

交付税及び譲与税配付金特別会計

I 特別会計の設置等に関する情報

○交付税及び譲与税配付金特別会計の目的

交付税及び譲与税配付金特別会計は、昭和 29 年に国税の一定割合を一定の基準に基づき地方公共団体に交付するため地方交付税及び地方譲与税制度が創設されたことに伴い、設置された特別会計です。この会計は、特定の事業の収支を経理するいわゆる事業特別会計とは異なり、地方交付税、地方特例交付金及び地方譲与税の配付に関する経理を明確にするために設けられているいわゆる整理区分特別会計です。

また、交通安全対策特別交付金の交付に関する経理を明確にするため、当分の間、この会計で経理することとし、「交付税及び譲与税配付金勘定」と「交通安全対策特別交付金勘定」の 2 つの勘定を設けています。

○交付税及び譲与税配付金特別会計が経理している内容

(1) 地方交付税

地方交付税法等に基づき、地方団体間の財源の均衡化を図り、地方行政の計画的な運営を保障するため、国税 5 税の一定割合等を原資として地方団体に交付

東日本大震災の復旧・復興事業に係る被災団体の財政負担をゼロとするとともに、被災団体以外の地方団体の負担に影響を及ぼすことがないように、通常収支とは別枠で「震災復興特別交付税」を確保し、事業実施状況に合わせて地方団体に交付

(2) 地方特例交付金

個人住民税における住宅借入金等特別税額控除の実施に伴う減収額を補填するため、地方公共団体に交付

(3) 地方譲与税譲与金

地方揮発油税、石油ガス税、自動車重量税、航空機燃料税、特別とん税及び地方法人特別税の収入の全部又は一部を地方団体に譲与

(4) 交通安全対策特別交付金

交通反則金を原資として地方団体へ交付

※交通安全対策特別交付金勘定については、[こちら](#)を参照下さい。

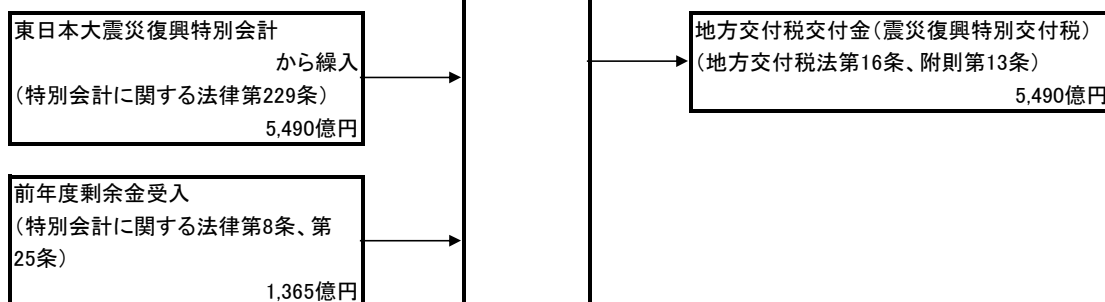
歳入(544,829億円)

歳出(536,947億円)

【通常収支分】



【東日本大震災分】



(注) 1 各係数は、単位未満を四捨五入したものであり、合計値が一致しない場合がある。