

## 3.2 インターネットモニター

### (1) インターネットモニターの概要

#### a. 目的

IPv6 技術や VoIP 技術など、先進のインターネット技術を活用した本実証実験システムについて、利便性や品質の評価に関する意見調査を行うとともに、世界最先端の IT 社会の実現に向けた本実証実験の取組みについて、広く一般市民に知らしめることを目的とする。

#### b. モニター概要

高速インターネットサービス利用者を対象にモニターを募集し、IPv6 技術を利用して、韓国 TV 放送、韓国の伝統文化に関する VOD 映像コンテンツや、日韓国際遠隔講演の模様をインターネットを介して配信し、それに対する意見をアンケート収集した。

##### (a) モニター対象

(株)九州通信ネットワークの提供するインターネットサービス「BBIQ(FTTH)」ユーザー

(株)インターネットイニシアティブの提供するインターネットサービス「IIJmio」他ユーザー

##### (b) モニター実施期間

平成 15 年 2 月 10 日～24 日（18～24 日はアンケート回答期間）

#### c. 募集方法

モニター対象地区のユーザーに電子メールによる勧誘を行うとともに、ウェブサイトでも募集案内を行った。図 3-1 にモニター募集ウェブサイトの内容を示す。

#### d. システム概要

今回構築した日韓高度情報流通基盤と、(株)九州通信ネットワーク及び(株)インターネットイニシアティブのネットワークを連係して、ふくおか iDC に設置の高精細画像デリバリー部を用いて、韓国映像コンテンツと日韓国際遠隔講演の模様を配信した。図 3-2 にインターネットモニター連係システム構成イメージを示す。

## (2) モニター内容

### (a) 韓国 TV 放送のリアルタイム配信

現在、韓国で放映されている TV 放送の映像をリアルタイムで配信。

### (b) 韓国 VOD 映像コンテンツの配信

韓国の伝統文化に関する映像コンテンツを VOD により配信。

### (c) 日韓国際遠隔講演（アート）

写真家 藤井秀樹氏による写真家活動に関する遠隔講演の様態を配信。

## (3) モニター数

モニター参加者数は次のとおりである。[ ( )内はアンケート有効回答者数 ]

- BBIQ ユーザ : 133 名(74)
- IJ ユーザ : 8 名( 8)

## (4) ネットワーク接続構成

### a . 本実証実験システムと BBIQ 連係ネットワーク

本実証実験システムと、(株)九州通信ネットワークの福岡地区 BBIQ 加入者スイッチとの間に、IPv6 ネットワークを新設して、本実証実験システムとインターネットモニター間における IPv6 ネイティブでの通信環境を実現した。北九州地区については、今回は IPv4 での接続とした。ネットワーク接続構成は、図 3-4 のとおりである。

また、IPv6 アドレスについては、ネットワーク側からの自動配信とし、ユーザ側では、Windows OS を IPv6 利用可能状態とするだけでよい方式とした。

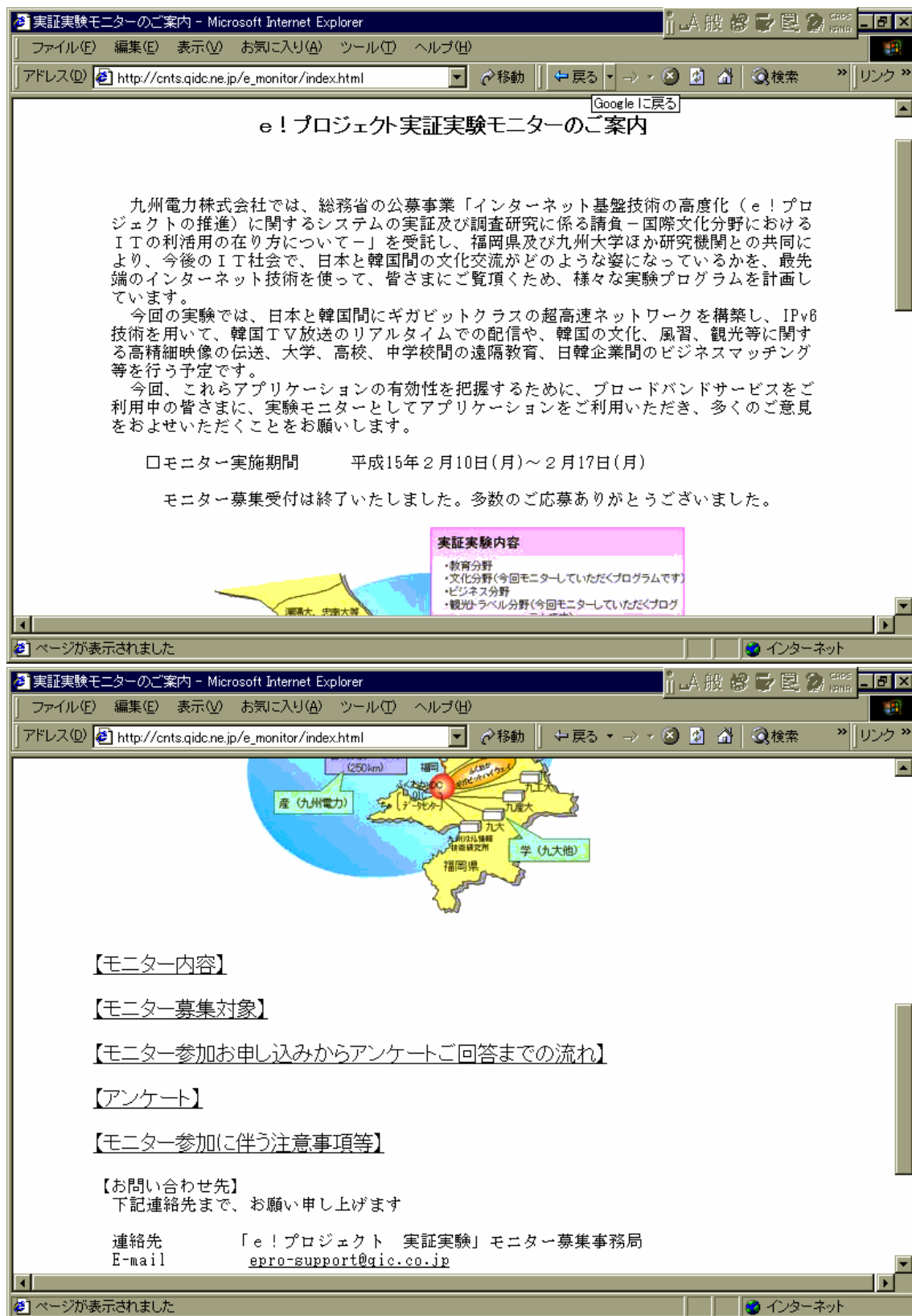


図3-1 モニター募集ウェブページ

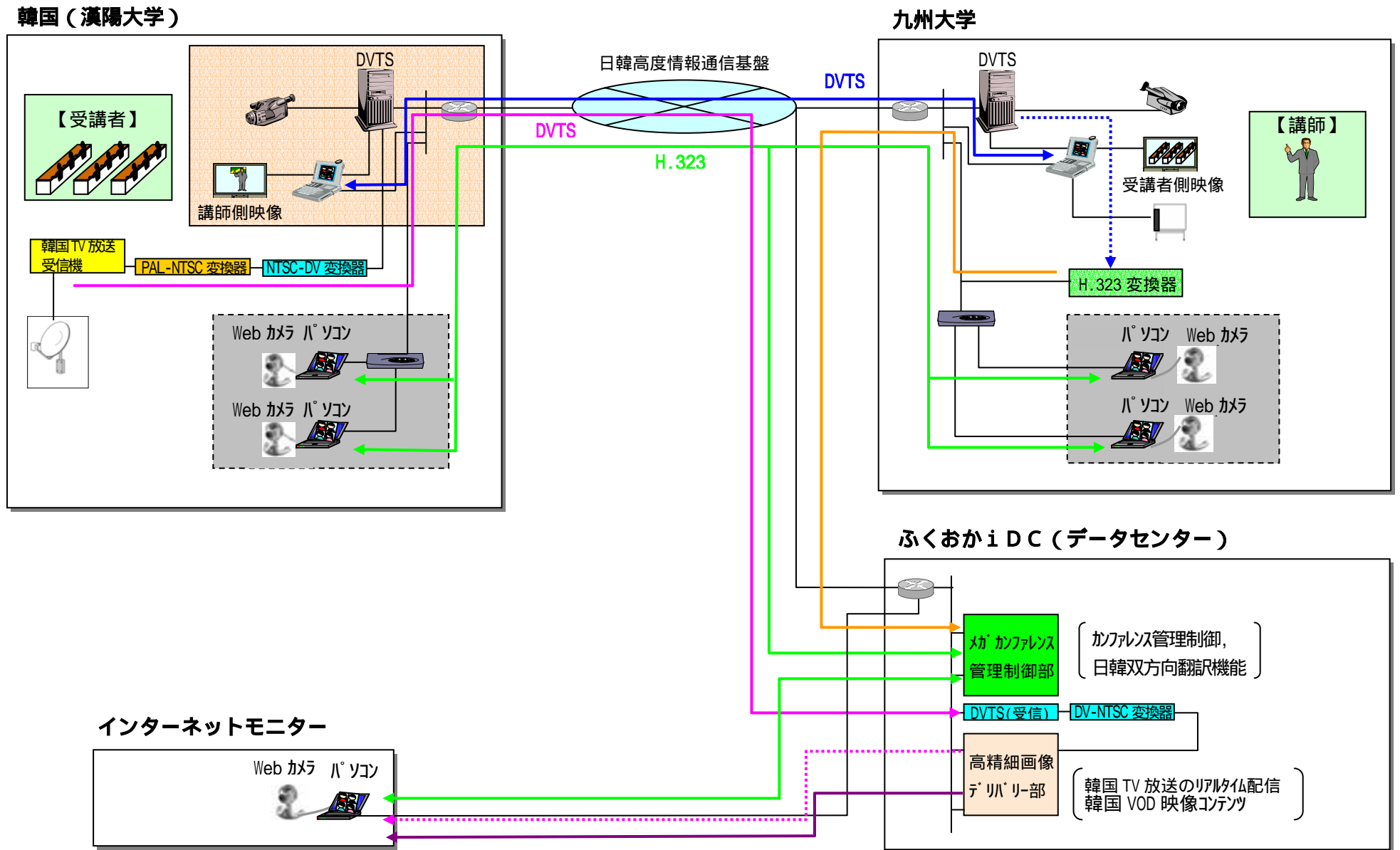


図3-2 インターネットモニター関係システム構成イメージ

## b . 本実証実験システムと IJ 関係ネットワーク

本実証実験システムと、(株)インターネットイニシアティブのネットワークをインターネット回線で接続し、ふくおか iDC に設置の高精細画像デリバリー部から、韓国 TV 放送を IJ 側の配信サーバに配信し、IPv6 マルチキャスト技術と IPv6 トンネリング技術を用いて、インターネットユーザーへ韓国 TV 放送をリアルタイムで配信した。ネットワーク接続構成は、図 3-3 のとおりである。

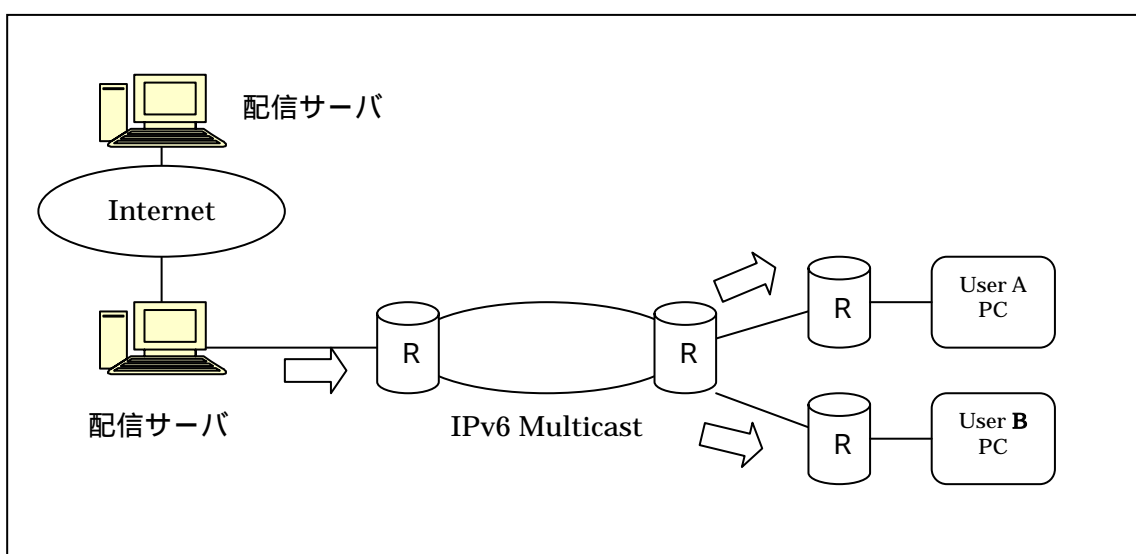


図 3 - 3 インターネットモニター接続構成図(IJ)

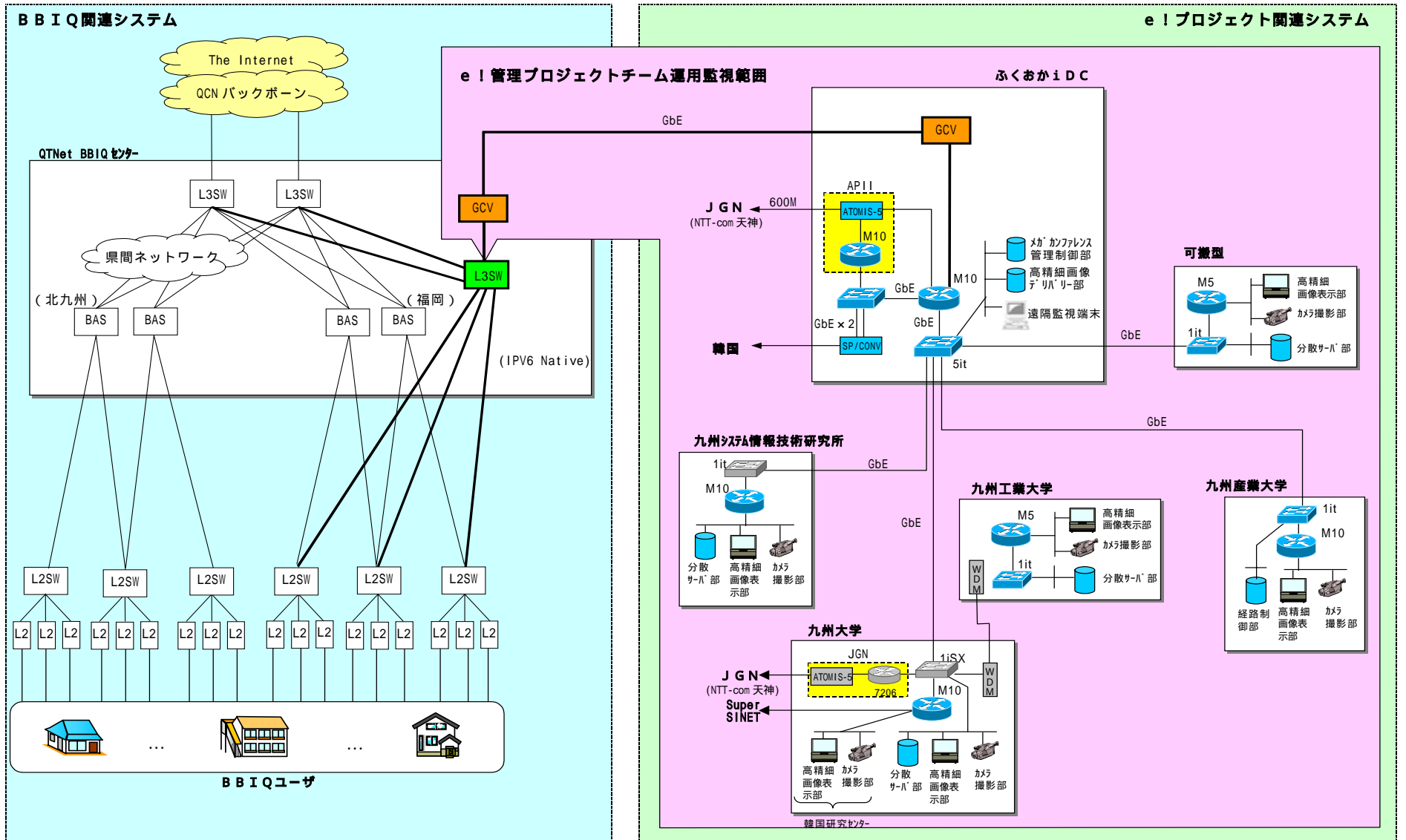


図3 - 4 本実証実験システムと(株)九州通信ネットワークのネットワークとの関係構成図