

# 停電時における電話機／FAXの対応について

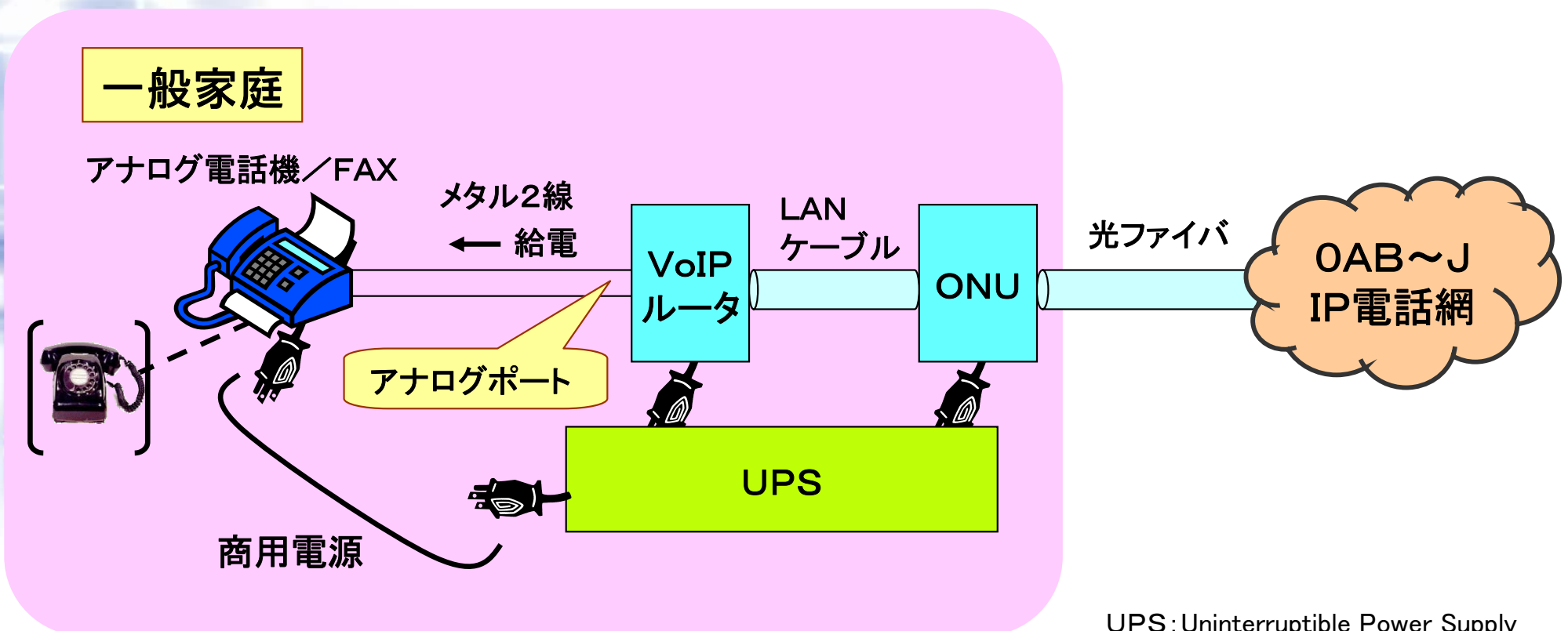
－CIAJアンケート調査より－

2007年12月21日

情報通信ネットワーク産業協会

# アンケート調査における接続構成

- 一般家庭での現状の0AB～J IP電話サービスでは、VoIPルータにアナログ電話機／FAXを接続する構成が一般的である。
- 本接続構成において、ONUおよびVoIPルータは、無停電電源装置(UPS)による停電対策を行ない、アナログ電話機／FAXは、停電時にVoIPルータから局給電相当の給電を受けるケースでの発着信動作をアンケート調査



UPS: Uninterruptible Power Supply

## アンケート調査項目

項目	調査内容
調査対象電話機／FAX	<input type="checkbox"/> 下記8タイプの電話機／FAXを対象 (1)乾電池／充電式電池を内臓していないタイプ <ul style="list-style-type: none"> <li>・単機能電話機</li> <li>・留守番機能付き電話機</li> <li>・FAX, 留守番機能付き電話機</li> <li>・ハンドセット付きFAX</li> </ul> (2)乾電池／充電式電池内臓タイプ <ul style="list-style-type: none"> <li>・単機能電話機</li> <li>・留守番機能付き電話機</li> <li>・FAX, 留守番機能付き電話機</li> <li>・ハンドセット付きFAX</li> </ul>
調査項目	<input type="checkbox"/> 上記8タイプの電話機／FAXについて、停電時に下記動作を行う機種系列およびメーカー内の販売比率 ◎停電時の動作状態 <ul style="list-style-type: none"> <li>・電話機本体のハンドセットで発着信が可能</li> <li>・電話機本体のハンドセットで発信のみ可能</li> <li>・電話機本体のハンドセットで着信のみ可能</li> <li>・外部に黒電話タイプを接続すれば、発着信が可能</li> <li>・停電時はUPSでのバックアップ</li> </ul>
調査メーカー	<input type="checkbox"/> コンシューマ向け電話機を販売しているCIAJ会員6社
調査実施期間	<input type="checkbox"/> 平成19年12月13日～12月19日

# アンケート調査のまとめ

- 電話機の停電時の対応は、局給電相当の給電で発着信が可能な機種が多いが、電話機の多様化・高機能化で、UPSのバックアップによって発着信が可能となる機種もある。
- FAXの停電時の対応は、UPSのバックアップによって発着信が可能。
- 電話機に内蔵している乾電池・充電式電池は、データバックアップ・時計バックアップの用途に使用されている。

停電時の対応	単機能電話機	・留守番機能付き電話機 ・FAX、留守番機能付き 電話機	ハンドセット付きFAX
UPSのバックアップ	○	○	○
局給電相当の 給電	○	△ 注	×

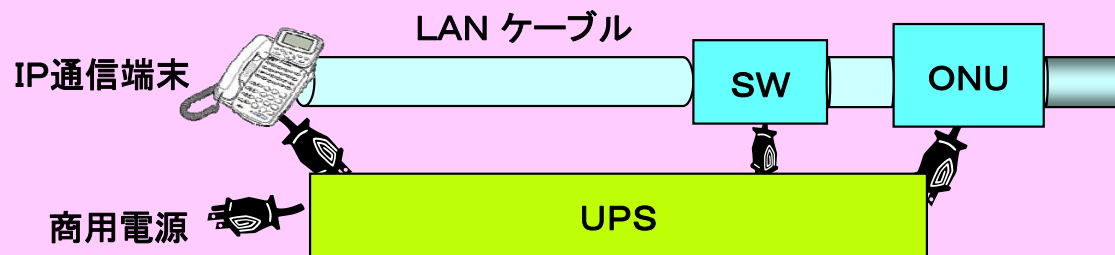
注:一部の機種は、対応していない

# IP通信端末における停電時の対応について

- IP通信端末での停電時の対応としては、UPSによるバックアップやIEEEで標準化されたPOEによるバックアップが考えられる。
- また、IP通信端末以外の情報家電、パソコン、スイッチなどのホームネットワーク機器などの停電時の対応についても、UPSによるバックアップが考えられる。

## ① 全ての機器をUPSでバックアップ

一般家庭



## ② POE付きSWからLANケーブルの線を使って給電



光ファイバ

0AB~J  
IP電話網

: 光ファイバ

: LANケーブル

POE: Power over Ethernet (IEEE802. 3af)  
ファントム給電と別線給電がある。



# 参考資料: アンケート調査詳細

## □乾電池・充電式電池を内臓していないタイプ(5メーカー 136機種)

●各メーカーの停電時の対応状況は下記の通り。

メーカー	局給電相当の給電で発着信が可能				停電時はUPSのバックアップによって発着信が可能	
	本体ハンドセットで可能		外部に黒電話タイプを接続して可能			
	機種数	社内販売比率	機種数	社内販売比率	機種数	社内販売比率
A社	1	73%	—	—	—	—
C社	9	30%	7	51%	8(8)	19%
D社	30	37%	—	—	58(3)	63%
E社	7	50%	—	—	9(5)	50%
F社	—	—	—	—	7	100%
合計	47	—	7	—	82(16)	—

電話機

FAXと一部の電話機

( )内は電話機再掲

## □乾電池・充電式電池内臓タイプ(2メーカー 47機種)

●2メーカーで販売しているが、内臓電池を通話バックアップ用には使用していない。

A社:

⇒局給電相当の給電で、電話機本体のハンドセットで発着信可能: 1機種、社内販売比率27%

B社:

⇒外部に黒電話タイプを接続すれば、局給電相当の給電で発着信可能: 25機種、社内販売比率39%

⇒UPSのバックアップによって発着信可能: 21機種、販売比率61%