

情報通信審議会 情報通信技術分科会  
携帯電話等周波数有効利用方策委員会報告

「携帯電話等の周波数有効利用方策」のうち  
「CDMA高速データ携帯無線通信システムの高度化に係る技術的条件」について

# 審議経過（1 / 2）

---

## 1 委員会での検討

### ① 第34回委員会（平成21年8月7日）

- ・委員会の運営方針及び調査の進め方について審議。審議の促進を図るため、委員会の下に作業班を設置。
- ・マルチキャリア化へ向けた国際標準化動向及びマルチキャリア導入に係る海外動向について、関係者より説明。
- ・次回委員会において、CDMA高速データ携帯無線通信システムの高度化に係る技術的条件について、広く意見陳述の機会を設けることを決定。

### ② 第35回委員会（平成21年9月18日）

- ・作業班において検討されたCDMA高速データ携帯無線通信システムの要求条件及び技術方式等について作業班から説明が行われ、審議の後、要求条件及び技術方式等について合意。
- ・CDMA高速データ携帯無線通信システムの高度化に係る技術的条件についての意見陳述希望者は無かった。

### ③ 第36回委員会（平成21年10月29日）

- ・CDMA高速データ携帯無線通信システムの高度化に係る技術的条件の審議を行い、委員会報告のとりまとめを行う予定。

### ④ 第37回委員会（平成21年12月 DD日）

- ・CDMA高速データ携帯無線通信システムの高度化に係る技術的条件に対する意見募集の結果も踏まえ、委員会報告の最終的なとりまとめを行う予定。

# 審議経過(2/2)

---

## 2 作業班での検討

### ① 第1回作業班(平成21年8月18日)

- ・調査の進め方について審議。
- ・マルチキャリア化へ向けた国際標準化動向及びマルチキャリア導入に係る海外動向について、関係者より説明。
- ・CDMA高速データ携帯無線通信システムの要求条件及び技術方式等について、作業班構成員の意見、提案を募集することを決定。また、関係者から一案について説明。
- ・作業班における検討を効率的に行うためアドホックグループの設置を決定。隣接システムとの干渉調査は、可能な限り先行して行うことを決定。

### ② 第2回作業班(平成21年9月10日)

- ・CDMA高速データ携帯無線通信システムの要求条件及び技術方式等に関し、作業班構成員の意見、提案を踏まえて集約した案について審議の後、合意。
- ・隣接システムとの干渉調査の進め方について審議の後、合意。また、アドホックグループより一部先行して行った干渉調査の結果について説明。

### ③ 第3回作業班(平成21年10月19日)

- ・アドホックグループより隣接システムとの干渉調査の結果について説明。
- ・隣接システムとの干渉調査の結果及び作業班報告の骨子(目次)について審議し、合意。

### ④ 第4回作業班(平成21年10月26日)

- ・CDMA高速データ携帯無線通信システムの高度化に係る技術的条件の審議を行い、作業班報告のとりまとめを行った。

# 報告書の構成

---

- I 審議事項
- II 委員会及び作業班の構成
- III 審議経過
- IV 審議概要

## 第1章 移動通信システムの動向

## 第2章 CDMA高速データ携帯無線通信システムの高度化 システムの概要

## 第3章 EVDOマルチキャリアに係る干渉調査

## 第4章 EVDOマルチキャリアの技術的条件

- V 審議結果

## 審議開始の背景

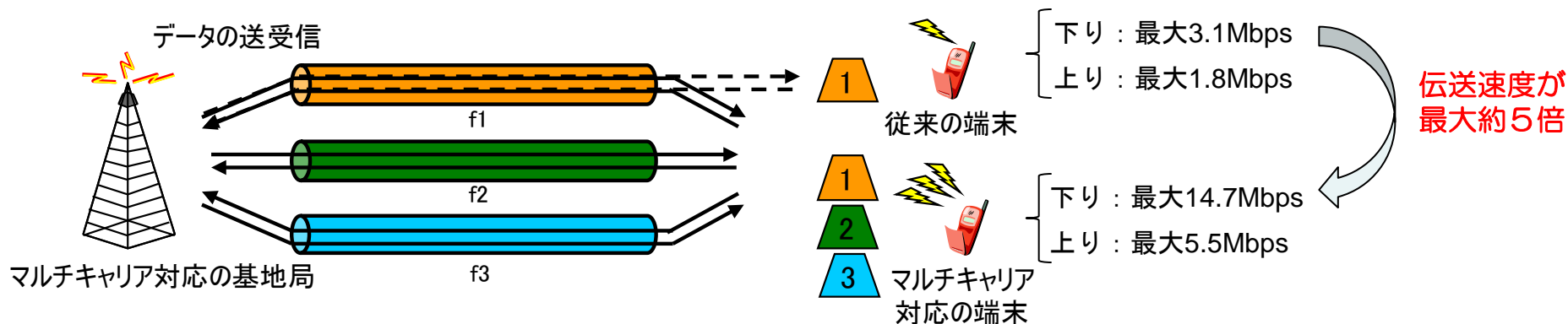
- CDMA高速データ携帯無線通信システムは、現在、下り最大3.1Mbps、上り最大1.8Mbpsの伝送速度を実現するシステム(⇒ CDMA2000 1x EVDO Rev. A)として運用中。
- 我が国では、社会・経済活動の高度化・多様化を背景に、インターネット接続や動画画像伝送等の拡大傾向が続いており、今後も、より高速・大容量で利便性の高い移动通信システムの導入に期待が寄せられているところ。
- CDMA高速データ携帯無線通信システムは、LTEの導入に向かうものの、増大するトラヒックに対応するため、LTEの導入に先行して、マルチキャリア化を希望。

基地局は、既存の基地局のハードウェア装置をそのまま使用でき、無線スロットをより効率的に使用することで、より高速・大容量な通信を実現し、周波数利用効率の向上につながるCDMA高速データ携帯無線通信システムの高度化に向けて、必要な技術的条件を検討。

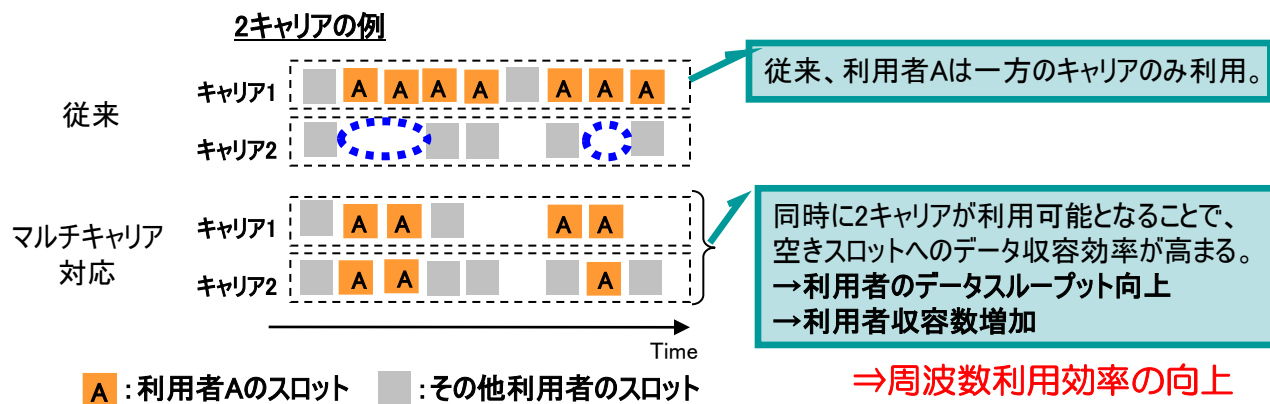
- 基地局は、既存のハードウェア装置をそのまま使用できることから、
- ・ CDMA2000 1x Rev. A設備が既に構築されている地域については早期にマルチキャリア化が可能。
  - ・ LTEが早期に導入できない地域等についても早急な高速化対応が可能。

# CDMA 高速データ携帯無線通信システムの高度化の概要

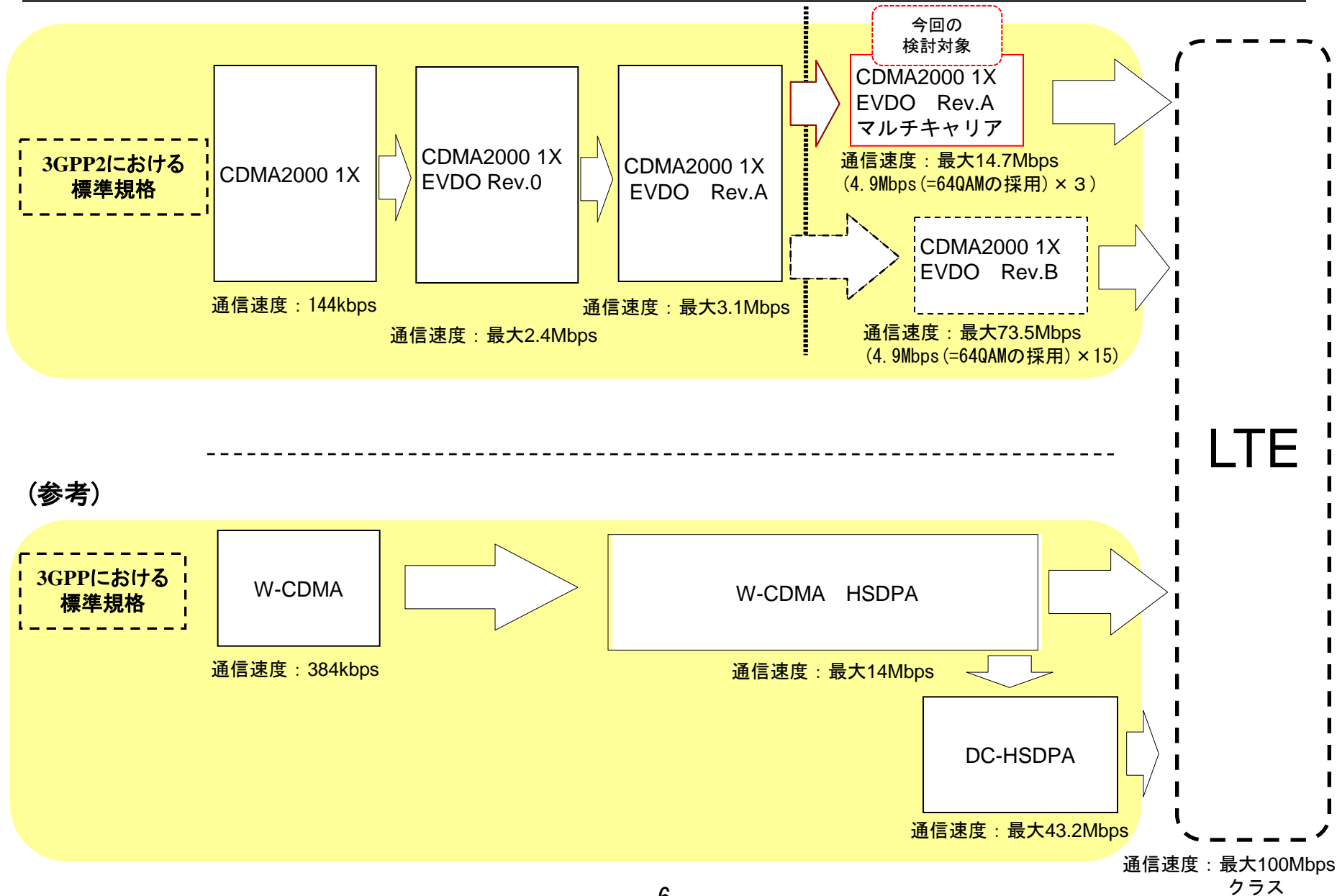
## マルチキャリア化による伝送速度の向上



## マルチキャリア化による周波数利用効率の向上



# CDMA高速データ携帯無線通信システムの高度化の経緯



# マルチキャリア化の標準化動向

3GPP2 (3rd Generation Partnership Project 2) におけるCDMA高速データ携帯無線通信システムの標準化の動きは次のとおり。

- 2005年から2007年にかけて、従来のCDMA2000 1X EVDO Rev. Aを高度化したCDMA2000 1X EVDO Rev. B無線インタフェースの標準仕様 (C. S0024-B) を制定。 ※主要諸元は下表のとおり
- 2007年から2008年にかけて、CDMA2000 1X EV-DO Rev. B 無線性能試験仕様 (C. S0032-B, C. S0033-B) にて、マルチキャリアに関する規定を標準化。
  - ・ 移動局の送信機に対するスプリアス強度等、及びマルチキャリア時の測定法を追加。
- 2009年9月にCDMA2000 1X EVDO Rev. B無線インタフェース仕様 (C. S0024-B v2.0) の修正仕様 (C. S0024-B v3.0) を制定。
- 現在、上記の仕様について、次のとおり修正版を策定中。
  - ・ CDMA2000 1X EVDO Rev. B対応の移動局側無線性能試験仕様 (C. S0033-B v1.0) の修正仕様 (C. S0033-B v2.0) を策定中。
- 一方、音声通信システム1x方式の音声とパケットデータ通信システムEVDO方式のデータの同時送信モードに関する移動局側無線性能試験仕様の制定作業も同時に進められ、2009年9月に要求性能を基本合意。

CDMA2000 1X EVDO Rev. B主要諸元

多重化方式	下り CDM/TDM複合方式、上り CDMA方式
変調方式	データ変調方式 下り BPSK、QPSK、8PSK、16QAM、64QAM /上り BPSK、QPSK、8PSK 拡散変調方式 下り QPSK /上り HPSK
キャリア数	上り、下りとも最大15キャリア
拡散符号の速度	1キャリア当たり、1.2288Mchips
最大伝送速度	下り 73.5Mbps、上り 27.0Mbps (15キャリア)



# 海外での導入・普及状況

○導入計画を公表している海外事業者及びその状況は下表のとおり。

○4～15キャリアのマルチキャリア化を実現する移動機チップセットが開発されていない(平成21年8月時点)ため、最大3キャリアまでとなっている。

事業社名	China Telecom	Wana
導入予定国	中国	モロッコ
仕様	最大キャリア数：3 最大伝送速度 下り：最大9.2Mbps 上り：最大5.5Mbps	同左
設備対応	現在運用中のCDMA2000 1X Rev. A設備の ソフトウェアアップグレードで対応	同左
開発状況	<ul style="list-style-type: none"> <li>・テスト実施：2009年8月</li> <li>・フィールドトライアル：2009年第4四半期予定</li> <li>・トライアル設備ベンダー：Huawei、Alcatel-Lucent</li> <li>・移動機チップセット対応：2009年末</li> </ul>	<ul style="list-style-type: none"> <li>・商用トライアル：実施済み</li> <li>・トライアル設備ベンダー：ZTE</li> <li>・移動機チップセット対応：2009年末</li> </ul>

# EVDOマルチキャリアと他システムとの干渉調査(1/4)

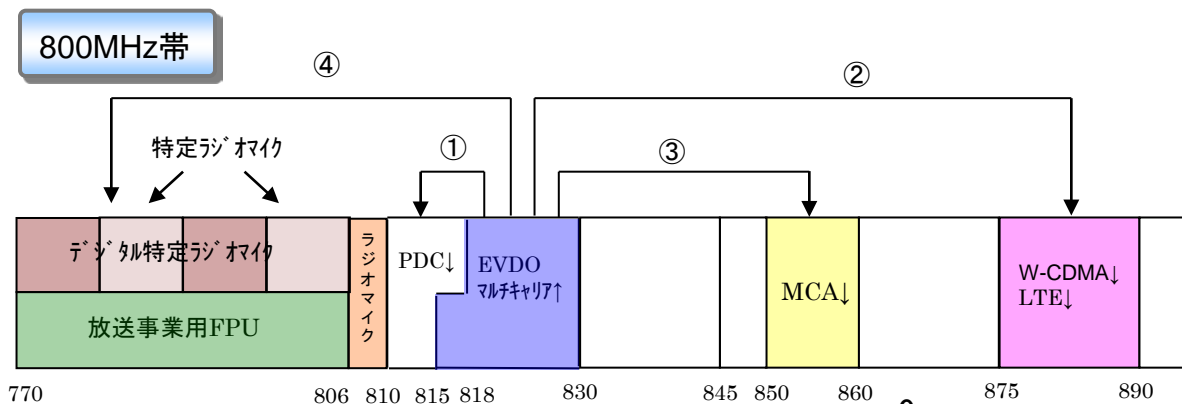
EVDOマルチキャリアシステムが800MHz帯（815-830MHz/860-875MHz）及び2GHz帯（1920-1940MHz/2110-2130MHz）に導入された場合の隣接周波数を使用する他システムとの間における干渉調査を実施。

※ 1.5GHz帯及び1.7GHz帯については、EVDOマルチキャリアシステムの導入予定は想定されないため、調査対象周波数からは除外した。

## ○ 調査を行った干渉形態

次の手順により下図の①～④(800MHz帯)及び次ページ図の①～②(2GHz帯)とした。

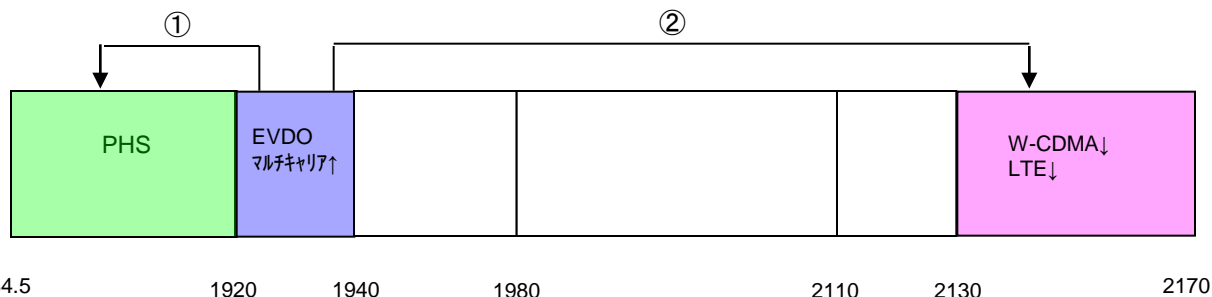
- 1 干渉の程度がより大きくなる基地局間及び移動局間の干渉形態を考える。
- 2 EVDOマルチキャリアシステムの基地局送信については、従来のEVDO Rev. Aシステムにおける基地局送信キャリアを複数波使用することとなるものの、次の理由から基地局間の干渉調査は従来の結果が適用可能であるため干渉調査から除外する。  
(理由)
  - ・ 従来システムにおいても基地局は複数のキャリアを送信しているものであり、この状態と同様であること。
  - ・ 干渉調査に関係する基地局関連の無線規格も従来のEVDO Rev. Aシステムのそれと相違がないこと。
  - ・ 当該マルチキャリアシステムが使用する周波数帯域は既存EVDO Rev. Aシステムと同じ帯域内であること、
- 3 EVDOマルチキャリア移動局からの送信規格は、従来システムのシングルキャリア移動局からのそれと比べ相違するものの、EVDOマルチキャリア移動局の受信規格に相違は無いことから、当該マルチキャリア移動局が他のシステムから受ける干渉の影響については干渉調査から除外する。
- 4 PDCシステムとの干渉調査においては、PDCサービスの終了が予定されていることから、PDCサービス終了時まで、EVDOマルチキャリアシステム導入予定事業者が提供可能な825-830MHz/870-875MHzにキャリアを配置した場合のみについて検討を行う。



与干渉	被干渉
EVDO マルチキャリア ↑	PDC ↓
	W-CDMA ↓
	LTE ↓
	MCA ↓
	特定ラジオマイク 特定小電力ラジオマイク 放送事業用FPU

# EVDOマルチキャリアと他システムとの干渉調査(2/4)

2GHz帯



調査を行った干渉形態(2GHz帯)

与干渉	被干渉
EVDO マルチキャリア↑	PHS↓
	W-CDMA↓
	LTE↓

なお、陸上移動中継局及び陸上移動局（小電力レピータ）については、次の理由から、干渉調査の対象から除外した。  
（理由）

- ・下り回線については、マルチキャリアシステムの場合同時に3キャリアを通すことになるが、既存の運用状態においては3キャリア以上を疎通させている状況であるため、従来の条件の範囲内と考えられる。
- ・上り回線については、1移動局からの3波が同時に陸上移動中継局又は陸上移動局（小電力レピータ）に到来するが、既存の運用状態における3つの移動局から各々1キャリアが送信された電波を受信し中継送信する場合と、キャリアの数の点では同じである。また、マルチキャリア動作する移動局の合計送信電力は既存の各移動局の1キャリアの送信電力以下であり、現行の3移動局の合計電力よりさらに低いレベルで動作することになるため、陸上移動中継局又は陸上移動局（小電力レピータ）においては、従来に比べ、より低電力レベルの運用状態となる。
- ・陸上移動中継局及び陸上移動局（小電力レピータ）は、個別に帯域外領域を減衰させるフィルタを具備している。

## ○ 調査方法

モンテカルロシミュレーションを実施。(シミュレーションには、SEAMCATを使用。計算回数は20,000回。)

※ 感度抑圧（帯域外干渉）については、EVDOマルチキャリアシステム移動局の1局からの送信電力（3キャリア合計電力）が、従来システムのそれと同等以下であることから、検討から除外した。

# EVDOマルチキャリアと他システムとの干渉調査(3/4)

800MHz帯

## ①PDCとの干渉調査

所要改善量	共用の可否
~1.4dB	EVDOマルチキャリア移動局の実装マージン等を考慮すれば共用可能。

## ②W-CDMA, LTEとの干渉調査

所要改善量	共用の可否
~20.7dB	スプリアス発射強度がITU Category-B (-36dBm/100kHz) のレベルの場合の所要改善量は-2.6dBであり、EVDOマルチキャリア移動局のスプリアス発射強度の実力値は、ITU Category-B (-36dBm/100kHz) のレベルを30dB以上下回るものであるため共用可能。

## ③MCAとの干渉調査

所要C/(I+N)以下となる干渉発生確率	共用の可否
~34.5%	スプリアス発射強度がITU Category-B (-36dBm/100kHz) のレベルの場合の干渉発生確率は0.5%であり、EVDOマルチキャリア移動局のスプリアス発射強度の実力値は、ITU Category-B (-36dBm/100kHz) のレベルを10dB程度下回るものであるため共用可能。

## ④ラジオマイク、放送事業用FPUとの干渉調査

### (1)ラジオマイク

所要D/U比以下となる干渉発生確率	共用の可否
~1.4%	シミュレーションでは、都市部最繁時という短時間で発生するトラヒック密度を前提としており、その他の場所、時間帯でのトラヒック密度はより小さいこと及びEVDOマルチキャリア移動局の送信出力の実装マージンによる改善を考慮すると、実際には、より低い発生確率となることから共用可能。

# EVDOマルチキャリアと他システムとの干渉調査(4/4)

## (2) 放送事業用FPU

所要改善量	共用の可否
~7.4dB	シミュレーションでは、都市部最繁時という短時間で発生するトラヒック密度を前提としており、その他の場所、時間帯でのトラヒック密度はより小さいこと、並びにEVDOマルチキャリア移動局の送信出力の実装マージンによる改善と放送事業用FPU側の回線設計例における伝送マージンを考慮すると共用可能。

### 2GHz帯

#### ①PHSとの干渉調査

共用の可否
EVDOマルチキャリア移動局は、「携帯電話等周波数有効利用方策委員会報告（平成20年12月11日）」にて、LTEとPHS間で共用可能との結論を得ている保護規定（-41dBm/300kHz以下）を満足するものであり、共用可能。

#### ②W-CDMA, LTEとの干渉調査

所要改善量	共用の可否
~-13.5dB	共用可能。

## EVDOマルチキャリア方式の主な技術的条件等

	基地局		陸上移動局	
	CDMA2000 1x EVDO Rev. A	EVDOマルチキャリア	CDMA2000 1x EVDO Rev. A	EVDOマルチキャリア
多重化方式／多元接続方式	CDM及びTDM	CDM及びTDM	CDMA	CDMA
データ変調方式	BPSK、QPSK、8PSK、16QAM	BPSK、QPSK、8PSK、16QAM、64QAM	BPSK、QPSK、8PSK	BPSK、QPSK、8PSK
拡散変調方式	QPSK	QPSK	HPSK	HPSK
占有周波数帯幅	1.48MHz	1キャリア当たり1.48MHz	1.48MHz	1キャリア当たり1.48MHz
空中線電力	規定しない	規定しない (CDMA2000 1x Rev. Aの基地局の送信電力と同じ)	【800MHz帯】 移動機クラス I : 6.3W II : 2.5W III : 1W (実効輻射電力)	【800MHz帯】 移動機クラス I : 6.3W II : 2.5W III : 1W (実効輻射電力)※5、6
			【2GHz帯】 0.25W以下 (等価等方輻射電力)	【2GHz帯】 0.25W以下 (等価等方輻射電力) ※5、6
マルチキャリア方式 ※1		同時に送信できる 最大キャリア数: 3 ※2 マルチキャリアの チャンネル配置: 10 MHz以内 ※3	同時に送信できる 最大キャリア数: 3 ※2 マルチキャリアの チャンネル配置: 10 MHz以内 ※3	
伝送速度	最大3.1Mbps	最大14.7Mbps ※4	最大1.8Mbps	最大5.5Mbps

※1 1x/EVDOマルチキャリア同時方式の場合、マルチキャリアのうちの1波を1xに割り当てることが可能。

※2 上り下りのキャリア数は非対称に割り当てることが可能。周波数帯(800MHz帯、2GHz帯)をまたがるキャリア割り当てが可能。

※3 同一周波数帯域内

※4 データ変調方式として64QAMを用いる場合

※5 同一帯域内のマルチキャリアの総電力

※6 マルチバンド方式の場合は、それぞれの帯域において必要な条件を満たすこと。

---

## 参考資料 1

# EVDOマルチキャリアのスペック

# 1 送信側パラメータ

表 1-1 EVDOマルチキャリア（送信側に係る情報）

送信周波数帯	EVDOマルチキャリア移動局	
	800MHz帯	2GHz帯
最大送信出力	24dBm <sup>注1</sup>	
送信空中線利得	0 dBi <sup>注1</sup>	
送信給電線損失	0 dB <sup>注1</sup>	
アンテナ指向特性（水平）	オムニ <sup>注1</sup>	
アンテナ指向特性（垂直）	オムニ <sup>注1</sup>	
空中線高	1.5m <sup>注1</sup>	
1無線局のキャリア数(N)	最大3キャリア	
スプリアス強度	キャリア不連続配置時 表 1-2 参照 <sup>注2</sup> 、表 1-3 参照 <sup>注2</sup> キャリア連続配置時 表 1-4 (N=3) 参照 <sup>注2</sup> 、表 1-5 (N=2) 参照 <sup>注2</sup> PHS保護帯域 表 1-6 参照	
その他の損失	8 dB（人体吸収損） <sup>注1</sup>	

注 1 : 「携帯電話等周波数有効利用方策委員会報告」（平成20年12月11日）別添 2-2

注 2 : 3GPP2 C. S0033-B



表 1-2 キャリア不連続配置時スプリアス強度 (800MHz帯)

キャリア中心周波数からの 離調周波数 ( $ \Delta f $ ) 注	スプリアス発射強度
885 kHz ~ 1.885 MHz	6 dBm / 1 MHz以下
> 1.885 MHz	-13 dBm / 1 MHz以下

注 もっとも外側に配置されたキャリアの中心周波数からの離調周波数

表 1-3 キャリア不連続配置時スプリアス強度 (2GHz帯)

キャリア中心周波数からの 離調周波数 ( $ \Delta f $ ) 注	スプリアス発射強度
1.25 MHz ~ 2.25 MHz	6 dBm / 1 MHz以下
2.25 MHz ~ 3.5 × Ns MHz	-13 dBm / 1 MHz以下
> 3.5 × Ns MHz (ITU Category B)	-36 dBm / 1 kHz以下; 9 kHz < f < 150 kHz -36 dBm / 10 kHz以下; 150 kHz < f < 30 MHz -36 dBm/100 kHz以下; 30 MHz < f < 1 GHz -30 dBm / 1 MHz以下; 1 GHz < f < 12.75 GHz

注 もっとも外側に配置されたキャリアの中心周波数からの離調周波数

ただし、

Ns = 最大上り周波数間隔

表 1-4 連続キャリア配置時 (N=3) スプリアス強度

キャリア中心周波数からの 離調周波数 ( $ \Delta f $ ) 注 1	スプリアス発射強度
2.5 MHz ~ 2.7 MHz	-14 dBm / 30 kHz以下
2.7 MHz ~ 3.5 MHz	$-[14+15 \times (\Delta f - 2.7 \text{ MHz})]$ dBm / 30 kHz以下
3.08 MHz (Band Class 6 のみに適応)	-33 dBc / 3.84 MHz以下
3.5 MHz ~ 7.5 MHz	$-[13+1 \times (\Delta f - 3.5 \text{ MHz})]$ dBm / 1 MHz以下
7.5 MHz ~ 8.5 MHz	$-[17+10 \times (\Delta f - 7.5 \text{ MHz})]$ dBm / 1 MHz以下
8.08 MHz (Band Class 6 のみに適応)	-43 dBc / 3.84 MHz以下
8.5 MHz ~ 12.5 MHz	-27 dBm / 1 MHz以下
> 12.5 MHz (ITU Category A) 注 2	-13 dBm / 1 kHz以下; 9 kHz < f < 150 kHz -13 dBm / 10 kHz以下; 150 kHz < f < 30 MHz -13 dBm/100 kHz以下; 30 MHz < f < 1 GHz -13 dBm / 1 MHz以下; 1 GHz < f < 5 GHz
> 12.5 MHz (ITU Category B) 注 2	-36 dBm / 1 kHz以下; 9 kHz < f < 150 kHz -36 dBm / 10 kHz以下; 150 kHz < f < 30 MHz -36 dBm/100 kHz以下; 30 MHz < f < 1 GHz -30 dBm / 1 MHz以下; 1 GHz < f < 12.75 GHz

注 1 3キャリアの場合のキャリア中心周波数は、中央となるキャリアの中心周波数とする。

注 2 800MHz帯を使用するEVDOマルチキャリアシステムは、ITU Category Aを適用する。

2GHz帯を使用するEVDOマルチキャリアシステムは、ITU Category Bを適用する。

表 1-5 連続キャリア配置時 (N=2) スプリアス強度

キャリア中心周波数からの 離調周波数 ( $ \Delta f $ ) 注1	スプリアス発射強度
2.5 + $\Delta$ MHz ~ 3.5 + $\Delta$ MHz	-13 dBm / (12.5 kHz $\times$ N) kHz以下
3.5 + $\Delta$ MHz ~ 3.125 $\times$ (N+1) MHz	-13 dBm / 1 MHz以下
$\geq$ 3.125 $\times$ (N+1) MHz (ITU Category A) 注2	-13 dBm / 1 kHz以下; 9 kHz < f < 150 kHz -13 dBm / 10 kHz以下; 150 kHz < f < 30 MHz -13 dBm/100 kHz以下; 30 MHz < f < 1 GHz -13 dBm / 1 MHz以下; 1 GHz < f < 5 GHz
$\geq$ 3.125 $\times$ (N+1) MHz (ITU Category B) 注2	-36 dBm / 1 kHz以下; 9 kHz < f < 150 kHz -36 dBm / 10 kHz以下; 150 kHz < f < 30 MHz -36 dBm/100 kHz以下; 30 MHz < f < 1 GHz -30 dBm / 1 MHz以下; 1 GHz < f < 12.75 GHz

注1 2キャリアの場合のキャリア中心周波数は、2つのキャリアの中間の周波数とする。

注2 800MHz帯を使用するEVDOマルチキャリアシステムは、ITU Category Aを適用する。

2GHz帯を使用するEVDOマルチキャリアシステムは、ITU Category Bを適用する。

ただし、N及び $\Delta$ は以下とする。

- ・ N: キャリア数
- ・  $\Delta = (N-3) \times 625\text{kHz}$

表 1-6 PHS帯域でのスプリアス発射強度許容値

周波数範囲	許容値	参照帯域幅
1884.5MHz以上1919.6MHz以下	-41dBm	300kHz

注 PHS帯域のスプリアス強度規定は、2GHz帯を使用するEVDOマルチキャリアシステムに適用される。

---

## 参考資料 2

# 干渉調査に使用した既存の 各無線局システムのスペック等

- 1 PDC
- 2 W-CDMA
- 3 LTE
- 4 MCA
- 5 ラジオマイク
- 6 放送事業用FPU

# 1 PDCのスペック

表 1-1 PDCの受信側スペック

	PDC移動局
受信感度・実効選択度	-109dBm/21kHz <sup>注1</sup>
給電線損失	0 dB <sup>注2</sup>
空中線利得	0 dBi <sup>注3</sup>
アンテナ指向特性(水平)	オムニ
アンテナ指向特性(垂直)	オムニ
アンテナ地上高	1.5m <sup>注2</sup>
受信周波数帯幅	21kHz <sup>注4</sup> 3. 2. 9及び3. 2. 10
受信フィルタ特性	-
許容干渉レベル (帯域内)	-109dBm/21kHz (受信感度)
感度抑圧レベル (帯域外)	規格値：-49dBm 実力値：-43dBm
人体吸収損失	8 dB <sup>注5</sup>

注1：ARIB STD-27 3. 4. 3. 2

注2：実力値

注3：携帯電話等周波数有効利用方策委員会報告（平成15年6月25日）参考資料  
4-2参4-2. 2 2. 1 (2)

注4：ARIB STD-27 3. 2. 9及び3. 2. 10

注5：携帯電話等周波数有効利用方策委員会報告（平成15年6月25日）参考資料  
4-2参4-2. 2 2. 1 (2)

## 2 W-CDMAのスペック

表 2 - 1 W-CDMAの受信側スペック

	W-CDMA移動局		備考
	800MHz帯	2GHz帯	
使用周波数帯	800MHz帯	2GHz帯	
給電線損失	0dB		
空中線利得	0dBi		
アンテナ指向特性(水平)	無指向性		
アンテナ指向特性(垂直)	無指向性		
アンテナ地上高	1.5m		
受信周波数帯幅	3.84 MHz		
受信フィルタ特性	任意		
許容干渉レベル(帯域内)	-105dBm/3.84MHz		I/N=-6dB
感度抑圧レベル(帯域外)	-56dBm (10MHz離調) -44dBm (15MHz離調)		
人体吸収損失	8dB		

### 3 LTEのスペック

表 3 - 1 LTEの受信側スペック

	LTE移動局	
	800MHz帯	2 GHz帯
受信周波数帯		
許容干渉電力	-110.8dBm/MHz (I/N=-6dB)	
許容感度抑圧電力	-56dBm <sup>注1</sup> (BWChannel/2+7.5MHz離調) -44dBm <sup>注2</sup> (BWChannel/2+12.5MHz離調)	
受信空中線利得	0 dBi <sup>注2</sup>	
送信給電線損失	0 dB <sup>注2</sup>	
空中線高	1.5m <sup>注2</sup>	
その他の損失	8 dB (人体吸収損) <sup>注2</sup>	

注 1 : 3GPP TS36.101v8.3.0(2008-9)

注 2 : 「携帯電話等周波数有効利用方策委員会報告」 (平成17年5月30日)

## 4 MCAのスペック

表 4 - 1 800MHz帯デジタル方式MCAシステムの受信側スペック

	移動局
使用周波数帯	800MHz帯
受信感度・実効選択度	1x10 <sup>-2</sup> (スタティック) : 6.0dB $\mu$ V以下 注1 (規格感度) 3x10 <sup>-2</sup> (フェージング) : 10.0dB $\mu$ V以下
給電線損失	1.5dB
空中線利得	1) 4dBi (車載移動局)、2) 10dBi (管理移動局)
アンテナ指向特性(水平)	1) 無指向性、2) 指向性
アンテナ指向特性(垂直)	1) 無指向性、2) 指向性
アンテナ地上高	車載移動局: 1.5m、管理移動局: 10m
受信周波数帯幅	16kHz 注2
変調方式	$\pi/4$ シフトQPSK 注3
受信フィルタ特性	任意
許容干渉レベル(帯域内)	-123.8dBm/16kHz 注2
感度抑圧レベル(帯域外)	-51dBm 注4

注1 ARIB STD-T85 1.1版 3.4.2(2)

注2 情報通信審議会諮問第117号答申(H14.6.23)

注3 ARIB STD-T85 1.1版 3.2(5)

注4 ARIB STD-T85 1.1版 3.4.2(3)



# 5 ラジオマイクのスペック

表5-1 ラジオマイク送信側スペック

項目	アナログ特定 ラジオマイク (占有帯域幅 330/110kHz)	アナログ特定小電力 ラジオマイク (占有帯域幅110kHz)
送信周波数帯	770-806MHz	806-810MHz
送信空中線利得	2.14dBi	2.14dBi
送信給電線損失	0dB	0dB
人体損失	20dB/10dB <sup>注1</sup>	20dB/10dB <sup>注1</sup>
アンテナ指向性 (水平)	指向特性なし	指向特性なし
アンテナ指向性 (垂直)	指向特性なし	指向特性なし
空中線高	1.5m	1.5m

注1 人体損失については、ラジオマイク送信機と受信機と人体との位置関係により、人体によるブロッキングが発生している場合に20dBの損失、発生していない場合に10dBの損失を考慮する。それぞれ50%の確率で発生するとした。

表5-2 ラジオマイク受信側スペック

項目	アナログ特定 ラジオマイク (占有帯域幅 330/110kHz)	アナログ特定小電力 ラジオマイク (占有帯域幅110kHz)
受信周波数帯	770-806MHz	806-810MHz
受信空中線利得	2.14dBi	2.14dBi
受信給電線損失	0dB	0dB
アンテナ指向性 (水平)	指向特性なし	指向特性なし
アンテナ指向性 (垂直)	指向特性なし	指向特性なし
空中線高	4m/1.5m <sup>注2</sup>	4m/1.5m <sup>注2</sup>
所要D/U	40dB	40dB

注2 受信空中線高は大規模モデルでは4m、小規模モデルでは4m/1.5mを想定した。

## 6 放送事業用FPUのスペック

表6-1 回線設計例

(移動伝送-FPU回線設計例Tx-2段コーリニア、Rx-12素子八木1スタックの場合)

	DQPSK		DQPSK
送信周波数f [GHz]	0.8	受信電力Ci [dBm]	-62.4
送信出力W [W]	5.00	ボルツマン定数k [W/(Hz·K)]	1.38E-23
送信出力W [dBm]	37.0	ボルツマン定数k [dBm/(Hz·K)]	-198.6
送信アンテナ利得Gt [dBi] (2段コーリニア)	5.2	標準温度T <sub>0</sub> [dBK]	24.8
送信給電線損失Lt [dB]	1.5	信号帯域幅B [MHz]	8.5
実効放射電力 (WGt/Lt) [dBm]	40.6	信号帯域幅B [dBHz]	69.3
伝送距離d [km]	4.5	受信機雑音指数F [dB]	4.0
自由空間伝搬損失 ( $\lambda / 4\pi d$ ) <sup>2</sup> [dB]	103.6	受信機熱雑音Ni = kT <sub>0</sub> BF [dBm]	-100.5
受信アンテナ利得Gt [dBi] (12素子)	12.0	受信機熱雑音C/N [dB]	38.1
受信給電線損失Lr [dB]	1.5	所要C/N [dB]	23.0
一区間瞬断時間率 [%]	0.5	伝送マージン [dB]	15.1
所要フェージングマージンFmr [dB]	10.0		