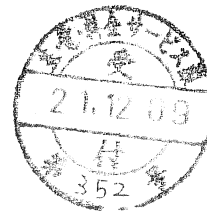


接続約款変更認可申請書



東相制第 09-98 号
平成 21 年 12 月 9 日

総務大臣
原口 一博 殿

郵便番号 163-8019

とうきょうとしんじゅくにしんじゅくさんちょうめ

住所 東京都新宿区西新宿三丁目19-2

名称及び代表者の氏名

ひがしにっぽんでんしんでんわかぶしがいしや

東日本電信電話株式会社

えべ つとむ

代表取締役社長 江部 努

登録年月日及び登録番号

平成16年4月1日 第233号

電気通信事業法第33条第2項の規定により、別紙のとおり接続約款の変更の認可を受けたいので申請します。

実施期日	認可を受けた後、速やかに実施します。
------	--------------------

電気通信事業法第33条第2項及び第7項に基づく第1種指定電気通信設備との接続に関する契約約款の一部改正

旧	新
<p>(光信号端末回線又は光信号局内伝送路の接続申込み)</p> <p>第34条の4 接続申込者は、当社の光信号端末回線又は光信号局内伝送路と接続しようとするときは、当社に対し、別表3(様式)様式第7-4の光回線設備接続申込書により、光信号端末回線又は光信号局内伝送路を接続する旨の申込み(接続を予定する光信号端末回線又は光信号局内伝送路の利用区間、利用芯線数及び接続開始希望時期(その申込みの日から6ヶ月以内の日であることを要します。))の指定を含みます。光信号分岐端末回線を接続する旨の申込みには、光信号分岐端末回線接続工事の申込みを含み、協定事業者が要望する場合にあっては、光信号分岐端末回線収容キャビネット等設置工事の申込み及び光信号分岐端末回線を設置等する工事を土日祝日昼間に実施する旨の申込みを含みます。)を行うことを要します。当社は、光回線設備接続申込書に必要事項が記載されていることを確認した時をもって、申込みの受け付けとします。この場合において、接続申込者は、その申込み在先立って第11条(事前調査の申込み)に規定する事前調査の申込みを行っている必要はなく、第10条の2(事前照会)第1項に規定する事前照会の申込みを同時に行うことも可能です。</p> <p>2~10 (略)</p>	<p>(光信号端末回線又は光信号局内伝送路の接続申込み)</p> <p>第34条の4 接続申込者は、当社の光信号端末回線又は光信号局内伝送路と接続しようとするときは、当社に対し、別表3(様式)様式第7-4の光回線設備接続申込書により、光信号端末回線又は光信号局内伝送路を接続する旨の申込み(接続を予定する光信号端末回線又は光信号局内伝送路の利用区間、利用芯線数及び接続開始希望時期(その申込みの日から6ヶ月以内の日であることを要します。))の指定を含みます。光信号分岐端末回線を接続する旨の申込みには、光信号分岐端末回線接続工事の申込みを含み、協定事業者が要望する場合にあっては、光信号分岐端末回線収容キャビネット等設置工事の申込み及び光信号分岐端末回線を設置等する工事を土日祝日(1月2日、1月3日及び12月29日から12月31日までの日のうち、平日となる日を含むものとします。以下同じとします。)昼間に実施する旨の申込みを含みます。)を行うことを要します。当社は、光回線設備接続申込書に必要事項が記載されていることを確認した時をもって、申込みの受け付けとします。この場合において、接続申込者は、その申込み在先立って第11条(事前調査の申込み)に規定する事前調査の申込みを行っている必要はなく、第10条の2(事前照会)第1項に規定する事前照会の申込みを同時に行うことも可能です。</p> <p>2~10 (略)</p>
<p>(協定事業者の申込みによる個別管理対象設備の利用中止等)</p> <p>第36条の2 (略)</p> <p>2 (略)</p> <p>3 協定事業者が個別管理対象設備を更改しようとするときは、前項の規定に基づく現に利用している個別管理対象設備の利用中止と、第23条(接続用設備の設置又は改修の申込み)、第29条(その他の接続用設備の設置又は改修の申込み)又は第30条(接続用ソフトウェアの開発の申込み)の規定に基づく新たな個別管理対象設備の設置若しくは改修又は開発による利用開始により行うものとします。</p>	<p>(協定事業者の申込みによる個別管理対象設備の利用中止等)</p> <p>第36条の2 (略)</p> <p>2 (略)</p> <p>3 協定事業者が個別管理対象設備を更改しようとするときは、<u>第1項</u>の規定に基づく現に利用している個別管理対象設備の利用中止と、第23条(接続用設備の設置又は改修の申込み)、第29条(その他の接続用設備の設置又は改修の申込み)又は第30条(接続用ソフトウェアの開発の申込み)の規定に基づく新たな個別管理対象設備の設置若しくは改修又は開発による利用開始により行うものとします。</p>

料金表

第1表 接続料金

第1 網使用料

2 料金額

2-1 端末回線伝送機能

2-1-1 基本額

2-1-1-1 基本料

月額

区 分			単位	料金額	備考	
(1) (略)	(略)	(略)	(略)	(略)	(略)	
(2) 端末回線伝送機能 (第5条(標準的な接続箇所)第1項の表中第2欄で接続する場合)	端末回線を収容する伝送装置及び端末回線により伝送を行う機能	ア～イ (略)	(略)	(略)	(略)	
		ウ 光信号伝送装置により、1 Gbit/s までの符号伝送が可能なもの (以下、「1 Gbit/s タイプ」といいます。)	(7) 保守の区別がタイプ1-1のもの	1 光信号主端末回線収容装置ごとに	4,016円	2-1の4に係る料金は含みません。
			(イ) 保守の区別がタイプ1-2のもの	1 光信号主端末回線収容装置ごとに	4,016円	
			(ウ) (7)(イ)以外のもの	1 光信号主端末回線収容装置ごとに	4,136円	
(3) 端末回線伝送機能 (第5条(標準的な接続箇所)第1項の表中第5欄で接続する場合)	端末回線により伝送を行う機能	ア 2線式のもの	(7) 保守の区別がタイプ1-1のもの	1 回線ごとに	1,197円	
			(イ) 保守の区別がタイプ1-2のもの	1 回線ごとに	1,197円	
			(ウ) (7)(イ)以外のもの	1 回線ごとに	1,233円	
		イ 4線式のもの	1 回線ごとに	2,466円		
		ウ～オ (略)	(略)	(略)	(略)	

料金表

第1表 接続料金

第1 網使用料

2 料金額

2-1 端末回線伝送機能

2-1-1 基本額

2-1-1-1 基本料

月額

区 分			単位	料金額	備考	
(1) (略)	(略)	(略)	(略)	(略)	(略)	
(2) 端末回線伝送機能 (第5条(標準的な接続箇所)第1項の表中第2欄で接続する場合)	端末回線を収容する伝送装置及び端末回線により伝送を行う機能	ア～イ (略)	(略)	(略)	(略)	
		ウ 光信号伝送装置により、1 Gbit/s までの符号伝送が可能なもの (以下、「1 Gbit/s タイプ」といいます。)	(7) 保守の区別がタイプ1-1のもの	1 光信号主端末回線収容装置ごとに	3,825円	2-1の4に係る料金は含みません。
			(イ) 保守の区別がタイプ1-2のもの	1 光信号主端末回線収容装置ごとに	3,825円	
			(ウ) (7)(イ)以外のもの	1 光信号主端末回線収容装置ごとに	3,940円	
(3) 端末回線伝送機能 (第5条(標準的な接続箇所)第1項の表中第5欄で接続する場合)	端末回線により伝送を行う機能	ア 2線式のもの	(7) 保守の区別がタイプ1-1のもの	1 回線ごとに	1,281円	
			(イ) 保守の区別がタイプ1-2のもの	1 回線ごとに	1,281円	
			(ウ) (7)(イ)以外のもの	1 回線ごとに	1,319円	
		イ 4線式のもの	1 回線ごとに	2,639円		
		ウ～オ (略)	(略)	(略)	(略)	

(4) 端末回線伝送機能(第5条(標準的な接続箇所)第1項の表中第1-2欄で接続する場合)	端末回線により伝送を行う機能	アイ以外のもの	(7) 当社の局内スプリッタを利用する場合	① 保守の区別がタイプ1-1のもの	1回線ごとに	<u>78円</u>		
				② 保守の区別がタイプ1-2のもの	1回線ごとに	<u>78円</u>		
				(イ) 当社の局内スプリッタを用いない場合	① ② 以外の場合	A 保守の区別がタイプ1-1のもの	1回線ごとに	<u>1,261円</u>
						B 保守の区別がタイプ1-2のもの	1回線ごとに	<u>1,261円</u>
						C A B以外のもの	1回線ごとに	<u>1,299円</u>
				② 電話重畳する場合	A 保守の区別がタイプ1-1のもの	1回線ごとに	<u>31円</u>	
		B 保守の区別がタイプ1-2のもの	1回線ごとに		<u>31円</u>			
		イ 第2群の伝送システムを用いるもの(収容に係る利用制限が設けられているものであって、カッド内に単独収容されているものに限りません。)	(7) 当社の局内スプリッタを利用する場合	① 保守の区別がタイプ1-1のもの	1回線ごとに	<u>613円</u>		
				② 保守の区別がタイプ1-2のもの	1回線ごとに	<u>613円</u>		
				(イ) 当社の局内スプリッタを用いない場合	① ② 以外の場合	A 保守の区別がタイプ1-1のもの	1回線ごとに	<u>1,796円</u>
						B 保守の区別がタイプ1-2のもの	1回線ごとに	<u>1,796円</u>
						C A B以外のもの	1回線ごとに	<u>1,834円</u>
② 電話重畳する場合	A 保守の区別がタイプ1-1のもの			1回線ごとに	<u>566円</u>			
	B 保守の区別がタイプ1-2のもの	1回線ごとに	<u>566円</u>					

(4) 端末回線伝送機能(第5条(標準的な接続箇所)第1項の表中第1-2欄で接続する場合)	端末回線により伝送を行う機能	アイ以外のもの	(7) 当社の局内スプリッタを利用する場合	① 保守の区別がタイプ1-1のもの	1回線ごとに	<u>77円</u>		
				② 保守の区別がタイプ1-2のもの	1回線ごとに	<u>77円</u>		
				(イ) 当社の局内スプリッタを用いない場合	① ② 以外の場合	A 保守の区別がタイプ1-1のもの	1回線ごとに	<u>1,375円</u>
						B 保守の区別がタイプ1-2のもの	1回線ごとに	<u>1,375円</u>
						C A B以外のもの	1回線ごとに	<u>1,416円</u>
				② 電話重畳する場合	A 保守の区別がタイプ1-1のもの	1回線ごとに	<u>34円</u>	
		B 保守の区別がタイプ1-2のもの	1回線ごとに		<u>34円</u>			
		イ 第2群の伝送システムを用いるもの(収容に係る利用制限が設けられているものであって、カッド内に単独収容されているものに限りません。)	(7) 当社の局内スプリッタを利用する場合	① 保守の区別がタイプ1-1のもの	1回線ごとに	<u>565円</u>		
				② 保守の区別がタイプ1-2のもの	1回線ごとに	<u>565円</u>		
				(イ) 当社の局内スプリッタを用いない場合	① ② 以外の場合	A 保守の区別がタイプ1-1のもの	1回線ごとに	<u>1,863円</u>
						B 保守の区別がタイプ1-2のもの	1回線ごとに	<u>1,863円</u>
						C A B以外のもの	1回線ごとに	<u>1,905円</u>
② 電話重畳する場合	A 保守の区別がタイプ1-1のもの			1回線ごとに	<u>522円</u>			
	B 保守の区別がタイプ1-2のもの	1回線ごとに	<u>522円</u>					

(5) 端末回線 伝送機能 (第5条 (標準的な 接続箇所) 第1項の表 中第2-3 欄で接続す る場合)	ア 端末回線により伝 送を行う機能 (128kbit/sの符号 伝送が可能なもの に限ります。)	(7) 保守の区別がタ イプ1-1のもの	1回線ごと に	316円	—
		(イ) 保守の区別がタ イプ1-2のもの	1回線ごと に	316円	
	イ 端末回線により伝 送を行う機能 (1.536Mbit/sの符 号伝送が可能なもの に限ります。)	(7) 保守の区別がタ イプ1-1のもの	1回線ごと に	6,188円	
		(イ) 保守の区別がタ イプ1-2のもの	1回線ごと に	6,188円	
(6) 端末回線 伝送機能(第 5条(標準的 な接続箇所) 第1項の表 中第1-3 欄で接続す る場合)	ア (略)		(略)	(略)	(略)
	イ 光信号主端末回線(光 局外スプリッタを含むも のに限ります。)により1 芯にて伝送を行う機能	(7) 保守の区別 がタイプ1- 1のもの	1回線ごと に	4,240円	
		(イ) 保守の区別 がタイプ1-2 のもの	1回線ごと に	4,240円	
		(ウ) (7)(イ)以外 のもの	1回線ごと に	4,363円	
(7) (略)	(略)	(略)	(略)	(略)	

(5) 端末回線 伝送機能 (第5条 (標準的な 接続箇所) 第1項の表 中第2-3 欄で接続す る場合)	ア 端末回線により伝 送を行う機能 (128kbit/sの符号 伝送が可能なもの に限ります。)	(7) 保守の区別がタ イプ1-1のもの	1回線ごと に	254円	—
		(イ) 保守の区別がタ イプ1-2のもの	1回線ごと に	254円	
	イ 端末回線により伝 送を行う機能 (1.536Mbit/sの符 号伝送が可能なもの に限ります。)	(7) 保守の区別がタ イプ1-1のもの	1回線ごと に	5,554円	
		(イ) 保守の区別がタ イプ1-2のもの	1回線ごと に	5,554円	
(6) 端末回線 伝送機能(第 5条(標準的 な接続箇所) 第1項の表 中第1-3 欄で接続す る場合)	ア (略)		(略)	(略)	(略)
	イ 光信号主端末回線(光 局外スプリッタを含むも のに限ります。)により1 芯にて伝送を行う機能	(7) 保守の区別 がタイプ1- 1のもの	1回線ごと に	4,179円	
		(イ) 保守の区別 がタイプ1-2 のもの	1回線ごと に	4,179円	
		(ウ) (7)(イ)以外 のもの	1回線ごと に	4,300円	
(7) (略)	(略)	(略)	(略)	(略)	

(8) 端末回線 伝送機能(第 5条(標準的 な接続箇所) 第1項の表 中第5-2 欄で接続す る場合)	端末回 線を収 容する 伝送装 置(端 末回線 を终端 するた めの装 置に限 りま す。)及 び端 末回線 により 伝送を 行う機 能	3Mbit/sの符号伝送が可能なもの	1回線ごとに	<u>6,389円</u>	_____
		6Mbit/sの符号伝送が可能なもの	1回線ごとに	<u>7,721円</u>	
		9Mbit/sの符号伝送が可能なもの	1回線ごとに	<u>8,350円</u>	
		12Mbit/sの符号伝送が可能なもの	1回線ごとに	<u>8,942円</u>	
		15Mbit/sの符号伝送が可能なもの	1回線ごとに	<u>9,571円</u>	
		18Mbit/sの符号伝送が可能なもの	1回線ごとに	<u>10,200円</u>	
		21Mbit/sの符号伝送が可能なもの	1回線ごとに	<u>10,829円</u>	
		24Mbit/sの符号伝送が可能なもの	1回線ごとに	<u>11,458円</u>	
		27Mbit/sの符号伝送が可能なもの	1回線ごとに	<u>12,087円</u>	
		30Mbit/sの符号伝送が可能なもの	1回線ごとに	<u>12,716円</u>	
		33Mbit/sの符号伝送が可能なもの	1回線ごとに	<u>13,345円</u>	
		36Mbit/sの符号伝送が可能なもの	1回線ごとに	<u>13,974円</u>	
39Mbit/sの符号伝送が可能なもの	1回線ごとに	<u>14,603円</u>			
42Mbit/sの符号伝送が可能なもの	1回線ごとに	<u>15,232円</u>			

2-1-1-2 加算料

区 分		単 位	料金額	備 考	月額
(1) 専用サービス契約約款に規定する施設設置負担金等の適用がない場合の加算料	ア 2線式のもの	1回線ごとに	<u>298円</u>	_____	
	イ~エ (略)	(略)	(略)		

(8) 端末回線 伝送機能(第 5条(標準的 な接続箇所) 第1項の表 中第5-2 欄で接続す る場合)	端末回 線を収 容する 伝送装 置(端 末回線 を终端 するた めの装 置に限 りま す。)及 び端 末回線 により 伝送を 行う機 能	3Mbit/sの符号伝送が可能なもの	1回線ごとに	<u>6,380円</u>	_____
		6Mbit/sの符号伝送が可能なもの	1回線ごとに	<u>7,715円</u>	
		9Mbit/sの符号伝送が可能なもの	1回線ごとに	<u>8,272円</u>	
		12Mbit/sの符号伝送が可能なもの	1回線ごとに	<u>8,865円</u>	
		15Mbit/sの符号伝送が可能なもの	1回線ごとに	<u>9,458円</u>	
		18Mbit/sの符号伝送が可能なもの	1回線ごとに	<u>10,052円</u>	
		21Mbit/sの符号伝送が可能なもの	1回線ごとに	<u>10,608円</u>	
		24Mbit/sの符号伝送が可能なもの	1回線ごとに	<u>11,201円</u>	
		27Mbit/sの符号伝送が可能なもの	1回線ごとに	<u>11,795円</u>	
		30Mbit/sの符号伝送が可能なもの	1回線ごとに	<u>12,388円</u>	
		33Mbit/sの符号伝送が可能なもの	1回線ごとに	<u>12,981円</u>	
		36Mbit/sの符号伝送が可能なもの	1回線ごとに	<u>13,538円</u>	
39Mbit/sの符号伝送が可能なもの	1回線ごとに	<u>14,131円</u>			
42Mbit/sの符号伝送が可能なもの	1回線ごとに	<u>14,724円</u>			

2-1-1-2 加算料

区 分		単 位	料金額	備 考	月額
(1) 専用サービス契約約款に規定する施設設置負担金等の適用がない場合の加算料	ア 2線式のもの	1回線ごとに	<u>311円</u>	_____	
	イ~エ (略)	(略)	(略)		

(2) 2-1-1-1 第2欄ウ欄又は第6欄イ欄に規定する機能に係る加算料	ア 光信号分岐端末回線に係る加算料	(7) (イ)以外のもの	① 保守の区別がタイプ1-1のもの	1光信号分岐端末回線ごとに	408円	92円	_____
			② 保守の区別がタイプ1-2のもの	1光信号分岐端末回線ごとに	408円	92円	
			③ ①②以外のもの	1光信号分岐端末回線ごとに	420円	95円	
		(イ) 協定事業者が設置した光信号分岐端末回線収容キャビネット等にその光信号分岐端末回線が収容等されているもの	① 保守の区別がタイプ1-1のもの	1光信号分岐端末回線ごとに	400円	92円	
			② 保守の区別がタイプ1-2のもの	1光信号分岐端末回線ごとに	400円	92円	
			③ ①②以外のもの	1光信号分岐端末回線ごとに	412円	95円	
	イ 光信号主端末回線に係る加算料	(7) 保守の区別がタイプ1-1のもの	1光信号主端末回線ごとに	4,240円			
		(イ) 保守の区別がタイプ1-2のもの	1光信号主端末回線ごとに	4,240円			
		(ウ) (7)(イ)以外のもの	1光信号主端末回線ごとに	4,363円			
	(3) 光信号局内伝送路を利用する場合の加算料	ア 通信用建物内に設置されている光信号局内伝送路に係るもの	1回線ごとに	409円			
イ 同一敷地内にある別の通信用建物との間の光信号局内伝送路に係るもの		1回線ごとに1メートルあたり	1,368円				
(4) (略)	(略)	(略)	(略)	(略)	(略)	(略)	(略)

(2) 2-1-1-1 第2欄ウ欄又は第6欄イ欄に規定する機能に係る加算料	ア 光信号分岐端末回線に係る加算料	(7) (イ)以外のもの	① 保守の区別がタイプ1-1のもの	1光信号分岐端末回線ごとに	350円	93円	_____
			② 保守の区別がタイプ1-2のもの	1光信号分岐端末回線ごとに	350円	93円	
			③ ①②以外のもの	1光信号分岐端末回線ごとに	360円	96円	
		(イ) 協定事業者が設置した光信号分岐端末回線収容キャビネット等にその光信号分岐端末回線が収容等されているもの	① 保守の区別がタイプ1-1のもの	1光信号分岐端末回線ごとに	343円	93円	
			② 保守の区別がタイプ1-2のもの	1光信号分岐端末回線ごとに	343円	93円	
			③ ①②以外のもの	1光信号分岐端末回線ごとに	353円	96円	
	イ 光信号主端末回線に係る加算料	(7) 保守の区別がタイプ1-1のもの	1光信号主端末回線ごとに	4,179円			
		(イ) 保守の区別がタイプ1-2のもの	1光信号主端末回線ごとに	4,179円			
		(ウ) (7)(イ)以外のもの	1光信号主端末回線ごとに	4,300円			
	(3) 光信号局内伝送路を利用する場合の加算料	ア 通信用建物内に設置されている光信号局内伝送路に係るもの	1回線ごとに	377円			
イ 同一敷地内にある別の通信用建物との間の光信号局内伝送路に係るもの		1回線ごとに1メートルあたり	1,174円				
(4) (略)	(略)	(略)	(略)	(略)	(略)	(略)	(略)

2-1-2 (略)

2-1の2 ISM折返し機能

月額

区 分		単 位	料金額	備 考
ISM折返し機能	ISM交換機により、デジタル非制限モード通信でISM交換機に收容する特定の端末回線(専ら利用者側の通信の着信の用に供されるものに限り、相互接続通信の通信路の設定を行う機能)	(1) 発信側の端末回線単位で料金を適用するもの	1Bチャンネルごとに 859円	—
		(2) 着信側の端末回線単位で料金を適用するもの	23B+Dチャンネルごとに 55,254円	—

2-1-2 (略)

2-1の2 ISM折返し機能

月額

区 分		単 位	料金額	備 考
ISM折返し機能	ISM交換機により、デジタル非制限モード通信でISM交換機に收容する特定の端末回線(専ら利用者側の通信の着信の用に供されるものに限り、相互接続通信の通信路の設定を行う機能)	(1) 発信側の端末回線単位で料金を適用するもの	1Bチャンネルごとに 785円	—
		(2) 着信側の端末回線単位で料金を適用するもの	23B+Dチャンネルごとに 53,118円	—

2-1の3 光信号電気信号変換機能

1回線ごとに月額

区 分		料金額	備 考	
光信号電気信号変換機能	(1) 100Mbit/sまでの符号伝送が可能なもの(以下「100Mbit/sタイプ」といいます。)	ア 最大16の光信号端末回線を集線して接続するもの(以下「集線型利用」といいます。)	(7) 保守の区別がタイプ1-1のもの 9,209円	_____
			(イ) 保守の区別がタイプ1-2のもの 9,209円	
			(ウ) (7)(イ)以外のもの 9,485円	
		イ 光信号端末回線を集線せずに接続するもの(以下「非集線型利用」といいます。)	(7) 保守の区別がタイプ1-1のもの 729円	
			(イ) 保守の区別がタイプ1-2のもの 729円	
			(ウ) (7)(イ)以外のもの 750円	
	(2) 1Gbit/sタイプ	ア 保守の区別がタイプ1-1のもの	3,057円	_____
		イ 保守の区別がタイプ1-2のもの	3,057円	
		ウ アイ以外のもの	3,149円	

2-1の3 光信号電気信号変換機能

1回線ごとに月額

区 分		料金額	備 考	
光信号電気信号変換機能	(1) 100Mbit/sまでの符号伝送が可能なもの(以下「100Mbit/sタイプ」といいます。)	ア 最大16の光信号端末回線を集線して接続するもの(以下「集線型利用」といいます。)	(7) 保守の区別がタイプ1-1のもの 5,439円	_____
			(イ) 保守の区別がタイプ1-2のもの 5,439円	
			(ウ) (7)(イ)以外のもの 5,602円	
		イ 光信号端末回線を集線せずに接続するもの(以下「非集線型利用」といいます。)	(7) 保守の区別がタイプ1-1のもの 452円	
			(イ) 保守の区別がタイプ1-2のもの 452円	
			(ウ) (7)(イ)以外のもの 465円	
	(2) 1Gbit/sタイプ	ア 保守の区別がタイプ1-1のもの	634円	_____
		イ 保守の区別がタイプ1-2のもの	634円	
		ウ アイ以外のもの	653円	

2-1の4 光信号多重分離機能

				月額	
区分		料金額	備考		
光信号多重分離機能	光局内スプリッタにより当社の光信号伝送装置及び光信号端末回線間の光信号の多重分離を行う機能	ア 光信号主端末回線の最大収容数が4のもの又は光信号端末回線の最大収容数が4のもの	(7) 保守の区別がタイプ1-1のもの	790円	_____
			(イ) 保守の区別がタイプ1-2のもの	790円	
			(ウ) (7)(イ)以外のもの	814円	
	イ 光信号端末回線の最大収容数が8のもの	(7) 保守の区別がタイプ1-1のもの	1,163円	_____	
		(イ) 保守の区別がタイプ1-2のもの	1,163円		
		(ウ) (7)(イ)以外のもの	1,198円		

2-1の4 光信号多重分離機能

				月額	
区分		料金額	備考		
光信号多重分離機能	光局内スプリッタにより当社の光信号伝送装置及び光信号端末回線間の光信号の多重分離を行う機能	ア 光信号主端末回線の最大収容数が4のもの又は光信号端末回線の最大収容数が4のもの	(7) 保守の区別がタイプ1-1のもの	194円	_____
			(イ) 保守の区別がタイプ1-2のもの	194円	
			(ウ) (7)(イ)以外のもの	199円	
	イ 光信号端末回線の最大収容数が8のもの	(7) 保守の区別がタイプ1-1のもの	123円	_____	
		(イ) 保守の区別がタイプ1-2のもの	123円		
		(ウ) (7)(イ)以外のもの	127円		

2-2 端末系交換機能

区分		単位	料金額	備考
(1) (略)	(略)	(略)	(略)	(略)
(2) 加入者交換機能メニュー利用機能	加入者交換機において加入者交換機能メニューを利用し通信の交換を行う機能	1加入者交換機能メニュー利用ごとに	0.2032円	_____
(3) 優先接続機能	当社の加入者交換機において、協定事業者と優先的に接続するために、加入者交換機に契約者回線ごとにあらかじめ登録された協定事業者の電気通信番号を識別等する機能	1通信ごとに	0.0142円	_____
(4) 一般番号ポータビリティ実現機能	加入者交換機において一般番号ポータビリティを実現するために他社契約者回線であることを識別して方路設定に係る情報を提供等する機能	月額	32,333,618円	_____

2-2 端末系交換機能

区分		単位	料金額	備考
(1) (略)	(略)	(略)	(略)	(略)
(2) 加入者交換機能メニュー利用機能	加入者交換機において加入者交換機能メニューを利用し通信の交換を行う機能	1加入者交換機能メニュー利用ごとに	0.1612円	_____
(3) 優先接続機能	当社の加入者交換機において、協定事業者と優先的に接続するために、加入者交換機に契約者回線ごとにあらかじめ登録された協定事業者の電気通信番号を識別等する機能	1通信ごとに	0.0171円	_____
(4) 一般番号ポータビリティ実現機能	加入者交換機において一般番号ポータビリティを実現するために他社契約者回線であることを識別して方路設定に係る情報を提供等する機能	月額	29,824,143円	_____

(5) (略)	(略)	(略)	(略)	(略)	(略)
(6) 携帯・自動車電話事業者特殊精算機能	携帯・自動車電話事業者の設定した利用者料金を当社が回収する場合において、当該利用者料金の計算と当社の接続料金の計算を区別して行う特殊精算機能	ア 加入者交換機能を利用する場合	1 通信ごとに	<u>0.00000711 円</u>	—
		イ 番号案内サービス接続機能(端末回線線端等接続)を利用する場合	1 案内ごとに	<u>0.00000814 円</u>	
		ウ 番号データベース接続機能ア欄を利用する場合	1 接続3分までごとに	<u>0.00000798 円</u>	
		エ 市内通信機能を利用する場合	1 通信ごとに	<u>0.00001031 円</u>	
		オ リルーティング通信機能を利用する場合	1 通信ごとに	<u>0.00001173 円</u>	
		カ PHS制御信号機能を利用する場合	活用型PHS事業者の提供する着信転送機能1契約者ごとに月額	<u>0.00000818 円</u>	
(7)～(8) (略)	(略)	(略)	(略)	(略)	(略)

(5) (略)	(略)	(略)	(略)	(略)	(略)
(6) 携帯・自動車電話事業者特殊精算機能	携帯・自動車電話事業者の設定した利用者料金を当社が回収する場合において、当該利用者料金の計算と当社の接続料金の計算を区別して行う特殊精算機能	ア 加入者交換機能を利用する場合	1 通信ごとに	<u>0.00000887 円</u>	—
		イ 番号案内サービス接続機能(端末回線線端等接続)を利用する場合	1 案内ごとに	<u>0.00001016 円</u>	
		ウ 番号データベース接続機能ア欄を利用する場合	1 接続3分までごとに	<u>0.00000964 円</u>	
		エ 市内通信機能を利用する場合	1 通信ごとに	<u>0.00001268 円</u>	
		オ リルーティング通信機能を利用する場合	1 通信ごとに	<u>0.00001446 円</u>	
		カ PHS制御信号機能を利用する場合	活用型PHS事業者の提供する着信転送機能1契約者ごとに月額	<u>0.00001020 円</u>	
(7)～(8) (略)	(略)	(略)	(略)	(略)	(略)

2-2の2 加入者交換機接続用伝送装置利用機能

区 分		単 位	料金額	備 考
加入者交換機接続用伝送装置利用機能	第5条第1項表中第3欄で接続する場合において、通信用建物に設置された加入者交換機との接続に限って協定事業者が設置する1の接続用伝送路設備(50Mbit/s又は150Mbit/sの符号伝送が可能なもの)に限ります。以下2-2の2及び2-5-2の2において同じとします。)とその加入者交換機との間に設置する伝送装置により信号の調整を実現する機能	ア (略)	(略)	(略)
	イ 加入者交換機(特定加入者交換機以外のもの)に限ります。)と協定事業者の設置する接続用伝送路設備との間に設置する伝送装置により伝送速度の変換及び信号の多重を行うもの	672回線(50Mbit/s相当)ごとに月額	24,967円	—

2-3~2-4 (略)

2-5 中継伝送機能

2-5-1~2-5-2の2 (略)

2-5-3 光信号中継伝送機能

2-5-3-1 基本料

1回線ごとに1メートルあたり月額

区 分		料金額	備 考
光信号中継伝送機能	光信号中継回線により1芯にて伝送を行う機能	1,368円	—
	ア 光回線設備接続モジュールにおいてフィルタを利用する場合	1,368円	
	イ 光回線設備接続モジュールにおいてフィルタを利用しない場合		

2-2の2 加入者交換機接続用伝送装置利用機能

区 分		単 位	料金額	備 考
加入者交換機接続用伝送装置利用機能	第5条第1項表中第3欄で接続する場合において、通信用建物に設置された加入者交換機との接続に限って協定事業者が設置する1の接続用伝送路設備(50Mbit/s又は150Mbit/sの符号伝送が可能なもの)に限ります。以下2-2の2及び2-5-2の2において同じとします。)とその加入者交換機との間に設置する伝送装置により信号の調整を実現する機能	ア (略)	(略)	(略)
	イ 加入者交換機(特定加入者交換機以外のもの)に限ります。)と協定事業者の設置する接続用伝送路設備との間に設置する伝送装置により伝送速度の変換及び信号の多重を行うもの	672回線(50Mbit/s相当)ごとに月額	29,453円	—

2-3~2-4 (略)

2-5 中継伝送機能

2-5-1~2-5-2の2 (略)

2-5-3 光信号中継伝送機能

2-5-3-1 基本料

1回線ごとに1メートルあたり月額

区 分		料金額	備 考
光信号中継伝送機能	光信号中継回線により1芯にて伝送を行う機能	1,174円	—
	ア 光回線設備接続モジュールにおいてフィルタを利用する場合	1,174円	
	イ 光回線設備接続モジュールにおいてフィルタを利用しない場合		

2-5-3-2 加算料

月額

区 分		単 位	料 金 額	備 考
光信号局内伝送路を利用する場合の加算料	(1) 通信用建物内に設置されている光信号局内伝送路に係るもの	1 回線ごとに	409 円	—
	(2) 同一敷地内にある別の通信用建物との間の光信号局内伝送路に係るもの	1 回線ごとに 1メートルあたり	1,368 円	

2-5-3-2 加算料

月額

区 分		単 位	料 金 額	備 考
光信号局内伝送路を利用する場合の加算料	(1) 通信用建物内に設置されている光信号局内伝送路に係るもの	1 回線ごとに	377 円	—
	(2) 同一敷地内にある別の通信用建物との間の光信号局内伝送路に係るもの	1 回線ごとに 1メートルあたり	1,174 円	

2-6 通信路設定伝送機能
 2-6-1 分岐回線以外の部分の基本額
 2-6-1-1 基本料

通信路設定伝送機能	区分	1回線ごとに月額			
		料金額	備考		
		右欄以外の場合	通信路設定伝送機能を利用する区間が同一の単位料金区域に終了する場合		
通信路設定伝送機能	専用回線ノード装置、中継伝送路設備及び端末回線を収容する伝送装置により通信路の設定並びに伝送を行う機能	専らAM放送の音響を伝送するため、通常50kHzから10kHzまでの周波数帯域を伝送するもの	41,888円 39,926円		
		専らFM放送の音響を伝送するため、通常40kHzから15kHzまでの周波数帯域を伝送するもの	65,757円 57,908円		
		50bit/s以下の符号伝送が可能なもの	4,794円 4,192円		
		上記以外のもの	5,739円 5,083円		
		イ 高速ディジタル伝送に係るもの	64kbit/s又は48kbit/sの符号伝送が可能なもの	クラスが下記以外のもの	31,154円 30,498円
				エコノミークラスのものの	5,431円 4,814円
				保守の区別がタイプ1-1のもの	5,531円 4,903円
				保守の区別がタイプ1-2のもの	5,739円 5,083円
			128kbit/sの符号伝送が可能なもの	クラスが下記以外のもの	36,564円 35,258円
				エコノミークラスのものの	7,499円 6,265円
				保守の区別がタイプ1-1のもの	7,639円 6,383円
				保守の区別がタイプ1-2のもの	7,926円 6,620円
			192kbit/sの符号伝送が可能なもの	クラスが下記以外のもの	41,908円 39,946円
				エコノミークラスのものの	47,299円 44,681円
				保守の区別がタイプ1-1のもの	58,077円 54,153円
				保守の区別がタイプ1-2のもの	68,856円 63,625円
			768kbit/sの符号伝送が可能なもの	クラスが下記以外のもの	90,419円 82,570円
				エコノミークラスのものの	90,419円 82,570円
				保守の区別がタイプ1-1のもの	122,760円 110,987円
				保守の区別がタイプ1-2のもの	155,101円 139,403円
		3.072Mbit/sの符号伝送が可能なもの	クラスが下記以外のもの	46,707円 31,899円	
			エコノミークラスのものの	47,632円 32,529円	
			保守の区別がタイプ1-1のもの	49,489円 33,792円	
			保守の区別がタイプ1-2のもの	257,510円 229,389円	
		4.608Mbit/sの符号伝送が可能なもの	クラスが下記以外のもの	359,925円 319,375円	
			エコノミークラスのものの	462,334円 409,360円	
			保守の区別がタイプ1-1のもの	109,106円 78,731円	
			保守の区別がタイプ1-2のもの	111,280円 80,299円	
		6.144Mbit/sの符号伝送が可能なもの	クラスが下記以外のもの	115,631円 83,434円	
			エコノミークラスのものの	153,613円 142,783円	
			保守の区別がタイプ1-1のもの	127,404円 117,574円	
			保守の区別がタイプ1-2のもの	222,112円 205,602円	
		149.760Mbit/sの符号伝送が可能なもの	クラスが下記以外のもの	195,904円 179,394円	
			デュアルクラスのものの	475,170円 433,990円	
			グレードが下記以外のもの	448,962円 407,781円	
			デュアルクラスのものの	91,306円 88,128円	
		ウ ATM専用に係るもの	0.5Mbit/sの符号伝送が可能なもの	クラスが下記以外のもの	82,340円 80,840円
				セカンドクラスのものの	83,981円 82,449円
				保守の区別がタイプ1-1のもの	87,261円 85,669円
				保守の区別がタイプ1-2のもの	82,340円 80,840円
			1.0Mbit/sの符号伝送が可能なもの	クラスが下記以外のもの	83,981円 82,449円
				セカンドクラスのものの	87,261円 85,669円
				保守の区別がタイプ1-1のもの	102,605円 96,244円
				保守の区別がタイプ1-2のもの	89,176円 86,176円
			2.0Mbit/sの符号伝送が可能なもの	クラスが下記以外のもの	90,952円 87,893円
				セカンドクラスのものの	94,503円 91,325円
				保守の区別がタイプ1-1のもの	89,176円 86,176円
				保守の区別がタイプ1-2のもの	90,952円 87,893円
3.0Mbit/sの符号伝送が可能なもの	クラスが下記以外のもの	94,503円 91,325円			
	セカンドクラスのものの	120,958円 109,431円			
	保守の区別がタイプ1-1のもの	100,762円 95,137円			
	保守の区別がタイプ1-2のもの	102,770円 97,033円			
ウ ATM専用に係るもの	0.5Mbit/sの符号伝送が可能なもの	クラスが下記以外のもの	106,785円 100,824円		
		セカンドクラスのものの	99,807円 94,557円		
		保守の区別がタイプ1-1のもの	101,796円 96,441円		
		保守の区別がタイプ1-2のもの	105,775円 100,209円		
	1.0Mbit/sの符号伝送が可能なもの	クラスが下記以外のもの	140,725円 123,633円		
		セカンドクラスのものの	112,725円 104,475円		
		保守の区別がタイプ1-1のもの	114,972円 106,557円		
		保守の区別がタイプ1-2のもの	119,467円 110,723円		
	2.0Mbit/sの符号伝送が可能なもの	クラスが下記以外のもの	111,770円 103,895円		
		セカンドクラスのものの	113,999円 105,966円		
		保守の区別がタイプ1-1のもの	113,999円 105,966円		
		保守の区別がタイプ1-2のもの	118,456円 110,108円		

2-6 通信路設定伝送機能
 2-6-1 分岐回線以外の部分の基本額
 2-6-1-1 基本料

通信路設定伝送機能	区分	1回線ごとに月額			
		料金額	備考		
		右欄以外の場合	通信路設定伝送機能を利用する区間が同一の単位料金区域に終了する場合		
通信路設定伝送機能	専用回線ノード装置、中継伝送路設備及び端末回線を収容する伝送装置により通信路の設定並びに伝送を行う機能	専らAM放送の音響を伝送するため、通常50kHzから10kHzまでの周波数帯域を伝送するもの	42,513円 40,137円		
		専らFM放送の音響を伝送するため、通常40kHzから15kHzまでの周波数帯域を伝送するもの	63,996円 54,500円		
		50bit/s以下の符号伝送が可能なもの	5,906円 5,201円		
		上記以外のもの	6,536円 5,742円		
		イ 高速ディジタル伝送に係るもの	64kbit/s又は48kbit/sの符号伝送が可能なもの	クラスが下記以外のもの	54,580円 53,786円
				エコノミークラスのものの	6,184円 5,438円
				保守の区別がタイプ1-1のもの	6,300円 5,539円
				保守の区別がタイプ1-2のもの	6,536円 5,742円
			128kbit/sの符号伝送が可能なもの	クラスが下記以外のもの	60,935円 59,354円
				エコノミークラスのものの	8,585円 7,091円
				保守の区別がタイプ1-1のもの	8,747円 7,226円
				保守の区別がタイプ1-2のもの	9,077円 7,495円
			192kbit/sの符号伝送が可能なもの	クラスが下記以外のもの	67,263円 64,888円
				エコノミークラスのものの	73,609円 70,444円
				保守の区別がタイプ1-1のもの	86,307円 81,556円
				保守の区別がタイプ1-2のもの	99,003円 92,670円
			768kbit/sの符号伝送が可能なもの	クラスが下記以外のもの	124,394円 114,897円
				エコノミークラスのものの	162,484円 148,236円
				保守の区別がタイプ1-1のもの	200,570円 181,575円
				保守の区別がタイプ1-2のもの	52,255円 34,334円
		3.072Mbit/sの符号伝送が可能なもの	クラスが下記以外のもの	53,294円 35,013円	
			エコノミークラスのものの	55,368円 36,373円	
			保守の区別がタイプ1-1のもの	321,187円 287,151円	
			保守の区別がタイプ1-2のもの	448,150円 398,283円	
		4.608Mbit/sの符号伝送が可能なもの	クラスが下記以外のもの	568,763円 503,859円	
			エコノミークラスのものの	129,894円 99,128円	
			保守の区別がタイプ1-1のもの	132,483円 90,904円	
			保守の区別がタイプ1-2のもの	137,664円 84,455円	
		6.144Mbit/sの符号伝送が可能なもの	クラスが下記以外のもの	150,417円 140,970円	
			エコノミークラスのものの	122,749円 113,302円	
			保守の区別がタイプ1-1のもの	209,336円 194,016円	
			保守の区別がタイプ1-2のもの	181,669円 166,348円	
		149.760Mbit/sの符号伝送が可能なもの	クラスが下記以外のもの	458,955円 416,943円	
			デュアルクラスのものの	429,287円 389,275円	
			グレードが下記以外のもの	113,131円 108,917円	
			デュアルクラスのものの	101,854円 99,865円	
		ウ ATM専用に係るもの	0.5Mbit/sの符号伝送が可能なもの	クラスが下記以外のもの	101,854円 99,865円
				セカンドクラスのものの	103,886円 101,856円
				保守の区別がタイプ1-1のもの	107,946円 105,836円
				保守の区別がタイプ1-2のもの	101,854円 99,865円
			1.0Mbit/sの符号伝送が可能なもの	クラスが下記以外のもの	103,886円 101,856円
				セカンドクラスのものの	107,946円 105,836円
				保守の区別がタイプ1-1のもの	127,898円 119,464円
				保守の区別がタイプ1-2のもの	110,887円 106,909円
			2.0Mbit/sの符号伝送が可能なもの	クラスが下記以外のもの	113,097円 109,040円
				セカンドクラスのものの	117,516円 113,302円
				保守の区別がタイプ1-1のもの	110,887円 106,909円
				保守の区別がタイプ1-2のもの	113,097円 109,040円
3.0Mbit/sの符号伝送が可能なもの	クラスが下記以外のもの	117,516円 113,302円			
	セカンドクラスのものの	150,043円 135,287円			
	保守の区別がタイプ1-1のもの	128,660円 118,202円			
	保守の区別がタイプ1-2のもの	126,165円 120,560円			
ウ ATM専用に係るもの	0.5Mbit/sの符号伝送が可能なもの	クラスが下記以外のもの	133,177円 125,274円		
		セカンドクラスのものの	124,436円 117,476円		
		保守の区別がタイプ1-1のもの	126,917円 119,818円		
		保守の区別がタイプ1-2のもの	131,881円 124,503円		
1.0Mbit/sの符号伝送が可能なもの	クラスが下記以外のもの	175,880円 153,745円			
	セカンドクラスのものの	141,467円 130,530円			
	保守の区別がタイプ1-1のもの	144,289円 133,133円			
	保守の区別がタイプ1-2のもの	149,933円 138,340円			
2.0Mbit/sの符号伝送が可能なもの	クラスが下記以外のもの	140,243円 129,803円			
	セカンドクラスのものの	143,042円 132,392円			
	保守の区別がタイプ1-1のもの	143,042円 132,392円			
	保守の区別がタイプ1-2のもの	148,638円 137,570円			

4. 0Mbit/sの符号伝送が可能なもの	クラスが下記以外のもの セカンドクラスのもの	保守の区別がタイプ1-1のもの	157,669円	135,806円	
		保守の区別がタイプ1-2のもの	123,934円	113,059円	
		保守の区別が上記以外のもの	126,405円	115,313円	
	エコノミークラスのもの	保守の区別がタイプ1-1のもの	131,348円	119,821円	
		保守の区別がタイプ1-2のもの	122,979円	112,479円	
		保守の区別がタイプ1-2のもの	125,432円	114,722円	
	5. 0Mbit/sの符号伝送が可能なもの	クラスが下記以外のもの セカンドクラスのもの	保守の区別がタイプ1-1のもの	130,337円	119,206円
			保守の区別がタイプ1-2のもの	173,202円	146,966円
			保守の区別が上記以外のもの	133,811円	120,686円
	エコノミークラスのもの	保守の区別がタイプ1-1のもの	136,481円	123,093円	
保守の区別がタイプ1-2のもの		141,820円	127,906円		
保守の区別がタイプ1-1のもの		131,901円	119,526円		
6. 0Mbit/sから49. 0Mbit/sまでの符号伝送が可能なもの	(7) 6. 0Mbit/sのもの	クラスが下記以外のもの	134,534円	121,910円	
		保守の区別がタイプ1-2のもの	139,794円	126,676円	
		保守の区別が上記以外のもの	191,555円	160,153円	
(4) 6. 0Mbit/sを超える1. 0Mbit/sごとに	セカンドクラスのもの	保守の区別がタイプ1-1のもの	145,398円	129,647円	
		保守の区別がタイプ1-2のもの	148,300円	132,233円	
		保守の区別が上記以外のもの	154,103円	137,405円	
	エコノミークラスのもの	保守の区別がタイプ1-1のもの	142,532円	127,907円	
		保守の区別がタイプ1-2のもの	145,374円	130,458円	
		保守の区別が上記以外のもの	151,062円	135,560円	
	エコノミークラスのもの	保守の区別がタイプ1-1のもの	7,860円	5,648円	
		保守の区別がタイプ1-1のもの	6,091円	4,524円	
		保守の区別がタイプ1-2のもの	6,215円	4,615円	
	保守の区別が上記以外のもの	保守の区別がタイプ1-1のもの	6,458円	4,796円	
保守の区別がタイプ1-1のもの		4,770円	3,720円		
保守の区別がタイプ1-2のもの		4,864円	3,795円		
保守の区別が上記以外のもの	保守の区別がタイプ1-2のもの	5,056円	3,944円		
	保守の区別がタイプ1-1のもの	537,477円	408,686円		
	保守の区別がタイプ1-1のもの	413,483円	328,733円		
50. 0Mbit/sまでの符号伝送が可能なもの	セカンドクラスのもの	保守の区別がタイプ1-2のもの	421,748円	335,301円	
		保守の区別が上記以外のもの	438,272円	348,436円	
		保守の区別がタイプ1-1のもの	352,363円	291,613円	
エコノミークラスのもの	保守の区別がタイプ1-1のもの	359,405円	297,438円		
	保守の区別がタイプ1-2のもの	373,484円	309,089円		
	保守の区別が上記以外のもの	2,012円	1,444円		
(4) 50. 0Mbit/sを超える1. 0Mbit/sごとに	セカンドクラスのもの	保守の区別がタイプ1-1のもの	2,096円	1,485円	
		保守の区別がタイプ1-2のもの	2,141円	1,514円	
		保守の区別が上記以外のもの	2,223円	1,574円	
	エコノミークラスのもの	保守の区別がタイプ1-1のもの	1,222円	953円	
		保守の区別がタイプ1-2のもの	1,246円	972円	
		保守の区別が上記以外のもの	1,294円	1,010円	
	134. 7Mbit/sの符号伝送が可能なもの	クラスが下記以外のもの セカンドクラスのもの	保守の区別がタイプ1-1のもの	708,320円	531,432円
			保守の区別がタイプ1-2のもの	591,846円	454,971円
			保守の区別がタイプ1-2のもの	603,675円	464,063円
		エコノミークラスのもの	保守の区別がタイプ1-1のもの	627,334円	482,248円
保守の区別がタイプ1-1のもの			456,236円	372,610円	
保守の区別がタイプ1-2のもの			465,352円	380,055円	
保守の区別が上記以外のもの	保守の区別がタイプ1-2のもの	483,590円	394,945円		
	保守の区別がタイプ1-1のもの	1,247,203円	1,206,023円		
	保守の区別がタイプ1-1のもの	835,302円	815,877円		
600Mbit/sの符号伝送が可能なもの	エコノミークラスのもの	保守の区別がタイプ1-2のもの	852,002円	832,187円	
		保守の区別が上記以外のもの	885,398円	864,808円	

2-6-1-2 加算料

区分	1回線ごとに月額			
	料金額	備考		
通信回路設定伝送機能	専用回線ノード装置、中継伝送路設備及び端末回線に係るもの	専らAM放送の音響を伝送するため、通常50Hzから10kHzまでの周波数帯域を伝送するもの	350円	2,309円
		専らFM放送の音響を伝送するため、通常40Hzから15kHzまでの周波数帯域を伝送するもの	1,400円	9,235円
	50bit/s以下の符号伝送が可能なもの	上記以外のもの	180円	635円
		上記以外のもの	120円	770円
	64kbit/s又は48kbit/sの符号伝送が可能なもの	クラスが下記以外のもの	120円	770円
		保守の区別がタイプ1-1のもの	110円	726円
	128kbit/sの符号伝送が可能なもの	保守の区別がタイプ1-2のもの	110円	741円
		保守の区別がタイプ1-2のもの	120円	770円
	128kbit/sの符号伝送が可能なもの	保守の区別がタイプ1-1のもの	230円	1,539円
		保守の区別がタイプ1-2のもの	220円	1,452円
保守の区別がタイプ1-2のもの	保守の区別がタイプ1-2のもの	220円	1,481円	
	保守の区別が上記以外のもの	230円	1,539円	

4. 0Mbit/sの符号伝送が可能なもの	クラスが下記以外のもの セカンドクラスのもの	保守の区別がタイプ1-1のもの	199,870円	170,887円	
		保守の区別がタイプ1-2のもの	155,533円	141,613円	
		保守の区別が上記以外のもの	158,638円	144,439円	
	エコノミークラスのもの	保守の区別がタイプ1-1のもの	164,845円	150,089円	
		保守の区別がタイプ1-1のもの	154,310円	140,887円	
		保守の区別がタイプ1-2のもの	157,391円	143,698円	
	5. 0Mbit/sの符号伝送が可能なもの	クラスが下記以外のもの セカンドクラスのもの	保守の区別がタイプ1-1のもの	163,546円	149,319円
			保守の区別がタイプ1-2のもの	220,171円	185,389円
			保守の区別が上記以外のもの	169,789円	152,389円
	エコノミークラスのもの	保守の区別がタイプ1-2のもの	173,179円	155,430円	
保守の区別がタイプ1-1のもの		179,957円	161,511円		
保守の区別がタイプ1-1のもの		167,342円	150,936円		
6. 0Mbit/sから49. 0Mbit/sまでの符号伝送が可能なもの	(7) 6. 0Mbit/sのもの	保守の区別がタイプ1-2のもの	170,683円	153,948円	
		保守の区別がタイプ1-2のもの	177,362円	159,971円	
		保守の区別が上記以外のもの	242,316円	201,212円	
(4) 6. 0Mbit/sを超える1. 0Mbit/sごとに	セカンドクラスのもの	保守の区別がタイプ1-1のもの	184,562円	163,682円	
		保守の区別がタイプ1-2のもの	188,247円	166,949円	
		保守の区別が上記以外のもの	195,617円	173,482円	
	エコノミークラスのもの	保守の区別がタイプ1-1のもの	180,891円	161,502円	
		保守の区別がタイプ1-2のもの	184,500円	164,726円	
		保守の区別が上記以外のもの	191,722円	171,171円	
	エコノミークラスのもの	保守の区別がタイプ1-1のもの	9,560円	6,832円	
		保守の区別がタイプ1-1のもの	7,575円	5,587円	
		保守の区別がタイプ1-2のもの	7,729円	5,698円	
	保守の区別が上記以外のもの	保守の区別がタイプ1-1のもの	8,032円	5,922円	
保守の区別がタイプ1-1のもの		5,849円	4,563円		
保守の区別がタイプ1-2のもの		5,970円	4,654円		
保守の区別が上記以外のもの	保守の区別がタイプ1-2のもの	6,200円	4,836円		
	保守の区別がタイプ1-1のもの	663,086円	501,829円		
	保守の区別がタイプ1-1のもの	517,834円	409,497円		
50. 0Mbit/sまでの符号伝送が可能なもの	セカンドクラスのもの	保守の区別がタイプ1-2のもの	528,227円	417,680円	
		保守の区別がタイプ1-2のもの	548,928円	434,045円	
		保守の区別がタイプ1-1のもの	438,326円	362,263円	
エコノミークラスのもの	保守の区別がタイプ1-1のもの	447,084円	369,502円		
	保守の区別がタイプ1-2のもの	464,604円	383,978円		
	保守の区別が上記以外のもの	2,299円	1,644円		
(4) 50. 0Mbit/sを超える1. 0Mbit/sごとに	セカンドクラスのもの	保守の区別がタイプ1-1のもの	2,430円	1,705円	
		保守の区別がタイプ1-2のもの	2,477円	1,739円	
		保守の区別が上記以外のもの	2,577円	1,807円	
	エコノミークラスのもの	保守の区別がタイプ1-1のもの	1,405円	1,098円	
		保守の区別がタイプ1-2のもの	1,433円	1,120円	
		保守の区別が上記以外のもの	1,494円	1,164円	
	134. 7Mbit/sの符号伝送が可能なもの	クラスが下記以外のもの セカンドクラスのもの	保守の区別がタイプ1-1のもの	858,704円	641,591円
			保守の区別がタイプ1-1のもの	724,450円	554,427円
			保守の区別がタイプ1-2のもの	738,933円	565,508円
		エコノミークラスのもの	保守の区別がタイプ1-1のもの	767,899円	587,671円
保守の区別がタイプ1-1のもの			558,011円	455,599円	
保守の区別がタイプ1-2のもの			569,165円	464,704円	
保守の区別が上記以外のもの	保守の区別がタイプ1-2のもの	591,473円	482,914円		
	保守の区別がタイプ1-1のもの	1,557,085円	1,517,073円		
	保守の区別がタイプ1-2のもの	1,080,318円	1,061,068円		
600Mbit/sの符号伝送が可能なもの	エコノミークラスのもの	保守の区別がタイプ1-1のもの	1,122,671円	1,102,665円	

2-6-1-2 加算料

区分	1回線ごとに月額			
	料金額	備考		
通信回路設定伝送機能	専用回線ノード装置、中継伝送路設備及び端末回線に係るもの	専らAM放送の音響を伝送するため、通常50Hzから10kHzまでの周波数帯域を伝送するもの	321円	2,544円
		専らFM放送の音響を伝送するため、通常40Hzから15kHzまでの周波数帯域を伝送するもの	1,273円	10,174円
	50bit/s以下の符号伝送が可能なもの	上記以外のもの	110円	794円
		上記以外のもの	110円	848円
	64kbit/s又は48kbit/sの符号伝送が可能なもの	クラスが下記以外のもの	110円	848円
		保守の区別がタイプ1-1のもの	100円	800円
	128kbit/sの符号伝送が可能なもの	保守の区別がタイプ1-2のもの	100円	816円
		保守の区別がタイプ1-2のもの	110円	848円
	128kbit/sの符号伝送が可能なもの	保守の区別がタイプ1-1のもの	210円	1,696円
		保守の区別がタイプ1-1のもの	200円	1,600円
保守の区別がタイプ1-2のもの	保守の区別がタイプ1-2のもの	200円	1,632円	
	保守の区別が上記以外のもの	210円	1,696円	

収容する伝送装置により通信路の設定並びに伝送を行う機能

192kbit/sの符号伝送が可能なもの	350円	2,309円		
256kbit/sの符号伝送が可能なもの	470円	3,078円		
384kbit/sの符号伝送が可能なもの	700円	4,617円		
512kbit/sの符号伝送が可能なもの	930円	6,156円		
768kbit/sの符号伝送が可能なもの	1,400円	9,235円		
1.152Mbit/sの符号伝送が可能なもの	2,100円	13,852円		
1.536Mbit/sの符号伝送が可能なもの	2,800円	18,469円		
1.536Mbit/sの符号伝送が可能なもの	クラスが下記以外のもの	2,800円	18,469円	
	エコノミークラスのもの	保守の別がタイプ1-1のもの	2,640円	17,424円
		保守の別がタイプ1-2のもの	2,690円	17,772円
		保守の別が上記以外のもの	2,800円	18,469円
3.072Mbit/sの符号伝送が可能なもの	5,010円	33,091円		
4.608Mbit/sの符号伝送が可能なもの	7,230円	47,713円		
6.144Mbit/sの符号伝送が可能なもの	9,440円	62,334円		
6.144Mbit/sの符号伝送が可能なもの	クラスが下記以外のもの	9,440円	62,334円	
	エコノミークラスのもの	保守の別がタイプ1-1のもの	5,670円	46,980円
		保守の別がタイプ1-2のもの	5,780円	47,920円
		保守の別が上記以外のもの	6,010円	49,799円
44.210Mbit/sの符号伝送が可能なもの	19,660円	52,417円		
48.384Mbit/sの符号伝送が可能なもの	19,660円	26,209円		
149.760Mbit/sの符号伝送が可能なもの	33,020円	52,417円		
149.760Mbit/sの符号伝送が可能なもの	デュアルクラスのもの	33,020円	26,209円	
599.040Mbit/sの符号伝送が可能なもの	82,360円	52,417円		
599.040Mbit/sの符号伝送が可能なもの	デュアルクラスのもの	82,360円	26,209円	
0.5Mbit/sの符号伝送が可能なもの	クラスが下記以外のもの	590円	4,918円	
	セカンドクラスのもの	保守の別がタイプ1-1のもの	280円	2,320円
		保守の別がタイプ1-2のもの	290円	2,366円
		保守の別が上記以外のもの	300円	2,459円
	エコノミークラスのもの	保守の別がタイプ1-1のもの	280円	2,320円
		保守の別がタイプ1-2のもの	290円	2,366円
		保守の別が上記以外のもの	300円	2,459円
1.0Mbit/sの符号伝送が可能なもの	クラスが下記以外のもの	1,190円	9,837円	
	セカンドクラスのもの	保守の別がタイプ1-1のもの	560円	4,640円
		保守の別がタイプ1-2のもの	570円	4,733円
		保守の別が上記以外のもの	590円	4,918円
	エコノミークラスのもの	保守の別がタイプ1-1のもの	560円	4,640円
		保守の別がタイプ1-2のもの	570円	4,733円
		保守の別が上記以外のもの	590円	4,918円
2.0Mbit/sの符号伝送が可能なもの	クラスが下記以外のもの	2,150円	17,829円	
	セカンドクラスのもの	保守の別がタイプ1-1のもの	1,050円	8,700円
		保守の別がタイプ1-2のもの	1,070円	8,874円
		保守の別が上記以外のもの	1,110円	9,222円
	エコノミークラスのもの	保守の別がタイプ1-1のもの	980円	8,120円
		保守の別がタイプ1-2のもの	1,000円	8,282円
		保守の別が上記以外のもの	1,040円	8,607円
3.0Mbit/sの符号伝送が可能なもの	クラスが下記以外のもの	3,190円	26,436円	
	セカンドクラスのもの	保守の別がタイプ1-1のもの	1,540円	12,760円
		保守の別がタイプ1-2のもの	1,570円	13,015円
		保守の別が上記以外のもの	1,630円	13,526円
	エコノミークラスのもの	保守の別がタイプ1-1のもの	1,470円	12,180円
		保守の別がタイプ1-2のもの	1,500円	12,424円
		保守の別が上記以外のもの	1,560円	12,911円
4.0Mbit/sの符号伝送が可能なもの	クラスが下記以外のもの	4,080円	33,814円	
	セカンドクラスのもの	保守の別がタイプ1-1のもの	2,030円	16,820円
		保守の別がタイプ1-2のもの	2,070円	17,156円
		保守の別が上記以外のもの	2,150円	17,829円
	エコノミークラスのもの	保守の別がタイプ1-1のもの	1,960円	16,240円
		保守の別がタイプ1-2のもの	2,000円	16,565円
		保守の別が上記以外のもの	2,080円	17,214円
5.0Mbit/sの符号伝送が可能なもの	クラスが下記以外のもの	4,900円	40,577円	
	セカンドクラスのもの	保守の別がタイプ1-1のもの	2,450円	20,300円
		保守の別がタイプ1-2のもの	2,500円	20,706円
		保守の別が上記以外のもの	2,600円	21,518円
	エコノミークラスのもの	保守の別がタイプ1-1のもの	2,310円	19,140円
		保守の別がタイプ1-2のもの	2,360円	19,523円
		保守の別が上記以外のもの	2,450円	20,288円
49.0Mbit/sから49.0Mbit/sまでの符号伝送が可能なもの	(7) クラスが下記以外のもの	5,860円	48,569円	
	セカンドクラスのもの	保守の別がタイプ1-1のもの	2,840円	24,360円
		保守の別がタイプ1-2のもの	3,000円	24,847円
		保守の別が上記以外のもの	3,120円	25,822円
	エコノミークラスのもの	保守の別がタイプ1-1のもの	2,730円	22,620円
		保守の別がタイプ1-2のもの	2,780円	23,072円
		保守の別が上記以外のもの	2,890円	23,977円
	(4) クラスが下記以外のもの	410円	3,423円	
	セカンドクラスのもの	保守の別がタイプ1-1のもの	290円	2,425円
		保守の別がタイプ1-2のもの	300円	2,474円
		保守の別が上記以外のもの	310円	2,571円
	エコノミークラスのもの	保守の別がタイプ1-1のもの	200円	1,621円
		保守の別がタイプ1-2のもの	200円	1,654円
		保守の別が上記以外のもの	210円	1,719円

機能

192kbit/sの符号伝送が可能なもの	321円	2,544円		
256kbit/sの符号伝送が可能なもの	421円	3,392円		
384kbit/sの符号伝送が可能なもの	641円	5,087円		
512kbit/sの符号伝送が可能なもの	852円	6,783円		
768kbit/sの符号伝送が可能なもの	1,273円	10,174円		
1.152Mbit/sの符号伝送が可能なもの	1,914円	15,261円		
1.536Mbit/sの符号伝送が可能なもの	2,546円	20,348円		
1.536Mbit/sの符号伝送が可能なもの	クラスが下記以外のもの	2,546円	20,348円	
	エコノミークラスのもの	保守の別がタイプ1-1のもの	2,406円	19,196円
		保守の別がタイプ1-2のもの	2,456円	19,580円
		保守の別が上記以外のもの	2,546円	20,348円
3.072Mbit/sの符号伝送が可能なもの	4,571円	36,457円		
4.608Mbit/sの符号伝送が可能なもの	6,695円	53,413円		
6.144Mbit/sの符号伝送が可能なもの	8,710円	69,522円		
6.144Mbit/sの符号伝送が可能なもの	クラスが下記以外のもの	8,710円	69,522円	
	エコノミークラスのもの	保守の別がタイプ1-1のもの	5,753円	59,587円
		保守の別がタイプ1-2のもの	5,864円	60,779円
		保守の別が上記以外のもの	6,094円	63,163円
44.210Mbit/sの符号伝送が可能なもの	18,894円	55,337円		
48.384Mbit/sの符号伝送が可能なもの	18,894円	27,669円		
149.760Mbit/sの符号伝送が可能なもの	30,641円	55,337円		
149.760Mbit/sの符号伝送が可能なもの	デュアルクラスのもの	30,641円	27,669円	
599.040Mbit/sの符号伝送が可能なもの	80,024円	55,337円		
599.040Mbit/sの符号伝送が可能なもの	デュアルクラスのもの	80,024円	27,669円	
0.5Mbit/sの符号伝送が可能なもの	クラスが下記以外のもの	591円	6,162円	
	セカンドクラスのもの	保守の別がタイプ1-1のもの	281円	2,907円
		保守の別がタイプ1-2のもの	291円	2,965円
		保守の別が上記以外のもの	301円	3,081円
	エコノミークラスのもの	保守の別がタイプ1-1のもの	281円	2,907円
		保守の別がタイプ1-2のもの	291円	2,965円
		保守の別が上記以外のもの	301円	3,081円
1.0Mbit/sの符号伝送が可能なもの	クラスが下記以外のもの	1,193円	12,324円	
	セカンドクラスのもの	保守の別がタイプ1-1のもの	561円	5,813円
		保守の別がタイプ1-2のもの	571円	5,930円
		保守の別が上記以外のもの	591円	6,162円
	エコノミークラスのもの	保守の別がタイプ1-1のもの	561円	5,813円
		保守の別がタイプ1-2のもの	571円	5,930円
		保守の別が上記以外のもの	591円	6,162円
2.0Mbit/sの符号伝送が可能なもの	クラスが下記以外のもの	2,085円	21,568円	
	セカンドクラスのもの	保守の別がタイプ1-1のもの	1,052円	10,900円
		保守の別がタイプ1-2のもの	1,072円	11,119円
		保守の別が上記以外のもの	1,113円	11,555円
	エコノミークラスのもの	保守の別がタイプ1-1のもの	982円	10,173円
		保守の別がタイプ1-2のもの	1,002円	10,377円
		保守の別が上記以外のもの	1,042円	10,784円
3.0Mbit/sの符号伝送が可能なもの	クラスが下記以外のもの	3,127円	32,352円	
	セカンドクラスのもの	保守の別がタイプ1-1のもの	1,544円	15,987円
		保守の別がタイプ1-2のもの	1,574円	16,307円
		保守の別が上記以外のもの	1,634円	16,946円
	エコノミークラスのもの	保守の別がタイプ1-1のもの	1,473円	15,260円
		保守の別がタイプ1-2のもの	1,503円	15,566円
		保守の別が上記以外のもの	1,564円	16,176円
4.0Mbit/sの符号伝送が可能なもの	クラスが下記以外のもの	4,089円	42,366円	
	セカンドクラスのもの	保守の別がタイプ1-1のもの	2,030円	20,347円
		保守の別がタイプ1-2のもの	2,070円	20,754円
		保守の別が上記以外のもの	2,085円	21,568円
	エコノミークラスのもの	保守の別がタイプ1-1のもの	1,984円	19,620円
		保守の別がタイプ1-2のもの	1,934円	20,013円
		保守の別が上記以外のもの	2,005円	20,798円
5.0Mbit/sの符号伝送が可能なもの	クラスが下記以外のもの	4,911円	50,838円	
	セカンドクラスのもの	保守の別がタイプ1-1のもの	2,456円	25,434円
		保守の別がタイプ1-2のもの	2,506円	25,943円
		保守の別が上記以外のもの	2,606円	26,960円
	エコノミークラスのもの	保守の別がタイプ1-1のもの	2,315円	23,980円
		保守の別がタイプ1-2のもの	2,365円	24,460円
		保守の別が上記以外のもの	2,456円	25,420円
49.0Mbit/sから49.0Mbit/sまでの符号伝送が可能なもの	(7) クラスが下記以外のもの	5,803円	60,081円	
	セカンドクラスのもの	保守の別がタイプ1-1のもの	2,947円	30,520円
		保守の別がタイプ1-2のもの	3,007円	31,131円
		保守の別が上記以外のもの	3,127円	32,352円
	エコノミークラスのもの	保守の別がタイプ1-1のもの	2,736円	28,340円
		保守の別がタイプ1-2のもの	2,786円	28,908円
		保守の別が上記以外のもの	2,897円	30,041円
	(4) クラスが下記以外のもの	381円	3,991円	
	セカンドクラスのもの	保守の別がタイプ1-1のもの	281円	2,907円
		保守の別がタイプ1-2のもの	291円	2,965円
		保守の別が上記以外のもの	301円	3,081円
	エコノミークラスのもの	保守の別がタイプ1-1のもの	180円	1,882円
		保守の別がタイプ1-2のもの	190円	1,920円
		保守の別が上記以外のもの	190円	1,996円

2-6の2 データ伝送機能

2-6の2-1 基本料

区分		1回線ごとに月額			
		料金額	備考		
データ伝送機能	中継局セルリレー装置、中継伝送路設備及び端末回線を収容する伝送装置（端末回線を終端するための装置を除きます。）により通信路の設定並びに伝送を行う機能	上限伝送速度が64Kbit/sのもの	2,029円		
		上限伝送速度が128Kbit/sのもの	3,832円		
		上限伝送速度が192Kbit/sのもの	5,635円		
		上限伝送速度が256Kbit/sのもの	7,438円		
		上限伝送速度が384Kbit/sのもの	11,044円		
		上限伝送速度が500Kbit/sのもの	14,650円		
		上限伝送速度が1Mbit/sのもの	29,074円		
		上限伝送速度が2Mbit/sのもの	52,513円		
		クラス1のもの	上限伝送速度が500Kbit/sのもの	最低伝送速度が100Kbit/sのもの 最低伝送速度が300Kbit/sのもの	4,013円 9,331円
			上限伝送速度が1Mbit/sのもの	最低伝送速度が100Kbit/sのもの	5,130円
	最低伝送速度が500Kbit/sのもの			15,768円	
	上限伝送速度が2Mbit/sのもの		最低伝送速度が200Kbit/sのもの	9,710円	
			最低伝送速度が1Mbit/sのもの	31,327円	
	上限伝送速度が3Mbit/sのもの		最低伝送速度が300Kbit/sのもの	14,343円	
			最低伝送速度が1.5Mbit/sのもの	43,967円	
	上限伝送速度が4Mbit/sのもの		最低伝送速度が400Kbit/sのもの	18,832円	
			最低伝送速度が2Mbit/sのもの	56,588円	
	上限伝送速度が5Mbit/sのもの		最低伝送速度が500Kbit/sのもの	23,160円	
		最低伝送速度が2.5Mbit/sのもの	70,201円		
	上限伝送速度が6Mbit/sのもの	最低伝送速度が600Kbit/sのもの	27,541円		
最低伝送速度が3Mbit/sのもの		83,796円			
上限伝送速度が7Mbit/sのもの	最低伝送速度が700Kbit/sのもの	31,742円			
	最低伝送速度が3.5Mbit/sのもの	95,461円			
上限伝送速度が8Mbit/sのもの	最低伝送速度が800Kbit/sのもの	35,259円			
	最低伝送速度が4Mbit/sのもの	107,126円			
上限伝送速度が9Mbit/sのもの	最低伝送速度が900Kbit/sのもの	38,810円			
	最低伝送速度が4.5Mbit/sのもの	117,818円			
上限伝送速度が10Mbit/sのもの	最低伝送速度が1Mbit/sのもの	42,578円			
	最低伝送速度が5Mbit/sのもの	128,509円			

2-6の2 データ伝送機能

2-6の2-1 基本料

区分		1回線ごとに月額			
		料金額	備考		
データ伝送機能	中継局セルリレー装置、中継伝送路設備及び端末回線を収容する伝送装置（端末回線を終端するための装置を除きます。）により通信路の設定並びに伝送を行う機能	上限伝送速度が64Kbit/sのもの	2,588円		
		上限伝送速度が128Kbit/sのもの	4,924円		
		上限伝送速度が192Kbit/sのもの	7,261円		
		上限伝送速度が256Kbit/sのもの	9,597円		
		上限伝送速度が384Kbit/sのもの	14,270円		
		上限伝送速度が500Kbit/sのもの	18,943円		
		上限伝送速度が1Mbit/sのもの	37,634円		
		上限伝送速度が2Mbit/sのもの	65,670円		
		クラス2のもの	上限伝送速度が500Kbit/sのもの	最低伝送速度が100Kbit/sのもの 最低伝送速度が300Kbit/sのもの	5,205円 12,074円
			上限伝送速度が1Mbit/sのもの	最低伝送速度が100Kbit/sのもの	6,747円
	最低伝送速度が500Kbit/sのもの			20,485円	
	上限伝送速度が2Mbit/sのもの		最低伝送速度が200Kbit/sのもの	12,635円	
			最低伝送速度が1Mbit/sのもの	40,694円	
	上限伝送速度が3Mbit/sのもの		最低伝送速度が300Kbit/sのもの	18,709円	
			最低伝送速度が1.5Mbit/sのもの	55,858円	
	上限伝送速度が4Mbit/sのもの		最低伝送速度が400Kbit/sのもの	24,738円	
			最低伝送速度が2Mbit/sのもの	71,045円	
	上限伝送速度が5Mbit/sのもの		最低伝送速度が500Kbit/sのもの	30,530円	
		最低伝送速度が2.5Mbit/sのもの	88,731円		
	上限伝送速度が6Mbit/sのもの	最低伝送速度が600Kbit/sのもの	36,256円		
最低伝送速度が3Mbit/sのもの		106,417円			
上限伝送速度が7Mbit/sのもの	最低伝送速度が700Kbit/sのもの	41,652円			
	最低伝送速度が3.5Mbit/sのもの	122,866円			
上限伝送速度が8Mbit/sのもの	最低伝送速度が800Kbit/sのもの	46,256円			
	最低伝送速度が4Mbit/sのもの	139,289円			
上限伝送速度が9Mbit/sのもの	最低伝送速度が900Kbit/sのもの	50,858円			
	最低伝送速度が4.5Mbit/sのもの	153,191円			
上限伝送速度が10Mbit/sのもの	最低伝送速度が1Mbit/sのもの	55,460円			
	最低伝送速度が5Mbit/sのもの	167,093円			

2-6の2-2 加算料

		1回線ごとに月額		
区分		料金額	備考	
データ 伝送機 能	中継局セルリ レー装置、中 継伝送路設備 及び端末回線 を収容する伝 送装置（端末 回線を終端す るための装置 を除きま す。）により 通信路の設定 並びに伝送を 行う機能	クラス1のもの 上限伝送速度が64Kbit/sのもの	376円	
		上限伝送速度が128Kbit/sのもの	752円	
		上限伝送速度が192Kbit/sのもの	1,128円	
		上限伝送速度が256Kbit/sのもの	1,504円	
		上限伝送速度が384Kbit/sのもの	2,256円	
		上限伝送速度が500Kbit/sのもの	3,008円	
		上限伝送速度が1Mbit/sのもの	6,016円	
		上限伝送速度が2Mbit/sのもの	10,904円	
		クラス2のもの	上限伝送速度が500Kbit/sのもの	最低伝送速度が100Kbit/sのもの
	最低伝送速度が300Kbit/sのもの			1,899円
	上限伝送速度が1Mbit/sのもの		最低伝送速度が100Kbit/sのもの	1,023円
			最低伝送速度が500Kbit/sのもの	3,241円
	上限伝送速度が2Mbit/sのもの		最低伝送速度が200Kbit/sのもの	1,978円
			最低伝送速度が1Mbit/sのもの	6,486円
	上限伝送速度が3Mbit/sのもの		最低伝送速度が300Kbit/sのもの	2,944円
			最低伝送速度が1.5Mbit/sのもの	9,122円
	上限伝送速度が4Mbit/sのもの		最低伝送速度が400Kbit/sのもの	3,880円
			最低伝送速度が2Mbit/sのもの	11,754円
	上限伝送速度が5Mbit/sのもの		最低伝送速度が500Kbit/sのもの	4,783円
			最低伝送速度が2.5Mbit/sのもの	14,593円
	上限伝送速度が6Mbit/sのもの		最低伝送速度が600Kbit/sのもの	5,696円
			最低伝送速度が3Mbit/sのもの	17,428円
	上限伝送速度が7Mbit/sのもの		最低伝送速度が700Kbit/sのもの	6,572円
			最低伝送速度が3.5Mbit/sのもの	19,860円
	上限伝送速度が8Mbit/sのもの		最低伝送速度が800Kbit/sのもの	7,306円
			最低伝送速度が4Mbit/sのもの	22,293円
	上限伝送速度が9Mbit/sのもの	最低伝送速度が900Kbit/sのもの	8,046円	
最低伝送速度が4.5Mbit/sのもの		24,523円		
上限伝送速度が10Mbit/sのもの	最低伝送速度が1Mbit/sのもの	8,832円		
	最低伝送速度が5Mbit/sのもの	26,752円		

2-6の2-2 加算料

		1回線ごとに月額		
区分		料金額	備考	
データ 伝送機 能	中継局セルリ レー装置、中 継伝送路設備 及び端末回線 を収容する伝 送装置（端末 回線を終端す るための装置 を除きま す。）により 通信路の設定 並びに伝送を 行う機能	クラス1のもの 上限伝送速度が64Kbit/sのもの	517円	
		上限伝送速度が128Kbit/sのもの	1,034円	
		上限伝送速度が192Kbit/sのもの	1,552円	
		上限伝送速度が256Kbit/sのもの	2,069円	
		上限伝送速度が384Kbit/sのもの	3,103円	
		上限伝送速度が500Kbit/sのもの	4,138円	
		上限伝送速度が1Mbit/sのもの	8,275円	
		上限伝送速度が2Mbit/sのもの	14,481円	
		クラス2のもの	上限伝送速度が500Kbit/sのもの	最低伝送速度が100Kbit/sのもの
	最低伝送速度が300Kbit/sのもの			2,617円
	上限伝送速度が1Mbit/sのもの		最低伝送速度が100Kbit/sのもの	1,437円
			最低伝送速度が500Kbit/sのもの	4,479円
	上限伝送速度が2Mbit/sのもの		最低伝送速度が200Kbit/sのもの	2,741円
			最低伝送速度が1Mbit/sのもの	8,953円
	上限伝送速度が3Mbit/sのもの		最低伝送速度が300Kbit/sのもの	4,085円
			最低伝送速度が1.5Mbit/sのもの	12,309円
	上限伝送速度が4Mbit/sのもの		最低伝送速度が400Kbit/sのもの	5,420円
			最低伝送速度が2Mbit/sのもの	15,671円
	上限伝送速度が5Mbit/sのもの		最低伝送速度が500Kbit/sのもの	6,702円
			最低伝送速度が2.5Mbit/sのもの	19,586円
	上限伝送速度が6Mbit/sのもの		最低伝送速度が600Kbit/sのもの	7,970円
			最低伝送速度が3Mbit/sのもの	23,501円
	上限伝送速度が7Mbit/sのもの		最低伝送速度が700Kbit/sのもの	9,165円
			最低伝送速度が3.5Mbit/sのもの	27,143円
	上限伝送速度が8Mbit/sのもの		最低伝送速度が800Kbit/sのもの	10,183円
			最低伝送速度が4Mbit/sのもの	30,778円
	上限伝送速度が9Mbit/sのもの	最低伝送速度が900Kbit/sのもの	11,203円	
最低伝送速度が4.5Mbit/sのもの		33,855円		
上限伝送速度が10Mbit/sのもの	最低伝送速度が1Mbit/sのもの	12,221円		
	最低伝送速度が5Mbit/sのもの	36,933円		

2-8 番号案内機能等

区 分		単 位	料金額	備 考
(1) 番号案内サービス接続機能(中継交換機等接続)	第5条(標準的な接続箇所)第1項の表中第4欄又は第5欄に規定する箇所での接続により、番号案内台(オペレータを含みます。以下同じとします。)、その附帯設備(特定協定事業者の伝送路設備及び特定端末系事業者の番号案内データベース設備を含みます。以下2-8において同じとします。)を利用し、当社又は他事業者の契約者の契約者回線番号等を案内する機能	1案内ごとに	81円	携帯・自動車電話事業者、特定中継事業者又は端末系事業者に適用します。
(2) 番号案内サービス接続機能(端末回線線端等接続)	第5条(標準的な接続箇所)第1項の表中第1欄に規定する箇所での接続又は特定中継事業者の契約約款等に規定するクレジット通話サービスの利用により、番号案内台及びその附帯設備を利用し、当社又は他事業者の契約者の契約者回線番号等を案内する機能	1案内ごとに	84円	活用型PHS事業者、特定中継事業者又は第4条(端末回線線端接続事業者の料金及び技術的条件等)に規定する端末回線線端接続事業者に適用します。
(3) 番号データベース接続機能	ア 第5条(標準的な接続箇所)第1項の表中第1欄に規定する箇所での接続により、番号案内データベース設備及びその附帯設備を利用し、当社又は他事業者の契約者の契約者回線番号等を自動で案内する機能	1接続3分までごとに	11円	第4条(端末回線線端接続事業者の料金及び技術的条件等)に規定する端末回線線端接続事業者に適用します。
		1成功検索ごとに	35円	
	イ 第5条(標準的な接続箇所)第1項の表中第5欄に規定する箇所での接続により、番号案内データベース設備及びその附帯設備を利用し、当社又は他事業者の契約者の契約者回線番号等の案内情報を提供する機能	1案内ごとに	5.75円	特定端末系事業者に適用します。

2-8 番号案内機能等

区 分		単 位	料金額	備 考
(1) 番号案内サービス接続機能(中継交換機等接続)	第5条(標準的な接続箇所)第1項の表中第4欄又は第5欄に規定する箇所での接続により、番号案内台(オペレータを含みます。以下同じとします。)、その附帯設備(特定協定事業者の伝送路設備及び特定端末系事業者の番号案内データベース設備を含みます。以下2-8において同じとします。)を利用し、当社又は他事業者の契約者の契約者回線番号等を案内する機能	1案内ごとに	84円	携帯・自動車電話事業者、特定中継事業者又は端末系事業者に適用します。
(2) 番号案内サービス接続機能(端末回線線端等接続)	第5条(標準的な接続箇所)第1項の表中第1欄に規定する箇所での接続又は特定中継事業者の契約約款等に規定するクレジット通話サービスの利用により、番号案内台及びその附帯設備を利用し、当社又は他事業者の契約者の契約者回線番号等を案内する機能	1案内ごとに	86円	活用型PHS事業者、特定中継事業者又は第4条(端末回線線端接続事業者の料金及び技術的条件等)に規定する端末回線線端接続事業者に適用します。
(3) 番号データベース接続機能	ア 第5条(標準的な接続箇所)第1項の表中第1欄に規定する箇所での接続により、番号案内データベース設備及びその附帯設備を利用し、当社又は他事業者の契約者の契約者回線番号等を自動で案内する機能	1接続3分までごとに	13円	第4条(端末回線線端接続事業者の料金及び技術的条件等)に規定する端末回線線端接続事業者に適用します。
		1成功検索ごとに	42円	
	イ 第5条(標準的な接続箇所)第1項の表中第5欄に規定する箇所での接続により、番号案内データベース設備及びその附帯設備を利用し、当社又は他事業者の契約者の契約者回線番号等の案内情報を提供する機能	1案内ごとに	3.00円	特定端末系事業者に適用します。

	ウ 第5条（標準的な接続箇所）第1項の表中第1欄又は第2項に規定する箇所での接続により、番号案内データベース設備及びその附帯設備を利用し、当社又は他事業者の契約者の契約者回線番号等の案内情報を提供する機能	1案内ごとに	4.77円	_____
	エ（略）	（略）	（略）	_____
(4) 番号案内先への通信実現機能	番号案内台及びその附帯設備を利用し、番号案内に係る通信を切断することなく、その案内先への通信を実現するための機能	1通信ごとに	57円	_____

	ウ 第5条（標準的な接続箇所）第1項の表中第1欄又は第2項に規定する箇所での接続により、番号案内データベース設備及びその附帯設備を利用し、当社又は他事業者の契約者の契約者回線番号等の案内情報を提供する機能	1案内ごとに	2.44円	_____
	エ（略）	（略）	（略）	_____
(4) 番号案内先への通信実現機能	番号案内台及びその附帯設備を利用し、番号案内に係る通信を切断することなく、その案内先への通信を実現するための機能	1通信ごとに	90円	_____

2-9 手動交換機能

区 分		単 位	料 金 額	備 考
(1) 手動交換サービス接続機能	手動接続台（オペレータを含みます。以下同じとします。）及びその附帯設備（特定協定事業者の伝送路設備を含みます。以下2-9において同じとします。）と協定事業者の電気通信設備を接続し、当社から発信又は特定中継事業者から発信（その特定中継事業者の契約約款等に規定するものに限り、以下2-9において同じとします。）する通信の手動交換を行う機能	1通信ごとに	364円	携帯・自動車電話事業者又は特定中継事業者に適用します。
(2) 手動コレクトサービス取扱機能	手動接続台及びその附帯設備と協定事業者の電気通信設備を接続し、当社から発信又は特定中継事業者から発信する通信について、着信課金の取扱いを行う機能	1通信ごとに	66円	携帯・自動車電話事業者又は特定中継事業者に適用します。
(3)（略）	（略）	（略）	（略）	（略）

2-9 手動交換機能

区 分		単 位	料 金 額	備 考
(1) 手動交換サービス接続機能	手動接続台（オペレータを含みます。以下同じとします。）及びその附帯設備（特定協定事業者の伝送路設備を含みます。以下2-9において同じとします。）と協定事業者の電気通信設備を接続し、当社から発信又は特定中継事業者から発信（その特定中継事業者の契約約款等に規定するものに限り、以下2-9において同じとします。）する通信の手動交換を行う機能	1通信ごとに	476円	携帯・自動車電話事業者又は特定中継事業者に適用します。
(2) 手動コレクトサービス取扱機能	手動接続台及びその附帯設備と協定事業者の電気通信設備を接続し、当社から発信又は特定中継事業者から発信する通信について、着信課金の取扱いを行う機能	1通信ごとに	117円	携帯・自動車電話事業者又は特定中継事業者に適用します。
(3)（略）	（略）	（略）	（略）	（略）

2-10 公衆電話機能
2-10-1 基本料

区 分		単位	料金額	備 考
(1) 公衆電話 発信機能	当社が設置する公衆電話の電話機等により、通信の発信を行う機能	1秒ごとに	0.6290円	—
(2) デジタル公衆電話 発信機能	当社が設置するデジタル公衆電話の電話機等により、通信の発信を行う機能	1秒ごとに	0.4112円	—

2-10-2 (略)

2-11 その他の機能

区 分		単位	料金額	備 考
(1)~(10) (略)	(略)	(略)	(略)	(略)
(11) 自動コ レクトサー ビス接続機 能	中継交換機及びその附帯設備と協定事業者の電気通信設備を接続し、当社から発信する通信について、着信課金による交換を行う機能	1通信ごとに	155円	特定中継事業者に適用します。
(12) DSL 回線管理機 能	協定事業者のDSLサービスにおけるDSL回線の情報の管理を行うとともに網使用料を請求する機能	アイ以外のもの	44円	—
		イ 端末回線伝送機能2-1-1-1第4欄(イ)①欄に係るもの	62円	—
(13) DSL 回線故障対 応機能	協定事業者のDSLサービスにおける故障の発生原因を特定するために対応する機能	1回線ごとに月額	37円	—
(14) PHS 基地局回 線管理機 能	協定事業者の基地局回線の情報の管理を行うとともに網使用料を請求する機能	1回線ごとに月額	62円	活用型PHS事業者に適用します。
(15) 光回線 設備管理機 能	協定事業者の光信号端末回線又は光信号中継回線の情報の管理を行うとともに網使用料を請求する機能	1回線ごとに月額	62円	—
(16) IP通 信網回線管 理機能	協定事業者のIP通信網回線の情報の管理を行うとともに網使用料を請求する機能	1回線ごとに月額	62円	—

2-10 公衆電話機能
2-10-1 基本料

区 分		単位	料金額	備 考
(1) 公衆電話 発信機能	当社が設置する公衆電話の電話機等により、通信の発信を行う機能	1秒ごとに	0.9060円	—
(2) デジタル公衆電話 発信機能	当社が設置するデジタル公衆電話の電話機等により、通信の発信を行う機能	1秒ごとに	0.5332円	—

2-10-2 (略)

2-11 その他の機能

区 分		単位	料金額	備 考
(1)~(10) (略)	(略)	(略)	(略)	(略)
(11) 自動コ レクトサー ビス接続機 能	中継交換機及びその附帯設備と協定事業者の電気通信設備を接続し、当社から発信する通信について、着信課金による交換を行う機能	1通信ごとに	203円	特定中継事業者に適用します。
(12) DSL 回線管理機 能	協定事業者のDSLサービスにおけるDSL回線の情報の管理を行うとともに網使用料を請求する機能	アイ以外のもの	38円	—
		イ 端末回線伝送機能2-1-1-1第4欄(イ)①欄に係るもの	41円	—
(13) DSL 回線故障対 応機能	協定事業者のDSLサービスにおける故障の発生原因を特定するために対応する機能	1回線ごとに月額	39円	—
(14) PHS 基地局回 線管理機 能	協定事業者の基地局回線の情報の管理を行うとともに網使用料を請求する機能	1回線ごとに月額	41円	活用型PHS事業者に適用します。
(15) 光回線 設備管理機 能	協定事業者の光信号端末回線又は光信号中継回線の情報の管理を行うとともに網使用料を請求する機能	1回線ごとに月額	41円	—
(16) IP通 信網回線管 理機能	協定事業者のIP通信網回線の情報の管理を行うとともに網使用料を請求する機能	1回線ごとに月額	41円	—

(17) 端末回線伝送機能管理機能	協定事業者の端末回線伝送機能の回線（第5条（標準的な接続箇所）第1項の表中第2-3欄で接続するものに限ります。）の情報の管理を行うとともに網使用料を請求する機能		1回線ごとに月額	62円	_____
(18) 光信号分岐端末回線管理機能	協定事業者の光信号分岐端末回線の情報の管理を行うとともに網使用料を請求する機能		1光信号分岐端末回線ごとに月額	62円	_____
(19) 光信号局内伝送機能	光信号局内伝送路により1芯にて伝送を行う機能	ア 通信用建物内に設置されている光信号局内伝送路に係るもの	1回線ごとに月額	409円	_____
		イ 同一敷地内にある別の通信用建物との間の光信号局内伝送路に係るもの	1回線ごとに1メートルあたり月額	1,368円	_____
(20) 光信号局内回線管理機能	協定事業者の光信号局内伝送路の情報の管理を行うとともに網使用料を請求する機能		1回線ごとに月額	62円	_____
(21) ~ (22) (略)	(略)		(略)	(略)	_____

2-1-2 (略)

2-1-3 ルーティング伝送機能

区 分		単 位	料金額	備 考	
(1)~(2) (略)	(略)	(略)	(略)	(略)	
(3) 特別收容局ルータ接続ルーティング伝送機能	第5条（標準的な接続箇所）第1項の表中第8欄のうち特別收容局ルータで接続し、IP通信網を利用した交換及び伝送を行う機能	ア LANインタフェースにより10Gbit/sの符号伝送が可能なもの	1ポートごとに月額	1,416,672円	_____
		イ LANインタフェースにより1Gbit/sの符号伝送が可能なもの	1ポートごとに月額	420,042円	_____
		ウ LANインタフェースにより100Mbit/sの符号伝送が可能なもの	1ポートごとに月額	148,914円	_____

(17) 端末回線伝送機能管理機能	協定事業者の端末回線伝送機能の回線（第5条（標準的な接続箇所）第1項の表中第2-3欄で接続するものに限ります。）の情報の管理を行うとともに網使用料を請求する機能		1回線ごとに月額	41円	_____
(18) 光信号分岐端末回線管理機能	協定事業者の光信号分岐端末回線の情報の管理を行うとともに網使用料を請求する機能		1光信号分岐端末回線ごとに月額	41円	_____
(19) 光信号局内伝送機能	光信号局内伝送路により1芯にて伝送を行う機能	ア 通信用建物内に設置されている光信号局内伝送路に係るもの	1回線ごとに月額	377円	_____
		イ 同一敷地内にある別の通信用建物との間の光信号局内伝送路に係るもの	1回線ごとに1メートルあたり月額	1,174円	_____
(20) 光信号局内回線管理機能	協定事業者の光信号局内伝送路の情報の管理を行うとともに網使用料を請求する機能		1回線ごとに月額	41円	_____
(21) ~ (22) (略)	(略)		(略)	(略)	_____

2-1-2 (略)

2-1-3 ルーティング伝送機能

区 分		単 位	料金額	備 考	
(1)~(2) (略)	(略)	(略)	(略)	(略)	
(3) 特別收容局ルータ接続ルーティング伝送機能	第5条（標準的な接続箇所）第1項の表中第8欄のうち特別收容局ルータで接続し、IP通信網を利用した交換及び伝送を行う機能	ア LANインタフェースにより10Gbit/sの符号伝送が可能なもの	1ポートごとに月額	1,225,045円	_____
		イ LANインタフェースにより1Gbit/sの符号伝送が可能なもの	1ポートごとに月額	372,483円	_____
		ウ LANインタフェースにより100Mbit/sの符号伝送が可能なもの	1ポートごとに月額	161,937円	_____

		エ ATMインタフェースにより符号伝送が可能なもの	1ポートごとに月額	222,578円	_____
		オ ISDN一次群速度ユーザ・網インタフェースにより符号伝送が可能なもの	1ポートごとに月額	6,074円	_____
(4) 特別中継局ルータ接続ルーティング伝送機能	第5条（標準的な接続箇所）第1項の表中第7-3欄で接続し、IP通信網を利用した伝送を行う機能（LANインタフェースにより1Gbit/sの符号伝送が可能なものに限りま		1ポートごとに月額	420,042円	_____
(5) (略)	(略)		(略)	(略)	(略)

2-14 網同期クロック供給機能

1事業者あたり月額

区 分		料金額	備 考
網同期クロック供給機能	協定事業者の設置する電気通信設備の同期をとるために、当社のクロック発振装置から発振したクロックを提供する機能	13,696円	_____

		エ ATMインタフェースにより符号伝送が可能なもの	1ポートごとに月額	177,458円	_____
		オ ISDN一次群速度ユーザ・網インタフェースにより符号伝送が可能なもの	1ポートごとに月額	5,092円	_____
(4) 特別中継局ルータ接続ルーティング伝送機能	第5条（標準的な接続箇所）第1項の表中第7-3欄で接続し、IP通信網を利用した交換及び伝送を行う機能（LANインタフェースにより1Gbit/sの符号伝送が可能なものに限りま		1ポートごとに月額	372,483円	_____
(5) (略)	(略)		(略)	(略)	(略)

2-14 網同期クロック供給機能

1事業者あたり月額

区 分		料金額	備 考
網同期クロック供給機能	協定事業者の設置する電気通信設備の同期をとるために、当社のクロック発振装置から発振したクロックを提供する機能	14,536円	_____

第2 網改造料

2 料金額

2-2 取得固定資産価額の算定に係る比率

区 分		内 容
取付費比率	交換機械設備	0.266
	電力設備	0.903
	伝送機械設備	0.170
	無線機械設備	0.214
諸掛費比率	土地及び通信用建物	0.088
	土地及び通信用建物以外	(略)
共通割掛費比率		0.070

2-3 年額料金の算定に係る比率

区 分		内 容	
設備管理運営費比率	(1) (2)以外の場合	端末回線伝送機能	0.055
		端末系交換機能	0.046
		市内伝送機能	0.039
		中継系交換機能	0.062
		中継伝送機能	0.042
		通信料対応設備合計	0.046
	(2) 除却費を個別に支払う場合 (個別管理対象設備に限ります。)	端末回線伝送機能	0.053
		端末系交換機能	0.043
		市内伝送機能	0.036
		中継系交換機能	0.058
		中継伝送機能	0.039
		通信料対応設備合計	0.043
		繰延資産比率	0.0141
		投資等比率	0.0038
貯蔵品比率	0.0087		
他人資本比率	0.364		
自己資本比率	0.636		
他人資本利率	0.0151		
自己資本利益率	0.0161		
有利子負債以外の負債の比率	0.076		
有利子負債以外の負債の利子相当率	0.0149		
利益対応税率	(略)		
貸倒率	0.0000035		

第2 網改造料

2 料金額

2-2 取得固定資産価額の算定に係る比率

区 分		内 容
取付費比率	交換機械設備	0.278
	電力設備	0.912
	伝送機械設備	0.161
	無線機械設備	0.321
諸掛費比率	土地及び通信用建物	0.099
	土地及び通信用建物以外	(略)
共通割掛費比率		0.040

2-3 年額料金の算定に係る比率

区 分		内 容	
設備管理運営費比率	(1) (2)以外の場合	端末回線伝送機能	0.052
		端末系交換機能	0.044
		中継系交換機能	0.061
		中継伝送機能	0.035
		通信料対応設備合計	0.043
		データ系設備合計	0.102
	(2) 除却費を個別に支払う場合 (個別管理対象設備に限ります。)	端末回線伝送機能	0.049
		端末系交換機能	0.042
		中継系交換機能	0.057
		中継伝送機能	0.032
		通信料対応設備合計	0.041
		データ系設備合計	0.101
		繰延資産比率	0.0122
		投資等比率	0.0035
貯蔵品比率	0.0096		
他人資本比率	0.338		
自己資本比率	0.662		
他人資本利率	0.0144		
自己資本利益率	0.0163		
有利子負債以外の負債の比率	0.056		
有利子負債以外の負債の利子相当率	0.0156		
利益対応税率	(略)		
貸倒率	0.0023098		

第2表 工事費及び手続費

第1 工事費

1 (略)

2 工事費の額

2-1 工事費

区 分		単 位	工事費の額	備 考	
(1) PHS登録工事費	活用型PHS事業者の契約者回線番号等を当社のPHS網制御局及びPHS接続装置へ登録する工事の場合	1磁気媒体ごとに	33,662円	ア 活用型PHS事業者に適用します。 イ 登録する契約者回線番号は1磁気媒体あたり1,000番号までとします。	
	PHS網制御局のみに登録する工事の場合	1磁気媒体ごとに	30,866円		
(2) PHS契約者回線番号削除工事費	当社のPHS網制御局及びPHS接続装置に登録された活用型PHS事業者の契約者回線番号等を削除する工事に要する費用	1番号ごとに	522円	活用型PHS事業者に適用します。	
(3) PHS利用停止工事費	活用型PHS事業者の契約者に対して、利用停止を行う工事に要する費用	PHS網制御局及びPHS接続装置に工事を行う場合	(7) 1磁気媒体ごとに	3,715円	ア 活用型PHS事業者に適用します。 イ 活用型PHS事業者は(7)又は(イ)のいずれかを選択して工事を申込みを要します。 ウ 登録する契約者回線番号は1磁気媒体あたり100番号までとします。
		PHS網制御局のみに工事を行う場合	(イ) 1番号ごとに	472円	
			(7) 1磁気媒体ごとに	3,343円	

第2表 工事費及び手続費

第1 工事費

1 (略)

2 工事費の額

2-1 工事費

区 分		単 位	工事費の額	備 考	
(1) PHS登録工事費	活用型PHS事業者の契約者回線番号等を当社のPHS網制御局及びPHS接続装置へ登録する工事に要する費用	PHS網制御局及びPHS接続装置に登録する工事の場合	1磁気媒体ごとに	33,707円	ア 活用型PHS事業者に適用します。 イ 登録する契約者回線番号は1磁気媒体あたり1,000番号までとします。
		PHS網制御局のみに登録する工事の場合	1磁気媒体ごとに	30,908円	
(2) PHS契約者回線番号削除工事費	当社のPHS網制御局及びPHS接続装置に登録された活用型PHS事業者の契約者回線番号等を削除する工事に要する費用	1番号ごとに	523円	活用型PHS事業者に適用します。	
(3) PHS利用停止工事費	活用型PHS事業者の契約者に対して、利用停止を行う工事に要する費用	PHS網制御局及びPHS接続装置に工事を行う場合	(7) 1磁気媒体ごとに	3,720円	ア 活用型PHS事業者に適用します。 イ 活用型PHS事業者は(7)又は(イ)のいずれかを選択して工事を申込みを要します。 ウ 登録する契約者回線番号は1磁気媒体あたり100番号までとします。
			(イ) 1番号ごとに	473円	
			PHS網制御局のみに工事を行う場合	(7) 1磁気媒体ごとに	

			(イ) 1 番号ご とに	(略)	事業者は、(7)又 は(イ)のいずれか を選択して工事 を申込みことを 要します。 ウ 登録する契約 者回線番号は1 磁気媒体あたり 100 番号までと します。
(4) PHS利用 停止解除工事 費	活用例PHS 事業者の契約 者に対して、 利用停止の解 除を行う工事 に要する費用	PHS網制御 局及びPHS 接続装置に工 事する場合	1番号ご とに	472円	活用例PHS事業 者に適用します。
			PHS網制御 局のみに工事 する場合	1番号ご とに	(略)
(5) PHS着信 転送登録工事 費	活用例PHS事業者の着信転 送機能契約者に係る契約者回 線番号等をPHS網制御局及 びPHS接続装置に登録する 工事に要する費用		(7) 1 磁気媒 体100番 号まで	2,150円	ア 活用例PHS事 業者に適用しま す。 イ 活用例PHS 事業者は、(7)か ら(イ)のいずれか を選択して工事 を申込みことを 要します。 ウ 登録する契約 者回線番号は1 磁気媒体あたり 100番号までと します。
			(イ) 1 磁気媒 体50番 号まで	1,330円	
			(ウ) 1 磁気媒 体10番 号まで	690円	
			(エ) 1 番号ご とに	(略)	
(6) PHS着信 転送解除工事 費	活用例PHS事業者の着信転 送機能契約者に係る契約者回 線番号等の登録を解除する工 事に要する費用		1番号ご とに	360円	活用例PHS事業 者に適用します。
(7) PHS認証 情報変更工事 費	当社のPHS接続装置に登録 された活用例PHS事業者の 契約者回線番号等に係る認証 情報を変更する工事に要する 費用		(7) 1 磁気媒 体10番 号まで	1,516円	ア 活用例PHS事 業者に適用します。 イ 活用例PHS 事業者は、(7)又は (イ)のいずれか を選択して工事を 申込みことを要し ます。

			(イ) 1 番号ご とに	(略)	事業者は、(7)又 は(イ)のいずれか を選択して工事 を申込みことを 要します。 ウ 登録する契約 者回線番号は1 磁気媒体あたり 100 番号までと します。
(4) PHS利用 停止解除工事 費	活用例PHS 事業者の契約 者に対して、 利用停止の解 除を行う工事 に要する費用	PHS網制御局 及びPHS接続 装置に工事する 場合	1番号ご とに	473円	活用例PHS事業 者に適用します。
			PHS網制御局 のみに工事する 場合	1番号ご とに	(略)
(5) PHS着信 転送登録工事 費	活用例PHS事業者の着信転 送機能契約者に係る契約者回 線番号等をPHS網制御局及 びPHS接続装置に登録する工 事に要する費用		(7) 1 磁気媒 体100番 号まで	2,153円	ア 活用例PHS 業者に適用しま す。 イ 活用例PHS 事業者は、(7)か ら(イ)のいずれか を選択して工事 を申込みことを 要します。 ウ 登録する契約 者回線番号は1 磁気媒体あたり 100番号までと します。
			(イ) 1 磁気媒 体50番 号まで	1,331円	
			(ウ) 1 磁気媒 体10番 号まで	691円	
			(エ) 1 番号ご とに	(略)	
(6) PHS着信 転送解除工事 費	活用例PHS事業者の着信転 送機能契約者に係る契約者回 線番号等の登録を解除する工 事に要する費用		1番号ご とに	361円	活用例PHS事業 者に適用します。
(7) PHS認証 情報変更工事 費	当社のPHS接続装置に登録 された活用例PHS事業者の 契約者回線番号等に係る認証 情報を変更する工事に要する 費用		(7) 1 磁気媒 体10番 号まで	1,518円	ア 活用例PHS事 業者に適用します。 イ 活用例PHS 事業者は、(7)又は (イ)のいずれか を選択して工事を 申込みことを要し ます。

			(イ) 1 磁気媒 体1番 号のと き	677円	ウ 登録する契約 者回線番号は1磁 気媒体あたり10番 号までとします。
(8) (略)	(略)	(略)	(略)	(略)	(略)
(9) PHS着信 転送基本登録 工事費	着信転送機能をPHS接続装 置に登録する工事に要する費 用	(7) 1P HS接続 装置あた り	(略)	(略)	ア 活用型PHS 事業者に適用しま す。 イ (7)の料金につ いては、当該PH S接続装置に着信 転送機能を最初に 登録するときに限 り適用します。
		(イ) 20基 地局回線 ごとに	1,553円		
(10) VPN工 事費	ア 当社の加入者交換機にV PNサービス機能を登録す る工事に要する費用 イ 当社の加入者交換機に登 録されたVPNサービス機 能を廃止すると同時に新た な方式によるVPNサービ ス機能を登録する工事及び VPNサービス機能に係る データ設定を変更する工事 に要する費用	1回線ご とに	2,609円	中継事業者(特定中 継事業者を除きま す。)に適用します 。	
		1回線ご とに	3,249円		
(11)~(14) (略)	(略)	(略)	(略)	(略)	(略)
(15) テレド ームサービス登録 工事費	当社の加入者交換機にテレド ームサービスを登録する工事 に要する費用	1回線ご とに	1,777円	特定中継事業者に適 用します。	
(16) 地域指定 着信課金機 能用迷惑電 話おことわ り機能登録 工事費	当社の加入者交換機に特定中 継事業者の契約約款等に規定 する地域指定着信課金機能用 迷惑電話おことわり機能を登 録する工事に要する費用	1回線ご とに	2,175円	特定中継事業者に適 用します。	
(17) グループ セキュリティ サービス登録 工事費	当社の加入者交 換機にグループ セキュリティサ ービスを登録す る工事に要する 費用	新設の場合	1回線ご とに	1,510円	特定中継事業者に適 用します。
		廃止の場合	1回線ご とに	1,373円	

			(イ) 1 磁気媒 体1番 号のと き	678円	ウ 登録する契約 者回線番号は1磁 気媒体あたり10番 号までとします。
(8) (略)	(略)	(略)	(略)	(略)	(略)
(9) PHS着信 転送基本登録 工事費	着信転送機能をPHS接続装置 に登録する工事に要する費用	(7) 1P HS接続 装置あた り	(略)	(略)	ア 活用型PHS 事業者に適用しま す。 イ (7)の料金につ いては、当該PH S接続装置に着信 転送機能を最初に 登録するときに限 り適用します。
		(イ) 20基 地局回線 ごとに	1,555円		
(10) VPN工 事費	ア 当社の加入者交換機にV PNサービス機能を登録する工 事に要する費用 イ 当社の加入者交換機に登 録されたVPNサービス機能 を廃止すると同時に新たな方 式によるVPNサービス機能 を登録する工事及びVPNサ ービス機能に係るデータ設定 を変更する工事に要する費用	1回線ご とに	2,613円	中継事業者(特定中 継事業者を除きま す。)に適用します 。	
		1回線ご とに	3,254円		
(11)~(14) (略)	(略)	(略)	(略)	(略)	(略)
(15) テレド ームサービス登録 工事費	当社の加入者交換機にテレド ームサービスを登録する工事に 要する費用	1回線ご とに	1,779円	特定中継事業者に適 用します。	
(16) 地域指定 着信課金機 能用迷惑電 話おことわ り機能登録 工事費	当社の加入者交換機に特定中 継事業者の契約約款等に規定 する地域指定着信課金機能用 迷惑電話おことわり機能を登 録する工事に要する費用	1回線ご とに	2,177円	特定中継事業者に適 用します。	
(17) グループ セキュリティ サービス登録 工事費	当社の加入者交 換機にグループ セキュリティサ ービスを登録す る工事に要する 費用	新設の場合	1回線ご とに	1,512円	特定中継事業者に適 用します。
		廃止の場合	1回線ご とに	1,375円	

(18) メンバーズネットサービス登録工事費	当社の加入者交換機に特定中継事業者の契約約款等に規定するメンバーズネット機能（以下「メンバーズネットサービス」といいます。）を登録する工事に要する費用	新設の場合	1 回線ごとに	平日昼間	4,225 円	特定中継事業者に適用します。
				平日夜間	4,915 円	
				平日深夜	5,704 円	
				土日祝日 昼夜間	5,112 円	
				土日祝日深夜	5,900 円	
		廃止の場合	1 回線ごとに	平日昼間	3,336 円	
				平日夜間	3,881 円	
				平日深夜	4,504 円	
				土日祝日 昼夜間	4,037 円	
				土日祝日深夜	4,660 円	
(19) 特定中継事業者利用停止工事費	当社の加入者交換機に特定中継事業者の契約者に対する利用停止情報を登録する工事に要する費用	1 回線ごとに		764 円	特定中継事業者に適用します。	
(20) 特定中継事業者契約不締結工事費	当社の加入者交換機に特定中継事業者の契約不締結情報を登録する工事に要する費用	1 回線ごとに		(略)	特定中継事業者に適用します。	
(21) 全国型着信短縮ダイヤル機能登録工事費	当社の加入者交換機に特定端末系事業者の契約約款等に規定する全国型着信短縮ダイヤル機能を登録する工事に要する費用	1 工事ごとに		6,990 円	特定端末系事業者に適用します。	
(22)～(24) (略)	(略)	(略)		(略)	(略)	

(18) メンバーズネットサービス登録工事費	当社の加入者交換機に特定中継事業者の契約約款等に規定するメンバーズネット機能（以下「メンバーズネットサービス」といいます。）を登録する工事に要する費用	新設の場合	1 回線ごとに	平日昼間	4,231 円	特定中継事業者に適用します。
				平日夜間	4,909 円	
				平日深夜	5,685 円	
				土日祝日 昼夜間	5,103 円	
				土日祝日深夜	5,879 円	
		廃止の場合	1 回線ごとに	平日昼間	3,341 円	
				平日夜間	3,877 円	
				平日深夜	4,489 円	
				土日祝日 昼夜間	4,030 円	
				土日祝日深夜	4,642 円	
(19) 特定中継事業者利用停止工事費	当社の加入者交換機に特定中継事業者の契約者に対する利用停止情報を登録する工事に要する費用	1 回線ごとに		765 円	特定中継事業者に適用します。	
(20) 特定中継事業者契約不締結工事費	当社の加入者交換機に特定中継事業者の契約不締結情報を登録する工事に要する費用	1 回線ごとに		(略)	特定中継事業者に適用します。	
(21) 全国型着信短縮ダイヤル機能登録工事費	当社の加入者交換機に特定端末系事業者の契約約款等に規定する全国型着信短縮ダイヤル機能を登録する工事に要する費用	1 工事ごとに		6,999 円	特定端末系事業者に適用します。	
(22)～(24) (略)	(略)	(略)		(略)	(略)	

(25) ルーティング番号登録工事費	ルーティング番号を加入者交換機に登録する工事に関する費用	ア 基本額	(7) (イ)以外の場合	1 ルーティング番号ごとに	平日昼間	1,137 円	移転先業者に適用します。
			(イ) 当社が指定した電気通信回線設備を通じて申込みを行う場合	1 ルーティング番号ごとに	平日夜間	1,323 円	
平日深夜	1,535 円						
土日祝日昼夜間	1,376 円						
土日祝日深夜	1,588 円						
平日昼間	708 円						
(イ) 当社が指定した電気通信回線設備を通じて申込みを行う場合	1 ルーティング番号ごとに	平日夜間	824 円				
		平日深夜	956 円				
		土日祝日昼夜間	857 円				
		土日祝日深夜	989 円				
		イ (略)	(略)	(略)			
(26) ルーティング番号等削除工事費	加入者交換機に登録されたルーティング番号は約回線番号等を削除する工事に関する費用	ア ルーティング番号のみを削除する場合	(7) (イ)以外の場合	1 ルーティング番号ごとに	平日昼間	1,137 円	ルーティング番号を指定した協定業者に適用します。
			(イ) 当社が指定した電気通信回線設備を通じて申込みを行う場合	1 ルーティング番号ごとに	平日夜間	1,323 円	
					平日深夜	1,535 円	
					土日祝日昼夜間	1,376 円	
					土日祝日深夜	1,588 円	
					平日昼間	621 円	
			(イ) 当社が指定した電気通信回線設備を通じて申込みを行う場合	1 ルーティング番号ごとに	平日夜間	723 円	
					平日深夜	839 円	
					土日祝日昼夜間	752 円	
					土日祝日深夜	868 円	
(イ) 当社が指定した電気通信回線設備を通じて申込みを行う場合	1 ルーティング番号及び契約者回線番号等ごとに	平日昼間			1,274 円		
		平日夜間	1,482 円				
		平日深夜	1,720 円				
		土日祝日昼夜間	1,541 円				
		土日祝日深夜	1,779 円				
(イ) 当社が指定した電気通信回線設備を通じて申込みを行う場合	1 ルーティング番号及び契約者回線番号等ごとに	平日昼間	621 円				
		平日夜間	723 円				
		平日深夜	839 円				
		土日祝日昼夜間	752 円				
		土日祝日深夜	868 円				

(25) ルーティング番号登録工事費	ルーティング番号を加入者交換機に登録する工事に関する費用	ア 基本額	(7) (イ)以外の場合	1 ルーティング番号ごとに	平日昼間	1,139 円	移転先業者に適用します。
			(イ) 当社が指定した電気通信回線設備を通じて申込みを行う場合	1 ルーティング番号ごとに	平日夜間	1,321 円	
平日深夜	1,530 円						
土日祝日昼夜間	1,373 円						
土日祝日深夜	1,582 円						
平日昼間	709 円						
(イ) 当社が指定した電気通信回線設備を通じて申込みを行う場合	1 ルーティング番号ごとに	平日夜間	823 円				
		平日深夜	953 円				
		土日祝日昼夜間	855 円				
		土日祝日深夜	986 円				
		イ (略)	(略)	(略)			
(26) ルーティング番号等削除工事費	加入者交換機に登録されたルーティング番号は約回線番号等を削除する工事に関する費用	ア ルーティング番号のみを削除する場合	(7) (イ)以外の場合	1 ルーティング番号ごとに	平日昼間	1,139 円	ルーティング番号を指定した協定業者に適用します。
			(イ) 当社が指定した電気通信回線設備を通じて申込みを行う場合	1 ルーティング番号ごとに	平日夜間	1,321 円	
					平日深夜	1,530 円	
					土日祝日昼夜間	1,373 円	
					土日祝日深夜	1,582 円	
					平日昼間	622 円	
			(イ) 当社が指定した電気通信回線設備を通じて申込みを行う場合	1 ルーティング番号ごとに	平日夜間	722 円	
					平日深夜	836 円	
					土日祝日昼夜間	750 円	
					土日祝日深夜	864 円	
(イ) 当社が指定した電気通信回線設備を通じて申込みを行う場合	1 ルーティング番号及び契約者回線番号等ごとに	平日昼間			1,275 円		
		平日夜間	1,480 円				
		平日深夜	1,714 円				
		土日祝日昼夜間	1,538 円				
		土日祝日深夜	1,772 円				
(イ) 当社が指定した電気通信回線設備を通じて申込みを行う場合	1 ルーティング番号及び契約者回線番号等ごとに	平日昼間	622 円				
		平日夜間	722 円				
		平日深夜	836 円				
		土日祝日昼夜間	750 円				
		土日祝日深夜	864 円				

(26)-2 ルーティング番号変更工事費	加入者交換機に登録されたルーティング番号を変更する工事に要する費用	ア 基本額	(7) (イ) 以外の場合	1ルーティング番号ごとに	平日昼間	2,274 円	ルーティング番号を指定した協定業者に適用します。
					平日夜間	2,645 円	
					平日深夜	3,070 円	
					土日祝日 昼夜間	2,751 円	
					土日祝日深夜	3,176 円	
			(イ) 当社が指定した電気通信回線設備を通じて申込みを行う場合	1ルーティング番号ごとに	平日昼間	1,162 円	
					平日夜間	1,352 円	
					平日深夜	1,569 円	
					土日祝日 昼夜間	1,406 円	
					土日祝日深夜	1,623 円	
イ (略)	(略)	(略)	(略)				
(27)~(28) (略)	(略)	(略)	(略)	(略)	(略)	(略)	
(29) 光回線設備収容替工事費	当社が別に定める伝送品質を満たしている場合において、協定事業者の要望により光回線設備の芯線を芯線毎に切替する工事に要する費用	ア 光信号端末回線(光局外スプリッタを含まないもの)に限ります。)の場合	(7) 基本額	1 工事ごとに	7,039 円	—	
			(イ) 加算額	1 工事ごとに	8,282 円	—	
		イ 光信号中継回線の場合	(7) 基本額	1 工事ごとに	1,448 円	—	
			(イ) 加算額	1 工事ごとに	7,971 円	—	
(30) 光回線設備接続モジュール取替工事費	光回線設備の提供開始後において、協定事業者の要望により光回線設備接続モジュールを取替する工事に要する費用	ア 光信号端末回線の場合	(7) 基本額	1 工事ごとに	7,039 円	—	
			(イ) 加算額	1 工事ごとに	12,420 円	—	
		イ 光信号中継回線の場合	(7) 基本額	1 工事ごとに	1,448 円	—	
			(イ) 加算額	1 工事ごとに	10,562 円	—	
(31) (略)	(略)	(略)	(略)	(略)	(略)		

(26)-2 ルーティング番号変更工事費	加入者交換機に登録されたルーティング番号を変更する工事に要する費用	ア 基本額	(7) (イ) 以外の場合	1ルーティング番号ごとに	平日昼間	2,277 円	ルーティング番号を指定した協定業者に適用します。
					平日夜間	2,642 円	
					平日深夜	3,060 円	
					土日祝日 昼夜間	2,747 円	
					土日祝日深夜	3,164 円	
			(イ) 当社が指定した電気通信回線設備を通じて申込みを行う場合	1ルーティング番号ごとに	平日昼間	1,163 円	
					平日夜間	1,350 円	
					平日深夜	1,563 円	
					土日祝日 昼夜間	1,403 円	
					土日祝日深夜	1,617 円	
イ (略)	(略)	(略)	(略)				
(27)~(28) (略)	(略)	(略)	(略)	(略)	(略)		
(29) 光回線設備収容替工事費	当社が別に定める伝送品質を満たしている場合において、協定事業者の要望により光回線設備の芯線を芯線毎に切替する工事に要する費用	ア 光信号端末回線(光局外スプリッタを含まないもの)に限ります。)の場合	(7) 基本額	1 工事ごとに	7,049 円	—	
			(イ) 加算額	1 工事ごとに	8,293 円	—	
		イ 光信号中継回線の場合	(7) 基本額	1 工事ごとに	1,450 円	—	
			(イ) 加算額	1 工事ごとに	7,982 円	—	
(30) 光回線設備接続モジュール取替工事費	光回線設備の提供開始後において、協定事業者の要望により光回線設備接続モジュールを取替する工事に要する費用	ア 光信号端末回線の場合	(7) 基本額	1 工事ごとに	7,049 円	—	
			(イ) 加算額	1 工事ごとに	12,436 円	—	
		イ 光信号中継回線の場合	(7) 基本額	1 工事ごとに	1,450 円	—	
			(イ) 加算額	1 工事ごとに	10,576 円	—	
(31) (略)	(略)	(略)	(略)	(略)	(略)		

(32) 光信号電気信号変換装置データ設定変更工事費	光信号電気信号変換装置における回線情報の設定変更を行う工事に要する費用	1 工事ごとに		8,909円	—
(33) (略)	(略)	(略)	(略)	(略)	(略)
(34) 光信号分岐端末回線接続工事費	光信号分岐端末回線を光局外スプリッタに接続する工事に要する費用	1 光信号分岐端末回線ごとに	平日昼間	4,451円	—
			土日祝日昼間	5,285円	
(35) 光信号分岐端末回線収容キャビネット等設置工事費	光信号分岐端末回線を収容するための光信号分岐端末回線収容キャビネット等を設置(既設未利用のものを新たに利用する場合を含みます。)する工事に要する費用	1 光信号分岐端末回線ごとに	平日昼間	1,698円	—
			土日祝日昼間	1,829円	
(36) 光信号分岐端末回線設置等加算工事費	光信号分岐端末回線を設置等する工事を土日祝日昼間に実施する場合に加算する費用	1 光信号分岐端末回線ごとに		1,628円	—

2-2~2-3 (略)

2-4 2-3に適用する作業単金

区分	単位	内容
平日昼間	一人当たり1時間ごとに	6,213円
平日夜間	一人当たり1時間ごとに	7,228円
平日深夜	一人当たり1時間ごとに	8,388円
土日祝日昼間	一人当たり1時間ごとに	7,517円
土日祝日深夜	一人当たり1時間ごとに	8,677円

(32) 光信号電気信号変換装置データ設定変更工事費	光信号電気信号変換装置における回線情報の設定変更を行う工事に要する費用	1 工事ごとに		8,921円	—
(33) (略)	(略)	(略)	(略)	(略)	(略)
(34) 光信号分岐端末回線接続工事費	光信号分岐端末回線を光局外スプリッタに接続する工事に要する費用	1 光信号分岐端末回線ごとに	平日昼間	4,350円	—
			土日祝日昼間	5,155円	
(35) 光信号分岐端末回線収容キャビネット等設置工事費	光信号分岐端末回線を収容するための光信号分岐端末回線収容キャビネット等を設置(既設未利用のものを新たに利用する場合を含みます。)する工事に要する費用	1 光信号分岐端末回線ごとに	平日昼間	1,668円	—
			土日祝日昼間	1,795円	
(36) 光信号分岐端末回線設置等加算工事費	光信号分岐端末回線を設置等する工事を土日祝日昼間に実施する場合に加算する費用	1 光信号分岐端末回線ごとに		1,525円	—

2-2~2-3 (略)

2-4 2-3に適用する作業単金

区分	単位	内容
平日昼間	一人当たり1時間ごとに	6,207円
平日夜間	一人当たり1時間ごとに	7,203円
平日深夜	一人当たり1時間ごとに	8,341円
土日祝日昼間	一人当たり1時間ごとに	7,487円
土日祝日深夜	一人当たり1時間ごとに	8,625円

第2 手続費

1 (略)

2 手続費の額

2-1 手続費

区 分		単位	手続費の額	備 考	
(1) (略)	(略)	(略)	(略)	(略)	
(2) 料金回収手続費	別表2(接続形態)第2表において協定事業者が利用者料金設定事業者となる接続形態の場合であって、同別表第3表において当社が利用者料金請求事業者となるときに、当社が行う利用者料金の回収業務に要する費用	アイ以外の場合	(7) 電話サービス又は総合デジタル通信サービスの利用者に対する料金請求書の料金内訳項目を1の協定事業者が専有する場合であって、請求・収納・回収を当社が行う場合	1 内訳項目ごとに 22.94円	特定中継事業者に適用します。
			月額	当社が請求する利用者料金額の0.07%に相当する額	
		(イ) 電話サービス又は総合デジタル通信サービスの利用者に対する料金請求書の料金内訳項目を複数の協定事業者で共用する場合であって、通信ごとのデータ蓄積・料金計算、請求金額確定及び請求・収納・回収を当社が行う場合	月額	当社が請求する利用者料金額の4.3%に相当する額	携帯・自動車電話事業者、活用型PHS事業者及び接続型PHS事業者に適用します。
	(ウ) 当社の音声利用IP通信網サービスの利用者に対する料金請求書の料金内訳項目を1の協定事業者が専有する場合であって、通信ごとのデータ蓄積・料金計算、請求金額確定及び請求・収納・回収を当社が行う場合	イ (略)	1 通信ごとに	0.44円	_____
			1 内訳項目ごとに	28.57円	
			月額	当社が請求する利用者料金額の0.07%に相当する額	
	(略)	(略)	(略)	(略)	(略)

第2 手続費

1 (略)

2 手続費の額

2-1 手続費

区 分		単位	手続費の額	備 考	
(1) (略)	(略)	(略)	(略)	(略)	
(2) 料金回収手続費	別表2(接続形態)第2表において協定事業者が利用者料金設定事業者となる接続形態の場合であって、同別表第3表において当社が利用者料金請求事業者となるときに、当社が行う利用者料金の回収業務に要する費用	アイ以外の場合	(7) 電話サービス又は総合デジタル通信サービスの利用者に対する料金請求書の料金内訳項目を1の協定事業者が専有する場合であって、請求・収納・回収を当社が行う場合	1 内訳項目ごとに 18.90円	特定中継事業者に適用します。
			月額	当社が請求する利用者料金額の0.20%に相当する額	
		(イ) 電話サービス又は総合デジタル通信サービスの利用者に対する料金請求書の料金内訳項目を複数の協定事業者で共用する場合であって、通信ごとのデータ蓄積・料金計算、請求金額確定及び請求・収納・回収を当社が行う場合	月額	当社が請求する利用者料金額の3.6%に相当する額	携帯・自動車電話事業者、活用型PHS事業者及び接続型PHS事業者に適用します。
	(ウ) 当社の音声利用IP通信網サービスの利用者に対する料金請求書の料金内訳項目を1の協定事業者が専有する場合であって、通信ごとのデータ蓄積・料金計算、請求金額確定及び請求・収納・回収を当社が行う場合	イ (略)	1 通信ごとに	0.37円	_____
			1 内訳項目ごとに	23.16円	
			月額	当社が請求する利用者料金額の0.20%に相当する額	
	(略)	(略)	(略)	(略)	(略)

(3) 電話帳掲載手続費	協定事業者の契約者の契約者回線番号等を電話帳に掲載する場合に要する費用	ア 50音別電話帳に掲載する場合	1発行ごとに1掲載あたり	105円	—	
		イ 職業別電話帳に掲載する場合	1発行ごとに1掲載あたり	212円	—	
(4) (略)	(略)	(略)	(略)	(略)	(略)	
(5) お客様情報照会書作成手続費	第98条(個別契約事業者に対する契約者情報の提供)又は第99条(みなし契約事業者に対する契約者情報の提供)第3項の規定により、契約者回線番号等及び契約者回線の設置場所等の契約者情報を提供する場合の手続きに要する費用		1件ごとに	(略)	中継事業者又は国際系事業者に適用します。	
(6) 利用契約締結手続費	電話サービス、総合デジタル通信サービス又は音声利用IP通信網サービスの契約を行うことにより、協定事業者と電気通信サービスの契約を締結することになる場合の手続きに要する費用		1件ごとに	(略)	みなし契約事業者に適用します。	
(7) 債権譲受手続費	第80条(債権譲受)の規定により、当社が協定事業者の役務提供区間に関する利用者料金の債権をその協定事業者より譲り受けたときに、当社が行う利用者料金の回収業務に要する費用	ア 以外の場合	(7) 電話サービス又は総合デジタル通信サービスの利用者に対する料金請求書の料金内訳項目を1の協定事業者が専有する場合であって、請求・収納・回収を当社が行う場合	1内訳項目ごとに	22.94円	特定中継事業者に適用します。
				月額	当社が請求する協定事業者の役務提供区間に関する利用者料金額の0.07%に相当する額	
		(イ) 電話サービス又は総合デジタル通信サービスの利用者に対する料金請求書の料金内訳項目を複数の協定事業者で共用する場合であって、通信ごとのデータ蓄積・料金計算、請求金額確定及び請求・収納・回収を当社が行う場合	月額	当社が請求する協定事業者の役務提供区間に関する利用者料金額の4.3%に相当する額	携帯・自動車電話事業者及び無線呼出し事業者に適用します。	
		イ (略)	(略)	(略)	(略)	

(3) 電話帳掲載手続費	協定事業者の契約者の契約者回線番号等を電話帳に掲載する場合に要する費用	ア 50音別電話帳に掲載する場合	1発行ごとに1掲載あたり	104円	—	
		イ 職業別電話帳に掲載する場合	1発行ごとに1掲載あたり	211円	—	
(4) (略)	(略)	(略)	(略)	(略)	(略)	
(5) お客様情報照会書作成手続費	第98条(個別契約事業者に対する契約者情報の提供)又は第99条(みなし契約事業者に対する契約者情報の提供)第3項の規定により、契約者回線番号等及び契約者回線の設置場所等の契約者情報を提供する場合の手続きに要する費用		1件ごとに	(略)	中継事業者又は国際系事業者に適用します。	
(6) 利用契約締結手続費	電話サービス、総合デジタル通信サービス又は音声利用IP通信網サービスの契約を行うことにより、協定事業者と電気通信サービスの契約を締結することになる場合の手続きに要する費用		1件ごとに	(略)	みなし契約事業者に適用します。	
(7) 債権譲受手続費	第80条(債権譲受)の規定により、当社が協定事業者の役務提供区間に関する利用者料金の債権をその協定事業者より譲り受けたときに、当社が行う利用者料金の回収業務に要する費用	ア 以外の場合	(7) 電話サービス又は総合デジタル通信サービスの利用者に対する料金請求書の料金内訳項目を1の協定事業者が専有する場合であって、請求・収納・回収を当社が行う場合	1内訳項目ごとに	18.90円	特定中継事業者に適用します。
				月額	当社が請求する協定事業者の役務提供区間に関する利用者料金額の0.20%に相当する額	
		(イ) 電話サービス又は総合デジタル通信サービスの利用者に対する料金請求書の料金内訳項目を複数の協定事業者で共用する場合であって、通信ごとのデータ蓄積・料金計算、請求金額確定及び請求・収納・回収を当社が行う場合	月額	当社が請求する協定事業者の役務提供区間に関する利用者料金額の3.6%に相当する額	携帯・自動車電話事業者及び無線呼出し事業者に適用します。	
		イ (略)	(略)	(略)	(略)	

(8) みなし契約者に関する宛名情報提供手数料	第99条(みなし契約事業者に対する契約者情報の提供)第1項又は第2項の規定により、契約者回線番号等、当社の利用者料金に係る請求書の送付先氏名及びその住所等の契約者情報等を磁気媒体により提供する場合は手続きに要する費用		1 照会ごと	平日 昼間	8,388円	みなし契約事業者に適用します。
			1 照会ごと	土日 祝日 屋夜間	10,148円	
				1件ごとに	5.23円	
(9) 料金請求回収代行手数料	第81条(利用者料金の請求回収代行)の規定により、協定事業者が請求、回収すべき利用者料金を当社が代行して請求、収納する場合の手續に要する費用	ア 協定事業者が請求、回収すべき利用者料金が電話サービス、総合ディジタル通信サービス又は音声利用IP通信網サービスに係るものである場合	(7) 請求情報の授受等に係るもの	1内訳項目ごと	6.11円	—
			(イ) 請求・収納・不払い対応に係るもの	1内訳項目ごと	16.76円	—
		イ(略)	(略)	(略)	(略)	

(8) みなし契約者に関する宛名情報提供手数料	第99条(みなし契約事業者に対する契約者情報の提供)第1項又は第2項の規定により、契約者回線番号等、当社の利用者料金に係る請求書の送付先氏名及びその住所等の契約者情報等を磁気媒体により提供する場合は手続きに要する費用		1 照会ごと	平日 昼間	8,399円	みなし契約事業者に適用します。
			1 照会ごと	土日 祝日 屋夜間	10,131円	
				1件ごとに	7.66円	
(9) 料金請求回収代行手数料	第81条(利用者料金の請求回収代行)の規定により、協定事業者が請求、回収すべき利用者料金を当社が代行して請求、収納する場合の手續に要する費用	ア 協定事業者が請求、回収すべき利用者料金が電話サービス、総合ディジタル通信サービス又は音声利用IP通信網サービスに係るものである場合	(7) 請求情報の授受等に係るもの	1内訳項目ごと	7.81円	—
			(イ) 請求・収納・不払い対応に係るもの	1内訳項目ごと	16.08円	—
		イ(略)	(略)	(略)	(略)	

(10) 立会費	当社が指定する立会者の立会いに要する費用	ア (略)	(略)	(略)	(略)	
	イ 第95条の3(接続申込者等が接続に必要な装置等の設置又は保守を行う場合の立入り)第1項第2号に規定する接続に必要な装置等の設置に係る作業を行う場合であって、その装置等(電力設備及び空気調整設備を除きます。)を当社の通信用建物において搬出入する場合	1回ごとに	平日昼間	<u>10,954円</u>	—	
			平日夜間	<u>12,743円</u>		
			平日深夜	<u>14,788円</u>		
			土日祝日 昼夜間	<u>13,253円</u>		
			土日祝日 深夜	<u>15,298円</u>		
	ウ 第95条の3第1項第2号に規定する接続に必要な装置等の設置に係る作業を行う場合であって、その装置等を当社の通信用建物内において当社の電気通信設備若しくは電力設備に接続し又は切断する場合	(7) (イ) 以外の場合	1回ごとに	平日昼間	<u>11,972円</u>	—
				平日夜間	<u>13,928円</u>	
				平日深夜	<u>16,164円</u>	
				土日祝日 昼夜間	<u>14,485円</u>	
				土日祝日 深夜	<u>16,721円</u>	
		(イ) 協定事業者の光信号局内伝送路を当社の加入者光主配線盤又は中継光主配線盤に接続し又は切断する場合	1回ごとに	平日昼間	<u>8,524円</u>	—
				平日夜間	<u>9,917円</u>	
				平日深夜	<u>11,508円</u>	
				土日祝日 昼夜間	<u>10,313円</u>	
土日祝日 深夜				<u>11,905円</u>		
エ 第95条の3第1項第4号に規定する接続に必要な装置等の設置に着手するに当たって当社とその設置作業の内容について確認及び調整を行う場合	1回ごとに		<u>9,835円</u>	—		

(10) 立会費	当社が指定する立会者の立会いに要する費用	ア (略)	(略)	(略)	(略)	
	イ 第95条の3(接続申込者等が接続に必要な装置等の設置又は保守を行う場合の立入り)第1項第2号に規定する接続に必要な装置等の設置に係る作業を行う場合であって、その装置等(電力設備及び空気調整設備を除きます。)を当社の通信用建物において搬出入する場合	1回ごとに	平日昼間	<u>10,968円</u>	—	
			平日夜間	<u>12,728円</u>		
			平日深夜	<u>14,739円</u>		
			土日祝日 昼夜間	<u>13,230円</u>		
			土日祝日 深夜	<u>15,241円</u>		
	ウ 第95条の3第1項第2号に規定する接続に必要な装置等の設置に係る作業を行う場合であって、その装置等を当社の通信用建物内において当社の電気通信設備若しくは電力設備に接続し又は切断する場合	(7) (イ) 以外の場合	1回ごとに	平日昼間	<u>11,989円</u>	—
				平日夜間	<u>13,912円</u>	
				平日深夜	<u>16,110円</u>	
				土日祝日 昼夜間	<u>14,461円</u>	
				土日祝日 深夜	<u>16,659円</u>	
		(イ) 協定事業者の光信号局内伝送路を当社の加入者光主配線盤又は中継光主配線盤に接続し又は切断する場合	1回ごとに	平日昼間	<u>8,536円</u>	—
				平日夜間	<u>9,905円</u>	
				平日深夜	<u>11,470円</u>	
				土日祝日 昼夜間	<u>10,296円</u>	
土日祝日 深夜				<u>11,861円</u>		
エ 第95条の3第1項第4号に規定する接続に必要な装置等の設置に着手するに当たって当社とその設置作業の内容について確認及び調整を行う場合	1回ごとに		<u>9,848円</u>	—		

(11) 端末回線線路条件調査費	第99条の3（DSL回線等に係る情報の提供）第1項第1号の規定により、当社が線路条件（所外ケーブルの換算線路長及び伝送損失を除きます。）に関する情報提供を行う場合の調査に要する費用	1回線ごとに	1,038円	_____
(12) 端末回線収容状況調査費	第99条の3（DSL回線等に係る情報の提供）第1項第2号の規定により、当社が収容情報に関する情報提供を行う場合の調査に要する費用	1回線ごとに	652円	_____
(13) (略)	(略)	(略)	(略)	(略)
(13)-2 DSL回線収容状況調査費	ア 収容に係る利用制限を満たすか否かを 確認等するために収容状況を調査等する 費用	1回線 ごとに	708円	_____
	イ 第52条（協定事業者の切分責任等）第 3項の規定に基づき、そのDSL回線が事 後対策対象回線であるかどうかの事実、及 びそのDSL回線を利用する協定事業者 名等の調査に要する費用	1回線 ごとに	963円	申告事業 者に適用 します。
(13)-3 DSL回線換算線路長等調査費	当社が線路条件（所外ケーブルの換算線路長 及び伝送損失に限ります。）に関する情報を 調査する場合に要する費用	1回線 ごとに	714円	_____
(14) 優先接続受付手続費	優先接続の受付に要する費用	1変更 ごとに	56円	_____

(11) 端末回線線路条件調査費	第99条の3（DSL回線等に係る情報の提供）第1項第1号の規定により、当社が線路条件（所外ケーブルの換算線路長及び伝送損失を除きます。）に関する情報提供を行う場合の調査に要する費用	1回線ごとに	1,039円	_____
(12) 端末回線収容状況調査費	第99条の3（DSL回線等に係る情報の提供）第1項第2号の規定により、当社が収容情報に関する情報提供を行う場合の調査に要する費用	1回線ごとに	653円	_____
(13) (略)	(略)	(略)	(略)	(略)
(13)-2 DSL回線収容状況調査費	ア 収容に係る利用制限を満たすか否かを 確認等するために収容状況を調査等する 費用	1回線 ごとに	709円	_____
	イ 第52条（協定事業者の切分責任等）第 3項の規定に基づき、そのDSL回線が事 後対策対象回線であるかどうかの事実、及 びそのDSL回線を利用する協定事業者 名等の調査に要する費用	1回線 ごとに	964円	申告事業 者に適用 します。
(13)-3 DSL回線換算線路長等調査費	当社が線路条件（所外ケーブルの換算線路長 及び伝送損失に限ります。）に関する情報を 調査する場合に要する費用	1回線 ごとに	715円	_____
(14) 優先接続受付手続費	優先接続の受付に要する費用	1変更 ごとに	47円	_____

(15) 光回線設備線路条件調査費	第99条の6(光回線設備に係る情報の提供)の規定により、当社が回線設備線路の路件情報提供を行う場合の調査に要する費用	ア 同条第1項第1号に規定する光回線設備の伝送損失又はパルス測定結果の調査に要する費用	(7) 基本額	① 利用者の建物で測定を行う場合	1地点ごとの1調査ごとに	6,312円	—
				② 当社の通信用建物で測定を行う場合	1地点ごとの1調査ごとに	727円	—
			(イ) 加算額	伝送損失又はパルス測定結果の調査を行う場合	1回線ごとの1調査ごとに	826円	—
		イ 同条第1項第2号に規定する光回線設備(光信号分岐端末回線を除きます。)の経過年数の調査に要する費用	1区間ごとに	1,659円	—		
		ウ 同条第2項に規定する光信号端末回線の概算提供可能時期の調査に要する費用	(7) 基本額	1番号ごとの1成功検索ごとに	0.43円	—	
			(イ) 光信号端末回線(光局外スプリッタを含むものに限ります。以下、この欄において同じとします。)の調査を行う場合の加算額	① 1の光信号端末回線の概算提供可能時期を回答するとき	1番号ごとの1成功検索ごとに	0.09円	—
		② 同時に複数の光信号端末回線の概算提供可能時期を回答するとき	1番号ごとの1成功検索ごとに	0.38円	—		
(16)~(20)(略)	(略)			(略)	(略)	(略)	(略)

(15) 光回線設備線路条件調査費	第99条の6(光回線設備に係る情報の提供)の規定により、当社が回線設備線路の路件情報提供を行う場合の調査に要する費用	ア 同条第1項第1号に規定する光回線設備の伝送損失又はパルス測定結果の調査に要する費用	(7) 基本額	① 利用者の建物で測定を行う場合	1地点ごとの1調査ごとに	6,321円	—
				② 当社の通信用建物で測定を行う場合	1地点ごとの1調査ごとに	728円	—
			(イ) 加算額	伝送損失又はパルス測定結果の調査を行う場合	1回線ごとの1調査ごとに	827円	—
		イ 同条第1項第2号に規定する光回線設備(光信号分岐端末回線を除きます。)の経過年数の調査に要する費用	1区間ごとに	1,661円	—		
		ウ 同条第2項に規定する光信号端末回線の概算提供可能時期の調査に要する費用	(7) 基本額	1番号ごとの1成功検索ごとに	0.69円	—	
			(イ) 光信号端末回線(光局外スプリッタを含むものに限ります。以下、この欄において同じとします。)の調査を行う場合の加算額	① 1の光信号端末回線の概算提供可能時期を回答するとき	1番号ごとの1成功検索ごとに	0.16円	—
		② 同時に複数の光信号端末回線の概算提供可能時期を回答するとき	1番号ごとの1成功検索ごとに	0.31円	—		
(16)~(20)(略)	(略)			(略)	(略)	(略)	(略)

(21) 相互接続点に係る情報調査費	相互接続点の設置の可否について調査する場合又は第10条の2(事前照会)第2項第4号に規定する事項に係る情報を提供する場合に要する費用	ア 接続に必要な装置等を設置するためのキャビネットラック(それを設置するために要するスペースが1基準架を超えないものであって、当社が別に定める設置基準を満たすものに限ります。)を協定事業者が設置する場合	1 通信用建物ごとの1件ごとに	8,810円	_____	
		イ 光信号局内伝送路のみを当社の通信用建物内に協定事業者が設置する場合	1 通信用建物ごとの1件ごとに	839円	_____	
(22) 光信号中継回線に係る情報調査費	接続申込者が指定した利用区間に係る光信号中継回線の提供可能時期及び接続申込者が線路設備調査及び接続申込書に指定した事項について調査する場合又は第10条の2(事前照会)第2項第9号に規定する事項に係る情報を提供する場合に要する費用		1 区間ごとに	2,143円	_____	
(23) 光信号端末回線の事前照会に係る情報調査費	光信号端末回線に関する情報(第10条の2(事前照会)第2項第8号に係るものに限ります。)を提供する場合に要する費用	ア 提供可能時期の調査に要する費用	(7) 光信号端末回線(既に設置された当社の屋内配線を除きます。)に係る情報を提供する場合	1 区間ごとに	4,362円	_____
			(4) 既に設置された当社の屋内配線に係る情報を提供する場合	1 区間ごとに	12,631円	_____
		イ 伝送損失の調査に要する費用	1 区間ごとに	2,783円	_____	_____

(21) 相互接続点に係る情報調査費	相互接続点の設置の可否について調査する場合又は第10条の2(事前照会)第2項第4号に規定する事項に係る情報を提供する場合に要する費用	ア 接続に必要な装置等を設置するためのキャビネットラック(それを設置するために要するスペースが1基準架を超えないものであって、当社が別に定める設置基準を満たすものに限ります。)を協定事業者が設置する場合	1 通信用建物ごとの1件ごとに	8,822円	_____	
		イ 光信号局内伝送路のみを当社の通信用建物内に協定事業者が設置する場合	1 通信用建物ごとの1件ごとに	840円	_____	
(22) 光信号中継回線に係る情報調査費	接続申込者が指定した利用区間に係る光信号中継回線の提供可能時期及び接続申込者が線路設備調査及び接続申込書に指定した事項について調査する場合又は第10条の2(事前照会)第2項第9号に規定する事項に係る情報を提供する場合に要する費用		1 区間ごとに	2,146円	_____	
(23) 光信号端末回線の事前照会に係る情報調査費	光信号端末回線に関する情報(第10条の2(事前照会)第2項第8号に係るものに限ります。)を提供する場合に要する費用	ア 提供可能時期の調査に要する費用	(7) 光信号端末回線(既に設置された当社の屋内配線を除きます。)に係る情報を提供する場合	1 区間ごとに	4,367円	_____
			(4) 既に設置された当社の屋内配線に係る情報を提供する場合	1 区間ごとに	12,648円	_____
		イ 伝送損失の調査に要する費用	1 区間ごとに	2,787円	_____	_____

(24) 自前工事調整等作業費	ア 接続に必要な装置等の設置に付随する設計に要する費用	(7) 接続に必要な装置等を設置するためのキャビネットトラックを接続申込者が設置する場合	1 通信用建物ごとの1件ごとに	48,387 円	—
		(イ) 接続に必要な装置等を当社の電力設備、クロック供給装置又はその他の電気通信設備のいずれか2種類以上に接続する場合	1 通信用建物ごとの1件ごとに	34,172 円	—
		(ロ) 接続に必要な装置等を当社の電力設備、クロック供給装置又はその他の電気通信設備のいずれか1種類に接続する場合	1 通信用建物ごとの1件ごとに	22,914 円	—
		(エ) 複数のキャビネットトラックに設置された、1の接続申込者に係る接続に必要な装置等相互間を接続する場合	1 通信用建物ごとの1件ごとに	19,242 円	—
		(7) 接続に必要な装置等を設置するためのキャビネットトラックを接続申込者が設置する場合	1 通信用建物ごとの1件ごとに	8,885 円	—
	イ 接続に必要な装置等の設置の結果の確認に要する費用	(イ) 接続に必要な装置等を当社の電力設備、クロック供給装置又はその他の電気通信設備のいずれか2種類以上に接続する場合	1 通信用建物ごとの1件ごとに	8,170 円	—
		(ロ) 接続に必要な装置等を当社の電力設備、クロック供給装置又はその他の電気通信設備のいずれか1種類に接続する場合	1 通信用建物ごとの1件ごとに	6,803 円	—
		(エ) 複数のキャビネットトラックに設置された、1の接続申込者に係る接続に必要な装置等相互間を接続する場合	1 通信用建物ごとの1件ごとに	6,667 円	—

(24) 自前工事調整等作業費	ア 接続に必要な装置等の設置に付随する設計に要する費用	(7) 接続に必要な装置等を設置するためのキャビネットトラックを接続申込者が設置する場合	1 通信用建物ごとの1件ごとに	48,452 円	—
		(イ) 接続に必要な装置等を当社の電力設備、クロック供給装置又はその他の電気通信設備のいずれか2種類以上に接続する場合	1 通信用建物ごとの1件ごとに	34,217 円	—
		(ロ) 接続に必要な装置等を当社の電力設備、クロック供給装置又はその他の電気通信設備のいずれか1種類に接続する場合	1 通信用建物ごとの1件ごとに	22,944 円	—
		(エ) 複数のキャビネットトラックに設置された、1の接続申込者に係る接続に必要な装置等相互間を接続する場合	1 通信用建物ごとの1件ごとに	19,267 円	—
		(7) 接続に必要な装置等を設置するためのキャビネットトラックを接続申込者が設置する場合	1 通信用建物ごとの1件ごとに	8,897 円	—
	イ 接続に必要な装置等の設置の結果の確認に要する費用	(イ) 接続に必要な装置等を当社の電力設備、クロック供給装置又はその他の電気通信設備のいずれか2種類以上に接続する場合	1 通信用建物ごとの1件ごとに	8,181 円	—
		(ロ) 接続に必要な装置等を当社の電力設備、クロック供給装置又はその他の電気通信設備のいずれか1種類に接続する場合	1 通信用建物ごとの1件ごとに	6,812 円	—
		(エ) 複数のキャビネットトラックに設置された、1の接続申込者に係る接続に必要な装置等相互間を接続する場合	1 通信用建物ごとの1件ごとに	6,675 円	—

		ウ 接続に必要な装置等の撤去の結果の確認に要する費用	1 通信用建物ごとの1件ごとに	6,729円	—
		エ 接続に必要な装置等の撤去に伴う設備情報の変更管理に要する費用	1 通信用建物ごとの1件ごとに	5,697円	—
(25) 光配線区域情報調査費	光配線区域の範囲に係る情報を提供する場合に要する費用		1 通信用建物ごとに	8,984円	—
(26) ルーティング番号登録工事等受付手数料	当社が指定した電気通信回線設備を通じたルーティング番号登録工事等の申込みの受付に要する費用	ア イ以外の場合	1件ごとに	78円	—
		イ ルーティング番号等削除工事(ルーティング番号のみを削除するに限ります。)又はルーティング番号変更工事を行う場合	1件ごとに	338円	
(27) 同一番号移転可否情報調査費	同一番号移転可否情報を提供する手続きに要する費用	ア イ以外の場合	1 電気通信番号ごとの1件ごとに	667円	—
		イ 当社が指定した電気通信回線設備を通じて調査を行う場合	1 電気通信番号ごとの1件ごとに	483円	—
(28) き線点情報調査費	第99条の3(DSL回線等に係る情報の提供)第2項の規定により、当社がき線点情報を提供する場合は調査に要する費用		1 通信用建物ごとに	26,723円	—
(29) き線点換算線路長調査費	第99条の3(DSL回線等に係る情報の提供)第3項の規定により、き線点換算線路長を調査する場合に要する費用		1 電柱ごとに	714円	—

		ウ 接続に必要な装置等の撤去の結果の確認に要する費用	1 通信用建物ごとの1件ごとに	6,738円	—
		エ 接続に必要な装置等の撤去に伴う設備情報の変更管理に要する費用	1 通信用建物ごとの1件ごとに	5,705円	—
(25) 光配線区域情報調査費	光配線区域の範囲に係る情報を提供する場合に要する費用		1 通信用建物ごとに	14,701円	—
(26) ルーティング番号登録工事等受付手数料	当社が指定した電気通信回線設備を通じたルーティング番号登録工事等の申込みの受付に要する費用	ア イ以外の場合	1件ごとに	68円	—
		イ ルーティング番号等削除工事(ルーティング番号のみを削除するに限ります。)又はルーティング番号変更工事を行う場合	1件ごとに	192円	
(27) 同一番号移転可否情報調査費	同一番号移転可否情報を提供する手続きに要する費用	ア イ以外の場合	1 電気通信番号ごとの1件ごとに	662円	—
		イ 当社が指定した電気通信回線設備を通じて調査を行う場合	1 電気通信番号ごとの1件ごとに	336円	—
(28) き線点情報調査費	第99条の3(DSL回線等に係る情報の提供)第2項の規定により、当社がき線点情報を提供する場合は調査に要する費用		1 通信用建物ごとに	26,860円	—
(29) き線点換算線路長調査費	第99条の3(DSL回線等に係る情報の提供)第3項の規定により、き線点換算線路長を調査する場合に要する費用		1 電柱ごとに	715円	—

(30) メタリック加入者線と電柱に設置する接続に必要な装置等との接続可否調査費	第99条の3(DSL回線等に係る情報の提供)第4項の規定により、当社がメタリック加入者線とDSLサービスを提供する協定事業者が電柱に設置するDSLサービスに係る接続に必要な装置等との接続可否に係る情報を提供する場合は調査に要する費用	ア 机上調査を行う場合	1電柱ごとに	1,162円	—
		イ 現地調査を行う場合	1電柱ごとに	10,438円	—
(31) 接続工事等時刻指定手数料	指定時刻に接続工事等を行う場所に到着するための手続きに要する費用	1件ごとに		7,940円	—
(32) 端末回線情報提供手数料	端末回線情報を電気通信回線設備を通じて提供する場合に要する費用	月額		3,169,000円	—

2-2~2-3 (略)

第2表の2 建設請負契約に基づく負担額

1 算出式

(略)

(1)~(5) (略)

(6) (略)

区分	内容
一般管理費比率	0.100

(30) メタリック加入者線と電柱に設置する接続に必要な装置等との接続可否調査費	第99条の3(DSL回線等に係る情報の提供)第4項の規定により、当社がメタリック加入者線とDSLサービスを提供する協定事業者が電柱に設置するDSLサービスに係る接続に必要な装置等との接続可否に係る情報を提供する場合は調査に要する費用	ア 机上調査を行う場合	1電柱ごとに	1,163円	—
		イ 現地調査を行う場合	1電柱ごとに	10,452円	—
(31) 接続工事等時刻指定手数料	指定時刻に接続工事等を行う場所に到着するための手続きに要する費用	1件ごとに		7,951円	—
(32) 端末回線情報提供手数料	端末回線情報を電気通信回線設備を通じて提供する場合に要する費用	月額		2,237,000円	—

2-2~2-3 (略)

第2表の2 建設請負契約に基づく負担額

1 算出式

(略)

(1)~(5) (略)

(6) (略)

区分	内容
一般管理費比率	0.106

第3表 預かり保守等契約等に基づく負担額

第1 通信用建物に係る負担額

1 算出式

(略)

(1) (略)

ア (略)

①~③ (略)

④ (略)

区分	内容
設備管理運営費比率	0.251
減価償却率	(略)

イ (略)

第3表 預かり保守等契約等に基づく負担額

第1 通信用建物に係る負担額

1 算出式

(略)

(1) (略)

ア (略)

①~③ (略)

④ (略)

区分	内容
設備管理運営費比率	0.273
(略)	(略)

イ (略)

(2) (略)
ア～イ (略)

ウ (略)

	区 分	内 容
取付費比率	受電設備	1.191
	発電設備	0.716
	電源設備及び蓄電池設備	0.913
	空気調整設備	1.755
設備管理運営費比率	電力設備及び空気調整設備	0.045
自己資本利益率		0.0470

(3) (略)

(2) (略)
ア～イ (略)

ウ (略)

	区 分	内 容
取付費比率	受電設備	1.268
	発電設備	0.678
	電源設備及び蓄電池設備	0.919
	空気調整設備	1.751
設備管理運営費比率	電力設備及び空気調整設備	0.047
自己資本利益率		0.0468

(3) (略)

2. 接続に必要な装置等の設置に要するスペース相当の保管料
 2-1 (略)
 2-2 料金額

通信用建物が所属する行政区域	通信用建物名	1平方メートル毎に年額	
		土地	通信用建物
北海道	札幌西	1,618円	36,293円
	札幌南	1,076円	39,509円
	札幌1外	3,444円	43,342円
	大通り2丁目	5,548円	55,623円
	新琴似	961円	24,788円
	篠路	774円	31,710円
	札幌東	884円	41,051円
	丘珠	962円	33,315円
	東苗穂	97円	43,967円
	札幌白石	1,251円	33,543円
	札幌北郷	650円	38,125円
	札幌豊平	1,241円	32,832円
	札幌月寒	1,578円	45,048円
	清田	842円	32,679円
	真駒内	1,839円	38,835円
	発寒	1,209円	28,021円
	厚別	673円	38,926円
	もみじ台	943円	28,500円
	手稲	644円	24,394円
	函館	480円	40,261円
	函館松蔭	1,002円	41,468円
	函館北	744円	25,536円
	桔梗	206円	26,479円
	函館千歳	764円	23,714円
	小樽2	501円	26,164円
	旭川	561円	45,638円
	旭川東光	514円	28,126円
	春光	478円	20,840円
	東鷹栖	315円	32,448円
	永山	618円	26,921円
	東旭川	343円	25,144円
	旭川市外	307円	33,271円
	旭川神楽	345円	24,992円
	室蘭	274円	29,642円
	新室西	417円	92,669円
	釧路	598円	40,652円
	釧路鳥取	410円	29,053円
	釧路南	618円	25,007円
	釧路武佐	387円	29,480円
	愛国	571円	34,948円
	帯広稲田	372円	19,649円
	西帯広	435円	19,667円
	白樺通り	642円	47,481円
	帯広東	440円	34,126円
	北海道北見	555円	23,085円
	岩見沢	397円	33,164円
	網走	458円	24,261円
留萌	357円	23,034円	
苫小牧	691円	29,166円	
苫小牧東	298円	19,910円	
苫小牧西	445円	31,479円	
勇払	302円	27,423円	
稚内	245円	20,791円	
稚内南	279円	37,941円	
美唄	527円	23,544円	
芦別	202円	17,292円	
江別	752円	24,803円	
札幌大麻	280円	24,759円	
紋別	287円	34,028円	
士別	246円	27,429円	
名寄	239円	29,864円	

2. 接続に必要な装置等の設置に要するスペース相当の保管料
 2-1 (略)
 2-2 料金額

通信用建物が所属する行政区域	通信用建物名	1平方メートル毎に年額	
		土地	通信用建物
北海道	札幌西	1,580円	34,630円
	札幌南	966円	37,483円
	札幌1外	6,872円	42,540円
	大通り2丁目	5,699円	64,994円
	新琴似	928円	30,580円
	篠路	768円	30,557円
	札幌東	891円	40,449円
	丘珠	916円	32,479円
	東苗穂	87円	43,335円
	札幌白石	1,201円	32,534円
	札幌北郷	645円	39,812円
	札幌豊平	1,142円	31,911円
	札幌月寒	1,561円	43,332円
	清田	814円	41,118円
	真駒内	1,692円	35,608円
	発寒	1,244円	26,166円
	厚別	649円	38,679円
	もみじ台	958円	29,180円
	手稲	637円	24,402円
	函館	465円	40,001円
	函館松蔭	1,036円	39,087円
	函館北	664円	24,178円
	桔梗	202円	28,090円
	函館千歳	703円	25,326円
	小樽2	463円	25,110円
	旭川	271円	45,098円
	旭川東光	490円	29,665円
	春光	465円	18,762円
	東鷹栖	286円	31,029円
	永山	113円	27,746円
	東旭川	308円	25,239円
	旭川市外	309円	38,563円
	旭川神楽	337円	23,843円
	室蘭	277円	27,381円
	新室西	316円	92,106円
	釧路	605円	40,871円
	釧路鳥取	381円	28,769円
	釧路南	1,034円	24,418円
	釧路武佐	394円	27,546円
	愛国	567円	34,910円
	帯広稲田	345円	21,732円
	西帯広	403円	33,262円
	白樺通り	619円	47,687円
	帯広東	377円	35,102円
	北海道北見	516円	21,701円
	岩見沢	369円	36,523円
	網走	425円	25,680円
留萌	177円	22,333円	
苫小牧	646円	27,308円	
苫小牧東	307円	19,234円	
苫小牧西	363円	29,391円	
勇払	286円	26,711円	
稚内	513円	29,549円	
稚内南	286円	36,564円	
美唄	460円	22,757円	
芦別	204円	16,793円	
江別	695円	23,834円	
札幌大麻	273円	24,640円	
紋別	273円	32,017円	
士別	185円	27,137円	
名寄	230円	29,063円	

根室	312円	31,691円
千歳	519円	30,851円
泉沢	539円	52,959円
滝川	320円	23,052円
砂川	401円	23,506円
石狩深川	891円	21,152円
富良野	406円	31,232円
恵庭	496円	31,360円
島松	431円	26,302円
北海道伊達	548円	17,541円
石狩広島	553円	18,892円
輪厚	1,433円	34,251円
石狩	111円	43,610円
当別	234円	25,445円
倶知安	276円	33,012円
岩内	529円	30,691円
余市	374円	26,411円
北海道栗山	278円	20,468円
門別富川	296円	32,000円
静内	244円	32,824円
浦河	456円	23,494円
木野	572円	35,659円
士幌	75円	28,210円
鹿追	87円	35,084円
新得	205円	26,951円
大樹	236円	31,169円
本別	449円	21,438円
足寄	225円	22,280円
釧路白糠	281円	43,280円
中標津	355円	39,394円
根室標津	152円	42,531円
札幌石山	879円	31,940円
川沿	1,036円	23,394円
東相の内	350円	25,149円
遠軽	337円	27,032円
幕別	207円	29,885円
南幌	209円	39,402円
簾舞	271円	27,534円
虻田	196円	18,955円
錦岡	1,184円	43,490円
美幌	310円	21,689円
岩見沢幌向	130円	46,002円
湯の川	774円	26,978円
神楽岡	498円	26,111円
本輪西	450円	24,420円
白鳥台	378円	26,612円
七重浜	697円	23,637円
上磯	416円	49,871円
函館大野	357円	23,999円
森	480円	30,984円
北海道八雲	374円	44,008円
苫小牧萩野	274円	16,975円
知内	557円	24,858円
長万部	299円	31,502円
旭川東川	507円	31,481円
音更	394円	43,791円
蘭越	389円	38,114円
鷹栖	256円	22,150円
桜ヶ岡	284円	20,897円
木古内	347円	24,191円
今金	321円	28,641円
白老	165円	31,947円
赤平	184円	21,875円
東神楽	198円	29,013円
美瑛	318円	28,713円
奈井江	228円	26,126円
上富良野	269円	35,829円

根室	241円	34,674円
千歳	814円	37,200円
泉沢	527円	51,545円
滝川	209円	23,408円
砂川	360円	22,676円
石狩深川	882円	24,440円
富良野	308円	30,701円
恵庭	381円	32,171円
島松	354円	25,249円
北海道伊達	579円	15,869円
石狩広島	469円	17,626円
輪厚	1,220円	34,488円
石狩	108円	41,124円
当別	321円	23,428円
倶知安	358円	32,236円
岩内	403円	30,241円
余市	338円	25,803円
北海道栗山	283円	19,436円
門別富川	305円	32,678円
静内	440円	32,143円
浦河	405円	22,252円
木野	531円	34,570円
士幌	76円	26,461円
鹿追	90円	33,747円
新得	151円	25,692円
大樹	211円	28,376円
本別	409円	21,584円
足寄	224円	21,693円
釧路白糠	247円	63,139円
中標津	491円	40,820円
根室標津	141円	46,362円
札幌石山	593円	31,225円
川沿	989円	27,927円
東相の内	345円	31,216円
遠軽	445円	26,853円
幕別	197円	35,575円
南幌	192円	44,708円
簾舞	212円	26,087円
虻田	334円	19,804円
錦岡	851円	43,413円
美幌	293円	20,675円
岩見沢幌向	136円	44,255円
湯の川	706円	28,059円
神楽岡	491円	27,320円
本輪西	439円	23,148円
白鳥台	328円	26,430円
七重浜	608円	22,867円
上磯	436円	73,169円
函館大野	308円	21,326円
森	490円	31,802円
北海道八雲	308円	41,827円
苫小牧萩野	163円	30,304円
知内	566円	23,369円
長万部	268円	30,757円
旭川東川	512円	29,543円
音更	159円	61,277円
蘭越	392円	35,893円
鷹栖	259円	21,373円
桜ヶ岡	288円	21,746円
木古内	350円	24,612円
今金	238円	27,143円
白老	166円	28,239円
赤平	187円	20,881円
東神楽	197円	27,268円
美瑛	321円	27,627円
奈井江	231円	26,653円
上富良野	273円	35,018円

十勝池田	241円	22,460円
大楽毛	238円	30,236円
浦幌	193円	24,636円
西の里	1,843円	25,407円
石狩高岡	86円	32,637円
江差	696円	36,706円
旭岡	489円	33,398円
銭亀	93円	38,148円
羽幌	233円	28,157円
厚岸	201円	29,430円
北海道松前	1,002円	24,114円
鶴川	154円	26,067円
十勝清水	183円	25,713円
歌志内	62円	25,324円
花畔	334円	19,113円
松前福島	164円	18,793円
上の国	357円	31,775円
北檜山	178円	30,036円
古平	154円	31,422円
上砂川	147円	38,760円
上川	97円	23,626円
中富良野	321円	40,135円
増毛	172円	43,459円
早来	206円	24,657円
新冠	514円	30,101円
庶路	130円	34,362円
稀府	211円	32,225円
茂辺地	382円	40,960円
上士幌	683円	21,172円
定山溪	337円	24,743円
二セコ	301円	45,266円
音別	214円	46,876円
空知太	326円	36,248円
喜茂別	238円	42,434円
京極	508円	50,289円
比布	383円	33,268円
伊達豊浦	565円	22,322円
絵鞆	481円	33,983円
登別	345円	37,133円
遠矢	318円	29,192円
女満別	443円	20,256円
熊石	336円	18,987円
瀬棚	259円	39,356円
中湧別	193円	18,375円
興部	103円	37,005円
えりも	418円	17,090円
西神楽	307円	30,911円
山部	(略)	40,798円
大沼	325円	33,050円
江差乙部	400円	24,470円
久遠	197円	27,820円
仁木	490円	27,518円
妹背牛	390円	25,763円
深川沼田	366円	44,273円
幾寅	189円	30,943円
遠別	294円	36,080円
津別	452円	22,241円
小清水	367円	39,688円
訓子府	232円	13,026円
佐呂間	276円	43,125円
常呂	503円	19,087円
滝上	183円	25,796円
雄武	143円	35,671円
早来追分	415円	14,871円
平取	190円	30,301円
厚賀	306円	35,612円
あいの里	618円	146,732円

十勝池田	243円	21,771円
大楽毛	229円	38,546円
浦幌	197円	23,199円
西の里	1,845円	23,760円
石狩高岡	90円	30,678円
江差	701円	39,774円
旭岡	450円	43,263円
銭亀	90円	79,836円
羽幌	238円	28,599円
厚岸	187円	28,339円
北海道松前	1,006円	35,611円
鶴川	244円	24,807円
十勝清水	171円	26,313円
歌志内	63円	67,320円
花畔	224円	33,571円
松前福島	166円	17,980円
上の国	362円	40,200円
北檜山	342円	27,168円
古平	139円	30,316円
上砂川	149円	36,786円
上川	84円	23,080円
中富良野	329円	39,163円
増毛	181円	56,587円
早来	209円	25,634円
新冠	523円	27,588円
庶路	131円	32,976円
稀府	215円	30,529円
茂辺地	377円	38,766円
上士幌	705円	20,829円
定山溪	296円	24,658円
二セコ	305円	43,905円
音別	215円	44,109円
空知太	309円	38,298円
喜茂別	243円	42,954円
京極	490円	48,172円
比布	391円	32,240円
伊達豊浦	539円	22,910円
絵鞆	478円	32,878円
登別	335円	36,745円
遠矢	325円	28,895円
女満別	253円	44,513円
熊石	340円	18,160円
瀬棚	265円	37,640円
中湧別	197円	17,953円
興部	179円	36,890円
えりも	422円	17,292円
西神楽	309円	41,741円
山部	(略)	39,794円
大沼	331円	31,061円
江差乙部	405円	26,618円
久遠	201円	26,054円
仁木	498円	26,095円
妹背牛	348円	24,488円
深川沼田	371円	44,851円
幾寅	193円	29,354円
遠別	297円	35,220円
津別	461円	21,605円
小清水	374円	37,490円
訓子府	451円	12,461円
佐呂間	281円	40,585円
常呂	422円	18,147円
滝上	188円	24,917円
雄武	146円	32,668円
早来追分	422円	13,247円
平取	194円	28,219円
厚賀	312円	31,890円
あいの里	617円	134,650円

弟子屈	340円	40,728円
茶志内	194円	75,514円
日高町	183円	42,453円
稚内豊富	451円	28,629円
留辺蘂	341円	26,511円

青森

松森	980円	30,609円
沖館	901円	10,620円
青森荒川	794円	23,904円
野内	541円	32,486円
青森新城	316円	28,885円
四ツ石	431円	32,621円
東野内	480円	47,019円
弘前	508円	24,794円
弘前南	1,040円	19,980円
弘前城東	685円	38,492円
青森八戸	1,336円	41,649円
八戸高館	1,110円	20,553円
八戸港	669円	21,093円
是川	414円	22,991円
新尻内	985円	38,032円
八戸NW3棟	1,132円	28,759円
黒石	687円	24,947円
五所川原	297円	28,258円
十和田	583円	30,519円
八戸三沢	544円	21,446円
むつ	243円	25,665円
青森大湊	60円	12,919円
青森小湊	364円	42,159円
蟹田	177円	31,025円
鱒ヶ沢	722円	28,244円
浪岡	209円	19,793円
野辺地	439円	23,291円
七戸	241円	23,658円
六ヶ所	457円	88,604円
三戸	418円	18,105円
八戸階上	212円	34,386円
八戸大館	2,356円	38,255円
百石	431円	32,047円
八戸下田	211円	46,109円
青森大畑	255円	54,784円
木造	249円	19,903円
大浦	373円	35,868円
弘前藤崎	366円	26,871円

弟子屈	333円	40,950円
茶志内	202円	75,313円
日高町	187円	41,011円
稚内豊富	461円	26,595円
留辺蘂	376円	25,634円
朝里	654円	42,385円
銭函	391円	52,222円
才々毛イ	322円	28,802円
岩見沢三等	111円	21,821円
江部乙	91円	25,862円
音江	167円	33,484円
鷺別	378円	41,424円
登別東	305円	38,851円
七飯	499円	64,488円
南茅部	287円	14,385円
由仁	297円	41,116円
栗山長沼	220円	31,362円
新十津川	286円	31,041円
当麻	508円	34,247円
美深	84円	30,840円
北見枝幸	365円	33,625円
端野	714円	17,734円
虎杖浜	240円	28,921円
芽室	461円	45,016円
札内	531円	24,132円
阿寒	446円	34,566円
岩内前田	313円	105,421円
卯原内	216円	102,041円
生田原	191円	76,387円
青森	915円	27,572円
沖館	814円	15,668円
青森荒川	674円	23,016円
野内	506円	31,029円
青森新城	284円	33,823円
四ツ石	403円	31,214円
東野内	478円	46,639円
弘前	470円	21,133円
弘前南	917円	18,859円
弘前城東	662円	39,369円
青森八戸	1,244円	42,194円
八戸高館	991円	18,942円
八戸港	644円	25,161円
是川	376円	24,267円
新尻内	955円	36,151円
八戸NW3棟	1,056円	28,807円
黒石	622円	22,656円
五所川原	248円	27,516円
十和田	519円	32,774円
八戸三沢	472円	21,026円
むつ	221円	26,666円
青森大湊	54円	13,531円
青森小湊	328円	41,623円
蟹田	156円	29,909円
鱒ヶ沢	658円	32,098円
浪岡	184円	23,667円
野辺地	388円	24,726円
七戸	178円	21,631円
六ヶ所	460円	91,002円
三戸	360円	16,723円
八戸階上	215円	38,259円
八戸大館	2,103円	37,810円
百石	370円	30,054円
八戸下田	202円	44,814円
青森大畑	211円	54,592円
木造	175円	24,644円
大浦	343円	34,578円
弘前藤崎	356円	26,128円

青森

大鱈	299円	15,160円
板柳	354円	9,776円
金木	997円	12,478円
六戸	461円	29,121円
上北	244円	33,964円
五戸	283円	24,422円
今別	979円	35,581円
陸奥常盤	468円	36,249円
上市川	87円	31,085円
陸奥横浜	510円	31,169円
深浦	899円	40,570円
弘前森田	209円	34,071円
田舎館	246円	37,737円
乙供	274円	51,294円
天間林	144円	42,095円
田子	1,122円	41,121円
福地	648円	36,857円
北金ヶ沢	847円	45,267円
弘前新和	203円	37,118円
高杉	157円	54,313円
奥内	230円	25,058円
新平賀	473円	109,239円
八戸南郷	638円	27,793円
長橋	189円	46,124円
四和	190円	50,391円
陸奥蓬田	549円	39,935円
弘前柏	510円	43,265円
車力	373円	42,589円
小阿弥	177円	44,969円
弘前中里	365円	45,853円
市浦	274円	37,840円
青森白糠	481円	50,740円
上名久井	529円	31,424円
諏訪平	924円	36,780円
倉石	308円	31,289円
青森新郷	284円	30,689円
尾上	552円	34,053円
小泊	623円	41,579円
青森大間	585円	45,508円
近川駅前	160円	30,615円
千歳平	156円	35,207円
弘前石川	796円	33,189円
弘前鶴田	406円	41,626円
弘前梅沢	136円	41,328円
稲垣	352円	46,318円
名川	434円	42,038円
青森	1,575円	53,967円

岩手

盛岡2	1,339円	45,166円
盛岡仙北	955円	20,273円
盛岡上田	941円	18,253円
青山第二	1,216円	55,951円
盛岡飯岡	1,278円	22,254円
宮古2	1,004円	25,708円
大船渡	704円	33,354円
岩手水沢	540円	35,021円
花巻	996円	33,209円
新宮野目	903円	29,455円
北上	608円	32,159円
相去	769円	32,461円
久慈	483円	25,736円
遠野	528円	37,042円
一関	553円	28,751円
陸前高田	646円	25,425円

大鱈	260円	21,266円
板柳	318円	4,847円
金木	836円	10,325円
六戸	455円	27,700円
上北	218円	32,163円
五戸	289円	23,342円
今別	1,012円	34,760円
陸奥常盤	433円	38,662円
上市川	90円	39,844円
陸奥横浜	511円	25,205円
深浦	811円	54,222円
弘前森田	192円	34,436円
田舎館	232円	35,887円
乙供	270円	50,232円
天間林	141円	55,614円
田子	1,072円	39,354円
福地	616円	38,310円
北金ヶ沢	837円	43,362円
弘前新和	195円	35,509円
高杉	142円	52,711円
奥内	207円	27,198円
新平賀	398円	110,252円
八戸南郷	602円	33,776円
長橋	177円	49,648円
四和	196円	49,475円
陸奥蓬田	568円	38,731円
弘前柏	471円	41,218円
車力	352円	40,889円
小阿弥	174円	44,090円
弘前中里	343円	44,668円
市浦	263円	35,617円
青森白糠	491円	48,881円
上名久井	502円	27,141円
諏訪平	879円	50,348円
倉石	318円	26,541円
青森新郷	430円	25,944円
尾上	535円	49,443円
小泊	543円	39,827円
青森大間	600円	49,018円
近川駅前	160円	26,402円
千歳平	151円	33,994円
弘前石川	738円	45,568円
弘前鶴田	375円	39,378円
弘前梅沢	129円	39,201円
稲垣	333円	59,667円
名川	412円	40,390円
青森	903円	50,896円
浅虫	512円	37,895円
温湯	200円	39,520円
浜三沢	135円	25,050円
織笠	152円	35,224円

岩手

盛岡2	1,070円	42,835円
盛岡仙北	961円	20,850円
盛岡上田	950円	20,933円
青山第二	1,245円	64,603円
盛岡飯岡	1,296円	30,369円
宮古2	1,023円	23,486円
大船渡	709円	32,948円
岩手水沢	548円	33,785円
花巻	1,018円	32,780円
新宮野目	928円	30,216円
北上	423円	31,718円
相去	789円	33,032円
久慈	778円	26,187円
遠野	450円	43,363円
一関	557円	27,178円
陸前高田	652円	25,881円

釜石	526円	39,095円
釜石上中島	1,159円	25,779円
江刺	319円	30,551円
二戸	581円	25,208円
新西根	261円	38,883円
千厩	546円	24,444円
宮古大野	432円	21,719円
盛岡太田	588円	32,901円
滝沢	501円	33,646円
藤根	318円	27,166円
赤荻	1,401円	26,146円
紫波	682円	13,221円
矢巾	900円	15,933円
広瀬	180円	29,766円
盛岡乙部	494円	25,819円
江釣子	267円	36,181円
雫石	410円	33,587円
岩手	848円	26,493円
石鳥谷	383円	20,732円
水沢西根	451円	34,210円
新平泉	508円	89,821円
岩泉	931円	21,527円
小鳥谷	662円	18,033円
摺沢	666円	18,584円
岩手川崎	379円	53,750円
水沢東山	297円	53,529円
津軽石	474円	46,003円
萩荘	635円	26,547円
花巻温泉	481円	33,844円
宮古山田	706円	23,224円
鶴住居	773円	39,940円
種市	805円	41,436円
釜石広田	391円	27,446円
金田一	633円	24,887円
渋民	401円	41,769円
好摩	884円	27,122円
水沢小山	448円	24,919円
胆沢	416円	20,233円
軽米	1,403円	30,575円
豊間根	638円	18,097円
住田	397円	15,116円
細浦	300円	28,085円
田老	1,008円	40,131円
岩手上郷	663円	9,080円
釜石平田	481円	39,167円
六原	206円	28,993円
三陸	485円	16,550円
綾里	587円	25,634円
宮古小川	313円	47,572円
菅代	693円	26,353円
宮古八木	507円	28,499円
湯口	323円	45,799円
和賀	243円	45,533円
滝沢駅前	606円	29,827円
大槌	560円	27,070円
一戸	476円	12,658円
伊手	239円	40,379円
上平沢	323円	29,893円
盛岡東和	295円	23,981円
九戸	616円	21,358円
唐丹	803円	20,984円
小本	291円	21,607円

釜石	365円	38,706円
釜石上中島	1,177円	25,109円
江刺	275円	35,551円
二戸	478円	23,166円
新西根	268円	40,404円
千厩	552円	23,434円
宮古大野	440円	25,024円
盛岡太田	597円	33,475円
滝沢	509円	34,780円
藤根	325円	26,039円
赤荻	1,415円	33,986円
紫波	689円	13,307円
矢巾	902円	13,757円
広瀬	185円	32,009円
盛岡乙部	502円	22,838円
江釣子	271円	35,206円
雫石	414円	33,214円
岩手	871円	26,542円
石鳥谷	390円	18,803円
水沢西根	461円	35,437円
新平泉	515円	87,672円
岩泉	946円	21,221円
小鳥谷	681円	14,450円
摺沢	678円	37,523円
岩手川崎	395円	55,084円
水沢東山	291円	56,470円
津軽石	480円	45,982円
萩荘	642円	22,698円
花巻温泉	490円	30,111円
宮古山田	721円	23,332円
鶴住居	332円	36,890円
種市	819円	40,937円
釜石広田	398円	25,122円
金田一	647円	20,958円
渋民	392円	35,348円
好摩	903円	25,928円
水沢小山	461円	21,567円
胆沢	422円	20,334円
軽米	1,429円	27,786円
豊間根	649円	20,807円
住田	402円	12,885円
細浦	306円	31,228円
田老	1,031円	35,876円
岩手上郷	677円	9,834円
釜石平田	488円	39,087円
六原	211円	25,398円
三陸	499円	18,826円
綾里	605円	28,483円
宮古小川	322円	46,569円
菅代	704円	35,696円
宮古八木	516円	28,399円
湯口	333円	45,399円
和賀	246円	45,404円
滝沢駅前	619円	26,637円
大槌	442円	42,321円
一戸	482円	12,518円
伊手	248円	45,273円
上平沢	329円	26,312円
盛岡東和	273円	21,858円
九戸	632円	18,706円
唐丹	825円	16,806円
小本	298円	19,522円
姉妹	184円	40,871円
二子	263円	28,599円
水沢飯豊	178円	47,213円
盛岡西山	191円	72,096円
葛巻	816円	45,029円

宮城	仙台青葉通	5,474円	38,091円
	仙台北長町	1,880円	42,149円
	台原	653円	32,827円
	菱子	728円	34,548円
	岩切	699円	32,331円
	仙台北高砂	1,054円	27,291円
	鶴ヶ谷	592円	20,187円
	苦竹料金	1,298円	44,360円
	榴ヶ岡	1,496円	52,278円
	南小泉	1,198円	13,151円
	荒井	863円	37,793円
	仙台中田	802円	20,336円
	西多賀	662円	20,927円
	仙台北泉	1,781円	46,594円
	野村	1,136円	32,364円
	泉ヶ岳	212円	58,876円
	門脇	681円	27,438円
	塩釜	410円	26,083円
	古川	544円	27,572円
	気仙沼	341円	23,510円
	仙南白石	391円	36,790円
	名取	664円	29,692円
	岩沼桜	709円	30,311円
	仙南	386円	38,822円
	村田	459円	24,123円
	仙南船岡	1,165円	56,941円
	利府	721円	38,585円
	富谷	530円	37,033円
	明石交換所	753円	88,234円
	築館源光	514円	37,732円
	追	193円	29,278円
	宮城河北	315円	30,257円
	矢本	1,144円	52,106円
	八木山	2,132円	26,491円
	多賀城	1,122円	41,189円
	仙台北松島	318円	20,337円
	七ヶ浜	382円	25,516円
	栗駒	334円	25,132円
	折立	562円	25,607円
	三本木	372円	41,616円
	仙台北中山	1,410円	24,886円
	大衡	342円	25,401円
	中新田	386円	25,702円
	亘理	488円	25,840円
	石越	343円	31,598円
	歌津	628円	58,387円
	角田	280円	44,688円
	鹿島台	455円	25,535円
	生田	320円	31,778円
	仙台北今泉	617円	35,087円
	仙南槻木	631円	43,770円
	第2高館	369円	104,027円
	古川中田	482円	28,466円
	古川南郷	284円	41,054円
	若柳	337円	25,301円
	渡波	705円	24,824円
	西古川	314円	48,572円

	平館	240円	43,832円
	東八幡平	474円	42,179円
	大迫	545円	32,802円
	金ヶ崎	400円	21,305円
	前沢	418円	13,001円
	衣川	361円	21,010円
	花泉	1,113円	34,550円
	宮守	646円	17,622円
	安代	603円	36,845円
	田山	441円	49,166円
宮城	仙台青葉通	5,092円	46,207円
	仙台北長町	1,916円	45,809円
	台原	620円	31,836円
	菱子	714円	37,935円
	岩切	646円	31,804円
	仙台北高砂	1,079円	25,320円
	鶴ヶ谷	581円	29,961円
	苦竹料金	1,321円	47,284円
	榴ヶ岡	1,439円	50,977円
	南小泉	1,242円	12,006円
	荒井	873円	40,282円
	仙台中田	702円	31,555円
	西多賀	629円	19,928円
	仙台北泉	1,753円	45,518円
	野村	1,114円	33,156円
	泉ヶ岳	206円	59,764円
	門脇	656円	32,039円
	塩釜	319円	27,855円
	古川	434円	26,181円
	気仙沼	334円	25,638円
	仙南白石	360円	36,622円
	名取	587円	29,298円
	岩沼桜	653円	32,601円
	仙南	366円	38,495円
	村田	344円	24,322円
	仙南船岡	1,145円	91,991円
	利府	633円	55,804円
	富谷	441円	35,891円
	明石交換所	775円	89,094円
	築館源光	468円	40,864円
	追	171円	31,466円
	宮城河北	299円	27,827円
	矢本	1,151円	50,695円
	八木山	2,068円	26,543円
	多賀城	1,104円	40,535円
	仙台北松島	253円	19,521円
	七ヶ浜	366円	38,752円
	栗駒	295円	24,389円
	折立	509円	32,365円
	三本木	334円	79,308円
	仙台北中山	1,290円	23,269円
	大衡	336円	24,238円
	中新田	370円	38,569円
	亘理	468円	25,333円
	石越	315円	28,012円
	歌津	597円	75,988円
	角田	313円	54,925円
	鹿島台	411円	36,375円
	生田	275円	27,671円
	仙台北今泉	589円	33,064円
	仙南槻木	536円	43,603円
	第2高館	417円	106,474円
	古川中田	435円	25,890円
	古川南郷	289円	37,061円
	若柳	312円	25,787円
	渡波	647円	24,330円
	西古川	307円	62,984円

	石巻階上	469円	18,421円
	関上	362円	41,726円
	丸森	434円	28,773円
	坂元	201円	31,887円
	山下	483円	36,958円
	大郷	226円	21,609円
	古川小野田	499円	23,955円
	古川松山	592円	46,900円
	岩出山	334円	28,962円
	浦谷	391円	40,402円
	寛岳	267円	30,564円
	田尻	682円	20,379円
	小牛田	603円	31,337円
	北浦駅前	192円	41,462円
	寺崎	372円	23,801円
	女川	474円	22,437円
	志津川	726円	25,080円
	本吉	797円	34,861円
	唐桑	590円	26,395円
	荒谷	473円	36,093円
	芋沢	335円	68,506円
	円田	220円	32,646円
	色麻	376円	43,420円
	古川鳴子	366円	34,236円
	一迫	538円	29,586円
	登米	352円	54,312円
	古川南方	607円	42,736円
	広瀬	322円	33,344円
	野蒜	233円	55,381円
	遠刈田	316円	35,820円
	高清水	771円	18,678円
	金成	258円	43,747円
	仙南北郷	229円	53,077円
	古川宮崎	524円	25,829円
	瀬峰	829円	25,293円
	鶯沢	146円	34,592円
	米谷	228円	41,502円
	宮城河南	579円	22,305円
	鳴瀬	299円	57,779円
秋田	新棟秋田	659円	53,496円
	秋田大町	650円	44,277円
	土崎	422円	24,023円
	秋田仁井田	564円	36,581円
	能代	337円	19,140円
	東能代	367円	19,883円
	横手	336円	34,527円
	秋田大館	482円	25,009円
	十二所	118円	34,217円
	秋田本荘	382円	33,079円
	男鹿	251円	26,008円
	秋田湯沢	458円	23,648円
	大曲	440円	44,888円
	鹿角	363円	23,650円
	大館鷹巣	316円	25,620円
	五城目	409円	34,711円
	秋田追分	399円	32,867円
	天王	526円	35,580円
	秋田大湯	414円	46,409円
	仁賀保	400円	43,671円
	象潟	477円	24,266円

	石巻階上	406円	62,801円
	関上	329円	49,154円
	丸森	404円	27,381円
	坂元	287円	29,920円
	山下	477円	37,052円
	大郷	231円	18,142円
	古川小野田	491円	23,945円
	古川松山	564円	43,302円
	岩出山	285円	41,262円
	浦谷	342円	40,969円
	寛岳	259円	38,609円
	田尻	638円	18,323円
	小牛田	549円	33,661円
	北浦駅前	180円	38,453円
	寺崎	312円	24,191円
	女川	260円	22,132円
	志津川	633円	24,215円
	本吉	762円	33,613円
	唐桑	597円	24,994円
	荒谷	470円	32,039円
	芋沢	318円	83,606円
	円田	204円	31,409円
	色麻	368円	40,276円
	古川鳴子	353円	31,035円
	一迫	509円	25,472円
	登米	315円	49,681円
	古川南方	599円	39,061円
	広瀬	288円	29,098円
	野蒜	223円	53,852円
	遠刈田	284円	32,209円
	高清水	730円	18,732円
	金成	200円	41,800円
	仙南北郷	235円	49,707円
	古川宮崎	509円	22,291円
	瀬峰	787円	21,698円
	鶯沢	143円	30,839円
	米谷	207円	38,965円
	宮城河南	503円	20,993円
	鳴瀬	289円	54,592円
	作並	236円	33,433円
	仙南川崎	382円	20,488円
	仙南大内	364円	24,145円
	牡鹿	157円	11,216円
	石巻津山	192円	41,325円
	古川新田	334円	27,796円
	古川米山	469円	21,762円
秋田	新棟秋田	556円	52,591円
	秋田大町	493円	43,342円
	土崎	365円	26,258円
	秋田仁井田	508円	39,769円
	能代	278円	19,422円
	東能代	366円	48,943円
	横手	362円	35,225円
	秋田大館	397円	22,872円
	十二所	114円	38,301円
	秋田本荘	259円	32,271円
	男鹿	183円	26,296円
	秋田湯沢	398円	30,419円
	大曲	274円	42,857円
	鹿角	249円	22,778円
	大館鷹巣	223円	24,622円
	五城目	404円	34,015円
	秋田追分	426円	35,777円
	天王	461円	39,844円
	秋田大湯	420円	57,894円
	仁賀保	347円	40,246円
	象潟	424円	28,023円

横手神岡	218円	25,567円
角館	230円	31,500円
西馬音内	707円	27,003円
東成瀬	234円	44,484円
外旭川	570円	32,483円
釈迦内	181円	31,193円
太平	248円	42,004円
下浜	159円	39,334円
角間川	258円	55,883円
内小友	199円	42,314円
比内	412円	23,914円
合川	64円	25,793円
八郎湯	351円	37,797円
横手六郷	307円	30,856円
森岳	623円	42,335円
由利	237円	25,595円
稲川	688円	37,802円
横手雄勝	750円	45,288円
八竜	460円	22,705円
琴丘	179円	26,127円
刈和野	331円	45,322円
中仙	380円	20,577円
小坂	318円	33,653円
東由利	391円	36,309円
秋田太田	404円	41,464円
千畑	240円	26,984円
秋田井川	602円	26,866円
飯田川	368円	15,504円
若美	325円	35,252円
二ツ井	440円	30,406円
花岡	160円	35,076円
雄和	355円	41,783円
上小阿仁	346円	39,796円
八森	318円	35,091円
沢目	238円	23,897円
田沢湖	382円	42,668円
米内沢	267円	17,452円
秋田船越	312円	37,774円
秋田河辺	245円	32,136円
矢島	272円	14,136円
秋田北浦	106円	38,470円
金浦	636円	35,855円
八幡平	255円	47,167円
阿仁	325円	37,939円
横手神代	472円	42,068円
秋田脇本	100円	49,348円
由利院内	834円	58,112円
平鹿	246円	25,371円
雄物川	468円	32,148円
西目	641円	29,637円
増田	327円	35,279円
横手大森	583円	23,699円
秋田大内	397円	34,918円
秋田鳥海	293円	41,491円
西明寺	519円	52,160円
横手山内	687円	36,515円
須川	163円	42,201円
横手十文字	469円	21,541円

横手神岡	197円	41,910円
角館	432円	34,813円
西馬音内	645円	27,018円
東成瀬	230円	43,176円
外旭川	495円	32,551円
釈迦内	168円	52,917円
太平	235円	41,123円
下浜	147円	50,117円
角間川	263円	53,768円
内小友	200円	41,186円
比内	411円	31,217円
合川	65円	36,923円
八郎湯	335円	36,149円
横手六郷	223円	35,993円
森岳	588円	40,968円
由利	202円	20,760円
稲川	648円	48,345円
横手雄勝	676円	44,297円
八竜	441円	35,772円
琴丘	171円	32,232円
刈和野	300円	53,397円
中仙	324円	56,484円
小坂	310円	38,618円
東由利	369円	39,775円
秋田太田	361円	45,319円
千畑	213円	62,767円
秋田井川	616円	59,734円
飯田川	315円	26,016円
若美	335円	34,282円
二ツ井	434円	43,561円
花岡	156円	39,532円
雄和	356円	48,718円
上小阿仁	334円	38,219円
八森	306円	40,690円
沢目	237円	30,434円
田沢湖	337円	46,694円
米内沢	253円	18,669円
秋田船越	304円	41,955円
秋田河辺	574円	32,669円
矢島	249円	12,138円
秋田北浦	219円	61,627円
金浦	595円	45,704円
八幡平	258円	70,024円
阿仁	309円	35,547円
横手神代	451円	64,349円
秋田脇本	96円	48,359円
由利院内	846円	57,100円
平鹿	200円	31,771円
雄物川	447円	37,494円
西目	512円	55,215円
増田	306円	34,182円
横手大森	552円	34,171円
秋田大内	409円	46,766円
秋田鳥海	307円	39,696円
西明寺	534円	55,616円
横手山内	662円	34,481円
須川	159円	40,949円
横手十文字	342円	21,317円
横手金沢	396円	41,374円
太館太湯	182円	30,054円
十和田南	229円	40,694円
早口	317円	32,618円
秋田道川	335円	44,375円
秋田協和	502円	47,390円
横手仙北	355円	35,345円
後三年	426円	55,884円
五里合	203円	33,420円

山形

山形	625円	36,544円
山形金井	707円	30,974円
山形十文字	446円	28,826円
今塚	1,262円	28,199円
あかねヶ丘	1,154円	37,397円
米沢	589円	29,044円
米沢窪田	337円	32,348円
八幡原	192円	55,322円
鶴岡	498円	19,121円
酒田2	600円	32,936円
酒田緑ヶ丘	653円	37,123円
酒田高砂	376円	33,186円
新庄	802円	25,082円
寒河江	659円	25,871円
山形上山	461円	21,219円
村山	284円	32,352円
長井	274円	23,075円
天童	584円	24,890円
高橋	794円	20,214円
神町	625円	27,613円
東根	453円	18,074円
尾花沢	442円	39,165円
南陽	290円	22,045円
河北	280円	34,154円
山形朝日	405円	25,343円
白鷹	318円	25,996円
余目	227円	14,821円
藤島	292円	37,556円
酒田三川	229円	21,935円
温海	427円	38,141円
山形小国	381円	35,636円
庄内朝日機械	267円	54,708円
山形川西	408円	37,767円
酒田水沢	219円	48,630円
袖浦	226円	27,137円
山形大江	630円	40,036円
山辺	679円	16,457円
山形中山	568円	30,433円
南原	192円	41,630円
宮内	325円	25,511円
高畠	482円	16,384円
櫛引	213円	32,332円
白岩	580円	26,399円
山形西川	222円	41,931円
糠野目	393円	52,941円
米沢飯豊	355円	31,720円
酒田羽黒	393円	22,016円
本道寺	145円	84,911円
山形平田	500円	18,607円
酒田立川	433円	43,061円
酒田松山	384円	16,281円
酒田三瀬	169円	17,606円
山形金山	343円	42,039円
真室川	394円	44,148円
中和田	323円	24,623円
鼠ヶ関	307円	23,197円
蔵王	393円	50,077円

山形

山形	592円	37,822円
山形金井	644円	28,983円
山形十文字	409円	28,049円
今塚	1,114円	28,172円
あかねヶ丘	903円	32,468円
米沢	464円	28,720円
米沢窪田	318円	31,693円
八幡原	191円	54,126円
鶴岡	428円	18,286円
酒田2	501円	33,914円
酒田緑ヶ丘	620円	36,810円
酒田高砂	347円	32,307円
新庄	724円	25,665円
寒河江	624円	24,724円
山形上山	389円	19,121円
村山	345円	31,174円
長井	186円	22,491円
天童	466円	23,389円
高橋	705円	16,113円
神町	580円	25,382円
東根	438円	16,942円
尾花沢	425円	38,746円
南陽	265円	19,628円
河北	249円	34,202円
山形朝日	389円	28,384円
白鷹	281円	24,772円
余目	214円	13,003円
藤島	282円	35,954円
酒田三川	223円	20,428円
温海	316円	37,863円
山形小国	387円	35,207円
庄内朝日機械	259円	53,893円
山形川西	322円	37,841円
酒田水沢	215円	65,313円
袖浦	218円	29,663円
山形大江	564円	48,651円
山辺	607円	15,609円
山形中山	595円	38,441円
南原	166円	45,389円
宮内	297円	24,773円
高畠	404円	15,659円
櫛引	193円	31,810円
白岩	553円	22,042円
山形西川	173円	58,467円
糠野目	378円	87,475円
米沢飯豊	306円	47,513円
酒田羽黒	350円	20,816円
本道寺	149円	83,129円
山形平田	462円	17,768円
酒田立川	398円	50,640円
酒田松山	355円	78,612円
酒田三瀬	158円	57,450円
山形金山	350円	49,999円
真室川	402円	51,171円
中和田	311円	20,472円
鼠ヶ関	273円	19,820円
蔵王	284円	49,954円
酒田大山	418円	23,034円
湯野浜	558円	84,515円
本楯	242円	51,247円
泉田	180円	54,886円
村山大久保	475円	39,394円
山形白鳥	505円	38,972円
山形東郷	296円	64,832円
福原	270円	45,871円
大石田	267円	49,492円
鮭川	249円	43,457円

福島	福島	570円	59,263円
	福島清水	972円	35,724円
	福島佐倉	503円	11,920円
	瀬上	707円	20,727円
	福島大森	653円	28,843円
	蓬萊	599円	33,915円
	飯坂	401円	36,453円
	福島花園	1,109円	37,767円
	会津若松	766円	33,475円
	東茶町分局	1,257円	28,357円
	福島郡山	1,980円	34,837円
	郡山芳賀	740円	37,935円
	笹川	1,003円	30,515円
	日和田	230円	52,405円
	喜久田	604円	47,370円
	大槻	865円	29,324円
	郡山守山	113円	56,726円
	磐梯熱海	222円	57,667円
	いわき	539円	42,647円
	小名浜	550円	37,514円
	勿来	397円	29,661円
	内郷	655円	19,605円
	好間	824円	20,692円
	草野	678円	16,828円
	いわき常磐	410円	22,313円
	四倉	631円	24,315円
	いわき若葉台	2,141円	32,060円
	いわき泉	725円	27,429円
	いわき玉川	491円	26,605円
	いわき窪田	646円	35,985円
	白河	380円	31,559円
	福島原町	756円	35,011円
	郡山須賀川	623円	43,548円
	喜多方	629円	20,247円
	福島相馬	881円	23,532円
	二本松	443円	24,027円
	福島藤田	438円	32,550円
	二本松本宮	363円	20,123円
	田島	537円	29,710円
	猪苗代	429円	36,619円
	会津若松坂下	466円	21,155円
	郡山西郷	504円	42,266円
	郡山石川	403円	34,862円
	三春	413円	22,577円
	磐城富岡	671円	24,137円
	浪江	625円	34,322円
	会津山口	585円	33,838円
	会津若松広田	286円	29,939円
	福島梁川	566円	40,724円
	保原	635円	27,456円
	江名	472円	48,861円
	福島川俣	424円	28,099円
	塙	762円	36,987円
	新地	742円	30,790円
	小高	407円	47,625円
	福島伊達	669円	13,122円
	桑折	659円	30,235円
	福島松川	344円	34,601円
	鏡石	624円	19,541円
	塩川	610円	60,124円
	棚倉	513円	23,479円
	郡山浅川	307円	19,541円
	福島鹿島	667円	40,754円

福島	古口	268円	38,856円
	遊佐	398円	33,111円
	吹浦	130円	55,238円
	酒田八幡	377円	49,142円
	福島	522円	59,904円
	福島清水	922円	48,546円
	福島佐倉	901円	45,533円
	瀬上	654円	19,878円
	福島大森	622円	29,604円
	蓬萊	574円	35,300円
	飯坂	373円	35,304円
	福島花園	1,102円	39,370円
	会津若松	719円	31,053円
	東茶町分局	1,247円	27,513円
	福島郡山	1,841円	33,661円
	郡山芳賀	692円	37,283円
	笹川	966円	29,462円
	日和田	227円	57,599円
	喜久田	553円	73,735円
	大槻	842円	27,749円
	郡山守山	107円	88,606円
	磐梯熱海	218円	64,930円
	いわき	505円	43,553円
	小名浜	521円	45,232円
	勿来	276円	29,082円
	内郷	604円	19,585円
	好間	752円	20,366円
	草野	617円	31,293円
	いわき常磐	399円	22,225円
	四倉	580円	23,672円
	いわき若葉台	2,084円	33,001円
	いわき泉	634円	26,777円
	いわき玉川	424円	26,086円
	いわき窪田	614円	36,138円
	白河	296円	32,481円
	福島原町	731円	33,642円
	郡山須賀川	587円	46,788円
	喜多方	579円	18,593円
	福島相馬	828円	22,765円
	二本松	415円	22,416円
	福島藤田	527円	72,094円
	二本松本宮	349円	18,966円
	田島	489円	28,543円
	猪苗代	403円	36,526円
	会津若松坂下	413円	18,308円
	郡山西郷	471円	39,844円
	郡山石川	378円	33,896円
	三春	356円	21,686円
	磐城富岡	652円	25,276円
	浪江	556円	33,959円
	会津山口	577円	33,525円
	会津若松広田	279円	35,907円
	福島梁川	522円	51,076円
	保原	562円	25,936円
	江名	446円	68,638円
	福島川俣	390円	30,984円
	塙	698円	35,712円
	新地	720円	30,907円
	小高	393円	76,858円
	福島伊達	647円	22,567円
	桑折	767円	33,861円
	福島松川	313円	38,589円
	鏡石	577円	17,513円
	塩川	674円	58,924円
	棚倉	374円	22,036円
	郡山浅川	295円	16,022円
	福島鹿島	627円	43,332円

	柳津	140円	31,918円
	飯野	502円	13,972円
	磐梯	339円	43,524円
	霊山	354円	58,368円
	橋本	514円	30,974円
	泉崎	287円	43,997円
	大玉	328円	23,994円
	大林	736円	45,375円
	表郷	231円	52,075円
	郡山中島	208円	29,804円
	湖南	350円	42,131円
	白沢	253円	19,262円
	多田野	179円	25,474円
	古殿	374円	27,980円
	西会津	225円	29,157円
	北会津	187円	35,106円
	新鶴	459円	59,579円
	いわき広野	359円	29,800円
	久ノ浜	354円	61,582円
	船引	587円	11,843円
	鮫川	290円	30,664円
	福島東和	478円	34,416円
	郡山岩瀬	467円	46,766円
	川桁	182円	31,581円
	柳橋	282円	36,078円
	岩代	154円	30,184円
	郡山長沼	385円	51,785円
	会津若松下郷	475円	37,138円
	熱塩	309円	45,417円
	山都	277円	36,783円
	郡山東	156円	28,837円
	大信	244円	32,368円
	都路	232円	30,860円
	常葉	315円	35,921円
	樗葉	473円	29,081円
茨城	水戸大町	822円	41,444円
	茨城赤塚	1,072円	37,475円
	水戸吉田	826円	23,094円
	千波	933円	26,395円
	多賀	643円	24,408円
	久慈浜	800円	23,587円
	日立別館	1,029円	32,160円
	茨城日高	725円	50,639円
	土浦	434円	42,316円
	荒川沖	592円	28,297円
	神立	366円	24,974円
	右岡国府	728円	32,785円
	下館別館	671円	31,046円
	下館川島	566円	21,071円
	結城	554円	29,183円
	結城南	463円	22,430円
	竜ヶ崎	345円	37,461円
	土浦佐貫	664円	32,678円

	柳津	136円	31,958円
	飯野	474円	16,650円
	磐梯	328円	39,813円
	霊山	344円	107,587円
	橋本	486円	30,821円
	泉崎	262円	21,735円
	大玉	327円	71,486円
	大林	682円	45,029円
	表郷	225円	51,008円
	郡山中島	201円	24,522円
	湖南	161円	83,176円
	白沢	255円	61,934円
	多田野	173円	20,607円
	古殿	321円	68,620円
	西会津	136円	27,343円
	北会津	192円	33,214円
	新鶴	462円	59,036円
	いわき広野	362円	26,077円
	久ノ浜	330円	59,399円
	船引	531円	30,051円
	鮫川	295円	25,382円
	福島東和	474円	81,171円
	郡山岩瀬	447円	45,434円
	川桁	180円	28,618円
	柳橋	377円	29,423円
	岩代	155円	36,447円
	郡山長沼	381円	50,390円
	会津若松下郷	473円	48,483円
	熱塩	318円	43,718円
	山都	280円	35,087円
	郡山東	148円	25,574円
	大信	242円	27,903円
	都路	236円	24,989円
	常葉	301円	48,531円
	樗葉	452円	25,000円
	鹿坂	322円	30,178円
	沼之内	466円	26,976円
	いわき小川	388円	29,889円
	上谿野	621円	32,813円
	小作田	435円	30,133円
	原釜	286円	50,071円
	裏磐梯	2,617円	51,786円
	会津高田	575円	34,755円
	会津本郷	342円	29,776円
	郡山玉川	319円	30,427円
	小野新町	465円	23,324円
	大熊	443円	38,086円
	いわき双葉	342円	43,834円
	飯館	389円	37,371円
茨城	水戸大町	819円	43,443円
	茨城赤塚	881円	47,537円
	水戸吉田	646円	22,618円
	千波	938円	27,161円
	多賀	578円	30,714円
	久慈浜	748円	26,291円
	日立別館	1,001円	32,649円
	茨城日高	668円	66,474円
	土浦	408円	41,484円
	荒川沖	576円	30,641円
	神立	330円	24,484円
	右岡国府	657円	33,096円
	下館別館	642円	31,323円
	下館川島	558円	20,111円
	結城	512円	29,197円
	結城南	451円	35,592円
	竜ヶ崎	893円	38,185円
	土浦佐貫	584円	31,487円

那珂湊	813円	28,149円
阿字ヶ浦	829円	18,879円
下妻	724円	39,824円
水海道菅生	702円	15,306円
水海道別	1,213円	54,024円
茨城勝田	771円	41,099円
高萩	407円	26,593円
北茨城	565円	31,249円
取手	938円	26,992円
茨城岩井	269円	35,364円
土浦牛久	1,106円	28,640円
つくば	1,804円	49,918円
大穂	(略)	35,774円
桜	453円	31,478円
つくば北	204円	24,017円
筑波山	757円	26,248円
吉沼	222円	25,563円
筑波谷田部	606円	24,833円
土浦豊里	845円	35,163円
大洗	838円	25,702円
友部	699円	51,320円
茨城東海	780円	30,122円
那珂	502円	6,774円
常陸大宮	694円	38,001円
金砂郷	238円	25,422円
十王	539円	25,516円
常陸鹿島	1,562円	28,602円
神栖	1,268円	26,027円
茨城萩原	644円	17,728円
潮来延方	913円	22,837円
美浦	433円	27,524円
谷和原	724円	33,655円
守谷清水	1,043円	39,888円
古河2	774円	20,130円
古河旭	1,596円	14,963円
総和2	453円	67,796円
古河南	634円	11,471円
茨城境	655円	37,143円
石岡東	818円	72,528円
石岡	1,550円	42,621円
常陸太田別館	607円	25,823円
羽鳥	485円	23,389円
千葉若松	357円	38,438円
矢田部	474円	38,426円
阿見	555円	16,167円
高場	609円	34,419円
笠間	640円	26,755円
稲戸井	796円	23,239円
茨城	536円	55,012円
茨城岩瀬	364円	20,858円
大子	678円	39,188円
銚田	395円	26,090円
江戸崎	389円	25,595円
伊奈	670円	42,913円
藤代蔵前	920円	39,688円
奥野	273円	14,498円
牛堀	1,025円	27,352円
阿見南	236円	8,558円
茨城東	221円	23,215円
総和	453円	40,488円
岡田	298円	16,559円
関城	205円	32,892円
茨城協和	1,067円	13,476円
利根	280円	16,729円
いばらき旭	233円	29,793円
常澄	444円	29,761円
内原	1,244円	18,884円

那珂湊	733円	28,492円
阿字ヶ浦	810円	33,339円
下妻	688円	43,441円
水海道菅生	667円	10,650円
水海道別	1,218円	62,917円
茨城勝田	630円	39,784円
高萩	359円	24,412円
北茨城	538円	38,421円
取手	895円	26,728円
茨城岩井	267円	34,949円
土浦牛久	1,020円	37,866円
つくば	1,833円	53,933円
大穂	(略)	33,030円
桜	418円	33,671円
つくば北	202円	34,610円
筑波山	767円	21,709円
吉沼	224円	24,701円
筑波谷田部	594円	24,617円
土浦豊里	819円	29,660円
大洗	747円	25,114円
友部	670円	51,315円
茨城東海	680円	30,895円
那珂	469円	23,231円
常陸大宮	639円	41,117円
金砂郷	244円	19,483円
十王	507円	21,617円
常陸鹿島	1,594円	31,584円
神栖	1,282円	38,757円
茨城萩原	630円	16,959円
潮来延方	906円	22,310円
美浦	361円	24,113円
谷和原	686円	52,386円
守谷清水	1,077円	38,831円
古河2	763円	20,947円
古河旭	2,270円	15,279円
総和2	448円	67,193円
古河南	603円	14,081円
茨城境	648円	35,936円
石岡東	791円	98,350円
石岡	1,563円	40,143円
常陸太田別館	553円	24,484円
羽鳥	448円	21,682円
千葉若松	370円	37,836円
矢田部	458円	37,589円
阿見	484円	14,757円
高場	533円	33,083円
笠間	606円	25,969円
稲戸井	786円	32,710円
茨城	477円	57,259円
茨城岩瀬	358円	30,088円
大子	668円	47,566円
銚田	678円	28,321円
江戸崎	364円	21,921円
伊奈	684円	39,105円
藤代蔵前	839円	50,527円
奥野	245円	9,379円
牛堀	1,018円	28,221円
阿見南	203円	4,676円
茨城東	209円	18,594円
総和	448円	48,559円
岡田	447円	16,085円
関城	206円	33,619円
茨城協和	974円	11,936円
利根	276円	11,400円
いばらき旭	224円	26,828円
常澄	423円	24,587円
内原	1,023円	15,951円

石岡大野	309円	23,121円
荃崎	536円	29,147円
新利根	223円	16,378円
岩間	519円	18,800円
八郷	217円	20,991円
茨城鳥栖	222円	40,158円
酒沼	318円	21,645円
瓜連	749円	28,550円
茨城北浦	146円	22,196円
茨城玉造	300円	37,881円
常北	683円	21,258円
岡郷	(略)	16,218円
五霞	323円	21,052円
茨城八千代	529円	31,617円
大洋	218円	15,652円
茨城土浦	355円	41,739円
波崎	392円	28,662円
茨城出島	254円	28,515円
沖宿	237円	23,595円
潮来	393円	30,712円
明野	265円	31,656円
真壁	375円	31,762円
茨城千代田	504円	21,549円
茨城大津	565円	23,335円
茨城稲田	263円	18,598円
七郷	410円	20,267円
桂	40円	11,247円
土浦河内	276円	26,094円
美野里	303円	23,110円
新治	358円	21,668円
茨城麻生	414円	36,498円
飯富	384円	18,406円
国田	414円	23,352円
菅原	412円	54,060円
行方	237円	30,231円
蔵川	269円	31,250円
出島東	272円	16,598円
小幡	193円	24,107円
雨引	357円	17,698円
八俣	219円	19,457円
猿島	266円	57,117円
御前山	323円	19,962円
茨城三和	1,016円	15,869円
香掛	289円	12,193円
栃木		
宇都宮	1,058円	42,487円
宇都宮平出	500円	29,217円
道場宿	497円	14,883円
瑞穂野	335円	19,366円
徳次郎	849円	12,381円
砥上	965円	25,986円
江曾島	840円	21,171円
雀宮	910円	20,995円
足利	590円	43,345円
足利相生	789円	12,698円
足利西	563円	20,978円
足利南	799円	12,238円
栃木	813円	44,334円
栃木北	461円	23,664円
佐野	589円	35,146円
鹿沼	613円	37,999円
北犬飼	448円	20,963円
日光	716円	23,044円

石岡大野	296円	21,163円
荃崎	496円	24,357円
新利根	201円	10,580円
岩間	476円	30,622円
八郷	203円	18,052円
茨城鳥栖	228円	45,902円
酒沼	324円	27,084円
瓜連	667円	24,641円
茨城北浦	145円	17,510円
茨城玉造	273円	33,293円
常北	615円	21,512円
岡郷	(略)	13,571円
五霞	327円	17,983円
茨城八千代	461円	27,923円
大洋	211円	11,412円
茨城土浦	325円	41,661円
波崎	371円	22,013円
茨城出島	238円	29,852円
沖宿	236円	24,194円
潮来	378円	30,012円
明野	272円	30,547円
真壁	329円	33,524円
茨城千代田	478円	19,976円
茨城大津	524円	23,619円
茨城稲田	267円	13,506円
七郷	421円	18,711円
桂	41円	8,208円
土浦河内	229円	20,177円
美野里	277円	21,622円
新治	287円	17,744円
茨城麻生	384円	35,943円
飯富	343円	34,467円
国田	297円	24,183円
菅原	419円	50,085円
行方	245円	30,810円
蔵川	272円	32,360円
出島東	279円	11,000円
小幡	198円	39,594円
雨引	356円	12,064円
八俣	216円	15,899円
猿島	270円	57,975円
御前山	334円	19,867円
茨城三和	944円	15,061円
香掛	295円	23,902円
いばらき小川	422円	36,854円
山方	513円	28,061円
水府	256円	14,210円
茨城桜川	162円	21,232円
右下	325円	31,397円
宇都宮	866円	41,623円
宇都宮平出	417円	40,658円
道場宿	489円	14,342円
瑞穂野	330円	19,042円
徳次郎	810円	12,131円
砥上	943円	25,465円
江曾島	1,295円	20,623円
雀宮	1,483円	19,982円
足利	533円	43,558円
足利相生	781円	13,336円
足利西	529円	20,930円
足利南	753円	11,645円
栃木	811円	43,963円
栃木北	449円	23,199円
佐野	574円	34,692円
鹿沼	568円	37,235円
北犬飼	454円	21,774円
日光	698円	21,726円

今市	411円	29,909円
栃木小山	1,209円	50,081円
雨ヶ谷	736円	16,996円
延島	215円	22,672円
真岡	374円	25,697円
大田原2	427円	27,934円
矢板	1,211円	30,023円
黒磯	695円	28,714円
上三川	718円	24,966円
栃木河内	824円	19,979円
栃木芳賀	599円	18,094円
栃木壬生2	2,330円	23,831円
石橋	1,225円	40,604円
栃木小金井	1,007円	47,356円
新野木	1,249円	78,867円
栃木大平	684円	23,768円
岩舟	472円	34,402円
鬼怒川川治	378円	31,597円
宝積寺	560円	13,834円
栃木烏山	483円	13,671円
西那須野2	727円	19,267円
田沼	581円	22,168円
益子	737円	25,696円
間々田	560円	45,876円
栃木城山	604円	13,434円
南犬飼	615円	18,629円
氏家別	832円	27,973円
葛生2	435円	15,669円
赤見	443円	16,484円
薬師寺	307円	22,648円
小山西	228円	13,973円
卒島	437円	16,289円
栃木富田	588円	29,403円
栃木藤岡2	533円	13,653円
栃木田原	335円	21,806円
栃木西方	(略)	18,601円
上河内	434円	16,147円
野崎	436円	25,639円
佐久山	220円	19,243円
片岡	511円	31,710円
東那須野	538円	18,499円
栃木梅沢	292円	22,331円
楡木	322円	16,052円
栃木大沢	413円	20,558円
伊王野2	329円	38,786円
喜連川	344円	21,019円
馬頭	372円	20,844円
黒羽	152円	15,926円
黒田原	374円	40,096円
栃木二宮	437円	19,109円
市貝	453円	21,773円
南那須	364円	22,400円
文挟	(略)	24,202円
栃木粟野	516円	26,070円
玉生	450円	18,673円
熟田	239円	22,424円
栃木小川	680円	19,558円
塩原2	479円	13,517円
関谷	331円	23,437円
栃木茂木	506円	25,845円
湯津上	422円	22,998円
足尾交換局2	507円	20,001円
栃木水橋	222円	24,356円
船生	215円	19,588円
栃木大宮	311円	46,437円
川治	268円	36,066円
栃木2	813円	26,815円

今市	410円	31,555円
栃木小山	1,155円	47,978円
雨ヶ谷	720円	16,398円
延島	220円	21,903円
真岡	579円	26,578円
大田原2	403円	26,004円
矢板	1,163円	30,069円
黒磯	648円	27,958円
上三川	687円	32,009円
栃木河内	799円	19,073円
栃木芳賀	555円	18,771円
栃木壬生2	2,236円	23,203円
石橋	1,197円	40,966円
栃木小金井	1,000円	47,625円
新野木	1,189円	80,013円
栃木大平	637円	27,259円
岩舟	422円	34,180円
鬼怒川川治	352円	31,282円
宝積寺	514円	14,063円
栃木烏山	448円	11,987円
西那須野2	640円	19,791円
田沼	524円	20,665円
益子	622円	28,324円
間々田	519円	45,449円
栃木城山	612円	14,068円
南犬飼	584円	18,299円
氏家別	799円	27,816円
葛生2	405円	19,191円
赤見	390円	18,826円
薬師寺	314円	21,888円
小山西	233円	13,831円
卒島	446円	16,550円
栃木富田	548円	32,717円
栃木藤岡2	464円	15,472円
栃木田原	338円	18,537円
栃木西方	(略)	15,983円
上河内	423円	13,809円
野崎	422円	27,639円
佐久山	224円	19,469円
片岡	497円	37,723円
東那須野	521円	17,618円
栃木梅沢	299円	28,236円
楡木	328円	17,712円
栃木大沢	406円	20,412円
伊王野2	330円	39,152円
喜連川	341円	22,772円
馬頭	360円	20,602円
黒羽	148円	17,616円
黒田原	366円	42,982円
栃木二宮	393円	22,013円
市貝	441円	20,542円
南那須	350円	22,867円
文挟	(略)	28,098円
栃木粟野	498円	25,895円
玉生	426円	19,320円
熟田	240円	22,747円
栃木小川	678円	22,870円
塩原2	425円	15,894円
関谷	308円	23,249円
栃木茂木	468円	27,069円
湯津上	431円	22,734円
足尾交換局2	518円	19,771円
栃木水橋	227円	20,879円
船生	219円	20,165円
栃木大宮	319円	47,964円
川治	253円	38,445円
栃木2	811円	25,740円

群馬	那須横沢	277円	23,220円
	那須	162円	16,995円
	那須大沢	133円	26,077円
	前橋	1,003円	44,296円
	野中別	1,574円	26,131円
	前橋元総社	519円	18,632円
	佐鳥	667円	38,328円
	前橋芳賀	490円	29,165円
	国領	795円	31,640円
	群馬高崎	720円	55,143円
	高崎支店別1	720円	39,071円
	高崎問屋町	822円	31,723円
	倉賀野	962円	21,853円
	大類	1,567円	26,949円
	群馬長野	1,360円	28,980円
	桐生錦町	499円	16,239円
	桐生相生	1,047円	28,970円
	伊勢崎	701円	49,953円
	豊受	537円	52,278円
	群馬太田	1,054円	51,595円
	太田九合	1,062円	25,308円
	宝泉	669円	31,681円
	群馬沼田	1,058円	30,587円
	館林支別1	473円	20,638円
	群馬洪川	654円	30,055円
	群馬藤岡	566円	27,738円
	群馬富岡	509円	28,892円
	群馬安中	717円	29,658円
	新群馬町	882円	37,809円
	群馬新町	885円	16,245円
	群馬長野原	936円	23,710円
	草津温泉	482円	62,741円
	玉村	684円	63,728円
	笠懸	258円	14,453円
	大間々	1,259円	25,319円
	群馬大泉	400円	29,300円
	中之条	332円	43,069円
	高林	645円	18,938円
	毛里田	342円	23,991円
	群馬川内	606円	12,910円
	赤城	196円	34,356円
群馬富士見	513円	26,806円	
群馬原町	179円	28,904円	
北軽井沢	71円	16,484円	
采女	482円	35,171円	
敷塚本町	178円	24,574円	
群馬板倉	1,481円	31,522円	
群馬川俣	638円	21,598円	
赤岩	525円	21,925円	
吉井	461円	20,422円	
大胡	665円	25,337円	
粕川	540円	22,398円	
榛名	988円	22,075円	
箕郷	652円	28,784円	
鬼石	306円	21,726円	
下仁田交換七	268円	21,832円	
甘楽	313円	25,925円	
松井田	768円	15,386円	
月夜野	639円	29,261円	
群馬水上	266円	23,800円	
群馬布施	991円	25,809円	
原市	480円	30,503円	
浅間高原	342円	53,443円	
子持	330円	25,941円	
群馬吉岡	590円	15,087円	
邑楽	437円	20,283円	
群馬城南	535円	20,070円	

群馬	那須横沢	262円	21,455円
	那須	148円	16,045円
	那須大沢	135円	26,353円
	前橋	1,100円	41,928円
	野中別	1,482円	25,063円
	前橋元総社	437円	18,176円
	佐鳥	616円	42,227円
	前橋芳賀	458円	27,760円
	国領	684円	38,080円
	群馬高崎	577円	50,644円
	高崎支店別1	577円	36,123円
	高崎問屋町	820円	29,635円
	倉賀野	1,316円	23,290円
	大類	1,829円	26,400円
	群馬長野	1,167円	28,568円
	桐生錦町	482円	16,156円
	桐生相生	1,095円	27,005円
	伊勢崎	790円	46,498円
	豊受	500円	50,557円
	群馬太田	1,343円	49,858円
	太田九合	1,241円	22,826円
	宝泉	681円	30,928円
	群馬沼田	931円	31,420円
	館林支別1	533円	19,943円
	群馬洪川	708円	27,324円
	群馬藤岡	559円	27,964円
	群馬富岡	320円	31,632円
	群馬安中	675円	27,236円
	新群馬町	893円	37,558円
	群馬新町	897円	16,944円
	群馬長野原	897円	23,503円
	草津温泉	468円	74,944円
	玉村	750円	61,891円
	笠懸	229円	13,978円
	大間々	1,301円	25,175円
	群馬大泉	365円	29,239円
	中之条	297円	45,508円
	高林	613円	17,127円
	毛里田	412円	23,258円
	群馬川内	734円	23,795円
	赤城	192円	31,328円
群馬富士見	480円	33,394円	
群馬原町	177円	24,007円	
北軽井沢	60円	21,551円	
采女	478円	41,935円	
敷塚本町	166円	22,955円	
群馬板倉	1,429円	49,758円	
群馬川俣	608円	18,369円	
赤岩	493円	20,996円	
吉井	448円	25,473円	
大胡	639円	24,406円	
粕川	584円	46,440円	
榛名	957円	29,418円	
箕郷	612円	29,369円	
鬼石	296円	21,440円	
下仁田交換七	261円	41,000円	
甘楽	308円	23,875円	
松井田	754円	14,515円	
月夜野	581円	25,540円	
群馬水上	291円	23,361円	
群馬布施	949円	22,365円	
原市	414円	30,853円	
浅間高原	350円	51,284円	
子持	318円	23,595円	
群馬吉岡	519円	21,441円	
邑楽	409円	19,081円	
群馬城南	489円	32,488円	

	駒形	832円	17,875円
	梅田	437円	43,476円
	群馬新里	(略)	62,868円
	新国定	1,235円	61,823円
	群馬境交換七	528円	25,381円
	尾島	574円	19,337円
	群馬新田	382円	22,189円
	新田金井	500円	40,382円
	新南蛇井	1,151円	64,743円
	北橋	319円	22,067円
	渋川伊香保	668円	19,246円
	群馬岩崎	237円	37,031円
	館林東	369円	34,863円
	倉淵	742円	32,665円
	磐戸	608円	47,107円
	嬭恋	1,220円	13,586円
	追貝	740円	29,339円
	片品	737円	29,433円
	伊勢崎支別1	701円	45,569円
埼玉	川越	1,616円	27,816円
	川越新宿	4,104円	51,835円
	南古谷	2,374円	51,084円
	川越霞ヶ関	3,746円	17,606円
	熊谷末広	810円	48,999円
	三ヶ尻	1,230円	27,563円
	埼玉川口	5,675円	37,048円
	川口青木	4,183円	27,398円
	川口芝	2,524円	28,374円
	安行	3,619円	27,966円
	浦和東	2,977円	27,938円
	浦和白幡	4,094円	33,523円
	浦和常盤	2,541円	42,182円
	中尾	2,650円	26,282円
	浦和美園	1,940円	92,533円
	埼玉大宮	5,564円	43,908円
	大宮東大成	2,255円	29,089円
	大宮大和田	1,827円	14,646円
	大宮指扇	1,914円	19,080円
	行田別館	884円	27,820円
	秩父	1,026円	35,558円
	所沢	3,845円	40,574円
	所沢元町	3,460円	32,226円
	所沢北野	2,479円	21,610円
	所沢東	2,517円	25,967円
	所沢下富	2,002円	25,016円
	飯能緑町	2,466円	34,948円
	原市場	1,124円	29,060円
	吾野	1,304円	22,177円
	加須	729円	33,937円
	加須花崎	833円	32,168円
	埼玉本庄	876円	25,029円
	東松山2	1,957円	29,922円
	岩槻	1,510円	42,959円
	和土	1,249円	22,829円
	春日部武里	1,976円	27,948円
	春日部八木崎	1,692円	29,029円
	狭山2	2,050円	19,984円
	狭山入曽	4,157円	25,370円
	埼玉羽生	801円	22,762円
	鴻巣	1,171円	33,855円
埼玉深谷2	604円	25,547円	
上尾	1,754円	34,557円	
新平方	2,318円	36,009円	
浦和与野	3,393円	25,900円	
草加局舎1	1,595円	34,199円	
草加弁天	1,607円	27,988円	
草加清門	2,453円	30,743円	

	駒形	791円	17,367円
	梅田	465円	58,789円
	群馬新里	(略)	79,524円
	新国定	1,214円	61,512円
	群馬境交換七	532円	28,840円
	尾島	553円	17,459円
	群馬新田	356円	20,597円
	新田金井	491円	36,045円
	新南蛇井	1,167円	65,389円
	北橋	372円	42,870円
	渋川伊香保	787円	17,345円
	群馬岩崎	240円	48,926円
	館林東	367円	55,448円
	倉淵	732円	38,207円
	磐戸	615円	42,888円
	嬭恋	1,402円	10,661円
	追貝	735円	27,166円
	片品	710円	27,148円
	伊勢崎支別1	790円	43,505円
埼玉	川越	1,714円	38,492円
	川越新宿	4,124円	52,801円
	南古谷	2,264円	46,021円
	川越霞ヶ関	3,535円	17,540円
	熊谷末広	796円	46,201円
	三ヶ尻	1,244円	29,039円
	埼玉川口	6,165円	37,198円
	川口青木	4,468円	27,729円
	川口芝	2,522円	26,891円
	安行	3,646円	35,471円
	浦和東	3,013円	30,401円
	浦和白幡	4,064円	36,904円
	浦和常盤	2,480円	38,146円
	中尾	2,640円	34,032円
	浦和美園	1,812円	158,796円
	埼玉大宮	5,184円	43,975円
	大宮東大成	2,212円	29,076円
	大宮大和田	1,757円	27,228円
	大宮指扇	1,844円	19,677円
	行田別館	959円	30,168円
	秩父	999円	38,492円
	所沢	3,949円	37,201円
	所沢元町	3,607円	29,677円
	所沢北野	2,292円	20,189円
	所沢東	2,502円	46,624円
	所沢下富	1,972円	32,349円
	飯能緑町	2,469円	34,843円
	原市場	1,035円	42,806円
	吾野	1,291円	19,787円
	加須	731円	31,984円
	加須花崎	857円	31,308円
	埼玉本庄	868円	29,037円
	東松山2	1,974円	28,906円
	岩槻	1,464円	47,761円
	和土	1,250円	23,859円
	春日部武里	1,915円	24,908円
	春日部八木崎	1,644円	41,114円
	狭山2	1,915円	20,973円
	狭山入曽	4,088円	31,816円
	埼玉羽生	800円	25,723円
	鴻巣	1,162円	31,832円
埼玉深谷2	569円	34,443円	
上尾	1,801円	34,102円	
新平方	2,417円	36,477円	
浦和与野	3,326円	25,688円	
草加局舎1	1,589円	37,781円	
草加弁天	1,637円	29,731円	
草加清門	2,450円	32,050円	

越谷	2,614円	41,068円
越谷大里	1,558円	25,257円
越谷蒲生	3,191円	60,229円
蕨戸田	3,195円	24,584円
西戸田	2,915円	25,610円
入間	4,384円	25,900円
入間西武	1,462円	46,612円
入間宮寺	692円	29,433円
入間金子	1,335円	17,941円
鳩ヶ谷	2,647円	24,008円
朝霞	2,293円	31,384円
志木	3,713円	34,508円
新座	2,723円	26,349円
埼玉加納	462円	16,988円
桶川	1,766円	18,015円
久喜2	1,834円	42,283円
鴻巣北本	3,495円	16,094円
草加八潮	2,229円	28,567円
埼玉富士見	2,428円	27,963円
埼玉三郷	2,235円	26,376円
三郷鷹野	1,759円	27,500円
三郷小谷堀	1,591円	22,207円
蓮田	1,477円	22,524円
坂戸本町	1,561円	24,443円
幸手	677円	22,385円
鶴ヶ島	1,449円	21,071円
武蔵日高電2	2,940円	36,515円
埼玉吉川	1,938円	29,039円
上尾伊奈	1,104円	18,812円
埼玉吹上2	1,365円	33,111円
大井	3,817円	24,190円
川越三芳	1,171円	26,724円
毛呂山2	859円	29,227円
嵐山	786円	30,094円
埼玉小川別	549円	28,430円
川越川島	542円	28,095円
埼玉吉見	587円	23,810円
皆野	586円	24,376円
熊谷吉田	689円	22,881円
埼玉江南	503円	28,679円
妻沼	511円	24,518円
埼玉岡部	665円	21,818円
寄居	654円	26,092円
川里	396円	23,087円
大利根	519円	24,027円
白岡	1,761円	25,965円
菫浦	662円	33,966円
埼玉栗橋	841円	40,073円
鷲宮	949円	20,455円
杉戸別館	1,492円	18,361円
第二松伏	1,893円	38,631円
新庄和	3,271円	58,283円
箕田	999円	18,770円
埼玉滑川	792円	38,430円
児玉	433円	20,867円
慈恩寺	522円	19,724円
神川	378円	39,569円
上里	728円	25,437円
熊谷豊里	250円	25,745円
北川辺	395円	27,586円
行田北河原	315円	27,511円
行田埼玉	530円	34,912円
加須樋遣川	287円	39,228円
高坂	1,996円	28,399円
青山	750円	19,143円
川通	561円	21,316円
みろく	193円	22,401円

越谷	2,475円	41,597円
越谷大里	1,564円	33,990円
越谷蒲生	3,211円	58,169円
蕨戸田	3,306円	36,680円
西戸田	2,905円	24,751円
入間	4,269円	26,535円
入間西武	1,404円	47,280円
入間宮寺	634円	28,690円
入間金子	1,254円	17,704円
鳩ヶ谷	2,742円	33,427円
朝霞	2,307円	30,254円
志木	3,741円	39,167円
新座	2,720円	32,185円
埼玉加納	414円	16,512円
桶川	1,837円	19,747円
久喜2	1,848円	42,037円
鴻巣北本	3,470円	25,527円
草加八潮	2,176円	28,966円
埼玉富士見	2,113円	31,371円
埼玉三郷	2,316円	25,588円
三郷鷹野	1,694円	26,326円
三郷小谷堀	1,558円	20,921円
蓮田	809円	20,960円
坂戸本町	1,472円	22,462円
幸手	668円	29,955円
鶴ヶ島	1,340円	24,267円
武蔵日高電2	2,876円	40,762円
埼玉吉川	1,892円	32,893円
上尾伊奈	977円	18,038円
埼玉吹上2	1,372円	40,205円
大井	3,687円	30,345円
川越三芳	1,131円	26,090円
毛呂山2	846円	40,836円
嵐山	754円	28,545円
埼玉小川別	524円	38,537円
川越川島	503円	26,813円
埼玉吉見	538円	22,223円
皆野	575円	23,327円
熊谷吉田	692円	18,679円
埼玉江南	502円	37,317円
妻沼	498円	33,473円
埼玉岡部	631円	22,015円
寄居	648円	30,348円
川里	389円	23,007円
大利根	506円	22,545円
白岡	1,743円	34,125円
菫浦	625円	64,304円
埼玉栗橋	800円	41,827円
鷲宮	993円	19,270円
杉戸別館	1,493円	15,941円
第二松伏	1,916円	39,015円
新庄和	3,244円	57,266円
箕田	946円	17,808円
埼玉滑川	749円	36,944円
児玉	431円	18,131円
慈恩寺	509円	32,090円
神川	360円	37,469円
上里	734円	24,995円
熊谷豊里	242円	25,583円
北川辺	352円	26,145円
行田北河原	308円	39,360円
行田埼玉	531円	30,886円
加須樋遣川	280円	35,715円
高坂	1,962円	29,500円
青山	562円	28,920円
川通	567円	16,284円
みろく	187円	34,470円

	埼玉平野	906円	51,879円
	幸手八代	805円	42,995円
	越生	588円	25,822円
	埼玉玉川	628円	23,574円
	長瀨	1,050円	28,632円
	上吉田	502円	23,501円
	小鹿野	395円	32,048円
	両神	574円	22,619円
	埼玉荒川	635円	20,014円
	埼玉美里	339円	16,552円
	埼玉川本	386円	25,040円
	香居男衾	363円	28,403円
	騎西	756円	20,056円
	高麗	1,497円	25,706円
	鳩山	485円	20,003円
	埼玉花園	405円	27,538円
	杉戸椿	1,081円	40,904円
	内間木	1,245円	16,591円
	名栗	230円	23,983円
	東秩父	676円	22,797円
	宝珠花	751円	26,865円
	さいたま新都心	4,271円	164,886円
	久喜	1,834円	59,839円
千葉	千葉	1,566円	45,029円
	千葉南	1,588円	40,600円
	幕張	1,966円	61,476円
	犢橋	810円	26,571円
	千葉轟	2,033円	32,627円
	桜木	2,846円	26,108円
	菅田	1,078円	36,007円
	新土気	1,668円	59,301円
	高洲	3,023円	37,208円
	稲毛	2,079円	26,608円
	銚子	716円	46,949円
	市川	4,134円	40,209円
	鬼高	3,541円	38,645円
	浦安行徳	6,138円	49,783円
	市川中山	3,766円	24,284円
	市川曾谷	4,616円	14,548円
	市川原木	2,468円	24,586円
	市川大野	2,147円	25,697円
	船橋	2,276円	44,061円
	薬園台	2,471円	29,243円
	船橋本町	4,711円	40,863円
	千葉上山	1,926円	20,058円
	千葉豊富	1,437円	32,376円
	二和	2,308円	25,528円
	館山	1,238円	32,480円
	木更津富士見	378円	27,390円
	下烏田	812円	21,994円
	矢那	581円	35,458円
	松戸	3,785円	31,174円
	五香	1,626円	14,841円
	松戸小金	1,993円	19,383円
	松戸高塚	3,814円	29,259円
	上花輪	1,061円	20,536円
	川間交換セン	955円	44,892円
	佐原	1,297円	30,336円
	茂原別館	828円	38,793円
	成田	1,064円	30,697円
	成田赤坂	651円	28,147円
	千葉佐倉	881円	20,376円
	志津	901円	15,477円
	馬渡	549円	24,652円
	東金別館	861円	29,775円
	八日市場	646円	41,812円
	千葉旭	553円	21,058円

	埼玉平野	913円	51,168円
	幸手八代	797円	37,129円
	越生	554円	23,795円
	埼玉玉川	597円	36,675円
	長瀨	887円	33,593円
	上吉田	516円	39,617円
	小鹿野	387円	29,540円
	両神	585円	40,523円
	埼玉荒川	618円	46,204円
	埼玉美里	333円	29,269円
	埼玉川本	371円	22,585円
	香居男衾	356円	26,154円
	騎西	677円	21,827円
	高麗	1,502円	22,344円
	鳩山	457円	19,699円
	埼玉花園	406円	23,860円
	杉戸椿	1,100円	64,825円
	内間木	1,261円	28,474円
	名栗	228円	27,412円
	東秩父	692円	19,905円
	宝珠花	747円	27,906円
	さいたま新都	4,317円	193,468円
	久喜	1,848円	59,010円
千葉	千葉	1,520円	49,861円
	千葉南	1,786円	39,411円
	幕張	1,981円	61,282円
	犢橋	803円	24,693円
	千葉轟	1,982円	34,667円
	桜木	2,810円	26,868円
	菅田	1,125円	33,541円
	新土気	1,729円	60,942円
	高洲	2,950円	39,687円
	稲毛	2,093円	25,609円
	銚子	695円	45,546円
	市川	3,952円	39,564円
	鬼高	3,923円	36,828円
	浦安行徳	6,114円	47,487円
	市川中山	3,679円	22,617円
	市川曾谷	4,155円	34,038円
	市川原木	2,798円	23,563円
	市川大野	2,068円	43,070円
	船橋	2,188円	43,654円
	薬園台	2,401円	27,685円
	船橋本町	4,935円	43,811円
	千葉上山	1,879円	20,773円
	千葉豊富	1,288円	159,466円
	二和	2,252円	24,511円
	館山	1,275円	30,486円
	木更津富士見	359円	26,610円
	下烏田	770円	21,315円
	矢那	576円	31,929円
	松戸	3,551円	30,289円
	五香	1,500円	16,018円
	松戸小金	1,896円	18,632円
	松戸高塚	3,923円	27,975円
	上花輪	996円	19,334円
	川間交換セン	906円	44,542円
	佐原	1,296円	28,465円
	茂原別館	838円	45,506円
	成田	1,049円	32,524円
	成田赤坂	678円	27,666円
	千葉佐倉	853円	18,165円
	志津	897円	13,758円
	馬渡	574円	23,328円
	東金別館	887円	29,087円
	八日市場	657円	43,557円
	千葉旭	552円	18,845円

習志野	2,430円	25,786円
津田沼	3,849円	36,687円
千葉柏	3,667円	40,320円
逆井	2,739円	18,763円
田中	1,435円	24,918円
豊四季	3,144円	33,285円
市原	1,274円	28,662円
千葉八幡	849円	20,039円
辰巳	908円	19,360円
瀬又	915円	19,514円
流山	1,378円	42,963円
南流山	2,654円	17,883円
千葉八千代	1,478円	18,460円
吉橋	1,427円	28,191円
米本	1,342円	48,306円
我孫子	1,618円	23,118円
鴨川	1,255円	15,426円
鎌ヶ谷	1,785円	44,309円
君津	808円	21,027円
千葉富津	459円	16,415円
浦安	4,270円	31,703円
四街道	1,263円	18,793円
袖ヶ浦	705円	21,750円
八街	446円	23,046円
千葉船穂	1,661円	29,884円
関宿	725円	39,777円
沼南	849円	16,763円
白井	1,430円	21,178円
千葉大網	1,625円	61,254円
九十九里	(略)	43,012円
成東	323円	37,162円
睦沢	428円	15,615円
長生	450円	19,552円
長柄	402円	36,417円
千葉御宿	970円	22,521円
坂月	2,583円	32,930円
木更津	943円	39,584円
茂原	1,448円	62,793円
勝浦	319円	40,395円
姉崎	480円	22,704円
富里	1,488円	23,839円
千葉大原	537円	37,909円
野呂	2,036円	36,588円
千葉清川	685円	23,439円
三ツ堀	526円	17,785円
成毛	278円	18,430円
千葉三和	906円	23,813円
湖北	918円	17,499円
小名木	2,446円	28,231円
東高野	320円	45,454円
酒々井	1,384円	15,246円
小見川	464円	30,821円
十倉	317円	21,327円
千葉野尻	279円	29,178円
四木	274円	21,790円
下総	280円	16,448円
印旛	339円	12,435円
本埜	296円	27,400円
千葉山田	50円	40,777円
東庄	250円	18,767円
横芝	389円	31,681円
野栄	79円	20,347円
多古	274円	20,790円
芝山	182円	22,404円
船形	392円	29,932円
千葉一宮	522円	25,670円
本納	377円	46,713円

習志野	2,327円	26,387円
津田沼	3,745円	39,784円
千葉柏	3,753円	38,633円
逆井	2,632円	16,152円
田中	1,422円	23,764円
豊四季	3,122円	30,759円
市原	1,302円	26,428円
千葉八幡	854円	18,686円
辰巳	946円	16,350円
瀬又	924円	17,749円
流山	1,340円	38,465円
南流山	2,754円	16,835円
千葉八千代	1,405円	17,716円
吉橋	1,445円	27,260円
米本	1,323円	64,022円
我孫子	1,600円	27,176円
鴨川	1,276円	13,116円
鎌ヶ谷	1,879円	41,929円
君津	838円	27,232円
千葉富津	463円	15,787円
浦安	4,118円	31,556円
四街道	1,233円	17,889円
袖ヶ浦	734円	20,081円
八街	427円	21,056円
千葉船穂	1,685円	29,323円
関宿	679円	36,051円
沼南	786円	16,203円
白井	1,305円	19,294円
千葉大網	1,609円	56,970円
九十九里	(略)	55,175円
成東	322円	47,003円
睦沢	423円	11,020円
長生	451円	17,034円
長柄	389円	31,640円
千葉御宿	790円	31,625円
坂月	2,574円	30,432円
木更津	952円	37,522円
茂原	1,488円	64,250円
勝浦	307円	40,584円
姉崎	478円	20,349円
富里	1,438円	52,060円
千葉大原	546円	38,250円
野呂	2,043円	33,026円
千葉清川	678円	22,267円
三ツ堀	502円	11,701円
成毛	274円	16,477円
千葉三和	877円	22,277円
湖北	873円	15,551円
小名木	2,524円	27,523円
東高野	296円	40,353円
酒々井	1,407円	12,139円
小見川	462円	28,394円
十倉	304円	16,335円
千葉野尻	271円	27,820円
四木	267円	18,967円
下総	275円	14,059円
印旛	427円	42,152円
本埜	289円	26,462円
千葉山田	51円	37,131円
東庄	244円	19,079円
横芝	391円	38,488円
野栄	73円	18,252円
多古	262円	29,015円
芝山	178円	33,401円
船形	396円	34,471円
千葉一宮	530円	23,173円
本納	376円	53,787円

千葉白子	244円	28,543円
長南	128円	32,269円
夷隅	399円	27,720円
大多喜	412円	21,912円
白里	236円	51,271円
山武北	240円	25,064円
第二成東	199円	28,564円
有秋	991円	26,061円
千倉	280円	30,715円
三里塚	385円	20,461円
千葉岩根	220円	25,703円
塚原	671円	16,725円
天羽	932円	41,111円
大佐和	251円	15,726円
安食	338円	34,881円
千葉飯岡	253円	23,233円
岬	184円	16,595円
鋸南	202円	22,211円
扇島	(略)	38,598円
香取	582円	23,407円
千葉末吉	500円	18,193円
久留里	858円	33,828円
千葉清和	403円	27,425円
広岡	534円	17,875円
千葉平川	255円	25,120円
千漣	336円	30,393円
蓮沼	232円	28,176円
給田	205円	12,847円
印西	712円	39,259円
丸山	93円	42,551円
岩戸	402円	11,061円
千葉茅野	350円	26,572円
千葉岩井	153円	23,679円
千葉光	242円	28,254円
千葉和田	1,040円	20,587円
天津小湊	366円	36,416円
八日市場北	449円	35,974円
富浦	732円	16,296円
北多古	223円	23,284円
木更津佐貫	727円	35,704円
木更津三芳	509円	29,242円
千葉白浜	563円	34,596円
千葉七浦	414円	27,670円
犬石	234円	43,462円
西岬	217円	48,277円
千葉亀山	399円	23,244円
千葉興津	574円	19,223円
布佐	599円	30,673円
千葉牛久	423円	24,976円
千葉戸田	644円	16,743円
江見	427円	20,055円
千葉金谷	1,178円	29,311円
峰上	446円	19,687円
海上	601円	27,503円
北光	183円	28,398円
大原山田	(略)	33,471円
千葉小湊	425円	18,227円
鶴舞	553円	16,780円
高滝	472円	18,359円
月崎	364円	27,453円

千葉白子	245円	25,898円
長南	130円	57,224円
夷隅	388円	25,653円
大多喜	403円	18,017円
白里	227円	47,257円
山武北	240円	20,739円
第二成東	195円	34,818円
有秋	994円	25,247円
千倉	279円	30,617円
三里塚	382円	46,258円
千葉岩根	212円	47,123円
塚原	686円	13,380円
天羽	926円	35,165円
大佐和	246円	15,050円
安食	331円	31,262円
千葉飯岡	253円	19,561円
岬	180円	15,973円
鋸南	206円	20,667円
扇島	(略)	36,066円
香取	581円	19,295円
千葉末吉	484円	15,119円
久留里	846円	33,748円
千葉清和	401円	24,508円
広岡	541円	13,069円
千葉平川	253円	25,961円
千漣	326円	29,566円
蓮沼	229円	25,997円
給田	196円	8,419円
印西	530円	44,490円
丸山	88円	48,188円
岩戸	391円	7,959円
千葉茅野	497円	36,591円
千葉岩井	154円	22,661円
千葉光	241円	25,515円
千葉和田	1,030円	19,356円
天津小湊	427円	33,924円
八日市場北	456円	32,396円
富浦	744円	42,960円
北多古	207円	19,258円
木更津佐貫	724円	31,596円
木更津三芳	499円	25,349円
千葉白浜	561円	39,554円
千葉七浦	427円	22,957円
犬石	241円	49,254円
西岬	221円	55,511円
千葉亀山	410円	18,232円
千葉興津	573円	17,234円
布佐	566円	48,623円
千葉牛久	414円	24,189円
千葉戸田	633円	12,390円
江見	435円	18,747円
千葉金谷	1,205円	24,184円
峰上	447円	13,994円
海上	592円	24,799円
北光	184円	23,610円
大原山田	(略)	28,296円
千葉小湊	423円	13,451円
鶴舞	525円	12,160円
高滝	479円	13,005円
月崎	372円	21,815円
九美上	252円	20,200円
殷廻	334円	165,465円
平三	566円	14,911円
大菜	151円	17,444円
栗源	436円	16,809円
千葉松尾	419円	24,271円
北芝山	249円	33,761円

東京			
	大手町 F S	29,060円	140,793円
	霞ヶ関	49,199円	45,317円
	神田	15,058円	28,655円
	駿河台	6,737円	23,989円
	九段	8,453円	21,724円
	丸の内	29,006円	30,473円
	京橋	10,639円	40,363円
	銀座	52,572円	41,377円
	東銀座	28,684円	24,903円
	東京築地	8,274円	45,330円
	茅場兜	4,517円	33,542円
	晴海	8,039円	29,803円
	東京浜町	4,230円	26,704円
	芝	5,544円	33,294円
	東京赤坂	28,539円	45,629円
	東京青山	41,076円	43,676円
	白金	7,557円	25,516円
	東京三田	19,478円	35,479円
	新宿	13,608円	30,166円
	東京大久保	15,471円	46,292円
	四谷	10,164円	37,563円
	牛込	7,566円	27,286円
	西新宿	25,233円	37,584円
	小石川	9,116円	38,218円
	東京大塚	5,827円	37,789円
	駒込第2	7,607円	28,179円
	東京上野	8,979円	34,315円
	浅草	3,711円	37,140円
	吉原	3,483円	36,328円
	墨田	3,187円	47,637円
	本所	3,639円	36,594円
	向島	3,783円	30,990円
	江東	4,279円	28,419円
	東京深川	4,104円	31,364円
	東京城東	3,434円	46,352円
	江東辰巳	3,403円	20,787円
	東京新有明	8,854円	59,891円
	東京大崎	20,273円	42,564円
	荏原	7,637円	34,516円
	品川	7,159円	32,332円
	大田支店埠頭	3,147円	33,033円
	自由ヶ丘	10,415円	29,574円
	目黒本館	6,352円	43,504円
	蒲田	5,671円	44,427円
	東京大森	4,279円	34,305円
	馬込	5,408円	33,163円
	池上	6,652円	38,268円
	羽田	4,500円	36,991円
	田園調布	17,160円	65,174円
	雪ヶ谷	5,704円	25,505円
	矢口	5,585円	33,503円
	世田谷	8,521円	53,437円
	成城	9,116円	31,497円
	砧	9,679円	37,769円
	弦巻	8,746円	29,554円
	東京烏山	7,029円	26,045円
	東京玉川	16,130円	29,933円
	東京瀬田	5,875円	28,330円
	上北沢	8,259円	26,651円
	松沢ビル2	5,576円	30,721円
	東渋谷	48,516円	34,532円
	代々木	10,981円	27,168円
	渋谷	11,880円	41,675円
	東京野方	6,991円	50,758円
	東京中野	11,098円	33,148円
	高円寺	7,264円	35,981円

東京	南羽島	245円	20,366円
	大手町 F S	57,855円	145,305円
	霞ヶ関	53,802円	52,523円
	神田	14,659円	26,665円
	駿河台	11,590円	22,330円
	九段	9,600円	19,906円
	丸の内	28,335円	30,203円
	京橋	11,341円	48,602円
	銀座	48,962円	41,643円
	東銀座	34,735円	25,125円
	東京築地	8,703円	45,218円
	茅場兜	7,945円	30,466円
	晴海	7,444円	26,734円
	東京浜町	4,396円	25,848円
	芝	7,235円	31,417円
	東京赤坂	16,146円	43,559円
	東京青山	33,308円	40,127円
	白金	20,459円	25,474円
	東京三田	10,010円	33,156円
	新宿	18,720円	29,147円
	東京大久保	11,964円	43,504円
	四谷	8,346円	35,797円
	牛込	5,589円	31,980円
	西新宿	26,295円	36,055円
	小石川	8,886円	36,865円
	東京大塚	6,671円	37,675円
	駒込第2	7,925円	27,004円
	東京上野	18,230円	26,948円
	浅草	3,616円	38,082円
	吉原	2,703円	35,924円
	墨田	4,830円	44,881円
	本所	3,612円	35,797円
	向島	4,446円	30,446円
	江東	5,168円	33,977円
	東京深川	4,632円	30,452円
	東京城東	4,477円	62,699円
	江東辰巳	3,251円	19,339円
	東京新有明	10,580円	56,415円
	東京大崎	9,030円	42,194円
	荏原	6,606円	32,478円
	品川	7,229円	32,065円
	大田支店埠頭	3,441円	33,522円
	自由ヶ丘	8,663円	37,022円
	目黒本館	6,486円	41,613円
	蒲田	7,329円	41,255円
	東京大森	6,563円	34,117円
	馬込	6,071円	36,986円
	池上	6,691円	40,879円
	羽田	5,736円	38,897円
	田園調布	18,593円	74,418円
	雪ヶ谷	6,516円	33,294円
	矢口	5,016円	43,011円
	世田谷	7,614円	53,293円
	成城	9,101円	31,854円
	砧	7,457円	36,822円
	弦巻	7,353円	29,447円
	東京烏山	7,568円	26,363円
	東京玉川	15,115円	30,283円
	東京瀬田	5,281円	31,263円
	上北沢	7,626円	25,156円
	松沢ビル2	5,460円	30,364円
	東渋谷	31,691円	38,204円
	代々木	10,143円	29,305円
	渋谷	24,050円	45,153円
	東京野方	7,959円	53,431円
	東京中野	10,207円	41,866円
	高円寺	6,795円	32,685円

杉並	5,933円	39,748円
井草	13,129円	33,521円
荻窪	7,294円	31,449円
久我山	8,897円	43,756円
池袋	5,636円	94,780円
巣鴨	7,215円	38,374円
落合別館	6,519円	32,050円
十条	7,641円	34,251円
王子	5,450円	38,597円
田端尾久	4,521円	32,566円
赤羽営業別館	4,866円	31,423円
東京荒川	2,632円	41,362円
板橋	4,666円	44,613円
成増	4,586円	38,433円
志村	4,699円	39,208円
南板橋別館	6,092円	23,914円
北町	4,664円	36,760円
練馬	5,942円	52,407円
東京大泉	5,499円	36,056円
関町	5,589円	31,372円
西練馬	5,702円	28,700円
石神井	4,943円	49,973円
梅島	2,544円	44,836円
千住	3,735円	34,352円
西新井	2,832円	33,063円
竹の塚	3,532円	34,298円
東京綾瀬	3,253円	49,291円
葛飾	4,515円	40,884円
亀有	4,321円	30,199円
金町	4,600円	37,169円
江戸川別館	3,531円	36,364円
小岩	3,644円	36,760円
葛西	3,243円	35,964円
東江戸川	3,113円	43,251円
八王子元横山	3,230円	28,142円
八王子浅川	2,142円	26,799円
八王子明神	2,813円	25,675円
八王子由木	3,227円	28,308円
八王子片倉	5,329円	45,304円
八王子瀧山	2,637円	29,966円
八王子新明神	4,411円	42,544円
立川砂川	3,445円	26,695円
新立川	5,061円	28,187円
武蔵野	16,155円	33,139円
吉祥寺	8,395円	50,914円
武蔵境	6,667円	28,710円
三鷹	3,716円	36,728円
青梅	1,218円	19,784円
青梅東	2,061円	13,611円
武蔵府中	6,295円	28,732円
昭島	5,700円	39,053円
調布	3,780円	43,670円
町田	3,828円	36,129円
鶴川	3,325円	31,067円
町田忠生	2,193円	31,903円
町田北忠生	4,854円	30,214円
町田鶴間	2,344円	32,069円
小金井	10,655円	32,415円
東京小平	3,456円	27,711円
東京日野	6,453円	28,821円
日野高幡	4,653円	25,663円
東村山	3,040円	38,359円
東京国分寺	4,534円	37,031円
国立	6,734円	39,632円
田無	4,321円	35,474円
保谷	4,269円	22,103円
福生	3,330円	33,305円

杉並	5,219円	38,852円
井草	11,893円	32,717円
荻窪	3,882円	29,964円
久我山	7,057円	42,700円
池袋	5,377円	142,359円
巣鴨	4,135円	34,934円
落合別館	6,446円	31,343円
十条	5,801円	40,057円
王子	2,895円	61,179円
田端尾久	4,457円	30,674円
赤羽営業別館	4,734円	30,372円
東京荒川	2,531円	43,750円
板橋	4,377円	51,993円
成増	5,612円	36,272円
志村	4,499円	37,955円
南板橋別館	6,160円	22,245円
北町	3,873円	40,550円
練馬	8,209円	51,090円
東京大泉	5,276円	35,260円
関町	5,417円	34,250円
西練馬	5,242円	28,451円
石神井	4,603円	50,223円
梅島	3,616円	45,792円
千住	4,265円	34,387円
西新井	3,312円	32,980円
竹の塚	3,610円	32,398円
東京綾瀬	2,715円	51,736円
葛飾	4,348円	40,048円
亀有	3,913円	29,423円
金町	4,832円	36,268円
江戸川別館	3,566円	36,909円
小岩	4,650円	41,891円
葛西	3,469円	35,143円
東江戸川	3,045円	41,720円
八王子元横山	4,105円	26,155円
八王子浅川	2,245円	25,185円
八王子明神	2,414円	24,373円
八王子由木	3,180円	26,025円
八王子片倉	5,875円	54,581円
八王子瀧山	2,579円	26,712円
八王子新明神	4,090円	39,800円
立川砂川	3,753円	25,763円
新立川	6,469円	30,154円
武蔵野	15,140円	27,642円
吉祥寺	7,696円	52,052円
武蔵境	5,322円	27,170円
三鷹	5,263円	34,095円
青梅	1,253円	17,170円
青梅東	976円	13,391円
武蔵府中	5,077円	28,253円
昭島	6,769円	35,816円
調布	4,672円	41,258円
町田	4,252円	34,412円
鶴川	4,249円	32,822円
町田忠生	2,022円	31,145円
町田北忠生	4,722円	27,702円
町田鶴間	2,491円	29,901円
小金井	11,745円	29,994円
東京小平	3,520円	32,742円
東京日野	6,572円	27,364円
日野高幡	4,477円	24,976円
東村山	3,026円	48,196円
東京国分寺	5,066円	35,013円
国立	4,714円	38,743円
田無	3,751円	34,785円
保谷	3,647円	20,938円
福生	2,883円	31,647円

	狛江	3,741円	30,693円
	村山大和	2,591円	31,524円
	清瀬	2,719円	23,590円
	東久留米	2,926円	45,878円
	武蔵村山	5,500円	28,804円
	多摩	2,753円	37,330円
	稲城長沼	4,121円	13,167円
	稲城坂浜	7,765円	21,536円
	福生秋川	3,967円	20,530円
	福生羽村	6,146円	22,814円
	福生瑞穂	2,944円	17,726円
	福生日の出	2,191円	24,406円
	八王子恩方	3,653円	23,700円
	伊豆大島	627円	43,797円
	三宅島	226円	53,284円
	八丈島	595円	40,368円
	九段別棟	8,453円	162,512円
	五日市	2,167円	36,313円
	東京大崎2	20,273円	60,015円
	蔵前	5,093円	37,868円
	八王子下川口	2,106円	36,654円
	青梅吉野	3,048円	25,486円
	八王子本館	2,107円	37,774円
	中ノ郷	375円	229,059円
	青梅小曾木	829円	21,559円
	青梅沢井	1,341円	21,517円
	福生椋原	1,146円	39,995円
	青梅奥多摩	1,681円	25,131円
	青梅古里	1,909円	38,062円
	東江戸川別館	3,113円	45,720円
神奈川	相模原	1,487円	40,366円
	相模大野	3,098円	18,295円
	神奈川橋本	3,509円	37,102円
	相模原田名	1,525円	18,356円
	相模原麻溝	1,823円	26,314円
	新相模原	4,112円	43,757円
	津久井城山	1,801円	39,717円
	津久井	1,071円	16,534円
	鶴見営業所2	4,394円	39,472円
	東寺尾	8,091円	15,829円
	松見	4,049円	46,604円
	横浜北	6,512円	47,753円
	神奈川新町	2,703円	39,558円
	横浜中	2,985円	70,229円
	本牧	5,309円	14,955円
	横浜長者町	2,347円	30,721円
	横浜港	2,985円	30,117円
	横浜南	2,193円	41,897円
	保土ヶ谷	2,038円	54,157円
	希望が丘西谷	(略)	13,853円
	横浜今井	3,277円	31,161円
	磯子	2,235円	32,741円
	杉田	11,910円	25,635円
	横浜金沢	1,806円	36,596円
	港北NT	4,891円	54,451円
	綱島	4,119円	54,566円
	日吉	10,931円	48,555円
	小机	5,613円	37,585円
	東山田	5,834円	31,651円
	戸塚	2,793円	37,520円
	神奈川平戸	3,331円	28,590円
	小雀	3,192円	23,095円
	港南	3,681円	34,681円
	港洋	7,543円	32,072円
	希望が丘	2,941円	47,874円
	神奈川若葉台	4,824円	40,326円
	都岡	2,422円	22,434円

	狛江	3,689円	30,993円
	村山大和	2,807円	36,007円
	清瀬	2,880円	25,945円
	東久留米	3,258円	46,517円
	武蔵村山	5,905円	27,540円
	多摩	3,054円	36,435円
	稲城長沼	4,479円	23,141円
	稲城坂浜	7,812円	28,288円
	福生秋川	3,527円	19,427円
	福生羽村	6,275円	20,468円
	福生瑞穂	3,363円	14,690円
	福生日の出	2,094円	31,127円
	八王子恩方	3,549円	23,863円
	伊豆大島	441円	42,040円
	三宅島	232円	49,147円
	八丈島	717円	38,478円
	九段別棟	9,600円	164,414円
	五日市	2,253円	39,998円
	東京大崎2	9,030円	60,597円
	蔵前	4,390円	76,356円
	八王子下川口	2,055円	33,976円
	青梅吉野	2,959円	18,980円
	八王子本館	1,623円	38,195円
	中ノ郷	388円	248,106円
	青梅小曾木	799円	19,690円
	青梅沢井	1,345円	16,594円
	福生椋原	1,113円	54,326円
	青梅奥多摩	1,668円	20,627円
	青梅古里	1,930円	33,610円
	東江戸川別館	3,045円	42,844円
神奈川	相模原	1,495円	37,038円
	相模大野	3,150円	16,926円
	神奈川橋本	3,597円	33,744円
	相模原田名	1,510円	16,857円
	相模原麻溝	1,815円	23,978円
	新相模原	4,220円	43,326円
	津久井城山	1,810円	47,737円
	津久井	1,041円	16,468円
	鶴見営業所2	4,246円	39,692円
	東寺尾	6,535円	14,263円
	松見	4,022円	41,853円
	横浜北	6,596円	72,441円
	神奈川新町	2,710円	36,672円
	横浜中	2,898円	66,581円
	本牧	5,226円	13,640円
	横浜長者町	2,309円	28,990円
	横浜港	2,898円	30,600円
	横浜南	2,174円	38,551円
	保土ヶ谷	2,022円	52,501円
	希望が丘西谷	(略)	12,063円
	横浜今井	3,267円	29,693円
	磯子	2,277円	31,389円
	杉田	11,948円	32,583円
	横浜金沢	1,793円	35,051円
	港北NT	4,827円	54,126円
	綱島	3,904円	62,899円
	日吉	11,692円	46,472円
	小机	5,278円	40,934円
	東山田	5,980円	32,191円
	戸塚	2,938円	66,295円
	神奈川平戸	3,574円	27,509円
	小雀	3,029円	22,072円
	港南	3,784円	31,461円
	港洋	7,737円	30,522円
	希望が丘	2,947円	48,740円
	神奈川若葉台	4,874円	40,053円
	都岡	2,415円	20,629円

神奈川中山	4,830円	55,401円
美しが丘	5,100円	35,867円
長津田	4,084円	35,073円
谷本	7,806円	20,260円
荏田	7,951円	21,467円
すみよし台	9,833円	29,499円
瀬谷	2,665円	36,360円
戸塚本郷	2,392円	29,773円
神奈川泉	5,908円	40,300円
岡津	1,967円	30,681円
渡田	3,872円	15,393円
川崎臨港	2,844円	22,275円
川崎別館	3,008円	38,320円
幸	4,373円	24,662円
幸加瀬	3,730円	26,325円
川崎北	5,601円	39,263円
川崎北木月	4,832円	20,475円
溝ノ口	4,982円	55,432円
神奈川大塚	3,720円	29,374円
川崎北子母口	4,445円	21,702円
登戸	5,118円	30,816円
菅	3,481円	24,252円
川崎北菅生	2,779円	24,556円
登戸百合ヶ丘	3,595円	36,603円
柿生	5,521円	37,975円
横須賀南	2,431円	30,008円
衣笠	2,410円	27,449円
横須賀別館	2,238円	35,687円
追浜	2,525円	23,537円
南久里浜	1,974円	37,266円
武山	1,477円	19,280円
野比	2,196円	37,583円
平塚	3,702円	41,707円
平塚中里	2,515円	40,359円
田村	2,123円	27,442円
新金目	1,993円	33,375円
神奈川鎌倉	3,804円	28,356円
大船	3,797円	41,157円
鎌倉腰越	2,996円	41,873円
神奈川藤沢	2,357円	62,393円
藤沢支別棟C	2,357円	41,415円
長後宮別棟	1,935円	30,134円
藤沢新辻堂	7,422円	27,250円
善行	2,673円	26,098円
御所見	1,219円	32,817円
大庭	3,098円	32,622円
小田原	1,286円	56,858円
国府津	2,388円	31,349円
小田原谷津	2,195円	22,300円
小田原橋	1,490円	37,737円
富水	945円	23,828円
茅ヶ崎	3,463円	41,629円
茅ヶ崎松林	3,219円	22,884円
逗子	3,782円	21,826円
神奈川三浦	1,262円	31,198円
南下浦3	1,377円	39,380円
秦野	1,208円	24,582円
西秦野	1,870円	32,975円
鶴巻	3,096円	38,833円
北秦野	1,610円	31,406円
厚木支別棟	2,265円	44,511円
厚木岡田	2,825円	33,671円
荻野	1,543円	25,128円
依知	1,410円	33,667円
愛名	1,102円	25,250円
神奈川大和	1,607円	31,799円
大和下鶴間	1,706円	33,597円

神奈川中山	4,654円	59,183円
美しが丘	4,864円	33,149円
長津田	4,016円	33,268円
谷本	7,355円	51,127円
荏田	7,712円	21,069円
すみよし台	9,419円	28,332円
瀬谷	2,655円	35,313円
戸塚本郷	2,367円	34,983円
神奈川泉	5,804円	37,860円
岡津	3,643円	29,617円
渡田	3,740円	36,101円
川崎臨港	4,008円	20,678円
川崎別館	2,948円	39,469円
幸	4,194円	22,863円
幸加瀬	3,645円	24,780円
川崎北	5,978円	36,413円
川崎北木月	4,658円	23,964円
溝ノ口	4,972円	63,266円
神奈川大塚	3,646円	28,559円
川崎北子母口	4,224円	21,456円
登戸	8,366円	29,470円
菅	3,507円	23,625円
川崎北菅生	2,661円	35,119円
登戸百合ヶ丘	3,519円	40,924円
柿生	5,201円	38,965円
横須賀南	2,376円	29,235円
衣笠	2,356円	27,297円
横須賀別館	2,261円	34,335円
追浜	2,491円	22,144円
南久里浜	1,925円	34,036円
武山	1,461円	22,826円
野比	2,201円	35,482円
平塚	3,705円	46,985円
平塚中里	2,502円	37,433円
田村	2,091円	25,835円
新金目	1,970円	32,769円
神奈川鎌倉	4,106円	26,994円
大船	4,083円	39,333円
鎌倉腰越	3,109円	40,991円
神奈川藤沢	2,481円	60,867円
藤沢支別棟C	2,481円	41,009円
長後宮別棟	1,873円	32,052円
藤沢新辻堂	7,761円	27,277円
善行	2,711円	25,913円
御所見	1,185円	31,393円
大庭	3,123円	30,323円
小田原	1,284円	51,952円
国府津	2,401円	30,607円
小田原谷津	2,216円	21,043円
小田原橋	1,459円	54,186円
富水	933円	23,010円
茅ヶ崎	3,524円	55,407円
茅ヶ崎松林	3,263円	33,129円
逗子	4,024円	20,476円
神奈川三浦	1,180円	29,522円
南下浦3	1,336円	38,030円
秦野	1,462円	22,142円
西秦野	1,839円	32,975円
鶴巻	5,096円	36,023円
北秦野	1,566円	47,837円
厚木支別棟	2,282円	44,900円
厚木岡田	1,961円	37,247円
荻野	1,511円	23,181円
依知	1,336円	39,976円
愛名	1,114円	25,003円
神奈川大和	1,583円	35,862円
大和下鶴間	2,363円	33,399円

	桜ヶ丘	2,362円	34,265円
	伊勢原	2,280円	41,785円
	海老名	2,545円	32,911円
	中河内	2,413円	33,072円
	座間	2,293円	34,465円
	南足柄別館	1,933円	37,763円
	神奈川綾瀬	1,878円	26,121円
	神奈川葉山	2,362円	34,020円
	東葉山	2,000円	20,143円
	寒川	1,718円	21,340円
	大磯	2,794円	53,904円
	二宮	3,207円	27,930円
	神奈川中井	629円	44,729円
	松田	1,482円	31,786円
	神奈川山北	965円	48,869円
	箱根	963円	43,402円
	湯河原別館	1,500円	18,397円
	神奈川中津	1,133円	33,107円
	神奈川田浦	1,172円	20,375円
	愛川	735円	54,589円
	下曾我	1,809円	42,201円
	箱根町	1,205円	84,420円
	湯本	1,378円	27,721円
	真鶴	1,190円	37,689円
	八王子内郷	671円	34,934円
	八王子藤野	1,023円	23,737円
	松輪	1,599円	51,315円
	日吉営業所B	9,110円	43,930円
新潟	関屋	1,070円	29,960円
	坂井輪	1,579円	23,066円
	新潟東	750円	53,234円
	小金	736円	22,469円
	山二ツ	1,539円	24,056円
	新潟	860円	33,316円
	長岡	564円	34,056円
	関原	394円	30,266円
	南長岡	625円	30,982円
	西長岡	903円	32,232円
	北長岡	657円	26,604円
	三条	1,009円	27,366円
	柏崎別	892円	23,847円
	新発田	637円	36,840円
	新津	742円	20,834円
	小千谷	715円	31,782円
	越後加茂	424円	27,038円
	十日町	859円	20,796円
	見附	724円	23,643円
	村上	781円	26,324円
	廿六木	974円	9,471円
	糸魚川別	1,034円	20,886円
	新井	586円	20,497円
	五泉西	840円	30,147円
	越後白根	755円	36,394円
	上越	847円	34,691円
	高田	713円	27,630円
	聖籠	429円	30,947円
	越後亀田	616円	21,631円
	越後吉田	427円	11,690円
	巻	687円	26,942円
	南三条	414円	36,906円
	越後湯沢	679円	23,928円
	塩沢	549円	32,658円
	六日町	1,515円	52,324円
	越後大崎	392円	73,098円
	安塚	110円	27,455円
	佐和田南	1,146円	77,954円

	桜ヶ丘	2,359円	32,473円
	伊勢原	2,242円	39,012円
	海老名	2,566円	29,415円
	中河内	2,417円	31,998円
	座間	2,291円	33,141円
	南足柄別館	1,901円	35,528円
	神奈川綾瀬	1,851円	28,482円
	神奈川葉山	2,404円	83,139円
	東葉山	1,951円	20,506円
	寒川	1,683円	24,105円
	大磯	2,781円	64,226円
	二宮	3,181円	25,795円
	神奈川中井	596円	57,918円
	松田	1,472円	35,009円
	神奈川山北	915円	69,758円
	箱根	904円	42,634円
	湯河原別館	1,475円	21,176円
	神奈川中津	1,092円	31,716円
	神奈川田浦	1,165円	18,342円
	愛川	716円	59,793円
	下曾我	1,775円	57,491円
	箱根町	1,209円	132,987円
	湯本	1,339円	26,254円
	真鶴	1,156円	39,877円
	八王子内郷	617円	27,004円
	八王子藤野	986円	19,870円
	松輪	1,570円	79,929円
	日吉営業所B	9,742円	42,430円
	仙石原	1,105円	87,615円
新潟	関屋	1,066円	27,823円
	坂井輪	1,611円	32,934円
	新潟東	198円	51,633円
	小金	734円	23,979円
	山二ツ	1,236円	34,989円
	新潟	861円	41,302円
	長岡	629円	32,739円
	関原	383円	29,594円
	南長岡	618円	30,282円
	西長岡	717円	42,461円
	北長岡	622円	24,578円
	三条	937円	28,756円
	柏崎別	705円	24,472円
	新発田	571円	37,517円
	新津	679円	20,923円
	小千谷	621円	36,317円
	越後加茂	377円	28,922円
	十日町	454円	20,895円
	見附	224円	26,465円
	村上	688円	26,017円
	廿六木	820円	9,334円
	糸魚川別	897円	23,580円
	新井	558円	27,815円
	五泉西	819円	39,101円
	越後白根	689円	35,396円
	上越	823円	30,463円
	高田	602円	24,441円
	聖籠	429円	38,903円
	越後亀田	598円	27,195円
	越後吉田	383円	10,741円
	巻	620円	32,104円
	南三条	402円	36,097円
	越後湯沢	475円	22,870円
	塩沢	467円	30,184円
	六日町	1,448円	53,750円
	越後大崎	398円	72,676円
	安塚	110円	28,536円
	佐和田南	1,109円	60,313円

両津	471円	16,321円
小出	634円	20,893円
内野交換所2	1,099円	67,507円
南新潟	316円	15,996円
与板	399円	15,175円
和島	160円	28,344円
第二三条	616円	26,001円
川東	90円	24,715円
紫雲寺	101円	26,008円
中条	586円	16,759円
大野町	750円	30,932円
松浜東	541円	19,768円
越後豊栄	687円	17,971円
石山東	1,287円	30,251円
下田第一	899円	26,068円
今町	524円	28,931円
水原	394円	44,321円
横越	453円	27,811円
分水	460円	29,252円
田上	410円	26,015円
寺泊	240円	25,012円
堀之内	448円	37,732円
村松	390円	23,418円
越後安田	452円	28,561円
小須戸	519円	27,683円
弥彦	472円	14,606円
岩室	189円	26,308円
越後荒川	309円	23,551円
津川	352円	30,903円
月岡	479円	30,645円
刈羽	497円	27,775円
千手	(略)	28,349円
栃尾	1,030円	17,799円
越後曾根	356円	28,498円
月潟	146円	24,068円
越後三川	(略)	34,184円
出雲崎	343円	31,854円
石打	453円	41,301円
津南	613円	36,974円
越後板倉	113円	28,873円
関川	316円	33,760円
新潟朝日	60円	31,472円
岩船	332円	27,869円
土市	263円	32,107円
京ヶ瀬	344円	25,982円
脇野町	320円	58,786円
越後川口	355円	34,392円
広神	259円	33,874円
土樽	435円	37,123円
越後大和	260円	27,776円
越後大潟	485円	40,985円
頸城	222円	33,417円
神林	130円	31,178円
菅谷	387円	28,363円
鯖石	307円	28,786円
太郎代	257円	18,690円
越路	540円	28,144円
能生	775円	25,058円
青海	511円	19,036円
妙高高原	429円	16,706円
越後三和	203円	41,179円
越後小国	493円	29,935円
榎島	285円	32,979円
越後三国	(略)	39,981円
越後松代	331円	25,509円
松之山	208円	31,745円
越後山北	1,366円	35,756円

両津	427円	21,347円
小出	567円	19,227円
内野交換所2	1,009円	78,852円
南新潟	283円	12,501円
与板	345円	14,897円
和島	153円	24,099円
第二三条	614円	25,411円
川東	87円	18,133円
紫雲寺	87円	24,928円
中条	532円	18,479円
大野町	457円	30,092円
松浜東	437円	20,095円
越後豊栄	593円	19,508円
石山東	1,284円	29,676円
下田第一	882円	44,067円
今町	519円	27,092円
水原	576円	44,629円
横越	394円	29,329円
分水	438円	28,837円
田上	401円	24,176円
寺泊	235円	24,613円
堀之内	415円	36,857円
村松	346円	28,471円
越後安田	437円	27,800円
小須戸	500円	31,163円
弥彦	420円	14,550円
岩室	196円	24,816円
越後荒川	283円	21,308円
津川	334円	31,820円
月岡	394円	28,027円
刈羽	473円	44,056円
千手	(略)	26,923円
栃尾	998円	17,625円
越後曾根	347円	30,077円
月潟	140円	21,166円
越後三川	(略)	38,469円
出雲崎	333円	29,118円
石打	394円	38,199円
津南	576円	104,183円
越後板倉	112円	27,237円
関川	301円	33,967円
新潟朝日	59円	29,601円
岩船	313円	25,248円
土市	250円	31,348円
京ヶ瀬	321円	21,522円
脇野町	309円	56,631円
越後川口	349円	36,981円
広神	313円	40,982円
土樽	401円	33,396円
越後大和	674円	27,139円
越後大潟	465円	41,554円
頸城	225円	31,364円
神林	131円	25,118円
菅谷	384円	26,809円
鯖石	305円	27,314円
太郎代	229円	18,971円
越路	516円	26,878円
能生	249円	24,924円
青海	174円	18,407円
妙高高原	383円	18,659円
越後三和	208円	44,685円
越後小国	490円	28,679円
榎島	295円	30,836円
越後三国	(略)	38,826円
越後松代	324円	24,392円
松之山	206円	49,665円
越後山北	1,353円	35,607円

越後片貝	370円	39,434円
乙	154円	53,675円
越後黒川	576円	20,725円
守門	217円	34,394円
城内	209円	30,398円
五日町	225円	37,853円
高柳	251円	39,132円
越後西山	214円	39,301円
越後中郷	127円	26,173円
妙高	409円	38,325円
梶屋敷	316円	30,827円
佐渡小木	1,048円	33,721円
佐渡相川	755円	17,685円
赤泊	295円	40,033円
佐渡金井	231円	15,674円
真野	300円	44,701円
名柄	189円	107,549円
栃尾南	128円	28,963円
山梨		
甲府	456円	41,060円
甲府北	1,565円	22,239円
甲府南	1,005円	75,962円
山梨吉田	1,040円	33,973円
都留	817円	26,281円
東山梨	624円	35,132円
大月局舎2	943円	16,874円
韭崎	1,022円	25,770円
勝沼	737円	49,407円
石和	1,198円	30,512円
鯉沢青柳	495円	22,600円
身延	608円	23,958円
新竜王	1,064円	94,172円
山梨昭和	595円	31,814円
田富	633円	35,847円
小笠原	611円	38,185円
忍野	536円	14,668円
山中湖	597円	22,443円
上野原局舎	696円	32,777円
敷島	691円	40,848円
塩山	610円	32,933円
春日居	598円	35,995円
市川大門	640円	35,967円
山梨白根	399円	26,225円
山梨双葉	725円	33,002円
山梨高根	514円	41,250円
長坂	213円	24,985円
山梨大泉	664円	50,740円
山梨菅根	568円	55,468円
小淵沢	236円	29,529円
河口湖	694円	24,784円
山梨八代	529円	15,346円
甲斐明野	654円	18,227円
山梨一宮	393円	37,720円
中富	499円	19,572円
南部	1,274円	33,002円
須玉	609円	29,260円
白州	551円	24,433円
下部	596円	24,272円
大月東	1,364円	14,490円
山梨六郷	596円	61,679円

越後片貝	360円	38,763円
乙	156円	49,577円
越後黒川	584円	23,545円
守門	205円	40,626円
城内	235円	77,321円
五日町	223円	35,447円
高柳	246円	37,839円
越後西山	216円	38,244円
越後中郷	123円	28,702円
妙高	363円	41,747円
梶屋敷	298円	30,422円
佐渡小木	982円	31,946円
佐渡相川	691円	17,454円
赤泊	306円	35,759円
佐渡金井	214円	20,459円
真野	259円	44,106円
名柄	252円	104,551円
栃尾南	132円	28,066円
越後野田	186円	20,877円
高士	311円	44,646円
越後築地	266円	32,375円
湯東	461円	27,069円
牧村	147円	29,137円
柿崎	233円	21,467円
越後吉川	248円	32,937円
赤倉	1,252円	25,454円
甲府	443円	39,006円
甲府北	1,544円	18,955円
甲府南	933円	77,336円
山梨吉田	868円	34,830円
都留	785円	26,546円
東山梨	639円	34,050円
大月局舎2	899円	16,352円
韭崎	951円	24,725円
勝沼	695円	48,336円
石和	1,077円	27,879円
鯉沢青柳	479円	21,207円
身延	581円	32,726円
新竜王	1,078円	92,001円
山梨昭和	553円	28,940円
田富	605円	35,468円
小笠原	572円	36,207円
忍野	532円	11,547円
山中湖	579円	22,913円
上野原局舎	661円	35,690円
敷島	689円	43,138円
塩山	549円	31,219円
春日居	564円	37,467円
市川大門	585円	32,835円
山梨白根	373円	25,700円
山梨双葉	702円	33,755円
山梨高根	475円	60,233円
長坂	203円	23,091円
山梨大泉	658円	51,594円
山梨菅根	527円	52,053円
小淵沢	224円	27,328円
河口湖	678円	25,144円
山梨八代	458円	10,965円
甲斐明野	612円	14,053円
山梨一宮	367円	35,645円
中富	562円	29,737円
南部	1,314円	31,494円
須玉	550円	24,980円
白州	559円	21,304円
下部	599円	20,486円
大月東	803円	10,932円
山梨六郷	579円	59,773円

	山梨清里	523円	44,412円
	鳴沢	157円	36,715円
	大目	2,242円	21,357円
	小沼	670円	11,033円
	田富局舎2	633円	62,909円
長野	信濃吉田	998円	25,201円
	後町	802円	40,105円
	南長野	778円	17,009円
	信濃古里	679円	30,049円
	大豆島	814円	25,909円
	村井	1,132円	26,258円
	西松本	425円	18,657円
	南松本	1,709円	35,873円
	信濃上田	788円	28,785円
	信濃大屋	1,075円	13,922円
	信濃塩田	947円	17,542円
	岡谷	556円	42,527円
	飯田	846円	29,856円
	信濃山本	610円	13,956円
	諏訪	940円	20,630円
	須坂	643円	25,624円
	小諸	511円	28,612円
	伊那	482円	23,069円
	駒ヶ根	994円	25,671円
	信濃中野	654円	31,831円
	信濃大町	386円	31,972円
	信濃茅野	634円	26,631円
	塩尻	824円	19,653円
	更埴	674円	15,225円
	信濃佐久	704円	19,613円
	岩村田	602円	24,609円
	軽井沢	2,229円	15,382円
	中軽井沢	363円	13,284円
	丸子	239円	12,054円
	東部	675円	24,521円
	下諏訪	636円	20,629円
	辰野	506円	27,083円
	箕輪	426円	29,890円
	豊科	688円	34,968円
	穂高	740円	19,058円
	白馬	327円	21,332円
	坂城	517円	11,209円
	戸倉上山田	890円	20,177円
	野沢温泉	283円	9,565円
	松本東館	1,196円	22,953円
	浅間	2,200円	17,664円
	信濃飯山	478円	15,108円
	御代田	329円	10,900円
	信濃富士見	982円	31,052円
	信濃原	539円	35,030円
	信濃阿南	256円	27,580円
	木曾	745円	32,140円
	明科	328円	29,578円
	生坂	227円	12,389円
	波田	866円	27,367円
	信濃三郷	744円	22,067円
	信濃池田	334円	17,571円
	神城	417円	27,552円
	小布施	639円	16,148円
	湯田中	581円	31,078円
	信濃豊野	537円	28,976円
	飯綱	1,017円	32,803円
	平岡	348円	7,941円
	上松	436円	28,020円
	木曾槽川	538円	10,043円

	山梨清里	494円	47,802円
	鳴沢	152円	33,902円
	大目	2,223円	16,964円
	小沼	609円	8,568円
	田富局舎2	585円	64,862円
	牧丘	524円	38,196円
	山梨平野	647円	15,167円
長野	信濃吉田	962円	37,148円
	後町	798円	39,313円
	南長野	751円	16,325円
	信濃古里	646円	28,448円
	大豆島	772円	24,780円
	村井	1,102円	33,050円
	西松本	408円	17,848円
	南松本	1,633円	35,376円
	信濃上田	634円	27,824円
	信濃大屋	929円	13,017円
	信濃塩田	790円	43,687円
	岡谷	503円	43,951円
	飯田	749円	28,448円
	信濃山本	612円	10,417円
	諏訪	890円	18,762円
	須坂	587円	27,023円
	小諸	423円	27,247円
	伊那	463円	22,370円
	駒ヶ根	759円	25,515円
	信濃中野	571円	33,825円
	信濃大町	354円	33,796円
	信濃茅野	571円	26,003円
	塩尻	788円	18,222円
	更埴	604円	14,981円
	信濃佐久	697円	19,244円
	岩村田	546円	31,235円
	軽井沢	2,436円	16,082円
	中軽井沢	369円	12,537円
	丸子	213円	10,285円
	東部	577円	25,527円
	下諏訪	798円	25,771円
	辰野	455円	34,146円
	箕輪	422円	29,409円
	豊科	635円	34,272円
	穂高	680円	18,452円
	白馬	297円	19,751円
	坂城	457円	10,842円
	戸倉上山田	748円	19,232円
	野沢温泉	252円	8,811円
	松本東館	283円	22,621円
	浅間	2,010円	22,885円
	信濃飯山	453円	15,418円
	御代田	304円	10,469円
	信濃富士見	879円	29,464円
	信濃原	509円	32,643円
	信濃阿南	261円	26,880円
	木曾	713円	35,924円
	明科	555円	38,085円
	生坂	234円	8,100円
	波田	777円	24,675円
	信濃三郷	684円	18,613円
	信濃池田	298円	47,308円
	神城	379円	25,709円
	小布施	554円	14,994円
	湯田中	506円	30,561円
	信濃豊野	520円	69,088円
	飯綱	1,031円	30,870円
	平岡	345円	5,778円
	上松	398円	40,741円
	木曾槽川	534円	8,903円

四賀	487円	12,474円
梓川	376円	20,039円
小谷話交換	544円	30,104円
七二会	75円	15,141円
若穂	359円	28,208円
信濃松代	433円	12,922円
浦里	205円	8,414円
信濃常盤	109円	36,229円
臼田	368円	11,234円
高野町	311円	22,534円
野辺山	95円	28,801円
南軽井沢	297円	22,878円
望月	241円	19,060円
信濃芦田	117円	30,679円
信濃長門	157円	12,952円
真田	143円	17,683円
武石	155円	15,164円
青木	151円	12,673円
高遠	380円	13,873円
信濃小野	124円	8,540円
飯島	405円	21,667円
信濃宮田	357円	21,887円
信濃松川	498円	18,295円
市田	426円	22,548円
阿智	209円	18,656円
麻績	219円	15,371円
信濃山形	173円	26,882円
信濃朝日	156円	24,382円
信濃有明	466円	13,362円
木島平	74円	27,624円
信濃町	382円	34,833円
信濃牟礼	214円	41,941円
信濃栄	60円	40,735円
狐島	1,144円	30,412円
蓼科	971円	27,381円
竜丘	951円	28,715円
桐池高原	450円	36,483円
南蓼科	1,496円	53,569円
浅科	581円	34,185円
三岳	315円	18,376円
遠山	300円	34,002円
鬼無里	455円	29,522円
喬木	830円	19,723円
戸隠	253円	28,185円
高府	181円	10,779円
信州新町	981円	27,425円
信濃下条	306円	11,934円
信濃西条	621円	9,776円
信濃大桑	296円	11,425円
信濃中川	154円	7,071円
信濃豊田	718円	28,835円
信濃和田	417円	14,664円
菅平	547円	19,810円
南木曾	415円	24,932円
八千穂	489円	17,982円
北御牧	512円	12,058円
野尻湖	1,321円	46,314円
数原	498円	13,537円

四賀	482円	7,474円
梓川	354円	18,609円
小谷話交換	545円	28,436円
七二会	73円	10,824円
若穂	311円	25,202円
信濃松代	385円	40,743円
浦里	188円	4,331円
信濃常盤	105円	65,111円
臼田	372円	12,175円
高野町	293円	32,386円
野辺山	97円	27,120円
南軽井沢	307円	21,137円
望月	225円	18,153円
信濃芦田	112円	34,450円
信濃長門	158円	27,462円
真田	139円	53,247円
武石	151円	11,007円
青木	150円	7,935円
高遠	459円	41,882円
信濃小野	114円	5,118円
飯島	404円	56,935円
信濃宮田	352円	33,785円
信濃松川	481円	15,089円
市田	400円	22,462円
阿智	208円	13,717円
麻績	210円	40,409円
信濃山形	156円	31,798円
信濃朝日	148円	19,836円
信濃有明	427円	9,917円
木島平	76円	25,932円
信濃町	345円	33,883円
信濃牟礼	194円	40,724円
信濃栄	61円	40,739円
狐島	972円	30,695円
蓼科	938円	24,428円
竜丘	945円	32,500円
桐池高原	443円	35,341円
南蓼科	1,510円	52,416円
浅科	587円	38,346円
三岳	322円	14,149円
遠山	303円	28,995円
鬼無里	470円	28,194円
喬木	851円	24,240円
戸隠	246円	26,329円
高府	179円	6,667円
信州新町	954円	49,374円
信濃下条	313円	7,162円
信濃西条	610円	4,621円
信濃大桑	293円	10,529円
信濃中川	158円	4,606円
信濃豊田	665円	27,134円
信濃和田	428円	10,181円
菅平	481円	16,790円
南木曾	587円	25,431円
八千穂	477円	47,118円
北御牧	505円	7,360円
野尻湖	1,319円	44,236円
数原	505円	8,992円

第2 とう道又は管路に係る負担額
(略)

- 1 (略)
2 とう道又は管路に係る料金額
2-1 とう道に係る料金額

1メートルごとに年額

適用する行政区域	内容
北海道	53,628 円
青森県	38,300 円
岩手県	96,727 円
宮城県	72,666 円
秋田県	45,425 円
山形県	75,700 円
福島県	50,287 円
茨城県	44,367 円
栃木県	47,329 円
群馬県	35,117 円
埼玉県	41,747 円
千葉県	41,859 円
東京都	87,587 円
神奈川県	89,009 円
新潟県	37,284 円
山梨県	34,653 円
長野県	40,903 円

第2 とう道又は管路に係る負担額
(略)

- 1 (略)
2 とう道又は管路に係る料金額
2-1 とう道に係る料金額

1メートルごとに年額

適用する行政区域	内容
北海道	44,808 円
青森県	22,670 円
岩手県	60,483 円
宮城県	52,785 円
秋田県	37,933 円
山形県	63,264 円
福島県	42,896 円
茨城県	37,495 円
栃木県	41,749 円
群馬県	31,729 円
埼玉県	37,796 円
千葉県	38,041 円
東京都	73,875 円
神奈川県	78,650 円
新潟県	37,300 円
山梨県	28,697 円
長野県	36,016 円

2-2 管路に係る料金額

1条あたり1メートルごとに年額

適用する行政区域	内容
北海道	235 円
青森県	222 円
岩手県	227 円
宮城県	318 円
秋田県	238 円
山形県	208 円
福島県	258 円
茨城県	264 円
栃木県	256 円
群馬県	252 円
埼玉県	283 円
千葉県	250 円
東京都	589 円
神奈川県	416 円
新潟県	225 円
山梨県	345 円
長野県	233 円

第3 電柱に係る料金額

電柱に係る料金額は、1使用箇所ごとに年額931円とします。

2-2 管路に係る料金額

1条あたり1メートルごとに年額

適用する行政区域	内容
北海道	195 円
青森県	144 円
岩手県	164 円
宮城県	201 円
秋田県	201 円
山形県	174 円
福島県	229 円
茨城県	226 円
栃木県	231 円
群馬県	237 円
埼玉県	268 円
千葉県	230 円
東京都	511 円
神奈川県	369 円
新潟県	212 円
山梨県	291 円
長野県	205 円

第3 電柱に係る料金額

電柱に係る料金額は、1使用箇所ごとに年額892円とします。

第4表 光信号引込等設備に係る負担額

第1 光信号引込等設備の維持等に係る負担額

- 1 (略)
2 負担額

区 分		単 位	負担額	備 考
(1) 光信号引込等設備維持負担額	当社が光信号引込等設備を維持等するために要する負担額	(7) (イ)以外のもの 1 光信号引込等設備ごとに月額	285 円	—
		(イ) 協定事業者が設置した光信号分岐端末回線収容キャビネット等にその光信号引込等設備が収容等されているもの 1 光信号引込等設備ごとに月額	277 円	
(2) 光信号引込等設備管理負担額	当社が維持等する光信号引込等設備の情報の管理を行うとともにその負担額を請求するために要する負担額	1 光信号引込等設備ごとに月額	62 円	—

第2 光信号引込等設備の撤去に係る負担額

(略)

- (1) (略)

未償却残高 = { (光信号引込等設備の取得固定資産価額 (22,144 円) - 光信号引込等設備の残存価額) × 光信号引込等設備の耐用年数残存期間比率 + 光信号引込等設備の残存価額 } × (1 + 貸倒率)

ア 光信号引込等設備の耐用年数残存期間比率は、次の算出式により算定します。

耐用年数残存期間比率 = 光信号引込等設備の耐用年数経過までの日数 / (光信号引込等設備の耐用年数 (15 年) × 365 (閏年にあつては 366 とします。))

イ (略)

- (2) 光信号引込等設備の撤去に要する費用は、以下のとおりとします。

1 光信号引込等設備ごとに

区 分	内 容
ア 光信号引込等設備を撤去する場合	8,031 円
イ 当社が設置した光信号分岐端末回線収容キャビネット等を撤去する場合	219 円

第4表 光信号引込等設備に係る負担額

第1 光信号引込等設備の維持等に係る負担額

- 1 (略)
2 負担額

区 分		単 位	負担額	備 考
(1) 光信号引込等設備維持負担額	当社が光信号引込等設備を維持等するために要する負担額	(7) (イ)以外のもの 1 光信号引込等設備ごとに月額	268 円	—
		(イ) 協定事業者が設置した光信号分岐端末回線収容キャビネット等にその光信号引込等設備が収容等されているもの 1 光信号引込等設備ごとに月額	260 円	
(2) 光信号引込等設備管理負担額	当社が維持等する光信号引込等設備の情報の管理を行うとともにその負担額を請求するために要する負担額	1 光信号引込等設備ごとに月額	55 円	—

第2 光信号引込等設備の撤去に係る負担額

(略)

- (1) (略)

未償却残高 = { (光信号引込等設備の取得固定資産価額 (21,517 円) - 光信号引込等設備の残存価額) × 光信号引込等設備の耐用年数残存期間比率 + 光信号引込等設備の残存価額 } × (1 + 貸倒率)

ア 光信号引込等設備の耐用年数残存期間比率は、次の算出式により算定します。

耐用年数残存期間比率 = 光信号引込等設備の耐用年数経過までの日数 / (光信号引込等設備の耐用年数 (15 年) × 365 (閏年にあつては 366 とします。))

イ (略)

- (2) 光信号引込等設備の撤去に要する費用は、以下のとおりとします。

1 光信号引込等設備ごとに

区 分	内 容
ア 光信号引込等設備を撤去する場合	7,655 円
イ 当社が設置した光信号分岐端末回線収容キャビネット等を撤去する場合	204 円

別表4 違約金

第1～第3 (略)

第4 通信用建物等に相互接続点を設置する等の手続きに係る違約金

区 分	違約金の額
(1) 接続申込者が、第78条の3(通信用建物等に相互接続点を設置する等の手続きに係る違約金)第1項第1号に規定する相互接続点の設置の申込みの撤回を行った場合の違約金	第10条の3(相互接続点の調査及び設置申込み)第5項に規定する回答を当社が行った日から申込みを撤回した日までの間のその申込みに係る設備保管料(保管料に限ります。)及び設備使用料(受発電設備に係るものに限ります。)に相当する額
(2) (略)	(略)

第5 (略)

別表4 違約金

第1～第3 (略)

第4 通信用建物等に相互接続点を設置する等の手続きに係る違約金

区 分	違約金の額
(1) 接続申込者が、第78条の3(通信用建物等に相互接続点を設置する等の手続きに係る違約金)第1項第1号に規定する相互接続点の設置の申込みの撤回を行った場合の違約金	第10条の3(相互接続点の調査及び設置申込み)第5項又は第6項に規定する回答を当社が行った日から申込みを撤回した日までの間のその申込みに係る設備保管料(保管料に限ります。)及び設備使用料(受発電設備に係るものに限ります。)に相当する額
(2) (略)	(略)

第5 (略)

附 則（平成11年7月1日東相制第99-2号）

（通信路設定伝送機能に関する経過措置）

第18条（略）

(1) 分岐回線以外の部分の基本額

ア. 基本料

1回線ごとに月額

区 分			料金額		備考
			右欄以外の場合	通信路設定伝送機能を利用する区間が同一の単位料金区域に終始する場合	
通信路設定伝送機能	専用回線ノード装置、中継伝送路設備及び端末回線を収容する伝送装置により通信路の設定並びに伝送を行う機能（一般専用に係るものに限ります。以下この条において同じとします。）	48kHzの周波数帯域を用いて伝送するもの	29,850円	22,001円	—
		上記以外のもの	5,739円	5,083円	

イ. 加算料

1回線ごとに月額

区 分			料金額		備考
			通信路設定伝送機能の距離が10kmを超える場合の10kmごとの加算料	相互接続点が当社が別に定める通信用建物以外の場合の加算料	
通信路設定伝送機能	専用回線ノード装置、中継伝送路設備及び端末回線を収容する伝送装置により通信路の設定並びに伝送を行う機能	48kHzの周波数帯域を用いて伝送するもの	1,400円	9,235円	—
		上記以外のもの	120円	770円	

附 則（平成11年7月1日東相制第99-2号）

（通信路設定伝送機能に関する経過措置）

第18条（略）

(1) 分岐回線以外の部分の基本額

ア. 基本料

1回線ごとに月額

区 分			料金額		備考
			右欄以外の場合	通信路設定伝送機能を利用する区間が同一の単位料金区域に終始する場合	
通信路設定伝送機能	専用回線ノード装置、中継伝送路設備及び端末回線を収容する伝送装置により通信路の設定並びに伝送を行う機能（一般専用に係るものに限ります。以下この条において同じとします。）	48kHzの周波数帯域を用いて伝送するもの	34,524円	25,027円	—
		上記以外のもの	6,536円	5,742円	

イ. 加算料

1回線ごとに月額

区 分			料金額		備考
			通信路設定伝送機能の距離が10kmを超える場合の10kmごとの加算料	相互接続点が当社が別に定める通信用建物以外の場合の加算料	
通信路設定伝送機能	専用回線ノード装置、中継伝送路設備及び端末回線を収容する伝送装置により通信路の設定並びに伝送を行う機能	48kHzの周波数帯域を用いて伝送するもの	1,273円	10,174円	—
		上記以外のもの	110円	848円	

(2) 分岐回線の部分の基本額

1回線ごとに月額

区 分		料金額	備考
通信路設定伝送機能	専用回線ノード装置、中継伝送路設備及び端末回線を収容する伝送装置により通信路の設定並びに伝送を行う機能	48kHzの周波数帯域を用いて伝送するもの 19,979円	
		上記以外のもの 4,914円	

附 則（平成17年12月20日東相制第05-58号）

1～2（略）

（ルーティング番号変換手続費）

3 協定事業者（ルーティング番号変換システム（協定事業者が現に使用しているルーティング番号を新たなルーティング番号に、当社が別に定める数量単位で一括して変換するためのシステムをいいます。以下同じとします。）の利用に係る接続申込みを行い、当社から接続申込みの承諾を受けた者に限ります。以下この附則において同じとします。）は、第4項及び第5項の規定に従い、以下に定める手続費の支払いを要します。

区 分		単 位	手続費の額	備 考
ルーティング番号変換手続費	ルーティング番号を一括して変換する手続きに要する費用	ア ルーティング番号変換システムに係るもの	月額 1,864,639円	—
		イ ルーティング番号変換作業に係るもの	1番号変換ごとに 69円	—

4 前項の表中ア欄に係る手続費については、平成19年2月から第6項の規定により全ての協定事業者がルーティング番号変換システムの利用を中止した日を含む月までの期間（以下この附則において「対象期間」といいます。）において、ア欄に掲げる手続費の額に、各々の協定事業者の平成19年1月31日時点の一般番号ポータビリティに係る電気通信番号数（特定端末系事業者の接続対象地域内におけるものを含みます。）を協定事業者の平成19年1月31日時点の一般番号ポータビリティに係る電気通信番号数（特定端末系事業者の接続対象地域内におけるもの並びに当社及び特定端末系事業者の音声利用IP通信網サービスに係るものを含みます。以下この項において同じとします。）で除して算定した比率を乗じて得た額を、各協定事業者に適用します。

ただし、対象期間内に、その手続費の適用対象となる協定事業者が増加したときは、その協定事業者からのルーティング番号変換システムの利用に係る接続申込みを当社が承諾した日を含む月から、ア欄に掲げる手続費の額に、各々の協定事業者の一般番号ポータビリティに係る電気通信番号数（対象期間内に増加した協定事業者については、その協定事業者からのルーティング番号変換システムの利用に係る接続申込みを当

(2) 分岐回線の部分の基本額

1回線ごとに月額

区 分		料金額	備考
通信路設定伝送機能	専用回線ノード装置、中継伝送路設備及び端末回線を収容する伝送装置により通信路の設定並びに伝送を行う機能	48kHzの周波数帯域を用いて伝送するもの 22,604円	
		上記以外のもの 5,541円	

附 則（平成17年12月20日東相制第05-58号）

1～2（略）

社が承諾した日を含む月の前月末の一般番号ポータビリティに係る電気通信番号数を用い、それ以外の協定事業者については、平成19年1月31日時点の一般番号ポータビリティに係る電気通信番号数を用いるものとします。以下この項において同じとします。)を協定事業者の一般番号ポータビリティに係る電気通信番号数で除して算定した比率を乗じて得た額を、各協定事業者に適用します。

5 第3項の表中イ欄に係る手数料については、協定事業者からの申出に基づき当社がルーティング番号変換作業を行ったときに、その協定事業者に適用します。

6 全ての協定事業者は、平成21年1月31日(当社、特定端末系事業者及び全ての協定事業者の合意により別に指定された日がある場合はその日とします。)をもって、ルーティング番号変換システムの利用を中止(以下この附則において「中止」といいます。)するものとします。

この場合において、当社は、ルーティング番号変換システムに係るソフトウェアを除却するものとし、各協定事業者は、そのソフトウェアを個別管理対象設備とみなして料金表第1表第2(網改造料)2(料金額)2-1の2(1)アの規定を準用して算定した料金額に第7項の規定により算出した比率を乗じて得た額を負担するものとします。

7 当社は、第3項の表中ア欄に係る手数料について、各々の協定事業者に対象期間内に適用した手数料の暦月ごとの負担額の合計と、対象期間内における手数料の額の合計に各協定事業者の精算用ルーティング番号数(対象期間内に変換した番号数及び中止した日における未変換番号数(協定事業者の交換設備等を指定するルーティング番号以外のルーティング番号の数をいいます。以下この附則において同じとします。))の合計をいい、特定端末系事業者の接続対象地域内におけるものを含みます。)を協定事業者の精算用ルーティング番号数(対象期間内に変換した番号数及び中止した日における未変換番号数の合計をいい、特定端末系事業者の接続対象地域内におけるもの並びに一般番号ポータビリティの仕組みを利用する当社及び特定端末系事業者の音声利用IP通信網サービスに係るものを含みます。)で除して算定した比率を乗じて得た額との差額を、各協定事業者と精算するものとします。

8 ルーティング番号変換手数料の扱いについては、この附則の規定を適用するほか、本則の手续费に係る規定を準用するものとします。

附 則 (平成19年11月2日東相制第07-72号)

(実施時期)

1 この改正規定は、平成19年11月5日から実施します。

(端末回線伝送機能に関する経過措置)

2 この改正規定実施の際現に、改正前の規定により協定事業者が利用している端末回線伝送機能(2-1-1-1第2欄ア欄及びイ欄に係るものに限ります。)の提供条件については、なお従前のおりとし、以下の料金額を適用します。

区分		単位	料金額	備考	
端末回線伝送機能 (第5条(標準的な 接続箇所)第1項の 表中第2欄で接続 する場合)	端末回線を収容 する伝送装置及 び端末回線によ り伝送を行う機 能	ア 128kbit/s の符号 伝送が可能なもの	1 回線ごと に	25,913円	—
	イ 1.536Mbit/s 又は 6.144Mbit/s の符号 伝送が可能なもの	1 回線ごと に	102,738円	—	

附 則 (平成19年11月2日東相制第07-72号)

この改正規定は、平成19年11月5日から実施します。

附 則（平成21年 2月24日東相制第08-107号）
1～3 （略）

（ルーティング番号変換手続費の遡及適用）

4 附則（平成17年12月20日東相制第05-58号）第3項に規定する手続費については、以下に定める期間について、それぞれの料金額を適用します。

(1) ルーティング番号変換手続費ア欄に係るもの

区 分		単 位	手続費の額	備 考
ルーティング番号変換手続費	ア欄	月額	1,834,416円	平成20年4月1日から平成21年1月31日まで

(2) ルーティング番号変換手続費イ欄に係るもの

区 分		単 位	手続費の額	備 考
ルーティング番号変換手続費	イ欄	1番号変換ごとに	52円	平成19年2月1日から平成19年3月31日までの間に限り適用します。
			50円	平成19年4月1日から平成21年1月31日までの間に限り適用します。

（ルーティング番号変更工事費の遡及適用）

5 料金表第2表（工事費及び手続費）第1（工事費）2（工事費の額）2-1（工事費）第26-2欄に規定する工事費については、平成20年3月1日に遡及して平成21年3月31日までの間、以下に定める料金額を適用します。

区 分			単 位	料金額	備考	
ルーティング番号変更工事費	ア欄	(イ)	1ルーティング番号ごとに	平日昼間	1,174円	—
				平日夜間	1,369円	
				平日深夜	1,591円	
				土日祝日 昼夜間	1,424円	
				土日祝日 深夜	1,646円	

（ルーティング番号登録工事等受付手続費及び同一番号移転可否情報調査費の遡及適用）

6 料金表第2表（工事費及び手続費）第2（手続費）2（手続費の額）2-1（手続費）第26欄及び第27欄イ欄に規定する手続費については、第75条（工事費及び手続費等の遡及適用）の規定にかかわらず、平成20年12月1日に遡及して変更後の料金額を適用し、平成20年4月1日に遡及して平成20年11月30日までの間は、以下に定める料金額を適用します。

附 則（平成21年 2月24日東相制第08-107号）
1～3 （略）

区 分		単 位	料金額	備 考
ルーティング番号登録工事等受付手数料	ア欄	1件ごとに	77円	_____
	イ欄	1件ごとに	337円	
同一番号移転可否情報調査費	イ欄	1電気通信番号ごとの1件ごとに	482円	

(接続工事等時刻指定手数料の遡及適用)

7 料金表第2表(工事費及び手数料)第2(手数料)2(手数料の額)2-1(手数料)第31欄に規定する手数料については、平成20年3月14日に遡及して平成21年3月31日までの間、以下に定める料金額を適用します。

区 分	単 位	料金額	備 考
接続工事等時刻指定手数料	1件ごとに	8,026円	_____

(網使用料の精算用料金)

8 附則(平成20年3月27日東相制第07-127号)第5項の規定により精算を行う平成19年度の精算用料金
(この附則第9項及び第10項に規定する通信路設定伝送機能及び端末回線伝送機能に関する経過措置に係るものを除きます。)は以下のとおりです。

(1)-1 端末回線伝送機能(基本料)

1回線ごとに月額

区 分			料金額	備考	
端末回線伝送機能(第5条(標準的な接続箇所)第1項の表中第5欄で接続する場合)	ア欄	(7) 保守の区別がタイプ1-1のもの	1,185円	—	
		(4) 保守の区別がタイプ1-2のもの	1,185円		
		(7) (4)以外のもの	1,221円		
	イ欄	2,442円			
端末回線伝送機能(第5条(標準的な接続箇所)第1項の表中第1-2欄で接続する場合)	ア欄	(7)	① 保守の区別がタイプ1-1のもの	78円	—
			② 保守の区別がタイプ1-2のもの	78円	
		(4) ①	A 保守の区別がタイプ1-1のもの	1,250円	
			B 保守の区別がタイプ1-2のもの	1,250円	
			C AB以外のもの	1,288円	
		(4) ②	A 保守の区別がタイプ1-1のもの	31円	
	B 保守の区別がタイプ1-2のもの		31円		
	イ欄	(7)	① 保守の区別がタイプ1-1のもの	608円	
			② 保守の区別がタイプ1-2のもの	608円	
		(4) ①	A 保守の区別がタイプ1-1のもの	1,780円	
			B 保守の区別がタイプ1-2のもの	1,780円	
			C AB以外のもの	1,818円	
		(4) ②	A 保守の区別がタイプ1-1のもの	561円	
			B 保守の区別がタイプ1-2のもの	561円	
ア欄		(7) 保守の区別がタイプ1-1のもの	310円		

所) 第1項の表中第2-3欄で接続する場合)		(イ) 保守の区別がタイプ1-2のもの	310円	—
	イ欄	(7) 保守の区別がタイプ1-1のもの	5,881円	
		(イ) 保守の区別がタイプ1-2のもの	5,881円	
端末回線伝送機能(第5条(標準的な接続箇所)第1項の表中第1-3欄で接続する場合)	イ欄	(7) 保守の区分がタイプ1-1のもの	4,553円	—
		(イ) 保守の区分がタイプ1-2のもの	4,553円	
		(ウ) (7)(イ)以外のもの	4,678円	
端末回線伝送機能(第5条(標準的な接続箇所)第1項の表中第5-2欄で接続する場合)	3Mbit/sの符号伝送が可能なもの		6,558円	—
	6Mbit/sの符号伝送が可能なもの		7,890円	
	9Mbit/sの符号伝送が可能なもの		8,519円	
	12Mbit/sの符号伝送が可能なもの		9,111円	
	15Mbit/sの符号伝送が可能なもの		9,740円	
	18Mbit/sの符号伝送が可能なもの		10,369円	
	21Mbit/sの符号伝送が可能なもの		10,998円	
	24Mbit/sの符号伝送が可能なもの		11,627円	
	27Mbit/sの符号伝送が可能なもの		12,256円	
	30Mbit/sの符号伝送が可能なもの		12,885円	
	33Mbit/sの符号伝送が可能なもの		13,514円	
	36Mbit/sの符号伝送が可能なもの		14,143円	
	39Mbit/sの符号伝送が可能なもの		14,772円	
42Mbit/sの符号伝送が可能なもの		15,401円		

(1)-2 端末回線伝送機能 (加算料)

区 分		単 位	料金額	備 考
専用サービス契約約款に規定する施設設置負担金等の適用がない場合の加算料	ア欄	1回線ごとに	292円	—
2-1-1-1 第2欄ウ欄又は第6欄イ欄に規定する機能に係る加算料	イ欄	(ア) 保守の区別がタイプ1-1のもの	1光信号主端末回線ごとに	4,553円
		(イ) 保守の区別がタイプ1-2のもの	1光信号主端末回線ごとに	4,553円
		(ウ) (ア)(イ)以外のもの	1光信号主端末回線ごとに	4,678円
光信号局内伝送路を利用する場合の加算料	イ欄	1回線ごとに1メートルあたり	1,346円	—

(2) ISM折返し機能

区 分	単 位	料金額	備 考
ISM折返し機能	(1)	1Bチャンネルごとに	849円
	(2)	23B+Dチャンネルごとに	54,615円

(3) 光信号電気信号変換機能

区 分		単 位	料金額	備 考
光信号電気信号変換機能	(1)	ア欄	(ア) 保守の区別がタイプ1-1のもの	9,124円
			(イ) 保守の区別がタイプ1-2のもの	9,124円
			(ウ) (ア)(イ)以外のもの	9,397円
	(2)	イ欄	(ア) 保守の区別がタイプ1-1のもの	722円
			(イ) 保守の区別がタイプ1-2のもの	722円
			(ウ) (ア)(イ)以外のもの	743円
			ア 保守の区別がタイプ1-1のもの	2,985円

		イ 保守の区別がタイプ1-2のもの	2,985円	——
		ウ アイ以外のもの	3,075円	

(4) 光信号多重分離機能

月額

区 分		料金額	備 考
光信号多重分離機能	ア欄	(7) 保守の区別がタイプ1-1のもの	782円
		(イ) 保守の区別がタイプ1-2のもの	782円
		(ウ) (7)(イ)以外のもの	805円

(5) 加入者交換機接続用伝送装置利用機能

672回線 (50Mbit/s 相当) ごとに月額

区 分		料金額	備 考
加入者交換機接続用伝送装置 利用機能	ア欄	136,906円	——
	イ欄	24,762円	——

(6)-1 光信号中継伝送機能 (基本料)

1回線ごとに1メートルあたり月額

区 分		料金額	備 考
光信号中継伝送機能	ア欄	1,346円	——
	イ欄	1,346円	——

(6)-2 光信号中継伝送機能 (加算料)

月額

区 分	単 位	料金額	備 考
光信号局内伝送路を利用する 場合の加算料	(2) 1回線ごとに1メートルあたり	1,346円	——

(7)-1 通信路設定伝送機能（基本料）

区 分		1回線ごとに月額	
		料金額	備考
ア欄	専らAM放送の音響を伝送するため、通常50Hzから10kHzまでの周波数帯域を伝送するもの	41,312円	39,369円
	専らFM放送の音響を伝送するため、通常40Hzから15kHzまでの周波数帯域を伝送するもの	64,448円	56,676円
イ欄	50bit/s以下の符号伝送が可能なもの	4,742円	4,140円
	上記以外のもの	5,684円	5,035円
エ欄	64kbit/s又は48kbit/sの符号伝送が可能なもの	30,873円	30,224円
	上記以外のもの	5,382円	4,771円
エ欄	128kbit/sの符号伝送が可能なもの	5,481円	4,859円
	上記以外のもの	5,684円	5,035円
エ欄	192kbit/sの符号伝送が可能なもの	36,230円	34,936円
	上記以外のもの	7,426円	6,204円
エ欄	256kbit/sの符号伝送が可能なもの	7,565円	6,321円
	上記以外のもの	7,849円	6,555円
エ欄	384kbit/sの符号伝送が可能なもの	41,516円	39,573円
	上記以外のもの	46,852円	44,260円
エ欄	512kbit/sの符号伝送が可能なもの	57,518円	53,632円
	上記以外のもの	68,184円	63,004円
エ欄	768kbit/sの符号伝送が可能なもの	89,522円	81,750円
	上記以外のもの	121,525円	109,867円
エ欄	1.536Mbit/sの符号伝送が可能なもの	153,530円	137,984円
	上記以外のもの	46,178円	31,514円
エ欄	3.072Mbit/sの符号伝送が可能なもの	47,093円	32,137円
	上記以外のもの	48,928円	33,383円
エ欄	4.608Mbit/sの符号伝送が可能なもの	254,871円	227,024円
	上記以外のもの	356,219円	316,064円
エ欄	6.144Mbit/sの符号伝送が可能なもの	457,561円	405,102円
	上記以外のもの	107,729円	77,678円
エ欄	12.288Mbit/sの符号伝送が可能なもの	109,874円	79,224円
	上記以外のもの	114,171円	82,317円
エ欄	24.576Mbit/sの符号伝送が可能なもの	153,613円	143,783円
	上記以外のもの	127,404円	117,574円
エ欄	49.152Mbit/sの符号伝送が可能なもの	222,112円	205,602円
	上記以外のもの	195,904円	179,394円
エ欄	98.304Mbit/sの符号伝送が可能なもの	475,170円	433,990円
	上記以外のもの	448,962円	407,781円
ウ欄	0.5Mbit/sの符号伝送が可能なもの	90,728円	87,584円
	上記以外のもの	81,846円	80,362円
ウ欄	1.0Mbit/sの符号伝送が可能なもの	83,479円	81,963円
	上記以外のもの	86,738円	85,163円
ウ欄	1.5Mbit/sの符号伝送が可能なもの	81,846円	80,362円
	上記以外のもの	83,479円	81,963円
ウ欄	2.0Mbit/sの符号伝送が可能なもの	86,738円	85,163円
	上記以外のもの	101,900円	95,606円
ウ欄	3.0Mbit/sの符号伝送が可能なもの	88,614円	85,646円
	上記以外のもの	90,379円	87,352円
ウ欄	4.0Mbit/sの符号伝送が可能なもの	93,908円	90,764円
	上記以外のもの	88,614円	85,646円
ウ欄	5.0Mbit/sの符号伝送が可能なもの	90,379円	87,352円
	上記以外のもの	93,908円	90,764円
ウ欄	6.0Mbit/sの符号伝送が可能なもの	120,047円	108,643円
	上記以外のもの	100,083円	94,518円
ウ欄	7.0Mbit/sの符号伝送が可能なもの	102,078円	96,402円
	上記以外のもの	106,066円	100,169円
ウ欄	8.0Mbit/sの符号伝送が可能なもの	99,141円	93,947円
	上記以外のもの	101,118円	95,820円
ウ欄	9.0Mbit/sの符号伝送が可能なもの	105,070円	99,564円
	上記以外のもの		

3.0Mbit/sの符号伝送が可能なもの	クラスが下記以外のもの		139,591円	122,681円	
	セカンド	保守の区別がタイプ1-1のもの	111,927円	103,765円	
	クラスの	保守の区別がタイプ1-2のもの	114,159円	105,834円	
	もの	保守の区別がタイプ2のもの	118,622円	109,971円	
	エコノ	保守の区別がタイプ1-1のもの	110,985円	103,194円	
	ミークラ	保守の区別がタイプ1-2のもの	113,199円	105,252円	
	スのもの	保守の区別がタイプ2のもの	117,624円	109,365円	
4.0Mbit/sの符号伝送が可能なもの	クラスが下記以外のもの		156,344円	134,714円	
	セカンド	保守の区別がタイプ1-1のもの	123,021円	112,262円	
	クラスの	保守の区別がタイプ1-2のもの	125,475円	114,501円	
	もの	保守の区別がタイプ2のもの	130,382円	118,978円	
	エコノ	保守の区別がタイプ1-1のもの	122,079円	111,691円	
	ミークラ	保守の区別がタイプ1-2のもの	124,515円	113,919円	
	スのもの	保守の区別がタイプ2のもの	129,384円	118,372円	
5.0Mbit/sの符号伝送が可能なもの	クラスが下記以外のもの		171,702円	145,745円	
	セカンド	保守の区別がタイプ1-1のもの	132,798円	119,813円	
	クラスの	保守の区別がタイプ1-2のもの	135,448円	122,203円	
	もの	保守の区別がタイプ2のもの	140,747円	126,981円	
	エコノ	保守の区別がタイプ1-1のもの	130,914円	118,671円	
	ミークラ	保守の区別がタイプ1-2のもの	133,528円	121,038円	
	スのもの	保守の区別がタイプ2のもの	138,749円	125,771円	
6Mbit/sから 49.0Mbit/sまでの 符号伝送が可能な もの	(7)	クラスが下記以外のもの	189,849円	158,782円	
	6.0Mbit/sのもの	セカンド	保守の区別がタイプ1-1のもの	144,268円	128,685円
		クラスの	保守の区別がタイプ1-2のもの	147,148円	131,253円
		もの	保守の区別がタイプ2のもの	152,906円	136,386円
		エコノ	保守の区別がタイプ1-1のもの	141,441円	126,972円
		ミークラ	保守の区別がタイプ1-2のもの	144,262円	129,505円
		スのもの	保守の区別がタイプ2のもの	149,906円	134,570円
		(4)	クラスが下記以外のもの	7,771円	5,583円
	6.0Mbit/sを超える	セカンド	保守の区別がタイプ1-1のもの	6,026円	4,476円
		クラスの	保守の区別がタイプ1-2のもの	6,149円	4,566円
		もの	保守の区別がタイプ2のもの	6,388円	4,744円
	1.0Mbit/sごとに	エコノ	保守の区別がタイプ1-1のもの	4,723円	3,684円
		ミークラ	保守の区別がタイプ1-2のもの	4,816円	3,758円
		スのもの	保守の区別がタイプ2のもの	5,006円	3,905円
(7)		クラスが下記以外のもの	531,874円	404,457円	
50Mbit/sから 134.0Mbit/sまでの 符号伝送が可能な もの	50.0Mbit/sのもの	セカンド	保守の区別がタイプ1-1のもの	409,471円	325,625円
		クラスの	保守の区別がタイプ1-2のもの	417,656円	332,131円
		もの	保守の区別がタイプ2のもの	434,020円	345,142円
		エコノ	保守の区別がタイプ1-1のもの	349,183円	289,081円
		ミークラ	保守の区別がタイプ1-2のもの	356,162円	294,856円
		スのもの	保守の区別がタイプ2のもの	370,113円	306,405円
		(4)	クラスが下記以外のもの	1,990円	1,428円
	50.0Mbit/sを超える	セカンド	保守の区別がタイプ1-1のもの	2,072円	1,468円
		クラスの	保守の区別がタイプ1-2のもの	2,117円	1,497円
		もの	保守の区別がタイプ2のもの	2,198円	1,556円
	1.0Mbit/sごとに	エコノ	保守の区別がタイプ1-1のもの	1,210円	944円
		ミークラ	保守の区別がタイプ1-2のもの	1,234円	963円
		スのもの	保守の区別がタイプ2のもの	1,281円	1,000円
		(7)	クラスが下記以外のもの	700,794円	525,793円
134.7Mbit/sの符号伝送が可能なもの	セカンド	保守の区別がタイプ1-1のもの	585,785円	450,370円	
	クラスの	保守の区別がタイプ1-2のもの	597,494円	459,371円	
	もの	保守の区別がタイプ2のもの	620,910円	477,372円	
	エコノ	保守の区別がタイプ1-1のもの	452,021円	369,287円	
	ミークラ	保守の区別がタイプ1-2のもの	461,055円	376,667円	
	スのもの	保守の区別がタイプ2のもの	479,124円	391,424円	
	(7)	クラスが下記以外のもの	1,233,810円	1,192,630円	
600Mbit/sの符号伝送が可能なもの	エコノ	保守の区別がタイプ1-1のもの	827,661円	808,236円	
	ミークラ	保守の区別がタイプ1-2のもの	844,209円	824,394円	
	スのもの	保守の区別がタイプ2のもの	877,299円	856,709円	

(7)-2 通信路設定伝送機能 (加算料)

区 分		1回線ごとに月額		備考
		料金額		
ア欄	専らAM放送の音響を伝送するため、通常50Hzから10kHzまでの周波数帯域を伝送するもの	350円	2,277円	通信路設定伝送機能の当社が別距離が10kmを超える場合の10kmごとの加算料
	専らFM放送の音響を伝送するため、通常40Hzから15kHzまでの周波数帯域を伝送するもの	1,400円	9,108円	
イ欄	50bit/s以下の符号伝送が可能なもの	180円	622円	相互接続点に定める通信用建物以外の場合の加算料
	上記以外のもの	120円	759円	
イ欄	64kbit/s又は	クラスが下記以外のもの	120円	-
	48kbit/sの符号伝送が可能なもの	エコノ 保守の区別がタイプ1-1のもの ミークラ 保守の区別がタイプ1-2のもの スのもの 保守の区別がタイプ2のもの	110円 110円 120円	
イ欄	128kbit/sの符号伝送が可能なもの	クラスが下記以外のもの	230円	-
		エコノ 保守の区別がタイプ1-1のもの ミークラ 保守の区別がタイプ1-2のもの スのもの 保守の区別がタイプ2のもの	220円 220円 230円	
イ欄	192kbit/sの符号伝送が可能なもの	クラスが下記以外のもの	350円	-
		エコノ 保守の区別がタイプ1-1のもの ミークラ 保守の区別がタイプ1-2のもの スのもの 保守の区別がタイプ2のもの	470円 700円 930円	
イ欄	256kbit/sの符号伝送が可能なもの	クラスが下記以外のもの	470円	-
		エコノ 保守の区別がタイプ1-1のもの ミークラ 保守の区別がタイプ1-2のもの スのもの 保守の区別がタイプ2のもの	384kbit/sの符号伝送が可能なもの 700円 512kbit/sの符号伝送が可能なもの 930円 768kbit/sの符号伝送が可能なもの 1,400円	
イ欄	1.152Mbit/sの符号伝送が可能なもの	クラスが下記以外のもの	2,100円	-
		エコノ 保守の区別がタイプ1-1のもの ミークラ 保守の区別がタイプ1-2のもの スのもの 保守の区別がタイプ2のもの	2,800円 2,640円 2,690円	
イ欄	1.536Mbit/sの符号伝送が可能なもの	クラスが下記以外のもの	2,800円	-
		エコノ 保守の区別がタイプ1-1のもの ミークラ 保守の区別がタイプ1-2のもの スのもの 保守の区別がタイプ2のもの	2,800円 2,800円 5,010円	
イ欄	3.072Mbit/sの符号伝送が可能なもの	クラスが下記以外のもの	5,010円	-
		エコノ 保守の区別がタイプ1-1のもの ミークラ 保守の区別がタイプ1-2のもの スのもの 保守の区別がタイプ2のもの	7,230円 9,440円 5,670円	
イ欄	4.608Mbit/sの符号伝送が可能なもの	クラスが下記以外のもの	7,230円	-
		エコノ 保守の区別がタイプ1-1のもの ミークラ 保守の区別がタイプ1-2のもの スのもの 保守の区別がタイプ2のもの	9,440円 5,670円 5,780円	
イ欄	6.144Mbit/sの符号伝送が可能なもの	クラスが下記以外のもの	9,440円	-
		エコノ 保守の区別がタイプ1-1のもの ミークラ 保守の区別がタイプ1-2のもの スのもの 保守の区別がタイプ2のもの	6,010円 19,660円 19,660円	
イ欄	44.210Mbit/sの符号伝送が可能なもの	クラスが下記以外のもの	19,660円	-
		エコノ 保守の区別がタイプ1-1のもの ミークラ 保守の区別がタイプ1-2のもの スのもの 保守の区別がタイプ2のもの	149.760Mbit/sの符号伝送が可能なもの 33,020円 デュアルクラスのもの 33,020円 599.040Mbit/sの符号伝送が可能なもの グレードが下記以外のもの 82,360円 デュアルクラスのもの 82,360円	
ウ欄	0.5Mbit/sの符号伝送が可能なもの	クラスが下記以外のもの	590円	-
		エコノ 保守の区別がタイプ1-1のもの ミークラ 保守の区別がタイプ1-2のもの スのもの 保守の区別がタイプ2のもの	280円 290円 300円	
ウ欄	1.0Mbit/sの符号伝送が可能なもの	クラスが下記以外のもの	1,190円	-
		エコノ 保守の区別がタイプ1-1のもの ミークラ 保守の区別がタイプ1-2のもの スのもの 保守の区別がタイプ2のもの	560円 570円 590円	
ウ欄	2.0Mbit/sの符号伝送が可能なもの	クラスが下記以外のもの	2,150円	-
		エコノ 保守の区別がタイプ1-1のもの ミークラ 保守の区別がタイプ1-2のもの スのもの 保守の区別がタイプ2のもの	1,050円 1,070円 1,110円	
ウ欄	4.0Mbit/sの符号伝送が可能なもの	クラスが下記以外のもの	4,050円	-
		エコノ 保守の区別がタイプ1-1のもの ミークラ 保守の区別がタイプ1-2のもの スのもの 保守の区別がタイプ2のもの	980円 1,000円 1,040円	

3.0Mbit/sの符号伝送が可能なもの	クラスが下記以外のもの		3,190円	26,026円	
	セカンド	保守の区別がタイプ1-1のもの	1,540円	12,562円	
	クラスの	保守の区別がタイプ1-2のもの	1,570円	12,813円	
	もの	保守の区別がタイプ2のもの	1,630円	13,316円	
	エコノ	保守の区別がタイプ1-1のもの	1,470円	11,991円	
	ミークラ	保守の区別がタイプ1-2のもの	1,500円	12,231円	
	スのもの	保守の区別がタイプ2のもの	1,560円	12,710円	
4.0Mbit/sの符号伝送が可能なもの	クラスが下記以外のもの		4,080円	33,289円	
	セカンド	保守の区別がタイプ1-1のもの	2,030円	16,559円	
	クラスの	保守の区別がタイプ1-2のもの	2,070円	16,890円	
	もの	保守の区別がタイプ2のもの	2,150円	17,553円	
	エコノ	保守の区別がタイプ1-1のもの	1,960円	15,988円	
	ミークラ	保守の区別がタイプ1-2のもの	2,000円	16,308円	
	スのもの	保守の区別がタイプ2のもの	2,080円	16,947円	
5.0Mbit/sの符号伝送が可能なもの	クラスが下記以外のもの		4,900円	39,947円	
	セカンド	保守の区別がタイプ1-1のもの	2,450円	19,985円	
	クラスの	保守の区別がタイプ1-2のもの	2,500円	20,385円	
	もの	保守の区別がタイプ2のもの	2,600円	21,184円	
	エコノ	保守の区別がタイプ1-1のもの	2,310円	18,843円	
	ミークラ	保守の区別がタイプ1-2のもの	2,360円	19,220円	
	スのもの	保守の区別がタイプ2のもの	2,450円	19,974円	
6.0Mbit/sから49.0Mbit/sまでの符号伝送が可能なもの	(7)	クラスが下記以外のもの	5,860円	47,816円	
	6.0Mbit/sのもの	セカンド	保守の区別がタイプ1-1のもの	2,940円	23,982円
		クラスの	保守の区別がタイプ1-2のもの	3,000円	24,462円
		もの	保守の区別がタイプ2のもの	3,120円	25,421円
		エコノ	保守の区別がタイプ1-1のもの	2,730円	22,269円
		ミークラ	保守の区別がタイプ1-2のもの	2,780円	22,714円
		スのもの	保守の区別がタイプ2のもの	2,890円	23,605円
		(4)	クラスが下記以外のもの	410円	3,370円
	6.0Mbit/sを超える	セカンド	保守の区別がタイプ1-1のもの	290円	2,388円
		クラスの	保守の区別がタイプ1-2のもの	300円	2,436円
		もの	保守の区別がタイプ2のもの	310円	2,531円
	1.0Mbit/sごとに	エコノ	保守の区別がタイプ1-1のもの	200円	1,596円
		ミークラ	保守の区別がタイプ1-2のもの	200円	1,628円
		スのもの	保守の区別がタイプ2のもの	210円	1,692円
(7)		クラスが下記以外のもの	24,040円	196,105円	
50.0Mbit/sから134.0Mbit/sまでの符号伝送が可能なもの	50.0Mbit/sのもの	セカンド	保守の区別がタイプ1-1のもの	15,820円	129,046円
		クラスの	保守の区別がタイプ1-2のもの	16,140円	131,627円
		もの	保守の区別がタイプ2のもの	16,770円	136,789円
		エコノ	保守の区別がタイプ1-1のもの	11,340円	92,502円
		ミークラ	保守の区別がタイプ1-2のもの	11,570円	94,352円
		スのもの	保守の区別がタイプ2のもの	12,020円	98,052円
		(4)	クラスが下記以外のもの	110円	882円
	50.0Mbit/sを超える	セカンド	保守の区別がタイプ1-1のもの	110円	934円
		クラスの	保守の区別がタイプ1-2のもの	120円	952円
		もの	保守の区別がタイプ2のもの	120円	990円
	1.0Mbit/sごとに	エコノ	保守の区別がタイプ1-1のもの	50円	410円
		ミークラ	保守の区別がタイプ1-2のもの	50円	418円
		スのもの	保守の区別がタイプ2のもの	50円	434円
		(7)	クラスが下記以外のもの	33,020円	269,342円
134.7Mbit/sの符号伝送が可能なもの	セカンド	保守の区別がタイプ1-1のもの	25,550円	208,416円	
	クラスの	保守の区別がタイプ1-2のもの	26,060円	212,584円	
	もの	保守の区別がタイプ2のもの	27,080円	220,921円	
	エコノ	保守の区別がタイプ1-1のもの	15,610円	127,333円	
	ミークラ	保守の区別がタイプ1-2のもの	15,920円	129,880円	
	スのもの	保守の区別がタイプ2のもの	16,550円	134,973円	
	(7)	クラスが下記以外のもの	82,360円	671,841円	
600Mbit/sの符号伝送が可能なもの	エコノ	保守の区別がタイプ1-1のもの	38,850円	316,906円	
	ミークラ	保守の区別がタイプ1-2のもの	39,630円	323,244円	
	スのもの	保守の区別がタイプ2のもの	41,180円	335,920円	
	(7)	クラスが下記以外のもの	82,360円	671,841円	

(7)-3 通信路設定伝送機能（分岐回線の部分の基本額）

区 分		1回線ごとに月額 料金額	備考
通 信 路 設 定 伝 送 機 能	ア欄		
	専らAM放送の音響を伝送するため、通常50Hzから10kHzまでの周波数帯域を伝送するもの	38,870円	
	専らFM放送の音響を伝送するため、通常40Hzから15kHzまでの周波数帯域を伝送するもの	54,679円	-
	50bit/s以下の符号伝送が可能なもの	3,974円	
	上記以外のもの	4,869円	
イ欄	64kbit/sの符号伝送が可能なもの	30,058円	
	128kbit/sの符号伝送が可能なもの	34,603円	
	192kbit/sの符号伝送が可能なもの	39,074円	
	256kbit/sの符号伝送が可能なもの	43,594円	
	384kbit/sの符号伝送が可能なもの	52,633円	
	512kbit/sの符号伝送が可能なもの	61,673円	-
	768kbit/sの符号伝送が可能なもの	79,753円	
	1.152Mbit/sの符号伝送が可能なもの	106,871円	
	1.536Mbit/sの符号伝送が可能なもの	133,990円	
	3.072Mbit/sの符号伝送が可能なもの	219,868円	
	4.608Mbit/sの符号伝送が可能なもの	305,746円	
	6.144Mbit/sの符号伝送が可能なもの	391,622円	

(8)-1 データ伝送機能（基本料）

1回線ごとに月額

区分		料金額	備考	
データ伝送機能	クラス1のもの	上限伝送速度が64Kbit/sのもの	2,014円	
		上限伝送速度が128Kbit/sのもの	3,802円	
		上限伝送速度が192Kbit/sのもの	5,590円	
		上限伝送速度が256Kbit/sのもの	7,378円	
		上限伝送速度が384Kbit/sのもの	10,954円	
		上限伝送速度が500Kbit/sのもの	14,530円	
		上限伝送速度が1Mbit/sのもの	28,834円	
		上限伝送速度が2Mbit/sのもの	52,078円	
	クラス2のもの	上限伝送速度が500Kbit/sのもの	最低伝送速度が100Kbit/sのもの	3,981円
			最低伝送速度が300Kbit/sのもの	9,255円
		上限伝送速度が1Mbit/sのもの	最低伝送速度が100Kbit/sのもの	5,089円
			最低伝送速度が500Kbit/sのもの	15,639円
		上限伝送速度が2Mbit/sのもの	最低伝送速度が200Kbit/sのもの	9,630円
			最低伝送速度が1Mbit/sのもの	31,070円
		上限伝送速度が3Mbit/sのもの	最低伝送速度が300Kbit/sのもの	14,227円
			最低伝送速度が1.5Mbit/sのもの	43,602円
上限伝送速度が4Mbit/sのもの		最低伝送速度が400Kbit/sのもの	18,678円	
		最低伝送速度が2Mbit/sのもの	56,118円	
上限伝送速度が5Mbit/sのもの		最低伝送速度が500Kbit/sのもの	22,969円	
		最低伝送速度が2.5Mbit/sのもの	69,618円	
上限伝送速度が6Mbit/sのもの		最低伝送速度が600Kbit/sのもの	27,314円	
		最低伝送速度が3Mbit/sのもの	83,100円	
上限伝送速度が7Mbit/sのもの		最低伝送速度が700Kbit/sのもの	31,480円	
		最低伝送速度が3.5Mbit/sのもの	94,668円	
上限伝送速度が8Mbit/sのもの		最低伝送速度が800Kbit/sのもの	34,967円	
		最低伝送速度が4Mbit/sのもの	106,236円	
上限伝送速度が9Mbit/sのもの	最低伝送速度が900Kbit/sのもの	38,489円		
	最低伝送速度が4.5Mbit/sのもの	116,840円		
上限伝送速度が10Mbit/sのもの	最低伝送速度が1Mbit/sのもの	42,227円		
	最低伝送速度が5Mbit/sのもの	127,442円		

(8)-2 データ伝送機能 (加算料)

			1回線ごとに月額		
区分			料金額	備考	
データ 伝送機 能	中継局セ ルリレニ 装置、中 継伝送路 設備及び 端末回線 を収容す る伝送装 置(端末 回線を終 端するた めの装置 を除きま す。)に より通信 路の設定 並びに伝 送を行う 機能	クラス 1のもの	上限伝送速度が64Kbit/sのもの		371円
			上限伝送速度が128Kbit/sのもの		742円
			上限伝送速度が192Kbit/sのもの		1,113円
			上限伝送速度が256Kbit/sのもの		1,484円
			上限伝送速度が384Kbit/sのもの		2,226円
			上限伝送速度が500Kbit/sのもの		2,968円
			上限伝送速度が1Mbit/sのもの		5,936円
	上限伝送速度が2Mbit/sのもの		10,759円		
		クラス 2のもの	上限伝送速度が500Kbit/sのもの	最低伝送速度が100Kbit/sのもの	779円
				最低伝送速度が300Kbit/sのもの	1,874円
			上限伝送速度が1Mbit/sのもの	最低伝送速度が100Kbit/sのもの	1,009円
				最低伝送速度が500Kbit/sのもの	3,198円
			上限伝送速度が2Mbit/sのもの	最低伝送速度が200Kbit/sのもの	1,951円
				最低伝送速度が1Mbit/sのもの	6,400円
			上限伝送速度が3Mbit/sのもの	最低伝送速度が300Kbit/sのもの	2,905円
				最低伝送速度が1.5Mbit/sのもの	9,000円
			上限伝送速度が4Mbit/sのもの	最低伝送速度が400Kbit/sのもの	3,829円
				最低伝送速度が2Mbit/sのもの	11,597円
			上限伝送速度が5Mbit/sのもの	最低伝送速度が500Kbit/sのもの	4,719円
				最低伝送速度が2.5Mbit/sのもの	14,399円
			上限伝送速度が6Mbit/sのもの	最低伝送速度が600Kbit/sのもの	5,621円
				最低伝送速度が3Mbit/sのもの	17,196円
			上限伝送速度が7Mbit/sのもの	最低伝送速度が700Kbit/sのもの	6,485円
				最低伝送速度が3.5Mbit/sのもの	19,596円
			上限伝送速度が8Mbit/sのもの	最低伝送速度が800Kbit/sのもの	7,209円
				最低伝送速度が4Mbit/sのもの	21,997円
上限伝送速度が9Mbit/sのもの			最低伝送速度が900Kbit/sのもの	7,939円	
	最低伝送速度が4.5Mbit/sのもの	24,197円			
上限伝送速度が10Mbit/sのもの	最低伝送速度が1Mbit/sのもの	8,715円			
	最低伝送速度が5Mbit/sのもの	26,397円			

(9) 番号案内機能等

区 分		単 位	料金額	備 考
番号データベース接続機能	ア欄	1 接続3分までごとに	11 円	
		1 成功検索ごとに	35 円	
	イ欄	1 案内ごとに	5.74 円	
	ウ欄	1 案内ごとに	4.76 円	

(10) 手動交換機能

区 分	単 位	料金額	備 考
手動コレクトサービス取扱機能	1 通信ごとに	66 円	

(11) 公衆電話機能（基本料）

区 分		単 位	料金額	備 考
公衆電話発信機能	当社が設置する公衆電話の電話機等により、通信の発信を行う機能	1 秒ごとに	0.6193 円	
デジタル公衆電話発信機能	当社が設置するデジタル公衆電話の電話機等により、通信の発信を行う機能	1 秒ごとに	0.4091 円	

(12) その他の機能

区 分		単 位	料金額	備 考
DSL回線管理機能	ア欄	1 回線ごとに月額	44 円	
	イ欄	1 回線ごとに月額	62 円	
DSL回線故障対応機能		1 回線ごとに月額	37 円	
PHS基地局回線管理機能		1 回線ごとに月額	62 円	
光回線設備管理機能		1 回線ごとに月額	62 円	
IP通信網回線管理機能		1 回線ごとに月額	62 円	
端末回線伝送機能管理機能		1 回線ごとに月額	62 円	
光信号分岐端末回線管理機能		1 光信号分岐端末回線ごとに月額	62 円	
光信号局内伝送機能	イ欄	1 回線ごとに1メートルあたり月額	1.346 円	
光信号局内回線管理機能		1 回線ごとに月額	62 円	

(13) ルーティング伝送機能

月額

区 分		単 位	料金額	備 考
IP通信網ルーティング伝送機能	ウ欄	1 ポートごとに	147,746 円	
	エ欄	1 ポートごとに	220,707 円	
	オ欄	1 ポートごとに	6,025 円	

(14) 光信号引込等設備の維持等に係る負担額

区 分	単 位	負担額	備 考
光信号引込等設備管理負担額	1 光信号引込等設備ごとに月額	62 円	

(通信路設定伝送機能に関する経過措置に係る精算用料金)

9 附則（平成20年3月27日東相制第07-127号）第5項の規定により精算を行う平成19年度の精算用料金（附則第18条、附則（平成18年4月17日東相制第06-16号）第3項及び従前の附則（平成19年11月2日東相制第07-72号）第3項に規定する通信路設定伝送機能に関する経過措置に係るものをいいます。）は以下のとおりです。

(1) 附則第18条に規定する通信路設定伝送機能に関する経過措置に係る精算用料金

ア 分岐回線以外の部分の基本額（基本料）

1 回線ごとに月額

区 分				料金額		備考
				右欄以外の場合	通信路設定伝送機能を利用する区間が同一の単位料金区域に終始する場合	
通信路設定伝送機能	専用回線ノード装置、中継伝送路設備及び端末回線を収容する伝送装置により通信路の設定並びに伝送を行う機能	一般専用に係るもの	48kHzの周波数帯域を用いて伝送するもの	29,518 円	21,746 円	-
			上記以外のもの	5,684 円	5,035 円	

イ 分岐回線以外の部分の基本額（加算料）

1回線ごとに月額

区 分			料金額		備考	
			通信路設定伝送機能の距離が10kmを超える場合の10kmごとの加算料	相互接続点が当社が別に定める通信用建物以外の場合の加算料		
通信路設定伝送機能	専用回線ノード装置、中継伝送路設備及び端末回線を収容する伝送装置により通信路の設定並びに伝送を行う機能	一般専用に係るもの	48kHzの周波数帯域を用いて伝送するもの	1,400 円	9,108 円	-
			上記以外のもの	120 円	759 円	

ウ 分岐回線の部分の基本額

1回線ごとに月額

区 分			料金額	備考	
通信路設定伝送機能	専用回線ノード装置、中継伝送路設備及び端末回線を収容する伝送装置により通信路の設定並びに伝送を行う機能	一般専用に係るもの	48kHzの周波数帯域を用いて伝送するもの	19,749 円	-
			上記以外のもの	4,869 円	

(2) 附則（平成18年4月17日東相制第06-16号）第3項に規定する通信路設定伝送機能に関する経過措置に係る精算用料金

ア 分岐回線以外の部分の基本額（基本料）

1回線ごとに月額

区 分				料金額		備考
				右欄以外の場合	通信路設定伝送機能を利用する区間が同一の単位料金区域に終始する場合	
通信路設定伝送機能	専用回線ノード装置、中継伝送路設備及び端末回線を収容する伝送装置により通信路の設定並びに伝送を行う機能	高速デジタル伝送に係るもの	48.384Mbit/sの符号伝送が可能なもの	1,987,466 円	1,883,254 円	-

イ 分岐回線以外の部分の基本額（加算料）

1回線ごとに月額

区 分				料金額		備考
				通信路設定伝送機能の距離が10kmを超える場合の10kmごとの加算料	相互接続点が当社が別に定める通信用建物以外の場合の加算料	
通信路設定伝送機能	専用回線ノード装置、中継伝送路設備及び端末回線を収容する伝送装置により通信路の設定並びに伝送を行う機能	高速デジタル伝送に係るもの	48.384Mbit/sの符号伝送が可能なもの	19,660 円	160,395 円	-

ウ 分岐回線の部分の基本額

				1回線ごとに月額	
区 分			料金額	備考	
通信路 設定伝 送機能	専用回線ノード装置、中継 伝送路設備及び端末回線を 収容する伝送装置により通 信路の設定並びに伝送を行 う機能	高速ディジタ ル伝送に係る もの	48.384Mbit/s の 符号伝送が可能 なもの	1,883,254 円	—

(3) 従前の附則（平成19年11月2日東相制第07-72号）第3項に規定する通信路設定伝送機能に関する経過措置に係る精算用料金

ア. 基本料

区 分				1回線ごとに月額							
				料金額	備考						
通信路設定伝送機能	専用回線ノード装置、中継伝送路設備及び端末回線收容する伝送装置により通信路の設定並びに伝送を行う機能	A.T.M.専用伝送速度を保証するもの	第2種A.T.M.専用伝送速度を保証するもの	0.2Mbit/sから0.4Mbit/sまでの符号伝送が可能なもの	(7) 0.2Mbit/sのもの	クラスが下記以外のもの	81,796円	81,166円	右欄以外の通信路設定伝送機能を利用する区間が同一の単位料金区域に終始する場合		
					エコノミー	保守の区別がタイプ1-1のもの	76,434円	76,135円			
					ラスのもの	保守の区別がタイプ1-2のもの	77,955円	77,651円			
						保守の区別が上記以外のもの	80,997円	80,682円			
					(4) 0.2Mbit/sを超える0.1Mbit/sごとに	クラスが下記以外のもの	1,117円	802円			
					エコノミー	保守の区別がタイプ1-1のもの	677円	528円			
					ラスのもの	保守の区別がタイプ1-2のもの	691円	539円			
						保守の区別が上記以外のもの	717円	560円			
					0.5Mbit/sから0.9Mbit/sまでの符号伝送が可能なもの	(7) 0.5Mbit/sのもの	クラスが下記以外のもの	85,148円		83,573円	
						エコノミー	保守の区別がタイプ1-1のもの	78,462円		77,720円	
						ラスのもの	保守の区別がタイプ1-2のもの	80,023円		79,268円	
							保守の区別が上記以外のもの	83,150円		82,363円	
						(4) 0.5Mbit/sを超える0.1Mbit/sごとに	クラスが下記以外のもの	1,117円		802円	
						エコノミー	保守の区別がタイプ1-1のもの	677円		528円	
						ラスのもの	保守の区別がタイプ1-2のもの	691円		539円	
							保守の区別が上記以外のもの	718円		560円	
						1.0Mbit/sの符号伝送が可能なもの	クラスが下記以外のもの	90,728円		87,584円	
							エコノミー	保守の区別がタイプ1-1のもの		81,846円	80,362円
							ラスのもの	保守の区別がタイプ1-2のもの		83,479円	81,963円
								保守の区別が上記以外のもの		86,738円	85,163円
2.0Mbit/sの符号伝送が可能なもの	クラスが下記以外のもの	99,806円	94,102円								
	エコノミー	保守の区別がタイプ1-1のもの	87,110円	84,513円							
	ラスのもの	保守の区別がタイプ1-2のもの	88,845円	86,196円							
		保守の区別が上記以外のもの	92,316円	89,563円							
3.0Mbit/sの符号伝送が可能なもの	クラスが下記以外のもの	109,578円	101,121円								
	エコノミー	保守の区別がタイプ1-1のもの	93,035円	89,137円							
	ラスのもの	保守の区別がタイプ1-2のもの	94,886円	90,912円							
		保守の区別が上記以外のもの	98,593円	94,463円							
4.0Mbit/sの符号伝送が可能なもの	クラスが下記以外のもの	117,952円	107,138円								
	エコノミー	保守の区別がタイプ1-1のもの	98,579円	93,385円							
	ラスのもの	保守の区別がタイプ1-2のもの	100,544円	95,246円							
		保守の区別が上記以外のもの	104,473円	98,967円							
5.0Mbit/sの符号伝送が可能なもの	クラスが下記以外のもの	125,632円	112,654円								
	エコノミー	保守の区別がタイプ1-1のもの	102,999円	96,875円							
	ラスのもの	保守の区別がタイプ1-2のもの	105,051円	98,806円							
		保守の区別が上記以外のもの	109,154円	102,667円							
6.0Mbit/sの符号伝送が可能なもの	クラスが下記以外のもの	134,704円	119,171円								
	エコノミー	保守の区別がタイプ1-1のもの	108,263円	101,026円							
	ラスのもの	保守の区別がタイプ1-2のもの	110,417円	103,039円							
		保守の区別が上記以外のもの	114,736円	107,066円							
7.0Mbit/sの符号伝送が可能なもの	クラスが下記以外のもの	138,197円	121,678円								
	エコノミー	保守の区別がタイプ1-1のもの	110,610円	102,819円							
	ラスのもの	保守の区別がタイプ1-2のもの	112,816円	104,869円							
		保守の区別が上記以外のもの	117,226円	108,967円							
8.0Mbit/sの符号伝送が可能なもの	クラスが下記以外のもの	141,684円	124,185円								
	エコノミー	保守の区別がタイプ1-1のもの	112,964円	104,614円							
	ラスのもの	保守の区別がタイプ1-2のもの	115,214円	106,698円							
		保守の区別が上記以外のもの	119,718円	110,869円							
9.0Mbit/sの符号伝送が可能なもの	クラスが下記以外のもの	146,571円	127,694円								
	エコノミー	保守の区別がタイプ1-1のもの	115,686円	106,782円							
	ラスのもの	保守の区別がタイプ1-2のもの	117,991円	108,911円							
		保守の区別が上記以外のもの	122,606円	113,168円							
0.2Mbit/sから0.4Mbit/sまでの符号伝送が可能なもの	(7) 0.2Mbit/sのもの	クラスが下記以外のもの	2,234円	1,604円							
	エコノミー	保守の区別がタイプ1-1のもの	1,356円	1,057円							
	ラスのもの	保守の区別がタイプ1-2のもの	1,382円	1,078円							
		保守の区別が上記以外のもの	1,435円	1,120円							
	(4)	クラスが下記以外のもの	1,117円	802円							

伝送速度を保証するもの	0.2Mbit/sを超える 0.1Mbit/sごとに	エコノミック	保守の区別がタイプ1-1のもの	677円	528円		
		ラスのもの	保守の区別がタイプ1-2のもの	691円	539円		
	0.5Mbit/sから 0.9Mbit/sまでの 符号伝送が可能な もの	(7)	クラスが下記以外のもの		5,586円	4,011円	
			エコノミック	保守の区別がタイプ1-1のもの	3,384円	2,642円	
			ラスのもの	保守の区別がタイプ1-2のもの	3,450円	2,695円	
		(4)	クラスが下記以外のもの		3,588円	2,801円	
			エコノミック	保守の区別がタイプ1-1のもの	1,117円	802円	
			ラスのもの	保守の区別がタイプ1-2のもの	677円	528円	
	1.0Mbit/sの符号伝送が可能なもの	0.5Mbit/sを超える 0.1Mbit/sごとに	エコノミック	保守の区別がタイプ1-1のもの	691円	539円	
			ラスのもの	保守の区別がタイプ1-2のもの	718円	560円	
		1.0Mbit/sの符号伝送が可能なもの	(7)	クラスが下記以外のもの		11,166円	8,022円
				エコノミック	保守の区別がタイプ1-1のもの	6,768円	5,284円
				ラスのもの	保守の区別がタイプ1-2のもの	6,906円	5,390円
		2.0Mbit/sの符号伝送が可能なもの	(7)	クラスが下記以外のもの		7,176円	5,601円
				エコノミック	保守の区別がタイプ1-1のもの	20,244円	14,540円
				ラスのもの	保守の区別がタイプ1-2のもの	12,032円	9,435円
		3.0Mbit/sの符号伝送が可能なもの	(7)	クラスが下記以外のもの		12,272円	9,623円
				エコノミック	保守の区別がタイプ1-1のもの	12,754円	10,001円
				ラスのもの	保守の区別がタイプ1-2のもの	12,754円	10,001円
		4.0Mbit/sの符号伝送が可能なもの	(7)	クラスが下記以外のもの		30,016円	21,559円
エコノミック				保守の区別がタイプ1-1のもの	17,957円	14,059円	
ラスのもの				保守の区別がタイプ1-2のもの	18,313円	14,339円	
5.0Mbit/sの符号伝送が可能なもの		(7)	クラスが下記以外のもの		19,031円	14,901円	
			エコノミック	保守の区別がタイプ1-1のもの	38,390円	27,576円	
			ラスのもの	保守の区別がタイプ1-2のもの	23,501円	18,307円	
6.0Mbit/sの符号伝送が可能なもの		(7)	クラスが下記以外のもの		23,971円	18,673円	
			エコノミック	保守の区別がタイプ1-1のもの	24,911円	19,405円	
			ラスのもの	保守の区別がタイプ1-2のもの	24,911円	19,405円	
7.0Mbit/sの符号伝送が可能なもの	(7)	クラスが下記以外のもの		46,070円	33,092円		
		エコノミック	保守の区別がタイプ1-1のもの	27,921円	21,797円		
		ラスのもの	保守の区別がタイプ1-2のもの	28,478円	22,233円		
8.0Mbit/sの符号伝送が可能なもの	(7)	クラスが下記以外のもの		29,592円	23,105円		
		エコノミック	保守の区別がタイプ1-1のもの	55,142円	39,609円		
		ラスのもの	保守の区別がタイプ1-2のもの	33,185円	25,948円		
9.0Mbit/sの符号伝送が可能なもの	(7)	クラスが下記以外のもの		33,844円	26,466円		
		エコノミック	保守の区別がタイプ1-1のもの	35,174円	27,504円		
		ラスのもの	保守の区別がタイプ1-2のもの	35,174円	27,504円		
0.1Mbit/sから 0.4Mbit/sの符号 伝送が可能なもの	(7)	クラスが下記以外のもの		58,635円	42,116円		
		エコノミック	保守の区別がタイプ1-1のもの	35,532円	27,741円		
		ラスのもの	保守の区別がタイプ1-2のもの	36,243円	28,296円		
0.5Mbit/sから 0.8Mbit/sの符号 伝送が可能なもの	(7)	クラスが下記以外のもの		37,664円	29,405円		
		エコノミック	保守の区別がタイプ1-1のもの	62,122円	44,623円		
		ラスのもの	保守の区別がタイプ1-2のもの	37,886円	29,536円		
1.0Mbit/sから 1.8Mbit/sの符号 伝送が可能なもの	(7)	クラスが下記以外のもの		38,641円	30,125円		
		エコノミック	保守の区別がタイプ1-1のもの	40,156円	31,307円		
		ラスのもの	保守の区別がタイプ1-2のもの	40,156円	31,307円		
「上り」又は「下り」の付加速度	0.1Mbit/sを超える 0.1Mbit/sごとに	エコノミック	保守の区別がタイプ1-1のもの	67,008円	48,132円		
		ラスのもの	保守の区別がタイプ1-2のもの	40,608円	31,704円		
	0.1Mbit/sから 0.4Mbit/sの符号 伝送が可能なもの	(7)	クラスが下記以外のもの		41,418円	32,338円	
			エコノミック	保守の区別がタイプ1-1のもの	43,044円	33,606円	
			ラスのもの	保守の区別がタイプ1-2のもの	43,044円	33,606円	
		(4)	クラスが下記以外のもの		1,117円	802円	
			エコノミック	保守の区別がタイプ1-1のもの	679円	529円	
			ラスのもの	保守の区別がタイプ1-2のもの	691円	539円	
	0.5Mbit/sから 0.8Mbit/sの符号 伝送が可能なもの	(7)	クラスが下記以外のもの		718円	560円	
			エコノミック	保守の区別がタイプ1-1のもの	5,586円	4,011円	
			ラスのもの	保守の区別がタイプ1-2のもの	3,384円	2,642円	
		(4)	クラスが下記以外のもの		3,450円	2,695円	
			エコノミック	保守の区別がタイプ1-1のもの	3,588円	2,801円	
			ラスのもの	保守の区別がタイプ1-2のもの	3,588円	2,801円	
	1.0Mbit/sから 1.8Mbit/sの符号 伝送が可能なもの	(7)	クラスが下記以外のもの		1,117円	802円	
			エコノミック	保守の区別がタイプ1-1のもの	677円	528円	
			ラスのもの	保守の区別がタイプ1-2のもの	691円	539円	
		(4)	クラスが下記以外のもの		718円	560円	
			エコノミック	保守の区別がタイプ1-1のもの	11,166円	8,022円	
			ラスのもの	保守の区別がタイプ1-2のもの	6,768円	5,284円	

			保守の区別が上記以外のもの	7,176円	5,601円
	(4)	クラスが下記以外のもの		908円	651円
	1. 0Mbit/sを超える 0.1Mbit/sごとに	エコノミック	保守の区別がタイプ1-1のもの	526円	415円
		ラスのもの	保守の区別がタイプ1-2のもの	537円	424円
			保守の区別が上記以外のもの	557円	440円
2. 0Mbit/sから 2.7Mbit/sの符号 伝送が可能なもの	(7)	クラスが下記以外のもの		20,244円	14,540円
	2. 0Mbit/sのもの	エコノミック	保守の区別がタイプ1-1のもの	12,032円	9,435円
		ラスのもの	保守の区別がタイプ1-2のもの	12,272円	9,623円
			保守の区別が上記以外のもの	12,754円	10,001円
(4)	クラスが下記以外のもの		976円	702円	
2. 0Mbit/sを超える 0.1Mbit/sごとに	エコノミック	保守の区別がタイプ1-1のもの	596円	463円	
	ラスのもの	保守の区別がタイプ1-2のもの	607円	472円	
		保守の区別が上記以外のもの	630円	490円	
3. 0Mbit/sから 3.6Mbit/sの符号 伝送が可能なもの	(7)	クラスが下記以外のもの		30,016円	21,559円
	3. 0Mbit/sのもの	エコノミック	保守の区別がタイプ1-1のもの	17,957円	14,059円
		ラスのもの	保守の区別がタイプ1-2のもの	18,313円	14,339円
			保守の区別が上記以外のもの	19,031円	14,901円
(4)	クラスが下記以外のもの		836円	602円	
3. 0Mbit/sを超える 0.1Mbit/sごとに	エコノミック	保守の区別がタイプ1-1のもの	553円	425円	
	ラスのもの	保守の区別がタイプ1-2のもの	569円	434円	
		保守の区別が上記以外のもの	591円	451円	
4. 0Mbit/sから 4.5Mbit/sの符号 伝送が可能なもの	(7)	クラスが下記以外のもの		38,390円	27,576円
	4. 0Mbit/sのもの	エコノミック	保守の区別がタイプ1-1のもの	23,501円	18,307円
		ラスのもの	保守の区別がタイプ1-2のもの	23,971円	18,673円
			保守の区別が上記以外のもの	24,911円	19,405円
(4)	クラスが下記以外のもの		768円	552円	
4. 0Mbit/sを超える 0.1Mbit/sごとに	エコノミック	保守の区別がタイプ1-1のもの	443円	349円	
	ラスのもの	保守の区別がタイプ1-2のもの	452円	356円	
		保守の区別が上記以外のもの	469円	370円	
5. 0Mbit/sから 5.4Mbit/sの符号 伝送が可能なもの	(7)	クラスが下記以外のもの		46,070円	33,092円
	5. 0Mbit/sのもの	エコノミック	保守の区別がタイプ1-1のもの	27,921円	21,797円
		ラスのもの	保守の区別がタイプ1-2のもの	28,478円	22,233円
			保守の区別が上記以外のもの	29,592円	23,105円
(4)	クラスが下記以外のもの		908円	651円	
5. 0Mbit/sを超える 0.1Mbit/sごとに	エコノミック	保守の区別がタイプ1-1のもの	526円	415円	
	ラスのもの	保守の区別がタイプ1-2のもの	537円	424円	
		保守の区別が上記以外のもの	557円	440円	
6. 0Mbit/sから 6.3Mbit/sの符号 伝送が可能なもの	(7)	クラスが下記以外のもの		55,142円	39,609円
	6. 0Mbit/sのもの	エコノミック	保守の区別がタイプ1-1のもの	33,185円	25,948円
		ラスのもの	保守の区別がタイプ1-2のもの	33,844円	26,466円
			保守の区別が上記以外のもの	35,174円	27,504円
(4)	クラスが下記以外のもの		349円	250円	
6. 0Mbit/sを超える 0.1Mbit/sごとに	エコノミック	保守の区別がタイプ1-1のもの	235円	180円	
	ラスのもの	保守の区別がタイプ1-2のもの	239円	183円	
		保守の区別が上記以外のもの	248円	190円	
7. 0Mbit/sから 7.2Mbit/sの符号 伝送が可能なもの	(7)	クラスが下記以外のもの		58,635円	42,116円
	7. 0Mbit/sのもの	エコノミック	保守の区別がタイプ1-1のもの	35,532円	27,741円
		ラスのもの	保守の区別がタイプ1-2のもの	36,243円	28,296円
			保守の区別が上記以外のもの	37,664円	29,405円
(4)	クラスが下記以外のもの		349円	250円	
7. 0Mbit/sを超える 0.1Mbit/sごとに	エコノミック	保守の区別がタイプ1-1のもの	235円	180円	
	ラスのもの	保守の区別がタイプ1-2のもの	239円	183円	
		保守の区別が上記以外のもの	249円	190円	
8. 0Mbit/sの符号伝送が可能なもの		クラスが下記以外のもの		62,122円	44,623円
	エコノミック	保守の区別がタイプ1-1のもの	37,886円	29,536円	
	ラスのもの	保守の区別がタイプ1-2のもの	38,641円	30,125円	
		保守の区別が上記以外のもの	40,156円	31,307円	
8. 1Mbit/sの符号伝送が可能なもの		クラスが下記以外のもの		62,613円	44,974円
	エコノミック	保守の区別がタイプ1-1のもの	38,157円	29,752円	
	ラスのもの	保守の区別がタイプ1-2のもの	38,920円	30,347円	
		保守の区別が上記以外のもの	40,444円	31,537円	
9. 0Mbit/sの符号伝送が可能なもの		クラスが下記以外のもの		67,008円	48,132円
	エコノミック	保守の区別がタイプ1-1のもの	40,608円	31,704円	
	ラスのもの	保守の区別がタイプ1-2のもの	41,418円	32,338円	
		保守の区別が上記以外のもの	43,044円	33,606円	

イ. 加算料

		区分		1回線ごとに月額		料金額	備考				
						通信路設定伝送相互接続点 が送機能の距離当社が別に定 が10kmを超える通信用建 る場合の10km物以外の場合 ごとの加算料の加算料					
通信路設定伝送機能	専用回線ノード装置、中継送路設備及端末回線を収容する伝送装置により通信路の設定並びに伝送を行う機能	A.T.M.専用	第2種A.T.M.専用	「上」で伝送速度を保証するもの	0.2Mbit/sから0.4Mbit/sまでの符号伝送が可能なもの	(7) 0.2Mbit/sのもの	クラスが下記以外のもの	120円	968円		
					(イ) 0.2Mbit/sを超える0.1Mbit/sごとに	エコノミック	保守の区別がタイプ1-1のもの	60円	457円		
						ラスのもの	保守の区別がタイプ1-2のもの	60円	466円		
							保守の区別が上記以外のもの	60円	484円		
					(7) 0.5Mbit/sから0.9Mbit/sまでの符号伝送が可能なもの	エコノミック	保守の区別がタイプ1-1のもの	30円	228円		
						ラスのもの	保守の区別がタイプ1-2のもの	30円	233円		
							保守の区別が上記以外のもの	30円	242円		
					(イ) 0.5Mbit/sを超える0.1Mbit/sごとに	エコノミック	保守の区別がタイプ1-1のもの	30円	228円		
						ラスのもの	保守の区別がタイプ1-2のもの	30円	233円		
							保守の区別が上記以外のもの	30円	242円		
					1.0Mbit/sの符号伝送が可能なもの	エコノミック	保守の区別がタイプ1-1のもの	280円	2,284円		
						ラスのもの	保守の区別がタイプ1-2のもの	290円	2,330円		
							保守の区別が上記以外のもの	300円	2,421円		
					2.0Mbit/sの符号伝送が可能なもの	エコノミック	保守の区別がタイプ1-1のもの	490円	3,997円		
						ラスのもの	保守の区別がタイプ1-2のもの	500円	4,077円		
							保守の区別が上記以外のもの	520円	4,237円		
					3.0Mbit/sの符号伝送が可能なもの	エコノミック	保守の区別がタイプ1-1のもの	740円	5,996円		
						ラスのもの	保守の区別がタイプ1-2のもの	750円	6,115円		
							保守の区別が上記以外のもの	780円	6,355円		
					4.0Mbit/sの符号伝送が可能なもの	エコノミック	保守の区別がタイプ1-1のもの	980円	7,994円		
						ラスのもの	保守の区別がタイプ1-2のもの	1,000円	8,154円		
							保守の区別が上記以外のもの	1,040円	8,474円		
					5.0Mbit/sの符号伝送が可能なもの	エコノミック	保守の区別がタイプ1-1のもの	1,160円	9,422円		
						ラスのもの	保守の区別がタイプ1-2のもの	1,180円	9,610円		
							保守の区別が上記以外のもの	1,220円	9,987円		
					6.0Mbit/sの符号伝送が可能なもの	エコノミック	保守の区別がタイプ1-1のもの	1,370円	11,135円		
						ラスのもの	保守の区別がタイプ1-2のもの	1,390円	11,357円		
							保守の区別が上記以外のもの	1,450円	11,803円		
					7.0Mbit/sの符号伝送が可能なもの	エコノミック	保守の区別がタイプ1-1のもの	1,470円	11,991円		
						ラスのもの	保守の区別がタイプ1-2のもの	1,500円	12,231円		
							保守の区別が上記以外のもの	1,560円	12,710円		
					8.0Mbit/sの符号伝送が可能なもの	エコノミック	保守の区別がタイプ1-1のもの	1,580円	12,848円		
						ラスのもの	保守の区別がタイプ1-2のもの	1,610円	13,104円		
							保守の区別が上記以外のもの	1,670円	13,618円		
					9.0Mbit/sの符号伝送が可能なもの	エコノミック	保守の区別がタイプ1-1のもの	1,680円	13,704円		
						ラスのもの	保守の区別がタイプ1-2のもの	1,710円	13,978円		
							保守の区別が上記以外のもの	1,780円	14,526円		
					「下」で	0.2Mbit/sから0.4Mbit/sまでの符号伝送が可能なもの	(7) 0.2Mbit/sのもの	クラスが下記以外のもの	120円	968円	
							(イ) 0.2Mbit/sを超える0.1Mbit/sごとに	エコノミック	保守の区別がタイプ1-1のもの	60円	457円
								ラスのもの	保守の区別がタイプ1-2のもの	60円	466円
									保守の区別が上記以外のもの	60円	484円
							(イ) 0.2Mbit/sを超える0.1Mbit/sごとに	クラスが下記以外のもの	60円	484円	

伝送速度を保証するもの	0.2Mbit/sを超える 0.1Mbit/sごとに	エコノミック	保守の区別がタイプ1-1のもの	30円	228円		
		ラスのもの	保守の区別がタイプ1-2のもの	30円	233円		
伝送速度を保証するもの	0.5Mbit/sから 0.9Mbit/sまでの 符号伝送が可能な もの	(7)	クラスが下記以外のもの	300円	2,421円		
			エコノミック	保守の区別がタイプ1-1のもの	140円	1,142円	
			ラスのもの	保守の区別がタイプ1-2のもの	140円	1,165円	
		(4)	クラスが下記以外のもの	150円	1,211円		
			エコノミック	保守の区別がタイプ1-1のもの	60円	484円	
			ラスのもの	保守の区別がタイプ1-2のもの	30円	228円	
	1.0Mbit/sの符号伝送が可能なもの	0.5Mbit/sを超える 0.1Mbit/sごとに	ラスのもの	保守の区別がタイプ1-2のもの	30円	233円	
			保守の区別が上記以外のもの	30円	242円		
			クラスが下記以外のもの	590円	4,842円		
		2.0Mbit/sの符号伝送が可能なもの	エコノミック	保守の区別がタイプ1-1のもの	280円	2,284円	
				ラスのもの	保守の区別がタイプ1-2のもの	290円	2,330円
				保守の区別が上記以外のもの	300円	2,421円	
3.0Mbit/sの符号伝送が可能なもの	エコノミック	保守の区別がタイプ1-1のもの	490円	3,997円			
		ラスのもの	保守の区別がタイプ1-2のもの	500円	4,077円		
		保守の区別が上記以外のもの	520円	4,237円			
	4.0Mbit/sの符号伝送が可能なもの	エコノミック	保守の区別がタイプ1-1のもの	740円	5,996円		
			ラスのもの	保守の区別がタイプ1-2のもの	750円	6,115円	
			保守の区別が上記以外のもの	780円	6,355円		
5.0Mbit/sの符号伝送が可能なもの	エコノミック	保守の区別がタイプ1-1のもの	980円	7,994円			
		ラスのもの	保守の区別がタイプ1-2のもの	1,000円	8,154円		
		保守の区別が上記以外のもの	1,040円	8,474円			
	6.0Mbit/sの符号伝送が可能なもの	エコノミック	保守の区別がタイプ1-1のもの	1,160円	9,422円		
			ラスのもの	保守の区別がタイプ1-2のもの	1,180円	9,610円	
			保守の区別が上記以外のもの	1,220円	9,987円		
7.0Mbit/sの符号伝送が可能なもの	エコノミック	保守の区別がタイプ1-1のもの	1,370円	11,135円			
		ラスのもの	保守の区別がタイプ1-2のもの	1,390円	11,357円		
		保守の区別が上記以外のもの	1,450円	11,803円			
	8.0Mbit/sの符号伝送が可能なもの	エコノミック	保守の区別がタイプ1-1のもの	1,470円	11,991円		
			ラスのもの	保守の区別がタイプ1-2のもの	1,500円	12,231円	
			保守の区別が上記以外のもの	1,560円	12,710円		
9.0Mbit/sの符号伝送が可能なもの	エコノミック	保守の区別がタイプ1-1のもの	1,610円	13,104円			
		ラスのもの	保守の区別がタイプ1-2のもの	1,670円	13,618円		
		保守の区別が上記以外のもの	1,670円	13,618円			
	1.0Mbit/sから 0.4Mbit/sの符号 伝送が可能なもの	(7)	クラスが下記以外のもの	3,560円	29,052円		
			エコノミック	保守の区別がタイプ1-1のもの	1,680円	13,704円	
			ラスのもの	保守の区別がタイプ1-2のもの	1,710円	13,978円	
「上り」又は「下り」の付加速度	0.1Mbit/sから 0.4Mbit/sの符号 伝送が可能なもの	(7)	クラスが下記以外のもの	1,780円	14,526円		
			エコノミック	保守の区別がタイプ1-1のもの	60円	484円	
			ラスのもの	保守の区別がタイプ1-2のもの	30円	228円	
		(4)	クラスが下記以外のもの	30円	242円		
			エコノミック	保守の区別がタイプ1-1のもの	30円	229円	
			ラスのもの	保守の区別がタイプ1-2のもの	30円	233円	
	0.5Mbit/sから 0.8Mbit/sの符号 伝送が可能なもの	0.1Mbit/sを超える 0.1Mbit/sごとに	保守の区別が上記以外のもの	30円	242円		
			クラスが下記以外のもの	60円	484円		
			エコノミック	保守の区別がタイプ1-1のもの	30円	228円	
		1.0Mbit/sから 1.8Mbit/sの符号 伝送が可能なもの	(7)	ラスのもの	保守の区別がタイプ1-2のもの	30円	233円
				保守の区別が上記以外のもの	30円	242円	
				クラスが下記以外のもの	590円	4,842円	
1.0Mbit/sから 1.8Mbit/sの符号 伝送が可能なもの	1.0Mbit/sのもの	エコノミック	保守の区別がタイプ1-1のもの	280円	2,284円		
		ラスのもの	保守の区別がタイプ1-2のもの	290円	2,330円		
		保守の区別が上記以外のもの	300円	2,421円			

			保守の区別が上記以外のもの	300円	2,421円
	(4)	クラスが下記以外のもの		50円	393円
	1.0Mbit/sを超える	エコノミック	保守の区別がタイプ1-1のもの	20円	171円
	0.1Mbit/sごとに	ラスのもの	保守の区別がタイプ1-2のもの	20円	175円
			保守の区別が上記以外のもの	20円	182円
2.0Mbit/sから	(7)	クラスが下記以外のもの		1,080円	8,776円
2.7Mbit/sの符号	2.0Mbit/sのもの	エコノミック	保守の区別がタイプ1-1のもの	490円	3,997円
伝送が可能なもの		ラスのもの	保守の区別がタイプ1-2のもの	500円	4,077円
			保守の区別が上記以外のもの	520円	4,237円
	(4)	クラスが下記以外のもの		50円	424円
	2.0Mbit/sを超える	エコノミック	保守の区別がタイプ1-1のもの	30円	200円
	0.1Mbit/sごとに	ラスのもの	保守の区別がタイプ1-2のもの	30円	204円
			保守の区別が上記以外のもの	30円	212円
3.0Mbit/sから	(7)	クラスが下記以外のもの		1,600円	13,013円
3.6Mbit/sの符号	3.0Mbit/sのもの	エコノミック	保守の区別がタイプ1-1のもの	740円	5,996円
伝送が可能なもの		ラスのもの	保守の区別がタイプ1-2のもの	750円	6,115円
			保守の区別が上記以外のもの	780円	6,355円
	(4)	クラスが下記以外のもの		40円	363円
	3.0Mbit/sを超える	エコノミック	保守の区別がタイプ1-1のもの	20円	200円
	0.1Mbit/sごとに	ラスのもの	保守の区別がタイプ1-2のもの	30円	204円
			保守の区別が上記以外のもの	30円	212円
4.0Mbit/sから	(7)	クラスが下記以外のもの		2,040円	16,645円
4.5Mbit/sの符号	4.0Mbit/sのもの	エコノミック	保守の区別がタイプ1-1のもの	980円	7,994円
伝送が可能なもの		ラスのもの	保守の区別がタイプ1-2のもの	1,000円	8,154円
			保守の区別が上記以外のもの	1,040円	8,474円
	(4)	クラスが下記以外のもの		40円	333円
	4.0Mbit/sを超える	エコノミック	保守の区別がタイプ1-1のもの	20円	143円
	0.1Mbit/sごとに	ラスのもの	保守の区別がタイプ1-2のもの	20円	146円
			保守の区別が上記以外のもの	20円	151円
5.0Mbit/sから	(7)	クラスが下記以外のもの		2,450円	19,974円
5.4Mbit/sの符号	5.0Mbit/sのもの	エコノミック	保守の区別がタイプ1-1のもの	1,160円	9,422円
伝送が可能なもの		ラスのもの	保守の区別がタイプ1-2のもの	1,180円	9,610円
			保守の区別が上記以外のもの	1,220円	9,987円
	(4)	クラスが下記以外のもの		50円	393円
	5.0Mbit/sを超える	エコノミック	保守の区別がタイプ1-1のもの	20円	171円
	0.1Mbit/sごとに	ラスのもの	保守の区別がタイプ1-2のもの	20円	175円
			保守の区別が上記以外のもの	20円	182円
6.0Mbit/sから	(7)	クラスが下記以外のもの		2,930円	23,908円
6.3Mbit/sの符号	6.0Mbit/sのもの	エコノミック	保守の区別がタイプ1-1のもの	1,370円	11,135円
伝送が可能なもの		ラスのもの	保守の区別がタイプ1-2のもの	1,390円	11,357円
			保守の区別が上記以外のもの	1,450円	11,803円
	(4)	クラスが下記以外のもの		20円	151円
	6.0Mbit/sを超える	エコノミック	保守の区別がタイプ1-1のもの	10円	86円
	0.1Mbit/sごとに	ラスのもの	保守の区別がタイプ1-2のもの	10円	87円
			保守の区別が上記以外のもの	10円	91円
7.0Mbit/sから	(7)	クラスが下記以外のもの		3,120円	25,421円
7.2Mbit/sの符号	7.0Mbit/sのもの	エコノミック	保守の区別がタイプ1-1のもの	1,470円	11,991円
伝送が可能なもの		ラスのもの	保守の区別がタイプ1-2のもの	1,500円	12,231円
			保守の区別が上記以外のもの	1,560円	12,710円
	(4)	クラスが下記以外のもの		20円	151円
	7.0Mbit/sを超える	エコノミック	保守の区別がタイプ1-1のもの	10円	86円
	0.1Mbit/sごとに	ラスのもの	保守の区別がタイプ1-2のもの	10円	87円
			保守の区別が上記以外のもの	10円	91円
8.0Mbit/sの符号伝送が可能なもの		クラスが下記以外のもの		3,300円	26,934円
		エコノミック	保守の区別がタイプ1-1のもの	1,580円	12,848円
		ラスのもの	保守の区別がタイプ1-2のもの	1,610円	13,104円
			保守の区別が上記以外のもの	1,670円	13,618円
8.1Mbit/sの符号伝送が可能なもの		クラスが下記以外のもの		3,330円	27,146円
		エコノミック	保守の区別がタイプ1-1のもの	1,590円	12,933円
		ラスのもの	保守の区別がタイプ1-2のもの	1,620円	13,192円
			保守の区別が上記以外のもの	1,680円	13,709円
9.0Mbit/sの符号伝送が可能なもの		クラスが下記以外のもの		3,560円	29,052円
		エコノミック	保守の区別がタイプ1-1のもの	1,680円	13,704円
		ラスのもの	保守の区別がタイプ1-2のもの	1,710円	13,978円
			保守の区別が上記以外のもの	1,780円	14,526円

(端末回線伝送機能に関する経過措置に係る精算用料金)

10 附則(平成20年3月27日東相制第07-127号)第5項の規定により精算を行う平成19年度の精算用料金(附則(平成19年11月2日東相制第07-72号)第2項に規定する端末回線伝送機能に関する経過措置に係るものをいいます。)は以下の通りです。

区 分		単 位	料金額	備 考
端末回線伝送機能(第5条(標準的な接続箇所)第1項の表中第2欄で接続する場合)	端末回線を収容する伝送装置及び端末回線により伝送を行う機能	ア 128kbit/s の符号伝送が可能なもの	1回線ごとに 25,769円	_____
		イ 1.536Mbit/s 又は 6.144Mbit/s の符号伝送が可能なもの	1回線ごとに 101,440円	_____

(接続料金等の実績に基づく精算用料金)

11 附則(平成20年3月27日東相制第07-127号)第6項の規定により精算を行う平成19年度の精算用料金は以下のとおりです。

区 分		単 位	料金額	備 考
端末回線伝送機能	2-1-1-2 第3欄ア欄	1回線ごとに月額	420円	_____
加入者交換機機能メニュー利用機能		1加入者交換機機能メニュー利用ごとに	0.2059円	_____
優先接続機能		1通信ごとに	0.0163円	_____
光信号中継伝送機能	2-5-3-2 第1欄	1回線ごとに月額	420円	_____
光信号局内伝送機能	ア欄	1回線ごとに月額	420円	_____
みなし契約者に関する宛名情報提供手続費		1件ごとに	5.23円	_____
優先接続受付手続費		1変更ごとに	56円	_____
光回線設備線路条件調査費	ウ欄	(ア) 基本額	1番号ごとの1成功検索ごとに 1.01円	_____
		(イ) 加算額	0.15円	_____
光配線区域情報調査費		1通信用建物ごとに	8,998円	_____
ルーティング番号登録工事等受付手続費	ア欄	1件ごとに	65円	平成20年3月1日から平成20年3月31日までの間に限り適用します。
	イ欄	1件ごとに	305円	
同一番号移転可否情報調査費	ア欄	1電気通信番号ごとの1件ごとに	667円	平成20年3月1日から平成20年3月31日までの間に限り適用します。
	イ欄	1電気通信番号ごとの1件ごとに	450円	

き線点情報調査費	1 通信用建物ごとに	26,770円	_____
----------	------------	---------	-------

(番号案内先への通信実現機能の精算に関する特例措置に係る精算用料金)

12 附則（平成18年9月29日東相制第07-60号）第3項の規定により精算を行う平成19年度の精算用料金は以下のとおりです。

区 分	単 位	料金額	備考
番号案内先への通信実現機能	1 通信ごとに	57円	_____

(番号案内サービス接続機能等の精算に関する特例措置に係る精算用料金)

13 附則（平成18年9月29日東相制第07-60号）第4項の規定により精算を行う平成19年度の精算用料金は以下のとおりです。

区 分	単 位	料金額	備考
番号案内サービス接続機能（中継交換機等接続）	1 案内ごとに	81円	_____
番号案内サービス接続機能（端末回線線端等接続）	1 案内ごとに	83円	_____
手動交換サービス接続機能	1 通信ごとに	360円	_____
自動コレクトサービス接続機能	1 通信ごとに	154円	_____

附 則

(実施時期)

1 この改正規定は、認可を受けた後、速やかに実施します。ただし、この改正規定のうち、料金表（第75条（工事費及び手続費等の遡及適用）に規定する工事費、手続費及び負担額（第4表（光信号引込等設備に係る負担額）第2（光信号引込等設備の撤去に係る負担額）第1号に規定する光信号引込等設備の未償却残高の算定にあたっては、改正後の第1表（接続料金）第2（網改造料）2（料金額）2-3（年額料金の算定に係る比率）に規定する貸倒率によることとします。）を除きます。）及び附則第18条に係るものについては、平成22年4月1日から適用します。

(網改造料の算定に係る経過措置)

2 料金表第1表（接続料金）第2（網改造料）2（料金額）2-1（算出式）に規定する年額料金について、平成22年度及び平成23年度に適用する料金額を算定（データ系設備合計の設備管理運営費比率を用いる場合に限り、）するときには、調整額の算出式の規定にかかわらず、その料金額を算定する算出式における調整額は零とします。

(接続料金等の実績に基づく精算用単金)

3 第74条の2（手続費の実績に基づく精算）の規定により精算を行う平成20年度の精算用料金は以下のとおりです。

区 分		単 位		料金額	備考
みなし契約者に関する宛名情報提供手続費		1件ごとに		7.72円	
優先接続受付手続費		1変更ごとに		47円	
光回線設備線路条件調査費	ウ欄	(7) 基本額		0.57円	
		(イ) 加算額	①の1成功検索ごとに	0.13円	
			②	0.33円	
光配線区域情報調査費		1通信用建物ごとに		14,583円	
ルーティング番号登録工事等受付手続費	ア欄	1件ごとに		73円	平成20年4月1日から平成20年11月30日までの間に限り適用します。
				74円	平成20年12月1日から平成21年3月31日までの間に限り適用します。
	イ欄	1件ごとに		276円	平成20年4月1日から平成20年11月30日までの間に限り適用します。
				277円	平成20年12月1日から平成21年3月31日までの間に限り適用します。
同一番号移転可否情報調査費	ア欄	1電気通信番号ごとの1件ごとに		667円	

	イ欄	1 電気通信番号ごとの1件ごとに	421円	平成20年4月1日から平成20年11月30日までの間に限り適用します。
			422円	平成20年12月1日から平成21年3月31日までの間に限り適用します。

電気通信事業法第33条第2項及び第7項に基づく第1種電気通信設備との接続に関する契約約款の一部改正

旧	新
<p style="text-align: center;">技術的条件集 目次</p> <p>技術的条件集</p> <p>第1章 (略)</p> <p>第2章 形態別技術的条件 第1節～第4節の4 (略)</p> <p>第5節 形態2 第17条 インタフェース仕様 第18条 網構成 第19条 その他接続に必要な事項</p> <p>第5節の2～第31節 (略)</p> <p>技術的条件集別表</p> <p>1～9 (略)</p> <p>10 IPルーティング網接続専用回線におけるインタフェース仕様</p> <p>11. 1～38 (略)</p>	<p style="text-align: center;">技術的条件集 目次</p> <p>技術的条件集</p> <p>第1章 (略)</p> <p>第2章 形態別技術的条件 第1節～第4節の4 (略)</p> <p>第5節 形態2 <u>削除</u></p> <p>第5節の2～第31節 (略)</p> <p>技術的条件集別表</p> <p>1～9 (略)</p> <p>10 <u>(削除)</u></p> <p>11. 1～38 (略)</p>

技術的条件集 第1章 通則

第1条 (略)

用語	意味
(略)	(略)
(55) <u>I Pルーティング網接続専用回線</u>	当社の専用サービス契約約款に定める I Pルーティング網接続専用サービスに係る相互接続点にその片端が終端する専用回線
(56) <u>事業者ルータ</u>	当社 I Pルーティング網接続専用回線と相互接続を行うために、通信用建物に設置される直接協定事業者のルータ
(57) <u>フレームリレー多重化装置</u>	当社 I Pルーティング網接続専用回線と相互接続を行い、フレームリレーサービスを提供するために設置する直接協定事業者の多重化装置
(58) <u>S L T (Subscriber Line Terminal)</u>	当社 I Pルーティング網接続専用回線と事業者ルータ又はフレームリレー多重化装置との接続を行う当社の伝送装置
(略)	(略)

第2条 (略)

標準的な接続箇所	技術的条件
(略)	(略)
(2) 端末回線を収容する伝送装置	技術的条件集第2章第5節、第5節の3、第5節の4に規定するところによります。
(略)	(略)

2 (略)

技術的条件集 第1章 通則

第1条 (略)

用語	意味
(略)	(略)
(55) <u>削除</u>	削除
(56) <u>削除</u>	削除
(57) <u>削除</u>	削除
(58) <u>削除</u>	削除
(略)	(略)

第2条 (略)

標準的な接続箇所	技術的条件
(略)	(略)
(2) 端末回線を収容する伝送装置	技術的条件集第2章第5節の3、第5節の4に規定するところによります。
(略)	(略)

2 (略)

<p>技術的条件集 第2章 形態別技術的条件 第5節 形態2 <u>(インタフェース仕様)</u> 第17条 <u>当社網と直接協定事業者網間で使用するIPルーティング網接続専用回線におけるインタフェース仕様は技術的条件集別表10に示すとおりとします。</u> <u>(網構成)</u> 第18条 <u>SLTと事業者ルータ又はフレームリレー多重化装置との接続は、本則の相互接続点の設置場所に定める相互接続点単位に行うものとします。</u> <u>(その他接続に必要な事項)</u> 第19条 <u>その他接続に必要な事項については第7条（その他接続に必要な事項）の規定を準用します。</u></p>	<p>技術的条件集 第2章 形態別技術的条件 第5節 形態2 <u>削除</u> 第17条 <u>削除</u> 第18条 <u>削除</u> 第19条 <u>削除</u></p>
---	---

技術的条件集別表1 直接協定事業者との接続箇所ごとの接続番号

1. 直接協定事業者との接続箇所ごとの接続番号
(略)

(1/6) (略)

(2/6)

技術的条件集別表1 直接協定事業者との接続箇所ごとの接続番号

1. 直接協定事業者との接続箇所ごとの接続番号
(略)

(1/6) (略)

(2/6)

インタフェース種別 接続番号	端末回線 接続インタフェース			加入者交換機 接続インタフェース	
	形態2 (IPルータ ンク網接続 専用回線 用インタフェ ース)	形態2-3 (光信号伝 送装置接続 インタフェース)	形態2-4 (光信号 電気信号 変換装置 接続インタ フェース)	形態3-2 (MF用 インタフェース)	形態3-3 (多数事業者 間接続用 インタフェース)
分類1 (00XY～) 設置中継系番号	(分類に よらない)	(略)	(略)	(略)	(略)
分類2 (00XY～) 国際系番号				(略)	(略)
分類3 (0A～J) 端末系番号				(略)	(略)
分類4 (0A0-CDE～) 携帯・自動車電話系 番号				(略)	(略)
分類5 (0A0-CDE～) 接続型PHS系番 号				(略)	(略)
分類6 (0A0-CDE～) 活用型PHS系番 号				(略)	(略)
分類7 (0A0-CDE～) 無線呼出し系番号				(略)	(略)
分類8 (0091～) 非設置中継系番号				(略)	(略)
分類9 (050C～K) I P 電話番号				(略)	(略)

(3/6)～(6/6) (略)

2. サービス番号への接続条件
(略)

インタフェース種別 接続番号	端末回線 接続インタフェース		加入者交換機 接続インタフェース	
	形態2-3 (光信号伝 送装置接続 インタフェース)	形態2-4 (光信号 電気信号 変換装置 接続インタ フェース)	形態3-2 (MF用 インタフェース)	形態3-3 (多数事業者 間接続用 インタフェース)
分類1 (00XY～) 設置中継系番号	(略)	(略)	(略)	(略)
分類2 (00XY～) 国際系番号			(略)	(略)
分類3 (0A～J) 端末系番号			(略)	(略)
分類4 (0A0-CDE～) 携帯・自動車電話系 番号			(略)	(略)
分類5 (0A0-CDE～) 接続型PHS系番 号			(略)	(略)
分類6 (0A0-CDE～) 活用型PHS系番 号			(略)	(略)
分類7 (0A0-CDE～) 無線呼出し系番号			(略)	(略)
分類8 (0091～) 非設置中継系番号			(略)	(略)
分類9 (050C～K) I P 電話番号			(略)	(略)

(3/6)～(6/6) (略)

2. サービス番号への接続条件
(略)

技術的条件集別表 10 I Pルーティング網接続専用回線におけるインタフェース仕様

1. 物理層（レイヤ1）仕様

相互接続点のレイヤ1仕様は、基本インタフェース、一次群速度インタフェース及び二次群速度インタフェースであり、それぞれ次のTTC標準に準拠する。

・JT-I430-a 専用線基本ユーザ・網インタフェース レイヤ1仕様 (4版、1996年11月27日制定)

・JT-I431-a 専用線一次群速度ユーザ・網インタフェース レイヤ1仕様 (5版、1997年4月23日制定)

・JT-G703-a 専用線二次群速度ユーザ・網インタフェース レイヤ1仕様 (4版、1997年4月23日制定)

以下、I Pルーティング網接続専用回線におけるインタフェース条件にて独自に規定する項目を列挙する。

(1) 物理的条件

I Pルーティング網接続専用回線インタフェースの物理的条件は表1、表2に示すとおりとする。

表1 I Pルーティング網接続専用回線インタフェースの物理的接続条件

	基本インタフェース	一次群速度インタフェース	二次群速度インタフェース
端子又はコネクタの種類	4W端子板	4W端子板	日本工業規格 JIS C5412-1976 高周波同軸C02形コネクタのめすコンタクト
適応ケーブル	平衡対ケーブル 0.4mm~0.5mmφ単線	平衡対ケーブル 0.4mm~0.5mmφ単線	同軸ケーブル
接続構成	ポイント・ポイント	ポイント・ポイント	ポイント・ポイント

表2 基本インタフェース、一次群速度インタフェース4W端子板の端子配置

端子名称	機能 (TEB)	機能 (NT)	極性
TA	送信	受信	+

削除

RA	受信	送信	+
RB	受信	送信	-
TB	送信	受信	-

(2) 電氣的条件

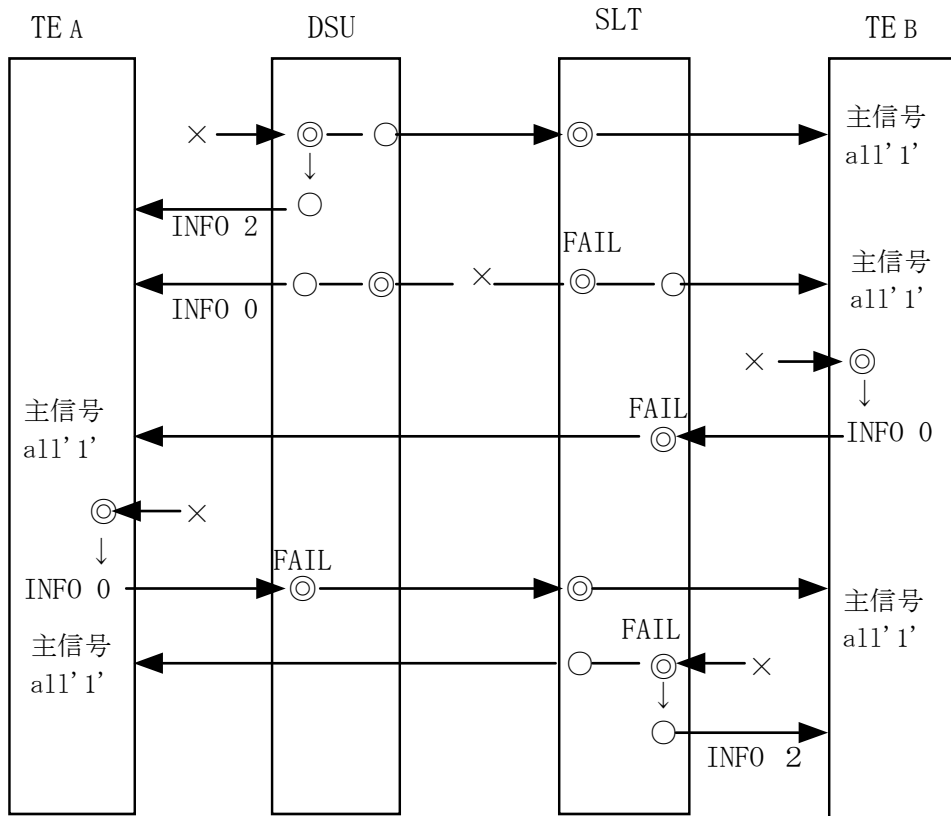
IPルーティング網接続専用回線インタフェースの電氣的接続条件は表3に示すとおりとする。

表3 IPルーティング網接続専用回線インタフェースの電氣的接続条件

	基本インタフェース	一次群速度インタフェース	二次群速度インタフェース
伝送符号形式	100%パルス幅 AMI 符号	50%パルス幅 B8ZS 符号	50%パルス幅 B8ZS 符号
受信側インピーダンス	高インピーダンス	100Ω以上	75Ω以上

(3) 論理的条件

基本インタフェースにおける保守信号の伝達およびDSUのランプ表示は図1に示すとおりとする。



TE A : 契約者の宅内に設置される端末機器。

TE B : 通信用建物内に設置される事業者ルータ等。

DSU : IPルーティング網接続専用回線と端末装置を接続する装置。

×印: 回線の故障、一時的な劣化状態もしくは送信信号断または同期外れを示す。

(TE BとSLT間の×印: 信号なし (INFO0) あるいはフレーム同期外れ)

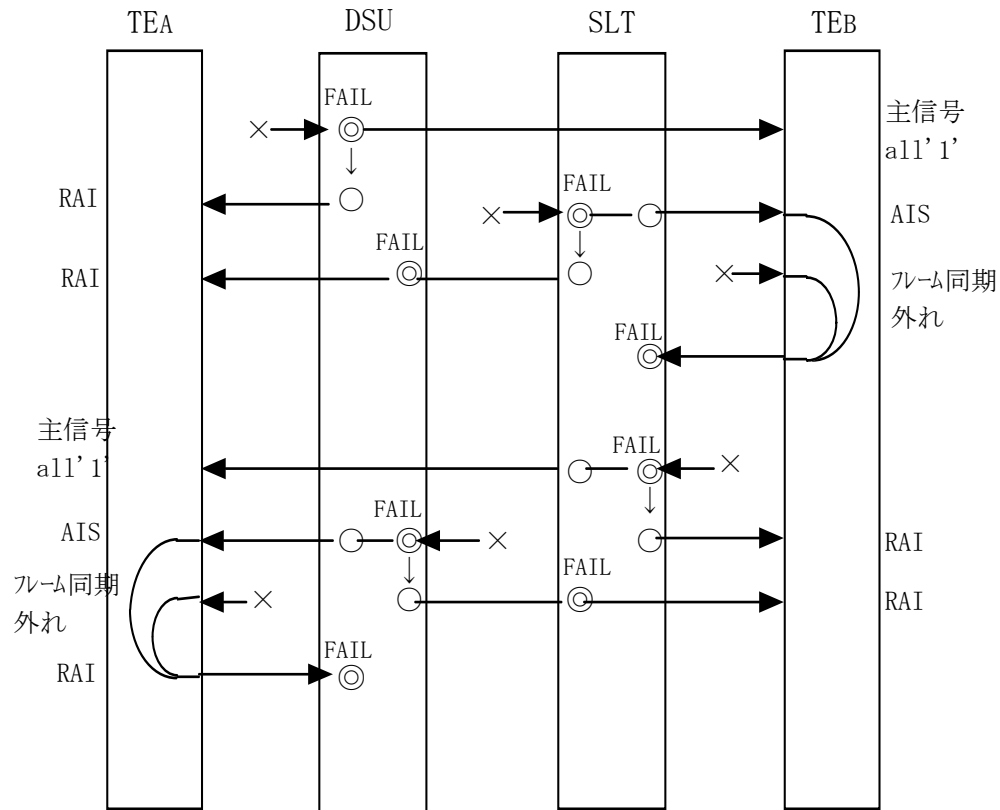
◎印: 検出を示す (DSUにはランプがない場合がある。)

○印: 送出手を示す。

(注) 送信端末が保守信号を受信した場合、また受信端末が保守信号を送信する場合は、回線は上り方向及び下り方向とも通常の通信が不可の状態となる。
保守信号は、変化後の状態が一定時間継続しない場合には必ずしも伝達されないことがある。

図1 保守信号の伝達（基本インタフェース）

一次群速度インタフェースにおける保守信号の伝達およびDSUのランプ表示は図2に示すとおりとする。



TEA：契約者の宅内に設置される端末機器。

TEB：当社の通信用建物内に設置される事業者ルータ等。

DSU：IPルーティング網接続専用回線と端末装置を接続する装置。

×印：回線の故障、一時的な劣化状態もしくは送信信号断または同期外れを示す。

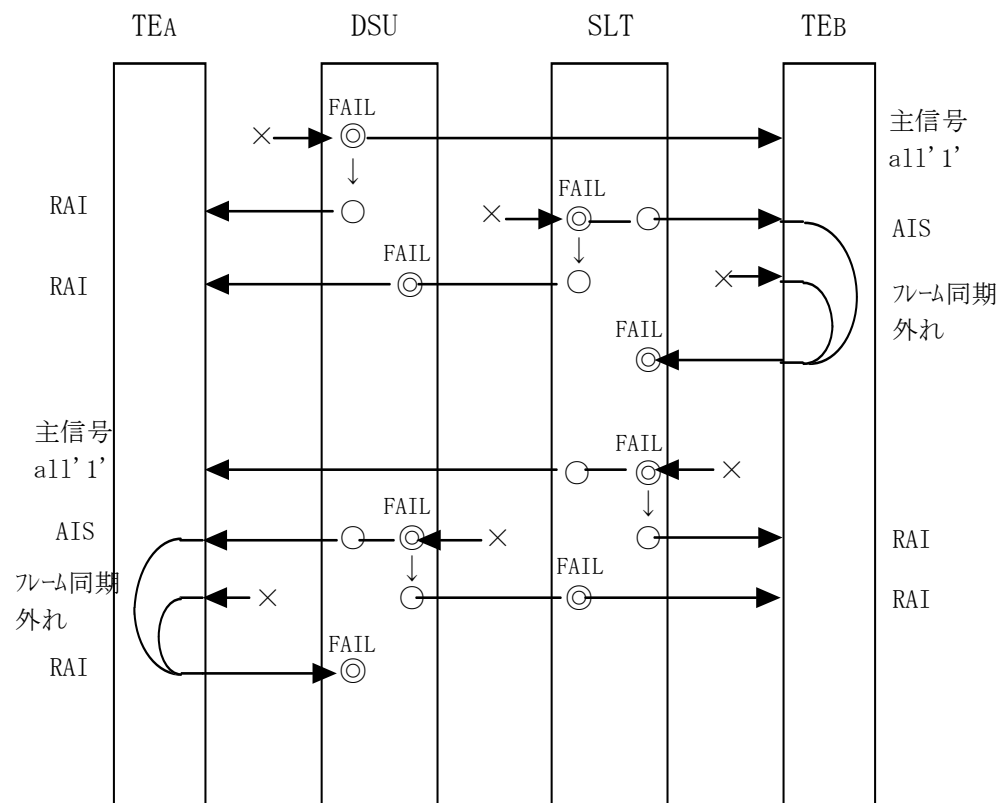
◎印：検出およびランプ点灯を示す。

○印：送出を示す。

(注) 保守信号は、変化後の状態が一定時間継続しない場合には必ずしも伝達されないことがある。

図2 保守信号の伝達（一次群速度インタフェース）

二次群速度インタフェースにおける保守信号の伝達およびSLT/DSUのランプ表示は図3に示すとおりとする。



TEA：契約者の宅内に設置される端末機器。

TEB：通信用建物内に設置する事業者ルータ等。

DSU：IPルーティング網接続専用回線と端末装置を接続する装置。

×印：回線の故障、一時的な劣化状態もしくは送信信号断または同期外れを示す。

◎印：検出およびランプ点灯を示す。

○印：送出を示す。

(注) 保守信号は、変化後の状態が一定時間継続しない場合には必ずしも伝達されないことがある。

図3 保守信号の伝達（二次群速度インタフェース）