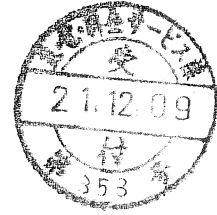


接続約款変更認可申請書



西相制第 93 号
平成 21 年 12 月 9 日

総務大臣
原口 一博 殿

郵便番号 540-8511

おおさかふおおさかしちゅうおうくぼんぼちょう

住所 大阪府大阪市中央区馬場町 3 番 15 号

名称及び代表者の氏名

にしにっぽんでんしんでんわかぶしきがいしゃ

西日本電信電話株式会社

おおたけ しんいち

代表取締役社長 大竹 伸一

登録の年月日及び番号

平成 16 年 4 月 1 日 第 234 号

電気通信事業法第 33 条第 2 項の規定により、別紙のとおり接続約款の変更の認可を受けたいので申請します。

実施期日	認可を受けた後、速やかに実施します。
------	--------------------

電気通信事業法第33条第2項及び第7項に基づく第1種指定電気通信設備との接続に関する契約約款の一部改正

旧	新
<p>(光信号端末回線又は光信号局内伝送路の接続申込み)</p> <p>第34条の4 接続申込者は、当社の光信号端末回線又は光信号局内伝送路と接続しようとするときは、当社に対し、別表3(様式)様式第7-4の光回線設備接続申込書により、光信号端末回線又は光信号局内伝送路を接続する旨の申込み(接続を予定する光信号端末回線又は光信号局内伝送路の利用区間、利用芯線数及び接続開始希望時期(その申込みの日から6ヶ月以内の日であることを要します。))の指定を含みます。光信号分岐端末回線を接続する旨の申込みには、光信号分岐端末回線接続工事の申込みを含み、協定事業者が要望する場合にあっては、光信号分岐端末回線収容キャビネット等設置工事の申込み及び光信号分岐端末回線を設置等する工事を土日祝日昼間に実施する旨の申込みを含みます。)を行うことを要します。当社は、光回線設備接続申込書に必要事項が記載されていることを確認した時をもって、申込みの受け付けとします。この場合において、接続申込者は、その申込みに先立って第11条(事前調査の申込み)に規定する事前調査の申込みを行っている必要はなく、第10条の2(事前照会)第1項に規定する事前照会の申込みを同時に行うことも可能です。</p> <p>2~10 (略)</p> <p>(協定事業者の申込みによる個別管理対象設備の利用中止等)</p> <p>第36条の2 (略)</p> <p>2 (略)</p> <p>3 協定事業者が個別管理対象設備を更改しようとするときは、前項の規定に基づく現に利用している個別管理対象設備の利用中止と、第23条(接続用設備の設置又は改修の申込み)、第29条(その他の接続用設備の設置又は改修の申込み)又は第30条(接続用ソフトウェアの開発の申込み)の規定に基づく新たな個別管理対象設備の設置若しくは改修又は開発による利用開始により行うものとします。</p>	<p>(光信号端末回線又は光信号局内伝送路の接続申込み)</p> <p>第34条の4 接続申込者は、当社の光信号端末回線又は光信号局内伝送路と接続しようとするときは、当社に対し、別表3(様式)様式第7-4の光回線設備接続申込書により、光信号端末回線又は光信号局内伝送路を接続する旨の申込み(接続を予定する光信号端末回線又は光信号局内伝送路の利用区間、利用芯線数及び接続開始希望時期(その申込みの日から6ヶ月以内の日であることを要します。))の指定を含みます。光信号分岐端末回線を接続する旨の申込みには、光信号分岐端末回線接続工事の申込みを含み、協定事業者が要望する場合にあっては、光信号分岐端末回線収容キャビネット等設置工事の申込み及び光信号分岐端末回線を設置等する工事を土日祝日(1月2日、1月3日及び12月29日から12月31日までの日のうち、平日となる日を含むものとします。以下同じとします。)昼間に実施する旨の申込みを含みます。)を行うことを要します。当社は、光回線設備接続申込書に必要事項が記載されていることを確認した時をもって、申込みの受け付けとします。この場合において、接続申込者は、その申込みに先立って第11条(事前調査の申込み)に規定する事前調査の申込みを行っている必要はなく、第10条の2(事前照会)第1項に規定する事前照会の申込みを同時に行うことも可能です。</p> <p>2~10 (略)</p> <p>(協定事業者の申込みによる個別管理対象設備の利用中止等)</p> <p>第36条の2 (略)</p> <p>2 (略)</p> <p>3 協定事業者が個別管理対象設備を更改しようとするときは、第1項の規定に基づく現に利用している個別管理対象設備の利用中止と、第23条(接続用設備の設置又は改修の申込み)、第29条(その他の接続用設備の設置又は改修の申込み)又は第30条(接続用ソフトウェアの開発の申込み)の規定に基づく新たな個別管理対象設備の設置若しくは改修又は開発による利用開始により行うものとします。</p>

料金表

第1表 接続料金

第1 網使用料

2 料金額

2-1 端末回線伝送機能

2-1-1 基本額

2-1-1-1 基本料

月額

区 分		単位	料金額	備考			
(1) (略)	(略)	(略)	(略)	(略)			
(2) 端末回線伝送機能(第5条(標準的な接続箇所)第1項の表中第2欄で接続する場合)	端末回線を収容する伝送装置(固定無線通信網終端装置を含みます。)及び端末回線により伝送を行う機能	ア~イ (略) ウ 光信号伝送装置により、100Mbit/s又は1Gbit/sまでの符号伝送が可能なもの	(ア) 100Mbit/sまでの符号伝送が可能なもの(以下「100Mbit/sタイプ」といいます。)	保守の区別がタイプ1-1のもの	1光信号主端末回線収容装置ごとに	4,081円	2-1の4に係る料金は含みません。
			(イ) 1Gbit/sまでの符号伝送が可能なもの(以下「1Gbit/sタイプ」といいます。)	保守の区別がタイプ1-2のもの	1光信号主端末回線収容装置ごとに	4,081円	
				以外のも	1光信号主端末回線収容装置ごとに	4,203円	
			(イ) 1Gbit/sまでの符号伝送が可能なもの(以下「1Gbit/sタイプ」といいます。)	保守の区別がタイプ1-1のもの	1光信号主端末回線収容装置ごとに	3,723円	
				保守の区別がタイプ1-2のもの	1光信号主端末回線収容装置ごとに	3,723円	
			以外のも	1光信号主端末回線収容装置ごとに	3,835円		
		エ 固定無線通信網により、46Mbit/sまでの符号伝送が可能なもの	(ア) 保守の区別がタイプ1-1のもの	1固定無線通信網終端装置ごとに	43,861円		
			(イ) 保守の区別がタイプ1-2のもの	1固定無線通信網終端装置ごとに	43,861円		

料金表

第1表 接続料金

第1 網使用料

2 料金額

2-1 端末回線伝送機能

2-1-1 基本額

2-1-1-1 基本料

月額

区 分		単位	料金額	備考			
(1) (略)	(略)	(略)	(略)	(略)			
(2) 端末回線伝送機能(第5条(標準的な接続箇所)第1項の表中第2欄で接続する場合)	端末回線を収容する伝送装置(固定無線通信網終端装置を含みます。)及び端末回線により伝送を行う機能	ア~イ (略) ウ 光信号伝送装置により、100Mbit/s又は1Gbit/sまでの符号伝送が可能なもの	(ア) 100Mbit/sまでの符号伝送が可能なもの(以下「100Mbit/sタイプ」といいます。)	保守の区別がタイプ1-1のもの	1光信号主端末回線収容装置ごとに	1,433円	2-1の4に係る料金は含みません。
			(イ) 1Gbit/sまでの符号伝送が可能なもの(以下「1Gbit/sタイプ」といいます。)	保守の区別がタイプ1-2のもの	1光信号主端末回線収容装置ごとに	1,433円	
				以外のも	1光信号主端末回線収容装置ごとに	1,476円	
			(イ) 1Gbit/sまでの符号伝送が可能なもの(以下「1Gbit/sタイプ」といいます。)	保守の区別がタイプ1-1のもの	1光信号主端末回線収容装置ごとに	3,167円	
				保守の区別がタイプ1-2のもの	1光信号主端末回線収容装置ごとに	3,167円	
			以外のも	1光信号主端末回線収容装置ごとに	3,262円		
		エ 固定無線通信網により、46Mbit/sまでの符号伝送が可能なもの	(ア) 保守の区別がタイプ1-1のもの	1固定無線通信網終端装置ごとに	41,778円		
			(イ) 保守の区別がタイプ1-2のもの	1固定無線通信網終端装置ごとに	41,778円		

(3) 端末回線伝送機能(第5条(標準的な接続箇所)第1項の表中第5欄で接続する場合)	端末回線により伝送を行う機能	ア 2線式のもの	(ア) 保守の区別がタイプ1-1のもの		1回線ごとに	1,230円	
			(イ) 保守の区別がタイプ1-2のもの		1回線ごとに	1,230円	
			(ウ) (ア)(イ)以外のもの		1回線ごとに	1,267円	
		イ 4線式のもの			1回線ごとに	2,534円	
		ウ~エ (略)			(略)	(略)	
(4) 端末回線伝送機能(第5条(標準的な接続箇所)第1項の表中第1-2欄で接続する場合)	端末回線により伝送を行う機能	ア イ以外のもの	(ア) 当社の局内スプリッタを利用する場合		保守の区別がタイプ1-1のもの	1回線ごとに	74円
					保守の区別がタイプ1-2のもの	1回線ごとに	74円
			(イ) 当社の局内スプリッタを利用しない場合	以外の場合	A 保守の区別がタイプ1-1のもの	1回線ごとに	1,300円
					B 保守の区別がタイプ1-2のもの	1回線ごとに	1,300円
		C A B以外のもの			1回線ごとに	1,339円	
		電話重畳する場合		A 保守の区別がタイプ1-1のもの	1回線ごとに	31円	
				B 保守の区別がタイプ1-2のもの	1回線ごとに	31円	

(3) 端末回線伝送機能(第5条(標準的な接続箇所)第1項の表中第5欄で接続する場合)	端末回線により伝送を行う機能	ア 2線式のもの	(ア) 保守の区別がタイプ1-1のもの		1回線ごとに	1,246円	
			(イ) 保守の区別がタイプ1-2のもの		1回線ごとに	1,246円	
			(ウ) (ア)(イ)以外のもの		1回線ごとに	1,284円	
		イ 4線式のもの			1回線ごとに	2,567円	
		ウ~エ (略)			(略)	(略)	
(4) 端末回線伝送機能(第5条(標準的な接続箇所)第1項の表中第1-2欄で接続する場合)	端末回線により伝送を行う機能	ア イ以外のもの	(ア) 当社の局内スプリッタを利用する場合		保守の区別がタイプ1-1のもの	1回線ごとに	62円
					保守の区別がタイプ1-2のもの	1回線ごとに	62円
			(イ) 当社の局内スプリッタを利用しない場合	以外の場合	A 保守の区別がタイプ1-1のもの	1回線ごとに	1,352円
					B 保守の区別がタイプ1-2のもの	1回線ごとに	1,352円
		C A B以外のもの			1回線ごとに	1,392円	
		電話重畳する場合		A 保守の区別がタイプ1-1のもの	1回線ごとに	34円	
				B 保守の区別がタイプ1-2のもの	1回線ごとに	34円	

	イ 第2群の伝送システムを用いるもの（収容に係る利用制限が設けられているものであって、カッド内に単独収容されているものに限りません。）	(ア) 当社の局内スプリッタを利用する場合	保守の区別がタイプ1-1のもの	1回線ごとに	546円	
			保守の区別がタイプ1-2のもの	1回線ごとに	546円	
		(イ) 当社の局内スプリッタを用いない場合	以外の場合	A 保守の区別がタイプ1-1のもの	1回線ごとに	1,772円
				B 保守の区別がタイプ1-2のもの	1回線ごとに	1,772円
				C A B以外のもの	1回線ごとに	1,811円
		電話重畳する場合	A 保守の区別がタイプ1-1のもの	1回線ごとに	503円	
B 保守の区別がタイプ1-2のもの	1回線ごとに		503円			
(5) 端末回線伝送機能（第5条（標準的な接続箇所）第1項の表中第2-3欄で接続する場合）	ア 端末回線により伝送を行う機能（128kbit/sの符号伝送が可能なものに限ります。）	(ア) 保守の区別がタイプ1-1のもの	1回線ごとに	332円		
		(イ) 保守の区別がタイプ1-2のもの	1回線ごとに	332円		
	イ 端末回線により伝送を行う機能（1.536Mbit/sの符号伝送が可能なものに限ります。）	(ア) 保守の区別がタイプ1-1のもの	1回線ごとに	6,831円		
		(イ) 保守の区別がタイプ1-2のもの	1回線ごとに	6,831円		

	イ 第2群の伝送システムを用いるもの（収容に係る利用制限が設けられているものであって、カッド内に単独収容されているものに限りません。）	(ア) 当社の局内スプリッタを利用する場合	保守の区別がタイプ1-1のもの	1回線ごとに	387円	
			保守の区別がタイプ1-2のもの	1回線ごとに	387円	
		(イ) 当社の局内スプリッタを用いない場合	以外の場合	A 保守の区別がタイプ1-1のもの	1回線ごとに	1,676円
				B 保守の区別がタイプ1-2のもの	1回線ごとに	1,676円
				C A B以外のもの	1回線ごとに	1,717円
		電話重畳する場合	A 保守の区別がタイプ1-1のもの	1回線ごとに	359円	
B 保守の区別がタイプ1-2のもの	1回線ごとに		359円			
(5) 端末回線伝送機能（第5条（標準的な接続箇所）第1項の表中第2-3欄で接続する場合）	ア 端末回線により伝送を行う機能（128kbit/sの符号伝送が可能なものに限ります。）	(ア) 保守の区別がタイプ1-1のもの	1回線ごとに	204円		
		(イ) 保守の区別がタイプ1-2のもの	1回線ごとに	204円		
	イ 端末回線により伝送を行う機能（1.536Mbit/sの符号伝送が可能なものに限ります。）	(ア) 保守の区別がタイプ1-1のもの	1回線ごとに	5,901円		
		(イ) 保守の区別がタイプ1-2のもの	1回線ごとに	5,901円		

(6) 端末回線 伝送機能(第 5条(標準的 な接続箇所) 第1項の表 中第1-3 欄で接続す る場合)	ア (略)		(略)	(略)	(略)	
	イ 光信号主 端末回線 (光局外ス プリッタを 含むものに 限ります。) により1芯 にて伝送を 行う機能	(ア) 分岐 できる 光信号 分岐端 末回線 の数が 8を限 度とす るもの	保守の区別 がタイプ1- 1のもの	1回線ごと に	<u>4,493円</u>	—
			保守の区別 がタイプ1- 2のもの	1回線ごと に	<u>4,493円</u>	
			以外の もの	1回線ごと に	<u>4,624円</u>	
		(イ) 分岐 できる 光信号 分岐端 末回線 の数が 4を限 度とす るもの	保守の区別 がタイプ1- 1のもの	1回線ごと に	<u>4,487円</u>	
			保守の区別 がタイプ1- 2のもの	1回線ごと に	<u>4,487円</u>	
			以外の もの	1回線ごと に	<u>4,618円</u>	
(7) (略)	(略)	(略)	(略)	(略)		
(8) 端末回線 伝送機能(第 5条(標準的 な接続箇所) 第1項の表中 第5-2欄で 接続する場 合)	端末回 線を収 容する 伝送装 置(端 末回線 を終端 するた めの装 置に限 りま す。)及 び端 末回線 により 伝送を 行う機 能	3Mbit/sの符号伝送が可能なもの	1回線ごとに	<u>7,081円</u>	—	
		6Mbit/sの符号伝送が可能なもの	1回線ごとに	<u>8,665円</u>		
		9Mbit/sの符号伝送が可能なもの	1回線ごとに	<u>9,369円</u>		
		12Mbit/sの符号伝送が可能なもの	1回線ごとに	<u>10,073円</u>		
		15Mbit/sの符号伝送が可能なもの	1回線ごとに	<u>10,777円</u>		
		18Mbit/sの符号伝送が可能なもの	1回線ごとに	<u>11,481円</u>		
		21Mbit/sの符号伝送が可能なもの	1回線ごとに	<u>12,229円</u>		
		24Mbit/sの符号伝送が可能なもの	1回線ごとに	<u>12,933円</u>		
		27Mbit/sの符号伝送が可能なもの	1回線ごとに	<u>13,637円</u>		
		30Mbit/sの符号伝送が可能なもの	1回線ごとに	<u>14,341円</u>		
		33Mbit/sの符号伝送が可能なもの	1回線ごとに	<u>15,045円</u>		
36Mbit/sの符号伝送が可能なもの	1回線ごとに	<u>15,749円</u>				
39Mbit/sの符号伝送が可能なもの	1回線ごとに	<u>16,497円</u>				
42Mbit/sの符号伝送が可能なもの	1回線ごとに	<u>17,201円</u>				

(6) 端末回線 伝送機能(第 5条(標準的 な接続箇所) 第1項の表 中第1-3 欄で接続す る場合)	ア (略)		(略)	(略)	(略)	
	イ 光信号主 端末回線 (光局外ス プリッタを 含むものに 限ります。) により1芯 にて伝送を 行う機能	(ア) 分岐 できる 光信号 分岐端 末回線 の数が 8を限 度とす るもの	保守の区別 がタイプ1- 1のもの	1回線ごと に	<u>4,368円</u>	—
			保守の区別 がタイプ1- 2のもの	1回線ごと に	<u>4,368円</u>	
			以外の もの	1回線ごと に	<u>4,495円</u>	
		(イ) 分岐 できる 光信号 分岐端 末回線 の数が 4を限 度とす るもの	保守の区別 がタイプ1- 1のもの	1回線ごと に	<u>4,406円</u>	
			保守の区別 がタイプ1- 2のもの	1回線ごと に	<u>4,406円</u>	
			以外の もの	1回線ごと に	<u>4,534円</u>	
(7) (略)	(略)	(略)	(略)	(略)		
(8) 端末回線 伝送機能(第 5条(標準的 な接続箇所) 第1項の表中 第5-2欄で 接続する場 合)	端末回 線を収 容する 伝送装 置(端 末回線 を終端 するた めの装 置に限 りま す。)及 び端 末回線 により 伝送を 行う機 能	3Mbit/sの符号伝送が可能なもの	1回線ごとに	<u>6,710円</u>	—	
		6Mbit/sの符号伝送が可能なもの	1回線ごとに	<u>7,973円</u>		
		9Mbit/sの符号伝送が可能なもの	1回線ごとに	<u>8,515円</u>		
		12Mbit/sの符号伝送が可能なもの	1回線ごとに	<u>9,092円</u>		
		15Mbit/sの符号伝送が可能なもの	1回線ごとに	<u>9,634円</u>		
		18Mbit/sの符号伝送が可能なもの	1回線ごとに	<u>10,175円</u>		
		21Mbit/sの符号伝送が可能なもの	1回線ごとに	<u>10,753円</u>		
		24Mbit/sの符号伝送が可能なもの	1回線ごとに	<u>11,294円</u>		
		27Mbit/sの符号伝送が可能なもの	1回線ごとに	<u>11,872円</u>		
		30Mbit/sの符号伝送が可能なもの	1回線ごとに	<u>12,413円</u>		
		33Mbit/sの符号伝送が可能なもの	1回線ごとに	<u>12,954円</u>		
36Mbit/sの符号伝送が可能なもの	1回線ごとに	<u>13,532円</u>				
39Mbit/sの符号伝送が可能なもの	1回線ごとに	<u>14,073円</u>				
42Mbit/sの符号伝送が可能なもの	1回線ごとに	<u>14,651円</u>				

2 - 1 - 1 - 2 加算料

区 分				単 位	料金額	備 考	
(1) 専用サービス契約約款に規定する施設設置負担金等の適用がない場合の加算料	ア 2線式のもの			1回線ごとに	287 円	—	
	イ～ウ (略)			(略)	(略)		
(2) 2 - 1 - 1 - 1 第2欄ウ欄又は第6欄イ欄に規定する機能に係る加算料	ア 光信号分岐端末回線に係る加算料	(ア) (イ)以外のもの	保守の区別がタイプ1-1のもの	1光信号分岐端末回線ごとに	433 円	—	
			保守の区別がタイプ1-2のもの	1光信号分岐端末回線ごとに	433 円		
			以 外のもの	1光信号分岐端末回線ごとに	446 円		
	(イ) 協定事業者が設置した光信号分岐端末回線収容キャビネット等にその光信号分岐端末回線が収容等されているもの			保守の区別がタイプ1-1のもの	1光信号分岐端末回線ごとに		424 円
				保守の区別がタイプ1-2のもの	1光信号分岐端末回線ごとに		424 円
				以 外のもの	1光信号分岐端末回線ごとに		437 円

2 - 1 - 1 - 2 加算料

区 分				単 位	料金額	備 考	
(1) 専用サービス契約約款に規定する施設設置負担金等の適用がない場合の加算料	ア 2線式のもの			1回線ごとに	292 円	—	
	イ～ウ (略)			(略)	(略)		
(2) 2 - 1 - 1 - 1 第2欄ウ欄又は第6欄イ欄に規定する機能に係る加算料	ア 光信号分岐端末回線に係る加算料	(ア) (イ)以外のもの	保守の区別がタイプ1-1のもの	1光信号分岐端末回線ごとに	382 円	—	
			保守の区別がタイプ1-2のもの	1光信号分岐端末回線ごとに	382 円		
			以 外のもの	1光信号分岐端末回線ごとに	393 円		
	(イ) 協定事業者が設置した光信号分岐端末回線収容キャビネット等にその光信号分岐端末回線が収容等されているもの			保守の区別がタイプ1-1のもの	1光信号分岐端末回線ごとに		376 円
				保守の区別がタイプ1-2のもの	1光信号分岐端末回線ごとに		376 円
				以 外のもの	1光信号分岐端末回線ごとに		387 円

	イ 光信号主端未回線に係る加算料	(7) 光信号多重分離機能ア欄と組み合わせて利用するもの	保守の区別がタイプ1-1のもの	1 光信号主端未回線ごとに	4,493 円	
			保守の区別がタイプ1-2のもの	1 光信号主端未回線ごとに	4,493 円	
			以外のも	1 光信号主端未回線ごとに	4,624 円	
		(1) 光信号多重分離機能イ欄と組み合わせて利用するもの	保守の区別がタイプ1-1のもの	1 光信号主端未回線ごとに	4,487 円	
			保守の区別がタイプ1-2のもの	1 光信号主端未回線ごとに	4,487 円	
			以外のも	1 光信号主端未回線ごとに	4,618 円	
(3) 2-1-1-1 第2欄工欄に規定する機能に係る加算料	ア 固定無線基地局伝送路の追加に係る加算料	(7) 保守の区別がタイプ1-1のもの	1 固定無線基地局伝送路ごとに	30,652 円		
		(1) 保守の区別がタイプ1-2のもの	1 固定無線基地局伝送路ごとに	30,652 円		
	イ 固定無線宅内設備の追加に係る加算料	(7) 保守の区別がタイプ1-1のもの	1 固定無線宅内設備ごとに	2,033 円		
		(1) 保守の区別がタイプ1-2のもの	1 固定無線宅内設備ごとに	2,033 円		
(4) 光信号局内伝送路を利用する場合の加算料	ア 通信用建物内に設置されている光信号局内伝送路に係るもの		1 回線ごとに	387 円		
	イ 同一敷地内にある別の通信用建物との間の光信号局内伝送路に係るもの		1 回線ごとに1メートルあたり	1,475 円		
(5) (略)	(略)		(略)	(略)	(略)	

	イ 光信号主端未回線に係る加算料	(7) 光信号多重分離機能ア欄と組み合わせて利用するもの	保守の区別がタイプ1-1のもの	1 光信号主端未回線ごとに	4,368 円	
			保守の区別がタイプ1-2のもの	1 光信号主端未回線ごとに	4,368 円	
			以外のも	1 光信号主端未回線ごとに	4,495 円	
		(1) 光信号多重分離機能イ欄と組み合わせて利用するもの	保守の区別がタイプ1-1のもの	1 光信号主端未回線ごとに	4,406 円	
			保守の区別がタイプ1-2のもの	1 光信号主端未回線ごとに	4,406 円	
			以外のも	1 光信号主端未回線ごとに	4,534 円	
(3) 2-1-1-1 第2欄工欄に規定する機能に係る加算料	ア 固定無線基地局伝送路の追加に係る加算料	(7) 保守の区別がタイプ1-1のもの	1 固定無線基地局伝送路ごとに	28,669 円		
		(1) 保守の区別がタイプ1-2のもの	1 固定無線基地局伝送路ごとに	28,669 円		
	イ 固定無線宅内設備の追加に係る加算料	(7) 保守の区別がタイプ1-1のもの	1 固定無線宅内設備ごとに	1,976 円		
		(1) 保守の区別がタイプ1-2のもの	1 固定無線宅内設備ごとに	1,976 円		
(4) 光信号局内伝送路を利用する場合の加算料	ア 通信用建物内に設置されている光信号局内伝送路に係るもの		1 回線ごとに	302 円		
	イ 同一敷地内にある別の通信用建物との間の光信号局内伝送路に係るもの		1 回線ごとに1メートルあたり	1,368 円		
(5) (略)	(略)		(略)	(略)	(略)	

2 - 1 - 2 (略)

2 - 1の2 I S M折返し機能

区 分		単 位	料金額	備 考	
I S M折返し機能	I S M交換機により、デジタル非制限モード通信でI S M交換機に収容する特定の端末回線(専ら利用者側の通信の着信の用に供されるものに限ります。)を識別して、相互接続通信の通信路の設定を行う機能	(1) 発信側の端末回線単位で料金を適用するもの	1 Bチャンネルごとに	855 円	_____
		(2) 着信側の端末回線単位で料金を適用するもの	2 3 B + Dチャンネルごとに	60,587 円	_____

2 - 1の3 光信号電気信号変換機能

区 分		料金額	備 考			
光信号電気信号変換機能	第5条(標準的な接続箇所)第1項表中第2欄で接続する場合において、光信号電気信号変換装置により信号(100M bit/s 又は1G bit/s までの符号伝送が可能です。)の相互変換を行う機能	(1) 100M bit/s タイプ	ア 最大16の光信号端末回線を集線して接続するもの(以下「集線型利用」といいます。)	(ア) 保守の区別がタイプ1 - 1のもの	6,126 円	_____
				(イ) 保守の区別がタイプ1 - 2のもの	6,126 円	
				(ウ) (ア)(イ)以外のもの	6,310 円	

2 - 1 - 2 (略)

2 - 1の2 I S M折返し機能

区 分		単 位	料金額	備 考	
I S M折返し機能	I S M交換機により、デジタル非制限モード通信でI S M交換機に収容する特定の端末回線(専ら利用者側の通信の着信の用に供されるものに限ります。)を識別して、相互接続通信の通信路の設定を行う機能	(1) 発信側の端末回線単位で料金を適用するもの	1 Bチャンネルごとに	744 円	_____
		(2) 着信側の端末回線単位で料金を適用するもの	2 3 B + Dチャンネルごとに	58,517 円	_____

2 - 1の3 光信号電気信号変換機能

区 分		料金額	備 考			
光信号電気信号変換機能	第5条(標準的な接続箇所)第1項表中第2欄で接続する場合において、光信号電気信号変換装置により信号(100M bit/s 又は1G bit/s までの符号伝送が可能です。)の相互変換を行う機能	(1) 100M bit/s タイプ	ア 最大16の光信号端末回線を集線して接続するもの(以下「集線型利用」といいます。)	(ア) 保守の区別がタイプ1 - 1のもの	2,097 円	_____
				(イ) 保守の区別がタイプ1 - 2のもの	2,097 円	
				(ウ) (ア)(イ)以外のもの	2,160 円	

	イ 光信号端末回線を集線せずに接続するもの(以下「非集線型利用」といいます。)	(ア) 保守の区別がタイプ1-1のもの	700 円	_____	
		(イ) 保守の区別がタイプ1-2のもの	700 円		
		(ウ) (ア)(イ)以外のもの	721 円		
	(2) 1Gbit/s タイプ	ア 保守の区別がタイプ1-1のもの	2,711 円		_____
		イ 保守の区別がタイプ1-2のもの	2,711 円		
		ウ アイ以外のもの	2,781 円		

	イ 光信号端末回線を集線せずに接続するもの(以下「非集線型利用」といいます。)	(ア) 保守の区別がタイプ1-1のもの	302 円	_____	
		(イ) 保守の区別がタイプ1-2のもの	302 円		
		(ウ) (ア)(イ)以外のもの	311 円		
	(2) 1Gbit/s タイプ	ア 保守の区別がタイプ1-1のもの	2,264 円		_____
		イ 保守の区別がタイプ1-2のもの	2,264 円		
		ウ アイ以外のもの	2,332 円		

2 - 1 の 4 光信号多重分離機能

		区 分		料金額	備 考
光信号多重分離機能	光局内スプリッタにより当社の光信号伝送装置及び光信号端末回線の光信号の多重分離を行う機能	ア 光信号主端末回線の最大収容数が4のもの又は光信号端末回線の最大収容数が4のもの	(ア) 保守の区別がタイプ1-1のもの	874 円	_____
			(イ) 保守の区別がタイプ1-2のもの	874 円	
			(ウ) (ア)(イ)以外のもの	901 円	
		イ 光信号主端末回線の最大収容数が8のもの又は光信号端末回線の最大収容数が8のもの	(ア) 保守の区別がタイプ1-1のもの	1,844 円	
			(イ) 保守の区別がタイプ1-2のもの	1,844 円	
			(ウ) (ア)(イ)以外のもの	1,899 円	

2 - 1 の 4 光信号多重分離機能

		区 分		料金額	備 考
光信号多重分離機能	光局内スプリッタにより当社の光信号伝送装置及び光信号端末回線の光信号の多重分離を行う機能	ア 光信号主端末回線の最大収容数が4のもの又は光信号端末回線の最大収容数が4のもの	(ア) 保守の区別がタイプ1-1のもの	139 円	_____
			(イ) 保守の区別がタイプ1-2のもの	139 円	
			(ウ) (ア)(イ)以外のもの	144 円	
		イ 光信号主端末回線の最大収容数が8のもの又は光信号端末回線の最大収容数が8のもの	(ア) 保守の区別がタイプ1-1のもの	746 円	
			(イ) 保守の区別がタイプ1-2のもの	746 円	
			(ウ) (ア)(イ)以外のもの	769 円	

2 - 2 端末系交換機能

区 分		単 位	料金額	備 考	
(1) (略)	(略)	(略)	(略)	(略)	
(2) 加入者交換機能メニュー利用機能	加入者交換機において加入者交換機能メニューを利用し通信の交換を行う機能	1加入者交換機能メニュー利用ごとに	0.2032 円	_____	
(3) 優先接続機能	当社の加入者交換機において、協定事業者と優先的に接続するために、加入者交換機に契約者回線ごとにあらかじめ登録された協定事業者の電気通信番号を識別等する機能	1通信ごとに	0.0142 円	_____	
(4) 一般番号ポータビリティ実現機能	加入者交換機において一般番号ポータビリティを実現するために他社契約者回線であることを識別して方路設定に係る情報を提供等する機能	月額	32,333,618 円	_____	
(5)(略)	(略)	(略)	(略)	(略)	
(6) 携帯・自動車電話事業者特殊精算機能	携帯・自動車電話事業者の設定した利用者料金を当社が回収する場合において、当該利用者料金の計算と当社の接続料金の計算を区別して行う特殊精算機能	ア 加入者交換機を利用する場合	1通信ごとに	0.00000711 円	_____
		イ 番号案内サービス接続機能(端末回線線端等接続)を利用する場合	1案内ごとに	0.00000814 円	
		ウ 番号データベース接続機能ア欄を利用する場合	1接続3分までごとに	0.00000798 円	
		エ 市内通信機能を利用する場合	1通信ごとに	0.00001031 円	
		オ リルルーティング通信機能を利用する場合	1通信ごとに	0.00001173 円	
		カ PHS制御信号機能を利用する場合	活用型PHS事業者の提供する着信転送機能1契約者ごとに月額	0.00000818 円	
(7)~(8)(略)	(略)	(略)	(略)	(略)	

2 - 2 端末系交換機能

区 分		単 位	料金額	備 考	
(1) (略)	(略)	(略)	(略)	(略)	
(2) 加入者交換機能メニュー利用機能	加入者交換機において加入者交換機能メニューを利用し通信の交換を行う機能	1加入者交換機能メニュー利用ごとに	0.1612 円	_____	
(3) 優先接続機能	当社の加入者交換機において、協定事業者と優先的に接続するために、加入者交換機に契約者回線ごとにあらかじめ登録された協定事業者の電気通信番号を識別等する機能	1通信ごとに	0.0171 円	_____	
(4) 一般番号ポータビリティ実現機能	加入者交換機において一般番号ポータビリティを実現するために他社契約者回線であることを識別して方路設定に係る情報を提供等する機能	月額	29,824,143 円	_____	
(5)(略)	(略)	(略)	(略)	(略)	
(6) 携帯・自動車電話事業者特殊精算機能	携帯・自動車電話事業者の設定した利用者料金を当社が回収する場合において、当該利用者料金の計算と当社の接続料金の計算を区別して行う特殊精算機能	ア 加入者交換機を利用する場合	1通信ごとに	0.00000887 円	_____
		イ 番号案内サービス接続機能(端末回線線端等接続)を利用する場合	1案内ごとに	0.00001016 円	
		ウ 番号データベース接続機能ア欄を利用する場合	1接続3分までごとに	0.00000964 円	
		エ 市内通信機能を利用する場合	1通信ごとに	0.00001268 円	
		オ リルルーティング通信機能を利用する場合	1通信ごとに	0.00001446 円	
		カ PHS制御信号機能を利用する場合	活用型PHS事業者の提供する着信転送機能1契約者ごとに月額	0.00001020 円	
(7)~(8)(略)	(略)	(略)	(略)	(略)	

2 - 2 の 2 加入者交換機接続用伝送装置利用機能

区 分		単 位	料金額	備 考
加入者交換機接続用伝送装置利用機能	第 5 条 第 1 項 表 中 第 3 欄 で 接 続 す る 場 合 に お い て、 通 信 用 建 物 に 設 置 さ れ た 加 入 者 交 換 機 と の 接 続 に 限 っ て 協 定 事 業 者 が 設 置 す る 1 の 接 続 用 伝 送 路 設 備 (5 0 M b i t / s 又 は 1 5 0 M b i t / s の 符 号 伝 送 が 可 能 な も の に 限 り ま す。 以 下 2 - 2 の 2 及 び 2 - 5 - 2 の 2 に お い て 同 じ と し ま す。) と そ の 加 入 者 交 換 機 と の 間 に 設 置 す る 伝 送 装 置 に よ り 信 号 の 調 整 を 実 現 す る 機 能	(略)	(略)	(略)
	イ 加入者交換機 (特定加入者交換機以外のものに限ります。) と 協定事業者の設置する接続用伝送路設備との間に設置する伝送装置により伝送速度の変換及び信号の多重を行うもの	672 回 線 (50Mbit/s 相当)ごとに月額	<u>24,967 円</u>	—

2 - 3 ~ 2 - 4 (略)

2 - 5 中継伝送機能

2 - 5 - 1 ~ 2 - 5 - 2 の 2 (略)

2 - 5 - 3 光信号中継伝送機能

2 - 5 - 3 - 1 基本料

1 回線ごとに 1メートルあたり月額

区 分		料金額	備 考
光信号中継伝送機能	光信号中継回線により 1 芯にて伝送を行う機能	<u>1.475 円</u>	—
	イ 光回線設備接続モジュールにおいてフィルタを利用しない場合	<u>1.475 円</u>	

2 - 2 の 2 加入者交換機接続用伝送装置利用機能

区 分		単 位	料金額	備 考
加入者交換機接続用伝送装置利用機能	第 5 条 第 1 項 表 中 第 3 欄 で 接 続 す る 場 合 に お い て、 通 信 用 建 物 に 設 置 さ れ た 加 入 者 交 換 機 と の 接 続 に 限 っ て 協 定 事 業 者 が 設 置 す る 1 の 接 続 用 伝 送 路 設 備 (5 0 M b i t / s 又 は 1 5 0 M b i t / s の 符 号 伝 送 が 可 能 な も の に 限 り ま す。 以 下 2 - 2 の 2 及 び 2 - 5 - 2 の 2 に お い て 同 じ と し ま す。) と そ の 加 入 者 交 換 機 と の 間 に 設 置 す る 伝 送 装 置 に よ り 信 号 の 調 整 を 実 現 す る 機 能	(略)	(略)	(略)
	イ 加入者交換機 (特定加入者交換機以外のものに限ります。) と 協定事業者の設置する接続用伝送路設備との間に設置する伝送装置により伝送速度の変換及び信号の多重を行うもの	672 回 線 (50Mbit/s 相当)ごとに月額	<u>29,453 円</u>	—

2 - 3 ~ 2 - 4 (略)

2 - 5 中継伝送機能

2 - 5 - 1 ~ 2 - 5 - 2 の 2 (略)

2 - 5 - 3 光信号中継伝送機能

2 - 5 - 3 - 1 基本料

1 回線ごとに 1メートルあたり月額

区 分		料金額	備 考
光信号中継伝送機能	光信号中継回線により 1 芯にて伝送を行う機能	<u>1.368 円</u>	—
	イ 光回線設備接続モジュールにおいてフィルタを利用しない場合	<u>1.368 円</u>	

2 - 5 - 3 - 2 加算料

				月額
区 分		単 位	料金額	備 考
光信号局内伝送路を利用する場合の加算料	(1) 通信用建物内に設置されている光信号局内伝送路に係るもの	1 回線ごとに	387 円	—
	(2) 同一敷地内にある別の通信用建物との間の光信号局内伝送路に係るもの	1 回線ごとに 1メートルあたり	1.475 円	

2 - 5 - 3 - 2 加算料

				月額
区 分		単 位	料金額	備 考
光信号局内伝送路を利用する場合の加算料	(1) 通信用建物内に設置されている光信号局内伝送路に係るもの	1 回線ごとに	302 円	—
	(2) 同一敷地内にある別の通信用建物との間の光信号局内伝送路に係るもの	1 回線ごとに 1メートルあたり	1.368 円	

2-6 通信路設定伝送機能
 2-6-1 分岐回線以外の部分の基本額
 2-6-1-1 基本料

区分		1回線ごとに月額	
		料金額	備考
通信路設定伝送機能	専用回線ノード装置、中継伝送装置、中継伝送装置を収容する伝送装置により通信路の設定並びに伝送を行う機能	専らA M放送の音響を伝送するため、通常50kHzから10kHzまでの周波数帯域を伝送するもの 専らF M放送の音響を伝送するため、通常40kHzから15kHzまでの周波数帯域を伝送するもの	59,517円 57,951円 87,815円 81,543円
	一般専用ノード装置、中継伝送装置、中継伝送装置を収容する伝送装置により通信路の設定並びに伝送を行う機能	50bit/s以下の符号伝送が可能なもの 上記以外のもの	5,075円 4,446円 5,580円 5,060円
ウ A T M専用に係るもの	イ 高速デジタル伝送に係るもの	クラスが下記以外のもの エコノミークラスのもの 保守の区別がタイプ1-1のもの 保守の区別がタイプ1-2のもの 保守の区別が上記以外のもの	17,671円 17,151円 5,296円 4,803円 5,390円 4,888円 5,580円 5,060円
	エ 高速デジタル伝送に係るもの	クラスが下記以外のもの エコノミークラスのもの 保守の区別がタイプ1-1のもの 保守の区別がタイプ1-2のもの 保守の区別が上記以外のもの	20,464円 19,419円 7,282円 6,286円 7,416円 6,412円 7,690円 6,645円
ウ A T M専用に係るもの	イ 高速デジタル伝送に係るもの	クラスが下記以外のもの エコノミークラスのもの 保守の区別がタイプ1-1のもの 保守の区別がタイプ1-2のもの 保守の区別が上記以外のもの	23,174円 21,608円 25,940円 23,849円 31,468円 28,332円 36,995円 32,813円
	エ 高速デジタル伝送に係るもの	クラスが下記以外のもの エコノミークラスのもの 保守の区別がタイプ1-1のもの 保守の区別がタイプ1-2のもの 保守の区別が上記以外のもの	48,048円 41,776円 64,630円 55,222円 81,212円 68,668円 45,311円 33,478円 46,208円 34,138円 48,003円 35,458円
ウ A T M専用に係るもの	イ 高速デジタル伝送に係るもの	クラスが下記以外のもの エコノミークラスのもの 保守の区別がタイプ1-1のもの 保守の区別がタイプ1-2のもの 保守の区別が上記以外のもの	130,951円 109,003円 180,695円 149,338円 230,433円 189,674円 98,193円 72,063円 100,145円 73,494円 104,054円 76,357円
	エ 高速デジタル伝送に係るもの	クラスが下記以外のもの エコノミークラスのもの 保守の区別がタイプ1-1のもの 保守の区別がタイプ1-2のもの 保守の区別が上記以外のもの	81,277円 74,436円 79,261円 71,921円 74,713円 73,349円 77,624円 76,206円 73,261円 71,921円 74,713円 73,349円 77,624円 76,206円
ウ A T M専用に係るもの	イ 高速デジタル伝送に係るもの	クラスが下記以外のもの セカンドクラスのもの 保守の区別がタイプ1-1のもの 保守の区別がタイプ1-2のもの 保守の区別が上記以外のもの	89,861円 84,178円 77,913円 75,233円 79,461円 76,727円 82,558円 79,717円
	エ 高速デジタル伝送に係るもの	クラスが下記以外のもの セカンドクラスのもの 保守の区別がタイプ1-1のもの 保守の区別がタイプ1-2のもの 保守の区別が上記以外のもの	77,913円 75,233円 79,461円 76,727円 82,558円 79,717円
ウ A T M専用に係るもの	イ 高速デジタル伝送に係るもの	クラスが下記以外のもの セカンドクラスのもの 保守の区別がタイプ1-1のもの 保守の区別がタイプ1-2のもの 保守の区別が上記以外のもの	102,732円 92,790円 85,752円 80,727円 87,459円 82,332円 90,866円 85,541円
	エ 高速デジタル伝送に係るもの	クラスが下記以外のもの セカンドクラスのもの 保守の区別がタイプ1-1のもの 保守の区別がタイプ1-2のもの 保守の区別が上記以外のもの	84,891円 80,201円 86,580円 81,795円 89,955円 84,984円
ウ A T M専用に係るもの	イ 高速デジタル伝送に係るもの	クラスが下記以外のもの セカンドクラスのもの 保守の区別がタイプ1-1のもの 保守の区別がタイプ1-2のもの 保守の区別が上記以外のもの	117,752円 102,837円 93,893円 86,523円 95,762円 88,243円 99,498円 91,685円
	エ 高速デジタル伝送に係るもの	クラスが下記以外のもの セカンドクラスのもの 保守の区別がタイプ1-1のもの 保守の区別がタイプ1-2のもの 保守の区別が上記以外のもの	93,032円 85,997円 94,885円 87,707円 98,587円 91,128円
ウ A T M専用に係るもの	イ 高速デジタル伝送に係るもの	クラスが下記以外のもの セカンドクラスのもの 保守の区別がタイプ1-1のもの 保守の区別がタイプ1-2のもの 保守の区別が上記以外のもの	131,698円 112,166円 101,022円 91,642円 103,031円 93,465円 107,054円 97,111円
	エ 高速デジタル伝送に係るもの	クラスが下記以外のもの セカンドクラスのもの 保守の区別がタイプ1-1のもの 保守の区別がタイプ1-2のもの 保守の区別が上記以外のもの	100,161円 91,116円 102,153円 92,928円 106,142円 96,553円

2-6 通信路設定伝送機能
 2-6-1 分岐回線以外の部分の基本額
 2-6-1-1 基本料

区分		1回線ごとに月額	
		料金額	備考
通信路設定伝送機能	専用回線ノード装置、中継伝送装置、中継伝送装置を収容する伝送装置により通信路の設定並びに伝送を行う機能	専らA M放送の音響を伝送するため、通常50kHzから10kHzまでの周波数帯域を伝送するもの 専らF M放送の音響を伝送するため、通常40kHzから15kHzまでの周波数帯域を伝送するもの	50,470円 48,891円 75,548円 69,237円
	一般専用ノード装置、中継伝送装置、中継伝送装置を収容する伝送装置により通信路の設定並びに伝送を行う機能	50bit/s以下の符号伝送が可能なもの 上記以外のもの	5,216円 4,565円 5,521円 4,996円
ウ A T M専用に係るもの	イ 高速デジタル伝送に係るもの	クラスが下記以外のもの エコノミークラスのもの 保守の区別がタイプ1-1のもの 保守の区別がタイプ1-2のもの 保守の区別が上記以外のもの	21,486円 20,962円 5,237円 4,741円 5,331円 4,826円 5,521円 4,996円
	エ 高速デジタル伝送に係るもの	クラスが下記以外のもの エコノミークラスのもの 保守の区別がタイプ1-1のもの 保守の区別がタイプ1-2のもの 保守の区別が上記以外のもの	24,651円 23,597円 7,283円 6,291円 7,416円 6,406円 7,694円 6,640円
ウ A T M専用に係るもの	イ 高速デジタル伝送に係るもの	クラスが下記以外のもの エコノミークラスのもの 保守の区別がタイプ1-1のもの 保守の区別がタイプ1-2のもの 保守の区別が上記以外のもの	27,737円 26,159円 30,871円 28,769円 37,145円 33,990円 43,420円 39,211円
	エ 高速デジタル伝送に係るもの	クラスが下記以外のもの エコノミークラスのもの 保守の区別がタイプ1-1のもの 保守の区別がタイプ1-2のもの 保守の区別が上記以外のもの	55,963円 49,651円 74,781円 65,314円 93,604円 80,975円 43,835円 31,923円 44,702円 32,552円 46,439円 33,810円
ウ A T M専用に係るもの	イ 高速デジタル伝送に係るもの	クラスが下記以外のもの エコノミークラスのもの 保守の区別がタイプ1-1のもの 保守の区別がタイプ1-2のもの 保守の区別が上記以外のもの	150,057円 127,961円 209,649円 177,556円 266,102円 224,543円 103,392円 78,101円 107,425円 81,145円
	エ 高速デジタル伝送に係るもの	クラスが下記以外のもの エコノミークラスのもの 保守の区別がタイプ1-1のもの 保守の区別がタイプ1-2のもの 保守の区別が上記以外のもの	64,487円 61,828円 66,750円 55,495円 57,875円 56,596円 60,129円 58,797円 56,750円 55,495円 57,875円 56,596円 60,129円 58,797円
ウ A T M専用に係るもの	イ 高速デジタル伝送に係るもの	クラスが下記以外のもの セカンドクラスのもの 保守の区別がタイプ1-1のもの 保守の区別がタイプ1-2のもの 保守の区別が上記以外のもの	74,361円 69,038円 61,948円 59,437円 63,175円 60,617円 65,635円 62,976円
	エ 高速デジタル伝送に係るもの	クラスが下記以外のもの セカンドクラスのもの 保守の区別がタイプ1-1のもの 保守の区別がタイプ1-2のもの 保守の区別が上記以外のもの	61,948円 59,437円 63,175円 60,617円 65,635円 62,976円
ウ A T M専用に係るもの	イ 高速デジタル伝送に係るもの	クラスが下記以外のもの セカンドクラスのもの 保守の区別がタイプ1-1のもの 保守の区別がタイプ1-2のもの 保守の区別が上記以外のもの	89,169円 79,854円 70,774円 66,066円 72,180円 67,379円 74,994円 70,003円
	エ 高速デジタル伝送に係るもの	クラスが下記以外のもの セカンドクラスのもの 保守の区別がタイプ1-1のもの 保守の区別がタイプ1-2のもの 保守の区別が上記以外のもの	69,745円 65,351円 71,132円 66,650円 73,904円 69,245円
ウ A T M専用に係るもの	イ 高速デジタル伝送に係るもの	クラスが下記以外のもの セカンドクラスのもの 保守の区別がタイプ1-1のもの 保守の区別がタイプ1-2のもの 保守の区別が上記以外のもの	106,446円 92,471円 79,870円 72,965円 81,456円 74,415円 84,534円 77,315円
	エ 高速デジタル伝送に係るもの	クラスが下記以外のもの セカンドクラスのもの 保守の区別がタイプ1-1のもの 保守の区別がタイプ1-2のもの 保守の区別が上記以外のもの	78,841円 72,251円 80,406円 73,685円 83,544円 76,557円
ウ A T M専用に係るもの	イ 高速デジタル伝送に係るもの	クラスが下記以外のもの セカンドクラスのもの 保守の区別がタイプ1-1のもの 保守の区別がタイプ1-2のもの 保守の区別が上記以外のもの	122,485円 104,189円 87,802円 79,015円 89,551円 80,586円 93,043円 83,728円
	エ 高速デジタル伝送に係るもの	クラスが下記以外のもの セカンドクラスのもの 保守の区別がタイプ1-1のもの 保守の区別がタイプ1-2のもの 保守の区別が上記以外のもの	86,773円 78,300円 88,502円 79,857円 91,953円 82,970円

5.0Mbit/sの符号伝送が可能なもの	クラスが下記以外のもの	セカンドクラスの	143,498円	120,060円	
		保守の区別がタイプ1-1のもの	108,711円	96,985円	
		保守の区別がタイプ1-2のもの	110,874円	98,914円	
	エコノミークラスの	保守の区別が上記以外のもの	115,207円	102,775円	
		保守の区別がタイプ1-1のもの	106,989円	95,933円	
		保守の区別がタイプ1-2のもの	109,118円	97,841円	
		保守の区別が上記以外のもの	113,379円	101,659円	
	6Mbit/sから49.0Mbit/sまでの符号伝送が可能なもの	(7) 6.0Mbit/sのもの	クラスが下記以外のもの	156,369円	128,672円
			セカンドクラスの	116,650円	104,479円
			保守の区別がタイプ1-2のもの	118,871円	104,519円
エコノミークラスの		保守の区別が上記以外のもの	123,514円	108,600円	
		保守の区別がタイプ1-1のもの	113,967円	100,901円	
		保守の区別がタイプ1-2のもの	116,238円	102,909円	
		保守の区別が上記以外のもの	120,776円	106,927円	
(4) 6.0Mbit/sを超える1.0Mbit/sごとに		クラスが下記以外のもの	5,705円	3,816円	
		セカンドクラスの	4,285円	2,931円	
		保守の区別がタイプ1-2のもの	4,373円	2,989円	
	保守の区別が上記以外のもの	4,545円	3,107円		
	エコノミークラスの	3,093円	2,202円		
50Mbit/sから134.0Mbit/sまでの符号伝送が可能なもの	(7) 50.0Mbit/sのもの	クラスが下記以外のもの	407,389円	296,597円	
		セカンドクラスの	305,144円	231,443円	
		保守の区別がタイプ1-2のもの	311,234円	236,061円	
	エコノミークラスの	保守の区別が上記以外のもの	323,423円	245,300円	
		保守の区別がタイプ1-1のもの	250,040円	197,779円	
		保守の区別がタイプ1-2のもの	255,032円	201,724円	
		保守の区別が上記以外のもの	265,012円	209,616円	
	(4) 50.0Mbit/sを超える1.0Mbit/sごとに	クラスが下記以外のもの	1,387円	929円	
		セカンドクラスの	1,501円	993円	
		保守の区別がタイプ1-2のもの	1,530円	1,013円	
保守の区別が上記以外のもの		1,594円	1,053円		
エコノミークラスの		752円	535円		
134.7Mbit/sの符号伝送が可能なもの	クラスが下記以外のもの	セカンドクラスの	525,390円	375,535円	
		保守の区別がタイプ1-1のもの	432,825円	315,908円	
		保守の区別がタイプ1-2のもの	441,471円	322,216円	
	エコノミークラスの	保守の区別が上記以外のもの	458,766円	334,833円	
		保守の区別がタイプ1-1のもの	314,005円	243,319円	
		保守の区別がタイプ1-2のもの	320,274円	248,175円	
		保守の区別が上記以外のもの	332,816円	257,889円	
	600Mbit/sの符号伝送が可能なもの	クラスが下記以外のもの	924,797円	888,642円	
		エコノミークラスの	556,667円	539,597円	
		保守の区別がタイプ1-2のもの	567,789円	550,379円	
保守の区別が上記以外のもの		590,038円	571,943円		

2-6-1-2 加算料

区分	1回線ごとに月額		備考
	料金	金額	
専用回線ノード装置、中継伝送路設備及び端末回線を送信装置により通信路の設定並びに伝送を行う機能	専らA M放送の音響を伝送するため、通常50Hzから10kHzまでの周波数帯域を伝送するもの	250円	2,461円
	専らF M放送の音響を伝送するため、通常40Hzから15kHzまでの周波数帯域を伝送するもの	1,020円	9,845円
	50bit/s以下の符号伝送が可能なもの	170円	736円
	上記以外のもの	80円	820円
	64kbit/s又は48kbit/sの符号伝送が可能なもの	80円	820円
	エコノミークラスの	80円	774円
	保守の区別がタイプ1-2のもの	80円	789円
	保守の区別が上記以外のもの	80円	820円
	128kbit/sの符号伝送が可能なもの	170円	1,641円
	エコノミークラスの	160円	1,548円
	保守の区別がタイプ1-2のもの	160円	1,579円
	保守の区別が上記以外のもの	170円	1,641円
	192kbit/sの符号伝送が可能なもの	250円	2,461円
	256kbit/sの符号伝送が可能なもの	340円	3,282円
	384kbit/sの符号伝送が可能なもの	510円	4,923円
	512kbit/sの符号伝送が可能なもの	680円	6,564円
	768kbit/sの符号伝送が可能なもの	1,020円	9,845円
	1.152Mbit/sの符号伝送が可能なもの	1,530円	14,768円
	クラスが下記以外のもの	2,040円	19,691円
	エコノミークラスの	1,920円	18,576円
	保守の区別がタイプ1-2のもの	1,960円	18,948円
	保守の区別が上記以外のもの	2,040円	19,691円
	3.072Mbit/sの符号伝送が可能なもの	3,560円	34,458円
	4.608Mbit/sの符号伝送が可能なもの	5,090円	49,227円

5.0Mbit/sの符号伝送が可能なもの	クラスが下記以外のもの	セカンドクラスの	134,826円	113,202円	
		保守の区別がタイプ1-1のもの	96,357円	85,373円	
		保守の区別がタイプ1-2のもの	98,275円	87,071円	
	エコノミークラスの	保守の区別が上記以外のもの	102,109円	90,467円	
		保守の区別がタイプ1-1のもの	94,299円	83,943円	
		保守の区別がタイプ1-2のもの	96,177円	85,613円	
		保守の区別が上記以外のもの	99,930円	88,952円	
	6Mbit/sから49.0Mbit/sまでの符号伝送が可能なもの	(7) 6.0Mbit/sのもの	クラスが下記以外のもの	149,633円	124,017円
			セカンドクラスの	105,182円	92,001円
			保守の区別がタイプ1-2のもの	107,279円	93,832円
エコノミークラスの		保守の区別が上記以外のもの	111,468円	97,494円	
		保守の区別がタイプ1-1のもの	102,096円	89,857円	
		保守の区別がタイプ1-2のもの	104,127円	91,644円	
		保守の区別が上記以外のもの	108,193円	95,220円	
(4) 6.0Mbit/sを超える1.0Mbit/sごとに		クラスが下記以外のもの	6,226円	4,547円	
		セカンドクラスの	4,706円	3,477円	
		保守の区別がタイプ1-2のもの	4,799円	3,547円	
	保守の区別が上記以外のもの	4,984円	3,686円		
	エコノミークラスの	3,281円	2,487円		
50Mbit/sから134.0Mbit/sまでの符号伝送が可能なもの	(7) 50.0Mbit/sのもの	クラスが下記以外のもの	423,569円	324,101円	
		セカンドクラスの	312,176円	245,015円	
		保守の区別がタイプ1-2のもの	318,411円	249,906円	
	エコノミークラスの	保守の区別が上記以外のもの	330,881円	259,688円	
		保守の区別がタイプ1-1のもの	246,337円	199,261円	
		保守の区別がタイプ1-2のもの	251,254円	203,237円	
		保守の区別が上記以外のもの	261,089円	211,189円	
	(4) 50.0Mbit/sを超える1.0Mbit/sごとに	クラスが下記以外のもの	1,487円	1,071円	
		セカンドクラスの	1,612円	1,170円	
		保守の区別がタイプ1-2のもの	1,644円	1,194円	
保守の区別が上記以外のもの		1,708円	1,240円		
エコノミークラスの		766円	581円		
134.7Mbit/sの符号伝送が可能なもの	クラスが下記以外のもの	セカンドクラスの	548,197円	415,131円	
		保守の区別がタイプ1-1のもの	449,297円	344,475円	
		保守の区別がタイプ1-2のもの	458,274円	351,356円	
	エコノミークラスの	保守の区別が上記以外のもの	476,226円	365,116円	
		保守の区別がタイプ1-1のもの	314,445円	248,678円	
		保守の区別がタイプ1-2のもの	317,665円	253,642円	
		保守の区別が上記以外のもの	330,104円	263,571円	
	600Mbit/sの符号伝送が可能なもの	クラスが下記以外のもの	1,074,570円	1,056,843円	
		エコノミークラスの	607,923円	599,561円	
		保守の区別がタイプ1-2のもの	620,071円	611,543円	
保守の区別が上記以外のもの		644,371円	635,507円		

2-6-1-2 加算料

区分	1回線ごとに月額		備考
	料金	金額	
専用回線ノード装置、中継伝送路設備及び端末回線を送信装置により通信路の設定並びに伝送を行う機能	専らA M放送の音響を伝送するため、通常50Hzから10kHzまでの周波数帯域を伝送するもの	191円	2,659円
	専らF M放送の音響を伝送するため、通常40Hzから15kHzまでの周波数帯域を伝送するもの	762円	10,636円
	50bit/s以下の符号伝送が可能なもの	191円	781円
	上記以外のもの	60円	886円
	64kbit/s又は48kbit/sの符号伝送が可能なもの	60円	886円
	エコノミークラスの	60円	836円
	保守の区別がタイプ1-2のもの	60円	853円
	保守の区別が上記以外のもの	60円	886円
	128kbit/sの符号伝送が可能なもの	130円	1,773円
	エコノミークラスの	120円	1,672円
	保守の区別がタイプ1-2のもの	120円	1,706円
	保守の区別が上記以外のもの	130円	1,773円
	192kbit/sの符号伝送が可能なもの	191円	2,659円
	256kbit/sの符号伝送が可能なもの	251円	3,545円
	384kbit/sの符号伝送が可能なもの	381円	5,318円
	512kbit/sの符号伝送が可能なもの	511円	7,091円
	768kbit/sの符号伝送が可能なもの	762円	10,636円
	1.152Mbit/sの符号伝送が可能なもの	1,143円	15,956円
	クラスが下記以外のもの	1,534円	21,274円
	エコノミークラスの	1,444円	20,679円
	保守の区別がタイプ1-2のもの	1,474円	20,471円
	保守の区別が上記以外のもの	1,534円	21,274円
	3.072Mbit/sの符号伝送が可能なもの	2,677円	37,229円
	4.608Mbit/sの符号伝送が可能なもの	3,890円	54,070円

ウ A T M専 用に係 るもの	6.144Mbit/sの符号伝送が可能なもの	クラスが下記以外のもの	6,610円	63,995円
		エコノミークラスのもの	4,680円	41,029円
		保守の区別がタイプ1-2のもの	4,770円	41,850円
	0.5Mbit/sの符号伝送が可能なもの	クラスが下記以外のもの	4,960円	43,491円
		セカンドクラスのもの	510円	4,460円
		保守の区別がタイプ1-1のもの	240円	2,104円
	エコノミークラスのもの	保守の区別がタイプ1-2のもの	240円	2,146円
		保守の区別が上記以外のもの	250円	2,230円
		保守の区別がタイプ1-1のもの	240円	2,104円
	1.0Mbit/sの符号伝送が可能なもの	保守の区別がタイプ1-2のもの	240円	2,146円
		保守の区別が上記以外のもの	250円	2,230円
		保守の区別がタイプ1-1のもの	1,020円	8,921円
	セカンドクラスのもの	保守の区別がタイプ1-1のもの	480円	4,208円
		保守の区別がタイプ1-2のもの	490円	4,292円
		保守の区別が上記以外のもの	510円	4,460円
	エコノミークラスのもの	保守の区別がタイプ1-1のもの	480円	4,208円
		保守の区別がタイプ1-2のもの	490円	4,292円
		保守の区別が上記以外のもの	510円	4,460円
	2.0Mbit/sの符号伝送が可能なもの	クラスが下記以外のもの	1,780円	15,612円
		セカンドクラスのもの	900円	7,890円
保守の区別がタイプ1-1のもの		920円	8,048円	
保守の区別がタイプ1-2のもの	保守の区別が上記以外のもの	950円	8,363円	
	保守の区別がタイプ1-1のもの	840円	7,364円	
	保守の区別がタイプ1-2のもの	860円	7,511円	
3.0Mbit/sの符号伝送が可能なもの	保守の区別が上記以外のもの	890円	7,806円	
	クラスが下記以外のもの	2,870円	23,418円	
	セカンドクラスのもの	1,320円	11,572円	
保守の区別がタイプ1-1のもの	保守の区別がタイプ1-2のもの	1,350円	11,803円	
	保守の区別が上記以外のもの	1,400円	12,266円	
	保守の区別がタイプ1-1のもの	1,260円	11,046円	
エコノミークラスのもの	保守の区別がタイプ1-2のもの	1,290円	11,267円	
	保守の区別が上記以外のもの	1,340円	11,709円	
	保守の区別がタイプ1-1のもの	3,500円	30,666円	
4.0Mbit/sの符号伝送が可能なもの	セカンドクラスのもの	1,680円	14,728円	
	保守の区別がタイプ1-2のもの	1,710円	15,023円	
	保守の区別が上記以外のもの	1,780円	15,612円	
エコノミークラスのもの	保守の区別がタイプ1-1のもの	1,620円	14,202円	
	保守の区別がタイプ1-2のもの	1,650円	14,486円	
	保守の区別が上記以外のもの	1,720円	15,054円	
5.0Mbit/sの符号伝送が可能なもの	クラスが下記以外のもの	4,200円	36,800円	
	セカンドクラスのもの	2,100円	18,410円	
	保守の区別がタイプ1-1のもの	2,140円	18,778円	
保守の区別がタイプ1-2のもの	保守の区別が上記以外のもの	2,230円	19,515円	
	保守の区別がタイプ1-1のもの	1,980円	17,358円	
	保守の区別がタイプ1-2のもの	2,020円	17,705円	
6.0Mbit/sから49.0Mbit/sまでの符号伝送が可能なもの	保守の区別が上記以外のもの	2,100円	18,399円	
	クラスが下記以外のもの	4,960円	43,491円	
	セカンドクラスのもの	2,520円	22,092円	
保守の区別がタイプ1-1のもの	保守の区別がタイプ1-2のもの	2,570円	22,534円	
	保守の区別が上記以外のもの	2,670円	23,418円	
	保守の区別がタイプ1-1のもの	2,340円	20,514円	
エコノミークラスのもの	保守の区別がタイプ1-2のもの	2,390円	20,924円	
	保守の区別が上記以外のもの	2,480円	21,745円	
	保守の区別がタイプ1-1のもの	340円	2,965円	
(イ) 6.0Mbit/sを超える1.0Mbit/sごとに	セカンドクラスのもの	240円	2,128円	
	保守の区別がタイプ1-2のもの	250円	2,170円	
	保守の区別が上記以外のもの	260円	2,256円	
エコノミークラスのもの	保守の区別がタイプ1-1のもの	160円	1,399円	
	保守の区別がタイプ1-2のもの	160円	1,427円	
	保守の区別が上記以外のもの	170円	1,483円	
(フ) 50.0Mbit/sから134.0Mbit/sまでの符号伝送が可能なもの	クラスが下記以外のもの	19,840円	173,961円	
	セカンドクラスのもの	13,200円	115,722円	
	保守の区別がタイプ1-1のもの	13,460円	118,036円	
保守の区別がタイプ1-2のもの	保守の区別が上記以外のもの	13,990円	122,665円	
	保守の区別がタイプ1-1のもの	9,360円	82,057円	
	保守の区別がタイプ1-2のもの	9,550円	83,698円	
(イ) 50.0Mbit/sを超える1.0Mbit/sごとに	保守の区別が上記以外のもの	9,820円	86,980円	
	クラスが下記以外のもの	80円	722円	
	セカンドクラスのもの	80円	798円	
保守の区別がタイプ1-1のもの	保守の区別がタイプ1-2のもの	80円	814円	
	保守の区別が上記以外のもの	100円	846円	
	保守の区別がタイプ1-1のもの	40円	340円	
エコノミークラスのもの	保守の区別がタイプ1-2のもの	40円	347円	
	保守の区別が上記以外のもの	40円	361円	

ウ A T M専 用に係 るもの	6.144Mbit/sの符号伝送が可能なもの	クラスが下記以外のもの	5,033円	70,026円
		エコノミークラスのもの	2,376円	56,478円
		保守の区別がタイプ1-2のもの	2,426円	57,608円
	0.5Mbit/sの符号伝送が可能なもの	保守の区別が上記以外のもの	2,517円	59,867円
		クラスが下記以外のもの	251円	6,062円
		セカンドクラスのもの	120円	2,860円
	保守の区別がタイプ1-1のもの	保守の区別がタイプ1-2のもの	120円	2,917円
		保守の区別が上記以外のもの	130円	3,031円
		保守の区別がタイプ1-1のもの	120円	2,860円
	エコノミークラスのもの	保守の区別がタイプ1-2のもの	120円	2,917円
		保守の区別が上記以外のもの	130円	3,031円
		保守の区別がタイプ1-1のもの	511円	12,124円
	1.0Mbit/sの符号伝送が可能なもの	セカンドクラスのもの	241円	5,719円
		保守の区別がタイプ1-2のもの	241円	5,834円
		保守の区別が上記以外のもの	251円	6,062円
	エコノミークラスのもの	保守の区別がタイプ1-1のもの	241円	5,719円
		保守の区別がタイプ1-2のもの	241円	5,834円
		保守の区別が上記以外のもの	251円	6,062円
	2.0Mbit/sの符号伝送が可能なもの	クラスが下記以外のもの	892円	21,219円
		セカンドクラスのもの	451円	10,724円
保守の区別がタイプ1-2のもの		461円	10,938円	
保守の区別がタイプ1-1のもの	保守の区別が上記以外のもの	481円	11,367円	
	保守の区別がタイプ1-1のもの	421円	10,009円	
	保守の区別がタイプ1-2のもの	431円	10,209円	
3.0Mbit/sの符号伝送が可能なもの	保守の区別が上記以外のもの	451円	10,609円	
	クラスが下記以外のもの	1,344円	31,828円	
	セカンドクラスのもの	862円	15,728円	
保守の区別がタイプ1-1のもの	保守の区別がタイプ1-2のもの	872円	16,043円	
	保守の区別が上記以外のもの	702円	16,671円	
	保守の区別がタイプ1-1のもの	532円	15,013円	
エコノミークラスのもの	保守の区別がタイプ1-2のもの	542円	15,313円	
	保守の区別が上記以外のもの	672円	15,913円	
	保守の区別がタイプ1-1のもの	1,755円	41,679円	
4.0Mbit/sの符号伝送が可能なもの	セカンドクラスのもの	842円	20,017円	
	保守の区別がタイプ1-2のもの	862円	20,417円	
	保守の区別が上記以外のもの	892円	21,219円	
エコノミークラスのもの	保守の区別がタイプ1-1のもの	812円	19,302円	
	保守の区別がタイプ1-2のもの	832円	19,688円	
	保守の区別が上記以外のもの	862円	20,461円	
5.0Mbit/sの符号伝送が可能なもの	クラスが下記以外のもの	2,076円	49,257円	
	セカンドクラスのもの	1,053円	25,022円	
	保守の区別がタイプ1-2のもの	1,073円	25,522円	
保守の区別がタイプ1-1のもの	保守の区別が上記以外のもの	1,113円	26,523円	
	保守の区別がタイプ1-1のもの	993円	23,592円	
	保守の区別がタイプ1-2のもの	1,013円	24,064円	
6.0Mbit/sから49.0Mbit/sまでの符号伝送が可能なもの	保守の区別が上記以外のもの	1,053円	25,008円	
	クラスが下記以外のもの	2,457円	58,351円	
	セカンドクラスのもの	1,263円	30,026円	
保守の区別がタイプ1-1のもの	保守の区別がタイプ1-2のもの	1,293円	30,627円	
	保守の区別が上記以外のもの	1,344円	31,828円	
	保守の区別がタイプ1-1のもの	1,173円	27,881円	
エコノミークラスのもの	保守の区別がタイプ1-2のもの	1,193円	28,439円	
	保守の区別が上記以外のもの	1,243円	29,554円	
	保守の区別がタイプ1-1のもの	160円	3,823円	
(イ) 6.0Mbit/sを超える1.0Mbit/sごとに	セカンドクラスのもの	120円	2,794円	
	保守の区別がタイプ1-2のもの	120円	2,851円	
	保守の区別が上記以外のもの	120円	2,962円	
エコノミークラスのもの	保守の区別がタイプ1-1のもの	80円	1,804円	
	保守の区別がタイプ1-2のもの	80円	1,840円	
	保守の区別が上記以外のもの	80円	1,912円	
(フ) 50.0Mbit/sから134.0Mbit/sまでの符号伝送が可能なもの	クラスが下記以外のもの	9,535円	226,582円	
	セカンドクラスのもの	6,437円	152,990円	
	保守の区別がタイプ1-1のもの	6,568円	156,050円	
保守の区別がタイプ1-2のもの	保守の区別が上記以外のもの	6,828円	162,169円	
	保守の区別がタイプ1-1のもの	4,512円	107,236円	
	保守の区別がタイプ1-2のもの	4,602円	109,381円	
(イ) 50.0Mbit/sを超える1.0Mbit/sごとに	保守の区別が上記以外のもの	4,783円	113,670円	
	クラスが下記以外のもの	40円	900円	
	セカンドクラスのもの	40円	1,010円	
保守の区別がタイプ1-1のもの	保守の区別がタイプ1-2のもの	40円	1,030円	
	保守の区別が上記以外のもの	40円	1,070円	
	保守の区別がタイプ1-1のもの	20円	420円	
エコノミークラスのもの	保守の区別がタイプ1-2のもの	20円	429円	
	保守の区別が上記以外のもの	20円	446円	

		134.7Mbit/sの符号伝送が可能なもの	クラスが下記以外のもの		26,840円	235,293円	
			セカンドクラスのもの	保守の区別がタイプ1-1のもの	20,940円	183,577円	
				保守の区別がタイプ1-2のもの	21,360円	187,248円	
				保守の区別が上記以外のもの	22,200円	194,591円	
			エコノミークラスのもの	保守の区別がタイプ1-1のもの	12,660円	110,988円	
				保守の区別がタイプ1-2のもの	12,910円	113,208円	
				保守の区別が上記以外のもの	13,420円	117,647円	
			600Mbit/sの符号伝送が可能なもの	クラスが下記以外のもの		72,311円	633,955円
				エコノミークラスのもの	保守の区別がタイプ1-1のもの	34,140円	299,298円
					保守の区別がタイプ1-2のもの	34,820円	305,284円
	保守の区別が上記以外のもの	36,191円		317,256円			

		134.7Mbit/sの符号伝送が可能なもの	クラスが下記以外のもの		12,754円	303,120円	
			セカンドクラスのもの	保守の区別がタイプ1-1のもの	10,047円	238,778円	
				保守の区別がタイプ1-2のもの	10,247円	243,554円	
				保守の区別が上記以外のもの	10,648円	253,106円	
			エコノミークラスのもの	保守の区別がタイプ1-1のもの	6,016円	142,981円	
				保守の区別がタイプ1-2のもの	6,136円	145,841円	
				保守の区別が上記以外のもの	6,377円	151,560円	
			600Mbit/sの符号伝送が可能なもの	クラスが下記以外のもの		35,455円	842,673円
				エコノミークラスのもの	保守の区別がタイプ1-1のもの	16,725円	397,488円
					保守の区別がタイプ1-2のもの	17,055円	405,438円
	保守の区別が上記以外のもの	17,727円		421,337円			

2-6-2 分岐回線の部分の基本額

1回線ごとに月額

		区分	料金額	備考
通信回路設定伝送機能	専用回線ノード数値・中継伝送路設備及び端末回線を収容する伝送装置により通信用の設備の設置並びに伝送を行う機能	ア一般専用に係るもの	専らAM放送の音響を伝送するため、通常50Hzから10kHzまでの周波数帯域を伝送するもの	57,512円
			専らFM放送の音響を伝送するため、通常40Hzから15kHzまでの周波数帯域を伝送するもの	79,788円
			50bit/s以下の符号伝送が可能なもの	4,300円
			上記以外のもの	4,914円
		イ高速デジタル伝送に係るもの	64kbit/sの符号伝送が可能なもの	17,005円
			128kbit/sの符号伝送が可能なもの	19,126円
			192kbit/sの符号伝送が可能なもの	21,169円
			256kbit/sの符号伝送が可能なもの	23,264円
			384kbit/sの符号伝送が可能なもの	27,454円
			512kbit/sの符号伝送が可能なもの	31,643円
			768kbit/sの符号伝送が可能なもの	40,021円
			1.152Mbit/sの符号伝送が可能なもの	52,589円
			1.536Mbit/sの符号伝送が可能なもの	65,157円
3.072Mbit/sの符号伝送が可能なもの	102,858円			
4.608Mbit/sの符号伝送が可能なもの	140,561円			
6.144Mbit/sの符号伝送が可能なもの	178,264円			

2-6-2 分岐回線の部分の基本額

1回線ごとに月額

		区分	料金額	備考
通信回路設定伝送機能	専用回線ノード数値・中継伝送路設備及び端末回線を収容する伝送装置により通信用の設備の設置並びに伝送を行う機能	ア一般専用に係るもの	専らAM放送の音響を伝送するため、通常50Hzから10kHzまでの周波数帯域を伝送するもの	48,454円
			専らFM放送の音響を伝送するため、通常40Hzから15kHzまでの周波数帯域を伝送するもの	67,489円
			50bit/s以下の符号伝送が可能なもの	4,420円
			上記以外のもの	4,851円
		イ高速デジタル伝送に係るもの	64kbit/sの符号伝送が可能なもの	20,816円
			128kbit/sの符号伝送が可能なもの	23,306円
			192kbit/sの符号伝送が可能なもの	25,722円
			256kbit/sの符号伝送が可能なもの	28,186円
			384kbit/sの符号伝送が可能なもの	33,116円
			512kbit/sの符号伝送が可能なもの	38,045円
			768kbit/sの符号伝送が可能なもの	47,904円
			1.152Mbit/sの符号伝送が可能なもの	62,693円
			1.536Mbit/sの符号伝送が可能なもの	77,481円
3.072Mbit/sの符号伝送が可能なもの	121,846円			
4.608Mbit/sの符号伝送が可能なもの	168,675円			
6.144Mbit/sの符号伝送が可能なもの	213,040円			

2 - 6 の 2 データ伝送機能

2 - 6 の 2 - 1 基本料

		1 回線ごとに月額			
区分		料金額	備考		
データ伝送機能	中継局セルリレー装置、中継伝送路設備及び端末回線を収容する伝送装置（端末回線を終端するための装置を除きます。）により通信路の設定並びに伝送を行う機能	クラス 1 のもの	上限伝送速度が64Kbit/sのもの	1,922円	
		上限伝送速度が128Kbit/sのもの	3,520円		
		上限伝送速度が192Kbit/sのもの	5,118円		
		上限伝送速度が256Kbit/sのもの	6,716円		
		上限伝送速度が384Kbit/sのもの	9,912円		
		上限伝送速度が500Kbit/sのもの	13,108円		
		上限伝送速度が1Mbit/sのもの	25,892円		
		上限伝送速度が2Mbit/sのもの	45,069円		
		上限伝送速度が3Mbit/sのもの	67,441円		
		上限伝送速度が4Mbit/sのもの	88,215円		
		上限伝送速度が5Mbit/sのもの	105,793円		
		上限伝送速度が6Mbit/sのもの	124,970円		
		上限伝送速度が7Mbit/sのもの	132,960円		
		上限伝送速度が8Mbit/sのもの	140,950円		
	上限伝送速度が9Mbit/sのもの	150,538円			
	上限伝送速度が10Mbit/sのもの	158,528円			
	クラス 2 のもの	上限伝送速度が500Kbit/sのもの	最低伝送速度が100Kbit/sのもの	3,711円	
			最低伝送速度が300Kbit/sのもの	8,411円	
		上限伝送速度が1Mbit/sのもの	最低伝送速度が100Kbit/sのもの	4,751円	
			最低伝送速度が500Kbit/sのもの	14,147円	
		上限伝送速度が2Mbit/sのもの	最低伝送速度が200Kbit/sのもの	8,746円	
			最低伝送速度が1Mbit/sのもの	27,970円	
		上限伝送速度が3Mbit/sのもの	最低伝送速度が300Kbit/sのもの	12,884円	
			最低伝送速度が1.5Mbit/sのもの	38,326円	
		上限伝送速度が4Mbit/sのもの	最低伝送速度が400Kbit/sのもの	16,991円	
			最低伝送速度が2Mbit/sのもの	48,697円	
		上限伝送速度が5Mbit/sのもの	最低伝送速度が500Kbit/sのもの	20,939円	
		最低伝送速度が2.5Mbit/sのもの	60,794円		
上限伝送速度が6Mbit/sのもの		最低伝送速度が600Kbit/sのもの	24,822円		
	最低伝送速度が3Mbit/sのもの	72,874円			
上限伝送速度が7Mbit/sのもの	最低伝送速度が700Kbit/sのもの	28,514円			
	最低伝送速度が3.5Mbit/sのもの	84,108円			
上限伝送速度が8Mbit/sのもの	最低伝送速度が800Kbit/sのもの	31,645円			
	最低伝送速度が4Mbit/sのもの	95,343円			
上限伝送速度が9Mbit/sのもの	最低伝送速度が900Kbit/sのもの	34,809円			
	最低伝送速度が4.5Mbit/sのもの	104,834円			
上限伝送速度が10Mbit/sのもの	最低伝送速度が1Mbit/sのもの	38,054円			
	最低伝送速度が5Mbit/sのもの	114,343円			

2 - 6 の 2 データ伝送機能

2 - 6 の 2 - 1 基本料

		1 回線ごとに月額			
区分		料金額	備考		
データ伝送機能	中継局セルリレー装置、中継伝送路設備及び端末回線を収容する伝送装置（端末回線を終端するための装置を除きます。）により通信路の設定並びに伝送を行う機能	クラス 1 のもの	上限伝送速度が64Kbit/sのもの	1,969円	
		上限伝送速度が128Kbit/sのもの	3,654円		
		上限伝送速度が192Kbit/sのもの	5,338円		
		上限伝送速度が256Kbit/sのもの	7,023円		
		上限伝送速度が384Kbit/sのもの	10,392円		
		上限伝送速度が500Kbit/sのもの	13,761円		
		上限伝送速度が1Mbit/sのもの	27,237円		
		上限伝送速度が2Mbit/sのもの	47,450円		
		上限伝送速度が3Mbit/sのもの	71,033円		
		上限伝送速度が4Mbit/sのもの	92,932円		
		上限伝送速度が5Mbit/sのもの	109,777円		
		上限伝送速度が6Mbit/sのもの	129,990円		
		上限伝送速度が7Mbit/sのもの	138,413円		
		上限伝送速度が8Mbit/sのもの	146,835円		
	上限伝送速度が9Mbit/sのもの	155,258円			
	上限伝送速度が10Mbit/sのもの	163,680円			
	クラス 2 のもの	上限伝送速度が500Kbit/sのもの	最低伝送速度が100Kbit/sのもの	3,889円	
			最低伝送速度が300Kbit/sのもの	8,825円	
		上限伝送速度が1Mbit/sのもの	最低伝送速度が100Kbit/sのもの	5,035円	
			最低伝送速度が500Kbit/sのもの	14,906円	
		上限伝送速度が2Mbit/sのもの	最低伝送速度が200Kbit/sのもの	9,348円	
			最低伝送速度が1Mbit/sのもの	29,528円	
		上限伝送速度が3Mbit/sのもの	最低伝送速度が300Kbit/sのもの	13,777円	
			最低伝送速度が1.5Mbit/sのもの	40,494円	
		上限伝送速度が4Mbit/sのもの	最低伝送速度が400Kbit/sのもの	18,191円	
			最低伝送速度が2Mbit/sのもの	51,460円	
		上限伝送速度が5Mbit/sのもの	最低伝送速度が500Kbit/sのもの	22,352円	
		最低伝送速度が2.5Mbit/sのもの	64,261円		
上限伝送速度が6Mbit/sのもの		最低伝送速度が600Kbit/sのもの	26,445円		
	最低伝送速度が3Mbit/sのもの	77,047円			
上限伝送速度が7Mbit/sのもの	最低伝送速度が700Kbit/sのもの	30,387円			
	最低伝送速度が3.5Mbit/sのもの	88,922円			
上限伝送速度が8Mbit/sのもの	最低伝送速度が800Kbit/sのもの	33,739円			
	最低伝送速度が4Mbit/sのもの	100,815円			
上限伝送速度が9Mbit/sのもの	最低伝送速度が900Kbit/sのもの	37,075円			
	最低伝送速度が4.5Mbit/sのもの	109,945円			
上限伝送速度が10Mbit/sのもの	最低伝送速度が1Mbit/sのもの	40,410円			
	最低伝送速度が5Mbit/sのもの	119,092円			

2 - 6 の 2 - 2 加算料

区分		1回線ごとに月額		
		料金額	備考	
データ伝送機能	クラス1のもの	上限伝送速度が64Kbit/sのもの	426円	
		上限伝送速度が128Kbit/sのもの	852円	
		上限伝送速度が192Kbit/sのもの	1,278円	
		上限伝送速度が256Kbit/sのもの	1,704円	
		上限伝送速度が384Kbit/sのもの	2,556円	
		上限伝送速度が500Kbit/sのもの	3,408円	
		上限伝送速度が1Mbit/sのもの	6,816円	
		上限伝送速度が2Mbit/sのもの	11,928円	
		上限伝送速度が3Mbit/sのもの	17,892円	
		上限伝送速度が4Mbit/sのもの	23,430円	
		上限伝送速度が5Mbit/sのもの	28,116円	
		上限伝送速度が6Mbit/sのもの	33,228円	
		上限伝送速度が7Mbit/sのもの	35,358円	
		上限伝送速度が8Mbit/sのもの	37,489円	
		上限伝送速度が9Mbit/sのもの	40,045円	
		上限伝送速度が10Mbit/sのもの	42,175円	
		クラス2のもの	上限伝送速度が500Kbit/sのもの	最低伝送速度が100Kbit/sのもの
	最低伝送速度が300Kbit/sのもの			2,156円
	上限伝送速度が1Mbit/sのもの		最低伝送速度が100Kbit/sのもの	1,180円
			最低伝送速度が500Kbit/sのもの	3,685円
	上限伝送速度が2Mbit/sのもの		最低伝送速度が200Kbit/sのもの	2,245円
			最低伝送速度が1Mbit/sのもの	7,370円
	上限伝送速度が3Mbit/sのもの		最低伝送速度が300Kbit/sのもの	3,348円
			最低伝送速度が1.5Mbit/sのもの	10,130円
	上限伝送速度が4Mbit/sのもの		最低伝送速度が400Kbit/sのもの	4,443円
			最低伝送速度が2Mbit/sのもの	12,895円
	上限伝送速度が5Mbit/sのもの		最低伝送速度が500Kbit/sのもの	5,495円
			最低伝送速度が2.5Mbit/sのもの	16,120円
	上限伝送速度が6Mbit/sのもの		最低伝送速度が600Kbit/sのもの	6,531円
			最低伝送速度が3Mbit/sのもの	19,340円
	上限伝送速度が7Mbit/sのもの		最低伝送速度が700Kbit/sのもの	7,515円
			最低伝送速度が3.5Mbit/sのもの	22,335円
	上限伝送速度が8Mbit/sのもの	最低伝送速度が800Kbit/sのもの	8,350円	
最低伝送速度が4Mbit/sのもの		25,330円		
上限伝送速度が9Mbit/sのもの	最低伝送速度が900Kbit/sのもの	9,193円		
	最低伝送速度が4.5Mbit/sのもの	27,860円		
上限伝送速度が10Mbit/sのもの	最低伝送速度が1Mbit/sのもの	10,058円		
	最低伝送速度が5Mbit/sのもの	30,395円		

2 - 6 の 2 - 2 加算料

区分		1回線ごとに月額		
		料金額	備考	
データ伝送機能	クラス1のもの	上限伝送速度が64Kbit/sのもの	605円	
		上限伝送速度が128Kbit/sのもの	1,209円	
		上限伝送速度が192Kbit/sのもの	1,814円	
		上限伝送速度が256Kbit/sのもの	2,418円	
		上限伝送速度が384Kbit/sのもの	3,628円	
		上限伝送速度が500Kbit/sのもの	4,837円	
		上限伝送速度が1Mbit/sのもの	9,674円	
		上限伝送速度が2Mbit/sのもの	16,929円	
		上限伝送速度が3Mbit/sのもの	25,394円	
		上限伝送速度が4Mbit/sのもの	33,254円	
		上限伝送速度が5Mbit/sのもの	39,300円	
		上限伝送速度が6Mbit/sのもの	46,555円	
		上限伝送速度が7Mbit/sのもの	49,578円	
		上限伝送速度が8Mbit/sのもの	52,601円	
		上限伝送速度が9Mbit/sのもの	55,624円	
		上限伝送速度が10Mbit/sのもの	58,647円	
		クラス2のもの	上限伝送速度が500Kbit/sのもの	最低伝送速度が100Kbit/sのもの
	最低伝送速度が300Kbit/sのもの			3,065円
	上限伝送速度が1Mbit/sのもの		最低伝送速度が100Kbit/sのもの	1,705円
			最低伝送速度が500Kbit/sのもの	5,248円
	上限伝送速度が2Mbit/sのもの		最低伝送速度が200Kbit/sのもの	3,253円
			最低伝送速度が1Mbit/sのもの	10,496円
	上限伝送速度が3Mbit/sのもの		最低伝送速度が300Kbit/sのもの	4,843円
			最低伝送速度が1.5Mbit/sのもの	14,432円
	上限伝送速度が4Mbit/sのもの		最低伝送速度が400Kbit/sのもの	6,427円
			最低伝送速度が2Mbit/sのもの	18,368円
	上限伝送速度が5Mbit/sのもの		最低伝送速度が500Kbit/sのもの	7,920円
			最低伝送速度が2.5Mbit/sのもの	22,963円
	上限伝送速度が6Mbit/sのもの		最低伝送速度が600Kbit/sのもの	9,390円
			最低伝送速度が3Mbit/sのもの	27,552円
	上限伝送速度が7Mbit/sのもの		最低伝送速度が700Kbit/sのもの	10,805円
			最低伝送速度が3.5Mbit/sのもの	31,815円
	上限伝送速度が8Mbit/sのもの	最低伝送速度が800Kbit/sのもの	12,008円	
最低伝送速度が4Mbit/sのもの		36,083円		
上限伝送速度が9Mbit/sのもの	最低伝送速度が900Kbit/sのもの	13,205円		
	最低伝送速度が4.5Mbit/sのもの	39,360円		
上限伝送速度が10Mbit/sのもの	最低伝送速度が1Mbit/sのもの	14,401円		
	最低伝送速度が5Mbit/sのもの	42,644円		

2 - 7 (略)

2 - 8 番号案内機能等

区 分		単 位	料金額	備 考
(1) 番号案内サービス接続機能 (中継交換機等接続)	第5条(標準的な接続箇所)第1項の表中第4欄又は第5欄に規定する箇所での接続により、番号案内台(オペレータを含みます。以下同じとします。)、その附帯設備(特定協定事業者の伝送路設備及び特定端末系事業者の番号案内データベース設備を含みます。以下2-8において同じとします。)を利用し、当社又は他事業者の契約者の契約者回線番号等を案内する機能	1案内ごとに	73円	携帯・自動車電話事業者、特定中継事業者又は端末系事業者に適用します。
(2) 番号案内サービス接続機能 (端末回線線端等接続)	第5条(標準的な接続箇所)第1項の表中第1欄に規定する箇所での接続又は特定中継事業者の契約約款等に規定するクレジット通話サービスの利用により、番号案内台及びその附帯設備を利用し、当社又は他事業者の契約者の契約者回線番号等を案内する機能	1案内ごとに	76円	活用型PHS事業者、特定中継事業者又は第4条(端末回線線端接続事業者の料金及び技術的条件等)に規定する端末回線線端接続事業者に適用します。
(3) 番号データベース接続機能	ア 第5条(標準的な接続箇所)第1項の表中第1欄に規定する箇所での接続により、番号案内データベース設備及びその附帯設備を利用し、当社又は他事業者の契約者の契約者回線番号等を自動で案内する機能	1接続3分までごとに	14円	第4条(端末回線線端接続事業者の料金及び技術的条件等)に規定する端末回線線端接続事業者に適用します。
		1成功検索ごとに	28円	
	イ 第5条(標準的な接続箇所)第1項の表中第5欄に規定する箇所での接続により、番号案内データベース設備及びその附帯設備を利用し、当社又は他事業者の契約者の契約者回線番号等の案内情報を提供する機能	1案内ごとに	6.30円	特定端末系事業者に適用します。

2 - 7 (略)

2 - 8 番号案内機能等

区 分		単 位	料金額	備 考
(1) 番号案内サービス接続機能 (中継交換機等接続)	第5条(標準的な接続箇所)第1項の表中第4欄又は第5欄に規定する箇所での接続により、番号案内台(オペレータを含みます。以下同じとします。)、その附帯設備(特定協定事業者の伝送路設備及び特定端末系事業者の番号案内データベース設備を含みます。以下2-8において同じとします。)を利用し、当社又は他事業者の契約者の契約者回線番号等を案内する機能	1案内ごとに	72円	携帯・自動車電話事業者、特定中継事業者又は端末系事業者に適用します。
(2) 番号案内サービス接続機能 (端末回線線端等接続)	第5条(標準的な接続箇所)第1項の表中第1欄に規定する箇所での接続又は特定中継事業者の契約約款等に規定するクレジット通話サービスの利用により、番号案内台及びその附帯設備を利用し、当社又は他事業者の契約者の契約者回線番号等を案内する機能	1案内ごとに	74円	活用型PHS事業者、特定中継事業者又は第4条(端末回線線端接続事業者の料金及び技術的条件等)に規定する端末回線線端接続事業者に適用します。
(3) 番号データベース接続機能	ア 第5条(標準的な接続箇所)第1項の表中第1欄に規定する箇所での接続により、番号案内データベース設備及びその附帯設備を利用し、当社又は他事業者の契約者の契約者回線番号等を自動で案内する機能	1接続3分までごとに	16円	第4条(端末回線線端接続事業者の料金及び技術的条件等)に規定する端末回線線端接続事業者に適用します。
		1成功検索ごとに	48円	
	イ 第5条(標準的な接続箇所)第1項の表中第5欄に規定する箇所での接続により、番号案内データベース設備及びその附帯設備を利用し、当社又は他事業者の契約者の契約者回線番号等の案内情報を提供する機能	1案内ごとに	5.70円	特定端末系事業者に適用します。

	ウ 第5条（標準的な接続箇所）第1項の表中第1欄又は第2項に規定する箇所での接続により、番号案内データベース設備及びその附帯設備を利用し、当社又は他事業者の契約者の契約者回線番号等の案内情報を提供する機能	1案内ごとに	5.18円	_____
(4) 番号情報データベース登録機能	当社の番号情報データベースに協定事業者の契約者の番号情報を登録する機能	1番号ごとに	6.37円	番号情報データベース登録事業者に適用します。
(5) 番号情報データベース利用機能	当社の番号情報データベースに収容された契約者の番号情報を利用する機能	アイ以外の場合 1番号ごとに	3.99円	番号情報データベース利用事業者に適用します。
		イ 番号情報データベースに契約者の番号情報が登録された日から当社が別に定める期間内の日を指定して、当該指定日に番号情報データベースに登録された番号情報のみを利用する場合	1番号ごとに	6.59円
(6) 番号案内先への通信実現機能	番号案内台及びその附帯設備を利用し、番号案内に係る通信を切断することなく、その案内先への通信を実現するための機能	1通信ごとに	48円	_____

	ウ 第5条（標準的な接続箇所）第1項の表中第1欄又は第2項に規定する箇所での接続により、番号案内データベース設備及びその附帯設備を利用し、当社又は他事業者の契約者の契約者回線番号等の案内情報を提供する機能	1案内ごとに	4.93円	_____
(4) 番号情報データベース登録機能	当社の番号情報データベースに協定事業者の契約者の番号情報を登録する機能	1番号ごとに	7.19円	番号情報データベース登録事業者に適用します。
(5) 番号情報データベース利用機能	当社の番号情報データベースに収容された契約者の番号情報を利用する機能	アイ以外の場合 1番号ごとに	5.02円	番号情報データベース利用事業者に適用します。
		イ 番号情報データベースに契約者の番号情報が登録された日から当社が別に定める期間内の日を指定して、当該指定日に番号情報データベースに登録された番号情報のみを利用する場合	1番号ごとに	7.26円
(6) 番号案内先への通信実現機能	番号案内台及びその附帯設備を利用し、番号案内に係る通信を切断することなく、その案内先への通信を実現するための機能	1通信ごとに	69円	_____

2 - 9 手動交換機能

区 分		単 位	料 金 額	備 考
(1) 手動交換サービス接続機能	手動接続台(オペレータを含みます。以下同じとします。)及びその附帯設備(特定協定事業者の伝送路設備を含みます。以下2-9において同じとします。)と協定事業者の電気通信設備を接続し、当社から発信又は特定中継事業者から発信(その特定中継事業者の契約約款等に規定するものに限り、以下2-9において同じとします。)する通信の手動交換を行う機能	1通信ごとに	257円	携帯・自動車電話事業者又は特定中継事業者に適用します。
(2) 手動コネクタサービス取扱機能	手動接続台及びその附帯設備と協定事業者の電気通信設備を接続し、当社から発信又は特定中継事業者から発信する通信について、着信課金の取扱いを行う機能	1通信ごとに	70円	携帯・自動車電話事業者又は特定中継事業者に適用します。
(3) (略)	(略)	(略)	(略)	(略)

2 - 10 公衆電話機能

2 - 10 - 1 基本料

区 分		単 位	料 金 額	備 考
(1) 公衆電話発信機能	当社が設置する公衆電話の電話機等により、通信の発信を行う機能	1秒ごとに	0.5558円	——
(2) デジタル公衆電話発信機能	当社が設置するデジタル公衆電話の電話機等により、通信の発信を行う機能	1秒ごとに	0.4772円	——

2 - 10 - 2 (略)

2 - 9 手動交換機能

区 分		単 位	料 金 額	備 考
(1) 手動交換サービス接続機能	手動接続台(オペレータを含みます。以下同じとします。)及びその附帯設備(特定協定事業者の伝送路設備を含みます。以下2-9において同じとします。)と協定事業者の電気通信設備を接続し、当社から発信又は特定中継事業者から発信(その特定中継事業者の契約約款等に規定するものに限り、以下2-9において同じとします。)する通信の手動交換を行う機能	1通信ごとに	316円	携帯・自動車電話事業者又は特定中継事業者に適用します。
(2) 手動コネクタサービス取扱機能	手動接続台及びその附帯設備と協定事業者の電気通信設備を接続し、当社から発信又は特定中継事業者から発信する通信について、着信課金の取扱いを行う機能	1通信ごとに	112円	携帯・自動車電話事業者又は特定中継事業者に適用します。
(3) (略)	(略)	(略)	(略)	(略)

2 - 10 公衆電話機能

2 - 10 - 1 基本料

区 分		単 位	料 金 額	備 考
(1) 公衆電話発信機能	当社が設置する公衆電話の電話機等により、通信の発信を行う機能	1秒ごとに	0.7355円	——
(2) デジタル公衆電話発信機能	当社が設置するデジタル公衆電話の電話機等により、通信の発信を行う機能	1秒ごとに	0.6513円	——

2 - 10 - 2 (略)

2 - 1 1 その他の機能

区 分		単 位	料 金 額	備 考
(1)～(10)(略)	(略)	(略)	(略)	(略)
(11) 自動コネクタサービス接続機能	中継交換機及びその附帯設備と協定事業者の電気通信設備を接続し、当社から発信する通信について、着信課金による交換を行う機能	1 通信ごとに	92 円	特定中継事業者に適用します。
(12) DSL回線管理機能	協定事業者のDSLサービスにおけるDSL回線の情報の管理を行うとともに網使用料を請求する機能	アイ以外のもの	53 円	—
		イ 端末回線伝送機能 2 - 1 - 1 - 1 第4欄(イ)欄に係るもの	78 円	—
(13) DSL回線故障対応機能	協定事業者のDSLサービスにおける故障の発生原因を特定するために対応する機能	1 回線ごとに月額	37 円	—
(14) PHS基地局回線管理機能	協定事業者の基地局回線の情報の管理を行うとともに網使用料を請求する機能	1 回線ごとに月額	78 円	活用型PHS事業者に適用します。
(15) 光回線設備管理機能	協定事業者の光信号端末回線又は光信号中継回線の情報の管理を行うとともに網使用料を請求する機能	1 回線ごとに月額	78 円	—
(16) IP通信網回線管理機能	協定事業者のIP通信網回線の情報の管理を行うとともに網使用料を請求する機能	1 回線ごとに月額	78 円	—
(17) 端末回線伝送機能管理機能	協定事業者の端末回線伝送機能の回線(第5条(標準的な接続箇所)第1項の表中第2-3欄で接続するものに限ります。)の情報の管理を行うとともに網使用料を請求する機能	1 回線ごとに月額	78 円	—
(18) 光信号分岐端末回線管理機能	協定事業者の光信号分岐端末回線の情報の管理を行うとともに網使用料を請求する機能	1 光信号分岐端末回線ごとに月額	78 円	—
(19) 光信号局内伝送機能	光信号局内伝送路により1芯にて伝送を行う機能	ア 通信用建物内に設置されている光信号局内伝送路に係るもの	387 円	—

2 - 1 1 その他の機能

区 分		単 位	料 金 額	備 考
(1)～(10)(略)	(略)	(略)	(略)	(略)
(11) 自動コネクタサービス接続機能	中継交換機及びその附帯設備と協定事業者の電気通信設備を接続し、当社から発信する通信について、着信課金による交換を行う機能	1 通信ごとに	141 円	特定中継事業者に適用します。
(12) DSL回線管理機能	協定事業者のDSLサービスにおけるDSL回線の情報の管理を行うとともに網使用料を請求する機能	アイ以外のもの	50 円	—
		イ 端末回線伝送機能 2 - 1 - 1 - 1 第4欄(イ)欄に係るもの	58 円	—
(13) DSL回線故障対応機能	協定事業者のDSLサービスにおける故障の発生原因を特定するために対応する機能	1 回線ごとに月額	35 円	—
(14) PHS基地局回線管理機能	協定事業者の基地局回線の情報の管理を行うとともに網使用料を請求する機能	1 回線ごとに月額	58 円	活用型PHS事業者に適用します。
(15) 光回線設備管理機能	協定事業者の光信号端末回線又は光信号中継回線の情報の管理を行うとともに網使用料を請求する機能	1 回線ごとに月額	58 円	—
(16) IP通信網回線管理機能	協定事業者のIP通信網回線の情報の管理を行うとともに網使用料を請求する機能	1 回線ごとに月額	58 円	—
(17) 端末回線伝送機能管理機能	協定事業者の端末回線伝送機能の回線(第5条(標準的な接続箇所)第1項の表中第2-3欄で接続するものに限ります。)の情報の管理を行うとともに網使用料を請求する機能	1 回線ごとに月額	58 円	—
(18) 光信号分岐端末回線管理機能	協定事業者の光信号分岐端末回線の情報の管理を行うとともに網使用料を請求する機能	1 光信号分岐端末回線ごとに月額	58 円	—
(19) 光信号局内伝送機能	光信号局内伝送路により1芯にて伝送を行う機能	ア 通信用建物内に設置されている光信号局内伝送路に係るもの	302 円	—

		イ 同一敷地内にある別の通信用建物との間の光信号局内伝送路に係るもの	1回線ごとに1メートルあたり月額	1,475円	—
(20) 光信号局内回線管理機能	協定事業者の光信号局内伝送路の情報の管理を行うとともに網使用料を請求する機能		1回線ごとに月額	78円	—
(21) (略)	(略)		(略)	(略)	(略)
(22) 固定無線宅内設備管理機能	協定事業者の固定無線宅内設備の情報の管理を行うとともに網使用料を請求する機能		1固定無線宅内設備ごとに月額	78円	—
(23) (略)	(略)		(略)	(略)	(略)

2-12 (略)

2-13 ルーティング伝送機能

区 分		単 位	料金額	備 考	
(1)~(2) (略)	(略)	(略)	(略)	(略)	
(3) 特別収容局ルータ接続ルーティング伝送機能	第5条(標準的な接続箇所)第1項の表中第8欄のうち特別収容局ルータで接続し、IP通信網を利用した交換及び伝送を行う機能	ア LANインタフェースにより10Gbit/sの符号伝送が可能なもの	特別収容局ルータにおける1IP通信網収容装置ごとに月額	1,750,025円	—
		イ LANインタフェースにより1Gbit/sの符号伝送が可能なもの	特別収容局ルータにおける1IP通信網収容装置ごとに月額	1,565,084円	—
		ウ LANインタフェースにより100Mbit/sの符号伝送が可能なもの	1ポートごとに月額	274,918円	—
		エ ATMインタフェースにより符号伝送が可能なもの	1ポートごとに月額	221,768円	—
		オ ISDN一次群速度ユーザ・網インタフェースにより符号伝送が可能なもの	1ポートごとに月額	6,058円	—

		イ 同一敷地内にある別の通信用建物との間の光信号局内伝送路に係るもの	1回線ごとに1メートルあたり月額	1,368円	—
(20) 光信号局内回線管理機能	協定事業者の光信号局内伝送路の情報の管理を行うとともに網使用料を請求する機能		1回線ごとに月額	58円	—
(21) (略)	(略)		(略)	(略)	(略)
(22) 固定無線宅内設備管理機能	協定事業者の固定無線宅内設備の情報の管理を行うとともに網使用料を請求する機能		1固定無線宅内設備ごとに月額	58円	—
(23) (略)	(略)		(略)	(略)	(略)

2-12 (略)

2-13 ルーティング伝送機能

区 分		単 位	料金額	備 考	
(1)~(2) (略)	(略)	(略)	(略)	(略)	
(3) 特別収容局ルータ接続ルーティング伝送機能	第5条(標準的な接続箇所)第1項の表中第8欄のうち特別収容局ルータで接続し、IP通信網を利用した交換及び伝送を行う機能	ア LANインタフェースにより10Gbit/sの符号伝送が可能なもの	特別収容局ルータにおける1IP通信網収容装置ごとに月額	1,575,629円	—
		イ LANインタフェースにより1Gbit/sの符号伝送が可能なもの	特別収容局ルータにおける1IP通信網収容装置ごとに月額	1,427,843円	—
		ウ LANインタフェースにより100Mbit/sの符号伝送が可能なもの	1ポートごとに月額	314,701円	—
		エ ATMインタフェースにより符号伝送が可能なもの	1ポートごとに月額	179,560円	—
		オ ISDN一次群速度ユーザ・網インタフェースにより符号伝送が可能なもの	1ポートごとに月額	4,447円	—

(4) 特別中継局ルータ接続ルータ送機能	第5条(標準的な接続箇所)第1項の表中第7-3欄で接続し、IP通信網を利用した交換及び伝送を行う機能(LANインタフェースにより1Gbit/sの符号伝送が可能なものに限ります。)	特別中継局ルータにおける1IP通信網間接続装置ごとに月額	1,565,084円	_____
(5) (略)	(略)	(略)	(略)	(略)

2-14 網同期クロック供給機能

1事業者あたり月額

区 分		料金額	備 考
網同期クロック供給機能	協定事業者の設置する電気通信設備の同期をとるために、当社のクロック発振装置から発振したクロックを提供する機能	13,726円	_____

(4) 特別中継局ルータ接続ルータ送機能	第5条(標準的な接続箇所)第1項の表中第7-3欄で接続し、IP通信網を利用した交換及び伝送を行う機能(LANインタフェースにより1Gbit/sの符号伝送が可能なものに限ります。)	特別中継局ルータにおける1IP通信網間接続装置ごとに月額	1,427,843円	_____
(5) (略)	(略)	(略)	(略)	(略)

2-14 網同期クロック供給機能

1事業者あたり月額

区 分		料金額	備 考
網同期クロック供給機能	協定事業者の設置する電気通信設備の同期をとるために、当社のクロック発振装置から発振したクロックを提供する機能	14,293円	_____

第2 網改造料

2 料金額

2-2 取得固定資産価額の算定に係る比率

区 分		内 容
取付費比率	交換機械設備	0.246
	電力設備	0.908
	伝送機械設備	0.327
	無線機械設備	0.434
諸掛費比率	土地及び通信用建物	0.060
	土地及び通信用建物以外	0.007
共通割掛費比率		0.067

2-3 年額料金の算定に係る比率

区 分		内 容	
設備管理運営費比率	(1) (2)以外の場合	端末回線伝送機能	0.058
		端末系交換機能	0.051
		市内伝送機能	0.046
		中継系交換機能	0.043
		中継伝送機能	0.047
		通信料対応設備合計	0.051
	(2) 除却費を個別に支払う場合 (個別管理対象設備に限ります。)	端末回線伝送機能	0.055
		端末系交換機能	0.049
		市内伝送機能	0.041
		中継系交換機能	0.041
		中継伝送機能	0.042
		通信料対応設備合計	0.048

繰延資産比率	0.0094
投資等比率	0.0031
貯蔵品比率	0.0087
他人資本比率	0.510
自己資本比率	0.490
他人資本利率	0.0181
自己資本利益率	0.0161
有利子負債以外の負債の比率	0.081
有利子負債以外の負債の利子相当率	0.0149
利益対応税率	(略)
貸倒率	0.0000141

第2 網改造料

2 料金額

2-2 取得固定資産価額の算定に係る比率

区 分		内 容
取付費比率	交換機械設備	0.328
	電力設備	0.995
	伝送機械設備	0.252
	無線機械設備	0.397
諸掛費比率	土地及び通信用建物	0.063
	土地及び通信用建物以外	0.006
共通割掛費比率		0.033

2-3 年額料金の算定に係る比率

区 分		内 容	
設備管理運営費比率	(1) (2)以外の場合	端末回線伝送機能	0.053
		端末系交換機能	0.048
		中継系交換機能	0.038
		中継伝送機能	0.042
		通信料対応設備合計	0.047
		データ系設備合計	0.085
	(2) 除却費を個別に支払う場合 (個別管理対象設備に限ります。)	端末回線伝送機能	0.050
		端末系交換機能	0.045
		中継系交換機能	0.035
		中継伝送機能	0.038
		通信料対応設備合計	0.044
		データ系設備合計	0.084

繰延資産比率	0.0114
投資等比率	0.0030
貯蔵品比率	0.0080
他人資本比率	0.504
自己資本比率	0.496
他人資本利率	0.0154
自己資本利益率	0.0163
有利子負債以外の負債の比率	0.077
有利子負債以外の負債の利子相当率	0.0156
利益対応税率	(略)
貸倒率	0.0026727

第2表 工事費及び手続費

第1 工事費

1 (略)

2 工事費の額

2-1 工事費

区 分		単 位	工事費の額	備 考
(1) PHS登録 工事費	活外型PHS事業者の契約者回線番号等を当社のPHS網制御局及びPHS接続装置に登録する工事の場合	1磁気媒体ごとに	33,478円	ア 活外型PHS業者に適用します。 イ 登録する契約者回線番号は1磁気媒体あたり1,000番号までとします。
	PHS網制御局のみに登録する工事の場合	1磁気媒体ごとに	30,698円	
(2) PHS契約者回線番号削除工事費	当社のPHS網制御局及びPHS接続装置に登録された活外型PHS事業者の契約者回線番号等を削除する工事に要する費用	1番号ごとに	519円	活外型PHS業者に適用します。

第2表 工事費及び手続費

第1 工事費

1 (略)

2 工事費の額

2-1 工事費

区 分		単 位	工事費の額	備 考
(1) PHS登録 工事費	活外型PHS事業者の契約者回線番号等を当社のPHS網制御局及びPHS接続装置に登録する工事の場合	1磁気媒体ごとに	33,513円	ア 活外型PHS業者に適用します。 イ 登録する契約者回線番号は1磁気媒体あたり1,000番号までとします。
	PHS網制御局のみに登録する工事の場合	1磁気媒体ごとに	30,730円	
(2) PHS契約者回線番号削除工事費	当社のPHS網制御局及びPHS接続装置に登録された活外型PHS事業者の契約者回線番号等を削除する工事に要する費用	1番号ごとに	520円	活外型PHS業者に適用します。

(3) PHS利用 停止工事費	活成型PHS事業者の契約者に対して、利用停止を行う工事に要する費用	PHS網制御局及びPHS接続装置に工事を行う場合	(ア) 1磁気媒体ごとに	3,695円	ア 活成型PHS事業者に適用します。 イ 活成型PHS事業者は(ア)又は(イ)のいずれかを選択して工事を申込みことを要します。 ウ 登録する契約者回線番号は1磁気媒体あたり100番号までとします。	
			(イ) 1番号ごとに	(略)		
		PHS網制御局のみに工事を行う場合	(ア) 1磁気媒体ごとに	3,324円		ア 活成型PHS事業者に適用します。 イ 活成型PHS事業者は、(ア)又は(イ)のいずれかを選択して工事を申込みことを要します。 ウ 登録する契約者回線番号は1磁気媒体あたり100番号までとします。
			(イ) 1番号ごとに	395円		
(4) PHS利用 停止解除工事費	活成型PHS事業者の契約者に対して、利用停止の解除を行う工事に要する費用	PHS網制御局及びPHS接続装置に工事する場合	1番号ごとに	(略)	活成型PHS事業者に適用します。	
		PHS網制御局のみに工事する場合	1番号ごとに	395円	活成型PHS事業者に適用します。	

(3) PHS利用 停止工事費	活成型PHS事業者の契約者に対して、利用停止を行う工事に要する費用	PHS網制御局及びPHS接続装置に工事を行う場合	(ア) 1磁気媒体ごとに	3,699円	ア 活成型PHS事業者に適用します。 イ 活成型PHS事業者は(ア)又は(イ)のいずれかを選択して工事を申込みことを要します。 ウ 登録する契約者回線番号は1磁気媒体あたり100番号までとします。	
			(イ) 1番号ごとに	(略)		
		PHS網制御局のみに工事を行う場合	(ア) 1磁気媒体ごとに	3,328円		ア 活成型PHS事業者に適用します。 イ 活成型PHS事業者は、(ア)又は(イ)のいずれかを選択して工事を申込みことを要します。 ウ 登録する契約者回線番号は1磁気媒体あたり100番号までとします。
			(イ) 1番号ごとに	396円		
(4) PHS利用 停止解除工事費	活成型PHS事業者の契約者に対して、利用停止の解除を行う工事に要する費用	PHS網制御局及びPHS接続装置に工事する場合	1番号ごとに	(略)	活成型PHS事業者に適用します。	
		PHS網制御局のみに工事する場合	1番号ごとに	396円	活成型PHS事業者に適用します。	

(5) PHS着信 転送登録工事 費	活用例PHS事業者の着信転送 機能契約者に係る契約者回線番 号等をPHS網制御局及びPH S接続装置に登録する工事に要 する費用	(ア) 1磁気 媒体 100 番号まで	2,138 円	ア 活用例 PHS 事業者に適用し ます。 イ 活用例 PHS 事 業者は、(ア)から (イ)のいずれかを 選択して工事を 申込むことを要 します。 ウ 登録する契約 者回線番号は 1 磁気媒体あたり 100番号までと します。
		(イ) 1磁気 媒体 50 番号まで	1,322 円	
		(ウ) 1磁気 媒体 10 番号まで	686 円	
		(I) 1番号 ごとに	(略)	
(6) PHS着信 転送解除工事 費	活用例PHS事業者の着信転送 機能契約者に係る契約者回線番 号等の登録を解除する工事に要 する費用	1番号ごと に	358 円	活用例 PHS 事 業者に適用しま す。
(7) PHS 認証 情報変更工事 費	当社の PHS 接続装置に登録さ れた活用例 PHS 事業者の契約 者回線番号等に係る認証情報を 変更する工事に要する費用	(ア) 1磁気 媒体10番 号まで	1,508 円	ア 活用例 PHS 事業者に適用し ます。 イ 活用例 PHS 事 業者は、(ア)又は (イ)のいずれかを 選択して工事を申 込むことを要しま す。 ウ 登録する契約者 回線番号は 1 磁気 媒体あたり10番号 までとします。
		(イ) 1磁気 媒体 1 番 号のとき	(略)	
(8) (略)	(略)	(略)	(略)	(略)
(9) PHS着信 転送基本登録 工事費	着信転送機能を PHS 接続装置 に登録する工事に要する費用	(ア) 1 P H S 接続装 置あたり	(略)	ア 活用例 P H S 事 業者に適用しま す。 イ (ア)の料金につ いては、当該 P H S 接続装置に着信転 送機能を最初に登 録するときに限り 適用します。
		(イ) 20基地 局回線ご とに	1,545 円	

(5) PHS着信 転送登録工事 費	活用例PHS事業者の着信転送 機能契約者に係る契約者回線番 号等をPHS網制御局及びPH S接続装置に登録する工事に要 する費用	(ア) 1磁気 媒体 100 番号まで	2,140 円	ア 活用例 PHS 事業者に適用し ます。 イ 活用例 PHS 事 業者は、(ア)から (イ)のいずれかを 選択して工事を 申込むことを要 します。 ウ 登録する契約 者回線番号は 1 磁気媒体あたり 100番号までと します。
		(イ) 1磁気 媒体 50 番号まで	1,324 円	
		(ウ) 1磁気 媒体 10 番号まで	687 円	
		(I) 1番号 ごとに	(略)	
(6) PHS着信 転送解除工事 費	活用例PHS事業者の着信転送 機能契約者に係る契約者回線番 号等の登録を解除する工事に要 する費用	1番号ごと に	359 円	活用例 PHS 事 業者に適用します。
(7) PHS 認証 情報変更工事 費	当社の PHS 接続装置に登録さ れた活用例 PHS 事業者の契約 者回線番号等に係る認証情報を 変更する工事に要する費用	(ア) 1磁気 媒体10番 号まで	1,509 円	ア 活用例 PHS 事業者に適用し ます。 イ 活用例 PHS 事 業者は、(ア)又は (イ)のいずれかを 選択して工事を申 込むことを要しま す。 ウ 登録する契約者 回線番号は 1 磁気 媒体あたり10番号 までとします。
		(イ) 1磁気 媒体 1 番 号のとき	(略)	
(8) (略)	(略)	(略)	(略)	(略)
(9) PHS着信 転送基本登録 工事費	着信転送機能を PHS 接続装置 に登録する工事に要する費用	(ア) 1 P H S 接続装 置あたり	(略)	ア 活用例 P H S 事 業者に適用しま す。 イ (ア)の料金につ いては、当該 P H S 接続装置に着信転 送機能を最初に登 録するときに限り 適用します。
		(イ) 20基地 局回線ご とに	1,546 円	

(10) V P N工 費	ア 当社の加入者交換機にV P Nサービス機能を登録する工事に要する費用	1回線ごとに	<u>2,595 円</u>	中継事業者(特定中継事業者を除きます。)に適用します。	
	イ 当社の加入者交換機に登録されたV P Nサービス機能を廃止すると同時に新たな方式によるV P Nサービス機能を登録する工事及びV P Nサービス機能に係るデータ設定を変更する工事に要する費用	1回線ごとに	<u>3,232 円</u>		
(11)~(14) (略)	(略)	(略)	(略)	(略)	
(15) テレドームサービス登録工事費	当社の加入者交換機にテレドームサービスを登録する工事に要する費用	1回線ごとに	<u>1,767 円</u>	特定中継事業者に適用します。	
(16) 地域指定着信課金機能用迷惑電話おことり機能登録工事費	当社の加入者交換機に特定中継事業者の契約約款等に規定する地域指定着信課金機能用迷惑電話おことり機能を登録する工事に要する費用	1回線ごとに	<u>2,163 円</u>	特定中継事業者に適用します。	
(17) グループセキュリティサービス登録工事費	当社の加入者交換機にグループセキュリティサービスを登録する工事に要する費用	新設の場合	1回線ごとに <u>1,502 円</u>	特定中継事業者に適用します。	
		廃止の場合	1回線ごとに <u>1,366 円</u>		
(18) メンバースネットワークサービス登録工事費	当社の加入者交換機に特定中継事業者の契約約款等に規定するメンバースネットワーク機能(以下「メンバースネットワークサービス」といいます。)を登録する工事に要する費用	新設の場合	1回線ごとに	平日昼間 <u>4,202 円</u>	特定中継事業者に適用します。
			平日夜間 <u>4,865 円</u>		
			平日深夜 <u>5,622 円</u>		
			土日祝日 昼夜間 <u>5,055 円</u>		
			土日祝日 深夜 <u>5,812 円</u>		
			土日祝日 深夜 <u>5,812 円</u>		
		廃止の場合	1回線ごとに	平日昼間 <u>3,318 円</u>	
			平日夜間 <u>3,842 円</u>		
平日深夜 <u>4,440 円</u>					
土日祝日 昼夜間 <u>3,992 円</u>					
土日祝日 深夜 <u>4,590 円</u>					

(19) 特定中継事業者利用停止工事費	当社の加入者交換機に特定中継事業者の契約者に対する利用停止情報を登録する工事に要する費用	1回線ごとに	<u>760 円</u>	特定中継事業者に適用します。
---------------------	--	--------	--------------	----------------

(10) V P N工 費	ア 当社の加入者交換機にV P Nサービス機能を登録する工事に要する費用	1回線ごとに	<u>2,598 円</u>	中継事業者(特定中継事業者を除きます。)に適用します。	
	イ 当社の加入者交換機に登録されたV P Nサービス機能を廃止すると同時に新たな方式によるV P Nサービス機能を登録する工事及びV P Nサービス機能に係るデータ設定を変更する工事に要する費用	1回線ごとに	<u>3,235 円</u>		
(11)~(14) (略)	(略)	(略)	(略)	(略)	
(15) テレドームサービス登録工事費	当社の加入者交換機にテレドームサービスを登録する工事に要する費用	1回線ごとに	<u>1,769 円</u>	特定中継事業者に適用します。	
(16) 地域指定着信課金機能用迷惑電話おことり機能登録工事費	当社の加入者交換機に特定中継事業者の契約約款等に規定する地域指定着信課金機能用迷惑電話おことり機能を登録する工事に要する費用	1回線ごとに	<u>2,165 円</u>	特定中継事業者に適用します。	
(17) グループセキュリティサービス登録工事費	当社の加入者交換機にグループセキュリティサービスを登録する工事に要する費用	新設の場合	1回線ごとに <u>1,503 円</u>	特定中継事業者に適用します。	
		廃止の場合	1回線ごとに <u>1,367 円</u>		
(18) メンバースネットワークサービス登録工事費	当社の加入者交換機に特定中継事業者の契約約款等に規定するメンバースネットワーク機能(以下「メンバースネットワークサービス」といいます。)を登録する工事に要する費用	新設の場合	1回線ごとに	平日昼間 <u>4,206 円</u>	特定中継事業者に適用します。
			平日夜間 <u>4,864 円</u>		
			平日深夜 <u>5,616 円</u>		
			土日祝日 昼夜間 <u>5,052 円</u>		
			土日祝日 深夜 <u>5,804 円</u>		
			土日祝日 深夜 <u>5,804 円</u>		
		廃止の場合	1回線ごとに	平日昼間 <u>3,322 円</u>	
			平日夜間 <u>3,841 円</u>		
			平日深夜 <u>4,435 円</u>		
			土日祝日 昼夜間 <u>3,990 円</u>		
土日祝日 深夜 <u>4,584 円</u>					

(19) 特定中継事業者利用停止工事費	当社の加入者交換機に特定中継事業者の契約者に対する利用停止情報を登録する工事に要する費用	1回線ごとに	<u>761 円</u>	特定中継事業者に適用します。
---------------------	--	--------	--------------	----------------

(20) 特定中継事業者契約不締結工事費	当社の加入者交換機に特定中継事業者の契約不締結情報を登録する工事に要する費用	1 回線ごとに	(略)	特定中継事業者に適用します。				
(21) 全国型着信短縮ダイヤル機能登録工事費	当社の加入者交換機に特定端末系事業者の契約約款等に規定する全国型着信短縮ダイヤル機能を登録する工事に要する費用	1 工事ごとに	6,951 円	特定端末系事業者に適用します。				
(22)～(24) (略)	(略)	(略)	(略)	(略)				
(25) ルーティング番号登録工事費	ルーティング番号を加入者交換機に登録等する工事に要する費用	ア 基本額	(7)(イ) 以外の場合	1 ルーティング番号ごとに	平日昼間	1,131 円	移転先事業者に適用します。	
				平日夜間	(略)			
				平日深夜	1,513 円			
				土日祝日 昼夜間	(略)			
				土日祝日 深夜	1,564 円			
				(イ) 当社が指定した電気通信回線設備を通じて申込みを行う場合	1 ルーティング番号ごとに	平日昼間		692 円
				平日夜間	(略)			
				平日深夜	926 円			
				土日祝日 昼夜間	833 円			
				土日祝日 深夜	957 円			
イ(略)	(略)	(略)	(略)	(略)				

(20) 特定中継事業者契約不締結工事費	当社の加入者交換機に特定中継事業者の契約不締結情報を登録する工事に要する費用	1 回線ごとに	(略)	特定中継事業者に適用します。				
(21) 全国型着信短縮ダイヤル機能登録工事費	当社の加入者交換機に特定端末系事業者の契約約款等に規定する全国型着信短縮ダイヤル機能を登録する工事に要する費用	1 工事ごとに	6,959 円	特定端末系事業者に適用します。				
(22)～(24) (略)	(略)	(略)	(略)	(略)				
(25) ルーティング番号登録工事費	ルーティング番号を加入者交換機に登録等する工事に要する費用	ア 基本額	(7)(イ) 以外の場合	1 ルーティング番号ごとに	平日昼間	1,132 円	移転先事業者に適用します。	
				平日夜間	(略)			
				平日深夜	1,511 円			
				土日祝日 昼夜間	(略)			
				土日祝日 深夜	1,562 円			
				(イ) 当社が指定した電気通信回線設備を通じて申込みを行う場合	1 ルーティング番号ごとに	平日昼間		693 円
				平日夜間	(略)			
				平日深夜	925 円			
				土日祝日 昼夜間	832 円			
				土日祝日 深夜	956 円			
イ(略)	(略)	(略)	(略)	(略)				

(26) ルーティング番号等削除工事費	加入者交換機に登録されたルーティング番号又は契約者回線番号等を削除する費用	ア ルーティング番号のみを削除する場合	(ア) (イ)以外の場合	1 ルーティング番号ごとに	平日昼間	1,131 円	ルーティング番号を指定した協定事業者に適用します。
					平日夜間	(略)	
					平日深夜	1,513 円	
					土日祝日 昼夜間	(略)	
					土日祝日 深夜	1,564 円	
					(イ) 当社が指定した電気通信回線設備を通じて申込みを行う場合	1 ルーティング番号ごとに	
	平日夜間	(略)					
	平日深夜	(略)					
	土日祝日 昼夜間	(略)					
	土日祝日 深夜	812 円					
	イ ルーティング番号及び契約者回線番号等を削除する場合	(ア) (イ)以外の場合	1 ルーティング番号及び契約者回線番号ごとに	平日昼間	1,267 円		
				平日夜間	1,467 円		
平日深夜				1,695 円			
土日祝日 昼夜間				1,524 円			
土日祝日 深夜				1,752 円			
(イ) 当社が指定した電気通信回線設備を通じて申込みを行う場合				1 ルーティング番号及び契約者回線番号ごとに	平日昼間	587 円	
平日夜間	(略)						
平日深夜	(略)						
土日祝日 昼夜間	(略)						
土日祝日 深夜	812 円						

(26) ルーティング番号等削除工事費	加入者交換機に登録されたルーティング番号又は契約者回線番号等を削除する費用	ア ルーティング番号のみを削除する場合	(ア) (イ)以外の場合	1 ルーティング番号ごとに	平日昼間	1,132 円	ルーティング番号を指定した協定事業者に適用します。
					平日夜間	(略)	
					平日深夜	1,511 円	
					土日祝日 昼夜間	(略)	
					土日祝日 深夜	1,562 円	
					(イ) 当社が指定した電気通信回線設備を通じて申込みを行う場合	1 ルーティング番号ごとに	
	平日夜間	(略)					
	平日深夜	(略)					
	土日祝日 昼夜間	(略)					
	土日祝日 深夜	811 円					
	イ ルーティング番号及び契約者回線番号等を削除する場合	(ア) (イ)以外の場合	1 ルーティング番号及び契約者回線番号ごとに	平日昼間	1,268 円		
				平日夜間	1,466 円		
平日深夜				1,693 円			
土日祝日 昼夜間				1,523 円			
土日祝日 深夜				1,750 円			
(イ) 当社が指定した電気通信回線設備を通じて申込みを行う場合				1 ルーティング番号及び契約者回線番号ごとに	平日昼間	588 円	
平日夜間	(略)						
平日深夜	(略)						
土日祝日 昼夜間	(略)						
土日祝日 深夜	811 円						

(26)-2 ルーティング番号変更工事費	加入者交換機に登録されたルーティング番号を変更する工事に要する費用	ア 基本額	(ア) (イ)以外の場合	1 ルーティング番号ごとに	平日昼間	2,262 円	ルーティング番号を指定した協定事業者に適用します。		
					平日夜間	(略)			
					平日深夜	3,026 円			
					土日祝日 昼夜間	2,721 円			
					土日祝日 深夜	3,128 円			
					(イ)当社が指定した電気通信回線設備を通じて申込みを行う場合	1 ルーティング番号ごとに		平日昼間	1,020 円
								平日夜間	(略)
								平日深夜	1,364 円
								土日祝日 昼夜間	(略)
								土日祝日 深夜	1,410 円
イ (略)		(略)	(略)	(略)					
(27)~(28) (略)	(略)	(略)	(略)	(略)					
(29) 光回線設備収容替工事費	当社が別に定める伝送品質を満たしている場合において、協定事業者の要望により光回線設備の芯線を芯線毎に切替する工事に要する費用	ア 光信号 端末回線(光局外スプリッタを含まないものに限ります。)の場合	(ア)基本額	1 工事ごとに	7,001 円	_____			
			(イ)加算額	1 工事ごとに	8,237 円	_____			
		イ 光信号 中継回線の場合	(ア)基本額	1 工事ごとに	1,440 円	_____			
			(イ)加算額	1 工事ごとに	7,928 円	_____			

(26)-2 ルーティング番号変更工事費	加入者交換機に登録されたルーティング番号を変更する工事に要する費用	ア 基本額	(ア) (イ)以外の場合	1 ルーティング番号ごとに	平日昼間	2,264 円	ルーティング番号を指定した協定事業者に適用します。		
					平日夜間	(略)			
					平日深夜	3,023 円			
					土日祝日 昼夜間	2,719 円			
					土日祝日 深夜	3,124 円			
					(イ)当社が指定した電気通信回線設備を通じて申込みを行う場合	1 ルーティング番号ごとに		平日昼間	1,021 円
								平日夜間	(略)
								平日深夜	1,363 円
								土日祝日 昼夜間	(略)
								土日祝日 深夜	1,408 円
イ (略)		(略)	(略)	(略)					
(27)~(28) (略)	(略)	(略)	(略)	(略)					
(29) 光回線設備収容替工事費	当社が別に定める伝送品質を満たしている場合において、協定事業者の要望により光回線設備の芯線を芯線毎に切替する工事に要する費用	ア 光信号 端末回線(光局外スプリッタを含まないものに限ります。)の場合	(ア)基本額	1 工事ごとに	7,008 円	_____			
			(イ)加算額	1 工事ごとに	8,245 円	_____			
		イ 光信号 中継回線の場合	(ア)基本額	1 工事ごとに	1,441 円	_____			
			(イ)加算額	1 工事ごとに	7,936 円	_____			

(30) 光回線設備 接続モジュール 取替工事費	光回線設備の提供 開始後において、 協定事業者の要望 により光回線設備 接続モジュールを 取替する工事に要 する費用	ア 光 信号 端末 回線 の場 合	(ア)基本 額	1 工事ごとに	7,001 円	—
			(イ)加算 額	1 工事ごとに	12,352 円	—
	イ 光 信号 中継 回線 の場 合	(ア)基本 額	1 工事ごとに	1,440 円	—	
		(イ)加算 額	1 工事ごとに	10,504 円	—	
(31) (略)	(略)	(略)	(略)	(略)	(略)	(略)
(32) 光信号電気 信号変換装置 データ設定変 更工事費	光信号電気信号変換装置におけ る回線情報の設定変更を行う工 事に要する費用			1 工事ごとに	8,861 円	—
(33)~(34) (略)	(略)	(略)	(略)	(略)	(略)	(略)
(35) 光信号分岐 端末回線接続 工事費	光信号分岐端末回線を光局外ス ブリッタに接続する工事に要す る費用	1 光信 号分岐 端末回 線ごと に	平日 昼間		5,303 円	—
			土日 祝日 昼間		6,134 円	
(36) 光信号分岐 端末回線収容 キャビネット 等設置工事費	光信号分岐端末回線を収容する ための光信号分岐端末回線収容 キャビネット等を設置（既設未 利用のものを新たに利用する場 合を含みます。）する工事に要 する費用	1 光信 号分岐 端末回 線ごと に	平日 昼間		1,781 円	—
			土日 祝日 昼間		1,890 円	
(37) 光信号分岐 端末回線設置 等加算工事費	光信号分岐端末回線を設置等す る工事を土日祝日昼間に実施す る場合に加算する費用	1 光信号分岐端 末回線ごとに			2,375 円	—

2 - 2 ~ 2 - 3 (略)

2 - 4 2 - 3 に適用する作業単金

区 分	単 位	内 容
平日昼間	一人当たり 1 時間ごとに	6,179 円
平日夜間	一人当たり 1 時間ごとに	7,154 円
平日深夜	一人当たり 1 時間ごとに	8,268 円
土日祝日昼夜間	一人当たり 1 時間ごとに	7,433 円
土日祝日深夜	一人当たり 1 時間ごとに	8,547 円

(30) 光回線設備 接続モジュール 取替工事費	光回線設備の提供 開始後において、 協定事業者の要望 により光回線設備 接続モジュールを 取替する工事に要 する費用	ア 光 信号 端末 回線 の場 合	(ア)基本 額	1 工事ごとに	7,008 円	—
			(イ)加算 額	1 工事ごとに	12,365 円	—
	イ 光 信号 中継 回線 の場 合	(ア)基本 額	1 工事ごとに	1,441 円	—	
		(イ)加算 額	1 工事ごとに	10,515 円	—	
(31) (略)	(略)	(略)	(略)	(略)	(略)	(略)
(32) 光信号電気 信号変換装置 データ設定変 更工事費	光信号電気信号変換装置におけ る回線情報の設定変更を行う工 事に要する費用			1 工事ごとに	8,870 円	—
(33)~(34) (略)	(略)	(略)	(略)	(略)	(略)	(略)
(35) 光信号分岐 端末回線接続 工事費	光信号分岐端末回線を光局外ス ブリッタに接続する工事に要す る費用	1 光信 号分岐 端末回 線ごと に	平日 昼間		4,958 円	—
			土日 祝日 昼間		5,720 円	
(36) 光信号分岐 端末回線収容 キャビネット 等設置工事費	光信号分岐端末回線を収容する ための光信号分岐端末回線収容 キャビネット等を設置（既設未 利用のものを新たに利用する場 合を含みます。）する工事に要 する費用	1 光信 号分岐 端末回 線ごと に	平日 昼間		1,653 円	—
			土日 祝日 昼間		1,761 円	
(37) 光信号分岐 端末回線設置 等加算工事費	光信号分岐端末回線を設置等す る工事を土日祝日昼間に実施す る場合に加算する費用	1 光信号分岐端 末回線ごとに			2,368 円	—

2 - 2 ~ 2 - 3 (略)

2 - 4 2 - 3 に適用する作業単金

区 分	単 位	内 容
平日昼間	一人当たり 1 時間ごとに	6,169 円
平日夜間	一人当たり 1 時間ごとに	7,134 円
平日深夜	一人当たり 1 時間ごとに	8,237 円
土日祝日昼夜間	一人当たり 1 時間ごとに	7,410 円
土日祝日深夜	一人当たり 1 時間ごとに	8,513 円

第2 手続費

- 1 (略)
2 手続費の額
2-1 手続費

区 分				単 位	手続費の額	備 考		
(1) (略)	(略)			(略)	(略)	(略)		
(2) 料金回収 手続費	別表2(接 続形態)第 2表にお いて協 定事 業者 が利 用者 料 金 設 定 事 業 者 と な る 接 続 形 態 の 場 合 であ っ て、 同 別 表 第 3 表 に お い て 当 社 が 利 用 者 料 金 請 求 事 業 者 と な る と き に、 当 社 が 行 う 利 用 者 料 金 の 回 収 業 務 に 要 す る 費 用	ア イ 以 外 の 場 合	(ア) 電話サービス又は 総合デジタル通信 サービスの利用者 に対する料金請求書の 料金内訳項目を1の 協定事業者が専有す る場合であって、請 求・収納・回収を当社 が行う場合	1内訳項 目ごと に 月額	21.85 円 当社が請 求す る利 用者 料 金 額 の 0.11% に相 当 する 額	特定中継事 業者に適用 します。		
			(イ) 電話サービス又は 総合デジタル通信 サービスの利用者 に対する料金請求書の 料金内訳項目を複数 の協定事業者で共用 する場合であって、通 信ごとのデータ蓄 積・料金計算、請求金 額確定及び請求・収 納・回収を当社が行 う場合	月額	当社が請 求す る利 用者 料 金 額 の 4.2% に相 当 する 額	携帯・自動 車電話事 業者、活用 型 P H S 事業者及 び接続型 P H S 事 業者に適 用します。		
			(ウ) 当社の音声利用 I P 通信網サービスの利 用者に対する料金請 求書の料金内訳項目 を1の協定事業者が 専有する場合であ って、通信ごとのデータ 蓄積・料金計算、請求 金額確定及び請求・収 納・回収を当社が行 う場合	1通信ご とに 1内訳項 目ごと に 月額	0.60 円 28.21 円 当社が請 求す る利 用者 料 金 額 の 0.11% に相 当 する 額			
				(略)	(略)	(略)	(略)	(略)

第2 手続費

- 1 (略)
2 手続費の額
2-1 手続費

区 分				単 位	手続費の額	備 考		
(1) (略)	(略)			(略)	(略)	(略)		
(2) 料金回収 手続費	別表2(接 続形態)第 2表にお いて協 定事 業者 が利 用者 料 金 設 定 事 業 者 と な る 接 続 形 態 の 場 合 であ っ て、 同 別 表 第 3 表 に お い て 当 社 が 利 用 者 料 金 請 求 事 業 者 と な る と き に、 当 社 が 行 う 利 用 者 料 金 の 回 収 業 務 に 要 す る 費 用	ア イ 以 外 の 場 合	(ア) 電話サービス又は 総合デジタル通信 サービスの利用者 に対する料金請求書の 料金内訳項目を1の 協定事業者が専有す る場合であって、請 求・収納・回収を当社 が行う場合	1内訳項 目ごと に 月額	21.22 円 当社が請 求す る利 用者 料 金 額 の 0.02% に相 当 する 額	特定中継事 業者に適用 します。		
			(イ) 電話サービス又は 総合デジタル通信 サービスの利用者 に対する料金請求書の 料金内訳項目を複数 の協定事業者で共用 する場合であって、通 信ごとのデータ蓄 積・料金計算、請求金 額確定及び請求・収 納・回収を当社が行 う場合	月額	当社が請 求す る利 用者 料 金 額 の 3.9% に相 当 する 額	携帯・自動 車電話事 業者、活用 型 P H S 事業者及 び接続型 P H S 事 業者に適 用します。		
			(ウ) 当社の音声利用 I P 通信網サービスの利 用者に対する料金請 求書の料金内訳項目 を1の協定事業者が 専有する場合であ って、通信ごとのデータ 蓄積・料金計算、請求 金額確定及び請求・収 納・回収を当社が行 う場合	1通信ご とに 1内訳項 目ごと に 月額	0.46 円 26.28 円 当社が請 求す る利 用者 料 金 額 の 0.02% に相 当 する 額			
				(略)	(略)	(略)	(略)	(略)

(3) 電話帳掲載 手続費	協定事業者の契約者の の契約者回線番号等 を電話帳に掲載する 場合に要する費用	ア 50音別電話帳に掲載 する場合	1発行ご とに1掲 載あたり	99円	—	
		イ 職業別電話帳に掲載 する場合	1発行ご とに1掲 載あたり	226円	—	
(4) 番号情報デ ータベース登 録手続費	協定事業者から契約者の番号情報を番号情報 データベースに登録するよう書面により請求 された場合に、当該番号情報を番号情報デー タベースに登録するときに要する費用		1登録ご とに1番 号あたり	197円	—	
(5) お客様情報 照会書作成手 続費	第98条（個別契約事業者に対する契約者情報の 提供）又は第99条（みなし契約事業者に対する 契約者情報の提供）第3項の規定により、契約 者回線番号等及び契約者回線の設置場所等の 契約者情報を提供する場合の手續きに要する 費用		1件ごと に	(略)	中継事業者 又は国際系 事業者に適 用します。	
(6) 利用契約締 結手続費	電話サービス、総合デジタル通信サービス又は 音声利用IP通信網サービスの契約を行う ことにより、協定事業者と電気通信サービスの 契約を締結することになる場合の手續きに要 する費用		1件ごと に	(略)	みなし契約 時業者に適 用します。	
(7) 債権譲受手 続費	第80条（債 権譲受）の 規定により、当社が 協定事業者 の役務提供 区間に関わ る利用者料 金の債権を その協定事 業者より譲 り受けたと きに、当社 が行う利用 者料金の回 収業務に要 する費用	ア イ 以 外 の 場 合	(ア) 電話サービス又は 総合デジタル通 信サービスの利用者 に対する料金請求書 の料金内訳項目を1 の協定事業者が専有 する場合であって、 請求・収納・回収を 当社が行う場合	1内訳 項目ご とに	21.85円	特定中継事 業者に適用 します。
			イ) 電話サービス又は 総合デジタル通 信サービスの利用者 に対する料金請求書 の料金内訳項目を複 数の協定事業者で共 用する場合であっ て、通信ごとのデー タ蓄積・料金計算、 請求金額確定及び請 求・収納・回収を当 社が行う場合	月額	当社が請求 する利用者 料金額の 0.11%に相当 する額	
		イ (略)	(略)	(略)	(略)	(略)

(3) 電話帳掲載 手続費	協定事業者の契約者の の契約者回線番号等 を電話帳に掲載する 場合に要する費用	ア 50音別電話帳に掲載 する場合	1発行ご とに1掲 載あたり	96円	—	
		イ 職業別電話帳に掲載 する場合	1発行ご とに1掲 載あたり	215円	—	
(4) 番号情報デ ータベース登 録手続費	協定事業者から契約者の番号情報を番号情報デ ータベースに登録するよう書面により請求され た場合に、当該番号情報を番号情報デー タベースに登録するときに要する費用		1登録ご とに1番 号あたり	199円	—	
(5) お客様情報 照会書作成手 続費	第98条（個別契約事業者に対する契約者情報の 提供）又は第99条（みなし契約事業者に対する 契約者情報の提供）第3項の規定により、契約 者回線番号等及び契約者回線の設置場所等の 契約者情報を提供する場合の手續きに要する費 用		1件ごと に	(略)	中継事業者 又は国際系 事業者に適 用します。	
(6) 利用契約締 結手続費	電話サービス、総合デジタル通信サービス又は 音声利用IP通信網サービスの契約を行う ことにより、協定事業者と電気通信サービスの 契約を締結することになる場合の手續きに要 する費用		1件ごと に	(略)	みなし契約 時業者に適 用します。	
(7) 債権譲受手 続費	第80条（債 権譲受）の規 定により、当 社が協定事 業者の役務 提供区間に 関わる利用 者料金の債 権をその協 定事業者よ り譲り受け たときに、 当社が行う 利用者料金 の回収業務 に要する費用	ア イ 以 外 の 場 合	(ア) 電話サービス又は 総合デジタル通 信サービスの利用者 に対する料金請求書 の料金内訳項目を1 の協定事業者が専有 する場合であって、 請求・収納・回収を 当社が行う場合	1内訳 項目ご とに	21.22円	特定中継事 業者に適用 します。
			イ) 電話サービス又は 総合デジタル通 信サービスの利用者 に対する料金請求書 の料金内訳項目を複 数の協定事業者で共 用する場合であっ て、通信ごとのデー タ蓄積・料金計算、 請求金額確定及び請 求・収納・回収を当 社が行う場合	月額	当社が請求 する利用者 料金額の 0.02%に相当 する額	
		イ (略)	(略)	(略)	(略)	(略)

(8) みなし契約者に関する宛名情報提供手続費	第99条(みなし契約事業者に対する契約者情報の提供)第1項又は第2項の規定により、契約者回線番号等、当社の利用者料金に係る請求書の送付先氏名及びその住所等の契約者情報等を磁気媒体により提供する場合の手続きに要する費用	1件ごとに	5.97円	みなし契約業者に適用します。		
(9) 料金請求回収代行手続費	第81条(利用者料金の請求回収代行)の規定により、協定事業者が請求、回収すべき利用者料金を当社が代行して請求、収納する場合の手続に要する費用	ア 協定事業者が請求、回収すべき利用者料金が電話サービス又は総合デジタル通信サービスに係るものである場合	(ア) 請求情報の授受等に係るもの	1内訳項目ごとに	4.96円	_____
			(イ) 請求・収納・不払い対応に係るもの	1内訳項目ごとに	16.89円	_____
	イ(略)	(略)	(略)	(略)	(略)	

(8) みなし契約者に関する宛名情報提供手続費	第99条(みなし契約事業者に対する契約者情報の提供)第1項又は第2項の規定により、契約者回線番号等、当社の利用者料金に係る請求書の送付先氏名及びその住所等の契約者情報等を磁気媒体により提供する場合の手続きに要する費用	1件ごとに	8.84円	みなし契約業者に適用します。		
(9) 料金請求回収代行手続費	第81条(利用者料金の請求回収代行)の規定により、協定事業者が請求、回収すべき利用者料金を当社が代行して請求、収納する場合の手続に要する費用	ア 協定事業者が請求、回収すべき利用者料金が電話サービス又は総合デジタル通信サービスに係るものである場合	(ア) 請求情報の授受等に係るもの	1内訳項目ごとに	7.10円	_____
			(イ) 請求・収納・不払い対応に係るもの	1内訳項目ごとに	17.34円	_____
	イ(略)	(略)	(略)	(略)	(略)	

(10) 立会費	当社が指定する立会者の立会いに要する費用	ア (略)	(略)	(略)	(略)	
		イ 第95条の3 (接続申込者等が接続に必要な装置等の設置又は保守を行う場合の立入り)第1項第2号に規定する接続に必要な装置等の設置に係る作業を行う場合であって、その装置等(電力設備及び空気調整設備を除きます。)を当社の通信用建物において搬出入する場合	1回ごとに	平日昼間 9,837 円 平日夜間 11,389 円 平日深夜 13,163 円 土日祝日 11,834 円 昼夜間 13,607 円 土日祝日 深夜	——	——
		ウ 第95条の3第1項第2号に規定する接続に必要な装置等の設置に係る作業を行う場合であって、その装置等を当社の通信用建物内において当社の電気通信設備若しくは電力設備に接続し又は切断する場合	(ア) (イ)以外の場合 1回ごとに	平日昼間 10,412 円 平日夜間 12,055 円 平日深夜 13,932 円 土日祝日 12,525 円 昼夜間 14,402 円 土日祝日 深夜	——	——
		(イ) 協定事業者の光信号局内伝送路を当社の加入者光主配線盤又は中継光主配線盤に接続し又は切断する場合	1回ごとに	平日昼間 7,860 円 平日夜間 9,100 円 平日深夜 10,517 円 土日祝日 9,455 円 昼夜間 10,872 円 土日祝日 深夜	——	——
		エ 第95条の3第1項第4号に規定する接続に必要な装置等の設置に着手するに当たって当社とその設置作業の内容について確認及び調整を行う場合	1回ごとに	9,781 円	——	——
(11) 端末回線線路条件調査費	第99条の3 (DSL回線等に係る情報の提供)第1項第1号の規定により、当社が線路条件(所外ケーブルの換算線路長及び伝送損失を除きます。)に関する情報提供を行う場合の調査に要する費用	1回線ごとに	1,032 円	——	——	
(12) 端末回線収容状況調査費	第99条の3 (DSL回線等に係る情報の提供)第1項第2号の規定により、当社が収容情報に関する情報提供を行う場合の調査に要する費用	1回線ごとに	(略)	——	——	
(13) (略)	(略)	(略)	(略)	(略)	(略)	

(10) 立会費	当社が指定する立会者の立会いに要する費用	ア (略)	(略)	(略)	(略)	
		イ 第95条の3 (接続申込者等が接続に必要な装置等の設置又は保守を行う場合の立入り)第1項第2号に規定する接続に必要な装置等の設置に係る作業を行う場合であって、その装置等(電力設備及び空気調整設備を除きます。)を当社の通信用建物において搬出入する場合	1回ごとに	平日昼間 9,847 円 平日夜間 11,388 円 平日深夜 13,148 円 土日祝日 11,828 円 昼夜間 13,589 円 土日祝日 深夜	——	——
		ウ 第95条の3第1項第2号に規定する接続に必要な装置等の設置に係る作業を行う場合であって、その装置等を当社の通信用建物内において当社の電気通信設備若しくは電力設備に接続し又は切断する場合	(ア) (イ)以外の場合 1回ごとに	平日昼間 10,423 円 平日夜間 12,053 円 平日深夜 13,916 円 土日祝日 12,519 円 昼夜間 14,383 円 土日祝日 深夜	——	——
		(イ) 協定事業者の光信号局内伝送路を当社の加入者光主配線盤又は中継光主配線盤に接続し又は切断する場合	1回ごとに	平日昼間 7,868 円 平日夜間 9,099 円 平日深夜 10,505 円 土日祝日 9,451 円 昼夜間 10,857 円 土日祝日 深夜	——	——
		エ 第95条の3第1項第4号に規定する接続に必要な装置等の設置に着手するに当たって当社とその設置作業の内容について確認及び調整を行う場合	1回ごとに	9,792 円	——	——
(11) 端末回線線路条件調査費	第99条の3 (DSL回線等に係る情報の提供)第1項第1号の規定により、当社が線路条件(所外ケーブルの換算線路長及び伝送損失を除きます。)に関する情報提供を行う場合の調査に要する費用	1回線ごとに	1,033 円	——	——	
(12) 端末回線収容状況調査費	第99条の3 (DSL回線等に係る情報の提供)第1項第2号の規定により、当社が収容情報に関する情報提供を行う場合の調査に要する費用	1回線ごとに	(略)	——	——	
(13) (略)	(略)	(略)	(略)	(略)	(略)	

(13)-2 D S L 回線収容状況調査費	ア 収容に係る利用制限を満たすか否かを確認等するために収容状況を調査等する費用			1回線ごとに	704 円	—	
	イ 第 52 条(協定事業者の切分責任等)第 3 項の規定に基づき、その D S L 回線が事後対策対象回線であるかどうかの事実、及びその D S L 回線を利用する協定事業者名等の調査に要する費用			1回線ごとに	958 円	申告事業者に適用します。	
(13)-3 D S L 回線換算線路長等調査費	当社が線路条件(所外ケーブルの換算線路長及び伝送損失に限ります。)に関する情報を調査する場合に要する費用			1回線ごとに	729 円	—	
(14) 優先接続受付手続費	優先接続の受付に要する費用			1変更ごとに	56 円	—	
(15) 光回線設備線路条件調査費	第 99 条の 6 (光回線設備に係る情報の提供)の規定により、当社が光回線設備の線路条件の情報提供を行う場合の調査に要する費用	ア 同条第 1 項第 1 号に規定する光回線設備の伝送損失又はパルス測定結果の調査に要する費用	(ア) 基本額	利用者の建物で測定を行う場合	1 地点ごとの 1 調査ごとに	6,278 円	—
				当社の通信用建物で測定を行う場合	1 地点ごとの 1 調査ごとに	723 円	—
		(イ) 加算額	伝送損失又はパルス測定結果の調査を行う場合	1 回線ごとの 1 調査ごとに	822 円	—	
		イ 同条第 1 項第 2 号に規定する光回線設備(光信号分岐端末回線を除きます。)の経過年数の調査に要する費用	1 区間ごとに	1,650 円	—		
		ウ 同条第 2 項に規定する光信号端末回線の概算提供可能時期の調査に要する費用	(ア) 基本額	1 番号又は 1 住所ごとの 1 成功検索ごとに	0.24 円	—	
			(イ) 加算額	光信号端末回線(光局外スプリッタを含むものに限ります。)の調査を行う場合	1 番号又は 1 住所ごとの 1 成功検索ごとに	0.06 円	—
(16)~(20) (略)	(略)			(略)	(略)	(略)	

(13)-2 D S L 回線収容状況調査費	ア 収容に係る利用制限を満たすか否かを確認等するために収容状況を調査等する費用			1回線ごとに	705 円	—	
	イ 第 52 条(協定事業者の切分責任等)第 3 項の規定に基づき、その D S L 回線が事後対策対象回線であるかどうかの事実、及びその D S L 回線を利用する協定事業者名等の調査に要する費用			1回線ごとに	959 円	申告事業者に適用します。	
(13)-3 D S L 回線換算線路長等調査費	当社が線路条件(所外ケーブルの換算線路長及び伝送損失に限ります。)に関する情報を調査する場合に要する費用			1回線ごとに	730 円	—	
(14) 優先接続受付手続費	優先接続の受付に要する費用			1変更ごとに	47 円	—	
(15) 光回線設備線路条件調査費	第 99 条の 6 (光回線設備に係る情報の提供)の規定により、当社が光回線設備の線路条件の情報提供を行う場合の調査に要する費用	ア 同条第 1 項第 1 号に規定する光回線設備の伝送損失又はパルス測定結果の調査に要する費用	(ア) 基本額	利用者の建物で測定を行う場合	1 地点ごとの 1 調査ごとに	6,284 円	—
				当社の通信用建物で測定を行う場合	1 地点ごとの 1 調査ごとに	724 円	—
		(イ) 加算額	伝送損失又はパルス測定結果の調査を行う場合	1 回線ごとの 1 調査ごとに	823 円	—	
		イ 同条第 1 項第 2 号に規定する光回線設備(光信号分岐端末回線を除きます。)の経過年数の調査に要する費用	1 区間ごとに	1,652 円	—		
		ウ 同条第 2 項に規定する光信号端末回線の概算提供可能時期の調査に要する費用	(ア) 基本額	1 番号又は 1 住所ごとの 1 成功検索ごとに	0.05 円	—	
			(イ) 加算額	光信号端末回線(光局外スプリッタを含むものに限ります。)の調査を行う場合	1 番号又は 1 住所ごとの 1 成功検索ごとに	0.02 円	—
(16)~(20) (略)	(略)			(略)	(略)	(略)	

(21) 相互接続点に係る情報調査費	相互接続点の設置の可否について調査する場合又は第10条の2(事前照会)第2項第4号に規定する事項に係る情報を提供する場合に要する費用	ア 接続に必要な装置等を設置するためのキャビネットラック(それを設置するために要するスペースが1基準架を超えないものであって、当社が別に定める設置基準を満たすものに限りません。)を協定事業者が設置する場合	1 通信用建物ごとの1件ごとに	9,751 円	_____	
		イ 光信号局内伝送路のみを当社の通信用建物内に協定事業者が設置する場合	1 通信用建物ごとの1件ごとに	945 円	_____	
(22) 光信号中継回線に係る情報調査費	接続申込者が指定した利用区間に係る光信号中継回線の提供可能時期及び接続申込者が線路設備調査申込書に指定した事項について調査する場合又は第10条の2(事前照会)第2項第9号に規定する事項に係る情報を提供する場合に要する費用		1 区間ごとに	1,959 円	_____	
(23) 光信号端末回線の事前照会に係る情報調査費	光信号端末回線に関する情報(第10条の2(事前照会)第2項第8号に係るものに限りません。)を提供する場合に要する費用	ア 提供可能時期の調査に要する費用	(ア) 光信号端末回線(既に設置された当社の屋内配線を除きます。)に係る情報を提供する場合	1 区間ごとに	4,233 円	_____
			(イ) 既に設置された当社の屋内配線に係る情報を提供する場合	1 区間ごとに	12,562 円	_____
		イ 伝送損失の調査に要する費用		1 区間ごとに	2,830 円	_____

(21) 相互接続点に係る情報調査費	相互接続点の設置の可否について調査する場合又は第10条の2(事前照会)第2項第4号に規定する事項に係る情報を提供する場合に要する費用	ア 接続に必要な装置等を設置するためのキャビネットラック(それを設置するために要するスペースが1基準架を超えないものであって、当社が別に定める設置基準を満たすものに限りません。)を協定事業者が設置する場合	1 通信用建物ごとの1件ごとに	9,761 円	_____	
		イ 光信号局内伝送路のみを当社の通信用建物内に協定事業者が設置する場合	1 通信用建物ごとの1件ごとに	946 円	_____	
(22) 光信号中継回線に係る情報調査費	接続申込者が指定した利用区間に係る光信号中継回線の提供可能時期及び接続申込者が線路設備調査申込書に指定した事項について調査する場合又は第10条の2(事前照会)第2項第9号に規定する事項に係る情報を提供する場合に要する費用		1 区間ごとに	1,961 円	_____	
(23) 光信号端末回線の事前照会に係る情報調査費	光信号端末回線に関する情報(第10条の2(事前照会)第2項第8号に係るものに限りません。)を提供する場合に要する費用	ア 提供可能時期の調査に要する費用	(ア) 光信号端末回線(既に設置された当社の屋内配線を除きます。)に係る情報を提供する場合	1 区間ごとに	4,237 円	_____
			(イ) 既に設置された当社の屋内配線に係る情報を提供する場合	1 区間ごとに	12,575 円	_____
		イ 伝送損失の調査に要する費用		1 区間ごとに	2,833 円	_____

(24)自前工事調整等作業費	接続申込者が接続に必要な装置等を設置又は撤去する場合において、その設置に付随する設計、工事調整、接続に必要な装置等の設置又は撤去の結果の確認、その撤去に伴う設備情報の変更管理、その他の作業に要する費用	ア 接続に必要な装置等の設置に付随する設計に要する費用	(ア) 接続に必要な装置等を設置するためのキャビネットラックを接続申込者が設置する場合	1 通信用建物ごとの1件ごとに	49,451円	_____
			(イ) 接続に必要な装置等を当社の電力設備、クロック供給装置又はその他の電気通信設備のいずれか2種類以上に接続する場合	1 通信用建物ごとの1件ごとに	34,356円	_____
			(ウ) 接続に必要な装置等を当社の電力設備、クロック供給装置又はその他の電気通信設備のいずれか1種類に接続する場合	1 通信用建物ごとの1件ごとに	20,607円	_____
			(I) 複数のキャビネットラックに設置された、1の接続申込者に係る接続に必要な装置等相互間を接続する場合	1 通信用建物ごとの1件ごとに	18,426円	_____

(24)自前工事調整等作業費	接続申込者が接続に必要な装置等を設置又は撤去する場合において、その設置に付随する設計、工事調整、接続に必要な装置等の設置又は撤去の結果の確認、その撤去に伴う設備情報の変更管理、その他の作業に要する費用	ア 接続に必要な装置等の設置に付随する設計に要する費用	(ア) 接続に必要な装置等を設置するためのキャビネットラックを接続申込者が設置する場合	1 通信用建物ごとの1件ごとに	49,502円	_____
			(イ) 接続に必要な装置等を当社の電力設備、クロック供給装置又はその他の電気通信設備のいずれか2種類以上に接続する場合	1 通信用建物ごとの1件ごとに	34,391円	_____
			(ウ) 接続に必要な装置等を当社の電力設備、クロック供給装置又はその他の電気通信設備のいずれか1種類に接続する場合	1 通信用建物ごとの1件ごとに	20,629円	_____
			(I) 複数のキャビネットラックに設置された、1の接続申込者に係る接続に必要な装置等相互間を接続する場合	1 通信用建物ごとの1件ごとに	18,445円	_____

	イ 接続に必要な装置等の設置の結果の確認に要する費用	(ア) 接続に必要な装置等を設置するためのキャビネットラックを接続申込者が設置する場合	1 通信用建物ごとの1件ごとに	8,669 円	—
		(イ) 接続に必要な装置等を当社の電力設備、クロック供給装置又はその他の電気通信設備のいずれか2種類以上に接続する場合	1 通信用建物ごとの1件ごとに	8,385 円	—
		(ロ) 接続に必要な装置等を当社の電力設備、クロック供給装置又はその他の電気通信設備のいずれか1種類に接続する場合	1 通信用建物ごとの1件ごとに	6,612 円	—
		(ハ) 複数のキャビネットラックに設置された、1の接続申込者に係る接続に必要な装置等相互間を接続する場合	1 通信用建物ごとの1件ごとに	6,519 円	—
		ウ 接続に必要な装置等の撤去の結果の確認に要する費用	1 通信用建物ごとの1件ごとに	6,383 円	—
	エ 接続に必要な装置等の撤去に伴う設備情報の変更管理に要する費用	1 通信用建物ごとの1件ごとに	5,561 円	—	—
(25) (略)	(略)	(略)	(略)	(略)	(略)
(26) 光配線区域情報調査費	光配線区域の範囲に係る情報を提供する場合に要する費用	1 通信用建物ごとの1件ごとに	11,804 円	—	—
(27) ルーティング番号登録工事等受付手数料	当社が指定した電気通信回線設備を通じたルーティング番号登録工事等の申込みの受付に要する費用	ア イ以外の場合	1件ごとに	72 円	—
		イ ルーティング番号等削除工事(ルーティング番号のみを削除するに限ります。)又はルーティング番号変更工事を行う場合	1件ごとに	317 円	

	イ 接続に必要な装置等の設置の結果の確認に要する費用	(ア) 接続に必要な装置等を設置するためのキャビネットラックを接続申込者が設置する場合	1 通信用建物ごとの1件ごとに	8,678 円	—
		(イ) 接続に必要な装置等を当社の電力設備、クロック供給装置又はその他の電気通信設備のいずれか2種類以上に接続する場合	1 通信用建物ごとの1件ごとに	8,394 円	—
		(ロ) 接続に必要な装置等を当社の電力設備、クロック供給装置又はその他の電気通信設備のいずれか1種類に接続する場合	1 通信用建物ごとの1件ごとに	6,618 円	—
		(ハ) 複数のキャビネットラックに設置された、1の接続申込者に係る接続に必要な装置等相互間を接続する場合	1 通信用建物ごとの1件ごとに	6,526 円	—
		ウ 接続に必要な装置等の撤去の結果の確認に要する費用	1 通信用建物ごとの1件ごとに	6,390 円	—
	エ 接続に必要な装置等の撤去に伴う設備情報の変更管理に要する費用	1 通信用建物ごとの1件ごとに	5,462 円	—	—
(25) (略)	(略)	(略)	(略)	(略)	(略)
(26) 光配線区域情報調査費	光配線区域の範囲に係る情報を提供する場合に要する費用	1 通信用建物ごとの1件ごとに	14,584 円	—	—
(27) ルーティング番号登録工事等受付手数料	当社が指定した電気通信回線設備を通じたルーティング番号登録工事等の申込みの受付に要する費用	ア イ以外の場合	1件ごとに	70 円	—
		イ ルーティング番号等削除工事(ルーティング番号のみを削除するに限ります。)又はルーティング番号変更工事を行う場合	1件ごとに	263 円	

(28) 同一番号移転可否情報調査費	同一番号移転可否情報を提供する手続きに要する費用	ア イ以外の場合	1電気通信番号ごとの1件ごとに	768円	—
		イ 当社が指定した電気通信回線設備を通じて調査を行う場合	1電気通信番号ごとの1件ごとに	526円	—
(29) き線点情報調査費	第99条の3(DSL回線等に係る情報の提供)第2項の規定により、当社がき線点情報を提供する場合の調査に要する費用		1通信用建物ごとに	17,583円	—
(30) き線点換算線路長調査費	第99条の3(DSL回線等に係る情報の提供)第3項の規定により、き線点換算線路長を調査する場合に要する費用		1電柱ごとに	729円	—
(31) メタリック加入者線と電柱に設置する接続に必要な装置等との接続可否調査費	第99条の3(DSL回線等に係る情報の提供)第4項の規定により、当社がメタリック加入者線とDSLサービスを提供する協定事業者が電柱に設置するDSLサービスに係る接続に必要な装置等との接続可否に係る情報の調査に要する費用	ア 机上調査を行う場合	1電柱ごとに	1,464円	—
		イ 現地調査を行う場合	1電柱ごとに	13,180円	—
(32) 接続工事等時刻指定手続費	指定時刻に接続工事等を行う場所に到着するための手続きに要する費用		1件ごとに	8,113円	—
(33) 端末回線情報提供手続費	端末回線情報を電気通信回線設備を通じて提供する場合に要する費用		月額	2,800,000円	—

2-2-2-3 (略)

(28) 同一番号移転可否情報調査費	同一番号移転可否情報を提供する手続きに要する費用	ア イ以外の場合	1電気通信番号ごとの1件ごとに	766円	—
		イ 当社が指定した電気通信回線設備を通じて調査を行う場合	1電気通信番号ごとの1件ごとに	472円	—
(29) き線点情報調査費	第99条の3(DSL回線等に係る情報の提供)第2項の規定により、当社がき線点情報を提供する場合の調査に要する費用		1通信用建物ごとに	17,619円	—
(30) き線点換算線路長調査費	第99条の3(DSL回線等に係る情報の提供)第3項の規定により、き線点換算線路長を調査する場合に要する費用		1電柱ごとに	730円	—
(31) メタリック加入者線と電柱に設置する接続に必要な装置等との接続可否調査費	第99条の3(DSL回線等に係る情報の提供)第4項の規定により、当社がメタリック加入者線とDSLサービスを提供する協定事業者が電柱に設置するDSLサービスに係る接続に必要な装置等との接続可否に係る情報の調査に要する費用	ア 机上調査を行う場合	1電柱ごとに	1,466円	—
		イ 現地調査を行う場合	1電柱ごとに	13,194円	—
(32) 接続工事等時刻指定手続費	指定時刻に接続工事等を行う場所に到着するための手続きに要する費用		1件ごとに	6,884円	—
(33) 端末回線情報提供手続費	端末回線情報を電気通信回線設備を通じて提供する場合に要する費用		月額	2,145,000円	—

2-2-2-3 (略)

第2表の2 建設請負契約に基づく負担額

1 算出式

(略)

(1)~(5) (略)

(6) (略)

区 分	内 容
一般管理費比率	0.106

第3表 預かり保守等契約等に基づく負担額

第1 通信用建物に係る負担額

1 算出式

(略)

(1) (略)

ア (略)

~ (略)

(略)

区 分	内 容
設備管理運営費比率	0.271
減価償却率	0.027

イ (略)

(2) (略)

ア~イ (略)

ウ (略)

区 分		内 容
取付費比率	受電設備	0.977
	発電設備	0.704
	電源設備及び蓄電池設備	0.924
	空気調整設備	2.239
設備管理運営費比率	電力設備及び空気調整設備	0.042
自己資本利益率		0.0470

(3) (略)

第2表の2 建設請負契約に基づく負担額

1 算出式

(略)

(1)~(5) (略)

(6) (略)

区 分	内 容
一般管理費比率	0.112

第3表 預かり保守等契約等に基づく負担額

第1 通信用建物に係る負担額

1 算出式

(略)

(1) (略)

ア (略)

~ (略)

(略)

区 分	内 容
設備管理運営費比率	0.276
減価償却率	0.027

イ (略)

(2) (略)

ア~イ

ウ (略)

区 分		内 容
取付費比率	受電設備	0.923
	発電設備	0.881
	電源設備及び蓄電池設備	1.024
	空気調整設備	1.326
設備管理運営費比率	電力設備及び空気調整設備	0.042
自己資本利益率		0.0468

(3) (略)

2. 接続に必要な装置等の設置に要するスペース相当の保管料

2-1 (略)
2-2 料金額

1平方メートルごとに年額				
通信用建物が所属する 行政区域	通信用建物名	土地	通信用建物	
富山県	富山	1,114円	26,072円	
	富山南	869円	13,237円	
	和合	294円	19,627円	
	水尻	686円	29,677円	
	呉羽	1,013円	10,131円	
	富山水橋	410円	16,657円	
	富山北	899円	35,077円	
	高岡	575円	29,483円	
	高岡市外	460円	13,149円	
	高岡立野	716円	15,407円	
	戸出機械棟	651円	27,967円	
	新湊機械棟	644円	26,086円	
	堀岡	415円	24,873円	
	魚津	607円	23,759円	
	水見	627円	15,219円	
	富山滑川	708円	14,936円	
	黒部別	558円	16,297円	
	礪波	895円	17,332円	
	小矢部	550円	18,088円	
	大沢野別	521円	13,249円	
	上滝	429円	17,744円	
	上市	376円	13,972円	
	入善	531円	8,800円	
	婦中	358円	12,798円	
	小杉	513円	13,244円	
	太閤山	617円	9,144円	
	大門	685円	20,417円	
	富山平	165円	25,023円	
	井波	261円	8,244円	
	福野	806円	16,698円	
	富山福光	700円	9,546円	
	富山岩瀬2	557円	19,099円	
	高岡伏木	587円	14,024円	
	高岡中田	444円	19,289円	
	富山柳田	934円	37,617円	
	梅檀野	175円	22,898円	
	富山立山	351円	23,820円	
	宇奈月	191円	26,045円	
	富山朝日	260円	47,894円	
	越中八尾	331円	22,053円	
	富山古里	804円	30,916円	
	城端	598円	9,686円	
	富山福岡別	701円	16,276円	
	津沢	482円	27,920円	
	入善南	202円	37,731円	
	石川県	鳴和	1,272円	22,337円
		金石	1,102円	17,691円
金沢弥生		1,390円	17,324円	
入江		1,814円	24,773円	
額		1,974円	24,214円	
金沢森本		940円	14,534円	
粟ヶ崎		1,788円	10,605円	
金沢3		1,014円	35,799円	
七尾		690円	38,736円	
徳田		459円	23,542円	
和倉		1,422円	21,357円	
石川小松		829円	27,711円	
符津		680円	11,913円	
中海		806円	14,188円	
輪島		592円	32,370円	
珠洲		913円	18,496円	
石川加賀		582円	20,172円	
片山津		333円	16,030円	
山代		452円	24,701円	
羽咋		936円	24,093円	
邑知		390円	11,373円	

2. 接続に必要な装置等の設置に要するスペース相当の保管料

2-1 (略)
2-2 料金額

1平方メートルごとに年額				
通信用建物が所属する 行政区域	通信用建物名	土地	通信用建物	
富山県	富山	892円	21,787円	
	富山南	795円	11,319円	
	和合	257円	16,636円	
	水尻	553円	26,499円	
	呉羽	957円	7,506円	
	富山水橋	370円	15,046円	
	富山北	856円	39,407円	
	高岡	504円	25,336円	
	高岡市外	422円	10,967円	
	高岡立野	696円	12,867円	
	戸出機械棟	546円	23,766円	
	新湊機械棟	575円	23,376円	
	堀岡	362円	22,141円	
	魚津	571円	21,536円	
	水見	517円	13,928円	
	富山滑川	666円	14,045円	
	黒部別	514円	13,658円	
	礪波	827円	15,399円	
	小矢部	480円	14,408円	
	大沢野別	444円	11,090円	
	上滝	310円	14,830円	
	上市	340円	11,828円	
	入善	426円	7,062円	
	婦中	328円	11,176円	
	小杉	470円	10,647円	
	太閤山	522円	7,661円	
	大門	628円	18,444円	
	富山平	182円	19,318円	
	井波	241円	7,573円	
	福野	715円	14,954円	
	富山福光	589円	8,057円	
	富山岩瀬2	511円	15,808円	
	高岡伏木	453円	13,638円	
	高岡中田	441円	16,599円	
	富山柳田	872円	33,804円	
	梅檀野	170円	20,438円	
	富山立山	302円	20,980円	
	宇奈月	175円	23,653円	
	富山朝日	266円	42,120円	
	越中八尾	304円	19,554円	
	富山古里	813円	30,092円	
	城端	536円	8,068円	
	富山福岡別	679円	13,396円	
	津沢	450円	25,371円	
	入善南	204円	33,610円	
	石川県	鳴和	1,185円	21,990円
		金石	984円	12,822円
金沢弥生		1,197円	15,572円	
入江		1,681円	19,577円	
額		1,859円	21,047円	
金沢森本		851円	21,536円	
粟ヶ崎		1,645円	9,112円	
金沢3		904円	32,145円	
七尾		642円	32,777円	
徳田		416円	17,226円	
和倉		1,302円	19,865円	
石川小松		786円	27,132円	
符津		594円	10,450円	
中海		764円	11,846円	
輪島		464円	28,778円	
珠洲		827円	16,465円	
石川加賀		583円	17,283円	
片山津		325円	13,891円	
山代		363円	21,840円	
羽咋		773円	21,165円	
邑知		343円	10,234円	

	松任	642円	14,899円
	山中	1,573円	12,269円
	根上別	647円	20,402円
	寺井2	657円	16,380円
	辰口	847円	11,552円
	鶴菜	1,803円	15,828円
	金沢西	1,164円	18,832円
	野々市	920円	16,909円
	津幡	822円	9,953円
	石川河北	1,165円	22,090円
	志雄	248円	25,397円
	押水	238円	19,425円
	田鶴浜	594円	26,350円
	鳥屋	487円	26,274円
	石川中島	338円	28,490円
	石川鹿島	367円	24,960円
	能都	987円	14,174円
	犀川	730円	28,352円
	粟津	338円	25,796円
	美川	(略)	19,707円
	七塚木津	271円	19,777円
	内灘	786円	32,087円
	石川	374円	18,295円
	石川高松別	353円	6,908円
	富菜	253円	33,831円
	穴水	662円	20,925円
	羽咋志賀別	478円	18,052円
	宝立	290円	18,654円
	久江	311円	18,122円
	鹿西	549円	30,017円
	門前	80円	32,629円
	柳田	521円	27,726円
	石川内浦	195円	26,978円
	能都小木	613円	16,787円
	金沢?	1,014円	30,727円
福井県	福井2	900円	21,672円
	福井南	1,127円	17,536円
	麻生津	934円	11,745円
	敦賀	1,058円	24,929円
	武生局舎2	560円	16,328円
	福井小浜2	1,011円	16,882円
	東小浜	709円	41,202円
	福井大野	540円	11,869円
	福井勝山	581円	13,972円
	鱒江	753円	23,006円
	鱒江西	424円	45,618円
	福井松岡別	937円	12,839円
	福井三国	656円	12,662円
	芦原	389円	12,476円
	丸岡	785円	11,268円
	春江別	693円	16,308円
	山東	784円	58,359円
	上中	567円	28,153円
	福井高浜別	1,073円	19,382円
	福井東別	1,123円	19,913円
	福井森田	729円	11,476円
	西安屋	511円	35,735円
	福井坂井	299円	19,038円
	福井朝日別	507円	21,639円
	福井清水	229円	22,804円
	福井	900円	44,135円
	足羽別	477円	14,522円
	河和田	398円	22,651円
	永平寺	699円	21,405円
	金津別	524円	11,773円
	今立別	697円	14,468円
	福井三方別	262円	21,025円
	美浜	378円	24,048円
	大飯	822円	24,130円
	今庄	624円	29,070円
	福井河合	356円	6,229円
	福井鶴	513円	19,604円

	松任	646円	22,161円
	山中	1,396円	10,850円
	根上別	641円	18,456円
	寺井2	570円	16,341円
	辰口	854円	9,148円
	鶴菜	1,749円	13,491円
	金沢西	1,095円	19,376円
	野々市	874円	15,103円
	津幡	736円	8,326円
	石川河北	1,028円	20,239円
	志雄	231円	21,965円
	押水	239円	16,378円
	田鶴浜	507円	22,511円
	鳥屋	462円	21,942円
	石川中島	316円	26,635円
	石川鹿島	313円	21,742円
	能都	947円	11,707円
	犀川	584円	25,113円
	粟津	294円	22,949円
	美川	(略)	10,209円
	七塚木津	256円	17,861円
	内灘	713円	28,023円
	石川	366円	16,180円
	石川高松別	323円	6,472円
	富菜	245円	33,062円
	穴水	355円	22,866円
	羽咋志賀別	466円	12,770円
	宝立	245円	14,048円
	久江	306円	13,013円
	鹿西	524円	26,882円
	門前	58円	30,665円
	柳田	495円	23,661円
	石川内浦	172円	23,674円
	能都小木	497円	13,602円
	金沢?	1,073円	26,092円
	町野	626円	19,045円
福井県	福井2	674円	19,657円
	福井南	982円	15,961円
	麻生津	757円	11,738円
	敦賀	942円	21,298円
	武生局舎2	472円	13,687円
	福井小浜2	786円	15,019円
	東小浜	838円	36,657円
	福井大野	410円	10,661円
	福井勝山	431円	11,479円
	鱒江	648円	20,423円
	鱒江西	302円	39,471円
	福井松岡別	817円	10,638円
	福井三国	522円	10,896円
	芦原	272円	11,334円
	丸岡	681円	10,315円
	春江別	603円	8,275円
	山東	590円	57,267円
	上中	675円	21,147円
	福井高浜別	833円	14,813円
	福井東別	962円	17,358円
	福井森田	611円	9,126円
	西安屋	430円	31,293円
	福井坂井	252円	15,957円
	福井朝日別	419円	19,118円
	福井清水	375円	19,476円
	福井	674円	42,793円
	足羽別	457円	12,208円
	河和田	346円	19,294円
	永平寺	585円	28,829円
	金津別	449円	9,678円
	今立別	501円	10,375円
	福井三方別	194円	18,525円
	美浜	300円	20,980円
	大飯	930円	20,764円
	今庄	638円	25,402円
	福井河合	254円	4,566円
	福井鶴	436円	16,495円

	五分市	790円	25,780円
	上志比	508円	33,978円
	福井池田	690円	34,608円
	南奈	1,103円	32,085円
	福井宮崎	289円	40,251円
	名田庄	374円	29,223円
	越前	1,752円	19,349円
岐阜県	岐阜	1,001円	41,027円
	岐阜本荘	1,093円	20,521円
	長良	1,516円	32,750円
	長森	1,414円	25,297円
	岐阜加納	1,550円	30,949円
	黒野	1,121円	19,484円
	芥見	631円	25,449円
	大垣南	897円	20,943円
	大垣西	854円	29,812円
	大垣丸ノ内南	708円	17,082円
	高山第二	2,168円	19,786円
	東濃B	454円	26,564円
	岐阜根本	818円	20,600円
	岐阜関	778円	14,020円
	小金田	515円	22,293円
	岐阜中津川	654円	20,231円
	瑞浪	425円	16,156円
	岐阜羽島	858円	21,228円
	恵那	813円	29,859円
	恵那B	813円	19,488円
	武並	429円	24,492円
	中濃	1,169円	30,711円
	土岐	387円	20,616円
	各務原	704円	29,750円
	鶯沼	735円	12,999円
	可児	768円	32,296円
	笠松	787円	12,491円
	佐波	748円	29,628円
	養老	601円	23,854円
	垂井	409円	19,749円
	揖斐川	198円	15,383円
	岐阜北方	627円	17,859円
	穂積	816円	21,966円
	高富	924円	16,515円
	郡上八幡	941円	23,969円
	美濃白川	290円	13,592円
	下呂	877円	26,175円
	荘川	75円	26,984円
	飛騨古川	1,155円	10,010円
	岐阜神岡	667円	25,973円
	一宮川島	549円	14,194円
	岐阜岐美	433円	23,635円
	岐阜赤坂	637円	12,878円
	美濃坂本	321円	13,873円
	第一落合	593円	48,277円
	美濃	556円	15,039円
	羽島南	747円	24,117円
	下石	395円	7,608円
	新駄知	853円	21,005円
	美濃平田	609円	100,113円
	養老東	429円	27,593円
	岐阜神戸	619円	21,047円
	輪之内	397円	109,912円
	美濃池田	571円	13,956円
	岐阜川辺	460円	13,967円
	御嵩	381円	12,809円
	笠原	436円	12,484円
	陶	471円	9,266円
	久々利	303円	23,992円
	春里	630円	20,430円
	海津	509円	107,341円
	南濃	577円	17,025円
	岐阜石津	627円	27,659円
	揖斐大野	222円	19,427円

	五分市	717円	22,434円
	上志比	407円	38,112円
	福井池田	590円	29,641円
	南奈	940円	26,805円
	福井宮崎	282円	34,991円
	名田庄	343円	22,445円
	越前	1,543円	17,271円
	荒土	420円	31,021円
	細呂木	164円	26,720円
岐阜県	岐阜	997円	35,561円
	岐阜本荘	1,058円	17,179円
	長良	1,450円	28,938円
	長森	1,371円	20,763円
	岐阜加納	1,594円	25,628円
	黒野	1,073円	17,070円
	芥見	619円	21,465円
	大垣南	1,406円	17,813円
	大垣西	847円	25,864円
	大垣丸ノ内南	701円	14,976円
	高山第二	2,187円	17,456円
	東濃B	455円	22,899円
	岐阜根本	806円	18,233円
	岐阜関	785円	11,393円
	小金田	510円	16,174円
	岐阜中津川	616円	17,486円
	瑞浪	398円	13,649円
	岐阜羽島	843円	17,460円
	恵那	798円	26,274円
	恵那B	798円	16,983円
	武並	521円	17,604円
	中濃	1,147円	26,154円
	土岐	363円	17,128円
	各務原	666円	27,223円
	鶯沼	728円	10,829円
	可児	749円	27,952円
	笠松	753円	10,514円
	佐波	696円	23,643円
	養老	554円	20,347円
	垂井	383円	17,059円
	揖斐川	186円	13,108円
	岐阜北方	614円	14,191円
	穂積	803円	18,968円
	高富	843円	13,594円
	郡上八幡	920円	20,120円
	美濃白川	274円	11,483円
	下呂	820円	21,925円
	荘川	67円	22,179円
	飛騨古川	964円	8,062円
	岐阜神岡	574円	23,292円
	一宮川島	524円	11,279円
	岐阜岐美	390円	16,797円
	岐阜赤坂	623円	9,889円
	美濃坂本	308円	15,158円
	第一落合	571円	42,676円
	美濃	521円	12,214円
	羽島南	725円	20,195円
	下石	362円	5,695円
	新駄知	836円	18,318円
	美濃平田	580円	86,791円
	養老東	413円	20,233円
	岐阜神戸	598円	17,550円
	輪之内	389円	98,100円
	美濃池田	546円	11,095円
	岐阜川辺	451円	18,923円
	御嵩	364円	25,294円
	笠原	398円	9,810円
	陶	437円	7,244円
	久々利	228円	17,888円
	春里	412円	17,313円
	海津	494円	92,310円
	南濃	457円	14,710円
	岐阜石津	384円	20,786円
	揖斐大野	211円	16,594円

本巢	255円	16,930円
武芸川	407円	22,612円
岐阜大和	865円	19,602円
富加	462円	16,962円
八百津	429円	14,405円
美濃坂下	193円	17,423円
付知	379円	16,358円
美濃福岡	315円	15,713円
岩村	421円	9,168円
山岡	395円	13,034円
明智	915円	16,430円
岐阜萩原	1,732円	8,048円
飛騨国府	104円	17,851円
美濃加茂北	256円	26,258円
前宮	475円	14,760円
関ヶ原	494円	42,457円
岐阜白鳥	896円	31,449円
飛騨細江	548円	60,657円
岐阜栗野	701円	12,061円
美濃牧谷	333円	51,996円
釜戸	279円	14,924円
鶴里	204円	15,381円
上石津	276円	20,477円
名森	475円	106,976円
墨俣	756円	17,040円
岐阜美山	543円	11,817円
谷合	516円	22,673円
武儀	601円	21,517円
高鷲	150円	13,854円
美並	523円	20,216円
七宗	766円	22,332円
東白川	(略)	26,009円
加子母	382円	29,102円
蛭川	395円	21,237円
上矢作	350円	27,398円
飛騨小坂	816円	11,830円
飛騨竹原	566円	23,006円
岐阜金山	1,222円	23,309円
町方	856円	25,467円
久々野	587円	18,915円
奥飛騨温泉	1,375円	31,049円
根尾	262円	29,630円
蘇原	380円	25,303円
静岡県		
用宗	1,289円	18,396円
静岡長沼	2,175円	16,573円
城北	2,747円	26,757円
静岡八幡	2,362円	28,303円
静岡大谷	951円	21,044円
静岡電々	7,378円	34,968円
浜松	1,333円	36,546円
積志	656円	19,857円
浜松住吉	1,396円	13,510円
三方原	1,140円	12,753円
神久呂	608円	15,320円
中野町	914円	13,889円
白羽	528円	12,875円
芳川	675円	19,021円
都田	627円	23,642円
向宿別	796円	35,113円
増楽	1,075円	11,027円
下香貫	1,560円	15,851円
沼津高島	1,551円	17,162円
沼津原	1,266円	39,284円
江ノ浦	1,022円	27,821円
沼津第二	2,340円	19,123円
沼津北	2,729円	45,115円
静岡清水	1,056円	32,579円
有度	1,169円	18,535円
江尻	2,022円	14,595円
三保	1,018円	13,536円

本巢	241円	12,781円
武芸川	385円	17,003円
岐阜大和	883円	16,357円
富加	411円	12,680円
八百津	420円	12,219円
美濃坂下	183円	18,746円
付知	310円	13,416円
美濃福岡	461円	12,147円
岩村	398円	7,506円
山岡	367円	12,033円
明智	836円	11,890円
岐阜萩原	1,421円	5,986円
飛騨国府	100円	13,866円
美濃加茂北	245円	19,449円
前宮	454円	11,872円
関ヶ原	479円	41,231円
岐阜白鳥	832円	37,481円
飛騨細江	527円	52,981円
岐阜栗野	692円	8,985円
美濃牧谷	309円	45,847円
釜戸	277円	12,990円
鶴里	200円	10,826円
上石津	296円	19,007円
名森	419円	97,231円
墨俣	601円	13,518円
岐阜美山	504円	9,507円
谷合	483円	19,219円
武儀	574円	15,604円
高鷲	146円	11,083円
美並	498円	17,288円
七宗	718円	18,739円
東白川	(略)	19,517円
加子母	397円	22,252円
蛭川	370円	15,729円
上矢作	346円	23,078円
飛騨小坂	515円	17,001円
飛騨竹原	613円	17,442円
岐阜金山	1,092円	20,377円
町方	860円	21,243円
久々野	565円	15,574円
奥飛騨温泉	1,208円	26,252円
根尾	255円	24,841円
蘇原	378円	18,479円
巖南	260円	19,981円
岐阜黒川	395円	22,019円
飛騨河合	294円	35,303円
静岡県		
用宗	1,217円	16,349円
静岡長沼	2,209円	13,315円
城北	2,793円	22,006円
静岡八幡	2,412円	25,345円
静岡大谷	401円	18,524円
静岡電々	8,304円	28,766円
浜松	1,430円	32,234円
積志	648円	19,377円
浜松住吉	1,441円	12,225円
三方原	1,169円	10,409円
神久呂	570円	12,302円
中野町	912円	11,051円
白羽	583円	10,413円
芳川	739円	16,179円
都田	614円	18,656円
向宿別	804円	31,188円
増楽	1,109円	9,669円
下香貫	1,653円	14,630円
沼津高島	1,594円	14,977円
沼津原	1,241円	34,974円
江ノ浦	979円	22,739円
沼津第二	2,451円	26,249円
沼津北	2,772円	41,315円
静岡清水	1,050円	28,377円
有度	1,202円	15,588円
江尻	2,006円	12,558円
三保	1,123円	11,768円

南熱海	722円	12,174円
第二熱海	1,508円	23,693円
三島中郷	1,156円	13,576円
北田町	2,294円	15,605円
富士宮	733円	16,062円
伊東	577円	26,677円
静岡伊東2	577円	18,978円
八幡野	873円	22,092円
静岡島田	1,846円	13,557円
富士	788円	18,694円
平垣	738円	16,113円
富士鈴川	859円	8,573円
富士岡	933円	12,519円
鷹岡	597円	15,010円
磐田	977円	16,391円
焼津	872円	12,765円
大富	908円	22,226円
掛川	635円	32,879円
伊達方	330円	23,398円
藤枝	1,057円	26,810円
兵太夫	1,062円	12,856円
御殿場	1,657円	21,922円
玉穂	793円	15,748円
袋井	1,289円	17,728円
天竜	887円	12,902円
浜北	830円	19,144円
伊東下田	1,082円	26,080円
裾野	1,240円	15,414円
湖西	1,000円	20,140円
河津	863円	25,257円
南伊豆	340円	30,514円
仁科	2,078円	13,730円
伊豆長岡	1,158円	17,386円
修善寺大仁	1,240円	26,830円
新函南	1,180円	34,144円
中土狩	1,708円	13,205円
大井川	600円	30,492円
榛原	595円	21,931円
吉田町	601円	17,352円
浜岡	419円	20,650円
掛川菊川	955円	25,008円
引佐	809円	19,486円
静岡美和	686円	14,626円
服織	1,358円	60,665円
静岡沼津	2,053円	29,607円
富士大淵	685円	18,733円
湯ヶ島	1,116円	19,615円
青羽根	2,009円	25,999円
静岡岡部	1,132円	18,212円
静岡金谷	510円	13,353円
舞阪	898円	17,845円
新居	718円	13,766円
細江	679円	16,645円
伊左地	600円	13,010円
箱山寺	648円	26,177円
静岡興津	1,352円	12,570円
小島	1,619円	16,292円
上野北山	466円	26,295円
川奈	800円	6,629円
宇佐美	919円	23,907円
富戸	1,066円	7,416円
初倉	688円	21,955円
富士見台	982円	23,441円
大藤	650円	23,903円
原谷	558円	18,523円
葉梨	871円	35,632円
御殿場神山	817円	17,204円
静岡山梨	636円	25,354円
中瀬	708円	15,251円
宮口	777円	8,152円
沼津御宿	926円	10,424円
新所原	1,048円	12,308円
熱川	436円	18,057円

南熱海	723円	9,455円
第二熱海	1,517円	20,283円
三島中郷	1,106円	12,132円
北田町	2,269円	12,893円
富士宮	683円	13,844円
伊東	576円	21,957円
静岡伊東2	576円	15,049円
八幡野	847円	18,233円
静岡島田	1,758円	11,763円
富士	758円	16,865円
平垣	727円	13,922円
富士鈴川	815円	8,540円
富士岡	899円	9,870円
鷹岡	592円	12,104円
磐田	982円	14,206円
焼津	832円	10,522円
大富	875円	19,099円
掛川	605円	30,245円
伊達方	249円	17,289円
藤枝	1,054円	22,177円
兵太夫	1,031円	10,189円
御殿場	299円	19,201円
玉穂	775円	12,787円
袋井	1,253円	15,215円
天竜	841円	11,685円
浜北	406円	16,629円
伊東下田	1,067円	22,284円
裾野	1,246円	13,086円
湖西	1,015円	16,756円
河津	851円	20,910円
南伊豆	330円	25,597円
仁科	1,914円	10,665円
伊豆長岡	1,146円	15,383円
修善寺大仁	1,234円	23,243円
新函南	1,192円	29,495円
中土狩	1,740円	10,709円
大井川	584円	26,792円
榛原	575円	18,719円
吉田町	583円	14,486円
浜岡	409円	19,902円
掛川菊川	950円	23,760円
引佐	722円	13,898円
静岡美和	654円	11,090円
服織	1,277円	55,247円
静岡沼津	2,165円	25,727円
富士大淵	665円	15,564円
湯ヶ島	1,050円	16,435円
青羽根	1,866円	18,633円
静岡岡部	1,085円	13,764円
静岡金谷	477円	12,124円
舞阪	849円	15,694円
新居	707円	8,401円
細江	671円	13,228円
伊左地	564円	11,304円
箱山寺	588円	21,472円
静岡興津	1,312円	9,273円
小島	1,524円	18,654円
上野北山	431円	22,607円
川奈	787円	31,121円
宇佐美	922円	19,432円
富戸	1,058円	12,402円
初倉	659円	17,104円
富士見台	941円	20,299円
大藤	649円	18,791円
原谷	486円	13,360円
葉梨	828円	27,265円
御殿場神山	799円	15,284円
静岡山梨	653円	17,497円
中瀬	701円	11,850円
宮口	783円	6,600円
沼津御宿	924円	30,801円
新所原	1,080円	11,262円
熱川	413円	16,360円

稲取	661円	33,118円
丹那	431円	19,016円
韮山	1,734円	31,563円
大仁	2,139円	16,221円
中伊豆	353円	19,425円
須走	526円	19,418円
静岡小山	859円	13,308円
芝川	525円	12,096円
御前崎	408円	29,123円
相良	645円	17,668円
地頭方	364円	30,226円
小笠	455円	18,033円
森町	551円	8,271円
浅羽	541円	26,454円
静岡福田	546円	7,179円
竜洋	644円	19,684円
賤機	895円	26,583円
静岡水落	2,170円	33,082円
伊豆山	1,321円	33,990円
猪之頭	428円	33,773円
上井出	325円	18,959円
箕作	1,060円	21,911円
入出	351円	17,765円
白須賀	296円	21,903円
伊東松崎	2,192円	24,726円
西伊豆	1,618円	16,591円
伊豆賀茂	828円	77,009円
静岡戸田	310円	9,545円
土肥	468円	11,830円
富士川	897円	9,391円
富士松野	444円	17,240円
蒲原	1,719円	14,153円
由比	1,200円	15,801円
静岡川根	1,189円	28,891円
大須賀	1,437円	20,933円
静岡豊岡	567円	26,571円
三ヶ日	899円	23,959円
都筑	855円	25,814円
宮口2	777円	27,464円
掛川城東	267円	27,044円
韮山高原	260円	21,606円
用沢	551円	32,154円
中川根	795円	14,865円
千頭	607円	16,753円
掛川大東	340円	29,212円
気多	524円	20,292円
天竜佐久間	916円	18,914円
愛知県		
千種覚王山	2,754円	37,620円
名古屋東山	2,281円	23,212円
千種第二	2,935円	20,464円
名古屋新東	5,039円	125,637円
布池	4,329円	23,714円
矢田	2,001円	22,510円
大曾根	2,130円	35,953円
味鏡	1,734円	16,200円
名古屋山田	1,372円	27,937円
浄心	1,951円	21,567円
榎島	3,623円	41,555円
則武	2,286円	25,150円
名古屋中村	2,102円	36,433円
稲葉地	2,309円	24,832円
名古屋中	1,689円	47,864円
名古屋金山	3,137円	46,352円
新広小路	4,168円	80,725円
滝子	2,275円	24,176円
瑞穂通	2,009円	24,795円
八事	3,394円	21,910円
名古屋中川	1,360円	17,717円
下之一色	1,550円	21,104円
名古屋港	1,208円	41,984円
稲永	1,222円	13,671円

稲取	650円	28,492円
丹那	401円	13,927円
韮山	1,719円	27,865円
大仁	2,089円	13,522円
中伊豆	355円	14,986円
須走	508円	13,739円
静岡小山	830円	11,080円
芝川	500円	10,682円
御前崎	360円	24,577円
相良	649円	15,081円
地頭方	350円	24,725円
小笠	502円	16,759円
森町	550円	7,915円
浅羽	537円	21,220円
静岡福田	532円	6,264円
竜洋	632円	19,818円
賤機	846円	20,517円
静岡水落	2,680円	28,603円
伊豆山	1,318円	29,460円
猪之頭	408円	26,955円
上井出	288円	16,147円
箕作	1,017円	15,552円
入出	350円	12,787円
白須賀	288円	16,115円
伊東松崎	2,101円	21,079円
西伊豆	1,549円	13,597円
伊豆賀茂	796円	68,607円
静岡戸田	291円	37,517円
土肥	391円	9,894円
富士川	872円	11,598円
富士松野	358円	12,648円
蒲原	1,644円	11,718円
由比	1,137円	14,139円
静岡川根	1,093円	25,230円
大須賀	1,346円	18,861円
静岡豊岡	566円	20,130円
三ヶ日	864円	21,121円
都筑	795円	18,846円
宮口2	783円	23,193円
掛川城東	261円	24,381円
韮山高原	228円	17,899円
用沢	524円	24,986円
中川根	712円	17,681円
千頭	455円	12,149円
掛川大東	328円	25,511円
気多	446円	14,487円
天竜佐久間	870円	14,991円
静岡西浦	1,002円	26,140円
南崎	527円	12,247円
愛知県		
千種覚王山	2,936円	34,262円
名古屋東山	2,233円	23,924円
千種第二	2,989円	17,055円
名古屋新東	4,291円	114,931円
布池	3,654円	20,105円
矢田	1,849円	19,247円
大曾根	2,041円	30,182円
味鏡	1,718円	14,880円
名古屋山田	1,358円	24,970円
浄心	1,953円	18,641円
榎島	3,535円	36,184円
則武	4,046円	25,601円
名古屋中村	2,111円	32,212円
稲葉地	2,233円	22,011円
名古屋中	1,532円	42,091円
名古屋金山	3,274円	43,833円
新広小路	4,124円	73,413円
滝子	1,854円	20,304円
瑞穂通	1,836円	22,024円
八事	3,231円	19,429円
名古屋中川	1,543円	15,378円
下之一色	1,483円	18,031円
名古屋港	1,183円	36,201円
稲永	1,213円	11,322円

道徳	2,031円	16,568円
笠寺	1,344円	19,254円
大同	1,347円	19,187円
名古屋守山	1,172円	20,514円
名古屋緑	1,456円	34,147円
平手	1,654円	22,944円
鳴子第二	2,477円	26,479円
名東	2,397円	31,894円
猪子石	2,402円	28,499円
猪高	2,916円	42,553円
天白	2,293円	32,138円
豊橋岩田	1,364円	15,390円
豊橋花田	1,802円	27,439円
豊橋南栄	1,411円	24,217円
豊橋二川	1,247円	14,853円
老津	765円	6,971円
植田	773円	14,615円
礼木	662円	21,589円
岡崎	1,334円	30,363円
羽根	1,841円	20,423円
矢作	554円	17,323円
藤川	961円	4,604円
岩津	1,089円	8,085円
尾張一宮	1,021円	23,363円
一宮神山	2,016円	13,304円
一宮羽根	737円	20,089円
一宮萩原	635円	18,825円
浅井	635円	14,480円
瀬戸陶栄	643円	15,467円
愛知半田	922円	28,971円
春日井	1,139円	26,545円
勝川	1,631円	21,956円
高蔵寺分室	691円	26,438円
高蔵寺	1,836円	16,565円
春日井坂下	831円	11,021円
愛知豊川	1,109円	15,043円
御油	1,062円	14,315円
津島藤浪	1,569円	18,749円
碧南2	880円	22,624円
刈谷	1,003円	26,764円
刈谷境	994円	22,547円
愛知豊田	973円	28,103円
豊田高上	2,132円	21,066円
豊田寿	1,021円	18,934円
猿投2	1,088円	12,957円
豊田高岡	964円	21,114円
豊田上郷	781円	19,506円
刈谷安城2	810円	22,549円
今村	2,175円	10,894円
西尾寄住	1,096円	13,531円
蒲郡2	1,386円	11,876円
犬山B	698円	17,693円
犬山羽黒	802円	10,557円
常滑	1,211円	17,839円
一宮江南2	1,341円	8,259円
江南宮田	793円	12,590円
尾西	833円	12,994円
小牧機械棟	745円	10,015円
篠岡	673円	17,177円
小牧桜井	992円	60,088円
稲沢	2,014円	24,401円
豊橋新城	1,218円	18,686円
上野町	1,340円	16,000円
尾張横須賀B	879円	15,215円
大府	1,639円	10,757円
知多	879円	13,756円
知立2	1,666円	18,137円
尾張旭	1,231円	15,330円
愛知高浜	1,003円	9,107円
岩倉	1,429円	11,307円
豊明	950円	16,967円
東阿野	1,346円	21,933円
名古屋東郷	1,158円	13,725円

道徳	2,014円	14,165円
笠寺	1,289円	16,185円
大同	2,225円	16,186円
名古屋守山	1,137円	18,138円
名古屋緑	1,437円	29,836円
平手	1,757円	19,682円
鳴子第二	2,580円	22,159円
名東	1,163円	27,367円
猪子石	2,337円	24,517円
猪高	2,889円	40,503円
天白	2,331円	29,862円
豊橋岩田	1,382円	12,695円
豊橋花田	1,808円	22,860円
豊橋南栄	1,263円	20,671円
豊橋二川	1,178円	11,943円
老津	764円	6,646円
植田	770円	11,049円
礼木	667円	16,814円
岡崎	1,239円	25,618円
羽根	1,899円	18,463円
矢作	575円	13,876円
藤川	921円	4,803円
岩津	1,071円	7,973円
尾張一宮	544円	20,073円
一宮神山	2,005円	10,488円
一宮羽根	692円	17,271円
一宮萩原	591円	16,429円
浅井	579円	12,889円
瀬戸陶栄	628円	12,864円
愛知半田	908円	24,496円
春日井	1,115円	24,370円
勝川	1,651円	19,258円
高蔵寺分室	697円	23,257円
高蔵寺	1,895円	16,398円
春日井坂下	741円	8,836円
愛知豊川	915円	13,361円
御油	1,036円	11,787円
津島藤浪	1,860円	16,202円
碧南2	823円	20,882円
刈谷	812円	22,650円
刈谷境	939円	19,409円
愛知豊田	958円	27,868円
豊田高上	2,126円	18,364円
豊田寿	1,024円	15,006円
猿投2	1,060円	9,594円
豊田高岡	897円	17,682円
豊田上郷	748円	16,409円
刈谷安城2	702円	19,593円
今村	2,184円	8,655円
西尾寄住	1,030円	13,149円
蒲郡2	1,280円	9,517円
犬山B	653円	19,762円
犬山羽黒	777円	8,040円
常滑	1,061円	15,243円
一宮江南2	1,297円	7,024円
江南宮田	742円	9,489円
尾西	765円	11,230円
小牧機械棟	705円	7,728円
篠岡	642円	13,649円
小牧桜井	954円	53,078円
稲沢	2,002円	28,952円
豊橋新城	1,067円	15,092円
上野町	1,315円	13,208円
尾張横須賀B	811円	12,133円
大府	1,624円	9,247円
知多	787円	10,625円
知立2	1,600円	16,785円
尾張旭	1,226円	14,696円
愛知高浜	940円	6,982円
岩倉	1,413円	9,362円
豊明	962円	14,925円
東阿野	1,359円	18,854円
名古屋東郷	1,159円	11,021円

名古屋日進	731円	21,066円
長久手B	1,252円	23,495円
豊山	1,591円	43,468円
西春B	1,752円	14,148円
新川清洲	1,295円	20,548円
江南大口	942円	22,459円
扶桑	903円	12,590円
木曾川B	1,062円	13,940円
祖父江	749円	20,005円
海部	1,024円	18,520円
蟹江B	1,276円	20,119円
津島弥富	919円	14,971円
阿久比	709円	14,225円
東浦	876円	14,148円
幸田	1,436円	25,725円
三好	1,576円	11,314円
設楽	119円	17,484円
愛知御津	702円	10,930円
愛知田原2	1,318円	39,195円
滙美	454円	12,985円
広小路	4,168円	27,252円
名古屋万場	1,025円	21,358円
志段味	876円	17,811円
名古屋大森	1,952円	38,718円
河合	660円	16,006円
矢合	681円	17,781円
平和	639円	13,110円
寺沢	834円	19,993円
豊橋石巻	558円	20,371円
常盤	721円	14,050円
六ツ美	1,194円	64,261円
品野	2,006円	6,685円
水野	614円	8,587円
板山	1,003円	23,884円
龜崎	1,028円	10,825円
松平	782円	26,066円
保見	708円	9,884円
豊田駒場	842円	24,239円
刈谷桜井	1,446円	12,921円
刈谷明治	946円	13,870円
平坂	1,120円	23,906円
室場	649円	18,682円
三河大塚	1,050円	23,944円
形原	968円	9,219円
小鈴谷	527円	25,965円
尾張大野	833円	9,979円
大海	585円	13,467円
新城富岡	358円	19,484円
加木屋	1,432円	15,534円
永和	496円	13,804円
武豊	891円	11,521円
一色2	704円	16,104円
上横須賀	795円	15,668円
三好ヶ丘	1,326円	30,781円
豊田藤岡	718円	17,275円
三河一宮	2,128円	21,499円
小坂井	915円	12,381円
東海栄東西	4,349円	24,467円
豊橋	662円	38,957円
南海部	546円	12,740円
木場	643円	26,959円
鍋田	343円	22,162円
八開	335円	27,516円
南知多	833円	15,386円
師崎	487円	18,865円
愛知豊浜	759円	16,510円
愛知美浜	478円	15,374円
野間	628円	25,240円
吉良	774円	15,280円
幡豆	3,344円	10,534円
豊富	386円	22,008円
下山	110円	18,280円
鳳来大野	1,524円	9,188円

名古屋日進	741円	17,351円
長久手B	1,325円	20,041円
豊山	1,555円	56,205円
西春B	1,736円	13,996円
新川清洲	1,276円	17,864円
江南大口	918円	26,113円
扶桑	872円	9,448円
木曾川B	1,053円	12,740円
祖父江	697円	17,826円
海部	999円	16,118円
蟹江B	1,266円	16,943円
津島弥富	831円	11,761円
阿久比	655円	11,111円
東浦	861円	11,077円
幸田	1,381円	21,889円
三好	1,573円	9,325円
設楽	140円	14,772円
愛知御津	648円	8,120円
愛知田原2	1,356円	34,823円
滙美	455円	11,150円
広小路	4,124円	26,339円
名古屋万場	999円	22,521円
志段味	932円	15,998円
名古屋大森	2,060円	31,074円
河合	651円	14,757円
矢合	644円	14,406円
平和	601円	32,884円
寺沢	837円	15,011円
豊橋石巻	515円	16,014円
常盤	716円	11,100円
六ツ美	1,169円	55,900円
品野	1,895円	5,601円
水野	561円	7,856円
板山	966円	20,256円
龜崎	1,009円	8,716円
松平	732円	21,671円
保見	658円	7,115円
豊田駒場	824円	21,423円
刈谷桜井	1,396円	10,072円
刈谷明治	684円	12,458円
平坂	1,066円	27,028円
室場	596円	15,395円
三河大塚	973円	17,365円
形原	924円	7,641円
小鈴谷	463円	20,165円
尾張大野	715円	15,900円
大海	589円	8,660円
新城富岡	352円	14,001円
加木屋	1,401円	12,893円
永和	486円	11,717円
武豊	875円	9,841円
一色2	644円	12,811円
上横須賀	764円	11,271円
三好ヶ丘	1,306円	28,033円
豊田藤岡	682円	15,525円
三河一宮	2,003円	17,246円
小坂井	893円	8,981円
東海栄東西	10,859円	23,702円
豊橋	667円	33,118円
南海部	490円	9,011円
木場	894円	23,816円
鍋田	377円	17,998円
八開	329円	21,255円
南知多	747円	13,132円
師崎	413円	15,640円
愛知豊浜	678円	10,716円
愛知美浜	444円	12,906円
野間	590円	22,221円
吉良	703円	11,991円
幡豆	3,194円	9,688円
豊富	380円	16,061円
下山	140円	12,359円
鳳来大野	1,480円	5,325円

	愛知野田	327円	13,963円
	赤羽根	316円	28,254円
	伊良湖岬	249円	23,443円
	刈谷安城	810円	27,306円
	尾張横須賀	879円	18,219円
	篠島	2,145円	18,738円
	日間賀	917円	37,342円
	小原	161円	22,798円
	小渡	692円	30,577円
	東栄	563円	12,335円
	稲武	513円	18,313円
	鳳来	644円	19,505円
	菊井	1,362円	32,263円
三重県	片田	310円	13,001円
	高茶屋	966円	50,923円
	一身田	613円	19,267円
	津丸之内第4	557円	25,182円
	四日市B	616円	17,104円
	三ツ谷B	754円	12,215円
	四日市富田	918円	15,132円
	四日市水沢	405円	26,207円
	塩浜	741円	23,559円
	室山	675円	13,893円
	伊勢志摩2	791円	26,236円
	伊勢大湊	636円	21,154円
	松阪港	955円	21,069円
	松阪南	555円	26,354円
	松阪新座	653円	10,123円
	桑名	596円	27,414円
	七和	851円	14,685円
	伊賀上野	855円	20,781円
	鈴鹿B館	1,214円	44,372円
	鈴鹿白子	542円	28,815円
	庄野	608円	11,124円
	名張	756円	22,081円
	尾鷲	1,301円	34,719円
	三重亀山	287円	12,323円
	鳥羽	497円	15,139円
	鳥羽第2	497円	34,901円
	熊野第二	1,720円	12,724円
	久居	594円	18,099円
	員弁	530円	26,597円
	菟野	661円	12,382円
	三重関	334円	26,865円
	伊勢大湊	191円	19,030円
	大台	485円	22,393円
	阿児	734円	23,983円
	津丸之内第3	557円	17,820円
	小山田	349円	19,830円
	県	380円	16,520円
	保々	349円	36,587円
	下野	662円	21,758円
	伊勢豊浜	295円	21,022円
	伊勢南	429円	28,881円
	天名	367円	15,657円
	伊勢若松	583円	20,955円
	東員	241円	38,138円
	河芸	526円	25,606円
	多気	217円	29,958円
	高野尾	186円	30,344円
	柳田	534円	16,731円
	伊勢寺	512円	18,012円
	松阪東黒部	445円	33,679円
	松阪大石	194円	27,389円
	桑名深谷	535円	20,564円
	三重上野南	233円	88,945円
	石薬師	375円	16,888円
	三重長沢	297円	33,970円
	比奈知	628円	52,770円
	桔梗ヶ丘第一	748円	28,976円
	賀田	369円	34,519円
	北輪内	941円	24,861円

	愛知野田	329円	11,446円
	赤羽根	322円	23,625円
	伊良湖岬	242円	20,186円
	刈谷安城	702円	24,353円
	尾張横須賀	811円	15,426円
	篠島	1,809円	14,453円
	日間賀	793円	45,654円
	小原	132円	20,041円
	小渡	597円	24,182円
	東栄	474円	9,092円
	稲武	430円	14,002円
	鳳来	639円	13,883円
	菊井	2,301円	28,448円
	足助	1,069円	18,224円
三重県	片田	284円	10,570円
	高茶屋	859円	44,989円
	一身田	619円	15,739円
	津丸之内第4	520円	21,399円
	四日市B	592円	17,739円
	三ツ谷B	739円	10,181円
	四日市富田	960円	13,831円
	四日市水沢	397円	20,242円
	塩浜	720円	20,655円
	室山	641円	11,585円
	伊勢志摩2	740円	23,209円
	伊勢大湊	622円	17,941円
	松阪港	895円	17,284円
	松阪南	553円	22,806円
	松阪新座	585円	8,025円
	桑名	576円	23,550円
	七和	821円	12,223円
	伊賀上野	790円	18,018円
	鈴鹿B館	1,148円	38,529円
	鈴鹿白子	485円	24,859円
	庄野	568円	9,109円
	名張	716円	17,641円
	尾鷲	1,181円	31,862円
	三重亀山	149円	11,663円
	鳥羽	477円	12,886円
	鳥羽第2	477円	29,646円
	熊野第二	1,599円	10,242円
	久居	540円	14,544円
	員弁	288円	22,553円
	菟野	646円	9,627円
	三重関	240円	21,534円
	伊勢大湊	372円	16,076円
	大台	474円	19,401円
	阿児	682円	21,118円
	津丸之内第3	520円	14,644円
	小山田	339円	16,028円
	県	367円	13,334円
	保々	340円	32,097円
	下野	617円	17,041円
	伊勢豊浜	290円	18,057円
	伊勢南	434円	22,199円
	天名	352円	10,936円
	伊勢若松	522円	18,406円
	東員	237円	33,130円
	河芸	493円	22,385円
	多気	216円	26,274円
	高野尾	178円	22,436円
	柳田	502円	12,446円
	伊勢寺	481円	15,657円
	松阪東黒部	437円	27,861円
	松阪大石	189円	20,780円
	桑名深谷	509円	15,112円
	三重上野南	193円	75,650円
	石薬師	207円	13,836円
	三重長沢	273円	26,534円
	比奈知	589円	46,661円
	桔梗ヶ丘第一	659円	25,159円
	賀田	315円	29,857円
	北輪内	914円	21,146円

野登	170円	37,887円
三重長岡	227円	26,336円
答志島	(略)	24,886円
榊原	111円	20,939円
多度	227円	22,035円
伊勢長島	861円	24,070円
北勢	491円	12,103円
大安	204円	17,533円
朝明	223円	18,212円
四日市楠	719円	16,569円
四日市朝日	541円	19,010円
椋本	277円	18,364円
安濃	294円	27,017円
一志	244円	16,523円
三重白山	109円	19,140円
三重嬉野	271円	16,184円
三雲	461円	15,254円
明和	442円	16,370円
伊勢玉城	574円	21,771円
伊勢二見	545円	23,612円
内城田	829円	23,495円
伊賀	228円	13,782円
伊賀平田	324円	80,620円
三重青山	259円	16,644円
大主	540円	12,084円
三重志摩	601円	31,379円
甲賀	741円	16,458円
紀伊長島	998円	17,411円
三重御浜	679円	18,041円
大安東	316円	19,210円
三重藤原	308円	20,365円
三重美里	462円	31,580円
香良洲	442円	15,869円
飯南	539円	22,807円
析原	391円	21,418円
勢和	609円	29,630円
三重萩原	515円	26,867円
宿田曾	748円	35,144円
五ヶ所	620円	34,881円
南海	437円	18,003円
鳥ヶ原	198円	27,390円
浜島	597円	19,458円
安乗	523円	19,150円
三重磯部	360円	29,586円
三重九鬼	438円	44,744円
三重飛鳥	577円	25,134円
新鹿	441円	27,055円
二木島	922円	46,691円
美杉	474円	27,114円
三重奥津	479円	28,112円
飯高	712円	23,942円
伊勢志摩 3	791円	40,626円
滋賀県		
滋賀大津	816円	57,393円
堅田 2	1,011円	28,603円
滋賀瀬田	1,167円	32,177円
石山	730円	19,069円
大津坂本 2	1,165円	12,954円
におの浜	2,291円	53,150円
彦根 3	783円	51,995円
河瀬	388円	15,869円
稲枝	459円	11,621円
滋賀長浜	593円	33,298円
近江八幡	840円	39,407円
六枚橋別館	1,074円	14,585円
八日市	922円	18,300円
草津	682円	30,407円
常盤	317円	21,224円

野登	165円	28,981円
三重長岡	223円	19,016円
答志島	(略)	20,687円
榊原	106円	16,940円
多度	221円	16,734円
伊勢長島	825円	17,938円
北勢	470円	10,163円
大安	153円	14,752円
朝明	218円	14,096円
四日市楠	697円	10,879円
四日市朝日	519円	14,859円
椋本	270円	18,627円
安濃	272円	20,412円
一志	237円	11,976円
三重白山	107円	14,766円
三重嬉野	264円	13,425円
三雲	439円	10,440円
明和	414円	13,044円
伊勢玉城	562円	17,433円
伊勢二見	623円	18,036円
内城田	845円	16,789円
伊賀	230円	9,690円
伊賀平田	318円	69,105円
三重青山	236円	14,165円
大主	502円	9,644円
三重志摩	500円	27,739円
甲賀	716円	12,665円
紀伊長島	976円	14,890円
三重御浜	658円	13,789円
大安東	306円	16,261円
三重藤原	529円	15,562円
三重美里	455円	24,485円
香良洲	409円	11,380円
飯南	535円	18,213円
析原	386円	14,772円
勢和	588円	25,076円
三重萩原	503円	19,989円
宿田曾	731円	29,171円
五ヶ所	606円	31,067円
南海	422円	14,393円
鳥ヶ原	196円	20,694円
浜島	495円	16,337円
安乗	501円	15,845円
三重磯部	350円	24,526円
三重九鬼	413円	37,108円
三重飛鳥	511円	18,567円
新鹿	335円	22,236円
二木島	754円	40,724円
美杉	475円	21,948円
三重奥津	475円	22,759円
飯高	709円	19,590円
伊勢志摩 3	740円	34,818円
菅島	1,785円	59,226円
飯高川俣	296円	26,310円
阿山	141円	28,030円
矢口掛城	745円	42,218円
紀宝鶴殿	1,296円	21,284円
人鹿	308円	21,118円
滋賀大津	1,268円	55,093円
堅田 2	1,017円	24,025円
滋賀瀬田	1,130円	30,244円
石山	786円	19,280円
大津坂本 2	1,201円	15,144円
におの浜	2,295円	46,995円
彦根 3	778円	46,543円
河瀬	390円	14,427円
稲枝	409円	6,643円
滋賀長浜	589円	30,183円
近江八幡	858円	32,940円
六枚橋別館	1,115円	24,477円
八日市	1,018円	20,565円
草津	681円	26,240円
常盤	397円	26,890円

滋賀県

近江守山	651円	37,554円
守山北	(略)	28,872円
栗東	687円	49,035円
野洲2	1,017円	41,099円
甲西	750円	16,649円
水口	372円	20,680円
滋賀甲賀	580円	15,416円
信楽	340円	35,645円
安土	(略)	10,266円
近江日野	354円	31,904円
滋賀鶴川	431円	35,471円
五個荘	665円	17,536円
能登川	1,069円	27,931円
湖東	103円	16,398円
秦荘	158円	23,242円
愛知川	219円	23,309円
滋賀多賀	1,089円	21,402円
滋賀山東	95円	40,417円
米原	915円	16,041円
虎姫	(略)	53,627円
滋賀湖北	376円	19,844円
びわ	398円	29,074円
近江高月	184円	25,940円
木之本	238円	41,514円
今津	480円	18,734円
安曇川	671円	43,125円
高島	499円	19,020円
新旭	278円	42,673円
関ノ津	200円	34,631円
滋賀志賀	321円	23,729円
和途	210円	21,380円
金勝	625円	12,458円
中主	752円	29,945円
石部	269円	14,005円
下田	604円	22,687円
菩提寺	884円	37,054円
近江甲南	387円	13,887円
滋賀蒲生	103円	7,505円
竜王	93円	24,199円
豊郷	(略)	26,457円
甲良	186円	16,258円
醒ヶ井	315円	28,263円
滋賀浅井	446円	32,831円
比叡平	567円	26,718円
小松	421円	123,618円
長浜局舎2	492円	58,024円
土山	(略)	24,820円
滋賀大野	180円	20,438円
雲井	(略)	28,105円
柏原別館	279円	30,387円
朝日	265円	12,522円
中之郷	(略)	33,498円
マキノ沢	342円	25,257円
船木	357円	28,850円
京都府		
紫野	4,061円	21,749円
京都北野	11,700円	17,617円
西陣別館	4,090円	42,950円
賀茂	3,125円	27,536円
京都吉田	4,109円	46,047円
壬生別館	4,072円	20,814円
京都	12,025円	41,631円
祇園	2,733円	36,368円
七条	2,061円	28,457円
京都南	2,649円	37,243円
嵯峨2	2,890円	19,154円
朱雀	2,566円	30,332円
深草	2,662円	19,688円
京都醍醐	2,581円	23,589円
伏見	3,563円	33,166円
淀	1,609円	19,544円
山科	2,249円	29,855円

近江守山	661円	33,611円
守山北	(略)	31,644円
栗東	700円	42,499円
野洲2	1,069円	37,681円
甲西	741円	13,661円
水口	388円	19,316円
滋賀甲賀	584円	11,103円
信楽	330円	31,311円
安土	(略)	7,741円
近江日野	355円	28,616円
滋賀鶴川	422円	33,222円
五個荘	656円	17,546円
能登川	1,094円	31,061円
湖東	102円	11,351円
秦荘	185円	17,059円
愛知川	221円	22,109円
滋賀多賀	1,076円	16,358円
滋賀山東	76円	34,337円
米原	905円	16,914円
虎姫	(略)	56,316円
滋賀湖北	373円	16,375円
びわ	404円	25,191円
近江高月	182円	21,406円
木之本	239円	36,462円
今津	464円	16,726円
安曇川	675円	42,690円
高島	501円	16,133円
新旭	277円	47,024円
関ノ津	196円	34,592円
滋賀志賀	307円	19,383円
和途	213円	16,054円
金勝	643円	3,906円
中主	725円	46,901円
石部	285円	9,200円
下田	586円	39,291円
菩提寺	964円	28,577円
近江甲南	378円	9,760円
滋賀蒲生	116円	3,169円
竜王	91円	18,599円
豊郷	(略)	27,845円
甲良	185円	10,376円
醒ヶ井	337円	25,126円
滋賀浅井	398円	28,645円
比叡平	626円	18,909円
小松	335円	110,373円
長浜局舎2	487円	53,917円
土山	(略)	17,844円
滋賀大野	176円	28,937円
雲井	(略)	23,533円
柏原別館	210円	34,499円
朝日	263円	9,980円
中之郷	(略)	28,314円
マキノ沢	336円	30,507円
船木	352円	21,704円
霧東	239円	15,494円
マキノ	345円	25,974円
京都府		
紫野	3,849円	20,326円
京都北野	11,369円	15,092円
西陣別館	4,110円	40,355円
賀茂	3,194円	24,146円
京都吉田	4,200円	41,476円
壬生別館	3,938円	20,340円
京都	12,539円	36,991円
祇園	2,743円	41,727円
七条	2,020円	25,797円
京都南	2,661円	31,762円
嵯峨2	2,827円	17,204円
朱雀	2,504円	26,360円
深草	2,672円	16,197円
京都醍醐	2,441円	20,588円
伏見	3,504円	35,588円
淀	1,526円	20,197円
山科	2,312円	29,007円

	京都桂	2,499円	37,475円
	大原野	1,860円	23,862円
	前田	929円	14,651円
	福知山	3,108円	46,407円
	京都舞鶴	1,303円	24,252円
	舞鶴西	729円	34,382円
	綾部	1,646円	25,545円
	宇治 2	1,730円	24,591円
	京都新田	2,560円	31,436円
	宮津	619円	20,619円
	亀岡	1,936円	22,893円
	城陽	1,202円	24,774円
	京都西山	6,082円	23,042円
	長岡京	4,319円	57,746円
	京都八幡	1,186円	20,426円
	山城田辺	1,310円	34,111円
	精華 2	1,221円	29,331円
	園部	1,471円	25,656円
	岩滝	463円	15,908円
	加悦谷	180円	21,597円
	峰山	328円	27,117円
	丹後大宮	168円	34,092円
	網野	577円	22,899円
	鞍馬	1,579円	32,009円
	木幡	1,711円	21,323円
	山城木津	1,637円	27,934円
	福知山上川口	535円	20,756円
	宮前	409円	20,421円
	井手	655円	40,854円
	山城町	791円	22,541円
	山城加茂	908円	33,172円
	京都八木	1,468円	19,679円
	丹波町	460円	30,529円
	京都弥栄	558円	36,772円
	京都吉田別館	3,782円	32,260円
	山城大原	339円	53,711円
	祇園別館	1,937円	30,705円
	八田	164円	29,645円
	三和	292円	19,520円
	朱雀・桂 2	2,499円	19,869円
	何北	154円	26,246円
	天ノ橋立	333円	39,234円
	和束	163円	30,440円
	京北	669円	12,792円
	京都美山	648円	32,438円
	京都下山	507円	23,118円
	京都日吉	525円	21,535円
	瑞穂	374円	17,235円
	和知	468円	35,689円
	夜久野	143円	25,306円
	丹後木津	695円	48,402円
	丹後町	731円	21,266円
	神野	490円	38,416円
	久美浜	997円	37,279円
	舞鶴八雲 2	153円	204,963円
	宇治田原	578円	30,819円
大阪府	都島	3,194円	27,465円
	此花	1,948円	25,723円
	大阪新町新	2,294円	32,319円
	西	3,627円	26,836円
	大阪港	2,087円	45,936円
	大阪大正別館	2,243円	26,735円
	天王寺	2,668円	17,540円
	大阪桜川	1,699円	31,913円
	日本橋北館	2,359円	26,850円
	西淀川	1,990円	28,849円
	東淀川	3,491円	29,644円
	東成	3,865円	28,636円
	生野	1,836円	31,745円
	巽	2,198円	28,381円
	大阪旭	3,277円	27,446円
	大阪城東	2,690円	19,674円
	鶴野	3,251円	20,489円

	京都桂	2,799円	32,743円
	大原野	1,331円	20,929円
	前田	856円	11,919円
	福知山	2,792円	40,174円
	京都舞鶴	1,247円	22,698円
	舞鶴西	587円	30,244円
	綾部	1,379円	21,318円
	宇治 2	1,738円	21,287円
	京都新田	2,495円	26,289円
	宮津	561円	32,623円
	亀岡	1,791円	20,573円
	城陽	1,210円	20,519円
	京都西山	6,263円	20,070円
	長岡京	4,404円	50,890円
	京都八幡	1,098円	17,939円
	山城田辺	1,315円	30,140円
	精華 2	1,215円	26,139円
	園部	1,403円	22,761円
	岩滝	449円	12,532円
	加悦谷	164円	17,918円
	峰山	309円	27,329円
	丹後大宮	161円	33,572円
	網野	517円	19,779円
	鞍馬	1,496円	31,071円
	木幡	1,690円	18,227円
	山城木津	1,611円	25,727円
	福知山上川口	489円	15,549円
	宮前	362円	16,135円
	井手	583円	33,792円
	山城町	748円	18,164円
	山城加茂	884円	27,441円
	京都八木	1,291円	20,574円
	丹波町	391円	23,892円
	京都弥栄	543円	31,715円
	京都吉田別館	4,452円	30,809円
	山城大原	421円	46,383円
	祇園別館	2,135円	25,278円
	八田	159円	22,799円
	三和	291円	14,450円
	朱雀・桂 2	2,799円	16,247円
	何北	152円	19,234円
	天ノ橋立	337円	34,137円
	和束	149円	27,037円
	京北	1,271円	10,252円
	京都美山	617円	23,539円
	京都下山	492円	15,115円
	京都日吉	501円	14,818円
	瑞穂	322円	11,681円
	和知	451円	28,394円
	夜久野	138円	19,634円
	丹後木津	644円	40,628円
	丹後町	660円	18,003円
	神野	463円	37,887円
	久美浜	897円	32,156円
	舞鶴八雲 2	148円	198,831円
	宇治田原	560円	29,606円
大阪府	都島	3,361円	23,071円
	此花	1,857円	24,519円
	大阪新町新	2,306円	30,796円
	西	3,895円	22,566円
	大阪港	2,175円	43,454円
	大阪大正別館	2,302円	22,513円
	天王寺	2,681円	20,463円
	大阪桜川	1,603円	27,608円
	日本橋北館	2,319円	23,240円
	西淀川	1,997円	25,319円
	東淀川	3,432円	25,352円
	東成	3,734円	23,949円
	生野	1,794円	28,018円
	巽	2,053円	29,423円
	大阪旭	3,216円	24,877円
	大阪城東	2,817円	27,351円
	鶴野	3,267円	18,685円

桑津	2,653円	21,107円
阿倍野	3,840円	26,311円
長居	4,325円	33,806円
大阪住吉	2,855円	25,268円
天下茶屋	2,489円	14,145円
大阪淀川3	2,182円	72,422円
大阪三国	2,279円	25,352円
大阪鶴見	5,011円	16,941円
住之江	3,384円	25,036円
南港	1,656円	43,584円
大阪平野	3,549円	30,115円
北平野	2,700円	11,375円
大阪北	2,839円	37,563円
北	3,420円	25,517円
堀川	4,154円	40,658円
豊崎	4,507円	31,314円
高津	2,685円	29,039円
大阪東	2,632円	37,630円
大阪中央ビル	5,132円	65,793円
堺	2,728円	33,968円
大阪石津	2,294円	23,259円
金岡	2,712円	20,809円
鳳	1,813円	31,599円
浜寺	2,361円	17,700円
登美丘	5,725円	17,763円
泉北	1,883円	25,675円
深井	1,980円	20,048円
初芝	2,132円	9,144円
南大阪2	1,508円	19,212円
東岸和田	4,360円	36,846円
山直	1,069円	7,151円
豊中	3,956円	31,402円
服部	4,053円	19,914円
庄内	3,817円	20,495円
池田石橋	3,203円	19,084円
池田別館	3,538円	19,087円
西吹田	2,948円	23,443円
吹田	1,879円	14,598円
千里	2,765円	24,313円
万国博	2,960円	13,508円
泉大津	1,854円	19,851円
高槻	2,006円	30,312円
南高槻	2,360円	27,289円
茨木富田	1,368円	19,869円
安岡寺	2,823円	34,413円
上牧	2,072円	29,805円
水間	774円	11,407円
大阪守口	1,889円	25,558円
枚方	2,288円	36,971円
牧野	3,604円	17,016円
中宮	2,497円	26,994円
香里丘	1,777円	28,912円
津田	1,860円	31,828円
香里	4,867円	14,386円
茨木	2,185円	62,583円
星見	3,149円	31,707円
郡	2,333円	10,174円
平田	3,225円	39,640円
八尾	2,928円	17,907円
志紀	2,658円	27,133円
千塚	2,079円	18,571円
泉佐野	961円	31,331円
大阪田尻	730円	35,659円
日根野2	813円	31,659円
富田林	879円	21,870円
金剛	3,820円	12,760円
佐備	3,203円	35,654円
寝屋川	1,692円	26,539円
池田	3,148円	29,084円
河内長野	2,768円	23,711円
三日市町	2,285円	23,608円
大阪松原	3,138円	21,994円
大阪大東	3,047円	31,143円

桑津	2,614円	23,770円
阿倍野	3,657円	23,359円
長居	4,421円	32,471円
大阪住吉	2,795円	20,919円
天下茶屋	2,449円	12,944円
大阪淀川3	2,152円	63,872円
大阪三国	2,290円	21,282円
大阪鶴見	4,960円	14,228円
住之江	3,324円	22,957円
南港	1,617円	37,164円
大阪平野	3,488円	25,049円
北平野	2,712円	11,347円
大阪北	2,951円	35,277円
北	3,284円	22,568円
堀川	4,247円	42,050円
豊崎	4,378円	37,377円
高津	2,546円	28,421円
大阪東	2,496円	51,470円
大阪中央ビル	5,357円	60,930円
堺	2,925円	32,814円
大阪石津	2,153円	20,887円
金岡	2,881円	18,603円
鳳	1,745円	28,191円
浜寺	2,294円	15,714円
登美丘	5,751円	15,477円
泉北	2,044円	21,417円
深井	1,990円	17,674円
初芝	2,141円	7,433円
南大阪2	1,546円	15,987円
東岸和田	4,432円	30,852円
山直	1,086円	5,573円
豊中	4,123円	27,390円
服部	4,071円	18,073円
庄内	3,906円	20,844円
池田石橋	3,217円	16,791円
池田別館	3,552円	18,759円
西吹田	2,961円	25,255円
吹田	1,889円	12,478円
千里	2,779円	23,572円
万国博	3,225円	12,547円
泉大津	1,939円	22,236円
高槻	2,169円	37,644円
南高槻	2,371円	22,666円
茨木富田	1,450円	16,180円
安岡寺	2,754円	29,099円
上牧	2,080円	27,536円
水間	776円	8,568円
大阪守口	2,088円	29,711円
枚方	2,491円	37,271円
牧野	3,623円	23,107円
中宮	2,351円	23,121円
香里丘	1,788円	25,353円
津田	1,869円	27,725円
香里	5,040円	11,394円
茨木	2,308円	56,188円
星見	3,237円	28,217円
郡	2,420円	9,438円
平田	3,158円	33,165円
八尾	3,094円	15,701円
志紀	2,745円	22,879円
千塚	2,034円	16,126円
泉佐野	951円	28,405円
大阪田尻	683円	31,405円
日根野2	756円	27,669円
富田林	884円	22,997円
金剛	3,839円	10,447円
佐備	3,118円	31,481円
寝屋川	1,598円	27,069円
池田	3,234円	25,667円
河内長野	2,772円	19,198円
三日市町	2,303円	22,956円
大阪松原	3,074円	36,508円
大阪大東	3,215円	26,602円

大阪和泉	1,522円	17,148円
三林	1,369円	9,172円
箕面	3,733円	27,274円
白鳥	2,565円	20,480円
柏原	1,788円	19,577円
柏原国分	1,729円	13,543円
羽曳野	1,490円	17,896円
門真	2,920円	17,278円
大和田	1,712円	17,207円
摂津	2,551円	21,953円
淀川鳥飼	2,101円	26,427円
高砂	941円	27,588円
藤井寺	1,979円	18,950円
東大阪	3,024円	33,585円
北布施	2,849円	22,040円
大阪河内	2,513円	29,095円
枚岡	3,470円	29,972円
鴻池	2,193円	17,679円
泉南	927円	12,874円
四条畷	4,289円	19,554円
交野	2,571円	22,613円
大阪狭山	1,846円	14,482円
大阪尾崎	775円	18,267円
山崎	2,127円	16,724円
熊取	894円	12,707円
大阪岬	760円	9,341円
太子別館	928円	8,623円
美原	1,424円	16,094円
土佐堀	4,012円	37,644円
北浜R T	5,654円	17,341円
島之内南	4,058円	83,933円
西面	2,778円	27,086円
大岩	504円	17,437円
篠屋川高宮	3,435円	49,969円
大阪内田	973円	7,716円
箱作	631円	18,105円
豊中吉川	2,812円	32,680円
河南	338円	10,779円
内畑	255円	14,138円
大阪横山	263円	26,848円
多奈川	291円	25,584円
赤阪	491円	36,293円
茨木2	2,185円	19,370円
茨木3	2,185円	26,166円
田尻別館	730円	36,577円
東能勢	607円	62,045円
野間中	331円	35,277円
能勢	386円	32,662円
兵庫御影	4,321円	47,555円
御影営業所	4,321円	51,442円
東灘	2,957円	18,476円
灘2	3,428円	10,103円
湊川	2,649円	24,761円
兵庫	1,958円	24,234円
神戸西	1,535円	34,432円
須磨	3,088円	19,855円
妙法寺	3,322円	17,004円
名谷	2,597円	28,556円
舞子	1,986円	16,785円
福田	2,904円	25,263円
塩屋	2,300円	16,327円
鈴蘭台	1,190円	28,946円
有馬	1,985円	24,900円
有馬温泉	862円	12,772円
山田2	643円	30,646円
北神別館	613円	89,305円
神戸港	3,379円	127,521円
喜合	2,010円	22,338円
港島	2,347円	52,735円
兵庫三宮	4,110円	25,555円
神戸中電	3,209円	33,062円
岩岡	2,058円	10,426円
神出	226円	12,151円

兵庫県

大阪和泉	1,544円	15,409円
三林	1,375円	7,532円
箕面	3,854円	25,460円
白鳥	2,652円	20,515円
柏原	1,798円	17,228円
柏原国分	1,683円	25,381円
羽曳野	1,446円	15,934円
門真	2,782円	14,978円
大和田	1,566円	17,100円
摂津	2,488円	19,234円
淀川鳥飼	2,111円	25,736円
高砂	1,004円	23,398円
藤井寺	1,915円	16,922円
東大阪	3,190円	28,139円
北布施	3,092円	19,667円
大阪河内	2,600円	22,985円
枚岡	3,553円	24,297円
鴻池	2,278円	15,234円
泉南	929円	10,261円
四条畷	4,295円	17,817円
交野	2,584円	18,597円
大阪狭山	1,796円	11,182円
大阪尾崎	779円	15,241円
山崎	2,060円	15,400円
熊取	868円	10,375円
大阪岬	764円	8,161円
太子別館	873円	6,047円
美原	1,371円	14,874円
土佐堀	4,147円	35,014円
北浜R T	5,833円	15,404円
島之内南	4,151円	65,608円
西面	2,781円	23,496円
大岩	487円	17,904円
篠屋川高宮	3,520円	43,008円
大阪内田	993円	8,611円
箱作	618円	15,666円
豊中吉川	2,557円	42,519円
河南	326円	9,219円
内畑	252円	23,313円
大阪横山	276円	35,780円
多奈川	365円	20,545円
赤阪	472円	31,558円
茨木2	2,308円	16,627円
茨木3	2,308円	21,478円
田尻別館	683円	27,631円
東能勢	569円	65,858円
野間中	290円	42,199円
能勢	372円	30,966円
兵庫御影	4,420円	44,358円
御影営業所	4,420円	45,458円
東灘	2,868円	20,028円
灘2	3,367円	8,487円
湊川	2,583円	22,594円
兵庫	1,865円	20,804円
神戸西	1,591円	34,128円
須磨	2,948円	17,125円
妙法寺	3,183円	14,080円
名谷	2,451円	24,438円
舞子	1,997円	14,226円
福田	2,914円	22,342円
塩屋	2,250円	14,327円
鈴蘭台	1,194円	24,777円
有馬	1,975円	21,554円
有馬温泉	789円	9,512円
山田2	689円	26,128円
北神別館	617円	80,986円
神戸港	3,527円	112,628円
喜合	2,368円	18,636円
港島	3,079円	45,543円
兵庫三宮	4,260円	24,556円
神戸中電	3,427円	31,250円
岩岡	1,913円	8,410円
神出	214円	9,803円

兵庫県

炉谷	221円	30,455円
押部谷	288円	10,624円
伊川谷	1,235円	24,101円
姫路	1,106円	28,923円
姫路西	1,946円	38,951円
飾磨	1,112円	31,011円
広畑	807円	15,298円
網干	1,100円	12,534円
姫路白浜	1,218円	13,249円
御着	978円	7,892円
飾西	1,223円	22,685円
太市	1,007円	24,463円
兵庫姫路	1,267円	19,969円
尼崎	2,057円	52,766円
尼崎西	2,786円	22,983円
尼崎東	2,654円	22,308円
尼崎北	3,458円	20,672円
武庫之荘	4,453円	18,728円
明石2	2,153円	36,228円
大久保	1,691円	16,798円
二見	1,269円	19,336円
明石西	1,845円	19,529円
江井ヶ島	1,054円	20,430円
西宮	3,618円	43,574円
瓦木	3,927円	14,646円
甲子園	3,675円	20,479円
仁川	7,716円	17,977円
夙川	3,915円	9,978円
瓦木南別館	4,175円	47,626円
洲本	1,043円	19,736円
芦屋別館	4,455円	13,604円
伊丹	3,016円	22,110円
兵庫相生	493円	21,742円
豊岡	1,173円	35,384円
別府	1,172円	24,694円
加古川1	1,807円	24,237円
竜野	783円	32,720円
赤穂	774円	28,871円
西脇別館	736円	26,726円
宝塚	1,835円	19,146円
宝塚別館	2,235円	22,167円
三木	717円	11,419円
兵庫高砂	1,142円	28,861円
兵庫川西	3,287円	48,722円
兵庫小野	1,080円	22,249円
兵庫三田	1,057円	27,028円
加西	992円	30,315円
社	820円	52,915円
播磨八千代	118円	5,613円
福崎	1,216円	25,733円
播磨山崎	1,109円	15,269円
日高	313円	21,445円
出石	411円	20,186円
浜坂	395円	19,671円
八鹿	784円	35,602円
和田山	914円	29,007円
丹波柏原	335円	32,056円
水上別館	288円	37,328円
春日	237円	12,067円
兵庫津名	447円	15,682円
緑	496円	31,761円
淡路三原	308円	12,190円
西神中央	239円	9,199円
名塩	1,791円	31,314円
宝塚山本	2,357円	53,160円
清和台	1,274円	23,033円
猪名川	337円	14,320円
六甲山	147円	29,445円
仁豊野	222円	13,380円
播磨山田	199円	7,014円
谷内	244円	9,349円
林田	547円	8,258円
淡路由良	543円	7,988円

炉谷	204円	35,444円
押部谷	244円	8,707円
伊川谷	1,601円	21,244円
姫路	1,033円	24,702円
姫路西	1,923円	32,600円
飾磨	1,095円	25,814円
広畑	772円	20,963円
網干	1,046円	10,825円
姫路白浜	1,209円	9,806円
御着	936円	5,953円
飾西	1,183円	20,548円
太市	927円	26,358円
兵庫姫路	1,197円	17,114円
尼崎	2,144円	47,153円
尼崎西	2,874円	19,361円
尼崎東	2,744円	19,312円
尼崎北	3,475円	18,000円
武庫之荘	4,468円	15,806円
明石2	2,010円	35,511円
大久保	1,700円	13,668円
二見	1,200円	17,417円
明石西	1,774円	16,844円
江井ヶ島	1,024円	18,410円
西宮	3,783円	39,639円
瓦木	4,171円	12,217円
甲子園	3,919円	18,935円
仁川	10,818円	15,320円
夙川	4,003円	5,643円
瓦木南別館	4,185円	42,020円
洲本	1,008円	16,754円
芦屋別館	4,706円	13,166円
伊丹	3,032円	19,771円
兵庫相生	479円	18,310円
豊岡	997円	32,470円
別府	1,148円	24,274円
加古川1	1,768円	21,565円
竜野	696円	28,732円
赤穂	709円	25,946円
西脇別館	619円	23,737円
宝塚	1,733円	17,128円
宝塚別館	2,169円	18,191円
三木	659円	10,729円
兵庫高砂	1,061円	24,891円
兵庫川西	3,222円	48,863円
兵庫小野	962円	18,762円
兵庫三田	910円	24,145円
加西	904円	26,506円
社	764円	49,721円
播磨八千代	94円	3,258円
福崎	1,495円	22,291円
播磨山崎	1,083円	12,977円
日高	301円	24,891円
出石	345円	16,314円
浜坂	326円	17,353円
八鹿	726円	31,543円
和田山	857円	28,269円
丹波柏原	317円	27,496円
水上別館	258円	32,310円
春日	211円	9,808円
兵庫津名	405円	13,888円
緑	448円	29,924円
淡路三原	184円	10,164円
西神中央	220円	7,731円
名塩	1,736円	27,369円
宝塚山本	2,293円	52,960円
清和台	1,247円	19,636円
猪名川	328円	12,191円
六甲山	160円	25,761円
仁豊野	213円	11,054円
播磨山田	192円	6,382円
谷内	251円	7,478円
林田	540円	16,537円
淡路由良	506円	6,335円

安乎	628円	17,120円
若狭野	212円	26,681円
矢野	226円	38,578円
津居山	338円	17,085円
志方	212円	4,246円
平荘	177円	6,149円
宝殿	2,566円	19,116円
国包	109円	19,758円
神岡	423円	41,023円
摺西	262円	27,527円
西構	295円	15,722円
坂越	367円	12,648円
有年	327円	20,135円
宝塚西谷	202円	17,773円
口吉川	144円	35,642円
緑ヶ丘	2,275円	13,675円
大塩	870円	15,243円
曾根	1,134円	20,588円
兵庫山下	1,771円	15,002円
多田	1,386円	21,405円
青野ヶ原	121円	36,037円
小田	103円	4,973円
広野	547円	7,269円
相野	195円	72,770円
高平	142円	15,297円
北条賀茂	114円	32,216円
姫路下里	94円	5,626円
在田	387円	11,361円
和泉	124円	10,410円
富合	115円	19,859円
中野	390円	11,653円
滝野	935円	51,183円
稲美	221円	16,496円
母里	(略)	14,111円
兵庫市川	978円	24,425円
香寺	1,166円	17,814円
摺保川	832円	16,409円
太子	949円	8,105円
上郡	328円	16,546円
佐用	973円	21,620円
村岡	789円	34,164円
兵庫養父	256円	11,582円
朝来	926円	22,996円
氷上	288円	20,012円
山南	148円	7,961円
篠山	507円	18,558円
篠山城東	252円	9,805円
篠山福住	217円	8,537円
兵庫宮田	254円	18,587円
丹南	730円	64,816円
古市	448円	8,905円
今田	315円	18,430円
淡路阿万	186円	20,228円
木津	205円	25,417円
加古川吉川	199円	13,581円
吉川西	263円	10,404円
兵庫鴨川	194円	29,314円
上久米	114円	40,850円
兵庫東条	150円	16,063円
中東条	140円	15,943円
中町	385円	9,678円
加美	72円	13,431円
杉原谷	50円	6,411円
黒田庄	87円	20,204円
家島	682円	26,860円
家島坊勢	404円	57,810円
夢前	278円	30,714円
菅野	264円	13,423円
栗賀	643円	15,669円
瀬加	504円	8,695円
鶴居	911円	8,616円
寺前	150円	28,335円
播磨新宮	789円	13,449円

安乎	587円	12,098円
若狭野	209円	18,538円
矢野	221円	31,066円
津居山	322円	15,432円
志方	194円	4,021円
平荘	163円	5,067円
宝殿	2,516円	16,530円
国包	99円	17,065円
神岡	417円	40,956円
摺西	250円	20,972円
西構	277円	10,448円
坂越	345円	11,510円
有年	326円	14,856円
宝塚西谷	203円	15,906円
口吉川	141円	28,046円
緑ヶ丘	2,053円	11,397円
大塩	828円	12,316円
曾根	1,123円	17,419円
兵庫山下	1,780円	12,698円
多田	1,319円	18,970円
青野ヶ原	120円	29,346円
小田	80円	4,391円
広野	472円	4,849円
相野	205円	66,390円
高平	147円	10,422円
北条賀茂	112円	24,153円
姫路下里	90円	3,922円
在田	374円	7,739円
和泉	122円	18,798円
富合	112円	15,450円
中野	388円	8,130円
滝野	846円	45,215円
稲美	200円	13,006円
母里	(略)	11,684円
兵庫市川	939円	18,792円
香寺	1,065円	14,914円
摺保川	972円	11,465円
太子	939円	6,719円
上郡	404円	26,404円
佐用	981円	18,454円
村岡	749円	27,793円
兵庫養父	162円	6,288円
朝来	829円	16,990円
氷上	258円	17,212円
山南	135円	5,103円
篠山	463円	15,712円
篠山城東	189円	5,331円
篠山福住	160円	5,076円
兵庫宮田	180円	12,587円
丹南	758円	59,607円
古市	307円	5,204円
今田	230円	12,755円
淡路阿万	170円	14,844円
木津	170円	19,340円
加古川吉川	181円	12,038円
吉川西	241円	11,202円
兵庫鴨川	175円	22,459円
上久米	83円	33,286円
兵庫東条	140円	11,160円
中東条	129円	11,106円
中町	373円	6,789円
加美	97円	11,866円
杉原谷	68円	5,544円
黒田庄	92円	14,729円
家島	472円	27,558円
家島坊勢	336円	47,681円
夢前	255円	26,526円
菅野	281円	9,412円
栗賀	598円	10,967円
瀬加	485円	5,230円
鶴居	898円	5,239円
寺前	146円	21,324円
播磨新宮	743円	10,814円

	香島	153円	6,387円
	播磨御津	1,631円	13,991円
	船坂	118円	28,777円
	上月	253円	41,671円
	久崎	141円	28,999円
	徳久	150円	25,698円
	三日月	289円	8,558円
	安富	277円	12,499円
	播磨一宮	227円	11,493円
	三方	136円	10,187円
	波賀	114円	16,729円
	播磨千種	76円	16,431円
	城崎	1,577円	18,600円
	竹野	362円	27,502円
	香住	503円	21,874円
	神鍋	112円	24,870円
	栗山	103円	30,915円
	但東中山	(略)	41,739円
	小代	261円	40,625円
	湯村	341円	16,958円
	大屋	144円	13,068円
	関宮	413円	34,610円
	兵庫生野	315円	13,401円
	竹田	185円	38,772円
	兵庫山東	207円	13,347円
	青垣	120円	20,434円
	東中	108円	19,012円
	西脇和田	106円	11,217円
	市島	155円	30,596円
	中竹田	107円	27,970円
	生穂	212円	23,796円
	淡路岩屋	698円	8,047円
	北淡	513円	31,077円
	淡路室津	216円	11,196円
	淡路一宮	370円	18,520円
	江井	143円	6,943円
	五色	281円	14,685円
	鮎原	235円	5,761円
	洲本鳥飼	174円	25,486円
	淡路東浦	806円	17,093円
	西淡	791円	24,332円
	西淡阿那賀	561円	31,220円
	南淡	452円	10,290円
	沼島	296円	67,926円
奈良県	奈良2	2,461円	26,749円
	西奈良	2,601円	40,027円
	大宮	1,885円	34,111円
	大中	1,591円	40,010円
	大和郡山	1,920円	59,256円
	昭和2	762円	20,173円
	天理	1,074円	42,948円
	二階堂	560円	32,865円
	橿本2	1,066円	14,974円
	大和橿原2	1,541円	30,269円
	畝傍	5,656円	25,225円
	奈良桜井2	982円	17,309円
	五條	599円	21,955円
	御所	1,017円	27,691円
	奈良名柄	466円	21,943円
	生駒	2,506円	33,707円
	高山第一	2,656円	43,372円
	香芝	1,376円	24,849円
	斑鳩	943円	8,285円
	田原本	1,259円	27,715円
	大和橿原	523円	19,752円
	高取別館	645円	15,574円
	大和新庄	1,096円	30,258円
	主寺	1,168円	29,286円
	広陵	894円	7,703円
	奈良吉野	503円	19,456円
	奈良下市別館	1,538円	53,539円
	十津川	146円	20,814円
	上北山	171円	24,007円

	香島	151円	6,252円
	播磨御津	1,609円	12,051円
	船坂	117円	26,446円
	上月	117円	33,865円
	久崎	190円	22,068円
	徳久	159円	17,906円
	三日月	309円	5,190円
	安富	173円	12,531円
	播磨一宮	223円	9,477円
	三方	132円	6,049円
	波賀	116円	11,797円
	播磨千種	74円	11,263円
	城崎	1,448円	17,065円
	竹野	276円	21,714円
	香住	456円	19,512円
	神鍋	100円	20,392円
	栗山	98円	26,110円
	但東中山	(略)	34,474円
	小代	258円	34,700円
	湯村	316円	13,815円
	大屋	123円	8,988円
	関宮	319円	28,593円
	兵庫生野	271円	20,855円
	竹田	214円	30,467円
	兵庫山東	140円	8,935円
	青垣	110円	22,395円
	東中	107円	24,116円
	西脇和田	93円	8,257円
	市島	149円	32,252円
	中竹田	94円	20,178円
	生穂	198円	18,490円
	淡路岩屋	624円	4,507円
	北淡	481円	26,479円
	淡路室津	214円	16,282円
	淡路一宮	280円	14,508円
	江井	135円	6,625円
	五色	211円	11,262円
	鮎原	219円	3,558円
	洲本鳥飼	138円	18,643円
	淡路東浦	630円	14,032円
	西淡	893円	20,848円
	西淡阿那賀	420円	24,216円
	南淡	395円	8,008円
	沼島	281円	47,516円
奈良県	奈良2	2,322円	22,503円
	西奈良	2,691円	41,109円
	大宮	1,969円	33,152円
	大中	1,534円	35,351円
	大和郡山	1,848円	55,146円
	昭和2	737円	18,338円
	天理	1,049円	38,739円
	二階堂	551円	26,664円
	橿本2	1,055円	11,896円
	大和橿原2	1,433円	26,637円
	畝傍	5,835円	23,544円
	奈良桜井2	895円	14,985円
	五條	580円	20,157円
	御所	1,007円	23,335円
	奈良名柄	445円	18,966円
	生駒	2,440円	30,396円
	高山第一	2,658円	37,962円
	香芝	1,323円	20,629円
	斑鳩	887円	7,329円
	田原本	1,251円	26,295円
	大和橿原	502円	17,355円
	高取別館	605円	10,911円
	大和新庄	1,056円	26,200円
	主寺	1,135円	25,289円
	広陵	869円	6,044円
	奈良吉野	483円	16,676円
	奈良下市別館	1,506円	48,010円
	十津川	144円	16,624円
	上北山	164円	20,263円

	平城	1,086円	20,187円
	大和高田	809円	35,965円
	南生駒 2	1,570円	23,147円
	平群	1,124円	9,395円
	馬見	1,151円	8,996円
	天理中山	644円	27,489円
	川西	280円	15,711円
	明日香	1,019円	14,158円
	奈良当麻 2	1,112円	26,564円
	大安寺別館	1,321円	37,443円
	大宇陀	491円	18,322円
	初瀬	556円	15,918円
	葛	136円	21,815円
	菟田野	339円	8,065円
	御杖	353円	17,274円
和歌山県	和歌山 3	1,083円	33,672円
	和歌山東	1,102円	32,789円
	和歌浦別館	1,626円	14,124円
	狐島別館	1,288円	23,631円
	海南	973円	28,023円
	和歌山橋本	734円	26,376円
	箕島	1,503円	17,356円
	御坊	1,319円	18,198円
	田辺	1,872円	33,341円
	和歌山新宮	1,041円	25,849円
	岩出	547円	22,398円
	かつらぎ	261円	19,060円
	湯浅	519円	16,559円
	和歌山南部	429円	36,165円
	和歌山白浜	669円	32,435円
	串本	457円	27,936円
	京橋別館 2	1,154円	40,324円
	和歌山山東	237円	22,150円
	安原	357円	29,544円
	紀伊	929円	19,522円
	阪井	676円	16,492円
	紀見	1,563円	57,619円
	打田	351円	20,596円
	粉河	763円	12,650円
	桃山	323円	67,144円
	貫志川	419円	25,827円
	高野口	632円	44,558円
	太地	681円	19,646円
	和佐	262円	28,704円
	三輪崎	766円	44,086円
	下津	724円	16,209円
	野上	1,229円	12,543円
	那智	619円	21,229円
	九度山	602円	38,675円
	和歌山吉備	1,021円	25,024円
	上富田	364円	24,953円
	那智勝浦	750円	25,272円
	和歌山加太	811円	32,106円
	糸我	669円	33,573円
	名田	1,075円	32,953円
	美里	903円	20,857円
金屋	1,432円	19,161円	
印南	2,066円	26,074円	
田辺下里	746円	33,801円	
宇久井	468円	31,429円	
本宮	552円	31,572円	
和歌山由良	376円	34,558円	
白萱川	541円	31,846円	
鳥取県	鳥取寺町 2	1,195円	20,603円
	鳥取賀露	870円	50,694円
	鳥取叶	207円	26,881円
	米子 3	1,055円	39,153円
	米子巖	580円	21,714円
	米子河崎	319円	25,651円
	倉吉	939円	18,422円
	倉吉上井	1,550円	30,181円
	境港	(略)	16,077円
	郡家	353円	19,653円

	平城	1,128円	17,108円
	大和高田	736円	29,765円
	南生駒 2	1,547円	19,063円
	平群	1,038円	7,890円
	馬見	1,079円	7,175円
	天理中山	631円	20,591円
	川西	275円	16,100円
	明日香	921円	10,120円
	奈良当麻 2	1,011円	20,491円
	大安寺別館	1,332円	34,387円
	大宇陀	441円	31,241円
	初瀬	522円	29,250円
	葛	124円	18,733円
	菟田野	267円	6,853円
	御杖	337円	13,710円
和歌山県	和歌山 3	1,087円	29,013円
	和歌山東	1,069円	28,520円
	和歌浦別館	1,494円	11,814円
	狐島別館	1,261円	24,429円
	海南	841円	24,210円
	和歌山橋本	714円	24,041円
	箕島	1,310円	14,252円
	御坊	1,112円	16,125円
	田辺	1,663円	44,624円
	和歌山新宮	960円	23,315円
	岩出	481円	19,514円
	かつらぎ	251円	16,583円
	湯浅	475円	13,773円
	和歌山南部	416円	38,231円
	和歌山白浜	588円	28,568円
	串本	398円	24,059円
	京橋別館 2	1,159円	36,612円
	和歌山山東	212円	19,461円
	安原	332円	27,118円
	紀伊	846円	16,216円
	阪井	571円	15,004円
	紀見	1,552円	50,040円
	打田	301円	16,406円
	粉河	679円	10,033円
	桃山	295円	57,724円
	貫志川	368円	34,031円
	高野口	660円	38,637円
	太地	594円	16,114円
	和佐	227円	24,186円
	三輪崎	694円	38,079円
	下津	907円	13,528円
	野上	937円	8,725円
	那智	580円	17,080円
	九度山	578円	33,521円
	和歌山吉備	1,006円	18,168円
	上富田	319円	20,298円
	那智勝浦	669円	21,636円
	和歌山加太	876円	34,630円
	糸我	609円	28,868円
	名田	1,032円	26,421円
	美里	783円	15,273円
金屋	1,555円	26,265円	
印南	1,829円	20,713円	
田辺下里	703円	28,809円	
宇久井	449円	27,739円	
本宮	514円	23,900円	
和歌山由良	348円	33,468円	
白萱川	388円	30,080円	
鳥取県	鳥取寺町 2	1,114円	18,895円
	鳥取賀露	845円	49,348円
	鳥取叶	202円	21,176円
	米子 3	882円	35,216円
	米子巖	291円	18,489円
	米子河崎	283円	22,076円
	倉吉	839円	15,644円
	倉吉上井	1,453円	26,654円
	境港	(略)	12,716円
	郡家	329円	16,842円

三朝	906円	21,284円
岸本	1,123円	23,781円
根雨	532円	20,352円
末恒	901円	21,713円
米子大篠津	121円	31,123円
米子福市	415円	18,702円
倉吉福光	98円	18,582円
境港余子	175円	26,343円
岩美	262円	18,351円
浜村	138円	24,082円
青谷	218円	28,797円
羽合	255円	29,349円
倉吉泊	(略)	24,986円
倉吉松崎	286円	20,850円
倉吉北条	176円	24,351円
東伯	199円	18,824円
西伯	799円	26,154円
淀江	321円	27,570円
用瀬	175円	24,779円
智頭	386円	17,726円
鳥取鹿野	193円	21,910円
会見	451円	32,977円
米子大山	333円	28,804円
大山寺	654円	49,020円
溝口	715円	29,102円

島根県

松江	615円	40,075円
松江古江	1,351円	23,105円
鳥根浜田	566円	20,311円
出雲	1,087円	31,401円
益田	421円	18,827円
石見大田	390円	14,573円
安来	1,040円	20,551円
江津	370円	31,563円
出雲平田	643円	38,046円
木次	457円	25,397円
斐川	900円	51,902円
大社	361円	24,826円
川本2	315円	19,103円
西郷	1,421円	21,085円
松江八雲	846円	24,497円
多伎	443円	19,591円
温泉津	607円	20,968円
粕淵	141円	20,069円
都賀	63円	24,631円
川本瑞穂	121円	23,702円
石見	113円	26,304円
桜江	218円	23,655円
金城	181円	27,723円
石見旭	277円	28,288円
匹見	(略)	30,226円
津和野	1,085円	24,866円
海士	184円	23,610円
西ノ島	156円	79,267円
浜田西	583円	17,005円
益田横田	698円	28,469円
益田西	342円	15,171円
益田東	836円	28,443円
安来荒島	643円	17,255円
江津西	589円	19,768円
惠曇	1,013円	15,881円
美保関	569円	19,552円
播屋	607円	28,921円
松江玉造	757円	19,938円
宍道	507円	33,771円
鳥根広瀬	381円	20,657円
伯太	725円	22,372円
仁多	448円	14,239円
出雲横田	342円	34,290円
木次加茂	293円	25,276円

三朝	833円	17,131円
岸本	942円	18,913円
根雨	441円	17,639円
末恒	817円	15,899円
米子大篠津	108円	24,731円
米子福市	397円	15,964円
倉吉福光	93円	14,277円
境港余子	179円	35,053円
岩美	211円	14,568円
浜村	129円	17,858円
青谷	295円	21,215円
羽合	213円	23,556円
倉吉泊	(略)	19,879円
倉吉松崎	258円	17,566円
倉吉北条	161円	18,259円
東伯	175円	13,620円
西伯	669円	19,411円
淀江	275円	20,461円
用瀬	198円	17,556円
智頭	356円	12,408円
鳥取鹿野	185円	17,622円
会見	405円	24,210円
米子大山	282円	19,796円
大山寺	559円	53,607円
溝口	681円	20,018円
河原	129円	20,628円
由良	207円	21,362円
東伯赤碓	224円	24,115円
御来屋	450円	27,533円
松江	587円	34,360円
松江古江	1,342円	16,676円
鳥根浜田	612円	20,688円
出雲	855円	28,603円
益田	386円	17,061円
石見大田	285円	12,018円
安来	936円	16,777円
江津	343円	29,780円
出雲平田	553円	31,705円
木次	443円	26,405円
斐川	873円	44,925円
大社	373円	26,145円
川本2	282円	16,467円
西郷	1,078円	17,256円
松江八雲	818円	17,178円
多伎	423円	20,330円
温泉津	585円	29,773円
粕淵	130円	14,908円
都賀	62円	17,177円
川本瑞穂	104円	16,094円
石見	112円	18,571円
桜江	217円	16,234円
金城	122円	20,288円
石見旭	236円	20,728円
匹見	(略)	22,748円
津和野	1,008円	22,215円
海士	154円	21,555円
西ノ島	140円	99,265円
浜田西	535円	14,927円
益田横田	700円	21,160円
益田西	345円	10,379円
益田東	829円	20,400円
安来荒島	618円	10,928円
江津西	496円	22,808円
惠曇	797円	10,302円
美保関	688円	14,353円
播屋	514円	28,134円
松江玉造	794円	15,622円
宍道	561円	25,461円
鳥根広瀬	326円	13,542円
伯太	727円	15,085円
仁多	351円	11,822円
出雲横田	300円	26,062円
木次加茂	313円	23,528円

島根県

	三刀屋	456円	28,834円
	仁方	323円	20,315円
	浜田三隅	674円	42,884円
	六日市	240円	25,132円
	津和野七日市	267円	28,551円
	西郷布施	366円	43,929円
	西郷五箇	392円	35,869円
	都万	604円	26,709円
	掛合	506円	16,297円
	松江本庄	326円	27,590円
	秋鹿	210円	18,057円
	神西	486円	33,744円
	出雲禰原	371円	20,376円
	大根島	442円	17,431円
	頼原	357円	45,309円
	赤来	404円	26,807円
岡山県	岡山東	1,584円	33,716円
	岡山南	941円	18,898円
	岡山西	1,206円	33,584円
	妹尾	772円	17,823円
	岡山今村	1,553円	37,288円
	興除	411円	26,302円
	吉備	1,485円	46,016円
	三幡2	1,600円	55,628円
	岡山長岡	695円	19,033円
	西大寺	362円	19,955円
	倉敷	529円	38,441円
	児島	837円	20,184円
	水島	988円	16,835円
	玉島	495円	13,919円
	新倉敷	1,988円	24,916円
	茶屋町	768円	17,290円
	倉敷東	808円	23,556円
	倉敷西	1,166円	22,668円
	児島琴浦	738円	9,448円
	水島東	760円	18,277円
	津山	530円	30,694円
	津山院庄	496円	12,406円
	玉野	574円	14,168円
	笠岡	1,033円	14,367円
	笠岡吉浜	628円	32,863円
	笠岡西大島	737円	20,326円
	井原	1,064円	14,045円
	総社	966円	17,216円
	高梁	1,078円	28,421円
	新見	1,040円	26,350円
	備前	327円	18,914円
	岡山瀬戸	816円	17,030円
	邑久	1,290円	11,437円
	早島	784円	17,476円
	吉備高原	56円	69,119円
	美作勝山	584円	19,801円
	久世落合	529円	24,090円
	久世	736円	14,834円
	鏡野	362円	9,986円
	日本原	698円	22,209円
	美作大原	396円	33,446円
	美作	463円	19,697円
	岡山高島	1,374円	25,515円
	甲浦	695円	25,104円
	野谷	495円	21,766円
	足守	530円	22,899円
	備前一宮	902円	12,920円
	備中高松	496円	33,251円
	西大寺上南	334円	16,060円
	児島郷内	638円	22,475円
	玉島黒崎	399円	33,867円
	玉野西	675円	9,238円
	玉野荘内	1,004円	33,202円
	灘崎	1,163円	26,105円

	三刀屋	426円	19,789円
	仁方	298円	13,238円
	浜田三隅	608円	37,861円
	六日市	214円	17,571円
	津和野七日市	249円	21,071円
	西郷布施	312円	35,126円
	西郷五箇	404円	29,610円
	都万	570円	30,716円
	掛合	453円	15,145円
	松江本庄	316円	22,361円
	秋鹿	212円	14,194円
	神西	489円	27,263円
	出雲禰原	375円	13,251円
	大根島	455円	13,880円
	頼原	281円	37,546円
	赤来	393円	21,766円
	松江馬場	1,114円	40,971円
	浜田東	539円	28,750円
	出雲長浜	454円	25,392円
	岡山東	1,641円	37,956円
	岡山南	933円	16,492円
	岡山西	1,212円	30,076円
	妹尾	740円	15,200円
	岡山今村	1,681円	33,216円
	興除	394円	20,975円
	吉備	1,515円	40,493円
	三幡2	1,408円	47,055円
	岡山長岡	700円	13,682円
	西大寺	285円	20,933円
	倉敷	562円	35,599円
	児島	808円	17,758円
	水島	955円	21,162円
	玉島	460円	11,423円
	新倉敷	1,851円	22,826円
	茶屋町	754円	14,212円
	倉敷東	781円	22,170円
	倉敷西	1,163円	19,047円
	児島琴浦	724円	5,573円
	水島東	749円	15,612円
	津山	518円	28,295円
	津山院庄	503円	10,965円
	玉野	569円	11,078円
	笠岡	1,017円	17,634円
	笠岡吉浜	611円	35,828円
	笠岡西大島	726円	16,784円
	井原	956円	11,820円
	総社	945円	21,048円
	高梁	1,011円	24,168円
	新見	1,002円	22,247円
	備前	298円	21,246円
	岡山瀬戸	581円	13,930円
	邑久	1,248円	7,428円
	早島	788円	14,613円
	吉備高原	242円	62,961円
	美作勝山	549円	14,630円
	久世落合	483円	30,270円
	久世	682円	14,643円
	鏡野	336円	5,967円
	日本原	669円	16,417円
	美作大原	330円	25,963円
	美作	528円	16,603円
	岡山高島	1,380円	23,183円
	甲浦	640円	19,348円
	野谷	471円	17,719円
	足守	505円	19,244円
	備前一宮	901円	9,801円
	備中高松	490円	26,895円
	西大寺上南	310円	12,430円
	児島郷内	610円	33,916円
	玉島黒崎	364円	42,673円
	玉野西	591円	7,006円
	玉野荘内	959円	25,352円
	灘崎	990円	26,168円

金光	784円	19,184円
鴨方	622円	26,740円
真備	745円	21,289円
岡山藤田	540円	25,178円
吉備線路2	1,485円	20,669円
上道	771円	22,362円
児島下津井	647円	27,721円
津山山北	1,544円	34,854円
津山河辺	441円	23,114円
津山一宮	694円	27,364円
玉野山田	1,024円	22,554円
玉野八浜	582円	27,623円
総社新本	554円	7,784円
福渡御津	1,164円	23,118円
福渡	1,865円	31,250円
山陽	565円	12,639円
日生	557円	21,722円
和気	238円	15,826円
長船	1,065円	25,708円
玉島船穂	577円	17,595円
里庄	538円	25,035円
矢掛	728円	14,069円
成羽	364円	39,029円
高梁川上	494円	15,574円
ひるぜん	145円	44,793円
勝央	456円	9,814円
亀甲	552円	24,697円
福渡旭	250円	25,763円
津山久米	191円	16,604円
楯	391円	10,703円
井原高屋	532円	13,581円
美星	343円	22,800円
哲西	691円	23,007円
湯原	316円	44,346円
美新	46円	24,937円
津山加茂	772円	18,822円
児島塩生	603円	14,592円
笠岡北	450円	25,354円
総社豪漢	903円	35,704円
美袋	202円	30,366円
高倉	417円	24,412円
備前香登	352円	32,319円
備前三石	237円	27,715円
備前伊里	323円	23,220円
加茂川	158円	19,319円
瀬戸万富	876円	34,808円
岡山瀬戸赤坂	889円	31,198円
熊山	425円	12,680円
周匝	1,352円	30,152円
吉永	700円	22,324円
備前佐伯	416円	28,804円
芳井	136円	12,150円
賀陽	558円	15,327円
備中	313円	28,856円
大佐	321円	17,274円
英田	432円	30,289円
福渡弓削	934円	25,431円
広島県		
広島西	2,603円	30,659円
広島南2	3,161円	17,606円
広島中	4,604円	25,618円
広島大州	2,194円	36,190円
宇品	2,294円	25,309円
広島西蟹屋	2,100円	23,174円
仁保	2,819円	63,148円
広島庚午	2,792円	18,443円
広島三篠	1,657円	19,051円
安古市	1,535円	29,287円
安芸祇園	1,854円	26,944円

金光	1,161円	16,757円
鴨方	656円	23,500円
真備	667円	16,055円
岡山藤田	531円	22,185円
吉備線路2	1,515円	18,615円
上道	749円	16,752円
児島下津井	614円	23,073円
津山山北	1,527円	31,407円
津山河辺	430円	20,624円
津山一宮	672円	19,236円
玉野山田	964円	18,957円
玉野八浜	552円	24,160円
総社新本	521円	3,701円
福渡御津	1,081円	18,240円
福渡	1,782円	27,623円
山陽	680円	10,011円
日生	522円	17,550円
和気	223円	13,475円
長船	1,006円	18,937円
玉島船穂	571円	15,594円
里庄	510円	19,180円
矢掛	663円	12,277円
成羽	358円	32,967円
高梁川上	473円	10,191円
ひるぜん	139円	36,379円
勝央	429円	5,769円
亀甲	535円	19,242円
福渡旭	243円	18,032円
津山久米	169円	14,417円
楯	367円	6,421円
井原高屋	471円	9,021円
美星	324円	15,133円
哲西	651円	15,859円
湯原	287円	35,426円
美新	47円	16,617円
津山加茂	736円	11,888円
児島塩生	558円	10,646円
笠岡北	439円	19,087円
総社豪漢	895円	27,112円
美袋	196円	20,861円
高倉	411円	16,879円
備前香登	338円	25,481円
備前三石	226円	24,939円
備前伊里	313円	17,376円
加茂川	160円	13,150円
瀬戸万富	877円	27,604円
岡山瀬戸赤坂	841円	24,082円
熊山	453円	9,995円
周匝	1,143円	21,536円
吉永	602円	18,852円
備前佐伯	415円	19,857円
芳井	123円	7,672円
賀陽	517円	9,805円
備中	309円	22,497円
大佐	305円	11,098円
英田	400円	21,438円
福渡弓削	889円	17,780円
岡山原	1,189円	27,878円
西大寺神崎	283円	20,744円
牛窓	1,427円	14,996円
北房	150円	33,007円
作東	469円	18,158円
広島西	2,731円	25,389円
広島南2	3,328円	14,253円
広島中	4,846円	24,953円
広島大州	2,226円	30,070円
宇品	2,378円	22,013円
広島西蟹屋	2,144円	18,267円
仁保	2,952円	54,484円
広島庚午	2,824円	15,686円
広島三篠	1,678円	17,736円
安古市	1,474円	26,050円
安芸祇園	1,819円	23,162円

可部	1,224円	28,042円
高陽	1,295円	25,104円
海田	2,008円	35,885円
五日市廿日2	2,073円	27,950円
呉東	1,444円	23,784円
呉吉浦	566円	18,679円
呉天応	774円	30,794円
郷原	982円	17,747円
呉2	1,453円	22,526円
竹原	730円	16,380円
尾道	793円	15,168円
尾道高須	856円	32,283円
尾道美ノ郷	257円	60,807円
尾道東	2,309円	12,686円
因島	388円	13,390円
因島中庄	903円	29,214円
因島重井	443円	29,748円
福山	1,123円	32,974円
福山東	1,037円	37,087円
松永	534円	21,050円
新福山	2,504円	22,956円
福山西	782円	17,949円
福山北	656円	57,291円
福山水呑	888円	49,739円
福山南	695円	21,553円
福山坪生	815円	17,730円
駅家	749円	44,251円
福山加茂	462円	44,211円
福山熊野	462円	22,809円
府中	1,604円	20,885円
府中本町	800円	15,386円
三次	1,766円	30,844円
三次塩町	245円	28,445円
庄原	664円	21,594円
東広島	901円	29,379円
八本松	310円	46,607円
八本松原	336円	31,675円
廿日市	1,798円	11,415円
五日市地御前	1,196円	54,192円
江田島	1,129円	21,732円
安芸大野1	594円	18,887円
宮島口	1,834円	20,545円
安芸吉田	657円	20,755円
向原	202円	14,461円
黒瀬	563円	76,626円
甲山	460円	18,132円
神辺電話交2	671円	13,937円
神辺御領	178円	24,106円
神辺中奈	769円	20,153円
新市	621円	12,204円
広島中山	1,344円	34,709円
広島戸坂	1,394円	29,778円
安古市安2	1,885円	28,767円
八木	1,071円	39,720円
伴	1,671円	63,675円
坂	1,685円	25,676円
福木	1,142円	28,255円
戸山	746円	26,813円
高陽狩小川	1,152円	40,083円
白木井原	653円	26,883円
海田畑賀	1,048円	24,671円
新矢野	1,891円	19,563円
五日市廿日寺田	1,374円	20,815円
五日市廿日石内	2,302円	31,448円
呉仁方	1,364円	11,603円
呉焼山	1,073円	29,202円
大竹	1,177円	11,986円
志和	187円	58,606円
三永	322円	25,026円
五日市宮内	2,326円	39,824円
安芸熊野	1,180円	54,727円
安佐	228円	30,374円
呉警固屋	1,029円	25,910円

可部	1,162円	29,675円
高陽	1,210円	21,139円
海田	2,010円	36,279円
五日市廿日2	1,983円	23,312円
呉東	1,239円	20,973円
呉吉浦	586円	43,557円
呉天応	711円	25,263円
郷原	856円	11,576円
呉2	1,324円	17,730円
竹原	580円	14,334円
尾道	739円	12,804円
尾道高須	781円	28,474円
尾道美ノ郷	249円	54,593円
尾道東	2,070円	10,969円
因島	288円	11,824円
因島中庄	1,182円	24,950円
因島重井	424円	25,148円
福山	1,036円	27,570円
福山東	1,021円	34,198円
松永	489円	18,536円
新福山	2,444円	18,902円
福山西	793円	14,711円
福山北	611円	50,136円
福山水呑	788円	45,241円
福山南	652円	18,138円
福山坪生	759円	14,428円
駅家	699円	38,448円
福山加茂	431円	39,263円
福山熊野	315円	17,533円
府中	1,596円	15,515円
府中本町	696円	17,603円
三次	1,772円	25,956円
三次塩町	231円	30,343円
庄原	668円	21,183円
東広島	905円	24,413円
八本松	280円	59,920円
八本松原	304円	28,372円
廿日市	1,814円	9,236円
五日市地御前	1,112円	48,067円
江田島	882円	17,885円
安芸大野1	471円	15,687円
宮島口	1,699円	18,023円
安芸吉田	611円	20,282円
向原	655円	12,809円
黒瀬	546円	68,261円
甲山	360円	18,921円
神辺電話交2	607円	12,333円
神辺御領	175円	19,270円
神辺中奈	748円	13,654円
新市	552円	9,786円
広島中山	1,292円	29,582円
広島戸坂	1,413円	28,011円
安古市安2	1,756円	28,176円
八木	994円	34,111円
伴	1,600円	52,727円
坂	1,617円	30,382円
福木	1,066円	21,673円
戸山	737円	20,753円
高陽狩小川	1,121円	30,120円
白木井原	625円	19,441円
海田畑賀	976円	16,633円
新矢野	1,933円	16,376円
五日市廿日寺田	1,335円	17,106円
五日市廿日石内	2,098円	26,618円
呉仁方	1,168円	8,404円
呉焼山	781円	24,380円
大竹	1,038円	9,225円
志和	162円	46,982円
三永	275円	17,271円
五日市宮内	2,226円	36,943円
安芸熊野	1,138円	48,302円
安佐	215円	24,383円
呉警固屋	908円	27,418円

	竹原忠海	700円	28,518円
	三原幸崎	1,810円	41,633円
	三原長谷	187円	25,160円
	松永藤江	360円	40,385円
	福山芦田	416円	24,390円
	大竹玖波	616円	29,872円
	高屋	883円	59,578円
	音戸	699円	29,506円
	音戸先典	261円	37,342円
	倉橋	1,025円	24,779円
	倉橋室尾	1,243円	20,340円
	安芸佐伯	733円	25,933円
	安芸佐伯友和	491円	23,426円
	能美	1,723円	45,582円
	大柿	597円	17,760円
	八千代	1,780円	20,597円
	甲田	1,252円	18,111円
	東広島福富	374円	24,102円
	東広島豊栄	577円	18,964円
	甲山大和	364円	30,655円
	東広島河内	286円	21,896円
	河内河戸	362円	30,987円
	本郷	823円	21,961円
	安芸津	841円	25,872円
	安浦	368円	65,207円
	呉川尻	753円	18,920円
	瀬戸田	523円	21,349円
	久井	261円	17,614円
	尾道向島	2,710円	18,582円
	東城	929円	13,530円
	尾道三原2	1,599円	25,387円
	宮島	997円	22,359円
	御調	189円	37,047円
	安佐久地	1,096円	22,989円
	安佐後山	1,255円	24,394円
	可部三入	1,121円	35,398円
	瀬野川	1,301円	35,477円
	瀬野	741円	58,526円
	竹原荘野	732円	16,082円
	鞆	688円	21,289円
	松永本郷	537円	26,058円
	庄原山内	158円	36,003円
	造賀	233円	31,638円
	砂谷	173円	52,290円
	沖美	1,328円	25,650円
	加計	873円	15,506円
	戸河内	1,147円	55,726円
	大朝	695円	17,752円
	広島千代田	444円	60,037円
	豊平	584円	23,942円
	都志見	449円	21,403円
	高宮	325円	23,700円
	福山内海	829円	27,597円
	沼隈	529円	18,381円
	沼隈山南	770円	17,739円
	吉舎	186円	21,965円
	三良坂	336円	23,471円
	郷田	387円	36,442円
	新向原	2,131円	168,928円
山口県	下関東	554円	25,210円
	下関北	1,527円	26,896円
	下関中	456円	34,882円
	下関西	618円	19,706円
	下関王司	828円	31,901円
	下関勝山	1,438円	26,679円
	宇部3	840円	17,550円
	宇部	840円	55,000円
	宇部西	658円	12,139円
	宇部床波	615円	20,298円
	宇部東岐波	694円	51,882円
	山口2	894円	39,598円

	竹原忠海	664円	28,866円
	三原幸崎	1,712円	35,980円
	三原長谷	206円	44,019円
	松永藤江	305円	34,461円
	福山芦田	399円	18,061円
	大竹玖波	568円	24,988円
	高屋	818円	81,742円
	音戸	547円	29,629円
	音戸先典	247円	39,208円
	倉橋	892円	18,897円
	倉橋室尾	1,158円	15,933円
	安芸佐伯	711円	20,390円
	安芸佐伯友和	446円	16,860円
	能美	1,500円	44,023円
	大柿	505円	14,938円
	八千代	1,533円	13,903円
	甲田	1,199円	12,624円
	東広島福富	301円	39,302円
	東広島豊栄	468円	21,229円
	甲山大和	302円	22,616円
	東広島河内	281円	17,007円
	河内河戸	351円	26,825円
	本郷	671円	17,011円
	安芸津	764円	24,769円
	安浦	344円	68,960円
	呉川尻	690円	16,559円
	瀬戸田	510円	19,022円
	久井	203円	11,559円
	尾道向島	2,213円	15,010円
	東城	862円	20,245円
	尾道三原2	1,403円	30,361円
	宮島	705円	15,420円
	御調	163円	36,714円
	安佐久地	1,049円	16,124円
	安佐後山	1,132円	17,814円
	可部三入	1,084円	31,040円
	瀬野川	1,165円	30,874円
	瀬野	718円	50,407円
	竹原荘野	694円	11,839円
	鞆	636円	18,654円
	松永本郷	450円	22,455円
	庄原山内	165円	27,781円
	造賀	216円	24,147円
	砂谷	168円	45,476円
	沖美	1,199円	17,977円
	加計	652円	13,755円
	戸河内	1,063円	46,418円
	大朝	576円	14,479円
	広島千代田	406円	54,764円
	豊平	562円	16,497円
	都志見	437円	14,077円
	高宮	329円	16,317円
	福山内海	844円	22,280円
	沼隈	645円	13,413円
	沼隈山南	798円	11,080円
	吉舎	170円	16,159円
	三良坂	317円	17,510円
	郷田	344円	30,545円
	新向原	2,430円	171,113円
	芸北	347円	38,028円
	比和	308円	51,968円
山口県	下関東	508円	21,880円
	下関北	1,280円	25,569円
	下関中	415円	30,245円
	下関西	551円	16,759円
	下関王司	752円	24,659円
	下関勝山	1,318円	21,128円
	宇部3	717円	15,161円
	宇部	717円	49,452円
	宇部西	645円	11,361円
	宇部床波	569円	16,612円
	宇部東岐波	644円	44,878円
	山口2	710円	35,833円

二島	124円	28,003円
萩	375円	26,523円
徳山	1,170円	28,698円
徳山周南	1,318円	27,279円
防府	625円	18,707円
防府2	625円	8,396円
下松	517円	15,625円
岩国支店3棟	684円	13,272円
岩国4	684円	18,128円
岩国西	1,204円	10,268円
新岩国南	1,938円	49,730円
宇部小野田	287円	22,237円
光	486円	27,002円
長門	611円	17,656円
柳井	405円	14,286円
美祿	224円	10,438円
新南陽1	627円	51,514円
小郡	555円	22,508円
山口大内	652円	46,352円
下関安岡	609円	25,646円
小月	658円	12,667円
山口下関	550円	25,305円
厚東	173円	18,570円
山口仁保	676円	21,334円
四辻	198円	41,809円
嘉川	265円	19,815円
萩大井	785円	39,887円
見島	187円	54,179円
徳山櫛ヶ浜	952円	18,393円
徳山戸田	486円	28,430円
都濃	562円	27,886円
防府西の浦	439円	21,161円
防府大道	346円	17,921円
防府富海	467円	24,152円
下松久保	496円	27,097円
岩国通津	644円	30,161円
御庄	1,283円	21,987円
岩国河内	474円	27,742円
西ノ浜	392円	55,605円
光室積	722円	16,628円
光島田	534円	17,943円
久賀	1,071円	25,047円
大島	403円	27,446円
久賀橋	915円	24,608円
由宇	710円	19,040円
玖珂	276円	26,450円
周東	542円	19,286円
岩田	210円	19,518円
田布施	523円	6,090円
田布施南	570円	30,658円
平生	278円	26,343円
下松熊毛	278円	26,512円
徳山鹿野	497円	77,097円
秋穂	309円	19,207円
宇部橋	237円	24,724円
下関菊川	576円	23,621円
豊浦	420円	10,096円
曹北	825円	27,710円
特牛	858円	22,018円
長門三隅	314円	24,375円
長門仙崎	434円	22,305円
美祿豊田	685円	23,193円
阿月	240円	18,168円
新南陽2	848円	19,990円
久賀下田	617円	20,003円
久賀和田	450円	20,632円
錦町	697円	27,165円
大島	600円	20,221円
上関	866円	27,969円
徳地	433円	22,511円
厚狭殖生	355円	30,313円
秋芳	152円	22,416円
長門古市	538円	24,137円

二島	111円	20,414円
萩	314円	23,318円
徳山	1,039円	24,652円
徳山周南	1,135円	23,816円
防府	520円	21,923円
防府2	520円	5,613円
下松	489円	12,503円
岩国支店3棟	573円	10,095円
岩国4	573円	16,343円
岩国西	1,124円	8,710円
新岩国南	1,798円	49,056円
宇部小野田	268円	21,903円
光	450円	24,674円
長門	538円	16,281円
柳井	374円	11,757円
美祿	206円	12,387円
新南陽1	633円	44,936円
小郡	400円	17,947円
山口大内	604円	37,886円
下関安岡	589円	29,808円
小月	589円	13,034円
山口下関	434円	23,861円
厚東	159円	12,885円
山口仁保	630円	14,202円
四辻	195円	33,205円
嘉川	251円	13,209円
萩大井	740円	31,054円
見島	166円	63,002円
徳山櫛ヶ浜	899円	15,317円
徳山戸田	425円	22,240円
都濃	551円	19,893円
防府西の浦	414円	15,853円
防府大道	332円	16,372円
防府富海	303円	18,511円
下松久保	483円	25,122円
岩国通津	609円	23,677円
御庄	1,135円	13,840円
岩国河内	449円	18,778円
西ノ浜	372円	47,591円
光室積	646円	11,268円
光島田	495円	12,423円
久賀	1,034円	21,885円
大島	377円	22,123円
久賀橋	879円	18,721円
由宇	785円	22,248円
玖珂	287円	22,188円
周東	449円	16,437円
岩田	205円	13,834円
田布施	478円	4,659円
田布施南	561円	23,271円
平生	274円	23,478円
下松熊毛	266円	22,283円
徳山鹿野	473円	67,730円
秋穂	270円	12,861円
宇部橋	223円	21,511円
下関菊川	556円	16,409円
豊浦	411円	7,693円
曹北	782円	19,756円
特牛	821円	14,897円
長門三隅	227円	18,849円
長門仙崎	396円	19,106円
美祿豊田	591円	19,738円
阿月	224円	12,271円
新南陽2	745円	16,842円
久賀下田	598円	13,263円
久賀和田	438円	13,729円
錦町	457円	19,431円
大島	578円	13,026円
上関	645円	22,667円
徳地	345円	15,632円
厚狭殖生	343円	24,696円
秋芳	134円	14,938円
長門古市	520円	16,813円

	油谷	538円	21,584円
	油谷久津	193円	21,944円
徳島県	阿波津田	1,227円	82,069円
	阿波川内	1,041円	93,482円
	八万	1,150円	33,138円
	地藏橋	1,353円	21,209円
	沖洲	1,320円	19,512円
	徳島西	1,750円	38,359円
	鳴門	478円	35,430円
	小松島	974円	10,863円
	阿波阿南	608円	32,130円
	阿波石井	786円	35,809円
	那賀川	612円	19,050円
	松茂	909円	21,016円
	北島	1,280円	28,704円
	藍住	660円	41,798円
	板野	885円	26,931円
	上板	811円	19,165円
	阿波	906円	9,776円
	鴨島	1,846円	14,114円
	山川	860円	14,447円
	脇町	634円	25,233円
	阿波池田	959円	26,108円
	徳島B	1,140円	48,151円
	阿波国府	1,047円	32,578円
	多家良	476円	24,539円
	応神	680円	16,600円
	阿波大麻	404円	18,175円
	堂浦	600円	14,685円
	鳴門公園	346円	25,228円
	新赤石	1,137円	34,546円
	阿波橋	833円	22,142円
	桑野	999円	22,644円
	阿波福井	838円	27,567円
	新野	925円	16,733円
	阿波権	950円	29,899円
	阿波一宮	409円	10,812円
	羽ノ浦	819円	16,913円
	丹生谷	926円	18,291円
	阿波海南	956円	16,578円
	阿波吉野	1,187円	26,528円
	土成	905円	16,548円
	市場	583円	15,833円
	阿波川島	795円	11,656円
	美馬	268円	19,186円
	貞光	770円	12,480円
	三野	631円	22,322円
	阿波三好	533円	15,128円
	三縄	752円	15,344円
	阿波井川	1,499円	18,200円
	三加茂	381円	7,876円
	牟岐	1,196円	25,818円
	阿波勝浦	354円	23,703円
	日和佐	495円	14,176円
	阿波半田	174円	18,452円
	穴吹	218円	27,338円
	山城	31円	30,989円
香川県	讃岐三奈	1,149円	33,548円
	高松北2	679円	8,498円
	屋島	1,583円	24,284円
	香西	1,739円	22,751円
	円座2	992円	13,480円
	讃岐前田	585円	17,453円
	讃岐川島	660円	6,280円
	西植田	548円	17,131円
	新仏生山	1,937円	21,955円
	丸亀	752円	12,961円
	讃岐郡家	986円	8,923円
	坂出	473円	19,015円
	讃岐加茂	745円	8,576円

	油谷	500円	24,551円
	油谷久津	174円	16,125円
	下間吉見	369円	23,064円
	阿知須	463円	21,254円
	美東	330円	27,830円
徳島県	阿波津田	1,109円	74,206円
	阿波川内	829円	84,572円
	八万	1,028円	28,016円
	地藏橋	1,068円	18,403円
	沖洲	1,173円	16,750円
	徳島西	1,619円	32,537円
	鳴門	424円	30,018円
	小松島	881円	22,814円
	阿波阿南	510円	28,375円
	阿波石井	711円	33,009円
	那賀川	426円	16,387円
	松茂	707円	17,020円
	北島	1,193円	24,932円
	藍住	540円	35,658円
	板野	732円	23,567円
	上板	725円	16,095円
	阿波	820円	7,558円
	鴨島	1,625円	11,526円
	山川	601円	11,358円
	脇町	596円	21,613円
	阿波池田	910円	22,444円
	徳島B	998円	43,549円
	阿波国府	930円	28,613円
	多家良	434円	19,831円
	応神	589円	13,759円
	阿波大麻	353円	15,145円
	堂浦	487円	12,148円
	鳴門公園	302円	19,307円
	新赤石	1,030円	29,043円
	阿波橋	742円	18,691円
	桑野	843円	16,337円
	阿波福井	700円	20,962円
	新野	853円	11,976円
	阿波権	844円	22,745円
	阿波一宮	367円	8,773円
	羽ノ浦	701円	14,340円
	丹生谷	668円	15,405円
	阿波海南	757円	13,756円
	阿波吉野	870円	21,733円
	土成	808円	12,045円
	市場	439円	11,580円
	阿波川島	675円	9,202円
	美馬	137円	16,385円
	貞光	573円	10,535円
	三野	483円	16,877円
	阿波三好	444円	12,559円
	三縄	665円	13,010円
	阿波井川	1,144円	15,302円
	三加茂	217円	4,494円
	牟岐	839円	22,547円
	阿波勝浦	250円	21,276円
	日和佐	396円	12,579円
	阿波半田	125円	15,804円
	穴吹	207円	21,044円
	山城	23円	22,028円
香川県	讃岐三奈	1,084円	27,952円
	高松北2	683円	6,868円
	屋島	1,428円	20,683円
	香西	1,426円	19,945円
	円座2	803円	11,666円
	讃岐前田	506円	15,279円
	讃岐川島	550円	2,759円
	西植田	495円	11,670円
	新仏生山	1,728円	30,668円
	丸亀	619円	10,448円
	讃岐郡家	843円	4,605円
	坂出	379円	16,903円
	讃岐加茂	598円	4,898円

讃岐林田	437円	8,695円
善通寺	1,651円	23,084円
観音寺	1,152円	24,690円
引田	708円	19,837円
三本松	382円	33,889円
讃岐津田	348円	24,456円
讃岐大川	426円	18,592円
志度	492円	39,064円
長尾	748円	12,864円
内海	580円	26,694円
土庄	668円	23,771円
讃岐三木	678円	29,944円
讃岐牟礼	786円	19,886円
香川	984円	40,006円
綾南	1,219円	13,985円
讃岐国分寺	694円	25,220円
宇多津	1,100円	46,675円
琴平	720円	23,485円
多度津	742円	12,118円
讃岐高瀬	475円	18,333円
讃岐豊浜	368円	5,717円
本島	247円	48,111円
与島	457円	35,639円
木之郷	731円	7,689円
伊吹	338円	32,793円
鴨部	1,011円	14,644円
庵治	489円	17,169円
綾上	1,028円	7,527円
讃岐昭和	995円	14,350円
綾歌	472円	17,337円
讃岐飯山	743円	20,990円
讃岐吉野	267円	10,991円
大野原	672円	14,329円
讃岐豊中	403円	5,928円
仁尾	410円	19,712円
三本松 2	382円	17,113円
山本	624円	13,789円
讃岐神山	531円	21,254円
塩江	985円	21,979円
麻二宮	487円	8,060円
詫間	476円	31,895円
財田	469円	24,968円
高松	905円	53,746円

愛媛県

西須賀	1,173円	7,572円
吉田浜	1,018円	9,130円
堀江	742円	13,444円
伊予石井 2	1,344円	19,384円
久谷	1,310円	11,547円
新久米	1,703円	28,501円
山越本	948円	40,267円
松山 3	1,696円	33,743円
今治	768円	49,844円
伊予桜井 2	1,325円	19,953円
宇和島	874円	20,605円
八幡浜	717円	17,660円
新居浜 3	881円	31,698円
泉川	598円	12,110円
多喜浜	553円	18,104円
伊予西条	1,044円	12,070円
大洲	510円	14,363円
新谷	496円	23,250円
川之江	982円	9,150円
伊予三島西	1,179円	13,139円
伊予 2	1,038円	21,837円
伊予北条	659円	11,340円
壬生川 2	673円	30,740円
伊予土居	486円	12,567円
大西	1,507円	15,388円
重信	1,635円	15,179円
松前 2	1,261円	19,457円
砥部	2,135円	12,117円
宇和	464円	7,639円

讃岐林田	410円	6,882円
善通寺	1,430円	19,403円
観音寺	1,139円	21,482円
引田	244円	15,092円
三本松	340円	29,679円
讃岐津田	316円	20,743円
讃岐大川	397円	13,769円
志度	404円	33,291円
長尾	600円	11,545円
内海	488円	23,086円
土庄	792円	20,327円
讃岐三木	573円	25,550円
讃岐牟礼	637円	16,015円
香川	834円	33,648円
綾南	1,016円	10,039円
讃岐国分寺	587円	21,567円
宇多津	1,037円	45,119円
琴平	500円	19,613円
多度津	589円	9,798円
讃岐高瀬	409円	28,945円
讃岐豊浜	359円	4,921円
本島	213円	40,187円
与島	422円	28,785円
木之郷	624円	4,262円
伊吹	339円	27,423円
鴨部	977円	9,776円
庵治	276円	12,531円
綾上	983円	3,693円
讃岐昭和	900円	9,511円
綾歌	443円	13,206円
讃岐飯山	594円	15,737円
讃岐吉野	230円	5,938円
大野原	631円	10,758円
讃岐豊中	374円	4,022円
仁尾	319円	16,389円
三本松 2	340円	14,748円
山本	572円	9,836円
讃岐神山	480円	15,621円
塩江	764円	21,016円
麻二宮	452円	3,817円
詫間	428円	27,173円
財田	436円	18,557円
高松	882円	47,866円
讃岐池田	625円	7,060円

愛媛県

西須賀	1,101円	5,799円
吉田浜	1,035円	7,171円
堀江	738円	10,465円
伊予石井 2	1,155円	16,352円
久谷	1,180円	9,723円
新久米	1,665円	24,459円
山越本	898円	33,444円
松山 3	2,340円	28,540円
今治	748円	43,148円
伊予桜井 2	1,267円	16,571円
宇和島	797円	18,213円
八幡浜	615円	15,061円
新居浜 3	918円	27,356円
泉川	580円	9,541円
多喜浜	495円	15,510円
伊予西条	912円	9,981円
大洲	432円	11,417円
新谷	487円	16,601円
川之江	920円	6,857円
伊予三島西	1,142円	13,373円
伊予 2	964円	18,084円
伊予北条	724円	8,383円
壬生川 2	527円	25,881円
伊予土居	464円	10,431円
大西	1,376円	11,340円
重信	1,448円	19,313円
松前 2	1,107円	16,455円
砥部	2,147円	10,668円
宇和	443円	6,333円

	広見	394円	17,096円
	御荘2	337円	13,180円
	湯山	3,497円	39,271円
	波止浜交換2	742円	18,958円
	来	915円	21,203円
	日土	1,890円	34,338円
	穴井	1,931円	37,105円
	伊予氷見	1,121円	14,876円
	伊予豊岡	1,277円	18,632円
	伊予三芳	987円	16,381円
	粟井	809円	28,728円
	伊予小松	1,167円	11,917円
	丹原	825円	16,159円
	伊予玉川	741円	17,322円
	菊間	471円	17,680円
	吉海	533円	17,572円
	伯方	1,293円	14,316円
	伊予川内	902円	19,649円
	久万	439円	21,918円
	保内	1,004円	19,464円
	伊予吉田	781円	14,996円
	伊予津島	983円	12,860円
	今治支店旧	768円	13,444円
	大洲新棟	510円	18,813円
	伊予長浜	472円	39,954円
	内子	1,211円	10,383円
	伊予三瓶	802円	12,493円
	愛媛野村	771円	21,957円
	三間	271円	7,922円
	伊予朝倉	570円	16,085円
	宮窪	151円	6,005円
	伊予上浦	120円	17,951円
	伊予小田	661円	24,201円
	伊予中山機械	1,525円	14,966円
	伊予松野	178円	7,426円
	一本松	101円	25,387円
	生名	292円	20,500円
高知県	高知東	1,893円	30,195円
	潮江	2,201円	32,969円
	土佐朝倉	1,661円	24,428円
	土佐一宮	1,728円	43,705円
	種崎	1,071円	13,927円
	土佐大津	1,559円	26,428円
	安芸	379円	19,343円
	南国	641円	16,818円
	須崎	928円	20,589円
	土佐中村	501円	29,603円
	赤岡	1,217円	11,395円
	土佐山田	613円	15,151円
	伊野	1,464円	14,494円
	池川	941円	42,694円
	土佐春野	880円	22,018円
	土佐羽根	1,403円	38,509円
	片山	1,522円	13,177円
	土佐国府	912円	28,956円
	戸波	456円	27,225円
	具同	817円	38,175円
	宿毛	927円	30,651円
	片島	301円	14,045円
	土佐長浜	894円	21,151円
	介良	2,894円	45,219円
	室戸	889円	25,858円
	土佐	768円	22,702円
	土佐宇佐	531円	18,710円
	野市	566円	13,759円
	美良布	723円	27,757円
	中土佐	769円	19,533円
	佐川	810円	22,819円
	芸西	994円	17,790円
	吾川	1,164円	41,022円
	越知	634円	18,695円
	土佐日高	924円	33,122円
	吉良川	201円	33,749円

	広見	598円	12,574円
	御荘2	295円	10,312円
	湯山	3,381円	35,397円
	波止浜交換2	658円	16,235円
	来	889円	14,374円
	日土	1,708円	26,036円
	穴井	1,877円	32,232円
	伊予氷見	996円	10,828円
	伊予豊岡	1,237円	34,344円
	伊予三芳	914円	13,862円
	粟井	778円	21,885円
	伊予小松	1,069円	9,916円
	丹原	789円	11,464円
	伊予玉川	704円	15,878円
	菊間	422円	13,475円
	吉海	720円	12,835円
	伯方	1,287円	11,187円
	伊予川内	771円	14,943円
	久万	366円	19,089円
	保内	251円	17,022円
	伊予吉田	763円	12,806円
	伊予津島	206円	9,613円
	今治支店旧	748円	11,133円
	大洲新棟	432円	15,227円
	伊予長浜	401円	32,046円
	内子	1,044円	8,405円
	伊予三瓶	529円	9,843円
	愛媛野村	778円	15,004円
	三間	263円	4,032円
	伊予朝倉	427円	11,482円
	宮窪	61円	2,635円
	伊予上浦	104円	12,953円
	伊予小田	422円	17,711円
	伊予中山機械	1,318円	10,827円
	伊予松野	133円	3,715円
	一本松	88円	18,593円
	生名	283円	15,025円
高知県	高知東	1,946円	26,120円
	潮江	1,900円	31,108円
	土佐朝倉	1,363円	21,374円
	土佐一宮	1,368円	38,293円
	種崎	542円	11,639円
	土佐大津	1,355円	22,463円
	安芸	282円	15,601円
	南国	603円	13,951円
	須崎	739円	19,674円
	土佐中村	407円	26,028円
	赤岡	210円	8,472円
	土佐山田	398円	12,749円
	伊野	674円	11,679円
	池川	893円	36,930円
	土佐春野	666円	19,185円
	土佐羽根	1,309円	33,263円
	片山	1,452円	10,210円
	土佐国府	877円	24,119円
	戸波	196円	22,694円
	具同	726円	32,693円
	宿毛	693円	26,886円
	片島	253円	10,462円
	土佐長浜	448円	18,146円
	介良	2,567円	40,128円
	室戸	677円	22,832円
	土佐	535円	19,654円
	土佐宇佐	343円	15,884円
	野市	869円	11,478円
	美良布	677円	19,630円
	中土佐	610円	16,675円
	佐川	36円	19,849円
	芸西	872円	12,015円
	吾川	1,000円	51,618円
	越知	494円	16,236円
	土佐日高	682円	28,919円
	吉良川	155円	29,009円

	大柵	253円	26,557円
	吾北	147円	34,297円
	仁淀	179円	23,737円
	高知	1,203円	27,314円
	大杉	181円	14,851円
福岡県	門司2	639円	14,390円
	門司恒見	531円	20,856円
	門司大里	1,303円	16,421円
	福岡若松	941円	19,798円
	若松二島	847円	15,390円
	戸畑	798円	21,567円
	小倉南	1,772円	19,606円
	小倉西	1,073円	16,726円
	北九州古船場	1,081円	28,434円
	北九州1	1,273円	34,481円
	北九州2	1,273円	18,077円
	北九州3	1,273円	15,211円
	小倉南曾根	946円	11,905円
	小倉南徳力	2,434円	20,913円
	八幡樫田	1,030円	15,209円
	北九州八幡2	565円	22,350円
	折尾3	1,065円	19,785円
	八幡黒崎	626円	19,121円
	八幡上津役	978円	13,247円
	八幡香月別館	1,710円	22,947円
	福岡東	2,858円	23,630円
	香椎	2,348円	15,839円
	二股瀬	1,214円	24,435円
	和白	1,310円	17,557円
	博多	3,441円	27,779円
	土居町	1,711円	21,018円
	福岡南	1,414円	38,427円
	福岡中央2	19,040円	27,482円
	福岡平尾	2,198円	15,523円
	筑紫ヶ丘	1,577円	18,682円
	屋形原	1,086円	23,522円
	姪浜	1,833円	20,966円
	金武	2,416円	19,714円
	今宿2	1,215円	19,791円
	七隈	1,889円	21,286円
	福岡西新	3,200円	21,046円
	大牟田	771円	20,084円
	久留米	698円	23,026円
	荒木	689円	17,022円
	御井町	1,360円	23,873円
	久留米上津	1,317円	29,740円
	久留米2	1,313円	27,297円
	直方2	471円	14,379円
	飯塚3	1,001円	14,975円
	田川	472円	12,411円
	福岡山田	120円	18,321円
	甘木	1,020円	17,056円
	八女	244円	18,730円
	筑後	450円	12,232円
	福岡大川	520円	36,176円
	行橋2	479円	15,423円
	中間	368円	19,637円
	福岡小郡	900円	30,040円
	二日市	901円	25,472円
	二日市原田	965円	14,738円
	福岡南大野	2,008円	22,605円
	乙金	2,101円	27,758円
	宗像	575円	11,192円
	日の里	2,213円	21,285円
	前原営業所	456円	24,184円
	宇美	908円	25,739円
	志免	1,158円	19,540円
	古賀新宮	580円	24,595円

	大柵	205円	19,777円
	吾北	146円	29,452円
	仁淀	168円	19,823円
	高知	1,035円	24,198円
	大杉	149円	13,025円
	土佐平田	116円	30,699円
	土佐清水	723円	29,064円
	窪川	388円	9,433円
	大方	325円	16,916円
	土佐大月	248円	19,060円
福岡県	門司2	622円	12,435円
	門司恒見	488円	17,071円
	門司大里	1,208円	14,679円
	福岡若松	782円	18,343円
	若松二島	693円	13,053円
	戸畑	769円	17,582円
	小倉南	1,665円	15,925円
	小倉西	890円	14,298円
	北九州古船場	604円	24,913円
	北九州1	1,045円	31,627円
	北九州2	1,045円	16,663円
	北九州3	1,045円	14,118円
	小倉南曾根	844円	9,485円
	小倉南徳力	1,963円	18,112円
	八幡樫田	965円	13,958円
	北九州八幡2	523円	22,880円
	折尾3	1,012円	17,417円
	八幡黒崎	583円	18,461円
	八幡上津役	934円	11,108円
	八幡香月別館	1,564円	19,290円
	福岡東	2,945円	33,245円
	香椎	2,517円	16,553円
	二股瀬	1,299円	22,070円
	和白	1,285円	17,568円
	博多	9,341円	23,676円
	土居町	1,461円	18,053円
	福岡南	1,307円	44,328円
	福岡中央2	19,184円	29,823円
	福岡平尾	2,614円	12,630円
	筑紫ヶ丘	1,732円	15,558円
	屋形原	1,076円	20,148円
	姪浜	1,862円	17,292円
	金武	2,253円	16,655円
	今宿2	1,382円	16,006円
	七隈	1,823円	17,405円
	福岡西新	3,672円	18,024円
	大牟田	672円	16,116円
	久留米	529円	21,043円
	荒木	614円	14,437円
	御井町	1,364円	20,630円
	久留米上津	1,286円	25,081円
	久留米2	1,220円	22,619円
	直方2	410円	11,518円
	飯塚3	947円	12,768円
	田川	385円	14,108円
	福岡山田	97円	15,989円
	甘木	944円	14,309円
	八女	172円	16,113円
	筑後	393円	9,080円
	福岡大川	434円	30,830円
	行橋2	341円	12,344円
	中間	339円	15,729円
	福岡小郡	840円	24,712円
	二日市	833円	22,034円
	二日市原田	923円	12,582円
	福岡南大野	1,994円	19,560円
	乙金	2,182円	23,751円
	宗像	514円	9,090円
	日の里	1,865円	17,329円
	前原営業所	532円	21,175円
	宇美	864円	22,469円
	志免	1,089円	16,549円
	古賀新宮	534円	20,695円

古賀	1,052円	10,973円
長者原	2,786円	30,744円
福岡	510円	14,234円
福岡芦屋	498円	18,520円
折尾水巻	629円	26,757円
折尾海老津	563円	24,552円
直方鞍手	231円	16,620円
田主丸	602円	20,247円
瀬高	401円	13,728円
柳川	505円	21,645円
苅田	952円	17,358円
行橋犀川	615円	33,039円
行橋豊津	706円	27,081円
門司黒川	874円	18,575円
若松小島	405円	38,858円
西谷石原	258円	26,040円
多々良	1,173円	12,068円
早良内野	1,002円	35,913円
倉永	543円	25,271円
善導寺	500円	20,936円
福岡三国	576円	27,230円
篠栗	1,290円	45,929円
久山	731円	14,917円
折尾遠賀川	642円	24,828円
柳川大和	616円	28,499円
江浦	486円	18,685円
西戸崎	563円	22,683円
北崎	1,089円	30,177円
直方小竹	285円	24,835円
直方宮田	561円	25,154円
稲築	466円	40,299円
前原志摩	1,053円	21,434円
田主丸吉井	667円	17,603円
大刀洗	222円	15,964円
広川	550円	12,677円
豊前	664円	14,850円
津屋崎	494円	15,549円
宗像玄海	444円	23,657円
直方若宮	174円	21,927円
飯塚桂川	364円	16,948円
飯塚碓井	160円	31,039円
飯塚大隈	611円	25,883円
飯塚筑穂	698円	9,995円
飯塚庄内	345円	23,811円
杷木	854円	14,269円
甘木朝倉	474円	17,869円
夜須	345円	33,514円
二丈	555円	28,335円
福吉	420円	13,470円
芥屋	319円	26,052円
浮羽	271円	20,075円
久留米北野	1,133円	24,633円
大木	720円	21,735円
三瀧	493円	15,127円
黒木	518円	27,989円
瀬高山川	693円	14,855円
田川香春	569円	15,518円
田川添田	493円	23,963円
田川金田	699円	14,627円
田川糸田	469円	17,581円
田川豊前川崎	366円	18,873円
田川赤池	250円	25,301円
田川大任	435円	29,507円
田川油須原	415円	35,374円
友枝	311円	28,726円
直方東	617円	35,912円
福岡大川2	520円	8,859円
那珂川別	853円	26,872円
若宮吉川	147円	25,415円
城島	737円	17,391円
行橋勝山	873円	33,949円
行橋築城	590円	17,029円
上陽	691円	28,915円

古賀	940円	8,694円
長者原	2,522円	26,496円
福岡	477円	11,480円
福岡芦屋	395円	15,133円
折尾水巻	577円	22,933円
折尾海老津	519円	20,913円
直方鞍手	222円	13,996円
田主丸	561円	16,933円
瀬高	304円	11,461円
柳川	386円	16,979円
苅田	851円	13,731円
行橋犀川	614円	25,961円
行橋豊津	639円	20,667円
門司黒川	844円	14,630円
若松小島	392円	32,273円
西谷石原	247円	22,836円
多々良	1,130円	10,219円
早良内野	921円	44,387円
倉永	496円	29,517円
善導寺	469円	17,179円
福岡三国	538円	23,244円
篠栗	1,233円	39,228円
久山	726円	18,405円
折尾遠賀川	550円	19,045円
柳川大和	487円	22,236円
江浦	404円	16,256円
西戸崎	530円	19,321円
北崎	1,030円	24,356円
直方小竹	272円	27,781円
直方宮田	535円	21,759円
稲築	431円	35,554円
前原志摩	771円	17,292円
田主丸吉井	576円	15,705円
大刀洗	203円	11,055円
広川	433円	10,746円
豊前	587円	13,008円
津屋崎	457円	16,533円
宗像玄海	419円	19,745円
直方若宮	184円	16,963円
飯塚桂川	323円	21,419円
飯塚碓井	290円	51,404円
飯塚大隈	864円	20,276円
飯塚筑穂	572円	26,305円
飯塚庄内	278円	18,690円
杷木	694円	13,511円
甘木朝倉	475円	13,329円
夜須	348円	27,229円
二丈	496円	22,707円
福吉	282円	9,245円
芥屋	281円	22,506円
浮羽	248円	17,224円
久留米北野	1,129円	19,587円
大木	637円	19,592円
三瀧	443円	13,653円
黒木	471円	21,244円
瀬高山川	645円	9,777円
田川香春	483円	14,259円
田川添田	462円	19,399円
田川金田	223円	11,042円
田川糸田	457円	13,478円
田川豊前川崎	339円	15,852円
田川赤池	224円	19,709円
田川大任	412円	23,067円
田川油須原	406円	27,391円
友枝	305円	25,568円
直方東	573円	28,846円
福岡大川2	434円	7,115円
那珂川別	818円	23,015円
若宮吉川	136円	19,941円
城島	695円	14,569円
行橋勝山	779円	35,664円
行橋築城	576円	13,444円
上陽	978円	22,814円

	光友	369円	38,498円
	星野	428円	16,199円
	行橋椎田	430円	15,194円
佐賀県	高木瀬	789円	38,619円
	唐津	772円	26,052円
	佐賀鳥栖	1,128円	33,411円
	多久	498円	29,740円
	伊万里	587円	21,772円
	伊万里黒川	267円	22,153円
	武雄	374円	23,767円
	佐賀鹿島	346円	14,303円
	川副南	583円	28,462円
	神埼	762円	24,354円
	基山	646円	32,890円
	小城	603円	23,480円
	牛津	684円	32,558円
	玄海	526円	34,050円
	嬭野電交局舎	784円	15,898円
	有田	591円	28,395円
	蓮池	177円	17,132円
	川久保	128円	17,145円
	唐津山本	600円	24,375円
	唐津鏡	511円	30,707円
	東多久	180円	35,638円
	久原	318円	17,336円
	波多津	409円	37,883円
	伊万里松浦	154円	37,779円
	大川野	120円	44,415円
	南波多	152円	24,644円
	諸富	725円	23,074円
	佐賀千代田	1,104円	12,534円
	鳥栖中原	1,107円	20,253円
	北茂安	534円	20,256円
	呼子	351円	14,658円
	西有田	440円	33,217円
	武雄北方	824円	30,811円
	佐賀大町	694円	11,896円
	佐賀白石	458円	25,842円
	鹿島塩田	764円	17,050円
	久保田	752円	31,854円
	佐賀大和	703円	20,637円
	江北	717円	21,080円
	佐賀福富	738円	30,932円
有明	912円	36,689円	
太良	704円	34,206円	
若木	403円	25,326円	
浜崎	691円	17,313円	
武雄山内	(略)	24,689円	
長崎県	浦上	1,365円	34,753円
	新長	1,638円	25,396円
	小ヶ倉	636円	15,989円
	稲佐	2,374円	20,269円
	深堀	573円	17,341円
	東長崎	1,375円	16,389円
	滑石	1,497円	15,761円
	佐世保別	1,115円	23,774円
	早岐	883円	24,402円
	佐世保大和	664円	30,769円
	佐世保大野	1,168円	48,982円
	柚木	519円	7,819円
	相浦	428円	25,178円
	島原	913円	28,726円
	諫早	854円	23,918円
	西諫早	740円	23,536円
	大村	365円	20,906円
	福江	410円	20,092円
	長崎平戸	757円	33,832円
	時津	1,230円	23,843円
	有川	758円	28,634円
	壱岐	1,069円	26,954円
	厳原	644円	27,845円

	光友	331円	31,736円
	星野	378円	10,308円
	行橋椎田	444円	12,835円
佐賀県	高木瀬	792円	34,546円
	唐津	704円	22,616円
	佐賀鳥栖	1,006円	30,349円
	多久	411円	36,300円
	伊万里	556円	19,086円
	伊万里黒川	239円	18,567円
	武雄	357円	20,897円
	佐賀鹿島	422円	11,602円
	川副南	554円	29,883円
	神埼	904円	20,855円
	基山	628円	26,682円
	小城	557円	19,571円
	牛津	607円	28,846円
	玄海	495円	26,954円
	嬭野電交局舎	745円	12,595円
	有田	522円	24,741円
	蓮池	178円	12,518円
	川久保	181円	12,101円
	唐津山本	486円	19,767円
	唐津鏡	494円	23,391円
	東多久	164円	34,684円
	久原	292円	18,913円
	波多津	400円	40,444円
	伊万里松浦	141円	30,243円
	大川野	108円	46,984円
	南波多	146円	20,270円
	諸富	549円	22,885円
	佐賀千代田	1,074円	8,799円
	鳥栖中原	1,045円	15,648円
	北茂安	489円	32,004円
	呼子	296円	10,655円
	西有田	405円	25,820円
	武雄北方	818円	25,296円
	佐賀大町	647円	8,229円
	佐賀白石	425円	29,660円
	鹿島塩田	814円	12,400円
	久保田	870円	25,793円
	佐賀大和	691円	15,871円
	江北	696円	24,879円
	佐賀福富	664円	22,833円
有明	883円	29,608円	
太良	677円	27,677円	
若木	394円	18,737円	
浜崎	616円	9,712円	
武雄山内	(略)	19,359円	
三根	960円	32,404円	
入野	557円	33,091円	
長崎県	浦上	1,312円	30,203円
	新長	1,626円	22,205円
	小ヶ倉	520円	13,487円
	稲佐	2,188円	24,421円
	深堀	535円	14,937円
	東長崎	1,351円	13,521円
	滑石	1,491円	13,615円
	佐世保別	1,042円	20,890円
	早岐	786円	20,674円
	佐世保大和	598円	33,200円
	佐世保大野	1,058円	53,513円
	柚木	477円	6,992円
	相浦	361円	21,972円
	島原	821円	25,367円
	諫早	790円	19,335円
	西諫早	704円	31,388円
大村	322円	17,745円	
福江	363円	16,336円	
長崎平戸	671円	30,728円	
時津	1,019円	14,483円	
有川	539円	24,825円	
壱岐	694円	22,470円	
厳原	473円	30,425円	

大瀬戸	489円	20,985円
長崎小浜	364円	23,460円
豆般	(略)	44,077円
竹松	687円	22,211円
長崎茂木	1,083円	22,654円
木鉢	922円	14,909円
長崎三重	724円	21,831円
鹿子前	748円	22,929円
針尾	552円	22,712円
松浦	740円	29,448円
御厨	450円	8,862円
長崎三和	574円	24,066円
多良見	924円	15,123円
長与	1,190円	32,565円
琴海	480円	14,830円
西彼	478円	18,162円
東彼杵	577円	19,860円
川棚	412円	14,631円
波佐見	311円	18,259円
湯江	576円	14,738円
小長井	282円	10,684円
島原有明	213円	10,668円
島原国見	241円	14,760円
諫早吾妻	495円	21,956円
愛野森山	1,190円	24,180円
千々石	473円	15,311円
有家	430円	17,446円
島原深江	1,177円	11,598円
田平	177円	18,717円
江迎	337円	13,055円
佐々	470円	31,713円
佐世保吉井	217円	24,984円
黒口	64円	25,714円
飯盛	1,076円	24,643円
島原瑞穂	783円	20,228円
鹿町	596円	19,880円
小佐々	540円	24,106円
楠泊	391円	21,713円
式見	1,234円	19,465円
三川内	1,403円	32,882円
紐差	529円	25,411円
津吉	278円	28,821円
今福	347円	18,071円
西彼大串	559円	17,102円

熊本県

東	1,483円	20,049円
健甞	917円	15,370円
立田	831円	27,653円
田迎	1,407円	32,582円
桜町	843円	18,889円
熊本清水	1,183円	19,503円
北部	628円	18,017円
帯山	1,305円	33,182円
託麻別館	1,754円	44,543円
新川尻	1,026円	26,026円
熊本南部	745円	23,974円
郡築	273円	28,510円
人吉別館	316円	19,515円
水俣	2,059円	19,163円
玉名	561円	27,974円
本渡	789円	29,824円
山鹿	433円	18,120円
牛深	401円	21,515円
菊池	1,364円	30,638円
松橋	604円	17,128円
松橋小川	176円	17,462円
植木岩野	861円	32,628円
熊本大津	269円	38,342円
西合志	262円	10,100円
一の宮	344円	17,359円
熊本小国	1,402円	34,798円

大瀬戸	404円	18,904円
長崎小浜	304円	19,971円
豆般	(略)	35,302円
竹松	544円	19,438円
長崎茂木	990円	20,348円
木鉢	872円	12,272円
長崎三重	657円	16,163円
鹿子前	665円	19,498円
針尾	521円	16,823円
松浦	496円	25,761円
御厨	353円	8,214円
長崎三和	567円	22,344円
多良見	776円	13,351円
長与	1,037円	28,664円
琴海	559円	12,570円
西彼	367円	14,055円
東彼杵	485円	15,536円
川棚	342円	12,889円
波佐見	197円	16,053円
湯江	395円	11,302円
小長井	471円	18,807円
島原有明	217円	5,377円
島原国見	244円	11,205円
諫早吾妻	419円	15,782円
愛野森山	1,289円	17,763円
千々石	430円	10,739円
有家	362円	15,539円
島原深江	1,127円	10,357円
田平	131円	14,979円
江迎	239円	9,062円
佐々	472円	22,572円
佐世保吉井	198円	19,494円
黒口	464円	19,310円
飯盛	1,087円	18,989円
島原瑞穂	766円	14,520円
鹿町	515円	14,123円
小佐々	479円	18,796円
楠泊	375円	15,596円
式見	995円	16,986円
三川内	1,267円	27,052円
紐差	450円	19,688円
津吉	242円	22,000円
今福	296円	12,321円
西彼大串	500円	13,504円
南風崎	1,205円	39,428円
有喜	207円	35,463円
鶏知	857円	37,768円
東	1,498円	17,827円
健甞	789円	13,650円
立田	754円	24,294円
田迎	1,332円	28,004円
桜町	870円	21,903円
熊本清水	1,119円	17,102円
北部	555円	52,224円
帯山	1,315円	29,033円
託麻別館	1,658円	39,367円
新川尻	1,002円	23,152円
熊本南部	595円	22,116円
郡築	249円	22,683円
人吉別館	235円	20,945円
水俣	1,632円	15,833円
玉名	430円	24,769円
本渡	490円	25,684円
山鹿	376円	16,115円
牛深	291円	18,209円
菊池	1,246円	26,042円
松橋	492円	14,328円
松橋小川	164円	15,439円
植木岩野	762円	26,842円
熊本大津	246円	32,664円
西合志	226円	6,431円
一の宮	192円	14,898円
熊本小国	1,398円	31,384円

熊本県

高森	720円	25,466円
南阿蘇	96円	17,731円
木山	985円	59,528円
矢部別館	1,202円	30,255円
荒尾	257円	18,524円
宇土	518円	32,751円
合志	194円	27,810円
熊本小島	818円	26,041円
天明	130円	38,347円
日奈久	772円	10,297円
府本	154円	13,728円
荒尾緑ヶ丘	1,097円	28,926円
網田	512円	25,296円
三角	1,163円	16,692円
松橋城南	272円	22,410円
堅志田	317円	27,768円
砥用	309円	26,271円
岱明	102円	18,460円
天水	684円	39,333円
南関	389円	18,565円
熊本長洲	346円	17,876円
鹿本	582円	15,797円
菊陽	1,143円	20,936円
泗水	427円	19,598円
南小国	650円	22,369円
熊本西原	551円	30,289円
嘉島	346円	62,911円
甲佐	1,077円	24,750円
坂本	584円	23,285円
熊本鏡	309円	21,204円
宮原	318円	13,659円
東陽	490円	28,166円
湯浦	376円	29,142円
津奈木	595円	21,446円
錦	448円	18,429円
多良木	414円	18,386円
大矢野	1,726円	13,486円
本渡松島	842円	26,873円
赤崎	516円	47,179円
飽田	755円	29,308円
電峰	667円	24,889円
松橋豊野	56円	24,671円
玉東	460円	11,219円
菊水	599円	14,163円
坊中	322円	22,219円
御船	489円	39,155円
千丁	693円	24,983円
水俣田浦	395円	25,998円
熊本河内	868円	20,985円
水源	347円	31,940円
郡浦	365円	35,193円
鹿北	393円	19,449円
菊鹿	250円	15,704円
鹿央	139円	17,795円
旭志	334円	31,967円
矢部清和	222円	28,464円
芦北	775円	22,978円
湯前	303円	26,610円
姫戸	616円	22,512円
大分県	2,295円	41,690円
鶴崎	539円	29,708円
大分東	1,213円	31,833円
大分滝尾	590円	25,846円
大分大道	1,245円	31,076円
大分市外	938円	28,880円
大分別府	563円	25,569円
別府北	770円	10,414円
如水	137円	25,281円
新中津	731円	25,468円

高森	634円	22,444円
南阿蘇	83円	14,591円
木山	846円	50,655円
矢部別館	1,112円	26,590円
荒尾	218円	15,451円
宇土	430円	28,658円
合志	197円	20,755円
熊本小島	776円	22,619円
天明	116円	31,317円
日奈久	700円	9,422円
府本	156円	11,374円
荒尾緑ヶ丘	1,062円	22,775円
網田	478円	19,971円
三角	1,068円	14,305円
松橋城南	275円	19,642円
堅志田	320円	20,802円
砥用	305円	20,692円
岱明	96円	13,821円
天水	633円	32,493円
南関	570円	14,352円
熊本長洲	314円	14,521円
鹿本	590円	15,087円
菊陽	1,096円	15,078円
泗水	366円	25,354円
南小国	698円	23,700円
熊本西原	523円	27,814円
嘉島	313円	55,071円
甲佐	809円	21,980円
坂本	579円	17,240円
熊本鏡	284円	18,950円
宮原	216円	10,128円
東陽	479円	21,933円
湯浦	297円	25,853円
津奈木	607円	25,513円
錦	406円	13,764円
多良木	362円	15,470円
大矢野	1,421円	10,632円
本渡松島	459円	27,070円
赤崎	515円	41,275円
飽田	621円	185,074円
電峰	612円	18,243円
松橋豊野	55円	17,962円
玉東	458円	7,180円
菊水	562円	9,758円
坊中	190円	17,193円
御船	379円	34,600円
千丁	717円	19,263円
水俣田浦	390円	45,116円
熊本河内	754円	21,500円
水源	346円	24,597円
郡浦	353円	34,568円
鹿北	384円	14,572円
菊鹿	245円	33,562円
鹿央	147円	11,723円
旭志	330円	24,381円
矢部清和	221円	21,651円
芦北	538円	19,825円
湯前	256円	19,782円
姫戸	526円	16,794円
三加和	206円	27,913円
阿蘇	403円	101,408円
本渡富岡	646円	22,278円
河津	683円	61,388円
大分県	2,895円	39,583円
鶴崎	406円	26,321円
大分東	977円	28,355円
大分滝尾	525円	24,090円
大分大道	1,174円	27,109円
大分市外	908円	27,367円
大分別府	503円	22,050円
別府北	560円	10,099円
如水	127円	22,775円
新中津	716円	22,538円

日田三本松	514円	39,630円
佐伯	1,006円	27,868円
臼杵	1,161円	24,432円
津久見	511円	19,381円
大分竹田	571円	26,414円
豊後高田	836円	13,264円
杵築別館	643円	32,022円
大分宇佐	591円	36,267円
国東	453円	17,903円
日出	829円	19,974円
由布院	850円	19,541円
大分三重	351円	16,745円
玖珠	742円	33,306円
大分種田	991円	25,235円
大分中津	482円	16,529円
大分戸次	1,621円	69,609円
鶴崎松岡	532円	36,980円
長洲	462円	24,022円
豊後高田田原	132円	25,076円
大分賀来	1,054円	21,917円
坂ノ市別館	1,057円	34,558円
海崎	156円	21,056円
保戸島	1,045円	62,627円
宇佐八幡	371円	19,103円
山香	477円	23,053円
大分挾間	425円	20,597円
大分庄内	436円	17,213円
佐賀閑	403円	16,059円
幸崎	278円	20,757円
佐伯弥生	687円	34,320円
野津	500円	19,031円
緒方	341円	32,614円
三重大野	559円	16,785円
三重千歳	112円	24,563円
天ヶ瀬	1,186円	27,999円
三光	290円	22,274円
大分野津原	605円	35,050円
直川	574円	20,756円
本耶馬溪	417円	18,775円
院内	179円	32,607円
安心院	301円	21,572円
真玉	282円	33,131円
国東国見	208円	37,864円
国東富来	378円	24,492円
佐伯鶴見	748円	26,896円
竹田荻	198円	23,158円
日田大山	742円	14,193円
大分犬飼	302円	18,480円

宮崎県

生目	446円	34,665円
宮崎大淀	848円	30,424円
木花	946円	36,746円
都城	1,092円	19,875円
都城荘内	(略)	16,994円
沖水	239円	21,259円
都城中郷	(略)	25,229円
土々呂	545円	25,531円
延岡市外	890円	25,532円
日南	368円	19,490円
宮崎小林	465円	16,224円
日向別館	352円	22,187円
西都	621円	27,057円
高城	316円	13,321円
宮崎住吉	768円	22,122円
柳瀬	340円	44,830円
宮崎本郷	871円	36,111円
志和池	120円	13,279円
大堂津	299円	22,089円
鉄肥	284円	19,559円
西小林	274円	40,128円
串間	488円	29,439円
三財	318円	35,195円

日田三本松	485円	35,588円
佐伯	889円	25,210円
臼杵	1,072円	46,339円
津久見	474円	16,534円
大分竹田	488円	22,775円
豊後高田	759円	10,603円
杵築別館	593円	32,302円
大分宇佐	570円	32,861円
国東	390円	19,394円
日出	736円	15,114円
由布院	792円	15,280円
大分三重	297円	13,868円
玖珠	910円	28,460円
大分種田	1,026円	21,861円
大分中津	473円	14,038円
大分戸次	1,276円	61,551円
鶴崎松岡	510円	31,113円
長洲	444円	23,699円
豊後高田田原	131円	25,994円
大分賀来	893円	27,568円
坂ノ市別館	1,180円	38,427円
海崎	130円	22,110円
保戸島	986円	53,414円
宇佐八幡	341円	21,229円
山香	397円	21,978円
大分挾間	428円	22,220円
大分庄内	423円	12,597円
佐賀閑	324円	14,626円
幸崎	274円	29,790円
佐伯弥生	578円	42,816円
野津	453円	14,862円
緒方	326円	24,802円
三重大野	674円	15,171円
三重千歳	113円	18,115円
天ヶ瀬	1,091円	25,056円
三光	287円	16,063円
大分野津原	603円	28,619円
直川	445円	22,699円
本耶馬溪	409円	20,184円
院内	180円	32,153円
安心院	255円	18,486円
真玉	278円	32,154円
国東国見	195円	40,570円
国東富来	316円	25,729円
佐伯鶴見	727円	28,199円
竹田荻	172円	19,676円
日田大山	718円	10,054円
大分犬飼	301円	17,590円
大分吉野	175円	33,265円
安岐	315円	20,176円

宮崎県

生目	450円	29,803円
宮崎大淀	852円	27,725円
木花	956円	30,264円
都城	958円	17,075円
都城荘内	(略)	19,077円
沖水	242円	16,726円
都城中郷	(略)	19,135円
土々呂	486円	29,477円
延岡市外	825円	28,022円
日南	392円	16,575円
宮崎小林	456円	13,443円
日向別館	319円	19,141円
西都	597円	30,696円
高城	290円	9,834円
宮崎住吉	760円	19,144円
柳瀬	393円	38,562円
宮崎本郷	838円	43,182円
志和池	118円	12,210円
大堂津	256円	29,250円
鉄肥	275円	17,535円
西小林	276円	36,164円
串間	476円	25,747円
三財	321円	28,038円

えびの管機械	321円	30,441円
飯野駅前	241円	22,899円
清武	892円	46,956円
宮崎田野	303円	18,823円
佐土原	504円	31,468円
西佐土原	269円	19,224円
日南北郷	487円	25,206円
日南南郷	382円	14,880円
三股	271円	30,233円
都城高崎	338円	23,725円
高原	326円	30,797円
小林野尻	308円	24,468円
紙屋	211円	32,672円
宮崎高岡	261円	22,310円
国富	330円	24,975円
綾	240円	24,997円
高鍋営業所1	475円	31,153円
新富	732円	21,649円
木城	578円	32,020円
川南	203円	14,381円
都農	(略)	18,887円
門川	373円	25,575円
大東	225円	28,088円
都城山田	208円	30,589円
高千穂別館	507円	33,826円
都城高野	(略)	43,088円
美々津	299円	28,873円
岩脇	257円	30,919円
真幸	(略)	41,421円
山陰	329円	27,444円
神門	(略)	34,021円
日向西郷	204円	34,822円
宇納間	140円	30,111円
曾木	208円	19,935円
北川	483円	31,530円
延岡北浦	622円	42,174円
宮崎東	1,151円	44,633円
鹿児島県		
鴨池甲南新館	3,311円	22,091円
谷山	1,600円	23,622円
伊敷	1,363円	14,251円
原良	4,616円	35,597円
広木	3,687円	31,044円
坂之上	3,216円	23,241円
鹿児島川内	924円	33,397円
鹿屋	847円	38,167円
枕崎	426円	13,267円
名瀬	1,217円	25,310円
出水	400円	15,796円
指宿	563円	26,957円
加世田	575円	21,667円
国分	854円	35,721円
種子島	367円	13,575円
加治木	934円	25,691円
帖佐	720円	48,877円
丸尾	216円	27,783円
志布志	199円	14,394円
屋久島	148円	26,145円
徳之島	349円	27,133円
鹿児島吉野	597円	22,508円
鹿児島春日	1,868円	21,189円
鹿児島大口	611円	16,080円
隼人	723円	66,128円
河頭	164円	27,995円
高須	197円	34,263円
大始良	177円	30,561円
鹿屋南	53円	24,043円
串木野	455円	23,073円
阿久根	559円	30,888円
米之津	203円	31,861円

えびの管機械	331円	24,740円
飯野駅前	244円	20,850円
清武	840円	40,178円
宮崎田野	304円	14,629円
佐土原	424円	27,548円
西佐土原	253円	15,504円
日南北郷	482円	23,632円
日南南郷	363円	13,331円
三股	270円	26,579円
都城高崎	335円	16,922円
高原	316円	24,018円
小林野尻	285円	17,893円
紙屋	214円	25,536円
宮崎高岡	263円	17,507円
国富	332円	21,621円
綾	238円	20,050円
高鍋営業所1	461円	27,319円
新富	711円	16,688円
木城	556円	24,721円
川南	190円	12,997円
都農	(略)	17,349円
門川	356円	25,165円
大東	226円	21,814円
都城山田	205円	24,416円
高千穂別館	489円	29,154円
都城高野	(略)	35,394円
美々津	301円	34,946円
岩脇	260円	23,796円
真幸	(略)	37,108円
山陰	311円	27,078円
神門	(略)	27,028円
日向西郷	206円	27,544円
宇納間	139円	23,290円
曾木	212円	13,496円
北川	478円	23,982円
延岡北浦	625円	36,403円
宮崎東	1,093円	38,644円
青島	371円	29,952円
都城山之口	271円	23,474円
日之影	267円	27,324円
五ヶ瀬	417円	16,034円
鹿児島県		
鴨池甲南新館	3,833円	20,430円
谷山	1,486円	20,650円
伊敷	1,370円	12,051円
原良	4,406円	30,548円
広木	3,698円	27,278円
坂之上	2,922円	19,833円
鹿児島川内	789円	28,877円
鹿屋	745円	33,975円
枕崎	313円	10,924円
名瀬	1,093円	23,588円
出水	214円	13,416円
指宿	519円	24,040円
加世田	529円	19,039円
国分	812円	32,359円
種子島	304円	11,695円
加治木	712円	21,608円
帖佐	515円	42,716円
丸尾	182円	28,457円
志布志	152円	14,226円
屋久島	130円	32,361円
徳之島	453円	24,683円
鹿児島吉野	42円	19,414円
鹿児島春日	1,721円	18,322円
鹿児島大口	409円	13,903円
隼人	711円	60,270円
河頭	163円	37,289円
高須	181円	29,740円
大始良	168円	26,623円
鹿屋南	52円	17,865円
串木野	392円	19,901円
阿久根	465円	27,130円
米之津	169円	39,123円

沖縄県	寄宮	2,407円	26,830円
	牧志	4,226円	36,743円
	小祿	1,674円	21,965円
	首里	6,637円	30,117円
	田場	434円	27,176円
	大謝名	1,356円	32,409円
	普天間	649円	28,515円
	沖縄宮古	652円	36,372円
	八重山	1,160円	38,035円
	浦添別	3,285円	45,688円
	名護別館	1,513円	31,614円
	照屋	1,064円	30,900円
	コザ	783円	51,060円
	胡屋	892円	38,583円
	コザ北谷	1,714円	44,964円
	豊見城	1,459円	32,538円
	与那原	1,784円	33,431円
	南風原	1,416円	43,690円
	久辺	115円	88,516円
	嘉手納	1,710円	36,264円
	沖縄石川別	686円	31,209円
	具志川	763円	23,313円
	仲尾次	243円	47,811円
	米須	483円	46,731円
	今帰仁	1,206円	33,856円
	本部	799円	21,699円
	コザ金武	732円	28,035円
	与那城	652円	22,285円
	読谷	1,195円	44,497円
	中城	963円	37,410円
	東風平	(略)	37,612円
	与那原玉城	274円	46,279円
	佐敷	506円	28,826円
	本部山川	151円	31,817円
	北中城	1,553円	42,686円
	南大東	79円	123,134円
	北大東	119円	150,519円

	伊仙	570円	42,187円
沖縄県	与論島	82円	36,305円
	寄宮	2,452円	23,021円
	牧志	4,434円	31,311円
	小祿	1,840円	19,022円
	首里	6,843円	26,760円
	田場	442円	23,949円
	大謝名	1,275円	27,998円
	普天間	606円	23,595円
	沖縄宮古	633円	31,011円
	八重山	1,134円	32,768円
	浦添別	3,268円	40,604円
	名護別館	1,415円	26,696円
	照屋	945円	26,847円
	コザ	638円	46,046円
	胡屋	886円	34,095円
	コザ北谷	1,619円	41,031円
	豊見城	1,439円	28,446円
	与那原	1,765円	28,663円
	南風原	1,346円	37,013円
	久辺	118円	79,146円
	嘉手納	1,702円	32,128円
	沖縄石川別	656円	26,194円
	具志川	731円	20,969円
	仲尾次	236円	41,513円
	米須	481円	40,261円
	今帰仁	1,212円	29,486円
	本部	753円	19,850円
	コザ金武	740円	24,833円
	与那城	780円	19,920円
	読谷	1,198円	39,543円
	中城	914円	32,847円
	東風平	(略)	32,931円
	与那原玉城	259円	40,468円
	佐敷	344円	24,759円
	本部山川	148円	27,702円
	北中城	1,526円	37,588円
	南大東	78円	105,946円
	北大東	121円	137,788円
	久米島	952円	42,297円
	城辺	206円	24,733円
	沖縄上野	147円	50,726円

第2 とう道又は管路に係る負担額

- 1 (略)
- 2 とう道又は管路に係る料金額
 - 2-1 とう道に係る料金額

1メートルごとに年額

適用する行政区域	内容
富山県	52,667 円
石川県	46,077 円
福井県	30,670 円
岐阜県	36,050 円
静岡県	60,110 円
愛知県	68,874 円
三重県	34,698 円
滋賀県	53,558 円
京都府	52,675 円
大阪府	89,466 円
兵庫県	87,664 円
奈良県	50,604 円
和歌山県	15,420 円
鳥取県	101,282 円
島根県	39,120 円
岡山県	85,269 円
広島県	74,898 円
山口県	63,411 円
徳島県	63,392 円
香川県	41,428 円
愛媛県	50,091 円
高知県	18,653 円
福岡県	93,354 円
佐賀県	23,489 円
長崎県	22,836 円
熊本県	50,202 円
大分県	66,876 円
宮崎県	55,961 円
鹿児島県	73,661 円
沖縄県	50,842 円

第2 とう道又は管路に係る負担額

- 1 (略)
- 2 とう道又は管路に係る料金額
 - 2-1 とう道に係る料金額

1メートルごとに年額

適用する行政区域	内容
富山県	47,474 円
石川県	39,729 円
福井県	26,583 円
岐阜県	31,664 円
静岡県	54,139 円
愛知県	62,368 円
三重県	31,208 円
滋賀県	44,234 円
京都府	47,505 円
大阪府	82,552 円
兵庫県	77,947 円
奈良県	43,947 円
和歌山県	13,180 円
鳥取県	85,371 円
島根県	33,107 円
岡山県	72,851 円
広島県	66,138 円
山口県	55,463 円
徳島県	57,590 円
香川県	35,873 円
愛媛県	44,404 円
高知県	16,343 円
福岡県	82,400 円
佐賀県	20,077 円
長崎県	20,980 円
熊本県	48,243 円
大分県	60,964 円
宮崎県	47,719 円
鹿児島県	64,508 円
沖縄県	45,068 円

2 - 2 管路に係る料金額

1条あたり1メートルごとに年額

適用する行政区域	内容
富山県	197 円
石川県	213 円
福井県	211 円
岐阜県	229 円
静岡県	223 円
愛知県	264 円
三重県	230 円
滋賀県	282 円
京都府	328 円
大阪府	301 円
兵庫県	385 円
奈良県	316 円
和歌山県	306 円
鳥取県	269 円
島根県	294 円
岡山県	260 円
広島県	263 円
山口県	240 円
徳島県	229 円
香川県	213 円
愛媛県	226 円
高知県	170 円
福岡県	333 円
佐賀県	257 円
長崎県	221 円
熊本県	269 円
大分県	309 円
宮崎県	254 円
鹿児島県	296 円
沖縄県	297 円

第3 電柱に係る負担額

電柱に係る負担額は、1使用箇所数ごとに年額1,084円とします。

2 - 2 管路に係る料金額

1条あたり1メートルごとに年額

適用する行政区域	内容
富山県	174 円
石川県	194 円
福井県	190 円
岐阜県	207 円
静岡県	205 円
愛知県	242 円
三重県	213 円
滋賀県	245 円
京都府	305 円
大阪府	291 円
兵庫県	339 円
奈良県	283 円
和歌山県	271 円
鳥取県	236 円
島根県	258 円
岡山県	234 円
広島県	238 円
山口県	213 円
徳島県	216 円
香川県	194 円
愛媛県	206 円
高知県	149 円
福岡県	293 円
佐賀県	226 円
長崎県	202 円
熊本県	264 円
大分県	298 円
宮崎県	222 円
鹿児島県	272 円
沖縄県	260 円

第3 電柱に係る負担額

電柱に係る負担額は、1使用箇所数ごとに年額939円とします。

第4表 光信号引込等設備に係る負担額

第1 光信号引込等設備の維持等に係る負担額

- 1 (略)
2 負担額

区 分			単 位	負担額	備考
(1) 光信号引込等設備維持負担額	当社が光信号引込等設備を維持等するために要する負担額	(ア) (イ)以外のもの	1 光信号引込等設備ごとに月額	433 円	
		(イ) 協定事業者が設置した光信号分岐端末回線収容キャビネット等にその光信号引込等設備が収容等されているもの	1 光信号引込等設備ごとに月額	424 円	
(2) 光信号引込等設備管理負担額	当社が維持等する光信号引込等設備の情報の管理を行うとともにその負担額を請求するために要する負担額		1 光信号引込等設備ごとに月額	78 円	

第2 光信号引込等設備の撤去に係る負担額

(略)

(1) (略)

未償却残高 = { (光信号引込等設備の取得固定資産価額(31,719円) - 光信号引込等設備の残存価額) × 光信号引込等設備の耐用年数残存期間比率 + 光信号引込等設備の残存価額} × (1 + 貸倒率)

ア 光信号引込等設備の耐用年数残存期間比率 = 光信号引込等設備の耐用年数経過までの日数 / (光信号引込等設備の耐用年数(15年) × 365(閏年にあつては366とします。))

イ (略)

(2) (略)

1 光信号引込等設備ごとに

区 分	内 容
ア 光信号引込等設備を撤去する場合	11,176 円
イ 当社が設置した光信号分岐端末回線収容キャビネット等を撤去する場合	238 円

第4表 光信号引込等設備に係る負担額

第1 光信号引込等設備の維持等に係る負担額

- 1 (略)
2 負担額

区 分			単 位	負担額	備考
(1) 光信号引込等設備維持負担額	当社が光信号引込等設備を維持等するために要する負担額	(ア) (イ)以外のもの	1 光信号引込等設備ごとに月額	416 円	
		(イ) 協定事業者が設置した光信号分岐端末回線収容キャビネット等にその光信号引込等設備が収容等されているもの	1 光信号引込等設備ごとに月額	409 円	
(2) 光信号引込等設備管理負担額	当社が維持等する光信号引込等設備の情報の管理を行うとともにその負担額を請求するために要する負担額		1 光信号引込等設備ごとに月額	74 円	

第2 光信号引込等設備の撤去に係る負担額

(略)

(1) (略)

未償却残高 = { (光信号引込等設備の取得固定資産価額(32,075円) - 光信号引込等設備の残存価額) × 光信号引込等設備の耐用年数残存期間比率 + 光信号引込等設備の残存価額} × (1 + 貸倒率)

ア 光信号引込等設備の耐用年数残存期間比率 = 光信号引込等設備の耐用年数経過までの日数 / (光信号引込等設備の耐用年数(15年) × 365(閏年にあつては366とします。))

イ (略)

(2) (略)

1 光信号引込等設備ごとに

区 分	内 容
ア 光信号引込等設備を撤去する場合	10,856 円
イ 当社が設置した光信号分岐端末回線収容キャビネット等を撤去する場合	229 円

別表4 違約金

第1～第3 (略)

第4 通信用建物等に相互接続点を設置する等の手続きに係る違約金

区 分	違約金の額
(1) 接続申込者が、第78条の3(通信用建物等に相互接続点を設置する等の手続きに係る違約金)第1項第1号に規定する相互接続点の設置の申込みの撤回を行った場合の違約金	第10条の3(相互接続点の調査及び設置申込み)第5項に規定する回答を当社が行った日から申込みを撤回した日までの間のその申込みに係る設備保管料(保管料に限ります。)及び設備使用料(受発電設備に係るものに限ります。)に相当する額
(2) (略)	(略)

第5 (略)

別表4 違約金

第1～第3 (略)

第4 通信用建物等に相互接続点を設置する等の手続きに係る違約金

区 分	違約金の額
(1) 接続申込者が、第78条の3(通信用建物等に相互接続点を設置する等の手続きに係る違約金)第1項第1号に規定する相互接続点の設置の申込みの撤回を行った場合の違約金	第10条の3(相互接続点の調査及び設置申込み)第5項又は第6項に規定する回答を当社が行った日から申込みを撤回した日までの間のその申込みに係る設備保管料(保管料に限ります。)及び設備使用料(受発電設備に係るものに限ります。)に相当する額
(2) (略)	(略)

第5 (略)

附 則（平成11年7月1日西相制第2号）

（通信路設定伝送機能に関する経過措置）

第18条（略）

(1) 分岐回線以外の部分の基本額

ア．基本料

1回線ごとに月額

区 分			料金額		備考
			右欄以外の場合	通信路設定伝送機能を利用する区間が同一の単位料金区域に終始する場合	
通信路設定伝送機能	専用回線ノード装置、中継伝送路設備及び端末回線を収容する伝送装置により通信路の設定並びに伝送を行う機能（一般専用に係るものに限ります。以下この条において同じとします。）	48kHzの周波数帯域を用いて伝送するもの	28,741 円	22,469 円	—
		上記以外のもの	5,580 円	5,060 円	

イ．加算料

1回線ごとに月額

区 分			料金額		備考
			通信路設定伝送機能の距離が10kmを超える場合の10kmごとの加算料	相互接続点が当社が別に定める通信用建物以外の場合の加算料	
通信路設定伝送機能	専用回線ノード装置、中継伝送路設備及び端末回線を収容する伝送装置により通信路の設定並びに伝送を行う機能	48kHzの周波数帯域を用いて伝送するもの	1,020 円	9,845 円	—
		上記以外のもの	80 円	820 円	

附 則（平成11年7月1日西相制第2号）

（通信路設定伝送機能に関する経過措置）

第18条（略）

(1) 分岐回線以外の部分の基本額

ア．基本料

1回線ごとに月額

区 分			料金額		備考
			右欄以外の場合	通信路設定伝送機能を利用する区間が同一の単位料金区域に終始する場合	
通信路設定伝送機能	専用回線ノード装置、中継伝送路設備及び端末回線を収容する伝送装置により通信路の設定並びに伝送を行う機能（一般専用に係るものに限ります。以下この条において同じとします。）	48kHzの周波数帯域を用いて伝送するもの	29,383 円	23,071 円	—
		上記以外のもの	5,521 円	4,996 円	

イ．加算料

1回線ごとに月額

区 分			料金額		備考
			通信路設定伝送機能の距離が10kmを超える場合の10kmごとの加算料	相互接続点が当社が別に定める通信用建物以外の場合の加算料	
通信路設定伝送機能	専用回線ノード装置、中継伝送路設備及び端末回線を収容する伝送装置により通信路の設定並びに伝送を行う機能	48kHzの周波数帯域を用いて伝送するもの	762 円	10,636 円	—
		上記以外のもの	60 円	886 円	

(2) 分岐回線の部分の基本額

1回線ごとに月額

区 分		料金額	備考
通信路設定伝送機能	専用回線ノード装置、中継伝送路設備及び端末回線を収容する伝送装置により通信路の設定並びに伝送を行う機能	48kHzの周波数帯域を用いて伝送するもの 20,714 円	
		上記以外のもの 4,914 円	

附 則 (平成17年12月20日西相制第139号)

1～2 (略)

(ルーティング番号変換手続費)

3 協定事業者(ルーティング番号変換システム(協定事業者が現に使用しているルーティング番号を新たなルーティング番号に、当社が別に定める数量単位で一括して変換するためのシステムをいいます。以下同じとします。))の利用に係る接続申込みを行い、当社から接続申込みの承諾を受けた者に限ります。以下この附則において同じとします。)は、第4項及び第5項の規定に従い、以下に定める手続費の支払いを要します。

区 分		単位	手続費の額	備考
ルーティング番号変換手続費	ルーティング番号を一括して変換する手続きに要する費用	ア ルーティング番号変換システムに係るもの 月額	1,867,791 円	
		イ ルーティング番号変換作業に係るもの 1番号変換ごとに	68円	

4 前項の表中ア欄に係る手続費については、平成19年2月から第6項の規定により全ての協定事業者がルーティング番号変換システムの利用を中止した日を含む月までの期間(以下この附則において「対象期間」といいます。)において、ア欄に掲げる手続費の額に、各々の協定事業者の平成19年1月31日時点の一般番号ポータビリティに係る電気通信番号数(特定端末系事業者の接続対象地域内におけるものを含みます。)を協定事業者の平成19年1月31日時点の一般番号ポータビリティに係る電気通信番号数(特定端末系事業者の接続対象地域内におけるもの並びに当社及び特定端末系事業者の音声利用IP通信網サービスに係るものを含みます。以下この項において同じとします。)で除して算定した比率を乗じて得た額を、各協定事業者に適用します。

ただし、対象期間内に、その手続費の適用対象となる協定事業者が増加したときは、その協定事業者からのルーティング番号変換システムの利用に係る接続申込みを当社が承諾した日を含む月から、ア欄に掲げる手続費の額に、各々の協定事業者の一般番号ポータビリティに係る電気通信番号数(対象期間内に増加した協定事業者については、その協定事業者からのルーティング番号変換システムの利用に係る接続申込みを当社が承諾した日を含む月の前月末の一般番号ポータビリティに係る電気通信番号数を用い、それ以外の協定事業者については、平成19年1月31日時点の一般番号ポータビリティに係る電気通信番号数を用いるもの)とします。以下この項において同じとします。)を協定事業者の一般番号ポータビリティに係る電気通信番号数で除して算定した比率を乗じて得た額を、各協定事業者に適用します。

(2) 分岐回線の部分の基本額

1回線ごとに月額

区 分		料金額	備考
通信路設定伝送機能	専用回線ノード装置、中継伝送路設備及び端末回線を収容する伝送装置により通信路の設定並びに伝送を行う機能	48kHzの周波数帯域を用いて伝送するもの 21,324 円	
		上記以外のもの 4,851 円	

附 則 (平成17年12月20日西相制第139号)

1～2 (略)

- 5 第3項の表中イ欄に係る手続費については、協定事業者からの申出に基づき当社がルーティング番号変換作業を行ったときに、その協定事業者に適用します。
- 6 全ての協定事業者は、平成21年1月31日(当社、特定端末系事業者及び全ての協定事業者の合意により別に指定された日がある場合はその日とします。)をもって、ルーティング番号変換システムの利用を中止(以下この附則において「中止」といいます。)するものとします。
 この場合において、当社は、ルーティング番号変換システムに係るソフトウェアを除却するものとし、各協定事業者は、そのソフトウェアを個別管理対象設備とみなして料金表第1表第2(網改造料)2(料金額)2-1の2(1)アの規定を準用して算定した料金額に第7項の規定により算出した比率を乗じて得た額を負担するものとします。
- 7 当社は、第3項の表中ア欄に係る手続費について、各々の協定事業者に対象期間内に適用した手続費の暦月ごとの負担額の合計と、対象期間内における手続費の額の合計に各協定事業者の精算用ルーティング番号数(対象期間内に変換した番号数及び中止した日における未変換番号数(協定事業者の交換設備等を指定するルーティング番号以外のルーティング番号の数をいいます。以下この附則において同じとします。))の合計をいい、特定端末系事業者の接続対象地域内におけるものを含みます。)を協定事業者の精算用ルーティング番号数(対象期間内に変換した番号数及び中止した日における未変換番号数の合計をいい、特定端末系事業者の接続対象地域内におけるもの並びに一般番号ポータビリティの仕組みを利用する当社及び特定端末系事業者の音声利用IP通信網サービスに係るものを含みます。)で除して算定した比率を乗じて得た額との差額を、各協定事業者と精算するものとします。
- 8 ルーティング番号変換手続費の扱いについては、この附則の規定を適用するほか、本則の手続費に係る規定を準用するものとします。

附 則(平成19年11月2日西相制第112号)
 (実施時期)

- 1 この改正規定は、平成19年11月5日から実施します。
 (端末回線伝送機能に関する経過措置)
- 2 この改正規定実施の際現に、改正前の規定により協定事業者が利用している端末回線伝送機能(2-1-1-1第2欄ア欄及びイ欄に係るもの)の提供条件については、なお従前のとおりとし、以下の料金額を適用します。

区分		単位	料金額	備考
端末回線伝送機能 (第5条(標準的な接続箇所)第1項の表中第2欄で接続する場合)	端末回線を収容する伝送装置及び端末回線により伝送を行う機能	ア 128kbit/s の符号伝送が可能なもの	1 回線ごとに 31,764円	—
		イ 1.536Mbit/s 又は 6.144Mbit/s の符号伝送が可能なもの	1 回線ごとに 121,896円	—

附 則(平成19年11月2日西相制第112号)

この改正規定は、平成19年11月5日から実施します。

附 則（平成20年 6 月27日西相制第45号）

（実施時期）

- 1 この改正規定は、平成 20 年 7 月 1 日から実施します。
- 2 ルーティング番号登録工事等受付手続費及び同一番号移転可否情報調査費については、第 75 条（工事費及び手続費等の遡及適用）の規定にかかわらず、平成 20 年 4 月 1 日に遡及して平成 20 年 6 月 30 日までの間、以下の料金表を適用するものとします。

（1）適用

区 分	適 用
ア ルーティング番号登録工事等受付手続費の適用	ルーティング番号登録工事等受付手続費については、第 2 号ア欄に掲げる手続費の額に、各々の協定事業者のルーティング番号登録工事等に係る暦月ごとの申込承諾件数（電気通信回線設備を通じた申込みの承諾を受けた数をいいます。以下この欄において同じとします。）を当社及び協定事業者のルーティング番号登録工事等に係る暦月ごとの申込承諾件数の合計で除して算定した比率を乗じて得た額を、当該各協定事業者に請求します。
イ 同一番号移転可否情報調査費の適用	（ア）同一番号移転可否情報調査費については、第 2 号イ（ア）欄及び（イ）欄を組み合わせ適用します。 （イ）第 2 号イ（ア）欄については、同欄に掲げる料金額に、各々の協定事業者への暦月ごとの情報提供数を協定事業者への暦月ごとの情報提供数の合計（一般番号ポータビリティの仕組みを利用する当社の音声利用 IP 通信網サービスに係る情報提供数を含みます。）で除して算定した比率を乗じて得た額を、各協定事業者に請求します。

（2）料金額

区 分	単 位	手続費の額	備 考
ア ルーティング番号登録工事等受付手続費	月額	15,014,510 円	—
イ 同一番号移転可否情報調査費	（ア）情報提供システムに係るもの	月額	10,407 円
	（イ）情報提供作業に係るもの	1 電気通信番号ごとの 1 件ごとに	764 円

- 3 当社は、ルーティング番号登録工事等受付手続費及び同一番号移転可否情報調査費について、第 74 条の 2（手続費の実績に基づく精算）の規定に基づき平成 20 年度の実績に基づく精算を行うときは、同条において「その事業年度」とあるのは「平成 20 年 7 月 1 日から平成 21 年 3 月 31 日までの間」と読み替えるものとします。
- 4 当社は、第 2 項の規定に基づき平成 20 年 4 月 1 日から平成 20 年 6 月 30 日までの間に適用した同一番号移転可否情報調査費（ア）欄に係る手続費について、その情報提供数（1 電気通信番号ごとの 1 件ごとに 1 の情報提供とします。）を把握したときは、この改正規定にかかわらず、従前の第 74 条の 2 第 2 項の規定に基づき精算を行うものとします。この場合において、同条項において「その事業年度」とあるのは「平成 20 年 4 月 1 日から平成 20 年 6 月 30 日までの間」と読み替えるものとします。

附 則（平成20年 6 月27日西相制第45号）

この改正規定は、平成 20 年 7 月 1 日から実施します。

附 則（平成21年 2月24日西相制第124号）

1～3 （略）

（ルーティング番号変換手続費の遡及適用）

4 附則（平成17年12月20日西相制第139号）第3項に規定する手続費については、以下に定める期間について、それぞれの料金額を適用します。

(1) ルーティング番号変換手続費ア欄に係るもの

区 分		単 位	手続費の額	備 考
ルーティング番号変換 手続費	ア欄	月額	1,837,790 円	平成 20 年 4 月 1 日から平成 21 年 1 月 31 日まで

(2) ルーティング番号変換手続費イ欄に係るもの

区 分		単 位	手続費の額	備 考
ルーティング番号変換 手続費	イ欄	1 番号変換ごとに	51 円	平成 19 年 2 月 1 日 から平成 19 年 3 月 31 日までの間に限 り適用します。
			50 円	平成 19 年 4 月 1 日 から平成 21 年 1 月 31 日までの間に限 り適用します。

（ルーティング番号変更工事費の遡及適用）

5 料金表第2表（工事費及び手続費）第1（工事費）2（工事費の額）2-1（工事費）第26-2欄に規定する工事費については、平成20年7月1日に遡及して平成21年3月31日までの間、以下に定める料金額を適用します。

区 分			単 位		料金額	備考
ルーティング番号変更 工事費	ア欄	(イ)	1ルーティング 番号ごとに	平日昼間	1,025 円	—
				平日夜間	1,188 円	
				平日深夜	1,373 円	
				土日祝日 昼夜間	1,234 円	
				土日祝日 深夜	1,420 円	

（網使用料の精算用料金）

6 附則（平成20年3月27日西相制第167号）第4項の規定により精算を行う平成19年度の精算用料金（この附則第7項及び第8項に規定する通信路設定伝送機能及び端末回線伝送機能に関する経過措置に係るものを除きます。）は以下のとおりです。

附 則（平成21年 2月24日西相制第124号）

1～3 （略）

(1)-1 端末回線伝送機能（基本料）

月額

区 分			単位	料金額	備考		
端末回線伝送機能（第5条（標準的な接続箇所）第1項の表中第2欄で接続する場合）	ウ欄	(7)	保守の区別がタイプ1-1のもの	1光信号主端末回線収容装置ごとに	4,055円	—	
			保守の区別がタイプ1-2のもの	1光信号主端末回線収容装置ごとに	4,055円		
			以外のもの	1光信号主端末回線収容装置ごとに	4,177円		
端末回線伝送機能（第5条（標準的な接続箇所）第1項の表中第5欄で接続する場合）	ア欄	(7)	保守の区別がタイプ1-1のもの	1回線ごとに	1,222円	—	
			(1)	保守の区別がタイプ1-2のもの	1回線ごとに		1,222円
			(ウ)	(7)(1)以外のもの	1回線ごとに		1,259円
	イ欄		1回線ごとに	2,518円			
端末回線伝送機能（第5条（標準的な接続箇所）第1項の表中第1-2欄で接続する場合）	ア欄	(7)	保守の区別がタイプ1-1のもの	1回線ごとに	74円	—	
			保守の区別がタイプ1-2のもの	1回線ごとに	74円		
			(1)	—	A 保守の区別がタイプ1-1のもの		1回線ごとに
		—	B 保守の区別がタイプ1-2のもの	1回線ごとに	1,291円		
		—	C AB以外のもの	1回線ごとに	1,330円		
		—	A 保守の区別がタイプ1-1のもの	1回線ごとに	31円		
	イ欄	(7)	—	保守の区別がタイプ1-1のもの	1回線ごとに	542円	
			—	保守の区別がタイプ1-2のもの	1回線ごとに	542円	
		(1)	—	A 保守の区別がタイプ1-1のもの	1回線ごとに	1,759円	
				B 保守の区別がタイプ1-2のもの	1回線ごとに	1,759円	
				C AB以外のもの	1回線ごとに	1,798円	
		—	—	A 保守の区別がタイプ1-1のもの	1回線ごとに	499円	
				B 保守の区別がタイプ1-2のもの	1回線ごとに	499円	

端末回線伝送機能（第5条（標準的な接続箇所）第1項の表中第2 - 3欄で接続する場合）	ア欄		(ア) 保守の区別がタイプ1 - 1のもの	1回線ごとに	331円	—
			(イ) 保守の区別がタイプ1 - 2のもの	1回線ごとに	331円	
	イ欄		(ア) 保守の区別がタイプ1 - 1のもの	1回線ごとに	6,706円	
			(イ) 保守の区別がタイプ1 - 2のもの	1回線ごとに	6,706円	
端末回線伝送機能（第5条（標準的な接続箇所）第1項の表中第1 - 3欄で接続する場合）	イ欄	(ア)	保守の区別がタイプ1 - 1のもの	1回線ごとに	4,556円	—
			保守の区別がタイプ1 - 2のもの	1回線ごとに	4,556円	
			以外のもの	1回線ごとに	4,681円	
	(イ)	保守の区別がタイプ1 - 1のもの	1回線ごとに	4,550円		
		保守の区別がタイプ1 - 2のもの	1回線ごとに	4,550円		
		以外のもの	1回線ごとに	4,675円		
端末回線伝送機能（第5条（標準的な接続箇所）第1項の表中第5 - 2欄で接続する場合）	3Mbit/sの符号伝送が可能なもの		1回線ごとに	6,912円	—	
	6Mbit/sの符号伝送が可能なもの		1回線ごとに	8,496円		
	9Mbit/sの符号伝送が可能なもの		1回線ごとに	9,200円		
	12Mbit/sの符号伝送が可能なもの		1回線ごとに	9,904円		
	15Mbit/sの符号伝送が可能なもの		1回線ごとに	10,608円		
	18Mbit/sの符号伝送が可能なもの		1回線ごとに	11,312円		
	21Mbit/sの符号伝送が可能なもの		1回線ごとに	12,060円		
	24Mbit/sの符号伝送が可能なもの		1回線ごとに	12,764円		
	27Mbit/sの符号伝送が可能なもの		1回線ごとに	13,468円		
	30Mbit/sの符号伝送が可能なもの		1回線ごとに	14,172円		
	33Mbit/sの符号伝送が可能なもの		1回線ごとに	14,876円		
	36Mbit/sの符号伝送が可能なもの		1回線ごとに	15,580円		
	39Mbit/sの符号伝送が可能なもの		1回線ごとに	16,328円		
42Mbit/sの符号伝送が可能なもの		1回線ごとに	17,032円			

(1)-2 端末回線伝送機能(加算料)

区 分		単 位	料金額	備 考	
専用サービス契約約款に規定する施設設置負担金等の適用がない場合の加算料	ア欄	1回線ごとに	282円	——	
2-1-1-1第2欄ウ欄又は第6欄イ欄に規定する機能に係る加算料	(7)	保守の区別がタイプ1-1のもの	1光信号主端末回線ごとに	4,556円	——
		保守の区別がタイプ1-2のもの	1光信号主端末回線ごとに	4,556円	
		以外のもの	1光信号主端末回線ごとに	4,681円	
	(1)	保守の区別がタイプ1-1のもの	1光信号主端末回線ごとに	4,550円	
		保守の区別がタイプ1-2のもの	1光信号主端末回線ごとに	4,550円	
		以外のもの	1光信号主端末回線ごとに	4,675円	
光信号局内伝送路を利用する場合の加算料	イ欄	1回線ごとに1メートルあたり	1.456円	——	

(2) ISM折返し機能

区 分		単 位	料金額	備 考
ISM折返し機能	(1)	1Bチャンネルごとに	847円	——
	(2)	23B+Dチャンネルごとに	60,040円	——

(3) 光信号電気信号変換機能

区 分		単 位	料金額	備 考	
光信号電気信号変換機能	(1)	ア欄 (7) 保守の区別がタイプ1-1のもの	1回線ごとに月額	6,071円	——
		(1) 保守の区別がタイプ1-2のもの	1回線ごとに月額	6,071円	
		(ウ) (7)(1)以外のもの	1回線ごとに月額	6,253円	

	イ欄	(ア) 保守の区別がタイプ1-1のもの	692円
		(イ) 保守の区別がタイプ1-2のもの	692円
		(ウ) (ア)(イ)以外のもの	713円

(4) 光信号多重分離機能

区 分		料金額	備 考
光信号多重分離機能	ア欄	(ア) 保守の区別がタイプ1-1のもの	868円
		(イ) 保守の区別がタイプ1-2のもの	868円
		(ウ) (ア)(イ)以外のもの	894円
	イ欄	(ア) 保守の区別がタイプ1-1のもの	1,831円
		(イ) 保守の区別がタイプ1-2のもの	1,831円
		(ウ) (ア)(イ)以外のもの	1,886円

(5) 加入者交換機接続用伝送装置利用機能

672回線(50Mbit/s相当)ごとに月額

区 分	料金額	備 考
加入者交換機接続用伝送装置利用機能	ア欄	136,906円
	イ欄	24,762円

(6)-1 光信号中継伝送機能(基本料)

1回線ごとに1メートルあたり月額

区 分	料金額	備 考
光信号中継伝送機能	ア欄	1,456円
	イ欄	1,456円

(6)-2 光信号中継伝送機能(加算料)

月額

区 分	単 位	料金額	備 考
光信号局内伝送路を利用する場合の加算料	(2) 1回線ごとに1メートルあたり	1,456円	—

(7)-1 通信路設定伝送機能（基本料）

1回線ごとに月額

区 分		料金額		備 考
		右欄以外の場 合	通信路設定伝 送機能を利用 する区間が同 一の単位料金 区域に終始す る場合	
通信 路設 定 伝 送 機 能	ア欄	専らAM放送の音響を伝送するため、通常50kHzから10kHzまでの周波数帯域を伝送するもの	59,011円	57,458円
		専らFM放送の音響を伝送するため、通常40kHzから15kHzまでの周波数帯域を伝送するもの	87,186円	80,965円
		50bit/s以下の符号伝送が可能なもの	5,029円	4,400円
		上記以外のもの	5,539円	5,023円
	イ欄	64kbit/s又は 48kbit/sの符号伝 送が可能なもの	クラスが下記以外のもの 17,544円 エコノミークラス 5,256円	17,028円 4,767円
			保守の区別がタイプ1-1のもの 5,350円	4,852円
			保守の区別がタイプ1-2のもの 5,539円	5,023円
			保守の区別が上記以外のもの	
		128kbit/sの符号 伝送が可能なもの	クラスが下記以外のもの 20,311円 エコノミークラス 7,223円	19,274円 6,245円
			保守の区別がタイプ1-1のもの 7,356円	6,360円
			保守の区別がタイプ1-2のもの 7,627円	6,590円
			保守の区別が上記以外のもの	
		192kbit/sの符号伝送が可能なもの	23,001円	21,448円
		256kbit/sの符号伝送が可能なもの	25,743円	23,669円
		384kbit/sの符号伝送が可能なもの	31,223円	28,112円
		512kbit/sの符号伝送が可能なもの	36,706円	32,557円
		768kbit/sの符号伝送が可能なもの	47,666円	41,445円
		1.152Mbit/sの符号伝送が可能なもの	64,106円	54,774円
		1.536Mbit/sの符 号伝送が可能なも の	クラスが下記以外のもの 80,548円 エコノミークラス 44,906円	68,105円 33,169円
			保守の区別がタイプ1-1のもの 45,796円	33,823円
			保守の区別がタイプ1-2のもの 47,573円	35,123円
			保守の区別が上記以外のもの	
		3.072Mbit/sの符号伝送が可能なもの	129,866円	108,097円
		4.608Mbit/sの符号伝送が可能なもの	179,192円	148,090円
		6.144Mbit/sの符 号伝送が可能なも の	クラスが下記以外のもの 228,510円 エコノミークラス 97,257円	188,082円 71,439円
			保守の区別がタイプ1-1のもの 99,190円	72,857円
			保守の区別がタイプ1-2のもの 103,063円	75,696円
			保守の区別が上記以外のもの	
ウ 欄	第1 種A TM 専用 に係 るも の	0.5Mbit/sの符号 伝送が可能なもの	クラスが下記以外のもの 80,845円 セカンドクラスの もの 72,893円	78,038円 71,569円
			保守の区別がタイプ1-1のもの 74,339円	72,991円
			保守の区別がタイプ1-2のもの 77,234円	75,833円
			保守の区別が上記以外のもの	
		1.0Mbit/sの符号 伝送が可能なもの	エコノミークラス の もの 72,893円	71,569円
			保守の区別がタイプ1-1のもの 74,339円	72,991円
			保守の区別がタイプ1-2のもの 77,234円	75,833円
			保守の区別が上記以外のもの	
		2.0Mbit/sの符号 伝送が可能なもの	クラスが下記以外のもの 102,088円 セカンドクラスの もの 85,274円	92,264円 80,309円
			保守の区別がタイプ1-1のもの 86,971円	81,906円
			保守の区別がタイプ1-2のもの 90,359円	85,098円
			保守の区別が上記以外のもの	
			エコノミークラス の もの 84,423円	79,789円
			保守の区別がタイプ1-1のもの 86,104円	81,376円
			保守の区別がタイプ1-2のもの 89,459円	84,547円
			保守の区別が上記以外のもの	
		3.0Mbit/sの符号 伝送が可能なもの	クラスが下記以外のもの 116,958円 セカンドクラスの もの 93,345円	102,221円 86,063円
			保守の区別がタイプ1-1のもの 95,204円	87,775円
			保守の区別がタイプ1-2のもの 98,916円	91,197円
			保守の区別が上記以外のもの	
			エコノミークラス の もの 92,494円	85,543円
			保守の区別がタイプ1-1のもの 94,336円	87,244円
			保守の区別がタイプ1-2のもの 98,016円	90,646円
			保守の区別が上記以外のもの	
		4.0Mbit/sの符号 伝送が可能なもの	クラスが下記以外のもの 130,766円 セカンドクラスの もの 100,414円	111,468円 91,146円
			保守の区別がタイプ1-1のもの 102,411円	92,959円
			保守の区別がタイプ1-2のもの 106,410円	96,585円
			保守の区別が上記以外のもの	
			エコノミークラス の もの 99,563円	90,626円
			保守の区別がタイプ1-1のもの 101,544円	92,429円
			保守の区別がタイプ1-2のもの 105,508円	96,033円
			保守の区別が上記以外のもの	

5.0Mbit/sの符号伝送が可能なもの	クラスが下記以外のもの セカンドクラスのもの	保守の区別がタイプ1-1のもの	142,450円	119,292円
		保守の区別がタイプ1-2のもの	108,033円	96,447円
		保守の区別がタイプ1-2のもの	110,183円	98,366円
		保守の区別が上記以外のもの	114,487円	102,204円
エコノミークラスのもの	保守の区別がタイプ1-1のもの	保守の区別がタイプ1-1のもの	106,330円	95,407円
		保守の区別がタイプ1-2のもの	108,448円	97,305円
		保守の区別がタイプ1-2のもの	112,682円	101,102円
		保守の区別が上記以外のもの	155,195円	127,828円
6Mbit/sから49.0Mbit/sまでの符号伝送が可能なもの	(7) 6.0Mbit/sのもの	クラスが下記以外のもの	115,802円	101,899円
		セカンドクラスのもの	118,109円	103,928円
		保守の区別がタイプ1-2のもの	122,720円	107,984円
		保守の区別がタイプ1-2のもの	113,249円	100,339円
		保守の区別がタイプ1-2のもの	115,507円	102,337円
		保守の区別が上記以外のもの	120,014円	108,330円
	(1) 6.0Mbit/sを超える1.0Mbit/sごとに	クラスが下記以外のもの	5,649円	3,782円
		セカンドクラスのもの	4,245円	2,907円
		保守の区別がタイプ1-2のもの	4,332円	2,965円
		保守の区別がタイプ1-2のもの	4,502円	3,081円
		保守の区別がタイプ1-1のもの	3,066円	2,186円
		保守の区別がタイプ1-2のもの	3,125円	2,229円
50Mbit/sから134.0Mbit/sまでの符号伝送が可能なもの	(7) 50.0Mbit/sのもの	クラスが下記以外のもの	403,733円	294,264円
		セカンドクラスのもの	302,616円	229,795円
		保守の区別がタイプ1-2のもの	308,656円	234,381円
		保守の区別がタイプ1-2のもの	320,743円	243,553円
		保守の区別がタイプ1-1のもの	248,151円	196,515円
		保守の区別がタイプ1-2のもの	253,106円	200,435円
	(1) 50.0Mbit/sを超える1.0Mbit/sごとに	クラスが下記以外のもの	263,010円	208,276円
		セカンドクラスのもの	1,373円	920円
		保守の区別がタイプ1-1のもの	1,486円	984円
		保守の区別がタイプ1-2のもの	1,515円	1,004円
		保守の区別がタイプ1-2のもの	1,578円	1,044円
		保守の区別がタイプ1-1のもの	746円	531円
134.7Mbit/sの符号伝送が可能なもの	エコノミークラスのもの	保守の区別がタイプ1-2のもの	761円	542円
		保守の区別がタイプ1-2のもの	790円	564円
		保守の区別がタイプ1-1のもの	520,568円	372,503円
		保守の区別がタイプ1-1のもの	429,007円	313,486円
		保守の区別がタイプ1-2のもの	437,578円	319,747円
		保守の区別がタイプ1-2のもの	454,719円	332,266円
	エコノミークラスのもの	保守の区別がタイプ1-1のもの	311,567円	241,725円
		保守の区別がタイプ1-2のもの	317,786円	246,549円
		保守の区別がタイプ1-2のもの	330,232円	256,199円
		保守の区別がタイプ1-1のもの	917,217円	881,061円
		保守の区別がタイプ1-1のもの	552,925円	535,855円
		保守の区別がタイプ1-2のもの	563,973円	546,563円
600Mbit/sの符号伝送が可能なもの	保守の区別がタイプ1-2のもの	586,071円	567,976円	
	保守の区別がタイプ1-2のもの			
	保守の区別がタイプ1-2のもの			

(7)-2 通信路設定伝送機能(加算料)

区分	1回線ごとに月額		備考	
	料金額			
ア欄	車らAM放送の音響を伝送するため、通常50kHzから10kHzまでの周波数帯域を伝送するもの	250円	2,436円	
	車らFM放送の音響を伝送するため、通常40kHzから15kHzまでの周波数帯域を伝送するもの	1,020円	9,744円	
	50bit/s以下の符号伝送が可能なもの	170円	729円	
	上記以外のもの	80円	812円	
イ欄	64kbit/s又は48kbit/sの符号伝送が可能なもの	80円	812円	
	クラスが下記以外のもの	エコノミークラスのもの	80円	766円
		保守の区別がタイプ1-1のもの	80円	781円
		保守の区別がタイプ1-2のもの	80円	812円
	128kbit/sの符号伝送が可能なもの	クラスが下記以外のもの	170円	1,624円
		エコノミークラスのもの	160円	1,532円
		保守の区別がタイプ1-2のもの	160円	1,563円
	192kbit/sの符号伝送が可能なもの	保守の区別がタイプ1-1のもの	170円	1,624円
		保守の区別がタイプ1-1のもの	250円	2,436円
		保守の区別がタイプ1-2のもの	340円	3,248円
	256kbit/sの符号伝送が可能なもの	510円	4,872円	
	384kbit/sの符号伝送が可能なもの	680円	6,496円	
512kbit/sの符号伝送が可能なもの	1,020円	9,744円		
768kbit/sの符号伝送が可能なもの	1,530円	14,615円		
1.152Mbit/sの符号伝送が可能なもの				

第1種A工M専用に係るもの	1.536Mbit/sの符号伝送が可能なもの	クラスが下記以外のもの	2,040円	19,487円	
		エコノミークラスのもの	1,920円	18,384円	
		保守の区別がタイプ1-1のもの	1,960円	18,752円	
		保守の区別がタイプ1-2のもの	2,040円	19,487円	
	3.072Mbit/sの符号伝送が可能なもの	クラスが下記以外のもの	3,560円	34,102円	
		エコノミークラスのもの	5,090円	48,719円	
	4.608Mbit/sの符号伝送が可能なもの	クラスが下記以外のもの	6,610円	63,334円	
		エコノミークラスのもの	4,680円	40,561円	
		保守の区別がタイプ1-1のもの	4,770円	41,372円	
		保守の区別がタイプ1-2のもの	4,960円	42,995円	
	第1種A工M専用に係るもの	0.5Mbit/sの符号伝送が可能なもの	クラスが下記以外のもの	510円	4,410円
			セカンドクラスのもの	240円	2,080円
保守の区別がタイプ1-1のもの			240円	2,122円	
保守の区別がタイプ1-2のもの			250円	2,205円	
エコノミークラスのもの		保守の区別がタイプ1-1のもの	240円	2,080円	
		保守の区別がタイプ1-2のもの	240円	2,122円	
		保守の区別がタイプ1-1のもの	250円	2,205円	
		保守の区別がタイプ1-2のもの	250円	2,205円	
1.0Mbit/sの符号伝送が可能なもの		クラスが下記以外のもの	1,020円	8,819円	
		セカンドクラスのもの	480円	4,160円	
		保守の区別がタイプ1-1のもの	490円	4,243円	
		保守の区別がタイプ1-2のもの	510円	4,410円	
	保守の区別が上記以外のもの	480円	4,160円		
	エコノミークラスのもの	490円	4,243円		
2.0Mbit/sの符号伝送が可能なもの	クラスが下記以外のもの	1,780円	15,434円		
	セカンドクラスのもの	900円	7,800円		
	保守の区別がタイプ1-1のもの	920円	7,956円		
	保守の区別がタイプ1-2のもの	950円	8,268円		
	保守の区別が上記以外のもの	840円	7,280円		
	エコノミークラスのもの	860円	7,426円		
3.0Mbit/sの符号伝送が可能なもの	クラスが下記以外のもの	2,670円	23,150円		
	セカンドクラスのもの	1,320円	11,440円		
	保守の区別がタイプ1-1のもの	1,350円	11,669円		
	保守の区別がタイプ1-2のもの	1,400円	12,126円		
	保守の区別が上記以外のもの	1,260円	10,920円		
	エコノミークラスのもの	1,290円	11,138円		
4.0Mbit/sの符号伝送が可能なもの	クラスが下記以外のもの	3,500円	30,316円		
	セカンドクラスのもの	1,680円	14,560円		
	保守の区別がタイプ1-1のもの	1,710円	14,851円		
	保守の区別がタイプ1-2のもの	1,780円	15,434円		
	保守の区別が上記以外のもの	1,620円	14,040円		
	エコノミークラスのもの	1,650円	14,321円		
5.0Mbit/sの符号伝送が可能なもの	クラスが下記以外のもの	4,200円	36,380円		
	セカンドクラスのもの	2,100円	18,200円		
	保守の区別がタイプ1-1のもの	2,140円	18,564円		
	保守の区別がタイプ1-2のもの	2,230円	19,292円		
	保守の区別が上記以外のもの	1,980円	17,160円		
	エコノミークラスのもの	2,020円	17,503円		
6.0Mbit/sから49.0Mbit/sまでの符号伝送が可能なもの	(7)	クラスが下記以外のもの	4,960円	42,995円	
		セカンドクラスのもの	2,520円	21,840円	
		保守の区別がタイプ1-1のもの	2,570円	22,277円	
		保守の区別がタイプ1-2のもの	2,670円	23,150円	
		保守の区別が上記以外のもの	2,340円	20,280円	
		エコノミークラスのもの	2,390円	20,686円	
	(4)	クラスが下記以外のもの	2,480円	21,497円	
		セカンドクラスのもの	340円	2,931円	
		保守の区別がタイプ1-1のもの	240円	2,104円	
		保守の区別がタイプ1-2のもの	250円	2,146円	
		保守の区別がタイプ1-1のもの	260円	2,230円	
		保守の区別がタイプ1-2のもの	160円	1,383円	
50.0Mbit/sから134.0Mbit/sまでの符号伝送が可能なもの	(7)	クラスが下記以外のもの	19,840円	171,976円	
		セカンドクラスのもの	13,200円	114,402円	
		保守の区別がタイプ1-1のもの	13,460円	116,690円	
		保守の区別がタイプ1-2のもの	13,990円	121,266円	
		保守の区別が上記以外のもの	9,360円	81,121円	
		エコノミークラスのもの	9,550円	82,743円	
保守の区別がタイプ1-1のもの	保守の区別がタイプ1-2のもの	9,920円	85,988円		
	保守の区別が上記以外のもの				

	(4) 50.0Mbit/sを超える1.0Mbit/sごとに	クラスが下記以外のもの	80円	713円	
		セカンドクラスのもの	保守の区別がタイプ1-1のもの	90円	789円
			保守の区別がタイプ1-2のもの	90円	805円
			保守の区別が上記以外のもの	100円	837円
		エコノミークラスのもの	保守の区別がタイプ1-1のもの	40円	336円
			保守の区別がタイプ1-2のもの	40円	343円
	保守の区別が上記以外のもの		40円	357円	
	134.7Mbit/sの符号伝送が可能なもの	クラスが下記以外のもの	26,840円	232,609円	
		セカンドクラスのもの	保守の区別がタイプ1-1のもの	20,940円	181,483円
			保守の区別がタイプ1-2のもの	21,360円	185,113円
			保守の区別が上記以外のもの	22,200円	192,372円
		エコノミークラスのもの	保守の区別がタイプ1-1のもの	12,660円	109,722円
保守の区別がタイプ1-2のもの			12,910円	111,916円	
保守の区別が上記以外のもの	13,420円		116,305円		
600Mbit/sの符号伝送が可能なもの	クラスが下記以外のもの	72,311円	626,723円		
	エコノミークラスのもの	保守の区別がタイプ1-1のもの	34,140円	295,884円	
		保守の区別がタイプ1-2のもの	34,820円	301,802円	
	保守の区別が上記以外のもの	36,191円	313,637円		

(7)-3 通信路設定伝送機能（分岐回線の部分の基本額）

		1回線ごとに月額		
区 分		料金額	備考	
通信路設定伝送機能	ア欄	専らA.M放送の音響を伝送するため、通常50Hzから10kHzまでの周波数帯域を伝送するもの	57,022円	
		専らF.M放送の音響を伝送するため、通常40Hzから15kHzまでの周波数帯域を伝送するもの	79,222円	
		50bit/s以下の符号伝送が可能なもの	4,255円	
		上記以外のもの	4,878円	
	イ欄	64kbit/sの符号伝送が可能なもの	16,883円	
		128kbit/sの符号伝送が可能なもの	18,984円	
		192kbit/sの符号伝送が可能なもの	21,012円	
		256kbit/sの符号伝送が可能なもの	23,088円	
		384kbit/sの符号伝送が可能なもの	27,241円	
		512kbit/sの符号伝送が可能なもの	31,395円	
		768kbit/sの符号伝送が可能なもの	39,702円	
		1.152Mbit/sの符号伝送が可能なもの	52,160円	
		1.536Mbit/sの符号伝送が可能なもの	64,620円	
		3.072Mbit/sの符号伝送が可能なもの	101,997円	
		4.608Mbit/sの符号伝送が可能なもの	139,377円	
		6.144Mbit/sの符号伝送が可能なもの	176,754円	

(8)-1 データ伝送機能（基本料）

		1回線ごとに月額		
区分		料金額	備考	
データ伝送機能	クラス1のもの	上限伝送速度が64Kbit/sのもの	1,910円	
		上限伝送速度が128Kbit/sのもの	3,496円	
		上限伝送速度が192Kbit/sのもの	5,082円	
		上限伝送速度が256Kbit/sのもの	6,668円	
		上限伝送速度が384Kbit/sのもの	9,840円	
		上限伝送速度が500Kbit/sのもの	13,012円	
		上限伝送速度が1Mbit/sのもの	25,700円	
		上限伝送速度が2Mbit/sのもの	44,733円	
		上限伝送速度が3Mbit/sのもの	66,937円	
		上限伝送速度が4Mbit/sのもの	87,555円	
		上限伝送速度が5Mbit/sのもの	105,001円	
		上限伝送速度が6Mbit/sのもの	124,034円	
		上限伝送速度が7Mbit/sのもの	131,964円	
		上限伝送速度が8Mbit/sのもの	139,894円	
		上限伝送速度が9Mbit/sのもの	149,410円	
	上限伝送速度が10Mbit/sのもの	157,340円		
	クラス2のもの	上限伝送速度が500Kbit/sのもの	最低伝送速度が100Kbit/sのもの	3,687円
			最低伝送速度が300Kbit/sのもの	8,349円
		上限伝送速度が1Mbit/sのもの	最低伝送速度が100Kbit/sのもの	4,717円
			最低伝送速度が500Kbit/sのもの	14,043円
		上限伝送速度が2Mbit/sのもの	最低伝送速度が200Kbit/sのもの	8,682円
			最低伝送速度が1Mbit/sのもの	27,762円
		上限伝送速度が3Mbit/sのもの	最低伝送速度が300Kbit/sのもの	12,790円
			最低伝送速度が1.5Mbit/sのもの	38,039円
		上限伝送速度が4Mbit/sのもの	最低伝送速度が400Kbit/sのもの	16,865円
		最低伝送速度が2Mbit/sのもの	48,333円	
上限伝送速度が5Mbit/sのもの	最低伝送速度が500Kbit/sのもの	20,784円		
	最低伝送速度が2.5Mbit/sのもの	60,339円		
上限伝送速度が6Mbit/sのもの	最低伝送速度が600Kbit/sのもの	24,637円		
	最低伝送速度が3Mbit/sのもの	72,330円		
上限伝送速度が7Mbit/sのもの	最低伝送速度が700Kbit/sのもの	28,301円		
	最低伝送速度が3.5Mbit/sのもの	83,478円		
上限伝送速度が8Mbit/sのもの	最低伝送速度が800Kbit/sのもの	31,409円		
	最低伝送速度が4Mbit/sのもの	94,628円		
上限伝送速度が9Mbit/sのもの	最低伝送速度が900Kbit/sのもの	34,550円		
	最低伝送速度が4.5Mbit/sのもの	104,050円		
上限伝送速度が10Mbit/sのもの	最低伝送速度が1Mbit/sのもの	37,770円		
	最低伝送速度が5Mbit/sのもの	113,488円		

(8)-2 データ伝送機能（加算料）

		1回線ごとに月額		
区分		料金額	備考	
データ伝送機能	クラス1のもの	上限伝送速度が64Kbit/sのもの	422円	
		上限伝送速度が128Kbit/sのもの	844円	
		上限伝送速度が192Kbit/sのもの	1,266円	
		上限伝送速度が256Kbit/sのもの	1,688円	
		上限伝送速度が384Kbit/sのもの	2,532円	
		上限伝送速度が500Kbit/sのもの	3,376円	
		上限伝送速度が1Mbit/sのもの	6,752円	
		上限伝送速度が2Mbit/sのもの	11,816円	
		上限伝送速度が3Mbit/sのもの	17,724円	
		上限伝送速度が4Mbit/sのもの	23,210円	
		上限伝送速度が5Mbit/sのもの	27,852円	
		上限伝送速度が6Mbit/sのもの	32,916円	
		上限伝送速度が7Mbit/sのもの	35,026円	
		上限伝送速度が8Mbit/sのもの	37,137円	
	上限伝送速度が9Mbit/sのもの	39,669円		
	上限伝送速度が10Mbit/sのもの	41,779円		
	クラス2のもの	上限伝送速度が500Kbit/sのもの	最低伝送速度が100Kbit/sのもの	895円
			最低伝送速度が300Kbit/sのもの	2,135円
		上限伝送速度が1Mbit/sのもの	最低伝送速度が100Kbit/sのもの	1,169円
			最低伝送速度が500Kbit/sのもの	3,650円
上限伝送速度が2Mbit/sのもの		最低伝送速度が200Kbit/sのもの	2,224円	
		最低伝送速度が1Mbit/sのもの	7,301円	
上限伝送速度が3Mbit/sのもの		最低伝送速度が300Kbit/sのもの	3,317円	
		最低伝送速度が1.5Mbit/sのもの	10,035円	
上限伝送速度が4Mbit/sのもの		最低伝送速度が400Kbit/sのもの	4,401円	
		最低伝送速度が2Mbit/sのもの	12,774円	
上限伝送速度が5Mbit/sのもの		最低伝送速度が500Kbit/sのもの	5,444円	
		最低伝送速度が2.5Mbit/sのもの	15,968円	
上限伝送速度が6Mbit/sのもの		最低伝送速度が600Kbit/sのもの	6,469円	
		最低伝送速度が3Mbit/sのもの	19,159円	
上限伝送速度が7Mbit/sのもの		最低伝送速度が700Kbit/sのもの	7,444円	
		最低伝送速度が3.5Mbit/sのもの	22,125円	
上限伝送速度が8Mbit/sのもの	最低伝送速度が800Kbit/sのもの	8,271円		
	最低伝送速度が4Mbit/sのもの	25,092円		
上限伝送速度が9Mbit/sのもの	最低伝送速度が900Kbit/sのもの	9,107円		
	最低伝送速度が4.5Mbit/sのもの	27,599円		
上限伝送速度が10Mbit/sのもの	最低伝送速度が1Mbit/sのもの	9,963円		
	最低伝送速度が5Mbit/sのもの	30,110円		

(9) 番号案内機能等

区 分		単 位	料金額	備 考
番号データベース接続機能	ア欄	1 接続3分までごとに	14 円	
		1 成功検索ごとに	28 円	
	イ欄	1 案内ごとに	6.29 円	
	ウ欄	1 案内ごとに	5.17 円	
番号情報データベース登録機能		1 番号ごとに	6.37 円	
番号情報データベース利用機能	ア欄	1 番号ごとに	3.99 円	
	イ欄	1 番号ごとに	6.57 円	

(10) 手動交換機能

区 分	単 位	料金額	備 考
手動コレクトサービス取扱機能	1 通信ごとに	70 円	

(11) 公衆電話機能（基本料）

区 分		単 位	料金額	備 考
公衆電話発信機能	当社が設置する公衆電話の電話機等により、通信の発信を行う機能	1 秒ごとに	0.5467 円	
デジタル公衆電話発信機能	当社が設置するデジタル公衆電話の電話機等により、通信の発信を行う機能	1 秒ごとに	0.4753 円	

(12) その他の機能

区 分		単 位	料金額	備 考
DSL回線管理機能	ア欄		53 円	
	イ欄		78 円	
DSL回線故障対応機能		1 回線ごとに月額	37 円	
PHS基地局回線管理機能		1 回線ごとに月額	78 円	
光回線設備管理機能		1 回線ごとに月額	78 円	
IP通信網回線管理機能		1 回線ごとに月額	78 円	
端末回線伝送機能管理機能		1 回線ごとに月額	78 円	
光信号分岐端末回線管理機能		1 光信号分岐端末回線ごとに月額	78 円	
光信号局内伝送機能	イ欄	1 回線ごとに1メートルあたり月額	1.456 円	
光信号局内回線管理機能		1 回線ごとに月額	78 円	
固定無線宅内設備管理機能		1 固定無線宅内設備ごとに月額	78 円	

(13) ルーティング伝送機能

月額

区 分	単 位	料金額	備 考	
I P通信網ルーティング 伝送機能	ウ欄	1ポート ごとに	273,569円	_____
	エ欄	1ポート ごとに	220,300円	_____
	オ欄	1ポート ごとに	6,034円	_____

(14) 光信号引込等設備の維持等に係る負担額

区 分	単 位	負担額	備 考
光信号引込等設備管理負担額	1光信号引込等設 備ごとに月額	78円	_____

(通信路設定伝送機能に関する経過措置に係る精算用料金)

7 附則(平成20年3月27日西相制第167号)第4項の規定により精算を行う平成19年度の精算用料金(附則第18条及び従前の附則(平成19年11月2日西相制第112号)第3項に規定する通信路設定伝送機能に関する経過措置に係るものをいいます。)は以下のとおりです。

(1) 附則第18条に規定する通信路設定伝送機能に関する経過措置に係る精算用料金

ア. 分岐回線以外の部分の基本額(基本料)

1回線ごとに月額

区 分		料金額		備 考
		右欄以外の場合	通信路設定伝送 機能を利用する 区間が同一の単 位料金区域に終 始する場合	
通信路設定伝送機能	48kHzの周波数帯域を用いて 伝送するもの	28,479円	22,258円	_____
	上記以外のもの	5,539円	5,023円	

イ．分岐回線以外の部分の基本額（加算料）

1回線ごとに月額

区 分		料金額		備考
		通信路設定伝送機能の距離が10kmを超える場合の10kmごとの加算料	相互接続点が当社が別に定める通信用建物以外の場合の加算料	
通信路設定伝送機能	48kHzの周波数帯域を用いて伝送するもの	1,020 円	9,744 円	——
	上記以外のもの	80 円	812 円	

ウ．分岐回線の部分の基本額

1回線ごとに月額

区 分		料金額	備考
通信路設定伝送機能	48kHzの周波数帯域を用いて伝送するもの	20,515 円	——
	上記以外のもの	4,878 円	

(2) 従前の附則(平成19年11月2日西相制第112号)第3項に規定する通信路設定伝送機能に関する経過措置に係る精算用料金

ア. 基本料

		区分		料金額		備考					
				右欄以外の場 合	通信路設定伝送 機能を利用する 区間が同一の単 位料金区域に終 始する場合						
				1回線ごとに月額							
通信路設定伝送機能を 使用する伝送装置により 通信路の設定並びに伝送 を行う機能	専用回線ノード装置、中継伝送路設備及び端末回線を収容する伝送装置により通信路の設定並びに伝送を行う機能	A T M 専用伝送速度に係るもの	「上り」で伝送速度を確保するもの	0.2Mbit/sから0.4Mbit/sまでの符号伝送が可能なもの	(7) 0.2Mbit/sのもの	クラスが下記以外のもの 74,046円 エコノミークラスのもの 69,205円 保守の区別がタイプ1-1のもの 70,578円 保守の区別がタイプ1-2のもの 73,325円 保守の区別が上記以外のもの	73,486円 68,939円 70,307円 73,045円				
				(4) 0.2Mbit/sを超える0.1Mbit/sごとに	クラスが下記以外のもの 849円 エコノミークラスのもの 459円 保守の区別がタイプ1-1のもの 468円 保守の区別がタイプ1-2のもの 491円 保守の区別が上記以外のもの	569円 329円 335円 348円					
				0.5Mbit/sから0.9Mbit/sまでの符号伝送が可能なもの	(7) 0.5Mbit/sのもの	クラスが下記以外のもの 76,594円 エコノミークラスのもの 70,587円 保守の区別がタイプ1-1のもの 71,988円 保守の区別がタイプ1-2のもの 74,793円 保守の区別が上記以外のもの	75,193円 69,925円 71,314円 74,090円				
				(4) 0.5Mbit/sを超える0.1Mbit/sごとに	クラスが下記以外のもの 849円 エコノミークラスのもの 459円 保守の区別がタイプ1-1のもの 468円 保守の区別がタイプ1-2のもの 487円 保守の区別が上記以外のもの	569円 329円 335円 349円					
				1.0Mbit/sの符号伝送が可能なもの		クラスが下記以外のもの 80,845円 エコノミークラスのもの 72,893円 保守の区別がタイプ1-1のもの 74,339円 保守の区別がタイプ1-2のもの 77,234円 保守の区別が上記以外のもの	78,038円 71,569円 72,991円 75,833円				
				2.0Mbit/sの符号伝送が可能なもの		クラスが下記以外のもの 87,218円 エコノミークラスのもの 76,352円 保守の区別がタイプ1-1のもの 77,870円 保守の区別がタイプ1-2のもの 80,905円 保守の区別が上記以外のもの	82,306円 74,035円 75,506円 78,447円				
				3.0Mbit/sの符号伝送が可能なもの		クラスが下記以外のもの 94,654円 エコノミークラスのもの 80,388円 保守の区別がタイプ1-1のもの 81,984円 保守の区別がタイプ1-2のもの 85,182円 保守の区別が上記以外のもの	87,284円 76,912円 78,440円 81,497円				
				4.0Mbit/sの符号伝送が可能なもの		クラスが下記以外のもの 101,557円 エコノミークラスのもの 83,923円 保守の区別がタイプ1-1のもの 85,593円 保守の区別がタイプ1-2のもの 88,928円 保守の区別が上記以外のもの	91,908円 79,454円 81,033円 84,191円				
				5.0Mbit/sの符号伝送が可能なもの		クラスが下記以外のもの 107,400円 エコノミークラスのもの 87,306円 保守の区別がタイプ1-1のもの 89,043円 保守の区別がタイプ1-2のもの 92,514円 保守の区別が上記以外のもの	95,820円 81,844円 83,472円 86,725円				
				6.0Mbit/sの符号伝送が可能なもの		クラスが下記以外のもの 113,771円 エコノミークラスのもの 90,765円 保守の区別がタイプ1-1のもの 92,569円 保守の区別がタイプ1-2のもの 96,180円 保守の区別が上記以外のもの	100,087円 84,310円 85,987円 89,338円				
				7.0Mbit/sの符号伝送が可能なもの		クラスが下記以外のもの 116,427円 エコノミークラスのもの 92,419円 保守の区別がタイプ1-1のもの 94,259円 保守の区別がタイプ1-2のもの 97,935円 保守の区別が上記以外のもの	101,865円 85,468円 87,167円 90,565円				
				8.0Mbit/sの符号伝送が可能なもの		クラスが下記以外のもの 119,084円 エコノミークラスのもの 93,647円 保守の区別がタイプ1-1のもの 95,512円 保守の区別がタイプ1-2のもの 99,236円 保守の区別が上記以外のもの	103,644円 86,365円 88,083円 91,517円				
				9.0Mbit/sの符号伝送が可能なもの		クラスが下記以外のもの 122,268円 エコノミークラスのもの 95,377円 保守の区別がタイプ1-1のもの 97,275円 保守の区別がタイプ1-2のもの 101,067円 保守の区別が上記以外のもの	105,777円 87,598円 89,340円 92,824円				
				「下り」で伝送速度を確保するもの	「下り」で伝送速度を確保するもの	A T M 専用伝送速度に係るもの	「下り」で伝送速度を確保するもの	0.2Mbit/sから0.4Mbit/sまでの符号伝送が可能なもの	(7) 0.2Mbit/sのもの	クラスが下記以外のもの 1,638円 エコノミークラスのもの 924円 保守の区別がタイプ1-1のもの 941円 保守の区別がタイプ1-2のもの 977円 保守の区別が上記以外のもの	1,138円 658円 670円 697円
								(4) 0.2Mbit/sを超える0.1Mbit/sごとに	クラスが下記以外のもの 849円 エコノミークラスのもの 459円 保守の区別がタイプ1-1のもの 468円 保守の区別がタイプ1-2のもの 491円 保守の区別が上記以外のもの	569円 329円 335円 348円	
								0.5Mbit/sから0.9Mbit/sまでの符号伝送が可能なもの	(7) 0.5Mbit/sのもの	クラスが下記以外のもの 4,246円 エコノミークラスのもの 2,306円 保守の区別がタイプ1-1のもの 2,351円 保守の区別がタイプ1-2のもの 2,445円 保守の区別が上記以外のもの	2,845円 1,644円 1,677円 1,742円
								(4) 0.5Mbit/sを超える0.1Mbit/sごとに	クラスが下記以外のもの 849円 エコノミークラスのもの 459円 保守の区別がタイプ1-1のもの 468円 保守の区別がタイプ1-2のもの 487円 保守の区別が上記以外のもの	569円 329円 335円 349円	

1.0Mbit/sの符号伝送が可能なもの		クラスが下記以外のもの	8,497円	5,690円
		エコノミック ラスのもの	保守の区別がタイプ1-1のもの 4,612円	3,288円
		保守の区別がタイプ1-2のもの 4,702円	3,354円	
2.0Mbit/sの符号伝送が可能なもの		クラスが下記以外のもの	14,870円	9,958円
		エコノミック ラスのもの	保守の区別がタイプ1-1のもの 8,071円	5,754円
		保守の区別がタイプ1-2のもの 8,233円	5,869円	
3.0Mbit/sの符号伝送が可能なもの		クラスが下記以外のもの	22,306円	14,936円
		エコノミック ラスのもの	保守の区別がタイプ1-1のもの 12,107円	8,631円
		保守の区別がタイプ1-2のもの 12,347円	8,803円	
4.0Mbit/sの符号伝送が可能なもの		クラスが下記以外のもの	29,209円	19,560円
		エコノミック ラスのもの	保守の区別がタイプ1-1のもの 15,642円	11,173円
		保守の区別がタイプ1-2のもの 15,956円	11,396円	
5.0Mbit/sの符号伝送が可能なもの		クラスが下記以外のもの	35,051円	23,472円
		エコノミック ラスのもの	保守の区別がタイプ1-1のもの 19,025円	13,563円
		保守の区別がタイプ1-2のもの 19,406円	13,835円	
6.0Mbit/sの符号伝送が可能なもの		クラスが下記以外のもの	41,423円	27,739円
		エコノミック ラスのもの	保守の区別がタイプ1-1のもの 22,484円	16,029円
		保守の区別がタイプ1-2のもの 22,932円	16,350円	
7.0Mbit/sの符号伝送が可能なもの		クラスが下記以外のもの	44,079円	29,517円
		エコノミック ラスのもの	保守の区別がタイプ1-1のもの 24,138円	17,187円
		保守の区別がタイプ1-2のもの 24,622円	17,530円	
8.0Mbit/sの符号伝送が可能なもの		クラスが下記以外のもの	49,921円	33,429円
		エコノミック ラスのもの	保守の区別がタイプ1-1のもの 27,096円	19,317円
		保守の区別がタイプ1-2のもの 27,638円	19,703円	
9.0Mbit/sの符号伝送が可能なもの		クラスが下記以外のもの	49,921円	33,429円
		エコノミック ラスのもの	保守の区別がタイプ1-1のもの 27,096円	19,317円
		保守の区別がタイプ1-2のもの 27,638円	19,703円	
10.0Mbit/sから 14.0Mbit/sの符号 伝送が可能なもの	(7) 0.1Mbit/sの符号 伝送が可能なもの	クラスが下記以外のもの	849円	569円
		エコノミック ラスのもの	保守の区別がタイプ1-1のもの 459円	329円
		保守の区別がタイプ1-2のもの 468円	335円	
10.0Mbit/sから 14.0Mbit/sの符号 伝送が可能なもの	(4) 0.1Mbit/sを超える 0.1Mbit/sごとに	クラスが下記以外のもの	849円	569円
		エコノミック ラスのもの	保守の区別がタイプ1-1のもの 465円	329円
		保守の区別がタイプ1-2のもの 473円	335円	
10.0Mbit/sから 14.0Mbit/sの符号 伝送が可能なもの	(7) 0.5Mbit/sの符号 伝送が可能なもの	クラスが下記以外のもの	4,246円	2,845円
		エコノミック ラスのもの	保守の区別がタイプ1-1のもの 2,306円	1,644円
		保守の区別がタイプ1-2のもの 2,351円	1,677円	
10.0Mbit/sから 14.0Mbit/sの符号 伝送が可能なもの	(4) 0.5Mbit/sを超える 0.1Mbit/sごとに	クラスが下記以外のもの	2,445円	1,742円
		エコノミック ラスのもの	保守の区別がタイプ1-1のもの 849円	569円
		保守の区別がタイプ1-2のもの 468円	335円	
1.0Mbit/sから 1.8Mbit/sの符号 伝送が可能なもの	(7) 1.0Mbit/sの符号 伝送が可能なもの	クラスが下記以外のもの	8,497円	5,690円
		エコノミック ラスのもの	保守の区別がタイプ1-1のもの 4,612円	3,288円
		保守の区別がタイプ1-2のもの 4,702円	3,354円	
1.0Mbit/sから 1.8Mbit/sの符号 伝送が可能なもの	(4) 1.0Mbit/sを超える 0.1Mbit/sごとに	クラスが下記以外のもの	639円	427円
		エコノミック ラスのもの	保守の区別がタイプ1-1のもの 347円	247円
		保守の区別がタイプ1-2のもの 353円	251円	
2.0Mbit/sから 2.7Mbit/sの符号 伝送が可能なもの	(7) 2.0Mbit/sの符号 伝送が可能なもの	クラスが下記以外のもの	14,870円	9,958円
		エコノミック ラスのもの	保守の区別がタイプ1-1のもの 8,071円	5,754円
		保守の区別がタイプ1-2のもの 8,233円	5,869円	
2.0Mbit/sから 2.7Mbit/sの符号 伝送が可能なもの	(4) 2.0Mbit/sを超える 0.1Mbit/sごとに	クラスが下記以外のもの	746円	498円
		エコノミック ラスのもの	保守の区別がタイプ1-1のもの 403円	288円
		保守の区別がタイプ1-2のもの 412円	294円	
3.0Mbit/sから 3.6Mbit/sの符号 伝送が可能なもの	(7) 3.0Mbit/sの符号 伝送が可能なもの	クラスが下記以外のもの	22,306円	14,936円
		エコノミック ラスのもの	保守の区別がタイプ1-1のもの 12,107円	8,631円
		保守の区別がタイプ1-2のもの 12,347円	8,803円	
3.0Mbit/sから 3.6Mbit/sの符号 伝送が可能なもの	(4) 3.0Mbit/sを超える 0.1Mbit/sごとに	クラスが下記以外のもの	689円	462円
		エコノミック ラスのもの	保守の区別がタイプ1-1のもの 354円	254円
		保守の区別がタイプ1-2のもの 361円	259円	
3.0Mbit/sから 3.6Mbit/sの符号 伝送が可能なもの		クラスが下記以外のもの	427円	305円
		保守の区別がタイプ1-1のもの 427円	305円	
		保守の区別がタイプ1-2のもの 427円	305円	

4.0Mbit/sから 4.5Mbit/sの符号 伝送が可能なもの	(7) 4.0Mbit/sのもの	クラスが下記以外のもの	29,209円	19,560円	
		エコノミック ラスのもの	保守の区別がタイプ1-1のもの	15,642円	11,173円
			保守の区別がタイプ1-2のもの	15,956円	11,396円
			保守の区別が上記以外のもの	16,580円	11,843円
			保守の区別が上記以外のもの	587円	391円
(4) 4.0Mbit/sを超える 0.1Mbit/sごとに		クラスが下記以外のもの	339円	239円	
		エコノミック ラスのもの	保守の区別がタイプ1-1のもの	346円	244円
			保守の区別がタイプ1-2のもの	359円	253円
			保守の区別が上記以外のもの	359円	253円
			保守の区別が上記以外のもの	359円	253円
5.0Mbit/sから 5.4Mbit/sの符号 伝送が可能なもの	(7) 5.0Mbit/sのもの	クラスが下記以外のもの	35,051円	23,472円	
		エコノミック ラスのもの	保守の区別がタイプ1-1のもの	19,025円	13,563円
			保守の区別がタイプ1-2のもの	19,406円	13,835円
			保守の区別が上記以外のもの	20,166円	14,377円
			保守の区別が上記以外のもの	638円	427円
(4) 5.0Mbit/sを超える 0.1Mbit/sごとに		クラスが下記以外のもの	347円	247円	
		エコノミック ラスのもの	保守の区別がタイプ1-1のもの	353円	251円
			保守の区別がタイプ1-2のもの	353円	251円
			保守の区別が上記以外のもの	367円	261円
			保守の区別が上記以外のもの	367円	261円
6.0Mbit/sから 6.3Mbit/sの符号 伝送が可能なもの	(7) 6.0Mbit/sのもの	クラスが下記以外のもの	41,423円	27,739円	
		エコノミック ラスのもの	保守の区別がタイプ1-1のもの	22,484円	16,029円
			保守の区別がタイプ1-2のもの	22,932円	16,350円
			保守の区別が上記以外のもの	23,832円	16,990円
			保守の区別が上記以外のもの	268円	178円
(4) 6.0Mbit/sを超える 0.1Mbit/sごとに		クラスが下記以外のもの	166円	116円	
		エコノミック ラスのもの	保守の区別がタイプ1-1のもの	170円	119円
			保守の区別がタイプ1-2のもの	176円	123円
			保守の区別が上記以外のもの	176円	123円
			保守の区別が上記以外のもの	176円	123円
7.0Mbit/sから 7.2Mbit/sの符号 伝送が可能なもの	(7) 7.0Mbit/sのもの	クラスが下記以外のもの	44,079円	29,517円	
		エコノミック ラスのもの	保守の区別がタイプ1-1のもの	24,138円	17,187円
			保守の区別がタイプ1-2のもの	24,622円	17,530円
			保守の区別が上記以外のもの	25,587円	18,217円
			保守の区別が上記以外のもの	268円	178円
(4) 7.0Mbit/sを超える 0.1Mbit/sごとに		クラスが下記以外のもの	125円	90円	
		エコノミック ラスのもの	保守の区別がタイプ1-1のもの	128円	92円
			保守の区別がタイプ1-2のもの	132円	95円
			保守の区別が上記以外のもの	132円	95円
			保守の区別が上記以外のもの	132円	95円
8.0Mbit/sの符号伝送が可能なもの		クラスが下記以外のもの	46,736円	31,296円	
		エコノミック ラスのもの	保守の区別がタイプ1-1のもの	25,366円	18,084円
			保守の区別がタイプ1-2のもの	25,875円	18,446円
			保守の区別が上記以外のもの	26,888円	19,169円
			保守の区別が上記以外のもの	26,888円	19,169円
8.1Mbit/sの符号伝送が可能なもの		クラスが下記以外のもの	47,054円	31,509円	
		エコノミック ラスのもの	保守の区別がタイプ1-1のもの	25,538円	18,207円
			保守の区別がタイプ1-2のもの	26,051円	18,571円
			保守の区別が上記以外のもの	27,072円	19,300円
			保守の区別が上記以外のもの	27,072円	19,300円
9.0Mbit/sの符号伝送が可能なもの		クラスが下記以外のもの	49,921円	33,429円	
		エコノミック ラスのもの	保守の区別がタイプ1-1のもの	27,096円	19,317円
			保守の区別がタイプ1-2のもの	27,638円	19,703円
			保守の区別が上記以外のもの	28,719円	20,476円
			保守の区別が上記以外のもの	28,719円	20,476円

イ. 加算料

		区 分		1回線ごとに月額		料金額	備考	
						通信路設定伝送相互接続点が当機能の距離が社別に定める10kmを超える場合は10kmごとの場合の加算料加算料		
通信回線ノード装置、中継伝送路設備及び端末回線未回線を受容する伝送装置により通信路の設定並びに伝送を行う機能	ATM専用伝送速度に係るもの	「第1項」で伝送速度を保証するもの	0.2Mbit/sから0.4Mbit/sまでの符号伝送が可能なもの	(7) 0.2Mbit/sのもの	クラスが下記以外のもの	100円	882円	
				(4) 0.2Mbit/sを超える0.1Mbit/sごとに	エコノミークラスのもの	保守の区別がタイプ1-1のもの	50円	416円
					保守の区別がタイプ1-2のもの	50円	424円	
					保守の区別が上記以外のもの	50円	441円	
				(4) 0.2Mbit/sを超える0.1Mbit/sごとに	エコノミークラスのもの	保守の区別がタイプ1-1のもの	20円	208円
					保守の区別がタイプ1-2のもの	20円	212円	
					保守の区別が上記以外のもの	30円	220円	
				(7) 0.5Mbit/sから0.9Mbit/sまでの符号伝送が可能なもの	クラスが下記以外のもの	250円	2,205円	
					エコノミークラスのもの	保守の区別がタイプ1-1のもの	120円	1,040円
					保守の区別がタイプ1-2のもの	120円	1,061円	
				(4) 0.5Mbit/sを超える0.1Mbit/sごとに	クラスが下記以外のもの	50円	441円	
					エコノミークラスのもの	保守の区別がタイプ1-1のもの	20円	208円
					保守の区別がタイプ1-2のもの	20円	212円	
					保守の区別が上記以外のもの	130円	1,102円	
					クラスが下記以外のもの	50円	441円	
					エコノミークラスのもの	保守の区別がタイプ1-1のもの	20円	208円
				1.0Mbit/sの符号伝送が可能なもの	保守の区別がタイプ1-2のもの	20円	212円	
					保守の区別が上記以外のもの	20円	221円	
					クラスが下記以外のもの	510円	4,410円	
				2.0Mbit/sの符号伝送が可能なもの	エコノミークラスのもの	保守の区別がタイプ1-1のもの	240円	2,080円
					保守の区別がタイプ1-2のもの	240円	2,122円	
					保守の区別が上記以外のもの	250円	2,205円	
				3.0Mbit/sの符号伝送が可能なもの	クラスが下記以外のもの	890円	7,717円	
					エコノミークラスのもの	保守の区別がタイプ1-1のもの	420円	3,640円
					保守の区別がタイプ1-2のもの	430円	3,713円	
				4.0Mbit/sの符号伝送が可能なもの	保守の区別が上記以外のもの	450円	3,858円	
					クラスが下記以外のもの	1,340円	11,575円	
					エコノミークラスのもの	保守の区別がタイプ1-1のもの	630円	5,460円
				5.0Mbit/sの符号伝送が可能なもの	保守の区別がタイプ1-2のもの	640円	5,569円	
					保守の区別が上記以外のもの	670円	5,788円	
					クラスが下記以外のもの	1,750円	15,158円	
				6.0Mbit/sの符号伝送が可能なもの	エコノミークラスのもの	保守の区別がタイプ1-1のもの	810円	7,020円
					保守の区別がタイプ1-2のもの	830円	7,160円	
					保守の区別が上記以外のもの	860円	7,441円	
				7.0Mbit/sの符号伝送が可能なもの	クラスが下記以外のもの	2,100円	18,180円	
					エコノミークラスのもの	保守の区別がタイプ1-1のもの	990円	8,580円
					保守の区別がタイプ1-2のもの	1,010円	8,752円	
				8.0Mbit/sの符号伝送が可能なもの	保守の区別が上記以外のもの	1,050円	9,095円	
					クラスが下記以外のもの	2,480円	21,497円	
					エコノミークラスのもの	保守の区別がタイプ1-1のもの	1,170円	10,140円
				9.0Mbit/sの符号伝送が可能なもの	保守の区別がタイプ1-2のもの	1,190円	10,343円	
					保守の区別が上記以外のもの	1,240円	10,748円	
					クラスが下記以外のもの	2,640円	22,875円	
				10.0Mbit/sの符号伝送が可能なもの	エコノミークラスのもの	保守の区別がタイプ1-1のもの	1,260円	10,920円
保守の区別がタイプ1-2のもの	1,290円	11,138円						
保守の区別が上記以外のもの	1,340円	11,575円						
11.0Mbit/sの符号伝送が可能なもの	クラスが下記以外のもの	2,800円	24,253円					
	エコノミークラスのもの	保守の区別がタイプ1-1のもの	1,320円	11,440円				
	保守の区別がタイプ1-2のもの	1,350円	11,669円					
12.0Mbit/sの符号伝送が可能なもの	保守の区別が上記以外のもの	1,400円	12,126円					
	クラスが下記以外のもの	2,990円	25,906円					
	エコノミークラスのもの	保守の区別がタイプ1-1のもの	1,410円	12,220円				
13.0Mbit/sの符号伝送が可能なもの	保守の区別がタイプ1-2のもの	1,440円	12,464円					
	保守の区別が上記以外のもの	1,490円	12,953円					
	クラスが下記以外のもの	100円	882円					
14.0Mbit/sの符号伝送が可能なもの	エコノミークラスのもの	保守の区別がタイプ1-1のもの	50円	416円				
	保守の区別がタイプ1-2のもの	50円	424円					
	保守の区別が上記以外のもの	50円	441円					
15.0Mbit/sの符号伝送が可能なもの	(4) 0.2Mbit/sを超える0.1Mbit/sごとに	クラスが下記以外のもの	50円	441円				
	エコノミークラスのもの	保守の区別がタイプ1-1のもの	20円	208円				
	保守の区別がタイプ1-2のもの	20円	212円					
16.0Mbit/sの符号伝送が可能なもの	保守の区別が上記以外のもの	30円	220円					
	(7) 0.5Mbit/sから0.9Mbit/sまでの符号伝送が可能なもの	クラスが下記以外のもの	250円	2,205円				
	エコノミークラスのもの	保守の区別がタイプ1-1のもの	120円	1,040円				
17.0Mbit/sの符号伝送が可能なもの	保守の区別がタイプ1-2のもの	120円	1,061円					
	保守の区別が上記以外のもの	130円	1,102円					
	(4) 0.5Mbit/sを超える0.1Mbit/sごとに	クラスが下記以外のもの	50円	441円				
エコノミークラスのもの	保守の区別がタイプ1-1のもの	20円	208円					
保守の区別がタイプ1-2のもの	20円	212円						
保守の区別が上記以外のもの	20円	221円						

1.0Mbit/sの符号伝送が可能なもの		クラスが下記以外のもの	510円	4,410円	
		エコノミック ラスのもの	240円	2,080円	
		保守の区別がタイプ1-2のもの	240円	2,122円	
2.0Mbit/sの符号伝送が可能なもの		クラスが下記以外のもの	250円	2,205円	
		エコノミック ラスのもの	890円	7,717円	
		保守の区別がタイプ1-1のもの	420円	3,640円	
3.0Mbit/sの符号伝送が可能なもの		保守の区別がタイプ1-2のもの	430円	3,713円	
		保守の区別が上記以外のもの	450円	3,858円	
		クラスが下記以外のもの	1,340円	11,575円	
4.0Mbit/sの符号伝送が可能なもの		エコノミック ラスのもの	630円	5,460円	
		保守の区別がタイプ1-2のもの	640円	5,569円	
		保守の区別が上記以外のもの	670円	5,788円	
5.0Mbit/sの符号伝送が可能なもの		クラスが下記以外のもの	1,750円	15,158円	
		エコノミック ラスのもの	810円	7,020円	
		保守の区別がタイプ1-2のもの	830円	7,160円	
6.0Mbit/sの符号伝送が可能なもの		保守の区別が上記以外のもの	860円	7,441円	
		クラスが下記以外のもの	2,100円	18,190円	
		エコノミック ラスのもの	990円	8,580円	
7.0Mbit/sの符号伝送が可能なもの		保守の区別がタイプ1-1のもの	1,010円	8,752円	
		保守の区別がタイプ1-2のもの	1,050円	9,095円	
		クラスが下記以外のもの	2,480円	21,497円	
8.0Mbit/sの符号伝送が可能なもの		エコノミック ラスのもの	1,170円	10,140円	
		保守の区別がタイプ1-2のもの	1,190円	10,343円	
		保守の区別が上記以外のもの	1,240円	10,748円	
9.0Mbit/sの符号伝送が可能なもの		クラスが下記以外のもの	2,640円	22,875円	
		エコノミック ラスのもの	1,260円	10,920円	
		保守の区別がタイプ1-2のもの	1,290円	11,138円	
10.0Mbit/sの符号伝送が可能なもの		保守の区別が上記以外のもの	1,340円	11,575円	
		クラスが下記以外のもの	2,800円	24,253円	
		エコノミック ラスのもの	1,320円	11,440円	
11.0Mbit/sの符号伝送が可能なもの		保守の区別がタイプ1-2のもの	1,350円	11,669円	
		保守の区別が上記以外のもの	1,400円	12,126円	
		クラスが下記以外のもの	2,990円	25,906円	
12.0Mbit/sの符号伝送が可能なもの		エコノミック ラスのもの	1,410円	12,220円	
		保守の区別がタイプ1-2のもの	1,440円	12,464円	
		保守の区別が上記以外のもの	1,490円	12,953円	
「下り」伝送速度を保証するもの	0.1Mbit/sから0.4Mbit/sの符号伝送が可能なもの	(7)	クラスが下記以外のもの	50円	441円
		(4)	エコノミック ラスのもの	20円	208円
			保守の区別がタイプ1-2のもの	20円	212円
	0.1Mbit/sを超える0.4Mbit/sごとに	(4)	保守の区別が上記以外のもの	30円	220円
			クラスが下記以外のもの	50円	441円
			エコノミック ラスのもの	30円	208円
	0.5Mbit/sから0.8Mbit/sの符号伝送が可能なもの	(7)	保守の区別がタイプ1-1のもの	30円	212円
			保守の区別が上記以外のもの	30円	221円
			クラスが下記以外のもの	250円	2,205円
	0.5Mbit/sを超える0.8Mbit/sごとに	(4)	エコノミック ラスのもの	120円	1,040円
			保守の区別がタイプ1-2のもの	120円	1,061円
			保守の区別が上記以外のもの	130円	1,102円
1.0Mbit/sから1.8Mbit/sの符号伝送が可能なもの	(7)	クラスが下記以外のもの	50円	441円	
		エコノミック ラスのもの	20円	208円	
		保守の区別がタイプ1-2のもの	20円	212円	
1.0Mbit/sを超える0.4Mbit/sごとに	(4)	保守の区別が上記以外のもの	20円	221円	
		クラスが下記以外のもの	40円	331円	
		エコノミック ラスのもの	20円	156円	
2.0Mbit/sから2.7Mbit/sの符号伝送が可能なもの	(7)	保守の区別がタイプ1-1のもの	20円	159円	
		保守の区別が上記以外のもの	20円	165円	
		クラスが下記以外のもの	890円	7,717円	
2.0Mbit/sを超える0.4Mbit/sごとに	(4)	エコノミック ラスのもの	420円	3,640円	
		保守の区別がタイプ1-2のもの	430円	3,713円	
		保守の区別が上記以外のもの	450円	3,858円	
		クラスが下記以外のもの	50円	386円	
		エコノミック ラスのもの	20円	182円	
		保守の区別がタイプ1-2のもの	20円	186円	
		保守の区別が上記以外のもの	20円	193円	

3.0Mbit/sから 3.6Mbit/sの符号 伝送が可能なもの	(7) 3.0Mbit/sのもの	クラスが下記以外のもの	1,340円	11,575円	
		エコノミック ラスのもの	保守の区別がタイプ1-1のもの	630円	5,460円
			保守の区別がタイプ1-2のもの	640円	5,569円
			保守の区別が上記以外のもの	670円	5,788円
(4) 3.0Mbit/sを超える 0.1Mbit/sごとに		クラスが下記以外のもの	40円	358円	
		エコノミック ラスのもの	保守の区別がタイプ1-1のもの	20円	156円
			保守の区別がタイプ1-2のもの	20円	159円
			保守の区別が上記以外のもの	20円	165円
4.0Mbit/sから 4.5Mbit/sの符号 伝送が可能なもの	(7) 4.0Mbit/sのもの	クラスが下記以外のもの	1,750円	15,158円	
		エコノミック ラスのもの	保守の区別がタイプ1-1のもの	810円	7,020円
			保守の区別がタイプ1-2のもの	830円	7,160円
			保守の区別が上記以外のもの	860円	7,441円
(4) 4.0Mbit/sを超える 0.1Mbit/sごとに		クラスが下記以外のもの	40円	303円	
		エコノミック ラスのもの	保守の区別がタイプ1-1のもの	20円	156円
			保守の区別がタイプ1-2のもの	20円	159円
			保守の区別が上記以外のもの	20円	165円
5.0Mbit/sから 5.4Mbit/sの符号 伝送が可能なもの	(7) 5.0Mbit/sのもの	クラスが下記以外のもの	2,100円	18,190円	
		エコノミック ラスのもの	保守の区別がタイプ1-1のもの	990円	8,580円
			保守の区別がタイプ1-2のもの	1,010円	8,752円
			保守の区別が上記以外のもの	1,050円	9,095円
(4) 5.0Mbit/sを超える 0.1Mbit/sごとに		クラスが下記以外のもの	40円	331円	
		エコノミック ラスのもの	保守の区別がタイプ1-1のもの	20円	156円
			保守の区別がタイプ1-2のもの	20円	159円
			保守の区別が上記以外のもの	20円	165円
6.0Mbit/sから 6.3Mbit/sの符号 伝送が可能なもの	(7) 6.0Mbit/sのもの	クラスが下記以外のもの	2,480円	21,497円	
		エコノミック ラスのもの	保守の区別がタイプ1-1のもの	1,170円	10,140円
			保守の区別がタイプ1-2のもの	1,190円	10,343円
			保守の区別が上記以外のもの	1,240円	10,748円
(4) 6.0Mbit/sを超える 0.1Mbit/sごとに		クラスが下記以外のもの	20円	138円	
		エコノミック ラスのもの	保守の区別がタイプ1-1のもの	10円	78円
			保守の区別がタイプ1-2のもの	10円	80円
			保守の区別が上記以外のもの	10円	83円
7.0Mbit/sから 7.2Mbit/sの符号 伝送が可能なもの	(7) 7.0Mbit/sのもの	クラスが下記以外のもの	2,640円	22,875円	
		エコノミック ラスのもの	保守の区別がタイプ1-1のもの	1,260円	10,920円
			保守の区別がタイプ1-2のもの	1,290円	11,138円
			保守の区別が上記以外のもの	1,340円	11,575円
(4) 7.0Mbit/sを超える 0.1Mbit/sごとに		クラスが下記以外のもの	20円	138円	
		エコノミック ラスのもの	保守の区別がタイプ1-1のもの	10円	52円
			保守の区別がタイプ1-2のもの	10円	53円
			保守の区別が上記以外のもの	10円	55円
8.0Mbit/sの符号伝送が可能なもの		クラスが下記以外のもの	2,800円	24,253円	
		エコノミック ラスのもの	保守の区別がタイプ1-1のもの	1,320円	11,440円
			保守の区別がタイプ1-2のもの	1,350円	11,669円
			保守の区別が上記以外のもの	1,400円	12,126円
8.1Mbit/sの符号伝送が可能なもの		クラスが下記以外のもの	2,820円	24,418円	
		エコノミック ラスのもの	保守の区別がタイプ1-1のもの	1,330円	11,518円
			保守の区別がタイプ1-2のもの	1,360円	11,748円
			保守の区別が上記以外のもの	1,410円	12,209円
9.0Mbit/sの符号伝送が可能なもの		クラスが下記以外のもの	2,990円	25,906円	
		エコノミック ラスのもの	保守の区別がタイプ1-1のもの	1,410円	12,220円
			保守の区別がタイプ1-2のもの	1,440円	12,464円
			保守の区別が上記以外のもの	1,490円	12,953円

(端末回線伝送機能に関する経過措置に係る精算用料金)

8 附則(平成20年3月27日西相制第167号)第4項の規定により精算を行う平成19年度の精算用料金(附則(平成19年11月2日西相制第112号)第2項に規定する端末回線伝送機能に関する経過措置に係るものをいいます。)は以下のとおりです。

区 分		単 位	料金額	備 考
端末回線伝送機能(第5条(標準的な接続箇所)第1項の表中第2欄で接続する場合)	端末回線を収容する伝送装置及び端末回線により伝送を行う機能	ア 128kbit/s の符号伝送が可能なもの	1回線ごとに 31,428円	_____
		イ 1.536Mbit/s 又は 6.144Mbit/s の符号伝送が可能なもの	1回線ごとに 121,558円	_____

(接続料金等の実績に基づく精算用料金)

9 附則(平成20年3月27日西相制第167号)第5項の規定により精算を行う平成19年度の精算用料金は以下のとおりです。

区 分		単 位	料金額	備 考
端末回線伝送機能	2 - 1 - 1 - 2 第4欄ア欄	1回線ごとに月額	406円	_____
加入者交換機機能メニュー利用機能		1加入者交換機機能メニュー利用ごとに	0.2059円	_____
優先接続機能		1通信ごとに	0.0163円	_____
光信号中継伝送機能	2 - 5 - 3 - 2 第1欄	1回線ごとに月額	406円	_____
光信号局内伝送機能	ア欄	1回線ごとに月額	406円	_____
みなし契約者に関する宛名情報提供手続費		1件ごとに	5.97円	_____
優先接続受付手続費		1変更ごとに	56円	_____
光回線設備線路条件調査費	ウ欄	(ア)	1番号又は1住所ごとの1成功検索ごとに	0.37円
		(イ)	1番号又は1住所ごとの1成功検索ごとに	0.08円
光配線区域情報調査費		1通信用建物ごとに	11,822円	_____
き線点情報調査費		1通信用建物ごとに	17,598円	_____

(番号案内先への通信実現機能の精算に関する特例措置に係る精算用料金)

10 附則(平成18年9月29日西相制第80号)第3項の規定により精算を行う平成19年度の精算用料金は以下のとおりです。

区 分	単 位	料金額	備考
番号案内先への通信実現機能	1通信ごとに	48円	

(番号案内サービス接続機能等の精算に関する特例措置に係る精算用料金)

11 附則(平成18年9月29日西相制第80号)第4項の規定により精算を行う平成19年度の精算用料金は以下のとおりです。

区 分	単 位	料金額	備考
番号案内サービス接続機能(中継交換機等接続)	1案内ごとに	73円	
番号案内サービス接続機能(端末回線線端等接続)	1案内ごとに	76円	
手動交換サービス接続機能	1通信ごとに	257円	
自動コレクトサービス接続機能	1通信ごとに	92円	

附 則

(実施時期)

1 この改正規定は、認可を受けた後、速やかに実施します。ただし、この改正規定のうち、料金表(第75条(工事費及び手続費等の遡及適用)に規定する工事費、手続費及び負担額(第4表(光信号引込等設備に係る負担額)第2(光信号引込等設備の撤去に係る負担額)第1号に規定する光信号引込等設備の未償却残高の算定にあたっては、改正後の第1表(接続料金)第2(網改造料)2(料金額)2-3(年額料金の算定に係る比率)に規定する貸倒率によることとします。)を除きます。)及び附則第18条に係るものについては、平成22年4月1日から適用します。

(網改造料の算定に係る経過措置)

2 料金表第1表(接続料金)第2(網改造料)2(料金額)2-1(算出式)に規定する年額料金について、平成22年度及び平成23年度に適用する料金額を算定(データ系設備合計の設備管理運営費比率を用いる場合に限り、)するときは、調整額の算出式の規定にかかわらず、その料金額を算定する算出式における調整額は零とします。

(接続料金等の実績に基づく精算用料金)

3 第74条の2(手続費の実績に基づく精算)の規定により精算を行う平成20年度の精算用料金は以下のとおりです。

区 分		単 位	料金額	備考
みなし契約者に関する宛名情報提供手続費		1件ごとに	8.92円	
優先接続受付手続費		1変更ごとに	47円	
光回線設備線路条件調査費	ウ欄 (ア)	1番号又は1住所ごとの1成功検索ごとに	0.12円	
	(イ)	1番号又は1住所ごとの1成功検索ごとに	0.03円	
光配線区域情報調査費		1通信用建物ごとに	14,500円	
ルーティング番号	ア欄	1件ごとに	73円	平成20年7月1日
登録工事等受付手続費	イ欄	1件ごとに	318円	から平成21年3月31日までの間に限り適用します。
同一番号移転可否情報調査費	ア欄	1電気通信番号ごとの1件ごとに	768円	平成20年7月1日
	イ欄	1電気通信番号ごとの1件ごとに	527円	から平成21年3月31日までの間に限り適用します。

(自前工事調整等作業費の遡及適用)

4 料金表第2表(工事費及び手続費)第2(手続費)2(手続費の額)2-1(手続費)第24欄工欄に規定する手続費については、平成21年4月1日に遡及して平成22年3月31日までの間、以下に定める料金額を適用します。

区 分		単 位	料金額	備考
自前工事調整等作業費	工欄	1通信用建物ごとの1件ごとに	5,456円	

(接続工事等時刻指定手続費の遡及適用)

5 料金表第2表(工事費及び手続費)第2(手続費)2(手続費の額)2-1(手続費)第32欄に規定する手続費については、以下に定める期間について、それぞれの料金額を適用します。

区 分	単 位	料金額	備考
接続工事等時刻指定手続費	1件ごとに	6,916 円	平成 20 年 7 月 1 日 から平成 21 年 3 月 31 日までの間に限 り適用します。
	1件ごとに	6,877 円	平成 21 年 4 月 1 日 から平成 22 年 3 月 31 日までの間に限 り適用します。

電気通信事業法第33条第2項及び第7項に基づく第1種指定電気通信設備との接続に関する契約約款の一部改正

旧	新
<p style="text-align: center;">技術的条件集 目次</p> <p>技術的条件集</p> <p>第1章 (略)</p> <p>第2章 形態別技術的条件 第1節～第4節の4 (略)</p> <p>第5節 形態2 第17条 インタフェース仕様 第18条 網構成 第19条 その他接続に必要な事項</p> <p>第5節の2～第31節 (略)</p> <p>技術的条件集別表</p> <p>1～9 (略)</p> <p>10 IPルーティング網接続専用回線におけるインタフェース仕様</p> <p>11.1～38 (略)</p>	<p style="text-align: center;">技術的条件集 目次</p> <p>技術的条件集</p> <p>第1章 (略)</p> <p>第2章 形態別技術的条件 第1節～第4節の4 (略)</p> <p>第5節 形態2 <u>削除</u></p> <p>第5節の2～第31節 (略)</p> <p>技術的条件集別表</p> <p>1～9 (略)</p> <p>10 <u>(削除)</u></p> <p>11.1～38 (略)</p>

技術的条件集 第1章 通則

第1条 (略)

用語	意味
(略)	(略)
(55) <u>IPルーティング網接続専用回線</u>	当社の専用サービス契約約款に定めるIPルーティング網接続専用サービスに係る相互接続点にその片端が終端する専用回線
(56) <u>事業者ルータ</u>	当社IPルーティング網接続専用回線と相互接続を行うために、通信用建物に設置される直接協定事業者のルータ
(57) <u>フレームリレー多重化装置</u>	当社IPルーティング網接続専用回線と相互接続を行い、フレームリレーサービスを提供するために設置する直接協定事業者の多重化装置
(58) <u>SLT (Subscriber Line Terminal)</u>	当社IPルーティング網接続専用回線と事業者ルータ又はフレームリレー多重化装置との接続を行う当社の伝送装置
(略)	(略)

第2条 (略)

標準的な接続箇所	技術的条件
(略)	(略)
(2) 端末回線を収容する伝送装置	技術的条件集第2章第5節、第5節の3、第5節の4、第5節の5に規定するところによります。
(略)	(略)

2 (略)

技術的条件集 第1章 通則

第1条 (略)

用語	意味
(略)	(略)
(55) <u>削除</u>	削除
(56) <u>削除</u>	削除
(57) <u>削除</u>	削除
(58) <u>削除</u>	削除
(略)	(略)

第2条 (略)

標準的な接続箇所	技術的条件
(略)	(略)
(2) 端末回線を収容する伝送装置	技術的条件集第2章第5節の3、第5節の4、第5節の5に規定するところによります。
(略)	(略)

2 (略)

技術的条件集 第2章 形態別技術的条件

第5節 形態2

(インタフェース仕様)

第17条 当社網と直接協定事業者網間で使用するIPルーティング網接続専用回線におけるインタフェース仕様は技術的条件集別表10に示すとおりとします。

(網構成)

第18条 S L Tと事業者ルータ又はフレームリレー多重化装置との接続は、本則の相互接続点の設置場所に定める相互接続点単位に行うものとします。

(その他接続に必要な事項)

第19条 その他接続に必要な事項については第7条(その他接続に必要な事項)の規定を準用します。

技術的条件集 第2章 形態別技術的条件

第5節 形態2 ~~削除~~

第17条 ~~削除~~

第18条 ~~削除~~

第19条 ~~削除~~

技術的条件集別表 1 直接協定事業者との接続箇所ごとの接続番号

1. 直接協定事業者との接続箇所ごとの接続番号
(略)

(1/6) (略)

(2/6)

技術的条件集別表 1 直接協定事業者との接続箇所ごとの接続番号

1. 直接協定事業者との接続箇所ごとの接続番号
(略)

(1/6) (略)

(2/6)

インターズ種別 接続番号	端末回線 接続インターズ				加入者交換機 接続インターズ	
	形態2 (IPルータ 網接続 専用回線 用インターズ)	形態2-3 (光信号伝 送装置接続イ ンターズ)	形態2-4 (光信号 電気信号 変換装置 接続インターズ)	形態2-5 (固定無 線通信網 終端装置 接続インターズ)	形態3-2 (MF用 インターズ)	形態3-3 (多数事業者 間接続用 インターズ)
分類1(00XY~) 設置中継系番号	(分類に よらない)	(略)	(略)	(略)	(略)	(略)
分類2(00XY~) 国際系番号					(略)	(略)
分類3(0A~J) 端末系番号					(略)	(略)
分類4(0A0-CDE~) 携帯・自動車電話系 番号					(略)	(略)
分類5(0A0-CDE~) 接続型PHS系番 号					(略)	(略)
分類6(0A0-CDE~) 活用型PHS系番 号					(略)	(略)
分類7(0A0-CDE~) 無線呼出し系番号					(略)	(略)
分類8(0091~) 非設置中継系番号					(略)	(略)
分類9(050C~K) IP電話番号					(略)	(略)

(3/6) ~ (6/6) (略)

2. サービス番号への接続条件
(略)

インターズ種別 接続番号	端末回線 接続インターズ			加入者交換機 接続インターズ	
	形態2-3 (光信号伝 送装置接続イ ンターズ)	形態2-4 (光信号 電気信号 変換装置 接続インターズ)	形態2-5 (固定無 線通信網 終端装置 接続インターズ)	形態3-2 (MF用 インターズ)	形態3-3 (多数事業者 間接続用 インターズ)
分類1(00XY~) 設置中継系番号	(略)	(略)	(略)	(略)	(略)
分類2(00XY~) 国際系番号				(略)	(略)
分類3(0A~J) 端末系番号				(略)	(略)
分類4(0A0-CDE~) 携帯・自動車電話系 番号				(略)	(略)
分類5(0A0-CDE~) 接続型PHS系番 号				(略)	(略)
分類6(0A0-CDE~) 活用型PHS系番 号				(略)	(略)
分類7(0A0-CDE~) 無線呼出し系番号				(略)	(略)
分類8(0091~) 非設置中継系番号				(略)	(略)
分類9(050C~K) IP電話番号				(略)	(略)

(3/6) ~ (6/6) (略)

2. サービス番号への接続条件
(略)

技術的条件集別表 10 I Pルーティング網接続専用回線におけるインタフェース仕様

1. 物理層(レイヤ1)仕様

相互接続点のレイヤ1仕様は、基本インタフェース、一次群速度インタフェース及び二次群速度インタフェースであり、それぞれ次のTTC標準に準拠する。

・JT-1430-a 専用線基本ユーザ・網インタフェース レイヤ1仕様 (4版、1996年11月27日制定)

・JT-1431-a 専用線一次群速度ユーザ・網インタフェース レイヤ1仕様(5版、1997年4月23日制定)

・JT-G703-a 専用線二次群速度ユーザ・網インタフェース レイヤ1仕様(4版、1997年4月23日制定)

以下、I Pルーティング網接続専用回線におけるインタフェース条件にて独自に規定する項目を列挙する。

(1) 物理的条件

I Pルーティング網接続専用回線インタフェースの物理的条件は表1、表2に示すとおりとする。

表1 I Pルーティング網接続専用回線インタフェースの物理的接続条件

	基本インタフェース	一次群速度インタフェース	二次群速度インタフェース
端子又はコネクタの種類	4W端子板	4W端子板	日本工業規格 JIS C5412-1976 高周波同軸C02形コネクタのめすコンタクト
適応ケーブル	平衡対ケーブル 0.4mm~0.5mm 単線	平衡対ケーブル 0.4mm~0.5mm 単線	同軸ケーブル
接続構成	ポイント・ポイント	ポイント・ポイント	ポイント・ポイント

削除

表2 基本インタフェース、一次群速度インタフェース4W端子板の端子配置

端子名称	機能 (TEB)	機能 (NT)	極性
TA	送信	受信	+
RA	受信	送信	+
RB	受信	送信	-
TB	送信	受信	-

(2) 電氣的条件

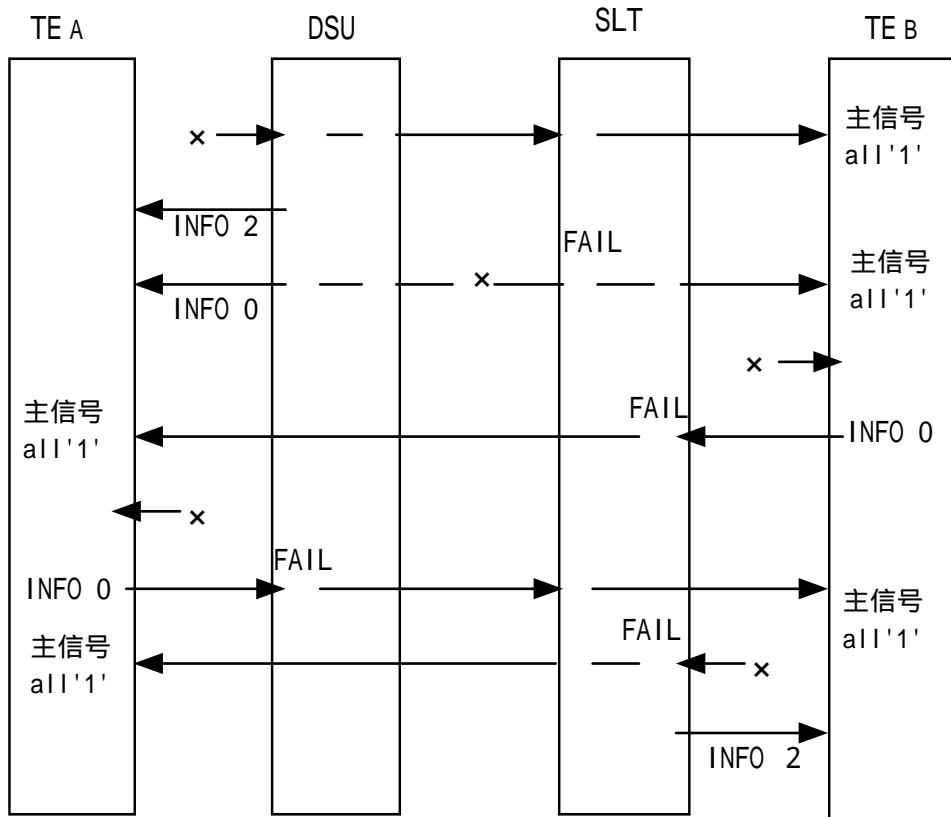
IPルーティング網接続専用回線インタフェースの電氣的接続条件は表3に示すとおりとする。

表3 IPルーティング網接続専用回線インタフェースの電氣的接続条件

	基本インタフェース	一次群速度インタフェース	二次群速度インタフェース
伝送符号形式	100%パルス幅 AMI 符号	50%パルス幅 B8ZS 符号	50%パルス幅 B8ZS 符号
受信側インピーダンス	高インピーダンス	100 以上	75 以上

(3) 論理的条件

基本インタフェースにおける保守信号の伝達およびDSUのランプ表示は図1に示すとおりとする。



TE A : 契約者の宅内に設置される端末機器。

TE B : 通信用建物内に設置される事業者ルータ等。

DSU : IPルーティング網接続専用回線と端末装置を接続する装置。

x印: 回線の故障、一時的な劣化状態もしくは送信信号断または同期外れを示す。

(TE BとSLT間のx印: 信号なし(INFO0)あるいはフレーム同期外れ)

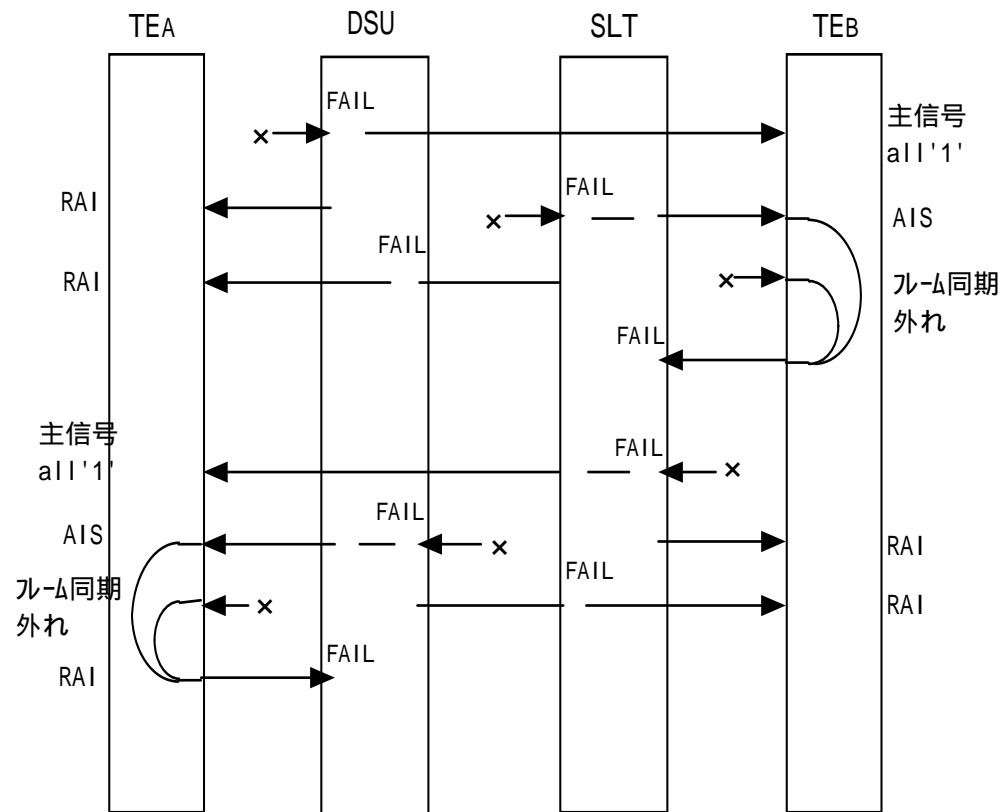
印: 検出を示す(DSUにはランプがない場合がある。)

印：送出を示す。

(注) 送信端末が保守信号を受信した場合、また受信端末が保守信号を送信する場合は、回線は上り方向及び下り方向とも通常の通信が不可の状態となる。
保守信号は、変化後の状態が一定時間継続しない場合には必ずしも伝達されないことがある。

図1 保守信号の伝達（基本インタフェース）

一次群速度インタフェースにおける保守信号の伝達およびDSUのランプ表示は図2に示すとおりとする。



TEA：契約者の宅内に設置される端末機器。

TEB：当社の通信用建物内に設置される事業者ルータ等。

DSU：IPルーティング網接続専用回線と端末装置を接続する装置。

x印：回線の故障、一時的な劣化状態もしくは送信信号断または同期外れを示す。

印：検出およびランプ点灯を示す。

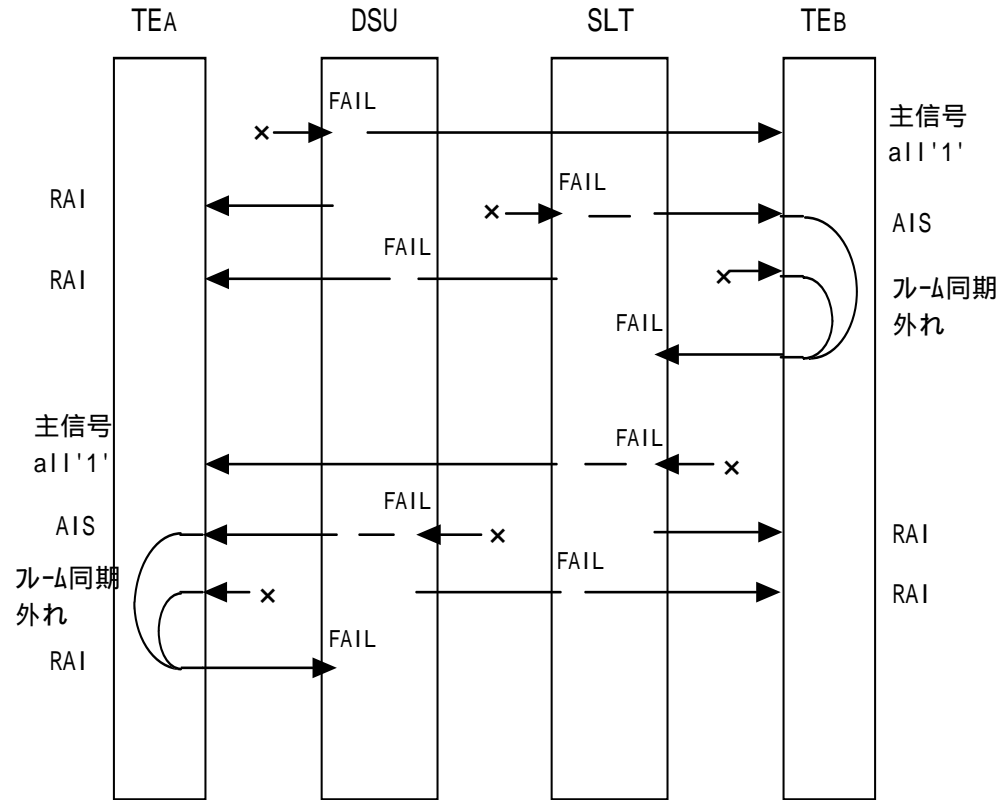
印：送出を示す。

(注) 保守信号は、変化後の状態が一定時間継続しない場合には必ずしも伝達されな

いことがある。

図2 保守信号の伝達（一次群速度インタフェース）

二次群速度インタフェースにおける保守信号の伝達およびSLT/DSUのランプ表示は図3に示すとおりとする。



TEA：契約者の宅内に設置される端末機器。

TEB：通信用建物内に設置する事業者ルータ等。

DSU：IPルーティング網接続専用回線と端末装置を接続する装置。

x印：回線の故障、一時的な劣化状態もしくは送信信号断または同期外れを示す。

印：検出およびランプ点灯を示す。

印：送出を示す。

(注) 保守信号は、変化後の状態が一定時間継続しない場合には必ずしも伝達されな

いことがある。

図3 保守信号の伝達（二次群速度インタフェース）