

諮問第3号  
「国際無線障害特別委員会（CISPR）の諸規格について」  
のうち  
「情報技術装置からの妨害波の許容値と測定法」

# 情報技術装置からの妨害波の許容値と測定法

## 目 次

総論	1
1. 適用範囲および目的	1
2. 引用規格	1
3. 定義	2
4. 情報技術装置 (ITE) の区分	4
4.1 クラスB情報技術装置	4
4.2 クラスA情報技術装置	4
5. 電源ポートおよび通信ポートの伝導妨害波の許容値	5
5.1 電源ポートの伝導妨害波電圧の許容値	5
5.2 通信ポートの伝導コモンモード妨害波の許容値	6
6. 放射妨害波の許容値	7
6.1 1 GHz以下の許容値	7
6.2 1 GHz以上の許容値	7
7. CISPR無線妨害波許容値の解釈	8
7.1 CISPR許容値の意義	8
7.2 量産装置の適合試験での許容値の適用	8
8. 一般測定条件	9
8.1 周囲雑音	9

8.2	一般試験配置	10
8.3	供試装置 (EUT) の配置	13
8.4	供試装置 (EUT) の動作	15
9.	電源ポートおよび通信ポートにおける伝導妨害波の測定法	16
9.1	測定用検波器	16
9.2	測定用受信機	17
9.3	擬似電源回路網 (AMN)	17
9.4	大地面	17
9.5	供試装置の試験配置	18
9.6	通信ポートにおける伝導妨害波の測定法	20
9.7	測定の記録	26
10.	放射妨害波の測定法	26
10.1	測定用検波器	26
10.2	1 GHz以下の測定用受信機	27
10.3	1 GHz以下のアンテナ	27
10.4	1 GHz以下の放射妨害波測定用の測定サイト	28
10.5	1 GHz以下の供試装置の試験配置	29
10.6	1 GHz以上の放射妨害波の測定法	30
10.7	放射妨害波測定値の記録	30
10.8	高レベルの周囲雑音の存在下での測定	30
10.9	ユーザ設置場所でのテスト	31
11.	測定の不確かさ	32

付則A(規定)－代替テストサイトでのサイトアッテネーション測定法	43
付則B(規定)－尖頭値測定の判定ツリー	55
付則C(規定)－コモンモード妨害波測定のための可能な試験配置	57
付則D(情報)－擬似通信回路網 (ISN) の構成例	64
付則E(情報)－通信ポートにおける信号のパラメータ	73
付則F(情報)－通信ポートの妨害波測定方法の妥当	77
付則G(情報)－数種類のITEに対する動作モード	87
付則H(情報)－平均値検波器の選択及び複数の装置から構成されるキャビネット における伝導妨害波測定	89
付則I(情報)－シールドのない平衡多対ケーブル用ISNの選定	90
図1－テストサイト	33
図2－代替テストサイトの最小寸法	33
図3－金属大地面の最小寸法	34
図4－卓上型装置の試験配置例(伝導および放射妨害波測定) (平面図)	34
図5－卓上型装置の試験配置例(伝導妨害波測定 - 試験配置 1a)	35
図6－卓上型装置の試験配置例(伝導妨害波測定 - 試験配置 1b)	35
図7－卓上型装置の試験配置例(伝導妨害波測定 - 試験配置 2)	36
図8－床置型装置の試験配置例(伝導妨害波測定)	37
図9－卓上型装置と床置型装置との組み合わせの試験配置例(伝導妨害波測定)	38
図10－卓上型装置の試験配置例(放射妨害波測定)	39
図11－床置型装置の試験配置例(放射妨害波測定)	40
図12－床置型装置 (架上配線) の試験配置例(伝導および放射妨害波測定)	41
図13－試験配置例 卓上型装置と床置型装置との組み合わせ(放射妨害波測定)	42
図A. 1 a)－代替テストサイトでのNSA測定のための代表的なアンテナ配置 (垂直偏波)	52
図A. 1 b)－代替テストサイトでのNSA測定のための代表的なアンテナ配置 (水平偏波)	52
図A. 2 a)－代替テストサイトでのNSA測定のための代表的なアンテナ配置 EUTの大きさが1 m (奥行き) ×1.5 m (幅) ×1.5 m (高さ) 以内で、その外周が望ま しくない反射を生じさせうる最も近い物質から1 m以上離れている場合 (垂直偏波)	53
図A. 2 b)－代替テストサイトでのNSA測定のための代表的なアンテナ配置 EUTの大きさが1 m (奥行き) ×1.5 m (幅) ×1.5 m (高さ) 以内で、その外周が望まし	

くれない反射を生じさせうる最も近い物質から1 m以上離れている場合（水平偏波）	53
図B.1－尖頭値測定の判定ツリー	56
図C.1－ISNまたはIEC61000-4-6に記載されているCDNを使用する測定法	58
図C.2－150 Ω負荷をシールドの外側表面に接続する方法 （設置場所でのCDNまたはISN）	59
図C.3－卓上型EUTにおける電流プローブと容量性電圧プローブの組合せ による方法	60
図C.4－較正方法	62
図C.5－試験方法を選択するためのフローチャート	63
図D.1－シールドのない平衡1対線用のISN	64
図D.2－シールドのない1対および2対の平衡線に使用できるLCLの高いISN	65
図D.3－シールドのない1対，2対，3対および4対の平衡線用のLCLの高いISN	66
図D.4－電圧測定ポートに50 Ωの整合回路を有するシールドのない 平衡2対線用のISN	67
図D.5－シールドのない平衡2対線用のISN	68
図D.6－電圧測定ポートに50 Ωの整合回路を有するシールドのない 平衡4対線用のISN	69
図D.7－シールドのない平衡4対線用ISN	70
図D.8－中心導体と外部導体を例えばフェライトコアにバイファイラー巻きした コモンモードチョークコイルを内部に有する同軸ケーブル用ISN	71
図D.9－内部にミニチュア同軸ケーブルとフェライトコアで構成したコモンモード チョークコイルを有する同軸ケーブル用のISN	71
図D.10－中心導体と外部導体を例えばフェライトコアにバイファイラー巻きした コモンモードチョークコイルを内部に有するシールドのある多線ケーブル 用のISN	72
図D.11－内部にミニチュア同軸ケーブルとフェライトコアで構成したコモンモード チョークコイルを有するシールドのある多線ケーブル用のISN	72
図F.1－TCMインピーダンス150 Ωで定義された許容値を考えるための基本回路	80
図F.2－未知のTCMインピーダンスにおける測定の基本回路	81
図F.3－図C.2の構成要素のインピーダンス配置	83
図F.4－150 Ωとフェライトによる合成インピーダンスの基本試験配置	84
表1－クラスA情報技術装置の電源ポート伝導妨害波電圧の許容値	5
表2－クラスB情報技術装置の電源ポート伝導妨害波電圧の許容値	6
表3－クラスA機器の周波数範囲0.15 MHz～30 MHzにおける通信ポートの伝導コモン モード（非対称モード）妨害波許容値	6

表4ークラスB機器の周波数範囲0.15 MHz～30 MHzにおける通信ポートの伝導コモンモード（非対称モード）妨害波許容値	6
表5ー測定距離10 mでのクラスA情報技術装置の放射妨害波の許容値	7
表6ー測定距離10 mでのクラスB情報技術装置の放射妨害波の許容値	7
表7ー測定距離3 mでのクラスA情報技術装置の放射妨害波の許容値	7
表8ー測定距離3 mでのクラスB情報技術装置の放射妨害波の許容値	8
表9ー平衡対ケーブルのカテゴリ	21
表10ー図中に用いた頭字語	32
表A.1ー正規化サイトアッテネーション(AN)水平偏波 （半波長同調ダイポールアンテナを用いる場合に適用）	45
表A.2ー正規化サイトアッテネーション(AN)垂直偏波 （半波長同調ダイポールアンテナを用いる場合に適用）	46
表A.3 同調ダイポールアンテナを用いた正規化サイトアッテネーション測定に 使用する相互インピーダンス補正係数( $\Delta AF_{TOT}$ ) （自由空間におけるアンテナ係数を用いる場合）	47
表A.4 同調ダイポールアンテナを用いた正規化サイトアッテネーション測定に 使用する相互インピーダンス補正係数( $\Delta AF_{TOT}$ ) （地上高2 mにおけるアンテナ係数を用いる場合）	48
表A.5 同調ダイポールアンテナを用いた正規化サイトアッテネーション測定に 使用する相互インピーダンス補正係数( $\Delta AF_{TOT}$ ) （地上高3 mにおけるアンテナ係数を用いる場合）	49
表A.6 正規化サイトアッテネーション(AN)（80 MHz同調ダイポールアンテナ （固定長）を用いる場合に適用）	50
表A.7 80 MHz同調ダイポールアンテナ（固定長）を用いた正規化サイト アッテネーション測定に使用する相互インピーダンス補正係数( $\Delta AF_{TOT}$ ) （地上高2 mにおけるアンテナ係数を用いる場合）	51
表A.8 80 MHz同調ダイポールアンテナ（固定長）を用いた正規化サイト アッテネーション測定に使用する相互インピーダンス補正係数( $\Delta AF_{TOT}$ ) （地上高3 mにおけるアンテナ係数を用いる場合）	51
表F.1ー付則Cに記載されている測定法の利点と欠点	78

## 総論

本規格は、国際電気通信標準会議（IEC）／国際無線障害特別委員会（CISPR）より勧告された国際規格CISPR22第6.0版（2008-09）「情報技術装置（ITE）からの妨害波の許容値と測定法」に準拠するものである。

なお、付則A、BおよびCは、この規格の一部であり、付則D、E、F、G、HおよびIは情報である。

本規格を適用する無線周波数の範囲は、9 kHz～400 GHzであるが、許容値は、無線放送および通信サービスを保護し、適切な距離で他の機器が意図するよう動作するために装置が十分に低い放射レベルに抑制されるよう検討され、限られた周波数範囲についてのみ定められている。

### 1. 適用範囲および目的

本規格は、3.1項で定義する情報技術装置（ITE）に適用する。ITEが発生するスプリアス信号レベルの測定法、および9 kHz～400 GHzの周波数範囲におけるクラスA情報技術装置およびクラスB情報技術装置の両方の許容値を規定している。許容値が規定されていない周波数範囲では、測定のための必要はない。

本規格の目的は、適用範囲に含まれる装置の無線妨害波レベルに対して統一的な要求条件を確立すること、妨害波の許容値を定めること、測定法を明確にすること、動作条件および結果の解釈を標準化することである。

### 2. 引用規格

下記の引用規格は、本規格を適用する上で不可欠なものである。日付が記された引用規格は、その版のみを適用する。日付が無い引用規格については、修正文書も含めて引用規格の最新版を適用する。

- (1) JISC8303:2007 配線用差込接続器
- (2) IEC61000-4-6:2003電磁両立性（EMC）－試験および測定方法－無線周波数電磁界によって誘導される伝導妨害波イミュニティ<sup>1</sup>  
修正1（2004）  
修正2（2006）
- (3) CISPR11:2003 工業、科学、医療用（ISM）高周波利用設備－電磁妨害特性－許容値および測定方法<sup>2</sup>  
修正1（2004）
- (4) 情報通信審議会諮問第3号「国際無線障害特別委員会（CISPR）の諸規格について」のうち、「無線妨害波およびイミュニティ測定装置の技術的条件」について（平成19年度答申）「音声およびテレビジョン放送受信機並びに関連機器の無線妨害波特性の許容値と測定法(CISPR13 第4版:2001、修正1:2003、修正2:2006)」

- (5) CISPR16-1-1:2006 無線妨害波およびイミュニティの測定装置特性および測定法—無線妨害波およびイミュニティの測定装置<sup>3</sup>  
修正1 (2006)  
修正2 (2007)
- (6) CISPR16-1-2:2003 無線妨害波およびイミュニティの測定装置特性および測定法—無線妨害波およびイミュニティの測定装置—付属機器—伝導妨害波<sup>4</sup>  
修正1 (2004)  
修正2 (2006)
- (7) 情報通信審議会諮問第3号「国際無線障害特別委員会 (CISPR) の諸規格について」のうち、「無線妨害波およびイミュニティ測定装置の技術的条件」について (平成19年度答申) 「第1部：無線周波妨害波及びイミュニティ測定装置第4編：補助機器—放射妨害波(CISPR16-1-4第2.0版:2007)」
- (8) 情報通信審議会諮問第3号「国際無線障害特別委員会 (CISPR) の諸規格について」のうち、「無線妨害波およびイミュニティ測定装置の技術的条件」について (平成20年度答申) 「第2部：無線周波妨害波およびイミュニティの測定方法第3編：放射妨害波測定 (CISPR16-2-3第2.0版：2006)」
- (9) CISPR16-4-2:2003 無線妨害波およびイミュニティの測定装置特性および測定法—測定の不確かさ、統計および許容値モデル—EMC測定における不確かさ
- (10) JIS X 5150:2004 構内情報配線システム (ISO/IEC 11801:2002)

---

<sup>1</sup>上記IEC61000-4-6:2003には、第2.0版と、その修正1 (2004) と修正2 (2006) を合わせた第2.2版 (2006) がある。

<sup>2</sup>上記CISPR11:2003には、第4.0版と、その修正1 (2004) を合わせた第4.1版 (2004) がある。

<sup>3</sup>上記CISPR16-1-1:2006には、第2.0版と、その修正1 (2006) と修正2 (2007) を合わせた第2.2版 (2007) がある。

<sup>4</sup>上記CISPR16-1-2:2003には、第1.0版と、その修正1 (2004) と修正2 (2006) を合わせた第1.2版 (2006) がある。

### 3. 定義

本規格の目的のために、次の定義を適用する。

#### 3.1 情報技術装置 (ITE)

次のような全ての装置、

- a) データまたは通信メッセージの入力、蓄積、表示、変換、転送、処理、スイッチング、または制御のいずれか (または、それらを組み合わせたもの) の主機能を持つもので、通常、情報の転送を行わせるために1つ以上の端末ポートを持つこともある。



b) 定格供給電圧が600 Vを超えないもの。

例えば、これには、情報処理装置、事務用機器、電子事務用装置、および電気通信装置が含まれる。

国際電気通信連合 (ITU) の無線規則 (RR) に規定される無線伝送および／または受信を主機能とする全ての装置 (またはITEの部分) は、本規格の適用範囲から除外する。

注) いかなる装置であっても、ITUのRRで規定される無線伝送および／または受信機能を有するものは、CISPR22が有効であるか否かにかかわらず、国の無線規則に従う。

この周波数範囲におけるすべての妨害要求条件が、明らかに国内法令に規格化されている装置および機器、並びに他の国際電気標準会議(IEC)規格または国際無線障害特別委員会(CISPR)規格の適用を受ける装置については、本規格の適用範囲から除外する。

### 3.2 供試装置 (EUT)

代表的な1台のITE、または1台以上のホスト装置を含み機能的に相互作用のあるITEのグループ (システム) で、評価に供されるもの。

### 3.3 ホスト装置

ITEシステムの一部またはモジュールのための機械的収納部を有するユニットで、無線周波発信源を有することもあり、または他のITEに電源を分配することもある。ホスト装置とモジュール、または他のITEとの間の電源分配は交流、直流またはその両方の場合がある。

### 3.4 モジュール

機能を実行するITEの一部であって、無線周波発信源を有することがある。

### 3.5 同一モジュールおよび情報技術装置 (ITE)

量産されたモジュールおよびITEで、指定の製造仕様に対して通常の製造誤差の許容範囲内に入っているもの。

### 3.6 通信／ネットワークポート

マルチユーザー電気通信ネットワーク (例：公衆電気通信ネットワーク(PSTN)、ISDN、xDSL他)、ローカルエリアネットワーク (例：イーサネット、トークンリング他) および類似のネットワークに直接接続することにより、広域分散システムの相互接続を目的とする、音声、データ、信号伝送を行うための接続ポイント。

注；試験に供するITEシステムにおいて各機器間を相互接続するポート(例：RS232、IEEE規格1284 (パラレルプリンター)、USB、IEEE規格1394 (Fire Wire)、他) および仕様が限定されているようなポート (例えば接続されるケーブルの最大長が規定されている) は、本項の通信／ネットワークポートに該当しない。

### 3.7 多機能装置

本規格および他規格に該当する2つまたはそれ以上の機能が同一ユニット内に含まれる情報処理装置。

注：この例としては、

- －通信機能または放送受信機能付きパーソナルコンピュータ、
- －計測機能付きパーソナルコンピュータ等がある。

### 3.8 トータルコモンモードインピーダンス (TCMインピーダンス)

試験中のEUTポートに接続されたケーブルと基準大地面間のインピーダンス。

注：ケーブル全体が回路の一線路と見なされ、大地面がもう一つの線路として見なされる。

TCM波は電気エネルギーの伝送モードであり、そのケーブルが実際に布線された状態では、電磁エネルギーを放射する原因となりうる。逆に、外部電磁界の中にそのケーブルを曝した場合には、ケーブル上に電気エネルギーを発生する結果となる。

### 3.9 試験配置(アレンジメント)

試験エリア内に接続されている周辺機器および関連装置を含むEUTの物理的な配置。

### 3.10 試験設定(コンフィギュレーション)

EUTの動作モードおよびその他動作上の条件。

### 3.11 関連装置 (AE)

EUTの動作を助けるために必要とされる機器。関連装置は物理的に試験エリア外に設置される場合もある。

## 4. 情報技術装置(ITE)の区分

ITEをクラスA情報技術装置、およびクラスB情報技術装置の二つに区分する。

### 4.1 クラスB情報技術装置

クラスB情報技術装置は、クラスB情報技術装置の妨害波の許容値を満足する機器である。

クラスB情報技術装置は、主に住宅環境において使用するよう意図されており、例えば、次のものが含まれる。

- －固定した場所で使用しない装置、例えば、内蔵電池から給電される携帯用装置
- －電気通信回線網から給電される電気通信端末装置
- －パーソナルコンピュータおよび補助的に接続される装置

注) 住宅環境とは、当該機器から10m 以内の範囲において、放送用受信機およびテレビジョン受信機を使用することが予想される環境を意味している。

### 4.2 クラスA情報技術装置

クラスA情報技術装置は、クラスA情報技術装置の許容値を満足するが、クラスB情報

技術装置の許容値は満足しない全てのITEである。このような種類の装置については、販売に際して制限を加えるべきではないが、次のような注意書きを取扱説明書に記載しておかなければならない。

#### 注意書きの例

##### 注 意

この製品はクラスA情報技術装置です。住宅環境で使用する場合は、電波障害を発生させる恐れがあります。その際、この製品の利用者は、適切な手段を講ずることが必要とされることがあります。

### 5. 電源ポートおよび通信ポートの伝導妨害波の許容値

供試装置（EUT）は、第9項に記述される測定法に従って平均値測定用受信機および準尖頭値測定用受信機を使用し、それぞれの測定値が表1と3または表2と表4の許容値を満たすこと。表3または表4の電圧許容値と電流許容値は、いずれか一方を満たすこと。ただし、付則C.1.3に示す測定では電圧許容値と電流許容値の両者を満たすこと。準尖頭値測定用受信機を使用した測定値が平均値許容値を満たす場合、EUTは両方の許容値を満たしていると見なされ、平均値測定用受信機による測定を必要としない。

測定用受信機の指示値が許容値に近いところで変動する場合、それぞれの測定周波数について、少なくとも15秒間指示値を観察しなければならない。瞬時の孤立した高い値は無視し、それ以外の最も高い指示値を記録すること。

#### 5.1 電源ポートの伝導妨害波電圧の許容値

表1—クラスA情報技術装置の電源ポート伝導妨害波電圧の許容値

周波数範囲 MHz	許容値 dB(μV)	
	準尖頭値	平均値
0.15~0.50	79	66
0.50~30	73	66

注) 周波数の境界では低い方の許容値を適用する。

表2—クラスB情報技術装置の電源ポート伝導妨害波電圧の許容値

周波数範囲 MHz	許容値 dB( $\mu$ V)	
	準尖頭値	平均値
0.15～0.50	66～56	56～46
0.50～5	56	46
5～30	60	50

注1) 周波数の境界では低い方の許容値を適用する。  
 2) 0.15 MHz～0.50 MHzの範囲での許容値は周波数の対数値に対して直線的に減少する

## 5.2 通信ポートの伝導コモンモード（非対称モード）妨害波の許容値<sup>7)</sup>

表3 クラスA機器の周波数範囲0.15 MHz～30 MHzにおける通信ポートの伝導コモンモード（非対称モード）妨害波許容値

周波数範囲 (MHz)	電圧許容値 dB( $\mu$ V)		電流許容値 dB( $\mu$ A)	
	準尖頭値	平均値	準尖頭値	平均値
0.15～0.5	97～87	84～74	53～43	40～30
0.5～30	87	74	43	30

注1：許容値は、0.15～0.5 MHzの範囲で周波数の対数に対して直線的に減少する  
 注2：電圧許容値と電流許容値の変換係数は $20 \log_{10} 150 = 44$  dBである。

表4 クラスB機器の周波数範囲0.15 MHz～30 MHzにおける通信ポートの伝導コモンモード（非対称モード）妨害波許容値

周波数範囲 (MHz)	電圧許容値 dB( $\mu$ V)		電流許容値 dB( $\mu$ A)	
	準尖頭値	平均値	準尖頭値	平均値
0.15～0.5	84～74	74～64	40～30	30～20
0.5～30	74	64	30	20

注1：許容値は、0.15～0.5 MHzの範囲で周波数の対数に対して直線的に減少する  
 注2：電圧許容値と電流許容値の変換係数は $20 \log_{10} 150 = 44$  dBである。

<sup>7)</sup> 3.6項参照

## 6. 放射妨害波の許容値

### 6.1 1 GHz以下の許容値

第10項に記述される方法に従って測定距離Rで測定した場合、供試装置（EUT）は表5または表6の許容値を満たさなければならない。測定用受信機の指示値が許容値に近いところで変動する場合、それぞれの測定周波数について、少なくとも15秒間指示値を観察しなければならない。瞬時の孤立した高い値は無視し、それ以外の最も高い指示値を記録すること。

表5－測定距離10 m でのクラスA情報技術装置の放射妨害波の許容値

周波数範囲 MHz	準尖頭値許容値 dB(μV/m)
30～230	40
230～1000	47

1) 周波数の境界では低い方の許容値を適用する。  
2) 妨害が発生した場合は、追加の保護手段が要求されることがある。

表6－測定距離10 m でのクラスB情報技術装置の放射妨害波の許容値

周波数範囲 MHz	準尖頭値許容値 dB(μV/m)
30～230	30
230～1000	37

注1) 周波数の境界では低い方の許容値を適用する。  
2) 妨害が発生した場合は、追加の保護手段が要求されることがある。

### 6.2 1 GHz以上の許容値

第10項に記述される方法および下記に記述された条件付き試験手順に従って測定した場合、供試装置（EUT）は表7または表8の許容値を満たさなければならない。

表7－測定距離3 m でのクラスA情報技術装置の放射妨害波の許容値

周波数範囲 GHz	平均値許容値 dB(μV/m)	尖頭値許容値 dB(μV/m)
1～3	56	76
3～6	60	80

注) 周波数の境界では低い方の許容値を適用する。

表8－測定距離3 m でのクラスB情報技術装置の放射妨害波の許容値

周波数範囲 GHz	平均値許容値 dB(μV/m)	尖頭値許容値 dB(μV/m)
1～3	50	70
3～6	54	74
注) 周波数の境界では低い方の許容値を適用する。		

- 条件付き試験手順

EUTの最も高い内部使用周波数は、EUT内部で発生または使用されるか、EUTを作動または調整する最高周波数として規定される。

EUT内部使用周波数の最高周波数が108 MHz未満であれば、測定は1 GHzまで実施する。

EUT内部使用周波数の最高周波数が108 MHzから500 MHz未満の間であれば、測定は2 GHzまで実施する。

EUT内部使用周波数の最高周波数が500 MHzから1 GHz未満の間であれば、測定は5 GHzまで実施する。

EUT内部使用周波数の最高周波数が1 GHz以上であれば、測定は最高周波数の5倍の周波数または6 GHzのどちらか低い周波数まで実施する。

## 7. CISPR無線妨害波許容値の解釈

### 7.1 CISPR許容値の意義

#### 7.1.1

CISPR許容値は、国内規格、関連する法規および公的規定に取り込むように各国の主管庁に勧告している許容値である。国際機関にもこれらの許容値を使用するよう勧告している。

#### 7.1.2

装置に対する許容値の意義は、統計的に、量産品の少なくとも80%が、少なくとも80%の信頼度で許容値に適合していることである。

### 7.2 量産装置の適合試験での許容値の適用

#### 7.2.1

試験は、次のいずれかに対して行うこと。

##### 7.2.1.1

7.2.3節に規定する統計的な評価法を用いる当該型式の装置の複数台のサンプル。

### 7.2.1.2

または、簡略化のために、1台の装置。

### 7.2.2

特に、7.2.1.2項による場合は、生産品から無作為に選ばれた装置に対して、随時、その後の試験が必要である。

### 7.2.3

統計的な適合評価は、次のように行うこと。

この試験は、最低5台以上、12台以下のサンプルに対して行うこと。しかし、例外的な場合として、5台が入手できない場合、3台または4台のサンプルに試験を行うこと。適合の可否は、次の関係から判断する。

$$\bar{x} + ks_n \leq L$$

ここで、 $\bar{x}$ はサンプルn台の測定値の算術平均値である。

$$S_n^2 = \frac{1}{(n-1)} \sum (X_n - \bar{X})^2$$

$x_n$ は、個々の装置の測定値である。

Lは、適用する許容値。

kは、当該装置の80%が許容値を満足することを、80%の信頼度で保証する非心t分布の表から導かれている。kの値は、サンプル台数nによって決まり、下表に示す。

$x_n$ 、 $\bar{x}$ 、 $s_n$ およびLの値は、dB( $\mu$ V)、またはdB( $\mu$ V/m)のように対数的に表される。

n	3	4	5	6	7	8	9	10	11	12
k	2.04	1.69	1.52	1.42	1.35	1.30	1.27	1.24	1.21	1.20

### 7.2.4

適合可否に対する審理の結果として、販売の禁止または型式認定の取り消しは、7.2.1.1項に従って統計的評価法を利用して試験が行われた後にのみ、検討されること。

## 8. 一般測定条件

### 8.1 周囲雑音

測定サイトでは、EUTからの妨害波と周囲雑音が識別できなければならない。この観点から、サイトの適性は、EUTを停止して（訳注：EUTからの妨害波が出ない状態にして）周囲雑音を測定し、それらが5項および6項に規定される許容値より少なくとも6 dB低いことを確認することによって決定する。

ある周波数帯域で周囲雑音が規定の許容値より6 dB下回っていない場合、10.8項に示す方法を規定の許容値に対するEUTの適合を示すために使用してもよい。

放射源からの放射妨害波および周囲雑音の合成値が規定の許容値を超えない場合には、周囲雑音レベルを規定の許容値から6 dB低い値に減少させる必要はない。この場合、妨害源からの放射妨害波は規定の許容値を満足していると思なす。

妨害源からの放射妨害波および周囲雑音の合成値が規定の許容値を超える場合でも、当該測定周波数において、次の2つの条件を満足しない限り、EUTが規定の許容値を満たしていないと判断してはならない。

- a) 周囲雑音レベルが妨害源からの放射妨害波と周囲雑音レベルの合成値より少なくとも6 dB低いこと。
- b) 周囲雑音レベルが規定の許容値より少なくとも4.8 dB低いこと。

## 8.2 一般試験配置

ここに規定されない場合は、代表的な使用例に従ってEUTを構成し、組み合わせ、配置して動作させること。可能であれば製造業者が指定または推奨する設置方法を試験配置に適用すること。この配置は通常の代表的な設置方法であること。EUTのインタフェースポートの各タイプごとに最低1つのインタフェースケーブル/負荷/装置を接続しておくこと。装置の実際の代表的な使用法に従って、各ケーブルは終端すること。

同一タイプの複数のインタフェースポートがある場合、追加の接続ケーブル/負荷/装置は事前確認測定の結果に基づいてEUTに加えられなければならない。追加するケーブルまたはワイヤの数は、ケーブルまたはワイヤの追加が放射レベルに大きく影響しない条件（例えば2 dB以下の変動でEUTが適合し続けている）に制限してもよい。装置の配置およびポートの負荷の選択の根拠をテストレポートに記述すること。

相互接続ケーブルは、個々の装置の要求条件に規定された形式および長さが望ましい。種々の長さのケーブルが用意されている場合は、最大妨害波を発生する長さにすること。

適合性を得るために、シールド・ケーブルまたは特別なケーブルを使用した場合は、このようなケーブルを使う必要があることを示す注意書きを取扱説明書に記述すること。

余分な長さのケーブルは、0.3 m から0.4 m の長さでケーブルのほぼ中央で束ねておくこと。ケーブルの大きさや固さのため、またはユーザ設置場所での試験のため、束ねることが出来ない場合には、余分なケーブルの処理を試験報告書に詳細に記録しておくこと。

同じ形式のインタフェースポートが複数ある場合、その当該形式の1つのポートにのみケーブルを接続してもよい。ただし、同じ形式の他のポートにケーブルを追加しても、測定結果に重要な影響を与えないことを確認しておくこと。

測定結果が再現できるように、ケーブルおよび装置の配置や向きの詳細な説明を測定結果に添付しなければならない。許容値に適合するために使用上の特別な条件がある場合は、それらの条件、例えば、ケーブルの長さ、ケーブルの形式、シールドおよび接地などを規



定し、文書化すること。これらの条件は、使用者用の説明書に記載しなければならない。

複数のモジュール（ドロア、プラグイン・カード、ボード等）を使用するようになってくる装置は、通常の使用例に従って複数組み合わせ、代表的な状態で試験すること。追加するボードまたはプラグイン・カードの数は、ボードまたはプラグイン・カードの追加が放射レベルに大きく影響しない条件（例えば2 dB以下の変動で、EUTが適合し続けている）に制限されること。モジュールのタイプおよび数について選択の根拠をテストレポートに記述すること。

多くの独立したユニットからなるシステムは、最小の代表的な構成例となるように配置すること。この試験配置に含まれる複数の組み合わせのユニットは、通常の使用状態を代表するものであること。ユニットを選択した根拠をテストレポートに記述すること。

代表的な最小構成のシステムを次に示す。

パーソナルコンピュータまたはパーソナルコンピュータの周辺装置の場合、最小構成のシステムは、次に分類される装置から構成され、一緒に試験される。

- a) パーソナルコンピュータ
- b) キーボード
- c) 画像表示装置
- d) 使用可能な2つの異なったタイプのI/Oプロトコル（例えば、シリアル、パラレル等）の各々に対する外部周辺装置
- e) 供試装置が特別の目的を持つ装置、例えばマウス、ジョイスティック等のための専用ポートを持つ場合、その装置は最小構成の一部であること。

注) あるシステムの場合、a)、b)および/またはc)は、同じシャーシに組み立てられている。

a)、b)、c)、マウスまたはジョイスティックコントロールが、d)の代わりに使用されることはない。

POS端末の場合、最小構成（適切な程度に）のシステムは、次に分類される装置から構成され、一緒に試験される。

- a) アクティブプロセッサ
- b) 現金引き出し機
- c) キーボード類
- d) ディスプレイユニット（操作者および顧客用）
- e) 代表的な周辺装置（バーコード読み取り機）
- f) 手持ち機器（バーコード読み取り機）

EUTとして評価されるITEの内部のモジュールは、それぞれのタイプごとに1つのモジュールを動作させること。EUTがシステムの場合、システムを構成することができるITEは、それぞれのタイプごとに1つのITEをEUTの中に含むこと。

広い場所に分散されたシステムの部分を構成する装置のユニット（例えば、情報端末装置、ワークステーション、PBX等）およびそれ自体がサブシステムとなる装置のユニット

は、ホストまたはシステムから独立して試験してもよい。分散型ネットワーク、例えば、LANは、テストサイト上で、ある長さのケーブルと、実際の周辺装置あるいは遠隔ネットワーク通信シミュレータを用いてシミュレートしても良い。ただし、それらは測定値に影響を与えないことを保証するのに十分な距離に設置する必要がある。

各型式のモジュールまたはITEを1つずつもつEUTの評価の結果は、2つ以上のモジュールまたはITEをもつ構成に適用できる。この適用が認められる理由は、複数の同一のモジュールまたはITE（3.5項参照）からの放射妨害波は、現実には加算的ではないことが一般に知られているからである。

電源インタフェースがホスト装置に依存する任意のITEも含めて、機能的に他のITEと相互に影響しあうEUTの場合、代表的な動作状態を得るため、実際にインタフェース機能をもつITEまたはシミュレータのいずれかを使用することができる。ただし、シミュレータを使用する場合、シミュレータの影響を分離できるかまたは確認できることが必要である。もしITEが他のITEに対してホスト装置になるように設計されている場合、ホストとなるITEは、通常の場合の下でホスト装置として動作するように接続しなければならない。

インタフェース機能を持つ実際のITEのかわりに使用されるシミュレータは、当該ITEの電気的特性、特にRF信号およびインピーダンス、場合によっては機械的特性を適切に持つことが重要である。この手順に従うことによって個々のITEの測定結果は、異なった製造業者によって製造および測定されたITEを含めて、システムに組み込まれても有効となるし、他の同様に試験されたITEと一緒にされても有効となる。

ホスト装置の様々な拡張のために別売りされるプリント配線板アセンブリ（PWBA、例：ISDNインタフェース・ボード、CPUボード、アダプタ・カード等）の適合性を確認するためには、プリント配線板アセンブリ（PWBA）が搭載されることを意図するホスト装置群から製造業者が選択した少なくとも1台の代表的なホスト装置に搭載して試験しなければならない。

ホスト装置は、代表的な製造サンプルであること。

クラスB情報技術装置に搭載することを意図するPWBAは、クラスA情報技術装置に属するホスト装置に搭載して試験をしてはならない。

PWBAに添付する説明書には、PWBAを搭載して試験・評価したホスト装置についての情報、およびPWBAがいずれの区分（クラスA情報技術装置またはクラスB情報技術装置）のホスト装置に適合しているか判別できるような情報を記載しておくこと。

### 8.2.1 最大放射配置の決定

事前確認測定は、許容値に対する最大妨害波の発生周波数を確認するものである。EUTの設置方法を代表する配置において、典型的な動作モード、ケーブル配置でEUTを動作させながら確認すること。

多くの有意な周波数の妨害波を調べることによって、許容値に対応する最大妨害波の周波数を確認すること。最大妨害波を発生すると予想される周波数、付属ケーブル、EUTの配置および動作モードを見極めることが可能となる。

事前確認測定は、図4から図13に従ってEUTを適切に配置すること。

最終測定は、伝導妨害波および放射妨害波の各々について、9項および10項に定める方法を用いて実施すること。

### 8.3 EUT配置

基準大地面に対するEUTの位置は、使用時の状態と同等とすること。すなわち、床置型装置は基準大地面上に絶縁した状態で設置し、卓上型の装置は非導電性テーブルに設置する。

壁掛け装置は卓上型EUTとして試験を実施すること。装置の置き方（向き）は通常の設置方法に合わせることに。

上記タイプのEUTの組み合わせ型装置は、通常の設置方法で配置すること。卓上型および床置型の両方の型として設計された装置は、通常の設置方法が床置きである場合を除き卓上型装置として試験を実施すること。

他ユニット、ISNまたは関連装置に接続しないEUT付属の信号線の末端は、必要であれば、適切な終端インピーダンスで終端すること。

試験領域外（注：テストサイトの外あるいは基準大地面の下等）に置かれた関連装置への通信線もしくは接続線は、床に垂らし、そしてテストサイトの出口まで引き回すこと。

関連装置は通常の設置方法で設置すること。関連装置がテストサイト上に置かれる場合は、EUTに対して適用される条件で配置すること（例、大地面からの距離、床置きの場合の大地面からの絶縁、ケーブルの配置、等々）。

注）特別な大地面の要求事項は、伝導妨害波測定については9.4項、放射妨害波測定については10.4.4項、特別な試験配置については9.5項および10.5項で規定する。

図4から図13は試験配置例と手引きのみである。文中で記述された要求事項が優先する。

#### 8.3.1 卓上型配置

一般条件は8.3項を適用する。

卓上型装置は非導電性テーブルに配置すること。テーブル寸法は通常 1.5 m×1.0 m とするが、最終的にはEUTの水平方向の寸法に依存する。

EUTシステムを構成する全ての装置ユニット（EUT並びに接続された周辺装置および関連装置または機器）は、隣接するユニットとの間隔を通常0.1 m として配置すること

(図4を参照)。ユニットが通常積み重ねて置かれる場合、そのユニットは他ユニットの上に直接配置すること(例、モニタとデスクトップPC)、そしてEUT配列の後ろ側に配置すること(図4に示された周辺機器の位置1または2)。

配置の後ろ側は、可能な場合もしくは通常の使用状態であるならば、テーブルの後面に沿って配列することが望ましい。このことは、テーブルの拡張を必要とする場合もある。後面に沿った配置ができない場合、追加のユニットは図4に示すようにテーブルの両サイドの周りに配置する。位置1および位置2は、図4のように2つまでのユニットに使用すること。2つを越えるユニットで、各々が通常近接配置しない場合、試験配置におけるユニットの間隔は実際可能限り0.1 m という距離を維持すること。

ユニット間のケーブルはテーブルの後面で垂れ下げること。ケーブルが水平大地面(または床面)に0.4 m より近づく場合、ケーブルの余長を中心付近で0.4 m 以内に束ね、束ねたケーブルの高さは水平基準大地面上で少なくとも0.4 m となること。

キーボード、マウス、マイクロフォン等のような機器のケーブルは、通常使用するように配置すること。

外部電源供給ユニットの配置は下記に従うこと：

- a) 外部電源供給ユニットの電源入力線の長さが0.8 m を超える場合、外部電源供給ユニットをホストユニットから通常0.1m 離して卓上に配置すること。
- b) 外部電源供給ユニットの電源入力線の長さが0.8 m より短い場合、外部電源供給ユニットを入力電源コードが大地面上で垂直方向に十分に伸ばしきるような高さに配置すること。
- c) 電源プラグが外部電源供給ユニットに組み込まれている場合、そのユニットを卓上に配置すること。外部電源供給ユニットと電源(テストサイトのEUT用電源)の間に延長コードを使用すること。延長コードは、外部電源供給ユニットと電源の間で最短の経路になるように接続すること。

上記の配置で、EUTと電源アクセサリ間のケーブルは、EUTの各機器を接続するケーブルと同様に卓上に配置すること。

### 8.3.2 床置型配置

一般条件は8.3項を適用する。

EUTは水平基準大地面に通常使用される置き方で、また、15 cm 以下の絶縁材で基準大地面の金属面との接触を分離して配置すること。

ケーブルは水平基準大地面から絶縁すること(15 cm 以内)。装置の接地が指定されている場合、水平大地面にボンディングすること。

ユニット間のケーブル（EUTを構成するユニット間、EUTと関連装置間）は、水平基準金属面から絶縁された状態で水平基準金属面に垂れ下げること。ケーブルの余長を中心付近で0.4 m 以内に束ねるか、または蛇行させて配置すること。

ユニット間のケーブルが水平基準面に垂れ下げる程の十分な長さではないが水平基準面に0.4 m より近づく場合、ケーブルの余長を中心付近で0.4 m 以内に束ねること。束ねたケーブルは、水平基準大地面上0.4 m、または、水平基準大地面に0.4 m より近づく場合はケーブルコネクタの位置の高さに配置すること（図8および図11を参照）。

ケーブルラックを有する装置の場合、ケーブルラックの数は代表的な設置方法とすること。ケーブルラックは非導電性で、装置の最も近い部分と最も近接する垂直ケーブルの間隔を0.2 m に維持すること。ケーブルラック構造物が導電性の場合、装置の最も近い部分とケーブルラックの間隔を少なくとも0.2 m とすること。

### 8.3.3 卓上型装置と床置型装置との組み合わせの配置

8.3.1項および8.3.2項に加えて下記の要求事項を適用すること。

卓上型装置と床置型装置の間を接続するケーブルは、ケーブルの余長を0.4 m 以内に束ねること。束ねたケーブルは、水平基準大地面上0.4 m、または、水平基準大地面に0.4 m より近づく場合はケーブル入力／接続位置の高さに配置すること（図9を参照）。

## 8.4 EUTの動作

EUTの動作条件は、最も高い放射レベルとなるであろうEUTの代表的な使用に従って製造者が決定すること。決定された動作モードと、その条件の根拠をテストレポートに記載すること。数種類のITEに関する推奨動作モードを付則Gに示している。

EUTについては、設計された定格（定常）動作電圧、および規定の負荷条件（機械的、電氣的またはその両方）で動作させなければならない。可能な場合、通常、実負荷を使用すること。シミュレータを使用する場合には、シミュレータは無線周波特性および機能特性が実負荷と同等であること。

装置を動作させる試験プログラムやその他の手段は、全てのシステムからの妨害波を測定できるようにシステムの各部を動作させるものであること。例えば、コンピュータシステムのテープおよびディスク装置は、読み取り／書き込み／消去の一連の動作手順を用意しておき、記憶装置はアドレッシングを行い、機械的動作を行う装置は的確な動作を実施させること。画像表示装置は、付則G.1に従って動作させること。供試装置が他の装置と機能的に相互に関連するものである場合には、実際のインタフェース装置の利用が望ましい。

### 8.4.1 多機能装置の動作

本規格の異なる項目、および／または他規格が同時に適用される多機能装置は、装置内に手を加えること無くそれぞれの機能を分離して動作させることができるのであれば、そ

それぞれの機能毎に分離して試験すること。このように試験された装置は、各機能が関連の項目／規格の要求事項を満たしているならば、全ての項目／規格の要求事項に適合していると判断できる。例えば、放送受信機能付のパーソナルコンピュータは、装置が通常動作で各機能を分離して動作できる場合、放送受信機能を停止して本答申に従って試験を実施し、更に、放送受信機能を動作させて引用規格(4)の答申(CISPR13:2003並びに修正文書2:2006)に従った試験を実施すること。

各機能を分離動作させて試験を実施することが現実的でない装置の場合、または特定機能を分離してしまうとその主要機能を果たすことが出来なくなる場合、もしくは、いくつかの機能の同時動作が測定時間の節約となる場合、その装置は必要な機能を動作させた状態で関連する項目／規格に関する規定を満たすならば適合していると判断できる。例えば、放送受信機能付のパーソナルコンピュータがコンピュータ機能から放送受信機能を分離して動作できない場合、そのパーソナルコンピュータは本答申および引用規格(4)の答申(CISPR13:2003並びに修正文書2:2006)の要求事項に従ってコンピュータ機能と放送受信機能を共に動作させて試験を実施してもよい。

ある規格において、特定のポートまたは周波数を除くことを許容する場合、多機能装置の関連機能が異なった規格に対して試験される場合でも、同じく除くことを許容してもよい(例えば、放送受信機能を含む装置を本答申に従って試験する際に局発の基本波と高調波の周波数を除く)。同様に、特別の終端が必要な場合がある、例えば、本答申に従った測定で、放送受信機のアンテナポートはそのポートに対する設計インピーダンスに等しい無誘導抵抗で終端する必要がある。

注) 局発から発生する妨害は、同調受信周波数／チャンネルを変化することで他妨害源と区別することができる。

上記の処置方法にかかわらず、

- 引用規格(4)の答申(CISPR13:2003並びに修正文書2:2006)による電源ポートの妨害電圧測定は、EUTが本答申の関連する許容値に適合しているならば除外してもよい。
- 引用規格(4)の答申(CISPR13:2003並びに修正文書2:2006)による妨害電力測定は、EUTが本答申の放射妨害波の電界強度許容値に適合しているならば除外してもよい。
- 引用規格(4)の答申(CISPR13:2003並びに修正文書2:2006)による放射妨害波の電界強度測定は、EUTからのすべての放射妨害波が本答申の関連する許容値に適合しているならば除外してもよい。

## 9. 電源ポートおよび通信ポートにおける伝導妨害波の測定法

### 9.1 測定用検波器

測定には、9.2項に記述される準尖頭値検波器および平均値検波器を使用すること。2種類の検波器を一つの受信機に組み込み、準尖頭値および平均値検波器を交互に使用して測定してもよい。

注) 伝導妨害波の測定はシールド室内で行うことが望ましい。

試験時間を短縮するために、尖頭値検波器を準尖頭値検波受信機または平均値検波受信機の代わりに使用してもよい。疑義が生じた場合には、準尖頭値許容値の測定には、準尖頭値検波受信機が優先され、平均値許容値の測定には、平均値検波受信機が優先される。  
(付則B、参照)

## 9.2 測定用受信機

準尖頭値検波器付き受信機は、CISPR16-1-1の4項に従ったものでなければならない。平均値検波器付き受信機は、CISPR16-1-1の6項に従い、CISPR16-1-1の4項の規定に従った6 dBの帯域幅を持つものでなければならない。尖頭値検波器付き受信機は、CISPR16-1-1の5項に従い、CISPR16-1-1の4項の規定に従った6 dBの帯域幅を持つものでなければならない。

## 9.3 擬似電源回路網 (AMN)

伝導妨害波電圧測定点において、電源供給線と大地間の高周波での規定されたインピーダンスを得るため、および電源供給線側からの外来雑音から供試回路を分離するために擬似電源回路網 (AMN)が必要である。

AMNにはCISPR16-1-2、4.3項に規定される公称インピーダンス ( $50 \Omega / 50 \mu\text{H}$ または  $50 \Omega / 50 \mu\text{H} + 5 \Omega$ ) を持ったネットワークを使用すること。

伝導妨害波は、基準大地面とそれぞれの電線(電圧側電線、接地側電線、中性線など)の間で測定すること。両方の測定値は、適用する許容値の範囲内であること。

放送波が伝導性周囲雑音として侵入してくるため、周波数によっては測定が不可能な場合がある。このような場合、適切な無線周波フィルタをAMNと供給電源の間に挿入するか、電磁シールド室で測定を行うこと。無線周波フィルタを構成する部品は測定システムの基準接地点に直接接続した金属ケースに収納しておくこと。追加の無線周波フィルタを接続した場合でも、測定周波数におけるAMNのインピーダンス要求条件を満足すること。

## 9.4 基準大地面

垂直または水平の基準大地面はEUTの境界から少なくとも0.5 m 外側に広げておき、その最小寸法を  $2 \text{ m} \times 2 \text{ m}$  とすること。

AMNおよび擬似通信回路網 (ISN)の基準接地点は、できる限り短い導線を用いて基準大地面に接続しておくこと。

## 9.5 EUTの試験配置

### 9.5.1 概要

測定する装置の電源コードは擬似電源回路網 (AMN)に接続すること。EUTがシステムの場合、即ち1台以上のホスト装置を持つITEの集合体であって、ITEが各々電源コードを持つ場合、AMNの接続先は次の規定によって決定される。

- a) 標準設計（例えばJIS C 8303:2007）の電源プラグで端末処理してある各電源コードは、個別に試験すること。
- b) 製造業者によってホスト装置を経由して接続するように規定されていない電源コードまたは端子は、個別に試験すること。
- c) 製造業者によってホスト装置または他の電力供給装置を経由して接続するように規定されている電源コードまたは現場配線端子は、当該ホスト装置または他の電力供給装置に接続すること。さらに、当該ホスト装置または他の電力供給装置の電源コードもしくは電源ポートをAMNへ接続し、試験すること。
- d) 特別な接続が規定されている場合、製造業者は、接続を効果的にするために必要な治具を、この試験のために用意すること。

AMNは、供試装置の境界から 0.8 m になるように離しておき、基準大地面の上に配置されたAMNに対する基準大地面にボンディングすること。この距離はAMNとEUTとのもっとも近接した間隔である。他のEUTや関連装置はAMNから少なくとも、0.8 m 以上離しておくこと。

代替法として、AMNを基準大地面の下に配置して、電源コードをAMNに直接接続するか、または基準大地面の上に搭載したテーブルタップに接続してもよい。基準大地面の下に配置したAMNに電源コードを接続する場合は、AMNの上に位置する基準大地面とEUTとのもっとも近い間隔が 0.8 m になるように離しておくこと。AMNに接続したテーブルタップを使用するときは、AMNに対するインピーダンス要求はテーブルタップを接続した状態で適合すること。また、EUTの電源コードをテーブルタップに接続した点とEUTとのもっとも近い間隔が0.8 m になるように離しておくこと。

電源コードが製造業者によって用意されている場合、この電源コードは1 m の長さとするか、または1 m を超える長さのときは、できる限り余分な電源コードを、0.4 mを超えない長さで前後に折って束ねること。電源コードが製造業者によって規定されていない場合または用意されていない場合は、1 mのケーブルをEUTとAMNの間に接続すること。



供試装置の中の他の装置の電源コードはすべて第二のAMNに接続すること。測定する装置のAMNを基準大地面に対して接続するのと同じ方法で、第二のAMNも基準大地面にボンディングする。AMNの定格を超えないかぎり、複数のコンセントを持つテーブルタップを使用して、複数の電源コードを1台のAMNに接続してもよい。またはAMNを追加して使用してもよいが、この場合、いずれのAMNといずれのユニットとのもっとも近い間隔はどこでも0.8 m以上であること。

電源ポートの伝導妨害波を測定するとき、通信ポートや信号ポートは適切な関連装置または代表的な終端器を使用して正しく終端すること。電源ポートの伝導妨害波を測定するとき、ISNを通信ポートに接続する場合には、ISNの受信機との接続ポートは50 Ωで終端し、そのLCLはそのポートが接続される通信網の代表的な値であること。(例えばカテゴリ5)

ISNを使用して通信ポートを測定するときは、ISNはEUTから 0.8 m 離して基準大地面にボンディングすること。EUTの他の装置も、ISNから少なくとも 0.8 m 以上離しておくこと。

安全のために接地接続が要求されている場合、接地はAMNの基準接地点で接続すること。接地線が製造業者によって規定されていない場合または用意されていない場合は、接地線は1mの長さで、0.1 m 以下の間隔で電源供給線と平行に配線すること。

他の接地接続（例えばEMCを目的とする）が、安全接地接続用と同じ端子に接続するように製造業者によって規定されまたは供給されている場合は、それらを同様にAMNの基準接地点に接続すること。

## 9.5.2 卓上型装置の配置

8.3.1および、9.5.1の一般条件を適用する。

二種類の試験配置がある。

(1)試験配置1：垂直基準大地面を使用して試験する。

EUTは水平基準大地面から 0.8 m の高さの非導電性テーブル上に設置すること。EUTの裏面は垂直基準大地面から 0.4 m 離して設置すること。垂直基準大地面は水平基準大地面にボンディングすること。したがって、使用するAMNやISNは垂直基準大地面または基準大地面とみなされる他の金属面のいずれか一方にボンディングしてよい。配置例を図5(試験配置 1a)、図6(試験配置 1b)に示す。

(2)試験配置2：水平基準大地面を使用して試験する。（例えばオープンテストサイト(OATS) やシールド室)

EUTは水平基準大地面から高さ 0.4 m の非導電性テーブル上に設置すること。配置例を図7に示す。

いずれの場合も、EUTは、当該EUTや関連装置の一部ではない他の金属面や大地面から少なくとも 0.8 m 離しておくこと。

どちらの試験方法を測定に使用したかを、テストレポートに記載すること。

さらに、

- ・ AMNをEUTから0.8 m 離しておくことという基準に合わせるため、卓上型装置の試験中、AMNをテーブルの横に配置しなければならないことがある。
- ・ 信号ケーブルは、できるだけ、全長にわたって基準大地面から0.4 m 離して配置すること。(必要なら非導電性の支持台を使用して)

さらに、試験配置2に対して

- ・ インタフェースケーブルをテーブルの裏側に垂らす場合、超過する部分は中心部で束にして 0.4 m 以下に折り込んで、その束がテーブル上にくるようにすること。

配置例を図4～図7に示す。

### 9.5.3 床置型装置の配置

8.3.2および、9.5.1の一般条件を適用する。

配置例を図8と図12に示す。

### 9.5.4 卓上型装置と床置型装置の組み合わせの配置

卓上型装置の試験配置は9.5.2によること。

床置型装置の試験配置は9.5.3によること。

配置例を図9に示す。

## 9.6 通信ポートにおける伝導妨害波の測定法

この試験の目的は、EUTの通信ポートから放射されるコモンモード妨害波を測定することである。希望信号がコモンモード妨害波の一因となる場合もある。希望信号から生成

されるコモンモード妨害波は、付則Eに述べられている要因を適切に考慮することにより、(通信の) インタフェース技術の設計段階で制御することができる。

### 9.6.1 適合確認方法

測定は、通信ポートにおいて、対地不平衡減衰量 (LCL) が9.6.2項で定められたISNを用いて実施すること。

製造業者は、ユーザに提供する装置説明書に定めたケーブル分類に従ったISNを用いて試験した際に、装置が表3および表4の許容値を超えないことを示さなければならない。

注) 平衡対ケーブルのカテゴリは、低速から高速までの通信システムにどのような平衡対ケーブルを適用すればよいのかを明確にするため、各種の平衡対ケーブルが有する電気的特性に基づいてケーブルを分類したものである。

一般的に使用されている通信ケーブルのカテゴリを表9に示す。

表9 平衡対ケーブルのカテゴリ

区 分	内 容
カテゴリ1 および2	<ul style="list-style-type: none"> <li>音声や低速のデータ伝送に使用される。</li> <li>一般にLANでは使用されない。</li> </ul> 例) 通常の電話線など。
カテゴリ3	<ul style="list-style-type: none"> <li>ケーブル特性：16 MHz までの信号伝送。</li> <li>10 Mbpsまでのデータ伝送に使用される。</li> </ul> 例) IEEE 802.3 10BASE-T、IEEE 802.5 トークンリングの4MbpsのUTP*)版、25 MbpsのATM-LAN/100VG-Any LAN。 *)UTP: Unshielded twist-pair cable
カテゴリ4	<ul style="list-style-type: none"> <li>ケーブル特性：20 MHz までの信号伝送。</li> <li>16 Mbpsまでのデータ伝送に使用される。</li> </ul> 例) IEEE 802.5 トークンリングの16 MbpsのUTP版
カテゴリ5	<ul style="list-style-type: none"> <li>ケーブル特性：100 MHz までの信号伝送。</li> <li>100 Mbpsまでのデータ伝送に使用される。</li> </ul> 例) CDDI*)、100BASE-X、156 MbpsのATM-LAN、1000BASE-T *)CCDI: Copper Distributed Data Interface
カテゴリ6	<ul style="list-style-type: none"> <li>ケーブル特性：250 MHzまでの信号伝送。</li> <li>1 Gbpsまでのデータ伝送に使用される。</li> </ul> 例) 1000BASE-TX、1.2 GbpsのATM-LAN

注) 2.引用規格の(10)を参照のこと

## 9.6.2 擬似通信回路網 (ISN)

電源ポートの伝導妨害波電圧を9.3項に従って測定する際には、測定に使用するAMNを経由して電源電圧をEUTに供給すること。

シールドのない平衡2対線のコモンモード（非対称モード）電流または電圧の妨害波の評価は、通信ポートにケーブルを介してISNを接続した状態で実施すること。このISNは、妨害波測定中に通信ポート側から見たコモンモード終端インピーダンスを定めるものであること。ISNは、EUTとEUTの動作に必要な補助装置／関連装置（AE）または負荷との間の信号ケーブルに挿入し、EUTの通常の動作に影響を与えないこと。

ISNの構造は試験対象の通信ポートの構成に依存するため、汎用的に使用可能なISNを規定することはこれまでのところ不可能である。5対以上のシールドのない平衡対線ケーブルに適したISNが規定されるまでの間、このようなケーブルにはISNの代わりにAEや擬似装置を接続することを許容する。（測定に使用した）実際の負荷ならびにコモンモードインピーダンスを測定した結果を試験報告書に記載すること。どのような場合でも、EUTは表3および表4の許容値に適合していること。

電流プローブを使用する場合、当該ケーブルを接続部分から取り外すことなく、測定するケーブルにそれを装着できること。電流プローブには共振のない均一な周波数特性を有し、一次巻線を流れる動作電流によって飽和することなく機能するものでなければならない。

電流プローブを使用する場合、ISNから0.1 m 以内で離してケーブルに装着すること。電流プローブの挿入インピーダンスは1 Ω以下でなければならない（CISPR16-1-2の5.1項参照）。

ISNは以下のような特性をもつこと。ISNは、EUTやAEを接続するために必要なあらゆるアダプタを含めて校正する。

- a) 周波数範囲 0.15～30 MHzのコモンモード終端インピーダンスは $150 \Omega \pm 20 \Omega$ 、位相角は $0^\circ \pm 20^\circ$  であること。
- b) ISNは供試通信ポートに接続されたAEまたは負荷からの妨害波を分離できること。ISNにおける、AEから発生するコモンモード妨害波電流または電圧の減衰は、測定用受信機の入力において、これらの妨害波の測定レベルが、少なくとも許容値より10 dB以上低いものであること。

AEから発生するコモンモード妨害波電流または電圧の望ましい分離度は、

- 150 kHz～1.5 MHzの範囲では、35～55 dB以上（周波数の対数に対して直線的に増加）
- 1.5 MHz～30 MHzの範囲では、55 dB以上

注) 分離度とは、結果的にISNの供試ポートに現れるAEから発生するコモンモード妨害波の減結合の割合である。

C)1) カテゴリ6(またはこれ以上)のシールドのない平衡対線ケーブルに接続するポートでの測定に使用するISN

不平衡減衰量 (LCL) の周波数f (MHz)に対する変動は下記の方程式によって規定すること。

$$LCL(dB) = 75 - 10 \log_{10} \left[ 1 + \left( \frac{f}{5} \right)^2 \right] \quad dB$$

150 kHz から2 MHz圏では、±3 dB

2 MHz から 30 MHzの範囲では、-3 dB/+6 dB

C)2) カテゴリ5(またはこれ以上)のシールドのない平衡対線ケーブルに接続するポートでの測定に使用するISN

不平衡減衰量 (LCL) の周波数f (MHz)に対する変動は下記の方程式によって規定すること。

$$LCL(dB) = 65 - 10 \log_{10} \left[ 1 + \left( \frac{f}{5} \right)^2 \right] \quad dB$$

150 kHz から2 MHzの範囲では、±3 dB

2 MHz から 30 MHzの範囲では、-3 dB/+4.5 dB

C)3) カテゴリ3(またはこれ以上)のシールドのない平衡対線ケーブルに接続するポートでの測定に使用するISN

不平衡減衰量 (LCL) の周波数  $f$  (MHz) に対する変動は下記の方程式によって規定すること。

$$LCL(dB) = 55 - 10 \log_{10} \left[ 1 + \left( \frac{f}{5} \right)^2 \right] \quad dB$$

150 kHz から 30 MHz の範囲で、 $\pm 3$  dB

C)4) 平衡度の悪いケーブルに接続するポートでの測定に使用する ISN

カテゴリ 1 および カテゴリ 2 のケーブル接続を意図した通信ポートの場合は、カテゴリ 3 の ISN を使用すること。疑義が生じた場合、付則 C.1.3 の適合確認方法を優先する。

注1) 上記の不平衡減衰量 (LCL) と周波数  $f$  (MHz) に対する仕様は、代表的な環境に設置される典型的なシールドのない平衡ケーブルの LCL の近似値である。カテゴリ 3 ケーブル(9.6.2 c)3) 項) は代表的な通信アクセス網の LCL の代表値とみなされる。これらは継続して検討中であり、将来の修正がありうる。

注2) 関連する不確かさについては検討中であり、その作業後に CISPR 16-3<sup>8)</sup> の参照が追加されることになる。

d) ISN の存在によって発生する、希望信号周波数帯域における減衰ひずみや信号品質の劣化は、EUT の正常な動作に大きな影響を与えないこと。

e) 電圧変換係数は下記のように定義する。

定義：電圧測定点に与えられる ISN の電圧変換係数は

$$\text{電圧変換係数} = 20 \log_{10} \left| \frac{V_{cm}}{V_{mp}} \right| \quad dB$$

ここで、 $V_{cm}$  は、ISN により EUT に提供されるコモンモードインピーダンスに現れるコモンモード電圧であり、 $V_{mp}$  は、電圧測定点で直接測定される受信電圧である。

電圧変換係数は、電圧測定ポートで直接測定された受信機電圧に加算されるものであり、

その結果を表3または表4の許容値と比較する。電圧変換係数の精度は±1 dBであること。

### 9.6.3 通信ポートでの測定

EUTは、図4～図9に示す卓上型装置、床置型装置、および卓上型と床置型の組み合せの配置に従って配置すること。

LANとして使用する頻度が高い場合に信頼性のある伝導妨害波測定を行うため、LANとして使用する場合にのみ10 %を超えるLAN利用条件を、最低 250 ms維持することが必要である。試験トラフィックの内容は、実際のデータ伝送（例、ランダム：圧縮または暗号化したファイル、周期的：圧縮していない画像ファイル、メモリーダンプ、スクリーン更新、ディスクイメージ）を模擬するため、周期的メッセージと擬似ランダムメッセージの両者を含む必要がある。もしLANがアイドル時間中も送信を続けている場合には、その時間についても測定を行うこと（E.3 項、[7]参照）。

---

<sup>8</sup> CISPR16-3 無線妨害とイミュニティの測定装置および方法の仕様、 第3部CISPR技術報告書

#### 9.6.3.1 シールドのない平衡対線の接続を意図する平衡通信ポートの電圧測定

妨害波電圧の測定を行う場合、測定用受信機への接続に適した電圧測定ポートを備え、通信ポートのコモンモード終端インピーダンスの要求条件を満たすISNを使用すること。

シールドのない平衡1対線の妨害波電圧を測定する場合は、適切な2線用のISNを使用すること。シールドのない平衡2対線を測定する場合は、適切な4線用のISNを使用すること。平衡4対を含むシールドのないケーブルを測定する場合は、適切な8線用のISNを使用すること。（付則Dを参照。尚、ISNの選択については付則Hを参照のこと。）

C.1.1項の測定方法を用いること。

平衡多対線を含むケーブルについては、9.6.3.5項を参照。

#### 9.6.3.2 シールドのない平衡対線の接続を意図する平衡通信ポートの電流測定

シールドのない平衡1対線または平衡2対線、または平衡4対線の妨害波電流測定を行う場合、ケーブルは妨害波電圧測定と同様に終端すること。

C.1.1項の測定方法を用いること。

5対以上の平衡対線については、9.6.3.5項を参照

### 9.6.3.3 シールドケーブルまたは同軸ケーブルの接続を意図する通信ポートの電圧測定

C.1.1項またはC.1.2項の測定方法を用いること。

### 9.6.3.4 シールドケーブルまたは同軸ケーブルの接続を意図する通信ポートの電流測定

C.1.1項またはC.1.2項の測定方法を用いること。

### 9.6.3.5 5対以上の平衡対線または不平衡ケーブルの接続を意図する通信ポートの測定

C.1.3項の測定方法を用いること。適切なケーブルを用いてEUTをAEに接続すること。各周波数において、C.1.3項の要求条件に適合すること。EUTをAEに接続するために使用されたケーブルの種類および長さを試験報告書に記載すること。

測定手順：EUTからAEまで減結合せずに、電流プローブによりコモンモード電流を測定し、合わせて容量性電圧プローブによりコモンモード電圧を測定する。

AEは、

- ・製造業者により規定される多線ケーブルを使って試験中の通信ポートに通常接続される装置、または代替として
- ・通信ポートシミュレーション装置、または
- ・試験中の通信ポートを適切に駆動するために能動装置が必要でない場合は、ケーブルのAE側終端部でポートを受動素子で終端する装置でなければならない。

## 9.7 測定の記録

測定された妨害波について、供試装置の通信ポートおよび電源ポートの各々について、許容値に対して最大妨害波を発生する異なった周波数を少なくとも6点を記録すること。許容値より20 dB以上低いレベルの測定値は、記録する必要はない。電源ポートにおいては、測定された妨害波の記録に被測定導体を記述すること。

さらに、試験報告書には妨害波測定に使用した測定器とその関連する接続部を含めた測定の不確かさを含めること。11項を参照。

## 10. 放射妨害波の測定法

### 10.1 測定用検波器

周波数範囲30 MHz～1000 MHzでは、測定は準尖頭値測定用受信機で行うこと。



試験時間を短縮するために、準尖頭値測定用受信機の代わりに尖頭値測定用受信機を使用してもよい。疑義が生じた場合には、準尖頭値検波受信機が優先される。

## 10.2 1 GHz以下の測定用受信機

準尖頭値測定用受信機はCISPR16-1-1の4項の要求条件に従うこと。尖頭値測定用受信機は、CISPR16-1-1の5項に従い、CISPR16-1-1の4項の規定に従った 6 dBの帯域幅を持つものでなければならない。

## 10.3 1 GHz以下のアンテナ

アンテナは平衡型ダイポールであること。周波数が80 MHz以上の場合、アンテナは共振長とし、80 MHz未満の場合は、アンテナは80 MHz共振長と同じ長さとする。詳細については、情報通信審議会答申：CISPR16-1-4国内規格の4項を参照のこと。

注) 測定結果が許容できる精度で平衡型ダイポールアンテナと相関がとれる場合には、他のアンテナを利用してもよい。

### 10.3.1 アンテナと供試装置 (EUT) の距離

放射妨害波の測定は、EUTの外周線からの水平距離が6項の規定に等しくなるようにアンテナを配置して行うこと。EUTの外周線とは、EUTを取り囲んだ仮想の直線で囲まれた単純な幾何学図形で定義される。全てのITEシステム内のケーブル及び接続されているITEは、この仮想直線内に含まれること。(図2参照)

注) 高い周囲雑音、または他の理由で、10 m での電界強度測定ができない場合は、より近い距離、例えば3 m で、ITEのEUTの測定を行なってもよい。適合性の検討のために、測定されたデータを規定された距離に変換する場合、距離の10倍当たり20 dBの反比例係数を用いること。30 MHzに近い周波数では、近傍電界の影響のため、大きなEUTを3 m 法で測定する場合は注意すること。

### 10.3.2 アンテナと大地面の距離

アンテナは、大地面より1 m から4 m の高さの間で、各試験周波数で最大の値が得られるように調整すること。

### 10.3.3 アンテナとEUTの相対方向

最大の電界強度指示値を見つけるために、測定の間、EUTに対するアンテナの相対方向を変化させること。測定の目的のためにEUTを回転させても良い。これが実施できない場合、EUTを固定し、EUTの周囲にアンテナを移動して測定を行う。

#### 10.3.4 アンテナの偏波面

最大の電界強度指示値を見つけるために、測定の間、EUTに対するアンテナ偏波面を水平及び垂直に変えること。

### 10.4 1 GHz以下の放射妨害波測定用の測定サイト

#### 10.4.1 共通

テストサイトは、周波数範囲30 MHz～1000 MHzにおいて、水平および垂直偏波の電界強度のサイトアッテネーション測定を実施することにより、その有効性を確認しておくこと。

送受信アンテナ間の距離は、EUTの放射妨害波測定に使用する距離と同じものであること。

#### 10.4.2 サイトアッテネーション測定

水平及び垂直サイトアッテネーションの測定結果が理想サイト（「電気通信技術審議会答申：CISPR16-1国内規格」参照）の理論的サイトアッテネーション値の±4 dB以内である場合には、その測定サイトを適切なサイトとする。

#### 10.4.3 オープンテストサイト

オープンテストサイトは、平坦であり、架空電線及び近接した反射物がなく、規定の距離においてアンテナの設置ができるように十分に広く、アンテナ及びEUTと反射物との間隔が十分に広いこと。反射物とは、その構成物質が導電性を持つものと定義される。テストサイトは、10.4.4項に定める水平金属大地面を備えること。図1及び図2に、これら2つのテストサイトの概要を示す。

テストサイトは、「電気通信技術審議会答申：CISPR16-1国内規格」のオープンテストサイトのサイトアッテネーション要求条件を満足するものであること。

#### 10.4.4 導電性大地面

導電性大地面は、EUTの外周線及び一番大きい測定アンテナから少なくとも1 m は外側に広がっており、EUTとアンテナ間の全面積を覆っているものであること。この大地面は、一番高い測定周波数の波長の1/10以上の大きい寸法を有する穴、またはすきまがないこと。もしテストサイトのサイトアッテネーション要求条件を満足しないのであれば、更に大きい導電性大地面を必要とすることもある。

#### 10.4.5 代替テストサイト

10.4.3項（オープンテストサイト）に述べる物理的特性を持たない他のテストサイトにおいて試験を実施してもよい。このような場合には、そのような代替サイトでの測定に

よって正当な結果が得られることを明らかにしておくこと。付則Aの規定によるサイトアッテネーション測定値が10.4.2項のサイトアッテネーション要求条件と10.4.4項の導電性大地面の条件を満足する場合、その代替サイトは、妨害波の試験を実施するために適していると言える。

代替サイトの1つの例は、電波吸収体を貼付した電磁シールド室である。

注) 対応する測定法がCISPR16-1-4に規定された場合、付則Aは置き換えられる。

## 10.5 1 GHz以下の供試装置の試験配置

### 10.5.1 共通

電源ケーブルは基準大地面に垂らさなければならない。そして、電源コンセントに接続すること。

電源コンセントは基準大地面に、その基準面から飛び出さないように取り付けなければならない。AMNを使用する場合は基準大地面より下に設置すること。

### 10.5.2 卓上型装置の配置

8.3.1項と10.5.1項の共通条件を適用すること。

水平基準大地面（10.4.4項参照）より高さ0.8 mの非導電性テーブル上にEUTを置くこと。

配置例を図10に示す。

### 10.5.3 床置型装置の配置

8.3.2項と10.5.1項の共通条件を適用すること。

試験配置例を図11と図12に示す。

### 10.5.4 卓上型装置と床置型装置が組み合わされた装置の配置

EUTの卓上部分の配置は、10.5.2項に従うこと。EUTの床置部分の配置は、10.5.3項に従うこと。

試験配置例を図13に示す。

## 10.6 1 GHz以上の放射妨害波の測定法

測定機器はCISPR16-1-1の8.2項の仕様に従う。

測定用アンテナはCISPR16-1-4の4.6項の仕様に従う。

測定用サイトはCISPR16-1-4の8項の記載内容に従う。

測定方法はCISPR16-2-3の7.3項の規定に従う。

高電圧放電現象である、アークやスパークで発生する妨害波には尖頭値許容値を適用してはならない。このような妨害は、インダクタンス内の電流を制御するスイッチ、または静電気を発生するサブシステム(例えば紙を扱う装置)をITEが持っているか、あるいは制御する場合に発生する。アークやスパークによる妨害波には、平均値許容値を適用し、ITEから発生するその他の妨害波には尖頭値許容値と平均値許容値の両方を適用する。

## 10.7 放射妨害波測定値の記録

測定された妨害波について、許容値に関して最大妨害波が発生する異なった周波数の最少 6点を記録すること。許容値より20 dB以上低いレベルの測定値を記録する必要はない。測定された妨害波の記録にはアンテナの偏波面を記述すること。

さらに、試験報告書には妨害波測定に使用した測定器とその関連する接続部を含めた測定の不確かさを含めること。11項を参照。

## 10.8 高レベルの周囲雑音の存在下での測定

一般的に、周囲雑音は許容値を超えてはならない。しかし、周波数によっては、放送波、人工のおよび自然の放射源から発生する周囲雑音によって、測定点でのEUTからの放射妨害波の測定が不可能な場合がある。

規定の測定距離での周囲雑音が高い場合（第8項参照）、EUTの適合性検証のために以下の方法を用いることができる。

- a) 短い距離 $d_2$ で測定を行い、次の関係式を用いて規定の距離 $d_1$ での換算された測定値 $M_1$ を決定する。

$$M_1 = M_2(d_2/d_1)$$

ただし、 $M_2$ は短い距離 $d_2$ での測定値 ( $\mu\text{V/m}$ ) とする。

規定の距離 $d_1$ における換算された測定値 $M_1$ を用い、第8項に規定される適合試験条件及び環境条件を満たすかを調べること。

- b) 第8項に規定する周囲雑音レベルを超える（周囲雑音の測定レベルが、許容値より6 dB低い値を超える）周波数帯域においては、近接する妨害波レベルから補間法を用いることでEUTの妨害波レベルを得ることができる。補間法による値は、周囲雑音に近接する妨害波が連続性を示すと見なした曲線上にあるとしている。
- c) もう1つの可能な方法として、無線送信機からの信号が存在する状態での放射妨害波の測定では、次の規定を用いてもよい（CISPR11の付則C、参照）。

準尖頭値測定用受信機の指示値の変化が、測定時に±0.5 dBを超えないような安定した動作周波数を持ったEUTにおいては、以下の式を用いて十分な精度で放射妨害波の電界強度を計算することができる。

$$E_g^{1.1} = E_t^{1.1} - E_s^{1.1}$$

ここで、

$E_g$ は、計算されたEUTからの放射妨害波の電界強度（ $\mu\text{V/m}$ ）

$E_t$ は、測定された放射妨害波の電界強度（ $\mu\text{V/m}$ ）

（周囲無線送信信号との合成電界強度）

$E_s$ は、周囲無線送信信号の電界強度（ $\mu\text{V/m}$ ）

周囲無線送信信号が、測定しようとする放射妨害波の振幅の2倍までの全振幅を有するAM、FM音声送信機またはTV送信機からの信号である場合は、この式が有効であることが明らかになっている。

放射妨害波の周波数、振幅レベルが安定していないEUTの場合や移動無線機等、振幅レベルが変動する無線送信機からの信号を避けることができない場合には、この式の利用は制限を受ける。このような場合の放射妨害波測定にあたっては、掃引受信機またはスペクトラムアナライザを使用すべきであり、上記の式の利用は適切ではない。

## 10.9 ユーザ設置場所でのテスト

場合によっては、ユーザ設置場所でクラスA ITEの測定が必要である。この場合、ユーザの敷地の境界で測定を行うのが好ましい。もし、EUTから敷地の境界までの距離が10 m 未満の場合、測定はEUTから10 m の距離で行うこと。

この適合性の検証法は、設置場所の特性が測定に影響を与えるので、設置場所固有なものとなる。すでに型式試験で適合しているITEをシステムに追加しても、この設置場所の適合状態の評価は無効とはならない。

この測定法は物理的に大きなITE（例えば、通信センタ装置）の適合評価に使用できないことがある。このような装置の測定法及び許容値は検討中である。

## 11. 測定の不確かさ

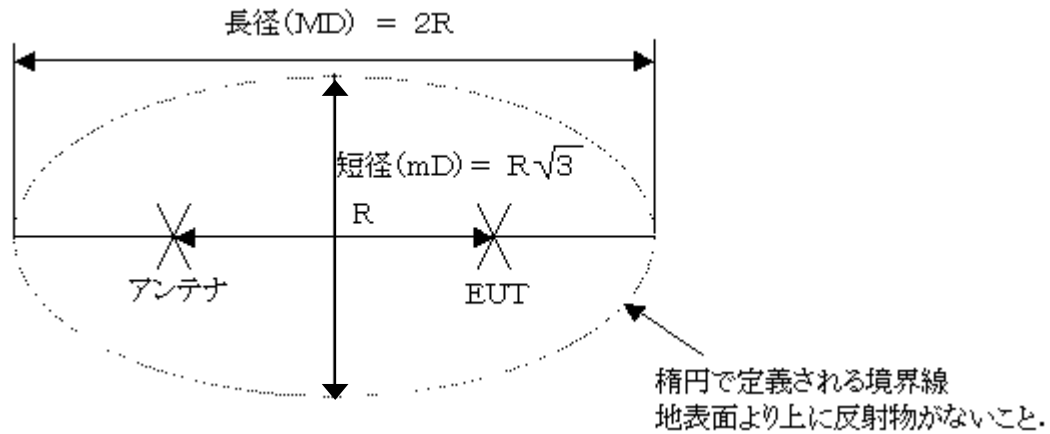
ITEからの放射妨害波測定結果は、CISPR16-4-2の測定装置の不確かさに対する事項を参照しなければならない。

この規格の許容値に適合していることの決定は、適合性評価測定結果に基づいて行われること。測定装置の不確かさは考慮しないこと。しかしながら、測定装置および測定系に関連する様々な不確かさを計算し、測定結果と不確かさの計算結果の両方を試験報告書に記載すること。

注) 設置場所試験においては、測定場所に係わる不確かさの要因は不確かさの計算から除く。

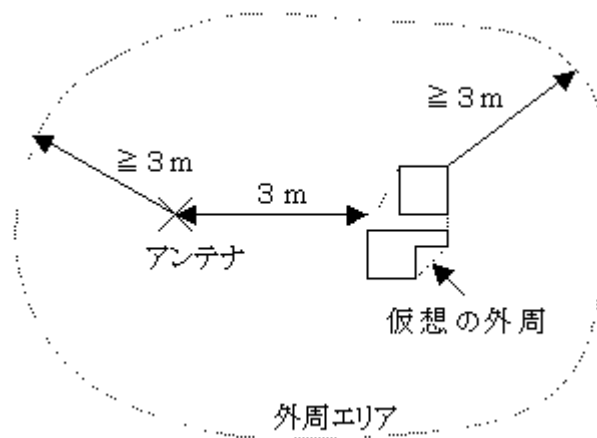
表10 図中に用いた頭字語

AE	関連装置
AMN	擬似電源回路網
EUT	供試装置
ISN	擬似通信回路網



注) テストサイトの特性については10.4項を、測定距離Rの値については第6項も参照のこと。

図1-テストサイト



この図に従った外周エリアによって大地面上に定義され、EUTまたはアンテナのいずれか高い方から3 m 以上の高さにある水平面によって定義される空間の内部に、反射物があってはならない。

注) 標準テストサイト（測定距離10 m）に代わるテストサイトの適用については、10.4.3項を参照。また、供試装置（EUT）の仮想の外周線については、10.3.1項を参照のこと

図2-代替テストサイトの最小寸法

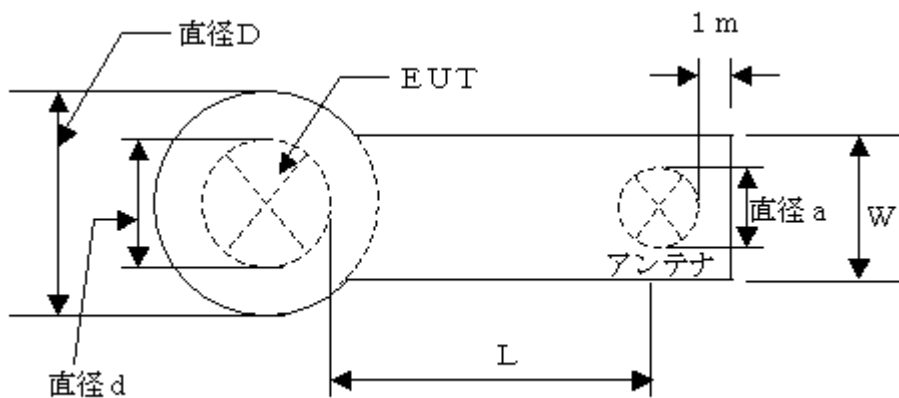


図3－金属大地面の最小寸法

垂直基準大地面 (伝導のみ ー試験配置1)

注:

1. 伝導妨害波測定では、電源は AMN を通して供給される。
2. 一部のケーブルは、簡単化のため省略されている。

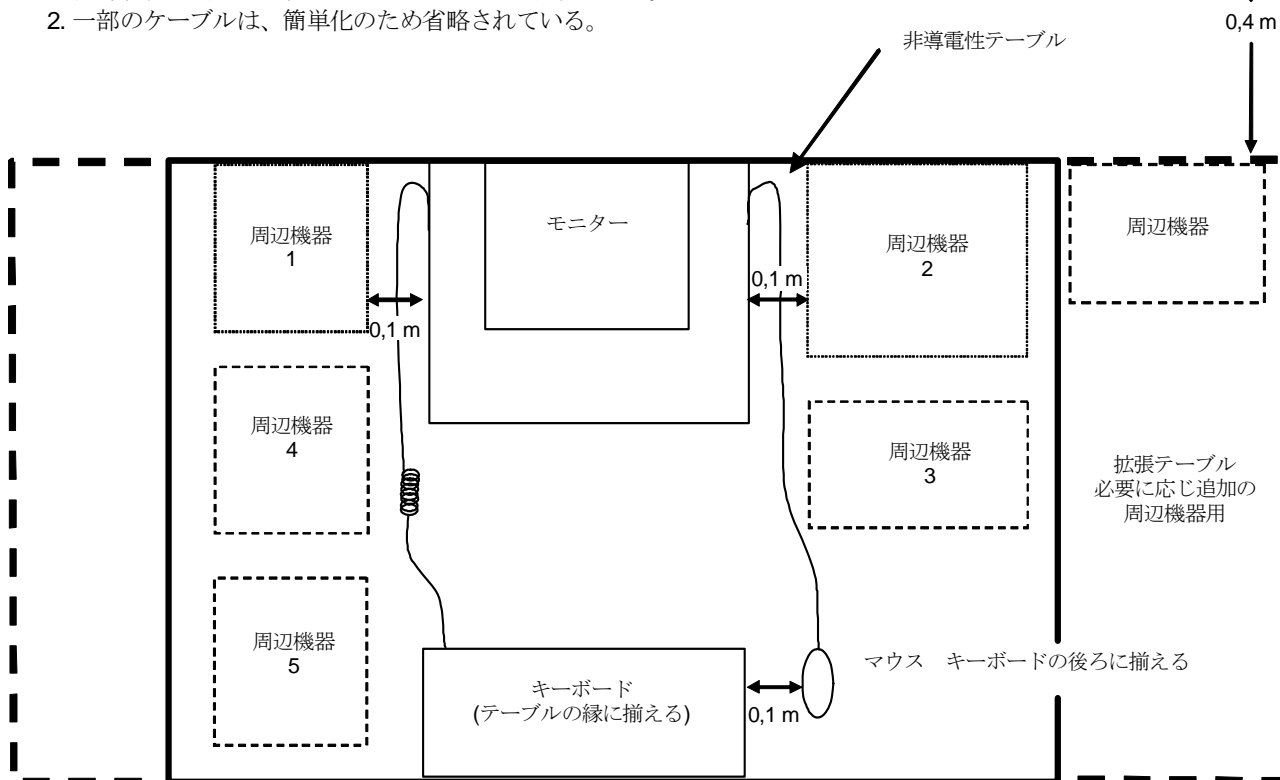


図 4－卓上型装置の試験配置例  
(伝導および放射妨害波測定) (平面図)



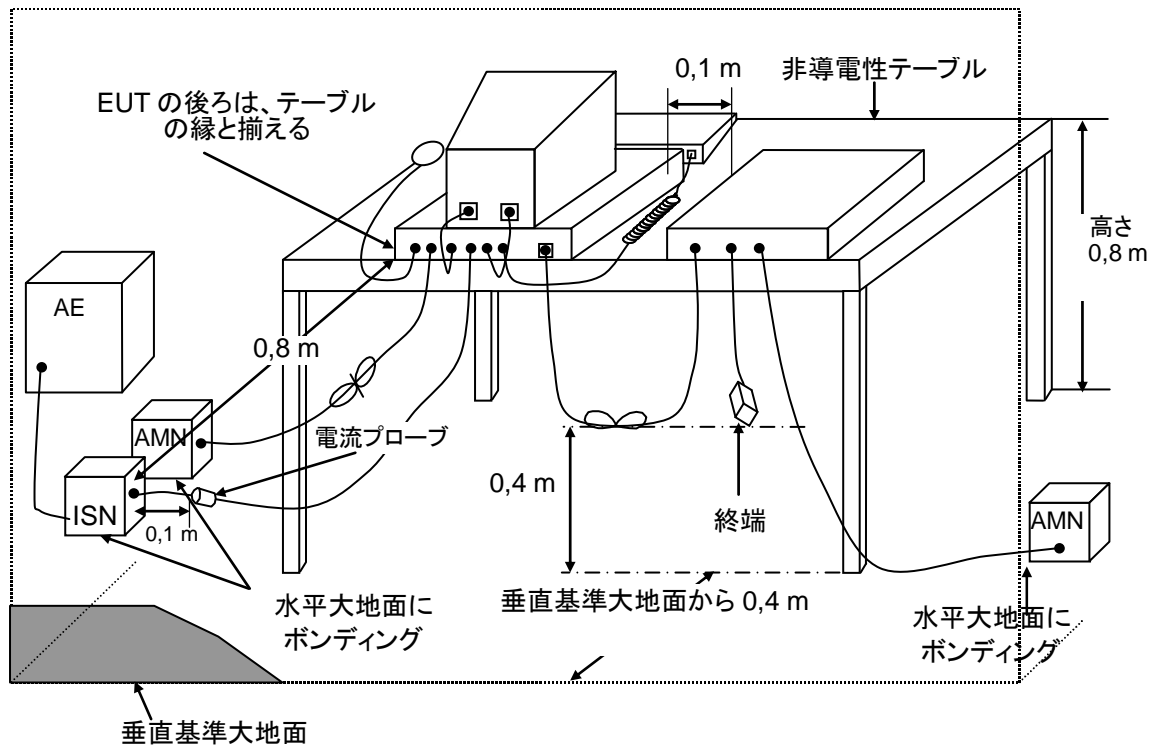


図 5—卓上型装置の試験配置例  
 (伝導妨害波測定 - 試験配置 1a)

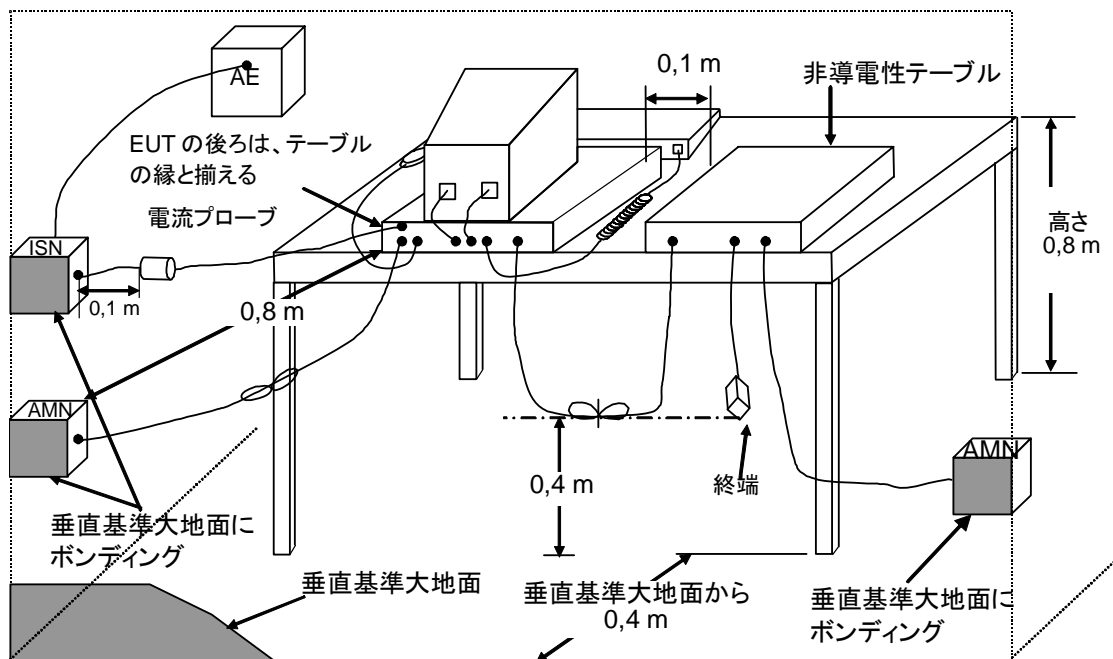
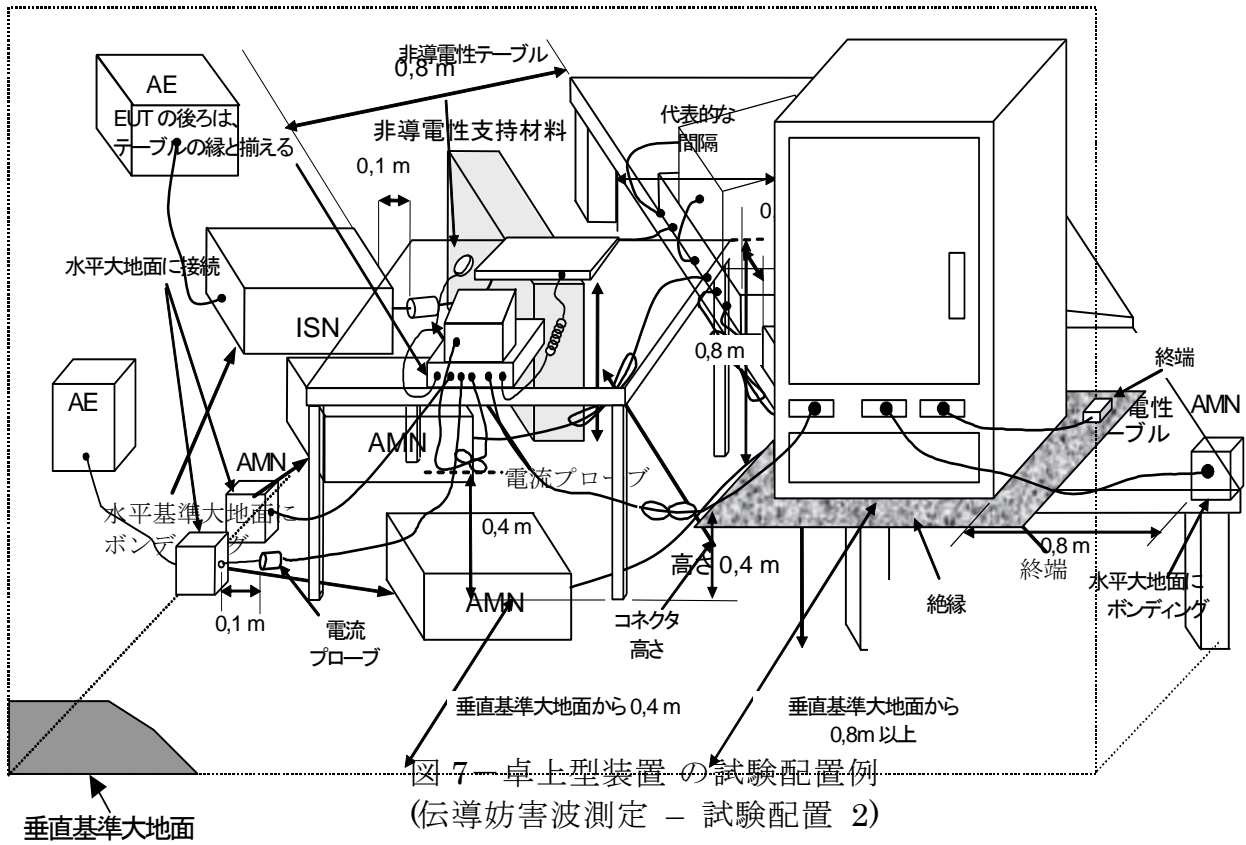


図 6—卓上型装置の試験配置例  
 (伝導妨害波測定 - 試験配置 1b)



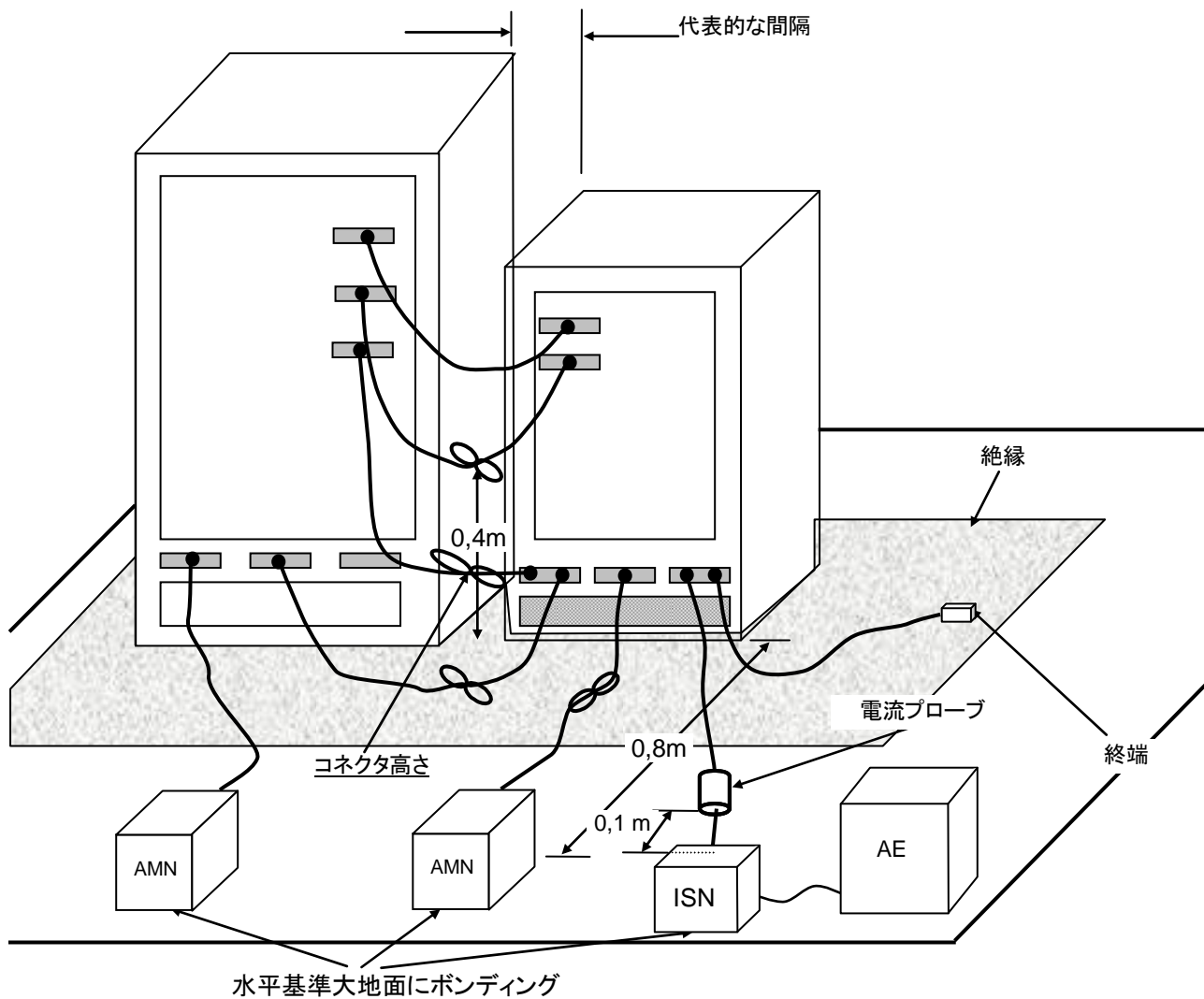


図 8-1 床置型装置の試験配置例  
(伝導妨害波測定)

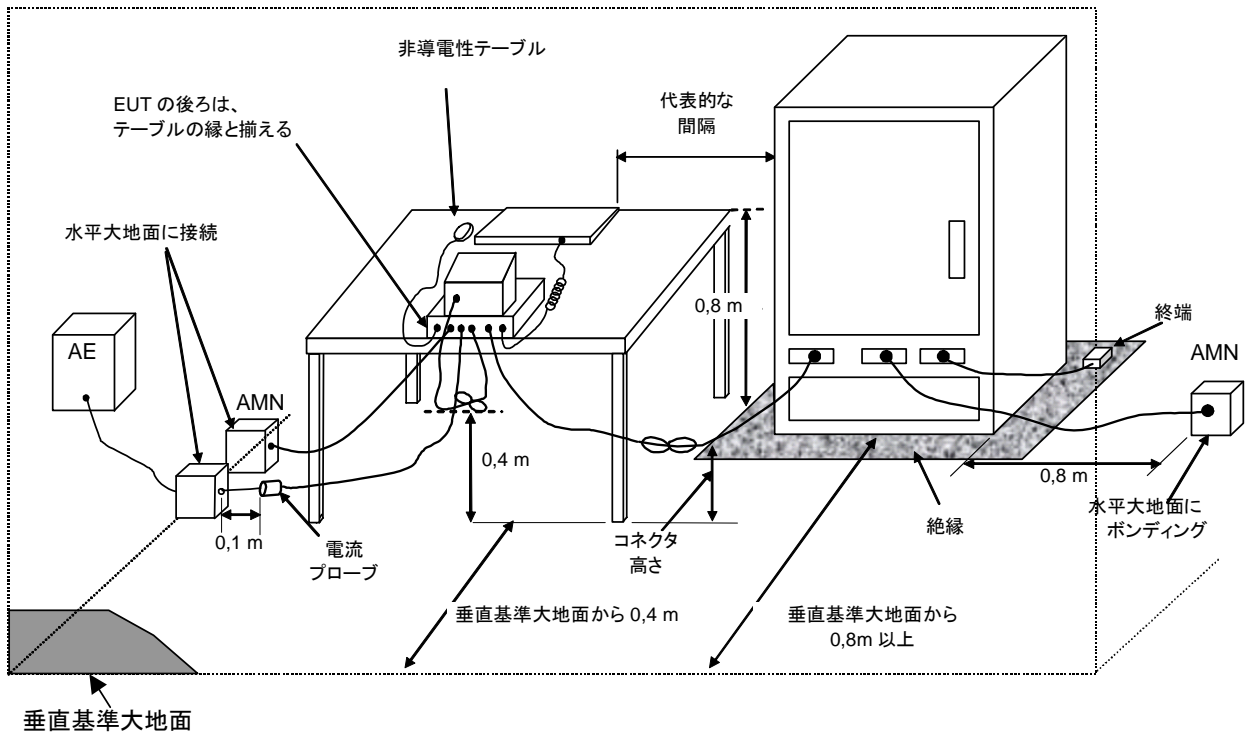


図 9—卓上型装置と床置型装置との組み合わせの試験配置例  
(伝導妨害波測定)

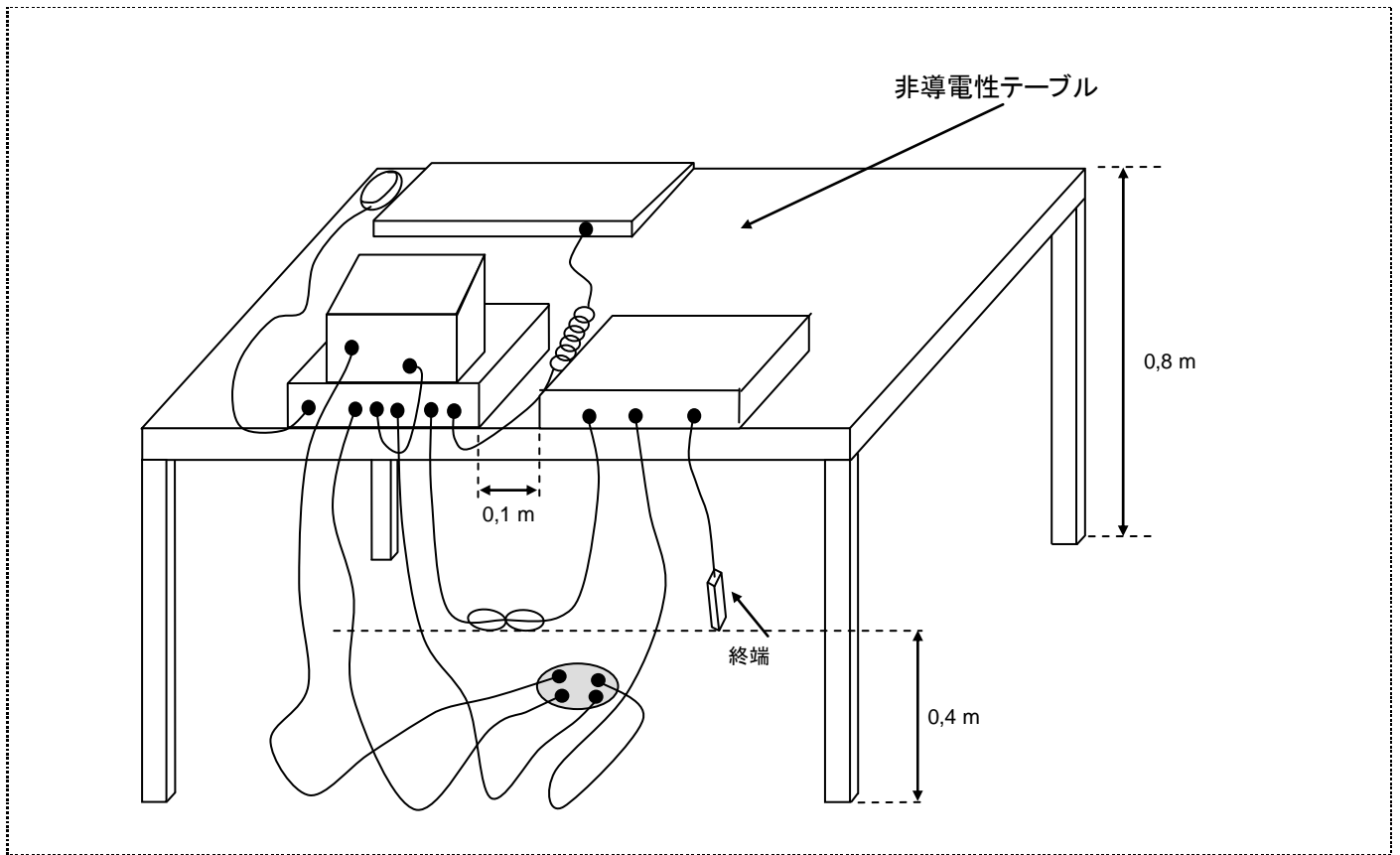


図 10－卓上型装置の試験配置例  
(放射妨害波測定)

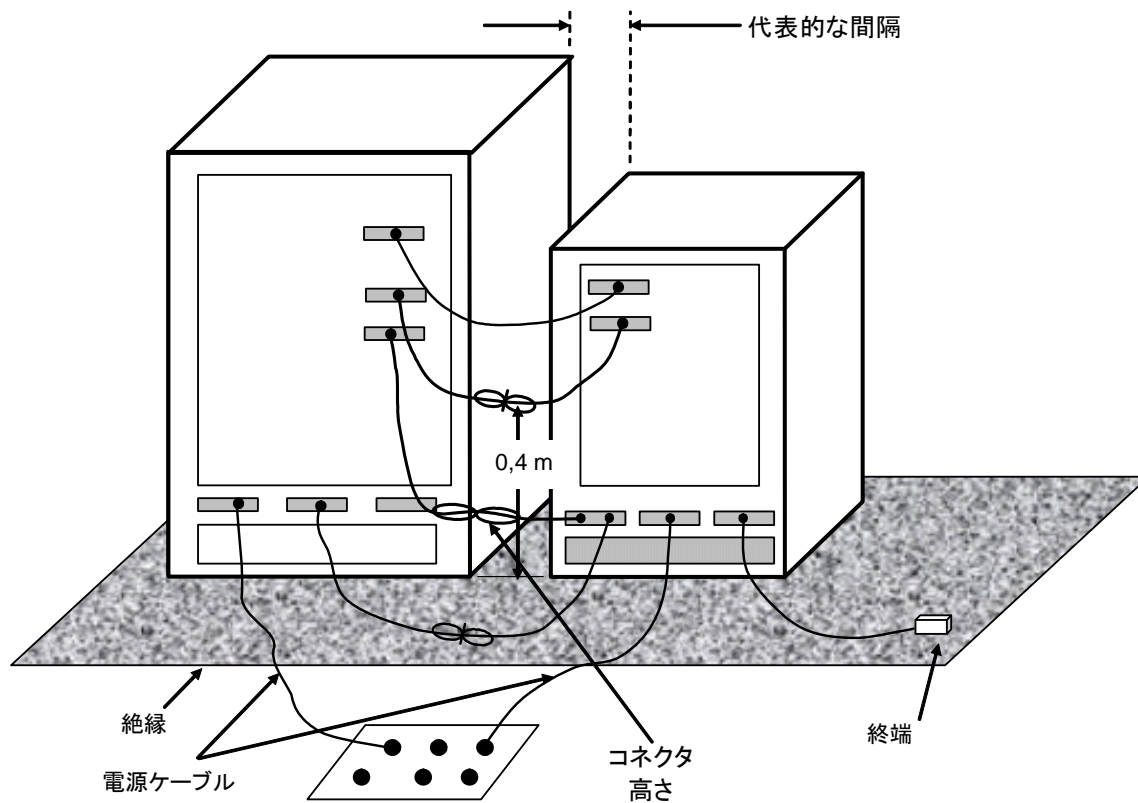
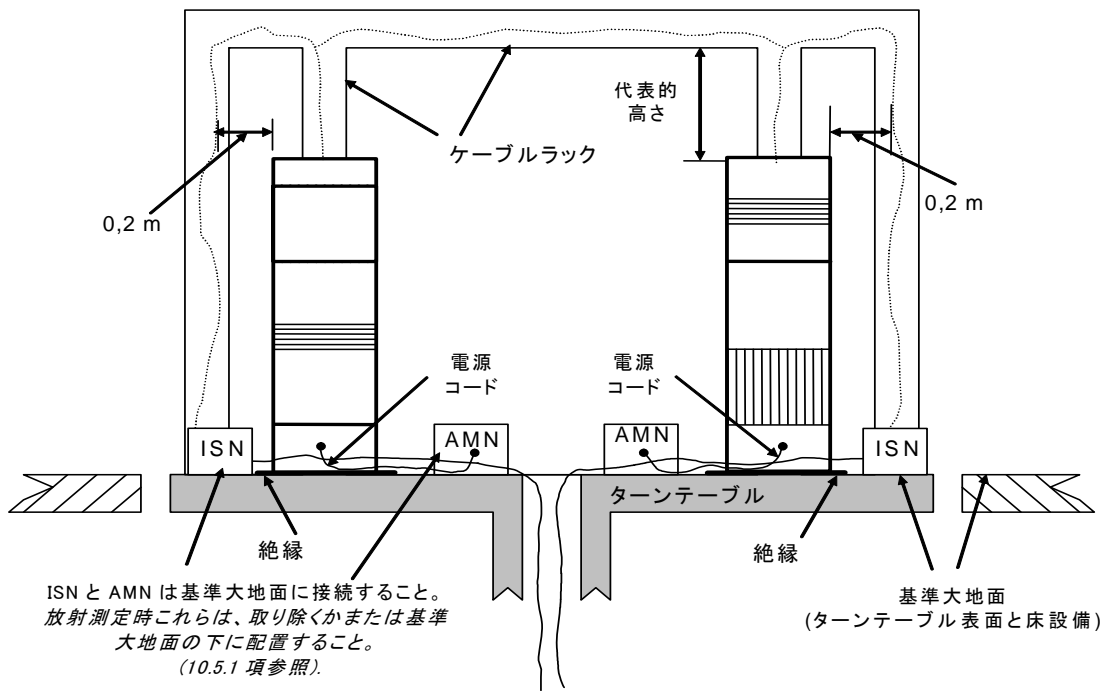
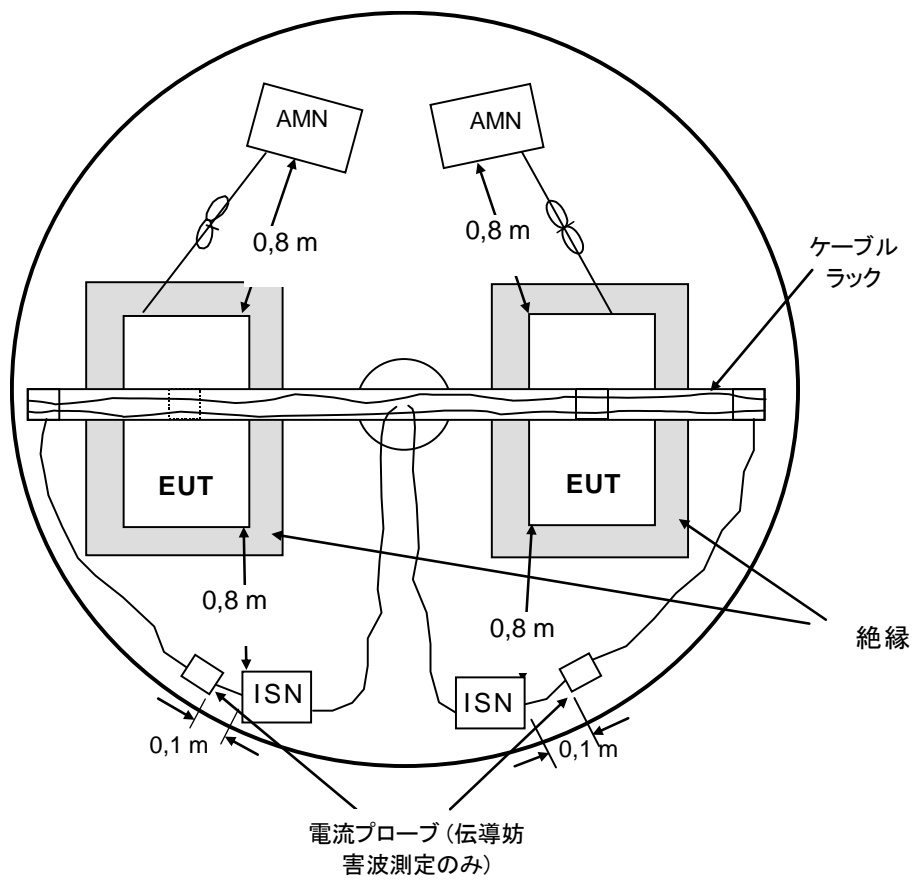


図 11－置型装置の試験配置例  
(放射妨害波測定)



遠隔周辺装置や補助装置へのI/O信号ケーブル。  
要求されている場合、適切なインピーダンスで終端することができる。

側面図



平面図

図 12－床置型装置（架上配線）の試験配置例  
（伝導および放射妨害波測定）

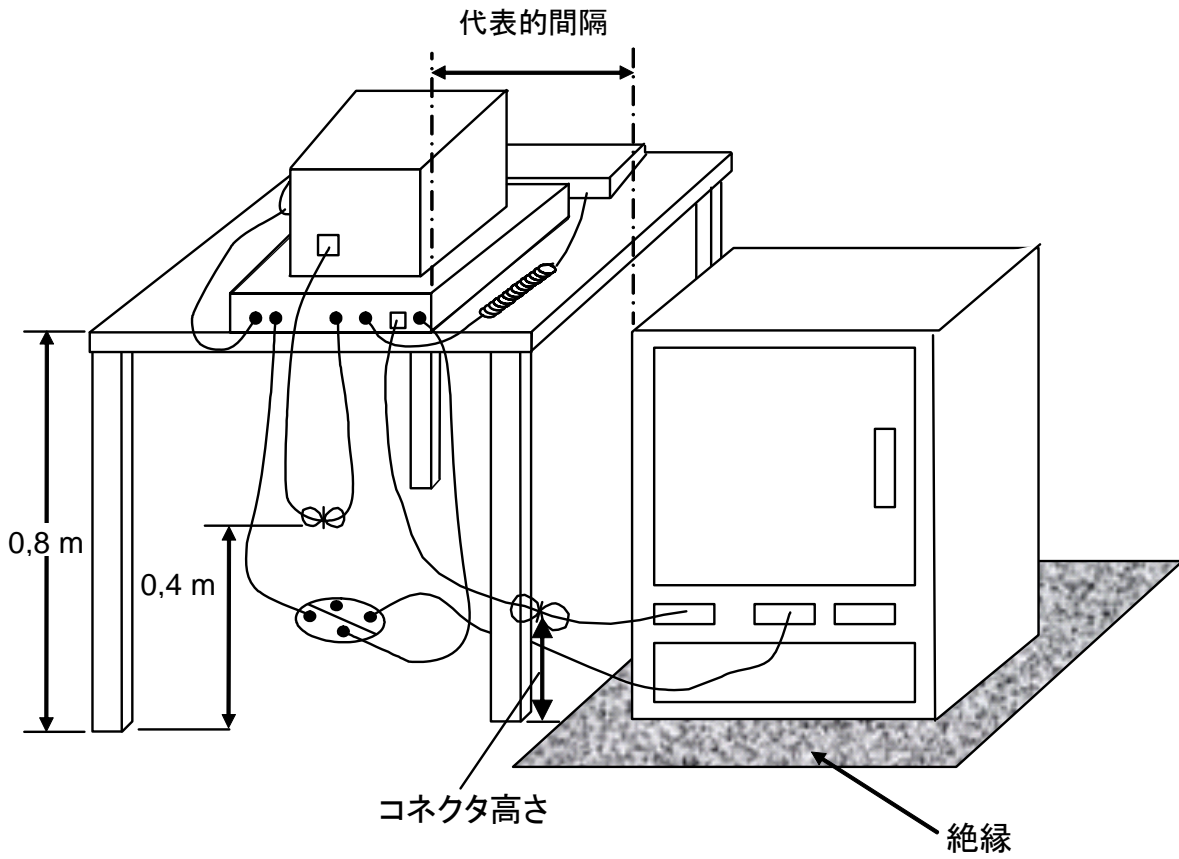


図 13－試験配置例 卓上型装置と床置型装置との組み合わせ  
（放射妨害波測定）



付則 A  
(規定)

代替テストサイトの正規化サイトアッテネーション測定法

代替テストサイトにおいては、その設備の天井や壁を構成する構造材または電波吸収材からの反射波の影響を見付けるのに、1回のNSA測定だけでは不十分である。このようなサイトでは、例えばターンテーブルを用いて、最大寸法の被測定装置あるいは被測定システムをその中心の周りに360°回転させた軌跡によって作られる体積を“試験体積”と定義する。

代替テストサイトの適合性確認試験は、原則として、表A.1および表A.2に従って半波長同調ダイポールアンテナを用いて水平偏波および垂直偏波でNSAを測定する。この場合、図A.1 a、図A.1 bに示されている水平面内で5箇所（中央、および中央から測定アンテナを結ぶ直線に関して前後左右）、2種類の偏波（水平および垂直）、1種類の高さ（水平偏波に関して2 m、垂直偏波に関して2.75 m）で行う必要がある。なお、この測定に使用する相互インピーダンス補正係数 $\Delta AF_{TOT}$ を、アンテナ較正時のアンテナ高に対応して表A.3～表A.5に示す。

但し、代替テストサイトの大きさの制約から、80 MHz以下の周波数帯において半波長同調ダイポールアンテナを使用できない場合は、表A.6に従って80 MHz同調ダイポールアンテナ（固定長）を使用して、水平偏波および垂直偏波でNSAを測定する。この場合は、図A.1 aおよび図A.1 bに示すように、最大で20回の独立したサイトアッテネーション測定、すなわち、水平面内で5箇所（中央、および中央から測定アンテナを結ぶ直線に関して前後左右）、2種類の偏波（水平および垂直）、2種類の高さ（水平偏波に関して1 m及び2 m、垂直偏波に関して1 m及び1.5 m）で行う必要がある。なお、この測定に適用する相互インピーダンス補正係数 $\Delta AF_{TOT}$ を、アンテナ較正時のアンテナ高に対応して表A.7および表A.8に示す。

80 MHz同調ダイポールアンテナ（固定長）の特性は、周波数が80 MHzより低くなればなるほど、アンテナエレメント長によって大きく変化する。従って、NSA測定時およびアンテナ較正時にエレメント長が変化しないように、十分注意すること。また、このアンテナは同軸ケーブルとの整合状態も余り良くないため、測定結果の再現性が低下しやすい。従って、アンテナの balan に整合用減衰器が内蔵されていない場合は、アンテナに6 dB以上の減衰器を接続し、減衰器を付加した状態で一個のアンテナとして取り扱い、較正を行うこと。

送信および受信アンテナは、アンテナ素子を互いに平行に、かつ測定軸と直交させて並べること。

垂直偏波に関しては、中心以外の送信アンテナの水平面内位置は、試験体積の境界上である。水平偏波に関しては、左右の位置での測定において、横壁の構造物または吸収体と供試装置の境界との距離が1 m以下であれば、アンテナの中心を中央へ移動させ、アンテナの先端が試験体積の境界上か、あるいは試験体積直径の10%以上境界から離れない位置

とする。前後の位置は、試験体積の境界上とする。

なお、80 MHz同調ダイポールアンテナ（固定長）を用いて周波数30 MHzから80 MHzの範囲で測定を行う場合、下記の条件を満たすならば、測定回数を減らしてもよい。

- (a) 試験体積の後部境界から構造物または吸収材の最も近い点までの距離が1 mより大きい場合は、後部位置での垂直および水平偏波の測定を省略できる。  
放射源が誘電体の境界近くに置かれると電流分布が変化するため、その場所における放射源の放射特性に影響が出ることが知られている。供試装置がその境界近くに置かれる場合、追加のサイトアッテネーション測定が必要である。
- (b) 左右の位置をつなぐ試験体積の直径に沿って行う水平偏波の測定回数は、アンテナの投影が直径の90%を覆うのに十分な数まで減らすことができる。
- (c) 80 MHz同調ダイポールアンテナ（固定長）を用いる測定では、供試装置の最上部の高さが、テーブルを含んで1.5 mを越えなければ、送信高1.5 mの高さにおける垂直偏波の測定は省略してもよい。
- (d) テーブルを使用する場合は、それも含めた試験体積が、奥行き1 m×幅1.5 m×高さ1.5 m以内であれば、水平偏波測定は、中心、前方、後方の位置でのみ行うこととする。上記の項目 (a)を適用する場合、後部位置は省略できる。この場合、最小の8箇所での測定でよい。すなわち図A.3および図A.4に示すように、垂直偏波では一つの高さで位置（左、中心、右、前方）の4配置で、水平偏波の測定では、二つの高さで位置（中心と前方）の4配置で測定する。

NSAの測定に当たっては、送信アンテナと受信アンテナの距離を表A.1および表A.2若しくは表A.6に従って離すこと。図A.1～図A.4に示すように、受信アンテナは規定の距離を維持しながら、ターンテーブル中心線に沿って動かさなければならない。

表A.1 正規化サイトアッテネーション(AN)  
 (半波長同調ダイポールアンテナを用いる場合に適用)

偏波面	水平偏波	
R	3 m	10 m
h <sub>1</sub>	2 m	2 m
h <sub>2</sub>	1 m~4 m	1 m~4 m
f <sub>m</sub> (MHz)	A <sub>N</sub> (dB)	
30	11.0	24.1
35	8.8	21.6
40	7.0	19.4
45	5.5	17.5
50	4.2	15.9
60	2.2	13.1
70	0.6	10.9
80	-0.7	9.2
90	-1.8	7.8
100	-2.8	6.7
120	-4.4	5.0
140	-5.8	3.5
160	-6.7	2.3
180	-7.2	1.2
200	-8.4	0.3
250	-10.6	-1.7
300	-12.3	-3.3
400	-14.9	-5.8
500	-16.7	-7.6
600	-18.3	-9.3
700	-19.7	-10.6
800	-20.8	-11.8
900	-21.8	-12.9
1000	-22.7	-13.8
注) 本表の測定に適用する相互インピーダンス補正係数 $\Delta A F_{TOT}$ は表A.3~A.5を参照。		

表A.2 正規化サイトアッテネーション( $A_N$ )  
 (半波長同調ダイポールアンテナを用いる場合に適用)

偏波面	垂直偏波			
$f_m$ (MHz)	R=3 m $h_1=2.75$ m		R=10 m $h_1=2.75$ m	
	$h_2$ (m)	$A_N$ (dB)	$h_2$ (m)	$A_N$ (dB)
30	2.75~4	12.4	2.75~4	18.8
35	2.39~4	11.3	2.39~4	17.4
40	2.13~4	10.4	2.13~4	16.2
45	1.92~4	9.5	1.92~4	15.1
50	1.75~4	8.4	1.75~4	14.2
60	1.50~4	6.3	1.50~4	12.6
70	1.32~4	4.4	1.32~4	11.3
80	1.19~4	2.8	1.19~4	10.2
90	1.08~4	1.5	1.08~4	9.2
100	1~4	0.6	1~4	8.4
120	1~4	-0.7	1~4	7.5
140	1~4	-1.5	1~4	5.5
160	1~4	-3.1	1~4	3.9
180	1~4	-4.5	1~4	2.7
200	1~4	-5.4	1~4	1.6
250	1~4	-7.0	1~4	-0.6
300	1~4	-8.9	1~4	-2.3
400	1~4	11.4	1~4	-4.9
500	1~4	-13.4	1~4	-6.9
600	1~4	-14.9	1~4	-8.4
700	1~4	-16.3	1~4	-9.7
800	1~4	-17.4	1~4	-10.9
900	1~4	-18.5	1~4	-12.0
1000	1~4	-19.4	1~4	-13.0

注) 受信アンテナ高 $h_2$ の下限値は周波数によって異なるが、これは、アンテナの下端が大地面から25cm以上離れるようにするためである。本表の測定に適用する相互インピーダンス補正係数 $\Delta A_{TOT}$ は、表A.3~A.5を参照。

表A.3 同調ダイポールアンテナを用いた正規化サイトアッテネーション測定  
 に使用する相互インピーダンス補正係数( $\Delta AF_{TOT}$ )  
 (自由空間におけるアンテナ係数を用いる場合)

補正係数 $\Delta AF_{TOT}$ (dB)				
測定距離	R=3 m		R=10 m	
周波数 $f_m$ (MHz)	水平偏波 $h_1=2$ m $h_2=1\sim 4$ m	垂直偏波 $h_1=2.75$ m $h_2=1\sim 4$ m	水平偏波 $h_1=2$ m $h_2=1\sim 4$ m	垂直偏波 $h_1=2.75$ m $h_2=1\sim 4$ m
30	3.9	3.4	1.8	2.6
35	4.1	2.5	1.5	1.5
40	3.6	1.6	0.8	1.3
45	2.8	1.1	0.7	1.0
50	2.2	0.9	1.0	0.6
60	0.7	1.4	1.5	0.8
70	-0.7	1.5	0.8	1.0
80	-1.1	1.3	-1.1	0.9
90	-0.8	1.0	-1.4	0.9
100	-0.7	0.7	-1.1	0.7
120	-0.1	0.1	0.2	0.1
140	0.3	0.4	0.0	0.6
160	-1.2	0.6	-0.9	0.4
180	-0.9	0.4	-0.6	0.4
200	0.3	0.4	0.0	0.4
250	-0.2	0.5	-0.7	0.3
300	0.2	0.3	-0.4	0.3

注) 垂直偏波の測定では、受信アンテナの下端を大地面から25 cm以上  
 離すこと。

表A.4 同調ダイポールアンテナを用いた正規化サイトアッテネーション測定  
 に使用する相互インピーダンス補正係数( $\Delta AF_{TOT}$ )  
 (地上高2 mにおけるアンテナ係数を用いる場合)

補正係数 $\Delta AF_{TOT}$ (dB)				
測定距離	R=3 m		R=10 m	
周波数 $f_m$ (MHz)	水平偏波 $h_1=2$ m $h_2=1\sim 4$ m	垂直偏波 $h_1=2.75$ m $h_2=1\sim 4$ m	水平偏波 $h_1=2$ m $h_2=1\sim 4$ m	垂直偏波 $h_1=2.75$ m $h_2=1\sim 4$ m
30	4.0	3.5	1.8	2.6
35	2.7	1.1	0.1	0.2
40	1.3	-0.7	-1.6	-1.0
45	0.0	-1.8	-2.1	-1.9
50	-0.8	-2.1	-2.0	-2.4
60	-1.5	-0.9	-0.8	-1.5
70	-1.3	0.9	0.2	0.4
80	0.2	2.5	0.2	2.2
90	1.3	3.1	0.7	2.9
100	0.7	2.0	0.3	2.1
120	-1.2	-1.0	-0.9	-0.9
140	-0.5	-0.4	-0.8	-0.3
160	-0.3	1.5	0.1	1.3
180	-0.4	0.9	-0.1	0.9
200	-0.5	-0.4	-0.8	-0.5
250	0.4	1.1	-0.1	0.9
300	0.3	0.4	-0.4	0.3

注) 垂直偏波の測定では、受信アンテナの下端を大地面から25 cm以上  
 離すこと。

表A.5 同調ダイポールアンテナを用いた正規化サイトアッテネーション測定  
に使用する相互インピーダンス補正係数( $\Delta AF_{TOT}$ )  
(地上高3 mにおけるアンテナ係数を用いる場合)

補正係数 $\Delta AF_{TOT}$ (dB)				
測定距離	R=3 m		R=10 m	
周波数 $f_m$ (MHz)	水平偏波 $h_1=2$ m $h_2=1\sim 4$ m	垂直偏波 $h_1=2.75$ m $h_2=1\sim 4$ m	水平偏波 $h_1=2$ m $h_2=1\sim 4$ m	垂直偏波 $h_1=2.75$ m $h_2=1\sim 4$ m
30	1.0	0.5	-1.1	-0.3
35	1.1	-0.5	-1.5	-1.4
40	1.3	-0.6	-1.5	-0.9
45	1.7	0.0	-0.4	-0.1
50	2.6	1.3	1.4	1.0
60	2.8	3.4	3.6	2.9
70	0.1	2.2	1.5	1.7
80	-2.1	0.2	-2.1	-0.1
90	-2.0	-0.2	-2.6	-0.3
100	-0.6	0.8	-1.0	0.8
120	0.4	0.6	0.7	0.6
140	-0.5	-0.3	-0.8	-0.2
160	-0.5	1.3	-0.1	1.2
180	-1.4	0.0	-1.1	0.0
200	0.3	0.5	0.0	0.4
250	-0.2	0.5	-0.7	0.3
300	0.2	0.4	-0.4	0.3

注) 垂直偏波の測定では、受信アンテナの下端を大地面から25 cm以上  
離すこと。

表A.6 正規化サイトアッテネーション( $A_N$ )  
 (80 MHz同調ダイポールアンテナ (固定長) を用いる場合に適用)

R	3 m				10 m			
偏波面	水平偏波		垂直偏波		水平偏波		垂直偏波	
$h_1$	1 m	2 m	1 m	1.5 m	1 m	2 m	1 m	1.5 m
$h_2$	1 m~4 m	1 m~4 m	1 m~4 m	1 m~4 m	1 m~4 m	1 m~4 m	1 m~4 m	1 m~4 m
$f_m$ (MHz)	$A_N$ (dB)							
30	15.8	11.0	8.2	9.3	29.8	24.1	16.7	16.9
35	13.4	8.8	6.9	8.0	27.1	21.6	15.4	15.6
40	11.3	7.0	5.8	7.0	24.9	19.4	14.2	14.4
45	9.4	5.5	4.9	6.1	22.9	17.5	13.2	13.4
50	7.8	4.2	4.0	5.4	21.1	15.9	12.3	12.5
60	5.0	2.2	2.6	4.1	18.0	13.1	10.7	11.0
70	2.8	0.6	1.5	3.2	15.5	10.9	9.4	9.7
80	0.9	-0.7	0.6	2.6	13.3	9.2	8.3	8.6

注) 本表の測定に適用する相互インピーダンス補正係数 $\Delta A_{TOT}$ は表A.7および表A.8を用いること。

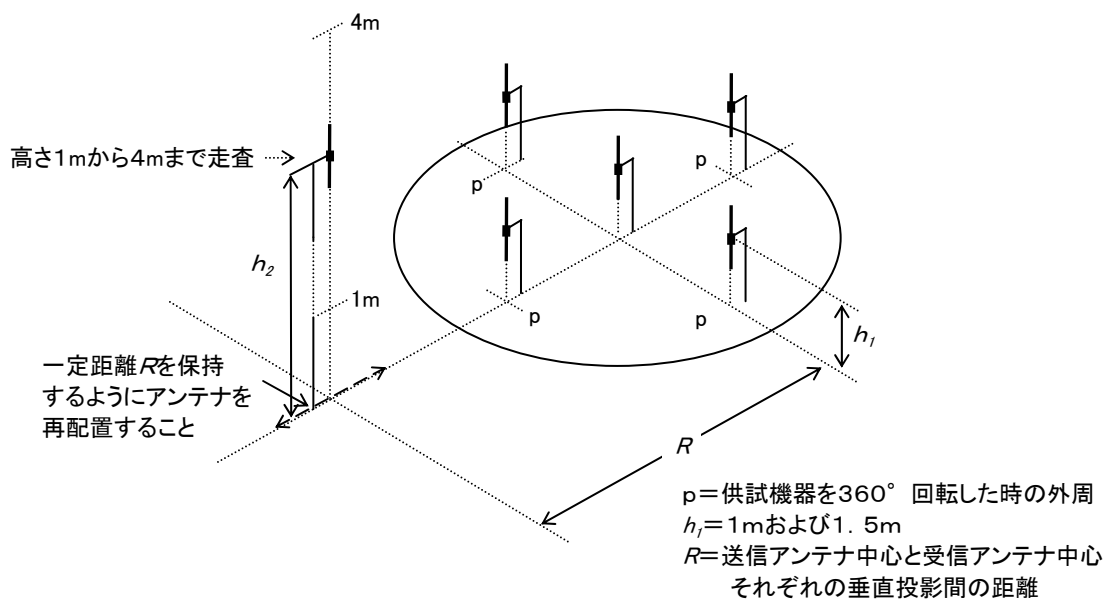


表A.7 80 MHz同調ダイポールアンテナ（固定長）を用いた  
 正規化サイトアッテネーション測定に使用する相互インピーダンス補正係数( $\Delta AF_{TOT}$ )  
 (地上高2 mにおけるアンテナ係数を用いる場合)

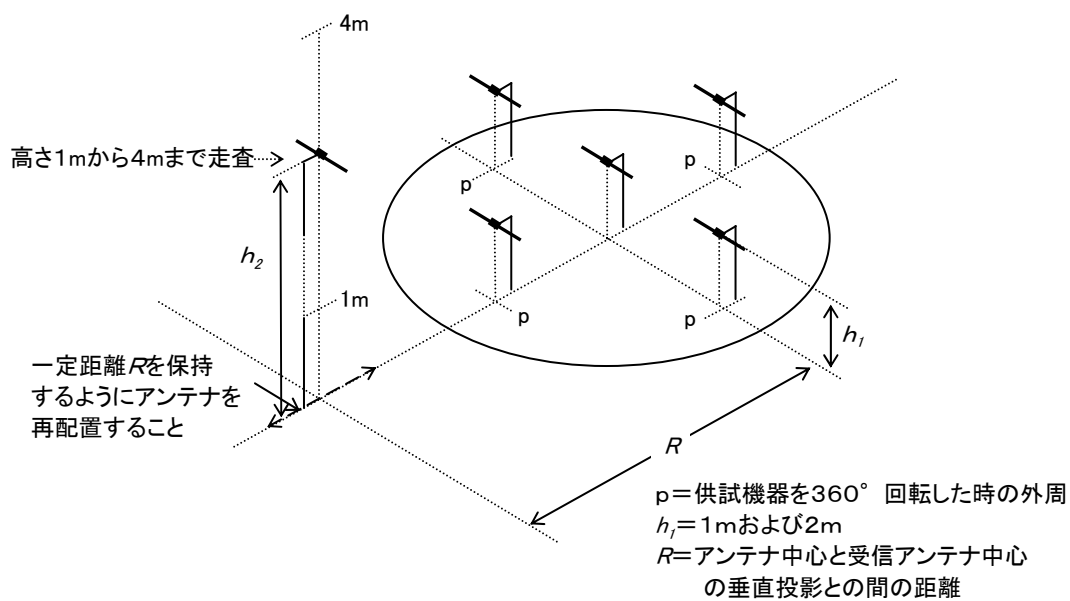
補正係数 $\Delta AF_{TOT}$ (dB)								
測定距離	R=3 m				R=10 m			
	水平偏波		垂直偏波		水平偏波		垂直偏波	
周波数 $f_m$ (MHz)	$h_1=1$ m	$h_1=2$ m	$h_1=1$ m	$h_1=1.5$ m	$h_1=1$ m	$h_1=2$ m	$h_1=1$ m	$h_1=1.5$ m
	$h_2=1\sim 4$ m	$h_2=1\sim 4$ m	$h_2=1\sim 4$ m	$h_2=1\sim 4$ m	$h_2=1\sim 4$ m	$h_2=1\sim 4$ m	$h_2=1\sim 4$ m	$h_2=1\sim 4$ m
30	1.7	1.1	0.2	-0.1	0.3	0.4	-0.6	-0.3
35	0.6	1.4	-0.1	-0.3	0.3	0.3	-0.7	-0.4
40	0.6	1.1	-0.4	-0.5	0.1	0.2	-0.8	-0.4
45	0.9	0.8	-0.7	-0.7	-0.2	0.1	-0.9	-0.5
50	0.4	0.8	-0.7	-0.8	-0.5	-0.2	-1.0	-0.5
60	-0.9	0.5	-0.8	-0.9	-1.4	-0.4	-1.2	-0.7
70	-2.1	-0.3	0.0	-0.8	-1.5	-0.2	-0.1	-0.3
80	2.3	0.2	4.1	2.1	2.2	0.2	3.0	1.8

表A.8 80 MHz同調ダイポールアンテナ（固定長）を用いた  
 正規化サイトアッテネーション測定に使用する相互インピーダンス補正係数( $\Delta AF_{TOT}$ )  
 (地上高3 mにおけるアンテナ係数を用いる場合)

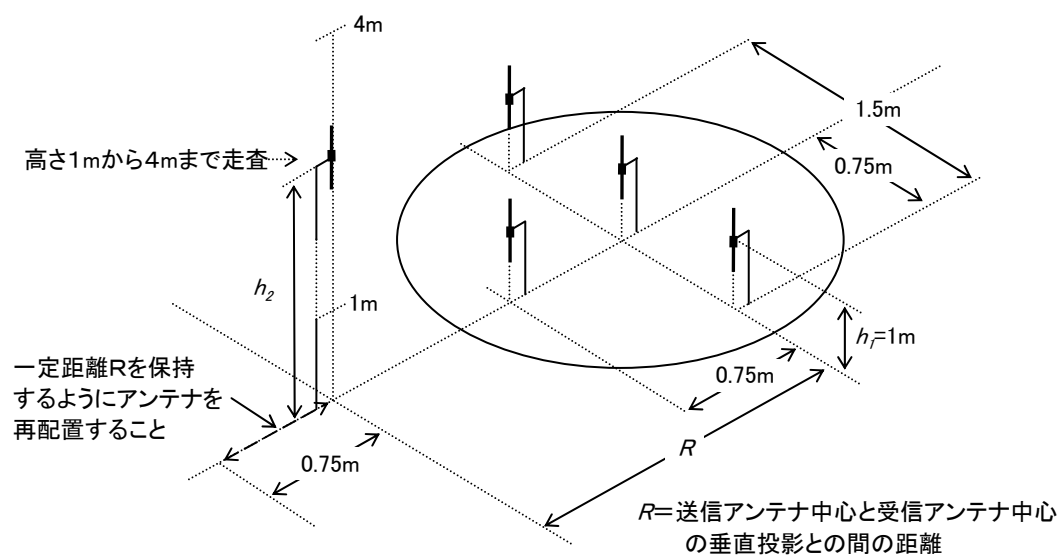
補正係数 $\Delta AF_{TOT}$ (dB)								
測定距離	R=3 m				R=10 m			
	水平偏波		垂直偏波		水平偏波		垂直偏波	
周波数 $f_m$ (MHz)	$h_1=1$ m	$h_1=2$ m	$h_1=1$ m	$h_1=1.5$ m	$h_1=1$ m	$h_1=2$ m	$h_1=1$ m	$h_1=1.5$ m
	$h_2=1\sim 4$ m	$h_2=1\sim 4$ m	$h_2=1\sim 4$ m	$h_2=1\sim 4$ m	$h_2=1\sim 4$ m	$h_2=1\sim 4$ m	$h_2=1\sim 4$ m	$h_2=1\sim 4$ m
30	1.7	1.1	0.2	-0.1	0.3	0.4	-0.6	-0.3
35	0.6	1.4	-0.1	-0.3	0.3	0.3	-0.7	-0.4
40	0.6	1.1	-0.4	-0.5	0.1	0.2	-0.8	-0.4
45	0.9	0.8	-0.7	-0.7	-0.2	0.1	-0.9	-0.5
50	0.4	0.8	-0.7	-0.8	-0.5	-0.2	-1.0	-0.5
60	-0.1	1.3	0.0	-0.1	-0.6	0.4	-0.4	0.1
70	0.2	1.9	2.2	1.5	0.8	2.1	2.2	2.0
80	-0.3	-2.1	1.6	-0.4	-0.3	-2.1	0.5	-0.7



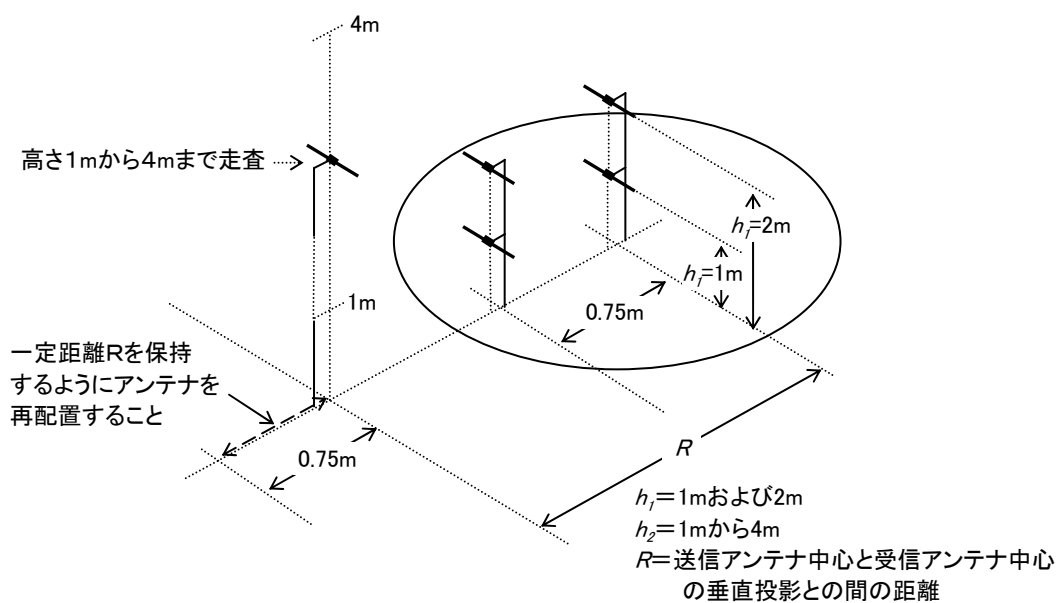
図A.1 a) 代替テストサイトでのNSA測定のための代表的なアンテナ配置  
(垂直偏波)



図A.1 b) 代替テストサイトでのNSA測定のための代表的なアンテナ配置  
(水平偏波)



図A.2 a) 代替テストサイトでのNSA測定のための代表的なアンテナ配置  
 EUTの大きさが1 m (奥行き) × 1.5 m (幅) × 1.5 m (高さ) 以内で、その外周が望ましくない反射を生じさせる最も近い物質から1 m以上離れている場合 (垂直偏波)



図A.2 b) 代替テストサイトでのNSA測定のための代表的なアンテナ配置  
 EUTの大きさが1 m (奥行き) × 1.5 m (幅) × 1.5 m (高さ) 以内で、その外周が望ましくない反射を生じさせる最も近い物質から1 m以上離れている場合 (水平偏波)

## A.2 参考

- [1] Smith, A.A., German, R.F.,Pate,J.B., "Calculation of site attenuation from antenna factors", IEEE Transactions on EMC, Vol EMC-24,1982.
- [2] German, R.F., "Comparison of semi-anechoic chamber and open-field site attenuation measurements", 1982 IEEE International Symposium Record on Electromagnetic Compatibility, pp260-265.
- [3] Pate, J.B., "Potential measurement errors due to mutual coupling between dipole antenna and radio frequency absorbing material in close proximity", 1984 IEEE National Symposium Record on Electromagnetic Compatibility.

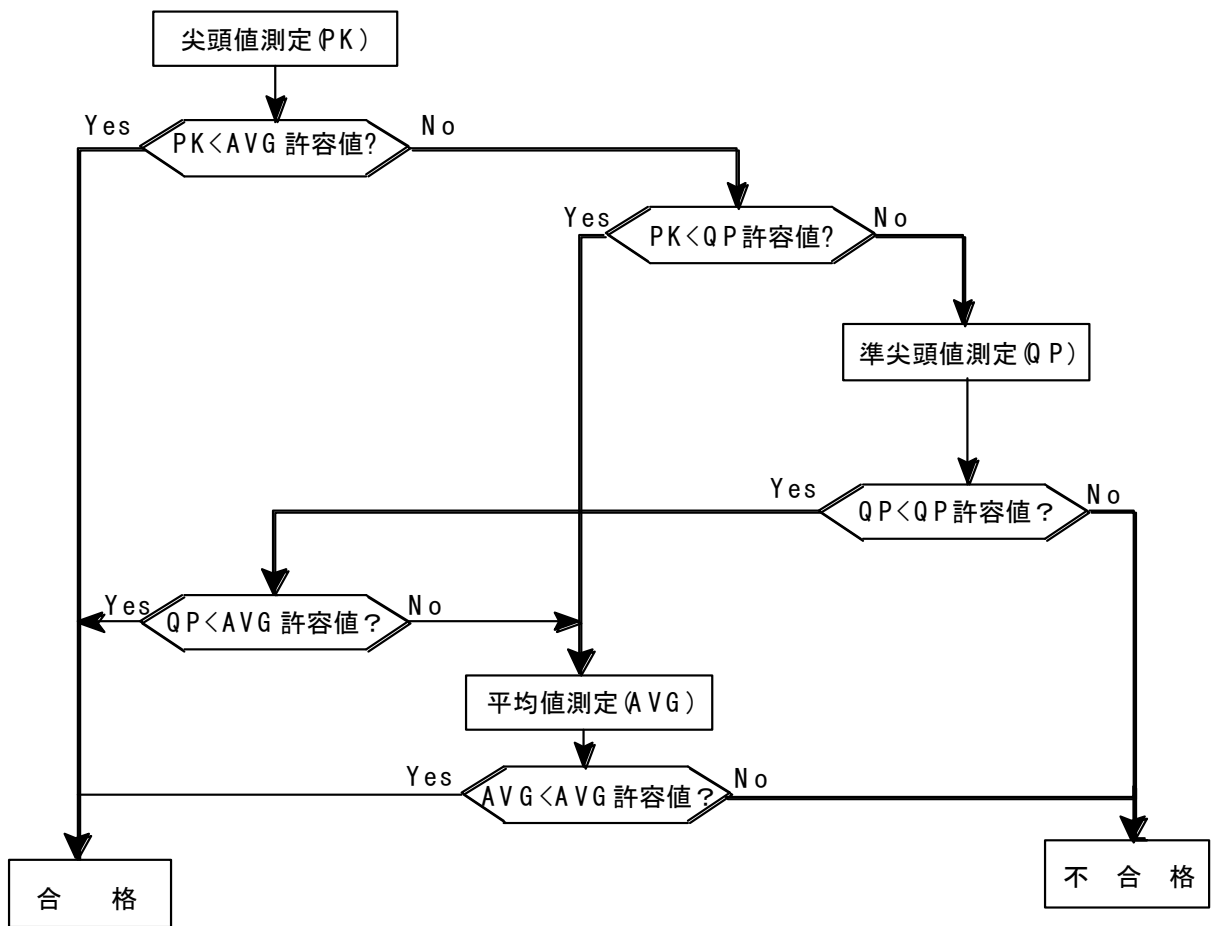
## 付則B (規定)

### 尖頭値測定の判定ツリー

周波数:150 kHz～30 MHzまでの電源線ポート及び通信ポートの伝導妨害波測定の測定時間を節約するために尖頭値検波器付き受信機を用いる場合、合否判定は図B.1 に示す判定ツリーを用いて実施すること。

測定周波数に連れて自動的に変わるRFプリセレクタ付きのスペクトラムアナライザを用いる場合は、十分に長い掃引時間をかけ、増幅器の飽和エラーを生じないように行うこと。

さらに、測定結果に影響しないように、スペクトラムアナライザのビデオ帯域幅(VBW)は分解能(RBW、測定帯域幅)に等しいか広くしておくこと。



PK 尖頭値  
 QP 準尖頭値  
 AVG 平均値

図B.1 尖頭値測定の判定ツリー

## 付則 C (規定)

### コモンモード妨害波測定のための可能な試験配置

#### C.1 はじめに

付則Cは、本規格が要求している通信線のトータルコモンモード (TCM) 伝導妨害波の測定に使用可能な測定法を述べている。ケーブルのタイプにより、それぞれ利点と欠点 (詳細は付則Fを参照) を有する異なる測定法を使用することが可能である。

##### C.1.1 ISN または IEC61000-4-6 に記載されている CDN を用いる方法

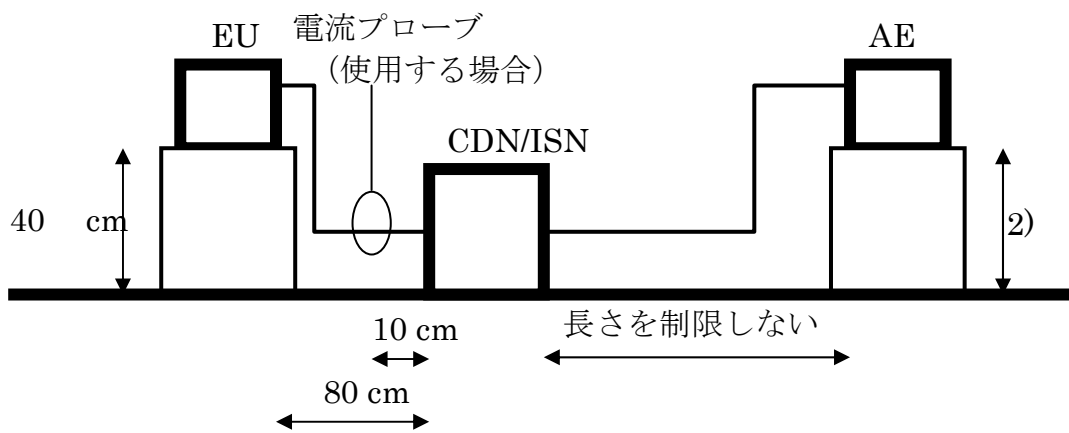
シールドのない平衡 1 対線または平衡 2 対線の測定には、9.6.2 項に従う ISN を使用する。他のタイプのケーブル (シールドのあるケーブル、シールドのないケーブル) については、入手が可能であり、EUT を接続するケーブルに挿入した時 EUT の通常動作を確保することが可能である場合は、IEC61000-4-6 に記述されている CDN を使用することができる。CDN の LCL は、9.6.2 項に示されている EUT に接続されるケーブルのカテゴリに適切な ISN の低い側の偏差の値を超えてはならない。

本測定法の適用が可能な場合、付則 C.1.1 の測定法は、測定の不確かさが最小となる最適な測定結果を提供する。

場合によっては、適切な CDN または ISN が入手不能であったり、システムの動作が CDN または ISN の挿入により影響を受けたりする。このため専用の CDN または ISN を使用しない別の測定法が必要である。付則 C.1.2 と付則 C.1.3 はこのような場合に適用可能な代替案を示している。

IEC61000-4-6 に基づく CDN を用いて本規格に基づく伝導妨害波測定を実施する場合、当該の CDN の LCL が、本規格に示された ISN に対する (LCL の) 要求条件を上回らないように較正されている必要がある。

- CDN または ISN を直接、基準大地面に接続する。
- 電圧測定を行う場合は、CDN または ISN の測定ポートで電圧を測定し、9.6.2e で定義される当該 CDN または ISN の電圧変換係数を加えることにより補正した値を電圧許容値と比較する。
- 電流測定を行う場合は、電流プローブで電流を測定し、電流許容値と比較する。
- CDN または ISN を用いた測定の場合は、電圧許容値と電流許容値の両者を適用する必要はない。電流測定の場合は、CDN または ISN の測定端子に 50 Ω の負荷を接続すること。



AE：関連装置    EUT：供試装置

- 1) 垂直または水平基準金属面までの距離
- 2) 基準金属面までの距離は厳密でなくてよい。

図C.1 ISNまたはIEC 61000-4-6に記載されているCDNを使用する測定法



### C.1.2 150 Ω 負荷をシールドの外側表面に接続する方法（設置場所での CDN または ISN）

C.1.2 に示された測定法は、全ての同軸ケーブルまたはシールドのある多対ケーブルの測定に適用可能である。

（本測定法は）C.1.1 に示した測定法のように EUT の被測定ポートに接続されたケーブルを切断する必要はない。しかしながら、ケーブルのシールド面を露出するためケーブルの外皮を剥く必要がある。

- ・絶縁外被を破り 150 Ω の抵抗をシールドの外側表面と大地面の上に接続する。
- ・フェライトチューブまたはクランプを、接続した 150 Ω と AE との間に装着する。
- ・電流プローブで電流を測定し、電流許容値と比較する。150 Ω の抵抗から右側（AE 側）をみたコモンモードインピーダンスは、測定に影響を与えないように十分大きいこと。

EUT からの妨害波周波数の測定に影響を与えないように、このインピーダンスは 150 Ω より十分に大きい必要があり、このインピーダンスの測定は C.2 項の方法を使用すること。

- ・150 Ω の抵抗に高インピーダンスのプローブを並列接続することにより、または IEC 61000-4-6 に記載されている「50 Ω / 150 Ω のアダプタ」を 150 Ω 負荷として使用し適切な補正（50 Ω / 150 Ω のアダプタの場合は 9.6 dB）を行うことにより、電圧測定を行うことも可能である。

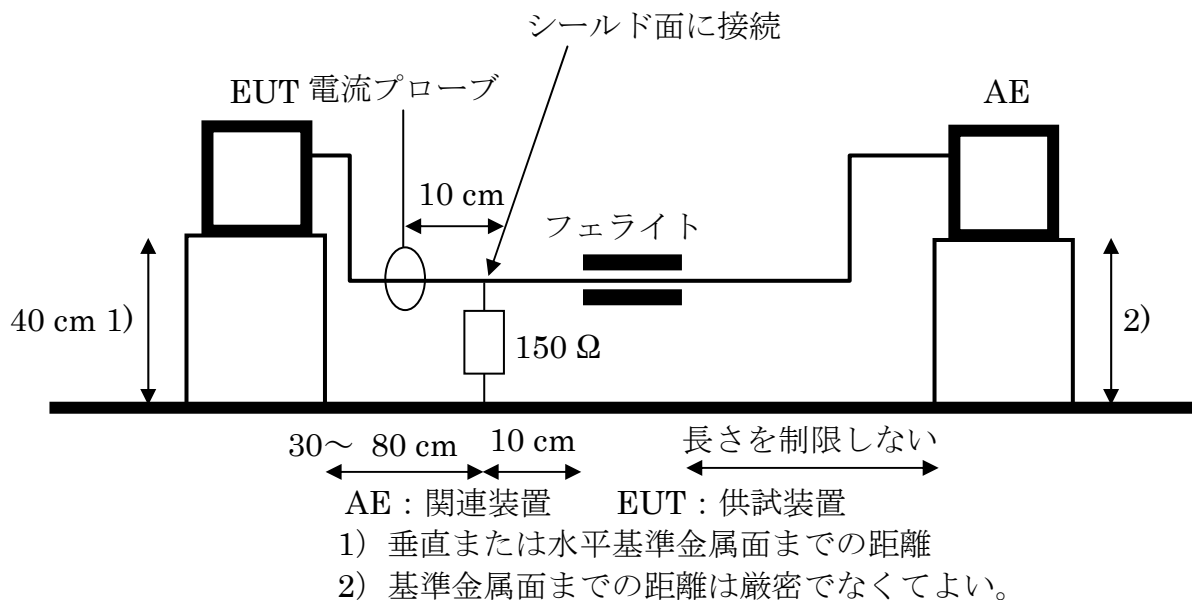
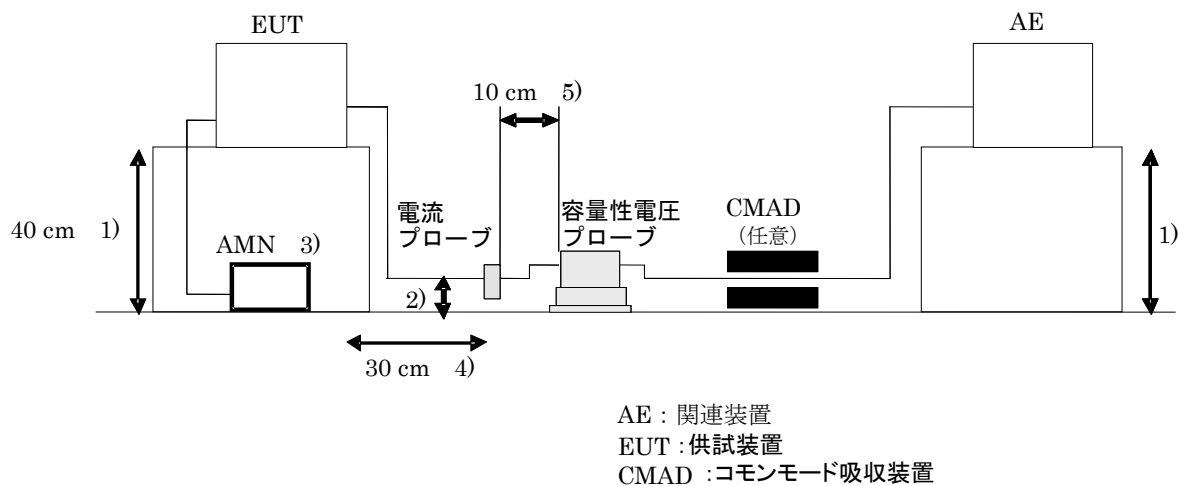


図 C.2 150 Ω 負荷をシールドの外側表面に接続する方法（設置場所での CDN または ISN）

### C.1.3 電流プローブと容量性電圧プローブの組合せによる方法

- ・電流プローブで電流を測定する。
- ・測定で得られた電流値を、適用する電流許容値と比較する。
- ・CISPR 16-1-2の5.2.2項で規定された容量性電圧プローブで電圧を測定する。
- ・測定で得られた電圧値を以下により補正する。
  - －測定で得られた電流値と電流許容値の差が6dB以下の場合：測定で得られた電圧値から、測定で得られた電流値と電流許容値の差の実際値を差し引く。
  - －測定で得られた電流値と電流許容値の差が6dB以上の場合：測定で得られた電圧値から6 dBを差し引く。
- ・補正された電圧値を、適用する電圧許容値と比較する。
- ・測定で得られた電流値と補正された電圧値の両者が、適用する電流および電圧許容値以下であること。



電流値と電圧値の同時測定を行わない場合は、電流プローブと容量性電圧プローブを同時に配置する必要はない。

- 1) EUT と AE は基準大地面（水平または垂直）から 40 cm ± 1 cm の高さの非導電性テーブルに設置すること。
- 2) 測定に使用するケーブルは、EUT から直接、基準大地面から 4 cm ± 1 cm の高さまで垂らし、この高さで EUT テーブルから AE テーブル間に敷設する。この制限は、ケーブルが電圧プローブを通過する場合には適用しない。
- 3) バッテリー動作の場合を除き、EUT は基準大地面の最も近接した端から 10 cm 以上離れた基準台地面上に設置した AMN から電源を供給すること。EUT の電源コードは、（電磁）結合や漏話の影響を最小化するため、測定に使用されるケーブルと離して配置すること。
- 4) EUT と測定用機器との水平投影距離は 30 cm ± 1 cm であること。
- 5) 電流測定と電圧測定を同時に実施する場合（もしくは別の理由のため）は、電流プローブと電圧プローブは 10 cm ± 1 cm 離すこと。電流プローブと容量性電圧プローブのどちらかを EUT 側に設置してもよい。

図C.3 卓上型EUTにおける電流プローブと容量性電圧プローブの組み合わせによる方法

#### C.1.4 測定方法を選定するためのフローチャート

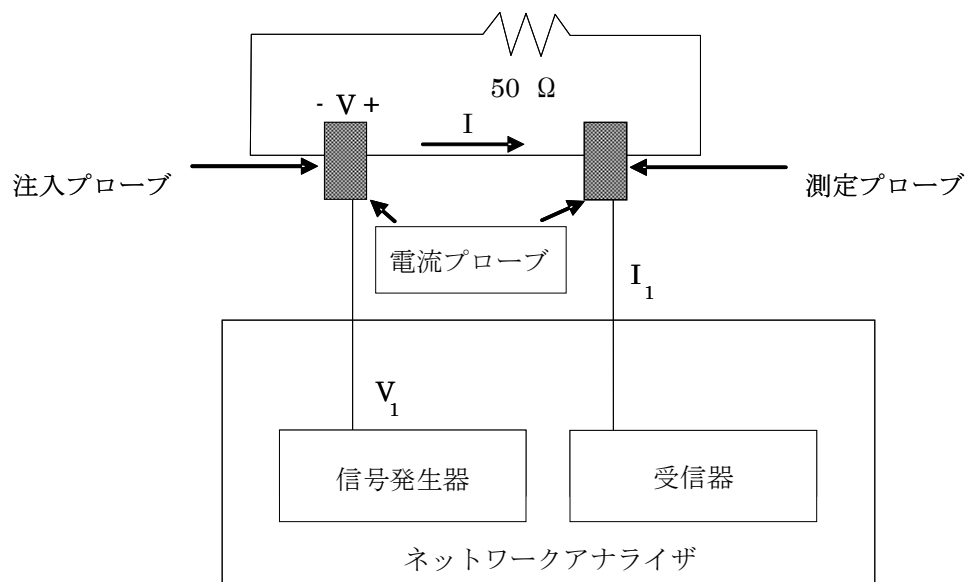
測定法を選定するためのフローチャート（図C.5参照）は様々なポート（シールドのない対より線、シールドのある対より線、同軸ケーブル、AC電源線等）に適用される。異なる型のケーブルが接続可能な場合、例えば、シールドのある（STP）ケーブルまたはシールドのない（UTP）ケーブルのいずれも可能な場合には、両者について測定を行って本規格に対する適合を確認すること。

#### C.2 ケーブル、フェライトおよび AE（で構成される系）のコモンモードインピーダンスの測定

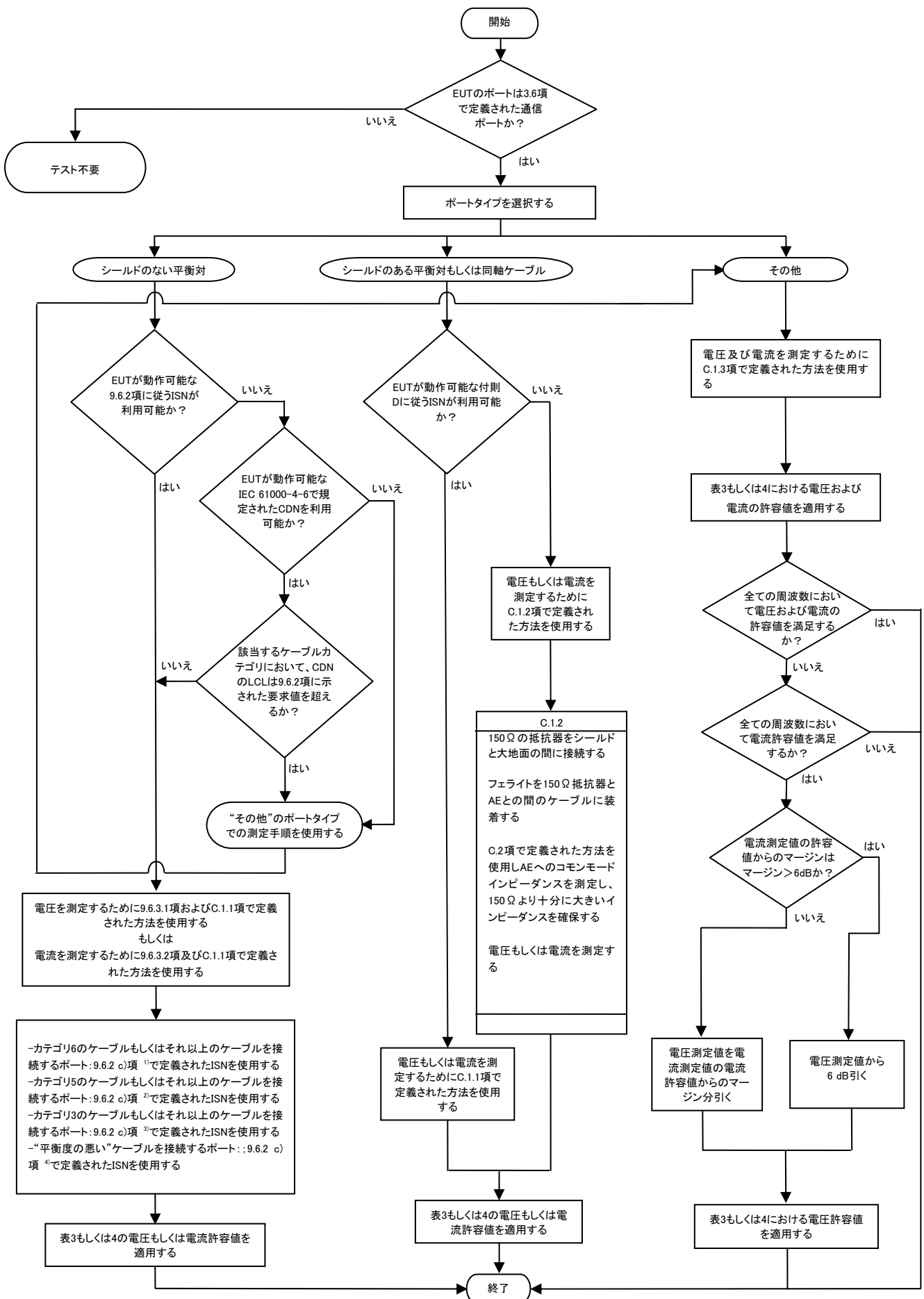
- ・ 注入プローブおよび測定プローブを50 Ωのシステム（図C.4参照）で較正する。  
注入電圧（ $V_1$ ）を発振器から注入プローブに入力し、測定プローブの電流（ $I_1$ ）を記録する。
- ・ ケーブルをEUTから外し、外したケーブルをEUTの端で大地面に短絡する（図C.4参照）。
- ・ 同一の注入プローブを用いて注入電圧（ $V_1$ ）をケーブルに印加する。
- ・ 同一の測定プローブを用いて電流を測定し、測定された電流値（ $I_2$ ）と、最初に測定した電流値（ $I_1$ ）を比較することにより、ケーブル、フェライトおよびAE（で構成される系）のコモンモードインピーダンスを計算する。（コモンモードインピーダンスは、 $50 \times I_1 / I_2$ ）  
例えば、 $I_1$ が $I_2$ の半分であるとすると、コモンモードインピーダンスは100 Ωである。
- ・ このTCMインピーダンスの測定技術は以下の条件のもとでのみ使用する。

図C.4における50 Ωの較正治具のループ長（円周）は、**図C.3**の総ループ長の±10 %であること、および両者のループ長は1.25 m以下であること。これらの条件は、インピーダンス測定に影響を与え測定の不確かさを増加させるループの共振現象を最小限に抑えるために必要である。TCMインピーダンスの測定には、以下に示す方法を用いる。

ネットワークアナライザ、電流プローブ、容量性電圧プローブを用いてコモンモード電圧および電流を測定する。ネットワークアナライザで測定された、EUTの被測定ポートに接続されているケーブルの電圧と電流の比でTCMインピーダンスを求める。この測定法における測定配置は図F.4と同様である。



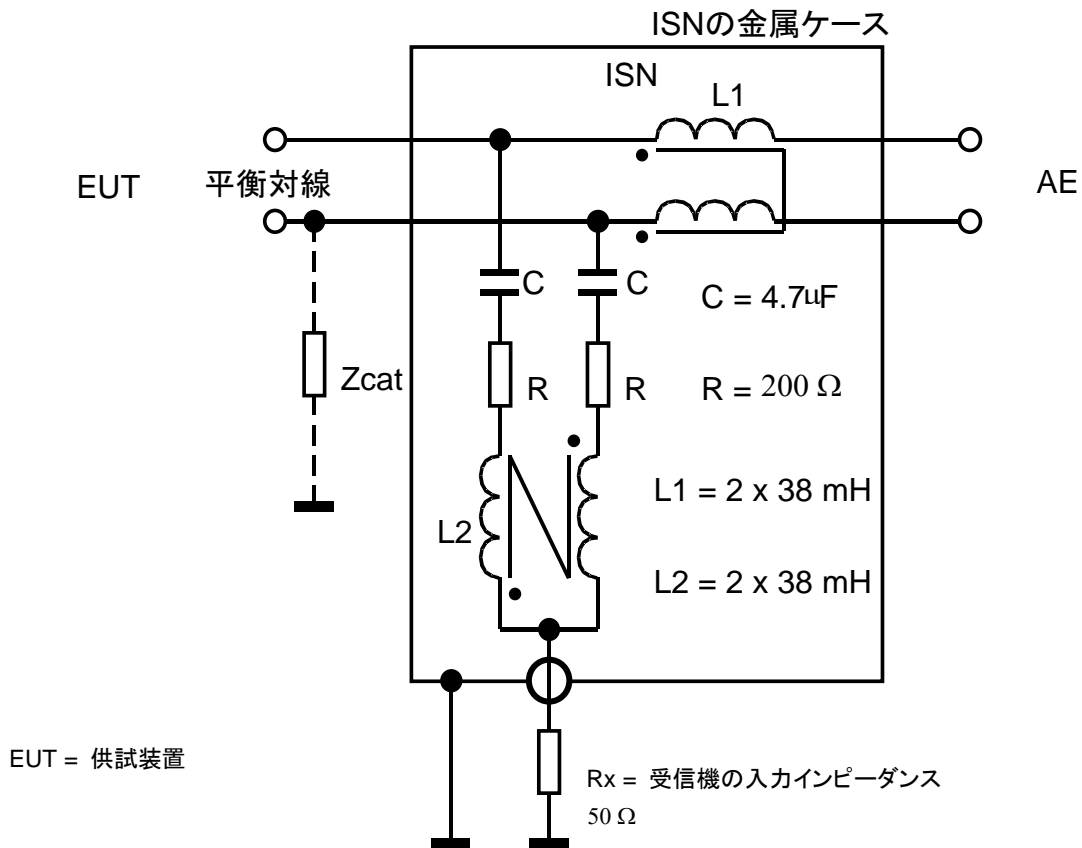
図C.4 較正方法



図C.5－試験方法を選定するためのフローチャート

付則D  
(情報)

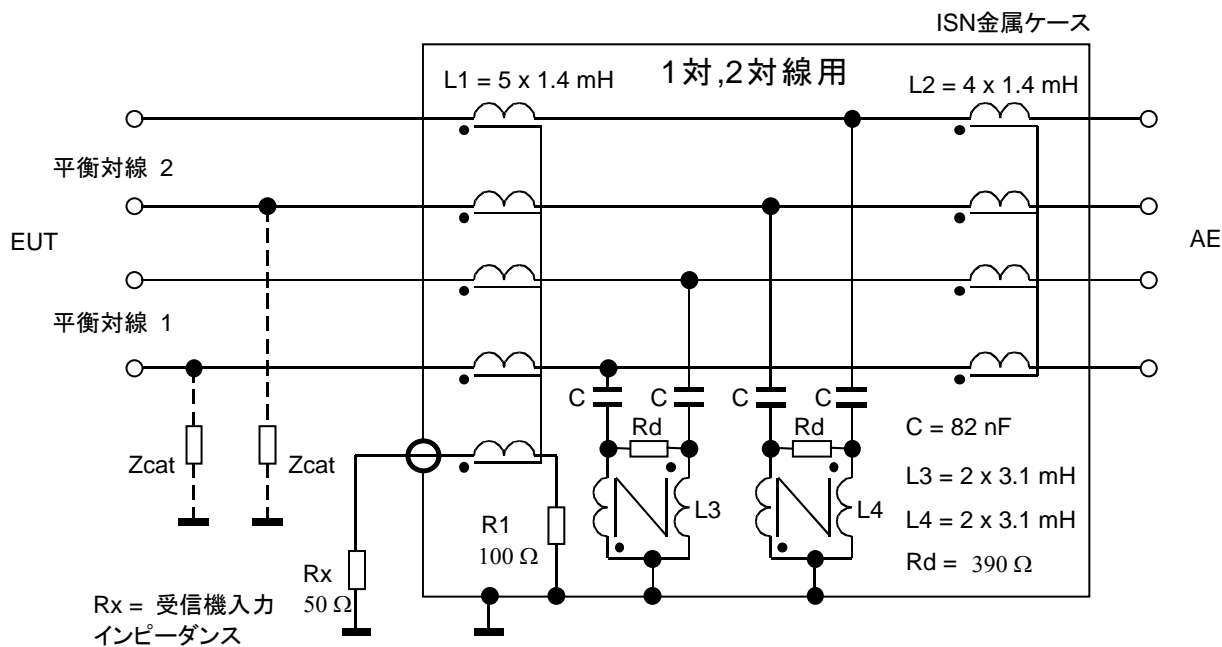
擬似通信回路網 (ISN) の回路構成例



注 1: 9.5.2 e) 項で定義される電圧変換係数= 9.5 dB(公称値)

注 2: Zcat はISNの平衡度(LCL)をネットワークの平衡度に合わせるため、9.6.2 c)1)-3)項で規定される値を有するインピーダンス

図D.1 シールドのない平衡1対線用のISN



$L_3$  および  $L_4$  (各対線の線間インダクタンス) =  $4 \times 3.1 \text{ mH} = 12.4 \text{ mH}$

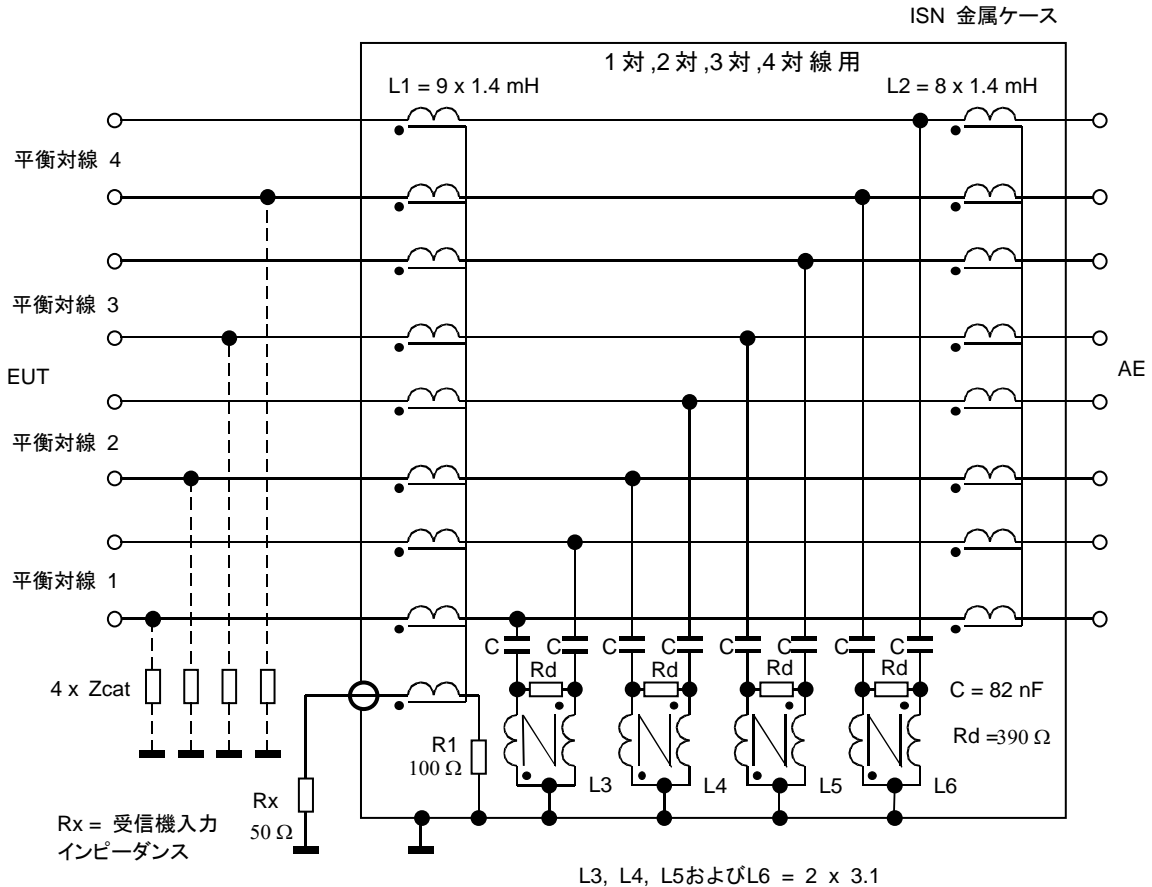
EUT = 供試装置 AE = 関連装置

注 1: 9.5.2 e) 項で定義される電圧変換係数 = 9.5 dB (公称値)

注 2:  $Z_{cat}$  は ISN の平衡度 (LCL) をネットワークの平衡度に合わせるため、9.6.2 c) 1)-3) 項で規定される値を有するインピーダンス

注 3: この ISN はシールドのない 1 対および 2 対の平衡対線の共通モード妨害波測定に使用できる。

図D.2 シールドのない1対および2対の平衡線に使用できるLCLの高いISN



L3, L4, L5およびL6(各対線の線間インダクタンス) = 4 x 3.1 mH = 12.4 mH

EUT = 供試装置      AE = 関連装置

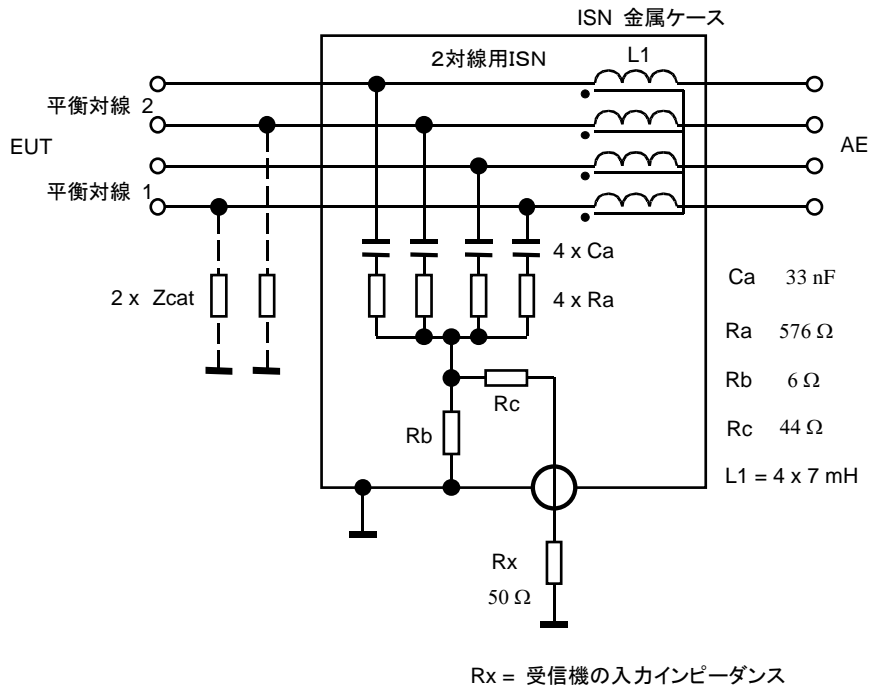
注 1: 9.5.2 e) 項で定義される電圧変換係数= 9.5 dB(公称値)

注 2: Zcat はISNの平衡度(LCL)をネットワークの平衡度に合わせるため、9.6.2 c)1)-3)項で規定される値を有するインピーダンス

注 3: このISNはシールドのない1対、2対、3対および4対の平衡対線の共通モード妨害波測定に使用できる。

図D.3 シールドのない1対、2対、3対および4対の平衡線用のLCLの高いISN





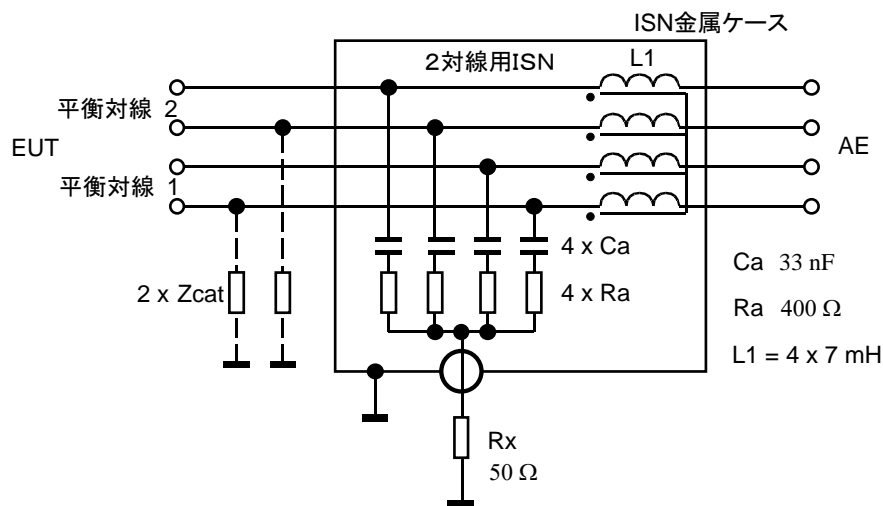
EUT = 供試装置      AE = 関連装置

注 1: 9.5.2 e) 項で定義される電圧変換係数= 34 dB(公称値)

注 2: Zcat はISNの平衡度(LCL)をネットワークの平衡度に合わせるため、9.6.2 c)1)-3)項で規定される値を有するインピーダンス

警告: このISNは平衡2対線の全てが使用されているケーブルの測定に使用すること。詳細は付則Iを参照のこと。

図D.4 電圧測定ポートに50 Ωの整合回路を有するシールドのない平衡2対線用のISN



Rx = 受信機の入カインピーダンス

EUT = 供試装置

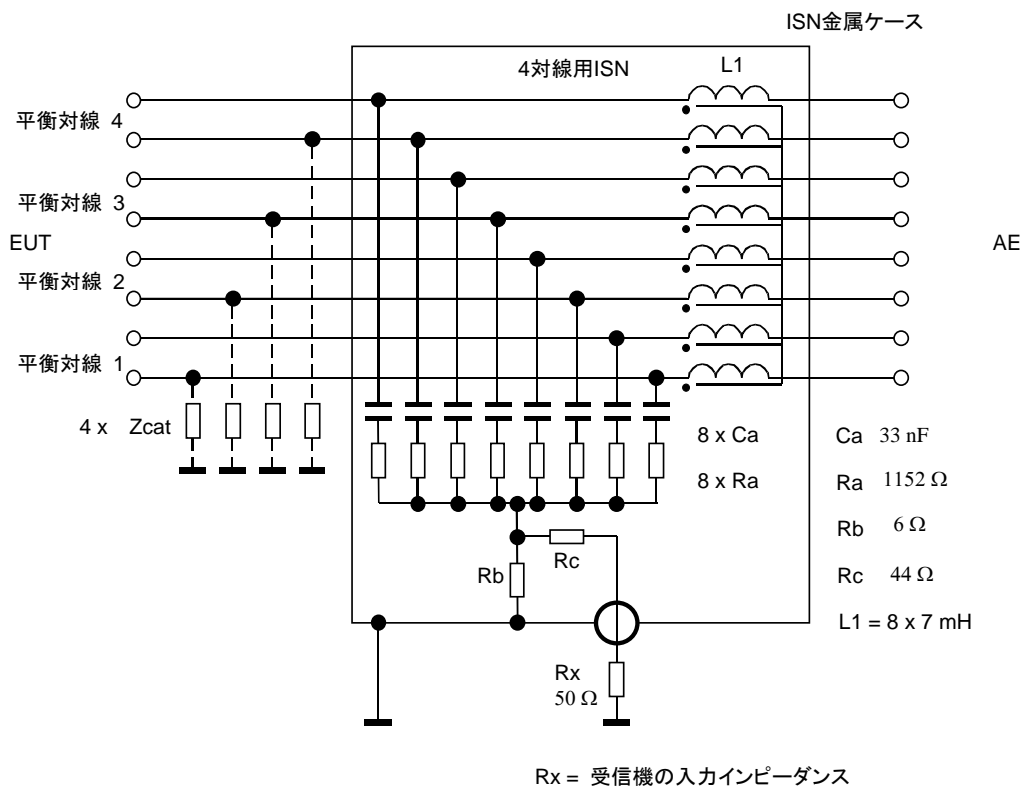
AE = 関連装置

注 1: 9.5.2 e)項 で定義される電圧変換係数= 9.5 dB(公称値)

注 2: Zcat はISNの平衡度(LCL)をネットワークの平衡度に合わせるため、9.6.2 c)1)-3)項で規定される値を有するインピーダンス

警告: このISNは平衡2対線の全てが使用されているケーブルの測定に使用すること。詳細は付則Iを参照のこと。

図D.5 シールドのない平衡2対線用のISN



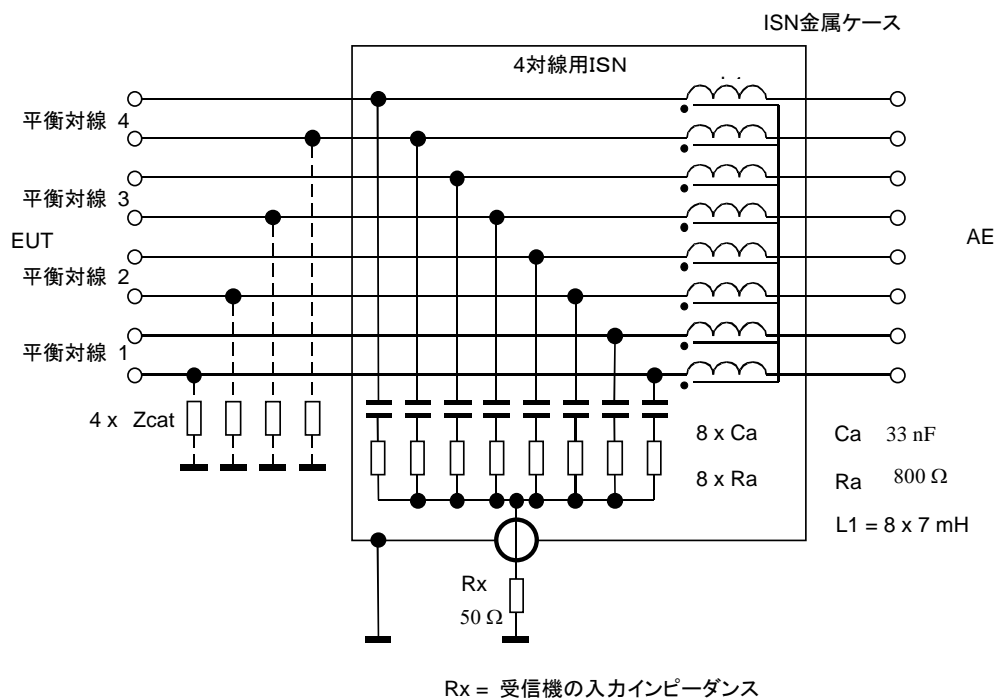
EUT = 供試装置      AE = 関連装置

注 1: 9.5.2 e)項 で定義される電圧変換係数= 34 dB(公称値)

注 2: Zcat はISNの平衡度(LCL)をネットワークの平衡度に合わせるため、9.6.2 c)1)-3)項で規定される値を有するインピーダンス

警告: このISNは平衡4対線の全てが使用されているケーブルの測定に使用すること。詳細は付則Iを参照のこと。

図D.6 電圧測定ポートに50 Ωの整合回路を有するシールドのない平衡4対線用のISN



EUT = 供試装置

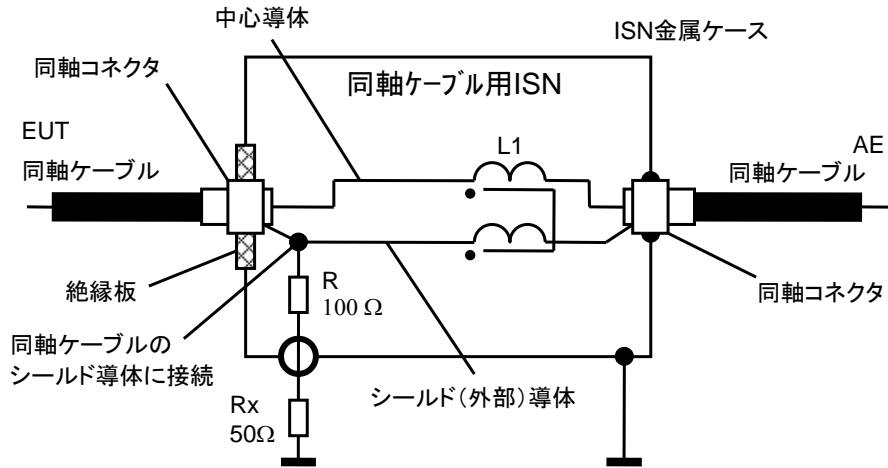
AE = 関連装置

注 1: 9.5.2 e) 項で定義される電圧変換係数= 9.5 dB(公称値)

注 2: Zcat はISNの平衡度(LCL)をネットワークの平衡度に合わせるため、9.6.2 c)1)-3)項で規定される値を有するインピーダンス

警告: このISNは平衡4対線の全てが使用されているケーブルの測定に使用すること。詳細は付則Iを参照のこと。

図D.7 シールドのない平衡4対線用ISN



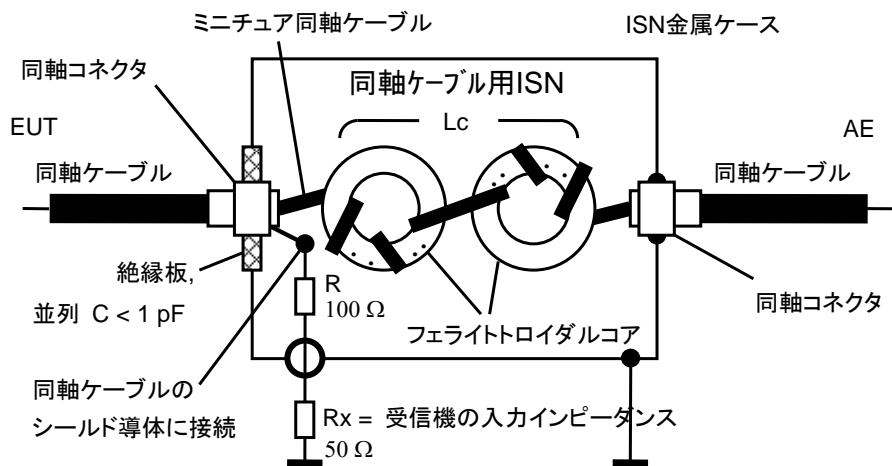
Rx = 受信機の入カインピーダンス      コモンモードチョーク L1 = 2 x 7 mH

EUT = 供試装置

AE = 関連装置

注 1: 9.5.2 e)項で定義される電圧変換係数= 9.5 dB(公称値)

図D.8 中心導体と外部導体を例えばフェライトコアにバイファイラー巻きした  
コモンモードチョークコイルを内部に有する同軸ケーブル用ISN



コモンモードチョーク Lcm > 9 mH, トータル寄生容量 C < 1 pF

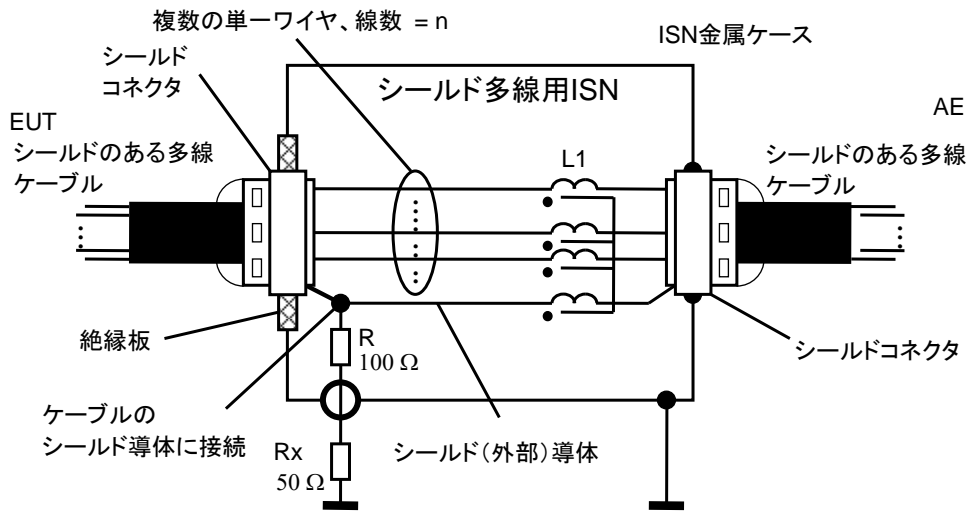
EUT = 供試装置

AE = 関連装置

注 1: 9.5.2 e)項で定義される電圧変換係数= 9.5 dB(公称値)

注 2: ISNに対する要求条件を全て満足するためには、追加のトロイダルコアが必要となる場合がある。

図D.9 内部にミニチュア同軸ケーブルとフェライトコアで構成したコモンモード  
チョークコイルを有する同軸ケーブル用のISN



Rx = 受信機の入力インピーダンス

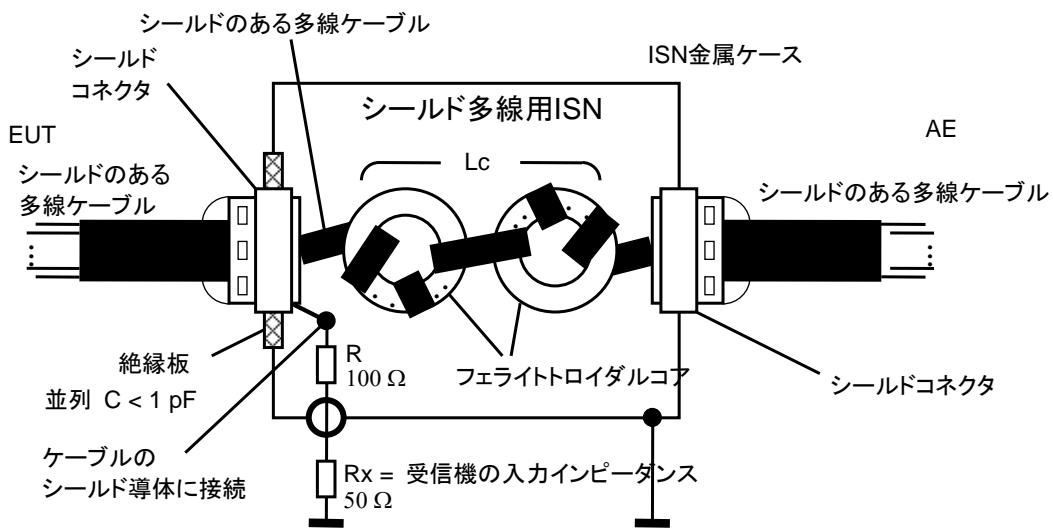
コモンモードチョーク  $L1 = (n + 1) \times 7 \text{ mH}$ , ここでn = 線数

EUT = 供試装置

AE = 関連装置

注 1: 9.5.2 e)項で定義される電圧変換係数= 9.5 dB (公称値)

図D.10 中心導体と外部導体を例えばフェライトコアにバイファイラー巻きしたコモンモードチョークコイルを内部に有するシールドのある多線ケーブル用のISN



コモンモードチョーク  $L_{cm} > 9 \text{ mH}$ , トータル寄生容量  $C < 1 \text{ pF}$

EUT = 供試装置

AE = 関連装置

注 1: 9.5.2 e)項で定義される電圧変換係数= 9.5 dB (公称値)

注 2: ISNに対する要求条件を全て満足するためには、追加のトロイダルコアが必要となる場合がある。

図D.11 内部にミニチュア同軸ケーブルとフェライトコアで構成したコモンモードチョークコイルを有するシールドのある多線ケーブル用のISN

## 付則E (情報)

### 通信ポートにおける信号のパラメータ

#### E.1 概要

本規格では、ディファレンシャル電流または電圧信号レベルに対する許容値は定めない。しかしながら、通信ポートのディファレンシャルモードの最大信号レベルは、仮に希望信号がグラウンドに対するコモンモードインピーダンス上で、許容することができない妨害波として現れないようにするのであれば、通信ポートおよびケーブル、またはこれらが接続することを意図しているネットワークの電氣的な平衡または不平衡減衰量 (LCL) [1, 2]に依存し、かつ制限される。

信号ポート、ケーブルまたはネットワークのLCLによっては、これらの端子、ケーブル、またはネットワーク上のディファレンシャル信号の一部が、本規格で許容値を定めたコモンモード妨害波に変換される[3]、[4]、[5]。コモンモード妨害波（この環境ではこれが放射妨害波の原因となるので、アンテナモード妨害波とも呼ばれる）は、全ての種類の無線信号を受けて起こる障害を最小限とするのであれば、限定されなければならない。平衡な信号ポートまたは、例えば撚った銅の対線のような伝達媒体で生成されるコモンモード妨害波は、これらのポートや伝達媒体の全体がシールドされているかどうかにかかわらず、コントロールされ制限されなければならない。シールドされた媒体を使用する場合、シールドコネクタ内だけでなくシールド自体の欠陥によって発生する重大な電氣的不連続性により、シールド環境内で生成されシールド外に現れるコモンモード妨害波となるであろう。

多くのネットワークで想定される平衡性およびLCLの最悪値は、ネットワークが望む信号の伝送特性と漏話特性に依存し、本規格で考えているコモンモード妨害波のコントロールについては必ずしも注意を払う必要はない。

通信ネットワークの物理レイヤー仕様により、許容できない電磁妨害波が偶発的に発生しないようにするために、ネットワーク規格を検討する初期の段階で、いくつかのクリティカルなパラメータに対しては電磁両立性 (EMC) を考慮した仕様を考えることが不可欠である。

撚り対線を用いた通信ネットワークのEMCを達成するために考慮すべき最も重要なパラメータを以下に示す。

- 希望線間またはディファレンシャルモード電気信号の規定レベル
- 希望ディファレンシャル信号用に規定されたラインコード (AMI、CMI、NRZ等の伝送符号形式) のスペクトル特性
- 希望ディファレンシャル信号のプロトコルのデザイン
- (システムの) 設置場所において、希望電気信号が伝送される物理的な銅の媒体に予測される電氣的平衡度、またはLCL
- 物理的媒体に接続するユニットの通信ポートの電氣的平衡度、またはLCL

- ・希望ディファレンシャル信号が伝送される物理的媒体に予測されるディファレンシャルモードおよびコモンモードインピーダンス
- ・（物理的媒体に接続する）ユニットの希望ディファレンシャル信号が現われる通信ポートに対して規定された、ディファレンシャルモードおよびコモンモードインピーダンス
- ・シールドした媒体が使われる場合は、コネクタおよびシールドに期待されるシールド効果

結果として生じたコモンモード妨害波レベルに対する希望ディファレンシャル信号の絶対レベルの影響を精査する必要はない。非線形がない場合は、通信端子や物理的媒体の電氣的不平衡に起因するディファレンシャルモードからコモンモードへの変換によって生じたコモンモード妨害波のレベルは、希望ディファレンシャル信号のレベルに正比例する。

希望ディファレンシャル信号に規定されたスペクトル特性およびプロトコルも、物理的媒体に現れるコモンモード妨害波のレベルに大きな影響を与える。

データ速度が与えられた場合、信号の持つパワーを広い周波数範囲に広がるよう設計されたラインコーディングを使用するディファレンシャル信号は、信号の持つパワーを狭い周波数範囲内に集中するよう設計されたラインコーディングを使用する場合よりも、許容できないコモンモード妨害波を発生させる可能性が低い。

信号のプロトコルの選定はディファレンシャル信号のスペクトル特性に大きな影響を与える。はじめと終わりを示すデリミッター（区分信号）、フレーミングおよび同期ビットパターン、トークンのビットパターン、そして最終的にはアクセスコントロールプロトコルが、通信ネットワークの様々な作動状態（高トラフィック時、低トラフィック時、アイドル時）で、ディファレンシャル信号の持つパワーを狭い周波数範囲にどれくらい集中するか大きな影響を与える。

ネットワーク上のディファレンシャル信号から生成されるコモンモード妨害波のレベルを最小限にするのであれば、周期性の高い波形が長時間持続して発生することを避ける必要がある。

## E.2 コモンモード妨害波レベルの評価

重要な電気パラメータとスペクトルパラメータとの関係がわかれば、希望ディファレンシャル信号の、ディファレンシャルモードからコモンモードへの変換により発生するコモンモードレベルの評価を行うことができる。特に、ディファレンシャル信号から変換されたコモンモード妨害波がコモンモード妨害波許容値を越えない場合は、ディファレンシャル信号の最高許容レベルの評価を行うことができる。

LAN内で互いに接続されている2つの項目、例えば、特性インピーダンスで終端したシールドのない平衡な撚り対線に接続される平衡な通信ポート、を考える。2項目の組み合わせの電氣的不平衡は、最悪（最低）LCLを生じる項目の電氣的不平衡に左右されると仮定する。その（最悪LCLを有する）項目のLCLに起因した、ディファレンシャルモードからコモンモードへの変換により発生するコモンモード妨害波のおおよその強さは、以



下のように求められる。

$$I_{cm}(\text{dB}\mu\text{A}) \approx U_T(\text{dB}\mu\text{V}) - \text{LCL}(\text{dB}) - 20\log_{10} \left| 2 Z_0 \cdot \frac{Z_{cm} + Z_{ct}}{Z_0 + 4Z_{cm}} \right| \quad (\text{E. 1})$$

ディファレンシャル信号電圧 $U_T$ によって発生するコモンモード電流 $I_{cm}$ を求める時、および

$$U_{cm}(\text{dB}\mu\text{V}) \approx U_T(\text{dB}\mu\text{V}) - \text{LCL}(\text{dB}) - 20\log_{10} \left| \frac{2 Z_0}{Z_{cm}} \cdot \frac{Z_{cm} + Z_{ct}}{Z_0 + 4Z_{cm}} \right| \quad (\text{E. 2})$$

ディファレンシャル信号電圧 $U_T$ によって発生するコモンモード電圧 $U_{cm}$ を求めるとき、ここで、

$Z_{cm}$ は、最悪（最低）のLCLをもった項目により与えられるコモンモードインピーダンス。

$Z_{ct}$ は、より高いLCLのある項目により与えられるコモンモードインピーダンス。

$Z_0$ は、通信ポートでの線間またはディファレンシャルモードインピーダンス。

上記の式は、[6] で詳しく説明した関係から引き出され、組み合わせた両方の項目が線間またはディファレンシャルインピーダンス $Z_0$ を与えることを想定している。

等式内のコモンモード妨害波レベルをコモンモード妨害波許容値と等しくすることにより、許容できる最大の線間またはディファレンシャル信号レベルを求めることができる。

上記の等式を使用する場合、コモンモード妨害波許容値は定められた帯域幅（例えば9 kHz）で規定された検波機能（準尖頭値あるいは平均値）によって測定される量であることに注意する必要がある。それゆえ、与えられたLCLにおいて上記の方法で評価される許容可能な最大ディファレンシャル信号レベルは、同一の検波機能で測定された場合に同一の帯域幅内に発生することが許されるものである。

### E.3 参照文献

- [1] ITU-T Recommendation G.117: 1996, Transmission aspects of unbalance about earth
- [2] ITU-T Recommendation O.9: 1988, Measuring arrangements to assess the degree of unbalance about earth
- [3] Danffel, H.R. and Ryser, H., "Problem on the ISDN subscriber S and U interface," ISSLS 86, pp.145-149, 1986
- [4] Davies, W.S., Macfarlane, I.P. and Ben-Meir, D., "Potential EMI from ISDN basic access systems," Electronic Letters, Vol.24, No.9, pp.533-534, April 1988
- [5] Kuwabara, N., Amemiya, F. and Ideguchi, T., "Interference field emission due to unbalance in telecommunication lines," IEEE Int. Symp. on EMC, Nagoya, pp.487-492, Sept. 1989
- [6] van Maurik, R.M., "Potential Common Mode Currents on the ISDN S and T-interface Caused by Cable Unbalance," IEE Eighth International Conference on EMC, Edinburgh, 21-24, September, 1992, IEE Conference Publication No, 362, pp.202-206
- [7] Haas, Lee & Christensen, Ken, LAN Traffic Conditions for EMI Compliance Testing, IBM Corporation, Research Triangle Park, NC.

## 付則F (情報)

### 通信ポート妨害波測定及び測定法に関する妥当性

#### F.1 許容値

妨害波電圧（あるいは電流）の許容値は、150 Ωのトータルコモンモード（TCM）負荷インピーダンス（測定中にEUTによってAEポートからみえる）に対して決められている。このことは、AE及びEUTの未知のTCMインピーダンスによらず、再現性のある測定を行うために必要である。

一般的にAEポートにおいてEUTによってみえるTCMインピーダンスは、ISNやCDNを使用しない限り決まらない。仮にAEがシールド室の外に設置される場合、AEポートにおいてEUTによってみえるTCMインピーダンスは、試験系とシールド室外部との間にあるフィルタのTCMインピーダンスによって決まる。π型のフィルタはTCMインピーダンスが低く、その一方でT型のフィルタはTCMインピーダンスが高い。

ITEが使用する全てのケーブルに対して、CDNやISNが存在するわけではない。したがって、CDNやISNを使用しない代替測定法（ノンインベシブ測定法）が必要である。

付則CではEUTの測定対象ポートに接続されたケーブルのみが図示されている。通常、EUTには他に幾つかのケーブル（もしくはポート）がある。多くの場合、少なくとも電源への接続がある。測定対象以外の接続（接地を含む）のTCMインピーダンスや、測定におけるこれら接続の有無は、特に小型EUTの場合に測定結果に重大な影響を与えうる。したがって、小型EUTについて、測定を行っていない接続のTCMインピーダンスを決める必要がある。測定対象のポートに加え少なくとも二つのポートについて、150 ΩのTCMインピーダンスに接続すれば（通常、測定端子を50 Ω終端したISNもしくはCDNが用いられる。）、この影響を無視できる程度に軽減することができる。

非シールド平衡対に適用される結合装置は、測定する通信ポートの仕様に基づいて最も低いケーブルカテゴリの典型的な不平衡減衰量（LCLの最悪値）を模擬しなければならない。この要求条件は、平衡信号が不平衡信号に変換され、EUTが実際に運用される時に放射に寄与するであろうことを考慮するためにある。ISNの不平衡度は規定のLCLを得るために設定されている。この不平衡度はEUTの不平衡度を強めたり弱めたりする。最大放射条件を決定するため、及び測定の再現性を最大限とするために、9.6.2項に定義された適切なISNを用いて、それぞれの線の不平衡状態を変えて測定を繰り返すべきである。

それぞれの平衡対の不平衡度はコモンモード伝導エミッションに寄与するので、全ての平衡対に関するあらゆる不平衡の組み合わせについて考慮すべきである。平衡1対線の場合、2本の線が逆向きになっているため、測定に及ぼす影響は小さい。しかしながら平衡2対線の場合、LCL負荷の組み合わせ（例えば試験構成）は4である。平衡4対線の場合、LCL負荷の組み合わせは16に膨らむ。こうした数は測定時間及び測定記録に、重大な影響を与える。こうした測定は注意して行う必要があり、もしここに記載された内容を実施

した場合には、適切に記録する必要がある。

ISN及びCDNの測定端子は、測定器に接続されていない場合は50 Ω終端すること。

表F.1は付則Cに記載されている測定法の利点と欠点を示している。

表F.1—付則Cに記載されている測定法の利点と欠点

	測定法C.1.1	測定法C.1.2	測定法C.1.3
利点	<p>測定の不確かさが最小である。</p> <p>(適切な伝送特性のISN及びCDNが適用可能な場合のみ)</p> <p>LCLを考慮すべきである。CDNは被測定ケーブルの種類に対して最小のLCLを満足すること。</p>	<p>ノンインベイスブである。</p> <p>(シールドケーブルの絶縁層を取り除くこと以外)</p> <p>シールドケーブルに常時適用可能である。</p> <p>高い周波数では測定の不確かさが小さい。</p>	<p>ノンインベイスブである。</p> <p>常時適用可能である。</p> <p>過小評価にならない。(最悪評価)</p>
欠点	<p>全ての場合に適用できるわけではない。(適切なISN/CDNが必要である。)</p> <p>インベイスブ(適切なケーブル接続が必要である。)</p> <p>ケーブルの種類毎に(結果としてかなりの数の異なる)ISN/CDNが必要である。</p> <p>AEからの平衡信号を絶縁するISNが無い</p>	<p>低周波(&lt; 1 MHz)で測定の不確かさが増加する。</p> <p>ケーブルの絶縁体を破壊する必要がある。</p> <p>AE側からの妨害波に対する絶縁が(C.1.1と比較して)小さくなる。</p>	<p>Z<sub>2</sub>が150 Ωと大きく異なる場合に、過大評価となる可能性がある。</p> <p>極端な周波数及びインピーダンス条件において、不確かさが増大する。</p> <p>AE側からの妨害波が絶縁できない。(C.1.1と比較して)</p> <p>EUTに接続されるケーブル網のLCLによって、平衡信号から変換された妨害波を評価することができない。</p>

## F.2 電流プローブと容量性電圧プローブの併用

C.1.3項に示す測定法は、全てのケーブルに対してノンインベイスブの測定が行えるという利点がある。しかしながら、EUTからAE側をみたインピーダンスが150 Ωでないか

ぎり、測定結果は過小評価にはならないものの過大評価（妨害波の最悪評価）となる。

### F.3 容量性電圧プローブの原理

図C.3は容量性電圧プローブをコモンモード妨害波の測定に適用した場合である。容量性電圧プローブには二つの構成がある。いずれの場合も、TCMインピーダンスが $150\ \Omega$ の場合、容量性電圧プローブとEUTの被測定ポートに接続されたケーブルとの間の容量は、TCMインピーダンス $150\ \Omega$ に対する並列負荷として表される。

TCMインピーダンスの公差は、周波数 $0.15\ \text{MHz}$ から $30\ \text{MHz}$ において $\pm 20\ \Omega$ である。仮に容量性電圧プローブに負荷が接続されたことによって、TCMインピーダンス $150\ \Omega$ がせいぜい $120\ \Omega$ にしか低下しないようにするためには、容量性電圧プローブとEUTの被測定ポートに接続されたケーブルとの間の容量は、 $30\ \text{MHz}$ （最悪条件の周波数）で $5\ \text{pF}$ 未満でなければならない。 $30\ \text{MHz}$ において $5\ \text{pF}$ はほぼ $-j\ 1.062\ \Omega$ であり、 $150\ \Omega$ との並列によるTCMインピーダンスはほぼ $148\ \Omega$ となる。

一つ目の容量性電圧プローブの構造は、EUTの被測定ポートに接続されたケーブルとの距離によって容量が $5\ \text{pF}$ 未満となることを見込んだ単一構造のプローブである。この形態の容量性電圧プローブは、CISPR16-1-2の5.2.2項に記述されている。

二つ目の構造はEUTの被測定ポートに接続されたケーブルに対して、非常に近接した容量性結合装置を用いたものである。（容量性結合装置は実際には、EUTの被測定ポートに接続されたケーブルの絶縁体に物理的に接触している。）容量 $5\ \text{pF}$ 未満でインピーダンスが $10\ \text{M}\Omega$ より大きい標準的なオシロスコープのプローブは、容量性結合装置と直列に接続される。容量性結合装置に直列に接続されたプローブの容量は、原理的にEUTの被測定ポートに接続されたケーブルに対するプローブの容量として表される。実際には、容量性結合装置の物理的な大きさによって、プローブ容量に大きな浮遊容量が並列に接続されると考えられる。こうした場合、最終的な容量負荷はプローブそのものの容量よりも大きくなり、 $5\ \text{pF}$ 未満という要求条件を満足できない。この技術を適用する場合、容量負荷を理論によることなく測定により確認しなければならない。

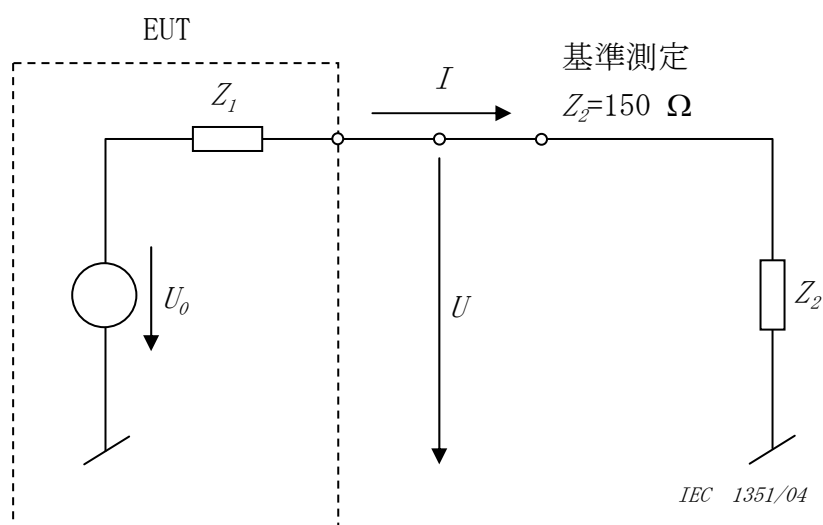
この容量の測定は、周波数 $150\ \text{kHz}$ から $30\ \text{MHz}$ で使用可能な、あらゆる容量測定器により実施することができる。容量は、EUTの被測定ポートに接続されたケーブル（ケーブル内の全ての導線を一まとめにして測定器に接続する）と基準大地面との間について測定する。容量の測定には、伝導妨害波測定に用いるものと同じものを使用しなければならない。

注) この測定法は、EUTとAE間のケーブル長が $1.25\ \text{m}$  未満のときに、不確かさが最小となる。非常に長いケーブルの場合は定在波が発生して、反対に電圧や電流の測定に影響を及ぼす。

#### F.4 電流及び電圧許容値の併用

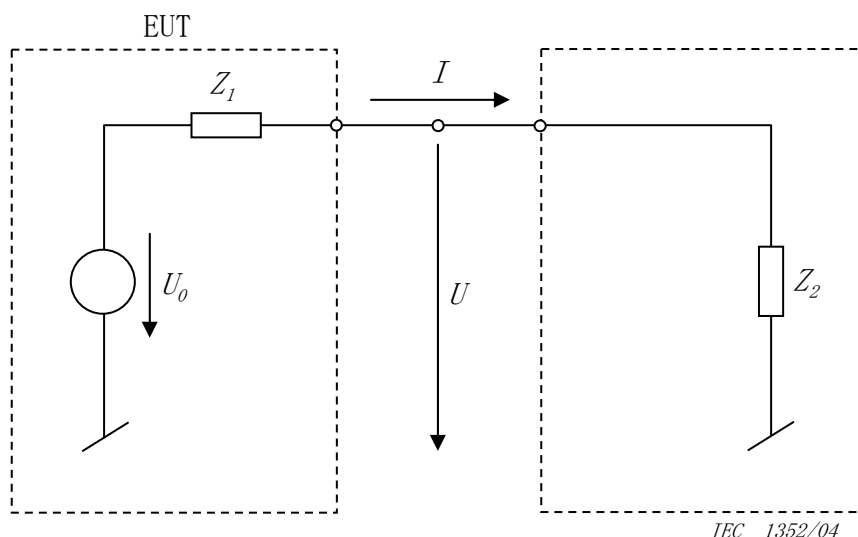
TCMインピーダンスが $150\ \Omega$ ではない場合、電圧もしくは電流単独の測定は容認できない。これは、不定かつ未知のTCMインピーダンスによって測定の不確かさが非常に大きくなるためである。しかしながら電圧及び電流測定の双方を行い、電圧及び電流許容値を同時に適用するのであれば、以下に示すように結果は妨害波の最悪条件の評価となる。

許容値を定義する基本回路を図F.1に示す。この回路は電流許容値と電圧許容値の派生についても参照される。他のあらゆる測定法は、この基本回路と比較しなければならない。 $Z_1$ はEUTの未知のパラメータである。 $Z_2$ は基準測定において $150\ \Omega$ である。



図F.1—TCMインピーダンス $150\ \Omega$ で定義された許容値を考えるための基本回路

仮にEUTから見たTCMインピーダンスを決めずに測定を行った場合、回路構成は図F.2で示される。このときEUTから見たTCMインピーダンス $Z_2$ は、AEによって決まりかつあらゆる値となり得る。したがって $Z_1$ 同様 $Z_2$ も測定における未知のパラメータとなる。



図F.2—未知のTCMインピーダンスにおける測定の基本回路

図F.1の回路に基づいて測定が行われた場合、電流許容値と電圧許容値は等価となる。電流と電圧の関係は常に150 Ωであり、どちらも許容値に対する適合確認に用いることができる。このことは $Z_2$ が150 Ωではない場合にはあてはまらない。（図F.2参照）

許容値に対する適合確認を行うのは電圧源 $U_0$ ではないことに気づくことが重要である。妨害波電圧は $Z_2$ が150 Ωを標準として測定される必要があり、 $Z_1$ 、 $Z_2$ 及び $U_0$ に依存する。EUTが高インピーダンス $Z_1$ で高い電圧源 $U_0$ を持つ場合、もしくは低インピーダンス $Z_1$ に接続された低い電圧源 $U_0$ を持つ場合に、妨害波が許容値近くのレベルになると考えられる。

より一般的である $Z_2$ が決まっていない図F.2のケースの場合、正確な妨害波電圧を測定することは不可能である。 $Z_1$ 及び $U_0$ が未知であるため、たとえ $Z_2$ が既知（測定もしくは $I$ 及び $U$ から算出）であったとしても妨害波電圧を導出することはできない。例えば仮に許容値をこえるエミッションを持つEUTについて、AE側の $Z_2$ が低い（150 Ω未満の）測定系において電圧のみを測定した場合、このEUTは許容値に適合しているようにみえると考えられる。また、もし同じEUTについて、高いインピーダンス $Z_2$ （例えばフェライトの付加による）で電流のみを測定した場合、EUTはやはり許容値に適合しているようにみえると考えられる。

しかしながら、このことから言えるのは、電流許容値と電圧許容値を同時に適用すれば、電流許容値を超えていること（ $Z_2$ が150 Ω未満の場合）、もしくは電圧許容値を超えていること（ $Z_2$ が150 Ωより大きい場合）のいずれかによって、常に許容値を超えていることがわかる。

仮にAEのTCMインピーダンス（ $Z_2$ ）が150 Ωにほど遠い場合、 $Z_2$ が150 Ωの状態ですべて許容値に適合したEUTであっても、許容値に適合しない可能性がある。しかしながら、許容値に適合していないEUTが $Z_2$ の条件によって許容値に適合することは起こりえない。

ゆえにC.1.3に基づく測定はエミッションの最悪評価であるといえる。この測定法によって許容値に適合していないEUTが、 $Z_2$ が150  $\Omega$ の状態では測定した場合に許容値に適合する可能性はある。

#### F.5 フェライトによるTCMインピーダンスの調整

幾つかの場合（仮にAE側のTCMインピーダンスがもともと150  $\Omega$ よりも小さい場合）、EUTの被測定ポートに接続されたケーブルにフェライトを付加することで、TCMインピーダンスを調整することができる。しかし、仮にAE側のTCMインピーダンスがもともと150  $\Omega$ より高い場合、フェライトを付加したり、その設置場所を変えることで、30 MHz以下の周波数においてTCMインピーダンスを150  $\Omega$ に調整する方法は無い。（特定の周波数においてTCMインピーダンスを調整する別の方法が考案されれば別であるが。）

#### F.6 Annex Cにおいてフェライトを使用する場合の要求条件

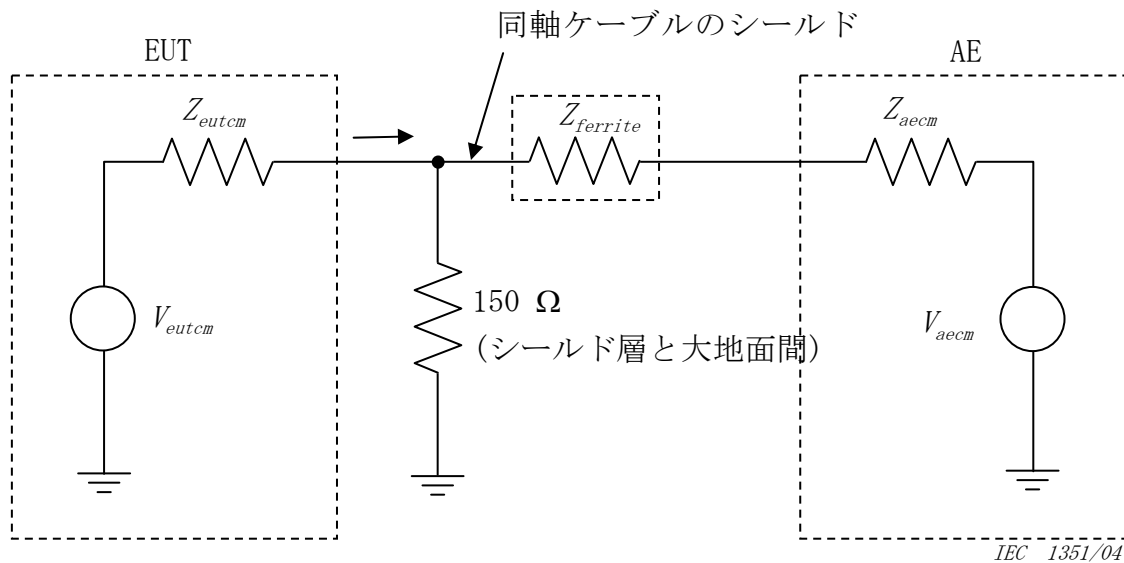
C.1.2項では同軸ケーブルのシールド層上の伝導エミッションについて測定系が定義されている。図C.2に示したように同軸ケーブルのシールド層と基準大地面間を接続する150  $\Omega$ 負荷が規定されている。フェライトが150  $\Omega$ 負荷とAEとの間の同軸ケーブルのシールド層の上に設置されている。以下は、C.1.2の要求条件を満足するために必要な、フェライトの機能要求について述べている。

図F.3は図C.2に含まれる全ての基本的なインピーダンスを示している。C.1.2で規定されているフェライトは高いインピーダンスを提供している。その結果「150  $\Omega$ 抵抗から右側のTCMインピーダンスは測定に影響を及ぼさないよう十分に高くなければならない」状態となっている。このインピーダンスは図F.3は $Z$ で表されている。

上記のC.1.2から引用された事項は、 $Z_{ferrite}$ 及び $Z_{aecom}$ の直列インピーダンスが、150  $\Omega$ 抵抗の負荷としてみえないことを結論づけている。コモンモード負荷150  $\Omega$ の公差のCISPR22における一般的な値は、周波数0.15 MHzから30 MHzにおいて $\pm 20$   $\Omega$ である。これら二つの考えを合わせると、150  $\Omega$ 抵抗に並列となる $Z_{ferrite}$ 及び $Z_{aecom}$ の直列インピーダンス（図F.3の $Z$ ）は、130  $\Omega$ より低くなければならない。このことはまた逆に、 $Z_{aecom}$ の値を考慮しなくてよいためにはこの関係を維持しなければならないことを証明している。

フェライトのインピーダンス特性を確立するために、 $Z_{aecom}$ が開放回路の場合と $Z_{aecom}$ が短絡回路の場合の二つのケースについてのみ考慮すればよい。条件を満足したフェライトを選択すれば、あらゆる値の $Z_{aecom}$ が適用できる。





- $V_{eutcm}$  EUTにより発生したコモンモード電圧
- $Z_{eutcm}$  EUTのコモンモードソースインピーダンス
- $V_{aecm}$  AEにより発生したコモンモード電圧
- $Z_{aecm}$  AEのコモンモードソースインピーダンス
- $Z_{ferrite}$  フェライトのインピーダンス
- $Z$   $150 \Omega$ ,  $Z_{ferrite}$ 及び $Z_{aecm}$ による合成インピーダンス

図F.3—図C.2の構成要素のインピーダンス配置

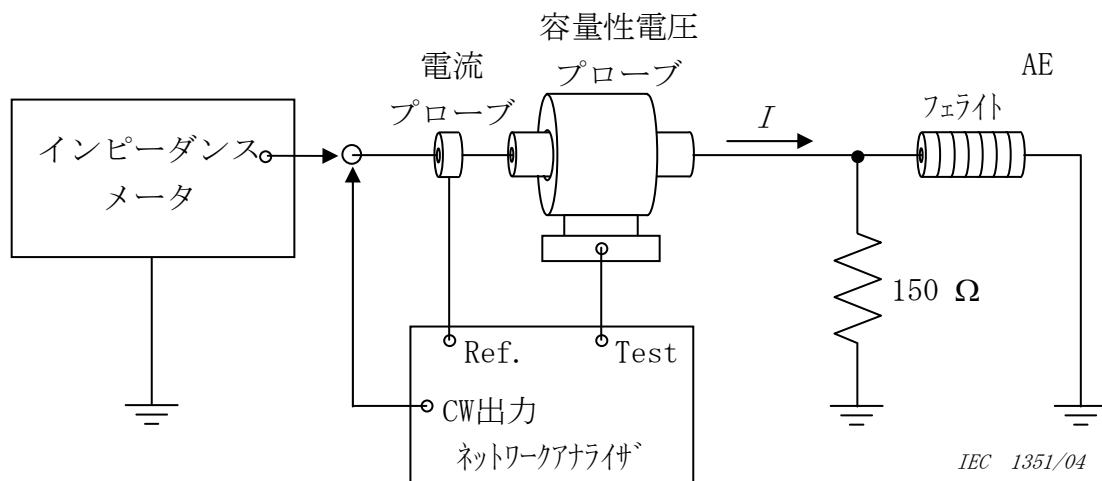
- ・ ケース1：  $Z_{aecm}$ が開放回路の場合  
 $Z_{ferrite}$ 及び $Z_{aecm}$ の直列インピーダンスも開放回路となる。 $150 \Omega$ 抵抗に開放回路が並列に接続されても負荷は $150 \Omega$ である。 $Z_{ferrite}$ は任意の値でよい。
- ・ ケース2：  $Z_{aecm}$ が短絡回路の場合  
 $Z_{ferrite}$ 及び $Z_{aecm}$ の直列インピーダンスは $Z_{ferrite}$ と等しくなる。 $150 \Omega$ と並列に接続される $Z_{ferrite}$ は下記関係式より $130 \Omega$ より高くなければならない。

$$\left[ \frac{150 \cdot (Z_{ferrite})}{150 + Z_{ferrite}} \right] \geq 130 \Omega$$

上記式より $Z_{ferrite}$ は $1000 \Omega$ と求められる。これは、この方法に適用されるフェライトは、周波数 $0.15 \text{ MHz}$ から $30 \text{ MHz}$ の範囲において、最低 $1000 \Omega$ のインピーダンスでなければならないことを意味している。フェライトの場合、最小インピーダンス ( $j\omega L$ ) は最低周波数 $0.15 \text{ MHz}$ での値となる。

上記二点を鑑みると、ケース2における0.15 MHzでの値がフェライトのインピーダンスの最小値となる。この値以上の任意の値がフェライトのインピーダンスとして容認される。

選択したフェライトが意図した機能を果たしているかどうかを明らかにするために、図F.4に示した測定系が示唆されている。従前のインピーダンスメータ及びインピーダンスアナライザが、Z点と基準大地面間のインピーダンス測定に用いることができる。別の方法として、Z点の電流と電圧（図F.4のI及びV）を個々に測定し、インピーダンスを算出するものがある。最低限インピーダンスの測定は0.15 MHzで実施されなければならない。しかしながら、フェライトと同軸ケーブル間の浮遊容量によって、フェライトのインピーダンスが劣化していないことを確認するために、全ての周波数0.15 MHzから30 MHzにわたって測定することを推奨する。このことは、フェライトを通る1本の同軸ケーブルの場合、要求されるインピーダンスが実現できそうにないという実験データに関係している。フェライトを通る複数の経路が必要である。これは浮遊容量がフェライトのインピーダンスに影響を及ぼす機会を増やすものである。要求されるインピーダンスの周波数特性を実現する可能性については、実験室レベルで実証されている。



図F.4—150 Ωとフェライトによる合成インピーダンスの基本試験配置

## F.7 通信ポート伝導妨害波測定の不確かさ

測定における不確かさの主たる要因は、識別されその大きさが見積もられる。全ての仮定はCISPR16-4-2、A.5項に記載されている。

### F.7.1 ISNを用いた測定の不確かさの例

入力量	$x_i$	$x_i$ の不確かさ		$u(x_i)$	$c_i$	$c_i u(x_i)$
		dB	確率分布関数	dB		dB
レシーバの読み	$V_r$	$\pm 0.1$	k=1	0.10	1	0.10
ISN-レシーバ間の減衰	$L_c$	$\pm 0.1$	k=2	0.05	1	0.05
ISNの電圧分割係数	$L_{ISN}$	$\pm 0.2$	k=2	0.10	1	0.10
レシーバの確度						
正弦波電圧	$\delta V_{SW}$	$\pm 1.0$	k=2	0.50	1	0.50
パルス振幅応答	$\delta V_{pa}$	$\pm 1.5$	四角	0.87	1	0.87
パルス繰り返し周期応答	$\delta V_{pr}$	$\pm 1.5$	四角	0.87	1	0.87
ノイズフロア	$\delta V_{nf}$	$\pm 0.0$		0.0	1	0.0
ISN-レシーバ間の不整合	$\delta M$	+0.7/-0.8	U型	0.53	1	0.53
ISNのインピーダンス	$\delta Z_i$	+2.6/-2.7	三角	1.08	1	1.08
AMNのインピーダンス	$\delta Z_a$	+2.6/-2.7	三角	1.08	1	1.08

測定した $V_{ISN}$ は、 $V_{ISN} = V_r + L_c + L_{ISN} + \delta V_{CW} + \delta V_{pa} + \delta V_{pr} + \delta V_{nf} + \delta M + \delta Z_i + \delta Z_a$ であり、

標準不確かさは、 $U_c(V_{ISN}) = \sqrt{\sum c_i^2 u_i^2(x_i)} = 2.1$ と求められる。

したがって、 $U_{Lab} = 2 U_c(V_{ISN}) = 4.2$  dBとなる。

## F.7.2 電流プローブと電圧プローブを用いた測定の不確かさの例

入力量	$x_i$	$x_i$ の不確かさ		$u(x_i)$ dB	$c_i$	$c_i u(x_i)$ dB
		dB	確率分布関数			
レシーバの読み	$V_r$	$\pm 0.1$	k=1	0.10	1	0.10
電流プローブ-レシーバ間の減衰	$L_c$	$\pm 0.1$	k=2	0.05	1	0.05
電流プローブの電圧分割係数	$L_{cp}$	$\pm 0.2$	k=2	0.10	1	0.10
電圧プローブ-レシーバ間の減衰	$L_v$	$\pm 0.1$	k=2	0.05	1	0.05
電圧プローブの電圧分割係数	$L_{vp}$	$\pm 0.2$	k=2	0.10	1	0.10
レシーバの確度						
正弦波電圧	$\delta V_{SW}$	$\pm 1.0$	k=2	0.50	1	0.50
パルス振幅応答	$\delta V_{pa}$	$\pm 1.5$	四角	0.87	1	0.87
パルス繰り返し周期応答	$\delta V_{pr}$	$\pm 1.5$	四角	0.87	1	0.87
ノイズフロア	$\delta V_{nf}$	$\pm 0.0$		0.0	1	0.0
プローブ-レシーバ間の不整合	$\delta M$	+0.7/-0.8	U型	0.53	1	0.53
AMNのインピーダンス	$\delta Z_a$	+2.6/-2.7	三角	1.08	1	1.08

測定したVISNは、 $V_{ISN} = V_r + L_c + L_{cp} + L_v + L_{vp} + \delta V_{CW} + \delta V_{pa} + \delta V_{pr} + \delta V_{nf} + \delta M + \delta Z_a$ であり、

標準不確かさは、 $U_c(V_{ISN}) = \sqrt{\sum c_i^2 u_i^2(x_i)} = 1.8$ と求められる。

したがって、 $U_{Lab} = 2 U_c(V_{ISN}) = 3.6$  dBとなる。

## 付則G (情報)

### 数種類のITEに対する動作モード

#### G.1 画像表示装置の動作

EUTに画像表示装置またはモニタが含まれている場合には、次の動作条件を適用すること。

- ・コントラストの調整を最大とすること。
- ・輝度調整を最大とするか、ラスタの見えなくなる状態が最大輝度より少し下の場合には、ラスタの見えなくなる状態に調整すること。
- ・ポジティブ表示またはネガティブ表示の両方を利用できる場合には、いずれか最悪条件を選択すること。
- ・画面上で代表的な最大数の文字が表示できるように1行あたりの文字の寸法及び数を選択すること。
- ・グラフィックス機能を有するモニタの場合は、全て"H"から構成されるパターンをスクロール表示させること。テキストのみの機能を有する供試装置では、無作為テキストから構成されるパターンを表示させること。もし、上記のいずれの方法も適用することができない場合には、代表的な表示を採用すること。

EUTは、上記の動作規定を満たしつつ、最大放射レベルを発生させる動作モードで動作させること。

#### G.2 ファクシミリ装置の動作

ファクシミリ装置は供試装置の最も精細なイメージモードで、ITU-Tの規定するファクシミリ受信テストチャートを用いて、待機状態、受信および送信モードで試験すること。

注) ファクシミリ装置の最大妨害レベルを得るためにテストパターンを何度も繰り返すことが必要なこともある。

#### G.3 電話機の動作

デジタル信号で音声情報の伝送が可能な電話機は、ITU-Tの規定する標準音声の受信状態で、待機状態、受信および送信モードで試験すること。

## 参照文献

CISPR16-2 (all parts), Specification for radio disturbance and immunity measuring apparatus and method –Part 2: Methods of measurement of disturbances and immunity

CISPR16-3, Specification for radio disturbance and immunity measuring apparatus and method –Part 3: CISPR technical reports

IEEE Standard 1284-1, IEEE Standard for Information Technology & Transport Independent Printer/System Interface (TIP/SI)

IEEE Standard 1394, IEEE Standard for a High Performance Serial Bus – Firewire

ISO/IEC11801, Information technology – Generic cabling for customer premises

## 付則H (情報)

### 平均値検波器の選択と 複数の装置から構成されるキャビネット装置における伝導妨害波測定

#### H.1 平均値検波器の選択

CISPR 22は、平均値検波器とピーク検波器の両方による1 GHzから6 GHzの周波数帯での放射妨害波の許容値を規定している。CISPR 16-1-1は1 GHz以上に適用する2種類の平均値検波器を規定している。CISPR 22で与えられる許容値に対し、適切な平均値検波器は、CISPR 16-1-1:2006 と修正1 (2006年)、修正2 (2007年) の6.4.1項で定義される線形平均値検波器である。

#### H.2 複数の装置から構成されるキャビネットにおける伝導妨害波測定

EUTがAC配電線路により電源を供給する複数の装置で構成されキャビネットやラックに收容されている場合で、そのAC配電線路がEUTの一部であることを製造業者により明示されている場合、AC電源線の伝導妨害波は、個々の装置から電源ケーブルを取り外さずに、キャビネットやラックから出て配電線路に入力されるケーブル上で測定することで良い。これは、9.5.1項第1段落とサブパラグラフCの要求に一致している。

付則I  
(情報)

シールドのない平衡多対ケーブル用ISNの選定

I.1 シールドのない平衡多対ケーブル用ISNの選定

9.6.3.1項には、以下のように記載されている。

シールドのない平衡1対線の妨害波電圧を測定する場合は、適切な2線用のISNを使用すること。シールドのない平衡2対線を測定する場合は、適切な4線用のISNを使用すること。平衡4対を収納するシールドのないケーブルを測定する場合は、適切な8線用のISNを使用すること。(付則Dを参照)

それゆえ、ISNの選定は、試験対象のインタフェースによって実際に使われているペア数ではなく、ケーブルの物理的なペア数に基づいている。

しかし、付則Dに記載されている構成例から最適なISNを選定するには、さらなる考慮が必要である。図D.4からD.7に記載されているISN構成例は、ケーブル内の平衡線全てがアクティブ状態の場合にのみ適しているため、それらの利用には試験対象のEUTポートに関するより詳細な知識が必要となる。図D.1からD.3に記載されているISN構成例にはそのような制限はなく、ペア線の実際の利用状況が不明な場合に適している。

また、図D.2とD.3に記載のISN構成例は、ISNが有する最大のペア数よりも少ないシールドのない平衡対ケーブルの測定に適している。(例2を参照)

アクティブペアをどのように考えるべきかを決定する手助けとなるよう、以下の定義を作成した。

アクティブペアは、アクティブなデジタル、アナログもしくは電源回路を構成する銅線対や、既定のインピーダンスで終端、または、接地もしくは装置のフレームやシャーシに接続されている状態を指す。

注) これらの回路には、Power over Ethernetも含まれる。

意図する機能を実現している状態にあるとき、その回路をアクティブ回路という。これには、通信、電圧/電流検知、インピーダンス整合や電源供給が含まれる。

注) 意図する機能で利用されない導線は、アクティブ回路の一部とはならない。

ペア線の全てがアクティブ状態でない場合、図D.4からD.7に記載のISNを用いた測定で



は、妨害波測定に重大なエラーを生じる可能性がある。それゆえ、試験所では、付則に記載された構成例のどのISNとするか決定することが重要となる。ケーブル内のアクティブペア数を見積もる必要がある場合は決定した後に、その必要がなければ、次に、利用するISNが測定対象のポートに適しているか、代替の測定技術を使う必要があるかどうかを決定する。

9.6.3.1もしくは9.6.3.2に従う測定の際にこれを適用する。

テスト報告書に以下の内容を記載することを推奨する。

- ・利用したISNの分類
- ・利用したISNに相当する付則Dの図番号
- ・ケーブルのペア線の総数とアクティブ数

例1)

EUTは、カテゴリ5もしくは6のいずれかが接続されるイーサポートを持っている。一般に、これらのケーブルは4対であるため、4対線用ISNを利用する。1000 Base-Tイーサネットプロトコルの伝送では、一般的なケーブルの4対全てを使う。10 Base-Tと100 Base-Tイーサネットプロトコルの伝送では、通信のために4対のうち2対しか使わない。それゆえ、この場合は、以下に示すISNのうちの1つを使うことが出来る：

1. 図 D.3 に示すような ISN ; もしくは、
2. ケーブル内の全てのペア線がアクティブであることが分かっている場合、図 D.6 もしくは D.7 に示すような ISN。これは、1000 Base-T イーサネットプロトコルを利用している場合である。また、もし未使用のペア線を設計により EUT ポートにて終端できるのであれば、EMC の観点から全てのペア線をアクティブとみなし、これらの ISN を 10 Base-T もしくは 100 Base-T プロトコルに対しても適用できる。

もしイーサネットポートを持つEUTに、2対線からなるケーブルを準備できるのであれば、D2、D3、D4もしくはD5タイプのISNの何れも使うことができる。

例2)

EUTとして1つのADSLポートと2対からなるケーブルが提供されている。ADSLは1対のみ利用するシステムのため1対のみがアクティブである。以下のISNを利用することが出来る：

1. 図 D.2 もしくは D.3 に示すような ISN