

諮問第 3 号

「国際無線障害特別委員会（CISPR）の諸規格について」

のうち

「家庭用電気機器、電動工具及び類似機器からの妨害波の許容値と測定方法」

（案）

目次

- 1 適用範囲
 - 2 引用規格
 - 3 定義
 - 4 妨害波の許容値
 - 4.1 連続妨害波
 - 4.2 不連続妨害波
 - 5 妨害波端子電圧の測定方法（148.5kHz から 30MHz まで）
 - 5.1 測定装置
 - 5.2 測定手順と配置
 - 5.3 供試機器以外の原因による妨害波の低減
 - 6 妨害波電力の測定方法（30MHz から 300MHz まで）
 - 6.1 測定装置
 - 6.2 電源線上での測定手順
 - 6.3 電源線以外の導線の末端に補助機器を接続した機器に対する特別な要求事項
 - 6.4 測定結果の評価
 - 7 動作条件と結果の解釈
 - 7.1 一般事項
 - 7.2 特定機器及び組み込み部品に対する動作条件
 - 7.3 標準動作条件及び通常負荷
 - 7.4 結果の評価
 - 8 CISPRの無線妨害許容値の解釈
 - 8.1 CISPR許容値の意義
 - 8.2 型式試験
 - 8.3 大量生産する機器の許容値に対する適合性
 - 8.4 不適合
 - 9 放射妨害波の測定方法（30MHz から 1000MHz まで）
 - 10 測定の不確かさ
- 付則A スイッチング動作により発生する妨害波の許容値として式 $20\text{Log}_{10}(30/N)$ が適用出来る機器
- 付則B 妨害波許容値への適否を決定する上位四分価法の使用例
- 付則C 不連続妨害波（クリック）の測定のための指針
- 付則Z A CISPR14-1 に規定のない機器の動作条件
- 付則Z B 国内化に際し明確化すべき事項
- 参考文献

家庭用電気機器、電動工具及び類似機器からの妨害波の許容値と測定方法

本規格は、国際規格 CISPR 14-1 第 5.1 版(2009)「家庭用電気機器、電動工具、及び類似機器に関する電磁両立性規格：第 1 部 妨害波」に準拠するものである。

1. 適用範囲

1.1 本規格は、モータ及びスイッチ又は制御素子によって主な機能が遂行される家庭用電気機器、電動工具及び類似の機器から発生する無線周波妨害波の伝導及び放射に適用する。ただし、無線周波エネルギーを意図的に発生する機器や、照明機器には適用しない。

例えば次のような機器に本規格を適用する：家庭用電気機器、電動工具、半導体素子を用いた制御装置、モータ駆動の医用機器、電気/電子玩具、自動販売機、ならびに映写機又はスライドプロジェクタ。商用電源で動作する機器と電池で動作する機器の両方が含まれる。

本規格の適用範囲には下記のものも含まれる：

－モータ、スイッチング素子（例、電力用又は保護用リレー）のような、上述の機器の個々の部品も本規格の対象になるが、特に規定しない限り、妨害波に関する要求事項を適用しない。

この規格の適用範囲から除外されるものは下記である。

－ 無線周波数範囲における全ての妨害波に関する要求事項が、国内法令において規格化されている機器。
－ 情報通信審議会答申等の中で明白に規格化されている機器。

注 1：例としては、下記のものがある。

- － 照明器具（子供用の携帯するものを含む）、放電ランプ及びその他の照明機器。：電波法令、電気用品安全法令
 - － オーディオ及びビデオ機器並びに電子楽器（玩具を除く）。：電気用品安全法令、(7.3.5.4.2 項も参照)
 - － 電力線搬送装置：電波法令
 - － 加熱及び医療用に無線周波エネルギーを発生し、利用する機器。：電波法令、電気用品安全法令
 - － 電子レンジ（ただし、多機能機器については 1.3 項を参照のこと）。：電波法令、電気用品安全法令
 - － 情報技術装置、例えばホームコンピュータ、パーソナルコンピュータ、電子複写機等。：情報通信審議会答申、電気用品安全法令
 - － 自動車に搭載して用いる電気機器。：情報通信審議会答申 CISPR 諸規格のうち、「車両モーターボート点火エンジン駆動の装置からの妨害波の許容値及び測定法」(平成 5 年 6 月 21 日答申)
 - － 無線操縦装置、トランシーバ及びその他の無線送信機。玩具と共に用いるものも含む。
 - － アーク溶接機：電気用品安全法令
- － 制御装置又は機器であって、1 相あたり 25A を超える定格入力電流を持つ半導体装置を内蔵する制御装置を有するもの。
- － 単独で使用する電源。

注 2：自動車、船舶又は航空機の電源システムで動作する玩具は本規格の対象としない。

1.2 適用周波数範囲は 9kHz から 400GHz までである。

1.3 本規格の異なった節及び／又は他の規格が同時に適用される多機能機器については、動作している各々の機能について、それぞれの節あるいは規格の規定を満足しなければならない。詳細については 7.2.1 項に述べるとおりである。

1.4 本規格で規定する妨害波の許容値は、無線障害に関する防止効果と、機器の妨害波低減対策に要する経済的な影響を確率的に考慮して定めたものであり、機器がこの許容値を満足していても、例外的に無線障害が起こる場合がある。この場合には、追加の規定が必要になることがある。

1.5 機器の安全に関する電磁現象の影響については本規格では適用範囲から除外する。

2. 引用規格

次の参照文書は、この文書の適用に当たって不可欠である。発行年がある参照文書については、

引用された版だけを適用する。発行年がない参照文書については、その参照文書の最新版（修正すべてを含む）を適用する。

- (1)
JISC60050-161 : 1997、EMC に関する IEC 用語（IEC60050-161 第 2 版及び修正 1 に準拠）
IEC60050-161 : 1998 (第 2 版修正 2)、国際電気技術用語 (IEV) - 161 節 : 電磁両立性
- (2)
JISC9335-2-76 : 2005、家庭用及びこれに類する電気機器の安全性-第 2-76 部 : 電気さく用電源装置の個別要求事項
(「IEC60335-2-76:2002、家庭用電気機器及び類似機器-安全-第 2-76 部 電気さくの電源装置の個別要求事項」に準拠。)
- (3)
JISC8105-2-4:2003、照明器具-第 2-4 部:一般用移動灯器具に関する安全性要求事項
(「IEC60598-2-4:1997、照明器具-第 2-4 部:個別要求事項-第 4 節:携帯汎用照明器具」に準拠)
- (4)
IEC60598-2-10 : 2003、照明器具-第 2-10 部 : 個別要求事項-子供用の携帯照明器具
- (5)
JISC61000-4-20 : 2006 電磁両立性-第 4-20 部 : 試験及び測定技術-TEM (横方向電磁界) 導波管のエミッション及びイミュニティ試験
- (6)
J55015 (H20)、電気照明及び類似機器の無線妨害波特性の許容値及び測定法
(CISPR15 第 6 版:2000、修正 1 : 2001、修正 2 : 2002 電気照明及び類似機器の無線妨害波特性の許容値及び測定法に準拠)
- (7)
情報通信審議会諮問第 3 号「国際無線障害特別委員会 (CISPR) の諸規格について」のうち、「無線周波妨害波およびイミュニティ測定装置の技術的条件」について (平成 19 年度答申)「第 1 部-第 1 編 : 測定用受信機 (CISPR16-1-1 第 2.1 版 : 2006) 」
- (8)
情報通信審議会諮問第 3 号「国際無線障害特別委員会 (CISPR) の諸規格について」のうち、「無線周波妨害波およびイミュニティの測定装置並びに測定方法」について (平成 19 年度答申)「第 1 部-第 2 編 : 補助装置-伝道妨害波-の技術的条件および性能評価法 (CISPR16-1-2 第 1.1 版 : 2006) 」
- (9)
情報通信審議会諮問第 3 号「国際無線障害特別委員会 (CISPR) の諸規格について」のうち、「無線周波妨害波およびイミュニティ測定装置の技術的条件」について (平成 19 年度答申)「第 1 部 : 無線周波妨害波及びイミュニティ測定装置-第 3 編 : 補助装置-妨害波電力 (CISPR16-1-3 第 2.0 版 : 2004) 」
- (10)
情報通信審議会諮問第 3 号「国際無線障害特別委員会 (CISPR) の諸規格について」のうち、「無線周波妨害波およびイミュニティ測定装置の技術的条件」について (平成 19 年度答申)「第 1 部 : 無線周波妨害波及びイミュニティ測定装置-第 4 編 : 補助機器-放射妨害波 (CISPR16-1-4 第 2.0 版 : 2007) 」

CISPR16-1-4:第 2 版修正 1 : 2007 無線周波妨害波およびイミュニティ測定装置と測定法に関する規格-第 1 部-第 4 編 : 補助装置-放射妨害波

(11)

CISPR16-2-1:2003、無線周波妨害波およびイミュニティ測定装置と測定法に関する規格—第2部—第1編：無線周波妨害波およびイミュニティ測定法—伝導妨害波測定法

(12)

CISPR16-2-2:2003、無線周波妨害波およびイミュニティ測定装置と測定法に関する規格—第2部—第2編：無線周波妨害波およびイミュニティ測定法—妨害波電力測定法

(13)

情報通信審議会諮問第3号「国際無線障害特別委員会（CISPR）の諸規格について」のうち、「無線妨害波およびイミュニティ測定装置の技術的条件」について（平成20年度答申）「第2部：無線周波妨害波およびイミュニティの測定方法第3編：放射妨害波測定（CISPR16-2-3第2.0版：2006）」

(14)

CISPR16-4-2:2003 無線周波妨害波およびイミュニティ測定装置と測定法に関する規格—第4部—第2編：不確かさ、統計および許容値のモデル—測定装置の不確かさ

(15)

情報通信審議会諮問第3号「国際無線障害特別委員会（CISPR）の諸規格について」のうち、「情報技術装置からの妨害波の許容値と測定方法」について（平成22年度答申）（CISPR22第6.0版：2008）

3. 定義

本規格の目的のために、次の特定の定義のほか、JISC60050-161 及び IEC60050-161 の定義を適用する。

3.1 以下の用語の定義は CISPR16-2-1、引用規格(12) (CISPR16-2-2)による。

基準接地、供試機器 (EUT)、レベル、重み付け

3.2 クリック

その振幅が連続妨害波の準尖頭値による許容値を超える妨害波であって、継続時間が 200ms 以下、かつ後続の妨害波から少なくとも 200ms 離れているもの。継続時間は測定用受信機の間周波基準レベルを超えることで決定される。クリックは多数のインパルスを含む場合があるが、この場合のクリックの幅は、最初のインパルスの開始から最終のインパルスの終了までである。

注：ある条件のもとで、ある種の妨害波はこの定義から除外される。（4.2.3 項参照）

3.3 中間周波基準レベル

連続妨害波の許容値に等しい準尖頭値の指示を生ずる無変調正弦波信号の測定用受信機の間周波出力に相当する値。

3.4 スイッチ動作

スイッチ又は接点の1回の開動作又は閉動作。

注：クリックが観測されるか否かとは無関係である。

3.5 最小観測時間 T

クリック（又はスイッチ動作）を計測する際に、単位時間当たりのクリックの数（又はスイッチ動作の回数）を統計的に確かなものとするために必要な最小時間（7.4.2.1 項も参照）。

3.6 クリック率 N

一般に1分間当たりのクリック数又はスイッチ動作の回数：この数値は、クリックに対する許容値を決定する際に用いる（7.4.2.3 項参照）。

3.7 クリックに対する許容値 L_q

連続妨害波に関する 4.1.1 項の準尖頭値許容値 L に、クリック率 N から決定される値を加算した値 (4.2.2.2 項参照)。

クリックに対する許容値は、上位四分価法に従って妨害波に適用する。

3.8 上位四分価法

観測時間 T 中に記録されたクリックの総数の 4 分の 1 のクリックが、クリックに対する許容値 L_q を超えることを許す判定法。

スイッチ動作の場合は、観測時間中に記録されたスイッチ動作の総回数の 4 分の 1 が、クリックに対する許容値 L_q を超えるクリックを生じることを許す判定法 (7.4.2.6 項参照)。

3.9 玩具

14 才未満の子供が遊ぶのに用いるために設計、又はそれを明確に意図した製品。

玩具は、モータ、加熱素子、電子回路、及びそれらを組み合わせたものを内蔵することがある。

玩具への供給電圧は 24V 以下の交流 (RMS) 又はリップルのない直流でなければならない。これらは電池あるいはアダプタ、又は商用電源に接続された安全変圧器のような方法で供給されることがある。

注：変圧器、変換器、充電器は玩具の一部とはみなさない。(JISC61558-2-7 参照)

3.10 電池式玩具

1 個以上の電池を唯一の電気エネルギー源として内蔵又は使用する玩具。

3.11 変圧器式玩具

玩具用変圧器を通して商用電源に接続され、商用電源を唯一の電気エネルギー源として使用する玩具。

3.12 交直両電源玩具

電池式玩具及び変圧器式玩具として、同時にあるいは代替的に動作可能な玩具。

3.13 電池箱

玩具又は機器とは分離して電池を収納する箱。

3.14 安全絶縁変圧器

入力巻線が少なくとも二重絶縁又は強化絶縁と同等の絶縁により出力巻線から電氣的に分離され、極めて低電圧で機器又は回路に給電するように設計された変圧器。

3.15 玩具用安全変圧器

安全上 24V を超えない極めて低い電圧で動作する玩具に供給するように特別に設計された安全絶縁変圧器。

注：交流、直流のいずれか、又はその両方が変圧器のユニットから供給されることがある。

3.16 組み立てキット

様々な玩具を組み立てることを意図して電子・電気・機構部品を集めたもの。

3.17 実験キット

様々な組み合わせをすることを意図して電子・電気部品を集めたもの。

注：実験キットの主な目的は実験・研究によって知識を得ることを容易にすることで、実用のために玩具や装置を作り出すことを意図しない。

3.18 実用的玩具

定格電圧が 24V を超えない、大人が使用する機器又装置を模した玩具。

注：定格電圧が 24V を超える、大人の直接の監視のもとで子供が使用することを意図している製品、機器又は装置を模したものは、実用的製品である。

3.19 子供用の携帯照明器具

通常の使用において、電源に接続したままで一つの場所から他の場所に移動することができ、JISC8105-2-4 に適合する携帯汎用照明器具を超える安全レベルを備えている照明器具。

注：子供用の携帯照明器具は、使用時に適格な人の直接の監視がない状況で子供が使用する可能性があることを意図している。

[IEC60598-2-10:10.3.1]

3.20 ビデオ玩具

スクリーンと映像を表示させる装置から成り、子供が操作してスクリーンに表示された画像と情報を伝え合うことができる玩具。

注：コントロールボックス、ジョイスティック、キーボード、モニター及び接続装置のように、ビデオ玩具の操作に必要なすべての部分は玩具の一部とみなされる。

3.21 電子回路

少なくとも 1 個の電子部品を内蔵する回路。

3.22 電子部品

原理的に、電子が真空、ガス又は半導体を通して移動することにより伝導が行われる部品。

注：電子部品には抵抗器、キャパシタ、インダクタは含まない。

3.23 玩具の通常動作

推奨された電源に接続し、子供の通常の行動を想定して、意図したようにあるいは予見できる範囲で玩具を操作すること。

3.24 クロック周波数

集積回路 (IC) 内部だけで使用されるものを除き、デバイス内部で使用される任意の信号の基本周波数。

注：集積回路 (IC) 内部では、IC 外の低いクロック発振周波数から位相固定ループ (PLL) 回路により高い周波数を発生させることがある。

3.25 電池動作機器

電池でのみ動作し、直接もしくは電源装置を通じて商用電源に接続したとき、意図している機能を果たすようになっていない機器

注 1：玩具は機器とみなさない。

注 2：充電できるようになっているが、充電中は意図している機能を果たすことができない機器は電池動作機器とみなす。

3.26 商用電源機器

電池動作機器以外のすべての機器

注：玩具は機器とみなさない。

4. 妨害波の許容値

148.5kHz 未満及び 1000MHz を超える無線周波妨害波の測定は不要である。

4.1 連続妨害波

家庭用電気機器、電動工具及び類似の電気機器に組み込まれている整流子モータやその他の装置は、連続妨害波を発生することがある。

連続妨害波は、機械的スイッチ類、整流子、及び半導体制御装置などから発生するもののように広帯域であるか、マイクロプロセッサなどの電子制御装置から発生するもののように狭帯域である。

注：本規格では、妨害波を概念で「広帯域」あるいは「狭帯域」と区別する代わりに、適用した検波器の型により関連する 2 種類の妨害波を区別する。この目的のため、準尖頭値検波器及び平均値検波器による測定値それぞれに対して、許容値を規定する。(5.1.1 項及び 6.1.1 項参照)

4.1.1 周波数範囲 148.5kHz から 30MHz まで（端子電圧）

注：世界無線通信主管庁会議 (WRAC) は 1979 年に第 1 地域における（この帯域の）下限周波数を 148.5kHz に引き下げたが、本規格の範囲での適用としては、148.5kHz は受信機の帯域の内部に入っているため、150kHz における試験は適切であると考えられる。

妨害波の端子電圧の許容値を表 1 に示す。端子電圧は、第 5 節に従い、各端子上で基準接地面に対して測定する。

端子とは、外部回路との電氣的再接続に適した導電部分である。

なお、表 1 に示す国際規格 (CISPR14-1 第 5.1 版) の許容値を 0.15MHz から 0.5MHz までの範囲について以下のように緩和する。

- (1) インバータ応用機器の電源端子については、表 1 より 24 dB 高い値を許容値として適用する。なお、インバータ応用機器とは、インバータ技術によってモータ（送風機、圧縮機等）の回転数を変化させて能力を可変できる機器である。

4.1.1.1 電動工具を除く全ての機器の電源線の各相線及び中性線の妨害波端子電圧は、表 1 の第 2 列、第 3 列に示す許容値を満たさなければならない。

4.1.1.2 機器の補助端子や、半導体素子を内蔵する制御装置の負荷端子及び補助端子には、第 4 列、第 5 列に示した「負荷端子と補助端子」の緩和した許容値を適用する。

電源端子及び負荷／補助端子の何れにも用いられる端子には、電源端子に関する許容値を適用する。

使用者によって容易に延長できない 2m 未満の導線（永久的に接続されているか、特定の接続器で取り付けられているもの）であって、補助機器（例えば、半導体速度制御装置、AC-DC 変換器つき電源プラグなど）との接続に用いられるものに対しては、端子電圧の許容値を適用しない。掃除機の吸い込みホースに内蔵している導線は、端子電圧の許容値を適用しない。

注：半導体素子を内蔵する制御装置の負荷端子及び補助端子における測定については、5.2.4 項を、その他の機器の補助端子については、5.2.3 項を参照。

4.1.1.3 電動工具の電源端子については、表 1 の第 6 列から 11 列に示した特別の許容値をモータの定格電力に従って適用する。但し、この定格電力には加熱装置の電力（例えば、プラスチック溶接用送風機の加熱電力）を含まない。なお、電動工具の負荷端子及び補助端子については、第 4, 5 列の許容値を適用する（さらなる緩和はない）。

表 1 148.5kHz から 30MHz までの周波数帯に対する端子電圧の許容値（図 1 及び図 2 参照）

家庭用機器及び類似の妨害を引き起こす機器、並びに半導体素子内蔵の制御装置				
周波数帯	電源端子		負荷端子と補助端子	
1	2	3	4	5
(MHz)	dB (μV) 準尖頭値		dB (μV) 準尖頭値	
	dB (μV) 平均値		dB (μV) 平均値	
0.15~0.50	周波数の対数値と共に 直線的に減少する 66~56		80	70
0.50~5	56	46	74	64
5~30	60	50	74	64

電動工具の電源端子						
1	6	7	8	9	10	11
周波数帯	モータの定格消費電力 が 700W 以下のもの		モータの定格消費電力 が 700W を超え 1000W 以下のもの		モータの定格消費電力 が 1000W を超えるもの	
(MHz)	dB (μV) 準尖頭値		dB (μV) 準尖頭値		dB (μV) 準尖頭値	
	dB (μV) 平均値 *		dB (μV) 平均値 *		dB (μV) 平均値 *	
0.15~0.35	周波数の対数値と共に直線的に減少する					
	66~59	59~49	70~63	63~53	76~69	69~59
0.35~5	59	49	63	53	69	59
5~30	64	54	68	58	74	64
* 準尖頭値検波器を使用して得られた測定値が平均値に関する許容値を満たす場合は、機器が両方の許容値を満たすものと考え、平均値検波器による測定を実施しなくてもよい。						

4.1.1.4 電気さくの電源装置の許容値については次のように適用する。

- a) すべての電源装置のさく側端子（表 1 の第 4 列、第 5 列）
- b) 商用電源に接続するよう設計された電源装置の電源端子（表 1 の第 1 列、第 2 列）
- c) 電池で動作するよう設計された電源装置の電池端子（表 1 の第 4 列、第 5 列）

しかし、商用電源に接続できない電池内蔵式の電源装置の電池端子に対しては、妨害波の許容値を適用しない。あるいは、外部電池式の電源装置で、電源装置と電池の間の接続線が 2m 未満であって、特殊工具を使わなければ容易に使用者が接続線を延長することができない場合も、妨害波の許容値を適用しない。

JISC9335-2-76 によるタイプ D の電源装置は、電池との間の接続線の長さが 2m 以上の電池式装置として測定する。

注：電気さくのワイヤーは、高電圧放電のため、実際に無線通信網への妨害源となりうる。電気さくの電源装置の製造者は、植物との接触やワイヤーの破損などの放電箇所を取り除くよう使用者に指示すること。

4.1.1.5 電池で動作（電池内蔵式、外部電池式共）し、かつ商用電源にも接続できる機器には、表 1 の第 2 列、第 3 列の許容値を電源端子に適用する。

商用電源に接続できない電池内蔵式の機器に対しては、妨害波の許容値を適用しない。

外部電池式の機器で、電池との間の接続線が 2m 未満の場合は、妨害波の許容値を適用しない。接続線の長さが 2m 以上か、又は、特殊工具を使わずに容易に使用者が接続線を延長することができる場合は、これらの線に対して表 1 の第 4 列、第 5 列の許容値を適用する。

4.1.2 周波数範囲 30MHz から 1000MHz まで

4.1.2.1 30MHz～300MHz の妨害波電力測定

妨害波電力の許容値を表 2a に示す。

妨害波電力はすべての端子において、6 節に示す方法で測定する。

表 2 a 30MHz～300MHz の周波数帯における妨害波電力の許容値

1	家庭用並びに類似の器具		電動工具					
	2	3	4	5	6	7	8	9
周波数帯 (MHz)			モータの定格消費電力が 700W 以下のもの		モータの定格消費電力が 700W を超え 1000W 以下のもの		モータの定格消費電力が 1000W を超えるもの	
	dB (pW) 準尖頭値	dB (pW) 平均値 *	dB (pW) 準尖頭値	dB (pW) 平均値 *	dB (pW) 準尖頭値	dB (pW) 平均値 *	dB (pW) 準尖頭値	dB (pW) 平均値 *
30～300	周波数と共に直線的に増大する							
	45～55	35～45	45～55	35～45	49～59	39～49	55～65	45～55

a 準尖頭値検波器を使用して得られた測定値が平均値に関する許容値を満たす場合は、機器が両方の許容値を満たすものと考え、平均値検波器による測定を実施しなくてもよい。

表 2 b 30MHz～300MHz の周波数帯における妨害波電力測定時のマージン

1	家庭用並びに類似の器具		電動工具					
	2	3	4	5	6	7	8	9
周波数帯 (MHz)			モータの定格消費電力が 700W 以下のもの		モータの定格消費電力が 700W を超え 1000W 以下のもの		モータの定格消費電力が 1000W を超えるもの	
	dB (pW) 準尖頭値	dB (pW) 平均値	dB (pW) 準尖頭値	dB (pW) 平均値	dB (pW) 準尖頭値	dB (pW) 平均値	dB (pW) 準尖頭値	dB (pW) 平均値
200～300	周波数と共に直線的に増大する							
	0～10dB	-	0～10dB	-	0～10dB	-	0～10dB	-

注 1：この表は、4.1.3.2.2 項に規定したものみに適用する。
 注 2：特定の周波数における測定結果は、当該許容値から（その周波数で）対応するマージンを差し引いたものより小さいこと。

4.1.2.2 周波数範囲 30MHz～1000MHz における放射妨害波の測定

放射妨害波の許容値を表 3 に示す。放射妨害波は表 3 に示す規格及び試験方法に従って測定する。

表 3 30MHz～1000MHz の周波数帯の放射妨害波の許容値及び試験方法

試験方法	規格	周波数帯 MHz	許容値 dB μ V/m 準尖頭値	備考
OATS ^a 又は SAC ^{b, d}	引用規格 (13) (CISPR16-2-3)	30 - 230	30	測定距離 10m
		230 - 1000	37	
		300 - 1000	37	
FAR ^e	引用規格 (13) (CISPR16-2-3)	30 - 230	42 - 35 ^f	測定距離 3m
		230 - 1000	42	
TEM 導波管 ^g	JISC61000-4-20	30 - 230	30	-

(TEM セル)		230 - 1000	37	
注：周波数の境界では低い方の許容値を適用する。				
a OATS = 屋外試験場、オープンサイト				
b SAC = 半電波無響室、5面電波暗室				
c TEM 導波管の適用は、取り付けるケーブルがなく、最大寸法が JISC61000-4-20 の 6.1 項に従う機器に限定する。(測定周波数 1 GHz における最大の筐体寸法は 1 波長、すなわち 1 GHz において 300mm)				
d 測定は 3m まで接近して行ってもよい。適合性決定の際は、測定データを所定の距離に正規化するため、1/10 につき 20dB の反比例係数を用いること。				
e FAR = 全電波無響室、6面電波暗室 床置き型を含むすべての装置は、引用規格(13) (CISPR16-2-3) の図 6 に規定された試験容積内で測定すること。				
f 許容値は、周波数の対数に従って直線的に減少する。				

最初の測定データを検証する必要がある場合は、結果の一貫性を確実にするために、そのデータを取得した方法と測定距離を用いること。

4.1.2.3 許容値の適用

4.1.2.3.1 一般

この項は、すべての機器に対する許容値の適用について述べている。(図 10 参照)

半導体素子を内蔵する制御装置、電気柵電源、整流器、充電器、コンバータであって、9kHz を超えるクロック周波数を含まないものは、30MHz~1000MHz の要求事項を適用しない。

4.1.2.3.2 商用電源機器

供試機器は、30MHz~1000MHz の帯域において、a) 又は b) のどちらかの方法に従う試験によりエミッションの評価をしなければならない。図 10 も参照のこと。

- a) 電動工具以外のすべての機器は、表 2a の第 2 列及び第 3 列の 30MHz~300MHz の帯域の許容値を満たすこと。電動工具については、表 2a の第 4 列から第 9 列までの特別の許容値をモータの定格電力に従って適用する。電熱素子の電力(例えば、プラスチック溶着の送風機における加熱電力)は除く。

機器が次の両方の条件 1) 及び 2) を満たせば、300MHz~1000MHz において適合しているとみなす。

- 1) 測定結果が、適用する許容値(表 2a) からマージン(表 2b) を差し引いたものより低いこと。
- 2) 最高クロック周波数が 30MHz 未満であること。

- b) 表 3 の許容値に適合すること。表 3 に記されたいずれの試験法でも製造者が選択できる。ただし、TEM 導波管は、外部ケーブルを取り付けることを意図しない電池動作機器にのみ使用する。(図 3 の注 c も参照)

測定結果について疑義が生じた場合は、OATS 又は SAC の測定結果を優先する。

報告書にはどの方法を用い、どの許容値を適用したかを記載すること。

4.1.2.3.3 電池動作機器

すべての電池動作機器に 30MHz~1000MHz の周波数範囲において表 3 の許容値を適用する。(図 11 参照) 表 3 に記されたいずれの試験法でも製造者が選択できる。ただし、TEM 導波管は、外部ケーブルを取り付けることを意図しない電池動作機器にのみ使用する。

報告書にはどの方法を用い、どの許容値を適用したかを記載すること。内部に能動回路もモータもない電池動作機器は測定しなくてよい。それらの機器は試験しなくても適合しているとみなす。

注：能動回路の例としては、トランジスタ、サイリスタ、リレーを内蔵する回路を含む。手動スイッチを通じて電池に接続されるLEDは、電流が抵抗又はリニア動作するトランジスタのみによって制限されるならば能動回路ではない。しかし、電流がトランジスタを用いてパルス化されるならば能動回路である。

4.2 不連続妨害波

サーモスタットにより制御される機器、自動プログラムで制御される機器及び、電氣的に制御或いは操作されるその他の機器では、スイッチ動作により、不連続妨害波を発生する。音声、映像に対する不連続妨害波の主観的な影響は、繰り返し率及び振幅に依存する。従って、不連続妨害波は様々に分類できる。

不連続妨害波は、本規格 5.1.1 項に述べてあり CISPR16-1-1 の第 4 節に規定する準尖頭値検波器付き妨害波測定用受信機で測定する。

測定の手引きとして付則 C を参照すること。

4.2.1 不連続妨害波に対する許容値は、4.2.2 及び 4.2.3 に詳述するように、主として妨害波の特性とクリック率 N に依存する。

30MHz から 1000MHz までの周波数範囲については、不連続妨害波の許容値を適用しない。

注：30MHz 以下の妨害波レベルは、30MHz より高い周波数のレベルの目安と見なせる。

4.2.2 周波数範囲 148.5kHz から 30MHz まで（端子電圧）

4.2.2.1 以下の特性の不連続妨害波を発生する全ての機器に、表 1 の許容値を適用する。

- a) クリック以外の妨害波
- b) クリック率 N が 30 以上のクリック

4.2.3 項に規定する機器は除く。

注：表 1 の連続妨害波の許容値を適用する不連続妨害波の例を、図 4a 及び 4b に示す。

4.2.2.2 クリックに対する許容値 L_q は、4.1.1 項に規定する連続妨害波の該当する許容値 L に以下の値を加えた値とする。

$$\begin{aligned} 44\text{dB} & \quad (N < 0.2) \\ 20\text{Log}_{10}(30/N)\text{dB} & \quad (0.2 \leq N < 30) \end{aligned}$$

注：クリックとして分類される不連続妨害波の例を、図 3a、3b 及び 3c に示す。

付則 A の表 A.1 及び表 A.2 も参照すること。

4.2.2.3 前項のクリックに対する許容値 L_q は、7 節の「動作条件と結果の評価」に従って決定されるクリック率 N に基づくこと。

4.2.3 クリックの定義からの除外

特定の条件のもとで、ある種の不連続妨害波はクリックの定義から除外される。(3.2 項参照)

この項はすべての種類の機器について、4.2.1 項と 4.2.2 項の組み合わせで適用される適用除外事項を含んでいる。図 9 のフロー図は、立証手順において、どのようにこれらの条件を考慮するかを示している。

製品に特定した緩和は付則 A に含まれている。これは、クリック率 N を導出するためにスイッチ

ング動作を計数する機器のリスト、表 A. 2 にも含まれている。

4. 2. 3. 1 個別のスイッチ動作

次の目的のために機器に備えられているスイッチ又は制御装置を直接的あるいは間接的に手動操作することによって発生する妨害波：

- a) 電源の接続及び遮断のみの目的、
- b) プログラムの選択のみの目的、
- c) 限定された数の固定位置間の切り換えによるエネルギーや速度の制御の目的、
- d) 排水（水抜き）用の可変速度制御装置や電子サーモスタットのような連続調整可能な制御装置の手動調節の目的、

は、機器がこの規格の許容値に適合するか否かの試験に際して無視すること。

この項に含まれるスイッチの例としては、機器のオン/オフスイッチ（足で駆動する場合も含む）、電動タイプライタのスイッチ、ファンヒータやヘアドライヤーなどの熱・風量制御用の手動スイッチ、また、食器棚、洋服ダンス又は冷蔵庫における間接操作のスイッチ、及びセンサで動作するスイッチ等である。ただし、例えば、ミシン、はんだ付用機器等におけるスイッチのように、通常繰り返し操作されるスイッチはこの定義に含まれない。（7. 2. 3 及び 7. 3. 2. 4C 参照）

また、安全のために電源を遮断する目的だけに機器に組み込まれている切換え装置又は制御装置が作動することによって生じる妨害波も、機器がこの規格の許容値に適合するか否かの試験に際して無視すること。

4. 2. 3. 2 600ms の時間枠内の複合クリック

プログラム制御機器において、600ms の時間枠内の複合クリックは、選択したプログラムの 1 サイクルにつき 1 回だけ許される。

その他の機器については、そのような複合クリックは最小観測時間中に 1 回だけ許される。この規定は、三相の各線及び中性線のいずれかで順次妨害波を発生するサーモスタット制御の三相スイッチに対しても有効である。この複合クリックは 1 個のクリックとみなす。

4. 2. 3. 3 瞬時スイッチング

以下の条件を満たす機器：

- クリック率が 5 以下
- 継続時間が 20ms を超えるクリックの発生がない
- 発生したクリックの 90% が 10ms 未満

は、クリックの振幅にかかわらず許容値に適合するものとみなす。（表 A. 1 及び A. 2 参照）これらの条件のうち、一つでも満たしていない場合は 4. 2. 2 項による許容値を適用する。

4. 2. 3. 4 200ms 未満のクリックの分離

クリック率 N が 5 未満の機器の場合、各々の妨害波の持続時間が最大 200ms である 2 個の妨害波は、妨害波の間隔が 200ms 未満であっても、2 個のクリックとして評価する。

冷蔵庫のようなこの種の機器に関して、図 4b に例示する妨害波は連続妨害波ではなく、2 個のクリックとして評価する。

5. 妨害波端子電圧の測定方法（148. 5kHz から 30MHz まで）

この節では、機器の端子に生ずる妨害波電圧の測定について、一般要求事項を規定する。

機器の動作条件は、本規格の 7 節に規定する。

5. 1 測定装置

下記の測定装置を使用する。

5.1.1 測定用受信機

準尖頭値検波器付き妨害波測定用受信機は、引用規格(7)(CISPR16-1-1)の4節に、平均値検波器付き測定用受信機は、引用規格(7)(CISPR16-1-1)の6節によるものとする。

注：両方の検波器が1台の測定用受信機に組み込まれていてもよい。準尖頭値又は平均値のいずれかの検波器を用いて測定を行う。

5.1.2 擬似電源回路網

V型擬似電源回路網は、供試機器の端子と基準接地間に規定の高周波インピーダンスを与え、かつ、電源線上の測定に不要な高周波信号から試験回路を分離するために必要である。

V型擬似電源回路網としては、引用規格(8)(CISPR16-1-2)の4節で定義する $50\Omega/50\mu\text{H}$ (又は $50\Omega/50\mu\text{H}+5\Omega$)のものを使用すること。

測定周波数において、電源のインピーダンスがV型擬似電源回路網のインピーダンスに著しい影響を及ぼさないようにするために、V型擬似電源回路網と電源の間に適切な高周波インピーダンスを挿入しなければならない。このインピーダンスは、電源線上の不要な信号の影響も低減する(5.3項も参照)。

V型擬似電源回路網と測定用受信機間の接続は、特性インピーダンスが 50Ω の同軸ケーブルを用いて行うこと。

5.1.3 電圧プローブ

電圧プローブは、負荷及び制御端子(5.2.4.4項)のような、電源端子以外の端子(5.2.3.2項参照)で妨害波測定を行うときに用いること。また、V型擬似電源回路網を使用すると供試機器又は試験機器に不当な影響を与える場合も、電源端子の妨害波測定に電圧プローブを使用すること。(例えば1相あたり25A以上で動作しているモータや加熱装置を測定するとき)

電圧プローブは、少なくとも 1500Ω の抵抗と、その抵抗値に対して無視できるリアクタンスのコンデンサ(150kHzから30MHzまでの周波数範囲において)との直列接続からなる。(CISPR16-1-2の5.2項参照)

測定結果は、プローブと測定器の間の電圧分割に従って補正しなければならない。この補正では、インピーダンスの抵抗成分のみを考慮する。

もし、プローブのインピーダンスが低過ぎるために供試機器の機能が影響を受けるならば、プローブのインピーダンス($50/60\text{Hz}$ 又は無線周波数における)を、必要に応じて増大させること。(例えば、 500pF と $15\text{k}\Omega$ を直列に接続する)

5.1.4 擬似手

手に持って使用する機器の妨害波電圧の測定では、使用者の手の影響を模擬するために、擬似手を用いること。

擬似手は金属箔よりなり、この金属箔は $510\Omega\pm 10\%$ の抵抗と $220\text{pF}\pm 20\%$ のコンデンサを直列接続したRC素子(図8a参照)の片方の端子(端子M)に接続されており、RC素子の他方の端子は、測定系の基準接地に接続すること(引用規格(8)(CISPR16-1-2)参照)。なお、擬似手のRC素子は、擬似電源回路網の筐体内に組み込まれてもよい。

5.1.5 不連続妨害波のためのディスタートアナライザ

不連続妨害波の測定装置は、CISPR16-1-1の10節に適合しなければならない。オシロスコープを使用する代替の方法は、その精度が十分であれば使用してもよい。

妨害波の持続時間の測定については、引用規格(7)(CISPR16-1-1)を参照。

5.2 測定手順と配置

5.2.1 供試機器の導線の配置

注：電気機器と測定機器の接続については、(引用規格(8)(CISPR16-1-2)の5節及び付則Aに詳述されている。

5.2.1.1 電源線

妨害波端子電圧の全ての測定では(電源端子又は他の端子において)、電源端子を一定の条件で終端するためにV型擬似電源回路網を接続すること。5.2.2項で詳述するように、V型擬似電源回路網は機器から0.8m離して設置すること。

妨害波電圧の測定は、通常導線のプラグ端子において行うものとする。

供試機器の電源線がV型擬似電源回路網に接続するのに必要以上の長さならば、0.8mを超える導線部分は、この導線と平行に前後に折り曲げて、0.3から0.4mまでの長さの水平の束にすること。測定結果について疑義が生じた場合は、長さ1mの類似の導線と取り替えてもよい。

導線が短くて機器とV型擬似電源回路網を規定の距離に保てない場合は、この導線を必要な長さまで延長すること。

供試機器の電源線に接地用導体が付随する場合は、その接地用導体のプラグ端子を測定機器の基準接地に接続すること。

接地用導体は必要であるが導線中には含まれていない場合、機器の接地端子と測定系の基準接地を接続するのに用いる導線は、V型擬似電源回路網に接続するのに必要な長さで、電源線から0.1m以内の距離で電源線に平行に沿わせなければならない。

電源線が機器に付属されていない場合は、1m以下の導線で機器とV型擬似電源回路網を接続すること。(プラグ又はソケットの場合も含む)

5.2.1.2 その他の導線

主機器と補助機器を接続する導線、あるいは制御装置又は電池を電源とする機器の電池に接続する導線は、本規格で他に規定しない限り、5.2.1.1項に従って取り扱うこと。

5.2.2 供試機器の配置及びV型擬似電源回路網との接続

5.2.2.1 通常接地せず、手で持たないで動作させる機器

機器は、広さ2m×2m以上の接地導体面上、高さ0.4mに置き、かつV型擬似電源回路網からは0.8mの距離に置く。また、他のいかなる接地導体面からも少なくとも0.8m以上離さなければならない。測定をシールドルーム内で行う場合は、壁面の1つを接地導体として、これより0.4m離してもよい。

設計或いは重量の面から通常床に置いて使用する機器(床置型機器と呼ぶ)は、前述の規定に従う他、次の規定にも従うこと。

ただし、

- 機器は、水平の金属大地面上(基準接地面)に置くこと。ただし、高さ0.1m±25%の非金属性支持台(搬送用パレット等)によって金属大地面から離すこと。
- 電線は供試機器に沿って非金属性支持台の高さまで引き下ろし、V型擬似電源回路網まで水平に配線すること。
- V型擬似電源回路網は基準接地面に取り付けること。(CISPR16-2-1参照)
- 基準接地面は、供試機器の周囲より0.5m以上広がっており、少なくとも2m×2mの広さを有

すること。

5.2.2.2 通常接地をせずに動作させる手持ち機器 測定は最初 5.2.2.1 項に従って行うこと。

次に、5.1.4 項に述べた擬似手を用いて追加測定を行うこと。

擬似手は、それを持つように、製造者によって指定された取っ手や機器の部分のみに取り付ける。製造者の指定がない場合は次のように取り付けること。

擬似手を使用する際に従うべき一般原則は、金属箔を機器に付属する固定及び取り外し可能な全ての取っ手に巻き付け、さらに、端子 M を、5.2.2.2 項から 5.2.2.4 項で指示するように任意の露出した回転しない金属製物体に追加して接続することである。

ペイント又はラッカーを塗装した金属製物体は露出金属体と考え、RC 素子の端子 M に直結しなければならない。

5.2.2.2.1 機器のケース全体が金属である場合、金属箔は不要であるが、RC 素子の端子 M は機器の本体に直結しておくこと。

5.2.2.2.2 機器のケースが絶縁材料である場合、金属箔は、取っ手の回りに巻く、例えば、図 8b のように、取っ手 B の回り、また、もしあれば、第 2 の取っ手 D の回りにも巻くこと。モータのステータの鉄芯が存在する箇所の本体 C の回り、又は、ギャボックスがより高い妨害レベルを与えるときはその回りにも、幅 60 mm の金属箔を巻くこと。全てのこれらの金属箔、金属リングあるいはブッシング A を使用しているときはそれらを一緒にして、RC 素子の端子 M に接続すること。

5.2.2.2.3 機器の筐体が一部金属、一部絶縁材料で出来ており、さらに取っ手が絶縁材料ならば、金属箔を取っ手 B 及び D に巻き付けること（図 8b）。機器の筐体がモータの位置する場所で、非金属である場合は、モータの固定子の鉄心部がある位置の筐体 C のまわりか、もし、ギャボックスが絶縁材料で（筐体 C のまわりに巻くよりも）高い妨害波端子電圧を持つならば、代わりに、そのギャボックスのまわりに、幅 60 mm の金属箔を巻き付けること。筐体の金属部 A 点、取っ手 B 及び D のまわりに巻いた金属箔、及び筐体 C の上につけた金属箔は、一括して RC 素子の端子 M に接続すること。

5.2.2.2.4 クラス II 機器で、絶縁材料の 2 個の取っ手 A、B と金属筐体 C が付いている場合、例えば電気のこぎり（図 8c）では、金属箔は、取っ手 A 及び B のまわりに巻くこと。A と B の金属箔及び金属筐体 C は、一括して RC 素子の端子 M に接続すること。

注：IEC61140 によるクラス 0、I、II 及び III は、感電防止に関する電気機器及び電子機器の分類である。

5.2.2.3 通常接地して動作させなければならない機器

機器は、V 型擬似電源回路網から 0.8m 離して配置し、妨害波端子電圧は、5.2.1 項に従って測定すること。

測定は、機器の接地端子を測定機器の基準接地に接続して実施しなければならない。

機器の電源線に接地用導線が含まれていない場合、機器の接地端子を測定機器の基準接地に接続するには、電源線と同一の長さの導線を電源線から 0.1m 以内に、かつ、電源線に平行に沿わせて配線すること。

機器の筐体が絶縁材料の場合は、機器は、5.2.2.1 項に述べるように試験しなければならない。

設計或いは重量の面から通常床に置いて使用する機器（床置型機器と呼ぶ）は、前述の規定に従う他、次の規定にも従うこと。

ただし、

- 機器は、水平の金属接地面上（基準接地面）に置くこと。ただし、高さ $0.1\text{m} \pm 25\%$ の非金属性支持台（搬送用パレット等）によって金属大地面から離すこと。測定をシールドルーム内で行う場合は、金属床を接地導体として、これより $0.1\text{m} \pm 25\%$ 離してもよい。
- 機器は、広さ $2\text{m} \times 2\text{m}$ 以上の垂直の接地導体面から少なくとも 0.4m の距離がなければならない。測定をシールドルーム内で行う場合は、距離 0.4m は最も近い壁面からとする。
- 基準接地面は、供試機器の周囲より 0.5m 以上広がっていること。
- V型擬似電源回路網は金属の紐で基準接地面に取り付けること。（CISPR16-2-1 参照）
- 基準接地面は、低インピーダンスで垂直の面と接合しなければならない。

5.2.3 電源線以外の導線の末端に補助機器を接続した機器

注 1：半導体素子を内蔵する制御装置は、この項から除外され、5.2.4 項が適用される。

注 2：補助機器が、主機器の動作に必要不可欠ではなく、かつ、その補助機器の試験手順が本規格に別途規定されている場合（例えば、電気掃除機のパワーノズル）には、この項は適用しない。このとき、主機器も個別の機器として試験する。

1m を超える長さの接続線は、5.2.1.1 項に従って配置すること。

主機器と補助機器との間の接続線がその両端において永久的に接続されており、かつ、長さが 2m 未満である場合は、測定を行わない。または、主機器と補助機器との間の接続線がその両端においてシールド線でそれぞれ金属ケースに固定されている場合は測定を行わない。（付則 ZB.1 項参照）

2m より長く 10m より短い、再接続できない導線については、端子電圧の測定は次の式に従う周波数から測定を開始すること。

$$f_{\text{start}} = 60 / L$$

ここで、

f_{start} は端子電圧の測定開始周波数（MHz）、

L は主機器と補助機器との接続線の長さ（m）。

注：この計算は、補助機器用導線の長さは、測定開始周波数に対応する波長の 5 分の 1 を超えてはならないという要求事項に基づいている。

5.2.3.1 測定のための機器の配置

供試機器は 5.2.2 項及び以下の追加要求事項に従って配置すること。

- a) 補助機器は、接地導体面から、主機器と同じ高さ及び距離のところに、配置すること。さらに、補助機器用導線が十分長い場合には、5.2.1.1 項に従って主機器から 0.8m 離れたところに配置すること。

補助機器用導線が 0.8m より短い場合には、補助機器は主機器から可能な限り離して配置すること。補助機器用導線が 0.8m より長い場合には、補助機器用導線は 0.8m を超えた分をこの導線に平行に折畳み、 0.3m から 0.4m までの長さの水平の束にしておくこと。

補助機器用導線は、電源線の反対方向に伸ばすこと。

補助機器が制御装置である場合は、その操作のための配置が、妨害波強度に不当な影響を及ぼさないようにすること。

- b) 補助機器を持つ主機器が接地されている場合、擬似手は用いない。また、主機器が手で持つように作られている場合には、擬似手は主機器に接続し、補助機器には接続しない。

- c) 主機器が手で持つように作られておらず、接地されていない補助機器が手で持つように作られている場合には、擬似手を接続すること。主機器も補助機器も手で持つように作られていない場合には、5.2.2.1項に従って接地導体面の上部に配置すること。

5.2.3.2 測定手順

電源接続用端子における測定に加えて、その他の全ての入力線及び出力線用端子（例えば、制御用や負荷用導線の端子など）において、測定用受信機の入力端子に直列に接続した5.1.3項に述べたプローブを使って測定を行わなければならない。

制御又は負荷のための補助機器は、指定された全ての動作条件の下で、かつ、主機器と補助機器とが相互に作用している状態で、測定が行えるように、主機器に接続する。

測定は、主機器の接続用端子及び補助機器の接続用端子の両方において行うこと。

5.2.4 半導体素子を内蔵する制御装置

- 5.2.4.1 制御装置は、図5に示すように配置しなければならない。制御装置の出力端子は、0.5mから1mまでの長さの導線で、正しい定格値の負荷に接続しなければならない。

負荷は、製造者によって特に規定されていない限り、白熱ランプとする。

- 5.2.4.2 制御装置又はその負荷を接地して動作する場合（すなわち、クラスI機器）、制御装置の接地端子は、V型擬似電源回路網の接地端子に接続しなければならない。負荷の接地端子がある場合は、制御装置の接地端子に接続し、ない場合は、V型擬似電源回路網の接地端子に直接接続する。

- 5.2.4.3 制御装置は、まず、5.2.2.1項又は5.2.2.3項の規定に従って測定する。

- 5.2.4.4 次に、負荷端子について、妨害波電圧の測定を測定用受信機の入力端子に直列に接続した5.1.3項に示すプローブを用いて行う。

- 5.2.4.5 リモートセンサ又は制御ユニットの接続のための追加の端子を持つ制御装置については、さらに、下記の規定が追加される。

- a) 追加の端子は、リモートセンサ又は制御ユニットに、0.5mから1mまでの長さの導線で接続しなければならない。もし、特別の導線が備えられている場合、この導線の0.8mを超える分については、この導線に平行に0.3mから0.4mまでの長さの水平の束を形成するよう折り畳まなければならない。
- b) 制御装置の補助端子における妨害波電圧の測定方法は、負荷端子に対する5.2.4.4項に示す方法と同一の方法で実施しなければならない。

5.3 供試機器以外の原因による妨害波の低減

供試機器以外の原因による全ての測定可能な妨害波電圧（供給電源から入ってくるもの、又は、外界で発生したもの）は、測定器に生じる読み値が、測定しようとする最小の妨害波電圧より少なくとも20dB低くなければならない。

周囲雑音が測定レベルより少なくとも20dB以下でないなら、測定結果にその旨を記載しなければならない。

供試機器以外の原因による妨害波電圧は、供試機器を接続し、動作していないときに測定する。

注：上記条件を満たすため、供給電源に、必要に応じ補助フィルタを追加する。また、測定は必要に応じ、シールド室の中で実施する。

6. 妨害波電力の測定方法（30MHz から 300MHz まで）

この節では、機器の端子に生ずる妨害波電力の測定について一般要求事項を規定する。

機器の動作条件は、本規格の 7 節に述べられている。

一般に、30MHz を超える周波数では、妨害波エネルギーは、妨害を受ける機器まで放射によって伝搬されると、考えられている。

経験により、妨害波エネルギーは機器の電源線及びその他の導線の付近から大部分が放射されていることがわかっている。従って機器の妨害能力は、機器がその導線に供給できる電力として規定することができる。この電力は、適切な妨害波電力吸収装置を導線上の吸収電力が最大となる位置に置いたときに、この装置に機器が供給する電力とほぼ等しい。

較正は、引用規格 (9) (CISPR16-1-3) 付則 B に従って行われる。

6.1 測定装置

6.1.1 測定用受信機

準尖頭値検波器を持つ測定器は、引用規格 (7) (CISPR16-1-1) の 4 節に、平均値検波器を持つ測定器は、引用規格 (7) (CISPR16-1-1) の 6 節によるものとする。

注：両方の検波器が 1 台の測定用受信機に組み込まれていてもよい。準尖頭値又は平均値のいずれかの検波器を用いて測定を行う。

6.1.2 吸収クランプ

吸収クランプは、引用規格 (9) (CISPR16-1-3) の 4 節に従わなければならない。

6.2 電源線上での測定手順

6.2.1 クランプの試験配置（供試機器、供試導線及び吸収クランプ）とその他の導電体（人体、壁、天井を含み、床は除く）との距離は少なくとも 0.8m 以上とし、供試機器は床に平行な非導電性の台の上に載せること。

通常の使用状態で、本来床上で使用することを意図した機器のための支持台の高さは $0.1\text{m} \pm 0.025\text{m}$ であること。その他の機器のための台の高さは $0.8\text{m} \pm 0.05\text{m}$ であること。

被測定導線は、吸収クランプを使用するのに十分な距離で、同調位置を調節するのに必要な長さだけ真っ直ぐに置く。クランプは導線の周りに設置する。

6.2.2 吸収クランプは、各試験周波数において、最大指示が得られるように配置する。すなわち、導線に沿ってクランプを移動させ、機器に隣接する位置とそれから約半波長離れた所の間で最大値となる位置にする。

注：最大値は、機器に近い距離で生ずることがある。

6.2.3 被測定線の真っすぐな部分は、おおよそ 6m の長さでなければならない。この長さは、吸収クランプと、追加して分離するための第 2 のクランプの位置決めがいつでも可能となるためには、 $\lambda_{\text{max}}/2 + 0.6\text{m}$ である。

機器もとの導線が必要な長さより短い場合は、その線を延長するか、類似の導線と取り換えなければならない。

プラグやソケットが大きい場合吸収クランプを通らない場合は、これらを取り除くこと。測定結果について疑義が生じた場合は、導線は、必要な長さの類似の導線と取り換えてもよい。

注: λ_{\max} は、測定が行われる最低周波数における波長であり、例えば、30MHz では 10m である。

- 6.2.4 電源と機器側の吸収クランプの入力間で高周波の分離が不十分な場合は、固定のフェライトクランプ（引用規格(9)(CISPR16-1-3)を参照）を機器から約 6m 離れた導線上に配置すること。これにより、負荷インピーダンスの安定性が改善され、かつ、電源から来る外部ノイズも軽減される。（引用規格(9)(CISPR16-1-3)の4節も参照のこと）

6.3 電源線以外の導線の末端に補助機器を接続した機器に対する特別な要求事項

6.3.1 測定配置

- 6.3.1.1 補助機器用導線が通常使用者によって延長可能な場合、例えば、導線の一端が未処理の場合や、一端又は両端に（使用者によって）容易に取替えることができるプラグやソケットが付いている場合には、6.2.3 項に従ってその導線の長さを約 6m に延長すること。プラグやソケットが大きい場合吸収クランプを通らない場合は、これらを取り除くこと（6.2.3 項参照）。

- 6.3.1.2 補助機器用導線が、主機器及び補助機器に永久的に固定され、かつ：

- － 0.25m より短い場合は、これらの導線上では測定しないこと。
- － 0.25m より長い吸収クランプの長さの 2 倍より短い場合は、吸収クランプの長さの 2 倍に延長すること。
- － 吸収クランプの長さの 2 倍より長い場合は、もとの導線を用いて測定すること。

補助機器が主機器の動作に必要でないとき（例えば、電気掃除機のパワーノズル）、かつ、補助機器に対する試験法が本規格に別途規定されている場合は、補助機器は接続せず、補助機器用導線のみを接続する。（ただし、6.3.2 項による主機器に関する全ての測定は行うこと）

6.3.2 測定手順

- 6.3.2.1 最初に主機器の電源線について、6.2 項に従い吸収クランプを用いて、妨害波電力の測定を行うこと。主機器と補助機器を接続する各導線は、機器の動作に影響がなければ取り外すか、又はフェライト・リング（又は吸収クランプ）を主機器の近くに用いて分離すること。

- 6.3.2.2 次に、補助機器に接続されているか、又は接続される可能性がある各導線についても、それが主機器の動作に必要なものであるかないかにかかわらず、同様の測定を行うこと。この場合、クランプの電流トランスは主機器の方に向ける。電源線や他の導線は、6.3.2.1 項に示した方法に従って分離するか又は取り外すこと。

注：短く、かつ永久的に接続された導線については、クランプ（6.2.3 項に述べた）の移動は、その導線の長さにより制限される。

- 6.3.2.3 さらに、主機器の動作に必要な補助機器で、かつ、測定法が別途規定されていない全ての補助機器について、クランプの電流トランスを補助機器の方に向けて上記の測定を行う。（ここでは、勿論、他の導線を取り外したり、無線周波数での分離は必要ない）

6.4 測定結果の評価

測定電力は、各測定周波数における最大指示値及び吸収クランプの較正曲線から求める。（引用規格(9)(CISPR16-1-3)の付則 B に示された例も参照）

7. 動作条件と結果の解釈

妨害波測定中、機器は以下の条件で動作させること。

7.1 一般事項

7.1.1 製造者の取扱い説明書と矛盾しない限り、7.2 項及び 7.3 項に規定する通常の負荷条件、矛盾する場合は、取扱い説明書が優先する。これらの諸項以外の機器については、製造者の取扱い説明書に示された条件とする。

7.1.2 動作持続時間は、機器に適宜に表示されていない限り制限されない。制限がある場合、それに合わせること。

7.1.3 ならし運転の時間は特に規定していない。ただし、試験前に機器を十分な時間動作させておき、その動作状態が機器の通常の寿命期間中の典型的な状態になるようにすること。モータのならし運転は、製造者が実施すること。

7.1.4 機器は、機器の定格電圧並びに定格周波数の電源によって運転すること。

妨害波レベルが供給電圧において相当変動するかどうかを確かめるため、約 160kHz と約 50MHz における試験を、定格電圧の 0.9 倍から 1.1 倍までの範囲にわたって実施すること。この場合、測定は最大の妨害波を引き起こす電圧において行うものとする。

機器の定格電圧に範囲がある場合は、製造者が指定する定格電圧範囲内にある、ごく一般的な定格電源電圧のうち、最低のものを 0.9 倍した電圧と、最高のものを 1.1 倍した電圧を適用する。

注：ごく一般的な定格電源電圧とは、100V, 110V, 115V, 120V, 127V, 200V, 220V, 230V, 240V, 250V である。

2 つ以上の定格電圧を持つ機器については、定格電圧を 0.9 倍及び 1.1 倍して最大の妨害波を生ずる電圧を用いること。

定格周波数が 50Hz から 60Hz まで範囲がある機器については、妨害波レベルが電源周波数によって相当変動するかどうかを確かめるため、約 160kHz と約 50MHz における試験を、上記で決定した電源電圧において、50Hz 及び 60Hz で実施すること。この場合、測定は最大の妨害波を引き起こす電源周波数において行うものとする。

7.1.5 ある限られた数の固定位置を持つ速度制御器については、ほぼ平均及び最高速度に調整すること。もし、この規格にそれとは反対の指示がなければ、高い方の読み値を記録すること。

電子制御器が組み込まれた装置は、7.2.6.1 項に概説する手順に従って、制御器を最大妨害に調整しておかなければならない。ただし、148.5kHz から 30MHz までと、30MHz から 1000MHz までの両方の周波数帯において行うものとする。

通常状態では頻繁に調整を行うように設計されていない、連続調整可能な制御器が既にプリセットされていた場合、試験中これを調整してはいけない。

7.1.6 周囲温度は、15°C から 35°C までの範囲内にあること。

7.2 特定機器及び組み込み部品に対する動作条件

7.2.1 多機能機器

本規格の別の節又は他の規格に同時に該当する多機能機器は、内部改造なしで試験可能であれば各々の機能について別々に試験しなければならない。このようにして試験された機器は、それぞれの機能が関連する節／規格を満足した場合全ての節／規格の要求に適合したとみなされる。

別々に機能を動作させ試験を行うことが実際的でないか、特定の機能を分離するとその機器の本

来の機能の遂行ができなくなるような機器については、必要な機能を動作させてそれぞれの節／規格の条項の規定を満たす場合のみ適合したとみなされる。

7.2.2 電池動作機器

それぞれの許されているモードで 7.3 項の動作条件に従って動作させながら試験を行うこと。

7.2.3 機器組込用の始動スイッチ、速度制御器等

表 A.2 に示すマシンや類似の機器に組み込まれたスタータ、速度制御器等については 7.4.2.3 項の第 2 パラグラフを適用する。

7.2.3.1 ミシン及び歯科用ドリルのスタータ及び速度調節器

モータの起動及び停止時に発生する妨害波のレベルを決定するため、モータの速度は 5 秒で最高速度に上昇させること。停止させる場合は、調節器を素早くオフの位置にもどす。クリック率 N を決定するため、始動から始動までの間隔は 15 秒とすること。

7.2.3.2 電動加算機、電動計算機及び電動金銭登録機の始動スイッチ

少なくとも 1 分間当たり 30 回以上始動するように断続動作をさせること。もし、1 分間当たり 30 回以上の始動ができない場合、實際上、1 分間当たりできるだけ多くの始動をするように断続動作をさせること。

7.2.3.3 スライドプロジェクタの映像切換装置

クリック率 N を決定するため、装置はスライドを用いず、ランプを点灯して、1 分間当たり 4 枚のスライドを交換する割合で動作させること。

7.2.4 サーモスタット

ここでの「サーモスタット」は、電気暖房機又は電気温水器、オイル及びガスバーナ等の制御のための分離型並びに組み込み型のものをいう。

据え付け使用を意図して恒久的に設置された暖房装置のためのサーモスタット又は組み込み型のもは、単独型、携帯型、又は移動型の暖房器具のために決定されたクリック率 N の 5 倍とすること。

クリック率 N は、製造者が指定する最大動作率に対し、或いは、ヒータ又はバーナと共に販売される場合は、このヒータ又はバーナの $(50 \pm 10)\%$ のデューティサイクルに対して決定しなければならない。

妨害波の振幅及び持続時間は、サーモスタットの最小定格電流で測定しなければならない。加速抵抗器を持つサーモスタットでは、更に、同一の測定を、分離ヒータを接続せずに実施しなければならない。

實際上、サーモスタットを誘導性負荷（例、リレー、電磁接触器）と共に用いるときは、全ての測定は、実際に用いる最大のコイルのインダクタンスを持つそれらの素子を用いて行わなければならない。

十分な測定を行うため、接点は、妨害波レベルが通常の動作で遭遇するものが代表されることを保証できるように、適切な負荷で十分な回数動作させることが重要である。

注 1: サーモスタットで動作するスイッチを含む機器については、7.3.4 項を適用する。

注 2: サーモスタットが制御しない機器の中に組み込まれている場合、そのサーモスタットは 7.2.4 項又は 7.3.4.14 項に従って取り扱う。

7.2.5 サーモスタット —7.2.4 項の規定の代替手順

この代替手順に従うサーモスタットは、4.2.3.2 項、4.2.3.4 項及び図9のフロー図は適用しない。

7.2.5.1 分離型、又は、例えばタイマー付きなどのように、制御箱に内蔵された、固定の暖房設備に組み込まれることを意図したサーモスタットについては、製造者は最大のスイッチ動作数を指定しなければならない。クリック率 N はこの指定から求める。これが得られなければ、クリック率 $N=10$ を用いて Lq を決定すること。4.2.2.2 項を参照。

サーモスタットの40回の接点動作（20回の開動作、20回の閉動作）を、手動で温度設定機構を動かして発生させる。もしくは、冷熱送風機などにより自動的に発生させる。

妨害波の振幅と持続時間は、サーモスタットの定格電流が最も小さい場合に測定すること。最小定格電流が記載あるいは公表されていない場合、最大定格電流の10%の値を用いる。 Lq レベルを超える妨害波の数は全体の25%以下でなければならない。加速抵抗を内蔵したサーモスタットに対しては、負荷を接続せずに同様の測定を追加して行うこと。

サーモスタットが誘導性負荷（例えばリレー、接触器）に使用されることがある場合、すべての測定を、製造者の仕様で規定されている最大のコイルインダクタンスを持つ装置を用いて行うこと。

試験に先立ち、接触器は定格負荷で100回動作させること。

注：これは、妨害波のレベルが通常の動作において発生するものの代表であることを保証するためである。

7.2.5.2 サーモスタット制御の三相スイッチ

サーモスタット制御の三相スイッチはサーモスタットとして扱う。（7.2.5.1 項参照）製造者が仕様を提示していない場合、クリック率 $N=10$ を適用すること。

7.2.5.3 サーモスタット制御の携帯式及び移動式室内暖房機器

携帯式及び移動式室内暖房機器に対しては、製造者は最大開閉率を規定すること。クリック率 N は仕様から導き、7.2.5.1 項の手順に従うこと。

製造者が仕様を提示していない場合、7.2.5.1 項の手順に従ってクリック率 $N=10$ を適用するか、或いは、クリック率 N を制御装置の $(50 \pm 10)\%$ のデューティサイクルにて決定すること。図9の手順に従うこと。

容量切り替えスイッチがあるならば最小に設定すること。

試験に先立ち、接触器は定格負荷で100回動作させること。

注：これは、妨害波のレベルが通常の動作において発生するものの代表であることを保証するためである。

7.2.6 半導体素子を内蔵する制御装置

7.2.6.1 最大妨害波レベルに対する調整

各測定周波数において、指示計の指示が最大になるように、制御装置を調整すること。推奨周波数（7.4.1.3 項参照）ごとに妨害波レベルを記録した後、制御装置をそのままの状態にしてその周波数近傍の周波数帯を掃引しながら測定し、妨害波の最大値を記録しておくこと。（例えば、160kHz において指示値が最大になるように調節した制御装置について、150kHz から240kHz までの掃引など）

7.2.6.2 複数の調整用制御器を備えた機器

独立して調節できる複数の制御装置を備える機器であって、各制御装置の最大定格負荷電流が25A以下の場合には、以下の方法によって測定を行う。

この試験方法は、これらの複数の制御装置が電源の同じ相に接続されている機器、及び別々の相に接続されている機器の両方に適用する。

7.2.6.2.1 各々の制御装置は、個別に試験を行う。測定は7.2.6.1項に従い、機器の全ての端子について行う。

各制御装置に対して個別にスイッチが備えられている場合には、試験の間使用していないユニットはスイッチを切っておくこと。

7.2.6.2.2 各制御装置が最大定格電流を流すとき、機器に流れる1相当りの最大電流が25Aを超えない範囲で、できるだけ多くの独立した制御装置をそれぞれの負荷に接続する。

最大負荷に対して全ての制御装置を接続することができない場合には、7.2.6.2.1項の試験で妨害波が最大になるような制御装置を優先して用いる。

注：接続する制御装置は、周波数や端子の違いによって異なることがある。

個々の制御装置の設定は、7.2.6.2.1の測定で妨害波レベルが最大になるものと同一であること。さらに、他の設定では、妨害波がより強くなることを簡単に確かめておくこと。測定は機器の電源端子、全ての相及び中性線、負荷端子、補助端子について行う。各制御装置が全て雑音抑制素子を含み完全に自己完結した制御回路から構成されており、他の装置と独立に動作し、他の制御装置が制御する如何なる負荷をも意図的に又は偶発的に制御することがない場合には、この項の試験は行わない。

7.3 標準動作条件及び通常負荷

7.3.1 家庭用及び類似目的のモータ応用機器

7.3.1.1 電気掃除機

7.3.1.1.1 補助機器がない電気掃除機は、付属品は付けずに空の集塵袋（集塵容器）を正しく取り付けて連続的に動作させること。自動巻き取り機（コードリール）にて巻きとられる電源コードを持つ電気掃除機は5.2.1.1に従って、電源コードは完全に引き出した状態で測定すること。

7.3.1.1.2 電気掃除機の吸い込みホースに内蔵された導線については4.1.1.2に従うこと。

7.3.1.1.3 妨害波電力の測定は、30MHz から 300MHz までの周波数帯では、（電源端子における測定の他に）吸収クランプを用いた妨害波電力の測定を行うこと。吸い込みホースとこれに内蔵されている導線の代わりに、内蔵の導線と同数の心線を持つ必要な長さの可撓コードを（ただし、プラグ又はソケットが、使用者によって簡単に交換できるものに限る）取り替えて行う。

7.3.1.1.4 電気掃除機の付属のパワーノズルは、ブラシに機械的負荷を加えないで連続的に動作させること。冷却が必要な場合は、非金属製のホースによって冷却すること。

パワーノズルが全長0.4m未満の取り外し出来ない電源線を用いて電気掃除機に接続されている場合、又は、プラグとソケットで電気掃除機に直結されている場合は、それらを一緒にして測定すること。その他の全ての場合には、機器を分離して測定すること。

7.3.1.2 床磨き機は、磨きブラシに機械的負荷を掛けずに連続動作させること。

7.3.1.3 コーヒー挽き機及びコーヒーマーカー

コーヒー挽き機は、無負荷で連続動作させること。

7.3.1.3.1 コーヒー挽き機

タイマー付きのコーヒー挽き機は、タイマーにより動作可能な最大の時間を無負荷で動作させること。

タイマーのないコーヒー挽き機は、取扱説明書で指定された最大量の炒られたコーヒー豆を挽くのにかかる時間を無負荷で動作させること。

無負荷で器具を動作させることが不可能な場合は、取扱説明書で指定された最大量の炒られたコーヒー豆を用いて動作させること。

7.3.1.3.2 コーヒー挽き機内蔵のコーヒーマーカー及びエスプレッソメーカー

コーヒー挽き機を内蔵するコーヒーマーカー及びエスプレッソメーカーは 7.2.1 項に従い試験すること。コーヒーを挽く機能は 7.3.1.3.1 項に従って試験すること。

コーヒー挽き機の動作時間を使用者が設定できる場合は、最大時間に設定すること。

7.3.1.3.3 全自動コーヒーマーカー

全自動コーヒーマーカーは 7.2.1 項に従い試験すること。異なる機能は、すべての妨害源が含まれるように順次動作させること。

試験条件は、取扱説明書に指定された、機器の正常動作を反映させること。指定のない場合は次の条件を別々に適用すること。

- ・全自動コーヒーマーカーは保温モード
- ・エスプレッソメーカーは予熱
- ・1分間にカップ1杯（約125ml）
- ・200mlの水を加熱後、30秒間休止
- ・1分間に20秒間スチームを出す

7.3.1.4 フードミキサー（キッチンマシン）、液体ミキサー、ブレンダー及び液化器は、無負荷で連続動作させること。速度制御については、7.1.5 項参照。

7.3.1.5 電気時計は連続動作させること。

7.3.1.6 マッサージ機器は、無負荷で連続動作させること。

7.3.1.7 ファン、フード換気扇は、最大風量で連続動作させること。ファンは加熱器がある場合は、加熱した場合と加熱しない場合で各々動作させること。サーモスタット制御のスイッチについては、7.3.4.14 項参照。ファン及びフード換気扇で電子制御装置を持つものについては、さらに、7.1.5 項を適用する。

7.3.1.8 ヘアドライヤは、7.3.1.7 項のように動作させること。サーモスタット制御のスイッチについては、7.3.4.14 項を参照。

7.3.1.9 冷蔵庫及び冷凍庫は、扉を閉じて連続動作させること。サーモスタットは調整範囲の中央に設定する。キャビネットは空にし、加熱しないこと。測定は定常状態に達した後行う。

クリック率 N は、スイッチング動作回数の半分から決定する。

注：通常使用時は冷却器の上に氷が蓄積されるため、スイッチング動作回数は冷蔵庫が空の場合と比較して、約半分になる。

- 7.3.1.10 洗濯機には水を入れ、布は入れずに動作させる。入れる水の温度は製造者の取扱い説明書の指示に従う。サーモスタットが付いている場合は、選択されるプログラムの中で、最も高温になる設定値又は90°Cのいずれか低い方に調整すること。クリック率Nの決定に当たっては、機器にとって最も不利な制御プログラムを選定する。

注：乾燥機能がプログラムの一部である機器に対しては、7.3.1.12項を参照。

水止弁は、5.2.3項及び6.3項の解釈において、補助装置ではない。これら弁へのリード線は測定しない。電源リードでの妨害波電力の測定中、水止ホースは水栓に接続し、電源リードに並行して配置し、40cmの長さで最大10cmの間隔をおくものとする。その後、電源リードでの測定を、6.2項に従って行う。

- 7.3.1.11 皿洗い機：7.3.1.10項と同じ。

- 7.3.1.12 回転式乾燥機は、寸法が約0.7m×0.7mで、縁を二重に縫い取りした、乾燥状態での重量が140g/m²から175g/m²までの、あらかじめ洗濯した木綿布を入れて動作させること。

制御装置の制御部はクリック率Nが最高になるように、最低位置か最高位置に設定すること。

乾燥機能のみの回転式乾燥機は、製造者の取扱説明書の中で推奨されている木綿布の最大乾燥重量の半分を入れて動作させる。布は、その重量の60%で(25±5)°Cの水に浸すこと。

洗濯、脱水及び乾燥動作が1個の容器の中で順序を追って実施されるもので、洗濯機と一体型の回転式乾燥機は、製造者の取扱説明書によって、回転式乾燥機の行程に対して指定される木綿布の最大重量の半分を入れて動作させる。乾燥機の動作開始時の水の含有量は、前行程の洗濯動作後の脱水動作終了時に得られる含水量とする。

- 7.3.1.13 遠心力式乾燥機は、無負荷で連続的に動作させること。

- 7.3.1.14 かみそり及びバリカンは、7.1.2項に従い無負荷で連続的に動作させること。

- 7.3.1.15 ミシン

ミシンモータの連続妨害波の試験については、モータは縫う機構は動かすが、縫う物をつけずに最大速度で連続的に動作させること。スイッチから発生する妨害波又は半導体制御による妨害波の試験については7.2.3.1項又は7.2.6.1項を参照。

- 7.3.1.16 事務用電気機械器具

- 7.3.1.16.1 電動タイプライタは連続的に動作させること。

- 7.3.1.16.2 ペーパーシュレッダ

連続妨害波に関する試験を行う場合は、(もし可能であれば)連続運転の状態での結果を得るために、機器に用紙を連続的に投入すること。

不連続妨害波に関して試験を行う場合は、用紙投入毎にモータがオフとなるように用紙を一枚ずつ投入すること。このプロセスは、できるだけ早く繰り返すこと。

試験用紙は、シュレッダの設計寸法に関わらず、長さが278mmから310mmまでのタイプライタ用又は複写機用のものであること。その用紙の重さは、80g/m²(80グラム用紙)であること。

- 7.3.1.17 プロジェクタ

- 7.3.1.17.1 映写機はフィルムを入れ、ランプを点灯して連続的に動作させること。
- 7.3.1.17.2 スライドプロジェクタはスライドを付けずにランプを点灯して連続的に動作させること。クリック率Nを決定するには、7.2.3.3項を参照。
- 7.3.1.18 搾乳機は、真空にせずに連続動作させる。
- 7.3.1.19 芝刈り機は、無負荷で連続動作させる。
- 7.3.1.20 エアークンディショナ
- 7.3.1.20.1 空気温度を圧縮機モータの運転時間を変化させて制御する機器、又は、サーモスタットによって制御される加熱装置を有する機器は7.3.4.14項と同様の運転条件にしたがって測定する。
- 7.3.1.20.2 インバータ回路によって送風機又は圧縮機モータの回転数を変化させて能力を可変できる機器にあっては、温度調節器を、冷房運転のときは最低温度に暖房運転のときは最高温度に設定して測定する。
- 7.3.1.20.3 7.3.1.20.1項、7.3.1.20.2項の試験時の機器の周囲温度は、暖房運転時は(15±5)℃とし、冷房運転時は(30±5)℃とする。もし、この範囲の周囲温度が維持できない時は、安定して機器の運転が可能な別の温度でもよい。

周囲温度は、室内機の吸い込み温度によって規定する。

- 7.3.1.20.4 室内機と室外機から構成される機器（分離式）にあっては、冷媒配管長は5m±0.3mとし、かつ、配管は直径約1mのコイル状にして接続する。配管長が調節できないものには4m以上8m以下とする。
- 二つのユニット間の接続コードへの妨害波電力の測定については、リード線は、冷媒配管から分離し、クランプ測定を可能となるように延長すること。
- 他のすべての妨害電力及び妨害電圧の測定については、二つのユニット間の接続コードは、冷媒配管に沿わせること。
- 接地を要するもので、接地線が電源線に含まれるもの以外は、室外機の接地端子を基準接地面に接続する（5.2.1項、5.2.2項及び5.2.3項参照）。V型擬似電源回路網は、回路網に接続される機器（室内機もしくは室外機）から0.8m離して配置する。
- リードの最大長さに基づき、電源リード以外のこれらのリード線での妨害波端子電圧の測定のための開始周波数は、5.2.3項に規定された公式で定められている。

注：製造者が補助リード線の長さに関する特別な情報を提供していない場合、それらは、2m以上、30m未満とみなすことができる。

7.3.2 電気工具

7.3.2.1 一般事項

7.3.2.1.1 モータ駆動工具が2つの回転方向で使用できる場合は、測定は、15分間各々の方向で運転した後、各々の方向に対して実施すること。2個の妨害波のレベルの最高値が、許容値に適合しなければならない。

7.3.2.1.2 電気工具で、振動又は旋回するものを組み込んでいるものは、可能な場合、クラッチ若しくは他の機械的な装置によってこれらを切り離すか又はスイッチによって電氣的に切断して試験しなければならない。そのような離脱又は切断が不可能であり、製造者の説明書に基づき無負荷時に工具の使用ができない場合、工具が正常な速度で作動するように、振動又は旋回する物を取り除き、電源電圧を下げなければならない。

7.3.2.1.3 商用電源に接続することを意図するトランスを通して動作するように設計された工具については、下記の測定手順が適用される：

a) 端子電圧：148.5kHz から 30MHz まで

工具が昇圧トランスと共に販売される場合、妨害波は、トランスの電源側で行う測定によって評価すること。工具からトランスに至る電源線の長さは0.4mとし、それより長ければ、0.3mから0.4mの長さの水平の束になるように折り畳むこと。

工具が、トランスを使用するよう意図されている場合、妨害波は、工具と共に使用するよう製造者が推奨するトランスの電源側でなされた測定により評価すること。

工具が、試験のときに「サンプル」のトランスと共に供給されない場合、工具は、定格電圧で作動させ、かつ、妨害波は、工具の電源入力接続点でなされた測定によって評価すること。

b) 妨害波電力：30MHz から 300MHz まで

妨害波は、定格電圧で給電されているときに、工具の電源入力接続点でなされた測定によって評価すること。測定中に工具は、6.2.4項に述べた吸収クランプを用いる測定に適した長さの電源線を取り付けること。

7.3.2.2 手持ち（携帯用）電動工具として下記のもの：

ドリル、インパクトドリル、

ネジ回し及びインパクトレンチ、

ネジ切り機、

グラインダ、円盤型及びその他のサンダー、及びポリッシャー、

のこぎり、ナイフ及び剪断機、

機械かんな及びハンマー、

これらは、無負荷で連続動作させること。

7.3.2.3 可搬（半固定）の電動工具は、7.3.2.2項に含められた手持ち（携帯用）工具と同様に動作させること。

7.3.2.4 はんだ付け用機器、はんだ銃、はんだごて：

a) サーモスタット式や電子制御式スイッチを持たず、また、モータも調整制御器も持たない機器（すなわち、妨害を発生しない機器）については、測定は必要としない。

b) サーモスタット式又は電子制御式スイッチを備えた機器は、最も高いデューティサイクルで動作させること。温度制御装置がある場合、クリック率Nは、この制御装置の(50±10)%のデューティサイクルにて決定すること。

c) プッシュボタンスイッチで繰り返し操作する機器（例：はんだ銃）で、このスイッチからの妨害のみが認められるものは、製造者の取り扱い説明（定格表示ラベル）のデューティ係数と1周期の長さによって、単位時間当たり最大のスイッチング動作数がきまる。

- 7.3.2.5 グルーガン（接着剤銃）は、グルースティックが装填された状態で、連続動作させること。もしクリックが生ずる場合、クリック率Nは、テーブル上でガンをスタンバイ位置とし、定常状態の条件下で評価すること。
- 7.3.2.6 ヒートガン（ペンキ除去用送風機、プラスチック溶接用送風機等）は、7.3.1.7 項に述べるように動作させること。
- 7.3.2.7 電動ステップラは、製造業者の取扱説明書に従い最も長い釘かクランプを用いて、軟質木材（例えば、松材）を用いて動作させている間に測定すること。

全ての電動ステップラのクリック率Nは、毎分6回の速さで動作させて測定すること（製品情報又は製造者の取扱説明書に関係なく）。

電動ステップラに対しては、定格消費電力に関係なく、700W未満の携帯用電動工具の許容値が有効である。

- 7.3.2.8 スプレーガンは、容器を空にして付属品を付けずに、連続動作させること。
- 7.3.2.9 内部バイブレータ（振動器）は、バイブレータの容積の50倍の体積の水を満した丸い鋼板製容器の中心に置いて連続動作させること。

7.3.3 モータ応用電動医用機器

7.3.3.1 歯科用ドリル

歯科用ドリルモータの連続妨害波の試験について、電動機は、ドリル装置とともに最高速度で連続動作させること。ただし、材料を切削してはならない。

スイッチの妨害波、又は半導体制御による妨害波の試験については、7.2.3.1 項又は7.2.6.1 項を参照。

- 7.3.3.2 のこぎり及びナイフは、無負荷で連続動作させること。
- 7.3.3.3 心電計及び類似の記録装置は、テープ又は用紙を装着して連続動作させること。
- 7.3.3.4 ポンプは、液体を用いて連続動作させること。

7.3.4 電熱機器

測定を行う前に、機器を定常状態にさせること。他に規定がない限り、クリック率Nを、制御装置の $(50 \pm 10)\%$ のデューティサイクルに対して決定すること。もし、 $(50 \pm 10)\%$ のデューティサイクルに達しない場合は、代わりに出来るだけ高いデューティサイクルを適用すること。

- 7.3.4.1 サーモスタットや電力調節器によって制御される電気コンロの加熱素子及びホットプレートの加熱素子は、 $(50 \pm 10)\%$ のデューティサイクルで動作させる。水を満したアルミニウムの鍋を素子の上に置く。クリック率Nは、1分間あたりのスイッチング動作数の半分とする。電気コンロやホットプレートが2口以上の加熱素子を有する場合、順次個々の素子についてクリック率を測定して評価すること。
- 7.3.4.2 調理用なべ、卓上型ロースター、フライ用深なべは、通常の使用状態で動作させること。使用する油の最少量が規定されていない限り、なべ底の一番高い部分が以下に示す深さを確保できるように油を満すこと。

- － 調理用なべ：約 30 mm
- － 卓上型ロースター：約 10 mm
- － フライ用なべ：約 10 mm

7.3.4.3 給湯ボイラ、湯沸かし器、やかん、コーヒーマカ、ミルク沸かし器、哺乳びん加熱器、にかわなべ、消毒器、洗濯用ボイラは、半分まで水を入れ、蓋をせずに動作させること。投込み湯沸かし器は、完全に水に沈めて動作させること。20℃から 100℃までの範囲で調節可能な制御装置については中間（60℃）に設定し、固定制御装置の場合には固定設定位置で、動作させてクリック率を決定すること。

7.3.4.4 瞬間湯沸かし器は、流量を最大流量の半分に設定し、通常の使用状態で動作させること。制御装置を最高の位置（温度）に設定して、クリック率 N を決定すること。

7.3.4.5 蓄熱式及び非蓄熱式温水器は、定格の水量で満たして、通常の使用状態で動作させること。試験の間、水は抜き去らないこと。制御装置を最高の位置（温度）に設定して、クリック率 N を決定すること。

7.3.4.6 機器の間接加熱用として、ホテルやオープンバスで用いられるスチーム発生器は、定格水量を用いて動作させること。

7.3.4.7 保温皿、ポイリング・テーブル、ヒーティング・ドゥロワ、ヒーティング・キャビネットは、加熱室又は加熱面を空にして動作させること。

7.3.4.8 調理用オーブン、グリル、ワッフルアイロン、ワッフルグリルは、扉を閉じたまま、加熱室又は加熱面を空にして動作させること。

注：電子レンジの機能は CISPR11 の対象となる。

7.3.4.9 トースタ：4.2.3.3 “瞬時スイッチング” の条件を満たす場合、クリックの許容値は、適用しないものとする。

全ての他のトースタは、通常の負荷として、約 24 時間経過した白いパンのスライス（大きさ約 10 cm × 9 cm × 1 cm）を用いて、パンがきつね色になるまで、7.3.4.9.1 又は 7.3.4.9.2 に従って評価すること。

7.3.4.9.1 簡易なトースタとは、次のようなものである。

- － 焼き始めのときに発熱体に通電するための手動スイッチを内蔵しており、予め設定した時間が経過すると自動的に通電を停止するもので、
- － 焼いている間に発熱体を制御するための自動制御装置を内蔵していないもの。

簡易なトースタについては、クリック率 N の決定と発生する妨害波のレベルの評価は、次のとおりに行うこと。

a) クリック率 N の決定

通常の負荷を使用し、手動操作を規定の結果が得られるように設定すること。機器を温めた状態で、発熱体の平均通電時間（ t_1 秒）を 3 回のパン焼き動作から決定すること。各々の通電時間のあと、30 秒の休止時間をとること。

1 回のパン焼きに要する全時間は（ $t_1 + 30$ ）秒であり、故に、クリック率 N は、 $N = 120 / (t_1 + 30)$ 秒 となる。

b) 妨害波レベルの評価

上記のようにして定めたクリック率 N を使用し、4.2.2.2 項に規定する式を用いて、クリック許容値 L_q を計算すること。

トースタは、計算されたクリック許容値 L_q を適用して試験し、7.4.2.6 項に規定する上位四分

価法を用いて評価すること。トースタは a) 項で規定された設定において、空の状態 で 20 回の加熱周期分動作させること。各周期は加熱時間と休止時間から成り、次の加熱周期の開始時において機器がほぼ室温になるまで休止させる。強制空冷を行ってもよい。

7.3.4.9.2 その他のトースタは、通常の負荷を用いて動作させること。動作各周期は、加熱時間と休止時間から成り、休止時間は、30 秒とすること。

クリック率 N は、パンがこんがりきつね色となるような設定において決定すること。

7.3.4.10 アイロン機（卓上型アイロン、回転式アイロン、アイロンプレス機）：加熱面を開放状態とし、また制御装置を高温に設定して、制御装置のクリック率 N_1 を決定すること。

1 分間に 2 枚の割合で湿ったタオル（約 $1\text{m} \times 0.5\text{m}$ ）をアイロンがけして、モータ用スイッチのクリック率 N_2 を決定すること。

クリック許容値 L_q を決める時には、2 個のクリック率の和 $N=N_1+N_2$ を用いなければならない。アイロンはこの許容値を適用して試験し、制御装置とモータ用スイッチの両者については、7.4.2.6 項に規定する上位四分価法を用いて評価しなければならない。

7.3.4.11 アイロンは、空冷、水冷又は油冷を用いて、アイロン底面を冷やした状態で動作させること。クリック率 N は、制御装置を高温に設定して動作させ、デューティサイクルが $(50 \pm 10)\%$ の状態における 1 分当たりのスイッチング動作数の 0.66 倍と定義する。

7.3.4.12 真空包装機は、空の袋を使って、毎分 1 回又は製造者の取扱説明書に従って動作させること。

7.3.4.13 可とう性電熱機器（電熱パッド、電気毛布、ベッドウォーマ、電熱マットレス）は、加熱表面よりも 0.1m 以上大きい 2 枚の可とう性カバー（例、断熱性マット）の間に広げること。クリック率 N が制御装置の $(50 \pm 10)\%$ のデューティサイクルとなるように厚さ及び伝熱性を選ぶこと。

7.3.4.14 暖房機（ファンヒータ、コンベクタ、オイルヒータ、石油ストーブ、ガスストーブ、並びに類似機器）は、通常の使用状態で動作させること。

クリック率 N は、制御装置の $(50 \pm 10)\%$ のデューティサイクル、あるいは、製造者が指定する最大の動作率の状態 で決定すること。

妨害波の振幅及び持続時間は、容量切り替えスイッチがあれば、その最低の動作位置において測定すること。

電源線に接続されたサーモスタット及び加速用抵抗を持つ機器は、スイッチをゼロの位置にして同様の測定を行うこと。

実際にサーモスタットが誘導性負荷（例、リレー、開閉器）と共に用いられる場合、全ての測定は、実際用いられる最大のインダクタンスコイルを持つ装置を使用して行うこと。

満足な測定値を得るため、接点を妨害レベルが通常動作で遭遇する妨害の代表的なものであることを保証するような適切な負荷で、十分な回数動作させることが必要不可欠である。

注：固定して用いる目的の暖房機については、7.2.4 項を参照のこと。

7.3.4.15 炊飯器は定格容量の水を入れ、ふたを閉じて試験すること。定格容量の指示がない場合は、内側容器の最大容量の 80%の水を入れること。

炊飯器が炊飯過程の終了後自動的に保温モードに入る場合は、手動操作により炊飯を終了させ、クリック測定は保温動作を制御するサーモスタットが最初に動作した時から開始すること。

7.3.5 商品自動販売機、遊戯機及び類似の機器

連続妨害波が発生する限り、動作条件については特に規定しない。機器は、製造者の使用上の指示に従って、動作させること。

個々のスイッチ動作が手動で（直接的あるいは間接的に）操作され、また、それによってクリックが販売又は類似の過程ごとに2個以下しか発生しない自動機の場合には、4.2.3.1項が適用できる。

7.3.5.1 自動販売機

3回の販売動作を行う。ただし、各回の順次動作は、一旦、機械が静止した休止状態まで戻ってから開始すること。各販売動作によって生じるクリック数が同じであれば、クリック率 N は、数字的には1回の販売動作において発生するクリックの数の $1/6$ に等しい。また、発生するクリックの数が動作ごとに異なる場合には、更に7回の販売動作を行い、クリック率 N は、少なくとも、40個のクリックから決定すること。この場合、10回の販売動作が1時間内に均一に行われるように、各販売動作の休止時間が設定されていたものと仮定する。なお、この休止時間は最小観測時間を含めること。

7.3.5.2 ジュークボックス

動作サイクルは、機械を始動させるのに必要な最小金額の貨幣を最大数機械に投入し、次いで、相当する曲数の音楽を選定し演奏を行う。この動作サイクルは、最小40個のクリックを発生するまで繰り返す。クリック率 N は、1分間に発生したクリック数の半分に等しいものとして、決定する。

注：通常の使用頻度と貨幣の組合せによって、クリック数は観測される試験中の数の半分と考えられる。

7.3.5.3 ペイアウト機構を内蔵する自動遊戯機

賞球、賞品などを保管し払い出すために機械に組み込まれた電気機械的装置は、遊戯機能が独立して動作できるのであれば、動作システムから切り離すこと。

遊戯サイクルは、機械を動作させるのに必要な最少単位のコインを最大数投入すること。遊戯サイクルは、最小40個のクリックを発生するまで繰り返すこと。クリック率 N_1 は、1分間に発生したクリック数の半分に等しいものとして、決定する。

注：通常の使用頻度とコインの組合せを考慮すると、クリック数は試験中に観測されるクリック数の半分になると考えられる。

ペイアウトの平均頻度と平均数量は、製造者が提供すること。賞球、賞品などの保管と払出しのための装置のクリック率 N_2 は、製造者が提供する実際の払い出し数量に近い平均数量を1回の数量として、遊戯のシミュレーションをすることによって見積もること。この賞球払い出しのシミュレーションは、最小40個のクリックを発生するまで繰り返し、ペイアウト機構のクリック率 N_2 を決定する。

ペイアウト頻度を考慮するため、 N_1 を決定するのに用いられる遊戯サイクルの回数に、ペイアウト平均頻度を乗じる。この遊戯サイクル当たりの払出し回数に N_2 を乗じることによって、ペイアウト機構の有効なクリック率 N_3 を得る。

従って、機械のクリック率は、2個のクリック率の和、 N_1+N_3 となる。

7.3.5.4 ペイアウト機構を持たない自動遊戯機

7.3.5.4.1 ピンボールマシン

機械は普通程度の遊戯者（この機械又は類似の機械を 30 分以上操作した経験を持つ人）によって操作されること。機械を始動させるのに必要な最小単位のコインを最大数使用する。動作サイクルは、最小 40 個のクリックが発生するのに必要なだけ繰り返すこと。

7.3.5.4.2 ビデオ機械及びその他全ての類似の機器

これらの機械及び機器は、製造者の取扱説明書に従って動作させること。動作サイクルは、その機械を始動させるのに必要な最小単位のコインを最大数まで挿入した後に得られたプログラムであること。数個のプログラムを持つ機械の場合には、最大のクリック率を生じるプログラムを選択すること。プログラムの持続時間が 1 分未満である場合は、次のプログラムは、正常の使用状態を反映するように、前のプログラムの始動後 1 分以内には始動しないこと。この休止期間は、最小観測時間に含ませること。プログラムは、最小 40 個のクリックを生じるのに必要な回数を繰り返すこと。

注：この項は、ビデオ機械及び類似の機器が CISPR13 の中で考慮されるとき削除される。

7.3.6 電気及び電子玩具

7.3.6.1 分類

この規格の目的のために、玩具は以下のカテゴリに分類される。

各カテゴリに対し、特別要求事項が以下に規定される。

カテゴリ A：電子回路もモータもない電池式玩具。

注：例として、子供用の電気トーチがある。

カテゴリ A の玩具は、試験なしで要求事項に適合しているものとみなす。

カテゴリ B：電池内蔵で、外部電気接続が不可能な電池式玩具。

注：例として、音楽ソフト玩具、教育用コンピュータ、モータ内蔵玩具がある。

カテゴリ B の玩具は、次に記載された許容値に適合すること。

－ 4.1.2.2 項（放射妨害波）

カテゴリ C：電気コードによって接続された、または接続可能な周辺ユニットを持つ電池式玩具。

注 1：例として、有線式リモートコントロール玩具及び電話セットがある。

注 2：例として、周辺ユニットの例として、電池箱、制御ユニット及びヘッドホンがある。

カテゴリ C の玩具は、30MHz から 1000MHz までの許容値に適合しなければならない。

カテゴリ D：電子回路を組み込んでいない変圧器式玩具及び交直両電源玩具。

注：例として、電動ろくろ及び電子制御器を持たない軌道セットのような、モータまたはヒータ付き玩具がある。

カテゴリ D の玩具は、次に記載された許容値に適合すること。

－ 4.1.1 項（端子電圧）

－ 4.1.2.1 項（妨害波電力）と 4.1.2.2 項（放射妨害波）

－ 4.2 項（不連続妨害波）

カテゴリ E：電子回路を組み込んだ変圧器式玩具及び交直両電源玩具、この規格の適用範囲内であるが、他のカテゴリに属さない全ての他の玩具。

注：例として、教育用コンピュータ、電子オルガン、チェスセット及び電子制御ユニットを備えた軌道セットが

ある。

カテゴリ E の玩具は、次に記載された許容値に適合すること。

- 4.1.1 項（端子電圧）
- 4.1.2.2 項（放射妨害波）
- 4.2 項（不連続妨害波）

軌道上を走る玩具に対して、4.1.2 項に基づく妨害波電力測定は、放射妨害波測定の代替法として使用してもよい。

7.3.6.2 試験の適用

7.3.6.2.1 端子妨害波電圧測定

端子妨害波電圧測定は、擬似電源回路網を使って、変圧器の電源側だけで実施すること（5.1.2 項参照）。

電圧プローブ（5.1.3 項参照）による端子電圧測定は、2m を超える負荷及び制御ケーブルに接続された端子においてのみ実施すること。

7.3.6.2.2 妨害波電力測定

試験は、60cm より短い相互接続ケーブルには適用しない。

7.3.6.2.3 放射妨害波測定

測定は、代表的なケーブル配置で実施し、それを試験報告書に記録するものとする。

試験は、モータ及び周波数が 1MHz を超えるクロックを発生する電子回路のいずれも組み込んでいない玩具に対しては適用しない。

7.3.6.3 動作条件

試験中、玩具は通常で動作する。変圧器式玩具は、玩具に備えられた変圧器を用いて試験する。玩具が変圧器なしで供給された場合、適切な変圧器をつけて試験すること。

交直両電源玩具で 1MHz を超えるクロック周波数をもつものは、玩具用の変圧器により電源を供給し、かつ、電池を挿入した状態で試験する。

異なる機器に使用するために別々に販売された周辺装置（例えば、ビデオ玩具カートリッジ）の場合、周辺装置は、動作することを意図した全ての機器に対して、周辺装置の適合性を検査するため、周辺装置の製造者によって選択された、少なくとも一つの適切な代表となるホスト機器で試験すること。そのホスト機器は、製造された装置シリーズの代表的なものであり、標準的であること。

7.3.6.3.1 軌道上を走る電動玩具

軌道上を走る電動玩具には、同一の梱包で販売される可動部品、制御装置及び軌道を含む。

試験をするうえで添付の説明書に従って玩具を組み立てること。面積が最大となるように軌道を配置すること。その他の部品は図 7 に示すように配置すること。

玩具の各可動構成部品は軌道上を走っている間に個々に試験すること。梱包内の全ての部品を試験すること。また、全ての可動構成部品が同時に運転されている状態で試験すること。玩具に含まれている全ての自走式車両は同時に軌道上を走行させるが、自走式でない車両を軌道上に置いてはならない。玩具を最も不利な構成とし、これらの条件で各試験を行う。

軌道上を走る玩具が同一の可動構成部品、制御装置及び軌道で構成されており、可動構成部品の数だけが異なっている場合は、1個の梱包の中に最も多くの可動構成部品を備えている玩具を試験するだけでよい。この玩具が要求事項に適合するなら、その他の玩具は、試験をすることなく、要求事項に適合するものとみなす。

単体で売られていても、玩具の一部として要求事項に適合しているものは、試験は必要ない。

個別の可動部品で玩具の一部であると承認されていない限り、2m×1mの大きさの楕円軌道上で試験をすること。必要な軌道、導線及び制御装置は、個別の可動部品の製造者が供給すること。もし、このような補助装置が供給されていない場合は、試験機関が適切と考える補助装置を用いて試験すること。

7.3.6.3.2 実験キット

通常使用目的のために製造者が規定する実験用キットの組み合わせのいくつかに対してEMC試験を行う。キットの組み合わせの選択は製造者が行うが、最も大きい妨害を発生する可能性がある組み合わせを選択する。

7.3.7 種々の装置と機器

注：30MHzから1000MHzまでの周波数範囲における妨害波の許容値は、7.3.7.1項から7.3.7.3項までに引用される不連続妨害だけを生じる装置に対しては適用しない。(4.2.1項参照)

7.3.7.1 機器又は装置に組み込まれていないタイムスイッチ

スイッチは、 n_2 倍(スイッチング動作数-7.4.2.3項参照)が最大限になるように調整する。負荷電流は、最大定格値の0.1倍とし、製造者により規定されていない限り負荷は白熱電球とすること。

4.2.3.3項“瞬時スイッチング”の条件が満たされる場合、発生したクリックの振幅に対する許容値はないものとする。

手動操作のON及び自動OFFを備えたスイッチにおいては、平均“ON”時間(t_1 秒)は、 n_2 が最大となるようにスイッチを調整して、連続した3回の動作における平均値とすること。休止時間を30秒とすること。1サイクルの時間は、(t_1+30)秒となり、クリック率 $N=120/(t_1+30)$ となる。

7.3.7.2 電気さく用電源装置

電気さく用電源ユニットのさく端子における妨害電圧の測定を行う場合、さく線を、10nFのコンデンサ(少なくとも電気さく用電源ユニットの無負荷出力電圧に等しいサージ電圧に耐えるもの)及び250Ωの抵抗(擬似電源V型回路網に組み込んだ50μHに並列の50Ωの抵抗により、要求された300Ωの負荷抵抗となる)を含み、図6に示すように接続した直列のRC回路によりシミュレートすること。

電気さく供給ユニットに対する許容値を電源端子及び供給ユニットの出力端子に適用する。擬似電源V型回路網の50Ωのインピーダンスと直列挿入した250Ωの抵抗によるさく等価回路によって分割された測定値に、16dBの補正值を加算すること(図6の凡例の5項も参照)。

さく用線の漏えい(洩)抵抗は、この直列回路に並列に接続した500Ωの抵抗によって代表される。

測定時、機器は通常の位置で動作させること(機器は垂直の位置から最大15度傾いてもよい)。

工具なしで操作できる制御器は、最大妨害となるように設定すること。

交流又は直流で動作するように設計された電気さくは、両方の電源で試験すること。

さく用回路の接地端子は、擬似電源V型回路網の接地端子に接続すること。さく用回路の接地端子が明瞭に表示されていない場合、それらを順番に接地すること。

注：電気さく用ユニットの高エネルギーパルスによる測定受信機の高周波入力に対する損傷を防ぐため、周波入力前にアッテネータを挿入することが必要となる場合がある。

7.3.7.3 電子式ガス点火器

手動操作の単発スパーク電子式ガス点火器によって発生した妨害は、その点火器が電源接続又は切断動作目的のためだけのスイッチで動作するものならば、4.2.3.1項に基づき無視する(例えば、集中加熱ボイラ及びガスヒータなど、ただし調理用機器は除く)。

上記以外の、電子式ガス点火器を組み込んだ機器はガスなしで次のように試験すること。

7.3.7.3.1 単発スパーク式点火器

妨害が連続性か不連続性を、次のようにして決定する。

スパークの間隔を2秒以上空けて、10回の単発スパークを発生させる。クリックが200msを超える場合、表1及び表2の連続妨害波の許容値を適用する。4.2.3.3項“瞬時スイッチング”にあるクリック持続時間の条件を満たす場合はクリック率を5以下とし、発生したクリック振幅に対する許容値はないものとみなす。

そうでなければ、クリックに対する許容値 L_q は、経験的なクリック率 $N=2$ を用いて4.2.2.2項に従い測定する。このクリック率は、想定した実際的な数値であり、クリックに対する許容値 L_q は連続妨害許容値 L に24dB加算したものである。

この点火器は、計算されたクリックに対する許容値 L_q を適用して、スパークの間隔を最小2秒として40回スパークさせて試験し、上位四分値法により評価すること(7.4.2.6項参照)。

7.3.7.3.2 反復性点火器

妨害が連続性か不連続性を、次のようにして決定する。

点火器を動作し、10回のスパークを発生させる。

例えば、

a) 妨害波が200msを超えている。

又は、

b) 妨害波と次の妨害波又はクリックとの間隔が200ms未満の場合。

表1及び表2の連続性妨害限度値を適用する。

連続妨害波を測定する場合、点火器具は試験期間中ずっとスイッチを入れた状態とする。2kΩの抵抗負荷を、放電路に挿入すること。

すべてのクリックが10ms未満の場合、クリック率 N は5以下とし、4.2.3.3項に基づいて、発生したクリック振幅に対する許容値はないものとする。

注：4.2.3.3項の例外に該当する機器に対して、10クリックの一つが10msを超え20ms未満の場合、少なくとも40クリックの持続時間を観測しなければならない。

4.2.3.3項の例外が適用できない場合、クリックに対する許容値 L_q は、経験的なクリック率 $N=2$ を用いて4.2.2.2項に従い測定する。このクリック率は、想定した実際的な数値であり、クリックに対する許容値 L_q は連続妨害許容値 L に24dB加算したものである。

この点火器は、計算されたクリックに対する許容値 L_q を適用して、スパークの間隔を最小 2 秒として 40 回スパークさせて試験し、上位四分値法により評価すること (7.4.2.6 項参照)。

7.3.7.4 殺虫機: $2k\Omega$ の抵抗負荷を放電路に挿入すること。

注: 通常、連続妨害波のみが観測される。

7.3.7.5 ガス放電ランプを組み込んだ個人医療機器、例えば治療目的の紫外線及びオゾンランプのようなものについては CISPR15 を適用する。

7.3.7.6 静電式空気清浄機は、通常の動作条件で、十分な量の空気のある状態で動作させること。

7.3.7.7 バッテリ充電器

他の装置又は機器に組み込まれていないバッテリ充電器は、電源端子を擬似電源 V 型回路網に接続して 5.2.4 項と類似の方法で測定すること。

負荷端子は、供試装置の最大定格電流及び/又は電圧が確保できるような可変抵抗負荷に接続すること。4.1.1.2 項も参照。負荷を接続すると、負荷端子に触れることができない場合、負荷端子における測定は不要である。

装置を正しく動作させるために完全に充電されたバッテリが必要な場合、バッテリを可変負荷に並列に接続すること。

抵抗負荷、又は完全に充電されたバッテリに接続されている場合には動作しないバッテリ充電器は、一部充電されたバッテリを接続して試験すること。

負荷を制御すべき電圧又は電流が、最大及び最小値に到達するまで変化させること。入力及び負荷端子における妨害の最大レベルを記録すること。

注: バッテリに接続される端子は、追加端子とみなし、表 1 第 4 列及び第 5 列の許容値を適用する。

7.3.7.8 整流器

機器又は装置の中に組み込まれていない整流器は、電源端子を V 型擬似電源回路網に、負荷端子を供試装置の仕様動作範囲の上限の電流又は電圧動作を保証する可変抵抗負荷に接続し、5.2.4 項に従って測定する。

負荷は、電圧又は電流の制御範囲の最大値及び最小値まで変化させること。入力及び負荷端子における妨害波の最大値を記録すること。

7.3.7.9 コンバータ

機器又は装置の中に組み込まれていない商用電源に接続可能なコンバータは、電源端子を V 型擬似電源回路網に、負荷端子を可変負荷に接続し、5.2.4 項と同様の方法で測定すること。特に製造者による指定が無い限り抵抗負荷を使用すること。

負荷は、電圧又は電流の制御範囲の最大値及び最小値まで変化させること。入力及び負荷端子における妨害波の最大値を記録すること。

電池で動作するコンバータの場合、電源端子は電池へ直接接続し、電池側の妨害波電圧は、5.1.3 項に説明した電圧プローブを用い、7.2.2 項に規定した方法で測定する。許容値は 4.1.1.4 項の最終段落に示す。

7.3.7.10 ホイスト

無負荷で断続的に作動させて運転する。

クリック率 N は、1 時間当たり 18 回の動作サイクルで決定すること。各サイクルは下記によること。

- a) 1 つの運転速度のみを持つホイストについては；
持ち上げる；一時停止；おろす；一時停止
- b) 2 つの運転速度を持つホイストについては；下記両方のサイクルを交互に
サイクル 1 少しずつ上げる（遅い速度）；上げる（全速）；少しずつ上げる；一時停止；
少しずつ下げる；下げる（全速）；少しずつ下げる；一時停止；
サイクル 2 少しずつ上げる；一時停止；少しずつ下げる；一時停止。

注：試験の時間短縮のため、試験サイクルは加速してもよい。ただし、クリック率は、1 時間に 18 サイクルで計算する。過剰なデューティサイクルによりモータを損傷しないよう注意すること。

牽引運転についても類似の試験を行うこと。

巻き上げと牽引は別々に測定し評価すること。

7.4 結果の評価

7.4.1 連続妨害波

7.4.1.1 各測定において測定用受信機の読み値を約 15 秒観測し、無視すべき孤立したスパイクを除き、読み値の最大を記録すること。

7.4.1.2 もし、妨害波の全般的レベルが一定ではなく、15 秒間に 2dB 以上連続して上昇または下降するならば、機器の通常使用の条件に従い、下記のように妨害波を測定すること。

- a) 電気ドリル又はミシンモータのようにスイッチの ON 又は OFF を頻繁に行う機器である場合、各測定の周波数において、各測定の直前にスイッチを ON にし、各測定の直後に OFF にすること。
各周波数において、最初の 1 分間における最高値を記録すること。
- b) ヘアドライヤのように、通常、長時間使用する機器である場合、測定の全期間にわたり、スイッチを ON のままにすること。
また、各周波数において、妨害波の読み値が安定（7.4.1.1 項の規定による）した後その値を記録すること。

7.4.1.3 148.5kHz から 30MHz までの全周波数範囲にわたって妨害波電圧の許容値を適用する。従って、この全周波数帯にわたって妨害波特性を評価すること。

まず、最初に全周波数範囲について調査又は走査を行うこと。準尖頭値検波器測定では、少なくとも以下の特定の周波数と、読み値が極大となるすべての周波数を登録すること。

160kHz、240kHz、550kHz、1MHz、1.4MHz、2MHz、3.5MHz、6MHz、10MHz、22MHz、30MHz

これらの周波数の許容範囲は±10%である。

7.4.1.4 30MHz から 300MHz までの全周波数範囲にわたって妨害波電力の許容値を適用する。従って、この全周波数帯にわたって妨害波特性を評価すること。

まず、最初に全周波数範囲について調査又は走査を行うこと。準尖頭値検波器測定では、少なくとも以下の特定の周波数と、読み値が極大となるすべての周波数を登録すること。

30MHz、45MHz、65MHz、90MHz、150MHz、180MHz、220MHz、300MHz

これらの周波数の許容範囲は±5MHz である。

- 7.4.1.5 30MHz から 300MHz までの全周波数範囲において、測定を単独機器について行うなら、45MHz、90MHz、220MHz の各周波数においてその周波数近傍の少なくとも 1 つの周波数で測定を繰り返すこと。

1 回目と 2 回目の測定結果において、対応する周波数での測定値の差が 2dB 以下ならば、最初の結果を採用する。もし、これらの差が 2dB を超えるならば、全周波数範囲の測定を繰り返し、各周波数について全ての測定結果のうち最大値を採用すること。

注：生産中の製品における試験では、重要な周波数に限定して測定してもよい。

- 7.4.1.6 30MHz から 1000MHz までの全周波数範囲にわたって放射妨害波の許容値を適用する。

- 7.4.1.7 マイクロプロセッサのような電子装置によって引き起こされる妨害波の平均値検波器による測定の場合、妨害波源の基本波周波数と高次高調波により構成される孤立したスペクトルの列が発生する可能性がある。

平均値検波器では、少なくとも、全ての孤立したスペクトルの列を登録すること。

- 7.4.1.8 機器の妨害波源が整流子モータのみの場合、平均値検波器による測定は必要ない。

7.4.2 不連続妨害波

- 7.4.2.1 最小観測時間 T は、両方の測定周波数帯（7.4.2.2 項参照）において下記の方法で得られる。自動的に停止しない機器については、次の何れか短い方の時間。

- 1) クリックが 40 個になるまでの時間、又は、スイッチング動作が 40 回になるまでの時間。
- 2) 120 分。

自動的に停止する機器については、40 個のクリックが発生するのに必要な最小数の完結したプログラムの持続時間、又は、40 回のスイッチング動作の時間。試験開始の 120 分後に、40 個のクリックが生じていないときには、進行中のプログラムの終了時点で試験を終える。

1 個のプログラムの終了と次のプログラムの開始との間隔は、即時再起動が禁じられている機器に対するものを除き、最小観測時間を含めないこと。即時再起動が禁じられている機器については、プログラムを再起動するため要求される最小時間は、最小観測時間を含めること。

- 7.4.2.2 クリック率 N の値は、7.2 項及び 7.3 項に規定する動作条件において決定すること。動作条件の規定がない場合は、148.5kHz から 500kHz までの周波数範囲に対しては 150kHz、500kHz から 30MHz までの周波数範囲に対しては 500kHz における典型的な最も厳しい条件（最大クリック率）において決定すること。

測定用受信機のアッテネータは、連続妨害波の許容値 L と振幅が等しい入力信号がメータ上で目盛の中間の振れを示すように設定する。

注：更なる詳細については、CISPR16-1-1 の 10 節を参照。

瞬時スイッチング（4.2.3.3 項参照）の場合、パルス列の継続時間は 500kHz のみにおいて決定すること。

- 7.4.2.3 クリック率 N は、下記の方法で得られる。

一般に N は、 $N = n_1 / T$ の式から決定される 1 分間当たりのクリックの数である。n₁ は、観測時間

T 分間のクリック数である。

ある種の機器（付則 A 参照）については、クリック率 N は、式 $N=n_2 \times f/T$ から決定する。ここで、 n_2 は、観測時間 T 間のスイッチング動作数（3.3 項参照）であり、また、 f は付則 A、表 A.2 に示される係数である。

7.4.2.4 不連続妨害波に対するクリックの許容値 L_q は、4.2.2.2 項に示す式に従って決定する。

7.4.2.5 スwitching動作により生じる妨害波の測定は、クリック率 N を決定する際に選択された同一のプログラムを用い、下記の限定された周波数において実施する。

150kHz、500kHz、1.4MHz、30MHz

7.4.2.6 機器は、最小観測時間 T 以上の時間で、上位四分価法によって、許容値 L_q に適合するかどうかを評価する。

クリック率 N をクリックの数から決定する場合、クリック許容値 L_q より高いクリックの数が、観測時間 T 中に数えられたクリック数の $1/4$ 以下であれば、供試機器は許容値に適合したとみなす。

クリック率 N をスイッチング動作回数から決定する場合、クリック許容値 L_q より高いクリックの数が、観測時間 T 中に数えられたスイッチング動作回数の $1/4$ 以下であれば、供試機器は許容値に適合したとみなす。

注 1：上位四分価法の使用の一例を付則 B に示す。

注 2：不連続性妨害の測定の手引きについては、付則 C を参照。

8 CISPR の無線妨害許容値の解釈

8.1 CISPR 許容値の意義

8.1.1 CISPR 許容値は、国内規格、関連する法規および公的規定に取り込むように各国の主管庁に勧告している許容値である。国際機関にもこれらの許容値を使用するよう勧告している。

8.1.2 型式承認の機器に対する許容値の意味は、統計的に、量産された機器の 80%以上が、80%以上の信頼度をもって許容値に適合していることである。不連続性妨害の場合には、8.2.2.3 項に規定した簡略化手順を適用し、この 80%—80%基準の適用をしない。

8.2 型式試験

型式試験を次に規定する。

8.2.1 連続性妨害を発生する機器

8.2.1.1 8.3 項に規定する統計的な評価方法を用いる当該型式の複数台のサンプル。

8.2.1.2 または、簡略化のために 1 台の機器 (8.2.1.3 項を参照)。

8.2.1.3 特に、8.2.1.2 項による場合は、生産品から無作為に選ばれた機器に対して、随時、その後の試験が必要である。

8.2.2 不連続の妨害を発生する機器

8.2.2.1 1 台でのみ行う。

8.2.2.2 生産品から無作為に選ばれた機器に対して、随時、その後の試験が必要である。

8.2.2.3 型式承認試験に関して係争が生じた場合には、次の簡略化手順を適用する。

最初の機器を測定して不合格の場合、最初の機器が不合格になったのと同じ周波数(複数の場合もある)で追加の3台の機器を測定する。

追加の3台の機器は、最初の機器に適用した要求事項と同じ要求事項を適用して判定する。

3台の追加の機器がすべてその規定に適合する場合、型式承認試験に合格とする。

追加の機器のうち、1台でも不適合の場合、型式承認試験に不合格とする。

8.3 大量生産する機器の許容値に対する適合性

許容値に対する適合性を統計的に評価するには、下記の3つの試験のうちのひとつ、又は上記8.1.2項の要求事項による適合性を確認できる他の試験に従うこと。

8.3.1項又は8.3.2項による試験は、その型のサンプル5台以上について行うこと。ただし、例外的な事情により5台が入手できない場合は、3台又は4台のサンプルを用いること。

8.3.3項による試験は、7台以上のサンプルについて行うこと。

注：まず、8.3.1項に記載された方法を用いて評価を始め、この方法では試験にパスできない場合のみ、8.3.2項または8.3.3項に記載されたより広範囲にわたる方法で試験を継続することを推奨する。

8.3.1 許容値までの一般マージンに基づく試験

サンプルの測定値がすべて許容値以下であり、下記の表4に示す一般マージン以上の余裕があれば適合とする。

表4 統計的評価のために用いる許容値までの一般マージン

サンプルの数量(n)	3	4	5	6
許容値までの一般マージン	3.8	2.5	1.5	0.7

この方法は製品を不適合とみなすことには使用しない。

注：この項で新たに導入された方法は CISPR16-4-3 に基づいている。

適合性は、次式により判定する。

$$x_{\max} + k_E \sigma_{\max} < L$$

ここで、

x_{\max} はサンプルの全測定値中の最高(最悪)値、
 k_E はサンプルの数量によって下の表から得られる係数、
 σ_{\max} は製品のグループにおける標準偏差値、
 L は許容値、である。

サンプルの数量(n)	3	4	5	6
係数 k_E	0.63	0.41	0.24	0.12

CISPR16-4-3 は、端子電圧及び妨害波電力のいずれにも $\sigma_{\max}=6.0$ を推奨している。放射妨害波については、この規格の適用範囲にある機器の測定に関して、同じ σ_{\max} の数値を想定している。上記の表4の許容値までの一般マージン値は、単純にこの6.0に係数 k_E を乗じたものである。表4にサンプル数量 $n=6$ までしか記載していないのは、 $n=7$ 以上については、追加のマージンがない、8.2.3項による二項分布を使用する方法が適用できるからである。

8.3.2 非心 t 分布に基づく試験

適合性は、次式により判定する。

$$\bar{x} + kS_n \leq 0$$

ここで、

\bar{x} は、サンプル n 台の測定値の算術平均値である。

k は、係数であり、当該型式の装置の80%が許容値を満足することを、80%の信頼度で保証する非心 t 分布の表から導かれている。k の値は、サンプル数量 n によって決まり、下表5に示す。

表5 非心 t 分布の適用のための係数 k

n	3	4	5	6	7	8	9	10	11	12
k	2.04	1.69	1.52	1.42	1.35	1.30	1.27	1.24	1.21	1.20

ここで

$$S_n^2 = \sum (x_n - \bar{x})^2 / (n-1)$$

S_n は、サンプルの標準偏差である。

x_n は、次のようにして決定する。：

規定した周波数帯域のそれぞれについて、測定値と許容値との差をとる。測定値が許容値より低ければ差はマイナスの値であり、測定値が許容値より高ければ差の値はプラスとなる。個々のサンプルの n 番目に対して、 x_n は、差の曲線が最大を示す周波数における差の値である。

注：すべての測定値が許容値よりも下にあれば、 x_n は許容値に最も近い。測定値のいくつかが許容値よりも上になれば、 x_n は許容値を超える最大値となる。

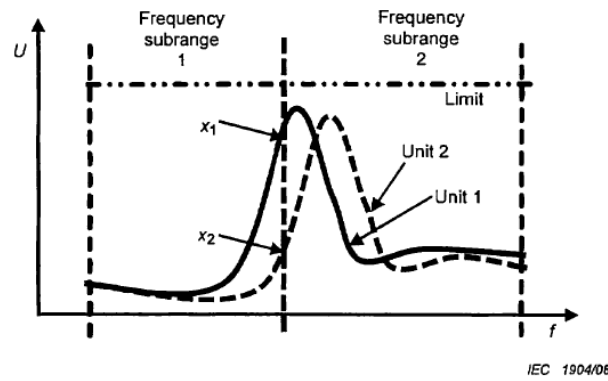
統計的評価は次の周波数帯域に対して別々に行わなければならない。

端子電圧	a) 150kHz - 500kHz
	b) 500kHz - 5MHz
	c) 5MHz - 30MHz
妨害波電力	a) 30MHz - 100MHz
	b) 100MHz - 200MHz
	c) 200MHz - 300MHz
放射妨害波	a) 30MHz - 230MHz
	b) 230MHz - 500MHz
	c) 500MHz - 1000MHz

x_n 、 \bar{x} 、 S_n の各量は、対数 [dB (μ V)、dB (pW)、又は dB (μ V/m)] で表わす。

すべての測定値が許容値以下であるのに、標準偏差値が高いだけのために試験が不適合になる場合は、この高い標準偏差が、2つの周波数帯の境界における x_n の最大値によって、正当化できない原因で生じたかどうかを調べる。この場合、評価は 8.3.3 項に従って行う。

注：この注の末尾にある図は、測定した妨害波の最大値が2つの周波数帯の境界に生じたときに判定が困難になる可能性を説明している。“U” は妨害波電圧の測定値、“f” は周波数である。ここで、サンプルの中から特性が異なる2台を取り出して示す。広帯域妨害波については、最大値や最大を示す周波数はユニットごとに異なり、ユニット1とユニット2の違いはその代表例である。平均値と標準偏差は、周波数帯毎にすべてのユニット（そのうち2台が図示されている）について計算する。この例では、計算した標準偏差は周波数帯2よりも周波数帯1のほうがはるかに大きくなる。（例えば、境界において x_1 と x_2 の数値の違いがどれほど大きいかを考えるとよい）周波数帯1の平均値は周波数帯2よりもはるかに小さいにもかかわらず、高い標準偏差値 S_n を表5からとった係数に乗じた後を考えると、稀なケースとして、このサンプルは規定の判定基準に対して不適合になることがある。これは単に周波数帯の設定の仕方によって生じた結果であるから、適合性に関して統計的に意味のある結論を引き出すことはできない。



8.3.3 2項分布に基づく試験

適合性は、サンプル n 台のうち、妨害波レベルの許容値を超える機器の数が c 台を超えない、という条件から判定する。表 6 参照。

表 6 二項分布の適用

n	7	14	20	26	32
c	0	1	2	3	4

8.3.4 さらに大きいサンプル数

サンプルに対する試験で要求事項に不適合となった場合、追加のサンプルを試験し、その結果を最初のサンプルでの結果と合わせて、より大きいサンプル数として、適否を判定してよい。

注：一般情報については、CISPR16-4-3 を参照。

8.4 項 不適合

下記に記述された統計的評価手順による評価によってこの規格の要求事項への適否を判断すること。

- 8.2.2.3 項 不連続妨害波に対して
- 8.3 項 連続妨害波に対して

9 放射妨害波の測定方法 (30MHz から 1000MHz まで)

9.1 測定装置

準尖頭値検波器付き受信機は引用規格 (7) (CISPR16-1-1) の第 4 節に従うものであること。

9.2 測定について

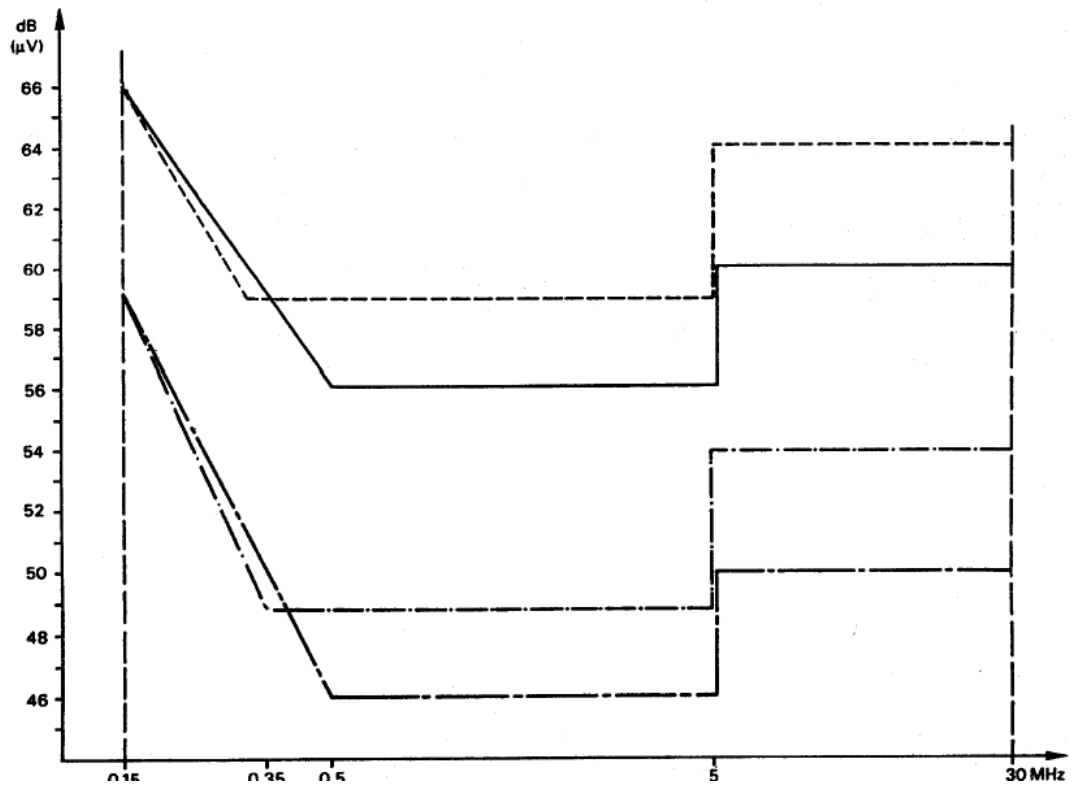
測定は、適用した試験方法における要求事項と表 3 において参照される規格に従うこと。

10 測定の不確かさ

家庭用電気機器、電動工具及び類似の機器のエミッション測定結果は CISPR16-4-2 に記述された測定装置の不確かさの考慮事項を参照すること。

この規格において許容値に対する適合性判定は、測定装置の不確かさを考慮することなく、適合性測定の結果に基づくこと。

但し、測定装置および測定系に接続・付属する諸々の装置における測定の不確かさを計算し、測定結果と計算した測定の不確かさの両方を試験報告書に記載すること。

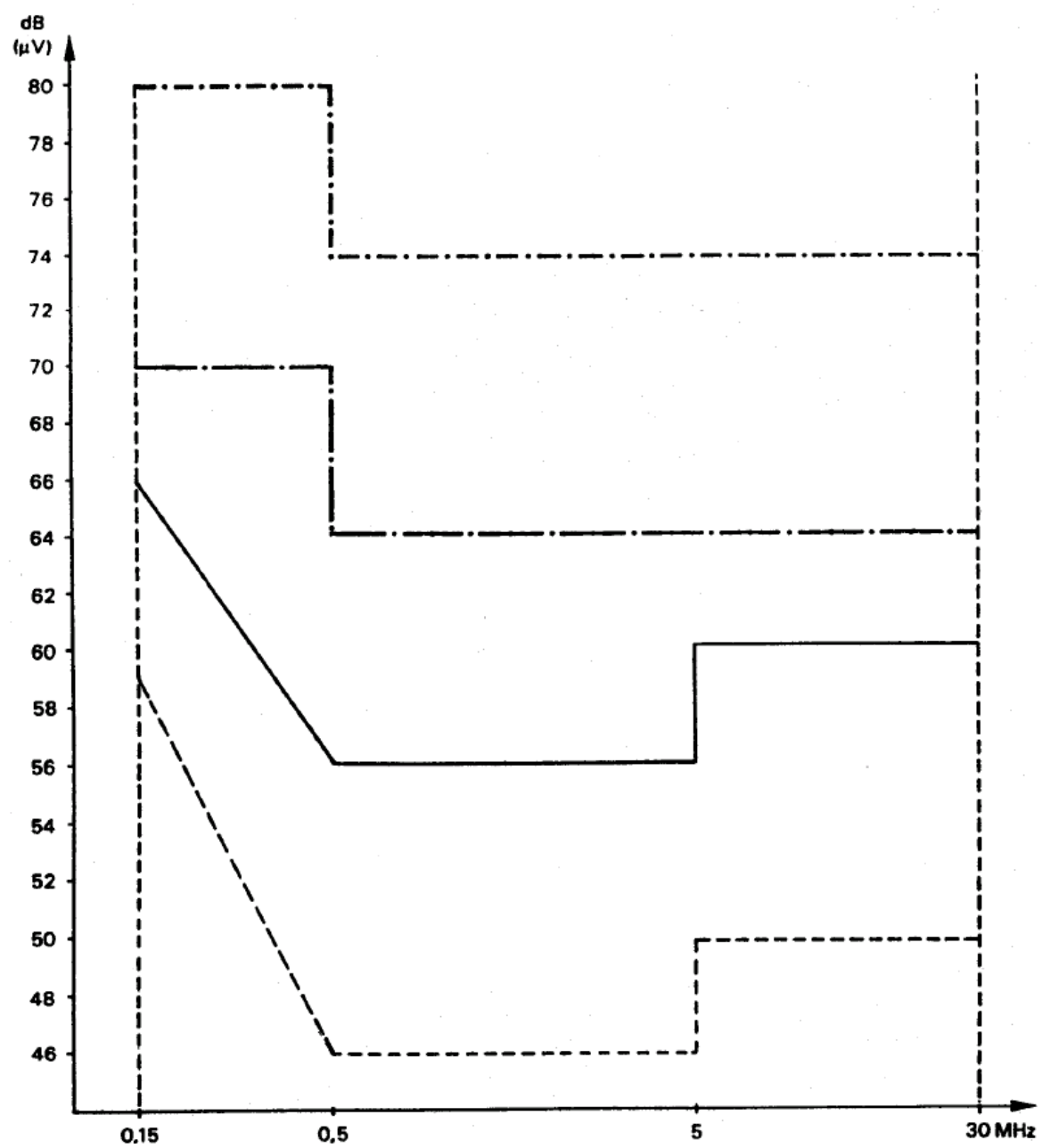


注：電動工具に対しては、700Wから1000Wまでは、+4dB、1000Wを超える場合は、+10dBとする。

凡例

- 電動工具 (<700W) : 準尖頭値
- 家庭用機器、他 : 準尖頭値
- · - · - 電動工具 (<700W) : 平均値
- · — · — 家庭用機器、他 : 平均値

図1 家庭用機器と電動工具の許容値のグラフ (4.1.1 項参照)



凡例

- 負荷端子と補助端子：準尖頭値
- · - · - 負荷端子と補助端子：平均値
- 電源端子：準尖頭値
- 電源端子：平均値

図2 制御装置の許容値のグラフ (4.1.1 項参照)

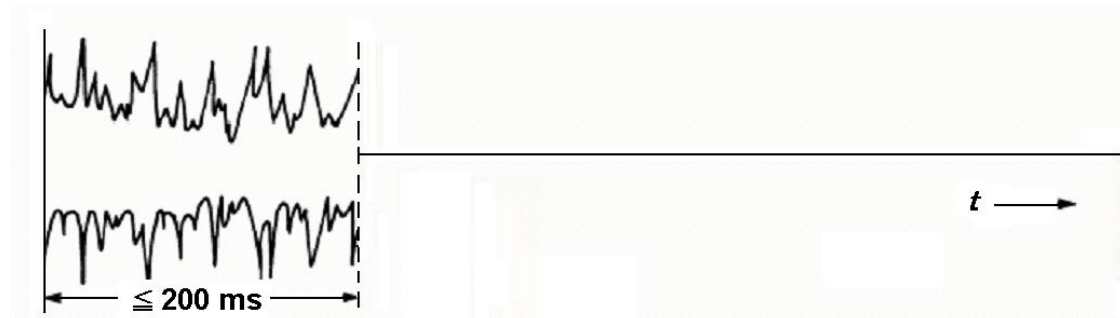


図 3a

1 個のクリック
 連続的なインパルス列からなり、測定用受信機の間周波出力で観測された 200ms 以下の妨害波。



図 3b

1 個のクリック
 200ms より短い個々のインパルスが 200ms より短い間隔で 200ms を超えて連続せず、測定用受信機の間周波出力で観測されたもの。

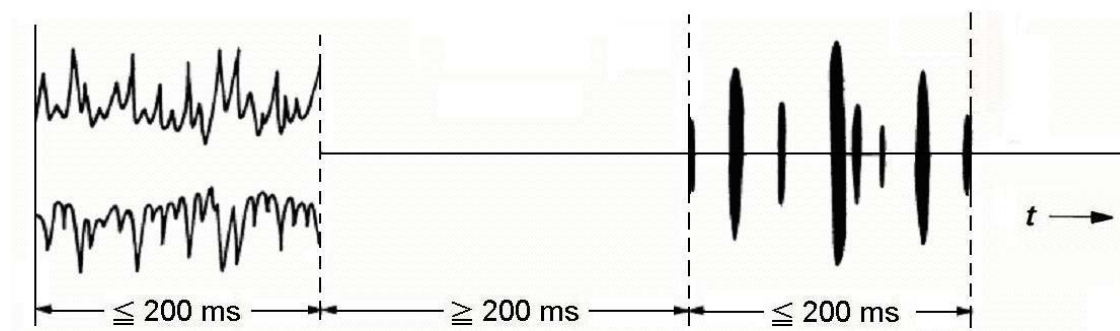


図 3c

2 個のクリック
 200ms を超えず、最小 200ms 離れており、測定用受信機の間周波出力で観測された 2 個の妨害波

図 3 クリックとして分類される不連続妨害波の例 (3.2 項参照)

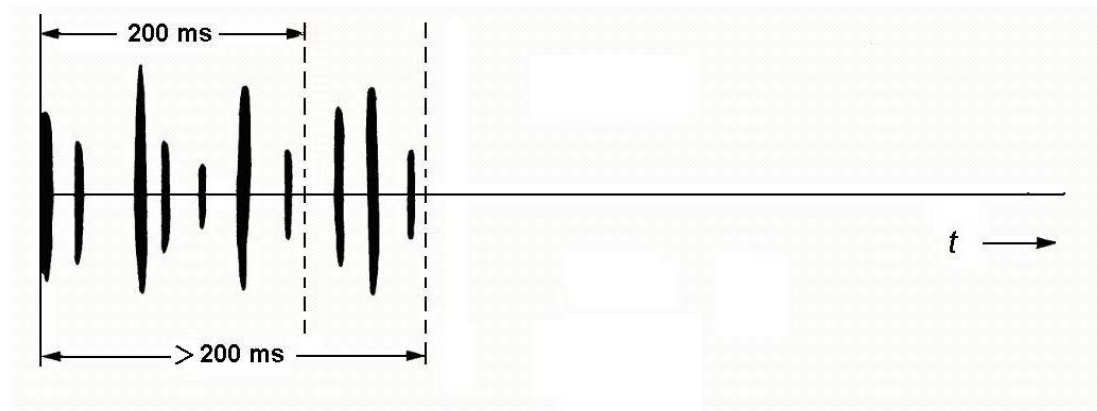


図4a

200msより短い個々のインパルスが200msより短い間隔で、200msを超えて続くもので、測定用受信機の間周波出力で観測されたもの。

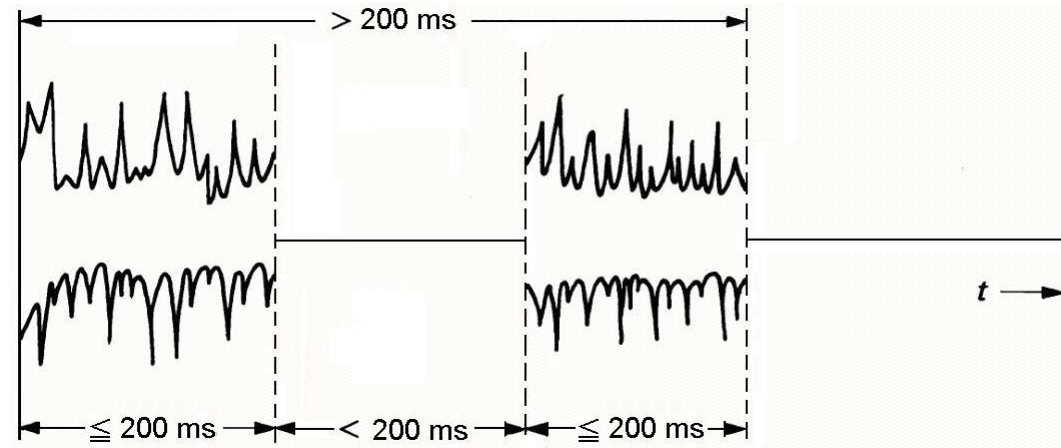
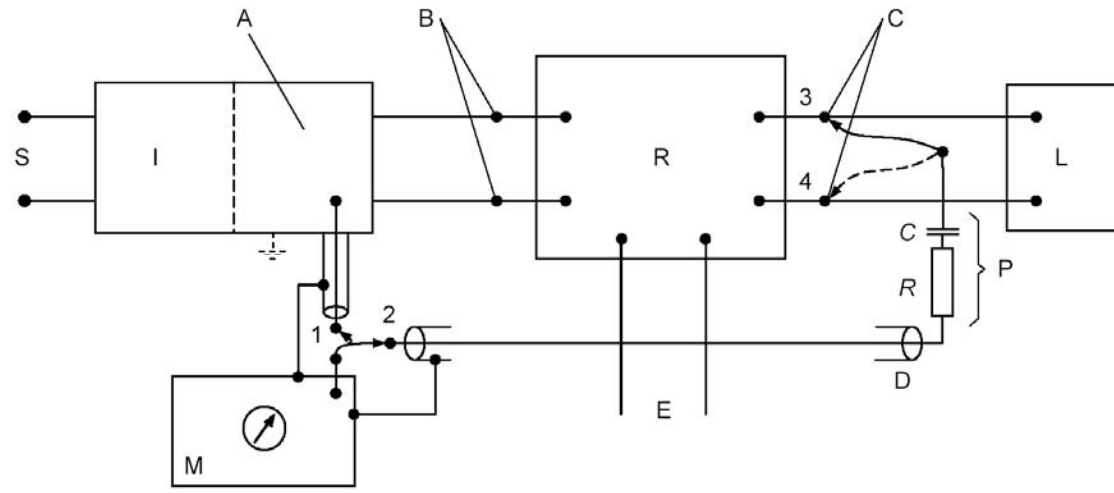


図4b

2個の妨害波の間隔が200msより短く、全体の継続時間が200msを超えるもので、測定用受信機の間周波出力で観測されたもの。

図4 連続妨害波の許容値が適用される不連続妨害波の例（4.2.2.1項参照）
この規制から除外される例については4.2.3.2項及び4.2.3.4項参照。



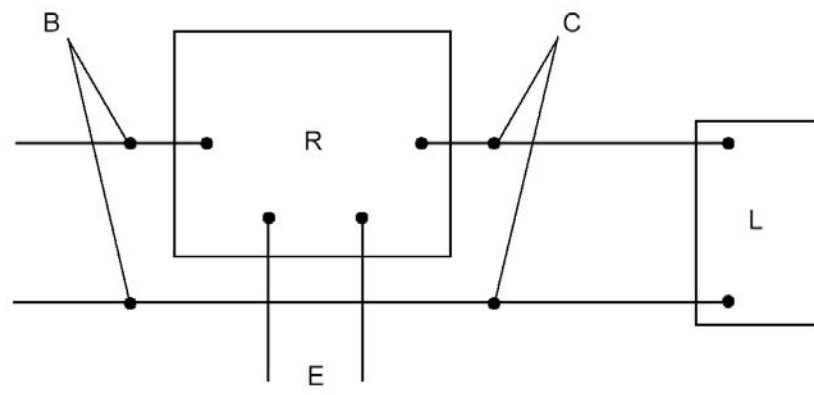
凡例

- 1 電源測定に対するスイッチの位置
- 2 負荷測定に対するスイッチの位置
- 3と4 負荷測定時に順次接続

- A V型擬似電源V回路網 $50\Omega/50\mu\text{H}$
- B 電源端子
- C 負荷端子
- D 同軸ケーブル
- E 遠隔部構成要素へ
- I 分離用ユニット
- L 負荷
- M 測定用受信機
- P プロブ : $C \geq 0.005\mu\text{F}$, $R \geq 1500\Omega$
- R 制御装置
- S 供給電圧

- 注1 : プロブの同軸ケーブルの長さは2m以下であること。
- 注2 : スイッチが2の位置にあるとき、V型擬似電源回路網の出力端子1はCISPR測定用受信機の入カインピーダンスと同じインピーダンスによって終端されていること。
- 注3 : 2端子調整用制御器が電源の1線のみ挿入されている場合、測定は、第2番目の電源線を図5bに示すように接続して行うこと。

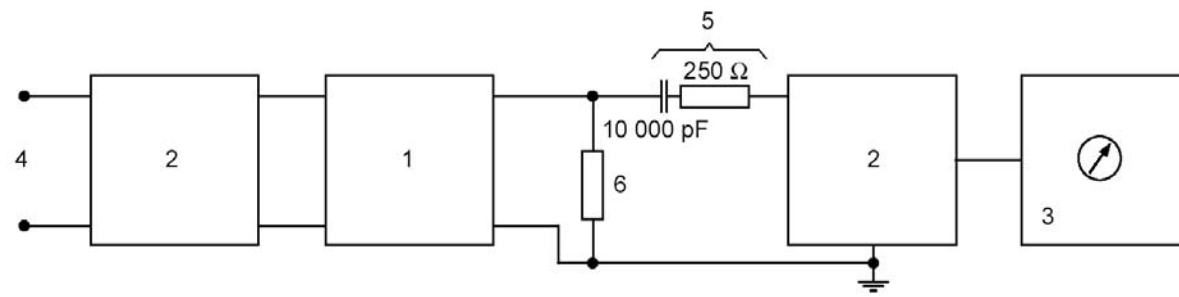
図5a 4端子制御装置の測定配置図



- 凡例
 B 電源端子
 C 負荷端子
 E 遠隔部構成要素へ
 L 負荷
 R 制御装置

図5b 二端子制御装置の測定配置図

図5 制御装置の測定配置図(5.2.4項参照)

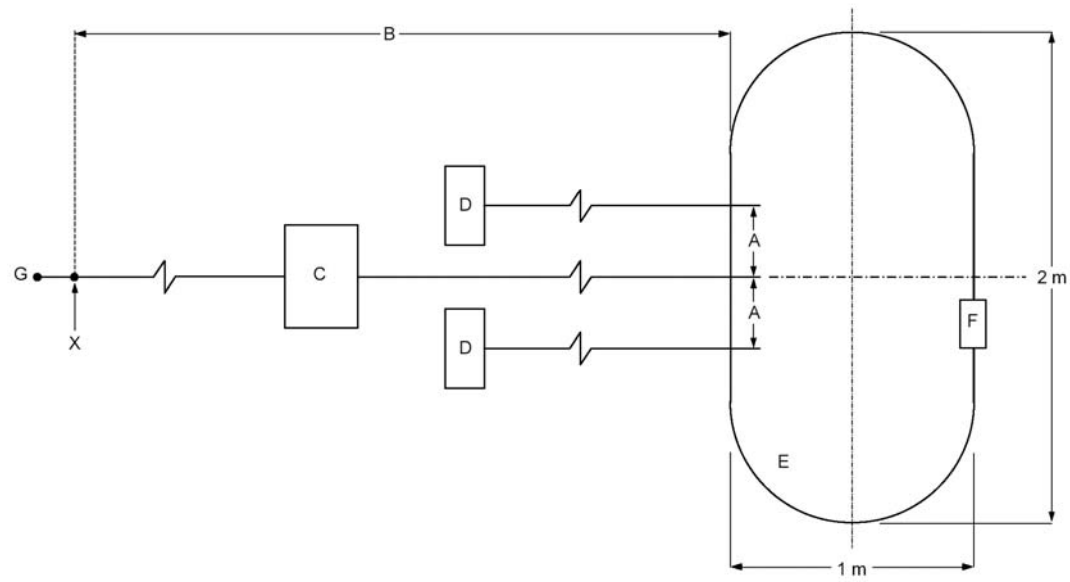


凡例

- 1 電気さくの電源ユニット
- 2 V型擬似電源回路網 (5.1.2項参照)
- 3 引用規格(7)(CISPR16-1-1)に適合するCISPR受信機
- 4 電源線 又は 電池電源線
- 5 電気さくの等価回路の素子 (V型擬似電源回路網の50Ωインピーダンスと250Ωの抵抗を直列にして300Ωの指定負荷抵抗としている)
- 6 漏洩を模擬する500Ωの抵抗 (凡例5の等価回路に追加する)

注：左のV型擬似電源回路網は、供試機器がバッテリー動作の場合は不要である。右のV型擬似電源回路網は、ダミーさくでのパルスに対して測定器を保護できる。

図6 電気さくの電源ユニットが発生する妨害波電圧の測定配置図 (7.3.7.2項参照)



凡例

- A 注3参照
- B 注1参照
- C トランス／制御器
- D 手動制御器（取り付ける場合）、注2参照
- E 販売用梱包材に図示されていない場合に使用する標準の軌道配置
- F 軌道上を走っている車両
- G 電源入力コネクタ
- X 端子電圧の測定は、X点で行うこと。

注1：端子電圧測定（0.15MHzから30MHzまで）には、軌道の最も近い部分がX点から1m以上離れないこと。
 注2：電力測定（30MHzから300MHzまで）には、トランス／制御器から軌道の最も近い部分までの距離は、フェライトクランプを使用できるように延長（6mまで）しなければならない。
 注3：寸法Aは、0.1mに調節可能であれば0.1mとすること。

図7 軌道上を走る玩具の測定配置

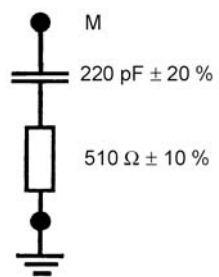
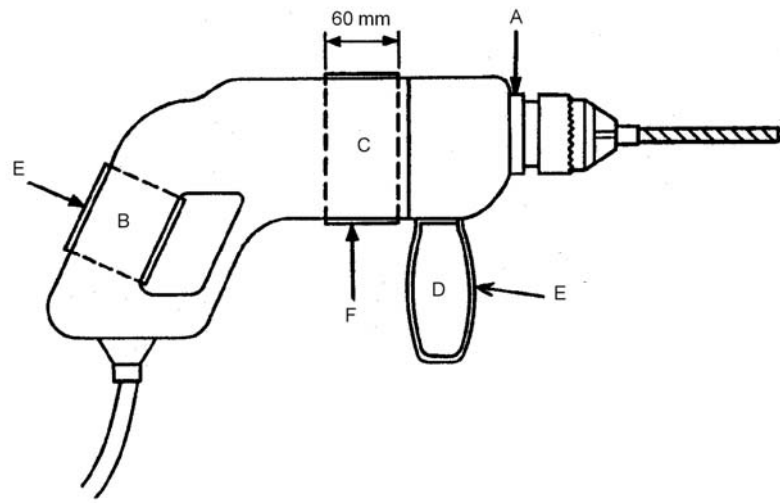


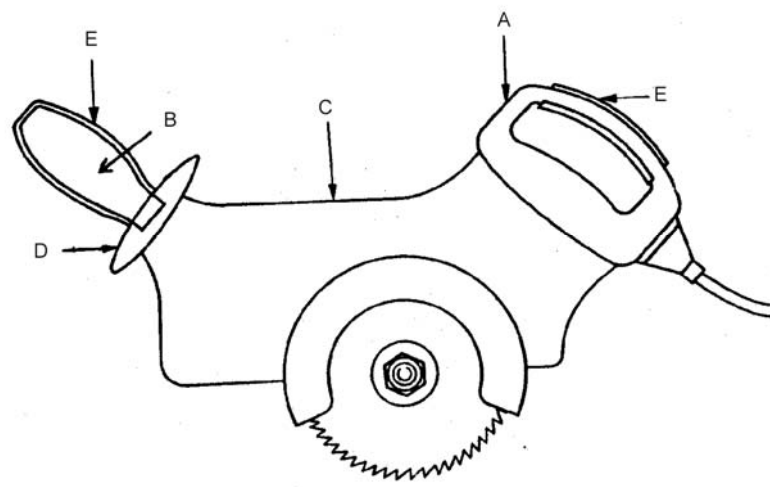
図8a RC素子図



凡例

- A リング又はブッシング
- B ハンドル
- C 本体
- D 第2のハンドル（取り付けられている場合）
- E ハンドルに巻かれた金属箔
- F モータステータの鉄心又はギアボックスの前のケース周囲に巻いた金属箔

図8b 携帯形電気ドリル



凡例

- A 絶縁材料のハンドル
- B 絶縁材料のハンドル
- C 金属材料の本体
- D ガード（付いている場合）
- E ハンドルの周りに巻いた金属箔

図8c 携帯形電気のこぎり

図8 擬似手装着法（5.1.4項及び5.2.2.2項参照）

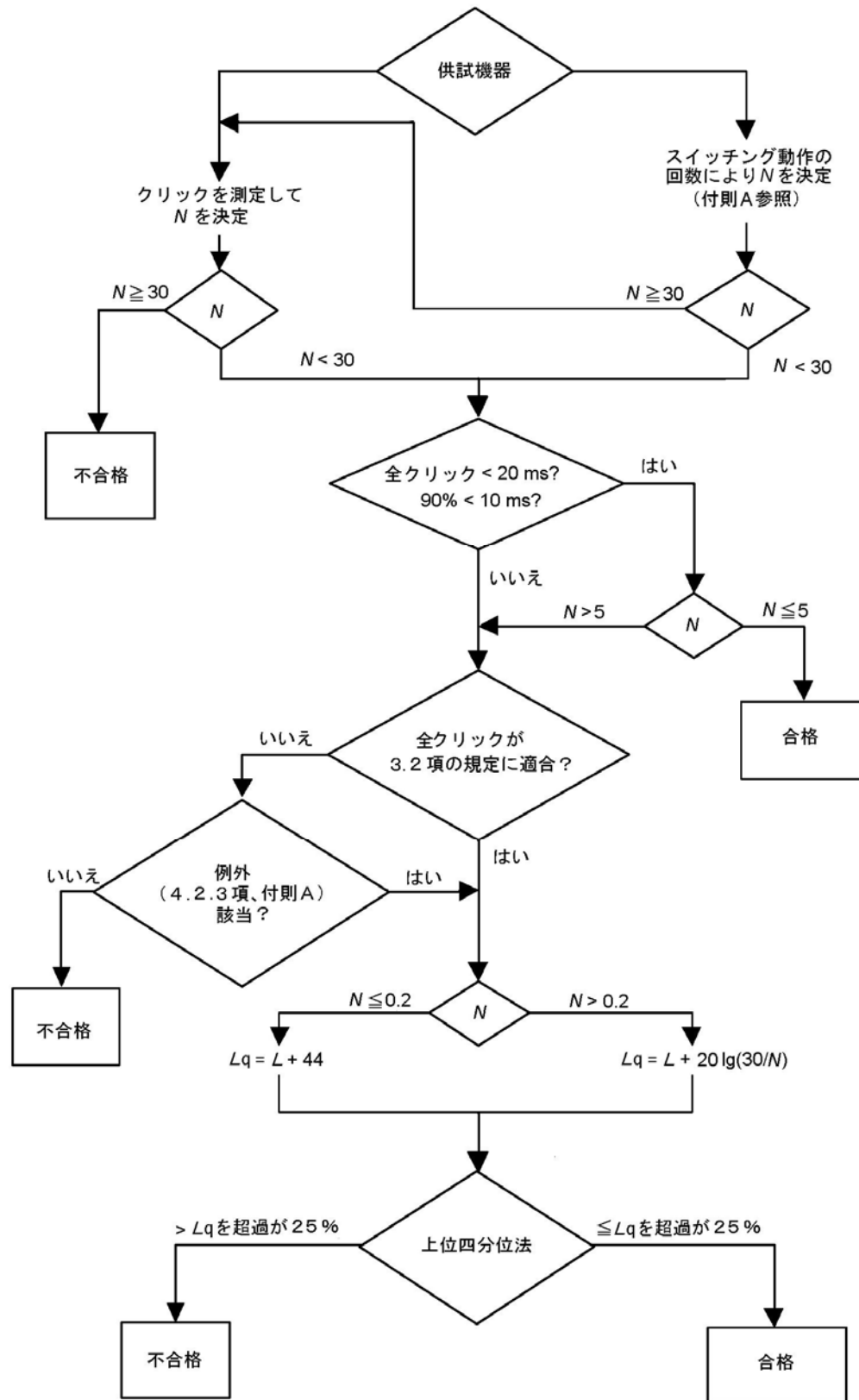
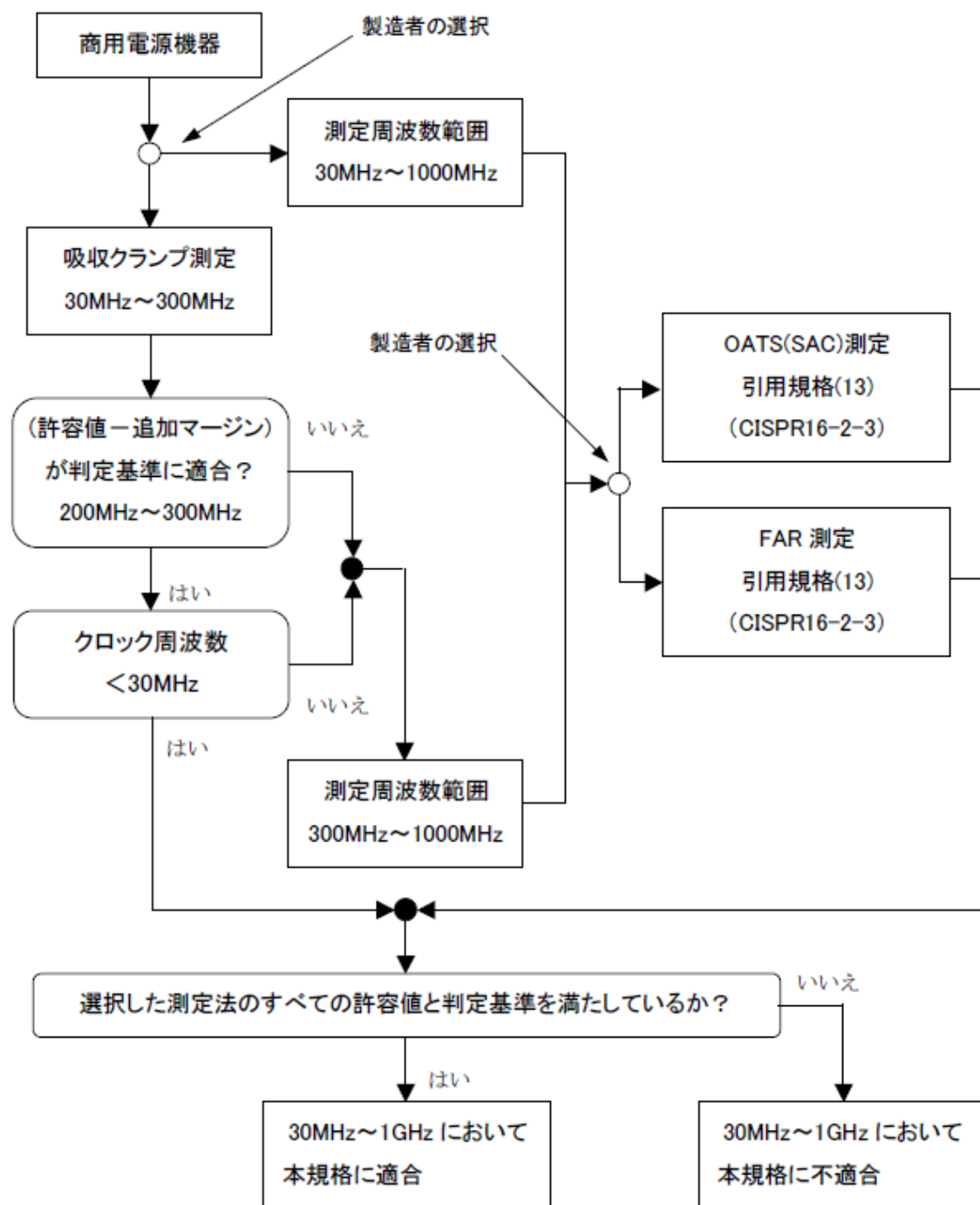
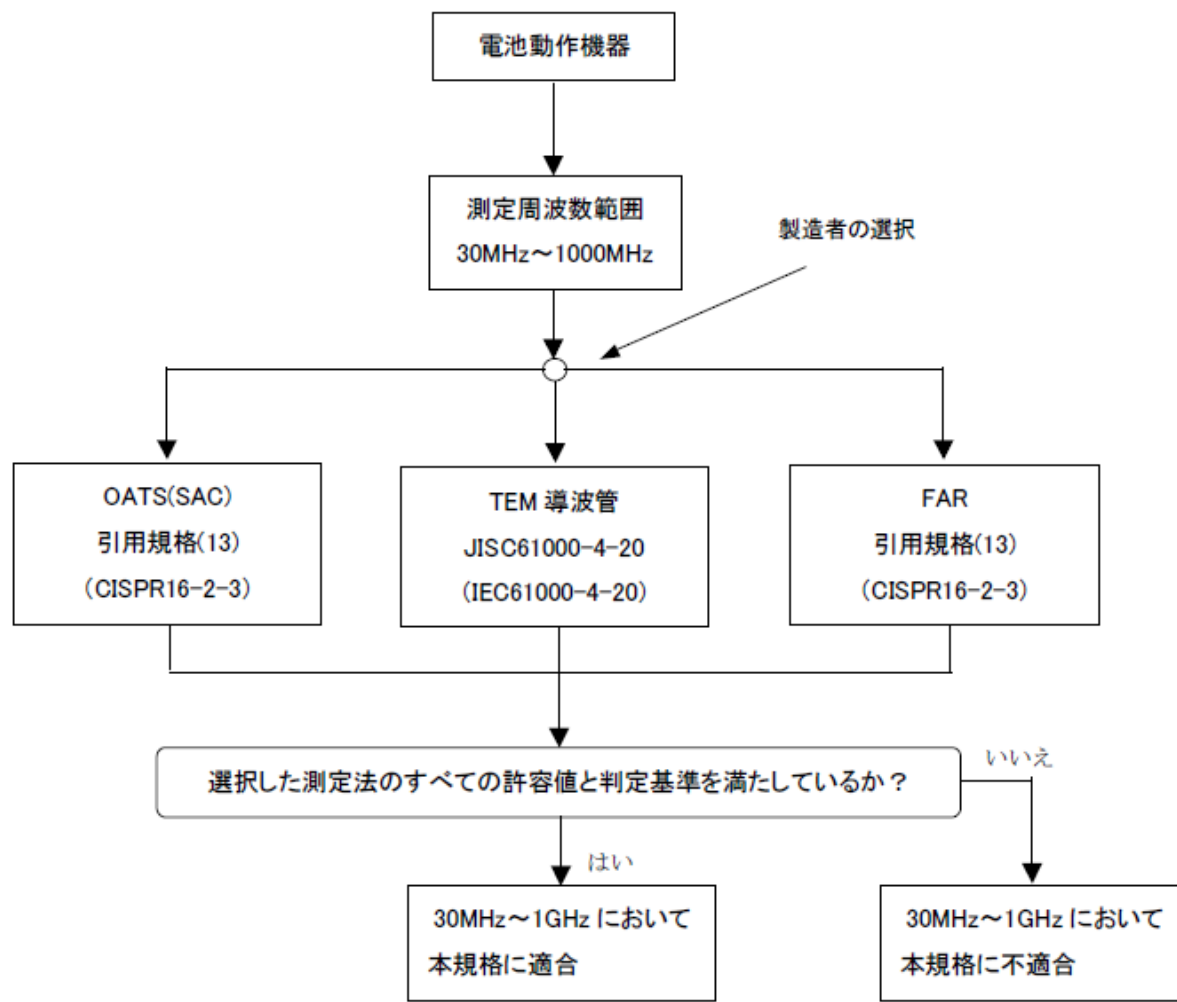


図9 不連続妨害波測定のプロチャート (付則C参照)



IEC190508

図 10 周波数範囲 30MHz から 1000MHz までの商用電源機器のエミッション試験のフローチャート



IEC190508

図 11 周波数範囲 30MHz から 1000MHzまでの電池動作機器のエミッション試験のフローチャート

付則 A
(規格)

スイッチング動作により発生する妨害波の許容値として式 $20\text{Log}_{10}(30/N)$ が適用出来る機器

特定の妨害波特性を持つ機器類に対する妨害波許容値の緩和

サーモスタットで制御される三相スイッチ

サーモスタットで制御される三相スイッチにおいて、各相と中性線の間で発生する 3 つの妨害波は、間隔に関係なく次の条件を満たす場合、連続性妨害波ではなく、3 つのクリックとして評価すること。

- a) 三相スイッチの動作がどの 15 分間においても 1 回以下であり、三相スイッチ以外の妨害波が三相スイッチの妨害波の前後 2 秒以内に発生しない。
- b) 1 回の接点の開又は閉動作によって発生した妨害波の持続時間が 20ms 以下であり、かつ、連続妨害波の許容値 L を 44dB 以上超過するクリック数が、観測期間内に開閉動作によって発生したクリック数の 4 分の 1 以下である。

表 A.1—クリック数からクリック率 N を算出する、4.2.2 項及び 4.2.3 項による許容値の適用例

機器の形式	動作条件の項	機器の形式	動作条件の項
ベッドウォーマ	7.3.4.13	アイロンプレス機	7.3.4.10
電気毛布	7.3.4.13	やかん	7.3.4.3
ポイラ	7.3.4.3	ミルク沸かし器	7.3.4.3
コーヒメーカー	7.3.4.3	卓上型ロースタ	7.3.4.2
コンベクタ *	7.3.4.14	電気暖房機 *	7.3.4.14
調理用オーブン	7.3.4.8	蒸気発生器	7.3.4.6
調理用なべ	7.3.4.2	消毒器	7.3.4.3
フライ用深なべ	7.3.4.2	シチューなべ	7.3.4.2
皿洗い機	7.3.1.11	蓄熱式及び非蓄熱式温水器	7.3.4.5
電気さく	7.3.7.2	電気暖房機、湯沸かし器、オイル及びガスバーナの制御用の分離したサーモスタット *	7.2.4
ファンヒータ *	7.3.4.14	トースタ	7.3.4.9
ほ乳びん加熱装置	7.3.4.3	ワッフルグリル	7.3.4.8
オイルヒータ *	7.3.4.14	ワッフル焼き器	7.3.4.8
フライ鍋	7.3.4.2	電熱パッド	7.3.4.13
にかわ鍋	7.3.4.3	保温皿	7.3.4.7
グリル	7.3.4.8	洗濯機	7.3.1.10
ヘアドライヤ	7.3.1.8	瞬間湯沸かし器 *	7.3.4.4
電熱マット	7.3.4.13		
投込み湯沸かし器	7.3.4.3		
回転式アイロン 注：モータ駆動の機器に限る	7.3.4.10		
卓上型及び自立型アイロン 注：モータ駆動の機器に限る	7.3.4.10		
148.5kHzから30MHzまでの周波数範囲において、表1第2欄（家庭用及び類似機器の準尖頭値検波器による測定）の許容値を次の式に加算する。 $20 \text{ Log}(30/N) \text{ dB} (\mu\text{V}) \quad 0.2 \leq N < 30 \quad N = n \cdot 1/T \quad (7.4.2.3 \text{項参照})$			
* 据付型暖房機用又はこれに内蔵されるサーモスタットについては、7.2.4項及び表A.2を参照。			

表 A.2—スイッチング動作数から算出したクリック率Nと関連する試験条件で記述されている係数fからなる許容値の適用例

機器の型式	動作条件の項	係数 f
暖房機器用サーモスタット*	7.2.4	1.00
冷蔵庫、冷凍庫	7.3.1.9	0.50
自動プレート付調理レンジ	7.3.4.1	0.50
サーモスタット又はエネルギー調節器により制御される1枚以上の煮沸用プレート付機器	7.3.4.1	0.50
アイロン	7.3.4.11	0.66
ミシン用速度調節器及びスタータスイッチ	7.2.3.1	1.00
歯科用ドリルの速度調節器及びスタータスイッチ	7.2.3.1	1.00
事務用電気機械器具	7.2.3.2	1.00
スライド映写機の映像切換装置	7.2.3.3	1.00
148.5kHzから30MHzまでの周波数範囲において、表1第2欄（家庭用及び類似機器の準尖頭値検波器による測定）の許容値を次の式に加算する。 $20 \text{ Log}(30/N) \text{ dB } (\mu\text{V}) \quad 0.2 \leq N < 30 \quad N = n \times 2 \times f / T \quad (7.4.2.3 \text{項参照})$ * (4.2.3.1項を参照)		

付則B
(参考)

妨害波許容値への適否を決定する上位四分価法の使用例 (7.4.2.6 項参照)

例：(回転式乾燥機)

自動停止するプログラムを備えている機器。従って観測時間が定められ、40 個以上のクリックを含む。

周波数：500kHz

連続妨害波レベルに対する許容値：56dB (μ V)

第 1 回試験運転

妨害波数：	1	2	3	4	5	6	7	8	9	10
	*	*	*	—	*	—	*	*	—	*
	11	12	13	14	15	16	17	18	19	20
	*	*	*	*	*	*	*	*	*	*
	21	22	23	24	25	26	27	28	29	30
	*	*	*	*	*	*	*	*	*	*
*：クリック	31	32	33	34	35	36	37	38	39	40
—：不連続妨害波	*	—	*	*	—	*	*	*	*	*
(連続妨害波に対する 許容値を超えていない)	41	42	43	44	45	46	47	48	49	50
	*	*	—	*	*	*	*	*	*	*
	51	52	53	54	55	56				
	—	*	*	*	—	*				

- 合計運転時間(T)=35 分
- クリックの合計数(n1)=47

$$N = 47/35 = 1.3$$

$$20\log_{10}(30/N) = 20\log_{10}(30/1.3) = 27.5\text{dB}$$

500kHz におけるクリック許容値 $Lq=56+27.5=83.5\text{dB} (\mu\text{V})$
 クリック許容値 Lq を超えてもよいクリック数： $47/4=11.75$ 、
 これはこのようなクリックが 11 個まで許されることを意味する。

第2回試験運転は、何個のクリックがクリック許容値 L_q を超えるかを判定するために行う。
この第2回運転の時間は、第1回運転に要した時間と同じである。

周波数 : 500kHz

クリック許容値 L_q : 83.5dB (μV)

第2回試験運転

妨害波数 :	1	2	3	4	5	6	7	8	9	10
	*	-	*	-	-	*	*	-	-	*
	11	12	13	14	15	16	17	18	19	20
	-	-	-	-	-	-	-	*	*	*
	21	22	23	24	25	26	27	28	29	30
	-	*	-	*	-	-	-	-	-	-
* : L_q を超える クリック	31	32	33	34	35	36	37	38	39	40
	-	-	-	-	-	*	-	*	-	-
- : L_q を超えない クリック	41	42	43	44	45	46	47	48	49	50
	*	*	-	-	-	-	-	-	-	-
	51	52	53	54	55	56				
	-	-	-	-	-	-				

- 合計運転時間(T) = 35分 (第1回運転に同じ)
- クリック許容値 L_q より大きいクリックの数 = 14
- 許されるクリックの数 = 11、故にこの機器は不合格

付則C

(参考)

不連続妨害波（クリック）の測定のための指針

C.1 一般事項

これらの指針の意図は、この規格の条項を解釈することではなく、若干複雑な手順を通して使用者に助言することである。
その手順は、対応する規定の決定を記述しているこの規格の項を参照するフローチャート（図9）に示してある通り、C.4項に記述してある。

クリックとして定義されている（3.2項参照）不連続性雑音は連続性雑音より妨害が少ないことを前提としているので、この規格では、この種類の雑音に対し多くの緩和を含んでいる。

通常、クリックはスイッチング動作によって発生する、最大2MHzのスペクトル性の広帯域な妨害である。これ故、限定した周波数について測定を行えば十分である。妨害の影響度は、振幅だけでなく継続時間、クリックの間隔及び繰り返し率にも依存する。従って、クリックを周波数範囲だけでなく時間間隔についても評価しなければならない。一つのクリックの振幅と継続時間は一定ではないので、試験結果の再現性を確保する為には統計的手法を適用する。このため、上位四分値法を適用する。

C.2 測定装置

C.2.1 擬似電源回路網

擬似電源回路網は、電源と供試機器（EUT）の端子の間に規定のインピーダンスを挿入することによって、試験回路を不要な無線周波数信号から分離し、妨害波と測定装置の結合を行うものである（5.1.2項参照）。

引用規格(8) (CISPR16-1-2)の第4節によるV型擬似電源回路網を使用すること。

C.2.2 測定受信機

クリックの振幅を測定するには、引用規格(7) (CISPR16-1-1)の第4節による準尖頭値検波機能付受信機を使用すること。

測定受信機の間周波出力は、クリックの継続時間と間隔を評価するのに必要である。

C.2.3 妨害波アナライザ

不連続性妨害波の評価において推奨される方法は、引用規格(7) (CISPR16-1-1)の第10節による特別な妨害波アナライザを使用することである。通常、準尖頭値受信機はあらかじめ妨害波アナライザに組み込まれている。

本規格における例外事項がすべて引用規格(7) (CISPR16-1-1)に記述されているわけではないことを考慮すべきである。したがって、妨害波アナライザは、例外適用可否のすべてを判定できない可能性がある。クリックの定義（3.2項）に沿わない不連続性妨害波の構成が観測される場合、加えてストレージオシロスコープを使用すること。

C.2.4 オシロスコープ

継続時間の測定にはオシロスコープが必要である。クリックは過渡現象であるゆえ、ストレージオシロスコープが必要である。

オシロスコープのカットオフ周波数は、測定受信機の間周波数以上であること。

C.3 不連続妨害波の基本パラメータ測定

C.3.1 振幅

不連続妨害波の振幅は、C.2項による測定受信機や不連続妨害波アナライザの準尖頭値とする。

不連続妨害波のバーストが近接して連続する場合、すべての時間間隔において、準尖頭値検波器の表示値は不連続妨害波の許容値を超える場合がある。この時間間隔において記録された、中間周波基準レベル（3.3項参照）を超えるすべての妨害波を考慮にいれなければならない。

C.3.2 継続時間と間隔

妨害波の継続時間と間隔の測定は手動によるストレージオシロスコープか自動による妨害波アナライザによって行う。

手動測定においては、オシロスコープのトリガレベルを測定受信機の間周波基準レベルに合わせる。このトリガレベルは、無変調正弦波信号を入力した測定受信機の間周波出力の値に相当するものであり、この無変調正弦波信号は連続妨害波の許容値（3.3項）に等しい準尖頭指示を示すものである。

注：他の校正信号を使用しても良い（例えば100Hzのパルス）。パルス校正信号を使用する場合、CISPR16-1-1に記述している重み付け要素であるB帯域におけるパルス応答曲線を考慮すること。さらに、インパルスエリアとスペクトルに関しては、パルスはCISPR16-1-1の付則Bの要求事項に適合すること。

ストレージオシロスコープによる手動測定において、準尖頭値による重み付け後の単一パルス信号の指示値は正弦波信号の表示や同じ振幅の100Hzのパルスよりも20dB以上小さくなることを考慮すること。

トリガレベルを中間周波基準レベルに合わせたオシロスコープに記録した妨害波のすべてが、連続妨害波の許容値を越えるわけではないことを考慮する。

したがって、準尖頭値検波器の表示値や妨害波アナライザの表示値の両方を同時に観測すること。ひとつのパルスの約400ms後に準尖頭値の最大値が表示されることに注意すること。

注：クリックの継続時間と間隔は、包絡線検波器の出力からも読み取ることができる。準尖頭値検波器の放電時間を160msに規定しているため、この検波器の後段での継続時間測定は不可能である。

図3及び図4が異なる種類の不連続妨害波の例である。

連続妨害波と不連続妨害波が混在しているときの測定には特別の注意が必要である。そのような状況では、連続妨害波の影響を排除するために、オシロスコープのトリガレベルを中間周波基準レベルより高めに設定することがある。

適切な記録速度を用いなければ、パルスのピークが完全に表示できないことがある。

オシロスコープによる継続時間測定における、推奨時間軸は以下の通りである。

- 10ms未満の持続時間の妨害波：1ms/cmから5ms/cmまでの時間軸
- 10msから20msまでの持続時間の妨害波：20ms/cmから100ms/cmまでの時間軸
- 間隔が約200msの妨害波：100ms/cmの時間軸

注：このような時間軸は約5%の精度での目視評価を可能とする。これは、CISPR16-1-1第10節で規定している妨害波アナライザの5%の精度に整合している。

記録された立ち上がり時間と減衰時間が妨害波の継続時間に対して非常に短いならば、供試機器を接続した擬似電源V型回路網の出力をオシロスコープに接続して継続時間を測定してもよい。（オシロスコープ上の記録されたパルスの端はとて急峻である。）

疑問がある場合、継続時間の測定を、C.2.2項による測定受信機の間周波出力段で行わなければならない。

注：測定受信機の帯域幅の制約上、不連続妨害波の形と継続時間が変化することがある。したがって、4.2.3.3項（瞬時開閉）の例外を適用する場合のみ、オシロスコープと擬似電源V回路網の単純な組み合わせを用いることが望ましい。これは、クリックの振幅を測定すべきでない場合を意味する。他のすべての場合には、測定受信機の使用が望ましい。

C.4 フローチャート（図9）に基づいた不連続妨害波の測定手順

C.4.1 クリック率の決定

クリック率は、1分間あたりのクリック数の平均値である（3.6項参照）。クリック率を決定するにあたり、供試機器の種類に応じて以下の2つの方法がある。

- ・クリック数を数える。
- ・スイッチング動作数を数える。

一般的に、個々の供試機において、クリックを数えてクリック率を決定することを認めており、それは、供試機器を”ブラックボックス”と扱うことが認められていることを意味する（サーモスタットについては特別な方法を用いる（7.2.4項参照）。いずれの方法においても最小観測時間の計測を行うこと（3.5項及び7.4.2.1項参照）

クリック率決定のためのクリック数計測は、150kHz及び500kHzの周波数で行うこと（7.4.2.1項参照）。

供試機器を7.2項又は7.3項による条件下で動作させること。これらの条項には、一部の機器において、クリック率を決定するための追加項目がある。

試験条件が指定されていない場合、供試機器を代表的な使用における最大負荷状態となる条件、すなわち、クリック率が最も高くなる条件で運転させること（7.4.2.2項参照）。異なる電源端子（例えば、各相と中性線）ではクリック率が異なる場合があることに注意すること。

測定受信機の入力減衰器を連続妨害波の許容値Lに調節すること。

クリック率を次式から算出する。 $N = n_1 / T$
 n_1 は、最小観測時間T分間におけるクリック数である（7.4.2.3項参照）。

クリック率Nが30以上ならば、連続妨害波の許容値を適用する（4.2.2.1項参照）。この場合、不連続妨害波が許容値を超えているので（クリックの定義3.2項参照）、その供試機器は不合格なことは明白である。

付則Aの表A.2に記述された機器については、スイッチング動作数を数えてクリック率を決定できる。

この場合、クリック率Nは次式による。 $N = n_2 \times f / T$
 n_2 は最小観測時間T分におけるスイッチング動作数であり、fは付則Aの表A.2に記述している係数である（7.4.2.3項参照）。

スイッチング動作数を数えて決定したクリック率Nが30以上の場合、その供試機器を直ちに不合格としない。クリック測定によってクリック率を決定する余地が残る。これは、実際のスイッチング動作数において、連続妨害波の許容値を超える振幅の妨害波がいくつあるかを数えて決定することができることを意味している。

C.4.2 例外の適用

クリック率を決定した後、例外規定4.2.2.3項（瞬時スイッチング）の適用性を検証することが望ましい。その中に与えられた条件（すべてのクリックの継続時間が20ms未満、そのうちの90%が10ms未満、クリック率が5未満）を適用する場合、手順を中止できる。この場合、クリックの振幅を測定する必要はなく、その供試機器は合格とする。

さらに、すべての不連続妨害波の継続時間と間隔がクリックの定義（3.2 項参照）に適合するか否かを調査すること。なぜなら、この場合、不連続妨害波の緩和許容値を適用できるからである。

もし、クリックの定義（3.2 項参照）に合致しない不連続妨害波の構成が観測された場合、4.2.3 項や付則 A に記述している他の例外の適用性を調査すること。

例えば、2つのクリックの間隔が 200ms より短くクリック率が 5 未満の場合、例外規定 4.2.3.4 項を適用する。この場合には、妨害波アナライザはすべての例外を判断できないので、連続妨害波の存在を自動的に表示することになり、不合格であることを意味する。

観測された、クリックの定義（3.2 項参照）に一致しない不連続妨害波の構成に対し、例外を適用しない場合、その供試機器は不合格となる。

C.4.3 上位四分価法

もし、クリック率、継続時間及びクリックの間隔によって不連続妨害波の緩和許容値を適用できることを立証した場合は、クリックの振幅を上位四分価法によって評価すること（3.8 項及び 7.4.2.6 項参照）。

クリック率 N に対応した変化量 ΔL を連続妨害波の許容値 L に加えてクリック許容値 L_q を計算すること（4.2.2.2 項参照）。

$N < 0.2$ のとき、 $\Delta L = 44\text{dB}$

$0.2 \leq N < 30$ のとき、 $\Delta L = [20\text{Log}_{10}(30/N)]\text{dB}$

クリック許容値 L_q は次式によって決定する。 $L_q = L + \Delta L$

クリックの振幅は、150kHz、500kHz、1.4MHz 及び 30MHz の周波数においてのみ評価すること（7.4.2.5 項参照）。

測定受信機の入力アッテネータは不連続妨害波の緩和許容値 L_q に合わせること。

これらの測定は同一動作条件とクリック率決定に用いたときと同じ観測時間にて行うこと（7.4.2.5 項参照）。

クリック許容値 L_q を越えるクリック数が観測時間 T 内に記録されたクリック数の 4 分の 1 以下ならば、その供試機器は不連続妨害波の許容値に適合しているとみなす（7.4.2.6 項参照）。これは、許容値 L_q を超えるクリックの数 n を、クリック率を決定する際に得られた n_1 、 n_2 と比較しなければならないことを意味している（C.4.1 項及び 7.4.2.3 項を参照）。次の条件を満たせばこの規格の要求事項を満足する。

$$n \leq n_1 \times 0.25 \quad \text{又は} \quad n \leq n_2 \times 0.25$$

付則 B に上位四分価法の使用例がある。

付則 Z A
CISPR14-1 に規定のない機器の動作条件

ZA.1

ZA.1.1 電気ポンプ及び電気井戸ポンプ

通常使用する液体を通して行う。

クリック率 **N** は、製造者が指定する最大の動作率の状態 で決定すること。

ZA.1.2 電気冷房機

室内ユニットとホームオートメーション（以下 HA と呼ぶ）端子用アダプターを接続する HA 端子信号線の長さが 2m 以下の HA 端子においては、HA 端子部での測定は行わず、図 ZA.1 の HA 端子用アダプターの A 点における雑音端子電圧を測定する。この場合、アダプター及び接続線は、製造者が取扱説明書等で指定したものを使用する。HA 端子用アダプター部の雑音端子電圧測定においては接続線を 0.3m～0.4m の長さで水平に束ね、機器本体と測定点との距離を 0.5m～1.5m とする。

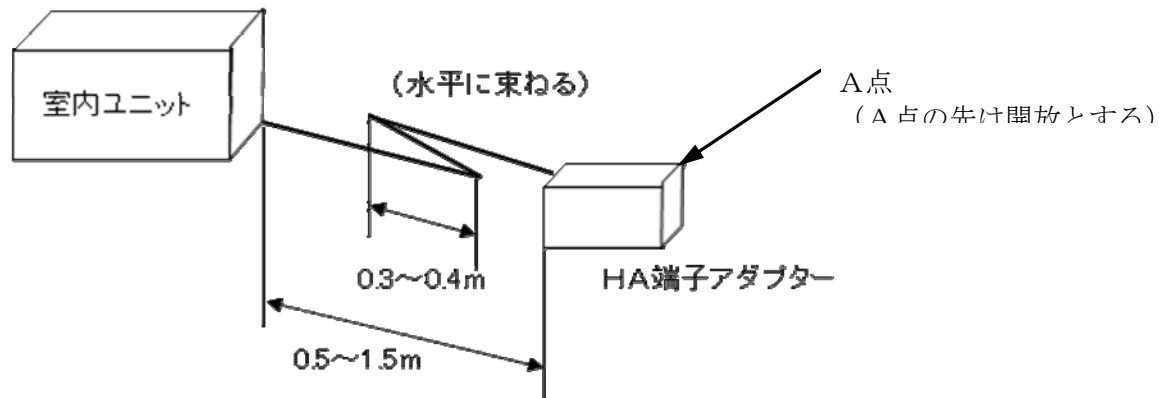


図 ZA.1 HA 端子の接続方法

ZA.1.3 電気こたつ類（電気こたつ、電気あんか（ふとん形を除く））

ZA.1.3.1 置き用形のものにあつては、厚さ10mm以上の表面が平らな木台の上に下記に示す。

木製のやぐらをのせ、その底面の中心に器体を置き、その周囲を厚さ約5cmの綿ふとんで覆う。

注一 図中の括弧内の数値は、定格消費電力が300Wを超えるものに適用する。

ZA.1.3.2 切り用形のものにあつては、下記に示す木製の箱（外面に厚さが約10mmのケイ酸カルシウム保温材を張ったもの）を試験台の上に置き、この箱の上にZA.2.1.1図による木製のやぐらをのせ、木製の箱の底面の中心に器体を置き、さらに木製の箱の上面に木製の格子を置き、やぐらの周囲を厚さが約5cmの綿ふとんで覆う。

注一 図中の括弧内の数値は、定格消費電力が300Wを超えるものに適用する。

ZA.1.3.3 掘り用形のものにあつては、下記に示す木製の箱（外面に厚さが約10mmのケイ酸カルシウム保温材を張ったもの）を試験台の上に置き、箱の底面の中心に器体を置き、木製の箱の上にやぐらをのせて、やぐらの周囲を厚さが約5cmの綿ふとんで覆う。

ZA.1.3.4 やぐら付き置き用形のものにあつては、試験品を厚さが10mm以上の表面が平らな木台の上に置き、やぐらの周囲を厚さが約5cmの綿ふとんで覆うこと。

ZA.1.3.5 卓用形のものであつて保温カバーを有していないものにあつては、試験品を厚さが10mm以上の木台の上に置き、卓の周囲を厚さが約5cmの綿ふとんで覆う。

ZA. 1. 3. 6 卓用形のものであって保温カバーを有するものにあつては、試験品の厚さが10mm以上の表面が平らな木台の上に置くこと。

ZA. 1. 3. 7 ふとん形のもの以外のものにあつては、器体の周囲を約5cm厚の綿ふとんで覆う。

ZA. 1. 4 電気髪ごてであつて、ネット形又はフード形のものにあつては、内側に直径が約20cmの球形の綿ふとんを入れる。

付則 Z B
国内化に際し明確化すべき事項

ZB.1 5.2.3 項について

“永久的に接続”とは、補助機器用導線を使用者が容易に延長できない構造をいい、例えば導線の末端をその機器専用に加工している（丸端子、ファストン端子等の加工を含む）場合や、導線の末端に汎用性のない特殊な形状の接続器を使用し、テーブルタップ等で延長できないようにしている場合をいう。また、遮蔽に関しては、その効果が満足するのであれば、主機器と補助機器との接続線のどちらか一方で接地していればよい。

参照文献

IEC61000-3-8 電磁両立性（EMC）－第3部：許容値－第8章：低電圧設備における信号伝達－エミッションレベル、周波数帯と電磁妨害レベル

IEC61140 感電保護－設備及び機器の共通事項

IEC61558-2-7 電力変換装置、電源装置及び類似装置の安全性－第2部：玩具用変圧器への特定要求事項

CISPR11 工業、科学及び医療（ISM）用無線周波機器－電磁妨害特性－許容値と測定方法

CISPR12 車両、小型船舶及び内燃機関式駆動装置－無線妨害特性－車両／小型船舶／装置本体及び付近に取り付けられる受信機を除く受信機の保護の為に、許容値及び測定方法

CISPR13 音声及びテレビ放送受信機並びに関連機器－無線妨害特性－許容値及び測定方法

CISPR-16-4-3 無線妨害及並びにイミュニティ測定装置及び測定方法の仕様－第4-3部：不確かさ、統計値及び許容値モデリング－大量生産品のEMC適合判定における統計的考察

CISPR20 音声及びテレビ放送受信機並びに関連機器－イミュニティ特性－許容値と測定方法