

放送区域等を計算による電界強度に基づいて定める場合
における当該電界強度の算出の方法

(免許規則第七条)

昭和三十五年八月九日
郵政省告示第六百四十号
最終改正 平九・六・二四第三〇八号

無線局免許手続規則 (昭和二十五年電波監理委員会規則第十号) 第七条第四項の規定に基づき、放送区域等を計算による電界強度に基づいて定める場合における当該電界強度の算出の方法を次のように定める。

1 標準放送を行なう放送局

- (1) 電界強度の計算は、地上波についてのみ行なうものとする。
- (2) 電波の伝ぱん路が均一路 (大地定数が全伝ぱん路を通じて一定である伝ぱん路をいう。以下同じ。) の場合の電界強度は、次式により算出するものとする。

$$E = E_0 \sqrt{D} \quad (\text{m V/m})$$

$$P_e (G\eta) D (\theta) P_t (\text{k W})$$

E は受信点電界強度 (m V/m)

E_0 は空中線電力 P_t が 1 キロワット のときの均一路の大地定数に対する電界強度 (別表第 1 図から第 4 図までによって求める。) (m V/m)

P_e は有効輻射電力
($G\eta$) は空中線見かけ効率
 $D(\theta)$ は空中線指向性係数
上記の計算式の記号の意義は、以下に示す計算式に適用するものとする。

注 1 別表第 1 図から第 4 図までの図表は、次の伝ぱん路別定数に基づいて作成したものである。

区 別	伝ぱん路の大地の導電率 (σ (m S/m))	伝ぱん路の大地の比誘電率 ($\epsilon \tau$)
陸上		
山岳地帯	1	15
丘陵地帯	2	15
平野地帯	5	15
海上	5,000	80

2 空中線見かけ効率 ($G\eta$) とは、任意の接地空中線と当該空中線の位置において完全導体大地上に設置された使用周波数の波長に比してじゅうぶんに短い接地空中線と同一の値の空中線電力を供給した場合において、当該空中線の位置から約 1 キロメートル離れた同一の点に与える両者の電界強度の 2 乗の比をパーセントで表したものをいい、その値は、空中線電力の別に従い、次のとおりとする。

空 中 線 電 力	G _η
50キロワット以上	130%
10キロワット以上50キロワット未満	120%
3キロワット以上10キロワット未満	100%
1キロワット以上3キロワット未満	90%
0.5キロワット以上1キロワット未満	70%
0.5キロワット未満	70%

(3) 電波の伝ぱん路が混合路（均一でない伝ぱん路をいう。以下同じ。）の場合の電界強度は、次式により算出するものとする。

$$E = E_m \sqrt{P_e} \text{ (mV/m)}$$

E_m は空中線電力Pが1キロワットのときの混合路における電界強度（別表第5図参照）（mV/m）

(4) 7,000ボルトをこえる電気を通ずる電線路（以下「送電線」という。）を空中線として標準放送を行なう放送局の電界強度の計算は、(1)から(3)までの方法にかかわらず、次の方法により行なうものとする。

ア 送電線の直下における電界強度は、次式により算出する。

$$E_n \text{ (db)} = E_{i0} \text{ (db)} + E_e \text{ (db)}$$

$$E_n \text{ は受信点電界強度 (db) / } 1 \mu\text{V/m}$$

E_{i0} は送電線の地上高が10メートルのときの当該送電線

の直下の電界強度（別表第5図の2によつて求める。）
 (db / 1 μV / m)

E_e は送電線の地上高がhメートルのときの E_{i0} に対する補正值（別表第5図の3によつて求める。）(db)

イ 地面上において送電線に対し直角の方向の電界強度は、次式により算出する。

$$E_r \text{ (db)} = E_n \text{ (db)} - A_r \text{ (db)}$$

E_r は地面上において送電線に対し直角の方向の受信点電界強度 (db / 1 μV / m)

A_r は送電線の地上高がhメートルのとき、地面上における直角方向に送電線の直下dメートルの地点における減衰量（別表第5図の4によつて求める。）(db)

注 1 別表第5図の電界強度曲線I、II及びIIIは、別表第1図から第4図までにより、大地定数がそれぞれ σ_1 、 σ_2 及び σ_3 の伝ぱん路に対する電界強度を求めたものである。また、同図において d_1 、 d_2 及び d_3 は、それぞれ大地定数 σ_1 、 σ_2 及び σ_3 の伝ぱん路の距離を示す。

2 E_m の算出方法

点T、A、B及びCがこの順に同一直線上にあるとし、T、A、B及びCの大地定数が相異なるものとするとき、送信点Tから発射される電波のC点における電界強度 E_m は、次のようにして求めるものとする（別表第5図参照）。

(1) T、A、B及びCの大地定数をそれぞれ σ_1 、 σ_2 及び σ_3 としてC点における電界強度を求め、すなわち、まず曲線I上におけるA点の電界強度を示す E_A' を基点として曲

線Ⅱに対する平行曲線を描き、次に、この曲線上におけるB点の電界強度を示す E_B' を基点として曲線Ⅲに対する平行線を描き、この曲線上におけるC点の電界強度を示す E_C' を求める。

(2) 次に大地定数及び区間が(1)の場合と逆の順序 ($\sigma_3, \sigma_2, \sigma_1$ の順) である場合におけるC点の電界強度 E_C'' を(1)に準じて求める。

(3) (1)及び(2)によって求めた E_C' 及び E_C'' の値を用いて、次式によりC点の電界強度 E_m を算出する。

$$E_m = E \sqrt{E_C' \cdot E_C''} \quad (\text{mV/m})$$

2 超短波放送、テレビジョン放送、超短波音声多重放送、超短波文字多重放送、テレビジョン音声多重放送、テレビジョン文字多重放送又はテレビジョン・データ多重放送を行う放送局

(1) 山岳回折に關係する山 (地形の見通図 (注1) において、送信空中線輻射体中心部と受信点 (地上高4メートルの点とする。ただし、使用する電波の周波数が300MHzをこえる場合であつて、その点が市街地内にあるとき (注2) は、その点を中心とする1キロメートル平方の地表の平均の高さから10メートルの高さの点とする。以下同じ。) とを空間を通過して最短距離で結ぶとき、その線が接する山等の障害物をいう。以下同じ。) がない場合の電界強度は、次式によって算出するものとする。

$$E = \frac{222\sqrt{P}}{d} \cdot A_{012345} \cdot C \quad (\text{mV/m})$$

Dは受信点方向の実効輻射電力 (kW)
dは送受信点間の地図上の距離 (km)
 A_0 は注3に定める方法により求めた値

Cは注4に定める方法により求めた値

上記の計算式の記号の意義は、以下に示す計算式において適用するものとする。

(2) 山岳回折に關係するn個の山 (以下において、送信点からみて順次一番目の山、二番目の山……、n番目の山という。) がある場合の電界強度は、次式によって算出するものとする。

$$E = \frac{222\sqrt{P}}{d} \cdot A_1 \cdot A_{n+1} \cdot S_1 \cdot S_1 \cdots S_n C \quad (\text{mV/m})$$

A_1, A_{n+1} は注3に定める方法により求めた値

$S_1, S_2 \cdots S_n$ はそれぞれ一番目の山、二番目の山、………n番目の山の回折係数であつて注5に定める方法により求めた値

注1 電界強度の算出にあたり必要な地形の見通図は、20万分の1

以上の精密度を有する地図によって作成するものとする。この場合において、地球の等価半径は、8,500キロメートル (実際の地球平均半径の約3分の4倍に相当する。) とする。

2 受信点が市街地内にあるときは、注4の(2)の Γ の値が1パーセント以上となるをいう。

3 A_i (i は0,1又は $n+1$ とする。) は、次の要領によって求めるものとする。

(1) 考察する二点 ($i = 0$ の場合は送信空中線輻射体中心部と受信点を、 $i = 1$ の場合は送信空中線輻射体中心部と山岳回折に關係する一番目の山の頂上を、 $i = n + 1$ の場合は山岳回折に關係する n 番目の山の頂上と受信点をいう。以下同じ。) が見通しの關係にある場合

ア 考察する二点のうち一点、その二点間の電波反射点 (地図上の二点を結ぶ線分を二点のそれぞれの海拔高に従って、その比に内分した点を通る鉛直線と見通図上の地表線との交点をいう。以下同じ。) 及び考察する二点のうち他の一点を順次に結ぶ二つの線分のうち、いずれかが山等の障害物でさえぎられる場合の A_1 は 1 とする。

イ 考察する二点のうち一点、その二点間の電波反射点及び考察する二点のうち他の一点を順次に結ぶ二つの線分がいずれも山等の障害物でさえぎられない場合の A_1 は、超短波放送、超短波音声多重放送又は超短波文字多重放送を行う放送局にあっては別表第 5 図の 5 から第 5 図の 12 まで、テレビジョン放送、テレビジョン音声多重放送、テレビジョン文字多重放送又はテレビジョンデータ多重放送を行う放送局であって 300MHz 以下の周波数の電波を使用する場合にあっては別表第 6 図から第 13 図まで、300MHz をこえる周波数の電波を使用する場合にあっては別表第 14 図から第 21 図までの図表により求める。この場合、図表上の記号は次のとおりとする。

d は考察する二点間の地図上の距離 (km)

h_1 及び h_2 は考察する二点の海拔高からそれぞれの二点間の電波反射点の海拔を差し引いた値 (m)

A' は $20 \log_{10} A_1$ (dB)

なお、別表第 5 図の 5 から第 5 図の 12 まで又は別表第 6 図から第 21 図まで h_1 、又は h_2 に一致する図表又は曲線がない場合は、次の要領により A' を求める。

(ア) h_1 に一致する図表はあるが、 h_2 に一致する曲線がない場合

h_2 に最も近い二つの曲線から二つの A' の近似値を求め、この二つの A' の近似値を h_2 に一致する値となるように比例配分して求める。

(イ) h_2 に一致する曲線はあるが、 h_1 に一致する図表がない場合

h_1 に最も近い二つの図表から二つの A' の近似値を求め、この二つの A' の近似値を h_1 に一致する値となるように比例配分して求める。

(ウ) h_1 、及び h_2 に一致する図表及び曲線がない場合 h_1 に最も近い二つの図表から(ア)の方法に準じて h_2 に一致する二つの A' の近似値を求め、次にこの二つの A' の近似値を h_1 に一致する値となるように比例配分して求める。

(2) 考察する二点が地球の曲率のために見通しの關係にない場合

別表第 5 図の 5 から第 5 図の 12 まで又は別表第 6 図から第 21 図までの図表により、この注の(1)の方法により求める。ただし、 h_1 、及び h_2 は考察する 2 点の海拔高 (m) とする。

4 C は、次の要領により求めるものとする。

(1) 300MHz 以下の周波数の電波を使用する場合の C は 1 とする。

(2) 300MHzをこえる周波数の電波を使用する場合

ア 受信点在市街地内でない場合のCは、別表第22図の1により求める。

イ 受信点在市街地内にある場合のCは、別表第22図の2により求める。この場合、図表上の記号は、次のとおりとする。

Γ は受信点を中心とする1キロメートル平方の地表の平均の高さから10メートルの高さにおける当該1キロメートル平方内にある建築物の水平断面積の総和の1平方キロメートルに対する百分率(%)

φ は受信点から送信空中線輻射体中心部(山岳回折に關係するn個の山の頂上とする。)をみる仰角(rad)とし、別表第23図の2により求める。

C'は、 $20 \log_{10} C$ (db)

なお、別表第22図の2にΓに一致する曲線がない場合は、Γに最も近い二つの曲線から二つのC'の近似値を求め、この二つのC'の近似値をΓに一致する値となるように比例配分して求める。

5 Si (iは、1, 2, …, nとする。)は、i番目の山に対応するD_i及びH_iを用いて、超短波放送、超短波音声多重放送又は超短波文字多重放送を行う放送局にあっては別表第5図の13により、テレビジョン放送、テレビジョン音声多重放送、テレビジョン文字多重放送又はテレビジョンデータ多重放送を行う放送局であって300MHz以下の周波数の電波を使用する場合には別表第24図により、300MHzをこえる周波数の電波を使用す

る場合にあっては別表第25図により求める。
この場合、図表上の記号は次のとおりとする。

$$D_1 = \frac{(d_1 + d_2 + \dots + d_i) d_{i+1}}{d_1 + d_2 + \dots + d_{i+1}}$$

d₁ + d₂ + …… d_iは送信点から1番目の山までの地図上の距離(km)

d_i + 1はi番目の山からi + 1番目の山(i = nのときは受信点)までの地図上の距離(km)

H_iは、次の値とする。

i = 1の場合

送信空中線輻射体中心部と二番目の山の頂上の(n = 1のときは受信点)とを結ぶ直線と一番目の山の頂上を通る鉛直線との交点の海拔高を一番目の山の海拔高から差し引いた値(m)

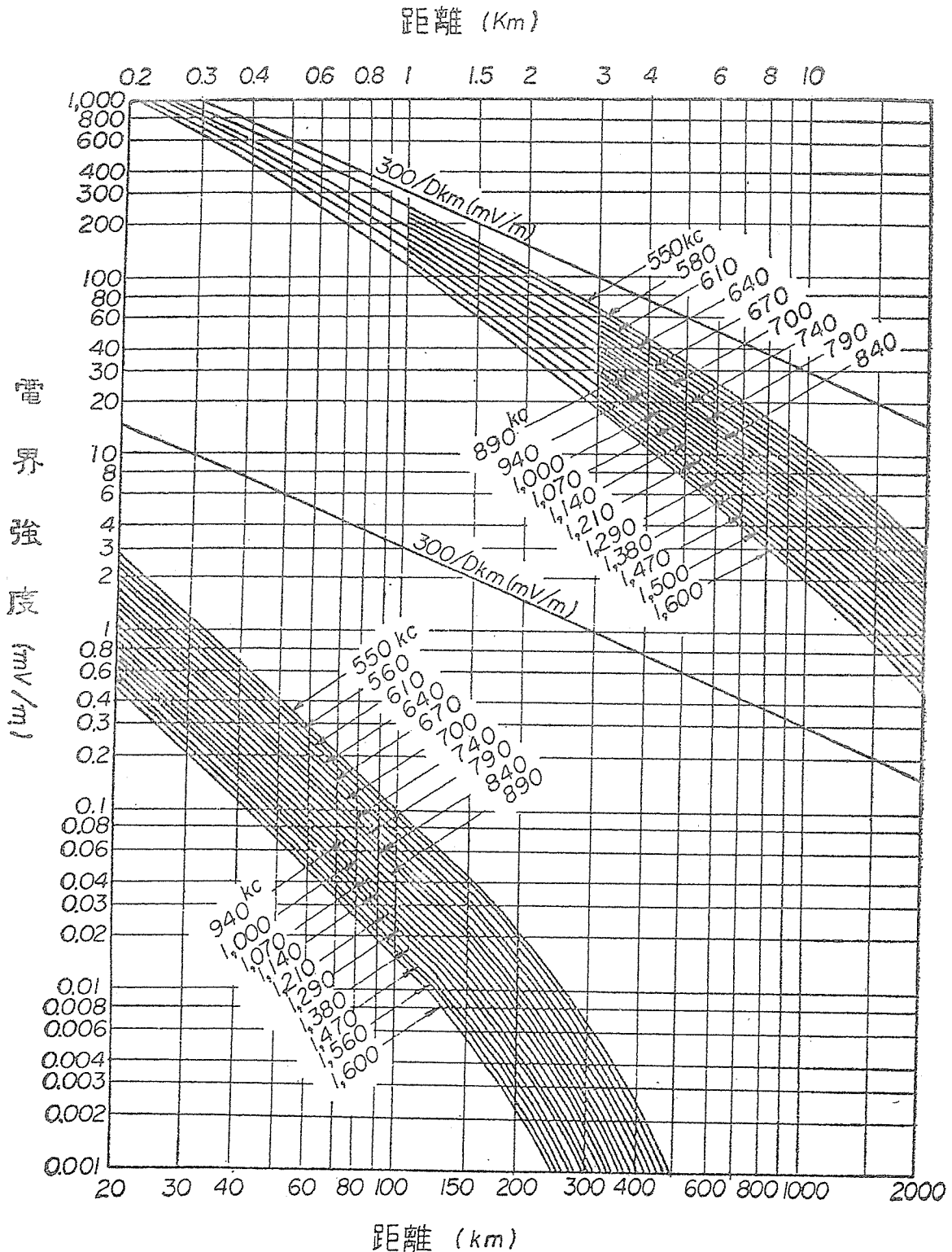
i ≥ 2の場合

i番目の山の頂上とi - 1番目の山の頂上を結ぶ直線と送信点を通る鉛直線との交点を求め、この交点とi + 1番目の山の頂上(i = nのときは受信点)とを結ぶ直線とi番目の山の頂上を通る鉛直線との交点の海拔高をi番目の山の海拔高から差し引いた値(m)

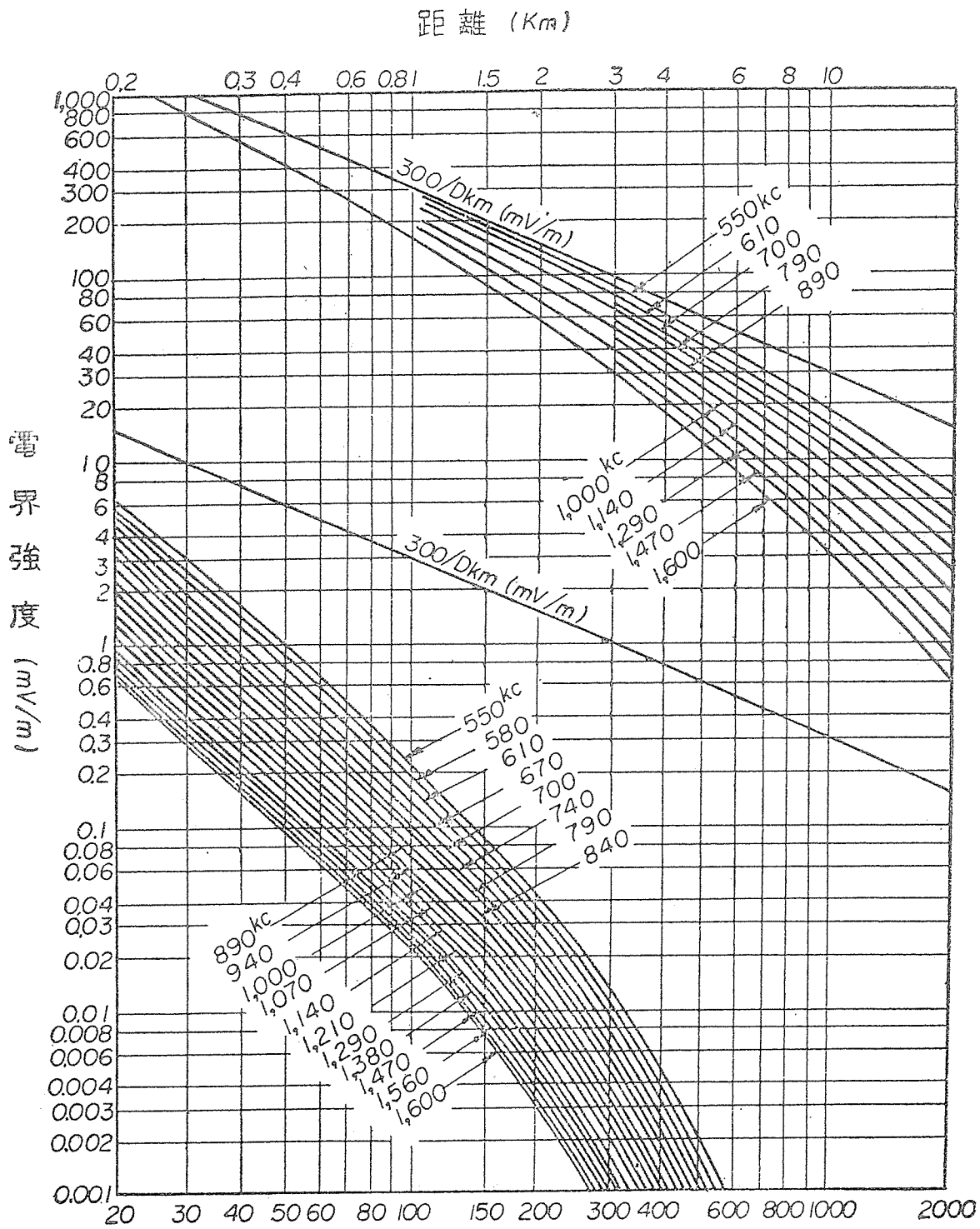
S'は、 $20 \log_{10} S_i$ (db)

なお、別表第5図の13又は別表第24図及び別表第25図にH_iに一致する曲線がない場合は、H_iに最も近い二つの曲線から二つのS'の近似値を求め、この二つのS'の近似値をH_iに一致する値となるように比例配分して求める。

別表第1圖

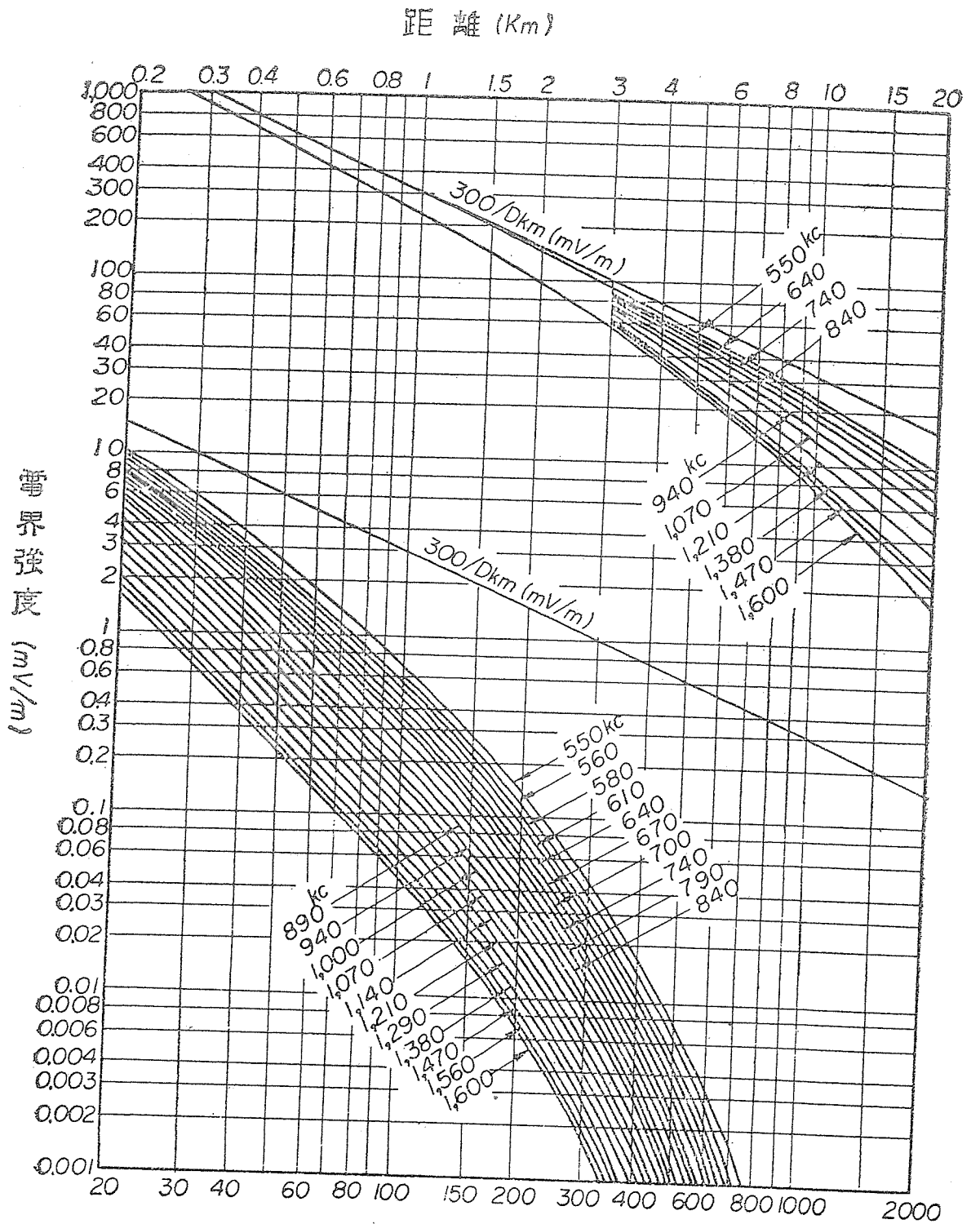


別表第2圖



距離 (Km)
 $\sigma=2 \quad \epsilon_r=15$ (丘陵地帯)
 空中線電力 1KW, 空中線見かけ効率100%

別表第3圖

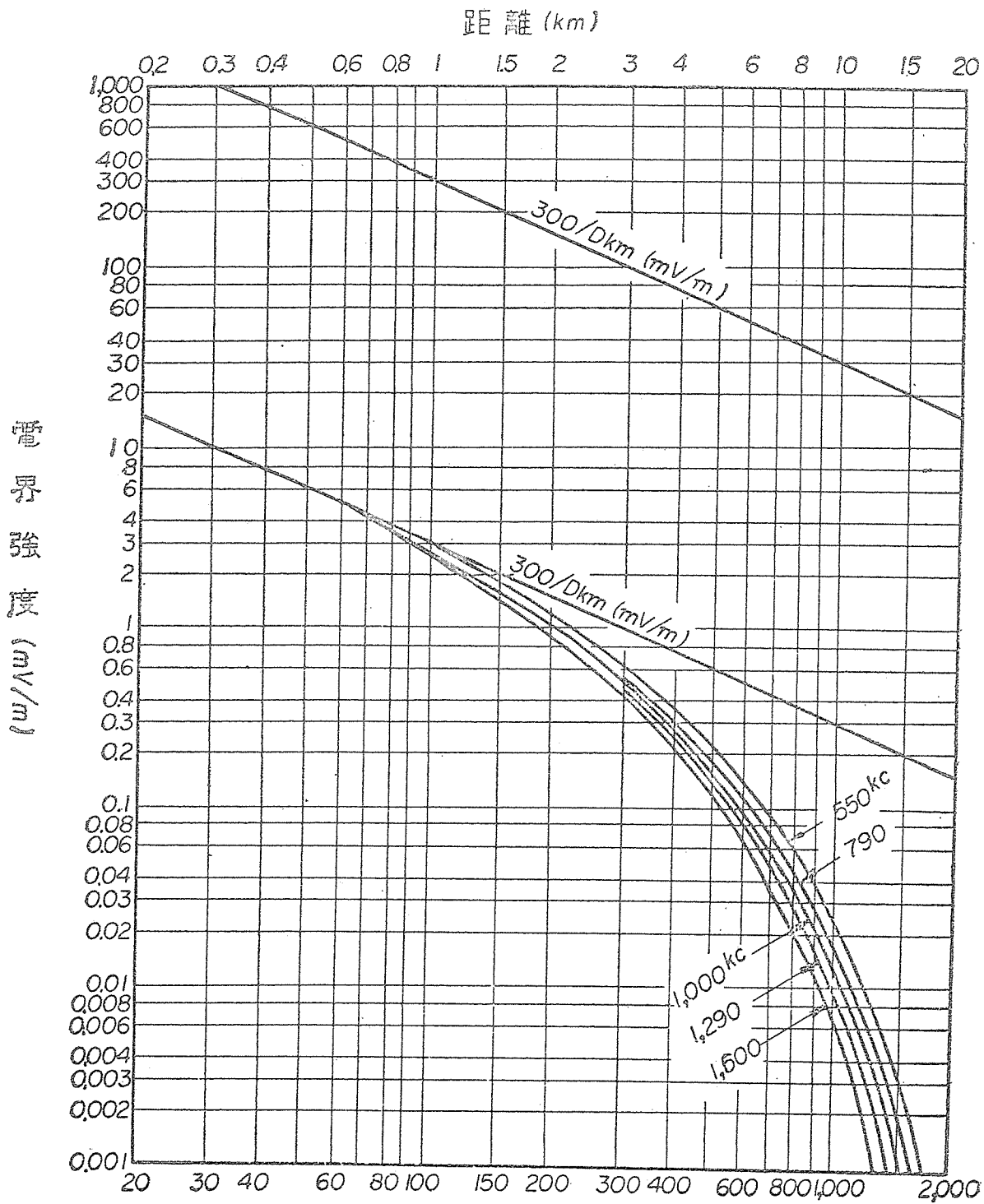


距離 (km)

$\sigma=5, \epsilon_r=15$ (平野)

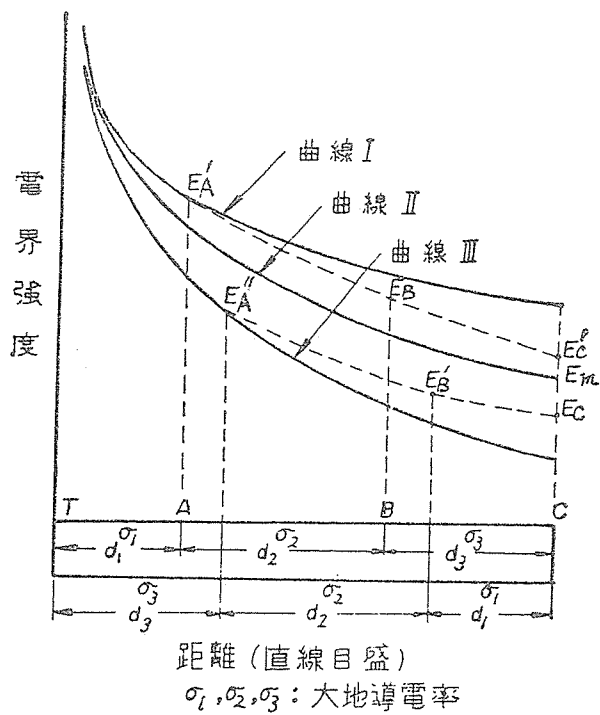
空中線電力1KW, 空中線見かけ効率100%

別表第4圖

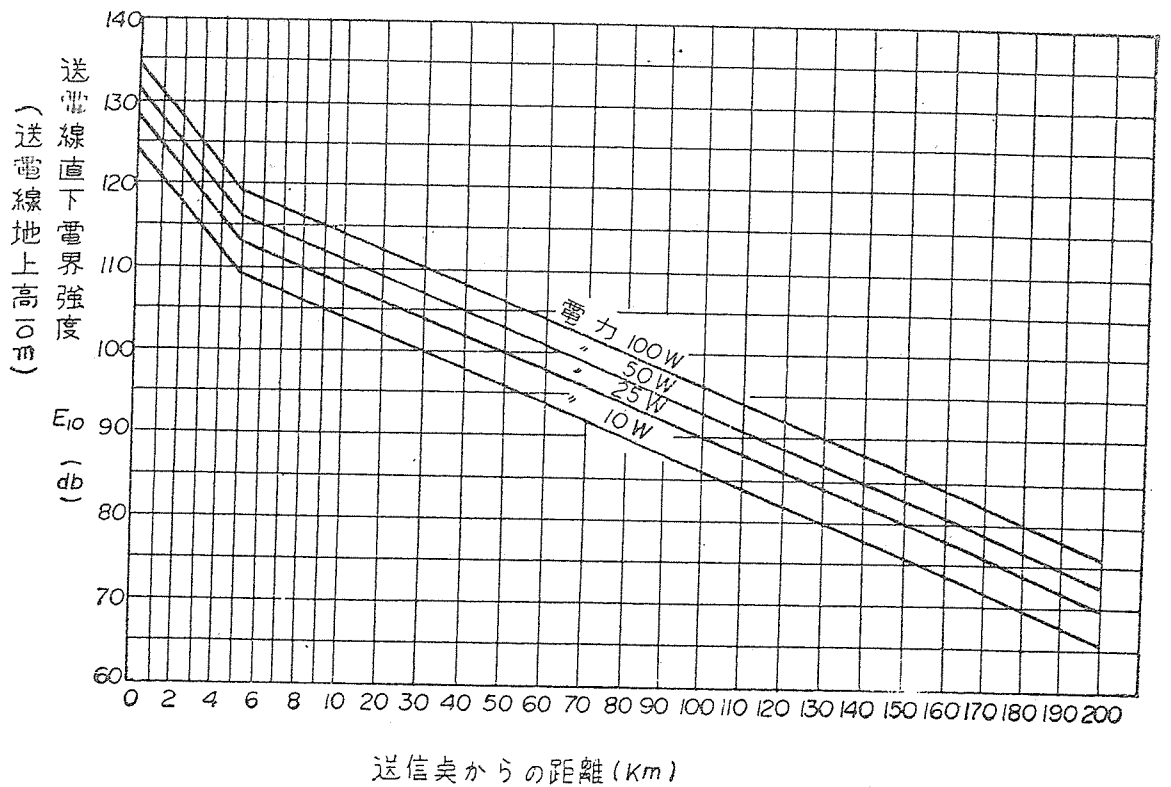


距離 (km)
 $\sigma=5,000$ $\epsilon_r=80$ (海上)
 空中線電力1KW, 空中線見かけ効率100%

別表第5図

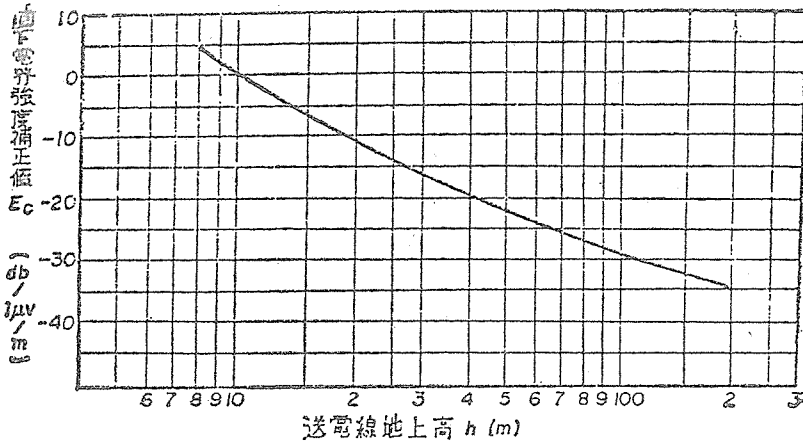


別表第5図の2

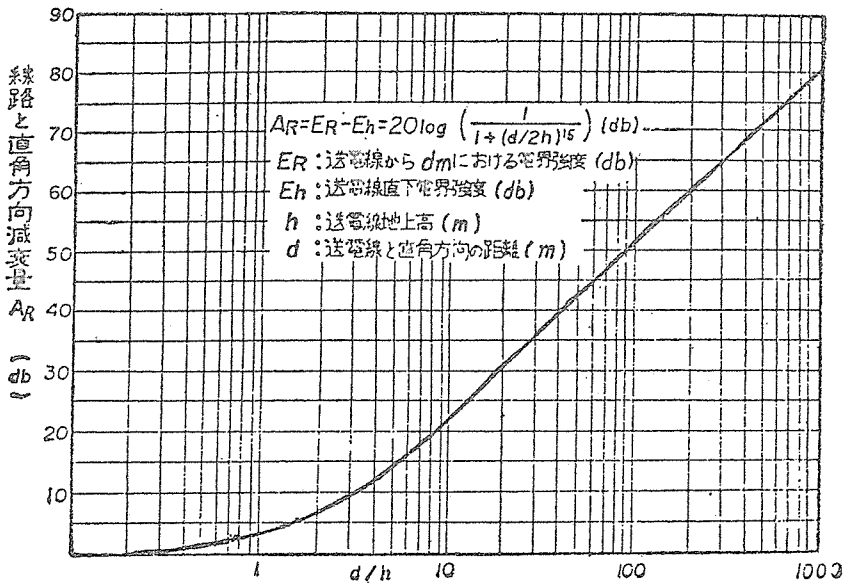


別表第5図の3

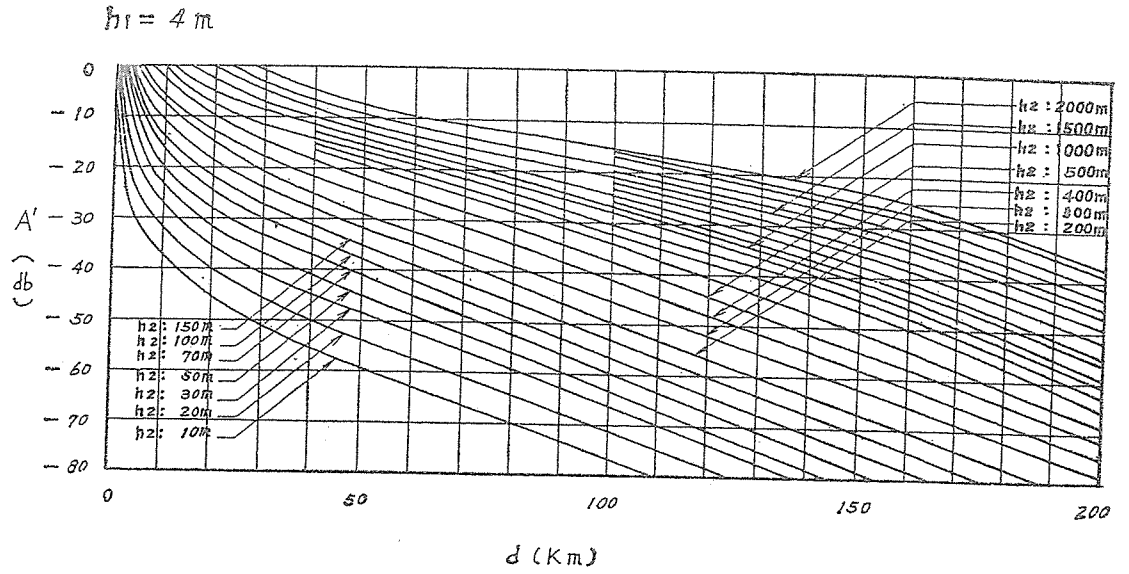
E_h : 送電線地上高 hm のときの垂直下の電界強度
 E_{10} : 送電線地上高 $10m$ のときの直下の電界強度
 第1図より求める
 $E_h = E_{10} + E_c$ (db)



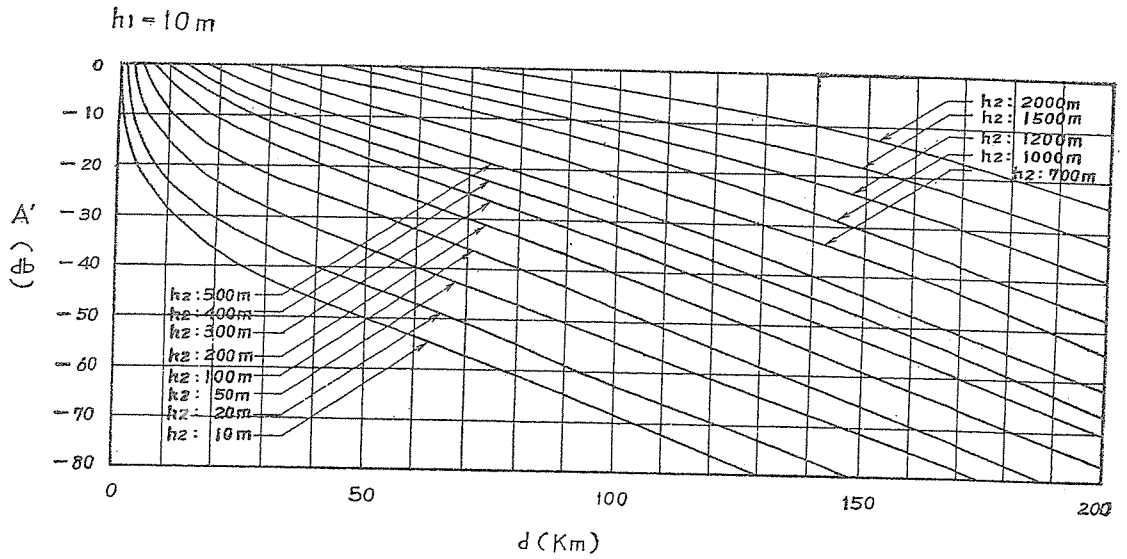
別表第5図の4



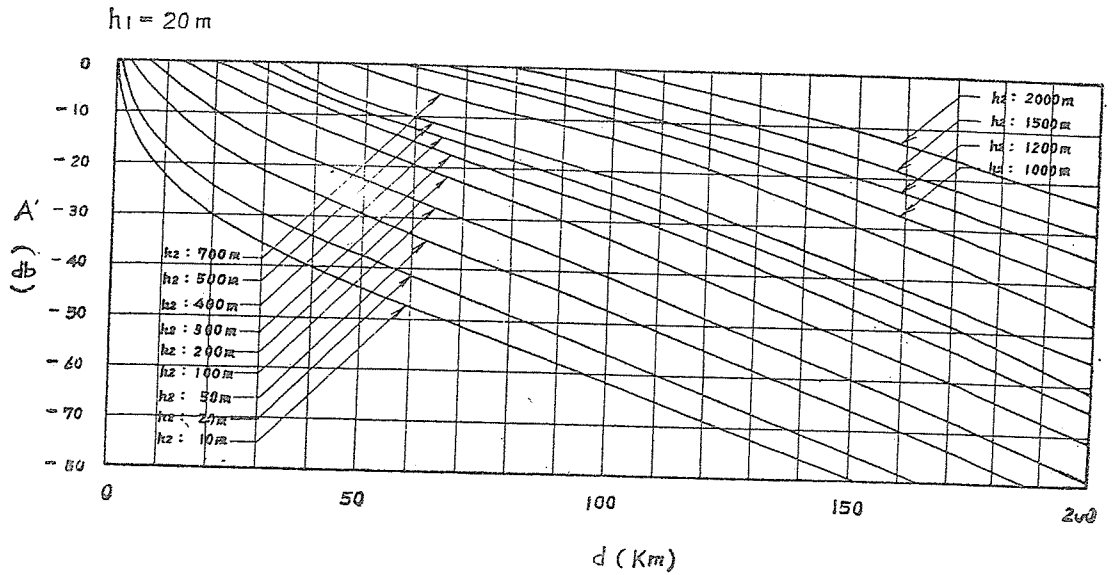
別表第 5 図の 5



別表第 5 図の 6

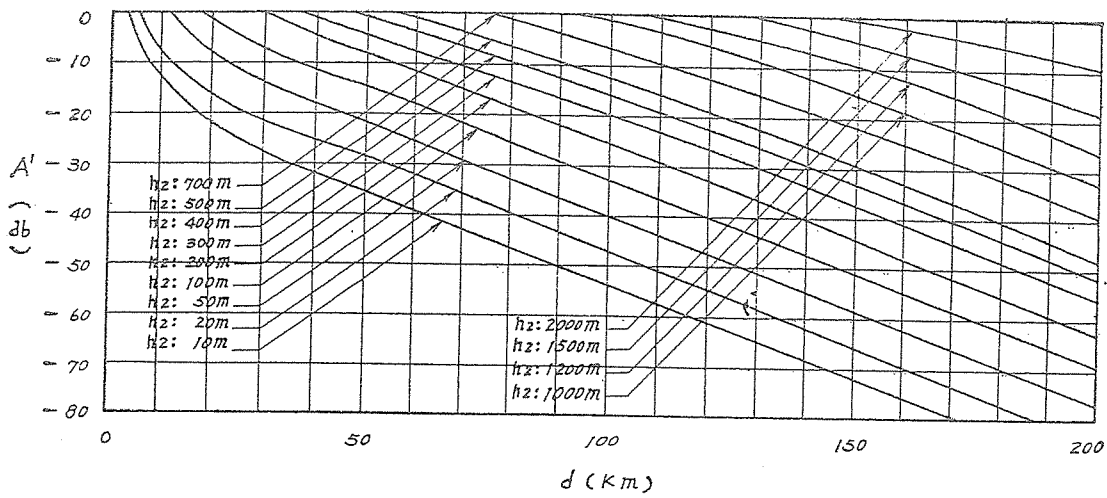


別表第 5 図の 7



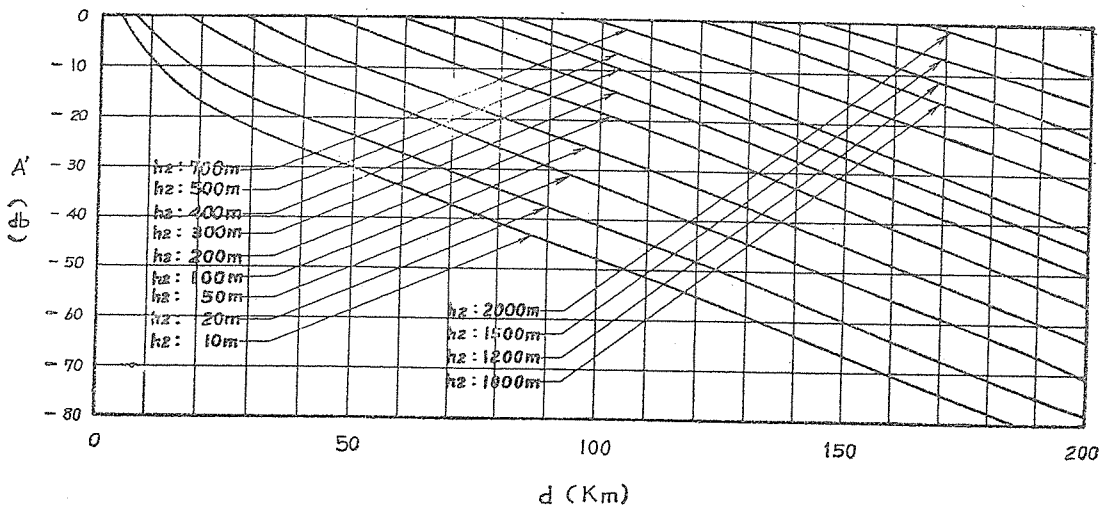
別表第5図の8

$h_1 = 50m$



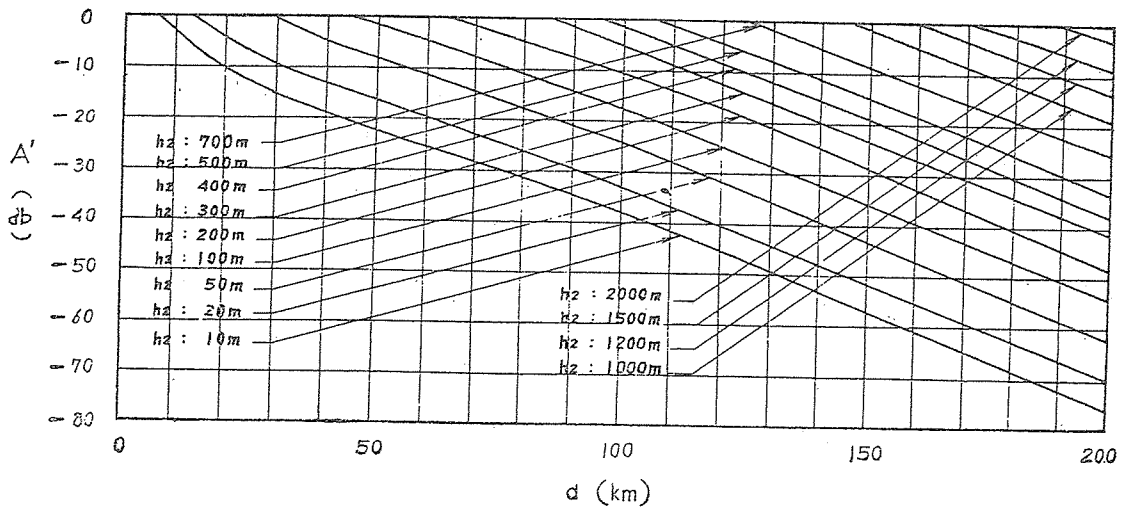
別表第5図の9

$h_1 = 100m$



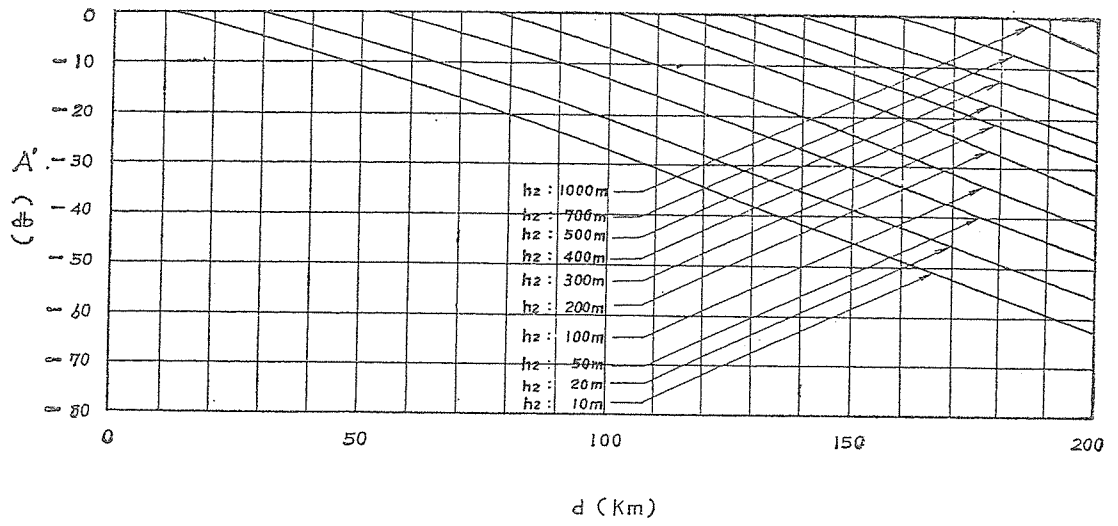
別表第5図の10

$h_1 = 200m$



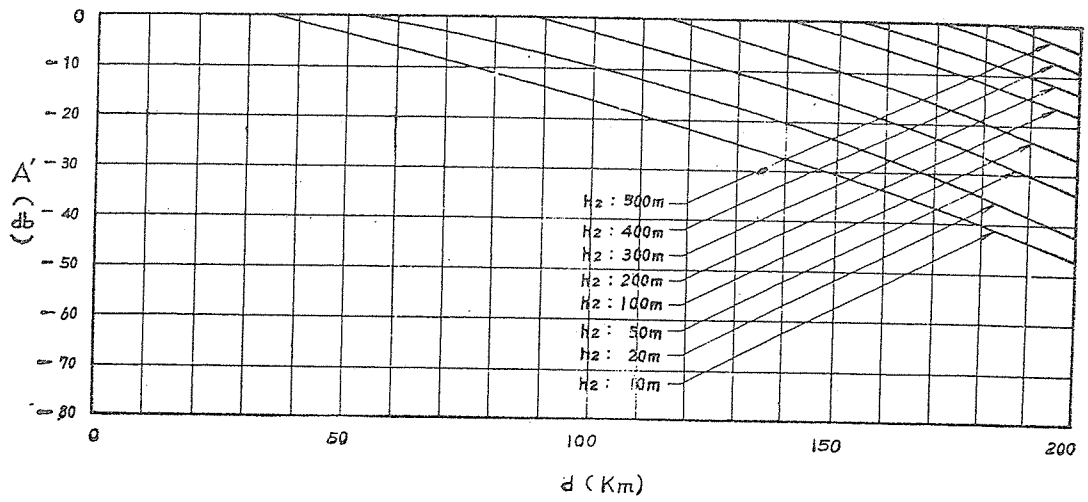
別表第5図の11

$h_1 = 500\text{m}$

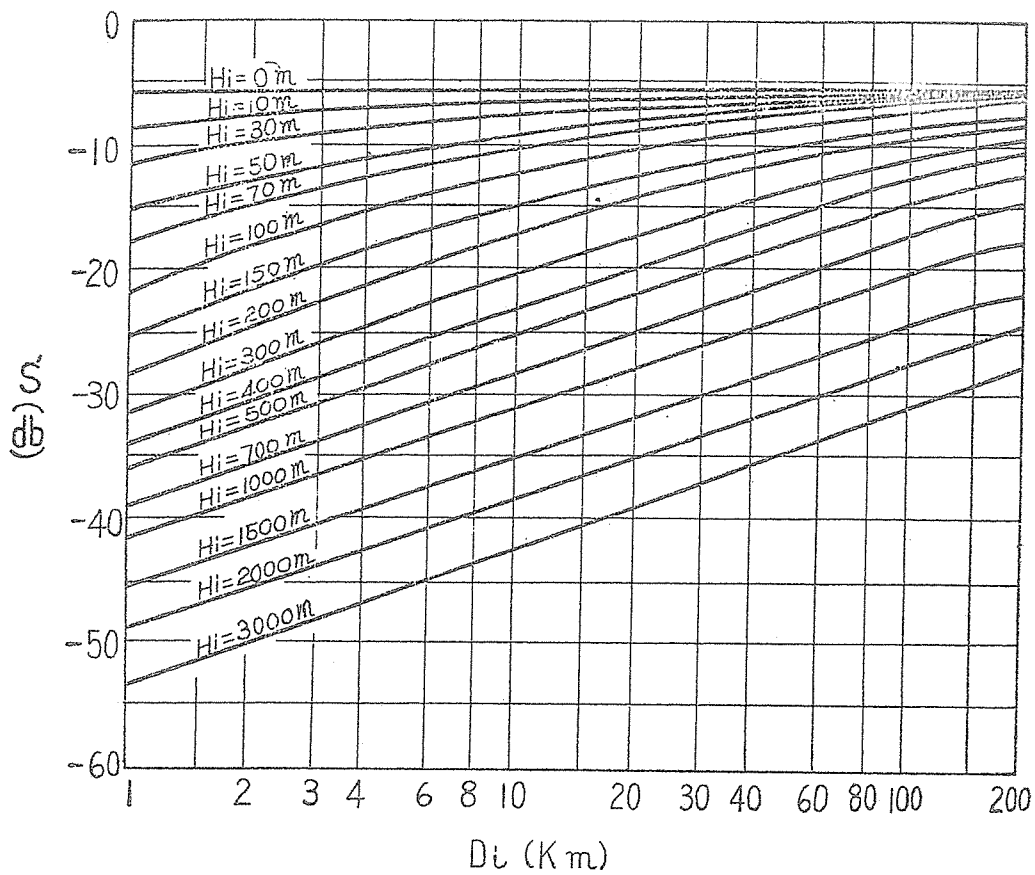


別表第5図の12

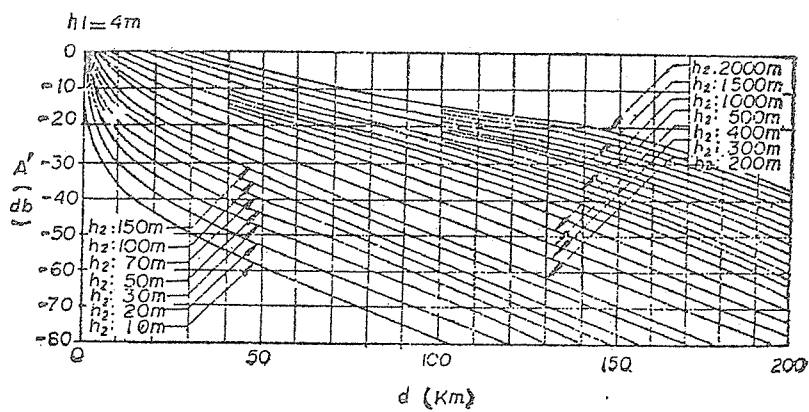
$h_1 = 1000\text{m}$



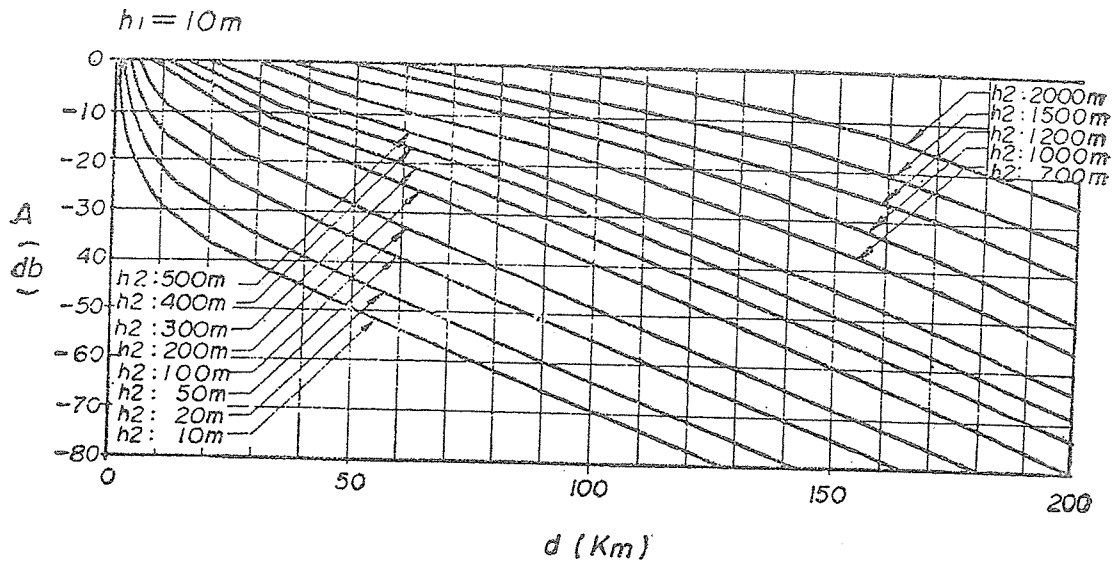
別表第 5 図の 13



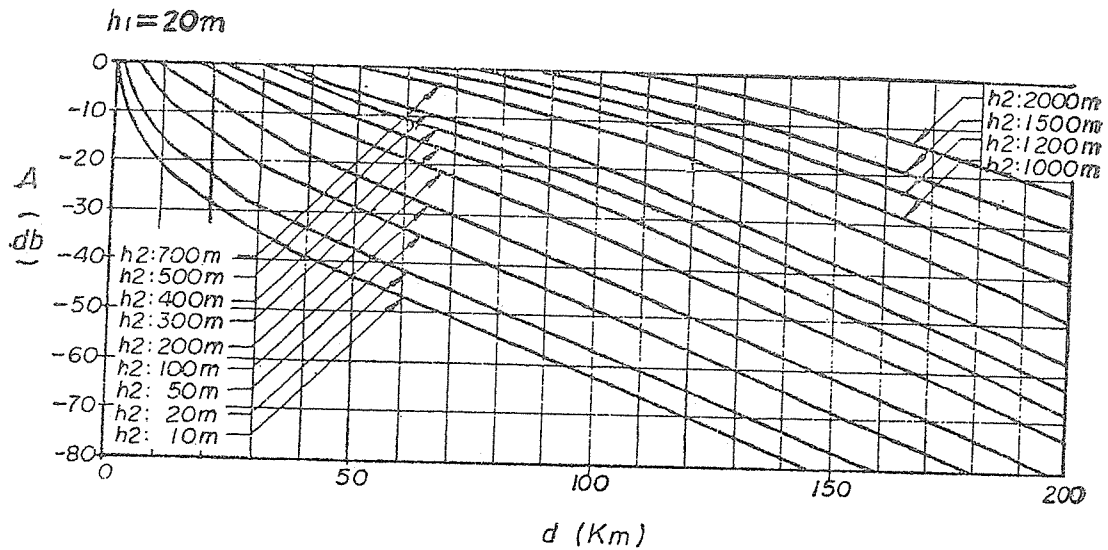
別表第 6 図 (300MHz以下の周波数の電波を使用する場合の A')



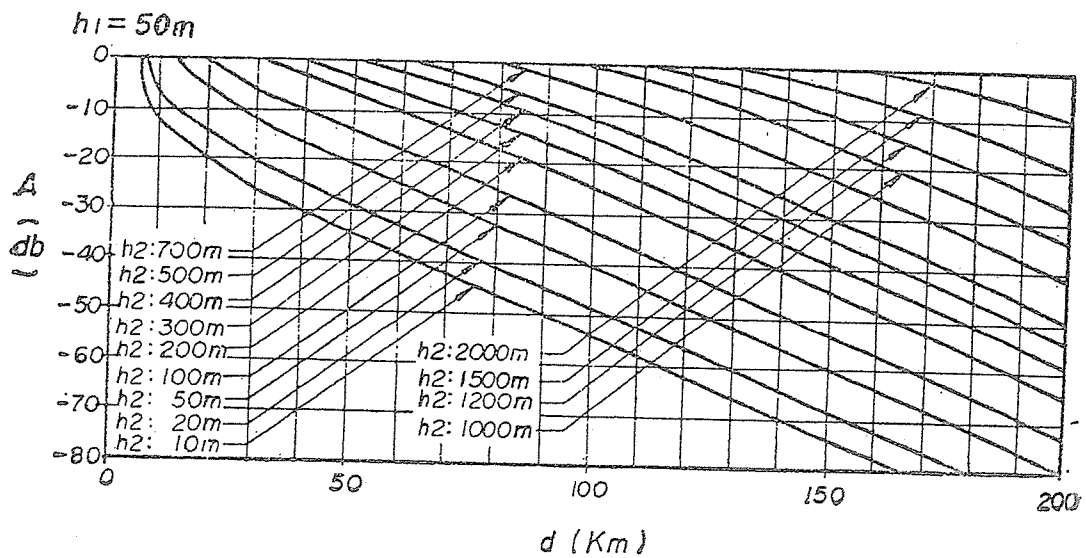
別表第7図 (300MHz以下の周波数の電波を使用する場合のA')



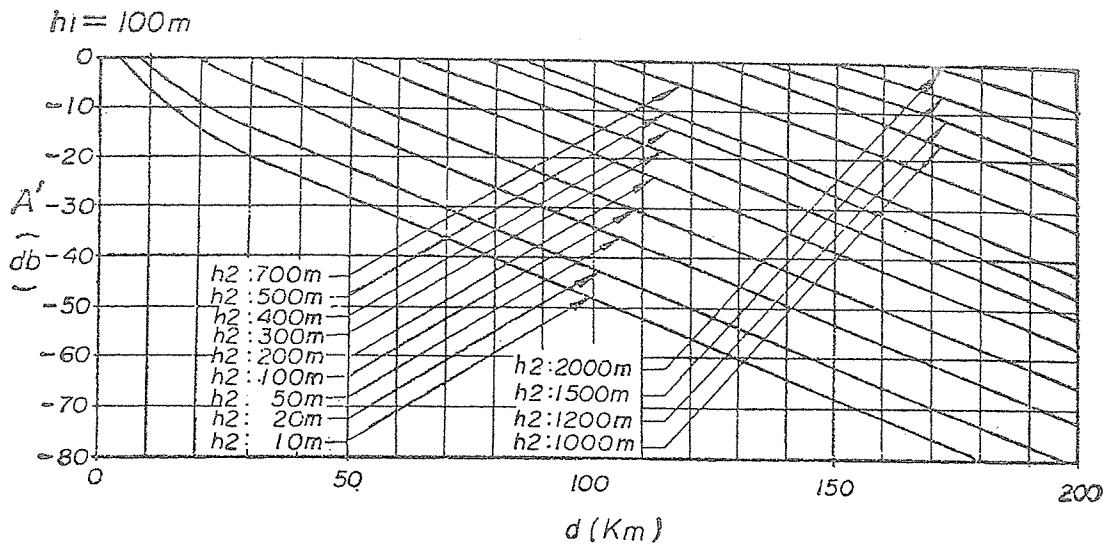
別表第8図 (300MHz以下の周波数の電波を使用する場合のA')



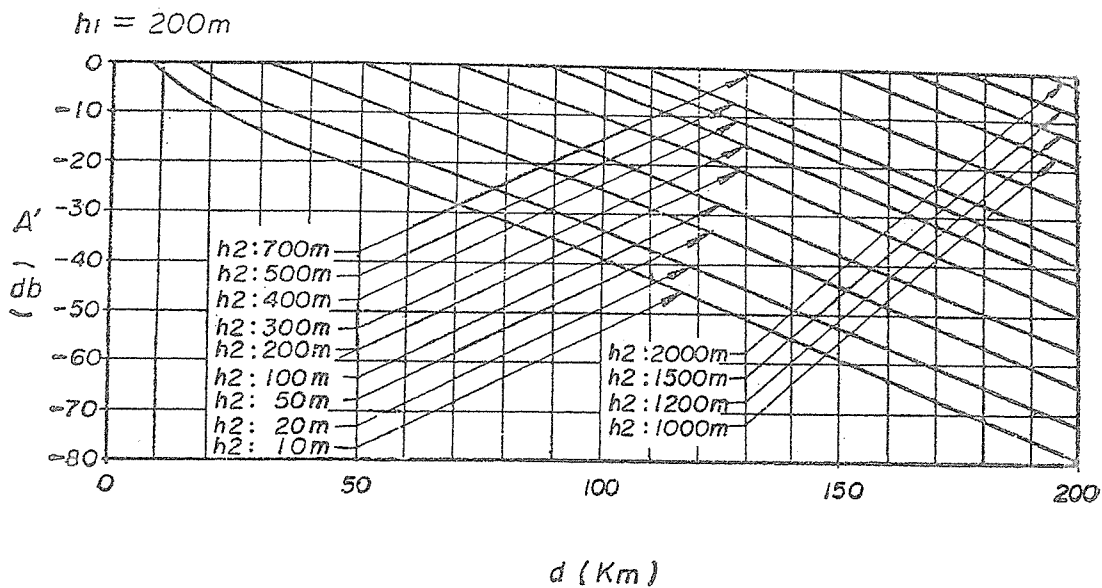
別表第9図 (300MHz以下の周波数の電波を使用する場合のA')



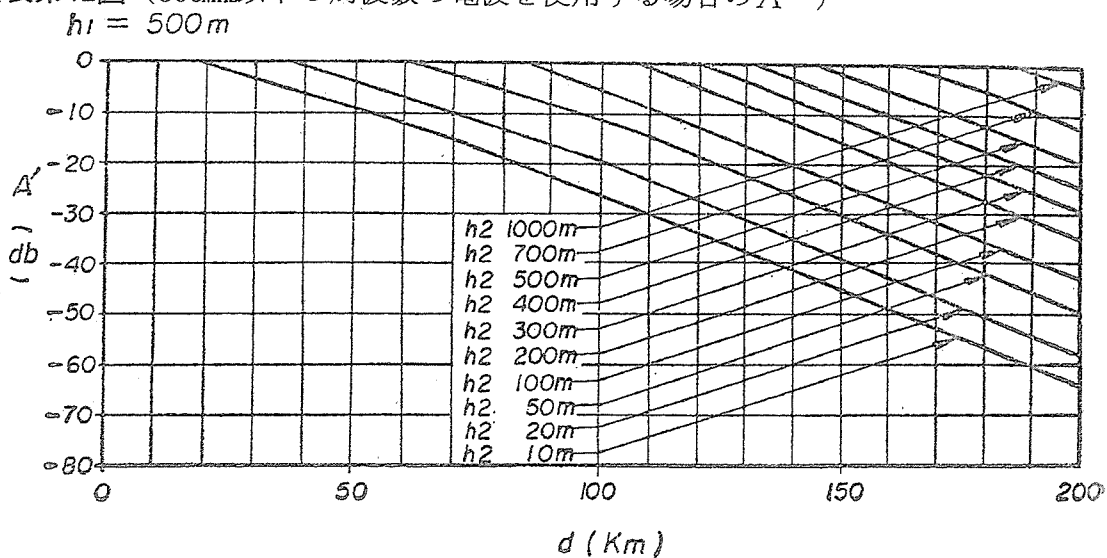
別表第10図 (300MHz以下の周波数の電波を使用する場合のA')



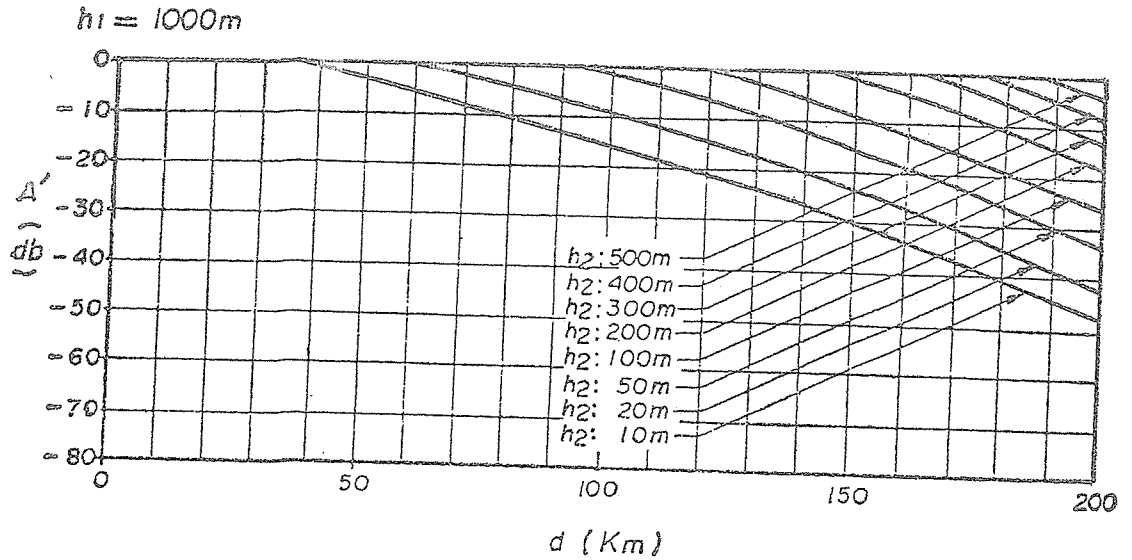
別表第11図 (300MHz以下の周波数の電波を使用する場合のA')



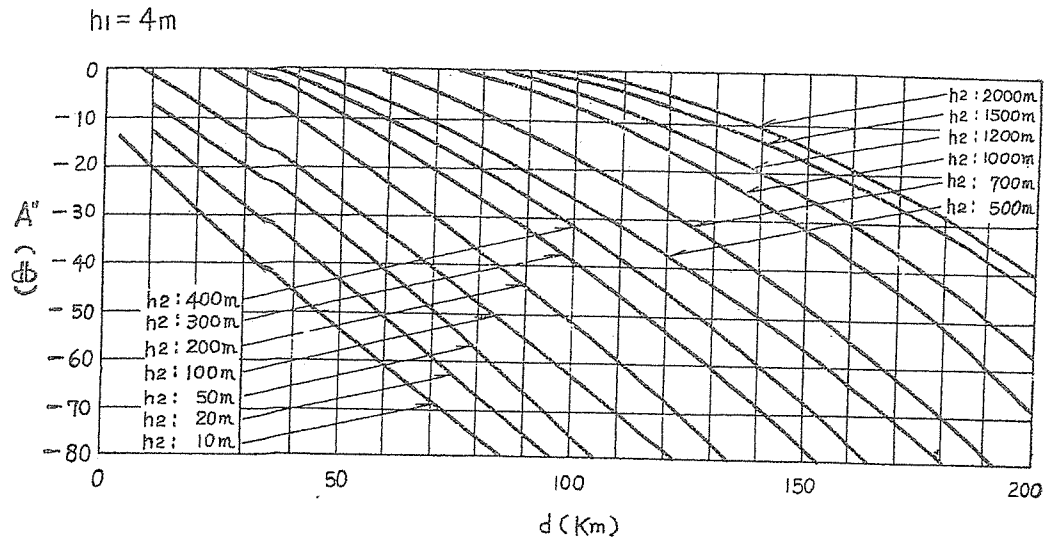
別表第12図 (300MHz以下の周波数の電波を使用する場合のA')



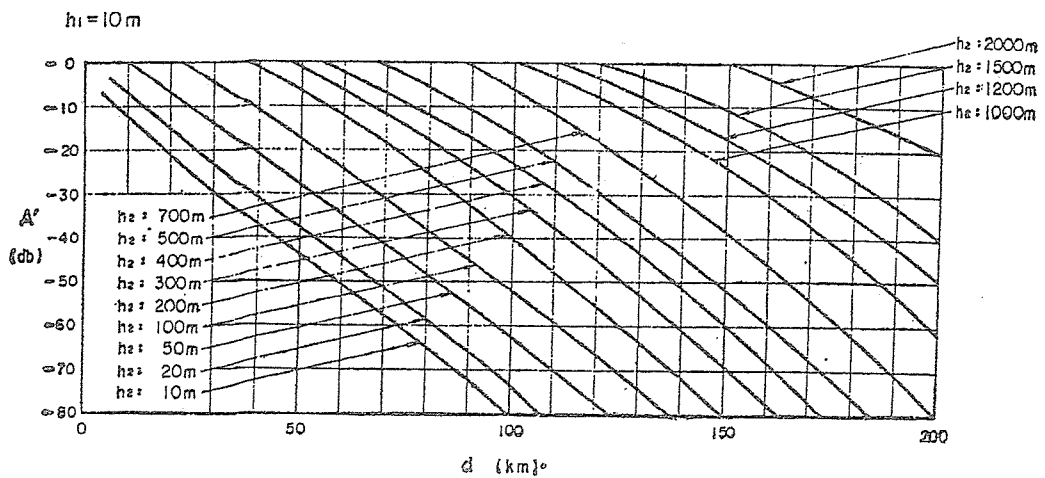
別表第13図 (300MHz以下の周波数の電波を使用する場合のA')



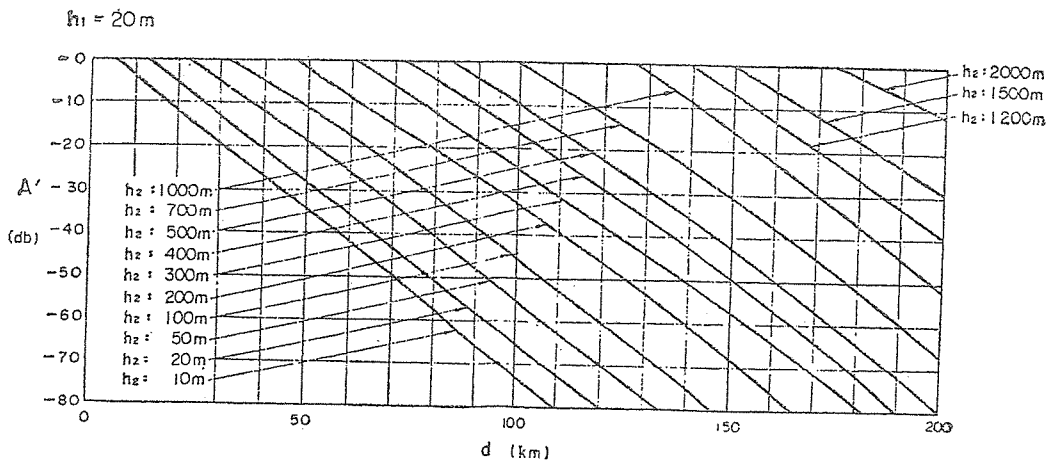
別表第14図 (300MHzをこえる周波数の電波を使用する場合のA')



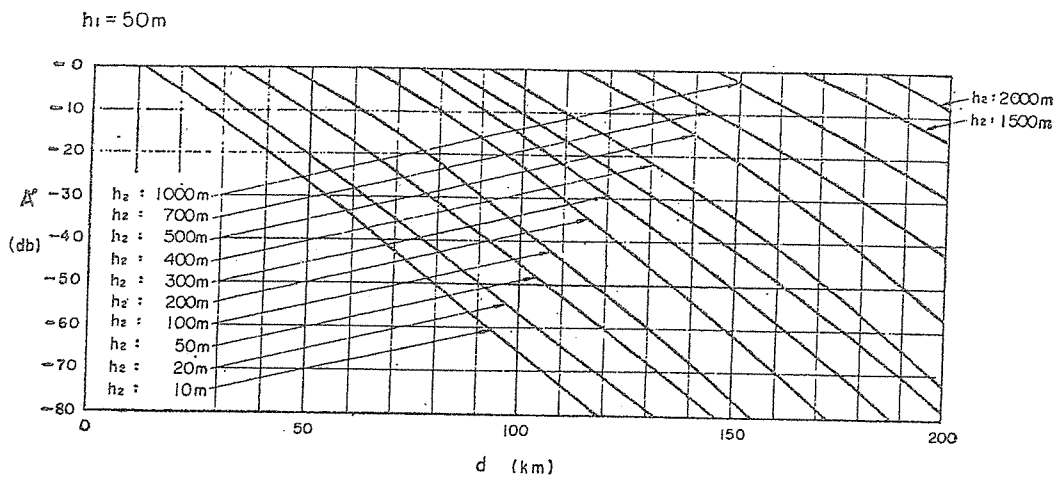
別表第15図 (300MHzをこえる周波数の電波を使用する場合のA')



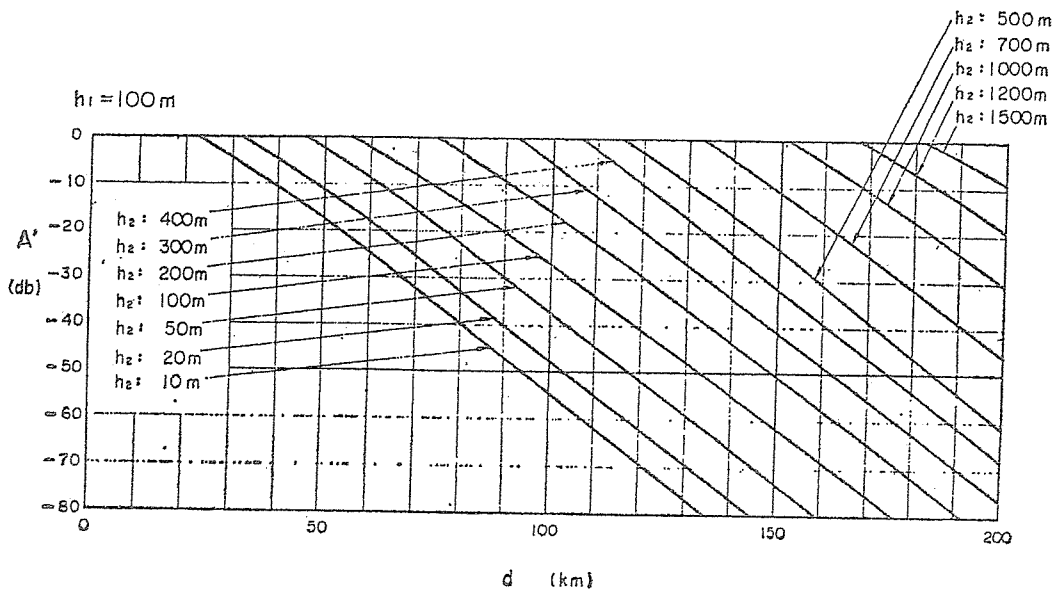
別表第16図 (300MHzをこえる周波数の電波を使用する場合のA')



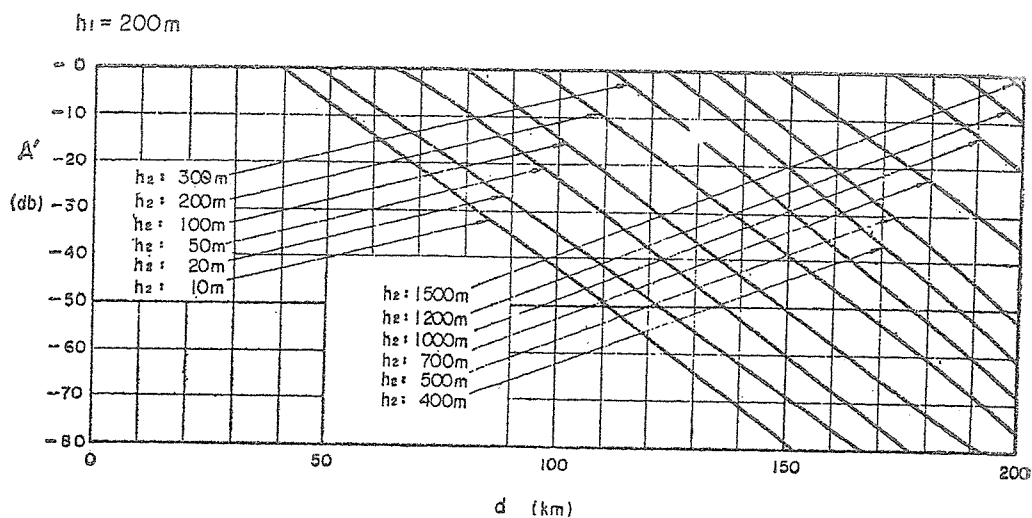
別表第17図 (300MHzをこえる周波数の電波を使用する場合のA')



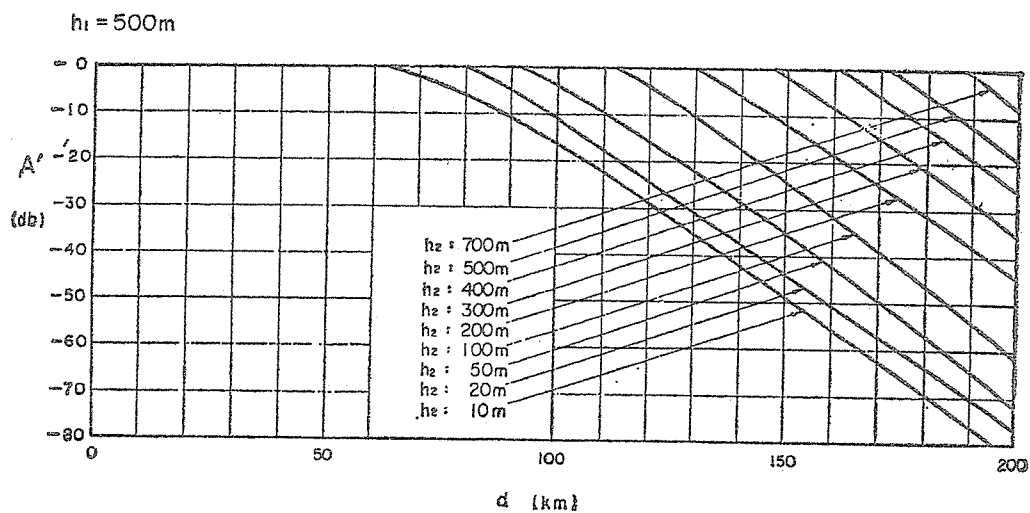
別表第18図 (300MHzをこえる周波数の電波を使用する場合のA')



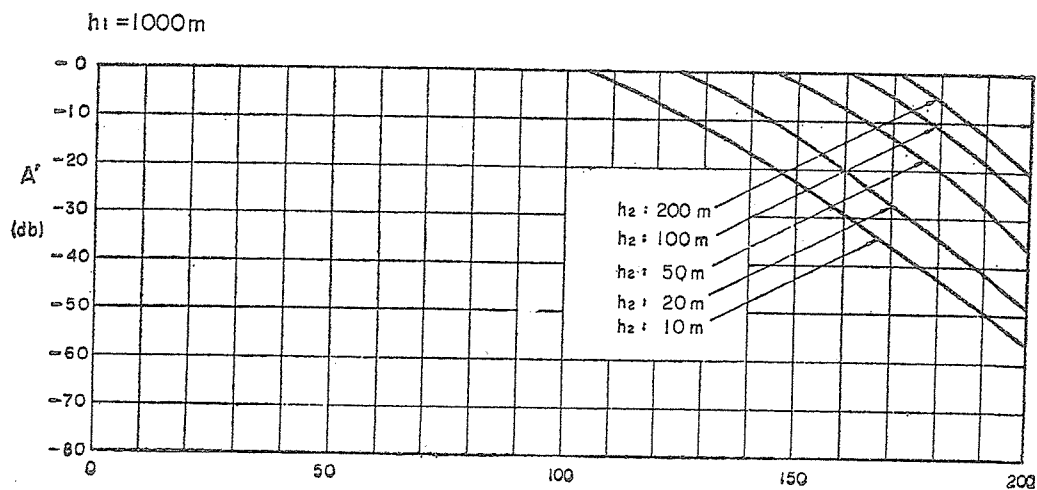
別表第19図 (300MHzをこえる周波数の電波を使用する場合のA')



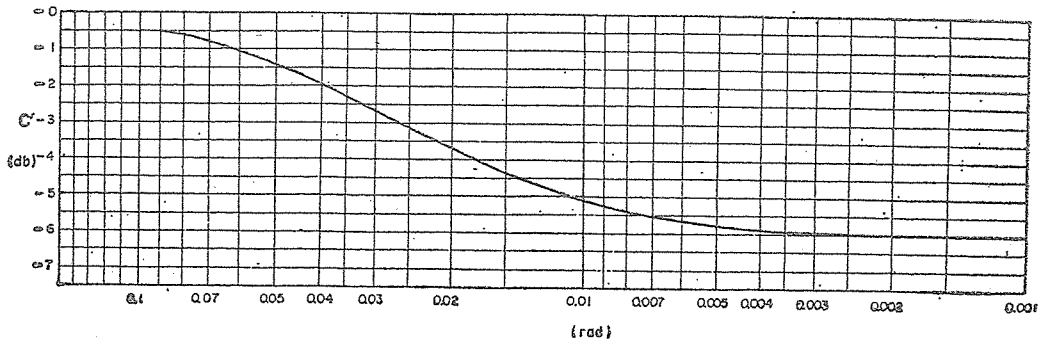
別表第20図 (300MHzをこえる周波数の電波を使用する場合のA')



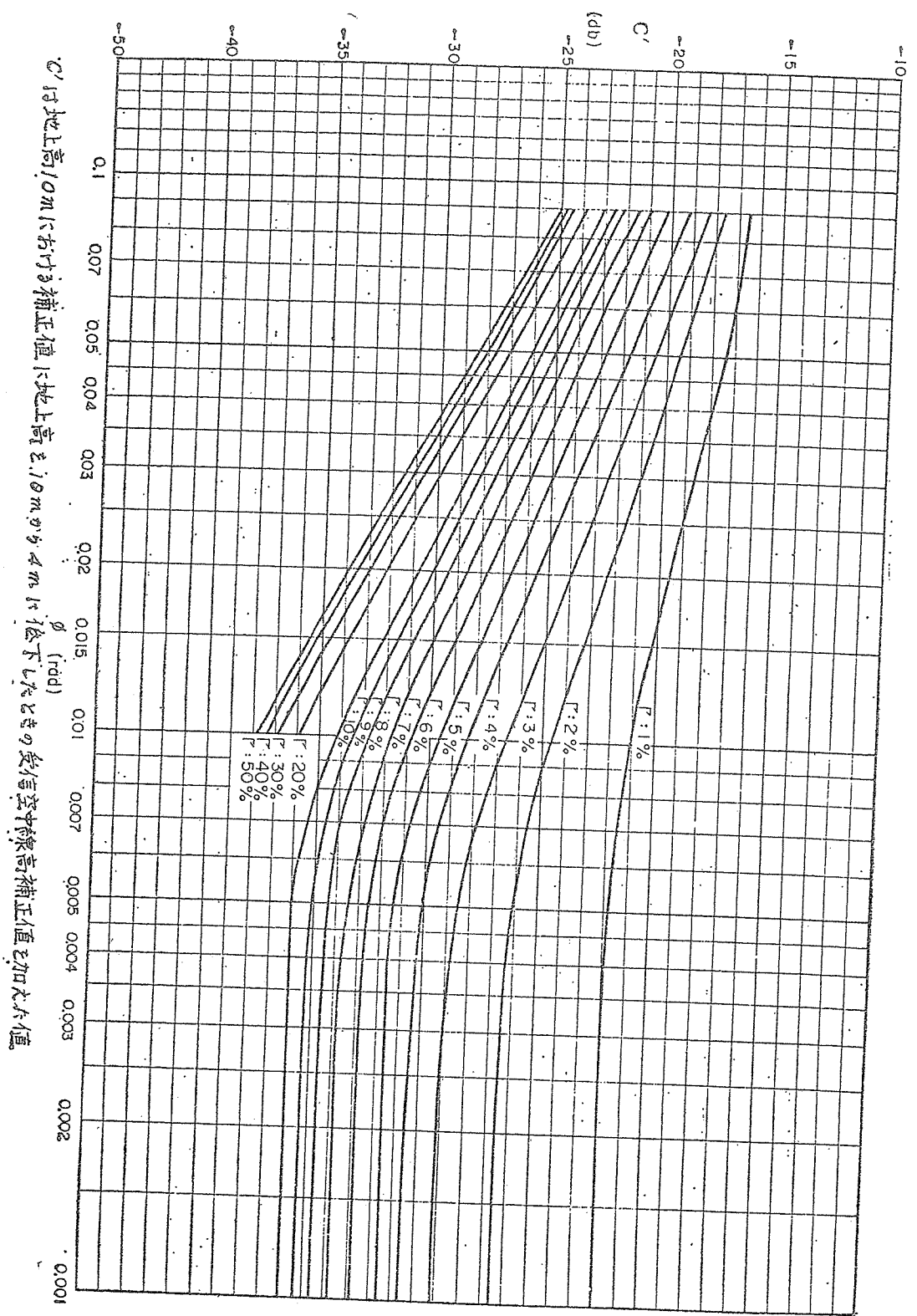
別表第21図 (300MHzをこえる周波数の電波を使用する場合のA')



別表第22図の1 (受信点が市街地内がない場合のC)

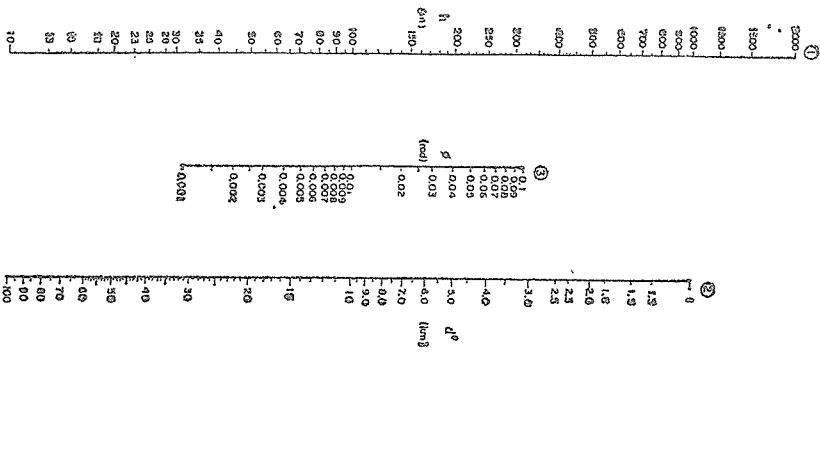


別表第22図の2 (受信点が市街地内にある場合のC)



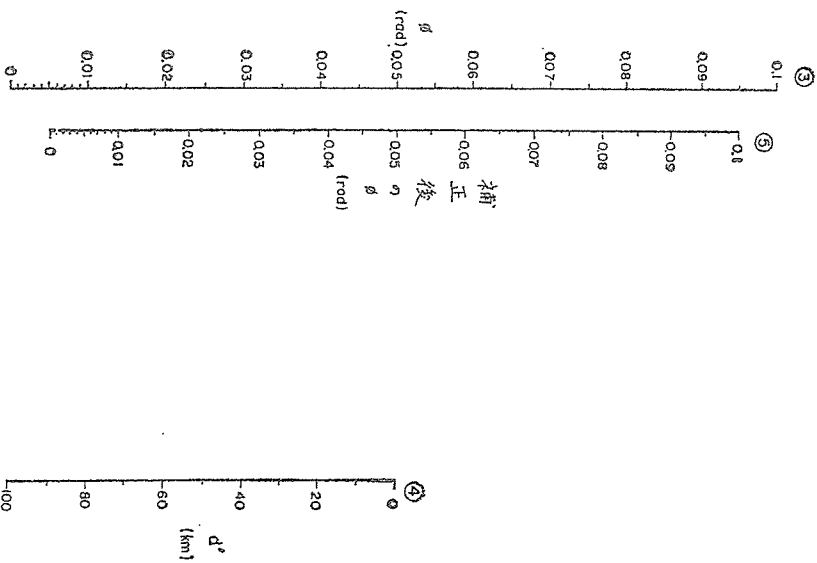
Cは地上高10mにおける補正値に地上高を10mからrに低下したときの受信空中線高補正値を加えた値。

別表第23図の1



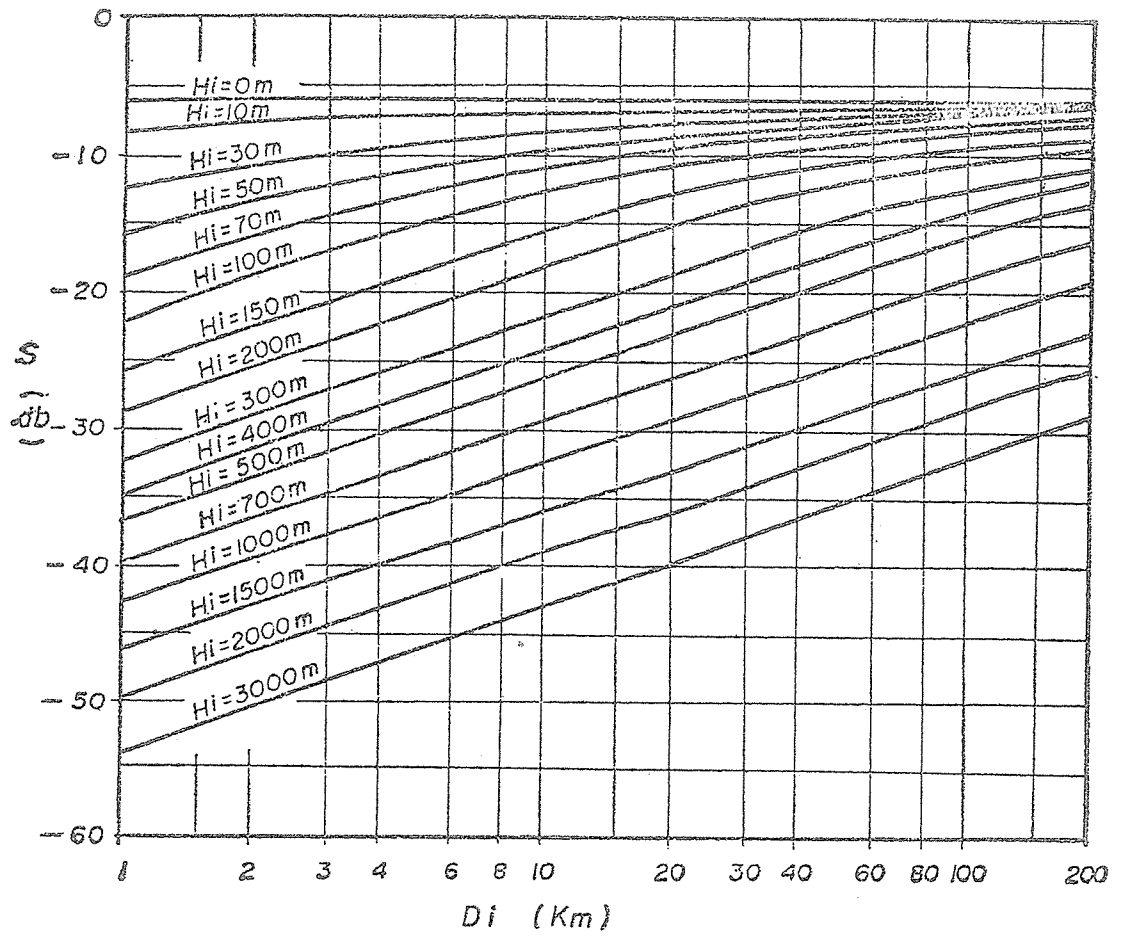
- 注1
- ①軸上の r の値と②軸上の β の値と結んで得られる直線は③軸上の d' の値と一致する。
 - r の値は任意の値に設定可能である。
 - d' の値は任意の値に設定可能である。
 - ④は別表第23図の1の注3に同じ。

別表第23図の2



- 注1
- ③軸上の r の値と④軸上の d' の値と結んで得られる直線は⑤軸上の β の値と一致する。
 - d' は別表第23図の1の注3に同じ。

別表第24図 (300MHz以下の周波数の電波を使用する場合の S')



別表第25図 (300MHzをこえる周波数の電波を使用する場合の S')

