

東日本電信電話株式会社及び西日本電信電話株式会社の第一種指定電気通信設備に関する接続約款の変更の認可(実績原価方式に基づく平成26年度の接続料の改定等)について

(諮問第 3 0 6 2 号)

<目 次>

1	諮問書	1
2	平成26年度接続料改定に伴う申請の全体像	3
2	申請概要	7
3	審査結果	25

別添

- 接続約款変更認可申請書 (写) (東日本)
- 接続約款変更認可申請書 (写) (西日本)





諮問第3063号  
平成26年1月29日

情報通信行政・郵政行政審議会  
会長 多賀谷 一照 殿

総務大臣 新藤 義孝



### 諮 問 書

東日本電信電話株式会社及び西日本電信電話株式会社から平成26年1月21日付け東相制第13-0105号及び西設相制第116号で、電気通信事業法（昭和59年法律第86号。以下「法」という。）第33条第2項の規定に基づく接続約款の変更の認可申請があった。

これらについて審査した結果、同条第4項各号のいずれにも適合していると認められる。よって、同条第2項の規定により認可することとしたい。

上記のことについて、法第169条第1号の規定により諮問する。





## 平成 26 年度接続料改定に伴う申請の全体像

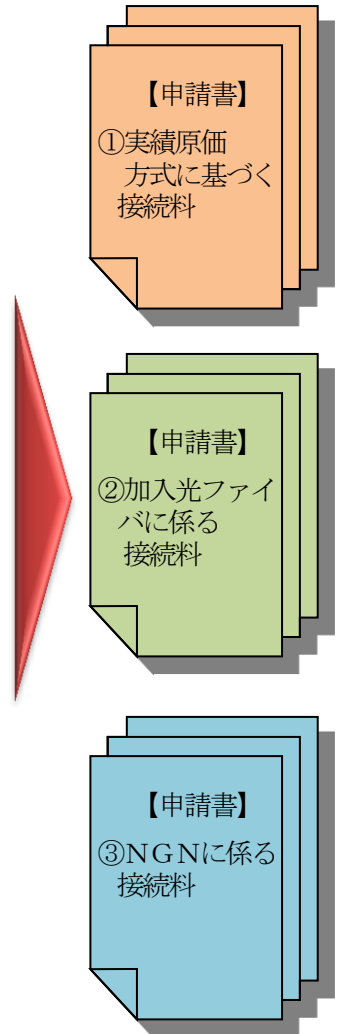
### 1. 接続約款の変更認可申請

- (1) 電気通信事業法（以下「法」という。）では、第一種指定電気通信設備を設置する電気通信事業者は、第一種指定電気通信設備と他の電気通信事業者の電気通信設備との接続に関し、接続料及び接続条件について接続約款を定め、総務大臣の認可を受けることが義務づけられている（第 33 条第 2 項）。
- (2) 接続約款に定められる接続料は、総務省令で定める機能ごとに定めることとされており、能率的な経営の下における適正な原価を算定するものとして接続料規則で定める方法により算定された原価に照らし公正妥当なものとするのが求められている（第 33 条第 4 項）。
- (3) 具体的には、現時点で接続料規則（以下「規則」という。）第 4 条において 40 の機能が定められており、
- ① このうち規則第 5 条で定められた 12 の機能については、長期増分費用 (LRIC) 方式により接続料を設定することとされ（法第 33 条第 5 項及び規則第 5 条）、
  - ② それ以外の 28 の機能については、第一種指定電気通信設備接続会計規則に規定する第一種指定設備管理部門に整理された資産及び費用に基づいて接続料原価を算定し、原価が収入に一致するよう接続料を設定することが原則（規則第 14 条）。本件申請は、長期増分費用 (LRIC) 方式により接続料を設定することとされている機能以外の機能について、接続約款の変更認可申請が行われたもの。
- (4) これらの機能については、原則として、前々年度の接続会計を基礎として算定される各機能に係る第一種指定設備管理運営費に他人資本費用等を加えて接続料の原価を算定することとされ、接続料の原価の算定期間は、1 年間とされている（規則第 8 条）。
- 本件申請では、28 機能のうち 21 機能について、上記の原則に従って実績原価方式により接続料が設定されている（資料 5 2 - 2）：実績原価方式に基づく平成 26 年度の接続料等の改定）。
- (5) 一方、上記の原則の例外として、新規かつ相当の需要の増加の見込めるサービスに利用される機能等については、接続料の原価の算定期間を「5 年までの期間の範囲内」で定めることが可能（同条第 2 項ただし書）。
- また、その場合の第一種指定設備管理運営費は、前々年度の接続会計及び通信量等の実績値を基盤として、合理的な将来の予測に基づき算定するとされている（第 9 条）。

- ① 本件申請では、加入光ファイバについて、原価の算定期間を3年間とする将来原価方式にて接続料が設定され（資料52-3：平成26年度以降の加入光ファイバに係る接続料の改定）、
- ② NGNの4機能について、原価の算定期間を1年間とする将来原価方式にて接続料が設定されている（資料52-4：平成26年度の次世代ネットワークに係る接続料の改定）。

※ なお、上記のほか、2の機能について、いわゆるキャリアズレート方式により接続料が設定されているが、変更がないため、申請の対象にはなっていない。

機能の区分		通称
機能の区分（接続料規則第4条）		
端末回線伝送機能	1. 一般帯域透過端末回線伝送機能	ドライカップ
	2. 特別帯域透過端末回線伝送機能	ドライカップのサブアンバンドル
	3. 帯域分割端末回線伝送機能	ラインシェアリング
	4. 基地局設備用端末回線伝送機能	PHS基地局回線
	5. 光信号端末回線伝送機能	加入ダークファイバ
	6. 総合デジタル通信端末回線伝送機能	INS1500（キャリアズレート）
	7. その他端末回線伝送機能	OLT等
端末系交換機能	8. 加入者交換機能	GC交換機
	9. 信号制御交換機能	加入者交換機機能メニュー
	10. 優先接続機能	マイライン
	11. 番号ポータビリティ機能	番号ポータビリティ
	12. 加入者交換機専用トランクポート機能	GC-POI間トランクポート
	13. 加入者交換機共用トランクポート機能	GC-IC間トランクポート
14. 折返し通信路設定機能	ISM	
15. 光信号電気信号変換機能	メディアコンバータ	
16. 光信号分離機能	局内スプリッタ	
17. 加入者交換機接続伝送専用機能	GC-POI間回線	
18. 市内伝送機能	GC-GC間回線	
中継系交換機能	19. 中継交換機能	IC交換機
	20. 中継交換機専用トランクポート機能	IC-POI間トランクポート
	21. 中継交換機共用トランクポート機能	IC-IC間トランクポート
中継伝送機能	22. 中継伝送共用機能	GC-IC間共用回線
	23. 中継伝送専用機能	GC-IC間専用回線
	24. 中継交換機接続伝送専用機能	IC-POI間専用回線
	25. 一般光信号中継伝送機能	中継ダークファイバ等
ルーティング伝送機能	26. 特別光信号中継伝送機能	WDMを用いた中継ダークファイバ
	27. 一般収容ルータ接続ルーティング伝送機能	NGNの収容局接続
	28. 一般中継ルータ接続ルーティング伝送機能	NGNの中継局接続
	29. 特別収容ルータ接続ルーティング伝送機能	地域IP網の収容局接続
	30. 閉門交換機接続ルーティング伝送機能	IGS接続（NGN・ひかり電話網）
31. イーサネットフレーム伝送機能	イーサネット	
32. 通信路設定伝送機能	専用線	
33. データ伝送機能	メガデータネット	
34. 信号伝送機能	共通線信号網	
35. 呼関連データベース機能	呼関連データベース	
36. 番号案内機能	番号案内データベース・装置	
37. 手動交換機能	104	
38. 公衆電話機能	公衆電話機	
39. 端末間伝送等機能	専用線（キャリアズレート）	
40. クロック提供機能	クロック提供装置	



なお、接続約款の変更の認可申請に併せて、規則第3条に基づき、機能ごとの接続料に関し、同規則の規定によらないことについて許可申請が行われている。

(参考) 接続約款の変更の認可申請と規則第3条に基づく許可申請の関係

接続約款の変更事項	規則第3条に基づく許可事項(概要)
実績原価方式に基づく平成26年度の接続料等の改定	<ul style="list-style-type: none"> <li>一般帯域透過端末回線伝送機能(ドライカッパ)及びその他端末回線伝送機能(その他メタル回線)等について、メタル回線のコストの在り方に関する検討会の報告書を踏まえ、施設保全費等の配賦方法の見直しによる激変を緩和する観点から、平成26年度及び平成27年度の光信号端末回線伝送機能(加入光ファイバ)の接続料原価の一部を、接続料原価に算入すること。</li> <li>災害特別損失のうち被災した第一種電気通信設備の除却損等に係る費用を接続料原価に算入すること。</li> <li>公衆電話機能について、特設公衆電話に係る費用を接続料原価に算入すること。</li> <li>DSL等の回線管理運営費について、①PHS基地局回線、②ラインシェアリング、③ドライカッパ、④光ファイバを平準化すること。</li> <li>回線管理機能について、DSL受付システムにおけるシステム開発費用の一部を接続料の原価から控除すること。</li> </ul> 等
平成26年度以降の加入光ファイバに係る接続料の改定	<ul style="list-style-type: none"> <li>光信号端末回線伝送機能(加入光ファイバ)について、メタル回線のコストの在り方に関する検討会の報告書を踏まえ、施設保全費等の配賦方法の見直しによる激変を緩和する観点から、平成26年度及び平成27年度の接続料原価の一部を接続料原価から控除すること。</li> <li>光信号端末回線伝送機能(加入光ファイバ)について、平成26年度の実績原価と実績収入の差額を平成28年度の接続料原価に算入すること等。</li> <li>災害特別損失のうち被災した第一種電気通信設備の除却損等に係る費用を接続料原価に算入すること。</li> </ul> 等
平成26年度のNGNに係る接続料の改定	<ul style="list-style-type: none"> <li>災害特別損失のうち被災した第一種電気通信設備の除却損等に係る費用を接続料原価に算入すること。</li> </ul> 等

## 2. 施設保全費等の配賦方法の見直し及び激変緩和措置

### (1) 背景

- 加入電話やDSLの契約者数が近年減少を続け、メタル回線の需要が減少することにより、ドライカッパの接続料に実質的な影響が発生。
- 一方、DSLサービスについては、依然として契約者数が600万を超える中、未だにFTTHサービスが提供されていない地域では、固定ブロードバンドサービスの唯一の選択肢となっている場合も存在。

↓

- 情報通信審議会答申「ブロードバンド普及促進のための環境整備の在り方」(平成23年12月)において、メタル回線接続料の算定の在り方について、更なる適正化に向けた検討を行うことが適当とされた。

↓

総務省では、平成 24 年 11 月から「メタル回線のコストの在り方に関する検討会」を開催。

## (2)「メタル回線のコストの在り方に関する検討会」の提言

- 報告書では、平成 24 年度に、電柱・土木設備に係る施設保全費等の配賦方法の見直しを、平成 25 年度に、故障修理・工事の設計・施工に係る配賦方法の見直しを実施することが適当とされた。



本件申請においては、電柱・土木設備に係る配賦方法の見直し実施後の平成 24 年度接続会計を基に平成 26 年度の接続料が設定されている。

- また、報告書では、配賦方法の見直しの実施は、メタル回線に係る接続料を低減させる効果がある一方で、加入光ファイバ接続料を大幅に上昇させる効果も有するため、配賦見直しの影響を受ける平成 26 年度及び平成 27 年度接続料については、加入光ファイバ接続料が上昇する場合、見直しの影響を単年度ではなく複数年度で反映するなど緩和措置を講ずることも併せて提言。



本件申請においては、配賦方法の見直しに伴う加入光ファイバ接続料の上昇を抑制するための激変緩和措置が講じられている。

# I 申請概要

## 1. 申請者

東日本電信電話株式会社（以下「NTT東日本」という。）

代表取締役社長 山村 雅之

西日本電信電話株式会社（以下「NTT西日本」という。）

代表取締役社長 村尾 和俊

（以下「NTT東日本」及び「NTT西日本」を「NTT東西」という。）

## 2. 申請年月日

平成26年1月21日（火）

## 3. 実施予定期日

認可後、速やかに実施。

## 4. 概要

実績原価方式を適用する平成26年度の接続料及び手数料等の改定等を行うもの。

## II 主な変更内容

### 接続料

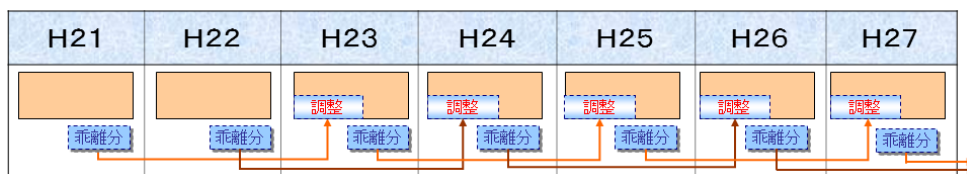
#### 1. 概要

##### (1) 全体の傾向

実績原価方式を適用する平成26年度の接続料(※)については、一部のIP系設備に係る接続料を除き、レガシー系設備に係る接続料は需要の減により値上がり傾向が継続している。「メタル回線コストの在り方に関する検討会」(以下「メタル検討会」という。)の提言を踏まえ、メタル回線と光ファイバ回線における施設保全費等の配賦方法の見直しが行われた影響で、ドライカップ等メタル回線に係る接続料については、低減しているものの、後述する加入光ファイバの接続料の上昇を抑制するための激変緩和措置により、前年度に比べ微減となっている。

※ 平成26年度の接続料の算定に当たっては、平成24年度の実績費用と接続料収入との乖離分を「調整額」として平成26年度の接続料の原価に算入している。本申請概要においては、特に注記のない場合は、調整額加算後の数値を記載している。

##### 【参考】調整額のイメージ



##### (2) 平成24年度に計上された災害特別損失の扱い(NTT東日本のみ※)

本件申請においては、平成26年度接続料の算定に当たり、第一種指定電気通信設備に係る費用の総額を適正に反映する観点から、平成24年度に計上された災害特別損失(※1、2)のうち被災した第一種指定電気通信設備の維持・運営に係るもの(※3)が、接続料原価に算入されている。本件申請に当たっては、昨年度と同様、当該災害特別損失を接続料原価に算入することについて、接続料規則第3条ただし書の許可を求める申請が行われている。

※1 特別損失については、電気通信事業会計規則上、電気通信事業損益に含まれておらず、接続会計にも計上されていない。接続料規則においては、接続料原価は、接続会計の設備区分別費用明細表に記載された費用とされている。このため、特別損失を接続料原価に算入するためには、同規則第3条ただし書の許可を受ける必要がある。なお、NTT東西の原価を合算して接続料を算定している機能(一般番号ポータビリティ実現機能等)があることからNTT東日本だけではなくNTT西日本からも同規則第3条ただし書の許可を求める申請が行われている。

※2 NTT東日本が平成24年度に計上した東日本大震災に起因する災害特別損失:78億円

※3 第一種指定設備管理部門の費用として計上した災害特別損失:65億円

#### 2. 一般帯域透過端末回線機能(ドライカップ)及び帯域分割端末回線伝送機能(ラインシェアリング)の接続料

ドライカップの接続料について、平成26年度の接続料改定に際して、次の(1)～(3)の措置が行われている。

## **(1)メタル検討会の提言を踏まえた施設保全費等の配賦方法の見直し**

加入電話やDSLの契約者数の減少によりメタル回線の需要が減少し、レガシーサービスの接続料が上昇する懸念がある一方、DSLサービスについては、FTTHサービスの未提供地域では固定ブロードバンドサービスとして唯一の選択肢となっている場合もあることを背景として、情報通信審議会答申「ブロードバンド普及促進のための環境整備の在り方」（平成23年12月20日）では、「メタル回線の接続料算定の在り方について、…、更なる適正化に向けた検討を行っていくことが適当」とされた。

総務省では、この答申を踏まえ、平成24年11月から平成25年5月にメタル検討会を開催し、メタル回線の接続料算定の在り方について、更なる適正化及び予見可能性の向上に向け、コストの検証等を実施した。

その結果、メタル検討会の報告書では、電柱・土木設備に係る施設保全費等をメタル回線に係る接続料原価と光ファイバ回線に係る接続料原価に配賦する方法について、平成24年度接続会計において、メタル回線の利用者と光ファイバ回線の利用者の多寡に応じて適切に配賦されるよう、契約者数を基準とする方法に見直すことが適当と提言された。

この報告書を踏まえNTT東西における接続会計が見直された結果、ドライカッパの接続料は前年に比べ、低減することが見込まれたところ（NTT東日本：1,357円⇒1,287円（▲70円）、NTT西日本：1,391円⇒1,334円（▲57円））。

## **(2)施設保全費等の配賦方法見直しの影響の緩和**

一方、メタル検討会の報告書では、施設保全費等の配賦方法見直しの実施は、メタル回線に係る接続料を低減させる効果がある一方で、加入光ファイバの接続料を大幅に上昇させる効果をもたらすことが想定されることから、配賦見直しの影響を受ける平成26年度及び平成27年度の接続料については、加入光ファイバ接続料が上昇する場合、見直しの影響を単年度ではなく複数年度で反映するなど影響緩和措置を講ずることも併せて提言された。

加入光ファイバに係る接続料については、メタル検討会の報告書を踏まえた配賦方法の見直しを実施した結果、前年度より上昇することが見込まれる（資料52-3参照）。このため、①加入光ファイバに係る接続料原価から一部費用を控除し、②控除された額と同額をドライカッパ等の接続料原価に加算する激変緩和措置を講ずることとしている。なお、激変緩和措置を行うことについて、接続料規則第3条ただし書の許可を求める申請が本件申請と併せて行われている。

【参考】激変緩和措置によるドライカッパ接続料への影響額

	NTT東日本	NTT西日本
ドライカッパ（1回線あたり）	+49円	+41円

## **(3)平成23年度に計上された災害特別損失の扱い（NTT東日本のみ）**

平成25年度の帯域透過端末回線伝送機能（ドライカッパ）の接続料については、平成25年3月29日付け情報通信行政・郵政行政審議会答申（以下「情郵審答申」という。）において、「ドライカッパ接続料に係る災害特別損失相当分については、その一部を平成26年度のドライカッパ接続料原価に繰り延べて、平成25年度接続料の上昇を抑制することが適当」（※）との考え方が示された。このため、平成25年度のドライカッパ接続料については、接続料原価に算入される災害特別損失について、平成25年度接続料と平成26年度接続

料における災害特別損失の影響額が同程度となるよう、平成23年度に計上された災害特別損失の一部(30億円)を、平成26年度に繰り延べて算定された経緯がある。

本件申請においては、繰延べられた災害特別損失が平成26年度のドライカップ接続料原価に算入されている。

なお、繰延べられた平成23年度の災害特別損失を平成26年度のドライカップ接続料原価に算入するため、接続料規則第3条ただし書の許可を求める申請が本件申請と併せて行われている。

※ 情郵審答申において、「繰り延べ措置により回収が遅延される災害特別損失については、平成26年度接続料原価への算入に際し、他人資本利子率を用いた利息を加えることができることとするのが適当」との考え方が併せて示された。

### ■申請料金：一般帯域透過端末回線伝送機能(ドライカップ)の接続料

	平成 26 年度		平成 25 年度	
	NTT東日本	NTT西日本	NTT東日本	NTT西日本
接続料算定単価※1、2	1,273 円	1,348 円	1,307 円	1,368 円
災害特別損失	+14 円	-	+21 円	-
調整額	▲16 円	▲14 円	+43 円	+23 円
災害特別損失繰延	+16 円	-	▲14 円	-
激変緩和措置を講じない場合の接続料 括弧内は前年度からの増減額	1,287 円 (▲70 円)	1,334 円 (▲57 円)	1,357 円	1,391 円
激変緩和の影響	+49 円	+41 円	-	-
適用接続料※3 括弧内は前年度からの増減率	1,336 円 (▲1.5%)	1,375 円 (▲1.2%)	1,357 円 (+4.5%)	1,391 円 (+2.7%)
前年度からの増減額	▲21 円	▲16 円	+59 円	+37 円

【参考】

配賦見直しがなかった場合の接続料算定単価(試算値※4)	1,345 円	1,410 円	-	-
配賦見直し影響額	▲72 円	▲62 円	-	-

※1 接続料算定単価は震災特損及び調整額を含まない ※2 回線管理運営費を含む ※3 タイプ1-1:平日・昼間帯故障修理  
※4 配賦見直し後接続料単価をもとに試算

### ■申請料金：帯域分割端末回線伝送機能(ラインシェアリング)

	平成 26 年度		平成 25 年度	
	NTT東日本	NTT西日本	NTT東日本	NTT西日本
接続料算定単価※1、2	87 円	88 円	86 円	88 円
災害特別損失 (MDFに係るもの)	0 円	-	0	-
調整額	+7 円	0 円	+11 円	+8 円
適用接続料※3 括弧内は前年度比	94 円 (▲3.1%)	88 円 (▲8.3%)	97 円 (+10.2%)	96 円 (+7.9%)
前年度からの増減額	▲3 円	▲8 円	+9 円	+7 円

※1 接続料算定単価は震災特損及び調整額を含まない ※2 回線管理運営費を含む ※3 タイプ1-1:平日・昼間帯故障修理

## 3. 公衆電話機能の接続料

公衆電話接続機能の接続料については、平成26年度の接続料改定に際して、次の(1)、(2)の措置が行われている。

### (1)特設公衆電話に係る費用の扱い

特設公衆電話(※1)については、平成24年度以前においては、災害時等に原則としてNTT東西が設置工事費用、電話機費用及び端末回線コスト(※2)を負担して設置していたが、東日本大震災を受け、原則としてNTT東西が設置工事費用及び端末回線コストを負担する特設公衆電話の事前設置が進められている。



## ① 特設公衆電話に係る費用の負担方法

平成25年度には、NTT東西利用部門と接続事業者との間の応分の負担を確保するため、特設公衆電話に係る端末回線コスト等(※3)を公衆電話発信機能及びデジタル公衆電話発信機能の接続料原価に算入した上で、当該機能の接続料が設定された(※4)。

一方、平成25年度接続料に係る認可に際して、情報通信行政・郵政行政審議会答申(平成25年3月29日情郵審19号)では、「特設公衆電話に係る費用をNTT東西と接続事業者とで負担することは合理性が認められるものの、NTT東西において、関係事業者との間で、公衆電話の利用者料金のみで転嫁されないように留意しつつ、接続料以外の方法も含め、特設公衆電話に係る費用の負担方法について検討…することが適当」とされた。

答申を踏まえ、NTT東西が関係事業者と協議を行った結果、当該措置に替わる方法として、加入者交換機(GC)接続料として負担する方法、事業者が電気通信番号数案分により負担する方法等複数案が示されたものの、いずれの案も従来の接続料算定の考え方との親和性が低い点や、安定的かつ継続的な負担を実現するという面で適切でないという点に課題があるとされ、全事業者による合意は困難という結論に達し、引き続き、公衆電話接続料での負担を継続するという事で全事業者の意見が合致した。なお、この検討の経緯及び結果については、平成25年10月31日に、NTT東西から総務省に報告があり、併せてウェブサイト上で公表されている。

このため、本件申請においても、平成25年度と同様、特設公衆電話に係る費用を公衆電話発信機能及びデジタル公衆電話発信機能の接続料原価に算入した上で当該機能の接続料が算定されている(※5)。

なお、特設公衆電話に係る費用を公衆電話機能に係る接続料原価に算入することにより、公衆電話の利用者料金が値上がりするのではないかと懸念については、当該算入を理由として公衆電話の利用者料金を値上げすることが審議会答申の趣旨に反していると事業者間で理解されており、それを総務省や利用者が確認することができるよう、NTT東西から利用者料金の水準に関する資料が報告・公表される予定になっている。

※1 避難所等に設置され、災害時等に無償で利用可能となる電話。予め避難所等に加入者回線を設置しておき、災害時等に避難所等の管理者等がその加入者回線に電話機を接続することで利用可能とする事前設置型と、災害時等に必要に応じ避難所等に設置する事後設置型とがある。NTT東西は、東日本大震災を踏まえ、災害時等に直ちに利用出来るよう特設公衆電話の事前設置を進めており、平成24年度末時点で自治体管理の避難所(小中学校等)などに、17,544(NTT東:11,343 NTT西:6,201)台が設置されている。

※2 メタル加入者回線及びMDFに係る費用。

※3 端末回線コストのほか、NTSコストのうち線点RT-GC間伝送路に係るもの以外の費用。

※4 当該措置については、接続料規則に規定がないため、申請に当たり、同規則第3条ただし書の許可を求める申請が行われている。

※5 本件申請に当たっては、昨年度と同様、特設公衆電話に係る費用を公衆電話機能に係る接続料原価に算入することについて、接続料規則第3条ただし書の許可を求める申請が行われている。

## ■申請料金：公衆電話発信機能の接続料(3分あたり単価)

	平成 26 年度		平成 25 年度	
	NTT東日本	NTT西日本	NTT東日本	NTT西日本
接続料算定単価	195.57 円	171.29 円	171.70 円	152.12 円
災害特別損失	+0.50 円	-	+1.68 円	-
調整額	+76.34 円	+57.15 円	+48.54 円	+43.86 円
特設公衆電話に係る費用を算入しない場合の接続料	272.41 円	228.44 円	221.92 円	195.98 円
特設公衆電話費用※	+7.56 円	+3.27 円	+4.97 円	+1.71 円
<b>適用接続料</b>	<b>279.97 円</b>	<b>231.71 円</b>	<b>226.89 円</b>	<b>197.69 円</b>
括弧内は前年度比	(+23.4%)	(+17.2%)	(+40.1%)	(+19.2%)
前年度からの増減額	+53.08 円	+34.02 円	+64.96 円	+31.89 円

※ 特設公衆電話費用については災害特損を含む

## ■申請料金：デジタル公衆電話発信機能(3分あたり単価)

	平成 26 年度		平成 25 年度	
	NTT東日本	NTT西日本	NTT東日本	NTT西日本
接続料算定単価	123.88 円	166.81 円	110.12 円	142.78 円
災害特別損失	+0.25 円	-	+0.96 円	-
調整額	+40.82 円	+57.56 円	+28.29 円	+44.31 円
特設公衆電話に係る費用を算入しない場合の接続料	164.95 円	224.37 円	139.37 円	187.09 円
特設公衆電話費用※1、2	+0.20 円	-	+0.09 円	-
<b>適用接続料</b>	<b>165.15 円</b>	<b>224.37 円</b>	<b>139.46 円</b>	<b>187.09 円</b>
括弧内は前年度比	(+18.4%)	(+19.9%)	(+37.2%)	(+18.1%)
前年度からの増減額	+25.69 円	+37.28 円	+37.81 円	+28.64 円

※1 特設公衆電話費用については災害特損を含む

※2 NTT西日本はデジタル公衆電話と同じ回線を使用する特設公衆電話はH25.3末時点では存在しない

## ② 特設公衆電話の事前設置の考え方

上記答申では、「NTT東西において、平成25年6月末までに特設公衆電話の設置の考え方、設置台数及び設置見込を総務省に報告し、その内容について関係事業者に開示するとともに、関係事業者の意見を踏まえつつ、特設公衆電話の設置の考え方及び設置見込等について検討し、同年9月末までに、その結果を総務省に報告し、公表することが適当。」とされた。

この点についてNTT東西は、特設公衆電話の設置については、原則として、①国民保護法等に基づき指定された避難場所のうち、各市区町村から設置要望があった避難所、②大量の帰宅困難者の発生が想定されるエリアにおいて自治体等が指定した公共施設等のうち、地震帰宅困難者対策協議会等からの設置要望があり、かつ、NTT東西との設置協議が調った施設を対象に、施設収容人員100人当たり1台を基本として事前設置(※)を行うこととしている。なお、昨年10月31日に総務大臣に報告を行うとともに、ウェブサイト上で公表している。

※ 平成28年度末の設置見込みはNTT東日本で 24,500 箇所 50,000 台、NTT西日本で 15,000 箇所 34,000 台

## (2)大規模災害時の公衆電話通話料の無料化

大規模災害時の公衆電話の通話料については、阪神淡路大震災の際に常設の公衆電話の利用の増加に伴って硬貨収納箱が満杯となり硬貨が使えなくなるなど、利用に支障を来したことを踏まえ、NTT東西は災害等緊急時には必要に応じて常設の公衆電話の通話料を無料とすることとしている。例えば、NTT東日本は、東日本大震災が発生した平成22年度に、市内通信、離島特例通信、県内市外通信について数億円相当分を無料としている。

情報通信審議会答申「災害等緊急時における有効な通信手段としての公衆電話の在り方」(平成24年3月1日)において、公衆電話の通話料無料化に係る損失の取扱いについて、「費用負担の在り方について、関係の電気通信事業者間で協議を進めることが必要」とされたことを踏まえ、関係事業者間で協議が進められてきたところ、平成25年12月、①大規模災害時の公衆電話通話料を無料とすることを決定する主体を料金設定事業者とすること(※)、②無料化した通話に係る接続料について事業者間で相互に精算対象外とすることについて合意が行われたことから、本件申請では、必要な規定が接続約款に整備されている。

※利用者料金に関する措置であることから接続約款に規定はない。

## **4. 回線管理運営費**

回線管理運営費については、平成26年度の接続料改定に際して、(1)、(2)の措置が行われている。

### **(1)回線管理運営費の平準化**

本件申請では、ドライカップ、ラインシェアリング、加入光ファイバ、PHS基地局回線等の回線管理運営費について、機能ごとに設定するのではなく、ラインシェアリングとそれ以外の回線全体でそれぞれ回線管理運営費を設定している。

具体的には、ラインシェアリングとそれ以外の機能について管理事務の内容が異なることを踏まえ、①全ての機能について発生する費用、②ラインシェアリングのみで発生する費用、③ラインシェアリング以外の機能について発生する費用ごとにそれぞれ単金を算出し、それに基づいて回線管理運営費が設定されている。

こうした措置は、平成16年度以降、各年度の接続料の設定に際して、機能ごとに接続料を設定するとそれぞれの料金水準に大きな差が生じる状況にあったために実施されているものであり、平成26年度接続料においてもこれが当てはまることから、上記措置が行われている。なお、回線管理運営費の平準化を実施するため、接続料規則第3条ただし書の許可を求める申請が本件申請と併せ行われている。

### **(2)ファイル連携システム開発費の取扱い**

接続事業者からNTT東西に対するラインシェアリング等の接続申込みを管理するシステム(DSL受付システム)では、従来、接続事業者とNTT東西との間の情報授受はFAX又は電子メールで行われてきたが、平成24年度に、電子メール等の誤送信を防止しセキュリティを向上することを目的として、接続事業者とNTT東西との間で電子ファイルの授受を可能とするシステム(ファイル連携システム)が追加され運用が開始された。

一方、一部事業者から、当該システムについて「市場が縮退するサービスに係るシステム開発費用としては高額であり、過剰なセキュリティ対策である」等の意見が示され、当該システムが一部で利用されていない状況を踏まえ、本件申請では、当該システムの開発費用※について、次の理由から、回線管理運営費の原価から控除することとしている。

- ① 市場が縮退するサービスに係るシステムの開発費用としては規模が大きいものであること
- ② 接続事業者に事前の周知を行わずシステム開発を判断し、周知から運用開始までが短

期間であったこと

- ③ 当該システムを利用していない事業者もいること
- ④ ①～③の理由により、結果として最適な開発であったとは言えないこと。
- ⑤ 当該システムのもたらすセキュリティ向上効果に鑑み、全ての事業者において、当該システムの速やかな利用開始が重要であると考えていること

なお、ファイル連携システムの開発費を回線管理運営費の原価から控除するため、接続料規則第3条ただし書の許可を求める申請が本件申請と併せ行われている。

※ ファイル連携システムの開発費用 NTT東日本:4.1億円 NTT西日本:3.8億円

■ 申請料金：回線管理運営費（平準化後）

	ラインシェアリング		ドライカップ・加入光ファイバ・PHS基地局回線	
	NTT東日本	NTT西日本	NTT東日本	NTT西日本
平成26年度回線管理運営費 (カッコ内は平成25年度回線管理運営費)	54円 (57円)	54円 (61円)	61円 (57円)	65円 (59円)
調整額	+4円	0円	+4円	▲1円
ファイル連携システム開発費 の控除による影響額	▲2円	▲3円	▲2円	▲3円

【参考】平準化を行わない場合の機能ごとの回線管理運営費単金（月額）

	ラインシェアリング		ドライカップ		加入光ファイバ		PHS基地局回線	
	NTT東日本	NTT西日本	NTT東日本	NTT西日本	NTT東日本	NTT西日本	NTT東日本	NTT西日本
平成26年度回線管理運営費 (カッコ内は平成25年度回線管理運営費)	51円 (52円)	51円 (55円)	41円 (42円)	40円 (44円)	125円 (146円)	179円 (184円)	63円 (62円)	43円 (44円)
調整額	+4円	0円	+4円	▲1円	+4円	▲1円	+3円	▲1円
ファイル連携システム開発費の 控除による影響額	▲2円	▲3円	▲2円	▲3円	▲1円	▲1円	▲1円	▲1円

## 【参考】各機能の主な接続料

### (1) 端末回線伝送機能

区分			単位 (月額)	平成26年度接続料(カッコ内は調整前)※4			平成25年度接続料	
				NTT東日本		NTT西日本	NTT東日本	NTT西日本
				特損算入後	特損算入前			
一般帯域透過端末伝送機能 〔ドライカッパ〕 ※1,2	回線管理運営費	1回線ごと	61円 (57円)	61円 (57円)	65円 (66円)	57円	59円	
	回線部分	1回線ごと	1,275円 (1,230円)	1,182円 (1,216円)	1,310円 (1,282円)	1,300円	1,332円	
一般帯域透過端末伝送機能 〔FTTR〕※1,2		1回線ごと	712円 (767円)	676円 (764円)	821円 (878円)	837円	918円	
帯域分割端末伝送機能 〔ラインシェアリング〕 ※1	回線管理運営費	1回線ごと	54円 (50円)	54円 (50円)	54円 (54円)	57円	61円	
	MDF部分	1回線ごと	40円 (37円)	40円 (37円)	34円 (34円)	40円	35円	
光信号伝送装置 〔GE-PON〕※3	1Gb/s	1装置ごと	1,704円 (2,078円)	1,677円 (2,064円)	1,289円 (1,833円)	1,483円	1,720円	
通信路設定伝送機能を 組み合わされるもの ※1,2	2線式のもの	1回線ごと	1,209円 (1,182円)	1,136円 (1,168円)	1,273円 (1,237円)	1,250円	1,271円	
【参考】 光信号分岐端末回線の 加算料 ※1,4	キャビネットボックス を設置する場合	1回線ごと	275円 (306円)	273円 (305円)	306円 (339円)	273円	301円	
	光屋内配線と一体として 利用する場合	1回線ごと	272円 (301円)	270円 (300円)	303円 (335円)	261円	291円	
光屋内配線を利用する場合の加算額 ※2		1回線ごと	185円 (188円)	183円 (187円)	179円 (184円)	183円	179円	

※1 タイプ1-1(保守対応時間が、土日祝日を除く毎日午前9時から午後5時までの時間であるもの)の場合。

※2 調整前及び特損算入前の金額については施設保全費等の配賦方法見直しの影響緩和措置前の金額

※3 タイプ1-2(保守対応時間が、毎日午前9時から午後5時までの時間であるもの)の場合。

※4 平成26年度の光信号端末回線伝送機能等の設定を行うため別途接続約款の変更申請が行われている。

### (2) 端末系交換機能(東西均一料金)

区分	単位	平成26年度接続料(カッコ内は調整前)		平成25年度接続料
		特損算入後	特損算入前	
優先接続機能	1通信ごとに	0.0376円 (0.0283円)	0.0376円 (0.0283円)	0.0324円
一般番号ポータビリティ実現機能	月額	9,500,000円 (9,500,000円)	9,500,000円 (9,500,000円)	9,250,000円

### (3) 光信号電気信号変換機能及び光信号分離機能

区分			単位 (月額)	平成26年度接続料(カッコ内は調整前)			平成25年度接続料	
				NTT東日本		NTT西日本	NTT東日本	NTT西日本
				特損算入後	特損算入前			
光信号電気信号変換機能 〔メディアコンバータ〕※	100Mb/s	非集線型 〈1MCタイプ〉	1回線ごと	265円 (323円)	261円 (321円)	76円 (263円)	182円	126円
	1Gb/s		1回線ごと	608円 (908円)	598円 (903円)	761円 (772円)	839円	315円
光信号分離機能 〔局内スプリッタ〕※	局内4分岐のもの		1回線ごと	169円 (337円)	164円 (334円)	203円 (363円)	261円	229円

※ タイプ1-2(保守対応時間が、毎日午前9時から午後5時までの時間であるもの)の場合。

#### (4) 中継伝送機能

区分	単位(月額)	平成26年度接続料(カッコ内は調整前)			平成25年度接続料	
		NTT東日本		NTT西日本	NTT東日本	NTT西日本
		特損算入後	特損算入前			
光信号中継伝送機能 〔中継ダークファイバ〕	1回線・1メートルごと	0.764円 (0.863円)	0.726円 (0.844円)	0.775円 (0.923円)	0.743円	0.764円

#### (5) ルーティング伝送機能(地域IP網に係るもの)

区分	単位(月額)	平成26年度接続料(カッコ内は調整前)			平成25年度接続料	
		NTT東日本		NTT西日本	NTT東日本	NTT西日本
		特損算入後	特損算入前			
特別収容局ルータ 接続ルーティング機能 〔収容局接続〕	LANインタフェース 100Mbit/s	1	1	137,889円 (175,722円)	—	105,098円
	ATMインタフェース	1	1	136,899円 (146,167円)	140,382円	117,101円

#### (6) 通信路設定伝送機能(主な品目のみ)

区分	単位(月額)	平成26年度接続料(カッコ内は調整前)			平成25年度接続料				
		NTT東日本		NTT西日本	NTT東日本	NTT西日本			
		特損算入後	特損算入前						
通信路設定伝送機能	一般専用 に係るもの 〔一般専用サービス〕	3.4kHz	同一MA内の場合	1回線ごと	6,599円 (6,210円)	6,509円 (6,166円)	6,027円 (5,504円)	6,220円	4,636円
			上記以外の場合	1回線ごと	7,476円 (6,989円)	7,373円 (6,940円)	6,850円 (6,197円)	7,057円	5,218円
			10kmを超える場合の 10kmごとの加算料	1回線ごと	110円 (110円)	110円 (110円)	60円 (60円)	100円	40円
	高速デジタル伝送 に係るもの 〔デジタルアクセス〕 〈エコノミークラス〉 ※	64kb/s	同一MA内の場合	1回線ごと	6,238円 (5,874円)	6,153円 (5,833円)	5,700円 (5,212円)	5,883円	4,392円
			上記以外の場合	1回線ごと	7,063円 (6,607円)	6,966円 (6,561円)	6,478円 (5,867円)	6,670円	4,942円
			10kmを超える場合の 10kmごとの加算料	1回線ごと	100円 (100円)	100円 (100円)	60円 (60円)	90円	40円
	ATM専用 に係るもの 〔ATM専用サービス〕 〈デュアルクラス〉	1.536Mb/s	同一MA内の場合	1回線ごと	50,722円 (43,218円)	49,691円 (42,715円)	40,111円 (35,401円)	38,166円	25,380円
			上記以外の場合	1回線ごと	70,522円 (60,810円)	69,203円 (60,187円)	58,783円 (51,121円)	57,054円	38,580円
			10kmを超える場合の 10kmごとの加算料	1回線ごと	2,400円 (2,400円)	2,400円 (2,400円)	1,440円 (1,440円)	2,160円	960円
	ATM専用 に係るもの 〔ATM専用サービス〕 〈デュアルクラス〉	1Mb/s	同一MA内の場合	1回線ごと	184,709円 (144,585円)	183,327円 (143,900円)	68,146円 (71,069円)	158,846円	51,170円
			上記以外の場合	1回線ごと	197,825円 (154,441円)	196,252円 (153,661円)	76,797円 (78,576円)	166,114円	58,788円
			10kmを超える場合の 10kmごとの加算料	1回線ごと	950円 (950円)	950円 (950円)	480円 (640円)	640円	640円

※ タイプ1-1(保守対応時間が、土日祝日を除く毎日午前9時から午後5時までの時間であるもの)の場合。

#### (7) データ伝送機能(主な品目のみ)

区分	単位(月額)	平成26年度接続料(カッコ内は調整前)			平成25年度接続料		
		NTT東日本		NTT西日本	NTT東日本	NTT西日本	
		特損算入後	特損算入前				
データ伝送機能 〔メガデータネット〕	500kb/s 〈クラス1〉	1回線ごと	26,452円 (21,456円)	26,084円 (21,272円)	12,763円 (13,083円)	22,978円	11,500円
	6Mb/s 〈クラス2・最低伝送速度3Mb/s〉	1回線ごと	151,071円 (122,480円)	148,947円 (121,419円)	71,277円 (73,298円)	129,582円	63,514円
	10Mb/s 〈クラス2・最低伝送速度5Mb/s〉	1回線ごと	231,953円 (188,048円)	228,689円 (186,416円)	107,578円 (110,655円)	198,981円	97,443円

### (8) 番号案内機能等

区分		単位	平成26年度接続料(カッコ内は調整前)			平成25年度接続料		
			NTT東日本		NTT西日本	NTT東日本	NTT西日本	
			特損算入後	特損算入前				
番号案内サービス接続機能	中継交換機等接続	1案内ごと	121円 (101円)	121円 (101円)	103円 (89円)	95円	85円	
	端末回線線端等接続	加入電話から発信する場合	1案内ごと	125円 (104円)	125円 (104円)	106円 (92円)	98円	88円
		ひかり電話から発信する場合	1案内ごと	123円 (103円)	123円 (103円)	—	97円	—
番号情報データベース登録機能		1番号ごと	—	—	5.41円 (5.56円)	—	4.68円	
番号情報データベース利用機能	一括でデータ抽出	1番号ごと	—	—	0.11円 (3.95円)	—	3.46円	
	異動データのみをデータ抽出	1番号ごと	—	—	5.53円 (5.66円)	—	4.99円	
番号案内先への通信実現機能		1通信ごと	46円 (60円)	46円 (60円)	17円 (40円)	121円	82円	

### (9) 公衆電話機能

区分		単位	平成26年度接続料(カッコ内は調整前)			平成25年度接続料	
			NTT東日本		NTT西日本	NTT東日本	NTT西日本
			特損算入後	特損算入前			
公衆電話発信機能		1秒ごと	1.5554円 (1.1304円)	1.5408円 (1.1274円)	1.2873円 (0.9695円)	1.2605円	1.0983円
デジタル公衆電話発信機能		1秒ごと	0.9175円 (0.6904円)	0.9111円 (0.6891円)	1.2465円 (0.9267円)	0.7748円	1.0394円

※ 調整前及び特損算入前の金額については施設保全費等の配賦方法見直しの影響緩和措置前の金額



## 工事費・手続費及びコロケーション料金等

NTT東西は、電気通信事業法第33条第4項第1号ホに基づき、第一種指定電気通信設備との接続を円滑に行うために必要なものとして電気通信事業法施行規則第23条の4で定める事項(工事費、手続費及びコロケーション料金等)を接続約款に規定することが義務づけられている

### 1. 工事費・手続費の改定(主なもの)

平成26年度の工事費・手続費(※)については、年齢構成の変化等により労務費等が低減し、作業単金が低減したため、前年度に比べて微減となっている。

※工事費・手続費は、一部を除き、作業単金に作業時間を乗じて算定されている

#### (1) 工事費・手続費の算定に用いられる作業単金の改定

単位	平成26年度単金			平成25年度単金	
	NTT東日本		NTT西日本	NTT東日本	NTT西日本
	特損算入後	特損算入前			
平日昼間・一人当たり・1時間ごとに	6,168円	6,165円	6,099円	6,170円	6,101円
平日夜間・一人当たり・1時間ごとに	7,111円	7,108円	7,023円	7,126円	7,034円
平日深夜・一人当たり・1時間ごとに	8,190円	8,186円	8,079円	8,216円	8,100円
土日祝日昼夜間・一人当たり・1時間ごとに	7,381円	7,378円	7,286円	7,399円	7,301円
土日祝日深夜・一人当たり・1時間ごとに	8,459円	8,455円	8,343円	8,489円	8,366円

#### (2) 光屋内配線に係る工事費の改定

区分	単位	平成26年度料金額			平成25年度料金額		
		NTT東日本		NTT西日本	NTT東日本	NTT西日本	
		特損算入後	特損算入前				
光屋内配線工事費 ※1	光屋内配線を新設する場合	1工事ごとに	17,822円	17,815円	17,647円	17,958円	17,785円
	既設光屋内配線を転用する場合 ※2	1工事ごとに	9,327円	9,322円	8,883円	10,735円	9,467円

※1 工事の適用時間帯：平日昼間の場合。

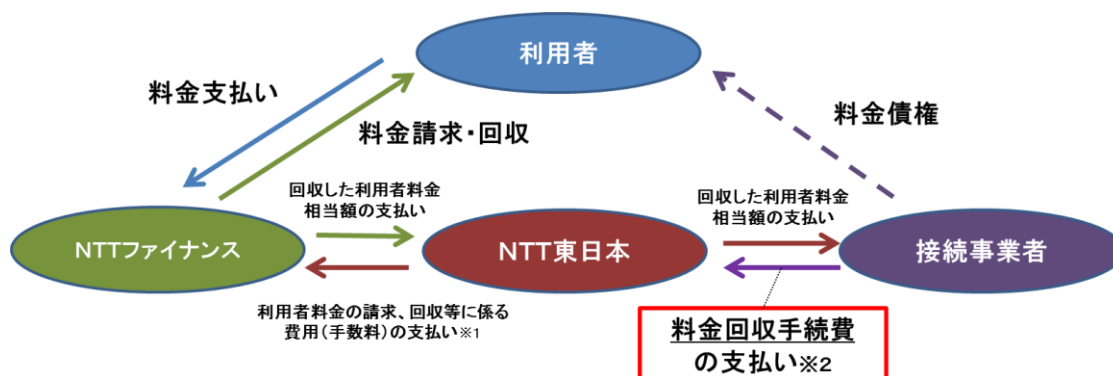
※2 光コンセントを新設する場合であって、ONUの撤去に併せて既設光屋内配線工事を行う場合。

### 2. 料金回収手続費等

NTT東西が接続事業者の利用者料金の請求及び回収等を行う場合の手続費(※)(以下「料金回収手続費等」という。)については、平成25年度までは実績原価方式により算定されてきたが、平成24年7月にNTTグループの料金業務の一元化施策の一環として、NTT東西からNTTファイナンス株式会社へ料金債権が譲渡されたことに伴い、同社において料金請求・料金収納等に係るシステムの開発が行われた結果、当該システムの開発費用等の影響により、NTT東西がNTTファイナンス株式会社へ支払う手数料を含む料金回収手続費等の原価が前年度に比べ上昇することとなった。



- ※ NTT東西が料金の請求及び回収等を行う場合の手続費は具体的に以下の手続費が挙げられる
- 料金回収手続費：接続事業者が設定した利用者料金の通信ごとのデータ蓄積～回収をNTT東西が行う場合の手続費
  - 債権授受手続費：接続事業者が行うこととされている利用者料金の通信ごとのデータ蓄積～収納について、接続事業者から債権をNTT東西に譲渡したうえで、NTT東西が行う場合の手続費
  - 料金回収代行手続費：接続事業者が行うこととされている利用者料金の請求～収納をNTT東西が代行する場合の手続費



※1 システム改修に係る費用も手数料に反映  
 ※2 NTT東西からNTTファイナンスに支払われる手数料の他、NTT東西にて行われる業務(通信データごとのデータ蓄積・料金計算等)に係る費用も手続費原価に算入

### 【参考】料金回収手続費の原価

	NTT東日本			NTT西日本		
	平成24年度	平成23年度	増減	平成24年度	平成23年度	増減
手続費原価	526億円	449億円	+77億円	545億円	463億円	+82億円
システム関連費用	108億円	75億円	+33億円	95億円	55億円	+39億円
その他※	418億円	374億円	+44億円	450億円	407億円	+43億円

※ その他の増加分は主に金融機関に支払う振込手数料の上昇による増加

このため、料金回収手続費等について、平成26年度改定においても、従前と同様に前々年度の費用及び需要に基づき設定する場合、システム開発等に伴う原価の上昇の影響により、前年度に比べ料金回収手続費等が急激に上昇することが見込まれている。

本件申請では、料金回収手続費等の急激な変動を緩和するため、平成26年度から平成30年度までの5年間について、各年度ごとの需要と費用を予測する将来原価方式を用いて料金回収手続費等が設定されている。平成26年度から平成30年度までの料金額は、料金業務の一元化等による効率化率を加味して算定されており、平成24年度実績に基づき算定した場合に比べ、概ね低廉な料金となっている。

## 【NTT東日本】

	区分※1	単位	平成26年度 ～平成30年度料金額	平成25年度料金額	【参考】24年度実績に基づき 算定した場合	
料金回収 手数料費	請求～回収をNTT東日本が行う場合※2	1内訳項目ごと	26.12円	19.85円	30.91円	
		月額※3	0.17%	0.19%	0.24%	
	通信ごとのデータ蓄積～請求～回収をNTT東日本が行う場合※2	電話利用者料金が対象	月額※3	5.6%	4.4%	6.4%
			ひかり電話利用者料金が対象	1通信ごと	0.08円	0.22円
		1内訳項目ごと		28.12円	22.66円	34.04円
		月額※3	0.17%	0.19%	0.24%	
債権授受 手数料費	請求～回収をNTT東日本が行う場合※2	1内訳項目ごと	26.12円	19.85円	30.91円	
		月額※3	0.17%	0.19%	0.24%	
	通信ごとのデータ蓄積～請求～回収をNTT東日本が行う場合	月額※3	5.6%	4.4%	6.4%	
行 手 続 費	料 金 回 収 代	電話の利用者に料金請求を行う場合	1内訳項目ごと	39.76円	26.66円	39.58円

※1 業務内容は主に①通信ごとのデータ蓄積②料金計算③請求金額確定④請求⑤収納⑥回収に分かれている。

※2 それぞれの欄の料金額を組み合わせた額を手数料とする

※3 NTT東日本が請求する利用者料金額に、料金額欄に記載された係数を乗じた額を手数料とする

## 【NTT西日本】

	区分※1	単位	平成26年度 ～平成30年度料金額	平成25年度料金額	(参考)24年度実績に基づき 算定した場合	
料金回収 手数料費	請求～回収をNTT西日本が行う場合※2	1内訳項目ごと	27.84円	24.52円	33.30円	
		月額※3	0.27%	0.21%	0.43%	
	通信ごとのデータ蓄積～請求～回収をNTT西日本が行う場合※2	電話利用者料金が対象	月額※3	5.7%	4.9%	6.8%
			ひかり電話利用者料金が対象	1通信ごと	0.09円	0.27円
		1内訳項目ごと		29.33円	26.74円	35.75円
		月額※3	0.27%	0.21%	0.43%	
債権授受 手数料費	請求～回収をNTT西日本が行う場合※2	1内訳項目ごと	27.84円	24.52円	33.30円	
		月額※3	0.27%	0.21%	0.43%	
	通信ごとのデータ蓄積～請求～回収をNTT西日本が行う場合	月額※3	5.7%	4.9%	6.8%	
行 手 続 費	料 金 回 収 代	電話の利用者に料金請求を行う場合	1内訳項目ごと	39.63円	29.52円	39.82円

※1 業務内容は主に①通信ごとのデータ蓄積②料金計算③請求金額確定④請求⑤収納⑥回収に分かれている。

※2 それぞれの欄の料金額を組み合わせた額を手数料とする

※3 NTT西日本が請求する利用者料金額に、料金額欄に記載された係数を乗じた額を手数料とする

### 3. 接続工事等の時刻指定に係る手数料

接続約款では、光信号端末回線(加入ダークファイバ)に係る接続工事等について、工事等を行う時刻を接続事業者が指定する際の手续费や工事費が設定されている。

本件申請では、一部事業者からの要望を踏まえ、接続工事等を行う時刻について、現行の接続約款で規定されている時間帯(平日昼間)以外の時間帯も指定することを可能とすると

もに、当該指定に係る手続費や工事費が設定されている。また、その他端末回線(専用線のアクセス回線のうち光ファイバに係るもの及びメガデータネットのアクセス回線に限る。)に係る接続工事等についても、接続工事等を行う時刻を接続事業者が指定することができるよう、接続約款の規定整備が行われている。

## (1) 手続費

	平日昼間 (8:30~17:00)	平日夜間 (5:00~8:30、 17:00~22:00)	平日深夜 (0:00~5:00 22:00~24:00)	土日祝日 昼間 (8:30~17:00)	土日祝日 夜間 (5:00~8:30、 17:00~22:00)	土日祝日 深夜 (0:00~5:00 22:00~24:00)
NTT東日本	7,883円	13,817円	21,843円	9,433円	14,341円	22,560円
NTT西日本	6,788円	16,300円	26,927円	8,109円	16,911円	27,807円

※下線は今回新たに設定した手続費

※手続費は、指定された時刻から作業を開始するための事前の準備時間に、再出社・再帰宅に要する時間を加えた(夜間及び深夜の時間帯の手続費の算定に限る)時間に、本件申請で申請されている作業単金を乗じて算定。

※なお、本手続費の算定に係る作業時間については、実績を把握の上、見直しを実施する。

## (2) 工事費(主なもの)

### 【NTT東日本】

	平日昼間 (9:00~16:00)	平日夜間 (6:00~8:00、 17:00~21:00)	平日深夜 (22:00~5:00)	土日祝日 昼間 (9:00~16:00)	土日祝日 夜間 (6:00~8:00、 17:00~21:00)	土日祝日 深夜 (22:00~5:00)
光屋内配線を設置する場合	17,822円	20,149円	22,811円	20,815円	20,815円	23,474円
光屋内配線工事費	既に設置されたNTT東日本の光屋内配線を転用する場合	10,625円	11,520円	11,777円	11,777円	12,801円
	新たに光コンセントを利用する場合	9,327円	10,065円	10,910円	10,276円	11,120円
光信号分岐端末回線接続工事費	4,307円	4,906円	5,590円	5,078円	5,078円	5,761円
光信号分岐端末回線収容キャビネット等設置工事費	1,575円	1,677円	1,794円	1,706円	1,706円	1,823円
光信号分岐端末回線設置等加算工事費	-	1,115円	2,386円	1,433円	1,433円	2,704円

※光屋内配線工事費は現在接続約款に規定されている本工事費(平日昼間)の算定に用いられている作業時間に、本件申請で申請されている作業単金を乗じて算定。

※ 光信号分岐端末回線接続工事費、光信号分岐端末回線収容キャビネット等設置工事費、光信号分岐端末回線設置等加算工事費は工事実費に基づき算定

※下線は今回新たに設定した工事費

### 【NTT西日本】

	平日昼間 (8:00~17:00)	平日夜間 (5:00~8:00、 17:00~22:00)	平日深夜 (22:00~5:00)	土日祝日 昼間 (8:00~17:00)	土日祝日 夜間 (5:00~8:00、 17:00~22:00)	土日祝日 深夜 (22:00~5:00)
光屋内配線を設置する場合	17,647円	19,927円	22,532円	20,576円	20,576円	23,183円
光屋内配線工事費	既に設置されたNTT西日本の光屋内配線を転用する場合※	10,070円	10,948円	11,198円	11,198円	12,202円
	新たに光コンセントを利用する場合	10,920円	11,952円	13,131円	12,245円	13,426円
光信号分岐端末回線接続工事費	4,322円	4,862円	5,479円	5,017円	5,017円	5,633円
光信号分岐端末回線収容キャビネット等設置工事費	1,445円	1,534円	1,635円	1,559円	1,559円	1,660円
光信号分岐端末回線設置等加算工事費	-	1,016円	2,177円	1,307円	1,307円	2,466円

※光屋内配線工事費は現在接続約款に規定されている本工事費(平日昼間)の算定に用いられている作業時間に、本件申請で申請されている作業単金を乗じて算定。

※ 光信号分岐端末回線接続工事費、光信号分岐端末回線収容キャビネット等設置工事費、光信号分岐端末回線設置等加算工事費は工事実費に基づき算定

※NTT西日本のONU撤去とは別に光屋内配線工事を行う場合  
※下線は今回新たに設定した工事費

## 【参考】主な工事費・手続費等

### 1. 管路・とう道等の料金の改定

#### (1) 管路・とう道、土地・通信用建物の料金の改定

区分	単位	平成26年度適用平均料金 (カッコ内は調整前)			平成25年度適用平均料金	
		NTT東日本		NTT西日本	NTT東日本	NTT西日本
		特損算入後	特損算入前			
管路	年額/条・m	213円 (222円)	198円 (214円)	164円 (189円)	216円	185円
とう道	年額/m	42,281円 (43,678円)	39,266円 (42,035円)	34,104円 (39,130円)	41,999円	37,870円
土地	年額/m <sup>2</sup>	1,022円 (1,102円)	1,022円 (1,101円)	753円 (737円)	1,031円	718円
建物	年額/m <sup>2</sup>	34,358円 (33,743円)	34,194円 (33,661円)	22,623円 (21,890円)	35,273円	21,794円

#### (2) 電柱使用料の改定

区分	単位	平成26年度適用料金 (カッコ内は調整前)			平成25年度適用料金	
		NTT東日本		NTT西日本	NTT東日本	NTT西日本
		特損算入後	特損算入前			
電柱使用料	年額/1使用箇所	748円 (836円)	737円 (826円)	749円 (826円)	883円	847円

### 2. 個別負担の接続料(網改造料)等の算定に用いる諸比率の改定

個別負担の接続料(網改造料)については、取得固定資産価額が個別に把握出来ない場合に、物品費及び設備区分ごとの諸比率を用いて取得固定資産価額相当額を算出(※1)したうえで、設備管理運営費を算出(※2)している。

※1 取得固定資産価額相当額＝物品費＋取付費(物品費×取付費比率)＋諸掛費((物品費＋取付費)×諸掛費比率)  
 ＋共通割掛費((物品費＋取付費＋諸掛費)×共通割掛費比率)

※2 設備管理運営費＝保守運営費(取得固定資産価額相当額×設備管理運営費比率)  
 ＋減価償却費(取得固定資産価額相当額を基に算定)

### (1) 取得固定資産価額相当額の算定に係る比率

区分		平成 26 年度適用値			平成 25 年度適用値	
		NTT東日本		NTT西日本	NTT東日本	NTT西日本
		特損算入後	特損算入前			
取付費比率 ※	交換機械設備	-	0.258	0.301	0.261	0.312
	電力設備	-	0.871	0.873	0.855	0.931
	伝送機械設備	-	0.156	0.235	0.159	0.196
	無線機械設備	-	0.064	0.168	0.174	0.306
諸掛費比率 ※	土地及び通信用建物	-	0.073	0.082	0.105	0.061
	土地及び通信用建物以外	-	0.006	0.004	0.005	0.004
共通割掛費比率 ※		-	0.068	0.044	0.052	0.047

※ 物品費等の実費に基づき算定されるため特損の影響はないもの。

### (2) 年額料金の算定に係る比率

区分		平成 26 年度適用値			平成 25 年度適用値	
		NTT東日本		NTT西日本	NTT東日本	NTT西日本
		特損算入後	特損算入前			
設備管理運営費比率 ※	端末回線伝送機能	0.039	0.038	0.038	0.043	0.042
	端末系交換機能	0.051	0.050	0.045	0.049	0.045
	中継系交換機能	0.055	0.055	0.044	0.058	0.051
	中継伝送機能	0.036	0.035	0.035	0.036	0.038
	通信料対応設備合計	0.049	0.048	0.044	0.048	0.044
	データ系設備合計	0.101	0.101	0.083	0.099	0.083

※ 網改造料の算定対象設備に係る除却費が網改造料に含まれる場合。

### (3) 電力設備に係る取付費比率及び設備管理運営費比率

区分		平成 26 年度適用値			平成 25 年度適用値	
		NTT東日本		NTT西日本	NTT東日本	NTT西日本
		特損算入後	特損算入前			
取付費比率 ※	受電設備	-	1.308	1.095	1.362	1.150
	発電設備	-	0.677	0.677	0.590	0.798
	電源設備及び蓄電池設備	-	0.904	0.871	0.864	0.937
	空気調整設備	-	1.610	1.980	1.615	1.957
設備管理運営費比率	電力設備及び空気調整設備	0.047	0.047	0.038	0.051	0.039

※ 物品費等の実費に基づき算定されるため特損の影響はないもの。

# 審査結果

電気通信事業法施行規則（昭和 60 年郵政省令第 25 号。以下「施行規則」という。）、接続料規則（平成 12 年郵政省令第 64 号）及び電気通信事業法関係審査基準（平成 13 年 1 月 6 日総務省訓令第 75 号。以下「審査基準」という。）の規定に基づき、以下のとおり審査を行った結果、以下のとおりと認められる。

審査事項	審査結果	事由
1 施行規則第 23 条の 4 第 1 項で定める箇所における技術的条件が適正かつ明確に定められていること。（審査基準第 15 条(1)ア）	適	施行規則第 23 条の 4 第 1 項で定める箇所における技術的条件が適正かつ明確に定められていると認められる。
2 接続料規則第 4 条で定める機能ごとの接続料が適正かつ明確に定められていること。（審査基準第 15 条(1)イ）	適	接続料は接続料規則第 4 条に規定する機能ごとに定められており、かつ、接続料は適正かつ明確に定められていると認められる。
3 第一種指定電気通信設備を設置する電気通信事業者及び当該指定電気通信設備とその電気通信設備を接続する他の電気通信事業者の責任に関する事項が適正かつ明確に定められていること。（審査基準第 15 条(1)ウ）	適	N T T 東西及び N T T 東西の指定電気通信設備とその電気通信設備を接続する他の電気通信事業者の責任に関する事項が適正かつ明確に定められていると認められる。
4 電気通信役務に関する料金を定める電気通信事業者の別が適正かつ明確に定められていること。（審査基準第 15 条(1)エ）	適	電気通信役務に関する料金を定める電気通信事業者の別が適正かつ明確に定められていると認められる。
5 他事業者が接続の請求等を行う場合において、①必要な情報の開示を受ける手続、②接続の請求への回答を受ける手続、③協定の締結及び解除の手続、④情報開示に係る標準的期間、⑤接続の請求から回答・接続が開始されるまでの標準的期間等が適正かつ明確に定められていること。（施行規則第 23 条の 4 第 2 項第 1 号及び審査基準第 15 条(1)オ）	—	該当事項なし。
6 他事業者が接続に必要な装置を建物、管路、とう道若しくは電柱等に設置等する場合において、①情報の開示を受ける手続、②設置等の可否について回答を受ける手続、③他事業者が工事又は保守を行う場合の手続、④工事又は保守に他事業者が立会いをする手続、⑤工事に係る標準的期間、⑥場所等に関して他事業者が負担すべき金額、⑦工事等に関して他事業者が負担すべき金額が適正かつ明確に定められていること。（施行規則第 23 条の 4 第 2 項第 2 号及び審査基準第 15 条(1)カ）	適	他事業者が接続に必要な装置を N T T 東西の通信用建物、管路、とう道及び電柱等に設置する場合の負担すべき金額について、接続料の原価の算定方法に準じて計算されており、適正かつ明確に定められていると認められる。
7 他事業者が屋内配線設備（集合住宅向けに限る）を利用する場合において、①工事を行う手続、②負担すべき金額、③利用する場合の条件が適正かつ明確に定められていること。（施行規則第 23 条の 4 第 2 項第 3 号及び審査基準第 15 条(1)キ）	—	該当事項なし。
8 第一種指定電気通信設備を設置する電気通信事業者が工事若しくは保守、料金の請求若しくは回収その他第一種指定電気通信設備との接続に係る業務を行う場合に、これに関して	適	他事業者が負担すべき工事費、手続費等について、接続料の原価の算定方法に準じて計算されており、適

当該他事業者が負担すべき能率的な経営の下における適正な原価に照らし公正妥当な金額が適正かつ明確に定められていること。(施行規則第 23 条の 4 第 2 項第 4 号及び審査基準第 15 条(1)オ)		正かつ明確に定められていると認められる。
9 第一種指定電気通信設備を設置する電気通信事業者及び他事業者がその利用者に対して負うべき責任に関する事項が適正かつ明確に定められていること。(施行規則第 23 条の 4 第 2 項第 5 号及び審査基準第 15 条(1)オ)	適	N T T 東西及び他事業者がその利用者に対して負うべき責任に関する事項が適正かつ明確に定められていると認められる。
10 法第 8 条第 1 項の重要通信の取扱方法が適正かつ明確に定められていること。(施行規則第 23 条の 4 第 2 項第 6 号及び審査基準第 15 条(1)オ)	適	法第 8 条第 1 項の重要通信の取扱方法が適正かつ明確に定められていると認められる。
11 他事業者が接続に関して行う請求及び第一種指定電気通信設備を設置する電気通信事業者が当該請求に対して行う回答において用いるべき様式が適正かつ明確に定められていること。(施行規則第 23 条の 4 第 2 項第 7 号及び審査基準第 15 条(1)オ)	適	他事業者が接続に関して行う請求において用いるべき様式が適正かつ明確に定められていると認められる。
12 他事業者と協議が調わない場合のあっせん又は仲裁による解決方法が適正かつ明確に定められていること。(施行規則第 23 条の 4 第 2 項第 8 号及び審査基準第 15 条(1)オ)	—	該当事項なし。
13 番号ポータビリティ機能の接続料について、接続料規則第 15 条の 2 ただし書の規定によるときは、固定端末系伝送路設備を直接收容する交換等設備を設置する電気通信事業者が当該機能の接続料を負担すべき電気通信事業者から当該機能の接続料の額に相当する金額を取得し当該機能の接続料を第一種指定電気通信設備を設置する電気通信事業者に支払うことを確保するために必要な事項が適正かつ明確に定められていること。(施行規則第 23 条の 4 第 2 項第 9 号及び審査基準第 15 条(1)オ)	—	該当事項なし。
14 前各号に掲げるもののほか、他事業者の権利又は義務に重要な関係を有する電気通信設備の接続の条件に関する事項があるときは、その事項が適正かつ明確に定められていること。(施行規則第 23 条の 4 第 2 項第 10 号及び審査基準第 15 条(1)オ)	—	該当事項なし。
15 有効期間を定めるときは、その期間が適正かつ明確に定められていること。(施行規則第 23 条の 4 第 2 項第 11 号及び審査基準第 15 条(1)オ)	—	該当事項なし。
16 接続料が接続料規則に定める方法により算定された原価に照らし公正妥当なものであること。(審査基準第 15 条(2))	適	本件は、接続料規則第 21 条の規定に基づき接続料の再計算を行い、これにより当該接続料の改定を行うものであり、料金表に定める接続料は、接続料規則第 4 章の規定に基づいて算定された原価に照らし、公正妥当なものと認められる。なお、災害特別損失の扱い、特設公衆電話に係る費用の扱い、施設保全費等の配賦方法見直しの影響の緩和措置及びファイル連携システム開発費の扱いについてはそれぞれ別記 1～別記 4 のとおり。



17 接続の条件が、第一種指定電気通信設備を設置する電気通信事業者がその指定電気通信設備に自己の電気通信設備を接続することとした場合の条件に比して不利なものでないこと。(審査基準第15条(3))	適	本件申請において、自己の電気通信設備を接続することとした場合の条件に比して不利なものとする旨の記載は認められない。
18 特定の電気通信事業者に対し不当な差別的取扱いをするものでないこと。(審査基準第15条(4))	適	本件申請において、特定の電気通信事業者に対し不当な差別的取扱いをする旨の記載は認められない。

(別記)

## 1. 東日本大震災に起因する災害特別損失の扱いについて

本件申請においては、接続料の算定に当たり、平成24年度に計上された東日本大震災に起因する災害特別損失(※1)のうち、被災した第一種指定電気通信設備の維持・運営に係るもの(※2)を接続料原価に算入する措置がとられている。当該措置については、接続料規則にこれを認める規定がないため、同規則第3条ただし書の許可を求める申請が本件申請と併せ行われている。

こうした措置については、平成24年度接続料改定及び平成25年度接続料改定においても同様の許可申請が行われ、情報通信行政・郵政行政審議会答申を踏まえ、東日本大震災の特殊性や、接続料の算定に当たっては第一種指定電気通信設備に係る費用を適正に反映する必要がある点に鑑みると、一定の合理性が認められることから認可した経緯がある。

本件申請において接続料原価に算入されている災害特別損失については、NTT東西よりその内訳が示されている。当該特別損失は、被災した第一種指定電気通信設備の維持・運営に係るものと認められ、原価に算入された災害特別損失は、東日本大震災の特殊性や、接続料の算定に当たっては第一種指定電気通信設備に係る費用を適正に反映する必要がある点に鑑みると一定の合理性が認められることから、これを認めることが適当である。

※1 NTT東日本が平成24年度に計上した東日本大震災に起因する災害特別損失:78億円

※2 第一種指定設備管理部門の費用として計上された災害特別損失:65億円

## 2. 特設公衆電話に係る費用の扱いについて

本件申請においては、公衆電話機能について、特設公衆電話に係る費用(※)を公衆電話発信機能及びデジタル公衆電話発信機能の接続料原価に算入する措置がとられている。当該措置については、接続料規則にこれを認める規定がないため、同規則第3条ただし書の許可を求める申請が本件申請と併せ行われている。

特設公衆電話に係る負担方法の在り方については、

- (1) (平時にも発生する)特設公衆電話に係る費用を、需要(災害時等に発生するトラヒック)で除して特設公衆電話に係る接続料を設定する考え方もあるが、その場合、災害時等に、それまで長年に渡り積み重なった巨額の費用を接続事業者が突発的に負担することとなるおそれがあるため、接続事業者の予見性を確保するためにも、負担の平準化が必要であること
- (2) 特設公衆電話は、災害時等にのみ提供されるものではあるが、災害時等における常設の公衆電話を補完する役割を果たすものであること
- (3) 平成25年度接続料改定の際の情報通信行政・郵政行政審議会答申を踏まえ、NTT東西が

関係事業者間と協議を行った結果、

- ① 特設公衆電話に係る費用を公衆電話機能の接続料原価に算入する措置に替わる複数案が示されたものの、いずれの案も従来の接続料算定の考え方との親和性が低い点や、安定的かつ継続的な負担を実現するという面で適切でないという点に課題があるとされ、全事業者による合意は困難という結論に達したため、引き続き、公衆電話接続料での負担を継続するという事で全事業者の意見が合致したこと
- ② また、特設公衆電話に係る費用を公衆電話機能の接続料原価に算入することにより、公衆電話の利用者料金が値上がりするのではないかとの懸念については、当該算入を理由として公衆電話の利用者料金を値上げすることが審議会答申の趣旨に反していると事業者間で理解されており、透明性等を確保する観点から、NTT東西から利用者料金の水準に関する資料が報告・公表される予定になっていること

から、特設公衆電話に係る費用を公衆電話機能の接続料原価に算入する措置について一定の合理性が認められることから、これを認めることが適当である。

※ 端末回線コスト（メタル加入者回線及びMDFに係る費用）及びNTSコストのうちき線点RT-GC間伝送路に係るもの以外の費用。

### 3. 施設保全費等の配賦方法見直しの影響の緩和措置について

メタル検討会の報告書では、施設保全費等の配賦方法見直しの実施は、メタル回線に係る接続料を低減させる効果がある一方で、加入光ファイバの接続料を大幅に上昇させる効果をもたらすことが想定されることから、配賦見直しの影響を受ける平成26年度及び平成27年度の接続料については、加入光ファイバ接続料が上昇する場合、見直しの影響を単年度ではなく複数年度で反映するなど影響緩和措置を講ずることが提言された。

別途申請されているように、加入光ファイバに係る接続料については、メタル検討会の報告書を踏まえた配賦方法の見直しを実施した結果、前年度より上昇することが見込まれたため（資料52-3参照）、激変緩和措置（①加入光ファイバに係る接続料原価から一部費用を控除し、②控除された額と同額をドライカップ等の接続料原価に加算）を講ずることとしている。なお、激変緩和措置を行うことについて、接続料規則第3条ただし書の許可を求める申請が本件申請と併せて行われている。

こうした措置のうち、まず、加入光ファイバに係る接続料原価から一部費用を控除する措置については、平成26年度以降の加入光ファイバ接続料の審査結果（資料52-3参照）において、①今回算定された加入光ファイバ接続料水準が平成25年度と比較して上昇しているか否か、②激変緩和措置の範囲が配賦方法の見直しに範囲内であるか否か、③平成26年度から平成28年度までの接続料を年度ごとに低廉化するよう激変緩和措置を行うことが妥当であるか否かという観点から検討した結果、一定の合理性が認められることから、これを認めることが適当としている。

次に、上記の控除額をドライカップ等の接続料原価に加える措置については、メタル検討会の提言を踏まえ、激変緩和措置に伴う控除額と同額をドライカップ等の接続料原価に加えるものであり、一定の合理性が認められることから、これを認めることが適当である。

### 4. ファイル連携システム開発費の扱い

DSL受付システムのファイル連携システムについては、一部事業者から、「市場が縮退するサービスに係るシステム開発費用としては高額であり、過剰なセキュリティ対策である」等の意見が示され、当該システムが一部で利用されていない状況を踏まえ、本件申請では、当該システムの開発費を、回線管理運営費の原価から控除する措置がとられている。当該措置については、接続料規則にこれを認める規定がないため、同規則第3条ただし書の許可を求める申請が本件申請と併せ行われている。

こうした措置を講ずる理由として、費用負担の協議が継続し、一部事業者に当該システムが利用されない状況が続くよりも、関係する全事業者が本システムを利用し、速やかにセキュリティ向上を図ることが望ましいこと等が挙げられており、一定の合理性が認められることから、これを認めることが適当である。

接続約款変更認可申請書



東相制第 13-106 号  
平成 26 年 1 月 21 日

総務大臣  
新藤 義孝 殿

郵便番号 163-8019

とうきょうとしんじゅくにしんじゅくさんちようめ

住所 東京都新宿区西新宿三丁目19-2

名称及び代表者の氏名

ひがしにつぼんでんしんでんわかぶしがいしゃ

東日本電信電話株式会社

やまむら まさゆき

代表取締役社長 山村 雅之

登録年月日及び登録番号

平成16年4月1日 第233号

電気通信事業法第33条第2項の規定により、別紙のとおり接続約款の変更の認可を受けたいので申請します。

実施期日	認可を受けた後、速やかに実施します。
------	--------------------

電気通信事業法第33条第2項に基づく第1種指定電気通信設備との接続に関する契約約款の一部改正

旧		新	
第1章 総則 (用語の定義) 第3条 この約款においては、次表の左欄の用語はそれぞれ右欄の意味で使します。		第1章 総則 (用語の定義) 第3条 この約款においては、次表の左欄の用語はそれぞれ右欄の意味で使します。	
用語	意味	用語	意味
1～17 (略)	(略)	1～17 (略)	(略)
18 PHS接続地域事業者	接続型PHS事業者の電気通信設備と接続して、その通信及び位置情報等の制御を行う国内固定電気通信サービスを提供する特定端末系事業者以外の電気通信事業者	18 削除	
19～88 (略)	(略)	19～86 (略)	(略)
		86-2 申込者情報確認結果	協定事業者が1の当社の契約者回線番号等ごとに指定した申込者(第99条の13(申込者情報確認結果の提供)第1項第1号又は第2号に規定する申込み等を当社に行う者をいいます。)の氏名又は名称と当社が管理する契約者(電話サービス又は総合デジタル通信サービスの契約者に限ります。)の氏名又は名称が一致又は不一致した事実の確認をした結果
		87～88 (略)	(略)
89 一般番号ポータビリティ	電気通信番号規則第9条第1項第1号に規定する電気通信番号を使用する電話サービス又は総合デジタル通信サービスから同規則第9条第1号に規定する電気通信番号に係る協定事業者の音声伝送役務への番号ポータビリティ(他社契約者回線の設置場所を契約者回線の設置場所から変更しない場合、又は協定事業者が当社から同一番号移転可否情報(契約者回線番号等を変更することなく他社契約者回線の設置場所を変更できるか否かの情報(その他社契約者回線を契約者回線とみなした場合と同一の情報となります。))をいいます。以下同じとします。この欄において同一番号移転可情報に限ります。)の提供を受けて他社契約者回線の設置場所を変更する場合に限ります。)	89 一般番号ポータビリティ	電気通信番号規則第9条第1項第1号に規定する電気通信番号を使用する電話サービス又は総合デジタル通信サービスから同規則第9条第1項第1号に規定する電気通信番号に係る協定事業者の音声伝送役務への番号ポータビリティ(他社契約者回線の設置場所を契約者回線の設置場所から変更しない場合、又は協定事業者が当社から同一番号移転可否情報(契約者回線番号等を変更することなく他社契約者回線の設置場所を変更できるか否かの情報(その他社契約者回線を契約者回線とみなした場合と同一の情報となります。))をいいます。以下同じとします。この欄において同一番号移転可情報に限ります。)の提供を受けて他社契約者回線の設置場所を変更する場合に限ります。)

第3章 協定の締結手続き等

第5節 接続用設備の設置又は改修の申込み  
(接続用設備の設置又は改修の申込み)

第23条

1 (略)

(1) 端末回線の線端で接続する場合であって接続申込者が活用型PHS事業者のとき  
接続申込者の電気通信設備との接続に必要な当社のPHS接続装置又はPHS網制御局

2 (略)

(1) 前項第1号に規定するPHS接続装置

ア 翌年度上半期分のPHS接続装置の設置又は改修については、当年度4月における当社の第1営業日。

イ 翌年度下半期分のPHS接続装置の設置又は改修については、当年度10月における当21社の第1営業日。

(2) 前項第1号に規定するPHS網制御局

ア 翌々年度上半期分のPHS網制御局の設置又は改修については、当年度3月における当社の第1営業日。

イ 翌々年度下半期分のPHS網制御局の設置又は改修については、当年度9月における当社の第1営業日。

(申込みに必要な資料の提出)

第24条

1 (略)

(1) (略)

(2) 活用型PHS事業者の場合

事業展開地域、サービスの開始を希望する時期、PHS接続装置が設置された当社の通信用建物ごとの  
基地局回線の回線数及び回線開通を希望する時期、当社の交換機を設置する通信用建物ごとの呼量、PH  
S網制御局ごとの契約登録件数及びPHS番号の使用を希望する時期等必要事項を記入した別表3(様式  
様式第15の設備建設申込書

第9節 その他の工事等の請求

(その他の工事の請求)

第37条

1 (略)

2 当社は、活用型PHS事業者から基地局回線の申込みがあった場合には、PHS接続装置が設置された当社の  
通信用建物ごとに予め申し込まれた基地局回線の回線数を超えるときを除き、その申込みを承諾します。

第6章 責務

第1節 責務

(守秘義務)

第47条(略)

第3章 協定の締結手続き等

第5節 接続用設備の設置又は改修の申込み  
(接続用設備の設置又は改修の申込み)

第23条

1 (略)

(1) 削除

2 (略)

(1)～(2) 削除

(申込みに必要な資料の提出)

第24条

1 (略)

(1) (略)

(2) 削除

第9節 その他の工事等の請求

(その他の工事の請求)

第37条

1 (略)

第6章 責務

第1節 責務

(守秘義務)

第47条

1 (略)

(1) ~ (8) (略)

### 第3節 譲渡等の承認等

(ローミング等に係る譲渡の承認)

第53条 相互接続通信に係る携帯・自動車電話事業者又はPHS事業者が、その契約約款等に従ってその通信に係る債権を他の携帯・自動車電話事業者又はPHS事業者に譲渡するときは、当社はその譲渡を承認します。  
2 前項の規定は、中継事業者がその通信に係る債権を活用例PHS事業者に譲渡する場合又は端末系事業者がその通信に係る債権を接続型PHS事業者に譲渡する場合に準用します。

## 第8章 重要通信の取扱方法

### 第1節 重要通信を確保するための措置

(優先的に扱う通信の識別)

第57条 当社は、中継事業者、端末系事業者、携帯・自動車電話事業者、PHS接続地域事業者、又は国際系事業者との接続において、当社が当社の契約者と協議をして定めた端末回線、当社が設置する公衆電話又は当社が指定する端末回線から発信する通信に伴って優先的に通信の疎通を行うべき信号（技術的条件集に定める優先信号をいいます。以下同じとします。）を当該協定事業者に送信します。

2 (略)

3 当社は、中継事業者、端末系事業者、携帯・自動車電話事業者、活用例PHS事業者、PHS接続地域事業者又は国際系事業者から通信に伴って優先すべき信号を受信した場合は、その通信を優先的に扱うこととし、当社がその通信を中継事業者、端末系事業者、携帯・自動車電話事業者、PHS接続地域事業者又は国際系事業者に中継するときは、その通信に伴ってその信号を送信します。

### 第2節 緊急通報用電話に接続する場合の取扱い

(緊急通報用電話に接続する場合の取扱い)

第58条 当社は、次の各号の協定事業者から接続申込みがあったときは、電話サービス契約約款に規定する緊急通報用電話の電話番号により警察機関、消防機関又は海上保安機関に当社の電気通信設備を介して接続することを承諾します。

(1) 活用例PHS事業者

## 第10章 料金等

### 第2節 接続料金の支払義務

(従量制の網使用料の支払義務)

第65条 当社の指定電気通信設備との接続において従量制の網使用料（網使用料のうち定額制の網使用料以外のものをいいます。以下同じとします。）の支払いを要する電気通信事業者は、第54条（接続形態）に規定する接続形態ごとに、別表2第4表（従量制網使用料支払事業者）に規定するところによります。  
ただし、信号伝送機能、加入者交換機機能メニュー利用機能、優先接続機能、番号情報データベース登録機能、番号情報データベース利用機能、リルーティング通信機能、課金秒数送出機能、リダイレクション網使用

1 (略)

(1) ~ (8) (略)

(9) 第99条の13（申込者情報確認結果の即時通知）第10項の規定に基づき協定事業者名等を通知する場合

### 第3節 譲渡等の承認等

(ローミング等に係る譲渡の承認)

第53条 相互接続通信に係る携帯・自動車電話事業者が、その契約約款等に従ってその通信に係る債権を他の携帯・自動車電話事業者に譲渡するときは、当社はその譲渡を承認します。  
2 前項の規定は、中継事業者がその通信に係る債権をPHS事業者に譲渡する場合又は端末系事業者がその通信に係る債権をPHS事業者に譲渡する場合に準用します。

## 第8章 重要通信の取扱方法

### 第1節 重要通信を確保するための措置

(優先的に扱う通信の識別)

第57条 当社は、中継事業者、端末系事業者、携帯・自動車電話事業者又は国際系事業者との接続において、当社が当社の契約者と協議をして定めた端末回線、当社が設置する公衆電話又は当社が指定する端末回線から発信する通信に伴って優先的に通信の疎通を行うべき信号（技術的条件集に定める優先信号をいいます。以下同じとします。）を当該協定事業者に送信します。

2 (略)

3 当社は、中継事業者、端末系事業者、携帯・自動車電話事業者又は国際系事業者から通信に伴って優先すべき信号を受信した場合は、その通信を優先的に扱うこととし、当社がその通信を中継事業者、端末系事業者、携帯・自動車電話事業者又は国際系事業者に中継するときは、その通信に伴ってその信号を送信します。

### 第2節 緊急通報用電話に接続する場合の取扱い

(緊急通報用電話に接続する場合の取扱い)

第58条 当社は、次の各号の協定事業者から接続申込みがあったときは、電話サービス契約約款に規定する緊急通報用電話の電話番号により警察機関、消防機関又は海上保安機関に当社の電気通信設備を介して接続することを承諾します。

(1) 削除

## 第10章 料金等

### 第2節 接続料金の支払義務

(従量制の網使用料の支払義務)

第65条 当社の指定電気通信設備との接続において従量制の網使用料（網使用料のうち定額制の網使用料以外のものをいいます。以下同じとします。）の支払いを要する電気通信事業者は、第54条（接続形態）に規定する接続形態ごとに、別表2第4表（従量制網使用料支払事業者）に規定するところによります。  
ただし、信号伝送機能、加入者交換機機能メニュー利用機能、優先接続機能、番号情報データベース登録機能、番号情報データベース利用機能、リルーティング通信機能及びリダイレクション網使用機能については、この限

用機能及びPHS制御信号機能については、この限りではありません。

(手続費の支払義務)

第 68 条 (略)

(1)～(28)

(29) 当社が、第 34 条の 4 (光信号端末回線又は光信号局内伝送路の接続申込み) 第 2 項に規定する回答を行うための現地調査又は光信号端末回線の接続に係る工事 (以下、「接続工事等」といいます。) を行う場合に、協定事業者が指定した時刻 (当社が承諾したものに限り、以下、「指定時刻」といいます。) に接続工事等を行う場所に到着したとき。

(30)～(31) (略)

(32) 当社が、第 34 条の 10 (光信号端末回線のテープ分散に係る確認調査及び接続の申込み) に規定するテープ分散可否に係る調査を行ったとき

(33) その協定事業者が、第 34 条の 10 第 3 項又は第 7 項に規定する申込みを行う際に、同条第 4 項第 2 号を選択した場合であって、当社がその協定事業者が要望する光信号端末回線との接続ができない旨の回答を行ったとき

#### 第 4 節 料金の計算及び支払い

(通信時間の測定)

第 71 条

1～2 (略)

3 (略)

(1)～(4) (略)

(工事費及び手続費等の遡及適用)

第 75 条 当社は、料金表第 2 表 (工事費及び手続費) に規定する光信号分岐端末回線接続工事費、光信号分岐端末回線収容キャビネット等設置工事費、光信号分岐端末回線設置等加算工事費、電話帳掲載手続費、番号情報データベース登録手続費、みなし契約者に関する宛名情報提供手続費 (1 件ごとの料金額に限り、) 、

りではありません。

(手続費の支払義務)

第 68 条 (略)

(1)～(28)

(29) 当社が、第 34 条の 4 (光信号端末回線又は光信号局内伝送路の接続申込み) 第 2 項に規定する回答を行うための現地調査若しくは光信号端末回線の接続に係る工事又は端末回線伝送機能(2-1-1-1第3欄ウ欄若しくは工欄又は第8欄)に限り、以下、本号において同じとします。に係る回線の提供可否を甲が回答するための現地調査若しくは端末回線伝送機能を提供する回線の接続に係る工事 (以下、「接続工事等」といいます。) を行う場合に、協定事業者が指定した時刻 (当社が承諾したものに限り、以下、「指定時刻」といいます。) に接続工事等を行う場所に到着したとき。

(30)～(31) (略)

(32) 当社が、第 34 条の 10 (光信号端末回線のテープ分散に係る確認調査及び接続の申込み) に規定するテープ分散可否に係る調査を行ったとき。

(33) その協定事業者が、第 34 条の 10 第 3 項又は第 7 項に規定する申込みを行う際に、同条第 4 項第 2 号を選択した場合であって、当社がその協定事業者が要望する光信号端末回線との接続ができない旨の回答を行ったとき。

(34) その協定事業者が、第 99 条の 13 (申込者情報確認結果の提供) に規定する申込者情報確認結果の即時の通知 (以下「即時通知」といいます。) を受けたとき (申込者情報確認結果の即時通知を実現するための設備の利用を開始した期日を含む月から、当該設備の利用中止を行った期日を含む月までの期間 (第 99 条の 13 第 5 項、第 6 項又は第 7 項の規定により、当社が申込者情報確認結果の即時通知を停止、制限又は一時中断した期間を含みます。))、手続費の支払いを要するものとします。。

#### 第 4 節 料金の計算及び支払い

(通信時間の測定)

第 71 条

1～2 (略)

3 (略)

(1)～(4) (略)

(5) 大規模災害発生時に、当社及び協定事業者が別に合意した基準に基づき、当社が利用者料金の支払いを要しない措置を行った公衆電話 (当社が設置したものうち、当社が指定したものに限り、) から、当該措置の開始から終了までの期間に発信された通信 (この場合において、災害時の避難施設等での早期通信手段確保及び帰宅困難者の連絡手段確保のため、利用者が利用者料金の支払いを要せずに利用できるよう特別に設置した電話から発信された通信は含みません。)

(工事費及び手続費等の遡及適用)

第 75 条 当社は、料金表第 2 表 (工事費及び手続費) に規定する光信号分岐端末回線接続工事費、光信号分岐端末回線収容キャビネット等設置工事費、光信号分岐端末回線設置等加算工事費、電話帳掲載手続費、みなし契約者に関する宛名情報提供手続費 (1 件ごとの料金額に限り、) 、優先接続受付手続費、光回線設備線路条件調査費ウ欄、光配線区域情報調査費、ルーティング番号登録工事等受付手続費、同一番号移転可否情報調



優先接続受付手数料、光回線設備線路条件調査費ウ欄、光配線区域情報調査費、ルーティング番号登録工事等受付手数料、同一番号移転可否情報調査費、き線点情報調査費、端末回線情報提供手数料又は第4表（光信号引込等設備に係る負担額）に規定する負担額について料金額を変更したときは、変更後の料金額の原価に係る事業年度の翌事業年度の4月1日に遡及して、変更後の料金額を適用します。

#### 第8節 債権譲受 （債権譲受）

第80条 当社は、第54条（接続形態）に規定する接続形態のうち、当社から発信し無線呼出し事業者へ電気通信番号規則第9条第5号に定める番号により接続する場合であって、無線呼出し事業者が自己の役務提供区間について利用者料金を設定するときは、その料金の債権を当該無線呼出し事業者より譲り受けることとします。

#### 第13章 利用者への責任に関する事項 （ローミング等に係る特例）

第91条 第54条（接続形態）に規定する接続形態のうち、携帯・自動車電話事業者又はPHS事業者が発信に係る電気通信事業者となる接続形態において、その契約約款等に従ってその通信に係る債権を他の携帯・自動車電話事業者又はPHS事業者に譲渡したときは、その通信に係る利用者料金の債権を利用者に請求し、回収する電気通信事業者は、前条の規定にかかわらず、債権を譲り受けた電気通信事業者とします。

2 前項の規定は、中継事業者がその通信に係る債権を活用型PHS事業者に譲渡する場合に準用します。

#### （利用者料金の課金）

第92条 第90条（利用者料金の請求）に規定する電気通信事業者は、利用者料金が役務区間単位料金であるときは相互接続通信に係る利用者料金について、利用者料金が役務区間合算料金であるときは相互接続通信及び他社相互接続通信に係る利用者料金について、その課金を行うこととします。

ただし、当社から携帯・自動車電話事業者へ手動コレクトサービス取扱機能を利用して行った通信及び当社から無線呼出し事業者へ電気通信番号規則第9条第5号に定める番号により接続する通信の場合には、当社が課金を行うこととし、活用型PHS事業者との間の通信の場合には、当社が課金を行うことがあります、国際系事業者、端末系事業者又は中継事業者との間の通信の場合には、その事業者が課金を行うことがあります。

#### 第16章 雑則

##### （個別契約事業者に対する契約者情報の提供）

第98条 当社は、協定事業者（電気通信番号規則第5条第1項に規定する電気通信番号を有する中継事業者及び国際系事業者に限ります。以下この条において同じとします。）から、協定事業者がお客様情報照会書により指定した契約者回線番号等（追加番号を除きます。以下この条において同じとします。）に係る契約者情報（電話サービス又は総合デジタル通信サービスの契約者に関する情報をいいます。以下この条及び次条において同じとします。）の提供を求められたときは、次の各号のいずれにも該当する場合に限り、当社の利用者料金に係る請求書の送付先氏名及びその住所並びにその契約者の住所等の契約者情報（異動事由及び異動年月日を含みます（その契約者回線番号等又はその契約者回線の設置場所等が変更されている場合は、変更後の契約者回線番号等又は契約者回線の設置場所等に関する情報を、利用休止の場合は、契約者情報の提供を求められた時点において当社が把握しているその契約者の住所に関する情報を含みます。）。以下第99条（みなし契約事業者に対する契約者情報の提供）第3項において同じとします。）をお客様情報照会書により回答します。（1）（略）

査費、き線点情報調査費、端末回線情報提供手数料、申込者情報確認結果即時通知手数料又は第4表（光信号引込等設備に係る負担額）に規定する負担額について料金額を変更したときは、変更後の料金額の原価に係る事業年度の翌事業年度の4月1日に遡及して、変更後の料金額を適用します。

#### 第8節 債権譲受 （債権譲受）

第80条 当社は、第54条（接続形態）に規定する接続形態のうち、当社から発信し無線呼出し事業者へ電気通信番号規則第9条第1項第5号に定める番号により接続する場合であって、無線呼出し事業者が自己の役務提供区間について利用者料金を設定するときは、その料金の債権を当該無線呼出し事業者より譲り受けることとします。

#### 第13章 利用者への責任に関する事項 （ローミング等に係る特例）

第91条 第54条（接続形態）に規定する接続形態のうち、携帯・自動車電話事業者が発信に係る電気通信事業者となる接続形態において、その契約約款等に従ってその通信に係る債権を他の携帯・自動車電話事業者に譲渡したときは、その通信に係る利用者料金の債権を利用者に請求し、回収する電気通信事業者は、前条の規定にかかわらず、債権を譲り受けた電気通信事業者とします。

2 前項の規定は、中継事業者がその通信に係る債権をPHS事業者に譲渡する場合に準用します。

#### （利用者料金の課金）

第92条 第90条（利用者料金の請求）に規定する電気通信事業者は、利用者料金が役務区間単位料金であるときは相互接続通信に係る利用者料金について、利用者料金が役務区間合算料金であるときは相互接続通信及び他社相互接続通信に係る利用者料金について、その課金を行うこととします。

ただし、当社から携帯・自動車電話事業者へ手動コレクトサービス取扱機能を利用して行った通信及び当社から無線呼出し事業者へ電気通信番号規則第9条第1項第5号に定める番号により接続する通信の場合には、当社が課金を行うこととし、国際系事業者、端末系事業者又は中継事業者との間の通信の場合には、その事業者が課金を行うことがあります。

#### 第16章 雑則

##### （個別契約事業者に対する契約者情報の提供）

第98条 当社は、協定事業者（電気通信番号規則第5条第1項に規定する電気通信番号を有する中継事業者及び国際系事業者に限ります。以下この条において同じとします。）から、協定事業者がお客様情報照会書により指定した契約者回線番号等（追加番号を除きます。以下この条において同じとします。）に係る契約者情報（電話サービス又は総合デジタル通信サービスの契約者に関する情報をいいます。以下この条及び次条において同じとします。）の提供を求められたときは、次の各号のいずれにも該当する場合に限り、当社の利用者料金に係る請求書の送付先の氏名又は名称及びその住所並びにその契約者の住所等の契約者情報（異動事由及び異動年月日を含みます（その契約者回線番号等又はその契約者回線の設置場所等が変更されている場合は、変更後の契約者回線番号等又は契約者回線の設置場所等に関する情報を、利用休止の場合は、契約者情報の提供を求められた時点において当社が把握しているその契約者の住所に関する情報を含みます。）。以下第99条（みなし契約事業者に対する契約者情報の提供）第3項において同じとします。）をお客様情報照会書により回答します。（1）（略）

(2) お客様情報照会書により指定された他社サービス契約者の氏名及び契約者回線番号等が、それにより指定された年月日において、対象契約者の氏名及び契約者回線番号等と一致すること。

(優先接続機能の提供を受ける協定事業者に対する契約者情報の提供)

第98条の2

1 (略)

(1)～(2) (略)

(3) ア (略)

イ 契約者氏名

ウ 申込者連絡先電話番号、氏名及び住所

(みなし契約事業者に対する契約者情報の提供)

第99条 当社は、みなし契約事業者（音声利用 I P 通信網サービス契約約款第43条第 1 項及び特定地域向け音声利用 I P 通信網サービス契約約款第49条第 1 項に定める協定事業者を除きます。以下この項及び次項において同じとします。）から、みなし契約事業者が磁気媒体により指定した契約者回線番号等に係るみなし契約者（みなし契約事業者と契約を締結したものとみなされる契約者をいいます。）の契約者情報（電話サービス又は総合デジタル通信サービスの契約者に関する情報に限ります。以下この項及び次項において同じとします。）の提供を求められたときは、次の各号のいずれにも該当する場合に限り、当社の利用者料金に係る請求書の送付先氏名及びその住所並びにその契約者の氏名及びその住所等の契約者情報を磁気媒体により回答します。

(1)～(5) (略)

2 (略)

3 当社は、みなし契約事業者から、みなし契約事業者がお客様情報照会書により指定した契約者回線番号等に係るみなし契約者（みなし契約事業者と契約を締結したものとみなされる契約者をいいます。）の契約者情報の提供を求められたときは、次の各号のいずれにも該当する場合に限り、当社の利用者料金に係る請求書の送付先氏名及びその住所並びに当社の対象契約者の住所等の契約者情報をお客様情報照会書により回答します。

(2) お客様情報照会書により指定された他社サービス契約者の氏名又は名称及び契約者回線番号等が、それにより指定された年月日において、対象契約者の氏名又は名称及び契約者回線番号等と一致すること。

(優先接続機能の提供を受ける協定事業者に対する契約者情報の提供)

第98条の2

1 (略)

(1)～(2) (略)

(3) ア (略)

イ 契約者氏名又は名称

ウ 申込者連絡先電話番号、氏名又は名称及び住所

(みなし契約事業者に対する契約者情報の提供)

第99条 当社は、みなし契約事業者（音声利用 I P 通信網サービス契約約款第43条第 1 項及び特定地域向け音声利用 I P 通信網サービス契約約款第49条第 1 項に定める協定事業者を除きます。以下この項及び次項において同じとします。）から、みなし契約事業者が磁気媒体により指定した契約者回線番号等に係るみなし契約者（みなし契約事業者と契約を締結したものとみなされる契約者をいいます。）の契約者情報（電話サービス又は総合デジタル通信サービスの契約者に関する情報に限ります。以下この項及び次項において同じとします。）の提供を求められたときは、次の各号のいずれにも該当する場合に限り、当社の利用者料金に係る請求書の送付先の氏名又は名称及びその住所並びにその契約者の氏名又は名称及びその住所等の契約者情報を磁気媒体により回答します。

(1)～(5) (略)

2 (略)

3 当社は、みなし契約事業者から、みなし契約事業者がお客様情報照会書により指定した契約者回線番号等に係るみなし契約者（みなし契約事業者と契約を締結したものとみなされる契約者をいいます。）の契約者情報の提供を求められたときは、次の各号のいずれにも該当する場合に限り、当社の利用者料金に係る請求書の送付先の氏名又は名称及びその住所並びに当社の対象契約者の住所等の契約者情報をお客様情報照会書により回答します。

(申込者情報確認結果の即時通知)

第 99 条の 13 当社は、協定事業者から申込者情報確認結果を求められたときは、次の各号に規定する場合において、各号に定める契約者（以下「申込者情報確認対象契約者」といいます。）に係る申込者情報確認結果を、協定事業者

に即時通知します。  
(1)協定事業者が、DSL等接続専用サービス（専用サービス契約約款に規定するDSL等接続専用サービスのうち電話重畳するものに限ります。以下この条において同じとします。）の契約の申込み等（他社接続回線接続変更の請求及び専用契約の解除の通知を含みます。）をその申込者の代理人として当社に行う（以下「代行申込み」といいます。）場合

ア DSL等接続専用サービスと電話重畳する又は電話重畳している電話サービスの契約者

イ 総合デジタルサービスの契約者（その契約の解除を行うと同時にDSL等接続専用サービスと電話重畳する電話サービスに係る契約の申込みを行う者に限ります。）

(2)協定事業者が、その協定事業者の電気通信サービスの申込者が現に利用している電話サービス又は総合デジタル通信サービスに係る契約者回線等（ダイヤルイン追加番号を含みます。）の利用休止等（契約者が行う契約解除等を含みます。電話サービス契約約款又は総合デジタル通信サービス契約約款に定める契約の種類が

- タイプ2の場合は契約者が行う契約解除等に限り、以下この条において同じとします。)の代行申込み及び一般番号ポータビリティの申込みを併せて行う場合  
利用休止等しようとしている契約者回線等に係る契約者(ダイヤルイン追加番号に係るものにあつては、そのダイヤルイン追加番号が付加された契約者回線に係る契約者とします。)
- 2 当社は、協定事業者から、申込者情報確認結果の即時通知を求められたときは、次の各号のいずれにも該当する場合に限り、その即時通知を行います。
- (1) 協定事業者が、1の当社の契約者回線番号等の指定と併せて、前項第1号に定める契約の申込み等又は前項第2号に定める利用休止等の申込みを行う者の氏名又は名称、その申込み等が行われた年月日、当該契約者回線番号等に係る総合デジタル通信サービスの利用の有無及び契約者回線の設置場所を当社に通知すること。
- (2) 協定事業者が、即時通知された申込者情報確認結果の取扱いにあつて、以下に掲げる事項を遵守すること。
- ア 申込者情報確認結果を、代行申込みを円滑に行うこと及び申込者情報確認結果が不一致であった場合において、前項各号に規定する申込み等を当社に行う者がその申込み等を補正することに限り利用することとし、営業活動等に利用しないこと。
- イ 申込者情報確認対象契約者の権利利益を不当に害しないこと。
- ウ 当社が、申込者情報確認結果を協定事業者に即時通知することについて、その協定事業者が申込者情報確認対象契約者の同意を書面等(その内容についてあらかじめ当社の承認を得ることを要するもの)とします。により得ていること。
- エ その他、個人情報保護ガイドライン等を遵守すること。
- (3) その他、申込者情報確認結果の即時通知にあつて、当社の業務遂行上支障がないこと。
- 3 当社は、申込者情報確認結果の即時通知にあつて必要であると判断したときは、その申込者情報確認対象契約者の同意を得たことを証する書面を提出するよう協定事業者に求めることがあります。この場合において、その協定事業者は、その書面を当社に提出することを要するものとします。
- 4 協定事業者が第2項第2号に掲げる事項を遵守しないおそれがある場合において、当社が必要であると判断したときは、当社はその協定事業者に第2項第2号に掲げる事項の遵守状況に係る調査報告を求めることができるとし、その協定事業者は当社に調査結果を速やかに報告することを要します。
- 5 第3項の場合において協定事業者から申込者情報確認対象契約者の同意を得たことを証する書面が提出されるまでの間、又は前項の場合において協定事業者が第2項第2号に掲げる事項を遵守しないおそれがないことが明らかになるまでの間、当社は、申込者情報確認結果の即時通知を停止する理由、停止する日及び期間を協定事業者に通知した上で、申込者情報確認結果の即時通知を停止することがあります。この場合において、当社は、当社の責めに帰すべき事由があるときを除き、申込者情報確認結果を即時通知しないことによつて協定事業者に生じた損害について、賠償の責めを負わないものとします。
- 6 前項の規定にかかわらず、申込者情報確認件数が当社が別に定める基準に達した場合又は申込者情報確認結果が不一致である件数が当社が別に定める基準に達した場合は、当社は、協定事業者に通知をせず、当社が別に定める間、申込者情報確認結果の即時通知をそれぞれ停止又は制限するものとします。この場合において、当社は、申込者情報確認結果を即時通知しないことによつて協定事業者に生じた損害について、賠償の責めを負わないものとします。
- 7 当社は、保守上やむを得ない理由等がある場合には、申込者情報確認結果の即時通知を一時中断すること(天災、事変その他非常事態等の緊急やむを得ない場合を除き、当社は協定事業者に通知するものとします。)があります。この場合において、当社は、申込者情報確認結果の即時通知を一時中断することによつて協定事業者に生じた損害について、賠償の責めを負わないものとします。
- 8 協定事業者に対する申込者情報確認結果の即時通知に関して、申込者情報確認対象契約者から苦情、訴え等があつた場合には、協定事業者はその責任により対応することとします。この場合において、当社の責めに帰すべ

き事由がない限り、当社は申込者情報確認対象契約者に対して責任を負わないものとし、協定事業者がその責任を負うものとします。

9 協定事業者が申込者情報確認結果の即時通知を実現するための設備の利用を中止する場合は、協定事業者は、その中止を希望する日を含む暦月の初日の3ヶ月前までに、別表3（様式）様式第30の書面により中止の申込みを当社に行うことを要します。この場合において、協定事業者は、当社が別に定める実費（当社が協定事業者と協議の上定める料金事務処理確認事項に規定します。）の支払いを要するものとします。

10 前項の場合において、当社は、申込者情報確認結果の即時通知を実現するための設備を複数の協定事業者が現に利用している場合で、全部又は一部の協定事業者から当該設備の利用中止の申込みがあったときは、当該設備を利用している協定事業者に当該設備の利用中止の申込みを行った協定事業者名等を速やかに通知します。

11 申込者情報確認結果の提供に係る具体的な事務処理については、当社が協定事業者と協議の上定める料金事務処理確認事項に規定します。

料金表

第1表 接続料金

第1 網使用料

1 適用

区分	内容
(1)～(3) (略)	(略)
(3)-2 事業法第33条第5項の機能に係る網使用料の適用年度	2 (料金額) 2-1-1-1第1欄、2-2第1欄、第7欄及び第8欄、2-3、2-4、2-5-1、2-5-2及び2-5-2の2、2-7並びに2-11第1欄から第10欄に規定する機能に係る料金額は、平成25年度に適用します。
(4)～(5) (略)	(略)
(6) 特定機能の提供に係る特定協定事業者の網使用料の適用の特例	協定事業者は、2 (料金額) 2-7、2-8、2-9又は2-11第5欄、第10欄若しくは第11欄に規定する機能(以下「特定機能」といいます。)を利用したときは、当社にその料金を支払うものとし、特定機能を構成する特定協定事業者の電気通信設備の部分について支払いを要しません。 協定事業者は、特定端末系事業者との接続により、特定端末系事業者の特定機能に含めて特定端末系事業者に料金を支払う当社の指定電気通信設備の部分については支払いを要しません。
(7)～(8)-9 (略)	(略)
(8)-10 携帯・自動車電話事業者特殊精算機能に係る料金の適用	2 (料金額) 2-2第6欄に掲げる網使用料については、2-2第1欄に掲げる機能及び2-8第2欄に掲げる機能並びに2-11第1欄、第2欄及び第10欄に掲げる機能を利用した場合において適用します。
(9) (略)	(略)
(10) 通信路設定伝送機能に係る料金の適用	2 (料金額) 2-6に規定する通信路設定伝送機能の料金については、次に掲げる方法により適用します。 ア～イ (略) ウ 通信路設定伝送機能については、専用サービス契約約款に規定する専用サービスの種類(一般専用サービス(以下「一般専用」といいます。))、高速デジタル伝送サービス(Yインタフェースに係るものを除きます。以下「高速デジタル伝送」といいます。))、ATM専用サービス(以下「ATM専用」といいます。))、品目、サービスクラス(以下「クラス」といいます。))の区別に準じて、また同一の保守の区別により基本料及び加算料を適用します。 エ～カ (略)
(10)-2～(13) (略)	(略)
(14) 共通線信号網利用機能(ア欄)に係る料金の適用	共通線信号網利用機能(ア欄)に係る料金については、当社は2 (料金額) 2-7に掲げる1信号ごとの料金額を次に掲げる方法により請求します。 ア 当社と接続する活用型PHS事業者が、PHS事業者のPHS端末の位置登録又は位置情報取得等に当社又は特定端末系事業者の共通線信号網を利用する

料金表

第1表 接続料金

第1 網使用料

1 適用

区分	内容
(1)～(3) (略)	(略)
(3)-2 事業法第33条第5項の機能に係る網使用料の適用年度	2 (料金額) 2-1-1-1第1欄、2-2第1欄、第7欄及び第8欄、2-3、2-4、2-5-1、2-5-2及び2-5-2の2、2-7並びに2-11第1欄から第4欄及び第6欄に規定する機能に係る料金額は、平成25年度に適用します。
(4)～(5) (略)	(略)
(6) 特定機能の提供に係る特定協定事業者の網使用料の適用の特例	協定事業者は、2 (料金額) 2-7、2-8、2-9又は2-11第11欄に規定する機能(以下「特定機能」といいます。)を利用したときは、当社にその料金を支払うものとし、特定機能を構成する特定協定事業者の電気通信設備の部分について支払いを要しません。 協定事業者は、特定端末系事業者との接続により、特定端末系事業者の特定機能に含めて特定端末系事業者に料金を支払う当社の指定電気通信設備の部分については支払いを要しません。
(7)～(8)-9 (略)	(略)
(8)-10 携帯・自動車電話事業者特殊精算機能に係る料金の適用	2 (料金額) 2-2第6欄に掲げる網使用料については、2-2第1欄に掲げる機能及び2-8第2欄に掲げる機能並びに2-11第1欄及び第2欄に掲げる機能を利用した場合において適用します。
(9) (略)	(略)
(10) 通信路設定伝送機能に係る料金の適用	2 (料金額) 2-6に規定する通信路設定伝送機能の料金については、次に掲げる方法により適用します。 ア～イ (略) ウ 通信路設定伝送機能については、専用サービス契約約款に規定する専用サービスの種類(一般専用サービス(以下「一般専用」といいます。))、高速デジタル伝送サービス(以下「高速デジタル伝送」といいます。))、ATM専用サービス(以下「ATM専用」といいます。))、品目、サービスクラス(以下「クラス」といいます。))の区別に準じて、また同一の保守の区別により基本料及び加算料を適用します。 エ～カ (略)
(10)-2～(13) (略)	(略)
(14) 削除	

	場合は、活用型PHS事業者が支払を要するものとし、1信号ごとの料金額に信号数を乗じて算出します。イ 活用型PHS事業者が特定端末系事業者と接続して当社の共通線信号網を利用する場合は、当社の装置と特定端末系事業者の装置間での信号数に2分の1を乗じて得た額と当社の装置間での信号数に相当する額の合計した額について、特定端末系事業者が支払いを要するものとし、
(15) 共通線信号網利用機能(イ欄)に係る料金の適用	ア 国際系事業者、活用型PHS事業者又は中継事業者(特定中継事業者を除きます。以下この欄において同じとします。)の共通線信号網利用機能(イ欄)に係る料金については、国際系事業者、活用型PHS事業者又は中継事業者がその支払いを要するものとし、当社は2(料金額)2-7に掲げる1制御信号ごとの料金額に、ユーザ間情報(当社又は協定事業者の契約約款等に定める利用者間で送受信する情報をいいます。以下同じとします。)を国際系事業者、活用型PHS事業者若しくは中継事業者に送達した時点又は国際系事業者、活用型PHS事業者若しくは中継事業者から受信した時点をもとに当社が1制御信号として当社の機器により測定し算出します。
(16)~(19) (略)	(略)
(20) 課金秒数送出機能に係る料金の適用	課金秒数送出機能に係る料金については、PHS接続地域事業者がその支払いを要するものとし、ただし、特定端末系事業者とPHS接続地域事業者が接続し、当社の共通線信号網を利用する場合は、特定端末系事業者が1通信に相当する額に2分の1を乗じて得た額の支払いを要するものとし、
(21) (略)	(略)
(22) PHS制御信号機能に係る料金の適用	PHS制御信号機能に係る料金については、活用型PHS事業者がその支払いを要するものとし、ただし、特定端末系事業者の信号用中継交換機を介して当社の共通線信号網を利用し、PHS用NSPに転送先の契約者番号等の登録を行う場合は、当社の共通線信号網について特定端末系事業者が活用型PHS事業者の提供する着信転送機能の1契約者ごとに相当する額に2分の1を乗じて得た額の支払いを要するものとし、
(23) PHS基地局回線管理機能、DSL回線管理機能、端末回線伝送機能管理機能、光回線設備管理機能若しくは光信号局内回線管理機能、光信号分岐端末回線管理機能又は、IP通信網回線管理機能に係る料金については、協定事業者が、それぞれ2(料金額)2-1-1-1第1欄、第4欄、第5欄、第6欄ア欄若しくは2-5-3若しくは2-11第19欄、2-1-1-2第2欄ア欄又は2-13第1欄から第4欄に規定する機能を利用する場合に適用します。	

(15) 共通線信号網利用機能(イ欄)に係る料金の適用	ア 国際系事業者又は中継事業者(特定中継事業者を除きます。以下この欄において同じとします。)の共通線信号網利用機能(イ欄)に係る料金については、国際系事業者又は中継事業者がその支払いを要するものとし、当社は2(料金額)2-7に掲げる1制御信号ごとの料金額に、ユーザ間情報(当社又は協定事業者の契約約款等に定める利用者間で送受信する情報をいいます。以下同じとします。)を国際系事業者若しくは中継事業者に送達した時点又は国際系事業者若しくは中継事業者から受信した時点をもとに当社が1制御信号として当社の機器により測定し算出します。
(16)~(19) (略)	(略)
(20) 削除	
(21) (略)	(略)
(22) 削除	
(23) PHS基地局回線管理機能、DSL回線管理機能、端末回線伝送機能管理機能、光回線設備管理機能若しくは光信号局内回線管理機能、光信号分岐端末回線管理機能又は、IP通信網回線管理機能に係る料金については、協定事業者が、それぞれ2(料金額)2-1-1-1第1欄、第4欄、第5欄、第6欄ア欄若しくは2-5-3若しくは2-11第19欄、2-1-1-2第2欄ア欄又は2-13第1欄から第3欄に規定する機能を利用する場合に適用します。	

2 料金額

2-1 端末回線伝送機能

2-1-1 基本額

2-1-1-1 基本料

月額

区 分		単 位	料 金 額	備 考	
(1) (略)	(略)	(略)	(略)	(略)	
(2) 端末回線伝送機能 (第5条(標準的な接続箇所)第1項の表中第2欄で接続する場合)	端末回線を収容する伝送装置及び端末回線により伝送を行う機能	ア～イ (略)	(略)	(略)	
		ウ 光信号伝送装置により、1 Gbit/s までの符号伝送が可能なもの (以下、「1 Gbit/s タイプ」といいます。)	(7) 保守の区別がタイプ1-1のもの	1 光信号主端末回線収容装置ごとに	1,483円
			(イ) 保守の区別がタイプ1-2のもの	1 光信号主端末回線収容装置ごとに	1,483円
			(ウ) (7) (イ)以外のもの	1 光信号主端末回線収容装置ごとに	1,527円
(3) 端末回線伝送機能 (第5条(標準的な接続箇所)第1項の表中第5欄で接続する場合)	端末回線により伝送を行う機能	ア 2線式のもの	(7) 保守の区別がタイプ1-1のもの	1 回線ごとに	1,250円
			(イ) 保守の区別がタイプ1-2のもの	1 回線ごとに	1,250円
			(ウ) (7) (イ)以外のもの	1 回線ごとに	1,288円
		イ 4線式のもの	1 回線ごとに	2,575円	
		ウ～エ (略)	(略)	(略)	

2 料金額

2-1 端末回線伝送機能

2-1-1 基本額

2-1-1-1 基本料

月額

区 分		単 位	料 金 額	備 考	
(1) (略)	(略)	(略)	(略)	(略)	
(2) 端末回線伝送機能 (第5条(標準的な接続箇所)第1項の表中第2欄で接続する場合)	端末回線を収容する伝送装置及び端末回線により伝送を行う機能	ア～イ (略)	(略)	(略)	
		ウ 光信号伝送装置により、1 Gbit/s までの符号伝送が可能なもの (以下、「1 Gbit/s タイプ」といいます。)	(7) 保守の区別がタイプ1-1のもの	1 光信号主端末回線収容装置ごとに	1,704円
			(イ) 保守の区別がタイプ1-2のもの	1 光信号主端末回線収容装置ごとに	1,704円
			(ウ) (7) (イ)以外のもの	1 光信号主端末回線収容装置ごとに	1,755円
(3) 端末回線伝送機能 (第5条(標準的な接続箇所)第1項の表中第5欄で接続する場合)	端末回線により伝送を行う機能	ア 2線式のもの	(7) 保守の区別がタイプ1-1のもの	1 回線ごとに	1,209円
			(イ) 保守の区別がタイプ1-2のもの	1 回線ごとに	1,209円
			(ウ) (7) (イ)以外のもの	1 回線ごとに	1,245円
		イ 4線式のもの	1 回線ごとに	2,491円	
		ウ～エ (略)	(略)	(略)	

(4) 端末回線伝送機能(第5条(標準的な接続箇所)第1項の表中第1-2欄で接続する場合)	端末回線により伝送を行う機能	アイ以外のもの	(7) 当社の局内スプリッタを利用する場合		① 保守の区別がタイプ1-1のもの	1回線ごとに	<u>107円</u>
					② 保守の区別がタイプ1-2のもの	1回線ごとに	<u>107円</u>
			(イ) 当社の局内スプリッタを用な場合	① ② 以外の場合	A 保守の区別がタイプ1-1のもの	1回線ごとに	<u>1,300円</u>
					B 保守の区別がタイプ1-2のもの	1回線ごとに	<u>1,300円</u>
					C A B以外のもの	1回線ごとに	<u>1,339円</u>
			② 電話重畳する場合	A 保守の区別がタイプ1-1のもの	1回線ごとに	<u>40円</u>	
	B 保守の区別がタイプ1-2のもの	1回線ごとに		<u>40円</u>			
	イ 第2群の伝送システムを用いるもの(収容に係る利用制限が設けられているものであって、カッド内に単独収容されているものに限りません。)	(7) 当社の局内スプリッタを利用する場合		① 保守の区別がタイプ1-1のもの	1回線ごとに	<u>433円</u>	
				② 保守の区別がタイプ1-2のもの	1回線ごとに	<u>433円</u>	
		(イ) 当社の局内スプリッタを用な場合	① ② 以外の場合	A 保守の区別がタイプ1-1のもの	1回線ごとに	<u>1,626円</u>	
				B 保守の区別がタイプ1-2のもの	1回線ごとに	<u>1,626円</u>	
				C A B以外のもの	1回線ごとに	<u>1,665円</u>	
② 電話重畳する場合		A 保守の区別がタイプ1-1のもの	1回線ごとに	<u>366円</u>			
	B 保守の区別がタイプ1-2のもの	1回線ごとに	<u>366円</u>				

(4) 端末回線伝送機能(第5条(標準的な接続箇所)第1項の表中第1-2欄で接続する場合)	端末回線により伝送を行う機能	アイ以外のもの	(7) 当社の局内スプリッタを利用する場合		① 保守の区別がタイプ1-1のもの	1回線ごとに	<u>124円</u>
					② 保守の区別がタイプ1-2のもの	1回線ごとに	<u>124円</u>
			(イ) 当社の局内スプリッタを用な場合	① ② 以外の場合	A 保守の区別がタイプ1-1のもの	1回線ごとに	<u>1,275円</u>
					B 保守の区別がタイプ1-2のもの	1回線ごとに	<u>1,275円</u>
					C A B以外のもの	1回線ごとに	<u>1,313円</u>
			② 電話重畳する場合	A 保守の区別がタイプ1-1のもの	1回線ごとに	<u>40円</u>	
	B 保守の区別がタイプ1-2のもの	1回線ごとに		<u>40円</u>			
	イ 第2群の伝送システムを用いるもの(収容に係る利用制限が設けられているものであって、カッド内に単独収容されているものに限りません。)	(7) 当社の局内スプリッタを利用する場合		① 保守の区別がタイプ1-1のもの	1回線ごとに	<u>407円</u>	
				② 保守の区別がタイプ1-2のもの	1回線ごとに	<u>407円</u>	
		(イ) 当社の局内スプリッタを用な場合	① ② 以外の場合	A 保守の区別がタイプ1-1のもの	1回線ごとに	<u>1,558円</u>	
				B 保守の区別がタイプ1-2のもの	1回線ごとに	<u>1,558円</u>	
				C A B以外のもの	1回線ごとに	<u>1,596円</u>	
② 電話重畳する場合		A 保守の区別がタイプ1-1のもの	1回線ごとに	<u>323円</u>			
	B 保守の区別がタイプ1-2のもの	1回線ごとに	<u>323円</u>				



(4)-2 端末回線伝送機能(第5条(標準的な接続箇所)第1項の表中第1-4欄で接続する場合)	下部端末回線により伝送を行う機能	ア 保守の区別がタイプ1-1のもの	1回線ごとに	837円	—
		イ 保守の区別がタイプ1-2のもの	1回線ごとに	837円	
		ウ アイ以外のもの	1回線ごとに	862円	
(5) 端末回線伝送機能(第5条(標準的な接続箇所)第1項の表中第2-3欄で接続する場合)	ア 端末回線により伝送を行う機能(128kbit/sの符号伝送が可能なものに限ります。)	(ア) 保守の区別がタイプ1-1のもの	1回線ごとに	173円	(略)
		(イ) 保守の区別がタイプ1-2のもの	1回線ごとに	173円	
	イ (略)	(略)	(略)	(略)	
(6)~(9) (略)	(略)	(略)	(略)	(略)	(略)

2-1-1-1の2 (略)

2-1-1-2 加算料

月額

区分	単位	料金額	備考
(1) 専用サービス契約約款に規定する	ア 2線式のもの 1回線ごとに	241円	—

(4)-2 端末回線伝送機能(第5条(標準的な接続箇所)第1項の表中第1-4欄で接続する場合)	下部端末回線により伝送を行う機能	ア 保守の区別がタイプ1-1のもの	1回線ごとに	712円	—
		イ 保守の区別がタイプ1-2のもの	1回線ごとに	712円	
		ウ アイ以外のもの	1回線ごとに	733円	
(5) 端末回線伝送機能(第5条(標準的な接続箇所)第1項の表中第2-3欄で接続する場合)	ア 端末回線により伝送を行う機能(128kbit/sの符号伝送が可能なものに限ります。)	(ア) 保守の区別がタイプ1-1のもの	1回線ごとに	192円	(略)
		(イ) 保守の区別がタイプ1-2のもの	1回線ごとに	192円	
	イ (略)	(略)	(略)	(略)	
(6)~(9) (略)	(略)	(略)	(略)	(略)	(略)

2-1-1-1の2 (略)

2-1-1-2 加算料

月額

区分	単位	料金額	備考
(1) 専用サービス契約約款に規定する	ア 2線式のもの 1回線ごとに	260円	—

施設設置負担金等の適用がない場合の加算料	イ～ウ (略)	(略)	(略)	(略)
(2) (略)	(略)	(略)	(略)	(略)
(3) 光信号局内伝送路を利用する場合の加算料	ア 通信用建物内に設置されている光信号局内伝送路に係るもの	1回線ごとに	373円	—
	イ 同一敷地内にある別の通信用建物との間の光信号局内伝送路に係るもの	1回線ごとに1メートルあたり	0.743円	
(4) (略)	(略)	(略)	(略)	(略)

2-1-1-2の2 (略)

2-1-2 加算額

1回線ごとに月額

区 分		単 位	料金額	備 考
(1) (略)		(略)	(略)	(略)
(2) 当社の光屋内配線を利用する場合の加算額	ア (略)	(略)	(略)	(略)
	イ 光信号分岐端末回線と一体として当社の光屋内配線（主として一戸建ての建物に設置される形態により設置するものに限り、）を利用する場合	(ア) 保守の区別がタイプ1-1のもの	174円	—
		(イ) 保守の区別がタイプ1-2のもの	183円	
		(ウ) (ア)(イ)以外のもの	186円	

2-1の2 ISM折返し機能

施設設置負担金等の適用がない場合の加算料	イ～ウ (略)	(略)	(略)	(略)
(2) (略)	(略)	(略)	(略)	(略)
(3) 光信号局内伝送路を利用する場合の加算料	ア 通信用建物内に設置されている光信号局内伝送路に係るもの	1回線ごとに	388円	—
	イ 同一敷地内にある別の通信用建物との間の光信号局内伝送路に係るもの	1回線ごとに1メートルあたり	0.764円	
(4) (略)	(略)	(略)	(略)	(略)

2-1-1-2の2 (略)

2-1-2 加算額

1回線ごとに月額

区 分		単 位	料金額	備 考
(1) (略)		(略)	(略)	(略)
(2) 当社の光屋内配線を利用する場合の加算額	ア (略)	(略)	(略)	(略)
	イ 光信号分岐端末回線と一体として当社の光屋内配線（主として一戸建ての建物に設置される形態により設置するものに限り、）を利用する場合	(ア) 保守の区別がタイプ1-1のもの	174円	—
		(イ) 保守の区別がタイプ1-2のもの	185円	
		(ウ) (ア)(イ)以外のもの	185円	

2-1の2 ISM折返し機能

月額

区 分		単 位	料金額	備 考
ISM折返し機能	ISM交換機により、デジタル非制限モード通信でISM交換機に收容する特定の端末回線（専ら利用者側の通信の着信の用に供されるものに限り、）を識別して、相互接続通信の通信路の設定を行う機能	(1) 発信側の端末回線単位で料金を適用するもの	1 Bチャンネルごとに 831円	—
		(2) 着信側の端末回線単位で料金を適用するもの	2 3 B + Dチャンネルごとに 57,997円	

## 2-1の3 光信号電気信号変換機能

1回線ごとに月額

区 分		料金額	備 考	
光信号電気信号変換機能	(1) 100Mbit/sまでの符号伝送が可能なもの（以下「100Mbit/sタイプ」といいます。） 第5条（標準的な接続箇所）第1項表中第2欄で接続する場合において、光信号電気信号変換装置により信号（100Mbit/s又は1Gbit/sまでの符号伝送が可能なものに限り、）の相互変換を行う機能	ア 最大16の光信号端末回線を集線して接続するもの（以下「集線型利用」といいます。）	(7) 保守の区別がタイプ1のもの 1,414円	—
			(4) 保守の区別がタイプ2のもの 1,414円	
			(7) (7) (4) 以外のもの 1,456円	
		イ 光信号端末回線を集線せずに接続するもの（以下「非集線型利用」といいます。）	(7) 保守の区別がタイプ1のもの 182円	
			(4) 保守の区別がタイプ2のもの 182円	
			(7) (7) (4) 以外のもの 188円	

月額

区 分		単 位	料金額	備 考
ISM折返し機能	ISM交換機により、デジタル非制限モード通信でISM交換機に收容する特定の端末回線（専ら利用者側の通信の着信の用に供されるものに限り、）を識別して、相互接続通信の通信路の設定を行う機能	(1) 発信側の端末回線単位で料金を適用するもの	1 Bチャンネルごとに 941円	—
		(2) 着信側の端末回線単位で料金を適用するもの	2 3 B + Dチャンネルごとに 62,000円	

## 2-1の3 光信号電気信号変換機能

1回線ごとに月額

区 分		料金額	備 考
光信号電気信号変換機能	(1) 100Mbit/sまでの符号伝送が可能なもの（以下「100Mbit/sタイプ」といいます。） 第5条（標準的な接続箇所）第1項表中第2欄で接続する場合において、光信号電気信号変換装置により信号（100Mbit/s又は1Gbit/sまでの符号伝送が可能なものに限り、）の相互変換を行う機能	ア 保守の区別がタイプ1-1のもの 265円	—
		イ 保守の区別がタイプ1-2のもの 265円	
		ウ アイ以外のもの 273円	

	(2) 1 Gbit/s タイプ	ア 保守の 区別がタ イプ1- 1のもの	839 円	
		イ 保守の 区別がタ イプ1- 2のもの	839 円	
		ウ アイ以 外のもの	864 円	

	(2) 1 Gbit/s タイプ	ア 保守の区別がタイプ1-1 のもの	608 円	
		イ 保守の区別がタイプ1-2 のもの	608 円	
		ウ アイ以外のもの	626 円	

2-1の4 光信号多重分離機能

月額

		区 分		料金額	備 考
光信号多重 分離機能	光局内スプリッ タにより当社の 光信号伝送装置 及び光信号端末 回線間の光信号 の多重分離を行 う機能	ア 光信号主端 末回線の最大 収容数が4の もの又は光信 号端末回線の 最大収容数が 4のもの	(ア) 保守の区別がタ イプ1-1のもの	261 円	
			(イ) 保守の区別がタ イプ1-2のもの	261 円	
			(ウ) (ア)(イ)以外のも の	269 円	
		イ 光信号端末 回線の最大収 容数が8のも の	(ア) 保守の区別がタ イプ1-1のもの	152 円	
			(イ) 保守の区別がタ イプ1-2のもの	152 円	
			(ウ) (ア)(イ)以外のも の	157 円	

2-1の4 光信号多重分離機能

月額

		区 分		料金額	備 考
光信号多重 分離機能	光局内スプリッ タにより当社の 光信号伝送装置 及び光信号端末 回線間の光信号 の多重分離を行 う機能	ア 光信号主端 末回線の最大 収容数が4の もの又は光信 号端末回線の 最大収容数が 4のもの	(ア) 保守の区別がタ イプ1-1のもの	169 円	
			(イ) 保守の区別がタ イプ1-2のもの	169 円	
			(ウ) (ア)(イ)以外のも の	174 円	
		イ 光信号端末 回線の最大収 容数が8のも の	(ア) 保守の区別がタ イプ1-1のもの	308 円	
			(イ) 保守の区別がタ イプ1-2のもの	308 円	
			(ウ) (ア)(イ)以外のも の	317 円	

2-2 端末系交換機能

		区 分	単 位	料金額	備 考
(1) (略)	(略)	(略)	(略)	(略)	(略)
(2) 加入者交 換機機能メ ニュー利用 機能	加入者交換機において加入者交換機機能メニューを利用し通信の交換を行う機能	1 加入者交換 機機能メ ニュー利用ごとに		0.0556 円	
(3) 優先接続機 能	当社の加入者交換機において、協定事業者と優先的に接続するために、加入者交換機に契約者回線ごとにあらかじめ登録された協定事業者の電気通信番号を識別等する機能	1 通信ごと に		0.0324 円	

2-2 端末系交換機能

		区 分	単 位	料金額	備 考
(1) (略)	(略)	(略)	(略)	(略)	(略)
(2) 加入者交 換機機能メ ニュー利用 機能	加入者交換機において加入者交換機機能メニューを利用し通信の交換を行う機能	1 加入者交換 機機能メ ニュー利用ごとに		0.0586 円	
(3) 優先接続機 能	当社の加入者交換機において、協定事業者と優先的に接続するために、加入者交換機に契約者回線ごとにあらかじめ登録された協定事業者の電気通信番号を識別等する機能	1 通信ごと に		0.0376 円	

(4) 一般番号 ポータビリティ実現機能	加入者交換機において一般番号ポータビリティを実現するために他社契約者回線であることを識別して方路設定に係る情報を提供等する機能	月額	9,250,000円	—
(5) (略)	(略)	(略)	(略)	(略)
(6) 携帯・自動車電話事業者特殊精算機能	携帯・自動車電話事業者の設定した利用者料金を当社が回収する場合において、当該利用者料金の計算と当社の接続料金の計算を区別して行う特殊精算機能	ア 加入者交換機能を利用する場合	1 通信ごとに	0.00001544円
		イ 番号案内サービス接続機能(端末回線線端等接続)を利用する場合	1 案内ごとに	0.00001741円
		ウ (略)	(略)	(略)
		エ 市内通信機能を利用する場合	1 通信ごとに	0.00002131円
		オ リルーティング通信機能を利用する場合	1 通信ごとに	0.00002455円
カ PHS制御番号機能を利用する場合	活用型PHS事業者の提供する着信転送機能 1契約者ごとに月額	0.00001776円	—	

(4) 一般番号 ポータビリティ実現機能	加入者交換機において一般番号ポータビリティを実現するために他社契約者回線であることを識別して方路設定に係る情報を提供等する機能	月額	9,500,000円	—
(5) (略)	(略)	(略)	(略)	(略)
(6) 携帯・自動車電話事業者特殊精算機能	携帯・自動車電話事業者の設定した利用者料金を当社が回収する場合において、当該利用者料金の計算と当社の接続料金の計算を区別して行う特殊精算機能	ア 加入者交換機能を利用する場合	1 通信ごとに	0.00001801円
		イ 番号案内サービス接続機能(端末回線線端等接続)を利用する場合	1 案内ごとに	0.00002026円
		ウ (略)	(略)	(略)
		エ 市内通信機能を利用する場合	1 通信ごとに	0.00002449円
		オ リルーティング通信機能を利用する場合	1 通信ごとに	0.00002828円

2-2の2 加入者交換機接続用伝送装置利用機能

区 分		単 位	料金額	備 考
加入者交換機接続用伝送装置利用機能	第5条第1項表中第3欄で接続する場合において、通信用建物に設置された加入者交換機との接続に限って協定事業者が設置する1の接続用伝送路設備(50Mbit/s又は150Mbit/sの符号伝送が可能なものに限ります。以下2-2の2及び2-5-2の2において同じとしま	ア (略)	(略)	(略)
	イ 加入者交換機(特定加入者交換機以外のものに限ります。)と協定事業者の設置する接続用伝送路設備との間に設置する伝送装置により伝送速度の変換及び	672回線 (50Mbit/s相当)ごとに月額	20,815円	—

2-2の2 加入者交換機接続用伝送装置利用機能

区 分		単 位	料金額	備 考
加入者交換機接続用伝送装置利用機能	第5条第1項表中第3欄で接続する場合において、通信用建物に設置された加入者交換機との接続に限って協定事業者が設置する1の接続用伝送路設備(50Mbit/s又は150Mbit/sの符号伝送が可能なものに限ります。以下2-2の2及び2-5-2の2において同じとします。)とその加入者	ア (略)	(略)	(略)
	イ 加入者交換機(特定加入者交換機以外のものに限ります。)と協定事業者の設置する接続用伝送路設備との間に設置する伝送装置により伝送速度の変換及び	672回線 (50Mbit/s相当)ごとに月額	22,520円	—

	す。)とその加入者交換機との間に設置する伝送装置により信号の調整を実現する機能	信号の多重を行うもの			
--	---	------------	--	--	--

2-3~2-4 (略)

2-5 中継伝送機能

2-5-1~2-5-2の2 (略)

2-5-3 光信号中継伝送機能

2-5-3-1 一般光信号中継伝送機能に係る基本料

1回線ごとに1メートルあたり月額

区 分		料金額	備 考
一般光信号中継伝送機能	一般光信号中継回線により1芯にて伝送を行う機能	0.743円	—
	ア 光回線設備接続モジュールにおいてフィルタを利用する場合 イ 光回線設備接続モジュールにおいてフィルタを利用しない場合	0.743円	

2-5-3-2 (略)

2-5-3-3 加算料

月額

区 分		単位	料金額	備 考
光信号局内伝送路を利用する場合の加算料	(1) 通信用建物内に設置されている光信号局内伝送路に係るもの	1回線ごとに	373円	—
	(2) 同一敷地内にある別の通信用建物との間の光信号局内伝送路に係るもの	1回線ごとに1メートルあたり	0.743円	

	交換機との間に設置する伝送装置により信号の調整を実現する機能	信号の多重を行うもの			
--	--------------------------------	------------	--	--	--

2-3~2-4 (略)

2-5 中継伝送機能

2-5-1~2-5-2の2 (略)

2-5-3 光信号中継伝送機能

2-5-3-1 一般光信号中継伝送機能に係る基本料

1回線ごとに1メートルあたり月額

区 分		料金額	備 考
一般光信号中継伝送機能	一般光信号中継回線により1芯にて伝送を行う機能	0.764円	—
	ア 光回線設備接続モジュールにおいてフィルタを利用する場合 イ 光回線設備接続モジュールにおいてフィルタを利用しない場合	0.764円	

2-5-3-2 (略)

2-5-3-3 加算料

月額

区 分		単位	料金額	備 考
光信号局内伝送路を利用する場合の加算料	(1) 通信用建物内に設置されている光信号局内伝送路に係るもの	1回線ごとに	388円	—
	(2) 同一敷地内にある別の通信用建物との間の光信号局内伝送路に係るもの	1回線ごとに1メートルあたり	0.764円	

2-6 通信路設定伝送機能  
 2-6-1 分岐回線以外の部分の基本額  
 2-6-1-1 基本料

区分			料金額		備考	
			右欄以外の場 合	通信路設定伝 送機能を利用 する区間が同 一の単位料金 区域に終結す る場合		
通信路設定伝送機能	専用回線ノード装置、中継伝送路設備及び端末回線を収容する伝送装置により通路の設定並びに伝送を行う機能	ア 一般専用に係るもの	通常0.3kHzから3.4kHzまでの周波数帯域を伝送することが可能なもの		-	
			専ら音声を送送するため、通常0.3kHzから3.4kHzまでの周波数帯域を伝送することが可能なもの			
		50bit/s以下の符号伝送が可能なもの		7,057円		6,220円
		64kbit/s又は48kbit/sの符号伝送が可能なもの		4,815円		4,138円
		64kbit/s又は48kbit/sの符号伝送が可能なもの		61,624円		60,787円
		128kbit/sの符号伝送が可能なもの		6,670円		5,883円
		128kbit/sの符号伝送が可能なもの		6,797円		5,995円
		128kbit/sの符号伝送が可能なもの		7,057円		6,220円
		128kbit/sの符号伝送が可能なもの		67,067円		65,399円
		128kbit/sの符号伝送が可能なもの		9,086円		7,512円
		128kbit/sの符号伝送が可能なもの		9,261円		7,657円
		128kbit/sの符号伝送が可能なもの		9,616円		7,948円
		192kbit/sの符号伝送が可能なもの		72,438円		69,933円
		256kbit/sの符号伝送が可能なもの		77,855円		74,519円
		384kbit/sの符号伝送が可能なもの		88,694円		83,690円
	512kbit/sの符号伝送が可能なもの		99,534円	92,862円		
	768kbit/sの符号伝送が可能なもの		121,211円	111,203円		
	1.152Mbit/sの符号伝送が可能なもの		153,734円	138,717円		
	1.536Mbit/sの符号伝送が可能なもの		186,252円	166,231円		
	1.536Mbit/sの符号伝送が可能なもの		57,054円	38,166円		
	1.536Mbit/sの符号伝送が可能なもの		58,189円	38,925円		
	1.536Mbit/sの符号伝送が可能なもの		60,463円	40,442円		
	3.072Mbit/sの符号伝送が可能なもの		289,226円	253,356円		
	4.608Mbit/sの符号伝送が可能なもの		397,624円	345,068円		
	6.144Mbit/sの符号伝送が可能なもの		500,598円	432,193円		
	6.144Mbit/sの符号伝送が可能なもの		136,725円	99,251円		
	6.144Mbit/sの符号伝送が可能なもの		139,456円	101,230円		
	6.144Mbit/sの符号伝送が可能なもの		144,914円	105,190円		
	ウ ATM専用に係るもの		0.5Mbit/sの符号伝送が可能なもの	152,119円	148,243円	
	ウ ATM専用に係るもの		0.5Mbit/sの符号伝送が可能なもの	138,666円	136,838円	
	ウ ATM専用に係るもの		0.5Mbit/sの符号伝送が可能なもの	141,434円	139,571円	
	ウ ATM専用に係るもの		0.5Mbit/sの符号伝送が可能なもの	146,972円	145,034円	
	ウ ATM専用に係るもの		0.5Mbit/sの符号伝送が可能なもの	138,666円	136,838円	
	ウ ATM専用に係るもの		0.5Mbit/sの符号伝送が可能なもの	141,434円	139,571円	
	ウ ATM専用に係るもの		0.5Mbit/sの符号伝送が可能なもの	146,972円	145,034円	
	ウ ATM専用に係るもの		1.0Mbit/sの符号伝送が可能なもの	166,114円	158,846円	
	ウ ATM専用に係るもの		1.0Mbit/sの符号伝送が可能なもの	148,226円	144,570円	
	ウ ATM専用に係るもの		1.0Mbit/sの符号伝送が可能なもの	151,188円	147,457円	
	ウ ATM専用に係るもの		1.0Mbit/sの符号伝送が可能なもの	157,105円	153,229円	
	ウ ATM専用に係るもの		1.0Mbit/sの符号伝送が可能なもの	148,226円	144,570円	
	ウ ATM専用に係るもの		1.0Mbit/sの符号伝送が可能なもの	151,188円	147,457円	
	ウ ATM専用に係るもの		1.0Mbit/sの符号伝送が可能なもの	157,105円	153,229円	
	ウ ATM専用に係るもの		2.0Mbit/sの符号伝送が可能なもの	192,103円	178,538円	
	ウ ATM専用に係るもの		2.0Mbit/sの符号伝送が可能なもの	165,460円	158,605円	
	ウ ATM専用に係るもの		2.0Mbit/sの符号伝送が可能なもの	168,763円	161,772円	
ウ ATM専用に係るもの		2.0Mbit/sの符号伝送が可能なもの	175,374円	168,106円		
ウ ATM専用に係るもの		2.0Mbit/sの符号伝送が可能なもの	164,246円	157,848円		
ウ ATM専用に係るもの		2.0Mbit/sの符号伝送が可能なもの	167,525円	161,000円		
ウ ATM専用に係るもの		2.0Mbit/sの符号伝送が可能なもの	174,084円	167,304円		

2-6 通信路設定伝送機能  
 2-6-1 分岐回線以外の部分の基本額  
 2-6-1-1 基本料

区分			料金額		備考	
			右欄以外の場 合	通信路設定伝 送機能を利用 する区間が同 一の単位料金 区域に終結す る場合		
通信路設定伝送機能	専用回線ノード装置、中継伝送路設備及び端末回線を収容する伝送装置により通路の設定並びに伝送を行う機能	ア 一般専用に係るもの	通常0.3kHzから3.4kHzまでの周波数帯域を伝送することが可能なもの		-	
			専ら音声を送送するため、通常0.3kHzから3.4kHzまでの周波数帯域を伝送することが可能なもの			
		50bit/s以下の符号伝送が可能なもの		7,476円		6,599円
		64kbit/s又は48kbit/sの符号伝送が可能なもの		5,417円		4,439円
		64kbit/s又は48kbit/sの符号伝送が可能なもの		80,269円		79,392円
		128kbit/sの符号伝送が可能なもの		7,063円		6,238円
		128kbit/sの符号伝送が可能なもの		7,200円		6,359円
		128kbit/sの符号伝送が可能なもの		7,476円		6,599円
		128kbit/sの符号伝送が可能なもの		86,447円		84,699円
		128kbit/sの符号伝送が可能なもの		9,796円		8,146円
		128kbit/sの符号伝送が可能なもの		9,984円		8,303円
		128kbit/sの符号伝送が可能なもの		10,370円		8,622円
		192kbit/sの符号伝送が可能なもの		92,531円		89,906円
		256kbit/sの符号伝送が可能なもの		98,676円		95,180円
		384kbit/sの符号伝送が可能なもの		110,976円		105,727円
	512kbit/sの符号伝送が可能なもの		123,271円	116,274円		
	768kbit/sの符号伝送が可能なもの		147,862円	137,369円		
	1.152Mbit/sの符号伝送が可能なもの		184,751円	169,009円		
	1.536Mbit/sの符号伝送が可能なもの		221,636円	200,650円		
	1.536Mbit/sの符号伝送が可能なもの		70,522円	50,722円		
	1.536Mbit/sの符号伝送が可能なもの		71,929円	51,732円		
	1.536Mbit/sの符号伝送が可能なもの		74,739円	53,753円		
	3.072Mbit/sの符号伝送が可能なもの		338,451円	300,846円		
	4.608Mbit/sの符号伝送が可能なもの		461,411円	406,316円		
	6.144Mbit/sの符号伝送が可能なもの		578,221円	506,513円		
	6.144Mbit/sの符号伝送が可能なもの		243,825円	176,175円		
	6.144Mbit/sの符号伝送が可能なもの		248,698円	179,694円		
	6.144Mbit/sの符号伝送が可能なもの		258,444円	186,733円		
	ウ ATM専用に係るもの		0.5Mbit/sの符号伝送が可能なもの	175,568円	168,571円	
	ウ ATM専用に係るもの		0.5Mbit/sの符号伝送が可能なもの	156,433円	153,133円	
	ウ ATM専用に係るもの		0.5Mbit/sの符号伝送が可能なもの	159,556円	156,192円	
	ウ ATM専用に係るもの		0.5Mbit/sの符号伝送が可能なもの	165,804円	162,308円	
	ウ ATM専用に係るもの		0.5Mbit/sの符号伝送が可能なもの	156,433円	153,133円	
	ウ ATM専用に係るもの		0.5Mbit/sの符号伝送が可能なもの	159,556円	156,192円	
	ウ ATM専用に係るもの		0.5Mbit/sの符号伝送が可能なもの	165,804円	162,308円	
	ウ ATM専用に係るもの		1.0Mbit/sの符号伝送が可能なもの	197,825円	184,709円	
	ウ ATM専用に係るもの		1.0Mbit/sの符号伝送が可能なもの	170,527円	163,927円	
	ウ ATM専用に係るもの		1.0Mbit/sの符号伝送が可能なもの	173,933円	167,201円	
	ウ ATM専用に係るもの		1.0Mbit/sの符号伝送が可能なもの	180,747円	173,750円	
	ウ ATM専用に係るもの		1.0Mbit/sの符号伝送が可能なもの	170,527円	163,927円	
	ウ ATM専用に係るもの		1.0Mbit/sの符号伝送が可能なもの	173,933円	167,201円	
	ウ ATM専用に係るもの		1.0Mbit/sの符号伝送が可能なもの	180,747円	173,750円	
	ウ ATM専用に係るもの		2.0Mbit/sの符号伝送が可能なもの	239,167円	214,681円	
	ウ ATM専用に係るもの		2.0Mbit/sの符号伝送が可能なもの	195,715円	183,340円	
	ウ ATM専用に係るもの		2.0Mbit/sの符号伝送が可能なもの	199,627円	187,003円	
ウ ATM専用に係るもの		2.0Mbit/sの符号伝送が可能なもの	207,444円	194,328円		
ウ ATM専用に係るもの		2.0Mbit/sの符号伝送が可能なもの	193,413円	181,863円		
ウ ATM専用に係るもの		2.0Mbit/sの符号伝送が可能なもの	197,280円	185,497円		
ウ ATM専用に係るもの		2.0Mbit/sの符号伝送が可能なもの	205,006円	192,763円		

3. 0Mbit/sの符号伝送が可能なもの	クラスが下記以外のもの		218,091円	198,229円	
	セカンドクラスのもの	保守の区別がタイプ1-1のもの	182,694円	172,640円	
		保守の区別がタイプ1-2のもの	186,344円	176,088円	
		保守の区別が上記以外のもの	193,639円	182,983円	
	エコノミークラスのもの	保守の区別がタイプ1-1のもの	181,480円	171,883円	
保守の区別がタイプ1-2のもの		185,107円	175,316円		
保守の区別が上記以外のもの		192,354円	182,181円		
4. 0Mbit/sの符号伝送が可能なもの	クラスが下記以外のもの		242,082円	216,406円	
	セカンドクラスのもの	保守の区別がタイプ1-1のもの	198,042円	185,246円	
		保守の区別がタイプ1-2のもの	201,997円	188,946円	
		保守の区別が上記以外のもの	209,911円	196,346円	
	エコノミークラスのもの	保守の区別がタイプ1-1のもの	196,828円	184,489円	
保守の区別がタイプ1-2のもの		200,759円	188,174円		
保守の区別が上記以外のもの		208,620円	195,543円		
5. 0Mbit/sの符号伝送が可能なもの	クラスが下記以外のもの		262,071円	231,553円	
	セカンドクラスのもの	保守の区別がタイプ1-1のもの	212,046円	196,508円	
		保守の区別がタイプ1-2のもの	216,284円	200,434円	
		保守の区別が上記以外のもの	224,752円	208,283円	
	エコノミークラスのもの	保守の区別がタイプ1-1のもの	209,618円	194,994円	
保守の区別がタイプ1-2のもの		213,808円	198,889円		
保守の区別が上記以外のもの		222,181円	206,678円		
6. 0Mbit/sから49. 0Mbit/sまでの符号伝送が可能なもの	(7) 6. 0Mbit/sのもの	クラスが下記以外のもの		284,064円	248,216円
		セカンドクラスのもの	保守の区別がタイプ1-1のもの	227,936円	209,199円
			保守の区別がタイプ1-2のもの	232,489円	213,379円
			保守の区別が上記以外のもの	241,598円	221,736円
		エコノミークラスのもの	保守の区別がタイプ1-1のもの	223,080円	206,171円
			保守の区別がタイプ1-2のもの	227,537円	210,290円
	保守の区別が上記以外のもの		236,451円	218,527円	
	(イ) 6. 0Mbit/sを超える1. 0Mbit/sごとに	クラスが下記以外のもの		8,451円	6,403円
		セカンドクラスのもの	保守の区別がタイプ1-1のもの	7,036円	5,456円
			保守の区別がタイプ1-2のもの	7,175円	5,565円
			保守の区別が上記以外のもの	7,458円	5,783円
		エコノミークラスのもの	保守の区別がタイプ1-1のもの	5,405円	4,441円
			保守の区別がタイプ1-2のもの	5,517円	4,530円
保守の区別が上記以外のもの	5,731円		4,707円		
50. 0Mbit/sから134. 0Mbit/sまでの符号伝送が可能なもの	(7) 50. 0Mbit/sのもの	クラスが下記以外のもの		655,904円	529,957円
		セカンドクラスのもの	保守の区別がタイプ1-1のもの	537,456円	449,255円
			保守の区別がタイプ1-2のもの	548,198円	458,235円
			保守の区別が上記以外のもの	569,686円	476,195円
		エコノミークラスのもの	保守の区別がタイプ1-1のもの	460,974円	401,564円
			保守の区別がタイプ1-2のもの	470,186円	409,590円
	保守の区別が上記以外のもの		488,617円	425,643円	
	(イ) 50. 0Mbit/sを超える1. 0Mbit/sごとに	クラスが下記以外のもの		1,719円	1,301円
		セカンドクラスのもの	保守の区別がタイプ1-1のもの	1,903円	1,405円
			保守の区別がタイプ1-2のもの	1,942円	1,434円
			保守の区別が上記以外のもの	2,022円	1,490円
		エコノミークラスのもの	保守の区別がタイプ1-1のもの	1,107円	907円
			保守の区別がタイプ1-2のもの	1,129円	925円
保守の区別が上記以外のもの	1,173円		961円		
134. 7Mbit/sの符号伝送が可能なもの	クラスが下記以外のもの		801,846円	640,534円	
	セカンドクラスのもの	保守の区別がタイプ1-1のもの	699,414円	568,712円	
		保守の区別がタイプ1-2のもの	713,399円	580,082円	
		保守の区別が上記以外のもの	741,366円	602,820円	
	エコノミークラスのもの	保守の区別がタイプ1-1のもの	554,948円	478,629円	
保守の区別がタイプ1-2のもの		566,041円	488,197円		
		保守の区別が上記以外のもの	588,230円	507,332円	

3. 0Mbit/sの符号伝送が可能なもの	クラスが下記以外のもの		280,508円	244,652円	
	セカンドクラスのもの	保守の区別がタイプ1-1のもの	220,903円	202,753円	
		保守の区別がタイプ1-2のもの	225,319円	206,804円	
		保守の区別が上記以外のもの	234,145円	214,906円	
	エコノミークラスのもの	保守の区別がタイプ1-1のもの	218,601円	201,276円	
保守の区別がタイプ1-2のもの		222,971円	205,297円		
保守の区別が上記以外のもの		231,707円	213,340円		
4. 0Mbit/sの符号伝送が可能なもの	クラスが下記以外のもの		318,667円	272,319円	
	セカンドクラスのもの	保守の区別がタイプ1-1のもの	243,091円	219,991円	
		保守の区別がタイプ1-2のもの	247,947円	224,387円	
		保守の区別が上記以外のもの	257,664円	233,178円	
	エコノミークラスのもの	保守の区別がタイプ1-1のもの	238,487円	217,037円	
保守の区別がタイプ1-2のもの		243,252円	221,374円		
保守の区別が上記以外のもの		252,782円	230,047円		
5. 0Mbit/sの符号伝送が可能なもの	クラスが下記以外のもの		350,468円	295,373円	
	セカンドクラスのもの	保守の区別がタイプ1-1のもの	263,883円	235,833円	
		保守の区別がタイプ1-2のもの	269,156円	240,545円	
		保守の区別が上記以外のもの	279,702円	249,970円	
	エコノミークラスのもの	保守の区別がタイプ1-1のもの	256,977円	231,402円	
保守の区別がタイプ1-2のもの		262,114円	236,026円		
保守の区別が上記以外のもの		272,382円	245,273円		
6. 0Mbit/sから49. 0Mbit/sまでの符号伝送が可能なもの	(7) 6. 0Mbit/sのもの	クラスが下記以外のもの		385,449円	320,734円
		セカンドクラスのもの	保守の区別がタイプ1-1のもの	287,675円	253,850円
			保守の区別がタイプ1-2のもの	293,425円	258,923円
			保守の区別が上記以外のもの	304,924円	269,068円
		エコノミークラスのもの	保守の区別がタイプ1-1のもの	278,467円	247,942円
			保守の区別がタイプ1-2のもの	284,030円	252,897円
	保守の区別が上記以外のもの		295,161円	262,806円	
	(イ) 6. 0Mbit/sを超える1. 0Mbit/sごとに	クラスが下記以外のもの		12,647円	9,170円
		セカンドクラスのもの	保守の区別がタイプ1-1のもの	10,415円	7,677円
			保守の区別がタイプ1-2のもの	10,622円	7,831円
			保守の区別が上記以外のもの	11,039円	8,138円
		エコノミークラスのもの	保守の区別がタイプ1-1のもの	7,380円	5,730円
			保守の区別がタイプ1-2のもの	7,527円	5,845円
保守の区別が上記以外のもの	7,824円		6,074円		
50. 0Mbit/sから134. 0Mbit/sまでの符号伝送が可能なもの	(7) 50. 0Mbit/sのもの	クラスが下記以外のもの		941,948円	724,196円
		セカンドクラスのもの	保守の区別がタイプ1-1のもの	745,917円	591,642円
			保守の区別がタイプ1-2のもの	760,829円	603,471円
			保守の区別が上記以外のもの	790,658円	627,128円
		エコノミークラスのもの	保守の区別がタイプ1-1のもの	603,193円	500,068円
			保守の区別がタイプ1-2のもの	615,254円	510,066円
	保守の区別が上記以外のもの		639,373円	530,060円	
	(イ) 50. 0Mbit/sを超える1. 0Mbit/sごとに	クラスが下記以外のもの		2,469円	1,790円
		セカンドクラスのもの	保守の区別がタイプ1-1のもの	2,870円	2,036円
			保守の区別がタイプ1-2のもの	2,927円	2,077円
			保守の区別が上記以外のもの	3,041円	2,158円
		エコノミークラスのもの	保守の区別がタイプ1-1のもの	1,407円	1,098円
			保守の区別がタイプ1-2のもの	1,435円	1,120円
保守の区別が上記以外のもの	1,490円		1,163円		
134. 7Mbit/sの符号伝送が可能なもの	クラスが下記以外のもの		1,151,825円	876,359円	
	セカンドクラスのもの	保守の区別がタイプ1-1のもの	989,957円	764,732円	
		保守の区別がタイプ1-2のもの	1,009,753円	780,022円	
		保守の区別が上記以外のもの	1,049,340円	810,603円	
	エコノミークラスのもの	保守の区別がタイプ1-1のもの	722,925円	593,400円	
保守の区別がタイプ1-2のもの		737,380円	605,264円		
		保守の区別が上記以外のもの	766,290円	628,991円	



		1回線ごとに月額		備考	
区分		料金額			
		通信路設定伝送機能の距離が10kmを超える場合の10kmごとの加算料	相互接続点当社が別に定める通信用建物以外の場合の加算料		
通信路設定伝送機能	専用回線ノード装置、中継伝送路設備及び端末回線を収容する伝送装置により通信路の設定並びに伝送を行う機能	通常0.3kHzから3.4kHzまでの周波数帯域を伝送することが可能なもの		-	
		専ら音声を送送するため、通常0.3kHzから3.4kHzまでの周波数帯域を伝送することが可能なもの	100円	820円	
		50bit/s以下の符号伝送が可能なもの	190円	669円	
		64kbit/s又は48kbit/sの符号伝送が可能なもの	クラスが下記以外のもの	100円	820円
			エコノミークラスのものの	90円	774円
			保守の区別がタイプ1-2のもの	90円	789円
			保守の区別が上記以外のもの	100円	820円
		128kbit/sの符号伝送が可能なもの	クラスが下記以外のもの	190円	1,641円
			エコノミークラスのものの	180円	1,548円
			保守の区別がタイプ1-2のもの	180円	1,579円
			保守の区別が上記以外のもの	190円	1,641円
		192kbit/sの符号伝送が可能なもの		290円	2,461円
		256kbit/sの符号伝送が可能なもの		380円	3,282円
		384kbit/sの符号伝送が可能なもの		570円	4,923円
		512kbit/sの符号伝送が可能なもの		760円	6,564円
		768kbit/sの符号伝送が可能なもの		1,140円	9,845円
		1.152Mbit/sの符号伝送が可能なもの		1,720円	14,768円
		1.536Mbit/sの符号伝送が可能なもの	クラスが下記以外のもの	2,290円	19,691円
			エコノミークラスのものの	2,160円	18,576円
			保守の区別がタイプ1-2のもの	2,200円	18,948円
			保守の区別が上記以外のもの	2,290円	19,691円
		3.072Mbit/sの符号伝送が可能なもの		4,100円	35,279円
		4.608Mbit/sの符号伝送が可能なもの		6,010円	51,688円
		6.144Mbit/sの符号伝送が可能なもの	クラスが下記以外のもの	7,820円	67,276円
			エコノミークラスのものの	3,280円	62,074円
			保守の区別がタイプ1-2のもの	3,350円	63,315円
			保守の区別が上記以外のもの	3,480円	65,798円
ウ A T M 専用に係るもの	0.5Mbit/sの符号伝送が可能なもの	クラスが下記以外のもの	340円	6,419円	
		セカンドクラスのものの	160円	3,028円	
		保守の区別がタイプ1-2のもの	160円	3,089円	
		保守の区別が上記以外のもの	170円	3,210円	
	エコノミークラスのものの	保守の区別がタイプ1-1のもの	160円	3,028円	
		保守の区別がタイプ1-2のもの	160円	3,089円	
		保守の区別が上記以外のもの	170円	3,210円	
		保守の区別がタイプ1-1のもの	160円	3,028円	
	1.0Mbit/sの符号伝送が可能なもの	クラスが下記以外のもの	640円	12,036円	
		セカンドクラスのものの	320円	6,056円	
		保守の区別がタイプ1-2のもの	330円	6,177円	
		保守の区別が上記以外のもの	340円	6,419円	
エコノミークラスのものの	保守の区別がタイプ1-1のもの	320円	6,056円		
	保守の区別がタイプ1-2のもの	330円	6,177円		
	保守の区別が上記以外のもの	340円	6,419円		
	保守の区別がタイプ1-1のもの	320円	6,056円		
2.0Mbit/sの符号伝送が可能なもの	クラスが下記以外のもの	1,190円	22,468円		
	セカンドクラスのものの	600円	11,355円		
	保守の区別がタイプ1-2のもの	610円	11,582円		
	保守の区別が上記以外のもの	640円	12,036円		
エコノミークラスのものの	保守の区別がタイプ1-1のもの	560円	10,598円		
	保守の区別がタイプ1-2のもの	570円	10,810円		
	保守の区別が上記以外のもの	590円	11,234円		
	保守の区別がタイプ1-1のもの	560円	10,598円		
3.0Mbit/sの符号伝送が可能なもの	クラスが下記以外のもの	1,740円	32,899円		
	セカンドクラスのものの	880円	16,654円		
	保守の区別がタイプ1-2のもの	900円	16,987円		
	保守の区別が上記以外のもの	930円	17,653円		
エコノミークラスのものの	保守の区別がタイプ1-1のもの	840円	15,897円		
	保守の区別がタイプ1-2のもの	860円	16,215円		
	保守の区別が上記以外のもの	890円	16,851円		
	保守の区別がタイプ1-1のもの	840円	15,897円		

		1回線ごとに月額		備考	
区分		料金額			
		通信路設定伝送機能の距離が10kmを超える場合の10kmごとの加算料	相互接続点当社が別に定める通信用建物以外の場合の加算料		
通信路設定伝送機能	専用回線ノード装置、中継伝送路設備及び端末回線を収容する伝送装置により通信路の設定並びに伝送を行う機能	通常0.3kHzから3.4kHzまでの周波数帯域を伝送することが可能なもの		-	
		専ら音声を送送するため、通常0.3kHzから3.4kHzまでの周波数帯域を伝送することが可能なもの	110円	1,046円	
		50bit/s以下の符号伝送が可能なもの	80円	784円	
		64kbit/s又は48kbit/sの符号伝送が可能なもの	クラスが下記以外のもの	110円	1,046円
			エコノミークラスのものの	100円	987円
			保守の区別がタイプ1-2のもの	100円	1,007円
			保守の区別が上記以外のもの	110円	1,046円
		128kbit/sの符号伝送が可能なもの	クラスが下記以外のもの	210円	2,092円
			エコノミークラスのものの	200円	1,974円
			保守の区別がタイプ1-2のもの	200円	2,013円
			保守の区別が上記以外のもの	210円	2,092円
		192kbit/sの符号伝送が可能なもの		320円	3,139円
		256kbit/sの符号伝送が可能なもの		420円	4,185円
		384kbit/sの符号伝送が可能なもの		640円	6,277円
		512kbit/sの符号伝送が可能なもの		850円	8,370円
		768kbit/sの符号伝送が可能なもの		1,270円	12,555円
		1.152Mbit/sの符号伝送が可能なもの		1,910円	18,832円
		1.536Mbit/sの符号伝送が可能なもの	クラスが下記以外のもの	2,540円	25,109円
			エコノミークラスのものの	2,400円	23,688円
			保守の区別がタイプ1-2のもの	2,450円	24,162円
			保守の区別が上記以外のもの	2,540円	25,109円
		3.072Mbit/sの符号伝送が可能なもの		4,560円	44,987円
		4.608Mbit/sの符号伝送が可能なもの		6,680円	65,912円
		6.144Mbit/sの符号伝送が可能なもの	クラスが下記以外のもの	8,690円	85,790円
			エコノミークラスのものの	4,920円	121,114円
			保守の区別がタイプ1-2のもの	5,020円	123,536円
			保守の区別が上記以外のもの	5,220円	128,381円
ウ A T M 専用に係るもの	0.5Mbit/sの符号伝送が可能なもの	クラスが下記以外のもの	510円	12,525円	
		セカンドクラスのものの	240円	5,908円	
		保守の区別がタイプ1-2のもの	240円	6,026円	
		保守の区別が上記以外のもの	250円	6,262円	
	エコノミークラスのものの	保守の区別がタイプ1-1のもの	240円	5,908円	
		保守の区別がタイプ1-2のもの	240円	6,026円	
		保守の区別が上記以外のもの	250円	6,262円	
		保守の区別がタイプ1-1のもの	240円	5,908円	
	1.0Mbit/sの符号伝送が可能なもの	クラスが下記以外のもの	950円	23,484円	
		セカンドクラスのものの	480円	11,816円	
		保守の区別がタイプ1-2のもの	490円	12,052円	
		保守の区別が上記以外のもの	510円	12,525円	
エコノミークラスのものの	保守の区別がタイプ1-1のもの	480円	11,816円		
	保守の区別がタイプ1-2のもの	490円	12,052円		
	保守の区別が上記以外のもの	510円	12,525円		
	保守の区別がタイプ1-1のもの	480円	11,816円		
2.0Mbit/sの符号伝送が可能なもの	クラスが下記以外のもの	1,780円	43,837円		
	セカンドクラスのものの	900円	22,155円		
	保守の区別がタイプ1-2のもの	920円	22,598円		
	保守の区別が上記以外のもの	950円	23,484円		
エコノミークラスのものの	保守の区別がタイプ1-1のもの	840円	20,678円		
	保守の区別がタイプ1-2のもの	860円	21,092円		
	保守の区別が上記以外のもの	890円	21,919円		
	保守の区別がタイプ1-1のもの	840円	20,678円		
3.0Mbit/sの符号伝送が可能なもの	クラスが下記以外のもの	2,610円	64,190円		
	セカンドクラスのものの	1,320円	32,494円		
	保守の区別がタイプ1-2のもの	1,350円	33,144円		
	保守の区別が上記以外のもの	1,400円	34,444円		
エコノミークラスのものの	保守の区別がタイプ1-1のもの	1,260円	31,017円		
	保守の区別がタイプ1-2のもの	1,290円	31,637円		
	保守の区別が上記以外のもの	1,340円	32,878円		
	保守の区別がタイプ1-1のもの	1,260円	31,017円		

4. 0Mbit/sの符号伝送が可能なもの	クラスが下記以外のもの	保守の区別がタイプ1-1のもの	2,250円	42,528円	
		セカンドクラスのもの	1,120円	21,196円	
5. 0Mbit/sの符号伝送が可能なもの	クラスが下記以外のもの	保守の区別がタイプ1-2のもの	1,140円	21,620円	
		保守の区別が上記以外のもの	1,190円	22,468円	
		セカンドクラスのもの	1,360円	25,738円	
	エコノミークラスのもの	保守の区別がタイプ1-1のもの	1,080円	20,439円	
		保守の区別がタイプ1-2のもの	1,100円	20,848円	
		保守の区別が上記以外のもの	1,140円	21,665円	
	6. 0Mbit/sから49. 0Mbit/sまでの符号伝送が可能なもの	(7) 6. 0Mbit/sのもの	クラスが下記以外のもの	3,140円	59,379円
			セカンドクラスのもの	1,640円	31,037円
			保守の区別がタイプ1-1のもの	1,670円	31,658円
		エコノミークラスのもの	保守の区別がタイプ1-2のもの	1,740円	32,899円
保守の区別がタイプ1-1のもの			1,480円	28,009円	
保守の区別がタイプ1-2のもの			1,510円	28,569円	
(4) 6. 0Mbit/sを超える1. 0Mbit/sごとに		クラスが下記以外のもの	保守の区別がタイプ1-1のもの	1,570円	29,690円
			セカンドクラスのもの	180円	3,392円
			保守の区別がタイプ1-1のもの	140円	2,615円
		エコノミークラスのもの	保守の区別がタイプ1-2のもの	140円	2,667円
	保守の区別が上記以外のもの		150円	2,772円	
	保守の区別がタイプ1-1のもの		80円	1,600円	
	50. 0Mbit/sから134. 0Mbit/sまでの符号伝送が可能なもの	(7) 50. 0Mbit/sのもの	保守の区別がタイプ1-1のもの	90円	1,632円
保守の区別がタイプ1-2のもの			90円	1,696円	
保守の区別が上記以外のもの			90円	1,696円	
(4) 50. 0Mbit/sを超える1. 0Mbit/sごとに		クラスが下記以外のもの	保守の区別がタイプ1-1のもの	40円	689円
	セカンドクラスのもの		40円	828円	
	保守の区別がタイプ1-2のもの		40円	845円	
	134. 7Mbit/sの符号伝送が可能なもの	エコノミークラスのもの	保守の区別がタイプ1-2のもの	50円	878円
保守の区別がタイプ1-1のもの			20円	330円	
保守の区別がタイプ1-2のもの			20円	336円	
保守の区別が上記以外のもの		20円	349円		
50. 0Mbit/sから134. 0Mbit/sまでの符号伝送が可能なもの	(7) 50. 0Mbit/sのもの	クラスが下記以外のもの	11,020円	208,629円	
		セカンドクラスのもの	7,720円	146,101円	
		保守の区別がタイプ1-1のもの	7,870円	149,023円	
	エコノミークラスのもの	保守の区別がタイプ1-2のもの	8,180円	154,867円	
		保守の区別がタイプ1-1のもの	5,200円	98,410円	
		保守の区別がタイプ1-2のもの	5,300円	100,378円	
	(4) 50. 0Mbit/sを超える1. 0Mbit/sごとに	クラスが下記以外のもの	保守の区別がタイプ1-1のもの	5,510円	104,315円
			セカンドクラスのもの	40円	828円
			保守の区別がタイプ1-2のもの	40円	845円
		134. 7Mbit/sの符号伝送が可能なもの	エコノミークラスのもの	保守の区別がタイプ1-2のもの	50円
保守の区別がタイプ1-1のもの	20円			330円	
保守の区別がタイプ1-2のもの	20円			336円	
保守の区別が上記以外のもの	20円		349円		

2-6-2 分岐回線の部分の基本額

区分		1回線ごとに月額	料金額	備考
通信回路設定伝送機能	専用回線ノード装置、中継伝送路設備及び端末回線を収容する伝送装置により通信用の	ア一般	通常0. 3kHzから3. 4kHzまでの周波数帯域を伝送することが可能なもの	5,972円
	専用に係るもの	専ら音声を送送するため、通常0. 3kHzから3. 4kHzまでの周波数帯域を伝送することが可能なもの		-
	イ高速デジタル伝送に係るもの	50bit/s以下の符号伝送が可能なもの		3,890円
		64kbit/sの符号伝送が可能なもの		60,539円
		128kbit/sの符号伝送が可能なもの		64,903円
		192kbit/sの符号伝送が可能なもの		69,189円
		256kbit/sの符号伝送が可能なもの		73,527円
		384kbit/sの符号伝送が可能なもの		82,202円
		512kbit/sの符号伝送が可能なもの		90,878円
		768kbit/sの符号伝送が可能なもの		108,227円
		1. 152Mbit/sの符号伝送が可能なもの		134,252円
		1. 536Mbit/sの符号伝送が可能なもの		160,278円
		3. 072Mbit/sの符号伝送が可能なもの		242,690円
		4. 608Mbit/sの符号伝送が可能なもの		329,441円
6. 144Mbit/sの符号伝送が可能なもの		411,854円		

4. 0Mbit/sの符号伝送が可能なもの	クラスが下記以外のもの	保守の区別がタイプ1-1のもの	3,370円	82,978円	
		セカンドクラスのもの	1,680円	41,356円	
5. 0Mbit/sの符号伝送が可能なもの	クラスが下記以外のもの	保守の区別がタイプ1-2のもの	1,710円	42,183円	
		保守の区別が上記以外のもの	1,780円	43,837円	
		セカンドクラスのもの	1,970円	48,534円	
	エコノミークラスのもの	保守の区別がタイプ1-1のもの	1,560円	38,402円	
		保守の区別がタイプ1-2のもの	1,590円	39,170円	
		保守の区別が上記以外のもの	1,650円	40,706円	
	6. 0Mbit/sから49. 0Mbit/sまでの符号伝送が可能なもの	(7) 6. 0Mbit/sのもの	クラスが下記以外のもの	4,010円	98,634円
			セカンドクラスのもの	2,040円	50,218円
			保守の区別がタイプ1-1のもの	2,080円	51,222円
		エコノミークラスのもの	保守の区別がタイプ1-2のもの	2,160円	53,231円
保守の区別がタイプ1-1のもの			1,860円	45,787円	
保守の区別がタイプ1-2のもの			1,900円	46,703円	
(4) 6. 0Mbit/sを超える1. 0Mbit/sごとに		クラスが下記以外のもの	保守の区別がタイプ1-1のもの	1,970円	48,534円
			セカンドクラスのもの	4,710円	115,856円
			保守の区別がタイプ1-1のもの	2,460円	60,537円
		エコノミークラスのもの	保守の区別がタイプ1-2のもの	2,510円	61,768円
	保守の区別がタイプ1-1のもの		2,610円	64,190円	
	保守の区別がタイプ1-2のもの		2,220円	54,649円	
	50. 0Mbit/sから134. 0Mbit/sまでの符号伝送が可能なもの	(7) 50. 0Mbit/sのもの	保守の区別がタイプ1-2のもの	2,260円	55,742円
保守の区別がタイプ1-1のもの			2,350円	57,928円	
保守の区別が上記以外のもの			250円	6,227円	
(4) 50. 0Mbit/sを超える1. 0Mbit/sごとに		クラスが下記以外のもの	セカンドクラスのもの	200円	4,901円
	保守の区別がタイプ1-2のもの		200円	4,999円	
	保守の区別がタイプ1-1のもの		210円	5,195円	
	134. 7Mbit/sの符号伝送が可能なもの	エコノミークラスのもの	保守の区別がタイプ1-1のもの	120円	2,954円
保守の区別がタイプ1-2のもの			120円	3,013円	
保守の区別が上記以外のもの			130円	3,131円	
50. 0Mbit/sから134. 0Mbit/sまでの符号伝送が可能なもの		(7) 50. 0Mbit/sのもの	クラスが下記以外のもの	15,840円	389,839円
	セカンドクラスのもの		11,220円	276,199円	
	保守の区別がタイプ1-1のもの		11,440円	281,723円	
	エコノミークラスのもの	保守の区別がタイプ1-2のもの	11,890円	292,771円	
		保守の区別がタイプ1-1のもの	7,500円	184,625円	
		保守の区別がタイプ1-2のもの	7,650円	188,318円	
	(4) 50. 0Mbit/sを超える1. 0Mbit/sごとに	クラスが下記以外のもの	保守の区別がタイプ1-1のもの	7,950円	195,703円
			セカンドクラスのもの	50円	1,216円
			保守の区別がタイプ1-2のもの	60円	1,494円
		134. 7Mbit/sの符号伝送が可能なもの	エコノミークラスのもの	保守の区別がタイプ1-2のもの	60円
保守の区別がタイプ1-1のもの	60円			1,584円	
保守の区別がタイプ1-1のもの	20円			556円	
保守の区別がタイプ1-2のもの	20円		567円		
保守の区別が上記以外のもの	20円	589円			

2-6-2 分岐回線の部分の基本額

区分		1回線ごとに月額	料金額	備考
通信回路設定伝送機能	専用回線ノード装置、中継伝送路設備及び端末回線を収容する伝送装置により通信用の	ア一般	通常0. 3kHzから3. 4kHzまでの周波数帯域を伝送することが可能なもの	6,273円
	専用に係るもの	専ら音声を送送するため、通常0. 3kHzから3. 4kHzまでの周波数帯域を伝送することが可能なもの		-
	イ高速デジタル伝送に係るもの	50bit/s以下の符号伝送が可能なもの		4,113円
		64kbit/sの符号伝送が可能なもの		79,066円
		128kbit/sの符号伝送が可能なもの		84,046円
		192kbit/sの符号伝送が可能なもの		88,927円
		256kbit/sの符号伝送が可能なもの		93,874円
		384kbit/sの符号伝送が可能なもの		103,768円
		512kbit/sの符号伝送が可能なもの		113,662円
		768kbit/sの符号伝送が可能なもの		133,451円
		1. 152Mbit/sの符号伝送が可能なもの		163,132円
		1. 536Mbit/sの符号伝送が可能なもの		192,814円
		3. 072Mbit/sの符号伝送が可能なもの		286,807円
		4. 608Mbit/sの符号伝送が可能なもの		385,748円
6. 144Mbit/sの符号伝送が可能なもの		479,742円		

2-6の2 データ伝送機能

2-6の2-1 基本料

区分			1回線ごとに月額			
			料金額	備考		
データ 伝送機 能	中継局セルリ レー装置、中 継伝送路設備 及び端末回線 を収容する伝 送装置（端末 回線を終端す るための装置 を除きま す。）により 通信路の設定 並びに伝送を 行う機能	クラ ス 1 の も の	上限伝送速度が64Kbit/sのもの	3,126円	-	
			上限伝送速度が128Kbit/sのもの	5,962円		
			上限伝送速度が192Kbit/sのもの	8,798円		
			上限伝送速度が256Kbit/sのもの	11,634円		
			上限伝送速度が384Kbit/sのもの	17,306円		
			上限伝送速度が500Kbit/sのもの	22,978円		
			上限伝送速度が1Mbit/sのもの	39,994円		
			上限伝送速度が2Mbit/sのもの	79,698円		
		クラ ス 2 の も の	上限伝送速度が 500Kbit/sのもの	最低伝送速度が100Kbit/sのもの		6,869円
				最低伝送速度が300Kbit/sのもの		14,925円
	上限伝送速度が1 Mbit/sのもの		最低伝送速度が100Kbit/sのもの	8,882円		
			最低伝送速度が500Kbit/sのもの	25,530円		
	上限伝送速度が2 Mbit/sのもの		最低伝送速度が200Kbit/sのもの	17,362円		
			最低伝送速度が1Mbit/sのもの	44,446円		
	上限伝送速度が3 Mbit/sのもの		最低伝送速度が300Kbit/sのもの	25,701円		
			最低伝送速度が1.5Mbit/sのもの	66,511円		
	上限伝送速度が4 Mbit/sのもの		最低伝送速度が400Kbit/sのもの	33,755円		
			最低伝送速度が2Mbit/sのもの	88,603円		
	上限伝送速度が5 Mbit/sのもの		最低伝送速度が500Kbit/sのもの	41,412円		
			最低伝送速度が2.5Mbit/sのもの	109,079円		
	上限伝送速度が6 Mbit/sのもの		最低伝送速度が600Kbit/sのもの	47,793円		
			最低伝送速度が3Mbit/sのもの	129,582円		
	上限伝送速度が7 Mbit/sのもの		最低伝送速度が700Kbit/sのもの	53,663円		
			最低伝送速度が3.5Mbit/sのもの	148,499円		
	上限伝送速度が8 Mbit/sのもの	最低伝送速度が800Kbit/sのもの	58,230円			
		最低伝送速度が4Mbit/sのもの	167,443円			
上限伝送速度が9 Mbit/sのもの	最低伝送速度が900Kbit/sのもの	62,795円				
	最低伝送速度が4.5Mbit/sのもの	183,212円				
上限伝送速度が 10Mbit/sのもの	最低伝送速度が1Mbit/sのもの	67,617円				
	最低伝送速度が5Mbit/sのもの	198,981円				

2-6の2 データ伝送機能

2-6の2-1 基本料

区分			1回線ごとに月額			
			料金額	備考		
データ 伝送機 能	中継局セルリ レー装置、中 継伝送路設備 及び端末回線 を収容する伝 送装置（端末 回線を終端す るための装置 を除きま す。）により 通信路の設定 並びに伝送を 行う機能	クラ ス 1 の も の	上限伝送速度が64Kbit/sのもの	3,604円	-	
			上限伝送速度が128Kbit/sのもの	6,868円		
			上限伝送速度が192Kbit/sのもの	10,132円		
			上限伝送速度が256Kbit/sのもの	13,396円		
			上限伝送速度が384Kbit/sのもの	19,924円		
			上限伝送速度が500Kbit/sのもの	26,452円		
			上限伝送速度が1Mbit/sのもの	46,036円		
			上限伝送速度が2Mbit/sのもの	91,732円		
		クラ ス 2 の も の	上限伝送速度が 500Kbit/sのもの	最低伝送速度が100Kbit/sのもの		8,206円
				最低伝送速度が300Kbit/sのもの		17,313円
	上限伝送速度が1 Mbit/sのもの		最低伝送速度が100Kbit/sのもの	10,851円		
			最低伝送速度が500Kbit/sのもの	29,749円		
	上限伝送速度が2 Mbit/sのもの		最低伝送速度が200Kbit/sのもの	21,197円		
			最低伝送速度が1Mbit/sのもの	51,813円		
	上限伝送速度が3 Mbit/sのもの		最低伝送速度が300Kbit/sのもの	31,315円		
			最低伝送速度が1.5Mbit/sのもの	77,534円		
	上限伝送速度が4 Mbit/sのもの		最低伝送速度が400Kbit/sのもの	41,107円		
			最低伝送速度が2Mbit/sのもの	103,287円		
	上限伝送速度が5 Mbit/sのもの		最低伝送速度が500Kbit/sのもの	50,377円		
			最低伝送速度が2.5Mbit/sのもの	127,179円		
	上限伝送速度が6 Mbit/sのもの		最低伝送速度が600Kbit/sのもの	58,178円		
			最低伝送速度が3Mbit/sのもの	151,071円		
	上限伝送速度が7 Mbit/sのもの		最低伝送速度が700Kbit/sのもの	65,196円		
			最低伝送速度が3.5Mbit/sのもの	173,136円		
	上限伝送速度が8 Mbit/sのもの	最低伝送速度が800Kbit/sのもの	70,320円			
		最低伝送速度が4Mbit/sのもの	195,201円			
上限伝送速度が9 Mbit/sのもの	最低伝送速度が900Kbit/sのもの	75,739円				
	最低伝送速度が4.5Mbit/sのもの	213,577円				
上限伝送速度が 10Mbit/sのもの	最低伝送速度が1Mbit/sのもの	81,516円				
	最低伝送速度が5Mbit/sのもの	231,953円				

2-6の2-2 加算料

区分			1回線ごとに月額		
			料金額	備考	
データ 伝送機 能	中継局セルリ レー装置、中 継伝送路設備 及び端末回線 を収容する伝 送装置（端末 回線を終端す るための装置 を除きま す。）により 通信路の設定 並びに伝送を 行う機能	ク ラ ス 1 の も の	上限伝送速度が64Kbit/sのもの		612円
			上限伝送速度が128Kbit/sのもの		1,224円
			上限伝送速度が192Kbit/sのもの		1,836円
			上限伝送速度が256Kbit/sのもの		2,448円
			上限伝送速度が384Kbit/sのもの		3,672円
			上限伝送速度が500Kbit/sのもの		4,896円
			上限伝送速度が1Mbit/sのもの		8,568円
			上限伝送速度が2Mbit/sのもの		17,136円
			ク ラ ス 2 の も の	上限伝送速度が 500Kbit/sのもの	最低伝送速度が100Kbit/sのもの
	最低伝送速度が300Kbit/sのもの	3,158円			
	上限伝送速度が1 Mbit/sのもの	最低伝送速度が100Kbit/sのもの		1,854円	
		最低伝送速度が500Kbit/sのもの		5,447円	
	上限伝送速度が2 Mbit/sのもの	最低伝送速度が200Kbit/sのもの		3,684円	
		最低伝送速度が1Mbit/sのもの		9,529円	
	上限伝送速度が3 Mbit/sのもの	最低伝送速度が300Kbit/sのもの		5,484円	
		最低伝送速度が1.5Mbit/sのもの		14,290円	
	上限伝送速度が4 Mbit/sのもの	最低伝送速度が400Kbit/sのもの		7,222円	
		最低伝送速度が2Mbit/sのもの		19,058円	
	上限伝送速度が5 Mbit/sのもの	最低伝送速度が500Kbit/sのもの		8,874円	
		最低伝送速度が2.5Mbit/sのもの		23,476円	
	上限伝送速度が6 Mbit/sのもの	最低伝送速度が600Kbit/sのもの		10,251円	
		最低伝送速度が3Mbit/sのもの		27,901円	
	上限伝送速度が7 Mbit/sのもの	最低伝送速度が700Kbit/sのもの		11,518円	
		最低伝送速度が3.5Mbit/sのもの		31,983円	
	上限伝送速度が8 Mbit/sのもの	最低伝送速度が800Kbit/sのもの	12,503円		
最低伝送速度が4Mbit/sのもの		36,071円			
上限伝送速度が9 Mbit/sのもの	最低伝送速度が900Kbit/sのもの	13,488円			
	最低伝送速度が4.5Mbit/sのもの	39,474円			
上限伝送速度が 10Mbit/sのもの	最低伝送速度が1Mbit/sのもの	14,529円			
	最低伝送速度が5Mbit/sのもの	42,877円			

2-6の2-2 加算料

区分			1回線ごとに月額		
			料金額	備考	
データ 伝送機 能	中継局セルリ レー装置、中 継伝送路設備 及び端末回線 を収容する伝 送装置（端末 回線を終端す るための装置 を除きま す。）により 通信路の設定 並びに伝送を 行う機能	ク ラ ス 1 の も の	上限伝送速度が64Kbit/sのもの		596円
			上限伝送速度が128Kbit/sのもの		1,192円
			上限伝送速度が192Kbit/sのもの		1,788円
			上限伝送速度が256Kbit/sのもの		2,384円
			上限伝送速度が384Kbit/sのもの		3,576円
			上限伝送速度が500Kbit/sのもの		4,768円
			上限伝送速度が1Mbit/sのもの		8,344円
			上限伝送速度が2Mbit/sのもの		16,688円
			ク ラ ス 2 の も の	上限伝送速度が 500Kbit/sのもの	最低伝送速度が100Kbit/sのもの
	最低伝送速度が300Kbit/sのもの	3,099円			
	上限伝送速度が1 Mbit/sのもの	最低伝送速度が100Kbit/sのもの		1,919円	
		最低伝送速度が500Kbit/sのもの		5,370円	
	上限伝送速度が2 Mbit/sのもの	最低伝送速度が200Kbit/sのもの		3,808円	
		最低伝送速度が1Mbit/sのもの		9,399円	
	上限伝送速度が3 Mbit/sのもの	最低伝送速度が300Kbit/sのもの		5,656円	
		最低伝送速度が1.5Mbit/sのもの		14,095円	
	上限伝送速度が4 Mbit/sのもの	最低伝送速度が400Kbit/sのもの		7,444円	
		最低伝送速度が2Mbit/sのもの		18,798円	
	上限伝送速度が5 Mbit/sのもの	最低伝送速度が500Kbit/sのもの		9,137円	
		最低伝送速度が2.5Mbit/sのもの		23,161円	
	上限伝送速度が6 Mbit/sのもの	最低伝送速度が600Kbit/sのもの		10,561円	
		最低伝送速度が3Mbit/sのもの		27,523円	
	上限伝送速度が7 Mbit/sのもの	最低伝送速度が700Kbit/sのもの		11,843円	
		最低伝送速度が3.5Mbit/sのもの		31,552円	
	上限伝送速度が8 Mbit/sのもの	最低伝送速度が800Kbit/sのもの	12,778円		
最低伝送速度が4Mbit/sのもの		35,581円			
上限伝送速度が9 Mbit/sのもの	最低伝送速度が900Kbit/sのもの	13,768円			
	最低伝送速度が4.5Mbit/sのもの	38,937円			
上限伝送速度が 10Mbit/sのもの	最低伝送速度が1Mbit/sのもの	14,823円			
	最低伝送速度が5Mbit/sのもの	42,292円			

2-6の3~2-6の3-3 (略)

2-7 2-7 信号伝送機能

区 分		単 位	料金額	備 考
共通線信号網 利用機能	ア 共通線信号網（特定端末系事業者の装置相互間を含みます。）を利用して、PHS事業者のPHS端末の位置登録又は位置情報取得等を行う機能	1 信号ごとに	(略)	活用型PHS事業者又は特定端末系事業者に適用します。
	イ 共通線信号網を利用して、ユーザ間情報通知を行う機能			国際系事業者、中継事業者、特定端末系事業者又は活用型PHS事業者に適用します。
	ウ (略)			(略)

2-6の3~2-6の3-3 (略)

2-7 信号伝送機能

区 分		単 位	料金額	備 考
共通線信号網 利用機能	ア 削除	1 信号ごとに	(略)	
	イ 共通線信号網を利用して、ユーザ間情報通知を行う機能			国際系事業者、中継事業者又は特定端末系事業者に適用します。
	ウ (略)			(略)

2-8 番号案内機能等

区 分		単 位	料金額	備 考
(1) 番号案内サービス接続機能(中継交換機等接続)	第5条(標準的な接続箇所)第1項の表中第4欄又は第5欄に規定する箇所での接続により、番号案内台(オペレータを含みます。以下同じとします。)、その附帯設備(特定協定事業者の伝送路設備及び特定端末系事業者の番号案内データベース設備を含みます。以下2-8において同じとします。)を利用し、当社又は他事業者の契約者の契約者回線番号等を案内する機能	1 案内ごとに	95 円	携帯・自動車電話事業者、特定中継事業者又は端末系事業者に適用します。
(2) 番号案内サービス接続機能(端末回線線端等)	第5条(標準的な接続箇所)第1項の表中第1欄に規定する箇所での接続により、番号案内台(オペレータを含みます。以下同じとします。)、その附帯設備(特定協定事業者の伝送路設備及び特定端末系事業者の番号案内データベース設備を含みます。以下2-8において同じとします。)を利用し、当社又は他事業者の契約者の契約者回線番号等を案内する機能	1 案内ごとに	98 円	活用型PHS事業者又は第4条(端末回線線端接続事業者の料金及び技術的条件等)に規定する

2-8 番号案内機能等

区 分		単 位	料金額	備 考
(1) 番号案内サービス接続機能(中継交換機等接続)	第5条(標準的な接続箇所)第1項の表中第4欄又は第5欄に規定する箇所での接続により、番号案内台(オペレータを含みます。以下同じとします。)、その附帯設備(特定協定事業者の伝送路設備及び特定端末系事業者の番号案内データベース設備を含みます。以下2-8において同じとします。)を利用し、当社又は他事業者の契約者の契約者回線番号等を案内する機能	1 案内ごとに	121 円	携帯・自動車電話事業者、特定中継事業者又は端末系事業者に適用します。
(2) 番号案内サービス接続機能(端末回線線端等)	第5条(標準的な接続箇所)第1項の表中第1欄に規定する箇所での接続により、番号案内台(オペレータを含みます。以下同じとします。)、その附帯設備(特定協定事業者の伝送路設備及び特定端末系事業者の番号案内データベース設備を含みます。以下2-8において同じとします。)を利用し、当社又は他事業者の契約者の契約者回線番号等を案内する機能	1 案内ごとに	125 円	第4条(端末回線線端接続事業者の料金及び技術的条件等)に規定する端末回線線端接続事業者

接続)	号案内台及びその附帯設備を利用し、当社又は他事業者の契約者の契約者回線番号等を案内する機能	イ 音声利用 I P 通信網サービスの契約者同一の接続形態により接続する場合機能	1 案内ごとに	97 円	る端末回線線端接続事業者に適用します。
(3) 番号データベース接続機能	ア (略)		(略)	(略)	(略)
	イ 第 5 条 (標準的な接続箇所) 第 1 項の表中第 5 欄に規定する箇所での接続により、番号案内データベース設備及びその附帯設備を利用し、当社又は他事業者の契約者の契約者回線番号等の案内情報を提供する機能		1 案内ごとに	7.44 円	特定端末系事業者に適用します。
	ウ～エ (略)		(略)	(略)	(略)
(4) 番号案内先への通信実現機能	番号案内台及びその附帯設備を利用し、番号案内に係る通信を切断することなく、その案内先への通信を実現するための機能		1 通信ごとに	121 円	_____

接続)	号案内台及びその附帯設備を利用し、当社又は他事業者の契約者の契約者回線番号等を案内する機能	イ 音声利用 I P 通信網サービスの契約者同一の接続形態により接続する場合機能	1 案内ごとに	123 円	者に適用します。
(3) 番号データベース接続機能	ア (略)		(略)	(略)	(略)
	イ 第 5 条 (標準的な接続箇所) 第 1 項の表中第 5 欄に規定する箇所での接続により、番号案内データベース設備及びその附帯設備を利用し、当社又は他事業者の契約者の契約者回線番号等の案内情報を提供する機能		1 案内ごとに	10.20 円	特定端末系事業者に適用します。
	ウ～エ (略)		(略)	(略)	(略)
(4) 番号案内先への通信実現機能	番号案内台及びその附帯設備を利用し、番号案内に係る通信を切断することなく、その案内先への通信を実現するための機能		1 通信ごとに	46 円	円

2-9 手動交換機能

区分	単位	料金額	備考
(1) 手動交換サービス接続機能	1 通信ごとに	614 円	携帯・自動車電話事業者又は特定中継事業者に適用します。

2-9 手動交換機能

区分	単位	料金額	備考
(1) 手動交換サービス接続機能	1 通信ごとに	858 円	携帯・自動車電話事業者又は特定中継事業者に適用します。

(2) 手動コ クトサー ビス取扱 機能	手動接続台及びその附帯設備と協 定事業者の電気通信設備を接続し、 当社から発信又は特定中継事業者 から発信する通信について、着信課 金の取扱いを行う機能	1 通信ごと に	126 円	携帯・自動車電話事 業者又は特定中継 事業者に適用しま す。
-------------------------------	--	-------------	-------	---

2-10 公衆電話機能  
2-10-1 基本料

区 分		単 位	料 金 額	備 考
(1) 公衆電話 発信機能	当社が設置する公衆電話の電話機等に より、通信の発信を行う機能	1 秒ごと に	1.2605 円	—
(2) デジタル公衆電 話発信機 能	当社が設置するデジタル公衆電話の 電話機等により、通信の発信を行う機 能	1 秒ごと に	0.7748 円	—

2-10-2 (略)

2-11 その他の機能

区 分		単 位	料 金 額	備 考
(1) 市内通信 機能	加入者交換機能と市内伝送機能を併 用して、相互接続通信において同一 単料料金区域内に終始する通信の交 換及び伝送を行う機能	(略)	(略)	活用型 PHS 事業者又は中 継事業者に適 用します。
(2)~(4) (略)	(略)	(略)	(略)	(略)
(5) 課金秒数送 出機能	共通線信号網を利用して、接続型 P HS事業者が指定する利用者料金の 課金のための情報を送信する機能	1 通信ご とに	0.039370円	PHS接続地 域事業者又は 特定端末系事 業者に適用し ます。
(6) リダイクシ ョン網使用機 能	ア 当社の中継交換機で接続する協 定事業者の通信経路を設定するた めに当社の加入者交換機を利用して リダイレクションを行う機能 イ 特定中継事業者の中継交換機で 接続する協定事業者の通信経路を 設定するために当社の加入者交換機 を利用してリダイレクションを行う 機能	(略)	(略)	携帯・自動車 電話事業者、 PHS接続地 域事業者、国 際系事業者、 中継事業者、 活用型 PHS 事業者又は端 末系事業者に 適用します。
(7)~(9) 削除	(略)	(略)	(略)	(略)
(10) PHS制	加入者交換機及び共通線信号網を利	活用型 P	1.6038円	活用型 PHS

(2) 手動コ クトサー ビス取扱 機能	手動接続台及びその附帯設備と協 定事業者の電気通信設備を接続し、 当社から発信又は特定中継事業者 から発信する通信について、着信課 金の取扱いを行う機能	1 通信ごと に	139 円	携帯・自動車電話事 業者又は特定中継 事業者に適用しま す。
-------------------------------	--	-------------	-------	---

2-10 公衆電話機能  
2-10-1 基本料

区 分		単 位	料 金 額	備 考
(1) 公衆電話 発信機能	当社が設置する公衆電話の電話機等に より、通信の発信を行う機能	1 秒ごと に	1.5554 円	—
(2) デジタル公衆電 話発信機 能	当社が設置するデジタル公衆電話の 電話機等により、通信の発信を行う機 能	1 秒ごと に	0.9175 円	—

2-10-2 (略)

2-11 その他の機能

区 分		単 位	料 金 額	備 考
(1) 市内通信 機能	加入者交換機能と市内伝送機能を併 用して、相互接続通信において同一 単料料金区域内に終始する通信の交 換及び伝送を行う機能	(略)	(略)	中継事業者に 適用します。
(2)~(4) (略)	(略)	(略)	(略)	(略)
(5) 削除	—	—	—	—
(6) リダイレ クション網 使用機能	ア 当社の中継交換機で接続する協 定事業者の通信経路を設定するた めに当社の加入者交換機を利用して リダイレクションを行う機能 イ 特定中継事業者の中継交換機で 接続する協定事業者の通信経路を 設定するために当社の加入者交換機 を利用してリダイレクションを行う 機能	(略)	(略)	携帯・自動車 電話事業者、 国際系事業 者、中継事業 者、PHS事 業者又は端 末系事業者に 適用します。
(7)~(10) 削除	(略)	(略)	(略)	(略)



御信号機能	用して、活用型PHS事業者の提供する着信転送機能においてPHS網制御局に転送先の契約者回線番号等の登録を行う機能	H S事業者の提供する着信転送機能の1契約者ごとに月額		事業者又は特定端末系事業者に適用しません。	
(11) 自動コレクトサービス接続機能	中継交換機及びその附帯設備と協定事業者の電気通信設備を接続し、当社から発信する通信について、着信課金による交換を行う機能	1通信ごとに	174円	特定中継事業者に適用します。	
(12) DSL回線管理機能	協定事業者のDSLサービスにおけるDSL回線の情報の管理を行うとともに網使用料を請求する機能	ア イ以外のもの	1回線ごとに月額	57円	_____
		イ 端末回線伝送機能2-1-1-1第4欄ア(イ)①欄及びイ(イ)①欄に係るもの	1回線ごとに月額	57円	_____
(13) DSL回線故障対応機能	協定事業者のDSLサービスにおける故障の発生原因を特定するために対応する機能	1回線ごとに月額	28円	_____	
(14) PHS基地局回線管理機能	協定事業者の基地局回線の情報の管理を行うとともに網使用料を請求する機能	1回線ごとに月額	57円	PHS事業者に適用します。	
(15) 光回線設備管理機能	協定事業者の光信号端末回線又は光信号中継回線の情報の管理を行うとともに網使用料を請求する機能	1回線又は1波長ごとに月額	57円	_____	
(16) IP通信網回線管理機能	協定事業者のIP通信網回線の情報の管理を行うとともに網使用料を請求する機能	1回線ごとに月額	57円	_____	
(17) 端末回線伝送機能管理機能	協定事業者の端末回線伝送機能の回線(第5条(標準的な接続箇所)第1項の表中第2-3欄で接続するものに限ります。)の情報の管理を行うとともに網使用料を請求する機能	1回線ごとに月額	57円	_____	

(11) 自動コレクトサービス接続機能	中継交換機及びその附帯設備と協定事業者の電気通信設備を接続し、当社から発信する通信について、着信課金による交換を行う機能	1通信ごとに	263円	特定中継事業者に適用します。	
(12) DSL回線管理機能	協定事業者のDSLサービスにおけるDSL回線の情報の管理を行うとともに網使用料を請求する機能	ア イ以外のもの	1回線ごとに月額	54円	_____
		イ 端末回線伝送機能2-1-1-1第4欄ア(イ)①欄及びイ(イ)①欄に係るもの	1回線ごとに月額	61円	_____
(13) DSL回線故障対応機能	協定事業者のDSLサービスにおける故障の発生原因を特定するために対応する機能	1回線ごとに月額	34円	_____	
(14) PHS基地局回線管理機能	協定事業者の基地局回線の情報の管理を行うとともに網使用料を請求する機能	1回線ごとに月額	61円	PHS事業者に適用します。	
(15) 光回線設備管理機能	協定事業者の光信号端末回線又は光信号中継回線の情報の管理を行うとともに網使用料を請求する機能	1回線又は1波長ごとに月額	61円	_____	
(16) IP通信網回線管理機能	協定事業者のIP通信網回線の情報の管理を行うとともに網使用料を請求する機能	1回線ごとに月額	61円	_____	
(17) 端末回線伝送機能管理機能	協定事業者の端末回線伝送機能の回線(第5条(標準的な接続箇所)第1項の表中第2-3欄で接続するものに限ります。)の情報の管理を行うとともに網使用料を請求する機能	1回線ごとに月額	61円	_____	



(17)-2 下部端末回線管理機能	協定事業者の下部端末回線の情報の管理を行うとともに網使用料を請求する機能	1回線ごとに月額	57円	_____
(18) 光信号分岐端末回線管理機能	協定事業者の光信号分岐端末回線の情報の管理を行うとともに網使用料を請求する機能	1光信号分岐端末回線ごとに月額	57円	_____
(19) 光信号局内伝送機能	光信号局内伝送路により1芯にて伝送を行う機能	ア 通信用建物内に設置されている光信号局内伝送路に係るもの	1回線ごとに月額	373円
		イ 同一敷地内にある別の通信用建物との間の光信号局内伝送路に係るもの	1回線ごとに1メートルあたり月額	0.743円
(20) 光信号局内回線管理機能	協定事業者の光信号局内伝送路の情報の管理を行うとともに網使用料を請求する機能	1回線ごとに月額	57円	_____

2-12 (略)

2-13 ルーティング伝送機能

区 分		単 位	料金額	備 考
(1)~(2) (略)	(略)	(略)	(略)	(略)
(3) 特別 收容局ルータ接続 ルーティング伝送 機能	第5条(標準的な接続箇所)第1項の表中第8欄のうち特別收容局ルータで接続し、IP通信網を利用した交換及び伝送を行う機能	ア~ウ (略)	(略)	(略)
		エ ATMインタフェースにより符号伝送が可能なもの	1ポートごとに月額	140,382円

(17)-2 下部端末回線管理機能	協定事業者の下部端末回線の情報の管理を行うとともに網使用料を請求する機能	1回線ごとに月額	61円	_____
(18) 光信号分岐端末回線管理機能	協定事業者の光信号分岐端末回線の情報の管理を行うとともに網使用料を請求する機能	1光信号分岐端末回線ごとに月額	61円	_____
(19) 光信号局内伝送機能	光信号局内伝送路により1芯にて伝送を行う機能	ア 通信用建物内に設置されている光信号局内伝送路に係るもの	1回線ごとに月額	388円
		イ 同一敷地内にある別の通信用建物との間の光信号局内伝送路に係るもの	1回線ごとに1メートルあたり月額	0.764円
(20) 光信号局内回線管理機能	協定事業者の光信号局内伝送路の情報の管理を行うとともに網使用料を請求する機能	1回線ごとに月額	61円	_____

2-12 (略)

2-13 ルーティング伝送機能

区 分		単 位	料金額	備 考
(1)~(2) (略)	(略)	(略)	(略)	(略)
(3) 特別 收容局ルータ接続 ルーティング伝送 機能	第5条(標準的な接続箇所)第1項の表中第8欄のうち特別收容局ルータで接続し、IP通信網を利用した交換及び伝送を行う機能	ア~ウ (略)	(略)	(略)
		エ ATMインタフェースにより符号伝送が可能なもの	1ポートごとに月額	136,188円

	オ ISDN一次群 速度ユーザ・網イン タフェースにより 符号伝送が可能な もの	1ポートごとに 月額	4,724円	_____
--	--	---------------	--------	-------

2-14 網同期クロック供給機能

1事業者あたり月額

区 分		料金額	備 考
網同期クロック供給機能	協定事業者の設置する電気通信設備の同期をとるために、当社のクロック発振装置から発振したクロックを提供する機能	15,571円	_____

	オ ISDN一次群 速度ユーザ・網イン タフェースにより 符号伝送が可能な もの	1ポートごとに 月額	4,089円	_____
--	--	---------------	--------	-------

2-14 網同期クロック供給機能

1事業者あたり月額

区 分		料金額	備 考
網同期クロック供給機能	協定事業者の設置する電気通信設備の同期をとるために、当社のクロック発振装置から発振したクロックを提供する機能	15,194円	_____

第2 網改造料

1 適用

1-1 網改造料の対象となる機能

区分		備考
(1)～(7) (略)	(略)	(略)
(8) PHS接続機能	当社のPHS接続装置（当社が指定する加入者交換機に係るソフトウェアを含みます。この料金表第1表第2（網改造料）において同じとします。）を利用して、 <u>活用品PHS事業者に係る通信を行うことができるようにする機能（パケット多重機能及びデジタル非制限モード通信機能を含みます。）</u>	<u>活用品PHS事業者に適用します。</u>
(9) PHS網制御機能	当社のPHS網制御局を利用して、PHS事業者のPHS端末の位置登録等を行う機能	<u>活用品PHS事業者に適用します。</u>
(10) 活用品PHS事業者に係る発ID通知機能	活用品PHS事業者の基地局に向けて、発信者の契約者回線番号等を当社のPHS接続装置で付与する機能	<u>活用品PHS事業者に適用します。</u>
(11) 活用品PHS災害時優先電話接続機能	活用品PHS事業者の電気通信設備と当社のPHS接続装置の相互間で優先信号を送受信することにより重要通信を確保するためPHS接続装置で付与する機能	<u>活用品PHS事業者に適用します。</u>
(12) 活用品PHS事業者に係るデジタル通信モード接続に係る機能	活用品PHS事業者の電気通信設備に毎秒64キロビットで情報を送信する機能をPHS接続装置で付与する機能	<u>活用品PHS事業者に適用します。</u>
(13) 活用品PHS端末からのデジタル通信モード接続に係る機能	当社の電気通信設備を経由して活用品PHS事業者のPHS端末とデジタル通信モードにより接続する機能をPHS接続装置で付与する機能	<u>活用品PHS事業者に適用します。</u>
(14) 活用品PHS事業者に係る信号挿入機能	活用品PHS事業者から緊急通報用番号に接続するときに、当社が指定する信号をPHS接続装置で付与する機能	<u>活用品PHS事業者に適用します。</u>
(15) 活用品PHS事業者に係る警察消防行政対応機能	活用品PHS事業者からの緊急通報用番号への接続において、基地局回線を収容する遠隔装置の属する行政区域とその遠隔装置を収容する当社のPHS接続装置の属する行政区域が異なる場合に、そのPHS接続装置を遠隔装置の属する行政区域の警察機関又は消防機関に接続する機能	<u>活用品PHS事業者に適用します。</u>

第2 網改造料

1 適用

1-1 網改造料の対象となる機能

区分		備考
(1)～(7) (略)	(略)	(略)
(8)～(17) 削除		

(16) 活用型PHS事業者と携帯・自動車電話事業者との接続に係る機能	当社の電気通信設備を經由して活用型PHS事業者の電気通信設備と携帯・自動車電話事業者の電気通信設備を接続する機能をPHS接続装置で付与する機能	活用型PHS事業者又は携帯・自動車電話事業者に適用します。			
(17) 活用型PHS事業者と接続型PHS事業者との接続に係る機能	活用型PHS事業者の電気通信設備と、接続型PHS事業者の電気通信設備を当社の電気通信設備及びPHS接続地域事業者の電気通信設備を經由して接続する機能をPHS接続装置で付与する機能	活用型PHS事業者又はPHS接続地域事業者に適用します。			
(18)～(19) (略)	(略)	(略)	(18)～(19) (略)	(略)	(略)
(20) 削除	(略)	(略)	(20)～(24) 削除	(略)	(略)
(21) 活用型PHS事業者の着信転送に係る付加機能	活用型PHS事業者の着信転送機能及び当該機能を当社の利用者又は活用型PHS事業者の契約者が制御できるようにする付加機能	活用型PHS事業者に適用します。			
(22) 活用型PHS事業者と中継事業者との接続に係る付加機能	当社の加入者交換機及び中継交換機を經由して活用型PHS事業者の電気通信設備と特定の中継事業者の電気通信設備を接続するための機能をPHS接続装置で付加する機能	活用型PHS事業者又は中継事業者に適用します。			
(23) 活用型PHS事業者に対する着信単位料金区域情報付与に係る付加機能	活用型PHS事業者に対して、通信が着信する端末回線の属する単位料金区域の情報を、PHS接続装置で付与して基地局へ提供する付加機能	活用型PHS事業者に適用します。			
(24) 活用型PHS事業者の一斉呼出しタイム値の変更に係る付加機能	PHS接続装置に登録された一斉呼出しタイム値を変更する付加機能	活用型PHS事業者に適用します。			
(25)～(27) (略)	(略)	(略)	(25)～(27) (略)	(略)	(略)
(28) PHS電話番号の1桁増加に係る付加機能	PHS電話番号を10桁から11桁に移行する機能及び1桁増加に対応していない旧型のPHS端末からの発信又は着信時等において新旧の電話番号の変換を行う機能をPHS接続装置及びPHS網制御局で付与する機能	活用型PHS事業者に適用します。	(28)～(33) 削除	(略)	(略)
(29) 中継事業者を經由した活用型PHS事業者と衛星系事業者との接続に係る付加機能	当社の電気通信設備及び中継事業者の電気通信設備を經由して、活用型PHS事業者の電気通信設備と衛星系事業者の電気通信設備を接続する機能をPHS接続装置で付与する機能	衛星系事業者又は中継事業者に適用します。			
(30)～(31) 削除	(略)	(略)			
(32) 活用型PHS事業者の番号案内接続に係る付加機能	端末回線線端接続する場合において、活用型PHS事業者の基地局から104の接続番号を受信し、当社の番号案内サービスに接続する機能をPHS接続装置で付加する機能	活用型PHS事業者に適用します。			
(33) 活用型PHS事業者に係るPHS接続装置跨がりハン	異なる基地局を跨がって移動しても通信を継続するハンドオーバー機能を、異なるPHS接続装置に収容される基地局間にも拡張するための機能（活用型P	活用型PHS事業者に適用します。			

ドオーバ機能	HS事業者の基地局からISM折返し機能を利用してその事業者の電気通信設備に接続する場合において、異なるPHS接続装置に収容される基地局間でのハンドオーバ機能の提供開始及び提供終了をその事業者の選択により制御可能とするものを含みます。	
(34)～(44) (略)	(略)	(略)
(45) 活用型PHS事業者のユーザ間情報通知機能	当社の電気通信設備と活用型PHS事業者の基地局との間でユーザ間情報を送受信することにより、活用型PHS事業者のユーザ間情報通知サービスを提供する機能	活用型PHS事業者に適用します。
(46) 活用型PHS事業者に係る発ID非通知理由送受信機能	活用型PHS事業者の利用者との通信において、発信者が契約者回線番号等を非通知としたとき等に、その非通知理由を送受信する機能を当社のPHS接続装置で付与する機能	活用型PHS事業者に適用します。
(47) 活用型PHS事業者への転送元ID通知機能	活用型PHS事業者の利用者が着信転送先として設定されているときに、転送元の契約者回線番号等を当社のPHS接続装置で付与する機能	活用型PHS事業者に適用します。
(48) (活用型PHS事業者の着信転送に係る転送元ID通知機能)	活用型PHS事業者の利用者が着信転送の設定をしているとき、当該PHS端末の契約者回線番号等を転送元番号として当社のPHS接続装置で付与する機能	活用型PHS事業者に適用します。
(49)～(56) (略)	(略)	(略)
(57) PHS通信状況通知用通信路設定機能	当社の電気通信設備が活用型PHS事業者の留守番センター等からの応答信号を受信するまでの間、その留守番センター等への接続状況を着信側の基地局から発信側端末設備に通知するための通信路を設定する機能	活用型PHS事業者に適用します。
(58) PHS端末識別接続機能	活用型PHS事業者のPHS端末からISM折返し機能を利用してその事業者の電気通信設備に接続する場合において、その事業者のPHS端末からの発信であることを識別して接続する機能	活用型PHS事業者に適用します。

(34)～(44) (略)	(略)	(略)
(45)～(48) 削除		
(49)～(56) (略)	(略)	(略)
(57)～(58) 削除		

## 2 料金額

### 2-1 算出式

項目	内 容
年額料金	(略)
月額料金	当該設備の月額料金は、年額料金の12分の1とします。 年額料金の合計欄ただし書の場合であって、年額料金に変動があったときは、変動があった期日を含む月の翌月から月額料金を変更して適用します。

## 2 料金額

### 2-1 算出式

項目	内 容
年額料金	(略)
月額料金	当該設備の月額料金は、年額料金の12分の1とします。 年額料金の合計欄イ欄の場合であって、年額料金に変動があったときは、変動があった期日を含む月の翌月から月額料金を変更して適用します。

2 料金額

2-2 取得固定資産価額の算定に係る比率

区 分		内 容
取付費比率	交換機械設備	0.261
	電力設備	0.855
	伝送機械設備	0.159
	無線機械設備	0.174
諸掛費比率	土地及び通信用建物	0.105
	土地及び通信用建物以外	0.005
共通割掛費比率		0.052

2-3 年額料金の算定に係る比率

区 分		内 容	
設備管理運営費比率	(1) (2) 以外の場合	端末回線伝送機能	0.043
		端末系交換機能	0.049
		中継系交換機能	0.058
		中継伝送機能	(略)
		通信料対応設備合計	0.048
		データ系設備合計	0.099
	(2) 除却費を個別に支払う場合(個別管理対象設備に限ります。)	端末回線伝送機能	0.041
		端末系交換機能	0.046
		中継系交換機能	0.056
		中継伝送機能	(略)
		通信料対応設備合計	0.044
		データ系設備合計	0.096
		繰延資産比率	0.0197
		投資等比率	0.0021
貯蔵品比率	0.0106		
他人資本比率	0.311		
自己資本比率	0.689		
他人資本利子率	0.0123		
自己資本利益率	0.0121		
有利子負債以外の負債の比率	0.049		
有利子負債以外の負債の利子相当率	0.0135		
利益対応税率	(略)		
貸倒率	(略)		

2 料金額

2-2 取得固定資産価額の算定に係る比率

区 分		内 容
取付費比率	交換機械設備	0.258
	電力設備	0.871
	伝送機械設備	0.156
	無線機械設備	0.064
諸掛費比率	土地及び通信用建物	0.073
	土地及び通信用建物以外	0.006
共通割掛費比率		0.068

2-3 年額料金の算定に係る比率

区 分		内 容	
設備管理運営費比率	(1) (2) 以外の場合	端末回線伝送機能	0.039
		端末系交換機能	0.051
		中継系交換機能	0.055
		中継伝送機能	(略)
		通信料対応設備合計	0.049
		データ系設備合計	0.101
	(2) 除却費を個別に支払う場合(個別管理対象設備に限ります。)	端末回線伝送機能	0.036
		端末系交換機能	0.047
		中継系交換機能	0.053
		中継伝送機能	(略)
		通信料対応設備合計	0.045
		データ系設備合計	0.098
		繰延資産比率	0.0185
		投資等比率	0.0015
貯蔵品比率	0.0092		
他人資本比率	0.301		
自己資本比率	0.699		
他人資本利子率	0.0115		
自己資本利益率	0.0102		
有利子負債以外の負債の比率	0.048		
有利子負債以外の負債の利子相当率	0.0118		
利益対応税率	(略)		
貸倒率	(略)		

第2表 工事費及び手続費

第1 工事費

1 適用

区 分	内 容														
(1)～(2) (略)	(略)														
(3) 工事費の見直し	当社は、2（工事費の額）2-1第1欄から第7欄まで、第9欄及び第10欄、第15欄から第21欄まで、並びに2-2第1欄及び第3欄に掲げる工事費の算定に用いられる作業時間を改めようとするときは、協定事業者と事前に協議を行うよう努めることとします。														
(4)～(9) (略)	(略)														
(10) 工事費の適用時間帯	<p>ア 2（工事費の額）に掲げる工事費の適用時間帯については、次表のとおりとします。</p> <table border="1"> <thead> <tr> <th>区分</th> <th>適用時間帯</th> </tr> </thead> <tbody> <tr> <td>平日昼間</td> <td>8：30～17：00</td> </tr> <tr> <td>平日夜間</td> <td>5：00～8：30及び17：00～22：00</td> </tr> <tr> <td>平日深夜</td> <td>0：00～5：00及び22：00～24：00</td> </tr> <tr> <td>土日祝日昼夜間</td> <td>5：00～22：00</td> </tr> <tr> <td>土日祝日深夜</td> <td>0：00～5：00及び22：00～24：00</td> </tr> <tr> <td>土日祝日昼間</td> <td>8：30～17：00</td> </tr> </tbody> </table> <p>イ 2（工事費の額）2-1第1欄から第7欄まで、第9欄及び第10欄、第15欄から第17欄まで、第19欄から第21欄まで、第23欄及び第23-2欄、並びに第29欄から第32欄までに掲げる工事費の適用時間帯は、平日昼間に限るものとします。</p>	区分	適用時間帯	平日昼間	8：30～17：00	平日夜間	5：00～8：30及び17：00～22：00	平日深夜	0：00～5：00及び22：00～24：00	土日祝日昼夜間	5：00～22：00	土日祝日深夜	0：00～5：00及び22：00～24：00	土日祝日昼間	8：30～17：00
区分	適用時間帯														
平日昼間	8：30～17：00														
平日夜間	5：00～8：30及び17：00～22：00														
平日深夜	0：00～5：00及び22：00～24：00														
土日祝日昼夜間	5：00～22：00														
土日祝日深夜	0：00～5：00及び22：00～24：00														
土日祝日昼間	8：30～17：00														

第2表 工事費及び手続費

第1 工事費

1 適用

区 分	内 容																
(1)～(2) (略)	(略)																
(3) 工事費の見直し	当社は、2（工事費の額）2-1第10欄、第15欄から第21欄まで、並びに2-2第1欄及び第3欄に掲げる工事費の算定に用いられる作業時間を改めようとするときは、協定事業者と事前に協議を行うよう努めることとします。																
(4)～(9) (略)	(略)																
(10) 工事費の適用時間帯	<p>ア 2（工事費の額）に掲げる工事費の適用時間帯については、次表のとおりとします。</p> <table border="1"> <thead> <tr> <th>区分</th> <th>適用時間帯</th> </tr> </thead> <tbody> <tr> <td>平日昼間</td> <td>8：30～17：00</td> </tr> <tr> <td>平日夜間</td> <td>5：00～8：30及び17：00～22：00</td> </tr> <tr> <td>平日深夜</td> <td>0：00～5：00及び22：00～24：00</td> </tr> <tr> <td>土日祝日昼夜間</td> <td>5：00～22：00</td> </tr> <tr> <td>土日祝日昼間</td> <td>8：30～17：00</td> </tr> <tr> <td>土日祝日夜間</td> <td>5：00～8：30及び17：00～22：00</td> </tr> <tr> <td>土日祝日深夜</td> <td>0：00～5：00及び22：00～24：00</td> </tr> </tbody> </table> <p>イ 2（工事費の額）2-1第10欄、第15欄から第17欄まで、第19欄から第21欄まで、第23欄及び第23-2欄、並びに第29欄から第32欄までに掲げる工事費の適用時間帯は、平日昼間に限るものとします。</p> <p>ウ 2（工事費の額）2-1第27欄-2及び第34欄から第36欄までに掲げる工事費のうち、平日夜間、平日深夜、土日祝日夜間、土日祝日深夜に係るものは、第68条（手続費の支払義務）第1項第29欄の規定に基づき、指定時刻に当社が接続工事等を行う場合に限り適用します。</p>	区分	適用時間帯	平日昼間	8：30～17：00	平日夜間	5：00～8：30及び17：00～22：00	平日深夜	0：00～5：00及び22：00～24：00	土日祝日昼夜間	5：00～22：00	土日祝日昼間	8：30～17：00	土日祝日夜間	5：00～8：30及び17：00～22：00	土日祝日深夜	0：00～5：00及び22：00～24：00
区分	適用時間帯																
平日昼間	8：30～17：00																
平日夜間	5：00～8：30及び17：00～22：00																
平日深夜	0：00～5：00及び22：00～24：00																
土日祝日昼夜間	5：00～22：00																
土日祝日昼間	8：30～17：00																
土日祝日夜間	5：00～8：30及び17：00～22：00																
土日祝日深夜	0：00～5：00及び22：00～24：00																
(11) 指定時刻に接続工事等を行う場合の工事費の適用	第68条（手続費の支払義務）第1項第29欄の規定に基づき指定時刻に当社が接続工事等を行う場合は、当該指定時刻が含まれる適用時間帯に応じた工事費を適用します。																

2 工事費の額  
2-1 工事費

区 分		単 位	工事費の額	備 考	
(1) PHS登録 工事費	活用品PH S事業者の 契約者回線 番号等を当 社のPHS 網制御局及 びPHS接 続装置へ登 録する工事 に要する費 用	PHS網制 御局及びP HS接続装 置に登録す る工事の場 合	1磁気媒体 ごとに	33,429円	ア 活用品P HS事業者 に適用しま す。 イ 登録する 契約者回線 番号は1磁 気媒体あた り1,000番 号までとし ます。
		PHS網制 御局のみに 登録する工 事の場合	1磁気媒体 ごとに	30,653円	
(2) PHS契約 者回線番号削 除工事費	当社のPHS網制御局及び PHS接続装置に登録され た活用品PHS事業者の契 約者回線番号等を削除する 工事に要する費用		1番号ごと に	518円	活用品PHS 事業者に適用 します。
(3) PHS利用 停止工事費	活用品P HS事業 者の契約 者に対し て、利用 停止を行 う工事に 要する費 用	PHS網制御 局及びPHS 接続装置に工 事を行う場合	(7) 1磁気媒 体ごとに	3,690円	ア 活用品P HS事業者 に適用しま す。 イ 活用品P HS事業者 は(7)又は (1)のいずれ かを選択し て工事を申 込むことを 要します。 ウ 登録する 契約者回線 番号は1磁 気媒体あた り100番号 までとしま す。
			(4) 1番号ご とに	469円	
		PHS網制御 局のみに工 事を行う場合	(7) 1磁気 媒体ごと に	3,319円	

2 工事費の額  
2-1 工事費

区 分	単 位	工事費の額	備 考
(1)~(9) 削除			



			(イ) 1 番号ごとに	395 円	す。 イ 活用品 PHS 事業者は、(7)又は(イ)のいずれかを選択して工事を申込みことを要します。 ウ 登録する契約者回線番号は 1 磁気媒体あたり 100 番号までとします。
(4) PHS 利用停止解除工事費	活用品 PHS 事業者の契約者に対して、利用停止の解除を行う工事に要する費用	PHS 網制御局及び PHS 接続装置に工事する場合	1 番号ごとに	469 円	活用品 PHS 事業者に適用します。
		PHS 網制御局のみに工事する場合	1 番号ごとに	395 円	活用品 PHS 事業者に適用します。
(5) PHS 着信転送登録工事費	活用品 PHS 事業者の着信転送機能契約者に係る契約者回線番号等を PHS 網制御局及び PHS 接続装置に登録する工事に要する費用	(7) 1 磁気媒体 100 番号まで		2,135 円	ア 活用品 PHS 事業者に適用します。
		(イ) 1 磁気媒体 50 番号まで		1,320 円	イ 活用品 PHS 事業者は、(7)から(イ)のいずれかを選択して工事を申込みことを要します。
		(ウ) 1 磁気媒体 10 番号まで		685 円	
		(エ) 1 番号ごとに		512 円	ウ 登録する契約者回線番号は 1 磁気媒体あたり 100 番号までとします。

(6) PHS着信 転送解除工事費	活用型PHS事業者の着信 転送機能契約者に係る契約 者回線番号等の登録を解除 する工事に要する費用	1 番号ごと に	358 円	活用型PHS 事業者に適用 します。
(7) PHS認証 情報変更工事費	当社のPHS接続装置に登 録された活用型PHS事業 者の契約者回線番号等に係 る認証情報を変更する工事 に要する費用	(7) 1磁気 媒体10番号 まで	1,505 円	ア 活用型P HS事業者に 適用します。 イ 活用型P HS事業者 は、(7)又は (1)のいずれ かを選択し て工事を申 込むことを 要します。 ウ 登録する 契約者回線 番号は1磁 気媒体あた り10番号ま でとします。
		(1) 1磁気 媒体1番号 のとき	673 円	
(8) PHS接続 装置データ設定 費	活用型PHS事業者に係る 基地局回線を移転する工事 に伴って、PHS接続装置 に設定された情報を変更す る工事に要する費用	1 基地局 回線ごと に	電話サービ ス契約約款 に規定する 工事費に相 当する額	活用型PH S事業者に 適用します。
(9) PHS着信 転送基本登録工 事費	着信転送機能をPHS接続 装置に登録する工事に要す る費用	(7) 1PHS 接続装置あた り	204 円	ア 活用型P HS事業者 に適用しま す。
		(1) 20基地局 回線ごとに	1,543 円	イ (7)の料 金について は、当該PH S接続装置 に着信転送 機能を最初 に登録する ときに限り 適用します。

(10) VPN工事費	ア 当社の加入者交換機にVPNサービス機能を登録する工事に要する費用	1回線ごとに	(略)	中継事業者(特定中継事業者を除きます。.)に適用します。
	イ 当社の加入者交換機に登録されたVPNサービス機能を廃止すると同時に新たな方式によるVPNサービス機能を登録する工事及びVPNサービス機能に係るデータ設定を変更する工事に要する費用	1回線ごとに	3,227円	
(11) PHS基地局回線設置工事費	活用型PHS事業者が基地局回線を設置する工事に要する費用	1基地局回線ごとに	電話サービス契約約款に規定する施設設置負担金に相当する額	活用型PHS事業者に適用します。
(12) PHS基地局回線移転工事・収容替え工事費	活用型PHS事業者が、基地局回線を移転又は収容替える工事に要する費用	1基地局回線ごとに	電話サービス契約約款に規定する工事費に相当する額	ア 活用型PHS事業者に適用します。 イ 移転元又は収容替え元及び移転先又は収容替え先のそれぞれの工事に適用します。 ウ 活用型PHS事業者が事業許可を受けた業務区域内であって、PHS接続装置の回線の増設を伴わない場合に限り適用します。
(13)～(14) (略)	(略)	(略)	(略)	(略)
(15) テレドームサービス登録工事費	当社の加入者交換機にテレドームサービスを登録する工事に要する費用	1回線ごとに	1,765円	特定中継事業者に適用します。

(10) VPN工事費	ア 当社の加入者交換機にVPNサービス機能を登録する工事に要する費用	1回線ごとに	(略)	中継事業者(特定中継事業者を除きます。.)に適用します。
	イ 当社の加入者交換機に登録されたVPNサービス機能を廃止すると同時に新たな方式によるVPNサービス機能を登録する工事及びVPNサービス機能に係るデータ設定を変更する工事に要する費用	1回線ごとに	3,226円	
(11) PHS基地局回線設置工事費	PHS事業者が基地局回線を設置する工事に要する費用	1基地局回線ごとに	電話サービス契約約款に規定する施設設置負担金に相当する額	PHS事業者に適用します。
(12) PHS基地局回線移転工事・収容替え工事費	PHS事業者が、基地局回線を移転又は収容替える工事に要する費用	1基地局回線ごとに	電話サービス契約約款に規定する工事費に相当する額	ア PHS事業者に適用します。 イ 移転元又は収容替え元及び移転先又は収容替え先のそれぞれの工事に適用します。 ウ PHS事業者が事業許可を受けた業務区域内であって、PHS接続装置の回線の増設を伴わない場合に限り適用します。
(13)～(14) (略)	(略)	(略)	(略)	(略)
(15) テレドームサービス登録工事費	当社の加入者交換機にテレドームサービスを登録する工事に要する費用	1回線ごとに	1,764円	特定中継事業者に適用します。

(16) 地域指定着信課金機能用迷惑電話おことわり機能登録工事費	当社の加入者交換機に特定中継事業者の契約約款等に規定する地域指定着信課金機能用迷惑電話おことわり機能を登録する工事に要する費用	1回線ごとに	2,160円	特定中継事業者に適用します。		
(17) グループセキュリティサービス登録工事費	当社の加入者交換機にグループセキュリティサービスを登録する工事に要する費用	新設の場合	1回線ごとに	(略)	特定中継事業者に適用します。	
		廃止の場合	1回線ごとに	1,364円		
(18) メンバーズネットサービス登録工事費	当社の加入者交換機に特定中継事業者の契約約款等に規定するメンバーズネット機能（以下「メンバーズネットサービス」といいます。）を登録する工事に要する費用	新設の場合	1回線ごとに	平日昼間	4,196円	特定中継事業者に適用します。
				平日夜間	4,846円	
				平日深夜	5,587円	
				土日祝日昼夜間	5,031円	
				土日祝日深夜	5,773円	
				廃止の場合	1回線ごとに	
		平日夜間	3,827円			
		平日深夜	4,412円			
		土日祝日昼夜間	3,973円			
		土日祝日深夜	4,559円			
		(19) 特定中継事業者利用停止工事費	当社の加入者交換機に特定中継事業者の契約者に対する利用停止情報を登録する工事に要する費用	1回線ごとに	(略)	
(20) 特定中継事業者契約不締結工事費	当社の加入者交換機に特定中継事業者の契約不締結情報を登録する工事に要する費用	1回線ごとに	(略)	特定中継事業者に適用します。		

(16) 地域指定着信課金機能用迷惑電話おことわり機能登録工事費	当社の加入者交換機に特定中継事業者の契約約款等に規定する地域指定着信課金機能用迷惑電話おことわり機能を登録する工事に要する費用	1回線ごとに	2,159円	特定中継事業者に適用します。		
(17) グループセキュリティサービス登録工事費	当社の加入者交換機にグループセキュリティサービスを登録する工事に要する費用	新設の場合	1回線ごとに	(略)	特定中継事業者に適用します。	
		廃止の場合	1回線ごとに	1,363円		
(18) メンバーズネットサービス登録工事費	当社の加入者交換機に特定中継事業者の契約約款等に規定するメンバーズネット機能（以下「メンバーズネットサービス」といいます。）を登録する工事に要する費用	新設の場合	1回線ごとに	平日昼間	4,194円	特定中継事業者に適用します。
				平日夜間	4,835円	
				平日深夜	5,569円	
				土日祝日昼夜間	5,019円	
				土日祝日深夜	5,752円	
				廃止の場合	1回線ごとに	
		平日夜間	3,819円			
		平日深夜	4,398円			
		土日祝日昼夜間	3,964円			
		土日祝日深夜	4,542円			
		(19) 特定中継事業者利用停止工事費	当社の加入者交換機に特定中継事業者の契約者に対する利用停止情報を登録する工事に要する費用	1回線ごとに	(略)	
(20) 特定中継事業者契約不締結工事費	当社の加入者交換機に特定中継事業者の契約不締結情報を登録する工事に要する費用	1回線ごとに	(略)	特定中継事業者に適用します。		

(21) 全国型着信短縮ダイヤル機能登録工事費	当社の加入者交換機に特定端末系事業者の契約約款等に規定する全国型着信短縮ダイヤル機能を登録する工事に要する費用			1 工事ごと	6,941 円	特定端末系事業者に適用します。	
(22)～(24) (略)	(略)			(略)	(略)	(略)	
(25) ルーティング番号登録工事費	ルーティング番号を加入者交換機に登録するに要する費用	ア 基本額	(7) (イ) 以外の場合	1 ルーティング番号ごとに	平日昼間	(略)	移転先事業者に適用します。
					平日夜間	1,304 円	
					平日深夜	1,504 円	
					土日祝日昼夜間	1,354 円	
					土日祝日深夜	1,553 円	
					(イ) 当社が指定した電気通信回線設備を通じて申込みを行う場合	1 ルーティング番号ごとに	
			平日夜間	812 円			
			平日深夜	937 円			
			土日祝日昼夜間	843 円			
			イ (略)	(略)	(略)	(略)	
(26) ルーティング番号等削除工事費	加入者交換機に登録されたルーティング番号又は契約者回線番号等を削除する工事に要する費用	ア ルーティング番号のみを削除す	(7) (イ) 以外の場合	1 ルーティング番号ごとに	平日昼間	(略)	—
					平日夜間	1,304 円	
					平日深夜	1,504 円	
					土日祝日昼夜間	1,354 円	
					土日祝日深夜	1,553 円	
					(イ) 当社が指定した電気通	1 ルーティング番号	
			平日夜間	713 円			

(21) 全国型着信短縮ダイヤル機能登録工事費	当社の加入者交換機に特定端末系事業者の契約約款等に規定する全国型着信短縮ダイヤル機能を登録する工事に要する費用			1 工事ごと	6,939 円	特定端末系事業者に適用します。	
(22)～(24) (略)	(略)			(略)	(略)	(略)	
(25) ルーティング番号登録工事費	ルーティング番号を加入者交換機に登録するに要する費用	ア 基本額	(7) (イ) 以外の場合	1 ルーティング番号ごとに	平日昼間	(略)	移転先事業者に適用します。
					平日夜間	1,301 円	
					平日深夜	1,499 円	
					土日祝日昼夜間	1,351 円	
					土日祝日深夜	1,548 円	
					(イ) 当社が指定した電気通信回線設備を通じて申込みを行う場合	1 ルーティング番号ごとに	
			平日夜間	811 円			
			平日深夜	934 円			
			土日祝日昼夜間	841 円			
			イ (略)	(略)	(略)	(略)	
(26) ルーティング番号等削除工事費	加入者交換機に登録されたルーティング番号又は契約者回線番号等を削除する工事に要する費用	ア ルーティング番号のみを削除す	(7) (イ) 以外の場合	1 ルーティング番号ごとに	平日昼間	(略)	—
					平日夜間	1,301 円	
					平日深夜	1,499 円	
					土日祝日昼夜間	1,351 円	
					土日祝日深夜	1,548 円	
					(イ) 当社が指定した電気通信回線設備	1 ルーティング番号	
			平日夜間	711 円			

		る 場 合	信回線 設備を 通じて 申込み を行う 場合	号ご とに	平日深夜	822円	ルーティング 番号を指定し た協定事業者 に適用します。		
					土日祝 日昼夜 間	740円			
					土日祝 日深夜	849円			
					イ ルー ティ ン グ 番 号 及 び 契 約 者 回 線 番 号 ご と に	(7) (イ) 以外 の場合		平日昼 間	1,265円
								平日夜 間	1,461円
								平日深 夜	1,684円
								土日祝 日昼夜 間	1,517円
								土日祝 日深夜	1,740円
								平日昼 間	(略)
								平日夜 間	713円
(イ) 当 社が指 定した 電気通 信回線 設備を 通じて 申込み を行う 場合	1ルー ティ ン グ 番 号 及 び 契 約 者 回 線 番 号 ご と に	平日深 夜	822円						
		土日祝 日昼夜 間	740円						
		土日祝 日深夜	849円						
(26)-2 ルーティ ン グ 番 号 変 更 工 事 費	加入者 交換機 に登録 された ルーティ ン グ 番 号 を 変 更 す る 工 事 に 要 す る 費 用	ア 基本 額	(7) (イ) 以外	1ルー ティ ン グ 番 号 ご と に	平日昼 間	2,258円	ルーティング 番号を指定し た協定事業者 に適用します。		
				平日夜 間	2,608円				
				平日深 夜	3,007円				
				土日祝 日 昼 夜 間	2,708円				
				土日祝 日 深 夜	3,107円				

		る 場 合	を 通 じ て 申 込 み を 行 う 場 合	号ご とに	平日深夜	819円	ルーティング 番号を指定し た協定事業者 に適用します。		
					土日祝 日昼夜 間	738円			
					土日祝 日深夜	846円			
					イ ルー ティ ン グ 番 号 及 び 契 約 者 回 線 番 号 ご と に	(7) (イ) 以外 の場合		平日昼 間	1,264円
								平日夜 間	1,458円
								平日深 夜	1,679円
								土日祝 日昼夜 間	1,513円
								土日祝 日深夜	1,734円
								平日昼 間	(略)
								平日夜 間	711円
(イ) 当 社が指 定した 電気通 信回線 設備を 通じて 申込み を行う 場合	1ルー ティ ン グ 番 号 及 び 契 約 者 回 線 番 号 ご と に	平日深 夜	819円						
		土日祝 日昼夜 間	738円						
		土日祝 日深夜	846円						
(26)-2 ルーティ ン グ 番 号 変 更 工 事 費	加入者 交換機 に登録 された ルーティ ン グ 番 号 を 変 更 す る 工 事 に 要 す る 費 用	ア 基本 額	(7) (イ) 以外	1ルー ティ ン グ 番 号 ご と に	平日昼 間	2,257円	ルーティング 番号を指定し た協定事業者 に適用します。		
				平日夜 間	2,603円				
				平日深 夜	2,998円				
				土日祝 日 昼 夜 間	2,701円				
				土日祝 日 深 夜	3,096円				

		(イ) 当社が指定した電気通信回線設備を通じて申込みを行う場合	1ルーティング番号ごとに	平日昼間 平日夜間 平日深夜 土日祝日 昼夜間 土日祝日深夜	<u>1,154円</u> <u>1,333円</u> <u>1,536円</u> <u>1,384円</u> <u>1,587円</u>	
(27)(略)	(略)	イ(略)	(略)	(略)	(略)	(略)
(27)-2 光屋内配線工事費	光信号分岐端末回線と一体として当社の光屋内配線(主として一戸建ての建物に設置するものに限ります。)に係る工事費用	ア 光屋内配線を新たに設置する場合	1工事ごとに	平日昼間 土日祝日昼間	<u>17,958円</u> <u>20,990円</u>	_____
		イ 協定事業者が現に利用している光屋内配線を加工する場合	1工事ごとに	平日昼間 土日祝日昼間	<u>12,136円</u> <u>14,554円</u>	_____

		(イ) 当社が指定した電気通信回線設備を通じて申込みを行う場合	1ルーティング番号ごとに	平日昼間 平日夜間 平日深夜 土日祝日 昼夜間 土日祝日深夜	<u>1,153円</u> <u>1,330円</u> <u>1,532円</u> <u>1,380円</u> <u>1,582円</u>	
(27)(略)	(略)	イ(略)	(略)	(略)	(略)	(略)
(27)-2 光屋内配線工事費	光信号分岐端末回線と一体として当社の光屋内配線(主として一戸建ての建物に設置するものに限ります。)に係る工事費用	ア 光屋内配線を新たに設置する場合	1工事ごとに	平日昼間 平日夜間 平日深夜 土日祝日昼間 土日祝日夜間 土日祝日深夜	<u>17,822円</u> <u>20,149円</u> <u>22,811円</u> <u>20,815円</u> <u>20,815円</u> <u>23,474円</u>	_____
		イ 協定事業者が現に利用している光屋内配線を加工する場合	1工事ごとに	平日昼間 平日夜間 平日深夜 土日祝日昼間 土日祝日夜間 土日祝日深夜	<u>12,132円</u> <u>13,987円</u> <u>16,110円</u> <u>14,518円</u> <u>14,518円</u> <u>16,639円</u>	_____

		ウ既に設置された当社の光屋内配線をそのまま転用する場合	(7) 利用者宅内の壁面に設置された光成端盤(光屋内配線)を端末しているものに限り、以下(イ)欄において同じとします。)を利用する場合	①当社が利用者宅内で開通試験を実施しない場合	1 工事ごとに	6,184円	利用者宅内での光屋内配線の開通試験は協定事業者を実施していただきます。
				②当社が利用者宅内で開通試験のみを実施する場合	1 工事ごとに	平日 昼間	12,046円
					土日 祝日 昼間	13,213円	_____
		ウ既に設置された当社の光屋内配線をそのまま転用する場合	(7) 利用者宅内の壁面に設置された光成端盤(光屋内配線)を端末しているものに限り、以下(イ)欄において同じとします。)を利用する場合	①当社が利用者宅内で開通試験を実施しない場合	1 工事ごとに	4,765円	利用者宅内での光屋内配線の開通試験は協定事業者を実施していただきます。
				②当社が利用者宅内で開通試験のみを実施する場合	1 工事ごとに	平日 昼間	10,625円
					平日 夜間	11,520円	_____
					平日 深夜	12,546円	_____
					土日 祝日 昼間	11,777円	_____
					土日 祝日 夜間	11,777円	_____
					土日 祝日 深夜	12,801円	_____



		(イ) 利用者宅内の壁面に新たに光成端盤を設置する場合	1 工 事 ご と に	平日 昼 間	<u>10,735 円</u>	—
				土 日 祝 日 昼 間	<u>11,697 円</u>	—
(28) (略)	(略)				(略)	(略)
(29) 光回線設備収容替工事費	当社が別に定める伝送品質を満たしている場合において、協定事業者の要望により光回線設備の芯線を芯線毎に切替する工事に要する費用	ア 光信号端末回線（光局外スプリッタを含みません。）の場合	(7) 基本額	1 工 事 ご と に	<u>6,991 円</u>	—
			(イ) 加算額	1 工 事 ご と に	<u>8,225 円</u>	—
		イ 一般光信号中継回線の場合	(7) 基本額	1 工 事 ご と に	<u>1,438 円</u>	—
			(イ) 加算額	1 工 事 ご と に	<u>7,916 円</u>	—
(30) 光回線設備接続モジュール取替工事費	光回線設備の提供開始後において、協定事業者の要望により光回線設備	ア 光信号端末回線の場合	(7) 基本額	1 工 事 ご と に	<u>6,991 円</u>	—
			(イ) 加算額	1 工 事 ご と に	<u>12,334 円</u>	—

		(イ) 利用者宅内の壁面に新たに光成端盤を設置する場合	1 工 事 ご と に	平日 昼 間	<u>9,327 円</u>	—
				平日 夜 間	<u>10,065 円</u>	—
				平日 深 夜	<u>10,910 円</u>	—
				土 日 祝 日 昼 間	<u>10,276 円</u>	—
				土 日 祝 日 夜 間	<u>10,276 円</u>	—
				土 日 祝 日 深 夜	<u>11,120 円</u>	—
(28) (略)	(略)				(略)	(略)
(29) 光回線設備収容替工事費	当社が別に定める伝送品質を満たしている場合において、協定事業者の要望により光回線設備の芯線を芯線毎に切替する工事に要する費用	ア 光信号端末回線（光局外スプリッタを含みません。）の場合	(7) 基本額	1 工 事 ご と に	<u>6,988 円</u>	—
			(イ) 加算額	1 工 事 ご と に	<u>8,222 円</u>	—
		イ 一般光信号中継回線の場合	(7) 基本額	1 工 事 ご と に	<u>1,437 円</u>	—
			(イ) 加算額	1 工 事 ご と に	<u>7,914 円</u>	—
(30) 光回線設備接続モジュール取替工事費	光回線設備の提供開始後において、協定事業者の要望により光回線設備接続モジュールを取	ア 光信号端末回線の場合	(7) 基本額	1 工 事 ご と に	<u>6,988 円</u>	—
			(イ) 加算額	1 工 事 ご と に	<u>12,330 円</u>	—

	接続モジュールを取替する工事に要する費用	イ 一般光信号中継回線の場合	(ア) 基本額	1 工事ごとに	1,438円	—
			(イ) 加算額	1 工事ごとに	10,489円	—
(31) (略)	(略)			(略)	(略)	(略)
(32) 光信号電気信号変換装置データ設定変更工事費	光信号電気信号変換装置における回線情報の設定変更を行う工事に要する費用			1 工事ごとに	8,848円	—
(33) (略)	(略)			(略)	(略)	(略)
(34) 光信号分岐端末回線接続工事費	光号分岐端末回線を光局外スプリッタに接続する工事に要する費用	1 光信号分岐端末回線ごとに	平日 昼間	4,332円	—	
			土日 祝日 昼間	5,106円		
(35) 光信号分岐端末回線收容キャビネット等設置工事費	光信号分岐端末回線を收容するための光信号分岐端末回線收容キャビネット等を設置(既設未利用のものを新たに利用する場合を含みます。)する工事に要する費用	1 光信号分岐端末回線ごとに	平日 昼間	1,577円	—	
			土日 祝日 昼間	1,709円		

	替する工事に要する費用	イ 一般光信号中継回線の場合	(ア) 基本額	1 工事ごとに	1,437円	—
			(イ) 加算額	1 工事ごとに	10,486円	—
(31) (略)	(略)			(略)	(略)	(略)
(32) 光信号電気信号変換装置データ設定変更工事費	光信号電気信号変換装置における回線情報の設定変更を行う工事に要する費用			1 工事ごとに	8,845円	—
(33) (略)	(略)			(略)	(略)	(略)
(34) 光信号分岐端末回線接続工事費	光信号分岐端末回線を光局外スプリッタに接続する工事に要する費用	1 光信号分岐端末回線ごとに	平日 昼間	4,307円	—	
			平日 夜間	4,906円		
			平日 深夜	5,590円		
			土日 祝日 昼間	5,078円		
			土日 祝日 夜間	5,078円		
			土日 祝日 深夜	5,761円		
			平日 昼間	1,575円		
			平日 夜間	1,677円		
(35) 光信号分岐端末回線收容キャビネット等設置工事費	光信号分岐端末回線を收容するための光信号分岐端末回線收容キャビネット等を設置(既設未利用のものを新たに利用する場合を含みます。)する工事に要する費用	1 光信号分岐端末回線ごとに	平日 昼間	1,794円	—	
			平日 深夜	1,706円		
			土日 祝日 昼間	1,706円		
			土日 祝日 深夜	1,823円		

(36) 光信号分岐末端回線設置等加算工事費	光信号分岐末端回線を設置等する工事を土日祝日昼間に実施する場合に加算する費用	1 光信号分岐末端回線ごとに		1,270円	
(37) 融着接続工事費	光信号末端回線（光局外スプリッタを含まないものに限ります。）との接続を申込み場合に、当該回線の架空部分と引込部分を、融着接続工事（光ファイバケーブル同士を融解して接続する工事をいい、単芯により構成される光ファイバケーブルについて工事を行う場合に限りま	1 回線ごとに	平日 昼間	3,363円	—
			土日 祝日 昼間	4,032円	

(36) 光信号分岐末端回線設置等加算工事費	光信号分岐末端回線を設置等する工事を平日昼間以外に実施する場合に加算する費用	1 光信号分岐末端回線ごとに	平日 夜間	1,115円	—
			平日 深夜	2,386円	
			土日 祝日 昼間	1,433円	
			土日 祝日 夜間	1,433円	
			土日 祝日 深夜	2,704円	
(37) 融着接続工事費	光信号末端回線（光局外スプリッタを含まないものに限ります。）との接続を申込み場合に、当該回線の架空部分と引込部分を、融着接続工事（光ファイバケーブル同士を融解して接続する工事をいい、単芯により構成される光ファイバケーブルについて工事を行う場合に限りま	1 回線ごとに	平日 昼間	3,362円	—
			土日 祝日 昼間	4,023円	

2-2 2-1以外の工事費

区 分		単 位	備 考
(1) ~ (2) (略)	(略)	(略)	(略)
(3) PHS接続装置に係る収容替え工事費	活用型PHS事業者に係る基地局回線を遠隔装置からPHS接続装置に収容替えする場合、その遠隔装置を撤去する場合、基地局回線をPHS接続装置から当社が指定する加入者交換機に収容替えする場合、そのPHS接続装置を撤去する場合、基地局回線を遠隔装置から当社が指定する加入者交換機に収容替えする場合又はその遠隔装置を撤去する場合に要する費用	1 工事ごとに	活用型PHS業者に適用します。

2-2 2-1以外の工事費

区 分		単 位	備 考
(1) ~ (2) (略)	(略)	(略)	(略)
(3) PHS接続装置に係る収容替え工事費	PHS事業者に係る基地局回線を遠隔装置からPHS接続装置に収容替えする場合、その遠隔装置を撤去する場合、基地局回線をPHS接続装置から当社が指定する加入者交換機に収容替えする場合、そのPHS接続装置を撤去する場合、基地局回線を遠隔装置から当社が指定する加入者交換機に収容替えする場合又はその遠隔装置を撤去する場合に要する費用	1 工事ごとに	PHS業者に適用します。

2-3 (略)

2-4 2-3に適用する作業単金

区 分	単 位	内 容
平日昼間	一人当たり1時間ごとに	6,170円
平日夜間	一人当たり1時間ごとに	7,126円
平日深夜	一人当たり1時間ごとに	8,216円
土日祝日昼夜間	一人当たり1時間ごとに	7,399円
土日祝日深夜	一人当たり1時間ごとに	8,489円

2-3 (略)

2-4 2-3に適用する作業単金

区 分	単 位	内 容
平日昼間	一人当たり1時間ごとに	6,168円
平日夜間	一人当たり1時間ごとに	7,111円
平日深夜	一人当たり1時間ごとに	8,190円
土日祝日昼夜間	一人当たり1時間ごとに	7,381円
土日祝日深夜	一人当たり1時間ごとに	8,459円

第2 手続費  
1 適用

区 分	内 容
(1)～(15) (略)	(略)

第2 手続費  
1 適用

区 分	内 容
(1)～(15) (略)	(略)
(16) 申込者情報 確認結果即時 通知手続費の 適用	申込者情報確認結果即時通知手続費については、2（手続費の額）第34欄第35欄に掲げる料金額に、各々の協定事業者の暦月ごとの申込者情報確認件数を申込者情報確認結果の即時通知を実現するための設備を利用している協定事業者の暦月ごとの申込者情報確認件数の合計（合計が0となる場合は、各々の協定事業者の暦月ごとの申込者情報確認件数を1とみなします。）で除して算定した比率を乗じて得た額を、当該各協定事業者に請求します。

2 手続費の額  
2-1 手続費

区 分		単位	手続費の額	備 考		
(1) PHS 基地局回 線設置手 続費	活用型PHS事業者が、基地局回線を設置する場合の手続きに要する費用	1 回 線 ごとに	電話サービス 契約約款に規 定する工事費 に相当する額	活用型PH S事業者に 適用します		
(2) 料金回 収手続費	別表2(接続 形態)第2表 において協 定事業者が 利用者料金 設定事業者 となる接続 形態の場合 であって、同 別表第3表 において当 社が利用者 料金請求事 業者となる ときに、当社 が行う利用 者料金の回 収業務に要 する費用	ア イ以 外の 場合	(7) 電話サービス又 は総合デジタル通 信サービスの利用者 に対する料金請求書 の料金内訳項目を1 の協定事業者が専有 する場合であって、 請求・収納・回収を 当社が行う場合	1 内 訳 項目ご とに	19.85円	特定中継事 業者に適用 します。
			(イ) 電話サービス又 は総合デジタル通 信サービスの利用者 に対する料金請求書 の料金内訳項目を複 数の協定事業者で共 用する場合であって 、通信ごとのデータ 蓄積・料金計算、請 求金額確定及び請求 ・収納・回収を当社 が行う場合	月 額	当社が請求す る利用者料金 額の0.19%に 相当する額	
				月 額	当社が請求す る利用者料金 額の4.4%に相 当する額	
		(ウ) 当社の音声利用 IP通信網サービス の利用者に対する料 金請求書の料金内訳 項目を1の協定事業 者が専有する場合で あって、通信ごとの データ蓄積・料金計 算、請求金額確定及 び請求・収納・回収 を当社が行う場合	1 通 信 ごとに	0.22円	_____	
			1 内 訳 項目ご とに	22.66円		
			月 額	当社が請求す る利用者料金 額の0.19%に 相当する額		
イ (略)	(略)	(略)	(略)	(略)		

2 手続費の額  
2-1 手続費

区 分		単位	手続費の額	備 考		
(1) PHS 基地局回 線設置手 続費	PHS事業者が、基地局回線を設置する場合の 手続きに要する費用	1 回 線 ごとに	電話サービス 契約約款に規 定する工事費 に相当する額	PHS事業 者に適用し ます		
(2) 料金回 収手続費	別表2(接続 形態)第2表 において協 定事業者が 利用者料金 設定事業者 となる接続 形態の場合 であって、同 別表第3表 において当 社が利用者 料金請求事 業者となる ときに、当社 が行う利用 者料金の回 収業務に要 する費用	ア イ以 外の 場合	(7) 電話サービス又 は総合デジタル通 信サービスの利用者 に対する料金請求書 の料金内訳項目を1 の協定事業者が専有 する場合であって、 請求・収納・回収を 当社が行う場合	1 内 訳 項目ご とに	26.12円	特定中継事 業者に適用 します。
			(イ) 電話サービス又 は総合デジタル通 信サービスの利用者 に対する料金請求書 の料金内訳項目を複 数の協定事業者で共 用する場合であって 、通信ごとのデータ 蓄積・料金計算、請 求金額確定及び請求 ・収納・回収を当社 が行う場合	月 額	当社が請求す る利用者料金 額の0.17%に 相当する額	
				月 額	当社が請求す る利用者料金 額の5.6%に相 当する額	
		(ウ) 当社の音声利用 IP通信網サービス の利用者に対する料 金請求書の料金内訳 項目を1の協定事業 者が専有する場合で あって、通信ごとの データ蓄積・料金計 算、請求金額確定及 び請求・収納・回収 を当社が行う場合	1 通 信 ごとに	0.08円	_____	
			1 内 訳 項目ご とに	28.12円		
			月 額	当社が請求す る利用者料金 額の0.17%に 相当する額		
イ (略)	(略)	(略)	(略)	(略)		

(3) 電話帳掲載手続費	協定事業者の契約者の契約者回線番号等を電話帳に掲載する場合に要する費用	ア 50音別電話帳に掲載する場合	1発行ごとに1掲載あたり	115円	—	
		イ 職業別電話帳に掲載する場合	1発行ごとに1掲載あたり	207円	—	
(4) (略)	(略)	(略)	(略)	(略)	(略)	
(5) お客様情報照会書作成手続費	第98条(個別契約事業者に対する契約者情報の提供)又は第99条(みなし契約事業者に対する契約者情報の提供)第3項の規定により、契約者回線番号等及び契約者回線の設置場所等の契約者情報を提供する場合の手続きに要する費用		1件ごとに	(略)	中継事業者又は国際系事業者に適用します。	
(6) 利用契約締結手続費	電話サービス、総合デジタル通信サービス又は音声利用IP通信網サービスの契約を行うことにより、協定事業者と電気通信サービスの契約を締結することになる場合の手続きに要する費用		1件ごとに	(略)	みなし契約事業者に適用します。	
(7) 債権譲受手続費	第80条(債権譲受)の規定により、当社が協定事業者の役務提供区間に関する利用者料金の債権をその協定事業者より譲り受けたときに、当社が行う利用者料金の回収業務に要する費用	ア 以外の場合	(7) 電話サービス又は総合デジタル通信サービスの利用者に対する料金請求書の料金内訳項目を1の協定事業者が専有する場合であって、請求・収納・回収を当社が行う場合	1内訳項目ごとに 月額	19.85円 当社が請求する協定事業者の役務提供区間に関する利用者料金額の0.19%に相当する額	特定中継事業者に適用します。
			(4) 電話サービス又は総合デジタル通信サービスの利用者に対する料金請求書の料金内訳項目を複数の協定事業者で共用する場合であって、通信ごとのデータ蓄積・料金計算、請求金額確定及び請求・収納・回収を当社が行う場合	月額	当社が請求する協定事業者の役務提供区間に関する利用者料金額の4.4%に相当する額	携帯・自動車電話事業者及び無線呼出し事業者に適用します。
		イ (略)	(略)	(略)	(略)	

(3) 電話帳掲載手続費	協定事業者の契約者の契約者回線番号等を電話帳に掲載する場合に要する費用	ア 50音別電話帳に掲載する場合	1発行ごとに1掲載あたり	107円	—	
		イ 職業別電話帳に掲載する場合	1発行ごとに1掲載あたり	196円	—	
(4) (略)	(略)	(略)	(略)	(略)	(略)	
(5) お客様情報照会書作成手続費	第98条(個別契約事業者に対する契約者情報の提供)又は第99条(みなし契約事業者に対する契約者情報の提供)第3項の規定により、契約者回線番号等及び契約者回線の設置場所等の契約者情報を提供する場合の手続きに要する費用		1件ごとに	(略)	中継事業者又は国際系事業者に適用します。	
(6) 利用契約締結手続費	電話サービス、総合デジタル通信サービス又は音声利用IP通信網サービスの契約を行うことにより、協定事業者と電気通信サービスの契約を締結することになる場合の手続きに要する費用		1件ごとに	(略)	みなし契約事業者に適用します。	
(7) 債権譲受手続費	第80条(債権譲受)の規定により、当社が協定事業者の役務提供区間に関する利用者料金の債権をその協定事業者より譲り受けたときに、当社が行う利用者料金の回収業務に要する費用	ア 以外の場合	(7) 電話サービス又は総合デジタル通信サービスの利用者に対する料金請求書の料金内訳項目を1の協定事業者が専有する場合であって、請求・収納・回収を当社が行う場合	1内訳項目ごとに 月額	26.12円 当社が請求する協定事業者の役務提供区間に関する利用者料金額の0.17%に相当する額	特定中継事業者に適用します。
			(4) 電話サービス又は総合デジタル通信サービスの利用者に対する料金請求書の料金内訳項目を複数の協定事業者で共用する場合であって、通信ごとのデータ蓄積・料金計算、請求金額確定及び請求・収納・回収を当社が行う場合	月額	当社が請求する協定事業者の役務提供区間に関する利用者料金額の5.6%に相当する額	携帯・自動車電話事業者及び無線呼出し事業者に適用します。
		イ (略)	(略)	(略)	(略)	

(8) みなし契約者に関する宛名情報提供手数料	第99条(みなし契約事業者に対する契約者情報の提供)第1項又は第2項の規定により、契約者回線番号等、当社の利用者料金に係る請求書の送付先氏名及びその住所等の契約者情報等を磁気媒体により提供する場合は手続きに要する費用	1照会ごと	平日	8,330円	みなし契約事業者に適用します。	
			休日	9,989円		
			祝日 昼夜間			
		1件ごとに		14.49円		
(9) 料金請求回収代行手数料	第81条(利用者料金の請求回収代行)の規定により、協定事業者が請求、回収すべき利用者料金を当社が代行して請求、収納する場合の手續に要する費用	ア 協定事業者が請求、回収すべき利用者料金が電話サービス又は総合デジタル通信サービスに係るものである場合	(7) 請求情報の授受に係るもの	1内訳項目ごとに	10.29円	—
			(イ) 請求・収納・不払い対応に係るもの	1内訳項目ごとに	16.37円	—
				(略)	(略)	(略)
				(略)	(略)	(略)

(8) みなし契約者に関する宛名情報提供手数料	第99条(みなし契約事業者に対する契約者情報の提供)第1項又は第2項の規定により、契約者回線番号等、当社の利用者料金に係る請求書の送付先の氏名又は名称及びその住所等の契約者情報等を磁気媒体により提供する場合は手続きに要する費用	1照会ごと	平日	8,327円	みなし契約事業者に適用します。	
			休日	9,964円		
			祝日 昼夜間			
		1件ごとに		9.91円		
(9) 料金請求回収代行手数料	第81条(利用者料金の請求回収代行)の規定により、協定事業者が請求、回収すべき利用者料金を当社が代行して請求、収納する場合の手續に要する費用	ア 協定事業者が請求、回収すべき利用者料金が電話サービス又は総合デジタル通信サービスに係るものである場合	(7) 請求情報の授受に係るもの	1内訳項目ごとに	17.01円	—
			(イ) 請求・収納・不払い対応に係るもの	1内訳項目ごとに	22.75円	—
				(略)	(略)	(略)
				(略)	(略)	(略)



(10) 立会費	当社が指定する立会者の立会いに要する費用	ア (略)	(略)	(略)	(略)	
	イ 第95条の3(接続申込者等が接続に必要な装置等の設置又は保守を行う場合の立入り)第1項第2号に規定する接続に必要な装置等の設置に係る作業を行う場合であって、その装置等(電力設備及び空気調整設備を除きます。)を当社の通信用建物において搬出入する場合	1回ごとに	平日昼間	10,878円	—	
			平日夜間	12,563円		
			平日深夜	14,485円		
			土日祝日 昼夜間	13,044円		
			土日祝日 深夜	14,966円		
	ウ 第95条の3第1項第2号に規定する接続に必要な装置等の設置に係る作業を行う場合であって、その装置等を当社の通信用建物内において当社の電気通信設備若しくは電力設備に接続し又は切断する場合	(ア) (イ)以外の場合	1回ごとに	平日昼間	11,890円	—
				平日夜間	13,732円	
				平日深夜	15,832円	
				土日祝日 昼夜間	14,258円	
				土日祝日 深夜	16,358円	
		(イ) 協定事業者の光信号局内伝送路を当社の加入者光主配線盤又は中継光主配線盤に接続し又は切断する場合	1回ごとに	平日昼間	8,465円	—
				平日夜間	9,777円	
				平日深夜	11,272円	
				土日祝日 昼夜間	10,151円	
				土日祝日 深夜	11,647円	
エ 第95条の3第1項第4号に規定する接続に必要な装置等の設置に着手するに当たって当社とその設置作業の内容について確認及び調整を行う場合	1回ごとに	9,767円	—			

(10) 立会費	当社が指定する立会者の立会いに要する費用	ア (略)	(略)	(略)	(略)	
	イ 第95条の3(接続申込者等が接続に必要な装置等の設置又は保守を行う場合の立入り)第1項第2号に規定する接続に必要な装置等の設置に係る作業を行う場合であって、その装置等(電力設備及び空気調整設備を除きます。)を当社の通信用建物において搬出入する場合	1回ごとに	平日昼間	10,874円	—	
			平日夜間	12,537円		
			平日深夜	14,439円		
			土日祝日 昼夜間	13,013円		
			土日祝日 深夜	14,913円		
	ウ 第95条の3第1項第2号に規定する接続に必要な装置等の設置に係る作業を行う場合であって、その装置等を当社の通信用建物内において当社の電気通信設備若しくは電力設備に接続し又は切断する場合	(ア) (イ)以外の場合	1回ごとに	平日昼間	11,886円	—
				平日夜間	13,703円	
				平日深夜	15,782円	
				土日祝日 昼夜間	14,223円	
				土日祝日 深夜	16,300円	
		(イ) 協定事業者の光信号局内伝送路を当社の加入者光主配線盤又は中継光主配線盤に接続し又は切断する場合	1回ごとに	平日昼間	8,462円	—
				平日夜間	9,756円	
				平日深夜	11,237円	
				土日祝日 昼夜間	10,127円	
				土日祝日 深夜	11,606円	
エ 第95条の3第1項第4号に規定する接続に必要な装置等の設置に着手するに当たって当社とその設置作業の内容について確認及び調整を行う場合	1回ごとに	9,764円	—			

(11) 端末回線線路条件調査費	第99条の3（DSL回線等に係る情報の提供）第1項第1号の規定により、当社が線路条件（所外ケーブルの換算線路長及び伝送損失を除きます。）に関する情報提供を行う場合の調査に要する費用	1回線ごとに	(略)	_____
(12) 端末回線収容状況調査費	第99条の3（DSL回線等に係る情報の提供）第1項第2号の規定により、当社が収容情報に関する情報提供を行う場合の調査に要する費用	1回線ごとに	(略)	_____
(13) (略)	(略)	(略)	(略)	(略)
(13)-2 DSL回線収容状況調査費	ア 収容に係る利用制限を満たすか否かを確認等するために収容状況を調査等する費用 イ 第52条（協定事業者の切分責任等）第3項の規定に基づき、そのDSL回線が事後対策対象回線であるかどうかの事実、及びそのDSL回線を利用する協定事業者名等の調査に要する費用	1回線ごとに	(略)	_____
(13)-3 DSL回線換算線路長等調査費	当社が線路条件（所外ケーブルの換算線路長及び伝送損失に限ります。）に関する情報を調査する場合に要する費用	1回線ごとに	710円	_____
(14) 優先接続受付手続費	優先接続の受付に要する費用	1変更ごとに	191円	_____

(11) 端末回線線路条件調査費	第99条の3（DSL回線等に係る情報の提供）第1項第1号の規定により、当社が線路条件（所外ケーブルの換算線路長及び伝送損失を除きます。）に関する情報提供を行う場合の調査に要する費用	1回線ごとに	(略)	_____
(12) 端末回線収容状況調査費	第99条の3（DSL回線等に係る情報の提供）第1項第2号の規定により、当社が収容情報に関する情報提供を行う場合の調査に要する費用	1回線ごとに	(略)	_____
(13) (略)	(略)	(略)	(略)	(略)
(13)-2 DSL回線収容状況調査費	ア 収容に係る利用制限を満たすか否かを確認等するために収容状況を調査等する費用 イ 第52条（協定事業者の切分責任等）第3項の規定に基づき、そのDSL回線が事後対策対象回線であるかどうかの事実、及びそのDSL回線を利用する協定事業者名等の調査に要する費用	1回線ごとに	(略)	申告事業者に適用します。
(13)-3 DSL回線換算線路長等調査費	当社が線路条件（所外ケーブルの換算線路長及び伝送損失に限ります。）に関する情報を調査する場合に要する費用	1回線ごとに	709円	_____
(14) 優先接続受付手続費	優先接続の受付に要する費用	1変更ごとに	297円	_____

(15) 光回線設備線路条件調査費	第99条の6(光回線設備に係る情報の提供)の規定により、当社が回線の設備線路の条件情報を調査する費用	ア 同条第1項第1号に規定する光回線設備の伝送損失又はパルス測定結果の調査に要する費用	(7) 基本額	① 利用者の建物で測定を行う場合	1地点ごとの1調査ごとに	6,269円	—
				② 当社の通信用建物で測定を行う場合	1地点ごとの1調査ごとに	(略)	—
		(イ) 加算額	伝送損失又はパルス測定結果の調査を行う場合	1回線ごとの1調査ごとに	821円	—	
		イ 同条第1項第2号に規定する光回線設備(光信号分岐端末回線を除きます。)の経過年数の調査に要する費用		1区間ごとに	(略)	—	
		ウ 同条第2項に規定する光信号端末回線の概算提供可能時期の調査に要する費用	(7) 基本額	1番号ごとの1成功ご	45円	—	
	(イ) 光信号端末回線(光局外スプリッタを含むものに限り、この欄において同じとします。)	① 1の光信号端末回線の概算提供可能時期を回答するとき	1番号ごとの1成功ご	5円	—		
		② 同時に複数の光信号端末回線の概算提供可能時期を回答するとき	1番号ごとの1成功ご	10円	—		
(16)~(20)(略)	(略)			(略)	(略)	(略)	(略)

(15) 光回線設備線路条件調査費	第99条の6(光回線設備に係る情報の提供)の規定により、当社が回線の設備線路の条件情報を調査する費用	ア 同条第1項第1号に規定する光回線設備の伝送損失又はパルス測定結果の調査に要する費用	(7) 基本額	① 利用者の建物で測定を行う場合	1地点ごとの1調査ごとに	6,267円	—
				② 当社の通信用建物で測定を行う場合	1地点ごとの1調査ごとに	(略)	—
		(イ) 加算額	伝送損失又はパルス測定結果の調査を行う場合	1回線ごとの1調査ごとに	820円	—	
		イ 同条第1項第2号に規定する光回線設備(光信号分岐端末回線を除きます。)の経過年数の調査に要する費用		1区間ごとに	(略)	—	
		ウ 同条第2項に規定する光信号端末回線の概算提供可能時期の調査に要する費用	(7) 基本額	1番号ごとの1成功ご	28円	—	
	(イ) 光信号端末回線(光局外スプリッタを含むものに限り、この欄において同じとします。)	① 1の光信号端末回線の概算提供可能時期を回答するとき	1番号ごとの1成功ご	3円	—		
		② 同時に複数の光信号端末回線の概算提供可能時期を回答するとき	1番号ごとの1成功ご	6円	—		
(16)~(20)(略)	(略)			(略)	(略)	(略)	(略)

(21) 相互接続点に係る情報調査費	相互接続点の設置の可否について調査する場合又は第10条の2(事前照会)第2項第4号に規定する事項に係る情報を提供する場合に要する費用	ア 接続に必要な装置等を設置するためのキャビネットラック(それを設置するために要するスペースが1基準架を超えないものであって、当社が別に定める設置基準を満たすものに限ります。)を協定事業者が設置する場合	1 通信用建物ごとの1件ごとに	8,749円	_____	
		イ 光信号局内伝送路のみを当社の通信用建物内に協定事業者が設置する場合	1 通信用建物ごとの1件ごとに	(略)	_____	
(22) 一般光信号中継回線に係る情報調査費	第10条の2(事前照会)第2項第9号又は第34条の2(一般光信号中継回線の線路設備調査及び接続申込み)第2項に規定する事項の調査に要する費用		1 区間ごとに	2,129円	_____	
(23) 光信号端末回線の事前照会に係る情報調査費	光信号端末回線に関する情報(第10条の2(事前照会)第2項第8号に係るものに限ります。)を提供する場合に要する費用	ア 提供可能時期の調査に要する費用	(7) 光信号端末回線(既に設置された当社の光屋内配線を除きます。)に係る情報を提供する場合	1 区間ごとに	4,331円	_____
			(イ) 既に設置された当社の光屋内配線に係る情報を提供する場合	1 区間ごとに	12,544円	_____
		イ 伝送損失の調査に要する費用		1 区間ごとに	2,764円	_____

(21) 相互接続点に係る情報調査費	相互接続点の設置の可否について調査する場合又は第10条の2(事前照会)第2項第4号に規定する事項に係る情報を提供する場合に要する費用	ア 接続に必要な装置等を設置するためのキャビネットラック(それを設置するために要するスペースが1基準架を超えないものであって、当社が別に定める設置基準を満たすものに限ります。)を協定事業者が設置する場合	1 通信用建物ごとの1件ごとに	8,746円	_____	
		イ 光信号局内伝送路のみを当社の通信用建物内に協定事業者が設置する場合	1 通信用建物ごとの1件ごとに	(略)	_____	
(22) 一般光信号中継回線に係る情報調査費	第10条の2(事前照会)第2項第9号又は第34条の2(一般光信号中継回線の線路設備調査及び接続申込み)第2項に規定する事項の調査に要する費用		1 区間ごとに	2,128円	_____	
(23) 光信号端末回線の事前照会に係る情報調査費	光信号端末回線に関する情報(第10条の2(事前照会)第2項第8号に係るものに限ります。)を提供する場合に要する費用	ア 提供可能時期の調査に要する費用	(7) 光信号端末回線(既に設置された当社の光屋内配線を除きます。)に係る情報を提供する場合	1 区間ごとに	4,330円	_____
			(イ) 既に設置された光当社の屋内配線に係る情報を提供する場合	1 区間ごとに	12,540円	_____
		イ 伝送損失の調査に要する費用		1 区間ごとに	2,763円	_____

(24) 自 前工事調 整等作業 費	接続申込者が接続に必要な装置等を設置又は撤去する場合において、その設置に付随する設計工事調整、接続に必要な装置等の設置又は撤去の結果の確認、その撤去に伴う設備情報の変更管理、その他の作業に要する費用	ア 接続に必要な装置等の設置に付随する設計に要する費用	(7) 接続に必要な装置等を設置するためのキャビネットラックを接続申込者が設置する場合	1 通信用建物ごとの1件ごとに	48,052円	—
			(イ) 接続に必要な装置等を当社の電力設備、クロック供給装置又はその他の電気通信設備のいずれか2種類以上に接続する場合	1 通信用建物ごとの1件ごとに	33,935円	—
			(ウ) 接続に必要な装置等を当社の電力設備、クロック供給装置又はその他の電気通信設備のいずれか1種類に接続する場合	1 通信用建物ごとの1件ごとに	22,755円	—
			(イ) 複数のキャビネットラックに設置された、1の接続申込者に係る接続に必要な装置等相互間を接続する場合	1 通信用建物ごとの1件ごとに	19,108円	—
			(7) 接続に必要な装置等を設置するためのキャビネットラックを接続申込者が設置する場合	1 通信用建物ごとの1件ごとに	8,823円	—
	イ 接続に必要な装置等の設置の結果の確認に要する費用	(イ) 接続に必要な装置等を当社の電力設備、クロック供給装置又はその他の電気通信設備のいずれか2種類以上に接続する場合	1 通信用建物ごとの1件ごとに	8,114円	—	
		(ウ) 接続に必要な装置等を当社の電力設備、クロック供給装置又はその他の電気通信設備のいずれか1種類に接続する場合	1 通信用建物ごとの1件ごとに	6,756円	—	
		(イ) 複数のキャビネットラックに設置された、1の接続申込者に係る接続に必要な装置等相互間を接続する場合	1 通信用建物ごとの1件ごとに	6,620円	—	

(24) 自 前工事調 整等作業 費	接続申込者が接続に必要な装置等を設置又は撤去する場合において、その設置に付随する設計工事調整、接続に必要な装置等の設置又は撤去の結果の確認、その撤去に伴う設備情報の変更管理、その他の作業に要する費用	ア 接続に必要な装置等の設置に付随する設計に要する費用	(7) 接続に必要な装置等を設置するためのキャビネットラックを接続申込者が設置する場合	1 通信用建物ごとの1件ごとに	48,036円	—
			(イ) 接続に必要な装置等を当社の電力設備、クロック供給装置又はその他の電気通信設備のいずれか2種類以上に接続する場合	1 通信用建物ごとの1件ごとに	33,924円	—
			(ウ) 接続に必要な装置等を当社の電力設備、クロック供給装置又はその他の電気通信設備のいずれか1種類に接続する場合	1 通信用建物ごとの1件ごとに	22,748円	—
			(イ) 複数のキャビネットラックに設置された、1の接続申込者に係る接続に必要な装置等相互間を接続する場合	1 通信用建物ごとの1件ごとに	19,102円	—
			(7) 接続に必要な装置等を設置するためのキャビネットラックを接続申込者が設置する場合	1 通信用建物ごとの1件ごとに	8,820円	—
	イ 接続に必要な装置等の設置の結果の確認に要する費用	(イ) 接続に必要な装置等を当社の電力設備、クロック供給装置又はその他の電気通信設備のいずれか2種類以上に接続する場合	1 通信用建物ごとの1件ごとに	8,111円	—	
		(ウ) 接続に必要な装置等を当社の電力設備、クロック供給装置又はその他の電気通信設備のいずれか1種類に接続する場合	1 通信用建物ごとの1件ごとに	6,754円	—	
		(イ) 複数のキャビネットラックに設置された、1の接続申込者に係る接続に必要な装置等相互間を接続する場合	1 通信用建物ごとの1件ごとに	6,618円	—	

		ウ 接続に必要な装置等の撤去の結果の確認に要する費用	1 通信用建物ごとの1件ごとに	6,682 円	—
		エ 接続に必要な装置等の撤去に伴う設備情報の変更管理に要する費用	1 通信用建物ごとの1件ごとに	5,658 円	—
(25) 光配線区域情報調査費	第99条の6(光回線設備に係る情報の提供)第3項の規定により、当社が光配線区域に係る情報を提供する場合に要する費用	ア 第1号に規定する光配線区域の範囲に係る情報を提供する場合に要する費用	1 通信用建物ごとの1件ごとに	6,267 円	—
		イ 第2号に規定する光配線区域の外縁に位置している電柱等の座標に係る情報を提供する場合に要する費用	1 通信用建物ごとの1件ごとに	1,311 円	—
		ウ 第3号に規定する光配線区域内の加入電話等敷設数に係る情報を提供する場合に要する費用	1 通信用建物ごとの1件ごとに	2,121 円	—
(26) ルーティング番号登録工事等受付手数料	当社が指定した電気通信回線設備を通じたルーティング番号登録工事等の申込みの受付に要する費用	ア イ以外の場合	1 件ごとに	27 円	—
		イ ルーティング番号等削除工事(ルーティング番号のみを削除する場合に限ります。)又はルーティング番号変更工事を行う場合	1 件ごとに	80 円	
(27) 同一番号移転可否情報調査費	同一番号移転可否情報を提供する手続きに要する費用	ア イ以外の場合	1 電気通信番号ごとの1件ごとに	657 円	—
		イ 当社が指定した電気通信回線設備を通じて調査を行う場合	1 電気通信番号ごとの1件ごとに	222 円	—
(28) き線点情報調査費	第99条の3(DSL回線等に係る情報の提供)第2項の規定により、当社がき線点情報を提供する場合の調査に要する費用		1 通信用建物ごとの1件ごとに	26,779 円	—
(29) き線点換算線路長調査費	第99条の3(DSL回線等に係る情報の提供)第3項の規定により、き線点換算線路長を調査する場合に要する費用		1 電柱ごとに	710 円	—

		ウ 接続に必要な装置等の撤去の結果の確認に要する費用	1 通信用建物ごとの1件ごとに	6,680 円	—
		エ 接続に必要な装置等の撤去に伴う設備情報の変更管理に要する費用	1 通信用建物ごとの1件ごとに	5,656 円	—
(25) 光配線区域情報調査費	第99条の6(光回線設備に係る情報の提供)第3項の規定により、当社が光配線区域に係る情報を提供する場合に要する費用	ア 第1号に規定する光配線区域の範囲に係る情報を提供する場合に要する費用	1 通信用建物ごとの1件ごとに	6,196 円	—
		イ 第2号に規定する光配線区域の外縁に位置している電柱等の座標に係る情報を提供する場合に要する費用	1 通信用建物ごとの1件ごとに	1,309 円	—
		ウ 第3号に規定する光配線区域内の加入電話等敷設数に係る情報を提供する場合に要する費用	1 通信用建物ごとの1件ごとに	2,118 円	—
(26) ルーティング番号登録工事等受付手数料	当社が指定した電気通信回線設備を通じたルーティング番号登録工事等の申込みの受付に要する費用	ア イ以外の場合	1 件ごとに	28 円	—
		イ ルーティング番号等削除工事(ルーティング番号のみを削除する場合に限ります。)又はルーティング番号変更工事を行う場合	1 件ごとに	78 円	
(27) 同一番号移転可否情報調査費	同一番号移転可否情報を提供する手続きに要する費用	ア イ以外の場合	1 電気通信番号ごとの1件ごとに	654 円	—
		イ 当社が指定した電気通信回線設備を通じて調査を行う場合	1 電気通信番号ごとの1件ごとに	220 円	—
(28) き線点情報調査費	第99条の3(DSL回線等に係る情報の提供)第2項の規定により、当社がき線点情報を提供する場合の調査に要する費用		1 通信用建物ごとの1件ごとに	26,721 円	—
(29) き線点換算線路長調査費	第99条の3(DSL回線等に係る情報の提供)第3項の規定により、き線点換算線路長を調査する場合に要する費用		1 電柱ごとに	709 円	—

(30) メタリック加入者線と電柱に設置する接続に必要な装置等との接続可否調査費	第99条の3(DSL回線等に係る情報の提供)第4項の規定により、当社がメタリック加入者線とDSLサービスを提供する協定事業者が電柱に設置するDSLサービスに係る接続に必要な装置等との接続可否に係る情報を提供する場合の調査に要する費用	ア 机上調査を行う場合	1電柱ごとに	1,154円	—
		イ 現地調査を行う場合	1電柱ごとに	10,366円	—
(31) 接続工事等時刻指定手続費	指定時刻に接続工事等を行う場所に到着するための手続に要する費用		1件ごとに	7,885円	—
(32) 端末回線情報提供手続費	端末回線情報を電気通信回線設備を通じて提供する場合に要する費用		月額	1,835,000円	—
(33) テープ分散による光信号端末回線の確認及びテープ分散可否調査費	ア 第34条の10(光信号端末回線のテープ分散に係る確認調査及び接続の申込み)第1項に規定する事項の調査に要する費用(協定事業者が同条第6項又は第7項に規定する事項の申込みを行った場合であって、同条第1項に規定する調査のみを行った場合を含みます。)		1区間ごとに	(略)	—
		イ 第34条の10第2項に規定する事項の調査に要する費用	1区間ごとに	1,993円	左欄と併せて第23欄に掲げる費用の支払いを要します。
		ウ 第34条の10第3項に規定する事項の調査に要する費用	1区間ごとに	1,993円	—

(30) メタリック加入者線と電柱に設置する接続に必要な装置等との接続可否調査費	第99条の3(DSL回線等に係る情報の提供)第4項の規定により、当社がメタリック加入者線とDSLサービスを提供する協定事業者が電柱に設置するDSLサービスに係る接続に必要な装置等との接続可否に係る情報を提供する場合の調査に要する費用	ア 机上調査を行う場合	1電柱ごとに	1,153円	—
		イ 現地調査を行う場合	1電柱ごとに	10,362円	—
(31) 接続工事等時刻指定手続費	指定時刻に接続工事等を行う場所に到着するための手続に要する費用	1件ごとに	平日昼間	7,883円	—
			平日夜間	13,817円	—
			平日深夜	21,843円	—
			土日祝日昼間	9,433円	—
			土日祝日夜間	14,341円	—
			土日祝日深夜	22,560円	—
(32) 端末回線情報提供手続費	端末回線情報を電気通信回線設備を通じて提供する場合に要する費用		月額	1,685,000円	—
(33) テープ分散による光信号端末回線の確認及びテープ分散可否調査費	ア 第34条の10(光信号端末回線のテープ分散に係る確認調査及び接続の申込み)第1項に規定する事項の調査に要する費用(協定事業者が同条第6項又は第7項に規定する事項の申込みを行った場合であって、同条第1項に規定する調査のみを行った場合を含みます。)		1区間ごとに	(略)	—
		イ 第34条の10第2項に規定する事項の調査に要する費用	1区間ごとに	1,992円	左欄と併せて第23欄に掲げる費用の支払いを要します。
		ウ 第34条の10第3項に規定する事項の調査に要する費用	1区間ごとに	1,992円	—

エ 第34条の10第6項に規定する事項の調査に要する費用	1区間ごとに	3,702円	左欄と併せて第23欄に掲げる費用の支払いを要します。
オ 第34条の10第7項に規定する事項の調査に要する費用	1区間ごとに	3,702円	—
カ (略)	(略)	(略)	(略)

エ 第34条の10第6項に規定する事項の調査に要する費用	1区間ごとに	3,701円	左欄と併せて第23欄に掲げる費用の支払いを要します。
オ 第34条の10第7項に規定する事項の調査に要する費用	1区間ごとに	3,701円	—
カ (略)	(略)	(略)	(略)
(34) 申込者情報確認結果即時通知手続費	第99条の13(申込者情報確認結果の即時通知)第1項に規定する申込者情報確認結果を提供する場合の手続きに要する費用 月額	1,663,701円	—

2-2~2-3 (略)

第2表の2 建設請負契約に基づく負担額

1 算出式

(略)

(1)~(5) (略)

(6) (略)

区 分	内 容
一般管理費比率	0.104

2-2~2-3 (略)

第2表の2 建設請負契約に基づく負担額

1 算出式

(略)

(1)~(5) (略)

(6) (略)

区 分	内 容
一般管理費比率	0.103

第3表 預かり保守等契約等に基づく負担額

第1 通信用建物に係る負担額

1 算出式

(略)

(1) (略)

ア (略)

①~③ (略)

④ (略)

区 分	内 容
設備管理運営費比率	0.298
減価償却率	(略)

イ (略)

(2) (略)

第3表 預かり保守等契約等に基づく負担額

第1 通信用建物に係る負担額

1 算出式

(略)

(1) (略)

ア (略)

①~③ (略)

④ (略)

区 分	内 容
設備管理運営費比率	0.300
減価償却率	(略)

イ (略)

(2) (略)



ア～イ (略)

ウ (略)

	区 分	内 容
取付費比率	受電設備	<u>1.362</u>
	発電設備	<u>0.590</u>
	電源設備及び蓄電池設備	<u>0.864</u>
	空気調整設備	<u>1.615</u>
設備管理運営費比率	電力設備及び空気調整設備	<u>0.051</u>
自己資本利益率		<u>0.0253</u>

(3) (略)

ア～イ (略)

ウ (略)

	区 分	内 容
取付費比率	受電設備	<u>1.308</u>
	発電設備	<u>0.677</u>
	電源設備及び蓄電池設備	<u>0.904</u>
	空気調整設備	<u>1.610</u>
設備管理運営費比率	電力設備及び空気調整設備	<u>0.047</u>
自己資本利益率		<u>0.0265</u>

(3) (略)

2. 接続に必要な装置等の設置に要するスペース相当の保管料  
 2-1 (略)  
 2-2 料金額

通信用建物が所属する行政区域	通信用建物名	1平方メートル毎に年額	
		土地	通信用建物
北海道	札幌西	1,330円	45,492円
	札幌南	847円	48,659円
	札幌1外	3,709円	63,086円
	大通り2丁目	3,697円	55,175円
	新琴似	762円	32,300円
	篠路	609円	25,368円
	札幌東	711円	126,046円
	丘珠	751円	27,859円
	東苗穂	62円	39,758円
	札幌白石	978円	37,742円
	札幌北郷	526円	33,731円
	札幌豊平	941円	37,338円
	札幌月寒	1,240円	39,162円
	清田	703円	28,151円
	真駒内	1,214円	39,447円
	発寒	956円	22,078円
	厚別	594円	35,768円
	もみじ台	731円	25,236円
	手稲	513円	19,762円
	函館	363円	37,771円
	函館松陰	824円	49,092円
	函館北	539円	26,508円
	桔梗	156円	23,686円
	函館千歳	589円	47,154円
	小樽2	363円	21,444円
	旭川	313円	47,454円
	旭川東光	362円	30,608円
	春光	335円	16,814円
	東鷹栖	239円	26,231円
	永山	301円	22,607円
	東旭川	254円	18,787円
	旭川市外	246円	30,956円
	旭川神楽	249円	20,023円
	室蘭	241円	21,941円
	新室西	370円	82,953円
	釧路	382円	35,007円
	釧路鳥取	279円	26,332円
	釧路南	160円	20,784円
	釧路武佐	189円	29,668円
	愛国	428円	30,721円
	帯広稲田	509円	17,956円
	西帯広	299円	27,536円
	白樺通り	460円	40,373円
	帯広東	263円	34,424円
	北海道北見	353円	20,340円
	岩見沢	244円	28,946円
	網走	234円	22,149円
留萌	72円	19,675円	
苫小牧	451円	22,490円	
苫小牧東	221円	24,463円	
苫小牧西	322円	26,475円	
勇払	200円	37,028円	
稚内	233円	23,894円	
稚内南	212円	39,159円	
美唄	239円	19,336円	
芦別	124円	13,307円	
江別	565円	20,748円	
札幌大麻	229円	19,622円	
紋別	132円	26,764円	
士別	117円	26,664円	
名寄	189円	24,429円	
根室	185円	28,568円	
千歳	180円	28,389円	

2. 接続に必要な装置等の設置に要するスペース相当の保管料  
 2-1 (略)  
 2-2 料金額

通信用建物が所属する行政区域	通信用建物名	1平方メートル毎に年額	
		土地	通信用建物
北海道	札幌西	1,380円	35,021円
	札幌南	857円	40,737円
	札幌1外	3,907円	74,607円
	大通り2丁目	3,897円	52,446円
	新琴似	754円	30,532円
	篠路	557円	23,574円
	札幌東	669円	128,889円
	丘珠	760円	25,640円
	東苗穂	58円	37,499円
	札幌白石	1,007円	30,887円
	札幌北郷	485円	30,998円
	札幌豊平	944円	30,269円
	札幌月寒	1,224円	38,059円
	清田	480円	30,677円
	真駒内	1,229円	55,012円
	発寒	971円	20,772円
	厚別	545円	32,950円
	もみじ台	666円	23,198円
	手稲	508円	18,180円
	函館	345円	35,707円
	函館松陰	792円	42,055円
	函館北	527円	26,660円
	桔梗	144円	20,998円
	函館千歳	580円	41,954円
	小樽2	339円	20,056円
	旭川	307円	41,846円
	旭川東光	354円	25,006円
	春光	333円	15,468円
	東鷹栖	223円	24,220円
	永山	281円	20,860円
	東旭川	228円	17,235円
	旭川市外	244円	28,991円
	旭川神楽	247円	18,451円
	室蘭	232円	22,291円
	新室西	318円	75,101円
	釧路	365円	31,904円
	釧路鳥取	253円	24,273円
	釧路南	128円	19,357円
	釧路武佐	171円	26,806円
	愛国	394円	27,662円
	帯広稲田	328円	32,651円
	西帯広	271円	20,758円
	白樺通り	427円	37,150円
	帯広東	240円	29,089円
	北海道北見	317円	17,662円
	岩見沢	227円	27,107円
	網走	194円	20,568円
留萌	99円	18,134円	
苫小牧	380円	20,310円	
苫小牧東	194円	82,030円	
苫小牧西	300円	24,311円	
勇払	172円	31,175円	
稚内	223円	22,200円	
稚内南	194円	35,276円	
美唄	234円	18,272円	
芦別	118円	13,261円	
江別	505円	19,008円	
札幌大麻	209円	18,135円	
紋別	98円	25,815円	
士別	103円	24,659円	
名寄	177円	22,472円	
根室	175円	25,012円	
千歳	160円	27,030円	

泉沢	371円	44,272円
滝川	153円	19,363円
砂川	241円	18,721円
石狩深川	515円	28,857円
富良野	239円	37,707円
恵庭	301円	26,189円
島松	288円	22,106円
北海道伊達	496円	14,449円
石狩広島	372円	15,011円
輪厚	1,041円	27,188円
石狩	77円	36,100円
当別	159円	18,412円
倶知安	259円	29,785円
岩内	305円	26,917円
余市	217円	22,646円
北海道栗山	190円	16,003円
門別富川	195円	28,369円
静内	198円	27,691円
浦河	282円	19,626円
木野	404円	29,883円
士幌	62円	21,456円
鹿追	67円	28,467円
新得	133円	26,391円
大樹	141円	57,899円
本別	307円	18,437円
足寄	172円	34,698円
釧路白糠	159円	49,169円
中標津	244円	34,821円
根室標津	95円	38,977円
札幌石山	534円	25,334円
川沿	689円	20,581円
東相の内	231円	55,485円
遠軽	244円	22,966円
幕別	167円	29,657円
南幌	119円	48,119円
簾舞	146円	51,673円
虻田	213円	38,455円
錦岡	675円	39,160円
美幌	235円	19,326円
岩見沢幌向	85円	43,442円
湯の川	502円	21,941円
神楽岡	357円	22,494円
本輪西	385円	19,542円
白鳥台	268円	21,713円
七重浜	470円	18,999円
上磯	357円	57,277円
函館大野	250円	55,117円
森	303円	25,619円
北海道八雲	297円	36,132円
苫小牧萩野	159円	26,417円
知内	400円	47,530円
長万部	186円	25,760円
旭川東川	390円	27,371円
音更	222円	92,917円
蘭越	282円	28,992円
鷹栖	176円	57,351円
桜ヶ岡	165円	16,684円
木古内	207円	24,646円
今金	203円	22,231円
白老	(略)	31,823円
赤平	113円	17,777円
東神楽	133円	51,102円
美瑛	185円	23,485円
奈井江	139円	28,124円
上富良野	160円	50,489円
十勝池田	141円	18,527円
大楽毛	138円	26,627円
浦幌	110円	75,632円
西の里	1,442円	20,497円

泉沢	305円	40,716円
滝川	139円	17,979円
砂川	214円	17,678円
石狩深川	430円	26,740円
富良野	238円	34,100円
恵庭	280円	24,446円
島松	278円	20,440円
北海道伊達	468円	13,181円
石狩広島	330円	13,795円
輪厚	1,005円	25,007円
石狩	62円	33,027円
当別	137円	17,095円
倶知安	246円	27,694円
岩内	234円	24,936円
余市	184円	20,604円
北海道栗山	176円	15,168円
門別富川	168円	26,225円
静内	157円	25,806円
浦河	257円	18,067円
木野	366円	27,717円
士幌	58円	19,584円
鹿追	61円	26,163円
新得	121円	21,646円
大樹	125円	54,583円
本別	274円	29,228円
足寄	155円	23,734円
釧路白糠	137円	44,210円
中標津	198円	32,659円
根室標津	73円	37,251円
札幌石山	517円	23,475円
川沿	661円	18,942円
東相の内	199円	52,976円
遠軽	226円	21,321円
幕別	154円	25,341円
南幌	91円	36,082円
簾舞	123円	48,873円
虻田	197円	23,404円
錦岡	607円	36,403円
美幌	209円	18,052円
岩見沢幌向	68円	40,153円
湯の川	420円	20,066円
神楽岡	334円	20,744円
本輪西	368円	18,292円
白鳥台	242円	20,056円
七重浜	402円	17,540円
上磯	317円	52,840円
函館大野	228円	57,709円
森	271円	23,653円
北海道八雲	282円	33,440円
苫小牧萩野	138円	22,086円
知内	374円	43,873円
長万部	147円	23,860円
旭川東川	377円	23,225円
音更	216円	73,518円
蘭越	235円	26,536円
鷹栖	167円	32,861円
桜ヶ岡	157円	15,830円
木古内	200円	26,552円
今金	179円	20,526円
白老	(略)	29,156円
赤平	103円	16,409円
東神楽	121円	44,451円
美瑛	176円	21,742円
奈井江	130円	25,700円
上富良野	148円	47,406円
十勝池田	118円	17,157円
大楽毛	132円	24,516円
浦幌	97円	54,926円
西の里	1,312円	19,281円

石狩高岡	57円	25,061円
江差	176円	33,617円
旭岡	282円	53,574円
銭亀	82円	57,108円
羽幌	143円	24,760円
厚岸	143円	32,481円
北海道松前	806円	27,090円
鷓川	141円	23,441円
十勝清水	127円	22,400円
歌志内	44円	60,945円
花畔	206円	27,056円
松前福島	119円	25,249円
上の国	278円	46,187円
北檜山	189円	54,319円
古平	113円	50,013円
上砂川	113円	59,659円
上川	69円	21,851円
中富良野	222円	32,646円
増毛	120円	39,365円
早来	143円	25,445円
新冠	386円	23,689円
庶路	91円	26,825円
稀府	194円	25,157円
茂辺地	277円	32,458円
上士幌	478円	22,828円
定山溪	210円	20,100円
ニセコ	253円	37,544円
音別	141円	36,268円
空知太	208円	28,352円
喜茂別	108円	62,398円
京極	303円	40,594円
比布	262円	34,125円
伊達豊浦	378円	28,791円
絵鞆	329円	27,947円
登別	277円	30,823円
遠矢	203円	42,890円
女満別	281円	34,302円
熊石	194円	17,543円
瀬棚	204円	31,967円
中湧別	151円	16,864円
興部	97円	31,730円
えりも	361円	22,035円
西神楽	223円	63,917円
山部	173円	40,180円
大沼	250円	39,996円
江差乙部	321円	55,162円
久遠	148円	24,886円
仁木	390円	32,022円
妹背牛	280円	45,154円
深川沼田	282円	40,455円
幾寅	150円	41,149円
遠別	235円	32,202円
津別	282円	41,473円
小清水	270円	31,510円
訓子府	230円	43,495円
佐呂間	194円	33,903円
常呂	273円	25,445円
滝上	130円	20,683円
雄武	108円	26,813円
早来追分	304円	43,661円
平取	145円	47,401円
厚賀	211円	26,006円
あいの里	432円	144,805円
弟子屈	217円	37,289円
茶志内	123円	68,290円
日高町	150円	32,882円
稚内豊富	367円	22,682円
留辺蘂	221円	21,781円
朝里	389円	37,172円

石狩高岡	44円	54,666円
江差	151円	31,146円
旭岡	215円	50,206円
銭亀	72円	52,709円
羽幌	130円	22,995円
厚岸	134円	30,879円
北海道松前	800円	25,247円
鷓川	132円	20,858円
十勝清水	116円	29,876円
歌志内	39円	48,863円
花畔	194円	22,752円
松前福島	115円	23,265円
上の国	262円	42,887円
北檜山	185円	36,317円
古平	103円	46,792円
上砂川	101円	40,705円
上川	63円	20,106円
中富良野	197円	29,959円
増毛	107円	36,453円
早来	133円	23,873円
新冠	365円	21,984円
庶路	83円	24,752円
稀府	182円	23,142円
茂辺地	241円	29,800円
上士幌	410円	32,350円
定山溪	187円	19,609円
ニセコ	239円	59,710円
音別	135円	25,255円
空知太	175円	26,008円
喜茂別	100円	43,623円
京極	288円	37,219円
比布	243円	31,572円
伊達豊浦	346円	26,512円
絵鞆	271円	25,781円
登別	251円	29,146円
遠矢	181円	29,768円
女満別	258円	31,561円
熊石	183円	16,209円
瀬棚	192円	29,457円
中湧別	142円	16,116円
興部	83円	29,284円
えりも	347円	20,938円
西神楽	191円	41,697円
山部	156円	36,420円
大沼	238円	37,158円
江差乙部	307円	34,043円
久遠	136円	23,259円
仁木	372円	29,397円
妹背牛	245円	41,915円
深川沼田	266円	37,228円
幾寅	135円	35,522円
遠別	223円	29,889円
津別	257円	26,648円
小清水	249円	28,976円
訓子府	219円	41,383円
佐呂間	186円	31,127円
常呂	218円	23,429円
滝上	113円	19,036円
雄武	94円	24,687円
早来追分	284円	41,549円
平取	133円	31,294円
厚賀	196円	23,850円
あいの里	366円	134,541円
弟子屈	185円	33,968円
茶志内	99円	63,079円
日高町	137円	30,069円
稚内豊富	339円	61,990円
留辺蘂	170円	20,126円
朝里	338円	34,321円

銭函	540円	40,597円
オタモイ	198円	35,450円
岩見沢三笠	80円	20,839円
江部乙	66円	54,079円
音江	94円	25,282円
鷹別	306円	35,760円
登別東	234円	26,934円
七飯	320円	47,172円
南茅部	209円	13,184円
由仁	187円	62,976円
栗山長沼	166円	20,100円
新十津川	175円	54,247円
当麻	272円	30,936円
美深	50円	25,781円
北見枝幸	256円	28,533円
端野	564円	22,146円
虎杖浜	172円	72,142円
芽室	283円	41,544円
札内	331円	47,053円
阿寒	307円	25,685円
岩内前田	225円	85,244円
卯原内	152円	82,805円
生田原	95円	66,161円
登別温泉	199円	43,088円
夕張	249円	15,419円
花咲	126円	62,602円
有珠	139円	62,489円
栗沢	142円	56,011円
風連	134円	24,390円
広尾	79円	19,443円
霧多布	298円	64,423円
蘭島	146円	41,742円
月形	267円	54,846円
斜里	212円	25,360円
別海	285円	28,215円
和寒		
青森		
松森	673円	24,210円
沖館	561円	28,131円
青森荒川	507円	21,505円
野内	369円	27,284円
青森新城	203円	27,218円
四ツ石	286円	27,270円
東野内	303円	41,353円
弘前	364円	25,568円
弘前南	692円	15,141円
弘前城東	431円	34,491円
青森八戸	1,021円	43,631円
八戸高館	744円	15,255円
八戸港	465円	25,652円
是川	348円	19,247円
新尻内	674円	34,510円
八戸NW3棟	791円	35,067円
黒石	466円	17,946円
五所川原	343円	24,061円
十和田	347円	26,349円
八戸三沢	386円	28,668円
むつ	149円	23,402円
青森大湊	37円	13,379円
青森小湊	229円	37,468円
蟹田	118円	25,076円
鱒ヶ沢	467円	25,303円
浪岡	148円	17,510円
野辺地	271円	21,036円
七戸	142円	29,190円
六ヶ所	312円	85,507円
三戸	283円	14,585円
八戸階上	146円	28,737円
八戸大館	1,625円	32,634円
百石	296円	40,148円

銭函	230円	37,178円
オタモイ	170円	26,192円
岩見沢三笠	67円	20,408円
江部乙	60円	50,403円
音江	80円	23,172円
鷹別	287円	33,016円
登別東	212円	24,449円
七飯	317円	43,192円
南茅部	188円	11,414円
由仁	173円	43,791円
栗山長沼	157円	18,885円
新十津川	160円	36,698円
当麻	253円	28,517円
美深	44円	23,855円
北見枝幸	246円	26,624円
端野	519円	20,474円
虎杖浜	141円	56,637円
芽室	211円	34,207円
札内	297円	44,389円
阿寒	269円	23,641円
岩内前田	206円	78,547円
卯原内	128円	76,259円
生田原	81円	60,971円
登別温泉	167円	29,983円
夕張	198円	14,209円
花咲	103円	57,735円
有珠	125円	59,305円
栗沢	117円	53,456円
風連	122円	54,551円
広尾	78円	18,333円
霧多布	264円	69,428円
蘭島	112円	35,297円
月形	190円	46,254円
斜里	175円	22,062円
別海	231円	23,241円
和寒	223円	36,542円
青森		
松森	550円	23,936円
沖館	476円	24,746円
青森荒川	425円	19,571円
野内	302円	27,087円
青森新城	175円	24,980円
四ツ石	425円	26,072円
東野内	256円	38,214円
弘前	317円	22,407円
弘前南	590円	14,140円
弘前城東	359円	31,016円
青森八戸	947円	40,908円
八戸高館	623円	14,205円
八戸港	385円	23,321円
是川	298円	17,797円
新尻内	557円	31,816円
八戸NW3棟	697円	31,171円
黒石	401円	16,422円
五所川原	319円	30,732円
十和田	278円	24,397円
八戸三沢	359円	27,120円
むつ	126円	24,110円
青森大湊	33円	12,687円
青森小湊	195円	36,502円
蟹田	105円	47,882円
鱒ヶ沢	387円	23,434円
浪岡	137円	16,960円
野辺地	231円	19,787円
七戸	134円	22,113円
六ヶ所	255円	79,242円
三戸	225円	13,071円
八戸階上	125円	26,133円
八戸大館	1,387円	29,655円
百石	256円	31,630円

八戸下田	159円	40,381円
青森大畑	170円	49,322円
木造	160円	20,136円
大浦	237円	88,881円
弘前藤崎	251円	24,881円
大鱈	189円	16,669円
板柳	223円	25,447円
金木	659円	24,736円
六戸	307円	41,542円
上北	159円	27,584円
五戸	159円	19,799円
今別	1,155円	30,955円
陸奥常盤	321円	62,041円
上市川	58円	24,279円
陸奥横浜	356円	24,613円
深浦	568円	41,261円
弘前森田	135円	25,350円
田舎館	162円	32,300円
乙供	183円	97,687円
天間林	102円	41,377円
田子	694円	35,337円
福地	428円	24,779円
北金ヶ沢	585円	46,005円
弘前新和	138円	33,729円
高杉	103円	46,890円
奥内	156円	19,555円
新平賀	345円	102,894円
八戸南郷	409円	23,368円
長橋	68円	38,332円
四和	132円	59,684円
陸奥蓬田	351円	56,987円
弘前柏	328円	40,225円
車力	241円	40,516円
小阿弥	116円	56,752円
弘前中里	234円	40,255円
市浦	184円	37,089円
青森白糠	252円	49,632円
上名久井	365円	37,201円
諏訪平	584円	33,869円
倉石	207円	33,743円
青森新郷	216円	32,860円
尾上	366円	43,913円
小泊	341円	41,243円
青森大間	389円	38,324円
近川駅前	112円	35,152円
千歳平	99円	44,016円
弘前石川	518円	28,845円
弘前鶴田	293円	33,691円
弘前梅沢	82円	34,259円
稲垣	223円	54,428円
名川	307円	36,342円
青森	317円	51,194円
浅虫	332円	32,607円
温湯	134円	30,713円
浜三沢	94円	18,478円
織笠	113円	42,101円
国吉	336円	43,539円
弘前相馬	455円	38,285円
目屋	173円	39,250円
陸奥川内		
佐井		
岩手		
盛岡2	744円	40,865円
盛岡仙北	2,166円	17,787円
盛岡上田	482円	43,197円
青山第二	604円	47,039円
盛岡飯岡	685円	18,838円
宮古2	595円	58,221円
大船渡	337円	34,308円
岩手水沢	401円	30,296円

八戸下田	138円	36,868円
青森大畑	139円	83,691円
木造	147円	18,471円
大浦	197円	83,675円
弘前藤崎	210円	25,525円
大鱈	169円	32,839円
板柳	183円	15,590円
金木	522円	16,133円
六戸	258円	38,993円
上北	133円	25,229円
五戸	144円	18,228円
今別	1,048円	28,116円
陸奥常盤	270円	58,690円
上市川	51円	21,702円
陸奥横浜	296円	22,947円
深浦	448円	46,617円
弘前森田	114円	23,998円
田舎館	128円	76,266円
乙供	147円	91,654円
天間林	85円	38,148円
田子	531円	32,438円
福地	363円	22,040円
北金ヶ沢	471円	42,259円
弘前新和	111円	32,313円
高杉	84円	42,792円
奥内	129円	20,199円
新平賀	287円	96,395円
八戸南郷	332円	23,791円
長橋	47円	35,237円
四和	103円	58,830円
陸奥蓬田	273円	39,817円
弘前柏	301円	36,848円
車力	187円	37,295円
小阿弥	92円	43,187円
弘前中里	192円	36,725円
市浦	149円	34,072円
青森白糠	222円	45,619円
上名久井	307円	26,375円
諏訪平	487円	31,110円
倉石	177円	23,332円
青森新郷	187円	22,638円
尾上	305円	42,629円
小泊	287円	80,099円
青森大間	342円	35,133円
近川駅前	88円	26,400円
千歳平	82円	33,241円
弘前石川	426円	26,232円
弘前鶴田	242円	30,641円
弘前梅沢	65円	31,293円
稲垣	175円	48,459円
名川	260円	33,084円
青森	516円	50,428円
浅虫	269円	74,897円
温湯	108円	29,749円
浜三沢	81円	19,077円
織笠	96円	29,700円
国吉	271円	39,985円
弘前相馬	369円	36,305円
目屋	139円	56,180円
陸奥川内	522円	43,987円
佐井	227円	33,463円
岩手		
盛岡2	749円	37,030円
盛岡仙北	2,053円	31,334円
盛岡上田	397円	48,269円
青山第二	466円	43,077円
盛岡飯岡	557円	38,178円
宮古2	535円	57,167円
大船渡	236円	106,708円
岩手水沢	343円	27,436円

花巻	476円	37,322円
新宮野目	644円	35,352円
北上	277円	28,398円
相去	529円	28,327円
久慈	384円	21,551円
遠野	338円	32,293円
一関	374円	28,297円
陸前高田	280円	17,746円
釜石	277円	72,544円
釜石上中島	513円	23,726円
江刺	228円	35,531円
二戸	346円	17,990円
新西根	264円	37,612円
千厩	388円	22,001円
宮古大野	347円	18,249円
盛岡太田	334円	28,915円
滝沢	347円	47,539円
藤根	236円	21,386円
赤荻	770円	35,444円
紫波	467円	46,231円
矢巾	711円	50,861円
広瀬	132円	18,922円
盛岡乙部	237円	41,763円
江釣子	205円	35,017円
雫石	255円	28,556円
岩手	482円	21,865円
石鳥谷	218円	15,014円
水沢西根	353円	30,244円
新平泉	354円	84,662円
岩泉	458円	22,490円
小鳥谷	477円	107,165円
摺沢	403円	24,969円
岩手川崎	307円	47,982円
水沢東山	226円	47,222円
津軽石	264円	139,602円
萩荘	448円	20,283円
花巻温泉	286円	21,999円
宮古山田	358円	100,886円
鶴住居	127円	164,626円
種市	592円	56,553円
釜石広田	228円	23,111円
金田一	431円	21,852円
渋民	365円	25,318円
好摩	663円	70,392円
水沢小山	334円	75,817円
胆沢	100円	16,870円
軽米	958円	27,334円
豊間根	412円	11,638円
住田	327円	18,181円
細浦	72円	154,814円
田老	141円	174,201円
岩手上郷	363円	22,979円
釜石平田	316円	39,567円
六原	155円	33,176円
三陸	353円	196,227円
綾里	409円	19,413円
宮古小川	235円	53,965円
普代	491円	22,930円
宮古八木	387円	28,789円
湯口	233円	87,324円
和賀	181円	45,361円
滝沢駅前	381円	38,896円
大槌	331円	130,617円
一戸	324円	13,523円
伊手	174円	80,537円
上平沢	196円	39,878円
盛岡東和	217円	21,876円
九戸	430円	25,071円
唐丹	599円	8,950円

花巻	322円	35,417円
新宮野目	537円	34,094円
北上	231円	26,165円
相去	419円	29,332円
久慈	323円	30,063円
遠野	300円	30,224円
一関	349円	23,991円
陸前高田	387円	18,142円
釜石	316円	73,948円
釜石上中島	468円	23,748円
江刺	193円	49,793円
二戸	313円	24,412円
新西根	232円	45,179円
千厩	338円	22,032円
宮古大野	320円	17,145円
盛岡太田	257円	36,496円
滝沢	306円	47,730円
藤根	207円	29,035円
赤荻	677円	35,229円
紫波	456円	68,710円
矢巾	682円	39,399円
広瀬	110円	19,140円
盛岡乙部	207円	40,474円
江釣子	182円	32,250円
雫石	235円	25,626円
岩手	384円	20,479円
石鳥谷	192円	14,258円
水沢西根	313円	32,391円
新平泉	302円	91,720円
岩泉	432円	23,915円
小鳥谷	406円	70,269円
摺沢	334円	23,216円
岩手川崎	254円	44,279円
水沢東山	204円	70,893円
津軽石	197円	139,640円
萩荘	389円	20,432円
花巻温泉	238円	19,734円
宮古山田	260円	106,393円
鶴住居	69円	168,343円
種市	517円	55,327円
釜石広田	211円	60,441円
金田一	359円	45,041円
渋民	311円	22,082円
好摩	589円	42,076円
水沢小山	282円	39,501円
胆沢	73円	15,745円
軽米	832円	54,364円
豊間根	377円	11,845円
住田	302円	13,705円
細浦	216円	150,390円
田老	27円	156,915円
岩手上郷	284円	22,044円
釜石平田	301円	36,314円
六原	136円	22,488円
三陸	254円	186,490円
綾里	348円	18,819円
宮古小川	197円	50,132円
普代	412円	23,071円
宮古八木	343円	23,048円
湯口	195円	57,745円
和賀	161円	40,584円
滝沢駅前	316円	50,986円
大槌	231円	109,841円
一戸	268円	34,048円
伊手	147円	50,932円
上平沢	168円	31,681円
盛岡東和	198円	29,125円
九戸	354円	23,058円
唐丹	530円	9,899円

	小本	195円	30,750円
	姉体	108円	34,728円
	二子	184円	27,089円
	水沢飯豊	128円	44,687円
	盛岡西山	136円	70,929円
	葛巻	490円	40,911円
	平館	198円	52,723円
	東八幡平	354円	45,635円
	大迫	387円	26,422円
	金ヶ崎	301円	19,890円
	前沢	338円	25,100円
	衣川	266円	16,845円
	花泉	765円	28,431円
	宮守	501円	64,830円
	安代	457円	57,803円
	田山	285円	45,809円
	湯田	164円	35,836円
	室根	242円	21,578円
	宮古新里	365円	24,841円
	浄法寺	651円	59,233円
	岩手大東	282円	15,452円
	水沢藤沢	387円	35,046円
	田野畑	267円	66,995円
	宮古川井		
宮城	仙台青葉通	1,835円	37,453円
	仙台長町	1,422円	44,184円
	台原	524円	27,102円
	愛子	585円	53,428円
	岩切	564円	24,340円
	仙台大砂	1,021円	22,288円
	鶴ヶ谷	536円	82,678円
	苦竹料金	916円	43,065円
	榴ヶ岡	849円	48,165円
	南小泉	1,074円	11,101円
	荒井	854円	31,053円
	仙台中田	653円	22,065円
	西多賀	568円	16,429円
	仙台泉	1,312円	50,766円
	野村	784円	28,339円
	泉ヶ岳	149円	79,834円
	門脇	223円	61,788円
	塩釜	287円	21,938円
	古川	351円	21,651円
	気仙沼	218円	22,231円
	仙南白石	249円	34,835円
	名取	495円	24,040円
	岩沼桜	573円	24,413円
	仙南	278円	35,114円
	村田	309円	21,619円
	仙南船岡	829円	94,265円
	利府	644円	81,699円
	富谷	350円	36,609円
	明石交換所	535円	90,298円
	築館源光	331円	32,462円
	迫	222円	39,388円
	宮城河北	201円	21,001円
	矢本	801円	56,027円
	八木山	1,922円	28,196円
	多賀城	929円	42,264円
	仙台松島	193円	35,464円
	七ヶ浜	339円	292,529円
	栗駒	240円	15,466円
	折立	332円	35,571円
	三本木	271円	66,644円
	仙台中山	1,108円	30,183円
	大衡	257円	43,033円
	中新田	308円	22,437円
	亘理	388円	56,114円
	石越	230円	19,099円

	小本	161円	29,992円
	姉体	98円	31,988円
	二子	157円	27,531円
	水沢飯豊	108円	41,009円
	盛岡西山	114円	65,301円
	葛巻	376円	80,712円
	平館	176円	48,778円
	東八幡平	301円	39,991円
	大迫	334円	24,302円
	金ヶ崎	285円	31,923円
	前沢	310円	31,789円
	衣川	240円	15,757円
	花泉	638円	26,134円
	宮守	443円	41,114円
	安代	389円	53,274円
	田山	243円	42,009円
	湯田	134円	33,103円
	室根	192円	19,417円
	宮古新里	321円	24,610円
	浄法寺	554円	50,056円
	岩手大東	265円	14,251円
	水沢藤沢	335円	49,206円
	田野畑	234円	40,672円
	宮古川井	269円	38,808円
宮城	仙台青葉通	2,890円	45,585円
	仙台長町	1,207円	43,730円
	台原	506円	35,596円
	愛子	597円	39,721円
	岩切	571円	40,866円
	仙台大砂	1,127円	20,685円
	鶴ヶ谷	526円	79,853円
	苦竹料金	767円	41,479円
	榴ヶ岡	908円	44,070円
	南小泉	1,219円	9,808円
	荒井	822円	28,696円
	仙台中田	630円	20,390円
	西多賀	537円	15,139円
	仙台泉	1,168円	47,801円
	野村	685円	31,423円
	泉ヶ岳	127円	74,661円
	門脇	174円	58,721円
	塩釜	288円	19,386円
	古川	358円	21,577円
	気仙沼	190円	24,701円
	仙南白石	204円	34,343円
	名取	501円	21,899円
	岩沼桜	583円	22,533円
	仙南	250円	36,608円
	村田	289円	56,977円
	仙南船岡	725円	98,901円
	利府	679円	77,324円
	富谷	312円	66,788円
	明石交換所	444円	84,616円
	築館源光	292円	29,419円
	迫	214円	41,581円
	宮城河北	183円	19,846円
	矢本	711円	51,943円
	八木山	2,215円	26,036円
	多賀城	879円	39,011円
	仙台松島	195円	33,210円
	七ヶ浜	248円	280,211円
	栗駒	220円	13,725円
	折立	368円	33,651円
	三本木	242円	53,687円
	仙台中山	1,065円	28,394円
	大衡	225円	40,731円
	中新田	268円	49,769円
	亘理	440円	42,644円
	石越	200円	17,877円



	歌津	590円	222,867円
	角田	217円	34,360円
	鹿島台	334円	27,386円
	生出	232円	18,262円
	仙台今泉	532円	48,832円
	仙南槻木	459円	36,799円
	第2高館	296円	98,345円
	古川中田	337円	18,790円
	古川南郷	223円	31,452円
	若柳	211円	22,093円
	渡波	375円	105,594円
	西古川	252円	41,955円
	石巻階上	341円	33,695円
	関上	164円	12,849円
	丸森	299円	24,842円
	坂元	120円	48,774円
	山下	336円	30,875円
	大郷	160円	22,309円
	古川小野田	358円	20,647円
	古川松山	445円	44,555円
	岩出山	240円	22,319円
	涌谷	227円	35,610円
	箕岳	206円	23,302円
	田尻	554円	16,979円
	小牛田	379円	29,999円
	北浦駅前	126円	29,299円
	寺崎	235円	18,538円
	女川	154円	365,036円
	志津川	508円	100,409円
	本吉	507円	31,230円
	唐桑	431円	417,982円
	荒谷	358円	27,447円
	芋沢	217円	66,054円
	円田	169円	38,317円
	色麻	277円	30,466円
	古川鳴子	253円	26,423円
	一迫	496円	19,819円
	登米	249円	50,869円
	古川南方	426円	32,433円
	広淵	224円	23,511円
	野蒜	83円	48,924円
	遠刈田	219円	22,749円
	高清水	598円	15,778円
	金成	174円	38,721円
	仙南北郷	152円	38,292円
	古川宮崎	368円	16,459円
	瀬峰	543円	17,815円
	鶯沢	107円	21,246円
	米谷	150円	69,118円
	宮城河南	389円	20,030円
	鳴瀬	240円	49,292円
	作並	168円	29,125円
	仙南川崎	286円	17,044円
	仙南大内	256円	20,934円
	牡鹿	240円	352,165円
	石巻津山	142円	36,774円
	古川新田	236円	22,039円
	古川米山	335円	14,245円
	石巻雄勝	93円	381,589円
	石巻大島	248円	30,001円
秋田	新棟秋田	389円	50,165円
	秋田大町	122円	34,278円
	土崎	308円	21,901円
	秋田仁井田	421円	29,973円
	能代	72円	15,874円
	東能代	258円	28,277円
	横手	205円	31,987円
	秋田大館	302円	25,084円
	十二所	83円	29,106円

	歌津	455円	187,628円
	角田	196円	63,399円
	鹿島台	300円	22,217円
	生出	208円	15,746円
	仙台今泉	514円	45,556円
	仙南槻木	418円	33,433円
	第2高館	278円	91,092円
	古川中田	303円	16,561円
	古川南郷	206円	30,127円
	若柳	198円	48,862円
	渡波	283円	114,365円
	西古川	224円	96,316円
	石巻階上	321円	31,226円
	関上	103円	11,755円
	丸森	262円	64,527円
	坂元	155円	46,105円
	山下	305円	35,221円
	大郷	148円	20,846円
	古川小野田	303円	19,173円
	古川松山	418円	37,399円
	岩出山	212円	21,297円
	涌谷	193円	46,504円
	箕岳	185円	22,950円
	田尻	490円	15,645円
	小牛田	332円	32,311円
	北浦駅前	120円	27,748円
	寺崎	225円	17,003円
	女川	182円	93,491円
	志津川	349円	93,736円
	本吉	483円	28,442円
	唐桑	299円	395,324円
	荒谷	308円	25,314円
	芋沢	178円	62,005円
	円田	146円	49,029円
	色麻	230円	45,708円
	古川鳴子	215円	46,434円
	一迫	435円	19,592円
	登米	237円	88,289円
	古川南方	369円	31,072円
	広淵	206円	22,829円
	野蒜	48円	44,102円
	遠刈田	183円	19,962円
	高清水	524円	14,422円
	金成	160円	35,702円
	仙南北郷	140円	34,532円
	古川宮崎	313円	16,563円
	瀬峰	461円	17,684円
	鶯沢	90円	18,402円
	米谷	129円	64,514円
	宮城河南	349円	17,069円
	鳴瀬	234円	49,687円
	作並	153円	25,969円
	仙南川崎	254円	32,664円
	仙南大内	216円	19,021円
	牡鹿	215円	362,104円
	石巻津山	126円	33,893円
	古川新田	201円	20,741円
	古川米山	290円	12,426円
	石巻雄勝	57円	363,459円
	石巻大島	232円	27,463円
秋田	新棟秋田	362円	46,566円
	秋田大町	113円	32,437円
	土崎	283円	20,962円
	秋田仁井田	371円	27,996円
	能代	59円	14,621円
	東能代	237円	25,429円
	横手	191円	28,906円
	秋田大館	263円	22,097円
	十二所	71円	26,940円

秋田本荘	219円	30,700円
男鹿	155円	22,147円
秋田湯沢	85円	23,317円
大曲	226円	38,148円
鹿角	205円	19,595円
大館鷹巣	101円	21,805円
五城目	279円	30,116円
秋田追分	288円	28,764円
天王	382円	30,214円
秋田大湯	386円	47,749円
仁賀保	230円	34,729円
象潟	339円	22,818円
横手神岡	147円	40,174円
角館	237円	30,929円
西馬音内	473円	23,315円
東成瀬	156円	61,832円
外旭川	373円	31,205円
釈迦内	131円	32,881円
太平	173円	54,199円
下浜	109円	33,099円
角間川	190円	75,568円
内小友	138円	88,323円
比内	327円	18,161円
合川	47円	25,958円
八郎潟	275円	32,281円
横手六郷	197円	26,324円
森岳	502円	52,890円
由利	170円	28,349円
稲川	479円	39,452円
横手雄勝	508円	40,476円
八竜	357円	20,382円
琴丘	159円	21,257円
刈和野	219円	51,671円
中仙	269円	33,763円
小坂	238円	30,357円
東由利	237円	30,586円
秋田太田	268円	43,239円
千畑	174円	37,696円
秋田井川	469円	39,071円
飯田川	257円	16,742円
若美	239円	32,047円
二ツ井	240円	32,108円
花岡	114円	29,839円
雄和	258円	49,023円
上小阿仁	223円	45,175円
八森	227円	29,732円
沢目	100円	51,285円
田沢湖	251円	41,696円
米内沢	208円	30,647円
秋田船越	230円	33,897円
秋田河辺	309円	19,422円
矢島	218円	11,226円
秋田北浦	115円	45,696円
金浦	463円	29,652円
八幡平	178円	41,399円
阿仁	222円	42,357円
横手神代	329円	62,923円
秋田脇本	74円	44,242円
由利院内	548円	49,972円
平鹿	149円	20,432円
雄物川	328円	28,930円
西目	488円	27,055円
増田	203円	46,471円
横手大森	404円	73,363円
秋田大内	329円	31,341円
秋田鳥海	211円	46,282円
西明寺	360円	47,125円
横手山内	477円	43,501円
須川	119円	47,244円

秋田本荘	201円	28,224円
男鹿	121円	20,927円
秋田湯沢	46円	28,849円
大曲	176円	42,463円
鹿角	187円	18,186円
大館鷹巣	105円	20,976円
五城目	229円	30,885円
秋田追分	211円	25,484円
天王	306円	26,896円
秋田大湯	374円	43,138円
仁賀保	197円	30,576円
象潟	284円	20,543円
横手神岡	132円	32,896円
角館	214円	30,737円
西馬音内	394円	21,318円
東成瀬	138円	57,963円
外旭川	309円	28,622円
釈迦内	114円	32,189円
太平	143円	49,808円
下浜	91円	27,375円
角間川	170円	70,771円
内小友	121円	66,371円
比内	292円	16,718円
合川	43円	56,193円
八郎潟	239円	28,700円
横手六郷	163円	24,291円
森岳	242円	40,273円
由利	149円	27,382円
稲川	401円	36,448円
横手雄勝	421円	37,173円
八竜	188円	18,705円
琴丘	152円	19,615円
刈和野	196円	42,357円
中仙	230円	31,276円
小坂	208円	28,086円
東由利	196円	27,094円
秋田太田	232円	40,063円
千畑	156円	34,789円
秋田井川	407円	34,795円
飯田川	148円	16,652円
若美	206円	28,423円
二ツ井	195円	31,354円
花岡	98円	27,549円
雄和	218円	44,728円
上小阿仁	203円	35,428円
八森	190円	25,940円
沢目	116円	48,832円
田沢湖	206円	38,818円
米内沢	190円	29,249円
秋田船越	196円	30,279円
秋田河辺	281円	17,264円
矢島	190円	10,367円
秋田北浦	96円	41,121円
金浦	385円	26,326円
八幡平	152円	38,285円
阿仁	189円	32,680円
横手神代	278円	53,066円
秋田脇本	62円	39,605円
由利院内	449円	44,716円
平鹿	118円	18,714円
雄物川	274円	26,634円
西目	429円	24,000円
増田	178円	42,802円
横手大森	335円	46,887円
秋田大内	299円	38,505円
秋田鳥海	177円	35,763円
西明寺	303円	43,481円
横手山内	390円	40,242円
須川	100円	37,478円

	横手十文字	308円	17,180円
	横手金沢	263円	45,649円
	大館大湯	139円	24,192円
	十和田南	180円	34,284円
	早口	252円	27,456円
	秋田道川	237円	32,388円
	秋田協和	330円	57,722円
	横手仙北	261円	27,673円
	後三年	291円	59,795円
	五里合	147円	42,380円
	藤里	203円	85,258円
	大雄	345円	46,059円
	外小友	228円	50,060円
山形	山形	469円	37,119円
	山形金井	508円	24,224円
	山形十文字	288円	26,330円
	今塚	1,087円	55,881円
	あかねヶ丘	788円	31,589円
	米沢	374円	33,117円
	米沢窪田	238円	27,834円
	八幡原	127円	46,602円
	鶴岡	354円	22,189円
	酒田2	393円	29,424円
	酒田緑ヶ丘	425円	32,210円
	酒田高砂	234円	30,834円
	新庄	484円	22,399円
	寒河江	450円	26,777円
	山形上山	317円	16,664円
	村山	217円	30,754円
	長井	160円	22,830円
	天童	383円	19,906円
	高橋	514円	17,038円
	神町	476円	24,909円
	東根	347円	18,069円
	尾花沢	377円	33,831円
	南陽	199円	17,715円
	河北	197円	28,292円
	山形朝日	285円	22,332円
	白鷹	212円	24,937円
	余目	151円	22,597円
	藤島	229円	65,654円
	酒田三川	207円	74,125円
	温海	541円	43,149円
	山形小国	247円	59,606円
	庄内朝日機械	190円	62,877円
	山形川西	270円	36,710円
	酒田水沢	153円	49,365円
	袖浦	160円	15,966円
	山形大江	421円	49,661円
	山辺	463円	15,451円
	山形中山	449円	27,340円
	南原	125円	34,993円
	宮内	242円	25,125円
	高島	345円	35,666円
	櫛引	167円	42,506円
	白岩	425円	23,385円
	山形西川	141円	46,642円
	糠野目	257円	47,488円
	米沢飯豊	248円	33,814円
	酒田羽黒	281円	96,489円
	本道寺	101円	131,025円
	山形平田	314円	33,190円
	酒田立川	298円	36,651円
	酒田松山	282円	42,237円
	酒田三瀬	119円	34,428円
	山形金山	44円	39,631円
	真室川	257円	41,181円
	中和田	251円	21,127円
	鼠ヶ関	193円	23,304円

	横手十文字	256円	15,826円
	横手金沢	216円	43,397円
	大館大湯	125円	22,129円
	十和田南	167円	31,624円
	早口	223円	27,321円
	秋田道川	207円	28,628円
	秋田協和	269円	52,382円
	横手仙北	221円	25,565円
	後三年	235円	48,418円
	五里合	123円	38,516円
	藤里	185円	74,721円
	大雄	288円	42,819円
	外小友	185円	42,541円
山形	山形	427円	35,979円
	山形金井	460円	21,760円
	山形十文字	255円	24,615円
	今塚	998円	37,127円
	あかねヶ丘	703円	41,343円
	米沢	329円	30,614円
	米沢窪田	219円	25,828円
	八幡原	101円	55,815円
	鶴岡	324円	19,947円
	酒田2	371円	28,499円
	酒田緑ヶ丘	379円	29,656円
	酒田高砂	188円	26,492円
	新庄	436円	25,724円
	寒河江	406円	51,217円
	山形上山	289円	14,351円
	村山	200円	33,778円
	長井	154円	22,513円
	天童	363円	40,615円
	高橋	453円	15,902円
	神町	433円	23,898円
	東根	315円	16,705円
	尾花沢	349円	31,160円
	南陽	186円	15,925円
	河北	181円	26,431円
	山形朝日	248円	20,749円
	白鷹	198円	22,977円
	余目	134円	15,891円
	藤島	212円	62,603円
	酒田三川	197円	42,379円
	温海	505円	40,165円
	山形小国	220円	43,695円
	庄内朝日機械	160円	58,631円
	山形川西	259円	33,953円
	酒田水沢	129円	45,438円
	袖浦	138円	14,335円
	山形大江	377円	45,759円
	山辺	422円	14,377円
	山形中山	353円	25,029円
	南原	110円	32,206円
	宮内	226円	22,589円
	高島	316円	35,955円
	櫛引	155円	39,812円
	白岩	375円	22,967円
	山形西川	135円	42,989円
	糠野目	260円	43,937円
	米沢飯豊	202円	34,525円
	酒田羽黒	248円	58,950円
	本道寺	85円	119,636円
	山形平田	289円	26,625円
	酒田立川	257円	37,157円
	酒田松山	256円	42,413円
	酒田三瀬	103円	32,003円
	山形金山	41円	36,675円
	真室川	239円	38,030円
	中和田	210円	19,828円
	鼠ヶ関	157円	23,068円

	蔵王	201円	56,814円
	酒田大山	315円	19,837円
	湯野浜	382円	103,028円
	本楯	177円	44,124円
	泉田	136円	48,066円
	村山大久保	321円	48,654円
	山形白鳥	337円	57,502円
	山形東郷	205円	85,004円
	福原	157円	57,677円
	大石田	200円	55,628円
	鮭川	198円	43,158円
	古口	193円	54,355円
	遊佐	296円	26,559円
	吹浦	89円	49,041円
	酒田八幡	35円	42,730円
	舟形	259円	38,482円
	須田板	239円	48,269円
	山形玉野	133円	49,523円
	清水	151円	58,704円
福島	福島	371円	57,904円
	福島清水	606円	31,480円
	福島佐倉	395円	23,321円
	瀬上	425円	21,927円
	福島大森	425円	29,475円
	蓬萊	365円	30,798円
	飯坂	273円	31,816円
	福島花園	750円	39,623円
	会津若松	501円	27,099円
	東栄町分局	876円	23,708円
	福島郡山	1,291円	30,309円
	郡山芳賀	566円	36,338円
	笹川	633円	29,282円
	日和田	158円	47,350円
	喜久田	237円	42,139円
	大槻	610円	23,228円
	郡山守山	75円	61,332円
	磐梯熱海	151円	74,201円
	いわき	414円	39,702円
	小名浜	373円	37,216円
	勿来	234円	52,459円
	内郷	544円	17,308円
	好間	556円	67,497円
	草野	292円	14,720円
	いわき常磐	291円	24,775円
	四倉	424円	33,276円
	いわき若葉台	1,426円	27,933円
	いわき泉	506円	23,959円
	いわき玉川	324円	25,175円
	いわき窪田	447円	31,492円
	白河	(略)	43,230円
	福島原町	373円	28,862円
	郡山須賀川	401円	44,421円
	喜多方	412円	15,263円
	福島相馬	639円	21,029円
	二本松	318円	25,994円
	福島藤田	273円	34,854円
	二本松本宮	268円	17,597円
	田島	387円	29,842円
	猪苗代	341円	33,203円
	会津若松坂下	388円	42,128円
郡山西郷	353円	36,486円	
郡山石川	369円	32,864円	
三春	271円	19,873円	
磐城富岡	536円	20,775円	
浪江	577円	29,683円	
会津山口	430円	28,255円	
会津若松広田	208円	28,914円	
福島梁川	397円	41,063円	
保原	397円	24,126円	

	蔵王	192円	53,106円
	酒田大山	282円	19,130円
	湯野浜	315円	83,711円
	本楯	155円	44,101円
	泉田	120円	44,314円
	村山大久保	282円	39,211円
	山形白鳥	293円	43,738円
	山形東郷	169円	79,507円
	福原	142円	45,679円
	大石田	187円	51,408円
	鮭川	176円	39,655円
	古口	174円	41,522円
	遊佐	259円	25,992円
	吹浦	78円	45,392円
	酒田八幡	40円	42,993円
	舟形	239円	35,413円
	須田板	209円	44,336円
	山形玉野	119円	39,623円
	清水	136円	44,518円
福島	福島	347円	53,516円
	福島清水	572円	28,817円
	福島佐倉	394円	22,886円
	瀬上	419円	21,325円
	福島大森	410円	27,646円
	蓬萊	329円	28,259円
	飯坂	256円	28,812円
	福島花園	638円	34,687円
	会津若松	466円	25,077円
	東栄町分局	752円	25,728円
	福島郡山	1,272円	29,537円
	郡山芳賀	596円	51,620円
	笹川	598円	26,102円
	日和田	146円	43,684円
	喜久田	309円	54,156円
	大槻	584円	24,507円
	郡山守山	68円	52,540円
	磐梯熱海	137円	60,389円
	いわき	419円	38,969円
	小名浜	348円	32,182円
	勿来	229円	36,097円
	内郷	461円	16,778円
	好間	515円	65,786円
	草野	357円	13,381円
	いわき常磐	273円	22,883円
	四倉	393円	63,666円
	いわき若葉台	1,258円	25,871円
	いわき泉	462円	22,596円
	いわき玉川	341円	23,361円
	いわき窪田	433円	29,124円
	白河	(略)	48,386円
	福島原町	315円	26,301円
	郡山須賀川	342円	38,833円
	喜多方	346円	14,788円
	福島相馬	583円	24,322円
	二本松	302円	25,057円
	福島藤田	260円	33,501円
	二本松本宮	245円	16,002円
	田島	360円	27,203円
	猪苗代	305円	54,465円
	会津若松坂下	374円	28,192円
郡山西郷	322円	33,631円	
郡山石川	346円	31,494円	
三春	249円	20,836円	
磐城富岡	524円	18,632円	
浪江	563円	27,621円	
会津山口	390円	30,236円	
会津若松広田	182円	39,411円	
福島梁川	364円	38,099円	
保原	377円	21,213円	

江名	323円	38,555円
福島川俣	250円	28,011円
塙	561円	30,835円
新地	479円	47,477円
小高	399円	41,911円
福島伊達	408円	82,321円
桑折	375円	26,721円
福島松川	214円	32,446円
鏡石	(略)	17,297円
塩川	463円	51,068円
棚倉	346円	19,388円
郡山浅川	235円	33,456円
福島鹿島	394円	33,552円
柳津	104円	27,947円
飯野	269円	41,785円
磐梯	233円	78,190円
霊山	226円	58,428円
橋本	203円	26,857円
泉崎	212円	30,552円
大玉	254円	32,342円
大林	470円	42,579円
表郷	157円	44,799円
郡山中島	148円	16,329円
湖南	168円	52,303円
白沢	171円	31,251円
多田野	122円	34,531円
古殿	257円	37,801円
西会津	134円	43,220円
北会津	153円	27,308円
新鶴	310円	53,098円
いわき広野	327円	23,990円
久ノ浜	190円	60,736円
船引	353円	18,020円
鮫川	213円	16,428円
福島東和	329円	43,694円
郡山岩瀬	319円	38,599円
川桁	129円	22,538円
柳橋	222円	47,091円
岩代	112円	25,942円
郡山長沼	257円	43,485円
会津若松下郷	362円	29,221円
熱塩	236円	36,847円
山都	212円	29,335円
郡山東	124円	17,947円
大信	214円	56,758円
都路	155円	16,743円
常葉	149円	24,199円
榑葉	401円	21,874円
庭坂	355円	23,633円
沼之内	335円	78,837円
いわき小川	279円	38,611円
上遠野	442円	23,745円
小作田	298円	23,738円
原釜	219円	41,022円
裏磐梯	1,681円	42,506円
会津高田	402円	32,463円
会津本郷	253円	23,789円
郡山玉川	251円	22,685円
小野新町	334円	75,452円
大熊	348円	26,987円
いわき双葉	278円	38,993円
飯館	339円	26,676円
天栄	344円	36,639円
只見	423円	40,781円
会津若松吾妻	121円	150,284円
矢祭	454円	24,510円
滝根	187円	28,675円
大越	238円	77,646円
郡山七郷	272円	24,107円

江名	286円	37,723円
福島川俣	232円	24,677円
塙	529円	28,470円
新地	436円	46,233円
小高	389円	40,297円
福島伊達	381円	87,923円
桑折	353円	24,895円
福島松川	207円	31,363円
鏡石	(略)	16,191円
塩川	423円	47,006円
棚倉	298円	18,159円
郡山浅川	207円	32,726円
福島鹿島	360円	31,776円
柳津	87円	30,050円
飯野	255円	39,975円
磐梯	208円	51,029円
霊山	207円	59,299円
橋本	199円	25,922円
泉崎	194円	27,620円
大玉	228円	30,934円
大林	386円	39,328円
表郷	143円	41,768円
郡山中島	130円	51,104円
湖南	142円	48,004円
白沢	152円	30,436円
多田野	112円	22,616円
古殿	238円	34,937円
西会津	122円	30,137円
北会津	138円	25,227円
新鶴	277円	48,847円
いわき広野	56円	22,692円
久ノ浜	141円	58,168円
船引	339円	16,876円
鮫川	180円	14,783円
福島東和	297円	38,569円
郡山岩瀬	292円	36,840円
川桁	114円	62,290円
柳橋	195円	33,581円
岩代	105円	22,701円
郡山長沼	227円	39,958円
会津若松下郷	323円	27,012円
熱塩	198円	76,076円
山都	188円	27,004円
郡山東	113円	33,947円
大信	191円	52,991円
都路	119円	14,864円
常葉	152円	24,108円
榑葉	371円	29,527円
庭坂	264円	23,517円
沼之内	313円	46,466円
いわき小川	250円	36,508円
上遠野	386円	23,609円
小作田	279円	22,513円
原釜	199円	37,977円
裏磐梯	1,279円	39,049円
会津高田	357円	79,648円
会津本郷	237円	21,902円
郡山玉川	226円	22,404円
小野新町	318円	71,557円
大熊	376円	25,715円
いわき双葉	272円	36,233円
飯館	318円	26,326円
天栄	298円	33,560円
只見	357円	37,656円
会津若松吾妻	104円	148,660円
矢祭	404円	23,187円
滝根	175円	27,314円
大越	212円	73,331円
郡山七郷	242円	21,522円

茨城	移	231円	58,895円
	水戸大町	715円	50,076円
	茨城赤塚	643円	48,144円
	水戸吉田	503円	20,193円
	千波	772円	22,522円
	多賀	409円	29,478円
	久慈浜	256円	20,099円
	日立別館	152円	28,675円
	茨城日高	489円	45,021円
	土浦	295円	48,899円
	荒川沖	484円	22,018円
	神立	268円	19,356円
	石岡国府	467円	32,486円
	下館別館	489円	28,167円
	下館川島	412円	15,264円
	結城	400円	25,143円
	結城南	308円	25,158円
	竜ヶ崎	103円	42,698円
	土浦佐貫	58円	29,208円
	那珂湊	489円	24,938円
	阿字ヶ浦	639円	25,683円
	下妻	380円	54,391円
	水海道菅生	606円	19,405円
	水海道別	850円	68,759円
	茨城勝田	442円	37,027円
	高萩	250円	29,283円
	北茨城	351円	29,450円
	取手	620円	28,270円
	茨城岩井	206円	33,287円
	土浦牛久	849円	29,280円
	つくば	1,425円	48,020円
	大穂	875円	24,549円
	桜	305円	26,848円
	つくば北	191円	33,437円
	筑波山	529円	20,330円
	吉沼	171円	27,354円
	筑波谷田部	477円	32,183円
	土浦豊里	551円	32,278円
	大洗	583円	20,404円
	友部	450円	54,682円
	茨城東海	560円	27,256円
	那珂	410円	9,517円
	常陸大宮	424円	40,768円
	金砂郷	199円	15,447円
	十王	(略)	23,431円
	常陸鹿島	1,061円	32,244円
	神栖	902円	28,416円
	茨城萩原	439円	25,296円
	潮来延方	406円	20,789円
	美浦	274円	26,367円
谷和原	534円	71,748円	
守谷清水	975円	38,889円	
古河2	647円	17,548円	
古河旭	1,549円	12,929円	
総和2	374円	58,095円	
古河南	408円	11,250円	
茨城境	501円	31,263円	
石岡東	550円	67,414円	
石岡	1,029円	57,006円	
常陸太田別館	394円	32,427円	
羽鳥	336円	18,450円	
千葉若松	235円	33,767円	
矢田部	296円	32,131円	
阿見	378円	15,258円	
高場	424円	30,756円	
笠間	450円	21,285円	
稲戸井	657円	24,862円	
茨城	330円	48,795円	
茨城岩瀬	323円	32,706円	

茨城	移	204円	32,052円
	水戸大町	648円	47,146円
	茨城赤塚	584円	46,716円
	水戸吉田	436円	17,859円
	千波	640円	21,549円
	多賀	385円	27,213円
	久慈浜	244円	17,900円
	日立別館	156円	27,835円
	茨城日高	465円	43,202円
	土浦	263円	42,880円
	荒川沖	464円	21,788円
	神立	252円	17,363円
	石岡国府	432円	30,741円
	下館別館	448円	26,097円
	下館川島	373円	14,458円
	結城	434円	23,371円
	結城南	258円	23,335円
	竜ヶ崎	170円	39,024円
	土浦佐貫	57円	27,310円
	那珂湊	411円	22,755円
	阿字ヶ浦	551円	23,900円
	下妻	382円	51,386円
	水海道菅生	541円	20,147円
	水海道別	717円	64,353円
	茨城勝田	400円	34,979円
	高萩	230円	26,268円
	北茨城	278円	26,814円
	取手	404円	24,667円
	茨城岩井	198円	29,629円
	土浦牛久	794円	26,954円
	つくば	1,350円	43,839円
	大穂	792円	22,409円
	桜	261円	24,875円
	つくば北	175円	28,484円
	筑波山	452円	30,951円
	吉沼	142円	20,971円
	筑波谷田部	461円	24,476円
	土浦豊里	467円	30,272円
	大洗	524円	18,829円
	友部	393円	48,207円
	茨城東海	548円	24,787円
	那珂	386円	9,093円
	常陸大宮	389円	37,698円
	金砂郷	187円	16,025円
	十王	(略)	22,010円
	常陸鹿島	867円	32,990円
	神栖	744円	30,294円
	茨城萩原	361円	23,652円
	潮来延方	425円	19,480円
	美浦	247円	25,167円
谷和原	572円	65,137円	
守谷清水	841円	36,031円	
古河2	636円	5,276円	
古河旭	1,411円	11,785円	
総和2	348円	53,571円	
古河南	391円	52,213円	
茨城境	446円	28,769円	
石岡東	475円	69,593円	
石岡	825円	56,076円	
常陸太田別館	358円	40,468円	
羽鳥	299円	23,121円	
千葉若松	187円	31,325円	
矢田部	260円	29,748円	
阿見	361円	13,163円	
高場	407円	56,157円	
笠間	428円	19,969円	
稲戸井	603円	22,618円	
茨城	310円	53,516円	
茨城岩瀬	296円	24,168円	

大子	437円	38,874円
鉾田	346円	27,198円
江戸崎	218円	17,051円
伊奈	511円	60,048円
藤代蔵前	624円	41,641円
奥野	198円	23,144円
牛堀	636円	29,636円
阿見南	159円	5,238円
茨城東	84円	16,108円
総和	374円	32,813円
岡田	302円	20,098円
関城	153円	29,575円
茨城協和	410円	10,053円
利根	187円	5,598円
いばらき旭	140円	31,681円
常澄	313円	21,623円
内原	963円	25,975円
石岡大野	230円	20,427円
茎崎	186円	25,869円
新利根	144円	10,178円
岩間	371円	26,090円
八郷	143円	17,043円
茨城鳥栖	152円	52,167円
酒沼	241円	11,926円
瓜連	600円	23,760円
茨城北浦	90円	24,133円
茨城玉造	159円	26,522円
常北	422円	20,328円
岡郷	218円	12,906円
五霞	249円	16,634円
茨城八千代	295円	51,914円
大洋	126円	13,253円
茨城土浦	243円	36,193円
波崎	281円	50,307円
茨城出島	178円	43,410円
沖宿	169円	16,866円
潮来	309円	35,061円
明野	165円	34,398円
真壁	243円	23,831円
茨城千代田	362円	52,306円
茨城大津	366円	21,388円
茨城稲田	218円	40,288円
七郷	290円	22,955円
桂	32円	43,170円
土浦河内	149円	26,663円
美野里	212円	19,261円
新治	237円	25,168円
茨城麻生	243円	27,835円
飯富	258円	23,900円
国田	262円	17,051円
菅原	303円	102,414円
行方	163円	16,498円
蔵川	172円	39,958円
出島東	196円	22,282円
小幡	133円	22,627円
雨引	269円	41,879円
八俣	148円	16,360円
猿島	183円	46,870円
御前山	238円	23,408円
茨城三和	866円	15,979円
沓掛	220円	16,373円
いばらき小川	284円	41,694円
山方	384円	15,218円
水府	191円	8,377円
茨城桜川	104円	21,085円
石下	253円	25,521円
茨城美和	416円	107,045円
宇都宮	782円	52,631円
宇都宮平出	344円	32,720円

栃木

大子	362円	35,309円
鉾田	154円	23,214円
江戸崎	184円	16,316円
伊奈	431円	44,536円
藤代蔵前	557円	38,297円
奥野	181円	22,748円
牛堀	538円	27,198円
阿見南	145円	17,677円
茨城東	96円	51,375円
総和	348円	30,311円
岡田	274円	20,854円
関城	141円	26,060円
茨城協和	357円	9,531円
利根	159円	7,091円
いばらき旭	120円	40,195円
常澄	274円	32,278円
内原	938円	25,106円
石岡大野	205円	18,948円
茎崎	165円	20,682円
新利根	118円	24,998円
岩間	344円	22,452円
八郷	125円	15,915円
茨城鳥栖	126円	34,968円
酒沼	208円	36,762円
瓜連	558円	22,245円
茨城北浦	71円	22,674円
茨城玉造	61円	24,349円
常北	363円	19,125円
岡郷	200円	12,193円
五霞	233円	15,725円
茨城八千代	255円	49,183円
大洋	109円	12,692円
茨城土浦	223円	37,287円
波崎	254円	46,563円
茨城出島	157円	29,628円
沖宿	145円	26,367円
潮来	249円	28,091円
明野	146円	44,606円
真壁	228円	22,710円
茨城千代田	330円	47,142円
茨城大津	303円	20,077円
茨城稲田	181円	38,789円
七郷	250円	23,677円
桂	27円	40,692円
土浦河内	116円	33,099円
美野里	182円	59,285円
新治	209円	18,246円
茨城麻生	192円	26,943円
飯富	230円	22,229円
国田	127円	11,826円
菅原	266円	67,714円
行方	132円	28,767円
蔵川	134円	37,229円
出島東	165円	23,052円
小幡	112円	20,746円
雨引	250円	38,827円
八俣	132円	15,486円
猿島	164円	67,404円
御前山	208円	23,451円
茨城三和	823円	54,098円
沓掛	191円	29,828円
いばらき小川	260円	38,582円
山方	328円	27,496円
水府	162円	9,158円
茨城桜川	86円	16,042円
石下	230円	42,403円
茨城美和	347円	75,515円
宇都宮	733円	51,718円
宇都宮平出	323円	30,145円

栃木

道場宿	376円	11,303円
瑞穂野	273円	16,043円
徳次郎	627円	20,068円
砥上	745円	19,238円
江曾島	886円	17,402円
雀宮	949円	16,576円
足利	412円	35,207円
足利相生	592円	20,871円
足利西	394円	16,492円
足利南	604円	20,233円
栃木	558円	36,928円
栃木北	315円	30,675円
佐野	417円	32,213円
鹿沼	425円	29,774円
北犬飼	357円	17,357円
日光	493円	17,482円
今市	285円	31,058円
栃木小山	964円	52,394円
雨ヶ谷	560円	13,107円
延島	175円	16,324円
真岡	296円	23,180円
大田原2	295円	22,143円
矢板	865円	27,032円
黒磯	493円	47,032円
上三川	590円	24,628円
栃木河内	645円	17,639円
栃木芳賀	419円	20,570円
栃木壬生2	1,931円	19,676円
石橋	880円	35,887円
栃木小金井	800円	41,374円
新野木	764円	69,600円
栃木大平	469円	26,832円
岩舟	317円	27,985円
鬼怒川川治	246円	26,876円
宝積寺	588円	21,718円
栃木烏山	326円	8,039円
西那須野2	490円	15,608円
田沼	388円	15,817円
益子	457円	28,449円
間々田	431円	68,182円
栃木城山	461円	17,876円
南犬飼	579円	22,630円
氏家別	520円	36,830円
葛生2	280円	22,573円
赤見	265円	15,689円
薬師寺	229円	17,073円
小山西	191円	8,814円
卒島	345円	13,123円
栃木富田	408円	32,035円
栃木藤岡2	358円	18,274円
栃木田原	256円	13,294円
栃木西方	174円	14,237円
上河内	301円	13,446円
野崎	329円	21,657円
佐久山	171円	15,359円
片岡	339円	21,522円
東那須野	357円	12,857円
栃木梅沢	222円	22,519円
楡木	250円	14,659円
栃木大沢	285円	27,280円
伊王野2	230円	40,253円
喜連川	267円	15,680円
馬頭	283円	12,769円
黒羽	99円	18,010円
黒田原	282円	36,264円
栃木二宮	325円	25,284円
市貝	353円	13,968円
南那須	245円	18,361円
文挟	205円	22,970円

道場宿	352円	22,394円
瑞穂野	256円	14,776円
徳次郎	582円	55,486円
砥上	668円	21,423円
江曾島	846円	16,226円
雀宮	880円	27,861円
足利	378円	32,768円
足利相生	540円	14,447円
足利西	368円	27,644円
足利南	566円	13,369円
栃木	479円	48,304円
栃木北	271円	22,536円
佐野	369円	29,745円
鹿沼	386円	27,633円
北犬飼	311円	16,236円
日光	432円	16,797円
今市	256円	31,756円
栃木小山	906円	51,442円
雨ヶ谷	503円	12,055円
延島	159円	26,577円
真岡	290円	36,331円
大田原2	265円	24,190円
矢板	728円	25,351円
黒磯	449円	45,090円
上三川	563円	22,747円
栃木河内	601円	15,672円
栃木芳賀	382円	56,909円
栃木壬生2	1,844円	27,261円
石橋	761円	33,118円
栃木小金井	727円	38,345円
新野木	645円	71,373円
栃木大平	433円	24,864円
岩舟	294円	25,725円
鬼怒川川治	222円	24,850円
宝積寺	564円	20,543円
栃木烏山	279円	11,509円
西那須野2	460円	26,375円
田沼	372円	14,632円
益子	411円	38,421円
間々田	402円	49,933円
栃木城山	441円	16,664円
南犬飼	532円	21,113円
氏家別	463円	34,649円
葛生2	256円	49,882円
赤見	251円	41,471円
薬師寺	209円	16,806円
小山西	179円	20,069円
卒島	320円	12,467円
栃木富田	369円	29,511円
栃木藤岡2	323円	17,008円
栃木田原	237円	13,953円
栃木西方	161円	13,574円
上河内	268円	12,802円
野崎	284円	37,895円
佐久山	154円	26,581円
片岡	304円	21,333円
東那須野	320円	12,955円
栃木梅沢	200円	60,397円
楡木	217円	13,634円
栃木大沢	255円	25,774円
伊王野2	196円	37,257円
喜連川	249円	55,578円
馬頭	255円	11,802円
黒羽	90円	17,577円
黒田原	257円	50,407円
栃木二宮	304円	23,400円
市貝	323円	14,432円
南那須	221円	17,354円
文挟	179円	41,121円



	栃木粟野	387円	21,158円
	玉生	324円	15,166円
	熟田	173円	13,486円
	栃木小川	561円	18,612円
	塩原2	301円	12,617円
	関谷	240円	14,417円
	栃木茂木	354円	21,755円
	湯津上	336円	14,386円
	足尾交換局2	384円	28,318円
	栃木水橋	185円	20,784円
	船生	170円	16,462円
	栃木大宮	219円	61,004円
	川治	156円	43,518円
	栃木2	558円	25,483円
	那須横沢	172円	17,905円
	那須	110円	12,122円
	那須大沢	97円	16,730円
	南摩	470円	14,419円
群馬	前橋	673円	48,065円
	野中別	1,011円	32,343円
	前橋元総社	586円	16,934円
	佐鳥	489円	32,626円
	前橋芳賀	290円	22,538円
	国領	612円	45,035円
	群馬高崎	447円	59,549円
	高崎支店別1	447円	31,236円
	高崎問屋町	645円	32,185円
	倉賀野	792円	19,243円
	大類	1,218円	22,940円
	群馬長野	1,027円	27,392円
	桐生錦町	338円	26,424円
	桐生相生	721円	21,806円
	伊勢崎	521円	46,002円
	豊受	409円	41,826円
	群馬太田	890円	49,716円
	太田九合	877円	19,379円
	宝泉	499円	27,563円
	群馬沼田	1,033円	28,464円
	館林支別1	334円	16,237円
	群馬渋川	452円	22,933円
	群馬藤岡	484円	23,094円
	群馬富岡	315円	26,191円
	群馬安中	593円	24,188円
	新群馬町	585円	34,450円
	群馬新町	640円	13,699円
	群馬長野原	654円	47,698円
	草津温泉	366円	56,497円
	玉村	524円	54,448円
	笠懸	205円	9,853円
	大間々	848円	22,571円
	群馬大泉	262円	24,284円
	中之条	235円	41,195円
	高林	490円	16,659円
	毛里田	283円	20,517円
	群馬川内	417円	16,000円
	赤城	168円	34,396円
	群馬富士見	405円	35,273円
	群馬原町	139円	37,298円
	北軽井沢	48円	34,463円
采女	371円	54,418円	
藪塚本町	130円	21,247円	
群馬板倉	985円	32,139円	
群馬川俣	451円	34,838円	
赤岩	366円	24,578円	
吉井	372円	18,874円	
大胡	456円	24,337円	
粕川	401円	30,440円	
榛名	721円	23,023円	
箕郷	499円	24,294円	

	栃木粟野	349円	20,149円
	玉生	291円	14,405円
	熟田	151円	11,871円
	栃木小川	512円	17,264円
	塩原2	265円	24,776円
	関谷	220円	14,919円
	栃木茂木	316円	20,789円
	湯津上	304円	14,875円
	足尾交換局2	338円	28,470円
	栃木水橋	173円	19,552円
	船生	155円	15,683円
	栃木大宮	190円	56,900円
	川治	158円	39,880円
	栃木2	479円	21,528円
	那須横沢	145円	17,305円
	那須	107円	11,105円
	那須大沢	88円	14,878円
	南摩	446円	14,342円
群馬	前橋	648円	45,061円
	野中別	891円	25,271円
	前橋元総社	559円	34,284円
	佐鳥	441円	30,265円
	前橋芳賀	252円	20,908円
	国領	604円	42,857円
	群馬高崎	435円	55,534円
	高崎支店別1	435円	31,032円
	高崎問屋町	592円	51,427円
	倉賀野	756円	18,528円
	大類	1,110円	21,356円
	群馬長野	949円	25,980円
	桐生錦町	282円	23,692円
	桐生相生	640円	20,003円
	伊勢崎	468円	40,566円
	豊受	381円	39,362円
	群馬太田	870円	49,287円
	太田九合	851円	18,128円
	宝泉	457円	30,801円
	群馬沼田	924円	26,534円
	館林支別1	301円	16,774円
	群馬渋川	417円	21,463円
	群馬藤岡	464円	21,530円
	群馬富岡	297円	24,263円
	群馬安中	538円	21,324円
	新群馬町	495円	31,276円
	群馬新町	583円	12,745円
	群馬長野原	576円	49,771円
	草津温泉	329円	52,282円
	玉村	497円	50,243円
	笠懸	181円	10,997円
	大間々	782円	21,163円
	群馬大泉	231円	22,525円
	中之条	219円	34,938円
	高林	464円	15,724円
	毛里田	248円	19,018円
	群馬川内	397円	15,005円
	赤城	154円	33,674円
	群馬富士見	369円	32,793円
	群馬原町	125円	35,509円
	北軽井沢	38円	46,014円
采女	332円	50,239円	
藪塚本町	118円	19,768円	
群馬板倉	871円	29,979円	
群馬川俣	394円	32,578円	
赤岩	326円	22,855円	
吉井	341円	17,722円	
大胡	378円	22,688円	
粕川	349円	28,500円	
榛名	652円	21,484円	
箕郷	450円	22,354円	

	鬼石	233円	29,282円
	下仁田交換七	200円	27,013円
	甘楽	248円	20,479円
	松井田	586円	18,044円
	月夜野	430円	41,899円
	群馬水上	178円	69,314円
	群馬布施	678円	32,763円
	原市	356円	25,599円
	浅間高原	222円	39,072円
	子持	250円	57,718円
	群馬吉岡	444円	16,320円
	邑楽	344円	18,312円
	群馬城南	391円	32,083円
	駒形	747円	16,113円
	梅田	295円	36,830円
	群馬新里	121円	58,335円
	新国定	874円	65,162円
	群馬境交換七	442円	18,057円
	尾島	417円	27,091円
	群馬新田	277円	18,435円
	新田金井	354円	46,877円
	新南蛇井	836円	58,089円
	北橋	244円	49,224円
	渋川伊香保	466円	38,114円
	群馬岩崎	176円	31,327円
	館林東	287円	35,830円
	倉淵	572円	31,531円
	磐戸	427円	45,421円
	孺恋	877円	41,936円
	道具	551円	53,933円
	片品	547円	32,470円
	伊勢崎支別 1	521円	37,425円
埼玉	川越	1,516円	40,296円
	川越新宿	3,186円	45,652円
	南古谷	1,933円	42,125円
	川越霞ヶ関	3,024円	39,603円
	熊谷末広	634円	44,912円
	三ヶ尻	1,104円	41,199円
	埼玉川口	4,858円	51,888円
	川口青木	3,731円	28,303円
	川口芝	2,083円	33,974円
	安行	3,022円	40,078円
	浦和東	2,502円	30,447円
	浦和白幡	3,454円	26,922円
	浦和常盤	2,035円	38,461円
	中尾	2,140円	34,832円
	浦和美園	1,571円	77,174円
	埼玉大宮	4,127円	39,204円
	大宮東大成	1,790円	40,210円
	大宮大和田	1,434円	32,236円
	大宮指扇	1,495円	37,131円
	行田別館	671円	22,301円
	秩父	786円	30,071円
	所沢	3,034円	49,028円
	所沢元町	2,895円	35,162円
	所沢北野	1,799円	24,146円
	所沢東	2,039円	32,177円
	所沢下富	1,525円	25,802円
	飯能緑町	1,918円	31,110円
	原市場	796円	44,306円
	吾野	923円	66,016円
	加須	770円	32,174円
	加須花崎	610円	30,190円
	埼玉本庄	690円	33,593円
東松山2	1,424円	24,583円	
岩槻	1,240円	38,910円	
和土	975円	17,629円	
春日部武里	1,602円	29,188円	
春日部八木崎	1,353円	27,805円	

	鬼石	208円	27,168円
	下仁田交換七	179円	24,826円
	甘楽	226円	19,809円
	松井田	530円	16,927円
	月夜野	399円	41,361円
	群馬水上	158円	67,100円
	群馬布施	592円	31,857円
	原市	326円	25,360円
	浅間高原	169円	35,563円
	子持	223円	46,156円
	群馬吉岡	413円	15,384円
	邑楽	324円	17,207円
	群馬城南	352円	24,657円
	駒形	712円	15,201円
	梅田	261円	33,217円
	群馬新里	104円	53,469円
	新国定	772円	59,698円
	群馬境交換七	398円	16,358円
	尾島	390円	20,144円
	群馬新田	255円	17,083円
	新田金井	309円	43,642円
	新南蛇井	700円	53,762円
	北橋	226円	36,511円
	渋川伊香保	413円	22,090円
	群馬岩崎	151円	28,245円
	館林東	255円	35,027円
	倉淵	494円	29,765円
	磐戸	346円	41,931円
	孺恋	739円	26,571円
	道具	488円	39,235円
	片品	481円	38,730円
	伊勢崎支別 1	468円	34,361円
埼玉	川越	1,496円	37,732円
	川越新宿	2,969円	41,610円
	南古谷	1,924円	39,014円
	川越霞ヶ関	2,848円	24,555円
	熊谷末広	626円	41,580円
	三ヶ尻	1,086円	28,705円
	埼玉川口	4,635円	53,117円
	川口青木	3,692円	50,568円
	川口芝	2,043円	32,252円
	安行	3,010円	40,851円
	浦和東	2,514円	29,629円
	浦和白幡	3,441円	25,058円
	浦和常盤	1,995円	37,076円
	中尾	2,075円	34,943円
	浦和美園	1,538円	71,621円
	埼玉大宮	4,239円	36,341円
	大宮東大成	1,732円	30,548円
	大宮大和田	1,392円	31,379円
	大宮指扇	1,453円	35,118円
	行田別館	625円	19,961円
	秩父	748円	32,143円
	所沢	2,881円	45,256円
	所沢元町	2,899円	33,112円
	所沢北野	1,625円	22,651円
	所沢東	2,040円	29,820円
	所沢下富	1,396円	20,949円
	飯能緑町	1,761円	28,328円
	原市場	704円	41,763円
	吾野	804円	52,848円
	加須	685円	29,757円
	加須花崎	535円	29,673円
	埼玉本庄	643円	31,506円
東松山2	1,304円	22,899円	
岩槻	1,243円	35,821円	
和土	904円	17,926円	
春日部武里	1,400円	27,525円	
春日部八木崎	1,297円	26,425円	

狭山2	1,696円	16,946円
狭山入曾	4,383円	35,130円
埼玉羽生	581円	18,837円
鴻巣	980円	30,081円
埼玉深谷2	492円	26,696円
上尾	1,529円	26,873円
新平方	1,946円	32,900円
浦和与野	2,846円	34,001円
草加局舎1	1,260円	27,957円
草加弁天	1,252円	22,937円
草加清門	1,926円	36,727円
越谷	2,011円	38,654円
越谷大里	1,514円	37,770円
越谷蒲生	2,472円	50,150円
蕨戸田	2,798円	29,386円
西戸田	2,474円	56,147円
入間	3,677円	27,121円
入間西武	1,126円	41,120円
入間宮寺	535円	21,105円
入間金子	1,002円	36,455円
鳩ヶ谷	2,223円	24,501円
朝霞	1,876円	35,747円
志木	3,110円	34,598円
新座	2,205円	26,253円
埼玉加納	321円	27,793円
桶川	1,442円	33,382円
久喜2	1,573円	39,189円
鴻巣北本	2,854円	28,079円
草加八潮	1,764円	25,356円
埼玉富士見	1,922円	23,797円
埼玉三郷	1,830円	35,904円
三郷鷹野	1,359円	23,318円
三郷小谷堀	1,333円	41,793円
蓮田	909円	56,362円
坂戸本町	1,194円	33,198円
幸手	495円	37,047円
鶴ヶ島	1,093円	36,971円
武蔵日高電2	2,258円	30,930円
埼玉吉川	1,565円	41,243円
上尾伊奈	677円	45,893円
埼玉吹上2	1,056円	30,911円
大井	3,011円	25,151円
川越三芳	971円	39,953円
毛呂山2	605円	30,515円
嵐山	616円	24,622円
埼玉小川別	431円	49,639円
川越川島	375円	24,927円
埼玉吉見	437円	20,661円
皆野	441円	20,855円
熊谷吉田	457円	36,391円
埼玉江南	446円	31,518円
妻沼	425円	21,454円
埼玉岡部	555円	28,577円
寄居	542円	23,052円
川里	295円	46,415円
大和根	426円	23,709円
白岡	1,487円	31,420円
菫蒲	483円	44,445円
埼玉栗橋	656円	35,333円
鷲宮	723円	33,714円
杉戸別館	1,120円	35,881円
第二松伏	1,423円	34,677円
新庄和	2,367円	73,391円
箕田	704円	26,447円
埼玉滑川	605円	29,787円
児玉	355円	17,588円
慈恩寺	397円	39,456円
神川	310円	55,176円
上里	582円	34,747円

狭山2	1,730円	15,703円
狭山入曾	4,285円	37,245円
埼玉羽生	491円	15,993円
鴻巣	983円	28,035円
埼玉深谷2	475円	26,975円
上尾	1,545円	25,776円
新平方	1,904円	30,254円
浦和与野	2,842円	32,007円
草加局舎1	1,216円	35,242円
草加弁天	1,183円	20,911円
草加清門	1,800円	36,868円
越谷	1,986円	36,598円
越谷大里	1,396円	30,185円
越谷蒲生	2,329円	46,134円
蕨戸田	2,766円	67,315円
西戸田	2,451円	36,757円
入間	3,678円	24,887円
入間西武	1,107円	37,681円
入間宮寺	515円	19,445円
入間金子	969円	35,638円
鳩ヶ谷	2,171円	22,413円
朝霞	1,734円	27,112円
志木	3,015円	32,120円
新座	2,118円	23,135円
埼玉加納	276円	19,232円
桶川	1,392円	39,930円
久喜2	1,497円	39,738円
鴻巣北本	2,769円	22,501円
草加八潮	1,733円	38,716円
埼玉富士見	1,875円	21,956円
埼玉三郷	1,761円	28,580円
三郷鷹野	1,292円	23,570円
三郷小谷堀	1,256円	37,009円
蓮田	880円	37,501円
坂戸本町	1,213円	22,875円
幸手	470円	32,041円
鶴ヶ島	1,095円	28,753円
武蔵日高電2	2,123円	31,359円
埼玉吉川	1,546円	30,344円
上尾伊奈	620円	44,458円
埼玉吹上2	974円	53,634円
大井	2,900円	22,912円
川越三芳	941円	29,071円
毛呂山2	554円	29,254円
嵐山	604円	32,782円
埼玉小川別	418円	46,001円
川越川島	347円	23,303円
埼玉吉見	426円	29,699円
皆野	399円	19,278円
熊谷吉田	397円	35,949円
埼玉江南	427円	30,546円
妻沼	415円	22,791円
埼玉岡部	533円	21,666円
寄居	509円	21,382円
川里	269円	42,705円
大和根	393円	22,125円
白岡	1,426円	25,027円
菫蒲	447円	40,923円
埼玉栗橋	636円	32,634円
鷲宮	664円	23,267円
杉戸別館	1,029円	32,946円
第二松伏	1,217円	34,606円
新庄和	2,108円	63,407円
箕田	636円	24,321円
埼玉滑川	581円	30,052円
児玉	331円	16,336円
慈恩寺	373円	41,108円
神川	283円	40,264円
上里	530円	25,654円

熊谷豊里	192円	38,493円
北川辺	268円	17,973円
行田北河原	225円	34,178円
行田埼玉	376円	31,234円
加須樋遣川	217円	39,791円
高坂	1,490円	28,301円
青山	430円	38,637円
川通	502円	26,048円
みろく	159円	30,793円
埼玉平野	643円	88,105円
幸手八代	548円	27,490円
越生	454円	18,862円
埼玉玉川	438円	40,473円
長瀨	650円	24,781円
上吉田	376円	23,927円
小鹿野	305円	26,966円
両神	426円	23,345円
埼玉荒川	473円	28,867円
埼玉美里	267円	24,928円
埼玉川本	295円	19,600円
寄居男衾	302円	38,474円
騎西	529円	20,781円
高麗	1,019円	17,023円
鳩山	366円	33,375円
埼玉花園	309円	19,282円
杉戸椿	741円	44,207円
内間木	1,145円	34,546円
名栗	160円	37,737円
東秩父	488円	28,852円
宝珠花	600円	42,017円
さいたま新都	4,225円	210,694円
久喜	1,573円	54,517円
千葉	1,154円	40,512円
千葉南	1,336円	46,495円
幕張	1,526円	59,918円
犢橋	658円	21,498円
千葉轟	1,825円	39,744円
桜木	2,239円	26,263円
誉田	876円	23,871円
新土気	1,321円	57,075円
高洲	2,345円	31,307円
榴毛	1,732円	25,039円
銚子	576円	39,798円
市川	3,349円	36,328円
鬼高	2,652円	32,791円
浦安行徳	4,602円	38,874円
市川中山	3,040円	42,646円
市川曾谷	3,433円	21,661円
市川原木	1,952円	41,914円
市川大野	1,658円	30,589円
船橋	1,932円	53,634円
薬園台	2,023円	26,026円
船橋本町	3,941円	50,104円
千葉上山	1,470円	21,595円
千葉豊富	1,062円	84,511円
二和	1,792円	56,789円
館山	945円	40,435円
木更津富士見	305円	23,780円
下烏田	582円	18,079円
矢那	447円	29,736円
松戸	2,813円	26,909円
五香	1,273円	42,334円
松戸小金	1,562円	17,277円
松戸高塚	2,574円	23,785円
上花輪	855円	18,740円
川間交換セン	712円	37,725円
佐原	1,025円	30,308円
茂原別館	653円	37,031円
成田	936円	31,746円

千葉

熊谷豊里	165円	41,719円
北川辺	224円	18,038円
行田北河原	194円	31,760円
行田埼玉	321円	28,598円
加須樋遣川	197円	36,766円
高坂	1,412円	25,898円
青山	381円	33,912円
川通	455円	26,300円
みろく	148円	28,836円
埼玉平野	552円	72,491円
幸手八代	478円	24,904円
越生	442円	25,454円
埼玉玉川	402円	38,188円
長瀨	561円	23,122円
上吉田	320円	23,536円
小鹿野	282円	25,024円
両神	367円	23,238円
埼玉荒川	427円	26,912円
埼玉美里	252円	23,166円
埼玉川本	270円	18,105円
寄居男衾	283円	26,442円
騎西	512円	27,010円
高麗	819円	15,144円
鳩山	330円	40,278円
埼玉花園	270円	17,319円
杉戸椿	632円	40,416円
内間木	1,107円	47,796円
名栗	140円	26,445円
東秩父	415円	21,450円
宝珠花	567円	39,455円
さいたま新都	3,988円	166,256円
久喜	1,497円	51,371円
千葉	1,132円	43,707円
千葉南	1,326円	42,474円
幕張	1,504円	53,415円
犢橋	632円	19,781円
千葉轟	1,849円	38,218円
桜木	2,068円	54,070円
誉田	841円	24,781円
新土気	1,221円	51,233円
高洲	2,156円	32,462円
榴毛	1,684円	21,862円
銚子	537円	38,249円
市川	3,377円	35,289円
鬼高	2,364円	35,817円
浦安行徳	4,135円	34,982円
市川中山	2,866円	37,569円
市川曾谷	3,300円	19,924円
市川原木	1,835円	39,599円
市川大野	1,517円	27,741円
船橋	1,886円	45,266円
薬園台	1,993円	24,786円
船橋本町	3,864円	43,177円
千葉上山	1,353円	19,490円
千葉豊富	969円	78,375円
二和	1,663円	36,642円
館山	827円	35,344円
木更津富士見	294円	22,250円
下烏田	506円	16,806円
矢那	396円	27,913円
松戸	2,782円	100,478円
五香	1,243円	40,361円
松戸小金	1,536円	15,665円
松戸高塚	2,164円	21,363円
上花輪	831円	28,542円
川間交換セン	676円	34,984円
佐原	942円	27,909円
茂原別館	611円	33,563円
成田	905円	56,504円

千葉

成田赤坂	605円	21,868円
千葉佐倉	657円	24,216円
志津	719円	11,843円
馬渡	515円	21,156円
東金別館	674円	24,895円
八日市場	515円	50,425円
千葉旭	499円	60,502円
習志野	2,100円	22,971円
津田沼	3,037円	31,583円
千葉柏	3,264円	33,289円
逆井	2,136円	47,271円
田中	1,226円	22,593円
豊四季	2,411円	26,291円
市原	1,026円	48,351円
千葉八幡	809円	13,847円
辰己	766円	30,781円
瀬又	675円	13,787円
流山	954円	30,067円
南流山	2,315円	14,042円
千葉八千代	1,183円	29,891円
吉橋	1,078円	23,155円
米本	1,052円	40,617円
我孫子	1,344円	21,429円
鴨川	1,026円	37,055円
鎌ヶ谷	1,444円	40,239円
君津	662円	21,793円
千葉富津	388円	13,645円
浦安	3,500円	31,635円
四街道	1,122円	15,457円
袖ヶ浦	654円	17,682円
八街	360円	22,721円
千葉船穂	1,337円	25,861円
関宿	513円	55,203円
沼南	696円	54,496円
白井	1,032円	37,357円
千葉大網	1,398円	49,259円
九十九里	178円	38,681円
成東	273円	26,804円
睦沢	326円	34,912円
長生	341円	16,397円
長柄	306円	29,095円
千葉御宿	720円	17,300円
坂月	2,050円	24,869円
木更津	674円	48,442円
茂原	1,060円	77,132円
勝浦	284円	50,060円
姉崎	391円	21,410円
富里	2,599円	36,876円
千葉大原	394円	37,047円
野呂	1,502円	31,286円
千葉清川	519円	19,983円
三ツ堀	423円	36,098円
成毛	226円	15,766円
千葉三和	728円	18,953円
湖北	712円	59,361円
小名木	1,709円	25,312円
東高野	229円	33,115円
酒々井	1,096円	56,497円
小見川	346円	24,552円
十倉	258円	35,238円
千葉野尻	205円	25,430円
四木	193円	18,894円
下総	202円	12,946円
印旛	304円	23,281円
本埜	229円	22,428円
千葉山田	45円	59,667円
東庄	210円	16,855円
横芝	333円	28,060円
野栄	65円	12,783円

成田赤坂	565円	30,446円
千葉佐倉	659円	64,736円
志津	659円	11,352円
馬渡	430円	19,809円
東金別館	609円	22,691円
八日市場	467円	39,348円
千葉旭	491円	45,380円
習志野	2,081円	20,537円
津田沼	2,832円	29,125円
千葉柏	3,123円	43,407円
逆井	2,017円	28,037円
田中	1,182円	19,912円
豊四季	2,205円	26,788円
市原	972円	45,081円
千葉八幡	749円	12,677円
辰己	739円	28,559円
瀬又	595円	13,122円
流山	935円	19,526円
南流山	2,273円	12,761円
千葉八千代	1,171円	26,656円
吉橋	934円	21,626円
米本	956円	37,821円
我孫子	1,294円	19,712円
鴨川	945円	34,615円
鎌ヶ谷	1,343円	36,505円
君津	605円	23,984円
千葉富津	368円	17,312円
浦安	3,420円	28,269円
四街道	1,113円	59,634円
袖ヶ浦	656円	17,637円
八街	345円	34,140円
千葉船穂	1,195円	23,200円
関宿	491円	40,071円
沼南	656円	51,555円
白井	939円	24,780円
千葉大網	1,372円	46,322円
九十九里	161円	35,876円
成東	263円	26,318円
睦沢	289円	34,452円
長生	309円	16,534円
長柄	283円	27,688円
千葉御宿	660円	17,138円
坂月	1,993円	23,110円
木更津	574円	45,597円
茂原	918円	61,935円
勝浦	281円	37,778円
姉崎	380円	17,599円
富里	1,834円	32,767円
千葉大原	337円	32,402円
野呂	1,296円	29,067円
千葉清川	457円	18,569円
三ツ堀	381円	34,080円
成毛	154円	14,878円
千葉三和	702円	18,130円
湖北	678円	33,954円
小名木	1,442円	25,761円
東高野	220円	31,121円
酒々井	996円	29,920円
小見川	273円	22,679円
十倉	257円	28,591円
千葉野尻	184円	23,756円
四木	165円	18,840円
下総	176円	12,225円
印旛	275円	35,513円
本埜	205円	22,971円
千葉山田	42円	57,356円
東庄	199円	16,918円
横芝	325円	27,041円
野栄	61円	11,577円

多古	219円	32,963円
芝山	131円	29,216円
船形	328円	19,364円
千葉一宮	423円	18,214円
本納	298円	71,616円
千葉白子	191円	21,008円
長南	253円	40,328円
夷隅	296円	43,587円
大多喜	324円	17,214円
白里	184円	40,187円
山武北	172円	47,727円
第二成東	156円	27,079円
有秋	744円	20,021円
千倉	230円	28,419円
三里塚	331円	34,998円
千葉岩根	181円	31,406円
塚原	573円	25,694円
天羽	735円	30,766円
大佐和	207円	17,747円
安食	272円	25,703円
千葉飯岡	151円	17,000円
岬	151円	14,363円
鋸南	126円	17,790円
扇島	159円	41,039円
香取	432円	13,537円
千葉末吉	390円	14,224円
久留里	653円	27,189円
千葉清和	313円	23,601円
広岡	395円	40,704円
千葉平川	201円	35,725円
千漣	236円	25,978円
蓮沼	181円	35,722円
給田	165円	35,360円
印西	551円	29,557円
丸山	61円	31,473円
岩戸	309円	22,695円
千葉茅野	342円	23,910円
千葉岩井	103円	44,244円
千葉光	181円	23,490円
千葉和田	788円	30,377円
天津小湊	337円	29,985円
八日市場北	329円	24,845円
富浦	584円	26,366円
北多古	160円	12,693円
木更津佐貫	588円	30,450円
木更津三芳	461円	24,105円
千葉白浜	431円	25,327円
千葉七浦	311円	48,861円
犬石	177円	45,657円
西岬	177円	38,395円
千葉亀山	285円	25,862円
千葉興津	458円	16,374円
布佐	429円	39,809円
千葉牛久	332円	21,560円
千葉戸田	509円	7,930円
江見	329円	15,582円
千葉金谷	836円	25,819円
峰上	354円	12,478円
海上	475円	30,041円
北光	128円	23,154円
大原山田	661円	45,667円
千葉小湊	251円	47,478円
鶴舞	405円	41,524円
高滝	343円	9,613円
月崎	261円	43,628円
九美上	184円	11,340円
殿廻	241円	148,475円
平三	382円	37,839円
大栄	130円	15,859円

多古	207円	33,829円
芝山	118円	22,124円
船形	315円	19,195円
千葉一宮	394円	19,038円
本納	277円	67,521円
千葉白子	177円	21,258円
長南	243円	37,649円
夷隅	271円	41,343円
大多喜	298円	17,563円
白里	174円	38,142円
山武北	152円	44,704円
第二成東	141円	25,139円
有秋	659円	18,312円
千倉	210円	25,003円
三里塚	307円	27,491円
千葉岩根	258円	28,364円
塚原	528円	38,980円
天羽	657円	28,835円
大佐和	194円	16,660円
安食	242円	24,806円
千葉飯岡	119円	16,433円
岬	145円	13,571円
鋸南	151円	16,833円
扇島	131円	57,833円
香取	367円	14,300円
千葉末吉	357円	14,944円
久留里	573円	25,417円
千葉清和	287円	22,260円
広岡	342円	38,427円
千葉平川	184円	33,695円
千漣	243円	24,417円
蓮沼	159円	25,282円
給田	159円	33,253円
印西	532円	28,027円
丸山	57円	29,612円
岩戸	278円	21,234円
千葉茅野	310円	22,361円
千葉岩井	93円	29,958円
千葉光	162円	22,141円
千葉和田	695円	28,573円
天津小湊	307円	27,926円
八日市場北	278円	22,497円
富浦	522円	24,540円
北多古	135円	11,323円
木更津佐貫	537円	28,717円
木更津三芳	434円	22,756円
千葉白浜	378円	20,820円
千葉七浦	261円	29,632円
犬石	153円	38,232円
西岬	157円	37,700円
千葉亀山	237円	26,173円
千葉興津	507円	15,505円
布佐	376円	37,081円
千葉牛久	322円	20,252円
千葉戸田	472円	9,117円
江見	290円	14,309円
千葉金谷	709円	25,510円
峰上	321円	12,699円
海上	435円	23,201円
北光	110円	21,961円
大原山田	564円	41,614円
千葉小湊	217円	38,912円
鶴舞	368円	39,081円
高滝	295円	10,886円
月崎	223円	42,392円
九美上	154円	11,085円
殿廻	201円	138,153円
平三	314円	36,963円
大栄	116円	14,889円

	栗源	328円	11,416円
	千葉松尾	364円	20,310円
	北芝山	187円	28,571円
	南羽鳥	192円	17,106円
	鴨川仲	294円	30,844円
	古畑	288円	69,268円
	山武南	240円	31,488円
	神崎	475円	9,627円
	庄司	207円	48,383円
東京	大手町F S	37,396円	141,235円
	霞ヶ関	35,571円	42,739円
	神田	8,514円	29,358円
	駿河台	7,409円	18,821円
	九段	6,844円	18,072円
	丸の内	20,713円	28,129円
	京橋	6,714円	46,713円
	銀座	16,091円	36,267円
	東銀座	20,455円	20,418円
	東京築地	5,223円	44,638円
	茅場兜	5,126円	24,409円
	晴海	3,735円	23,117円
	東京浜町	3,254円	21,934円
	芝	17,698円	30,832円
	東京赤坂	6,676円	37,970円
	東京青山	11,560円	35,552円
	白金	14,575円	28,852円
	東京三田	3,837円	37,435円
	新宿	13,027円	34,767円
	東京大久保	7,247円	50,249円
	四谷	5,071円	36,849円
	牛込	4,909円	23,276円
	西新宿	17,562円	54,180円
	小石川	6,169円	31,904円
	東京大塚	5,310円	48,530円
	駒込第2	5,439円	30,839円
	東京上野	11,744円	34,097円
	浅草	2,575円	32,222円
	吉原	2,184円	32,275円
	墨田	2,782円	42,594円
	本所	3,376円	29,189円
	向島	3,611円	31,005円
	江東	3,917円	25,322円
	東京深川	3,852円	26,198円
	東京城東	3,508円	46,285円
	江東辰巳	2,729円	15,683円
	東京新有明	5,906円	41,963円
	東京大崎	8,197円	38,670円
	荏原	5,556円	26,529円
	品川	6,205円	26,213円
	大田支店埠頭	2,940円	41,208円
	自由ヶ丘	7,383円	30,201円
	目黒本館	5,531円	41,666円
	蒲田	5,576円	35,724円
	東京大森	5,094円	52,531円
	馬込	5,158円	28,483円
	池上	5,698円	34,875円
	羽田	4,403円	30,761円
	田園調布	15,038円	52,915円
	雪ヶ谷	5,026円	34,162円
	矢口	3,996円	29,145円
	世田谷	4,338円	51,761円
	成城	8,179円	27,038円
	砧	6,489円	39,739円
	弦巻	6,561円	35,259円
	東京烏山	6,031円	21,368円
	東京玉川	13,322円	33,837円
	東京瀬田	4,625円	26,333円
	上北沢	6,053円	22,696円
	松沢ビル2	4,143円	26,034円

	栗源	291円	12,393円
	千葉松尾	342円	19,043円
	北芝山	167円	26,821円
	南羽鳥	284円	30,126円
	鴨川仲	252円	28,880円
	古畑	258円	65,530円
	山武南	217円	29,864円
	神崎	364円	8,679円
	庄司	163円	52,510円
東京	大手町F S	38,770円	140,966円
	霞ヶ関	36,195円	41,298円
	神田	8,927円	27,554円
	駿河台	7,564円	17,596円
	九段	7,019円	16,376円
	丸の内	21,003円	25,843円
	京橋	6,938円	50,104円
	銀座	25,651円	37,949円
	東銀座	20,917円	18,178円
	東京築地	5,276円	53,030円
	茅場兜	5,306円	23,730円
	晴海	5,017円	20,924円
	東京浜町	3,290円	20,009円
	芝	12,909円	27,409円
	東京赤坂	11,739円	34,732円
	東京青山	20,711円	31,166円
	白金	14,996円	25,351円
	東京三田	8,067円	34,748円
	新宿	13,633円	28,654円
	東京大久保	9,377円	44,600円
	四谷	6,028円	30,008円
	牛込	5,366円	21,364円
	西新宿	18,893円	41,174円
	小石川	6,124円	29,806円
	東京大塚	5,435円	184,570円
	駒込第2	5,648円	28,264円
	東京上野	12,866円	34,250円
	浅草	2,684円	29,396円
	吉原	2,214円	30,550円
	墨田	3,234円	39,218円
	本所	3,081円	27,387円
	向島	3,574円	51,845円
	江東	3,793円	52,467円
	東京深川	3,619円	24,158円
	東京城東	3,509円	43,630円
	江東辰巳	2,615円	14,712円
	東京新有明	5,982円	38,580円
	東京大崎	10,013円	34,328円
	荏原	5,512円	25,188円
	品川	6,086円	38,637円
	大田支店埠頭	3,110円	31,906円
	自由ヶ丘	7,587円	30,302円
	目黒本館	5,713円	37,002円
	蒲田	5,590円	33,323円
	東京大森	5,133円	47,686円
	馬込	5,168円	26,825円
	池上	5,439円	15,576円
	羽田	4,139円	31,210円
	田園調布	15,307円	49,205円
	雪ヶ谷	5,015円	27,363円
	矢口	4,042円	31,130円
	世田谷	5,599円	48,972円
	成城	7,681円	24,962円
	砧	6,611円	37,394円
	弦巻	9,252円	28,400円
	東京烏山	6,291円	19,776円
	東京玉川	13,074円	32,100円
	東京瀬田	4,666円	24,510円
	上北沢	6,013円	20,905円
	松沢ビル2	4,174円	24,417円

東渋谷	6,989円	34,406円
代々木	8,515円	23,133円
渋谷	18,967円	37,308円
東京野方	6,288円	70,579円
東京中野	8,149円	35,090円
高円寺	5,968円	32,999円
杉並	4,695円	54,468円
井草	10,713円	27,445円
荻窪	2,087円	25,195円
久我山	6,587円	37,347円
池袋	3,844円	74,908円
巣鴨	1,689円	34,410円
落合別館	5,444円	26,385円
十条	5,026円	32,274円
王子	1,490円	39,803円
田端尾久	3,850円	28,901円
赤羽営業別館	4,147円	26,460円
東京荒川	1,871円	36,959円
板橋	3,429円	60,708円
成増	4,239円	32,217円
志村	3,789円	33,314円
南板橋別館	5,272円	18,275円
北町	3,189円	33,334円
練馬	5,861円	67,315円
東京大泉	4,342円	32,494円
関町	4,799円	27,597円
西練馬	4,656円	32,966円
石神井	4,073円	46,626円
梅島	3,044円	42,316円
千住	3,435円	31,341円
西新井	2,758円	28,259円
竹の塚	3,046円	30,944円
東京綾瀬	2,271円	62,751円
葛飾	3,862円	33,259円
亀有	3,488円	25,077円
金町	3,604円	30,287円
江戸川別館	3,159円	32,113円
小岩	3,513円	36,060円
葛西	2,785円	32,987円
東江戸川	2,791円	51,764円
八王子元横山	3,280円	25,029円
八王子浅川	1,850円	39,128円
八王子明神	2,462円	21,776円
八王子由木	2,311円	34,648円
八王子片倉	4,100円	42,830円
八王子滝山	2,005円	17,823円
八王子新明神	3,437円	34,951円
立川砂川	2,956円	22,740円
新立川	4,974円	23,883円
武蔵野	13,265円	25,002円
吉祥寺	7,279円	44,660円
武蔵境	4,296円	22,199円
三鷹	4,454円	29,565円
青梅	1,040円	16,253円
青梅東	809円	28,412円
武蔵府中	4,037円	24,381円
昭島	5,012円	32,941円
調布	3,696円	38,084円
町田	3,576円	28,290円
鶴川	3,445円	38,398円
町田忠生	1,783円	25,246円
町田北忠生	4,014円	41,629円
町田鶴間	2,155円	25,523円
小金井	9,215円	38,774円
東京小平	(略)	24,021円
東京日野	5,109円	22,565円
日野高幡	3,684円	21,308円
東村山	2,426円	39,478円
東京国分寺	4,517円	34,807円

東渋谷	18,069円	34,733円
代々木	8,410円	23,949円
渋谷	18,893円	35,449円
東京野方	6,304円	54,644円
東京中野	7,980円	35,094円
高円寺	5,817円	29,644円
杉並	4,690円	51,002円
井草	10,642円	27,173円
荻窪	3,289円	23,290円
久我山	6,345円	34,354円
池袋	4,024円	69,179円
巣鴨	2,920円	30,988円
落合別館	5,205円	24,408円
十条	4,950円	30,832円
王子	2,431円	37,126円
田端尾久	3,896円	27,694円
赤羽営業別館	3,988円	33,759円
東京荒川	1,862円	68,018円
板橋	3,325円	57,634円
成増	4,028円	31,029円
志村	3,732円	30,193円
南板橋別館	5,180円	16,933円
北町	3,198円	36,749円
練馬	5,335円	63,415円
東京大泉	4,236円	30,418円
関町	4,874円	25,458円
西練馬	4,606円	39,024円
石神井	3,927円	50,511円
梅島	3,135円	50,432円
千住	3,408円	34,143円
西新井	2,822円	25,964円
竹の塚	3,117円	28,635円
東京綾瀬	2,366円	54,005円
葛飾	3,804円	32,064円
亀有	3,439円	23,520円
金町	3,538円	29,110円
江戸川別館	3,175円	29,866円
小岩	3,394円	33,691円
葛西	2,864円	45,713円
東江戸川	2,792円	41,177円
八王子元横山	2,758円	23,207円
八王子浅川	1,743円	28,404円
八王子明神	2,242円	21,869円
八王子由木	2,243円	33,402円
八王子片倉	4,084円	47,564円
八王子滝山	1,967円	23,721円
八王子新明神	3,029円	31,306円
立川砂川	2,980円	20,485円
新立川	4,769円	22,322円
武蔵野	13,277円	34,322円
吉祥寺	6,974円	41,923円
武蔵境	4,248円	25,159円
三鷹	4,539円	27,741円
青梅	1,048円	24,003円
青梅東	1,084円	18,983円
武蔵府中	3,997円	22,778円
昭島	5,081円	30,394円
調布	3,733円	34,887円
町田	3,440円	26,850円
鶴川	3,626円	32,878円
町田忠生	1,638円	23,684円
町田北忠生	3,887円	29,742円
町田鶴間	2,168円	23,921円
小金井	9,442円	36,763円
東京小平	(略)	22,204円
東京日野	5,229円	21,263円
日野高幡	3,695円	19,701円
東村山	2,348円	37,320円
東京国分寺	4,399円	35,958円



国立	2,862円	34,031円
田無	3,416円	30,533円
保谷	3,915円	21,150円
福生	2,174円	26,732円
狛江	3,643円	28,456円
村山大和	2,434円	28,747円
清瀬	2,503円	17,081円
東久留米	2,737円	40,749円
武蔵村山	4,327円	20,794円
多摩	2,356円	30,648円
稲城長沼	3,973円	13,998円
稲城坂浜	6,617円	19,989円
福生秋川	3,024円	38,096円
福生羽村	4,845円	18,588円
福生瑞穂	1,910円	18,978円
福生日の出	1,724円	39,275円
八王子恩方	3,102円	17,950円
伊豆大島	230円	44,169円
三宅島	181円	42,876円
八丈島	414円	40,844円
九段別棟	6,844円	150,478円
五日市	1,853円	22,444円
東京大崎2	8,197円	51,647円
蔵前	2,396円	136,545円
八王子下川口	1,582円	29,677円
青梅吉野	2,411円	59,233円
八王子本館	1,039円	32,355円
中ノ郷	247円	210,731円
青梅小曾木	569円	24,685円
青梅沢井	465円	101,627円
福生桧原	746円	26,690円
青梅奥多摩	1,153円	21,661円
青梅古里	1,287円	33,931円
東江戸川別館	2,791円	36,208円
津久井青野原	1,015円	16,254円
新島	141円	83,443円
相模原	1,306円	44,461円
相模大野	2,719円	25,024円
神奈川橋本	3,071円	30,067円
相模原田名	1,288円	26,278円
相模原麻溝	1,582円	25,104円
新相模原	3,223円	38,746円
津久井城山	1,522円	33,184円
津久井	898円	11,201円
鶴見営業所2	3,327円	38,498円
東寺尾	6,095円	11,434円
松見	3,427円	36,156円
横浜北	5,731円	48,097円
神奈川新町	2,133円	34,540円
横浜中	2,242円	69,263円
本牧	4,195円	52,895円
横浜長者町	1,826円	62,039円
横浜港	2,242円	24,077円
横浜南	1,917円	36,813円
保土ヶ谷	1,743円	48,613円
希望が丘西谷	3,261円	26,121円
横浜今井	2,822円	26,598円
磯子	1,911円	26,830円
杉田	9,637円	23,641円
横浜金沢	1,527円	45,084円
港北NT	3,872円	47,347円
綱島	3,394円	47,300円
日吉	11,513円	47,567円
小机	4,825円	31,392円
東山田	4,984円	26,533円
戸塚	2,558円	50,333円
神奈川平戸	3,104円	40,499円
小雀	2,610円	59,596円
港南	3,144円	28,170円

神奈川

国立	3,797円	31,342円
田無	3,427円	28,549円
保谷	3,664円	22,878円
福生	2,157円	24,936円
狛江	3,499円	19,631円
村山大和	2,428円	26,949円
清瀬	2,463円	30,233円
東久留米	2,846円	38,538円
武蔵村山	3,868円	139,722円
多摩	2,392円	29,313円
稲城長沼	4,000円	13,672円
稲城坂浜	6,425円	19,529円
福生秋川	2,945円	25,555円
福生羽村	4,905円	34,201円
福生瑞穂	2,250円	20,080円
福生日の出	1,663円	28,728円
八王子恩方	2,902円	18,438円
伊豆大島	270円	46,274円
三宅島	166円	112,754円
八丈島	387円	33,783円
九段別棟	7,019円	138,331円
五日市	1,803円	29,342円
東京大崎2	10,013円	45,034円
蔵前	3,051円	114,376円
八王子下川口	1,565円	28,378円
青梅吉野	2,293円	41,160円
八王子本館	1,289円	30,435円
中ノ郷	202円	195,212円
青梅小曾木	531円	22,284円
青梅沢井	413円	103,916円
福生桧原	607円	28,025円
青梅奥多摩	939円	24,895円
青梅古里	1,030円	32,208円
東江戸川別館	2,792円	33,798円
津久井青野原	900円	20,865円
新島	118円	70,850円
相模原	1,309円	49,331円
相模大野	2,694円	17,852円
神奈川橋本	3,039円	27,138円
相模原田名	1,245円	25,731円
相模原麻溝	1,578円	24,608円
新相模原	2,930円	35,945円
津久井城山	1,486円	31,652円
津久井	884円	14,018円
鶴見営業所2	3,334円	35,672円
東寺尾	5,942円	10,255円
松見	3,454円	33,517円
横浜北	5,902円	45,223円
神奈川新町	2,092円	29,249円
横浜中	2,331円	64,238円
本牧	4,110円	51,515円
横浜長者町	1,902円	56,512円
横浜港	2,331円	22,947円
横浜南	1,962円	34,643円
保土ヶ谷	1,779円	47,225円
希望が丘西谷	3,125円	18,583円
横浜今井	2,771円	23,866円
磯子	1,954円	25,544円
杉田	9,303円	23,020円
横浜金沢	1,548円	33,984円
港北NT	3,737円	43,729円
綱島	3,293円	44,896円
日吉	11,653円	42,664円
小机	4,857円	29,019円
東山田	4,947円	24,433円
戸塚	2,514円	47,043円
神奈川平戸	3,091円	31,056円
小雀	2,601円	57,452円
港南	3,132円	27,764円

神奈川

港洋	6,344円	23,691円
希望が丘	2,538円	40,932円
神奈川若葉台	3,809円	33,799円
都岡	2,164円	43,950円
神奈川中山	4,078円	46,039円
美しが丘	3,815円	27,478円
長津田	3,520円	28,213円
谷本	6,235円	29,249円
荏田	6,598円	18,234円
すみよし台	7,681円	23,383円
瀬谷	2,304円	28,604円
戸塚本郷	2,067円	24,282円
神奈川泉	5,227円	32,589円
岡津	2,405円	46,148円
渡田	3,049円	22,081円
川崎臨港	3,089円	17,468円
川崎別館	2,661円	46,821円
幸	3,963円	31,895円
幸加瀬	3,298円	22,160円
川崎北	6,590円	29,826円
川崎北木月	4,689円	27,345円
溝ノ口	4,303円	46,059円
神奈川大塚	3,275円	39,357円
川崎北子母口	3,748円	18,637円
登戸	7,454円	28,033円
菅	3,010円	18,838円
川崎北菅生	2,363円	23,958円
登戸百合ヶ丘	3,196円	32,469円
柿生	4,562円	35,189円
横須賀南	2,067円	25,768円
衣笠	2,027円	22,827円
横須賀別館	1,776円	28,541円
追浜	1,971円	17,430円
南久里浜	1,634円	30,225円
武山	1,225円	17,117円
野比	1,912円	28,049円
平塚	3,042円	35,798円
平塚中里	2,252円	34,486円
田村	1,900円	33,344円
新金目	1,581円	26,583円
神奈川鎌倉	3,638円	32,114円
大船	3,571円	62,268円
鎌倉腰越	2,614円	56,181円
神奈川藤沢	2,068円	50,908円
藤沢支別棟C	2,068円	33,548円
長後営別棟	1,676円	30,061円
藤沢新辻堂	6,791円	48,431円
善行	2,368円	23,219円
御所見	626円	43,703円
大庭	2,501円	33,405円
小田原	1,107円	43,553円
国府津	2,207円	37,920円
小田原谷津	2,053円	27,288円
小田原橋	1,142円	35,406円
富水	776円	18,192円
茅ヶ崎	3,120円	36,175円
茅ヶ崎松林	2,765円	22,300円
逗子	3,398円	17,525円
神奈川三浦	1,016円	62,885円
南下浦3	1,112円	30,023円
秦野	690円	19,705円
西秦野	1,655円	58,365円
鶴巻	3,503円	29,251円
北秦野	1,347円	105,027円
厚木支別棟	1,949円	35,882円
厚木岡田	1,983円	29,009円
荻野	1,310円	32,244円
依知	1,208円	27,461円
愛名	917円	24,919円

港洋	6,356円	21,385円
希望が丘	2,580円	39,853円
神奈川若葉台	3,475円	40,347円
都岡	2,138円	41,663円
神奈川中山	4,139円	42,719円
美しが丘	3,764円	25,402円
長津田	5,763円	26,123円
谷本	6,154円	32,180円
荏田	6,656円	16,692円
すみよし台	7,341円	25,368円
瀬谷	2,278円	52,961円
戸塚本郷	1,995円	22,250円
神奈川泉	5,153円	30,058円
岡津	2,396円	43,212円
渡田	3,059円	51,671円
川崎臨港	3,068円	70,239円
川崎別館	2,640円	44,169円
幸	4,031円	25,953円
幸加瀬	3,232円	20,096円
川崎北	7,450円	27,823円
川崎北木月	4,756円	28,854円
溝ノ口	4,659円	43,187円
神奈川大塚	3,270円	30,994円
川崎北子母口	3,687円	17,182円
登戸	7,699円	25,499円
菅	2,980円	17,267円
川崎北菅生	2,329円	21,933円
登戸百合ヶ丘	3,210円	29,491円
柿生	4,241円	32,128円
横須賀南	2,003円	24,035円
衣笠	1,963円	20,882円
横須賀別館	1,643円	26,000円
追浜	1,835円	15,857円
南久里浜	1,452円	26,566円
武山	1,183円	13,829円
野比	1,873円	25,787円
平塚	2,943円	33,331円
平塚中里	2,233円	32,533円
田村	1,886円	25,205円
新金目	1,441円	24,267円
神奈川鎌倉	5,173円	26,689円
大船	3,579円	44,501円
鎌倉腰越	2,521円	42,768円
神奈川藤沢	2,081円	56,737円
藤沢支別棟C	2,081円	32,481円
長後営別棟	1,701円	27,847円
藤沢新辻堂	6,711円	33,733円
善行	2,348円	21,465円
御所見	792円	41,271円
大庭	2,361円	31,197円
小田原	1,099円	42,146円
国府津	2,202円	35,116円
小田原谷津	2,073円	25,114円
小田原橋	1,084円	101,184円
富水	742円	16,754円
茅ヶ崎	3,248円	33,159円
茅ヶ崎松林	2,697円	27,140円
逗子	3,255円	17,981円
神奈川三浦	918円	47,666円
南下浦3	1,549円	27,358円
秦野	729円	17,593円
西秦野	1,595円	54,187円
鶴巻	3,352円	26,654円
北秦野	1,258円	98,723円
厚木支別棟	1,880円	32,843円
厚木岡田	1,844円	27,092円
荻野	1,266円	23,325円
依知	1,185円	25,513円
愛名	879円	20,691円

神奈川大和	1,418円	23,028円
大和下鶴間	1,966円	28,578円
桜ヶ丘	2,076円	26,242円
伊勢原	2,084円	44,575円
海老名	2,355円	25,405円
中河内	2,028円	24,759円
座間	1,918円	57,378円
南足柄別館	1,510円	29,379円
神奈川綾瀬	1,597円	19,590円
神奈川葉山	2,107円	52,696円
東葉山	1,686円	25,012円
寒川	1,534円	18,926円
大磯	2,466円	58,483円
二宮	2,805円	25,493円
神奈川中井	479円	32,894円
松田	1,249円	25,639円
神奈川山北	756円	41,177円
箱根	767円	60,767円
湯河原別館	1,144円	48,377円
神奈川中津	971円	25,907円
神奈川田浦	1,020円	85,839円
愛川	619円	93,435円
下管我	1,391円	33,122円
箱根町	1,030円	76,233円
湯本	1,039円	20,079円
真鶴	1,001円	35,734円
八王子内郷	499円	42,838円
八王子藤野	812円	24,679円
松輪	1,256円	98,071円
日吉営業所B	9,593円	36,238円
仙石原	891円	339,464円
新潟	1,016円	28,203円
坂井輪	1,205円	23,734円
新潟東	422円	45,325円
小金	650円	35,741円
山二ツ	1,156円	24,503円
新潟	700円	32,350円
長岡	483円	33,162円
関原	318円	25,466円
南長岡	470円	46,611円
西長岡	762円	33,605円
北長岡	480円	22,366円
三条	737円	32,156円
柏崎別	566円	27,613円
新発田	422円	30,745円
新津	522円	17,088円
小千谷	509円	25,454円
越後加茂	356円	34,412円
十日町	576円	24,256円
見附	362円	20,387円
村上	565円	25,808円
廿六木	276円	15,355円
系魚川別	685円	17,948円
新井	372円	20,227円
五泉西	607円	25,927円
越後白根	632円	49,995円
上越	616円	31,073円
高田	484円	23,613円
聖籠	101円	35,556円
越後亀田	470円	22,812円
越後吉田	301円	25,932円
巻	563円	24,607円
南三条	297円	29,779円
越後湯沢	368円	58,986円
塩沢	405円	33,875円
六日町	1,083円	48,992円
越後大崎	286円	71,533円
安塚	77円	49,924円
佐和田南	763円	44,515円

神奈川大和	1,427円	21,296円
大和下鶴間	1,814円	26,225円
桜ヶ丘	2,035円	23,806円
伊勢原	2,093円	35,685円
海老名	2,388円	23,767円
中河内	1,895円	22,862円
座間	1,830円	51,103円
南足柄別館	1,438円	26,265円
神奈川綾瀬	1,575円	19,993円
神奈川葉山	2,327円	48,569円
東葉山	1,624円	23,294円
寒川	1,489円	17,078円
大磯	2,428円	48,742円
二宮	2,770円	23,852円
神奈川中井	462円	94,958円
松田	1,226円	24,461円
神奈川山北	692円	105,602円
箱根	731円	47,916円
湯河原別館	1,048円	30,274円
神奈川中津	957円	23,819円
神奈川田浦	1,009円	57,327円
愛川	608円	87,291円
下管我	1,287円	92,990円
箱根町	968円	194,655円
湯本	934円	18,210円
真鶴	962円	86,976円
八王子内郷	467円	44,842円
八王子藤野	759円	28,830円
松輪	1,227円	92,905円
日吉営業所B	9,712円	33,360円
仙石原	825円	327,325円
新潟	1,000円	26,559円
坂井輪	1,095円	21,867円
新潟東	416円	42,137円
小金	633円	32,517円
山二ツ	1,063円	43,567円
新潟	656円	36,989円
長岡	456円	32,056円
関原	332円	23,483円
南長岡	411円	44,301円
西長岡	708円	42,460円
北長岡	419円	22,957円
三条	649円	30,854円
柏崎別	505円	25,270円
新発田	384円	29,954円
新津	475円	18,038円
小千谷	485円	23,292円
越後加茂	333円	41,197円
十日町	534円	19,586円
見附	335円	19,168円
村上	503円	23,427円
廿六木	297円	24,590円
系魚川別	605円	16,586円
新井	315円	20,602円
五泉西	519円	24,253円
越後白根	605円	47,196円
上越	534円	30,481円
高田	456円	21,951円
聖籠	88円	28,742円
越後亀田	413円	20,973円
越後吉田	287円	45,731円
巻	532円	24,254円
南三条	270円	51,479円
越後湯沢	329円	56,543円
塩沢	366円	31,675円
六日町	925円	48,997円
越後大崎	240円	66,412円
安塚	65円	38,886円
佐和田南	617円	38,997円

両津	350円	15,658円
小出	461円	37,600円
内野交換所2	948円	60,937円
南新潟	238円	7,237円
与板	272円	11,612円
和島	104円	17,317円
第二三条	465円	28,231円
川東	69円	17,377円
紫雲寺	101円	24,549円
中条	427円	16,024円
大野町	513円	27,746円
松浜東	396円	38,839円
越後豊栄	493円	13,791円
石山東	1,069円	56,910円
下田第一	674円	41,790円
今町	463円	24,172円
水原	417円	63,154円
横越	364円	36,848円
分水	366円	26,925円
田上	314円	19,533円
寺泊	176円	19,588円
堀之内	350円	42,620円
村松	299円	19,860円
越後安田	343円	40,967円
小須戸	399円	17,330円
弥彦	363円	12,940円
岩室	163円	20,395円
越後荒川	301円	32,139円
津川	295円	27,267円
月岡	188円	26,297円
刈羽	547円	41,826円
千手	197円	55,018円
栃尾	681円	21,423円
越後曾根	227円	24,182円
月潟	102円	15,498円
越後三川	187円	58,823円
出雲崎	259円	23,171円
石打	299円	32,510円
津南	452円	50,169円
越後板倉	79円	22,357円
関川	311円	31,918円
新潟朝日	44円	49,590円
岩船	264円	21,150円
土市	217円	26,802円
京ヶ瀬	215円	14,016円
脇野町	247円	48,963円
越後川口	140円	51,026円
広神	189円	72,687円
土樽	274円	30,115円
越後大和	195円	29,802円
越後大潟	389円	31,039円
頸城	181円	25,458円
神林	100円	22,152円
菅谷	267円	50,316円
鯖石	241円	52,021円
太郎代	184円	16,117円
越路	422円	22,259円
能生	420円	19,709円
青海	292円	15,461円
妙高高原	292円	53,294円
越後三和	157円	60,698円
越後小国	402円	43,566円
楡島	204円	29,106円
越後三国	146円	52,199円
越後松代	230円	40,842円
松之山	167円	49,367円
越後山北	873円	39,964円
越後片貝	323円	33,816円
乙	114円	45,211円

両津	298円	16,671円
小出	437円	27,615円
内野交換所2	952円	55,872円
南新潟	211円	7,290円
与板	255円	10,679円
和島	96円	17,539円
第二三条	406円	28,570円
川東	61円	16,998円
紫雲寺	96円	22,494円
中条	370円	15,027円
大野町	471円	25,553円
松浜東	362円	37,232円
越後豊栄	464円	25,825円
石山東	971円	47,117円
下田第一	597円	29,712円
今町	442円	22,151円
水原	392円	59,695円
横越	343円	30,942円
分水	349円	26,507円
田上	273円	17,773円
寺泊	155円	17,969円
堀之内	328円	39,886円
村松	276円	18,312円
越後安田	318円	38,836円
小須戸	367円	17,070円
弥彦	342円	12,088円
岩室	149円	18,584円
越後荒川	282円	29,710円
津川	258円	25,252円
月岡	191円	26,928円
刈羽	520円	39,132円
千手	178円	56,728円
栃尾	577円	33,397円
越後曾根	198円	22,191円
月潟	90円	13,953円
越後三川	159円	55,170円
出雲崎	229円	21,094円
石打	280円	29,948円
津南	408円	53,183円
越後板倉	71円	20,686円
関川	284円	49,493円
新潟朝日	39円	46,756円
岩船	241円	19,423円
土市	196円	32,515円
京ヶ瀬	191円	12,328円
脇野町	237円	90,191円
越後川口	117円	45,516円
広神	166円	78,877円
土樽	217円	65,845円
越後大和	140円	27,816円
越後大潟	361円	28,485円
頸城	157円	23,475円
神林	92円	20,933円
菅谷	218円	47,315円
鯖石	217円	52,952円
太郎代	166円	14,982円
越路	385円	20,391円
能生	399円	17,996円
青海	266円	15,430円
妙高高原	256円	31,845円
越後三和	143円	42,818円
越後小国	363円	34,135円
楡島	169円	25,319円
越後三国	112円	44,322円
越後松代	203円	41,839円
松之山	150円	62,891円
越後山北	717円	31,838円
越後片貝	306円	31,083円
乙	95円	42,385円

越後黒川	444円	17,875円
守門	148円	41,203円
城内	166円	36,277円
五日町	182円	79,314円
高柳	150円	32,276円
越後西山	163円	60,591円
越後中郷	103円	46,413円
妙高	281円	32,444円
梶屋敷	241円	38,540円
佐渡小木	600円	26,406円
佐渡相川	468円	14,526円
赤泊	151円	26,519円
佐渡金井	160円	20,518円
真野	217円	38,694円
名柄	174円	170,550円
栃尾南	91円	66,350円
越後野田	145円	16,785円
高土	219円	37,690円
越後築地	201円	27,270円
潟東	311円	24,425円
牧村	105円	23,557円
柿崎	209円	17,793円
越後吉川	194円	43,055円
赤倉	1,221円	21,337円
岩沢	447円	37,537円
秋山郷		
山梨		
甲府	344円	35,130円
甲府北	1,154円	36,046円
甲府南	796円	69,653円
山梨吉田	767円	30,128円
都留	580円	42,978円
東山梨	495円	29,227円
大月局舎2	797円	14,092円
韮崎	772円	20,792円
勝沼	563円	45,615円
石和	3,628円	26,332円
鵜沢青柳	378円	18,458円
身延	456円	29,742円
新竜王	817円	83,745円
山梨昭和	497円	22,889円
田富	563円	32,405円
小笠原	606円	30,947円
忍野	450円	8,122円
山中湖	470円	19,021円
上野原局舎	542円	27,809円
敷島	631円	36,119円
塩山	479円	28,845円
春日居	416円	29,857円
市川大門	453円	28,241円
山梨白根	296円	26,594円
山梨双葉	552円	26,880円
山梨高根	347円	45,922円
長坂	171円	17,739円
山梨大泉	483円	43,337円
山梨曾根	399円	45,941円
小淵沢	172円	22,738円
河口湖	567円	20,590円
山梨八代	403円	10,125円
甲斐明野	482円	9,703円
山梨一宮	309円	30,559円
中富	407円	24,732円
南部	1,014円	28,959円
須玉	511円	19,484円
白州	417円	13,857円
下部	471円	12,775円
大月東	829円	7,882円
山梨六郷	449円	53,678円
山梨清里	458円	32,567円
鳴沢	127円	34,161円

越後黒川	408円	16,341円
守門	125円	43,886円
城内	153円	33,378円
五日町	168円	76,133円
高柳	127円	29,646円
越後西山	145円	44,054円
越後中郷	96円	44,070円
妙高	253円	39,640円
梶屋敷	219円	39,643円
佐渡小木	495円	24,118円
佐渡相川	387円	13,318円
赤泊	118円	23,733円
佐渡金井	153円	19,226円
真野	202円	35,697円
名柄	155円	139,408円
栃尾南	78円	74,415円
越後野田	127円	23,388円
高土	181円	34,507円
越後築地	171円	25,107円
潟東	269円	23,477円
牧村	92円	21,580円
柿崎	197円	31,070円
越後吉川	181円	63,339円
赤倉	1,095円	43,748円
岩沢	374円	37,401円
秋山郷	60円	96,185円
山梨		
甲府	312円	38,379円
甲府北	994円	26,612円
甲府南	766円	64,416円
山梨吉田	712円	27,289円
都留	499円	37,400円
東山梨	453円	28,923円
大月局舎2	753円	15,900円
韮崎	727円	19,135円
勝沼	530円	42,621円
石和	4,370円	25,790円
鵜沢青柳	357円	16,953円
身延	418円	25,538円
新竜王	728円	78,096円
山梨昭和	490円	20,977円
田富	508円	74,268円
小笠原	472円	28,803円
忍野	419円	19,368円
山中湖	436円	17,106円
上野原局舎	483円	50,259円
敷島	610円	33,785円
塩山	445円	24,759円
春日居	368円	27,862円
市川大門	437円	26,429円
山梨白根	277円	25,098円
山梨双葉	504円	25,085円
山梨高根	323円	42,577円
長坂	158円	16,131円
山梨大泉	415円	39,887円
山梨曾根	343円	44,184円
小淵沢	152円	20,993円
河口湖	529円	19,034円
山梨八代	365円	10,391円
甲斐明野	427円	10,802円
山梨一宮	268円	33,015円
中富	372円	23,422円
南部	766円	26,887円
須玉	479円	19,853円
白州	367円	12,299円
下部	426円	11,276円
大月東	719円	8,331円
山梨六郷	415円	49,648円
山梨清里	425円	37,964円
鳴沢	117円	30,062円

	大目	724円	8,866円
	小沼	515円	8,410円
	田富局舎2	563円	59,692円
	牧丘	421円	55,061円
	山梨平野	395円	13,704円
	早川	231円	10,905円
長野	信濃吉田	809円	28,063円
	後町	669円	39,691円
	南長野	598円	13,953円
	信濃古里	480円	26,462円
	大豆島	604円	32,656円
	村井	924円	24,065円
	西松本	297円	16,308円
	南松本	1,224円	28,037円
	信濃上田	504円	24,471円
	信濃大屋	516円	19,248円
	信濃塩田	666円	25,221円
	岡谷	352円	39,027円
	飯田	585円	29,920円
	信濃山本	492円	38,837円
	諏訪	644円	20,707円
	須坂	577円	25,210円
	小諸	321円	32,284円
	伊那	324円	18,333円
	駒ヶ根	655円	25,166円
	信濃中野	462円	29,553円
	信濃大町	285円	28,569円
	信濃茅野	441円	24,214円
	塩尻	695円	24,905円
	東塩	515円	11,516円
	信濃佐久	520円	15,757円
	岩村田	383円	38,447円
	軽井沢	1,735円	13,372円
	中軽井沢	295円	14,933円
	丸子	140円	21,364円
	東部	473円	22,873円
	下諏訪	556円	20,624円
	辰野	432円	25,273円
	箕輪	379円	28,202円
	豊科	538円	31,099円
	穂高	609円	17,212円
	白馬	247円	19,916円
	坂城	333円	34,371円
	戸倉上山田	498円	17,908円
	野沢温泉	181円	34,780円
	松本東館	833円	20,545円
	浅間	1,711円	17,820円
	信濃飯山	335円	13,273円
	御代田	256円	23,004円
	信濃富士見	647円	24,191円
	信濃原	380円	26,661円
	信濃阿南	202円	39,212円
	木曾	410円	28,232円
	明科	415円	24,133円
	生坂	181円	3,683円
	波田	638円	18,922円
	信濃三郷	587円	12,691円
	信濃池田	240円	30,604円
	神城	285円	20,702円
	小布施	447円	38,502円
	湯田中	423円	28,806円
	信濃豊野	558円	44,454円
	飯綱	702円	25,250円
	平岡	265円	19,277円
	上松	323円	24,554円
	木曾檜川	404円	6,923円
	四賀	379円	26,982円
	梓川	284円	46,248円
	小谷話交換	425円	23,297円

	大目	564円	9,588円
	小沼	510円	7,928円
	田富局舎2	508円	87,108円
	牧丘	338円	38,331円
	山梨平野	335円	11,894円
	早川	197円	9,531円
長野	信濃吉田	763円	25,980円
	後町	642円	35,102円
	南長野	552円	12,349円
	信濃古里	401円	25,340円
	大豆島	522円	29,945円
	村井	890円	21,697円
	西松本	265円	14,532円
	南松本	1,093円	25,193円
	信濃上田	440円	32,851円
	信濃大屋	433円	17,409円
	信濃塩田	594円	24,810円
	岡谷	348円	35,976円
	飯田	540円	40,030円
	信濃山本	441円	37,535円
	諏訪	562円	20,395円
	須坂	530円	22,997円
	小諸	295円	29,748円
	伊那	424円	27,445円
	駒ヶ根	575円	21,890円
	信濃中野	429円	27,471円
	信濃大町	273円	26,732円
	信濃茅野	411円	21,844円
	塩尻	684円	22,880円
	東塩	446円	10,530円
	信濃佐久	474円	14,495円
	岩村田	347円	29,127円
	軽井沢	1,689円	12,491円
	中軽井沢	277円	13,283円
	丸子	123円	14,230円
	東部	402円	21,972円
	下諏訪	533円	19,085円
	辰野	392円	23,342円
	箕輪	362円	26,400円
	豊科	501円	30,335円
	穂高	575円	16,119円
	白馬	227円	17,721円
	坂城	300円	20,474円
	戸倉上山田	431円	16,641円
	野沢温泉	147円	33,117円
	松本東館	787円	18,940円
	浅間	1,595円	16,543円
	信濃飯山	284円	11,454円
	御代田	235円	21,440円
	信濃富士見	556円	22,081円
	信濃原	331円	24,346円
	信濃阿南	180円	37,149円
	木曾	364円	30,318円
	明科	396円	22,081円
	生坂	162円	5,229円
	波田	565円	17,369円
	信濃三郷	544円	12,653円
	信濃池田	221円	28,063円
	神城	263円	41,511円
	小布施	408円	23,897円
	湯田中	395円	26,722円
	信濃豊野	518円	40,955円
	飯綱	568円	23,054円
	平岡	233円	18,406円
	上松	284円	22,643円
	木曾檜川	369円	32,898円
	四賀	334円	16,430円
	梓川	242円	44,430円
	小谷話交換	373円	21,497円

七二会	56円	4,751円
若穂	261円	49,176円
信濃松代	339円	22,795円
浦里	146円	24,833円
信濃常盤	87円	41,833円
臼田	270円	33,855円
高野町	180円	44,975円
野辺山	67円	38,777円
南軽井沢	225円	22,748円
望月	174円	11,961円
信濃芦田	91円	24,643円
信濃長門	120円	14,679円
真田	111円	27,170円
武石	82円	34,657円
青木	125円	14,882円
高遠	335円	21,294円
信濃小野	81円	49,113円
飯島	312円	29,946円
信濃宮田	289円	45,191円
信濃松川	368円	39,133円
市田	344円	20,498円
阿智	151円	24,885円
麻績	158円	24,492円
信濃山形	124円	20,906円
信濃朝日	116円	31,878円
信濃有明	370円	12,822円
木島平	55円	41,735円
信濃町	253円	28,739円
信濃牟礼	161円	34,893円
信濃栄	40円	36,126円
狐島	751円	28,403円
蓼科	670円	19,006円
竜丘	775円	21,335円
樽池高原	333円	29,982円
南蓼科	1,022円	44,843円
浅科	425円	19,679円
三岳	298円	8,038円
遠山	230円	20,043円
鬼無里	331円	23,546円
喬木	629円	12,426円
戸隠	218円	45,543円
高府	144円	7,832円
信州新町	695円	27,996円
信濃下条	246円	24,531円
信濃西条	502円	26,822円
信濃大桑	239円	33,539円
信濃中川	118円	58,959円
信濃豊田	565円	41,104円
信濃和田	323円	5,519円
菅平	268円	13,429円
南木曾	384円	21,625円
八千穂	377円	29,089円
北御牧	468円	25,712円
野尻湖	878円	37,350円
藪原	386円	6,783円

七二会	51円	23,210円
若穂	235円	34,091円
信濃松代	304円	21,293円
浦里	126円	13,910円
信濃常盤	77円	38,326円
臼田	254円	19,930円
高野町	154円	28,901円
野辺山	58円	27,325円
南軽井沢	197円	20,846円
望月	152円	12,094円
信濃芦田	82円	22,265円
信濃長門	112円	14,869円
真田	99円	25,476円
武石	72円	17,922円
青木	119円	15,112円
高遠	316円	19,415円
信濃小野	71円	46,962円
飯島	280円	28,026円
信濃宮田	260円	29,970円
信濃松川	320円	38,744円
市田	322円	19,058円
阿智	128円	17,536円
麻績	137円	22,640円
信濃山形	111円	19,487円
信濃朝日	107円	30,632円
信濃有明	336円	14,117円
木島平	47円	28,363円
信濃町	222円	26,367円
信濃牟礼	141円	31,998円
信濃栄	33円	33,293円
狐島	651円	26,325円
蓼科	554円	16,608円
竜丘	700円	20,228円
樽池高原	281円	27,506円
南蓼科	818円	41,114円
浅科	392円	17,308円
三岳	262円	7,839円
遠山	197円	17,792円
鬼無里	281円	21,597円
喬木	537円	12,705円
戸隠	170円	30,288円
高府	126円	26,185円
信州新町	608円	25,294円
信濃下条	219円	15,105円
信濃西条	447円	25,925円
信濃大桑	212円	18,524円
信濃中川	103円	45,070円
信濃豊田	509円	38,573円
信濃和田	290円	6,991円
菅平	222円	12,370円
南木曾	337円	33,628円
八千穂	331円	27,225円
北御牧	435円	15,481円
野尻湖	699円	34,274円
藪原	339円	28,598円

第2 とう道又は管路に係る負担額  
(略)

1 (略)

2 とう道又は管路に係る料金額

2-1 とう道に係る料金額

1メートルごとに年額

適用する行政区域	内容
北海道	36,368円
青森県	24,282円
岩手県	66,078円
宮城県	49,207円
秋田県	31,387円
山形県	51,224円
福島県	37,401円
茨城県	35,484円
栃木県	42,883円
群馬県	34,310円
埼玉県	42,008円
千葉県	39,210円
東京都	63,577円
神奈川県	69,310円
新潟県	32,976円
山梨県	26,066円
長野県	32,219円

第2 とう道又は管路に係る負担額  
(略)

1 (略)

2 とう道又は管路に係る料金額

2-1 とう道に係る料金額

1メートルごとに年額

適用する行政区域	内容
北海道	34,531円
青森県	23,174円
岩手県	87,314円
宮城県	52,523円
秋田県	29,415円
山形県	48,594円
福島県	39,784円
茨城県	34,854円
栃木県	41,450円
群馬県	31,795円
埼玉県	37,675円
千葉県	36,619円
東京都	59,923円
神奈川県	65,364円
新潟県	39,699円
山梨県	24,641円
長野県	31,417円



2-2 管路に係る料金額

1条あたり1メートルごとに年額

適用する行政区域	内容
北海道	158 円
青森県	147 円
岩手県	159 円
宮城県	218 円
秋田県	169 円
山形県	151 円
福島県	194 円
茨城県	194 円
栃木県	217 円
群馬県	223 円
埼玉県	248 円
千葉県	211 円
東京都	430 円
神奈川県	333 円
新潟県	187 円
山梨県	258 円
長野県	179 円

第3 電柱に係る料金額

電柱に係る料金額は、1使用箇所ごとに年額883円とします。

2-2 管路に係る料金額

1条あたり1メートルごとに年額

適用する行政区域	内容
北海道	150 円
青森県	143 円
岩手県	221 円
宮城県	237 円
秋田県	162 円
山形県	144 円
福島県	208 円
茨城県	184 円
栃木県	208 円
群馬県	213 円
埼玉県	227 円
千葉県	199 円
東京都	404 円
神奈川県	313 円
新潟県	182 円
山梨県	249 円
長野県	169 円

第3 電柱に係る料金額

電柱に係る料金額は、1使用箇所ごとに年額748円とします。

第4表 光信号引込等設備に係る負担額

第1 光信号引込等設備の維持等に係る負担額

- 1 (略)  
2 負担額

		区 分		単 位	負担額	備 考
(1) 光信号引込等設備維持負担額	当社が光信号引込等設備を維持等するために要する負担額	(7) 当社が光信号引込等設備を維持等するために要する負担額		1 光信号引込等設備ごとに月額	209 円	—
		(4) 当社が設置した光信号分岐端末回線収容キャビネット等(主として一戸建ての建物に設置される形態により設置するもの)が設置されているもの	① 当社が設置した光信号分岐端末回線収容キャビネット等(主として一戸建ての建物に設置される形態により設置するもの)が設置されているもの	1 光信号引込等設備ごとに月額	215 円	
			② 協定事業者が設置した光信号分岐端末回線収容キャビネット等(主として一戸建ての建物に設置される形態により設置するもの)が設置されているもの	1 光信号引込等設備ごとに月額	209 円	
(2) 光信号引込等設備管理負担額	当社が維持等する光信号引込等設備の情報の管理を行うとともにその負担額を請求するために要する負担額			1 光信号引込等設備ごとに月額	55 円	—

第4表 光信号引込等設備に係る負担額

第1 光信号引込等設備の維持等に係る負担額

- 1 (略)  
2 負担額

		区 分		単 位	負担額	備 考
(1) 光信号引込等設備維持負担額	当社が光信号引込等設備を維持等するために要する負担額	(7) 当社が光信号引込等設備を維持等するために要する負担額		1 光信号引込等設備ごとに月額	203 円	—
		(4) 当社が設置した光信号分岐端末回線収容キャビネット等(主として一戸建ての建物に設置される形態により設置するもの)が設置されているもの	① 当社が設置した光信号分岐端末回線収容キャビネット等(主として一戸建ての建物に設置される形態により設置するもの)が設置されているもの	1 光信号引込等設備ごとに月額	208 円	
			② 協定事業者が設置した光信号分岐端末回線収容キャビネット等(主として一戸建ての建物に設置される形態により設置するもの)が設置されているもの	1 光信号引込等設備ごとに月額	202 円	
(2) 光信号引込等設備管理負担額	当社が維持等する光信号引込等設備の情報の管理を行うとともにその負担額を請求するために要する負担額			1 光信号引込等設備ごとに月額	57 円	—

第2 光信号引込等設備の撤去に係る負担額

(略)

(1) (略)

未償却残高 = { (光信号引込等設備の取得固定資産価額 (19,021 円) - 光信号引込等設備の残存価額) × 光信号引込等設備の耐用年数残存期間比率 + 光信号引込等設備の残存価額 } × (1 + 貸倒率)

ア～イ (略)

(2) (略)

1 光信号引込等設備ごとに

区 分	内 容
ア 光信号引込等設備を撤去する場合	7,168 円
イ 当社が設置した光信号分岐端末回線収容キャビネット等を撤去する場合	206 円

第2 光信号引込等設備の撤去に係る負担額

(略)

(1) (略)

未償却残高 = { (光信号引込等設備の取得固定資産価額 (18,276 円) - 光信号引込等設備の残存価額) × 光信号引込等設備の耐用年数残存期間比率 + 光信号引込等設備の残存価額 } × (1 + 貸倒率)

ア～イ (略)

(2) (略)

1 光信号引込等設備ごとに

区 分	内 容
ア 光信号引込等設備を撤去する場合	7,239 円
イ 当社が設置した光信号分岐端末回線収容キャビネット等を撤去する場合	208 円

別表 1 (略)

別表 2 接続形態

- 1 適用 (略)
- 2 利用者料金設定、請求事業者等
- 利用者料金設定事業者の別

番号	利用者料金設定事業者
A 1 ~ G 2	(略)
H 1	接続型 PHS 事業者
H 1 の 2	(7) (イ) 以外の区間：接続型 PHS 事業者 (イ) 着信事業者欄：当社
H 1 の 3	(7) (イ) 以外の区間：接続型 PHS 事業者 (イ) 着信事業者欄：特定端末系事業者
H 1 の 4	(7) (イ) 以外の区間：接続型 PHS 事業者 (イ) 着信事業者欄：端末系事業者
H 1 の 5	(7) (イ) 以外の区間：接続型 PHS 事業者 (イ) 着信事業者欄：中継事業者
H 1 の 6	(7) (イ) 以外の区間：接続型 PHS 事業者 (イ) 着信事業者欄：中継事業者(着側から 1 社目の中継事業者)
H 1 の 7	(7) (イ) 以外の区間：接続型 PHS 事業者 (イ) 着信事業者欄：中継事業者(着側から 2 社目の中継事業者)
H 1 の 8	(7) (イ) 以外の区間：接続型 PHS 事業者 (イ) 着信事業者欄：無線呼出し事業者
H 1 の 9	(7) (イ) 以外の区間：接続型 PHS 事業者 (イ) 発信事業者欄：中継事業者
H 1 の 10	(7) (イ) 以外の区間：接続型 PHS 事業者 (イ) 発信事業者欄：中継事業者(発側から 1 社目の中継事業者)
H 1 の 11	(7) (イ) 以外の区間：接続型 PHS 事業者 (イ) 区間 C：特定中継事業者
H 1 の 12	(7) (イ) 以外の区間：接続型 PHS 事業者 (イ) 区間 D：特定中継事業者

別表 3 様式

様式第 1 ~ 第 14 (略)

様式第 15 (第 24 条第 1 項第 2 号関係)

相互接続用電気通信設備建設申込書 (活用型 PHS 事業者用)

第 号  
年 月 日

別表 1 (略)

別表 2 接続形態

- 1 適用 (略)
- 2 利用者料金設定、請求事業者等
- 利用者料金設定事業者の別

番号	利用者料金設定事業者
A 1 ~ G 2	(略)
H 1 ~ H の 1 2	削除

別表 3 様式

様式第 1 ~ 第 14 (略)

様式第 15 削除

東日本電信電話株式会社／西日本電信電話株式会社  
殿

所属(法人名等)

氏名 印

貴社接続約款第24条(申込みに必要な資料の提出)第1項第2号の規定により、年度相互接続用電気通信設備の建設を申し込みます。

記

1. 申込内容

(1) 事業展開エリア及びサービス開始希望時期

No.	事業展開エリア		サービス開始希望時期
	都道府県名	市区町村名	

(2) 交換局別回線

No.	交換局名	年 月		年 月	
		基地局数	回線数	基地局数	回線数

(3) トラヒック条件

PSトラヒック条件	内容	内訳等
発着信比率( : )		
発信完了率(%)		
着信完了率(%)		
平均保留時間(秒)		
最繁時呼量(呼量/時間/PS)		
最繁時呼数(呼数/時間/PS)		
位置登録回数(回/時間/PS)		
CSトラヒック条件		
パケットフレーム数(フレーム/秒)		

(4) 交換局別呼量

No.	交換局名	最繁時呼量			記事欄
		年 月	年 月	年 月	

(5) 加入者登録

都道府県名	年 月	年 月	年 月	年 月	年 月	年 月

(6) C D Eコード展開計画

サービス識別番号：

開放時期： 年 月

C D Eコード	記事欄

注 用紙の大きさは、日本工業規格A列4番とすること。

以上

様式第 15-1 (略)

様式第 15-2 (第 24 条第 1 項第 4 号関係)

相互接続用電気通信設備建設申込書 (装置光信号電気信号変換装置又は光信号伝送と接続する事業者用) (略)

注 1 (略)

2 光信号電気信号変換装置については、別紙として、接続ビル名、接続ビル毎の接続開始要望時期、光信号電気信号変換装置の接続要望数 (100Mbit/s タイプ (集線型利用若しくは非集線型利用毎に) 又は 1 Gbit/s タイプ毎に)、100Mbit/s タイプの集線型利用の場合は VLAN ID の値 (1~4093 の範囲の連続した 16 個の値を装置毎に指定することを要します。) について記載した資料を添付すること。

3 (略)

様式第 15-3~第 29 (略)

様式第 15-1 (略)

様式第 15-2 (第 24 条第 1 項第 4 号関係)

相互接続用電気通信設備建設申込書 (装置光信号電気信号変換装置又は光信号伝送と接続する事業者用) (略)

注 1 (略)

2 光信号電気信号変換装置については、別紙として、接続ビル名、接続ビル毎の接続開始要望時期、光信号電気信号変換装置の接続要望数 (100Mbit/s タイプ又は 1 Gbit/s タイプ毎に) について記載した資料を添付すること

様式第 15-3~第 29 (略)

様式第 30 (第 99 条の 13 第 9 項関係)

申込者情報確認結果即時通知手続きの利用中止申込書

第 号  
年 月 日

東日本電信電話株式会社/西日本電信電話株式会社

殿

所属(法人名等)  
氏名 印

貴社接続約款第 99 条の 13 (申込者情報確認結果の即時通知) 第 9 項の規定により、申込者情報確認結果即時通知手続きの利用中止を申し込みます。

利用中止希望日	記事

注 1 用紙の大きさは、日本工業規格A列4番とすること。

2 利用中止の申込みは、利用中止希望日を含む暦月の初日の3ヶ月前までに行うこと。

別表4 (略)

別表5 既に設置された当社の光屋内配線に係る精算額

区 分	単 位	精算額	備 考
既に設置された当社の光屋内配線に係る精算額	1 回線ごとに	6,184 円	

別表4 (略)

別表5 既に設置された当社の光屋内配線に係る精算額

区 分	単 位	精算額	備 考
既に設置された当社の光屋内配線に係る精算額	1 回線ごとに	4,765 円	

附 則（平成11年7月1日東相制第99-2号）

（通信路設定伝送機能に関する経過措置）

第18条（略）

(1) 分岐回線以外の部分の基本額

ア. 基本料

1回線ごとに月額

区 分			料金額		備考
			右欄以外の場合	通信路設定伝送機能を利用する区間が同一の単位料金区域に終始する場合	
通信路設定伝送機能	専用回線ノード装置、中継伝送路設備及び端末回線を収容する伝送装置により通信路の設定並びに伝送を行う機能（一般専用に係るものに限ります。以下この条において同じとします。）	48kHzの周波数帯域を用いて伝送するもの	35,222円	25,214円	—
		上記以外のもの	7,057円	6,220円	

イ. 加算料

1回線ごとに月額

区 分			料金額		備考
			通信路設定伝送機能の距離が10kmを超える場合の10kmごとの加算料	相互接続点が当社が別に定める通信用建物以外の場合の加算料	
通信路設定伝送機能	専用回線ノード装置、中継伝送路設備及び端末回線を収容する伝送装置により通信路の設定並びに伝送を行う機能	48kHzの周波数帯域を用いて伝送するもの	1,140円	9,845円	—
		上記以外のもの	100円	820円	

附 則（平成11年7月1日東相制第99-2号）

（通信路設定伝送機能に関する経過措置）

第18条（略）

(1) 分岐回線以外の部分の基本額

ア. 基本料

1回線ごとに月額

区 分			料金額		備考
			右欄以外の場合	通信路設定伝送機能を利用する区間が同一の単位料金区域に終始する場合	
通信路設定伝送機能	専用回線ノード装置、中継伝送路設備及び端末回線を収容する伝送装置により通信路の設定並びに伝送を行う機能（一般専用に係るものに限ります。以下この条において同じとします。）	48kbit/sの符号伝送が可能なもの	7,476円	6,599円	—
		200bit/sの符号伝送が可能なもの	7,476円	6,599円	

イ. 加算料

1回線ごとに月額

区 分			料金額		備考
			通信路設定伝送機能の距離が10kmを超える場合の10kmごとの加算料	相互接続点が当社が別に定める通信用建物以外の場合の加算料	
通信路設定伝送機能	専用回線ノード装置、中継伝送路設備及び端末回線を収容する伝送装置により通信路の設定並びに伝送を行う機能	48kbit/sの符号伝送が可能なもの	110円	1,046円	—
		200bit/sの符号伝送が可能なもの	110円	1,046円	



(2) 分岐回線の部分の基本額

1回線ごとに月額

区 分		料金額	備考
通 信 路 設 定 伝 送 機 能	専用回線ノード装置、中継 伝送路設備及び端末回線 を収容する伝送装置によ り通信路の設定並びに伝 送を行う機能	48kHzの周波数帯域 を用いて伝送するもの 22,238 円	—
		上記以外のもの 5,972 円	

(2) 分岐回線の部分の基本額

1回線ごとに月額

区 分		料金額	備考
通 信 路 設 定 伝 送 機 能	専用回線ノード装置、中継 伝送路設備及び端末回線 を収容する伝送装置によ り通信路の設定並びに伝 送を行う機能	48kbit/sの符号伝送 が可能なもの 6,273 円	—
		200bit/sの符号伝送 が可能なもの 6,273 円	

附 則（平成18年4月17日東相制第06-16号）

（実施時期）

1 この改正規定は、平成18年4月18日から実施します。

（通信路設定伝送機能に関する経過措置）

2 この改正規定実施の際現に、改正前の規定により協定事業者が利用している通信路設定伝送機能（高速デジタル伝送に係るものうち、専用サービス契約約款に規定するYインタフェースに係るものに限ります。）の提供条件については、なお従前のおりとし、料金表第1表（接続料金）第1（網使用料）2（料金額）2-6（通信路設定伝送機能）に規定する料金額（高速デジタル伝送に係るものに限ります。）を準用します。

附 則（平成22年7月30日東相制第10-56号）

（実施時期）

1（略）

（経過措置）

2（略）

（1）-1～（1）-2（略）

（2）-1 通信路設定伝送機能（基本料）

1回線ごとに月額

区分				料金額		備考	
				右欄以外の場合	通信路設定伝送機能を利用する区間が同一の単料金区域に終始する場合		
通信路設定伝送機能	専用回線ノード装置、中継伝送路設備及び端末回線を収容する伝送装置により通信路の設定並びに伝送を行う機	高速デジタル伝送に係るもの	44.210Mbit/sの符号伝送が可能なもの	210,972円	206,222円	—	
			48.384Mbit/sの符号伝送が可能なもの	184,089円	179,339円		
			149.760Mbit/sの符号伝送が可能なもの	グレードが下記以外のもの	287,343円		280,283円
				デュアルクラスのもの	260,460円		253,400円
			599.040Mbit/sの符号伝送が可能なもの	グレードが下記以外のもの	694,424円		675,049円
				デュアルクラスのもの	667,541円		648,166円

附 則（平成18年4月17日東相制第06-16号）

この改正規定は、平成18年4月18日から実施します。

附 則（平成22年7月30日東相制第10-56号）

（実施時期）

1（略）

（経過措置）

2（略）

（1）-1～（1）-2（略）

（2）-1 通信路設定伝送機能（基本料）

1回線ごとに月額

区分				料金額		備考	
				右欄以外の場合	通信路設定伝送機能を利用する区間が同一の単料金区域に終始する場合		
通信路設定伝送機能	専用回線ノード装置、中継伝送路設備及び端末回線を収容する伝送装置により通信路の設定並びに伝送を行う機	高速デジタル伝送に係るもの	44.210Mbit/sの符号伝送が可能なもの	780,038円	773,108円	—	
			48.384Mbit/sの符号伝送が可能なもの	727,038円	720,108円		
			149.760Mbit/sの符号伝送が可能なもの	グレードが下記以外のもの	1,079,861円		1,069,846円
				デュアルクラスのもの	1,026,861円		1,016,846円
			599.040Mbit/sの符号伝送が可能なもの	グレードが下記以外のもの	2,787,262円		2,759,677円
				デュアルクラスのもの	2,734,262円		2,706,677円

能						
---	--	--	--	--	--	--

(2)-2 通信路設定伝送機能 (加算料)

1回線ごとに月額

区分	料金額		備考	
	通信路設定伝送機能の距離が10kmを超える場合の10kmごとの加算料	相互接続点が当社が別に定める通信用建物以外の場合の加算料		
専用回線ノード装置、中継伝送設備及び端末回線を收容する伝送装置により通信路の設定並びに伝送を行う機能	44.210Mbit/sの符号伝送が可能なもの	9,500円	53,767円	
	48.384Mbit/sの符号伝送が可能なもの	9,500円	26,884円	
	149.760Mbit/sの符号伝送が可能なもの	グレードが下記以外のもの	14,120円	53,767円
		デュアルクラスのもの	14,120円	26,884円
	599.040Mbit/sの符号伝送が可能なもの	グレードが下記以外のもの	38,750円	53,767円
		デュアルクラスのもの	38,750円	26,884円

能						
---	--	--	--	--	--	--

(2)-2 通信路設定伝送機能 (加算料)

1回線ごとに月額

区分	料金額		備考	
	通信路設定伝送機能の距離が10kmを超える場合の10kmごとの加算料	相互接続点が当社が別に定める通信用建物以外の場合の加算料		
専用回線ノード装置、中継伝送設備及び端末回線を收容する伝送装置により通信路の設定並びに伝送を行う機能	44.210Mbit/sの符号伝送が可能なもの	13,860円	106,000円	
	48.384Mbit/sの符号伝送が可能なもの	13,860円	53,000円	
	149.760Mbit/sの符号伝送が可能なもの	グレードが下記以外のもの	20,030円	106,000円
		デュアルクラスのもの	20,030円	53,000円
	599.040Mbit/sの符号伝送が可能なもの	グレードが下記以外のもの	55,170円	106,000円
		デュアルクラスのもの	55,170円	53,000円

附 則（平成23年3月31日東相制第10-7088号）

（実施時期）

- 1（略）  
（経過措置）  
2（略）

(1) 分岐回線以外の部分の基本額

ア. 基本料

1回線ごとに月額

区分		料金額		備考	
		右欄以外 の場合	通信路設定伝送 機能を利用する 区間が同一の単 位料金区域に終 始する場合		
通 信 路 設 定 伝 送 機 能	専用回線ノード装置、中継伝送路設備及び端末回線を収容する伝送装置により通信路の設定並びに伝送を行う機能	専らAM放送の音響を伝送するため、通常50Hzから10kHzまでの周波数帯域を伝送することが可能なもの	148,716円	146,211円	—
		2,400bit/sの符号伝送が可能なもの	7,057円	6,220円	
		4,800bit/sの符号伝送が可能なもの			
		9,600bit/sの符号伝送が可能なもの			

イ. 加算料

1回線ごとに月額

区分		料金額		備考	
		右欄以外 の場合	通信路設定伝送 機能を利用する 区間が同一の単 位料金区域に終 始する場合		
通 信 路 設 定 伝 送 機 能	専用回線ノード装置、中継伝送路設備及び端末回線を収容する伝送装置により通信路の設定並びに伝送を行う機能	専らAM放送の音響を伝送するため、通常50Hzから10kHzまでの周波数帯域を伝送することが可能なもの	290円	2,461円	—
		2,400bit/sの符号伝送が可能なもの	100円	820円	
		4,800bit/sの符号伝送が可能なもの			
		9,600bit/sの符号伝送が可能なもの			

附 則（平成23年3月31日東相制第10-7088号）

（実施時期）

- 1（略）  
（経過措置）  
2（略）

(1) 分岐回線以外の部分の基本額

ア. 基本料

1回線ごとに月額

区分		料金額		備考	
		右欄以外 の場合	通信路設定伝送 機能を利用する 区間が同一の単 位料金区域に終 始する場合		
通 信 路 設 定 伝 送 機 能	専用回線ノード装置、中継伝送路設備及び端末回線を収容する伝送装置により通信路の設定並びに伝送を行う機能	専らAM放送の音響を伝送するため、通常50Hzから10kHzまでの周波数帯域を伝送することが可能なもの	920,085円	917,460円	—
		2,400bit/sの符号伝送が可能なもの	7,476円	6,599円	
		4,800bit/sの符号伝送が可能なもの			
		9,600bit/sの符号伝送が可能なもの			

イ. 加算料

1回線ごとに月額

区分		料金額		備考	
		右欄以外 の場合	通信路設定伝送 機能を利用する 区間が同一の単 位料金区域に終 始する場合		
通 信 路 設 定 伝 送 機 能	専用回線ノード装置、中継伝送路設備及び端末回線を収容する伝送装置により通信路の設定並びに伝送を行う機能	専らAM放送の音響を伝送するため、通常50Hzから10kHzまでの周波数帯域を伝送することが可能なもの	320円	3,139円	—
		2,400bit/sの符号伝送が可能なもの	110円	1,046円	
		4,800bit/sの符号伝送が可能なもの			
		9,600bit/sの符号伝送が可能なもの			

## (2) 分岐回線の部分の基本額

			1回線ごとに月額	
区分			料金額	備考
通 信 路 設 定 伝 送 機 能	専用回線ノード装置、中継伝送路設備及び端末回線を収容する伝送装置により通信路の設定並びに伝送を行う機能	専らAM放送の音響を伝送するため、通常50Hzから10kHzまでの周波数帯域を伝送することが可能なもの	145,467円	—
		2,400bit/sの符号伝送が可能なもの	5,972円	
		4,800bit/sの符号伝送が可能なもの		
		9,600bit/sの符号伝送が可能なもの		

附 則（平成25年4月5日東相制第12-0108号）

（実施時期）

1 この改正規定は、平成25年4月5日から実施し、平成25年4月1日に遡及して適用します。

（接続料金等の実績に基づく精算用単金）

2 第74条の2（手続費の実績に基づく精算）の規定により精算を行う平成23年度の精算用単金は以下のとおりです。

区 分		単 位		料金額	備考
みなし契約者に関する宛名情報提供手続費		1件ごとに		14.55円	—
優先接続受付手続費		1変更ごとに		191円	—
光回線設備線路条件調査費	ウ欄	(7) 基本額	1番号ごとの1	2.34円	—
		(イ) 加算額	① 成功検索ごとに	0.32円	—
			②	0.62円	—
光配線区域情報調査費	ア欄	1通信用建物ごとに		6,464円	—
ルーティング番号登録工事等受付手続費	ア欄	1件ごとに		32円	—
	イ欄	1件ごとに		98円	—
同一番号移転可否情報調査費	ア欄	1電気通信番号ごとの1件ごとに		661円	—
	イ欄	1電気通信番号ごとの1件ごとに		241円	—

## (2) 分岐回線の部分の基本額

			1回線ごとに月額	
区分			料金額	備考
通 信 路 設 定 伝 送 機 能	専用回線ノード装置、中継伝送路設備及び端末回線を収容する伝送装置により通信路の設定並びに伝送を行う機能	専らAM放送の音響を伝送するため、通常50Hzから10kHzまでの周波数帯域を伝送することが可能なもの	916,481円	—
		2,400bit/sの符号伝送が可能なもの	6,273円	
		4,800bit/sの符号伝送が可能なもの		
		9,600bit/sの符号伝送が可能なもの		

附 則（平成25年4月5日東相制第12-0108号）

この改正規定は、平成25年4月5日から実施し、平成25年4月1日に遡及して適用します。

(テープ分散による光信号端末回線の確認及びテープ分散可否調査費の遡及適用)

3 料金表第2表(工事費及び手続費)第2(手続費)2(手続費の額)2-1(手続費)第33欄イ欄及びウ欄に規定する手続費については、以下に定める期間について、それぞれの料金額を適用します。

区分	単位	料金額	備考
テープ分散による光信号端末回線の確認及びテープ分散可否調査費	イ 第34条の10第2項に規定する事項の調査に要する費用	1区間ごとに 2,001円	平成24年4月1日から平成25年3月31日までの間に限り適用します。
	ウ 第34条の10第3項に規定する事項の調査に要する費用	1区間ごとに 2,013円	平成23年4月1日から平成24年3月31日までの間に限り適用します。
		1区間ごとに 2,001円	平成24年4月1日から平成25年3月31日までの間に限り適用します。

附 則

(実施時期)

1 この改正規定は、認可を受けた後、速やかに実施します。ただし、この改正規定のうち、第71条(通信時間の測定等)、料金表(第75条(工事費及び手続費等の遡及適用)に規定する工事費、手続費及び負担額(第4表(光信号引込等設備に係る負担額)第2(光信号引込等設備の撤去に係る負担額)第1号に規定する光信号引込等設備の未償却残高の算定にあたっては、改正後の第1表(接続料金)第2(網改造料)2(料金額)2-3(年額料金の算定に係る比率)に規定する貸倒率によることとします。)、別表5(既に設置された当社の光屋内配線に係る精算額)、附則第18条、附則(平成23年3月31日東相制第10-7088号)及び第4項に係るものについては、平成26年4月1日から適用します。

(接続料金等の実績に基づく精算用料金)

2 第74条の2(手続費の実績に基づく精算)の規定により精算を行う平成24年度の精算用料金は以下のとおりです。

区分	単位	料金額	備考
みなし契約者に関する宛名情報提供手続費	1件ごとに	9.94円	
優先接続受付手続費	1変更ごとに	298円	
光回線設備線路条件調査費	ウ欄	(7)基本額	1番号ごとの1
		(イ)加算額	① 成功検索ごとに
			②
光配線区域情報調査費	ア欄	1通信用建物ごとに	5,905円
ルーティ	ア欄	1件ごとに	28円

シグ番号 登録工事 等受付手 続費	イ欄	1件ごとに	81円	_____
同一番号 移転可否 情報調査 費	ア欄	1電気通信番号ごとの1件ごとに	657円	_____
	イ欄	1電気通信番号ごとの1件ごとに	223円	_____

(申込者情報確認結果即時通知手続費の遡及適用)

3 料金表第2表(工事費及び手続費)第2(手続費)2(手続費の額)2-1(手続費)第34欄に規定する手続費については、以下に定める期間について、それぞれの料金額を適用します。

区 分	単 位	料金額	備 考
申込者情報確認結果即時 通知手続費	月額	4,663,775円	平成25年4月1日から平成25年4月30日 までの間に限り適用します。
	月額	4,334,041円	平成25年5月1日から平成25年9月30日 までの間に限り適用します。
	月額	4,149,520円	平成25年10月1日から平成26年3月31 日までの間に限り適用します。

(経過措置)

4 この改正規定実施の際、現に改正前の規定により協定事業者が利用している光信号電気信号変換機能(2-1の3第1欄ア欄に係るもの)に限ります。)の提供条件については、なお従前のとおりとし、以下の料金表を適用します。

(1) 適用

区 分	内 容
(7) 端末回線伝 送機能に係る 料金の適用	③ 料金表第1表(接続料金)第1(網使用料)2(料金額)2-1-1-1第 6欄ア欄に規定する機能について、(2)料金額欄に規定する機能を一体とし て利用する場合にあっては、2-1-1-1第6欄ア(7)欄に掲げる料金額を適 用します。

(2) 料金額

1回線ごとに月額

区 分	料金額	備 考
光信号電気信号 変換機能	789円	

	<u>(100Mbit/s までの符号伝送が可能なものに 限ります。)の相互変換を行う機能</u>	<u>もの</u>	<u>イ 保守 の区別が タイプ1 -2のもの</u>	<u>789 円</u>	<hr/>
			<u>ウ アイ以外 のもの</u>	<u>813 円</u>	



電気通信事業法第33条第2項に基づく第1種指定電気通信設備との接続に関する契約約款の一部改正

旧	新
<p>技術的条件集            第1章 (略)            第2章 (略)</p> <p>技術的条件集別表</p> <p>1～11.7 (略)</p> <p>11.8 <u>専用回線ノード装置インタフェース仕様 (HD-L形中継回線終端装置)</u></p> <p>11.9～38 (略)</p>	<p>技術的条件集            第1章 (略)            第2章 (略)</p> <p>技術的条件集別表</p> <p>1～11.7 (略)</p> <p>11.8 <u>削除</u></p> <p>11.9～38 (略)</p>

第1章 通則

(略)

(相互接続呼の接続条件)

第3条

(略)

3 当社網が提供する接続条件の中で本則第61条(接続の中止)の対象となるインタフェース種別は技術的条件集別表 11.7、技術的条件集別表 11.8 及び技術的条件集別表 22 のとおりとします。

(略)

第1章 通則

(略)

(相互接続呼の接続条件)

第3条

(略)

3 当社網が提供する接続条件の中で本則第61条(接続の中止)の対象となるインタフェース種別は技術的条件集別表 11.7 及び技術的条件集別表 22 のとおりとします。

(略)

第16節 形態5  
 (専用回線ノード装置インタフェース仕様)

第77条 専用回線ノード装置とインタフェース仕様との対応は次のとおりとします。

専用回線ノード装置	インタフェース仕様
(略)	(略)
I-SMD-B形遠隔加入者線多重伝送装置 (RT-MUX)	技術的条件集別表 11.7 に示すとおりとしま す
HD-L形中継回線終端装置 (L-DCA T)	技術的条件集別表 11.8 に示すとおりとしま す
DSM-L形専用サービスノード装置 (DSM-L)	技術的条件集別表 11.9 に示すとおりとしま す
(略)	(略)

(略)

第16節 形態5  
 (専用回線ノード装置インタフェース仕様)

第77条 専用回線ノード装置とインタフェース仕様との対応は次のとおりとします。

専用回線ノード装置	インタフェース仕様
(略)	(略)
I-SMD-B形遠隔加入者線多重伝送装置 (RT-MUX)	技術的条件集別表 11.7 に示すとおりとしま す
DSM-L形専用サービスノード装置 (DSM-L)	技術的条件集別表 11.9 に示すとおりとしま す
(略)	(略)

(略)

1 インタフェース規定点

本インタフェースを規定するポイントは、図1のとおりである。

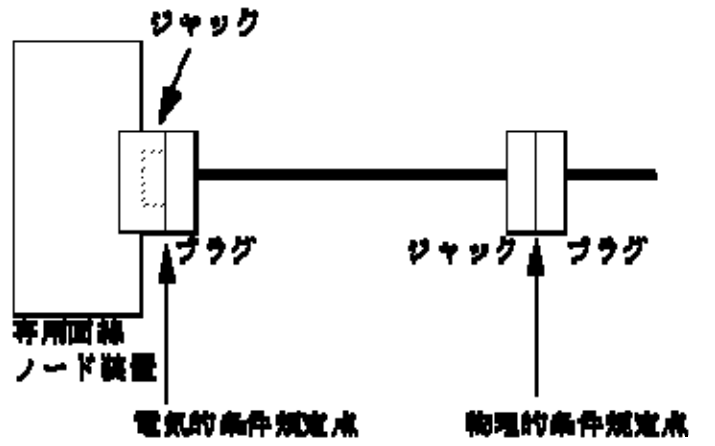
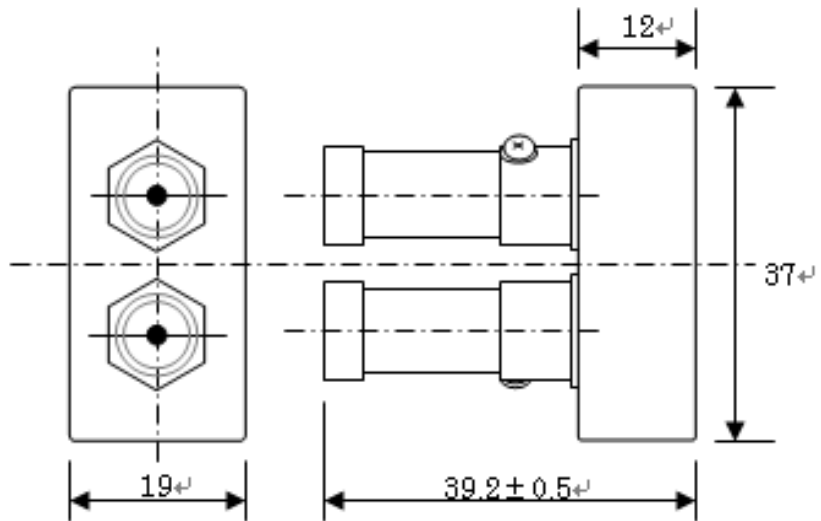


図1 インタフェース規定点

2 物理的条件

局内ケーブルには3C-2T同軸ケーブルを使用し、接続点のコネクタはSP-3CPA-CLソケットとする。

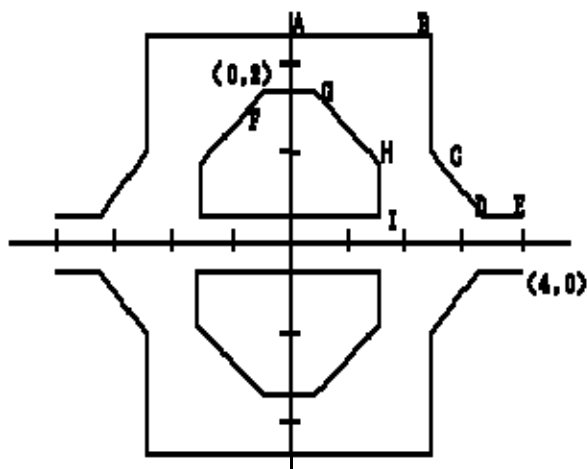
SP-3CPA-CLソケットの構造を図2に示す。



単位 (mm)

### 3 電気的条件

デジタル2次群信号は75Ωの準抵抗終端に対し、図3に示すパルスマスクを満足するバイポーラパルスである。



縦軸(V) : 1V/div

横軸(H) : 20ns/div

各点の座標 (H, V)

A: (0, 2.8)  
 B: (2.4, 2.8)  
 C: (2.4, 1.0)  
 D: (3.2, 0.8)  
 E: (4.0, 0.8)  
 F: (0, 1.7)  
 G: (0.4, 1.7)  
 H: (1.8, 0.8)  
 I: (1.8, 0.8)

図3 6. 3M信号の電氣的条件

4 論理的條件

4. 1 フレーム構成

フレーム構成を、図4に示す。

4. 2 フレーム同期

(1) 2次群

同期方式：9ビットパルス検出1ビット即時シフト

前方同期：7段

後方同期：3段

(2) ST

同期方式：6ビットパルス検出1ビット即時シフト

前方同期：4段

後方同期：なし

4. 3 警報検出／転送機能

警報検出／転送機能を、図5に示す。

4. 4 警報

(1) 2次群

・REC

入力信号断及びフレーム同期外れのと、警報を発すること。

・AIS

入力2次群信号4フレーム中0が2個以下としたパターンが同期的に挿入した場合に、AIS信号受信と判定し、AIS受信後0が3個以上となった場合に解除と判定すること。

・ERR

2次群入力パルス列の誤り率が $10^{-6}$ 以下では警報を発生せず、 $10^{-4}$ 以上では警報を発生

すること。

・ SEND

SENDビットが1のとき、警報を発生すること。

(2) ST (CH)

・ CH REC

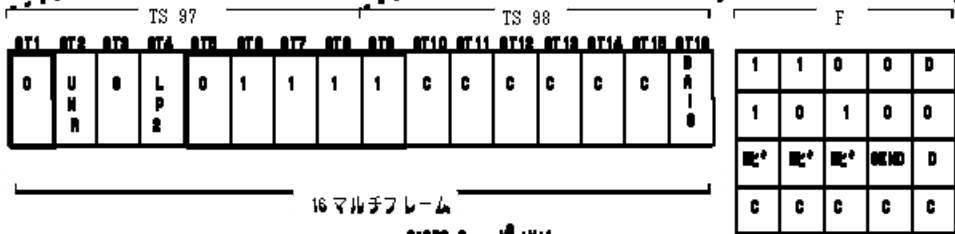
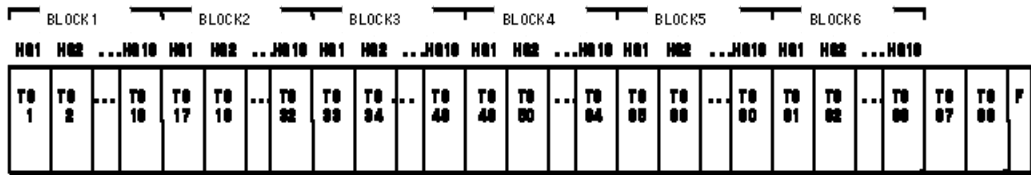
フレーム同期外れのとき、警報を発すること。

・ CH AIS

STビットが32ビット以上オール1のとき、警報を発すること。

・ CH BAIS

BAISビットが0のとき、警報を発すること。



16 マルチフレーム

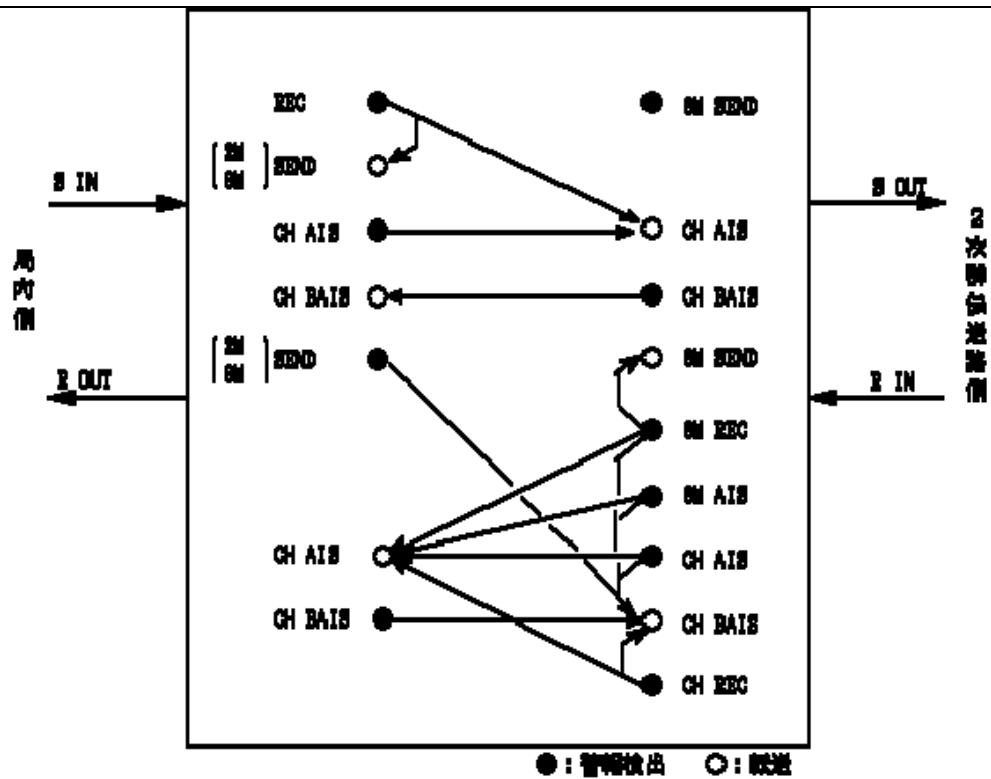
C: CRC-8  $X^8 + X + 1$   
 END: 正常時 "1", 警報時 "0"

END: 正常時 = 0  
 警報時 = 1  
 D: データリンク  
 END: "1"  
 C: CRC-8  $X^8 + X^4 + X^2 + 1$

- (注1) ST フレームの位相関係は互いに独立である。
- (注2) 本標準内は 16 ソルチフレーム同期用 bit
- (注3) CH AIS 時は ST オール "1"

図4 フレーム構成





〔注〕 破面線の場合を示す

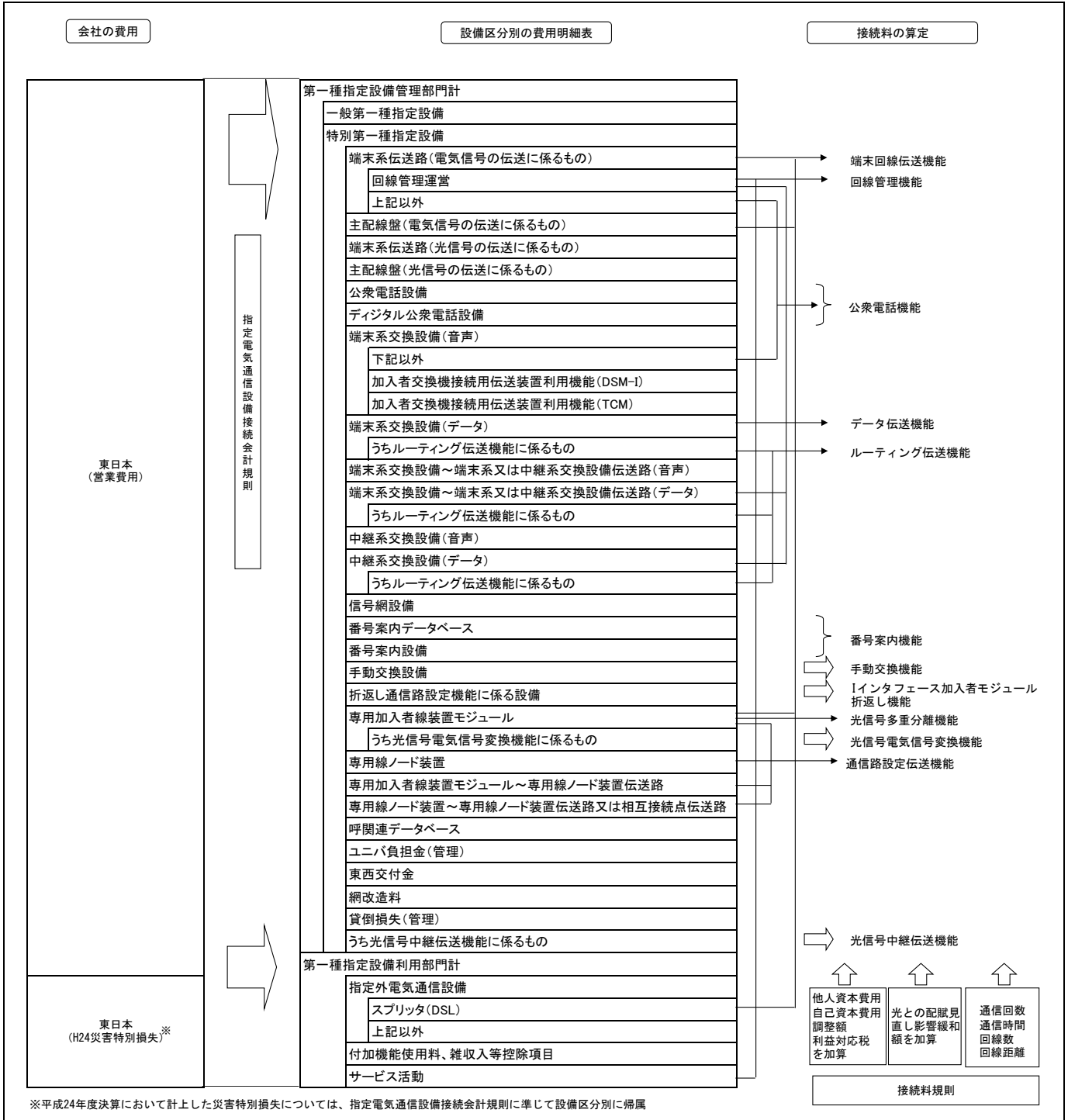
図5 警報検出／転送機能

網使用料算定根拠  
(東日本コストに基づく接続料)

# 目 次

I. 算定手順	2
II. 原価の算定及び料金の設定	3
1. 端末回線伝送機能	3
2. I インタフェース加入者モジュール折返し機能	14
3. 光信号電気信号変換機能および光信号多重分離機能	15
4. 端末系交換機能	16
5. 中継伝送機能	17
6. 通信路設定伝送機能	20
7. データ伝送機能	38
8. 番号案内機能	42
9. 手動交換機能	46
10. 公衆電話機能	48
11. ルーティング伝送機能	52
12. 網同期クロック供給機能	53
13. その他の機能	54
III. 投資等比率及び貯蔵品比率の算定	57
IV. 接続料収納までの平均的な日数の算定	58
V. 資本構成比率の算定	59
VI. 他人資本利子率の算定	60
VII. 自己資本利益率の算定	61
VIII. 利益対応税率の算定	62
IX. 料金設定に使用したトラヒック	63
X. 料金設定に使用した回線数	64
X I. 料金設定に使用した回数比例コストと時間比例コストの比率	178
X II. 料金設定に使用した回線比例コストと回線距離比例コストの比率	179
X III. 料金設定に使用した保守換算係数	180
X IV. 料金設定に使用した貸倒率	182
(別紙)	
1. 加入者回線・主配線盤の費用明細表	183
2. 加入者回線・主配線盤の固定資産明細表	184
3. メタル設備のみを用いる加入者回線の費用明細表	185
4. メタル設備のみを用いる加入者回線の固定資産明細表	186
5. 中継伝送機能の費用明細表	187
6. 中継伝送機能の固定資産明細表	188
(参考)	
1. 設備区分別の費用明細表	189
2. 設備区分別固定資産明細表	192
3. 設備区分別の費用明細表（端末系伝送路の内訳）	194
4. 設備区分別固定資産明細表（端末系伝送路の内訳）	195
5. 設備区分別の費用明細表（一般第一種指定設備の内訳）	196
6. 設備区分別固定資産明細表（一般第一種指定設備の内訳）	197
7. 接続会計報告書の設備区分と網使用料算定根拠における 明細表の設備区分の対応	198
8. 回線設置手続費等の控除額	199

I. 算定手順



※平成24年度決算において計上した災害特別損失については、指定電気通信設備接続会計規則に準じて設備区分別に帰属

II. 原価の算定及び料金の設定

1. 端末回線伝送機能

(1) 原価の算定

A. 設備区分別の費用

(単位: 百万円)

区分	端末系伝送路(電気信号の伝送に係るもの)							備考
	OCU		(再掲) メタル設備のみを用いる 加入者回線	(再掲) 試験受付	(再掲) 上部区間	(再掲) 土木設備	(再掲) 下部区間	
	光	メタル						
①指定設備管理運営費	261,365	223,458	212,865	6,984	76,745	44,105	136,119	別紙1. 加入者回線・主配線盤の費用明細表 および別紙3. メタル設備のみを用いる加入者回線の費用明細表より(全体は参考3より)
②他人資本費用	2,717	2,623	2,487	5	1,616	1,280	871	⑩レートベース×他人資本比率×他人資本利率
③自己資本費用	14,540	14,037	13,308	26	8,649	6,849	4,660	⑩レートベース×自己資本比率×自己資本利率
④利益対応税	8,806	8,501	8,060	16	5,238	4,148	2,822	(③自己資本費用+(⑩有利子負債以外の負債の額×利子相当率))×利益対応税率
⑤合計	287,428	248,619	236,720	7,031	92,248	56,382	144,472	①+②+③+④

⑥正味固定資産	754,596	731,700	693,432	523	456,812	363,839	236,619	別紙2. 加入者回線・主配線盤の固定資産明細表 および別紙4. メタル設備のみを用いる加入者回線の固定資産明細表より(全体は参考4より)
⑦投資等	1,132	1,098	1,040	1	685	546	355	⑥正味固定資産×投資等比率
⑧貯蔵品	6,867	6,658	6,310	5	4,157	3,311	2,153	⑥正味固定資産×貯蔵品比率
⑨運転資本	22,368	18,334	17,676	859	5,245	2,050	12,431	(①設備管理運営費-(⑫租税公課+⑬減価償却費+⑭固定資産除却損))×45.625日÷365日
⑩レートベース	784,963	757,790	718,458	1,388	466,899	369,746	251,558	⑥+⑦+⑧+⑨
⑪有利子負債以外の負債の額	37,804	36,495	34,601	67	22,486	17,807	12,115	⑩レートベース×他人資本比率×有利子負債以外の負債が負債の合計に占める割合
⑫租税公課	24,940	24,732	22,969	17	15,131	12,051	7,838	
⑬減価償却費	54,994	49,674	46,249	87	18,769	14,949	27,481	別紙1. 加入者回線・主配線盤の費用明細表 および別紙3. メタル設備のみを用いる加入者回線の費用明細表より(全体は参考3より)
⑭固定資産除却損	2,484	2,382	2,237	6	885	705	1,352	

(単位: 百万円)

区分	端末系伝送路(電気信号の伝送に係るもの)				備考
	OCU		加入者収容装置 (ATMデータ 伝送)		
	光	メタル			
①指定設備管理運営費	1,783	490	1,293	269	参考3. 設備区分別の費用明細表(端末系伝送路の内訳)より
②他人資本費用	16	4	12	2	⑩レートベース×他人資本比率×他人資本利率
③自己資本費用	87	24	63	9	⑩レートベース×自己資本比率×自己資本利率
④利益対応税	53	15	38	5	(③自己資本費用+(⑩有利子負債以外の負債の額×利子相当率))×利益対応税率
⑤合計	1,939	533	1,406	285	①+②+③+④

⑥正味固定資産	4,541	1,253	3,288	460	参考4. 設備区分別の固定資産明細表(端末系伝送路の内訳)より
⑦投資等	7	2	5	1	⑥正味固定資産×投資等比率
⑧貯蔵品	41	11	30	4	⑥正味固定資産×貯蔵品比率
⑨運転資本	112	30	82	27	(①設備管理運営費-(⑫租税公課+⑬減価償却費+⑭固定資産除却損))×45.625日÷365日
⑩レートベース	4,701	1,296	3,405	492	⑥+⑦+⑧+⑨
⑪有利子負債以外の負債の額	226	62	164	24	⑩レートベース×他人資本比率×有利子負債以外の負債が負債の合計に占める割合
⑫租税公課	53	13	40	7	
⑬減価償却費	802	227	575	47	参考3. 設備区分別の費用明細表(端末系伝送路の内訳)より
⑭固定資産除却損	32	7	25	2	

(単位: 百万円)

区分	端末系伝送路(電気信号の伝送に係るもの)				備考
	回線管理運営				
	電話等・ラインシェアリング・ドライカッパ・光ファイバ				
	DB管理および料金計算			(再掲) PHS 基地局回線	
①指定設備管理運営費	35,854	35,072	8,971		58
②他人資本費用	76	75	9	0	⑩レートベース×他人資本比率×他人資本利率
③自己資本費用	407	401	51	0	⑩レートベース×自己資本比率×自己資本利率
④利益対応税	246	243	31	0	(③自己資本費用+(⑩有利子負債以外の負債の額×利子相当率))×利益対応税率
⑤合計	36,583	35,791	9,062	58	①+②+③+④

⑥正味固定資産	17,895	17,645	1,620	11	参考2. 設備区分別固定資産明細表より
⑦投資等	27	26	2	0	⑥正味固定資産×投資等比率
⑧貯蔵品	163	161	15	0	⑥正味固定資産×貯蔵品比率
⑨運転資本	3,896	3,805	1,096	7	(①設備管理運営費-(⑫租税公課+⑬減価償却費+⑭固定資産除却損))×45.625日÷365日
⑩レートベース	21,981	21,637	2,733	18	⑥+⑦+⑧+⑨
⑪有利子負債以外の負債の額	1,059	1,042	132	1	⑩レートベース×他人資本比率×有利子負債以外の負債が負債の合計に占める割合
⑫租税公課	149	146	36	0	
⑬減価償却費	4,472	4,420	160	1	参考1. 設備区分別の費用明細表より
⑭固定資産除却損	68	67	7	0	

(単位:百万円)

区分	端末系伝送路(電気信号の伝送に係るもの)					備考
	回線管理運営					
	電話等・ラインシェアリング・ドライカッパ・光ファイバ					
	DB管理および料金計算					
	相互接続回線				その他	料金請求
	ラインシェアリング	ドライカッパ	光ファイバ	DSLファイル連携に係る開発費用		
①指定設備管理運営費	891	953	1,065	59	23,134	1 参考1. 設備区分別の費用明細表より
②他人資本費用	1	1	2	0	60	0 ⑩レートのス×他人資本比率×他人資本利率
③自己資本費用	7	8	13	0	322	0 ⑩レートのス×自己資本比率×自己資本利率
④利益対応税	4	5	8	0	195	0 (③自己資本費用+(①有利子負債以外の負債の額×利子相当率))×利益対応税率
⑤合計	903	967	1,088	59	23,711	1 ①+②+③+④

⑥正味固定資産	284	309	575	0	14,857	0 参考2. 設備区分別固定資産明細表より
⑦投資等	0	0	1	0	22	0 ⑥正味固定資産×投資等比率
⑧貯蔵品	3	3	5	0	135	0 ⑥正味固定資産×貯蔵品比率
⑨運転資本	107	114	124	7	2,357	0 ((①設備管理運営費-(⑫租税公課+⑬減価償却費+⑭固定資産除却損))×45.625日÷365日)
⑩レートベース	394	426	705	7	17,371	0 ⑥+⑦+⑧+⑨
⑪有利子負債以外の負債の額	19	21	34	0	837	0 ⑩レートのス×他人資本比率×有利子負債以外の負債が負債の合計に占める割合
⑫租税公課	6	6	10	0	87	0
⑬減価償却費	31	33	59	0	4,137	0 参考1. 設備区分別の費用明細表より
⑭固定資産除却損	2	2	5	0	51	0

(単位:百万円)

区分	端末系伝送路(電気信号の伝送に係るもの)			主配線盤(電気信号の伝送に係るもの)		備考
	回線管理運営					
	ATMデータ伝送					
		端末回線伝送機能	データ伝送機能	その他	(再掲)メタル設備のみを用いる加入者回線に係る主配線盤	
①指定設備管理運営費	82	32	50	700	7,617	7,509 参考1. 設備区分別の費用明細表および別紙1. 加入者回線・主配線盤の費用明細表より
②他人資本費用	0	0	0	1	106	104 ⑩レートのス×他人資本比率×他人資本利率
③自己資本費用	1	0	0	6	568	558 ⑩レートのス×自己資本比率×自己資本利率
④利益対応税	1	0	0	4	344	338 (③自己資本費用+(①有利子負債以外の負債の額×利子相当率))×利益対応税率
⑤合計	84	32	50	711	8,635	8,509 ①+②+③+④

⑥正味固定資産	17	7	10	233	29,724	29,159 参考2. 設備区分別固定資産明細表および別紙2. 加入者回線・主配線盤の固定資産明細表より
⑦投資等	0	0	0	0	45	44 ⑥正味固定資産×投資等比率
⑧貯蔵品	0	0	0	2	270	265 ⑥正味固定資産×貯蔵品比率
⑨運転資本	10	4	6	81	651	646 ((①設備管理運営費-(⑫租税公課+⑬減価償却費+⑭固定資産除却損))×45.625日÷365日)
⑩レートベース	27	11	16	316	30,690	30,114 ⑥+⑦+⑧+⑨
⑪有利子負債以外の負債の額	1	1	1	15	1,478	1,450 ⑩レートのス×他人資本比率×有利子負債以外の負債が負債の合計に占める割合
⑫租税公課	0	0	0	3	484	477
⑬減価償却費	2	1	1	50	1,824	1,760 参考1. 設備区分別の費用明細表および別紙1. 加入者回線・主配線盤の費用明細表より
⑭固定資産除却損	0	0	0	1	105	104

(単位:百万円)

区分	端末系伝送路(光信号の伝送に係るもの)		指定設備利用部門	備考
		(再掲)局外スプリッタ(局外8分岐)	スプリッタ(DSL)	
①指定設備管理運営費	134,650	1,793	624	参考1. 設備区分別の費用明細表より
②他人資本費用	2,530	36	5	⑩レートのス×他人資本比率×他人資本利率
③自己資本費用	13,539	193	25	⑩レートのス×自己資本比率×自己資本利率
④利益対応税	8,200	117	15	(③自己資本費用+(①有利子負債以外の負債の額×利子相当率))×利益対応税率
⑤合計	158,919	2,139	669	①+②+③+④

⑥正味固定資産	717,224	10,266	1,278	参考2. 設備区分別固定資産明細表より
⑦投資等	1,076	15	2	⑥正味固定資産×投資等比率
⑧貯蔵品	6,527	93	12	⑥正味固定資産×貯蔵品比率
⑨運転資本	6,098	68	49	(①設備管理運営費-(⑫租税公課+⑬減価償却費+⑭固定資産除却損))×45.625日÷365日
⑩レートベース	730,925	10,442	1,341	⑥+⑦+⑧+⑨
⑪有利子負債以外の負債の額	35,201	503	65	⑩レートのス×他人資本比率×有利子負債以外の負債が負債の合計に占める割合
⑫租税公課	16,613	91	19	
⑬減価償却費	67,388	1,136	208	参考1. 設備区分別の費用明細表より
⑭固定資産除却損	1,863	24	5	

B. 施設設置負担金の適用のないサービスにおける加算料

(a) 前々算定期間における費用

区分	金額等	備考
①施設設置負担金の額(円/回線)	36,000	
②平均償却年数(年)	14	圧縮記憶対象設備の平均償却期間(平成24年度実績)
③年間減価償却費(円)	2,571	①÷②
④他人資本費用(円)	62	①×レートベース×他人資本比率×他人資本利率
⑤自己資本費用(円)	333	①×レートベース×自己資本比率×自己資本利率
⑥利益対応税(円)	202	(⑤自己資本費用+(④有利子負債以外の負債の額×利子相当率))×利益対応税率
⑦加算料(円/回線・年)	3,168	③+④+⑤+⑥
⑧施設設置負担金の適用のないサービスの回線数	1,056,655	Xの1の(16)
⑨加算料相当費用(百万円)	3,347	⑦×⑧
⑩1回線あたり加算料相当費用(円/回線・月)	264	⑨÷12ヶ月
⑪レートベース(円/回線)	18,000	①×0.5(レートベース残高率)
⑫有利子負債以外の負債の額(円)	867	①×レートベース×他人資本比率×有利子負債以外の負債が負債の合計に占める割合

(b) 前々算定期間における調整額

区分	金額等	備考
①前々算定期間における調整額(百万円)	▲ 479	平成24年度接続料金において加算した調整額

(c) 前々算定期間における接続料に係る収入

区分	金額等	備考
①前々算定期間における需要(回線)	1,056,655	Xの1の(16)
②前々算定期間における接続料金(円/回線・月)	230	平成24年度適用網使用料
③前々算定期間における接続料に係る収入(百万円)	2,916	①×②×12ヶ月

(d) 調整額

区分	金額等	備考
①調整額(百万円)	▲ 48	(a)の⑨+(b)の①)×(1+X.IV.料金設定に使用した貸倒率)-(c)の③

(e) 原価

区分	金額等	備考
①加算料相当費用(百万円)	3,347	(a)の⑨
②調整額(百万円)	▲ 48	(d)の①
③合計(百万円)	3,299	①+②
④1回線あたり加算料原価(円/回線・月)	260	③÷(a)の⑧÷12ヶ月

C. 加入者回線

a. 特別帯域透過端末回線

(a) 前々算定期間における下部区間に係る費用

区分	金額等	備考
①前々算定期間における下部区間に係る費用(百万円)	144,267	アーイー
ア. 特別帯域透過端末回線伝送機能	144,472	Aの⑤下部区間
イ. DSL回線故障対応機能コスト	205	13. のCの(1)の(a)の③×Xの1の(64)×12ヶ月÷Aの⑤メタル設備のみを用いる加入者回線×Aの⑤下部区間
②回線数(回線)	16,375,350	Xの1の(20)
③1回線あたり費用(円/回線・月)	734	①÷②÷12ヶ月

(b) 下部区間の故障対応に係る一時的利用に必要な費用

区分	金額等	備考
①前々算定期間における上部区間に係る費用(百万円)	90,224	アーイーウ
ア. 上部区間	92,248	Aの⑤上部区間
イ. 未利用芯線相当コストのうち局外RTIに收容される加入者回線負担相当	1,896	別表の④
ウ. DSL回線故障対応機能コスト	128	13. のCの(1)の(a)の③×Xの1の(64)×12ヶ月÷Aの⑤メタル設備のみを用いる加入者回線×(アーイー)
②故障受付発生割合	6.85%	平成24年度実績(特別調査値)
③故障受付発生回線相当分費用(百万円)	6,180	①×②
④上部区間のうち下部区間の故障対応に係る一時的利用に必要な費用(百万円)	6,180	③
⑤1回線あたり費用(円/回線・月)	31	④÷(a)の②÷12ヶ月
⑥メタル設備のみを用いる加入者回線に係る主配線費用(百万円)	4,255	Aの⑤メタル設備のみを用いる加入者回線に係る主配線費÷2
⑦故障受付発生回線相当分費用(百万円)	291	②×⑥
⑧主配線のうち下部区間の故障対応に係る一時的利用に必要な費用(百万円)	250	⑦×(a)の②÷Xの1の(42)
⑨1回線あたり費用(円/回線・月)	1	⑧÷(a)の②÷12ヶ月

(c) 前々算定期間における費用

区分	金額等	備考
①前々算定期間における下部区間に係る費用(百万円)	144,267	(a)の①
②上部区間のうち下部区間の故障対応に係る一時的利用に必要な費用(百万円)	6,180	(b)の④
③主配線のうち下部区間の故障対応に係る一時的利用に必要な費用(百万円)	250	(b)の⑧
④合計(百万円)	150,697	①+②+③
⑤回線数(回線)	16,375,350	Xの1の(20)
⑥1回線あたりコスト(円/回線・月)	767	④÷⑤÷12ヶ月

## (d) 前々算定期間における調整額

区分	金額等	備考
①前々算定期間における調整額(百万円)	0,0057	平成24年度接続料金において加算した調整額

## (e) 前々算定期間における接続料に係る収入

区分	金額等	備考
①前々算定期間における需要(回線)	16,375,350	Xの1の(20)
②前々算定期間における接続料金(円/回線・月)	852	平成24年度適用網使用料
③前々算定期間における接続料に係る収入(百万円)	167,422	①×②×12ヶ月

## (f) 調整額

区分	金額等	備考
①調整額(百万円)	▲16,725	((c)の④+(d)の①)×(1+X.IV. 料金設定に使用した貸倒率)-(e)の③

## (g) 原価

区分	金額等	備考
①前々算定期間における費用(百万円)	150,697	(c)の④
②調整額(百万円)	▲16,725	(f)の①
③合計(百万円)	133,972	①+②
④加入者光ファイバからの付け替え額(百万円)	5,897	平成26年度適用網使用料算定根拠(加入者光ファイバ)の1の1-1のエのc(平成26年度)÷Aの⑤メタル設備のみを用いる加入者回線×Aの⑤下部区間
⑤合計(百万円)	139,869	③+④
⑥1回線あたりコスト(円/回線(2線式(タイプ1-1)・月))	712	⑤÷(c)の⑤÷12ヶ月

## b. メタル設備のみを用いる加入者回線

## (a) 前々算定期間における費用

区分	金額等	備考
①前々算定期間における費用(百万円)	234,491	ア-イ-ウ-エ
ア. メタル設備のみを用いる加入者回線	236,720	Aの⑤メタル設備のみを用いる加入者回線
イ. 未利用芯線相当コストのうち局外RTIに収容される加入者回線負担相当	1,896	別表の④
ウ. DSL回線故障対応機能コスト	333	13. のCの(1)の(a)の③)×Xの1の(64)×12ヶ月×(ア-イ)÷A
エ. 特別帯域透過端末回線コスト	0,0000	(a. の(a)の③+a. の(b)の⑤)×Xの1の(122)×12ヶ月
②回線数(回線)	16,375,350	Xの1の(20)-Xの1の(122)
③1回線あたり費用(円/回線(2線式(タイプ1-1)・月))	1,193	①÷②÷12ヶ月

## (b) 前々算定期間における調整額

区分	金額等	備考
①前々算定期間における調整額(百万円)	▲1,472	平成24年度接続料金において加算した調整額

## (c) 前々算定期間における接続料に係る収入

区分	金額等	備考
①前々算定期間における需要(回線)	16,375,350	Xの1の(20)-Xの1の(122)
②前々算定期間における接続料金(円/回線・月)	1,209	平成24年度適用網使用料
③前々算定期間における接続料に係る収入(百万円)	237,574	①×②×12ヶ月

## (d) 調整額

区分	金額等	備考
①調整額(百万円)	▲4,555	((a)の①+(b)の①)×(1+X.IV. 料金設定に使用した貸倒率)-(c)の③

## (e) 原価

区分	金額等	備考
①前々算定期間における費用(百万円)	234,491	(a)の①
②調整額(百万円)	▲4,555	(d)の①
③合計(百万円)	229,936	①+②
④1回線あたりコスト(円/回線(2線式(タイプ1-1)・月))	1,170	③÷(a)の②÷12ヶ月

## (f) 加算するH23年度災害特別損失

区分	金額等	備考
①繰り延べたH23年度災害特別損失相当分(円/回線(2線式(タイプ1-1)・月))	14	平成25年度適用網使用料算定根拠(平成25年4月2日申請)の1の(1)のBのaの(g)の③
②H23年度回線数(回線)	18,120,672	平成25年度適用網使用料算定根拠(平成25年4月2日申請)の1の(1)のBのaの(a)の②
③繰り延べたH23年度災害特別損失合計(百万円)	3,044	①×②×12ヶ月
④平均利子率	1.14%	VI. 他人資本利子率の算定 (1)有利子負債に対する利子率
⑤加算するH23年度災害特別損失(百万円)	3,079	③×(1+④)

## (g) 加入者光ファイバ接続料から付け替えられる配賦見直し影響額和

区分	金額等	備考
①加入者光ファイバからの付け替え額(百万円)	9,662	平成26年度適用網使用料算定根拠(加入者光ファイバ)の1の1-1のエのc(平成26年度)

## (h) 原価

区分	金額等	備考
①原価の合計(百万円)	229,936	(e)の③
②加算するH23年度災害特別損失(百万円)	3,079	(f)の⑤
③加入者光ファイバからの付け替え額(百万円)	9,662	(g)の①
④合計(百万円)	242,677	①+②+③
⑤1回線あたりコスト(円/回線(2線式(タイプ1-1)・月))	1,235	④÷(a)の②÷12ヶ月



c. 上記以外のメタル加入者回線

(a) 前々算定期間における費用

区分	金額等	備考
①前々算定期間における費用(百万円)	211,227	アーイーウーエーオ
ア. 加入者回線	248,619	A.の⑤メタル加入者回線
イ. 一般帯域透過端末回線コスト	33,710	b. の(a)の③ × Xの1の(22) - Xの1の(122) × 12ヶ月
ウ. DSL回線故障対応機能コスト	335	13. のCの(1)の(a)の③ × Xの1の(64) × 12ヶ月
エ. 加算料相当コスト	3,347	B.の(a)の③加算料相当費用 2線式(帯域透過端末回線を除く)
オ. 特別帯域透過端末回線コスト	0,000	(a. の(a)の③+a. の(b)の⑤) × Xの1の(122) × 12ヶ月
②回線数(回線)	15,346,563	Xの1の(23)
③1回線あたり費用(円/回線(2線式(タイプ1-1)・月))	1,147	①÷②÷12ヶ月

(b) 前々算定期間における調整額

区分	金額等	備考
①前々算定期間における調整額(百万円)	▲ 3,170	平成24年度接続料金において加算した調整額

(c) 前々算定期間における接続料に係る収入

区分	金額等	備考
①前々算定期間における需要(回線)	15,346,563	Xの1の(23)
②前々算定期間における接続料金(円/回線・月)	1,149	平成24年度適用網使用料算定根拠の1の(1)のCのcの(e)の④に平成24年度網使用料算定根拠における貸倒率を乗じたものを加えたもの
③前々算定期間における接続料に係る収入(百万円)	211,598	① × ② ÷ 12ヶ月

(d) 調整額

区分	金額等	備考
①調整額(百万円)	▲ 3,541	((a)の①+(b)の①) × (1 + X.IV. 料金設定に使用した貸倒率) - (c)の③

(e) 原価

区分	金額等	備考
①前々算定期間における費用(百万円)	211,227	(a)の①
②調整額(百万円)	▲ 3,541	(d)の①
③原価の合計(百万円)	207,686	①+②
④加入者光ファイバからの付け替え額(百万円)	9,662	bの(g)の①
⑤加入者光ファイバからの付け替え額の内、一般帯域透過端末回線及び特別帯域透過端末回線相当分(百万円)	1,389	bの(g)の① × Xの1の(22) ÷ Xの1の(20)
⑥合計(百万円)	215,959	③+④-⑤
⑦1回線あたりコスト(円/回線(2線式(タイプ1-1)・月))	1,173	⑥ ÷ (a)の② ÷ 12ヶ月

D. OCU

メタル設備を用いるOCU

(a) 前々算定期間における費用

区分	金額等	備考
①前々算定期間における費用(百万円)	1,406	A.の⑤OCU(メタル)
②ISDN回線数(回線)	1,892,559	Xの1の(48) + Xの1の(49)
③1回線あたり費用(円/回線(2線式)・月)	62	① ÷ ② ÷ 12ヶ月

(b) 前々算定期間における調整額

区分	金額等	備考
①前々算定期間における調整額(百万円)	▲ 1,116	平成24年度接続料金において加算した調整額

(c) 前々算定期間における接続料に係る収入

区分	金額等	備考
①前々算定期間における需要(回線)	1,892,559	Xの1の(48) + Xの1の(49)
②前々算定期間における接続料金(円/回線・月)	37	平成24年度適用網使用料算定根拠の1の(1)のDの(e)の④に平成24年度網使用料算定根拠における貸倒率を乗じたものを加えたもの
③前々算定期間における接続料に係る収入(百万円)	840	① × ② ÷ 12ヶ月

(d) 調整額

区分	金額等	備考
①調整額(百万円)	▲ 550	((a)の①+(b)の①) × (1 + X.IV. 料金設定に使用した貸倒率) - (c)の③

(e) 原価

区分	金額等	備考
①前々算定期間における費用(百万円)	1,406	(a)の①
②調整額(百万円)	▲ 550	(d)の①
③合計(百万円)	856	①+②
④1回線あたりコスト(円/回線(2線式)・月)	38	③ ÷ (a)の② ÷ 12ヶ月

E. 主配線盤

a. メタル設備のみを用いる加入者回線に係る主配線盤

(a) 前々算定期間における費用

区分	金額等	備考
①前々算定期間における費用(百万円)	8,509	アーイ
ア. 主配線盤	8,509	Aの⑤メタル設備のみを用いる加入者回線に係る主配線盤
イ. 特別帯域透過端末回線コスト	0.0000	Cのaの(b)の⑨×Xの1の(122)×12ヶ月
②回線数(回線)	19,038,604	Xの1の(42)－Xの1の(122)
③1回線あたり費用(円/回線(2線式(タイプ1-1)・月))	37	①÷②÷12ヶ月

(b) 前々算定期間における調整額

区分	金額等	備考
①前々算定期間における調整額(百万円)	834	平成24年度接続料金において加算した調整額

(c) 前々算定期間における接続料に係る収入

区分	金額等	備考
①前々算定期間における需要(回線)	19,038,604	Xの1の(42)－Xの1の(122)
②前々算定期間における接続料金(円/回線・月)	38	平成24年度適用網使用料
③前々算定期間における接続料に係る収入(百万円)	8,682	①×②×12ヶ月

(d) 調整額

区分	金額等	備考
①調整額(百万円)	661	((a)の①+(b)の①)×(1+X.IV. 料金設定に使用した貸倒率)－(c)の③

(e) 原価

区分	金額等	備考
①前々算定期間における費用(百万円)	8,509	(a)の①
②調整額(百万円)	661	(d)の①
③合計(百万円)	9,170	①+②
④1回線あたりコスト(円/回線(2線式(タイプ1-1)・月))	40	③÷(a)の②÷12ヶ月

b. 上記以外のメタル主配線盤

(a) 前々算定期間における費用

区分	金額等	備考
①前々算定期間における費用(百万円)	6,407	アーイーウ
ア. 主配線盤	8,635	Aの⑤主配線盤(電気信号の伝送に係るもの)
イ. メタル設備のみを用いる主配線盤相当コスト	2,228	aの(a)の③×(Xの1の(44)+Xの1の(45)－Xの1の(122))×12ヶ月
ウ. 特別帯域透過端末回線コスト	0.0000	Cのaの(b)の⑨×Xの1の(122)×12ヶ月
②回線数(回線)	15,346,563	Xの1の(46)
③1回線あたり費用(円/回線(2線式(タイプ1-1)・月))	35	①÷②÷12ヶ月

(b) 前々算定期間における調整額

区分	金額等	備考
①前々算定期間における調整額(百万円)	405	平成24年度接続料金において加算した調整額

(c) 前々算定期間における接続料に係る収入

区分	金額等	備考
①前々算定期間における需要(回線)	15,346,563	Xの1の(46)
②前々算定期間における接続料金(円/回線・月)	36	平成24年度適用網使用料算定根拠の1の(1)のEのbの(e)の④に平成24年度網使用料算定根拠における貸倒率を乗じたものを加えたもの
③前々算定期間における接続料に係る収入(百万円)	6,630	①×②×12ヶ月

(d) 調整額

区分	金額等	備考
①調整額(百万円)	182	((a)の①+(b)の①)×(1+X.IV. 料金設定に使用した貸倒率)－(c)の③

(e) 原価

区分	金額等	備考
①前々算定期間における費用(百万円)	6,407	(a)の①
②調整額(百万円)	182	(d)の①
③合計(百万円)	6,589	①+②
④1回線あたりコスト(円/回線(2線式(タイプ1-1)・月))	36	③÷(a)の②÷12ヶ月

F. ISM折返し接続機能(128kb/s)局内伝送路

区分	金額等	備考
①設備管理運営費 (円/回線・年)	1,320	接続約款 料金表 第1表 接続料金 第2網改造料の算定式に準拠して、設備管理運営費、他人資本費用、自己資本費用及び利益対応税を算定した。
②他人資本費用 (円/回線・年)	24	
③自己資本費用 (円/回線・年)	129	
④利益対応税 (円/回線・年)	78	
⑤ケーブル設備計 (円/回線・年)	1,551	①+②+③+④
⑥1回線あたり費用 (円/回線・月)	129	⑤÷12ヶ月
⑦前々算定期間における調整額(円/回線・月)	▲13	平成24年度接続料金において加算した調整額
⑧前々算定期間における接続料金(円/回線・月)	127	平成24年度適用網使用料算定根拠の1の(1)のFの①に平成24年度網使用料算定根拠における貸倒率を乗じたものを加えたもの
⑨調整額(円/回線・月)	▲11	(⑥+⑦)×(1+X.IV. 料金設定に使用した貸倒率)−⑧
⑩1回線あたり費用(円/回線・月)	129	⑥
⑪1回線あたり原価 (円/回線・月)	118	⑩+⑨

G. 第2グループ回線に加算する加算額

a. マタル設備のみを用いる加入者回線のうち引込分岐点～保安器間

区分	金額等	備考
①設備管理運営費 (円/回線・年)	672	接続約款 料金表 第1表 接続料金 第2網改造料の算定式に準拠して、設備管理運営費、他人資本費用、自己資本費用及び利益対応税を算定した。
②他人資本費用 (円/回線・年)	12	
③自己資本費用 (円/回線・年)	65	
④利益対応税 (円/回線・年)	39	
⑤合計 (円/回線・年)	788	①+②+③+④
⑥1回線あたり費用 (円/回線・月)	66	⑤÷12ヶ月

b. 第2グループ回線に加算する加算額

区分	金額等	備考
①局舎～引込分岐点間相当コスト (円/回線・月)	1,127	Cのbの(a)の③−aの⑤
②主配線盤 (円/回線・月)	19	Eのaの(a)の③÷2
③加算額の費用計 (円/回線・月)	1,146	①+②
④第2グループ回線の収容効率係数	1.30	カッド内の回線収容の差異をもとに設定(平成24年度特別調査)
⑤第2グループ回線に加算する費用(円/回線・月)	344	③×(④−1)
⑥前々算定期間における調整額(円/回線・月)	▲113	平成24年度接続料金において加算した調整額
⑦前々算定期間における接続料金(円/回線・月)	292	平成24年度適用網使用料算定根拠の1の(1)のGのb-2の④に平成24年度網使用料算定根拠における貸倒率を乗じたものを加えたもの
⑧調整額(円/回線・月)	▲61	(⑤+⑥)×(1+X.IV. 料金設定に使用した貸倒率)−⑦
⑨第2グループ回線に加算する費用(円/回線・月)	344	⑤
⑩第2グループ回線に加算する加算額(円/回線・月)	283	⑧+⑨

H. スプリッタ(DSL)

(a) 前々算定期間における費用

区分	金額等	備考
①前々算定期間における費用(百万円)	669	Aの⑤スプリッタ(DSL)
②回線数(回線)	821,818	Xの1の(72)

(b) 前々算定期間における調整額

区分	金額等	備考
①前々算定期間における調整額(百万円)	59	平成24年度接続料金において加算した調整額

(c) 前々算定期間における接続料に係る収入

区分	金額等	備考
①前々算定期間における需要(回線)	821,818	Xの1の(72)
②前々算定期間における接続料金(円/回線・月)	58	平成24年度適用網使用料算定根拠の1の(1)のHの(e)の④に平成24年度網使用料算定根拠における貸倒率を乗じたものを加えたもの
③前々算定期間における接続料に係る収入(百万円)	572	①×②×12ヶ月

(d) 調整額

区分	金額等	備考
①調整額(百万円)	156	((a)の①+(b)の①)×(1+X.IV. 料金設定に使用した貸倒率)−(c)の③

(e) 原価

区分	金額等	備考
①前々算定期間における費用(百万円)	669	(a)の①
②調整額(百万円)	156	(d)の①
③合計(百万円)	825	①+②
④1回線あたりコスト(円/回線・月)	84	③÷(a)の②÷12ヶ月

I. 光信号伝送装置 (GE-PON)

(a) 前々算定期間における費用

区分	金額等	備考
①前々算定期間における費用(百万円)	15,914	6-1の(1)の(a)の⑤光信号伝送装置(1Gbit/sタイプ)
②回線数(回線)	638,315	Xの1の(91)
③1回線あたり費用(円/回線・月)	2,078	①÷②÷12ヶ月

(b) 前々算定期間における調整額

区分	金額等	備考
①前々算定期間における調整額(百万円)	▲ 5,866	平成24年度接続料金において加算した調整額

(c) 前々算定期間における接続料に係る収入

区分	金額等	備考
①前々算定期間における需要(回線)	638,315	Xの1の(91)
②前々算定期間における接続料金(円/回線・月)	1,685	平成24年度適用網使用料
③前々算定期間における接続料に係る収入(百万円)	12,907	①×②×12ヶ月

(d) 調整額

区分	金額等	備考
①調整額(百万円)	▲ 2,859	((a)の①+(b)の①)×(1+X IV. 料金設定に使用した貸倒率)-(c)の③

(e) 原価

区分	金額等	備考
①前々算定期間における費用(百万円)	15,914	(a)の①
②調整額(百万円)	▲ 2,859	(d)の①
③合計(百万円)	13,055	①+②
④1回線あたりコスト(円/回線・月)	1,704	③÷(a)の②÷12ヶ月

J. 一戸建てにおける光屋内配線

(a) 前々算定期間における費用

a. 平日昼間の場合

区分	金額等	備考
①作業単金(1時間あたり・円)	6,168	平成24年度実績
②故障修理作業時間(時間)	3,100	
③当該作業に係る物品費(円)	2,606	平成24年度調達実績
④光コンセント新設作業に係る物品費(円)	316	
⑤原価(円)	21,411	①×②+③+④

b. 平日夜間の場合

区分	金額等	備考
①作業単金(1時間あたり・円)	7,111	平成24年度実績
②故障修理作業時間(時間)	3,100	
③当該作業に係る物品費(円)	2,606	平成24年度調達実績
④光コンセント新設作業に係る物品費(円)	316	
⑤原価(円)	24,334	①×②+③+④

c. 平日深夜の場合

区分	金額等	備考
①作業単金(1時間あたり・円)	8,190	平成24年度実績
②故障修理作業時間(時間)	3,100	
③当該作業に係る物品費(円)	2,606	平成24年度調達実績
④光コンセント新設作業に係る物品費(円)	316	
⑤原価(円)	27,679	①×②+③+④

d. 土日祝日昼夜間の場合

区分	金額等	備考
①作業単金(1時間あたり・円)	7,381	平成24年度実績
②故障修理作業時間(時間)	3,100	
③当該作業に係る物品費(円)	2,606	平成24年度調達実績
④光コンセント新設作業に係る物品費(円)	316	
⑤原価(円)	25,171	①×②+③+④

e. 土日祝日深夜の場合

区分	金額等	備考
①作業単金(1時間あたり・円)	8,459	平成24年度実績
②故障修理作業時間(時間)	3,100	
③当該作業に係る物品費(円)	2,606	平成24年度調達実績
④光コンセント新設作業に係る物品費(円)	316	
⑤原価(円)	28,513	①×②+③+④

f. 1回線当たりの月額コスト(タイプ1-1)

区分	金額等	備考
①原価(円)	21,411	aの⑤より
②光屋内配線の平均的な使用期間(年)	10	光ファイバ屋内ケーブルの耐用年数
③1回線あたり費用(円/回線・月)	178	①÷②÷12ヶ月

g. 1回線当たりの月額コスト(タイプ1-2)

区分	金額等	備考
①原価(円)	22,501	aとdの⑤について故障修理発生割合(平成24年度実績(平日昼間:71.0%、土日祝日昼間:29.0%))で加重して算定
②光屋内配線の平均的な使用期間(年)	10	光ファイバ屋内ケーブルの耐用年数
③1回線当たり費用(円/回線・月)	188	①÷②÷12ヶ月×XⅢ.の保守換算係数3のタイプ1-2のもの

h. 1回線当たりの月額コスト(タイプ2)

区分	金額等	備考
①原価(円)	22,193	a b c d eの⑤について故障修理発生割合(平成24年度実績(平日昼間:80.3%、平日夜間:3.9%、平日深夜:1.9%、土日祝日昼夜間:13.1%、土日祝日深夜:0.8%))で加重して算定
②光屋内配線の平均的な使用期間(年)	10	光ファイバ屋内ケーブルの耐用年数
③1回線当たり費用(円/回線・月)	190	①÷②÷12ヶ月×XⅢ.の保守換算係数3のタイプ2のもの

(b) 前々算定期間における調整額

a. 前々算定期間における調整額(タイプ1-1)

区分	金額等	備考
①前々算定期間における調整額(円/回線・月)	▲3	平成24年度接続料において加算した調整額

b. 前々算定期間における調整額(タイプ1-2)

区分	金額等	備考
①前々算定期間における調整額(円/回線・月)	▲3	平成24年度接続料において加算した調整額

c. 前々算定期間における調整額(タイプ2)

区分	金額等	備考
①前々算定期間における調整額(円/回線・月)	▲4	平成24年度接続料において加算した調整額

(c) 前々算定期間における接続料金

a. 前々算定期間における接続料金(タイプ1-1)

区分	金額等	備考
①前々算定期間における調整額(円/回線・月)	179	平成24年度適用網使用料

b. 前々算定期間における接続料金(タイプ1-2)

区分	金額等	備考
①前々算定期間における調整額(円/回線・月)	188	平成24年度適用網使用料

c. 前々算定期間における接続料金(タイプ2)

区分	金額等	備考
①前々算定期間における調整額(円/回線・月)	191	平成24年度適用網使用料

(d) 調整額

a. 調整額(タイプ1-1)

区分	金額等	備考
①前々算定期間における調整額(円/回線・月)	▲4	((a)のfの③+(b)のaの①)×(1+XⅣ.料金設定に使用した貸倒率)-(c)のaの①

b. 調整額(タイプ1-2)

区分	金額等	備考
①前々算定期間における調整額(円/回線・月)	▲3	((a)のgの③+(b)のbの①)×(1+XⅣ.料金設定に使用した貸倒率)-(c)のbの①

c. 調整額(タイプ2)

区分	金額等	備考
①前々算定期間における調整額(円/回線・月)	▲5	((a)のhの③+(b)のcの①)×(1+XⅣ.料金設定に使用した貸倒率)-(c)のcの①

(e) 原価

a. 原価(タイプ1-1)

区分	金額等	備考
①1回線当たりコスト(円)	178	(a)のfの③
②調整額(円)	▲4	(d)のaの①
③合計(円)	174	①+②

b. 原価(タイプ1-2)

区分	金額等	備考
①前々算定期間における調整額(円/回線・月)	188	(a)のgの③
②調整額(円)	▲3	(d)のbの①
③合計(円)	185	①+②

c. 原価(タイプ2)

区分	金額等	備考
①前々算定期間における調整額(円/回線・月)	190	(a)のhの③
②調整額(円)	▲5	(d)のcの①
③合計(円)	185	①+②

(2) 料金の設定

①基本料

・端末回線伝送機能(第5条(標準的な接続箇所)第1項の表中第2欄で接続する場合) 端末回線を収容する伝送装置及び端末回線により伝送を行う機能のウの光信号伝送装置により、1Gbit/sまでの符号伝送が可能なもの(ア)保守の区別がタイプ1-1のもの

区分	金額等	備考
料金(円/回線・月)	1,704	1の(e)の④×(1+XIV. 料金設定に使用した貸倒率)

・端末回線伝送機能(第5条(標準的な接続箇所)第1項の表中第2欄で接続する場合) 端末回線を収容する伝送装置及び端末回線により伝送を行う機能のウの光信号伝送装置により、1Gbit/sまでの符号伝送が可能なもの(イ)保守の区別がタイプ1-2のもの

区分	金額等	備考
料金(円/回線・月)	1,704	1の(e)の④×XIIIの保守換算係数3の③のタイプ1-2のもの×(1+XIV. 料金設定に使用した貸倒率)

・端末回線伝送機能(第5条(標準的な接続箇所)第1項の表中第2欄で接続する場合) 端末回線を収容する伝送装置及び端末回線により伝送を行う機能のウの光信号伝送装置により、1Gbit/sまでの符号伝送が可能なもの(ウ)(ア)、(イ)以外のもの

区分	金額等	備考
料金(円/回線・月)	1,755	1の(e)の④×XIIIの保守換算係数3の③のタイプ2のもの×(1+XIV. 料金設定に使用した貸倒率)

・端末回線伝送機能(第5条(標準的な接続箇所)第1項の表中第5欄で接続する場合) 端末回線により伝送を行う機能のア 2線式のものの(ア) 保守の区別がタイプ1-1のもの

区分	金額等	備考
料金(円/回線・月)	1,209	Cのcの(e)の⑦+Eのbの(e)の④)×(1+XIV. 料金設定に使用した貸倒率)

・端末回線伝送機能(第5条(標準的な接続箇所)第1項の表中第5欄で接続する場合) 端末回線により伝送を行う機能のア 2線式のものの(イ) 保守の区別がタイプ1-2のもの

区分	金額等	備考
料金(円/回線・月)	1,209	Cのcの(e)の⑦×XIIIの保守換算係数3の③のタイプ1-2のもの+Eのbの(e)の④×XIIIの保守換算係数3の③のタイプ1-2のもの)×(1+XIV. 料金設定に使用した貸倒率)

・端末回線伝送機能(第5条(標準的な接続箇所)第1項の表中第5欄で接続する場合) 端末回線により伝送を行う機能のア 2線式のものの(ウ)(ア)(イ)以外のもの

区分	金額等	備考
料金(円/回線・月)	1,245	Cのcの(e)の⑦×XIIIの保守換算係数3の③のタイプ2のもの+Eのbの(e)の④×XIIIの保守換算係数3の③のタイプ2のもの)×(1+XIV. 料金設定に使用した貸倒率)

・端末回線伝送機能(第5条(標準的な接続箇所)第1項の表中第5欄で接続する場合) 端末回線により伝送を行う機能のイ 4線式のもの

区分	金額等	備考
料金(円/回線・月)	2,491	(Cのcの(e)の⑦×XIIIの保守換算係数3の③のタイプ2のもの+Eのbの(e)の④×XIIIの保守換算係数3の③のタイプ2のもの×2)×(1+XIV. 料金設定に使用した貸倒率)

・端末回線伝送機能(第5条(標準的な接続箇所)第1項の表中第1-2欄で接続する場合) 端末回線により伝送を行う機能のア イ以外のものの(ア) 当社の局内スイッチを利用する場合の① 保守の区別がタイプ1-1のもの

区分	金額等	備考
料金(円/回線・月)	124	(Eのaの(e)の④+Hの(e)の④)×(1+XIV. 料金設定に使用した貸倒率)

・端末回線伝送機能(第5条(標準的な接続箇所)第1項の表中第1-2欄で接続する場合) 端末回線により伝送を行う機能のア イ以外のものの(ア) 当社の局内スイッチを利用する場合の② 保守の区別がタイプ1-2のもの

区分	金額等	備考
料金(円/回線・月)	124	(Eのaの(e)の④×XIIIの保守換算係数3の③のタイプ1-2のもの+Hの(e)の④×XIIIの保守換算係数3の③のタイプ1-2のもの)×(1+XIV. 料金設定に使用した貸倒率)

・端末回線伝送機能(第5条(標準的な接続箇所)第1項の表中第1-2欄で接続する場合) 端末回線により伝送を行う機能のア イ以外のものの(イ) 当社の局内スイッチを利用しない場合の① ②以外の場合のA 保守の区別がタイプ1-1のもの

区分	金額等	備考
料金(円/回線・月)	1,275	Cのbの(h)の⑤+Eのaの(e)の④)×(1+XIV. 料金設定に使用した貸倒率)

・端末回線伝送機能(第5条(標準的な接続箇所)第1項の表中第1-2欄で接続する場合) 端末回線により伝送を行う機能のア イ以外のものの(イ) 当社の局内スイッチを利用しない場合の① ②以外の場合のB 保守の区別がタイプ1-2のもの

区分	金額等	備考
料金(円/回線・月)	1,275	(Cのbの(h)の⑤×XIIIの保守換算係数3の③のタイプ1-2のもの+Eのaの(e)の④×XIIIの保守換算係数3の③のタイプ1-2のもの)×(1+XIV. 料金設定に使用した貸倒率)

・端末回線伝送機能(第5条(標準的な接続箇所)第1項の表中第1-2欄で接続する場合) 端末回線により伝送を行う機能のア イ以外のものの(イ) 当社の局内スイッチを利用しない場合の① ②以外の場合のC AB以外のもの

区分	金額等	備考
料金(円/回線・月)	1,313	(Cのbの(h)の⑤×XIIIの保守換算係数3の③のタイプ2のもの+Eのaの(e)の④×XIIIの保守換算係数3の③のタイプ2のもの)×(1+XIV. 料金設定に使用した貸倒率)

・端末回線伝送機能(第5条(標準的な接続箇所)第1項の表中第1-2欄で接続する場合) 端末回線により伝送を行う機能のア イ以外のものの(イ) 当社の局内スイッチを利用しない場合の② 電話重畳する場合のA 保守の区別がタイプ1-1のもの

区分	金額等	備考
料金(円/回線・月)	40	Eのaの(e)の④×(1+XIV. 料金設定に使用した貸倒率)

・端末回線伝送機能(第5条(標準的な接続箇所)第1項の表中第1-2欄で接続する場合) 端末回線により伝送を行う機能のア イ以外のものの(イ) 当社の局内スイッチを利用しない場合の② 電話重畳する場合のB 保守の区別がタイプ1-2のもの

区分	金額等	備考
料金(円/回線・月)	40	(Eのaの(e)の④×XIIIの保守換算係数3の③のタイプ1-2のもの)×(1+XIV. 料金設定に使用した貸倒率)

・端末回線伝送機能(第5条(標準的な接続箇所)第1項の表中第1-2欄で接続する場合) 端末回線により伝送を行う機能のイ 第2群の伝送方式を用いるもの(収容に係る制約条件が設けられているものであって、カッド内に単独収容する場合があります。)(ア) 当社の局内スイッチを利用する場合の① 保守の区別がタイプ1-1のもの

区分	金額等	備考
料金(円/回線・月)	407	(Eのaの(e)の④+Hの(e)の④+Gのbの⑩)×(1+XIV. 料金設定に使用した貸倒率)

・端末回線伝送機能(第5条(標準的な接続箇所)第1項の表中第1-2欄で接続する場合) 端末回線により伝送を行う機能のイ 第2群の伝送方式を用いるもの(収容に係る制約条件が設けられているものであって、カッド内に単独収容する場合があります。)(ア) 当社の局内スイッチを利用する場合の② 保守の区別がタイプ1-2のもの

区分	金額等	備考
料金(円/回線・月)	407	(Eのaの(e)の④×XIIIの保守換算係数3の③のタイプ1-2のもの+Hの(e)の④×XIIIの保守換算係数3の③のタイプ1-2のもの+Gのbの⑩)×(1+XIV. 料金設定に使用した貸倒率)

・端末回線伝送機能(第5条(標準的な接続箇所)第1項の表中第1-2欄で接続する場合) 端末回線により伝送を行う機能のイ 第2群の伝送方式を用いるもの(収容に係る制約条件が設けられているものであって、カッド内に単独収容する場合があります。)(イ) 当社の局内スイッチを利用しない場合の① ②以外の場合のA 保守の区別がタイプ1-1のもの

区分	金額等	備考
料金(円/回線・月)	1,558	(Cのbの(h)の⑤+Eのaの(e)の④+Gのbの⑩)×(1+XIV. 料金設定に使用した貸倒率)

・端末回線伝送機能(第5条(標準的な接続箇所)第1項の表中第1-2欄で接続する場合) 端末回線により伝送を行う機能のイ 第2群の伝送方式を用いるもの(収容に係る制約条件が設けられているものであって、カッド内に単独収容する場合があります。)(イ) 当社の局内スイッチを利用しない場合の① ②以外の場合のB 保守の区別がタイプ1-2のもの

区分	金額等	備考
料金(円/回線・月)	1,558	(Cのbの(h)の⑤×XIIIの保守換算係数3の③のタイプ1-2のもの+Eのaの(e)の④×XIIIの保守換算係数3の③のタイプ1-2のもの+Gのbの⑩)×(1+XIV. 料金設定に使用した貸倒率)

・端末回線伝送機能(第5条(標準的な接続箇所)第1項の表中第1-2欄で接続する場合) 端末回線により伝送を行う機能のイ 第2群の伝送方式を用いるもの  
(収容に係る制約条件が設けられているものであって、カッド内に単独収容する場合があります。)(イ) 当社の局内スイッチを利用しない場合の① ②以外の場合のC AB以外のもの

区分	金額等	備考
料金(円/回線・月)	1,596	Cのbの(h)の⑤×XⅢの保守換算係数3の③のタイプ2のもの+Eのaの(e)の④×XⅢの保守換算係数3の③のタイプ2のもの+Gのbの⑩×(1+XⅣ. 料金設定に使用した貸倒率)

・端末回線伝送機能(第5条(標準的な接続箇所)第1項の表中第1-2欄で接続する場合) 端末回線により伝送を行う機能のイ 第2群の伝送方式を用いるもの  
(収容に係る制約条件が設けられているものであって、カッド内に単独収容する場合があります。)(イ) 当社の局内スイッチを利用しない場合の② 電話重畳する場合のA 保守の区別がタイプ1-1のもの

区分	金額等	備考
料金(円/回線・月)	323	Eのaの(e)の④+Gのbの⑩×(1+XⅣ. 料金設定に使用した貸倒率)

・端末回線伝送機能(第5条(標準的な接続箇所)第1項の表中第1-2欄で接続する場合) 端末回線により伝送を行う機能のイ 第2群の伝送方式を用いるもの  
(収容に係る制約条件が設けられているものであって、カッド内に単独収容する場合があります。)(イ) 当社の局内スイッチを利用しない場合の② 電話重畳する場合のB 保守の区別がタイプ1-2のもの

区分	金額等	備考
料金(円/回線・月)	323	Eのaの(e)の④×XⅢの保守換算係数3の③のタイプ1-2のもの+Gのbの⑩×(1+XⅣ. 料金設定に使用した貸倒率)

・端末回線伝送機能(第5条(標準的な接続箇所)第1項の表中第1-4欄で接続する場合) 下部端末回線により伝送を行う機能のア 保守の区別がタイプ1-1のもの

区分	金額等	備考
料金(円/回線・月)	712	Cのaの(g)の⑥×(1+XⅣ. 料金設定に使用した貸倒率)

・端末回線伝送機能(第5条(標準的な接続箇所)第1項の表中第1-4欄で接続する場合) 下部端末回線により伝送を行う機能のイ 保守の区別がタイプ1-2のもの

区分	金額等	備考
料金(円/回線・月)	712	Cのaの(g)の⑥×XⅢの保守換算係数3の③のタイプ1-2のもの×(1+XⅣ. 料金設定に使用した貸倒率)

・端末回線伝送機能(第5条(標準的な接続箇所)第1項の表中第1-4欄で接続する場合) 下部端末回線により伝送を行う機能のウ アイ以外のもの

区分	金額等	備考
料金(円/回線・月)	733	Cのaの(g)の⑥×XⅢの保守換算係数3の③のタイプ2のもの×(1+XⅣ. 料金設定に使用した貸倒率)

・端末回線伝送機能(第5条(標準的な接続箇所)第1項の表中第2-3欄で接続する場合) ア 端末回線により伝送を行う機能(128Kbit/sの符号伝送が可能なものに限る。)(ア) 保守の区別がタイプ1-1のもの

区分	金額等	備考
①OCU(円/回線・月)	38	Dの(e)の④
②主配線盤(円/回線・月)	36	Eのbの(e)の④
③局内伝送路(円/回線・月)	118	Fの①×XⅢの保守換算係数2の③のタイプ1-1のもの
④料金(円/回線・月)	192	(①+②+③)×(1+XⅣ. 料金設定に使用した貸倒率)

・端末回線伝送機能(第5条(標準的な接続箇所)第1項の表中第2-3欄で接続する場合) ア 端末回線により伝送を行う機能(128Kbit/sの符号伝送が可能なものに限る。)(イ) 保守の区別がタイプ1-2のもの

区分	金額等	備考
①OCU(円/回線・月)	38	Dの(e)の④×XⅢの保守換算係数3の③のタイプ1-2のもの
②主配線盤(円/回線・月)	36	Eのbの(e)の④×XⅢの保守換算係数3の③のタイプ1-2のもの
③局内伝送路(円/回線・月)	118	Fの①×XⅢの保守換算係数2の③のタイプ1-2のもの
④料金(円/回線・月)	192	(①+②+③)×(1+XⅣ. 料金設定に使用した貸倒率)

## ②加算料

### ・2線式

区分	金額等	備考
料金(円/回線・月)	260	Bの(e)の④×(1+XⅣ. 料金設定に使用した貸倒率)

・光信号局内伝送路を利用する場合の加算料(通信用建物内に設置されている光信号局内伝送路に係るもの)

区分	金額等	備考
料金(円/芯・月)	388	5のBの(2)の通信用建物内に設置されている光信号局内伝送路に係るものより

・光信号局内伝送路を利用する場合の加算料(同一敷地内にある別の通信用建物と間の光信号局内伝送路に係るもの)

区分	金額等	備考
料金(円/m・芯・月)	0.764	5のBの(2)の同一敷地内にある別の通信用建物と間の光信号局内伝送路に係るものより

## ③加算額

・2-1-2加算額(2)のイ 光信号分岐端末回線と一体として当社の光屋内配線(主として一戸建ての建物に設置される形態により設置するものに限ります。)を設置して利用する場合の(ア) 保守の区別がタイプ1-1のもの

区分	金額等	備考
①1回線当たり費用(円/回線・月)	174	Jの(e)のa.の③×(1+XⅣ. 料金設定に使用した貸倒率)

・2-1-2加算額(2)のイ 光信号分岐端末回線と一体として当社の光屋内配線(主として一戸建ての建物に設置される形態により設置するものに限ります。)を設置して利用する場合の(イ) 保守の区別がタイプ1-2のもの

区分	金額等	備考
①1回線当たり費用(円/回線・月)	185	Jの(e)のb.の③×(1+XⅣ. 料金設定に使用した貸倒率)

・2-1-2加算額(2)のイ 光信号分岐端末回線と一体として当社の光屋内配線(主として一戸建ての建物に設置される形態により設置するものに限ります。)を設置して利用する場合の(ウ) (ア)(イ)以外のもの

区分	金額等	備考
①1回線当たり費用(円/回線・月)	185	Jの(e)のc.の③×(1+XⅣ. 料金設定に使用した貸倒率)

(別表)上部区間における未利用芯線相当コスト

区分	金額等	備考
①上部区間に係るコスト	35,866	(1)のAの⑤上部区間-(1)のAの⑤土木設備
②メタルケーブル芯線使用率	29.5%	平成24年度実績
③局外RT収容回線比率	7.5%	Xの1の(19)÷Xの1の(21)
④上部区間における未利用芯線相当コストのうち局外RTに収容される加入者回線負担相当	1,896	①×(1-②)×③

## 2.1インタフェース加入者モジュール折返し機能

(1)原価の算定

(a)前々算定期間における費用

(単位:百万円)

区分	金額等	備考
①指定設備管理運営費	656	参考1.設備区分別の費用明細表より
②他人資本費用	6	⑩レートベース×他人資本比率×他人資本利率
③自己資本費用	31	⑩レートベース×自己資本比率×自己資本利率
④利益対応税	19	③自己資本費用+(⑪有利子負債以外の負債の額×利子相当率)×利益対応税率
⑤合計	712	①+②+③+④

⑥正味固定資産	1,624	参考2.設備区分別固定資産明細表より
⑦投資等	2	⑥正味固定資産×投資等比率
⑧貯蔵品	15	⑥正味固定資産×貯蔵品比率
⑨運転資本	49	(①設備管理運営費-(⑫租税公課+⑬減価償却費+⑭固定資産除却損))×45,625日÷365日
⑩レートベース	1,690	⑥+⑦+⑧+⑨
⑪有利子負債以外の負債の額	81	⑩レートベース×他人資本比率×有利子負債以外の負債が負債の合計に占める割合
⑫租税公課	32	
⑬減価償却費	223	参考1.設備区分別の費用明細表より
⑭固定資産除却損	10	

(b)前々算定期間における調整額

(単位:百万円)

区分	金額等	備考
①前々算定期間における調整額	▲5	平成24年度接続料金において加算した調整額

(c)前々算定期間における接続料に係る収入

区分	金額等	備考
①前々算定期間における需要(千回線)	23	平成24年度稼働実績(64kb/s)
②前々算定期間における接続料金(円/回線(1.5Mb/s)・月)	56,222	平成24年度適用網使用料より
③前々算定期間における収入(百万円)	675	①×②×12ヶ月÷23

(d)調整額

(単位:百万円)

区分	金額等	備考
①調整額	32	((a)の⑤+(b)の①)×(1+XIV.料金設定に使用した貸倒率)-(c)の③

(e)原価

(単位:百万円)

区分	金額等	備考
①前々算定期間における費用	712	(a)の⑤
②調整額	32	(d)の①
③合計	744	①+②

(2)料金の設定

A.出側回線あたりの料金

区分	金額等	備考
①原価(百万円)	744	(1)の(e)の③
②回線数(千回線)	23	平成24年度稼働実績(64kb/s)
③料金(円/回線(1.5Mb/s)・月)	62,000	①÷②÷12ヶ月×23×(1+XIV.料金設定に使用した貸倒率)

B.1ユーザあたりの料金

区分	金額等	備考
①1出側回線あたりの料金(円)	62,000	Aの③
②1出側回線あたりのユーザ数(回線)	65.9	平成24年度稼働実績
③料金(円/契約回線・月)	941	①÷②



3. 光信号電気信号変換機能および光信号多重分離機能

A. 光信号電気信号変換機能（メディアコンバータ）

(1) 原価の算定

(a) 前々算定期間における費用 (単位：百万円)

区分	金額等			備考
	10bit/s タイプ	100Mbit/s タイプ (集線型利用)	100Mbit/s タイプ (非集線型利用)	
①前々算定期間における費用	723	597	1,486	6-1の(1)の(a)の⑤光信号電気信号変換機能

(b) 前々算定期間における調整額 (単位：百万円)

区分	金額等			備考
	10bit/s タイプ	100Mbit/s タイプ (集線型利用)	100Mbit/s タイプ (非集線型利用)	
①前々算定期間における調整額	120	▲788	▲970	平成24年度接続料金において加算した調整額

(c) 前々算定期間における接続料に係る収入

区分	金額等			備考
	10bit/s タイプ	100Mbit/s タイプ (集線型利用)	100Mbit/s タイプ (非集線型利用)	
①前々算定期間における需要（回線）	66,370	14,686	383,724	Xの1の(99)、(103)及び(107)
②前々算定期間における接続料金（円/回線・月）	1,359	1,516	170	平成24年度適用網使用料
③前々算定期間における収入（百万円）	1,082	267	783	①×②×12ヶ月

(d) 調整額 (単位：百万円)

区分	金額等			備考
	10bit/s タイプ	100Mbit/s タイプ (集線型利用)	100Mbit/s タイプ (非集線型利用)	
①調整額	▲239	▲456	▲267	((a)の①+(b)の①)×(1+XIV. 料金設定に使用した貸倒率)-(c)の③

(e) 原価 (単位：百万円)

区分	金額等			備考
	10bit/s タイプ	100Mbit/s タイプ (集線型利用)	100Mbit/s タイプ (非集線型利用)	
①前々算定期間における費用	723	597	1,486	(a)の①
②調整額	▲239	▲456	▲267	(d)の①
③合計	484	139	1,219	①×②

(2) 料金の設定

区分	金額等			備考
	10bit/s タイプ	100Mbit/s タイプ (集線型利用)	100Mbit/s タイプ (非集線型利用)	
①原価（百万円）	484	139	1,219	(1)の(e)の③
②回線数（回線）	66,370	14,686	383,724	Xの1の(99)、(103)及び(107)
③1回線あたり原価（円/回線・月）	608	789	265	③=①÷②÷12ヶ月
④料金（円/回線・月）タイプ1-1	608	789	265	④=③×(1+XIV. 料金設定に使用した貸倒率)
⑤料金（円/回線・月）タイプ1-2	608	789	265	⑤=③×XIIIの保守換算係数（タイプ1-2のもの）×(1+XIV. 料金設定に使用した貸倒率)
⑥料金（円/回線・月）タイプ2	626	813	273	⑥=③×XIIIの保守換算係数（タイプ2のもの）×(1+XIV. 料金設定に使用した貸倒率)

B. 光信号多重分離機能

(1) 原価の算定

(a) 前々算定期間における費用 (単位：百万円)

区分	金額等		備考
	局内4分岐	局内8分岐	
①前々算定期間における費用	2,264	7	6-1の(1)の(a)の⑤光信号多重分離機能

(b) 前々算定期間における調整額 (単位：百万円)

区分	金額等		備考
	局内4分岐	局内8分岐	
①前々算定期間における調整額	232	▲10	平成24年度接続料金において加算した調整額

(c) 前々算定期間における接続料に係る収入

区分	金額等		備考
	局内4分岐	局内8分岐	
①前々算定期間における需要（回線）	560,649	811	Xの1の(111)及び(115)
②前々算定期間における接続料金（円/回線・月）	539	71	平成24年度適用網使用料
③前々算定期間における収入（百万円）	3,626	1	①×②×12ヶ月

(d) 調整額 (単位：百万円)

区分	金額等		備考
	局内4分岐	局内8分岐	
①調整額	▲1,130	▲4	((a)の①+(b)の①)×(1+XIV. 料金設定に使用した貸倒率)-(c)の③

(e) 原価 (単位：百万円)

区分	金額等		備考
	局内4分岐	局内8分岐	
①前々算定期間における費用	2,264	7	(a)の①
②調整額	▲1,130	▲4	(d)の①
③合計	1,134	3	①×②

(2) 料金の設定

区分	金額等		備考
	局内4分岐	局内8分岐	
①原価（百万円）	1,134	3	(1)の(e)の③
②回線数（回線）	560,649	811	Xの1の(111)及び(115)
③1回線あたり原価（円/回線・月）	169	308	③=①÷②÷12ヶ月
④料金（円/回線・月）タイプ1-1	169	308	④=③×(1+XIV. 料金設定に使用した貸倒率)
⑤料金（円/回線・月）タイプ1-2	169	308	⑤=③×XIIIの保守換算係数（タイプ1-2のもの）×(1+XIV. 料金設定に使用した貸倒率)
⑥料金（円/回線・月）タイプ2	174	317	⑥=③×XIIIの保守換算係数（タイプ2のもの）×(1+XIV. 料金設定に使用した貸倒率)

4. 端末系交換機能

(1) 原価の算定  
・ 前々算定期間における費用

(単位：百万円)

区分	端末系交換設備（音声）の左記以外						左記以外	備考
	回線数の増減に応じて当該設備に係る	加入者線収容部	左記以外		光信号の伝送に係るもの	電気信号の伝送に係るもの		
			R T V G C 伝送路に係るもの	左記以外				
①指定設備管理運営費	144,056	66,452	25,652	22,832	17,854	114	77,605	参考1. 設備区分別の費用明細表より
②他人資本費用	1,207	602	203	238	159	1	605	⑩レートのス × 他人資本比率 × 他人資本利率
③自己資本費用	6,460	3,223	1,088	1,276	853	6	3,237	⑩レートのス × 自己資本比率 × 自己資本利益率
④利益対応税	3,912	1,952	659	773	517	4	1,960	(③自己資本費用 + (⑪有利負債以外の負債の額 × 利子相当率)) × 利益対応税率
⑤合計	155,635	72,229	27,602	25,119	19,383	125	83,407	①+②+③+④

⑥正味固定資産	333,614	167,063	56,049	66,417	44,285	313	166,551	参考2. 設備区分別固定資産明細表より
⑦投資等	500	251	84	100	66	0	250	⑥正味固定資産 × 投資等比率
⑧貯蔵品	3,036	1,520	510	604	403	3	1,516	⑥正味固定資産 × 貯蔵品比率
⑨運転資本	11,610	5,159	2,083	1,762	1,304	9	6,451	(①設備管理運営費 - (⑫租税公課 + ⑬減価償却費 + ⑭固定資産除却損)) × 45,625日 ÷ 365日
⑩レートベース	348,760	173,993	58,726	68,883	46,058	325	174,768	⑥+⑦+⑧+⑨
⑪有利負債以外の負債の額	16,796	8,380	2,828	3,317	2,218	16	8,417	⑩レートのス × 他人資本比率 × 有利負債以外の負債が負債の合計に占める割合
⑫租税公課	6,821	3,948	977	1,834	1,129	9	2,873	
⑬減価償却費	41,923	19,845	7,395	6,482	5,939	29	22,078	参考1. 設備区分別の費用明細表より
⑭固定資産除却損	2,434	1,391	620	418	351	2	1,043	

## 5. 中継伝送機能

### 光信号中継伝送機能

#### A 基本料

(1) 原価の算定

(a) 前々算定期間における費用

(単位：百万円)

区分	金額等	備考
①指定設備管理運営費	27,302	参考1. 設備区分別の費用明細表より
②他人資本費用	509	⑩レート <sup>レ</sup> -ス × 他人資本比率 × 他人資本利率
③自己資本費用	2,726	⑩レート <sup>レ</sup> -ス × 自己資本比率 × 自己資本利益率
④利益対応税	1,651	(③自己資本費用 + (⑪有利子負債以外の負債の額 × 利子相当率)) × 利益対応税率
⑤合計	32,188	①+②+③+④

⑥正味固定資産	144,185	参考2. 設備区分別固定資産明細表より
⑦投資等	216	⑥正味固定資産 × 投資等比率
⑧貯蔵品	1,312	⑥正味固定資産 × 貯蔵品比率
⑨運転資本	1,425	(①設備管理運営費 - (⑫租税公課 + ⑬減価償却費 + ⑭固定資産除却損)) × 45,625日 ÷ 365日
⑩レートベース	147,138	⑥+⑦+⑧+⑨
⑪有利子負債以外の負債の額	7,086	⑩レート <sup>レ</sup> -ス × 他人資本比率 × 有利子負債以外の負債が負債の合計に占める割合
⑫租税公課	5,192	
⑬減価償却費	10,269	参考1. 設備区分別の費用明細表より
⑭固定資産除却損	440	

(b) 前々算定期間における調整額

(単位：百万円)

区分	金額等	備考
①前々算定期間における調整額	▲13,615	平成24年度接続料金において加算した調整額

(c) 前々算定期間における接続料に係る収入

区分	金額等	備考
①前々算定期間における需要(百万芯・m)	3,108	平成24年度現用中継芯線長実績
②前々算定期間における接続料金(円/m・芯・月)	0.597	平成24年度適用網使用料
③前々算定期間における収入(百万円)	22,266	① × ② × 12ヶ月

(d) 調整額

(単位：百万円)

区分	金額等	備考
①調整額	▲3,693	((a)の⑤ + (b)の①) × (1 + XIV. 料金設定に使用した貸倒率) - (c)の③

(e) 原価

(単位：百万円)

区分	金額等	備考
①前々算定期間における費用	32,188	(a)の⑤
②調整額	▲3,693	(d)の①
③合計	28,495	①+②

(2) 料金の設定

区分	金額等	備考
①原価 (百万円)	28,495	(1)の(e)の③
②芯線長 (百万芯・m)	3,108	平成24年度現用中継芯線長実績
③料金(円/m・芯・月)	0.764	① ÷ ② ÷ 12ヶ月 × (1 + XIV. 料金設定に使用した貸倒率)

B 光信号局内伝送路を利用する場合の加算料

通信用建物内に設置されている光信号局内伝送路に係るもの

(1) 原価の算定

(a) 前々算定期間における費用

<創設費>

(単位:円)

区分	2芯ケーブル	4芯ケーブル	6芯ケーブル	8芯ケーブル	16芯ケーブル	24芯ケーブル	32芯ケーブル	備考
①物品費および取付費	49,612	61,342	75,961	86,810	133,465	180,743	226,514	
②諸掛費	298	368	456	521	801	1,084	1,358	実績に基づく物品価格及び取付費を基に接続約款の料金表第2網改造料の算定式に準拠して算定(ケーブル長は別表1の①より)
③共通割掛費	3,394	4,196	5,196	5,939	9,130	12,364	15,495	
④創設費	53,304	65,906	81,613	93,270	143,396	194,191	243,368	①+②+③
⑤1芯あたり創設費	26,652	16,477	13,602	11,659	8,962	8,091	7,605	④÷芯線数
⑥芯線使用率	0.720	0.720	0.720	0.720	0.720	0.720	0.720	別表2の③より
⑦1芯あたり創設費(使用率加味後)	37,017	22,885	18,892	16,193	12,447	11,238	10,563	⑤÷⑥

<年経費>

(単位:円)

区分	2芯ケーブル	4芯ケーブル	6芯ケーブル	8芯ケーブル	16芯ケーブル	24芯ケーブル	32芯ケーブル	加重平均	備考
①設備管理運営費	4,739	2,930	2,418	2,072	1,593	1,438	1,352	4,169	
②他人資本費用	73	45	37	32	25	22	21	64	創設費の⑦を基に接続約款の料金表第2網改造料の算定式に準拠して、設備管理運営費(別表3の比率を使用)、他人資本費用、自己資本費用及び利益対応税を算定(加重平均は芯線数構成比で加重した値)
③自己資本費用	391	242	200	171	132	119	112	344	
④利益対応税	237	146	121	104	80	72	68	208	
⑤合計	5,440	3,363	2,776	2,379	1,830	1,651	1,553	4,785	①+②+③+④
⑥垂直ケーブルラック	10	13	7	7	9	5	6	10	接続約款の料金表第2網改造料の算定式に準拠して、設備管理運営費、他人資本費用、自己資本費用及び利益対応税を算定し、ラックあたりのケーブル搭載数で除して算定
⑦年経費計	5,450	3,376	2,783	2,386	1,839	1,656	1,559	4,795	⑤+⑥

区分	2芯ケーブル	4芯ケーブル	6芯ケーブル	8芯ケーブル	16芯ケーブル	24芯ケーブル	32芯ケーブル	合計	備考
①敷設ケーブル芯線数	179,072	34,672	9,072	4,608	9,200	2,184	1,248	240,056	平成25.9末時点の局内光ファイバの利用実績より
②構成比	74.6%	14.4%	3.8%	1.9%	3.8%	0.9%	0.5%	100.0%	

<1芯あたりコスト>

区分	2芯ケーブル	4芯ケーブル	6芯ケーブル	8芯ケーブル	16芯ケーブル	24芯ケーブル	32芯ケーブル	加重料金	備考
①1芯あたりコスト(円/芯・月)	454	281	232	199	153	138	130	400	年経費の⑦÷12ヶ月

(別表1)算定に使用した局内ケーブルに関する数値

区分	ケーブル長	備考
①平均ケーブル長	51.8m	平成25.9末時点の局内光ファイバの利用実績より

(別表2)算定に使用した芯線使用率

区分	芯線数等	備考
①ケーブル敷設芯線数	240,056	
②使用芯線数	172,925	平成25.9末時点の局内光ファイバの利用実績より
③芯線使用率(②÷①)	0.720	

(別表3)算定に使用した各種比率

<設備管理運営費比率>

区分	金額等	備考
①取得固定資産	436,675	(別紙6)中継伝送路に係る設備の固定資産明細表より(建物・構築物・土地・建設仮勘定除く)
②指定設備管理運営費	33,855	(別紙5)中継伝送路に係る設備の費用明細表より
(再掲)③減価償却費	17,054	(別紙5)中継伝送路に係る設備の費用明細表より
④指定設備管理運営費(減価償却費除く)	16,801	②-③
⑤設備管理運営費比率(減価償却費除く)	0.038	④÷①

<その他の比率>

区分	比率	備考
①諸掛費比率	0.006	
②共通割掛費比率	0.068	「網改造料算定根拠」の1 取得固定資産価額の算定に係る比率より

## (b)前々算定期間における調整額

(単位:円)

区分	金額等	備考
①前々算定期間における調整額	16	平成24年度接続料金において加算した調整額

## (c)前々算定期間における接続料金

(単位:円)

区分	金額等	備考
①前々算定期間における接続料金	428	平成24年度適用網使用料

## (d)調整額

(単位:円)

区分	金額等	備考
①調整額	▲12	$((a)の1芯あたりコストの加重料金+(b)の①) \times (1+XIV. 料金設定に使用した貸倒率) - (c)の①$

## (e)原価

区分	金額等	備考
①1芯あたりコスト(円/芯・月)	400	(a)の1芯あたりコストの加重料金
②調整額(円)	▲12	(d)の①
③合計(円)	388	①+②

## (2)料金の設定

・通信用建物内に設置されている光信号局内伝送路に係るもの

区分	金額等	備考
①料金(円/芯・月)	388	(1)の(e)の③ $\times (1+XIV. 料金設定に使用した貸倒率)$

・同一敷地内にある別の通信用建物との間の光信号局内伝送路に係るもの

区分	金額等	備考
①料金(円/m・芯・月)	0,764	Aの(2)の③より

6.通信施設伝送設備

6-1. 専用加入者線装置モジュール

(1)原価の算定

(a)前々算定期間における費用

区分	専用加入者線装置モジュール	内訳																	備考
		一般専用・無線専用(50b/s)	一般専用(AM放送)	一般専用・無線専用(50b/s)及びAM放送を除く(高速デジタル伝送・高速品目(6.0Mb/sを除く)以下)	高速デジタル伝送・高速品目(6.0Mb/sを除く)以下)	高速デジタル伝送・高速品目(10.0Mb/sを除く)以下)	ATM専用	主配線盤~専用加入者線装置モジュール	専用回線管理運営費	光信号電気信号変換機能			光信号多重分離機能		光信号伝送装置(1Gb/s以下)	その他			
										1Gb/sタイプ	100Mb/sタイプ(集線型利用)	100Mb/sタイプ(非集線型利用)	局内4分岐	局内8分岐					
①指定設備管理運営費	38,918	264	131	13,152	48	2,110	1,570	134	747	664	549	1,365	2,034	7	14,469	1,674	参考1. 設備区分別の費用明細表より		
②他人資本費用	349	2	1	105	1	18	10	1	1	6	5	13	24	0	151	12	①レートベース×他人資本比率×他人資本利率		
③自己資本費用	1,868	12	7	560	3	96	51	6	5	33	27	67	128	0	806	66	①レートベース×自己資本比率×自己資本利率		
④利益対応税	1,131	7	4	339	2	58	31	4	3	20	16	41	78	0	488	40	③自己資本費用+①有利子負債以外の負債の額×利率相当率)×利益対応税率		
⑤合計	42,266	285	143	14,156	54	2,282	1,662	145	756	723	597	1,486	2,264	7	15,914	1,792	①+②+③+④		

(b)前々算定期間における調整額

区分	金額等	備考
--一般専用・無線専用(50b/s)		
①前々算定期間における調整額	12	平成24年度接続料金において加算した調整額
--一般専用(AM放送)		
①前々算定期間における調整額	51	平成24年度接続料金において加算した調整額
--一般専用・無線専用(50b/s)及びAM放送を除く(高速デジタル伝送・高速品目(6.0Mb/sを除く)以下)		
①前々算定期間における調整額	1710	平成24年度接続料金において加算した調整額
*高速デジタル伝送・高速品目(6.0Mb/sを除く)以下)		
①前々算定期間における調整額	9	平成24年度接続料金において加算した調整額
*高速デジタル伝送・高速品目(10.0Mb/sを除く)		
①前々算定期間における調整額	1350	平成24年度接続料金において加算した調整額
*ATM専用		
①前々算定期間における調整額	660	平成24年度接続料金において加算した調整額
*主配線盤~専用加入者線装置モジュール		
①前々算定期間における調整額	11	平成24年度接続料金において加算した調整額
*専用回線管理運営費		
①前々算定期間における調整額	28	平成24年度接続料金において加算した調整額

(c)前々算定期間における接続料に係る収入

区分	金額等	備考
--一般専用・無線専用(50b/s)		
①前々算定期間における需要(回線)	9,911	Ⅹ. 料金設定に使用した回線数の2. 機能別回線数より
②前々算定期間における接続料金(円/回線・月)	2,429	平成24年度適用網使用料算定根拠の6の6-1の(2)の③に平成24年度適用網使用料算定根拠における貸倒率を乗じたものを加えたもの
③前々算定期間における収入(百万円)	289	①×②×12ヶ月
--一般専用(AM放送)		
①前々算定期間における需要(回線)	34	Ⅹ. 料金設定に使用した回線数の2. 機能別回線数より
②前々算定期間における接続料金(円/回線・月)	45,992	平成24年度適用網使用料算定根拠の6の6-1の(2)の③に平成24年度適用網使用料算定根拠における貸倒率を乗じたものを加えたもの
③前々算定期間における収入(百万円)	19	①×②×12ヶ月
--一般専用・無線専用(50b/s)及びAM放送を除く(高速デジタル伝送・高速品目(6.0Mb/sを除く)以下)		
①前々算定期間における需要(回線)	309,360	Ⅹ. 料金設定に使用した回線数の2. 機能別回線数より
②前々算定期間における接続料金(円/回線・月)	3,968	平成24年度適用網使用料算定根拠の6の6-1の(2)の③に平成24年度適用網使用料算定根拠における貸倒率を乗じたものを加えたもの
③前々算定期間における収入(百万円)	14,730	①×②×12ヶ月
*高速デジタル伝送・高速品目(6.0Mb/sを除く)以下)		
①前々算定期間における需要(回線)	928	Ⅹ. 料金設定に使用した回線数の2. 機能別回線数より
②前々算定期間における接続料金(円/回線・月)	4,934	平成24年度適用網使用料算定根拠の6の6-1の(2)の③に平成24年度適用網使用料算定根拠における貸倒率を乗じたものを加えたもの
③前々算定期間における収入(百万円)	55	①×②×12ヶ月
*高速デジタル伝送・高速品目(10.0Mb/sを除く)		
①前々算定期間における需要(回線)	3,910	Ⅹ. 料金設定に使用した回線数の2. 機能別回線数より
②前々算定期間における接続料金(円/回線・月)	56,359	平成24年度適用網使用料算定根拠の6の6-1の(2)の③に平成24年度適用網使用料算定根拠における貸倒率を乗じたものを加えたもの
③前々算定期間における収入(百万円)	2,644	①×②×12ヶ月
*ATM専用		
①前々算定期間における需要(回線)	1,235	Ⅹ. 料金設定に使用した回線数の2. 機能別回線数より
②前々算定期間における接続料金(円/回線・月)	127,416	平成24年度適用網使用料算定根拠の6の6-1の(2)の③に平成24年度適用網使用料算定根拠における貸倒率を乗じたものを加えたもの
③前々算定期間における収入(百万円)	1,888	①×②×12ヶ月
*主配線盤~専用加入者線装置モジュール		
①前々算定期間における需要(回線)	467,337	Ⅹ. 料金設定に使用した回線数の2. 機能別回線数より
②前々算定期間における接続料金(円/回線・月)	23	平成24年度適用網使用料算定根拠の6の6-1の(2)の③に平成24年度適用網使用料算定根拠における貸倒率を乗じたものを加えたもの
③前々算定期間における収入(百万円)	129	①×②×12ヶ月
*専用回線管理運営費		
①前々算定期間における需要(契約)	221,328	Ⅹ. 料金設定に使用した回線数の2. 機能別回線数より
②前々算定期間における接続料金(円/回線・月)	369	平成24年度適用網使用料算定根拠の6の6-1の(2)の③に平成24年度適用網使用料算定根拠における貸倒率を乗じたものを加えたもの
③前々算定期間における収入(百万円)	980	①×②×12ヶ月

(d) 調整額

・一般専用・無線専用(50b/s) (単位: 百万円)

区分	金額等	備考
①調整額	8	((a)の⑤+(b)の①)×(1+XIV. 料金設定に使用した貸倒率)-(c)の③

・一般専用(AM放送) (単位: 百万円)

区分	金額等	備考
①調整額	175	((a)の⑤+(b)の①)×(1+XIV. 料金設定に使用した貸倒率)-(c)の③

・一般専用・無線専用(50b/s及びAM放送を除く)及び高速デジタル伝送・高速品目(6.0Mb/sを除く)コリス-75X (単位: 百万円)

区分	金額等	備考
①調整額	1,136	((a)の⑤+(b)の①)×(1+XIV. 料金設定に使用した貸倒率)-(c)の③

・高速デジタル伝送・高速品目(6.0Mb/sコリス-75X) (単位: 百万円)

区分	金額等	備考
①調整額	8	((a)の⑤+(b)の①)×(1+XIV. 料金設定に使用した貸倒率)-(c)の③

・高速デジタル伝送・高速品目(コリス-75Xを除く) (単位: 百万円)

区分	金額等	備考
①調整額	988	((a)の⑤+(b)の①)×(1+XIV. 料金設定に使用した貸倒率)-(c)の③

・ATM専用 (単位: 百万円)

区分	金額等	備考
①調整額	434	((a)の⑤+(b)の①)×(1+XIV. 料金設定に使用した貸倒率)-(c)の③

・主配線盤～専用加入者線装置モジュール (単位: 百万円)

区分	金額等	備考
①調整額	27	((a)の⑤+(b)の①)×(1+XIV. 料金設定に使用した貸倒率)-(c)の③

・専用回線管理運営費 (単位: 百万円)

区分	金額等	備考
①調整額	▲196	((a)の⑤+(b)の①)×(1+XIV. 料金設定に使用した貸倒率)-(c)の③

(e) 原価 (単位: 百万円)

区分	金額等								備考
	一般専用・無線専用(50b/s)	一般専用(AM放送)	一般専用・無線専用(50b/s及びAM放送を除く)及び高速デジタル伝送・高速品目(6.0Mb/sを除く)コリス-75X	高速デジタル伝送・高速品目(6.0Mb/sコリス-75X)	高速デジタル伝送・高速品目(コリス-75Xを除く)	ATM専用	主配線盤～専用加入者線装置モジュール	専用回線管理運営費	
①前々算定期間における費用	285	143	14,156	54	2,282	1,662	145	756	(a)の⑤
②調整額	8	175	1,136	8	988	434	27	▲196	(d)の①
③合計	293	318	15,292	62	3,270	2,096	172	560	①+②

(2) 料金の設定

・一般専用・無線専用(50b/s)

区分	金額等	備考
①原価(百万円)	293	(1)の(a)の③
②回線数(回線)	9,911	X. 料金設定に使用した回線数の2. 機能別回線数より
③料金(円/回線・月・タイプ1-1相当)	2,464	①÷②÷12ヶ月

・一般専用(AM放送)

区分	金額等	備考
①原価(百万円)	318	(1)の(c)の③
②回線数(回線)	34	X. 料金設定に使用した回線数の2. 機能別回線数より
③料金(円/回線・月・タイプ1-1相当)	779,412	①÷②÷12ヶ月

・一般専用・無線専用(50b/s及びAM放送を除く)及び高速デジタル伝送・高速品目(6.0Mb/sを除く)コリス-75X

区分	金額等	備考
①原価(百万円)	15,292	(1)の(a)の③
②回線数(回線)	309,360	X. 料金設定に使用した回線数の2. 機能別回線数より
③料金(円/回線・月・タイプ1-1相当)	4,119	①÷②÷12ヶ月

・高速デジタル伝送・高速品目(6.0Mb/sコリス-75X)

区分	金額等	備考
①原価(百万円)	62	(1)の(c)の③
②回線数(回線)	928	X. 料金設定に使用した回線数の2. 機能別回線数より
③料金(円/回線・月・タイプ1-1相当)	5,568	①÷②÷12ヶ月

・高速デジタル伝送・高速品目(コリス-75Xを除く)

区分	金額等	備考
①原価(百万円)	3,270	(1)の(a)の③
②回線数(回線)	3,910	X. 料金設定に使用した回線数の2. 機能別回線数より
③料金(円/回線・月・タイプ1-1相当)	69,693	①÷②÷12ヶ月

・ATM専用

区分	金額等	備考
①原価(百万円)	2,096	(1)の(c)の③
②回線数(回線)	1,235	X. 料金設定に使用した回線数の2. 機能別回線数より
③料金(円/回線・月・タイプ1-1相当)	141,430	①÷②÷12ヶ月

・主配線盤～専用加入者線装置モジュール

区分	金額等	備考
①原価(百万円)	172	(1)の(c)の③
②回線数(回線)	467,337	X. 料金設定に使用した回線数の2. 機能別回線数より
③料金(円/回線(64kb/s)・月・タイプ1-1相当)	31	①÷②÷12ヶ月

・専用回線管理運営費

区分	金額等	備考
①原価(百万円)	560	(1)の(c)の③
②回線数(契約)	221,328	X. 料金設定に使用した回線数の2. 機能別回線数より
③料金(円/回線・月)	211	①÷②÷12ヶ月

(1)原価の算定

(a) 前々算定期間における費用

(単位：百万円)

区分	専用加入者線装置モジュール専用線ノード装置伝送路	内訳					備考
		一般専用・無線専用(50b/s)	一般専用・無線専用(50b/sを除く、高速デジタル伝送・高速品目(6.0Mb/s以下)を除く及び、中継伝送専用機能(MA内伝送路))	高速デジタル伝送・高速品目(6.0Mb/s以下)	高速デジタル伝送・高速品目(6.0Mb/s以下)	メトロハイリンク	
①指定設備管理運営費	9,123	74	4,809	1,352	4	2,884	参考1. 設備区分別の費用明細表より
②他人資本費用	132	1	66	16	0	50	①レート×他人資本比率×他人資本利率
③自己資本費用	707	5	351	83	0	267	①レート×自己資本比率×自己資本利率
④利益対応税	428	3	213	50	0	162	(③自己資本費用+(①有利子負債以外の負債の額×利率相当率))×利益対応税率
⑤合計	10,390	83	5,439	1,501	4	3,363	①+②+③+④
⑥正味固定資産	37,190	276	18,459	4,321	22	14,112	参考2. 設備区分別固定資産明細表より
⑦投資等	56	0	28	6	0	21	⑥正味固定資産×投資等比率
⑧貯蔵品	338	3	168	39	0	128	⑥正味固定資産×貯蔵品比率
⑨運転資本	558	5	295	113	0	145	(①設備管理運営費-(①租税公課+②減価償却費+③固定資産売却損))×45.625日÷365日
⑩レートベース	38,142	284	18,950	4,479	22	14,406	⑥+⑦+⑧+⑨
⑪有利子負債以外の負債の額	1,837	14	913	216	1	694	①レート×他人資本比率×有利子負債以外の負債の負債の合計に占める割合
⑫租税公課	1,397	10	648	133	1	605	
⑬減価償却費	3,126	25	1,719	304	2	1,076	参考1. 設備区分別の費用明細表より
⑭固定資産売却損	140	1	86	10	0	43	

(b) 前々算定期間における調整額

・一般専用・無線専用(50b/s) (単位：百万円)

区分	金額等	備考
①前々算定期間における調整額	9	平成24年度接続料金において加算した調整額

・一般専用・無線専用(50b/sを除く、高速デジタル伝送・高速品目(6.0Mb/s以下)を除く) (単位：百万円)

区分	金額等	備考
①前々算定期間における調整額	736	平成24年度接続料金において加算した調整額

・高速デジタル伝送・高速品目(6.0Mb/s以下)及びATM専用 (単位：百万円)

区分	金額等	備考
①前々算定期間における調整額	174	平成24年度接続料金において加算した調整額

・メトロハイリンク (単位：百万円)

区分	金額等	備考
①前々算定期間における調整額	1	平成24年度接続料金において加算した調整額

(c) 前々算定期間における接続料に係る収入

・一般専用・無線専用(50b/s)

区分	金額等	備考
①前々算定期間における需要(回線)	9,911	X. 料金設定に使用した回線数の2. 機能別回線数より
②前々算定期間における接続料金(円/回線・月)	731	平成24年度適用網使用料算定根拠の6の6-2の③に平成24年度適用網使用料算定根拠における貸借率を乗じたものを加えたもの
③前々算定期間における収入(百万円)	87	①×②×12ヶ月

・一般専用・無線専用(50b/sを除く、高速デジタル伝送・高速品目(6.0Mb/s以下)を除く)

区分	金額等	備考
①前々算定期間における需要(回線)	503,913	X. 料金設定に使用した回線数の2. 機能別回線数より
②前々算定期間における接続料金(円/回線・月)	934	平成24年度適用網使用料算定根拠の6の6-2の③に平成24年度適用網使用料算定根拠における貸借率を乗じたものを加えたもの
③前々算定期間における収入(百万円)	5,648	①×②×12ヶ月

・高速デジタル伝送・高速品目(6.0Mb/s以下)及びATM専用

区分	金額等	備考
①前々算定期間における需要(回線)	120,932	X. 料金設定に使用した回線数の2. 機能別回線数より
②前々算定期間における接続料金(円/回線・月)	712	平成24年度適用網使用料算定根拠の6の6-2の③に平成24年度適用網使用料算定根拠における貸借率を乗じたものを加えたもの
③前々算定期間における収入(百万円)	1,033	①×②×12ヶ月

・メトロハイリンク

区分	金額等	備考
①前々算定期間における需要(回線)	10	X. 料金設定に使用した回線数の2. 機能別回線数より
②前々算定期間における接続料金(円/回線・月)	26,042	平成24年度適用網使用料算定根拠の6の6-2の③に平成24年度適用網使用料算定根拠における貸借率を乗じたものを加えたもの
③前々算定期間における収入(百万円)	3	①×②×12ヶ月



## (d) 調整額の算定

・一般専用・無線専用(50b/s)

(単位:百万円)

区分	金額等	備考
①調整額	5	((a)の⑤+(b)の①)×(1+XIV. 料金設定に使用した貸倒率)-(c)の③

・一般専用・無線専用(50b/sを除く)、高速データ伝送・高速品目(6.0Mb/s以下を除く)

(単位:百万円)

区分	金額等	備考
①調整額	527	((a)の⑤+(b)の①)×(1+XIV. 料金設定に使用した貸倒率)-(c)の③

・高速データ伝送・高速品目(6.0Mb/s以下を除く)、及びATM専用

(単位:百万円)

区分	金額等	備考
①調整額	642	((a)の⑤+(b)の①)×(1+XIV. 料金設定に使用した貸倒率)-(c)の③

・メトロハイリンク

(単位:百万円)

区分	金額等	備考
①調整額	2	((a)の⑤+(b)の①)×(1+XIV. 料金設定に使用した貸倒率)-(c)の③

## (e) 原価

(単位:百万円)

区分	金額等				備考
	一般専用・無線専用(50b/s)	一般専用・無線専用(50b/sを除く)、高速データ伝送・高速品目(6.0Mb/s以下を除く)	高速データ伝送・高速品目(6.0Mb/s以下を除く)、及びATM専用	メトロハイリンク	
①前々算定期間における費用	83	5,439	1,501	4	(a)の⑤
②調整額	5	527	642	2	(d)の①
③合計	88	5,966	2,143	6	①+②

## (2) 料金の設定

・一般専用・無線専用(50b/s)

区分	金額等	備考
①原価(百万円)	88	(1)の(e)の③
②回線数(回線)	9,911	X. 料金設定に使用した回線数の2. 機能別回線数より
③料金(円/回線(64kb/s)・月・タイプ1相当)	740	①÷②÷12ヶ月

・一般専用・無線専用(50b/sを除く)、高速データ伝送・高速品目(6.0Mb/s以下を除く)

区分	金額等	備考
①原価(百万円)	5,966	(1)の(e)の③
②回線数(回線)	503,913	X. 料金設定に使用した回線数の2. 機能別回線数より
③料金(円/回線(64kb/s)・月・タイプ1相当)	987	①÷②÷12ヶ月

・高速データ伝送・高速品目(6.0Mb/s以下を除く)、及びATM専用

区分	金額等	備考
①原価(百万円)	2,143	(1)の(e)の③
②回線数(回線)	120,932	X. 料金設定に使用した回線数の2. 機能別回線数より
③料金(円/回線(64kb/s)・月・タイプ1相当)	1,477	①÷②÷12ヶ月

・メトロハイリンク

区分	金額等	備考
①原価(百万円)	6	(1)の(e)の③
②回線数(回線)	10	X. 料金設定に使用した回線数の2. 機能別回線数より
③料金(円/回線・月・タイプ1相当)	50,000	①÷②÷12ヶ月

6-3. 専用線ノード装置

(1)原価の算定

(a) 前々算定期間における費用

(単位：百万円)

区分	専用線ノード装置	内訳										備考
		一般専用・無線専用(50b/s)	一般専用(AM放送)	一般専用・無線専用(50b/s及びAM放送を除く)及び高速デジタル伝送・高速品目(1.5Mb/s,6.0Mb/sを除く)コパ-クス	高速デジタル伝送・高速品目(1.5Mb/s)コパ-クス	高速デジタル伝送・高速品目(1.5Mb/s,6.0Mb/s)コパ-クス	高速デジタル伝送・高速品目(6.0Mb/s)コパ-クス	高速デジタル伝送・高速品目(コパ-クスを除く)	メトロハインク	ATM専用	その他	
①指定設備管理運営費	4,678	29	6	1,416	466	379	1,566	18	463	313	参考1. 設備区分別の費用明細表より	
②他人資本費用	48	0	0	15	5	5	16	0	3	3	⑥レートベース×他人資本比率×他人資本利率	
③自己資本費用	254	2	1	81	28	26	86	1	14	17	⑥レートベース×自己資本比率×自己資本利率	
④利益対応税	154	1	1	49	17	16	52	1	8	10	③自己資本費用+(①有利子負債以外の負債の額×利子当戻率)×利益対化税率	
⑤合計	5,134	32	8	1,563	536	426	1,720	20	488	343	①+②+③+④	
⑥正味固定資産	13,196	86	30	4,191	1,436	1,366	4,474	36	673	904	参考2. 設備区分別の固定資産明細表より	
⑦投資等	20	0	0	6	2	2	7	0	1	1	⑥正味固定資産×投資等比率	
⑧貯蔵品	120	1	0	38	13	12	41	0	6	8	⑥正味固定資産×貯蔵品比率	
⑨運転資本	392	2	1	113	39	31	129	2	49	26	(①設備管理運営費-(②租税公課+③減価償却費+④固定資産除却損))×45.625日÷365日	
⑩レートベース	13,728	89	31	4,348	1,490	1,411	4,651	38	729	939	⑥+⑦+⑧+⑨	
⑪有利子負債以外の負債の額	661	4	1	209	72	68	224	2	35	45	⑥レートベース×他人資本比率×有利子負債以外の負債の額の合計に占める割合	
⑫租税公課	187	1	0	62	21	16	65	1	9	12		
⑬減価償却費	1,208	8	2	399	136	101	418	4	58	82	参考1. 設備区分別の費用明細表より	
⑭固定資産除却損	148	1	0	51	17	13	53	1	2	10		

(b) 前々算定期間における調整額

区分	金額等	備考
①前々算定期間における調整額	4	平成24年度接続料金において加算した調整額
①前々算定期間における調整額	6	平成24年度接続料金において加算した調整額
①前々算定期間における調整額	209	平成24年度接続料金において加算した調整額
①前々算定期間における調整額	69	平成24年度接続料金において加算した調整額
①前々算定期間における調整額	66	平成24年度接続料金において加算した調整額
①前々算定期間における調整額	166	平成24年度接続料金において加算した調整額
①前々算定期間における調整額	8	平成24年度接続料金において加算した調整額
①前々算定期間における調整額	183	平成24年度接続料金において加算した調整額

(c) 前々算定期間における接続料に係る収入

区分	金額等	備考
①前々算定期間における需要(回線)	5,421	文. 料金設定に使用した回線数の2. 機能別回線数より
②前々算定期間における接続料金(円/回線・月)	601	平成24年度適用網使用料算定根拠の6の6-3の②の③に平成24年度適用網使用料算定根拠における貸割率を乗じたものを加えたもの
③前々算定期間における収入(百万円)	39	①×②×12ヶ月
①前々算定期間における需要(回線)	64	文. 料金設定に使用した回線数の2. 機能別回線数より
②前々算定期間における接続料金(円/回線・月)	1,718	平成24年度適用網使用料算定根拠の6の6-3の②の③に平成24年度適用網使用料算定根拠における貸割率を乗じたものを加えたもの
③前々算定期間における収入(百万円)	1	①×②×12ヶ月
①前々算定期間における需要(回線)	215,452	文. 料金設定に使用した回線数の2. 機能別回線数より
②前々算定期間における接続料金(円/回線・月)	708	平成24年度適用網使用料算定根拠の6の6-3の②の③に平成24年度適用網使用料算定根拠における貸割率を乗じたものを加えたもの
③前々算定期間における収入(百万円)	1,830	①×②×12ヶ月
①前々算定期間における需要(回線)	97,360	文. 料金設定に使用した回線数の2. 機能別回線数より
②前々算定期間における接続料金(円/回線・月)	370	平成24年度適用網使用料算定根拠の6の6-3の②の③に平成24年度適用網使用料算定根拠における貸割率を乗じたものを加えたもの
③前々算定期間における収入(百万円)	432	①×②×12ヶ月
①前々算定期間における需要(回線)	75,620	文. 料金設定に使用した回線数の2. 機能別回線数より
②前々算定期間における接続料金(円/回線・月)	411	平成24年度適用網使用料算定根拠の6の6-3の②の③に平成24年度適用網使用料算定根拠における貸割率を乗じたものを加えたもの
③前々算定期間における収入(百万円)	373	①×②×12ヶ月
①前々算定期間における需要(回線)	39,013	文. 料金設定に使用した回線数の2. 機能別回線数より
②前々算定期間における接続料金(円/回線・月)	4,023	平成24年度適用網使用料算定根拠の6の6-3の②の③に平成24年度適用網使用料算定根拠における貸割率を乗じたものを加えたもの
③前々算定期間における収入(百万円)	1,883	①×②×12ヶ月
①前々算定期間における需要(回線)	1,155	文. 料金設定に使用した回線数の2. 機能別回線数より
②前々算定期間における接続料金(円/回線・月)	566	平成24年度適用網使用料算定根拠の6の6-3の②の③に平成24年度適用網使用料算定根拠における貸割率を乗じたものを加えたもの
③前々算定期間における収入(百万円)	8	①×②×12ヶ月
①前々算定期間における需要(回線)	72,003	文. 料金設定に使用した回線数の2. 機能別回線数より
②前々算定期間における接続料金(円/回線・月)	643	平成24年度適用網使用料算定根拠の6の6-3の②の③に平成24年度適用網使用料算定根拠における貸割率を乗じたものを加えたもの
③前々算定期間における収入(百万円)	556	①×②×12ヶ月

(d) 調整額

・一般専用・無線専用(50b/s) (単位: 百万円)

区分	金額等	備考
①調整額	▲3	(a)の⑤+(b)の①)×(1+XIV. 料金設定に使用した貸倒率)-(c)の③

・一般専用(AM放送) (単位: 百万円)

区分	金額等	備考
①調整額	13	((a)の⑤+(b)の①)×(1+XIV. 料金設定に使用した貸倒率)-(c)の③

・一般専用(50b/s及びAM放送を除く)及び高速デジタリ伝送・高速品目(1.5Mb/s,6.0Mb/sを除くコパ-ワ-ワ-ワ) (単位: 百万円)

区分	金額等	備考
①調整額	▲58	(a)の⑤+(b)の①)×(1+XIV. 料金設定に使用した貸倒率)-(c)の③

・高速デジタリ伝送・高速品目(1.5Mb/sコパ-ワ-ワ-ワ) (単位: 百万円)

区分	金額等	備考
①調整額	173	((a)の⑤+(b)の①)×(1+XIV. 料金設定に使用した貸倒率)-(c)の③

・高速デジタリ伝送・高速品目(6.0Mb/sコパ-ワ-ワ-ワ) (単位: 百万円)

区分	金額等	備考
①調整額	119	(a)の⑤+(b)の①)×(1+XIV. 料金設定に使用した貸倒率)-(c)の③

・高速デジタリ伝送・高速品目(コパ-ワ-ワ-ワを除く) (単位: 百万円)

区分	金額等	備考
①調整額	3	((a)の⑤+(b)の①)×(1+XIV. 料金設定に使用した貸倒率)-(c)の③

・メロハイリンク (単位: 百万円)

区分	金額等	備考
①調整額	20	(a)の⑤+(b)の①)×(1+XIV. 料金設定に使用した貸倒率)-(c)の③

・ATM専用 (単位: 百万円)

区分	金額等	備考
①調整額	115	((a)の⑤+(b)の①)×(1+XIV. 料金設定に使用した貸倒率)-(c)の③

(e) 原価 (単位: 百万円)

区分	金額等								備考
	一般専用・無線専用(50b/s)	一般専用(AM放送)	一般専用・無線専用(50b/s及びAM放送を除く)及び高速デジタリ伝送・高速品目(1.5Mb/s,6.0Mb/sを除くコパ-ワ-ワ-ワ)	高速デジタリ伝送・高速品目(1.5Mb/sコパ-ワ-ワ-ワ)	高速デジタリ伝送・高速品目(6.0Mb/sコパ-ワ-ワ-ワ)	高速デジタリ伝送・高速品目(コパ-ワ-ワ-ワを除く)	メロハイリンク	ATM専用	
①前々算定期間における費用	32	8	1,563	536	426	1,720	20	488	(a)の⑤
②調整額	▲3	13	▲58	173	119	3	20	115	(d)の①
③合計	29	21	1,505	709	545	1,723	40	603	①+②

(2) 料金の設定

・一般専用・無線専用(50b/s)

区分	金額等	備考
①原価(百万円)	29	(1)の(e)の③
②回線数(回線)	5,427	文. 料金設定に使用した回線数の2. 機能別回線数より
③料金(円/回線(64kb/s)・月・タイプ1相当)	446	①÷②÷12ヶ月

・一般専用(AM放送)

区分	金額等	備考
①原価(百万円)	21	(1)の(e)の③
②回線数(回線)	64	文. 料金設定に使用した回線数の2. 機能別回線数より
③料金(円/回線(64kb/s)・月・タイプ1相当)	27,344	①÷②÷12ヶ月

・一般専用・無線専用(50b/s及びAM放送を除く)及び高速デジタリ伝送・高速品目(1.5Mb/s,6.0Mb/sを除くコパ-ワ-ワ-ワ)

区分	金額等	備考
①原価(百万円)	1,505	(1)の(e)の③
②回線数(回線)	215,452	文. 料金設定に使用した回線数の2. 機能別回線数より
③料金(円/回線(64kb/s)・月・タイプ1相当)	582	①÷②÷12ヶ月

・高速デジタリ伝送・高速品目(1.5Mb/sコパ-ワ-ワ-ワ)

区分	金額等	備考
①原価(百万円)	709	(1)の(e)の③
②回線数(回線)	97,360	文. 料金設定に使用した回線数の2. 機能別回線数より
③料金(円/回線(64kb/s)・月・タイプ1相当)	607	①÷②÷12ヶ月

・高速デジタリ伝送・高速品目(6.0Mb/sコパ-ワ-ワ-ワ)

区分	金額等	備考
①原価(百万円)	545	(1)の(e)の③
②回線数(回線)	75,620	文. 料金設定に使用した回線数の2. 機能別回線数より
③料金(円/回線(64kb/s)・月・タイプ1相当)	607	①÷②÷12ヶ月

・高速デジタリ伝送・高速品目(コパ-ワ-ワ-ワを除く)

区分	金額等	備考
①原価(百万円)	1,723	(1)の(e)の③
②回線数(回線)	39,013	文. 料金設定に使用した回線数の2. 機能別回線数より
③料金(円/回線(64kb/s)・月・タイプ1相当)	3,680	①÷②÷12ヶ月

・メロハイリンク

区分	金額等	備考
①原価(百万円)	40	(1)の(e)の③
②回線数(回線)	1,155	文. 料金設定に使用した回線数の2. 機能別回線数より
③料金(円/回線(64kb/s)・月・タイプ1相当)	2,886	①÷②÷12ヶ月

・ATM専用

区分	金額等	備考
①原価(百万円)	603	(1)の(e)の③
②回線数(回線)	72,003	文. 料金設定に使用した回線数の2. 機能別回線数より
③料金(円/回線(64kb/s)・月・タイプ1相当)	695	①÷②÷12ヶ月

6-4. 専用線ノード装置～専用線ノード装置伝送路及び、専用線ノード装置～相互接続点伝送路

(1)原価の算定

(a)前々算定期間における費用

(単位：百万円)

区分	専用線ノード装置～専用線ノード装置伝送路及び専用線ノード装置～相互接続点伝送路	内訳				備考
		一般専用・無線専用(50b/s)	一般専用・無線専用(50b/sを除く、高速デジタル伝送・高速品目(6.0Mb/s以下)を除く)及び、中継伝送専用機能(MA関係伝送)	高速デジタル伝送・高速品目(6.0Mb/s以下)を除く、超高速品目、FDRリンク及びATM専用	接続装置	
①指定設備管理運営費	3,179	6	1,501	870	801	1 参考1. 設備区分別の費用明細表より
②他人資本費用	31	0	16	8	7	0 ①レートの×他人資本比率×他人資本利率
③自己資本費用	165	0	85	44	35	0 ①レートの×自己資本比率×自己資本利率
④利益対応税	100	0	51	27	21	0 ①③自己資本費用+(①有利子負債以外の負債の額×利子相当率)×利益対応率
⑤合計	3,475	6	1,653	949	864	1 ①+②+③+④
⑥正味固定資産	8,555	19	4,429	2,297	1,810	0 参考2. 設備区分別固定資産明細表より
⑦投資等	13	0	7	3	3	0 ⑥正味固定資産×投資等比率
⑧貯蔵品	78	0	40	21	16	0 ⑥正味固定資産×貯蔵品比率
⑨運転資本	259	1	125	67	67	0 ①設備管理運営費-(①租税公課+②減価償却費+③固定資産除却損)×45.625日÷365日
⑩レートベース	8,905	20	4,601	2,388	1,896	0 ⑥+⑦+⑧+⑨
⑪有利子負債以外の負債の額	429	1	222	115	91	0 ①レートの×他人資本比率×有利子負債以外の負債が負債の合計に占める割合
⑫租税公課	218	1	97	76	44	0
⑬減価償却費	834	1	370	247	216	0 参考1. 設備区分別の費用明細表より
⑭固定資産除却損	59	0	37	14	9	0

回線比例コストと回線距離比例コストの費用算定

(単位：百万円)

別表(X. II. より)

区分	一般専用・無線専用(50b/s)	一般専用・無線専用(50b/sを除く、高速デジタル伝送・高速品目(6.0Mb/s以下)を除く)及び、中継伝送専用機能(MA関係伝送)	高速デジタル伝送・高速品目(6.0Mb/s以下)を除く、超高速品目、FDRリンク及びATM専用	備考
A. 回線比例コスト	4	1,035	594	C×別表の(a)
B. 回線距離比例コスト	2	618	355	C×別表の(b)
C. 合計	6	1,653	949	(a)の①より

回線比例コストと回線距離比例コストの比率
(a) 0.6259
(b) 0.3741
(c) 1.0000

(b)前々算定期間における調整額

区分	金額等	備考
●一般専用・無線専用(50b/s) (7)回線比例		
①前々算定期間における調整額	2	平成24年度接続料金において加算した調整額
●一般専用・無線専用(50b/s) (7)回線距離比例		
①前々算定期間における調整額	0	平成24年度接続料金において加算した調整額
●一般専用・無線専用(50b/sを除く、高速デジタル伝送・高速品目(6.0Mb/s以下)を除く) (7)回線比例		
①前々算定期間における調整額	31	平成24年度接続料金において加算した調整額
●一般専用・無線専用(50b/sを除く、高速デジタル伝送・高速品目(6.0Mb/s以下)を除く) (7)回線距離比例		
①前々算定期間における調整額	▲107	平成24年度接続料金において加算した調整額
●高速デジタル伝送・高速品目(6.0Mb/s以下)を除く、FDRリンク及びATM専用 (7)回線比例		
①前々算定期間における調整額	14	平成24年度接続料金において加算した調整額
●高速デジタル伝送・高速品目(6.0Mb/s以下)を除く、FDRリンク及びATM専用 (7)回線距離比例		
①前々算定期間における調整額	▲95	平成24年度接続料金において加算した調整額
●接続装置		
①前々算定期間における調整額	192	平成24年度接続料金において加算した調整額

(c)前々算定期間における接続料に係る収入

区分	金額等	備考
●一般専用・無線専用(50b/s) (7)回線比例		
①前々算定期間における必要(回線)	471	X. 料金設定に使用した回線数の2. 機能別回線数より
②前々算定期間における接続料金(円/回線・月)	898	平成24年度適用網使用料算定根拠の6の6-4の(2)の③に平成24年度適用網使用料算定根拠における貸倒率を乗じたものを加えたもの
③前々算定期間における収入(百万円)	5	①×②×12ヶ月
●一般専用・無線専用(50b/s) (7)回線距離比例		
①前々算定期間における必要(回線距離)	10,845	X. 料金設定に使用した回線数の2. 機能別回線数より
②前々算定期間における接続料金(円/km(64kb/s)・月)	21	平成24年度適用網使用料算定根拠の6の6-4の(2)の③に平成24年度適用網使用料算定根拠における貸倒率を乗じたものを加えたもの
③前々算定期間における収入(百万円)	3	①×②×12ヶ月
●一般専用・無線専用(50b/sを除く、高速デジタル伝送・高速品目(6.0Mb/s以下)を除く) (7)回線比例		
①前々算定期間における必要(回線)	126,195	X. 料金設定に使用した回線数の2. 機能別回線数より
②前々算定期間における接続料金(円/回線・月)	612	平成24年度適用網使用料算定根拠の6の6-4の(2)の③に平成24年度適用網使用料算定根拠における貸倒率を乗じたものを加えたもの
③前々算定期間における収入(百万円)	927	①×②×12ヶ月
●一般専用・無線専用(50b/sを除く、高速デジタル伝送・高速品目(6.0Mb/s以下)を除く) (7)回線距離比例		
①前々算定期間における必要(回線距離)	5,220,109	X. 料金設定に使用した回線数の2. 機能別回線数より
②前々算定期間における接続料金(円/km(64kb/s)・月)	8	平成24年度適用網使用料算定根拠の6の6-4の(2)の③に平成24年度適用網使用料算定根拠における貸倒率を乗じたものを加えたもの
③前々算定期間における収入(百万円)	501	①×②×12ヶ月
●高速デジタル伝送・高速品目(6.0Mb/s以下)を除く、FDRリンク及びATM専用 (7)回線比例		
①前々算定期間における必要(回線)	83,895	X. 料金設定に使用した回線数の2. 機能別回線数より
②前々算定期間における接続料金(円/回線・月)	399	平成24年度適用網使用料算定根拠の6の6-4の(2)の③に平成24年度適用網使用料算定根拠における貸倒率を乗じたものを加えたもの
③前々算定期間における収入(百万円)	402	①×②×12ヶ月
●高速デジタル伝送・高速品目(6.0Mb/s以下)を除く、FDRリンク及びATM専用 (7)回線距離比例		
①前々算定期間における必要(回線距離)	4,813,729	X. 料金設定に使用した回線数の2. 機能別回線数より
②前々算定期間における接続料金(円/km(64kb/s)・月)	5	平成24年度適用網使用料算定根拠の6の6-4の(2)の③に平成24年度適用網使用料算定根拠における貸倒率を乗じたものを加えたもの
③前々算定期間における収入(百万円)	269	①×②×12ヶ月
●接続装置		
①前々算定期間における必要(回線)	292,347	X. 料金設定に使用した回線数の2. 機能別回線数より
②前々算定期間における接続料金(円/回線・月)	299	平成24年度適用網使用料算定根拠の6の6-4の(2)の③に平成24年度適用網使用料算定根拠における貸倒率を乗じたものを加えたもの
③前々算定期間における収入(百万円)	838	①×②×12ヶ月

(d) 調整額

・一般専用・無線専用(50b/s) (7)回線比例分				(単位: 百万円)
区分	金額等		備考	
①調整額		1	((a)のA+(b)の①)×(1+XIV. 料金設定に使用した貸倒率)-(c)の③	
・一般専用・無線専用(50b/s) (4)回線距離比例分				(単位: 百万円)
区分	金額等		備考	
①調整額		▲1	((a)のB+(b)の①)×(1+XIV. 料金設定に使用した貸倒率)-(c)の③	
・一般専用・無線専用(50b/sを除く)、高速デジタル伝送・高速品目(6.0Mb/s以下を除く) (7)回線比例分				(単位: 百万円)
区分	金額等		備考	
①調整額		139	((a)のA+(b)の①)×(1+XIV. 料金設定に使用した貸倒率)-(c)の③	
・一般専用・無線専用(50b/sを除く)、高速デジタル伝送・高速品目(6.0Mb/s以下を除く) (4)回線距離比例分				(単位: 百万円)
区分	金額等		備考	
①調整額		10	((a)のB+(b)の①)×(1+XIV. 料金設定に使用した貸倒率)-(c)の③	
・高速デジタル伝送・高速品目(6.0Mb/s以下を除く)、HDrリンク及びATM専用 (7)回線比例分				(単位: 百万円)
区分	金額等		備考	
①調整額		206	((a)のA+(b)の①)×(1+XIV. 料金設定に使用した貸倒率)-(c)の③	
・高速デジタル伝送・高速品目(6.0Mb/s以下を除く)、HDrリンク及びATM専用 (4)回線距離比例分				(単位: 百万円)
区分	金額等		備考	
①調整額		▲29	((a)のB+(b)の①)×(1+XIV. 料金設定に使用した貸倒率)-(c)の③	
・接続装置				(単位: 百万円)
区分	金額等		備考	
①調整額		218	((a)の⑤+(b)の①)×(1+XIV. 料金設定に使用した貸倒率)-(c)の③	

(e) 原価

・一般専用・無線専用(50b/s) (7)回線比例分				(単位: 百万円)
区分	金額等		備考	
①前々算定期間における費用		4	(a) のA	
②調整額		1	(d) の①より	
③合計		5	①+②	
・一般専用・無線専用(50b/s) (4)回線距離比例分				(単位: 百万円)
区分	金額等		備考	
①前々算定期間における費用		2	(a) のB	
②調整額		▲1	(d) の①より	
③合計		1	①+②	
・一般専用・無線専用(50b/sを除く)、高速デジタル伝送・高速品目(6.0Mb/s以下を除く) (7)回線比例分				(単位: 百万円)
区分	金額等		備考	
①前々算定期間における費用		1,035	(a) のA	
②調整額		139	(d) の①より	
③合計		1,174	①+②	
・一般専用・無線専用(50b/sを除く)、高速デジタル伝送・高速品目(6.0Mb/s以下を除く) (4)回線距離比例分				(単位: 百万円)
区分	金額等		備考	
①前々算定期間における費用		618	(a) のB	
②調整額		10	(d) の①より	
③合計		628	①+②	
・高速デジタル伝送・高速品目(6.0Mb/s以下を除く)、HDrリンク及びATM専用 (7)回線比例分				(単位: 百万円)
区分	金額等		備考	
①前々算定期間における費用		594	(a) のA	
②調整額		206	(d) の①より	
③合計		800	①+②	
・高速デジタル伝送・高速品目(6.0Mb/s以下を除く)、HDrリンク及びATM専用 (4)回線距離比例分				(単位: 百万円)
区分	金額等		備考	
①前々算定期間における費用		355	(a) のB	
②調整額		▲29	(d) の①より	
③合計		326	①+②	
・接続装置				(単位: 百万円)
区分	金額等		備考	
①前々算定期間における費用		864	(a) の⑤	
②調整額		218	(d) の①より	
③合計		1,082	①+②	

(2) 料金の設定

・一般専用・無線専用(50b/s) (7)回線比例分			
区分	金額等		備考
①原価 (百万円)		5	(1)の(e)の③
②回線数 (回線)		471	X. 料金設定に使用した回線数の2. 機能別回線数より
③料金 (円/回線(64kb/s)・月・タイプ1-1相当)		865	①÷②÷12ヶ月
・一般専用・無線専用(50b/s) (4)回線距離比例分			
区分	金額等		備考
①原価 (百万円)		1	(1)の(e)の③
②回線距離 (km)		10,845	X. 料金設定に使用した回線数の2. 機能別回線数より
③料金 (円/km(64kb/s)・月・タイプ1-1相当)		8	①÷②÷12ヶ月
・一般専用・無線専用(50b/sを除く)、高速デジタル伝送・高速品目(6.0Mb/s以下を除く) (7)回線比例分			
区分	金額等		備考
①原価 (百万円)		1,174	(1)の(e)の③
②回線数 (回線)		126,195	X. 料金設定に使用した回線数の2. 機能別回線数より
③料金 (円/回線(64kb/s)・月・タイプ1-1相当)		775	①÷②÷12ヶ月
・一般専用・無線専用(50b/sを除く)、高速デジタル伝送・高速品目(6.0Mb/s以下を除く) (4)回線距離比例分			
区分	金額等		備考
①原価 (百万円)		628	(1)の(e)の③
②回線距離 (km)		5,220,109	X. 料金設定に使用した回線数の2. 機能別回線数より
③料金 (円/km(64kb/s)・月・タイプ1-1相当)		10	①÷②÷12ヶ月
・高速デジタル伝送・高速品目(6.0Mb/s以下を除く)、HDrリンク及びATM専用 (7)回線比例分			
区分	金額等		備考
①原価 (百万円)		800	(1)の(e)の③
②回線数 (回線)		83,895	X. 料金設定に使用した回線数の2. 機能別回線数より
③料金 (円/回線(64kb/s)・月・タイプ1-1相当)		795	①÷②÷12ヶ月
・高速デジタル伝送・高速品目(6.0Mb/s以下を除く)、HDrリンク及びATM専用 (4)回線距離比例分			
区分	金額等		備考
①原価 (百万円)		326	(1)の(e)の③
②回線距離 (km)		4,813,729	X. 料金設定に使用した回線数の2. 機能別回線数より
③料金 (円/km(64kb/s)・月・タイプ1-1相当)		6	①÷②÷12ヶ月
・接続装置			
区分	金額等		備考
①原価 (百万円)		1,082	(1)の(e)の③
②回線数 (回線)		292,347	X. 料金設定に使用した回線数の2. 機能別回線数より
③料金 (円/回線(64kb/s)・月・タイプ1-1相当)		308	①÷②÷12ヶ月

6-5. ATM専用サービスの通信路設定伝送機能における速度別料金の算定

1. 第1種ATM専用

(1) サービス区分別料金

区分	料金	備考
a. 専用加入者線装置モジュール (円/回線・月・ﾀｲﾌﾟ 1-1相当)	141,430	6-1の(2)のATM専用の③より
b. 専用加入者線装置モジュール～専用線ノード装置伝送路 (円/回線(64kb/s)・月・ﾀｲﾌﾟ 1-1相当)	1,477	6-2の(2)の高速デジタル伝送・高速品目(6.0Mb/s以下クラス)、及びATM専用の③より
c. 専用線ノード装置 (円/回線(64kb/s)・月・ﾀｲﾌﾟ 1-1相当)	698	6-3の(2)のATM専用の③より
d. 専用線ノード装置～専用線ノード装置伝送路及び、専用線ノード装置～相互接続点伝送路・回線比例 (円/回線(64kb/s)・月・ﾀｲﾌﾟ 1-1相当)	795	6-4の(2)の高速デジタル伝送・高速品目(6.0Mb/s以下クラス)、メトロハイリンク及びATM専用の(ア)の③より
e. 専用線ノード装置～専用線ノード装置伝送路及び、専用線ノード装置～相互接続点伝送路・回線距離比例 (円/km(64kb/s)・月・ﾀｲﾌﾟ 1-1相当)	6	6-4の(2)の高速デジタル伝送・高速品目(6.0Mb/s以下クラス)、メトロハイリンク及びATM専用の(イ)の③より

(2) 速度換算係数

A. 専用加入者線装置モジュール～専用線ノード装置伝送路、専用線ノード装置～専用線ノード装置伝送路及び、専用線ノード装置～相互接続点伝送路

区分	係数										備考
	0.5Mb/s	1Mb/s	2Mb/s	3Mb/s	4Mb/s	5Mb/s	6Mb/s	50Mb/s	135Mb/s	315	
a. 通常クラス	8	15	28	41	53	63	74	249	315	X. 料金設定に使用した回線数の2. 機能別回線数の日の③速度換算係数より	
b. セカンドクラス	4	8	15	22	28	34	41	187	273		
c. エコノミークラス	4	8	14	21	26	31	37	125	157		

B. 専用線ノード装置

区分	係数										備考
	0.5Mb/s	1Mb/s	2Mb/s	3Mb/s	4Mb/s	5Mb/s	6Mb/s	50Mb/s	135Mb/s	315	
a. 通常クラス	8	15	28	41	53	63	74	249	315	X. 料金設定に使用した回線数の2. 機能別回線数の日の③速度換算係数より	
b. セカンドクラス	8	15	28	41	53	63	74	249	315		
c. エコノミークラス	8	15	28	41	53	63	74	249	315		

(3) 1Mb/s単金算定対象速度品目数

区分	速度品目数
a. 7Mb/s～49Mb/sまで	44
b. 51Mb/s～134Mb/sまで	85

(4) 品目別料金算定

A. 通常クラス

ア. 0.5Mb/s～6Mb/s・50Mb/s・135Mb/sの料金

区分		係数									備考
		①0.5Mb/s	②1Mb/s	③2Mb/s	④3Mb/s	⑤4Mb/s	⑥5Mb/s	⑦6Mb/s	⑧50Mb/s	⑨135Mb/s	
(7) 専用加入者線装置モジュール	(円/回線・月・通常)	149,916	149,916	149,916	149,916	149,916	149,916	149,916	149,916	149,916	(1)のa×XⅢ.料金設定に使用した保守換算係数1の③のタイプ2のもの
(4) 専用加入者線装置モジュール～専用線ノード装置伝送路	(円/回線・月・通常)	12,525	23,484	43,837	64,190	82,978	98,634	115,856	389,839	493,170	(1)のb×(2)のAのa×XⅢ.料金設定に使用した保守換算係数1の③のタイプ2のもの
(7) 専用線ノード装置	(円/回線・月・通常)	5,919	11,098	20,717	30,335	39,214	46,612	54,751	184,230	233,062	(1)のc×(2)のBのa×XⅢ.料金設定に使用した保守換算係数1の③のタイプ2のもの
(1) 専用線ノード装置～専用線ノード装置伝送路及び、専用線ノード装置～相互接続点伝送路・回線比例	(円/回線・月・通常)	6,742	12,641	23,596	34,551	44,663	53,090	62,360	209,832	265,451	(1)のd×(2)のAのa×XⅢ.料金設定に使用した保守換算係数1の③のタイプ2のもの
(4) 専用線ノード装置～専用線ノード装置伝送路及び、専用線ノード装置～相互接続点伝送路・回線距離比例	(円/km・月・通常)	51	95	178	261	337	401	471	1,584	2,003	(1)のe×(2)のAのa×XⅢ.料金設定に使用した保守換算係数1の③のタイプ2のもの

イ. 7Mb/s～49Mb/s速度品目の1Mb/s毎加算額

区分		7Mb/s～49Mb/sまでの1Mb/s毎加算額	備考
(7) 専用加入者線装置モジュール	(円/回線・月・通常)	-	回線数比例の料金
(4) 専用加入者線装置モジュール～専用線ノード装置伝送路	(円/回線・月・通常)	6,227	(アの(4)の⑧ - アの(4)の⑦) / (3) のa
(7) 専用線ノード装置	(円/回線・月・通常)	2,943	(アの(7)の⑧ - アの(7)の⑦) / (3) のa
(1) 専用線ノード装置～専用線ノード装置伝送路及び、専用線ノード装置～相互接続点伝送路・回線比例	(円/回線・月・通常)	3,352	(アの(1)の⑧ - アの(1)の⑦) / (3) のa
(4) 専用線ノード装置～専用線ノード装置伝送路及び、専用線ノード装置～相互接続点伝送路・回線距離比例	(円/km・月・通常)	25	(アの(4)の⑧ - アの(4)の⑦) / (3) のa

(注) 7Mb/sから49Mb/sの料金は、アの⑦6Mb/sの料金に、6Mb/sを超える1Mb/sごとに、上記加算額を加算することにより算出。

ウ. 51Mb/s～134Mb/s速度品目の1Mb/s毎加算額

区分		51Mb/s～134Mb/sまでの1Mb/s毎加算額	備考
(7) 専用加入者線装置モジュール	(円/回線・月・通常)	-	回線数比例の料金
(4) 専用加入者線装置モジュール～専用線ノード装置伝送路	(円/回線・月・通常)	1,216	(アの(4)の⑨ - アの(4)の⑧) / (3) のb
(7) 専用線ノード装置	(円/回線・月・通常)	574	(アの(7)の⑨ - アの(7)の⑧) / (3) のb
(1) 専用線ノード装置～専用線ノード装置伝送路及び、専用線ノード装置～相互接続点伝送路・回線比例	(円/回線・月・通常)	654	(アの(1)の⑨ - アの(1)の⑧) / (3) のb
(4) 専用線ノード装置～専用線ノード装置伝送路及び、専用線ノード装置～相互接続点伝送路・回線距離比例	(円/km・月・通常)	5	(アの(4)の⑨ - アの(4)の⑧) / (3) のb

(注) 51Mb/sから134Mb/sの料金は、アの⑧50Mb/sの料金に、50Mb/sを超える1Mb/sごとに、上記加算額を加算することにより算出。

Ｂ．セカンドクラス・タイプ 1-1

ア．0.5Mb/s～6Mb/s・50Mb/s・135Mb/sの料金

区分		料金									備考
		①0.5Mb/s	②1Mb/s	③2Mb/s	④3Mb/s	⑤4Mb/s	⑥5Mb/s	⑦6Mb/s	⑧50Mb/s	⑨135Mb/s	
(ア)専用加入者線装置モジュール	(円/回線・月・タイプ 1-1)	141,430	141,430	141,430	141,430	141,430	141,430	141,430	141,430	141,430	(1) のa
(イ)専用加入者線装置モジュール～専用線ノード装置伝送路	(円/回線・月・タイプ 1-1)	5,908	11,816	22,155	32,494	41,356	50,218	60,557	276,199	403,221	(1) のb×(2) のAのb
(ロ)専用線ノード装置	(円/回線・月・タイプ 1-1)	5,584	10,470	19,544	28,618	36,994	43,974	51,652	173,802	219,870	(1) のc×(2) のBのb
(ハ)専用線ノード装置～専用線ノード装置伝送路及び、専用線ノード装置～相互接続点伝送路・回線比例	(円/回線・月・タイプ 1-1)	3,180	6,360	11,925	17,490	22,260	27,030	32,595	148,665	217,035	(1) のd×(2) のAのb
(ニ)専用線ノード装置～専用線ノード装置伝送路及び、専用線ノード装置～相互接続点伝送路・回線距離比例	(円/km・月・タイプ 1-1)	24	48	90	132	168	204	246	1,122	1,638	(1) のe×(2) のAのb

イ．7Mb/s～49Mb/s速度品目の1Mb/s毎加算額

区分		7Mb/s～49Mb/sまでの1Mb/s毎加算額	備考
(ア)専用加入者線装置モジュール	(円/回線・月・タイプ 1-1)	-	回線数比例の料金
(イ)専用加入者線装置モジュール～専用線ノード装置伝送路	(円/回線・月・タイプ 1-1)	4,901	(アの(イ)の⑧ - アの(イ)の⑦) / (3) のa
(ロ)専用線ノード装置	(円/回線・月・タイプ 1-1)	2,776	(アの(ロ)の⑧ - アの(ロ)の⑦) / (3) のa
(ハ)専用線ノード装置～専用線ノード装置伝送路及び、専用線ノード装置～相互接続点伝送路・回線比例	(円/回線・月・タイプ 1-1)	2,638	(アの(ハ)の⑧ - アの(ハ)の⑦) / (3) のa
(ニ)専用線ノード装置～専用線ノード装置伝送路及び、専用線ノード装置～相互接続点伝送路・回線距離比例	(円/km・月・タイプ 1-1)	20	(アの(ニ)の⑧ - アの(ニ)の⑦) / (3) のa

(注) 7Mb/sから49Mb/sの料金は、アの⑦6Mb/sの料金に、6Mb/sを超える1Mb/sごとに、上記加算額を加算することにより算出。

ウ．51Mb/s～134Mb/s速度品目の1Mb/s毎加算額

区分		51Mb/s～134Mb/sまでの1Mb/s毎加算額	備考
(ア)専用加入者線装置モジュール	(円/回線・月・タイプ 1-1)	-	回線数比例の料金
(イ)専用加入者線装置モジュール～専用線ノード装置伝送路	(円/回線・月・タイプ 1-1)	1,494	(アの(イ)の⑨ - アの(イ)の⑧) / (3) のb
(ロ)専用線ノード装置	(円/回線・月・タイプ 1-1)	542	(アの(ロ)の⑨ - アの(ロ)の⑧) / (3) のb
(ハ)専用線ノード装置～専用線ノード装置伝送路及び、専用線ノード装置～相互接続点伝送路・回線比例	(円/回線・月・タイプ 1-1)	804	(アの(ハ)の⑨ - アの(ハ)の⑧) / (3) のb
(ニ)専用線ノード装置～専用線ノード装置伝送路及び、専用線ノード装置～相互接続点伝送路・回線距離比例	(円/km・月・タイプ 1-1)	6	(アの(ニ)の⑨ - アの(ニ)の⑧) / (3) のb

(注) 51Mb/sから134Mb/sの料金は、アの⑧50Mb/sの料金に、50Mb/sを超える1Mb/sごとに、上記加算額を加算することにより算出。



C. エコノミークラス・タイプ1-1

ア. 0.5Mb/s～6Mb/s・50Mb/s・135Mb/sの料金

区分		係数									備考
		①0.5Mb/s	②1Mb/s	③2Mb/s	④3Mb/s	⑤4Mb/s	⑥5Mb/s	⑦6Mb/s	⑧50Mb/s	⑨135Mb/s	
(7)専用加入者線装置モジュール	(円/回線・月・タイプ1-1)	141,430	141,430	141,430	141,430	141,430	141,430	141,430	141,430	141,430	(1)のa
(4)専用加入者線装置モジュール～専用線ノード装置伝送路	(円/回線・月・タイプ1-1)	5,908	11,816	20,678	31,017	38,402	45,787	54,649	184,625	231,889	(1)のb×(2)のAのc
(7)専用線ノード装置	(円/回線・月・タイプ1-1)	5,584	10,470	19,544	28,618	36,994	43,974	51,652	173,802	219,870	(1)のc×(2)のBのc
(1)専用線ノード装置～専用線ノード装置伝送路及び、専用線ノード装置～相互接続点伝送路・回線比例	(円/回線・月・タイプ1-1)	3,180	6,360	11,130	16,695	20,670	24,645	29,415	99,375	124,815	(1)のd×(2)のAのc
(4)専用線ノード装置～専用線ノード装置伝送路及び、専用線ノード装置～相互接続点伝送路・回線距離比例	(円/km・月・タイプ1-1)	24	48	84	126	156	186	222	750	942	(1)のe×(2)のAのc

イ. 7Mb/s～49Mb/s速度品目の1Mb/s毎加算額

区分		7Mb/s～49Mb/sまでの1Mb/s毎加算額	備考
(7)専用加入者線装置モジュール	(円/回線・月・タイプ1-1)	-	回線数比例の料金
(4)専用加入者線装置モジュール～専用線ノード装置伝送路	(円/回線・月・タイプ1-1)	2,954	(アの(イ)の⑧-アの(イ)の⑦) / (3)のa
(7)専用線ノード装置	(円/回線・月・タイプ1-1)	2,776	(アの(イ)の⑧-アの(イ)の⑦) / (3)のa
(1)専用線ノード装置～専用線ノード装置伝送路及び、専用線ノード装置～相互接続点伝送路・回線比例	(円/回線・月・タイプ1-1)	1,590	(アの(イ)の⑧-アの(イ)の⑦) / (3)のa
(4)専用線ノード装置～専用線ノード装置伝送路及び、専用線ノード装置～相互接続点伝送路・回線距離比例	(円/km・月・タイプ1-1)	12	(アの(イ)の⑧-アの(イ)の⑦) / (3)のa

(注) 7Mb/sから49Mb/sの料金は、アの⑦6Mb/sの料金に、6Mb/sを超える1Mb/sごとに、上記加算額を加算することにより算出。

ウ. 51Mb/s～134Mb/s速度品目の1Mb/s毎加算額

区分		51Mb/s～134Mb/sまでの1Mb/s毎加算額	備考
(7)専用加入者線装置モジュール	(円/回線・月・タイプ1-1)	-	回線数比例の料金
(4)専用加入者線装置モジュール～専用線ノード装置伝送路	(円/回線・月・タイプ1-1)	556	(アの(イ)の⑨-アの(イ)の⑧) / (3)のb
(7)専用線ノード装置	(円/回線・月・タイプ1-1)	542	(アの(イ)の⑨-アの(イ)の⑧) / (3)のb
(1)専用線ノード装置～専用線ノード装置伝送路及び、専用線ノード装置～相互接続点伝送路・回線比例	(円/回線・月・タイプ1-1)	299	(アの(イ)の⑨-アの(イ)の⑧) / (3)のb
(4)専用線ノード装置～専用線ノード装置伝送路及び、専用線ノード装置～相互接続点伝送路・回線距離比例	(円/km・月・タイプ1-1)	2	(アの(イ)の⑨-アの(イ)の⑧) / (3)のb

(注) 51Mb/sから134Mb/sの料金は、アの⑧50Mb/sの料金に、50Mb/sを超える1Mb/sごとに、上記加算額を加算することにより算出。

D. セカンドクラス・タイプ1-2

ア. 0.5Mb/s～6Mb/s・50Mb/s・135Mb/sの料金

区分		料金									備考
		①0.5Mb/s	②1Mb/s	③2Mb/s	④3Mb/s	⑤4Mb/s	⑥5Mb/s	⑦6Mb/s	⑧50Mb/s	⑨135Mb/s	
(7)専用加入者線装置モジュール	(円/回線・月・タイプ1-2)	144,259	144,259	144,259	144,259	144,259	144,259	144,259	144,259	144,259	(1)のa×XⅢ.料金設定に使用した保守換算係数1の③のタイプ1-2のもの
(4)専用加入者線装置モジュール～専用線ノード装置伝送路	(円/回線・月・タイプ1-2)	6,026	12,052	22,598	33,144	42,183	51,222	61,768	281,723	411,285	(1)のb×(2)のAのb×XⅢ.料金設定に使用した保守換算係数1の③のタイプ1-2のもの
(7)専用線ノード装置	(円/回線・月・タイプ1-2)	5,696	10,679	19,935	29,190	37,734	44,853	52,685	177,278	224,267	(1)のc×(2)のBのb×XⅢ.料金設定に使用した保守換算係数1の③のタイプ1-2のもの
(2)専用線ノード装置～専用線ノード装置伝送路及び、専用線ノード装置～相互接続点伝送路・回線比例	(円/回線・月・タイプ1-2)	3,244	6,487	12,164	17,840	22,705	27,571	33,247	151,638	221,376	(1)のd×(2)のAのb×XⅢ.料金設定に使用した保守換算係数1の③のタイプ1-2のもの
(4)専用線ノード装置～専用線ノード装置伝送路及び、専用線ノード装置～相互接続点伝送路・回線距離比例	(円/km・月・タイプ1-2)	24	49	92	135	171	208	251	1,144	1,671	(1)のe×(2)のAのb×XⅢ.料金設定に使用した保守換算係数1の③のタイプ1-2のもの

イ. 7Mb/s～49Mb/s速度品目の1Mb/s毎加算額

区分		7Mb/s～49Mb/sまでの1Mb/s毎加算額	備考
(7)専用加入者線装置モジュール	(円/回線・月・タイプ1-2)	-	回線数比例の料金
(4)専用加入者線装置モジュール～専用線ノード装置伝送路	(円/回線・月・タイプ1-2)	4,999	(アの(イ)の⑧ - アの(イ)の⑦) / (3) のa
(7)専用線ノード装置	(円/回線・月・タイプ1-2)	2,832	(アの(イ)の⑧ - アの(イ)の⑦) / (3) のa
(2)専用線ノード装置～専用線ノード装置伝送路及び、専用線ノード装置～相互接続点伝送路・回線比例	(円/回線・月・タイプ1-2)	2,691	(アの(イ)の⑧ - アの(イ)の⑦) / (3) のa
(4)専用線ノード装置～専用線ノード装置伝送路及び、専用線ノード装置～相互接続点伝送路・回線距離比例	(円/km・月・タイプ1-2)	20	(アの(イ)の⑧ - アの(イ)の⑦) / (3) のa

(注) 7Mb/sから49Mb/sの料金は、アの⑦6Mb/sの料金に、6Mb/sを超える1Mb/sごとに、上記加算額を加算することにより算出。

ウ. 51Mb/s～134Mb/s速度品目の1Mb/s毎加算額

区分		51Mb/s～134Mb/sまでの1Mb/s毎加算額	備考
(7)専用加入者線装置モジュール	(円/回線・月・タイプ1-2)	-	回線数比例の料金
(4)専用加入者線装置モジュール～専用線ノード装置伝送路	(円/回線・月・タイプ1-2)	1,524	(アの(イ)の⑨ - アの(イ)の⑧) / (3) のb
(7)専用線ノード装置	(円/回線・月・タイプ1-2)	553	(アの(イ)の⑨ - アの(イ)の⑧) / (3) のb
(2)専用線ノード装置～専用線ノード装置伝送路及び、専用線ノード装置～相互接続点伝送路・回線比例	(円/回線・月・タイプ1-2)	820	(アの(イ)の⑨ - アの(イ)の⑧) / (3) のb
(4)専用線ノード装置～専用線ノード装置伝送路及び、専用線ノード装置～相互接続点伝送路・回線距離比例	(円/km・月・タイプ1-2)	6	(アの(イ)の⑨ - アの(イ)の⑧) / (3) のb

(注) 51Mb/sから134Mb/sの料金は、アの⑧50Mb/sの料金に、50Mb/sを超える1Mb/sごとに、上記加算額を加算することにより算出。

E. エコノミークラス・タイプ1-2

ア. 0.5Mb/s～6Mb/s・50Mb/s・135Mb/sの料金

区分		係数									備考
		①0.5Mb/s	②1Mb/s	③2Mb/s	④3Mb/s	⑤4Mb/s	⑥5Mb/s	⑦6Mb/s	⑧50Mb/s	⑨135Mb/s	
(7)専用加入者線装置モジュール	(円/回線・月・タイプ1-2)	144,259	144,259	144,259	144,259	144,259	144,259	144,259	144,259	144,259	(1)のa×XⅢ.料金設定に使用した保守換算係数1の③のタイプ1-2のもの
(4)専用加入者線装置モジュール～専用線ノード装置伝送路	(円/回線・月・タイプ1-2)	6,026	12,052	21,092	31,637	39,170	46,703	55,742	188,318	236,527	(1)のb×(2)のAのc×XⅢ.料金設定に使用した保守換算係数1の③のタイプ1-2のもの
(7)専用線ノード装置	(円/回線・月・タイプ1-2)	5,696	10,679	19,935	29,190	37,734	44,853	52,685	177,278	224,267	(1)のc×(2)のBのc×XⅢ.料金設定に使用した保守換算係数1の③のタイプ1-2のもの
(1)専用線ノード装置～専用線ノード装置伝送路及び、専用線ノード装置～相互接続点伝送路・回線比例	(円/回線・月・タイプ1-2)	3,244	6,487	11,353	17,029	21,083	25,138	30,003	101,363	127,311	(1)のd×(2)のAのc×XⅢ.料金設定に使用した保守換算係数1の③のタイプ1-2のもの
(4)専用線ノード装置～専用線ノード装置伝送路及び、専用線ノード装置～相互接続点伝送路・回線距離比例	(円/km・月・タイプ1-2)	24	49	86	129	159	190	226	765	961	(1)のe×(2)のAのc×XⅢ.料金設定に使用した保守換算係数1の③のタイプ1-2のもの

イ. 7Mb/s～49Mb/s速度品目の1Mb/s毎加算額

区分		7Mb/s～49Mb/sまでの1Mb/s毎加算額	備考
(7)専用加入者線装置モジュール	(円/回線・月・タイプ1-2)	-	回線数比例の料金
(4)専用加入者線装置モジュール～専用線ノード装置伝送路	(円/回線・月・タイプ1-2)	3,013	(アの(イ)の⑧-アの(イ)の⑦) / (3) のa
(7)専用線ノード装置	(円/回線・月・タイプ1-2)	2,832	(アの(イ)の⑧-アの(イ)の⑦) / (3) のa
(1)専用線ノード装置～専用線ノード装置伝送路及び、専用線ノード装置～相互接続点伝送路・回線比例	(円/回線・月・タイプ1-2)	1,622	(アの(イ)の⑧-アの(イ)の⑦) / (3) のa
(4)専用線ノード装置～専用線ノード装置伝送路及び、専用線ノード装置～相互接続点伝送路・回線距離比例	(円/km・月・タイプ1-2)	12	(アの(イ)の⑧-アの(イ)の⑦) / (3) のa

(注) 7Mb/sから49Mb/sの料金は、アの⑦6Mb/sの料金に、6Mb/sを超える1Mb/sごとに、上記加算額を加算することにより算出。

ウ. 51Mb/s～134Mb/s速度品目の1Mb/s毎加算額

区分		51Mb/s～134Mb/sまでの1Mb/s毎加算額	備考
(7)専用加入者線装置モジュール	(円/回線・月・タイプ1-2)	-	回線数比例の料金
(4)専用加入者線装置モジュール～専用線ノード装置伝送路	(円/回線・月・タイプ1-2)	567	(アの(イ)の⑨-アの(イ)の⑧) / (3) のb
(7)専用線ノード装置	(円/回線・月・タイプ1-2)	553	(アの(イ)の⑨-アの(イ)の⑧) / (3) のb
(1)専用線ノード装置～専用線ノード装置伝送路及び、専用線ノード装置～相互接続点伝送路・回線比例	(円/回線・月・タイプ1-2)	305	(アの(イ)の⑨-アの(イ)の⑧) / (3) のb
(4)専用線ノード装置～専用線ノード装置伝送路及び、専用線ノード装置～相互接続点伝送路・回線距離比例	(円/km・月・タイプ1-2)	2	(アの(イ)の⑨-アの(イ)の⑧) / (3) のb

(注) 51Mb/sから134Mb/sの料金は、アの⑨50Mb/sの料金に、50Mb/sを超える1Mb/sごとに、上記加算額を加算することにより算出。

F. セカンドクラス・タイプ2

ア. 0.5Mb/s～6Mb/s・50Mb/s・135Mb/sの料金

区分		料金									備考
		①0.5Mb/s	②1Mb/s	③2Mb/s	④3Mb/s	⑤4Mb/s	⑥5Mb/s	⑦6Mb/s	⑧50Mb/s	⑨135Mb/s	
(7)専用加入者線装置モジュール	(円/回線・月・ﾀｲﾌﾟ2)	149,916	149,916	149,916	149,916	149,916	149,916	149,916	149,916	149,916	(1)のa×XⅢ.料金設定に使用した保守換算係数1の③のﾀｲﾌﾟ2のもの
(4)専用加入者線装置モジュール～専用線ノード装置伝送路	(円/回線・月・ﾀｲﾌﾟ2)	6,262	12,525	23,484	34,444	43,837	53,231	64,190	292,771	427,414	(1)のb×(2)のAのb×XⅢ.料金設定に使用した保守換算係数1の③のﾀｲﾌﾟ2のもの
(7)専用線ノード装置	(円/回線・月・ﾀｲﾌﾟ2)	5,919	11,098	20,717	30,335	39,214	46,612	54,751	184,230	233,062	(1)のc×(2)のBのb×XⅢ.料金設定に使用した保守換算係数1の③のﾀｲﾌﾟ2のもの
(4)専用線ノード装置～専用線ノード装置伝送路及び、専用線ノード装置～相互接続点伝送路・回線比例	(円/回線・月・ﾀｲﾌﾟ2)	3,371	6,742	12,641	18,539	23,596	28,652	34,551	157,585	230,057	(1)のd×(2)のAのb×XⅢ.料金設定に使用した保守換算係数1の③のﾀｲﾌﾟ2のもの
(4)専用線ノード装置～専用線ノード装置伝送路及び、専用線ノード装置～相互接続点伝送路・回線距離比例	(円/km・月・ﾀｲﾌﾟ2)	25	51	95	140	178	216	261	1,189	1,736	(1)のe×(2)のAのb×XⅢ.料金設定に使用した保守換算係数1の③のﾀｲﾌﾟ2のもの

イ. 7Mb/s～49Mb/s速度品目の1Mb/s毎加算額

区分		7Mb/s～49Mb/sまでの1Mb/s毎加算額	備考
(7)専用加入者線装置モジュール	(円/回線・月・ﾀｲﾌﾟ2)	-	回線数比例の料金
(4)専用加入者線装置モジュール～専用線ノード装置伝送路	(円/回線・月・ﾀｲﾌﾟ2)	5,195	(アの(4)の⑧-アの(4)の⑦) / (3)のa
(7)専用線ノード装置	(円/回線・月・ﾀｲﾌﾟ2)	2,943	(アの(7)の⑧-アの(7)の⑦) / (3)のa
(4)専用線ノード装置～専用線ノード装置伝送路及び、専用線ノード装置～相互接続点伝送路・回線比例	(円/回線・月・ﾀｲﾌﾟ2)	2,796	(アの(4)の⑧-アの(4)の⑦) / (3)のa
(4)専用線ノード装置～専用線ノード装置伝送路及び、専用線ノード装置～相互接続点伝送路・回線距離比例	(円/km・月・ﾀｲﾌﾟ2)	21	(アの(4)の⑧-アの(4)の⑦) / (3)のa

(注) 7Mb/sから49Mb/sの料金は、アの⑦6Mb/sの料金に、6Mb/sを超える1Mb/sごとに、上記加算額を加算することにより算出。

ウ. 51Mb/s～134Mb/s速度品目の1Mb/s毎加算額

区分		51Mb/s～134Mb/sまでの1Mb/s毎加算額	備考
(7)専用加入者線装置モジュール	(円/回線・月・ﾀｲﾌﾟ2)	-	回線数比例の料金
(4)専用加入者線装置モジュール～専用線ノード装置伝送路	(円/回線・月・ﾀｲﾌﾟ2)	1,584	(アの(4)の⑨-アの(4)の⑧) / (3)のb
(7)専用線ノード装置	(円/回線・月・ﾀｲﾌﾟ2)	574	(アの(7)の⑨-アの(7)の⑧) / (3)のb
(4)専用線ノード装置～専用線ノード装置伝送路及び、専用線ノード装置～相互接続点伝送路・回線比例	(円/回線・月・ﾀｲﾌﾟ2)	853	(アの(4)の⑨-アの(4)の⑧) / (3)のb
(4)専用線ノード装置～専用線ノード装置伝送路及び、専用線ノード装置～相互接続点伝送路・回線距離比例	(円/km・月・ﾀｲﾌﾟ2)	6	(アの(4)の⑨-アの(4)の⑧) / (3)のb

(注) 51Mb/sから134Mb/sの料金は、アの⑧50Mb/sの料金に、50Mb/sを超える1Mb/sごとに、上記加算額を加算することにより算出。

6. エコノミークラス・タイプ2

ア. 0.5Mb/s～6Mb/s・50Mb/s・135Mb/sの料金

区分		係数									備考
		①0.5Mb/s	②1Mb/s	③2Mb/s	④3Mb/s	⑤4Mb/s	⑥5Mb/s	⑦6Mb/s	⑧50Mb/s	⑨135Mb/s	
(7)専用加入者線装置モジュール	(円/回線・月・ﾀｲﾌﾟ2)	149,916	149,916	149,916	149,916	149,916	149,916	149,916	149,916	149,916	(1)のa×XⅢ.料金設定に使用した保守換算係数1の③のﾀｲﾌﾟ2のもの
(4)専用加入者線装置モジュール～専用線ノード装置伝送路	(円/回線・月・ﾀｲﾌﾟ2)	6,262	12,525	21,919	32,878	40,706	48,534	57,928	195,703	245,802	(1)のb×(2)のAのc×XⅢ.料金設定に使用した保守換算係数1の③のﾀｲﾌﾟ2のもの
(7)専用線ノード装置	(円/回線・月・ﾀｲﾌﾟ2)	5,919	11,098	20,717	30,335	39,214	46,612	54,751	184,230	233,062	(1)のc×(2)のBのc×XⅢ.料金設定に使用した保守換算係数1の③のﾀｲﾌﾟ2のもの
(4)専用線ノード装置～専用線ノード装置伝送路及び、専用線ノード装置～相互接続点伝送路・回線比例	(円/回線・月・ﾀｲﾌﾟ2)	3,371	6,742	11,798	17,697	21,910	26,124	31,180	105,338	132,304	(1)のd×(2)のAのc×XⅢ.料金設定に使用した保守換算係数1の③のﾀｲﾌﾟ2のもの
(7)専用線ノード装置～専用線ノード装置伝送路及び、専用線ノード装置～相互接続点伝送路・回線距離比例	(円/km・月・ﾀｲﾌﾟ2)	25	51	89	134	165	197	235	795	999	(1)のe×(2)のAのc×XⅢ.料金設定に使用した保守換算係数1の③のﾀｲﾌﾟ2のもの

イ. 7Mb/s～49Mb/s速度品目の1Mb/s毎加算額

区分	7Mb/s～49Mb/sまでの1Mb/s毎加算額	備考
(7)専用加入者線装置モジュール	(円/回線・月・ﾀｲﾌﾟ2)	- 回線数比例の料金
(4)専用加入者線装置モジュール～専用線ノード装置伝送路	(円/回線・月・ﾀｲﾌﾟ2)	3,131 (アの(4)の⑧-アの(4)の⑦) / (3)のa
(7)専用線ノード装置	(円/回線・月・ﾀｲﾌﾟ2)	2,943 (アの(7)の⑧-アの(7)の⑦) / (3)のa
(4)専用線ノード装置～専用線ノード装置伝送路及び、専用線ノード装置～相互接続点伝送路・回線比例	(円/回線・月・ﾀｲﾌﾟ2)	1,685 (アの(4)の⑧-アの(4)の⑦) / (3)のa
(7)専用線ノード装置～専用線ノード装置伝送路及び、専用線ノード装置～相互接続点伝送路・回線距離比例	(円/km・月・ﾀｲﾌﾟ2)	13 (アの(7)の⑧-アの(7)の⑦) / (3)のa

(注) 7Mb/sから49Mb/sの料金は、アの⑦6Mb/sの料金を、6Mb/sを超える1Mb/sごとに、上記加算額を加算することにより算出。

ウ. 51Mb/s～134Mb/s速度品目の1Mb/s毎加算額

区分	51Mb/s～134Mb/sまでの1Mb/s毎加算額	備考
(7)専用加入者線装置モジュール	(円/回線・月・ﾀｲﾌﾟ2)	- 回線数比例の料金
(4)専用加入者線装置モジュール～専用線ノード装置伝送路	(円/回線・月・ﾀｲﾌﾟ2)	589 (アの(4)の⑨-アの(4)の⑧) / (3)のb
(7)専用線ノード装置	(円/回線・月・ﾀｲﾌﾟ2)	574 (アの(7)の⑨-アの(7)の⑧) / (3)のb
(4)専用線ノード装置～専用線ノード装置伝送路及び、専用線ノード装置～相互接続点伝送路・回線比例	(円/回線・月・ﾀｲﾌﾟ2)	317 (アの(4)の⑨-アの(4)の⑧) / (3)のb
(7)専用線ノード装置～専用線ノード装置伝送路及び、専用線ノード装置～相互接続点伝送路・回線距離比例	(円/km・月・ﾀｲﾌﾟ2)	2 (アの(7)の⑨-アの(7)の⑧) / (3)のb

(注) 51Mb/sから134Mb/sの料金は、アの⑧50Mb/sの料金を、50Mb/sを超える1Mb/sごとに、上記加算額を加算することにより算出。

(5) 専用回線管理運営費について

(4) 品目別料金算定により算定した各速度品目料金に、6-1の(2)の専用回線管理運営費の③で算定した専用回線管理運営費料金を加算する。

6-6. 通信路設定伝送機能適用料金額の設定

1. メトロハイリンク、ATM専用以外

区分	専用回線管理 運営費	主配線盤～専 用加入者線 装置モジュール	専用加入者線 装置モジュール	専用加入者線 装置モジュール ～専用線 ノード装置	専用線ノード 装置	専用線ノード装置～相互接続点伝送路		
						接続装置	回線比例料金	回線距離比例 料金
課金単位	1 契約	1 回線 (64kb/s)	1 回線	1 回線 (64kb/s)	1 回線 (64kb/s)	1 回線 (64kb/s)	1 回線 (64kb/s)	1 km (64kb/s)
	①	②	③	④	⑤	⑥	⑦	⑧
適用対象	(1) 通信路設定伝送機能を提供する区間が同一の単位料金区域に終始する場合	○	○	○	○	○	-	-
	(2) (1) 以外の場合	○	○	○	○	○	○	○

【料金額の設定方法】

A. 基本料

(1) 通信路設定伝送機能を提供する区間が同一の単位料金区域に終始する場合

- ・保守の区分がタイプ1-1のもの :  $((① + (② \times \text{速度換算係数}) + ③ + (④ \times \text{速度換算係数}) + (⑤ \times \text{速度換算係数}) + (⑥ \times \text{速度換算係数})) \times (1 + X.IV. \text{料金設定に使用した貸倒率}))$
- ・保守の区分が上記以外のもの :  $((① + (② \times \text{速度換算係数} \times \text{保守換算係数}) + (③ \times \text{保守換算係数}) + (④ \times \text{速度換算係数} \times \text{保守換算係数}) + (⑤ \times \text{速度換算係数} \times \text{保守換算係数}) + (⑥ \times \text{速度換算係数} \times \text{保守換算係数})) \times (1 + X.IV. \text{料金設定に使用した貸倒率}))$

(2) (1) 以外の場合

- ・保守の区分がタイプ1-1のもの :  $((① + (② \times \text{速度換算係数}) + ③ + (④ \times \text{速度換算係数}) + (⑤ \times \text{速度換算係数}) + (⑥ \times \text{速度換算係数}) + (⑦ \times \text{速度換算係数}) + ((⑧ \times \text{速度換算係数}) \times 5 (km))) \times (1 + X.IV. \text{料金設定に使用した貸倒率}))$
- ・保守の区分が上記以外のもの :  $((① + (② \times \text{速度換算係数} \times \text{保守換算係数}) + (③ \times \text{保守換算係数}) + (④ \times \text{速度換算係数} \times \text{保守換算係数}) + (⑤ \times \text{速度換算係数} \times \text{保守換算係数}) + (⑥ \times \text{速度換算係数} \times \text{保守換算係数}) + (⑦ \times \text{速度換算係数} \times \text{保守換算係数}) + ((⑧ \times \text{速度換算係数} \times \text{保守換算係数}) \times 5 (km))) \times (1 + X.IV. \text{料金設定に使用した貸倒率}))$

B. 加算料

(a) Aの(2)の場合で通信路設定伝送機能の距離が10kmを超える場合の10kmごとの加算料

- ・保守の区分がタイプ1-1のもの :  $((⑧ \times \text{速度換算係数}) \times 10 (km) \times (1 + X.IV. \text{料金設定に使用した貸倒率}))$
- ・保守の区分が上記以外のもの :  $((⑧ \times \text{速度換算係数} \times \text{保守換算係数}) \times 10 (km) \times (1 + X.IV. \text{料金設定に使用した貸倒率}))$

(b) 相互接続点が市外ノードビルと異なる場合の加算料

- ・保守の区分がタイプ1-1のもの :  $((④ \times \text{速度換算係数}) \times (1 + X.IV. \text{料金設定に使用した貸倒率}))$
- ・保守の区分が上記以外のもの :  $((④ \times \text{速度換算係数} \times \text{保守換算係数}) \times (1 + X.IV. \text{料金設定に使用した貸倒率}))$

C. 分岐回線の部分の基本額

- ・保守の区分がタイプ1-1のもの :  $((① + (② \times \text{速度換算係数}) + ③ + (④ \times \text{速度換算係数}) + (⑤ \times \text{速度換算係数})) \times (1 + X.IV. \text{料金設定に使用した貸倒率}))$
- ・保守の区分が上記以外のもの :  $((① + (② \times \text{速度換算係数} \times \text{保守換算係数}) + (③ \times \text{保守換算係数}) + (④ \times \text{速度換算係数} \times \text{保守換算係数}) + (⑤ \times \text{速度換算係数} \times \text{保守換算係数})) \times (1 + X.IV. \text{料金設定に使用した貸倒率}))$

- (注) 1. 速度換算係数・保守換算係数については、Xの2のB. 機能ごとの速度換算係数、保守換算係数及び、経由回数の各品目の係数を適用。  
2. 上記区分ごとに(単位料金×保守換算係数)、(単位料金×速度換算係数)、(単位料金×速度換算係数×保守換算係数)及び、(1+X.IV. 料金設定に使用した貸倒率)を乗じて得た額に1円未満の端数が生じた場合は、その端数の1円単位未満第1位を四捨五入。

2. メトロハイリンク

区分	専用回線管理 運営費	主配線盤～専 用加入者線 装置モジュール	専用加入者線 装置モジュール	専用加入者線 装置モジュール ～専用線 ノード装置	専用線ノード 装置	専用線ノード装置～相互接続点伝送路		
						接続装置	回線比例料金	回線距離比例 料金
課金単位	1 契約	1 回線	1 回線	1 回線	1 回線 (64kb/s)	1 回線 (64kb/s)	1 回線 (64kb/s)	1 km (64kb/s)
	①	②	③	④	⑤	⑥	⑦	⑧
適用対象	(1) 通信路設定伝送機能を提供する区間が同一の単位料金区域に終始する場合	○	-	-	○	○	-	-
	(2) (1) 以外の場合	○	-	-	○	○	-	○

【料金額の設定方法】

A. 基本料

(1) 通信路設定伝送機能を提供する区間が同一の単位料金区域に終始する場合

- ・ :  $((① + (④ \times \text{速度換算係数} \times \text{保守換算係数}) + (⑤ \times \text{速度換算係数} \times \text{保守換算係数})) \times (1 + X.IV. \text{料金設定に使用した貸倒率}))$

(2) (1) 以外の場合

- ・ :  $((① + (④ \times \text{速度換算係数} \times \text{保守換算係数}) + (⑤ \times \text{速度換算係数} \times \text{保守換算係数}) + ((⑧ \times \text{速度換算係数} \times \text{保守換算係数}) \times 5 (km))) \times (1 + X.IV. \text{料金設定に使用した貸倒率}))$

B. 加算料

(a) Aの(2)の場合で通信路設定伝送機能の距離が10kmを超える場合の10kmごとの加算料

- ・ :  $((⑧ \times \text{速度換算係数} \times \text{保守換算係数}) \times 10 (km) \times (1 + X.IV. \text{料金設定に使用した貸倒率}))$

(b) 相互接続点が市外ノードビルと異なる場合の加算料

- ・ :  $((④ \times \text{速度換算係数} \times \text{保守換算係数}) \times (1 + X.IV. \text{料金設定に使用した貸倒率}))$

- (注) 1. 速度換算係数・保守換算係数については、Xの2のB. 機能ごとの速度換算係数、保守換算係数及び、経由回数の各品目の係数を適用。  
2. 上記区分ごとに(単位料金×速度換算係数×保守換算係数)及び、(1+X.IV. 料金設定に使用した貸倒率)を乗じて得た額に1円未満の端数が生じた場合は、その端数の1円単位未満第1位を四捨五入。

3. 第1種ATM専用

・第1種ATM専用

区分	専用回線管理 運営費	主配線盤～専 用加入者線装 置モジュール	専用加入者線 装置モジュー ル	専用加入者線 装置モジュー ル～専用線 ノード装置	専用線ノード 装置	専用線ノード装置～相互接続点伝送路		
						接続装置	回線比例料金	回線距離比例 料金
課金単位	1契約	1回線 (各品目)	1回線	1回線 (各品目)	1回線 (各品目)	1回線 (各品目)	1回線 (各品目)	1km (各品目)
	①	②	③	④(注1)	⑤(注2)	⑥	⑦(注3)	⑧(注4)
適用対象	(1) 通信路設定伝送機能を提供する区間が同一の単位料金区域に終始する場合	○	-	○	○	○	-	-
	(2) (1) 以外の場合	○	-	○	○	○	-	○

【料金額の設定方法】

A. 基本料

(1) 通信路設定伝送機能を提供する区間が同一の単位料金区域に終始する場合

- 保守の区分がタイプ1-1のもの : ( ①+③ (タイプ1-1) +④ (タイプ1-1) +⑤ (タイプ1-1) ) × ( 1+XIV. 料金設定に使用した貸倒率 )
- 保守の区分がタイプ1-2のもの : ( ①+③ (タイプ1-2) +④ (タイプ1-2) +⑤ (タイプ1-2) ) × ( 1+XIV. 料金設定に使用した貸倒率 )
- 保守の区分が上記以外のもの : ( ①+③+④+⑤ ) × ( 1+XIV. 料金設定に使用した貸倒率 )

(2) (1) 以外の場合

- 保守の区分がタイプ1-1のもの : ( ( ①+③ (タイプ1-1) +④ (タイプ1-1) +⑤ (タイプ1-1) +⑦ (タイプ1-1) + ( ⑧ (タイプ1-1) × 5 (km) ) ) × ( 1+XIV. 料金設定に使用した貸倒率 ) )
- 保守の区分がタイプ1-2のもの : ( ( ①+③ (タイプ1-2) +④ (タイプ1-2) +⑤ (タイプ1-2) +⑦ (タイプ1-2) + ( ⑧ (タイプ1-2) × 5 (km) ) ) × ( 1+XIV. 料金設定に使用した貸倒率 ) )
- 保守の区分が上記以外のもの : ( ( ①+③+④+⑤+⑦+ ( ⑧ × 5 (km) ) ) × ( 1+XIV. 料金設定に使用した貸倒率 ) )

B. 加算料

(a) Aの(2)の場合で通信路設定伝送機能の距離が10kmを超える場合の10kmごとの加算料

- 保守の区分がタイプ1-1のもの : ( ( ⑧ (タイプ1-1) × 10 (km) ) × ( 1+XIV. 料金設定に使用した貸倒率 ) )
- 保守の区分がタイプ1-2のもの : ( ( ⑧ (タイプ1-2) × 10 (km) ) × ( 1+XIV. 料金設定に使用した貸倒率 ) )
- 保守の区分が上記以外のもの : ( ( ⑧ × 10 (km) ) × ( 1+XIV. 料金設定に使用した貸倒率 ) )

(b) 相互接続点が市外ノードビルと異なる場合の加算料

- 保守の区分がタイプ1-1のもの : ( ④ (タイプ1-1) × ( 1+XIV. 料金設定に使用した貸倒率 ) )
- 保守の区分がタイプ1-2のもの : ( ④ (タイプ1-2) × ( 1+XIV. 料金設定に使用した貸倒率 ) )
- 保守の区分が上記以外のもの : ( ④ × ( 1+XIV. 料金設定に使用した貸倒率 ) )

※①～⑧の速度品目別料金は、「6-5. ATM専用サービスの通信路設定伝送機能における速度別料金の算定」を適用。

(注1. 2. 3. 4) 7Mb/s～49Mb/s又は51Mb/s～134Mb/s間の速度品目の料金額については、上記により設定した6Mb/s又は50Mb/sの場合に適用される料金額(基本料及び加算料)に、上記により設定した6Mb/s又は50Mb/sを超える1Mb/s毎加算額(基本料及び加算料)を加算し設定。

7. データ伝送機能

7-1. 端末系交換設備

(1)原価の算定

(a) 前々算定期間における費用

(単位:百万円)

区分	端末系交換設備 (データ)	内訳							備考
		データ伝送機能	収容局ルータ接続及び特別中継局ルータ接続ルーティング伝送機能					その他	
			LANインタフェース により10Gbit/s の符号伝送が 可能なもの	LANのポート により10Gbit/s の符号伝送が 可能なもの (回線ルータ及び 中継局ルータ接続)	LANインタフェース により100Mbit/s の符号伝送が可能な もの	ATMインタフェー スにより符号伝送 が可能なもの	ISDN-文群速度 ユーザー-中心タ フェースにより符 号伝送が可能な もの		
①指定設備管理運営費	38,552	1,612	7	5,313	2,775	5,783	1,389	21,673	参考1. 設備区分別の費用明細表より
②他人資本費用	238	10	0	33	17	36	9	131	⑩レート×他人資本比率×他人資本利率
③自己資本費用	1,263	55	0	177	92	191	46	702	⑩レート×自己資本比率×自己資本利率
④利益対応税	765	33	0	107	56	116	28	425	⑬自己資本費用+(⑪有利子負債以外の負債の額×利子相当率)×利益対応税率
⑤合計	40,816	1,710	7	5,630	2,940	6,126	1,472	22,931	①+②+③+④
⑥正味固定資産	64,385	2,806	12	8,988	4,695	9,722	2,348	35,814	参考2. 設備区分別固定資産明細表より
⑦投資等	97	4	0	13	7	15	4	54	⑥正味固定資産÷投資等比率
⑧貯蔵品	586	26	0	82	43	88	21	326	⑥正味固定資産×貯蔵品比率
⑨運転資本	3,142	157	1	447	233	491	117	1,697	(①設備管理運営費-(⑭租税公課+⑮減価償却費+⑯固定資産除却損))×45.625日÷365日
⑩レートベース	68,210	2,993	13	9,530	4,978	10,316	2,490	37,891	⑥+⑦+⑧+⑨
⑪有利子負債以外の負債の額	3,285	144	1	459	240	497	120	1,825	⑩レート×他人資本比率×有利子負債以外の負債が負債の合計に占める割合
⑫租税公課	841	40	0	111	58	123	29	480	
⑬減価償却費	11,610	309	2	1,420	742	1,516	371	7,250	参考1. 設備区分別の費用明細表より
⑭固定資産除却損	963	9	0	208	108	216	54	388	

(b) 接続回線コストと県内回線コストの算定

(単位:百万円)

区分	金額等	備考
①接続回線コスト	1,221	③×別表の(a)の比率
②県内回線コスト	489	③×別表の(b)の比率
③合計	1,710	(a)の②より

(別表)接続回線数と県内回線数の比率

区分	回線数	比率	備考
(a)接続回線	84,710	0.7139	
(b)県内回線	33,946	0.2861	Xの3のAのaより
(c)合計	118,656	1.0000	

(c) 前々算定期間における調整額

・端末系交換設備				(単位:百万円)
区分	金額等	備考		
①前々算定期間における調整額	304	平成24年度接続料金において加算した調整額		
・回線管理運営費				(単位:百万円)
①前々算定期間における調整額	5	平成24年度接続料金において加算した調整額		

(d) 前々算定期間における接続料に係る収入

・端末系交換設備				(単位:百万円)
区分	金額等	備考		
①前々算定期間における需要(回線)	84,710	Xの3のBより		
②前々算定期間における接続料金(円/回線・月)	1,203	平成24年度通用網使用料算定根拠の7の7-1の(2)のAの②の③に平成24年度通用網使用料算定根拠における貸倒率を乗じたものを加えたもの		
③前々算定期間における収入(百万円)	1,223	①×②×12ヶ月		
・回線管理運営費				(単位:百万円)
①前々算定期間における需要(回線)	14,455	Xの3のCより		
②前々算定期間における接続料金(円/回線・月)	264	平成24年度通用網使用料算定根拠の7の7-1の(2)のBの③に平成24年度通用網使用料算定根拠における貸倒率を乗じたものを加えたもの		
③前々算定期間における収入(百万円)	46	①×②×12ヶ月		

(e) 調整額

・端末系交換設備				(単位:百万円)
区分	金額等	備考		
①調整額	302	(b)の①×(c)の①×(1+XIV. 料金設定に使用した貸倒率)-(d)の③		
・回線管理運営費				(単位:百万円)
①調整額	9	(1)の(1)のAの⑤ATMデータ伝送(データ伝送機能)+(c)の①×(1+XIV. 料金設定に使用した貸倒率)-(d)の③		

(f) 原価

・端末系交換設備				(単位:百万円)
区分	金額等	備考		
①前々算定期間における費用	1,221	(b)の①より		
②調整額	302	(e)の①より		
③合計	1,523	①+②		
・回線管理運営費				(単位:百万円)
①前々算定期間における費用	50	1の(1)のAの⑤ATMデータ伝送(データ伝送機能)より		
②調整額	9	(e)の①より		
③合計	59	①+②		

(2)料金の設定

A. 端末系交換設備

区分	金額等	備考
①原価(百万円)	1,523	(1)の(f)の③より
②契約回線数(回線)	84,710	Xの3のBより
③料金(円/回線(64kb/s)・月)	1,498	①÷②÷12ヶ月

B. 回線管理運営費

・データ伝送機能に係るもの				(単位:百万円)
区分	金額等	備考		
①原価(百万円)	59	(1)の(f)の③より		
②回線数(回線)	14,455	Xの3のCより		
③料金(円/回線・月)	340	①÷②÷12ヶ月		



7-2. 端末系交換設備～中継系交換設備伝送路、中継系交換設備～中継系交換設備及び中継系交換設備～相互接続点伝送路

(1)原価の算定

(a)前々算定期間における費用

(単位:百万円)

区分	内訳										備考
	端末系交換設備～中継系交換設備伝送路(データ)	データ伝送機能		収容局ルータ接続及び特別中継局ルータ接続ルーティング伝送機能					その他		
		端末系交換設備～中継系交換設備伝送路	中継系交換設備～中継系交換設備及び中継系交換設備～相互接続点伝送路	LANインターフェースにより100Mbpsの符号伝送が可能なもの(収容局ルータ及び中継局ルータ接続)	LANインターフェースにより100Mbpsの符号伝送が可能なもの(収容局ルータ及び中継局ルータ接続)	LANインターフェースにより100Mbpsの符号伝送が可能なもの	ATMインターフェースにより符号伝送が可能なもの	ISDN一次群速度ユーザ、網インターフェースにより符号伝送が可能なもの			
①指定設備管理運営費	11,730	619	415	7	1,759	186	704	11	8,029	参考1.設備区分別の費用明細表より	
②他人資本費用	135	10	6	0	20	2	9	0	86	①×①×①×他人資本比率×他人資本利率	
③自己資本費用	721	56	32	0	109	12	50	1	462	①×①×①×自己資本比率×自己資本利率	
④利益対応税	437	34	19	0	66	7	30	1	280	③×自己資本費用÷(①有利益以外以外の負債の額×利率相当率)×利益対応税率	
⑤合計	13,023	719	472	7	1,954	207	793	13	8,857	①+②+③+④	
⑥正味固定資産	37,992	2,944	1,672	23	5,710	644	2,612	40	24,347	参考2.設備区分別固定資産明細表より	
⑦投資等	57	4	3	0	9	1	4	0	37	⑥正味固定資産×投資等比率	
⑧貯蔵品	346	27	15	0	52	6	24	0	222	⑥正味固定資産×貯蔵品比率	
⑨運転資本	542	42	25	0	91	9	34	1	342	①設備管理運営費-(①租税公課+③減価償却費+④固定資産除却損)×45.625日÷365日	
⑩シートベース	38,937	3,017	1,715	23	5,862	660	2,674	41	24,948	⑥+⑦+⑧+⑨	
⑪有利子負債以外の負債の額	1,875	145	83	1	282	32	129	2	1,201	①×①×①×他人資本比率×有利子負債以外の負債の額が負債の合計に占める割合	
⑫租税公課	884	90	57	1	153	17	83	1	482		
⑬減価償却費	6,394	189	150	4	856	98	345	5	4,747	参考1.設備区分別の費用明細表より	
⑭固定資産除却損	116	7	10	0	23	2	8	0	66		

(b)接続回線コストと県内回線コストの算定

・端末系交換設備～中継系交換設備伝送路

(単位:百万円)

区分	金額等	備考
①接続回線コスト	521	③×別表1の(a)の比率
②県内回線コスト	198	③×別表2の(b)の比率
③合計	719	(a)の⑤より

(別表1)接続回線数と県内回線数の比率

区分	回線数	比率	備考
(a)接続回線	84,710	0.7248	
(b)県内回線	32,166	0.2752	Xの3のAのbより
(c)合計	116,876	1.0000	

・中継系交換設備～中継系交換設備及び中継系交換設備～相互接続点伝送路

(単位:百万円)

区分	金額等	備考
①接続回線コスト	411	③×別表2(a)の比率
②県内回線コスト	61	③×別表2(b)の比率
③合計	472	(a)の⑤より

(別表2)接続回線数と県内回線数の比率

区分	回線数	比率	備考
(a)接続回線	63,111	0.8714	
(b)県内回線	9,310	0.1286	Xの3のAのdより
(c)合計	72,421	1.0000	

(c)前々算定期間における調整額

・端末系交換設備～中継系交換設備伝送路

(単位:百万円)

区分	金額等	備考
①前々算定期間における調整額	190	平成24年度接続料金において加算した調整額

・中継系交換設備～中継系交換設備及び中継系交換設備～相互接続点伝送路

(単位:百万円)

区分	金額等	備考
①前々算定期間における調整額	145	平成24年度接続料金において加算した調整額

(d)前々算定期間における接続料に係る収入

・端末系交換設備～中継系交換設備伝送路

区分	金額等	備考
①前々算定期間における需要(回線)	84,710	Xの3のBより
②前々算定期間における接続料金(円/回線・月)	616	平成24年度適用網使用料算定根拠の1-2の(2)のAの②の③に平成24年度適用網使用料算定根拠における貸借率を乗じたものを加えたもの
③前々算定期間における収入(百万円)	626	①×②×12ヶ月

・中継系交換設備～中継系交換設備及び中継系交換設備～相互接続点伝送路

区分	金額等	備考
①前々算定期間における需要(回線)	84,710	Xの3のBより
②前々算定期間における接続料金(円/回線・月)	445	平成24年度適用網使用料算定根拠の1-2の(2)のBの②の③に平成24年度適用網使用料算定根拠における貸借率を乗じたものを加えたもの
③前々算定期間における収入(百万円)	452	①×②×12ヶ月

(e)調整額

・端末系交換設備～中継系交換設備伝送路

(単位:百万円)

区分	金額等	備考
①調整額	85	((b)の①×(c)の①)×(1+XIV.料金設定に使用した貸借率)-(d)の③

・中継系交換設備～中継系交換設備及び中継系交換設備～相互接続点伝送路

(単位:百万円)

区分	金額等	備考
①調整額	104	((b)の①×(c)の①)×(1+XIV.料金設定に使用した貸借率)-(d)の③

(f)原価

(単位:百万円)

区分	金額等		備考
	データ伝送機能		
①前々算定期間における費用	521	411	(b)の①より
②調整額	85	104	(e)の①より
③合計	606	515	①+②

(2)料金の設定

A. 端末系交換設備～中継系交換設備伝送路

区分	金額等	備考
①原価(百万円)	606	(1)の(f)の③より
②契約回線数(回線)	84,710	Xの3のBより
③料金(円/回線(64kb/s)・月)	596	①÷②÷12ヶ月

B. 中継系交換設備～中継系交換設備及び中継系交換設備～相互接続点伝送路

区分	金額等	備考
①原価(百万円)	515	(1)の(f)の③より
②契約回線数(回線)	84,710	Xの3のBより
③料金(円/回線(64kb/s)・月)	507	①÷②÷12ヶ月

7-3. 中継系交換設備

(1)原価の算定

(a) 前々算定期間における費用

(単位:百万円)

区分	中継系交換設備(データ)	内訳							備考
		データ伝送機能	収容局ルータ接続及び特別中継局ルータ接続ルーティング伝送機能				その他		
			LAMインフォアスにより100kb/sの符号伝送が可能なもの	LAMインフォアスにより100kb/sの符号伝送が可能なもの(収容局ルータ及び中継局ルータ接続)	LANインタフェースにより100kb/sの符号伝送が可能なもの	ATMインタフェースにより符号伝送が可能なもの		ISDN一次群速度ユーザ-網インタフェースによる符号伝送が可能なもの	
①指定設備管理運営費	8,714	659	16	4,564	993	1,477	56	949	参考1. 設備区分別の費用明細表より
②他人資本費用	62	4	0	34	7	11	0	6	①レートベース×他人資本比率×他人資本利率
③自己資本費用	334	22	1	182	40	56	2	31	①レートベース×自己資本比率×自己資本利益率
④利益対応税	202	13	1	110	24	34	1	19	③自己資本費用+(①有利子負債以外の負債の額×利子相当率)×利益対応税率
⑤合計	9,312	698	18	4,890	1,064	1,578	59	1,005	①+②+③+④
⑥正味固定資産	17,178	1,109	33	9,387	2,042	2,893	112	1,602	参考2. 設備区分別固定資産明細表より
⑦投資等	26	2	0	14	3	4	0	2	⑥正味固定資産×投資等比率
⑧貯蔵品	156	10	0	85	19	26	1	15	⑥正味固定資産×貯蔵品比率
⑨運転資本	667	67	1	328	71	118	4	78	(①設備管理運営費-(①租税公課+③減価償却費+④固定資産除却損))×45,625日÷365日
⑩レートベース	18,027	1,188	34	9,814	2,135	3,041	117	1,697	⑤+⑦+⑧+⑨
⑪有利子負債以外の負債の額	868	57	2	473	103	146	6	82	①レートベース×他人資本比率×有利子負債以外の負債が負債の合計に占める割合
⑫租税公課	223	16	0	112	24	42	1	28	
⑬減価償却費	2,944	105	6	1,708	372	458	19	276	参考1. 設備区分別の費用明細表より
⑭固定資産除却損	209	4	0	119	28	36	1	23	

(b) 接続回線コストと県内回線コストの算定

(単位:百万円)

(別表)接続回線数と県内回線数の比率

区分	金額等	備考
①接続回線コスト	537	③×別表の(a)の比率
②県内回線コスト	161	③×別表の(b)の比率
③合計	698	(a)の⑤より

区分	回線数	比率	備考
(a) 接続回線	84,710	0.7888	
(b) 県内回線	25,481	0.2312	Xの3のAのcより
(c) 合計	110,191	1.0000	

(c) 前々算定期間における調整額

(単位:百万円)

区分	金額等	備考
①前々算定期間における調整額	104	平成24年度接続料金において加算した調整額

(d) 前々算定期間における接続料に係る収入

区分	金額等	備考
①前々算定期間における需要(回線)	84,710	Xの3のBより
②前々算定期間における接続料金(円/回線・月)	496	平成24年度適用網使用料算定根拠の7の7-3の(2)の③に平成24年度適用網使用料算定根拠における貸利率を乗じたものを加えたもの
③前々算定期間における収入(百万円)	504	①×②×12ヶ月

(e) 調整額

(単位:百万円)

区分	金額等	備考
①調整額	137	((b)の①×(c)の①)×(1+XIV. 料金設定に使用した貸利率)-(d)の③

(f) 原価

(単位:百万円)

区分	金額等	備考
①前々算定期間における費用	537	(b)の①より
②調整額	137	(e)の①より
③合計	674	①+②

(2)料金の設定

区分	金額等	備考
①原価(百万円)	674	(f)の①の③より
②契約回線数(回線)	84,710	Xの3のBより
③料金(円/回線(64kb/s)・月)	663	①÷②÷12ヶ月

A. サービス区分別料金

区分	料金	備考
①端末系交換設備 (円/回線(64kb/s)・月)	1,498	7-1の(2)のAの③より
②端末系交換設備～中継系交換設備 伝送路 (円/回線(64kb/s)・月)	596	7-2の(2)のAの③より
③中継系交換設備 (円/回線(64kb/s)・月)	663	7-3の(2)の③より
④中継系交換設備～中継系交換設備 及び中継系交換設備～相互接続点伝 送路 (円/回線(64kb/s)・月)	507	7-2の(2)のBの③より
⑤回線管理運営費 (円/回線・月)	340	7-1の(2)のBの③より

B. 適用料金額の設定

①料金額の設定方法

・基本料

$((Aの① \times 速度換算係数) + (Aの② \times 速度換算係数) + (Aの③ \times 速度換算係数) + (Aの④ \times 速度換算係数) + Aの⑤) \times (1 + X IV. 料金設定に使用した貸倒率)$

・加算料

$(Aの② \times 速度換算係数) \times (1 + X IV. 料金設定に使用した貸倒率)$

②速度別料金額の設定

(ア)クラス1のもの

・基本料

区分	速度換算係数	端末系交換設備	端末系交換設備 ～中継系交換 設備伝送路	中継系交換設備	中継系交換設備 ～相互接続 点伝送路	回線管理運営 費	基本料 合計
		(円/回線・月)	(円/回線・月)	(円/回線・月)	(円/回線・月)	(円/回線・月)	(円/回線・月)
64kb/s	1.00	1,498	596	663	507	340	3,604
128kb/s	2.00	2,996	1,192	1,326	1,014	340	6,868
192kb/s	3.00	4,494	1,788	1,989	1,521	340	10,132
256kb/s	4.00	5,992	2,384	2,652	2,028	340	13,396
384kb/s	6.00	8,988	3,576	3,978	3,042	340	19,924
500kb/s	8.00	11,984	4,768	5,304	4,056	340	26,452
1Mb/s	14.00	20,972	8,344	9,282	7,098	340	46,036
2Mb/s	28.00	41,944	16,688	18,564	14,196	340	91,732

・加算料

相互接続点が 当社が別に定 める通信用建 物以外の場合 の加算料 (円/回線・月)
596
1,192
1,788
2,384
3,576
4,768
8,344
16,688

(イ)クラス2のもの

・基本料

区分	最低伝送速度	速度換算係数	端末系交換設備	端末系交換設備 ～中継系交換 設備伝送路	中継系交換設備	中継系交換設備 ～相互接続 点伝送路	回線管理運営 費	基本料 合計
			(円/回線・月)	(円/回線・月)	(円/回線・月)	(円/回線・月)	(円/回線・月)	(円/回線・月)
500kb/s	100kb/s	2.41	3,610	1,436	1,598	1,222	340	8,206
	300kb/s	5.20	7,790	3,099	3,448	2,636	340	17,313
1Mb/s	100kb/s	3.22	4,824	1,919	2,135	1,633	340	10,851
	500kb/s	9.01	13,497	5,370	5,974	4,568	340	29,749
2Mb/s	200kb/s	6.39	9,572	3,808	4,237	3,240	340	21,197
	1Mb/s	15.77	23,623	9,399	10,456	7,995	340	51,813
3Mb/s	300kb/s	9.49	14,216	5,656	6,282	4,811	340	31,315
	1.5Mb/s	23.65	35,428	14,095	15,680	11,991	340	77,534
4Mb/s	400kb/s	12.49	18,710	7,444	8,281	6,332	340	41,107
	2Mb/s	31.54	47,247	18,798	20,911	15,991	340	103,287
5Mb/s	500kb/s	15.33	22,964	9,137	10,164	7,772	340	50,377
	2.5Mb/s	38.86	58,212	23,161	25,764	19,702	340	127,179
6Mb/s	600kb/s	17.72	26,545	10,561	11,748	8,984	340	58,178
	3Mb/s	46.18	69,178	27,523	30,617	23,413	340	151,071
7Mb/s	700kb/s	19.87	29,765	11,843	13,174	10,074	340	65,196
	3.5Mb/s	52.94	79,304	31,552	35,099	26,841	340	173,136
8Mb/s	800kb/s	21.44	32,117	12,778	14,215	10,870	340	70,320
	4Mb/s	59.70	89,431	35,581	39,581	30,268	340	195,201
9Mb/s	900kb/s	23.10	34,604	13,768	15,315	11,712	340	75,739
	4.5Mb/s	65.33	97,864	38,937	43,314	33,122	340	213,577
10Mb/s	1Mb/s	24.87	37,255	14,823	16,469	12,609	340	81,516
	5Mb/s	70.96	106,298	42,292	47,046	35,977	340	231,953

・加算料

相互接続点が 当社が別に定 める通信用建 物以外の場合 の加算料 (円/回線・月)
1,436
3,099
1,919
5,370
3,808
9,399
5,656
14,095
7,444
18,798
9,137
23,161
10,561
27,523
11,843
31,552
12,778
35,581
13,768
38,937
14,823
42,292

(注)上記区分ごとに(単位料金×速度換算係数)×(1+X IV. 料金設定に使用した貸倒率)を乗じて得た額に1円未満の端数が生じた場合は、その端数の1円単位未満第1位を四捨五入

8.番号案内機能

<番号案内サービス接続機能>

・中継交換機等接続の場合

(1)原価の算定

A. 設備ごとの費用

(単位:百万円)

区分	番号案内データベース	番号案内設備	内訳				備考
			手動固有オペレータ NPS-ZC~ZC 固有伝送路	DIAL104	NPS交換機	オペレータ等	
①指定設備管理運営費	681	5,072	5,031	40.8	39	1.8	参考1.設備区分別の費用明細表より
②他人資本費用	2	12	12	0.0	0	0.0	⑩レートベース×他人資本比率×他人資本利率
③自己資本費用	10	67	66	1.0	1	0.0	⑩レートベース×自己資本比率×自己資本利率
④利益対応税	6	41	40	1.0	1	0.0	⑬自己資本費用+(⑪)有利子負債以外の負債の額×(利子相当率)×利益対応税率
⑤合計	699	5,192	5,149	42.8	41	1.8	①×②+③+④
⑥正味固定資産	437	2,982	2,952	29.9	29	0.9	参考2.設備区分別固定資産明細表より
⑦投資等	1	4	4	0.0	0	0.0	⑥正味固定資産×投資等比率
⑧貯蔵品	4	27	27	0.0	0	0.0	⑥正味固定資産×貯蔵品比率
⑨運転資本	77	579	575	4.2	4	0.2	(①)設備管理運営費-(⑩租税公課+⑬減価償却費+⑭固定資産除却損)×45,625日÷365日
⑩レートベース	519	3,592	3,558	34.1	33	1.1	⑥×⑦+⑧+⑨
⑪有利子負債以外の負債の額	25	173	171	2.1	2	0.1	⑩レートベース×他人資本比率×有利子負債以外の負債が負債の合計に占める割合
⑫租税公課	8	55	54	0.0	0	0.0	
⑬減価償却費	54	346	339	6.1	6	0.1	参考1.設備区分別の費用明細表より
⑭固定資産除却損	7	37	37	0.0	0	0.0	

B. データベースコストに係る原価

(a) 前々算定期間における費用

区分	金額等	備考
①データベースコスト(百万円)	699	Aの⑤番号案内データベース
②手動固有DB部(百万円)	89.5	①×③
③手動固有DB相当率(%)	12.8%	平成24年度実績
④手自動共通DB部(百万円)	609.5	①-②
⑤手動相当分	609.5	④×((c)の②÷(c)の①)
⑥自動相当分	0.0	④×((c)の③÷(c)の①)
⑦DBコストのうち手動案内相当分(百万円)	699.0	②+⑤

(b) 前々算定期間における調整額

(単位:百万円)

区分	金額等	備考
①前々算定期間における調整額	69.2	平成24年度接続料金において加算した調整額

(c) 前々算定期間における収入

区分	金額等	備考
①前々算定期間における総検索回数(千回)	105,348	平成24年度実績
②手動案内総検索回数(千回)	105,348	
③自動案内総検索回数(千回)	0	
④課金率(%)	83.6%	
⑤前々算定期間における手動案内課金回数(千回)	88,071	②×④
⑥前々算定期間における接続料金(円/回)	6.45	平成24年度適用網使用料算定根拠の8の中継交換機等接続の場合の(2)のAの⑤に平成24年度適用網使用料算定根拠における貸倒率を乗じたものを加えたもの
⑦前々算定期間における収入(百万円)	568.1	⑤×⑥

(d) 調整額

(単位:百万円)

区分	金額等	備考
①調整額	200.1	((a)の⑦+(b)の①)×(1+XIV. 料金設定に使用した貸倒率)-(c)の⑦

(e) 原価

(単位:百万円)

区分	金額等	備考
①前々算定期間における費用	699.0	(a)の⑦
②調整額	200.1	(d)の①
③合計	899.1	①+②

C. オペレータ等コストに係る原価

(a) 前々算定期間における費用

(単位:百万円)

区分	金額等	備考
①オペレータ等コスト	5,149	Aの⑤番号案内設備の内訳(手動固有)

(b) 前々算定期間における調整額

(単位:百万円)

区分	金額等	備考
①前々算定期間における調整額	282	平成24年度接続料金において加算した調整額

(c) 前々算定期間における収入

区分	金額等	備考
①前々算定期間における需要(千回)	55,532	平成24年度実績
②前々算定期間における接続料金(円/回)	79.73	平成24年度適用網使用料算定根拠の8の中継交換機等接続の場合の(2)のBの③に平成24年度適用網使用料算定根拠における貸倒率を乗じたものを加えたもの
③前々算定期間における収入(百万円)	4,428	①×②

(d) 調整額

(単位:百万円)

区分	金額等	備考
①調整額	1,003	((a)の①+(b)の①)×(1+XIV. 料金設定に使用した貸倒率)-(c)の③

(e) 原価

(単位:百万円)

区分	金額等	備考
①前々算定期間における費用	5,149	(a)の①
②調整額	1,003	(d)の①
③合計	6,152	①+②

D. 中継交換コストに係る原価（1課金案内あたり）

(a)前々算定期間における費用

区分	金額等	備考
①回数比例コスト(円/回)	0.09	平成24年度実績
②時間比例コスト(円/秒)	0.0011	
③平均通信時間(秒)	36.9	Ⅹ. 料金設定に使用したトラフィックより
④平均経由回数(回)	1.7	平成24年度実績
⑤1通信当たりの平均検索数	1.0649	
⑥課金率(%)	83.6%	
⑦1課金案内あたり(円)	0.25	$((①+②) \times ③) \times ④ \div ⑤ \div ⑥$

(b)前々算定期間における調整額

(単位:円)

区分	金額等	備考
①前々算定期間における調整額	▲0.04	平成24年度接続料金において加算した調整額

(c)前々算定期間における適用料金

(単位:円)

区分	金額等	備考
①前々算定期間に適用した接続料金	0.22	平成24年度適用網使用料算定根拠の8の中継交換機等接続の場合の(2)のCの①に平成24年度適用網使用料算定根拠における貸倒率を乗じたものを加えたもの

(d)調整額

(単位:円)

区分	金額等	備考
①調整額	▲0.01	$((a)の⑦+(b)の①) \times (1+ⅩⅣ. 料金設定に使用した貸倒率) - (c)の①$

(e)原価

(単位:円)

区分	金額等	備考
①1課金案内あたりコスト	0.25	(a)の⑦
②調整額	▲0.01	(d)の①
③合計	0.24	①+②

(2)料金の設定

A.データベースコスト

区分	金額等	備考
①原価(百万円)	899.1	(1)のBの(e)の③
②手動案内総検索回数(千回)	105,348	平成24年度実績
③1検索あたりコスト(円)	8.53	①÷②
④課金率(%)	83.6%	平成24年度実績
⑤1課金案内あたり(円)	10.20	③÷④

B.オペレータ等コスト

区分	金額等	備考
①原価(百万円)	6.152	(1)のCの(e)の③
②番号案内課金回数(手動)(千回)	55,532	平成24年度実績
③1課金案内あたり(円)	110.78	①÷②

C. 中継交換コスト

(単位:円)

区分	金額等	備考
①1課金案内あたり	0.24	(1)のDの(e)の③

D.合計

区分	金額等	備考
①データベース(円/回)	10.20	Aの⑤
②オペレータ等(円/回)	110.78	Bの③
③中継交換(円/回)	0.24	Cの①
④料金(円/案内)	121	$((①+②)+③) \times (1+ⅩⅣ. 料金設定に使用した貸倒率)$

・端末回線接続等接続(音声利用IP通信網サービスから発信して接続する以外の場合)

(1)原価の算定

A.端末系交換コストに係る原価

(a)前々算定期間における費用

区分	金額等	備考
①回数比例コスト(円/回)	0.54	平成24年度実績
②時間比例コスト(円/秒)	0.0496	
③平均通信時間(秒)	36.9	Ⅹ. 料金設定に使用したトラフィックより
④1通信当たりの平均検索数	1.0649	平成24年度実績
⑤課金率(%)	83.6%	
⑥1課金案内あたり(円)	2.66	$((①+②) \times ③) \div ④ \div ⑤$

(b)前々算定期間における調整額

(単位:円)

区分	金額等	備考
①前々算定期間における調整額	0.21	平成24年度接続料金において加算した調整額

(c)前々算定期間における適用料金

(単位:円)

区分	金額等	備考
①前々算定期間に適用した接続料金	2.48	平成24年度適用網使用料算定根拠の8の(2)の端末回線接続等接続の場合の(1)のAの(e)の③に平成24年度適用網使用料算定根拠における貸倒率を乗じたものを加えたもの

(d)調整額

(単位:円)

区分	金額等	備考
①調整額	0.39	$((a)の⑥+(b)の①) \times (1+ⅩⅣ. 料金設定に使用した貸倒率) - (c)の①$

(e)原価

(単位:円)

区分	金額等	備考
①1課金案内あたりコスト	2.66	(a)の⑥
②調整額	0.39	(d)の①
③合計	3.05	①+②

B.中継伝送コストに係る原価

(a)前々算定期間における費用

区分	金額等	備考
①時間比例コスト(円/秒)	0.0121	平成24年度実績
②平均通信時間(秒)	36.9	Ⅹ.料金設定に使用したトラフィックより
③1通信当たりの平均検索数	1,0649	平成24年度実績
④課金率(%)	83.6%	
⑤1課金案内あたり(円)	0.50	①×②÷③÷④

(b)前々算定期間における調整額

(単位:円)

区分	金額等	備考
①前々算定期間における調整額	0.02	平成24年度接続料金において加算した調整額

(c)前々算定期間における適用料金

(単位:円)

区分	金額等	備考
①前々算定期間に適用した接続料金	0.41	平成24年度適用網使用料算定根拠のBの②の端末回線線端等接続の場合の(1)のBの(e)の③に平成24年度適用網使用料算定根拠における貸倒率を乗じたものを加えたもの

(d)調整額

(単位:円)

区分	金額等	備考
①調整額	0.11	((a)の⑤+(b)の①)×(1+ⅩⅣ.料金設定に使用した貸倒率)-(c)の①

(e)原価

(単位:円)

区分	金額等	備考
①1課金案内あたりコスト	0.50	(a)の⑤
②調整額	0.11	(d)の①
③合計	0.61	①+②

(2)料金の設定

A.端末系交換コスト

(単位:円)

区分	金額等	備考
①1課金案内あたり	3.05	(1)のAの(e)の③

B.中継伝送コスト

(単位:円)

区分	金額等	備考
①1課金案内あたり	0.61	(1)のBの(e)の③

C.合計

区分	金額等	備考
①ⅨC接続コスト(円/回)	121.22	中継交換機等接続の場合の(2)のDの①+②+③
②端末系交換コスト(円/回)	3.05	Aの①より
③中継伝送コスト(円/回)	0.61	Bの①より
④料金(円/1案内)	125	((①+②+③)×(1+ⅩⅣ.料金設定に使用した貸倒率))

・端末回線線端等接続(音声利用IP通信サービスから発信して接続する場合)

(1)原価の算定

A.関門交換機接続ルーティング伝送機能(IGS接続機能)コストに係る原価

(a)前々算定期間における費用

区分	金額等	備考
①回数比例コスト(円/回)	1,1528	平成26年度網使用料算定根拠(関門交換機接続ルーティング伝送機能)のⅡの4のCの⑦、⑧より
②時間比例コスト(円/秒)	0.009886	
③平均通信時間(秒)	36.9	Ⅹ.料金設定に使用したトラフィックより
④1通信当たりの平均検索数	1,0649	平成24年度実績
⑤課金率(%)	83.6%	
⑥1課金案内あたり(円)	1.70	((①+②×③)÷④÷⑤)

(2)料金の設定

A.関門交換機接続ルーティング伝送機能コスト

(単位:円)

区分	金額等	備考
①1課金案内あたり	1.70	(1)のAの(a)の⑥

B.合計

区分	金額等	備考
①ⅨC接続コスト(円/回)	121.22	中継交換機等接続の場合の(2)のDの①+②+③
②関門交換機接続ルーティング伝送機能コスト(円/回)	1.70	Aの①より
③料金(円/1案内)	123	((①+②)×(1+ⅩⅣ.料金設定に使用した貸倒率))

<番号データベース接続機能>

イ第5条(標準的な接続箇所)第1項の表中第5欄に規定する箇所での接続により、番号案内データベース設備及びその  
 附帯設備を利用し、当社又は他事業者の契約者の契約者回線番号等の案内情報を提供する機能

(単位:円)

区分	金額等	備考
①1課金案内あたり	10.20	番号案内サービス接続機能の中継交換機等接続の場合の(2)のAの⑤×(1+XIV. 料金設定に使用した貸倒率)

<番号案内先への通信実現機能>

(1) 原価の算定

(a)前々算定期間における費用

A.NPS及びオペレータ等コスト

(単位:百万円)

区分	金額等	備考
①NPS交換機コスト	41	番号案内サービス接続機能の中継交換機等接続の場合の(1)のAの⑤DIAL104より
【再掲】NPS開発費	11	平成24年度実績
②オペレータ等コスト	1.8	番号案内サービス接続機能の中継交換機等接続の場合の(1)のAの⑤DIAL104より

B.中継交換機コスト

区分	金額等	備考
①通信回数(千回)	910	平成24年度実績
②通信時間(千時間)	44	
中継交換 (③回数比例コスト(円/回))	0.09	
コスト (④時間比例コスト(円/秒))	0.0011	
⑤中継交換機コスト(百万円)	0.3	①×③+②×④

C.合計

(単位:百万円)

区分	金額等	備考
①NPS交換機コスト	41	Aの①
②オペレータ等コスト	1.8	Aの②
③中継交換機コスト	0.3	Bの⑤
④合計	43.1	①+②+③

(b)前々算定期間における調整額

(単位:百万円)

区分	金額等	備考
① 前々算定期間における調整額	9.9	平成24年度接続料金において加算した調整

(c)前々算定期間における収入

区分	金額等	備考
①前々算定期間における需要(千回)	717	平成24年度実績
②前々算定期間における接続料金(円)	88	平成24年度適用網使用料より
③前々算定期間における収入(百万円)	63.1	①×②

(d)調整額

(単位:百万円)

区分	金額等	備考
① 調整額	▲10.1	((a)のCの④+(b)の①)×(1+XIV. 料金設定に使用した貸倒率)-(c)の③

(e)原価

(単位:百万円)

区分	金額等	備考
①前々算定期間における費用	43.1	(a)のCの④
②調整額	▲10.1	(d)の①
③合計	33.0	①+②

(2)料金の設定

区分	金額等	備考
①原価(百万円)	33.0	(1)の(e)の③
②通信回数(千回)	717	平成24年度実績
③料金(円/回)	46	①÷②×(1+XIV. 料金設定に使用した貸

## 9.手動交換機能

### ①手動交換サービス接続機能

#### (1)原価の算定

#### (a) 前々算定期間における費用

##### A.手動交換設備コスト

(単位:百万円)

区分	手動交換設備		備考
		(再掲) 手動交換サービス 接続機能	
①指定設備管理運営費	64	61	参考1.設備区分別の費用明細表より
②他人資本費用	0	0	⑩レートの $\times$ 他人資本比率 $\times$ 他人資本利率
③自己資本費用	1	1	⑩レートの $\times$ 自己資本比率 $\times$ 自己資本利率
④利益対応税	1	1	③自己資本費用 $+$ (⑪有利子負債以外の負債の額 $\times$ 利子相当率) $\times$ 利益対応税率
⑤合計	66	63	① $+$ ② $+$ ③ $+$ ④

⑥正味固定資産	38	35	参考2.設備区分別固定資産明細表より
⑦投資等	0	0	⑥正味固定資産 $\times$ 投資等比率
⑧貯蔵品	0	0	⑥正味固定資産 $\times$ 貯蔵品比率
⑨運転資本	7	7	(①設備管理運営費 $-$ (⑫租税公課 $+$ ⑬減価償却費 $+$ ⑭固定資産除却損)) $\times$ 45.625日 $\div$ 365日
⑩レートベース	45	42	⑥ $+$ ⑦ $+$ ⑧ $+$ ⑨
⑪有利子負債以外の負債の額	2	2	⑩レートの $\times$ 他人資本比率 $\times$ 有利子負債以外の負債が負債の合計に占める割合
⑫租税公課	1	1	
⑬減価償却費	4	4	参考1.設備区分別の費用明細表より
⑭固定資産除却損	0	0	

##### B.ZCコスト(手動固有見合)

区分	金額等	備考
① 通信回数(千回)	120	平成24年度実績
② 通信時間(千時間)	12	
中継交換 コスト		
③ 回数比例コスト(円/回)	0.09	
④ 時間比例コスト(円/秒)	0.0011	
⑤ ZC(手動固有コスト(百万円))	0.06	① $\times$ ③ $+$ ② $\times$ ④

#### (b) 前々算定期間における調整額

(単位:百万円)

区分	金額等	備考
① 前々算定期間における調整額	22.69	平成24年度接続料金において加算した調整額

#### (c) 前々算定期間における接続料に係る収入

区分	金額等	備考
① 前々算定期間における需要(千回)	107	IX.料金設定に使用したトラフィックより
② 前々算定期間における接続料金(円/回)	535	平成24年度適用網使用料より
③ 前々算定期間における収入(百万円)	57	① $\times$ ②

#### (d) 調整額

(単位:百万円)

区分	金額等	備考
① 調整額	28.75	((a)のAの「(再掲)手動交換サービス接続機能」の⑤ $+$ (a)のBの⑤ $+$ (b)の①) $\times$ (1 $+$ XIV.料金設定に使用した貸倒率) $-$ (c)の③

#### (e)原価

(単位:百万円)

区分	金額等	備考
①前々算定期間における費用	63.06	(a)のAの「(再掲)手動交換サービス接続機能」の⑤ $+$ (a)のBの⑤
②調整額	28.75	(d)の①
③原価	91.81	① $+$ ②

#### (2) 料金の設定

区分	金額等	備考
① 原価(百万円)	91.81	(1)の(e)の③
② 手動接続回数(千回)	107	IX.料金設定に使用したトラフィックより
③ 料金(円/回)	858	① $\div$ ② $\times$ (1 $+$ XIV.料金設定に使用した貸倒率)



②手動コレクトサービス取扱機能

(1)原価の算定

(a) 前々算定期間における費用

(単位:百万円)

区分	金額等	備考	
①設備管理運営費	a.オペレータ部門	9.30	
	b.管理共通費	0.28	平成24年度実績
	c.計	9.58	
②他人資本費用	0.00	⑥レートベース×他人資本比率×他人資本利率	
③自己資本費用	0.02	⑥レートベース×自己資本比率×自己資本利率	
④利益対応税	0.01	(③自己資本費用+(⑦有利子負債以外の負債の額×利子相当率))×利益対応税率	
⑤合計	9.61	①のc+②+③+④	
⑥レートベース	1.20	①設備管理運営費×45.625日÷365日	
⑦有利子負債以外の負債の額	0.06	⑥レートベース×他人資本比率×有利子負債以外の負債が負債の合計に占める割合	

(b) 前々算定期間における調整額

(単位:百万円)

区分	金額等	備考
① 前々算定期間における調整額	6.45	平成24年度接続料金において加算した調整額

(c) 前々算定期間における接続料に係る収入

区分	金額等	備考
① 前々算定期間における需要(千回)	97	平成24年度実績
② 前々算定期間における接続料金(円/回)	126	平成24年度適用網使用料より
③ 前々算定期間における収入(百万円)	12.22	①×②

(d) 調整額

(単位:百万円)

区分	金額等	備考
① 調整額	3.84	((a)の⑤+(b)の①)×(1+XIV. 料金設定に使用した貸倒率)-(c)の③

(e) 原価

(単位:百万円)

区分	金額等	備考
①前々算定期間における費用	9.61	(a)の⑤
②調整額	3.84	(d)の①
③原価	13.45	①+②

(2)料金の設定

区分	金額等	備考
①原価(百万円)	13.45	(1)の(e)の③
②通信回数(千回)	97	平成24年度実績
③料金(円/回)	139	①÷②×(1+XIV. 料金設定に使用した貸倒率)

10. 公衆電話機能

< 公衆電話発信機能 >

(1) 原価の算定

A. 電話機コストに係る原価

(a) 前々算定期間における費用

区分	金額等	備考
① 指定設備管理運営費	3,329	参考1 設備区分別の費用明細表より
② 他人資本費用	8	⑩レートベース×他人資本比率×他人資本利率
③ 自己資本費用	40	⑩レートベース×自己資本比率×自己資本利率
④ 利益対応税	24	③自己資本費用+⑪有利子負債以外の負債の額×利子相当率×利益対応税率
⑤ 合計	3,401	①+②+③+④

(単位: 百万円)

⑥ 正味固定資産	1,797	参考2 設備区分別固定資産明細表より
⑦ 投資等	3	⑥正味固定資産×投資等比率
⑧ 貯蔵品	16	⑥正味固定資産×貯蔵品比率
⑨ 運転資本	368	(①設備管理運営費-⑩租税公課+⑬減価償却費+⑭固定資産除却損)×45,625日÷365日
⑩ レートベース	2,184	⑥+⑦+⑧+⑨
⑪ 有利子負債以外の負債の額	105	⑩レートベース×他人資本比率×有利子負債以外の負債が負債の合計に占める割合
⑫ 租税公課	75	
⑬ 減価償却費	255	参考1 設備区分別の費用明細表より
⑭ 固定資産除却損	57	

(b) 前々算定期間における調整額

区分	金額等	備考
① 前々算定期間における調整額	605	平成24年度接続料金において加算した調整額

(単位: 百万円)

(c) 前々算定期間における接続料に係る収入

区分	金額等	備考
① 前々算定期間における需要(千時間)	1,196	X 料金設定に使用したトラヒックより
② 前々算定期間における接続料金(円/秒)	0.6403	平成24年度適用網使用料算定根拠(平成24年1月17日申請)の2の(1)のAの(a)の③を2の(2)の②で除したものに平成24年度適用網使用料算定根拠における貸倒率を乗じたものを加えたもの
③ 前々算定期間における収入(百万円)	2,757	①×②

(d) 調整額

区分	金額等	備考
① 調整額	1,249	((a)の⑤+(b)の①)×(1+XIV. 料金設定に使用した貸倒率)-(c)の③

(単位: 百万円)

(e) 原価

区分	金額等	備考
① 前々算定期間における費用	3,401	(a)の⑤
② 調整額	1,249	(d)の①
③ 合計	4,650	①+②

(単位: 百万円)

B. 端末回線コストに係る原価

(a) 前々算定期間における費用

区分	金額等	備考
① 1回線あたりコスト(円/回線・月)	1,182	1の(1)のCのcの(a)の③+1の(1)のEのbの(a)の③より
② 加算料(円/回線・月)	264	1の(1)のBの(a)の⑩より
③ 回線数(回線)	62,041	X 料金設定に使用した回線数の1. 端末回線数等の公衆電話機能算定に使用した回線数より
④ 年間コスト(百万円)	1,077	(①+②)×12ヶ月×③

(b) 前々算定期間における調整額

区分	金額等	備考
① 前々算定期間における調整額	295	平成24年度接続料金において加算した調整額

(単位: 百万円)

(c) 前々算定期間における接続料に係る収入

区分	金額等	備考
① 前々算定期間における需要(千時間)	1,196	X 料金設定に使用したトラヒックより
② 前々算定期間における接続料金(円/秒)	0.2169	平成24年度適用網使用料算定根拠(平成24年1月17日申請)の2の(1)のBの(a)の⑥を2の(2)の②で除したものに平成24年度適用網使用料算定根拠における貸倒率を乗じたものを加えたもの
③ 前々算定期間における収入(百万円)	934	①×②

(d) 調整額

区分	金額等	備考
① 調整額	438	((a)の④+(b)の①)×(1+XIV. 料金設定に使用した貸倒率)-(c)の③

(単位: 百万円)

(e) 原価

区分	金額等	備考
① 1回線あたりコスト(円/回線・月)	1,182	1の(1)のCのcの(a)の③+1の(1)のEのbの(a)の③
② 加算料(円/回線・月)	264	1の(1)のBの(a)の⑩
③ 回線数(回線)	70,597	X 料金設定に使用した回線数の1. 端末回線数等の公衆電話機能算定に使用した回線数より
④ 年間コスト(百万円)	1,225	(①+②)×12ヶ月×③
⑤ 調整額	438	(d)の①
⑥ 合計	1,663	④+⑤

(単位: 百万円)

C. 回線数の増減に応じて当該設備に係る費用が増減するものコストに係る原価

(a) 前々算定期間における費用

ア. 加入者線収容部

区分	金額等	備考
① 原価(百万円)	27,602	4の(1)の⑤回線数の増減に応じて当該設備に係る費用が増減するもの加入者線収容部より
② 加入者交換機能の原価への加算額	0	①×0.5
③ 上記以外	27,602	①-②
④ 回線数(回線)	12,985,291	X. 料金設定に使用した回線数の1. 端末回線数等の公衆電話機能算定に使用した回線数より
⑤ 1回線あたりコスト(円/回線・月)	177	③÷④÷12ヵ月

イ. 回線数の増減に応じて当該設備に係る費用が増減するものうち、加入者線収容部以外で電気信号の伝送に係るものうち、RT~GC伝送路に係るもの

区分	金額等	備考
① 原価(百万円)	25,119	4の(1)の⑤回線数の増減に応じて当該設備に係る費用が増減するもの左記以外の電気信号の伝送に係るものRT~GC伝送路に係るものより
② 加入者交換機能の原価への加算額	25,119	①×5/5
③ 上記以外	0	①-②
④ 回線数(回線)	14,913,594	X. 料金設定に使用した回線数の1. 端末回線数等の公衆電話機能算定に使用した回線数より
⑤ 1回線あたりコスト(円/回線・月)	0	③÷④÷12ヵ月

ウ. 回線数の増減に応じて当該設備に係る費用が増減するものうち、加入者線収容部以外で電気信号の伝送に係るものうち、RT~GC伝送路以外のもの

区分	金額等	備考
① 原価(百万円)	19,383	4の(1)の⑤回線数の増減に応じて当該設備に係る費用が増減するもの左記以外の電気信号の伝送に係るもの左記以外より
② 加入者交換機能の原価への加算額	0	①×0.5
③ 上記以外	19,383	①-②
④ 回線数(回線)	14,913,594	X. 料金設定に使用した回線数の1. 端末回線数等の公衆電話機能算定に使用した回線数より
⑤ 1回線あたりコスト(円/回線・月)	108	③÷④÷12ヵ月

エ. 年間コストの算定

区分	金額等	備考
① 1回線あたりコスト(円/回線・月)	285	②+③+④
② 加入者線収容部コスト	177	アの⑤より
③ 加入者線収容部以外で電気信号の伝送に係るものコストのうち、RT~GC伝送路のもの	0	イの⑤より
④ 加入者線収容部以外で電気信号の伝送に係るものコストのうち、RT~GC伝送路以外のもの	108	ウの⑤より
⑤ 回線数(回線)	62,041	X. 料金設定に使用した回線数の1. 端末回線数等の公衆電話機能算定に使用した回線数より
⑥ 年間コスト(百万円)	212	①×12ヶ月×⑤

(b) 前々算定期間における調整額

区分	金額等	備考
① 前々算定期間における調整額	76	平成24年度接続料金において加算した調整額

(単位: 百万円)

(c) 前々算定期間における接続料に係る収入

区分	金額等	備考
① 前々算定期間における必要(千時間)	1,196	X. 料金設定に使用したトックより
② 前々算定期間における接続料金(円/秒)	0.0424	平成24年度適用網使用料算定根拠(平成24年1月17日申請)の2の(1)のCの(e)の⑧を2の(2)の②で除したものに平成24年度適用網使用料算定根拠における貸倒率を乗じたものを加えたもの
③ 前々算定期間における収入(百万円)	183	①×②

(d) 調整額

区分	金額等	備考
① 調整額	105	((a)の⑥+(b)の①)×(1+XIV. 料金設定に使用した貸倒率)-(c)の③

(単位: 百万円)

(e) 原価

ア. 加入者線収容部

区分	金額等	備考
① 原価(百万円)	27,602	4の(1)の⑤回線数の増減に応じて当該設備に係る費用が増減するもの加入者線収容部
② 加入者交換機能の原価への加算額	0	①×0.5
③ 上記以外	27,602	①-②
④ 回線数(回線)	12,985,291	X. 料金設定に使用した回線数の1. 端末回線数等の公衆電話機能算定に使用した回線数より
⑤ 1回線あたりコスト(円/回線・月)	177	③÷④÷12ヵ月

イ. 回線数の増減に応じて当該設備に係る費用が増減するものうち、加入者線収容部以外で電気信号の伝送に係るものうち、RT~GC伝送路に係るもの

区分	金額等	備考
① 原価(百万円)	25,119	4の(1)の⑤回線数の増減に応じて当該設備に係る費用が増減するもの左記以外の電気信号の伝送に係るものRT~GC伝送路に係るものより
② 加入者交換機能の原価への加算額	25,119	①×5/5
③ 上記以外	0	①-②
④ 回線数(回線)	14,913,594	X. 料金設定に使用した回線数の1. 端末回線数等の公衆電話機能算定に使用した回線数より
⑤ 1回線あたりコスト(円/回線・月)	0	③÷④÷12ヵ月

ウ. 回線数の増減に応じて当該設備に係る費用が増減するものうち、加入者線収容部以外で電気信号の伝送に係るものうち、RT~GC伝送路以外のもの

区分	金額等	備考
① 原価(百万円)	19,383	4の(1)の⑤回線数の増減に応じて当該設備に係る費用が増減するもの左記以外の電気信号の伝送に係るもの左記以外より
② 加入者交換機能の原価への加算額	0	①×0.5
③ 上記以外	19,383	①-②
④ 回線数(回線)	14,913,594	X. 料金設定に使用した回線数の1. 端末回線数等の公衆電話機能算定に使用した回線数より
⑤ 1回線あたりコスト(円/回線・月)	108	③÷④÷12ヵ月

エ. 原価の算定

区分	金額等	備考
① 1回線あたりコスト(円/回線・月)	285	②+③+④
② 加入者線収容部コスト	177	アの⑤より
③ 加入者線収容部以外で電気信号の伝送に係るものコストのうち、RT~GC伝送路のもの	0	イの⑤より
④ 加入者線収容部以外で電気信号の伝送に係るものコストのうち、RT~GC伝送路以外のもの	108	ウの⑤より
⑤ 回線数(回線)	70,597	X. 料金設定に使用した回線数の1. 端末回線数等の公衆電話機能算定に使用した回線数より
⑥ 年間コスト(百万円)	241	①×12ヶ月×⑤
⑦ 調整額(百万円)	105	(d)の①
⑧ 合計(百万円)	346	⑥+⑦

D. 加入者光ファイバから付け替えられる配線見直し影響緩和額

区分	金額等	備考
① 1回線あたりの付け替え額(円/回線・月)	45	1の(1)のCのcの(e)の④-1の(1)のCのcの(e)の⑤を、1の(1)のCのcの(a)の②の回線数で除したものの。
② 回線数(回線)	70,597	X. 料金設定に使用した回線数の1. 端末回線数等の公衆電話機能算定に使用した回線数より
③ 加入者光ファイバからの付け替え額(百万円)	38	①×②×12ヶ月

(2) 料金の設定

区分	金額等	備考
① 原価(百万円)	6,697	(1)のAの(e)の③+(1)のBの(e)の⑥+(1)のCの(e)の⑧+(1)のDの③
② 通信時間(千時間)	1,196	X. 料金設定に使用したトックより
③ 料金(円/秒)	1,5554	①÷②×(1+XIV. 料金設定に使用した貸倒率)

<子/外公共電話発信機能>

(1) 原価の算定

A. 電話機等コストに係る原価

(a) 前々算定期間における費用

(単位: 百万円)

区分	金額等	備考
①指定設備管理運営費	3,457	参考1.設備区分別の費用明細表より
②他人資本費用	10	⑩レートベース×他人資本比率×他人資本利率
③自己資本費用	54	⑩レートベース×自己資本比率×自己資本利率
④利益対応税	33	③自己資本費用+⑪有利子負債以外の負債の額×(子/外)×利益対応税率
⑤合計	3,554	①+②+③+④
⑥正味固定資産	2,565	参考2.設備区分別固定資産明細表より
⑦投資等	4	⑥正味固定資産×投資等比率
⑧貯蔵品	23	⑥正味固定資産×貯蔵品比率
⑨運転資本	320	①設備管理運営費-(⑩租税公課+⑬減価償却費+⑭固定資産除却損)×45.625日÷365日
⑩レートベース	2,912	⑥+⑦+⑧+⑨
⑪有利子負債以外の負債の額	140	⑩レートベース×他人資本比率×有利子負債以外の負債が負債の合計に占める割合
⑫租税公課	65	
⑬減価償却費	755	参考1.設備区分別の費用明細表より
⑭固定資産除却損	75	

(b) 前々算定期間における調整額

(単位: 百万円)

区分	金額等	備考
①前々算定期間における調整額	427	平成24年度接続料金において加算した調整額

(c) 前々算定期間における接続料にかかる収入

区分	金額等	備考
①前々算定期間における需要(千時間)	1,776	X.料金設定に使用したトラフィックより
②前々算定期間における接続料金(円/秒)	0.4480	平成24年度適用網使用料算定根拠(平成24年1月17日申請)の2の(1)のAの(e)の③を2の(2)の②で除したものに平成24年度適用網使用料算定根拠における貸倒率を乗じたものを加えたもの
③前々算定期間における収入(百万円)	2,864	①×②

(d) 調整額

(単位: 百万円)

区分	金額等	備考
①調整額	1,117	((a)の⑤+(b)の①)×(1+XIV. 料金設定に使用した貸倒率)-(c)の③

(e) 原価

(単位: 百万円)

区分	金額等	備考
①前々算定期間における費用	3,554	(a)の⑤
②調整額	1,117	(d)の①
③合計	4,671	①+②

B. 端末回線コストに係る原価

(a) 前々算定期間における費用

A. 端末回線部分

区分	金額等	備考
①1回線あたりコスト(円/回線・月)	1,182	1の(1)のCのcの(a)の③+1の(1)のEのbの(a)の③より
②加算料コスト(円/回線・月)	264	1の(1)のBの(a)の⑩より
③回線数(回線)	44,175	X.料金設定に使用した回線数の1.端末回線数等の公共電話機能算定に使用した回線数より
④年間コスト(百万円)	767	(①+②)×12ヶ月×③

イ.OCU部分

区分	金額等	備考
①1回線あたりコスト(円/回線・月)	62	1の(1)のDの(a)の③より
②回線数(円/回線・月)	43,185	X.料金設定に使用した回線数の1.端末回線数等のOCU算定に使用した回線数より
③年間コスト(百万円)	32	①×12ヶ月×②

ウ.合計

(単位: 百万円)

区分	金額等	備考
① 端末回線部分	767	Aの④
② OCU部分	32	イの③
③ 合計	799	①+②

(b) 前々算定期間における調整額

(単位: 百万円)

区分	金額等	備考
① 前々算定期間における調整額(百万円)	179	平成24年度接続料金において加算した調整額

(c) 前々算定期間における接続料に係る収入

区分	金額等	備考
① 前々算定期間における需要(千時間)	1,776	X.料金設定に使用したトラフィックより
② 前々算定期間における接続料金(円/秒)	0.1093	平成24年度適用網使用料算定根拠(平成24年1月17日申請)の2の(1)のBの(a)の④を2の(2)の②で除したものに平成24年度適用網使用料算定根拠における貸倒率を乗じたものを加えたもの
③ 前々算定期間における収入(百万円)	699	①×②

(d) 調整額

(単位: 百万円)

区分	金額等	備考
① 調整額	279	((a)のウの③+(b)の①)×(1+XIV. 料金設定に使用した貸倒率)-(c)の③

(e) 原価

A. 端末回線部分

区分	金額等	備考
①1回線あたりコスト(円/回線・月)	1,182	1の(1)のCのcの(a)の③+1の(1)のEのbの(a)の③
②加算料コスト(円/回線・月)	264	1の(1)のBの(a)の⑩
③回線数(回線)	44,467	X.料金設定に使用した回線数の1.端末回線数等の公共電話機能算定に使用した回線数より
④年間コスト(百万円)	772	(①+②)×12ヶ月×③

イ.OCU部分

区分	金額等	備考
①1回線あたりコスト(円/回線・月)	62	1の(1)のDの(a)の③
②回線数(円/回線・月)	43,490	X.料金設定に使用した回線数の1.端末回線数等のOCU算定に使用した回線数より
③年間コスト(百万円)	32	①×12ヶ月×②

ウ.合計

(単位: 百万円)

区分	金額等	備考
① 端末回線部分	772	Aの④
② OCU部分	32	イの③
③ 調整額	279	(d)の①
④ 合計	1,083	①+②+③

C.回線数の増減に応じて当該設備に係る費用が増減するもののコストに係る原価

(a) 前々算定期間における費用

区分	金額等	備考
①1回線あたりコスト(円/回線・月)	108	②+③
② 加入者線収容部以外で電気信号の伝送に係るもののコストのうち、RT～GC伝送路のもの	0	公衆電話発信機能の(1)のCの(a)のイの⑤
③ 加入者線収容部以外で電気信号の伝送に係るもののコストのうち、RT～GC伝送路以外のもの	108	公衆電話発信機能の(1)のCの(a)のウの⑤
④回線数(回線)	43,185	X.料金設定に使用した回線数の1.端末回線数等のOCU算定に使用した回線数より
⑤年間コスト(百万円)	56	①×12ヶ月×④

(b) 前々算定期間における調整額

(単位:百万円)

区分	金額等	備考
① 前々算定期間における調整額	23	平成24年度接続料金において加算した調整額

(c) 前々算定期間における接続料に係る収入

区分	金額等	備考
① 前々算定期間における需要(千時間)	1,776	IX.料金設定に使用したトラヒックより
② 前々算定期間における接続料金(円/秒)	0.0073	平成24年度適用網使用料算定根拠(平成24年1月17日申請)の2の(1)のCの(e)の⑦を2の(2)の②で除したものに平成24年度適用網使用料算定根拠における貸倒率を乗じたものを加えたもの
③ 前々算定期間における収入(百万円)	47	①×②

(d) 調整額

(単位:百万円)

区分	金額等	備考
①調整額	32	((a)の⑤+(b)の①)×(1+XIV.料金設定に使用した貸倒率)-(c)の③

(e) 原価

区分	金額等	備考
①1回線あたりコスト(円/回線・月)	108	②+③
② 加入者線収容部以外で電気信号の伝送に係るもののコストのうち、RT～GC伝送路のもの	0	公衆電話発信機能の(1)のCの(e)のイの⑤
③ 加入者線収容部以外で電気信号の伝送に係るもののコストのうち、RT～GC伝送路以外のもの	108	公衆電話発信機能の(1)のCの(e)のウの⑤
④回線数(回線)	43,490	X.料金設定に使用した回線数の1.端末回線数等のOCU算定に使用した回線数より
⑤年間コスト(百万円)	56	①×12ヶ月×④
⑥調整額(百万円)	32	(d)の①
⑦合計(百万円)	88	⑤+⑥

D. 加入者光ファイバから付け替えられる配賦見直し影響緩和額

区分	金額等	備考
①1回線あたりの付け替え額(円/回線・月)	45	1の(1)のCのcの(e)の④-1の(1)のCのcの(e)の⑤を、1の(1)のCのcの(a)の②の回線数で除したものの。
②回線数(回線)	44,487	X.料金設定に使用した回線数の1.端末回線数等の公衆電話機能算定に使用した回線数より
③加入者光ファイバからの付け替え額(百万円)	24	①×②×12ヶ月

(2) 料金の設定

区分	金額等	備考
① 原価(百万円)	5,866	(1)のAの(e)の③+(1)のBの(e)のウの④+(1)のCの(e)の⑦+(1)のDの③
② 通信時間(千時間)	1,776	IX.料金設定に使用したトラヒックより
③ 料金(円/秒)	0.9175	①÷②×(1+XIV.料金設定に使用した貸倒率)

## 1 1. 特別収容局ルータ接続ルーティング伝送機能

### (1) 原価の算定

#### (a) 前々算定期間における費用

(単位：百万円)

区分	金額等		備考
	ATMインタフェースにより符号伝送が可能なもの	ISDN一次群速度ユーザ・網インタフェースにより符号伝送が可能なもの	
①前々算定期間における費用	8,497	1,544	7-1の(1)の(a)の⑤ルーティング伝送機能+7-2の(1)の(a)の⑤ルーティング伝送機能+7-3の(1)の(a)の⑤ルーティング伝送機能

#### (b) 前々算定期間における調整額

(単位：百万円)

区分	金額等		備考
	ATMインタフェースにより符号伝送が可能なもの	ISDN一次群速度ユーザ・網インタフェースにより符号伝送が可能なもの	
①前々算定期間における調整額	▲3,417	▲203	平成24年度接続料金において加算した調整額

#### (c) 前々算定期間における接続料に係る収入

区分	金額等		備考
	ATMインタフェースにより符号伝送が可能なもの	ISDN一次群速度ユーザ・網インタフェースにより符号伝送が可能なもの	
①前々算定期間における需要（ポート）	4,886	27,144	Xの1の(119)、(120)
②前々算定期間における接続料金（円/ポート・月）	95,367	4,767	平成24年度適用網使用料
③前々算定期間における収入（百万円）	5,592	1,553	①×②×12ヶ月

#### (d) 調整額

(単位：百万円)

区分	金額等		備考
	ATMインタフェースにより符号伝送が可能なもの	ISDN一次群速度ユーザ・網インタフェースにより符号伝送が可能なもの	
①調整額	▲512	▲212	((a)の①+(b)の①)×(1+XIV. 料金設定に使用した貸倒率)-(c)の③

#### (e) 原価

(単位：百万円)

区分	金額等		備考
	ATMインタフェースにより符号伝送が可能なもの	ISDN一次群速度ユーザ・網インタフェースにより符号伝送が可能なもの	
①前々算定期間における費用	8,497	1,544	(a)の①
②調整額	▲512	▲212	(d)の①
③合計	7,985	1,332	①+②

### (2) 料金の設定

区分	金額等		備考
	ATMインタフェースにより符号伝送が可能なもの	ISDN一次群速度ユーザ・網インタフェースにより符号伝送が可能なもの	
①原価（百万円）	7,985	1,332	(1)の(e)の③
②回線数（ポート）	4,886	27,144	Xの1の(119)、(120)
③料金（円/ポート・月）	136,188	4,089	③=①÷②÷12ヶ月×(1+XIV. 料金設定に使用した貸倒率)

## 12. 網同期クロック供給機能

### (1) 原価の算定

#### (a) 前々算定期間における費用

(単位:千円)

区分	金額等	備考
①取得固定資産価額	72,161	接続約款 料金表 第1表接続料金 第2網改造料の算定式に準拠して、設備管理運営費、他人資本費用、自己資本費用、利益対応税を算定 ただし、減価償却費は耐用年数を6年で算定
②設備管理運営費	7,254	
③他人資本費用	69	
④自己資本費用	377	
⑤利益対応税	228	
⑥合計	7,928	②+③+④+⑤

#### (b) 前々算定期間における調整額

(単位:千円)

区分	金額等	備考
①前々算定期間における調整額	3,604	平成24年度接続料金において加算した調整額

#### (c) 前々算定期間における接続料に係る収入

区分	金額等	備考
①前々算定期間における需要(事業者・年)	635	平成24年度実績
②前々算定期間における接続料金(円/事業者・月)	15,452	平成24年度適用網使用料より
③前々算定期間における収入(千円)	9,812	①×②

#### (d) 調整額

(単位:千円)

区分	金額等	備考
①調整額	1,720	((a)の⑥+(b)の①)×(1+XIV. 料金設定に使用した貸倒率)−(c)の③

#### (e) 原価

(単位:千円)

区分	金額等	備考
①取得固定資産価額	72,161	接続約款 料金表 第1表接続料金 第2網改造料の算定式に準拠して、設備管理運営費、他人資本費用、自己資本費用、利益対応税を算定
②設備管理運営費	7,254	
③他人資本費用	69	ただし、減価償却費及び正味固定資産価額については、料金適用年度(平成26年度)の相当額を算定
④自己資本費用	377	
⑤利益対応税	228	なお、減価償却費は耐用年数を6年で算定
⑥調整額	1,720	(d)の①より
⑦合計	9,648	②+③+④+⑤+⑥

### (2) 料金の設定

区分	金額等	備考
①原価(千円)	9,648	(1)の(e)の⑦より
②延べ利用事業者数(事業者・年)	635	平成24年度実績
③料金(円/事業者・月)	15,194	①÷②×(1+XIV. 料金設定に使用した貸倒率)

### (参考) 網同期クロック供給機能接続料算定に使用した利用事業者数の内訳

NTT東日本の網同期クロック利用事業者数(平成24年度実績)

#### ①NTT東日本がクロック供給料を請求した事業者数

(単位:事業者)

	4月	5月	6月	7月	8月	9月	10月	11月	12月	1月	2月	3月	合計
他事業者	51	51	51	51	51	51	51	51	51	51	51	51	611
NTT西日本	1	1	1	1	1	1	1	1	1	1	1	1	12
計	52	52	52	52	52	52	52	52	52	52	52	51	623

#### ②NTT東日本自社利用分

	4月	5月	6月	7月	8月	9月	10月	11月	12月	1月	2月	3月	合計
NTT東日本	1	1	1	1	1	1	1	1	1	1	1	1	12

#### ③NTT東日本の網同期クロック利用事業者計(①+②)

	4月	5月	6月	7月	8月	9月	10月	11月	12月	1月	2月	3月	合計
合計	53	53	53	53	53	53	53	53	53	53	53	52	635

### 13. その他の機能

#### A. 自動コレクトサービス接続機能

##### (1) 原価の算定

##### (a) 前々算定期間における費用

(単位: 百万円)

区分	手動交換設備				備考	
	(再掲) 自動コレクト分 合計	NPS 自動コレクト分	案内台 自動コレクト分	オペレータ コスト		
①指定設備管理運営費	64	3.32	3.07	0.03	0.22	平成24年度実績
②他人資本費用	0	0.01	0.01	0.00	0.00	⑩レートベース×他人資本比率×他人資本利率
③自己資本費用	1	0.05	0.05	0.00	0.00	⑩レートベース×自己資本比率×自己資本利率
④利益対応税	1	0.03	0.03	0.00	0.00	③自己資本費用+(⑩有利子負債以外の負債の額×利子相当率)×利益対応税率
⑤合計	66	3.41	3.16	0.03	0.22	①+②+③+④

⑥正味固定資産	38	2.22	2.10	0.08	0.04	平成24年度実績
⑦投資等	0	0.00	0.00	0.00	0.00	⑥正味固定資産×投資等比率
⑧貯蔵品	0	0.02	0.02	0.00	0.00	⑥正味固定資産×貯蔵品比率
⑨運転資本	7	0.37	0.34	0.00	0.03	(①設備管理運営費-(⑫租税公課+⑬減価償却費+⑭固定資産除却損))×45,625日÷365日
⑩レートベース	45	2.61	2.46	0.08	0.07	⑥+⑦+⑧+⑨
⑪有利子負債以外の負債の額	2	0.12	0.12	0.00	0.00	⑩レートベース×他人資本比率×有利子負債以外の負債が負債の合計に占める割合
⑫租税公課	1	0.04	0.04	0.00	0.00	
⑬減価償却費	4	0.33	0.32	0.01	0.00	平成24年度実績
⑭固定資産除却損	0	0.02	0.02	0.00	0.00	

##### (b) 前々算定期間における調整額

(単位: 百万円)

区分	金額等	備考
①前々算定期間における調整額	2.01	平成24年度接続料金において加算した調整額

##### (c) 前々算定期間における接続料に係る収入

区分	金額等	備考
①前々算定期間における需要(千回)	18	平成24年度実績
②前々算定期間における接続料金(円)	228	平成24年度適用網使用料
③前々算定期間における収入(百万円)	4.10	①×②

##### (d) 調整額

(単位: 百万円)

区分	金額等	備考
①調整額	1.32	((a)の「(再掲)自動コレクト分合計」の⑤+(b)の①)×(1+X.IV.料金設定に使用した貸倒率)-(c)の③

##### (e) 原価

(単位: 百万円)

区分	金額等	備考
①前々算定期間における費用	3.41	(a)の「(再掲)自動コレクト分合計」の⑤自動コレクト分合計
②調整額	1.32	(d)の①
③合計	4.73	①+②

##### (2) 料金の設定

区分	金額等	備考
①原価(百万円)	4.73	(1)の(e)の③
②通信回数(千回)	18	平成24年度実績
③料金(円/回)	263	①÷②×(1+X.IV.料金設定に使用した貸倒率)



B. 回線管理機能

(1)原価の算定

(a)前々算定期間における費用

区分	a ア、イ、ウ、エ 共通的に発生する SO管理(受付 等)、DB管理等にか かる費用	b ア、ウ、エ 共通的に発生する 新たに回線設置す るための設備選定 等にかかる費用	c イのみにおいて発 生する電話回線に 重畳するための名 義確認等にかかる 費用	合計	備 考
①費用(百万円)	2,652	326	39	3,017	ア+イ+ウ+エ
ア. PHS基地局回線	58	2	0	59	1の(1)のAの⑤「端末系伝送路 回線管理運営 DB管理および料金計算 電話等(再掲)PHS基地局回線」 および「端末系伝送路 回線管理運営 料金請求」
イ. ラインシェアリング	864	0	39	903	1の(1)のAの⑤「端末系伝送路 回線管理運営 DB管理及び料金計算 相互接続回線 ラインシェアリング」
ウ. ドライカッパ	837	129	0	967	1の(1)のAの⑤「端末系伝送路 回線管理運営 DB管理及び料金計算 相互接続回線 ドライカッパ」
エ. 光ファイバ	893	195	0	1,088	1の(1)のAの⑤「端末系伝送路 回線管理運営 DB管理及び料金計算 相互接続回線 光ファイバ」

(b)前々算定期間における調整額

区分	a	b	c	合計	備 考
①前々算定期間における調整額(百万円)	238	▲237	▲4	—	平成24年度接続料金において加算した調整額

(c)前々算定期間における接続料に係る収入

区分	a	b	c	合計	備 考
①前々算定期間における需要(回線)	4,616,316	3,008,623	1,607,693	—	X. 料金設定に使用した回線数の1の・回線管理運営機能算定に使用した回線数より
②前々算定期間における接続料金(円)	48	3	2	—	平成24年度適用網使用料算定根拠の13のBの(2)の③に平成24年度適用網使用料算定根拠における貸倒率を乗じたものを加えたもの
③前々算定期間における収入(百万円)	2,659	108	39	—	①×②×12ヶ月

(d)調整額

区分	a	b	c	合計	備考
①調整額(百万円)	231	▲19	▲4	—	((a)の①+(b)の①)×(1+X.IV.料金設定に使用した貸倒率)-(c)の③

(e)原価

区分	a	b	c	合計	備考
①前々算定期間における費用(百万円)	2,652	326	39	—	(a)の①
②調整額(百万円)	231	▲19	▲4	—	(d)の①
③合計(百万円)	2,883	307	35	—	①+②

(2)料金の設定

区分	a	b	c	合計	備考
①原価(百万円)	2,883	307	35	—	(1)の(e)の③
②回線数(回線)	4,616,316	3,008,623	1,607,693	—	X. 料金設定に使用した回線数の1の・回線管理運営機能算定に使用した回線数より
③料金(円/回線・月)	52	9	2	—	①÷②÷12ヶ月

・DSL回線管理機能(端末回線伝送機能2-1-1-1第4欄を利用するもののア イ以外のもの)

区分	金額等	備考
料金(円/回線・月)	54	(③のa+③のc)×(1+X.IV.料金設定に使用した貸倒率)

・DSL回線管理機能(端末回線伝送機能2-1-1-1第4欄を利用するもののイ 端末回線伝送機能2-1-1-1第4欄(イ)①欄に係るもの)

- ・下部端末回線管理機能
- ・PHS基地局回線管理機能
- ・光回線設備管理機能
- ・IP通信網回線管理機能
- ・端末回線伝送機能管理機能
- ・光信号分岐端末回線管理機能
- ・光信号局内回線管理機能

区分	金額等	備考
料金(円/回線・月)	61	(③のa+③のb)×(1+X.IV.料金設定に使用した貸倒率)

C. DSL回線故障対応機能

(1)原価の算定

(a)前々算定期間における費用

区分	金額等	備考
①費用(百万円)	7,031	1の(1)の⑤試験受付
②回線数(回線)	17,164,039	Xの1の(65)
③1回線あたり費用(円/回線・月)	34	①÷②÷12ヶ月

(b)前々算定期間における調整額

区分	金額等	備考
①前々算定期間における調整額(百万円)	▲569	平成24年度接続料金において加算した調整額

(c)前々算定期間における接続料に係る収入

区分	金額等	備考
①前々算定期間における需要(回線)	17,164,039	Xの1の(65)
②前々算定期間における接続料金(円)	32	平成24年度適用網使用料
③前々算定期間における接続料に係る収入	6,591	①×②×12ヶ月

(d)調整額

区分	金額等	備考
①調整額(百万円)	▲129	((a)の①+(b)の①)×(1+XIV.料金設定に使用した貸倒率)-(c)の③

(e)原価

区分	金額等	備考
①前々算定期間における費用(百万円)	7,031	(a)の①
②調整額(百万円)	▲129	(d)の①
③合計(百万円)	6,902	①+②

(2)料金の設定

区分	金額等	備考
①原価(百万円)	6,902	(1)の(e)の③
②回線数(回線)	17,164,039	Xの1の(65)
③料金(円/回線・月)	34	①÷②÷12ヶ月×(1+XIV.料金設定に使用した貸倒率)

D. 光信号局内伝送機能

・光信号局内伝送路を利用する場合の加算料 (通信用建物内に設置されている光信号局内伝送路に係るもの)

区分	金額等	備考
料金(円/芯・月)	388	5のBの(2)の通信用建物内に設置されている光信号局内伝送路に係るものより

・光信号局内伝送路を利用する場合の加算料 (同一敷地内にある別の通信用建物との間の光信号局内伝送路に係るもの)

区分	金額等	備考
料金(円/m・芯・月)	0.764	5のBの(2)の同一敷地内にある別の通信用建物との間の光信号局内伝送路に係るものより

### Ⅲ. 投資等比率及び貯蔵品比率の算定

#### (1) 投資等比率の算定

(単位：百万円)

区分	首末平均残高
指定設備管理部門の電気通信事業固定資産	2,357,707 (A)
指定設備管理部門における投資等(収益の見込まれないもの) (※)	3,563 (B)
投資等比率 (B ÷ A)	0.0015 (C)

※ 投資等は、収益性が見込まれない出資金、保証金・負担金等である。

#### (2) 貯蔵品比率の算定

(単位：百万円)

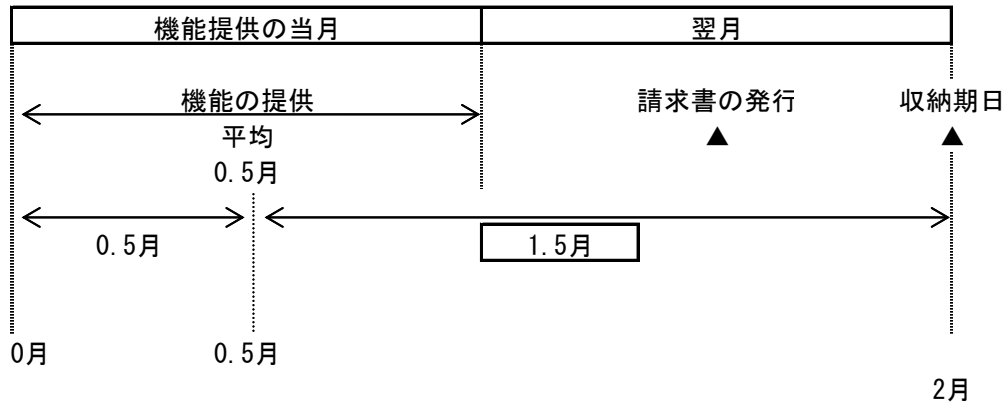
区分	首末平均残高
電気通信事業固定資産	2,889,310 (A)
貯蔵品 (※)	26,154 (B)
貯蔵品比率 (B ÷ A)	0.0091 (C)

※ 貯蔵品は、現用に供されるまでの間保管されている電気通信設備用品（新品）であり、金額は月末在庫額の年平均値である。

(注) なお繰延資産比率については、繰延資産が発生していないので無しとする。

#### IV. 接続料収納までの平均的な日数の算定

##### (1) 機能の提供と接続料の収納までの日程



##### (2) 機能の提供から当該機能に係る接続料の収納までの平均的な日数の算定

機能の提供から当該機能に係る接続料の収納までの平均的な日数

$$= \frac{1.5 \text{ヵ月}}{12 \text{ヵ月}} \times 365 \text{日} = \boxed{45.625 \text{日}}$$

(1)より

## V. 資本構成比率の算定

### (1) 資本の状況

(単位：百万円)

B/S (H24) 稼働ベース			レートベース		(資本構成)				
電気通信事業 固定資産	772,317 (0.210)	③ 圧縮後の資本構成比	H24稼働 電気通信事業固定資産	2,889,310	有利子負債	772,317 (0.253)			
2,889,310	その他の負債						539,934 (0.147)	退職給付引当金	147,580 (0.048)
	退職給付引当金						224,967 (0.061)		
流動資産等	2,138,441 (0.582)	自己資本	2,138,441 (0.699)						
786,350		② 流動資産の 圧縮 ▲617,322	貯蔵品(月平均)	26,154					
			投資等	4,975					
			運転資本	137,899					
計	3,675,660	① 流動資産の理論値と 実績の差 169,028-786,350=▲617,322	計	3,058,338	計	3,058,338			

### (2) 他人資本比率

$$\text{他人資本比率} = \left( \frac{772,317}{\text{負債}} + \frac{147,580}{\text{負債資本合計}} \right) \div \frac{3,058,338}{\text{負債資本合計}} = \boxed{0.301}$$

### (3) 有利子負債が負債の合計に占める比率

$$\text{有利子負債が負債の合計に占める比率} = \frac{772,317}{\text{有利子負債}} \div \left( \frac{772,317}{\text{負債の合計}} + \frac{147,580}{\text{負債の合計}} \right) = \boxed{0.840}$$

### (4) 有利子負債以外の負債が負債の合計に占める割合

$$\text{有利子負債以外の負債が負債の合計に占める割合} = 1 - \frac{0.840}{\text{有利子負債が負債の合計に占める比率}} = \boxed{0.160}$$

### (5) 自己資本比率

$$\text{自己資本比率} = 1 - \frac{0.301}{\text{他人資本比率}} = \boxed{0.699}$$

## VI. 他人資本利率の算定

### (1) 有利子負債に対する利率

有利子負債の額に対する他人資本費用の平成24年度実績とした。

$$\text{有利子負債に対する利率} = \boxed{1.14\%}$$

(単位：%)

年度	24
区分	
他人資本利率	1.14

(注)借入金の平均利率である。

### (2) 有利子負債以外の負債の利率相当率

国債利回りの過去5年平均とした。

$$\text{有利子負債以外の負債の利率相当率} = \boxed{1.18\%}$$

(単位：%)

年度	20	21	22	23	24	平均
区分						
他人資本利率	1.48	1.37	1.17	1.08	0.81	1.18

(注)国債(利付・10年物)の平均利回りである。

### (3) 他人資本利率

$$\text{他人資本利率} = 1.14\% \times 0.840 + 1.18\% \times 0.160 = \boxed{1.15\%}$$

(有利子負債に対する利率×有利子負債比率+国債利回り×有利子負債以外の負債の比率)

VII. 自己資本利益率の算定

1. CAPMの手法による自己資本利益率

区分	年度			(単位：%)	
	22	23	24	平均(注4)	
①主要企業の自己資本利益率(注1)	4.00	3.39	3.80	—	
β値の適用	○	○	○	—	
②リスクフリーレート(注2)	1.17	1.08	0.81	—	
①-②	2.83	2.31	2.99	—	
選択される自己資本利益率	β = 0.6 (注3)	2.87	2.47	2.60	2.65

(注1) 主要企業の自己資本利益率はNEEDS(日本経済新聞デジタルメディアの総合経済データバンク)の財務データより。  
抽出条件については、「日経経営指標」と同様に、全国4証券取引所(東京(マザーズを含まない)、名古屋、札幌、福岡)に今年度の9月1日現在で上場しており、7期連続で決算データの取得が可能な単体決算開示企業(金融業および外国企業を除く)の全業種平均値(単独指標)とした。  
ただし、平成24年度は速報値である。

(注2) リスクフリーレートについては、指定設備全体の平均的な耐用年数に着目し、耐用年数が10年超であることから国債10年もの利回りを使用した。

(注3) β値については、昨年度と同とした。

(注4) 算定期間については、3年間とした。

2. 主要企業の過去5年間の自己資本利益率

区分	年度					(単位：%)
	20	21	22	23	24	平均
主要企業の自己資本利益率	1.21	3.04	4.00	3.39	3.80	3.09

(注1) 主要企業の自己資本利益率はNEEDS(日本経済新聞デジタルメディアの総合経済データバンク)の財務データより。  
抽出条件については、「日経経営指標」と同様に、全国4証券取引所(東京(マザーズを含まない)、名古屋、札幌、福岡)に今年度の9月1日現在で上場しており、7期連続で決算データの取得が可能な単体決算開示企業(金融業および外国企業を除く)の全業種平均値(単独指標)とした。  
ただし、平成24年度は速報値である。

3. 料金算定に採用した自己資本利益率

上記1、2を勘案し、低い方の1のCAPM的手法による自己資本利益率を採用する。

自己資本利益率 = 2.65%

Ⅷ. 利益対応税率の算定

利益対応税としては、事業税、地方法人特別税、法人税、道府県民税、市町村民税を見込んだ。

利益対応税率 = 58.76%

(算定方法)

1. 税引前利益に対する率の算定

①税引前利益を  $y$ 、税額を  $x_n$  とする。

②事業税実効税率

事業税額を  $x_1$ 、地方特別法人税を  $x_2 (= x_1 \times 1.48)$  とする。

$$x_1 = (y - (x_1 + x_2)) \times 0.029$$

$$= (y - (x_1 + x_1 \times 1.48)) \times 0.029 \quad \rightarrow \quad x_1 = \frac{0.029}{1+0.072} \times y = \underline{0.0271y}$$

③地方法人特別税実効税率

地方特別法人税を  $x_2$  とする。

$$x_2 = x_1 \times 1.48$$

$$= 1.48 \times 0.0271y$$

$$= \underline{0.0401y}$$

④法人税実効税率

法人税額を  $x_3$  とする。

$$x_3 = \text{事業税及び地方法人特別税引後利益} \times 0.255$$

$$= (y - (0.0271y + 0.0401y)) \times 0.255$$

$$= \underline{0.2379y}$$

⑤復興特別法人税

復興特別法人税額を  $x_4$  とする。

$$x_4 = \text{事業税及び地方法人特別税引後利益} \times 0.255 \times 0.1$$

$$= (y - (0.0271y + 0.0401y)) \times 0.0255$$

$$= \underline{0.0238y}$$

⑥道府県民税実効税率

道府県民税額を  $x_5$  とする。

$$x_5 = \text{法人税額} \times 0.05$$

$$= 0.2379y \times 0.05 = \underline{0.0119y}$$

⑦市町村民税実効税率

市町村民税額を  $x_6$  とする。

$$x_6 = \text{法人税額} \times 0.123$$

$$= 0.2379y \times 0.123 = \underline{0.0293y}$$

⑧税引前利益に対する利益対応税率

利益対応税額を  $x$  とする。

$$x = x_1 + x_2 + x_3 + x_4 + x_5 + x_6$$

$$= \underline{0.3701y}$$

2. 税引後利益に対する率の算定

税引後利益を  $z$ 、税引前利益を  $y$ 、税額を  $x$  とする。

$$\text{利益対応税率} = \frac{x}{z} = \frac{0.3701y}{(1-0.3701)y} = \frac{0.3701y}{0.6299y} = 0.5876$$

税引前利益 $y$
利益対応税 $x = 0.3701y$
税引後利益 $z = (1-0.3701)y$



Ⅹ. 料金設定に使用したトラヒック

機能別トラヒックは、A. 平成24年度のサービス別トラヒック実績（加入電話・市内通話、市外通話等）にB. 機能ごとの経由回数を乗じて算定した。

機能別トラヒック

区分	通信回数（千回）	通信回数（千時間）	備考
①加入者交換機能	24,409,992	780,227	GC以下伝送路 812.265千時間
②中継系交換機能	19,557,674	659,811	---
③中継伝送機能	12,190,469	412,902	---
番号案内サービス接続機能	④自動案内	0	0
番号案内サービス接続機能	⑤手動案内	57,649	591
⑥手動交換サービス接続機能	107	-	平均 36.9秒
⑦公衆電話発信機能	-	1,196	---
⑧デジタル公衆電話発信機能	-	1,776	---

A. H24年度のサービス別トラヒック実績

区分				通信回数 (千回)	通信時間 (千時間)			
加入電話等及びISDN (第1種(INS64)及び第2種(INS1500)通話モード デジタルモード64kb/s)	自動通話	MA内	自ユニット内	1,112,027	35,493			
			自ビル内自ユニット外	31,573	1,008			
			自ビル外	621,580	19,839			
			MA間ZA内	442,303	12,463			
			ZA間	88,049	2,699			
			GC接続	11,385,041	353,365			
			IC接続	9,319,986	312,471			
			IC接続IC経由	8,379,588	278,864			
			交換機能メニュー等	336,352	21,233			
			リダイレクション	52,223	3,364			
			手動通話	下記以外	596	31		
				GC接続	127	9		
				IC接続	183	13		
				IC接続IC経由	344	26		
(再掲)手動固有トラヒック				51	5			
公衆電話	自動通話	MA内	自ユニット内	11,517	211			
			自ビル内自ユニット外	327	6			
			自ビル外	6,438	118			
			MA間ZA内	2,573	84			
			ZA間	439	16			
			GC接続	8,311	173			
			IC接続	28,939	520			
			交換機能メニュー(公衆電話利用分)	934	60			
			手動通話	下記以外	19	2		
				IC接続	37	4		
			デジタル公衆電話	自動通話	MA内	自ユニット内	11,521	251
						自ビル内自ユニット外	327	7
						自ビル外	6,440	140
						MA間ZA内	2,440	78
ZA間	622	20						
GC接続	15,098	377						
IC接続	32,764	699						
交換機能メニュー(デジタル公衆電話利用分)	2,542	195						
番号案内	自動案内	エンジンライン				自ユニット内	0	0
						自ビル内自ユニット外	0	0
						自ビル外	0	0
						MA間ZA内	0	0
						ZA間	0	0
						GC接続	6,639	68
	手動案内	GC接続	ZA内	18,125	186			
			ZA間	15,628	160			
			IC接続	17,257	177			
			ZA間	17,257	177			
合計				31,958,911	1,044,431			

B. 機能ごとの経由回数

①加入者交換機能	②中継系交換機能	③中継伝送機能	番号案内サービス接続機能 番号案内サービス接続機能		⑥手動交換サービス接続機能	⑦公衆電話発信機能	⑧デジタル公衆電話発信機能
			④自動案内	⑤手動案内			
1							
2							
2	1	2					
2	1	2					
2	2	2					
1							
1	1	1					
	1						
	1	1					
1	2	2					
2	3,2700	2					
1							
1	1	1					
	1						
1						1	
2						1	
2	1	2				1	
2	1	2				1	
2	2	2				1	
1						1	
1	1	1				1	
						1	
2	3,2700	2			1	0.4824	0.5176
1	1	1			1	0.4824	0.5176
1							1
2							1
2	1	2					1
2	1	2					1
2	2	2					1
1							1
1	1	1					1
							1
1				1			
2				1			
2	1	2		1			
2	1	2		1			
2	2	2		1			
1	1	1		1		0.0100	0.0108
1	2	1		1		0.0100	0.0108
	1			1			
	2			1			

X. 料金設定に使用した回線数

1. 端末回線数等

・加入者回線算定に使用した回線数

(単位：回線)

区分	a. 平成24年度 稼働回線数	b. 設備換算 係数 (注4)	c. 保守換算 係数 (注5)	d = a × b × c 換算後 稼働回線数
加入者回線				
(1) 2線式・タイプ1-1 (注1)	1,335,412	1	1.00	1,335,412
(2) 2線式・タイプ1-2 (注2)	15,962,802	1	1.00	15,962,802
(3) 2線式・タイプ2 (注3)	346,741	1	1.03	357,143
(4) 4線式	22,283	2	1.03	45,903
(5) メタルサービス小計	17,667,238	-	-	17,701,260
(6) 1芯式・タイプ1-1 (注1)	13,252	1	1.00	13,252
(7) 1芯式・タイプ1-2 (注2)	2,575,022	1	1.00	2,575,022
(8) 1芯式・タイプ2 (注3)	495,526	1	1.03	510,392
(9) 2芯式・タイプ1-1 (注1)	4	2	1.00	8
(10) 2芯式・タイプ1-2 (注2)	22,324	2	1.00	44,648
(11) 2芯式・タイプ2 (注3)	3,154	2	1.03	6,497
(12) 4芯式	0	4	1.03	0
(13) 光サービス小計	3,109,282	-	-	3,149,819
(14) 計 ((5)+(13))	20,776,520	-	-	20,851,079

(再掲) 施設設置負担金の適用のないサービス等の回線数				
(15) メタルサービス・2線式	3,410,707			
(16) (再)メタルサービス・2線式(帯域透過端末回線除き)	1,056,655			
(17) 光サービス	3,085,092			
(18) 計 ((15)+(17))	6,495,799			

(再掲) メタルサービスの収容形態別回線数				
(19) 局外RT収容メタル回線数	-	-	-	1,325,910
(20) メタル設備のみを用いる加入者回線数	-	-	-	16,375,350
(21) 計 ((19)+(20))	-	-	-	17,701,260

(再掲) メタルサービスの回線数内訳				
(22) 帯域透過端末回線数	-	-	-	2,354,697
(23) 上記以外のメタル回線数	-	-	-	15,346,563
(24) 計 ((22)+(23))	-	-	-	17,701,260

・MDF、FTM算定に使用した回線数

(単位：回線)

区分	a. 平成24年度 稼働回線数	b. 設備換算 係数 (注6)	c. 保守換算 係数 (注5)	d = a × b × c 換算後 稼働回線数
加入者回線				
(25) 2線式・タイプ1-1 (注1)	1,335,412	1	1.00	1,335,412
(26) 2線式・タイプ1-2 (注2)	15,962,802	1	1.00	15,962,802
(27) 2線式・タイプ2 (注3)	346,741	1	1.03	357,143
(28) 4線式	22,283	2	1.03	45,903
(29) 追加MDF・タイプ1-1 (注1)	208,058	1	1.00	208,058
(30) 追加MDF・タイプ1-2 (注2)	2,455,196	1	1.00	2,455,196
(31) メタルサービス小計	20,330,492	-	-	20,364,514
(32) 1芯式・タイプ1-1 (注1)	13,252	1	1.00	13,252
(33) 1芯式・タイプ1-2 (注2)	2,575,022	1	1.00	2,575,022
(34) 1芯式・タイプ2 (注3)	495,526	1	1.03	510,392
(35) 2芯式・タイプ1-1 (注1)	982	2	1.00	1,964
(36) 2芯式・タイプ1-2 (注2)	22,324	2	1.00	44,648
(37) 2芯式・タイプ2 (注3)	3,154	2	1.03	6,497
(38) 4芯式	0	4	1.03	0
(39) 光サービス小計	3,110,260	-	-	3,151,775
(40) 計 ((31)+(39))	23,440,752	-	-	23,516,289

(再掲) メタルサービスの収容形態別回線数				
(41) 局外RT収容メタル回線数	-	-	-	1,325,910
(42) メタル設備のみを用いる加入者回線数	-	-	-	19,038,604
(43) 計 ((41)+(42))	-	-	-	20,364,514

(再掲) メタルサービスの回線数内訳				
(44) 帯域透過端末回線数	-	-	-	2,354,697
(45) 追加MDF	-	-	-	2,663,254
(46) 上記以外のメタル回線数	-	-	-	15,346,563
(47) 計 ((44)+(45)+(46))	-	-	-	20,364,514

・OCU算定に使用した回線数

(単位：回線)

区分	a. 平成24年度 稼働回線数	b. 設備換算 係数 (注6)	c. 保守換算 係数 (注5)	d = a × b × c 換算後 稼働回線数
OCU使用回線				
(48) メタル回線数・タイプ1-1 (注1)	46,588	1	1.00	46,588
(49) メタル回線数・タイプ1-2 (注2)	1,845,971	1	1.00	1,845,971
(50-1) (再)デジタル公衆電話(下記以外)・タイプ1-2 (注2)	43,185	1	1.00	43,185
(50-2) (再)デジタル公衆電話(特設公衆電話)・タイプ1-2 (注2)	305	1	1.00	305
(51) 光回線数・タイプ1-1 (注1)	0	1	1.00	0
(52) 光回線数・タイプ1-2 (注2)	23,296	1	1.00	23,296
(53) 計 ((48)+(50)+(51)+(52))	1,915,855	-	-	1,915,855

・回線管理運営機能算定に使用した回線数 (単位：回線)

区分	平成24年度 稼働回線数
回線管理運営機能対応回線数	
(54) 電話等	14,739,843
(55) (再) PHS基地局回線	82,344
(56) ラインシェアリング・相互接続回線	1,607,693
(57) ドライカッパ・相互接続回線	2,179,691
(58) 光ファイバ・相互接続回線	746,588
(59) 上記以外の回線数	10,499,061
(60) 計 ((54)+(56)+(57)+(58)+(59))	29,772,876
(61) (再) 相互接続回線 ((55)+(56)+(57)+(58))	4,616,316
(62) (再) 相互接続回線 (ラインシェアリング除き) ((55)+(57)+(58))	3,008,623

・DSL回線故障対応機能算定に使用した回線数 (単位：回線)

区分	平成24年度 稼働回線数
故障対応回線数	
(63) メタル設備のみを用いる加入者回線数	16,342,207
(64) DSL回線故障対応機能契約数	821,832
(65) 計 ((63)+(64))	17,164,039

・公衆電話機能算定に使用した回線数 (単位：回線)

区分	平成24年度 稼働回線数
公衆電話回線	
(66-1) アナログ公衆電話(下記以外)	62,041
(66-2) アナログ公衆電話(特設公衆電話)	8,556
(67-1) デジタル公衆電話(下記以外)	44,175
(67-2) デジタル公衆電話(特設公衆電話)	312
(68) 計 ((66-1)+(66-2)+(67-1)+(67-2))	115,084
回線数の増減に応じて当該設備に係る費用が増減するものに対応する回線数	
(69) アナログ回線数(加入電話・アナログ公衆電話)	12,985,291
(70) デジタル回線数(INS64・デジタル公衆電話・PHS基地局回線)	1,928,303
(71) 計 ((69)+(70))	14,913,594

・スプリッタ(DSL)算定に使用した回線数 (単位：回線)

区分	平成24年度 稼働回線数
(72) 計	821,818

・加入者収容装置(ATMデータ伝送網)算定に使用した回線数 (単位：回線)

区分	a. 平成24年度 稼働回線数	b. 速度換算 係数	c = a × b 換算後 稼働回線数
(73) 3 Mb/s	8,033	41	329,353
(74) 6 Mb/s	580	74	42,920
(75) 9 Mb/s	112	86	9,632
(76) 12 Mb/s	494	100	49,400
(77) 15 Mb/s	14	113	1,582
(78) 18 Mb/s	24	126	3,024
(79) 21 Mb/s	7	139	973
(80) 24 Mb/s	20	151	3,020
(81) 27 Mb/s	3	164	492
(82) 30 Mb/s	1	177	177
(83) 33 Mb/s	7	190	1,330
(84) 36 Mb/s	1	203	203
(85) 39 Mb/s	4	216	864
(86) 42 Mb/s	7	229	1,603
(87) 計	9,307		444,573

・光信号伝送装置(PON)算定に使用した回線数 (単位：回線)

区分	a. 平成24年度 稼働回線数	b. 設備換算 係数 (注6)	c. 保守換算 係数 (注5)	d = a × b × c 換算後 稼働回線数
光信号伝送装置(PON)				
(88) 1Gbit/sタイプ・タイプ1-1 (注1)	0	1	1.00	0
(89) 1Gbit/sタイプ・タイプ1-2 (注2)	635,900	1	1.00	635,900
(90) 1Gbit/sタイプ・タイプ2 (注3)	2,345	1	1.03	2,415
(91) 1Gbit/sタイプ 小計	638,245	-	-	638,315

・局外スプリッタ算定に使用した回線数 (単位：回線)

区分	a. 平成24年度 稼働回線数	b. 設備換算 係数 (注6)	c. 保守換算 係数 (注5)	d = a × b × c 換算後 稼働回線数
局外スプリッタ				
(92) 局外スプリッタ(8分岐)・タイプ1-1 (注1)	270	1	1.00	270
(93) 局外スプリッタ(8分岐)・タイプ1-2 (注2)	1,736,023	1	1.00	1,736,023
(94) 局外スプリッタ(8分岐)・タイプ2 (注3)	7,564	1	1.03	7,791
(95) 局外スプリッタ(8分岐) 小計	1,743,857	-	-	1,744,084

・光信号電気信号変換機能（メディアコンバータ）算定に使用した回線数

（単位：回線）

区分	a. 平成24年度 稼働回線数	b. 設備換算 係数 （注6）	c. 保守換算 係数 （注5）	d = a × b × c 換算後 稼働回線数
光信号電気信号変換機能（メディアコンバータ）				
(96) メディアコンバータ（1Gbit/sタイプ）・タイプ1-1（注1）	0	1	1.00	0
(97) メディアコンバータ（1Gbit/sタイプ）・タイプ1-2（注2）	66,234	1	1.00	66,234
(98) メディアコンバータ（1Gbit/sタイプ）・タイプ2（注3）	132	1	1.03	136
(99) メディアコンバータ（1Gbit/sタイプ）小計	66,366	-	-	66,370
(100) メディアコンバータ（100Mbit/s 集線型）・タイプ1-1（注1）	0	1	1.00	0
(101) メディアコンバータ（100Mbit/s 集線型）・タイプ1-2（注2）	11,708	1	1.00	11,708
(102) メディアコンバータ（100Mbit/s 集線型）・タイプ2（注3）	2,891	1	1.03	2,978
(103) メディアコンバータ（100Mbit/s 集線型）小計	14,599	-	-	14,686
(104) メディアコンバータ（100Mbit/s 非集線型）・タイプ1-1（注1）	0	1	1.00	0
(105) メディアコンバータ（100Mbit/s 非集線型）・タイプ1-2（注2）	383,005	1	1.00	383,005
(106) メディアコンバータ（100Mbit/s 非集線型）・タイプ2（注3）	698	1	1.03	719
(107) メディアコンバータ（100Mbit/s 非集線型）小計	383,703	-	-	383,724

・光信号多重分離機能（局内スプリッタ）算定に使用した回線数

（単位：回線）

区分	a. 平成24年度 稼働回線数	b. 設備換算 係数 （注6）	c. 保守換算 係数 （注5）	d = a × b × c 換算後 稼働回線数
局内スプリッタ				
(108) 局内スプリッタ（4分岐）・タイプ1-1（注1）	0	1	1.00	0
(109) 局内スプリッタ（4分岐）・タイプ1-2（注2）	558,418	1	1.00	558,418
(110) 局内スプリッタ（4分岐）・タイプ2（注3）	2,166	1	1.03	2,231
(111) 局内スプリッタ（4分岐）小計	560,584	-	-	560,649
(112) 局内スプリッタ（8分岐）・タイプ1-1（注1）	0	1	1.00	0
(113) 局内スプリッタ（8分岐）・タイプ1-2（注2）	640	1	1.00	640
(114) 局内スプリッタ（8分岐）・タイプ2（注3）	166	1	1.03	171
(115) 局内スプリッタ（8分岐）小計	806	-	-	811

・特別収容局ルータ接続ルーティング伝送機能算定に使用した回線数

（単位：ポート）

区分	a. 平成24年度 稼働回線数
特別収容局ルータ接続ルーティング伝送機能	
(116) LANインタフェースにより10Gbit/sの符号伝送が可能なもの	3
(117) LANインタフェースにより1Gbit/sの符号伝送が可能なもの（収容局ルータ及び中継局ルータ接続）	2,598
(118) LANインタフェースにより100Mbit/sの符号伝送が可能なもの	2,609
(119) ATMインタフェースにより符号伝送が可能なもの	4,886
(120) ISDN一次群速度ユーザ・網インタフェースにより符号伝送が可能なもの	27,144
(121) 計（116）+（117）+（118）+（119）+（120）	37,240

・特別帯域透過端末回線数

（単位：回線）

区分	a. 平成24年度 稼働回線数	b. 設備換算 係数 （注4）	c. 保守換算 係数 （注5）	d = a × b × c 換算後 稼働回線数
(122) 特別帯域透過端末回線 ・タイプ1-1（注1）	0	1	1.00	0

- （注）
- タイプ1-1：保守の区別が、平日・昼間帯の保守メニューのもの。
  - タイプ1-2：保守の区別が、全日・昼間帯の保守メニューのもの。
  - タイプ2：保守の区別が、全日・全時間帯の保守メニューのもの。
  - 使用するケーブル対数・芯数をもとに設備換算係数を設定した。
  - 保守換算係数はXⅢの保守換算係数の3、③より。
  - 使用する端子数をもとに設備換算係数を設定した。

2. 機能別回線数

機能別回線数は、A. 平成24年度のサービス別契約回線数実績にB. 機能ごとの速度換算係数・保守換算係数及び、経由回数を乗じて算定した。

※但し、専用加入者線装置モジュールについては、機能ごとの保守換算係数及び、経由回数を乗じて算定した。

回線距離については、平成24年度のサービス別契約回線延べ距離に機能ごとの速度換算係数及び、保守換算係数を乗じて算定した。

機能別回線数

(単位：回線)

(単位：km)

区 分		回線数	回線距離
専用加入者線装置モジュール (SLM)	(1) 一般専用・無線専用 (50b/s)	9,911	---
	(2) 一般専用 (AM放送)	34	---
	(3) 一般専用・無線専用 (50b/s及びAM放送を除く) 及び、高速デジタル伝送・高速品目 (6.0Mb/sを除くエコノミークラス)	309,360	---
	(4) 高速デジタル伝送・高速品目 (6.0Mb/sエコノミークラス)	928	---
	(5) 高速デジタル伝送・高速品目 (エコノミークラスを除く)	3,910	---
	(6) ATM専用	1,235	---
	(7) 主配線盤～専用加入者線装置モジュール	467,337	---
	(8) 専用回線管理運営費対応回線数 (契約回線数)	221,328	---
専用加入者線装置モジュール (SLM)～専用線ノード装置 (CNE) 伝送路	(9) 一般専用・無線専用 (50b/s)	9,911	---
	(10) 一般専用・無線専用 (50b/sを除く)、高速デジタル伝送・高速品目 (エコノミークラス6.0Mb/sを除く) 及び、中継伝送専用機能 (MA内伝送路)	503,913	---
	(11) 高速デジタル伝送・高速品目 (6.0Mb/sエコノミークラス) 及び、ATM専用	120,932	---
	(12) メトロハイリンク	10	---
専用線ノード装置 (CNE)	(13) 一般専用・無線専用 (50b/s)	5,421	---
	(14) 一般専用 (AM放送)	64	---
	(15) 一般専用・無線専用 (50b/s及びAM放送を除く) 及び、高速デジタル伝送・高速品目 (1.5, 6.0Mb/sを除くエコノミークラス)	215,452	---
	(16) 高速デジタル伝送・高速品目 (1.5Mb/sエコノミークラス)	97,360	---
	(17) 高速デジタル伝送・高速品目 (6.0Mb/sエコノミークラス)	75,620	---
	(18) 高速デジタル伝送・高速品目 (エコノミークラスを除く)	39,013	---
	(19) メトロハイリンク	1,155	---
	(20) ATM専用	72,003	---
専用線ノード装置 (CNE)～専用線ノード装置 (CNE) 及び、専用線ノード装置 (CNE)～相互接続点 (POI) 伝送路	(21) 一般専用・無線専用 (50b/s)	471	10,845
	(22) 一般専用・無線専用 (50b/sを除く)、高速デジタル伝送・高速品目 (6.0Mb/sエコノミークラスを除く) 及び、中継伝送専用機能 (MA間伝送路)	126,195	5,220,109
	(23) 高速デジタル伝送・高速品目 (6.0Mb/sエコノミークラス) 及び、ATM専用	83,895	4,813,729
	(24) メトロハイリンク	0	0
	(25) 接続装置	292,347	---

A. 平成24年度のサービス別契約回線数実績

サービス		グレード	専用線形態	①契約回線数	②MA間回線距離					
一般専用・無線専用	音声伝送		区域内専用	同一収容	23,083	0				
				異収容	20,583	257				
				分岐回線	127	0				
			県内市外専用	同一収容	1,225	49,926				
				異収容	0	0				
			県間・接続専用	区域内	953	219				
				区域外	422	19,842				
			音楽放送			区域内専用	同一収容	0	0	
							異収容	0	0	
	分岐回線	0					0			
	県内市外専用	同一収容				0	0			
		異収容				0	0			
	県間・接続専用	区域内				0	0			
		区域外				0	0			
	AM放送						区域内専用	同一収容	0	0
								異収容	12	0
			分岐回線	4	0					
			県内市外専用	同一収容	2		435			
				異収容	0		0			
			県間・接続専用	区域内	0		0			
				区域外	0		0			
			3.4kHz				区域内専用	同一収容	21,365	0
								異収容	40,688	0
	分岐回線	76				0				
	県内市外専用	同一収容				7,886	159,107			
		異収容				1,108	0			
	県間・接続専用	区域内				832	30,489			
		区域外				242	0			
	3.4kHz(S)						区域内専用	同一収容	733	0
								異収容	0	0
			分岐回線	0	0					
			県内市外専用	同一収容	150		4,643			
				異収容	27		0			
県間・接続専用			区域内	51	6,592					
			区域外	0	0					
50b/s					区域内専用		同一収容	5,446	0	
							異収容	4,236	0	
	分岐回線	8				0				
	県内市外専用	同一収容			411	9,150				
		異収容			15	0				
	県間・接続専用	区域内			33	1,081				
		区域外			11	0				
	2400b/s					区域内専用	同一収容	14	0	
							異収容	0	0	
分岐回線			0	0						
県内市外専用			同一収容	7		248				
			異収容	14		0				
県間・接続専用			区域内	6		126				
			区域外	4		0				
4800b/s						区域内専用	同一収容	39	0	
							異収容	3	0	
	分岐回線	23			582					
	県内市外専用	同一収容			21	0				
		異収容			2	64				
	県間・接続専用	区域内			32	64				
		区域外			120	0				
	9600b/s					区域内専用	同一収容	4	0	
							異収容	35	794	
分岐回線			89	0						
県内市外専用			同一収容	20		463				
			異収容	0		0				
県間・接続専用			区域内	0		0				
			区域外	0		0				
100b/s						区域内専用	同一収容	0	0	
							異収容	0	0	
	分岐回線	0			0					
	県内市外専用	同一収容			0	0				
		異収容			0	0				
	県間・接続専用	区域内			0	0				
		区域外			0	0				
	200b/s					区域内専用	同一収容	1	0	
							異収容	0	0	
分岐回線			0	0						
県内市外専用			同一収容	0		0				
			異収容	0		0				
県間・接続専用			区域内	0		0				
			区域外	0		0				
300b/s						区域内専用	同一収容	0	0	
							異収容	0	0	
	分岐回線	0			0					
	県内市外専用	同一収容			0	0				
		異収容			0	0				
	県間・接続専用	区域内			0	0				
		区域外			0	0				
	1200b/s					区域内専用	同一収容	0	0	
							異収容	0	0	
分岐回線			0	0						
県内市外専用			同一収容	0		0				
			異収容	0		0				
県間・接続専用			区域内	0		0				
			区域外	0		0				
48kb/s						区域内専用	同一収容	0	0	
							異収容	0	0	
	分岐回線	0			0					
	県内市外専用	同一収容			0	0				
		異収容			44	0				
	県間・接続専用	区域内			0	0				
		区域外			22	1,122				

サービス		グレード	専用線形態	①契約回線数	②MA間回線距離			
高速デジタル伝送	64kb/s		区域内専用	同一収容	27	0		
				異収容	106	0		
			分岐回線		0	0		
			県内市外専用		51	1,730		
			県間・接続専用	区域内	438	0		
				区域外	94	3,717		
			64kb/s	エコノミー (タイプ1-1)	区域内専用	同一収容	0	0
						異収容	0	0
					分岐回線		0	0
					県内市外専用		0	0
	県間・接続専用	区域内			549	0		
		区域外			99	2,192		
	64kb/s	エコノミー (タイプ1-2)			区域内専用	同一収容	281	0
						異収容	542	0
					分岐回線		0	0
					県内市外専用		215	11,898
			県間・接続専用	区域内	192	0		
				区域外	516	20,080		
			64kb/s	エコノミー (タイプ2)	区域内専用	同一収容	1,875	0
						異収容	5,480	0
					分岐回線		0	0
					県内市外専用		1,572	54,067
	県間・接続専用	区域内			25,101	0		
		区域外			11,466	399,722		
	128kb/s				区域内専用	同一収容	21	0
						異収容	65	0
					分岐回線		0	0
					県内市外専用		47	1,412
			県間・接続専用	区域内	318	0		
				区域外	223	9,813		
			128kb/s	エコノミー (タイプ1-1)	区域内専用	同一収容	0	0
						異収容	0	0
					分岐回線		0	0
					県内市外専用		0	0
	県間・接続専用	区域内			366	0		
		区域外			144	7,507		
	128kb/s	エコノミー (タイプ1-2)			区域内専用	同一収容	250	0
						異収容	1,227	0
					分岐回線		0	0
					県内市外専用		161	5,308
			県間・接続専用	区域内	621	0		
				区域外	1,556	58,316		
			128kb/s	エコノミー (タイプ2)	区域内専用	同一収容	494	0
						異収容	1,837	0
					分岐回線		0	0
					県内市外専用		524	33,123
	県間・接続専用	区域内			16,450	0		
		区域外			10,331	414,582		
	192kb/s				区域内専用	同一収容	8	0
						異収容	8	0
					分岐回線		0	0
					県内市外専用		5	175
			県間・接続専用	区域内	31	0		
				区域外	19	500		
			256kb/s		区域内専用	同一収容	1	0
						異収容	11	0
					分岐回線		0	0
					県内市外専用		9	658
	県間・接続専用	区域内			56	0		
		区域外			22	1,215		
	384kb/s				区域内専用	同一収容	1	0
						異収容	21	0
					分岐回線		0	0
					県内市外専用		113	10,328
			県間・接続専用	区域内	337	0		
				区域外	82	3,524		
			512kb/s		区域内専用	同一収容	0	0
						異収容	7	0
					分岐回線		0	0
					県内市外専用		2	178
	県間・接続専用	区域内			66	0		
		区域外			37	1,339		
	768kb/s				区域内専用	同一収容	0	0
						異収容	6	0
					分岐回線		6	0
					県内市外専用		4	186
			県間・接続専用	区域内	21	0		
				区域外	31	1,469		
			1Mb/s		区域内専用	同一収容	1	0
						異収容	2	0
					分岐回線		2	0
					県内市外専用		6	520
	県間・接続専用	区域内			7	0		
		区域外			13	865		

サービス		グレード	専用線形態	①契約回線数	②MA間回線距離			
1.5Mb/s			区域内専用	同一収容	6	0		
				異収容	38	0		
				分岐回線	0	0		
			県内市外専用	同一収容	18	831		
				異収容	132	0		
				分岐回線	0	0		
			県間・接続専用	区域内	348	19,446		
				区域外	0	0		
				分岐回線	0	0		
			1.5Mb/s	エコノミー (タイプ1-1)	区域内専用	同一収容	0	0
						異収容	0	0
						分岐回線	0	0
県内市外専用	同一収容	0			0			
	異収容	0			0			
	分岐回線	0			0			
県間・接続専用	区域内	50			0			
	区域外	4			68			
	分岐回線	0			0			
1.5Mb/s	エコノミー (タイプ1-2)	区域内専用			同一収容	20	0	
					異収容	51	0	
					分岐回線	0	0	
		県内市外専用	同一収容	3	92			
			異収容	0	0			
			分岐回線	0	0			
		県間・接続専用	区域内	0	0			
			区域外	0	0			
			分岐回線	0	0			
		1.5Mb/s	エコノミー (タイプ2)	区域内専用	同一収容	76	0	
					異収容	328	0	
					分岐回線	0	0	
県内市外専用	同一収容			87	3,029			
	異収容			1,805	0			
	分岐回線			0	0			
県間・接続専用	区域内			1,319	63,188			
	区域外			0	0			
	分岐回線			0	0			
3Mb/s				区域内専用	同一収容	0	0	
					異収容	3	0	
					分岐回線	0	0	
		県内市外専用	同一収容	3	362			
			異収容	13	0			
			分岐回線	0	0			
		県間・接続専用	区域内	36	1,629			
			区域外	0	0			
			分岐回線	0	0			
		4.5Mb/s		区域内専用	同一収容	1	0	
					異収容	1	0	
					分岐回線	0	0	
県内市外専用	同一収容			4	773			
	異収容			20	0			
	分岐回線			0	0			
県間・接続専用	区域内			105	5,062			
	区域外			0	0			
	分岐回線			0	0			
6Mb/s				区域内専用	同一収容	1	0	
					異収容	3	0	
					分岐回線	0	0	
		県内市外専用	同一収容	0	0			
			異収容	12	0			
			分岐回線	0	0			
		県間・接続専用	区域内	22	1,239			
			区域外	0	0			
			分岐回線	0	0			
		6Mb/s	エコノミー (タイプ1-1)	区域内専用	同一収容	0	0	
					異収容	0	0	
					分岐回線	0	0	
県内市外専用	同一収容			0	0			
	異収容			0	0			
	分岐回線			0	0			
県間・接続専用	区域内			0	0			
	区域外			0	0			
	分岐回線			0	0			
6Mb/s	エコノミー (タイプ1-2)			区域内専用	同一収容	0	0	
					異収容	0	0	
					分岐回線	0	0	
		県内市外専用	同一収容	0	0			
			異収容	0	0			
			分岐回線	0	0			
		県間・接続専用	区域内	0	0			
			区域外	0	0			
			分岐回線	0	0			
		6Mb/s	エコノミー (タイプ2)	区域内専用	同一収容	1	0	
					異収容	4	0	
					分岐回線	0	0	
県内市外専用	同一収容			3	96			
	異収容			208	0			
	分岐回線			0	0			
県間・接続専用	区域内			652	30,399			
	区域外			0	0			
	分岐回線			0	0			
45Mb/s (SONETインタフェース)	デュアル			区域内専用	同一収容	0	0	
					異収容	4	0	
					分岐回線	0	0	
		県内市外専用	同一収容	0	0			
			異収容	1	0			
			分岐回線	0	0			
		県間・接続専用	区域内	0	0			
			区域外	0	0			
			分岐回線	0	0			
		45Mb/s (SONETインタフェース)	スーパードュアル	区域内専用	同一収容	0	0	
					異収容	0	0	
					分岐回線	0	0	
県内市外専用	同一収容			0	0			
	異収容			0	0			
	分岐回線			0	0			
県間・接続専用	区域内			0	0			
	区域外			0	0			
	分岐回線			0	0			
150Mb/s (SONETインタフェース)	デュアル			区域内専用	同一収容	0	0	
					異収容	0	0	
					分岐回線	0	0	
		県内市外専用	同一収容	0	0			
			異収容	0	0			
			分岐回線	0	0			
		県間・接続専用	区域内	0	0			
			区域外	0	0			
			分岐回線	0	0			
		150Mb/s (SONETインタフェース)	スーパードュアル	区域内専用	同一収容	0	0	
					異収容	0	0	
					分岐回線	0	0	
県内市外専用	同一収容			0	0			
	異収容			0	0			
	分岐回線			0	0			
県間・接続専用	区域内			0	0			
	区域外			0	0			
	分岐回線			0	0			
600Mb/s (SONETインタフェース)	デュアル			区域内専用	同一収容	0	0	
					異収容	0	0	
					分岐回線	0	0	
		県内市外専用	同一収容	0	0			
			異収容	0	0			
			分岐回線	0	0			
		県間・接続専用	区域内	0	0			
			区域外	0	0			
			分岐回線	0	0			
		600Mb/s (SONETインタフェース)	スーパードュアル	区域内専用	同一収容	0	0	
					異収容	0	0	
					分岐回線	0	0	
県内市外専用	同一収容			0	0			
	異収容			0	0			
	分岐回線			0	0			
県間・接続専用	区域内			0	0			
	区域外			0	0			
	分岐回線			0	0			







サービス		グレード	専用線形態		①契約回線数	②MA間回線距離
5Mb/s	セカンド (タイプ1-2)	区域内専用	同一収容	0	0	0
			異収容	0	0	0
5Mb/s	セカンド (タイプ2)	区域内専用	同一収容	0	0	0
			異収容	0	0	0
5Mb/s	セカンド (タイプ1-1)	区域内専用	同一収容	0	0	0
			異収容	0	0	0
5Mb/s	セカンド (タイプ1-2)	区域内専用	同一収容	0	0	0
			異収容	0	0	0
5Mb/s	エコノミー (タイプ2)	区域内専用	同一収容	0	0	0
			異収容	0	0	0
6Mb/s		区域内専用	同一収容	0	0	0
			異収容	1	0	0
6Mb/s	セカンド (タイプ1-1)	区域内専用	同一収容	0	0	0
			異収容	0	0	0
6Mb/s	セカンド (タイプ1-2)	区域内専用	同一収容	0	0	0
			異収容	0	0	0
6Mb/s	セカンド (タイプ2)	区域内専用	同一収容	0	0	0
			異収容	0	0	0
6Mb/s	エコノミー (タイプ1-1)	区域内専用	同一収容	0	0	0
			異収容	0	0	0
6Mb/s	エコノミー (タイプ1-2)	区域内専用	同一収容	0	0	0
			異収容	0	0	0
6Mb/s	エコノミー (タイプ2)	区域内専用	同一収容	0	0	0
			異収容	0	0	0
7Mb/s		区域内専用	同一収容	0	0	0
			異収容	0	0	0
7Mb/s	セカンド (タイプ1-1)	区域内専用	同一収容	0	0	0
			異収容	0	0	0
7Mb/s	セカンド (タイプ1-2)	区域内専用	同一収容	0	0	0
			異収容	0	0	0
7Mb/s	セカンド (タイプ2)	区域内専用	同一収容	0	0	0
			異収容	0	0	0
7Mb/s	エコノミー (タイプ1-1)	区域内専用	同一収容	0	0	0
			異収容	0	0	0
7Mb/s	エコノミー (タイプ1-2)	区域内専用	同一収容	0	0	0
			異収容	0	0	0
7Mb/s	エコノミー (タイプ2)	区域内専用	同一収容	0	0	0
			異収容	0	0	0
					17	1,509

サービス		グレード	専用線形態	①契約回線数	②MA間回線距離	
3Mb/s			区域内専用	同一収容	1	0
				異収容	0	0
			県内市外専用		0	0
3Mb/s	セカンド (タイプ1-1)		県間・接続専用	区域内	4	0
				区域外	6	363
				同一収容	0	0
3Mb/s			異収容		0	0
			県内市外専用		0	0
			県間・接続専用	区域内	0	0
3Mb/s	セカンド (タイプ1-2)		区域外		0	0
			同一収容		0	0
			異収容		0	0
3Mb/s			県内市外専用		0	0
			県間・接続専用	区域内	0	0
				区域外	0	0
3Mb/s	セカンド (タイプ2)		同一収容		0	0
			異収容		0	0
			県内市外専用		0	0
3Mb/s			県間・接続専用	区域内	0	0
				区域外	0	0
				同一収容	0	0
3Mb/s	エコノミー (タイプ1-1)		異収容		0	0
			県内市外専用		0	0
			県間・接続専用	区域内	0	0
3Mb/s			区域外		0	0
			同一収容		0	0
			異収容		0	0
3Mb/s	エコノミー (タイプ1-2)		県内市外専用		0	0
			県間・接続専用	区域内	0	0
				区域外	0	0
3Mb/s	エコノミー (タイプ2)		同一収容		0	0
			異収容		0	0
			県内市外専用		0	0
3Mb/s			県間・接続専用	区域内	7	0
				区域外	12	585
				同一収容	3	0
3Mb/s			異収容		0	0
			県内市外専用		0	0
			県間・接続専用	区域内	0	0
3Mb/s	セカンド (タイプ1-1)		区域外		2	98
			同一収容		0	0
			異収容		0	0
3Mb/s			県内市外専用		0	0
			県間・接続専用	区域内	0	0
				区域外	0	0
3Mb/s	セカンド (タイプ1-2)		同一収容		0	0
			異収容		0	0
			県内市外専用		0	0
3Mb/s			県間・接続専用	区域内	0	0
				区域外	0	0
				同一収容	0	0
3Mb/s	セカンド (タイプ2)		異収容		0	0
			県内市外専用		0	0
			県間・接続専用	区域内	0	0
3Mb/s			区域外		0	0
			同一収容		0	0
			異収容		0	0
3Mb/s	エコノミー (タイプ1-1)		県内市外専用		0	0
			県間・接続専用	区域内	1	0
				区域外	1	60
3Mb/s	エコノミー (タイプ1-2)		同一収容		0	0
			異収容		0	0
			県内市外専用		0	0
3Mb/s			県間・接続専用	区域内	0	0
				区域外	0	0
				同一収容	0	0
3Mb/s	エコノミー (タイプ2)		異収容		1	0
			県内市外専用		0	0
			県間・接続専用	区域内	1	0
3Mb/s			区域外		1	0
			同一収容		3	479
			異収容		9	0
10Mb/s			異収容		1	0
			県内市外専用		1	129
			県間・接続専用	区域内	7	0
10Mb/s	セカンド (タイプ1-1)		区域外		13	1,889
			同一収容		0	0
			異収容		0	0
10Mb/s			県内市外専用		0	0
			県間・接続専用	区域内	0	0
				区域外	0	0
10Mb/s	セカンド (タイプ1-2)		同一収容		0	0
			異収容		0	0
			県内市外専用		0	0
10Mb/s			県間・接続専用	区域内	0	0
				区域外	0	0
				同一収容	0	0
10Mb/s	セカンド (タイプ2)		異収容		0	0
			県内市外専用		0	0
			県間・接続専用	区域内	0	0
10Mb/s			区域外		0	0
			同一収容		0	0
			異収容		0	0
10Mb/s	エコノミー (タイプ1-1)		県内市外専用		0	0
			県間・接続専用	区域内	5	0
				区域外	0	0

サービス		グレード	専用線形態	①契約回線数		②MA間回線距離
	10Mb/s	エコノミー (タイプ1-2)	区域内専用	同一収容	0	0
				異収容	0	0
			県内市外専用		0	0
	10Mb/s	エコノミー (タイプ2)	県間・接続専用	区域内	0	0
				区域外	0	0
			区域内専用	同一収容	0	0
			異収容	0	0	
			県内市外専用		1	0
					0	0
			県間・接続専用	区域内	18	0
				区域外	30	2,210
	11Mb/s		区域内専用	同一収容	0	0
				異収容	0	0
			県内市外専用		0	0
	11Mb/s	セカンド (タイプ1-1)	県間・接続専用	区域内	0	0
				区域外	0	0
			区域内専用	同一収容	0	0
			異収容	0	0	
			県内市外専用		0	0
	11Mb/s	セカンド (タイプ1-2)	県間・接続専用	区域内	0	0
				区域外	0	0
			区域内専用	同一収容	0	0
			異収容	0	0	
			県内市外専用		0	0
	11Mb/s	セカンド (タイプ2)	県間・接続専用	区域内	0	0
				区域外	0	0
			区域内専用	同一収容	0	0
			異収容	0	0	
			県内市外専用		0	0
	11Mb/s	エコノミー (タイプ1-1)	県間・接続専用	区域内	0	0
			区域外	0	0	
区域内専用			同一収容	0	0	
		異収容	0	0		
		県内市外専用		0	0	
11Mb/s	エコノミー (タイプ1-2)	県間・接続専用	区域内	0	0	
			区域外	0	0	
		区域内専用	同一収容	0	0	
		異収容	0	0		
		県内市外専用		0	0	
11Mb/s	エコノミー (タイプ2)	県間・接続専用	区域内	0	0	
			区域外	0	0	
		区域内専用	同一収容	0	0	
		異収容	0	0		
		県内市外専用		0	0	
12Mb/s		県間・接続専用	区域内	1	44	
			区域外	1	0	
		区域内専用	同一収容	1	0	
		異収容	0	0		
		県内市外専用		1	47	
12Mb/s	セカンド (タイプ1-1)	県間・接続専用	区域内	1	0	
			区域外	7	650	
		区域内専用	同一収容	0	0	
		異収容	0	0		
		県内市外専用		0	0	
12Mb/s	セカンド (タイプ1-2)	県間・接続専用	区域内	0	0	
			区域外	0	0	
		区域内専用	同一収容	0	0	
		異収容	0	0		
		県内市外専用		0	0	
12Mb/s	セカンド (タイプ2)	県間・接続専用	区域内	0	0	
			区域外	0	0	
		区域内専用	同一収容	0	0	
		異収容	0	0		
		県内市外専用		0	0	
12Mb/s	エコノミー (タイプ1-1)	県間・接続専用	区域内	0	0	
			区域外	0	0	
		区域内専用	同一収容	0	0	
		異収容	0	0		
		県内市外専用		0	0	
12Mb/s	エコノミー (タイプ1-2)	県間・接続専用	区域内	0	0	
			区域外	0	0	
		区域内専用	同一収容	0	0	
		異収容	0	0		
		県内市外専用		0	0	
12Mb/s	エコノミー (タイプ2)	県間・接続専用	区域内	0	0	
			区域外	0	0	
		区域内専用	同一収容	0	0	
		異収容	0	0		
		県内市外専用		0	0	
13Mb/s		県間・接続専用	区域内	16	0	
			区域外	13	979	
		区域内専用	同一収容	0	0	
		異収容	0	0		
		県内市外専用		0	0	
13Mb/s	セカンド (タイプ1-1)	県間・接続専用	区域内	0	0	
			区域外	4	491	
		区域内専用	同一収容	0	0	
		異収容	0	0		
		県内市外専用		0	0	
13Mb/s	セカンド (タイプ1-2)	県間・接続専用	区域内	0	0	
			区域外	0	0	
		区域内専用	同一収容	0	0	
		異収容	0	0		
		県内市外専用		0	0	



サービス		グレード	専用線形態	①契約回線数	②MA間回線距離	
	16Mb/s	セカンド (タイプ1-1)	区域内専用	同一収容	0	0
				異収容	0	0
			県内市外専用		0	0
	16Mb/s	セカンド (タイプ1-2)	区域内専用	同一収容	0	0
				異収容	0	0
			県内市外専用		0	0
	16Mb/s	セカンド (タイプ2)	区域内専用	同一収容	0	0
				異収容	0	0
			県内市外専用		0	0
	16Mb/s	エコノミー (タイプ1-1)	区域内専用	同一収容	0	0
				異収容	0	0
			県内市外専用		0	0
	16Mb/s	エコノミー (タイプ1-2)	区域内専用	同一収容	0	0
				異収容	0	0
			県内市外専用		0	0
	16Mb/s	エコノミー (タイプ2)	区域内専用	同一収容	0	0
				異収容	0	0
			県内市外専用		0	0
	17Mb/s		区域内専用	同一収容	0	0
				異収容	0	0
			県内市外専用		0	0
	17Mb/s	セカンド (タイプ1-1)	区域内専用	同一収容	0	0
				異収容	0	0
			県内市外専用		0	0
	17Mb/s	セカンド (タイプ1-2)	区域内専用	同一収容	0	0
				異収容	0	0
			県内市外専用		0	0
	17Mb/s	セカンド (タイプ2)	区域内専用	同一収容	0	0
				異収容	0	0
			県内市外専用		0	0
17Mb/s	エコノミー (タイプ1-1)	区域内専用	同一収容	0	0	
			異収容	0	0	
		県内市外専用		0	0	
17Mb/s	エコノミー (タイプ1-2)	区域内専用	同一収容	0	0	
			異収容	0	0	
		県内市外専用		0	0	
17Mb/s	エコノミー (タイプ2)	区域内専用	同一収容	0	0	
			異収容	0	0	
		県内市外専用		0	0	
18Mb/s		区域内専用	同一収容	0	0	
			異収容	0	0	
		県内市外専用		0	0	
18Mb/s	セカンド (タイプ1-1)	区域内専用	同一収容	0	0	
			異収容	0	0	
		県内市外専用		0	0	
18Mb/s	セカンド (タイプ1-2)	区域内専用	同一収容	0	0	
			異収容	0	0	
		県内市外専用		0	0	
18Mb/s	セカンド (タイプ2)	区域内専用	同一収容	0	0	
			異収容	0	0	
		県内市外専用		0	0	
18Mb/s	エコノミー (タイプ1-1)	区域内専用	同一収容	0	0	
			異収容	0	0	
		県内市外専用		0	0	
18Mb/s	エコノミー (タイプ1-2)	区域内専用	同一収容	0	0	
			異収容	0	0	
		県内市外専用		0	0	

サービス		グレード	専用線形態	①契約回線数		②MA間回線距離
18Mb/s	エコノミー (タイプ2)	区域内専用	同一収容	0	0	0
			異収容	0	0	0
			県内市外専用	0	0	0
19Mb/s		区域内専用	同一収容	0	0	0
			異収容	0	0	0
			県内市外専用	0	0	0
19Mb/s	セカンド (タイプ1-1)	区域内専用	同一収容	0	0	0
			異収容	0	0	0
			県内市外専用	0	0	0
19Mb/s	セカンド (タイプ1-2)	区域内専用	同一収容	0	0	0
			異収容	0	0	0
			県内市外専用	0	0	0
19Mb/s	セカンド (タイプ2)	区域内専用	同一収容	0	0	0
			異収容	0	0	0
			県内市外専用	0	0	0
19Mb/s	エコノミー (タイプ1-1)	区域内専用	同一収容	0	0	0
			異収容	0	0	0
			県内市外専用	0	0	0
19Mb/s	エコノミー (タイプ1-2)	区域内専用	同一収容	0	0	0
			異収容	0	0	0
			県内市外専用	0	0	0
19Mb/s	エコノミー (タイプ2)	区域内専用	同一収容	0	0	0
			異収容	0	0	0
			県内市外専用	0	0	0
20Mb/s		区域内専用	同一収容	0	0	0
			異収容	0	0	0
			県内市外専用	0	0	0
20Mb/s	セカンド (タイプ1-1)	区域内専用	同一収容	0	0	0
			異収容	0	0	0
			県内市外専用	0	0	0
20Mb/s	セカンド (タイプ1-2)	区域内専用	同一収容	0	0	0
			異収容	0	0	0
			県内市外専用	0	0	0
20Mb/s	セカンド (タイプ2)	区域内専用	同一収容	0	0	0
			異収容	0	0	0
			県内市外専用	0	0	0
20Mb/s	エコノミー (タイプ1-1)	区域内専用	同一収容	0	0	0
			異収容	0	0	0
			県内市外専用	0	0	0
20Mb/s	エコノミー (タイプ1-2)	区域内専用	同一収容	0	0	0
			異収容	0	0	0
			県内市外専用	0	0	0
20Mb/s	エコノミー (タイプ2)	区域内専用	同一収容	0	0	0
			異収容	0	0	0
			県内市外専用	0	0	0
21Mb/s		区域内専用	同一収容	0	0	0
			異収容	0	0	0
			県内市外専用	0	0	0
21Mb/s	セカンド (タイプ1-1)	区域内専用	同一収容	0	0	0
			異収容	0	0	0
			県内市外専用	0	0	0
21Mb/s	セカンド (タイプ1-2)	区域内専用	同一収容	0	0	0
			異収容	0	0	0
			県内市外専用	0	0	0
21Mb/s	セカンド (タイプ2)	区域内専用	同一収容	0	0	0
			異収容	0	0	0
			県内市外専用	0	0	0







サービス		グレード	専用線形態	①契約回線数	②MA間回線距離
27Mb/s			区域内専用	同一収容	0
				異収容	0
27Mb/s	セカンド (タイプ1-1)	区域内専用	県内市外専用	同一収容	0
			異収容	0	
27Mb/s	セカンド (タイプ1-2)	区域内専用	県内市外専用	同一収容	0
			異収容	0	
27Mb/s	セカンド (タイプ2)	区域内専用	県内市外専用	同一収容	0
			異収容	0	
27Mb/s	エコノミー (タイプ1-1)	区域内専用	県内市外専用	同一収容	0
			異収容	0	
27Mb/s	エコノミー (タイプ1-2)	区域内専用	県内市外専用	同一収容	0
			異収容	0	
27Mb/s	エコノミー (タイプ2)	区域内専用	県内市外専用	同一収容	0
			異収容	0	
28Mb/s		区域内専用	県内市外専用	同一収容	0
			異収容	0	
28Mb/s	セカンド (タイプ1-1)	区域内専用	県内市外専用	同一収容	0
			異収容	0	
28Mb/s	セカンド (タイプ1-2)	区域内専用	県内市外専用	同一収容	0
			異収容	0	
28Mb/s	セカンド (タイプ2)	区域内専用	県内市外専用	同一収容	0
			異収容	0	
28Mb/s	エコノミー (タイプ1-1)	区域内専用	県内市外専用	同一収容	0
			異収容	0	
28Mb/s	エコノミー (タイプ1-2)	区域内専用	県内市外専用	同一収容	0
			異収容	0	
28Mb/s	エコノミー (タイプ2)	区域内専用	県内市外専用	同一収容	0
			異収容	0	
29Mb/s		区域内専用	県内市外専用	同一収容	0
			異収容	0	
29Mb/s	セカンド (タイプ1-1)	区域内専用	県内市外専用	同一収容	0
			異収容	0	
29Mb/s	セカンド (タイプ1-2)	区域内専用	県内市外専用	同一収容	0
			異収容	0	
29Mb/s	セカンド (タイプ2)	区域内専用	県内市外専用	同一収容	0
			異収容	0	
29Mb/s	エコノミー (タイプ1-1)	区域内専用	県内市外専用	同一収容	0
			異収容	0	

サービス		グレード	専用線形態	①契約回線数	②MA間回線距離
29Mb/s	エコノミー (タイプ1-2)	区域内専用	同一収容	0	0
			異収容	0	0
29Mb/s	エコノミー (タイプ2)	区域内専用	同一収容	0	0
			異収容	0	0
30Mb/s	セカンド (タイプ1-1)	区域内専用	同一収容	0	0
			異収容	0	0
30Mb/s	セカンド (タイプ1-2)	区域内専用	同一収容	0	0
			異収容	0	0
30Mb/s	セカンド (タイプ2)	区域内専用	同一収容	0	0
			異収容	0	0
30Mb/s	エコノミー (タイプ1-1)	区域内専用	同一収容	0	0
			異収容	0	0
30Mb/s	エコノミー (タイプ1-2)	区域内専用	同一収容	0	0
			異収容	0	0
30Mb/s	エコノミー (タイプ2)	区域内専用	同一収容	0	0
			異収容	0	0
31Mb/s	セカンド (タイプ1-1)	区域内専用	同一収容	0	0
			異収容	0	0
31Mb/s	セカンド (タイプ1-2)	区域内専用	同一収容	0	0
			異収容	0	0
31Mb/s	セカンド (タイプ2)	区域内専用	同一収容	0	0
			異収容	0	0
31Mb/s	エコノミー (タイプ1-1)	区域内専用	同一収容	0	0
			異収容	0	0
31Mb/s	エコノミー (タイプ1-2)	区域内専用	同一収容	0	0
			異収容	0	0
31Mb/s	エコノミー (タイプ2)	区域内専用	同一収容	0	0
			異収容	0	0
32Mb/s	セカンド (タイプ1-1)	区域内専用	同一収容	0	0
			異収容	0	0
32Mb/s	セカンド (タイプ1-2)	区域内専用	同一収容	0	0
			異収容	0	0
32Mb/s	セカンド (タイプ2)	区域内専用	同一収容	0	0
			異収容	0	0

サービス		グレード	専用線形態		①契約回線数		②MA間回線距離	
32Mb/s	セカンド (タイプ2)	区域内専用	同一収容	0	0	0	0	
			異収容	0	0	0	0	
32Mb/s	エコノミー (タイプ1-1)	区域内専用	同一収容	0	0	0	0	
			異収容	0	0	0	0	
32Mb/s	エコノミー (タイプ1-2)	区域内専用	同一収容	0	0	0	0	
			異収容	0	0	0	0	
32Mb/s	エコノミー (タイプ2)	区域内専用	同一収容	0	0	0	0	
			異収容	0	0	0	0	
33Mb/s	セカンド (タイプ1-1)	区域内専用	同一収容	0	0	0	0	
			異収容	0	0	0	0	
33Mb/s	セカンド (タイプ1-2)	区域内専用	同一収容	0	0	0	0	
			異収容	0	0	0	0	
33Mb/s	セカンド (タイプ2)	区域内専用	同一収容	0	0	0	0	
			異収容	0	0	0	0	
33Mb/s	エコノミー (タイプ1-1)	区域内専用	同一収容	0	0	0	0	
			異収容	0	0	0	0	
33Mb/s	エコノミー (タイプ1-2)	区域内専用	同一収容	0	0	0	0	
			異収容	0	0	0	0	
33Mb/s	エコノミー (タイプ2)	区域内専用	同一収容	0	0	0	0	
			異収容	0	0	0	0	
34Mb/s	セカンド (タイプ1-1)	区域内専用	同一収容	0	0	0	0	
			異収容	0	0	0	0	
34Mb/s	セカンド (タイプ1-2)	区域内専用	同一収容	0	0	0	0	
			異収容	0	0	0	0	
34Mb/s	セカンド (タイプ2)	区域内専用	同一収容	0	0	0	0	
			異収容	0	0	0	0	
34Mb/s	エコノミー (タイプ1-1)	区域内専用	同一収容	0	0	0	0	
			異収容	0	0	0	0	
34Mb/s	エコノミー (タイプ1-2)	区域内専用	同一収容	0	0	0	0	
			異収容	0	0	0	0	
34Mb/s	エコノミー (タイプ2)	区域内専用	同一収容	0	0	0	0	
			異収容	0	0	0	0	
35Mb/s		区域内専用	同一収容	0	0	0	0	
			異収容	0	0	0	0	

サービス		グレード	専用線形態	①契約回線数	②MA間回線距離	
	35Mb/s	セカンド (タイプ1-1)	区域内専用	同一収容	0	0
				異収容	0	0
			県内市外専用		0	0
	35Mb/s	セカンド (タイプ1-2)	区域内専用	同一収容	0	0
				異収容	0	0
			県内市外専用		0	0
	35Mb/s	セカンド (タイプ2)	区域内専用	同一収容	0	0
				異収容	0	0
			県内市外専用		0	0
	35Mb/s	エコノミー (タイプ1-1)	区域内専用	同一収容	0	0
				異収容	0	0
			県内市外専用		0	0
	35Mb/s	エコノミー (タイプ1-2)	区域内専用	同一収容	0	0
				異収容	0	0
			県内市外専用		0	0
	35Mb/s	エコノミー (タイプ2)	区域内専用	同一収容	0	0
				異収容	0	0
			県内市外専用		0	0
	36Mb/s		区域内専用	同一収容	0	0
				異収容	0	0
			県内市外専用		0	0
	36Mb/s	セカンド (タイプ1-1)	区域内専用	同一収容	0	0
				異収容	0	0
			県内市外専用		0	0
	36Mb/s	セカンド (タイプ1-2)	区域内専用	同一収容	0	0
				異収容	0	0
			県内市外専用		0	0
	36Mb/s	セカンド (タイプ2)	区域内専用	同一収容	0	0
				異収容	0	0
			県内市外専用		0	0
36Mb/s	エコノミー (タイプ1-1)	区域内専用	同一収容	0	0	
			異収容	0	0	
		県内市外専用		0	0	
36Mb/s	エコノミー (タイプ1-2)	区域内専用	同一収容	0	0	
			異収容	0	0	
		県内市外専用		0	0	
36Mb/s	エコノミー (タイプ2)	区域内専用	同一収容	0	0	
			異収容	0	0	
		県内市外専用		0	0	
37Mb/s		区域内専用	同一収容	0	0	
			異収容	0	0	
		県内市外専用		0	0	
37Mb/s	セカンド (タイプ1-1)	区域内専用	同一収容	0	0	
			異収容	0	0	
		県内市外専用		0	0	
37Mb/s	セカンド (タイプ1-2)	区域内専用	同一収容	0	0	
			異収容	0	0	
		県内市外専用		0	0	
37Mb/s	セカンド (タイプ2)	区域内専用	同一収容	0	0	
			異収容	0	0	
		県内市外専用		0	0	
37Mb/s	エコノミー (タイプ1-1)	区域内専用	同一収容	0	0	
			異収容	0	0	
		県内市外専用		0	0	
37Mb/s	エコノミー (タイプ1-2)	区域内専用	同一収容	0	0	
			異収容	0	0	
		県内市外専用		0	0	

サービス		グレード	専用線形態		①契約回線数		②MA間回線距離	
37Mb/s	エコノミー (タイプ2)	区域内専用	同一収容	0	0	0	0	
			異収容	0	0	0	0	
38Mb/s		区域内専用	同一収容	0	0	0	0	
			異収容	0	0	0	0	
38Mb/s	セカンド (タイプ1-1)	区域内専用	同一収容	0	0	0	0	
			異収容	0	0	0	0	
38Mb/s	セカンド (タイプ1-2)	区域内専用	同一収容	0	0	0	0	
			異収容	0	0	0	0	
38Mb/s	セカンド (タイプ2)	区域内専用	同一収容	0	0	0	0	
			異収容	0	0	0	0	
38Mb/s	エコノミー (タイプ1-1)	区域内専用	同一収容	0	0	0	0	
			異収容	0	0	0	0	
38Mb/s	エコノミー (タイプ1-2)	区域内専用	同一収容	0	0	0	0	
			異収容	0	0	0	0	
38Mb/s	エコノミー (タイプ2)	区域内専用	同一収容	0	0	0	0	
			異収容	0	0	0	0	
39Mb/s		区域内専用	同一収容	0	0	0	0	
			異収容	0	0	0	0	
39Mb/s	セカンド (タイプ1-1)	区域内専用	同一収容	0	0	0	0	
			異収容	0	0	0	0	
39Mb/s	セカンド (タイプ1-2)	区域内専用	同一収容	0	0	0	0	
			異収容	0	0	0	0	
39Mb/s	セカンド (タイプ2)	区域内専用	同一収容	0	0	0	0	
			異収容	0	0	0	0	
39Mb/s	エコノミー (タイプ1-1)	区域内専用	同一収容	0	0	0	0	
			異収容	0	0	0	0	
39Mb/s	エコノミー (タイプ1-2)	区域内専用	同一収容	0	0	0	0	
			異収容	0	0	0	0	
39Mb/s	エコノミー (タイプ2)	区域内専用	同一収容	0	0	0	0	
			異収容	0	0	0	0	
40Mb/s		区域内専用	同一収容	0	0	0	0	
			異収容	0	0	0	0	
40Mb/s	セカンド (タイプ1-1)	区域内専用	同一収容	0	0	0	0	
			異収容	0	0	0	0	
40Mb/s	セカンド (タイプ1-2)	区域内専用	同一収容	0	0	0	0	
			異収容	0	0	0	0	
40Mb/s	セカンド (タイプ2)	区域内専用	同一収容	0	0	0	0	
			異収容	0	0	0	0	

サービス		グレード	専用線形態		①契約回線数		②MA間回線距離	
40Mb/s	エコノミー (タイプ1-1)	区域内専用	同一収容	0	0	0	0	
			異収容	0	0	0	0	
40Mb/s	エコノミー (タイプ1-2)	区域内専用	同一収容	0	0	0	0	
			異収容	0	0	0	0	
40Mb/s	エコノミー (タイプ2)	区域内専用	同一収容	0	0	0	0	
			異収容	0	0	0	0	
41Mb/s		区域内専用	同一収容	0	0	0	0	
			異収容	0	0	0	0	
41Mb/s	セカンド (タイプ1-1)	区域内専用	同一収容	0	0	0	0	
			異収容	0	0	0	0	
41Mb/s	セカンド (タイプ1-2)	区域内専用	同一収容	0	0	0	0	
			異収容	0	0	0	0	
41Mb/s	セカンド (タイプ2)	区域内専用	同一収容	0	0	0	0	
			異収容	0	0	0	0	
41Mb/s	エコノミー (タイプ1-1)	区域内専用	同一収容	0	0	0	0	
			異収容	0	0	0	0	
41Mb/s	エコノミー (タイプ1-2)	区域内専用	同一収容	0	0	0	0	
			異収容	0	0	0	0	
41Mb/s	エコノミー (タイプ2)	区域内専用	同一収容	0	0	0	0	
			異収容	0	0	0	0	
42Mb/s		区域内専用	同一収容	0	0	0	0	
			異収容	0	0	0	0	
42Mb/s	セカンド (タイプ1-1)	区域内専用	同一収容	0	0	0	0	
			異収容	0	0	0	0	
42Mb/s	セカンド (タイプ1-2)	区域内専用	同一収容	0	0	0	0	
			異収容	0	0	0	0	
42Mb/s	セカンド (タイプ2)	区域内専用	同一収容	0	0	0	0	
			異収容	0	0	0	0	
42Mb/s	エコノミー (タイプ1-1)	区域内専用	同一収容	0	0	0	0	
			異収容	0	0	0	0	
42Mb/s	エコノミー (タイプ1-2)	区域内専用	同一収容	0	0	0	0	
			異収容	0	0	0	0	
42Mb/s	エコノミー (タイプ2)	区域内専用	同一収容	0	0	0	0	
			異収容	0	0	0	0	
43Mb/s		区域内専用	同一収容	0	0	0	0	
			異収容	0	0	0	0	
43Mb/s	セカンド (タイプ1-1)	区域内専用	同一収容	0	0	0	0	
			異収容	0	0	0	0	





サービス		グレード	専用線形態	①契約回線数	②MA間回線距離
46Mb/s			区域内専用	同一収容	0
				異収容	0
46Mb/s	セカンド (タイプ1-1)	区域内専用	県内市外専用	同一収容	0
			異収容	0	
46Mb/s	セカンド (タイプ1-2)	区域内専用	県間・接続専用	区域内	0
				区域外	0
46Mb/s	セカンド (タイプ2)	区域内専用	県内市外専用	同一収容	0
			異収容	0	
46Mb/s	セカンド (タイプ1-1)	区域内専用	県間・接続専用	区域内	0
				区域外	0
46Mb/s	エコノミー (タイプ1-1)	区域内専用	県内市外専用	同一収容	0
			異収容	0	
46Mb/s	エコノミー (タイプ1-2)	区域内専用	県間・接続専用	区域内	0
				区域外	0
46Mb/s	エコノミー (タイプ2)	区域内専用	県内市外専用	同一収容	0
			異収容	0	
46Mb/s	エコノミー (タイプ2)	区域内専用	県間・接続専用	区域内	0
				区域外	0
47Mb/s		区域内専用	県内市外専用	同一収容	0
			異収容	0	
47Mb/s	セカンド (タイプ1-1)	区域内専用	県間・接続専用	区域内	0
				区域外	0
47Mb/s	セカンド (タイプ1-2)	区域内専用	県内市外専用	同一収容	0
			異収容	0	
47Mb/s	セカンド (タイプ2)	区域内専用	県間・接続専用	区域内	0
				区域外	0
47Mb/s	エコノミー (タイプ1-1)	区域内専用	県内市外専用	同一収容	0
			異収容	0	
47Mb/s	エコノミー (タイプ1-2)	区域内専用	県間・接続専用	区域内	0
				区域外	0
47Mb/s	エコノミー (タイプ2)	区域内専用	県内市外専用	同一収容	0
			異収容	0	
48Mb/s		区域内専用	県間・接続専用	区域内	0
				区域外	0
48Mb/s	セカンド (タイプ1-1)	区域内専用	県内市外専用	同一収容	0
			異収容	0	
48Mb/s	セカンド (タイプ1-2)	区域内専用	県間・接続専用	区域内	0
				区域外	0
48Mb/s	セカンド (タイプ2)	区域内専用	県内市外専用	同一収容	0
			異収容	0	
48Mb/s	エコノミー (タイプ1-1)	区域内専用	県間・接続専用	区域内	0
				区域外	0

サービス		グレード	専用線形態		①契約回線数		②MA間回線距離	
	48Mb/s	エコノミー (タイプ1-2)	区域内専用	同一収容	0	0	0	0
			県内市外専用	異収容	0	0	0	0
			県間・接続専用	区域内	0	0	0	0
	48Mb/s	エコノミー (タイプ2)	区域内専用	同一収容	0	0	0	0
			県内市外専用	異収容	0	0	0	0
			県間・接続専用	区域内	0	0	0	0
	49Mb/s		区域内専用	同一収容	0	0	0	0
			県内市外専用	異収容	0	0	0	0
			県間・接続専用	区域内	0	0	0	0
	49Mb/s	セカンド (タイプ1-1)	区域内専用	同一収容	0	0	0	0
			県内市外専用	異収容	0	0	0	0
			県間・接続専用	区域内	0	0	0	0
	49Mb/s	セカンド (タイプ1-2)	区域内専用	同一収容	0	0	0	0
			県内市外専用	異収容	0	0	0	0
			県間・接続専用	区域内	0	0	0	0
	49Mb/s	セカンド (タイプ2)	区域内専用	同一収容	0	0	0	0
			県内市外専用	異収容	0	0	0	0
			県間・接続専用	区域内	0	0	0	0
	49Mb/s	エコノミー (タイプ1-1)	区域内専用	同一収容	0	0	0	0
			県内市外専用	異収容	0	0	0	0
			県間・接続専用	区域内	0	0	0	0
	49Mb/s	エコノミー (タイプ1-2)	区域内専用	同一収容	0	0	0	0
			県内市外専用	異収容	0	0	0	0
			県間・接続専用	区域内	0	0	0	0
49Mb/s	エコノミー (タイプ2)	区域内専用	同一収容	0	0	0	0	
		県内市外専用	異収容	0	0	0	0	
		県間・接続専用	区域内	0	0	0	0	
50Mb/s		区域内専用	同一収容	1	0	0	0	
		県内市外専用	異収容	0	0	0	0	
		県間・接続専用	区域内	2	0	0	0	
50Mb/s	セカンド (タイプ1-1)	区域内専用	同一収容	2	0	0	303	
		県内市外専用	異収容	0	0	0	0	
		県間・接続専用	区域内	0	0	0	0	
50Mb/s	セカンド (タイプ1-2)	区域内専用	同一収容	0	0	0	0	
		県内市外専用	異収容	0	0	0	0	
		県間・接続専用	区域内	0	0	0	0	
50Mb/s	セカンド (タイプ2)	区域内専用	同一収容	0	0	0	0	
		県内市外専用	異収容	0	0	0	0	
		県間・接続専用	区域内	0	0	0	0	
50Mb/s	エコノミー (タイプ1-1)	区域内専用	同一収容	0	0	0	0	
		県内市外専用	異収容	0	0	0	0	
		県間・接続専用	区域内	0	0	0	0	
50Mb/s	エコノミー (タイプ1-2)	区域内専用	同一収容	0	0	0	0	
		県内市外専用	異収容	1	0	0	29	
		県間・接続専用	区域内	0	0	0	0	
50Mb/s	エコノミー (タイプ2)	区域内専用	同一収容	0	0	0	0	
		県内市外専用	異収容	0	0	0	0	
		県間・接続専用	区域内	3	0	0	0	
51Mb/s		区域内専用	同一収容	0	0	0	0	
		県内市外専用	異収容	0	0	0	0	
		県間・接続専用	区域内	0	0	0	0	
51Mb/s	セカンド (タイプ1-1)	区域内専用	同一収容	0	0	0	0	
		県内市外専用	異収容	0	0	0	0	
		県間・接続専用	区域内	0	0	0	0	
51Mb/s	セカンド (タイプ1-2)	区域内専用	同一収容	0	0	0	0	
		県内市外専用	異収容	0	0	0	0	
		県間・接続専用	区域内	0	0	0	0	







サービス		グレード	専用線形態	①契約回線数	②MA間回線距離
59Mb/s	エコノミー (タイプ1-1)	区域内専用	同一収容	0	0
			異収容	0	0
59Mb/s	エコノミー (タイプ1-2)	区域内専用	同一収容	0	0
			異収容	0	0
59Mb/s	エコノミー (タイプ2)	区域内専用	同一収容	0	0
			異収容	0	0
60Mb/s		区域内専用	同一収容	0	0
			異収容	0	0
60Mb/s	セカンド (タイプ1-1)	区域内専用	同一収容	0	0
			異収容	0	0
60Mb/s	セカンド (タイプ1-2)	区域内専用	同一収容	0	0
			異収容	0	0
60Mb/s	セカンド (タイプ2)	区域内専用	同一収容	0	0
			異収容	0	0
60Mb/s	エコノミー (タイプ1-1)	区域内専用	同一収容	0	0
			異収容	0	0
60Mb/s	エコノミー (タイプ1-2)	区域内専用	同一収容	0	0
			異収容	0	0
60Mb/s	エコノミー (タイプ2)	区域内専用	同一収容	0	0
			異収容	0	0
61Mb/s		区域内専用	同一収容	0	0
			異収容	0	0
61Mb/s	セカンド (タイプ1-1)	区域内専用	同一収容	0	0
			異収容	0	0
61Mb/s	セカンド (タイプ1-2)	区域内専用	同一収容	0	0
			異収容	0	0
61Mb/s	セカンド (タイプ2)	区域内専用	同一収容	0	0
			異収容	0	0
61Mb/s	エコノミー (タイプ1-1)	区域内専用	同一収容	0	0
			異収容	0	0
61Mb/s	エコノミー (タイプ1-2)	区域内専用	同一収容	0	0
			異収容	0	0
61Mb/s	エコノミー (タイプ2)	区域内専用	同一収容	0	0
			異収容	0	0
62Mb/s		区域内専用	同一収容	0	0
			異収容	0	0
62Mb/s	セカンド (タイプ1-1)	区域内専用	同一収容	0	0
			異収容	0	0





サービス		グレード	専用線形態	①契約回線数	②MA間回線距離
65Mb/s			区域内専用	同一収容	0
				異収容	0
65Mb/s	セカンド (タイプ1-1)	区域内専用	県内市外専用	同一収容	0
			異収容	0	
65Mb/s	セカンド (タイプ1-2)	区域内専用	県内市外専用	同一収容	0
			異収容	0	
65Mb/s	セカンド (タイプ2)	区域内専用	県内市外専用	同一収容	0
			異収容	0	
65Mb/s	エコノミー (タイプ1-1)	区域内専用	県内市外専用	同一収容	0
			異収容	0	
65Mb/s	エコノミー (タイプ1-2)	区域内専用	県内市外専用	同一収容	0
			異収容	0	
65Mb/s	エコノミー (タイプ2)	区域内専用	県内市外専用	同一収容	0
			異収容	0	
66Mb/s		区域内専用	県内市外専用	同一収容	0
			異収容	0	
66Mb/s	セカンド (タイプ1-1)	区域内専用	県内市外専用	同一収容	0
			異収容	0	
66Mb/s	セカンド (タイプ1-2)	区域内専用	県内市外専用	同一収容	0
			異収容	0	
66Mb/s	セカンド (タイプ2)	区域内専用	県内市外専用	同一収容	0
			異収容	0	
66Mb/s	エコノミー (タイプ1-1)	区域内専用	県内市外専用	同一収容	0
			異収容	0	
66Mb/s	エコノミー (タイプ1-2)	区域内専用	県内市外専用	同一収容	0
			異収容	0	
66Mb/s	エコノミー (タイプ2)	区域内専用	県内市外専用	同一収容	0
			異収容	0	
67Mb/s		区域内専用	県内市外専用	同一収容	0
			異収容	0	
67Mb/s	セカンド (タイプ1-1)	区域内専用	県内市外専用	同一収容	0
			異収容	0	
67Mb/s	セカンド (タイプ1-2)	区域内専用	県内市外専用	同一収容	0
			異収容	0	
67Mb/s	セカンド (タイプ2)	区域内専用	県内市外専用	同一収容	0
			異収容	0	
67Mb/s	エコノミー (タイプ1-1)	区域内専用	県内市外専用	同一収容	0
			異収容	0	



サービス		グレード	専用線形態		①契約回線数		②MA間回線距離	
70Mb/s	セカンド (タイプ2)	区域内専用	同一収容	0	0	0	0	
			異収容	0	0	0	0	
70Mb/s	エコノミー (タイプ1-1)	区域内専用	同一収容	0	0	0	0	
			異収容	0	0	0	0	
70Mb/s	エコノミー (タイプ1-2)	区域内専用	同一収容	0	0	0	0	
			異収容	0	0	0	0	
70Mb/s	エコノミー (タイプ2)	区域内専用	同一収容	0	0	0	0	
			異収容	0	0	0	0	
71Mb/s	セカンド (タイプ1-1)	区域内専用	同一収容	0	0	0	0	
			異収容	0	0	0	0	
71Mb/s	セカンド (タイプ1-2)	区域内専用	同一収容	0	0	0	0	
			異収容	0	0	0	0	
71Mb/s	セカンド (タイプ2)	区域内専用	同一収容	0	0	0	0	
			異収容	0	0	0	0	
71Mb/s	エコノミー (タイプ1-1)	区域内専用	同一収容	0	0	0	0	
			異収容	0	0	0	0	
71Mb/s	エコノミー (タイプ1-2)	区域内専用	同一収容	0	0	0	0	
			異収容	0	0	0	0	
71Mb/s	エコノミー (タイプ2)	区域内専用	同一収容	0	0	0	0	
			異収容	0	0	0	0	
72Mb/s	セカンド (タイプ1-1)	区域内専用	同一収容	0	0	0	0	
			異収容	0	0	0	0	
72Mb/s	セカンド (タイプ1-2)	区域内専用	同一収容	0	0	0	0	
			異収容	0	0	0	0	
72Mb/s	セカンド (タイプ2)	区域内専用	同一収容	0	0	0	0	
			異収容	0	0	0	0	
72Mb/s	エコノミー (タイプ1-1)	区域内専用	同一収容	0	0	0	0	
			異収容	0	0	0	0	
72Mb/s	エコノミー (タイプ1-2)	区域内専用	同一収容	0	0	0	0	
			異収容	0	0	0	0	
72Mb/s	エコノミー (タイプ2)	区域内専用	同一収容	0	0	0	0	
			異収容	0	0	0	0	
73Mb/s		区域内専用	同一収容	0	0	0	0	
			異収容	0	0	0	0	



サービス		グレード	専用線形態		①契約回線数		②MA間回線距離	
75Mb/s	エコノミー (タイプ2)	区域内専用	同一収容	0	0	0	0	0
			異収容	0				
76Mb/s		区域内専用	同一収容	0	0	0	0	0
			異収容	0				
76Mb/s	セカンド (タイプ1-1)	区域内専用	同一収容	0	0	0	0	0
			異収容	0				
76Mb/s	セカンド (タイプ1-2)	区域内専用	同一収容	0	0	0	0	0
			異収容	0				
76Mb/s	セカンド (タイプ2)	区域内専用	同一収容	0	0	0	0	0
			異収容	0				
76Mb/s	エコノミー (タイプ1-1)	区域内専用	同一収容	0	0	0	0	0
			異収容	0				
76Mb/s	エコノミー (タイプ1-2)	区域内専用	同一収容	0	0	0	0	0
			異収容	0				
76Mb/s	エコノミー (タイプ2)	区域内専用	同一収容	0	0	0	0	0
			異収容	0				
77Mb/s		区域内専用	同一収容	0	0	0	0	0
			異収容	0				
77Mb/s	セカンド (タイプ1-1)	区域内専用	同一収容	0	0	0	0	0
			異収容	0				
77Mb/s	セカンド (タイプ1-2)	区域内専用	同一収容	0	0	0	0	0
			異収容	0				
77Mb/s	セカンド (タイプ2)	区域内専用	同一収容	0	0	0	0	0
			異収容	0				
77Mb/s	エコノミー (タイプ1-1)	区域内専用	同一収容	0	0	0	0	0
			異収容	0				
77Mb/s	エコノミー (タイプ1-2)	区域内専用	同一収容	0	0	0	0	0
			異収容	0				
77Mb/s	エコノミー (タイプ2)	区域内専用	同一収容	0	0	0	0	0
			異収容	0				
78Mb/s		区域内専用	同一収容	0	0	0	0	0
			異収容	0				
78Mb/s	セカンド (タイプ1-1)	区域内専用	同一収容	0	0	0	0	0
			異収容	0				
78Mb/s	セカンド (タイプ1-2)	区域内専用	同一収容	0	0	0	0	0
			異収容	0				
78Mb/s	セカンド (タイプ2)	区域内専用	同一収容	0	0	0	0	0
			異収容	0				





サービス		グレード	専用線形態	①契約回線数	②MA間回線距離
84Mb/s			区域内専用	同一収容	0
				異収容	0
84Mb/s	セカンド (タイプ1-1)	区域内専用	県内市外専用	同一収容	0
			異収容	0	
84Mb/s	セカンド (タイプ1-2)	区域内専用	県間・接続専用	区域内	0
				区域外	0
84Mb/s	セカンド (タイプ2)	区域内専用	県内市外専用	同一収容	0
			異収容	0	
84Mb/s	セカンド (タイプ1-1)	区域内専用	県間・接続専用	区域内	0
				区域外	0
84Mb/s	エコノミー (タイプ1-1)	区域内専用	県内市外専用	同一収容	0
			異収容	0	
84Mb/s	エコノミー (タイプ1-2)	区域内専用	県間・接続専用	区域内	0
				区域外	0
84Mb/s	エコノミー (タイプ2)	区域内専用	県内市外専用	同一収容	0
			異収容	0	
85Mb/s		区域内専用	県間・接続専用	区域内	0
				区域外	0
85Mb/s	セカンド (タイプ1-1)	区域内専用	県内市外専用	同一収容	0
			異収容	0	
85Mb/s	セカンド (タイプ1-2)	区域内専用	県間・接続専用	区域内	0
				区域外	0
85Mb/s	セカンド (タイプ2)	区域内専用	県内市外専用	同一収容	0
			異収容	0	
85Mb/s	エコノミー (タイプ1-1)	区域内専用	県間・接続専用	区域内	0
				区域外	0
85Mb/s	エコノミー (タイプ1-2)	区域内専用	県内市外専用	同一収容	0
			異収容	0	
85Mb/s	エコノミー (タイプ2)	区域内専用	県間・接続専用	区域内	0
				区域外	0
86Mb/s		区域内専用	県内市外専用	同一収容	0
			異収容	0	
86Mb/s	セカンド (タイプ1-1)	区域内専用	県間・接続専用	区域内	0
				区域外	0
86Mb/s	セカンド (タイプ1-2)	区域内専用	県内市外専用	同一収容	0
			異収容	0	
86Mb/s	セカンド (タイプ2)	区域内専用	県間・接続専用	区域内	0
				区域外	0
86Mb/s	エコノミー (タイプ1-1)	区域内専用	県内市外専用	同一収容	0
			異収容	0	
86Mb/s		区域内専用	県間・接続専用	区域内	0
				区域外	0



サービス		グレード	専用線形態	①契約回線数	②MA間回線距離
36Mb/s	エコノミー (タイプ1-2)	区域内専用	同一収容	0	0
			異収容	0	0
36Mb/s	エコノミー (タイプ2)	区域内専用	同一収容	0	0
			異収容	0	0
36Mb/s	エコノミー (タイプ1-2)	県内市外専用	区域内	0	0
			区域外	0	0
36Mb/s	エコノミー (タイプ1-2)	県間・接続専用	区域内	0	0
			区域外	0	0
37Mb/s		区域内専用	同一収容	0	0
			異収容	0	0
37Mb/s		県内市外専用	区域内	0	0
			区域外	0	0
37Mb/s		県間・接続専用	区域内	0	0
			区域外	0	0
37Mb/s	セカンド (タイプ1-1)	区域内専用	同一収容	0	0
			異収容	0	0
37Mb/s	セカンド (タイプ1-2)	県内市外専用	区域内	0	0
			区域外	0	0
37Mb/s	セカンド (タイプ1-2)	県間・接続専用	区域内	0	0
			区域外	0	0
37Mb/s	セカンド (タイプ2)	区域内専用	同一収容	0	0
			異収容	0	0
37Mb/s		県内市外専用	区域内	0	0
			区域外	0	0
37Mb/s		県間・接続専用	区域内	0	0
			区域外	0	0
37Mb/s	エコノミー (タイプ1-1)	区域内専用	同一収容	0	0
			異収容	0	0
37Mb/s	エコノミー (タイプ1-2)	県内市外専用	区域内	0	0
			区域外	0	0
37Mb/s	エコノミー (タイプ1-2)	県間・接続専用	区域内	0	0
			区域外	0	0
37Mb/s	エコノミー (タイプ2)	区域内専用	同一収容	0	0
			異収容	0	0
37Mb/s		県内市外専用	区域内	0	0
			区域外	0	0
37Mb/s		県間・接続専用	区域内	0	0
			区域外	0	0
38Mb/s		区域内専用	同一収容	0	0
			異収容	0	0
38Mb/s		県内市外専用	区域内	0	0
			区域外	0	0
38Mb/s		県間・接続専用	区域内	0	0
			区域外	0	0
38Mb/s	セカンド (タイプ1-1)	区域内専用	同一収容	0	0
			異収容	0	0
38Mb/s	セカンド (タイプ1-2)	県内市外専用	区域内	0	0
			区域外	0	0
38Mb/s	セカンド (タイプ1-2)	県間・接続専用	区域内	0	0
			区域外	0	0
38Mb/s	セカンド (タイプ2)	区域内専用	同一収容	0	0
			異収容	0	0
38Mb/s		県内市外専用	区域内	0	0
			区域外	0	0
38Mb/s		県間・接続専用	区域内	0	0
			区域外	0	0
38Mb/s	エコノミー (タイプ1-1)	区域内専用	同一収容	0	0
			異収容	0	0
38Mb/s	エコノミー (タイプ1-2)	県内市外専用	区域内	0	0
			区域外	0	0
38Mb/s	エコノミー (タイプ1-2)	県間・接続専用	区域内	0	0
			区域外	0	0
38Mb/s	エコノミー (タイプ2)	区域内専用	同一収容	0	0
			異収容	0	0
38Mb/s		県内市外専用	区域内	0	0
			区域外	0	0
38Mb/s		県間・接続専用	区域内	0	0
			区域外	0	0
39Mb/s		区域内専用	同一収容	0	0
			異収容	0	0
39Mb/s		県内市外専用	区域内	0	0
			区域外	0	0
39Mb/s		県間・接続専用	区域内	0	0
			区域外	0	0
39Mb/s	セカンド (タイプ1-1)	区域内専用	同一収容	0	0
			異収容	0	0
39Mb/s	セカンド (タイプ1-2)	県内市外専用	区域内	0	0
			区域外	0	0
39Mb/s	セカンド (タイプ1-2)	県間・接続専用	区域内	0	0
			区域外	0	0

サービス		グレード	専用線形態	①契約回線数	②MA間回線距離
89Mb/s	セカンド (タイプ2)	区域内専用	同一収容	0	0
			異収容	0	0
89Mb/s	エコノミー (タイプ1-1)	区域内専用	同一収容	0	0
			異収容	0	0
89Mb/s	エコノミー (タイプ1-2)	区域内専用	同一収容	0	0
			異収容	0	0
89Mb/s	エコノミー (タイプ2)	区域内専用	同一収容	0	0
			異収容	0	0
90Mb/s		区域内専用	同一収容	0	0
			異収容	0	0
90Mb/s	セカンド (タイプ1-1)	区域内専用	同一収容	0	0
			異収容	0	0
90Mb/s	セカンド (タイプ1-2)	区域内専用	同一収容	0	0
			異収容	0	0
90Mb/s	セカンド (タイプ2)	区域内専用	同一収容	0	0
			異収容	0	0
90Mb/s	エコノミー (タイプ1-1)	区域内専用	同一収容	0	0
			異収容	0	0
90Mb/s	エコノミー (タイプ1-2)	区域内専用	同一収容	0	0
			異収容	0	0
90Mb/s	エコノミー (タイプ2)	区域内専用	同一収容	0	0
			異収容	0	0
91Mb/s		区域内専用	同一収容	0	0
			異収容	0	0
91Mb/s	セカンド (タイプ1-1)	区域内専用	同一収容	0	0
			異収容	0	0
91Mb/s	セカンド (タイプ1-2)	区域内専用	同一収容	0	0
			異収容	0	0
91Mb/s	セカンド (タイプ2)	区域内専用	同一収容	0	0
			異収容	0	0
91Mb/s	エコノミー (タイプ1-1)	区域内専用	同一収容	0	0
			異収容	0	0
91Mb/s	エコノミー (タイプ1-2)	区域内専用	同一収容	0	0
			異収容	0	0
91Mb/s	エコノミー (タイプ2)	区域内専用	同一収容	0	0
			異収容	0	0
92Mb/s		区域内専用	同一収容	0	0
			異収容	0	0

サービス		グレード	専用線形態		①契約回線数		②MA間回線距離	
	92Mb/s	セカンド (タイプ1-1)	区域内専用	同一収容	0	0	0	0
			県内市外専用	異収容	0	0	0	0
			県間・接続専用	区域内	0	0	0	0
	92Mb/s	セカンド (タイプ1-2)	区域内専用	同一収容	0	0	0	0
			県内市外専用	異収容	0	0	0	0
			県間・接続専用	区域内	0	0	0	0
	92Mb/s	セカンド (タイプ2)	区域内専用	同一収容	0	0	0	0
			県内市外専用	異収容	0	0	0	0
			県間・接続専用	区域内	0	0	0	0
	92Mb/s	エコノミー (タイプ1-1)	区域内専用	同一収容	0	0	0	0
			県内市外専用	異収容	0	0	0	0
			県間・接続専用	区域内	0	0	0	0
	92Mb/s	エコノミー (タイプ1-2)	区域内専用	同一収容	0	0	0	0
			県内市外専用	異収容	0	0	0	0
			県間・接続専用	区域内	0	0	0	0
	92Mb/s	エコノミー (タイプ2)	区域内専用	同一収容	0	0	0	0
			県内市外専用	異収容	0	0	0	0
			県間・接続専用	区域内	0	0	0	0
	93Mb/s		区域内専用	同一収容	0	0	0	0
			県内市外専用	異収容	0	0	0	0
			県間・接続専用	区域内	0	0	0	0
	93Mb/s	セカンド (タイプ1-1)	区域内専用	同一収容	0	0	0	0
			県内市外専用	異収容	0	0	0	0
			県間・接続専用	区域内	0	0	0	0
93Mb/s	セカンド (タイプ1-2)	区域内専用	同一収容	0	0	0	0	
		県内市外専用	異収容	0	0	0	0	
		県間・接続専用	区域内	0	0	0	0	
93Mb/s	セカンド (タイプ2)	区域内専用	同一収容	0	0	0	0	
		県内市外専用	異収容	0	0	0	0	
		県間・接続専用	区域内	0	0	0	0	
93Mb/s	エコノミー (タイプ1-1)	区域内専用	同一収容	0	0	0	0	
		県内市外専用	異収容	0	0	0	0	
		県間・接続専用	区域内	0	0	0	0	
93Mb/s	エコノミー (タイプ1-2)	区域内専用	同一収容	0	0	0	0	
		県内市外専用	異収容	0	0	0	0	
		県間・接続専用	区域内	0	0	0	0	
93Mb/s	エコノミー (タイプ2)	区域内専用	同一収容	0	0	0	0	
		県内市外専用	異収容	0	0	0	0	
		県間・接続専用	区域内	0	0	0	0	
94Mb/s		区域内専用	同一収容	0	0	0	0	
		県内市外専用	異収容	0	0	0	0	
		県間・接続専用	区域内	0	0	0	0	
94Mb/s	セカンド (タイプ1-1)	区域内専用	同一収容	0	0	0	0	
		県内市外専用	異収容	0	0	0	0	
		県間・接続専用	区域内	0	0	0	0	
94Mb/s	セカンド (タイプ1-2)	区域内専用	同一収容	0	0	0	0	
		県内市外専用	異収容	0	0	0	0	
		県間・接続専用	区域内	0	0	0	0	
94Mb/s	セカンド (タイプ2)	区域内専用	同一収容	0	0	0	0	
		県内市外専用	異収容	0	0	0	0	
		県間・接続専用	区域内	0	0	0	0	
94Mb/s	エコノミー (タイプ1-1)	区域内専用	同一収容	0	0	0	0	
		県内市外専用	異収容	0	0	0	0	
		県間・接続専用	区域内	0	0	0	0	
94Mb/s	エコノミー (タイプ1-2)	区域内専用	同一収容	0	0	0	0	
		県内市外専用	異収容	0	0	0	0	
		県間・接続専用	区域内	0	0	0	0	

サービス		グレード	専用線形態		①契約回線数	②MA間回線距離
94Mb/s	エコノミー (タイプ2)	区域内専用	同一収容	0	0	
			異収容	0	0	
95Mb/s		区域内専用	同一収容	0	0	
			異収容	0	0	
95Mb/s	セカンド (タイプ1-1)	区域内専用	同一収容	0	0	
			異収容	0	0	
95Mb/s	セカンド (タイプ1-2)	区域内専用	同一収容	0	0	
			異収容	0	0	
95Mb/s	セカンド (タイプ2)	区域内専用	同一収容	0	0	
			異収容	0	0	
95Mb/s	エコノミー (タイプ1-1)	区域内専用	同一収容	0	0	
			異収容	0	0	
95Mb/s	エコノミー (タイプ1-2)	区域内専用	同一収容	0	0	
			異収容	0	0	
95Mb/s	エコノミー (タイプ2)	区域内専用	同一収容	0	0	
			異収容	0	0	
96Mb/s		区域内専用	同一収容	0	0	
			異収容	0	0	
96Mb/s	セカンド (タイプ1-1)	区域内専用	同一収容	0	0	
			異収容	0	0	
96Mb/s	セカンド (タイプ1-2)	区域内専用	同一収容	0	0	
			異収容	0	0	
96Mb/s	セカンド (タイプ2)	区域内専用	同一収容	0	0	
			異収容	0	0	
96Mb/s	エコノミー (タイプ1-1)	区域内専用	同一収容	0	0	
			異収容	0	0	
96Mb/s	エコノミー (タイプ1-2)	区域内専用	同一収容	0	0	
			異収容	0	0	
96Mb/s	エコノミー (タイプ2)	区域内専用	同一収容	0	0	
			異収容	0	0	
97Mb/s		区域内専用	同一収容	0	0	
			異収容	0	0	
97Mb/s	セカンド (タイプ1-1)	区域内専用	同一収容	0	0	
			異収容	0	0	
97Mb/s	セカンド (タイプ1-2)	区域内専用	同一収容	0	0	
			異収容	0	0	
97Mb/s	セカンド (タイプ2)	区域内専用	同一収容	0	0	
			異収容	0	0	

サービス		グレード	専用線形態		①契約回線数	②MA間回線距離
97Mb/s	エコノミー (タイプ1-1)	区域内専用	同一収容		0	0
			異収容		0	0
97Mb/s	エコノミー (タイプ1-2)	区域内専用	同一収容		0	0
			異収容		0	0
97Mb/s	エコノミー (タイプ2)	区域内専用	同一収容		0	0
			異収容		0	0
98Mb/s	セカンド (タイプ1-1)	区域内専用	同一収容		0	0
			異収容		0	0
98Mb/s	セカンド (タイプ1-2)	区域内専用	同一収容		0	0
			異収容		0	0
98Mb/s	セカンド (タイプ2)	区域内専用	同一収容		0	0
			異収容		0	0
98Mb/s	エコノミー (タイプ1-1)	区域内専用	同一収容		0	0
			異収容		0	0
98Mb/s	エコノミー (タイプ1-2)	区域内専用	同一収容		0	0
			異収容		0	0
98Mb/s	エコノミー (タイプ2)	区域内専用	同一収容		0	0
			異収容		0	0
99Mb/s	セカンド (タイプ1-1)	区域内専用	同一収容		0	0
			異収容		0	0
99Mb/s	セカンド (タイプ1-2)	区域内専用	同一収容		0	0
			異収容		0	0
99Mb/s	セカンド (タイプ2)	区域内専用	同一収容		0	0
			異収容		0	0
99Mb/s	エコノミー (タイプ1-1)	区域内専用	同一収容		0	0
			異収容		0	0
99Mb/s	エコノミー (タイプ1-2)	区域内専用	同一収容		0	0
			異収容		0	0
99Mb/s	エコノミー (タイプ2)	区域内専用	同一収容		0	0
			異収容		0	0
100Mb/s	セカンド (タイプ1-1)	区域内専用	同一収容		0	0
			異収容		0	0
100Mb/s	セカンド (タイプ1-2)	区域内専用	同一収容		0	0
			異収容		0	0
100Mb/s	セカンド (タイプ2)	区域内専用	同一収容		0	0
			異収容		0	0





サービス		グレード	専用線形態	①契約回線数	②MA間回線距離	
	105Mb/s	エコノミー (タイプ1-2)	区域内専用	同一収容	0	0
				異収容	0	0
			県内市外専用		0	0
	105Mb/s	エコノミー (タイプ2)	区域内専用	同一収容	0	0
				異収容	0	0
			県内市外専用		0	0
	106Mb/s		区域内専用	同一収容	0	0
				異収容	0	0
			県内市外専用		0	0
	106Mb/s	セカンド (タイプ1-1)	区域内専用	同一収容	0	0
				異収容	0	0
			県内市外専用		0	0
	106Mb/s	セカンド (タイプ1-2)	区域内専用	同一収容	0	0
				異収容	0	0
			県内市外専用		0	0
	106Mb/s	セカンド (タイプ2)	区域内専用	同一収容	0	0
				異収容	0	0
			県内市外専用		0	0
	106Mb/s	エコノミー (タイプ1-1)	区域内専用	同一収容	0	0
				異収容	0	0
			県内市外専用		0	0
	106Mb/s	エコノミー (タイプ1-2)	区域内専用	同一収容	0	0
				異収容	0	0
			県内市外専用		0	0
	106Mb/s	エコノミー (タイプ2)	区域内専用	同一収容	0	0
				異収容	0	0
			県内市外専用		0	0
	107Mb/s		区域内専用	同一収容	0	0
				異収容	0	0
			県内市外専用		0	0
107Mb/s	セカンド (タイプ1-1)	区域内専用	同一収容	0	0	
			異収容	0	0	
		県内市外専用		0	0	
107Mb/s	セカンド (タイプ1-2)	区域内専用	同一収容	0	0	
			異収容	0	0	
		県内市外専用		0	0	
107Mb/s	セカンド (タイプ2)	区域内専用	同一収容	0	0	
			異収容	0	0	
		県内市外専用		0	0	
107Mb/s	エコノミー (タイプ1-1)	区域内専用	同一収容	0	0	
			異収容	0	0	
		県内市外専用		0	0	
107Mb/s	エコノミー (タイプ1-2)	区域内専用	同一収容	0	0	
			異収容	0	0	
		県内市外専用		0	0	
107Mb/s	エコノミー (タイプ2)	区域内専用	同一収容	0	0	
			異収容	0	0	
		県内市外専用		0	0	
108Mb/s		区域内専用	同一収容	0	0	
			異収容	0	0	
		県内市外専用		0	0	
108Mb/s	セカンド (タイプ1-1)	区域内専用	同一収容	0	0	
			異収容	0	0	
		県内市外専用		0	0	
108Mb/s	セカンド (タイプ1-2)	区域内専用	同一収容	0	0	
			異収容	0	0	
		県内市外専用		0	0	





サービス		グレード	専用線形態	①契約回線数	②MA間回線距離	
	111Mb/s	セカンド (タイプ1-1)	区域内専用	同一収容	0	0
				異収容	0	0
			県内市外専用		0	0
	111Mb/s	セカンド (タイプ1-2)	区域内専用	同一収容	0	0
				異収容	0	0
			県内市外専用		0	0
	111Mb/s	セカンド (タイプ2)	区域内専用	同一収容	0	0
				異収容	0	0
			県内市外専用		0	0
	111Mb/s	エコノミー (タイプ1-1)	区域内専用	同一収容	0	0
				異収容	0	0
			県内市外専用		0	0
	111Mb/s	エコノミー (タイプ1-2)	区域内専用	同一収容	0	0
				異収容	0	0
			県内市外専用		0	0
	111Mb/s	エコノミー (タイプ2)	区域内専用	同一収容	0	0
				異収容	0	0
			県内市外専用		0	0
	112Mb/s		区域内専用	同一収容	0	0
				異収容	0	0
県内市外専用				0	0	
112Mb/s	セカンド (タイプ1-1)	区域内専用	同一収容	0	0	
			異収容	0	0	
		県内市外専用		0	0	
112Mb/s	セカンド (タイプ1-2)	区域内専用	同一収容	0	0	
			異収容	0	0	
		県内市外専用		0	0	
112Mb/s	セカンド (タイプ2)	区域内専用	同一収容	0	0	
			異収容	0	0	
		県内市外専用		0	0	
112Mb/s	エコノミー (タイプ1-1)	区域内専用	同一収容	0	0	
			異収容	0	0	
		県内市外専用		0	0	
112Mb/s	エコノミー (タイプ1-2)	区域内専用	同一収容	0	0	
			異収容	0	0	
		県内市外専用		0	0	
112Mb/s	エコノミー (タイプ2)	区域内専用	同一収容	0	0	
			異収容	0	0	
		県内市外専用		0	0	
113Mb/s		区域内専用	同一収容	0	0	
			異収容	0	0	
		県内市外専用		0	0	
113Mb/s	セカンド (タイプ1-1)	区域内専用	同一収容	0	0	
			異収容	0	0	
		県内市外専用		0	0	
113Mb/s	セカンド (タイプ1-2)	区域内専用	同一収容	0	0	
			異収容	0	0	
		県内市外専用		0	0	
113Mb/s	セカンド (タイプ2)	区域内専用	同一収容	0	0	
			異収容	0	0	
		県内市外専用		0	0	
113Mb/s	エコノミー (タイプ1-1)	区域内専用	同一収容	0	0	
			異収容	0	0	
		県内市外専用		0	0	
113Mb/s	エコノミー (タイプ1-2)	区域内専用	同一収容	0	0	
			異収容	0	0	
		県内市外専用		0	0	



サービス		グレード	専用線形態		①契約回線数	②MA間回線距離
	116Mb/s	エコノミー (タイプ1-1)	区域内専用	同一収容	0	0
				異収容	0	0
		県内市外専用			0	0
		県間・接続専用	区域内		0	0
			区域外		0	0
	116Mb/s	エコノミー (タイプ1-2)	区域内専用	同一収容	0	0
				異収容	0	0
		県内市外専用			0	0
		県間・接続専用	区域内		0	0
			区域外		0	0
	116Mb/s	エコノミー (タイプ2)	区域内専用	同一収容	0	0
				異収容	0	0
		県内市外専用			0	0
		県間・接続専用	区域内		0	0
			区域外		0	0
	117Mb/s		区域内専用	同一収容	0	0
				異収容	0	0
		県内市外専用			0	0
		県間・接続専用	区域内		0	0
			区域外		0	0
117Mb/s	セカンド (タイプ1-1)	区域内専用	同一収容	0	0	
			異収容	0	0	
	県内市外専用			0	0	
	県間・接続専用	区域内		0	0	
		区域外		0	0	
117Mb/s	セカンド (タイプ1-2)	区域内専用	同一収容	0	0	
			異収容	0	0	
	県内市外専用			0	0	
	県間・接続専用	区域内		0	0	
		区域外		0	0	
117Mb/s	セカンド (タイプ2)	区域内専用	同一収容	0	0	
			異収容	0	0	
	県内市外専用			0	0	
	県間・接続専用	区域内		0	0	
		区域外		0	0	
117Mb/s	エコノミー (タイプ1-1)	区域内専用	同一収容	0	0	
			異収容	0	0	
	県内市外専用			0	0	
	県間・接続専用	区域内		0	0	
		区域外		0	0	
117Mb/s	エコノミー (タイプ1-2)	区域内専用	同一収容	0	0	
			異収容	0	0	
	県内市外専用			0	0	
	県間・接続専用	区域内		0	0	
		区域外		0	0	
117Mb/s	エコノミー (タイプ2)	区域内専用	同一収容	0	0	
			異収容	0	0	
	県内市外専用			0	0	
	県間・接続専用	区域内		0	0	
		区域外		0	0	
118Mb/s		区域内専用	同一収容	0	0	
			異収容	0	0	
	県内市外専用			0	0	
	県間・接続専用	区域内		0	0	
		区域外		0	0	
118Mb/s	セカンド (タイプ1-1)	区域内専用	同一収容	0	0	
			異収容	0	0	
	県内市外専用			0	0	
	県間・接続専用	区域内		0	0	
		区域外		0	0	
118Mb/s	セカンド (タイプ1-2)	区域内専用	同一収容	0	0	
			異収容	0	0	
	県内市外専用			0	0	
	県間・接続専用	区域内		0	0	
		区域外		0	0	
118Mb/s	セカンド (タイプ2)	区域内専用	同一収容	0	0	
			異収容	0	0	
	県内市外専用			0	0	
	県間・接続専用	区域内		0	0	
		区域外		0	0	
118Mb/s	エコノミー (タイプ1-1)	区域内専用	同一収容	0	0	
			異収容	0	0	
	県内市外専用			0	0	
	県間・接続専用	区域内		0	0	
		区域外		0	0	
118Mb/s	エコノミー (タイプ1-2)	区域内専用	同一収容	0	0	
			異収容	0	0	
	県内市外専用			0	0	
	県間・接続専用	区域内		0	0	
		区域外		0	0	
118Mb/s	エコノミー (タイプ2)	区域内専用	同一収容	0	0	
			異収容	0	0	
	県内市外専用			0	0	
	県間・接続専用	区域内		0	0	
		区域外		0	0	
119Mb/s		区域内専用	同一収容	0	0	
			異収容	0	0	
	県内市外専用			0	0	
	県間・接続専用	区域内		0	0	
		区域外		0	0	
119Mb/s	セカンド (タイプ1-1)	区域内専用	同一収容	0	0	
			異収容	0	0	
	県内市外専用			0	0	
	県間・接続専用	区域内		0	0	
		区域外		0	0	

サービス		グレード	専用線形態	①契約回線数	②MA間回線距離	
	119Mb/s	セカンド (タイプ1-2)	区域内専用	同一収容	0	0
				異収容	0	0
			県内市外専用		0	0
	119Mb/s	セカンド (タイプ2)	区域内専用	同一収容	0	0
				異収容	0	0
			県内市外専用		0	0
	119Mb/s	エコノミー (タイプ1-1)	区域内専用	同一収容	0	0
				異収容	0	0
			県内市外専用		0	0
	119Mb/s	エコノミー (タイプ1-2)	区域内専用	同一収容	0	0
				異収容	0	0
			県内市外専用		0	0
	119Mb/s	エコノミー (タイプ2)	区域内専用	同一収容	0	0
				異収容	0	0
			県内市外専用		0	0
	120Mb/s		区域内専用	同一収容	0	0
				異収容	0	0
			県内市外専用		0	0
	120Mb/s	セカンド (タイプ1-1)	区域内専用	同一収容	0	0
				異収容	0	0
			県内市外専用		0	0
	120Mb/s	セカンド (タイプ1-2)	区域内専用	同一収容	0	0
				異収容	0	0
			県内市外専用		0	0
	120Mb/s	セカンド (タイプ2)	区域内専用	同一収容	0	0
				異収容	0	0
			県内市外専用		0	0
	120Mb/s	エコノミー (タイプ1-1)	区域内専用	同一収容	0	0
				異収容	0	0
			県内市外専用		0	0
120Mb/s	エコノミー (タイプ1-2)	区域内専用	同一収容	0	0	
			異収容	0	0	
		県内市外専用		0	0	
120Mb/s	エコノミー (タイプ2)	区域内専用	同一収容	0	0	
			異収容	0	0	
		県内市外専用		0	0	
121Mb/s		区域内専用	同一収容	0	0	
			異収容	0	0	
		県内市外専用		0	0	
121Mb/s	セカンド (タイプ1-1)	区域内専用	同一収容	0	0	
			異収容	0	0	
		県内市外専用		0	0	
121Mb/s	セカンド (タイプ1-2)	区域内専用	同一収容	0	0	
			異収容	0	0	
		県内市外専用		0	0	
121Mb/s	セカンド (タイプ2)	区域内専用	同一収容	0	0	
			異収容	0	0	
		県内市外専用		0	0	
121Mb/s	エコノミー (タイプ1-1)	区域内専用	同一収容	0	0	
			異収容	0	0	
		県内市外専用		0	0	
121Mb/s	エコノミー (タイプ1-2)	区域内専用	同一収容	0	0	
			異収容	0	0	
		県内市外専用		0	0	
121Mb/s	エコノミー (タイプ2)	区域内専用	同一収容	0	0	
			異収容	0	0	
		県内市外専用		0	0	

サービス		グレード	専用線形態		①契約回線数		②MA間回線距離	
	122Mb/s		区域内専用	同一収容	0	0	0	0
				異収容	0	0	0	0
			県内市外専用	0	0	0	0	
	122Mb/s	セカンド (タイプ1-1)	区域内専用	同一収容	0	0	0	0
				異収容	0	0	0	0
			県内市外専用	0	0	0	0	
	122Mb/s	セカンド (タイプ1-2)	区域内専用	同一収容	0	0	0	0
				異収容	0	0	0	0
			県内市外専用	0	0	0	0	
	122Mb/s	セカンド (タイプ2)	区域内専用	同一収容	0	0	0	0
				異収容	0	0	0	0
			県内市外専用	0	0	0	0	
	122Mb/s	エコノミー (タイプ1-1)	区域内専用	同一収容	0	0	0	0
				異収容	0	0	0	0
			県内市外専用	0	0	0	0	
	122Mb/s	エコノミー (タイプ1-2)	区域内専用	同一収容	0	0	0	0
				異収容	0	0	0	0
			県内市外専用	0	0	0	0	
	122Mb/s	エコノミー (タイプ2)	区域内専用	同一収容	0	0	0	0
				異収容	0	0	0	0
			県内市外専用	0	0	0	0	
	123Mb/s		区域内専用	同一収容	0	0	0	0
				異収容	0	0	0	0
			県内市外専用	0	0	0	0	
123Mb/s	セカンド (タイプ1-1)	区域内専用	同一収容	0	0	0	0	
			異収容	0	0	0	0	
		県内市外専用	0	0	0	0		
123Mb/s	セカンド (タイプ1-2)	区域内専用	同一収容	0	0	0	0	
			異収容	0	0	0	0	
		県内市外専用	0	0	0	0		
123Mb/s	セカンド (タイプ2)	区域内専用	同一収容	0	0	0	0	
			異収容	0	0	0	0	
		県内市外専用	0	0	0	0		
123Mb/s	エコノミー (タイプ1-1)	区域内専用	同一収容	0	0	0	0	
			異収容	0	0	0	0	
		県内市外専用	0	0	0	0		
123Mb/s	エコノミー (タイプ1-2)	区域内専用	同一収容	0	0	0	0	
			異収容	0	0	0	0	
		県内市外専用	0	0	0	0		
123Mb/s	エコノミー (タイプ2)	区域内専用	同一収容	0	0	0	0	
			異収容	0	0	0	0	
		県内市外専用	0	0	0	0		
124Mb/s		区域内専用	同一収容	0	0	0	0	
			異収容	0	0	0	0	
		県内市外専用	0	0	0	0		
124Mb/s	セカンド (タイプ1-1)	区域内専用	同一収容	0	0	0	0	
			異収容	0	0	0	0	
		県内市外専用	0	0	0	0		
124Mb/s	セカンド (タイプ1-2)	区域内専用	同一収容	0	0	0	0	
			異収容	0	0	0	0	
		県内市外専用	0	0	0	0		
124Mb/s	セカンド (タイプ2)	区域内専用	同一収容	0	0	0	0	
			異収容	0	0	0	0	
		県内市外専用	0	0	0	0		
124Mb/s	エコノミー (タイプ1-1)	区域内専用	同一収容	0	0	0	0	
			異収容	0	0	0	0	
		県内市外専用	0	0	0	0		

サービス		グレード	専用線形態	①契約回線数	②MA間回線距離	
	124Mb/s	エコノミー (タイプ1-2)	区域内専用	同一収容	0	0
				異収容	0	0
			県内市外専用		0	0
	124Mb/s	エコノミー (タイプ2)	区域内専用	同一収容	0	0
				異収容	0	0
			県内市外専用		0	0
	125Mb/s		区域内専用	同一収容	0	0
				異収容	0	0
			県内市外専用		0	0
	125Mb/s	セカンド (タイプ1-1)	区域内専用	同一収容	0	0
				異収容	0	0
			県内市外専用		0	0
	125Mb/s	セカンド (タイプ1-2)	区域内専用	同一収容	0	0
				異収容	0	0
			県内市外専用		0	0
	125Mb/s	セカンド (タイプ2)	区域内専用	同一収容	0	0
				異収容	0	0
			県内市外専用		0	0
	125Mb/s	エコノミー (タイプ1-1)	区域内専用	同一収容	0	0
				異収容	0	0
			県内市外専用		0	0
	125Mb/s	エコノミー (タイプ1-2)	区域内専用	同一収容	0	0
				異収容	0	0
			県内市外専用		0	0
	125Mb/s	エコノミー (タイプ2)	区域内専用	同一収容	0	0
				異収容	0	0
			県内市外専用		0	0
	126Mb/s		区域内専用	同一収容	0	0
				異収容	0	0
			県内市外専用		0	0
126Mb/s	セカンド (タイプ1-1)	区域内専用	同一収容	0	0	
			異収容	0	0	
		県内市外専用		0	0	
126Mb/s	セカンド (タイプ1-2)	区域内専用	同一収容	0	0	
			異収容	0	0	
		県内市外専用		0	0	
126Mb/s	セカンド (タイプ2)	区域内専用	同一収容	0	0	
			異収容	0	0	
		県内市外専用		0	0	
126Mb/s	エコノミー (タイプ1-1)	区域内専用	同一収容	0	0	
			異収容	0	0	
		県内市外専用		0	0	
126Mb/s	エコノミー (タイプ1-2)	区域内専用	同一収容	0	0	
			異収容	0	0	
		県内市外専用		0	0	
126Mb/s	エコノミー (タイプ2)	区域内専用	同一収容	0	0	
			異収容	0	0	
		県内市外専用		0	0	
127Mb/s		区域内専用	同一収容	0	0	
			異収容	0	0	
		県内市外専用		0	0	
127Mb/s	セカンド (タイプ1-1)	区域内専用	同一収容	0	0	
			異収容	0	0	
		県内市外専用		0	0	
127Mb/s	セカンド (タイプ1-2)	区域内専用	同一収容	0	0	
			異収容	0	0	
		県内市外専用		0	0	





サービス		グレード	専用線形態	①契約回線数	②MA間回線距離	
	130Mb/s	セカンド (タイプ1-1)	区域内専用	同一収容	0	0
				異収容	0	0
			県内市外専用		0	0
	130Mb/s	セカンド (タイプ1-2)	区域内専用	同一収容	0	0
				異収容	0	0
			県内市外専用		0	0
	130Mb/s	セカンド (タイプ2)	区域内専用	同一収容	0	0
				異収容	0	0
			県内市外専用		0	0
	130Mb/s	エコノミー (タイプ1-1)	区域内専用	同一収容	0	0
				異収容	0	0
			県内市外専用		0	0
	130Mb/s	エコノミー (タイプ1-2)	区域内専用	同一収容	0	0
				異収容	0	0
			県内市外専用		0	0
	130Mb/s	エコノミー (タイプ2)	区域内専用	同一収容	0	0
				異収容	0	0
			県内市外専用		0	0
	131Mb/s		区域内専用	同一収容	0	0
				異収容	0	0
県内市外専用				0	0	
131Mb/s	セカンド (タイプ1-1)	区域内専用	同一収容	0	0	
			異収容	0	0	
		県内市外専用		0	0	
131Mb/s	セカンド (タイプ1-2)	区域内専用	同一収容	0	0	
			異収容	0	0	
		県内市外専用		0	0	
131Mb/s	セカンド (タイプ2)	区域内専用	同一収容	0	0	
			異収容	0	0	
		県内市外専用		0	0	
131Mb/s	エコノミー (タイプ1-1)	区域内専用	同一収容	0	0	
			異収容	0	0	
		県内市外専用		0	0	
131Mb/s	エコノミー (タイプ1-2)	区域内専用	同一収容	0	0	
			異収容	0	0	
		県内市外専用		0	0	
131Mb/s	エコノミー (タイプ2)	区域内専用	同一収容	0	0	
			異収容	0	0	
		県内市外専用		0	0	
132Mb/s		区域内専用	同一収容	0	0	
			異収容	0	0	
		県内市外専用		0	0	
132Mb/s	セカンド (タイプ1-1)	区域内専用	同一収容	0	0	
			異収容	0	0	
		県内市外専用		0	0	
132Mb/s	セカンド (タイプ1-2)	区域内専用	同一収容	0	0	
			異収容	0	0	
		県内市外専用		0	0	
132Mb/s	セカンド (タイプ2)	区域内専用	同一収容	0	0	
			異収容	0	0	
		県内市外専用		0	0	
132Mb/s	エコノミー (タイプ1-1)	区域内専用	同一収容	0	0	
			異収容	0	0	
		県内市外専用		0	0	
132Mb/s	エコノミー (タイプ1-2)	区域内専用	同一収容	0	0	
			異収容	0	0	
		県内市外専用		0	0	

サービス		グレード	専用線形態		①契約回線数		②MA間回線距離	
	132Mb/s	エコノミー (タイプ2)	区域内専用	同一収容	0	0	0	0
				異収容	0	0	0	0
			県内市外専用		0	0	0	0
	133Mb/s		県間・接続専用	区域内	0	0	0	0
				区域外	0	0	0	0
				同一収容	0	0	0	0
	133Mb/s	セカンド (タイプ1-1)	異収容		0	0	0	0
			区域内専用	同一収容	0	0	0	0
				異収容	0	0	0	0
	133Mb/s	セカンド (タイプ1-2)	県内市外専用		0	0	0	0
			県間・接続専用	区域内	0	0	0	0
				区域外	0	0	0	0
	133Mb/s	セカンド (タイプ2)	区域内専用	同一収容	0	0	0	0
				異収容	0	0	0	0
			県内市外専用		0	0	0	0
	133Mb/s	エコノミー (タイプ1-1)	県間・接続専用	区域内	0	0	0	0
				区域外	0	0	0	0
				同一収容	0	0	0	0
	133Mb/s	エコノミー (タイプ1-2)	異収容		0	0	0	0
			区域内専用	同一収容	0	0	0	0
			異収容	0	0	0	0	
133Mb/s	エコノミー (タイプ2)	県内市外専用		0	0	0	0	
		県間・接続専用	区域内	0	0	0	0	
			区域外	0	0	0	0	
134Mb/s		区域内専用	同一収容	0	0	0	0	
			異収容	0	0	0	0	
		県内市外専用		0	0	0	0	
134Mb/s	セカンド (タイプ1-1)	県間・接続専用	区域内	0	0	0	0	
			区域外	0	0	0	0	
			同一収容	0	0	0	0	
134Mb/s	セカンド (タイプ1-2)	異収容		0	0	0	0	
		区域内専用	同一収容	0	0	0	0	
			異収容	0	0	0	0	
134Mb/s	セカンド (タイプ2)	県内市外専用		0	0	0	0	
		県間・接続専用	区域内	0	0	0	0	
			区域外	0	0	0	0	
134Mb/s	エコノミー (タイプ1-1)	区域内専用	同一収容	0	0	0	0	
			異収容	0	0	0	0	
		県内市外専用		0	0	0	0	
134Mb/s	エコノミー (タイプ1-2)	県間・接続専用	区域内	0	0	0	0	
			区域外	0	0	0	0	
			同一収容	0	0	0	0	
134Mb/s	エコノミー (タイプ2)	異収容		0	0	0	0	
		区域内専用	同一収容	0	0	0	0	
			異収容	0	0	0	0	
134Mb/s		県内市外専用		0	0	0	0	
		県間・接続専用	区域内	0	0	0	0	
			区域外	0	0	0	0	
135Mb/s		区域内専用	同一収容	1	0	0	0	
			異収容	0	0	0	0	
		県内市外専用		0	0	0	0	
135Mb/s	セカンド (タイプ1-1)	県間・接続専用	区域内	0	0	0	0	
			区域外	0	0	0	0	
			同一収容	0	0	0	0	
135Mb/s	セカンド (タイプ1-2)	異収容		0	0	0	0	
		区域内専用	同一収容	0	0	0	0	
			異収容	0	0	0	0	
135Mb/s	セカンド (タイプ2)	県内市外専用		0	0	0	0	
		県間・接続専用	区域内	0	0	0	0	
			区域外	0	0	0	0	
135Mb/s		区域内専用	同一収容	0	0	0	0	
			異収容	0	0	0	0	
		県内市外専用		0	0	0	0	
135Mb/s	セカンド (タイプ2)	県間・接続専用	区域内	0	0	0	0	
			区域外	0	0	0	0	
			同一収容	0	0	0	0	

サービス		グレード	専用線形態	①契約回線数	②MA間回線距離			
中継伝送専用機能	135Mb/s	エコノミー (タイプ1-1)	区域内専用	同一収容	0	0		
				異収容	0	0		
			県内市外専用		0	0		
			県間・接続専用	区域内	0	0		
				区域外	0	0		
			135Mb/s	エコノミー (タイプ1-2)	区域内専用	同一収容	0	0
						異収容	0	0
					県内市外専用		0	0
					県間・接続専用	区域内	0	0
		区域外			0	0		
	135Mb/s	エコノミー (タイプ2)			区域内専用	同一収容	0	0
						異収容	0	0
					県内市外専用		0	0
					県間・接続専用	区域内	0	0
				区域外	0	0		
			24ch		同一通信用建物内		2	0
					区域内回線		6	0
					区域外回線		19	1,190
			48ch		同一通信用建物内		3	0
		区域内回線			12	0		
		区域外回線			17	709		
	72ch		同一通信用建物内		2	0		
			区域内回線		25	0		
			区域外回線		22	822		
	96ch		同一通信用建物内		4	0		
			区域内回線		35	0		
			区域外回線		18	392		
	120ch		同一通信用建物内		2	0		
			区域内回線		23	0		
			区域外回線		9	223		
	144ch		同一通信用建物内		3	0		
			区域内回線		19	0		
			区域外回線		10	182		
	168ch		同一通信用建物内		4	0		
			区域内回線		13	0		
			区域外回線		4	73		
	192ch		同一通信用建物内		1	0		
			区域内回線		10	0		
			区域外回線		6	180		
	216ch		同一通信用建物内		8	0		
			区域内回線		10	0		
			区域外回線		2	37		
	240ch		同一通信用建物内		2	0		
			区域内回線		4	0		
			区域外回線		6	115		
	264ch		同一通信用建物内		4	0		
		区域内回線		3	0			
		区域外回線		2	16			
288ch		同一通信用建物内		3	0			
		区域内回線		2	0			
		区域外回線		3	32			
312ch		同一通信用建物内		2	0			
		区域内回線		8	0			
		区域外回線		1	6			
336ch		同一通信用建物内		2	0			
		区域内回線		2	0			
		区域外回線		0	0			
360ch		同一通信用建物内		2	0			
		区域内回線		2	0			
		区域外回線		0	0			
384ch		同一通信用建物内		2	0			
		区域内回線		4	0			
		区域外回線		0	0			
408ch		同一通信用建物内		2	0			
		区域内回線		3	0			
		区域外回線		0	0			
432ch		同一通信用建物内		1	0			
		区域内回線		3	0			
		区域外回線		1	10			
456ch		同一通信用建物内		1	0			
		区域内回線		1	0			
		区域外回線		0	0			
480ch		同一通信用建物内		4	0			
		区域内回線		1	0			
		区域外回線		0	0			
504ch		同一通信用建物内		0	0			
		区域内回線		1	0			
		区域外回線		0	0			
528ch		同一通信用建物内		3	0			
		区域内回線		1	0			
		区域外回線		0	0			
552ch		同一通信用建物内		3	0			
		区域内回線		2	0			
		区域外回線		0	0			
576ch		同一通信用建物内		0	0			
		区域内回線		2	0			
		区域外回線		0	0			
600ch		同一通信用建物内		0	0			
		区域内回線		0	0			
		区域外回線		1	16			
624ch		同一通信用建物内		1	0			
		区域内回線		1	0			
		区域外回線		0	0			
648ch		同一通信用建物内		2	0			
		区域内回線		5	0			
		区域外回線		0	0			
672ch		同一通信用建物内		1	0			
		区域内回線		0	0			
		区域外回線		0	0			
696ch		同一通信用建物内		1	0			
		区域内回線		1	0			
		区域外回線		0	0			

サービス		グレード	専用線形態	①契約回線数	②MA間回線距離
	720ch		同一通信用建物内	1	0
			区域内回線	0	0
			区域外回線	0	0
	744ch		同一通信用建物内	0	0
			区域内回線	3	0
			区域外回線	0	0
	768ch		同一通信用建物内	1	0
			区域内回線	0	0
			区域外回線	0	0
	792ch		同一通信用建物内	1	0
			区域内回線	2	0
			区域外回線	0	0
	816ch		同一通信用建物内	0	0
			区域内回線	2	0
			区域外回線	0	0
	840ch		同一通信用建物内	0	0
			区域内回線	1	0
			区域外回線	0	0
	864ch		同一通信用建物内	0	0
			区域内回線	0	0
			区域外回線	0	0
	888ch		同一通信用建物内	0	0
			区域内回線	1	0
			区域外回線	0	0
	912ch		同一通信用建物内	1	0
			区域内回線	1	0
			区域外回線	0	0
	936ch		同一通信用建物内	0	0
			区域内回線	0	0
			区域外回線	0	0
	960ch		同一通信用建物内	0	0
			区域内回線	2	0
			区域外回線	0	0
	984ch		同一通信用建物内	0	0
			区域内回線	0	0
			区域外回線	0	0
	1008ch		同一通信用建物内	0	0
			区域内回線	1	0
			区域外回線	0	0
	1032ch		同一通信用建物内	0	0
			区域内回線	1	0
			区域外回線	0	0
	1056ch		同一通信用建物内	0	0
			区域内回線	1	0
			区域外回線	0	0
	1080ch		同一通信用建物内	0	0
			区域内回線	0	0
			区域外回線	0	0
	1104ch		同一通信用建物内	0	0
			区域内回線	0	0
			区域外回線	0	0
	1128ch		同一通信用建物内	0	0
			区域内回線	0	0
			区域外回線	0	0
	1152ch		同一通信用建物内	1	0
			区域内回線	0	0
			区域外回線	0	0
	1176ch		同一通信用建物内	0	0
			区域内回線	0	0
			区域外回線	0	0
	1200ch		同一通信用建物内	0	0
			区域内回線	1	0
			区域外回線	0	0
	1224ch		同一通信用建物内	0	0
			区域内回線	0	0
			区域外回線	0	0
	1248ch		同一通信用建物内	1	0
			区域内回線	0	0
			区域外回線	0	0
	1272ch		同一通信用建物内	0	0
			区域内回線	0	0
			区域外回線	0	0
	1296ch		同一通信用建物内	0	0
			区域内回線	0	0
			区域外回線	0	0
	1320ch		同一通信用建物内	0	0
			区域内回線	0	0
			区域外回線	0	0
	1344ch		同一通信用建物内	0	0
			区域内回線	0	0
			区域外回線	0	0
	1368ch		同一通信用建物内	0	0
			区域内回線	0	0
			区域外回線	0	0
	1392ch		同一通信用建物内	0	0
			区域内回線	0	0
			区域外回線	0	0
	1416ch		同一通信用建物内	0	0
			区域内回線	0	0
			区域外回線	0	0
	1440ch		同一通信用建物内	0	0
			区域内回線	1	0
			区域外回線	0	0
	1464ch		同一通信用建物内	0	0
			区域内回線	0	0
			区域外回線	0	0
	1488ch		同一通信用建物内	0	0
			区域内回線	0	0
			区域外回線	0	0
	1512ch		同一通信用建物内	0	0
			区域内回線	0	0
			区域外回線	0	0

サービス		グレード	専用線形態	①契約回線数	②MA間回線距離
	1536ch		同一通信用建物内	0	0
			区域内回線	0	0
			区域外回線	0	0
	1560ch		同一通信用建物内	0	0
			区域内回線	0	0
			区域外回線	0	0
	1584ch		同一通信用建物内	0	0
			区域内回線	1	0
			区域外回線	0	0
	1608ch		同一通信用建物内	0	0
			区域内回線	0	0
			区域外回線	0	0
	1632ch		同一通信用建物内	0	0
			区域内回線	0	0
			区域外回線	0	0
	1656ch		同一通信用建物内	0	0
			区域内回線	0	0
			区域外回線	0	0
	1680ch		同一通信用建物内	0	0
			区域内回線	0	0
			区域外回線	0	0
	1704ch		同一通信用建物内	0	0
			区域内回線	0	0
			区域外回線	0	0
	1728ch		同一通信用建物内	0	0
			区域内回線	0	0
			区域外回線	0	0
	1752ch		同一通信用建物内	0	0
			区域内回線	0	0
			区域外回線	0	0
	1776ch		同一通信用建物内	0	0
			区域内回線	0	0
			区域外回線	0	0
	1800ch		同一通信用建物内	0	0
			区域内回線	0	0
			区域外回線	0	0
	1824ch		同一通信用建物内	0	0
			区域内回線	0	0
			区域外回線	0	0
	1848ch		同一通信用建物内	0	0
			区域内回線	0	0
			区域外回線	0	0
	1872ch		同一通信用建物内	0	0
			区域内回線	0	0
			区域外回線	0	0
	1896ch		同一通信用建物内	0	0
			区域内回線	0	0
			区域外回線	0	0
	1920ch		同一通信用建物内	0	0
			区域内回線	0	0
			区域外回線	0	0
	1944ch		同一通信用建物内	0	0
			区域内回線	0	0
			区域外回線	0	0
	1968ch		同一通信用建物内	0	0
			区域内回線	0	0
			区域外回線	0	0
	1992ch		同一通信用建物内	0	0
			区域内回線	0	0
			区域外回線	0	0
	2016ch		同一通信用建物内	0	0
			区域内回線	0	0
			区域外回線	0	0
	2040ch		同一通信用建物内	0	0
			区域内回線	0	0
			区域外回線	0	0
	2064ch		同一通信用建物内	0	0
			区域内回線	0	0
			区域外回線	0	0
	2088ch		同一通信用建物内	0	0
			区域内回線	0	0
			区域外回線	0	0
	2112ch		同一通信用建物内	0	0
			区域内回線	0	0
			区域外回線	0	0
	2136ch		同一通信用建物内	0	0
			区域内回線	0	0
			区域外回線	0	0
	2160ch		同一通信用建物内	0	0
			区域内回線	0	0
			区域外回線	0	0
	2184ch		同一通信用建物内	0	0
			区域内回線	0	0
			区域外回線	0	0
	2208ch		同一通信用建物内	0	0
			区域内回線	0	0
			区域外回線	0	0
	2232ch		同一通信用建物内	0	0
			区域内回線	0	0
			区域外回線	0	0
	2256ch		同一通信用建物内	0	0
			区域内回線	0	0
			区域外回線	0	0
	2280ch		同一通信用建物内	0	0
			区域内回線	0	0
			区域外回線	0	0
	2304ch		同一通信用建物内	0	0
			区域内回線	0	0
			区域外回線	0	0
	2328ch		同一通信用建物内	0	0
			区域内回線	0	0
			区域外回線	0	0

サービス		グレード	専用線形態	①契約回線数	②MA間回線距離
	2352ch		同一通信用建物内	0	0
			区域内回線	0	0
			区域外回線	0	0
	2376ch		同一通信用建物内	0	0
			区域内回線	0	0
			区域外回線	0	0
	2400ch		同一通信用建物内	0	0
			区域内回線	0	0
			区域外回線	0	0
	2424ch		同一通信用建物内	0	0
			区域内回線	0	0
			区域外回線	0	0
	2448ch		同一通信用建物内	0	0
			区域内回線	0	0
			区域外回線	0	0
	2472ch		同一通信用建物内	0	0
			区域内回線	0	0
			区域外回線	0	0
	2496ch		同一通信用建物内	0	0
			区域内回線	0	0
			区域外回線	0	0
	2520ch		同一通信用建物内	0	0
			区域内回線	0	0
			区域外回線	0	0
	2544ch		同一通信用建物内	0	0
			区域内回線	0	0
			区域外回線	0	0
	2568ch		同一通信用建物内	0	0
			区域内回線	0	0
			区域外回線	0	0
	2592ch		同一通信用建物内	0	0
			区域内回線	0	0
			区域外回線	0	0
	2616ch		同一通信用建物内	0	0
			区域内回線	0	0
			区域外回線	0	0
	2640ch		同一通信用建物内	0	0
			区域内回線	0	0
			区域外回線	0	0
	2664ch		同一通信用建物内	0	0
			区域内回線	0	0
			区域外回線	0	0
	2688ch		同一通信用建物内	0	0
			区域内回線	0	0
			区域外回線	0	0
	2712ch		同一通信用建物内	0	0
			区域内回線	0	0
			区域外回線	0	0
	2736ch		同一通信用建物内	0	0
			区域内回線	0	0
			区域外回線	0	0
	2760ch		同一通信用建物内	0	0
			区域内回線	0	0
			区域外回線	0	0
	2784ch		同一通信用建物内	0	0
			区域内回線	0	0
			区域外回線	0	0
	2808ch		同一通信用建物内	0	0
			区域内回線	0	0
			区域外回線	0	0
	2832ch		同一通信用建物内	0	0
			区域内回線	0	0
			区域外回線	0	0
	2856ch		同一通信用建物内	0	0
			区域内回線	0	0
			区域外回線	0	0
	2880ch		同一通信用建物内	0	0
			区域内回線	0	0
			区域外回線	0	0
	2904ch		同一通信用建物内	0	0
			区域内回線	0	0
			区域外回線	0	0
	2928ch		同一通信用建物内	0	0
			区域内回線	0	0
			区域外回線	0	0
	2952ch		同一通信用建物内	0	0
			区域内回線	0	0
			区域外回線	0	0
	2976ch		同一通信用建物内	0	0
			区域内回線	0	0
			区域外回線	0	0
	3000ch		同一通信用建物内	0	0
			区域内回線	0	0
			区域外回線	0	0
	3024ch		同一通信用建物内	0	0
			区域内回線	0	0
			区域外回線	0	0
	3048ch		同一通信用建物内	0	0
			区域内回線	0	0
			区域外回線	0	0
	3072ch		同一通信用建物内	0	0
			区域内回線	0	0
			区域外回線	0	0
	3096ch		同一通信用建物内	0	0
			区域内回線	0	0
			区域外回線	0	0
	3120ch		同一通信用建物内	0	0
			区域内回線	0	0
			区域外回線	0	0
	3144ch		同一通信用建物内	0	0
			区域内回線	0	0
			区域外回線	0	0

サービス		グレード	専用線形態	①契約回線数	②MA間回線距離
3168ch			同一通信用建物内	0	0
			区域内回線	0	0
			区域外回線	0	0
3192ch			同一通信用建物内	0	0
			区域内回線	0	0
			区域外回線	0	0
3216ch			同一通信用建物内	0	0
			区域内回線	0	0
			区域外回線	0	0
3240ch			同一通信用建物内	0	0
			区域内回線	0	0
			区域外回線	0	0
3264ch			同一通信用建物内	0	0
			区域内回線	0	0
			区域外回線	0	0
3288ch			同一通信用建物内	0	0
			区域内回線	0	0
			区域外回線	0	0
3312ch			同一通信用建物内	0	0
			区域内回線	0	0
			区域外回線	0	0
3336ch			同一通信用建物内	0	0
			区域内回線	0	0
			区域外回線	0	0
3360ch			同一通信用建物内	0	0
			区域内回線	0	0
			区域外回線	0	0
3408ch			同一通信用建物内	0	0
			区域内回線	0	0
			区域外回線	0	0
3456ch			同一通信用建物内	0	0
			区域内回線	0	0
			区域外回線	0	0
3480ch			同一通信用建物内	0	0
			区域内回線	0	0
			区域外回線	0	0
3528ch			同一通信用建物内	0	0
			区域内回線	0	0
			区域外回線	0	0
3600ch			同一通信用建物内	0	0
			区域内回線	0	0
			区域外回線	0	0
3768ch			同一通信用建物内	0	0
			区域内回線	0	0
			区域外回線	0	0
3792ch			同一通信用建物内	0	0
			区域内回線	0	0
			区域外回線	0	0
3816ch			同一通信用建物内	0	0
			区域内回線	0	0
			区域外回線	0	0
3840ch			同一通信用建物内	0	0
			区域内回線	0	0
			区域外回線	0	0
4008ch			同一通信用建物内	0	0
			区域内回線	0	0
			区域外回線	0	0
4056ch			同一通信用建物内	0	0
			区域内回線	0	0
			区域外回線	0	0
4080ch			同一通信用建物内	0	0
			区域内回線	0	0
			区域外回線	0	0
4128ch			同一通信用建物内	0	0
			区域内回線	0	0
			区域外回線	0	0
4152ch			同一通信用建物内	0	0
			区域内回線	0	0
			区域外回線	0	0
4224ch			同一通信用建物内	0	0
			区域内回線	0	0
			区域外回線	0	0
4560ch			同一通信用建物内	0	0
			区域内回線	0	0
			区域外回線	0	0
4704ch			同一通信用建物内	0	0
			区域内回線	0	0
			区域外回線	0	0
4944ch			同一通信用建物内	0	0
			区域内回線	0	0
			区域外回線	0	0
5136ch			同一通信用建物内	0	0
			区域内回線	0	0
			区域外回線	0	0
7464ch			同一通信用建物内	0	0
			区域内回線	0	0
			区域外回線	0	0

B. 機能ごとの速度換算係数、保守換算係数及び、経由回数

サービス	グレード	専用線形態	③速度換算係数					④保守換算係数	⑤アンバンドル別経由回数								
			MDFSSL	SLMSCNE	CNE	CNNESSCNOI	CNE(接続装置)		MDFSSL	SLM	SLMSCNE	CNE	CNNESSCNOI	CNE(接続装置)			
一般専用・無線専用	音声伝送	区域内専用	同一収容	1	1	1	1	1	1.06	1	1	0	0	0	0		
			異収容	1	1	1	1	1	1.06	2	2	2	1	0	0		
		分岐回線			1	1	1	1	1	1.06	1	1	1	1	0	0	
		県内市外専用			1	1	1	1	1	1.06	2	2	2	2	1	0	
		県間・接続専用	区域内	1	1	1	1	1	1.06	1	1	1	1	0	0		
			区域外	1	1	1	1	1	1.06	1	1	1	1	1	1		
		音楽放送	区域内専用	同一収容	1	1	1	0	0	1.06	0	0	0	0	0	0	
				異収容	1	1	1	0	0	1.06	2	2	2	1	0	0	
			分岐回線			1	1	1	0	0	1.06	1	1	1	1	0	0
			県内市外専用			1	1	1	0	0	1.06	0	0	0	0	0	0
	県間・接続専用		区域内	1	1	1	0	0	1.06	0	0	0	0	0	0		
			区域外	1	1	1	0	0	1.06	0	0	0	0	0	0		
	AM放送		区域内専用	同一収容	0	3	3	3	3	1.06	0	2	2	1	0	0	
				異収容	0	3	3	3	3	1.06	0	2	2	1	0	0	
			分岐回線			0	3	3	3	3	1.06	0	1	1	1	0	0
			県内市外専用			0	3	3	3	3	1.06	0	2	2	2	1	0
		県間・接続専用	区域内	0	3	3	3	3	1.06	0	1	1	1	1	0	1	
			区域外	0	3	3	3	3	1.06	0	1	1	1	1	1	1	
		3.4kHz	区域内専用	同一収容	1	1	1	1	1	1.06	1	1	0	0	0	0	
				異収容	1	1	1	1	1	1.06	2	2	2	1	0	0	
			分岐回線			1	1	1	1	1	1.06	1	1	1	1	0	0
			県内市外専用			1	1	1	1	1	1.06	2	2	2	2	1	0
	県間・接続専用		区域内	1	1	1	1	1	1.06	1	1	1	1	0	1		
			区域外	1	1	1	1	1	1.06	1	1	1	1	1	1		
	3.4kHz(S)		区域内専用	同一収容	1	1	1	1	1	1.06	1	1	0	0	0	0	
				異収容	1	1	1	1	1	1.06	2	2	2	1	0	0	
			分岐回線			1	1	1	1	1	1.06	1	1	1	1	0	0
			県内市外専用			1	1	1	1	1	1.06	2	2	2	2	1	0
		県間・接続専用	区域内	1	1	1	1	1	1.06	1	1	1	1	0	1		
			区域外	1	1	1	1	1	1.06	1	1	1	1	1	1		
		E-1	区域内専用	同一収容	3	3	3	3	3	1.06	2	2	2	1	0	0	
				異収容	3	3	3	3	3	1.06	2	2	2	1	0	0	
			分岐回線			3	3	3	3	3	1.06	1	1	1	1	0	0
			県内市外専用			3	3	3	3	3	1.06	2	2	2	2	1	0
	県間・接続専用		区域内	3	3	3	3	3	1.06	1	1	1	1	0	1		
			区域外	3	3	3	3	3	1.06	1	1	1	1	1	1		
	50b/s		区域内専用	同一収容	1	1	1	1	1	1.06	0	0	0	0	0	0	
				異収容	1	1	1	1	1	1.06	2	2	2	1	0	0	
			分岐回線			1	1	1	1	1	1.06	1	1	1	1	0	0
			県内市外専用			1	1	1	1	1	1.06	2	2	2	2	1	0
		県間・接続専用	区域内	1	1	1	1	1	1.06	1	1	1	1	0	1		
			区域外	1	1	1	1	1	1.06	1	1	1	1	1	1		
		2400b/s	区域内専用	同一収容	1	1	1	1	1	1.06	2	2	2	1	0	0	
				異収容	1	1	1	1	1	1.06	2	2	2	1	0	0	
			分岐回線			1	1	1	1	1	1.06	1	1	1	1	0	0
			県内市外専用			1	1	1	1	1	1.06	2	2	2	2	1	0
	県間・接続専用		区域内	1	1	1	1	1	1.06	1	1	1	1	0	1		
			区域外	1	1	1	1	1	1.06	1	1	1	1	1	1		
	4800b/s		区域内専用	同一収容	1	1	1	1	1	1.06	2	2	2	1	0	0	
				異収容	1	1	1	1	1	1.06	2	2	2	1	0	0	
			分岐回線			1	1	1	1	1	1.06	1	1	1	1	0	0
			県内市外専用			1	1	1	1	1	1.06	2	2	2	2	1	0
		県間・接続専用	区域内	1	1	1	1	1	1.06	1	1	1	1	0	1		
			区域外	1	1	1	1	1	1.06	1	1	1	1	1	1		
		9600b/s	区域内専用	同一収容	1	1	1	1	1	1.06	2	2	2	1	0	0	
				異収容	1	1	1	1	1	1.06	2	2	2	1	0	0	
			分岐回線			1	1	1	1	1	1.06	1	1	1	1	0	0
			県内市外専用			1	1	1	1	1	1.06	2	2	2	2	1	0
	県間・接続専用		区域内	1	1	1	1	1	1.06	1	1	1	1	0	1		
			区域外	1	1	1	1	1	1.06	1	1	1	1	1	1		
	100b/s		区域内専用	同一収容	1	1	1	1	1	1.06	1	1	0	0	0	0	
				異収容	1	1	1	1	1	1.06	2	2	2	1	0	0	
			分岐回線			1	1	1	1	1	1.06	1	1	1	1	0	0
			県内市外専用			1	1	1	1	1	1.06	2	2	2	2	1	0
		県間・接続専用	区域内	1	1	1	1	1	1.06	1	1	1	1	0	1		
			区域外	1	1	1	1	1	1.06	1	1	1	1	1	1		
		200b/s	区域内専用	同一収容	1	1	1	1	1	1.06	1	1	1	1	0	0	
				異収容	1	1	1	1	1	1.06	2	2	2	1	0	0	
			分岐回線			1	1	1	1	1	1.06	1	1	1	1	0	0
			県内市外専用			1	1	1	1	1	1.06	2	2	2	2	1	0
	県間・接続専用		区域内	1	1	1	1	1	1.06	1	1	1	1	0	1		
			区域外	1	1	1	1	1	1.06	1	1	1	1	1	1		
	300b/s		区域内専用	同一収容	1	1	1	1	1	1.06	1	1	0	0	0	0	
				異収容	1	1	1	1	1	1.06	2	2	2	1	0	0	
			分岐回線			1	1	1	1	1	1.06	1	1	1	1	0	0
			県内市外専用			1	1	1	1	1	1.06	2	2	2	2	1	0
		県間・接続専用	区域内	1	1	1	1	1	1.06	1	1	1	1	0	1		
			区域外	1	1	1	1	1	1.06	1	1	1	1	1	1		
		1200b/s	区域内専用	同一収容	1	1	1	1	1	1.06	2	2	2	1	0	0	
				異収容	1	1	1	1	1	1.06	2	2	2	1	0	0	
			分岐回線			1	1	1	1	1	1.06	1	1	1	1	0	0
			県内市外専用			1	1	1	1	1	1.06	2	2	2	2	1	0
	県間・接続専用		区域内	1	1	1	1	1	1.06	1	1	1	1	0	1		
			区域外	1	1	1	1	1	1.06	1	1	1	1	1	1		
	48kb/s		区域内専用	同一収容	1	1	1	1	1	1.06	2	2	2	1	0	0	
				異収容	1	1	1	1	1	1.06	2	2	2	1	0	0	
			分岐回線			1	1	1	1	1	1.06	1	1	1	1	0	0
			県内市外専用			1	1	1	1	1	1.06	2	2	2	2	1	0
		県間・接続専用	区域内	1	1	1	1	1	1.06	1	1	1	1	0	1		
			区域外	1	1	1	1	1	1.06	1	1	1	1	1	1		



サービス	グレード	専用線形態	③速度換算係数					④保守換算係数	⑤アンバンドル別経由回数								
			MDFSSLM	SLMSCNE	CNE	CNESSCNOI	CNESSPOI(接続装置)		MDFSSLM	SLM	SLMSCNE	CNE	CNESSCNOI	CNESSPOI(接続装置)			
高速デジタル伝送	64kb/s	区域内専用	同一収容	1	1	1	1	1	1.06	2	2	2	1	0	0		
			異収容	1	1	1	1	1	1.06	2	2	2	1	0	0		
			分岐回線	1	1	1	1	1	1.06	1	1	1	1	0	0		
			県内市外専用	1	1	1	1	1	1.06	2	2	2	2	1	0		
			県間・接続専用	区域外	1	1	1	1	1	1.06	1	1	1	1	0	1	
		64kb/s	エコノミー(タイプ1-1)	区域内専用	同一収容	1	1	1	1	1	1.00	2	2	2	1	0	0
					異収容	1	1	1	1	1	1.00	2	2	2	1	0	0
				分岐回線	1	1	1	1	1	1.00	0	0	0	0	0	0	
				県内市外専用	1	1	1	1	1	1.00	2	2	2	2	1	0	
				県間・接続専用	区域外	1	1	1	1	1	1.00	1	1	1	1	0	1
64kb/s	エコノミー(タイプ1-2)	区域内専用	同一収容	1	1	1	1	1	1.02	2	2	2	1	0	0		
			異収容	1	1	1	1	1	1.02	2	2	2	1	0	0		
		分岐回線	1	1	1	1	1	1.02	0	0	0	0	0	0			
		県内市外専用	1	1	1	1	1	1.02	2	2	2	2	1	0			
		県間・接続専用	区域外	1	1	1	1	1	1.02	1	1	1	1	0	1		
64kb/s	エコノミー(タイプ2)	区域内専用	同一収容	1	1	1	1	1	1.06	2	2	2	1	0	0		
			異収容	1	1	1	1	1	1.06	2	2	2	1	0	0		
		分岐回線	1	1	1	1	1	1.06	0	0	0	0	0	0			
		県内市外専用	1	1	1	1	1	1.06	2	2	2	2	1	0			
		県間・接続専用	区域外	1	1	1	1	1	1.06	1	1	1	1	0	1		
128kb/s		区域内専用	同一収容	2	2	2	2	2	1.06	2	2	2	1	0	0		
			異収容	2	2	2	2	2	1.06	2	2	2	1	0	0		
		分岐回線	2	2	2	2	2	1.06	1	1	1	1	0	0			
		県内市外専用	2	2	2	2	2	1.06	2	2	2	2	1	0			
		県間・接続専用	区域外	2	2	2	2	2	1.06	1	1	1	1	0	1		
128kb/s	エコノミー(タイプ1-1)	区域内専用	同一収容	2	2	2	2	2	1.00	2	2	2	1	0	0		
			異収容	2	2	2	2	2	1.00	2	2	2	1	0	0		
		分岐回線	2	2	2	2	2	1.00	0	0	0	0	0	0			
		県内市外専用	2	2	2	2	2	1.00	2	2	2	2	1	0			
		県間・接続専用	区域外	2	2	2	2	2	1.00	1	1	1	1	0	1		
128kb/s	エコノミー(タイプ1-2)	区域内専用	同一収容	2	2	2	2	2	1.02	2	2	2	1	0	0		
			異収容	2	2	2	2	2	1.02	2	2	2	1	0	0		
		分岐回線	2	2	2	2	2	1.02	0	0	0	0	0	0			
		県内市外専用	2	2	2	2	2	1.02	2	2	2	2	1	0			
		県間・接続専用	区域外	2	2	2	2	2	1.02	1	1	1	1	0	1		
128kb/s	エコノミー(タイプ2)	区域内専用	同一収容	2	2	2	2	2	1.06	2	2	2	1	0	0		
			異収容	2	2	2	2	2	1.06	2	2	2	1	0	0		
		分岐回線	2	2	2	2	2	1.06	0	0	0	0	0	0			
		県内市外専用	2	2	2	2	2	1.06	2	2	2	2	1	0			
		県間・接続専用	区域外	2	2	2	2	2	1.06	1	1	1	1	0	1		
192kb/s		区域内専用	同一収容	0	3	3	3	3	1.06	0	2	2	1	0	0		
			異収容	0	3	3	3	3	1.06	0	2	2	1	0	0		
		分岐回線	0	3	3	3	3	1.06	0	1	1	1	0	0			
		県内市外専用	0	3	3	3	3	1.06	0	2	2	2	1	0			
		県間・接続専用	区域外	0	3	3	3	3	1.06	0	1	1	1	0	1		
256kb/s		区域内専用	同一収容	0	4	4	4	4	1.06	0	2	2	1	0	0		
			異収容	0	4	4	4	4	1.06	0	2	2	1	0	0		
		分岐回線	0	4	4	4	4	1.06	0	1	1	1	0	0			
		県内市外専用	0	4	4	4	4	1.06	0	2	2	2	1	0			
		県間・接続専用	区域外	0	4	4	4	4	1.06	0	1	1	1	0	1		
384kb/s		区域内専用	同一収容	0	6	6	6	6	1.06	0	2	2	1	0	0		
			異収容	0	6	6	6	6	1.06	0	2	2	1	0	0		
		分岐回線	0	6	6	6	6	1.06	0	1	1	1	0	0			
		県内市外専用	0	6	6	6	6	1.06	0	2	2	2	1	0			
		県間・接続専用	区域外	0	6	6	6	6	1.06	0	1	1	1	0	1		
512kb/s		区域内専用	同一収容	0	8	8	8	8	1.06	0	2	2	1	0	0		
			異収容	0	8	8	8	8	1.06	0	2	2	1	0	0		
		分岐回線	0	8	8	8	8	1.06	0	1	1	1	0	0			
		県内市外専用	0	8	8	8	8	1.06	0	2	2	2	1	0			
		県間・接続専用	区域外	0	8	8	8	8	1.06	0	1	1	1	0	1		
768kb/s		区域内専用	同一収容	0	12	12	12	12	1.06	0	2	2	1	0	0		
			異収容	0	12	12	12	12	1.06	0	2	2	1	0	0		
		分岐回線	0	12	12	12	12	1.06	0	1	1	1	0	0			
		県内市外専用	0	12	12	12	12	1.06	0	2	2	2	1	0			
		県間・接続専用	区域外	0	12	12	12	12	1.06	0	1	1	1	0	1		
1Mb/s		区域内専用	同一収容	0	18	18	18	18	1.06	0	2	2	1	0	0		
			異収容	0	18	18	18	18	1.06	0	2	2	1	0	0		
		分岐回線	0	18	18	18	18	1.06	0	1	1	1	0	0			
		県内市外専用	0	18	18	18	18	1.06	0	2	2	2	1	0			
		県間・接続専用	区域外	0	18	18	18	18	1.06	0	1	1	1	0	1		
1.5Mb/s		区域内専用	同一収容	0	24	24	24	24	1.06	0	2	2	1	0	0		
			異収容	0	24	24	24	24	1.06	0	2	2	1	0	0		
		分岐回線	0	24	24	24	24	1.06	0	1	1	1	0	0			
		県内市外専用	0	24	24	24	24	1.06	0	2	2	2	1	0			
		県間・接続専用	区域外	0	24	24	24	24	1.06	0	1	1	1	0	1		
1.5Mb/s	エコノミー(タイプ1-1)	区域内専用	同一収容	24	24	24	24	24	1.00	2	2	2	1	0	0		
			異収容	24	24	24	24	24	1.00	2	2	2	1	0	0		
		分岐回線	24	24	24	24	24	1.00	0	0	0	0	0	0			
		県内市外専用	24	24	24	24	24	1.00	2	2	2	2	1	0			
		県間・接続専用	区域外	24	24	24	24	24	1.00	1	1	1	1	0	1		
1.5Mb/s	エコノミー(タイプ1-2)	区域内専用	同一収容	24	24	24	24	24	1.02	2	2	2	1	0	0		
			異収容	24	24	24	24	24	1.02	2	2	2	1	0	0		
		分岐回線	24	24	24	24	24	1.02	0	0	0	0	0	0			
		県内市外専用	24	24	24	24	24	1.02	2	2	2	2	1	0			
		県間・接続専用	区域外	24	24	24	24	24	1.02	1	1	1	1	0	1		
1.5Mb/s	エコノミー(タイプ2)	区域内専用	同一収容	24	24	24	24	24	1.06	2	2	2	1	0	0		
			異収容	24	24	24	24	24	1.06	2	2	2	1	0	0		
		分岐回線	24	24	24	24	24	1.06	0	0	0	0	0	0			
		県内市外専用	24	24	24	24	24	1.06	2	2	2	2	1	0			
		県間・接続専用	区域外	24	24	24	24	24	1.06	1	1	1	1	0	1		

サービス	グレード	専用線形態	③速度換算係数					④保守換算係数	⑤アンバンドル別経由回数							
			MDF S S L M	S L M S C N E	C N E	C N E S S C P O I	C N E S P O I (接続装置)		MDF S S L M	S L M	S L M S C N E	C N E	C N E S S C P O I	C N E S P O I (接続装置)		
3Mb/s	4.5Mb/s	区域内専用	同一収容	0	43	43	43	43	1.06	0	2	2	1	0	0	
			異収容	0	43	43	43	43	1.06	0	2	2	1	0	0	
		分岐回線	0	43	43	43	43	1.06	0	1	1	1	0	0		
		県内市外専用	0	43	43	43	43	1.06	0	2	2	2	1	0		
		県間・接続専用	区域内	0	43	43	43	43	1.06	0	1	1	1	0	1	
			区域外	0	43	43	43	43	1.06	0	1	1	1	1	1	
		区域内専用	同一収容	0	63	63	63	63	1.06	0	2	2	1	0	0	
		異収容	0	63	63	63	63	1.06	0	2	2	1	0	0		
	分岐回線	0	63	63	63	63	1.06	0	1	1	1	0	0			
	県内市外専用	0	63	63	63	63	1.06	0	2	2	2	1	0			
	県間・接続専用	区域内	0	63	63	63	63	1.06	0	1	1	1	0	1		
		区域外	0	63	63	63	63	1.06	0	1	1	1	1	1		
	6Mb/s	区域内専用	同一収容	0	82	82	82	82	1.06	0	2	2	1	0	0	
			異収容	0	82	82	82	82	1.06	0	2	2	1	0	0	
		分岐回線	0	82	82	82	82	1.06	0	1	1	1	0	0		
		県内市外専用	0	82	82	82	82	1.06	0	2	2	2	1	0		
		県間・接続専用	区域内	0	82	82	82	82	1.06	0	1	1	1	0	1	
			区域外	0	82	82	82	82	1.06	0	1	1	1	1	1	
		6Mb/s	区域内専用	同一収容	0	82	82	82	0	1.00	0	1	0	0	0	0
				異収容	0	82	82	82	0	1.00	0	2	2	1	0	0
	分岐回線		0	82	82	82	0	1.00	0	0	0	0	0	0		
	県内市外専用		0	82	82	82	0	1.00	0	2	2	2	1	0		
	県間・接続専用		区域内	0	82	82	82	0	1.00	0	1	1	1	0	0	
			区域外	0	82	82	82	0	1.00	0	1	1	1	1	0	
6Mb/s	区域内専用		同一収容	0	82	82	82	0	1.02	0	1	0	0	0	0	
			異収容	0	82	82	82	0	1.02	0	2	2	1	0	0	
	分岐回線	0	82	82	82	0	1.02	0	0	0	0	0	0			
	県内市外専用	0	82	82	82	0	1.02	0	2	2	2	1	0			
	県間・接続専用	区域内	0	82	82	82	0	1.02	0	1	1	1	0	0		
		区域外	0	82	82	82	0	1.02	0	1	1	1	1	0		
	6Mb/s	区域内専用	同一収容	0	82	82	82	0	1.06	0	1	0	0	0	0	
			異収容	0	82	82	82	0	1.06	0	2	2	1	0	0	
分岐回線		0	82	82	82	0	1.06	0	0	0	0	0	0			
県内市外専用		0	82	82	82	0	1.06	0	2	2	2	1	0			
県間・接続専用		区域内	0	82	82	82	0	1.06	0	1	1	1	0	0		
		区域外	0	82	82	82	0	1.06	0	1	1	1	1	0		
45Mb/s (SONETインタフェース)		デュアル	区域内専用	同一収容	0	1	218	218	0	1.06	0	0	2	1	0	0
			異収容	0	1	218	218	0	1.06	0	0	2	1	0	0	
	分岐回線	0	1	218	218	0	1.06	0	0	1	1	0	0			
	県内市外専用	0	1	218	218	0	1.06	0	0	2	2	1	0			
	県間・接続専用	区域内	0	1	218	218	0	1.06	0	0	1	1	0	0		
		区域外	0	1	218	218	0	1.06	0	0	1	1	1	0		
	45Mb/s (SONETインタフェース)	スﾊﾞ-ﾃﾞｭｱﾙ	区域内専用	同一収容	0	2	218	218	0	1.06	0	0	2	1	0	0
			異収容	0	2	218	218	0	1.06	0	0	2	1	0	0	
分岐回線		0	2	218	218	0	1.06	0	0	1	1	0	0			
県内市外専用		0	2	218	218	0	1.06	0	0	2	2	1	0			
県間・接続専用		区域内	0	2	218	218	0	1.06	0	0	1	1	0	0		
		区域外	0	2	218	218	0	1.06	0	0	1	1	1	0		
150Mb/s (SONETインタフェース)		デュアル	区域内専用	同一収容	0	1	315	315	0	1.06	0	0	2	1	0	0
			異収容	0	1	315	315	0	1.06	0	0	2	1	0	0	
	分岐回線	0	1	315	315	0	1.06	0	0	1	1	0	0			
	県内市外専用	0	1	315	315	0	1.06	0	0	2	2	1	0			
	県間・接続専用	区域内	0	1	315	315	0	1.06	0	0	1	1	0	0		
		区域外	0	1	315	315	0	1.06	0	0	1	1	1	0		
	150Mb/s (SONETインタフェース)	スﾊﾞ-ﾃﾞｭｱﾙ	区域内専用	同一収容	0	2	315	315	0	1.06	0	0	2	1	0	0
			異収容	0	2	315	315	0	1.06	0	0	2	1	0	0	
分岐回線		0	2	315	315	0	1.06	0	0	1	1	0	0			
県内市外専用		0	2	315	315	0	1.06	0	0	2	2	1	0			
県間・接続専用		区域内	0	2	315	315	0	1.06	0	0	1	1	0	0		
		区域外	0	2	315	315	0	1.06	0	0	1	1	1	0		
600Mb/s (SONETインタフェース)		デュアル	区域内専用	同一収容	0	1	867	867	0	1.06	0	0	2	1	0	0
			異収容	0	1	867	867	0	1.06	0	0	2	1	0	0	
	分岐回線	0	1	867	867	0	1.06	0	0	1	1	0	0			
	県内市外専用	0	1	867	867	0	1.06	0	0	2	2	1	0			
	県間・接続専用	区域内	0	1	867	867	0	1.06	0	0	1	1	0	0		
		区域外	0	1	867	867	0	1.06	0	0	1	1	1	0		
	600Mb/s (SONETインタフェース)	スﾊﾞ-ﾃﾞｭｱﾙ	区域内専用	同一収容	0	2	867	867	0	1.06	0	0	2	1	0	0
			異収容	0	2	867	867	0	1.06	0	0	2	1	0	0	
分岐回線		0	2	867	867	0	1.06	0	0	1	1	0	0			
県内市外専用		0	2	867	867	0	1.06	0	0	2	2	1	0			
県間・接続専用		区域内	0	2	867	867	0	1.06	0	0	1	1	0	0		
		区域外	0	2	867	867	0	1.06	0	0	1	1	1	0		
第1種ATM専用		0.5Mb/s	区域内専用	同一収容	0	8	8	8	0	1.06	0	1	0	0	0	0
				異収容	0	8	8	8	0	1.06	0	2	2	1	0	0
	県内市外専用		0	8	8	8	0	1.06	0	2	2	2	1	0		
	県間・接続専用	区域内	0	8	8	8	0	1.06	0	1	1	1	0	0		
		区域外	0	8	8	8	0	1.06	0	1	1	1	1	0		
	0.5Mb/s	セカンド (タイプ1-1)	区域内専用	同一収容	0	4	8	4	0	1.00	0	1	0	0	0	0
			異収容	0	4	8	4	0	1.00	0	2	2	1	0	0	
		県内市外専用	0	4	8	4	0	1.00	0	2	2	2	1	0		
	県間・接続専用	区域内	0	4	8	4	0	1.00	0	1	1	1	0	0		
		区域外	0	4	8	4	0	1.00	0	1	1	1	1	0		
	0.5Mb/s	セカンド (タイプ1-2)	区域内専用	同一収容	0	4	8	4	0	1.02	0	1	0	0	0	0
			異収容	0	4	8	4	0	1.02	0	2	2	1	0	0	
県内市外専用		0	4	8	4	0	1.02	0	2	2	2	1	0			
県間・接続専用	区域内	0	4	8	4	0	1.02	0	1	1	1	0	0			
	区域外	0	4	8	4	0	1.02	0	1	1	1	1	0			
0.5Mb/s	セカンド (タイプ2)	区域内専用	同一収容	0	4	8	4	0	1.06	0	1	0	0	0	0	
		異収容	0	4	8	4	0	1.06	0	2	2	1	0	0		
	県内市外専用	0	4	8	4	0	1.06	0	2	2	2	1	0			
県間・接続専用	区域内	0	4	8	4	0	1.06	0	1	1	1	0	0			
	区域外	0	4	8	4	0	1.06	0	1	1	1	1	0			
0.5Mb/s	エコノミー (タイプ1-1)	区域内専用	同一収容	0	4	8	4	0	1.00	0	1	0	0	0	0	
		異収容	0	4	8	4	0	1.00	0	2	2	1	0	0		
	県内市外専用	0	4	8	4	0	1.00	0	2	2	2	1	0			
県間・接続専用	区域内	0	4	8	4	0	1.00	0	1	1	1	0	0			
	区域外	0	4	8	4	0	1.00	0	1	1	1	1	0			
0.5Mb/s	エコノミー (タイプ1-2)	区域内専用	同一収容	0	4	8	4	0	1.02	0	1	0	0	0	0	
		異収容	0	4	8	4	0	1.02	0	2	2	1	0	0		
	県内市外専用	0	4	8	4	0	1.02	0	2	2	2	1	0			
県間・接続専用	区域内	0	4	8	4	0	1.02	0	1	1	1	0	0			
	区域外	0	4	8	4	0	1.02	0	1	1	1	1	0			
0.5Mb/s	エコノミー (タイプ2)	区域内専用	同一収容	0	4	8	4	0	1.06	0	1	0	0	0	0	
		異収容	0	4	8	4	0	1.06	0	2	2	1	0	0		
	県内市外専用	0	4	8	4	0	1.06	0	2	2	2	1	0			
県間・接続専用	区域内	0	4	8	4	0	1.06	0	1	1	1	0	0			

サービス	グレード	専用線形態	③速度換算係数					④保守換算係数	⑤アンバンドル別経由回数						
			MDF	S L M S C N E	C N E	C N E S S C P O I	C N E S P O I (接続装置)		MDF	S L M	S L M S C N E	C N E	C N E S S C P O I	C N E S P O I (接続装置)	
			S L M	S L M S C N E	C N E	C N E S S C P O I	C N E S P O I		S L M	S L M	S L M S C N E	C N E	C N E S S C P O I	C N E S P O I	
1Mb/s	セカンド (タイプ1-1)	区域内専用	同一収容	0	8	15	8	0	1.00	0	1	0	0	0	0
		異収容	0	8	15	8	0	1.00	0	2	2	1	0	0	
		県内市外専用	区域内	0	8	15	8	0	1.00	0	2	2	2	1	0
1Mb/s	セカンド (タイプ1-2)	区域内専用	同一収容	0	8	15	8	0	1.02	0	1	0	0	0	0
		異収容	0	8	15	8	0	1.02	0	2	2	1	0	0	
		県内市外専用	区域内	0	8	15	8	0	1.02	0	2	2	2	1	0
1Mb/s	セカンド (タイプ2)	区域内専用	同一収容	0	8	15	8	0	1.06	0	1	0	0	0	0
		異収容	0	8	15	8	0	1.06	0	2	2	1	0	0	
		県内市外専用	区域内	0	8	15	8	0	1.06	0	2	2	2	1	0
1Mb/s	エコノミー (タイプ1-1)	区域内専用	同一収容	0	8	15	8	0	1.00	0	1	0	0	0	0
		異収容	0	8	15	8	0	1.00	0	2	2	1	0	0	
		県内市外専用	区域内	0	8	15	8	0	1.00	0	2	2	2	1	0
1Mb/s	エコノミー (タイプ1-2)	区域内専用	同一収容	0	8	15	8	0	1.02	0	1	0	0	0	0
		異収容	0	8	15	8	0	1.02	0	2	2	1	0	0	
		県内市外専用	区域内	0	8	15	8	0	1.02	0	2	2	2	1	0
1Mb/s	エコノミー (タイプ2)	区域内専用	同一収容	0	8	15	8	0	1.06	0	1	0	0	0	0
		異収容	0	8	15	8	0	1.06	0	2	2	1	0	0	
		県内市外専用	区域内	0	8	15	8	0	1.06	0	2	2	2	1	0
2Mb/s		区域内専用	同一収容	0	28	28	28	0	1.06	0	1	0	0	0	0
		異収容	0	28	28	28	0	1.06	0	2	2	1	0	0	
		県内市外専用	区域内	0	28	28	28	0	1.06	0	2	2	2	1	0
2Mb/s	セカンド (タイプ1-1)	区域内専用	同一収容	0	15	28	15	0	1.00	0	1	0	0	0	0
		異収容	0	15	28	15	0	1.00	0	2	2	1	0	0	
		県内市外専用	区域内	0	15	28	15	0	1.00	0	2	2	2	1	0
2Mb/s	セカンド (タイプ1-2)	区域内専用	同一収容	0	15	28	15	0	1.02	0	1	0	0	0	0
		異収容	0	15	28	15	0	1.02	0	2	2	1	0	0	
		県内市外専用	区域内	0	15	28	15	0	1.02	0	2	2	2	1	0
2Mb/s	セカンド (タイプ2)	区域内専用	同一収容	0	15	28	15	0	1.06	0	1	0	0	0	0
		異収容	0	15	28	15	0	1.06	0	2	2	1	0	0	
		県内市外専用	区域内	0	15	28	15	0	1.06	0	2	2	2	1	0
2Mb/s	エコノミー (タイプ1-1)	区域内専用	同一収容	0	14	28	14	0	1.00	0	1	0	0	0	0
		異収容	0	14	28	14	0	1.00	0	2	2	1	0	0	
		県内市外専用	区域内	0	14	28	14	0	1.00	0	2	2	2	1	0
2Mb/s	エコノミー (タイプ1-2)	区域内専用	同一収容	0	14	28	14	0	1.02	0	1	0	0	0	0
		異収容	0	14	28	14	0	1.02	0	2	2	1	0	0	
		県内市外専用	区域内	0	14	28	14	0	1.02	0	2	2	2	1	0
2Mb/s	エコノミー (タイプ2)	区域内専用	同一収容	0	14	28	14	0	1.06	0	1	0	0	0	0
		異収容	0	14	28	14	0	1.06	0	2	2	1	0	0	
		県内市外専用	区域内	0	14	28	14	0	1.06	0	2	2	2	1	0
3Mb/s		区域内専用	同一収容	0	41	41	41	0	1.06	0	1	0	0	0	0
		異収容	0	41	41	41	0	1.06	0	2	2	1	0	0	
		県内市外専用	区域内	0	41	41	41	0	1.06	0	2	2	2	1	0
3Mb/s	セカンド (タイプ1-1)	区域内専用	同一収容	0	22	41	22	0	1.00	0	1	0	0	0	0
		異収容	0	22	41	22	0	1.00	0	2	2	1	0	0	
		県内市外専用	区域内	0	22	41	22	0	1.00	0	2	2	2	1	0
3Mb/s	セカンド (タイプ1-2)	区域内専用	同一収容	0	22	41	22	0	1.02	0	1	0	0	0	0
		異収容	0	22	41	22	0	1.02	0	2	2	1	0	0	
		県内市外専用	区域内	0	22	41	22	0	1.02	0	2	2	2	1	0
3Mb/s	セカンド (タイプ2)	区域内専用	同一収容	0	22	41	22	0	1.06	0	1	0	0	0	0
		異収容	0	22	41	22	0	1.06	0	2	2	1	0	0	
		県内市外専用	区域内	0	22	41	22	0	1.06	0	2	2	2	1	0
3Mb/s	エコノミー (タイプ1-1)	区域内専用	同一収容	0	21	41	21	0	1.00	0	1	0	0	0	0
		異収容	0	21	41	21	0	1.00	0	2	2	1	0	0	
		県内市外専用	区域内	0	21	41	21	0	1.00	0	2	2	2	1	0
3Mb/s	エコノミー (タイプ1-2)	区域内専用	同一収容	0	21	41	21	0	1.02	0	1	0	0	0	0
		異収容	0	21	41	21	0	1.02	0	2	2	1	0	0	
		県内市外専用	区域内	0	21	41	21	0	1.02	0	2	2	2	1	0
3Mb/s	エコノミー (タイプ2)	区域内専用	同一収容	0	21	41	21	0	1.06	0	1	0	0	0	0
		異収容	0	21	41	21	0	1.06	0	2	2	1	0	0	
		県内市外専用	区域内	0	21	41	21	0	1.06	0	2	2	2	1	0
4Mb/s		区域内専用	同一収容	0	53	53	53	0	1.06	0	1	0	0	0	0
		異収容	0	53	53	53	0	1.06	0	2	2	1	0	0	
		県内市外専用	区域内	0	53	53	53	0	1.06	0	2	2	2	1	0
4Mb/s	セカンド (タイプ1-1)	区域内専用	同一収容	0	28	53	28	0	1.00	0	1	0	0	0	0
		異収容	0	28	53	28	0	1.00	0	2	2	1	0	0	
		県内市外専用	区域内	0	28	53	28	0	1.00	0	2	2	2	1	0
4Mb/s	セカンド (タイプ1-2)	区域内専用	同一収容	0	28	53	28	0	1.02	0	1	0	0	0	0
		異収容	0	28	53	28	0	1.02	0	2	2	1	0	0	
		県内市外専用	区域内	0	28	53	28	0	1.02	0	2	2	2	1	0
4Mb/s	セカンド (タイプ2)	区域内専用	同一収容	0	28	53	28	0	1.06	0	1	0	0	0	0
		異収容	0	28	53	28	0	1.06	0	2	2	1	0	0	
		県内市外専用	区域内	0	28	53	28	0	1.06	0	2	2	2	1	0

サービス	グレード	専用線形態	③速度換算係数					④保守換算係数	⑤アンバンドル別経由回数						
			MDF	S L M S S L M	C N E	C N E S S C P O I	C N E S P O I (接続装置)		MDF	S L M	S L M S S L M S S L M	C N E	C N E S S C P O I	C N E S P O I (接続装置)	
			S L M	S L M S S L M	C N E	C N E S S C P O I	C N E S P O I		MDF	S L M	S L M S S L M S S L M	C N E	C N E S S C P O I	C N E S P O I	
4Mb/s	エコノミー (タイプ1-1)	区域内専用	同一収容	0	26	53	26	0	1.00	0	1	0	0	0	0
		異収容	0	26	53	26	0	1.00	0	2	2	1	0	0	
		県内市外専用	区域内	0	26	53	26	0	1.00	0	2	2	2	1	0
4Mb/s	エコノミー (タイプ1-2)	区域内専用	同一収容	0	26	53	26	0	1.02	0	1	0	0	0	0
		異収容	0	26	53	26	0	1.02	0	2	2	1	0	0	
		県内市外専用	区域内	0	26	53	26	0	1.02	0	2	2	2	1	0
4Mb/s	エコノミー (タイプ2)	区域内専用	同一収容	0	26	53	26	0	1.06	0	1	0	0	0	0
		異収容	0	26	53	26	0	1.06	0	2	2	1	0	0	
		県内市外専用	区域内	0	26	53	26	0	1.06	0	2	2	2	1	0
5Mb/s		区域内専用	同一収容	0	63	63	63	0	1.06	0	1	0	0	0	0
		異収容	0	63	63	63	0	1.06	0	2	2	1	0	0	
		県内市外専用	区域内	0	63	63	63	0	1.06	0	2	2	2	1	0
5Mb/s	セカンド (タイプ1-1)	区域内専用	同一収容	0	34	63	34	0	1.00	0	1	0	0	0	0
		異収容	0	34	63	34	0	1.00	0	2	2	1	0	0	
		県内市外専用	区域内	0	34	63	34	0	1.00	0	2	2	2	1	0
5Mb/s	セカンド (タイプ1-2)	区域内専用	同一収容	0	34	63	34	0	1.02	0	1	0	0	0	0
		異収容	0	34	63	34	0	1.02	0	2	2	1	0	0	
		県内市外専用	区域内	0	34	63	34	0	1.02	0	2	2	2	1	0
5Mb/s	セカンド (タイプ2)	区域内専用	同一収容	0	34	63	34	0	1.06	0	1	0	0	0	0
		異収容	0	34	63	34	0	1.06	0	2	2	1	0	0	
		県内市外専用	区域内	0	34	63	34	0	1.06	0	2	2	2	1	0
5Mb/s	エコノミー (タイプ1-1)	区域内専用	同一収容	0	31	63	31	0	1.00	0	1	0	0	0	0
		異収容	0	31	63	31	0	1.00	0	2	2	1	0	0	
		県内市外専用	区域内	0	31	63	31	0	1.00	0	2	2	2	1	0
5Mb/s	エコノミー (タイプ1-2)	区域内専用	同一収容	0	31	63	31	0	1.02	0	1	0	0	0	0
		異収容	0	31	63	31	0	1.02	0	2	2	1	0	0	
		県内市外専用	区域内	0	31	63	31	0	1.02	0	2	2	2	1	0
5Mb/s	エコノミー (タイプ2)	区域内専用	同一収容	0	31	63	31	0	1.06	0	1	0	0	0	0
		異収容	0	31	63	31	0	1.06	0	2	2	1	0	0	
		県内市外専用	区域内	0	31	63	31	0	1.06	0	2	2	2	1	0
6Mb/s		区域内専用	同一収容	0	74	74	74	0	1.06	0	1	0	0	0	0
		異収容	0	74	74	74	0	1.06	0	2	2	1	0	0	
		県内市外専用	区域内	0	74	74	74	0	1.06	0	2	2	2	1	0
6Mb/s	セカンド (タイプ1-1)	区域内専用	同一収容	0	41	74	41	0	1.00	0	1	0	0	0	0
		異収容	0	41	74	41	0	1.00	0	2	2	1	0	0	
		県内市外専用	区域内	0	41	74	41	0	1.00	0	2	2	2	1	0
6Mb/s	セカンド (タイプ1-2)	区域内専用	同一収容	0	41	74	41	0	1.02	0	1	0	0	0	0
		異収容	0	41	74	41	0	1.02	0	2	2	1	0	0	
		県内市外専用	区域内	0	41	74	41	0	1.02	0	2	2	2	1	0
6Mb/s	セカンド (タイプ2)	区域内専用	同一収容	0	41	74	41	0	1.06	0	1	0	0	0	0
		異収容	0	41	74	41	0	1.06	0	2	2	1	0	0	
		県内市外専用	区域内	0	41	74	41	0	1.06	0	2	2	2	1	0
6Mb/s	エコノミー (タイプ1-1)	区域内専用	同一収容	0	37	74	37	0	1.00	0	1	0	0	0	0
		異収容	0	37	74	37	0	1.00	0	2	2	1	0	0	
		県内市外専用	区域内	0	37	74	37	0	1.00	0	2	2	2	1	0
6Mb/s	エコノミー (タイプ1-2)	区域内専用	同一収容	0	37	74	37	0	1.02	0	1	0	0	0	0
		異収容	0	37	74	37	0	1.02	0	2	2	1	0	0	
		県内市外専用	区域内	0	37	74	37	0	1.02	0	2	2	2	1	0
6Mb/s	エコノミー (タイプ2)	区域内専用	同一収容	0	37	74	37	0	1.06	0	1	0	0	0	0
		異収容	0	37	74	37	0	1.06	0	2	2	1	0	0	
		県内市外専用	区域内	0	37	74	37	0	1.06	0	2	2	2	1	0
7Mb/s		区域内専用	同一収容	0	77	77	77	0	1.06	0	1	0	0	0	0
		異収容	0	77	77	77	0	1.06	0	2	2	1	0	0	
		県内市外専用	区域内	0	77	77	77	0	1.06	0	2	2	2	1	0
7Mb/s	セカンド (タイプ1-1)	区域内専用	同一収容	0	44	77	44	0	1.00	0	1	0	0	0	0
		異収容	0	44	77	44	0	1.00	0	2	2	1	0	0	
		県内市外専用	区域内	0	44	77	44	0	1.00	0	2	2	2	1	0
7Mb/s	セカンド (タイプ1-2)	区域内専用	同一収容	0	44	77	44	0	1.02	0	1	0	0	0	0
		異収容	0	44	77	44	0	1.02	0	2	2	1	0	0	
		県内市外専用	区域内	0	44	77	44	0	1.02	0	2	2	2	1	0
7Mb/s	セカンド (タイプ2)	区域内専用	同一収容	0	44	77	44	0	1.06	0	1	0	0	0	0
		異収容	0	44	77	44	0	1.06	0	2	2	1	0	0	
		県内市外専用	区域内	0	44	77	44	0	1.06	0	2	2	2	1	0
7Mb/s	エコノミー (タイプ1-1)	区域内専用	同一収容	0	39	77	39	0	1.00	0	1	0	0	0	0
		異収容	0	39	77	39	0	1.00	0	2	2	1	0	0	
		県内市外専用	区域内	0	39	77	39	0	1.00	0	2	2	2	1	0
7Mb/s	エコノミー (タイプ1-2)	区域内専用	同一収容	0	39	77	39	0	1.02	0	1	0	0	0	0
		異収容	0	39	77	39	0	1.02	0	2	2	1	0	0	
		県内市外専用	区域内	0	39	77	39	0	1.02	0	2	2	2	1	0
7Mb/s	エコノミー (タイプ2)	区域内専用	同一収容	0	39	77	39	0	1.06	0	1	0	0	0	0
		異収容	0	39	77	39	0	1.06	0	2	2	1	0	0	
		県内市外専用	区域内	0	39	77	39	0	1.06	0	2	2	2	1	0

サービス	グレード	専用線形態	③速度換算係数					④保守換算係数	⑤アンバンドル別経由回数						
			MDF	SLM	CNE	CNE	CNE		MDF	SLM	SLM	CNE	CNE	CNE	
			SSLM	SSCNE	NE	NE	NE		SSLM	SSCNE	SSCNE	NE	NE	NE	
8Mb/s		区域内専用	同一収容	0	81	81	81	0	1.06	0	1	0	0	0	0
		異収容	0	81	81	81	0	1.06	0	2	2	1	0	0	
		県内市外専用	区域内	0	81	81	81	0	1.06	0	2	2	2	1	0
8Mb/s	セカンド (タイプ1-1)	区域内専用	同一収容	0	47	81	47	0	1.00	0	1	0	0	0	0
		異収容	0	47	81	47	0	1.00	0	2	2	1	0	0	
		県内市外専用	区域内	0	47	81	47	0	1.00	0	2	2	2	1	0
8Mb/s	セカンド (タイプ1-2)	区域内専用	同一収容	0	47	81	47	0	1.02	0	1	0	0	0	0
		異収容	0	47	81	47	0	1.02	0	2	2	1	0	0	
		県内市外専用	区域内	0	47	81	47	0	1.02	0	2	2	2	1	0
8Mb/s	セカンド (タイプ2)	区域内専用	同一収容	0	47	81	47	0	1.06	0	1	0	0	0	0
		異収容	0	47	81	47	0	1.06	0	2	2	1	0	0	
		県内市外専用	区域内	0	47	81	47	0	1.06	0	2	2	2	1	0
8Mb/s	エコノミー (タイプ1-1)	区域内専用	同一収容	0	41	81	41	0	1.00	0	1	0	0	0	0
		異収容	0	41	81	41	0	1.00	0	2	2	1	0	0	
		県内市外専用	区域内	0	41	81	41	0	1.00	0	2	2	2	1	0
8Mb/s	エコノミー (タイプ1-2)	区域内専用	同一収容	0	41	81	41	0	1.02	0	1	0	0	0	0
		異収容	0	41	81	41	0	1.02	0	2	2	1	0	0	
		県内市外専用	区域内	0	41	81	41	0	1.02	0	2	2	2	1	0
8Mb/s	エコノミー (タイプ2)	区域内専用	同一収容	0	41	81	41	0	1.06	0	1	0	0	0	0
		異収容	0	41	81	41	0	1.06	0	2	2	1	0	0	
		県内市外専用	区域内	0	41	81	41	0	1.06	0	2	2	2	1	0
9Mb/s		区域内専用	同一収容	0	86	86	86	0	1.06	0	1	0	0	0	0
		異収容	0	86	86	86	0	1.06	0	2	2	1	0	0	
		県内市外専用	区域内	0	86	86	86	0	1.06	0	2	2	2	1	0
9Mb/s	セカンド (タイプ1-1)	区域内専用	同一収容	0	51	86	51	0	1.00	0	1	0	0	0	0
		異収容	0	51	86	51	0	1.00	0	2	2	1	0	0	
		県内市外専用	区域内	0	51	86	51	0	1.00	0	2	2	2	1	0
9Mb/s	セカンド (タイプ1-2)	区域内専用	同一収容	0	51	86	51	0	1.02	0	1	0	0	0	0
		異収容	0	51	86	51	0	1.02	0	2	2	1	0	0	
		県内市外専用	区域内	0	51	86	51	0	1.02	0	2	2	2	1	0
9Mb/s	セカンド (タイプ2)	区域内専用	同一収容	0	51	86	51	0	1.06	0	1	0	0	0	0
		異収容	0	51	86	51	0	1.06	0	2	2	1	0	0	
		県内市外専用	区域内	0	51	86	51	0	1.06	0	2	2	2	1	0
9Mb/s	エコノミー (タイプ1-1)	区域内専用	同一収容	0	43	86	43	0	1.00	0	1	0	0	0	0
		異収容	0	43	86	43	0	1.00	0	2	2	1	0	0	
		県内市外専用	区域内	0	43	86	43	0	1.00	0	2	2	2	1	0
9Mb/s	エコノミー (タイプ1-2)	区域内専用	同一収容	0	43	86	43	0	1.02	0	1	0	0	0	0
		異収容	0	43	86	43	0	1.02	0	2	2	1	0	0	
		県内市外専用	区域内	0	43	86	43	0	1.02	0	2	2	2	1	0
9Mb/s	エコノミー (タイプ2)	区域内専用	同一収容	0	43	86	43	0	1.06	0	1	0	0	0	0
		異収容	0	43	86	43	0	1.06	0	2	2	1	0	0	
		県内市外専用	区域内	0	43	86	43	0	1.06	0	2	2	2	1	0
10Mb/s		区域内専用	同一収容	0	89	89	89	0	1.06	0	1	0	0	0	0
		異収容	0	89	89	89	0	1.06	0	2	2	1	0	0	
		県内市外専用	区域内	0	89	89	89	0	1.06	0	2	2	2	1	0
10Mb/s	セカンド (タイプ1-1)	区域内専用	同一収容	0	54	89	54	0	1.00	0	1	0	0	0	0
		異収容	0	54	89	54	0	1.00	0	2	2	1	0	0	
		県内市外専用	区域内	0	54	89	54	0	1.00	0	2	2	2	1	0
10Mb/s	セカンド (タイプ1-2)	区域内専用	同一収容	0	54	89	54	0	1.02	0	1	0	0	0	0
		異収容	0	54	89	54	0	1.02	0	2	2	1	0	0	
		県内市外専用	区域内	0	54	89	54	0	1.02	0	2	2	2	1	0
10Mb/s	セカンド (タイプ2)	区域内専用	同一収容	0	54	89	54	0	1.06	0	1	0	0	0	0
		異収容	0	54	89	54	0	1.06	0	2	2	1	0	0	
		県内市外専用	区域内	0	54	89	54	0	1.06	0	2	2	2	1	0
10Mb/s	エコノミー (タイプ1-1)	区域内専用	同一収容	0	45	89	45	0	1.00	0	1	0	0	0	0
		異収容	0	45	89	45	0	1.00	0	2	2	1	0	0	
		県内市外専用	区域内	0	45	89	45	0	1.00	0	2	2	2	1	0
10Mb/s	エコノミー (タイプ1-2)	区域内専用	同一収容	0	45	89	45	0	1.02	0	1	0	0	0	0
		異収容	0	45	89	45	0	1.02	0	2	2	1	0	0	
		県内市外専用	区域内	0	45	89	45	0	1.02	0	2	2	2	1	0
10Mb/s	エコノミー (タイプ2)	区域内専用	同一収容	0	45	89	45	0	1.06	0	1	0	0	0	0
		異収容	0	45	89	45	0	1.06	0	2	2	1	0	0	
		県内市外専用	区域内	0	45	89	45	0	1.06	0	2	2	2	1	0
11Mb/s		区域内専用	同一収容	0	93	93	93	0	1.06	0	1	0	0	0	0
		異収容	0	93	93	93	0	1.06	0	2	2	1	0	0	
		県内市外専用	区域内	0	93	93	93	0	1.06	0	2	2	2	1	0
11Mb/s	セカンド (タイプ1-1)	区域内専用	同一収容	0	57	93	57	0	1.00	0	1	0	0	0	0
		異収容	0	57	93	57	0	1.00	0	2	2	1	0	0	
		県内市外専用	区域内	0	57	93	57	0	1.00	0	2	2	2	1	0
11Mb/s	セカンド (タイプ1-2)	区域内専用	同一収容	0	57	93	57	0	1.02	0	1	0	0	0	0
		異収容	0	57	93	57	0	1.02	0	2	2	1	0	0	
		県内市外専用	区域内	0	57	93	57	0	1.02	0	2	2	2	1	0

サービス	グレード	専用線形態	③速度換算係数					④保守換算係数	⑤アンバンドル別経由回数						
			MDF	SLM	CNE	CNE	CNE		MDF	SLM	SLM	CNE	CNE	CNE	
			SSLM	SSCNE		SSCPOI	SSPOI(接続装置)		SSLM	SSCNE	SSCNE	SSCPOI	SSPOI(接続装置)		
11Mb/s	セカンド(タイプ2)	区域内専用	同一収容	0	57	93	57	0	1.06	0	1	0	0	0	0
		異収容	0	57	93	57	0	1.06	0	2	2	1	0	0	
11Mb/s	エコノミー(タイプ1-1)	区域内専用	同一収容	0	47	93	47	0	1.00	0	1	0	0	0	0
		異収容	0	47	93	47	0	1.00	0	2	2	1	0	0	
11Mb/s	エコノミー(タイプ1-2)	区域内専用	同一収容	0	47	93	47	0	1.02	0	1	0	0	0	0
		異収容	0	47	93	47	0	1.02	0	2	2	1	0	0	
11Mb/s	エコノミー(タイプ2)	区域内専用	同一収容	0	47	93	47	0	1.06	0	1	0	0	0	0
		異収容	0	47	93	47	0	1.06	0	2	2	1	0	0	
12Mb/s	セカンド(タイプ1-1)	区域内専用	同一収容	0	98	98	98	0	1.06	0	1	0	0	0	0
		異収容	0	98	98	98	0	1.06	0	2	2	1	0	0	
12Mb/s	セカンド(タイプ1-2)	区域内専用	同一収容	0	61	98	61	0	1.00	0	2	2	1	0	0
		異収容	0	61	98	61	0	1.00	0	2	2	1	0	0	
12Mb/s	エコノミー(タイプ1-1)	区域内専用	同一収容	0	49	98	49	0	1.00	0	1	0	0	0	0
		異収容	0	49	98	49	0	1.00	0	2	2	1	0	0	
12Mb/s	エコノミー(タイプ1-2)	区域内専用	同一収容	0	49	98	49	0	1.02	0	1	0	0	0	0
		異収容	0	49	98	49	0	1.02	0	2	2	1	0	0	
12Mb/s	セカンド(タイプ2)	区域内専用	同一収容	0	61	98	61	0	1.06	0	1	0	0	0	0
		異収容	0	61	98	61	0	1.06	0	2	2	1	0	0	
12Mb/s	エコノミー(タイプ1-1)	区域内専用	同一収容	0	49	98	49	0	1.00	0	1	0	0	0	0
		異収容	0	49	98	49	0	1.00	0	2	2	1	0	0	
12Mb/s	エコノミー(タイプ1-2)	区域内専用	同一収容	0	49	98	49	0	1.02	0	1	0	0	0	0
		異収容	0	49	98	49	0	1.02	0	2	2	1	0	0	
12Mb/s	セカンド(タイプ2)	区域内専用	同一収容	0	49	98	49	0	1.06	0	1	0	0	0	0
		異収容	0	49	98	49	0	1.06	0	2	2	1	0	0	
13Mb/s	セカンド(タイプ1-1)	区域内専用	同一収容	0	101	101	101	0	1.06	0	1	0	0	0	0
		異収容	0	101	101	101	0	1.06	0	2	2	1	0	0	
13Mb/s	セカンド(タイプ1-2)	区域内専用	同一収容	0	64	101	64	0	1.00	0	2	2	1	0	0
		異収容	0	64	101	64	0	1.00	0	2	2	1	0	0	
13Mb/s	セカンド(タイプ2)	区域内専用	同一収容	0	64	101	64	0	1.06	0	1	0	0	0	0
		異収容	0	64	101	64	0	1.06	0	2	2	1	0	0	
13Mb/s	エコノミー(タイプ1-1)	区域内専用	同一収容	0	51	101	51	0	1.00	0	1	0	0	0	0
		異収容	0	51	101	51	0	1.00	0	2	2	1	0	0	
13Mb/s	エコノミー(タイプ1-2)	区域内専用	同一収容	0	51	101	51	0	1.02	0	1	0	0	0	0
		異収容	0	51	101	51	0	1.02	0	2	2	1	0	0	
13Mb/s	エコノミー(タイプ2)	区域内専用	同一収容	0	51	101	51	0	1.06	0	1	0	0	0	0
		異収容	0	51	101	51	0	1.06	0	2	2	1	0	0	
14Mb/s	セカンド(タイプ1-1)	区域内専用	同一収容	0	105	105	105	0	1.06	0	1	0	0	0	0
		異収容	0	105	105	105	0	1.06	0	2	2	1	0	0	
14Mb/s	セカンド(タイプ1-2)	区域内専用	同一収容	0	67	105	67	0	1.00	0	2	2	1	0	0
		異収容	0	67	105	67	0	1.00	0	2	2	1	0	0	
14Mb/s	セカンド(タイプ2)	区域内専用	同一収容	0	67	105	67	0	1.06	0	1	0	0	0	0
		異収容	0	67	105	67	0	1.06	0	2	2	1	0	0	
14Mb/s	エコノミー(タイプ1-1)	区域内専用	同一収容	0	53	105	53	0	1.00	0	1	0	0	0	0
		異収容	0	53	105	53	0	1.00	0	2	2	1	0	0	
14Mb/s	エコノミー(タイプ1-2)	区域内専用	同一収容	0	53	105	53	0	1.02	0	1	0	0	0	0
		異収容	0	53	105	53	0	1.02	0	2	2	1	0	0	

サービス	グレード	専用線形態	③速度換算係数					④保守換算係数	⑤アンバンドル別経由回数						
			MDF	SLM	CNE	CNEESSCPOI	CNESSPOI(接続装置)		MDF	SLM	SLMSSCNE	CNE	CNEESSCPOI	CNESSPOI(接続装置)	
			SSLM	SSCNE					SSLM	SSCNE					
14Mb/s	エコノミー(タイプ2)	区域内専用	同一収容	0	53	105	53	0	1.06	0	1	0	0	0	0
		異収容	0	53	105	53	0	1.06	0	2	2	1	0	0	
		県内市外専用	区域内	0	53	105	53	0	1.06	0	2	2	2	1	0
15Mb/s	セカンド(タイプ1-1)	区域内専用	同一収容	0	53	105	53	0	1.06	0	1	1	1	1	0
		異収容	0	53	105	53	0	1.06	0	2	2	1	0	0	
		県内市外専用	区域内	0	110	110	110	0	1.06	0	1	0	0	0	0
15Mb/s	セカンド(タイプ1-2)	区域内専用	同一収容	0	110	110	110	0	1.06	0	2	2	1	0	0
		異収容	0	110	110	110	0	1.06	0	2	2	2	1	0	
		県内市外専用	区域内	0	110	110	110	0	1.06	0	2	2	2	1	0
15Mb/s	セカンド(タイプ2)	区域内専用	同一収容	0	71	110	71	0	1.00	0	1	0	0	0	0
		異収容	0	71	110	71	0	1.00	0	2	2	1	0	0	
		県内市外専用	区域内	0	71	110	71	0	1.00	0	2	2	2	1	0
15Mb/s	セカンド(タイプ1-1)	区域内専用	同一収容	0	71	110	71	0	1.02	0	1	0	0	0	0
		異収容	0	71	110	71	0	1.02	0	2	2	1	0	0	
		県内市外専用	区域内	0	71	110	71	0	1.02	0	2	2	2	1	0
15Mb/s	セカンド(タイプ2)	区域内専用	同一収容	0	71	110	71	0	1.06	0	1	0	0	0	0
		異収容	0	71	110	71	0	1.06	0	2	2	1	0	0	
		県内市外専用	区域内	0	71	110	71	0	1.06	0	2	2	2	1	0
15Mb/s	エコノミー(タイプ1-1)	区域内専用	同一収容	0	55	110	55	0	1.00	0	1	0	0	0	0
		異収容	0	55	110	55	0	1.00	0	2	2	1	0	0	
		県内市外専用	区域内	0	55	110	55	0	1.00	0	2	2	2	1	0
15Mb/s	エコノミー(タイプ1-2)	区域内専用	同一収容	0	55	110	55	0	1.02	0	1	0	0	0	0
		異収容	0	55	110	55	0	1.02	0	2	2	1	0	0	
		県内市外専用	区域内	0	55	110	55	0	1.02	0	2	2	2	1	0
15Mb/s	エコノミー(タイプ2)	区域内専用	同一収容	0	55	110	55	0	1.06	0	1	0	0	0	0
		異収容	0	55	110	55	0	1.06	0	2	2	1	0	0	
		県内市外専用	区域内	0	55	110	55	0	1.06	0	2	2	2	1	0
16Mb/s	セカンド(タイプ1-1)	区域内専用	同一収容	0	114	114	114	0	1.06	0	1	0	0	0	0
		異収容	0	114	114	114	0	1.06	0	2	2	1	0	0	
		県内市外専用	区域内	0	114	114	114	0	1.06	0	2	2	2	1	0
16Mb/s	セカンド(タイプ1-2)	区域内専用	同一収容	0	74	114	74	0	1.00	0	1	0	0	0	0
		異収容	0	74	114	74	0	1.00	0	2	2	1	0	0	
		県内市外専用	区域内	0	74	114	74	0	1.00	0	2	2	2	1	0
16Mb/s	セカンド(タイプ2)	区域内専用	同一収容	0	74	114	74	0	1.02	0	1	0	0	0	0
		異収容	0	74	114	74	0	1.02	0	2	2	1	0	0	
		県内市外専用	区域内	0	74	114	74	0	1.02	0	2	2	2	1	0
16Mb/s	エコノミー(タイプ1-1)	区域内専用	同一収容	0	57	114	57	0	1.00	0	1	0	0	0	0
		異収容	0	57	114	57	0	1.00	0	2	2	1	0	0	
		県内市外専用	区域内	0	57	114	57	0	1.00	0	2	2	2	1	0
16Mb/s	エコノミー(タイプ1-2)	区域内専用	同一収容	0	57	114	57	0	1.02	0	1	0	0	0	0
		異収容	0	57	114	57	0	1.02	0	2	2	1	0	0	
		県内市外専用	区域内	0	57	114	57	0	1.02	0	2	2	2	1	0
16Mb/s	エコノミー(タイプ2)	区域内専用	同一収容	0	57	114	57	0	1.06	0	1	0	0	0	0
		異収容	0	57	114	57	0	1.06	0	2	2	1	0	0	
		県内市外専用	区域内	0	57	114	57	0	1.06	0	2	2	2	1	0
17Mb/s	セカンド(タイプ1-1)	区域内専用	同一収容	0	118	118	118	0	1.06	0	1	0	0	0	0
		異収容	0	118	118	118	0	1.06	0	2	2	1	0	0	
		県内市外専用	区域内	0	118	118	118	0	1.06	0	2	2	2	1	0
17Mb/s	セカンド(タイプ1-2)	区域内専用	同一収容	0	77	118	77	0	1.00	0	1	0	0	0	0
		異収容	0	77	118	77	0	1.00	0	2	2	1	0	0	
		県内市外専用	区域内	0	77	118	77	0	1.00	0	2	2	2	1	0
17Mb/s	セカンド(タイプ2)	区域内専用	同一収容	0	77	118	77	0	1.02	0	1	0	0	0	0
		異収容	0	77	118	77	0	1.02	0	2	2	1	0	0	
		県内市外専用	区域内	0	77	118	77	0	1.02	0	2	2	2	1	0
17Mb/s	エコノミー(タイプ1-1)	区域内専用	同一収容	0	59	118	59	0	1.00	0	1	0	0	0	0
		異収容	0	59	118	59	0	1.00	0	2	2	1	0	0	
		県内市外専用	区域内	0	59	118	59	0	1.00	0	2	2	2	1	0
17Mb/s	エコノミー(タイプ1-2)	区域内専用	同一収容	0	59	118	59	0	1.02	0	1	0	0	0	0
		異収容	0	59	118	59	0	1.02	0	2	2	1	0	0	
		県内市外専用	区域内	0	59	118	59	0	1.02	0	2	2	2	1	0
17Mb/s	エコノミー(タイプ2)	区域内専用	同一収容	0	59	118	59	0	1.06	0	1	0	0	0	0
		異収容	0	59	118	59	0	1.06	0	2	2	1	0	0	
		県内市外専用	区域内	0	59	118	59	0	1.06	0	2	2	2	1	0
18Mb/s	セカンド(タイプ1-1)	区域内専用	同一収容	0	122	122	122	0	1.06	0	1	0	0	0	0
		異収容	0	122	122	122	0	1.06	0	2	2	1	0	0	
		県内市外専用	区域内	0	122	122	122	0	1.06	0	2	2	2	1	0
18Mb/s	セカンド(タイプ1-2)	区域内専用	同一収容	0	81	122	81	0	1.00	0	1	0	0	0	0
		異収容	0	81	122	81	0	1.00	0	2	2	1	0	0	
		県内市外専用	区域内	0	81	122	81	0	1.00	0	2	2	2	1	0
18Mb/s	セカンド(タイプ2)	区域内専用	同一収容	0	81	122	81	0	1.06	0	1	0	0	0	0
		異収容	0	81	122	81	0	1.06	0	2	2	1	0	0	
		県内市外専用	区域内	0	81	122	81	0	1.06	0	2	2	2	1	0

サービス	グレード	専用線形態	③速度換算係数					④保守換算係数	⑤アンバンドル別経由回数						
			MDF S S L M	S L M S C N E	C N E	C N E S S C P O I	C N E S P O I (接続装置)		MDF S S L M	S L M	S L M S C N E	C N E	C N E S S C P O I	C N E S P O I (接続装置)	
18Mb/s	セカンド (タイプ1-2)	区域内専用	同一収容	0	81	122	81	0	1.02	0	1	0	0	0	0
		異収容	0	81	122	81	0	1.02	0	2	2	1	0	0	
18Mb/s	セカンド (タイプ2)	区域内専用	同一収容	0	81	122	81	0	1.06	0	1	0	0	0	0
		異収容	0	81	122	81	0	1.06	0	2	2	1	0	0	
18Mb/s	エコノミー (タイプ1-1)	区域内専用	同一収容	0	61	122	61	0	1.00	0	2	2	1	0	0
		異収容	0	61	122	61	0	1.00	0	2	2	2	1	0	
18Mb/s	エコノミー (タイプ1-2)	区域内専用	同一収容	0	61	122	61	0	1.02	0	2	2	1	0	0
		異収容	0	61	122	61	0	1.02	0	2	2	2	1	0	
18Mb/s	エコノミー (タイプ2)	区域内専用	同一収容	0	61	122	61	0	1.06	0	2	2	1	0	0
		異収容	0	61	122	61	0	1.06	0	2	2	2	1	0	
19Mb/s		区域内専用	同一収容	0	126	126	126	0	1.06	0	1	0	0	0	0
		異収容	0	126	126	126	0	1.06	0	2	2	1	0	0	
19Mb/s	セカンド (タイプ1-1)	区域内専用	同一収容	0	84	126	84	0	1.00	0	1	0	0	0	0
		異収容	0	84	126	84	0	1.00	0	2	2	1	0	0	
19Mb/s	セカンド (タイプ1-2)	区域内専用	同一収容	0	84	126	84	0	1.02	0	1	0	0	0	0
		異収容	0	84	126	84	0	1.02	0	2	2	1	0	0	
19Mb/s	セカンド (タイプ2)	区域内専用	同一収容	0	84	126	84	0	1.06	0	2	2	1	0	0
		異収容	0	84	126	84	0	1.06	0	2	2	2	1	0	
19Mb/s	エコノミー (タイプ1-1)	区域内専用	同一収容	0	63	126	63	0	1.00	0	1	0	0	0	0
		異収容	0	63	126	63	0	1.00	0	2	2	1	0	0	
19Mb/s	エコノミー (タイプ1-2)	区域内専用	同一収容	0	63	126	63	0	1.02	0	1	0	0	0	0
		異収容	0	63	126	63	0	1.02	0	2	2	1	0	0	
19Mb/s	エコノミー (タイプ2)	区域内専用	同一収容	0	63	126	63	0	1.06	0	1	0	0	0	0
		異収容	0	63	126	63	0	1.06	0	2	2	1	0	0	
20Mb/s		区域内専用	同一収容	0	130	130	130	0	1.06	0	1	0	0	0	0
		異収容	0	130	130	130	0	1.06	0	2	2	1	0	0	
20Mb/s	セカンド (タイプ1-1)	区域内専用	同一収容	0	88	130	88	0	1.00	0	1	0	0	0	0
		異収容	0	88	130	88	0	1.00	0	2	2	1	0	0	
20Mb/s	セカンド (タイプ1-2)	区域内専用	同一収容	0	88	130	88	0	1.02	0	1	0	0	0	0
		異収容	0	88	130	88	0	1.02	0	2	2	1	0	0	
20Mb/s	セカンド (タイプ2)	区域内専用	同一収容	0	88	130	88	0	1.06	0	2	2	1	0	0
		異収容	0	88	130	88	0	1.06	0	2	2	2	1	0	
20Mb/s	エコノミー (タイプ1-1)	区域内専用	同一収容	0	65	130	65	0	1.00	0	1	0	0	0	0
		異収容	0	65	130	65	0	1.00	0	2	2	1	0	0	
20Mb/s	エコノミー (タイプ1-2)	区域内専用	同一収容	0	65	130	65	0	1.02	0	1	0	0	0	0
		異収容	0	65	130	65	0	1.02	0	2	2	1	0	0	
20Mb/s	エコノミー (タイプ2)	区域内専用	同一収容	0	65	130	65	0	1.06	0	1	0	0	0	0
		異収容	0	65	130	65	0	1.06	0	2	2	1	0	0	
21Mb/s		区域内専用	同一収容	0	134	134	134	0	1.06	0	2	2	1	0	0
		異収容	0	134	134	134	0	1.06	0	2	2	2	1	0	
21Mb/s	セカンド (タイプ1-1)	区域内専用	同一収容	0	91	134	91	0	1.00	0	1	0	0	0	0
		異収容	0	91	134	91	0	1.00	0	2	2	1	0	0	
21Mb/s	セカンド (タイプ1-2)	区域内専用	同一収容	0	91	134	91	0	1.02	0	1	0	0	0	0
		異収容	0	91	134	91	0	1.02	0	2	2	1	0	0	
21Mb/s	セカンド (タイプ2)	区域内専用	同一収容	0	91	134	91	0	1.06	0	1	0	0	0	0
		異収容	0	91	134	91	0	1.06	0	2	2	1	0	0	
21Mb/s	エコノミー (タイプ1-1)	区域内専用	同一収容	0	67	134	67	0	1.00	0	1	0	0	0	0
		異収容	0	67	134	67	0	1.00	0	2	2	1	0	0	



サービス	グレード	専用線形態	③速度換算係数					④保守換算係数	⑤アンバンドル別経由回数						
			MDF	SLM	CNE	CNE	CNE		MDF	SLM	SLM	CNE	CNE	CNE	
			SSLM	SSCNE	NE	NE	NE		SSLM	SSCNE	SSCNE	NE	NE	NE	
21Mb/s	エコノミー (タイプ1-2)	区域内専用	同一収容	0	67	134	67	0	1.02	0	1	0	0	0	0
		異収容	0	67	134	67	0	1.02	0	2	2	1	0	0	
21Mb/s	エコノミー (タイプ2)	区域内専用	同一収容	0	67	134	67	0	1.06	0	1	0	0	0	0
		異収容	0	67	134	67	0	1.06	0	2	2	1	0	0	
22Mb/s		区域内専用	同一収容	0	138	138	138	0	1.06	0	1	0	0	0	0
		異収容	0	138	138	138	0	1.06	0	2	2	1	0	0	
22Mb/s	セカンド (タイプ1-1)	区域内専用	同一収容	0	94	138	94	0	1.00	0	1	0	0	0	0
		異収容	0	94	138	94	0	1.00	0	2	2	1	0	0	
22Mb/s	セカンド (タイプ1-2)	区域内専用	同一収容	0	94	138	94	0	1.02	0	1	0	0	0	0
		異収容	0	94	138	94	0	1.02	0	2	2	1	0	0	
22Mb/s	セカンド (タイプ2)	区域内専用	同一収容	0	94	138	94	0	1.06	0	1	0	0	0	0
		異収容	0	94	138	94	0	1.06	0	2	2	1	0	0	
22Mb/s	エコノミー (タイプ1-1)	区域内専用	同一収容	0	69	138	69	0	1.00	0	1	0	0	0	0
		異収容	0	69	138	69	0	1.00	0	2	2	1	0	0	
22Mb/s	エコノミー (タイプ1-2)	区域内専用	同一収容	0	69	138	69	0	1.02	0	1	0	0	0	0
		異収容	0	69	138	69	0	1.02	0	2	2	1	0	0	
22Mb/s	エコノミー (タイプ2)	区域内専用	同一収容	0	69	138	69	0	1.06	0	1	0	0	0	0
		異収容	0	69	138	69	0	1.06	0	2	2	1	0	0	
23Mb/s		区域内専用	同一収容	0	142	142	142	0	1.06	0	1	0	0	0	0
		異収容	0	142	142	142	0	1.06	0	2	2	1	0	0	
23Mb/s	セカンド (タイプ1-1)	区域内専用	同一収容	0	98	142	98	0	1.00	0	1	0	0	0	0
		異収容	0	98	142	98	0	1.00	0	2	2	1	0	0	
23Mb/s	セカンド (タイプ1-2)	区域内専用	同一収容	0	98	142	98	0	1.02	0	1	0	0	0	0
		異収容	0	98	142	98	0	1.02	0	2	2	1	0	0	
23Mb/s	セカンド (タイプ2)	区域内専用	同一収容	0	98	142	98	0	1.06	0	1	0	0	0	0
		異収容	0	98	142	98	0	1.06	0	2	2	1	0	0	
23Mb/s	エコノミー (タイプ1-1)	区域内専用	同一収容	0	71	142	71	0	1.00	0	1	0	0	0	0
		異収容	0	71	142	71	0	1.00	0	2	2	1	0	0	
23Mb/s	エコノミー (タイプ1-2)	区域内専用	同一収容	0	71	142	71	0	1.02	0	1	0	0	0	0
		異収容	0	71	142	71	0	1.02	0	2	2	1	0	0	
23Mb/s	エコノミー (タイプ2)	区域内専用	同一収容	0	71	142	71	0	1.06	0	1	0	0	0	0
		異収容	0	71	142	71	0	1.06	0	2	2	1	0	0	
24Mb/s		区域内専用	同一収容	0	146	146	146	0	1.06	0	1	0	0	0	0
		異収容	0	146	146	146	0	1.06	0	2	2	1	0	0	
24Mb/s	セカンド (タイプ1-1)	区域内専用	同一収容	0	101	146	101	0	1.00	0	1	0	0	0	0
		異収容	0	101	146	101	0	1.00	0	2	2	1	0	0	
24Mb/s	セカンド (タイプ1-2)	区域内専用	同一収容	0	101	146	101	0	1.02	0	1	0	0	0	0
		異収容	0	101	146	101	0	1.02	0	2	2	1	0	0	
24Mb/s	セカンド (タイプ2)	区域内専用	同一収容	0	101	146	101	0	1.06	0	1	0	0	0	0
		異収容	0	101	146	101	0	1.06	0	2	2	1	0	0	
24Mb/s	エコノミー (タイプ1-1)	区域内専用	同一収容	0	73	146	73	0	1.00	0	1	0	0	0	0
		異収容	0	73	146	73	0	1.00	0	2	2	1	0	0	
24Mb/s	エコノミー (タイプ1-2)	区域内専用	同一収容	0	73	146	73	0	1.02	0	1	0	0	0	0
		異収容	0	73	146	73	0	1.02	0	2	2	1	0	0	
24Mb/s	エコノミー (タイプ2)	区域内専用	同一収容	0	73	146	73	0	1.06	0	1	0	0	0	0
		異収容	0	73	146	73	0	1.06	0	2	2	1	0	0	
25Mb/s		区域内専用	同一収容	0	150	150	150	0	1.06	0	1	0	0	0	0
		異収容	0	150	150	150	0	1.06	0	2	2	1	0	0	

サービス	グレード	専用線形態	③速度換算係数					④保守換算係数	⑤アンバンドル別経由回数						
			MDF	SLM	CNE	CNE	CNE		MDF	SLM	SLM	CNE	CNE	CNE	
			SSLM	SSCNE	NE	NE	NE		SSLM	SSCNE	SSCNE	NE	NE	NE	
25Mb/s	セカンド (タイプ1-1)	区域内専用	同一収容	0	104	150	104	0	1.00	0	1	0	0	0	0
		異収容	0	104	150	104	0	1.00	0	2	2	2	1	0	0
		県内市外専用	区域内	0	104	150	104	0	1.00	0	2	2	2	1	0
25Mb/s	セカンド (タイプ1-2)	区域内専用	同一収容	0	104	150	104	0	1.02	0	1	0	0	0	0
		異収容	0	104	150	104	0	1.02	0	2	2	2	1	0	0
		県内市外専用	区域内	0	104	150	104	0	1.02	0	2	2	2	1	0
25Mb/s	セカンド (タイプ2)	区域内専用	同一収容	0	104	150	104	0	1.06	0	1	0	0	0	0
		異収容	0	104	150	104	0	1.06	0	2	2	2	1	0	0
		県内市外専用	区域内	0	104	150	104	0	1.06	0	2	2	2	1	0
25Mb/s	エコノミー (タイプ1-1)	区域内専用	同一収容	0	75	150	75	0	1.00	0	1	0	0	0	0
		異収容	0	75	150	75	0	1.00	0	2	2	2	1	0	0
		県内市外専用	区域内	0	75	150	75	0	1.00	0	2	2	2	1	0
25Mb/s	エコノミー (タイプ1-2)	区域内専用	同一収容	0	75	150	75	0	1.02	0	1	0	0	0	0
		異収容	0	75	150	75	0	1.02	0	2	2	2	1	0	0
		県内市外専用	区域内	0	75	150	75	0	1.02	0	2	2	2	1	0
25Mb/s	エコノミー (タイプ2)	区域内専用	同一収容	0	75	150	75	0	1.06	0	1	0	0	0	0
		異収容	0	75	150	75	0	1.06	0	2	2	2	1	0	0
		県内市外専用	区域内	0	75	150	75	0	1.06	0	2	2	2	1	0
26Mb/s		区域内専用	同一収容	0	154	154	154	0	1.06	0	1	0	0	0	0
		異収容	0	154	154	154	0	1.06	0	2	2	2	1	0	0
		県内市外専用	区域内	0	154	154	154	0	1.06	0	2	2	2	1	0
26Mb/s	セカンド (タイプ1-1)	区域内専用	同一収容	0	108	154	108	0	1.00	0	1	0	0	0	0
		異収容	0	108	154	108	0	1.00	0	2	2	2	1	0	0
		県内市外専用	区域内	0	108	154	108	0	1.00	0	2	2	2	1	0
26Mb/s	セカンド (タイプ1-2)	区域内専用	同一収容	0	108	154	108	0	1.02	0	1	0	0	0	0
		異収容	0	108	154	108	0	1.02	0	2	2	2	1	0	0
		県内市外専用	区域内	0	108	154	108	0	1.02	0	2	2	2	1	0
26Mb/s	セカンド (タイプ2)	区域内専用	同一収容	0	108	154	108	0	1.06	0	1	0	0	0	0
		異収容	0	108	154	108	0	1.06	0	2	2	2	1	0	0
		県内市外専用	区域内	0	108	154	108	0	1.06	0	2	2	2	1	0
26Mb/s	エコノミー (タイプ1-1)	区域内専用	同一収容	0	77	154	77	0	1.00	0	1	0	0	0	0
		異収容	0	77	154	77	0	1.00	0	2	2	2	1	0	0
		県内市外専用	区域内	0	77	154	77	0	1.00	0	2	2	2	1	0
26Mb/s	エコノミー (タイプ1-2)	区域内専用	同一収容	0	77	154	77	0	1.02	0	1	0	0	0	0
		異収容	0	77	154	77	0	1.02	0	2	2	2	1	0	0
		県内市外専用	区域内	0	77	154	77	0	1.02	0	2	2	2	1	0
26Mb/s	エコノミー (タイプ2)	区域内専用	同一収容	0	77	154	77	0	1.06	0	1	0	0	0	0
		異収容	0	77	154	77	0	1.06	0	2	2	2	1	0	0
		県内市外専用	区域内	0	77	154	77	0	1.06	0	2	2	2	1	0
27Mb/s		区域内専用	同一収容	0	158	158	158	0	1.06	0	1	0	0	0	0
		異収容	0	158	158	158	0	1.06	0	2	2	2	1	0	0
		県内市外専用	区域内	0	158	158	158	0	1.06	0	2	2	2	1	0
27Mb/s	セカンド (タイプ1-1)	区域内専用	同一収容	0	111	158	111	0	1.00	0	1	0	0	0	0
		異収容	0	111	158	111	0	1.00	0	2	2	2	1	0	0
		県内市外専用	区域内	0	111	158	111	0	1.00	0	2	2	2	1	0
27Mb/s	セカンド (タイプ1-2)	区域内専用	同一収容	0	111	158	111	0	1.02	0	1	0	0	0	0
		異収容	0	111	158	111	0	1.02	0	2	2	2	1	0	0
		県内市外専用	区域内	0	111	158	111	0	1.02	0	2	2	2	1	0
27Mb/s	セカンド (タイプ2)	区域内専用	同一収容	0	111	158	111	0	1.06	0	1	0	0	0	0
		異収容	0	111	158	111	0	1.06	0	2	2	2	1	0	0
		県内市外専用	区域内	0	111	158	111	0	1.06	0	2	2	2	1	0
27Mb/s	エコノミー (タイプ1-1)	区域内専用	同一収容	0	79	158	79	0	1.00	0	1	0	0	0	0
		異収容	0	79	158	79	0	1.00	0	2	2	2	1	0	0
		県内市外専用	区域内	0	79	158	79	0	1.00	0	2	2	2	1	0
27Mb/s	エコノミー (タイプ1-2)	区域内専用	同一収容	0	79	158	79	0	1.02	0	1	0	0	0	0
		異収容	0	79	158	79	0	1.02	0	2	2	2	1	0	0
		県内市外専用	区域内	0	79	158	79	0	1.02	0	2	2	2	1	0
27Mb/s	エコノミー (タイプ2)	区域内専用	同一収容	0	79	158	79	0	1.06	0	1	0	0	0	0
		異収容	0	79	158	79	0	1.06	0	2	2	2	1	0	0
		県内市外専用	区域内	0	79	158	79	0	1.06	0	2	2	2	1	0
28Mb/s		区域内専用	同一収容	0	162	162	162	0	1.06	0	1	0	0	0	0
		異収容	0	162	162	162	0	1.06	0	2	2	2	1	0	0
		県内市外専用	区域内	0	162	162	162	0	1.06	0	2	2	2	1	0
28Mb/s	セカンド (タイプ1-1)	区域内専用	同一収容	0	115	162	115	0	1.00	0	1	0	0	0	0
		異収容	0	115	162	115	0	1.00	0	2	2	2	1	0	0
		県内市外専用	区域内	0	115	162	115	0	1.00	0	2	2	2	1	0
28Mb/s	セカンド (タイプ1-2)	区域内専用	同一収容	0	115	162	115	0	1.02	0	1	0	0	0	0
		異収容	0	115	162	115	0	1.02	0	2	2	2	1	0	0
		県内市外専用	区域内	0	115	162	115	0	1.02	0	2	2	2	1	0
28Mb/s	セカンド (タイプ2)	区域内専用	同一収容	0	115	162	115	0	1.06	0	1	0	0	0	0
		異収容	0	115	162	115	0	1.06	0	2	2	2	1	0	0
		県内市外専用	区域内	0	115	162	115	0	1.06	0	2	2	2	1	0

サービス	グレード	専用線形態	③速度換算係数					④保守換算係数	⑤アンバンドル別経由回数						
			MDFSSLM	SLMSCNE	CNE	CCNESSCOPEI	CNE(接続装置)		MDFSSLM	SLM	SLMSCNE	CNE	CCNESSCOPEI	CNE(接続装置)	
28Mb/s	エコノミー (タイプ1-1)	区域内専用	同一収容	0	81	162	81	0	1.00	0	1	0	0	0	0
		異収容	0	81	162	81	0	1.00	0	2	2	1	0	0	
28Mb/s	エコノミー (タイプ1-2)	区域内専用	同一収容	0	81	162	81	0	1.02	0	1	0	0	0	0
		異収容	0	81	162	81	0	1.02	0	2	2	1	0	0	
28Mb/s	エコノミー (タイプ2)	区域内専用	同一収容	0	81	162	81	0	1.06	0	1	0	0	0	0
		異収容	0	81	162	81	0	1.06	0	2	2	1	0	0	
29Mb/s		区域内専用	同一収容	0	166	166	166	0	1.06	0	1	0	0	0	0
		異収容	0	166	166	166	0	1.06	0	2	2	1	0	0	
29Mb/s	セカンド (タイプ1-1)	区域内専用	同一収容	0	118	166	118	0	1.00	0	1	0	0	0	0
		異収容	0	118	166	118	0	1.00	0	2	2	1	0	0	
29Mb/s	セカンド (タイプ1-2)	区域内専用	同一収容	0	118	166	118	0	1.02	0	1	0	0	0	0
		異収容	0	118	166	118	0	1.02	0	2	2	1	0	0	
29Mb/s	セカンド (タイプ2)	区域内専用	同一収容	0	118	166	118	0	1.06	0	1	0	0	0	0
		異収容	0	118	166	118	0	1.06	0	2	2	1	0	0	
29Mb/s	エコノミー (タイプ1-1)	区域内専用	同一収容	0	83	166	83	0	1.00	0	1	0	0	0	0
		異収容	0	83	166	83	0	1.00	0	2	2	1	0	0	
29Mb/s	エコノミー (タイプ1-2)	区域内専用	同一収容	0	83	166	83	0	1.02	0	1	0	0	0	0
		異収容	0	83	166	83	0	1.02	0	2	2	1	0	0	
29Mb/s	エコノミー (タイプ2)	区域内専用	同一収容	0	83	166	83	0	1.06	0	1	0	0	0	0
		異収容	0	83	166	83	0	1.06	0	2	2	1	0	0	
30Mb/s		区域内専用	同一収容	0	171	171	171	0	1.06	0	1	0	0	0	0
		異収容	0	171	171	171	0	1.06	0	2	2	1	0	0	
30Mb/s	セカンド (タイプ1-1)	区域内専用	同一収容	0	121	171	121	0	1.00	0	1	0	0	0	0
		異収容	0	121	171	121	0	1.00	0	2	2	1	0	0	
30Mb/s	セカンド (タイプ1-2)	区域内専用	同一収容	0	121	171	121	0	1.02	0	1	0	0	0	0
		異収容	0	121	171	121	0	1.02	0	2	2	1	0	0	
30Mb/s	セカンド (タイプ2)	区域内専用	同一収容	0	121	171	121	0	1.06	0	1	0	0	0	0
		異収容	0	121	171	121	0	1.06	0	2	2	1	0	0	
30Mb/s	エコノミー (タイプ1-1)	区域内専用	同一収容	0	85	171	85	0	1.00	0	1	0	0	0	0
		異収容	0	85	171	85	0	1.00	0	2	2	1	0	0	
30Mb/s	エコノミー (タイプ1-2)	区域内専用	同一収容	0	85	171	85	0	1.02	0	1	0	0	0	0
		異収容	0	85	171	85	0	1.02	0	2	2	1	0	0	
30Mb/s	エコノミー (タイプ2)	区域内専用	同一収容	0	85	171	85	0	1.06	0	1	0	0	0	0
		異収容	0	85	171	85	0	1.06	0	2	2	1	0	0	
31Mb/s		区域内専用	同一収容	0	175	175	175	0	1.06	0	1	0	0	0	0
		異収容	0	175	175	175	0	1.06	0	2	2	1	0	0	
31Mb/s	セカンド (タイプ1-1)	区域内専用	同一収容	0	125	175	125	0	1.00	0	1	0	0	0	0
		異収容	0	125	175	125	0	1.00	0	2	2	1	0	0	
31Mb/s	セカンド (タイプ1-2)	区域内専用	同一収容	0	125	175	125	0	1.02	0	1	0	0	0	0
		異収容	0	125	175	125	0	1.02	0	2	2	1	0	0	
31Mb/s	セカンド (タイプ2)	区域内専用	同一収容	0	125	175	125	0	1.06	0	1	0	0	0	0
		異収容	0	125	175	125	0	1.06	0	2	2	1	0	0	
31Mb/s	エコノミー (タイプ1-1)	区域内専用	同一収容	0	87	175	87	0	1.00	0	1	0	0	0	0
		異収容	0	87	175	87	0	1.00	0	2	2	1	0	0	
31Mb/s	エコノミー (タイプ1-2)	区域内専用	同一収容	0	87	175	87	0	1.02	0	1	0	0	0	0
		異収容	0	87	175	87	0	1.02	0	2	2	1	0	0	
31Mb/s	エコノミー (タイプ2)	区域内専用	同一収容	0	87	175	87	0	1.06	0	1	0	0	0	0
		異収容	0	87	175	87	0	1.06	0	2	2	1	0	0	

サービス	グレード	専用線形態	③速度換算係数					④保守換算係数	⑤アンバンドル別経由回数						
			MDF	S L M S C N E	C N E	C N E S S C P O I	C N E S P O I (接続装置)		MDF	S L M	S L M S C N E	C N E	C N E S S C P O I	C N E S P O I (接続装置)	
			S S L M	S S L M S C N E					S S L M	S L M	S L M S C N E		C N E S S C P O I	C N E S P O I	
32Mb/s		区域内専用	同一収容	0	179	179	179	0	1.06	0	1	0	0	0	0
			異収容	0	179	179	179	0	1.06	0	2	2	1	0	0
32Mb/s	セカンド (タイプ1-1)	区域内専用	同一収容	0	179	179	179	0	1.06	0	1	1	1	0	0
			異収容	0	179	179	179	0	1.06	0	2	2	1	0	0
32Mb/s	セカンド (タイプ1-2)	区域内専用	同一収容	0	128	179	128	0	1.00	0	2	2	1	0	0
			異収容	0	128	179	128	0	1.00	0	2	2	2	1	0
32Mb/s	セカンド (タイプ2)	区域内専用	同一収容	0	128	179	128	0	1.02	0	1	0	0	0	0
			異収容	0	128	179	128	0	1.02	0	2	2	1	0	0
32Mb/s	エコノミー (タイプ1-1)	区域内専用	同一収容	0	89	179	89	0	1.00	0	1	0	0	0	0
			異収容	0	89	179	89	0	1.00	0	2	2	1	0	0
32Mb/s	エコノミー (タイプ1-2)	区域内専用	同一収容	0	89	179	89	0	1.02	0	1	0	0	0	0
			異収容	0	89	179	89	0	1.02	0	2	2	1	0	0
32Mb/s	エコノミー (タイプ2)	区域内専用	同一収容	0	89	179	89	0	1.06	0	1	0	0	0	0
			異収容	0	89	179	89	0	1.06	0	2	2	1	0	0
33Mb/s		区域内専用	同一収容	0	183	183	183	0	1.06	0	1	0	0	0	0
			異収容	0	183	183	183	0	1.06	0	2	2	1	0	0
33Mb/s	セカンド (タイプ1-1)	区域内専用	同一収容	0	132	183	132	0	1.00	0	1	0	0	0	0
			異収容	0	132	183	132	0	1.00	0	2	2	1	0	0
33Mb/s	セカンド (タイプ1-2)	区域内専用	同一収容	0	132	183	132	0	1.02	0	1	0	0	0	0
			異収容	0	132	183	132	0	1.02	0	2	2	1	0	0
33Mb/s	セカンド (タイプ2)	区域内専用	同一収容	0	132	183	132	0	1.06	0	1	0	0	0	0
			異収容	0	132	183	132	0	1.06	0	2	2	1	0	0
33Mb/s	エコノミー (タイプ1-1)	区域内専用	同一収容	0	91	183	91	0	1.00	0	1	0	0	0	0
			異収容	0	91	183	91	0	1.00	0	2	2	1	0	0
33Mb/s	エコノミー (タイプ1-2)	区域内専用	同一収容	0	91	183	91	0	1.02	0	1	0	0	0	0
			異収容	0	91	183	91	0	1.02	0	2	2	1	0	0
33Mb/s	エコノミー (タイプ2)	区域内専用	同一収容	0	91	183	91	0	1.06	0	1	0	0	0	0
			異収容	0	91	183	91	0	1.06	0	2	2	1	0	0
34Mb/s		区域内専用	同一収容	0	187	187	187	0	1.06	0	1	0	0	0	0
			異収容	0	187	187	187	0	1.06	0	2	2	1	0	0
34Mb/s	セカンド (タイプ1-1)	区域内専用	同一収容	0	135	187	135	0	1.00	0	1	0	0	0	0
			異収容	0	135	187	135	0	1.00	0	2	2	1	0	0
34Mb/s	セカンド (タイプ1-2)	区域内専用	同一収容	0	135	187	135	0	1.02	0	1	0	0	0	0
			異収容	0	135	187	135	0	1.02	0	2	2	1	0	0
34Mb/s	セカンド (タイプ2)	区域内専用	同一収容	0	135	187	135	0	1.06	0	1	0	0	0	0
			異収容	0	135	187	135	0	1.06	0	2	2	1	0	0
34Mb/s	エコノミー (タイプ1-1)	区域内専用	同一収容	0	93	187	93	0	1.00	0	1	0	0	0	0
			異収容	0	93	187	93	0	1.00	0	2	2	1	0	0
34Mb/s	エコノミー (タイプ1-2)	区域内専用	同一収容	0	93	187	93	0	1.02	0	1	0	0	0	0
			異収容	0	93	187	93	0	1.02	0	2	2	1	0	0
34Mb/s	エコノミー (タイプ2)	区域内専用	同一収容	0	93	187	93	0	1.06	0	1	0	0	0	0
			異収容	0	93	187	93	0	1.06	0	2	2	1	0	0
35Mb/s		区域内専用	同一収容	0	191	191	191	0	1.06	0	1	0	0	0	0
			異収容	0	191	191	191	0	1.06	0	2	2	1	0	0
35Mb/s	セカンド (タイプ1-1)	区域内専用	同一収容	0	138	191	138	0	1.00	0	1	0	0	0	0
			異収容	0	138	191	138	0	1.00	0	2	2	1	0	0
35Mb/s	セカンド (タイプ1-2)	区域内専用	同一収容	0	138	191	138	0	1.02	0	1	0	0	0	0
			異収容	0	138	191	138	0	1.02	0	2	2	1	0	0

サービス	グレード	専用線形態	③速度換算係数					④保守換算係数	⑤アンバンドル別経由回数						
			MDF	S L M S C N E	C N E	C N E S S C P O I	C N E S P O I (接続装置)		MDF	S L M	S L M S C N E	C N E	C N E S S C P O I	C N E S P O I (接続装置)	
															S L M
35Mb/s	セカンド (タイプ2)	区域内専用	同一収容	0	138	191	138	0	1.06	0	1	0	0	0	0
		異収容	0	138	191	138	0	1.06	0	2	2	1	0	0	
		県内市外専用	区域内	0	138	191	138	0	1.06	0	2	2	2	1	0
35Mb/s	エコノミー (タイプ1-1)	区域内専用	同一収容	0	95	191	95	0	1.00	0	1	0	0	0	0
		異収容	0	95	191	95	0	1.00	0	2	2	1	0	0	
		県内市外専用	区域内	0	95	191	95	0	1.00	0	2	2	2	1	0
35Mb/s	エコノミー (タイプ1-2)	区域内専用	同一収容	0	95	191	95	0	1.02	0	1	0	0	0	0
		異収容	0	95	191	95	0	1.02	0	2	2	1	0	0	
		県内市外専用	区域内	0	95	191	95	0	1.02	0	2	2	2	1	0
35Mb/s	エコノミー (タイプ2)	区域内専用	同一収容	0	95	191	95	0	1.06	0	1	0	0	0	0
		異収容	0	95	191	95	0	1.06	0	2	2	1	0	0	
		県内市外専用	区域内	0	95	191	95	0	1.06	0	2	2	2	1	0
36Mb/s	セカンド (タイプ1-1)	区域内専用	同一収容	0	142	195	142	0	1.00	0	2	2	1	0	0
		異収容	0	142	195	142	0	1.00	0	2	2	2	1	0	
		県内市外専用	区域内	0	142	195	142	0	1.00	0	2	2	2	1	0
36Mb/s	セカンド (タイプ1-2)	区域内専用	同一収容	0	142	195	142	0	1.02	0	1	0	0	0	0
		異収容	0	142	195	142	0	1.02	0	2	2	1	0	0	
		県内市外専用	区域内	0	142	195	142	0	1.02	0	2	2	2	1	0
36Mb/s	セカンド (タイプ2)	区域内専用	同一収容	0	142	195	142	0	1.06	0	1	0	0	0	0
		異収容	0	142	195	142	0	1.06	0	2	2	1	0	0	
		県内市外専用	区域内	0	142	195	142	0	1.06	0	2	2	2	1	0
36Mb/s	エコノミー (タイプ1-1)	区域内専用	同一収容	0	98	195	98	0	1.00	0	1	0	0	0	0
		異収容	0	98	195	98	0	1.00	0	2	2	1	0	0	
		県内市外専用	区域内	0	98	195	98	0	1.00	0	2	2	2	1	0
36Mb/s	エコノミー (タイプ1-2)	区域内専用	同一収容	0	98	195	98	0	1.02	0	1	0	0	0	0
		異収容	0	98	195	98	0	1.02	0	2	2	1	0	0	
		県内市外専用	区域内	0	98	195	98	0	1.02	0	2	2	2	1	0
36Mb/s	エコノミー (タイプ2)	区域内専用	同一収容	0	98	195	98	0	1.06	0	1	0	0	0	0
		異収容	0	98	195	98	0	1.06	0	2	2	1	0	0	
		県内市外専用	区域内	0	98	195	98	0	1.06	0	2	2	2	1	0
37Mb/s	セカンド (タイプ1-1)	区域内専用	同一収容	0	199	199	199	0	1.06	0	1	0	0	0	0
		異収容	0	199	199	199	0	1.06	0	2	2	1	0	0	
		県内市外専用	区域内	0	199	199	199	0	1.06	0	2	2	2	1	0
37Mb/s	セカンド (タイプ1-2)	区域内専用	同一収容	0	145	199	145	0	1.00	0	1	0	0	0	0
		異収容	0	145	199	145	0	1.00	0	2	2	1	0	0	
		県内市外専用	区域内	0	145	199	145	0	1.00	0	2	2	2	1	0
37Mb/s	セカンド (タイプ2)	区域内専用	同一収容	0	145	199	145	0	1.06	0	1	0	0	0	0
		異収容	0	145	199	145	0	1.06	0	2	2	1	0	0	
		県内市外専用	区域内	0	145	199	145	0	1.06	0	2	2	2	1	0
37Mb/s	エコノミー (タイプ1-1)	区域内専用	同一収容	0	99	199	99	0	1.00	0	1	0	0	0	0
		異収容	0	99	199	99	0	1.00	0	2	2	1	0	0	
		県内市外専用	区域内	0	99	199	99	0	1.00	0	2	2	2	1	0
37Mb/s	エコノミー (タイプ1-2)	区域内専用	同一収容	0	99	199	99	0	1.02	0	1	0	0	0	0
		異収容	0	99	199	99	0	1.02	0	2	2	1	0	0	
		県内市外専用	区域内	0	99	199	99	0	1.02	0	2	2	2	1	0
37Mb/s	エコノミー (タイプ2)	区域内専用	同一収容	0	99	199	99	0	1.06	0	1	0	0	0	0
		異収容	0	99	199	99	0	1.06	0	2	2	1	0	0	
		県内市外専用	区域内	0	99	199	99	0	1.06	0	2	2	2	1	0
38Mb/s	セカンド (タイプ1-1)	区域内専用	同一収容	0	203	203	203	0	1.00	0	1	0	0	0	0
		異収容	0	203	203	203	0	1.06	0	2	2	1	0	0	
		県内市外専用	区域内	0	203	203	203	0	1.06	0	2	2	2	1	0
38Mb/s	セカンド (タイプ1-2)	区域内専用	同一収容	0	148	203	148	0	1.02	0	1	0	0	0	0
		異収容	0	148	203	148	0	1.02	0	2	2	1	0	0	
		県内市外専用	区域内	0	148	203	148	0	1.02	0	2	2	2	1	0
38Mb/s	セカンド (タイプ2)	区域内専用	同一収容	0	148	203	148	0	1.06	0	1	0	0	0	0
		異収容	0	148	203	148	0	1.06	0	2	2	1	0	0	
		県内市外専用	区域内	0	148	203	148	0	1.06	0	2	2	2	1	0
38Mb/s	エコノミー (タイプ1-1)	区域内専用	同一収容	0	101	203	101	0	1.00	0	1	0	0	0	0
		異収容	0	101	203	101	0	1.00	0	2	2	1	0	0	
		県内市外専用	区域内	0	101	203	101	0	1.00	0	2	2	2	1	0
38Mb/s	エコノミー (タイプ1-2)	区域内専用	同一収容	0	101	203	101	0	1.02	0	1	0	0	0	0
		異収容	0	101	203	101	0	1.02	0	2	2	1	0	0	
		県内市外専用	区域内	0	101	203	101	0	1.02	0	2	2	2	1	0

サービス	グレード	専用線形態	③速度換算係数					④保守換算係数	⑤アンバンドル別経由回数						
			MDF	SLM	CNE	CNEISSCPOI	CNEISSPOI(接続装置)		MDF	SLM	SLMSSCNE	CNE	CNEISSCPOI	CNEISSPOI(接続装置)	
			SSLM	SCNE					SSLM	SLM	SCNE				
38Mb/s	エコノミー(タイプ2)	区域内専用	同一収容	0	101	203	101	0	1.06	0	1	0	0	0	0
		異収容	0	101	203	101	0	1.06	0	2	2	2	1	0	0
39Mb/s		区域内専用	同一収容	0	101	203	101	0	1.06	0	1	1	1	1	0
		異収容	0	101	203	101	0	1.06	0	2	2	2	1	0	
39Mb/s		県内市外専用	同一収容	0	207	207	207	0	1.06	0	1	0	0	0	0
		異収容	0	207	207	207	0	1.06	0	2	2	2	1	0	
39Mb/s	セカンド(タイプ1-1)	区域内専用	同一収容	0	152	207	152	0	1.00	0	1	0	0	0	0
		異収容	0	152	207	152	0	1.00	0	2	2	2	1	0	
39Mb/s	セカンド(タイプ1-2)	区域内専用	同一収容	0	152	207	152	0	1.02	0	1	0	0	0	0
		異収容	0	152	207	152	0	1.02	0	2	2	2	1	0	
39Mb/s	セカンド(タイプ2)	区域内専用	同一収容	0	152	207	152	0	1.06	0	1	0	0	0	0
		異収容	0	152	207	152	0	1.06	0	2	2	2	1	0	
39Mb/s	エコノミー(タイプ1-1)	区域内専用	同一収容	0	104	207	104	0	1.00	0	2	2	2	1	0
		異収容	0	104	207	104	0	1.00	0	2	2	2	1	0	
39Mb/s	エコノミー(タイプ1-2)	区域内専用	同一収容	0	104	207	104	0	1.02	0	1	0	0	0	0
		異収容	0	104	207	104	0	1.02	0	2	2	2	1	0	
39Mb/s	エコノミー(タイプ2)	区域内専用	同一収容	0	104	207	104	0	1.06	0	1	0	0	0	0
		異収容	0	104	207	104	0	1.06	0	2	2	2	1	0	
40Mb/s		区域内専用	同一収容	0	211	211	211	0	1.06	0	1	0	0	0	0
		異収容	0	211	211	211	0	1.06	0	2	2	2	1	0	
40Mb/s	セカンド(タイプ1-1)	区域内専用	同一収容	0	155	211	155	0	1.00	0	1	0	0	0	0
		異収容	0	155	211	155	0	1.00	0	2	2	2	1	0	
40Mb/s	セカンド(タイプ1-2)	区域内専用	同一収容	0	155	211	155	0	1.02	0	1	0	0	0	0
		異収容	0	155	211	155	0	1.02	0	2	2	2	1	0	
40Mb/s	セカンド(タイプ2)	区域内専用	同一収容	0	155	211	155	0	1.06	0	1	0	0	0	0
		異収容	0	155	211	155	0	1.06	0	2	2	2	1	0	
40Mb/s	エコノミー(タイプ1-1)	区域内専用	同一収容	0	106	211	106	0	1.00	0	2	2	2	1	0
		異収容	0	106	211	106	0	1.00	0	2	2	2	1	0	
40Mb/s	エコノミー(タイプ1-2)	区域内専用	同一収容	0	106	211	106	0	1.02	0	1	0	0	0	0
		異収容	0	106	211	106	0	1.02	0	2	2	2	1	0	
40Mb/s	エコノミー(タイプ2)	区域内専用	同一収容	0	106	211	106	0	1.06	0	1	0	0	0	0
		異収容	0	106	211	106	0	1.06	0	2	2	2	1	0	
41Mb/s		区域内専用	同一収容	0	215	215	215	0	1.06	0	1	0	0	0	0
		異収容	0	215	215	215	0	1.06	0	2	2	2	1	0	
41Mb/s	セカンド(タイプ1-1)	区域内専用	同一収容	0	158	215	158	0	1.00	0	1	0	0	0	0
		異収容	0	158	215	158	0	1.00	0	2	2	2	1	0	
41Mb/s	セカンド(タイプ1-2)	区域内専用	同一収容	0	158	215	158	0	1.02	0	1	0	0	0	0
		異収容	0	158	215	158	0	1.02	0	2	2	2	1	0	
41Mb/s	セカンド(タイプ2)	区域内専用	同一収容	0	158	215	158	0	1.06	0	1	0	0	0	0
		異収容	0	158	215	158	0	1.06	0	2	2	2	1	0	
41Mb/s	エコノミー(タイプ1-1)	区域内専用	同一収容	0	108	215	108	0	1.00	0	2	2	2	1	0
		異収容	0	108	215	108	0	1.00	0	2	2	2	1	0	
41Mb/s	エコノミー(タイプ1-2)	区域内専用	同一収容	0	108	215	108	0	1.02	0	1	0	0	0	0
		異収容	0	108	215	108	0	1.02	0	2	2	2	1	0	
41Mb/s	エコノミー(タイプ2)	区域内専用	同一収容	0	108	215	108	0	1.06	0	1	0	0	0	0
		異収容	0	108	215	108	0	1.06	0	2	2	2	1	0	
42Mb/s		区域内専用	同一収容	0	219	219	219	0	1.06	0	1	0	0	0	0
		異収容	0	219	219	219	0	1.06	0	2	2	2	1	0	
42Mb/s	セカンド(タイプ1-1)	区域内専用	同一収容	0	162	219	162	0	1.00	0	1	0	0	0	0
		異収容	0	162	219	162	0	1.00	0	2	2	2	1	0	

サービス	グレード	専用線形態	③速度換算係数					④保守換算係数	⑤アンバンドル別経由回数							
			M D F S S L M	S L M S C N E	C N E	C N E S S C P O I	C N E S P O I (接続装置)		M D F S S L M	S L M	S L M S C N E	C N E	C N E S S C P O I	C N E S P O I (接続装置)		
42Mb/s	セカンド (タイプ1-2)	区域内専用	同一収容	0	162	219	162	0	1.02	0	1	0	0	0	0	0
		異収容	0	162	219	162	0	1.02	0	2	2	2	1	0	0	
		県内市外専用	区域内	0	162	219	162	0	1.02	0	2	2	2	1	0	0
42Mb/s	セカンド (タイプ2)	区域内専用	同一収容	0	162	219	162	0	1.06	0	1	0	0	0	0	0
		異収容	0	162	219	162	0	1.06	0	2	2	2	1	0	0	
		県内市外専用	区域内	0	162	219	162	0	1.06	0	2	2	2	1	0	0
42Mb/s	エコノミー (タイプ1-1)	区域内専用	同一収容	0	110	219	110	0	1.00	0	1	0	0	0	0	0
		異収容	0	110	219	110	0	1.00	0	2	2	2	1	0	0	
		県内市外専用	区域内	0	110	219	110	0	1.00	0	2	2	2	1	0	0
42Mb/s	エコノミー (タイプ1-2)	区域内専用	同一収容	0	110	219	110	0	1.02	0	1	0	0	0	0	0
		異収容	0	110	219	110	0	1.02	0	2	2	2	1	0	0	
		県内市外専用	区域内	0	110	219	110	0	1.02	0	2	2	2	1	0	0
42Mb/s	エコノミー (タイプ2)	区域内専用	同一収容	0	110	219	110	0	1.06	0	1	0	0	0	0	0
		異収容	0	110	219	110	0	1.06	0	2	2	2	1	0	0	
		県内市外専用	区域内	0	110	219	110	0	1.06	0	2	2	2	1	0	0
43Mb/s		区域内専用	同一収容	0	223	223	223	0	1.06	0	1	0	0	0	0	0
		異収容	0	223	223	223	0	1.06	0	2	2	2	1	0	0	
		県内市外専用	区域内	0	223	223	223	0	1.06	0	2	2	2	1	0	0
43Mb/s	セカンド (タイプ1-1)	区域内専用	同一収容	0	165	223	165	0	1.00	0	1	0	0	0	0	0
		異収容	0	165	223	165	0	1.00	0	2	2	2	1	0	0	
		県内市外専用	区域内	0	165	223	165	0	1.00	0	2	2	2	1	0	0
43Mb/s	セカンド (タイプ1-2)	区域内専用	同一収容	0	165	223	165	0	1.02	0	1	0	0	0	0	0
		異収容	0	165	223	165	0	1.02	0	2	2	2	1	0	0	
		県内市外専用	区域内	0	165	223	165	0	1.02	0	2	2	2	1	0	0
43Mb/s	セカンド (タイプ2)	区域内専用	同一収容	0	165	223	165	0	1.06	0	1	0	0	0	0	0
		異収容	0	165	223	165	0	1.06	0	2	2	2	1	0	0	
		県内市外専用	区域内	0	165	223	165	0	1.06	0	2	2	2	1	0	0
43Mb/s	エコノミー (タイプ1-1)	区域内専用	同一収容	0	112	223	112	0	1.00	0	1	0	0	0	0	0
		異収容	0	112	223	112	0	1.00	0	2	2	2	1	0	0	
		県内市外専用	区域内	0	112	223	112	0	1.00	0	2	2	2	1	0	0
43Mb/s	エコノミー (タイプ1-2)	区域内専用	同一収容	0	112	223	112	0	1.02	0	1	0	0	0	0	0
		異収容	0	112	223	112	0	1.02	0	2	2	2	1	0	0	
		県内市外専用	区域内	0	112	223	112	0	1.02	0	2	2	2	1	0	0
43Mb/s	エコノミー (タイプ2)	区域内専用	同一収容	0	112	223	112	0	1.06	0	1	0	0	0	0	0
		異収容	0	112	223	112	0	1.06	0	2	2	2	1	0	0	
		県内市外専用	区域内	0	112	223	112	0	1.06	0	2	2	2	1	0	0
44Mb/s		区域内専用	同一収容	0	227	227	227	0	1.06	0	1	0	0	0	0	0
		異収容	0	227	227	227	0	1.06	0	2	2	2	1	0	0	
		県内市外専用	区域内	0	227	227	227	0	1.06	0	2	2	2	1	0	0
44Mb/s	セカンド (タイプ1-1)	区域内専用	同一収容	0	168	227	168	0	1.00	0	1	0	0	0	0	0
		異収容	0	168	227	168	0	1.00	0	2	2	2	1	0	0	
		県内市外専用	区域内	0	168	227	168	0	1.00	0	2	2	2	1	0	0
44Mb/s	セカンド (タイプ1-2)	区域内専用	同一収容	0	168	227	168	0	1.02	0	1	0	0	0	0	0
		異収容	0	168	227	168	0	1.02	0	2	2	2	1	0	0	
		県内市外専用	区域内	0	168	227	168	0	1.02	0	2	2	2	1	0	0
44Mb/s	セカンド (タイプ2)	区域内専用	同一収容	0	168	227	168	0	1.06	0	1	0	0	0	0	0
		異収容	0	168	227	168	0	1.06	0	2	2	2	1	0	0	
		県内市外専用	区域内	0	168	227	168	0	1.06	0	2	2	2	1	0	0
44Mb/s	エコノミー (タイプ1-1)	区域内専用	同一収容	0	114	227	114	0	1.00	0	1	0	0	0	0	0
		異収容	0	114	227	114	0	1.00	0	2	2	2	1	0	0	
		県内市外専用	区域内	0	114	227	114	0	1.00	0	2	2	2	1	0	0
44Mb/s	エコノミー (タイプ1-2)	区域内専用	同一収容	0	114	227	114	0	1.02	0	1	0	0	0	0	0
		異収容	0	114	227	114	0	1.02	0	2	2	2	1	0	0	
		県内市外専用	区域内	0	114	227	114	0	1.02	0	2	2	2	1	0	0
44Mb/s	エコノミー (タイプ2)	区域内専用	同一収容	0	114	227	114	0	1.06	0	1	0	0	0	0	0
		異収容	0	114	227	114	0	1.06	0	2	2	2	1	0	0	
		県内市外専用	区域内	0	114	227	114	0	1.06	0	2	2	2	1	0	0
45Mb/s		区域内専用	同一収容	0	232	232	232	0	1.06	0	1	0	0	0	0	0
		異収容	0	232	232	232	0	1.06	0	2	2	2	1	0	0	
		県内市外専用	区域内	0	232	232	232	0	1.06	0	2	2	2	1	0	0
45Mb/s	セカンド (タイプ1-1)	区域内専用	同一収容	0	172	232	172	0	1.00	0	1	0	0	0	0	0
		異収容	0	172	232	172	0	1.00	0	2	2	2	1	0	0	
		県内市外専用	区域内	0	172	232	172	0	1.00	0	2	2	2	1	0	0
45Mb/s	セカンド (タイプ1-2)	区域内専用	同一収容	0	172	232	172	0	1.02	0	1	0	0	0	0	0
		異収容	0	172	232	172	0	1.02	0	2	2	2	1	0	0	
		県内市外専用	区域内	0	172	232	172	0	1.02	0	2	2	2	1	0	0
45Mb/s	セカンド (タイプ2)	区域内専用	同一収容	0	172	232	172	0	1.06	0	1	0	0	0	0	0
		異収容	0	172	232	172	0	1.06	0	2	2	2	1	0	0	
		県内市外専用	区域内	0	172	232	172	0	1.06	0	2	2	2	1	0	0
45Mb/s	エコノミー (タイプ1-1)	区域内専用	同一収容	0	116	232	116	0	1.00	0	1	0	0	0	0	0
		異収容	0	116	232	116	0	1.00	0	2	2	2	1	0	0	
		県内市外専用	区域内	0	116	232	116	0	1.00	0	2	2	2	1	0	0

サービス	グレード	専用線形態	③速度換算係数					④保守換算係数	⑤アンバンドル別経由回数						
			MDF	SLM	CNE	CNEESSCPOI	CNEESPOTI		MDF	SLM	SLMSSCNE	CNE	CNEESSCPOI	CNEESPOTI	
			SSLM	SCNE			(接続装置)		SSLM	SLM	SSCNE			(接続装置)	
45Mb/s	エコノミー (タイプ1-2)	区域内専用	同一収容	0	116	232	116	0	1.02	0	1	0	0	0	0
		異収容	0	116	232	116	0	1.02	0	2	2	1	0	0	
		県内市外専用	区域内	0	116	232	116	0	1.02	0	2	2	2	1	0
45Mb/s	エコノミー (タイプ2)	区域内専用	同一収容	0	116	232	116	0	1.06	0	1	0	0	0	0
		異収容	0	116	232	116	0	1.06	0	2	2	1	0	0	
		県内市外専用	区域内	0	116	232	116	0	1.06	0	2	2	2	1	0
46Mb/s		区域内専用	同一収容	0	236	236	236	0	1.06	0	1	0	0	0	0
		異収容	0	236	236	236	0	1.06	0	2	2	1	0	0	
		県内市外専用	区域内	0	236	236	236	0	1.06	0	1	1	1	1	0
46Mb/s	セカンド (タイプ1-1)	区域内専用	同一収容	0	175	236	175	0	1.00	0	1	0	0	0	0
		異収容	0	175	236	175	0	1.00	0	2	2	1	0	0	
		県内市外専用	区域内	0	175	236	175	0	1.00	0	1	1	1	1	0
46Mb/s	セカンド (タイプ1-2)	区域内専用	同一収容	0	175	236	175	0	1.02	0	1	0	0	0	0
		異収容	0	175	236	175	0	1.02	0	2	2	1	0	0	
		県内市外専用	区域内	0	175	236	175	0	1.02	0	2	2	2	1	0
46Mb/s	セカンド (タイプ2)	区域内専用	同一収容	0	175	236	175	0	1.06	0	1	0	0	0	0
		異収容	0	175	236	175	0	1.06	0	2	2	1	0	0	
		県内市外専用	区域内	0	175	236	175	0	1.06	0	2	2	2	1	0
46Mb/s	エコノミー (タイプ1-1)	区域内専用	同一収容	0	118	236	118	0	1.00	0	1	0	0	0	0
		異収容	0	118	236	118	0	1.00	0	2	2	1	0	0	
		県内市外専用	区域内	0	118	236	118	0	1.00	0	2	2	2	1	0
46Mb/s	エコノミー (タイプ1-2)	区域内専用	同一収容	0	118	236	118	0	1.02	0	1	0	0	0	0
		異収容	0	118	236	118	0	1.02	0	2	2	1	0	0	
		県内市外専用	区域内	0	118	236	118	0	1.02	0	1	1	1	1	0
46Mb/s	エコノミー (タイプ2)	区域内専用	同一収容	0	118	236	118	0	1.06	0	1	0	0	0	0
		異収容	0	118	236	118	0	1.06	0	2	2	1	0	0	
		県内市外専用	区域内	0	118	236	118	0	1.06	0	1	1	1	1	0
47Mb/s		区域内専用	同一収容	0	240	240	240	0	1.06	0	1	0	0	0	0
		異収容	0	240	240	240	0	1.06	0	2	2	1	0	0	
		県内市外専用	区域内	0	240	240	240	0	1.06	0	2	2	2	1	0
47Mb/s	セカンド (タイプ1-1)	区域内専用	同一収容	0	178	240	178	0	1.00	0	1	0	0	0	0
		異収容	0	178	240	178	0	1.00	0	2	2	1	0	0	
		県内市外専用	区域内	0	178	240	178	0	1.00	0	2	2	2	1	0
47Mb/s	セカンド (タイプ1-2)	区域内専用	同一収容	0	178	240	178	0	1.02	0	1	0	0	0	0
		異収容	0	178	240	178	0	1.02	0	2	2	1	0	0	
		県内市外専用	区域内	0	178	240	178	0	1.02	0	1	1	1	1	0
47Mb/s	セカンド (タイプ2)	区域内専用	同一収容	0	178	240	178	0	1.06	0	1	0	0	0	0
		異収容	0	178	240	178	0	1.06	0	2	2	1	0	0	
		県内市外専用	区域内	0	178	240	178	0	1.06	0	2	2	2	1	0
47Mb/s	エコノミー (タイプ1-1)	区域内専用	同一収容	0	120	240	120	0	1.00	0	1	0	0	0	0
		異収容	0	120	240	120	0	1.00	0	2	2	1	0	0	
		県内市外専用	区域内	0	120	240	120	0	1.00	0	2	2	2	1	0
47Mb/s	エコノミー (タイプ1-2)	区域内専用	同一収容	0	120	240	120	0	1.02	0	1	0	0	0	0
		異収容	0	120	240	120	0	1.02	0	2	2	1	0	0	
		県内市外専用	区域内	0	120	240	120	0	1.02	0	1	1	1	1	0
47Mb/s	エコノミー (タイプ2)	区域内専用	同一収容	0	120	240	120	0	1.06	0	1	0	0	0	0
		異収容	0	120	240	120	0	1.06	0	2	2	1	0	0	
		県内市外専用	区域内	0	120	240	120	0	1.06	0	2	2	2	1	0
48Mb/s		区域内専用	同一収容	0	244	244	244	0	1.06	0	1	0	0	0	0
		異収容	0	244	244	244	0	1.06	0	2	2	1	0	0	
		県内市外専用	区域内	0	244	244	244	0	1.06	0	1	1	1	1	0
48Mb/s	セカンド (タイプ1-1)	区域内専用	同一収容	0	182	244	182	0	1.00	0	1	0	0	0	0
		異収容	0	182	244	182	0	1.00	0	2	2	1	0	0	
		県内市外専用	区域内	0	182	244	182	0	1.00	0	1	1	1	1	0
48Mb/s	セカンド (タイプ1-2)	区域内専用	同一収容	0	182	244	182	0	1.02	0	1	0	0	0	0
		異収容	0	182	244	182	0	1.02	0	2	2	1	0	0	
		県内市外専用	区域内	0	182	244	182	0	1.02	0	2	2	2	1	0
48Mb/s	セカンド (タイプ2)	区域内専用	同一収容	0	182	244	182	0	1.06	0	1	0	0	0	0
		異収容	0	182	244	182	0	1.06	0	2	2	1	0	0	
		県内市外専用	区域内	0	182	244	182	0	1.06	0	2	2	2	1	0
48Mb/s	エコノミー (タイプ1-1)	区域内専用	同一収容	0	122	244	122	0	1.00	0	1	0	0	0	0
		異収容	0	122	244	122	0	1.00	0	2	2	1	0	0	
		県内市外専用	区域内	0	122	244	122	0	1.00	0	2	2	2	1	0
48Mb/s	エコノミー (タイプ1-2)	区域内専用	同一収容	0	122	244	122	0	1.02	0	1	0	0	0	0
		異収容	0	122	244	122	0	1.02	0	2	2	1	0	0	
		県内市外専用	区域内	0	122	244	122	0	1.02	0	1	1	1	1	0
48Mb/s	エコノミー (タイプ2)	区域内専用	同一収容	0	122	244	122	0	1.06	0	1	0	0	0	0
		異収容	0	122	244	122	0	1.06	0	2	2	1	0	0	
		県内市外専用	区域内	0	122	244	122	0	1.06	0	2	2	2	1	0
49Mb/s		区域内専用	同一収容	0	248	248	248	0	1.06	0	1	0	0	0	0
		異収容	0	248	248	248	0	1.06	0	2	2	1	0	0	
		県内市外専用	区域内	0	248	248	248	0	1.06	0	1	1	1	1	0



サービス	グレード	専用線形態	③速度換算係数					④保守換算係数	⑤アンバンドル別経由回数						
			MDF	SLM	CNE	CNE	CNE		MDF	SLM	SLM	CNE	CNE	CNE	
			SSLM	SSCNE	NE	NE	NE		SSLM	SSCNE	SSCNE	NE	NE	NE	
49Mb/s	セカンド (タイプ1-1)	区域内専用	同一収容	0	185	248	185	0	1.00	0	1	0	0	0	0
		異収容	0	185	248	185	0	1.00	0	2	2	1	0	0	
		県内市外専用	区域外	0	185	248	185	0	1.00	0	2	2	2	1	0
49Mb/s	セカンド (タイプ1-2)	区域内専用	同一収容	0	185	248	185	0	1.02	0	1	0	0	0	0
		異収容	0	185	248	185	0	1.02	0	2	2	1	0	0	
		県内市外専用	区域外	0	185	248	185	0	1.02	0	2	2	2	1	0
49Mb/s	セカンド (タイプ2)	区域内専用	同一収容	0	185	248	185	0	1.06	0	1	0	0	0	0
		異収容	0	185	248	185	0	1.06	0	2	2	1	0	0	
		県内市外専用	区域外	0	185	248	185	0	1.06	0	2	2	2	1	0
49Mb/s	エコノミー (タイプ1-1)	区域内専用	同一収容	0	124	248	124	0	1.00	0	1	0	0	0	0
		異収容	0	124	248	124	0	1.00	0	2	2	1	0	0	
		県内市外専用	区域外	0	124	248	124	0	1.00	0	2	2	2	1	0
49Mb/s	エコノミー (タイプ1-2)	区域内専用	同一収容	0	124	248	124	0	1.02	0	1	0	0	0	0
		異収容	0	124	248	124	0	1.02	0	2	2	1	0	0	
		県内市外専用	区域外	0	124	248	124	0	1.02	0	2	2	2	1	0
49Mb/s	エコノミー (タイプ2)	区域内専用	同一収容	0	124	248	124	0	1.06	0	1	0	0	0	0
		異収容	0	124	248	124	0	1.06	0	2	2	1	0	0	
		県内市外専用	区域外	0	124	248	124	0	1.06	0	2	2	2	1	0
50Mb/s		区域内専用	同一収容	0	249	249	249	0	1.06	0	1	0	0	0	0
		異収容	0	249	249	249	0	1.06	0	2	2	1	0	0	
		県内市外専用	区域外	0	249	249	249	0	1.06	0	2	2	2	1	0
50Mb/s	セカンド (タイプ1-1)	区域内専用	同一収容	0	187	249	187	0	1.00	0	1	0	0	0	0
		異収容	0	187	249	187	0	1.00	0	2	2	1	0	0	
		県内市外専用	区域外	0	187	249	187	0	1.00	0	2	2	2	1	0
50Mb/s	セカンド (タイプ1-2)	区域内専用	同一収容	0	187	249	187	0	1.02	0	1	0	0	0	0
		異収容	0	187	249	187	0	1.02	0	2	2	1	0	0	
		県内市外専用	区域外	0	187	249	187	0	1.02	0	2	2	2	1	0
50Mb/s	セカンド (タイプ2)	区域内専用	同一収容	0	187	249	187	0	1.06	0	1	0	0	0	0
		異収容	0	187	249	187	0	1.06	0	2	2	1	0	0	
		県内市外専用	区域外	0	187	249	187	0	1.06	0	2	2	2	1	0
50Mb/s	エコノミー (タイプ1-1)	区域内専用	同一収容	0	125	249	125	0	1.00	0	1	0	0	0	0
		異収容	0	125	249	125	0	1.00	0	2	2	1	0	0	
		県内市外専用	区域外	0	125	249	125	0	1.00	0	2	2	2	1	0
50Mb/s	エコノミー (タイプ1-2)	区域内専用	同一収容	0	125	249	125	0	1.02	0	1	0	0	0	0
		異収容	0	125	249	125	0	1.02	0	2	2	1	0	0	
		県内市外専用	区域外	0	125	249	125	0	1.02	0	2	2	2	1	0
50Mb/s	エコノミー (タイプ2)	区域内専用	同一収容	0	125	249	125	0	1.06	0	1	0	0	0	0
		異収容	0	125	249	125	0	1.06	0	2	2	1	0	0	
		県内市外専用	区域外	0	125	249	125	0	1.06	0	2	2	2	1	0
51Mb/s		区域内専用	同一収容	0	250	250	250	0	1.06	0	1	0	0	0	0
		異収容	0	250	250	250	0	1.06	0	2	2	1	0	0	
		県内市外専用	区域外	0	250	250	250	0	1.06	0	2	2	2	1	0
51Mb/s	セカンド (タイプ1-1)	区域内専用	同一収容	0	188	250	188	0	1.00	0	1	0	0	0	0
		異収容	0	188	250	188	0	1.00	0	2	2	1	0	0	
		県内市外専用	区域外	0	188	250	188	0	1.00	0	2	2	2	1	0
51Mb/s	セカンド (タイプ1-2)	区域内専用	同一収容	0	188	250	188	0	1.02	0	1	0	0	0	0
		異収容	0	188	250	188	0	1.02	0	2	2	1	0	0	
		県内市外専用	区域外	0	188	250	188	0	1.02	0	2	2	2	1	0
51Mb/s	セカンド (タイプ2)	区域内専用	同一収容	0	188	250	188	0	1.06	0	1	0	0	0	0
		異収容	0	188	250	188	0	1.06	0	2	2	1	0	0	
		県内市外専用	区域外	0	188	250	188	0	1.06	0	2	2	2	1	0
51Mb/s	エコノミー (タイプ1-1)	区域内専用	同一収容	0	125	250	125	0	1.00	0	1	0	0	0	0
		異収容	0	125	250	125	0	1.00	0	2	2	1	0	0	
		県内市外専用	区域外	0	125	250	125	0	1.00	0	2	2	2	1	0
51Mb/s	エコノミー (タイプ1-2)	区域内専用	同一収容	0	125	250	125	0	1.02	0	1	0	0	0	0
		異収容	0	125	250	125	0	1.02	0	2	2	1	0	0	
		県内市外専用	区域外	0	125	250	125	0	1.02	0	2	2	2	1	0
51Mb/s	エコノミー (タイプ2)	区域内専用	同一収容	0	125	250	125	0	1.06	0	1	0	0	0	0
		異収容	0	125	250	125	0	1.06	0	2	2	1	0	0	
		県内市外専用	区域外	0	125	250	125	0	1.06	0	2	2	2	1	0
52Mb/s		区域内専用	同一収容	0	251	251	251	0	1.06	0	1	0	0	0	0
		異収容	0	251	251	251	0	1.06	0	2	2	1	0	0	
		県内市外専用	区域外	0	251	251	251	0	1.06	0	2	2	2	1	0
52Mb/s	セカンド (タイプ1-1)	区域内専用	同一収容	0	189	251	189	0	1.00	0	1	0	0	0	0
		異収容	0	189	251	189	0	1.00	0	2	2	1	0	0	
		県内市外専用	区域外	0	189	251	189	0	1.00	0	2	2	2	1	0
52Mb/s	セカンド (タイプ1-2)	区域内専用	同一収容	0	189	251	189	0	1.02	0	1	0	0	0	0
		異収容	0	189	251	189	0	1.02	0	2	2	1	0	0	
		県内市外専用	区域外	0	189	251	189	0	1.02	0	2	2	2	1	0
52Mb/s	セカンド (タイプ2)	区域内専用	同一収容	0	189	251	189	0	1.06	0	1	0	0	0	0
		異収容	0	189	251	189	0	1.06	0	2	2	1	0	0	
		県内市外専用	区域外	0	189	251	189	0	1.06	0	2	2	2	1	0



サービス	グレード	専用線形態	③速度換算係数					④保守換算係数	⑤アンバンドル別経由回数						
			MDF	SLM	CNE	CNEESSCPOI	CNESSPOI(接続装置)		MDF	SLM	SLMSSCNE	CNE	CNEESSCPOI	CNESSPOI(接続装置)	
			SSLM	SCNE		NOI	NOI		SSLM	LM	SCNE		NOI	NOI	
56Mb/s		区域内専用	同一収容	0	254	254	254	0	1.06	0	1	0	0	0	0
			異収容	0	254	254	254	0	1.06	0	2	2	2	1	0
56Mb/s	セカンド(タイプ1-1)	区域内専用	同一収容	0	194	254	194	0	1.00	0	1	0	0	0	0
			異収容	0	194	254	194	0	1.00	0	2	2	2	1	0
56Mb/s	セカンド(タイプ1-2)	区域内専用	同一収容	0	194	254	194	0	1.02	0	1	0	0	0	0
			異収容	0	194	254	194	0	1.02	0	2	2	2	1	0
56Mb/s	セカンド(タイプ2)	区域内専用	同一収容	0	194	254	194	0	1.06	0	1	0	0	0	0
			異収容	0	194	254	194	0	1.06	0	2	2	2	1	0
56Mb/s	エコノミー(タイプ1-1)	区域内専用	同一収容	0	127	254	127	0	1.00	0	1	0	0	0	0
			異収容	0	127	254	127	0	1.00	0	2	2	2	1	0
56Mb/s	エコノミー(タイプ1-2)	区域内専用	同一収容	0	127	254	127	0	1.02	0	1	0	0	0	0
			異収容	0	127	254	127	0	1.02	0	2	2	2	1	0
56Mb/s	エコノミー(タイプ2)	区域内専用	同一収容	0	127	254	127	0	1.06	0	1	0	0	0	0
			異収容	0	127	254	127	0	1.06	0	2	2	2	1	0
57Mb/s		区域内専用	同一収容	0	255	255	255	0	1.06	0	1	0	0	0	0
			異収容	0	255	255	255	0	1.06	0	2	2	2	1	0
57Mb/s	セカンド(タイプ1-1)	区域内専用	同一収容	0	194	255	194	0	1.00	0	1	0	0	0	0
			異収容	0	194	255	194	0	1.00	0	2	2	2	1	0
57Mb/s	セカンド(タイプ1-2)	区域内専用	同一収容	0	194	255	194	0	1.02	0	1	0	0	0	0
			異収容	0	194	255	194	0	1.02	0	2	2	2	1	0
57Mb/s	セカンド(タイプ2)	区域内専用	同一収容	0	194	255	194	0	1.06	0	1	0	0	0	0
			異収容	0	194	255	194	0	1.06	0	2	2	2	1	0
57Mb/s	エコノミー(タイプ1-1)	区域内専用	同一収容	0	127	255	127	0	1.00	0	1	0	0	0	0
			異収容	0	127	255	127	0	1.00	0	2	2	2	1	0
57Mb/s	エコノミー(タイプ1-2)	区域内専用	同一収容	0	127	255	127	0	1.02	0	1	0	0	0	0
			異収容	0	127	255	127	0	1.02	0	2	2	2	1	0
57Mb/s	エコノミー(タイプ2)	区域内専用	同一収容	0	127	255	127	0	1.06	0	1	0	0	0	0
			異収容	0	127	255	127	0	1.06	0	2	2	2	1	0
58Mb/s		区域内専用	同一収容	0	255	255	255	0	1.06	0	1	0	0	0	0
			異収容	0	255	255	255	0	1.06	0	2	2	2	1	0
58Mb/s	セカンド(タイプ1-1)	区域内専用	同一収容	0	195	255	195	0	1.00	0	1	0	0	0	0
			異収容	0	195	255	195	0	1.00	0	2	2	2	1	0
58Mb/s	セカンド(タイプ1-2)	区域内専用	同一収容	0	195	255	195	0	1.02	0	1	0	0	0	0
			異収容	0	195	255	195	0	1.02	0	2	2	2	1	0
58Mb/s	セカンド(タイプ2)	区域内専用	同一収容	0	195	255	195	0	1.06	0	1	0	0	0	0
			異収容	0	195	255	195	0	1.06	0	2	2	2	1	0
58Mb/s	エコノミー(タイプ1-1)	区域内専用	同一収容	0	128	255	128	0	1.00	0	1	0	0	0	0
			異収容	0	128	255	128	0	1.00	0	2	2	2	1	0
58Mb/s	エコノミー(タイプ1-2)	区域内専用	同一収容	0	128	255	128	0	1.02	0	1	0	0	0	0
			異収容	0	128	255	128	0	1.02	0	2	2	2	1	0
58Mb/s	エコノミー(タイプ2)	区域内専用	同一収容	0	128	255	128	0	1.06	0	1	0	0	0	0
			異収容	0	128	255	128	0	1.06	0	2	2	2	1	0
59Mb/s		区域内専用	同一収容	0	256	256	256	0	1.06	0	1	0	0	0	0
			異収容	0	256	256	256	0	1.06	0	2	2	2	1	0
59Mb/s	セカンド(タイプ1-1)	区域内専用	同一収容	0	197	256	197	0	1.00	0	1	0	0	0	0
			異収容	0	197	256	197	0	1.00	0	2	2	2	1	0
59Mb/s	セカンド(タイプ1-2)	区域内専用	同一収容	0	197	256	197	0	1.02	0	1	0	0	0	0
			異収容	0	197	256	197	0	1.02	0	2	2	2	1	0

サービス	グレード	専用線形態	③速度換算係数					④保守換算係数	⑤アンバンドル別経由回数						
			MDF S S L M	S L M S C N E	C N E	C C N E S S C P O I	C N E S P O I (接続装置)		MDF S S L M	S L M	S L M S C N E	C N E	C C N E S S C P O I	C N E S P O I (接続装置)	
59Mb/s	セカンド (タイプ2)	区域内専用	同一収容	0	197	256	197	0	1.06	0	1	0	0	0	0
		異収容	0	197	256	197	0	1.06	0	2	2	2	1	0	0
		県内市外専用	区域内	0	197	256	197	0	1.06	0	2	2	2	1	0
59Mb/s	エコノミー (タイプ1-1)	区域内専用	同一収容	0	128	256	128	0	1.00	0	1	0	0	0	0
		異収容	0	128	256	128	0	1.00	0	2	2	2	1	0	0
		県内市外専用	区域内	0	128	256	128	0	1.00	0	2	2	2	1	0
59Mb/s	エコノミー (タイプ1-2)	区域内専用	同一収容	0	128	256	128	0	1.02	0	1	0	0	0	0
		異収容	0	128	256	128	0	1.02	0	2	2	2	1	0	0
		県内市外専用	区域内	0	128	256	128	0	1.02	0	2	2	2	1	0
59Mb/s	エコノミー (タイプ2)	区域内専用	同一収容	0	128	256	128	0	1.06	0	1	0	0	0	0
		異収容	0	128	256	128	0	1.06	0	2	2	2	1	0	0
		県内市外専用	区域内	0	128	256	128	0	1.06	0	2	2	2	1	0
60Mb/s	セカンド (タイプ1-1)	区域内専用	同一収容	0	257	257	257	0	1.06	0	1	0	0	0	0
		異収容	0	257	257	257	0	1.06	0	2	2	2	1	0	0
		県内市外専用	区域内	0	257	257	257	0	1.06	0	2	2	2	1	0
60Mb/s	セカンド (タイプ1-2)	区域内専用	同一収容	0	198	257	198	0	1.00	0	1	0	0	0	0
		異収容	0	198	257	198	0	1.00	0	2	2	2	1	0	0
		県内市外専用	区域内	0	198	257	198	0	1.00	0	2	2	2	1	0
60Mb/s	セカンド (タイプ2)	区域内専用	同一収容	0	198	257	198	0	1.02	0	1	0	0	0	0
		異収容	0	198	257	198	0	1.02	0	2	2	2	1	0	0
		県内市外専用	区域内	0	198	257	198	0	1.02	0	2	2	2	1	0
60Mb/s	エコノミー (タイプ1-1)	区域内専用	同一収容	0	129	257	129	0	1.00	0	1	0	0	0	0
		異収容	0	129	257	129	0	1.00	0	2	2	2	1	0	0
		県内市外専用	区域内	0	129	257	129	0	1.00	0	2	2	2	1	0
60Mb/s	エコノミー (タイプ1-2)	区域内専用	同一収容	0	129	257	129	0	1.02	0	1	0	0	0	0
		異収容	0	129	257	129	0	1.02	0	2	2	2	1	0	0
		県内市外専用	区域内	0	129	257	129	0	1.02	0	2	2	2	1	0
60Mb/s	エコノミー (タイプ2)	区域内専用	同一収容	0	129	257	129	0	1.06	0	1	0	0	0	0
		異収容	0	129	257	129	0	1.06	0	2	2	2	1	0	0
		県内市外専用	区域内	0	129	257	129	0	1.06	0	2	2	2	1	0
61Mb/s	セカンド (タイプ1-1)	区域内専用	同一収容	0	258	258	258	0	1.06	0	1	0	0	0	0
		異収容	0	258	258	258	0	1.06	0	2	2	2	1	0	0
		県内市外専用	区域内	0	258	258	258	0	1.06	0	2	2	2	1	0
61Mb/s	セカンド (タイプ1-2)	区域内専用	同一収容	0	198	258	198	0	1.00	0	1	0	0	0	0
		異収容	0	198	258	198	0	1.00	0	2	2	2	1	0	0
		県内市外専用	区域内	0	198	258	198	0	1.00	0	2	2	2	1	0
61Mb/s	セカンド (タイプ2)	区域内専用	同一収容	0	198	258	198	0	1.06	0	1	0	0	0	0
		異収容	0	198	258	198	0	1.06	0	2	2	2	1	0	0
		県内市外専用	区域内	0	198	258	198	0	1.06	0	2	2	2	1	0
61Mb/s	エコノミー (タイプ1-1)	区域内専用	同一収容	0	129	258	129	0	1.00	0	1	0	0	0	0
		異収容	0	129	258	129	0	1.00	0	2	2	2	1	0	0
		県内市外専用	区域内	0	129	258	129	0	1.00	0	2	2	2	1	0
61Mb/s	エコノミー (タイプ1-2)	区域内専用	同一収容	0	129	258	129	0	1.02	0	1	0	0	0	0
		異収容	0	129	258	129	0	1.02	0	2	2	2	1	0	0
		県内市外専用	区域内	0	129	258	129	0	1.02	0	2	2	2	1	0
61Mb/s	エコノミー (タイプ2)	区域内専用	同一収容	0	129	258	129	0	1.06	0	1	0	0	0	0
		異収容	0	129	258	129	0	1.06	0	2	2	2	1	0	0
		県内市外専用	区域内	0	129	258	129	0	1.06	0	2	2	2	1	0
62Mb/s	セカンド (タイプ1-1)	区域内専用	同一収容	0	200	259	200	0	1.00	0	1	0	0	0	0
		異収容	0	200	259	200	0	1.00	0	2	2	2	1	0	0
		県内市外専用	区域内	0	200	259	200	0	1.00	0	2	2	2	1	0
62Mb/s	セカンド (タイプ1-2)	区域内専用	同一収容	0	200	259	200	0	1.02	0	1	0	0	0	0
		異収容	0	200	259	200	0	1.02	0	2	2	2	1	0	0
		県内市外専用	区域内	0	200	259	200	0	1.02	0	2	2	2	1	0
62Mb/s	セカンド (タイプ2)	区域内専用	同一収容	0	200	259	200	0	1.06	0	1	0	0	0	0
		異収容	0	200	259	200	0	1.06	0	2	2	2	1	0	0
		県内市外専用	区域内	0	200	259	200	0	1.06	0	2	2	2	1	0
62Mb/s	エコノミー (タイプ1-1)	区域内専用	同一収容	0	129	259	129	0	1.00	0	1	0	0	0	0
		異収容	0	129	259	129	0	1.00	0	2	2	2	1	0	0
		県内市外専用	区域内	0	129	259	129	0	1.00	0	2	2	2	1	0
62Mb/s	エコノミー (タイプ1-2)	区域内専用	同一収容	0	129	259	129	0	1.02	0	1	0	0	0	0
		異収容	0	129	259	129	0	1.02	0	2	2	2	1	0	0
		県内市外専用	区域内	0	129	259	129	0	1.02	0	2	2	2	1	0

サービス	グレード	専用線形態	③速度換算係数					④保守換算係数	⑤アンバンドル別経由回数						
			MDF	SLM	CNE	CNEISSCPOI	CNEISSPOI(接続装置)		MDF	SLM	SLMSSCNE	CNE	CNEISSCPOI	CNEISSPOI(接続装置)	
			SSLM	SCNE					SSLM	SCNE					
62Mb/s	エコノミー(タイプ2)	区域内専用	同一収容	0	129	259	129	0	1.06	0	1	0	0	0	0
		異収容	0	129	259	129	0	1.06	0	2	2	1	0	0	
63Mb/s		県内市外専用	区域内	0	129	259	129	0	1.06	0	2	2	2	1	0
		県間・接続専用	区域外	0	129	259	129	0	1.06	0	1	1	1	1	0
63Mb/s		区域内専用	同一収容	0	259	259	259	0	1.06	0	1	0	0	0	0
		異収容	0	259	259	259	0	1.06	0	2	2	1	0	0	
63Mb/s	セカンド(タイプ1-1)	県内市外専用	区域内	0	259	259	259	0	1.06	0	2	2	2	1	0
		県間・接続専用	区域外	0	259	259	259	0	1.06	0	1	1	1	1	0
63Mb/s	セカンド(タイプ1-2)	区域内専用	同一収容	0	200	259	200	0	1.00	0	2	2	1	0	0
		異収容	0	200	259	200	0	1.00	0	2	2	1	0	0	
63Mb/s	セカンド(タイプ2)	県内市外専用	区域内	0	200	259	200	0	1.00	0	1	1	1	1	0
		県間・接続専用	区域外	0	200	259	200	0	1.00	0	1	1	1	1	0
63Mb/s	エコノミー(タイプ1-1)	区域内専用	同一収容	0	130	259	130	0	1.00	0	1	0	0	0	0
		異収容	0	130	259	130	0	1.00	0	2	2	1	0	0	
63Mb/s	エコノミー(タイプ1-2)	県内市外専用	区域内	0	130	259	130	0	1.00	0	2	2	2	1	0
		県間・接続専用	区域外	0	130	259	130	0	1.00	0	1	1	1	1	0
64Mb/s	セカンド(タイプ1-1)	区域内専用	同一収容	0	260	260	260	0	1.06	0	1	0	0	0	0
		異収容	0	260	260	260	0	1.06	0	2	2	1	0	0	
64Mb/s	セカンド(タイプ1-2)	県内市外専用	区域内	0	260	260	260	0	1.06	0	1	1	1	1	0
		県間・接続専用	区域外	0	260	260	260	0	1.06	0	1	1	1	1	0
64Mb/s	セカンド(タイプ2)	区域内専用	同一収容	0	201	260	201	0	1.00	0	1	0	0	0	0
		異収容	0	201	260	201	0	1.00	0	2	2	1	0	0	
64Mb/s	セカンド(タイプ1-1)	県内市外専用	区域内	0	201	260	201	0	1.00	0	2	2	2	1	0
		県間・接続専用	区域外	0	201	260	201	0	1.00	0	1	1	1	1	0
64Mb/s	セカンド(タイプ1-2)	区域内専用	同一収容	0	201	260	201	0	1.02	0	1	0	0	0	0
		異収容	0	201	260	201	0	1.02	0	2	2	1	0	0	
64Mb/s	セカンド(タイプ2)	県内市外専用	区域内	0	201	260	201	0	1.02	0	2	2	2	1	0
		県間・接続専用	区域外	0	201	260	201	0	1.02	0	1	1	1	1	0
64Mb/s	エコノミー(タイプ1-1)	区域内専用	同一収容	0	130	260	130	0	1.00	0	1	0	0	0	0
		異収容	0	130	260	130	0	1.00	0	2	2	1	0	0	
64Mb/s	エコノミー(タイプ1-2)	県内市外専用	区域内	0	130	260	130	0	1.00	0	2	2	2	1	0
		県間・接続専用	区域外	0	130	260	130	0	1.00	0	1	1	1	1	0
64Mb/s	セカンド(タイプ2)	区域内専用	同一収容	0	130	260	130	0	1.06	0	1	0	0	0	0
		異収容	0	130	260	130	0	1.06	0	2	2	1	0	0	
64Mb/s	エコノミー(タイプ2)	県内市外専用	区域内	0	130	260	130	0	1.06	0	1	1	1	1	0
		県間・接続専用	区域外	0	130	260	130	0	1.06	0	1	1	1	1	0
65Mb/s		区域内専用	同一収容	0	261	261	261	0	1.06	0	1	0	0	0	0
		異収容	0	261	261	261	0	1.06	0	2	2	1	0	0	
65Mb/s	セカンド(タイプ1-1)	県内市外専用	区域内	0	261	261	261	0	1.06	0	2	2	2	1	0
		県間・接続専用	区域外	0	261	261	261	0	1.06	0	1	1	1	1	0
65Mb/s	セカンド(タイプ1-2)	区域内専用	同一収容	0	203	261	203	0	1.00	0	1	0	0	0	0
		異収容	0	203	261	203	0	1.00	0	2	2	1	0	0	
65Mb/s	セカンド(タイプ2)	県内市外専用	区域内	0	203	261	203	0	1.00	0	1	1	1	1	0
		県間・接続専用	区域外	0	203	261	203	0	1.00	0	1	1	1	1	0
65Mb/s	エコノミー(タイプ1-1)	区域内専用	同一収容	0	131	261	131	0	1.00	0	1	0	0	0	0
		異収容	0	131	261	131	0	1.00	0	2	2	1	0	0	
65Mb/s	エコノミー(タイプ1-2)	県内市外専用	区域内	0	131	261	131	0	1.00	0	2	2	2	1	0
		県間・接続専用	区域外	0	131	261	131	0	1.00	0	1	1	1	1	0
65Mb/s	セカンド(タイプ1-2)	区域内専用	同一収容	0	131	261	131	0	1.02	0	1	0	0	0	0
		異収容	0	131	261	131	0	1.02	0	2	2	1	0	0	
65Mb/s	セカンド(タイプ2)	県内市外専用	区域内	0	131	261	131	0	1.02	0	2	2	2	1	0
		県間・接続専用	区域外	0	131	261	131	0	1.02	0	1	1	1	1	0
66Mb/s		区域内専用	同一収容	0	262	262	262	0	1.06	0	1	0	0	0	0
		異収容	0	262	262	262	0	1.06	0	2	2	1	0	0	
66Mb/s	セカンド(タイプ1-1)	県内市外専用	区域内	0	262	262	262	0	1.06	0	1	1	1	1	0
		県間・接続専用	区域外	0	262	262	262	0	1.06	0	1	1	1	1	0

サービス	グレード	専用線形態	③速度換算係数					④保守換算係数	⑤アンバンドル別経由回数						
			MDF	SLM	CNE	CNE	CNE		MDF	SLM	SLM	CNE	CNE	CNE	
			SSLM	SSCNE	NE	NE	NE		SSLM	SSCNE	SSCNE	NE	NE	NE	
66Mb/s	セカンド (タイプ1-2)	区域内専用	同一収容	0	204	262	204	0	1.02	0	1	0	0	0	0
		異収容	0	204	262	204	0	1.02	0	2	2	1	0	0	
66Mb/s	セカンド (タイプ2)	区域内専用	同一収容	0	204	262	204	0	1.06	0	1	0	0	0	0
		異収容	0	204	262	204	0	1.06	0	2	2	1	0	0	
66Mb/s	エコノミー (タイプ1-1)	区域内専用	同一収容	0	131	262	131	0	1.00	0	1	0	0	0	0
		異収容	0	131	262	131	0	1.00	0	2	2	1	0	0	
66Mb/s	エコノミー (タイプ1-2)	区域内専用	同一収容	0	131	262	131	0	1.02	0	1	0	0	0	0
		異収容	0	131	262	131	0	1.02	0	2	2	1	0	0	
66Mb/s	エコノミー (タイプ2)	区域内専用	同一収容	0	131	262	131	0	1.06	0	1	0	0	0	0
		異収容	0	131	262	131	0	1.06	0	2	2	1	0	0	
67Mb/s		区域内専用	同一収容	0	262	262	262	0	1.06	0	1	0	0	0	0
		異収容	0	262	262	262	0	1.06	0	2	2	1	0	0	
67Mb/s	セカンド (タイプ1-1)	区域内専用	同一収容	0	204	262	204	0	1.00	0	1	0	0	0	0
		異収容	0	204	262	204	0	1.00	0	2	2	1	0	0	
67Mb/s	セカンド (タイプ1-2)	区域内専用	同一収容	0	204	262	204	0	1.02	0	1	0	0	0	0
		異収容	0	204	262	204	0	1.02	0	2	2	1	0	0	
67Mb/s	セカンド (タイプ2)	区域内専用	同一収容	0	204	262	204	0	1.06	0	1	0	0	0	0
		異収容	0	204	262	204	0	1.06	0	2	2	1	0	0	
67Mb/s	エコノミー (タイプ1-1)	区域内専用	同一収容	0	131	262	131	0	1.00	0	1	0	0	0	0
		異収容	0	131	262	131	0	1.00	0	2	2	1	0	0	
67Mb/s	エコノミー (タイプ1-2)	区域内専用	同一収容	0	131	262	131	0	1.02	0	1	0	0	0	0
		異収容	0	131	262	131	0	1.02	0	2	2	1	0	0	
67Mb/s	エコノミー (タイプ2)	区域内専用	同一収容	0	131	262	131	0	1.06	0	1	0	0	0	0
		異収容	0	131	262	131	0	1.06	0	2	2	1	0	0	
68Mb/s		区域内専用	同一収容	0	263	263	263	0	1.06	0	1	0	0	0	0
		異収容	0	263	263	263	0	1.06	0	2	2	1	0	0	
68Mb/s	セカンド (タイプ1-1)	区域内専用	同一収容	0	206	263	206	0	1.00	0	1	0	0	0	0
		異収容	0	206	263	206	0	1.00	0	2	2	1	0	0	
68Mb/s	セカンド (タイプ1-2)	区域内専用	同一収容	0	206	263	206	0	1.02	0	1	0	0	0	0
		異収容	0	206	263	206	0	1.02	0	2	2	1	0	0	
68Mb/s	セカンド (タイプ2)	区域内専用	同一収容	0	206	263	206	0	1.06	0	1	0	0	0	0
		異収容	0	206	263	206	0	1.06	0	2	2	1	0	0	
68Mb/s	エコノミー (タイプ1-1)	区域内専用	同一収容	0	132	263	132	0	1.00	0	1	0	0	0	0
		異収容	0	132	263	132	0	1.00	0	2	2	1	0	0	
68Mb/s	エコノミー (タイプ1-2)	区域内専用	同一収容	0	132	263	132	0	1.02	0	1	0	0	0	0
		異収容	0	132	263	132	0	1.02	0	2	2	1	0	0	
68Mb/s	エコノミー (タイプ2)	区域内専用	同一収容	0	132	263	132	0	1.06	0	1	0	0	0	0
		異収容	0	132	263	132	0	1.06	0	2	2	1	0	0	
69Mb/s		区域内専用	同一収容	0	264	264	264	0	1.06	0	1	0	0	0	0
		異収容	0	264	264	264	0	1.06	0	2	2	1	0	0	
69Mb/s	セカンド (タイプ1-1)	区域内専用	同一収容	0	206	264	206	0	1.00	0	1	0	0	0	0
		異収容	0	206	264	206	0	1.00	0	2	2	1	0	0	
69Mb/s	セカンド (タイプ1-2)	区域内専用	同一収容	0	206	264	206	0	1.02	0	1	0	0	0	0
		異収容	0	206	264	206	0	1.02	0	2	2	1	0	0	
69Mb/s	セカンド (タイプ2)	区域内専用	同一収容	0	206	264	206	0	1.06	0	1	0	0	0	0
		異収容	0	206	264	206	0	1.06	0	2	2	1	0	0	
69Mb/s	エコノミー (タイプ1-1)	区域内専用	同一収容	0	132	264	132	0	1.00	0	1	0	0	0	0
		異収容	0	132	264	132	0	1.00	0	2	2	1	0	0	

サービス	グレード	専用線形態	③速度換算係数					④保守換算係数	⑤アンバンドル別経由回数							
			MDF	SLM	CNE	CNEESSCPOI	CNEESPOTI(接続装置)		MDF	SLM	SLMSSCNE	CNE	CNEESSCPOI	CNEESPOTI(接続装置)		
			SSLM	SSCNE					SSLM	SSCNE						
69Mb/s	エコノミー (タイプ1-2)	区域内専用	同一収容	0	132	264	132	0	1.02	0	1	0	0	0	0	0
		異収容	0	132	264	132	0	1.02	0	2	2	2	1	0	0	
		県内市外専用	区域内	0	132	264	132	0	1.02	0	2	2	2	1	0	0
69Mb/s	エコノミー (タイプ2)	区域内専用	同一収容	0	132	264	132	0	1.06	0	1	0	0	0	0	0
		異収容	0	132	264	132	0	1.06	0	2	2	2	1	0	0	
		県内市外専用	区域内	0	132	264	132	0	1.06	0	2	2	2	1	0	0
70Mb/s		区域内専用	同一収容	0	265	265	265	0	1.06	0	1	0	0	0	0	0
		異収容	0	265	265	265	0	1.06	0	2	2	2	1	0	0	
		県内市外専用	区域内	0	265	265	265	0	1.06	0	1	1	1	1	0	0
70Mb/s	セカンド (タイプ1-1)	区域内専用	同一収容	0	208	265	208	0	1.00	0	1	0	0	0	0	0
		異収容	0	208	265	208	0	1.00	0	2	2	2	1	0	0	
		県内市外専用	区域内	0	208	265	208	0	1.00	0	1	1	1	1	0	0
70Mb/s	セカンド (タイプ1-2)	区域内専用	同一収容	0	208	265	208	0	1.02	0	1	0	0	0	0	0
		異収容	0	208	265	208	0	1.02	0	2	2	2	1	0	0	
		県内市外専用	区域内	0	208	265	208	0	1.02	0	1	1	1	1	0	0
70Mb/s	セカンド (タイプ2)	区域内専用	同一収容	0	208	265	208	0	1.06	0	2	2	2	1	0	0
		異収容	0	208	265	208	0	1.06	0	2	2	2	1	0	0	
		県内市外専用	区域内	0	208	265	208	0	1.06	0	2	2	2	1	0	0
70Mb/s	エコノミー (タイプ1-1)	区域内専用	同一収容	0	132	265	132	0	1.00	0	1	0	0	0	0	0
		異収容	0	132	265	132	0	1.00	0	2	2	2	1	0	0	
		県内市外専用	区域内	0	132	265	132	0	1.00	0	1	1	1	1	0	0
70Mb/s	エコノミー (タイプ1-2)	区域内専用	同一収容	0	132	265	132	0	1.02	0	1	0	0	0	0	0
		異収容	0	132	265	132	0	1.02	0	2	2	2	1	0	0	
		県内市外専用	区域内	0	132	265	132	0	1.02	0	1	1	1	1	0	0
70Mb/s	エコノミー (タイプ2)	区域内専用	同一収容	0	132	265	132	0	1.06	0	2	2	2	1	0	0
		異収容	0	132	265	132	0	1.06	0	2	2	2	1	0	0	
		県内市外専用	区域内	0	132	265	132	0	1.06	0	1	1	1	1	0	0
71Mb/s		区域内専用	同一収容	0	266	266	266	0	1.06	0	1	0	0	0	0	0
		異収容	0	266	266	266	0	1.06	0	2	2	2	1	0	0	
		県内市外専用	区域内	0	266	266	266	0	1.06	0	1	1	1	1	0	0
71Mb/s	セカンド (タイプ1-1)	区域内専用	同一収容	0	209	266	209	0	1.00	0	1	0	0	0	0	0
		異収容	0	209	266	209	0	1.00	0	2	2	2	1	0	0	
		県内市外専用	区域内	0	209	266	209	0	1.00	0	1	1	1	1	0	0
71Mb/s	セカンド (タイプ1-2)	区域内専用	同一収容	0	209	266	209	0	1.02	0	1	0	0	0	0	0
		異収容	0	209	266	209	0	1.02	0	2	2	2	1	0	0	
		県内市外専用	区域内	0	209	266	209	0	1.02	0	1	1	1	1	0	0
71Mb/s	セカンド (タイプ2)	区域内専用	同一収容	0	209	266	209	0	1.06	0	1	0	0	0	0	0
		異収容	0	209	266	209	0	1.06	0	2	2	2	1	0	0	
		県内市外専用	区域内	0	209	266	209	0	1.06	0	1	1	1	1	0	0
71Mb/s	エコノミー (タイプ1-1)	区域内専用	同一収容	0	133	266	133	0	1.00	0	1	0	0	0	0	0
		異収容	0	133	266	133	0	1.00	0	2	2	2	1	0	0	
		県内市外専用	区域内	0	133	266	133	0	1.00	0	1	1	1	1	0	0
71Mb/s	エコノミー (タイプ1-2)	区域内専用	同一収容	0	133	266	133	0	1.02	0	1	0	0	0	0	0
		異収容	0	133	266	133	0	1.02	0	2	2	2	1	0	0	
		県内市外専用	区域内	0	133	266	133	0	1.02	0	1	1	1	1	0	0
71Mb/s	エコノミー (タイプ2)	区域内専用	同一収容	0	133	266	133	0	1.06	0	2	2	2	1	0	0
		異収容	0	133	266	133	0	1.06	0	2	2	2	1	0	0	
		県内市外専用	区域内	0	133	266	133	0	1.06	0	1	1	1	1	0	0
72Mb/s		区域内専用	同一収容	0	266	266	266	0	1.06	0	1	0	0	0	0	0
		異収容	0	266	266	266	0	1.06	0	2	2	2	1	0	0	
		県内市外専用	区域内	0	266	266	266	0	1.06	0	1	1	1	1	0	0
72Mb/s	セカンド (タイプ1-1)	区域内専用	同一収容	0	210	266	210	0	1.00	0	1	0	0	0	0	0
		異収容	0	210	266	210	0	1.00	0	2	2	2	1	0	0	
		県内市外専用	区域内	0	210	266	210	0	1.00	0	1	1	1	1	0	0
72Mb/s	セカンド (タイプ1-2)	区域内専用	同一収容	0	210	266	210	0	1.02	0	1	0	0	0	0	0
		異収容	0	210	266	210	0	1.02	0	2	2	2	1	0	0	
		県内市外専用	区域内	0	210	266	210	0	1.02	0	1	1	1	1	0	0
72Mb/s	セカンド (タイプ2)	区域内専用	同一収容	0	210	266	210	0	1.06	0	2	2	2	1	0	0
		異収容	0	210	266	210	0	1.06	0	2	2	2	1	0	0	
		県内市外専用	区域内	0	210	266	210	0	1.06	0	1	1	1	1	0	0
72Mb/s	エコノミー (タイプ1-1)	区域内専用	同一収容	0	133	266	133	0	1.00	0	1	0	0	0	0	0
		異収容	0	133	266	133	0	1.00	0	2	2	2	1	0	0	
		県内市外専用	区域内	0	133	266	133	0	1.00	0	1	1	1	1	0	0
72Mb/s	エコノミー (タイプ1-2)	区域内専用	同一収容	0	133	266	133	0	1.02	0	1	0	0	0	0	0
		異収容	0	133	266	133	0	1.02	0	2	2	2	1	0	0	
		県内市外専用	区域内	0	133	266	133	0	1.02	0	1	1	1	1	0	0
72Mb/s	エコノミー (タイプ2)	区域内専用	同一収容	0	133	266	133	0	1.06	0	1	0	0	0	0	0
		異収容	0	133	266	133	0	1.06	0	2	2	2	1	0	0	
		県内市外専用	区域内	0	133	266	133	0	1.06	0	1	1	1	1	0	0
73Mb/s		区域内専用	同一収容	0	267	267	267	0	1.06	0	1	0	0	0	0	0
		異収容	0	267	267	267	0	1.06	0	2	2	2	1	0	0	
		県内市外専用	区域内	0	267	267	267	0	1.06	0	1	1	1	1	0	0

サービス	グレード	専用線形態	③速度換算係数					④保守換算係数	⑤アンバンドル別経由回数						
			MDF	SLM	CNE	CNEESSCPOI	CNESPOI(接続装置)		MDF	SLM	SLMSSCNE	CNE	CNEESSCPOI	CNESPOI(接続装置)	
			SSLM	SCNE		NEI	POI		SSLM	LM	SCNE	NE	SSCPOI	POI	
73Mb/s	セカンド (タイプ1-1)	区域内専用	同一収容	0	211	267	211	0	1.00	0	1	0	0	0	0
		異収容	0	211	267	211	0	1.00	0	2	2	1	0	0	
		県内市外専用	区域内	0	211	267	211	0	1.00	0	2	2	2	1	0
73Mb/s	セカンド (タイプ1-2)	区域内専用	同一収容	0	211	267	211	0	1.02	0	1	0	0	0	0
		異収容	0	211	267	211	0	1.02	0	2	2	1	0	0	
		県内市外専用	区域内	0	211	267	211	0	1.02	0	2	2	2	1	0
73Mb/s	セカンド (タイプ2)	区域内専用	同一収容	0	211	267	211	0	1.06	0	1	0	0	0	0
		異収容	0	211	267	211	0	1.06	0	2	2	1	0	0	
		県内市外専用	区域内	0	211	267	211	0	1.06	0	1	1	1	1	0
73Mb/s	エコノミー (タイプ1-1)	区域内専用	同一収容	0	134	267	134	0	1.00	0	1	0	0	0	0
		異収容	0	134	267	134	0	1.00	0	2	2	1	0	0	
		県内市外専用	区域内	0	134	267	134	0	1.00	0	2	2	2	1	0
73Mb/s	エコノミー (タイプ1-2)	区域内専用	同一収容	0	134	267	134	0	1.02	0	1	0	0	0	0
		異収容	0	134	267	134	0	1.02	0	2	2	1	0	0	
		県内市外専用	区域内	0	134	267	134	0	1.02	0	2	2	2	1	0
73Mb/s	エコノミー (タイプ2)	区域内専用	同一収容	0	134	267	134	0	1.06	0	1	0	0	0	0
		異収容	0	134	267	134	0	1.06	0	2	2	1	0	0	
		県内市外専用	区域内	0	134	267	134	0	1.06	0	2	2	2	1	0
74Mb/s		区域内専用	同一収容	0	268	268	268	0	1.06	0	1	1	1	1	0
		異収容	0	268	268	268	0	1.06	0	2	2	1	0	0	
		県内市外専用	区域内	0	268	268	268	0	1.06	0	1	1	1	1	0
74Mb/s	セカンド (タイプ1-1)	区域内専用	同一収容	0	212	268	212	0	1.00	0	1	0	0	0	0
		異収容	0	212	268	212	0	1.00	0	2	2	1	0	0	
		県内市外専用	区域内	0	212	268	212	0	1.00	0	2	2	2	1	0
74Mb/s	セカンド (タイプ1-2)	区域内専用	同一収容	0	212	268	212	0	1.02	0	1	0	0	0	0
		異収容	0	212	268	212	0	1.02	0	2	2	1	0	0	
		県内市外専用	区域内	0	212	268	212	0	1.02	0	2	2	2	1	0
74Mb/s	セカンド (タイプ2)	区域内専用	同一収容	0	212	268	212	0	1.06	0	1	0	0	0	0
		異収容	0	212	268	212	0	1.06	0	2	2	1	0	0	
		県内市外専用	区域内	0	212	268	212	0	1.06	0	2	2	2	1	0
74Mb/s	エコノミー (タイプ1-1)	区域内専用	同一収容	0	134	268	134	0	1.00	0	1	0	0	0	0
		異収容	0	134	268	134	0	1.00	0	2	2	1	0	0	
		県内市外専用	区域内	0	134	268	134	0	1.00	0	2	2	2	1	0
74Mb/s	エコノミー (タイプ1-2)	区域内専用	同一収容	0	134	268	134	0	1.02	0	1	0	0	0	0
		異収容	0	134	268	134	0	1.02	0	2	2	1	0	0	
		県内市外専用	区域内	0	134	268	134	0	1.02	0	2	2	2	1	0
74Mb/s	エコノミー (タイプ2)	区域内専用	同一収容	0	134	268	134	0	1.06	0	1	0	0	0	0
		異収容	0	134	268	134	0	1.06	0	2	2	1	0	0	
		県内市外専用	区域内	0	134	268	134	0	1.06	0	1	1	1	1	0
75Mb/s		区域内専用	同一収容	0	269	269	269	0	1.06	0	1	1	1	1	0
		異収容	0	269	269	269	0	1.06	0	2	2	1	0	0	
		県内市外専用	区域内	0	269	269	269	0	1.06	0	1	1	1	1	0
75Mb/s	セカンド (タイプ1-1)	区域内専用	同一収容	0	213	269	213	0	1.00	0	1	0	0	0	0
		異収容	0	213	269	213	0	1.00	0	2	2	1	0	0	
		県内市外専用	区域内	0	213	269	213	0	1.00	0	2	2	2	1	0
75Mb/s	セカンド (タイプ1-2)	区域内専用	同一収容	0	213	269	213	0	1.02	0	1	0	0	0	0
		異収容	0	213	269	213	0	1.02	0	2	2	1	0	0	
		県内市外専用	区域内	0	213	269	213	0	1.02	0	2	2	2	1	0
75Mb/s	セカンド (タイプ2)	区域内専用	同一収容	0	213	269	213	0	1.06	0	1	0	0	0	0
		異収容	0	213	269	213	0	1.06	0	2	2	1	0	0	
		県内市外専用	区域内	0	213	269	213	0	1.06	0	1	1	1	1	0
75Mb/s	エコノミー (タイプ1-1)	区域内専用	同一収容	0	134	269	134	0	1.00	0	1	0	0	0	0
		異収容	0	134	269	134	0	1.00	0	2	2	1	0	0	
		県内市外専用	区域内	0	134	269	134	0	1.00	0	1	1	1	1	0
75Mb/s	エコノミー (タイプ1-2)	区域内専用	同一収容	0	134	269	134	0	1.02	0	1	0	0	0	0
		異収容	0	134	269	134	0	1.02	0	2	2	1	0	0	
		県内市外専用	区域内	0	134	269	134	0	1.02	0	2	2	2	1	0
75Mb/s	エコノミー (タイプ2)	区域内専用	同一収容	0	134	269	134	0	1.06	0	1	0	0	0	0
		異収容	0	134	269	134	0	1.06	0	2	2	1	0	0	
		県内市外専用	区域内	0	134	269	134	0	1.06	0	2	2	2	1	0
76Mb/s		区域内専用	同一収容	0	269	269	269	0	1.06	0	1	1	1	1	0
		異収容	0	269	269	269	0	1.06	0	2	2	1	0	0	
		県内市外専用	区域内	0	269	269	269	0	1.06	0	1	1	1	1	0
76Mb/s	セカンド (タイプ1-1)	区域内専用	同一収容	0	214	269	214	0	1.00	0	1	0	0	0	0
		異収容	0	214	269	214	0	1.00	0	2	2	1	0	0	
		県内市外専用	区域内	0	214	269	214	0	1.00	0	2	2	2	1	0
76Mb/s	セカンド (タイプ1-2)	区域内専用	同一収容	0	214	269	214	0	1.02	0	1	0	0	0	0
		異収容	0	214	269	214	0	1.02	0	2	2	1	0	0	
		県内市外専用	区域内	0	214	269	214	0	1.02	0	2	2	2	1	0
76Mb/s	セカンド (タイプ2)	区域内専用	同一収容	0	214	269	214	0	1.06	0	1	0	0	0	0
		異収容	0	214	269	214	0	1.06	0	2	2	1	0	0	
		県内市外専用	区域内	0	214	269	214	0	1.06	0	1	1	1	1	0



サービス	グレード	専用線形態	③速度換算係数					④保守換算係数	⑤アンバンドル別経由回数						
			MDF	SLM	CNE	CNEISSCPOI	CNEISSPOI(接続装置)		MDF	SLM	SLMSSCNE	CNE	CNEISSCPOI	CNEISSPOI(接続装置)	
			SSLM	SCNE					SSLM	SLM	SSCNE				
76Mb/s	エコノミー (タイプ1-1)	区域内専用	同一収容	0	135	269	135	0	1.00	0	1	0	0	0	0
		異収容	0	135	269	135	0	1.00	0	2	2	1	0	0	
		県内市外専用	区域内	0	135	269	135	0	1.00	0	2	2	2	1	0
76Mb/s	エコノミー (タイプ1-2)	区域内専用	同一収容	0	135	269	135	0	1.02	0	1	0	0	0	0
		異収容	0	135	269	135	0	1.02	0	2	2	1	0	0	
		県内市外専用	区域内	0	135	269	135	0	1.02	0	2	2	2	1	0
76Mb/s	エコノミー (タイプ2)	区域内専用	同一収容	0	135	269	135	0	1.06	0	1	0	0	0	0
		異収容	0	135	269	135	0	1.06	0	2	2	1	0	0	
		県内市外専用	区域内	0	135	269	135	0	1.06	0	2	2	2	1	0
77Mb/s		区域内専用	同一収容	0	270	270	270	0	1.06	0	1	0	0	0	0
		異収容	0	270	270	270	0	1.06	0	2	2	1	0	0	
		県内市外専用	区域内	0	270	270	270	0	1.06	0	2	2	2	1	0
77Mb/s	セカンド (タイプ1-1)	区域内専用	同一収容	0	215	270	215	0	1.00	0	1	0	0	0	0
		異収容	0	215	270	215	0	1.00	0	2	2	1	0	0	
		県内市外専用	区域内	0	215	270	215	0	1.00	0	2	2	2	1	0
77Mb/s	セカンド (タイプ1-2)	区域内専用	同一収容	0	215	270	215	0	1.02	0	1	0	0	0	0
		異収容	0	215	270	215	0	1.02	0	2	2	1	0	0	
		県内市外専用	区域内	0	215	270	215	0	1.02	0	2	2	2	1	0
77Mb/s	セカンド (タイプ2)	区域内専用	同一収容	0	215	270	215	0	1.06	0	1	0	0	0	0
		異収容	0	215	270	215	0	1.06	0	2	2	1	0	0	
		県内市外専用	区域内	0	215	270	215	0	1.06	0	2	2	2	1	0
77Mb/s	エコノミー (タイプ1-1)	区域内専用	同一収容	0	135	270	135	0	1.00	0	1	0	0	0	0
		異収容	0	135	270	135	0	1.00	0	2	2	1	0	0	
		県内市外専用	区域内	0	135	270	135	0	1.00	0	2	2	2	1	0
77Mb/s	エコノミー (タイプ1-2)	区域内専用	同一収容	0	135	270	135	0	1.02	0	1	0	0	0	0
		異収容	0	135	270	135	0	1.02	0	2	2	1	0	0	
		県内市外専用	区域内	0	135	270	135	0	1.02	0	2	2	2	1	0
77Mb/s	エコノミー (タイプ2)	区域内専用	同一収容	0	135	270	135	0	1.06	0	1	0	0	0	0
		異収容	0	135	270	135	0	1.06	0	2	2	1	0	0	
		県内市外専用	区域内	0	135	270	135	0	1.06	0	2	2	2	1	0
78Mb/s		区域内専用	同一収容	0	271	271	271	0	1.06	0	1	0	0	0	0
		異収容	0	271	271	271	0	1.06	0	2	2	1	0	0	
		県内市外専用	区域内	0	271	271	271	0	1.06	0	2	2	2	1	0
78Mb/s	セカンド (タイプ1-1)	区域内専用	同一収容	0	216	271	216	0	1.00	0	1	0	0	0	0
		異収容	0	216	271	216	0	1.00	0	2	2	1	0	0	
		県内市外専用	区域内	0	216	271	216	0	1.00	0	2	2	2	1	0
78Mb/s	セカンド (タイプ1-2)	区域内専用	同一収容	0	216	271	216	0	1.02	0	1	0	0	0	0
		異収容	0	216	271	216	0	1.02	0	2	2	1	0	0	
		県内市外専用	区域内	0	216	271	216	0	1.02	0	2	2	2	1	0
78Mb/s	セカンド (タイプ2)	区域内専用	同一収容	0	216	271	216	0	1.06	0	1	0	0	0	0
		異収容	0	216	271	216	0	1.06	0	2	2	1	0	0	
		県内市外専用	区域内	0	216	271	216	0	1.06	0	2	2	2	1	0
78Mb/s	エコノミー (タイプ1-1)	区域内専用	同一収容	0	136	271	136	0	1.00	0	1	0	0	0	0
		異収容	0	136	271	136	0	1.00	0	2	2	1	0	0	
		県内市外専用	区域内	0	136	271	136	0	1.00	0	2	2	2	1	0
78Mb/s	エコノミー (タイプ1-2)	区域内専用	同一収容	0	136	271	136	0	1.02	0	1	0	0	0	0
		異収容	0	136	271	136	0	1.02	0	2	2	1	0	0	
		県内市外専用	区域内	0	136	271	136	0	1.02	0	2	2	2	1	0
78Mb/s	エコノミー (タイプ2)	区域内専用	同一収容	0	136	271	136	0	1.06	0	1	0	0	0	0
		異収容	0	136	271	136	0	1.06	0	2	2	1	0	0	
		県内市外専用	区域内	0	136	271	136	0	1.06	0	2	2	2	1	0
79Mb/s		区域内専用	同一収容	0	272	272	272	0	1.06	0	1	0	0	0	0
		異収容	0	272	272	272	0	1.06	0	2	2	1	0	0	
		県内市外専用	区域内	0	272	272	272	0	1.06	0	2	2	2	1	0
79Mb/s	セカンド (タイプ1-1)	区域内専用	同一収容	0	217	272	217	0	1.00	0	1	0	0	0	0
		異収容	0	217	272	217	0	1.00	0	2	2	1	0	0	
		県内市外専用	区域内	0	217	272	217	0	1.00	0	2	2	2	1	0
79Mb/s	セカンド (タイプ1-2)	区域内専用	同一収容	0	217	272	217	0	1.02	0	1	0	0	0	0
		異収容	0	217	272	217	0	1.02	0	2	2	1	0	0	
		県内市外専用	区域内	0	217	272	217	0	1.02	0	2	2	2	1	0
79Mb/s	セカンド (タイプ2)	区域内専用	同一収容	0	217	272	217	0	1.06	0	1	0	0	0	0
		異収容	0	217	272	217	0	1.06	0	2	2	1	0	0	
		県内市外専用	区域内	0	217	272	217	0	1.06	0	2	2	2	1	0
79Mb/s	エコノミー (タイプ1-1)	区域内専用	同一収容	0	136	272	136	0	1.00	0	1	0	0	0	0
		異収容	0	136	272	136	0	1.00	0	2	2	1	0	0	
		県内市外専用	区域内	0	136	272	136	0	1.00	0	2	2	2	1	0
79Mb/s	エコノミー (タイプ1-2)	区域内専用	同一収容	0	136	272	136	0	1.02	0	1	0	0	0	0
		異収容	0	136	272	136	0	1.02	0	2	2	1	0	0	
		県内市外専用	区域内	0	136	272	136	0	1.02	0	2	2	2	1	0
79Mb/s	エコノミー (タイプ2)	区域内専用	同一収容	0	136	272	136	0	1.06	0	1	0	0	0	0
		異収容	0	136	272	136	0	1.06	0	2	2	1	0	0	
		県内市外専用	区域内	0	136	272	136	0	1.06	0	2	2	2	1	0

サービス	グレード	専用線形態	③速度換算係数					④保守換算係数	⑤アンバンドル別経由回数						
			M D F S S L M	S L M S C N E	C N E	C N E S S C P O I	C N E S P O I ( 接 続 装 置)		M D F S S L M	S L M	S L M S C N E	C N E	C N E S S C P O I	C N E S P O I ( 接 続 装 置)	
80Mb/s		区域内専用	同一収容	0	273	273	273	0	1.06	0	1	0	0	0	0
			異収容	0	273	273	273	0	1.06	0	2	2	1	0	0
80Mb/s	セカンド (タイプ1-1)	区域内専用	同一収容	0	273	273	273	0	1.06	0	1	1	1	1	0
			異収容	0	273	273	273	0	1.06	0	2	2	1	0	0
80Mb/s	セカンド (タイプ1-2)	区域内専用	同一収容	0	218	273	218	0	1.00	0	1	0	0	0	0
			異収容	0	218	273	218	0	1.00	0	2	2	1	0	0
80Mb/s	セカンド (タイプ2)	区域内専用	同一収容	0	218	273	218	0	1.02	0	1	0	0	0	0
			異収容	0	218	273	218	0	1.02	0	2	2	1	0	0
80Mb/s	エコノミー (タイプ1-1)	区域内専用	同一収容	0	136	273	136	0	1.00	0	1	0	0	0	0
			異収容	0	136	273	136	0	1.00	0	2	2	1	0	0
80Mb/s	エコノミー (タイプ1-2)	区域内専用	同一収容	0	136	273	136	0	1.02	0	1	0	0	0	0
			異収容	0	136	273	136	0	1.02	0	2	2	1	0	0
80Mb/s	エコノミー (タイプ2)	区域内専用	同一収容	0	136	273	136	0	1.06	0	1	1	1	1	0
			異収容	0	136	273	136	0	1.06	0	2	2	1	0	0
81Mb/s		区域内専用	同一収容	0	273	273	273	0	1.06	0	1	0	0	0	0
			異収容	0	273	273	273	0	1.06	0	2	2	1	0	0
81Mb/s	セカンド (タイプ1-1)	区域内専用	同一収容	0	219	273	219	0	1.00	0	1	0	0	0	0
			異収容	0	219	273	219	0	1.00	0	2	2	1	0	0
81Mb/s	セカンド (タイプ1-2)	区域内専用	同一収容	0	219	273	219	0	1.02	0	1	0	0	0	0
			異収容	0	219	273	219	0	1.02	0	2	2	1	0	0
81Mb/s	セカンド (タイプ2)	区域内専用	同一収容	0	219	273	219	0	1.06	0	1	0	0	0	0
			異収容	0	219	273	219	0	1.06	0	2	2	1	0	0
81Mb/s	エコノミー (タイプ1-1)	区域内専用	同一収容	0	137	273	137	0	1.00	0	1	0	0	0	0
			異収容	0	137	273	137	0	1.00	0	2	2	1	0	0
81Mb/s	エコノミー (タイプ1-2)	区域内専用	同一収容	0	137	273	137	0	1.02	0	1	0	0	0	0
			異収容	0	137	273	137	0	1.02	0	2	2	1	0	0
81Mb/s	エコノミー (タイプ2)	区域内専用	同一収容	0	137	273	137	0	1.06	0	1	0	0	0	0
			異収容	0	137	273	137	0	1.06	0	2	2	1	0	0
82Mb/s		区域内専用	同一収容	0	274	274	274	0	1.06	0	1	0	0	0	0
			異収容	0	274	274	274	0	1.06	0	2	2	1	0	0
82Mb/s	セカンド (タイプ1-1)	区域内専用	同一収容	0	220	274	220	0	1.00	0	1	0	0	0	0
			異収容	0	220	274	220	0	1.00	0	2	2	1	0	0
82Mb/s	セカンド (タイプ1-2)	区域内専用	同一収容	0	220	274	220	0	1.02	0	1	0	0	0	0
			異収容	0	220	274	220	0	1.02	0	2	2	1	0	0
82Mb/s	セカンド (タイプ2)	区域内専用	同一収容	0	220	274	220	0	1.06	0	1	0	0	0	0
			異収容	0	220	274	220	0	1.06	0	2	2	1	0	0
82Mb/s	エコノミー (タイプ1-1)	区域内専用	同一収容	0	137	274	137	0	1.00	0	1	0	0	0	0
			異収容	0	137	274	137	0	1.00	0	2	2	1	0	0
82Mb/s	エコノミー (タイプ1-2)	区域内専用	同一収容	0	137	274	137	0	1.02	0	1	0	0	0	0
			異収容	0	137	274	137	0	1.02	0	2	2	1	0	0
82Mb/s	エコノミー (タイプ2)	区域内専用	同一収容	0	137	274	137	0	1.06	0	1	0	0	0	0
			異収容	0	137	274	137	0	1.06	0	2	2	1	0	0
83Mb/s		区域内専用	同一収容	0	275	275	275	0	1.06	0	1	0	0	0	0
			異収容	0	275	275	275	0	1.06	0	2	2	1	0	0
83Mb/s	セカンド (タイプ1-1)	区域内専用	同一収容	0	221	275	221	0	1.00	0	1	0	0	0	0
			異収容	0	221	275	221	0	1.00	0	2	2	1	0	0
83Mb/s	セカンド (タイプ1-2)	区域内専用	同一収容	0	221	275	221	0	1.02	0	1	0	0	0	0
			異収容	0	221	275	221	0	1.02	0	2	2	1	0	0

サービス	グレード	専用線形態	③速度換算係数					④保守換算係数	⑤アンバンドル別経由回数						
			MDF	SLM	CNE	CNE	CNE		MDF	SLM	SLM	CNE	CNE	CNE	
			SSLM	SSCNE	NE	NE	NE		SSLM	SSCNE	SSCNE	NE	NE	NE	
83Mb/s	セカンド (タイプ2)	区域内専用	同一収容	0	221	275	221	0	1.06	0	1	0	0	0	0
		異収容	0	221	275	221	0	1.06	0	2	2	1	0	0	
		県内市外専用	区域内	0	221	275	221	0	1.06	0	2	2	2	1	0
83Mb/s	エコノミー (タイプ1-1)	区域内専用	同一収容	0	137	275	137	0	1.00	0	1	0	0	0	0
		異収容	0	137	275	137	0	1.00	0	2	2	1	0	0	
		県内市外専用	区域内	0	137	275	137	0	1.00	0	2	2	2	1	0
83Mb/s	エコノミー (タイプ1-2)	区域内専用	同一収容	0	137	275	137	0	1.02	0	1	0	0	0	0
		異収容	0	137	275	137	0	1.02	0	2	2	1	0	0	
		県内市外専用	区域内	0	137	275	137	0	1.02	0	2	2	2	1	0
83Mb/s	エコノミー (タイプ2)	区域内専用	同一収容	0	137	275	137	0	1.06	0	1	0	0	0	0
		異収容	0	137	275	137	0	1.06	0	2	2	1	0	0	
		県内市外専用	区域内	0	137	275	137	0	1.06	0	2	2	2	1	0
84Mb/s		区域内専用	同一収容	0	276	276	276	0	1.06	0	1	0	0	0	0
		異収容	0	276	276	276	0	1.06	0	2	2	1	0	0	
		県内市外専用	区域内	0	276	276	276	0	1.06	0	2	2	2	1	0
84Mb/s	セカンド (タイプ1-1)	区域内専用	同一収容	0	222	276	222	0	1.00	0	2	2	1	0	0
		異収容	0	222	276	222	0	1.00	0	2	2	2	1	0	
		県内市外専用	区域内	0	222	276	222	0	1.00	0	2	2	1	0	0
84Mb/s	セカンド (タイプ1-2)	区域内専用	同一収容	0	222	276	222	0	1.02	0	1	0	0	0	0
		異収容	0	222	276	222	0	1.02	0	2	2	1	0	0	
		県内市外専用	区域内	0	222	276	222	0	1.02	0	2	2	2	1	0
84Mb/s	セカンド (タイプ2)	区域内専用	同一収容	0	222	276	222	0	1.06	0	1	0	0	0	0
		異収容	0	222	276	222	0	1.06	0	2	2	1	0	0	
		県内市外専用	区域内	0	222	276	222	0	1.06	0	2	2	2	1	0
84Mb/s	エコノミー (タイプ1-1)	区域内専用	同一収容	0	138	276	138	0	1.00	0	1	0	0	0	0
		異収容	0	138	276	138	0	1.00	0	2	2	1	0	0	
		県内市外専用	区域内	0	138	276	138	0	1.00	0	2	2	2	1	0
84Mb/s	エコノミー (タイプ1-2)	区域内専用	同一収容	0	138	276	138	0	1.02	0	1	0	0	0	0
		異収容	0	138	276	138	0	1.02	0	2	2	1	0	0	
		県内市外専用	区域内	0	138	276	138	0	1.02	0	2	2	2	1	0
84Mb/s	エコノミー (タイプ2)	区域内専用	同一収容	0	138	276	138	0	1.06	0	1	0	0	0	0
		異収容	0	138	276	138	0	1.06	0	2	2	1	0	0	
		県内市外専用	区域内	0	138	276	138	0	1.06	0	2	2	2	1	0
85Mb/s		区域内専用	同一収容	0	277	277	277	0	1.06	0	1	0	0	0	0
		異収容	0	277	277	277	0	1.06	0	2	2	1	0	0	
		県内市外専用	区域内	0	277	277	277	0	1.06	0	2	2	2	1	0
85Mb/s	セカンド (タイプ1-1)	区域内専用	同一収容	0	223	277	223	0	1.00	0	2	2	1	0	0
		異収容	0	223	277	223	0	1.00	0	2	2	2	1	0	
		県内市外専用	区域内	0	223	277	223	0	1.00	0	2	2	1	0	0
85Mb/s	セカンド (タイプ1-2)	区域内専用	同一収容	0	223	277	223	0	1.02	0	1	0	0	0	0
		異収容	0	223	277	223	0	1.02	0	2	2	1	0	0	
		県内市外専用	区域内	0	223	277	223	0	1.02	0	2	2	2	1	0
85Mb/s	セカンド (タイプ2)	区域内専用	同一収容	0	223	277	223	0	1.06	0	1	0	0	0	0
		異収容	0	223	277	223	0	1.06	0	2	2	1	0	0	
		県内市外専用	区域内	0	223	277	223	0	1.06	0	2	2	2	1	0
85Mb/s	エコノミー (タイプ1-1)	区域内専用	同一収容	0	138	277	138	0	1.00	0	1	0	0	0	0
		異収容	0	138	277	138	0	1.00	0	2	2	1	0	0	
		県内市外専用	区域内	0	138	277	138	0	1.00	0	2	2	2	1	0
85Mb/s	エコノミー (タイプ1-2)	区域内専用	同一収容	0	138	277	138	0	1.02	0	1	0	0	0	0
		異収容	0	138	277	138	0	1.02	0	2	2	1	0	0	
		県内市外専用	区域内	0	138	277	138	0	1.02	0	2	2	2	1	0
85Mb/s	エコノミー (タイプ2)	区域内専用	同一収容	0	138	277	138	0	1.06	0	1	0	0	0	0
		異収容	0	138	277	138	0	1.06	0	2	2	1	0	0	
		県内市外専用	区域内	0	138	277	138	0	1.06	0	2	2	2	1	0
86Mb/s		区域内専用	同一収容	0	277	277	277	0	1.06	0	1	0	0	0	0
		異収容	0	277	277	277	0	1.06	0	2	2	1	0	0	
		県内市外専用	区域内	0	277	277	277	0	1.06	0	2	2	2	1	0
86Mb/s	セカンド (タイプ1-1)	区域内専用	同一収容	0	224	277	224	0	1.00	0	2	2	1	0	0
		異収容	0	224	277	224	0	1.00	0	2	2	2	1	0	
		県内市外専用	区域内	0	224	277	224	0	1.00	0	2	2	1	0	0
86Mb/s	セカンド (タイプ1-2)	区域内専用	同一収容	0	224	277	224	0	1.02	0	1	0	0	0	0
		異収容	0	224	277	224	0	1.02	0	2	2	1	0	0	
		県内市外専用	区域内	0	224	277	224	0	1.02	0	2	2	2	1	0
86Mb/s	セカンド (タイプ2)	区域内専用	同一収容	0	224	277	224	0	1.06	0	1	0	0	0	0
		異収容	0	224	277	224	0	1.06	0	2	2	1	0	0	
		県内市外専用	区域内	0	224	277	224	0	1.06	0	2	2	2	1	0
86Mb/s	エコノミー (タイプ1-1)	区域内専用	同一収容	0	139	277	139	0	1.00	0	1	0	0	0	0
		異収容	0	139	277	139	0	1.00	0	2	2	1	0	0	
		県内市外専用	区域内	0	139	277	139	0	1.00	0	2	2	2	1	0
86Mb/s	エコノミー (タイプ1-2)	区域内専用	同一収容	0	139	277	139	0	1.02	0	1	0	0	0	0
		異収容	0	139	277	139	0	1.02	0	2	2	1	0	0	
		県内市外専用	区域内	0	139	277	139	0	1.02	0	2	2	2	1	0

サービス	グレード	専用線形態	③速度換算係数					④保守換算係数	⑤アンバンドル別経由回数							
			MDF	S L M S C N E	C N E	C C N E S S C P O I	C N E S P O I (接続装置)		MDF	S L M	S L M S C N E	C N E	C C N E S S C P O I	C N E S P O I (接続装置)		
			S S L M	S S L M S C N E					S S L M	S L M	S L M S C N E		C C N E S S C P O I	C N E S P O I		
86Mb/s	エコノミー (タイプ2)	区域内専用	同一収容	0	139	277	139	0	1.06	0	1	0	0	0	0	0
		異収容	0	139	277	139	0	1.06	0	2	2	1	0	0	0	
87Mb/s		県内市外専用	区域内	0	139	277	139	0	1.06	0	2	2	2	1	0	0
		県間・接続専用	区域外	0	139	277	139	0	1.06	0	1	1	1	1	0	0
87Mb/s		区域内専用	同一収容	0	278	278	278	0	1.06	0	1	0	0	0	0	0
		異収容	0	278	278	278	0	1.06	0	2	2	1	0	0	0	
87Mb/s		県内市外専用	区域内	0	278	278	278	0	1.06	0	2	2	2	1	0	0
		県間・接続専用	区域外	0	278	278	278	0	1.06	0	1	1	1	1	0	0
87Mb/s	セカンド (タイプ1-1)	区域内専用	同一収容	0	225	278	225	0	1.00	0	1	0	0	0	0	0
		異収容	0	225	278	225	0	1.00	0	2	2	1	0	0	0	
87Mb/s		県内市外専用	区域内	0	225	278	225	0	1.00	0	2	2	2	1	0	0
		県間・接続専用	区域外	0	225	278	225	0	1.00	0	1	1	1	1	0	0
87Mb/s	セカンド (タイプ1-2)	区域内専用	同一収容	0	225	278	225	0	1.02	0	1	0	0	0	0	0
		異収容	0	225	278	225	0	1.02	0	2	2	1	0	0	0	
87Mb/s		県内市外専用	区域内	0	225	278	225	0	1.02	0	2	2	2	1	0	0
		県間・接続専用	区域外	0	225	278	225	0	1.02	0	1	1	1	1	0	0
87Mb/s	セカンド (タイプ2)	区域内専用	同一収容	0	225	278	225	0	1.06	0	1	0	0	0	0	0
		異収容	0	225	278	225	0	1.06	0	2	2	1	0	0	0	
87Mb/s		県内市外専用	区域内	0	225	278	225	0	1.06	0	2	2	2	1	0	0
		県間・接続専用	区域外	0	225	278	225	0	1.06	0	1	1	1	1	0	0
87Mb/s	エコノミー (タイプ1-1)	区域内専用	同一収容	0	139	278	139	0	1.00	0	2	2	1	0	0	0
		異収容	0	139	278	139	0	1.00	0	2	2	2	1	0	0	
87Mb/s		県内市外専用	区域内	0	139	278	139	0	1.00	0	2	2	2	1	0	0
		県間・接続専用	区域外	0	139	278	139	0	1.00	0	1	1	1	1	0	0
87Mb/s	エコノミー (タイプ1-2)	区域内専用	同一収容	0	139	278	139	0	1.02	0	2	2	1	0	0	0
		異収容	0	139	278	139	0	1.02	0	2	2	2	1	0	0	
87Mb/s		県内市外専用	区域内	0	139	278	139	0	1.02	0	2	2	2	1	0	0
		県間・接続専用	区域外	0	139	278	139	0	1.02	0	1	1	1	1	0	0
87Mb/s	エコノミー (タイプ2)	区域内専用	同一収容	0	139	278	139	0	1.06	0	1	0	0	0	0	0
		異収容	0	139	278	139	0	1.06	0	2	2	1	0	0	0	
88Mb/s		県内市外専用	区域内	0	139	278	139	0	1.06	0	2	2	2	1	0	0
		県間・接続専用	区域外	0	139	278	139	0	1.06	0	1	1	1	1	0	0
88Mb/s		区域内専用	同一収容	0	279	279	279	0	1.06	0	1	0	0	0	0	0
		異収容	0	279	279	279	0	1.06	0	2	2	1	0	0	0	
88Mb/s		県内市外専用	区域内	0	279	279	279	0	1.06	0	2	2	2	1	0	0
		県間・接続専用	区域外	0	279	279	279	0	1.06	0	1	1	1	1	0	0
88Mb/s	セカンド (タイプ1-1)	区域内専用	同一収容	0	226	279	226	0	1.00	0	1	0	0	0	0	0
		異収容	0	226	279	226	0	1.00	0	2	2	1	0	0	0	
88Mb/s		県内市外専用	区域内	0	226	279	226	0	1.00	0	2	2	2	1	0	0
		県間・接続専用	区域外	0	226	279	226	0	1.00	0	1	1	1	1	0	0
88Mb/s	セカンド (タイプ1-2)	区域内専用	同一収容	0	226	279	226	0	1.02	0	1	0	0	0	0	0
		異収容	0	226	279	226	0	1.02	0	2	2	1	0	0	0	
88Mb/s		県内市外専用	区域内	0	226	279	226	0	1.02	0	2	2	2	1	0	0
		県間・接続専用	区域外	0	226	279	226	0	1.02	0	1	1	1	1	0	0
88Mb/s	セカンド (タイプ2)	区域内専用	同一収容	0	226	279	226	0	1.06	0	1	0	0	0	0	0
		異収容	0	226	279	226	0	1.06	0	2	2	1	0	0	0	
88Mb/s		県内市外専用	区域内	0	226	279	226	0	1.06	0	2	2	2	1	0	0
		県間・接続専用	区域外	0	226	279	226	0	1.06	0	1	1	1	1	0	0
88Mb/s	エコノミー (タイプ1-1)	区域内専用	同一収容	0	139	279	139	0	1.00	0	1	0	0	0	0	0
		異収容	0	139	279	139	0	1.00	0	2	2	1	0	0	0	
88Mb/s		県内市外専用	区域内	0	139	279	139	0	1.00	0	2	2	2	1	0	0
		県間・接続専用	区域外	0	139	279	139	0	1.00	0	1	1	1	1	0	0
88Mb/s	エコノミー (タイプ1-2)	区域内専用	同一収容	0	139	279	139	0	1.02	0	1	0	0	0	0	0
		異収容	0	139	279	139	0	1.02	0	2	2	1	0	0	0	
88Mb/s		県内市外専用	区域内	0	139	279	139	0	1.02	0	2	2	2	1	0	0
		県間・接続専用	区域外	0	139	279	139	0	1.02	0	1	1	1	1	0	0
88Mb/s	エコノミー (タイプ2)	区域内専用	同一収容	0	139	279	139	0	1.06	0	1	0	0	0	0	0
		異収容	0	139	279	139	0	1.06	0	2	2	1	0	0	0	
89Mb/s		県内市外専用	区域内	0	139	279	139	0	1.06	0	2	2	2	1	0	0
		県間・接続専用	区域外	0	139	279	139	0	1.06	0	1	1	1	1	0	0
89Mb/s		区域内専用	同一収容	0	280	280	280	0	1.06	0	1	0	0	0	0	0
		異収容	0	280	280	280	0	1.06	0	2	2	1	0	0	0	
89Mb/s		県内市外専用	区域内	0	280	280	280	0	1.06	0	2	2	2	1	0	0
		県間・接続専用	区域外	0	280	280	280	0	1.06	0	1	1	1	1	0	0
89Mb/s	セカンド (タイプ1-1)	区域内専用	同一収容	0	227	280	227	0	1.00	0	1	0	0	0	0	0
		異収容	0	227	280	227	0	1.00	0	2	2	1	0	0	0	
89Mb/s		県内市外専用	区域内	0	227	280	227	0	1.00	0	2	2	2	1	0	0
		県間・接続専用	区域外	0	227	280	227	0	1.00	0	1	1	1	1	0	0
89Mb/s	セカンド (タイプ1-2)	区域内専用	同一収容	0	227	280	227	0	1.02	0	1	0	0	0	0	0
		異収容	0	227	280	227	0	1.02	0	2	2	1	0	0	0	
89Mb/s		県内市外専用	区域内	0	227	280	227	0	1.02	0	2	2	2	1	0	0
		県間・接続専用	区域外	0	227	280	227	0	1.02	0	1	1	1	1	0	0
89Mb/s	セカンド (タイプ2)	区域内専用	同一収容	0	227	280	227	0	1.06	0	1	0	0	0	0	0
		異収容	0	227	280	227	0	1.06	0	2	2	1	0	0	0	
89Mb/s		県内市外専用	区域内	0	227	280	227	0	1.06	0	2	2	2	1	0	0
		県間・接続専用	区域外	0	227	280	227	0	1.06	0	1	1	1	1	0	0
89Mb/s	エコノミー (タイプ1-1)	区域内専用	同一収容	0	140	280	140	0	1.00	0	1	0	0	0	0	0
		異収容	0	140	280	140	0	1.00	0	2	2	1	0	0	0	
89Mb/s		県内市外専用	区域内	0	140	280	140	0	1.00	0	2	2	2	1	0	0
		県間・接続専用	区域外	0	140	280	140	0	1.00	0	1	1	1	1	0	0
89Mb/s	エコノミー (タイプ1-2)	区域内専用	同一収容	0	140	280	140	0	1.02	0	1	0	0	0	0	0
		異収容	0	140	280	140	0	1.02	0	2	2	1	0	0	0	
89Mb/s		県内市外専用	区域内	0	140	280	140	0	1.02	0	2	2	2	1	0	0
		県間・接続専用	区域外	0	140	280	140	0	1.02	0	1	1	1	1	0	0
89Mb/s	エコノミー (タイプ2)	区域内専用	同一収容	0	140	280	140	0	1.06	0	1	0	0	0	0	0
		異収容	0	140	280	140	0	1.06	0	2	2	1	0	0	0	
89Mb/s		県内市外専用	区域内	0	140	280	140	0	1.06	0	2	2	2	1	0	0
		県間・接続専用	区域外	0	140	280	140	0	1.06	0	1	1	1	1	0	0
90Mb/s		区域内専用	同一収容	0	280	280	280	0	1.06	0	1	0	0	0	0	



サービス	グレード	専用線形態	③速度換算係数					④保守換算係数	⑤アンバンドル別経由回数							
			MDF	SLM	CNE	CNE	CNE		MDF	SLM	SLM	CNE	CNE	CNE		
			SSLM	SCNE		SCOPE	SCOPE		SSLM	SCNE	SCNE	SCOPE	SCOPE	SCOPE		
93Mb/s	エコノミー (タイプ1-2)	区域内専用	同一収容	0	141	283	141	0	1.02	0	1	0	0	0	0	
		異収容	0	141	283	141	0	1.02	0	2	2	2	1	0	0	
93Mb/s	エコノミー (タイプ2)	区域内専用	同一収容	0	141	283	141	0	1.02	0	1	1	1	1	0	0
		異収容	0	141	283	141	0	1.06	0	1	0	0	0	0	0	0
94Mb/s		区域内専用	同一収容	0	141	283	141	0	1.06	0	2	2	1	0	0	0
		異収容	0	141	283	141	0	1.06	0	2	2	2	2	1	0	0
94Mb/s	セカンド (タイプ1-1)	区域内専用	同一収容	0	232	284	232	0	1.00	0	1	0	0	0	0	0
		異収容	0	232	284	232	0	1.00	0	2	2	2	1	0	0	0
94Mb/s	セカンド (タイプ1-2)	区域内専用	同一収容	0	232	284	232	0	1.02	0	1	0	0	0	0	0
		異収容	0	232	284	232	0	1.02	0	2	2	2	1	0	0	0
94Mb/s	セカンド (タイプ2)	区域内専用	同一収容	0	232	284	232	0	1.06	0	2	2	1	0	0	0
		異収容	0	232	284	232	0	1.06	0	2	2	2	1	0	0	0
94Mb/s	エコノミー (タイプ1-1)	区域内専用	同一収容	0	142	284	142	0	1.00	0	1	0	0	0	0	0
		異収容	0	142	284	142	0	1.00	0	2	2	2	1	0	0	0
94Mb/s	エコノミー (タイプ1-2)	区域内専用	同一収容	0	142	284	142	0	1.02	0	1	0	0	0	0	0
		異収容	0	142	284	142	0	1.02	0	2	2	2	1	0	0	0
94Mb/s	エコノミー (タイプ2)	区域内専用	同一収容	0	142	284	142	0	1.06	0	2	2	1	0	0	0
		異収容	0	142	284	142	0	1.06	0	2	2	2	1	0	0	0
95Mb/s		区域内専用	同一収容	0	284	284	284	0	1.06	0	1	0	0	0	0	0
		異収容	0	284	284	284	0	1.06	0	2	2	2	1	0	0	0
95Mb/s	セカンド (タイプ1-1)	区域内専用	同一収容	0	233	284	233	0	1.00	0	1	0	0	0	0	0
		異収容	0	233	284	233	0	1.00	0	2	2	2	1	0	0	0
95Mb/s	セカンド (タイプ1-2)	区域内専用	同一収容	0	233	284	233	0	1.02	0	1	0	0	0	0	0
		異収容	0	233	284	233	0	1.02	0	2	2	2	1	0	0	0
95Mb/s	セカンド (タイプ2)	区域内専用	同一収容	0	233	284	233	0	1.06	0	2	2	1	0	0	0
		異収容	0	233	284	233	0	1.06	0	2	2	2	1	0	0	0
95Mb/s	エコノミー (タイプ1-1)	区域内専用	同一収容	0	142	284	142	0	1.00	0	1	0	0	0	0	0
		異収容	0	142	284	142	0	1.00	0	2	2	2	1	0	0	0
95Mb/s	エコノミー (タイプ1-2)	区域内専用	同一収容	0	142	284	142	0	1.02	0	1	0	0	0	0	0
		異収容	0	142	284	142	0	1.02	0	2	2	2	1	0	0	0
95Mb/s	エコノミー (タイプ2)	区域内専用	同一収容	0	142	284	142	0	1.06	0	2	2	1	0	0	0
		異収容	0	142	284	142	0	1.06	0	2	2	2	1	0	0	0
96Mb/s		区域内専用	同一収容	0	285	285	285	0	1.06	0	1	0	0	0	0	0
		異収容	0	285	285	285	0	1.06	0	2	2	2	1	0	0	0
96Mb/s	セカンド (タイプ1-1)	区域内専用	同一収容	0	234	285	234	0	1.00	0	1	0	0	0	0	0
		異収容	0	234	285	234	0	1.00	0	2	2	2	1	0	0	0
96Mb/s	セカンド (タイプ1-2)	区域内専用	同一収容	0	234	285	234	0	1.02	0	1	0	0	0	0	0
		異収容	0	234	285	234	0	1.02	0	2	2	2	1	0	0	0
96Mb/s	セカンド (タイプ2)	区域内専用	同一収容	0	234	285	234	0	1.06	0	2	2	1	0	0	0
		異収容	0	234	285	234	0	1.06	0	2	2	2	1	0	0	0
96Mb/s	エコノミー (タイプ1-1)	区域内専用	同一収容	0	143	285	143	0	1.00	0	1	0	0	0	0	0
		異収容	0	143	285	143	0	1.00	0	2	2	2	1	0	0	0
96Mb/s	エコノミー (タイプ1-2)	区域内専用	同一収容	0	143	285	143	0	1.02	0	1	0	0	0	0	0
		異収容	0	143	285	143	0	1.02	0	2	2	2	1	0	0	0
96Mb/s	エコノミー (タイプ2)	区域内専用	同一収容	0	143	285	143	0	1.06	0	1	0	0	0	0	0
		異収容	0	143	285	143	0	1.06	0	2	2	2	1	0	0	0
97Mb/s		区域内専用	同一収容	0	286	286	286	0	1.06	0	1	0	0	0	0	0
		異収容	0	286	286	286	0	1.06	0	2	2	2	1	0	0	0

サービス	グレード	専用線形態	③速度換算係数					④保守換算係数	⑤アンバンドル別経由回数						
			MDF	SLM	CNE	CNE	CNE		MDF	SLM	SLM	CNE	CNE	CNE	
			SSLM	SCNE		SCOPE	SCOPE		SSLM	SCNE	SCNE	SCOPE	SCOPE	SCOPE	
97Mb/s	セカンド (タイプ1-1)	区域内専用	同一収容	0	235	286	235	0	1.00	0	1	0	0	0	0
		異収容	0	235	286	235	0	1.00	0	2	2	1	0	0	
		県内市外専用	区域内	0	235	286	235	0	1.00	0	2	2	2	1	0
97Mb/s	セカンド (タイプ1-2)	区域内専用	同一収容	0	235	286	235	0	1.02	0	1	0	0	0	0
		異収容	0	235	286	235	0	1.02	0	2	2	1	0	0	
		県内市外専用	区域内	0	235	286	235	0	1.02	0	2	2	2	1	0
97Mb/s	セカンド (タイプ2)	区域内専用	同一収容	0	235	286	235	0	1.06	0	1	0	0	0	0
		異収容	0	235	286	235	0	1.06	0	2	2	1	0	0	
		県内市外専用	区域内	0	235	286	235	0	1.06	0	2	2	2	1	0
97Mb/s	エコノミー (タイプ1-1)	区域内専用	同一収容	0	143	286	143	0	1.00	0	1	0	0	0	0
		異収容	0	143	286	143	0	1.00	0	2	2	1	0	0	
		県内市外専用	区域内	0	143	286	143	0	1.00	0	2	2	2	1	0
97Mb/s	エコノミー (タイプ1-2)	区域内専用	同一収容	0	143	286	143	0	1.02	0	1	0	0	0	0
		異収容	0	143	286	143	0	1.02	0	2	2	1	0	0	
		県内市外専用	区域内	0	143	286	143	0	1.02	0	2	2	2	1	0
97Mb/s	エコノミー (タイプ2)	区域内専用	同一収容	0	143	286	143	0	1.06	0	1	0	0	0	0
		異収容	0	143	286	143	0	1.06	0	2	2	1	0	0	
		県内市外専用	区域内	0	143	286	143	0	1.06	0	2	2	2	1	0
98Mb/s		区域内専用	同一収容	0	287	287	287	0	1.06	0	1	0	0	0	0
		異収容	0	287	287	287	0	1.06	0	2	2	1	0	0	
		県内市外専用	区域内	0	287	287	287	0	1.06	0	2	2	2	1	0
98Mb/s	セカンド (タイプ1-1)	区域内専用	同一収容	0	236	287	236	0	1.00	0	1	0	0	0	0
		異収容	0	236	287	236	0	1.00	0	2	2	1	0	0	
		県内市外専用	区域内	0	236	287	236	0	1.00	0	2	2	2	1	0
98Mb/s	セカンド (タイプ1-2)	区域内専用	同一収容	0	236	287	236	0	1.02	0	1	0	0	0	0
		異収容	0	236	287	236	0	1.02	0	2	2	1	0	0	
		県内市外専用	区域内	0	236	287	236	0	1.02	0	2	2	2	1	0
98Mb/s	セカンド (タイプ2)	区域内専用	同一収容	0	236	287	236	0	1.06	0	1	0	0	0	0
		異収容	0	236	287	236	0	1.06	0	2	2	1	0	0	
		県内市外専用	区域内	0	236	287	236	0	1.06	0	2	2	2	1	0
98Mb/s	エコノミー (タイプ1-1)	区域内専用	同一収容	0	143	287	143	0	1.00	0	1	0	0	0	0
		異収容	0	143	287	143	0	1.00	0	2	2	1	0	0	
		県内市外専用	区域内	0	143	287	143	0	1.00	0	2	2	2	1	0
98Mb/s	エコノミー (タイプ1-2)	区域内専用	同一収容	0	143	287	143	0	1.02	0	1	0	0	0	0
		異収容	0	143	287	143	0	1.02	0	2	2	1	0	0	
		県内市外専用	区域内	0	143	287	143	0	1.02	0	2	2	2	1	0
98Mb/s	エコノミー (タイプ2)	区域内専用	同一収容	0	143	287	143	0	1.06	0	1	0	0	0	0
		異収容	0	143	287	143	0	1.06	0	2	2	1	0	0	
		県内市外専用	区域内	0	143	287	143	0	1.06	0	2	2	2	1	0
99Mb/s		区域内専用	同一収容	0	288	288	288	0	1.06	0	1	0	0	0	0
		異収容	0	288	288	288	0	1.06	0	2	2	1	0	0	
		県内市外専用	区域内	0	288	288	288	0	1.06	0	2	2	2	1	0
99Mb/s	セカンド (タイプ1-1)	区域内専用	同一収容	0	237	288	237	0	1.00	0	1	0	0	0	0
		異収容	0	237	288	237	0	1.00	0	2	2	1	0	0	
		県内市外専用	区域内	0	237	288	237	0	1.00	0	2	2	2	1	0
99Mb/s	セカンド (タイプ1-2)	区域内専用	同一収容	0	237	288	237	0	1.02	0	1	0	0	0	0
		異収容	0	237	288	237	0	1.02	0	2	2	1	0	0	
		県内市外専用	区域内	0	237	288	237	0	1.02	0	2	2	2	1	0
99Mb/s	セカンド (タイプ2)	区域内専用	同一収容	0	237	288	237	0	1.06	0	1	0	0	0	0
		異収容	0	237	288	237	0	1.06	0	2	2	1	0	0	
		県内市外専用	区域内	0	237	288	237	0	1.06	0	2	2	2	1	0
99Mb/s	エコノミー (タイプ1-1)	区域内専用	同一収容	0	144	288	144	0	1.00	0	1	0	0	0	0
		異収容	0	144	288	144	0	1.00	0	2	2	1	0	0	
		県内市外専用	区域内	0	144	288	144	0	1.00	0	2	2	2	1	0
99Mb/s	エコノミー (タイプ1-2)	区域内専用	同一収容	0	144	288	144	0	1.02	0	1	0	0	0	0
		異収容	0	144	288	144	0	1.02	0	2	2	1	0	0	
		県内市外専用	区域内	0	144	288	144	0	1.02	0	2	2	2	1	0
99Mb/s	エコノミー (タイプ2)	区域内専用	同一収容	0	144	288	144	0	1.06	0	1	0	0	0	0
		異収容	0	144	288	144	0	1.06	0	2	2	1	0	0	
		県内市外専用	区域内	0	144	288	144	0	1.06	0	2	2	2	1	0
100Mb/s		区域内専用	同一収容	0	288	288	288	0	1.06	0	1	0	0	0	0
		異収容	0	288	288	288	0	1.06	0	2	2	1	0	0	
		県内市外専用	区域内	0	288	288	288	0	1.06	0	2	2	2	1	0
100Mb/s	セカンド (タイプ1-1)	区域内専用	同一収容	0	238	288	238	0	1.00	0	1	0	0	0	0
		異収容	0	238	288	238	0	1.00	0	2	2	1	0	0	
		県内市外専用	区域内	0	238	288	238	0	1.00	0	2	2	2	1	0
100Mb/s	セカンド (タイプ1-2)	区域内専用	同一収容	0	238	288	238	0	1.02	0	1	0	0	0	0
		異収容	0	238	288	238	0	1.02	0	2	2	1	0	0	
		県内市外専用	区域内	0	238	288	238	0	1.02	0	2	2	2	1	0
100Mb/s	セカンド (タイプ2)	区域内専用	同一収容	0	238	288	238	0	1.06	0	1	0	0	0	0
		異収容	0	238	288	238	0	1.06	0	2	2	1	0	0	
		県内市外専用	区域内	0	238	288	238	0	1.06	0	2	2	2	1	0





サービス	グレード	専用線形態	③速度換算係数					④保守換算係数	⑤アンバンドル別経由回数						
			MDF S S L M	S L M S C N E	C N E	C N E S S C P O I	C N E S P O I (接続装置)		MDF S S L M	S L M	S L M S C N E	C N E	C N E S S C P O I	C N E S P O I (接続装置)	
104Mb/s		区域内専用	同一収容	0	291	291	291	0	1.06	0	1	0	0	0	0
		異収容	0	291	291	291	0	1.06	0	2	2	1	0	0	
104Mb/s	セカンド (タイプ1-1)	県内市外専用	区域内	0	291	291	291	0	1.06	0	2	2	2	1	0
		県間・接続専用	区域外	0	291	291	291	0	1.06	0	1	1	1	1	0
104Mb/s	セカンド (タイプ1-2)	区域内専用	同一収容	0	242	291	242	0	1.00	0	1	0	0	0	0
		異収容	0	242	291	242	0	1.00	0	2	2	1	0	0	
104Mb/s	セカンド (タイプ2)	県内市外専用	区域内	0	242	291	242	0	1.00	0	2	2	2	1	0
		県間・接続専用	区域外	0	242	291	242	0	1.00	0	1	1	1	1	0
104Mb/s	セカンド (タイプ2)	区域内専用	同一収容	0	242	291	242	0	1.02	0	1	0	0	0	0
		異収容	0	242	291	242	0	1.02	0	2	2	1	0	0	
104Mb/s	セカンド (タイプ2)	県内市外専用	区域内	0	242	291	242	0	1.02	0	1	1	1	1	0
		県間・接続専用	区域外	0	242	291	242	0	1.02	0	1	1	1	1	0
104Mb/s	エコノミー (タイプ1-1)	区域内専用	同一収容	0	146	291	146	0	1.00	0	1	0	0	0	0
		異収容	0	146	291	146	0	1.00	0	2	2	1	0	0	
104Mb/s	エコノミー (タイプ1-2)	県内市外専用	区域内	0	146	291	146	0	1.00	0	1	1	1	1	0
		県間・接続専用	区域外	0	146	291	146	0	1.00	0	1	1	1	1	0
104Mb/s	エコノミー (タイプ2)	区域内専用	同一収容	0	146	291	146	0	1.02	0	1	0	0	0	0
		異収容	0	146	291	146	0	1.02	0	2	2	1	0	0	
104Mb/s	エコノミー (タイプ2)	県内市外専用	区域内	0	146	291	146	0	1.06	0	2	2	2	1	0
		県間・接続専用	区域外	0	146	291	146	0	1.06	0	1	1	1	1	0
105Mb/s		区域内専用	同一収容	0	292	292	292	0	1.06	0	1	0	0	0	0
		異収容	0	292	292	292	0	1.06	0	2	2	1	0	0	
105Mb/s	セカンド (タイプ1-1)	県内市外専用	区域内	0	292	292	292	0	1.06	0	1	1	1	1	0
		県間・接続専用	区域外	0	292	292	292	0	1.06	0	1	1	1	1	0
105Mb/s	セカンド (タイプ1-2)	区域内専用	同一収容	0	243	292	243	0	1.00	0	1	0	0	0	0
		異収容	0	243	292	243	0	1.00	0	2	2	1	0	0	
105Mb/s	セカンド (タイプ2)	県内市外専用	区域内	0	243	292	243	0	1.00	0	2	2	2	1	0
		県間・接続専用	区域外	0	243	292	243	0	1.00	0	1	1	1	1	0
105Mb/s	セカンド (タイプ2)	区域内専用	同一収容	0	243	292	243	0	1.02	0	1	0	0	0	0
		異収容	0	243	292	243	0	1.02	0	2	2	1	0	0	
105Mb/s	セカンド (タイプ2)	県内市外専用	区域内	0	243	292	243	0	1.02	0	2	2	2	1	0
		県間・接続専用	区域外	0	243	292	243	0	1.02	0	1	1	1	1	0
105Mb/s	エコノミー (タイプ1-1)	区域内専用	同一収容	0	146	292	146	0	1.00	0	1	0	0	0	0
		異収容	0	146	292	146	0	1.00	0	2	2	1	0	0	
105Mb/s	エコノミー (タイプ1-2)	県内市外専用	区域内	0	146	292	146	0	1.00	0	2	2	2	1	0
		県間・接続専用	区域外	0	146	292	146	0	1.00	0	1	1	1	1	0
105Mb/s	エコノミー (タイプ2)	区域内専用	同一収容	0	146	292	146	0	1.06	0	1	0	0	0	0
		異収容	0	146	292	146	0	1.06	0	2	2	1	0	0	
105Mb/s	エコノミー (タイプ2)	県内市外専用	区域内	0	146	292	146	0	1.06	0	2	2	2	1	0
		県間・接続専用	区域外	0	146	292	146	0	1.06	0	1	1	1	1	0
106Mb/s		区域内専用	同一収容	0	293	293	293	0	1.06	0	1	0	0	0	0
		異収容	0	293	293	293	0	1.06	0	2	2	1	0	0	
106Mb/s	セカンド (タイプ1-1)	県内市外専用	区域内	0	293	293	293	0	1.06	0	2	2	2	1	0
		県間・接続専用	区域外	0	293	293	293	0	1.06	0	1	1	1	1	0
106Mb/s	セカンド (タイプ1-2)	区域内専用	同一収容	0	244	293	244	0	1.00	0	1	0	0	0	0
		異収容	0	244	293	244	0	1.00	0	2	2	1	0	0	
106Mb/s	セカンド (タイプ2)	県内市外専用	区域内	0	244	293	244	0	1.00	0	2	2	2	1	0
		県間・接続専用	区域外	0	244	293	244	0	1.00	0	1	1	1	1	0
106Mb/s	セカンド (タイプ2)	区域内専用	同一収容	0	244	293	244	0	1.02	0	1	0	0	0	0
		異収容	0	244	293	244	0	1.02	0	2	2	1	0	0	
106Mb/s	セカンド (タイプ2)	県内市外専用	区域内	0	244	293	244	0	1.02	0	2	2	2	1	0
		県間・接続専用	区域外	0	244	293	244	0	1.02	0	1	1	1	1	0
106Mb/s	エコノミー (タイプ1-1)	区域内専用	同一収容	0	146	293	146	0	1.00	0	1	0	0	0	0
		異収容	0	146	293	146	0	1.00	0	2	2	1	0	0	
106Mb/s	エコノミー (タイプ1-2)	県内市外専用	区域内	0	146	293	146	0	1.00	0	2	2	2	1	0
		県間・接続専用	区域外	0	146	293	146	0	1.00	0	1	1	1	1	0
106Mb/s	エコノミー (タイプ2)	区域内専用	同一収容	0	146	293	146	0	1.02	0	1	0	0	0	0
		異収容	0	146	293	146	0	1.02	0	2	2	1	0	0	
106Mb/s	エコノミー (タイプ2)	県内市外専用	区域内	0	146	293	146	0	1.02	0	2	2	2	1	0
		県間・接続専用	区域外	0	146	293	146	0	1.02	0	1	1	1	1	0
107Mb/s		区域内専用	同一収容	0	294	294	294	0	1.06	0	1	0	0	0	0
		異収容	0	294	294	294	0	1.06	0	2	2	1	0	0	
107Mb/s	セカンド (タイプ1-1)	県内市外専用	区域内	0	294	294	294	0	1.06	0	2	2	2	1	0
		県間・接続専用	区域外	0	294	294	294	0	1.06	0	1	1	1	1	0
107Mb/s	セカンド (タイプ1-2)	区域内専用	同一収容	0	245	294	245	0	1.00	0	1	0	0	0	0
		異収容	0	245	294	245	0	1.00	0	2	2	1	0	0	
107Mb/s	セカンド (タイプ1-2)	県内市外専用	区域内	0	245	294	245	0	1.00	0	2	2	2	1	0
		県間・接続専用	区域外	0	245	294	245	0	1.00	0	1	1	1	1	0



サービス	グレード	専用線形態	③速度換算係数					④保守換算係数	⑤アンバンドル別経由回数							
			MDF	SLM	CNE	CNEESSCPOI	CNESSPOI(接続装置)		MDF	SLM	SLMSSCNE	CNE	CNEESSCPOI	CNESSPOI(接続装置)		
			SSLM	SSCNE					SSLM							
110Mb/s	エコノミー (タイプ2)	区域内専用	同一収容	0	148	296	148	0	1.06	0	1	0	0	0	0	0
		異収容	0	148	296	148	0	1.06	0	2	2	2	1	0	0	
		県内市外専用	区域内	0	148	296	148	0	1.06	0	2	2	2	1	0	0
111Mb/s		区域内専用	同一収容	0	148	296	148	0	1.06	0	1	1	1	1	1	0
		異収容	0	297	297	297	0	1.06	0	2	2	2	1	0	0	
		県内市外専用	区域内	0	297	297	297	0	1.06	0	2	2	2	1	0	0
111Mb/s	セカンド (タイプ1-1)	区域内専用	同一収容	0	249	297	249	0	1.00	0	1	0	0	0	0	0
		異収容	0	249	297	249	0	1.00	0	2	2	2	1	0	0	
		県内市外専用	区域内	0	249	297	249	0	1.00	0	2	2	2	1	0	0
111Mb/s	セカンド (タイプ1-2)	区域内専用	同一収容	0	249	297	249	0	1.02	0	1	0	0	0	0	0
		異収容	0	249	297	249	0	1.02	0	2	2	2	1	0	0	
		県内市外専用	区域内	0	249	297	249	0	1.02	0	2	2	2	1	0	0
111Mb/s	セカンド (タイプ2)	区域内専用	同一収容	0	249	297	249	0	1.06	0	1	0	0	0	0	0
		異収容	0	249	297	249	0	1.06	0	2	2	2	1	0	0	
		県内市外専用	区域内	0	249	297	249	0	1.06	0	2	2	2	1	0	0
111Mb/s	エコノミー (タイプ1-1)	区域内専用	同一収容	0	148	297	148	0	1.00	0	2	2	2	1	0	0
		異収容	0	148	297	148	0	1.00	0	2	2	2	1	0	0	
		県内市外専用	区域内	0	148	297	148	0	1.00	0	2	2	2	1	0	0
111Mb/s	エコノミー (タイプ1-2)	区域内専用	同一収容	0	148	297	148	0	1.02	0	1	0	0	0	0	0
		異収容	0	148	297	148	0	1.02	0	2	2	2	1	0	0	
		県内市外専用	区域内	0	148	297	148	0	1.02	0	2	2	2	1	0	0
111Mb/s	エコノミー (タイプ2)	区域内専用	同一収容	0	148	297	148	0	1.06	0	1	0	0	0	0	0
		異収容	0	148	297	148	0	1.06	0	2	2	2	1	0	0	
		県内市外専用	区域内	0	148	297	148	0	1.06	0	2	2	2	1	0	0
112Mb/s		区域内専用	同一収容	0	298	298	298	0	1.06	0	1	0	0	0	0	0
		異収容	0	298	298	298	0	1.06	0	2	2	2	1	0	0	
		県内市外専用	区域内	0	298	298	298	0	1.06	0	2	2	2	1	0	0
112Mb/s	セカンド (タイプ1-1)	区域内専用	同一収容	0	250	298	250	0	1.00	0	1	0	0	0	0	0
		異収容	0	250	298	250	0	1.00	0	2	2	2	1	0	0	
		県内市外専用	区域内	0	250	298	250	0	1.00	0	2	2	2	1	0	0
112Mb/s	セカンド (タイプ1-2)	区域内専用	同一収容	0	250	298	250	0	1.02	0	1	0	0	0	0	0
		異収容	0	250	298	250	0	1.02	0	2	2	2	1	0	0	
		県内市外専用	区域内	0	250	298	250	0	1.02	0	2	2	2	1	0	0
112Mb/s	セカンド (タイプ2)	区域内専用	同一収容	0	250	298	250	0	1.06	0	1	0	0	0	0	0
		異収容	0	250	298	250	0	1.06	0	2	2	2	1	0	0	
		県内市外専用	区域内	0	250	298	250	0	1.06	0	2	2	2	1	0	0
112Mb/s	エコノミー (タイプ1-1)	区域内専用	同一収容	0	149	298	149	0	1.00	0	1	0	0	0	0	0
		異収容	0	149	298	149	0	1.00	0	2	2	2	1	0	0	
		県内市外専用	区域内	0	149	298	149	0	1.00	0	2	2	2	1	0	0
112Mb/s	エコノミー (タイプ1-2)	区域内専用	同一収容	0	149	298	149	0	1.02	0	1	0	0	0	0	0
		異収容	0	149	298	149	0	1.02	0	2	2	2	1	0	0	
		県内市外専用	区域内	0	149	298	149	0	1.02	0	2	2	2	1	0	0
112Mb/s	エコノミー (タイプ2)	区域内専用	同一収容	0	149	298	149	0	1.06	0	1	0	0	0	0	0
		異収容	0	149	298	149	0	1.06	0	2	2	2	1	0	0	
		県内市外専用	区域内	0	149	298	149	0	1.06	0	2	2	2	1	0	0
113Mb/s		区域内専用	同一収容	0	298	298	298	0	1.06	0	1	0	0	0	0	0
		異収容	0	298	298	298	0	1.06	0	2	2	2	1	0	0	
		県内市外専用	区域内	0	298	298	298	0	1.06	0	2	2	2	1	0	0
113Mb/s	セカンド (タイプ1-1)	区域内専用	同一収容	0	251	298	251	0	1.00	0	1	0	0	0	0	0
		異収容	0	251	298	251	0	1.00	0	2	2	2	1	0	0	
		県内市外専用	区域内	0	251	298	251	0	1.00	0	2	2	2	1	0	0
113Mb/s	セカンド (タイプ1-2)	区域内専用	同一収容	0	251	298	251	0	1.02	0	1	0	0	0	0	0
		異収容	0	251	298	251	0	1.02	0	2	2	2	1	0	0	
		県内市外専用	区域内	0	251	298	251	0	1.02	0	2	2	2	1	0	0
113Mb/s	セカンド (タイプ2)	区域内専用	同一収容	0	251	298	251	0	1.06	0	1	0	0	0	0	0
		異収容	0	251	298	251	0	1.06	0	2	2	2	1	0	0	
		県内市外専用	区域内	0	251	298	251	0	1.06	0	2	2	2	1	0	0
113Mb/s	エコノミー (タイプ1-1)	区域内専用	同一収容	0	149	298	149	0	1.00	0	1	1	1	1	1	0
		異収容	0	149	298	149	0	1.00	0	2	2	2	1	0	0	
		県内市外専用	区域内	0	149	298	149	0	1.00	0	2	2	2	1	0	0
113Mb/s	エコノミー (タイプ1-2)	区域内専用	同一収容	0	149	298	149	0	1.02	0	1	0	0	0	0	0
		異収容	0	149	298	149	0	1.02	0	2	2	2	1	0	0	
		県内市外専用	区域内	0	149	298	149	0	1.02	0	2	2	2	1	0	0
113Mb/s	エコノミー (タイプ2)	区域内専用	同一収容	0	149	298	149	0	1.06	0	1	1	1	1	1	0
		異収容	0	149	298	149	0	1.06	0	2	2	2	1	0	0	
		県内市外専用	区域内	0	149	298	149	0	1.06	0	2	2	2	1	0	0
114Mb/s		区域内専用	同一収容	0	299	299	299	0	1.06	0	1	0	0	0	0	0
		異収容	0	299	299	299	0	1.06	0	2	2	2	1	0	0	
		県内市外専用	区域内	0	299	299	299	0	1.06	0	2	2	2	1	0	0
114Mb/s	セカンド (タイプ1-1)	区域内専用	同一収容	0	252	299	252	0	1.00	0	1	0	0	0	0	0
		異収容	0	252	299	252	0	1.00	0	2	2	2	1	0	0	
		県内市外専用	区域内	0	252	299	252	0	1.00	0	2	2	2	1	0	0

サービス	グレード	専用線形態	③速度換算係数					④保守換算係数	⑤アンバンドル別経由回数						
			MDF S S L M	S L M S C N E	C N E	C N E S S C P O I	C N E S P O I (接続装置)		MDF S S L M	S L M	S L M S C N E	C N E	C N E S S C P O I	C N E S P O I (接続装置)	
114Mb/s	セカンド (タイプ1-2)	区域内専用	同一収容	0	252	299	252	0	1.02	0	1	0	0	0	0
		異収容	0	252	299	252	0	1.02	0	2	2	2	1	0	0
114Mb/s	セカンド (タイプ2)	区域内専用	同一収容	0	252	299	252	0	1.06	0	1	0	0	0	0
		異収容	0	252	299	252	0	1.06	0	2	2	2	1	0	0
114Mb/s	エコノミー (タイプ1-1)	区域内専用	同一収容	0	150	299	150	0	1.00	0	1	0	0	0	0
		異収容	0	150	299	150	0	1.00	0	2	2	2	1	0	0
114Mb/s	エコノミー (タイプ1-2)	区域内専用	同一収容	0	150	299	150	0	1.02	0	1	0	0	0	0
		異収容	0	150	299	150	0	1.02	0	2	2	2	1	0	0
114Mb/s	エコノミー (タイプ2)	区域内専用	同一収容	0	150	299	150	0	1.06	0	1	0	0	0	0
		異収容	0	150	299	150	0	1.06	0	2	2	2	1	0	0
115Mb/s	セカンド (タイプ1-1)	区域内専用	同一収容	0	300	300	300	0	1.06	0	1	0	0	0	0
		異収容	0	300	300	300	0	1.06	0	2	2	2	1	0	0
115Mb/s	セカンド (タイプ1-2)	区域内専用	同一収容	0	253	300	253	0	1.00	0	2	2	1	0	0
		異収容	0	253	300	253	0	1.00	0	2	2	2	1	0	0
115Mb/s	セカンド (タイプ2)	区域内専用	同一収容	0	253	300	253	0	1.06	0	1	0	0	0	0
		異収容	0	253	300	253	0	1.06	0	2	2	2	1	0	0
115Mb/s	エコノミー (タイプ1-1)	区域内専用	同一収容	0	150	300	150	0	1.00	0	1	0	0	0	0
		異収容	0	150	300	150	0	1.00	0	2	2	2	1	0	0
115Mb/s	エコノミー (タイプ1-2)	区域内専用	同一収容	0	150	300	150	0	1.02	0	1	0	0	0	0
		異収容	0	150	300	150	0	1.02	0	2	2	2	1	0	0
115Mb/s	エコノミー (タイプ2)	区域内専用	同一収容	0	150	300	150	0	1.06	0	1	0	0	0	0
		異収容	0	150	300	150	0	1.06	0	2	2	2	1	0	0
116Mb/s	セカンド (タイプ1-1)	区域内専用	同一収容	0	301	301	301	0	1.06	0	1	0	0	0	0
		異収容	0	301	301	301	0	1.06	0	2	2	2	1	0	0
116Mb/s	セカンド (タイプ1-2)	区域内専用	同一収容	0	254	301	254	0	1.00	0	1	0	0	0	0
		異収容	0	254	301	254	0	1.00	0	2	2	2	1	0	0
116Mb/s	セカンド (タイプ2)	区域内専用	同一収容	0	254	301	254	0	1.06	0	1	0	0	0	0
		異収容	0	254	301	254	0	1.06	0	2	2	2	1	0	0
116Mb/s	エコノミー (タイプ1-1)	区域内専用	同一収容	0	150	301	150	0	1.00	0	1	0	0	0	0
		異収容	0	150	301	150	0	1.00	0	2	2	2	1	0	0
116Mb/s	エコノミー (タイプ1-2)	区域内専用	同一収容	0	150	301	150	0	1.02	0	1	0	0	0	0
		異収容	0	150	301	150	0	1.02	0	2	2	2	1	0	0
116Mb/s	エコノミー (タイプ2)	区域内専用	同一収容	0	150	301	150	0	1.06	0	1	0	0	0	0
		異収容	0	150	301	150	0	1.06	0	2	2	2	1	0	0
117Mb/s	セカンド (タイプ1-1)	区域内専用	同一収容	0	302	302	302	0	1.06	0	1	0	0	0	0
		異収容	0	302	302	302	0	1.06	0	2	2	2	1	0	0
117Mb/s	セカンド (タイプ1-2)	区域内専用	同一収容	0	255	302	255	0	1.00	0	1	0	0	0	0
		異収容	0	255	302	255	0	1.00	0	2	2	2	1	0	0
117Mb/s	セカンド (タイプ2)	区域内専用	同一収容	0	255	302	255	0	1.06	0	1	0	0	0	0
		異収容	0	255	302	255	0	1.06	0	2	2	2	1	0	0
117Mb/s	エコノミー (タイプ1-1)	区域内専用	同一収容	0	151	302	151	0	1.00	0	1	0	0	0	0
		異収容	0	151	302	151	0	1.00	0	2	2	2	1	0	0

サービス	グレード	専用線形態	③速度換算係数					④保守換算係数	⑤アンバンドル別経由回数							
			MDF	SLM	CNE	CNEESSCPOI	CNEESPOTI		MDF	SLM	SLMSSCNE	CNE	CNEESSCPOI	CNEESPOTI		
			SSLM	SSCNE			(接続装置)		SSLM					(接続装置)		
117Mb/s	エコノミー (タイプ1-2)	区域内専用	同一収容	0	151	302	151	0	1.02	0	1	0	0	0	0	0
		異収容	0	151	302	151	0	1.02	0	2	2	1	0	0	0	
		県内市外専用	区域内	0	151	302	151	0	1.02	0	2	2	2	1	0	0
117Mb/s	エコノミー (タイプ2)	区域内専用	同一収容	0	151	302	151	0	1.06	0	1	0	0	0	0	0
		異収容	0	151	302	151	0	1.06	0	2	2	1	0	0	0	
		県内市外専用	区域内	0	151	302	151	0	1.06	0	2	2	2	1	0	0
118Mb/s		区域内専用	同一収容	0	302	302	302	0	1.06	0	2	2	1	0	0	0
		異収容	0	302	302	302	0	1.06	0	2	2	1	0	0	0	
		県内市外専用	区域内	0	302	302	302	0	1.06	0	1	1	1	1	0	0
118Mb/s	セカンド (タイプ1-1)	区域内専用	同一収容	0	256	302	256	0	1.00	0	1	0	0	0	0	0
		異収容	0	256	302	256	0	1.00	0	2	2	1	0	0	0	
		県内市外専用	区域内	0	256	302	256	0	1.00	0	2	2	2	1	0	0
118Mb/s	セカンド (タイプ1-2)	区域内専用	同一収容	0	256	302	256	0	1.02	0	1	0	0	0	0	0
		異収容	0	256	302	256	0	1.02	0	2	2	1	0	0	0	
		県内市外専用	区域内	0	256	302	256	0	1.02	0	1	1	1	1	0	0
118Mb/s	セカンド (タイプ2)	区域内専用	同一収容	0	256	302	256	0	1.06	0	1	0	0	0	0	0
		異収容	0	256	302	256	0	1.06	0	2	2	1	0	0	0	
		県内市外専用	区域内	0	256	302	256	0	1.06	0	2	2	2	1	0	0
118Mb/s	エコノミー (タイプ1-1)	区域内専用	同一収容	0	151	302	151	0	1.00	0	1	0	0	0	0	0
		異収容	0	151	302	151	0	1.00	0	2	2	1	0	0	0	
		県内市外専用	区域内	0	151	302	151	0	1.00	0	1	1	1	1	0	0
118Mb/s	エコノミー (タイプ1-2)	区域内専用	同一収容	0	151	302	151	0	1.02	0	1	0	0	0	0	0
		異収容	0	151	302	151	0	1.02	0	2	2	1	0	0	0	
		県内市外専用	区域内	0	151	302	151	0	1.02	0	1	1	1	1	0	0
118Mb/s	エコノミー (タイプ2)	区域内専用	同一収容	0	151	302	151	0	1.06	0	1	0	0	0	0	0
		異収容	0	151	302	151	0	1.06	0	2	2	1	0	0	0	
		県内市外専用	区域内	0	151	302	151	0	1.06	0	1	1	1	1	0	0
119Mb/s		区域内専用	同一収容	0	303	303	303	0	1.06	0	1	0	0	0	0	0
		異収容	0	303	303	303	0	1.06	0	2	2	1	0	0	0	
		県内市外専用	区域内	0	303	303	303	0	1.06	0	1	1	1	1	0	0
119Mb/s	セカンド (タイプ1-1)	区域内専用	同一収容	0	257	303	257	0	1.00	0	1	0	0	0	0	0
		異収容	0	257	303	257	0	1.00	0	2	2	1	0	0	0	
		県内市外専用	区域内	0	257	303	257	0	1.00	0	2	2	2	1	0	0
119Mb/s	セカンド (タイプ1-2)	区域内専用	同一収容	0	257	303	257	0	1.02	0	1	0	0	0	0	0
		異収容	0	257	303	257	0	1.02	0	2	2	1	0	0	0	
		県内市外専用	区域内	0	257	303	257	0	1.02	0	1	1	1	1	0	0
119Mb/s	セカンド (タイプ2)	区域内専用	同一収容	0	257	303	257	0	1.06	0	1	0	0	0	0	0
		異収容	0	257	303	257	0	1.06	0	2	2	1	0	0	0	
		県内市外専用	区域内	0	257	303	257	0	1.06	0	1	1	1	1	0	0
119Mb/s	エコノミー (タイプ1-1)	区域内専用	同一収容	0	152	303	152	0	1.00	0	1	0	0	0	0	0
		異収容	0	152	303	152	0	1.00	0	2	2	1	0	0	0	
		県内市外専用	区域内	0	152	303	152	0	1.00	0	1	1	1	1	0	0
119Mb/s	エコノミー (タイプ1-2)	区域内専用	同一収容	0	152	303	152	0	1.02	0	1	0	0	0	0	0
		異収容	0	152	303	152	0	1.02	0	2	2	1	0	0	0	
		県内市外専用	区域内	0	152	303	152	0	1.02	0	1	1	1	1	0	0
119Mb/s	エコノミー (タイプ2)	区域内専用	同一収容	0	152	303	152	0	1.06	0	1	0	0	0	0	0
		異収容	0	152	303	152	0	1.06	0	2	2	1	0	0	0	
		県内市外専用	区域内	0	152	303	152	0	1.06	0	2	2	2	1	0	0
120Mb/s		区域内専用	同一収容	0	304	304	304	0	1.06	0	1	0	0	0	0	0
		異収容	0	304	304	304	0	1.06	0	2	2	1	0	0	0	
		県内市外専用	区域内	0	304	304	304	0	1.06	0	1	1	1	1	0	0
120Mb/s	セカンド (タイプ1-1)	区域内専用	同一収容	0	258	304	258	0	1.00	0	1	0	0	0	0	0
		異収容	0	258	304	258	0	1.00	0	2	2	1	0	0	0	
		県内市外専用	区域内	0	258	304	258	0	1.00	0	2	2	2	1	0	0
120Mb/s	セカンド (タイプ1-2)	区域内専用	同一収容	0	258	304	258	0	1.02	0	1	0	0	0	0	0
		異収容	0	258	304	258	0	1.02	0	2	2	1	0	0	0	
		県内市外専用	区域内	0	258	304	258	0	1.02	0	1	1	1	1	0	0
120Mb/s	セカンド (タイプ2)	区域内専用	同一収容	0	258	304	258	0	1.06	0	1	0	0	0	0	0
		異収容	0	258	304	258	0	1.06	0	2	2	1	0	0	0	
		県内市外専用	区域内	0	258	304	258	0	1.06	0	2	2	2	1	0	0
120Mb/s	エコノミー (タイプ1-1)	区域内専用	同一収容	0	152	304	152	0	1.00	0	1	0	0	0	0	0
		異収容	0	152	304	152	0	1.00	0	2	2	1	0	0	0	
		県内市外専用	区域内	0	152	304	152	0	1.00	0	1	1	1	1	0	0
120Mb/s	エコノミー (タイプ1-2)	区域内専用	同一収容	0	152	304	152	0	1.02	0	1	0	0	0	0	0
		異収容	0	152	304	152	0	1.02	0	2	2	1	0	0	0	
		県内市外専用	区域内	0	152	304	152	0	1.02	0	1	1	1	1	0	0
120Mb/s	エコノミー (タイプ2)	区域内専用	同一収容	0	152	304	152	0	1.06	0	1	0	0	0	0	0
		異収容	0	152	304	152	0	1.06	0	2	2	1	0	0	0	
		県内市外専用	区域内	0	152	304	152	0	1.06	0	1	1	1	1	0	0
121Mb/s		区域内専用	同一収容	0	305	305	305	0	1.06	0	1	0	0	0	0	0
		異収容	0	305	305	305	0	1.06	0	2	2	1	0	0	0	
		県内市外専用	区域内	0	305	305	305	0	1.06	0	2	2	2	1	0	0

サービス	グレード	専用線形態	③速度換算係数					④保守換算係数	⑤アンバンドル別経由回数						
			MDF	SLM	CNE	CNEISSCPOI	CNEISSPOI(接続装置)		MDF	SLM	SLMSSCNE	CNE	CNEISSCPOI	CNEISSPOI(接続装置)	
			SSLM	SSCNE					SSLM	SSCNE					
121Mb/s	セカンド (タイプ1-1)	区域内専用	同一収容	0	259	305	259	0	1.00	0	1	0	0	0	0
		異収容	0	259	305	259	0	1.00	0	2	2	1	0	0	
		県内市外専用	区域内	0	259	305	259	0	1.00	0	2	2	2	1	0
121Mb/s	セカンド (タイプ1-2)	区域内専用	同一収容	0	259	305	259	0	1.02	0	1	0	0	0	0
		異収容	0	259	305	259	0	1.02	0	2	2	1	0	0	
		県内市外専用	区域内	0	259	305	259	0	1.02	0	2	2	2	1	0
121Mb/s	セカンド (タイプ2)	区域内専用	同一収容	0	259	305	259	0	1.06	0	1	0	0	0	0
		異収容	0	259	305	259	0	1.06	0	2	2	1	0	0	
		県内市外専用	区域内	0	259	305	259	0	1.06	0	1	1	1	1	0
121Mb/s	エコノミー (タイプ1-1)	区域内専用	同一収容	0	152	305	152	0	1.00	0	1	0	0	0	0
		異収容	0	152	305	152	0	1.00	0	2	2	1	0	0	
		県内市外専用	区域内	0	152	305	152	0	1.00	0	2	2	2	1	0
121Mb/s	エコノミー (タイプ1-2)	区域内専用	同一収容	0	152	305	152	0	1.02	0	1	0	0	0	0
		異収容	0	152	305	152	0	1.02	0	2	2	1	0	0	
		県内市外専用	区域内	0	152	305	152	0	1.02	0	2	2	2	1	0
121Mb/s	エコノミー (タイプ2)	区域内専用	同一収容	0	152	305	152	0	1.06	0	1	0	0	0	0
		異収容	0	152	305	152	0	1.06	0	2	2	1	0	0	
		県内市外専用	区域内	0	152	305	152	0	1.06	0	2	2	2	1	0
122Mb/s		区域内専用	同一収容	0	305	305	305	0	1.06	0	1	0	0	0	0
		異収容	0	305	305	305	0	1.06	0	2	2	1	0	0	
		県内市外専用	区域内	0	305	305	305	0	1.06	0	2	2	2	1	0
122Mb/s	セカンド (タイプ1-1)	区域内専用	同一収容	0	260	305	260	0	1.00	0	1	0	0	0	0
		異収容	0	260	305	260	0	1.00	0	2	2	1	0	0	
		県内市外専用	区域内	0	260	305	260	0	1.00	0	2	2	2	1	0
122Mb/s	セカンド (タイプ1-2)	区域内専用	同一収容	0	260	305	260	0	1.02	0	1	0	0	0	0
		異収容	0	260	305	260	0	1.02	0	2	2	1	0	0	
		県内市外専用	区域内	0	260	305	260	0	1.02	0	2	2	2	1	0
122Mb/s	セカンド (タイプ2)	区域内専用	同一収容	0	260	305	260	0	1.06	0	1	0	0	0	0
		異収容	0	260	305	260	0	1.06	0	2	2	1	0	0	
		県内市外専用	区域内	0	260	305	260	0	1.06	0	2	2	2	1	0
122Mb/s	エコノミー (タイプ1-1)	区域内専用	同一収容	0	153	305	153	0	1.00	0	1	0	0	0	0
		異収容	0	153	305	153	0	1.00	0	2	2	1	0	0	
		県内市外専用	区域内	0	153	305	153	0	1.00	0	2	2	2	1	0
122Mb/s	エコノミー (タイプ1-2)	区域内専用	同一収容	0	153	305	153	0	1.02	0	1	0	0	0	0
		異収容	0	153	305	153	0	1.02	0	2	2	1	0	0	
		県内市外専用	区域内	0	153	305	153	0	1.02	0	2	2	2	1	0
122Mb/s	エコノミー (タイプ2)	区域内専用	同一収容	0	153	305	153	0	1.06	0	1	0	0	0	0
		異収容	0	153	305	153	0	1.06	0	2	2	1	0	0	
		県内市外専用	区域内	0	153	305	153	0	1.06	0	2	2	2	1	0
123Mb/s		区域内専用	同一収容	0	306	306	306	0	1.06	0	1	0	0	0	0
		異収容	0	306	306	306	0	1.06	0	2	2	1	0	0	
		県内市外専用	区域内	0	306	306	306	0	1.06	0	2	2	2	1	0
123Mb/s	セカンド (タイプ1-1)	区域内専用	同一収容	0	261	306	261	0	1.00	0	1	0	0	0	0
		異収容	0	261	306	261	0	1.00	0	2	2	1	0	0	
		県内市外専用	区域内	0	261	306	261	0	1.00	0	2	2	2	1	0
123Mb/s	セカンド (タイプ1-2)	区域内専用	同一収容	0	261	306	261	0	1.02	0	1	0	0	0	0
		異収容	0	261	306	261	0	1.02	0	2	2	1	0	0	
		県内市外専用	区域内	0	261	306	261	0	1.02	0	2	2	2	1	0
123Mb/s	セカンド (タイプ2)	区域内専用	同一収容	0	261	306	261	0	1.06	0	1	0	0	0	0
		異収容	0	261	306	261	0	1.06	0	2	2	1	0	0	
		県内市外専用	区域内	0	261	306	261	0	1.06	0	2	2	2	1	0
123Mb/s	エコノミー (タイプ1-1)	区域内専用	同一収容	0	153	306	153	0	1.00	0	1	0	0	0	0
		異収容	0	153	306	153	0	1.00	0	2	2	1	0	0	
		県内市外専用	区域内	0	153	306	153	0	1.00	0	2	2	2	1	0
123Mb/s	エコノミー (タイプ1-2)	区域内専用	同一収容	0	153	306	153	0	1.02	0	1	0	0	0	0
		異収容	0	153	306	153	0	1.02	0	2	2	1	0	0	
		県内市外専用	区域内	0	153	306	153	0	1.02	0	2	2	2	1	0
123Mb/s	エコノミー (タイプ2)	区域内専用	同一収容	0	153	306	153	0	1.06	0	1	0	0	0	0
		異収容	0	153	306	153	0	1.06	0	2	2	1	0	0	
		県内市外専用	区域内	0	153	306	153	0	1.06	0	2	2	2	1	0
124Mb/s		区域内専用	同一収容	0	307	307	307	0	1.06	0	1	0	0	0	0
		異収容	0	307	307	307	0	1.06	0	2	2	1	0	0	
		県内市外専用	区域内	0	307	307	307	0	1.06	0	2	2	2	1	0
124Mb/s	セカンド (タイプ1-1)	区域内専用	同一収容	0	262	307	262	0	1.00	0	1	0	0	0	0
		異収容	0	262	307	262	0	1.00	0	2	2	1	0	0	
		県内市外専用	区域内	0	262	307	262	0	1.00	0	2	2	2	1	0
124Mb/s	セカンド (タイプ1-2)	区域内専用	同一収容	0	262	307	262	0	1.02	0	1	0	0	0	0
		異収容	0	262	307	262	0	1.02	0	2	2	1	0	0	
		県内市外専用	区域内	0	262	307	262	0	1.02	0	2	2	2	1	0
124Mb/s	セカンド (タイプ2)	区域内専用	同一収容	0	262	307	262	0	1.06	0	1	0	0	0	0
		異収容	0	262	307	262	0	1.06	0	2	2	1	0	0	
		県内市外専用	区域内	0	262	307	262	0	1.06	0	2	2	2	1	0

サービス	グレード	専用線形態	③速度換算係数					④保守換算係数	⑤アンバンドル別経由回数						
			MDF	SLM	CNE	CNEESSCPOI	CNEESPOTI(接続装置)		MDF	SLM	SLMSSCNE	CNE	CNEESSCPOI	CNEESPOTI(接続装置)	
			SSLM	SSCNE					SSLM	SSLM	SSCNE				
124Mb/s	エコノミー (タイプ1-1)	区域内専用	同一収容	0	154	307	154	0	1.00	0	1	0	0	0	0
		異収容	0	154	307	154	0	1.00	0	2	2	2	1	0	0
		県内市外専用	区域内	0	154	307	154	0	1.00	0	2	2	2	1	0
124Mb/s	エコノミー (タイプ1-2)	区域内専用	同一収容	0	154	307	154	0	1.02	0	1	0	0	0	0
		異収容	0	154	307	154	0	1.02	0	2	2	2	1	0	0
		県内市外専用	区域内	0	154	307	154	0	1.02	0	2	2	2	1	0
124Mb/s	エコノミー (タイプ2)	区域内専用	同一収容	0	154	307	154	0	1.06	0	1	0	0	0	0
		異収容	0	154	307	154	0	1.06	0	2	2	2	1	0	0
		県内市外専用	区域内	0	154	307	154	0	1.06	0	2	2	2	1	0
125Mb/s		区域内専用	同一収容	0	308	308	308	0	1.06	0	1	0	0	0	0
		異収容	0	308	308	308	0	1.06	0	2	2	2	1	0	0
		県内市外専用	区域内	0	308	308	308	0	1.06	0	2	2	2	1	0
125Mb/s	セカンド (タイプ1-1)	区域内専用	同一収容	0	263	308	263	0	1.00	0	1	0	0	0	0
		異収容	0	263	308	263	0	1.00	0	2	2	2	1	0	0
		県内市外専用	区域内	0	263	308	263	0	1.00	0	1	1	1	1	0
125Mb/s	セカンド (タイプ1-2)	区域内専用	同一収容	0	263	308	263	0	1.02	0	1	0	0	0	0
		異収容	0	263	308	263	0	1.02	0	2	2	2	1	0	0
		県内市外専用	区域内	0	263	308	263	0	1.02	0	2	2	2	1	0
125Mb/s	セカンド (タイプ2)	区域内専用	同一収容	0	263	308	263	0	1.06	0	1	1	1	1	0
		異収容	0	263	308	263	0	1.06	0	2	2	2	1	0	0
		県内市外専用	区域内	0	263	308	263	0	1.06	0	2	2	2	1	0
125Mb/s	エコノミー (タイプ1-1)	区域内専用	同一収容	0	154	308	154	0	1.00	0	1	0	0	0	0
		異収容	0	154	308	154	0	1.00	0	2	2	2	1	0	0
		県内市外専用	区域内	0	154	308	154	0	1.00	0	1	1	1	1	0
125Mb/s	エコノミー (タイプ1-2)	区域内専用	同一収容	0	154	308	154	0	1.02	0	1	0	0	0	0
		異収容	0	154	308	154	0	1.02	0	2	2	2	1	0	0
		県内市外専用	区域内	0	154	308	154	0	1.02	0	1	1	1	1	0
125Mb/s	エコノミー (タイプ2)	区域内専用	同一収容	0	154	308	154	0	1.06	0	1	0	0	0	0
		異収容	0	154	308	154	0	1.06	0	2	2	2	1	0	0
		県内市外専用	区域内	0	154	308	154	0	1.06	0	2	2	2	1	0
126Mb/s		区域内専用	同一収容	0	309	309	309	0	1.06	0	1	0	0	0	0
		異収容	0	309	309	309	0	1.06	0	2	2	2	1	0	0
		県内市外専用	区域内	0	309	309	309	0	1.06	0	2	2	2	1	0
126Mb/s	セカンド (タイプ1-1)	区域内専用	同一収容	0	264	309	264	0	1.00	0	1	0	0	0	0
		異収容	0	264	309	264	0	1.00	0	2	2	2	1	0	0
		県内市外専用	区域内	0	264	309	264	0	1.00	0	1	1	1	1	0
126Mb/s	セカンド (タイプ1-2)	区域内専用	同一収容	0	264	309	264	0	1.02	0	1	0	0	0	0
		異収容	0	264	309	264	0	1.02	0	2	2	2	1	0	0
		県内市外専用	区域内	0	264	309	264	0	1.02	0	2	2	2	1	0
126Mb/s	セカンド (タイプ2)	区域内専用	同一収容	0	264	309	264	0	1.06	0	1	0	0	0	0
		異収容	0	264	309	264	0	1.06	0	2	2	2	1	0	0
		県内市外専用	区域内	0	264	309	264	0	1.06	0	2	2	2	1	0
126Mb/s	エコノミー (タイプ1-1)	区域内専用	同一収容	0	154	309	154	0	1.00	0	1	0	0	0	0
		異収容	0	154	309	154	0	1.00	0	2	2	2	1	0	0
		県内市外専用	区域内	0	154	309	154	0	1.00	0	1	1	1	1	0
126Mb/s	エコノミー (タイプ1-2)	区域内専用	同一収容	0	154	309	154	0	1.02	0	1	0	0	0	0
		異収容	0	154	309	154	0	1.02	0	2	2	2	1	0	0
		県内市外専用	区域内	0	154	309	154	0	1.02	0	1	1	1	1	0
126Mb/s	エコノミー (タイプ2)	区域内専用	同一収容	0	154	309	154	0	1.06	0	1	0	0	0	0
		異収容	0	154	309	154	0	1.06	0	2	2	2	1	0	0
		県内市外専用	区域内	0	154	309	154	0	1.06	0	2	2	2	1	0
127Mb/s		区域内専用	同一収容	0	309	309	309	0	1.06	0	1	0	0	0	0
		異収容	0	309	309	309	0	1.06	0	2	2	2	1	0	0
		県内市外専用	区域内	0	309	309	309	0	1.06	0	2	2	2	1	0
127Mb/s	セカンド (タイプ1-1)	区域内専用	同一収容	0	265	309	265	0	1.00	0	1	0	0	0	0
		異収容	0	265	309	265	0	1.00	0	2	2	2	1	0	0
		県内市外専用	区域内	0	265	309	265	0	1.00	0	1	1	1	1	0
127Mb/s	セカンド (タイプ1-2)	区域内専用	同一収容	0	265	309	265	0	1.02	0	1	0	0	0	0
		異収容	0	265	309	265	0	1.02	0	2	2	2	1	0	0
		県内市外専用	区域内	0	265	309	265	0	1.02	0	2	2	2	1	0
127Mb/s	セカンド (タイプ2)	区域内専用	同一収容	0	265	309	265	0	1.06	0	1	0	0	0	0
		異収容	0	265	309	265	0	1.06	0	2	2	2	1	0	0
		県内市外専用	区域内	0	265	309	265	0	1.06	0	2	2	2	1	0
127Mb/s	エコノミー (タイプ1-1)	区域内専用	同一収容	0	155	309	155	0	1.00	0	1	0	0	0	0
		異収容	0	155	309	155	0	1.00	0	2	2	2	1	0	0
		県内市外専用	区域内	0	155	309	155	0	1.00	0	2	2	2	1	0
127Mb/s	エコノミー (タイプ1-2)	区域内専用	同一収容	0	155	309	155	0	1.02	0	1	0	0	0	0
		異収容	0	155	309	155	0	1.02	0	2	2	2	1	0	0
		県内市外専用	区域内	0	155	309	155	0	1.02	0	1	1	1	1	0
127Mb/s	エコノミー (タイプ2)	区域内専用	同一収容	0	155	309	155	0	1.06	0	1	0	0	0	0
		異収容	0	155	309	155	0	1.06	0	2	2	2	1	0	0
		県内市外専用	区域内	0	155	309	155	0	1.06	0	2	2	2	1	0

サービス	グレード	専用線形態	③速度換算係数					④保守換算係数	⑤アンバンドル別経由回数						
			MDF	SLM	CNE	CNEESSCPOI	CNEESPOTI(接続装置)		MDF	SLM	SLMSSCNE	CNE	CNEESSCPOI	CNEESPOTI(接続装置)	
			SSLM	SCNE		NOI			SSLM	SCNE		NOI			
128Mb/s		区域内専用	同一収容	0	310	310	310	0	1.06	0	1	0	0	0	0
		異収容	0	310	310	310	0	1.06	0	2	2	1	0	0	
128Mb/s	セカンド(タイプ1-1)	県内市外専用	同一収容	0	310	310	310	0	1.06	0	2	2	2	1	0
		異収容	0	310	310	310	0	1.06	0	1	1	1	1	0	
128Mb/s	セカンド(タイプ1-2)	区域内専用	同一収容	0	266	310	266	0	1.00	0	1	0	0	0	0
		異収容	0	266	310	266	0	1.00	0	2	2	1	0	0	
128Mb/s	セカンド(タイプ2)	県内市外専用	同一収容	0	266	310	266	0	1.00	0	2	2	2	1	0
		異収容	0	266	310	266	0	1.02	0	2	2	1	0	0	
128Mb/s	エコノミー(タイプ1-1)	区域内専用	同一収容	0	155	310	155	0	1.00	0	1	0	0	0	0
		異収容	0	155	310	155	0	1.00	0	2	2	1	0	0	
128Mb/s	エコノミー(タイプ1-2)	県内市外専用	同一収容	0	155	310	155	0	1.00	0	1	1	1	1	0
		異収容	0	155	310	155	0	1.02	0	2	2	1	0	0	
128Mb/s	エコノミー(タイプ2)	区域内専用	同一収容	0	155	310	155	0	1.06	0	1	1	1	1	0
		異収容	0	155	310	155	0	1.06	0	2	2	1	0	0	
129Mb/s	セカンド(タイプ1-1)	県内市外専用	同一収容	0	311	311	311	0	1.06	0	2	2	2	1	0
		異収容	0	311	311	311	0	1.06	0	1	1	1	1	0	
129Mb/s	セカンド(タイプ1-2)	区域内専用	同一収容	0	267	311	267	0	1.00	0	1	0	0	0	0
		異収容	0	267	311	267	0	1.00	0	2	2	1	0	0	
129Mb/s	セカンド(タイプ2)	県内市外専用	同一収容	0	267	311	267	0	1.02	0	1	1	1	1	0
		異収容	0	267	311	267	0	1.02	0	2	2	1	0	0	
129Mb/s	エコノミー(タイプ1-1)	区域内専用	同一収容	0	155	311	155	0	1.00	0	1	0	0	0	0
		異収容	0	155	311	155	0	1.00	0	2	2	1	0	0	
129Mb/s	エコノミー(タイプ2)	県内市外専用	同一収容	0	155	311	155	0	1.00	0	1	1	1	1	0
		異収容	0	155	311	155	0	1.02	0	2	2	1	0	0	
130Mb/s	セカンド(タイプ1-1)	区域内専用	同一収容	0	312	312	312	0	1.06	0	1	0	0	0	0
		異収容	0	312	312	312	0	1.06	0	2	2	1	0	0	
130Mb/s	セカンド(タイプ1-2)	県内市外専用	同一収容	0	268	312	268	0	1.00	0	1	0	0	0	0
		異収容	0	268	312	268	0	1.00	0	2	2	1	0	0	
130Mb/s	セカンド(タイプ2)	区域内専用	同一収容	0	268	312	268	0	1.00	0	1	1	1	1	0
		異収容	0	268	312	268	0	1.06	0	2	2	1	0	0	
130Mb/s	エコノミー(タイプ1-1)	県内市外専用	同一収容	0	156	312	156	0	1.00	0	2	2	1	0	0
		異収容	0	156	312	156	0	1.00	0	1	1	1	1	0	
130Mb/s	エコノミー(タイプ1-2)	区域内専用	同一収容	0	156	312	156	0	1.02	0	1	0	0	0	0
		異収容	0	156	312	156	0	1.02	0	2	2	1	0	0	
130Mb/s	エコノミー(タイプ2)	県内市外専用	同一収容	0	156	312	156	0	1.06	0	1	1	1	1	0
		異収容	0	156	312	156	0	1.06	0	2	2	1	0	0	
131Mb/s	セカンド(タイプ1-1)	区域内専用	同一収容	0	269	312	269	0	1.00	0	1	0	0	0	0
		異収容	0	269	312	269	0	1.00	0	2	2	1	0	0	
131Mb/s	セカンド(タイプ1-2)	県内市外専用	同一収容	0	269	312	269	0	1.02	0	1	0	0	0	0
		異収容	0	269	312	269	0	1.02	0	2	2	1	0	0	



サービス	グレード	専用線形態	③速度換算係数					④保守換算係数	⑤アンバンドル別経由回数						
			MDF	SLM	CNE	CNEESSCPOI	CNESPOI(接続装置)		MDF	SLM	SLMSSCNE	CNE	CNEESSCPOI	CNESPOI(接続装置)	
			SSLM	SCNE		NOI			SSLM	SCNE		NOI			
131Mb/s	セカンド(タイプ2)	区域内専用	同一収容	0	269	312	269	0	1.06	0	1	0	0	0	0
		異収容	0	269	312	269	0	1.06	0	2	2	1	0	0	
		県内市外専用	区域内	0	269	312	269	0	1.06	0	2	2	2	1	0
131Mb/s	エコノミー(タイプ1-1)	区域内専用	同一収容	0	156	312	156	0	1.00	0	1	0	0	0	0
		異収容	0	156	312	156	0	1.00	0	2	2	1	0	0	
		県内市外専用	区域内	0	156	312	156	0	1.00	0	2	2	2	1	0
131Mb/s	エコノミー(タイプ1-2)	区域内専用	同一収容	0	156	312	156	0	1.02	0	1	0	0	0	0
		異収容	0	156	312	156	0	1.02	0	2	2	1	0	0	
		県内市外専用	区域内	0	156	312	156	0	1.02	0	2	2	2	1	0
131Mb/s	エコノミー(タイプ2)	区域内専用	同一収容	0	156	312	156	0	1.06	0	1	0	0	0	0
		異収容	0	156	312	156	0	1.06	0	2	2	1	0	0	
		県内市外専用	区域内	0	156	312	156	0	1.06	0	2	2	2	1	0
132Mb/s	セカンド(タイプ1-1)	区域内専用	同一収容	0	313	313	313	0	1.06	0	1	0	0	0	0
		異収容	0	313	313	313	0	1.06	0	2	2	1	0	0	
		県内市外専用	区域内	0	313	313	313	0	1.06	0	2	2	2	1	0
132Mb/s	セカンド(タイプ1-2)	区域内専用	同一収容	0	270	313	270	0	1.00	0	2	2	1	0	0
		異収容	0	270	313	270	0	1.00	0	2	2	2	1	0	
		県内市外専用	区域内	0	270	313	270	0	1.00	0	2	2	2	1	0
132Mb/s	セカンド(タイプ2)	区域内専用	同一収容	0	270	313	270	0	1.02	0	1	0	0	0	0
		異収容	0	270	313	270	0	1.02	0	2	2	1	0	0	
		県内市外専用	区域内	0	270	313	270	0	1.02	0	2	2	2	1	0
132Mb/s	エコノミー(タイプ1-1)	区域内専用	同一収容	0	157	313	157	0	1.00	0	1	0	0	0	0
		異収容	0	157	313	157	0	1.00	0	2	2	1	0	0	
		県内市外専用	区域内	0	157	313	157	0	1.00	0	2	2	2	1	0
132Mb/s	エコノミー(タイプ1-2)	区域内専用	同一収容	0	157	313	157	0	1.02	0	1	0	0	0	0
		異収容	0	157	313	157	0	1.02	0	2	2	1	0	0	
		県内市外専用	区域内	0	157	313	157	0	1.02	0	2	2	2	1	0
132Mb/s	エコノミー(タイプ2)	区域内専用	同一収容	0	157	313	157	0	1.06	0	1	0	0	0	0
		異収容	0	157	313	157	0	1.06	0	2	2	1	0	0	
		県内市外専用	区域内	0	157	313	157	0	1.06	0	2	2	2	1	0
133Mb/s	セカンド(タイプ1-1)	区域内専用	同一収容	0	314	314	314	0	1.06	0	1	0	0	0	0
		異収容	0	314	314	314	0	1.06	0	2	2	1	0	0	
		県内市外専用	区域内	0	314	314	314	0	1.06	0	2	2	2	1	0
133Mb/s	セカンド(タイプ1-2)	区域内専用	同一収容	0	271	314	271	0	1.00	0	1	0	0	0	0
		異収容	0	271	314	271	0	1.00	0	2	2	1	0	0	
		県内市外専用	区域内	0	271	314	271	0	1.00	0	2	2	2	1	0
133Mb/s	セカンド(タイプ2)	区域内専用	同一収容	0	271	314	271	0	1.06	0	1	0	0	0	0
		異収容	0	271	314	271	0	1.06	0	2	2	1	0	0	
		県内市外専用	区域内	0	271	314	271	0	1.06	0	2	2	2	1	0
133Mb/s	エコノミー(タイプ1-1)	区域内専用	同一収容	0	157	314	157	0	1.00	0	1	0	0	0	0
		異収容	0	157	314	157	0	1.00	0	2	2	1	0	0	
		県内市外専用	区域内	0	157	314	157	0	1.00	0	2	2	2	1	0
133Mb/s	エコノミー(タイプ1-2)	区域内専用	同一収容	0	157	314	157	0	1.02	0	1	0	0	0	0
		異収容	0	157	314	157	0	1.02	0	2	2	1	0	0	
		県内市外専用	区域内	0	157	314	157	0	1.02	0	2	2	2	1	0
133Mb/s	エコノミー(タイプ2)	区域内専用	同一収容	0	157	314	157	0	1.06	0	1	0	0	0	0
		異収容	0	157	314	157	0	1.06	0	2	2	1	0	0	
		県内市外専用	区域内	0	157	314	157	0	1.06	0	2	2	2	1	0
134Mb/s	セカンド(タイプ1-1)	区域内専用	同一収容	0	315	315	315	0	1.06	0	1	0	0	0	0
		異収容	0	315	315	315	0	1.06	0	2	2	1	0	0	
		県内市外専用	区域内	0	315	315	315	0	1.06	0	2	2	2	1	0
134Mb/s	セカンド(タイプ1-2)	区域内専用	同一収容	0	272	315	272	0	1.00	0	2	2	1	0	0
		異収容	0	272	315	272	0	1.00	0	2	2	2	1	0	
		県内市外専用	区域内	0	272	315	272	0	1.00	0	2	2	2	1	0
134Mb/s	セカンド(タイプ2)	区域内専用	同一収容	0	272	315	272	0	1.02	0	1	0	0	0	0
		異収容	0	272	315	272	0	1.02	0	2	2	1	0	0	
		県内市外専用	区域内	0	272	315	272	0	1.02	0	2	2	2	1	0
134Mb/s	エコノミー(タイプ1-1)	区域内専用	同一収容	0	157	315	157	0	1.00	0	1	0	0	0	0
		異収容	0	157	315	157	0	1.00	0	2	2	1	0	0	
		県内市外専用	区域内	0	157	315	157	0	1.00	0	2	2	2	1	0
134Mb/s	エコノミー(タイプ1-2)	区域内専用	同一収容	0	157	315	157	0	1.02	0	1	0	0	0	0
		異収容	0	157	315	157	0	1.02	0	2	2	1	0	0	
		県内市外専用	区域内	0	157	315	157	0	1.02	0	2	2	2	1	0

サービス	グレード	専用線形態	③速度換算係数					④保守換算係数	⑤アンバンドル別経由回数						
			M	S	C	C	C		M	S	S	C	C	C	
			D	L	N	N	N		D	L	L	N	N	N	
134Mb/s	エコノミー (タイプ2)	区域内専用	同一収容	0	157	315	157	0	1.06	0	1	0	0	0	0
		異収容	0	157	315	157	0	1.06	0	2	2	1	0	0	
135Mb/s	セカンド (タイプ1-1)	区域内専用	同一収容	0	157	315	157	0	1.06	0	1	1	1	1	0
		異収容	0	315	315	315	0	1.06	0	2	2	1	0	0	
135Mb/s	セカンド (タイプ1-2)	区域内専用	同一収容	0	273	315	273	0	1.00	0	1	0	0	0	0
		異収容	0	273	315	273	0	1.00	0	2	2	1	0	0	
135Mb/s	セカンド (タイプ2)	区域内専用	同一収容	0	273	315	273	0	1.06	0	1	0	0	0	0
		異収容	0	273	315	273	0	1.06	0	2	2	1	0	0	
135Mb/s	エコノミー (タイプ1-1)	区域内専用	同一収容	0	157	315	157	0	1.00	0	2	2	1	0	0
		異収容	0	157	315	157	0	1.00	0	2	2	2	1	0	
135Mb/s	エコノミー (タイプ1-2)	区域内専用	同一収容	0	157	315	157	0	1.02	0	1	0	0	0	0
		異収容	0	157	315	157	0	1.02	0	2	2	1	0	0	
135Mb/s	エコノミー (タイプ2)	区域内専用	同一収容	0	157	315	157	0	1.06	0	1	0	0	0	0
		異収容	0	157	315	157	0	1.06	0	2	2	1	0	0	
24ch		同一通信建物内		0	24	0	24	24	1.06	0	0	0	0	0	1
		区域内回線		0	24	0	24	24	1.06	0	0	1	0	0	1
48ch		同一通信建物内		0	48	0	48	48	1.06	0	0	0	0	0	1
		区域内回線		0	48	0	48	48	1.06	0	0	1	0	0	1
72ch		同一通信建物内		0	72	0	72	72	1.06	0	0	0	0	0	1
		区域内回線		0	72	0	72	72	1.06	0	0	1	0	0	1
96ch		同一通信建物内		0	96	0	96	96	1.06	0	0	0	0	0	1
		区域内回線		0	96	0	96	96	1.06	0	0	1	0	0	1
120ch		同一通信建物内		0	120	0	120	120	1.06	0	0	0	0	0	1
		区域内回線		0	120	0	120	120	1.06	0	0	1	0	0	1
144ch		同一通信建物内		0	144	0	144	144	1.06	0	0	0	0	0	1
		区域内回線		0	144	0	144	144	1.06	0	0	1	0	0	1
168ch		同一通信建物内		0	168	0	168	168	1.06	0	0	0	0	0	1
		区域内回線		0	168	0	168	168	1.06	0	0	1	0	0	1
192ch		同一通信建物内		0	192	0	192	192	1.06	0	0	0	0	0	1
		区域内回線		0	192	0	192	192	1.06	0	0	1	0	0	1
216ch		同一通信建物内		0	216	0	216	216	1.06	0	0	0	0	0	1
		区域内回線		0	216	0	216	216	1.06	0	0	1	0	0	1
240ch		同一通信建物内		0	240	0	240	240	1.06	0	0	0	0	0	1
		区域内回線		0	240	0	240	240	1.06	0	0	1	0	0	1
264ch		同一通信建物内		0	264	0	264	264	1.06	0	0	0	0	0	1
		区域内回線		0	264	0	264	264	1.06	0	0	1	0	0	1
288ch		同一通信建物内		0	288	0	288	288	1.06	0	0	0	0	0	1
		区域内回線		0	288	0	288	288	1.06	0	0	1	0	0	1
312ch		同一通信建物内		0	289	0	289	289	1.06	0	0	0	0	0	1
		区域内回線		0	289	0	289	289	1.06	0	0	1	0	0	1
336ch		同一通信建物内		0	289	0	289	289	1.06	0	0	0	0	0	1
		区域内回線		0	289	0	289	289	1.06	0	0	1	0	0	1
360ch		同一通信建物内		0	289	0	289	289	1.06	0	0	0	0	0	1
		区域内回線		0	289	0	289	289	1.06	0	0	1	0	0	1
384ch		同一通信建物内		0	289	0	289	289	1.06	0	0	0	0	0	1
		区域内回線		0	289	0	289	289	1.06	0	0	1	0	0	1
408ch		同一通信建物内		0	289	0	289	289	1.06	0	0	0	0	0	1
		区域内回線		0	289	0	289	289	1.06	0	0	1	0	0	1
432ch		同一通信建物内		0	289	0	289	289	1.06	0	0	0	0	0	1
		区域内回線		0	289	0	289	289	1.06	0	0	1	0	0	1
456ch		同一通信建物内		0	289	0	289	289	1.06	0	0	0	0	0	1
		区域内回線		0	289	0	289	289	1.06	0	0	1	0	0	1
480ch		同一通信建物内		0	289	0	289	289	1.06	0	0	0	0	0	1
		区域内回線		0	289	0	289	289	1.06	0	0	1	0	0	1
504ch		同一通信建物内		0	289	0	289	289	1.06	0	0	0	0	0	1
		区域内回線		0	289	0	289	289	1.06	0	0	1	0	0	1
528ch		同一通信建物内		0	289	0	289	289	1.06	0	0	0	0	0	1
		区域内回線		0	289	0	289	289	1.06	0	0	1	0	0	1
552ch		同一通信建物内		0	289	0	289	289	1.06	0	0	0	0	0	1
		区域内回線		0	289	0	289	289	1.06	0	0	1	0	0	1
576ch		同一通信建物内		0	289	0	289	289	1.06	0	0	0	0	0	1
		区域内回線		0	289	0	289	289	1.06	0	0	1	0	0	1

サービス	グレード	専用線形態	③速度換算係数					④保守換算係数	⑤アンバンドル別経由回数					
			M	S	C	C	C		M	S	S	C	C	C
			D	L	N	N	N		D	L	L	N	N	N
			F	S	E	E	P	1	F	S	S	E	E	P
			S	S		N	O		S	L	S			
			L	C		I			L		C			
			M											







### 3. データ伝送機能の料金設定に使用した機能別回線数

#### A. データ伝送機能の料金設定に使用した接続回線と県内回線の経由回線数

平成24年度の契約回線数実績に、機能ごとの速度換算係数及び経由回数を乗じて算定した。

区分		経由回線数 (64kb/s換算)
a. 端末系交換設備	接続回線	84,710
	県内回線	33,946
	計	118,656
b. 端末系交換設備～中継系交換設備伝送路	接続回線	84,710
	県内回線	32,166
	計	116,876
c. 中継系交換設備	接続回線	84,710
	県内回線	25,481
	計	110,191
d. 中継系交換設備～中継系交換設備及び中継系交換設備～相互接続点伝送路	接続回線	63,111
	県内回線	9,310
	計	72,421

#### B. データ伝送機能の料金設定に使用した接続回線の契約回線数

平成24年度の契約回線数実績に、速度換算係数を乗じて算定した。

区分		契約回線数
契約回線数(64kb/s換算)	接続回線	84,710

#### C. データ伝送機能の回線管理運営費の料金設定に使用した契約回線数

区分	契約回線数
契約回線数	14,455

・データ伝送機能の品目別契約回線数、速度換算係数およびアンバンドル別経由回線数

品目	上限伝送速度	最低伝送速度	接続形態	①契約回線数	②速度換算係数	③アンバンドル別経由回数						
						端末系交換設備	端末系交換設備～中継系交換設備伝送路	中継系交換設備	中継系交換設備～中継系交換設備及び中継系交換設備～相互接続点伝送路			
タイプ1のもの	クラス1のもの	64kb/s	区域内	同一収容	124	1.00	0.5	0.0	0.0	0.0		
				異収容	306	1.00	1.0	1.0	0.5	0.0		
			県内市外	同一収容	705	1.00	1.0	1.0	1.0	0.5		
				異収容	29	1.00	1.0	1.0	1.0	0.0		
			県間・接続	区域内	176	1.00	1.0	1.0	1.0	1.0		
				区域外	364	2.00	0.5	0.0	0.0	0.0		
		128kb/s	区域内	同一収容	962	2.00	1.0	1.0	0.5	0.0		
				異収容	872	2.00	1.0	1.0	1.0	0.5		
			県内市外	同一収容	81	2.00	1.0	1.0	1.0	1.0		
				異収容	91	2.00	1.0	1.0	1.0	1.0		
			県間・接続	区域内	168	3.00	0.5	0.0	0.0	0.0		
				区域外	554	3.00	1.0	1.0	0.5	0.0		
		192kb/s	区域内	同一収容	630	3.00	1.0	1.0	1.0	0.5		
				異収容	46	3.00	1.0	1.0	1.0	0.0		
			県内市外	同一収容	38	3.00	1.0	1.0	1.0	1.0		
				異収容	60	4.00	0.5	0.0	0.0	0.0		
			県間・接続	区域内	238	4.00	1.0	1.0	0.5	0.0		
				区域外	260	4.00	1.0	1.0	1.0	0.5		
		256kb/s	区域内	同一収容	71	4.00	1.0	1.0	1.0	0.0		
				異収容	37	4.00	1.0	1.0	1.0	1.0		
			県内市外	同一収容	24	6.00	0.5	0.0	0.0	0.0		
				異収容	122	6.00	1.0	1.0	0.5	0.0		
			県間・接続	区域内	62	6.00	1.0	1.0	1.0	0.5		
				区域外	38	6.00	1.0	1.0	1.0	0.0		
		384kb/s	区域内	同一収容	37	6.00	1.0	1.0	1.0	1.0		
				異収容	48	8.00	0.5	0.0	0.0	0.0		
			県内市外	同一収容	106	8.00	1.0	1.0	0.5	0.0		
				異収容	108	8.00	1.0	1.0	1.0	0.5		
			県間・接続	区域内	297	8.00	1.0	1.0	1.0	0.0		
				区域外	364	8.00	1.0	1.0	1.0	1.0		
		500kb/s	区域内	同一収容	8	14.00	0.5	0.0	0.0	0.0		
				異収容	28	14.00	1.0	1.0	0.5	0.0		
			県内市外	同一収容	43	14.00	1.0	1.0	1.0	0.5		
				異収容	230	14.00	1.0	1.0	1.0	0.0		
			県間・接続	区域内	419	14.00	1.0	1.0	1.0	1.0		
				区域外	4	28.00	0.5	0.0	0.0	0.0		
		1Mb/s	区域内	同一収容	12	28.00	1.0	1.0	0.5	0.0		
				異収容	18	28.00	1.0	1.0	1.0	0.5		
			県内市外	同一収容	87	28.00	1.0	1.0	1.0	0.0		
				異収容	454	28.00	1.0	1.0	1.0	1.0		
			県間・接続	区域内	54	2.41	0.5	0.0	0.0	0.0		
				区域外	166	2.41	1.0	1.0	0.5	0.0		
		クラス2のもの	500kb/s	100kb/s	区域内	同一収容	262	2.41	1.0	1.0	1.0	0.5
						異収容	93	2.41	1.0	1.0	1.0	0.0
				県内市外	同一収容	177	2.41	1.0	1.0	1.0	1.0	
					異収容	0	5.20	0.5	0.0	0.0	0.0	
				県間・接続	区域内	6	5.20	1.0	1.0	0.5	0.0	
					区域外	24	5.20	1.0	1.0	1.0	0.5	
1Mb/s	100kb/s	区域内	同一収容	102	5.20	1.0	1.0	1.0	0.0			
			異収容	87	5.20	1.0	1.0	1.0	1.0			
	県内市外	同一収容	174	3.22	0.5	0.0	0.0	0.0				
		異収容	356	3.22	1.0	1.0	0.5	0.0				
	県間・接続	区域内	730	3.22	1.0	1.0	1.0	0.5				
		区域外	110	3.22	1.0	1.0	1.0	0.0				
500kb/s	200kb/s	区域内	同一収容	232	3.22	1.0	1.0	1.0	1.0			
			異収容	14	9.01	0.5	0.0	0.0	0.0			
	県内市外	同一収容	54	9.01	1.0	1.0	0.5	0.0				
		異収容	116	9.01	1.0	1.0	1.0	0.5				
	県間・接続	区域内	236	9.01	1.0	1.0	1.0	0.0				
		区域外	695	9.01	1.0	1.0	1.0	1.0				
2Mb/s	200kb/s	区域内	同一収容	16	6.39	0.5	0.0	0.0	0.0			
			異収容	92	6.39	1.0	1.0	0.5	0.0			
	県内市外	同一収容	306	6.39	1.0	1.0	1.0	0.5				
		異収容	59	6.39	1.0	1.0	1.0	0.0				
	県間・接続	区域内	133	6.39	1.0	1.0	1.0	1.0				
		区域外	0	15.77	0.5	0.0	0.0	0.0				
1Mb/s	200kb/s	区域内	同一収容	42	15.77	1.0	1.0	0.5	0.0			
			異収容	6	15.77	1.0	1.0	1.0	0.5			
	県内市外	同一収容	56	15.77	1.0	1.0	1.0	0.0				
		異収容	123	15.77	1.0	1.0	1.0	1.0				



品目	上限伝送速度	最低伝送速度	接続形態	①契約回線数	②速度換算係数	③アンバンドル別経由回数					
						端末系交換設備	端末系交換設備～中継系交換設備伝送路	中継系交換設備	中継系交換設備～中継系交換設備及び中継系交換設備～相互接続点伝送路		
		3Mb/s	300kb/s	区域内	同一収容	16	9.49	0.5	0.0	0.0	0.0
					異収容	64	9.49	1.0	1.0	0.5	0.0
				県内市外		129	9.49	1.0	1.0	1.0	0.5
				県間・接続	区域内	35	9.49	1.0	1.0	1.0	0.0
					区域外	154	9.49	1.0	1.0	1.0	1.0
			1.5Mb/s	区域内	同一収容	0	23.65	0.5	0.0	0.0	0.0
					異収容	30	23.65	1.0	1.0	0.5	0.0
				県内市外		12	23.65	1.0	1.0	1.0	0.5
				県間・接続	区域内	50	23.65	1.0	1.0	1.0	0.0
					区域外	146	23.65	1.0	1.0	1.0	1.0
		4Mb/s	400kb/s	区域内	同一収容	0	12.49	0.5	0.0	0.0	0.0
					異収容	4	12.49	1.0	1.0	0.5	0.0
				県内市外		54	12.49	1.0	1.0	1.0	0.5
				県間・接続	区域内	7	12.49	1.0	1.0	1.0	0.0
					区域外	7	12.49	1.0	1.0	1.0	1.0
			2Mb/s	区域内	同一収容	0	31.54	0.5	0.0	0.0	0.0
					異収容	6	31.54	1.0	1.0	0.5	0.0
				県内市外		8	31.54	1.0	1.0	1.0	0.5
				県間・接続	区域内	19	31.54	1.0	1.0	1.0	0.0
					区域外	78	31.54	1.0	1.0	1.0	1.0
		5Mb/s	500kb/s	区域内	同一収容	6	15.33	0.5	0.0	0.0	0.0
					異収容	16	15.33	1.0	1.0	0.5	0.0
				県内市外		13	15.33	1.0	1.0	1.0	0.5
				県間・接続	区域内	17	15.33	1.0	1.0	1.0	0.0
					区域外	66	15.33	1.0	1.0	1.0	1.0
			2.5Mb/s	区域内	同一収容	0	38.86	0.5	0.0	0.0	0.0
					異収容	0	38.86	1.0	1.0	0.5	0.0
				県内市外		2	38.86	1.0	1.0	1.0	0.5
				県間・接続	区域内	8	38.86	1.0	1.0	1.0	0.0
					区域外	26	38.86	1.0	1.0	1.0	1.0
		6Mb/s	600kb/s	区域内	同一収容	0	17.72	0.5	0.0	0.0	0.0
					異収容	8	17.72	1.0	1.0	0.5	0.0
				県内市外		18	17.72	1.0	1.0	1.0	0.5
				県間・接続	区域内	5	17.72	1.0	1.0	1.0	0.0
					区域外	3	17.72	1.0	1.0	1.0	1.0
			3Mb/s	区域内	同一収容	0	46.18	0.5	0.0	0.0	0.0
					異収容	4	46.18	1.0	1.0	0.5	0.0
				県内市外		4	46.18	1.0	1.0	1.0	0.5
				県間・接続	区域内	30	46.18	1.0	1.0	1.0	0.0
					区域外	88	46.18	1.0	1.0	1.0	1.0
		7Mb/s	700kb/s	区域内	同一収容	0	19.87	0.5	0.0	0.0	0.0
					異収容	0	19.87	1.0	1.0	0.5	0.0
				県内市外		0	19.87	1.0	1.0	1.0	0.5
				県間・接続	区域内	0	19.87	1.0	1.0	1.0	0.0
					区域外	2	19.87	1.0	1.0	1.0	1.0
			3.5Mb/s	区域内	同一収容	0	52.94	0.5	0.0	0.0	0.0
					異収容	2	52.94	1.0	1.0	0.5	0.0
				県内市外		0	52.94	1.0	1.0	1.0	0.5
				県間・接続	区域内	0	52.94	1.0	1.0	1.0	0.0
					区域外	0	52.94	1.0	1.0	1.0	1.0
		8Mb/s	800kb/s	区域内	同一収容	0	21.44	0.5	0.0	0.0	0.0
					異収容	4	21.44	1.0	1.0	0.5	0.0
				県内市外		14	21.44	1.0	1.0	1.0	0.5
				県間・接続	区域内	1	21.44	1.0	1.0	1.0	0.0
					区域外	0	21.44	1.0	1.0	1.0	1.0
			4Mb/s	区域内	同一収容	0	59.70	0.5	0.0	0.0	0.0
					異収容	0	59.70	1.0	1.0	0.5	0.0
				県内市外		0	59.70	1.0	1.0	1.0	0.5
				県間・接続	区域内	5	59.70	1.0	1.0	1.0	0.0
					区域外	34	59.70	1.0	1.0	1.0	1.0
		9Mb/s	900kb/s	区域内	同一収容	0	23.10	0.5	0.0	0.0	0.0
					異収容	4	23.10	1.0	1.0	0.5	0.0
				県内市外		4	23.10	1.0	1.0	1.0	0.5
				県間・接続	区域内	0	23.10	1.0	1.0	1.0	0.0
					区域外	1	23.10	1.0	1.0	1.0	1.0
			4.5Mb/s	区域内	同一収容	0	65.33	0.5	0.0	0.0	0.0
					異収容	0	65.33	1.0	1.0	0.5	0.0
				県内市外		0	65.33	1.0	1.0	1.0	0.5
				県間・接続	区域内	1	65.33	1.0	1.0	1.0	0.0
					区域外	0	65.33	1.0	1.0	1.0	1.0
		10Mb/s	1Mb/s	区域内	同一収容	2	24.87	0.5	0.0	0.0	0.0
					異収容	14	24.87	1.0	1.0	0.5	0.0
				県内市外		27	24.87	1.0	1.0	1.0	0.5
				県間・接続	区域内	22	24.87	1.0	1.0	1.0	0.0
					区域外	80	24.87	1.0	1.0	1.0	1.0
			5Mb/s	区域内	同一収容	0	70.96	0.5	0.0	0.0	0.0
					異収容	2	70.96	1.0	1.0	0.5	0.0
				県内市外		4	70.96	1.0	1.0	1.0	0.5
				県間・接続	区域内	43	70.96	1.0	1.0	1.0	0.0
					区域外	175	70.96	1.0	1.0	1.0	1.0

品目	上限伝送速度	最低伝送速度	接続形態	①契約回線数	②速度換算係数	③アンバンドル別経由回数							
						端末系交換設備	端末系交換設備～中継系交換設備伝送路	中継系交換設備	中継系交換設備～中継系交換設備及び中継系交換設備～相互接続点伝送路				
タイプ2 のもの	クラス1 のもの	64kb/s	区域内	同一収容	0	1.00	1.0	1.0	1.0	0.0			
				異収容	2	1.00	1.0	1.0	1.0	0.0			
			県内市外			4	1.00	1.0	1.0	1.0	1.0		
			県間・接続	区域内	0	1.00	1.0	1.0	1.0	0.0			
				区域外	0	1.00	1.0	1.0	1.0	1.0			
			128kb/s	区域内	同一収容	0	2.00	1.0	1.0	1.0	0.0		
		異収容			3	2.00	1.0	1.0	1.0	0.0			
		県内市外			2	2.00	1.0	1.0	1.0				
		県間・接続		区域内	0	2.00	1.0	1.0	1.0	0.0			
				区域外	0	2.00	1.0	1.0	1.0	1.0			
		192kb/s		区域内	同一収容	0	3.00	1.0	1.0	1.0	0.0		
			異収容		4	3.00	1.0	1.0	1.0	0.0			
			県内市外			1	3.00	1.0	1.0	1.0			
			県間・接続	区域内	0	3.00	1.0	1.0	1.0	0.0			
				区域外	0	3.00	1.0	1.0	1.0	1.0			
			256kb/s	区域内	同一収容	0	4.00	1.0	1.0	1.0	0.0		
		異収容			0	4.00	1.0	1.0	1.0	0.0			
		県内市外			0	4.00	1.0	1.0	1.0				
		県間・接続		区域内	0	4.00	1.0	1.0	1.0	0.0			
				区域外	0	4.00	1.0	1.0	1.0	1.0			
		384kb/s		区域内	同一収容	0	6.00	1.0	1.0	1.0	0.0		
			異収容		1	6.00	1.0	1.0	1.0	0.0			
			県内市外			0	6.00	1.0	1.0	1.0			
			県間・接続	区域内	0	6.00	1.0	1.0	1.0	0.0			
				区域外	0	6.00	1.0	1.0	1.0	1.0			
			500kb/s	区域内	同一収容	0	8.00	1.0	1.0	1.0	0.0		
		異収容			1	8.00	1.0	1.0	1.0	0.0			
		県内市外			0	8.00	1.0	1.0	1.0				
		県間・接続		区域内	0	8.00	1.0	1.0	1.0	0.0			
				区域外	0	8.00	1.0	1.0	1.0	1.0			
		1Mb/s		区域内	同一収容	0	14.00	1.0	1.0	1.0	0.0		
			異収容		3	14.00	1.0	1.0	1.0	0.0			
			県内市外			1	14.00	1.0	1.0	1.0			
			県間・接続	区域内	0	14.00	1.0	1.0	1.0	0.0			
				区域外	0	14.00	1.0	1.0	1.0	1.0			
			2Mb/s	区域内	同一収容	0	28.00	1.0	1.0	1.0	0.0		
		異収容			6	28.00	1.0	1.0	1.0	0.0			
		県内市外			0	28.00	1.0	1.0	1.0				
		県間・接続		区域内	0	28.00	1.0	1.0	1.0	0.0			
				区域外	0	28.00	1.0	1.0	1.0	1.0			
		クラス2 のもの		クラス2 のもの	500kb/s	100kb/s	区域内	同一収容	0	2.41	1.0	1.0	1.0
			異収容					0	2.41	1.0	1.0	1.0	0.0
			県内市外				0	2.41	1.0	1.0	1.0		
			県間・接続			区域内	0	2.41	1.0	1.0	1.0	0.0	
						区域外	0	2.41	1.0	1.0	1.0	1.0	
			300kb/s			区域内	同一収容	0	5.20	1.0	1.0	1.0	0.0
					異収容		0	5.20	1.0	1.0	1.0	0.0	
					県内市外			0	5.20	1.0	1.0	1.0	
県間・接続	区域内				0	5.20	1.0	1.0	1.0	0.0			
	区域外				0	5.20	1.0	1.0	1.0	1.0			
1Mb/s	100kb/s				区域内	同一収容	0	3.22	1.0	1.0	1.0	0.0	
			異収容			0	3.22	1.0	1.0	1.0	0.0		
	県内市外				10	3.22	1.0	1.0	1.0				
	県間・接続		区域内		0	3.22	1.0	1.0	1.0	0.0			
			区域外		0	3.22	1.0	1.0	1.0	1.0			
	500kb/s		区域内		同一収容	0	9.01	1.0	1.0	1.0	0.0		
異収容					0	9.01	1.0	1.0	1.0	0.0			
県内市外					0	9.01	1.0	1.0	1.0				
県間・接続			区域内		0	9.01	1.0	1.0	1.0	0.0			
			区域外		0	9.01	1.0	1.0	1.0	1.0			
2Mb/s			200kb/s		区域内	同一収容	0	6.39	1.0	1.0	1.0	0.0	
	異収容					0	6.39	1.0	1.0	1.0	0.0		
	県内市外				0	6.39	1.0	1.0	1.0				
	県間・接続		区域内		0	6.39	1.0	1.0	1.0	0.0			
			区域外		0	6.39	1.0	1.0	1.0	1.0			
	1Mb/s		区域内		同一収容	0	15.77	1.0	1.0	1.0	0.0		
異収容					0	15.77	1.0	1.0	1.0	0.0			
県内市外					0	15.77	1.0	1.0	1.0				
県間・接続			区域内		0	15.77	1.0	1.0	1.0	0.0			
			区域外		0	15.77	1.0	1.0	1.0	1.0			
3Mb/s			300kb/s		区域内	同一収容	0	9.49	1.0	1.0	1.0	0.0	
	異収容					1	9.49	1.0	1.0	1.0	0.0		
	県内市外				0	9.49	1.0	1.0	1.0				
	県間・接続		区域内		0	9.49	1.0	1.0	1.0	0.0			
			区域外		0	9.49	1.0	1.0	1.0	1.0			
	1.5Mb/s		区域内		同一収容	0	23.65	1.0	1.0	1.0	0.0		
異収容					0	23.65	1.0	1.0	1.0	0.0			
県内市外					0	23.65	1.0	1.0	1.0				
県間・接続			区域内		0	23.65	1.0	1.0	1.0	0.0			
			区域外		0	23.65	1.0	1.0	1.0	1.0			

品目	上限伝送速度	最低伝送速度	接続形態	①契約回線数	②速度換算係数	③アンバンドル別経由回数					
						端末系交換設備	端末系交換設備～中継系交換設備伝送路	中継系交換設備	中継系交換設備～中継系交換設備及び中継系交換設備～相互接続点伝送路		
	4Mb/s	400kb/s	区域内	同一収容	0	12.49	1.0	1.0	1.0	0.0	
				異収容	0	12.49	1.0	1.0	1.0	0.0	
			県内市外	同一収容	0	12.49	1.0	1.0	1.0	1.0	0.0
				異収容	0	12.49	1.0	1.0	1.0	1.0	0.0
			県間・接続	区域内	0	12.49	1.0	1.0	1.0	1.0	0.0
				区域外	0	12.49	1.0	1.0	1.0	1.0	0.0
		2Mb/s	区域内	同一収容	0	31.54	1.0	1.0	1.0	1.0	0.0
				異収容	0	31.54	1.0	1.0	1.0	1.0	0.0
			県内市外	同一収容	0	31.54	1.0	1.0	1.0	1.0	1.0
				異収容	0	31.54	1.0	1.0	1.0	1.0	0.0
			県間・接続	区域内	0	31.54	1.0	1.0	1.0	1.0	0.0
				区域外	0	31.54	1.0	1.0	1.0	1.0	1.0
	5Mb/s	500kb/s	区域内	同一収容	0	15.33	1.0	1.0	1.0	0.0	
				異収容	0	15.33	1.0	1.0	1.0	1.0	
			県内市外	同一収容	0	15.33	1.0	1.0	1.0	1.0	0.0
				異収容	0	15.33	1.0	1.0	1.0	1.0	1.0
			県間・接続	区域内	0	15.33	1.0	1.0	1.0	1.0	0.0
				区域外	0	15.33	1.0	1.0	1.0	1.0	1.0
		2.5Mb/s	区域内	同一収容	0	38.86	1.0	1.0	1.0	0.0	
				異収容	0	38.86	1.0	1.0	1.0	1.0	
			県内市外	同一収容	0	38.86	1.0	1.0	1.0	1.0	0.0
				異収容	0	38.86	1.0	1.0	1.0	1.0	1.0
			県間・接続	区域内	0	38.86	1.0	1.0	1.0	1.0	0.0
				区域外	0	38.86	1.0	1.0	1.0	1.0	1.0
	6Mb/s	600kb/s	区域内	同一収容	0	17.72	1.0	1.0	1.0	0.0	
				異収容	0	17.72	1.0	1.0	1.0	1.0	
			県内市外	同一収容	0	17.72	1.0	1.0	1.0	1.0	0.0
				異収容	0	17.72	1.0	1.0	1.0	1.0	1.0
			県間・接続	区域内	0	17.72	1.0	1.0	1.0	1.0	0.0
				区域外	0	17.72	1.0	1.0	1.0	1.0	1.0
		3Mb/s	区域内	同一収容	0	46.18	1.0	1.0	1.0	0.0	
				異収容	0	46.18	1.0	1.0	1.0	1.0	
			県内市外	同一収容	0	46.18	1.0	1.0	1.0	1.0	0.0
				異収容	0	46.18	1.0	1.0	1.0	1.0	1.0
			県間・接続	区域内	0	46.18	1.0	1.0	1.0	1.0	0.0
				区域外	0	46.18	1.0	1.0	1.0	1.0	1.0
	7Mb/s	700kb/s	区域内	同一収容	0	19.87	1.0	1.0	1.0	0.0	
				異収容	0	19.87	1.0	1.0	1.0	1.0	
			県内市外	同一収容	0	19.87	1.0	1.0	1.0	1.0	0.0
				異収容	0	19.87	1.0	1.0	1.0	1.0	1.0
			県間・接続	区域内	0	19.87	1.0	1.0	1.0	1.0	0.0
				区域外	0	19.87	1.0	1.0	1.0	1.0	1.0
		3.5Mb/s	区域内	同一収容	0	52.94	1.0	1.0	1.0	0.0	
				異収容	0	52.94	1.0	1.0	1.0	1.0	
			県内市外	同一収容	0	52.94	1.0	1.0	1.0	1.0	0.0
				異収容	0	52.94	1.0	1.0	1.0	1.0	1.0
			県間・接続	区域内	0	52.94	1.0	1.0	1.0	1.0	0.0
				区域外	0	52.94	1.0	1.0	1.0	1.0	1.0
8Mb/s	800kb/s	区域内	同一収容	0	21.44	1.0	1.0	1.0	0.0		
			異収容	0	21.44	1.0	1.0	1.0	1.0		
		県内市外	同一収容	0	21.44	1.0	1.0	1.0	1.0	0.0	
			異収容	0	21.44	1.0	1.0	1.0	1.0	1.0	
		県間・接続	区域内	0	21.44	1.0	1.0	1.0	1.0	0.0	
			区域外	0	21.44	1.0	1.0	1.0	1.0	1.0	
	4Mb/s	区域内	同一収容	0	59.70	1.0	1.0	1.0	0.0		
			異収容	0	59.70	1.0	1.0	1.0	1.0		
		県内市外	同一収容	0	59.70	1.0	1.0	1.0	1.0	0.0	
			異収容	0	59.70	1.0	1.0	1.0	1.0	1.0	
		県間・接続	区域内	0	59.70	1.0	1.0	1.0	1.0	0.0	
			区域外	0	59.70	1.0	1.0	1.0	1.0	1.0	
9Mb/s	900kb/s	区域内	同一収容	0	23.10	1.0	1.0	1.0	0.0		
			異収容	0	23.10	1.0	1.0	1.0	1.0		
		県内市外	同一収容	0	23.10	1.0	1.0	1.0	1.0	0.0	
			異収容	0	23.10	1.0	1.0	1.0	1.0	1.0	
		県間・接続	区域内	0	23.10	1.0	1.0	1.0	1.0	0.0	
			区域外	0	23.10	1.0	1.0	1.0	1.0	1.0	
	4.5Mb/s	区域内	同一収容	0	65.33	1.0	1.0	1.0	0.0		
			異収容	0	65.33	1.0	1.0	1.0	1.0		
		県内市外	同一収容	0	65.33	1.0	1.0	1.0	1.0	0.0	
			異収容	0	65.33	1.0	1.0	1.0	1.0	1.0	
		県間・接続	区域内	0	65.33	1.0	1.0	1.0	1.0	0.0	
			区域外	0	65.33	1.0	1.0	1.0	1.0	1.0	
10Mb/s	1Mb/s	区域内	同一収容	0	24.87	1.0	1.0	1.0	0.0		
			異収容	0	24.87	1.0	1.0	1.0	1.0		
		県内市外	同一収容	0	24.87	1.0	1.0	1.0	1.0	0.0	
			異収容	0	24.87	1.0	1.0	1.0	1.0	1.0	
		県間・接続	区域内	0	24.87	1.0	1.0	1.0	1.0	0.0	
			区域外	0	24.87	1.0	1.0	1.0	1.0	1.0	
	5Mb/s	区域内	同一収容	0	70.96	1.0	1.0	1.0	0.0		
			異収容	0	70.96	1.0	1.0	1.0	1.0		
		県内市外	同一収容	0	70.96	1.0	1.0	1.0	1.0	0.0	
			異収容	0	70.96	1.0	1.0	1.0	1.0	1.0	
		県間・接続	区域内	0	70.96	1.0	1.0	1.0	1.0	0.0	
			区域外	0	70.96	1.0	1.0	1.0	1.0	1.0	

## X I . 料金設定に使用した回数比例コストと時間比例コストの比率

### 1. 伝送路

伝送路については、通信中保持される設備のため、すべて時間比例とした。

### 2. 交換機

交換機については、平成24年度末の取得固定資産価額により、以下のとおり算定した。

(単位：億円)

#### (1) デジタル市内交換機 (GC、ISM)

区分	①通信回数に比例する設備	②通信時間に比例する設備	③左記以外の設備	①+②
	デジタル交換機の中央処理装置、試験装置架等	デジタル交換機の通話路装置等	—	
固定資産価額	650	2,689	6,876	3,339
比率	0.1948	0.8052	—	1.0000

#### (2) デジタル市外交換機 (GMC、ZC)

区分	①通信回数に比例する設備	②通信時間に比例する設備	③左記以外の設備	①+②
	デジタル交換機の中央処理装置、試験装置架等	デジタル交換機の通話路装置、トランク架等	—	
固定資産価額	76	155	18,133	231
比率	0.3287	0.6713	—	1.0000

### 3. 信号網

信号網については、呼の設定および解放に使用する設備のため、すべて回数比例とした。

ⅩⅡ. 料金設定に使用した回線比例コストと回線距離比例コストの比率

専用線ノード装置～専用線ノード装置伝送路及び、専用線ノード装置～相互接続点伝送路については、平成24年度末の当該設備区分の取得固定資産価額により、以下のとおり算定した。

(百万円)

区分	①回線数に比例する設備	②回線距離に比例する設備	③左記以外の設備	①+②
	伝送・無線機械設備	線路・土木設備	—	
固定資産価額	23,346	13,956	10,613	37,302
比率	0.6259	0.3741	—	1.0000

(注) 接続装置見合いの資産は含んでいない。

### ⅩⅢ. 料金設定に使用した保守換算係数

#### 1. Ⅱ-6 通信路設定伝送機能に適用するもの

##### ①通信路設定伝送機能における総平均故障修理時間と区分毎の平均故障修理時間の比率

区分	比率
a. タイプ1-1 (平日・昼間帯)	0.433
b. タイプ1-2 (全日・昼間帯)	0.611
c. タイプ2 (全日・全時間帯)	1.000
d. 平均	1.000

##### ②通信路設定伝送機能コストの内訳 (%)

区分	比率
a. 故障修理関連コストの割合	10.5
b. その他のコストの割合	89.5
c. 計	100.0

##### ③保守換算係数の設定

区分	保守換算係数	備考
タイプ1-2 (全日・昼間帯)	1.02	$(2a \times 1b + 2b) / (2a \times 1a + 2b)$
タイプ2 (全日・全時間帯)	1.06	$(2a \times 1c + 2b) / (2a \times 1a + 2b)$

#### 2. 網改造料の算定式に準拠して算定するものに適用するもの

##### ①端末回線伝送機能等における総平均故障修理時間と区分毎の平均故障修理時間の比率

区分	比率
a. タイプ1-1 (平日・昼間帯)	0.958
b. タイプ1-2 (全日・昼間帯)	0.986
c. タイプ2 (全日・全時間帯)	1.329
d. 平均	1.000

##### ②端末回線伝送機能等コストの内訳 (%)

区分	比率
a. 故障修理関連コストの割合	8.3
b. その他のコストの割合	91.7
c. 計	100.0

##### ③保守換算係数の設定

区分	保守換算係数	備考
タイプ1-1 (平日・昼間帯)	1.00	$(2a \times 1a + 2b) / 2c$
タイプ1-2 (全日・昼間帯)	1.00	$(2a \times 1b + 2b) / 2c$
タイプ2 (全日・全時間帯)	1.03	$(2a \times 1c + 2b) / 2c$

### 3. 1, 2以外に適用するもの

① 端末回線伝送機能等における総平均故障修理時間と区分毎の平均故障修理時間の比率

区分	比率
a. タイプ1-1 (平日・昼間帯)	0.958
b. タイプ1-2 (全日・昼間帯)	0.986
c. タイプ2 (全日・全時間帯)	1.329
d. 平均	1.000

② 端末回線伝送機能等コストの内訳 (%)

区分	比率
a. 故障修理関連コストの割合	8.3
b. その他のコストの割合	91.7
c. 計	100.0

③ 保守換算係数の設定

区分	保守換算係数	備考
タイプ1-2 (全日・昼間帯)	1.00	$(2a \times 1b + 2b) / (2a \times 1a + 2b)$
タイプ2 (全日・全時間帯)	1.03	$(2a \times 1c + 2b) / (2a \times 1a + 2b)$

#### XIV. 料金設定に使用した貸倒率

(単位:百万円)

	H24	備考
①接続料の貸倒額	0	参考1.設備区分別の費用明細表より
②接続料	193,614	H24年度実績 (接続会計報告書 様式第1 第一種指定設備管理部門の受取網使用料、 接続装置使用料収入、網改造料収入の合計)
貸倒率	0.00000%	①÷②



(別紙1)

## 加入者回線・主配線盤の費用明細表

(単位:百万円)

費用の項目	主な配賦基準	メタル加入者回線	局外RTIに収容されている加入者回線(※)	メタル設備のみを用いる加入者回線	(再掲)試験受付	メタル主配線盤	局外RTIに収容されている加入者回線に係る主配線盤(※)	メタル設備のみを用いる加入者回線に係る主配線盤
営業費	・取得資産額比	0	0	0	0	0	0	0
(再)貸倒損失	-	0	0	0	0	0	0	0
運用費	-	0	0	0	0	0	0	0
施設保全費	・線路設備の保守に直接係わるもの:芯線長比 ・上記以外のもの:上記支出額比	117,933	3,966	113,967	5,962	3,301	11	3,290
共通費	・施設保全費支出額比	6,864	254	6,610	286	908	11	897
管理費	・施設保全費、共通費支出額比	12,681	469	12,212	614	766	8	758
試験研究費	・取得資産額比	2,384	191	2,193	2	52	4	48
通信設備使用料	・取得資産額比	8	1	8	3	2	0	2
租税公課	・正味資産額比	24,732	1,763	22,969	17	484	8	477
減価償却費	・線路設備に係わるもの:個別把握し、直接賦課 ・上記以外のもの:正味資産額比	49,674	3,424	46,249	87	1,824	64	1,760
固定資産除却費	・線路設備に係わるもの:個別把握し、直接賦課 ・上記以外のもの:正味資産額比	9,183	525	8,658	14	279	2	277
(再)除却損	・線路設備に係わるもの:個別把握し、直接賦課 ・上記以外のもの:正味資産額比	2,382	145	2,237	6	105	1	104
合計		223,458	10,593	212,865	6,984	7,617	108	7,509

(※) 収容局から局外RTIまでの光信号端末伝送路を含む。

## 加入者回線・主配線盤の固定資産明細表

(単位:百万円)

資産の項目	主な配賦基準	メタル加入者回線	メタル設備のみを用いる加入者回線			メタル主配線盤	メタル設備のみを用いる加入者回線に係る主配線盤	
			局外RTに收容されている加入者回線(※)	メタル設備のみを用いる加入者回線	(再掲)試験受付		局外RTに收容されている加入者回線に係る主配線盤(※)	メタル設備のみを用いる加入者回線に係る主配線盤
機械設備	公衆電話機械設備	取得価額	0	0	0	0	0	0
		減価償却累計額	0	0	0	0	0	0
		正味価額	0	0	0	0	0	0
	市内電話機械設備	取得価額	1,912	57	1,855	1,855	57,739	56,849
		減価償却累計額	1,656	49	1,607	1,607	53,508	52,780
		正味価額	255	8	248	248	4,231	4,069
	市外電話機械設備	取得価額	0	0	0	0	0	0
		減価償却累計額	0	0	0	0	0	0
		正味価額	0	0	0	0	0	0
	電信機械設備	取得価額	0	0	0	0	0	0
		減価償却累計額	0	0	0	0	0	0
		正味価額	0	0	0	0	0	0
	電報機械設備	取得価額	0	0	0	0	0	0
		減価償却累計額	0	0	0	0	0	0
		正味価額	0	0	0	0	0	0
	DDX機械設備	取得価額	0	0	0	0	0	0
		減価償却累計額	0	0	0	0	0	0
		正味価額	0	0	0	0	0	0
画像機械設備	取得価額	0	0	0	0	0	0	
	減価償却累計額	0	0	0	0	0	0	
	正味価額	0	0	0	0	0	0	
OCN機械設備	取得価額	0	0	0	0	0	0	
	減価償却累計額	0	0	0	0	0	0	
	正味価額	0	0	0	0	0	0	
伝送機械設備	取得価額	974	0	974	0	0	0	
	減価償却累計額	745	0	745	0	0	0	
	正味価額	229	0	229	0	0	0	
無線機械設備	取得価額	688	0	688	0	0	0	
	減価償却累計額	654	0	654	0	0	0	
	正味価額	34	0	34	0	0	0	
電力設備	取得価額	2,707	139	2,568	1,080	292	292	
	減価償却累計額	2,164	111	2,053	863	233	233	
	正味価額	543	28	515	217	59	59	
電話番号案内設備	取得価額	0	0	0	0	0	0	
	減価償却累計額	0	0	0	0	0	0	
	正味価額	0	0	0	0	0	0	
総合監視システム	取得価額	933	38	895	0	39	39	
	減価償却累計額	788	31	757	0	33	33	
	正味価額	145	7	138	0	6	6	
空中線設備	取得価額	23	0	23	0	0	0	
	減価償却累計額	22	0	22	0	0	0	
	正味価額	1	0	1	0	0	0	
通信衛星設備	取得価額	0	0	0	0	0	0	
	減価償却累計額	0	0	0	0	0	0	
	正味価額	0	0	0	0	0	0	
端末設備	取得価額	0	0	0	0	0	0	
	減価償却累計額	0	0	0	0	0	0	
	正味価額	0	0	0	0	0	0	
線路設備	市内線路設備	取得価額	2,246,500	89,223	2,157,278	0	0	
		減価償却累計額	1,944,435	69,772	1,874,663	0	0	
		正味価額	302,065	19,451	282,614	0	0	
市外線路設備	取得価額	0	0	0	0	0	0	
	減価償却累計額	0	0	0	0	0	0	
	正味価額	0	0	0	0	0	0	
土木設備	取得価額	1,755,112	79,159	1,675,953	0	0		
	減価償却累計額	1,407,334	63,563	1,343,771	0	0		
	正味価額	347,779	15,596	332,183	0	0		
海底線設備	取得価額	39	0	39	0	0		
	減価償却累計額	25	0	25	0	0		
	正味価額	14	0	14	0	0		
建物	取得価額	86,623	3,101	83,522	64	57,162		
	減価償却累計額	60,641	2,168	58,473	45	39,729		
	正味価額	25,982	933	25,049	19	17,433		
構築物	取得価額	6,294	227	6,067	5	4,309		
	減価償却累計額	5,038	181	4,857	4	3,448		
	正味価額	1,256	45	1,211	1	860		
機械及び装置	取得価額	3,827	151	3,676	3	95		
	減価償却累計額	2,608	99	2,509	2	70		
	正味価額	1,219	51	1,168	1	25		
車両及び船舶	取得価額	417	10	407	0	9		
	減価償却累計額	299	7	292	0	6		
	正味価額	118	3	115	0	2		
工具、器具及び備品	取得価額	17,276	637	16,639	13	641		
	減価償却累計額	13,132	474	12,658	10	502		
	正味価額	4,144	163	3,981	3	139		
リース資産	取得価額	375	12	363	0	8		
	減価償却累計額	258	9	249	0	5		
	正味価額	117	4	113	0	2		
土地	取得価額	15,790	531	15,259	12	6,501		
	減価償却累計額	0	0	0	0	0		
	正味価額	15,790	531	15,259	12	6,501		
建設仮勘定	取得価額	15,178	766	14,412	11	100		
	減価償却累計額	0	0	0	0	0		
	正味価額	15,178	766	14,412	11	100		
無形固定資産	取得価額	100,275	4,202	96,073	73	1,033		
	減価償却累計額	83,446	3,521	79,925	61	669		
	正味価額	16,829	681	16,148	12	364		
合計	取得価額	4,254,945	178,253	4,076,692	3,115	127,927		
	減価償却累計額	3,523,245	139,985	3,383,260	2,592	98,204		
	正味価額	731,700	38,268	693,432	523	29,724		

(※) 収容局から局外RTまでの光信号端末伝送路を含む。

## メタル設備のみを用いる加入者回線の費用明細表

(単位:百万円)

費用の項目	主な配賦基準	加メタル回線のみを用いる	上部区間		下部区間	
				(再掲)土木設備		(再掲)特別帯域透過端末回線に係るもの(※)
営業費	-	0	0	0	0	0.000
(再)貸倒損失	-	0	0	0	0	0.000
運用費	-	0	0	0	0	0.000
施設保全費	・線路設備の故障修理に係るもの:故障修理件数比 ・線路設備(電柱・鉄塔)の保守に直接係るもの:個別把握し、直接賦課 ・線路設備(電柱・鉄塔以外)の保守に直接係るもの:芯線長比 ・地中設備の保守に直接係るもの:個別把握し、直接賦課 ・上記以外のもの:上記支出額比	113,967	32,843	11,648	81,124	0.000
共通費	・施設保全費支出額比	6,610	1,905	676	4,705	0.000
管理費	・施設保全費、共通費支出額比	12,212	3,519	1,248	8,692	0.000
試験研究費	・取得資産額比	2,193	701	445	1,492	0.000
通信設備使用料	・取得資産額比	8	0	0	7	0.000
租税公課	・正味資産額比	22,969	15,131	12,051	7,838	0.000
減価償却費	・線路設備に係るもの:個別把握し、直接賦課 ・地中設備に係るもの:個別把握し、直接賦課 ・上記以外のもの:正味資産額比	46,249	18,769	14,949	27,481	0.000
固定資産除却費	・線路設備に係るもの:個別把握し、直接賦課 ・地中設備に係るもの:個別把握し、直接賦課 ・上記以外のもの:正味資産額比	8,658	3,877	3,088	4,781	0.000
(再)除却損	・線路設備に係るもの:個別把握し、直接賦課 ・地中設備に係るもの:個別把握し、直接賦課 ・上記以外のもの:正味資産額比	2,237	885	705	1,352	0.000
合計		212,865	76,745	44,105	136,119	0.000

(※) 特別帯域透過端末回線に係るものについては、回線数比にて把握。

## メタル設備のみを用いる加入者回線の固定資産明細表

(単位:百万円)

資産の項目	主な配賦基準	メタル加入者の回線のみを用いる	上部区間		下部区間		(再掲)特別帯域透過端末回線に係るもの(※)
				(再掲)土木設備			
機械設備	公衆電話機械設備	取得価額	0	0	0	0	0.000
		減価償却累計額	0	0	0	0	0.000
		正味価額	0	0	0	0	0.000
	市内電話機械設備	取得価額	1,855	947	601	908	0.000
		減価償却累計額	1,607	820	521	787	0.000
		正味価額	248	126	80	121	0.000
	市外電話機械設備	取得価額	0	0	0	0	0.000
		減価償却累計額	0	0	0	0	0.000
		正味価額	0	0	0	0	0.000
	電信機械設備	取得価額	0	0	0	0	0.000
		減価償却累計額	0	0	0	0	0.000
		正味価額	0	0	0	0	0.000
	電報機械設備	取得価額	0	0	0	0	0.000
		減価償却累計額	0	0	0	0	0.000
		正味価額	0	0	0	0	0.000
	DDX機械設備	取得価額	0	0	0	0	0.000
		減価償却累計額	0	0	0	0	0.000
		正味価額	0	0	0	0	0.000
画像機械設備	取得価額	0	0	0	0	0.000	
	減価償却累計額	0	0	0	0	0.000	
	正味価額	0	0	0	0	0.000	
OCN機械設備	取得価額	0	0	0	0	0.000	
	減価償却累計額	0	0	0	0	0.000	
	正味価額	0	0	0	0	0.000	
伝送機械設備	取得価額	974	0	0	974	0.000	
	減価償却累計額	745	0	0	745	0.000	
	正味価額	229	0	0	229	0.000	
無線機械設備	取得価額	688	0	0	688	0.000	
	減価償却累計額	654	0	0	654	0.000	
	正味価額	34	0	0	34	0.000	
電力設備	取得価額	2,568	1,170	743	1,398	0.000	
	減価償却累計額	2,053	935	594	1,117	0.000	
	正味価額	515	235	149	280	0.000	
電話番号案内設備	取得価額	0	0	0	0	0.000	
	減価償却累計額	0	0	0	0	0.000	
	正味価額	0	0	0	0	0.000	
総合監視システム	取得価額	895	893	568	1	0.000	
	減価償却累計額	757	756	480	1	0.000	
	正味価額	138	138	87	0	0.000	
空中線設備	取得価額	23	0	0	23	0.000	
	減価償却累計額	22	0	0	22	0.000	
	正味価額	1	0	0	1	0.000	
通信衛星設備	取得価額	0	0	0	0	0.000	
	減価償却累計額	0	0	0	0	0.000	
	正味価額	0	0	0	0	0.000	
端末設備	取得価額	0	0	0	0	0.000	
	減価償却累計額	0	0	0	0	0.000	
	正味価額	0	0	0	0	0.000	
線路設備	市内線路設備	取得価額	2,157,278	962,483	0	1,194,794	0.000
		減価償却累計額	1,874,663	887,705	0	986,959	0.000
		正味価額	282,614	74,778	0	207,836	0.000
市外線路設備	取得価額	0	0	0	0	0.000	
	減価償却累計額	0	0	0	0	0.000	
	正味価額	0	0	0	0	0.000	
土木設備	取得価額	1,675,953	1,675,953	1,675,953	0	0.000	
	減価償却累計額	1,343,771	1,343,771	1,343,771	0	0.000	
	正味価額	332,183	332,183	332,183	0	0.000	
海底線設備	取得価額	39	39	0	0	0.000	
	減価償却累計額	25	25	0	0	0.000	
	正味価額	14	14	0	0	0.000	
建物	取得価額	83,522	45,551	28,934	37,971	0.000	
	減価償却累計額	58,473	31,914	20,272	26,559	0.000	
	正味価額	25,049	13,637	8,662	11,412	0.000	
構築物	取得価額	6,067	3,292	2,091	2,775	0.000	
	減価償却累計額	4,857	2,635	1,674	2,222	0.000	
	正味価額	1,211	657	417	554	0.000	
機械及び装置	取得価額	3,676	2,491	1,582	1,185	0.000	
	減価償却累計額	2,509	1,697	1,078	812	0.000	
	正味価額	1,168	794	505	373	0.000	
車両及び船舶	取得価額	407	294	187	113	0.000	
	減価償却累計額	292	211	134	81	0.000	
	正味価額	115	83	53	32	0.000	
工具、器具及び備品	取得価額	16,639	9,983	6,341	6,656	0.000	
	減価償却累計額	12,658	7,665	4,869	4,994	0.000	
	正味価額	3,981	2,319	1,473	1,662	0.000	
リース資産	取得価額	363	244	155	118	0.000	
	減価償却累計額	249	168	106	82	0.000	
	正味価額	113	77	49	37	0.000	
土地	取得価額	15,259	8,758	5,563	6,500	0.000	
	減価償却累計額	0	0	0	0	0.000	
	正味価額	15,259	8,758	5,563	6,500	0.000	
建設仮勘定	取得価額	14,412	9,528	6,052	4,884	0.000	
	減価償却累計額	0	0	0	0	0.000	
	正味価額	14,412	9,528	6,052	4,884	0.000	
無形固定資産	取得価額	96,073	88,894	56,465	7,179	0.000	
	減価償却累計額	79,925	75,408	47,899	4,517	0.000	
	正味価額	16,148	13,486	8,566	2,662	0.000	
合計	取得価額	4,076,692	2,810,522	1,785,236	1,266,170	0.000	
	減価償却累計額	3,383,260	2,353,709	1,421,397	1,029,551	0.000	
	正味価額	693,432	456,812	363,839	236,619	0.000	

(※) 特別帯域透過端末回線に係るものについては、回線数比にて把握。

(別紙5)

## 中継伝送路に係る設備の費用明細表

(参考1)設備区分別の費用明細表及び(参考5)設備区分別の費用明細表(一般第一種指定設備の内訳)をもとに算定

(単位:百万円)

費用の項目	主な配賦基準	中継伝送路に係る設備		
			土木設備	その他
営業費	—	0	0	0
運用費	—	0	0	0
施設保全費	・電力設備など個別把握可能なもの:直接賦課 ・上記以外のもの:支出額比	9,862	1,025	8,837
共通費	・支出額比	1,392	77	1,315
管理費	・支出額比	2,224	201	2,023
試験研究費	・電力設備など個別把握可能なもの:直接賦課 ・上記以外のもの:支出額比	1,856	280	1,576
通信設備使用料	・取得資産額比	552	121	431
租税公課	・正味資産額比	2,557	1,336	1,221
減価償却費	・電力設備など個別把握可能なもの:直接賦課 ・上記以外のもの:正味資産額比	18,346	1,292	17,054
固定資産除却費	・電力設備など個別把握可能なもの:直接賦課 ・上記以外のもの:正味資産額比	1,581	182	1,399
(再)除却損	・電力設備など個別把握可能なもの:直接賦課 ・上記以外のもの:正味資産額比	506	62	444
合計	—————	38,370	4,515	33,855

※ 費用は(参考1)「設備区分別の費用明細表」における、端末系交換設備～端末系又は中継系交換設備伝送路(音声)、端末系交換設備～端末系又は中継系交換設備伝送路(データ)、(参考5)「設備区分別の費用明細表(一般第一種指定設備の内訳)」における、伝送路の合計。

(別紙6)

中継伝送路に係る設備の固定資産明細表

(参考2)設備区分別固定資産明細表及び(参考6)設備区分別固定資産明細表(一般第一種指定設備の内訳)をもとに算定

(単位:百万円)

資産の項目		主な配賦基準	中継伝送路に係る設備		
			土木設備	その他	
機 械 設 備	公衆電話機械設備	取得価額	0	0	0
		減価償却累計額	0	0	0
		正味価額	0	0	0
	市内電話機械設備	取得価額	15	0	15
		減価償却累計額	12	0	12
		正味価額	2	0	2
	市外電話機械設備	取得価額	0	0	0
		減価償却累計額	0	0	0
		正味価額	0	0	0
	電信機械設備	取得価額	0	0	0
		減価償却累計額	0	0	0
		正味価額	0	0	0
	電報機械設備	取得価額	0	0	0
		減価償却累計額	0	0	0
		正味価額	0	0	0
	DDX機械設備	取得価額	0	0	0
		減価償却累計額	0	0	0
		正味価額	0	0	0
画像機械設備	取得価額	0	0	0	
	減価償却累計額	0	0	0	
	正味価額	0	0	0	
OCN機械設備	取得価額	0	0	0	
	減価償却累計額	0	0	0	
	正味価額	0	0	0	
伝送機械設備	取得価額	270.751	0	270.751	
	減価償却累計額	232.095	0	232.095	
	正味価額	38.656	0	38.656	
無線機械設備	取得価額	4.276	0	4.276	
	減価償却累計額	3.733	0	3.733	
	正味価額	542	0	542	
電力設備	取得価額	38.077	0	38.077	
	減価償却累計額	30.421	0	30.421	
	正味価額	7.656	0	7.656	
電話番号案内設備	取得価額	0	0	0	
	減価償却累計額	0	0	0	
	正味価額	0	0	0	
総合監視システム	取得価額	426	0	426	
	減価償却累計額	359	0	359	
	正味価額	68	0	68	
空中線設備	取得価額	8.029	0	8.029	
	減価償却累計額	6.525	0	6.525	
	正味価額	1.504	0	1.504	
通信衛星設備	取得価額	0	0	0	
	減価償却累計額	0	0	0	
	正味価額	0	0	0	
端末設備	取得価額	0	0	0	
	減価償却累計額	0	0	0	
	正味価額	0	0	0	
線 路 設 備	市内線路設備	取得価額	84.157	0	84.157
		減価償却累計額	79.169	0	79.169
		正味価額	4.989	0	4.989
市外線路設備	取得価額	19.796	0	19.796	
	減価償却累計額	18.623	0	18.623	
	正味価額	1.173	0	1.173	
土 木 設 備	取得価額	143.389	143.389	0	
	減価償却累計額	115.972	115.972	0	
	正味価額	27.417	27.417	0	
海 底 線 設 備	取得価額	2.198	0	2.198	
	減価償却累計額	1.726	0	1.726	
	正味価額	472	0	472	
建 物	取得価額	64.695	6.736	57.959	
	減価償却累計額	45.056	5.181	39.875	
	正味価額	19.639	1.555	18.084	
構 築 物	取得価額	4.617	1.065	3.552	
	減価償却累計額	3.692	852	2.840	
	正味価額	923	213	710	
機 械 及 び 装 置	取得価額	521	122	399	
	減価償却累計額	349	82	267	
	正味価額	172	40	132	
車 両 及 び 船 舶	取得価額	40	9	31	
	減価償却累計額	29	6	23	
	正味価額	10	3	7	
工 具 、 器 具 及 び 備 品	取得価額	3.219	745	2.474	
	減価償却累計額	2.377	551	1.826	
	正味価額	840	194	646	
リ ー ス 資 産	取得価額	77	18	59	
	減価償却累計額	54	13	41	
	正味価額	23	5	18	
土 地	取得価額	7.404	351	7.053	
	減価償却累計額	0	0	0	
	正味価額	7.404	351	7.053	
建 設 仮 勘 定	取得価額	1.736	407	1.329	
	減価償却累計額	0	0	0	
	正味価額	1.736	407	1.329	
無 形 固 定 資 産	取得価額	13.498	7.510	5.988	
	減価償却累計額	10.349	6.400	3.949	
	正味価額	3.149	1.110	2.039	
設備区分毎の固定資産合計					
		取得価額	666.920	160.352	506.568
		減価償却累計額	550.543	129.056	421.487
		正味価額	116.376	31.296	85.080

※資産は(参考2)「設備区分別固定資産明細表」における、端末系交換設備～端末系又は中継系交換設備伝送路(音声)、端末系交換設備～端末系又は中継系交換設備伝送路(データ)、(参考6)「設備区分別固定資産明細表(一般第一種指定設備の内訳)」における、伝送路の合計。











(参考2)

設備区分別固定資産明細表

(平成24年度接統会計をもとに算定)

(単位:百万円)

Table with columns for asset category (e.g., 減価償却累計額, 取得価額), asset type (e.g., 建物, 機械器具), and various numerical values representing asset details and depreciation. The table is organized into several sections corresponding to different asset classes.

(参考3)

## 設備区分別の費用明細表(端末系伝送路の内訳)

(平成24年度接続会計をもとに算定)

(単位:百万円)

設備区分等  費用の項目	指定設備管理部門				
	(端末系伝送路 の伝送に係るもの)	メタル加入者回線	OCU	その他	回線管理運営
営業費	25,817	0	0	0	25,817
(再)貸倒損失	0	0	0	0	0
運用費	0	0	0	0	0
施設保全費	120,738	117,933	551	174	2,080
共通費	8,208	6,864	80	14	1,249
管理費	14,808	12,681	103	16	2,008
試験研究費	2,503	2,384	114	5	0
通信設備使用料	25	8	14	3	0
租税公課	24,940	24,732	53	7	149
減価償却費	54,994	49,674	802	47	4,472
固定資産除却費	9,332	9,183	67	3	79
(再)除却損	2,484	2,382	32	2	68
合計	261,365	223,458	1,783	269	35,854

(参考4)

設備区分別固定資産明細表(端末系伝送路の内訳)

(平成24年度接続会計をもとに算定)

(単位:百万円)

設備区分等		指定設備管理部門					
		(端末系伝送路の伝送に係るもの)	メタル加入者回線	O C U	その他	回線管理運営	
資産負債項目		取得価額	0	0	0	0	0
		減価償却累計額	0	0	0	0	0
		正味価額	0	0	0	0	0
公衆電話機械設備		取得価額	16,437	1,912	14,526	0	0
		減価償却累計額	14,012	1,656	12,356	0	0
		正味価額	2,425	255	2,170	0	0
		取得価額	0	0	0	0	0
		減価償却累計額	0	0	0	0	0
		正味価額	0	0	0	0	0
市内電話機械設備		取得価額	0	0	0	0	0
		減価償却累計額	0	0	0	0	0
		正味価額	0	0	0	0	0
市外電話機械設備		取得価額	0	0	0	0	0
		減価償却累計額	0	0	0	0	0
		正味価額	0	0	0	0	0
電信機械設備		取得価額	0	0	0	0	0
		減価償却累計額	0	0	0	0	0
		正味価額	0	0	0	0	0
電報機械設備		取得価額	0	0	0	0	0
		減価償却累計額	0	0	0	0	0
		正味価額	0	0	0	0	0
DDX機械設備		取得価額	0	0	0	0	0
		減価償却累計額	0	0	0	0	0
		正味価額	0	0	0	0	0
画像機械設備		取得価額	0	0	0	0	0
		減価償却累計額	0	0	0	0	0
		正味価額	0	0	0	0	0
OCN機械設備		取得価額	0	0	0	0	0
		減価償却累計額	0	0	0	0	0
		正味価額	0	0	0	0	0
伝送機械設備		取得価額	6,984	974	4,043	1,967	0
		減価償却累計額	6,423	745	3,838	1,840	0
		正味価額	562	229	206	127	0
無線機械設備		取得価額	688	688	0	0	0
		減価償却累計額	654	654	0	0	0
		正味価額	34	34	0	0	0
電力設備		取得価額	5,325	2,707	2,247	371	0
		減価償却累計額	4,256	2,164	1,796	296	0
		正味価額	1,068	543	451	74	0
電話番号案内設備		取得価額	0	0	0	0	0
		減価償却累計額	0	0	0	0	0
		正味価額	0	0	0	0	0
総合監視システム		取得価額	959	933	25	1	0
		減価償却累計額	809	788	21	1	0
		正味価額	149	145	4	0	0
空中線設備		取得価額	23	23	0	0	0
		減価償却累計額	22	22	0	0	0
		正味価額	1	1	0	0	0
通信衛星設備		取得価額	0	0	0	0	0
		減価償却累計額	0	0	0	0	0
		正味価額	0	0	0	0	0
端末設備		取得価額	0	0	0	0	0
		減価償却累計額	0	0	0	0	0
		正味価額	0	0	0	0	0
線路設備	市内線路設備	取得価額	2,246,500	2,246,500	0	0	0
		減価償却累計額	1,944,435	1,944,435	0	0	0
		正味価額	302,065	302,065	0	0	0
市外線路設備		取得価額	0	0	0	0	0
		減価償却累計額	0	0	0	0	0
		正味価額	0	0	0	0	0
土木設備		取得価額	1,755,112	1,755,112	0	0	0
		減価償却累計額	1,407,334	1,407,334	0	0	0
		正味価額	347,779	347,779	0	0	0
海底線設備		取得価額	39	39	0	0	0
		減価償却累計額	25	25	0	0	0
		正味価額	14	14	0	0	0
建物		取得価額	99,132	86,623	3,428	502	8,579
		減価償却累計額	69,483	60,641	2,389	349	6,104
		正味価額	29,649	25,982	1,039	153	2,475
構築物		取得価額	7,168	6,294	245	36	593
		減価償却累計額	5,737	5,038	196	29	475
		正味価額	1,431	1,256	49	7	118
機械及び装置		取得価額	4,008	3,827	21	5	155
		減価償却累計額	2,748	2,608	15	4	121
		正味価額	1,261	1,219	6	1	34
車両及び船舶		取得価額	432	417	2	3	10
		減価償却累計額	310	299	1	2	7
		正味価額	122	118	1	1	3
工具、器具及び備品		取得価額	22,112	17,276	147	42	4,646
		減価償却累計額	16,581	13,132	111	33	3,305
		正味価額	5,530	4,144	36	9	1,341
リース資産		取得価額	428	375	2	1	50
		減価償却累計額	296	258	1	1	35
		正味価額	133	117	1	0	15
土地		取得価額	18,672	15,790	404	63	2,415
		減価償却累計額	0	0	0	0	0
		正味価額	18,672	15,790	404	63	2,415
建設仮勘定		取得価額	15,236	15,178	52	5	0
		減価償却累計額	0	0	0	0	0
		正味価額	15,236	15,178	52	5	0
無形固定資産		取得価額	134,030	100,275	616	58	33,080
		減価償却累計額	105,564	83,446	493	39	21,586
		正味価額	28,466	16,829	123	19	11,494
合計		取得価額	4,333,286	4,254,945	25,758	3,054	49,529
		減価償却累計額	3,578,690	3,523,245	21,217	2,594	31,634
		正味価額	754,596	731,700	4,541	460	17,895

(参考5)

設備区分別の費用明細表(一般第一種指定設備の内訳)

(参考1)設備区分別の費用明細表をもとに算定

(単位:百万円)

設備区分等 費用の項目	一般第一種指定設備												
	収容ルータ	中継ルータ	S I Pサーバ	ゲートウェイルータ	メディアゲートウェイ	収容ルータ ( S N I 等 )	網終端装置 ( V P N )	網終端装置 ( I S P )	収容イーサネットスイッチ	中継イーサネットスイッチ	ゲートウェイスイッチ	伝送路	音声利用 I P 通信網設備
営業費	0	0	0	0	0	0	0	0	0	0	0	0	0
(再)貸倒損失	0	0	0	0	0	0	0	0	0	0	0	0	0
運用費	0	0	0	0	0	0	0	0	0	0	0	0	0
施設保全費	7,892	5,538	3,890	29	606	202	1,400	5,920	3,140	275	3	1,328	6,868
共通費	662	464	326	2	51	17	117	496	263	23	0	227	497
管理費	769	540	379	3	59	20	136	577	306	27	0	348	459
試験研究費	1,681	1,179	828	6	129	43	298	1,261	669	59	1	335	217
通信設備使用料	94	66	46	0	7	2	17	70	37	3	0	12	71
租税公課	453	318	223	2	35	12	80	340	180	16	0	311	228
減価償却費	8,401	5,852	3,706	15	500	164	1,358	4,731	3,078	252	2	7,534	2,566
固定資産除却費	116	119	90	0	13	3	21	181	56	5	0	171	359
(再)除却損	52	71	59	0	8	2	10	121	31	3	0	99	286
合計	20,068	14,077	9,490	58	1,401	463	3,429	13,576	7,730	659	6	10,266	11,264

(参考6)

設備区分別固定資産明細表(一般第一種指定設備の内訳)

(参考2)設備区分別固定資産明細表をもとに算定

(単位:百万円)

設備区分等		資産の項目														
		一般第一種指定設備	収容ルータ	中継ルータ	SIPサーバ	ゲートウェイルータ	メディアゲートウェイ	収容ルータ(SNI等)	網終端装置(VPN)	網終端装置(ISP)	収容イーサネットスイッチ	中継イーサネットスイッチ	ゲートウェイスイッチ	伝送路	音声利用IP通信網設備	
機械設備	公衆電話機械設備	取得価額	0	0	0	0	0	0	0	0	0	0	0	0	0	0
		減価償却累計額	0	0	0	0	0	0	0	0	0	0	0	0	0	0
		正味価額	0	0	0	0	0	0	0	0	0	0	0	0	0	0
	市内電話機械設備	取得価額	20,702	2	2	1	0	2,385	0	0	2	1	0	0	2	18,306
		減価償却累計額	17,489	2	1	1	0	1,718	0	0	1	1	0	0	2	15,762
		正味価額	3,213	0	0	0	0	667	0	0	0	0	0	0	0	2,544
	市外電話機械設備	取得価額	0	0	0	0	0	0	0	0	0	0	0	0	0	0
		減価償却累計額	0	0	0	0	0	0	0	0	0	0	0	0	0	0
		正味価額	0	0	0	0	0	0	0	0	0	0	0	0	0	0
	電信機械設備	取得価額	0	0	0	0	0	0	0	0	0	0	0	0	0	0
		減価償却累計額	0	0	0	0	0	0	0	0	0	0	0	0	0	0
		正味価額	0	0	0	0	0	0	0	0	0	0	0	0	0	0
	電報機械設備	取得価額	0	0	0	0	0	0	0	0	0	0	0	0	0	0
		減価償却累計額	0	0	0	0	0	0	0	0	0	0	0	0	0	0
		正味価額	0	0	0	0	0	0	0	0	0	0	0	0	0	0
	DDX機械設備	取得価額	0	0	0	0	0	0	0	0	0	0	0	0	0	0
減価償却累計額		0	0	0	0	0	0	0	0	0	0	0	0	0	0	
正味価額		0	0	0	0	0	0	0	0	0	0	0	0	0	0	
画像機械設備	取得価額	0	0	0	0	0	0	0	0	0	0	0	0	0	0	
	減価償却累計額	0	0	0	0	0	0	0	0	0	0	0	0	0	0	
	正味価額	0	0	0	0	0	0	0	0	0	0	0	0	0	0	
OCN機械設備	取得価額	0	0	0	0	0	0	0	0	0	0	0	0	0	0	
	減価償却累計額	0	0	0	0	0	0	0	0	0	0	0	0	0	0	
	正味価額	0	0	0	0	0	0	0	0	0	0	0	0	0	0	
伝送機械設備	取得価額	187,348	39,234	27,586	18,470	153	797	923	6,304	26,002	14,550	1,448	15	48,632	3,234	
	減価償却累計額	99,720	17,677	13,786	9,666	131	418	458	2,995	16,477	6,861	841	12	27,564	2,834	
	正味価額	87,628	21,557	13,800	8,805	22	379	465	3,309	9,525	7,689	607	3	21,067	400	
無線機械設備	取得価額	0	0	0	0	0	0	0	0	0	0	0	0	0	0	
	減価償却累計額	0	0	0	0	0	0	0	0	0	0	0	0	0	0	
	正味価額	0	0	0	0	0	0	0	0	0	0	0	0	0	0	
電力設備	取得価額	61,553	12,705	8,933	5,981	50	1,030	299	2,041	8,418	4,711	469	5	6,817	10,094	
	減価償却累計額	49,173	10,151	7,137	4,777	40	823	239	1,630	6,722	3,763	375	4	5,445	8,066	
	正味価額	12,379	2,554	1,796	1,203	10	207	60	411	1,696	948	94	1	1,371	2,028	
電話番号案内設備	取得価額	0	0	0	0	0	0	0	0	0	0	0	0	0	0	
	減価償却累計額	0	0	0	0	0	0	0	0	0	0	0	0	0	0	
	正味価額	0	0	0	0	0	0	0	0	0	0	0	0	0	0	
総合監視システム	取得価額	587	71	50	33	0	6	2	11	46	26	3	0	64	275	
	減価償却累計額	493	59	42	28	0	5	1	9	38	22	2	0	54	233	
	正味価額	94	12	8	6	0	1	0	2	8	4	0	0	10	42	
空中線設備	取得価額	0	0	0	0	0	0	0	0	0	0	0	0	0	0	
	減価償却累計額	0	0	0	0	0	0	0	0	0	0	0	0	0	0	
	正味価額	0	0	0	0	0	0	0	0	0	0	0	0	0	0	
通信衛星設備	取得価額	0	0	0	0	0	0	0	0	0	0	0	0	0	0	
	減価償却累計額	0	0	0	0	0	0	0	0	0	0	0	0	0	0	
	正味価額	0	0	0	0	0	0	0	0	0	0	0	0	0	0	
端末設備	取得価額	0	0	0	0	0	0	0	0	0	0	0	0	0	0	
	減価償却累計額	0	0	0	0	0	0	0	0	0	0	0	0	0	0	
	正味価額	0	0	0	0	0	0	0	0	0	0	0	0	0	0	
線路設備	市内線路設備	取得価額	8,621	0	0	0	0	0	0	0	0	0	0	0	6,275	2,346
		減価償却累計額	8,122	0	0	0	0	0	0	0	0	0	0	0	5,912	2,210
		正味価額	499	0	0	0	0	0	0	0	0	0	0	0	363	136
	市外線路設備	取得価額	2,320	0	0	0	0	0	0	0	0	0	0	0	1,672	648
		減価償却累計額	2,185	0	0	0	0	0	0	0	0	0	0	0	1,575	610
		正味価額	135	0	0	0	0	0	0	0	0	0	0	0	97	38
土木設備	取得価額	15,564	0	0	0	0	0	0	0	0	0	0	0	11,293	4,271	
	減価償却累計額	12,590	0	0	0	0	0	0	0	0	0	0	0	9,135	3,455	
	正味価額	2,974	0	0	0	0	0	0	0	0	0	0	0	2,158	816	
海底線設備	取得価額	283	0	0	0	0	0	0	0	0	0	0	0	0	206	77
	減価償却累計額	223	0	0	0	0	0	0	0	0	0	0	0	0	162	61
	正味価額	60	0	0	0	0	0	0	0	0	0	0	0	0	44	16
建物	取得価額	88,745	18,288	12,859	8,604	71	1,484	430	2,934	12,099	6,775	675	7	11,107	13,410	
	減価償却累計額	61,898	12,753	8,967	6,002	50	1,035	300	2,048	8,444	4,727	471	5	7,737	9,361	
	正味価額	26,846	5,536	3,892	2,602	22	450	130	887	3,654	2,048	205	2	3,370	4,049	
構築物	取得価額	6,371	1,313	923	618	5	107	31	211	869	487	48	1	792	966	
	減価償却累計額	5,094	1,050	739	494	4	85	25	168	694	389	39	0	633	773	
	正味価額	1,277	263	185	124	1	21	6	42	175	98	10	0	159	193	
機械及び装置	取得価額	621	132	93	62	1	11	3	21	88	49	5	0	70	87	
	減価償却累計額	465	100	70	47	0	8	2	16	66	37	4	0	47	67	
	正味価額	156	32	23	15	0	3	1	5	22	12	1	0	23	20	
車両及び船舶	取得価額	169	40	28	19	0	3	1	6	26	15	1	0	5	23	
	減価償却累計額	121	29	20	13	0	2	1	5	19	11	1	0	4	17	
	正味価額	48	11	8	5	0	1	0	2	8	4	0	0	1	7	
工具、器具及び備品	取得価額	7,845	1,861	1,309	872	7	152	43	296	1,219	686	69	1	493	837	
	減価償却累計額	5,874	1,389	977	651	5	113	32	221	910	512	51	1	362	649	
	正味価額	1,971	472	332	221	2	38	11	75	309	174	18	0	130	188	
リース資産	取得価額	150	35	25	17	0	3	1	6	23	13	1	0	11	15	
	減価償却累計額	104	24	17	11	0	2	1	4	16	9	1	0	8	10	
	正味価額	47	11	8	5	0	1	0	2	7	4	0	0	3	5	
土地	取得価額	11,477	2,402	1,689	1,132	9	195	57	387	1,595	892	89	1	1,256	1,774	
	減価償却累計額	0	0	0	0	0	0	0	0	0	0	0	0	0	0	
	正味価額	11,477	2,402	1,689	1,132	9	195	57	387	1,595	892	89	1	1,256	1,774	
建設仮勘定	取得価額	2,107	504	354	233	2	42	11	78	319	182	19	0	218	144	
	減価償却累計額	0	0	0	0	0	0	0	0	0	0	0	0	0	0	
	正味価額	2,107	504	354	233	2	42	11	78	319	182	19	0	218	144	
無形固定資産	取得価額	127,938	14,429	10,149	6,759	57	1,177	336	2,293	9,429	5,310	536	6	1,628	75,832	
	減価償却累計額	116,044	11,439	8,044	5,363	45	932	267	1,821	7,493	4,215	424	5	1,186	74,812	
	正味価額	11,894	2,991	2,104	1,396	12	245	69	472	1,936	1,095	111	1	442	1,021	
合計	取得価額	542,402	91,018	63,999	42,801	356	7,390	2,136	14,589	60,136	33,696	3,363	36	90,542	132,341	
	減価償却累計額	379,595	54,673	39,800	27,053	276	5,141	1,325	8,918	40,882	20,545	2,209	27	59,827	118,920	
	正味価額	162,807	36,345	24,199	15,748	80	2,249	811	5,672	19,254	13,151	1,154	9	30,715	13,421	

接続会計報告書の設備区分と網使用料算定根拠における明細表の設備区分の対応

接続会計報告書の設備区分

網使用料算定根拠における明細表の設備区分

接続会計報告書の設備区分	網使用料算定根拠における明細表の設備区分
第一種指定設備管理部門計	第一種指定設備管理部門計
一般第一種指定設備	一般第一種指定設備
特別第一種指定設備	特別第一種指定設備
末端系伝送路(電気信号の伝送に係るもの)	末端系伝送路(電気信号の伝送に係るもの)
	回線管理運営
	上記以外
主配線盤(電気信号の伝送に係るもの)	主配線盤(電気信号の伝送に係るもの)
末端系伝送路(光信号の伝送に係るもの)	末端系伝送路(光信号の伝送に係るもの)
主配線盤(光信号の伝送に係るもの)	主配線盤(光信号の伝送に係るもの)
公衆電話設備	公衆電話設備
	デジタル公衆電話設備
末端系交換設備(主として音声伝送役務の提供に用いられるもの)	末端系交換設備(音声)
	下記以外
うち加入者交換機接続用伝送装置利用機能に係るもの	加入者交換機接続用伝送装置利用機能(DSM-I)
	加入者交換機接続用伝送装置利用機能(TCM)
末端系交換設備(主としてデータ伝送役務の提供に用いられるもの)	末端系交換設備(データ)
うちルーティング伝送機能に係るもの	うちルーティング伝送機能に係るもの
末端系交換設備～末端系又は中継系交換設備伝送路(主として音声伝送役務の提供に用いられるもの)	末端系交換設備～末端系又は中継系交換設備伝送路(音声)
末端系交換設備～末端系又は中継系交換設備伝送路(主としてデータ伝送役務の提供に用いられるもの)	末端系交換設備～末端系又は中継系交換設備伝送路(データ)
うちルーティング伝送機能に係るもの	うちルーティング伝送機能に係るもの
中継系交換設備(主として音声伝送役務の提供に用いられるもの)	中継系交換設備(音声)
中継系交換設備(主としてデータ伝送役務の提供に用いられるもの)	中継系交換設備(データ)
うちルーティング伝送機能に係るもの	うちルーティング伝送機能に係るもの
信号網設備	信号網設備
番号案内データベース及び番号案内設備	番号案内データベース
	番号案内設備
手動交換設備	手動交換設備
折返し通信路設定機能に係る設備	折返し通信路設定機能に係る設備
専用加入者線装置モジュール	専用加入者線装置モジュール
うち光信号電気信号変換機能に係るもの	うち光信号電気信号変換機能に係るもの
専用線ノード装置	専用線ノード装置
専用加入者線装置モジュール～専用線ノード装置伝送路	専用加入者線装置モジュール～専用線ノード装置伝送路
専用線ノード装置～専用線ノード装置伝送路又は相互接続点伝送路	専用線ノード装置～専用線ノード装置伝送路又は相互接続点伝送路
呼関連データベース	呼関連データベース
ユニバーサルサービス制度に係る負担金	ユニバ負担金(管理)
東西交付金	東西交付金
網改造料	網改造料
貸倒損失	貸倒損失(管理)
うち光信号中継伝送機能に係るもの	うち光信号中継伝送機能に係るもの
第一種指定設備利用部門計	第一種指定設備利用部門計
指定外電気通信設備	指定外電気通信設備
	スプリッタ(DSL)
	上記以外
付加機能使用料、雑収入等控除項目	付加機能使用料、雑収入等控除項目
サービス活動	サービス活動
合計	合計



(参考8)回線設置手数料等の控除額

・以下の収入額について「端末系伝送路(電気信号の伝送に係るもの)」に含まれる

「回線管理運営(電話等・ラインシェアリング・ドライカップ・光ファイバ)」の各費目より控除。

・(参考1)設備区分別の費用明細表 及び II. 原価の算定及び料金の設定 1. 端末回線伝送機能の「回線管理運営」の原価は、上記収入控除後の額である。

(百万円)

費目	回線設置手数料(※)	基本工事費	合計
電話等	282	351	633
ラインシェアリング	84	199	283
ドライカップ	171	197	368
光ファイバ	339	424	763

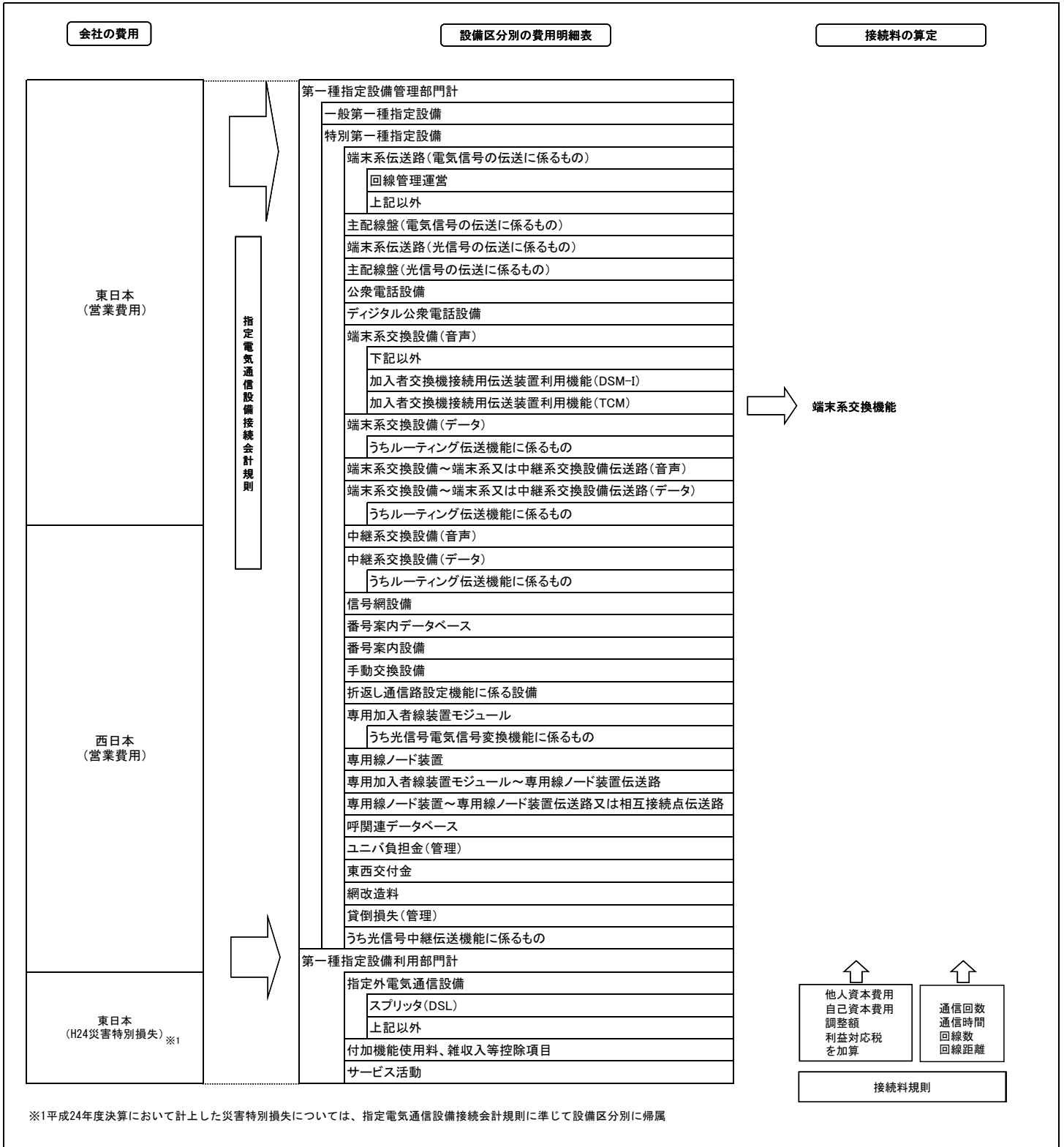
(※)電話の契約料等を含む

網使用料算定根拠  
(東西合算したコストに基づく接続料)

## 目 次

I. 算定手順	2
II. 原価の算定及び料金の設定	3
・ 端末系交換機能	3
III. 投資等比率及び貯蔵品比率の算定	11
IV. 接続料収納までの平均的な日数の算定	12
V. 資本構成比率の算定	13
VI. 他人資本利子率の算定	14
VII. 自己資本利益率の算定	15
VIII. 利益対応税率の算定	16
IX. 料金設定に使用した回線数	17
X. 設備管理運営費比率等の算定	18
X I. 料金設定に使用した貸倒率	20
(参考)	
1. 設備区別の費用明細表	21
2. 設備区別固定資産明細表	24
3. 接続会計報告書の設備区分と 網使用料算定根拠における明細表の設備区分の対応	26

I. 算定手順



## Ⅱ.原価の算定及び料金の設定

### ・端末系交換機能

#### 1. 加入者交換機能メニュー利用機能

##### (1)原価の算定

##### (a) 前々算定期間における費用

##### A. ハードウェア

(単位:百万円)

区分	金額等	備考
①取得固定資産価額	178	接続約款 料金表 第1表接続料金 第2網改造料の算定式に準拠して、設備管理運営費、他人資本費用、自己資本費用、利益対応税を算定
②設備管理運営費	9	
(再掲)③減価償却費	0	
④他人資本費用	0	
⑤自己資本費用	0	
⑥利益対応税	0	
⑦合計	9	

##### B. ソフトウェア

(単位:百万円)

区分	金額等	備考
①取得固定資産価額	17,030	接続約款 料金表 第1表接続料金 第2網改造料の算定式に準拠して、設備管理運営費、他人資本費用、自己資本費用、利益対応税を算定 なお、③～⑥の算定の基礎となる取得固定資産価額は、Cの③に基づき算定
②設備管理運営費	732	
(再掲)③減価償却費	0	
④他人資本費用	0	
(再掲)保守運営費に係るもの	0	
(再掲)再調達取得資産価額の減価償却費に係るもの	0	
⑤自己資本費用	1	
(再掲)保守運営費に係るもの	1	
(再掲)再調達取得資産価額の減価償却費に係るもの	0	
⑥利益対応税	1	
(再掲)保守運営費に係るもの	1	
(再掲)再調達取得資産価額の減価償却費に係るもの	0	
⑦合計	734	②+④+⑤+⑥

##### C. ソフトウェアの再取得固定資産価額の算定

(単位:百万円)

区分	金額等	備考
①取得固定資産価額	17,030	現在提供中の機能
②調達コストの低減率	0.764	平成11年度の弊社作業単金8,844円/時間と平成16年度の弊社作業単金6,758円/時間(東西平均)の変動率と同レベルで推計。
③再取得固定資産価額	13,011	①×②

##### D. 合計

(単位:百万円)

区分	金額等	備考
①ハードウェア	9	Aの⑦より
②ソフトウェア	734	Bの⑦より
③小計	743	①+②

##### (b) 前々算定期間における調整額

(単位:百万円)

区分	金額等	備考
①前々算定期間における調整額	234	平成24年度接続料金において加算した調整額

##### (c) 前々算定期間における接続料に係る収入

区分	金額等	備考
①前々算定期間における需要(百万信号)	14,105	平成24年度利用信号数実績
②前々算定期間における接続料金(円/信号)	0.0634	平成24年度適用網使用料より
③前々算定期間における収入(百万円)	894	①×②

##### (d) 調整額

(単位:百万円)

区分	金額等	備考
①調整額	83	((a)のDの③+(b)の①)×(1+XI.料金設定に使用した貸倒率)－(c)の③

## (e) 原価

## A. ハードウェア

(単位:百万円)

区分	金額等	備考
①取得固定資産価額	178	接続約款 料金表 第1表接続料金 第2網改造料の算定式に準拠して、設備管理運営費、他人資本費用、自己資本費用、利益対応税を算定 ただし、減価償却費及び正味固定資産価額については、料金適用年度(平成26年度)の相当額を算定。
②設備管理運営費	9	
(再掲)③減価償却費	0	
④他人資本費用	0	
⑤自己資本費用	0	
⑥利益対応税	0	
⑦合計	9	

## B. ソフトウェア

(単位:百万円)

区分	金額等	備考
①取得固定資産価額	17,030	接続約款 料金表 第1表接続料金 第2網改造料の算定式に準拠して、設備管理運営費、他人資本費用、自己資本費用、利益対応税を算定 ただし、減価償却費及び正味固定資産価額については、料金適用年度(平成26年度)の相当額を算定。 なお、③～⑥の算定の基礎となる取得固定資産価額は、Cの③に基づき算定
②設備管理運営費	732	
(再掲)③減価償却費	0	
④他人資本費用	0	
(再掲)保守運営費に係るもの	0	
(再掲)再調達取得資産価額の減価償却費に係るもの	0	
⑤自己資本費用	1	
(再掲)保守運営費に係るもの	1	
(再掲)再調達取得資産価額の減価償却費に係るもの	0	
⑥利益対応税	1	
(再掲)保守運営費に係るもの	1	
(再掲)再調達取得資産価額の減価償却費に係るもの	0	
⑦合計	734	②+④+⑤+⑥

## C. ソフトウェアの再取得固定資産価額の算定

区分	金額等	備考
①取得固定資産価額(百万円)	17,030	現在提供中の機能
②調達コストの低減率	0.764	平成11年度の弊社作業単金8,844円/時間と平成16年度の弊社作業単金6,758円/時間(東西平均)の変動率と同レベルで推計。
③再取得固定資産価額(百万円)	13,011	①×②

## D. 合計

(単位:百万円)

区分	金額等	備考
①ハードウェア	9	Aの⑦より
②ソフトウェア	734	Bの⑦より
③調整額	83	(d)の①より
④合計	826	①+②+③

## (2) 料金の設定

区分	金額等	備考
①原価(百万円)	826	(1)の(e)のDの④より
②通信回数(百万信号)	14,105	平成24年度利用信号数実績
③料金(円/信号)	0.0586	①÷②×(1+X I . 料金設定に使用した貸倒率)

2. 優先接続機能

(1) 原価の算定

(a) 前々算定期間における費用

A. ハードウェア【優先接続基本機能】

(単位: 百万円)

区分	金額等	備考
①取得固定資産価額	9	交換機保守システムの処理向上に係るCPU増設 接続約款 料金表 第1表接続料金 第2網改造料の算定式に準拠して、設備管理運営費、 他人資本費用、自己資本費用、利益対応税を算定
②設備管理運営費	0	
(再掲)③減価償却費	0	
④他人資本費用	0	
⑤自己資本費用	0	
⑥利益対応税	0	
⑦合計	0	

B. ソフトウェア【優先接続基本機能】

(単位: 百万円)

区分	金額等	備考
①取得固定資産価額	10,580	接続約款 料金表 第1表接続料金 第2網改造料の算定式に準拠して、設備管理運営費、 他人資本費用、自己資本費用、利益対応税を算定
②設備管理運営費	455	
(再掲)③減価償却費	0	
④他人資本費用	0	
⑤自己資本費用	1	
⑥利益対応税	1	
⑦合計	457	

C. ソフトウェア【事業者名通知機能】

(単位: 百万円)

区分	金額等	備考
①取得固定資産価額	1,026	接続約款 料金表 第1表接続料金 第2網改造料の算定式に準拠して、設備管理運営費、 他人資本費用、自己資本費用、利益対応税を算定
②設備管理運営費	44	
(再掲)③減価償却費	0	
④他人資本費用	0	
⑤自己資本費用	0	
⑥利益対応税	0	
⑦合計	44	

D. 合計

(単位: 百万円)

区分	金額等	備考
①ハードウェア【優先接続基本機能】	0	Aの⑦より
②ソフトウェア【優先接続基本機能】	457	Bの⑦より
③ソフトウェア【事業者名通知機能】	44	Cの⑦より
④小計	501	①+②+③

(b) 前々算定期間における調整額

(単位: 百万円)

区分	金額等	備考
①前々算定期間における調整額	145	平成24年度接続料金において加算した調整額

(c) 前々算定期間における接続料に係る収入

区分	金額等	備考
①前々算定期間における需要(千回)	17,677,230	平成24年度優先接続対象通信回数
②前々算定期間における接続料金(円/回)	0.0273	平成24年度適用網使用料より
③前々算定期間における収入(百万円)	483	①×②

## (d) 調整額

(単位:百万円)

区分	金額等	備考
①調整額	163	((a)のDの④+(b)の①)×(1+X I. 料金設定に使用した貸倒率) - (c)の③

## (e) 原価

(単位:百万円)

区分	金額等	備考
①前々算定期間における費用	501	(a)のDの④
②調整額	163	(d)の①より
③合計	664	①+②

## (2) 料金の設定

区分	金額等	備考
①原価(百万円)	664	(1)の(e)の③より
②通信回数(千回)	17,677,230	平成24年度優先接続対象通信回数
③料金(円/回)	0.0376	①÷②×(1+X I. 料金設定に使用した貸倒率)



3. 一般番号ポータビリティ実現機能

(1)原価の算定

(a) 前々算定期間における費用

A. ハードウェア・ソフトウェア【既存機能】

(単位:百万円)

区分	金額等	備考
①取得固定資産価額	1,496	接続約款 料金表 第1表接続料金 第2網改造料の算定式に準拠して、設備管理運営費、他人資本費用、自己資本費用、利益対応税を算定
〔再掲〕ハードウェア	2	
〔再掲〕ソフトウェア	1,494	
②設備管理運営費	64	
〔再掲〕③減価償却費	0	
④他人資本費用	0	
⑤自己資本費用	0	
⑥利益対応税	0	
⑦合計	64	②+④+⑤+⑥

B. ソフトウェア【網間リダイレクション等機能】

(単位:百万円)

区分	金額等	備考
①取得固定資産価額	1,163	接続約款 料金表 第1表接続料金 第2網改造料の算定式に準拠して、設備管理運営費、他人資本費用、自己資本費用、利益対応税を算定
〔再掲〕ハードウェア	0	
〔再掲〕ソフトウェア	1,163	
②設備管理運営費	50	
〔再掲〕③減価償却費	0	
④他人資本費用	0	
⑤自己資本費用	0	
⑥利益対応税	0	
⑦合計	50	②+④+⑤+⑥

C. 合計

(単位:百万円)

区分	金額等	備考
①ハードウェア・ソフトウェア【既存機能】	64	Aの⑦より
②ソフトウェア【網間リダイレクション等機能】	50	Bの⑦より
③合計	114	①+②

(b) 前々算定期間における調整額

(単位:百万円)

区分	金額等	備考
①前々算定期間における調整額	▲10	平成24年度接続料金において加算した調整額

(c) 前々算定期間における接続料に係る収入

区分	金額等	備考
①前々算定期間における接続料金(円/月)	8,666,667	平成24年度適用網使用料より
②前々算定期間における収入(百万円)	104	①×12ヶ月

(d) 調整額

(単位:百万円)

区分	金額等	備考
①調整額	0	((a)のCの③+(b)の①)×(1+X I. 料金設定に使用した貸倒率)-(c)の②

## (e) 原価

## A. ハードウェア・ソフトウェア【既存機能】

(単位:百万円)

区分	金額等	備考	
①取得固定資産価額	1,496	接続約款 料金表 第1表接続料金 第2網改造料の算定式に準拠して、設備管理運営費、他人資本費用、自己資本費用、利益対応税を算定。 ただし、減価償却費及び正味固定資産価額については、料金適用年度(平成26年度)の相当額を算定。	
〔再掲〕ハードウェア	2		
〔再掲〕ソフトウェア	1,494		
②設備管理運営費	64		
〔再掲〕③減価償却費	0		
④他人資本費用	0		
⑤自己資本費用	0		
⑥利益対応税	0		
⑦合計	64		②+④+⑤+⑥

## B. ソフトウェア【網間リダイレクション等機能】

(単位:百万円)

区分	金額等	備考	
①取得固定資産価額	1,163	接続約款 料金表 第1表接続料金 第2網改造料の算定式に準拠して、設備管理運営費、他人資本費用、自己資本費用、利益対応税を算定。 ただし、減価償却費及び正味固定資産価額については、料金適用年度(平成26年度)の相当額を算定。	
〔再掲〕ハードウェア	0		
〔再掲〕ソフトウェア	1,163		
②設備管理運営費	50		
〔再掲〕③減価償却費	0		
④他人資本費用	0		
⑤自己資本費用	0		
⑥利益対応税	0		
⑦合計	50		②+④+⑤+⑥

## C. 合計

(単位:百万円)

区分	金額等	備考
①ハードウェア・ソフトウェア【既存機能】	64	Aの⑦より
②ソフトウェア【網間リダイレクション等機能】	50	Bの⑦より
③調整額	0	(d)の①より
④合計	114	①+②+③

## (2) 料金の設定

区分	金額等	備考
①原価(百万円)	114	(1)の(e)のCの④より
②料金(円/月)	9,500,000	①÷12ヶ月×(1+X I . 料金設定に使用した貸倒率)

4. 携帯・自動車電話事業者特殊精算機能(事業者間精算機能)

(1) 原価の算定

(a) 前々算定期間における費用

(単位:千円)

区分	金額等	備考
①取得固定資産価額	15,630	接続約款 料金表 第1表接続料金 第2網改造料の算定式に準拠して、設備管理運営費、他人資本費用、自己資本費用、利益対応税を算定
②設備管理運営費	672	
(再掲)③減価償却費	0	
④他人資本費用	0	
⑤自己資本費用	1	
⑥利益対応税	1	
⑦合計	674	

(b) 前々算定期間における調整額

(単位:千円)

区分	金額等	備考
①前々算定期間における調整額	189	平成24年度接続料金において加算した調整額

(c) 前々算定期間における接続料に係る収入

区分	金額等	備考
①前々算定期間における需要(千回)	49,021,136	平成24年度実績
②前々算定期間における接続料金(円/通信)	0.00001334	平成24年度適用網使用料より
③前々算定期間における収入(千円)	654	①×②

(d) 調整額

(単位:千円)

区分	金額等	備考
①調整額	209	((a)の⑦+(b)の①)×(1+X I. 料金設定に使用した貸倒率)−(c)の③

(e) 原価

(単位:千円)

区分	金額等	備考
①前々算定期間における費用	674	(a)の⑦
②調整額	209	(d)の①より
③合計	883	①+②

(2) 料金の設定

ア 加入者交換機能を利用する場合

区分	金額等	備考
①原価(千円)	883	(1)の(e)の③より
②通信回数(千回)	49,021,136	平成24年度実績
③料金(円/通信)	0.00001801	①÷②×(1+X I. 料金設定に使用した貸倒率)

イ 番号案内サービス接続機能(端末回線端等接続)を利用する場合

区分	金額等	備考
①1回あたりのコスト(円/通信)	0.00001801	アの③より
②番号案内サービス1通信あたりの平均検索数(件)	1.0631	平成24年度実績
③課金率(%)	83.6%	
④料金(円/1案内)	0.00002026	①÷②÷③

エ 市内通信機能を利用する場合

区分	金額等	備考
①1回あたりのコスト(円/通信)	0.00001801	アの③より
②1通信あたりのGC経由回数(回/通信)	1.36	平成24年度実績
③料金(円/通信)	0.00002449	①×②

オ リルーティング通信機能を利用する場合

区分	金額等	備考
①1回あたりのコスト(円/通信)	0.00001801	アの③より
②1通信あたりのGC経由回数(回/通信)	1.57	平成24年度実績
③料金(円/通信)	0.00002828	①×②

5. 加入者交換機接続用伝送装置利用機能(TCM)

(1)原価の算定

(a)前々算定期間における費用

(単位:百万円)

区分	金額等	備考
①指定設備管理運営費	225	参考1.設備区分別の費用明細表より
②他人資本費用	3	⑩レートベース×他人資本比率×他人資本利率
③自己資本費用	11	⑩レートベース×自己資本比率×自己資本利益率
④利益対応税	7	(③自己資本費用+(⑪有利子負債以外の負債の額×利子相当率))×利益対応税率
⑤合計	246	①+②+③+④

⑥正味固定資産	643	参考2.設備区分別固定資産明細表より
⑦投資等	1	⑥正味固定資産×投資等比率
⑧貯蔵品	6	⑥正味固定資産×貯蔵品比率
⑨運転資本	19	(①設備管理運営費-(⑫租税公課+⑬減価償却費+⑭固定資産除却損))×45.625日÷365日
⑩レートベース	669	⑥+⑦+⑧+⑨
⑪有利子負債以外の負債の額	40	⑩レートベース×他人資本比率×有利子負債以外の負債が負債の合計に占める割合
⑫租税公課	13	
⑬減価償却費	59	参考1.設備区分別の費用明細表より
⑭固定資産除却損	2	

(b)前々算定期間における調整額

(単位:百万円)

区分	金額等	備考
①前々算定期間における調整額	▲23	平成24年度接続料金において加算した調整額

(c)前々算定期間における接続料に係る収入

区分	金額等	備考
①前々算定期間における需要(パス数(50Mb/s相当))	877	Ⅹ.料金設定に使用した回線数より
②前々算定期間における接続料金(円/672回線までごと(50Mb/s/パス相当))	22,066	平成24年度適用網使用料より
③前々算定期間における収入(百万円)	232	①×12ヶ月×②

(d)調整額

(単位:百万円)

区分	金額等	備考
①調整額	▲9	((a)の⑤+(b)の①)×(1+ⅩⅠ.料金設定に使用した貸倒率)-(c)の③

(e)原価

(単位:百万円)

区分	金額等	備考
①前々算定期間における費用	246	(a)の⑤
②調整額	▲9	(d)の①
③合計	237	①+②

(2)料金の設定

区分	金額等	備考
①原価(百万円)	237	(1)の(e)の③
②パス数(50Mb/s)	877	Ⅹ.料金設定に使用した回線数より
③料金(円/672回線までごと(50Mb/s/パス相当))	22,520	①÷②÷12ヶ月×(1+ⅩⅠ.料金設定に使用した貸倒率)

### Ⅲ. 投資等比率及び貯蔵品比率の算定

#### (1) 投資等比率の算定

(単位：百万円)

区分	首末平均残高
指定設備管理部門の電気通信事業固定資産	4,660,346 (A)
指定設備管理部門における投資等(収益の見込まれないもの) (※)	7,558 (B)
投資等比率 (B ÷ A)	0.0016 (C)

※ 投資等は、収益性が見込まれない出資金、保証金・負担金等である。

#### (2) 貯蔵品比率の算定

(単位：百万円)

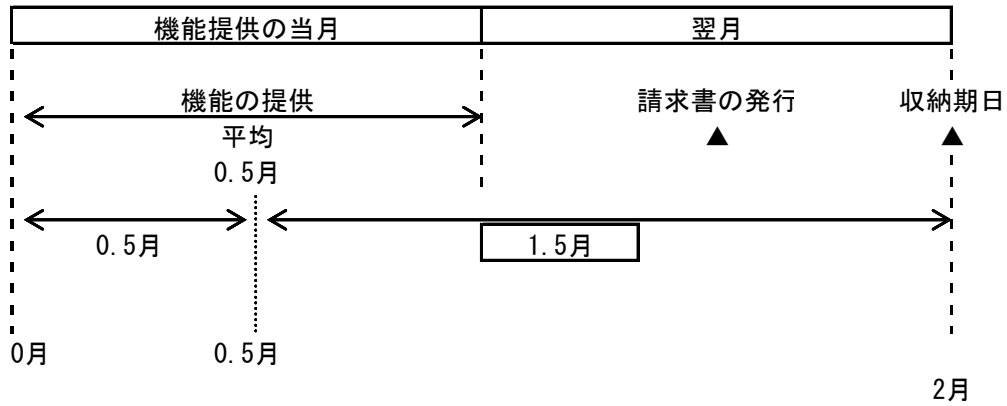
区分	首末平均残高
電気通信事業固定資産	5,593,185 (A)
貯蔵品 (※)	48,251 (B)
貯蔵品比率 (B ÷ A)	0.0086 (C)

※ 貯蔵品は、現用に供されるまでの間保管されている電気通信設備用品（新品）であり、金額は月末在庫額の年平均値である。

(注) なお繰延資産比率については、繰延資産が発生していないので無しとする。

#### IV. 接続料収納までの平均的な日数の算定

##### (1) 機能の提供と接続料の収納までの日程



##### (2) 機能の提供から当該機能に係る接続料の収納までの平均的な日数の算定

機能の提供から当該機能に係る接続料の収納までの平均的な日数

$$= \frac{1.5 \text{ ヵ月}}{12 \text{ ヵ月}} \times 365 \text{ 日} = \boxed{45.625 \text{ 日}}$$

(1)より

## V. 資本構成比率の算定

### (1) 資本の状況

(単位：百万円)

B/S (H24) 稼働ベース			レートベース		(資本構成)	
電気通信事業 固定資産	1,904,698 (0.272)	③ 圧縮後の資本構成比	H24稼働 電気通信事業固定資産	5,593,185	有利子負債	1,904,698 (0.322)
5,593,185	② 流動資産の 圧縮 ▲1,085,730				退職給付引当金	354,953 (0.060)
					自己資本	3,654,367 (0.618)
流動資産等	3,654,367 (0.522)		貯蔵品(月平均)	48,251		
1,406,563			投資等	10,012		
			運転資本	262,570		
計	6,999,748	① 流動資産の理論値と 実績の差 320,833-1,406,563=▲1,085,730	計	5,914,018	計	5,914,018

### (2) 他人資本比率

$$\text{他人資本比率} = \left( \frac{1,904,698}{\text{負債}} + \frac{354,953}{\text{負債資本合計}} \right) \div \frac{5,914,018}{\text{負債資本合計}} = 0.382$$

### (3) 有利子負債が負債の合計に占める比率

$$\text{有利子負債が負債の合計に占める比率} = \frac{1,904,698}{\text{有利子負債}} \div \left( \frac{1,904,698}{\text{負債の合計}} + \frac{354,953}{\text{負債の合計}} \right) = 0.843$$

### (4) 有利子負債以外の負債が負債の合計に占める割合

$$\text{有利子負債以外の負債が負債の合計に占める割合} = 1 - \frac{0.843}{\text{有利子負債が負債の合計に占める比率}} = 0.157$$

### (5) 自己資本比率

$$\text{自己資本比率} = 1 - \frac{0.382}{\text{他人資本比率}} = 0.618$$

## VI. 他人資本利率の算定

### (1) 有利子負債に対する利率

有利子負債の額に対する他人資本費用の平成24年度実績とした。

$$\text{有利子負債に対する利率} = \boxed{1.25\%}$$

(単位：%)

年度	24
区分	
他人資本利率	1.25

(注) 借入金の平均利率である。

### (2) 有利子負債以外の負債の利率相当率

国債利回りの過去5年平均とした。

$$\text{有利子負債以外の負債の利率相当率} = \boxed{1.18\%}$$

(単位：%)

年度	20	21	22	23	24	平均
区分						
他人資本利率	1.48	1.37	1.17	1.08	0.81	1.18

(注) 国債(利付・10年物)の平均利回りである。

### (3) 他人資本利率

$$\text{他人資本利率} = 1.25\% \times 0.843 + 1.18\% \times 0.157 = \boxed{1.24\%}$$

(有利子負債に対する利率×有利子負債比率+国債利回り×有利子負債以外の負債の比率)



## Ⅶ. 自己資本利益率の算定

### 1. CAPM的手法による自己資本利益率

(単位：%)

区分	年度			平均(注4)
	22	23	24	3年平均
①主要企業の自己資本利益率(注1)	4.00	3.39	<u>3.80</u>	—
β値の適用	○	○	○	—
②リスクフリーレート(注2)	1.17	1.08	0.81	—
①-②	2.83	2.31	2.99	—
選択される自己資本利益率	$\beta = 0.6$ (注3)	2.47	2.60	<u>2.65</u>

(注1) 主要企業の自己資本利益率はNEEDS(日本経済新聞デジタルメディアの総合経済データバンク)の財務データより。

抽出条件については、「日経経営指標」と同様に、全国4証券取引所(東京(マザーズを含まない)、名古屋、札幌、福岡)に今年度の9月1日現在で上場しており、7期連続で決算データの取得が可能な単体決算開示企業(金融業および外国企業を除く)の全業種平均値(単独指標)とした。  
ただし、平成24年度は速報値である。

(注2) リスクフリーレートについては、指定設備全体の平均的な耐用年数に着目し、耐用年数が10年超であることから国債10年ものの利回りを使用した。

(注3) β値については、昨年度と同とした。

(注4) 算定期間については、3年間とした。

### 2. 主要企業の過去5年間の自己資本利益率

(単位：%)

区分	年度					平均
	20	21	22	23	24	
主要企業の自己資本利益率	1.21	3.04	4.00	3.39	3.80	<u>3.09</u>

(注1) 主要企業の自己資本利益率はNEEDS(日本経済新聞デジタルメディアの総合経済データバンク)の財務データより。

抽出条件については、「日経経営指標」と同様に、全国4証券取引所(東京(マザーズを含まない)、名古屋、札幌、福岡)に今年度の9月1日現在で上場しており、7期連続で決算データの取得が可能な単体決算開示企業(金融業および外国企業を除く)の全業種平均値(単独指標)とした。  
ただし、平成24年度は速報値である。

### 3. 料金算定に採用した自己資本利益率

上記1, 2を勘案し、低い方の1のCAPM的手法による自己資本利益率を採用する。

自己資本利益率 = 2.65%

Ⅷ. 利益対応税率の算定

利益対応税としては、事業税、地方法人特別税、法人税、道府県民税、市町村民税を見込んだ。

利益対応税率 = 58.76%

(算定方法)

1. 税引前利益に対する率の算定

①税引前利益を  $y$ 、税額を  $x_n$  とする。

②事業税実効税率

事業税額を  $x_1$ 、地方特別法人税を  $x_2 (= x_1 \times 1.48)$  とする。

$$x_1 = (y - (x_1 + x_2)) \times 0.029$$

$$= (y - (x_1 + x_1 \times 1.48)) \times 0.029 \quad \rightarrow \quad x_1 = \frac{0.029}{1+0.072} \times y = \underline{0.0271y}$$

③地方法人特別税実効税率

地方特別法人税を  $x_2$  とする。

$$x_2 = x_1 \times 1.48$$

$$= 1.48 \times 0.0271y$$

$$= \underline{0.0401y}$$

④法人税実効税率

法人税額を  $x_3$  とする。

$$x_3 = \text{事業税及び地方法人特別税引後利益} \times 0.255$$

$$= (y - (0.0271y + 0.0401y)) \times 0.255$$

$$= \underline{0.2379y}$$

⑤復興特別法人税

復興特別法人税額を  $x_4$  とする。

$$x_4 = \text{事業税及び地方法人特別税引後利益} \times 0.255 \times 0.1$$

$$= (y - (0.0271y + 0.0401y)) \times 0.0255$$

$$= \underline{0.0238y}$$

⑥道府県民税実効税率

道府県民税額を  $x_5$  とする。

$$x_5 = \text{法人税額} \times 0.05$$

$$= 0.2379y \times 0.05 = \underline{0.0119y}$$

⑦市町村民税実効税率

市町村民税額を  $x_6$  とする。

$$x_6 = \text{法人税額} \times 0.123$$

$$= 0.2379y \times 0.123 = \underline{0.0293y}$$

⑧税引前利益に対する利益対応税率

利益対応税額を  $x$  とする。

$$x = x_1 + x_2 + x_3 + x_4 + x_5 + x_6$$

$$= \underline{0.3701y}$$

2. 税引後利益に対する率の算定

税引後利益を  $z$ 、税引前利益を  $y$ 、税額を  $x$  とする。

$$\text{利益対応税率} = \frac{x}{z} = \frac{0.3701y}{(1-0.3701)y} = \frac{0.3701y}{0.6299y} = 0.5876$$

税引前利益 $y$
利益対応税 $x = 0.3701y$
税引後利益 $z = (1-0.3701)y$

Ⅸ. 料金設定に使用した回線数

・TCM算定に使用した回線数

		a.	b.	c=a×b
		H24年度稼働 契約数(※)	50Mb/s相当 パス数換算係数	パス数 (50Mb/s換算後)
	1 ～ 672 回線	821	1	821
	673 ～ 1,344 回線	24	2	48
	1,345 ～ 2,016 回線	1	3	3
	2,017 ～ 2,688 回線	0	4	0
	2,689 ～ 3,360 回線	1	5	5
	3,361 ～ 4,032 回線	0	6	0
	4,033 ～ 4,704 回線	0	7	0
	4,705 ～ 5,376 回線	0	8	0
	5,377 ～ 6,048 回線	0	9	0
	6,049 ～ 6,720 回線	0	10	0
	6,721 ～ 7,392 回線	0	11	0
	7,393 ～ 8,064 回線	0	12	0
		847	-	877

※上記の回線数の区分ごとにビル別・事業者別に集計したもの

X. 設備管理運営費比率等の算定

接続料規則第10条(第一種指定設備管理運営費の算定の特例)に基づき、接続約款料金表第1表接続料金第2網改造料の算定式に準拠して算定する際に用いる諸比率

1. 設備管理運営費比率

端末系交換機能

(単位:百万円)

区 分	端末系交換機能	備 考
①取得固定資産	4,116,854	設備区分別固定資産明細表より(建物・構築物・土地・建設仮勘定除く)
②指定設備管理運営費	280,436	設備区分別の費用明細表より
(再掲)③減価償却費	83,011	設備区分別の費用明細表より
(再掲)④固定資産除却費	12,815	設備区分別の費用明細表より
⑤指定設備管理運営費(減価償却費除く)	197,425	②-③
⑥指定設備管理運営費(減価償却費・固定資産除却費除く)	184,610	②-(③+④)
⑦設備管理運営費比率(減価償却費除く)	0.048	⑤/①
⑧設備管理運営費比率(減価償却費・固定資産除却費除く)	0.045	⑥/①

通信料対応設備合計

(1) 端末系交換設備

(単位:百万円)

区 分	端末系交換設備	備 考
①取得固定資産	4,116,854	設備区分別固定資産明細表より(建物・構築物・土地・建設仮勘定除く)
②指定設備管理運営費	280,436	設備区分別の費用明細表より
(再掲)③減価償却費	83,011	設備区分別の費用明細表より
(再掲)④固定資産除却費	12,815	設備区分別の費用明細表より

(2) 端末系交換設備～中継系交換設備伝送路

(単位:百万円)

区 分	端末系交換設備～中継系交換設備伝送路	備 考
①取得固定資産	681,636	設備区分別固定資産明細表より(建物・構築物・土地・建設仮勘定除く)
②指定設備管理運営費	32,634	設備区分別の費用明細表より
(再掲)③減価償却費	8,451	設備区分別の費用明細表より
(再掲)④固定資産除却費	1,683	設備区分別の費用明細表より

(3) 中継系交換設備

(単位:百万円)

区 分	中継系交換設備	備 考
①取得固定資産	82,624	設備区分別固定資産明細表より(建物・構築物・土地・建設仮勘定除く)
②指定設備管理運営費	6,246	設備区分別の費用明細表より
(再掲)③減価償却費	2,063	設備区分別の費用明細表より
(再掲)④固定資産除却費	238	設備区分別の費用明細表より

(4) = (1) + (2) + (3)

(単位:百万円)

区 分	通信料対応設備合計	備 考
①取得固定資産	4,881,114	(1)①+(2)①+(3)①
②指定設備管理運営費	319,316	(1)②+(2)②+(3)②
(再掲)③減価償却費	93,525	(1)③+(2)③+(3)③
(再掲)④固定資産除却費	14,736	(1)④+(2)④+(3)④
⑤指定設備管理運営費(減価償却費除く)	225,791	②-③
⑥指定設備管理運営費(減価償却費・固定資産除却費除く)	211,055	②-(③+④)
⑦設備管理運営費比率(減価償却費除く)	0.046	⑤/①
⑧設備管理運営費比率(減価償却費・固定資産除却費除く)	0.043	⑥/①

2. 繰延資産比率、投資等比率、貯蔵品比率

建設仮勘定及び投資等の指定設備管理部門の電気通信事業固定資産に対する割合並びに貯蔵品の電気通信事業固定資産に対する割合。

(1) 指定設備管理部門の電気通信事業固定資産等の実績 (単位:百万円)

区分	首末平均残高
指定設備管理部門の電気通信事業固定資産	4,660,346 (A)
指定設備管理部門における建設仮勘定※1	71,660 (B)
指定設備管理部門の投資等(収益の見込まれないもの)※2	7,558 (C)

※1 繰延資産は発生していないので無しとする。

※2 投資等は、収益性が見込まれない出資金、保証金・負担金等である。

(2) 電気通信事業固定資産等の実績 (単位:百万円)

区分	首末平均残高
電気通信事業固定資産	5,593,185 (A)
建設仮勘定	77,675 (B)
貯蔵品※	48,251 (C)

※ 貯蔵品は、現用に供されるまでの間保管されている電気通信設備用品(新品)であり、金額は月末在庫額の年平均値である。

(3) 繰延資産比率

区分	比率	備考
繰延資産比率	0.0156	(1)の(B)÷((A)-(B))

(4) 投資等比率

区分	比率	備考
投資等比率	0.0016	(1)の(C)÷((A)-(B))

(5) 貯蔵品比率

区分	比率	備考
貯蔵品比率	0.0087	(2)の(C)÷((A)-(B))

## X I .料金設定に使用した貸倒率

(単位:百万円)

	H24	備考
①接続料の貸倒額	0	参考1.設備区分別の費用明細表より
②接続料	387,073	H24年度実績 (接続会計報告書 様式第1 第一種指定設備管理部門の受取網使用料、 接続装置使用料収入、網改造料収入の合計)
貸倒率	0.00000%	①÷②











設備区分別固定資産明細表  
(平成24年度接続会計をもとに算定)

(単位:百万円)

Table with columns for asset category (e.g., 建設費, 機械器具), acquisition date (取得年月), and various financial metrics (取得価額, 減価償取累計額, etc.). The table is organized into sections for different types of assets and their depreciation schedules.

接続会計報告書の設備区分と網使用料算定根拠における明細表の設備区分の対応

接続会計報告書の設備区分

網使用料算定根拠における明細表の設備区分

第一種指定設備管理部門計		第一種指定設備管理部門計
一般第一種指定設備		一般第一種指定設備
特別第一種指定設備		特別第一種指定設備
端末系伝送路(電気信号の伝送に係るもの)		端末系伝送路(電気信号の伝送に係るもの)
		回線管理運営
		上記以外
主配線盤(電気信号の伝送に係るもの)		主配線盤(電気信号の伝送に係るもの)
端末系伝送路(光信号の伝送に係るもの)		端末系伝送路(光信号の伝送に係るもの)
主配線盤(光信号の伝送に係るもの)		主配線盤(光信号の伝送に係るもの)
公衆電話設備		公衆電話設備
		デジタル公衆電話設備
端末系交換設備(主として音声伝送役務の提供に用いられるもの)		端末系交換設備(音声)
		下記以外
うち加入者交換機接続用伝送装置利用機能に係るもの		加入者交換機接続用伝送装置利用機能(DSM-I)
		加入者交換機接続用伝送装置利用機能(TCM)
端末系交換設備(主としてデータ伝送役務の提供に用いられるもの)		端末系交換設備(データ)
うちルーティング伝送機能に係るもの		うちルーティング伝送機能に係るもの
端末系交換設備～端末系又は中継系交換設備伝送路(主として音声伝送役務の提供に用いられるもの)		端末系交換設備～端末系又は中継系交換設備伝送路(音声)
端末系交換設備～端末系又は中継系交換設備伝送路(主としてデータ伝送役務の提供に用いられるもの)		端末系交換設備～端末系又は中継系交換設備伝送路(データ)
うちルーティング伝送機能に係るもの		うちルーティング伝送機能に係るもの
中継系交換設備(主として音声伝送役務の提供に用いられるもの)		中継系交換設備(音声)
中継系交換設備(主としてデータ伝送役務の提供に用いられるもの)		中継系交換設備(データ)
うちルーティング伝送機能に係るもの		うちルーティング伝送機能に係るもの
信号網設備		信号網設備
番号案内データベース及び番号案内設備		番号案内データベース
		番号案内設備
手動交換設備		手動交換設備
折返し通信路設定機能に係る設備		折返し通信路設定機能に係る設備
専用加入者線装置モジュール		専用加入者線装置モジュール
うち光信号電気信号変換機能に係るもの		うち光信号電気信号変換機能に係るもの
専用線ノード装置		専用線ノード装置
専用加入者線装置モジュール～専用線ノード装置伝送路		専用加入者線装置モジュール～専用線ノード装置伝送路
専用線ノード装置～専用線ノード装置伝送路又は相互接続点伝送路		専用線ノード装置～専用線ノード装置伝送路又は相互接続点伝送路
呼関連データベース		呼関連データベース
ユニバーサルサービス制度に係る負担金		ユニバ負担金(管理)
東西交付金		東西交付金
網改造料		網改造料
貸倒損失		貸倒損失(管理)
うち光信号中継伝送機能に係るもの		うち光信号中継伝送機能に係るもの
第一種指定設備利用部門計		第一種指定設備利用部門計
指定外電気通信設備		指定外電気通信設備
		スプリッタ(DSL)
		上記以外
付加機能使用料、雑収入等控除項目		付加機能使用料、雑収入等控除項目
サービス活動		サービス活動
合計		合計

網改造料算定根拠  
(NTT東日本)

## 目次

### I 取得固定資産価額の算定に係る比率

1. 取付費比率	.....	2
2. 諸掛費比率	.....	2
3. 共通割掛費比率	.....	2

### II 年額料金の算定に係る比率

1. 設備管理運営費比率	.....	3
2. 繰延資産比率、投資等比率、貯蔵品比率	.....	6
3. 他人資本比率、自己資本比率、他人資本利率、有利子負債以外の負債の比率、 有利子負債以外の負債の利子相当率、利益対応税率、貸倒率	.....	6
4. 自己資本利益率	.....	7

I 取得固定資産価額の算定に係る比率

1. 取付費比率

平成24年度に完了した工事について下記の固定資産区分毎に把握した工事費における、平均的な物品費と取付費の割合。

区分	調査数	①物品費 (千円/工事)	②直接工事費 (千円/工事)	③取付費(②-①) (千円/工事)	取付費比率(③/①)
交換機械設備	1,220	5,654	7,113	1,459	0.258
電力設備	829	4,965	9,290	4,325	0.871
伝送機械設備	3,112	8,444	9,762	1,318	0.156
無線機械設備	2	13,993	14,889	896	0.064

2. 諸掛費比率

①土地及び通信用建物

平成24年度決算の設備投資勘定の建物建設費における、直接工事費に対する間接工事費の割合。

土地及び通信用建物に適用する諸掛費比率 =  $\boxed{0.073}$

$$\text{諸掛費比率} = \frac{\text{建物建設費中の間接工事費}}{\text{建物建設費中の直接工事費}} = \frac{3,628\text{百万円}}{49,989\text{百万円}} = \boxed{0.073}$$

②土地及び通信用建物以外

平成24年度決算の設備投資勘定の通信網設備費における、直接工事費に対する間接工事費の割合。

土地及び通信用建物以外に適用する諸掛費比率 =  $\boxed{0.006}$

$$\text{諸掛費比率} = \frac{\text{通信網設備費中の間接工事費}}{\text{通信網設備費中の直接工事費}} = \frac{1,851\text{百万円}}{301,091\text{百万円}} = \boxed{0.006}$$

3. 共通割掛費比率

平成24年度決算の設備投資勘定の通信網設備費に対する試験研究設備費(ユーザ系試験研究及び純粋基礎研究相当を除く)と社内システム開発費の合計の割合。

共通割掛費比率 =  $\boxed{0.068}$

$$\text{共通割掛費比率} = \frac{\text{試験研究設備費} + \text{社内システム開発費}}{\text{通信網設備費}} = \frac{1,035\text{百万円} + 19,591\text{百万円}}{302,942\text{百万円}} = \boxed{0.068}$$

II 年額料金の算定に係る比率

1. 設備管理運営費比率

端末回線伝送機能

(単位:百万円)

区 分	端末系伝送路 (加入者回線)	備 考
①取得固定資産(回線管理運営機能除く)	6,471,646	設備区分別固定資産明細表より(建物・構築物・土地・建設仮勘定除く)
②指定設備管理運営費(回線管理運営機能除く)	371,731	設備区分別の費用明細表より
(再掲)③減価償却費(回線管理運営機能除く)	122,090	設備区分別の費用明細表より
(再掲)④固定資産除却費(回線管理運営機能除く)	15,219	設備区分別の費用明細表より
⑤指定設備管理運営費(減価償却費・回線管理運営機能除く)	249,641	②-③
⑥指定設備管理運営費(減価償却費・固定資産除却費・回線管理運営機能除く)	234,422	②-(③+④)
⑦設備管理運営費比率(減価償却費・回線管理運営機能除く)	0.039	⑤/①
⑧設備管理運営費比率(減価償却費・固定資産除却費・回線管理運営機能除く)	0.036	⑥/①

端末系交換機能

(単位:百万円)

区 分	端末系交換設備 (音声)	備 考
①取得固定資産	2,017,403	設備区分別固定資産明細表より(建物・構築物・土地・建設仮勘定除く)
②指定設備管理運営費	144,056	設備区分別の費用明細表より
(再掲)③減価償却費	41,923	設備区分別の費用明細表より
(再掲)④固定資産除却費	7,102	設備区分別の費用明細表より
⑤指定設備管理運営費(減価償却費除く)	102,133	②-③
⑥指定設備管理運営費(減価償却費・固定資産除却費除く)	95,031	②-(③+④)
⑦設備管理運営費比率(減価償却費除く)	0.051	⑤/①
⑧設備管理運営費比率(減価償却費・固定資産除却費除く)	0.047	⑥/①

中継系交換機能

(単位:百万円)

区 分	中継系交換設備 (音声)	備 考
①取得固定資産	48,703	設備区分別固定資産明細表より(建物・構築物・土地・建設仮勘定除く)
②指定設備管理運営費	3,677	設備区分別の費用明細表より
(再掲)③減価償却費	981	設備区分別の費用明細表より
(再掲)④固定資産除却費	115	設備区分別の費用明細表より
⑤指定設備管理運営費(減価償却費除く)	2,696	②-③
⑥指定設備管理運営費(減価償却費・固定資産除却費除く)	2,581	②-(③+④)
⑦設備管理運営費比率(減価償却費除く)	0.055	⑤/①
⑧設備管理運営費比率(減価償却費・固定資産除却費除く)	0.053	⑥/①

中継伝送機能

(単位:百万円)

区 分	端末系交換設備～ 端末系又は中継系 交換設備伝送路(音声)	備 考
①取得固定資産	333,140	設備区分別固定資産明細表より(建物・構築物・土地・建設仮勘定除く)
②指定設備管理運営費	16,374	設備区分別の費用明細表より
(再掲)③減価償却費	4,418	設備区分別の費用明細表より
(再掲)④固定資産除却費	1,117	設備区分別の費用明細表より
⑤指定設備管理運営費(減価償却費除く)	11,956	②-③
⑥指定設備管理運営費(減価償却費・固定資産除却費除く)	10,839	②-(③+④)
⑦設備管理運営費比率(減価償却費除く)	0.036	⑤/①
⑧設備管理運営費比率(減価償却費・固定資産除却費除く)	0.033	⑥/①



通信料対応設備合計

(1) 端末系交換設備(音声)

(単位:百万円)

区 分	端末系交換設備 (音声)	備 考
①取得固定資産	2,017,403	設備区分別固定資産明細表より(建物・構築物・土地・建設仮勘定除く)
②指定設備管理運営費	144,056	設備区分別の費用明細表より
(再掲)③減価償却費	41,923	設備区分別の費用明細表より
(再掲)④固定資産除却費	7,102	設備区分別の費用明細表より

(2) 端末系交換設備～端末系又は中継系交換設備伝送路(音声)

(単位:百万円)

区 分	端末系交換設備～ 端末系又は中継系 交換設備伝送路(音声)	備 考
①取得固定資産	333,140	設備区分別固定資産明細表より(建物・構築物・土地・建設仮勘定除く)
②指定設備管理運営費	16,374	設備区分別の費用明細表より
(再掲)③減価償却費	4,418	設備区分別の費用明細表より
(再掲)④固定資産除却費	1,117	設備区分別の費用明細表より

(3) 中継系交換設備(音声)

(単位:百万円)

区 分	中継系交換設備 (音声)	備 考
①取得固定資産	48,703	設備区分別固定資産明細表より(建物・構築物・土地・建設仮勘定除く)
②指定設備管理運営費	3,677	設備区分別の費用明細表より
(再掲)③減価償却費	981	設備区分別の費用明細表より
(再掲)④固定資産除却費	115	設備区分別の費用明細表より

(4) = (1) + (2) + (3)

(単位:百万円)

区 分	通信料対応設備 合計	備 考
①取得固定資産	2,399,246	(1)①+(2)①+(3)①
②指定設備管理運営費	164,107	(1)②+(2)②+(3)②
(再掲)③減価償却費	47,322	(1)③+(2)③+(3)③
(再掲)④固定資産除却費	8,334	(1)④+(2)④+(3)④
⑤指定設備管理運営費(減価償却費除く)	116,785	②-③
⑥指定設備管理運営費(減価償却費・固定資産除却費除く)	108,451	②-(③+④)
⑦設備管理運営費比率(減価償却費除く)	0.049	⑤/①
⑧設備管理運営費比率(減価償却費・固定資産除却費除く)	0.045	⑥/①

データ系設備合計

(1) 端末系交換設備(データ)

(単位: 百万円)

区 分	端末系交換設備 (データ)	備 考
①取得固定資産	233,908	設備区分別固定資産明細表より(建物・構築物・土地・建設仮勘定除く)
②指定設備管理運営費	38,552	設備区分別の費用明細表より
(再掲)③減価償却費	11,610	設備区分別の費用明細表より
(再掲)④固定資産除却費	1,589	設備区分別の費用明細表より

(2) 端末系交換設備～端末系又は中継系交換設備伝送路(データ)

(単位: 百万円)

区 分	端末系交換設備～端末系又は 中継系交換設備伝送路 (データ)	備 考
①取得固定資産	178,159	設備区分別固定資産明細表より(建物・構築物・土地・建設仮勘定除く)
②指定設備管理運営費	11,730	設備区分別の費用明細表より
(再掲)③減価償却費	6,394	設備区分別の費用明細表より
(再掲)④固定資産除却費	293	設備区分別の費用明細表より

(3) 中継系交換設備(データ)

(単位: 百万円)

区 分	中継系交換設備 (データ)	備 考
①取得固定資産	67,514	設備区分別固定資産明細表より(建物・構築物・土地・建設仮勘定除く)
②指定設備管理運営費	8,714	設備区分別の費用明細表より
(再掲)③減価償却費	2,944	設備区分別の費用明細表より
(再掲)④固定資産除却費	288	設備区分別の費用明細表より

(4) 一般第一種指定設備

(単位: 百万円)

区 分	一般第一種指定設備	備 考
①取得固定資産	433,702	設備区分別固定資産明細表より(建物・構築物・土地・建設仮勘定除く)
②指定設備管理運営費	92,485	設備区分別の費用明細表より
(再掲)③減価償却費	38,159	設備区分別の費用明細表より
(再掲)④固定資産除却費	1,134	設備区分別の費用明細表より

(5) = (1) + (2) + (3) + (4)

(単位: 百万円)

区 分	データ系設備合計	備 考
①取得固定資産	913,283	(1)①+(2)①+(3)①+(4)①
②指定設備管理運営費	151,481	(1)②+(2)②+(3)②+(4)②
(再掲)③減価償却費	59,107	(1)③+(2)③+(3)③+(4)③
(再掲)④固定資産除却費	3,304	(1)④+(2)④+(3)④+(4)④
⑤指定設備管理運営費(減価償却費除く)	92,374	②-③
⑥指定設備管理運営費(減価償却費・固定資産除却費除く)	89,070	②-(③+④)
⑦設備管理運営費比率(減価償却費除く)	0.101	⑤/①
⑧設備管理運営費比率(減価償却費・固定資産除却費除く)	0.098	⑥/①

繰延資産比率、投資等比率、貯蔵品比率の算定(東日本)

建設仮勘定及び投資等の指定設備管理部門の電気通信事業固定資産に対する割合並びに貯蔵品の電気通信事業固定資産に対する割合

(1) 指定設備管理部門の電気通信事業固定資産等の実績 (単位:百万円)

区分	期末平均残高
指定設備管理部門の電気通信事業固定資産	2,357,707 (A)
指定設備管理部門における建設仮勘定※1	42,919 (B)
指定設備管理部門の投資等(収益の見込まれないもの)※2	3,563 (C)

※1 繰延資産は発生していないので無しとする。

※2 投資等は、次の例示のような収益性の見込まれない出資金・保証金・負担金等である。

(例) 出資金・・・「通信・放送機構」への出資金  
保証金・負担金等・・・敷金、権利金、アーケード負担金等

(2) 電気通信事業固定資産等の実績 (単位:百万円)

区分	期末平均残高
電気通信事業固定資産	2,889,310 (A)
建設仮勘定	46,874 (B)
貯蔵品	26,154 (C)

(3) 繰延資産比率

区分	区分	備考
繰延資産比率	0.0185	(1)の(B)÷((A)-(B))

(4) 投資等比率

区分	区分	備考
投資等比率	0.0015	(1)の(C)÷((A)-(B))

(5) 貯蔵品比率

区分	区分	備考
貯蔵品比率	0.0092	(2)の(C)÷((A)-(B))

3. 他人資本比率、自己資本比率、他人資本利率、有利子負債以外の負債の比率、有利子負債以外の負債の利子相当率、利益対応税率、貸倒率

網使用料算定根拠による。

#### 4.自己資本利益率

(1)過去3年間のリスクの低い金融商品の平均金利の平均値

区分	平成22年度	平成23年度	平成24年度	平均値
国債10年ものの利回り	0.0117	0.0108	0.0081	0.0102

(2)主要企業の過去5年間の平均自己資本利益率

区分	平成20年度	平成21年度	平成22年度	平成23年度	平成24年度	平均値
主要企業の自己資本利益率	0.0121	0.0304	0.0400	0.0339	0.0380	0.0309

(3)料金算定に採用する自己資本利益率

上記(1)、(2)を勘案し、低い方の(1)の過去3年間のリスクの低い金融商品の平均金利の平均値を採用する

区分	採用値
自己資本利益率	0.0102

その他費用の算定根拠  
(NTT東日本)

## 目 次

I 作業単金	.....	2
II 工事費	.....	4
III 手続費	.....	22
IV 一般管理費比率	.....	60
V 電力設備等の年額料金の算定に適用する比率	.....	60
VI 設備使用料の料金算定に採用する自己資本利益率	.....	60
VII 光信号引込等設備に係る負担額	.....	61
VIII 既に設置された当社の光屋内配線に係る精算額	.....	62
IX 申込者情報確認結果即時通知手続費の算定において用いた一般管理費比率	.....	63
X 料金請求回収代行手続費、光信号端末回線の概算提供可能時期の調査に要する費用、光配線区域情報調査費、ルーティング番号登録工事等受付手続費、同一番号移転可否情報調査費、き線点情報調査費、端末回線情報提供手続費及び申込者情報確認結果即時通知手続費の算定において用いた一般管理費比率	.....	63
(参考)		
1.設備区分別固定資産明細表(通信料対応設備合計及びデータ系設備合計の合計の内訳)	.....	64
2.設備区分別の費用明細表(通信料対応設備合計及びデータ系設備合計の合計の内訳)	.....	65
(別添)		
1.料金回収手続費(公衆電話発信以外の場合)予測原価総括表	.....	66
2.料金請求回収代行手続費予測原価総括表	.....	69

I 作業単金

(1) 労務費単金

区 分	平成24年度決算ベース		備 考
①NTT東日本施設保全費内労務費合計 (超過勤務手当・雑給・退職給与金除く)	5,117	(単位:百万円)	
②NTT東日本施設保全業務稼働要員数	738	(単位:人)	特別調査による
③NTT東日本施設保全業務における1人あたり年間労務費	6,934	(単位:千円)	①/②
④年間平均労働日数	225	(単位:日)	
⑤1人1日あたり労務費単金(平日)	30,818	(単位:円)	③/④
⑥1日あたり実労働予定時間	7.5	(単位:時間)	
⑦1人1時間あたり労務費単金(平日昼間)	4,109	(単位:円)	⑤/⑥
⑧1人1時間あたり労務費単金(平日夜間)	4,889	(単位:円)	当社における各時間帯の労務費割増率を勘案し算定
⑨1人1時間あたり労務費単金(平日深夜)	5,780	(単位:円)	
⑩1人1時間あたり労務費単金(土日祝日昼夜間)	5,112	(単位:円)	
⑪1人1時間あたり労務費単金(土日祝日深夜)	6,003	(単位:円)	
⑫ベア率	0		

(2) 物件費比率

区 分	比率等	備 考
①施設保全費内の物件費	1,157 (単位:百万円)	
②施設保全費内の労務費(超過勤務手当・雑給・退職給与金除く)	5,117 (単位:百万円)	
③物件費比率	22.6 (単位:%)	①/②

(3) 管理共通費比率

区 分	比率等	備 考
①管理共通費(退職給与金除く)	180,925 (単位:百万円)	
②直接費(退職給与金除く)	873,708 (単位:百万円)	
③管理共通費比率	20.7 (単位:%)	①/②

(4) 退職給与費比率

区 分	比率等	備 考
①退職給与金	13,035 (単位:百万円)	
②直接費(退職給与金除く)	873,708 (単位:百万円)	
③退職給与費比率	1.5 (単位:%)	①/②

(5) 報酬率

区 分	比率等	備 考
①適用報酬率	1.06 (単位:%)	当社の網改造料算定における報酬率
②料金回収期間	45.625 (単位:日)	
③報酬率	0.13 (単位:%)	①×②/365

(6) 利益対応税率

区 分	比率等	備 考
①下限報酬率	0.29 (単位:%)	
②利益対応税率(課税対象報酬全体に対する比率)	58.76 (単位:%)	当社の網改造料算定における利益対応税率
③利益比率	72.64 (単位:%)	1-①/(5)①
④利益対応税率(報酬全体に対する比率)	42.68 (単位:%)	②×③

## 1人1時間あたり作業単金(平日昼間)

(単位:円)

区 分	金額等	備 考
①労務費単金(平日昼間・1時間)	4,109	(1)⑦×(1+(1)⑫)
②物件費	929	①×(2)③
③管理共通費	1,043	((①+②)×(3)③)
④退職給与費	76	((①+②)×(4)③)
⑤報酬	8	((①+②+③+④)×(5)③)
⑥利益対応税	3	⑤×(6)④
⑦1人1時間あたり作業単金(平日昼間)	6,168	①+②+③+④+⑤+⑥

## 1人1時間あたり作業単金(平日夜間)

(単位:円)

区 分	金額等	備 考
①労務費単金(平日夜間・1時間)	4,889	(1)⑧×(1+(1)⑫)
②物件費	929	(1)⑦×(1+(1)⑫)×(2)③
③管理共通費	1,204	((①+②)×(3)③)
④退職給与費	76	((①)⑦×(1+(1)⑫)+②)×(4)③
⑤報酬	9	((①+②+③+④)×(5)③)
⑥利益対応税	4	⑤×(6)④
⑦1人1時間あたり作業単金(平日夜間)	7,111	①+②+③+④+⑤+⑥

## 1人1時間あたり作業単金(平日深夜)

(単位:円)

区 分	金額等	備 考
①労務費単金(平日深夜・1時間)	5,780	(1)⑨×(1+(1)⑫)
②物件費	929	(1)⑦×(1+(1)⑫)×(2)③
③管理共通費	1,389	((①+②)×(3)③)
④退職給与費	76	((①)⑦×(1+(1)⑫)+②)×(4)③
⑤報酬	11	((①+②+③+④)×(5)③)
⑥利益対応税	5	⑤×(6)④
⑦1人1時間あたり作業単金(平日深夜)	8,190	①+②+③+④+⑤+⑥

## 1人1時間あたり作業単金(土日祝日昼夜間)

(単位:円)

区 分	金額等	備 考
①労務費単金(土日祝日昼夜間・1時間)	5,112	(1)⑩×(1+(1)⑫)
②物件費	929	(1)⑦×(1+(1)⑫)×(2)③
③管理共通費	1,250	((①+②)×(3)③)
④退職給与費	76	((①)⑦×(1+(1)⑫)+②)×(4)③
⑤報酬	10	((①+②+③+④)×(5)③)
⑥利益対応税	4	⑤×(6)④
⑦1人1時間あたり作業単金(土日祝日昼夜間)	7,381	①+②+③+④+⑤+⑥

## 1人1時間あたり作業単金(土日祝日深夜)

(単位:円)

区 分	金額等	備 考
①労務費単金(土日祝日深夜・1時間)	6,003	(1)⑪×(1+(1)⑫)
②物件費	929	(1)⑦×(1+(1)⑫)×(2)③
③管理共通費	1,435	((①+②)×(3)③)
④退職給与費	76	((①)⑦×(1+(1)⑫)+②)×(4)③
⑤報酬	11	((①+②+③+④)×(5)③)
⑥利益対応税	5	⑤×(6)④
⑦1人1時間あたり作業単金(土日祝日深夜)	8,459	①+②+③+④+⑤+⑥



## II 工事費

### (1) VPN工事費(1回線ごとに)

#### ア. 当社の加入者交換機にVPNサービス機能を登録する工事に要する費用

区 分	金 額 等	備 考
①作業単金(1時間あたり)	6.168 (単位:円)	
②1の工事に要する作業時間	0.420 (単位:時間)	
③当該作業に係る工事費	2.591 (単位:円)	$(① \times ②) \times (1 + \text{「網使用料算定根拠」記載のXIV. 料金設定に使用した貸倒率})$

#### イ. 当社の加入者交換機に登録されたVPNサービス機能を廃止すると同時に新たな方式によるVPNサービス機能を登録する工事及びVPNサービス機能に係るデータ設定を変更する工事に要する費用

区 分	金 額 等	備 考
①作業単金(1時間あたり)	6.168 (単位:円)	
②1の工事に要する作業時間	0.523 (単位:時間)	
③当該作業に係る工事費	3.226 (単位:円)	$(① \times ②) \times (1 + \text{「網使用料算定根拠」記載のXIV. 料金設定に使用した貸倒率})$

### (2) テレドームサービス登録工事費(1回線ごとに)

区 分	金 額 等	備 考
①作業単金(1時間あたり)	6.168 (単位:円)	
②1の工事に要する作業時間	0.286 (単位:時間)	
③当該作業に係る工事費	1.764 (単位:円)	$(① \times ②) \times (1 + \text{「網使用料算定根拠」記載のXIV. 料金設定に使用した貸倒率})$

### (3) 地域指定着信課金機能用迷惑電話おこわり機能登録工事費(1回線ごとに)

区 分	金 額 等	備 考
①作業単金(1時間あたり)	6.168 (単位:円)	
②1の工事に要する作業時間	0.350 (単位:時間)	
③当該作業に係る工事費	2.159 (単位:円)	$(① \times ②) \times (1 + \text{「網使用料算定根拠」記載のXIV. 料金設定に使用した貸倒率})$

### (4) グループセキュリティサービス登録工事費(1回線ごとに)

#### (新設の場合)

区 分	金 額 等	備 考
①作業単金(1時間あたり)	6.168 (単位:円)	
②1の工事に要する作業時間	0.243 (単位:時間)	
③当該作業に係る工事費	1.499 (単位:円)	$(① \times ②) \times (1 + \text{「網使用料算定根拠」記載のXIV. 料金設定に使用した貸倒率})$

#### (廃止の場合)

区 分	金 額 等	備 考
①作業単金(1時間あたり)	6.168 (単位:円)	
②1の工事に要する作業時間	0.221 (単位:時間)	
③当該作業に係る工事費	1.363 (単位:円)	$(① \times ②) \times (1 + \text{「網使用料算定根拠」記載のXIV. 料金設定に使用した貸倒率})$

## (5)メンバーズネットサービス登録工事費(1回線ごとに)

(新設の場合)

(平日昼間)

区 分	金 額 等	備 考
①作業単金(1時間あたり)	6,168 (単位:円)	
②1の工事に要する作業時間	0.680 (単位:時間)	
③当該作業に係る工事費	4,194 (単位:円)	$(① \times ②) \times (1 + \text{「網使用料算定根拠」記載のXIV. 料金設定に使用した貸倒率})$

(平日夜間)

区 分	金 額 等	備 考
①作業単金(1時間あたり)	7,111 (単位:円)	
②1の工事に要する作業時間	0.680 (単位:時間)	
③当該作業に係る工事費	4,835 (単位:円)	$(① \times ②) \times (1 + \text{「網使用料算定根拠」記載のXIV. 料金設定に使用した貸倒率})$

(平日深夜)

区 分	金 額 等	備 考
①作業単金(1時間あたり)	8,190 (単位:円)	
②1の工事に要する作業時間	0.680 (単位:時間)	
③当該作業に係る工事費	5,569 (単位:円)	$(① \times ②) \times (1 + \text{「網使用料算定根拠」記載のXIV. 料金設定に使用した貸倒率})$

(土日祝日昼夜間)

区 分	金 額 等	備 考
①作業単金(1時間あたり)	7,381 (単位:円)	
②1の工事に要する作業時間	0.680 (単位:時間)	
③当該作業に係る工事費	5,019 (単位:円)	$(① \times ②) \times (1 + \text{「網使用料算定根拠」記載のXIV. 料金設定に使用した貸倒率})$

(土日祝日深夜)

区 分	金 額 等	備 考
①作業単金(1時間あたり)	8,459 (単位:円)	
②1の工事に要する作業時間	0.680 (単位:時間)	
③当該作業に係る工事費	5,752 (単位:円)	$(① \times ②) \times (1 + \text{「網使用料算定根拠」記載のXIV. 料金設定に使用した貸倒率})$

(廃止の場合)  
(平日昼間)

区 分	金 額 等	備 考
①作業単金(1時間あたり)	6.168 (単位:円)	
②1の工事に要する作業時間	0.537 (単位:時間)	
③当該作業に係る工事費	3.312 (単位:円)	$(① \times ②) \times (1 + \text{「網使用料算定根拠」記載のXIV. 料金設定に使用した貸倒率})$

(平日夜間)

区 分	金 額 等	備 考
①作業単金(1時間あたり)	7.111 (単位:円)	
②1の工事に要する作業時間	0.537 (単位:時間)	
③当該作業に係る工事費	3.819 (単位:円)	$(① \times ②) \times (1 + \text{「網使用料算定根拠」記載のXIV. 料金設定に使用した貸倒率})$

(平日深夜)

区 分	金 額 等	備 考
①作業単金(1時間あたり)	8.190 (単位:円)	
②1の工事に要する作業時間	0.537 (単位:時間)	
③当該作業に係る工事費	4.398 (単位:円)	$(① \times ②) \times (1 + \text{「網使用料算定根拠」記載のXIV. 料金設定に使用した貸倒率})$

(土日祝日昼夜間)

区 分	金 額 等	備 考
①作業単金(1時間あたり)	7.381 (単位:円)	
②1の工事に要する作業時間	0.537 (単位:時間)	
③当該作業に係る工事費	3.964 (単位:円)	$(① \times ②) \times (1 + \text{「網使用料算定根拠」記載のXIV. 料金設定に使用した貸倒率})$

(土日祝日深夜)

区 分	金 額 等	備 考
①作業単金(1時間あたり)	8.459 (単位:円)	
②1の工事に要する作業時間	0.537 (単位:時間)	
③当該作業に係る工事費	4.542 (単位:円)	$(① \times ②) \times (1 + \text{「網使用料算定根拠」記載のXIV. 料金設定に使用した貸倒率})$

(6) 特定中継事業者利用停止工事費(1回線ごとに)

区 分	金 額 等	備 考
①作業単金(1時間あたり)	6.168 (単位:円)	
②1の工事に要する作業時間	0.123 (単位:時間)	
③当該作業に係る工事費	759 (単位:円)	$(① \times ②) \times (1 + \text{「網使用料算定根拠」記載のXIV. 料金設定に使用した貸倒率})$

(7) 特定中継事業者契約不締結工事費(1回線ごとに)

区 分	金 額 等	備 考
①作業単金(1時間あたり)	6.168 (単位:円)	
②1の工事に要する作業時間	0.029 (単位:時間)	
③当該作業に係る工事費	179 (単位:円)	$(① \times ②) \times (1 + \text{「網使用料算定根拠」記載のXIV. 料金設定に使用した貸倒率})$

(8) 全国型着信短縮ダイヤル機能登録工事費(1工事ごとに)

区 分	金 額 等	備 考
①作業単金(1時間あたり)	6.168 (単位:円)	
②1の工事に要する作業時間	1.125 (単位:時間)	
③当該作業に係る工事費	6.939 (単位:円)	$(① \times ②) \times (1 + \text{「網使用料算定根拠」記載のXIV. 料金設定に使用した貸倒率})$

## (9)ルーティング番号登録工事費(1ルーティング番号ごとに)

## ア.基本額

(ア) (イ)以外の場合  
(平日昼間)

区 分	金 額 等	備 考
①作業単金(1時間あたり)	6.168 (単位:円)	
②1の工事に要する作業時間	0.183 (単位:時間)	
③当該作業に係る工事費	1.129 (単位:円)	(①×②)×(1+「網使用料算定根拠」記載のXIV.料金設定に使用した貸倒率)

(平日夜間)

区 分	金 額 等	備 考
①作業単金(1時間あたり)	7.111 (単位:円)	
②1の工事に要する作業時間	0.183 (単位:時間)	
③当該作業に係る工事費	1.301 (単位:円)	(①×②)×(1+「網使用料算定根拠」記載のXIV.料金設定に使用した貸倒率)

(平日深夜)

区 分	金 額 等	備 考
①作業単金(1時間あたり)	8.190 (単位:円)	
②1の工事に要する作業時間	0.183 (単位:時間)	
③当該作業に係る工事費	1.499 (単位:円)	(①×②)×(1+「網使用料算定根拠」記載のXIV.料金設定に使用した貸倒率)

(土日祝日昼間)

区 分	金 額 等	備 考
①作業単金(1時間あたり)	7.381 (単位:円)	
②1の工事に要する作業時間	0.183 (単位:時間)	
③当該作業に係る工事費	1.351 (単位:円)	(①×②)×(1+「網使用料算定根拠」記載のXIV.料金設定に使用した貸倒率)

(土日祝日深夜)

区 分	金 額 等	備 考
①作業単金(1時間あたり)	8.459 (単位:円)	
②1の工事に要する作業時間	0.183 (単位:時間)	
③当該作業に係る工事費	1.548 (単位:円)	(①×②)×(1+「網使用料算定根拠」記載のXIV.料金設定に使用した貸倒率)

(イ)当社が指定した電気通信回線設備を通じて申し込みを行う場合

(平日昼間)

区 分	金 額 等	備 考
①作業単金(1時間あたり)	6.168 (単位:円)	
②1の工事に要する作業時間	0.114 (単位:時間)	
③当該作業に係る工事費	703 (単位:円)	(①×②)×(1+「網使用料算定根拠」記載のXIV.料金設定に使用した貸倒率)

(平日夜間)

区 分	金 額 等	備 考
①作業単金(1時間あたり)	7.111 (単位:円)	
②1の工事に要する作業時間	0.114 (単位:時間)	
③当該作業に係る工事費	811 (単位:円)	(①×②)×(1+「網使用料算定根拠」記載のXIV.料金設定に使用した貸倒率)

(平日深夜)

区 分	金 額 等	備 考
①作業単金(1時間あたり)	8.190 (単位:円)	
②1の工事に要する作業時間	0.114 (単位:時間)	
③当該作業に係る工事費	934 (単位:円)	(①×②)×(1+「網使用料算定根拠」記載のXIV.料金設定に使用した貸倒率)

(土日祝日昼間)

区 分	金 額 等	備 考
①作業単金(1時間あたり)	7.381 (単位:円)	
②1の工事に要する作業時間	0.114 (単位:時間)	
③当該作業に係る工事費	841 (単位:円)	(①×②)×(1+「網使用料算定根拠」記載のXIV.料金設定に使用した貸倒率)

(土日祝日深夜)

区 分	金 額 等	備 考
①作業単金(1時間あたり)	8.459 (単位:円)	
②1の工事に要する作業時間	0.114 (単位:時間)	
③当該作業に係る工事費	964 (単位:円)	(①×②)×(1+「網使用料算定根拠」記載のXIV.料金設定に使用した貸倒率)

## (10)ルーティング番号等削除工事費

ア. ルーティング番号のみを削除する場合(1ルーティング番号ごとに)

(ア) (イ)以外の場合

(平日昼間)

区 分	金 額 等	備 考
①作業単金(1時間あたり)	6.168 (単位:円)	
②1の工事に要する作業時間	0.183 (単位:時間)	
③当該作業に係る工事費	1.129 (単位:円)	$(① \times ②) \times (1 + \text{「網使用料算定根拠」記載のXIV. 料金設定に使用した貸倒率})$

(平日夜間)

区 分	金 額 等	備 考
①作業単金(1時間あたり)	7.111 (単位:円)	
②1の工事に要する作業時間	0.183 (単位:時間)	
③当該作業に係る工事費	1.301 (単位:円)	$(① \times ②) \times (1 + \text{「網使用料算定根拠」記載のXIV. 料金設定に使用した貸倒率})$

(平日深夜)

区 分	金 額 等	備 考
①作業単金(1時間あたり)	8.190 (単位:円)	
②1の工事に要する作業時間	0.183 (単位:時間)	
③当該作業に係る工事費	1.499 (単位:円)	$(① \times ②) \times (1 + \text{「網使用料算定根拠」記載のXIV. 料金設定に使用した貸倒率})$

(土日祝日昼間)

区 分	金 額 等	備 考
①作業単金(1時間あたり)	7.381 (単位:円)	
②1の工事に要する作業時間	0.183 (単位:時間)	
③当該作業に係る工事費	1.351 (単位:円)	$(① \times ②) \times (1 + \text{「網使用料算定根拠」記載のXIV. 料金設定に使用した貸倒率})$

(土日祝日深夜)

区 分	金 額 等	備 考
①作業単金(1時間あたり)	8.459 (単位:円)	
②1の工事に要する作業時間	0.183 (単位:時間)	
③当該作業に係る工事費	1.548 (単位:円)	$(① \times ②) \times (1 + \text{「網使用料算定根拠」記載のXIV. 料金設定に使用した貸倒率})$

(イ)当社が指定した電気通信回線設備を通じて申し込みを行う場合

(平日昼間)

区 分	金 額 等	備 考
①作業単金(1時間あたり)	6.168 (単位:円)	
②1の工事に要する作業時間	0.100 (単位:時間)	
③当該作業に係る工事費	617 (単位:円)	$(① \times ②) \times (1 + \text{「網使用料算定根拠」記載のXIV. 料金設定に使用した貸倒率})$

(平日夜間)

区 分	金 額 等	備 考
①作業単金(1時間あたり)	7.111 (単位:円)	
②1の工事に要する作業時間	0.100 (単位:時間)	
③当該作業に係る工事費	711 (単位:円)	$(① \times ②) \times (1 + \text{「網使用料算定根拠」記載のXIV. 料金設定に使用した貸倒率})$

(平日深夜)

区 分	金 額 等	備 考
①作業単金(1時間あたり)	8.190 (単位:円)	
②1の工事に要する作業時間	0.100 (単位:時間)	
③当該作業に係る工事費	819 (単位:円)	$(① \times ②) \times (1 + \text{「網使用料算定根拠」記載のXIV. 料金設定に使用した貸倒率})$

(土日祝日昼間)

区 分	金 額 等	備 考
①作業単金(1時間あたり)	7.381 (単位:円)	
②1の工事に要する作業時間	0.100 (単位:時間)	
③当該作業に係る工事費	738 (単位:円)	$(① \times ②) \times (1 + \text{「網使用料算定根拠」記載のXIV. 料金設定に使用した貸倒率})$

(土日祝日深夜)

区 分	金 額 等	備 考
①作業単金(1時間あたり)	8.459 (単位:円)	
②1の工事に要する作業時間	0.100 (単位:時間)	
③当該作業に係る工事費	846 (単位:円)	$(① \times ②) \times (1 + \text{「網使用料算定根拠」記載のXIV. 料金設定に使用した貸倒率})$

イ. ルーティング番号及び契約者回線番号等を削除する場合(1ルーティング番号及び契約者回線番号等ごとに)

(ア) (イ) 以外の場合

(平日昼間)

区 分	金 額 等	備 考
①作業単金(1時間あたり)	6.168 (単位:円)	
②1の工事に要する作業時間	0.205 (単位:時間)	
③当該作業に係る工事費	1.264 (単位:円)	$(① \times ②) \times (1 + \text{「網使用料算定根拠」記載のXIV. 料金設定に使用した貸倒率})$

(平日夜間)

区 分	金 額 等	備 考
①作業単金(1時間あたり)	7.111 (単位:円)	
②1の工事に要する作業時間	0.205 (単位:時間)	
③当該作業に係る工事費	1.458 (単位:円)	$(① \times ②) \times (1 + \text{「網使用料算定根拠」記載のXIV. 料金設定に使用した貸倒率})$

(平日深夜)

区 分	金 額 等	備 考
①作業単金(1時間あたり)	8.190 (単位:円)	
②1の工事に要する作業時間	0.205 (単位:時間)	
③当該作業に係る工事費	1.679 (単位:円)	$(① \times ②) \times (1 + \text{「網使用料算定根拠」記載のXIV. 料金設定に使用した貸倒率})$

(土日祝日昼夜間)

区 分	金 額 等	備 考
①作業単金(1時間あたり)	7.381 (単位:円)	
②1の工事に要する作業時間	0.205 (単位:時間)	
③当該作業に係る工事費	1.513 (単位:円)	$(① \times ②) \times (1 + \text{「網使用料算定根拠」記載のXIV. 料金設定に使用した貸倒率})$

(土日祝日深夜)

区 分	金 額 等	備 考
①作業単金(1時間あたり)	8.459 (単位:円)	
②1の工事に要する作業時間	0.205 (単位:時間)	
③当該作業に係る工事費	1.734 (単位:円)	$(① \times ②) \times (1 + \text{「網使用料算定根拠」記載のXIV. 料金設定に使用した貸倒率})$

(イ) 当社が指定した電気通信回線設備を通じて申し込みを行う場合

(平日昼間)

区 分	金 額 等	備 考
①作業単金(1時間あたり)	6.168 (単位:円)	
②1の工事に要する作業時間	0.100 (単位:時間)	
③当該作業に係る工事費	617 (単位:円)	$(① \times ②) \times (1 + \text{「網使用料算定根拠」記載のXIV. 料金設定に使用した貸倒率})$

(平日夜間)

区 分	金 額 等	備 考
①作業単金(1時間あたり)	7.111 (単位:円)	
②1の工事に要する作業時間	0.100 (単位:時間)	
③当該作業に係る工事費	711 (単位:円)	$(① \times ②) \times (1 + \text{「網使用料算定根拠」記載のXIV. 料金設定に使用した貸倒率})$

(平日深夜)

区 分	金 額 等	備 考
①作業単金(1時間あたり)	8.190 (単位:円)	
②1の工事に要する作業時間	0.100 (単位:時間)	
③当該作業に係る工事費	819 (単位:円)	$(① \times ②) \times (1 + \text{「網使用料算定根拠」記載のXIV. 料金設定に使用した貸倒率})$

(土日祝日昼夜間)

区 分	金 額 等	備 考
①作業単金(1時間あたり)	7.381 (単位:円)	
②1の工事に要する作業時間	0.100 (単位:時間)	
③当該作業に係る工事費	738 (単位:円)	$(① \times ②) \times (1 + \text{「網使用料算定根拠」記載のXIV. 料金設定に使用した貸倒率})$

(土日祝日深夜)

区 分	金 額 等	備 考
①作業単金(1時間あたり)	8.459 (単位:円)	
②1の工事に要する作業時間	0.100 (単位:時間)	
③当該作業に係る工事費	846 (単位:円)	$(① \times ②) \times (1 + \text{「網使用料算定根拠」記載のXIV. 料金設定に使用した貸倒率})$

## (11) ルーティング番号変更工事費(1ルーティング番号ごとに)

## ア. 基本額

(ア) (イ)以外の場合  
(平日昼間)

区 分	金 額 等	備 考
①作業単金(1時間あたり)	6.168 (単位:円)	
②1の工事に要する作業時間	0.366 (単位:時間)	
③当該作業に係る工事費	2.257 (単位:円)	(①×②)×(1+「網使用料算定根拠」記載のXIV. 料金設定に使用した貸倒率)

(平日夜間)

区 分	金 額 等	備 考
①作業単金(1時間あたり)	7.111 (単位:円)	
②1の工事に要する作業時間	0.366 (単位:時間)	
③当該作業に係る工事費	2.603 (単位:円)	(①×②)×(1+「網使用料算定根拠」記載のXIV. 料金設定に使用した貸倒率)

(平日深夜)

区 分	金 額 等	備 考
①作業単金(1時間あたり)	8.190 (単位:円)	
②1の工事に要する作業時間	0.366 (単位:時間)	
③当該作業に係る工事費	2.998 (単位:円)	(①×②)×(1+「網使用料算定根拠」記載のXIV. 料金設定に使用した貸倒率)

(土日祝日昼夜間)

区 分	金 額 等	備 考
①作業単金(1時間あたり)	7.381 (単位:円)	
②1の工事に要する作業時間	0.366 (単位:時間)	
③当該作業に係る工事費	2.701 (単位:円)	(①×②)×(1+「網使用料算定根拠」記載のXIV. 料金設定に使用した貸倒率)

(土日祝日深夜)

区 分	金 額 等	備 考
①作業単金(1時間あたり)	8.459 (単位:円)	
②1の工事に要する作業時間	0.366 (単位:時間)	
③当該作業に係る工事費	3.096 (単位:円)	(①×②)×(1+「網使用料算定根拠」記載のXIV. 料金設定に使用した貸倒率)

(イ)当社が指定した電気通信回線設備を通じて申し込みを行う場合

(平日昼間)

区 分	金 額 等	備 考
①作業単金(1時間あたり)	6.168 (単位:円)	
②1の工事に要する作業時間	0.187 (単位:時間)	
③当該作業に係る工事費	1.153 (単位:円)	(①×②)×(1+「網使用料算定根拠」記載のXIV. 料金設定に使用した貸倒率)

(平日夜間)

区 分	金 額 等	備 考
①作業単金(1時間あたり)	7.111 (単位:円)	
②1の工事に要する作業時間	0.187 (単位:時間)	
③当該作業に係る工事費	1.330 (単位:円)	(①×②)×(1+「網使用料算定根拠」記載のXIV. 料金設定に使用した貸倒率)

(平日深夜)

区 分	金 額 等	備 考
①作業単金(1時間あたり)	8.190 (単位:円)	
②1の工事に要する作業時間	0.187 (単位:時間)	
③当該作業に係る工事費	1.532 (単位:円)	(①×②)×(1+「網使用料算定根拠」記載のXIV. 料金設定に使用した貸倒率)

(土日祝日昼夜間)

区 分	金 額 等	備 考
①作業単金(1時間あたり)	7.381 (単位:円)	
②1の工事に要する作業時間	0.187 (単位:時間)	
③当該作業に係る工事費	1.380 (単位:円)	(①×②)×(1+「網使用料算定根拠」記載のXIV. 料金設定に使用した貸倒率)

(土日祝日深夜)

区 分	金 額 等	備 考
①作業単金(1時間あたり)	8.459 (単位:円)	
②1の工事に要する作業時間	0.187 (単位:時間)	
③当該作業に係る工事費	1.582 (単位:円)	(①×②)×(1+「網使用料算定根拠」記載のXIV. 料金設定に使用した貸倒率)

## (12) 光屋内配線工事費

ア. 光屋内配線を新たに設置する場合(1工事ごとに)

## (i) 平日昼間

区 分	金 額 等	備 考
①作業単金(1時間あたり)	6,168 (単位:円)	
②1の工事に要する作業時間	2,467 (単位:時間)	
③当該作業に係る物品費	2,606 (単位:円)	平成24年度調達実績
④当該作業に係る工事費	17,822 (単位:円)	$(① \times ② + ③) \times (1 + \text{「網使用料算定根拠」記載のXIV. 料金設定に使用した貸倒率})$

## (ii) 平日夜間

区 分	金 額 等	備 考
①作業単金(1時間あたり)	7,111 (単位:円)	
②1の工事に要する作業時間	2,467 (単位:時間)	
③当該作業に係る物品費	2,606 (単位:円)	平成24年度調達実績
④当該作業に係る工事費	20,149 (単位:円)	$(① \times ② + ③) \times (1 + \text{「網使用料算定根拠」記載のXIV. 料金設定に使用した貸倒率})$

## (iii) 平日深夜

区 分	金 額 等	備 考
①作業単金(1時間あたり)	8,190 (単位:円)	
②1の工事に要する作業時間	2,467 (単位:時間)	
③当該作業に係る物品費	2,606 (単位:円)	平成24年度調達実績
④当該作業に係る工事費	22,811 (単位:円)	$(① \times ② + ③) \times (1 + \text{「網使用料算定根拠」記載のXIV. 料金設定に使用した貸倒率})$

## (iv) 土日祝日昼間

区 分	金 額 等	備 考
①作業単金(1時間あたり)	7,381 (単位:円)	
②1の工事に要する作業時間	2,467 (単位:時間)	
③当該作業に係る物品費	2,606 (単位:円)	平成24年度調達実績
④当該作業に係る工事費	20,815 (単位:円)	$(① \times ② + ③) \times (1 + \text{「網使用料算定根拠」記載のXIV. 料金設定に使用した貸倒率})$

## (v) 土日祝日夜間

区 分	金 額 等	備 考
①作業単金(1時間あたり)	7,381 (単位:円)	
②1の工事に要する作業時間	2,467 (単位:時間)	
③当該作業に係る物品費	2,606 (単位:円)	平成24年度調達実績
④当該作業に係る工事費	20,815 (単位:円)	$(① \times ② + ③) \times (1 + \text{「網使用料算定根拠」記載のXIV. 料金設定に使用した貸倒率})$

## (vi) 土日祝日深夜

区 分	金 額 等	備 考
①作業単金(1時間あたり)	8,459 (単位:円)	
②1の工事に要する作業時間	2,467 (単位:時間)	
③当該作業に係る物品費	2,606 (単位:円)	平成24年度調達実績
④当該作業に係る工事費	23,474 (単位:円)	$(① \times ② + ③) \times (1 + \text{「網使用料算定根拠」記載のXIV. 料金設定に使用した貸倒率})$



イ. 協定事業者が現に利用している光屋内配線を加工する場合

(i) 平日昼間

区 分	金 額 等	備 考
①作業単金(1時間あたり)	6,168 (単位:円)	
②1の工事に要する作業時間	1.967 (単位:時間)	
③当該作業に係る工事費	12,132 (単位:円)	$(① \times ②) \times (1 + \text{「網使用料算定根拠」記載のXIV. 料金設定に使用した貸倒率})$

(ii) 平日夜間

区 分	金 額 等	備 考
①作業単金(1時間あたり)	7,111 (単位:円)	
②1の工事に要する作業時間	1.967 (単位:時間)	
③当該作業に係る工事費	13,987 (単位:円)	$(① \times ②) \times (1 + \text{「網使用料算定根拠」記載のXIV. 料金設定に使用した貸倒率})$

(iii) 平日深夜

区 分	金 額 等	備 考
①作業単金(1時間あたり)	8,190 (単位:円)	
②1の工事に要する作業時間	1.967 (単位:時間)	
③当該作業に係る工事費	16,110 (単位:円)	$(① \times ②) \times (1 + \text{「網使用料算定根拠」記載のXIV. 料金設定に使用した貸倒率})$

(iv) 土日祝日昼間

区 分	金 額 等	備 考
①作業単金(1時間あたり)	7,381 (単位:円)	
②1の工事に要する作業時間	1.967 (単位:時間)	
③当該作業に係る工事費	14,518 (単位:円)	$(① \times ②) \times (1 + \text{「網使用料算定根拠」記載のXIV. 料金設定に使用した貸倒率})$

(v) 土日祝日夜間

区 分	金 額 等	備 考
①作業単金(1時間あたり)	7,381 (単位:円)	
②1の工事に要する作業時間	1.967 (単位:時間)	
③当該作業に係る工事費	14,518 (単位:円)	$(① \times ②) \times (1 + \text{「網使用料算定根拠」記載のXIV. 料金設定に使用した貸倒率})$

(vi) 土日祝日深夜

区 分	金 額 等	備 考
①作業単金(1時間あたり)	8,459 (単位:円)	
②1の工事に要する作業時間	1.967 (単位:時間)	
③当該作業に係る工事費	16,639 (単位:円)	$(① \times ②) \times (1 + \text{「網使用料算定根拠」記載のXIV. 料金設定に使用した貸倒率})$

ウ. 既に設置された当社の光屋内配線をそのまま転用する場合

(ア)利用者宅内の壁面に設置された光成端盤(光屋内配線を終端しているもの)に限ります。以下(イ)欄においても同じとします。)を利用する場合

a. 既設設備に係る工事料の転用先事業者負担分

(a)取得固定資産価額の算定

(i)平日昼間の場合

区 分	金 額 等	備 考
①作業単金(1時間あたり)	6,168 (単位:円)	
②1の工事に要する作業時間	2,300 (単位:時間)	
③当該作業に係る物品費	2,606 (単位:円)	平成24年度調達実績
④取得固定資産価額	16,792 (単位:円)	①×②+③

(ii)土日祝日昼間の場合

区 分	金 額 等	備 考
①作業単金(1時間あたり)	7,381 (単位:円)	
②1の工事に要する作業時間	2,300 (単位:時間)	
③当該作業に係る物品費	2,606 (単位:円)	平成24年度調達実績
④取得固定資産価額	19,582 (単位:円)	①×②+③

(iii)平日・土日祝日加重後の取得固定資産価額

区 分	金 額 等	備 考
①平日の場合の取得固定資産価額	16,792 (単位:円)	(i)の④
②土日祝日の場合の取得固定資産価額	19,582 (単位:円)	(ii)の④
③光屋内配線の開通工事における平日工事の割合	67.0% (単位:%)	
④光屋内配線の開通工事における土日祝日工事の割合	33.0% (単位:%)	平成24年度実績
⑤平日・土日祝日加重後の取得固定資産価額	17,713 (単位:円)	①×③+②×④
⑥算定に使用する取得固定資産価額	18,398 (単位:円)	H25年度適用その他費用算定根拠のⅡ.の(19)のウ.の(ア)のa.の(a)の(iii)の⑥と⑤を開通数比で加重して算定。

(iv)光屋内配線取得固定資産価額

区 分	金 額 等	備 考
①取得固定資産価額	18,398 (単位:円)	(iii)の⑥
②光屋内配線末施設数	6,250,148 (単位:回線)	平成24年度末施設数
③光屋内配線取得固定資産価額(H23年度年間)	114,990 (単位:百万円)	①×②

(b)光屋内配線平均残価率の算定

区 分	金 額 等	備 考
①光屋内配線取得固定資産価額(H23年度年間)	114,990 (単位:百万円)	(a)の(iv)の③
②回収済み収入額	36,398 (単位:百万円)	平成24年度までの自社工事料収入、他社工事料収入及び違約金に係る累計収入
③光屋内配線取得固定資産価額(回収済み収入額控除後)	78,592 (単位:百万円)	①-②
④光ファイバ残価率	37.9% (単位:%)	平成24年度末値(平成20年度以降は耐用年数10年・残存価額0とした場合)
⑤光屋内配線残価相当額	29,786 (単位:百万円)	③×④
⑥光屋内配線平均残価率	25.9% (単位:%)	⑤÷(a)の(iv)の③

(c)既設設備に係る工事料の転用先事業者負担分

区 分	金 額 等	備 考
①平日・土日祝日加重後の取得固定資産価額	18,398 (単位:円)	(a)の(iii)の⑥
②光屋内配線平均残価率	25.9% (単位:%)	(b)の⑥
③既設設備に係る工事料の転用先事業者負担分	4,765 (単位:円)	①×②

b. 工事实費

(i) 平日昼間の場合

区 分	金 額 等	備 考
①作業単金(1時間あたり)	6,168 (単位:円)	
②1の工事に要する作業時間	0.950 (単位:時間)	
③当該作業に係る工事实費	5,860 (単位:円)	①×②

(ii) 平日夜間の場合

区 分	金 額 等	備 考
①作業単金(1時間あたり)	7,111 (単位:円)	
②1の工事に要する作業時間	0.950 (単位:時間)	
③当該作業に係る工事实費	6,755 (単位:円)	①×②

(iii) 平日深夜の場合

区 分	金 額 等	備 考
①作業単金(1時間あたり)	8,190 (単位:円)	
②1の工事に要する作業時間	0.950 (単位:時間)	
③当該作業に係る工事实費	7,781 (単位:円)	①×②

(iv) 土日祝日昼間の場合

区 分	金 額 等	備 考
①作業単金(1時間あたり)	7,381 (単位:円)	
②1の工事に要する作業時間	0.950 (単位:時間)	
③当該作業に係る工事实費	7,012 (単位:円)	①×②

(v) 土日祝日夜間の場合

区 分	金 額 等	備 考
①作業単金(1時間あたり)	7,381 (単位:円)	
②1の工事に要する作業時間	0.950 (単位:時間)	
③当該作業に係る工事实費	7,012 (単位:円)	①×②

(vi) 土日祝日深夜の場合

区 分	金 額 等	備 考
①作業単金(1時間あたり)	8,459 (単位:円)	
②1の工事に要する作業時間	0.950 (単位:時間)	
③当該作業に係る工事实費	8,036 (単位:円)	①×②

c. 工事費

①当社が利用者宅内で開通試験を実施しない場合

区 分	金 額 等	備 考
①既設設備に係る工事料の転用先事業者負担分	4,765 (単位:円)	a. の(c)の③
②工事費	4,765 (単位:円)	①×(1+「網使用料算定根拠」記載のXIV. 料金設定に使用した貸倒率)

②当社が利用者宅内で開通試験のみを実施する場合

(i)平日昼間の場合

区 分	金 額 等	備 考
①既設設備に係る工事料の転用先事業者負担分	4,765 (単位:円)	a. の(c)の③
②工事実費	5,860 (単位:円)	b. の(i)の③
③工事費	10,625 (単位:円)	(①+②)×(1+「網使用料算定根拠」記載のXIV. 料金設定に使用した貸倒率)

(ii)平日夜間の場合

区 分	金 額 等	備 考
①既設設備に係る工事料の転用先事業者負担分	4,765 (単位:円)	a. の(c)の③
②工事実費	6,755 (単位:円)	b. の(ii)の③
③工事費	11,520 (単位:円)	(①+②)×(1+「網使用料算定根拠」記載のXIV. 料金設定に使用した貸倒率)

(iii)平日深夜の場合

区 分	金 額 等	備 考
①既設設備に係る工事料の転用先事業者負担分	4,765 (単位:円)	a. の(c)の③
②工事実費	7,781 (単位:円)	b. の(iii)の③
③工事費	12,546 (単位:円)	(①+②)×(1+「網使用料算定根拠」記載のXIV. 料金設定に使用した貸倒率)

(iv)土日祝日昼間の場合

区 分	金 額 等	備 考
①既設設備に係る工事料の転用先事業者負担分	4,765 (単位:円)	a. の(c)の③
②工事実費	7,012 (単位:円)	b. の(iv)の③
③工事費	11,777 (単位:円)	(①+②)×(1+「網使用料算定根拠」記載のXIV. 料金設定に使用した貸倒率)

(v)土日祝日夜間の場合

区 分	金 額 等	備 考
①既設設備に係る工事料の転用先事業者負担分	4,765 (単位:円)	a. の(c)の③
②工事実費	7,012 (単位:円)	b. の(v)の③
③工事費	11,777 (単位:円)	(①+②)×(1+「網使用料算定根拠」記載のXIV. 料金設定に使用した貸倒率)

(vi)土日祝日深夜の場合

区 分	金 額 等	備 考
①既設設備に係る工事料の転用先事業者負担分	4,765 (単位:円)	a. の(c)の③
②工事実費	8,036 (単位:円)	b. の(vi)の③
③工事費	12,801 (単位:円)	(①+②)×(1+「網使用料算定根拠」記載のXIV. 料金設定に使用した貸倒率)

(イ)利用者宅内の壁面に新たに光成端盤を設置する場合

a. 既設設備に係る工事料の転用先事業者負担分

(a)取得固定資産価額の算定

(i)平日昼間の場合

区 分	金 額 等	備 考
①作業単金(1時間あたり)	6,168 (単位:円)	
②1の工事に要する作業時間	2,133 (単位:時間)	
③当該作業に係る物品費	2,290 (単位:円)	平成24年度調達実績
④取得固定資産価額	15,446 (単位:円)	①×②+③

(ii)土日祝日昼間の場合

区 分	金 額 等	備 考
①作業単金(1時間あたり)	7,381 (単位:円)	
②1の工事に要する作業時間	2,133 (単位:時間)	
③当該作業に係る物品費	2,290 (単位:円)	平成24年度調達実績
④取得固定資産価額	18,034 (単位:円)	①×②+③

(iii)平日昼間・土日祝日昼間加重後の取得固定資産価額

区 分	金 額 等	備 考
①平日の場合の取得固定資産価額	15,446 (単位:円)	(i)の④
②土日祝日の場合の取得固定資産価額	18,034 (単位:円)	(ii)の④
③光屋内配線の開通工事における平日工事の割合	67.0% (単位:%)	平成24年度実績
④光屋内配線の開通工事における土日祝日工事の割合	33.0% (単位:%)	
⑤平日・土日祝日加重後の取得固定資産価額	16,300 (単位:円)	①×③+②×④
⑥算定に使用する取得固定資産価額	16,857 (単位:円)	H25年度適用その他費用算定根拠のⅡ.の(19)のウ.の(イ)のa.の(a)の(iii)の⑥と⑤を開通数比で加重して算定。

(iv)光屋内配線取得固定資産価額

区 分	金 額 等	備 考
①取得固定資産価額	16,857 (単位:円)	(iii)の⑥
②光屋内配線末施設数	6,250,148 (単位:回線)	平成24年度末施設数
③光屋内配線取得固定資産価額(H23年度年間)	105,359 (単位:百万円)	①×②

(b)光屋内配線平均残価率の算定

区 分	金 額 等	備 考
①光屋内配線取得固定資産価額(H23年度年間)	105,359 (単位:百万円)	(a)の(iv)の③
②回収済み収入額	36,398 (単位:百万円)	平成24年度までの自社工事料収入、他社工事料収入及び違約金に係る累計収入
③光屋内配線取得固定資産価額(回収済み収入額控除後)	68,961 (単位:百万円)	①-②
④光ファイバ残価率	37.9% (単位:%)	平成24年度末値(平成20年度以降は耐用年数10年・残存価額0とした場合)
⑤光屋内配線残価相当額	26,136 (単位:百万円)	③×④
⑥光屋内配線平均残価率	24.8% (単位:%)	⑤÷(a)の(iv)の③

(c)既設設備に係る工事料の転用先事業者負担分

区 分	金 額 等	備 考
①平日・土日祝日加重後の取得固定資産価額	16,857 (単位:円)	(a)の(iii)の⑥
②光屋内配線平均残価率	24.8% (単位:%)	(b)の⑥
③既設設備に係る工事料の転用先事業者負担分	4,181 (単位:円)	①×②

b. 工事实費

(i) 平日昼間の場合

区 分	金 額 等	備 考
①作業単金(1時間あたり)	6,168 (単位:円)	
②1の工事に要する作業時間	0.783 (単位:時間)	
③当該作業に係る物品費	316 (単位:円)	平成24年度調達実績
④当該作業に係る工事实費	5,146 (単位:円)	①×②+③

(ii) 平日夜間の場合

区 分	金 額 等	備 考
①作業単金(1時間あたり)	7,111 (単位:円)	
②1の工事に要する作業時間	0.783 (単位:時間)	
③当該作業に係る物品費	316 (単位:円)	平成24年度調達実績
④当該作業に係る工事实費	5,884 (単位:円)	①×②+③

(iii) 平日深夜の場合

区 分	金 額 等	備 考
①作業単金(1時間あたり)	8,190 (単位:円)	
②1の工事に要する作業時間	0.783 (単位:時間)	
③当該作業に係る物品費	316 (単位:円)	平成24年度調達実績
④当該作業に係る工事实費	6,729 (単位:円)	①×②+③

(iv) 土日祝日昼間の場合

区 分	金 額 等	備 考
①作業単金(1時間あたり)	7,381 (単位:円)	
②1の工事に要する作業時間	0.783 (単位:時間)	
③当該作業に係る物品費	316 (単位:円)	平成24年度調達実績
④当該作業に係る工事实費	6,095 (単位:円)	①×②+③

(v) 土日祝日夜間の場合

区 分	金 額 等	備 考
①作業単金(1時間あたり)	7,381 (単位:円)	
②1の工事に要する作業時間	0.783 (単位:時間)	
③当該作業に係る物品費	316 (単位:円)	平成24年度調達実績
④当該作業に係る工事实費	6,095 (単位:円)	①×②+③

(vi) 土日祝日深夜の場合

区 分	金 額 等	備 考
①作業単金(1時間あたり)	8,459 (単位:円)	
②1の工事に要する作業時間	0.783 (単位:時間)	
③当該作業に係る物品費	316 (単位:円)	平成24年度調達実績
④当該作業に係る工事实費	6,939 (単位:円)	①×②+③

c. 工事費

(i) 平日昼間の場合

区 分	金 額 等	備 考
①既設設備に係る工事料の転用先事業者負担分	4,181 (単位:円)	a. の(c)の③
②工事実費	5,146 (単位:円)	b. の(i)の④
③工事費	9,327 (単位:円)	(①+②)×(1+「網使用料算定根拠」記載のXIV. 料金設定に使用した貸倒率)

(ii) 平日夜間の場合

区 分	金 額 等	備 考
①既設設備に係る工事料の転用先事業者負担分	4,181 (単位:円)	a. の(c)の③
②工事実費	5,884 (単位:円)	b. の(ii)の④
③工事費	10,065 (単位:円)	(①+②)×(1+「網使用料算定根拠」記載のXIV. 料金設定に使用した貸倒率)

(iii) 平日深夜の場合

区 分	金 額 等	備 考
①既設設備に係る工事料の転用先事業者負担分	4,181 (単位:円)	a. の(c)の③
②工事実費	6,729 (単位:円)	b. の(iii)の④
③工事費	10,910 (単位:円)	(①+②)×(1+「網使用料算定根拠」記載のXIV. 料金設定に使用した貸倒率)

(iv) 土日祝日昼間の場合

区 分	金 額 等	備 考
①既設設備に係る工事料の転用先事業者負担分	4,181 (単位:円)	a. の(c)の③
②工事実費	6,095 (単位:円)	b. の(iv)の④
③工事費	10,276 (単位:円)	(①+②)×(1+「網使用料算定根拠」記載のXIV. 料金設定に使用した貸倒率)

(v) 土日祝日夜間の場合

区 分	金 額 等	備 考
①既設設備に係る工事料の転用先事業者負担分	4,181 (単位:円)	a. の(c)の③
②工事実費	6,095 (単位:円)	b. の(v)の④
③工事費	10,276 (単位:円)	(①+②)×(1+「網使用料算定根拠」記載のXIV. 料金設定に使用した貸倒率)

(vi) 土日祝日深夜の場合

区 分	金 額 等	備 考
①既設設備に係る工事料の転用先事業者負担分	4,181 (単位:円)	a. の(c)の③
②工事実費	6,939 (単位:円)	b. の(vi)の④
③工事費	11,120 (単位:円)	(①+②)×(1+「網使用料算定根拠」記載のXIV. 料金設定に使用した貸倒率)

(13) 光回線設備収容替工事費(1工事ごとに)

ア. 光信号端末回線(光局外スプリッタを含まないものに限り。の場合)

(ア)基本額

区 分	金 額 等	備 考
①作業単金(1時間あたり)	6,168 (単位:円)	
②1の工事に要する作業時間	1.133 (単位:時間)	
③当該作業に係る工事費	6,988 (単位:円)	(①×②)×(1+「網使用料算定根拠」記載のXIV. 料金設定に使用した貸倒率)

(イ)加算額

区 分	金 額 等	備 考
①作業単金(1時間あたり)	6,168 (単位:円)	
②1の工事に要する作業時間	1.333 (単位:時間)	
③当該作業に係る工事費	8,222 (単位:円)	(①×②)×(1+「網使用料算定根拠」記載のXIV. 料金設定に使用した貸倒率)

イ. 光信号中継回線の場合

(ア)基本額

区 分	金 額 等	備 考
①作業単金(1時間あたり)	6,168 (単位:円)	
②1の工事に要する作業時間	0.233 (単位:時間)	
③当該作業に係る工事費	1,437 (単位:円)	(①×②)×(1+「網使用料算定根拠」記載のXIV. 料金設定に使用した貸倒率)

(イ)加算額

区 分	金 額 等	備 考
①作業単金(1時間あたり)	6,168 (単位:円)	
②1の工事に要する作業時間	1.283 (単位:時間)	
③当該作業に係る工事費	7,914 (単位:円)	(①×②)×(1+「網使用料算定根拠」記載のXIV. 料金設定に使用した貸倒率)

## (14) 光回線設備接続モジュール取替工事費(1工事ごとに)

ア. 光信号端末回線の場合

(ア)基本額

区 分	金 額 等	備 考
①作業単金(1時間あたり)	6,168 (単位:円)	
②1の工事に要する作業時間	1.133 (単位:時間)	
③当該作業に係る工事費	6,988 (単位:円)	(①×②)×(1+「網使用料算定根拠」記載のXIV. 料金設定に使用した貸倒率)

(イ)加算額

区 分	金 額 等	備 考
①作業単金(1時間あたり)	6,168 (単位:円)	
②1の工事に要する作業時間	1,999 (単位:時間)	
③当該作業に係る工事費	12,330 (単位:円)	(①×②)×(1+「網使用料算定根拠」記載のXIV. 料金設定に使用した貸倒率)

イ. 光信号中継回線の場合

(ア)基本額

区 分	金 額 等	備 考
①作業単金(1時間あたり)	6,168 (単位:円)	
②1の工事に要する作業時間	0.233 (単位:時間)	
③当該作業に係る工事費	1,437 (単位:円)	(①×②)×(1+「網使用料算定根拠」記載のXIV. 料金設定に使用した貸倒率)

(イ)加算額

区 分	金 額 等	備 考
①作業単金(1時間あたり)	6,168 (単位:円)	
②1の工事に要する作業時間	1,700 (単位:時間)	
③当該作業に係る工事費	10,486 (単位:円)	(①×②)×(1+「網使用料算定根拠」記載のXIV. 料金設定に使用した貸倒率)

## (15) 光信号電気信号変換装置データ設定変更工事費(1工事ごとに)

区 分	金 額 等	備 考
①作業単金(1時間あたり)	6,168 (単位:円)	
②1の工事に要する作業時間	1.434 (単位:時間)	
③当該作業に係る工事費	8,845 (単位:円)	(①×②)×(1+「網使用料算定根拠」記載のXIV. 料金設定に使用した貸倒率)

## (16) 光信号分岐端末回線接続工事費(1光信号分岐端末回線ごとに)

(平日昼間)

区 分	金 額 等	備 考
①当該作業に係る工事費	4,307 (単位:円)	
②当該作業に係る工事費	4,307 (単位:円)	①×(1+「網使用料算定根拠」記載のXIV. 料金設定に使用した貸倒率)

(平日夜間)

区 分	金 額 等	備 考
①当該作業に係る工事費	4,906 (単位:円)	
②当該作業に係る工事費	4,906 (単位:円)	①×(1+「網使用料算定根拠」記載のXIV. 料金設定に使用した貸倒率)

(平日深夜)

区 分	金 額 等	備 考
①当該作業に係る工事費	5,590 (単位:円)	
②当該作業に係る工事費	5,590 (単位:円)	①×(1+「網使用料算定根拠」記載のXIV. 料金設定に使用した貸倒率)

(土日祝日昼間)

区 分	金 額 等	備 考
①当該作業に係る工事費	5,078 (単位:円)	
②当該作業に係る工事費	5,078 (単位:円)	①×(1+「網使用料算定根拠」記載のXIV. 料金設定に使用した貸倒率)

(土日祝日夜間)

区 分	金 額 等	備 考
①当該作業に係る工事費	5,078 (単位:円)	
②当該作業に係る工事費	5,078 (単位:円)	①×(1+「網使用料算定根拠」記載のXIV. 料金設定に使用した貸倒率)

(土日祝日深夜)

区 分	金 額 等	備 考
①当該作業に係る工事費	5,761 (単位:円)	
②当該作業に係る工事費	5,761 (単位:円)	①×(1+「網使用料算定根拠」記載のXIV. 料金設定に使用した貸倒率)



## (17) 光信号分岐端末回線収容キャビネット等設置工事費(1光信号分岐端末回線ごとに)

(平日昼間)

区 分	金 額 等	備 考
①当該作業に係る工事費	1,575 (単位:円)	
②当該作業に係る工事費	1,575 (単位:円)	①×(1+「網使用料算定根拠」記載のXIV. 料金設定に使用した貸倒率)

(平日夜間)

区 分	金 額 等	備 考
①当該作業に係る工事費	1,677 (単位:円)	
②当該作業に係る工事費	1,677 (単位:円)	①×(1+「網使用料算定根拠」記載のXIV. 料金設定に使用した貸倒率)

(平日深夜)

区 分	金 額 等	備 考
①当該作業に係る工事費	1,794 (単位:円)	
②当該作業に係る工事費	1,794 (単位:円)	①×(1+「網使用料算定根拠」記載のXIV. 料金設定に使用した貸倒率)

(土日祝日昼間)

区 分	金 額 等	備 考
①当該作業に係る工事費	1,706 (単位:円)	
②当該作業に係る工事費	1,706 (単位:円)	①×(1+「網使用料算定根拠」記載のXIV. 料金設定に使用した貸倒率)

(土日祝日夜間)

区 分	金 額 等	備 考
①当該作業に係る工事費	1,706 (単位:円)	
②当該作業に係る工事費	1,706 (単位:円)	①×(1+「網使用料算定根拠」記載のXIV. 料金設定に使用した貸倒率)

(土日祝日深夜)

区 分	金 額 等	備 考
①当該作業に係る工事費	1,823 (単位:円)	
②当該作業に係る工事費	1,823 (単位:円)	①×(1+「網使用料算定根拠」記載のXIV. 料金設定に使用した貸倒率)

## (18) 光信号分岐端末回線設置等加算工事費(1光信号分岐端末回線ごとに)

(平日夜間)

区 分	金 額 等	備 考
①平日昼間の当該作業に係る工事費	12,377 (単位:円)	
②平日夜間の当該作業に係る工事費	13,492 (単位:円)	
③加算工事費	1,115 (単位:円)	(②-①)×(1+「網使用料算定根拠」記載のXIV. 料金設定に使用した貸倒率)

(平日深夜)

区 分	金 額 等	備 考
①平日昼間の当該作業に係る工事費	12,377 (単位:円)	
②平日深夜の当該作業に係る工事費	14,763 (単位:円)	
③加算工事費	2,386 (単位:円)	(②-①)×(1+「網使用料算定根拠」記載のXIV. 料金設定に使用した貸倒率)

(土日祝日昼間)

区 分	金 額 等	備 考
①平日昼間の当該作業に係る工事費	12,377 (単位:円)	
②土日祝日昼間の当該作業に係る工事費	13,810 (単位:円)	
③加算工事費	1,433 (単位:円)	(②-①)×(1+「網使用料算定根拠」記載のXIV. 料金設定に使用した貸倒率)

(土日祝日夜間)

区 分	金 額 等	備 考
①平日昼間の当該作業に係る工事費	12,377 (単位:円)	
②土日祝日夜間の当該作業に係る工事費	13,810 (単位:円)	
③加算工事費	1,433 (単位:円)	(②-①)×(1+「網使用料算定根拠」記載のXIV. 料金設定に使用した貸倒率)

(土日祝日深夜)

区 分	金 額 等	備 考
①平日昼間の当該作業に係る工事費	12,377 (単位:円)	
②土日祝日深夜の当該作業に係る工事費	15,081 (単位:円)	
③加算工事費	2,704 (単位:円)	(②-①)×(1+「網使用料算定根拠」記載のXIV. 料金設定に使用した貸倒率)

(19) 融着接続工事費(1回線ごとに  
(平日昼間)

区 分	金 額 等	備 考
①作業単金(1時間あたり)	6,168 (単位:円)	
②1の工事に要する作業時間	0.545 (単位:時間)	
③当該作業に係る工事費	3,362 (単位:円)	$(① \times ②) \times (1 + \text{「網使用料算定根拠」記載のXIV. 料金設定に使用した貸倒率})$

(土日祝日昼間)

区 分	金 額 等	備 考
①作業単金(1時間あたり)	7,381 (単位:円)	
②1の工事に要する作業時間	0.545 (単位:時間)	
③当該作業に係る工事費	4,023 (単位:円)	$(① \times ②) \times (1 + \text{「網使用料算定根拠」記載のXIV. 料金設定に使用した貸倒率})$

III 手続費

(1) 料金回収手続費(公衆電話発信以外の場合)  
(平成26年度から平成30年度までの将来予測費用等をもとに算定)

1. 調整額の算定

A. 平成26年度の原簿に加工する調整額

(a) 前々算定期間における費用

区 分	設備管理運営費 (①差業費用)		設備管理運営費 (②特別損失)		設備管理運営費 (③+②)		自己資本費用		他人資本費用		利益対応税		合計		単 位	備 考
	(7)その他 (右記以外)	(4)音声利用 IP通信網 サービス	(7)その他 (右記以外)	(4)音声利用 IP通信網 サービス	(7)その他 (右記以外)	(4)音声利用 IP通信網 サービス	(7)その他 (右記以外)	(4)音声利用 IP通信網 サービス	(7)その他 (右記以外)	(4)音声利用 IP通信網 サービス	(7)その他 (右記以外)	(4)音声利用 IP通信網 サービス	(7)その他 (右記以外)	(4)音声利用 IP通信網 サービス		
①通信ごとのデータ量・料金計算に係る費用	691	580	0	0	691	580	1	1	0	0	1	1	693	582	(百万円)	
②請求金額確定に係る費用	1,121	941	0	0	1,121	941	1	1	0	0	1	1	1,123	943	(百万円)	
③請求書表示に係る費用	312	69	0	0	312	69	0	0	0	0	0	0	312	69	(百万円)	
④-1請求書編纂業務に係る費用	7,805	1,736	0	0	7,805	1,736	7	2	4	0	5	2	7,821	1,740	(百万円)	
システム関連費用	4,141	924	0	0	4,141	924	4	1	2	0	3	1	4,150	926	(百万円)	
業務費用(人件費・物件費)	3,664	812	0	0	3,664	812	3	1	2	0	2	1		814	(百万円)	
④-2請求書作成・発送業務に係る費用	11,160	2,495	0	0	11,160	2,495	10	2	5	1	6	2	11,181	2,500	(百万円)	
業務費用(人件費・物件費)	3,846	853	0	0	3,846	853	3	1	2	0	2	1	3,853	855	(百万円)	
郵送料	7,314	1,642	0	0	7,314	1,642	7	1	3	1	4	1	7,328	1,645	(百万円)	
④-3収納業務に係る費用	10,754	2,399	0	0	10,754	2,399	9	2	5	1	6	1	10,774	2,403	(百万円)	(別添)のI及び(別添)のII
システム関連費用	932	208	0	0	932	208	1	0	0	0	1	0	934	208	(百万円)	
業務費用(人件費・物件費)	1,417	316	0	0	1,417	316	1	0	1	0	1	0	1,420	316	(百万円)	
振込手数料等	8,405	1,875	0	0	8,405	1,875	7	2	4	1	4	1	8,420	1,879	(百万円)	
④-4問合せ業務に係る費用	1,567	349	0	0	1,567	349	1	0	1	0	1	0	1,570	349	(百万円)	
システム関連費用	136	30	0	0	136	30	0	0	0	0	0	0	136	30	(百万円)	
業務費用(人件費・物件費)	1,431	319	0	0	1,431	319	1	0	1	0	1	0	1,434	319	(百万円)	
④請求・収納・問合せ業務に係る費用	31,286	6,979	0	0	31,286	6,979	27	6	15	2	18	5	31,346	6,992	(百万円)	
⑤回収業務に係る費用 (利用停止・契約解除等の滞納整理業務に係る費用)	6,078	1,355	0	0	6,078	1,355	5	1	2	1	3	1	6,088	1,358	(百万円)	
システム関連費用	527	117	0	0	527	117	0	0	0	0	0	0	527	117	(百万円)	
業務費用(人件費・物件費)	5,551	1,238	0	0	5,551	1,238	5	1	2	1	3	1	5,561	1,241	(百万円)	
⑥回収不能相当額 (料金回収不能となり、貸倒損失計上した額)	2,246	321	455	65	2,701	386	2	0	1	0	1	0	2,705	386	(百万円)	

(b) 前々算定期間における調整額

区 分	(7)その他(右記以外)	(4)音声利用IP通信網サービス	単 位	備 考
①通信ごとのデータ量・料金計算に係る調整額	63		▲ 288 (百万円)	平成24年度手続費において加工した調整額
②請求金額確定に係る調整額	▲ 263		▲ 407 (百万円)	
③請求書表示に係る調整額	▲ 85		▲ 5 (百万円)	
④請求・収納・問合せ業務に係る調整額	▲ 2,527		▲ 162 (百万円)	
⑤回収業務に係る調整額	▲ 1,702		282 (百万円)	
⑥回収不能相当額に係る調整額	723		26 (百万円)	

(c) 前々算定期間における手続費に係る収入

ア. 前々算定期間における需要

区 分	対象事業者	需 要 数	単 位	備 考
a. 通信回数	(1)NTT東日本(その他)	3,488	(百万回)	
	(2)移動体事業者	747		
	(3)NTT東日本(その他)・移動体計	4,235		
	(4)NTT東日本(音声利用IP通信網サービス)	3,318		
	(5)合計	7,553		
b. 内訳項目数	(1)NTT東日本(その他)	1,316	(百万項目)	(別添)のIII
	(2)移動体事業者	68		
	(3)NTT東日本(その他)・移動体計	1,384		
	(4)その他事業者	116		
	(5)NTT東日本(その他)・移動体・その他事業者計	1,500		
	(6)料金請求回収代行利用事業者	1		
	(7)NTT東日本(その他)・移動体・その他事業者・料金請求回収代行利用事業者計	1,501		
	(8)NTT東日本(音声利用IP通信網サービス)	335		
	(9)合計	1,836		
c. 利用者料金額(請求金額)	(1)NTT東日本(その他)	1,074,433	(百万円)	
	(2)移動体事業者	35,962		
	(3)その他事業者	71,276		
	(4)NTT東日本(その他)・移動体・その他事業者計	1,181,671		
	(5)NTT東日本(音声利用IP通信網サービス)	169,053		
(6)合計	1,350,724			



B. 平成27年度の原簿に加算する調整額

(a) 前々算定期間における費用

区 分	設備管理運営費		自己資本費用		他人資本費用		利益対応税		合計		単 位	備 考
	(7)その他 (右記以外)	(4)音声利用 IP通信網 サービス	(7)その他 (右記以外)	(4)音声利用 IP通信網 サービス	(7)その他 (右記以外)	(4)音声利用 IP通信網 サービス	(7)その他 (右記以外)	(4)音声利用 IP通信網 サービス	(7)その他 (右記以外)	(4)音声利用 IP通信網 サービス		
1.通信ごとのデータ蓄積・料金計算に係る費用	585	496	1	0	0	0	1	0	587	496	(百万円)	
2.請求金額確定に係る費用	1,170	806	1	1	1	0	1	1	1,173	808	(百万円)	
3.請求書表示に係る費用	332	73	0	0	0	0	0	0	332	73	(百万円)	
④-1請求書編集業務に係る費用	8,079	1,798	7	2	3	1	5	2	8,094	1,803	(百万円)	
システム関連費用	4,868	1,086	4	1	2	0	3	1	4,877	1,088	(百万円)	
業務費用(人件費・物件費)	3,211	712	3	1	1	0	2	1	3,217	714	(百万円)	
④-2請求書作成・発送業務に係る費用	9,978	2,231	9	2	4	1	6	2	9,997	2,236	(百万円)	
業務費用(人件費・物件費)	3,370	748	3	1	1	0	2	1	3,376	750	(百万円)	
郵送料	6,608	1,483	6	1	3	1	4	1	6,621	1,486	(百万円)	
④-3収納業務に係る費用	11,672	2,604	10	2	5	1	7	1	11,694	2,608	(百万円)	
システム関連費用	1,039	232	1	0	0	0	1	0	1,041	232	(百万円)	(別添)のⅠ及び(別添)のⅡ
業務費用(人件費・物件費)	1,242	277	1	0	1	0	1	0	1,245	277	(百万円)	
振込手数料等	9,391	2,095	8	2	4	1	5	1	9,408	2,099	(百万円)	
④-4問合せ業務に係る費用	1,406	313	1	0	1	0	1	0	1,409	313	(百万円)	
システム関連費用	152	33	0	0	0	0	0	0	152	33	(百万円)	
業務費用(人件費・物件費)	1,254	280	1	0	1	0	1	0	1,257	280	(百万円)	
④請求・収納・問合せ業務に係る費用	31,135	6,946	27	6	13	3	19	5	31,194	6,960	(百万円)	
⑤回収業務に係る費用 (利用停止・契約解除等の滞納整理業務に係る費用)	5,453	1,215	5	1	2	1	4	1	5,464	1,218	(百万円)	
システム関連費用	588	130	1	0	0	0	1	0	590	130	(百万円)	
業務費用(人件費・物件費)	4,865	1,085	4	1	2	0	3	1	4,874	1,087	(百万円)	
⑥回収不能相当額 (料金回収不能となり、貸倒損失計上した額)	1,956	280	2	0	1	0	1	0	1,960	280	(百万円)	

(b) 前々算定期間における調整額

区 分	(7)その他(右記以外)	(4)音声利用IP通信網サービス	単 位	備 考
1.通信ごとのデータ蓄積・料金計算に係る調整額	209	▲ 82	(百万円)	
2.請求金額確定に係る調整額	▲ 9	66	(百万円)	
3.請求書表示に係る調整額	▲ 16	0	(百万円)	
4.請求・収納・問合せ業務に係る調整額	▲ 97	▲ 9	(百万円)	
5.回収業務に係る調整額	▲ 678	109	(百万円)	
6.回収不能相当額に係る調整額	85	▲ 53	(百万円)	

(c) 前々算定期間における手続費に係る収入

ア. 前々算定期間における需要

区 分	対象事業者	需 要 数	単 位	備 考
a. 通信回数	(1)NTT東日本(その他)	3,031	(百万回)	
	(2)移動体事業者	629		
	(3)NTT東日本(その他)・移動体計	3,660		
	(4)NTT東日本(音声利用IP通信網サービス)	3,554		
	(5)合計	7,214		
b. 内訳項目数	(1)NTT東日本(その他)	1,269	(百万項目)	(別添)のⅢ
	(2)移動体事業者	59		
	(3)NTT東日本(その他)・移動体計	1,328		
	(4)その他事業者	103		
	(5)NTT東日本(その他)・移動体・その他事業者計	1,431		
	(6)料金請求回収代行利用事業者	1		
	(7)NTT東日本(その他)・移動体・その他事業者・料金請求回収代行利用事業者計	1,432		
	(8)NTT東日本(音声利用IP通信網サービス)	352		
(9)合計	1,784			
c. 利用者料金額(請求金額)	(1)NTT東日本(その他)	1,036,281	(百万円)	
	(2)移動体事業者	31,452		
	(3)その他事業者	63,342		
	(4)NTT東日本(その他)・移動体・その他事業者計	1,131,075		
	(5)NTT東日本(音声利用IP通信網サービス)	177,723		
	(6)合計	1,308,798		



2. 原価の算定

(a)平成26年度から平成30年度までの費用

ア. 平成26年度の費用

区 分	設備管理運営費		自己資本費用		他人資本費用		利益対応税		合計		単 位	備 考
	(7)その他 (右記以外)	(4)借入利用 IP通信網 サービス	(7)その他 (右記以外)	(4)借入利用 IP通信網 サービス	(7)その他 (右記以外)	(4)借入利用 IP通信網 サービス	(7)その他 (右記以外)	(4)借入利用 IP通信網 サービス	(7)その他 (右記以外)	(4)借入利用 IP通信網 サービス		
1.通信ごとのデータ量積・料金計算に係る費用	585	496	1	0	0	0	1	0	587	496	(百万円)	(別添)の1及び(別添)のⅡ
2.請求金額確定に係る費用	1,170	806	1	1	1	0	1	1	1,173	808	(百万円)	
3.請求書表示に係る費用	332	73	0	0	0	0	0	0	332	73	(百万円)	
④-1請求書編纂業務に係る費用	7,788	1,733	7	2	3	0	4	1	7,802	1,736	(百万円)	
システム関連費用	4,783	1,067	4	1	2	0	3	1	4,792	1,069	(百万円)	
業務費用(人件費・物件費)	3,005	666	3	1	1	0	2	1	3,011	668	(百万円)	
④-2請求書作成・発送業務に係る費用	9,529	2,131	9	2	4	1	6	1	9,548	2,135	(百万円)	
業務費用(人件費・物件費)	3,154	700	3	1	1	0	2	1	3,160	702	(百万円)	
郵送料	6,375	1,431	6	1	3	1	4	1	6,388	1,434	(百万円)	
④-3収納業務に係る費用	11,242	2,508	10	2	5	1	6	1	11,263	2,512	(百万円)	
システム関連費用	1,020	228	1	0	0	0	1	0	1,022	228	(百万円)	
業務費用(人件費・物件費)	1,162	259	1	0	1	0	1	0	1,165	259	(百万円)	
振込手数料等	9,060	2,021	8	2	4	1	5	1	9,077	2,025	(百万円)	
④-4問合せ業務に係る費用	1,323	295	1	0	1	0	1	0	1,326	295	(百万円)	
システム関連費用	149	33	0	0	0	0	0	0	149	33	(百万円)	
業務費用(人件費・物件費)	1,174	262	1	0	1	0	1	0	1,177	262	(百万円)	
4.請求・収納・問合せ業務に係る費用	29,882	6,667	27	6	13	2	17	4	29,939	6,679	(百万円)	
5.回収業務に係る費用 (利用停止・契約解除等の滞納整理業務に係る費用)	5,130	1,143	5	1	2	0	3	1	5,140	1,145	(百万円)	
システム関連費用	577	128	1	0	0	0	1	0	579	128	(百万円)	
業務費用(人件費・物件費)	4,553	1,015	4	1	2	0	3	1	4,562	1,017	(百万円)	
6.回収不能相当額 (料金回収不能となり、貸倒損失計上した額)	1,903	273	2	0	1	0	1	0	1,907	273	(百万円)	

イ. 平成27年度の費用

区 分	設備管理運営費		自己資本費用		他人資本費用		利益対応税		合計		単 位	備 考
	(7)その他 (右記以外)	(4)借入利用 IP通信網 サービス	(7)その他 (右記以外)	(4)借入利用 IP通信網 サービス	(7)その他 (右記以外)	(4)借入利用 IP通信網 サービス	(7)その他 (右記以外)	(4)借入利用 IP通信網 サービス	(7)その他 (右記以外)	(4)借入利用 IP通信網 サービス		
1.通信ごとのデータ量積・料金計算に係る費用	585	496	1	0	0	0	1	0	587	496	(百万円)	(別添)の1及び(別添)のⅡ
2.請求金額確定に係る費用	1,170	806	1	1	1	0	1	1	1,173	808	(百万円)	
3.請求書表示に係る費用	332	73	0	0	0	0	0	0	332	73	(百万円)	
④-1請求書編纂業務に係る費用	7,527	1,675	7	2	3	0	4	1	7,541	1,678	(百万円)	
システム関連費用	4,705	1,050	4	1	2	0	2	1	4,713	1,052	(百万円)	
業務費用(人件費・物件費)	2,822	625	3	1	1	0	2	1	2,828	627	(百万円)	
④-2請求書作成・発送業務に係る費用	9,134	2,042	9	2	4	1	5	1	9,152	2,046	(百万円)	
業務費用(人件費・物件費)	2,962	657	3	1	1	0	2	1	2,968	659	(百万円)	
郵送料	6,172	1,385	6	1	3	1	3	1	6,184	1,388	(百万円)	
④-3収納業務に係る費用	10,864	2,424	10	2	4	1	6	1	10,884	2,428	(百万円)	
システム関連費用	1,002	224	1	0	0	0	1	0	1,004	224	(百万円)	
業務費用(人件費・物件費)	1,091	243	1	0	0	0	1	0	1,093	243	(百万円)	
振込手数料等	8,771	1,957	8	2	4	1	5	1	8,788	1,961	(百万円)	
④-4問合せ業務に係る費用	1,248	278	1	0	0	0	1	0	1,250	278	(百万円)	
システム関連費用	146	32	0	0	0	0	0	0	146	32	(百万円)	
業務費用(人件費・物件費)	1,102	246	1	0	0	0	1	0	1,104	246	(百万円)	
4.請求・収納・問合せ業務に係る費用	28,773	6,419	27	6	11	2	15	3	28,826	6,430	(百万円)	
5.回収業務に係る費用 (利用停止・契約解除等の滞納整理業務に係る費用)	4,842	1,079	5	1	2	0	3	1	4,852	1,081	(百万円)	
システム関連費用	567	126	1	0	0	0	1	0	569	126	(百万円)	
業務費用(人件費・物件費)	4,275	953	4	1	2	0	2	1	4,283	955	(百万円)	
6.回収不能相当額 (料金回収不能となり、貸倒損失計上した額)	1,861	267	2	0	1	0	1	0	1,865	267	(百万円)	

ウ. 平成26年度の費用

区 分	設備管理運営費		自己資本費用		他人資本費用		利益対応税		合計		単 位	備 考
	(7)その他 (右記以外)	(4)借入利用 IP通信網 サービス	(7)その他 (右記以外)	(4)借入利用 IP通信網 サービス	(7)その他 (右記以外)	(4)借入利用 IP通信網 サービス	(7)その他 (右記以外)	(4)借入利用 IP通信網 サービス	(7)その他 (右記以外)	(4)借入利用 IP通信網 サービス		
1.通信ごとのデータ蓄積・料金計算に係る費用	585	496	1	0	0	0	1	0	587	496	(百万円)	(別添)の1及び(別添)の2
2.請求金額確定に係る費用	1,170	806	1	1	1	0	1	1	1,173	808	(百万円)	
3.請求書表示に係る費用	332	73	0	0	0	0	0	0	332	73	(百万円)	
④-1請求書編成業務に係る費用	7,294	1,623	6	2	3	0	3	1	7,306	1,626	(百万円)	
システム関連費用	4,635	1,034	4	1	2	0	2	1	4,643	1,036	(百万円)	
業務費用(人件費・物件費)	2,659	589	2	1	1	0	1	1	2,663	591	(百万円)	
④-2請求書作成・発送業務に係る費用	8,786	1,964	7	2	4	1	4	1	8,801	1,968	(百万円)	
業務費用(人件費・物件費)	2,791	619	2	1	1	0	1	1	2,795	621	(百万円)	
郵送料	5,995	1,345	5	1	3	1	3	1	6,006	1,348	(百万円)	
④-3収納業務に係る費用	10,535	2,350	10	2	4	1	6	1	10,555	2,354	(百万円)	
システム関連費用	987	220	1	0	0	0	1	0	989	220	(百万円)	
業務費用(人件費・物件費)	1,028	229	1	0	0	0	1	0	1,030	229	(百万円)	
振込手数料等	8,520	1,901	8	2	4	1	5	1	8,537	1,905	(百万円)	
④-4問合せ業務に係る費用	1,182	264	1	0	0	0	1	0	1,184	264	(百万円)	
システム関連費用	144	32	0	0	0	0	0	0	144	32	(百万円)	
業務費用(人件費・物件費)	1,038	232	1	0	0	0	1	0	1,040	232	(百万円)	
4.請求・収納・問合せ業務に係る費用	27,797	6,201	24	6	11	2	14	3	27,846	6,212	(百万円)	
5.回収業務に係る費用 (利用停止・契約解除等の滞納整理業務に係る費用)	4,586	1,022	4	1	2	0	2	1	4,594	1,024	(百万円)	
システム関連費用	558	124	0	0	0	0	0	0	558	124	(百万円)	
業務費用(人件費・物件費)	4,028	898	4	1	2	0	2	1	4,036	900	(百万円)	
6.回収不能相当額 (料金回収不能となり、貸倒損失計上した額)	1,827	262	2	0	1	0	1	0	1,831	262	(百万円)	

エ. 平成26年度の費用

区 分	設備管理運営費		自己資本費用		他人資本費用		利益対応税		合計		単 位	備 考
	(7)その他 (右記以外)	(4)借入利用 IP通信網 サービス	(7)その他 (右記以外)	(4)借入利用 IP通信網 サービス	(7)その他 (右記以外)	(4)借入利用 IP通信網 サービス	(7)その他 (右記以外)	(4)借入利用 IP通信網 サービス	(7)その他 (右記以外)	(4)借入利用 IP通信網 サービス		
1.通信ごとのデータ蓄積・料金計算に係る費用	585	496	1	0	0	0	1	0	587	496	(百万円)	(別添)の1及び(別添)の2
2.請求金額確定に係る費用	1,170	806	1	1	1	0	1	1	1,173	808	(百万円)	
3.請求書表示に係る費用	332	73	0	0	0	0	0	0	332	73	(百万円)	
④-1請求書編成業務に係る費用	7,089	1,578	6	1	3	0	3	1	7,101	1,580	(百万円)	
システム関連費用	4,576	1,021	4	1	2	0	2	1	4,584	1,023	(百万円)	
業務費用(人件費・物件費)	2,513	557	2	0	1	0	1	0	2,517	557	(百万円)	
④-2請求書作成・発送業務に係る費用	8,480	1,896	7	2	4	1	4	1	8,495	1,900	(百万円)	
業務費用(人件費・物件費)	2,638	585	2	1	1	0	1	1	2,642	587	(百万円)	
郵送料	5,842	1,311	5	1	3	1	3	1	5,853	1,314	(百万円)	
④-3収納業務に係る費用	10,247	2,285	9	2	4	1	5	1	10,265	2,289	(百万円)	
システム関連費用	973	217	1	0	0	0	1	0	975	217	(百万円)	
業務費用(人件費・物件費)	972	216	1	0	0	0	1	0	974	216	(百万円)	
振込手数料等	8,302	1,852	7	2	4	1	4	1	8,317	1,856	(百万円)	
④-4問合せ業務に係る費用	1,123	250	1	0	0	0	1	0	1,125	250	(百万円)	
システム関連費用	142	31	0	0	0	0	0	0	142	31	(百万円)	
業務費用(人件費・物件費)	981	219	1	0	0	0	1	0	983	219	(百万円)	
4.請求・収納・問合せ業務に係る費用	26,939	6,009	23	5	11	2	13	3	26,986	6,019	(百万円)	
5.回収業務に係る費用 (利用停止・契約解除等の滞納整理業務に係る費用)	4,357	971	3	1	2	0	2	1	4,364	973	(百万円)	
システム関連費用	550	122	0	0	0	0	0	0	550	122	(百万円)	
業務費用(人件費・物件費)	3,807	849	3	1	2	0	2	1	3,814	851	(百万円)	
6.回収不能相当額 (料金回収不能となり、貸倒損失計上した額)	1,802	258	2	0	1	0	1	0	1,806	258	(百万円)	



ホ. 平成30年度の費用

区 分	設備管理運営費		自己資本費用		他人資本費用		利益対応税		合計		単 位	備 考
	(7)その他 (右記以外)	(4)借入利用 IP通信網 サービス	(7)その他 (右記以外)	(4)借入利用 IP通信網 サービス	(7)その他 (右記以外)	(4)借入利用 IP通信網 サービス	(7)その他 (右記以外)	(4)借入利用 IP通信網 サービス	(7)その他 (右記以外)	(4)借入利用 IP通信網 サービス		
①通信ごとのデータ蓄積・料金計算に係る費用	585	496	1	0	0	0	1	0	587	496	(百万円)	
②請求金額確定に係る費用	1,170	806	1	1	1	0	1	1	1,173	808	(百万円)	
③請求書表示に係る費用	332	73	0	0	0	0	0	0	332	73	(百万円)	
④-1請求書編纂業務に係る費用	6,906	1,537	6	1	3	0	3	1	6,918	1,539	(百万円)	
システム関連費用	4,523	1,009	4	1	2	0	2	1	4,531	1,011	(百万円)	
業務費用(人件費・物件費)	2,383	528	2	0	1	0	1	0	2,387	528	(百万円)	
④-2請求書作成・発送業務に係る費用	8,211	1,836	7	1	3	1	4	1	8,225	1,839	(百万円)	
業務費用(人件費・物件費)	2,501	555	2	0	1	0	1	0	2,505	555	(百万円)	
郵送料	5,710	1,281	5	1	2	1	3	1	5,720	1,284	(百万円)	
④-3収納業務に係る費用	9,998	2,230	9	2	4	1	5	1	10,016	2,234	(百万円)	
システム関連費用	961	215	1	0	0	0	1	0	963	215	(百万円)	(別添)のⅠ及び(別添)のⅡ
業務費用(人件費・物件費)	922	205	1	0	0	0	1	0	924	205	(百万円)	
振込手数料等	8,115	1,810	7	2	4	1	4	1	8,130	1,814	(百万円)	
④-4問合せ業務に係る費用	1,070	239	1	0	0	0	1	0	1,072	239	(百万円)	
システム関連費用	140	31	0	0	0	0	0	0	140	31	(百万円)	
業務費用(人件費・物件費)	930	208	1	0	0	0	1	0	932	208	(百万円)	
④請求・収納・問合せ業務に係る費用	26,185	5,842	23	4	10	2	13	2	26,231	5,850	(百万円)	
⑤回収業務に係る費用 (利用停止・契約解除等の滞納整理業務に係る費用)	4,154	926	3	1	2	0	2	1	4,161	928	(百万円)	
システム関連費用	544	121	0	0	0	0	0	0	544	121	(百万円)	
業務費用(人件費・物件費)	3,610	805	3	1	2	0	2	1	3,617	807	(百万円)	
⑥回収不能相当額 (料金回収不能となり、貸倒損失計上した額)	1,784	255	2	0	1	0	1	0	1,788	255	(百万円)	

(ホ)料金の設定に使用する原価(平成26年度から平成30年度までの費用及び積立額の合計)

区 分	(7)その他(右記以外)	(4)借入利用IP通信網サービス	単 位	備 考	
				(7)その他 (右記以外)	(4)借入利用 IP通信網サービス
①通信ごとのデータ蓄積・料金計算に係る原価	2,337		1,842 (百万円)	(a)のアの①合計(7)+(a)のイの①合計(7)+(a)のウの①合計(7)+(a)のエの①合計(7)+(a)のオの①合計(7)+1のAの①の①(7)+1のBの①の①(7)	(a)のアの①合計(7)+(a)のイの①合計(7)+(a)のウの①合計(7)+(a)のエの①合計(7)+(a)のオの①合計(7)+1のAの①の①(7)+1のBの①の①(7)
②請求金額確定に係る原価	5,935		4,029 (百万円)	(a)のアの②合計(7)+(a)のイの②合計(7)+(a)のウの②合計(7)+(a)のエの②合計(7)+(a)のオの②合計(7)+1のAの②の②(7)+1のBの②の②(7)	(a)のアの②合計(7)+(a)のイの②合計(7)+(a)のウの②合計(7)+(a)のエの②合計(7)+(a)のオの②合計(7)+1のAの②の②(7)+1のBの②の②(7)
③請求書表示に係る原価			2,040 (百万円)	(a)のアの③合計+(a)のイの③合計+(a)のウの③合計+(a)のエの③合計+(a)のオの③合計+1のAの③の③+1のBの③の③	(a)のアの③合計+(a)のイの③合計+(a)のウの③合計+(a)のエの③合計+(a)のオの③合計+1のAの③の③+1のBの③の③
④請求・収納・問合せ業務に係る原価			190,415 (百万円)	(a)のアの④合計+(a)のイの④合計+(a)のウの④合計+(a)のエの④合計+(a)のオの④合計+1のAの④の④+1のBの④の④	(a)のアの④合計+(a)のイの④合計+(a)のウの④合計+(a)のエの④合計+(a)のオの④合計+1のAの④の④+1のBの④の④
⑤回収業務に係る原価			28,546 (百万円)	(a)のアの⑤合計+(a)のイの⑤合計+(a)のウの⑤合計+(a)のエの⑤合計+(a)のオの⑤合計+1のAの⑤の⑤+1のBの⑤の⑤	(a)のアの⑤合計+(a)のイの⑤合計+(a)のウの⑤合計+(a)のエの⑤合計+(a)のオの⑤合計+1のAの⑤の⑤+1のBの⑤の⑤
⑥回収不能相当額に係る原価			10,490 (百万円)	(a)のアの⑥合計+(a)のイの⑥合計+(a)のウの⑥合計+(a)のエの⑥合計+(a)のオの⑥合計+1のAの⑥の⑥+1のBの⑥の⑥	(a)のアの⑥合計+(a)のイの⑥合計+(a)のウの⑥合計+(a)のエの⑥合計+(a)のオの⑥合計+1のAの⑥の⑥+1のBの⑥の⑥

3. 料金の設定

(a)平成26年度から平成30年度までの需要(5年間の合計)

区 分	対象事業者	需 要 数	単 位	備 考
①通信回数	(1)NTT東日本(その他)	10,133	(百万回)	
	(2)移動体事業者	1,937		
	(3)NTT東日本(その他)・移動体計	12,070		
	(4)NTT東日本(音声利用IP通信サービス)	21,938		
	(5)合計	34,008		
②内訳項目数	(1)NTT東日本(その他)	5,868	(百万項目)	(別添)のⅡ
	(2)移動体事業者	202		
	(3)NTT東日本(その他)・移動体計	6,070		
	(4)その他事業者	368		
	(5)NTT東日本(その他)・移動体・その他事業者計	6,438		
	(6)料金請求回収代行利用者事業者	5		
	(7)NTT東日本(その他)・移動体・その他事業者・料金請求回収代行利用者事業者計	6,443		
	(8)NTT東日本(音声利用IP通信サービス)	2,018		
	(9)合計	8,461		
③利用者料金額(請求金額)	(1)NTT東日本(その他)	4,792,631	(百万円)	
	(2)移動体事業者	107,104		
	(3)その他事業者	225,388		
	(4)NTT東日本(その他)・移動体・その他事業者計	5,125,123		
	(5)NTT東日本(音声利用IP通信サービス)	1,018,652		
	(6)合計	6,143,775		

(b)需要あたり原価の算定

区 分		需要あたり原価		単 位	備 考	
		(7)その他 (有記号外)	(4)音声利用 IP通信サービス		(7)その他 (有記号外)	(4)音声利用 IP通信サービス
①通信ごとのデータ蓄積・料金計算に係る料金	(1)通信ごと	0.19	0.08	(円)	2のb)の①/(7)・3の(a)の①(3)	2のb)の①/(4)・3の(a)の①(4)
②請求金額確定に係る料金	(1)内訳項目ごと	0.98	2.00	(円)	2のb)の②/(7)・3の(a)の②(3)	2のb)の②/(4)・3の(a)の②(4)
③請求書表示に係る料金	(1)内訳項目ごと		0.24	(円)	2のb)の③/(3の(a)の②(5)+3の(a)の②(6))	
④請求・収納・問合せ業務に係る料金	(1)内訳項目ごと		22.50	(円)	2のb)の④/(3の(a)の②(6))	
⑤回収業務に係る料金	(1)内訳項目ごと		3.38	(円)	2のb)の⑤/(3の(a)の②(5)+3の(a)の②(6))	
⑥回収不能相当額に係る料金	(利用者料金額ごと)		0.17	(%)	2のb)の⑥/(3の(a)の②(6))	

(注) 移動体事業者とは、携帯・自動車電話事業者、接続型PHS事業者、無線呼出し(パケル発着金)事業者のことをいいます。  
その他事業者とは、NTT東日本、移動体事業者以外で料金回収手数料を適用する事業者のことをいいます。

(c) 料金の設定(平成26年度～平成30年度に適用する料金)

7. 電話サービス又は総合デジタル通信サービスの利用者に対する料金請求書の料金内訳項目を1の協定事業者が専有する場合であって、請求・収納・回収を当社が行う場合

・1内訳項目ごとに

区 分	料 金 額	単 位	備 考
請求書表示・請求・収納・問合せ業務・回収に係る手数料	26.12	(円/内訳項目)	(b)③+(b)④+(b)⑤×(1+「網使用料算定根拠」記載のⅣ. 料金設定に使用した貸利率)

・利用者料金額(請求金額)ごとに(月額)

区 分	料 金 額	単 位	備 考
回収不能相当額に係る負担額	0.17	(%)	(b)⑥×(1+「網使用料算定根拠」記載のⅣ. 料金設定に使用した貸利率)

イ. 電話サービス又は総合デジタル通信サービスの利用者に対する料金請求書の料金内訳項目を複数の協定事業者で共有する場合であって、通信ごとのデータ蓄積・料金計算、請求金額確定及び請求・収納・回収を当社が行う場合

・原価の算定

区 分	原 価	単 位	備 考
A. 通信ごとのデータ蓄積・料金計算の負担額	368	(百万円)	(b)①の①×(a)の①(2)
B. 請求金額確定の負担額	198	(百万円)	(b)②の①×(a)の②(2)
C. 請求書表示の負担額	48	(百万円)	(b)③×(a)の②(2)
D. 請求・収納・問合せ業務の負担額	4,545	(百万円)	(b)④×(a)の②(2)
E. 回収業務の負担額	683	(百万円)	(b)⑤×(a)の②(2)
F. 回収不能相当の負担額	182	(百万円)	(b)⑥×(a)の③(2)

・料金の設定

区 分	料 金 額	単 位	備 考
G. 業務毎の負担額合計	6,024	(百万円)	A+B+C+D+E+F
H. 適用する手数料 (利用者料金額ごと)	5.6	(%)	G・3の(a)の③(2)×(1+「網使用料算定根拠」記載のⅣ. 料金設定に使用した貸利率)

ウ. 当社の音声利用IP通信サービスの利用者に対する料金請求書の料金内訳項目を1の協定事業者が専有する場合であって、通信ごとのデータ蓄積・料金計算、請求金額確定及び請求・収納・回収を当社が行う場合

・1通信ごと

区 分	料 金 額	単 位	備 考
通信ごとのデータ蓄積・料金計算に係る手数料	0.08	(円/通信)	(b)①の①×(1+「網使用料算定根拠」記載のⅣ. 料金設定に使用した貸利率)

・1内訳項目ごと

区 分	料 金 額	単 位	備 考
請求金額確定・請求書表示・請求・収納・問合せ業務・回収に係る手数料	26.12	(円/内訳項目)	(b)③の①+(b)④+(b)⑤×(1+「網使用料算定根拠」記載のⅣ. 料金設定に使用した貸利率)

・利用者料金額(請求金額)ごとに(月額)

区 分	料 金 額	単 位	備 考
回収不能相当額に係る負担額	0.17	(%)	(b)⑥×(1+「網使用料算定根拠」記載のⅣ. 料金設定に使用した貸利率)

## (2)電話帳掲載手数料(1発行ごとに1掲載あたり)

平成25年4月1日から平成26年3月31日までの間に適用するための手数料

## ア. 原価の算定

(ア)更新結果チェック(新規・変更データの登録時にデータをチェックするための1版あたりのコスト)

区 分	金 額 等		備 考
	職業別電話帳	50音別電話帳	
①設備管理運営費	55,220	24,940 (単位:円)	
②他人資本費用	24	10 (単位:円)	
③自己資本費用	50	22 (単位:円)	
④利益対応税	32	13 (単位:円)	
⑤合計	55,326	24,985 (単位:円)	①+②+③+④

(イ)伝票入力(新規・変更時に職業分類等の情報を入力するのに必要な1版あたりのコスト。職業別電話帳のみに加算)

区 分	金 額 等		備 考
	職業別電話帳	50音別電話帳	
①設備管理運営費	618,415	(単位:円)	
②他人資本費用	268	(単位:円)	
③自己資本費用	551	(単位:円)	
④利益対応税	350	(単位:円)	
⑤合計	619,584	(単位:円)	①+②+③+④

(ウ)印刷・製本委託額(職業別電話帳・50音別電話帳それぞれ1版を生産するのに必要な平均的モデルより算定)

区 分	金 額 等		備 考
	職業別電話帳	50音別電話帳	
①設備管理運営費	8,837,023	2,070,618 (単位:円)	
②他人資本費用	3,824	896 (単位:円)	
③自己資本費用	7,876	1,845 (単位:円)	
④利益対応税	4,995	1,170 (単位:円)	
⑤合計	8,853,718	2,074,529 (単位:円)	①+②+③+④

(エ)電話帳システム使用料(電話帳の発行・編集等に係る1版あたりのシステムコスト)

区 分	金 額 等		備 考
	職業別電話帳	50音別電話帳	
①設備管理運営費	768,297	348,813 (単位:円)	
②他人資本費用	337	146 (単位:円)	
③自己資本費用	695	301 (単位:円)	
④利益対応税	441	191 (単位:円)	
⑤合計	769,770	349,451 (単位:円)	①+②+③+④

## イ. 単金の算定

区 分	金 額 等		備 考
	職業別電話帳	50音別電話帳	
①1版あたりの平均掲載件数	52,747	22,865 (単位:件)	平成24年度の実績
②更新結果チェック	1	1 (単位:円)	ア.(ア)⑤/①
③伝票入力	12	0 (単位:円)	ア.(イ)⑤/①
④印刷・製本委託額	168	91 (単位:円)	ア.(ウ)⑤/①
⑤電話帳システム使用料	15	15 (単位:円)	ア.(エ)⑤/①
⑥合計	196	107 (単位:円)	(②+③+④+⑤)×(1+「網使用料算定根拠」記載のXIV. 料金設定に使用した貸倒率)

## (3)お客様情報照会書作成手数料(1件ごとに)

区 分	金 額 等	備 考
①作業単金(1時間あたり)	6,168 (単位:円)	
②1の手續に要する作業時間	0.037 (単位:時間)	
③当該作業に係る手續費	228 (単位:円)	(①×②)×(1+「網使用料算定根拠」記載のXIV. 料金設定に使用した貸倒率)

## (4)利用契約締結手数料(1件ごとに)

区 分	金 額 等	備 考
①作業単金(1時間あたり)	6,168 (単位:円)	
②1の手續に要する作業時間	0.051 (単位:分)	
③当該作業に係る手續費	5 (単位:円)	(①×②/60)×(1+「網使用料算定根拠」記載のXIV. 料金設定に使用した貸倒率)

## (5)債権譲受手数料(公衆電話発信以外の場合)

(1)料金回収手續費(公衆電話発信以外の場合)を参照

## (6)みなし契約者に関する宛名情報提供手数料

(1照会ごとに)

(平日昼間)

区 分	金 額 等	備 考
①作業単金(1時間あたり)	6,168 (単位:円)	
②1の手續に要する作業時間	1,350 (単位:時間)	
③当該作業に係る手續費	8,327 (単位:円)	$((① \times ②) \times (1 + 「網使用料算定根拠」記載のXIV. 料金設定に使用した貸倒率))$

(土日祝日昼夜間)

区 分	金 額 等	備 考
①作業単金(1時間あたり)	7,381 (単位:円)	
②1の手續に要する作業時間	1,350 (単位:時間)	
③当該作業に係る手續費	9,964 (単位:円)	$((① \times ②) \times (1 + 「網使用料算定根拠」記載のXIV. 料金設定に使用した貸倒率))$

(1件ごとに)

平成25年4月1日から平成26年3月31日までの間に適用するための手續費

ア. 原価の算定

区 分	金 額 等	備 考
①設備管理運営費	54,325,545 (単位:円)	
②他人資本費用	22,347 (単位:円)	
③自己資本費用	46,028 (単位:円)	
④利益対応税	29,195 (単位:円)	
⑤合計	54,423,115 (単位:円)	①+②+③+④

イ. 単金の算定

区 分	金 額 等	備 考
①当該期間の料金の合計	54,423,115 (単位:円)	ア. ⑤
②当該手續の利用見込件数	5,493,086 (単位:件)	
③1件あたりの手續費	9.91 (単位:円)	$((① / ②) \times (1 + 「網使用料算定根拠」記載のXIV. 料金設定に使用した貸倒率))$

(7) 料金請求回収代行手数料

ア. 協定事業者が請求、回収すべき利用者料金が電話サービス又は総合デジタル通信サービスに係るものである場合

(ア)請求情報の授受等に係るもの

1. 調整額の算定

I. H26年度の原価に加算する調整額

(a)前々算定期間における費用

区 分	金 額 等	備 考
①設備管理運営費	14,424 (単位:千円)	当該期間の費用について、接続約款の料金表第2網改造料の算定式に準拠して、設備管理運営費、他人資本費用、自己資本費用及び利益対応税を算定した。 但し、①設備管理運営費のうち、保守運営費相当については、設備管理運営費比率による算定ではなく、保守委託にかかる費用を個別に算定した上で、減価償却費相当及び保守運営費相当に対し、「X 料金請求回収代行手数料、光信号端末回線の概算提供可能時期の調査に要する費用、光配線区域情報調査費、ルーティング番号登録工事等受付手数料、同一番号移転可否情報調査費、き線点情報調査費、端末回線情報提供手数料及び申込者情報確認結果即時通知手数料の算定において用いた一般管理費比率」を用いて管理費相当を算出し、設備管理運営費の原価に含めた。
②他人資本費用	6 (単位:千円)	
③自己資本費用	13 (単位:千円)	
④利益対応税	8 (単位:千円)	
⑤合計	14,451 (単位:千円)	

(b)前々算定期間における調整額

区 分	金 額 等	備 考
①前々算定期間における調整額	5,649 (単位:千円)	平成24年度手数料において加算した調整額

(c)前々算定期間における収入

区 分	金 額 等	備 考
①前々算定期間における需要	1,491 (単位:千項目)	平成24年度実績
②前々算定期間における手数料	10.19 (単位:円)	平成24年度適用手数料
③前々算定期間における収入	15,193 (単位:千円)	①×②

(d)調整額

区 分	金 額 等	備 考
①調整額	4,907 (単位:千円)	((a)の⑤+(b)の①)×(1+「網使用料算定根拠」記載のXIV. 料金設定に使用した貸倒率)-(c)の③

Ⅱ. H27年度の原価に加算する調整額

(a)前々算定期間における費用

区 分	金 額 等		備 考
①設備管理運営費	14,424	(単位:千円)	当該期間の費用について、接続約款の料金表第2網改造料の算定式に準拠して、設備管理運営費、他人資本費用、自己資本費用及び利益対応税を算定した。 但し、①設備管理運営費のうち、保守運営費相当については、設備管理運営費比率による算定ではなく、保守委託にかかる費用を個別に算定した上で、減価償却費相当及び保守運営費相当に対し、「X」料金請求回収代行手続費、光信号端末回線の概算提供可能時期の調査に要する費用、光配線区域情報調査費、ルーティング番号登録工事等受付手続費、同一番号移転可否情報調査費、き線点情報調査費、端末回線情報提供手続費及び申込者情報確認結果即時通知手続費の算定において用いた一般管理費比率を用いて管理費相当を算出し、設備管理運営費の原価に含めた。
②他人資本費用	6	(単位:千円)	
③自己資本費用	13	(単位:千円)	
④利益対応税	8	(単位:千円)	
⑤合計	14,451	(単位:千円)	

(b)前々算定期間における調整額

区 分	金 額 等		備 考
①前々算定期間における調整額	3,755	(単位:千円)	平成25年度手続費において加算した調整額

(c)前々算定期間における収入

区 分	金 額 等		備 考
①前々算定期間における需要	1,254	(単位:千項目)	平成25年度実績
②前々算定期間における手続費	10.29	(単位:円)	平成25年度適用手続費
③前々算定期間における収入	12,904	(単位:千円)	①×②

(d)調整額

区 分	金 額 等		備 考
①調整額	5,302	(単位:千円)	((a)の⑤+(b)の①)×(1+「網使用料算定根拠」記載のXⅣ.料金設定に使用した貸倒率)-(c)の③

2. 原価の算定

(a) 算定期間における費用

ア. H26年度

区 分	金 額 等		備 考
①設備管理運営費	14,424	(単位:千円)	当該期間の費用のうち、設備管理運営費については、(別添)のIのAの(ア)の①で将来費用を予測した後、接続約款の料金表第2網改造料の算定式に準拠して、他人資本費用、自己資本費用及び利益対応税を算定した。
②他人資本費用	6	(単位:千円)	
③自己資本費用	13	(単位:千円)	
④利益対応税	8	(単位:千円)	
⑤合計	14,451	(単位:千円)	

イ. H27年度

区 分	金 額 等		備 考
①設備管理運営費	14,424	(単位:千円)	当該期間の費用のうち、設備管理運営費については、(別添)のIのAの(ア)の①で将来費用を予測した後、接続約款の料金表第2網改造料の算定式に準拠して、他人資本費用、自己資本費用及び利益対応税を算定した。
②他人資本費用	6	(単位:千円)	
③自己資本費用	13	(単位:千円)	
④利益対応税	7	(単位:千円)	
⑤合計	14,450	(単位:千円)	

ウ. H28年度

区 分	金 額 等		備 考
①設備管理運営費	14,424	(単位:千円)	当該期間の費用のうち、設備管理運営費については、(別添)のIのAの(ア)の①で将来費用を予測した後、接続約款の料金表第2網改造料の算定式に準拠して、他人資本費用、自己資本費用及び利益対応税を算定した。
②他人資本費用	6	(単位:千円)	
③自己資本費用	13	(単位:千円)	
④利益対応税	7	(単位:千円)	
⑤合計	14,450	(単位:千円)	

工. H29年度

区 分	金 額 等		備 考
①設備管理運営費	14,424	(単位:千円)	当該期間の費用のうち、設備管理運営費については、(別添)のIのアの(ア)の①で将来費用を予測した後、接続約款の料金表第2網改造料の算定式に準拠して、他人資本費用、自己資本費用及び利益対応税を算定した。
②他人資本費用	6	(単位:千円)	
③自己資本費用	13	(単位:千円)	
④利益対応税	7	(単位:千円)	
⑤合計	14,450	(単位:千円)	

オ. H30年度

区 分	金 額 等		備 考
①設備管理運営費	14,424	(単位:千円)	当該期間の費用のうち、設備管理運営費については、(別添)のIのアの(ア)の①で将来費用を予測した後、接続約款の料金表第2網改造料の算定式に準拠して、他人資本費用、自己資本費用及び利益対応税を算定した。
②他人資本費用	6	(単位:千円)	
③自己資本費用	13	(単位:千円)	
④利益対応税	7	(単位:千円)	
⑤合計	14,450	(単位:千円)	

(b)原価

区 分	金 額 等		備 考
①前々算定期間における費用	72,251	(単位:千円)	(a)の各年度の⑤の合計
②調整額	10,209	(単位:千円)	1のIの(d)の①+1のIIの(d)の①
③合計	82,460	(単位:千円)	①+②

3. 単金の設定

区 分	金 額 等		備 考
①原価	82,460	(単位:千円)	2の(b)の③
②内訳項目数	8,461	(単位:千項目)	(1)料金回収手数料(公衆電話発信以外の場合)の3の(a)の②の(9)
③1内訳項目ごとの料金	9.75	(単位:円)	①/②×(1+「網使用料算定根拠」記載のXIV.料金設定に使用した貸倒率)



(イ)請求・収納・不払い対応に係るもの

B. 不払い対応業務に係るもの

1. 調整額の算定

(不払い発生対応)

I. H26年度原価に加算する調整額

(a) 前々算定期間における費用

区 分	金 額 等	備 考
①作業単金(1時間あたり)	6,168 (単位:円)	(別添)のIのAの(イ)のBの(不払い発生対応)の①
②1の手續に要する作業時間	0.167 (単位:時間)	1内訳項目あたり
③不払い発生比率	0.0122% (単位:%)	(別添)のIのAの(イ)のBの(不払い発生対応)の②
④当該作業に係る手續費	0.13 (単位:円)	①×②×③

(b) 前々算定期間における調整額

区 分	金 額 等	備 考
①前々算定期間における調整額	0.02 (単位:円)	平成24年度手續費において加算した調整額

(c) 前々算定期間における手續費

区 分	金 額 等	備 考
①前々算定期間に適用した手續費	0.15 (単位:円)	平成24年度適用その他算定根拠の(8)の(イ)の1のBの(不払い発生対応)の(e)の⑥に平成24年度適用網使用料算定根拠における貸倒率を乗じたものを加えたもの

(d) 調整額

区 分	金 額 等	備 考
①調整額	0.00 (単位:千円)	((a)の④+(b)の①)×(1+「網使用料算定根拠」記載のXIV. 料金設定に使用した貸倒率)-(c)の①

II. H27年度原価に加算する調整額

(a) 前々算定期間における費用

区 分	金 額 等	備 考
①作業単金(1時間あたり)	6,168 (単位:円)	(別添)のIのAの(イ)のBの(不払い発生対応)の①
②1の手續に要する作業時間	0.167 (単位:時間)	1内訳項目あたり
③不払い発生比率	0.0122% (単位:%)	(別添)のIのAの(イ)のBの(不払い発生対応)の②
④当該作業に係る手續費	0.13 (単位:円)	①×②×③

(b) 前々算定期間における調整額

区 分	金 額 等	備 考
①前々算定期間における調整額	0.01 (単位:円)	平成25年度手續費において加算した調整額

(c) 前々算定期間における手續費

区 分	金 額 等	備 考
①前々算定期間に適用した手續費	0.13 (単位:円)	平成25年度適用その他算定根拠の(8)の(イ)の1のBの(不払い発生対応)の(e)の⑥に平成25年度適用網使用料算定根拠における貸倒率を乗じたものを加えたもの

(d) 調整額

区 分	金 額 等	備 考
①調整額	0.01 (単位:千円)	((a)の④+(b)の①)×(1+「網使用料算定根拠」記載のXIV. 料金設定に使用した貸倒率)-(c)の①

(未収納発生対応)

I. H26年度原価に加算する調整額

(a)前々算定期間における費用

区 分	金 額 等	備 考
①作業単金(1時間あたり)	6,168 (単位:円)	(別添)のIのAの(イ)のBの(未収納発生対応)の①
②1の手續に要する作業時間	0.008 (単位:時間)	1内訳項目あたり
③未収納発生比率	0.1742% (単位:%)	(別添)のIのAの(イ)のBの(未収納発生対応)の②
④当該作業に係る手續費	0.09 (単位:円)	①×②×③

(b)前々算定期間における調整額

区 分	金 額 等	備 考
①前々算定期間における調整額	0.01 (単位:円)	平成24年度手續費において加算した調整額

(c)前々算定期間における手續費

区 分	金 額 等	備 考
①前々算定期間に適用した手續費	0.08 (単位:円)	平成24年度適用その他算定根拠の(8)の(イ)の1のBの(未収納発生対応)の(e)の⑥に平成24年度適用網使用料算定根拠における貸倒率を乗じたものを加えたもの

(d)調整額

区 分	金 額 等	備 考
①調整額	0.02 (単位:千円)	((a)の④+(b)の①)×(1+「網使用料算定根拠」記載のXIV.料金設定に使用した貸倒率)-(c)の①

II. H27年度原価に加算する調整額

(a)前々算定期間における費用

区 分	金 額 等	備 考
①作業単金(1時間あたり)	6,168 (単位:円)	(別添)のIのAの(イ)のBの(未収納発生対応)の①
②1の手續に要する作業時間	0.008 (単位:時間)	1内訳項目あたり
③未収納発生比率	0.1742% (単位:%)	(別添)のIのAの(イ)のBの(未収納発生対応)の②
④当該作業に係る手續費	0.09 (単位:円)	①×②×③

(b)前々算定期間における調整額

区 分	金 額 等	備 考
①前々算定期間における調整額	0.02 (単位:円)	平成25年度手續費において加算した調整額

(c)前々算定期間における手續費

区 分	金 額 等	備 考
①前々算定期間に適用した手續費	0.10 (単位:円)	平成25年度適用その他算定根拠の(8)の(イ)の1のBの(未収納発生対応)の(e)の⑥に平成25年度適用網使用料算定根拠における貸倒率を乗じたものを加えたもの

(d)調整額

区 分	金 額 等	備 考
①調整額	0.00 (単位:千円)	((a)の④+(b)の①)×(1+「網使用料算定根拠」記載のXIV.料金設定に使用した貸倒率)-(c)の①

2. 原価の算定

A. 請求・収納・問合せ業務に係るもの

区 分	金 額 等	備 考
①請求・収納・問合せ業務に係る費用	190,415 (単位:百万円)	(1)料金回収手続費(公衆電話発信以外の場合)の2の(b)の④
②内訳項目数	8,461 (単位:百万項目)	(1)料金回収手続費(公衆電話発信以外の場合)の3の(a)の②の(9)
③1内訳項目ごとの料金	22.50 (単位:円)	①/②

B. 不払い対応業務に係るもの

(不払い発生対応)

(a) 算定期間における費用

ア. H26年度

区 分	金 額 等	備 考
①作業単金(1時間あたり)	6,168 (単位:円)	(別添)のIのAの(イ)のBの(不払い発生対応)の①
②1の手續に要する作業時間	0.167 (単位:時間)	1内訳項目あたり
③不払い発生比率	0.0122% (単位:%)	(別添)のIのAの(イ)のBの(不払い発生対応)の②
④当該作業に係る手続費	0.13 (単位:円)	①×②×③

イ. H27年度

区 分	金 額 等	備 考
①作業単金(1時間あたり)	6,168 (単位:円)	(別添)のIのAの(イ)のBの(不払い発生対応)の①
②1の手續に要する作業時間	0.167 (単位:時間)	1内訳項目あたり
③不払い発生比率	0.0122% (単位:%)	(別添)のIのAの(イ)のBの(不払い発生対応)の②
④当該作業に係る手続費	0.13 (単位:円)	①×②×③

ウ. H28年度

区 分	金 額 等	備 考
①作業単金(1時間あたり)	6,168 (単位:円)	(別添)のIのAの(イ)のBの(不払い発生対応)の①
②1の手續に要する作業時間	0.167 (単位:時間)	1内訳項目あたり
③不払い発生比率	0.0122% (単位:%)	(別添)のIのAの(イ)のBの(不払い発生対応)の②
④当該作業に係る手続費	0.13 (単位:円)	①×②×③

エ. H29年度

区 分	金 額 等	備 考
①作業単金(1時間あたり)	6,168 (単位:円)	(別添)のIのAの(イ)のBの(不払い発生対応)の①
②1の手續に要する作業時間	0.167 (単位:時間)	1内訳項目あたり
③不払い発生比率	0.0122% (単位:%)	(別添)のIのAの(イ)のBの(不払い発生対応)の②
④当該作業に係る手続費	0.13 (単位:円)	①×②×③

オ. H30年度

区 分	金 額 等	備 考
①作業単金(1時間あたり)	6,168 (単位:円)	(別添)のIのAの(イ)のBの(不払い発生対応)の①
②1の手續に要する作業時間	0.167 (単位:時間)	1内訳項目あたり
③不払い発生比率	0.0122% (単位:%)	(別添)のIのAの(イ)のBの(不払い発生対応)の②
④当該作業に係る手続費	0.13 (単位:円)	①×②×③

(b) 原価

区 分	金 額 等	備 考
①作業単金(1時間あたり)	6,168 (単位:円)	(a)の各年度の①の平均値
②1の手續に要する作業時間	0.167 (単位:時間)	1内訳項目あたり
③不払い発生比率	0.0122% (単位:%)	(a)の各年度の③の平均値
④1対応あたりコスト	0.13 (単位:円)	①×②×③
⑤調整額	0.01 (単位:円)	1の(不払い発生対応)のIの(d)の①+1の(不払い発生対応)のIIの(d)の①
⑥合計	0.14 (単位:円)	④+⑤

(未収納発生対応)

(a) 算定期間における費用

ア. H26年度

区 分	金 額 等	備 考
①作業単金(1時間あたり)	6,168 (単位:円)	(別添)のIのAの(イ)のBの(未収納発生対応)の①
②1の手續に要する作業時間	0.008 (単位:時間)	1内訳項目あたり
③未収納発生比率	0.1742% (単位:%)	(別添)のIのAの(イ)のBの(未収納発生対応)の②
④当該作業に係る手續費	0.09 (単位:円)	①×②×③

イ. H27年度

区 分	金 額 等	備 考
①作業単金(1時間あたり)	6,168 (単位:円)	(別添)のIのAの(イ)のBの(未収納発生対応)の①
②1の手續に要する作業時間	0.008 (単位:時間)	1内訳項目あたり
③未収納発生比率	0.1742% (単位:%)	(別添)のIのAの(イ)のBの(未収納発生対応)の②
④当該作業に係る手續費	0.09 (単位:円)	①×②×③

ウ. H28年度

区 分	金 額 等	備 考
①作業単金(1時間あたり)	6,168 (単位:円)	(別添)のIのAの(イ)のBの(未収納発生対応)の①
②1の手續に要する作業時間	0.008 (単位:時間)	1内訳項目あたり
③未収納発生比率	0.0490% (単位:%)	(別添)のIのAの(イ)のBの(未収納発生対応)の②
④当該作業に係る手續費	0.02 (単位:円)	①×②×③

エ. H29年度

区 分	金 額 等	備 考
①作業単金(1時間あたり)	6,168 (単位:円)	(別添)のIのAの(イ)のBの(未収納発生対応)の①
②1の手續に要する作業時間	0.008 (単位:時間)	1内訳項目あたり
③未収納発生比率	0.0490% (単位:%)	(別添)のIのAの(イ)のBの(未収納発生対応)の②
④当該作業に係る手續費	0.02 (単位:円)	①×②×③

オ. H30年度

区 分	金 額 等	備 考
①作業単金(1時間あたり)	6,168 (単位:円)	(別添)のIのAの(イ)のBの(未収納発生対応)の①
②1の手續に要する作業時間	0.008 (単位:時間)	1内訳項目あたり
③未収納発生比率	0.0490% (単位:%)	(別添)のIのAの(イ)のBの(未収納発生対応)の②
④当該作業に係る手續費	0.02 (単位:円)	①×②×③

(b) 原価

区 分	金 額 等	備 考
①作業単金(1時間あたり)	6,168 (単位:円)	(a)の各年度の①の平均値
②1の手續に要する作業時間	0.008 (単位:時間)	1内訳項目あたり
③未収納発生比率	0.1742% (単位:%)	(a)の各年度の③の平均値
④1対応あたりコスト	0.09 (単位:円)	①×②×③
⑤調整額	0.02 (単位:円)	1の(未収納発生対応)のIの(d)の①+1の(未収納発生対応)のIIの(d)の①
⑥合計	0.11 (単位:円)	④+⑤

3. 単金の設定

区 分	金 額 等	備 考
①請求・収納・問合わせ業務に係るもの	22.50 (単位:円)	2のAの③
②不払い対応業務に係るもの	0.25 (単位:円)	2のBの(不払い発生対応)の(b)の⑥+2のBの(未収納発生対応)の(b)の⑥
③請求・収納・不払い対応に係るもの	22.75 (単位:円)	(①+②)×(1+「網使用料算定根拠」記載のXIV.料金設定に使用した貸倒率)

## (8)立会費(1回ごとに)

イ. 第95条の3(接続申込者等が接続に必要な装置等の設置又は保守を行う場合)第1項第2号に規定する接続に必要な装置等の設置に係る作業を行う場合であって、その装置等(電力設備及び空気調整設備を除きます。)を当社の通信用建物において搬出入する場合

(平日昼間)

区 分	金 額 等	備 考
①作業単金(1時間あたり)	6,168 (単位:円)	
②1の手續に要する作業時間	1,763 (単位:時間)	
③当該作業に係る手續費	10,874 (単位:円)	$(① \times ②) \times (1 + \text{「網使用料算定根拠」記載のXIV. 料金設定に使用した貸倒率})$

(平日夜間)

区 分	金 額 等	備 考
①作業単金(1時間あたり)	7,111 (単位:円)	
②1の手續に要する作業時間	1,763 (単位:時間)	
③当該作業に係る手續費	12,537 (単位:円)	$(① \times ②) \times (1 + \text{「網使用料算定根拠」記載のXIV. 料金設定に使用した貸倒率})$

(平日深夜)

区 分	金 額 等	備 考
①作業単金(1時間あたり)	8,190 (単位:円)	
②1の手續に要する作業時間	1,763 (単位:時間)	
③当該作業に係る手續費	14,439 (単位:円)	$(① \times ②) \times (1 + \text{「網使用料算定根拠」記載のXIV. 料金設定に使用した貸倒率})$

(土日祝日昼夜間)

区 分	金 額 等	備 考
①作業単金(1時間あたり)	7,381 (単位:円)	
②1の手續に要する作業時間	1,763 (単位:時間)	
③当該作業に係る手續費	13,013 (単位:円)	$(① \times ②) \times (1 + \text{「網使用料算定根拠」記載のXIV. 料金設定に使用した貸倒率})$

(土日祝日深夜)

区 分	金 額 等	備 考
①作業単金(1時間あたり)	8,459 (単位:円)	
②1の手續に要する作業時間	1,763 (単位:時間)	
③当該作業に係る手續費	14,913 (単位:円)	$(① \times ②) \times (1 + \text{「網使用料算定根拠」記載のXIV. 料金設定に使用した貸倒率})$

ウ. 第95条の3第1項第2号に規定する接続に必要な装置等の設置に係る作業を行う場合であって、その装置等を当社の通信用建物内において当社の電気通信設備若しくは電力設備に接続し又は切断する場合

(ア)(イ)以外の場合

(平日昼間)

区 分	金 額 等	備 考
①作業単金(1時間あたり)	6,168 (単位:円)	
②1の手續に要する作業時間	1,927 (単位:時間)	
③当該作業に係る手續費	11,886 (単位:円)	$(① \times ②) \times (1 + \text{「網使用料算定根拠」記載のXIV. 料金設定に使用した貸倒率})$

(平日夜間)

区 分	金 額 等	備 考
①作業単金(1時間あたり)	7,111 (単位:円)	
②1の手續に要する作業時間	1,927 (単位:時間)	
③当該作業に係る手續費	13,703 (単位:円)	$(① \times ②) \times (1 + \text{「網使用料算定根拠」記載のXIV. 料金設定に使用した貸倒率})$

(平日深夜)

区 分	金 額 等	備 考
①作業単金(1時間あたり)	8,190 (単位:円)	
②1の手續に要する作業時間	1,927 (単位:時間)	
③当該作業に係る手續費	15,782 (単位:円)	$(① \times ②) \times (1 + \text{「網使用料算定根拠」記載のXIV. 料金設定に使用した貸倒率})$

(土日祝日昼夜間)

区 分	金 額 等	備 考
①作業単金(1時間あたり)	7,381 (単位:円)	
②1の手續に要する作業時間	1,927 (単位:時間)	
③当該作業に係る手續費	14,223 (単位:円)	$(① \times ②) \times (1 + \text{「網使用料算定根拠」記載のXIV. 料金設定に使用した貸倒率})$

(土日祝日深夜)

区 分	金 額 等	備 考
①作業単金(1時間あたり)	8,459 (単位:円)	
②1の手續に要する作業時間	1,927 (単位:時間)	
③当該作業に係る手續費	16,300 (単位:円)	$(① \times ②) \times (1 + \text{「網使用料算定根拠」記載のXIV. 料金設定に使用した貸倒率})$

(イ)協定事業者の光信号局内伝送路を当社の加入者光主配線盤又は中継光主配線盤に接続し又は切断する場合  
(平日昼間)

区 分	金 額 等	備 考
①作業単金(1時間あたり)	6,168 (単位:円)	
②1の手續に要する作業時間	1,372 (単位:時間)	
③当該作業に係る手續費	8,462 (単位:円)	$(① \times ②) \times (1 + 「網使用料算定根拠」記載の X IV. 料金設定に使用した貸倒率)$

(平日夜間)

区 分	金 額 等	備 考
①作業単金(1時間あたり)	7,111 (単位:円)	
②1の手續に要する作業時間	1,372 (単位:時間)	
③当該作業に係る手續費	9,756 (単位:円)	$(① \times ②) \times (1 + 「網使用料算定根拠」記載の X IV. 料金設定に使用した貸倒率)$

(平日深夜)

区 分	金 額 等	備 考
①作業単金(1時間あたり)	8,190 (単位:円)	
②1の手續に要する作業時間	1,372 (単位:時間)	
③当該作業に係る手續費	11,237 (単位:円)	$(① \times ②) \times (1 + 「網使用料算定根拠」記載の X IV. 料金設定に使用した貸倒率)$

(土日祝日昼夜間)

区 分	金 額 等	備 考
①作業単金(1時間あたり)	7,381 (単位:円)	
②1の手續に要する作業時間	1,372 (単位:時間)	
③当該作業に係る手續費	10,127 (単位:円)	$(① \times ②) \times (1 + 「網使用料算定根拠」記載の X IV. 料金設定に使用した貸倒率)$

(土日祝日深夜)

区 分	金 額 等	備 考
①作業単金(1時間あたり)	8,459 (単位:円)	
②1の手續に要する作業時間	1,372 (単位:時間)	
③当該作業に係る手續費	11,606 (単位:円)	$(① \times ②) \times (1 + 「網使用料算定根拠」記載の X IV. 料金設定に使用した貸倒率)$

エ. 第95条の3第1項第4号に規定する接続に必要な装置等の設置に着手するに当たって当社とその設置作業の内容について確認及び調整を行う場合

区 分	金 額 等	備 考
①作業単金(1時間あたり)	6,168 (単位:円)	
②1の手續に要する作業時間	1,583 (単位:時間)	
③当該作業に係る手續費	9,764 (単位:円)	$(① \times ②) \times (1 + 「網使用料算定根拠」記載の X IV. 料金設定に使用した貸倒率)$

## (9) 端末回線線路条件調査費(1回線ごとに)

区 分	金 額 等	備 考
①作業単金(1時間あたり)	6,168 (単位:円)	
②1の手續に要する作業時間	0.167 (単位:時間)	
③当該作業に係る手續費	1,030 (単位:円)	$(① \times ②) \times (1 + 「網使用料算定根拠」記載のXIV. 料金設定に使用した貸倒率)$

## (10) 端末回線収容状況調査費(1回線ごとに)

区 分	金 額 等	備 考
①作業単金(1時間あたり)	6,168 (単位:円)	
②1の手續に要する作業時間	0.105 (単位:時間)	
③当該作業に係る手續費	648 (単位:円)	$(① \times ②) \times (1 + 「網使用料算定根拠」記載のXIV. 料金設定に使用した貸倒率)$

## (11) DSL回線収容状況調査費(1回線ごとに)

ア. 収容に係る利用制限を満たすか否かを確認等するために収容状況を調査等する費用

区 分	金 額 等	備 考
①作業単金(1時間あたり)	6,168 (単位:円)	
②1の手續に要する作業時間	0.114 (単位:時間)	
③当該作業に係る手續費	703 (単位:円)	$(① \times ②) \times (1 + 「網使用料算定根拠」記載のXIV. 料金設定に使用した貸倒率)$

イ. 第52条(協定事業者の切分責任等)第3項の規定に基づき、そのDSL回線が事後対策対象回線であるかどうかの事実、及びそのDSL回線を利用する協定事業者名等の調査に要する費用

区 分	金 額 等	備 考
①作業単金(1時間あたり)	6,168 (単位:円)	
②1の手續に要する作業時間	0.155 (単位:時間)	
③当該作業に係る手續費	956 (単位:円)	$(① \times ②) \times (1 + 「網使用料算定根拠」記載のXIV. 料金設定に使用した貸倒率)$

## (12) DSL回線換算線路長等調査費(1回線ごとに)

区 分	金 額 等	備 考
①作業単金(1時間あたり)	6,168 (単位:円)	
②1の手續に要する作業時間	0.115 (単位:時間)	
③当該作業に係る手續費	709 (単位:円)	$(① \times ②) \times (1 + 「網使用料算定根拠」記載のXIV. 料金設定に使用した貸倒率)$

## (13) 優先接続受付手續費(1変更ごとに)

平成25年4月1日から平成26年3月31日までの間に適用するための手續費

ア. 原価の算定

区 分	金 額 等	備 考
①設備管理運営費	1,868,367 (単位:千円)	
②他人資本費用	1,261 (単位:千円)	
③自己資本費用	1,589 (単位:千円)	
④利益対応税	1,035 (単位:千円)	
⑤合計	1,872,252 (単位:千円)	①+②+③+④
⑥当該手續に係る有料登録受付件数	197,773 (単位:件)	
⑦事業者識別番号等変更料	800 (単位:円)	当社電話サービス契約約款及び総合デジタル通信サービス契約約款に定める手續に関する料金
⑧事業者間精算対象額	1,714,034 (単位:千円)	$(⑤ - ⑥) \times ⑦ / 1,000$

イ. 単金の算定

区 分	金 額 等	備 考
①事業者間精算対象額	1,711,221 (単位:千円)	ア. ⑧より損害賠償回収額を除外
②当該手續に係る登録受付区分数	5,754,962 (単位:件)	平成24年度の実績
③1区分変更あたりの手續費	297 (単位:円)	$(① \times 1,000 / ②) \times (1 + 「網使用料算定根拠」記載のXIV. 料金設定に使用した貸倒率)$

## (14)光回線設備線路条件調査費

ア. 光回線設備の伝送損失又はパルス測定結果の調査に要する費用

(ア)基本額(1地点ごとの1調査ごとに)

a. 利用者の建物で測定を行う場合

区 分	金 額 等	備 考
①作業単金(1時間あたり)	6,168 (単位:円)	
②1の手續に要する作業時間	1.016 (単位:時間)	
③当該作業に係る手續費	6,267 (単位:円)	$(① \times ②) \times (1 + 「網使用料算定根拠」記載のXIV. 料金設定に使用した貸倒率)$

b. 当社の通信用建物で測定を行う場合

区 分	金 額 等	備 考
①作業単金(1時間あたり)	6,168 (単位:円)	
②1の手續に要する作業時間	0.117 (単位:時間)	
③当該作業に係る手續費	722 (単位:円)	$(① \times ②) \times (1 + 「網使用料算定根拠」記載のXIV. 料金設定に使用した貸倒率)$

(イ)加算額(1回線ごとの1調査ごとに)

伝送損失又はパルス測定結果の調査を行う場合

区 分	金 額 等	備 考
①作業単金(1時間あたり)	6,168 (単位:円)	
②1の手續に要する作業時間	0.133 (単位:時間)	
③当該作業に係る手續費	820 (単位:円)	$(① \times ②) \times (1 + 「網使用料算定根拠」記載のXIV. 料金設定に使用した貸倒率)$

イ. 光回線設備(光信号分岐端末回線を除きます。)の経過年数の調査に要する費用(1区間ごとに)

区 分	金 額 等	備 考
①作業単金(1時間あたり)	6,168 (単位:円)	
②1の手續に要する作業時間	0.267 (単位:時間)	
③当該作業に係る手續費	1,647 (単位:円)	$(① \times ②) \times (1 + 「網使用料算定根拠」記載のXIV. 料金設定に使用した貸倒率)$

ウ. 光信号端末回線の概算提供可能時期の調査に要する費用(1番号ごとの1成功検索ごとに)

平成25年4月1日から平成26年3月31日までの間に適用するための手續費

(ア)基本額

a. 原価の算定

区 分	金 額 等	備 考
①設備管理運営費	17,321 (単位:千円)	当該期間の費用について、接続約款の料金表第2網改造料の算定式に準拠して、設備管理運営費、他人資本費用、自己資本費用及び利益対応税を算定した。
②他人資本費用	7 (単位:千円)	但し、①設備管理運営費のうち、保守運営費相当については、設備管理運営費比率による算定ではなく、保守委託にかかる費用を個別に算定した上で、減価償却費相当及び保守運営費相当に対し、「X 料金請求回収代行手續費、光信号端末回線の概算提供可能時期の調査に要する費用、光配線区域情報調査費、ルーティング番号登録工事等受付手續費、同一番号移転可否情報調査費、き線点情報調査費、端末回線情報提供手續費及び申込者情報確認結果即時通知手續費の算定において用いた一般管理費比率」を用いて管理費相当を算出し、設備管理運営費の原価に含めた。
③自己資本費用	15 (単位:千円)	
④利益対応税	10 (単位:千円)	
⑤合計	17,353 (単位:千円)	①+②+③+④

b. 単金の算定

区 分	金 額 等	備 考
①当該期間の料金の合計	17,353 (単位:千円)	a. ⑤
②当該手續の利用見込件数	616 (単位:千件)	
③1件あたりの手續費	28 (単位:円)	$(① / ②) \times (1 + 「網使用料算定根拠」記載のXIV. 料金設定に使用した貸倒率)$



## (イ) 加算額

## 1. 1の光信号端末回線の概算提供可能時期を回答するとき

## a. 原価の算定

区 分	金 額 等	備 考
①設備管理運営費	1,860 (単位:千円)	当該期間の費用について、接続約款の料金表第2網改造料の算定式に準拠して、設備管理運営費、他人資本費用、自己資本費用及び利益対応税を算定した。
②他人資本費用	1 (単位:千円)	但し、①設備管理運営費のうち、保守運営費相当については、設備管理運営費比率による算定ではなく、保守委託にかかる費用を個別に算定した上で、減価償却費相当及び保守運営費相当に対し、「X 料金請求回収代行手数料費、光信号端末回線の概算提供可能時期の調査に要する費用、光配線区域情報調査費、ルーティング番号登録工事等受付手数料費、同一番号移転可否情報調査費、き線点情報調査費、端末回線情報提供手数料費及び申込者情報確認結果即時通知手数料費の算定において用いた一般管理費比率」を用いて管理費相当を算出し、設備管理運営費の原価に含めた。
③自己資本費用	2 (単位:千円)	
④利益対応税	1 (単位:千円)	
⑤合計	1,864 (単位:千円)	①+②+③+④

## b. 単金の算定

区 分	金 額 等	備 考
①当該期間の料金の合計	1,864 (単位:千円)	a. ⑤
②当該手続の利用見込件数	613 (単位:千件)	
③1件あたりの手続費	3 (単位:円)	$(\text{①} \div \text{②}) \times (1 + \text{「網使用料算定根拠」記載のXIV. 料金設定に使用した貸倒率})$

## 2. 同時に複数の光信号端末回線の概算提供可能時期を回答するとき

## a. 原価の算定

区 分	金 額 等	備 考
①設備管理運営費	1,704 (単位:千円)	当該期間の費用について、接続約款の料金表第2網改造料の算定式に準拠して、設備管理運営費、他人資本費用、自己資本費用及び利益対応税を算定した。
②他人資本費用	1 (単位:千円)	但し、①設備管理運営費のうち、保守運営費相当については、設備管理運営費比率による算定ではなく、保守委託にかかる費用を個別に算定した上で、減価償却費相当及び保守運営費相当に対し、「X 料金請求回収代行手数料費、光信号端末回線の概算提供可能時期の調査に要する費用、光配線区域情報調査費、ルーティング番号登録工事等受付手数料費、同一番号移転可否情報調査費、き線点情報調査費、端末回線情報提供手数料費及び申込者情報確認結果即時通知手数料費の算定において用いた一般管理費比率」を用いて管理費相当を算出し、設備管理運営費の原価に含めた。
③自己資本費用	2 (単位:千円)	
④利益対応税	1 (単位:千円)	
⑤合計	1,708 (単位:千円)	①+②+③+④

## b. 単金の算定

区 分	金 額 等	備 考
①当該期間の料金の合計	1,708 (単位:千円)	a. ⑤
②当該手続の利用見込件数	613 (単位:千件)	
③1件あたりの手続費	6 (単位:円)	$(\text{①} \div \text{②}) \times (1 + \text{「網使用料算定根拠」記載のXIV. 料金設定に使用した貸倒率}) + 1. \text{ b. ③}$

## (15)相互接続点に係る情報調査費(1通信用建物ごとの1件ごとに)

ア. 接続に必要な装置等を設置するためのキャビネットラック(それを設置するために要するスペースが1基準架を超えないものであって、当社が別に定める設置基準を満たすもの)に限り、協定事業者が設置する場合

区 分	金 額 等	備 考
①作業単金(1時間あたり)	6,168 (単位:円)	
②1の手續に要する作業時間	1,418 (単位:時間)	
③当該作業に係る手續費	8,746 (単位:円)	$(① \times ②) \times (1 + \text{「網使用料算定根拠」記載のXIV. 料金設定に使用した貸倒率})$

## イ. 光信号局内伝送路のみを当社の通信用建物内に協定事業者が設置する場合

区 分	金 額 等	備 考
①作業単金(1時間あたり)	6,168 (単位:円)	
②1の手續に要する作業時間	0,135 (単位:時間)	
③当該作業に係る手續費	833 (単位:円)	$(① \times ②) \times (1 + \text{「網使用料算定根拠」記載のXIV. 料金設定に使用した貸倒率})$

## (16)一般光信号中継回線に係る情報調査費(1区間ごとに)

区 分	金 額 等	備 考
①作業単金(1時間あたり)	6,168 (単位:円)	
②1の手續に要する作業時間	0,345 (単位:時間)	
③当該作業に係る手續費	2,128 (単位:円)	$(① \times ②) \times (1 + \text{「網使用料算定根拠」記載のXIV. 料金設定に使用した貸倒率})$

## (17)光信号端末回線の事前照会に係る情報調査費(1区間ごとに)

ア. 提供可能時期の調査に要する費用

(ア)光信号端末回線(既に設置された当社の屋内配線を除きます。)に係る情報を提供する場合

区 分	金 額 等	備 考
①作業単金(1時間あたり)	6,168 (単位:円)	
②1の手續に要する作業時間	0,702 (単位:時間)	
③当該作業に係る手續費	4,330 (単位:円)	$(① \times ②) \times (1 + \text{「網使用料算定根拠」記載のXIV. 料金設定に使用した貸倒率})$

(イ)既に設置された当社の屋内配線に係る情報を提供する場合

区 分	金 額 等	備 考
①作業単金(1時間あたり)	6,168 (単位:円)	
②1の手續に要する作業時間	2,033 (単位:時間)	
③当該作業に係る手續費	12,540 (単位:円)	$(① \times ②) \times (1 + \text{「網使用料算定根拠」記載のXIV. 料金設定に使用した貸倒率})$

## イ. 伝送損失の調査に要する費用

区 分	金 額 等	備 考
①作業単金(1時間あたり)	6,168 (単位:円)	
②1の手續に要する作業時間	0,448 (単位:時間)	
③当該作業に係る手續費	2,763 (単位:円)	$(① \times ②) \times (1 + \text{「網使用料算定根拠」記載のXIV. 料金設定に使用した貸倒率})$

## (18) 自前工事調整等作業費(1通信用建物ごとの1件ごとに)

## ア. 接続に必要な装置等の設置に付随する設計に要する費用

(ア)接続に必要な装置等を設置するためのキャビネットラックを接続申込者が設置する場合

区 分	金 額 等	備 考
①作業単金(1時間あたり)	6.168 (単位:円)	
②1の接続に要する作業時間	7.788 (単位:時間)	
③当該作業に係る手続費	48,036 (単位:円)	$(① \times ②) \times (1 + 「網使用料算定根拠」記載のXIV. 料金設定に使用した貸倒率)$

(イ)接続に必要な装置等を当社の電力設備、クロック供給装置又はその他の電気通信設備のいずれか2種類以上に接続する場合

区 分	金 額 等	備 考
①作業単金(1時間あたり)	6.168 (単位:円)	
②1の接続に要する作業時間	5.500 (単位:時間)	
③当該作業に係る手続費	33,924 (単位:円)	$(① \times ②) \times (1 + 「網使用料算定根拠」記載のXIV. 料金設定に使用した貸倒率)$

(ウ)接続に必要な装置等を当社の電力設備、クロック供給装置又はその他の電気通信設備のいずれか1種類に接続する場合

区 分	金 額 等	備 考
①作業単金(1時間あたり)	6.168 (単位:円)	
②1の接続に要する作業時間	3.688 (単位:時間)	
③当該作業に係る手続費	22,748 (単位:円)	$(① \times ②) \times (1 + 「網使用料算定根拠」記載のXIV. 料金設定に使用した貸倒率)$

(エ)複数のキャビネットラックに設置された、1の接続申込者に係る接続に必要な装置等相互間を接続する場合

区 分	金 額 等	備 考
①作業単金(1時間あたり)	6.168 (単位:円)	
②1の接続に要する作業時間	3.097 (単位:時間)	
③当該作業に係る手続費	19,102 (単位:円)	$(① \times ②) \times (1 + 「網使用料算定根拠」記載のXIV. 料金設定に使用した貸倒率)$

## イ. 接続に必要な装置等の設置の結果の確認に要する費用

(ア)接続に必要な装置等を設置するためのキャビネットラックを接続申込者が設置する場合

区 分	金 額 等	備 考
①作業単金(1時間あたり)	6.168 (単位:円)	
②1の接続に要する作業時間	1.430 (単位:時間)	
③当該作業に係る手続費	8,820 (単位:円)	$(① \times ②) \times (1 + 「網使用料算定根拠」記載のXIV. 料金設定に使用した貸倒率)$

(イ)接続に必要な装置等を当社の電力設備、クロック供給装置又はその他の電気通信設備のいずれか2種類以上に接続する場合

区 分	金 額 等	備 考
①作業単金(1時間あたり)	6.168 (単位:円)	
②1の接続に要する作業時間	1.315 (単位:時間)	
③当該作業に係る手続費	8,111 (単位:円)	$(① \times ②) \times (1 + 「網使用料算定根拠」記載のXIV. 料金設定に使用した貸倒率)$

(ウ)接続に必要な装置等を当社の電力設備、クロック供給装置又はその他の電気通信設備のいずれか1種類に接続する場合

区 分	金 額 等	備 考
①作業単金(1時間あたり)	6.168 (単位:円)	
②1の接続に要する作業時間	1.095 (単位:時間)	
③当該作業に係る手続費	6,754 (単位:円)	$(① \times ②) \times (1 + 「網使用料算定根拠」記載のXIV. 料金設定に使用した貸倒率)$

(エ)複数のキャビネットラックに設置された、1の接続申込者に係る接続に必要な装置等相互間を接続する場合

区 分	金 額 等	備 考
①作業単金(1時間あたり)	6.168 (単位:円)	
②1の接続に要する作業時間	1.073 (単位:時間)	
③当該作業に係る手続費	6,618 (単位:円)	$(① \times ②) \times (1 + 「網使用料算定根拠」記載のXIV. 料金設定に使用した貸倒率)$

## ウ. 接続に必要な装置等の撤去の結果の確認に要する費用

区 分	金 額 等	備 考
①作業単金(1時間あたり)	6.168 (単位:円)	
②1の接続に要する作業時間	1.083 (単位:時間)	
③当該作業に係る手続費	6,680 (単位:円)	$(① \times ②) \times (1 + 「網使用料算定根拠」記載のXIV. 料金設定に使用した貸倒率)$

## エ. 接続に必要な装置等の撤去に伴う設備情報の変更管理に要する費用

区 分	金 額 等	備 考
①作業単金(1時間あたり)	6.168 (単位:円)	
②1の接続に要する作業時間	0.917 (単位:時間)	
③当該作業に係る手続費	5,656 (単位:円)	$(① \times ②) \times (1 + 「網使用料算定根拠」記載のXIV. 料金設定に使用した貸倒率)$

## (19)光配線区域情報調査費(1通信用建物ごとに)

ア. 第99条の6(光回線設備に係る情報の提供)第3項第1号に規定する光配線区域の範囲に係る情報を提供する場合に要する費用

平成25年4月1日から平成26年3月31日までの間に適用するための手数料

(ア) 原価の算定

区 分	金 額 等	備 考
①設備管理運営費	4,384,841 (単位:円)	当該期間の費用について、接続約款の料金表第2網改造料の算定式に準拠して、設備管理運営費、他人資本費用、自己資本費用及び利益対応税を算定した。 但し、①設備管理運営費のうち、保守運営費相当については、設備管理運営費比率による算定ではなく、保守委託にかかる費用を個別に算定した上で、減価償却費相当及び保守運営費相当に対し、「X 料金請求回収代行手数料、光信号端末回線の概算提供可能時期の調査に要する費用、光配線区域情報調査費、ルーティング番号登録工事等受付手数料、同一番号移転可否情報調査費、き線点情報調査費、端末回線情報提供手数料及び申込者情報確認結果即時通知手数料の算定において用いた一般管理費比率」を用いて管理費相当を算出し、設備管理運営費の原価に含めた。
②他人資本費用	1,897 (単位:円)	
③自己資本費用	3,908 (単位:円)	
④利益対応税	2,479 (単位:円)	
⑤合計	4,393,125 (単位:円)	

(イ) 単金の算定

区 分	金 額 等	備 考
①当該期間の料金の合計	4,393,125 (単位:円)	ア. ⑤
②当該手続の利用見込対象ビル数	709 (単位:ビル)	
③1通信用建物あたりの手数料	6,196 (単位:円)	$(①/②) \times (1 + 「網使用料算定根拠」記載の X IV. 料金設定に使用した貸倒率)$

イ. 第99条の6(光回線設備に係る情報の提供)第3項第2号に規定する光配線区域内の外縁に位置している電柱等の座標に係る情報を提供する場合に要する費用

平成25年4月1日から平成26年3月31日までの間に適用するための手数料

(ア) 原価の算定

区 分	金 額 等	備 考
①設備管理運営費	1,303,208 (単位:円)	当該期間の費用について、接続約款の料金表第2網改造料の算定式に準拠して、設備管理運営費、他人資本費用、自己資本費用及び利益対応税を算定した。 但し、①設備管理運営費のうち、保守運営費相当については、設備管理運営費比率による算定ではなく、保守委託にかかる費用を個別に算定した上で、減価償却費相当及び保守運営費相当に対し、「X 料金請求回収代行手数料、光信号端末回線の概算提供可能時期の調査に要する費用、光配線区域情報調査費、ルーティング番号登録工事等受付手数料、同一番号移転可否情報調査費、き線点情報調査費、端末回線情報提供手数料及び申込者情報確認結果即時通知手数料の算定において用いた一般管理費比率」を用いて管理費相当を算出し、設備管理運営費の原価に含めた。
②他人資本費用	622 (単位:円)	
③自己資本費用	1,355 (単位:円)	
④利益対応税	859 (単位:円)	
⑤合計	1,306,044 (単位:円)	

(イ) 単金の算定

区 分	金 額 等	備 考
①当該期間の料金の合計	1,306,044 (単位:円)	ア. ⑤
②当該手続の利用見込対象ビル数	998 (単位:ビル)	
③1通信用建物あたりの手数料	1,309 (単位:円)	$(①/②) \times (1 + 「網使用料算定根拠」記載の X IV. 料金設定に使用した貸倒率)$

ウ. 第99条の6(光回線設備に係る情報の提供)第3項第3号に規定する光配線区域内の加入電話等敷設数に係る情報を提供する場合に要する費用  
平成25年4月1日から平成26年3月31日までの間に適用するための手続費

(ア) 原価の算定

区 分	金 額 等	備 考
①設備管理運営費	2,108,691 (単位:円)	当該期間の費用について、接続約款の料金表第2網改造料の算定式に準拠して、設備管理運営費、他人資本費用、自己資本費用及び利益対応税を算定した。 但し、①設備管理運営費のうち、保守運営費相当については、設備管理運営費比率による算定ではなく、保守委託にかかる費用を個別に算定した上で、減価償却費相当及び保守運営費相当に対し、「X 料金請求回収代行手続費、光信号端末回線の概算提供可能時期の調査に要する費用、光配線区域情報調査費、ルーティング番号登録工事等受付手続費、同一番号移転可否情報調査費、き線点情報調査費、端末回線情報提供手続費及び申込者情報確認結果即時通知手続費の算定において用いた一般管理費比率」を用いて管理費相当を算出し、設備管理運営費の原価に含めた。
②他人資本費用	1,008 (単位:円)	
③自己資本費用	2,197 (単位:円)	
④利益対応税	1,394 (単位:円)	
⑤合計	2,113,290 (単位:円)	

(イ) 単金の算定

区 分	金 額 等	備 考
①当該期間の料金の合計	2,113,290 (単位:円)	ア. ⑤
②当該手続の利用見込対象ビル数	998 (単位:ビル)	
③1通信用建物あたりの手続費	2,118 (単位:円)	

(20) ルーティング番号登録工事等受付手数料(1件ごとに)  
 平成25年4月1日から平成26年3月31日までの間に適用するための手数料  
 ア. イ以外の場合  
 (ア)原価の算定

区 分	金 額 等	備 考
①設備管理運営費	80,182 (単位:千円)	当該期間の費用について、接続約款の料金表第2網改造料の算定式に準拠して、設備管理運営費、他人資本費用、自己資本費用及び利益対応税を算定した。
②他人資本費用	35 (単位:千円)	但し、①設備管理運営費のうち、保守運営費相当については、設備管理運営費比率による算定ではなく、保守委託にかかる費用を個別に算定した上で、減価償却費相当及び保守運営費相当に対し、「X 料金請求回収代行手数料、光信号端末回線の概算提供可能時期の調査に要する費用、光配線区域情報調査費、ルーティング番号登録工事等受付手数料、同一番号移転可否情報調査費、き線点情報調査費、端末回線情報提供手数料及び申込者情報確認結果即時通知手数料の算定において用いた一般管理費比率」を用いて管理費相当を算出し、設備管理運営費の原価に含めた。
③自己資本費用	71 (単位:千円)	
④利益対応税	45 (単位:千円)	
⑤合計	80,333 (単位:千円)	①+②+③+④

(イ)単金の算定

区 分	金 額 等	備 考
①当該期間の料金の合計	80,333 (単位:千円)	(ア)⑤
②当該手続の利用見込件数	2,859 (単位:千件)	
③1件あたりの手续费	28 (単位:円)	$(①/②) \times (1 + \text{「網使用料算定根拠」記載のXIV. 料金設定に使用した貸倒率})$

イ. ルーティング番号等削除工事費(ルーティング番号のみ削除する場合に限りです。)又はルーティング番号変更工事費に係るものである場合  
 (ア)原価の算定

区 分	金 額 等	備 考
①設備管理運営費	56,929 (単位:千円)	当該期間の費用について、接続約款の料金表第2網改造料の算定式に準拠して、設備管理運営費、他人資本費用、自己資本費用及び利益対応税を算定した。
②他人資本費用	25 (単位:千円)	但し、①設備管理運営費のうち、保守運営費相当については、設備管理運営費比率による算定ではなく、保守委託にかかる費用を個別に算定した上で、減価償却費相当及び保守運営費相当に対し、「X 料金請求回収代行手数料、光信号端末回線の概算提供可能時期の調査に要する費用、光配線区域情報調査費、ルーティング番号登録工事等受付手数料、同一番号移転可否情報調査費、き線点情報調査費、端末回線情報提供手数料及び申込者情報確認結果即時通知手数料の算定において用いた一般管理費比率」を用いて管理費相当を算出し、設備管理運営費の原価に含めた。
③自己資本費用	51 (単位:千円)	
④利益対応税	32 (単位:千円)	
⑤合計	57,037 (単位:千円)	①+②+③+④

(イ)単金の算定

区 分	金 額 等	備 考
①当該期間の料金の合計	57,037 (単位:千円)	(ア)⑤
②当該手続の利用見込件数	1,138 (単位:千件)	
③1件あたりの手续费	78 (単位:円)	$(①/②) \times (1 + \text{「網使用料算定根拠」記載のXIV. 料金設定に使用した貸倒率}) + \text{ア(イ)③}$

(21) 同一番号移転可否情報調査費(1電気通信番号ごとの1件ごとに)  
平成25年4月1日から平成26年3月31日までの間に適用するための手続費

ア. 原価の算定

(ア)情報提供システムに係る費用

区 分	金 額 等	備 考
①設備管理運営費	34,894 (単位:円)	当該期間の費用について、接続約款の料金表第2網改造料の算定式に準拠して、設備管理運営費、他人資本費用、自己資本費用及び利益対応税を算定した。 但し、①設備管理運営費のうち、保守運営費相当については、設備管理運営費比率による算定ではなく、保守委託にかかる費用を個別に算定した上で、減価償却費相当及び保守運営費相当に対し、「X 料金請求回収代行手続費、光信号端末回線の概算提供可能時期の調査に要する費用、光配線区域情報調査費、ルーティング番号登録工事等受付手続費、同一番号移転可否情報調査費、き線点情報調査費、端末回線情報提供手続費及び申込者情報確認結果即時通知手続費の算定において用いた一般管理費比率」を用いて管理費相当を算出し、設備管理運営費の原価に含めた。
②他人資本費用	15 (単位:円)	
③自己資本費用	31 (単位:円)	
④利益対応税	19 (単位:円)	
⑤合計	34,959 (単位:円)	①+②+③+④
⑥情報提供システムの利用見込件数	350,110 (単位:件)	
⑦情報提供システムに係る1件あたりの料金	0.1 (単位:円)	⑤/⑥

(イ)情報提供作業に係る費用(当社が指定した電気通信設備を通じて調査を行う場合以外)

区 分	金 額 等	備 考
①作業単金(1時間あたり)	6,170 (単位:円)	
②1の手続に要する作業時間	0.106 (単位:時間)	
③当該作業に係る料金	654 (単位:円)	①×②

(ウ)情報提供作業に係る費用(当社が指定した電気通信設備を通じて調査を行う場合)

区 分	金 額 等	備 考
①作業単金(1時間あたり)	6,170 (単位:円)	
②1の手続に要する作業時間	0.023 (単位:時間)	
③当該作業に係る料金	142 (単位:円)	①×②

イ. 単金の算定

(ア)イ以外の場合

区 分	金 額 等	備 考
①情報提供システムに係る料金	0.1 (単位:円)	ア(ア)⑦
②情報提供作業に係る料金	654 (単位:円)	ア(イ)③
③1件あたりの手続費	654 (単位:円)	((①+②)×(1+「網使用料算定根拠」記載のXIV. 料金設定に使用した貸倒率))

(イ)当社が指定した電気通信設備を通じて調査を行う場合

区 分	金 額 等	備 考
①情報提供システムに係る料金	0.1 (単位:円)	ア(ア)⑦
②情報提供作業に係る料金	142 (単位:円)	ア(ウ)③
③申込受付システムに係る料金	78 (単位:円)	(20)ルーティング番号登録工事等受付手続費イ(イ)③より
④1件あたりの手続費	220 (単位:円)	((①+②)×(1+「網使用料算定根拠」記載のXIV. 料金設定に使用した貸倒率))+③

## (22) き線点情報調査費(1通信用建物ごとに)

平成25年4月1日から平成26年3月31日までの間に適用するための手続費

ア. 原価の算定

区 分	金 額 等	備 考
①設備管理運営費	12,988,533 (単位:円)	当該期間の費用について、接続約款の料金表第2網改造料の算定式に準拠して、設備管理運営費、他人資本費用、自己資本費用及び利益対応税を算定した。
②他人資本費用	5,620 (単位:円)	但し、①設備管理運営費のうち、保守運営費相当については、設備管理運営費比率による算定ではなく、保守委託にかかる費用を個別に算定した上で、減価償却費相当及び保守運営費相当に対し、「X 料金請求回収代行手続費、光信号端末回線の概算提供可能時期の調査に要する費用、光配線区域情報調査費、ルーティング番号登録工事等受付手続費、同一番号移転可否情報調査費、き線点情報調査費、端末回線情報提供手続費及び申込者情報確認結果即時通知手続費の算定において用いた一般管理費比率」を用いて管理費相当を算出し、設備管理運営費の原価に含めた。
③自己資本費用	11,576 (単位:円)	
④利益対応税	7,342 (単位:円)	
⑤合計	13,013,071 (単位:円)	①+②+③+④

イ. 単金の算定

区 分	金 額 等	備 考
①当該期間の料金の合計	13,013,071 (単位:円)	ア. ⑤
②当該手続の利用見込件数	487 (単位:件)	
③当該作業に係る手続費	26,721 (単位:円)	$(① \div ②) \times (1 + 「網使用料算定根拠」記載のXIV. 料金設定に使用した貸倒率)$

## (23) き線点換算線路長調査費(1電柱ごとに)

区 分	金 額 等	備 考
①作業単金(1時間あたり)	6,168 (単位:円)	
②1の手続に要する作業時間	0.115 (単位:時間)	
③当該作業に係る手続費	709 (単位:円)	$(① \times ②) \times (1 + 「網使用料算定根拠」記載のXIV. 料金設定に使用した貸倒率)$

## (24) メタリック加入者線と電柱に設置する接続に必要な装置等との接続可否調査費(1電柱ごとに)

ア. 机上調査を行う場合

区 分	金 額 等	備 考
①作業単金(1時間あたり)	6,168 (単位:円)	
②1の手続に要する作業時間	0.187 (単位:時間)	
③当該作業に係る手続費	1,153 (単位:円)	$(① \times ②) \times (1 + 「網使用料算定根拠」記載のXIV. 料金設定に使用した貸倒率)$

イ. 現地調査を行う場合

区 分	金 額 等	備 考
①作業単金(1時間あたり)	6,168 (単位:円)	
②1の手続に要する作業時間	1.680 (単位:時間)	
③当該作業に係る手続費	10,362 (単位:円)	$(① \times ②) \times (1 + 「網使用料算定根拠」記載のXIV. 料金設定に使用した貸倒率)$



## (25)接続工事等時刻指定手続費(1件ごとに)

(平日昼間)

区 分	金 額 等	備 考
①作業単金(1時間あたり)	6,168 (単位:円)	
②1の手続に要する作業時間	1,278 (単位:時間)	
③当該作業に係る手続費	7,883 (単位:円)	$(① \times ②) \times (1 + 「網使用料算定根拠」記載のXIV. 料金設定に使用した貸倒率)$

(平日夜間)

区 分	金 額 等	備 考
①作業単金(1時間あたり)	7,111 (単位:円)	
②1の手続に要する作業時間	1,943 (単位:時間)	
③当該作業に係る手続費	13,817 (単位:円)	$(① \times ②) \times (1 + 「網使用料算定根拠」記載のXIV. 料金設定に使用した貸倒率)$

(平日深夜)

区 分	金 額 等	備 考
①作業単金(1時間あたり)	8,190 (単位:円)	
②1の手続に要する作業時間	2,667 (単位:時間)	
③当該作業に係る手続費	21,843 (単位:円)	$(① \times ②) \times (1 + 「網使用料算定根拠」記載のXIV. 料金設定に使用した貸倒率)$

(土日祝日昼間)

区 分	金 額 等	備 考
①作業単金(1時間あたり)	7,381 (単位:円)	
②1の手続に要する作業時間	1,278 (単位:時間)	
③当該作業に係る手続費	9,433 (単位:円)	$(① \times ②) \times (1 + 「網使用料算定根拠」記載のXIV. 料金設定に使用した貸倒率)$

(土日祝日夜間)

区 分	金 額 等	備 考
①作業単金(1時間あたり)	7,381 (単位:円)	
②1の手続に要する作業時間	1,943 (単位:時間)	
③当該作業に係る手続費	14,341 (単位:円)	$(① \times ②) \times (1 + 「網使用料算定根拠」記載のXIV. 料金設定に使用した貸倒率)$

(土日祝日深夜)

区 分	金 額 等	備 考
①作業単金(1時間あたり)	8,459 (単位:円)	
②1の手続に要する作業時間	2,667 (単位:時間)	
③当該作業に係る手続費	22,560 (単位:円)	$(① \times ②) \times (1 + 「網使用料算定根拠」記載のXIV. 料金設定に使用した貸倒率)$

## (26)端末回線情報提供手続費(月額)

平成25年4月1日から平成26年3月31日までの間に適用するための手続費

ア. 原価の算定

区 分	金 額 等	備 考
①設備管理運営費	20,181 (単位:千円)	当該期間の費用について、接続約款の料金表第2網改造料の算定式に準拠して、設備管理運営費、他人資本費用、自己資本費用及び利益対応税を算定した。
②他人資本費用	9 (単位:千円)	但し、①設備管理運営費のうち、保守運営費相当については、設備管理運営費比率による算定ではなく、保守委託にかかる費用を個別に算定した上で、減価償却費相当及び保守運営費相当に対し、「X 料金請求回収代行手続費、光信号端末回線の概算提供可能時期の調査に要する費用、光配線区域情報調査費、ルーティング番号登録工事等受付手続費、同一番号移転可否情報調査費、き線点情報調査費、端末回線情報提供手続費及び申込者情報確認結果即時通知手続費の算定において用いた一般管理費比率」を用いて管理費相当を算出し、設備管理運営費の原価に含めた。
③自己資本費用	18 (単位:千円)	
④利益対応税	11 (単位:千円)	
⑤合計	20,219 (単位:千円)	①+②+③+④

イ. 料金の算定

区 分	金 額 等	備 考
①当該期間の料金の合計	20,219 (単位:千円)	ア. ⑤
②当該作業に係る手続費(月額)	1,685 (単位:千円)	$(① \div 12ヶ月) \times (1 + 「網使用料算定根拠」記載のXIV. 料金設定に使用した貸倒率)$

## (27) テープ分散による光信号端末回線の確認及びテープ分散可否調査費(1区間ごとに)

ア. 第34条の10(光信号端末回線のテープ分散に係る確認調査及び接続の申込み)第1項に規定する事項の調査に要する費用

(協定事業者が同条第6項又は第7項に規定する事項の申込みを行った場合であって、同条第1項に規定する調査のみを行った場合を含みます。)

区 分	金 額 等	備 考
①作業単金(1時間あたり)	6.168 (単位:円)	
②1の手續に要する作業時間	0.367 (単位:時間)	
③当該作業に係る手續費	2.264 (単位:円)	$(① \times ②) \times (1 + 「網使用料算定根拠」記載のXIV. 料金設定に使用した貸倒率)$

## イ. 第34条の10第2項に規定する事項の調査に要する費用

区 分	金 額 等	備 考
①作業単金(1時間あたり)	6.168 (単位:円)	
②1の手續に要する作業時間	0.323 (単位:時間)	
③当該作業に係る手續費	1.992 (単位:円)	$(① \times ②) \times (1 + 「網使用料算定根拠」記載のXIV. 料金設定に使用した貸倒率)$

## ウ. 第34条の10第3項に規定する事項の調査に要する費用

区 分	金 額 等	備 考
①作業単金(1時間あたり)	6.168 (単位:円)	
②1の手續に要する作業時間	0.323 (単位:時間)	
③当該作業に係る工事費	1.992 (単位:円)	$(① \times ②) \times (1 + 「網使用料算定根拠」記載のXIV. 料金設定に使用した貸倒率)$

## エ. 第34条の10第6項に規定する事項の調査に要する費用

区 分	金 額 等	備 考
①作業単金(1時間あたり)	6.168 (単位:円)	
②1の手續に要する作業時間	0.600 (単位:時間)	
③当該作業に係る手續費	3.701 (単位:円)	$(① \times ②) \times (1 + 「網使用料算定根拠」記載のXIV. 料金設定に使用した貸倒率)$

## オ. 第34条の10第7項に規定する事項の調査に要する費用

区 分	金 額 等	備 考
①作業単金(1時間あたり)	6.168 (単位:円)	
②1の手續に要する作業時間	0.600 (単位:時間)	
③当該作業に係る手續費	3.701 (単位:円)	$(① \times ②) \times (1 + 「網使用料算定根拠」記載のXIV. 料金設定に使用した貸倒率)$

## (28) 申込者情報確認結果即時通知手續費(月額)

平成26年4月1日から平成27年3月31日までの間に適用するための手續費

ア. 原価の算定

区 分	金 額 等	備 考
①設備管理運営費	19,951,844 (単位:円)	当該期間の費用について、接続約款の料金表第2網改造料の算定式に準拠して、設備管理運営費、他人資本費用、自己資本費用及び利益対応税を算定した。
②他人資本費用	2,878 (単位:円)	但し、①設備管理運営費のうち、保守運営費相当については、設備管理運営費比率による算定ではなく、保守委託にかかる費用を個別に算定した上で、減価償却費相当及び保守運営費相当に対し、「X 料金請求回収代行手續費、光信号端末回線の概算提供可能時期の調査に要する費用、光配線区域情報調査費、ルーティング番号登録工事等受付手續費、同一番号移転可否情報調査費、き線点情報調査費、端末回線情報提供手續費及び申込者情報確認結果即時通知手續費の算定において用いた一般管理費比率」を用いて管理費相当を算出し、設備管理運営費の原価に含めた。
③自己資本費用	5,927 (単位:円)	
④利益対応税	3,759 (単位:円)	
⑤合計	19,964,408 (単位:円)	①+②+③+④

## イ. 料金の算定

区 分	金 額 等	備 考
①当該期間の料金の合計	19,964,408 (単位:円)	ア. ⑤
②当該作業に係る手續費(月額)	1,663,701 (単位:円)	$(① \div 12ヶ月) \times (1 + 「網使用料算定根拠」記載のXIV. 料金設定に使用した貸倒率)$

## (29)みなし契約者に関する宛名情報提供手数料(1件ごとに)

平成24年4月1日から平成25年3月31日までの利用実績に適用する精算のための手数料

## ア. 原価の算定

区 分	金 額 等	備 考
①設備管理運営費	54,494,273 (単位:円)	
②他人資本費用	24,777 (単位:円)	
③自己資本費用	53,996 (単位:円)	
④利益対応税	34,247 (単位:円)	
⑤合計	54,607,293 (単位:円)	①+②+③+④

## イ. 単金の算定

区 分	金 額 等	備 考
①当該期間の料金の合計	54,607,293 (単位:円)	ア. ⑤
②当該手続の利用件数	5,493,086 (単位:件)	平成24年度の実績
③1件あたりの手続費	9.94 (単位:円)	$(①/②) \times (1 + \text{実際費用方式による平成24年度「網使用料算定根拠」記載のXIV. 料金設定に使用した貸倒率})$

## (30)優先接続受付手数料(1変更ごとに)

平成24年4月1日から平成25年3月31日までの利用実績に適用する精算のための手数料

## ア. 原価の算定

区 分	金 額 等	備 考
①設備管理運営費	1,869,721 (単位:千円)	
②他人資本費用	1,333 (単位:千円)	
③自己資本費用	1,840 (単位:千円)	
④利益対応税	1,192 (単位:千円)	
⑤合計	1,874,086 (単位:千円)	①+②+③+④
⑥当該手続に係る有料登録受付件数	197,773 (単位:件)	
⑦事業者識別番号等変更料	800 (単位:円)	当社電話サービス契約約款及び総合デジタル通信サービス契約約款に定める手続に関する料金
⑧事業者間精算対象額	1,715,868 (単位:千円)	$(⑤ - ⑥ \times ⑦) / 1,000$

## イ. 単金の算定

区 分	金 額 等	備 考
①事業者間精算対象額	1,713,055 (単位:千円)	ア. ⑧より損害賠償回収額を除外
②当該手続に係る登録受付区分数	5,754,962 (単位:件)	平成24年度の実績
③1区分変更あたりの手続費	298 (単位:円)	$(① \times 1,000 / ②) \times (1 + \text{実際費用方式による平成24年度「網使用料算定根拠」記載のXIV. 料金設定に使用した貸倒率})$

## (31)光回線設備線路条件調査費

ウ. 光信号端末回線の概算提供可能時期の調査に要する費用(1番号ごとの1成功検索ごとに)

(ア)基本額

平成24年4月1日から平成25年3月31日までの利用実績に適用する精算のための手数料

## a. 原価の算定

区 分	金 額 等	備 考
①設備管理運営費	17,653 (単位:千円)	当該期間の費用について、接続約款の料金表第2網改造料の算定式に準拠して、設備管理運営費、他人資本費用、自己資本費用及び利益対応税を算定した。
②他人資本費用	8 (単位:千円)	但し、①設備管理運営費のうち、保守運営費相当については、設備管理運営費比率による算定ではなく、保守委託にかかる費用を個別に算定した上で、減価償却費相当及び保守運営費相当に対し、「X 料金請求回収代行手数料、光信号端末回線の概算提供可能時期の調査に要する費用、光配線区域情報調査費、ルーティング番号登録工事等受付手数料、同一番号移転可否情報調査費、き線点情報調査費、端末回線情報提供手数料及び申込者情報確認結果即時通知手数料の算定において用いた一般管理費比率」を用いて管理費相当を算出し、設備管理運営費の原価に含めた。
③自己資本費用	18 (単位:千円)	
④利益対応税	12 (単位:千円)	
⑤合計	17,691 (単位:千円)	①+②+③+④

## b. 単金の算定

区 分	金 額 等	備 考
①当該期間の料金の合計	17,691 (単位:千円)	a. ⑤
②当該手続の利用件数	578 (単位:千件)	平成24年度の実績
③1件あたりの手続費	31 (単位:円)	$(①/②) \times (1 + \text{実際費用方式による平成24年度「網使用料算定根拠」記載のXIV. 料金設定に使用した貸倒率})$

## (イ)加算額

1. 1の光信号端末回線の概算提供可能時期を回答するとき  
平成24年4月1日から平成25年3月31日までの利用実績に適用する精算のための手続費

## a. 原価の算定

区 分	金 額 等	備 考
①設備管理運営費	2,087 (単位:千円)	当該期間の費用について、接続約款の料金表第2網改造料の算定式に準拠して、設備管理運営費、他人資本費用、自己資本費用及び利益対応税を算定した。 但し、①設備管理運営費のうち、保守運営費相当については、設備管理運営費比率による算定ではなく、保守委託にかかる費用を個別に算定した上で、減価償却費相当及び保守運営費相当に対し、「X 料金請求回収代行手続費、光信号端末回線の概算提供可能時期の調査に要する費用、光配線区域情報調査費、ルーティング番号登録工事等受付手続費、同一番号移転可否情報調査費、き線点情報調査費、端末回線情報提供手続費及び申込者情報確認結果即時通知手続費の算定において用いた一般管理費比率」を用いて管理費相当を算出し、設備管理運営費の原価に含めた。
②他人資本費用	1 (単位:千円)	
③自己資本費用	2 (単位:千円)	
④利益対応税	1 (単位:千円)	
⑤合計	2,091 (単位:千円)	

## b. 単金の算定

区 分	金 額 等	備 考
①当該期間の料金の合計	2,091 (単位:千円)	a. ⑤
②当該手続の利用件数	573 (単位:千件)	平成24年度の実績
③1件あたりの手続費	4 (単位:円)	$(①/②) \times (1 + \text{実際費用方式による平成24年度「網使用料算定根拠」記載のXIV. 料金設定に使用した貸倒率})$

2. 同時に複数の光信号端末回線の概算提供可能時期を回答するとき  
平成24年4月1日から平成25年3月31日までの利用実績に適用する精算のための手続費

## a. 原価の算定

区 分	金 額 等	備 考
①設備管理運営費	1,912 (単位:千円)	当該期間の費用について、接続約款の料金表第2網改造料の算定式に準拠して、設備管理運営費、他人資本費用、自己資本費用及び利益対応税を算定した。 但し、①設備管理運営費のうち、保守運営費相当については、設備管理運営費比率による算定ではなく、保守委託にかかる費用を個別に算定した上で、減価償却費相当及び保守運営費相当に対し、「X 料金請求回収代行手続費、光信号端末回線の概算提供可能時期の調査に要する費用、光配線区域情報調査費、ルーティング番号登録工事等受付手続費、同一番号移転可否情報調査費、き線点情報調査費、端末回線情報提供手続費及び申込者情報確認結果即時通知手続費の算定において用いた一般管理費比率」を用いて管理費相当を算出し、設備管理運営費の原価に含めた。
②他人資本費用	1 (単位:千円)	
③自己資本費用	2 (単位:千円)	
④利益対応税	1 (単位:千円)	
⑤合計	1,916 (単位:千円)	

## b. 単金の算定

区 分	金 額 等	備 考
①当該期間の料金の合計	1,916 (単位:千円)	a. ⑤
②当該手続の利用件数	570 (単位:千件)	平成24年度の実績
③1件あたりの手続費	7 (単位:円)	$(①/②) \times (1 + \text{実際費用方式による平成24年度「網使用料算定根拠」記載のXIV. 料金設定に使用した貸倒率}) + 1. b. ③$

## (32)光配線区域情報調査費(1通信用建物ごとに)

ア. 第99条の6(光回線設備に係る情報の提供)第3項第1号に規定する光配線区域の範囲に係る情報を提供する場合に要する費用

平成24年4月1日から平成25年3月31日までの利用実績に適用する精算のための手続費

(ア)原価の算定

区 分	金 額 等	備 考
①設備管理運営費	1,773,547 (単位:円)	
②他人資本費用	848 (単位:円)	
③自己資本費用	1,848 (単位:円)	
④利益対応税	1,172 (単位:円)	
⑤合計	1,777,415 (単位:円)	①+②+③+④

(イ)単金の算定

区 分	金 額 等	備 考
①当該期間の料金の合計	1,777,415 (単位:円)	ア. ⑤
②当該手続の利用対象ビル数	301 (単位:ビル)	平成24年度の実績
③1通信用建物あたりの手続費	5,905 (単位:円)	$(①/②) \times (1 + \text{「網使用料算定根拠」記載のXIV. 料金設定に使用した貸倒率})$

## (33) ルーティング番号登録工事等受付手続費(1件ごとに)

平成24年4月1日から平成25年3月31日までの利用実績に適用する精算のための手続費

ア. イ以外の場合

(ア)原価の算定

区 分	金 額 等	備 考
①設備管理運営費	85,984 (単位:千円)	当該期間の費用について、接続約款の料金表第2網改造料の算定式に準拠して、設備管理運営費、他人資本費用、自己資本費用及び利益対応税を算定した。
②他人資本費用	41 (単位:千円)	但し、①設備管理運営費のうち、保守運営費相当については、設備管理運営費比率による算定ではなく、保守委託にかかる費用を個別に算定した上で、減価償却費相当及び保守運営費相当に対し、「X 料金請求回収代行手続費、光信号端末回線の概算提供可能時期の調査に要する費用、光配線区域情報調査費、ルーティング番号登録工事等受付手続費、同一番号移転可否情報調査費、き線点情報調査費、端末回線情報提供手続費及び申込者情報確認結果即時通知手続費の算定において用いた一般管理費比率」を用いて管理費相当を算出し、設備管理運営費の原価に含めた。
③自己資本費用	90 (単位:千円)	
④利益対応税	57 (単位:千円)	
⑤合計	86,172 (単位:千円)	①+②+③+④

(イ)ルーティング番号等削除工事(ルーティング番号のみ削除する場合に限りです。)又はルーティング番号変更工事費に係るものである場合

区 分	金 額 等	備 考
①当該期間の料金の合計	86,172 (単位:千円)	(ア)⑤
②当該手続の利用件数	3,114 (単位:千件)	平成24年度の実績
③1件あたりに追加される手続費	28 (単位:円)	$(①/②) \times (1 + \text{「網使用料算定根拠」記載のXIV. 料金設定に使用した貸倒率})$

イ. ルーティング番号等削除工事(ルーティング番号のみ削除する場合に限りです。)又はルーティング番号変更工事費に係るものである場合

(ア)原価の算定

区 分	金 額 等	備 考
①設備管理運営費	61,223 (単位:千円)	当該期間の費用について、接続約款の料金表第2網改造料の算定式に準拠して、設備管理運営費、他人資本費用、自己資本費用及び利益対応税を算定した。
②他人資本費用	29 (単位:千円)	但し、①設備管理運営費のうち、保守運営費相当については、設備管理運営費比率による算定ではなく、保守委託にかかる費用を個別に算定した上で、減価償却費相当及び保守運営費相当に対し、「X 料金請求回収代行手続費、光信号端末回線の概算提供可能時期の調査に要する費用、光配線区域情報調査費、ルーティング番号登録工事等受付手続費、同一番号移転可否情報調査費、き線点情報調査費、端末回線情報提供手続費及び申込者情報確認結果即時通知手続費の算定において用いた一般管理費比率」を用いて管理費相当を算出し、設備管理運営費の原価に含めた。
③自己資本費用	64 (単位:千円)	
④利益対応税	40 (単位:千円)	
⑤合計	61,356 (単位:千円)	①+②+③+④

(イ)単金の算定

区 分	金 額 等	備 考
①当該期間の料金の合計	61,356 (単位:千円)	(ア)⑤
②当該手続の利用件数	1,154 (単位:千件)	平成24年度の実績
③1件あたりの手続費	81 (単位:円)	$(①/②) \times (1 + \text{「網使用料算定根拠」記載のXIV. 料金設定に使用した貸倒率}) + \text{ア(イ)③}$

- (34) 同一番号移転可否情報調査費(1電気通信番号ごとの1件ごと)  
 平成24年4月1日から平成25年3月31日までの利用実績に適用する精算のための手続費  
 ア. 原価の算定  
 (ア)情報提供システムに係る費用

区 分	金 額 等	備 考
①設備管理運営費	71,016 (単位:円)	当該期間の費用について、接続約款の料金表第2網改造料の算定式に準拠して、設備管理運営費、他人資本費用、自己資本費用及び利益対応税を算定した。 但し、①設備管理運営費のうち、保守運営費相当については、設備管理運営費比率による算定ではなく、保守委託にかかる費用を個別に算定した上で、減価償却費相当及び保守運営費相当に対し、「X 料金請求回収代行手続費、光信号端末回線の概算提供可能時期の調査に要する費用、光配線区域情報調査費、ルーティング番号登録工事等受付手続費、同一番号移転可否情報調査費、き線点情報調査費、端末回線情報提供手続費及び申込者情報確認結果即時通知手続費の算定において用いた一般管理費比率」を用いて管理費相当を算出し、設備管理運営費の原価に含めた。
②他人資本費用	34 (単位:円)	
③自己資本費用	74 (単位:円)	
④利益対応税	47 (単位:円)	
⑤合計	71,171 (単位:円)	①+②+③+④
⑥情報提供システムの利用件数	307,132 (単位:件)	平成24年度の実績
⑦情報提供システムに係る1件あたりの料金	0.2 (単位:円)	⑤/⑥

- (イ)情報提供作業に係る費用(当社が指定した電気通信設備を通じて申込を行う場合以外)

区 分	金 額 等	備 考
①作業単金(1時間あたり)	6,195 (単位:円)	
②1の手続に要する作業時間	0.106 (単位:時間)	
③当該作業に係る料金	657 (単位:円)	①×②

- (ウ)情報提供作業に係る費用(当社が指定した電気通信設備を通じて申込を行う場合)

区 分	金 額 等	備 考
①作業単金(1時間あたり)	6,195 (単位:円)	
②1の手続に要する作業時間	0.023 (単位:時間)	
③当該作業に係る料金	142 (単位:円)	①×②

イ. 単金の算定

- (ア)(イ)以外の場合

区 分	金 額 等	備 考
①情報提供システムに係る料金	0.2 (単位:円)	ア(ア)⑦
②情報提供作業に係る料金	657 (単位:円)	ア(イ)③
③1件あたりの手続費	657 (単位:円)	((①+②)×(1+実際費用方式による平成24年度「網使用料算定根拠」記載のXIV. 料金設定に使用した貸倒率)

- (イ)当社が指定した電気通信設備を通じて申込を行う場合

区 分	金 額 等	備 考
①情報提供システムに係る料金	0.2 (単位:円)	ア(ア)⑦
②情報提供作業に係る料金	142 (単位:円)	ア(ウ)③
③申込受付システムに係る料金	81 (単位:円)	(32) ルーティング番号登録工事等受付手続費 イ(イ)③より
④1件あたりの手続費	223 (単位:円)	((①+②)×(1+実際費用方式による平成24年度「網使用料算定根拠」記載のXIV. 料金設定に使用した貸倒率)+③

## (35)申込者情報確認結果即時通知手続費(月額)

平成25年4月1日から平成25年4月30日までの利用実績に適用する精算のための手続費

ア. 原価の算定

区 分	金 額 等	備 考
①設備管理運営費	55,930,082 (単位:円)	当該期間の費用について、接続約款の料金表第2網改造料の算定式に準拠して、設備管理運営費、他人資本費用、自己資本費用及び利益対応税を算定した。 但し、①設備管理運営費のうち、保守運営費相当については、設備管理運営費比率による算定ではなく、保守委託にかかる費用を個別に算定した上で、減価償却費相当及び保守運営費相当に対し、「IX 申込者情報確認結果即時通知手続費の算定において用いた一般管理費比率」及び「X 料金請求回収代行手続費、光信号端末回線の概算提供可能時期の調査に要する費用、光配線区域情報調査費、ルーティング番号登録工事等受付手続費、同一番号移転可否情報調査費、き線点情報調査費、端末回線情報提供手続費及び申込者情報確認結果即時通知手続費の算定において用いた一般管理費比率」を用いて管理費相当を算出し、設備管理運営費の原価に含めた。
②他人資本費用	8,067 (単位:円)	
③自己資本費用	16,615 (単位:円)	
④利益対応税	10,539 (単位:円)	
⑤合計	55,965,303 (単位:円)	

## イ. 料金の算定

区 分	金 額 等	備 考
①当該期間の料金の合計	55,965,303 (単位:円)	ア. ⑤
②当該作業に係る手続費(月額)	4,663,775 (単位:円)	$(① \div 12 \text{ヶ月}) \times (1 + \text{「網使用料算定根拠」記載のXIV. 料金設定に使用した貸倒率})$

平成25年5月1日から平成25年9月30日までの利用実績に適用する精算のための手続費

ア. 原価の算定

区 分	金 額 等	備 考
①設備管理運営費	51,975,763 (単位:円)	当該期間の費用について、接続約款の料金表第2網改造料の算定式に準拠して、設備管理運営費、他人資本費用、自己資本費用及び利益対応税を算定した。 但し、①設備管理運営費のうち、保守運営費相当については、設備管理運営費比率による算定ではなく、保守委託にかかる費用を個別に算定した上で、減価償却費相当及び保守運営費相当に対し、「IX 申込者情報確認結果即時通知手続費の算定において用いた一般管理費比率」及び「X 料金請求回収代行手続費、光信号端末回線の概算提供可能時期の調査に要する費用、光配線区域情報調査費、ルーティング番号登録工事等受付手続費、同一番号移転可否情報調査費、き線点情報調査費、端末回線情報提供手続費及び申込者情報確認結果即時通知手続費の算定において用いた一般管理費比率」を用いて管理費相当を算出し、設備管理運営費の原価に含めた。
②他人資本費用	7,496 (単位:円)	
③自己資本費用	15,440 (単位:円)	
④利益対応税	9,794 (単位:円)	
⑤合計	52,008,493 (単位:円)	

## イ. 料金の算定

区 分	金 額 等	備 考
①当該期間の料金の合計	52,008,493 (単位:円)	ア. ⑤
②当該作業に係る手続費(月額)	4,334,041 (単位:円)	$(① \div 12 \text{ヶ月}) \times (1 + \text{「網使用料算定根拠」記載のXIV. 料金設定に使用した貸倒率})$

平成25年10月1日から平成26年3月31日までの利用実績に適用する精算のための手続費  
ア. 原価の算定

区 分	金 額 等	備 考
①設備管理運営費	49,762,686 (単位:円)	当該期間の費用について、接続約款の料金表第2網改造料の算定式に準拠して、設備管理運営費、他人資本費用、自己資本費用及び利益対応税を算定した。 但し、①設備管理運営費のうち、保守運営費相当については、設備管理運営費比率による算定ではなく、保守委託にかかる費用を個別に算定した上で、減価償却費相当及び保守運営費相当に対し、「IX 申込者情報確認結果即時通知手続費の算定において用いた一般管理費比率」及び「X 料金請求回収代行手続費、光信号端末回線の概算提供可能時期の調査に要する費用、光配線区域情報調査費、ルーティング番号登録工事等受付手続費、同一番号移転可否情報調査費、き線点情報調査費、端末回線情報提供手続費及び申込者情報確認結果即時通知手続費の算定において用いた一般管理費比率」を用いて管理費相当を算出し、設備管理運営費の原価に含めた。
②他人資本費用	7,210 (単位:円)	
③自己資本費用	14,893 (単位:円)	
④利益対応税	9,446 (単位:円)	
⑤合計	49,794,235 (単位:円)	

イ. 料金の算定

区 分	金 額 等	備 考
①当該期間の料金の合計	49,794,235 (単位:円)	ア. ⑤
②当該作業に係る手続費(月額)	4,149,520 (単位:円)	$(① \div 12 \text{ヶ月}) \times (1 + \text{「網使用料算定根拠」記載のXIV. 料金設定に使用した貸倒率})$



IV 一般管理費比率

区 分	比率等		備 考
①管理費	88,551	(単位:百万円)	「網使用料算定根拠」記載の設備区分別の費用明細表より(東西交付金を除く)
②直接費	880,775	(単位:百万円)	「網使用料算定根拠」記載の設備区分別の費用明細表より
③管理費比率	10.1	(単位:%)	①/②
④報酬率	0.13	(単位:%)	I 作業単金(5)報酬率③ 参照
⑤利益対応税率(報酬全体に対する比率)	42.68	(単位:%)	I 作業単金(6)利益対応税率④ 参照
⑥一般管理費比率	10.3	(単位:%)	$1 \times ③ + (1 + 1 \times ③) \times ④ + ((1 + 1 \times ③) \times ④) \times ⑤$

V 電力設備等の年額料金の算定に適用する比率

(1)取付費比率

平成24年度に完了した工事から下記の固定資産区分毎に工事費等を把握し、平均的な物品費と取付費の割合で算定

区 分	調査数	①物品費 (千円/工事)	②直接工事費 (千円/工事)	③取付費(②-①) (千円/工事)	取付費比率(③/①)
受電設備	238	1,646	3,799	2,153	1.308
発電設備	58	22,243	37,307	15,064	0.677
電源設備及び蓄電池設備	400	6,085	11,583	5,498	0.904
空気調整設備	133	4,648	12,133	7,485	1.610

(2)設備管理運営費比率

(ア)電力設備及び空気調整設備

区 分	通信料対応設備合計及び データ系設備合計の合計		備 考
①取得固定資産価額	330,864	(単位:百万円)	(参考1)設備区分別固定資産明細表(通信料対応設備合計及びデータ系設備合計の合計の内訳)より(建物・構築物・土地・建設仮勘定除く)
②設備管理運営費	29,099	(単位:百万円)	(参考2)設備区分別の費用明細表(通信料対応設備合計及びデータ系設備合計の合計の内訳)より
(再掲)③減価償却費	13,508	(単位:百万円)	(参考2)設備区分別の費用明細表(通信料対応設備合計及びデータ系設備合計の合計の内訳)より
④設備管理運営費(減価償却費除く)	15,591	(単位:百万円)	②-③
⑤設備管理運営費比率(減価償却費除く)	0.047		④/①

(イ)その他の設備

区 分	通信料対応設備合計及び データ系設備合計の合計		備 考
①取得固定資産価額	3,312,529	(単位:百万円)	(参考1)設備区分別固定資産明細表(通信料対応設備合計及びデータ系設備合計の合計の内訳)より(建物・構築物・土地・建設仮勘定除く)
②設備管理運営費	315,588	(単位:百万円)	(参考2)設備区分別の費用明細表より
(再掲)③減価償却費	106,429	(単位:百万円)	(参考2)設備区分別の費用明細表より
④設備管理運営費(減価償却費除く)	209,159	(単位:百万円)	②-③
⑤設備管理運営費比率(減価償却費除く)	0.063		④/①

VI 設備使用料の料金算定に採用する自己資本利益率

「網使用料算定根拠」による。

Ⅶ 光信号引込等設備に係る負担額

平成24年4月1日から平成25年3月31日までの間に適用するための負担額

1. 光信号引込等設備の維持等に係る負担額(1光信号引込等設備ごとに月額)

(1) 光信号引込等設備維持負担額

a. (イ) 当社の光屋内配線(主として一戸建ての建物に設置される形態により設置するものに限ります。)が設置されていないものの

① 当社が設置した光信号分岐端末回線収容キャビネット等にその光信号引込等設備が収容等されているもの

区 分	金 額 等	備 考
①年経費	2,492 (単位:円/年)	「H26年度適用網使用料算定根拠(加入者光ファイバ)」記載のⅡ.の1-2.(1)のGの⑥単芯区間-「H26年度適用網使用料算定根拠(加入者光ファイバ)」記載のⅡ.の1-2.(1)のGの⑥クロージャ内接続+「H26年度適用網使用料算定根拠(加入者光ファイバ)」記載のⅡ.の1-2.(1)のGの⑥電柱の単芯区間
②負担額	208 (単位:円/月)	①÷12ヶ月×(1+「H26年度適用網使用料算定根拠(加入者光ファイバ)」記載のⅩⅠ.料金設定に使用した貸倒率)

b. (イ) 当社の光屋内配線(主として一戸建ての建物に設置される形態により設置するものに限ります。)が設置されていないものの

② 協定事業者が設置した光信号分岐端末回線収容キャビネット等にその光信号引込等設備が収容等されているもの

区 分	金 額 等	備 考
①年経費	2,429 (単位:円/年)	「H26年度適用網使用料算定根拠(加入者光ファイバ)」記載のⅡ.の1-2.(1)のGの⑥単芯区間-「H26年度適用網使用料算定根拠(加入者光ファイバ)」記載のⅡ.の1-2.(1)のGの⑥クロージャ内接続+「H26年度適用網使用料算定根拠(加入者光ファイバ)」記載のⅡ.の1-2.(1)のGの⑥電柱の単芯区間-「H26年度適用網使用料算定根拠(加入者光ファイバ)」記載のⅡ.の1-2.(1)のGの⑥キャビネット
②負担額	202 (単位:円/月)	①÷12ヶ月×(1+「H26年度適用網使用料算定根拠(加入者光ファイバ)」記載のⅩⅠ.料金設定に使用した貸倒率)

c. (ア) 当社の光屋内配線(主として一戸建ての建物に設置される形態により設置するものに限ります。)が設置されているもの

区 分	金 額 等	備 考
①年経費	2,432 (単位:円/年)	a. の①とb. の①についてキャビネット設置率(H23年度実績(キャビネット設置:4.7%、引き通し:95.3%))で加重して算定
②負担額	203 (単位:円/月)	①÷12ヶ月×(1+「H26年度適用網使用料算定根拠(加入者光ファイバ)」記載のⅩⅠ.料金設定に使用した貸倒率)

(2) 光信号引込等設備管理負担額

区 分	金 額 等	備 考
負担額	57 (単位:円/月)	((「網使用料算定根拠」記載のⅡの13のB.回線管理機能の(1)の(a)の①のa÷(c)の①のa÷12ヶ月)+(「網使用料算定根拠」記載のⅡの13のB.回線管理機能の(1)の(a)の①のb÷(c)の①のb÷12ヶ月)×(1+「網使用料算定根拠」記載のⅩⅣ.料金設定に使用した貸倒率)

2. 光信号引込等設備の撤去に係る負担額（1光信号引込等設備ごと）

(1) 光信号引込等設備の未償却残高の算定に用いる取得固定資産価額

区 分	金 額 等	備 考
①未償却残高の算定に用いる取得固定資産価額	18,276 (単位:円)	・平日設置の場合の取得固定資産価額
②未償却残高の算定に用いる取得固定資産価額	18,276 (単位:円)	①×(1+「網使用料算定根拠」記載のXIV. 料金設定に使用した貸倒率)

(2) 光信号引込等設備の撤去に要する費用  
ア 光信号引込等設備を撤去する場合

区 分	金 額 等	備 考
①撤去に要する費用	7,239 (単位:円)	
②撤去に要する費用	7,239 (単位:円)	①×(1+「網使用料算定根拠」記載のXIV. 料金設定に使用した貸倒率)

イ 当社が設置した光信号分岐端末回線収容キャビネット等を撤去する場合

区 分	金 額 等	備 考
①撤去に要する費用	208 (単位:円)	
②撤去に要する費用	208 (単位:円)	①×(1+「網使用料算定根拠」記載のXIV. 料金設定に使用した貸倒率)

VIII 既に設置された当社の光屋内配線に係る精算額

1. 既に設置された当社の光屋内配線に係る精算額(1回線ごと)

区 分	金 額 等	備 考
精算額	4,548 (単位:円)	「II 工事費 (19)屋内配線工事費」のウの(ア)のa. の(c)の③×(1+「網使用料算定根拠」記載のXIV. 料金設定に使用した貸倒率)

## IX 申込者情報確認結果即時通知手続費の算定において用いた一般管理費比率

区 分	比 率 等	備 考
①管理費	88,551 (単位:百万円)	「網使用料算定根拠」記載の設備区分別の費用明細表より
②直接費(営業費・施設保全費・運用費)	880,775 (単位:百万円)	「網使用料算定根拠」記載の設備区分別の費用明細表より
③減価償却費	375,173 (単位:百万円)	「網使用料算定根拠」記載の設備区分別の費用明細表より
④一般管理費比率	7.1 (単位:%)	①/(②+③)

## X 料金請求回収代行手続費、光信号端末回線の概算提供可能時期の調査に要する費用、光配線区域情報調査費、ルーティング番号登録工事等受付手続費、同一番号移転可否情報調査費、き線点情報調査費、端末回線情報提供手続費及び申込者情報確認結果即時通知手続費の算定において用いた一般管理費比率

区 分	比 率 等	備 考
①管理費	88,551 (単位:百万円)	「網使用料算定根拠」記載の設備区分別の費用明細表より
②直接費(営業費・施設保全費・運用費)	880,775 (単位:百万円)	「網使用料算定根拠」記載の設備区分別の費用明細表より
③減価償却費	375,173 (単位:百万円)	「網使用料算定根拠」記載の設備区分別の費用明細表より
④固定資産除却費	45,251 (単位:百万円)	「網使用料算定根拠」記載の設備区分別の費用明細表より
⑤一般管理費比率	6.8 (単位:%)	①/(②+③+④)

(参考1)設備区分別固定資産明細表(通信料対応設備合計及びデータ系設備合計の合計の内訳)

(単位:百万円)

資産の項目		主な配賦基準	通信料対応設備合計及びデータ系設備合計の合計		
			電力設備	その他	
機 械 設 備	公衆電話機械設備	取得価額	0	0	0
		減価償却累計額	0	0	0
		正味価額	0	0	0
	市内電話機械設備	取得価額	990,536	0	990,536
		減価償却累計額	914,028	0	914,029
		正味価額	76,507	0	76,507
	市外電話機械設備	取得価額	39,466	0	39,466
		減価償却累計額	37,291	0	37,290
		正味価額	2,176	0	2,176
	電信機械設備	取得価額	0	0	0
		減価償却累計額	0	0	0
		正味価額	0	0	0
	電報機械設備	取得価額	0	0	0
		減価償却累計額	0	0	0
		正味価額	0	0	0
	DDX機械設備	取得価額	0	0	0
		減価償却累計額	0	0	0
		正味価額	0	0	0
	画像機械設備	取得価額	0	0	0
		減価償却累計額	0	0	0
正味価額		0	0	0	
OCN機械設備	取得価額	0	0	0	
	減価償却累計額	0	0	0	
	正味価額	0	0	0	
伝送機械設備	取得価額	1,071,809	0	1,071,809	
	減価償却累計額	918,733	0	918,731	
	正味価額	153,078	0	153,078	
無線機械設備	取得価額	9,864	0	9,864	
	減価償却累計額	8,693	0	8,694	
	正味価額	1,170	0	1,170	
電力設備	取得価額	322,828	322,828	0	
	減価償却累計額	258,001	258,001	0	
	正味価額	64,827	64,827	0	
電話番号案内設備	取得価額	0	0	0	
	減価償却累計額	0	0	0	
	正味価額	0	0	0	
総合監視システム	取得価額	4,597	729	3,868	
	減価償却累計額	3,853	610	3,243	
	正味価額	744	119	625	
空中線設備	取得価額	20,737	0	20,737	
	減価償却累計額	16,853	0	16,852	
	正味価額	3,885	0	3,885	
通信衛星設備	取得価額	0	0	0	
	減価償却累計額	0	0	0	
	正味価額	0	0	0	
端末設備	取得価額	0	0	0	
	減価償却累計額	0	0	0	
	正味価額	0	0	0	
線 路 設 備	市内線路設備	取得価額	203,718	0	203,718
		減価償却累計額	191,596	0	191,595
		正味価額	12,123	0	12,123
市外線路設備	取得価額	46,691	0	46,691	
	減価償却累計額	43,916	0	43,916	
	正味価額	2,775	0	2,775	
土木設備	取得価額	343,461	0	343,461	
	減価償却累計額	277,784	0	277,783	
	正味価額	65,678	0	65,678	
海底線路設備	取得価額	5,098	0	5,098	
	減価償却累計額	4,003	0	4,003	
	正味価額	1,095	0	1,095	
建物	取得価額	540,969	25,063	515,906	
	減価償却累計額	376,908	19,236	357,673	
	正味価額	164,060	5,827	158,233	
構築物	取得価額	38,895	3,918	34,977	
	減価償却累計額	31,123	3,135	27,990	
	正味価額	7,770	783	6,987	
機械及び装置	取得価額	3,519	361	3,158	
	減価償却累計額	2,488	258	2,230	
	正味価額	1,029	103	926	
車両及び船舶	取得価額	543	66	477	
	減価償却累計額	390	48	342	
	正味価額	153	18	135	
工具、器具及び備品	取得価額	28,401	3,173	25,228	
	減価償却累計額	21,302	2,382	18,920	
	正味価額	7,099	791	6,308	
リース資産	取得価額	552	63	489	
	減価償却累計額	381	43	338	
	正味価額	171	20	151	
土地	取得価額	64,745	1,726	63,019	
	減価償却累計額	0	0	0	
	正味価額	64,745	1,726	63,019	
建設仮勘定	取得価額	10,003	1,035	8,968	
	減価償却累計額	0	0	0	
	正味価額	10,003	1,035	8,968	
無形固定資産	取得価額	220,710	3,644	217,066	
	減価償却累計額	190,577	2,350	188,227	
	正味価額	30,133	1,294	28,839	
設備区分毎の固定資産合計	取得価額	3,967,141	362,606	3,604,536	
	減価償却累計額	3,297,919	286,063	3,011,857	
	正味価額	669,222	76,543	592,679	

※ 資産は「設備区分別固定資産明細表」における、端末系交換設備(音声)＜DSM-I・TCMを除く＞、端末系交換設備(データ)、  
 端末系交換設備～端末系又は中継系交換設備伝送路(音声)、端末系交換設備～端末系又は中継系交換設備伝送路(データ)、中継系交換設備(音声)、  
 中継系交換設備(データ)、一般第一種指定設備の合計。

(参考2)設備区分別の費用明細表(通信料対応設備合計及びデータ系設備合計の合計の内訳)

(単位:百万円)

費用の項目	主な配賦基準	通信料対応設備合計及びデータ系設備合計の合計		
			電力設備	その他
営業費	・取得資産額比	0	0	0
運用費	—	0	0	0
施設保全費	・電力設備など個別把握可能なもの:直接賦課 ・上記以外のもの:支出額比	130,076	10,559	119,517
共通費	・支出額比	13,644	696	12,948
管理費	・支出額比	17,203	1,394	15,809
試験研究費	・電力設備など個別把握可能なもの:直接賦課 ・上記以外のもの:支出額比	19,535	519	19,016
通信設備使用料	・取得資産額比	4,656	396	4,260
租税公課	・正味資産額比	12,409	788	11,621
減価償却費	・電力設備など個別把握可能なもの:直接賦課 ・上記以外のもの:正味資産額比	106,429	13,508	92,921
固定資産除却費	・電力設備など個別把握可能なもの:直接賦課 ・上記以外のもの:正味資産額比	11,638	1,239	10,399
(再)除却損	・電力設備など個別把握可能なもの:直接賦課 ・上記以外のもの:正味資産額比	4,797	551	4,246
合計	—————	315,588	29,099	286,489

※ 費用は「設備区分別固定資産明細表」における、端末系交換設備(音声)〈DSM-I・TCMを除く〉、端末系交換設備(データ)、  
端末系交換設備～端末系又は中継系交換設備伝送路(音声)、端末系交換設備～端末系又は中継系交換設備伝送路(データ)、中継系交換設備(音声)、  
中継系交換設備(データ)、一般第一種指定設備の合計。

(別添1)料金回収手続費(公衆電話発信以外の場合)予測原価総括表

I. 設備管理運営費 (7)その他(右記以外)

区 分	平成24年度 実績	平成25年度	平成26年度	平成27年度	平成28年度	平成29年度	平成30年度	単 位
①通信ごとのデータ蓄積・料金計算に係る費用	691	585	585	585	585	585	585	(百万円)
②請求金額確定に係る費用	1,121	1,170	1,170	1,170	1,170	1,170	1,170	(百万円)
③請求書表示に係る費用	312	332	332	332	332	332	332	(百万円)
④-1請求書編集業務に係る費用	7,805	8,079	7,788	7,527	7,294	7,089	6,906	(百万円)
システム関連費用	4,141	4,868	4,783	4,705	4,635	4,576	4,523	(百万円)
業務費用(人件費・物件費)	3,664	3,211	3,005	2,822	2,659	2,513	2,383	(百万円)
④-2請求書作成・発送業務に係る費用	11,160	9,978	9,529	9,134	8,786	8,480	8,211	(百万円)
業務費用(人件費・物件費)	3,846	3,370	3,154	2,962	2,791	2,638	2,501	(百万円)
郵送料	7,314	6,608	6,375	6,172	5,995	5,842	5,710	(百万円)
④-3収納業務に係る費用	10,754	11,672	11,242	10,864	10,535	10,247	9,998	(百万円)
システム関連費用	932	1,039	1,020	1,002	987	973	961	(百万円)
業務費用(人件費・物件費)	1,417	1,242	1,162	1,091	1,028	972	922	(百万円)
振込手数料等	8,405	9,391	9,060	8,771	8,520	8,302	8,115	(百万円)
④-4問合せ業務に係る費用	1,567	1,406	1,323	1,248	1,182	1,123	1,070	(百万円)
システム関連費用	136	152	149	146	144	142	140	(百万円)
業務費用(人件費・物件費)	1,431	1,254	1,174	1,102	1,038	981	930	(百万円)
④請求・収納・問合せ業務に係る費用	31,286	31,135	29,882	28,773	27,797	26,939	26,185	(百万円)
⑤回収業務に係る費用 (利用停止・契約解除等の滞納整理業務に係る費用)	6,078	5,453	5,130	4,842	4,586	4,357	4,154	(百万円)
システム関連費用	527	588	577	567	558	550	544	(百万円)
業務費用(人件費・物件費)	5,551	4,865	4,553	4,275	4,028	3,807	3,610	(百万円)
⑥回収不能相当額 (料金回収不能となり、貸倒損失計上した額)	2,246	1,956	1,903	1,861	1,827	1,802	1,784	(百万円)

(注) 平成25年度以降の各年度の費用は、前年度の費用に対し、需要の変動及び効率化等を考慮して算出。

II. 設備管理運営費 (ｲ)音声利用IP通信網サービス

区 分	平成24年度 実績	平成25年度	平成26年度	平成27年度	平成28年度	平成29年度	平成30年度	単 位
①通信ごとのデータ蓄積・料金計算に係る費用	580	496	496	496	496	496	496	(百万円)
②請求金額確定に係る費用	941	806	806	806	806	806	806	(百万円)
③請求書表示に係る費用	69	73	73	73	73	73	73	(百万円)
④-1請求書編集業務に係る費用	1,736	1,798	1,733	1,675	1,623	1,578	1,537	(百万円)
システム関連費用	924	1,086	1,067	1,050	1,034	1,021	1,009	(百万円)
業務費用(人件費・物件費)	812	712	666	625	589	557	528	(百万円)
④-2請求書作成・発送業務に係る費用	2,495	2,231	2,131	2,042	1,964	1,896	1,836	(百万円)
業務費用(人件費・物件費)	853	748	700	657	619	585	555	(百万円)
郵送料	1,642	1,483	1,431	1,385	1,345	1,311	1,281	(百万円)
④-3収納業務に係る費用	2,399	2,604	2,508	2,424	2,350	2,285	2,230	(百万円)
システム関連費用	208	232	228	224	220	217	215	(百万円)
業務費用(人件費・物件費)	316	277	259	243	229	216	205	(百万円)
振込手数料等	1,875	2,095	2,021	1,957	1,901	1,852	1,810	(百万円)
④-4問合せ業務に係る費用	349	313	295	278	264	250	239	(百万円)
システム関連費用	30	33	33	32	32	31	31	(百万円)
業務費用(人件費・物件費)	319	280	262	246	232	219	208	(百万円)
④請求・収納・問合せ業務に係る費用	6,979	6,946	6,667	6,419	6,201	6,009	5,842	(百万円)
⑤回収業務に係る費用 (利用停止・契約解除等の滞納整理業務に係る費用)	1,355	1,215	1,143	1,079	1,022	971	926	(百万円)
システム関連費用	117	130	128	126	124	122	121	(百万円)
業務費用(人件費・物件費)	1,238	1,085	1,015	953	898	849	805	(百万円)
⑥回収不能相当額 (料金回収不能となり、貸倒損失計上した額)	321	280	273	267	262	258	255	(百万円)

(注) 平成25年度以降の各年度の費用は、前年度の費用に対し、需要の変動及び効率化等を考慮して算出。



Ⅲ. 需要

区 分	対象事業者	平成23年度 実績	平成24年度 実績	平成25年度	平成26年度	平成27年度	平成28年度	平成29年度	平成30年度	単 位
a. 通信回数	(1)NTT東日本(その他)	4,015	3,488	3,031	2,633	2,287	1,987	1,726	1,500	(百万回)
	(2)移動体事業者	887	747	629	530	447	376	317	267	
	(3)NTT東日本(その他)・移動体計	4,902	4,235	3,660	3,163	2,734	2,363	2,043	1,767	
	(4)NTT東日本(音声利用IP通信網サービス)	3,098	3,318	3,554	3,807	4,077	4,367	4,677	5,010	
	(5)合計	8,000	7,553	7,214	6,970	6,811	6,730	6,720	6,777	
b. 内訳項目数	(1)NTT東日本(その他)	1,375	1,316	1,269	1,229	1,196	1,168	1,146	1,129	(百万項目)
	(2)移動体事業者	77	68	59	52	45	40	35	30	
	(3)NTT東日本(その他)・移動体計	1,452	1,384	1,328	1,281	1,241	1,208	1,181	1,159	
	(4)その他事業者	131	116	103	92	82	73	64	57	
	(5)NTT東日本(その他)・移動体・その他事業者計	1,583	1,500	1,431	1,373	1,323	1,281	1,245	1,216	
	(6)料金請求回収代行利用事業者	2	1	1	1	1	1	1	1	
	(7)NTT東日本(その他)・移動体・その他事業者・料金請求回収代行利用事業者計	1,585	1,501	1,432	1,374	1,324	1,282	1,246	1,217	
	(8)NTT東日本(音声利用IP通信網サービス)	305	335	352	369	386	404	421	438	
	(9)合計	1,890	1,836	1,784	1,743	1,710	1,686	1,667	1,655	
c. 利用者料金額(請求金額)	(1)NTT東日本(その他)	1,118,107	1,074,433	1,036,281	1,003,890	976,711	954,249	936,056	921,725	(百万円)
	(2)移動体事業者	44,448	35,962	31,452	27,508	24,058	21,041	18,402	16,095	
	(3)その他事業者	85,171	71,276	63,342	56,291	50,025	44,456	39,507	35,109	
	(4)NTT東日本(その他)・移動体・その他事業者計	1,247,726	1,181,671	1,131,075	1,087,689	1,050,794	1,019,746	993,965	972,929	
	(5)NTT東日本(音声利用IP通信網サービス)	153,612	169,053	177,723	186,392	195,061	203,730	212,400	221,069	
	(6)合計	1,401,338	1,350,724	1,308,798	1,274,081	1,245,855	1,223,476	1,206,365	1,193,998	

(注) 平成25年度以降の各年度の需要は、前年度の需要に対し平成23年度と平成24年度の需要変動率等を考慮して算出。

(別添2) 料金請求回収代行手数料予測原価総括表

I. 設備管理運営費

ア. 協定事業者が請求、回収すべき利用者料金が電話サービス又は総合デジタル通信サービスに係るものである場合

(ア)請求情報の授受等に係るもの

区 分	金 額 等								備 考
	平成24年度実績	平成25年度	平成26年度	平成27年度	平成28年度	平成29年度	平成30年度	単 位	
①設備管理運営費	14,424	14,424	14,424	14,424	14,424	14,424	14,424	(千円)	①設備管理運営費については、設備管理運営費比率による算定ではなく、保守委託等にかかる費用を個別に算定した上で、減価償却費相当及び保守運営費相当に対し、「X」料金請求回収代行手数料、光信号端末回線の概算提供可能時期の調査に要する費用、光配線区域情報調査費、ルーティング番号登録工事等受付手数料、同一番号移転可否情報調査費、き線点情報調査費、端末回線情報提供手数料及び申込者情報確認結果即時通知手数料の算定において用いた「一般管理費比率」を用いて管理費相当を算出し、設備管理運営費の原価に含めた。

(イ)請求・収納・不払い対応に係るもの

B. 不払い対応業務に係るもの

(不払い発生対応)

区 分	金 額 等								備 考
	平成24年度実績	平成25年度	平成26年度	平成27年度	平成28年度	平成29年度	平成30年度	単 位	
①作業単金(1時間あたり)	6,168	6,168	6,168	6,168	6,168	6,168	6,168	(円)	平日・昼間
②不払い発生比率	0.0122%	0.0122%	0.0122%	0.0122%	0.0122%	0.0122%	0.0122%	(%)	料金請求回収代行の総内訳項目数に対する不払い内訳項目数の比率

(未収納発生対応)

区 分	金 額 等								備 考
	平成24年度実績	平成25年度	平成26年度	平成27年度	平成28年度	平成29年度	平成30年度	単 位	
①作業単金(1時間あたり)	6,168	6,168	6,168	6,168	6,168	6,168	6,168	(円)	平日・昼間
②未収納発生比率	0.1742%	0.1742%	0.1742%	0.1742%	0.1742%	0.1742%	0.1742%	(%)	料金請求回収代行の総内訳項目数に対する未収納内訳項目数の比率

通信用建物・土地算定根拠  
(NTT東日本)

## 目 次

I 年額料金の算定に係る比率 .....	2
II 年額料金	
(1) 土地に係る料金額 .....	3
(2) 通信用建物に係る料金額 .....	33

I. 年額料金の算定に係る比率

(1) 設備管理運営費比率

(正味固定資産価額ベース・通信料対応設備合計及びデータ系設備合計の合計)(減価償却費・固定資産税・都市計画税除く)

(単位:百万円)

区 分	通信料対応設備合計及びデータ系設備合計の合計	備 考
①取得固定資産価額	3,967,141	設備区分別固定資産明細表より(建物・構築物・土地・建設仮勘定含む)
②減価償却累計額	3,297,919	設備区分別固定資産明細表より(建物・構築物・土地・建設仮勘定含む)
③正味固定資産価額	669,222	①-②
④指定設備管理運営費	315,588	設備区分別の費用明細表より
(再掲)⑤固定資産税・都市計画税	8,063	
(再掲)⑥減価償却費	106,429	
⑦指定設備管理運営費(減価償却費・固定資産税・都市計画税除く)	201,096	④-(⑤+⑥)
⑧設備管理運営費比率	0.300	⑦/③

(2) 設備管理運営費(減価償却費相当)

当社固定資産の減価償却時に使用する当該設備の償却率を適用する。

区 分	法定耐用年数	償却方法	償却率
通信用建物	38	定額法	0.027

II. 年額料金

(1) 土地に係る料金額

No.	行政区域	通信用建物名	利用可能面積(m <sup>2</sup> )	取得固定資産価額(百万円)	1㎡あたり(円/㎡)	1平方メートルごとの年額料金(円)					合計 (①+②+③+④+⑤)×(1+「網使用料算定根拠」記載のXIV. 料金設定に使用した貸倒率)
						①他人資本費用	②自己資本費用	税金		⑤調整額	
								③利益対応税	④その他		
1	北海道	札幌西	16,566	44	2,673	10	20	13	1,360	▲ 23	1,380
2	北海道	札幌南	7,597	46	6,045	22	46	29	801	▲ 41	857
3	北海道	札幌1外	20,402	87	4,266	16	32	21	3,977	▲ 139	3,907
4	北海道	大通り2丁目	12,970	46	3,513	13	27	17	3,977	▲ 137	3,897
5	北海道	新琴似	5,131	15	2,925	11	22	14	753	▲ 46	754
6	北海道	篠路	2,011	8	4,032	15	31	19	587	▲ 95	557
7	北海道	札幌東	5,635	15	2,643	10	20	13	738	▲ 112	669
8	北海道	丘珠	4,713	17	3,695	14	28	18	741	▲ 41	760
9	北海道	東苗穂	9,222	8	860	3	7	4	55	▲ 11	58
10	北海道	札幌白石	4,024	18	4,578	17	35	22	965	▲ 32	1,007
11	北海道	札幌北郷	4,923	49	10,017	37	76	48	374	▲ 50	485
12	北海道	札幌豊平	9,703	76	7,853	29	60	38	866	▲ 49	944
13	北海道	札幌月寒	4,608	46	10,087	37	77	49	1,135	▲ 74	1,224
14	北海道	清田	3,560	19	5,234	19	40	25	540	▲ 144	480
15	北海道	真駒内	3,923	9	2,218	8	17	11	1,299	▲ 106	1,229
16	北海道	発寒	8,894	37	4,160	15	32	20	955	▲ 51	971
17	北海道	厚別	4,164	17	3,978	15	30	19	566	▲ 85	545
18	北海道	もみじ台	3,929	40	10,168	37	77	49	605	▲ 102	666
19	北海道	手稲	6,239	16	2,611	10	20	13	503	▲ 38	508
20	北海道	函館	9,266	11	1,220	4	9	6	362	▲ 36	345
21	北海道	函館松陰	4,451	24	5,381	20	41	26	774	▲ 69	792
22	北海道	函館北	4,428	19	4,192	15	32	20	514	▲ 54	527
23	北海道	桔梗	6,838	8	1,154	4	9	6	144	▲ 19	144
24	北海道	函館千歳	7,031	3	371	1	3	2	619	▲ 45	580
25	北海道	小樽2	17,214	88	5,125	19	39	25	306	▲ 50	339
26	北海道	旭川	17,185	53	3,068	11	23	15	287	▲ 29	307
27	北海道	旭川東光	6,672	31	4,698	17	36	23	316	▲ 38	354
28	北海道	春光	7,602	13	1,727	6	13	8	342	▲ 36	333
29	北海道	東鷹栖	1,059	4	3,331	12	25	16	200	▲ 30	223
30	北海道	永山	2,339	9	3,770	14	29	18	245	▲ 25	281
31	北海道	東旭川	1,555	4	2,459	9	19	12	221	▲ 33	228
32	北海道	旭川市外	10,227	3	258	1	2	1	255	▲ 15	244
33	北海道	旭川神楽	10,136	6	574	2	4	3	278	▲ 40	247
34	北海道	室蘭	20,615	36	1,765	7	13	9	216	▲ 13	232
35	北海道	新室西	3,274	31	9,493	35	72	46	237	▲ 72	318
36	北海道	釧路	25,525	113	4,435	16	34	21	370	▲ 76	365
37	北海道	釧路鳥取	4,890	20	4,081	15	31	20	238	▲ 51	253
38	北海道	釧路南	4,272	25	5,945	22	45	29	281	▲ 249	128
39	北海道	釧路武佐	3,833	17	4,344	16	33	21	189	▲ 88	171
40	北海道	愛国	4,095	36	8,693	32	66	42	310	▲ 56	394
41	北海道	帯広稲田	2,234	6	2,908	11	22	14	356	▲ 75	328
42	北海道	西帯広	1,303	3	2,182	8	17	11	281	▲ 46	271
43	北海道	白樺通り	5,005	53	10,649	39	81	51	319	▲ 63	427
44	北海道	帯広東	11,246	15	1,343	5	10	6	279	▲ 60	240
45	北海道	北海道北見	3,287	15	4,467	16	34	22	308	▲ 63	317
46	北海道	岩見沢	9,133	39	4,232	16	32	20	202	▲ 43	227
47	北海道	網走	3,553	4	1,117	4	8	5	249	▲ 72	194
48	北海道	留萌	8,393	23	2,747	10	21	13	113	▲ 58	99
49	北海道	苫小牧	18,038	270	14,977	55	114	72	237	▲ 98	380
50	北海道	苫小牧東	4,200	25	6,011	22	46	29	132	▲ 35	194
51	北海道	苫小牧西	8,329	38	4,569	17	35	22	270	▲ 44	300
52	北海道	勇払	1,123	8	7,268	27	55	35	95	▲ 40	172
53	北海道	稚内	9,950	19	1,919	7	15	9	239	▲ 47	223
54	北海道	稚内南	7,508	35	4,620	17	35	22	148	▲ 28	194
55	北海道	美唄	5,420	63	11,667	43	89	56	127	▲ 81	234
56	北海道	芦別	3,711	5	1,466	5	11	7	120	▲ 25	118
57	北海道	江別	6,957	59	8,426	31	64	41	444	▲ 75	505
58	北海道	札幌大麻	4,256	6	1,306	5	10	6	214	▲ 26	209
59	北海道	紋別	5,452	10	1,780	7	14	9	128	▲ 60	98
60	北海道	士別	10,774	4	394	1	3	2	134	▲ 37	103
61	北海道	名寄	5,054	8	1,490	5	11	7	170	▲ 16	177
62	北海道	根室	7,609	18	2,377	9	18	11	168	▲ 31	175
63	北海道	千歳	4,367	7	1,553	6	12	7	343	▲ 208	160
64	北海道	泉沢	1,397	12	8,269	30	63	40	261	▲ 89	305
65	北海道	滝川	9,303	28	2,966	11	23	14	137	▲ 46	139
66	北海道	砂川	4,686	23	4,967	18	38	24	191	▲ 57	214
67	北海道	石狩深川	7,909	188	23,790	88	181	115	187	▲ 141	430

土地											
No.	行政区域	通信用建物名	利用可能面積(m <sup>2</sup> )	取得固定資産価額(百万円)	1㎡あたり(円/㎡)	1平方メートルごとの年額料金(円)					合計 (①+②+③+④+⑤)×(1+「網使用料算定根拠」記載のXIV. 料金設定に使用した貸倒率)
						①他人資本費用	②自己資本費用	税金		⑤調整額	
								③利益対応税	④その他		
68	北海道	富良野	4,415	18	3,985	15	30	19	208	▲34	238
69	北海道	恵庭	3,444	9	2,655	10	20	13	290	▲53	280
70	北海道	島松	1,435	4	2,757	10	21	13	281	▲47	278
71	北海道	北海道伊達	4,759	33	6,999	26	53	34	385	▲30	468
72	北海道	石狩広島	5,918	33	5,527	20	42	27	309	▲68	330
73	北海道	輪厚	524	8	15,842	58	120	76	834	▲83	1,005
74	北海道	石狩	17,008	43	2,543	9	19	12	39	▲17	62
75	北海道	当別	5,831	12	2,043	8	16	10	142	▲39	137
76	北海道	倶知安	4,369	5	1,209	4	9	6	236	▲9	246
77	北海道	岩内	9,948	118	11,851	44	90	57	118	▲75	234
78	北海道	余市	3,595	11	3,145	12	24	15	185	▲52	184
79	北海道	北海道栗山	4,271	14	3,327	12	25	16	151	▲28	176
80	北海道	門別富川	5,814	41	7,133	26	54	34	98	▲44	168
81	北海道	静内	7,251	20	2,773	10	21	13	188	▲75	157
82	北海道	浦河	3,961	26	6,662	25	51	32	204	▲55	257
83	北海道	木野	3,017	18	6,068	22	46	29	333	▲64	366
84	北海道	士幌	2,407	2	977	4	7	5	46	▲4	58
85	北海道	鹿追	3,332	5	1,620	6	12	8	44	▲9	61
86	北海道	新得	1,025	2	1,615	6	12	8	114	▲19	121
87	北海道	大樹	1,777	5	2,904	11	22	14	111	▲33	125
88	北海道	本別	4,157	21	5,001	18	38	24	252	▲58	274
89	北海道	足寄	2,624	10	3,766	14	29	18	118	▲24	155
90	北海道	釧路白糠	2,882	14	4,726	17	36	23	102	▲41	137
91	北海道	中標津	9,023	78	8,669	32	66	42	112	▲54	198
92	北海道	根室標津	6,815	18	2,582	10	20	12	60	▲29	73
93	北海道	札幌石山	2,240	9	3,817	14	29	18	514	▲58	517
94	北海道	川谷	1,152	11	9,123	34	69	44	610	▲96	661
95	北海道	東相の内	1,991	9	4,660	17	35	22	174	▲49	199
96	北海道	遠軽	4,091	13	3,221	12	24	16	219	▲45	226
97	北海道	幕別	1,068	2	2,151	8	16	10	136	▲16	154
98	北海道	南幌	1,120	2	1,777	7	13	9	109	▲47	91
99	北海道	簾舞	1,180	2	1,598	6	12	8	134	▲37	123
100	北海道	虻田	5,619	8	1,363	5	10	7	197	▲22	197
101	北海道	錦岡	680	14	20,774	77	158	100	393	▲121	607
102	北海道	美幌	3,145	13	3,997	15	30	19	177	▲32	209
103	北海道	岩見沢幌向	523	2	4,619	17	35	22	15	▲21	68
104	北海道	湯の川	3,837	30	7,845	29	60	38	410	▲117	420
105	北海道	神楽岡	2,886	11	3,721	14	28	18	325	▲51	334
106	北海道	本輪西	3,151	16	5,221	19	40	25	310	▲26	368
107	北海道	白鳥台	3,398	14	4,109	15	31	20	214	▲38	242
108	北海道	七重浜	1,833	5	2,673	10	20	13	459	▲100	402
109	北海道	上磯	1,093	3	3,193	12	24	15	310	▲44	317
110	北海道	函館大野	1,126	2	1,506	6	11	7	244	▲40	228
111	北海道	森	5,529	46	8,349	31	63	40	216	▲79	271
112	北海道	北海道八雲	8,221	5	562	2	4	3	313	▲40	282
113	北海道	苫小牧萩野	974	4	4,091	15	31	20	100	▲28	138
114	北海道	知内	570	4	6,952	26	53	33	316	▲54	374
115	北海道	長万部	3,229	12	3,587	13	27	17	137	▲47	147
116	北海道	旭川東川	572	2	3,956	15	30	19	357	▲44	377
117	北海道	音更	747	1	1,943	7	15	9	202	▲17	216
118	北海道	蘭越	642	5	8,478	31	64	41	153	▲54	235
119	北海道	鷹栖	992	2	2,441	9	19	12	156	▲29	167
120	北海道	桜ヶ岡	1,533	3	1,889	7	14	9	165	▲38	157
121	北海道	木古内	3,200	7	2,031	7	15	10	217	▲49	200
122	北海道	今金	2,997	5	1,609	6	12	8	187	▲34	179
123	北海道	白老	3,929	1	152	1	1	1	138	▲24	117
124	北海道	赤平	4,320	11	2,564	9	19	12	92	▲29	103
125	北海道	東神楽	1,662	5	2,797	10	21	13	106	▲29	121
126	北海道	美瑛	2,462	5	1,883	7	14	9	193	▲47	176
127	北海道	奈井江	996	2	1,650	6	13	8	123	▲20	130
128	北海道	上富良野	1,005	3	2,926	11	22	14	143	▲42	148
129	北海道	十勝池田	2,361	2	982	4	7	5	137	▲35	118
130	北海道	大栗毛	3,504	12	3,506	13	27	17	113	▲38	132
131	北海道	浦幌	1,231	4	3,110	11	24	15	80	▲33	97
132	北海道	西の里	780	21	27,133	100	206	131	1,052	▲177	1,312
133	北海道	石狩高岡	2,111	7	3,292	12	25	16	6	▲15	44
134	北海道	江差	3,575	12	3,260	12	25	16	310	▲212	151
135	北海道	旭岡	2,091	21	10,102	37	77	49	138	▲86	215
136	北海道	銭亀	2,390	3	1,151	4	9	6	62	▲9	72
137	北海道	羽幌	3,471	11	3,109	11	24	15	119	▲39	130

土地											
No.	行政区域	通信用建物名	利用可能面積(m <sup>2</sup> )	取得固定資産価額(百万円)	1㎡あたり(円/㎡)	1平方メートルごとの年額料金(円)					合計 (①+②+③+④+⑤)×(1+「網使用料算定根拠」記載のXIV. 料金設定に使用した貸倒率)
						①他人資本費用	②自己資本費用	税金		⑤調整額	
								③利益対応税	④その他		
138	北海道	厚岸	4,162	13	3,159	12	24	15	101	▲ 18	134
139	北海道	北海道松前	733	1	1,189	4	9	6	863	▲ 82	800
140	北海道	鶴川	3,458	8	2,268	8	17	11	114	▲ 18	132
141	北海道	十勝清水	2,877	5	1,794	7	14	9	107	▲ 21	116
142	北海道	歌志内	1,335	1	908	3	7	4	34	▲ 9	39
143	北海道	花畔	1,113	2	1,883	7	14	9	188	▲ 24	194
144	北海道	松前福島	958	1	776	3	6	4	112	▲ 10	115
145	北海道	上の国	533	2	4,234	16	32	20	226	▲ 32	262
146	北海道	北檜山	1,291	2	1,306	5	10	6	186	▲ 22	185
147	北海道	古平	1,898	3	1,381	5	10	7	95	▲ 14	103
148	北海道	上砂川	420	1	2,794	10	21	13	74	▲ 17	101
149	北海道	上川	3,008	5	1,595	6	12	8	46	▲ 9	63
150	北海道	中富良野	706	5	6,962	26	53	34	131	▲ 47	197
151	北海道	増毛	2,221	3	1,240	5	9	6	112	▲ 25	107
152	北海道	早来	3,112	6	1,802	7	14	9	120	▲ 17	133
153	北海道	新冠	568	3	5,329	20	40	26	337	▲ 58	365
154	北海道	庶路	1,053	2	1,685	6	13	8	72	▲ 16	83
155	北海道	稀府	1,120	4	3,662	14	28	18	137	▲ 15	182
156	北海道	茂辺地	643	3	5,371	20	41	26	206	▲ 52	241
157	北海道	上士幌	1,111	20	17,633	65	134	85	219	▲ 93	410
158	北海道	定山溪	4,674	29	6,232	23	47	30	128	▲ 41	187
159	北海道	ニセコ	537	2	3,963	15	30	19	198	▲ 23	239
160	北海道	音別	560	1	1,668	6	13	8	139	▲ 31	135
161	北海道	空知太	1,527	10	6,715	25	51	32	116	▲ 49	175
162	北海道	喜茂別	557	1	2,522	9	19	12	118	▲ 58	100
163	北海道	京極	439	2	3,809	14	29	18	305	▲ 78	288
164	北海道	比布	595	3	5,567	21	42	27	201	▲ 48	243
165	北海道	伊達豊浦	786	6	8,247	30	63	40	309	▲ 96	346
166	北海道	絵鞆	1,682	23	13,834	51	105	67	118	▲ 70	271
167	北海道	登別	4,150	16	3,892	14	30	19	219	▲ 31	251
168	北海道	遠矢	1,218	8	6,241	23	47	30	121	▲ 40	181
169	北海道	女満別	481	1	2,867	11	22	14	243	▲ 32	258
170	北海道	熊石	1,376	4	2,672	10	20	13	203	▲ 63	183
171	北海道	瀬棚	557	2	3,121	12	24	15	163	▲ 22	192
172	北海道	中湧別	1,764	4	2,471	9	19	12	117	▲ 15	142
173	北海道	興部	4,054	12	2,912	11	22	14	53	▲ 17	83
174	北海道	えりも	1,418	5	3,856	14	29	19	306	▲ 21	347
175	北海道	西神楽	1,281	8	6,199	23	47	30	130	▲ 39	191
176	北海道	山部	616	3	4,951	18	38	24	99	▲ 23	156
177	北海道	大沼	439	1	3,124	12	24	15	222	▲ 35	238
178	北海道	江差乙部	449	2	3,476	13	26	17	291	▲ 40	307
179	北海道	久遠	592	2	2,649	10	20	13	112	▲ 19	136
180	北海道	仁木	715	3	4,623	17	35	22	340	▲ 42	372
181	北海道	妹背牛	451	3	5,603	21	43	27	194	▲ 40	245
182	北海道	深川沼田	375	1	3,574	13	27	17	242	▲ 33	266
183	北海道	幾寅	1,185	5	4,046	15	31	19	87	▲ 17	135
184	北海道	遠別	458	1	2,789	10	21	13	203	▲ 24	223
185	北海道	津別	470	3	6,704	25	51	32	222	▲ 73	257
186	北海道	小清水	602	3	5,712	21	43	28	201	▲ 44	249
187	北海道	訓子府	550	2	2,757	10	21	13	220	▲ 45	219
188	北海道	佐呂間	972	2	2,016	7	15	10	186	▲ 32	186
189	北海道	常呂	652	4	5,470	20	42	26	219	▲ 89	218
190	北海道	滝上	745	3	4,696	17	36	23	62	▲ 25	113
191	北海道	雄武	1,599	4	2,636	10	20	13	68	▲ 17	94
192	北海道	早来追分	840	4	5,138	19	39	25	255	▲ 54	284
193	北海道	平取	553	2	3,284	12	25	16	95	▲ 15	133
194	北海道	厚賀	579	2	3,558	13	27	17	171	▲ 32	196
195	北海道	あいの里	2,800	45	16,124	59	122	78	199	▲ 92	366
196	北海道	弟子屈	3,574	31	8,812	32	67	42	92	▲ 48	185
197	北海道	茶志内	1,429	9	6,341	23	48	31	31	▲ 34	99
198	北海道	日高町	500	2	3,426	13	26	17	98	▲ 17	137
199	北海道	稚内豊富	757	5	7,095	26	54	34	265	▲ 40	339
200	北海道	留辺蘂	1,861	9	5,025	19	38	24	149	▲ 60	170
201	北海道	朝里	2,837	11	3,991	15	30	19	390	▲ 116	338
202	北海道	銭函	854	3	3,615	13	27	17	236	▲ 63	230
203	北海道	オタモイ	1,335	8	5,800	21	44	28	126	▲ 49	170
204	北海道	岩見沢三笠	4,226	2	518	2	4	2	75	▲ 16	67
205	北海道	江部乙	1,166	2	1,844	7	14	9	39	▲ 9	60
206	北海道	音江	530	2	4,080	15	31	20	43	▲ 29	80
207	北海道	鷲別	1,785	6	3,450	13	26	17	254	▲ 23	287



土地											
No.	行政区域	通信用建物名	利用可能面積(m <sup>2</sup> )	取得固定資産価額(百万円)	1㎡あたり(円/㎡)	1平方メートルごとの年額料金(円)					合計 (①+②+③+④+⑤)×(1+「網使用料算定根拠」記載のXIV. 料金設定に使用した貸倒率)
						①他人資本費用	②自己資本費用	税金		⑤調整額	
								③利益対応税	④その他		
208	北海道	登別東	1,777	9	4,797	18	36	23	165	▲ 30	212
209	北海道	七飯	779	0	302	1	2	1	353	▲ 40	317
210	北海道	南茅部	1,018	2	1,708	6	13	8	196	▲ 35	188
211	北海道	由仁	587	2	3,666	14	28	18	159	▲ 46	173
212	北海道	栗山長沼	918	2	1,953	7	15	9	144	▲ 18	157
213	北海道	新十津川	1,157	4	3,715	14	28	18	130	▲ 30	160
214	北海道	当麻	451	2	5,373	20	41	26	247	▲ 81	253
215	北海道	美深	6,313	9	1,489	5	11	7	34	▲ 13	44
216	北海道	北見枝幸	1,070	3	3,247	12	25	16	218	▲ 25	246
217	北海道	端野	524	5	8,665	32	66	42	449	▲ 70	519
218	北海道	虎杖浜	1,808	11	6,304	23	48	30	75	▲ 35	141
219	北海道	芽室	1,356	5	4,032	15	31	19	248	▲ 102	211
220	北海道	札内	1,230	7	5,695	21	43	27	298	▲ 92	297
221	北海道	阿寒	579	6	10,150	37	77	49	163	▲ 57	269
222	北海道	岩内前田	563	3	5,398	20	41	26	153	▲ 34	206
223	北海道	卯原内	564	3	5,827	21	44	28	63	▲ 28	128
224	北海道	生田原	716	3	3,922	14	30	19	62	▲ 44	81
225	北海道	登別温泉	5,568	23	4,135	15	31	20	138	▲ 37	167
226	北海道	夕張	5,177	69	13,271	49	101	64	47	▲ 63	198
227	北海道	花咲	1,154	8	6,659	25	51	32	24	▲ 29	103
228	北海道	有珠	1,316	4	3,339	12	25	16	89	▲ 17	125
229	北海道	栗沢	617	1	2,295	8	17	11	116	▲ 35	117
230	北海道	風連	534	1	2,486	9	19	12	102	▲ 20	122
231	北海道	広尾	3,104	2	522	2	4	3	91	▲ 22	78
232	北海道	霧多布	454	4	9,115	34	69	44	205	▲ 88	264
233	北海道	蘭島	1,030	4	3,478	13	26	17	80	▲ 24	112
234	北海道	月形	718	6	8,097	30	61	39	116	▲ 56	190
235	北海道	斜里	6,350	12	1,884	7	14	9	169	▲ 24	175
236	北海道	別海	452	2	3,576	13	27	17	221	▲ 47	231
237	北海道	和寒	641	2	3,343	12	25	16	170	0	223
238	青森	松森	6,707	50	7,397	27	56	36	590	▲ 159	550
239	青森	沖館	2,735	2	720	3	5	3	629	▲ 164	476
240	青森	青森荒川	2,897	12	4,144	15	31	20	467	▲ 108	425
241	青森	野内	996	5	4,793	18	36	23	312	▲ 87	302
242	青森	青森新城	4,403	18	4,015	15	30	19	154	▲ 43	175
243	青森	四ツ石	4,065	15	3,630	13	28	17	346	21	425
244	青森	東野内	4,135	47	11,278	42	86	54	141	▲ 67	256
245	青森	弘前	8,892	16	1,751	6	13	8	368	▲ 78	317
246	青森	弘前南	499	4	8,751	32	66	42	609	▲ 159	590
247	青森	弘前城東	4,288	67	15,706	58	119	76	206	▲ 100	359
248	青森	青森八戸	12,061	202	16,748	62	127	81	793	▲ 116	947
249	青森	八戸高館	3,340	35	10,428	38	79	50	626	▲ 170	623
250	青森	八戸港	3,251	39	11,882	44	90	57	274	▲ 80	385
251	青森	是川	2,192	7	3,326	12	25	16	273	▲ 28	298
252	青森	新尻内	3,256	59	18,215	67	138	88	412	▲ 148	557
253	青森	八戸NW3棟	12,061	202	16,748	62	127	81	563	▲ 136	697
254	青森	黒石	3,214	46	14,339	53	109	69	255	▲ 85	401
255	青森	五所川原	11,087	30	2,731	10	21	13	324	▲ 49	319
256	青森	十和田	12,105	119	9,837	36	75	47	224	▲ 104	278
257	青森	八戸三沢	3,583	5	1,376	5	10	7	394	▲ 57	359
258	青森	むつ	9,575	26	2,756	10	21	13	121	▲ 39	126
259	青森	青森大湊	2,463	1	255	1	2	1	38	▲ 9	33
260	青森	青森小湊	2,018	15	7,209	27	55	35	131	▲ 53	195
261	青森	蟹田	2,868	4	1,552	6	12	7	102	▲ 22	105
262	青森	鱒ヶ沢	5,071	84	16,588	61	126	80	222	▲ 102	387
263	青森	浪岡	3,334	6	1,852	7	14	9	127	▲ 20	137
264	青森	野辺地	12,184	106	8,668	32	66	42	152	▲ 61	231
265	青森	七戸	5,391	5	914	3	7	4	145	▲ 25	134
266	青森	六ヶ所	2,470	35	13,968	51	106	67	99	▲ 68	255
267	青森	三戸	4,673	21	4,545	17	35	22	210	▲ 59	225
268	青森	八戸階上	840	1	1,096	4	8	5	136	▲ 28	125
269	青森	八戸大館	327	5	16,787	62	127	81	1,440	▲ 323	1,387
270	青森	百石	1,409	8	5,478	20	42	26	224	▲ 56	256
271	青森	八戸下田	1,152	3	2,425	9	18	12	124	▲ 25	138
272	青森	青森大畑	1,218	4	3,159	12	24	15	121	▲ 33	139
273	青森	木造	2,055	3	1,496	6	11	7	146	▲ 23	147
274	青森	大浦	630	3	4,281	16	33	21	187	▲ 60	197
275	青森	弘前藤崎	1,612	11	6,933	26	53	33	152	▲ 54	210
276	青森	大鱒	5,081	11	2,162	8	16	10	172	▲ 37	169
277	青森	板柳	2,324	12	5,093	19	39	25	156	▲ 56	183

土地											
No.	行政区域	通信用建物名	利用可能面積(m <sup>2</sup> )	取得固定資産価額(百万円)	1㎡あたり(円/㎡)	1平方メートルごとの年額料金(円)					合計 (①+②+③+④+⑤)×(1+「網使用料算定根拠」記載のXIV. 料金設定に使用した貸倒率)
						①他人資本費用	②自己資本費用	税金		⑤調整額	
								③利益対応税	④その他		
278	青森	金木	967	16	16,972	63	129	82	385	▲ 137	522
279	青森	六戸	1,650	18	11,211	41	85	54	146	▲ 68	258
280	青森	上北	1,195	3	2,500	9	19	12	130	▲ 37	133
281	青森	五戸	3,867	15	3,928	14	30	19	124	▲ 43	144
282	青森	今別	534	15	28,022	103	213	135	489	108	1,048
283	青森	陸奥常盤	411	3	6,236	23	47	30	236	▲ 66	270
284	青森	上市川	2,099	4	1,740	6	13	8	36	▲ 12	51
285	青森	陸奥横浜	594	8	14,184	52	108	68	138	▲ 70	296
286	青森	深浦	780	17	22,016	81	167	106	235	▲ 141	448
287	青森	弘前森田	1,237	5	3,845	14	29	19	83	▲ 31	114
288	青森	田舎館	1,315	8	5,955	22	45	29	72	▲ 40	128
289	青森	乙供	1,438	9	6,344	23	48	31	89	▲ 44	147
290	青森	天間林	2,812	10	3,471	13	26	17	48	▲ 19	85
291	青森	田子	585	14	23,526	87	179	113	366	▲ 214	531
292	青森	福地	480	4	9,196	34	70	44	306	▲ 91	363
293	青森	北金ヶ沢	554	13	23,608	87	179	114	220	▲ 129	471
294	青森	弘前新和	1,066	5	4,862	18	37	23	65	▲ 32	111
295	青森	高杉	1,047	2	2,105	8	16	10	75	▲ 25	84
296	青森	奥内	853	3	2,966	11	23	14	113	▲ 32	129
297	青森	新平賀	855	4	4,096	15	31	20	301	▲ 80	287
298	青森	八戸南郷	589	6	10,109	37	77	49	275	▲ 106	332
299	青森	長橋	1,291	4	3,337	12	25	16	51	▲ 57	47
300	青森	四和	1,599	10	6,115	23	46	29	37	▲ 32	103
301	青森	陸奥蓬田	487	7	15,211	56	116	73	126	▲ 98	273
302	青森	弘前柏	625	5	7,333	27	56	35	241	▲ 58	301
303	青森	車力	734	6	8,818	33	67	42	105	▲ 60	187
304	青森	小阿弥	1,629	8	5,029	19	38	24	41	▲ 30	92
305	青森	弘前中里	614	4	6,277	23	48	30	152	▲ 61	192
306	青森	市浦	629	3	5,416	20	41	26	102	▲ 40	149
307	青森	青森白糠	488	4	8,389	31	64	40	171	▲ 84	222
308	青森	上名久井	699	5	7,151	26	54	34	266	▲ 73	307
309	青森	諏訪平	815	12	14,386	53	109	69	377	▲ 121	487
310	青森	倉石	569	4	7,706	28	59	37	97	▲ 44	177
311	青森	青森新郷	715	6	7,806	29	59	38	115	▲ 54	187
312	青森	尾上	1,568	21	13,092	48	99	63	175	▲ 80	305
313	青森	小泊	597	4	6,045	22	46	29	306	▲ 116	287
314	青森	青森大間	371	5	12,521	46	95	60	215	▲ 74	342
315	青森	近川駅前	1,339	6	4,188	15	32	20	46	▲ 25	88
316	青森	千歳平	4,194	15	3,668	14	28	18	48	▲ 26	82
317	青森	弘前石川	804	11	13,668	50	104	66	327	▲ 121	426
318	青森	弘前鶴田	965	6	6,159	23	47	30	213	▲ 71	242
319	青森	弘前梅沢	1,988	6	3,144	12	24	15	40	▲ 26	65
320	青森	稲垣	616	5	8,235	30	63	40	102	▲ 60	175
321	青森	名川	664	5	7,179	26	55	35	202	▲ 58	260
322	青森	青森	6,385	62	9,656	36	73	47	480	▲ 120	516
323	青森	浅虫	1,328	6	4,331	16	33	21	297	▲ 98	269
324	青森	温湯	871	3	3,523	13	27	17	85	▲ 34	108
325	青森	浜三沢	1,067	3	2,958	11	22	14	54	▲ 20	81
326	青森	織笠	1,583	6	3,925	14	30	19	52	▲ 19	96
327	青森	国吉	803	10	12,583	46	96	61	151	▲ 83	271
328	青森	弘前相馬	506	7	14,414	53	109	69	252	▲ 114	369
329	青森	目屋	618	4	7,144	26	54	34	68	▲ 43	139
330	青森	陸奥川内	582	8	14,182	52	108	68	294	0	522
331	青森	佐井	549	3	5,871	22	45	28	132	0	227
332	岩手	盛岡2	9,389	50	5,373	20	41	26	785	▲ 123	749
333	岩手	盛岡仙北	2,892	2	586	2	4	3	1,380	664	2,053
334	岩手	盛岡上田	4,842	24	5,040	19	38	24	515	▲ 199	397
335	岩手	青山第二	5,800	124	21,403	79	163	103	400	▲ 279	466
336	岩手	盛岡飯岡	3,685	42	11,291	42	86	54	632	▲ 257	557
337	岩手	宮古2	6,212	90	14,516	54	110	70	406	▲ 105	535
338	岩手	大船渡	5,704	14	2,436	9	18	12	388	▲ 191	236
339	岩手	岩手水沢	7,750	41	5,255	19	40	25	378	▲ 119	343
340	岩手	花巻	10,219	173	16,887	62	128	81	316	▲ 265	322
341	岩手	新宮野目	1,559	30	19,055	70	145	92	372	▲ 142	537
342	岩手	北上	9,345	32	3,435	13	26	17	296	▲ 121	231
343	岩手	相去	3,809	57	14,906	55	113	72	315	▲ 136	419
344	岩手	久慈	8,024	50	6,210	23	47	30	330	▲ 107	323
345	岩手	遠野	10,470	63	6,057	22	46	29	268	▲ 65	300
346	岩手	一関	12,277	23	1,897	7	14	9	384	▲ 65	349
347	岩手	陸前高田	7,103	55	7,674	28	58	37	333	▲ 69	387

土地											
No.	行政区域	通信用建物名	利用可能面積(m <sup>2</sup> )	取得固定資産価額(百万円)	1㎡あたり(円/㎡)	1平方メートルごとの年額料金(円)					合計 (①+②+③+④+⑤)×(1+「網使用料算定根拠」記載のXIV. 料金設定に使用した貸倒率)
						①他人資本費用	②自己資本費用	税金		⑤調整額	
								③利益対応税	④その他		
348	岩手	釜石	5,954	7	1,192	4	9	6	326	▲ 29	316
349	岩手	釜石上中島	8,382	94	11,162	41	85	54	553	▲ 265	468
350	岩手	江刺	5,832	8	1,328	5	10	6	214	▲ 42	193
351	岩手	二戸	7,266	55	7,610	28	58	37	260	▲ 70	313
352	岩手	新西根	3,132	18	5,755	21	44	28	192	▲ 53	232
353	岩手	千厩	4,116	18	4,408	16	33	21	368	▲ 100	338
354	岩手	宮古大野	596	3	4,747	17	36	23	284	▲ 40	320
355	岩手	盛岡太田	4,372	29	6,663	25	51	32	272	▲ 123	257
356	岩手	滝沢	4,058	23	5,592	21	42	27	268	▲ 52	306
357	岩手	藤根	952	4	4,555	17	35	22	175	▲ 42	207
358	岩手	赤荻	1,215	9	7,107	26	54	34	816	▲ 253	677
359	岩手	紫波	1,892	4	1,961	7	15	9	494	▲ 69	456
360	岩手	矢巾	1,428	11	7,550	28	57	36	630	▲ 69	682
361	岩手	広瀬	367	2	5,033	19	38	24	55	▲ 26	110
362	岩手	盛岡乙部	1,400	5	3,897	14	30	19	243	▲ 99	207
363	岩手	江釣子	1,104	3	2,467	9	19	12	176	▲ 34	182
364	岩手	雫石	789	2	2,261	8	17	11	248	▲ 49	235
365	岩手	岩手	4,834	83	17,219	63	131	83	280	▲ 173	384
366	岩手	石鳥谷	1,142	5	4,253	16	32	20	196	▲ 72	192
367	岩手	水沢西根	5,152	40	7,688	28	58	37	243	▲ 53	313
368	岩手	新平泉	539	3	5,427	20	41	26	296	▲ 81	302
369	岩手	岩泉	3,389	31	9,079	33	69	44	397	▲ 111	432
370	岩手	小鳥谷	476	6	13,225	49	100	64	291	▲ 98	406
371	岩手	摺沢	332	3	7,769	29	59	37	344	▲ 135	334
372	岩手	岩手川崎	531	6	11,820	44	90	57	103	▲ 40	254
373	岩手	水沢東山	796	3	4,307	16	33	21	165	▲ 31	204
374	岩手	津軽石	1,103	5	4,245	16	32	20	248	▲ 119	197
375	岩手	萩荘	1,161	5	4,393	16	33	21	409	▲ 90	389
376	岩手	花巻温泉	1,607	12	7,606	28	58	37	219	▲ 104	238
377	岩手	宮古山田	1,058	10	9,258	34	70	45	280	▲ 169	260
378	岩手	鶴住居	2,020	31	15,225	56	116	73	35	▲ 211	69
379	岩手	種市	578	6	9,536	35	72	46	467	▲ 103	517
380	岩手	釜石広田	483	2	4,429	16	34	21	217	▲ 77	211
381	岩手	金田一	1,261	14	10,750	40	82	52	301	▲ 116	359
382	岩手	洪民	1,110	6	5,542	20	42	27	250	▲ 28	311
383	岩手	好摩	444	6	14,266	53	108	69	463	▲ 104	589
384	岩手	水沢小山	563	6	10,197	38	77	49	179	▲ 61	282
385	岩手	胆沢	419	2	5,052	19	38	24	148	▲ 156	73
386	岩手	軽米	672	12	18,459	68	140	89	739	▲ 204	832
387	岩手	豊間根	753	7	8,786	32	67	42	340	▲ 104	377
388	岩手	住田	376	1	2,747	10	21	13	297	▲ 39	302
389	岩手	細浦	1,069	5	4,324	16	33	21	195	▲ 49	216
390	岩手	田老	1,412	36	25,763	95	196	124	35	▲ 423	27
391	岩手	岩手上郷	704	7	10,124	37	77	49	275	▲ 154	284
392	岩手	釜石平田	1,173	4	3,720	14	28	18	310	▲ 69	301
393	岩手	六原	1,501	8	5,391	20	41	26	73	▲ 24	136
394	岩手	三陸	1,692	35	20,413	75	155	98	21	▲ 95	254
395	岩手	綾里	598	8	14,011	52	106	67	205	▲ 82	348
396	岩手	宮古小川	549	4	7,032	26	53	34	128	▲ 44	197
397	岩手	普代	538	4	7,606	28	58	37	408	▲ 119	412
398	岩手	宮古八木	718	6	8,020	30	61	39	273	▲ 60	343
399	岩手	湯口	1,278	10	7,687	28	58	37	120	▲ 48	195
400	岩手	和賀	1,195	2	1,845	7	14	9	162	▲ 31	161
401	岩手	滝沢駅前	1,192	12	10,123	37	77	49	259	▲ 106	316
402	岩手	大槌	7,788	55	7,126	26	54	34	212	▲ 95	231
403	岩手	一戸	1,228	4	3,360	12	26	16	304	▲ 90	268
404	岩手	伊手	610	4	6,948	26	53	33	67	▲ 32	147
405	岩手	上平沢	1,432	6	4,312	16	33	21	163	▲ 65	168
406	岩手	盛岡東和	1,949	8	3,849	14	29	19	165	▲ 29	198
407	岩手	九戸	616	8	12,468	46	95	60	256	▲ 103	354
408	岩手	唐丹	634	11	17,862	66	136	86	339	▲ 97	530
409	岩手	小本	1,227	6	5,202	19	40	25	129	▲ 52	161
410	岩手	姉体	1,002	1	882	3	7	4	117	▲ 33	98
411	岩手	二子	2,847	4	1,359	5	10	7	178	▲ 43	157
412	岩手	水沢飯豊	1,404	3	2,387	9	18	11	98	▲ 28	108
413	岩手	盛岡西山	1,494	7	4,560	17	35	22	68	▲ 28	114
414	岩手	葛巻	634	8	12,919	48	98	62	330	▲ 162	376
415	岩手	平館	892	3	2,924	11	22	14	151	▲ 22	176
416	岩手	東八幡平	505	6	12,181	45	92	59	172	▲ 67	301
417	岩手	大迫	629	4	6,458	24	49	31	308	▲ 78	334

土地											
No.	行政区域	通信用建物名	利用可能面積(m <sup>2</sup> )	取得固定資産価額(百万円)	1㎡あたり(円/㎡)	1平方メートルごとの年額料金(円)					合計 (①+②+③+④+⑤)×(1+「網使用料算定根拠」記載のXIV. 料金設定に使用した貸倒率)
						①他人資本費用	②自己資本費用	税金		⑤調整額	
								③利益対応税	④その他		
418	岩手	金ヶ崎	855	3	3,631	13	28	17	262	▲ 35	285
419	岩手	前沢	1,004	2	2,384	9	18	11	319	▲ 47	310
420	岩手	衣川	573	2	4,053	15	31	20	219	▲ 45	240
421	岩手	花泉	433	6	12,961	48	98	62	682	▲ 252	638
422	岩手	宮守	627	5	7,205	27	55	35	407	▲ 81	443
423	岩手	安代	671	7	11,160	41	85	54	304	▲ 95	389
424	岩手	田山	550	4	7,049	26	54	34	189	▲ 60	243
425	岩手	湯田	730	3	4,268	16	32	21	119	▲ 54	134
426	岩手	室根	827	9	11,268	42	86	54	110	▲ 100	192
427	岩手	宮古新里	526	5	10,225	38	78	49	207	▲ 51	321
428	岩手	浄法寺	578	10	17,990	66	137	87	384	▲ 120	554
429	岩手	岩手大東	919	3	3,397	13	26	16	244	▲ 34	265
430	岩手	水沢藤沢	500	4	8,843	33	67	43	287	▲ 95	335
431	岩手	田野畑	540	5	9,108	34	69	44	176	▲ 89	234
432	岩手	宮古川井	681	7	10,530	39	80	51	99	0	269
433	宮城	仙台青葉通	42,368	272	6,411	24	49	31	3,099	▲ 313	2,890
434	宮城	仙台長町	6,590	243	36,868	136	280	178	886	▲ 273	1,207
435	宮城	台原	13,298	58	4,343	16	33	21	493	▲ 57	506
436	宮城	愛子	1,828	14	7,748	29	59	37	502	▲ 30	597
437	宮城	岩切	1,388	3	2,423	9	18	12	562	▲ 30	571
438	宮城	仙台高砂	2,341	9	3,980	15	30	19	1,008	55	1,127
439	宮城	鶴ヶ谷	7,339	21	2,849	11	22	14	509	▲ 30	526
440	宮城	苦竹料金	12,474	490	39,317	145	299	189	314	▲ 180	767
441	宮城	榴ヶ岡	7,642	113	14,751	54	112	71	753	▲ 82	908
442	宮城	南小泉	3,282	22	6,672	25	51	32	1,071	40	1,219
443	宮城	荒井	4,544	40	8,869	33	67	43	720	▲ 41	822
444	宮城	仙台中田	2,565	14	5,647	21	43	27	588	▲ 49	630
445	宮城	西多賀	4,612	30	6,503	24	49	31	476	▲ 43	537
446	宮城	仙台泉	4,538	169	37,264	137	283	179	770	▲ 201	1,168
447	宮城	野村	7,252	186	25,612	94	194	123	428	▲ 154	685
448	宮城	泉ヶ岳	6,252	34	5,375	20	41	26	69	▲ 29	127
449	宮城	門脇	7,700	133	17,235	64	131	83	91	▲ 195	174
450	宮城	塩釜	18,125	80	4,432	16	34	21	238	▲ 21	288
451	宮城	古川	16,053	37	2,277	8	17	11	359	▲ 37	358
452	宮城	気仙沼	19,694	141	7,143	26	54	34	126	▲ 50	190
453	宮城	仙南白石	11,342	83	7,323	27	56	35	147	▲ 61	204
454	宮城	名取	2,448	5	2,003	7	15	10	504	▲ 35	501
455	宮城	岩沼桜	4,934	14	2,800	10	21	13	561	▲ 22	583
456	宮城	仙南	6,727	34	5,074	19	39	24	207	▲ 39	250
457	宮城	村田	1,736	7	4,159	15	32	20	257	▲ 35	289
458	宮城	仙南船岡	2,041	57	27,732	102	211	134	410	▲ 132	725
459	宮城	利府	1,337	4	2,681	10	20	13	612	24	679
460	宮城	富谷	1,324	7	5,380	20	41	26	319	▲ 94	312
461	宮城	明石交換所	2,192	46	21,128	78	160	102	208	▲ 104	444
462	宮城	築館源光	8,677	90	10,372	38	79	50	190	▲ 65	292
463	宮城	迫	7,487	14	1,866	7	14	9	200	▲ 16	214
464	宮城	宮城河北	1,684	7	4,358	16	33	21	142	▲ 29	183
465	宮城	矢本	1,932	44	22,914	84	174	110	492	▲ 149	711
466	宮城	八木山	804	8	10,161	37	77	49	1,943	109	2,215
467	宮城	多賀城	2,872	38	13,067	48	99	63	738	▲ 69	879
468	宮城	仙台松島	4,399	11	2,420	9	18	12	180	▲ 24	195
469	宮城	七ヶ浜	3,264	57	17,335	64	132	83	18	▲ 49	248
470	宮城	栗駒	1,728	6	3,611	13	27	17	197	▲ 34	220
471	宮城	折立	2,735	12	4,330	16	33	21	357	▲ 59	368
472	宮城	三本木	1,416	5	3,598	13	27	17	232	▲ 47	242
473	宮城	仙台中山	1,871	21	11,177	41	85	54	987	▲ 102	1,065
474	宮城	大衡	3,964	26	6,566	24	50	32	160	▲ 41	225
475	宮城	中新田	2,005	6	3,219	12	24	16	262	▲ 46	268
476	宮城	亘理	1,530	6	3,822	14	29	18	376	3	440
477	宮城	石越	589	4	6,706	25	51	32	138	▲ 46	200
478	宮城	歌津	1,581	43	27,479	101	209	132	57	▲ 44	455
479	宮城	角田	6,099	20	3,221	12	24	16	180	▲ 36	196
480	宮城	鹿島台	1,421	8	5,460	20	41	26	268	▲ 55	300
481	宮城	生出	1,313	4	2,856	11	22	14	200	▲ 39	208
482	宮城	仙台今泉	2,341	9	3,997	15	30	19	490	▲ 40	514
483	宮城	仙南槻木	983	4	4,262	16	32	21	409	▲ 60	418
484	宮城	第2高館	2,379	11	4,704	17	36	23	236	▲ 34	278
485	宮城	古川中田	488	3	5,626	21	43	27	273	▲ 61	303
486	宮城	古川南郷	632	2	2,747	10	21	13	191	▲ 29	206
487	宮城	若柳	3,878	20	5,071	19	39	24	155	▲ 39	198

土地											
No.	行政区域	通信用建物名	利用可能面積(m <sup>2</sup> )	取得固定資産価額(百万円)	1㎡あたり(円/㎡)	1平方メートルごとの年額料金(円)					合計 (①+②+③+④+⑤)×(1+「網使用料算定根拠」記載のXIV. 料金設定に使用した貸倒率)
						①他人資本費用	②自己資本費用	税金		⑤調整額	
								③利益対応税	④その他		
488	宮城	渡波	3,726	77	20,560	76	156	99	103	▲151	283
489	宮城	西古川	1,452	5	3,698	14	28	18	198	▲34	224
490	宮城	石巻階上	858	5	5,732	21	44	28	269	▲41	321
491	宮城	岡上	1,073	3	2,572	9	20	12	171	▲109	103
492	宮城	丸森	1,440	9	5,956	22	45	29	220	▲54	262
493	宮城	坂元	625	2	2,497	9	19	12	144	▲29	155
494	宮城	山下	2,095	26	12,489	46	95	60	158	▲54	305
495	宮城	大郷	1,573	4	2,778	10	21	13	133	▲29	148
496	宮城	古川小野田	779	8	10,391	38	79	50	205	▲69	303
497	宮城	古川松山	510	3	5,400	20	41	26	378	▲47	418
498	宮城	岩出山	1,367	5	3,329	12	25	16	193	▲34	212
499	宮城	涌谷	2,156	6	2,585	10	20	12	212	▲61	193
500	宮城	箕岳	750	4	5,893	22	45	28	117	▲27	185
501	宮城	田尻	634	4	6,049	22	46	29	483	▲90	490
502	宮城	小牛田	9,764	155	15,925	59	121	77	152	▲77	332
503	宮城	北浦駅前	1,157	2	1,569	6	12	8	115	▲21	120
504	宮城	寺崎	618	2	2,696	10	20	13	228	▲46	225
505	宮城	女川	9,481	72	7,625	28	58	37	123	▲64	182
506	宮城	志津川	4,408	54	12,211	45	93	59	291	▲139	349
507	宮城	本吉	317	2	6,201	23	47	30	508	▲125	483
508	宮城	唐桑	1,261	31	24,453	90	186	118	23	▲118	299
509	宮城	荒谷	750	9	11,771	43	89	57	175	▲56	308
510	宮城	芋沢	1,521	13	8,846	33	67	43	88	▲53	178
511	宮城	円田	1,688	7	4,151	15	32	20	104	▲25	146
512	宮城	色麻	768	6	8,258	30	63	40	146	▲49	230
513	宮城	古川鳴子	3,503	16	4,663	17	35	22	197	▲56	215
514	宮城	一迫	524	4	8,583	32	65	41	319	▲22	435
515	宮城	登米	1,563	7	4,290	16	33	21	197	▲30	237
516	宮城	古川南方	807	11	13,207	49	100	64	237	▲81	369
517	宮城	広淵	1,343	6	4,390	16	33	21	168	▲32	206
518	宮城	野蒜	1,878	13	6,880	25	52	33	18	▲80	48
519	宮城	遠刈田	1,386	7	5,088	19	39	25	144	▲44	183
520	宮城	高清水	570	6	10,952	40	83	53	422	▲74	524
521	宮城	金成	1,438	6	4,343	16	33	21	119	▲29	160
522	宮城	仙南北郷	1,065	4	3,397	13	26	16	117	▲32	140
523	宮城	古川宮崎	589	7	12,044	44	91	58	190	▲70	313
524	宮城	瀬峰	450	6	13,845	51	105	67	367	▲129	461
525	宮城	鶯沢	1,153	3	2,909	11	22	14	64	▲21	90
526	宮城	米谷	918	3	3,672	14	28	18	101	▲32	129
527	宮城	宮城河南	343	2	4,804	18	36	23	339	▲67	349
528	宮城	鳴瀬	1,092	4	3,650	13	28	18	192	▲17	234
529	宮城	作並	185	0	2,148	8	16	10	149	▲30	153
530	宮城	仙南川崎	1,134	8	7,372	27	56	36	181	▲46	254
531	宮城	仙南大内	729	5	7,337	27	56	35	150	▲52	216
532	宮城	牡鹿	3,219	19	5,799	21	44	28	83	▲39	215
533	宮城	石巻津山	1,074	4	3,449	13	26	17	98	▲28	126
534	宮城	古川新田	381	3	6,598	24	50	32	142	▲47	201
535	宮城	古川米山	512	5	9,789	36	74	47	195	▲62	290
536	宮城	石巻雄勝	2,118	15	7,158	26	54	34	17	▲74	57
537	宮城	石巻大島	332	1	4,142	15	31	20	243	▲77	232
538	秋田	新棟秋田	14,228	89	6,220	23	47	30	337	▲75	362
539	秋田	秋田大町	10,510	5	461	2	4	2	300	▲195	113
540	秋田	土崎	8,233	34	4,138	15	31	20	252	▲35	283
541	秋田	秋田仁井田	2,003	7	3,628	13	28	17	381	▲68	371
542	秋田	能代	12,378	21	1,671	6	13	8	140	▲108	59
543	秋田	東能代	1,540	9	5,770	21	44	28	189	▲45	237
544	秋田	横手	8,906	19	2,101	8	16	10	208	▲51	191
545	秋田	秋田大館	7,303	49	6,652	25	51	32	216	▲61	263
546	秋田	十二所	1,707	3	1,811	7	14	9	58	▲17	71
547	秋田	秋田本荘	10,555	21	1,999	7	15	10	232	▲63	201
548	秋田	男鹿	7,028	31	4,357	16	33	21	95	▲44	121
549	秋田	秋田湯沢	5,714	34	5,995	22	46	29	91	▲142	46
550	秋田	大曲	15,261	125	8,179	30	62	39	142	▲97	176
551	秋田	鹿角	11,037	22	1,969	7	15	9	202	▲46	187
552	秋田	大館鷹巣	9,720	16	1,648	6	13	8	149	▲71	105
553	秋田	五城目	3,241	29	8,952	33	68	43	148	▲63	229
554	秋田	秋田追分	939	2	1,884	7	14	9	244	▲63	211
555	秋田	天王	704	3	3,747	14	28	18	307	▲61	306
556	秋田	秋田大湯	629	2	3,283	12	25	16	335	▲14	374
557	秋田	仁賀保	1,362	9	6,338	23	48	31	154	▲59	197

土地											
No.	行政区域	通信用建物名	利用可能面積(m <sup>2</sup> )	取得固定資産価額(百万円)	1㎡あたり(円/㎡)	1平方メートルごとの年額料金(円)					合計 (①+②+③+④+⑤)×(1+「網使用料算定根拠」記載のXIV. 料金設定に使用した貸倒率)
						①他人資本費用	②自己資本費用	税金		⑤調整額	
								③利益対応税	④その他		
558	秋田	象潟	1,558	5	3,216	12	24	15	307	▲74	284
559	秋田	横手神岡	1,089	3	2,584	10	20	12	115	▲25	132
560	秋田	角館	4,126	7	1,605	6	12	8	228	▲40	214
561	秋田	西馬音内	689	6	9,425	35	72	45	336	▲94	394
562	秋田	東成瀬	509	2	4,351	16	33	21	102	▲34	138
563	秋田	外旭川	2,836	24	8,530	31	65	41	259	▲87	309
564	秋田	釈迦内	4,068	11	2,811	10	21	14	92	▲23	114
565	秋田	太平	1,894	9	4,875	18	37	23	101	▲36	143
566	秋田	下浜	1,155	2	2,037	8	15	10	83	▲25	91
567	秋田	角間川	1,357	7	5,314	20	40	26	125	▲41	170
568	秋田	内小友	997	4	4,337	16	33	21	79	▲28	121
569	秋田	比内	1,676	10	6,154	23	47	30	234	▲42	292
570	秋田	合川	2,868	3	1,177	4	9	6	31	▲7	43
571	秋田	八郎潟	1,196	3	2,645	10	20	13	241	▲45	239
572	秋田	横手六郷	1,227	4	3,610	13	27	17	147	▲41	163
573	秋田	森岳	488	2	4,993	18	38	24	304	▲142	242
574	秋田	由利	855	2	2,675	10	20	13	135	▲29	149
575	秋田	稲川	561	8	14,210	52	108	68	271	▲98	401
576	秋田	横手雄勝	485	5	10,396	38	79	50	370	▲116	421
577	秋田	八竜	515	3	6,453	24	49	31	184	▲100	188
578	秋田	琴丘	588	1	1,139	4	9	5	140	▲6	152
579	秋田	刈和野	864	4	4,487	17	34	22	160	▲37	196
580	秋田	中仙	423	2	5,324	20	40	26	194	▲50	230
581	秋田	小坂	1,447	9	6,076	22	46	29	150	▲39	208
582	秋田	東由利	521	3	6,654	25	51	32	160	▲72	196
583	秋田	秋田太田	788	5	5,840	22	44	28	193	▲55	232
584	秋田	千畑	635	1	2,101	8	16	10	150	▲28	156
585	秋田	秋田井川	637	7	10,630	39	81	51	306	▲70	407
586	秋田	飯田川	1,575	4	2,288	8	17	11	189	▲77	148
587	秋田	若美	672	5	7,088	26	54	34	133	▲41	206
588	秋田	二ツ井	2,642	12	4,525	17	34	22	210	▲88	195
589	秋田	花岡	1,538	5	3,061	11	23	15	71	▲22	98
590	秋田	雄和	394	2	5,297	20	40	26	183	▲51	218
591	秋田	上小阿仁	461	2	5,072	19	39	24	171	▲50	203
592	秋田	八森	444	3	6,007	22	46	29	133	▲40	190
593	秋田	沢目	434	1	2,928	11	22	14	93	▲24	116
594	秋田	田沢湖	1,585	10	6,187	23	47	30	167	▲61	206
595	秋田	米内沢	1,185	4	3,257	12	25	16	164	▲27	190
596	秋田	秋田船越	1,468	7	5,035	19	38	24	158	▲43	196
597	秋田	秋田河辺	928	4	4,013	15	30	19	259	▲42	281
598	秋田	矢島	1,893	10	5,184	19	39	25	152	▲45	190
599	秋田	秋田北浦	1,765	3	1,868	7	14	9	85	▲19	96
600	秋田	金浦	853	11	12,634	47	96	61	267	▲86	385
601	秋田	八幡平	855	5	5,920	22	45	29	90	▲34	152
602	秋田	阿仁	688	5	6,674	25	51	32	127	▲46	189
603	秋田	横手神代	542	3	5,652	21	43	27	268	▲81	278
604	秋田	秋田脇本	2,904	3	1,097	4	8	5	59	▲14	62
605	秋田	由利院内	472	9	19,468	72	148	94	259	▲124	449
606	秋田	平鹿	1,052	2	2,142	8	16	10	127	▲43	118
607	秋田	雄物川	769	6	7,289	27	55	35	225	▲68	274
608	秋田	西目	377	2	4,829	18	37	23	404	▲53	429
609	秋田	増田	1,401	7	4,992	18	38	24	149	▲51	178
610	秋田	横手大森	611	6	9,708	36	74	47	266	▲88	335
611	秋田	秋田大内	613	2	3,443	13	26	17	280	▲37	299
612	秋田	秋田鳥海	1,492	12	7,843	29	60	38	92	▲42	177
613	秋田	西明寺	1,009	13	12,447	46	95	60	180	▲78	303
614	秋田	横手山内	524	9	16,779	62	127	81	222	▲102	390
615	秋田	須川	1,470	6	4,069	15	31	20	54	▲20	100
616	秋田	横手十文字	1,939	10	4,931	18	37	24	246	▲69	256
617	秋田	横手金沢	1,401	11	7,896	29	60	38	155	▲66	216
618	秋田	大館大湯	1,947	4	2,000	7	15	10	113	▲20	125
619	秋田	十和田南	1,486	3	2,309	9	18	11	152	▲23	167
620	秋田	早口	745	4	4,960	18	38	24	180	▲37	223
621	秋田	秋田道川	733	3	4,027	15	31	19	197	▲55	207
622	秋田	秋田協和	517	5	8,911	33	68	43	209	▲84	269
623	秋田	横手仙北	481	3	5,918	22	45	29	177	▲52	221
624	秋田	後三年	572	6	9,791	36	74	47	146	▲68	235
625	秋田	五里合	1,393	5	3,854	14	29	19	87	▲26	123
626	秋田	藤里	412	2	4,703	17	36	23	168	▲59	185
627	秋田	大雄	581	4	7,407	27	56	36	236	▲67	288

土地											
No.	行政区域	通信用建物名	利用可能面積(m <sup>2</sup> )	取得固定資産価額(百万円)	1㎡あたり(円/㎡)	1平方メートルごとの年額料金(円)					合計 (①+②+③+④+⑤)×(1+「網使用料算定根拠」記載のXIV. 料金設定に使用した貸倒率)
						①他人資本費用	②自己資本費用	税金		⑤調整額	
								③利益対応税	④その他		
628	秋田	外小友	865	7	7,944	29	60	38	109	▲ 51	185
629	山形	山形	17,501	154	8,810	32	67	42	352	▲ 66	427
630	山形	山形金井	1,094	4	3,809	14	29	18	475	▲ 76	460
631	山形	山形十文字	1,257	4	2,980	11	23	14	259	▲ 52	255
632	山形	今塚	2,070	13	6,177	23	47	30	1,039	▲ 141	998
633	山形	あかねヶ丘	7,448	60	8,009	30	61	39	704	▲ 131	703
634	山形	米沢	13,366	132	9,852	36	75	47	238	▲ 67	329
635	山形	米沢窪田	1,176	5	4,412	16	34	21	183	▲ 35	219
636	山形	八幡原	5,282	21	4,017	15	31	19	69	▲ 33	101
637	山形	鶴岡	5,970	10	1,722	6	13	8	349	▲ 52	324
638	山形	酒田2	10,706	42	3,940	15	30	19	369	▲ 62	371
639	山形	酒田緑ヶ丘	2,399	27	11,214	41	85	54	270	▲ 71	379
640	山形	酒田高砂	7,001	72	10,231	38	78	49	83	▲ 60	188
641	山形	新庄	5,416	50	9,283	34	70	45	357	▲ 70	436
642	山形	寒河江	8,703	72	8,330	31	63	40	350	▲ 78	406
643	山形	山形上山	4,696	16	3,325	12	25	16	287	▲ 51	289
644	山形	村山	9,159	32	3,446	13	26	17	180	▲ 36	200
645	山形	長井	4,440	1	333	1	3	2	175	▲ 27	154
646	山形	天童	3,265	4	1,168	4	9	6	397	▲ 53	363
647	山形	高嶺	1,051	2	2,316	9	18	11	517	▲ 102	453
648	山形	神町	937	6	6,706	25	51	32	385	▲ 60	433
649	山形	東根	2,512	9	3,436	13	26	17	311	▲ 52	315
650	山形	尾花沢	2,100	8	3,811	14	29	18	340	▲ 52	349
651	山形	南陽	6,342	7	1,063	4	8	5	200	▲ 31	186
652	山形	河北	4,726	16	3,341	12	25	16	155	▲ 27	181
653	山形	山形朝日	1,874	15	8,233	30	63	40	166	▲ 51	248
654	山形	白鷹	1,881	4	2,143	8	16	10	191	▲ 27	198
655	山形	余目	3,516	8	2,201	8	17	11	133	▲ 35	134
656	山形	藤島	1,444	4	2,766	10	21	13	194	▲ 26	212
657	山形	酒田三川	683	1	1,426	5	11	7	184	▲ 10	197
658	山形	温海	3,158	2	670	2	5	3	413	82	505
659	山形	山形小国	1,547	5	3,526	13	27	17	211	▲ 48	220
660	山形	庄内朝日機械	550	3	6,199	23	47	30	96	▲ 36	160
661	山形	山形川西	3,351	6	1,661	6	13	8	266	▲ 34	259
662	山形	酒田水沢	1,191	6	5,366	20	41	26	72	▲ 30	129
663	山形	袖浦	1,246	5	3,890	14	30	19	105	▲ 30	138
664	山形	山形大江	1,588	16	9,788	36	74	47	293	▲ 73	377
665	山形	山辺	1,073	10	8,950	33	68	43	350	▲ 72	422
666	山形	山形中山	805	4	4,878	18	37	23	362	▲ 87	353
667	山形	南原	1,221	3	2,722	10	21	13	89	▲ 23	110
668	山形	宮内	2,371	4	1,735	6	13	8	228	▲ 29	226
669	山形	高島	2,031	5	2,670	10	20	13	320	▲ 47	316
670	山形	櫛引	1,015	2	2,053	8	16	10	136	▲ 15	155
671	山形	白岩	761	4	5,643	21	43	27	361	▲ 77	375
672	山形	山形西川	905	1	1,574	6	12	8	134	▲ 25	135
673	山形	糠野目	1,173	5	4,055	15	31	20	226	▲ 32	260
674	山形	米沢飯豊	346	2	4,870	18	37	23	172	▲ 48	202
675	山形	酒田羽黒	658	2	3,110	11	24	15	243	▲ 45	248
676	山形	本道寺	494	2	4,332	16	33	21	37	▲ 22	85
677	山形	山形平田	761	2	2,663	10	20	13	313	▲ 67	289
678	山形	酒田立川	705	5	7,465	28	57	36	196	▲ 60	257
679	山形	酒田松山	473	2	3,260	12	25	16	245	▲ 42	256
680	山形	酒田三瀬	609	1	2,141	8	16	10	90	▲ 21	103
681	山形	山形金山	1,185	4	3,718	14	28	18	91	▲ 110	41
682	山形	真室川	1,803	9	5,177	19	39	25	207	▲ 51	239
683	山形	中和田	435	2	4,592	17	35	22	173	▲ 37	210
684	山形	鼠ヶ関	916	5	5,650	21	43	27	113	▲ 47	157
685	山形	蔵王	1,901	4	2,191	8	17	11	199	▲ 43	192
686	山形	酒田大山	1,734	3	1,534	6	12	7	302	▲ 45	282
687	山形	湯野浜	1,476	22	14,815	55	113	71	160	▲ 84	315
688	山形	本楯	1,292	5	4,067	15	31	20	120	▲ 31	155
689	山形	泉田	1,376	3	2,390	9	18	12	104	▲ 23	120
690	山形	村山大久保	411	4	9,616	35	73	46	196	▲ 68	282
691	山形	山形白鳥	544	6	11,918	44	91	57	172	▲ 71	293
692	山形	山形東郷	1,055	8	7,213	27	55	35	95	▲ 43	169
693	山形	福原	667	3	4,148	15	32	20	123	▲ 48	142
694	山形	大石田	2,271	7	2,997	11	23	14	162	▲ 23	187
695	山形	鮭川	662	3	5,239	19	40	25	115	▲ 23	176
696	山形	古川	817	4	4,446	16	34	21	137	▲ 34	174
697	山形	遊佐	1,615	10	6,250	23	47	30	207	▲ 48	259

土地											
No.	行政区域	通信用建物名	利用可能面積(m <sup>2</sup> )	取得固定資産価額(百万円)	1㎡あたり(円/㎡)	1平方メートルごとの年額料金(円)					合計 (①+②+③+④+⑤)×(1+「網使用料算定根拠」記載のXIV. 料金設定に使用した貸倒率)
						①他人資本費用	②自己資本費用	税金		⑤調整額	
								③利益対応税	④その他		
698	山形	吹浦	696	2	2,534	9	19	12	55	▲17	78
699	山形	酒田八幡	879	3	3,091	11	23	15	114	▲123	40
700	山形	舟形	624	3	4,873	18	37	23	194	▲33	239
701	山形	須田板	767	4	5,767	21	44	28	171	▲55	209
702	山形	山形玉野	557	2	4,030	15	31	19	80	▲26	119
703	山形	清水	511	2	3,833	14	29	18	102	▲27	136
704	福島	福島	14,500	53	3,628	13	28	17	358	▲69	347
705	福島	福島清水	2,259	20	8,844	33	67	43	585	▲156	572
706	福島	福島佐倉	1,285	7	5,276	19	40	25	395	▲85	394
707	福島	瀬上	2,618	5	1,853	7	14	9	483	▲94	419
708	福島	福島大森	4,255	18	4,290	16	33	21	432	▲92	410
709	福島	蓬萊	2,324	22	9,455	35	72	46	279	▲103	329
710	福島	飯坂	5,214	21	4,079	15	31	20	236	▲46	256
711	福島	福島花園	13,736	365	26,587	98	202	128	368	▲158	638
712	福島	会津若松	9,945	116	11,686	43	89	56	361	▲83	466
713	福島	東栄町分局	4,241	78	18,478	68	140	89	634	▲179	752
714	福島	福島郡山	31,323	429	13,707	51	104	66	1,255	▲204	1,272
715	福島	郡山芳賀	3,521	13	3,760	14	29	18	571	▲36	596
716	福島	笹川	2,631	24	9,171	34	70	44	605	▲155	598
717	福島	日和田	1,094	4	3,530	13	27	17	119	▲30	146
718	福島	喜久田	1,011	5	4,949	18	38	24	284	▲55	309
719	福島	大槻	1,910	12	6,521	24	50	31	599	▲120	584
720	福島	郡山守山	3,097	5	1,556	6	12	7	60	▲17	68
721	福島	磐梯熱海	1,389	5	3,711	14	28	18	108	▲31	137
722	福島	いわき	14,261	35	2,462	9	19	12	413	▲34	419
723	福島	小名浜	9,253	49	5,280	19	40	25	328	▲64	348
724	福島	勿来	4,254	13	3,066	11	23	15	217	▲37	229
725	福島	内郷	1,342	5	3,990	15	30	19	482	▲85	461
726	福島	好間	956	6	6,227	23	47	30	515	▲100	515
727	福島	草野	1,393	7	4,789	18	36	23	352	▲72	357
728	福島	いわき常磐	4,056	24	5,875	22	45	28	218	▲40	273
729	福島	四倉	2,890	16	5,503	20	42	27	381	▲77	393
730	福島	いわき若葉台	2,988	130	43,479	160	330	209	862	▲303	1,258
731	福島	いわき泉	1,216	4	3,406	13	26	16	497	▲90	462
732	福島	いわき玉川	1,720	2	1,410	5	11	7	355	▲37	341
733	福島	いわき窪田	4,218	35	8,411	31	64	41	361	▲64	433
734	福島	白河	9,219	5	561	2	4	3	288	▲22	275
735	福島	福島原町	4,535	69	15,182	56	115	73	244	▲173	315
736	福島	郡山須賀川	11,624	146	12,553	46	95	60	233	▲92	342
737	福島	喜多方	8,692	88	10,124	37	77	49	281	▲98	346
738	福島	福島相馬	3,039	34	11,053	41	84	53	498	▲93	583
739	福島	二本松	6,439	11	1,631	6	12	8	323	▲47	302
740	福島	福島藤田	1,036	3	3,103	11	24	15	280	▲70	260
741	福島	二本松本宮	4,641	16	3,511	13	27	17	230	▲42	245
742	福島	田島	4,306	19	4,433	16	34	21	339	▲50	360
743	福島	猪苗代	2,098	9	4,183	15	32	20	273	▲35	305
744	福島	会津若松坂下	2,850	5	1,719	6	13	8	371	▲24	374
745	福島	郡山西郷	4,070	30	7,337	27	56	35	262	▲58	322
746	福島	郡山石川	4,234	14	3,416	13	26	16	347	▲56	346
747	福島	三春	6,879	29	4,252	16	32	20	222	▲41	249
748	福島	磐城富岡	6,307	60	9,537	35	72	46	412	▲41	524
749	福島	浪江	2,199	8	3,481	13	26	17	502	5	563
750	福島	会津山口	1,419	14	9,871	36	75	48	306	▲75	390
751	福島	会津若松広田	1,189	3	2,164	8	16	10	189	▲41	182
752	福島	福島梁川	2,361	14	6,073	22	46	29	332	▲65	364
753	福島	保原	2,492	13	5,086	19	39	24	383	▲88	377
754	福島	江名	1,305	12	9,227	34	70	44	195	▲57	286
755	福島	福島川俣	3,003	15	5,095	19	39	25	218	▲69	232
756	福島	塙	465	2	3,642	13	28	18	534	▲64	529
757	福島	新地	690	6	8,351	31	63	40	379	▲77	436
758	福島	小高	1,002	3	2,660	10	20	13	346	0	389
759	福島	福島伊達	776	6	7,166	26	54	35	364	▲98	381
760	福島	桑折	1,613	8	5,232	19	40	25	373	▲104	353
761	福島	福島松川	1,437	2	1,400	5	11	7	236	▲52	207
762	福島	鏡石	1,471	7	4,646	17	35	22	282	▲150	206
763	福島	塩川	1,266	15	11,850	44	90	57	304	▲72	423
764	福島	棚倉	2,352	11	4,693	17	36	23	297	▲75	298
765	福島	郡山浅川	1,379	6	4,516	17	34	22	167	▲33	207
766	福島	福島鹿島	857	10	11,307	42	86	54	243	▲65	360
767	福島	柳津	5,703	10	1,755	6	13	8	80	▲20	87



土地											
No.	行政区域	通信用建物名	利用可能面積(m <sup>2</sup> )	取得固定資産価額(百万円)	1㎡あたり(円/㎡)	1平方メートルごとの年額料金(円)					合計 (①+②+③+④+⑤)×(1+「網使用料算定根拠」記載のXIV. 料金設定に使用した貸倒率)
						①他人資本費用	②自己資本費用	税金		⑤調整額	
								③利益対応税	④その他		
768	福島	飯野	553	2	3,936	15	30	19	251	▲ 60	255
769	福島	磐梯	1,012	5	5,302	20	40	26	163	▲ 41	208
770	福島	霊山	1,007	5	4,531	17	34	22	190	▲ 56	207
771	福島	橋本	3,692	3	811	3	6	4	322	▲ 136	199
772	福島	泉崎	1,194	4	3,124	12	24	15	174	▲ 31	194
773	福島	大玉	1,090	6	5,141	19	39	25	182	▲ 37	228
774	福島	大林	1,354	20	14,557	54	111	70	274	▲ 123	386
775	福島	表郷	1,524	5	3,248	12	25	16	112	▲ 22	143
776	福島	郡山中島	1,360	4	3,098	11	24	15	108	▲ 28	130
777	福島	湖南	720	5	6,623	24	50	32	77	▲ 41	142
778	福島	白沢	1,172	6	4,997	18	38	24	110	▲ 38	152
779	福島	多田野	1,187	3	2,836	10	22	14	90	▲ 24	112
780	福島	古殿	615	1	1,311	5	10	6	252	▲ 35	238
781	福島	西会津	1,003	3	3,051	11	23	15	94	▲ 21	122
782	福島	北会津	1,344	4	2,764	10	21	13	114	▲ 20	138
783	福島	新鶴	744	5	7,113	26	54	34	204	▲ 41	277
784	福島	いわき広野	915	3	3,069	11	23	15	139	▲ 132	56
785	福島	久ノ浜	1,009	2	2,433	9	18	12	189	▲ 87	141
786	福島	船引	1,449	5	3,618	13	27	17	365	▲ 83	339
787	福島	鮫川	703	4	6,370	23	48	31	116	▲ 38	180
788	福島	福島東和	834	7	8,343	31	63	40	240	▲ 77	297
789	福島	郡山岩瀬	738	5	6,852	25	52	33	248	▲ 66	292
790	福島	川桁	1,645	4	2,670	10	20	13	94	▲ 23	114
791	福島	柳橋	890	6	7,238	27	55	35	129	▲ 51	195
792	福島	岩代	1,104	2	1,776	7	13	9	102	▲ 26	105
793	福島	郡山長沼	532	4	8,366	31	64	40	150	▲ 58	227
794	福島	会津若松下郷	903	9	10,101	37	77	49	214	▲ 54	323
795	福島	熱塩	556	5	8,547	32	65	41	99	▲ 39	198
796	福島	山都	680	3	3,914	14	30	19	157	▲ 32	188
797	福島	郡山東	1,521	2	1,250	5	9	6	108	▲ 15	113
798	福島	大信	1,191	4	3,115	11	24	15	175	▲ 34	191
799	福島	都路	752	4	5,754	21	44	28	72	▲ 46	119
800	福島	常葉	1,424	7	4,606	17	35	22	133	▲ 55	152
801	福島	檜葉	1,148	9	7,577	28	58	36	270	▲ 21	371
802	福島	庭坂	1,942	6	3,289	12	25	16	382	▲ 171	264
803	福島	沼之内	710	2	2,577	9	20	12	340	▲ 68	313
804	福島	いわき小川	1,236	5	3,741	14	28	18	241	▲ 51	250
805	福島	上遠野	1,025	11	10,315	38	78	50	305	▲ 85	386
806	福島	小作田	1,079	6	5,369	20	41	26	254	▲ 62	279
807	福島	原釜	686	1	816	3	6	4	216	▲ 30	199
808	福島	裏磐梯	411	19	46,426	171	353	224	1,066	▲ 535	1,279
809	福島	会津高田	1,172	11	9,726	36	74	47	273	▲ 73	357
810	福島	会津本郷	1,360	5	3,767	14	29	18	209	▲ 33	237
811	福島	郡山玉川	864	3	2,956	11	22	14	213	▲ 34	226
812	福島	小野新町	2,898	9	3,077	11	23	15	315	▲ 46	318
813	福島	大熊	1,065	5	4,946	18	38	24	306	▲ 10	376
814	福島	いわき双葉	1,421	6	4,027	15	31	19	225	▲ 18	272
815	福島	飯館	620	4	5,663	21	43	27	243	▲ 16	318
816	福島	天栄	644	8	11,891	44	90	57	183	▲ 76	298
817	福島	只見	514	5	9,441	35	72	45	311	▲ 106	357
818	福島	会津若松吾妻	898	4	4,417	16	34	21	52	▲ 19	104
819	福島	矢祭	409	2	4,937	18	37	24	395	▲ 70	404
820	福島	滝根	1,410	5	3,438	13	26	17	157	▲ 38	175
821	福島	大越	990	5	5,404	20	41	26	163	▲ 38	212
822	福島	郡山七郷	591	4	7,281	27	55	35	185	▲ 60	242
823	福島	移	751	5	7,018	26	53	34	148	▲ 57	204
824	茨城	水戸大町	7,405	37	4,940	18	38	24	631	▲ 63	648
825	茨城	茨城赤塚	3,854	23	6,055	22	46	29	621	▲ 134	584
826	茨城	水戸吉田	2,684	23	8,520	31	65	41	412	▲ 113	436
827	茨城	千波	6,664	53	7,991	29	61	38	669	▲ 157	640
828	茨城	多賀	8,988	34	3,818	14	29	18	397	▲ 73	385
829	茨城	久慈浜	4,035	11	2,827	10	21	14	411	▲ 212	244
830	茨城	日立別館	7,161	105	14,706	54	112	71	254	▲ 335	156
831	茨城	茨城日高	2,829	10	3,456	13	26	17	487	▲ 78	465
832	茨城	土浦	6,827	30	4,375	16	33	21	246	▲ 53	263
833	茨城	荒川沖	3,510	1	403	1	3	2	502	▲ 44	464
834	茨城	神立	4,550	5	1,144	4	9	6	266	▲ 33	252
835	茨城	石岡国府	2,034	10	5,129	19	39	25	437	▲ 88	432
836	茨城	下館別館	9,657	96	9,972	37	76	48	353	▲ 66	448
837	茨城	下館川島	1,308	12	9,242	34	70	45	287	▲ 63	373

土地											
No.	行政区域	通信用建物名	利用可能面積(m <sup>2</sup> )	取得固定資産価額(百万円)	1㎡あたり(円/㎡)	1平方メートルごとの年額料金(円)					合計 (①+②+③+④+⑤)×(1+「網使用料算定根拠」記載のXIV. 料金設定に使用した貸倒率)
						①他人資本費用	②自己資本費用	税金		⑤調整額	
								③利益対応税	④その他		
838	茨城	結城	2,187	2	887	3	7	4	441	▲ 21	434
839	茨城	結城南	506	4	7,522	28	57	36	217	▲ 80	258
840	茨城	竜ヶ崎	6,614	49	7,397	27	56	36	249	▲ 198	170
841	茨城	土浦佐貫	1,431	11	7,514	28	57	36	148	▲ 212	57
842	茨城	那珂湊	4,304	57	13,340	49	101	64	322	▲ 125	411
843	茨城	阿字ヶ浦	757	10	13,453	50	102	65	471	▲ 137	551
844	茨城	下妻	4,536	59	12,992	48	99	63	293	▲ 121	382
845	茨城	水海道菅生	573	9	15,103	56	115	73	396	▲ 99	541
846	茨城	水海道別	6,004	197	32,843	121	249	158	355	▲ 166	717
847	茨城	茨城勝田	7,307	48	6,577	24	50	32	393	▲ 99	400
848	茨城	高萩	5,742	22	3,751	14	28	18	220	▲ 50	230
849	茨城	北茨城	14,938	179	11,957	44	91	58	198	▲ 113	278
850	茨城	取手	4,152	22	5,266	19	40	25	519	▲ 199	404
851	茨城	茨城岩井	4,916	13	2,629	10	20	13	177	▲ 22	198
852	茨城	土浦牛久	2,517	13	5,291	20	40	25	805	▲ 96	794
853	茨城	つくば	14,314	33	2,300	8	17	11	1,457	▲ 143	1,350
854	茨城	大穂	1,358	16	11,840	44	90	57	701	▲ 100	792
855	茨城	桜	1,021	7	6,988	26	53	34	218	▲ 70	261
856	茨城	つくば北	2,139	5	2,364	9	18	11	165	▲ 28	175
857	茨城	筑波山	473	8	16,059	59	122	77	299	▲ 105	452
858	茨城	吉沼	2,834	12	4,251	16	32	20	103	▲ 29	142
859	茨城	筑波谷田部	2,737	24	8,610	32	65	41	367	▲ 44	461
860	茨城	土浦豊里	673	9	13,468	50	102	65	399	▲ 149	467
861	茨城	大洗	2,396	18	7,579	28	58	37	488	▲ 87	524
862	茨城	友部	2,575	10	4,068	15	31	20	417	▲ 90	393
863	茨城	茨城東海	1,532	3	2,031	7	15	10	594	▲ 78	548
864	茨城	那珂	2,882	7	2,454	9	19	12	383	▲ 37	386
865	茨城	常陸大宮	4,244	19	4,400	16	33	21	413	▲ 94	389
866	茨城	金砂郷	942	3	3,535	13	27	17	149	▲ 19	187
867	茨城	十王	1,117	4	3,982	15	30	19	347	▲ 54	357
868	茨城	常陸鹿島	5,061	261	51,510	190	391	248	272	▲ 234	867
869	茨城	神栖	5,807	230	39,679	146	301	191	280	▲ 174	744
870	茨城	茨城萩原	4,486	73	16,217	60	123	78	194	▲ 94	361
871	茨城	潮来延方	5,616	119	21,179	78	161	102	264	▲ 180	425
872	茨城	美浦	599	4	7,148	26	54	34	186	▲ 53	247
873	茨城	谷和原	577	6	10,521	39	80	51	430	▲ 28	572
874	茨城	守谷清水	2,630	74	28,105	104	213	135	572	▲ 183	841
875	茨城	古河2	2,030	4	1,756	6	13	8	642	▲ 33	636
876	茨城	古河旭	4,628	163	35,231	130	268	170	1,014	▲ 171	1,411
877	茨城	総和2	985	5	4,895	18	37	24	304	▲ 35	348
878	茨城	古河南	1,211	8	6,311	23	48	30	372	▲ 82	391
879	茨城	茨城境	3,379	43	12,588	46	96	61	316	▲ 73	446
880	茨城	石岡東	2,625	42	16,105	59	122	78	329	▲ 113	475
881	茨城	石岡	4,887	234	47,805	176	363	230	302	▲ 246	825
882	茨城	常陸太田別館	2,953	18	6,009	22	46	29	341	▲ 80	358
883	茨城	羽島	1,494	8	5,267	19	40	25	274	▲ 59	299
884	茨城	千葉若松	1,133	10	9,090	34	69	44	108	▲ 68	187
885	茨城	矢田部	2,394	16	6,852	25	52	33	232	▲ 82	260
886	茨城	阿見	2,696	7	2,531	9	19	12	356	▲ 35	361
887	茨城	高場	2,406	11	4,421	16	34	21	389	▲ 53	407
888	茨城	笠間	4,537	37	8,184	30	62	39	355	▲ 58	428
889	茨城	稲戸井	2,344	24	10,051	37	76	48	521	▲ 79	603
890	茨城	茨城	2,093	8	3,773	14	29	18	315	▲ 66	310
891	茨城	茨城岩瀬	2,442	9	3,827	14	29	18	282	▲ 47	296
892	茨城	大子	3,396	61	17,892	66	136	86	180	▲ 106	362
893	茨城	鉾田	2,931	27	9,349	34	71	45	152	▲ 148	154
894	茨城	江戸崎	1,529	11	7,064	26	54	34	131	▲ 61	184
895	茨城	伊奈	794	11	13,761	51	104	66	299	▲ 89	431
896	茨城	藤代蔵前	3,912	58	14,936	55	113	72	424	▲ 107	557
897	茨城	奥野	1,259	4	3,319	12	25	16	153	▲ 25	181
898	茨城	牛堀	455	11	23,492	87	178	113	310	▲ 150	538
899	茨城	阿見南	1,356	3	2,228	8	17	11	135	▲ 26	145
900	茨城	茨城東	1,237	4	3,327	12	25	16	71	▲ 28	96
901	茨城	総和	985	5	4,895	18	37	24	304	▲ 35	348
902	茨城	岡田	1,350	9	6,793	25	52	33	198	▲ 34	274
903	茨城	関城	1,406	3	2,371	9	18	11	122	▲ 19	141
904	茨城	茨城協和	765	5	6,959	26	53	34	499	▲ 255	357
905	茨城	利根	1,419	7	4,846	18	37	23	121	▲ 40	159
906	茨城	いばらき旭	941	3	2,679	10	20	13	112	▲ 35	120
907	茨城	常澄	1,667	12	7,280	27	55	35	211	▲ 54	274

土地											
No.	行政区域	通信用建物名	利用可能面積(m <sup>2</sup> )	取得固定資産価額(百万円)	1㎡あたり(円/㎡)	1平方メートルごとの年額料金(円)					合計 (①+②+③+④+⑤)×(1+「網使用料算定根拠」記載のXIV. 料金設定に使用した貸倒率)
						①他人資本費用	②自己資本費用	税金		⑤調整額	
								③利益対応税	④その他		
908	茨城	内原	448	2	4,291	16	33	21	968	▲ 100	938
909	茨城	石岡大野	1,000	5	4,565	17	35	22	165	▲ 34	205
910	茨城	荖崎	1,382	10	7,184	26	55	35	182	▲ 133	165
911	茨城	新利根	1,045	3	3,095	11	24	15	105	▲ 37	118
912	茨城	岩間	1,186	4	3,120	12	24	15	346	▲ 53	344
913	茨城	八郷	1,846	4	2,206	8	17	11	124	▲ 35	125
914	茨城	茨城鳥栖	1,012	6	5,540	20	42	27	74	▲ 37	126
915	茨城	涸沼	1,241	9	6,894	25	52	33	137	▲ 39	208
916	茨城	瓜連	373	3	8,845	33	67	43	468	▲ 53	558
917	茨城	茨城北浦	1,126	2	2,207	8	17	11	64	▲ 29	71
918	茨城	茨城玉造	1,389	3	2,382	9	18	11	107	▲ 84	61
919	茨城	常北	873	7	7,492	28	57	36	340	▲ 98	363
920	茨城	岡郷	1,040	4	3,456	13	26	17	166	▲ 22	200
921	茨城	五霞	1,417	8	5,841	22	44	28	170	▲ 31	233
922	茨城	茨城八千代	1,203	5	4,290	16	33	21	284	▲ 99	255
923	茨城	大洋	1,059	3	3,248	12	25	16	91	▲ 35	109
924	茨城	茨城土浦	7,357	8	1,095	4	8	5	246	▲ 40	223
925	茨城	波崎	1,212	3	2,599	10	20	13	255	▲ 44	254
926	茨城	茨城出島	1,295	7	5,120	19	39	25	103	▲ 29	157
927	茨城	沖宿	908	4	4,738	17	36	23	103	▲ 34	145
928	茨城	潮来	2,786	14	5,052	19	38	24	223	▲ 55	249
929	茨城	明野	1,691	9	5,375	20	41	26	109	▲ 50	146
930	茨城	真壁	1,880	5	2,818	10	21	14	225	▲ 42	228
931	茨城	茨城千代田	1,177	5	4,660	17	35	22	310	▲ 54	330
932	茨城	茨城大津	2,556	10	4,107	15	31	20	330	▲ 93	303
933	茨城	茨城稲田	1,497	4	2,687	10	20	13	176	▲ 38	181
934	茨城	七郷	1,144	10	8,840	33	67	43	155	▲ 48	250
935	茨城	桂	2,778	1	390	1	3	2	27	▲ 6	27
936	茨城	土浦河内	1,367	4	2,578	10	20	12	128	▲ 54	116
937	茨城	美野里	1,293	4	2,755	10	21	13	179	▲ 41	182
938	茨城	新治	1,312	9	6,856	25	52	33	137	▲ 38	209
939	茨城	茨城麻生	1,354	8	5,629	21	43	27	186	▲ 85	192
940	茨城	飯富	1,586	7	4,599	17	35	22	203	▲ 47	230
941	茨城	国田	1,072	6	5,810	21	44	28	134	▲ 100	127
942	茨城	菅原	1,064	11	10,315	38	78	50	148	▲ 48	266
943	茨城	行方	1,116	7	6,203	23	47	30	73	▲ 41	132
944	茨城	蔵川	1,009	7	6,544	24	50	32	79	▲ 51	134
945	茨城	出島東	1,166	6	4,798	18	36	23	122	▲ 34	165
946	茨城	小幡	1,374	6	4,383	16	33	21	69	▲ 27	112
947	茨城	雨引	1,203	5	3,875	14	29	19	222	▲ 34	250
948	茨城	八俣	1,449	6	3,835	14	29	18	91	▲ 20	132
949	茨城	猿島	1,264	7	5,166	19	39	25	103	▲ 22	164
950	茨城	御前山	479	4	8,217	30	62	40	115	▲ 39	208
951	茨城	茨城三和	411	4	8,664	32	66	42	771	▲ 88	823
952	茨城	沓掛	1,692	10	6,150	23	47	30	126	▲ 35	191
953	茨城	いばらき小川	2,578	13	5,075	19	39	24	230	▲ 52	260
954	茨城	山方	487	7	14,320	53	109	69	155	▲ 58	328
955	茨城	水府	501	4	7,399	27	56	36	76	▲ 33	162
956	茨城	茨城桜川	1,172	2	2,085	8	16	10	84	▲ 32	86
957	茨城	石下	3,750	13	3,591	13	27	17	210	▲ 37	230
958	茨城	茨城美和	607	10	15,802	58	120	76	175	▲ 82	347
959	栃木	宇都宮	12,067	26	2,128	8	16	10	789	▲ 90	733
960	栃木	宇都宮平出	19,820	30	1,495	6	11	7	348	▲ 49	323
961	栃木	道場宿	2,071	7	3,619	13	27	17	340	▲ 45	352
962	栃木	瑞穂野	1,600	3	2,161	8	16	10	248	▲ 26	256
963	栃木	徳次郎	633	4	6,106	23	46	29	568	▲ 84	582
964	栃木	砥上	6,691	99	14,819	55	113	71	524	▲ 95	668
965	栃木	江曾島	4,045	14	3,577	13	27	17	866	▲ 77	846
966	栃木	雀宮	3,009	25	8,314	31	63	40	857	▲ 111	880
967	栃木	足利	6,614	14	2,070	8	16	10	413	▲ 69	378
968	栃木	足利相生	4,483	24	5,395	20	41	26	540	▲ 87	540
969	栃木	足利西	2,895	8	2,664	10	20	13	384	▲ 59	368
970	栃木	足利南	2,298	7	3,134	12	24	15	588	▲ 73	566
971	栃木	栃木	9,568	145	15,164	56	115	73	350	▲ 115	479
972	栃木	栃木北	2,776	25	9,090	34	69	44	186	▲ 62	271
973	栃木	佐野	8,313	79	9,490	35	72	46	287	▲ 71	369
974	栃木	鹿沼	9,028	80	8,913	33	68	43	311	▲ 69	386
975	栃木	北犬飼	1,310	10	7,434	27	56	36	247	▲ 55	311
976	栃木	日光	3,838	46	11,963	44	91	58	334	▲ 95	432
977	栃木	今市	7,596	37	4,811	18	37	23	233	▲ 55	256

土地											
No.	行政区域	通信用建物名	利用可能面積(m <sup>2</sup> )	取得固定資産価額(百万円)	1㎡あたり(円/㎡)	1平方メートルごとの年額料金(円)					合計 (①+②+③+④+⑤)×(1+「網使用料算定根拠」記載のXIV. 料金設定に使用した貸倒率)
						①他人資本費用	②自己資本費用	税金		⑤調整額	
								③利益対応税	④その他		
978	栃木	栃木小山	8,130	101	12,464	46	95	60	799	▲ 94	906
979	栃木	雨ヶ谷	6,676	85	12,721	47	97	61	371	▲ 73	503
980	栃木	延島	2,356	9	4,024	15	31	19	113	▲ 19	159
981	栃木	真岡	8,490	20	2,355	9	18	11	312	▲ 60	290
982	栃木	大田原2	12,776	52	4,105	15	31	20	249	▲ 50	265
983	栃木	矢板	4,805	126	26,230	97	199	126	493	▲ 187	728
984	栃木	黒磯	3,992	37	9,157	34	70	44	378	▲ 77	449
985	栃木	上三川	1,122	6	5,278	19	40	25	540	▲ 61	563
986	栃木	栃木河内	2,499	17	6,765	25	51	33	561	▲ 69	601
987	栃木	栃木芳賀	1,579	9	5,563	21	42	27	359	▲ 67	382
988	栃木	栃木壬生2	675	5	7,602	28	58	37	1,875	▲ 154	1,844
989	栃木	石橋	6,248	166	26,627	98	202	128	485	▲ 152	761
990	栃木	栃木小金井	1,743	29	16,683	62	127	80	550	▲ 92	727
991	栃木	新野木	3,619	95	26,263	97	199	127	375	▲ 153	645
992	栃木	栃木大平	1,002	5	4,731	17	36	23	432	▲ 75	433
993	栃木	岩舟	1,471	4	2,517	9	19	12	306	▲ 52	294
994	栃木	鬼怒川川治	3,866	9	2,393	9	18	12	231	▲ 48	222
995	栃木	宝積寺	1,495	6	3,951	15	30	19	546	▲ 46	564
996	栃木	栃木烏山	5,466	41	7,423	27	56	36	228	▲ 68	279
997	栃木	西那須野2	3,953	23	5,765	21	44	28	436	▲ 69	460
998	栃木	田沼	2,518	4	1,751	6	13	8	400	▲ 55	372
999	栃木	益子	1,118	6	4,968	18	38	24	421	▲ 90	411
1000	栃木	間々田	2,652	9	3,561	13	27	17	392	▲ 47	402
1001	栃木	栃木城山	1,661	8	4,808	18	37	23	434	▲ 71	441
1002	栃木	南犬飼	1,328	8	5,705	21	43	27	444	▲ 3	532
1003	栃木	氏家別	3,202	25	7,866	29	60	38	466	▲ 130	463
1004	栃木	葛生2	2,425	9	3,840	14	29	18	247	▲ 52	256
1005	栃木	赤見	1,049	1	1,080	4	8	5	287	▲ 53	251
1006	栃木	薬師寺	1,149	6	4,945	18	38	24	172	▲ 43	209
1007	栃木	小山西	2,146	6	2,873	11	22	14	150	▲ 18	179
1008	栃木	卒島	1,298	8	6,386	24	48	31	258	▲ 41	320
1009	栃木	栃木富田	1,089	8	7,184	26	55	35	318	▲ 65	369
1010	栃木	栃木藤岡2	1,714	5	2,993	11	23	14	329	▲ 54	323
1011	栃木	栃木田原	1,122	5	4,286	16	33	21	197	▲ 30	237
1012	栃木	栃木西方	1,896	5	2,679	10	20	13	164	▲ 46	161
1013	栃木	上河内	1,215	7	6,063	22	46	29	219	▲ 48	268
1014	栃木	野崎	1,251	8	6,523	24	50	31	230	▲ 51	284
1015	栃木	佐久山	1,579	4	2,608	10	20	13	136	▲ 25	154
1016	栃木	片岡	1,505	10	6,938	26	53	33	247	▲ 55	304
1017	栃木	東那須野	1,637	13	8,085	30	61	39	270	▲ 80	320
1018	栃木	栃木梅沢	1,151	6	5,197	19	39	25	150	▲ 33	200
1019	栃木	楡木	1,504	10	6,350	23	48	31	154	▲ 39	217
1020	栃木	栃木大沢	1,635	11	6,777	25	51	33	198	▲ 52	255
1021	栃木	伊王野2	1,633	11	6,944	26	53	33	129	▲ 45	196
1022	栃木	喜連川	1,439	3	2,364	9	18	11	242	▲ 31	249
1023	栃木	馬頭	1,443	8	5,601	21	43	27	202	▲ 38	255
1024	栃木	黒羽	3,835	6	1,540	6	12	7	78	▲ 13	90
1025	栃木	黒田原	1,123	4	3,608	13	27	17	237	▲ 37	257
1026	栃木	栃木二宮	1,492	3	2,263	8	17	11	306	▲ 38	304
1027	栃木	市貝	1,372	7	4,854	18	37	23	289	▲ 44	323
1028	栃木	南那須	2,037	7	3,490	13	27	17	219	▲ 55	221
1029	栃木	文挟	1,360	8	6,176	23	47	30	115	▲ 36	179
1030	栃木	栃木粟野	1,796	11	5,868	22	45	28	310	▲ 56	349
1031	栃木	玉生	1,186	7	5,853	22	44	28	247	▲ 50	291
1032	栃木	熟田	1,191	5	3,898	14	30	19	113	▲ 25	151
1033	栃木	栃木小川	628	5	7,673	28	58	37	441	▲ 52	512
1034	栃木	塩原2	4,066	23	5,740	21	44	28	236	▲ 64	265
1035	栃木	関谷	3,002	9	2,902	11	22	14	205	▲ 32	220
1036	栃木	栃木茂木	1,984	10	5,070	19	39	24	293	▲ 59	316
1037	栃木	湯津上	559	3	5,881	22	45	28	248	▲ 39	304
1038	栃木	足尾交換局2	495	4	8,729	32	66	42	253	▲ 55	338
1039	栃木	栃木水橋	1,170	3	2,737	10	21	13	145	▲ 16	173
1040	栃木	船生	1,147	3	2,575	9	20	12	134	▲ 20	155
1041	栃木	栃木大宮	1,091	7	6,329	23	48	30	124	▲ 35	190
1042	栃木	川治	1,265	4	3,079	11	23	15	150	▲ 41	158
1043	栃木	栃木2	9,568	145	15,164	56	115	73	350	▲ 115	479
1044	栃木	那須横沢	2,822	17	5,907	22	45	28	91	▲ 41	145
1045	栃木	那須	6,408	2	363	1	3	2	116	▲ 15	107
1046	栃木	那須大沢	1,559	4	2,410	9	18	12	65	▲ 16	88
1047	栃木	南摩	634	4	6,542	24	50	32	387	▲ 47	446

土地											
No.	行政区域	通信用建物名	利用可能面積(m <sup>2</sup> )	取得固定資産価額(百万円)	1㎡あたり(円/㎡)	1平方メートルごとの年額料金(円)					合計 (①+②+③+④+⑤)×(1+「網使用料算定根拠」記載のXIV. 料金設定に使用した貸倒率)
						①他人資本費用	②自己資本費用	税金		⑤調整額	
								③利益対応税	④その他		
1048	群馬	前橋	10,782	45	4,182	15	32	20	676	▲ 95	648
1049	群馬	野中別	3,784	55	14,471	53	110	70	905	▲ 247	891
1050	群馬	前橋元総社	15,180	34	2,251	8	17	11	582	▲ 59	559
1051	群馬	佐島	1,281	6	4,650	17	35	22	442	▲ 75	441
1052	群馬	前橋芳賀	2,240	16	7,024	26	53	34	217	▲ 78	252
1053	群馬	国領	7,710	37	4,782	18	36	23	567	▲ 40	604
1054	群馬	群馬高崎	21,972	4	182	1	1	1	505	▲ 73	435
1055	群馬	高崎支店別1	21,972	4	182	1	1	1	505	▲ 73	435
1056	群馬	高崎問屋町	9,412	102	10,791	40	82	52	501	▲ 83	592
1057	群馬	倉賀野	2,913	12	4,042	15	31	19	757	▲ 66	756
1058	群馬	大類	1,674	20	11,666	43	89	56	1,081	▲ 159	1,110
1059	群馬	群馬長野	946	7	6,912	25	52	33	979	▲ 140	949
1060	群馬	桐生錦町	14,730	101	6,874	25	52	33	249	▲ 77	282
1061	群馬	桐生相生	5,190	82	15,746	58	120	76	516	▲ 130	640
1062	群馬	伊勢崎	14,719	131	8,909	33	68	43	404	▲ 80	468
1063	群馬	豊受	1,334	4	3,255	12	25	16	373	▲ 45	381
1064	群馬	群馬太田	3,927	21	5,425	20	41	26	842	▲ 59	870
1065	群馬	太田九合	11,827	134	11,298	42	86	54	733	▲ 64	851
1066	群馬	宝泉	4,522	31	6,851	25	52	33	415	▲ 68	457
1067	群馬	群馬沼田	6,262	108	17,257	64	131	83	827	▲ 181	924
1068	群馬	館林支別1	9,748	41	4,158	15	32	20	291	▲ 57	301
1069	群馬	群馬渋川	10,681	39	3,690	14	28	18	430	▲ 73	417
1070	群馬	群馬藤岡	5,497	15	2,759	10	21	13	460	▲ 40	464
1071	群馬	群馬富岡	4,888	1	258	1	2	1	332	▲ 39	297
1072	群馬	群馬安中	2,248	20	8,678	32	66	42	492	▲ 94	538
1073	群馬	新群馬町	3,511	61	17,251	64	131	83	376	▲ 159	495
1074	群馬	群馬新町	2,692	22	8,305	31	63	40	546	▲ 97	583
1075	群馬	群馬長野原	977	11	11,738	43	89	57	501	▲ 114	576
1076	群馬	草津温泉	5,209	24	4,642	17	35	22	307	▲ 52	329
1077	群馬	玉村	1,118	2	2,223	8	17	11	517	▲ 56	497
1078	群馬	笠懸	2,621	6	2,209	8	17	11	176	▲ 31	181
1079	群馬	大間々	1,186	4	3,292	12	25	16	872	▲ 143	782
1080	群馬	群馬大泉	3,942	1	242	1	2	1	282	▲ 55	231
1081	群馬	中之条	4,256	3	773	3	6	4	240	▲ 34	219
1082	群馬	高林	2,494	7	2,713	10	21	13	477	▲ 57	464
1083	群馬	毛里田	3,029	15	5,111	19	39	25	227	▲ 62	248
1084	群馬	群馬川内	1,313	5	3,499	13	27	17	404	▲ 64	397
1085	群馬	赤城	2,334	4	1,827	7	14	9	142	▲ 18	154
1086	群馬	群馬富士見	1,091	4	3,454	13	26	17	358	▲ 45	369
1087	群馬	群馬原町	2,351	6	2,407	9	18	12	104	▲ 18	125
1088	群馬	北軽井沢	2,607	5	1,739	6	13	8	23	▲ 12	38
1089	群馬	采女	1,367	11	8,019	30	61	39	258	▲ 56	332
1090	群馬	藪塚本町	2,485	2	908	3	7	4	121	▲ 17	118
1091	群馬	群馬板倉	495	10	19,751	73	150	95	726	▲ 173	871
1092	群馬	群馬川俣	1,226	10	8,092	30	61	39	339	▲ 75	394
1093	群馬	赤岩	1,222	8	6,615	24	50	32	276	▲ 56	326
1094	群馬	吉井	1,869	7	3,697	14	28	18	316	▲ 35	341
1095	群馬	大胡	1,656	11	6,824	25	52	33	369	▲ 101	378
1096	群馬	粕川	1,022	5	5,251	19	40	25	333	▲ 68	349
1097	群馬	榛名	562	5	8,059	30	61	39	653	▲ 131	652
1098	群馬	箕郷	1,152	6	5,044	19	38	24	437	▲ 68	450
1099	群馬	鬼石	1,505	5	3,069	11	23	15	190	▲ 31	208
1100	群馬	下仁田交換セ	3,802	7	1,928	7	15	9	178	▲ 30	179
1101	群馬	甘楽	777	2	3,043	11	23	15	207	▲ 30	226
1102	群馬	松井田	853	8	8,857	33	67	43	469	▲ 82	530
1103	群馬	月夜野	1,314	5	3,780	14	29	18	405	▲ 67	399
1104	群馬	群馬水上	4,593	13	2,891	11	22	14	146	▲ 35	158
1105	群馬	群馬布施	638	10	16,264	60	124	78	435	▲ 105	592
1106	群馬	原市	1,202	5	4,162	15	32	20	313	▲ 54	326
1107	群馬	浅間高原	1,015	13	12,702	47	96	61	25	▲ 60	169
1108	群馬	子持	2,801	16	5,653	21	43	27	168	▲ 36	223
1109	群馬	群馬吉岡	1,176	5	3,997	15	30	19	402	▲ 53	413
1110	群馬	邑楽	1,159	5	4,383	16	33	21	276	▲ 22	324
1111	群馬	群馬城南	1,120	2	1,782	7	14	9	384	▲ 62	352
1112	群馬	駒形	1,439	5	3,740	14	28	18	716	▲ 64	712
1113	群馬	梅田	1,224	4	3,563	13	27	17	262	▲ 58	261
1114	群馬	群馬新里	2,812	11	4,027	15	31	19	65	▲ 26	104
1115	群馬	新国定	1,012	24	23,590	87	179	114	523	▲ 131	772
1116	群馬	群馬境交換セ	1,847	2	1,231	5	9	6	423	▲ 45	398
1117	群馬	尾島	1,308	3	2,375	9	18	11	410	▲ 58	390

土地											
No.	行政区域	通信用建物名	利用可能面積(m <sup>2</sup> )	取得固定資産価額(百万円)	1㎡あたり(円/㎡)	1平方メートルごとの年額料金(円)					合計 (①+②+③+④+⑤)×(1+「網使用料算定根拠」記載のXIV. 料金設定に使用した貸倒率)
						①他人資本費用	②自己資本費用	税金		⑤調整額	
								③利益対応税	④その他		
1118	群馬	群馬新田	1,449	3	1,870	7	14	9	263	▲ 38	255
1119	群馬	新田金井	942	8	8,757	32	66	42	227	▲ 58	309
1120	群馬	新南蛇井	719	21	29,436	109	224	142	382	▲ 157	700
1121	群馬	北橋	2,782	7	2,622	10	20	13	213	▲ 30	226
1122	群馬	渋川伊香保	4,128	46	11,064	41	84	53	313	▲ 78	413
1123	群馬	群馬岩崎	2,245	11	4,982	18	38	24	101	▲ 30	151
1124	群馬	館林東	1,250	6	4,573	17	35	22	218	▲ 37	255
1125	群馬	倉淵	464	5	11,751	43	89	57	391	▲ 86	494
1126	群馬	警戸	804	14	17,634	65	134	85	153	▲ 91	346
1127	群馬	嬬恋	493	13	27,157	100	206	131	465	▲ 163	739
1128	群馬	追貝	727	9	12,006	44	91	58	379	▲ 84	488
1129	群馬	片品	452	5	12,110	45	92	58	368	▲ 82	481
1130	群馬	伊勢崎支別1	14,719	131	8,909	33	68	43	404	▲ 80	468
1131	埼玉	川越	11,718	80	6,833	25	52	33	1,421	▲ 35	1,496
1132	埼玉	川越新宿	7,362	510	69,207	255	526	333	2,186	▲ 331	2,969
1133	埼玉	南古谷	2,607	31	11,862	44	90	57	1,821	▲ 88	1,924
1134	埼玉	川越霞ヶ関	1,649	24	14,425	53	110	69	2,906	▲ 290	2,848
1135	埼玉	熊谷末広	10,299	51	4,934	18	37	24	587	▲ 40	626
1136	埼玉	三ヶ尻	5,175	26	4,988	18	38	24	1,042	▲ 36	1,086
1137	埼玉	埼玉川口	8,453	498	58,874	217	447	284	3,971	▲ 284	4,635
1138	埼玉	川口青木	3,936	41	10,351	38	79	50	3,606	▲ 81	3,692
1139	埼玉	川口芝	4,138	44	10,530	39	80	51	1,967	▲ 94	2,043
1140	埼玉	安行	2,100	21	10,120	37	77	49	2,987	▲ 140	3,010
1141	埼玉	浦和東	6,347	58	9,196	34	70	44	2,429	▲ 63	2,514
1142	埼玉	浦和白幡	9,682	123	12,708	47	97	61	3,327	▲ 91	3,441
1143	埼玉	浦和常盤	33,752	619	18,326	68	139	88	1,809	▲ 109	1,995
1144	埼玉	中尾	6,136	144	23,394	86	178	113	1,834	▲ 136	2,075
1145	埼玉	浦和美園	652	6	9,472	35	72	46	1,477	▲ 92	1,538
1146	埼玉	埼玉大宮	14,044	34	2,453	9	19	12	4,290	▲ 91	4,239
1147	埼玉	大宮東大成	6,009	109	18,090	67	137	87	1,566	▲ 125	1,732
1148	埼玉	大宮大和田	4,577	36	7,814	29	59	38	1,372	▲ 106	1,392
1149	埼玉	大宮指扇	6,521	52	7,902	29	60	38	1,433	▲ 107	1,453
1150	埼玉	行田別館	5,132	60	11,775	43	89	57	523	▲ 87	625
1151	埼玉	秩父	5,767	60	10,349	38	79	50	662	▲ 81	748
1152	埼玉	所沢	9,800	454	46,346	171	352	223	2,368	▲ 233	2,881
1153	埼玉	所沢元町	6,557	53	8,084	30	61	39	2,829	▲ 60	2,899
1154	埼玉	所沢北野	1,828	74	40,495	149	308	195	1,197	▲ 224	1,625
1155	埼玉	所沢東	3,843	36	9,247	34	70	45	1,967	▲ 76	2,040
1156	埼玉	所沢下富	2,128	39	18,283	67	139	88	1,298	▲ 196	1,396
1157	埼玉	飯能緑町	6,944	264	37,967	140	288	183	1,372	▲ 222	1,761
1158	埼玉	原市場	622	8	12,106	45	92	58	650	▲ 141	704
1159	埼玉	吾野	778	16	20,957	77	159	101	634	▲ 167	804
1160	埼玉	加須	7,407	110	14,858	55	113	72	413	▲ 32	685
1161	埼玉	加須花崎	1,920	33	17,403	64	132	84	357	▲ 102	535
1162	埼玉	埼玉本庄	10,217	104	10,221	38	78	49	551	▲ 73	643
1163	埼玉	東松山2	11,085	345	31,164	115	237	150	1,002	▲ 200	1,304
1164	埼玉	岩槻	5,546	5	940	3	7	5	1,275	▲ 47	1,243
1165	埼玉	和土	1,167	20	17,286	64	131	83	731	▲ 105	904
1166	埼玉	春日部武里	2,950	28	9,464	35	72	46	1,429	▲ 182	1,400
1167	埼玉	春日部八木崎	5,603	92	16,347	60	124	79	1,138	▲ 104	1,297
1168	埼玉	狭山2	6,312	15	2,449	9	19	12	1,712	▲ 22	1,730
1169	埼玉	狭山入曽	2,254	111	49,175	181	373	237	3,795	▲ 301	4,285
1170	埼玉	埼玉羽生	7,167	140	19,504	72	148	94	277	▲ 100	491
1171	埼玉	鴻巣	2,868	2	672	2	5	3	1,014	▲ 41	983
1172	埼玉	埼玉深谷2	7,114	7	1,040	4	8	5	489	▲ 31	475
1173	埼玉	上尾	3,967	9	2,218	8	17	11	1,542	▲ 33	1,545
1174	埼玉	新平方	6,305	89	14,096	52	107	68	1,761	▲ 84	1,904
1175	埼玉	浦和与野	5,191	69	13,380	49	102	64	2,708	▲ 81	2,842
1176	埼玉	草加局舎1	12,938	107	8,290	31	63	40	1,172	▲ 90	1,216
1177	埼玉	草加弁天	6,371	133	20,907	77	159	101	971	▲ 125	1,183
1178	埼玉	草加清門	6,737	201	29,858	110	227	144	1,506	▲ 187	1,800
1179	埼玉	越谷	3,031	20	6,694	25	51	32	2,016	▲ 138	1,986
1180	埼玉	越谷大里	3,536	67	18,933	70	144	91	1,268	▲ 177	1,396
1181	埼玉	越谷蒲生	9,085	362	39,827	147	302	192	1,931	▲ 243	2,329
1182	埼玉	蕨戸田	4,607	51	11,178	41	85	54	2,659	▲ 73	2,766
1183	埼玉	西戸田	4,906	60	12,162	45	92	59	2,344	▲ 89	2,451
1184	埼玉	入間	1,190	19	15,709	58	119	76	3,582	▲ 157	3,678
1185	埼玉	入間西武	2,896	24	8,283	31	63	40	1,063	▲ 90	1,107
1186	埼玉	入間宮寺	2,583	13	5,217	19	40	25	474	▲ 43	515
1187	埼玉	入間金子	2,525	22	8,580	32	65	41	927	▲ 96	969

土地											
No.	行政区域	通信用建物名	利用可能面積(m <sup>2</sup> )	取得固定資産価額(百万円)	1㎡あたり(円/㎡)	1平方メートルごとの年額料金(円)					合計 (①+②+③+④+⑤)×(1+「網使用料算定根拠」記載のXIV. 料金設定に使用した貸倒率)
						①他人資本費用	②自己資本費用	税金		⑤調整額	
								③利益対応税	④その他		
1188	埼玉	鳩ヶ谷	5,879	59	10,093	37	77	49	2,113	▲ 105	2,171
1189	埼玉	朝霞	7,567	275	36,395	134	276	175	1,364	▲ 215	1,734
1190	埼玉	志木	9,074	148	16,288	60	124	78	2,920	▲ 167	3,015
1191	埼玉	新座	5,806	115	19,878	73	151	96	1,955	▲ 157	2,118
1192	埼玉	埼玉加納	1,556	7	4,737	17	36	23	265	▲ 65	276
1193	埼玉	桶川	4,352	56	12,889	48	98	62	1,287	▲ 103	1,392
1194	埼玉	久喜2	5,581	93	16,713	62	127	80	1,324	▲ 96	1,497
1195	埼玉	鴻巣北本	1,581	32	20,529	76	156	99	2,635	▲ 197	2,769
1196	埼玉	草加八潮	3,766	33	8,872	33	67	43	1,712	▲ 122	1,733
1197	埼玉	埼玉富士見	3,664	46	12,616	47	96	61	1,797	▲ 126	1,875
1198	埼玉	埼玉三郷	4,564	42	9,133	34	69	44	1,773	▲ 159	1,761
1199	埼玉	三郷鷹野	4,252	49	11,582	43	88	56	1,239	▲ 134	1,292
1200	埼玉	三郷小谷堀	2,095	29	13,826	51	105	67	1,141	▲ 108	1,256
1201	埼玉	蓮田	2,725	22	7,890	29	60	38	820	▲ 67	880
1202	埼玉	坂戸本町	1,989	4	1,788	7	14	9	1,251	▲ 68	1,213
1203	埼玉	幸手	6,036	38	6,306	23	48	30	424	▲ 55	470
1204	埼玉	鶴ヶ島	5,357	31	5,756	21	44	28	1,073	▲ 71	1,095
1205	埼玉	武蔵白高電2	1,461	43	29,156	107	221	140	1,894	▲ 239	2,123
1206	埼玉	埼玉吉川	4,021	22	5,375	20	41	26	1,554	▲ 95	1,546
1207	埼玉	上尾伊奈	1,650	16	9,814	36	75	47	637	▲ 175	620
1208	埼玉	埼玉吹上2	3,523	61	17,449	64	133	84	812	▲ 119	974
1209	埼玉	大井	5,823	168	28,862	106	219	139	2,655	▲ 219	2,900
1210	埼玉	川越三芳	4,375	30	6,808	25	52	33	894	▲ 63	941
1211	埼玉	毛呂山2	9,822	136	13,838	51	105	67	425	▲ 94	554
1212	埼玉	嵐山	1,072	4	3,604	13	27	17	595	▲ 48	604
1213	埼玉	埼玉小川別	3,422	5	1,409	5	11	7	431	▲ 36	418
1214	埼玉	川越川島	613	2	3,475	13	26	17	363	▲ 72	347
1215	埼玉	埼玉吉見	1,465	2	1,088	4	8	5	453	▲ 44	426
1216	埼玉	皆野	1,920	5	2,505	9	19	12	428	▲ 69	399
1217	埼玉	熊谷吉田	655	8	11,951	44	91	58	278	▲ 74	397
1218	埼玉	埼玉江南	2,454	7	2,734	10	21	13	417	▲ 34	427
1219	埼玉	妻沼	2,585	6	2,195	8	17	11	407	▲ 28	415
1220	埼玉	埼玉岡部	1,386	6	4,624	17	35	22	494	▲ 35	533
1221	埼玉	寄居	2,394	14	5,994	22	46	29	459	▲ 47	509
1222	埼玉	川里	1,433	8	5,553	20	42	27	219	▲ 39	269
1223	埼玉	大利根	578	3	5,958	22	45	29	340	▲ 43	393
1224	埼玉	白岡	2,713	26	9,656	36	73	47	1,360	▲ 90	1,426
1225	埼玉	菖蒲	1,113	4	3,984	15	30	19	444	▲ 61	447
1226	埼玉	埼玉栗橋	2,856	18	6,280	23	48	30	587	▲ 52	636
1227	埼玉	鷲宮	620	5	8,339	31	63	40	631	▲ 101	664
1228	埼玉	杉戸別館	2,708	66	24,389	90	185	117	775	▲ 138	1,029
1229	埼玉	第二松伏	1,624	71	43,696	161	332	210	747	▲ 233	1,217
1230	埼玉	新庄和	2,071	146	70,341	259	534	339	1,336	▲ 360	2,108
1231	埼玉	箕田	834	11	13,290	49	101	64	531	▲ 109	636
1232	埼玉	埼玉滑川	514	2	4,574	17	35	22	566	▲ 59	581
1233	埼玉	児玉	2,138	11	5,343	20	41	26	276	▲ 32	331
1234	埼玉	慈恩寺	3,028	19	6,386	24	48	31	312	▲ 42	373
1235	埼玉	神川	1,216	5	3,762	14	29	18	255	▲ 33	283
1236	埼玉	上里	3,343	42	12,550	46	95	60	393	▲ 64	530
1237	埼玉	熊谷豊里	1,834	7	4,004	15	30	19	134	▲ 33	165
1238	埼玉	北川辺	1,305	6	4,866	18	37	23	206	▲ 60	224
1239	埼玉	行田北河原	1,326	8	5,848	22	44	28	145	▲ 45	194
1240	埼玉	行田埼玉	1,121	13	11,753	43	89	57	210	▲ 78	321
1241	埼玉	加須樋遣川	1,685	9	5,378	20	41	26	137	▲ 27	197
1242	埼玉	高坂	2,608	44	16,884	62	128	81	1,311	▲ 170	1,412
1243	埼玉	冓山	645	4	5,752	21	44	28	361	▲ 73	381
1244	埼玉	川通	1,131	10	8,509	31	65	41	384	▲ 66	455
1245	埼玉	みろく	1,232	2	1,304	5	10	6	141	▲ 14	148
1246	埼玉	埼玉平野	1,110	27	24,003	88	182	116	279	▲ 113	552
1247	埼玉	幸手八代	567	8	13,279	49	101	64	365	▲ 101	478
1248	埼玉	越生	2,900	7	2,284	8	17	11	443	▲ 37	442
1249	埼玉	埼玉玉川	1,121	10	9,143	34	69	44	322	▲ 67	402
1250	埼玉	長瀨	749	4	5,551	20	42	27	619	▲ 147	561
1251	埼玉	上吉田	624	7	12,005	44	91	58	191	▲ 64	320
1252	埼玉	小鹿野	2,988	18	5,875	22	45	28	223	▲ 36	282
1253	埼玉	両神	552	6	11,749	43	89	57	250	▲ 72	367
1254	埼玉	埼玉荒川	489	2	4,646	17	35	22	420	▲ 67	427
1255	埼玉	埼玉美里	1,166	3	3,002	11	23	14	230	▲ 26	252
1256	埼玉	埼玉川本	1,069	5	5,009	18	38	24	225	▲ 35	270
1257	埼玉	寄居男衾	990	3	3,260	12	25	16	260	▲ 30	283

土地											
No.	行政区域	通信用建物名	利用可能面積(m <sup>2</sup> )	取得固定資産価額(百万円)	1㎡あたり(円/㎡)	1平方メートルごとの年額料金(円)					合計 (①+②+③+④+⑤)×(1+「網使用料算定根拠」記載のXIV. 料金設定に使用した貸倒率)
						①他人資本費用	②自己資本費用	税金		⑤調整額	
								③利益対応税	④その他		
1258	埼玉	騎西	985	5	4,683	17	36	23	486	▲50	512
1259	埼玉	高麗	1,969	77	39,345	145	299	190	424	▲239	819
1260	埼玉	鳩山	1,535	8	5,061	19	38	24	300	▲51	330
1261	埼玉	埼玉花園	1,334	9	6,705	25	51	32	213	▲51	270
1262	埼玉	杉戸椿	701	17	23,759	88	180	114	414	▲164	632
1263	埼玉	内間木	2,433	24	9,996	37	76	48	1,021	▲75	1,107
1264	埼玉	名栗	1,879	6	3,391	13	26	16	116	▲31	140
1265	埼玉	東秩父	593	9	14,830	55	113	71	270	▲94	415
1266	埼玉	宝珠花	531	2	4,467	16	34	22	563	▲68	567
1267	埼玉	さいたま新都	23,875	1,045	43,767	161	332	211	3,909	▲625	3,988
1268	埼玉	久喜	5,581	93	16,713	62	127	80	1,324	▲96	1,497
1269	千葉	千葉	9,851	33	3,348	12	25	16	1,154	▲75	1,132
1270	千葉	千葉南	13,611	43	3,165	12	24	15	1,330	▲55	1,326
1271	千葉	幕張	7,405	41	5,514	20	42	27	1,680	▲265	1,504
1272	千葉	犢橋	4,181	37	8,924	33	68	43	536	▲48	632
1273	千葉	千葉轟	3,125	1	210	1	2	1	1,858	▲13	1,849
1274	千葉	桜木	4,435	183	41,334	152	314	199	1,639	▲236	2,068
1275	千葉	誉田	3,869	40	10,447	39	79	50	741	▲68	841
1276	千葉	新土気	4,570	122	26,739	99	203	129	925	▲135	1,221
1277	千葉	高洲	7,284	147	20,202	74	153	97	2,137	▲305	2,156
1278	千葉	稲毛	24,832	109	4,406	16	33	21	1,706	▲92	1,684
1279	千葉	銚子	9,262	74	8,025	30	61	39	463	▲56	537
1280	千葉	市川	4,119	22	5,291	20	40	25	3,339	▲47	3,377
1281	千葉	鬼高	9,144	747	81,686	301	620	393	1,433	▲383	2,364
1282	千葉	浦安行徳	5,581	501	89,723	331	681	432	3,206	▲515	4,135
1283	千葉	市川中山	7,164	279	39,009	144	296	188	2,477	▲239	2,866
1284	千葉	市川曾谷	2,818	80	28,370	105	215	137	3,109	▲266	3,300
1285	千葉	市川原木	4,522	167	37,019	136	281	178	1,433	▲193	1,835
1286	千葉	市川大野	3,940	121	30,692	113	233	148	1,214	▲191	1,517
1287	千葉	船橋	11,889	120	10,073	37	76	49	1,785	▲61	1,886
1288	千葉	薬園台	5,125	74	14,413	53	109	69	1,858	▲96	1,993
1289	千葉	船橋本町	5,328	129	24,222	89	184	117	3,602	▲128	3,864
1290	千葉	千葉上山	4,225	140	33,190	122	252	160	984	▲165	1,353
1291	千葉	千葉豊富	1,020	26	25,912	96	197	125	680	▲129	969
1292	千葉	二和	2,100	50	23,842	88	181	115	1,560	▲281	1,663
1293	千葉	館山	5,260	162	30,759	113	234	148	469	▲137	827
1294	千葉	木更津富士見	8,750	27	3,070	11	23	15	259	▲14	294
1295	千葉	下烏田	2,649	53	19,897	73	151	96	280	▲94	506
1296	千葉	矢那	629	6	10,251	38	78	49	291	▲60	396
1297	千葉	松戸	16,059	258	16,038	59	122	77	2,720	▲196	2,782
1298	千葉	五香	3,464	5	1,473	5	11	7	1,287	▲67	1,243
1299	千葉	松戸小金	5,491	20	3,603	13	27	17	1,591	▲112	1,536
1300	千葉	松戸高塚	3,080	264	85,831	316	652	413	1,331	▲548	2,164
1301	千葉	上花輪	3,851	29	7,537	28	57	36	763	▲53	831
1302	千葉	川間交換セシ	2,316	17	7,435	27	56	36	648	▲91	676
1303	千葉	佐原	5,464	86	15,812	58	120	76	806	▲118	942
1304	千葉	茂原別館	4,629	60	12,990	48	99	63	464	▲63	611
1305	千葉	成田	3,370	26	7,664	28	58	37	829	▲47	905
1306	千葉	成田赤坂	17,867	157	8,778	32	67	42	471	▲47	565
1307	千葉	千葉佐倉	8,916	38	4,314	16	33	21	638	▲49	659
1308	千葉	志津	2,824	23	8,179	30	62	39	617	▲89	659
1309	千葉	馬渡	1,121	7	6,268	23	48	30	398	▲69	430
1310	千葉	東金別館	3,237	57	17,568	65	133	85	408	▲82	609
1311	千葉	八日市場	7,028	88	12,455	46	95	60	325	▲59	467
1312	千葉	千葉旭	3,382	8	2,347	9	18	11	470	▲17	491
1313	千葉	習志野	10,881	81	7,460	28	57	36	2,008	▲48	2,081
1314	千葉	津田沼	4,969	281	56,616	209	430	273	2,186	▲266	2,832
1315	千葉	千葉柏	5,869	181	30,832	114	234	149	2,781	▲155	3,123
1316	千葉	逆井	2,849	31	10,946	40	83	53	2,050	▲209	2,017
1317	千葉	田中	3,738	17	4,628	17	35	22	1,167	▲59	1,182
1318	千葉	豊四季	10,798	445	41,239	152	313	199	1,830	▲289	2,205
1319	千葉	市原	14,613	252	17,219	63	131	83	776	▲81	972
1320	千葉	千葉八幡	4,844	22	4,569	17	35	22	704	▲29	749
1321	千葉	辰己	2,711	24	9,006	33	68	43	639	▲44	739
1322	千葉	瀬又	2,698	57	21,083	78	160	102	357	▲102	595
1323	千葉	流山	6,148	20	3,307	12	25	16	1,058	▲176	935
1324	千葉	南流山	1,983	15	7,345	27	56	35	2,250	▲95	2,273
1325	千葉	千葉八千代	5,048	22	4,444	16	34	21	1,157	▲57	1,171
1326	千葉	吉橋	2,077	59	28,536	105	217	137	651	▲176	934
1327	千葉	米本	1,705	20	11,769	43	89	57	907	▲140	956



土地											
No.	行政区域	通信用建物名	利用可能面積(m <sup>2</sup> )	取得固定資産価額(百万円)	1㎡あたり(円/㎡)	1平方メートルごとの年額料金(円)					合計 (①+②+③+④+⑤)×(1+「網使用料算定根拠」記載のXIV. 料金設定に使用した貸倒率)
						①他人資本費用	②自己資本費用	税金		⑤調整額	
								③利益対応税	④その他		
1328	千葉	我孫子	3,889	23	6,038	22	46	29	1,287	▲ 90	1,294
1329	千葉	鴨川	2,897	64	22,108	82	168	106	690	▲ 101	945
1330	千葉	鎌ヶ谷	6,229	164	26,253	97	199	126	1,043	▲ 122	1,343
1331	千葉	君津	7,379	121	16,408	60	125	79	407	▲ 66	605
1332	千葉	千葉富津	4,263	24	5,681	21	43	27	304	▲ 27	368
1333	千葉	浦安	4,628	51	10,964	40	83	53	3,339	▲ 95	3,420
1334	千葉	四街道	3,122	13	4,153	15	32	20	1,081	▲ 35	1,113
1335	千葉	袖ヶ浦	6,188	17	2,752	10	21	13	616	▲ 4	656
1336	千葉	八街	3,420	16	4,650	17	35	22	299	▲ 28	345
1337	千葉	千葉船穂	5,626	181	32,196	119	244	155	834	▲ 157	1,195
1338	千葉	関宿	553	3	5,415	20	41	26	476	▲ 72	491
1339	千葉	沼南	1,412	9	6,583	24	50	32	600	▲ 50	656
1340	千葉	白井	3,233	69	21,447	79	163	103	730	▲ 136	939
1341	千葉	千葉大網	621	5	7,925	29	60	38	1,302	▲ 57	1,372
1342	千葉	九十九里	1,402	5	3,596	13	27	17	124	▲ 20	161
1343	千葉	成東	1,123	3	3,000	11	23	14	231	▲ 16	263
1344	千葉	睦沢	525	4	7,981	29	61	38	208	▲ 47	289
1345	千葉	長生	643	4	6,292	23	48	30	257	▲ 49	309
1346	千葉	長柄	773	4	5,649	21	43	27	231	▲ 39	283
1347	千葉	千葉御宿	483	7	13,910	51	106	67	508	▲ 72	660
1348	千葉	坂月	1,449	21	14,544	54	110	70	1,894	▲ 135	1,993
1349	千葉	木更津	29,777	792	26,603	98	202	128	259	▲ 113	574
1350	千葉	茂原	4,247	165	38,809	143	295	187	464	▲ 171	918
1351	千葉	勝浦	3,805	6	1,656	6	13	8	263	▲ 9	281
1352	千葉	姉崎	5,039	19	3,793	14	29	18	344	▲ 25	380
1353	千葉	富里	684	7	10,788	40	82	52	1,789	▲ 129	1,834
1354	千葉	千葉大原	7,255	111	15,240	56	116	73	158	▲ 66	337
1355	千葉	野呂	3,247	142	43,784	161	332	211	826	▲ 234	1,296
1356	千葉	千葉清川	1,929	30	15,564	57	118	75	279	▲ 72	457
1357	千葉	三ツ堀	1,127	7	5,905	22	45	28	330	▲ 44	381
1358	千葉	成毛	1,662	4	2,486	9	19	12	164	▲ 50	154
1359	千葉	千葉三和	1,052	8	7,489	28	57	36	629	▲ 48	702
1360	千葉	湖北	2,465	9	3,576	13	27	17	692	▲ 71	678
1361	千葉	小名木	2,413	172	71,474	264	543	344	635	▲ 344	1,442
1362	千葉	東高野	1,476	1	956	4	7	5	235	▲ 31	220
1363	千葉	酒々井	1,967	52	26,259	97	199	126	701	▲ 127	996
1364	千葉	小見川	2,942	17	5,653	21	43	27	250	▲ 68	273
1365	千葉	十倉	1,478	3	1,765	7	13	9	242	▲ 14	257
1366	千葉	千葉野尻	1,063	4	3,923	14	30	19	153	▲ 32	184
1367	千葉	四木	1,147	5	4,406	16	33	21	131	▲ 36	165
1368	千葉	下総	1,643	11	6,832	25	52	33	99	▲ 33	176
1369	千葉	印旛	2,731	14	5,137	19	39	25	228	▲ 36	275
1370	千葉	本埜	3,338	17	5,169	19	39	25	151	▲ 29	205
1371	千葉	千葉山田	2,489	1	557	2	4	3	37	▲ 4	42
1372	千葉	東庄	1,362	3	2,552	9	19	12	175	▲ 16	199
1373	千葉	横芝	2,486	8	3,242	12	25	16	290	▲ 18	325
1374	千葉	野栄	2,241	1	475	2	4	2	59	▲ 6	61
1375	千葉	多古	2,273	7	3,039	11	23	15	177	▲ 19	207
1376	千葉	芝山	4,075	9	2,264	8	17	11	107	▲ 25	118
1377	千葉	船形	1,226	6	4,601	17	35	22	264	▲ 23	315
1378	千葉	千葉一宮	1,079	6	5,845	22	44	28	346	▲ 46	394
1379	千葉	本納	1,181	5	3,831	14	29	18	250	▲ 34	277
1380	千葉	千葉白子	1,187	3	2,862	11	22	14	153	▲ 23	177
1381	千葉	長南	1,220	2	1,438	5	11	7	160	▲ 60	243
1382	千葉	夷隅	573	3	4,871	18	37	23	221	▲ 28	271
1383	千葉	大多喜	602	4	5,887	22	45	28	238	▲ 35	298
1384	千葉	白里	1,231	3	2,807	10	21	14	146	▲ 17	174
1385	千葉	山武北	2,087	9	4,208	16	32	20	110	▲ 26	152
1386	千葉	第二成東	1,569	5	3,044	11	23	15	112	▲ 20	141
1387	千葉	有秋	1,970	43	21,659	80	164	104	415	▲ 104	659
1388	千葉	千倉	2,217	7	2,997	11	23	14	187	▲ 25	210
1389	千葉	三里塚	2,651	9	3,562	13	27	17	283	▲ 33	307
1390	千葉	千葉岩根	6,191	13	2,147	8	16	10	194	▲ 30	258
1391	千葉	塚原	437	5	11,675	43	89	56	386	▲ 46	528
1392	千葉	天羽	1,082	19	17,198	63	131	83	482	▲ 102	657
1393	千葉	大佐和	2,211	7	3,099	11	24	15	167	▲ 23	194
1394	千葉	安食	1,159	6	5,401	20	41	26	189	▲ 34	242
1395	千葉	千葉飯岡	1,138	3	2,708	10	21	13	136	▲ 61	119
1396	千葉	岬	1,305	3	2,034	8	15	10	123	▲ 11	145
1397	千葉	鋸南	5,041	17	3,392	13	26	16	115	▲ 19	151

土地											
No.	行政区域	通信用建物名	利用可能面積(m <sup>2</sup> )	取得固定資産価額(百万円)	1㎡あたり(円/㎡)	1平方メートルごとの年額料金(円)					合計 (①+②+③+④+⑤)×(1+「網使用料算定根拠」記載のXIV. 料金設定に使用した貸倒率)
						①他人資本費用	②自己資本費用	税金		⑤調整額	
								③利益対応税	④その他		
1398	千葉	扇島	1,321	10	7,465	28	57	36	61	▲ 51	131
1399	千葉	香取	1,004	14	14,433	53	110	70	210	▲ 76	367
1400	千葉	千葉末吉	815	7	8,208	30	62	40	275	▲ 50	357
1401	千葉	久留里	514	10	19,230	71	146	93	363	▲ 100	573
1402	千葉	千葉清和	914	7	7,342	27	56	35	208	▲ 39	287
1403	千葉	広岡	576	8	13,615	50	103	66	187	▲ 64	342
1404	千葉	千葉平川	1,313	5	3,607	13	27	17	148	▲ 21	184
1405	千葉	干潟	591	3	4,468	16	34	22	205	▲ 34	243
1406	千葉	蓮沼	1,564	5	3,373	12	26	16	131	▲ 26	159
1407	千葉	給田	1,038	2	1,921	7	15	9	140	▲ 12	159
1408	千葉	印西	3,349	8	2,321	9	18	11	534	▲ 40	532
1409	千葉	丸山	2,437	2	833	3	6	4	51	▲ 7	57
1410	千葉	岩戸	1,081	7	6,741	25	51	32	209	▲ 39	278
1411	千葉	千葉茅野	1,139	9	7,980	29	61	38	219	▲ 37	310
1412	千葉	千葉岩井	3,100	4	1,300	5	10	6	84	▲ 12	93
1413	千葉	千葉光	1,462	8	5,367	20	41	26	102	▲ 27	162
1414	千葉	千葉和田	680	15	21,805	80	166	105	466	▲ 122	695
1415	千葉	天津小湊	2,065	14	6,590	24	50	32	231	▲ 30	307
1416	千葉	八日市場北	455	5	11,968	44	91	58	144	▲ 59	278
1417	千葉	富浦	645	7	11,526	42	88	56	416	▲ 80	522
1418	千葉	北多古	1,401	9	6,117	23	46	29	66	▲ 29	135
1419	千葉	木更津佐貫	908	10	11,006	41	84	53	429	▲ 70	537
1420	千葉	木更津三芳	567	2	3,893	14	30	19	452	▲ 81	434
1421	千葉	千葉白浜	669	8	11,512	42	87	55	258	▲ 64	378
1422	千葉	千葉七浦	1,079	12	11,088	41	84	53	141	▲ 58	261
1423	千葉	犬石	1,244	7	5,300	20	40	26	98	▲ 31	153
1424	千葉	西岬	1,303	5	3,698	14	28	18	118	▲ 21	157
1425	千葉	千葉亀山	1,002	12	12,165	45	92	59	96	▲ 55	237
1426	千葉	千葉興津	1,327	14	10,856	40	82	52	338	▲ 5	507
1427	千葉	布佐	1,054	9	8,106	30	62	39	315	▲ 70	376
1428	千葉	千葉牛久	2,310	8	3,263	12	25	16	294	▲ 25	322
1429	千葉	千葉戸田	1,371	12	8,839	33	67	43	379	▲ 50	472
1430	千葉	江見	1,242	12	9,307	34	71	45	189	▲ 49	290
1431	千葉	千葉金谷	539	17	30,867	114	234	149	391	▲ 179	709
1432	千葉	峰上	479	4	7,633	28	58	37	244	▲ 46	321
1433	千葉	海上	809	6	7,909	29	60	38	362	▲ 54	435
1434	千葉	北光	1,473	7	4,786	18	36	23	58	▲ 25	110
1435	千葉	大原山田	497	11	23,026	85	175	111	315	▲ 122	564
1436	千葉	千葉小湊	1,133	9	7,766	29	59	37	175	▲ 83	217
1437	千葉	鶴舞	510	5	10,320	38	78	50	253	▲ 51	368
1438	千葉	高滝	968	11	10,886	40	83	52	182	▲ 62	295
1439	千葉	月崎	845	7	8,632	32	66	42	132	▲ 49	223
1440	千葉	九美上	1,380	10	7,080	26	54	34	74	▲ 34	154
1441	千葉	殿廻	1,262	12	9,511	35	72	46	94	▲ 46	201
1442	千葉	平三	804	14	16,987	63	129	82	122	▲ 82	314
1443	千葉	大栄	1,253	3	2,459	9	19	12	96	▲ 20	116
1444	千葉	栗源	699	5	7,394	27	56	36	220	▲ 48	291
1445	千葉	千葉松尾	1,316	4	3,328	12	25	16	316	▲ 27	342
1446	千葉	北芝山	1,349	5	4,041	15	31	19	130	▲ 28	167
1447	千葉	南羽鳥	1,246	6	4,716	17	36	23	179	▲ 29	284
1448	千葉	鴨川仲	618	6	9,475	35	72	46	145	▲ 46	252
1449	千葉	古畑	754	5	6,201	23	47	30	191	▲ 33	258
1450	千葉	山武南	1,513	9	5,679	21	43	27	154	▲ 28	217
1451	千葉	神崎	552	7	12,137	45	92	58	241	▲ 72	364
1452	千葉	庄司	764	5	6,258	23	48	30	90	▲ 28	163
1453	東京	大手町FS	13,650	59	4,331	16	33	21	39,331	▲ 631	38,770
1454	東京	霞ヶ関	4,845	235	48,568	179	369	234	36,429	▲ 1,016	36,195
1455	東京	神田	8,255	56	6,785	25	52	33	10,109	▲ 1,292	8,927
1456	東京	駿河台	6,906	247	35,803	132	272	172	7,273	▲ 285	7,564
1457	東京	九段	18,726	115	6,157	23	47	30	7,146	▲ 227	7,019
1458	東京	丸の内	15,332	31	2,037	8	15	10	21,359	▲ 389	21,003
1459	東京	京橋	7,554	36	4,806	18	36	23	7,326	▲ 465	6,938
1460	東京	銀座	6,808	532	78,106	288	593	376	26,693	▲ 2,299	25,651
1461	東京	東銀座	8,886	1,114	125,349	462	952	604	20,166	▲ 1,267	20,917
1462	東京	東京築地	9,934	409	41,148	152	312	198	5,031	▲ 417	5,276
1463	東京	茅場兜	18,301	349	19,054	70	145	92	5,294	▲ 295	5,306
1464	東京	晴海	11,570	58	5,048	19	38	24	5,120	▲ 184	5,017
1465	東京	東京浜町	9,943	82	8,297	31	63	40	3,353	▲ 197	3,290
1466	東京	芝	12,913	463	35,837	132	272	173	12,609	▲ 277	12,909
1467	東京	東京赤坂	12,390	226	18,204	67	138	88	12,184	▲ 738	11,739

土地											
No.	行政区域	通信用建物名	利用可能面積(m <sup>2</sup> )	取得固定資産価額(百万円)	1㎡あたり(円/㎡)	1平方メートルごとの年額料金(円)					合計 (①+②+③+④+⑤)×(1+「網使用料算定根拠」記載のXIV. 料金設定に使用した貸倒率)
						①他人資本費用	②自己資本費用	税金		⑤調整額	
								③利益対応税	④その他		
1468	東京	東京青山	14,452	131	9,043	33	69	44	21,785	▲1,220	20,711
1469	東京	白金	19,781	286	14,449	53	110	70	15,122	▲359	14,996
1470	東京	東京三田	10,238	31	3,010	11	23	14	8,255	▲236	8,067
1471	東京	新宿	15,578	25	1,624	6	12	8	13,917	▲310	13,633
1472	東京	東京大久保	10,342	35	3,389	12	26	16	9,516	▲193	9,377
1473	東京	四谷	11,728	190	16,192	60	123	78	6,054	▲287	6,028
1474	東京	牛込	4,894	12	2,527	9	19	12	5,203	123	5,366
1475	東京	西新宿	7,734	70	9,110	34	69	44	19,028	▲282	18,893
1476	東京	小石川	5,853	296	50,586	186	384	244	5,716	▲406	6,124
1477	東京	東京大塚	12,331	388	31,443	116	239	151	5,162	▲233	5,435
1478	東京	駒込第2	12,117	346	28,560	105	217	138	5,389	▲201	5,648
1479	東京	東京上野	12,873	143	11,084	41	84	53	13,411	▲723	12,866
1480	東京	浅草	10,670	62	5,765	21	44	28	2,692	▲101	2,684
1481	東京	吉原	15,789	115	7,280	27	55	35	2,173	▲76	2,214
1482	東京	墨田	4,846	9	1,905	7	14	9	3,243	▲39	3,234
1483	東京	本所	4,216	16	3,827	14	29	18	3,092	▲72	3,081
1484	東京	向島	10,499	35	3,304	12	25	16	3,660	▲139	3,574
1485	東京	江東	13,143	166	12,664	47	96	61	3,806	▲217	3,793
1486	東京	東京深川	4,709	207	43,888	162	333	211	3,150	▲237	3,619
1487	東京	東京城東	12,336	74	6,036	22	46	29	3,477	▲65	3,509
1488	東京	江東辰巳	4,019	28	6,870	25	52	33	2,614	▲109	2,615
1489	東京	東京新有明	4,625	302	65,284	241	496	314	5,634	▲703	5,982
1490	東京	東京大崎	9,991	516	51,651	190	392	249	9,656	▲474	10,013
1491	東京	荏原	3,397	89	26,280	97	200	127	5,285	▲197	5,512
1492	東京	品川	5,450	182	33,485	123	254	161	5,687	▲139	6,086
1493	東京	大田支店埠頭	8,410	116	13,773	51	105	66	2,827	61	3,110
1494	東京	自由ヶ丘	3,764	19	4,924	18	37	24	7,589	▲81	7,587
1495	東京	目黒本館	8,761	44	4,987	18	38	24	5,588	45	5,713
1496	東京	蒲田	10,359	144	13,867	51	105	67	5,571	▲204	5,590
1497	東京	東京大森	8,647	28	3,293	12	25	16	5,172	▲92	5,133
1498	東京	馬込	4,782	208	43,464	160	330	209	4,554	▲85	5,168
1499	東京	池上	5,126	137	26,676	98	203	128	5,204	▲194	5,439
1500	東京	羽田	5,747	203	35,294	130	268	170	3,925	▲354	4,139
1501	東京	田園調布	1,893	14	7,469	28	57	36	15,812	▲626	15,307
1502	東京	雪ヶ谷	9,602	148	15,457	57	117	74	4,919	▲152	5,015
1503	東京	矢口	10,956	317	28,957	107	220	139	3,730	▲154	4,042
1504	東京	世田谷	19,540	23	1,157	4	9	6	5,675	▲95	5,599
1505	東京	成城	6,614	254	38,467	142	292	185	7,352	▲290	7,681
1506	東京	砧	13,938	156	11,163	41	85	54	6,555	▲124	6,611
1507	東京	弦巻	6,473	99	15,264	56	116	74	7,773	1,233	9,252
1508	東京	東京烏山	9,442	233	24,693	91	188	119	5,926	▲33	6,291
1509	東京	東京玉川	5,049	42	8,323	31	63	40	13,230	▲290	13,074
1510	東京	東京瀬田	6,882	129	18,794	69	143	91	4,423	▲60	4,666
1511	東京	上北沢	6,481	162	24,949	92	189	120	5,843	▲231	6,013
1512	東京	松沢ビル2	4,859	139	28,667	106	218	138	3,900	▲188	4,174
1513	東京	東渋谷	11,234	566	50,413	186	383	243	19,467	▲2,210	18,069
1514	東京	代々木	6,072	97	15,983	59	121	77	8,332	▲179	8,410
1515	東京	渋谷	11,940	422	35,344	130	268	170	18,713	▲388	18,893
1516	東京	東京野方	5,582	39	7,036	26	53	34	6,207	▲16	6,304
1517	東京	東京中野	6,441	26	4,109	15	31	20	8,219	▲305	7,980
1518	東京	高円寺	10,529	448	42,575	157	323	205	5,338	▲206	5,817
1519	東京	杉並	7,750	92	11,934	44	91	57	4,586	▲88	4,690
1520	東京	井草	2,911	55	18,809	69	143	91	10,491	▲152	10,642
1521	東京	荻窪	11,249	231	20,574	76	156	99	3,131	▲173	3,289
1522	東京	久我山	7,085	450	63,506	234	482	306	5,372	▲49	6,345
1523	東京	池袋	34,145	70	2,053	8	16	10	4,132	▲142	4,024
1524	東京	巢鴨	11,475	349	30,404	112	231	146	2,684	▲253	2,920
1525	東京	落合別館	4,804	133	27,715	102	210	133	5,092	▲332	5,205
1526	東京	十条	4,907	97	19,859	73	151	96	4,816	▲186	4,950
1527	東京	王子	7,833	87	11,166	41	85	54	2,311	▲60	2,431
1528	東京	田端尾久	16,211	458	28,228	104	214	136	3,580	▲138	3,896
1529	東京	赤羽営業別館	5,329	173	32,476	120	247	156	3,626	▲161	3,988
1530	東京	東京荒川	25,539	135	5,274	19	40	25	1,870	▲92	1,862
1531	東京	板橋	6,468	124	19,119	70	145	92	3,268	▲250	3,325
1532	東京	成増	6,424	149	23,171	85	176	112	3,923	▲268	4,028
1533	東京	志村	6,413	85	13,258	49	101	64	3,668	▲150	3,732
1534	東京	南板橋別館	4,554	142	31,191	115	237	150	4,834	▲156	5,180
1535	東京	北町	9,985	11	1,071	4	8	5	3,322	▲141	3,198
1536	東京	練馬	9,507	1,348	141,792	523	1,077	683	3,735	▲683	5,335
1537	東京	東京大泉	7,764	64	8,225	30	62	40	4,296	▲192	4,236

土地											
No.	行政区域	通信用建物名	利用可能面積(m <sup>2</sup> )	取得固定資産価額(百万円)	1㎡あたり(円/㎡)	1平方メートルごとの年額料金(円)					合計 (①+②+③+④+⑤)×(1+「網使用料算定根拠」記載のXIV. 料金設定に使用した貸倒率)
						①他人資本費用	②自己資本費用	税金		⑤調整額	
								③利益対応税	④その他		
1538	東京	関町	5,427	50	9,155	34	70	44	4,707	19	4,874
1539	東京	西練馬	5,667	142	25,081	92	190	121	4,311	▲108	4,606
1540	東京	石神井	12,340	336	27,190	100	206	131	3,630	▲140	3,927
1541	東京	梅島	5,088	22	4,396	16	33	21	3,055	10	3,135
1542	東京	千住	9,844	184	18,658	69	142	90	3,198	▲91	3,408
1543	東京	西新井	11,981	104	8,644	32	66	42	2,769	▲87	2,822
1544	東京	竹の塚	15,714	66	4,176	15	32	20	3,100	▲50	3,117
1545	東京	東京綾瀬	12,817	64	4,996	18	38	24	2,314	▲28	2,366
1546	東京	葛飾	6,606	123	18,608	69	141	90	3,619	▲115	3,804
1547	東京	亀有	4,303	28	6,471	24	49	31	3,447	▲112	3,439
1548	東京	金町	5,295	139	26,193	97	199	126	3,555	▲439	3,538
1549	東京	江戸川別館	7,405	11	1,454	5	11	7	3,197	▲45	3,175
1550	東京	小岩	8,042	163	20,298	75	154	98	3,262	▲195	3,394
1551	東京	葛西	15,513	84	5,408	20	41	26	2,842	▲65	2,864
1552	東京	東江戸川	15,761	100	6,326	23	48	30	2,734	▲43	2,792
1553	東京	八王子元横山	4,306	212	49,279	182	374	237	2,264	▲299	2,758
1554	東京	八王子浅川	4,385	17	3,767	14	29	18	1,797	▲115	1,743
1555	東京	八王子明神	5,267	18	3,416	13	26	16	2,212	▲25	2,242
1556	東京	八王子由木	11,294	284	25,186	93	191	121	2,044	▲206	2,243
1557	東京	八王子片倉	3,908	239	61,217	226	465	295	3,523	▲425	4,084
1558	東京	八王子瀧山	2,620	53	20,269	75	154	98	1,776	▲136	1,967
1559	東京	八王子新明神	6,315	442	69,922	258	531	337	2,212	▲309	3,029
1560	東京	立川砂川	4,226	55	12,996	48	99	63	2,773	▲3	2,980
1561	東京	新立川	10,877	807	74,159	273	563	357	3,823	▲247	4,769
1562	東京	武蔵野	3,142	116	36,825	136	280	177	12,871	▲187	13,277
1563	東京	吉祥寺	2,838	21	7,224	27	55	35	6,824	33	6,974
1564	東京	武蔵境	7,438	285	38,263	141	291	184	3,826	▲194	4,248
1565	東京	三鷹	14,747	239	16,198	60	123	78	4,346	▲68	4,539
1566	東京	青梅	8,783	46	5,217	19	40	25	1,001	▲37	1,048
1567	東京	青梅東	6,212	27	4,384	16	33	21	1,010	4	1,084
1568	東京	武蔵府中	11,931	191	16,033	59	122	77	3,934	▲195	3,997
1569	東京	昭島	5,936	300	50,613	187	384	244	4,434	▲168	5,081
1570	東京	調布	6,730	5	679	3	5	3	3,753	▲31	3,733
1571	東京	町田	8,026	348	43,422	160	330	209	2,935	▲194	3,440
1572	東京	鶴川	4,637	46	9,984	37	76	48	3,501	▲36	3,626
1573	東京	町田忠生	4,012	44	10,901	40	83	53	1,552	▲90	1,638
1574	東京	町田北忠生	1,861	95	51,083	188	388	246	3,287	▲222	3,887
1575	東京	町田鶴間	2,139	20	9,121	34	69	44	2,072	▲51	2,168
1576	東京	小金井	4,068	209	51,383	189	390	247	8,712	▲96	9,442
1577	東京	東京小平	9,264	115	12,464	46	95	60	2,771	▲193	2,779
1578	東京	東京日野	2,362	45	18,882	70	143	91	4,960	▲35	5,229
1579	東京	日野高幡	2,408	50	20,679	76	157	100	3,450	▲88	3,695
1580	東京	東村山	9,750	347	35,562	131	270	171	1,935	▲159	2,348
1581	東京	東京国分寺	9,535	291	30,511	112	232	147	4,022	▲114	4,399
1582	東京	国立	8,540	139	16,277	60	124	78	3,679	▲144	3,797
1583	東京	田無	7,278	18	2,434	9	18	12	3,410	▲22	3,427
1584	東京	保谷	3,155	63	19,989	74	152	96	3,376	▲34	3,664
1585	東京	福生	2,883	44	15,306	56	116	74	2,049	▲138	2,157
1586	東京	粕江	8,332	112	13,492	50	102	65	3,316	▲34	3,499
1587	東京	村山大和	6,807	39	5,760	21	44	28	2,415	▲80	2,428
1588	東京	清瀬	8,955	31	3,444	13	26	17	2,522	▲115	2,463
1589	東京	東久留米	9,687	34	3,537	13	27	17	2,818	▲29	2,846
1590	東京	武蔵村山	4,980	609	122,238	451	928	589	2,498	▲598	3,868
1591	東京	多摩	4,478	47	10,445	39	79	50	2,383	▲159	2,392
1592	東京	稲城長沼	2,725	18	6,570	24	50	32	3,922	▲28	4,000
1593	東京	稲城坂浜	1,683	85	50,269	185	382	242	5,910	▲294	6,425
1594	東京	福生秋川	1,991	33	16,637	61	126	80	2,727	▲49	2,945
1595	東京	福生羽村	2,179	59	27,113	100	206	131	4,670	▲202	4,905
1596	東京	福生瑞穂	2,100	10	4,881	18	37	24	2,289	▲118	2,250
1597	東京	福生日の出	1,175	24	20,531	76	156	99	1,447	▲115	1,663
1598	東京	八王子恩方	2,580	57	22,283	82	169	107	2,716	▲172	2,902
1599	東京	伊豆大島	7,269	44	6,012	22	46	29	232	▲59	270
1600	東京	三宅島	3,068	12	3,946	15	30	19	124	▲22	166
1601	東京	八丈島	6,132	34	5,484	20	42	26	383	▲84	387
1602	東京	九段別棟	18,726	115	6,157	23	47	30	7,146	▲227	7,019
1603	東京	五日市	1,357	11	8,105	30	62	39	1,746	▲74	1,803
1604	東京	東京大崎2	9,991	516	51,651	190	392	249	9,656	▲474	10,013
1605	東京	蔵前	23,854	572	23,961	88	182	115	2,829	▲163	3,051
1606	東京	八王子下川口	803	11	13,887	51	105	67	1,445	▲103	1,565
1607	東京	青梅吉野	508	14	28,337	104	215	136	2,028	▲190	2,293

土地											
No.	行政区域	通信用建物名	利用可能面積(m <sup>2</sup> )	取得固定資産価額(百万円)	1㎡あたり(円/㎡)	1平方メートルごとの年額料金(円)					合計 (①+②+③+④+⑤)×(1+「網使用料算定根拠」記載のXIV. 料金設定に使用した貸倒率)
						①他人資本費用	②自己資本費用	税金		⑤調整額	
								③利益対応税	④その他		
1608	東京	八王子本館	9,658	18	1,828	7	14	9	1,309	▲ 50	1,289
1609	東京	中ノ郷	776	9	11,412	42	87	55	77	▲ 59	202
1610	東京	青梅小曾木	1,016	4	3,928	14	30	19	588	▲ 120	531
1611	東京	青梅沢井	736	6	7,783	29	59	37	729	▲ 441	413
1612	東京	福生桧原	818	15	18,421	68	140	89	512	▲ 202	607
1613	東京	青梅奥多摩	750	19	24,698	91	188	119	835	▲ 294	939
1614	東京	青梅古里	911	40	44,146	163	335	213	652	▲ 333	1,030
1615	東京	東江戸川別館	15,761	100	6,326	23	48	30	2,734	▲ 43	2,792
1616	東京	津久井青野原	479	12	25,199	93	191	121	663	▲ 168	900
1617	東京	新島	2,480	6	2,549	9	19	12	92	▲ 14	118
1618	神奈川	相模原	9,258	7	734	3	6	4	1,330	▲ 34	1,309
1619	神奈川	相模大野	4,394	58	13,189	49	100	64	2,562	▲ 81	2,694
1620	神奈川	神奈川橋本	3,084	64	20,742	76	158	100	2,805	▲ 100	3,039
1621	神奈川	相模原田名	4,716	59	12,477	46	95	60	1,123	▲ 79	1,245
1622	神奈川	相模原麻溝	3,877	28	7,148	26	54	34	1,518	▲ 54	1,578
1623	神奈川	新相模原	12,563	1,046	83,225	307	632	401	1,967	▲ 377	2,930
1624	神奈川	津久井城山	1,348	17	12,756	47	97	61	1,348	▲ 67	1,486
1625	神奈川	津久井	2,072	7	3,467	13	26	17	868	▲ 40	884
1626	神奈川	鶴見営業所2	10,518	212	20,117	74	153	97	3,194	▲ 184	3,334
1627	神奈川	東寺尾	3,107	183	58,798	217	446	283	5,270	▲ 274	5,942
1628	神奈川	松見	2,777	51	18,249	67	139	88	3,254	▲ 94	3,454
1629	神奈川	横浜北	1,551	10	6,194	23	47	30	5,829	▲ 27	5,902
1630	神奈川	神奈川新町	5,398	157	29,117	107	221	140	1,755	▲ 131	2,092
1631	神奈川	横浜中	22,790	29	1,259	5	10	6	2,368	▲ 58	2,331
1632	神奈川	本牧	4,988	238	47,651	176	362	230	3,582	▲ 240	4,110
1633	神奈川	横浜長者町	12,526	59	4,684	17	36	23	1,878	▲ 52	1,902
1634	神奈川	横浜港	22,790	29	1,259	5	10	6	2,368	▲ 58	2,331
1635	神奈川	横浜南	7,467	22	2,997	11	23	14	1,935	▲ 21	1,962
1636	神奈川	保土ヶ谷	22,537	117	5,197	19	39	25	1,718	▲ 22	1,779
1637	神奈川	希望が丘西谷	6,275	260	41,408	153	314	199	2,635	▲ 176	3,125
1638	神奈川	横浜今井	4,548	103	22,671	84	172	109	2,514	▲ 108	2,771
1639	神奈川	磯子	2,877	3	1,003	4	8	5	1,975	▲ 38	1,954
1640	神奈川	杉田	2,193	278	126,806	468	963	611	7,923	▲ 662	9,303
1641	神奈川	横浜金沢	11,978	92	7,691	28	58	37	1,469	▲ 44	1,548
1642	神奈川	港北NT	6,109	274	44,866	165	341	216	3,254	▲ 239	3,737
1643	神奈川	綱島	7,981	263	32,953	121	250	159	2,914	▲ 151	3,293
1644	神奈川	日吉	1,071	28	26,412	97	201	127	10,564	664	11,653
1645	神奈川	小机	1,106	5	4,191	15	32	20	4,881	▲ 91	4,857
1646	神奈川	東山田	2,284	58	25,524	94	194	123	4,736	▲ 200	4,947
1647	神奈川	戸塚	7,228	104	14,429	53	110	69	2,362	▲ 80	2,514
1648	神奈川	神奈川平戸	4,649	45	9,764	36	74	47	2,963	▲ 29	3,091
1649	神奈川	小雀	2,452	36	14,635	54	111	70	2,477	▲ 111	2,601
1650	神奈川	港南	5,745	114	19,769	73	150	95	2,930	▲ 116	3,132
1651	神奈川	港洋	2,061	131	63,759	235	484	307	5,578	▲ 248	6,356
1652	神奈川	希望が丘	4,909	23	4,658	17	35	22	2,550	▲ 44	2,580
1653	神奈川	神奈川若葉台	3,059	266	86,936	321	660	419	2,493	▲ 418	3,475
1654	神奈川	都岡	6,054	38	6,290	23	48	30	2,101	▲ 64	2,138
1655	神奈川	神奈川中山	4,590	46	9,949	37	76	48	4,044	▲ 66	4,139
1656	神奈川	美しが丘	4,409	185	41,964	155	319	202	3,315	▲ 227	3,764
1657	神奈川	長津田	5,897	4	648	2	5	3	4,675	1,078	5,763
1658	神奈川	谷本	3,411	136	39,845	147	303	192	5,780	▲ 268	6,154
1659	神奈川	荏田	2,639	44	16,546	61	126	80	6,533	▲ 144	6,656
1660	神奈川	すみよし台	2,352	264	112,352	414	853	541	6,102	▲ 569	7,341
1661	神奈川	瀬谷	4,014	52	12,892	48	98	62	2,149	▲ 79	2,278
1662	神奈川	戸塚本郷	4,481	56	12,599	46	96	61	1,894	▲ 102	1,995
1663	神奈川	神奈川泉	2,080	41	19,743	73	150	95	4,979	▲ 144	5,153
1664	神奈川	岡津	4,197	36	8,607	32	65	41	2,319	▲ 61	2,396
1665	神奈川	渡田	4,351	138	31,789	117	241	153	2,684	▲ 136	3,059
1666	神奈川	川崎臨港	7,096	107	15,011	55	114	72	2,902	▲ 75	3,068
1667	神奈川	川崎別館	5,413	41	7,600	28	58	37	2,550	▲ 33	2,640
1668	神奈川	幸	6,537	47	7,176	26	54	35	3,898	18	4,031
1669	神奈川	幸加瀬	3,436	68	19,800	73	150	95	2,999	▲ 85	3,232
1670	神奈川	川崎北	9,323	34	3,685	14	28	18	6,375	1,015	7,450
1671	神奈川	川崎北木月	5,022	101	20,208	75	153	97	4,311	120	4,756
1672	神奈川	溝ノ口	8,183	205	25,076	92	190	121	4,129	127	4,659
1673	神奈川	神奈川大塚	6,469	109	16,901	62	128	81	3,048	▲ 49	3,270
1674	神奈川	川崎北子母口	9,261	234	25,299	93	192	122	3,388	▲ 108	3,687
1675	神奈川	登戸	5,263	81	15,388	57	117	74	7,456	▲ 5	7,699
1676	神奈川	菅	4,615	153	33,203	122	252	160	2,538	▲ 92	2,980
1677	神奈川	川崎北菅生	5,173	78	15,113	56	115	73	2,161	▲ 76	2,329

土地											
No.	行政区域	通信用建物名	利用可能面積(m <sup>2</sup> )	取得固定資産価額(百万円)	1㎡あたり(円/㎡)	1平方メートルごとの年額料金(円)					合計 (①+②+③+④+⑤)×(1+「網使用料算定根拠」記載のXIV. 料金設定に使用した貸倒率)
						①他人資本費用	②自己資本費用	税金		⑤調整額	
								③利益対応税	④その他		
1678	神奈川	登戸百合ヶ丘	1,890	10	5,536	20	42	27	3,157	▲ 36	3,210
1679	神奈川	柿生	2,890	122	42,265	156	321	204	3,874	▲ 314	4,241
1680	神奈川	横須賀南	2,926	21	7,151	26	54	34	2,004	▲ 115	2,003
1681	神奈川	衣笠	4,034	30	7,327	27	56	35	1,961	▲ 116	1,963
1682	神奈川	横須賀別館	11,709	383	32,709	121	248	158	1,299	▲ 183	1,643
1683	神奈川	追浜	3,333	109	32,677	120	248	157	1,514	▲ 204	1,835
1684	神奈川	南久里浜	8,879	141	15,920	59	121	77	1,372	▲ 177	1,452
1685	神奈川	武山	2,358	5	2,315	9	18	11	1,226	▲ 81	1,183
1686	神奈川	野比	3,176	21	6,494	24	49	31	1,858	▲ 89	1,873
1687	神奈川	平塚	7,333	31	4,175	15	32	20	3,076	▲ 200	2,943
1688	神奈川	平塚中里	6,761	76	11,203	41	85	54	2,125	▲ 72	2,233
1689	神奈川	田村	2,319	15	6,493	24	49	31	1,846	▲ 64	1,886
1690	神奈川	新金目	3,840	101	26,340	97	200	127	1,202	▲ 185	1,441
1691	神奈川	神奈川鎌倉	3,037	16	5,213	19	40	25	4,371	718	5,173
1692	神奈川	大船	4,021	3	855	3	6	4	3,594	▲ 28	3,579
1693	神奈川	鎌倉腰越	4,841	117	24,166	89	184	116	2,271	▲ 139	2,521
1694	神奈川	神奈川藤沢	15,035	38	2,557	9	19	12	2,089	▲ 48	2,081
1695	神奈川	藤沢支別棟C	15,035	38	2,557	9	19	12	2,089	▲ 48	2,081
1696	神奈川	長後堂別棟	5,458	17	3,183	12	24	15	1,688	▲ 38	1,701
1697	神奈川	藤沢新辻堂	1,562	44	28,450	105	216	137	6,405	▲ 152	6,711
1698	神奈川	善行	5,278	62	11,728	43	89	56	2,234	▲ 74	2,348
1699	神奈川	御所見	2,304	20	8,786	32	67	42	719	▲ 68	792
1700	神奈川	大庭	7,000	319	45,551	168	346	219	1,846	▲ 218	2,361
1701	神奈川	小田原	12,031	70	5,839	22	44	28	1,049	▲ 44	1,099
1702	神奈川	国府津	1,961	3	1,357	5	10	7	2,222	▲ 42	2,202
1703	神奈川	小田原谷津	4,420	4	848	3	6	4	2,076	▲ 16	2,073
1704	神奈川	小田原橋	1,315	14	10,973	40	83	53	1,027	▲ 119	1,084
1705	神奈川	富水	10,225	74	7,274	27	55	35	686	▲ 61	742
1706	神奈川	茅ヶ崎	6,607	51	7,677	28	58	37	3,109	16	3,248
1707	神奈川	茅ヶ崎松林	5,533	149	26,876	99	204	129	2,404	▲ 139	2,697
1708	神奈川	逗子	3,353	18	5,289	19	40	25	3,327	▲ 156	3,255
1709	神奈川	神奈川三浦	2,252	8	3,488	13	26	17	971	▲ 109	918
1710	神奈川	南下浦3	1,817	22	11,830	44	90	57	1,209	149	1,549
1711	神奈川	秦野	6,368	31	4,801	18	36	23	882	▲ 230	729
1712	神奈川	西秦野	2,990	29	9,594	35	73	46	1,518	▲ 77	1,595
1713	神奈川	鶴巻	3,416	112	32,863	121	250	158	3,048	▲ 225	3,352
1714	神奈川	北秦野	548	6	10,924	40	83	53	1,190	▲ 108	1,258
1715	神奈川	厚木支別棟	12,665	167	13,152	48	100	63	1,773	▲ 104	1,880
1716	神奈川	厚木岡田	5,703	187	32,719	121	248	158	1,481	▲ 164	1,844
1717	神奈川	荻野	1,241	12	9,535	35	72	46	1,188	▲ 75	1,266
1718	神奈川	依知	2,613	12	4,609	17	35	22	1,163	▲ 52	1,185
1719	神奈川	愛名	10,303	116	11,234	41	85	54	765	▲ 66	879
1720	神奈川	神奈川大和	5,320	20	3,713	14	28	18	1,396	▲ 29	1,427
1721	神奈川	大和下鶴間	5,062	75	14,891	55	113	72	1,685	▲ 111	1,814
1722	神奈川	桜ヶ丘	2,642	29	10,854	40	82	52	1,943	▲ 82	2,035
1723	神奈川	伊勢原	7,406	3	416	2	3	2	2,101	▲ 15	2,093
1724	神奈川	海老名	4,563	31	6,902	25	52	33	2,295	▲ 17	2,388
1725	神奈川	中河内	1,697	56	32,809	121	249	158	1,530	▲ 163	1,895
1726	神奈川	座間	6,097	141	23,171	85	176	112	1,591	▲ 134	1,830
1727	神奈川	南足柄別館	4,734	89	18,796	69	143	91	1,275	▲ 140	1,438
1728	神奈川	神奈川綾瀬	6,859	82	11,980	44	91	58	1,457	▲ 75	1,575
1729	神奈川	神奈川葉山	2,731	16	5,830	21	44	28	2,174	60	2,327
1730	神奈川	東葉山	866	10	11,590	43	88	56	1,542	▲ 105	1,624
1731	神奈川	寒川	2,525	12	4,819	18	37	23	1,481	▲ 70	1,489
1732	神奈川	大磯	1,783	18	10,159	37	77	49	2,356	▲ 91	2,428
1733	神奈川	二宮	1,917	12	6,141	23	47	30	2,781	▲ 111	2,770
1734	神奈川	神奈川中井	1,078	3	2,821	10	21	14	463	▲ 46	462
1735	神奈川	松田	3,064	9	3,050	11	23	15	1,251	▲ 74	1,226
1736	神奈川	神奈川山北	1,030	6	5,794	21	44	28	684	▲ 85	692
1737	神奈川	箱根	4,483	3	758	3	6	4	788	▲ 70	731
1738	神奈川	湯河原別館	2,244	42	18,504	68	141	89	893	▲ 143	1,048
1739	神奈川	神奈川中津	2,216	9	4,135	15	31	20	931	▲ 40	957
1740	神奈川	神奈川田浦	2,462	2	742	3	6	4	1,038	▲ 42	1,009
1741	神奈川	愛川	1,158	3	2,300	8	17	11	604	▲ 32	608
1742	神奈川	下菅我	1,070	21	19,184	71	146	92	1,141	▲ 163	1,287
1743	神奈川	箱根町	868	12	14,093	52	107	68	818	▲ 77	968
1744	神奈川	湯本	2,393	43	17,999	66	137	87	788	▲ 144	934
1745	神奈川	真鶴	1,621	9	5,360	15	31	20	941	▲ 66	962
1746	神奈川	八王子内郷	1,011	4	3,807	14	29	18	474	▲ 68	467
1747	神奈川	八王子藤野	1,195	10	8,498	31	65	41	701	▲ 79	759

土地											
No.	行政区域	通信用建物名	利用可能面積(m <sup>2</sup> )	取得固定資産価額(百万円)	1㎡あたり(円/㎡)	1平方メートルごとの年額料金(円)					合計 (①+②+③+④+⑤)×(1+「網使用料算定根拠」記載のXIV. 料金設定に使用した貸倒率)
						①他人資本費用	②自己資本費用	税金		⑤調整額	
								③利益対応税	④その他		
1748	神奈川	松輪	558	12	21,072	78	160	101	994	▲ 106	1,227
1749	神奈川	日吉営業所B	1,285	28	22,010	81	167	106	8,804	554	9,712
1750	神奈川	仙石原	1,349	12	8,668	32	66	42	788	▲ 103	825
1751	新潟	関屋	13,017	16	1,207	4	9	6	1,005	▲ 24	1,000
1752	新潟	坂井輪	3,122	88	28,045	103	213	135	799	▲ 155	1,095
1753	新潟	新潟東	14,484	19	1,301	5	10	6	413	▲ 18	416
1754	新潟	小金	6,779	10	1,450	5	11	7	645	▲ 35	633
1755	新潟	山二ツ	5,171	125	24,212	89	184	117	782	▲ 109	1,063
1756	新潟	新潟	14,326	81	5,638	21	43	27	635	▲ 70	656
1757	新潟	長岡	22,788	74	3,242	12	25	16	453	▲ 50	456
1758	新潟	関原	837	1	1,682	6	13	8	317	▲ 12	332
1759	新潟	南長岡	5,702	59	10,334	38	78	50	318	▲ 73	411
1760	新潟	西長岡	2,623	25	9,435	35	72	45	625	▲ 69	708
1761	新潟	北長岡	4,506	35	7,699	28	58	37	377	▲ 81	419
1762	新潟	三条	11,923	176	14,731	54	112	71	532	▲ 120	649
1763	新潟	柏崎別	11,751	101	8,557	32	65	41	472	▲ 105	505
1764	新潟	新発田	6,563	37	5,635	21	43	27	367	▲ 74	384
1765	新潟	新津	12,088	113	9,349	34	71	45	403	▲ 78	475
1766	新潟	小千谷	6,086	33	5,499	20	42	26	453	▲ 56	485
1767	新潟	越後加茂	6,663	3	503	2	4	2	374	▲ 49	333
1768	新潟	十日町	4,285	24	5,678	21	43	27	491	▲ 48	534
1769	新潟	見附	5,322	29	5,493	20	42	26	295	▲ 48	335
1770	新潟	村上	4,081	10	2,377	9	18	11	563	▲ 98	503
1771	新潟	廿六木	3,765	19	5,179	19	39	25	444	▲ 230	297
1772	新潟	糸魚川別	3,453	27	7,812	29	59	38	609	▲ 130	605
1773	新潟	新井	5,613	52	9,252	34	70	45	257	▲ 91	315
1774	新潟	五泉西	2,534	45	17,630	65	134	85	340	▲ 105	519
1775	新潟	越後白根	2,315	9	3,989	15	30	19	577	▲ 36	605
1776	新潟	上越	11,395	172	15,052	55	114	72	397	▲ 104	534
1777	新潟	高田	8,076	15	1,800	7	14	9	491	▲ 65	456
1778	新潟	聖籠	4,155	30	7,183	26	55	35	94	▲ 122	88
1779	新潟	越後亀田	1,803	6	3,374	12	26	16	435	▲ 76	413
1780	新潟	越後吉田	6,147	8	1,346	5	10	6	298	▲ 32	287
1781	新潟	巻	4,491	11	2,367	9	18	11	493	▲ 1	532
1782	新潟	南三条	2,371	10	4,324	16	33	21	230	▲ 30	270
1783	新潟	越後湯沢	3,664	11	3,106	11	24	15	364	▲ 85	329
1784	新潟	塩沢	840	2	2,876	11	22	14	373	▲ 54	366
1785	新潟	六日町	6,577	226	34,344	127	261	165	587	▲ 215	925
1786	新潟	越後大崎	1,291	14	11,140	41	85	54	112	▲ 52	240
1787	新潟	安塚	7,538	18	2,353	9	18	11	41	▲ 14	65
1788	新潟	佐和田南	10,262	291	28,374	105	215	137	337	▲ 177	617
1789	新潟	両津	8,989	69	7,678	28	58	37	251	▲ 76	298
1790	新潟	小出	5,787	17	2,993	11	23	14	442	▲ 53	437
1791	新潟	内野交換所2	3,521	2	559	2	4	3	969	▲ 26	952
1792	新潟	南新潟	1,159	3	2,433	9	18	12	206	▲ 34	211
1793	新潟	与板	1,158	3	2,384	9	18	11	248	▲ 31	255
1794	新潟	和島	2,501	3	1,171	4	9	6	93	▲ 16	96
1795	新潟	第二三条	3,373	30	8,826	33	67	43	343	▲ 80	406
1796	新潟	川東	2,511	3	1,227	5	9	6	52	▲ 11	61
1797	新潟	紫雲寺	1,697	1	773	3	6	4	92	▲ 9	96
1798	新潟	中条	4,201	44	10,378	38	79	50	270	▲ 67	370
1799	新潟	大野町	2,467	6	2,244	8	17	11	493	▲ 58	471
1800	新潟	松浜東	3,651	26	7,188	27	55	35	291	▲ 46	362
1801	新潟	越後豊栄	2,703	6	2,149	8	16	10	491	▲ 61	464
1802	新潟	石山東	4,050	92	22,834	84	173	110	724	▲ 120	971
1803	新潟	下田第一	436	5	11,216	41	85	54	518	▲ 101	597
1804	新潟	今町	989	2	2,302	8	17	11	438	▲ 32	442
1805	新潟	水原	3,780	11	3,042	11	23	15	378	▲ 35	392
1806	新潟	横越	977	3	3,070	11	23	15	328	▲ 34	343
1807	新潟	分水	2,645	9	3,256	12	25	16	330	▲ 34	349
1808	新潟	田上	1,286	10	7,505	28	57	36	201	▲ 49	273
1809	新潟	寺泊	3,112	5	1,747	6	13	8	157	▲ 29	155
1810	新潟	堀之内	1,066	3	2,404	9	18	12	325	▲ 36	328
1811	新潟	村松	1,349	2	1,695	6	13	8	288	▲ 39	276
1812	新潟	越後安田	1,069	8	7,186	26	55	35	243	▲ 41	318
1813	新潟	小須戸	1,534	5	3,255	12	25	16	364	▲ 50	367
1814	新潟	弥彦	919	2	2,573	9	20	12	340	▲ 39	342
1815	新潟	岩室	739	2	2,478	9	19	12	125	▲ 16	149
1816	新潟	越後荒川	1,096	2	1,672	6	13	8	293	▲ 38	282
1817	新潟	津川	4,580	32	6,937	26	53	33	193	▲ 47	258

土地											
No.	行政区域	通信用建物名	利用可能面積(m <sup>2</sup> )	取得固定資産価額(百万円)	1㎡あたり(円/㎡)	1平方メートルごとの年額料金(円)					合計 (①+②+③+④+⑤)×(1+「網使用料算定根拠」記載のXIV. 料金設定に使用した貸倒率)
						①他人資本費用	②自己資本費用	税金		⑤調整額	
								③利益対応税	④その他		
1818	新潟	月岡	2,629	4	1,374	5	10	7	259	▲ 90	191
1819	新潟	刈羽	651	3	4,701	17	36	23	397	▲ 47	520
1820	新潟	千手	919	3	3,539	13	27	17	145	▲ 24	178
1821	新潟	栃尾	3,976	94	23,756	88	180	114	339	▲ 144	577
1822	新潟	越後曾根	851	2	2,771	10	21	13	221	▲ 67	198
1823	新潟	月潟	2,141	3	1,316	5	10	6	90	▲ 21	90
1824	新潟	越後三川	660	4	5,636	21	43	27	102	▲ 34	159
1825	新潟	出雲崎	833	3	4,042	15	31	19	204	▲ 40	229
1826	新潟	石打	1,312	2	1,852	7	14	9	302	▲ 52	280
1827	新潟	津南	590	2	3,808	14	29	18	412	▲ 65	408
1828	新潟	越後板倉	3,428	6	1,813	7	14	9	52	▲ 11	71
1829	新潟	関川	837	4	4,594	17	35	22	237	▲ 27	284
1830	新潟	新潟朝日	3,239	3	1,003	4	8	5	30	▲ 8	39
1831	新潟	岩船	1,164	1	1,135	4	9	5	253	▲ 30	241
1832	新潟	土市	855	2	2,561	9	19	12	180	▲ 24	196
1833	新潟	京ヶ瀬	1,304	6	4,505	17	34	22	176	▲ 58	191
1834	新潟	脇野町	1,093	2	1,461	5	11	7	228	▲ 14	237
1835	新潟	越後川口	1,212	6	4,737	17	36	23	145	▲ 104	117
1836	新潟	広神	1,065	4	3,755	14	29	18	134	▲ 29	166
1837	新潟	土樽	1,260	11	8,612	32	65	41	150	▲ 71	217
1838	新潟	越後大和	1,336	4	2,964	11	23	14	202	▲ 110	140
1839	新潟	越後大潟	1,091	3	2,764	10	21	13	352	▲ 35	361
1840	新潟	頸城	567	2	4,178	15	32	20	115	▲ 25	157
1841	新潟	神林	1,302	2	1,507	6	11	7	79	▲ 11	92
1842	新潟	菅谷	622	7	11,890	44	90	57	85	▲ 58	218
1843	新潟	鯖石	666	3	4,690	17	36	23	171	▲ 30	217
1844	新潟	太郎代	1,882	7	3,631	13	28	17	134	▲ 26	166
1845	新潟	越路	930	3	2,732	10	21	13	390	▲ 49	385
1846	新潟	能生	839	2	2,549	9	19	12	397	▲ 38	399
1847	新潟	青海	938	5	5,766	21	44	28	189	▲ 16	266
1848	新潟	妙高高原	2,024	11	5,681	21	43	27	216	▲ 51	256
1849	新潟	越後三和	610	2	3,361	12	26	16	111	▲ 22	143
1850	新潟	越後小国	1,336	7	4,981	18	38	24	330	▲ 47	363
1851	新潟	楡島	706	6	8,143	30	62	39	81	▲ 43	169
1852	新潟	越後三国	885	6	7,292	27	55	35	35	▲ 40	112
1853	新潟	越後松代	1,215	5	3,926	14	30	19	188	▲ 48	203
1854	新潟	松之山	852	3	3,366	12	26	16	116	▲ 20	150
1855	新潟	越後山北	1,022	31	30,474	112	231	147	454	▲ 227	717
1856	新潟	越後片貝	845	2	2,116	8	16	10	294	▲ 22	306
1857	新潟	乙	1,427	4	2,687	10	20	13	73	▲ 21	95
1858	新潟	越後黒川	484	3	5,580	21	42	27	376	▲ 58	408
1859	新潟	守門	1,330	4	3,077	11	23	15	105	▲ 29	125
1860	新潟	城内	1,032	3	2,703	10	21	13	128	▲ 19	153
1861	新潟	五日町	842	2	2,715	10	21	13	143	▲ 19	168
1862	新潟	高柳	487	2	4,144	15	31	20	95	▲ 34	127
1863	新潟	越後西山	895	4	4,338	16	33	21	98	▲ 23	145
1864	新潟	越後中郷	842	1	878	3	7	4	91	▲ 9	96
1865	新潟	妙高	1,652	6	3,746	14	28	18	238	▲ 45	253
1866	新潟	梶屋敷	1,419	5	3,640	13	28	18	190	▲ 30	219
1867	新潟	佐渡小木	612	10	16,473	61	125	79	359	▲ 129	495
1868	新潟	佐渡相川	1,284	16	12,630	47	96	61	304	▲ 121	387
1869	新潟	赤泊	728	6	7,563	28	57	36	67	▲ 70	118
1870	新潟	佐渡金井	3,560	6	1,776	7	13	9	136	▲ 12	153
1871	新潟	真野	1,305	2	1,626	6	12	8	202	▲ 26	202
1872	新潟	名柄	1,431	4	2,937	11	22	14	130	▲ 22	155
1873	新潟	栃尾南	622	2	3,940	15	30	19	30	▲ 16	78
1874	新潟	越後野田	572	2	3,309	12	25	16	94	▲ 20	127
1875	新潟	高士	1,072	10	9,096	34	69	44	78	▲ 44	181
1876	新潟	越後築地	897	2	2,426	9	18	12	165	▲ 33	171
1877	新潟	潟東	755	7	9,386	35	71	45	163	▲ 45	269
1878	新潟	牧村	736	3	3,503	13	27	17	53	▲ 18	92
1879	新潟	柿崎	1,883	2	984	4	7	5	197	▲ 16	197
1880	新潟	越後吉川	667	2	3,425	13	26	16	151	▲ 25	181
1881	新潟	赤倉	446	6	13,833	51	105	67	1,109	▲ 237	1,095
1882	新潟	岩沢	801	6	8,012	30	61	39	295	▲ 51	374
1883	新潟	秋山郷	244	1	3,108	11	24	15	10	0	60
1884	山梨	甲府	24,457	116	4,739	17	36	23	283	▲ 47	312
1885	山梨	甲府北	4,302	117	27,239	100	207	131	755	▲ 199	994
1886	山梨	甲府南	2,050	12	6,037	22	46	29	735	▲ 66	766
1887	山梨	山梨吉田	5,396	38	7,128	26	54	34	686	▲ 88	712



土地											
No.	行政区域	通信用建物名	利用可能面積(m <sup>2</sup> )	取得固定資産価額(百万円)	1㎡あたり(円/㎡)	1平方メートルごとの年額料金(円)					合計 (①+②+③+④+⑤)×(1+「網使用料算定根拠」記載のXIV. 料金設定に使用した貸倒率)
						①他人資本費用	②自己資本費用	税金		⑤調整額	
								③利益対応税	④その他		
1888	山梨	都留	3,106	56	18,044	67	137	87	313	▲ 105	499
1889	山梨	東山梨	5,201	25	4,870	18	37	23	432	▲ 57	453
1890	山梨	大月局舎2	9,389	9	975	4	7	5	800	▲ 63	753
1891	山梨	韭崎	3,325	24	7,216	27	55	35	697	▲ 87	727
1892	山梨	勝沼	1,215	6	5,197	19	39	25	510	▲ 63	530
1893	山梨	石和	1,454	5	3,213	12	24	15	2,629	1,690	4,370
1894	山梨	鯉沢青柳	4,752	8	1,585	6	12	8	368	▲ 37	357
1895	山梨	身延	1,956	11	5,792	21	44	28	384	▲ 59	418
1896	山梨	新章王	1,063	23	21,445	79	163	103	497	▲ 114	728
1897	山梨	山梨昭和	1,383	6	4,404	16	33	21	448	▲ 28	490
1898	山梨	田富	1,252	7	5,800	21	44	28	461	▲ 46	508
1899	山梨	小笠原	6,676	43	6,474	24	49	31	441	▲ 73	472
1900	山梨	忍野	1,080	9	7,942	29	60	38	330	▲ 38	419
1901	山梨	山中湖	1,057	7	6,903	25	52	33	376	▲ 50	436
1902	山梨	上野原局舎	7,741	36	4,616	17	35	22	483	▲ 74	483
1903	山梨	敷島	968	3	3,212	12	24	15	584	▲ 25	610
1904	山梨	塩山	1,860	6	3,024	11	23	15	448	▲ 52	445
1905	山梨	春日居	1,199	9	7,730	28	59	37	315	▲ 71	368
1906	山梨	市川大門	2,609	8	3,248	12	25	16	440	▲ 56	437
1907	山梨	山梨白根	1,138	2	1,477	5	11	7	291	▲ 37	277
1908	山梨	山梨双葉	1,149	10	8,938	33	68	43	431	▲ 71	504
1909	山梨	山梨高根	489	2	3,965	15	30	19	290	▲ 31	323
1910	山梨	長坂	3,589	8	2,163	8	16	10	139	▲ 15	158
1911	山梨	山梨大泉	503	7	14,432	53	110	70	260	▲ 78	415
1912	山梨	山梨嘗根	1,068	7	6,747	25	51	32	305	▲ 70	343
1913	山梨	小淵沢	1,475	2	1,594	6	12	8	148	▲ 22	152
1914	山梨	河口湖	2,945	7	2,337	9	18	11	549	▲ 58	529
1915	山梨	山梨八代	1,396	10	6,881	25	52	33	306	▲ 51	365
1916	山梨	甲斐明野	772	9	11,414	42	87	55	310	▲ 67	427
1917	山梨	山梨一宮	2,908	5	1,678	6	13	8	289	▲ 48	268
1918	山梨	中富	595	5	7,901	29	60	38	286	▲ 41	372
1919	山梨	南部	635	21	32,366	119	246	156	479	▲ 234	766
1920	山梨	須玉	656	3	4,081	15	31	20	448	▲ 35	479
1921	山梨	白州	880	9	10,109	37	77	49	266	▲ 62	367
1922	山梨	下部	729	7	10,256	38	78	49	316	▲ 55	426
1923	山梨	大月東	1,211	22	18,517	68	141	89	545	▲ 124	719
1924	山梨	山梨六郷	564	3	5,239	19	40	25	383	▲ 52	415
1925	山梨	山梨清里	1,619	8	4,746	17	36	23	405	▲ 56	425
1926	山梨	鳴沢	1,923	5	2,832	10	22	14	83	▲ 12	117
1927	山梨	大目	615	9	15,191	56	115	73	774	▲ 454	564
1928	山梨	小沼	1,545	9	5,521	20	42	27	460	▲ 39	510
1929	山梨	田富局舎2	1,252	7	5,800	21	44	28	461	▲ 46	508
1930	山梨	牧丘	757	5	6,739	25	51	32	280	▲ 50	338
1931	山梨	山梨平野	1,323	19	14,008	52	106	67	180	▲ 70	335
1932	山梨	早川	779	7	8,562	32	65	41	98	▲ 39	197
1933	長野	信濃吉田	4,626	29	6,253	23	47	30	749	▲ 86	763
1934	長野	後町	10,513	53	5,049	19	38	24	607	▲ 46	642
1935	長野	南長野	4,030	27	6,679	25	51	32	522	▲ 78	552
1936	長野	信濃古里	7,477	124	16,627	61	126	80	230	▲ 96	401
1937	長野	大豆島	3,769	62	16,403	60	125	79	360	▲ 102	522
1938	長野	村井	2,759	14	5,063	19	38	24	883	▲ 74	890
1939	長野	西松本	4,170	22	5,385	20	41	26	230	▲ 52	265
1940	長野	南松本	9,078	228	25,102	93	191	121	883	▲ 195	1,093
1941	長野	信濃上田	10,087	46	4,564	17	35	22	480	▲ 114	440
1942	長野	信濃大屋	1,486	18	12,129	45	92	58	485	▲ 247	433
1943	長野	信濃塩田	729	2	3,190	12	24	15	644	▲ 101	594
1944	長野	岡谷	10,260	43	4,173	15	32	20	352	▲ 71	348
1945	長野	飯田	10,627	81	7,650	28	58	37	503	▲ 86	540
1946	長野	信濃山本	751	8	10,091	37	77	49	338	▲ 60	441
1947	長野	諏訪	12,092	224	18,516	68	141	89	382	▲ 118	562
1948	長野	須坂	4,349	2	528	2	4	3	559	▲ 38	530
1949	長野	小諸	14,306	72	5,023	19	38	24	270	▲ 56	295
1950	長野	伊那	4,542	13	2,798	10	21	13	375	5	424
1951	長野	駒ヶ根	4,905	93	18,875	70	143	91	375	▲ 104	575
1952	長野	信濃中野	5,303	8	1,497	6	11	7	477	▲ 72	429
1953	長野	信濃大町	6,566	14	2,108	8	16	10	271	▲ 32	273
1954	長野	信濃茅野	9,105	47	5,162	19	39	25	391	▲ 63	411
1955	長野	塩尻	3,544	12	3,448	13	26	17	664	▲ 36	684
1956	長野	更埴	4,410	10	2,304	8	17	11	492	▲ 82	446
1957	長野	信濃佐久	7,873	67	8,545	32	65	41	413	▲ 77	474

土地											
No.	行政区域	通信用建物名	利用可能面積(m <sup>2</sup> )	取得固定資産価額(百万円)	1㎡あたり(円/㎡)	1平方メートルごとの年額料金(円)					合計 (①+②+③+④+⑤)×(1+「網使用料算定根拠」記載のXIV. 料金設定に使用した貸倒率)
						①他人資本費用	②自己資本費用	税金		⑤調整額	
								③利益対応税	④その他		
1958	長野	岩村田	2,999	2	754	3	6	4	413	▲79	347
1959	長野	軽井沢	5,230	60	11,447	42	87	55	1,615	▲110	1,689
1960	長野	中軽井沢	4,629	20	4,410	16	33	21	251	▲44	277
1961	長野	丸子	7,520	5	656	2	5	3	155	▲42	123
1962	長野	東部	3,294	30	9,036	33	69	44	333	▲77	402
1963	長野	下諏訪	2,710	3	1,291	5	10	6	576	▲64	533
1964	長野	辰野	3,109	18	5,924	22	45	29	361	▲65	392
1965	長野	箕輪	2,257	3	1,291	5	10	6	372	▲31	362
1966	長野	豊科	2,873	10	3,471	13	26	17	509	▲64	501
1967	長野	穂高	2,578	7	2,887	11	22	14	584	▲56	575
1968	長野	白馬	1,239	5	3,745	14	28	18	199	▲32	227
1969	長野	坂城	1,850	2	1,069	4	8	5	341	▲58	300
1970	長野	戸倉上山田	4,212	28	6,713	25	51	32	478	▲155	431
1971	長野	野沢温泉	1,286	3	2,063	8	16	10	160	▲47	147
1972	長野	松本東館	11,054	77	6,983	26	53	34	741	▲67	787
1973	長野	浅間	377	4	11,855	44	90	57	1,607	▲203	1,595
1974	長野	信濃飯山	9,898	66	6,701	25	51	32	243	▲67	284
1975	長野	御代田	1,042	1	1,305	5	10	6	246	▲32	235
1976	長野	信濃富士見	641	6	8,761	32	67	42	559	▲144	556
1977	長野	信濃原	921	7	7,670	28	58	37	279	▲71	331
1978	長野	信濃阿南	1,478	8	5,383	20	41	26	120	▲27	180
1979	長野	木曾	3,914	51	13,150	48	100	63	265	▲112	364
1980	長野	明科	827	3	3,717	14	28	18	378	▲42	396
1981	長野	生坂	678	4	5,162	19	39	25	102	▲23	162
1982	長野	波田	798	5	6,111	23	46	29	571	▲104	565
1983	長野	信濃三郷	551	4	6,605	24	50	32	502	▲64	544
1984	長野	信濃池田	912	3	2,875	11	22	14	206	▲32	221
1985	長野	神城	593	3	4,613	17	35	22	242	▲53	263
1986	長野	小布施	1,594	4	2,269	8	17	11	442	▲70	408
1987	長野	湯田中	2,997	7	2,250	8	17	11	409	▲50	395
1988	長野	信濃豊野	1,423	6	4,132	15	31	20	530	▲78	518
1989	長野	飯綱	505	16	30,910	114	235	149	227	▲157	568
1990	長野	平岡	332	2	6,818	25	52	33	161	▲38	233
1991	長野	上松	1,691	8	4,749	18	36	23	258	▲51	284
1992	長野	木曾榑川	693	5	7,332	27	56	35	307	▲56	369
1993	長野	四賀	614	6	9,073	33	69	44	246	▲58	334
1994	長野	梓川	1,029	5	4,791	18	36	23	219	▲54	242
1995	長野	小谷話交換	477	5	11,396	42	87	55	252	▲63	373
1996	長野	七二会	2,546	3	1,254	5	10	6	39	▲9	51
1997	長野	若穂	955	4	4,053	15	31	20	210	▲41	235
1998	長野	信濃松代	3,106	6	1,938	7	15	9	319	▲46	304
1999	長野	浦里	2,017	3	1,682	6	13	8	128	▲29	126
2000	長野	信濃常盤	1,961	2	1,103	4	8	5	71	▲11	77
2001	長野	臼田	2,996	5	1,550	6	12	7	270	▲41	254
2002	長野	高野町	2,321	9	3,736	14	28	18	129	▲35	154
2003	長野	野辺山	4,203	8	1,951	7	15	9	41	▲14	58
2004	長野	南軽井沢	1,297	10	8,008	30	61	39	109	▲42	197
2005	長野	望月	2,301	3	1,393	5	11	7	166	▲37	152
2006	長野	信濃芦田	2,064	3	1,352	5	10	7	72	▲12	82
2007	長野	信濃長門	2,149	4	2,028	7	15	10	95	▲15	112
2008	長野	真田	2,509	5	1,902	7	14	9	83	▲14	99
2009	長野	武石	3,407	7	1,995	7	15	10	76	▲36	179
2010	長野	青木	2,575	5	1,854	7	14	9	100	▲11	112
2011	長野	高遠	415	2	3,847	14	29	19	288	▲34	316
2012	長野	信濃小野	2,030	3	1,251	5	10	6	67	▲17	71
2013	長野	飯島	1,029	6	5,864	22	45	28	230	▲45	280
2014	長野	信濃宮田	1,409	7	4,812	18	37	23	218	▲36	260
2015	長野	信濃松川	1,754	12	7,087	26	54	34	268	▲62	320
2016	長野	市田	770	1	1,074	4	8	5	342	▲37	322
2017	長野	阿智	2,781	14	5,119	19	39	25	74	▲29	128
2018	長野	麻績	1,658	3	1,808	7	14	9	136	▲29	137
2019	長野	信濃山形	2,080	4	1,723	6	13	8	106	▲22	111
2020	長野	信濃朝日	2,925	5	1,859	7	14	9	93	▲16	107
2021	長野	信濃有明	564	3	5,819	21	44	28	285	▲42	336
2022	長野	木島平	2,203	4	1,839	7	14	9	26	▲9	47
2023	長野	信濃町	1,176	6	4,784	18	36	23	196	▲51	222
2024	長野	信濃牟礼	1,942	4	2,209	8	17	11	133	▲28	141
2025	長野	信濃栄	3,418	6	1,795	7	14	9	13	▲10	33
2026	長野	狐島	4,170	106	25,396	94	193	122	373	▲131	651
2027	長野	蓼科	194	4	21,306	79	162	103	356	▲146	554

土地											
No.	行政区域	通信用建物名	利用可能面積(m <sup>2</sup> )	取得固定資産価額(百万円)	1㎡あたり(円/㎡)	1平方メートルごとの年額料金(円)					合計 (①+②+③+④+⑤)×(1+「網使用料算定根拠」記載のXIV. 料金設定に使用した貸倒率)
						①他人資本費用	②自己資本費用	税金		⑤調整額	
								③利益対応税	④その他		
2028	長野	竜丘	513	6	12,356	46	94	60	584	▲ 84	700
2029	長野	褥池高原	1,301	15	11,841	44	90	57	149	▲ 59	281
2030	長野	南蓼科	728	32	44,039	162	334	212	352	▲ 242	818
2031	長野	浅科	441	2	3,751	14	28	18	401	▲ 69	392
2032	長野	三岳	942	8	8,109	30	62	39	172	▲ 41	262
2033	長野	遠山	883	6	7,250	27	55	35	116	▲ 36	197
2034	長野	鬼無里	714	8	11,343	42	86	55	161	▲ 63	281
2035	長野	喬木	429	10	22,183	82	168	107	283	▲ 103	537
2036	長野	戸隠	709	4	4,992	18	38	24	124	▲ 34	170
2037	長野	高府	628	2	3,330	12	25	16	91	▲ 18	126
2038	長野	信州新町	751	11	14,361	53	109	69	512	▲ 135	608
2039	長野	信濃下条	462	3	6,259	23	48	30	147	▲ 29	219
2040	長野	信濃西条	695	7	9,490	35	72	46	362	▲ 68	447
2041	長野	信濃大桑	410	2	5,548	20	42	27	151	▲ 28	212
2042	長野	信濃中川	1,598	4	2,732	10	21	13	77	▲ 18	103
2043	長野	信濃豊田	654	5	8,072	30	61	39	425	▲ 46	509
2044	長野	信濃和田	684	6	8,287	31	63	40	202	▲ 46	290
2045	長野	菅平	185	1	6,549	24	50	32	239	▲ 123	222
2046	長野	南木曾	1,339	12	8,880	33	67	43	252	▲ 58	337
2047	長野	八千穂	484	4	7,780	29	59	37	260	▲ 54	331
2048	長野	北御牧	454	2	5,378	20	41	26	374	▲ 26	435
2049	長野	野尻湖	560	22	38,395	142	292	185	299	▲ 219	699
2050	長野	数原	772	8	10,729	40	81	52	222	▲ 56	339

## (2) 通信用建物に係る料金額

通信用建物														
No.	行政区域	通信用建物名	利用可能面積 (㎡)	取得固定資産価額 (百万円)	正味固定資産価額 (百万円)	1㎡あたり (円/㎡)	1平方メートルごとの年額料金						⑥調整額	合計 (①+②+③+④+⑤+⑥)×(1+「網使用料算定根拠」記載のXIV.料金設定に使用した貸倒率)
							①設備管理運営費相当		②他人資本費用	③自己資本費用	税金			
							再減価償却費相当				④利益対応税	⑤その他		
1	北海道	札幌西	4,979	1,660	467	93,873	36,263	8,101	346	713	452	567	▲ 3,320	35,021
2	北海道	札幌南	3,499	1,219	369	105,514	40,123	8,469	389	801	508	592	▲ 1,676	40,737
3	北海道	札幌1外	17,053	7,083	2,682	157,285	57,280	10,094	580	1,194	758	706	14,089	74,607
4	北海道	大通り2丁目	8,056	3,799	1,129	140,095	53,490	11,461	516	1,064	675	802	▲ 4,101	52,446
5	北海道	新琴似	1,571	521	98	62,278	26,742	8,059	230	473	300	1,632	1,155	30,532
6	北海道	篠路	1,273	372	72	56,802	24,142	7,102	209	431	274	1,438	▲ 2,920	23,574
7	北海道	札幌東	5,574	2,923	1,531	274,697	95,153	12,744	1,013	2,086	1,323	892	28,422	128,889
8	北海道	丘珠	1,882	578	123	65,200	27,018	7,458	240	495	314	522	▲ 2,949	25,640
9	北海道	東苗穂	758	235	77	101,198	37,896	7,537	373	768	487	527	▲ 2,552	37,499
10	北海道	札幌白石	5,423	1,572	437	80,554	31,208	7,042	297	612	388	959	▲ 2,577	30,887
11	北海道	札幌北郷	2,921	902	236	80,846	31,761	7,507	298	614	389	1,023	▲ 3,087	30,998
12	北海道	札幌豊平	5,562	1,915	424	76,275	31,248	8,365	281	579	367	585	▲ 2,791	30,269
13	北海道	札幌月寒	3,584	1,380	347	96,770	38,388	9,357	357	735	466	655	▲ 2,542	38,059
14	北海道	清田	1,755	684	124	70,394	30,586	9,468	260	535	339	662	▲ 1,705	30,677
15	北海道	真駒内	3,135	1,185	352	112,300	42,876	9,186	414	853	541	643	9,685	55,012
16	北海道	発寒	2,708	673	144	53,068	21,957	6,037	196	403	256	422	▲ 2,462	20,772
17	北海道	厚別	1,778	539	150	84,592	32,747	7,370	312	642	407	1,004	▲ 2,162	32,950
18	北海道	もみじ台	956	226	57	59,155	23,490	5,743	218	449	285	782	▲ 2,026	23,198
19	北海道	手稲	1,847	475	80	43,318	19,249	6,254	160	329	209	437	▲ 2,204	18,180
20	北海道	函館	6,645	2,622	558	83,984	34,783	9,588	310	638	405	671	▲ 1,100	35,707
21	北海道	函館松陰	4,266	1,356	439	102,800	38,567	7,727	379	781	495	1,565	268	42,055
22	北海道	函館北	2,699	691	156	57,612	23,505	6,221	212	437	277	435	1,794	26,660
23	北海道	桔梗	755	161	43	56,728	22,214	5,196	209	431	273	363	▲ 2,492	20,998
24	北海道	函館千歳	4,649	1,300	437	94,022	35,001	6,794	347	714	453	475	4,964	41,954
25	北海道	小樽2	4,743	1,104	243	51,132	20,993	5,654	189	388	246	396	▲ 2,156	20,056
26	北海道	旭川	9,448	3,675	988	104,620	40,839	9,453	386	794	504	661	▲ 1,338	41,846
27	北海道	旭川東光	6,408	1,686	414	64,683	25,798	6,393	238	491	312	1,083	▲ 2,916	25,006
28	北海道	春光	1,924	358	74	38,509	16,069	4,516	142	292	185	316	▲ 1,536	15,468
29	北海道	東鷹栖	237	59	15	65,249	25,666	6,091	241	495	314	426	▲ 2,922	24,220
30	北海道	永山	1,077	265	58	53,500	22,033	5,983	197	406	258	419	▲ 2,453	20,860
31	北海道	東旭川	232	51	10	42,844	18,236	5,383	158	325	206	912	▲ 2,602	17,235
32	北海道	旭川市外	4,135	1,193	317	76,594	29,990	7,012	282	582	369	491	▲ 2,723	28,991
33	北海道	旭川神楽	5,106	1,331	231	45,269	19,917	6,336	167	344	218	443	▲ 2,638	18,451
34	北海道	室蘭	6,841	1,969	365	53,356	22,999	6,992	197	405	257	489	▲ 2,056	22,291
35	北海道	新室西	932	340	203	218,315	74,366	8,872	805	1,658	1,052	4,590	▲ 7,370	75,101
36	北海道	釧路	15,295	5,382	1,272	83,147	33,494	8,550	307	631	400	598	▲ 3,526	31,904
37	北海道	釧路鳥取	1,947	531	119	61,043	24,945	6,632	225	464	294	464	▲ 2,119	24,273
38	北海道	釧路南	1,684	366	84	50,100	20,310	5,280	185	380	241	369	▲ 2,128	19,357
39	北海道	釧路武佐	844	259	59	69,651	28,357	7,462	257	529	335	522	▲ 3,194	26,806
40	北海道	愛国	1,567	477	113	72,287	29,077	7,391	267	549	348	517	▲ 3,096	27,662
41	北海道	帯広福田	632	125	43	67,846	25,148	4,794	250	515	327	335	6,076	32,651
42	北海道	西帯広	236	51	14	60,287	23,333	5,247	222	458	290	367	▲ 3,912	20,758
43	北海道	白樺通り	1,317	480	130	98,744	38,480	8,857	364	750	476	1,060	▲ 3,980	37,150
44	北海道	帯広東	7,514	2,084	593	78,927	30,418	6,740	291	599	380	472	▲ 3,071	29,089
45	北海道	北海道北見	7,303	1,548	334	45,798	18,891	5,152	169	348	221	360	▲ 2,327	17,662
46	北海道	岩見沢	6,353	2,080	431	67,834	28,306	7,956	250	515	327	557	▲ 2,848	27,107
47	北海道	網走	2,506	695	117	46,814	20,781	6,737	173	355	225	471	▲ 1,437	20,568
48	北海道	留萌	4,475	949	205	45,789	18,891	5,154	169	348	221	361	▲ 1,856	18,134
49	北海道	苫小牧	1,447	333	80	55,180	22,142	5,588	203	419	266	391	▲ 3,111	20,310
50	北海道	苫小牧東	3,385	913	463	136,822	47,598	6,551	504	1,039	659	458	31,772	82,030
51	北海道	苫小牧西	1,872	453	124	66,480	25,820	5,876	245	505	320	411	▲ 2,990	24,311
52	北海道	勇払	174	48	15	87,106	32,778	6,646	321	661	420	465	▲ 3,470	31,175
53	北海道	稚内	5,293	1,187	288	54,403	21,769	5,448	201	413	262	381	▲ 826	22,200
54	北海道	稚内南	3,123	1,051	297	94,982	36,676	8,181	350	721	457	708	▲ 3,636	35,276
55	北海道	美唄	1,279	289	58	45,253	19,063	5,487	167	344	218	384	▲ 1,904	18,272
56	北海道	芦別	1,886	391	55	29,057	13,753	5,036	107	221	140	352	▲ 1,312	13,261
57	北海道	江別	5,283	1,227	253	47,915	20,019	5,644	177	364	231	395	▲ 2,178	19,008
58	北海道	札幌大麻	1,443	333	67	46,266	19,486	5,606	171	351	223	392	▲ 2,488	18,135
59	北海道	紋別	2,467	742	154	62,343	26,009	7,306	230	473	300	1,480	▲ 2,677	25,815
60	北海道	士別	2,097	553	125	59,701	24,318	6,408	220	453	288	448	▲ 1,068	24,659

通信用建物														
No.	行政区域	通信用建物名	利用可能面積 (㎡)	取得固定資産価額 (百万円)	正味固定資産価額 (百万円)	1㎡あたり (円/㎡)	1平方メートルごとの年額料金						⑥調整額	合計 (①+②+③+④+⑤+⑥)×(1+「網使用料算定根拠」記載のXIV.料金設定に使用した貸倒率)
							①設備管理運営費相当		②他人資本費用	③自己資本費用	税金			
							再減価償却費相当				④利益対応税	⑤その他		
61	北海道	名寄	2,642	719	151	57,092	23,739	6,611	210	434	275	462	▲ 2,648	22,472
62	北海道	根室	4,198	1,272	268	63,734	26,483	7,363	235	484	307	515	▲ 3,012	25,012
63	北海道	千歳	3,424	1,049	230	67,099	27,578	7,448	247	510	323	521	▲ 2,149	27,030
64	北海道	泉沢	152	68	16	103,450	41,985	10,950	381	786	498	1,673	▲ 4,607	40,716
65	北海道	滝川	4,079	1,027	174	42,689	18,923	6,116	157	324	206	428	▲ 2,059	17,979
66	北海道	砂川	1,462	336	64	43,531	18,641	5,582	160	331	210	391	▲ 2,055	17,678
67	北海道	石狩深川	2,876	664	170	59,271	23,394	5,613	219	450	285	393	▲ 1,999	26,740
68	北海道	富良野	2,455	809	223	90,875	35,269	8,006	335	690	438	560	▲ 3,192	34,100
69	北海道	恵庭	1,504	384	98	65,190	25,768	6,211	240	495	314	435	▲ 2,806	24,446
70	北海道	島松	461	98	25	53,894	21,303	5,135	199	409	260	359	▲ 2,090	20,440
71	北海道	北海道伊達	4,004	780	120	29,933	13,713	4,733	110	227	144	331	▲ 1,344	13,181
72	北海道	石狩広島	1,791	341	60	33,585	14,703	4,628	124	255	162	324	▲ 1,773	13,795
73	北海道	輪厚	772	230	50	65,010	26,747	7,244	240	494	313	507	▲ 3,294	25,007
74	北海道	石狩	4,447	1,590	386	86,731	34,708	8,689	320	659	418	752	▲ 3,830	33,027
75	北海道	当別	2,283	666	88	38,682	18,694	7,089	143	294	186	496	▲ 2,718	17,095
76	北海道	倶知安	2,012	541	142	70,521	27,696	6,540	260	536	340	458	▲ 1,596	27,694
77	北海道	岩内	3,382	951	215	63,452	25,869	6,834	234	482	306	478	▲ 2,433	24,936
78	北海道	余市	2,460	614	128	51,968	21,653	6,063	192	395	250	424	▲ 2,310	20,604
79	北海道	北海道栗山	1,780	388	63	35,565	15,965	5,295	131	270	171	370	▲ 1,739	15,168
80	北海道	門別富川	2,063	506	146	70,543	27,119	5,956	260	536	340	417	▲ 2,447	26,225
81	北海道	静内	2,436	752	158	64,848	26,952	7,497	239	492	312	524	▲ 2,713	25,806
82	北海道	浦河	3,656	851	160	43,893	18,827	5,659	162	333	211	396	▲ 1,862	18,067
83	北海道	木野	1,327	373	98	73,599	28,914	6,834	271	559	354	478	▲ 2,859	27,717
84	北海道	士幌	174	46	9	49,432	21,223	6,393	182	375	238	553	▲ 2,987	19,584
85	北海道	鹿追	174	55	11	66,099	27,551	7,721	244	502	318	796	▲ 3,248	26,163
86	北海道	新得	174	45	10	57,491	23,542	6,295	212	437	277	440	▲ 3,262	21,646
87	北海道	大樹	149	43	16	106,933	39,063	6,983	394	812	515	489	▲ 13,310	54,583
88	北海道	本別	1,554	358	94	60,679	23,799	5,595	224	461	292	391	▲ 4,061	29,228
89	北海道	足寄	321	75	21	65,070	25,174	5,653	240	494	313	395	▲ 2,882	23,734
90	北海道	釧路白糠	730	278	86	117,456	44,481	9,244	433	892	566	2,025	▲ 4,187	44,210
91	北海道	中標津	1,868	688	155	82,731	33,773	8,954	305	628	398	626	▲ 3,071	32,659
92	北海道	根室標津	1,468	427	149	101,575	37,538	7,066	374	771	489	494	▲ 2,415	37,251
93	北海道	札幌石山	1,213	317	75	61,891	24,926	6,359	228	470	298	761	▲ 3,208	32,475
94	北海道	川沿	874	179	44	50,588	20,164	4,988	187	384	244	349	▲ 2,386	18,942
95	北海道	東相の内	282	87	28	99,708	37,418	7,506	368	757	480	525	▲ 13,428	52,976
96	北海道	遠軽	2,695	674	145	53,624	22,163	6,076	198	407	258	425	▲ 2,130	21,321
97	北海道	幕別	149	42	10	67,813	27,282	6,938	250	515	327	485	▲ 3,518	25,341
98	北海道	南幌	237	80	24	101,133	38,529	8,189	373	768	487	573	▲ 4,648	36,082
99	北海道	篠舞	174	46	17	95,883	35,139	6,374	353	728	462	446	▲ 11,745	48,873
100	北海道	虻田	180	36	12	67,539	25,090	4,828	249	513	325	338	▲ 3,111	23,404
101	北海道	錦岡	550	170	54	98,574	37,107	7,535	363	749	475	527	▲ 2,818	36,403
102	北海道	美幌	2,435	593	99	40,544	18,085	5,922	149	308	195	414	▲ 1,099	18,052
103	北海道	岩見沢幌向	237	95	26	109,149	42,475	9,730	402	829	526	681	▲ 4,760	40,153
104	北海道	湯の川	1,182	253	62	52,565	20,969	5,200	194	399	253	1,053	▲ 2,802	20,066
105	北海道	神楽岡	1,018	271	53	51,755	21,996	6,469	191	393	249	453	▲ 2,538	20,744
106	北海道	本輪西	534	116	25	46,453	19,229	5,293	171	353	224	370	▲ 2,055	18,292
107	北海道	白鳥台	573	132	30	51,963	21,192	5,603	192	395	250	392	▲ 2,365	20,056
108	北海道	七重浜	471	108	21	43,505	18,632	5,580	160	330	210	390	▲ 2,182	17,540
109	北海道	上磯	220	81	33	151,961	54,580	8,992	560	1,154	732	629	▲ 4,815	52,840
110	北海道	函館大野	149	37	16	104,752	37,445	6,019	386	795	505	421	▲ 18,157	57,709
111	北海道	森	2,540	671	156	61,488	24,868	6,422	227	467	296	449	▲ 2,654	23,653
112	北海道	北海道八雲	1,808	695	157	86,938	35,418	9,337	321	660	419	653	▲ 4,031	33,440
113	北海道	苫小牧萩野	220	51	13	56,831	22,671	5,622	210	432	274	393	▲ 1,894	22,086
114	北海道	知内	149	44	19	127,126	45,314	7,176	469	965	612	502	▲ 3,989	43,873
115	北海道	長万部	363	101	22	61,283	25,143	6,758	226	465	295	473	▲ 2,742	23,860
116	北海道	旭川東川	174	54	10	57,093	24,633	7,505	210	434	275	1,271	▲ 3,598	23,225
117	北海道	音更	153	52	27	179,040	61,948	8,236	660	1,360	862	576	▲ 8,112	73,518
118	北海道	蘭越	174	59	12	68,869	28,858	8,197	254	523	332	709	▲ 4,140	26,536
119	北海道	鷹栖	150	40	14	95,959	35,280	6,492	354	729	462	454	▲ 4,418	32,861
120	北海道	桜ヶ岡	978	210	38	38,602	16,810	5,230	142	293	186	366	▲ 1,967	15,830
121	北海道	木古内	971	198	61	62,759	23,798	4,970	231	477	302	348	▲ 1,396	26,552
122	北海道	今金	1,041	295	52	50,178	21,949	6,896	185	381	242	482	▲ 2,713	20,526
123	北海道	白老	237	70	19	79,712	31,113	7,199	294	605	384	623	▲ 3,863	29,156
124	北海道	赤平	1,350	296	54	39,721	17,239	5,323	146	302	191	372	▲ 1,841	16,409
125	北海道	東神楽	174	62	19	106,813	40,681	8,637	394	811	514	604	▲ 1,447	44,451

通信用建物														
No.	行政区域	通信用建物名	利用可能面積 (㎡)	取得固定資産価額 (百万円)	正味固定資産価額 (百万円)	1㎡あたり (円/㎡)	1平方メートルごとの年額料金							合計 (①+②+③+④+⑤+⑥)×(1+「網使用料算定根拠」記載のXIV.料金設定に使用した貸倒率)
							①設備管理運営費相当		②他人資本費用	③自己資本費用	税金		⑥調整額	
							再減価償却費相当	④利益対応税			⑤その他			
126	北海道	美瑛	364	105	19	52,609	22,794	7,011	194	399	253	490	▲ 2,388	21,742
127	北海道	奈井江	220	56	16	72,429	27,896	6,167	267	550	349	431	▲ 3,793	25,700
128	北海道	上富良野	219	64	22	102,524	37,873	7,116	378	779	494	498	7,384	47,406
129	北海道	十勝池田	1,241	279	52	42,009	18,067	5,464	155	319	202	382	▲ 1,968	17,157
130	北海道	大楽毛	753	168	50	66,598	25,392	5,413	246	506	321	379	▲ 2,328	24,516
131	北海道	浦幌	153	55	25	160,234	56,710	8,640	591	1,217	772	604	▲ 4,968	59,926
132	北海道	西の里	1,390	358	66	47,329	20,462	6,263	174	359	228	438	▲ 2,380	19,281
133	北海道	石狩高岡	174	62	18	104,093	39,886	8,658	384	790	501	606	12,499	54,666
134	北海道	江差	2,288	603	198	86,344	32,311	6,408	318	656	416	448	▲ 3,003	31,146
135	北海道	旭岡	237	78	25	106,472	39,918	7,976	393	809	513	1,615	6,958	50,206
136	北海道	銭亀	234	88	34	147,097	53,255	9,126	542	1,117	709	1,848	▲ 4,762	52,709
137	北海道	羽幌	1,347	314	80	59,048	23,383	5,669	218	448	284	397	▲ 1,735	22,995
138	北海道	厚岸	2,575	755	176	68,171	27,576	7,125	251	518	328	498	1,708	30,879
139	北海道	北海道松前	1,418	381	89	62,698	25,334	6,525	231	476	302	456	▲ 1,552	25,247
140	北海道	鶴川	1,186	302	62	52,520	21,940	6,184	194	399	253	433	▲ 2,361	20,858
141	北海道	十勝清水	1,164	296	77	66,185	26,035	6,179	244	503	319	432	2,343	29,876
142	北海道	歌志内	189	68	26	134,943	49,176	8,693	498	1,025	650	608	▲ 3,094	48,863
143	北海道	花畔	189	45	11	59,720	23,626	5,710	220	454	288	399	▲ 2,235	22,752
144	北海道	松前福島	149	36	9	62,063	24,439	5,820	229	471	299	407	▲ 2,580	23,265
145	北海道	上の国	149	50	18	119,915	44,072	8,097	442	911	578	566	▲ 3,682	42,887
146	北海道	北檜山	174	61	16	94,581	36,846	8,472	349	718	456	593	▲ 2,645	36,317
147	北海道	古平	236	92	30	126,028	47,263	9,455	465	957	607	661	▲ 3,161	46,792
148	北海道	上砂川	174	72	19	111,657	43,514	10,017	412	848	538	701	▲ 5,308	40,705
149	北海道	上川	1,040	267	47	45,556	19,899	6,232	168	346	219	436	▲ 962	20,106
150	北海道	中富良野	174	59	14	78,436	31,718	8,187	289	596	378	708	▲ 3,730	29,959
151	北海道	増毛	315	100	31	99,361	37,507	7,699	366	755	479	539	▲ 3,193	36,453
152	北海道	早来	545	113	30	54,516	21,407	5,052	201	414	263	1,107	481	23,873
153	北海道	新冠	149	40	8	55,574	23,258	6,586	205	422	268	461	▲ 2,630	21,984
154	北海道	庶路	241	73	15	60,525	25,575	7,417	223	460	292	1,625	▲ 3,423	24,752
155	北海道	稀府	174	52	10	58,101	24,758	7,328	214	441	280	634	▲ 3,185	23,142
156	北海道	茂辺地	174	63	13	76,100	31,608	8,778	281	578	367	905	▲ 3,939	29,800
157	北海道	上士幌	1,081	262	77	70,756	27,103	5,876	261	537	341	411	3,697	32,350
158	北海道	定山溪	588	169	26	44,274	20,256	6,974	163	336	213	488	▲ 1,847	19,609
159	北海道	二セコ	174	67	23	129,954	48,379	9,393	479	987	626	657	8,582	59,710
160	北海道	音別	174	66	12	71,748	30,802	9,278	265	545	346	2,033	▲ 8,736	25,255
161	北海道	空知太	174	57	12	66,433	27,955	8,025	245	504	320	694	▲ 3,710	26,008
162	北海道	喜茂別	174	71	21	119,987	45,862	9,866	442	911	578	1,181	▲ 5,351	43,623
163	北海道	京極	148	60	15	99,502	39,670	9,819	367	756	479	687	▲ 4,740	37,219
164	北海道	比布	174	53	13	74,190	29,668	7,411	274	563	357	518	192	31,572
165	北海道	伊達豊浦	149	35	11	74,220	27,907	5,641	274	564	357	395	▲ 2,985	26,512
166	北海道	絵鞆	237	67	16	66,738	26,901	6,880	246	507	321	823	▲ 3,017	25,781
167	北海道	登別	2,402	769	178	74,075	30,004	7,782	273	563	357	1,060	▲ 3,111	29,146
168	北海道	遠矢	246	71	20	81,828	31,512	6,963	302	621	394	718	▲ 3,779	29,768
169	北海道	女満別	174	47	16	89,532	33,432	6,572	330	680	431	460	▲ 3,772	31,561
170	北海道	熊石	545	102	22	40,699	16,744	4,534	150	309	196	317	▲ 1,507	16,209
171	北海道	瀬棚	174	66	13	72,815	31,054	9,209	268	553	351	797	▲ 3,566	29,457
172	北海道	中湧別	1,321	249	53	40,327	16,681	4,583	149	306	194	321	▲ 1,535	16,116
173	北海道	興部	1,354	419	104	76,897	30,581	7,512	283	584	370	526	▲ 3,060	29,284
174	北海道	えりも	545	110	30	54,863	21,345	4,886	202	417	264	342	▲ 1,632	20,938
175	北海道	西神楽	174	66	20	117,766	44,553	9,223	434	894	567	645	▲ 5,396	41,697
176	北海道	山部	174	60	16	90,236	35,522	8,451	333	685	435	731	▲ 1,286	36,420
177	北海道	大沼	198	64	20	101,984	38,492	7,897	376	774	491	552	▲ 3,527	37,158
178	北海道	江差乙部	149	36	15	99,064	35,618	5,899	365	752	477	413	▲ 3,582	34,043
179	北海道	久遠	174	45	10	55,686	23,021	6,315	205	423	268	442	▲ 1,100	23,259
180	北海道	仁木	147	33	13	85,724	31,127	5,410	316	651	413	378	▲ 3,488	29,397
181	北海道	妹背牛	149	41	18	119,670	42,593	6,692	441	909	576	468	▲ 3,072	41,915
182	北海道	深川沼田	149	53	14	94,589	37,096	8,719	349	718	456	610	▲ 2,001	37,228
183	北海道	幾寅	174	61	17	96,108	37,412	8,579	354	730	463	600	▲ 4,037	35,522
184	北海道	遠別	149	37	12	81,826	30,596	6,048	302	621	394	423	▲ 2,447	29,889
185	北海道	津別	199	46	15	75,607	28,288	5,606	279	574	364	392	▲ 3,249	26,648
186	北海道	小清水	174	60	13	73,755	30,542	8,415	272	560	355	1,007	▲ 3,760	28,976
187	北海道	訓子府	148	32	10	66,444	25,173	5,240	245	505	320	367	14,773	41,383
188	北海道	佐呂間	174	67	14	79,956	33,369	9,382	295	607	385	656	▲ 4,185	31,127
189	北海道	常呂	148	33	10	64,744	24,817	5,394	239	492	312	377	▲ 2,808	23,429

通信用建物														
No.	行政区域	通信用建物名	利用可能面積 (㎡)	取得固定資産価額 (百万円)	正味固定資産価額 (百万円)	1㎡あたり (円/㎡)	1平方メートルごとの年額料金							合計 (①+②+③+④+⑤+⑥)×(1+「網使用料算定根拠」記載のXIV.料金設定に使用した貸倒率)
							①設備管理運営費相当		②他人資本費用	③自己資本費用	税金		⑥調整額	
							再減価償却費相当	④利益対応税			⑤その他			
190	北海道	滝上	232	58	11	47,843	20,480	6,127	176	363	230	429	▲ 2,642	19,036
191	北海道	雄武	173	64	10	59,092	26,717	8,989	218	449	285	629	▲ 3,611	24,687
192	北海道	早来追分	149	32	10	68,651	25,791	5,196	253	521	331	364	14,289	41,549
193	北海道	平取	156	52	13	85,807	33,845	8,103	316	652	413	567	▲ 4,499	31,294
194	北海道	厚賀	182	58	11	61,195	26,116	7,758	226	465	295	543	▲ 3,795	23,850
195	北海道	あいの里	260	143	100	385,265	128,974	13,395	1,420	2,926	1,856	7,373	▲ 8,008	134,541
196	北海道	弟子屈	2,200	759	197	89,358	35,186	8,378	329	679	430	586	▲ 3,242	33,968
197	北海道	茶志内	157	88	27	172,008	65,253	13,651	634	1,306	828	2,086	▲ 7,028	63,079
198	北海道	日高町	329	130	25	76,740	32,648	9,626	283	583	370	673	▲ 4,488	30,069
199	北海道	稚内豊富	174	49	20	116,097	41,709	6,880	428	882	559	481	17,931	61,990
200	北海道	留辺蘂	365	96	18	49,520	21,228	6,372	183	376	239	446	▲ 2,346	20,126
201	北海道	朝里	766	251	70	91,776	35,495	7,962	338	697	442	557	▲ 3,208	34,321
202	北海道	銭函	202	61	22	108,608	39,892	7,310	400	825	523	511	▲ 4,973	37,178
203	北海道	オタモイ	237	71	16	69,119	28,013	7,277	255	525	333	509	▲ 3,443	26,192
204	北海道	岩見沢三笠	1,231	297	57	46,165	19,714	5,864	170	351	222	410	▲ 459	20,408
205	北海道	江部乙	150	40	14	96,496	35,437	6,488	356	733	465	454	12,958	50,403
206	北海道	音江	174	56	10	57,766	25,199	7,869	213	439	278	551	▲ 3,508	23,172
207	北海道	鷲別	471	123	43	91,441	33,761	6,329	337	694	440	862	▲ 3,078	33,016
208	北海道	登別東	164	49	11	66,079	27,155	7,331	244	502	318	999	▲ 4,769	24,449
209	北海道	七飯	218	89	28	127,585	48,225	9,949	470	969	615	696	▲ 7,783	43,192
210	北海道	南茅部	674	110	18	27,041	12,087	3,975	100	205	130	278	▲ 1,386	11,414
211	北海道	由仁	174	72	21	120,426	46,129	10,001	444	914	580	700	▲ 4,976	43,791
212	北海道	栗山長沼	222	61	11	50,100	21,727	6,697	185	380	241	469	▲ 4,117	18,885
213	北海道	新十津川	149	40	16	105,339	38,103	6,501	388	800	507	455	▲ 3,555	36,698
214	北海道	当麻	231	54	18	76,182	28,533	5,678	281	579	367	397	▲ 1,640	28,517
215	北海道	美深	1,323	381	79	59,982	24,984	6,989	221	455	289	489	▲ 2,583	23,855
216	北海道	北見枝幸	552	178	36	65,888	27,606	7,840	243	500	317	548	▲ 2,590	26,624
217	北海道	端野	174	40	9	53,521	21,578	5,522	197	406	258	386	▲ 2,351	20,474
218	北海道	虎杖浜	128	42	16	122,589	44,853	8,076	452	931	590	565	9,246	56,637
219	北海道	芽室	232	72	22	96,563	36,505	7,536	356	733	465	527	▲ 4,379	34,207
220	北海道	札内	199	48	17	85,601	31,534	5,854	316	650	412	410	11,067	44,389
221	北海道	阿寒	174	55	10	59,966	25,709	7,719	221	455	289	668	▲ 3,701	23,641
222	北海道	岩内前田	77	53	17	214,111	81,030	16,797	789	1,626	1,031	2,567	▲ 8,496	78,547
223	北海道	卯原内	77	56	16	202,572	78,454	17,682	747	1,538	976	2,702	▲ 8,158	76,259
224	北海道	生田原	77	46	12	160,299	62,650	14,560	591	1,217	772	2,225	▲ 6,484	60,971
225	北海道	登別温泉	235	55	20	83,804	30,878	5,737	309	636	404	782	▲ 3,026	29,983
226	北海道	夕張	1,893	489	58	30,869	15,536	6,275	114	234	149	439	▲ 2,263	14,209
227	北海道	花咲	152	83	23	152,066	58,964	13,344	561	1,155	732	2,260	▲ 5,937	57,735
228	北海道	有珠	127	36	14	111,453	40,267	6,831	411	846	537	478	16,766	59,305
229	北海道	栗沢	128	35	12	91,204	33,975	6,614	336	693	439	463	17,550	53,456
230	北海道	風連	149	42	16	108,733	39,507	6,887	401	826	524	482	12,811	54,551
231	北海道	広尾	1,060	290	46	43,016	19,563	6,658	159	327	207	466	▲ 2,389	18,333
232	北海道	霧多布	252	107	38	149,315	55,110	10,315	550	1,134	719	1,234	10,681	69,428
233	北海道	蘭島	174	68	16	93,294	37,472	9,484	344	708	449	821	▲ 4,497	35,297
234	北海道	月形	174	78	22	128,579	49,521	10,947	474	976	619	766	▲ 6,102	46,254
235	北海道	斜里	1,191	316	66	55,567	23,108	6,438	205	422	268	450	▲ 2,391	22,062
236	北海道	別海	149	50	8	56,926	25,249	8,171	210	432	274	572	▲ 3,496	23,241
237	北海道	和寒	148	36	14	95,530	34,590	5,931	352	725	460	415	0	36,542
238	青森	松森	2,753	691	166	60,419	24,226	6,100	223	459	291	427	▲ 1,690	23,936
239	青森	沖館	1,339	272	75	55,869	21,693	4,932	206	424	269	345	1,809	24,746
240	青森	青森荒川	710	137	37	52,004	20,296	4,695	192	395	250	328	▲ 1,890	19,571
241	青森	野内	200	54	14	69,002	27,294	6,593	254	524	332	461	▲ 1,778	27,087
242	青森	青森新城	885	210	60	67,858	26,131	5,774	250	515	327	404	▲ 2,647	24,980
243	青森	四ツ石	917	221	64	69,852	26,809	5,853	258	530	336	409	▲ 2,270	26,072
244	青森	東野内	690	240	70	101,431	38,894	8,465	374	770	489	1,293	▲ 3,606	38,214
245	青森	弘前	6,677	1,370	371	55,553	21,652	4,986	205	422	268	349	▲ 489	22,407
246	青森	弘前南	695	119	26	36,837	15,214	4,163	136	280	177	291	▲ 1,958	14,140
247	青森	弘前城東	923	262	77	83,110	31,841	6,908	306	631	400	941	▲ 3,103	31,016
248	青森	青森八戸	3,892	1,361	389	100,063	38,517	8,498	369	760	482	595	185	40,908
249	青森	八戸高館	994	246	31	31,073	15,338	6,016	115	236	150	421	▲ 2,055	14,205
250	青森	八戸港	1,827	297	104	56,743	20,971	3,948	209	431	273	276	1,161	23,321
251	青森	是川	224	50	10	42,515	18,141	5,386	157	323	205	377	▲ 1,406	17,797
252	青森	新尻内	1,106	362	86	77,968	31,342	7,952	287	592	376	820	▲ 1,601	31,816
253	青森	八戸NW3棟	5,120	1,312	419	81,801	30,768	6,228	302	621	394	436	▲ 1,350	31,171

通信用建物														
No.	行政区域	通信用建物名	利用可能面積 (㎡)	取得固定資産価額 (百万円)	正味固定資産価額 (百万円)	1㎡あたり (円/㎡)	1平方メートルごとの年額料金						⑥調整額	合計 (①+②+③+④+⑤+⑥)×(1+「網使用料算定根拠」記載のXIV. 料金設定に使用した貸倒率)
							①設備管理運営費相当		②他人資本費用	③自己資本費用	税金			
							再減価償却費相当				④利益対応税	⑤その他		
254	青森	黒石	1,923	478	78	40,351	18,145	6,040	149	306	194	423	▲ 2,795	16,422
255	青森	五所川原	4,640	1,116	329	70,808	27,086	5,844	261	538	341	409	2,097	30,732
256	青森	十和田	5,260	1,401	334	63,555	25,537	6,471	234	483	306	453	▲ 2,616	24,397
257	青森	八戸三沢	2,287	461	133	58,176	22,350	4,897	214	442	280	343	3,491	27,120
258	青森	むつ	4,588	1,070	270	58,805	23,311	5,669	217	447	283	397	▲ 545	24,110
259	青森	青森大湊	333	71	8	24,147	12,442	5,198	89	183	116	364	▲ 507	12,687
260	青森	青森小湊	244	71	24	98,510	36,621	7,068	363	748	474	494	▲ 2,198	36,502
261	青森	蟹田	1,000	283	98	97,560	36,142	6,874	360	741	470	481	9,688	47,882
262	青森	鱒ヶ沢	1,572	323	100	63,654	24,093	4,997	235	483	307	350	▲ 2,034	23,434
263	青森	浪岡	580	111	25	43,379	17,667	4,653	160	329	209	326	▲ 1,731	16,960
264	青森	野辺地	4,233	1,018	192	45,244	19,419	5,846	167	344	218	409	▲ 770	19,787
265	青森	七戸	937	253	51	54,751	22,991	6,566	202	416	264	459	▲ 2,219	22,113
266	青森	六ヶ所	205	93	46	225,812	78,830	11,086	833	1,715	1,088	1,878	▲ 5,102	79,242
267	青森	三戸	3,352	661	102	30,443	13,928	4,795	112	231	147	335	▲ 1,682	13,071
268	青森	八戸階上	161	41	12	71,433	27,572	6,142	263	542	344	430	▲ 3,018	26,133
269	青森	八戸大館	204	60	16	80,623	31,357	7,170	297	612	388	502	▲ 3,501	29,655
270	青森	百石	198	60	16	82,863	32,236	7,377	305	629	399	516	▲ 2,455	31,630
271	青森	八戸下田	141	44	15	102,605	38,320	7,539	378	779	494	527	▲ 3,630	36,868
272	青森	青森大畑	198	82	36	182,926	64,923	10,045	674	1,389	881	703	15,121	83,691
273	青森	木造	580	105	28	47,638	18,677	4,386	176	362	229	307	▲ 1,280	18,471
274	青森	大浦	134	47	21	157,557	55,825	8,558	581	1,196	759	599	24,715	83,675
275	青森	弘前藤崎	475	114	31	65,224	25,387	5,820	240	495	314	407	▲ 1,318	25,525
276	青森	大鰐	220	79	11	52,128	24,343	8,705	192	396	251	609	7,048	32,839
277	青森	板柳	237	57	8	32,840	15,731	5,879	121	249	158	411	▲ 1,080	15,590
278	青森	金木	206	52	7	34,712	16,563	6,149	128	264	167	430	▲ 1,419	16,133
279	青森	六戸	141	36	12	83,717	31,247	6,132	309	636	403	429	5,969	38,993
280	青森	上北	237	66	16	66,801	26,791	6,751	246	507	322	472	▲ 3,109	25,229
281	青森	五戸	527	109	25	47,675	19,346	5,043	176	362	230	353	▲ 2,239	18,228
282	青森	今別	142	34	11	77,613	29,166	5,882	286	589	374	801	▲ 3,100	28,116
283	青森	陸奥常盤	142	71	15	106,679	44,198	12,194	393	810	514	853	11,922	58,690
284	青森	上市川	163	61	9	53,423	25,095	9,068	197	406	257	634	▲ 4,887	21,702
285	青森	陸奥横浜	162	60	9	57,152	26,071	8,926	211	434	275	624	▲ 4,668	22,947
286	青森	深浦	171	58	20	116,861	43,391	8,333	431	887	563	583	762	46,617
287	青森	弘前森田	162	53	9	56,799	24,952	7,912	209	431	274	554	▲ 2,422	23,998
288	青森	田舎館	142	48	21	149,460	53,072	8,234	551	1,135	720	576	20,212	76,266
289	青森	乙供	142	63	26	186,364	66,664	10,755	687	1,415	898	752	21,238	91,654
290	青森	天間林	171	68	17	100,790	39,848	9,611	372	765	485	672	▲ 3,994	38,148
291	青森	田子	141	45	12	86,342	33,694	7,791	318	656	416	545	▲ 3,191	32,438
292	青森	福地	162	53	9	57,855	25,379	8,022	213	439	279	561	▲ 4,831	22,040
293	青森	北金ヶ沢	172	66	20	117,026	44,511	9,403	431	889	564	658	▲ 4,794	42,259
294	青森	弘前新和	171	54	15	86,217	33,533	7,668	318	655	415	536	▲ 3,144	32,313
295	青森	高杉	141	48	17	121,701	44,762	8,252	449	924	586	577	▲ 4,506	42,792
296	青森	奥内	162	40	7	45,852	19,758	6,002	169	348	221	420	▲ 717	20,199
297	青森	新平賀	154	89	41	263,942	93,209	14,027	973	2,004	1,271	5,397	▲ 6,459	96,395
298	青森	八戸南郷	162	58	8	50,781	23,917	8,683	187	386	245	607	▲ 1,551	23,791
299	青森	長橋	172	55	17	97,735	37,038	7,717	360	742	471	540	▲ 3,914	35,237
300	青森	四和	168	70	22	132,743	49,907	10,084	489	1,008	639	1,374	5,413	58,830
301	青森	陸奥蓬田	165	60	18	111,790	42,448	8,911	412	849	538	919	▲ 5,349	39,817
302	青森	弘前柏	171	62	17	101,946	39,342	8,758	376	774	491	613	▲ 4,748	36,848
303	青森	車力	171	63	17	100,132	38,989	8,949	369	760	482	626	▲ 3,931	37,295
304	青森	小阿弥	168	66	20	118,177	44,949	9,496	436	897	569	979	▲ 4,643	43,187
305	青森	弘前中里	142	42	15	103,218	38,213	7,248	381	784	497	507	▲ 3,657	36,725
306	青森	市浦	171	57	16	92,264	35,712	8,033	340	701	444	562	▲ 3,687	34,072
307	青森	青森白糠	171	69	22	126,203	47,718	9,857	465	958	608	690	▲ 4,820	45,619
308	青森	上名久井	162	60	11	66,776	29,090	9,057	246	507	322	784	▲ 4,574	26,375
309	青森	諏訪平	142	43	12	83,392	32,458	7,440	307	633	402	521	▲ 3,211	31,110
310	青森	倉石	161	59	9	58,641	26,565	8,973	216	445	282	925	▲ 5,101	23,332
311	青森	青森新郷	162	57	9	57,768	25,900	8,570	213	439	278	884	▲ 5,076	22,638
312	青森	尾上	147	40	18	118,949	42,346	6,661	439	903	573	907	▲ 2,539	42,629
313	青森	小泊	171	72	28	164,774	59,601	10,169	607	1,251	794	711	17,135	80,099
314	青森	青森大間	162	53	16	96,089	36,829	8,002	354	730	463	560	▲ 3,803	35,133
315	青森	近川駅前	162	61	11	67,815	29,482	9,138	250	515	327	791	▲ 4,965	26,400
316	青森	千歳平	242	77	22	90,038	34,777	7,765	332	684	434	800	▲ 3,786	33,241
317	青森	弘前石川	171	43	13	73,973	28,338	6,146	273	562	356	430	▲ 3,727	26,232



通信用建物														
No.	行政区域	通信用建物名	利用可能面積 (㎡)	取得固定資産価額 (百万円)	正味固定資産価額 (百万円)	1㎡あたり (円/㎡)	1平方メートルごとの年額料金							合計 (①+②+③+④+⑤+⑥)×(1+「網使用料算定根拠」記載のXIV.料金設定に使用した貸倒率)
							①設備管理運営費相当		②他人資本費用	③自己資本費用	税金		⑥調整額	
							再減価償却費相当	④利益対応税			⑤その他			
318	青森	弘前鶴田	201	63	17	83,787	32,755	7,619	309	636	404	533	▲ 3,996	30,641
319	青森	弘前梅沢	172	51	15	86,301	33,049	7,159	318	655	416	501	▲ 3,646	31,293
320	青森	稲垣	171	76	24	138,035	52,212	10,802	509	1,048	665	756	▲ 6,731	48,459
321	青森	名川	149	42	14	92,350	34,579	6,874	340	701	445	481	▲ 3,462	33,084
322	青森	青森	8,117	3,370	1,009	124,256	47,367	10,090	458	944	598	706	355	50,428
323	青森	浅虫	134	49	19	145,418	52,471	8,846	536	1,104	700	619	19,467	74,897
324	青森	温湯	134	43	10	77,631	31,072	7,783	286	590	374	545	▲ 3,118	29,749
325	青森	浜三沢	225	60	9	41,287	18,863	6,477	152	314	199	453	▲ 904	19,077
326	青森	織笠	162	62	13	78,143	32,757	9,314	288	593	376	960	▲ 5,274	29,700
327	青森	国吉	172	63	19	110,465	42,062	8,923	407	839	532	772	▲ 4,627	39,985
328	青森	弘前相馬	171	54	17	100,441	37,814	7,682	370	763	484	537	▲ 3,663	36,305
329	青森	目屋	172	63	22	128,491	47,483	8,936	474	976	619	773	5,855	56,180
330	青森	陸奥川内	255	101	27	106,536	41,598	9,637	393	809	513	674	0	43,987
331	青森	佐井	162	54	13	78,460	31,634	8,096	289	596	378	566	0	33,463
332	岩手	盛岡2	6,858	2,663	656	95,645	38,129	9,435	353	726	461	660	▲ 3,299	37,030
333	岩手	盛岡仙北	1,410	345	87	61,884	24,504	5,939	228	470	298	416	5,418	31,334
334	岩手	盛岡上田	1,917	436	187	97,737	34,843	5,522	360	742	471	386	11,467	48,269
335	岩手	青山第二	1,130	482	134	118,257	45,839	10,362	436	898	570	725	▲ 5,391	43,077
336	岩手	盛岡飯岡	1,252	274	97	77,164	28,470	5,321	284	586	372	372	8,094	38,178
337	岩手	宮古2	4,943	1,492	516	104,439	38,669	7,337	385	793	503	513	16,304	57,167
338	岩手	大船渡	2,654	959	519	195,443	67,412	8,779	721	1,484	941	614	35,536	106,708
339	岩手	岩手水沢	3,665	1,047	263	71,783	28,479	6,944	265	545	346	486	▲ 2,685	27,436
340	岩手	花巻	4,496	1,525	350	77,860	31,600	8,242	287	591	375	577	1,987	35,417
341	岩手	新宮野目	409	109	32	78,621	30,080	6,494	290	597	379	670	2,078	34,094
342	岩手	北上	3,900	955	270	69,232	26,720	5,950	255	526	333	416	▲ 2,085	26,165
343	岩手	相去	976	260	72	74,106	28,719	6,487	273	563	357	561	▲ 1,141	29,332
344	岩手	久慈	3,828	949	246	64,337	25,327	6,026	237	489	310	422	3,278	30,063
345	岩手	遠野	2,706	702	223	82,542	31,067	6,305	304	627	398	441	▲ 2,613	30,224
346	岩手	一関	6,609	1,713	411	62,139	24,941	6,299	229	472	299	441	▲ 2,391	23,991
347	岩手	陸前高田	1,031	198	49	47,561	18,928	4,660	175	361	229	326	▲ 1,877	18,142
348	岩手	釜石	1,934	694	285	147,256	52,898	8,721	543	1,118	709	610	18,070	73,948
349	岩手	釜石上中島	4,011	870	242	60,279	23,355	5,271	222	458	290	369	▲ 946	23,748
350	岩手	江刺	559	178	63	113,580	41,824	7,750	419	862	547	542	5,599	49,793
351	岩手	二戸	3,580	911	186	51,994	21,780	6,182	192	395	250	432	1,363	24,412
352	岩手	新西根	435	132	47	109,049	40,086	7,371	402	828	525	760	2,578	45,179
353	岩手	千厩	1,430	382	74	51,967	22,085	6,495	192	395	250	454	▲ 1,344	22,032
354	岩手	宮古大野	162	34	7	40,756	17,405	5,178	150	309	196	362	▲ 1,277	17,145
355	岩手	盛岡太田	937	259	79	84,790	32,152	6,715	313	644	408	692	2,287	36,496
356	岩手	滝沢	886	311	86	97,307	37,717	8,525	359	739	469	596	7,850	47,730
357	岩手	藤根	144	35	10	65,792	25,575	5,837	243	500	317	408	1,992	29,035
358	岩手	赤荻	224	70	16	69,279	28,329	7,545	255	526	334	653	5,132	35,229
359	岩手	紫波	220	70	32	146,805	51,745	7,704	541	1,115	707	539	14,063	68,710
360	岩手	矢巾	220	49	17	77,707	28,758	5,446	286	590	374	561	8,830	39,399
361	岩手	広瀬	162	47	7	45,464	20,705	7,066	168	345	219	494	▲ 2,791	19,140
362	岩手	盛岡乙部	162	45	12	76,949	29,856	6,771	284	584	371	474	8,905	40,474
363	岩手	江釣子	243	74	21	88,110	33,816	7,383	325	669	424	516	▲ 3,500	32,250
364	岩手	雫石	198	49	14	70,999	27,345	6,045	262	539	342	423	▲ 3,285	25,626
365	岩手	岩手	1,827	401	98	53,554	21,400	5,334	197	407	258	373	▲ 2,156	20,479
366	岩手	石鳥谷	221	44	8	34,771	15,228	4,797	128	264	167	336	▲ 1,865	14,258
367	岩手	水沢西根	645	177	52	80,828	30,915	6,666	298	614	389	577	▲ 402	32,391
368	岩手	新平泉	110	61	25	228,833	82,259	13,609	844	1,738	1,102	4,785	992	91,720
369	岩手	岩泉	1,316	226	75	57,171	21,323	4,172	211	434	275	292	1,380	23,915
370	岩手	小鳥谷	161	65	24	149,697	54,756	9,847	552	1,137	721	1,015	12,088	70,269
371	岩手	摺沢	127	32	8	59,557	23,952	6,085	220	452	287	426	▲ 2,121	23,216
372	岩手	岩手川崎	153	54	19	121,394	45,037	8,619	448	922	585	1,460	▲ 4,173	44,279
373	岩手	水沢東山	162	61	26	161,792	57,645	9,107	596	1,229	779	637	10,007	70,893
374	岩手	津軽石	141	61	35	247,960	84,948	10,560	914	1,883	1,194	739	49,962	139,640
375	岩手	萩荘	162	53	8	49,113	22,687	7,953	181	373	237	688	▲ 3,734	20,432
376	岩手	花巻温泉	162	51	8	49,910	22,713	7,740	184	379	240	798	▲ 4,580	19,734
377	岩手	宮古山田	813	254	142	175,037	60,098	7,587	645	1,329	843	531	42,947	106,393
378	岩手	鶴住居	423	194	121	285,892	96,922	11,154	1,054	2,171	1,377	780	66,039	168,343
379	岩手	種手	204	67	25	122,963	44,891	8,002	453	934	592	560	7,897	55,327
380	岩手	釜石広田	128	41	14	109,394	40,668	7,850	403	831	527	549	17,463	60,441
381	岩手	金田一	162	56	14	87,438	34,600	8,368	322	664	421	724	8,310	45,041

通信用建物														
No.	行政区域	通信用建物名	利用可能面積(㎡)	取得固定資産価額(百万円)	正味固定資産価額(百万円)	1㎡あたり(円/㎡)	1平方メートルごとの年額料金							合計 (①+②+③+④+⑤+⑥)×(1+「網使用料算定根拠」記載のXIV.料金設定に使用した貸倒率)
							①設備管理運営費相当 再減価償却費相当	②他人資本費用	③自己資本費用	税金		⑥調整額		
							④利益対応税	⑤その他						
382	岩手	渋民	162	56	10	60,297	26,544	8,455	222	458	290	872	▲ 6,304	22,082
383	岩手	好摩	142	40	17	122,533	43,656	6,896	452	930	590	482	▲ 4,034	42,076
384	岩手	水沢小山	162	61	18	113,427	43,176	9,148	418	861	546	1,095	▲ 6,595	39,501
385	岩手	胆沢	128	27	5	37,672	16,484	5,182	139	286	181	363	▲ 1,708	15,745
386	岩手	軽米	161	48	18	113,378	41,326	7,313	418	861	546	875	10,338	54,364
387	岩手	豊間根	162	39	3	20,871	12,169	5,908	77	158	101	413	▲ 1,073	11,845
388	岩手	住田	128	24	4	33,022	14,527	4,620	122	251	159	323	▲ 1,677	13,705
389	岩手	細浦	162	76	39	239,120	83,101	11,365	882	1,816	1,152	795	62,644	150,390
390	岩手	田老	330	149	88	267,642	91,255	10,962	987	2,032	1,289	767	60,585	156,915
391	岩手	岩手上郷	162	45	4	26,726	14,727	6,709	99	203	129	469	6,417	22,044
392	岩手	釜石平田	168	51	17	101,803	37,960	7,419	375	773	490	765	▲ 4,049	36,314
393	岩手	六原	162	55	9	57,614	25,608	8,324	212	438	278	858	▲ 4,906	22,488
394	岩手	三陸	330	133	93	282,182	94,481	9,826	1,040	2,143	1,359	687	86,780	186,490
395	岩手	綾里	162	41	7	43,903	19,303	6,132	162	333	211	429	▲ 1,619	18,819
396	岩手	宮古小川	168	66	20	117,401	44,847	9,627	433	892	565	674	2,721	50,132
397	岩手	普代	162	55	8	51,399	23,760	8,340	189	390	248	583	▲ 2,099	23,071
398	岩手	宮古八木	141	32	9	65,577	25,183	5,510	242	498	316	385	▲ 3,576	23,048
399	岩手	湯口	168	68	28	165,150	59,371	9,826	609	1,254	795	1,176	▲ 5,460	57,745
400	岩手	和賀	141	42	16	113,954	41,399	7,213	420	865	549	505	▲ 3,154	40,584
401	岩手	滝沢駅前	224	80	24	107,037	40,755	8,644	395	813	516	891	7,616	50,986
402	岩手	大槌	531	254	101	189,923	68,616	11,639	700	1,442	915	814	37,354	109,841
403	岩手	一戸	221	44	12	56,431	21,741	4,812	208	429	272	337	11,061	34,048
404	岩手	伊手	171	70	25	145,963	53,725	9,936	538	1,108	703	695	▲ 5,837	50,932
405	岩手	上平沢	162	62	11	68,022	29,764	9,357	251	517	328	810	11	31,681
406	岩手	盛岡東和	162	41	10	61,327	24,521	6,123	226	466	295	428	3,189	29,125
407	岩手	九戸	162	39	8	46,943	19,955	5,872	173	356	226	411	1,937	23,058
408	岩手	唐丹	162	45	3	17,020	11,933	6,827	63	129	82	591	▲ 2,899	9,899
409	岩手	小本	162	58	7	43,942	21,907	8,724	162	334	212	755	6,622	29,992
410	岩手	姉体	237	60	21	90,573	33,310	6,138	334	688	436	429	▲ 3,209	31,988
411	岩手	二子	706	138	52	73,327	26,734	4,736	270	557	353	331	▲ 714	27,531
412	岩手	水沢飯豊	168	68	19	111,423	43,205	9,778	411	846	537	846	▲ 4,836	41,009
413	岩手	盛岡西山	128	64	24	183,476	67,180	12,137	676	1,393	884	1,855	▲ 6,687	65,301
414	岩手	葛巻	141	51	23	166,067	58,499	8,679	612	1,261	800	607	18,933	80,712
415	岩手	平館	141	49	19	135,866	49,268	8,508	501	1,032	654	595	▲ 3,272	48,778
416	岩手	東八幡平	242	81	24	100,553	38,335	8,169	371	764	484	842	▲ 805	39,991
417	岩手	大迫	142	32	10	67,992	25,798	5,400	251	516	327	378	▲ 2,968	24,302
418	岩手	金ヶ崎	129	29	8	65,085	24,945	5,420	240	494	313	379	5,552	31,923
419	岩手	前沢	191	50	14	72,481	28,110	6,366	267	550	349	445	2,068	31,789
420	岩手	衣川	162	41	6	34,578	16,537	6,164	127	263	167	431	▲ 1,768	15,757
421	岩手	花泉	236	58	17	72,132	27,562	5,922	266	548	347	414	▲ 3,003	26,134
422	岩手	宮守	162	57	15	93,979	36,827	8,633	346	714	453	604	2,170	41,114
423	岩手	安代	171	79	25	148,287	55,631	11,145	547	1,126	714	780	▲ 5,524	53,274
424	岩手	田山	171	69	20	115,567	44,442	9,772	426	878	557	684	▲ 4,978	42,009
425	岩手	湯田	143	43	13	90,979	34,566	7,272	335	691	438	509	▲ 3,436	33,103
426	岩手	室根	162	56	8	47,487	22,667	8,421	175	361	229	729	▲ 4,744	19,417
427	岩手	宮古新里	162	57	9	57,616	25,910	8,625	212	438	278	603	▲ 2,831	24,610
428	岩手	浄法寺	168	60	20	116,631	43,697	8,708	430	886	562	898	3,583	50,056
429	岩手	岩手大東	134	31	4	32,768	15,368	5,538	121	249	158	387	▲ 2,032	14,251
430	岩手	水沢藤沢	221	50	17	75,264	28,054	5,475	277	572	363	383	19,557	49,206
431	岩手	田野畑	162	59	17	103,218	39,889	8,924	381	784	497	772	▲ 1,651	40,672
432	岩手	宮古川井	168	59	16	93,101	36,433	8,503	343	707	448	877	0	38,808
433	宮城	仙台青葉通	21,733	7,994	2,330	107,232	41,108	8,938	395	814	516	625	2,127	45,585
434	宮城	仙台長町	3,738	1,328	409	109,318	41,431	8,636	403	830	527	1,606	▲ 1,067	43,730
435	宮城	台原	2,829	941	219	77,337	31,282	8,081	285	587	372	565	2,505	35,596
436	宮城	愛子	220	69	24	109,037	40,337	7,626	402	828	525	533	▲ 2,904	39,721
437	宮城	岩切	324	79	30	91,114	33,292	5,958	336	692	439	1,108	4,999	40,866
438	宮城	仙台高砂	858	204	44	50,880	21,041	5,777	188	386	245	1,074	▲ 2,249	20,685
439	宮城	鶴ヶ谷	1,041	267	147	140,891	48,507	6,240	519	1,070	679	1,160	27,918	79,853
440	宮城	苦竹料金	11,955	4,300	1,215	101,667	39,240	8,740	375	772	490	1,625	▲ 1,023	41,479
441	宮城	榴ヶ岡	10,283	4,634	1,174	114,151	45,194	10,949	421	867	550	766	▲ 3,728	44,070
442	宮城	南小泉	1,108	139	26	23,704	10,150	3,039	87	180	114	565	▲ 1,288	9,808
443	宮城	荒井	1,235	369	91	73,879	29,426	7,262	272	561	356	1,350	▲ 3,269	28,696
444	宮城	仙台中田	734	138	40	54,130	20,804	4,565	200	411	261	849	▲ 2,135	20,390
445	宮城	西多賀	1,819	357	66	36,402	15,684	4,764	134	276	175	886	▲ 2,016	15,139
446	宮城	仙台泉	1,775	702	196	110,545	42,781	9,617	408	839	532	1,470	1,771	47,801

通信用建物														
No.	行政区域	通信用建物名	利用可能面積(㎡)	取得固定資産価額(百万円)	正味固定資産価額(百万円)	1㎡あたり(円/㎡)	1平方メートルごとの年額料金							合計 (①+②+③+④+⑤+⑥)×(1+「網使用料算定根拠」記載のXIV.料金設定に使用した貸倒率)
							①設備管理運営費相当 再減価償却費相当	②他人資本費用	③自己資本費用	税金 ④利益対応税 ⑤その他		⑥調整額		
447	宮城	野村	1,150	303	87	75,848	29,166	6,412	280	576	365	555	481	31,423
448	宮城	泉ヶ岳	231	105	39	167,336	61,238	11,037	617	1,271	806	2,052	8,677	74,661
449	宮城	門脇	5,402	1,632	611	113,109	41,276	7,343	417	859	545	514	15,110	58,721
450	宮城	塩釜	6,050	1,489	302	49,960	20,969	5,981	184	379	241	418	▲ 2,805	19,386
451	宮城	古川	6,415	1,716	331	51,675	22,003	6,500	191	392	249	455	▲ 1,713	21,577
452	宮城	気仙沼	4,666	1,008	270	57,931	22,630	5,251	214	440	279	367	771	24,701
453	宮城	仙南白石	4,084	1,350	360	88,164	34,483	8,034	325	669	425	562	▲ 2,121	34,343
454	宮城	名取	1,634	386	92	56,303	22,628	5,737	208	428	271	1,067	▲ 2,703	21,899
455	宮城	岩沼桜	1,667	411	99	59,305	23,790	5,999	219	450	286	420	▲ 2,632	22,533
456	宮城	仙南	3,388	1,333	283	83,441	34,591	9,559	308	634	402	669	4	36,608
457	宮城	村田	221	80	21	96,845	37,875	8,822	357	735	466	617	16,927	56,977
458	宮城	仙南船岡	322	186	70	217,811	79,358	14,015	803	1,654	1,049	1,677	14,360	98,901
459	宮城	利府	221	87	36	162,150	58,180	9,535	598	1,231	781	667	15,867	77,324
460	宮城	富谷	220	76	30	137,628	49,665	8,377	507	1,045	663	586	14,322	66,788
461	宮城	明石交換所	261	128	57	218,573	77,491	11,919	806	1,660	1,053	4,784	▲ 1,178	84,616
462	宮城	築館源光	3,257	954	259	79,675	31,017	7,115	294	605	384	616	▲ 3,497	29,419
463	宮城	迫	2,106	610	186	88,263	33,514	7,035	325	670	425	492	6,155	41,581
464	宮城	宮城河北	221	59	11	51,012	21,779	6,475	188	387	246	453	▲ 3,207	19,846
465	宮城	矢本	376	155	48	127,675	48,284	9,982	471	970	615	1,194	409	51,943
466	宮城	八木山	785	231	53	68,083	27,591	7,166	251	517	328	501	▲ 3,152	26,036
467	宮城	多賀城	850	298	90	106,219	40,399	8,533	392	807	512	880	▲ 3,979	39,011
468	宮城	仙台松島	640	139	42	64,922	24,749	5,272	239	493	313	369	7,047	33,210
469	宮城	七ヶ浜	201	96	85	421,638	138,098	11,607	1,554	3,202	2,031	7,735	127,591	280,211
470	宮城	栗駒	327	82	11	34,131	16,324	6,085	126	259	164	426	▲ 3,574	13,725
471	宮城	折立	863	166	66	76,526	27,636	4,678	282	581	369	327	4,456	33,651
472	宮城	三本木	142	56	22	154,993	56,168	9,670	571	1,177	747	677	▲ 5,653	53,687
473	宮城	仙台中山	1,140	305	67	58,787	24,132	6,496	217	446	283	454	2,862	28,394
474	宮城	大衡	1,976	505	158	80,025	30,214	6,207	295	608	385	537	8,692	40,731
475	宮城	中新田	244	62	24	96,648	35,193	6,199	356	734	466	434	12,586	49,769
476	宮城	亘理	207	60	21	99,289	36,783	6,996	366	754	478	489	3,774	42,644
477	宮城	石越	162	52	7	42,991	20,689	7,792	158	326	207	674	▲ 4,177	17,877
478	宮城	歌津	335	195	117	350,800	119,402	14,162	1,293	2,664	1,690	1,225	61,354	187,628
479	宮城	角田	242	101	31	128,084	48,581	10,156	472	973	617	711	12,045	63,399
480	宮城	鹿島台	220	51	13	58,856	23,263	5,606	217	447	283	392	▲ 2,385	22,217
481	宮城	生出	225	64	9	39,812	18,908	6,964	147	302	192	1,295	▲ 5,098	15,746
482	宮城	仙台今泉	189	60	17	92,374	35,387	7,675	341	701	445	1,427	7,255	45,566
483	宮城	仙南槻木	190	58	18	93,234	35,416	7,446	344	708	449	521	▲ 4,005	33,433
484	宮城	第2高館	275	140	69	252,731	88,200	12,381	932	1,919	1,217	5,174	▲ 6,350	91,092
485	宮城	古川中田	221	57	10	43,677	19,333	6,230	161	332	210	436	▲ 3,911	16,561
486	宮城	古川南郷	128	40	10	77,960	31,068	7,680	287	592	376	537	▲ 2,733	30,127
487	宮城	若柳	206	55	19	93,697	34,629	6,520	345	712	451	456	12,269	48,862
488	宮城	渡波	757	320	155	204,681	71,687	10,283	755	1,554	986	719	38,664	114,365
489	宮城	西古川	142	59	27	191,753	67,552	10,026	707	1,456	924	701	24,976	96,316
490	宮城	石巻階上	128	36	11	85,164	32,441	6,892	314	647	410	482	▲ 3,068	31,226
491	宮城	関上	128	32	7	53,577	22,213	6,140	198	407	258	1,142	▲ 12,463	11,755
492	宮城	丸森	266	99	30	114,550	43,393	9,028	422	870	552	632	18,658	64,527
493	宮城	坂元	127	48	11	87,528	35,445	9,187	323	665	422	643	8,607	46,105
494	宮城	山下	616	158	55	89,521	33,102	6,246	330	680	431	747	▲ 69	35,221
495	宮城	大郷	161	41	6	40,221	18,324	6,258	148	305	194	438	1,437	20,846
496	宮城	古川小野田	225	69	9	41,255	19,789	7,413	152	313	199	519	▲ 1,799	19,173
497	宮城	古川松山	162	65	16	99,266	39,601	9,821	366	754	478	687	▲ 4,487	37,399
498	宮城	岩出山	190	42	11	55,624	22,087	5,400	205	422	268	378	▲ 2,063	21,297
499	宮城	涌谷	220	72	24	108,582	40,467	7,892	400	825	523	552	3,737	46,504
500	宮城	箕岳	162	58	9	55,571	25,350	8,679	205	422	268	607	▲ 3,902	22,950
501	宮城	田尻	225	46	8	36,735	16,011	4,991	135	279	177	349	▲ 1,306	15,645
502	宮城	小牛田	1,676	512	121	71,966	29,019	7,429	265	546	347	520	1,614	32,311
503	宮城	北浦駅前	162	63	11	68,999	30,176	9,476	254	524	332	820	▲ 4,358	27,748
504	宮城	寺崎	364	67	17	46,132	18,303	4,463	170	350	222	312	▲ 2,354	17,003
505	宮城	女川	973	265	142	145,563	50,297	6,628	537	1,105	701	4,527	36,324	93,491
506	宮城	志津川	607	161	99	162,435	55,177	6,447	599	1,233	782	451	35,494	93,736
507	宮城	本吉	128	33	10	76,815	29,380	6,336	283	583	370	443	▲ 2,617	28,442
508	宮城	唐桑	167	109	97	579,438	189,688	15,857	2,136	4,400	2,791	10,831	185,478	395,324
509	宮城	荒谷	162	61	9	56,290	26,018	9,131	208	427	271	790	▲ 2,400	25,314
510	宮城	芋沢	132	62	23	171,808	62,913	11,371	633	1,305	828	1,737	▲ 5,411	62,005

通信用建物																
No.	行政区域	通信用建物名	利用可能面積 (㎡)	取得固定資産価額 (百万円)	正味固定資産価額 (百万円)	1㎡あたり (円/㎡)	1平方メートルごとの年額料金							⑥調整額	合計 (①+②+③+④+⑤+⑥)×(1+「網使用料算定根拠」記載のXIV. 料金設定に使用した貸倒率)	
							①設備管理運営費相当		②他人資本費用	③自己資本費用	税金		④利益対応税			⑤その他
							再減価償却費相当									
511	宮城	円田	128	43	15	115,451	42,809	8,174	426	877	556	572	3,789	49,029		
512	宮城	色麻	162	67	16	96,608	39,000	10,018	356	734	465	1,365	3,788	45,708		
513	宮城	古川鳴子	248	86	23	92,033	36,086	8,476	339	699	443	593	8,274	46,434		
514	宮城	一迫	162	51	7	42,589	20,504	7,727	157	323	205	541	▲ 2,138	19,592		
515	宮城	登米	128	66	23	182,470	67,378	12,637	673	1,386	879	884	17,089	88,289		
516	宮城	古川南方	162	62	12	76,115	32,209	9,375	281	578	367	656	▲ 3,019	31,072		
517	宮城	広瀬	162	55	8	52,165	23,865	8,216	192	396	251	575	▲ 2,450	22,829		
518	宮城	野蒜	128	48	16	122,491	45,791	9,044	452	930	590	633	▲ 4,294	44,102		
519	宮城	遠刈田	162	56	8	50,044	23,435	8,422	185	380	241	868	▲ 5,147	19,962		
520	宮城	高清水	162	37	5	31,738	15,089	5,568	117	241	153	390	▲ 1,568	14,422		
521	宮城	金成	162	53	15	94,770	36,416	7,985	349	720	456	559	▲ 2,798	35,702		
522	宮城	仙南北郷	162	66	15	95,025	38,466	9,958	350	722	458	862	▲ 6,326	34,532		
523	宮城	古川宮崎	162	48	6	34,535	17,580	7,219	127	262	166	505	▲ 2,077	16,563		
524	宮城	瀬峰	162	46	6	37,173	18,058	6,906	137	282	179	483	▲ 1,455	17,684		
525	宮城	鶯沢	162	53	8	47,531	22,206	7,947	175	361	229	688	▲ 5,257	18,402		
526	宮城	米谷	128	47	17	133,494	48,999	8,951	492	1,014	643	626	12,740	64,514		
527	宮城	宮城河南	128	31	5	41,599	18,335	5,855	153	316	200	410	▲ 2,345	17,069		
528	宮城	鳴瀬	128	51	17	131,502	49,152	9,702	485	999	633	679	▲ 2,261	49,687		
529	宮城	作並	57	20	4	62,011	26,976	8,373	229	471	299	586	▲ 2,592	25,969		
530	宮城	仙南川崎	162	41	10	60,806	24,459	6,217	224	462	293	435	6,791	32,664		
531	宮城	仙南大内	162	50	7	41,325	19,984	7,587	152	314	199	531	▲ 2,159	19,021		
532	宮城	牡鹿	167	93	86	516,604	168,550	13,569	1,905	3,923	2,488	9,268	175,970	362,104		
533	宮城	石巻津山	162	73	13	78,772	34,535	10,903	290	598	379	943	▲ 2,852	33,893		
534	宮城	古川新田	162	44	8	49,406	21,476	6,654	182	375	238	465	▲ 1,995	20,741		
535	宮城	古川米山	220	47	7	32,101	14,779	5,149	118	244	155	360	▲ 3,230	12,426		
536	宮城	石巻雄勝	167	97	90	538,040	175,575	14,163	1,984	4,086	2,592	9,674	169,540	363,459		
537	宮城	石巻大島	128	38	9	70,769	28,489	7,258	261	537	341	508	▲ 2,673	27,463		
538	秋田	新棟秋田	13,375	4,991	1,666	124,571	46,438	9,067	459	946	600	634	▲ 2,511	46,566		
539	秋田	秋田大町	2,849	1,093	235	82,634	34,112	9,322	305	628	398	807	▲ 3,813	32,437		
540	秋田	土崎	2,598	549	140	53,927	21,316	5,138	199	410	260	359	▲ 1,582	20,962		
541	秋田	秋田仁井田	641	235	44	68,035	29,332	8,921	251	517	328	624	▲ 3,056	27,996		
542	秋田	能代	5,025	926	180	35,899	15,249	4,479	132	273	173	313	▲ 1,519	14,621		
543	秋田	東能代	224	84	15	66,530	29,020	9,061	245	505	320	634	▲ 5,295	25,429		
544	秋田	横手	5,058	1,395	394	77,963	30,092	6,703	287	592	376	469	▲ 2,910	28,906		
545	秋田	秋田大館	6,328	1,603	322	50,853	21,412	6,156	187	386	245	431	▲ 564	22,097		
546	秋田	十二所	171	43	13	73,463	28,086	6,047	271	558	354	423	▲ 2,752	26,940		
547	秋田	秋田本荘	3,426	890	252	73,554	28,380	6,314	271	559	354	442	▲ 1,782	28,224		
548	秋田	男鹿	3,047	646	162	53,321	21,148	5,152	197	405	257	360	▲ 1,440	20,927		
549	秋田	秋田湯沢	1,860	378	130	69,994	25,932	4,934	258	532	337	345	1,445	28,849		
550	秋田	大曲	3,240	1,040	351	108,257	40,276	7,799	399	822	521	546	▲ 101	42,463		
551	秋田	鹿角	3,292	705	152	46,046	19,015	5,201	170	350	222	364	▲ 1,935	18,186		
552	秋田	大館鷹巣	3,075	696	163	53,154	21,448	5,502	196	404	256	385	▲ 1,713	20,976		
553	秋田	五城目	929	272	72	77,281	30,298	7,114	285	587	372	498	▲ 1,155	30,885		
554	秋田	秋田追分	205	55	14	68,340	27,041	6,539	252	519	329	457	▲ 3,114	25,484		
555	秋田	天王	205	53	15	73,704	28,380	6,269	272	560	355	439	▲ 3,110	26,896		
556	秋田	秋田大湯	264	94	31	117,009	43,784	8,681	431	889	564	1,470	▲ 4,000	43,138		
557	秋田	仁賀保	135	44	12	85,219	33,553	7,987	314	647	410	559	▲ 4,907	30,576		
558	秋田	象潟	190	51	9	48,294	20,977	6,489	178	367	233	454	▲ 1,666	20,543		
559	秋田	横手神岡	142	36	13	93,042	34,100	6,187	343	707	448	433	▲ 3,135	32,896		
560	秋田	角館	2,262	650	182	80,277	31,066	6,983	296	610	387	489	▲ 2,111	30,737		
561	秋田	西馬音内	459	92	27	58,142	22,331	4,888	214	442	280	342	▲ 2,291	21,318		
562	秋田	東成瀬	171	69	21	124,102	47,028	9,797	458	942	598	848	8,089	57,963		
563	秋田	外旭川	906	222	67	73,609	28,036	5,953	271	559	355	614	▲ 1,213	28,622		
564	秋田	釈迦内	248	72	22	88,048	33,512	7,097	325	669	424	497	▲ 3,238	32,189		
565	秋田	太平	168	58	19	113,106	42,376	8,444	417	859	545	1,010	4,601	49,808		
566	秋田	下浜	162	52	12	76,091	30,600	7,773	281	578	366	544	▲ 4,994	27,375		
567	秋田	角間川	168	73	26	157,315	57,829	10,634	580	1,195	758	1,273	9,136	70,771		
568	秋田	内小友	168	68	27	161,789	58,410	9,873	596	1,229	779	1,018	4,339	66,371		
569	秋田	比内	348	70	15	43,731	17,977	4,858	161	332	211	340	▲ 2,303	16,718		
570	秋田	合川	142	43	16	110,833	40,598	7,348	409	842	534	514	13,296	56,193		
571	秋田	八郎潟	198	61	15	77,253	30,633	7,457	285	587	372	522	▲ 3,699	28,700		
572	秋田	横手六郷	326	74	21	64,419	24,843	5,517	237	489	310	386	▲ 1,974	24,291		
573	秋田	森岳	198	67	22	113,481	42,222	8,178	418	862	547	572	▲ 4,348	40,273		
574	秋田	由利	162	56	11	65,583	28,090	8,415	242	498	316	589	▲ 2,353	27,382		

通信用建物														
No.	行政区域	通信用建物名	利用可能面積 (㎡)	取得固定資産価額 (百万円)	正味固定資産価額 (百万円)	1㎡あたり (円/㎡)	1平方メートルごとの年額料金						⑥調整額	合計 (①+②+③+④+⑤+⑥)×(1+「網使用料算定根拠」記載のXIV. 料金設定に使用した貸倒率)
							①設備管理運営費相当		②他人資本費用	③自己資本費用	税金			
							再減価償却費相当				④利益対応税	⑤その他		
575	秋田	稲川	142	44	14	97,168	36,715	7,565	358	738	468	529	▲ 2,360	36,448
576	秋田	横手雄勝	135	42	14	101,207	37,882	7,520	373	769	487	526	▲ 2,864	37,173
577	秋田	八竜	141	29	7	51,345	20,336	4,932	189	390	247	345	▲ 2,802	18,705
578	秋田	琴丘	142	28	8	53,009	20,756	4,853	195	403	255	340	▲ 2,334	19,615
579	秋田	刈和野	135	45	16	120,453	44,265	8,129	444	915	580	569	▲ 4,416	42,357
580	秋田	中仙	142	35	12	87,384	32,276	6,061	322	664	421	424	▲ 2,831	31,276
581	秋田	小坂	248	60	20	78,914	29,572	5,898	291	599	380	413	▲ 3,169	28,086
582	秋田	東由利	172	59	12	69,033	29,014	8,304	255	524	333	581	▲ 3,613	27,094
583	秋田	秋田太田	171	67	18	107,822	41,864	9,517	398	819	519	666	▲ 4,203	40,063
584	秋田	千畑	171	53	17	96,919	36,594	7,518	357	736	467	526	▲ 3,891	34,789
585	秋田	秋田井川	162	70	15	94,512	38,813	10,459	348	718	455	732	▲ 6,271	34,795
586	秋田	飯田川	601	114	25	41,716	17,117	4,602	154	317	201	322	▲ 1,459	16,652
587	秋田	若美	142	36	11	78,976	29,808	6,115	291	600	380	428	▲ 3,084	28,423
588	秋田	二ツ井	484	138	40	82,158	31,565	6,918	303	624	396	484	▲ 2,018	31,354
589	秋田	花岡	141	37	11	74,489	28,731	6,384	275	566	359	447	▲ 2,829	27,549
590	秋田	雄和	142	40	16	112,480	40,659	6,915	415	854	542	484	1,774	44,728
591	秋田	上小阿仁	171	64	16	94,470	37,439	9,098	348	717	455	636	▲ 4,167	35,428
592	秋田	八森	162	52	12	71,453	29,213	7,777	263	543	344	544	▲ 4,967	25,940
593	秋田	沢目	162	53	14	88,083	34,429	8,004	325	669	424	560	12,425	48,832
594	秋田	田沢湖	197	60	20	100,091	37,465	7,438	369	760	482	520	▲ 778	38,818
595	秋田	米内沢	364	67	20	55,929	21,237	4,458	206	425	269	312	6,800	29,249
596	秋田	秋田船越	142	44	12	81,245	31,919	7,546	300	617	391	528	▲ 3,476	30,279
597	秋田	秋田河辺	130	42	6	42,788	20,689	7,853	158	325	206	549	▲ 4,663	17,264
598	秋田	矢島	221	53	4	16,825	10,863	5,816	62	128	81	407	▲ 1,174	10,367
599	秋田	秋田北浦	134	47	15	114,167	42,767	8,517	421	867	550	596	▲ 4,080	41,121
600	秋田	金浦	162	60	11	70,533	30,140	8,980	260	536	340	628	▲ 5,578	26,326
601	秋田	八幡平	142	41	15	108,469	39,625	7,084	400	824	522	496	▲ 3,582	38,285
602	秋田	阿仁	171	62	15	86,992	34,987	8,889	321	661	419	622	▲ 4,330	32,680
603	秋田	横手神代	171	71	26	151,575	55,552	10,079	559	1,151	730	872	▲ 5,798	53,066
604	秋田	秋田脇本	142	47	16	111,308	41,517	8,125	410	845	536	568	▲ 4,271	39,605
605	秋田	由利院内	264	105	33	123,983	46,864	9,669	457	941	597	1,317	▲ 5,460	44,716
606	秋田	平鹿	326	64	16	49,261	19,527	4,749	182	374	237	332	▲ 1,938	18,714
607	秋田	雄物川	159	40	11	69,335	26,946	6,145	256	527	334	430	▲ 1,859	26,634
608	秋田	西目	162	47	11	65,703	26,831	7,120	242	499	316	498	▲ 4,386	24,000
609	秋田	増田	133	39	14	105,174	38,666	7,114	388	799	507	498	1,944	42,802
610	秋田	横手大森	142	45	18	130,158	46,753	7,706	480	988	627	539	▲ 2,500	46,887
611	秋田	秋田大内	162	59	14	88,633	35,455	8,865	327	673	427	620	1,003	38,505
612	秋田	秋田鳥海	168	69	16	92,870	37,830	9,969	342	705	447	863	▲ 4,424	35,763
613	秋田	西明寺	168	66	19	112,404	43,339	9,618	414	854	541	832	▲ 2,499	43,481
614	秋田	横手山内	171	67	19	110,090	42,517	9,490	406	836	530	664	▲ 4,711	40,242
615	秋田	須川	171	64	17	101,302	39,536	9,145	373	769	488	640	▲ 4,328	37,478
616	秋田	横手十文字	348	67	14	40,900	16,916	4,646	151	311	197	325	▲ 2,074	15,826
617	秋田	横手金沢	168	65	18	107,607	41,733	9,451	397	817	518	661	▲ 729	43,397
618	秋田	大館大湯	141	36	8	60,202	24,204	6,143	222	457	290	430	▲ 3,474	22,129
619	秋田	十和田南	198	58	17	86,275	33,018	7,135	318	655	416	499	▲ 3,282	31,624
620	秋田	早口	142	34	10	71,953	27,365	5,779	265	546	347	404	▲ 1,606	27,321
621	秋田	秋田道川	162	61	12	77,080	32,333	9,209	284	585	371	644	▲ 5,589	28,628
622	秋田	秋田協和	168	66	20	120,698	45,700	9,491	445	917	581	978	3,761	52,382
623	秋田	横手仙北	171	47	12	69,555	27,546	6,680	256	528	335	467	▲ 3,567	25,565
624	秋田	後三年	168	69	23	135,843	50,739	9,986	501	1,032	654	864	▲ 5,372	48,418
625	秋田	五里合	162	66	13	78,443	33,463	9,930	289	596	378	1,024	2,766	38,516
626	秋田	藤里	171	69	26	153,249	55,754	9,779	565	1,164	738	684	15,816	74,721
627	秋田	大雄	168	60	17	98,591	38,287	8,710	363	749	475	754	2,191	42,819
628	秋田	外小友	168	63	19	113,000	43,090	9,190	417	858	544	795	▲ 3,163	42,541
629	山形	山形	6,188	2,119	528	85,390	33,937	8,320	315	648	411	582	86	35,979
630	山形	山形金井	230	59	13	58,580	23,761	6,187	216	445	282	433	▲ 3,377	21,760
631	山形	山形十文字	229	56	14	61,801	24,471	5,931	228	469	298	415	▲ 1,266	24,615
632	山形	今塚	954	308	98	102,858	38,698	7,841	379	781	495	549	▲ 3,775	37,127
633	山形	あかねヶ丘	3,495	1,334	301	86,174	35,129	9,277	318	654	415	649	4,178	41,343
634	山形	米沢	4,985	1,417	383	76,764	29,937	6,908	283	583	370	483	▲ 1,042	30,614
635	山形	米沢窪田	248	61	17	69,348	26,783	5,979	256	527	334	418	▲ 2,490	25,828
636	山形	八幡原	183	76	25	135,220	50,715	10,149	499	1,027	651	1,215	1,708	55,815
637	山形	鶴岡	6,301	1,587	263	41,811	18,661	6,118	154	317	201	428	186	19,947
638	山形	酒田2	5,318	1,734	360	67,701	28,233	7,923	250	514	326	554	▲ 1,378	28,499

通信用建物														
No.	行政区域	通信用建物名	利用可能面積 (㎡)	取得固定資産価額 (百万円)	正味固定資産価額 (百万円)	1㎡あたり (円/㎡)	1平方メートルごとの年額料金							合計 (①+②+③+④+⑤+⑥)×(1+「網使用料算定根拠」記載のXIV.料金設定に使用した貸倒率)
							①設備管理運営費相当		②他人資本費用	③自己資本費用	税金		⑥調整額	
							再減価償却費相当	④利益対応税			⑤その他			
639	山形	酒田緑ヶ丘	653	165	54	81,876	30,696	6,133	302	622	394	632	▲ 2,990	29,656
640	山形	酒田高砂	3,523	910	254	72,189	27,930	6,273	266	548	348	647	▲ 3,247	26,492
641	山形	新庄	4,011	972	238	59,460	23,729	5,891	219	452	286	412	626	25,724
642	山形	寒河江	2,800	846	264	94,475	35,691	7,348	348	717	455	514	13,492	51,217
643	山形	山形上山	2,047	494	70	34,034	16,078	5,868	125	258	164	411	▲ 2,685	14,351
644	山形	村山	2,925	914	224	76,532	30,554	7,595	282	581	369	531	1,461	33,778
645	山形	長井	1,795	401	93	51,821	20,977	5,431	191	394	250	380	321	22,513
646	山形	天童	1,503	399	119	79,310	30,237	6,444	292	602	382	451	8,651	40,615
647	山形	高橋	225	56	7	31,799	15,613	6,073	117	241	153	425	▲ 647	15,902
648	山形	神町	190	49	11	55,946	23,030	6,246	206	425	269	437	▲ 469	23,898
649	山形	東根	1,332	233	52	39,301	16,031	4,241	145	298	189	297	▲ 255	16,705
650	山形	尾花沢	190	48	17	88,097	32,504	6,075	325	669	424	425	▲ 3,187	31,160
651	山形	南陽	1,949	545	64	32,727	16,615	6,797	121	249	158	475	▲ 1,693	15,925
652	山形	河北	417	112	29	69,202	27,264	6,503	255	526	333	455	▲ 2,402	26,431
653	山形	山形朝日	342	57	19	56,718	21,051	4,036	209	431	273	282	▲ 1,497	20,749
654	山形	白鷹	539	118	33	60,915	23,618	5,343	225	463	293	374	▲ 1,996	22,977
655	山形	余目	220	51	8	35,931	16,362	5,583	132	273	173	391	▲ 1,440	15,891
656	山形	藤島	204	65	26	128,035	46,152	7,742	472	972	617	542	13,848	62,603
657	山形	酒田三川	134	38	16	121,420	43,274	6,848	448	922	585	479	▲ 3,329	42,379
658	山形	温海	1,364	439	130	95,046	36,332	7,818	350	722	458	547	1,756	40,165
659	山形	山形小国	591	190	71	119,727	43,742	7,824	441	909	577	547	▲ 2,521	43,695
660	山形	庄内朝日機械	171	71	24	140,911	52,404	10,131	520	1,070	679	709	3,249	58,631
661	山形	山形川西	1,184	337	104	88,066	33,339	6,919	325	669	424	484	▲ 1,288	33,953
662	山形	酒田水沢	168	60	21	126,519	46,683	8,727	466	961	609	1,334	▲ 4,615	45,438
663	山形	袖浦	162	43	6	35,995	17,208	6,410	133	273	173	448	▲ 3,900	14,335
664	山形	山形大江	284	85	33	115,556	41,955	7,288	426	878	557	510	1,433	45,759
665	山形	山辺	189	44	5	27,578	13,921	5,648	102	209	133	395	▲ 383	14,377
666	山形	山形中山	135	31	9	64,634	25,019	5,629	238	491	311	394	▲ 1,424	25,029
667	山形	南原	248	72	22	88,996	33,799	7,100	328	676	429	497	▲ 3,523	32,206
668	山形	宮内	958	219	53	55,636	22,257	5,566	205	422	268	389	▲ 952	22,589
669	山形	高島	514	97	36	70,292	25,648	4,560	259	534	339	319	8,856	35,955
670	山形	櫛引	205	54	18	90,268	33,462	6,381	333	685	435	446	4,451	39,812
671	山形	白岩	224	67	13	55,980	24,057	7,263	206	425	270	508	▲ 2,499	22,967
672	山形	山形西川	198	60	24	119,643	43,234	7,341	441	909	576	514	▲ 2,685	42,989
673	山形	糠野目	142	45	18	124,963	45,144	7,655	461	949	602	536	▲ 3,755	43,937
674	山形	米沢飯豊	142	38	13	92,343	34,227	6,524	340	701	445	456	▲ 1,644	34,525
675	山形	酒田羽黒	141	51	24	170,870	60,031	8,770	630	1,298	823	614	▲ 4,446	58,950
676	山形	本道寺	72	53	22	302,302	108,527	17,836	1,115	2,296	1,456	2,430	3,812	119,636
677	山形	山形平田	348	70	24	69,618	25,765	4,880	257	529	335	341	▲ 602	26,625
678	山形	酒田立川	141	43	14	98,239	36,941	7,469	362	746	473	523	▲ 1,888	37,157
679	山形	酒田松山	141	40	16	116,281	41,732	6,848	429	883	560	479	▲ 1,670	42,413
680	山形	酒田三瀬	128	36	11	85,695	32,553	6,844	316	651	413	479	▲ 2,409	32,003
681	山形	山形金山	141	39	14	98,420	36,317	6,791	363	747	474	475	▲ 1,701	36,675
682	山形	真室川	203	61	21	102,623	38,086	7,299	378	779	494	511	▲ 2,218	38,030
683	山形	中和田	162	47	8	51,119	22,359	7,023	188	388	246	491	▲ 3,844	19,828
684	山形	鼠ヶ関	161	46	9	58,485	24,453	6,907	216	444	282	483	▲ 2,810	23,068
685	山形	蔵王	176	69	24	137,130	50,648	9,509	506	1,041	660	665	▲ 414	53,106
686	山形	酒田大山	348	58	18	51,332	19,481	4,081	189	390	247	286	▲ 1,463	19,130
687	山形	湯野浜	128	79	29	223,136	81,973	15,032	823	1,694	1,075	2,048	▲ 3,902	83,711
688	山形	本楯	141	44	17	120,806	43,796	7,554	445	917	582	528	▲ 2,167	44,101
689	山形	泉田	171	66	20	118,542	44,946	9,383	437	900	571	812	▲ 3,352	44,314
690	山形	村山大久保	142	38	15	108,008	38,982	6,580	398	820	520	460	▲ 1,969	39,211
691	山形	山形白鳥	142	40	17	120,711	43,149	6,936	445	917	581	485	▲ 1,839	43,738
692	山形	山形東郷	131	68	23	177,372	65,833	12,621	654	1,347	854	1,929	8,890	79,507
693	山形	福原	168	58	21	123,373	45,358	8,346	455	937	594	1,137	▲ 2,802	45,679
694	山形	大石田	134	43	19	143,179	50,805	7,851	528	1,087	690	549	▲ 2,251	51,408
695	山形	鮭川	182	61	19	106,598	40,094	8,115	393	809	513	702	▲ 2,856	39,655
696	山形	古川	171	54	19	112,937	41,543	7,662	416	858	544	536	▲ 2,375	41,522
697	山形	遊佐	477	128	32	67,365	26,722	6,513	248	512	324	456	▲ 2,270	25,992
698	山形	吹浦	135	47	17	126,601	46,483	8,503	467	961	610	595	▲ 3,724	45,392
699	山形	酒田八幡	134	38	16	118,546	42,436	6,872	437	900	571	481	▲ 1,832	42,993
700	山形	舟形	171	58	16	93,869	36,367	8,206	346	713	452	574	▲ 3,039	35,413
701	山形	須田板	168	67	20	117,360	44,891	9,683	433	891	565	998	▲ 3,442	44,336
702	山形	山形玉野	171	59	18	105,494	40,043	8,395	389	801	508	587	▲ 2,705	39,623

通信用建物														
No.	行政区域	通信用建物名	利用可能面積 (㎡)	取得固定資産価額 (百万円)	正味固定資産価額 (百万円)	1㎡あたり (円/㎡)	1平方メートルごとの年額料金							合計 (①+②+③+④+⑤+⑥)×(1+「網使用料算定根拠」記載のXIV.料金設定に使用した貸倒率)
							①設備管理運営費相当		②他人資本費用	③自己資本費用	税金		⑥調整額	
							再減価償却費相当	④利益対応税			⑤その他			
703	山形	清水	171	68	21	119,914	45,578	9,604	442	911	578	672	▲ 3,663	44,518
704	福島	福島	4,997	2,101	702	140,500	52,368	10,218	518	1,067	677	715	▲ 1,829	53,516
705	福島	福島清水	1,057	282	83	78,365	29,988	6,479	289	595	377	453	▲ 2,885	28,817
706	福島	福島佐倉	221	48	13	60,713	23,500	5,286	224	461	292	370	▲ 1,961	22,886
707	福島	瀬上	894	159	44	49,586	19,207	4,331	183	377	239	303	1,016	21,325
708	福島	福島大森	1,086	237	75	68,794	25,934	5,296	254	522	331	370	235	27,646
709	福島	蓬莱	766	208	55	72,286	28,283	6,597	266	549	348	899	▲ 2,086	28,259
710	福島	飯坂	1,024	304	78	76,518	30,160	7,205	282	581	369	504	▲ 3,084	28,812
711	福島	福島花園	7,180	2,181	653	90,937	34,661	7,380	335	691	438	516	▲ 1,954	34,687
712	福島	会津若松	8,023	2,473	510	63,625	26,577	7,490	235	483	306	524	▲ 3,048	25,077
713	福島	東栄町分局	2,365	572	150	63,214	24,841	5,877	233	480	304	411	▲ 541	25,728
714	福島	福島郡山	13,085	4,381	931	71,132	29,476	8,136	262	540	343	569	▲ 1,653	29,537
715	福島	郡山芳賀	1,273	395	146	114,341	41,842	7,540	422	868	551	527	7,410	51,620
716	福島	笹川	1,080	265	76	70,099	26,982	5,952	258	532	338	416	▲ 2,424	26,102
717	福島	日和田	197	78	24	120,187	45,635	9,579	443	913	579	670	▲ 4,556	43,684
718	福島	喜久田	190	62	25	132,271	47,554	7,873	488	1,004	637	551	3,922	54,156
719	福島	大槻	863	230	51	59,393	24,303	6,485	219	451	286	454	▲ 1,206	24,507
720	福島	郡山守山	128	45	19	147,715	52,945	8,630	545	1,122	711	604	▲ 3,387	52,540
721	福島	磐梯熱海	141	54	24	173,429	61,415	9,386	639	1,317	835	657	▲ 4,474	60,389
722	福島	いわき	8,761	2,891	874	99,762	37,948	8,019	368	758	481	561	▲ 1,147	38,969
723	福島	小名浜	1,587	506	136	85,469	33,386	7,745	315	649	412	542	▲ 3,122	32,182
724	福島	勿来	1,181	356	117	98,787	36,952	7,316	364	750	476	512	▲ 2,957	36,097
725	福島	内郷	789	115	35	44,531	16,907	3,548	164	338	214	248	▲ 1,093	16,778
726	福島	好間	220	61	25	112,943	40,624	6,741	416	858	544	472	22,872	65,786
727	福島	草野	243	63	8	32,859	16,192	6,334	121	250	158	443	▲ 3,783	13,381
728	福島	いわき常磐	720	128	47	65,082	23,836	4,311	240	494	313	302	▲ 2,302	22,883
729	福島	四倉	220	68	29	130,305	46,636	7,545	480	990	628	528	14,404	63,666
730	福島	いわき若葉台	4,105	1,037	281	68,340	26,638	6,136	252	519	329	734	▲ 2,601	25,871
731	福島	いわき泉	263	69	15	57,742	23,737	6,414	213	438	278	449	▲ 2,519	22,596
732	福島	いわき玉川	480	103	29	59,590	23,089	5,212	220	453	287	365	▲ 1,053	23,361
733	福島	いわき窪田	862	233	68	78,762	30,190	6,561	290	598	379	459	▲ 2,792	29,124
734	福島	白河	4,454	1,382	432	97,019	36,648	7,542	358	737	467	528	9,648	48,386
735	福島	福島原町	3,672	1,004	261	71,018	27,950	6,645	262	539	342	465	▲ 3,257	26,301
736	福島	郡山須賀川	2,696	1,062	273	101,368	39,977	9,567	374	770	488	669	▲ 3,445	38,833
737	福島	喜多方	4,678	1,049	158	33,760	15,575	5,447	124	256	163	381	▲ 1,711	14,788
738	福島	福島相馬	2,354	468	135	57,393	22,046	4,828	212	436	276	338	1,014	24,322
739	福島	二本松	3,884	888	226	58,197	23,017	5,558	215	442	280	389	714	25,057
740	福島	福島藤田	190	50	18	92,788	34,169	6,333	342	705	447	443	▲ 2,605	33,501
741	福島	二本松本宮	1,764	406	68	38,280	17,073	5,589	141	291	184	391	▲ 2,078	16,002
742	福島	田島	2,246	638	154	68,365	27,413	6,903	252	519	329	483	▲ 1,793	27,203
743	福島	猪苗代	324	92	39	119,428	42,771	6,943	440	907	575	486	9,286	54,465
744	福島	会津若松坂下	300	90	21	70,439	28,401	7,269	260	535	339	509	▲ 1,852	28,192
745	福島	郡山西郷	896	291	80	88,980	34,577	7,883	328	676	429	682	▲ 3,061	33,631
746	福島	郡山石川	2,502	761	201	80,177	31,443	7,390	296	609	386	517	▲ 1,757	31,494
747	福島	三春	2,542	592	120	47,178	19,813	5,659	174	358	227	396	▲ 132	20,836
748	福島	磐城富岡	2,697	622	129	47,761	19,929	5,601	176	363	230	392	▲ 2,458	18,632
749	福島	浪江	232	62	17	73,323	28,455	6,458	270	557	353	452	▲ 2,466	27,621
750	福島	会津山口	1,093	298	83	76,107	29,461	6,629	281	578	367	464	▲ 915	30,236
751	福島	会津若松広田	135	35	12	89,005	32,984	6,283	328	676	429	440	4,554	39,411
752	福島	福島梁川	190	64	20	103,114	39,140	8,206	380	783	497	574	▲ 3,275	38,099
753	福島	保原	1,618	399	89	55,130	22,534	5,995	203	419	266	419	▲ 2,628	21,213
754	福島	江名	190	58	20	103,961	38,610	7,422	383	789	501	519	▲ 3,079	37,723
755	福島	福島川俣	237	60	15	62,850	25,034	6,179	232	477	303	432	▲ 1,801	24,677
756	福島	塙	459	123	36	78,059	29,928	6,510	288	593	376	455	▲ 3,170	28,470
757	福島	新地	162	64	17	106,591	41,587	9,610	393	809	513	672	2,259	46,233
758	福島	小高	190	59	21	110,278	40,621	7,538	407	837	531	527	▲ 2,626	40,297
759	福島	福島伊達	128	40	18	137,800	48,896	7,556	508	1,046	664	529	36,280	87,923
760	福島	桑折	220	54	14	65,272	25,581	5,999	241	496	314	420	▲ 2,157	24,895
761	福島	福島松川	221	58	18	82,158	31,017	6,370	303	624	396	446	▲ 1,423	31,363
762	福島	鏡石	219	44	8	38,360	16,437	4,929	141	291	185	345	▲ 1,208	16,191
763	福島	塩川	168	70	21	128,101	48,605	10,175	472	973	617	1,386	▲ 5,047	47,006
764	福島	棚倉	237	59	10	42,665	18,878	6,079	157	324	205	425	▲ 1,830	18,159
765	福島	郡山浅川	162	57	13	83,054	33,437	8,521	306	631	400	596	▲ 2,644	32,726
766	福島	福島鹿島	190	50	17	87,580	32,683	6,409	323	665	422	448	▲ 2,765	31,776

通信用建物														
No.	行政区域	通信用建物名	利用可能面積 (㎡)	取得固定資産価額 (百万円)	正味固定資産価額 (百万円)	1㎡あたり (円/㎡)	1平方メートルごとの年額料金							合計 (①+②+③+④+⑤+⑥)×(1+「網使用料算定根拠」記載のXIV.料金設定に使用した貸倒率)
							①設備管理運営費相当		②他人資本費用	③自己資本費用	税金		⑥調整額	
							再減価償却費相当				④利益対応税	⑤その他		
767	福島	柳津	1,566	388	118	75,589	28,702	6,025	279	574	364	421	▲ 290	30,050
768	福島	飯野	128	37	14	106,254	38,857	6,981	392	807	512	488	▲ 1,081	39,975
769	福島	磐梯	171	73	25	143,653	53,446	10,350	530	1,091	692	896	▲ 5,626	51,029
770	福島	霊山	128	49	21	163,078	58,242	9,319	601	1,238	785	652	▲ 2,219	59,299
771	福島	橋本	2,007	541	132	65,870	26,309	6,548	243	500	317	458	▲ 1,905	25,922
772	福島	泉崎	162	61	12	73,425	31,163	9,135	271	558	354	639	▲ 5,365	27,620
773	福島	大玉	162	56	14	84,145	33,628	8,384	310	639	405	725	▲ 4,773	30,934
774	福島	大林	405	133	42	103,513	39,021	7,967	382	786	499	821	▲ 2,181	39,328
775	福島	表郷	162	53	19	115,436	42,657	8,026	426	877	556	561	▲ 3,309	41,768
776	福島	郡山中島	161	60	14	87,264	35,212	9,033	322	663	420	782	13,705	51,104
777	福島	湖南	171	70	23	135,282	50,577	9,992	499	1,027	652	699	▲ 5,450	48,004
778	福島	白沢	162	57	12	74,499	30,946	8,596	275	566	359	601	▲ 2,311	30,436
779	福島	多田野	162	46	10	61,645	25,373	6,880	227	468	297	481	▲ 4,230	22,616
780	福島	古殿	128	39	13	98,490	36,869	7,322	363	748	474	512	▲ 4,029	34,937
781	福島	西会津	171	44	15	85,486	31,876	6,230	315	649	412	436	▲ 3,551	30,137
782	福島	北会津	171	46	12	68,691	27,113	6,506	253	522	331	455	▲ 3,447	25,227
783	福島	新鶴	168	69	23	137,288	51,163	9,976	506	1,043	661	863	▲ 5,389	48,847
784	福島	いわき広野	162	45	9	54,390	23,151	6,834	201	413	262	478	▲ 1,813	22,692
785	福島	久ノ浜	127	56	18	144,192	53,980	10,722	532	1,095	695	750	1,116	58,168
786	福島	船引	327	73	13	40,074	17,428	5,406	148	304	193	378	▲ 1,575	16,876
787	福島	鮫川	162	55	5	33,657	18,326	8,229	124	256	162	712	▲ 4,797	14,783
788	福島	福島東和	162	66	18	108,501	42,544	9,994	400	824	523	1,030	▲ 6,752	38,569
789	福島	郡山岩瀬	168	60	17	98,172	38,054	8,602	362	745	473	744	▲ 3,538	36,840
790	福島	川桁	171	58	20	114,707	42,604	8,192	423	871	552	573	17,267	62,290
791	福島	柳橋	162	62	14	87,220	35,456	9,290	322	662	420	650	▲ 3,929	33,581
792	福島	岩代	162	42	9	58,723	23,891	6,274	216	446	283	439	▲ 2,574	22,701
793	福島	郡山長沼	168	62	18	109,590	41,866	8,989	404	832	528	778	▲ 4,450	39,958
794	福島	会津若松下郷	171	49	13	73,105	28,834	6,902	270	555	352	483	▲ 3,482	27,012
795	福島	熱塩	168	71	26	152,057	55,845	10,228	561	1,155	732	885	16,898	76,076
796	福島	山都	171	44	13	75,536	28,853	6,192	278	574	364	433	▲ 3,498	27,004
797	福島	郡山東	162	55	10	61,003	26,589	8,288	225	463	294	580	5,796	33,947
798	福島	大信	162	66	19	119,027	45,646	9,938	439	904	573	1,519	3,910	52,991
799	福島	郡路	162	53	6	34,184	18,221	7,966	126	260	165	821	▲ 4,729	14,864
800	福島	常葉	162	52	10	59,205	25,553	7,791	218	450	285	545	▲ 2,943	24,108
801	福島	檜葉	162	43	10	64,427	25,773	6,445	238	489	310	451	2,266	29,527
802	福島	庭坂	221	55	13	59,713	23,920	6,006	220	453	288	420	▲ 1,784	23,517
803	福島	沼之内	128	42	17	132,438	47,681	7,949	488	1,006	638	556	▲ 3,903	46,466
804	福島	いわき小川	162	47	12	76,082	29,864	7,039	280	578	366	492	4,928	36,508
805	福島	上遠野	162	53	9	54,462	24,332	7,994	201	414	262	559	▲ 2,159	23,609
806	福島	小作田	162	45	9	55,360	23,297	6,689	204	420	267	468	▲ 2,143	22,513
807	福島	原釜	132	42	14	106,763	39,815	7,786	394	811	514	545	▲ 4,102	37,977
808	福島	裏磐梯	168	63	18	105,829	40,804	9,055	390	804	510	1,084	▲ 4,543	39,049
809	福島	会津高田	240	87	35	146,012	52,619	8,816	538	1,109	703	617	24,062	79,648
810	福島	会津本郷	142	30	9	60,472	23,294	5,152	223	459	291	360	▲ 2,725	21,902
811	福島	郡山玉川	162	46	9	53,294	22,943	6,955	196	405	257	487	▲ 1,884	22,404
812	福島	小野新町	239	76	29	121,576	44,146	7,673	448	923	586	537	24,917	71,557
813	福島	大熊	220	55	16	73,134	27,962	6,022	270	555	352	421	▲ 3,845	25,715
814	福島	いわき双葉	128	42	12	96,455	36,881	7,945	356	732	465	556	▲ 2,757	36,233
815	福島	飯館	162	55	10	64,812	27,663	8,219	239	492	312	575	▲ 2,955	26,326
816	福島	天栄	168	61	15	89,043	35,575	8,862	328	676	429	914	▲ 4,362	33,560
817	福島	只見	171	59	18	102,810	39,276	8,433	379	781	495	590	▲ 3,865	37,656
818	福島	会津若松吾妻	65	60	24	375,479	134,980	22,336	1,384	2,851	1,809	3,783	3,853	148,660
819	福島	矢祭	128	33	7	57,612	23,625	6,341	212	437	277	444	▲ 1,808	23,187
820	福島	滝根	162	56	11	70,864	29,703	8,444	261	538	341	731	▲ 4,260	27,314
821	福島	大越	162	53	21	130,909	47,276	8,003	483	994	631	560	23,387	73,331
822	福島	郡山七郷	162	60	9	54,495	25,376	9,027	201	414	262	781	▲ 5,512	21,522
823	福島	移	162	61	14	88,451	35,662	9,127	326	672	426	941	▲ 5,975	32,052
824	茨城	水戸大町	5,976	1,959	676	113,165	41,914	7,964	417	859	545	557	2,854	47,146
825	茨城	茨城赤塚	2,388	795	266	111,428	41,513	8,085	411	846	537	566	2,843	46,716
826	茨城	水戸吉田	1,116	247	51	45,599	19,054	5,374	168	346	220	376	▲ 2,305	17,859
827	茨城	千波	2,061	562	104	50,423	21,754	6,627	186	383	243	464	▲ 1,481	21,549
828	茨城	多賀	2,139	563	135	63,289	25,383	6,396	233	481	305	447	364	27,213
829	茨城	久慈浜	1,457	312	67	46,290	19,095	5,208	171	352	223	364	▲ 2,305	17,900
830	茨城	日立別館	5,877	1,575	417	70,901	27,783	6,513	261	538	342	456	▲ 1,545	27,835



通信用建物														
No.	行政区域	通信用建物名	利用可能面積 (㎡)	取得固定資産価額 (百万円)	正味固定資産価額 (百万円)	1㎡あたり (円/㎡)	1平方メートルごとの年額料金							合計 (①+②+③+④+⑤+⑥)×(1+「網使用料算定根拠」記載のXIV.料金設定に使用した貸倒率)
							①設備管理運営費相当		②他人資本費用	③自己資本費用	税金		⑥調整額	
							再減価償却費相当	④利益対応税			⑤その他			
831	茨城	茨城日高	689	222	81	118,103	43,268	7,837	435	897	569	1,068	▲ 3,035	43,202
832	茨城	土浦	2,768	979	302	109,156	41,336	8,589	402	829	526	601	▲ 814	42,880
833	茨城	荒川沖	923	212	52	56,013	22,383	5,579	207	425	270	390	▲ 1,887	21,788
834	茨城	神立	570	117	26	45,849	18,736	4,981	169	348	221	348	▲ 2,459	17,363
835	茨城	石岡国府	2,100	660	147	70,050	28,646	7,631	258	532	337	534	434	30,741
836	茨城	下館別館	3,778	1,049	254	67,157	26,894	6,747	248	510	323	472	▲ 2,350	26,097
837	茨城	下館川島	229	45	8	34,985	15,242	4,746	129	266	169	332	▲ 1,680	14,458
838	茨城	結城	1,156	305	71	61,547	24,884	6,420	227	467	296	449	▲ 2,952	23,371
839	茨城	結城南	219	50	14	61,607	24,009	5,527	227	468	297	387	▲ 2,053	23,335
840	茨城	竜ヶ崎	5,735	1,628	585	102,088	37,522	6,896	376	775	492	482	▲ 623	39,024
841	茨城	土浦佐貫	738	165	54	72,987	27,322	5,426	269	554	352	380	▲ 1,567	27,310
842	茨城	那珂湊	1,497	389	85	56,512	23,262	6,308	208	429	272	441	▲ 1,857	22,755
843	茨城	阿字ヶ浦	195	42	13	65,895	25,044	5,275	243	500	317	369	▲ 2,573	23,900
844	茨城	下妻	1,697	717	178	105,142	41,804	10,261	388	798	506	718	7,172	51,386
845	茨城	水海道菅生	224	54	6	28,614	14,482	5,898	105	217	138	413	4,792	20,147
846	茨城	水海道別	1,370	620	208	151,876	56,567	11,004	560	1,153	732	1,499	3,842	64,353
847	茨城	茨城勝田	2,036	684	182	89,463	35,004	8,165	330	679	431	571	▲ 2,036	34,979
848	茨城	高萩	2,509	709	147	58,398	24,384	6,865	215	443	281	480	465	26,268
849	茨城	北茨城	1,408	546	84	59,750	27,358	9,433	220	454	288	660	▲ 2,166	26,814
850	茨城	取手	2,342	624	147	62,593	25,255	6,477	231	475	301	453	▲ 2,048	24,667
851	茨城	茨城岩井	621	155	51	81,751	30,587	6,062	301	621	394	424	▲ 2,698	29,629
852	茨城	土浦牛久	992	296	69	69,085	27,964	7,238	255	525	333	746	▲ 2,869	26,954
853	茨城	つくば	8,176	3,300	885	108,212	42,272	9,809	399	822	521	1,986	▲ 2,161	43,839
854	茨城	大穂	211	51	13	61,664	24,369	5,870	227	468	297	1,189	▲ 4,141	22,409
855	茨城	桜	198	52	13	64,100	25,609	6,379	236	487	309	1,292	▲ 3,058	24,875
856	茨城	つくば北	193	57	13	67,780	27,497	7,163	250	515	326	1,451	▲ 1,555	28,484
857	茨城	筑波山	161	50	9	56,374	24,365	7,453	208	428	272	1,509	4,169	30,951
858	茨城	吉沼	133	30	7	55,466	22,116	5,476	204	421	267	1,109	▲ 3,146	20,971
859	茨城	筑波谷田部	999	207	67	67,115	25,179	5,044	247	510	323	604	▲ 2,387	24,476
860	茨城	土浦豊里	224	82	17	75,198	31,452	8,893	277	571	362	622	▲ 3,012	30,272
861	茨城	大洗	1,324	282	66	49,596	20,053	5,174	183	377	239	362	▲ 2,385	18,829
862	茨城	友部	455	202	60	131,217	50,138	10,773	484	996	632	754	▲ 4,797	48,207
863	茨城	茨城東海	1,250	313	82	65,217	25,647	6,082	240	495	314	425	▲ 2,334	24,787
864	茨城	那珂	188	35	4	19,068	10,274	4,553	70	145	92	319	▲ 1,807	9,093
865	茨城	常陸大宮	2,777	964	258	92,891	36,306	8,439	342	705	447	590	▲ 692	37,698
866	茨城	金砂郷	162	52	5	29,546	16,685	7,821	109	224	142	547	▲ 1,682	16,025
867	茨城	十王	189	44	9	49,979	20,680	5,686	184	380	241	398	127	22,010
868	茨城	常陸鹿島	3,303	831	245	74,238	28,382	6,110	274	564	358	427	2,985	32,990
869	茨城	神栖	2,258	620	169	74,961	29,164	6,676	276	569	361	467	▲ 543	30,294
870	茨城	茨城萩原	1,330	225	66	49,574	18,986	4,114	183	376	239	288	3,580	23,652
871	茨城	潮来延方	5,225	1,097	245	46,976	19,197	5,104	173	357	226	357	▲ 830	19,480
872	茨城	美浦	219	54	13	57,579	23,259	5,985	212	437	277	419	563	25,167
873	茨城	谷和原	224	98	30	133,315	50,575	10,581	491	1,012	642	740	11,677	65,137
874	茨城	守谷清水	874	282	84	95,707	36,547	7,835	353	727	461	1,457	▲ 3,514	36,031
875	茨城	古河2	910	51	30	32,742	11,185	1,362	121	249	158	547	▲ 6,984	5,276
876	茨城	古河旭	3,265	487	95	28,979	12,319	3,625	107	220	140	254	▲ 1,255	11,785
877	茨城	総和2	182	80	26	142,307	53,412	10,720	525	1,081	685	3,414	▲ 5,546	53,571
878	茨城	古河南	189	38	16	85,760	30,602	4,874	316	651	413	341	19,890	52,213
879	茨城	茨城境	1,102	348	81	73,720	29,800	7,684	272	560	355	1,174	▲ 3,392	28,769
880	茨城	石岡東	229	140	42	184,085	70,103	14,878	679	1,398	887	1,534	▲ 5,008	69,593
881	茨城	石岡	3,087	1,092	407	131,820	48,145	8,599	486	1,001	635	602	5,207	56,076
882	茨城	常陸太田別館	2,149	605	171	79,585	30,713	6,837	293	604	383	478	7,997	40,468
883	茨城	羽鳥	229	50	12	51,313	20,672	5,278	189	390	247	369	1,254	23,121
884	茨城	千葉若松	192	51	17	86,164	32,311	6,462	318	654	415	452	▲ 2,825	31,325
885	茨城	矢田部	295	94	23	78,313	31,233	7,739	289	595	377	541	▲ 3,287	29,748
886	茨城	阿見	821	127	27	32,631	13,536	3,747	120	248	157	262	▲ 1,160	13,163
887	茨城	高場	360	107	43	120,167	43,272	7,222	443	913	579	505	10,445	56,157
888	茨城	笠間	2,154	476	114	53,068	21,288	5,368	196	403	256	376	▲ 2,550	19,969
889	茨城	稲戸井	916	211	54	59,461	23,440	5,602	219	452	286	392	▲ 2,171	22,618
890	茨城	茨城	396	163	54	137,275	51,202	10,020	506	1,042	661	701	▲ 596	53,516
891	茨城	茨城岩瀬	188	40	12	66,307	25,101	5,209	244	504	319	364	▲ 2,364	24,168
892	茨城	大子	1,958	665	186	95,028	36,758	8,249	350	722	458	577	▲ 3,556	35,309
893	茨城	鉢田	1,935	566	111	57,197	24,271	7,112	211	434	275	498	▲ 2,475	23,214
894	茨城	江戸崎	225	50	9	42,212	18,027	5,364	156	321	203	375	▲ 2,766	16,316

通信用建物														
No.	行政区域	通信用建物名	利用可能面積(㎡)	取得固定資産価額(百万円)	正味固定資産価額(百万円)	1㎡あたり(円/㎡)	1平方メートルごとの年額料金						⑥調整額	合計 (①+②+③+④+⑤+⑥)×(1+「網使用料算定根拠」記載のXIV.料金設定に使用した貸倒率)
							①設備管理運営費相当 再減価償却費相当	②他人資本費用	③自己資本費用	税金				
								④利益対応税	⑤その他					
895	茨城	伊奈	392	136	49	124,738	45,815	8,394	460	947	601	587	▲ 3,874	44,536
896	茨城	藤代蔵前	787	308	75	95,805	38,260	9,518	353	728	461	666	▲ 2,171	38,297
897	茨城	奥野	162	38	5	33,756	15,789	5,662	124	256	163	396	6,020	22,748
898	茨城	牛堀	188	40	12	65,527	24,865	5,207	242	498	316	364	913	27,198
899	茨城	阿見南	223	37	5	24,487	11,324	3,978	90	186	118	278	5,681	17,677
900	茨城	茨城東	161	51	14	85,366	33,275	7,665	315	648	411	536	16,190	51,375
901	茨城	総和	188	43	17	88,018	32,002	5,597	325	668	424	392	▲ 3,500	30,311
902	茨城	岡田	224	54	7	30,647	15,096	5,902	113	233	148	413	4,851	20,854
903	茨城	関城	197	49	14	70,787	27,230	5,994	261	538	341	419	▲ 2,729	26,060
904	茨城	茨城協和	224	39	4	18,636	9,850	4,259	69	142	90	298	▲ 918	9,531
905	茨城	利根	223	53	2	9,530	8,611	5,752	35	72	46	402	▲ 2,075	7,091
906	茨城	いばらき旭	224	60	19	85,399	32,073	6,453	315	649	411	451	6,296	40,195
907	茨城	常澄	224	73	14	63,056	26,816	7,899	232	479	304	553	3,894	32,278
908	茨城	内原	223	48	10	46,869	19,247	5,186	173	356	226	363	4,741	25,106
909	茨城	石岡大野	188	37	9	49,263	19,497	4,718	182	374	237	330	▲ 1,672	18,948
910	茨城	基崎	229	65	12	52,122	22,580	6,943	192	396	251	486	▲ 3,223	20,682
911	茨城	新利根	161	37	6	39,634	17,531	5,641	146	301	191	395	6,434	24,998
912	茨城	岩間	188	42	11	58,247	22,936	5,462	215	442	281	382	▲ 1,804	22,452
913	茨城	八郷	189	34	8	40,466	16,546	4,406	149	307	195	308	▲ 1,590	15,915
914	茨城	茨城鳥栖	162	64	16	99,336	39,363	9,562	366	754	478	986	▲ 6,979	34,968
915	茨城	湊沼	224	65	14	63,396	26,014	6,995	234	481	305	605	9,123	36,762
916	茨城	瓜連	127	30	7	56,033	22,615	5,805	207	426	270	406	▲ 1,679	22,245
917	茨城	茨城北浦	161	40	7	44,762	19,542	6,113	165	340	216	428	1,983	22,674
918	茨城	茨城玉造	167	57	10	62,729	27,057	8,238	231	476	302	576	▲ 4,293	24,349
919	茨城	常北	193	42	9	44,896	18,767	5,298	166	341	216	371	▲ 736	19,125
920	茨城	岡郷	224	46	6	25,061	12,461	4,943	92	190	121	346	▲ 1,017	12,193
921	茨城	五霞	224	59	7	32,227	16,042	6,374	119	245	155	446	▲ 1,282	15,725
922	茨城	茨城八千代	220	67	21	95,914	36,217	7,443	354	728	462	521	10,901	49,183
923	茨城	大洋	162	36	4	22,522	12,208	5,451	83	171	108	381	▲ 259	12,692
924	茨城	茨城土浦	4,887	1,688	462	94,541	36,755	8,393	349	718	455	587	▲ 1,577	37,287
925	茨城	波崎	181	63	24	130,985	47,827	8,531	483	995	631	597	▲ 3,970	46,563
926	茨城	茨城出島	162	53	12	74,587	30,369	7,993	275	566	359	559	▲ 2,500	29,628
927	茨城	沖宿	162	45	8	51,535	22,279	6,818	190	391	248	703	2,556	26,367
928	茨城	潮来	1,701	566	119	69,923	29,065	8,088	258	531	337	566	▲ 2,666	28,091
929	茨城	明野	224	69	20	88,639	34,090	7,498	327	673	427	525	8,564	44,606
930	茨城	真壁	193	60	11	54,721	24,005	7,589	202	416	264	531	▲ 2,708	22,710
931	茨城	茨城千代田	194	52	18	92,331	34,167	6,468	340	701	445	452	11,037	47,142
932	茨城	茨城大津	189	40	10	50,264	20,179	5,100	185	382	242	357	▲ 1,268	20,077
933	茨城	茨城福田	162	43	10	63,280	25,496	6,512	233	481	305	456	11,818	38,789
934	茨城	七郷	162	44	6	36,512	17,576	6,623	135	277	176	463	5,050	23,677
935	茨城	桂	162	37	10	59,734	23,477	5,557	220	454	288	389	15,864	40,692
936	茨城	土浦河内	162	53	9	56,066	24,766	7,946	207	426	270	819	6,611	33,099
937	茨城	美野里	134	35	14	106,562	38,272	6,303	393	809	513	441	18,857	59,285
938	茨城	新治	134	31	6	48,410	20,061	5,538	178	368	233	387	▲ 2,981	18,246
939	茨城	茨城麻生	195	55	14	69,650	27,795	6,900	257	529	335	483	▲ 2,456	26,943
940	茨城	飯富	132	28	8	58,830	22,838	5,189	217	447	283	363	▲ 1,919	22,229
941	茨城	国田	162	43	5	29,408	15,328	6,506	108	223	142	671	▲ 4,646	11,826
942	茨城	菅原	162	88	30	184,546	68,499	13,135	680	1,401	889	2,225	▲ 5,980	67,714
943	茨城	行方	162	55	9	53,884	24,489	8,324	199	409	260	996	2,414	28,767
944	茨城	蔵川	162	55	11	70,531	29,412	8,253	260	536	340	851	5,830	37,229
945	茨城	出島東	162	42	5	32,839	16,114	6,262	121	249	158	438	5,972	23,052
946	茨城	小幡	162	52	8	52,080	23,414	7,790	192	395	251	545	▲ 4,051	20,746
947	茨城	雨引	162	48	10	60,695	25,420	7,212	224	461	292	505	11,925	38,827
948	茨城	八俣	162	46	5	29,385	15,698	6,883	108	223	142	482	▲ 1,167	15,486
949	茨城	猿島	133	72	19	143,144	56,089	13,146	528	1,087	689	2,009	7,002	67,404
950	茨城	御前山	162	44	6	37,691	17,943	6,636	139	286	182	574	4,327	23,451
951	茨城	茨城三和	219	51	21	93,863	33,828	5,669	346	713	452	397	18,362	54,098
952	茨城	沓掛	162	40	9	54,711	22,380	5,967	202	415	264	417	6,150	29,828
953	茨城	いばらき小川	188	64	18	96,088	37,114	8,288	354	730	463	580	▲ 659	38,582
954	茨城	山方	162	47	8	52,385	22,786	7,071	193	398	252	729	3,138	27,496
955	茨城	水府	162	36	2	13,445	9,385	5,352	50	102	65	374	▲ 818	9,158
956	茨城	茨城桜川	161	46	6	35,997	17,705	6,906	133	273	173	483	▲ 2,725	16,042
957	茨城	石下	189	57	17	88,796	33,972	7,333	327	674	428	513	6,489	42,403
958	茨城	茨城美和	133	77	28	213,923	78,316	14,139	789	1,624	1,030	2,161	▲ 8,405	75,515

通信用建物														
No.	行政区域	通信用建物名	利用可能面積(㎡)	取得固定資産価額(百万円)	正味固定資産価額(百万円)	1㎡あたり(円/㎡)	1平方メートルごとの年額料金						合計 (①+②+③+④+⑤+⑥)×(1+「網使用料算定根拠」記載のXIV.料金設定に使用した貸倒率)	
							①設備管理運営費相当 再減価償却費相当	②他人資本費用	③自己資本費用	税金		⑥調整額		
										④利益対応税	⑤その他			
959	栃木	宇都宮	4,738	1,776	584	123,273	46,089	9,107	454	936	594	637	3,008	51,718
960	栃木	宇都宮平出	3,382	931	264	77,962	30,076	6,687	287	592	376	468	▲1,654	30,145
961	栃木	道場宿	789	143	33	41,929	16,978	4,399	155	318	202	308	4,433	22,394
962	栃木	瑞穂野	710	114	28	38,920	15,583	3,907	143	296	187	273	▲1,706	14,776
963	栃木	徳次郎	220	48	20	89,140	32,077	5,335	329	677	429	373	21,601	55,486
964	栃木	砥上	1,665	446	80	47,978	20,903	6,510	177	364	231	455	▲707	21,423
965	栃木	江曾島	1,184	191	52	43,541	16,991	3,929	161	331	210	275	▲1,742	16,226
966	栃木	雀宮	787	151	46	58,635	22,241	4,651	216	445	282	325	4,352	27,861
967	栃木	足利	477	195	39	82,228	34,579	9,910	303	624	396	693	▲3,827	32,768
968	栃木	足利相生	3,347	495	128	38,203	15,053	3,592	141	290	184	251	▲1,472	14,447
969	栃木	足利西	787	155	46	57,809	22,131	4,788	213	439	278	335	4,248	27,644
970	栃木	足利南	947	163	32	33,289	14,166	4,179	123	253	160	292	▲1,625	13,369
971	栃木	栃木	4,279	1,599	469	109,661	41,979	9,081	404	833	528	1,388	3,172	48,304
972	栃木	栃木北	1,074	248	65	60,754	23,847	5,621	224	461	293	393	▲2,682	22,536
973	栃木	佐野	4,188	1,237	315	75,218	29,742	7,177	277	571	362	502	▲1,709	29,745
974	栃木	鹿沼	1,430	470	103	72,263	29,664	7,985	266	549	348	559	▲3,753	27,633
975	栃木	北犬飼	189	38	8	40,360	17,015	4,907	149	306	194	343	▲1,771	16,236
976	栃木	日光	1,637	435	61	37,067	17,575	6,455	137	281	179	452	▲1,827	16,797
977	栃木	今市	3,054	894	221	72,367	28,827	7,117	267	550	349	498	1,265	31,756
978	栃木	栃木小山	4,963	2,097	602	121,380	46,679	10,265	447	922	585	718	2,091	51,442
979	栃木	雨ヶ谷	1,858	299	56	30,195	12,963	3,904	111	229	145	273	▲1,666	12,055
980	栃木	延島	788	192	42	53,669	22,011	5,910	198	408	259	413	3,288	26,577
981	栃木	真岡	2,664	681	200	75,149	28,754	6,209	277	571	362	434	5,933	36,331
982	栃木	大田原2	2,531	583	151	59,689	23,505	5,598	220	453	287	392	▲667	24,190
983	栃木	矢板	2,167	623	134	61,744	25,514	6,991	228	469	297	489	▲1,646	25,351
984	栃木	黒磯	2,219	690	193	86,865	33,619	7,559	320	660	418	779	9,294	45,090
985	栃木	上三川	220	48	13	61,205	23,686	5,324	226	465	295	372	▲2,297	22,747
986	栃木	栃木河内	776	138	31	40,114	16,364	4,330	148	305	193	303	▲1,641	15,672
987	栃木	栃木芳賀	220	55	21	95,801	34,766	6,026	353	727	461	422	20,180	56,909
988	栃木	栃木壬生2	216	47	13	60,512	23,386	5,232	223	460	291	366	2,535	27,261
989	栃木	石橋	653	167	59	90,311	33,293	6,200	333	686	435	1,461	▲3,090	33,118
990	栃木	栃木小金井	367	127	38	103,729	39,557	8,438	382	788	500	590	▲3,472	38,345
991	栃木	新野木	225	124	42	184,934	68,803	13,323	682	1,404	891	2,036	▲2,443	71,373
992	栃木	栃木大平	189	49	12	65,232	25,836	6,267	240	495	314	438	▲2,459	24,864
993	栃木	岩舟	649	189	43	66,691	27,078	7,071	246	506	321	729	▲3,155	25,725
994	栃木	鬼怒川川治	1,372	390	87	63,575	25,989	6,916	234	483	306	484	▲2,646	24,850
995	栃木	宝積寺	220	41	9	39,155	16,280	4,534	144	297	189	317	3,316	20,543
996	栃木	栃木烏山	2,662	572	48	18,149	10,667	5,222	67	138	87	365	185	11,509
997	栃木	西那須野2	787	135	44	56,175	21,007	4,154	207	427	271	291	4,172	26,375
998	栃木	田沼	786	204	25	32,410	16,023	6,300	119	246	156	441	▲2,353	14,632
999	栃木	益子	189	54	17	87,642	33,212	6,920	323	666	422	484	3,314	38,421
1000	栃木	間々田	403	158	56	138,678	51,114	9,510	511	1,053	668	665	▲4,078	49,933
1001	栃木	栃木城山	220	40	9	41,820	16,942	4,396	154	318	201	308	▲1,259	16,664
1002	栃木	南犬飼	220	51	12	52,680	21,413	5,609	194	400	254	392	▲1,540	21,113
1003	栃木	氏家別	188	55	14	71,886	28,649	7,083	265	546	346	1,082	3,761	34,649
1004	栃木	葛生2	188	44	19	99,172	35,445	5,693	366	753	478	398	12,442	49,882
1005	栃木	赤見	189	42	14	74,713	27,761	5,347	275	567	360	374	12,134	41,471
1006	栃木	薬師寺	224	64	8	34,821	17,359	6,913	128	264	168	484	▲1,597	16,806
1007	栃木	小山西	788	118	30	37,921	15,015	3,639	140	288	183	255	4,188	20,069
1008	栃木	卒島	224	44	6	27,474	12,956	4,714	101	209	132	330	▲1,261	12,467
1009	栃木	栃木富田	189	46	16	82,718	30,732	5,917	305	628	398	414	▲2,966	29,511
1010	栃木	栃木藤岡2	188	36	8	42,504	17,411	4,660	157	323	205	326	▲1,414	17,008
1011	栃木	栃木田原	162	46	4	25,980	14,766	6,972	96	197	125	488	▲1,719	13,953
1012	栃木	栃木西方	162	36	5	28,573	13,922	5,350	105	217	138	374	▲1,182	13,574
1013	栃木	上河内	162	36	4	24,776	12,862	5,429	91	188	119	380	▲838	12,802
1014	栃木	野崎	158	56	11	69,908	29,526	8,554	258	531	337	598	6,645	37,895
1015	栃木	佐久山	162	41	8	49,361	20,977	6,169	182	375	238	432	4,377	26,581
1016	栃木	片岡	162	55	8	48,331	22,768	8,269	178	367	233	579	▲2,792	21,333
1017	栃木	東那須野	224	56	6	24,626	13,509	6,121	91	187	119	428	▲1,379	12,955
1018	栃木	栃木梅沢	127	38	14	109,863	40,176	7,217	405	834	529	505	17,948	60,397
1019	栃木	楡木	189	38	6	31,107	14,203	4,871	115	236	150	341	▲1,411	13,634
1020	栃木	栃木大沢	224	62	11	49,873	21,723	6,761	184	379	240	473	2,775	25,774
1021	栃木	伊王野2	235	68	21	90,689	34,235	7,028	334	689	437	1,190	372	37,257
1022	栃木	喜連川	158	45	15	95,992	35,741	6,944	354	729	462	486	17,806	55,578

通信用建物														
No.	行政区域	通信用建物名	利用可能面積 (㎡)	取得固定資産価額 (百万円)	正味固定資産価額 (百万円)	1㎡あたり (円/㎡)	1平方メートルごとの年額料金							合計 (①+②+③+④+⑤+⑥)×(1+「網使用料算定根拠」記載のXIV.料金設定に使用した貸倒率)
							①設備管理運営費相当		②他人資本費用	③自己資本費用	税金		⑥調整額	
							再減価償却費相当	④利益対応税			⑤その他			
1023	栃木	馬頭	224	51	6	28,645	14,098	5,504	106	218	138	385	▲ 3,143	11,802
1024	栃木	黒羽	189	37	8	44,213	18,051	4,787	163	336	213	335	▲ 1,521	17,577
1025	栃木	黒田原	189	65	22	114,864	42,792	8,333	423	872	553	583	5,184	50,407
1026	栃木	栃木二宮	220	49	14	62,738	24,224	5,403	231	476	302	378	▲ 2,211	23,400
1027	栃木	市貝	224	63	6	28,424	15,344	6,817	105	216	137	477	▲ 1,847	14,432
1028	栃木	南那須	162	42	6	39,215	18,007	6,243	145	298	189	437	▲ 1,722	17,354
1029	栃木	文挟	127	31	11	85,320	31,486	5,890	315	648	411	412	7,849	41,121
1030	栃木	栃木粟野	167	56	7	42,307	20,775	8,083	156	321	204	565	▲ 1,872	20,149
1031	栃木	玉生	162	38	5	30,703	14,955	5,744	113	233	148	402	▲ 1,446	14,405
1032	栃木	熱田	162	46	4	26,230	14,747	6,878	97	199	126	595	▲ 3,893	11,871
1033	栃木	栃木小川	127	26	6	43,231	17,888	4,919	159	328	208	344	▲ 1,663	17,264
1034	栃木	塩原2	188	31	9	48,206	18,470	4,008	178	366	232	280	5,250	24,776
1035	栃木	関谷	162	52	5	29,533	16,607	7,747	109	224	142	542	▲ 2,705	14,919
1036	栃木	栃木茂木	188	52	9	48,786	21,398	6,762	180	370	235	473	▲ 1,867	20,789
1037	栃木	湯津上	162	46	5	30,983	16,188	6,893	114	235	149	482	▲ 2,293	14,875
1038	栃木	足尾交換局2	161	44	8	48,783	21,315	6,680	180	370	235	467	5,903	28,470
1039	栃木	栃木水橋	162	54	6	39,436	19,933	8,102	145	299	190	567	▲ 1,582	19,552
1040	栃木	船生	162	40	5	33,546	16,063	5,999	124	255	162	420	▲ 1,341	15,683
1041	栃木	栃木大宮	133	52	16	123,250	46,530	9,555	454	936	594	1,618	6,768	56,900
1042	栃木	川治	132	44	12	89,267	34,885	8,105	329	678	430	567	2,991	39,880
1043	栃木	栃木2	2,858	593	170	59,438	22,875	5,044	219	451	286	353	▲ 2,656	21,528
1044	栃木	那須横沢	224	69	8	34,276	17,720	7,437	126	260	165	520	▲ 1,486	17,305
1045	栃木	那須	581	109	15	25,848	12,310	4,556	95	196	124	319	▲ 1,939	11,105
1046	栃木	那須大沢	162	50	5	33,864	17,720	7,561	125	257	163	780	▲ 4,167	14,878
1047	栃木	南摩	161	44	5	28,380	15,147	6,633	105	216	137	464	▲ 1,727	14,342
1048	群馬	前橋	3,228	1,289	366	113,376	43,713	9,700	418	861	546	679	▲ 1,156	45,061
1049	群馬	野中別	1,754	436	117	66,901	26,109	6,039	247	508	322	523	▲ 2,438	25,271
1050	群馬	前橋元総社	1,918	476	119	61,902	24,607	6,037	228	470	298	422	8,259	34,284
1051	群馬	佐鳥	193	56	16	80,947	31,368	7,084	298	615	390	496	▲ 2,902	30,265
1052	群馬	前橋芳賀	787	221	41	52,016	22,422	6,817	192	395	251	477	▲ 2,829	20,908
1053	群馬	国領	6,786	1,953	626	92,291	34,679	6,992	340	701	445	489	6,203	42,857
1054	群馬	群馬高崎	7,181	3,160	965	134,374	51,004	10,692	495	1,020	647	748	1,620	55,534
1055	群馬	高崎支店別1	6,576	2,151	503	76,436	30,880	7,949	282	580	368	1,083	▲ 2,161	31,032
1056	群馬	高崎問屋町	3,842	1,182	394	102,523	38,230	7,473	378	779	494	523	11,023	51,427
1057	群馬	倉賀野	1,137	227	52	45,536	18,503	4,842	168	346	219	339	▲ 1,047	18,528
1058	群馬	大類	709	161	39	55,360	22,137	5,529	204	420	267	387	▲ 2,059	21,356
1059	群馬	群馬長野	710	144	48	67,356	25,126	4,919	248	511	324	344	▲ 573	25,980
1060	群馬	桐生錦町	3,369	596	166	49,370	19,108	4,297	182	375	238	301	3,488	23,692
1061	群馬	桐生相生	2,308	665	114	49,529	21,858	6,999	183	376	239	490	▲ 3,143	20,003
1062	群馬	伊勢崎	3,455	1,309	374	108,232	41,678	9,208	399	822	521	644	▲ 3,498	40,566
1063	群馬	豊受	338	129	36	107,402	41,465	9,244	396	816	517	647	▲ 4,479	39,362
1064	群馬	群馬太田	3,515	1,559	421	119,895	46,746	10,777	442	910	577	754	▲ 142	49,287
1065	群馬	太田九合	4,607	1,082	206	44,667	19,105	5,705	165	339	215	399	▲ 2,095	18,128
1066	群馬	宝泉	1,115	335	78	69,912	28,276	7,302	258	531	337	511	888	30,801
1067	群馬	群馬沼田	2,817	841	181	64,087	26,481	7,255	236	487	309	988	▲ 1,967	26,534
1068	群馬	館林支別1	1,814	427	139	76,798	28,755	5,716	283	583	370	400	11,383	41,774
1069	群馬	群馬洪川	5,100	1,378	279	54,621	22,951	6,565	201	415	263	459	▲ 2,826	21,463
1070	群馬	群馬藤岡	3,013	822	160	53,208	22,595	6,632	196	404	256	464	▲ 2,385	21,530
1071	群馬	群馬富岡	2,940	774	185	62,961	25,284	6,396	232	478	303	447	▲ 2,481	24,263
1072	群馬	群馬安中	1,216	384	64	52,701	23,477	7,667	194	400	254	536	▲ 3,537	21,324
1073	群馬	新群馬町	1,007	318	81	80,071	31,693	7,672	295	608	386	791	▲ 2,497	31,276
1074	群馬	群馬新町	621	101	20	31,578	13,439	3,966	116	240	152	277	▲ 1,479	12,745
1075	群馬	群馬長野原	1,614	483	163	100,940	37,553	7,271	372	767	486	509	10,084	49,771
1076	群馬	草津温泉	412	224	56	136,568	54,191	13,221	503	1,037	658	925	▲ 5,032	52,282
1077	群馬	玉村	332	148	46	138,496	52,346	10,797	511	1,052	667	755	▲ 5,088	50,243
1078	群馬	笠懸	220	40	5	21,975	10,998	4,405	81	167	106	308	▲ 663	10,997
1079	群馬	大間々	1,004	258	50	49,780	21,173	6,239	184	378	240	436	▲ 1,248	21,163
1080	群馬	群馬大泉	1,000	247	59	58,695	23,605	5,997	216	446	283	420	▲ 2,445	22,525
1081	群馬	中之条	712	294	65	90,871	37,306	10,045	335	690	438	703	▲ 4,534	34,938
1082	群馬	高林	227	55	7	32,504	15,657	5,906	120	247	157	413	▲ 870	15,724
1083	群馬	毛里田	794	175	38	48,071	19,769	5,348	177	365	232	374	▲ 1,899	19,018
1084	群馬	群馬川内	189	41	6	33,390	15,347	5,330	123	254	161	373	▲ 1,253	15,005
1085	群馬	赤城	224	71	17	73,982	29,908	7,713	273	562	356	667	1,908	33,674
1086	群馬	群馬富士見	189	48	13	71,060	27,448	6,130	262	540	342	429	3,772	32,793

通信用建物																
No.	行政区域	通信用建物名	利用可能面積 (㎡)	取得固定資産価額 (百万円)	正味固定資産価額 (百万円)	1㎡あたり (円/㎡)	1平方メートルごとの年額料金							⑥調整額	合計 (①+②+③+④+⑤+⑥)×(1+ 「網使用料算定根拠」記載のXIV. 料金設定に使用した貸倒率)	
							①設備管理運営費相当		②他人資本費用	③自己資本費用	税金		④利益対応税			⑤その他
							再減価償却費相当									
1087	群馬	群馬原町	161	61	14	89,657	36,164	9,267	331	681	432	648	▲ 2,747	35,509		
1088	群馬	北軽井沢	190	49	18	92,827	34,106	6,258	342	705	447	438	9,976	46,014		
1089	群馬	采女	224	87	23	101,312	39,823	9,429	374	769	488	972	7,813	50,239		
1090	群馬	藪塚本町	194	43	10	49,729	20,361	5,442	183	378	240	381	▲ 1,775	19,768		
1091	群馬	群馬板倉	189	60	15	81,178	32,039	7,686	299	616	391	538	▲ 3,904	29,979		
1092	群馬	群馬川俣	224	69	19	86,478	33,389	7,446	319	657	417	521	▲ 2,725	32,578		
1093	群馬	赤岩	189	47	11	58,489	23,576	6,029	216	444	282	422	▲ 2,085	22,855		
1094	群馬	吉井	220	49	9	41,599	17,902	5,422	153	316	200	379	▲ 1,228	17,722		
1095	群馬	大胡	220	54	12	53,585	22,070	5,994	198	407	258	419	▲ 664	22,688		
1096	群馬	粕川	161	50	12	71,685	29,071	7,566	264	544	345	529	▲ 2,253	28,500		
1097	群馬	榛名	189	51	10	52,025	22,097	6,489	192	395	251	454	▲ 1,905	21,484		
1098	群馬	箕郷	189	42	12	60,868	23,704	5,444	224	462	293	381	▲ 2,710	22,354		
1099	群馬	鬼石	189	47	14	73,062	27,940	6,021	269	555	352	421	▲ 2,369	27,168		
1100	群馬	下仁田交換セ	188	50	12	64,160	25,651	6,403	237	487	309	448	▲ 2,306	24,826		
1101	群馬	甘楽	189	44	10	50,567	20,803	5,633	186	384	244	394	▲ 2,202	19,809		
1102	群馬	松井田	189	42	7	39,327	17,224	5,426	145	299	189	380	▲ 1,310	16,927		
1103	群馬	月夜野	224	73	18	79,362	31,738	7,930	293	603	382	555	7,790	41,361		
1104	群馬	群馬水上	431	157	48	111,279	42,247	8,863	410	845	536	620	22,442	67,100		
1105	群馬	群馬布施	162	58	13	82,053	33,337	8,721	303	623	395	610	▲ 3,411	31,857		
1106	群馬	原市	193	48	13	65,153	25,595	6,049	240	495	314	423	▲ 1,707	25,360		
1107	群馬	浅間高原	265	98	25	94,340	37,322	9,020	348	716	454	1,079	▲ 4,356	35,563		
1108	群馬	子持	161	53	16	101,589	38,552	8,075	375	771	489	565	5,404	46,156		
1109	群馬	群馬吉岡	189	41	6	33,714	15,341	5,227	124	256	162	366	▲ 865	15,384		
1110	群馬	邑楽	189	45	7	38,483	17,297	5,752	142	292	185	402	▲ 1,111	17,207		
1111	群馬	群馬城南	189	47	12	65,932	25,867	6,087	243	501	318	426	▲ 2,698	24,657		
1112	群馬	駒形	220	50	7	32,510	15,297	5,544	120	247	157	388	▲ 1,008	15,201		
1113	群馬	梅田	162	75	14	86,841	37,259	11,207	320	659	418	1,155	▲ 6,594	33,217		
1114	群馬	群馬新里	151	78	22	144,013	55,855	12,651	531	1,094	694	1,933	▲ 6,638	53,469		
1115	群馬	新国定	163	82	24	144,404	55,518	12,197	532	1,097	696	1,864	▲ 9	59,698		
1116	群馬	群馬境交換セ	219	42	10	45,165	18,181	4,632	167	343	218	324	▲ 2,875	16,358		
1117	群馬	尾島	220	55	11	48,189	20,569	6,112	178	366	232	428	▲ 1,629	20,144		
1118	群馬	群馬新田	189	41	8	41,821	17,861	5,315	154	318	201	372	▲ 1,823	17,083		
1119	群馬	新田金井	224	81	21	92,885	36,646	8,780	342	705	447	1,051	4,451	43,642		
1120	群馬	新南蛇井	162	75	23	142,855	54,074	11,218	527	1,085	688	2,086	▲ 4,698	53,762		
1121	群馬	北橘	162	54	16	95,933	36,906	8,126	354	728	462	568	▲ 2,507	36,511		
1122	群馬	洪川伊香保	127	40	7	56,239	24,639	7,767	207	427	271	543	▲ 3,997	22,090		
1123	群馬	群馬岩崎	224	79	17	75,784	31,353	8,618	279	575	365	1,174	▲ 5,501	28,245		
1124	群馬	館林東	162	69	14	85,165	35,935	10,385	314	647	410	727	▲ 3,006	35,027		
1125	群馬	倉淵	161	59	11	70,381	30,034	8,920	259	534	339	624	▲ 2,025	29,765		
1126	群馬	磐戸	162	73	15	92,387	38,654	10,938	341	702	445	1,309	480	41,931		
1127	群馬	嬬恋	128	34	9	69,383	27,187	6,372	256	527	334	446	▲ 2,179	26,571		
1128	群馬	追貝	162	56	17	104,550	39,788	8,423	385	794	504	589	▲ 2,825	39,235		
1129	群馬	片品	162	52	14	89,084	34,516	7,791	328	676	429	545	2,236	38,730		
1130	群馬	伊勢崎支別1	5,004	1,660	460	91,966	35,650	8,060	339	698	443	965	▲ 3,734	34,361		
1131	埼玉	川越	2,894	1,053	259	89,583	35,717	8,842	330	680	431	619	▲ 45	37,732		
1132	埼玉	川越新宿	8,081	3,078	923	114,193	43,514	9,256	421	867	550	648	▲ 4,390	41,610		
1133	埼玉	南古谷	417	155	44	106,684	41,065	9,060	393	810	514	634	▲ 4,402	39,014		
1134	埼玉	川越霞ヶ関	1,986	465	131	66,009	25,487	5,684	243	501	318	398	▲ 2,392	24,555		
1135	埼玉	熊谷末広	8,165	3,273	899	110,108	42,775	9,742	406	836	530	682	▲ 3,649	41,580		
1136	埼玉	三ヶ尻	1,033	255	83	80,588	30,172	5,996	297	612	388	419	▲ 3,183	28,705		
1137	埼玉	埼玉川口	7,026	2,540	773	109,977	41,778	8,785	405	835	530	615	8,954	53,117		
1138	埼玉	川口青木	4,270	1,294	431	100,988	37,658	7,362	372	767	486	515	10,770	50,568		
1139	埼玉	川口芝	2,702	798	209	77,256	30,352	7,175	285	587	372	502	154	32,252		
1140	埼玉	安行	1,448	395	130	89,610	33,517	6,634	330	680	432	464	5,428	40,851		
1141	埼玉	浦和東	2,356	629	185	78,673	30,088	6,486	290	597	379	454	▲ 2,179	29,629		
1142	埼玉	浦和白幡	2,754	804	177	64,266	26,373	7,093	237	488	310	496	▲ 2,846	25,058		
1143	埼玉	浦和常盤	19,410	6,675	1,781	91,747	35,881	8,357	338	697	442	585	▲ 867	37,076		
1144	埼玉	中尾	2,316	648	180	77,594	30,077	6,799	286	589	374	476	3,141	34,943		
1145	埼玉	浦和美園	339	131	73	216,441	74,317	9,385	798	1,644	1,043	657	▲ 6,838	71,621		
1146	埼玉	埼玉大宮	5,696	2,072	552	96,889	37,907	8,840	357	736	467	618	▲ 3,744	36,341		
1147	埼玉	大宮東大成	2,184	653	176	80,788	31,497	7,260	298	613	389	508	▲ 2,757	30,548		
1148	埼玉	大宮大和田	1,454	292	93	63,978	24,077	4,884	236	486	308	342	5,930	31,379		
1149	埼玉	大宮指扇	1,486	381	102	68,561	26,803	6,235	253	521	330	436	6,775	35,118		
1150	埼玉	行田別館	2,115	495	110	51,903	21,264	5,693	191	394	250	398	▲ 2,536	19,961		

通信用建物														
No.	行政区域	通信用建物名	利用可能面積 (㎡)	取得固定資産価額 (百万円)	正味固定資産価額 (百万円)	1㎡あたり (円/㎡)	1平方メートルごとの年額料金						⑥調整額	合計 (①+②+③+④+⑤+⑥)×(1+「網使用料算定根拠」記載のXIV. 料金設定に使用した貸倒率)
							①設備管理運営費相当		②他人資本費用	③自己資本費用	税金			
							再減価償却費相当	④利益対応税			⑤その他			
1151	埼玉	秩父	2,360	751	184	77,875	31,099	7,737	287	591	375	541	▲ 750	32,143
1152	埼玉	所沢	9,189	3,194	936	101,880	39,011	8,447	376	774	491	731	3,873	45,256
1153	埼玉	所沢元町	4,665	1,725	339	72,768	30,814	8,984	268	553	350	628	499	33,112
1154	埼玉	所沢北野	1,698	467	97	57,150	23,824	6,679	211	434	275	467	▲ 2,560	22,651
1155	埼玉	所沢東	736	179	61	82,264	30,596	5,917	303	625	396	414	▲ 2,514	29,820
1156	埼玉	所沢下富	1,275	240	76	59,497	22,428	4,579	219	452	287	320	▲ 2,757	20,949
1157	埼玉	飯能緑町	4,263	1,216	307	71,979	28,524	6,930	265	547	347	485	▲ 1,840	28,328
1158	埼玉	原市場	167	52	16	95,268	36,126	7,546	351	723	459	528	3,576	41,763
1159	埼玉	吾野	162	47	18	108,166	39,497	7,047	399	821	521	493	11,117	52,848
1160	埼玉	加須	1,335	453	103	77,374	31,459	8,247	285	588	373	577	▲ 3,525	29,757
1161	埼玉	加須花崎	1,504	411	107	71,199	28,006	6,646	262	541	343	575	▲ 54	29,673
1162	埼玉	埼玉本庄	2,592	734	174	67,191	27,037	6,880	248	510	324	481	2,906	31,506
1163	埼玉	東松山2	1,777	454	105	59,369	24,020	6,209	219	451	286	434	▲ 2,511	22,899
1164	埼玉	岩槻	1,595	565	147	92,398	36,329	8,610	341	702	445	602	▲ 2,598	35,821
1165	埼玉	和土	776	141	35	45,556	18,094	4,427	168	346	219	310	▲ 1,211	17,926
1166	埼玉	春日部武里	3,036	913	193	63,588	26,383	7,306	234	483	306	511	▲ 392	27,525
1167	埼玉	春日部八木崎	1,750	451	124	71,072	27,580	6,258	262	540	342	438	▲ 2,737	26,425
1168	埼玉	狭山2	1,532	270	63	41,005	16,578	4,277	151	311	198	299	▲ 1,834	15,703
1169	埼玉	狭山入曾	2,575	688	209	81,224	30,859	6,492	299	617	391	454	4,625	37,245
1170	埼玉	埼玉羽生	1,943	568	70	36,018	17,904	7,099	133	274	173	497	▲ 2,988	15,993
1171	埼玉	鴻巣	2,749	847	207	75,110	30,019	7,486	277	570	362	524	▲ 3,717	28,035
1172	埼玉	埼玉深谷2	1,353	275	96	71,083	26,271	4,946	262	540	342	346	▲ 786	26,975
1173	埼玉	上尾	4,941	1,411	330	66,761	26,969	6,941	246	507	322	486	▲ 2,754	25,776
1174	埼玉	新平方	3,128	993	229	73,313	29,707	7,713	270	557	353	667	▲ 1,300	30,254
1175	埼玉	浦和与野	3,203	858	213	66,514	26,466	6,512	245	505	320	456	4,015	32,007
1176	埼玉	草加局舎1	5,236	1,517	431	82,325	31,738	7,040	304	625	397	492	1,686	35,242
1177	埼玉	草加弁天	2,365	567	130	55,152	22,375	5,829	203	419	266	408	▲ 2,760	20,911
1178	埼玉	草加清門	2,992	909	235	78,668	30,979	7,379	290	597	379	516	4,107	36,868
1179	埼玉	越谷	2,407	829	225	93,391	36,383	8,366	344	709	450	585	▲ 1,873	36,598
1180	埼玉	越谷大里	2,177	607	178	81,971	31,364	6,773	302	622	395	474	▲ 2,972	30,185
1181	埼玉	越谷蒲生	7,391	3,634	912	123,402	48,970	11,949	455	937	594	836	▲ 5,658	46,134
1182	埼玉	蕨戸田	3,286	998	423	128,740	46,002	7,380	475	978	620	516	18,724	67,315
1183	埼玉	西戸田	1,105	312	114	103,246	37,836	6,862	381	784	497	480	▲ 3,221	36,757
1184	埼玉	入間	2,308	584	132	57,181	23,300	6,146	211	434	275	430	237	24,887
1185	埼玉	入間西武	426	142	45	104,986	39,584	8,088	387	797	506	566	▲ 4,159	37,681
1186	埼玉	入間宮寺	836	150	45	53,688	20,461	4,355	198	408	259	305	▲ 2,186	19,445
1187	埼玉	入間金子	787	183	64	81,534	30,095	5,635	301	619	393	394	3,836	35,638
1188	埼玉	鳩ヶ谷	2,505	619	138	54,920	22,478	6,002	202	417	265	1,216	▲ 2,165	22,413
1189	埼玉	朝霞	4,280	1,322	310	72,533	29,268	7,508	267	551	349	525	▲ 3,848	27,112
1190	埼玉	志木	2,287	655	194	84,906	32,433	6,961	313	645	409	487	▲ 2,167	32,120
1191	埼玉	新座	1,757	385	107	61,187	23,677	5,321	226	465	295	372	▲ 1,900	23,135
1192	埼玉	埼玉加納	1,292	239	67	51,554	19,967	4,501	190	391	248	315	▲ 1,879	19,232
1193	埼玉	桶川	2,096	463	172	82,217	30,040	5,375	303	624	396	376	8,191	39,930
1194	埼玉	久喜2	2,985	1,018	310	103,899	39,455	8,285	383	789	500	580	▲ 1,969	39,738
1195	埼玉	鴻巣北本	1,194	230	72	59,938	22,659	4,677	221	455	289	327	▲ 1,450	22,501
1196	埼玉	草加八潮	1,192	350	94	79,203	30,894	7,133	292	601	381	499	6,049	38,716
1197	埼玉	埼玉富士見	2,651	632	153	57,613	23,079	5,795	212	438	277	405	▲ 2,455	21,956
1198	埼玉	埼玉三郷	2,177	649	148	68,164	27,695	7,246	251	518	328	507	▲ 719	28,580
1199	埼玉	三郷鷹野	943	220	55	57,938	23,042	5,661	214	440	279	396	▲ 801	23,570
1200	埼玉	三郷小谷堀	953	244	80	84,430	31,550	6,221	311	641	407	435	3,665	37,009
1201	埼玉	蓮田	827	239	80	97,319	36,231	7,035	359	739	469	492	▲ 789	37,501
1202	埼玉	坂戸本町	1,610	443	97	60,319	24,787	6,691	222	458	291	468	▲ 3,351	22,875
1203	埼玉	幸手	1,260	373	84	66,479	27,127	7,183	245	505	320	1,574	2,270	32,041
1204	埼玉	鶴ヶ島	1,163	232	84	71,882	26,419	4,854	265	546	346	340	837	28,753
1205	埼玉	武蔵日高電2	1,125	326	92	82,038	31,657	7,046	302	623	395	493	▲ 2,111	31,359
1206	埼玉	埼玉吉川	1,498	431	122	81,776	31,526	6,993	301	621	394	953	▲ 3,451	30,344
1207	埼玉	上尾伊奈	874	222	78	88,752	32,797	6,171	327	674	427	432	9,801	44,458
1208	埼玉	埼玉吹上2	1,616	604	178	109,972	42,083	9,091	405	835	530	787	8,994	53,634
1209	埼玉	大井	2,949	779	158	53,428	22,445	6,417	197	406	257	449	▲ 842	22,912
1210	埼玉	川越三芳	974	249	77	79,035	29,920	6,209	291	600	381	434	▲ 2,555	29,071
1211	埼玉	毛呂山2	1,510	405	117	77,610	29,794	6,511	286	589	374	779	▲ 2,568	29,254
1212	埼玉	嵐山	194	49	15	75,478	28,754	6,111	278	573	364	428	2,385	32,782
1213	埼玉	埼玉小川別	1,010	291	108	107,076	39,121	6,998	395	813	516	490	4,666	46,001
1214	埼玉	川越川島	225	57	13	58,877	23,777	6,114	217	447	284	428	▲ 1,850	23,303

通信用建物														
No.	行政区域	通信用建物名	利用可能面積(㎡)	取得固定資産価額(百万円)	正味固定資産価額(百万円)	1㎡あたり(円/㎡)	1平方メートルごとの年額料金							合計 (①+②+③+④+⑤+⑥)×(1+ 「網使用料算定根拠」記載のXIV. 料金設定に使用した貸倒率)
							①設備管理運営費相当 再減価償却費相当	②他人資本費用	③自己資本費用	税金		⑥調整額		
							④利益対応税	⑤その他						
1215	埼玉	埼玉吉見	190	40	12	65,546	24,710	5,046	242	498	316	353	3,580	29,699
1216	埼玉	皆野	194	37	10	51,358	20,007	4,600	189	390	247	322	▲ 1,877	19,278
1217	埼玉	熊谷吉田	162	51	10	59,166	25,476	7,726	218	449	285	540	8,981	35,949
1218	埼玉	埼玉江南	272	69	19	71,012	27,430	6,127	262	539	342	429	1,544	30,546
1219	埼玉	妻沼	621	128	35	56,482	21,939	4,995	208	429	272	349	▲ 406	22,791
1220	埼玉	埼玉岡部	194	47	12	59,522	23,798	5,942	219	452	287	416	▲ 3,506	21,666
1221	埼玉	寄居	638	162	35	54,057	22,381	6,164	199	410	260	431	▲ 2,299	21,382
1222	埼玉	川里	132	42	16	122,729	44,511	7,692	452	932	591	538	▲ 4,319	42,705
1223	埼玉	大利根	189	42	11	57,878	22,719	5,356	213	440	279	375	▲ 1,901	22,125
1224	埼玉	白岡	599	140	39	65,557	25,349	5,682	242	498	316	397	▲ 1,775	25,027
1225	埼玉	菫蒲	259	82	30	116,402	42,654	7,733	429	884	561	541	▲ 4,146	40,923
1226	埼玉	埼玉栗橋	258	71	23	89,464	33,553	6,714	330	679	431	470	▲ 2,829	32,634
1227	埼玉	鷲宮	710	148	45	63,352	24,069	5,063	234	481	305	354	▲ 2,176	23,267
1228	埼玉	杉戸別館	1,429	356	99	69,189	26,800	6,043	255	525	333	1,324	3,709	32,946
1229	埼玉	第二松伏	1,208	365	108	89,482	34,188	7,343	330	680	431	514	▲ 1,537	34,606
1230	埼玉	新庄和	219	99	39	178,566	64,611	11,041	658	1,356	860	2,236	▲ 6,314	63,407
1231	埼玉	箕田	703	129	38	54,629	20,856	4,467	201	415	263	313	2,273	24,321
1232	埼玉	埼玉滑川	133	40	10	77,878	30,600	7,237	287	591	375	506	▲ 2,307	30,052
1233	埼玉	児玉	224	48	9	39,302	16,982	5,191	145	298	189	363	▲ 1,641	16,336
1234	埼玉	慈恩寺	710	172	60	83,864	31,032	5,873	309	637	404	411	8,315	41,108
1235	埼玉	神川	127	41	15	115,453	42,517	7,881	426	877	556	551	▲ 4,663	40,264
1236	埼玉	上里	1,454	367	99	68,262	26,606	6,128	252	518	329	632	▲ 2,683	25,654
1237	埼玉	熊谷豊里	133	37	15	109,810	39,723	6,780	405	834	529	474	▲ 246	41,719
1238	埼玉	北川辺	224	71	9	39,497	19,564	7,715	146	300	190	540	▲ 2,702	18,038
1239	埼玉	行田北河原	223	68	19	85,093	32,921	7,393	314	646	410	517	▲ 3,048	31,760
1240	埼玉	行田埼玉	224	70	15	65,123	27,082	7,545	240	495	314	1,028	▲ 561	28,598
1241	埼玉	加須樋遣川	162	64	13	77,467	32,929	9,689	286	588	373	999	1,591	36,766
1242	埼玉	高坂	765	185	51	67,022	25,978	5,871	247	509	323	508	▲ 1,667	25,898
1243	埼玉	曹山	190	37	14	71,271	26,093	4,712	263	541	343	330	6,342	33,912
1244	埼玉	川通	224	66	10	42,803	19,959	7,118	158	325	206	498	5,154	26,300
1245	埼玉	みろく	223	65	17	74,500	29,413	7,063	275	566	359	494	▲ 2,271	28,836
1246	埼玉	埼玉平野	158	87	32	202,101	74,088	13,458	745	1,535	973	1,833	▲ 6,683	72,491
1247	埼玉	幸手八代	162	63	10	60,045	27,505	9,491	221	456	289	2,079	▲ 5,646	24,904
1248	埼玉	越生	236	51	14	58,994	22,991	5,293	217	448	284	370	1,144	25,454
1249	埼玉	埼玉玉川	224	58	19	85,156	31,783	6,236	314	647	410	436	4,598	38,188
1250	埼玉	長瀨	224	49	14	60,695	23,538	5,330	224	461	292	373	▲ 1,766	23,122
1251	埼玉	上吉田	162	52	9	55,397	24,366	7,747	204	421	267	542	▲ 2,264	23,536
1252	埼玉	小鹿野	240	56	16	67,512	25,872	5,618	249	513	325	393	▲ 2,328	25,024
1253	埼玉	両神	162	50	9	55,151	24,080	7,535	203	419	266	527	▲ 2,257	23,238
1254	埼玉	埼玉荒川	224	56	16	71,644	27,588	6,095	264	544	345	426	▲ 2,255	26,912
1255	埼玉	埼玉美里	224	50	14	61,749	23,921	5,396	228	469	297	377	▲ 2,126	23,166
1256	埼玉	埼玉川本	189	32	10	50,258	19,145	4,068	185	382	242	285	▲ 2,134	18,105
1257	埼玉	寄居男衾	189	50	14	75,793	29,210	6,472	279	576	365	453	▲ 4,441	26,442
1258	埼玉	騎西	221	49	13	59,940	23,350	5,368	221	455	289	376	2,319	27,010
1259	埼玉	高麗	224	58	9	38,953	17,984	6,298	144	296	188	649	▲ 4,117	15,144
1260	埼玉	鳩山	791	177	70	88,660	32,046	5,448	327	673	427	381	6,424	40,278
1261	埼玉	埼玉花園	229	63	10	43,857	19,816	6,659	162	333	211	687	▲ 3,890	17,319
1262	埼玉	杉戸椿	224	86	25	109,543	42,225	9,362	404	832	528	2,051	▲ 5,624	40,416
1263	埼玉	内間木	787	197	70	88,454	32,626	6,090	326	672	426	426	13,320	47,796
1264	埼玉	名栗	224	63	15	67,779	27,121	6,787	250	515	326	475	▲ 2,242	26,445
1265	埼玉	東秩父	162	55	8	47,086	22,460	8,334	174	358	227	583	▲ 2,352	21,450
1266	埼玉	宝珠花	127	33	11	85,135	31,747	6,206	314	646	410	434	5,904	39,455
1267	埼玉	さいたま新都	30,657	23,691	15,080	491,897	166,348	18,779	1,814	3,735	2,369	10,337	▲ 18,347	166,256
1268	埼玉	久喜	2,671	1,214	370	138,490	52,588	11,041	511	1,052	667	772	▲ 4,219	51,371
1269	千葉	千葉	4,396	1,569	491	111,673	42,176	8,674	412	848	538	607	▲ 874	43,707
1270	千葉	千葉南	2,878	1,032	341	118,317	44,208	8,713	436	898	570	610	▲ 4,248	42,474
1271	千葉	幕張	4,107	1,656	613	149,250	54,575	9,800	550	1,133	719	686	▲ 4,248	53,415
1272	千葉	犢橋	2,496	650	121	48,407	20,855	6,333	178	368	233	443	▲ 2,296	19,781
1273	千葉	千葉轟	2,437	674	214	87,716	33,039	6,724	323	666	422	470	3,298	38,218
1274	千葉	桜木	1,220	371	125	102,572	38,160	7,388	378	779	494	517	13,742	54,070
1275	千葉	誉田	1,054	370	63	60,055	26,545	8,529	221	456	289	597	▲ 3,327	24,781
1276	千葉	新土気	541	221	73	134,906	50,395	9,923	497	1,024	650	2,832	▲ 4,165	51,233
1277	千葉	高洲	2,538	774	213	84,064	32,627	7,408	310	638	405	518	▲ 2,036	32,462
1278	千葉	稲毛	2,359	512	140	59,382	23,091	5,276	219	451	286	369	▲ 2,554	21,862

通信用建物														
No.	行政区域	通信用建物名	利用可能面積 (㎡)	取得固定資産価額 (百万円)	正味固定資産価額 (百万円)	1㎡あたり (円/㎡)	1平方メートルごとの年額料金						合計 (①+②+③+④+⑤+⑥)×(1+「網使用料算定根拠」記載のXIV. 料金設定に使用した貸倒率)	
							①設備管理運営費相当		②他人資本費用	③自己資本費用	税金			⑥調整額
							再減価償却費相当	④利益対応税			⑤その他			
1279	千葉	銚子	2,946	1,233	283	96,129	39,006	10,167	354	730	463	711	▲ 3,015	38,249
1280	千葉	市川	4,245	1,591	364	85,820	34,854	9,108	316	652	413	637	▲ 1,583	35,289
1281	千葉	鬼高	8,488	2,813	726	85,529	33,713	8,054	315	649	412	563	165	35,817
1282	千葉	浦安行徳	3,077	1,302	284	92,407	38,000	10,278	341	702	445	889	▲ 5,395	34,982
1283	千葉	市川中山	5,784	1,661	456	78,883	30,641	6,976	291	599	380	488	5,170	37,569
1284	千葉	市川曾谷	1,887	341	101	53,771	20,521	4,390	198	408	259	307	▲ 1,769	19,924
1285	千葉	市川原木	3,192	848	245	76,687	29,462	6,456	283	582	369	559	8,344	39,599
1286	千葉	市川大野	1,779	513	130	73,061	28,929	7,011	269	555	352	491	▲ 2,855	27,741
1287	千葉	船橋	13,925	5,176	1,543	110,801	42,273	9,033	408	841	534	632	578	45,266
1288	千葉	薬園台	2,370	666	145	61,266	25,203	6,823	226	465	295	477	▲ 1,880	24,786
1289	千葉	船橋本町	3,910	1,490	444	113,557	43,328	9,261	419	862	547	648	▲ 2,627	43,177
1290	千葉	千葉上山	1,646	287	88	53,652	20,331	4,235	198	407	258	296	▲ 2,000	19,490
1291	千葉	千葉豊富	344	133	82	239,189	81,135	9,378	882	1,816	1,152	656	▲ 7,266	78,375
1292	千葉	二和	1,303	338	135	103,253	37,268	6,292	381	784	497	440	▲ 2,728	36,642
1293	千葉	館山	3,461	1,105	285	82,457	32,498	7,761	304	626	397	543	976	35,344
1294	千葉	木更津富士見	4,770	1,166	266	55,697	22,646	5,937	205	423	268	415	▲ 1,707	22,250
1295	千葉	下烏田	2,175	412	95	43,691	17,706	4,599	161	332	210	322	▲ 1,925	16,806
1296	千葉	矢那	162	50	11	69,958	28,431	7,444	258	531	337	521	▲ 2,165	27,913
1297	千葉	松戸	2,882	1,035	509	176,679	61,730	8,726	651	1,342	851	610	35,294	100,478
1298	千葉	五香	1,983	380	141	71,000	25,961	4,661	262	539	342	326	12,931	40,361
1299	千葉	松戸小金	2,005	336	81	40,365	16,178	4,068	149	307	194	285	▲ 1,448	15,665
1300	千葉	松戸高塚	3,060	811	171	55,850	23,192	6,437	206	424	269	450	▲ 3,178	21,363
1301	千葉	上花輪	1,970	409	116	58,918	22,718	5,043	217	447	284	353	4,523	28,542
1302	千葉	川間交換セン	188	60	18	96,659	36,779	7,781	356	734	466	544	▲ 3,895	34,984
1303	千葉	佐原	3,446	1,108	213	61,958	26,398	7,811	228	470	298	546	▲ 31	27,909
1304	千葉	茂原別館	4,002	1,637	339	84,738	35,360	9,939	312	643	408	695	▲ 3,855	33,563
1305	千葉	成田	2,758	936	309	112,232	41,920	8,251	414	852	541	577	12,200	56,504
1306	千葉	成田赤坂	12,078	3,032	823	68,168	26,550	6,100	251	518	328	427	2,372	30,446
1307	千葉	千葉佐倉	2,184	808	220	100,541	39,151	8,989	371	763	484	629	23,338	64,736
1308	千葉	志津	4,170	754	104	24,878	11,860	4,396	92	189	120	308	▲ 1,217	11,352
1309	千葉	馬渡	192	42	10	50,298	20,376	5,287	185	382	242	370	▲ 1,746	19,809
1310	千葉	東金別館	4,334	1,104	256	59,120	23,926	6,190	218	449	285	433	▲ 2,620	22,691
1311	千葉	八日市場	4,807	1,722	523	108,907	41,376	8,704	402	827	525	609	▲ 4,391	39,348
1312	千葉	千葉旭	1,666	527	184	110,539	40,852	7,690	408	839	532	538	2,211	45,380
1313	千葉	習志野	4,520	1,122	242	53,444	22,066	6,033	197	406	257	422	▲ 2,811	20,537
1314	千葉	津田沼	2,867	891	222	77,485	30,793	7,548	286	588	373	528	▲ 3,443	29,125
1315	千葉	千葉柏	4,207	1,667	404	96,117	38,461	9,626	354	730	463	673	2,726	43,407
1316	千葉	逆井	1,853	519	132	71,406	28,233	6,811	263	542	344	1,492	▲ 2,837	28,037
1317	千葉	田中	1,161	219	63	54,360	20,902	4,594	200	413	262	321	▲ 2,186	19,912
1318	千葉	豊四季	7,392	2,269	483	65,336	27,061	7,460	241	496	315	522	▲ 1,847	26,788
1319	千葉	市原	5,386	1,833	473	87,828	34,617	8,269	324	667	423	579	8,471	45,081
1320	千葉	千葉八幡	2,615	618	74	28,230	14,209	5,740	104	214	136	402	▲ 2,388	12,677
1321	千葉	辰己	1,502	426	106	70,471	28,029	6,888	260	535	339	482	▲ 1,086	28,559
1322	千葉	瀬又	3,286	656	103	31,440	14,281	4,849	116	239	151	339	▲ 2,004	13,122
1323	千葉	流山	2,252	657	176	78,265	30,566	7,086	289	594	377	1,552	▲ 13,852	19,526
1324	千葉	南流山	1,478	231	48	32,755	13,629	3,802	121	249	158	266	▲ 1,662	12,761
1325	千葉	千葉八千代	2,181	544	153	70,335	27,168	6,067	259	534	339	424	▲ 2,068	26,656
1326	千葉	吉橋	1,988	477	110	55,456	22,467	5,830	204	421	267	408	▲ 2,141	21,626
1327	千葉	米本	192	64	21	106,869	40,112	8,051	394	812	515	563	▲ 4,575	37,821
1328	千葉	我孫子	2,884	700	142	49,335	20,694	5,894	182	375	238	412	▲ 2,189	19,712
1329	千葉	鴨川	3,188	742	183	57,381	22,870	5,656	212	436	276	396	10,425	34,615
1330	千葉	鎌ヶ谷	3,180	1,195	293	92,297	36,819	9,130	340	701	445	639	▲ 2,439	36,505
1331	千葉	君津	4,424	1,168	229	51,719	21,931	6,415	191	393	249	449	771	23,984
1332	千葉	千葉富津	1,756	260	70	39,702	15,504	3,593	146	301	191	251	919	17,312
1333	千葉	浦安	2,191	534	164	74,798	28,361	5,922	276	568	360	414	▲ 1,710	28,269
1334	千葉	四街道	934	253	94	100,156	36,622	6,575	369	761	482	460	20,940	59,634
1335	千葉	袖ヶ浦	1,478	308	63	42,894	17,932	5,064	158	326	207	354	▲ 1,340	17,637
1336	千葉	八街	976	219	67	68,168	25,910	5,460	251	518	328	382	6,751	34,140
1337	千葉	千葉船穂	3,329	799	206	61,805	24,375	5,833	228	469	298	505	▲ 2,675	23,200
1338	千葉	関宿	191	63	22	112,947	41,942	8,058	416	858	544	564	▲ 4,253	40,071
1339	千葉	沼南	1,077	236	97	90,310	32,418	5,325	333	686	435	373	17,310	51,555
1340	千葉	白井	3,404	787	230	67,467	25,861	5,621	249	512	325	393	▲ 2,560	24,780
1341	千葉	千葉大網	310	163	37	118,908	48,416	12,744	438	903	573	892	▲ 4,900	46,322
1342	千葉	九十九里	193	58	19	98,392	36,775	7,257	363	747	474	508	▲ 2,991	35,876



通信用建物														
No.	行政区域	通信用建物名	利用可能面積 (㎡)	取得固定資産価額 (百万円)	正味固定資産価額 (百万円)	1㎡あたり (円/㎡)	1平方メートルごとの年額料金						⑥調整額	合計 (①+②+③+④+⑤+⑥)×(1+「網使用料算定根拠」記載のXIV.料金設定に使用した貸倒率)
							①設備管理運営費相当 再減価償却費相当	②他人資本費用	③自己資本費用	税金		⑤その他		
								④利益対応税						
1343	千葉	成東	196	46	14	70,305	26,782	5,691	259	534	339	398	▲ 1,994	26,318
1344	千葉	睦沢	224	71	20	87,653	34,000	7,704	323	666	422	539	▲ 1,498	34,452
1345	千葉	長生	224	45	9	37,953	16,290	4,904	140	288	183	343	▲ 710	16,534
1346	千葉	長柄	162	57	11	65,480	28,231	8,587	241	497	315	601	▲ 2,197	27,688
1347	千葉	千葉御宿	220	44	9	41,984	17,453	4,858	155	319	202	340	▲ 1,331	17,138
1348	千葉	坂月	760	218	43	56,414	23,889	6,965	208	428	272	1,526	▲ 3,213	23,110
1349	千葉	木更津	5,032	1,726	509	101,238	38,705	8,334	373	769	488	583	▲ 4,679	45,597
1350	千葉	茂原	1,704	744	300	176,114	63,437	10,603	649	1,337	848	742	▲ 5,078	61,935
1351	千葉	勝浦	208	78	21	101,942	39,695	9,112	376	774	491	637	▲ 4,195	37,778
1352	千葉	姉崎	859	170	41	47,234	18,977	4,807	174	359	228	336	▲ 2,475	17,599
1353	千葉	富里	703	168	65	92,547	33,574	5,810	341	703	446	406	▲ 2,703	32,767
1354	千葉	千葉大原	3,907	1,283	339	86,773	34,012	7,980	320	659	418	558	▲ 3,565	32,402
1355	千葉	野呂	192	55	15	77,335	30,122	6,921	285	587	372	484	▲ 2,783	29,067
1356	千葉	千葉清川	931	191	44	46,919	19,055	4,979	173	356	226	348	▲ 1,589	18,569
1357	千葉	三ツ堀	224	73	20	88,210	34,428	7,965	325	670	425	557	▲ 2,325	34,080
1358	千葉	成毛	189	39	6	34,095	15,192	4,963	126	259	164	347	▲ 1,210	14,878
1359	千葉	千葉三和	723	139	34	47,311	18,857	4,664	174	359	228	326	▲ 1,814	18,130
1360	千葉	湖北	621	146	60	96,213	34,562	5,698	355	731	463	399	▲ 2,556	33,954
1361	千葉	小名木	1,577	379	101	63,818	24,989	5,844	235	485	307	506	▲ 761	25,761
1362	千葉	東高野	189	72	15	80,877	33,504	9,241	298	614	390	646	▲ 4,331	31,121
1363	千葉	酒々井	710	179	61	85,522	31,792	6,135	315	649	412	429	▲ 3,677	29,920
1364	千葉	小見川	1,011	285	59	58,228	24,317	6,849	215	442	280	479	▲ 3,054	22,679
1365	千葉	十倉	162	56	12	72,975	30,353	8,460	269	554	351	592	▲ 3,528	28,591
1366	千葉	千葉野尻	189	47	12	61,204	24,348	5,987	226	465	295	419	▲ 1,997	23,756
1367	千葉	四木	224	45	10	45,108	18,449	4,917	166	343	217	344	▲ 679	18,840
1368	千葉	下総	189	35	5	27,264	12,693	4,514	101	207	131	316	▲ 1,223	12,225
1369	千葉	印旛	787	162	63	80,120	29,048	5,012	295	608	386	351	▲ 4,825	35,513
1370	千葉	本埜	788	193	57	72,470	27,705	5,964	267	550	349	417	▲ 3,683	32,971
1371	千葉	千葉山田	130	48	15	118,497	44,411	8,862	437	900	571	620	▲ 10,417	57,356
1372	千葉	東庄	220	42	9	40,101	16,625	4,595	148	305	193	321	▲ 674	16,918
1373	千葉	横芝	236	74	15	61,889	26,156	7,589	228	470	298	531	▲ 642	27,041
1374	千葉	野栄	189	42	5	27,477	13,576	5,333	101	209	132	373	▲ 2,814	11,577
1375	千葉	多古	220	58	14	63,618	25,477	6,392	235	483	306	447	▲ 6,881	33,829
1376	千葉	芝山	189	39	11	60,659	23,258	5,060	224	461	292	354	▲ 2,465	22,124
1377	千葉	船形	220	52	10	46,231	19,644	5,775	170	351	223	404	▲ 1,597	19,195
1378	千葉	千葉一宮	220	53	10	45,035	19,419	5,908	166	342	217	413	▲ 1,519	19,038
1379	千葉	本納	127	47	18	143,616	52,092	9,007	529	1,091	692	630	▲ 12,487	67,521
1380	千葉	千葉白子	220	54	12	53,477	21,958	5,915	197	406	258	414	▲ 1,975	21,258
1381	千葉	長南	168	56	17	100,719	38,301	8,085	371	765	485	566	▲ 2,839	37,649
1382	千葉	夷隅	127	37	11	82,698	31,789	6,979	305	628	398	488	▲ 7,735	41,343
1383	千葉	大多喜	224	52	9	38,722	17,303	5,686	143	294	187	398	▲ 762	17,563
1384	千葉	白里	130	53	13	100,055	39,975	9,959	369	760	482	697	▲ 4,141	38,142
1385	千葉	山武北	167	62	20	122,290	45,728	9,041	451	929	589	632	▲ 3,625	44,704
1386	千葉	第二成東	127	34	8	66,033	26,301	6,491	243	501	318	454	▲ 2,678	25,139
1387	千葉	有秋	1,126	276	52	46,098	19,780	5,951	170	350	222	515	▲ 2,725	18,312
1388	千葉	千倉	379	87	26	69,024	26,316	5,609	254	524	332	392	▲ 2,815	25,003
1389	千葉	三里塚	194	47	15	78,273	29,320	5,838	289	594	377	408	▲ 3,497	27,491
1390	千葉	千葉岩根	1,327	383	101	76,239	29,894	7,022	281	579	367	491	▲ 3,248	28,364
1391	千葉	塚原	162	44	13	83,311	31,577	6,584	307	633	401	461	▲ 5,601	38,980
1392	千葉	天羽	158	63	11	69,325	30,429	9,631	256	526	334	674	▲ 3,384	28,835
1393	千葉	大佐和	220	54	8	37,213	17,152	5,988	137	283	179	419	▲ 1,510	16,660
1394	千葉	安食	230	72	14	62,099	26,236	7,606	229	472	299	532	▲ 2,962	24,806
1395	千葉	千葉飯岡	189	47	7	36,874	17,039	5,977	136	280	178	418	▲ 1,618	16,433
1396	千葉	岬	220	46	6	29,246	13,875	5,101	108	222	141	357	▲ 1,132	13,571
1397	千葉	鋸南	205	59	7	35,060	17,494	6,976	129	266	169	488	▲ 1,713	16,833
1398	千葉	扇島	224	82	27	118,356	44,345	8,838	436	899	570	618	▲ 10,965	57,833
1399	千葉	香取	224	76	5	23,546	15,301	8,237	87	179	113	713	▲ 2,093	14,300
1400	千葉	千葉末吉	189	35	6	33,560	14,592	4,524	124	255	162	317	▲ 506	14,944
1401	千葉	久留里	134	35	9	67,197	26,503	6,344	248	510	324	444	▲ 2,612	25,417
1402	千葉	千葉清和	127	32	7	54,646	22,562	6,168	201	415	263	432	▲ 1,613	22,260
1403	千葉	広岡	162	52	17	102,330	38,571	7,872	377	777	493	551	▲ 2,342	38,427
1404	千葉	千葉平川	220	55	16	72,174	27,735	6,083	266	548	348	426	▲ 4,372	33,695
1405	千葉	千潟	127	37	8	60,580	25,189	7,015	223	460	292	491	▲ 2,238	24,417
1406	千葉	蓮沼	127	38	9	68,721	27,841	7,225	253	522	331	505	▲ 4,170	25,282
1407	千葉	給田	162	49	14	86,877	33,385	7,322	320	660	418	512	▲ 2,042	33,253

通信用建物														
No.	行政区域	通信用建物名	利用可能面積 (㎡)	取得固定資産価額 (百万円)	正味固定資産価額 (百万円)	1㎡あたり (円/㎡)	1平方メートルごとの年額料金							合計 (①+②+③+④+⑤+⑥)×(1+ 「網使用料算定根拠」記載のXIV. 料金設定に使用した貸倒率)
							①設備管理運営費相当	再減価償却費相当	②他人資本費用	③自己資本費用	税金		⑥調整額	
											④利益対応税	⑤その他		
1408	千葉	印西	220	81	15	67,687	29,234	8,928	250	514	326	625	▲ 2,922	28,027
1409	千葉	丸山	134	38	11	78,594	30,422	6,844	290	597	379	479	▲ 2,555	29,612
1410	千葉	岩戸	224	45	12	55,359	21,493	4,885	204	420	267	342	▲ 1,492	21,234
1411	千葉	千葉茅野	189	43	11	57,511	22,732	5,479	212	437	277	383	▲ 1,680	22,361
1412	千葉	千葉岩井	127	39	10	77,212	30,532	7,368	285	586	372	515	▲ 2,332	29,958
1413	千葉	千葉光	162	44	9	53,464	22,649	6,610	197	406	258	462	▲ 1,831	22,141
1414	千葉	千葉和田	191	38	11	58,466	22,413	4,873	216	444	282	341	▲ 4,877	28,573
1415	千葉	天津小湊	127	50	8	64,857	29,073	9,616	239	493	312	673	▲ 2,864	27,926
1416	千葉	八日市場北	162	51	9	58,223	25,159	7,692	215	442	280	793	▲ 4,392	22,497
1417	千葉	富浦	127	30	8	64,779	25,096	5,662	239	492	312	396	▲ 1,995	24,540
1418	千葉	北多古	224	58	6	25,342	13,869	6,267	93	192	122	646	▲ 3,599	11,323
1419	千葉	木更津佐貫	162	54	11	70,250	29,196	8,121	259	533	338	568	▲ 2,177	28,717
1420	千葉	木更津三芳	162	47	9	53,639	23,165	7,073	198	407	258	495	▲ 1,767	22,756
1421	千葉	千葉白浜	189	48	11	56,919	23,291	6,215	210	432	274	435	▲ 3,822	20,820
1422	千葉	千葉七浦	162	56	13	79,207	32,105	8,343	292	601	382	998	▲ 4,746	29,632
1423	千葉	犬石	127	44	13	99,491	38,281	8,434	367	756	479	590	▲ 2,241	38,232
1424	千葉	西岬	127	44	12	96,847	37,463	8,409	357	735	466	588	▲ 1,909	37,700
1425	千葉	千葉亀山	162	54	10	59,550	26,041	8,176	220	452	287	572	▲ 1,399	26,173
1426	千葉	千葉興津	220	54	7	32,605	15,788	6,007	120	248	157	420	▲ 1,228	15,505
1427	千葉	布佐	196	51	19	98,480	35,906	6,362	363	748	474	445	▲ 855	37,081
1428	千葉	千葉牛久	189	46	9	49,510	20,785	5,932	183	376	238	415	▲ 1,745	20,252
1429	千葉	千葉戸田	224	56	3	12,297	9,752	6,063	45	93	59	424	▲ 1,256	9,117
1430	千葉	江見	191	35	7	36,546	15,376	4,412	135	278	176	309	▲ 1,965	14,309
1431	千葉	千葉金谷	162	58	10	63,598	27,844	8,765	234	483	306	758	▲ 4,115	25,510
1432	千葉	峰上	161	44	3	20,725	12,918	6,701	76	157	100	469	▲ 1,021	12,699
1433	千葉	海上	189	47	12	62,725	24,869	6,051	231	476	302	423	▲ 3,100	23,201
1434	千葉	北光	162	54	8	46,992	22,171	8,074	173	357	226	565	▲ 1,531	21,961
1435	千葉	大原山田	162	69	19	115,025	44,858	10,350	424	873	554	1,239	▲ 6,334	41,614
1436	千葉	千葉小湊	162	56	17	106,930	40,494	8,415	394	812	515	589	▲ 3,892	38,912
1437	千葉	鶴舞	162	51	17	104,601	39,043	7,663	386	794	504	536	▲ 2,182	39,081
1438	千葉	高滝	162	45	2	14,350	11,017	6,712	53	109	69	470	▲ 832	10,886
1439	千葉	月崎	162	68	18	109,269	43,038	10,257	403	830	526	718	▲ 3,123	42,392
1440	千葉	九美上	224	54	5	23,433	12,888	5,858	86	178	113	604	▲ 2,784	11,085
1441	千葉	殿廻	143	79	57	400,991	133,663	13,366	1,478	3,045	1,931	8,022	▲ 9,986	138,153
1442	千葉	平三	162	59	15	94,175	37,080	8,828	347	715	454	618	▲ 2,251	36,963
1443	千葉	大栄	189	37	7	35,734	15,437	4,717	132	271	172	330	▲ 1,453	14,889
1444	千葉	栗源	162	45	4	21,835	13,375	6,825	80	166	105	477	▲ 1,810	12,393
1445	千葉	千葉松尾	189	40	9	48,596	19,664	5,085	179	369	234	356	▲ 1,759	19,043
1446	千葉	北芝山	133	37	9	69,255	27,475	6,698	255	526	334	469	▲ 2,238	26,821
1447	千葉	南羽鳥	189	46	12	61,511	24,343	5,890	227	467	296	412	▲ 4,381	30,126
1448	千葉	鴨川仲	162	49	12	73,238	29,383	7,412	270	556	353	519	▲ 2,201	28,880
1449	千葉	古畑	162	58	23	142,446	51,404	8,670	525	1,082	686	607	11,226	65,530
1450	千葉	山武南	162	57	12	73,037	30,490	8,579	269	555	352	600	▲ 2,402	29,864
1451	千葉	神崎	162	32	2	13,077	8,792	4,869	48	99	63	341	▲ 664	8,679
1452	千葉	庄司	162	61	19	117,785	44,554	9,219	434	894	567	645	▲ 5,416	52,510
1453	東京	大手町FS	12,661	10,943	4,558	359,980	128,996	21,002	1,327	2,734	1,734	7,037	▲ 862	140,966
1454	東京	霞ヶ関	26,506	11,063	2,691	101,524	40,599	10,142	374	771	489	710	▲ 1,645	41,298
1455	東京	神田	9,044	2,628	552	61,050	25,376	7,061	225	464	294	494	701	27,554
1456	東京	駿河台	5,931	1,344	259	43,728	18,625	5,507	161	332	211	385	▲ 2,118	17,596
1457	東京	九段	2,714	556	112	41,396	17,393	4,974	153	314	199	348	▲ 2,031	16,376
1458	東京	丸の内	10,615	3,180	705	66,406	27,201	7,279	245	504	320	509	▲ 2,936	25,843
1459	東京	京橋	7,707	3,040	880	114,162	43,834	9,585	421	867	550	671	3,761	50,104
1460	東京	銀座	8,154	2,913	764	93,711	36,795	8,682	345	712	451	607	▲ 961	37,949
1461	東京	東銀座	8,995	2,129	413	45,950	19,537	5,752	169	349	221	402	▲ 2,500	18,178
1462	東京	東京築地	6,334	2,292	794	125,311	46,385	8,792	462	952	604	615	4,012	53,030
1463	東京	茅場兜	11,453	3,554	669	58,430	25,070	7,541	215	444	281	528	▲ 2,808	23,730
1464	東京	晴海	3,761	1,003	204	54,270	22,760	6,479	200	412	261	453	▲ 3,162	20,924
1465	東京	東京浜町	8,431	2,045	433	51,392	21,312	5,894	189	390	248	412	▲ 2,542	20,009
1466	東京	芝	12,265	4,067	830	67,679	28,363	8,059	250	514	326	564	▲ 2,608	27,409
1467	東京	東京赤坂	11,729	4,793	1,044	88,976	36,623	9,930	328	676	429	695	▲ 4,019	34,732
1468	東京	東京青山	13,151	5,220	1,063	80,815	33,890	9,645	298	614	389	675	▲ 4,700	31,166
1469	東京	白金	8,731	2,334	538	61,587	24,971	6,495	227	468	297	454	▲ 1,066	25,351
1470	東京	東京三田	9,016	2,970	728	80,733	32,226	8,006	298	613	389	560	662	34,748
1471	東京	新宿	13,310	3,877	945	71,021	28,384	7,078	262	539	342	495	▲ 1,368	28,654

通信用建物														
No.	行政区域	通信用建物名	利用可能面積(㎡)	取得固定資産価額(百万円)	正味固定資産価額(百万円)	1㎡あたり(円/㎡)	1平方メートルごとの年額料金							合計 (①+②+③+④+⑤+⑥)×(1+「網使用料算定根拠」記載のXIV.料金設定に使用した貸利率)
							①設備管理運営費相当		②他人資本費用	③自己資本費用	税金		⑥調整額	
							再減価償却費相当				④利益対応税	⑤その他		
1472	東京	東京大久保	10,769	4,434	1,192	110,696	43,214	10,005	408	841	533	700	▲ 1,096	44,600
1473	東京	四谷	9,264	2,864	768	82,889	32,381	7,514	306	629	399	526	▲ 4,233	30,008
1474	東京	牛込	6,824	1,675	387	56,678	22,966	5,963	209	430	273	417	▲ 2,931	21,364
1475	東京	西新宿	6,622	2,547	710	107,170	41,497	9,346	395	814	516	654	▲ 2,702	41,174
1476	東京	小石川	5,424	1,780	418	77,017	31,077	7,972	284	585	371	558	▲ 3,069	29,806
1477	東京	東京大塚	1,112	1,119	295	264,934	103,919	24,439	977	2,012	1,276	1,710	74,676	184,570
1478	東京	駒込第2	1,959	525	124	63,475	25,552	6,510	234	482	306	455	1,235	28,264
1479	東京	東京上野	14,001	6,162	900	64,259	29,973	10,695	237	488	310	748	2,494	34,250
1480	東京	浅草	4,118	1,311	311	75,617	30,422	7,737	279	574	364	541	▲ 2,784	29,396
1481	東京	吉原	3,293	1,036	260	78,998	31,341	7,641	291	600	381	535	▲ 2,598	30,550
1482	東京	墨田	4,121	1,564	416	101,016	39,529	9,224	372	767	487	645	▲ 2,582	39,218
1483	東京	本所	3,412	1,009	247	72,353	28,892	7,186	267	549	348	503	▲ 3,172	27,387
1484	東京	向島	5,728	1,796	592	103,306	38,610	7,618	381	784	498	533	11,039	51,845
1485	東京	江東	5,470	1,663	572	104,527	38,746	7,388	385	794	503	517	11,522	52,467
1486	東京	東京深川	3,225	967	195	60,366	25,394	7,284	223	458	291	510	▲ 2,718	24,158
1487	東京	東京城東	1,723	689	202	117,361	44,921	9,713	433	891	565	680	▲ 3,860	43,630
1488	東京	江東辰巳	4,197	882	149	35,396	15,728	5,109	130	269	170	357	▲ 1,942	14,712
1489	東京	東京新有明	6,530	2,029	712	109,080	40,275	7,551	402	828	525	3,155	▲ 6,605	38,580
1490	東京	東京大崎	3,140	1,101	289	91,903	36,096	8,525	339	698	443	596	▲ 3,844	34,328
1491	東京	荏原	3,201	1,010	202	63,155	26,616	7,669	233	480	304	536	▲ 2,981	25,188
1492	東京	品川	4,273	1,415	350	81,951	32,633	8,048	302	622	395	563	4,122	38,637
1493	東京	大田支店埠頭	2,951	879	250	84,856	32,693	7,236	313	644	409	1,106	▲ 3,259	31,906
1494	東京	自由ヶ丘	2,222	639	169	76,021	29,793	6,987	280	577	366	489	▲ 1,203	30,302
1495	東京	目黒本館	6,390	2,179	632	98,930	37,965	8,286	365	751	477	580	▲ 3,136	37,002
1496	東京	蒲田	3,617	1,432	306	84,550	34,985	9,620	312	642	407	673	▲ 3,696	33,323
1497	東京	東京大森	6,689	2,414	775	115,817	43,514	8,769	427	879	558	614	1,694	47,686
1498	東京	馬込	3,013	1,007	202	66,941	28,204	8,122	247	508	322	568	▲ 3,024	26,825
1499	東京	池上	2,623	889	150	57,030	25,341	8,232	210	433	275	576	▲ 11,259	15,576
1500	東京	羽田	4,381	1,376	341	77,875	30,996	7,633	287	591	375	534	▲ 1,573	31,210
1501	東京	田園調布	1,520	663	208	136,773	51,626	10,594	504	1,039	659	741	▲ 5,364	49,205
1502	東京	雪ヶ谷	3,998	1,059	293	73,176	28,392	6,439	270	556	352	450	▲ 2,657	27,363
1503	東京	矢口	2,605	615	206	79,047	29,453	5,739	291	600	381	402	3	31,130
1504	東京	世田谷	5,732	2,548	727	126,843	48,853	10,800	468	963	611	756	▲ 2,679	48,972
1505	東京	成城	2,387	657	155	64,779	26,123	6,689	239	492	312	468	▲ 2,672	24,962
1506	東京	砧	2,628	916	228	86,593	34,449	8,471	319	658	417	593	958	37,394
1507	東京	弦巻	4,695	1,332	346	73,677	28,996	6,893	272	559	355	482	▲ 2,264	28,400
1508	東京	東京烏山	3,341	859	163	48,806	20,889	6,247	180	371	235	437	▲ 2,336	19,776
1509	東京	東京玉川	5,010	1,467	360	71,936	28,694	7,113	265	546	346	498	1,751	32,100
1510	東京	東京瀬田	2,617	630	168	64,310	25,142	5,849	237	488	310	409	▲ 2,076	24,510
1511	東京	上北沢	3,369	834	177	52,508	21,768	6,016	194	399	253	421	▲ 2,130	20,905
1512	東京	松沢ビル2	3,364	961	205	60,955	25,231	6,945	225	463	294	486	▲ 2,282	24,417
1513	東京	東渋谷	7,201	2,503	604	83,916	33,622	8,447	309	637	404	591	▲ 830	34,733
1514	東京	代々木	5,905	1,642	340	57,598	24,036	6,757	212	437	277	473	▲ 1,486	23,949
1515	東京	渋谷	6,940	2,346	651	93,825	36,361	8,213	346	712	452	575	▲ 2,997	35,449
1516	東京	東京野方	2,907	1,197	442	151,964	55,597	10,008	560	1,154	732	700	▲ 4,099	54,644
1517	東京	東京中野	4,492	1,749	366	81,483	33,909	9,464	300	619	392	662	▲ 788	35,094
1518	東京	高円寺	3,293	1,024	250	75,831	30,304	7,555	280	576	365	529	▲ 2,410	29,644
1519	東京	杉並	4,453	1,529	501	112,489	42,089	8,342	415	854	542	584	6,518	51,002
1520	東京	井草	3,649	947	259	71,024	27,612	6,305	262	539	342	441	▲ 2,023	27,173
1521	東京	荻窪	3,450	979	208	60,184	24,950	6,895	222	457	290	482	▲ 3,111	23,290
1522	東京	久我山	3,791	1,560	326	86,066	35,820	10,000	317	654	415	700	▲ 3,552	34,354
1523	東京	池袋	13,519	8,112	2,824	208,921	77,256	14,580	770	1,586	1,006	1,020	▲ 12,459	69,179
1524	東京	巣鴨	5,635	1,962	446	79,073	32,184	8,462	292	600	381	592	▲ 3,061	30,988
1525	東京	落合別館	2,582	687	165	64,090	25,696	6,469	236	487	309	453	▲ 2,773	24,408
1526	東京	十条	3,705	1,160	293	79,218	31,373	7,608	292	602	382	532	▲ 2,349	30,832
1527	東京	王子	5,467	1,937	548	100,148	38,656	8,612	369	760	482	602	▲ 3,743	37,126
1528	東京	田端尾久	3,551	923	257	72,279	27,998	6,314	266	549	348	442	▲ 1,909	27,694
1529	東京	赤羽営業別館	2,063	538	162	78,644	29,935	6,342	290	597	379	444	2,114	33,759
1530	東京	東京荒川	4,104	1,565	575	139,999	51,268	9,268	516	1,063	674	648	13,849	68,018
1531	東京	板橋	3,741	1,401	506	135,139	49,642	9,100	498	1,026	651	637	5,180	57,634
1532	東京	成増	4,608	1,649	346	75,112	31,230	8,696	277	570	362	608	▲ 2,018	31,029
1533	東京	志村	3,974	1,329	315	79,235	31,897	8,127	292	602	382	569	▲ 3,549	30,193
1534	東京	南板橋別館	3,061	667	131	42,707	18,105	5,293	157	324	206	370	▲ 2,229	16,933
1535	東京	北町	4,817	1,469	439	91,077	34,731	7,408	336	692	439	518	33	36,749

通信用建物														
No.	行政区域	通信用建物名	利用可能面積 (㎡)	取得固定資産価額 (百万円)	正味固定資産価額 (百万円)	1㎡あたり (円/㎡)	1平方メートルごとの年額料金						⑥調整額	合計 (①+②+③+④+⑤+⑥)×(1+「網使用料算定根拠」記載のXIV.料金設定に使用した貸倒率)
							①設備管理運営費相当		②他人資本費用	③自己資本費用	税金			
							再減価償却費相当				④利益対応税	⑤その他		
1536	東京	練馬	4,471	2,040	647	144,634	54,479	11,089	533	1,098	697	776	5,832	63,415
1537	東京	東京大泉	4,279	1,260	344	80,423	31,283	7,156	296	611	387	501	▲ 2,660	30,418
1538	東京	関町	2,460	691	164	66,842	26,878	6,825	246	508	322	477	▲ 2,973	25,458
1539	東京	西練馬	3,389	861	283	83,480	31,219	6,175	308	634	402	432	6,029	39,024
1540	東京	石神井	3,830	1,641	461	120,471	46,553	10,412	444	915	580	728	1,291	50,511
1541	東京	梅島	3,711	1,426	443	119,403	45,156	9,335	440	907	575	653	2,701	50,432
1542	東京	千住	4,213	1,241	350	83,065	32,078	7,159	306	631	400	501	227	34,143
1543	東京	西新井	4,007	1,111	272	67,848	27,090	6,736	250	515	327	471	▲ 2,689	25,964
1544	東京	竹の塚	5,007	1,780	331	66,056	28,457	8,640	244	502	318	604	▲ 1,490	28,635
1545	東京	東京綾瀬	4,090	1,673	541	132,358	49,650	9,943	488	1,005	638	696	1,528	54,005
1546	東京	葛飾	3,286	1,245	262	79,702	33,114	9,203	294	605	384	644	▲ 2,977	32,064
1547	東京	亀有	3,492	968	206	59,119	24,469	6,733	218	449	285	471	▲ 2,372	23,520
1548	東京	金町	4,325	1,468	315	72,916	30,121	8,246	269	554	351	577	▲ 2,762	29,110
1549	東京	江戸川別館	3,328	809	275	82,768	30,740	5,910	305	629	399	413	▲ 2,620	29,866
1550	東京	小岩	2,935	994	243	82,775	33,065	8,233	305	629	399	576	▲ 1,283	33,691
1551	東京	葛西	4,602	1,578	465	101,006	38,636	8,334	372	767	487	583	4,868	45,713
1552	東京	東江戸川	1,919	799	199	103,661	41,216	10,118	382	787	499	2,049	▲ 3,756	41,177
1553	東京	八王子元横山	2,845	758	170	59,843	24,429	6,476	221	454	288	453	▲ 2,638	23,207
1554	東京	八王子浅川	2,882	741	219	76,150	29,093	6,248	281	578	367	437	▲ 2,352	28,404
1555	東京	八王子明神	4,498	1,169	231	51,436	21,745	6,314	190	391	248	442	▲ 1,147	21,869
1556	東京	八王子由木	2,958	824	215	72,776	28,603	6,770	268	553	351	474	3,153	33,402
1557	東京	八王子片倉	2,035	816	240	117,846	45,105	9,751	434	895	568	682	▲ 120	47,564
1558	東京	八王子滝山	243	75	12	51,125	22,867	7,530	188	388	246	527	▲ 495	23,721
1559	東京	八王子新明神	5,412	1,836	454	83,841	33,397	8,245	309	637	404	713	▲ 4,154	31,306
1560	東京	立川砂川	1,312	260	74	56,129	21,663	4,824	207	426	270	337	▲ 2,418	20,485
1561	東京	新立川	8,981	2,708	471	52,482	23,072	7,327	193	399	253	513	▲ 2,108	22,322
1562	東京	武蔵野	7,870	2,731	569	72,322	30,131	8,434	267	549	348	590	2,437	34,322
1563	東京	吉祥寺	2,284	853	258	113,114	43,014	9,080	417	859	545	635	▲ 3,547	41,923
1564	東京	武蔵境	1,156	315	68	58,590	24,204	6,627	216	445	282	464	▲ 452	25,159
1565	東京	三鷹	5,652	1,912	390	69,058	28,937	8,220	255	524	333	575	▲ 2,883	27,741
1566	東京	青梅	4,638	988	227	49,013	19,881	5,177	181	372	236	362	2,971	24,003
1567	東京	青梅東	1,344	239	67	49,801	19,257	4,317	184	378	240	302	▲ 1,378	18,983
1568	東京	武蔵府中	7,385	1,907	427	57,808	23,618	6,276	213	439	278	439	▲ 2,209	22,778
1569	東京	昭島	4,597	1,613	353	76,717	31,541	8,526	283	583	370	596	▲ 2,979	30,394
1570	東京	調布	3,121	1,052	291	93,114	36,122	8,188	343	707	448	573	▲ 3,306	34,887
1571	東京	町田	5,011	1,709	334	66,642	28,278	8,285	246	506	321	580	▲ 3,081	26,850
1572	東京	鶴川	1,187	307	102	86,239	32,149	6,277	318	655	415	439	▲ 1,098	32,878
1573	東京	町田忠生	1,527	429	93	60,762	25,055	6,826	224	461	293	478	▲ 2,827	23,684
1574	東京	町田北忠生	1,722	585	132	76,571	31,220	8,249	282	581	369	577	▲ 3,287	29,742
1575	東京	町田鶴間	1,819	558	107	58,916	25,128	7,453	217	447	284	521	▲ 2,676	23,921
1576	東京	小金井	3,863	1,315	301	77,980	31,669	8,275	287	592	376	579	3,260	36,763
1577	東京	東京小平	3,249	862	180	55,447	23,083	6,449	204	421	267	451	▲ 2,222	22,204
1578	東京	東京日野	2,479	619	134	54,226	22,337	6,069	200	412	261	425	▲ 2,372	21,263
1579	東京	日野高幡	1,046	242	52	49,648	20,521	5,627	183	377	239	394	▲ 2,013	19,701
1580	東京	東村山	3,050	1,002	273	89,562	34,856	7,987	330	680	431	559	464	37,320
1581	東京	東京国分寺	9,496	3,409	808	85,040	34,236	8,724	314	646	410	610	▲ 258	35,958
1582	東京	国立	3,571	1,207	290	81,122	32,551	8,215	299	616	391	575	▲ 3,090	31,342
1583	東京	田無	3,819	1,317	264	69,237	29,149	8,378	255	526	333	586	▲ 2,300	28,549
1584	東京	保谷	1,472	359	82	55,596	22,600	5,921	205	422	268	414	▲ 1,031	22,878
1585	東京	福生	2,922	858	187	63,909	26,307	7,134	236	485	308	499	▲ 2,899	24,936
1586	東京	狛江	2,193	523	130	59,157	23,541	5,794	218	449	285	405	▲ 5,267	19,631
1587	東京	村山大和	3,326	964	224	67,452	27,280	7,044	249	512	325	493	▲ 1,910	26,949
1588	東京	清瀬	1,962	541	113	57,780	24,035	6,701	213	439	278	469	4,799	30,233
1589	東京	東久留米	4,272	1,505	436	102,085	39,188	8,563	376	775	492	599	▲ 2,892	38,538
1590	東京	武蔵村山	2,148	957	481	224,049	78,040	10,825	826	1,701	1,079	937	57,139	139,722
1591	東京	多摩	2,794	955	205	73,462	30,347	8,309	271	558	354	581	▲ 2,798	29,313
1592	東京	稲城長沼	1,917	294	68	35,719	14,447	3,731	132	271	172	261	▲ 1,611	13,672
1593	東京	稲城城浜	2,168	515	102	47,249	19,944	5,769	174	359	228	404	▲ 1,580	19,529
1594	東京	福生秋川	1,491	354	101	67,954	26,158	5,772	251	516	327	404	▲ 2,101	25,555
1595	東京	福生羽村	1,158	278	78	67,217	26,000	5,835	248	510	324	408	6,711	34,201
1596	東京	福生瑞穂	943	273	40	42,619	19,832	7,046	157	324	205	493	▲ 931	20,080
1597	東京	福生日の出	219	68	16	75,151	30,070	7,525	277	571	362	526	▲ 3,078	28,728
1598	東京	八王子恩方	936	201	43	46,082	19,053	5,228	170	350	222	366	▲ 1,723	18,438
1599	東京	伊豆大島	1,148	578	123	106,996	44,346	12,247	394	813	515	857	▲ 651	46,274

通信用建物														
No.	行政区域	通信用建物名	利用可能面積 (㎡)	取得固定資産価額 (百万円)	正味固定資産価額 (百万円)	1㎡あたり (円/㎡)	1平方メートルごとの年額料金							合計 (①+②+③+④+⑤+⑥)×(1+「網使用料算定根拠」記載のXIV. 料金設定に使用した貸倒率)
							①設備管理運営費相当		②他人資本費用	③自己資本費用	税金		⑥調整額	
							再減価償却費相当	④利益対応税			⑤その他			
1600	東京	三宅島	1,163	674	244	209,795	77,029	14,090	773	1,593	1,010	986	31,363	112,754
1601	東京	八丈島	2,410	1,039	204	84,601	35,855	10,475	312	642	407	733	▲ 4,166	33,783
1602	東京	九段別棟	13,461	9,819	5,126	380,828	131,974	17,726	1,404	2,892	1,834	8,583	▲ 8,356	138,331
1603	東京	五日市	210	75	14	66,603	28,622	8,641	246	506	321	605	▲ 958	29,342
1604	東京	東京大崎2	3,924	1,914	479	121,954	48,439	11,853	450	926	587	1,026	▲ 6,394	45,034
1605	東京	蔵前	11,140	6,135	2,944	264,269	92,663	13,382	974	2,007	1,273	936	16,523	114,376
1606	東京	八王子下川口	220	77	16	72,567	30,324	8,554	268	551	350	598	▲ 3,713	28,378
1607	東京	青梅吉野	161	64	15	96,217	38,507	9,642	355	731	463	675	429	41,160
1608	東京	八王子本館	2,936	1,041	223	75,918	31,395	8,619	280	577	366	603	▲ 2,786	30,435
1609	東京	中ノ郷	322	342	184	573,198	197,768	25,809	2,113	4,353	2,761	5,227	▲ 17,010	195,212
1610	東京	青梅小菅木	283	68	13	46,900	19,913	5,843	173	356	226	409	1,207	22,284
1611	東京	青梅沢井	126	59	32	255,604	88,149	11,468	942	1,941	1,231	802	10,851	103,916
1612	東京	福生椋原	168	65	12	68,686	30,015	9,409	253	522	331	658	▲ 3,754	28,025
1613	東京	青梅奥多摩	130	34	7	50,422	21,497	6,370	186	383	243	446	2,140	24,895
1614	東京	青梅古里	161	71	13	79,012	34,404	10,700	291	600	381	1,103	▲ 4,571	32,208
1615	東京	東江戸川別館	2,001	745	170	85,119	34,585	9,049	314	646	410	1,832	▲ 3,989	33,798
1616	東京	津久井青野原	162	59	6	35,134	19,403	8,863	130	267	169	620	276	20,865
1617	東京	新島	909	448	193	212,683	75,775	11,970	784	1,615	1,024	837	▲ 9,185	70,850
1618	神奈川	相模原	7,449	2,936	778	104,390	40,894	9,577	385	793	503	670	6,086	49,331
1619	神奈川	相模大野	2,826	635	127	44,805	18,905	5,464	165	340	216	382	▲ 2,156	17,852
1620	神奈川	神奈川橋本	2,770	882	195	70,569	28,909	7,738	260	536	340	541	▲ 3,448	27,138
1621	神奈川	相模原田名	2,146	438	105	48,972	19,654	4,962	181	372	236	347	4,941	25,731
1622	神奈川	相模原麻溝	211	65	10	48,165	21,970	7,520	178	366	232	526	1,336	24,608
1623	神奈川	新相模原	7,854	2,650	751	95,577	36,872	8,199	352	726	460	709	▲ 3,174	35,945
1624	神奈川	津久井城山	323	105	26	81,080	32,228	7,904	299	616	391	553	▲ 2,435	31,652
1625	神奈川	津久井	260	60	7	26,281	13,481	5,597	97	200	127	392	▲ 2,279	14,018
1626	神奈川	鶴見営業所2	2,990	703	290	97,102	34,844	5,713	358	737	468	400	▲ 1,135	35,672
1627	神奈川	東寺尾	3,349	535	85	25,370	11,494	3,883	94	193	122	272	▲ 1,920	10,255
1628	神奈川	松見	2,836	1,020	254	89,606	35,619	8,737	330	680	432	611	▲ 4,155	33,517
1629	神奈川	横浜北	1,320	495	161	122,090	45,742	9,115	450	927	588	638	▲ 3,122	45,223
1630	神奈川	神奈川新町	2,404	935	179	74,604	31,830	9,449	275	567	359	661	▲ 4,443	29,249
1631	神奈川	横浜中	11,154	5,618	1,768	158,478	59,783	12,240	584	1,203	763	856	1,049	64,238
1632	神奈川	本牧	1,684	386	142	84,087	30,792	5,566	310	639	405	389	18,980	51,515
1633	神奈川	横浜長者町	2,998	831	339	113,015	40,645	6,740	417	858	544	472	13,576	56,512
1634	神奈川	横浜港	4,930	1,812	251	50,812	24,175	8,931	187	386	245	625	▲ 2,671	22,947
1635	神奈川	横浜南	3,838	1,330	332	86,475	34,360	8,418	319	657	417	589	▲ 1,699	34,643
1636	神奈川	保土ヶ谷	11,666	5,083	1,384	118,613	46,171	10,587	437	901	571	741	▲ 1,596	47,225
1637	神奈川	希望が丘西谷	2,470	688	100	40,494	18,919	6,771	149	308	195	474	▲ 1,462	18,583
1638	神奈川	横浜今井	1,397	371	88	62,674	25,257	6,455	231	476	302	452	▲ 2,852	23,866
1639	神奈川	磯子	2,726	896	168	61,553	26,452	7,986	227	467	296	559	▲ 2,457	25,544
1640	神奈川	杉田	1,999	485	118	59,094	23,618	5,890	218	449	285	412	▲ 1,962	23,020
1641	神奈川	横浜金沢	3,669	1,189	344	93,790	36,013	7,876	346	712	452	551	▲ 4,090	33,984
1642	神奈川	港北NT	1,287	488	152	117,781	44,550	9,216	434	894	567	1,714	▲ 4,430	43,729
1643	神奈川	綱島	3,734	1,550	447	119,641	45,977	10,085	441	909	576	706	▲ 3,713	44,896
1644	神奈川	日吉	1,008	411	115	114,314	44,188	9,894	421	868	551	692	▲ 4,056	42,664
1645	神奈川	小机	1,035	280	83	79,856	30,534	6,577	294	606	385	460	▲ 3,260	29,019
1646	神奈川	東山田	1,138	334	72	62,955	26,005	7,119	232	478	303	498	▲ 3,083	24,433
1647	神奈川	戸塚	3,643	1,823	428	117,351	47,363	12,158	433	891	565	851	▲ 3,060	47,043
1648	神奈川	神奈川平戸	1,693	402	141	83,184	30,728	5,773	307	632	401	404	▲ 1,416	31,056
1649	神奈川	小雀	970	232	102	104,637	37,191	5,800	386	795	504	406	18,170	57,452
1650	神奈川	港南	3,078	975	207	67,382	27,910	7,695	248	512	325	538	▲ 1,769	27,764
1651	神奈川	港洋	1,533	459	84	54,587	23,653	7,277	201	415	263	630	▲ 3,777	21,385
1652	神奈川	希望が丘	4,089	1,695	414	101,303	40,463	10,072	373	769	488	705	▲ 2,945	39,853
1653	神奈川	神奈川若葉台	1,899	702	175	92,268	36,666	8,985	340	701	444	1,224	972	40,347
1654	神奈川	都岡	1,752	435	136	77,779	29,373	6,039	287	591	375	422	10,615	41,663
1655	神奈川	神奈川中山	2,883	1,226	328	113,929	44,516	10,337	420	865	549	723	▲ 4,354	42,719
1656	神奈川	美しが丘	2,182	673	144	66,150	27,345	7,500	244	502	319	525	▲ 3,533	25,402
1657	神奈川	長津田	2,076	566	146	70,108	27,659	6,627	258	532	338	464	▲ 3,128	26,123
1658	神奈川	谷本	2,175	506	183	84,084	30,879	5,654	310	639	405	396	▲ 449	32,180
1659	神奈川	荏田	1,807	304	82	45,198	17,642	4,083	167	343	218	286	▲ 1,964	16,692
1660	神奈川	すみよし台	1,735	531	98	56,536	24,396	7,435	208	429	272	890	▲ 827	25,368
1661	神奈川	瀬谷	2,233	766	241	108,012	40,745	8,341	398	820	520	584	9,894	52,961
1662	神奈川	戸塚本郷	2,728	763	153	56,223	23,659	6,792	207	427	271	475	▲ 2,789	22,250
1663	神奈川	神奈川泉	3,896	1,328	305	78,299	31,771	8,281	289	595	377	579	▲ 3,553	30,058

通信用建物																
No.	行政区域	通信用建物名	利用可能面積 (㎡)	取得固定資産価額 (百万円)	正味固定資産価額 (百万円)	1㎡あたり (円/㎡)	1平方メートルごとの年額料金							⑥調整額	合計 (①+②+③+④+⑤+⑥)×(1+ 「網使用料算定根拠」記載のXIV. 料金設定に使用した貸倒率)	
							①設備管理運営費相当		②他人資本費用	③自己資本費用	税金		④利益対応税			⑤その他
							再減価償却費相当									
1664	神奈川	岡津	1,260	344	157	124,509	43,989	6,636	459	945	600	464	▲ 3,245	43,212		
1665	神奈川	渡田	4,222	944	432	102,206	36,097	5,435	377	776	492	380	13,549	51,671		
1666	神奈川	川崎臨港	3,187	899	383	120,090	42,879	6,852	443	912	578	479	24,948	70,239		
1667	神奈川	川崎別館	4,375	1,705	411	93,835	37,619	9,468	346	713	452	662	4,377	44,169		
1668	神奈川	幸	6,667	1,676	425	63,729	25,226	6,107	235	484	307	427	▲ 726	25,953		
1669	神奈川	幸加瀬	1,472	391	74	50,020	21,458	6,452	184	380	241	451	▲ 2,618	20,096		
1670	神奈川	川崎北	3,564	1,274	251	70,467	29,826	8,686	260	535	339	608	▲ 3,745	27,823		
1671	神奈川	川崎北木月	2,974	611	185	62,314	23,686	4,992	230	473	300	349	3,816	28,854		
1672	神奈川	溝ノ口	1,482	625	171	115,291	44,828	10,241	425	875	555	716	▲ 4,212	43,187		
1673	神奈川	神奈川大塚	3,246	848	266	81,961	30,938	6,350	302	622	395	444	▲ 1,707	30,994		
1674	神奈川	川崎北子母口	4,303	1,010	179	41,612	18,185	5,701	153	316	200	399	▲ 2,071	17,182		
1675	神奈川	登戸	1,766	438	118	66,907	26,101	6,029	247	508	322	422	▲ 2,101	25,499		
1676	神奈川	菅	2,034	430	92	45,391	18,753	5,136	167	345	219	359	▲ 2,576	17,267		
1677	神奈川	川崎北菅生	909	188	56	61,430	23,444	5,015	226	466	296	351	▲ 2,850	21,933		
1678	神奈川	登戸百合ヶ丘	1,872	581	148	79,211	31,303	7,540	292	602	382	527	▲ 3,615	29,491		
1679	神奈川	柿生	1,943	551	170	87,686	33,192	6,886	323	666	422	482	▲ 2,957	32,128		
1680	神奈川	横須賀南	1,176	318	69	58,537	24,127	6,566	216	445	282	1,438	▲ 2,473	24,035		
1681	神奈川	衣笠	1,421	403	73	51,235	22,266	6,895	189	389	247	482	▲ 2,691	20,882		
1682	神奈川	横須賀別館	7,256	2,543	475	65,516	28,172	8,517	242	498	316	596	▲ 3,824	26,000		
1683	神奈川	追浜	1,027	201	44	42,501	17,501	4,751	157	323	205	332	▲ 2,661	15,857		
1684	神奈川	南久里浜	5,262	1,705	366	69,582	28,747	7,872	257	528	335	681	▲ 3,982	26,566		
1685	神奈川	武山	1,824	407	65	35,721	16,139	5,423	132	271	172	379	▲ 3,264	13,829		
1686	神奈川	野比	1,271	393	88	69,059	28,226	7,508	255	524	333	650	▲ 4,201	25,787		
1687	神奈川	平塚	5,626	1,968	489	86,908	34,574	8,502	320	660	419	595	▲ 3,237	33,331		
1688	神奈川	平塚中里	4,363	1,409	362	82,988	32,742	7,846	306	630	400	549	▲ 2,094	32,533		
1689	神奈川	田村	1,229	314	84	68,190	26,671	6,214	251	518	328	435	▲ 2,998	25,205		
1690	神奈川	新金目	2,234	621	145	64,713	26,171	6,757	239	491	312	585	▲ 3,531	24,267		
1691	神奈川	神奈川鎌倉	2,940	703	211	71,601	27,289	5,809	264	544	345	406	▲ 2,159	26,689		
1692	神奈川	大船	1,725	665	212	122,818	46,220	9,375	453	933	592	656	▲ 4,353	44,501		
1693	神奈川	鎌倉腰越	1,585	512	191	120,465	43,988	7,849	444	915	580	549	▲ 3,708	42,768		
1694	神奈川	神奈川藤沢	837	632	100	119,079	54,072	18,348	439	904	574	1,284	▲ 536	56,737		
1695	神奈川	藤沢支別棟C	8,241	3,037	683	82,833	33,805	8,955	305	629	399	627	▲ 3,284	32,481		
1696	神奈川	長後営別棟	1,509	421	99	65,466	26,420	6,780	241	497	315	699	▲ 325	27,847		
1697	神奈川	藤沢新辻堂	1,597	460	146	91,250	34,382	7,007	336	693	440	490	▲ 2,608	33,733		
1698	神奈川	善行	1,346	306	74	55,225	22,086	5,518	204	419	266	386	▲ 1,896	21,465		
1699	神奈川	御所見	1,004	266	91	91,021	33,753	6,447	336	691	438	451	5,602	41,271		
1700	神奈川	大庭	2,879	831	203	70,653	28,212	7,016	260	537	340	607	1,241	31,197		
1701	神奈川	小田原	3,236	1,568	346	106,945	43,857	11,774	394	812	515	824	▲ 4,256	42,146		
1702	神奈川	国府津	1,713	525	166	97,105	36,576	7,445	358	737	468	521	▲ 3,544	35,116		
1703	神奈川	小田原谷津	5,585	1,246	314	56,159	22,268	5,420	207	426	270	379	1,564	25,114		
1704	神奈川	小田原橋	220	86	41	188,097	65,890	9,461	693	1,428	906	662	31,605	101,184		
1705	神奈川	富水	1,207	244	53	44,104	18,138	4,907	163	335	212	343	▲ 2,437	16,754		
1706	神奈川	茅ヶ崎	3,136	1,004	280	89,250	34,554	7,779	329	678	430	544	▲ 3,376	33,159		
1707	神奈川	茅ヶ崎松林	2,438	604	157	64,402	25,340	6,019	237	489	310	421	343	27,140		
1708	神奈川	逗子	1,571	402	62	39,617	18,102	6,217	146	301	191	435	▲ 1,194	17,981		
1709	神奈川	神奈川三浦	1,613	582	180	111,764	42,298	8,769	412	849	538	613	2,956	47,666		
1710	神奈川	南下浦3	822	250	60	73,379	29,407	7,393	271	557	353	1,130	▲ 4,360	27,358		
1711	神奈川	秦野	2,420	550	106	43,757	18,646	5,519	161	332	211	386	▲ 2,143	17,593		
1712	神奈川	西秦野	621	214	98	157,358	55,577	8,369	580	1,195	758	585	▲ 4,508	54,187		
1713	神奈川	鶴巻	904	289	65	71,807	29,302	7,760	265	545	346	671	▲ 4,475	26,654		
1714	神奈川	北秦野	189	63	34	177,534	61,321	8,061	655	1,348	855	564	33,980	98,723		
1715	神奈川	厚木支別棟	3,183	1,039	290	91,209	35,297	7,934	336	693	439	555	▲ 4,477	32,843		
1716	神奈川	厚木岡田	6,617	1,948	474	71,622	28,639	7,152	264	544	345	500	▲ 3,200	27,092		
1717	神奈川	荻野	1,030	266	64	62,010	24,887	6,284	229	471	299	440	▲ 3,001	23,325		
1718	神奈川	依知	195	64	12	64,097	27,173	7,944	236	487	309	556	▲ 3,248	25,513		
1719	神奈川	愛名	2,460	600	133	53,943	22,111	5,928	199	410	260	415	▲ 2,704	20,691		
1720	神奈川	神奈川大和	3,475	1,014	188	54,077	23,316	7,093	199	411	260	496	▲ 3,386	21,296		
1721	神奈川	大和下鶴間	2,084	656	139	66,931	27,731	7,652	247	508	322	535	▲ 3,118	26,225		
1722	神奈川	桜ヶ丘	1,857	526	118	63,714	25,993	6,879	235	484	307	481	▲ 3,694	23,806		
1723	神奈川	伊勢原	2,580	1,013	243	94,139	37,782	9,540	347	715	453	667	▲ 4,279	35,685		
1724	神奈川	海老名	2,073	595	125	60,047	24,986	6,972	221	456	289	488	▲ 2,673	23,767		
1725	神奈川	中河内	1,179	313	73	61,723	24,961	6,444	228	469	297	558	▲ 3,651	22,862		
1726	神奈川	座間	2,708	989	372	137,320	50,069	8,873	506	1,043	661	621	▲ 1,797	51,103		
1727	神奈川	南足柄別館	1,294	403	91	70,342	28,663	7,561	259	534	339	654	▲ 4,184	26,265		

通信用建物															
No.	行政区域	通信用建物名	利用可能面積 (㎡)	取得固定資産価額 (百万円)	正味固定資産価額 (百万円)	1㎡あたり (円/㎡)	1平方メートルごとの年額料金						⑥調整額	合計 (①+②+③+④+⑤+⑥)×(1+「網使用料算定根拠」記載のXIV. 料金設定に使用した貸利率)	
							①設備管理運営費相当 再減価償却費相当	②他人資本費用	③自己資本費用	税金		④利益対応税			⑤その他
										④利益対応税	⑤その他				
1728	神奈川県	神奈川綾瀬	2,979	659	151	50,697	20,587	5,378	187	385	244	376	▲ 1,786	19,993	
1729	神奈川県	神奈川葉山	948	317	132	139,359	49,922	8,114	514	1,058	671	568	▲ 4,164	48,569	
1730	神奈川県	東葉山	776	168	38	48,640	19,855	5,263	179	369	234	368	2,289	23,294	
1731	神奈川県	寒川	1,555	353	69	44,477	18,865	5,522	164	338	214	386	▲ 2,889	17,078	
1732	神奈川県	大磯	820	314	113	137,186	50,458	9,302	506	1,042	661	651	▲ 4,576	48,742	
1733	神奈川県	二宮	1,037	243	61	59,035	23,396	5,686	218	448	284	398	▲ 892	23,852	
1734	神奈川県	神奈川中井	189	80	34	178,222	63,780	10,313	657	1,353	858	721	27,589	94,958	
1735	神奈川県	松田	1,039	272	66	63,874	25,514	6,352	235	485	308	444	▲ 2,525	24,461	
1736	神奈川県	神奈川山北	219	94	45	203,992	71,576	10,378	752	1,549	983	726	30,016	105,602	
1737	神奈川県	箱根	907	443	104	115,148	46,403	11,859	425	874	555	830	▲ 1,171	47,916	
1738	神奈川県	湯河原別館	1,183	286	101	85,247	31,455	5,881	314	647	411	411	▲ 2,964	30,274	
1739	神奈川県	神奈川中津	941	258	59	62,657	25,450	6,653	231	476	302	686	▲ 3,326	23,819	
1740	神奈川県	神奈川田浦	826	272	110	133,196	47,949	7,990	491	1,011	642	559	6,675	57,327	
1741	神奈川県	愛川	189	88	37	193,584	69,416	11,341	714	1,470	932	793	13,966	87,291	
1742	神奈川県	下曾我	189	69	34	178,379	62,441	8,927	658	1,355	859	625	27,052	92,990	
1743	神奈川県	箱根町	273	206	103	378,222	131,776	18,309	1,394	2,872	1,822	1,281	55,510	194,655	
1744	神奈川県	湯本	219	53	11	48,341	20,340	5,838	178	367	233	408	▲ 3,316	18,210	
1745	神奈川県	真鶴	676	275	111	164,466	59,245	9,905	606	1,249	792	693	24,391	86,976	
1746	神奈川県	八王子内郷	184	79	16	88,084	36,915	10,490	325	669	424	734	5,775	44,842	
1747	神奈川県	八王子藤野	186	55	14	73,051	29,086	7,171	269	555	352	502	▲ 1,934	28,830	
1748	神奈川県	松輪	162	71	30	184,940	66,112	10,630	682	1,404	891	744	23,072	92,905	
1749	神奈川県	日吉営業所B	840	234	80	94,874	35,227	6,765	350	720	457	473	▲ 3,867	33,360	
1750	神奈川県	仙石原	152	145	87	569,268	193,945	23,165	2,099	4,323	2,742	1,621	122,595	327,325	
1751	新潟県	関屋	2,118	559	134	63,326	25,413	6,415	233	481	305	449	▲ 322	26,559	
1752	新潟県	坂井輪	1,296	334	70	54,201	22,527	6,267	200	412	261	438	▲ 1,971	21,867	
1753	新潟県	新潟東	4,273	1,732	480	112,250	43,525	9,850	414	852	541	689	▲ 3,884	42,137	
1754	新潟県	小金	3,427	715	241	70,408	26,189	5,067	260	535	339	354	4,840	32,517	
1755	新潟県	山二ツ	1,377	395	123	89,359	33,778	6,970	329	679	430	488	7,863	43,567	
1756	新潟県	新潟	8,407	2,195	777	92,415	34,068	6,343	341	702	445	444	989	36,989	
1757	新潟県	長岡	10,464	3,066	838	80,090	31,146	7,119	295	608	386	498	▲ 877	32,056	
1758	新潟県	関原	225	56	14	62,001	24,647	6,047	229	471	299	423	▲ 2,586	23,483	
1759	新潟県	南長岡	789	247	71	89,759	34,526	7,598	331	682	432	657	7,673	44,301	
1760	新潟県	西長岡	1,046	297	105	100,208	36,971	6,909	369	761	483	483	3,393	42,460	
1761	新潟県	北長岡	3,590	970	196	54,708	22,982	6,570	202	415	264	460	▲ 1,366	22,957	
1762	新潟県	三条	4,305	1,142	295	68,465	26,987	6,447	252	520	330	451	2,314	30,854	
1763	新潟県	柏崎別	3,366	667	222	65,836	24,569	4,818	243	500	317	337	▲ 696	25,270	
1764	新潟県	新発田	2,330	685	181	77,765	30,477	7,148	287	591	375	500	▲ 2,276	29,954	
1765	新潟県	新津	3,509	777	143	40,837	17,635	5,384	151	310	197	377	▲ 632	18,038	
1766	新潟県	小千谷	1,977	587	115	58,179	24,664	7,210	214	442	280	504	▲ 2,812	23,292	
1767	新潟県	越後加茂	1,671	413	159	95,047	34,520	6,006	350	722	458	420	4,727	41,197	
1768	新潟県	十日町	2,485	477	124	50,004	19,661	4,660	184	380	241	326	▲ 1,206	19,586	
1769	新潟県	見附	1,643	343	80	48,970	19,763	5,072	181	372	236	355	▲ 1,739	19,168	
1770	新潟県	村上	3,266	712	200	61,091	23,627	5,300	225	464	294	371	▲ 1,554	23,427	
1771	新潟県	廿六木	1,897	275	99	51,983	19,114	3,519	192	395	250	246	4,393	24,590	
1772	新潟県	糸魚川別	2,412	445	103	42,586	17,262	4,486	157	323	205	314	▲ 1,675	16,586	
1773	新潟県	新井	2,373	464	115	48,397	19,274	4,755	178	368	233	333	216	20,602	
1774	新潟県	五泉西	1,320	330	83	62,566	24,835	6,065	231	475	301	424	▲ 2,013	24,253	
1775	新潟県	越後白根	842	293	84	99,722	38,380	8,463	368	757	480	592	6,619	47,196	
1776	新潟県	上越	7,703	2,668	555	72,065	30,035	8,415	266	547	347	589	▲ 1,303	30,481	
1777	新潟県	高田	2,257	738	109	48,331	22,449	7,950	178	367	233	556	▲ 1,832	21,951	
1778	新潟県	聖籠	686	194	51	74,571	29,253	6,882	275	566	359	596	▲ 2,307	28,742	
1779	新潟県	越後亀田	1,087	243	56	51,850	20,992	5,437	191	394	250	380	▲ 1,234	20,973	
1780	新潟県	越後吉田	1,248	286	88	70,370	26,672	5,561	259	534	339	389	17,538	45,731	
1781	新潟県	巻	3,756	881	228	60,755	23,923	5,697	224	461	293	399	▲ 1,046	24,254	
1782	新潟県	南三条	140	42	16	111,126	40,679	7,341	410	844	535	514	8,497	51,479	
1783	新潟県	越後湯沢	311	82	32	102,806	37,264	6,422	379	781	495	449	17,175	56,543	
1784	新潟県	塩沢	207	48	16	77,908	29,032	5,660	287	592	375	396	993	31,675	
1785	新潟県	六日町	5,027	2,126	618	122,919	47,152	10,276	453	933	592	719	▲ 852	48,997	
1786	新潟県	越後大崎	184	86	32	173,686	63,448	11,342	640	1,319	837	2,297	▲ 2,129	66,412	
1787	新潟県	安塚	1,861	556	175	93,941	35,447	7,265	346	713	452	508	1,420	38,886	
1788	新潟県	佐和田南	2,415	804	246	101,645	38,583	8,090	375	772	490	1,638	▲ 2,861	38,997	
1789	新潟県	両津	2,715	490	107	39,304	16,179	4,388	145	298	189	307	▲ 447	16,671	
1790	新潟県	小出	2,480	644	158	63,900	25,484	6,314	236	485	308	442	660	27,615	
1791	新潟県	内野交換所2	531	239	83	157,354	58,130	10,924	580	1,195	758	764	▲ 5,555	55,872	

通信用建物														
No.	行政区域	通信用建物名	利用可能面積(㎡)	取得固定資産価額(百万円)	正味固定資産価額(百万円)	1㎡あたり(円/㎡)	1平方メートルごとの年額料金							合計 (①+②+③+④+⑤+⑥)×(1+「網使用料算定根拠」記載のXIV.料金設定に使用した貸倒率)
							①設備管理運営費相当		②他人資本費用	③自己資本費用	税金		⑥調整額	
							再減価償却費相当				④利益対応税	⑤その他		
1792	新潟	南新潟	189	37	3	14,535	9,080	4,720	54	110	70	330	▲ 2,354	7,290
1793	新潟	与板	329	45	9	27,456	11,577	3,340	101	208	132	234	▲ 1,573	10,679
1794	新潟	和島	161	46	7	41,035	19,241	6,930	151	312	198	485	▲ 2,848	17,539
1795	新潟	第二三条	1,376	369	85	61,600	24,993	6,513	227	468	297	456	2,129	28,570
1796	新潟	川東	161	54	5	30,310	17,185	8,092	112	230	146	566	▲ 1,241	16,998
1797	新潟	紫雲寺	140	29	9	63,040	23,900	4,988	232	479	304	349	▲ 2,770	22,494
1798	新潟	中条	232	52	8	33,062	15,339	5,421	122	251	159	379	▲ 1,223	15,027
1799	新潟	大野町	649	170	43	66,229	26,229	6,360	244	503	319	445	▲ 2,187	25,553
1800	新潟	松浜東	872	174	62	71,507	26,303	4,851	264	543	344	339	9,439	37,232
1801	新潟	越後豊栄	1,017	180	54	52,655	20,087	4,291	194	400	254	300	4,590	25,825
1802	新潟	石山東	913	267	96	105,667	38,809	7,109	390	802	509	615	5,992	47,117
1803	新潟	下田第一	140	33	13	91,965	33,329	5,739	339	698	443	401	▲ 5,498	29,712
1804	新潟	今町	234	56	13	56,577	22,832	5,859	209	430	273	410	▲ 2,003	22,151
1805	新潟	水原	378	150	48	126,820	47,718	9,672	468	963	611	1,798	8,137	59,695
1806	新潟	横越	140	34	12	84,473	31,274	5,932	311	641	407	415	▲ 2,106	30,942
1807	新潟	分水	811	202	55	67,927	26,412	6,034	250	516	327	422	▲ 1,420	26,507
1808	新潟	田上	140	28	7	48,589	19,490	4,913	179	369	234	344	▲ 2,843	17,773
1809	新潟	寺泊	235	50	11	47,723	19,452	5,135	176	362	230	359	▲ 2,610	17,969
1810	新潟	堀之内	204	55	20	97,470	35,817	6,576	359	740	469	460	2,041	39,886
1811	新潟	村松	553	107	27	48,484	19,247	4,702	179	368	234	329	▲ 2,045	18,312
1812	新潟	越後安田	236	59	20	83,553	31,105	6,039	308	634	402	423	5,964	38,836
1813	新潟	小須戸	189	49	8	42,127	18,955	6,317	155	320	203	442	▲ 3,005	17,070
1814	新潟	弥彦	128	20	4	28,828	12,378	3,730	106	219	139	261	▲ 1,015	12,088
1815	新潟	岩室	140	26	7	52,106	20,165	4,533	192	396	251	317	▲ 2,737	18,584
1816	新潟	越後荒川	205	50	17	83,264	30,924	5,945	307	632	401	416	▲ 2,970	29,710
1817	新潟	津川	1,585	401	106	66,916	26,214	6,139	247	508	322	429	▲ 2,468	25,252
1818	新潟	月岡	161	46	10	65,161	26,429	6,881	240	495	314	481	▲ 1,031	26,928
1819	新潟	刈羽	140	36	13	94,589	34,713	6,336	349	718	456	443	2,453	39,132
1820	新潟	千手	168	51	18	105,797	39,187	7,448	390	803	510	521	15,317	56,728
1821	新潟	栃尾	1,698	404	113	66,743	25,800	5,777	246	507	321	404	6,119	33,397
1822	新潟	越後曾根	205	46	12	60,541	23,572	5,410	223	460	292	378	▲ 2,734	22,191
1823	新潟	月湯	189	45	7	34,744	16,219	5,796	128	264	167	406	▲ 3,231	13,953
1824	新潟	越後三川	180	61	20	113,411	42,278	8,255	418	861	546	714	10,353	55,170
1825	新潟	出雲崎	161	43	9	55,881	23,311	6,547	206	424	269	458	▲ 3,574	21,094
1826	新潟	石打	204	56	17	84,340	31,989	6,687	311	640	406	468	▲ 3,866	29,948
1827	新潟	津南	196	75	29	147,037	53,329	9,218	542	1,117	708	645	▲ 3,158	53,183
1828	新潟	越後板倉	180	51	9	51,277	22,211	6,828	189	389	247	478	▲ 2,828	20,686
1829	新潟	関川	204	53	23	112,836	40,180	6,329	416	857	543	443	7,054	49,493
1830	新潟	新潟朝日	180	59	17	92,472	35,671	7,929	341	702	445	555	9,042	46,756
1831	新潟	岩船	140	27	8	54,284	21,012	4,727	200	412	261	331	▲ 2,793	19,423
1832	新潟	土市	140	31	11	81,108	29,734	5,402	299	616	391	378	1,097	32,515
1833	新潟	京ヶ瀬	161	49	4	26,377	15,318	7,405	97	200	127	763	▲ 4,177	12,328
1834	新潟	脇野町	138	75	25	183,171	68,053	13,102	675	1,391	882	1,785	17,405	90,191
1835	新潟	越後川口	140	38	14	103,426	37,563	6,535	381	785	498	457	5,832	45,516
1836	新潟	広神	179	61	30	168,821	59,004	8,358	622	1,282	813	585	16,571	78,877
1837	新潟	土樽	180	60	23	129,973	47,030	8,038	479	987	626	696	16,027	65,845
1838	新潟	越後大和	140	30	9	67,852	25,581	5,225	250	515	327	366	777	27,816
1839	新潟	越後大潟	204	58	16	80,188	30,913	6,856	296	609	386	480	▲ 4,199	28,485
1840	新潟	頸城	180	56	11	59,408	25,402	7,580	219	451	286	530	▲ 3,413	23,475
1841	新潟	神林	161	44	8	51,242	22,083	6,710	189	389	247	469	▲ 2,444	20,933
1842	新潟	菅谷	180	55	16	90,133	34,496	7,456	332	684	434	645	10,724	47,315
1843	新潟	鯖石	180	57	18	99,814	37,591	7,647	368	758	481	535	13,219	52,952
1844	新潟	太郎代	641	107	24	37,779	15,390	4,056	139	287	182	284	▲ 1,300	14,982
1845	新潟	越路	204	47	11	54,590	21,908	5,531	201	415	263	387	▲ 2,783	20,391
1846	新潟	能生	258	55	12	47,989	19,565	5,168	177	364	231	362	▲ 2,703	17,996
1847	新潟	青海	336	54	13	39,430	15,720	3,891	145	299	190	272	▲ 1,196	15,430
1848	新潟	妙高高原	260	58	23	89,580	32,282	5,408	330	680	431	378	▲ 2,256	31,845
1849	新潟	越後三和	183	70	22	119,750	45,188	9,263	441	909	577	648	▲ 4,945	42,818
1850	新潟	越後小国	303	103	26	86,545	34,230	8,266	319	657	417	578	▲ 2,066	34,135
1851	新潟	楡島	180	55	12	65,360	27,006	7,398	241	496	315	518	▲ 3,257	25,319
1852	新潟	越後三国	227	75	27	117,475	43,273	8,031	433	892	566	828	▲ 1,670	44,322
1853	新潟	越後松代	303	92	25	81,749	31,926	7,401	301	621	394	518	8,079	41,839
1854	新潟	松之山	176	62	23	129,940	47,568	8,586	479	987	626	1,027	12,204	62,891
1855	新潟	越後山北	303	102	27	89,809	35,135	8,192	331	682	433	573	▲ 5,316	31,838



通信用建物														
No.	行政区域	通信用建物名	利用可能面積 (㎡)	取得固定資産価額 (百万円)	正味固定資産価額 (百万円)	1㎡あたり (円/㎡)	1平方メートルごとの年額料金							合計 (①+②+③+④+⑤+⑥)×(1+「網使用料算定根拠」記載のXIV.料金設定に使用した貸倒率)
							①設備管理運営費相当		②他人資本費用	③自己資本費用	税金		⑥調整額	
							再減価償却費相当	④利益対応税			⑤その他			
1856	新潟	越後片貝	140	33	13	89,470	32,531	5,690	330	679	431	398	▲ 3,286	31,083
1857	新潟	乙	161	63	18	112,805	43,319	9,477	416	857	543	663	▲ 3,413	42,385
1858	新潟	越後黒川	140	24	6	44,755	17,589	4,163	165	340	216	291	▲ 2,260	16,341
1859	新潟	守門	163	51	19	116,482	42,564	7,619	429	885	561	533	▲ 1,086	43,886
1860	新潟	城内	140	39	15	103,640	37,828	6,736	382	787	499	471	▲ 6,589	33,378
1861	新潟	五日町	155	45	24	151,216	52,443	7,078	557	1,148	728	495	20,762	76,133
1862	新潟	高柳	163	47	13	81,229	31,353	6,984	299	617	391	489	▲ 3,503	29,646
1863	新潟	越後西山	180	65	21	117,282	43,977	8,792	432	891	565	1,052	▲ 2,863	44,054
1864	新潟	越後中郷	140	31	13	92,403	33,184	5,463	341	702	445	382	9,016	44,070
1865	新潟	妙高	243	66	24	97,714	35,943	6,629	360	742	471	464	1,660	39,640
1866	新潟	梶屋敷	140	35	15	108,948	38,795	6,111	402	827	525	428	▲ 1,334	39,643
1867	新潟	佐渡小木	163	41	11	66,582	26,014	6,040	245	506	321	423	▲ 3,391	24,118
1868	新潟	佐渡相川	327	42	12	36,825	14,196	3,149	136	280	177	220	▲ 1,691	13,318
1869	新潟	赤泊	161	55	10	63,492	27,326	8,278	234	482	306	716	▲ 5,331	23,733
1870	新潟	佐渡金井	682	105	31	45,080	17,252	3,728	166	342	217	261	988	19,226
1871	新潟	真野	138	39	14	100,719	37,154	6,938	371	765	485	485	▲ 3,563	35,697
1872	新潟	名柄	81	75	27	333,816	122,765	22,620	1,231	2,535	1,608	1,582	9,687	139,408
1873	新潟	栃尾南	163	53	22	133,896	48,127	7,958	494	1,017	645	557	23,575	74,415
1874	新潟	越後野田	180	46	9	47,933	20,615	6,235	177	364	231	436	1,565	23,388
1875	新潟	高士	180	57	17	96,502	36,674	7,723	356	733	465	668	▲ 4,389	34,507
1876	新潟	越後築地	140	31	10	69,733	26,252	5,332	257	530	336	373	▲ 2,641	25,107
1877	新潟	潟東	161	52	9	53,820	23,987	7,841	198	409	259	549	▲ 1,925	23,477
1878	新潟	牧村	180	48	10	55,477	23,060	6,417	205	421	267	555	▲ 2,928	21,580
1879	新潟	柿崎	484	108	31	63,484	24,458	5,413	234	482	306	379	5,211	31,070
1880	新潟	越後吉川	163	53	20	123,756	45,054	7,927	456	940	596	555	15,738	63,339
1881	新潟	赤倉	140	30	12	89,306	31,998	5,206	329	678	430	364	9,949	43,748
1882	新潟	岩沢	180	55	18	97,195	36,516	7,358	358	738	468	515	▲ 1,194	37,401
1883	新潟	秋山郷	80	56	20	242,782	89,700	16,865	895	1,844	1,169	2,577	0	96,185
1884	山梨	甲府	9,469	3,592	857	90,521	36,374	9,218	334	687	436	645	▲ 97	38,379
1885	山梨	甲府北	2,425	656	160	66,139	26,411	6,569	244	502	319	460	▲ 1,324	26,612
1886	山梨	甲府南	594	257	106	179,397	64,321	10,502	661	1,362	864	2,475	▲ 5,267	64,416
1887	山梨	山梨吉田	4,256	1,275	300	70,402	28,397	7,277	260	535	339	509	▲ 2,751	27,289
1888	山梨	都留	859	407	73	85,295	37,095	11,506	314	648	411	805	▲ 1,873	37,400
1889	山梨	東山梨	2,864	915	205	71,714	29,275	7,761	264	545	345	543	▲ 2,049	28,923
1890	山梨	大月局舎2	2,405	429	86	35,625	15,024	4,336	131	271	172	303	▲ 1	15,900
1891	山梨	韭崎	3,021	686	150	49,545	20,382	5,519	183	376	239	386	▲ 2,431	19,135
1892	山梨	勝沼	127	46	15	116,949	43,954	8,869	431	888	563	620	▲ 3,835	42,621
1893	山梨	石和	1,196	366	70	58,832	25,075	7,425	217	447	283	519	▲ 751	25,790
1894	山梨	齋沢青柳	2,862	727	110	38,481	17,715	6,171	142	292	185	432	▲ 1,813	16,953
1895	山梨	身延	1,406	394	89	63,634	25,906	6,816	235	483	306	477	▲ 1,869	25,538
1896	山梨	新竜王	223	115	49	219,775	78,424	12,492	810	1,669	1,059	2,323	▲ 6,189	78,096
1897	山梨	山梨昭和	220	63	12	53,987	23,133	6,937	199	410	260	485	▲ 3,510	20,977
1898	山梨	田富	188	71	27	141,832	51,689	9,139	523	1,077	683	639	19,657	74,268
1899	山梨	小笠原	3,166	986	238	75,032	30,074	7,564	277	570	361	529	▲ 3,008	28,803
1900	山梨	忍野	161	35	5	31,459	14,764	5,326	116	239	152	373	3,724	19,368
1901	山梨	山中湖	634	156	26	40,951	18,269	5,984	151	311	197	419	▲ 2,241	17,106
1902	山梨	上野原局舎	1,059	328	110	103,628	38,612	7,524	382	787	499	900	9,079	50,259
1903	山梨	敷島	158	58	14	90,060	35,987	8,969	332	684	434	627	▲ 4,279	33,785
1904	山梨	塩山	1,071	330	69	64,092	26,718	7,490	236	487	309	524	▲ 3,515	24,759
1905	山梨	春日居	127	38	9	73,067	29,115	7,195	269	555	352	503	▲ 2,932	27,862
1906	山梨	市川大門	220	70	15	67,391	27,918	7,701	248	512	325	539	▲ 3,113	26,429
1907	山梨	山梨白根	222	54	13	59,418	23,731	5,906	219	451	286	413	▲ 2	25,098
1908	山梨	山梨双葉	133	41	8	61,167	25,914	7,564	226	464	295	529	▲ 2,343	25,085
1909	山梨	山梨高根	134	46	16	118,632	43,997	8,407	437	901	571	588	▲ 3,917	42,577
1910	山梨	長坂	219	55	9	40,252	18,133	6,057	148	306	194	424	▲ 3,074	16,131
1911	山梨	山梨大泉	210	81	22	105,585	41,081	9,405	389	802	509	1,593	▲ 4,487	39,887
1912	山梨	山梨菅根	162	74	19	115,208	45,687	11,125	425	875	555	778	▲ 4,136	44,184
1913	山梨	小淵沢	165	44	10	58,531	23,996	6,437	216	444	282	450	▲ 4,395	20,993
1914	山梨	河口湖	821	185	40	48,440	20,007	5,475	179	368	233	383	▲ 2,136	19,034
1915	山梨	山梨八代	162	42	2	14,464	10,670	6,331	53	110	70	443	▲ 955	10,391
1916	山梨	甲斐明野	162	43	3	15,717	11,231	6,516	58	119	76	456	▲ 1,138	10,802
1917	山梨	山梨一宮	127	42	10	80,103	32,059	8,028	295	608	386	562	▲ 895	33,015
1918	山梨	中富	161	47	7	45,323	20,761	7,164	167	344	218	501	1,431	23,422
1919	山梨	南部	134	33	10	72,299	27,724	6,034	267	549	348	422	▲ 2,423	26,887

通信用建物														
No.	行政区域	通信用建物名	利用可能面積 (㎡)	取得固定資産価額 (百万円)	正味固定資産価額 (百万円)	1㎡あたり (円/㎡)	1平方メートルごとの年額料金							合計 (①+②+③+④+⑤+⑥)×(1+ 「網使用料算定根拠」記載のXIV. 料金設定に使用した貸倒率)
							①設備管理運営費相当 再減価償却費相当	②他人資本費用	③自己資本費用	税金		⑥調整額		
										④利益対応税	⑤その他			
1920	山梨	須玉	163	54	7	41,723	20,511	7,994	154	317	201	559	▲ 1,889	19,853
1921	山梨	白州	162	49	4	26,272	15,252	7,370	97	200	127	516	▲ 3,893	12,299
1922	山梨	下部	162	47	4	24,288	14,393	7,107	90	184	117	497	▲ 4,005	11,276
1923	山梨	大月東	162	35	2	11,831	8,861	5,312	44	90	57	372	▲ 1,093	8,331
1924	山梨	山梨六郷	127	44	18	143,289	51,476	8,489	528	1,088	690	594	▲ 4,728	49,648
1925	山梨	山梨清里	163	77	14	87,357	37,598	11,391	322	663	421	797	▲ 1,837	37,964
1926	山梨	鳴沢	127	37	10	80,223	31,185	7,118	296	609	386	498	▲ 2,912	30,062
1927	山梨	大目	162	47	3	16,005	11,827	7,026	59	122	77	608	▲ 3,105	9,588
1928	山梨	小沼	162	28	2	13,212	8,199	4,236	49	100	64	296	▲ 780	7,928
1929	山梨	田富局舎2	331	135	65	194,985	68,429	9,933	719	1,481	939	2,999	12,541	87,108
1930	山梨	牧丘	127	45	14	107,807	40,900	8,558	397	819	519	599	▲ 4,903	38,331
1931	山梨	山梨平野	224	58	4	19,513	12,177	6,323	72	148	94	442	▲ 1,039	11,894
1932	山梨	早川	162	48	3	17,497	12,533	7,284	65	133	84	751	▲ 4,035	9,531
1933	長野	信濃吉田	2,770	584	196	70,929	26,405	5,126	261	539	342	359	▲ 1,926	25,980
1934	長野	後町	5,518	1,886	503	91,186	35,663	8,307	336	692	439	581	▲ 2,609	35,102
1935	長野	南長野	1,219	194	38	31,379	13,279	3,865	116	238	151	270	▲ 1,705	12,349
1936	長野	信濃古里	1,780	485	112	62,914	25,499	6,625	232	478	303	463	▲ 1,635	25,340
1937	長野	大豆島	950	217	64	67,840	25,905	5,553	250	515	327	388	2,560	29,945
1938	長野	村井	1,068	195	64	60,079	22,460	4,436	221	456	289	310	▲ 2,039	21,697
1939	長野	西松本	1,073	172	41	38,189	15,349	3,892	141	290	184	272	▲ 1,704	14,532
1940	長野	南松本	8,379	2,896	530	63,200	27,359	8,399	233	480	304	588	▲ 3,771	25,193
1941	長野	信濃上田	7,785	2,002	575	73,915	28,424	6,250	273	561	356	437	2,800	32,851
1942	長野	信濃大屋	244	41	8	34,646	14,450	4,056	128	263	167	284	2,117	17,409
1943	長野	信濃塩田	189	40	12	65,558	24,814	5,147	242	498	316	360	▲ 1,420	24,810
1944	長野	岡谷	3,548	1,155	343	96,703	36,920	7,909	357	734	466	553	▲ 3,054	35,976
1945	長野	飯田	6,263	1,834	544	86,848	33,172	7,117	320	660	418	498	4,962	40,030
1946	長野	信濃山本	190	40	12	61,038	23,471	5,159	225	464	294	361	12,720	37,535
1947	長野	諏訪	11,463	2,249	520	45,349	18,372	4,767	167	344	218	333	961	20,395
1948	長野	須坂	1,725	322	108	62,547	23,298	4,534	231	475	301	317	▲ 1,625	22,997
1949	長野	小諸	5,753	1,498	406	70,519	27,482	6,326	260	536	340	443	687	29,748
1950	長野	伊那	3,217	835	179	55,525	22,963	6,306	205	422	267	441	3,147	27,445
1951	長野	駒ヶ根	2,762	673	156	56,358	22,826	5,918	208	428	271	414	▲ 2,257	21,890
1952	長野	信濃中野	3,606	921	263	72,894	28,074	6,206	269	554	351	434	▲ 2,211	27,471
1953	長野	信濃大町	3,752	979	263	70,033	27,351	6,341	258	532	337	444	▲ 2,190	26,732
1954	長野	信濃茅野	1,401	281	83	59,128	22,619	4,881	218	449	285	341	▲ 2,068	21,844
1955	長野	塩尻	1,334	260	66	49,164	19,485	4,736	181	373	237	331	2,273	22,880
1956	長野	更埴	712	104	19	26,817	11,591	3,546	99	204	129	248	▲ 1,741	10,530
1957	長野	信濃佐久	4,069	888	141	34,710	15,717	5,304	128	264	167	371	▲ 2,152	14,495
1958	長野	岩村田	689	194	53	76,553	29,815	6,849	282	581	369	479	▲ 2,399	29,127
1959	長野	軽井沢	1,233	190	38	30,986	13,036	3,740	114	235	149	262	▲ 1,305	12,491
1960	長野	中軽井沢	1,635	235	48	29,427	12,318	3,490	108	223	142	244	248	13,283
1961	長野	丸子	1,197	220	39	32,899	14,339	4,469	121	250	158	313	▲ 951	14,230
1962	長野	東部	706	162	38	53,121	21,506	5,570	196	403	256	390	▲ 779	21,972
1963	長野	下諏訪	1,680	324	85	50,601	19,873	4,693	187	384	244	328	▲ 1,931	19,085
1964	長野	辰野	1,062	279	65	60,931	24,660	6,381	225	463	293	446	▲ 2,745	23,342
1965	長野	箕輪	287	67	20	71,472	27,098	5,656	263	543	344	396	▲ 2,244	26,400
1966	長野	豊科	1,000	260	80	79,892	30,282	6,314	295	607	385	442	▲ 1,676	30,335
1967	長野	穂高	220	42	8	38,531	16,160	4,601	142	293	186	322	▲ 984	16,119
1968	長野	白馬	422	82	19	44,439	18,062	4,730	164	337	214	331	▲ 1,387	17,721
1969	長野	坂城	220	43	12	53,011	20,696	4,793	195	403	255	335	▲ 1,410	20,474
1970	長野	戸倉上山田	840	150	35	41,168	16,682	4,332	152	313	198	303	▲ 1,007	16,641
1971	長野	野沢温泉	143	21	8	53,667	19,704	3,604	198	408	258	252	12,297	33,117
1972	長野	松本東館	3,957	672	202	50,946	19,409	4,125	188	387	245	289	▲ 1,578	18,940
1973	長野	浅間	220	40	9	42,128	17,066	4,428	155	320	203	310	▲ 1,511	16,543
1974	長野	信濃飯山	3,480	646	91	26,060	12,329	4,511	96	198	126	316	▲ 1,611	11,454
1975	長野	御代田	189	37	11	56,421	21,671	4,745	208	428	272	332	▲ 1,471	21,440
1976	長野	信濃富士見	205	46	13	61,422	23,903	5,476	226	466	296	383	▲ 3,193	22,081
1977	長野	信濃原	163	46	11	65,263	26,473	6,894	241	496	314	482	▲ 3,660	24,346
1978	長野	信濃阿南	1,518	420	117	77,160	29,867	6,719	284	586	372	470	5,570	37,149
1979	長野	木曾	2,953	889	215	72,690	29,124	7,317	268	552	350	512	▲ 488	30,318
1980	長野	明科	204	40	13	62,662	23,543	4,744	231	476	302	332	▲ 2,803	22,081
1981	長野	生坂	161	37	0	1,648	6,048	5,554	6	13	8	389	▲ 1,235	5,229
1982	長野	波田	189	41	9	47,620	19,498	5,212	176	362	229	365	▲ 3,261	17,369
1983	長野	信濃三郷	223	47	7	31,034	14,433	5,123	114	236	149	358	▲ 2,637	12,653

通信用建物														
No.	行政区域	通信用建物名	利用可能面積(㎡)	取得固定資産価額(百万円)	正味固定資産価額(百万円)	1㎡あたり(円/㎡)	1平方メートルごとの年額料金							合計 (①+②+③+④+⑤+⑥)×(1+「網使用料算定根拠」記載のXIV.料金設定に使用した貸倒率)
							①設備管理運営費相当 再減価償却費相当	②他人資本費用	③自己資本費用	税金		⑥調整額		
										④利益対応税	⑤その他			
1984	長野	信濃池田	454	93	35	76,302	27,870	4,979	281	579	368	348	▲ 1,383	28,063
1985	長野	神城	180	51	15	81,572	31,378	6,906	301	619	393	483	8,337	41,511
1986	長野	小布施	136	27	9	65,804	24,554	4,813	243	500	317	337	▲ 2,054	23,897
1987	長野	湯田中	774	199	53	67,932	26,631	6,251	250	516	327	437	▲ 1,439	26,722
1988	長野	信濃豊野	265	67	31	118,794	41,790	6,152	438	902	572	430	▲ 3,177	40,955
1989	長野	飯綱	189	54	11	59,811	24,893	6,950	221	454	288	601	▲ 3,403	23,054
1990	長野	平岡	128	22	6	46,955	18,240	4,153	173	357	226	291	▲ 881	18,406
1991	長野	上松	127	24	8	63,218	23,511	4,546	233	480	304	318	▲ 2,203	22,643
1992	長野	木曾樺川	140	22	7	53,025	19,683	3,775	195	403	255	264	12,098	32,898
1993	長野	四賀	161	41	6	34,760	16,651	6,223	128	264	167	435	▲ 1,215	16,430
1994	長野	梓川	127	28	10	80,453	29,484	5,348	297	611	388	374	13,276	44,430
1995	長野	小谷話交換	168	45	9	55,218	23,139	6,574	204	419	266	460	▲ 2,991	21,497
1996	長野	七二会	161	42	5	31,337	15,723	6,322	116	238	151	547	6,435	23,210
1997	長野	若穂	221	57	21	94,103	34,460	6,229	347	715	453	436	▲ 2,320	34,091
1998	長野	信濃松代	220	44	13	57,069	22,010	4,889	210	433	275	342	▲ 1,977	21,293
1999	長野	浦里	161	34	5	29,724	14,089	5,172	110	226	143	362	▲ 1,020	13,910
2000	長野	信濃常盤	140	49	15	107,739	40,749	8,427	397	818	519	590	▲ 4,747	38,326
2001	長野	臼田	220	40	12	53,096	20,323	4,394	196	403	256	307	▲ 1,555	19,930
2002	長野	高野町	127	30	10	79,865	29,713	5,754	294	606	385	403	▲ 2,500	28,901
2003	長野	野辺山	183	52	14	74,899	29,363	6,893	276	569	361	596	▲ 3,840	27,325
2004	長野	南軽井沢	243	59	14	56,205	22,767	5,906	207	427	271	413	▲ 3,239	20,846
2005	長野	望月	190	35	5	28,237	12,921	4,450	104	214	136	311	▲ 1,592	12,094
2006	長野	信濃芦田	161	53	8	50,590	23,181	8,004	187	384	244	560	▲ 2,291	22,265
2007	長野	信濃長門	161	42	5	29,874	15,235	6,273	110	227	144	439	▲ 1,286	14,869
2008	長野	真田	127	25	9	69,998	25,837	4,838	258	532	337	338	▲ 1,826	25,476
2009	長野	武石	161	44	8	46,817	20,705	6,660	173	356	225	576	▲ 4,113	17,922
2010	長野	青木	161	43	5	29,664	15,340	6,441	109	225	143	451	▲ 1,156	15,112
2011	長野	高遠	139	28	8	55,281	21,450	4,866	204	420	266	340	▲ 3,265	19,415
2012	長野	信濃小野	127	30	12	91,918	33,320	5,745	339	698	443	402	11,760	46,962
2013	長野	飯島	128	29	10	77,071	28,612	5,491	284	585	371	384	▲ 2,210	28,026
2014	長野	信濃宮田	127	30	11	83,310	30,663	5,670	307	633	401	397	▲ 2,431	29,970
2015	長野	信濃松川	189	45	12	64,824	25,245	5,798	239	492	312	406	12,050	38,744
2016	長野	市田	190	36	9	49,406	19,455	4,633	182	375	238	324	▲ 1,516	19,058
2017	長野	阿智	238	70	9	36,340	18,005	7,103	134	276	175	497	▲ 1,551	17,536
2018	長野	麻績	127	27	8	60,802	23,485	5,244	224	462	293	367	▲ 2,191	22,640
2019	長野	信濃山形	161	45	7	44,720	20,137	6,721	165	340	215	470	▲ 1,840	19,487
2020	長野	信濃朝日	161	51	8	52,001	23,331	7,731	192	395	250	669	5,795	30,632
2021	長野	信濃有明	725	167	20	28,148	14,031	5,587	104	214	136	391	▲ 759	14,117
2022	長野	木島平	168	48	13	77,995	30,371	6,972	288	592	376	488	▲ 3,752	28,363
2023	長野	信濃町	205	50	15	73,452	27,955	5,920	271	558	354	414	▲ 3,185	26,367
2024	長野	信濃牟礼	204	56	19	90,624	33,838	6,651	334	688	436	465	▲ 3,763	31,998
2025	長野	信濃栄	339	80	32	95,468	34,356	5,715	352	725	460	494	▲ 3,094	33,293
2026	長野	狐島	3,310	917	214	64,642	26,125	6,732	238	491	311	471	▲ 1,311	26,325
2027	長野	蓼科	189	47	8	43,735	19,192	6,072	161	332	211	425	▲ 3,713	16,608
2028	長野	竜丘	161	49	7	44,667	20,832	7,432	165	339	215	520	▲ 1,843	20,228
2029	長野	柵池高原	241	69	18	73,517	29,056	7,001	271	558	354	606	▲ 3,339	27,506
2030	長野	南蓼科	165	56	19	114,673	42,640	8,238	423	871	552	1,395	▲ 4,767	41,114
2031	長野	浅科	161	51	7	44,899	21,212	7,742	166	341	216	670	▲ 5,297	17,308
2032	長野	三岳	161	46	2	10,143	9,974	6,931	37	77	49	600	▲ 2,898	7,839
2033	長野	遠山	161	57	7	42,089	21,286	8,659	155	320	203	893	▲ 5,065	17,792
2034	長野	鬼無里	180	48	10	55,172	22,993	6,441	203	419	266	557	▲ 2,841	21,597
2035	長野	喬木	161	38	4	24,252	13,040	5,764	89	184	117	403	▲ 1,128	12,705
2036	長野	戸隠	163	49	14	83,277	32,335	7,352	307	632	401	514	▲ 3,901	30,288
2037	長野	高府	161	38	6	35,148	16,232	5,688	130	267	169	398	8,989	26,185
2038	長野	信州新町	127	35	9	72,695	28,520	6,711	268	552	350	470	▲ 4,866	25,294
2039	長野	信濃下条	161	41	5	31,195	15,475	6,117	115	237	150	428	▲ 1,300	15,105
2040	長野	信濃西条	161	42	5	30,214	15,386	6,322	111	229	146	442	9,611	25,925
2041	長野	信濃大桑	140	22	8	53,404	19,846	3,825	197	406	257	268	▲ 2,450	18,524
2042	長野	信濃中川	127	28	11	83,305	30,339	5,348	307	633	401	374	13,016	45,070
2043	長野	信濃豊田	180	53	14	78,335	30,647	7,146	289	595	377	500	6,165	38,573
2044	長野	信濃和田	161	39	1	7,138	8,063	5,921	26	54	34	414	▲ 1,600	6,991
2045	長野	菅平	140	29	4	29,371	13,794	4,983	108	223	141	349	▲ 2,245	12,370
2046	長野	南木曾	330	85	23	70,019	27,302	6,296	258	532	337	440	▲ 4,759	33,628
2047	長野	八千穂	127	29	9	74,537	27,860	5,499	275	566	359	385	▲ 2,220	27,225

通信用建物														
1平方メートルごとの年額料金														
No.	行政区域	通信用建物名	利用可能面積 (㎡)	取得固定資産価額 (百万円)	正味固定資産価額 (百万円)	1㎡あたり (円/㎡)	①設備管理運営費相当		②他人資本費用	③自己資本費用	税金		⑥調整額	合計 (①+②+③+④+⑤+⑥)×(1+「網使用料算定根拠」記載のXIV.料金設定に使用した貸倒率)
							再減価償却費相当	④利益対応税			⑤その他			
2048	長野	北御牧	161	41	5	32,029	15,792	6,183	118	243	154	433	▲ 1,259	15,481
2049	長野	野尻湖	180	66	17	91,991	36,504	8,907	339	699	443	623	▲ 4,334	34,274
2050	長野	藪原	161	44	6	36,761	17,625	6,597	136	279	177	461	9,920	28,598

管路・とう道料金算定根拠

(NTT東日本)

## 目 次

I とう道又は管路に係る負担額 .....	2
II とう道に係る年額料金 .....	3
III 管路に係る年額料金 .....	4
IV 電柱に係る負担額 .....	4

I どう道又は管路に係る負担額

どう道又は管路の負担額の算定にあたっては、正味の帳簿価額をベースとすることから、料金表 第2 網改造料 2-1 算出式の「取得固定資産価額」を「正味固定資産価額」に読み替え、適用するものとする。なお、正味価額ベースの設備管理運営費の算定については以下のとおりとする。  
(中継伝送路に係る設備の内訳の土木設備を適用)

1. 年額料金の算定に係る比率

設備管理運営費比率〔正味固定資産価額ベース・中継伝送路に係る設備の土木設備〕(減価償却費除き)

(単位:百万円)

区 分	中継伝送路に係る設備	備 考
①取得固定資産価額	151,793	「網使用料算定根拠」記載の(別紙6)中継伝送路に係る設備の固定資産明細表より(建物・構築物・土地・建設仮勘定除く)
②減価償却累計額	123,023	「網使用料算定根拠」記載の(別紙6)中継伝送路に係る設備の固定資産明細表より(建物・構築物・土地・建設仮勘定除く)
③正味固定資産価額	28,770	①-②
④設備管理運営費	4,515	「網使用料算定根拠」記載の(別紙5)中継伝送路に係る設備の費用明細表より
(再掲)⑤減価償却費	1,292	「網使用料算定根拠」記載の(別紙5)中継伝送路に係る設備の費用明細表より
⑥設備管理運営費(減価償却費除き)	3,223	④-⑤
⑦設備管理運営費比率	0.112	⑥/③

Ⅱ とう道に係る年額料金

No.	行政区分	距離(m)	正味固定資産価額 (千円)	減価償却費 (千円)	1メートル当たり正味 固定資産価額 (円/m)	とう道						合計 (①+②+③+④ +⑤)×(1+「網 使用料算定根拠」 記書のXIV「料金 設定に使用した資 倒率」)
						1メートルごとの年額料金(円)						
						①設備管理運営費 再)減価償却費	②他人 資本費用	③自己 資本費用	④利益 対応税	⑤調整額		
1	北海道	39,386	8,788,079	340,087	223,127	33,625	8,635	797	1,641	1,041	▲ 2,573	34,531
2	青森	1,133	178,157	5,396	157,244	22,374	4,763	562	1,157	734	▲ 1,653	23,174
3	岩手	1,127	603,383	11,024	535,389	69,745	9,782	1,912	3,939	2,498	9,220	87,314
4	宮城	17,140	5,557,016	210,074	324,213	48,568	12,256	1,158	2,385	1,513	▲ 1,101	52,523
5	秋田	426	81,352	2,885	190,967	28,161	6,772	682	1,405	891	▲ 1,724	29,415
6	山形	789	237,090	10,492	300,494	46,953	13,298	1,073	2,211	1,402	▲ 3,045	48,594
7	福島	4,535	1,181,242	31,815	260,472	36,188	7,015	930	1,916	1,215	▲ 465	39,784
8	茨城	1,326	297,193	10,017	224,127	32,657	7,554	801	1,649	1,046	▲ 1,299	34,854
9	栃木	897	242,350	7,560	270,178	38,688	8,428	965	1,988	1,261	▲ 1,452	41,450
10	群馬	1,698	360,110	11,514	212,079	30,534	6,781	757	1,560	990	▲ 2,046	31,795
11	埼玉	3,389	875,011	29,159	258,192	37,522	8,604	922	1,899	1,205	▲ 3,873	37,675
12	千葉	15,005	3,614,077	125,248	240,858	35,323	8,347	860	1,772	1,124	▲ 2,460	36,619
13	東京	287,635	117,628,019	3,562,541	408,949	58,188	12,386	1,461	3,009	1,908	▲ 4,643	59,923
14	神奈川	29,306	12,603,798	456,000	430,076	63,728	15,560	1,536	3,164	2,007	▲ 5,071	65,364
15	新潟	980	231,231	7,467	235,950	34,046	7,619	843	1,736	1,101	1,973	39,699
16	山梨	691	117,770	2,915	170,434	23,307	4,219	609	1,254	795	▲ 1,324	24,641
17	長野	927	191,465	6,747	206,543	30,411	7,278	738	1,519	964	▲ 2,215	31,417

※とう道にはとう道・とう道用電気設備・監視装置を含む。

※当社の固定資産管理単位の都合上、一部行政区域と合致しない地域があるが、該当する地域については当社の固定資産管理単位に従って算定した。



Ⅲ 管路に係る年額料金

No.	行政区分	距離(m)	正味固定資産価額 (千円)	減価償却費 (千円)	1メートル当たり正味 固定資産価額 (円/m)	管路						合計 (①+②+③+④ +⑤)×(1+「網 使用料算定根拠」 記載のⅣ. 料金 設定に使用した貸 倒率)
						1条あたり1メートルごとの年額料金(円)						
						①設備管理運営費	②他人 資本費用	③自己 資本費用	④利益 対応税	⑤調整額	再)減価償却費	
1	北海道	33,411,187	32,200,102	1,313,096	964	147						39
2	青森	9,028,199	8,014,621	317,976	888	135	35	3	7	4	▲ 6	143
3	岩手	10,265,232	12,314,102	398,400	1,200	173	39	4	9	6	29	221
4	宮城	13,184,174	19,835,745	619,155	1,505	216	47	5	11	7	▲ 2	237
5	秋田	7,553,565	7,757,650	297,403	1,027	154	39	4	8	5	▲ 9	162
6	山形	7,546,544	6,814,655	268,427	903	137	36	3	7	4	▲ 7	144
7	福島	11,314,361	14,201,197	538,848	1,255	188	48	4	9	6	1	208
8	茨城	15,694,990	18,639,201	722,466	1,188	179	46	4	9	6	▲ 14	184
9	栃木	11,777,351	15,444,873	596,991	1,311	198	51	5	10	6	▲ 11	208
10	群馬	10,448,556	14,201,789	547,993	1,359	205	52	5	10	6	▲ 13	213
11	埼玉	21,652,280	32,016,068	1,274,998	1,479	225	59	5	11	7	▲ 21	227
12	千葉	25,947,929	32,957,732	1,311,764	1,270	193	51	5	9	6	▲ 14	199
13	東京	57,357,942	150,467,212	5,715,814	2,623	393	100	9	19	12	▲ 29	404
14	神奈川	26,457,954	54,717,552	1,923,368	2,068	304	73	7	15	10	▲ 23	313
15	新潟	14,105,905	16,190,003	608,459	1,148	172	43	4	8	5	▲ 7	182
16	山梨	5,520,463	8,699,396	309,830	1,576	233	56	6	12	7	▲ 9	249
17	長野	13,893,220	15,090,032	609,656	1,086	166	44	4	8	5	▲ 14	169

※管路には管路・マンホール・ハンドホールを含む。

※当社の固定資産管理単位の都合上、一部行政区域と合致しない地域があるが、該当する地域については当社の固定資産管理単位に従って算定した。

Ⅳ 電柱に係る負担額

平成26年4月1日から平成27年3月31日までの間に適用する負担額

区 分	金 額 等	備 考
①取得固定資産価額	9,242 (単位:円)	1使用箇所あたり
②指定設備管理運営費	757 (単位:円)	
(再掲)減価償却費	396 (単位:円)	
③他人資本費用	18 (単位:円)	
④自己資本費用	37 (単位:円)	
⑤利益対応税	24 (単位:円)	
⑥調整額	▲ 88 (単位:円)	
⑦年額料金(1使用箇所数ごと)	748 (単位:円)	(②+③+④+⑤+⑥)×(1+「網使用料算定根拠」記載のⅣ. 料金設定に使用した貸倒率)



接続約款変更認可申請書

西設相制第115号  
平成26年1月21日

総務大臣  
新藤 義孝 殿

郵便番号 540-8511

おおさかふおおさかしちゅうおうくばんぼちょう

住所 大阪府大阪府中央区馬場町3番15号

名称及び代表者の氏名

にしにつぽんでんしんでんわかぶしがいしゃ

西日本電信電話株式会社

むらお かずとし

代表取締役社長 村尾和俊

登録の年月日及び番号

平成16年4月1日 第234号

電気通信事業法第33条第2項の規定により、別紙のとおり接続約款の変更の認可を受けたいので申請します。

実施期日	認可を受けた後、速やかに実施します。
------	--------------------

電気通信事業法第33条第2項に基づく第1種指定電気通信設備との接続に関する契約約款の一部改正

旧	新																										
<p>第1章 総則 (用語の定義) 第3条 この約款においては、次表の左欄の用語はそれぞれ右欄の意味で使用します。</p> <table border="1"> <thead> <tr> <th style="text-align: center;">用 語</th> <th style="text-align: center;">意 味</th> </tr> </thead> <tbody> <tr> <td>1～17(略)</td> <td>(略)</td> </tr> <tr> <td>18 PHS接続地域事業者</td> <td>接続型PHS事業者の電気通信設備と接続して、その通信及び位置情報等の制御を行う国内固定電気通信サービスを提供する特定端末系事業者以外の電気通信事業者</td> </tr> <tr> <td>19～86(略)</td> <td>(略)</td> </tr> <tr> <td>87～88(略)</td> <td>(略)</td> </tr> <tr> <td>89 一般番号ポータビリティ</td> <td>電気通信番号規則第9条第1項第1号に規定する電気通信番号を使用する電話サービス又は総合デジタル通信サービスから同規則第9条第1号に規定する電気通信番号に係る協定事業者の音声伝送役務への番号ポータビリティ(他社契約者回線の設置場所を契約者回線の設置場所から変更しない場合、又は協定事業者が当社から同一番号移転可否情報(契約者回線番号等を変更することなく他社契約者回線の設置場所を変更できるか否かの情報(その他社契約者回線を契約者回線とみなした場合と同一の情報となります。))をいいます。以下同じとします。この欄において同一番号移転可情報に限ります。)の提供を受けて他社契約者回線の設置場所を変更する場面に限ります。)</td> </tr> </tbody> </table>	用 語	意 味	1～17(略)	(略)	18 PHS接続地域事業者	接続型PHS事業者の電気通信設備と接続して、その通信及び位置情報等の制御を行う国内固定電気通信サービスを提供する特定端末系事業者以外の電気通信事業者	19～86(略)	(略)	87～88(略)	(略)	89 一般番号ポータビリティ	電気通信番号規則第9条第1項第1号に規定する電気通信番号を使用する電話サービス又は総合デジタル通信サービスから同規則第9条第1号に規定する電気通信番号に係る協定事業者の音声伝送役務への番号ポータビリティ(他社契約者回線の設置場所を契約者回線の設置場所から変更しない場合、又は協定事業者が当社から同一番号移転可否情報(契約者回線番号等を変更することなく他社契約者回線の設置場所を変更できるか否かの情報(その他社契約者回線を契約者回線とみなした場合と同一の情報となります。))をいいます。以下同じとします。この欄において同一番号移転可情報に限ります。)の提供を受けて他社契約者回線の設置場所を変更する場面に限ります。)	<p>第1章 総則 (用語の定義) 第3条 この約款においては、次表の左欄の用語はそれぞれ右欄の意味で使用します。</p> <table border="1"> <thead> <tr> <th style="text-align: center;">用 語</th> <th style="text-align: center;">意 味</th> </tr> </thead> <tbody> <tr> <td>1～17(略)</td> <td>(略)</td> </tr> <tr> <td>18 削除</td> <td></td> </tr> <tr> <td>19～86(略)</td> <td>(略)</td> </tr> <tr> <td>86-2 申込者情報確認結果</td> <td>協定事業者が1の当社の契約者回線番号等ごとに指定した申込者(第99条の13(申込者情報確認結果の提供)第1項第1号又は第2号に規定する申込み等を当社に行う者をいいます。)の氏名又は名称と当社が管理する契約者(電話サービス又は総合デジタル通信サービスの契約者に限ります。)の氏名又は名称が一致又は不一致した事実の確認をした結果</td> </tr> <tr> <td>87～88(略)</td> <td>(略)</td> </tr> <tr> <td>89 一般番号ポータビリティ</td> <td>電気通信番号規則第9条第1項第1号に規定する電気通信番号を使用する電話サービス又は総合デジタル通信サービスから同規則第9条第1項第1号に規定する電気通信番号に係る協定事業者の音声伝送役務への番号ポータビリティ(他社契約者回線の設置場所を契約者回線の設置場所から変更しない場合、又は協定事業者が当社から同一番号移転可否情報(契約者回線番号等を変更することなく他社契約者回線の設置場所を変更できるか否かの情報(その他社契約者回線を契約者回線とみなした場合と同一の情報となります。))をいいます。以下同じとします。この欄において同一番号移転可情報に限ります。)の提供を受けて他社契約者回線の設置場所を変更する場面に限ります。)</td> </tr> </tbody> </table>	用 語	意 味	1～17(略)	(略)	18 削除		19～86(略)	(略)	86-2 申込者情報確認結果	協定事業者が1の当社の契約者回線番号等ごとに指定した申込者(第99条の13(申込者情報確認結果の提供)第1項第1号又は第2号に規定する申込み等を当社に行う者をいいます。)の氏名又は名称と当社が管理する契約者(電話サービス又は総合デジタル通信サービスの契約者に限ります。)の氏名又は名称が一致又は不一致した事実の確認をした結果	87～88(略)	(略)	89 一般番号ポータビリティ	電気通信番号規則第9条第1項第1号に規定する電気通信番号を使用する電話サービス又は総合デジタル通信サービスから同規則第9条第1項第1号に規定する電気通信番号に係る協定事業者の音声伝送役務への番号ポータビリティ(他社契約者回線の設置場所を契約者回線の設置場所から変更しない場合、又は協定事業者が当社から同一番号移転可否情報(契約者回線番号等を変更することなく他社契約者回線の設置場所を変更できるか否かの情報(その他社契約者回線を契約者回線とみなした場合と同一の情報となります。))をいいます。以下同じとします。この欄において同一番号移転可情報に限ります。)の提供を受けて他社契約者回線の設置場所を変更する場面に限ります。)
用 語	意 味																										
1～17(略)	(略)																										
18 PHS接続地域事業者	接続型PHS事業者の電気通信設備と接続して、その通信及び位置情報等の制御を行う国内固定電気通信サービスを提供する特定端末系事業者以外の電気通信事業者																										
19～86(略)	(略)																										
87～88(略)	(略)																										
89 一般番号ポータビリティ	電気通信番号規則第9条第1項第1号に規定する電気通信番号を使用する電話サービス又は総合デジタル通信サービスから同規則第9条第1号に規定する電気通信番号に係る協定事業者の音声伝送役務への番号ポータビリティ(他社契約者回線の設置場所を契約者回線の設置場所から変更しない場合、又は協定事業者が当社から同一番号移転可否情報(契約者回線番号等を変更することなく他社契約者回線の設置場所を変更できるか否かの情報(その他社契約者回線を契約者回線とみなした場合と同一の情報となります。))をいいます。以下同じとします。この欄において同一番号移転可情報に限ります。)の提供を受けて他社契約者回線の設置場所を変更する場面に限ります。)																										
用 語	意 味																										
1～17(略)	(略)																										
18 削除																											
19～86(略)	(略)																										
86-2 申込者情報確認結果	協定事業者が1の当社の契約者回線番号等ごとに指定した申込者(第99条の13(申込者情報確認結果の提供)第1項第1号又は第2号に規定する申込み等を当社に行う者をいいます。)の氏名又は名称と当社が管理する契約者(電話サービス又は総合デジタル通信サービスの契約者に限ります。)の氏名又は名称が一致又は不一致した事実の確認をした結果																										
87～88(略)	(略)																										
89 一般番号ポータビリティ	電気通信番号規則第9条第1項第1号に規定する電気通信番号を使用する電話サービス又は総合デジタル通信サービスから同規則第9条第1項第1号に規定する電気通信番号に係る協定事業者の音声伝送役務への番号ポータビリティ(他社契約者回線の設置場所を契約者回線の設置場所から変更しない場合、又は協定事業者が当社から同一番号移転可否情報(契約者回線番号等を変更することなく他社契約者回線の設置場所を変更できるか否かの情報(その他社契約者回線を契約者回線とみなした場合と同一の情報となります。))をいいます。以下同じとします。この欄において同一番号移転可情報に限ります。)の提供を受けて他社契約者回線の設置場所を変更する場面に限ります。)																										
<p>第2章 接続する設備の範囲 第3節 接続対象地域 (当社の接続対象地域) 第9条 当社の接続対象地域は事業法第9条又は第13条の規定により登録又は変更登録を受けた業務区域(第5条(標準的な接続箇所)第1項の表中第2欄において光信号伝送装置(光信号主端末回線を収容する伝送装置であって、複数の光信号主端末回線収容装置(光信号主端末回線を収容するために光信号伝送装置に設置する装置をいいます。以下同じとします。))を設置できるものをいいます。以下同じとします。))若しくは光信号電気信号変換装置(当社の光信号主端末回線を収容する伝送装置(当社の通信用建物内に設置するものに限ります。))であって、光信号と電気信号との間を変換するものをいいます。以下同じとします。))若しくは固定無線通信網と接続する場合、第5条第1項の表中第1～3欄において光信号主端末回線と接続する場合又はIP通信網と接続する場合は、当社が定める地域(インターネットを通じて閲覧できるようにします。))とします。))とします。</p>	<p>第2章 接続する設備の範囲 第3節 接続対象地域 (当社の接続対象地域) 第9条 当社の接続対象地域は事業法第9条又は第13条の規定により登録又は変更登録を受けた業務区域(第5条(標準的な接続箇所)第1項の表中第2欄において光信号伝送装置(光信号主端末回線を収容する伝送装置であって、複数の光信号主端末回線収容装置(光信号主端末回線を収容するために光信号伝送装置に設置する装置をいいます。以下同じとします。))を設置できるものをいいます。以下同じとします。))若しくは光信号電気信号変換装置(当社の光信号主端末回線を収容する伝送装置(当社の通信用建物内に設置するものに限ります。))であって、光信号と電気信号との間を変換するものをいいます。以下同じとします。))と接続する場合、第5条第1項の表中第1～3欄において光信号主端末回線と接続する場合又はIP通信網と接続する場合は、当社が定める地域(インターネットを通じて閲覧できるようにします。))とします。))とします。</p>																										

第2章の2 当社の通信用建物等に相互接続点を設置する等の手続き  
(事前照会)

第10条の2 接続申込者は、当社が指定する事務取扱所に別表3(様式)様式第1の事前照会申込書を提出することにより、通信用建物等(当社の通信用建物又はその通信用建物から工事可能な最も近い当社の指定するマンホール等までの間の管路若しくはとう道をいいます。以下同じとします。)、光回線設備(光信号局内伝送路を含みます。以下この章及び次章第6節の2並びに別表3において同じとします。)又は固定無線通信網等(固定無線宅内設備、固定無線基地局伝送路又は固定無線通信網をいいます。以下同じとします。)に関する情報の提供を請求することができます。当社は、事前照会申込書に必要事項が記載されていることを確認した時をもって、申込みの受け付けとします。

2 (略)

(1)~(10) (略)

(11) その他別表3様式第3の相互接続点調査及び設置申込書、別表3様式第7-2の線路設備調査及び接続申込書、別表3様式第7-4の光回線設備接続申込書又は別表3様式15-4の相互接続用電気通信設備建設申込書に記載する必要がある事項に係る情報

(相互接続点の調査及び設置申込み)

第10条の3

1~7 (略)

8 当社の通信用建物に当社のDSL装置、局内スプリッタ、光信号電気信号変換装置等(当社の音声利用IP通信網サービス契約約款に定める第1種サービスの接続契約者回線に係る当社のLAN型通信網サービス契約約款に定める電気通信サービス(次の各号に係るものに限ります。)の契約者回線(その終端が当社の音声利用IP通信網サービス契約約款に定める回線収容部に収容されるものを除きます。)の終端とすることができる区域として当社が定める通信用建物(インターネットを通じて閲覧できるようにします。))に、その回線を提供するために設置される光信号電気信号変換装置(回線終端装置に対向するものに限ります。)及びそれと一体として設置されるルータをいいます。以下次条において同じとします。)又はIP電話用ルータ(専ら当社の音声利用IP通信網サービスを提供するために設置される収容局ルータをいいます。以下次条において同じとします。)を設置する場合は、その通信用建物に他事業者が同等の設備を設置する場合の前各項の手続きと同等の手続きを要するものとしします。

(NTT東日本の接続約款の場合) (略)

(NTT西日本の接続約款の場合)

(1) 第1種サービス(1Mbit/s、2Mbit/s、5Mbit/s、10Mbit/s若しくは100Mbit/sの品目のものに限ります。)

第2章の2 当社の通信用建物等に相互接続点を設置する等の手続き  
(事前照会)

第10条の2 接続申込者は、当社が指定する事務取扱所に別表3(様式)様式第1の事前照会申込書を提出することにより、通信用建物等(当社の通信用建物又はその通信用建物から工事可能な最も近い当社の指定するマンホール等までの間の管路若しくはとう道をいいます。以下同じとします。)又は光回線設備(光信号局内伝送路を含みます。以下この章及び次章第6節の2並びに別表3において同じとします。)に関する情報の提供を請求することができます。当社は、事前照会申込書に必要事項が記載されていることを確認した時をもって、申込みの受け付けとします。

2 (略)

(1)~(10) (略)

(11) その他別表3様式第3の相互接続点調査及び設置申込書、別表3様式第7-2の線路設備調査及び接続申込書又は別表3様式第7-4の光回線設備接続申込書に記載する必要がある事項に係る情報

(相互接続点の調査及び設置申込み)

第10条の3

1~7 (略)

8 当社の通信用建物に当社のDSL装置、局内スプリッタ、光信号電気信号変換装置等(当社の音声利用IP通信網サービス契約約款に定める第1種サービスの接続契約者回線に係る当社のLAN型通信網サービス契約約款に定める電気通信サービス(次の各号に係るものに限ります。)の契約者回線(その終端が当社の音声利用IP通信網サービス契約約款に定める回線収容部に収容されるものを除きます。)の終端とすることができる区域として当社が定める通信用建物(インターネットを通じて閲覧できるようにします。))に、その回線を提供するために設置される光信号電気信号変換装置(回線終端装置に対向するものに限ります。)及びそれと一体として設置されるルータをいいます。以下次条において同じとします。)又はIP電話用ルータ(専ら当社の音声利用IP通信網サービスを提供するために設置される収容局ルータをいいます。以下次条において同じとします。)を設置する場合は、その通信用建物に他事業者が同等の設備を設置する場合の前各項の手続きと同等の手続きを要するものとしします。

(NTT東日本の接続約款の場合) (略)

(NTT西日本の接続約款の場合)

(1) 削除

### 第3章 協定の締結手続き等

#### 第5節 接続用設備の設置又は改修の申込み

(接続用設備の設置又は改修の申込み)

##### 第23条

###### 1 (略)

- (1) 端末回線の線端で接続する場合であって接続申込者が活用型PHS事業者のとき  
接続申込者の電気通信設備との接続に必要な当社のPHS接続装置又はPHS網制御局
- (2)～(8) (略)
- (9) 固定無線通信網終端装置で接続する場合  
接続申込者の電気通信設備との接続に必要な当社の電気通信設備(固定無線基地局伝送路又は固定無線通信網に係るものに限ります。)

###### 2 (略)

- (1) 前項第1号に規定するPHS接続装置
  - ア 翌年度上半期分のPHS接続装置の設置又は改修については、当年度4月における当社の第1営業日。
  - イ 翌年度下半期分のPHS接続装置の設置又は改修については、当年度10月における当社の第1営業日。
- (2) 前項第1号に規定するPHS網制御局
  - ア 翌々年度上半期分のPHS網制御局の設置又は改修については、当年度3月における当社の第1営業日。
  - イ 翌年度下半期分のPHS網制御局の設置又は改修については、当年度9月における当社の第1営業日。
- (3)～(4) (略)
- (5) 前項第6号に規定するIP通信網終端装置、IP通信網収容装置、IP通信網間接続装置若しくはLAN型通信網間接続装置、前項第7号に規定する伝送装置、前項第8号に規定する分波光変換装置又は前項第9号に規定する電気通信設備  
随時。

(申込みに必要な資料の提出)

##### 第24条

###### 1 (略)

- (1) (2)(3)(4)(5) (6) 以外の場合  
(略)
- (2) 活用型PHS事業者の場合  
事業展開地域、サービスの開始を希望する時期、PHS接続装置が設置された当社の通信用建物ごとの基地局回線の回線数及び回線開通を希望する時期、当社の交換機を設置する通信用建物ごとの呼量、PHS網制御局ごとの契約登録件数及びPHS番号の使用を希望する時期等必要事項を記入した別表3(様式)様式第15の設備建設申込書
- (3)～(5) (略)
- (6) 固定無線通信網終端装置と接続する事業者の場合  
接続要望エリア及び接続を要望する時期等必要事項を記入した別表3(様式)様式第15-4の設備建設申込書

### 第3章 協定の締結手続き等

#### 第5節 接続用設備の設置又は改修の申込み

(接続用設備の設置又は改修の申込み)

##### 第23条

###### 1 (略)

- (1) 削除
- (2)～(8) (略)

###### 2 (略)

- (1)～(2) 削除

###### (3)～(4) (略)

- (5) 前項第6号に規定するIP通信網終端装置、IP通信網収容装置、IP通信網間接続装置若しくはLAN型通信網間接続装置、前項第7号に規定する伝送装置又は前項第8号に規定する分波光変換装置  
随時。

(申込みに必要な資料の提出)

##### 第24条

###### 1 (略)

- (1) (2)(3)(4)(5) 以外の場合  
(略)
- (2) 削除

###### (3)～(5) (略)

(接続用設備の設置又は改修の申込みの承諾)

第25条

1 (略)

(1)～(4) (略)

(5) 固定無線基地局伝送路又は固定無線通信網の設置の申込みがあった場合において、接続申込者が指定した接続要望エリアに係る固定無線アクセス方式によるデータ通信の非現用チャンネルがないとき又は非現用チャンネルについて申込みに係る利用と両立しない利用予定が既にあるとき

(個別建設契約の締結)

第26条 当社は、前条の承諾を行った場合は、その接続用設備（第23条（接続用設備の設置又は改修の申込み）第1項第6号に規定するIP通信網収容装置、第7号に規定する伝送装置又は第9号に規定する電気通信設備を除きます。以下この条において同じとします。）の設置又は改修に係る工事着手前に、その接続申込者と、相互接続点ごとの接続対象地域、接続用設備の設置又は改修に係る工事の工程及び内容並びに接続申込者が負担する費用の概算額、工事予定線表及び設備使用開始予定月、既存設備を利用する場合の費用の概算額、接続用設備の保守、接続遅延に係る費用負担及びその他の個別事項を含む個別建設契約を締結します。

第9節 その他の工事等の請求

(その他の工事の請求)

第37条

1 (略)

2 当社は、活用型PHS事業者から基地局回線の申込みがあった場合には、PHS接続装置が設置された当社の通信用建物ごとに予め申し込まれた基地局回線の回線数を超えるときを除き、その申込みを承諾します。

第4章 標準的接続期間

(標準的接続期間)

第38条

1 (略)

(1)～(2) (略)

(3) (略)

ア～イ (略)

ウ 第23条（接続用設備の設置又は改修の申込み）第1項第6号に規定するIP通信網収容装置又は第9号に規定する電気通信設備

接続用設備の設置又は改修の申込みの到達した日から7ヶ月以内

(接続用設備の設置又は改修の申込みの承諾)

第25条

1 (略)

(1)～(4) (略)

(個別建設契約の締結)

第26条 当社は、前条の承諾を行った場合は、その接続用設備（第23条（接続用設備の設置又は改修の申込み）第1項第6号に規定するIP通信網収容装置又は第7号に規定する伝送装置を除きます。以下この条において同じとします。）の設置又は改修に係る工事着手前に、その接続申込者と、相互接続点ごとの接続対象地域、接続用設備の設置又は改修に係る工事の工程及び内容並びに接続申込者が負担する費用の概算額、工事予定線表及び設備使用開始予定月、既存設備を利用する場合の費用の概算額、接続用設備の保守、接続遅延に係る費用負担及びその他の個別事項を含む個別建設契約を締結します。

第9節 その他の工事等の請求

(その他の工事の請求)

第37条

1 (略)

第4章 標準的接続期間

(標準的接続期間)

第38条

1 (略)

(1)～(2) (略)

(3) (略)

ア～イ (略)

ウ 第23条（接続用設備の設置又は改修の申込み）第1項第6号に規定するIP通信網収容装置  
接続用設備の設置又は改修の申込みの到達した日から7ヶ月以内

## 第6章 責務

### 第1節 責務

(守秘義務)

#### 第47条

1 (略)

(1) ~ (9) (略)

### 第3節 譲渡等の承認等

(ローミング等に係る譲渡の承認)

第53条 相互接続通信に係る携帯・自動車電話事業者又はPHS事業者が、その契約約款等に従ってその通信に係る債権を他の携帯・自動車電話事業者又はPHS事業者に譲渡するときは、当社はその譲渡を承認します。

2 前項の規定は、中継事業者がその通信に係る債権を活用型PHS事業者に譲渡する場合又は端末系事業者がその通信に係る債権を接続型PHS事業者に譲渡する場合に準用します。

## 第8章 重要通信の取扱方法

### 第1節 重要通信を確保するための措置

(優先的に扱う通信の識別)

第57条 当社は、中継事業者、端末系事業者、携帯・自動車電話事業者、PHS接続地域事業者、又は国際系事業者との接続において、当社が当社の契約者と協議をして定めた端末回線、当社が設置する公衆電話又は当社が指定する端末回線から発信する通信に伴って優先的に通信の疎通を行うべき信号（技術的条件集に定める優先信号をいいます。以下同じとします。）を当該協定事業者に送信します。

2 (略)

3 当社は、中継事業者、端末系事業者、携帯・自動車電話事業者、活用型PHS事業者、PHS接続地域事業者又は国際系事業者から通信に伴って優先すべき信号を受信した場合は、その通信を優先的に扱うこととし、当社がその通信を中継事業者、端末系事業者、携帯・自動車電話事業者、PHS接続地域事業者又は国際系事業者の中継するときは、その通信に伴ってその信号を送信します。

### 第2節 緊急通報用電話に接続する場合の取扱い

(緊急通報用電話に接続する場合の取扱い)

第58条 当社は、次の各号の協定事業者から接続申込みがあったときは、電話サービス契約約款に規定する緊急通報用電話の電話番号により警察機関、消防機関又は海上保安機関に当社の電気通信設備を介して接続することを承諾します。

(1) 活用型PHS事業者

## 第6章 責務

### 第1節 責務

(守秘義務)

#### 第47条

1 (略)

(1) ~ (9) (略)

(10) 第99条の13（申込者情報確認結果の即時通知）第10項の規定に基づき協定事業者名等を通知する場合

### 第3節 譲渡等の承認等

(ローミング等に係る譲渡の承認)

第53条 相互接続通信に係る携帯・自動車電話事業者が、その契約約款等に従ってその通信に係る債権を他の携帯・自動車電話事業者に譲渡するときは、当社はその譲渡を承認します。

2 前項の規定は、中継事業者がその通信に係る債権をPHS事業者に譲渡する場合又は端末系事業者がその通信に係る債権をPHS事業者に譲渡する場合に準用します。

## 第8章 重要通信の取扱方法

### 第1節 重要通信を確保するための措置

(優先的に扱う通信の識別)

第57条 当社は、中継事業者、端末系事業者、携帯・自動車電話事業者又は国際系事業者との接続において、当社が当社の契約者と協議をして定めた端末回線、当社が設置する公衆電話又は当社が指定する端末回線から発信する通信に伴って優先的に通信の疎通を行うべき信号（技術的条件集に定める優先信号をいいます。以下同じとします。）を当該協定事業者に送信します。

2 (略)

3 当社は、中継事業者、端末系事業者、携帯・自動車電話事業者又は国際系事業者から通信に伴って優先すべき信号を受信した場合は、その通信を優先的に扱うこととし、当社がその通信を中継事業者、端末系事業者、携帯・自動車電話事業者又は国際系事業者の中継するときは、その通信に伴ってその信号を送信します。

### 第2節 緊急通報用電話に接続する場合の取扱い

(緊急通報用電話に接続する場合の取扱い)

第58条 当社は、次の各号の協定事業者から接続申込みがあったときは、電話サービス契約約款に規定する緊急通報用電話の電話番号により警察機関、消防機関又は海上保安機関に当社の電気通信設備を介して接続することを承諾します。

(1) 削除

第9章 接続等の一時中断、停止及び中止  
(接続の中止)

第61条

1～5 (略)

6 当社は、端末回線伝送機能2-1-1-2第3欄イ欄の提供を行っている場合において、固定無線宅内設備若しくは固定無線基地局の移設又は障害物等によって端末回線伝送機能2-1-1-2第3欄イ欄が利用できなくなったときは、その利用できなくなった端末回線伝送機能2-1-1-2第3欄イ欄に係る固定無線宅内設備ごとに接続の中止を行うことがあります。

第10章 料金等

第2節 接続料金の支払義務

(定額制の網使用料の支払義務)

第64条

1 (略)

(1)～(2) (略)

(3) 端末回線伝送機能2-1-1-1第2欄ウ欄若しくはエ欄若しくは第4欄若しくは第4-2欄若しくは第5欄若しくは第7欄、ISM折返し機能、光信号電気信号変換機能、光信号多重分離機能、光信号分岐端末回線管理機能、DSL回線管理機能、DSL回線故障対応機能、端末回線伝送機能管理機能、光回線設備管理機能、光信号局内回線管理機能、IP通信網回線管理機能、固定無線宅内設備管理機能、波長多重機能又はルーティング伝送機能第1欄から第4欄の場合

当該機能の利用を開始した日(端末回線伝送機能2-1-1-1第2欄ウ欄若しくはエ欄(端末回線伝送機能2-1-1-2第3欄ア欄を含みます。))又は光信号電気信号変換機能については、第28条(完成通知)に規定する完成通知に記載した期日とします。)から起算して協定の解除若しくは消滅又は接続の変更により当社の指定電気通信設備との接続を終了した日の前日までの期間(当該機能の利用を開始した日と接続を終了した日が同一である場合は1日とします。)

2 料金表第1表第1(網使用料)に規定する端末回線伝送機能2-1-1-1第2欄ウ欄(2-1-1-2第2欄ア欄に規定する加算料を除きます。以下この項において同じとします。))若しくはエ欄、光信号電気信号変換機能、光信号多重分離機能、中継伝送専用機能、通信路設定伝送機能等(2-1-1-2第2欄ア欄に規定する加算料及び2-1-2第2欄に規定する加算額を除きます。以下この項において同じとします。))又は波長多重機能については、第34条の4(光信号端末回線又は光信号局内伝送路の接続申込み)第10項の規定により利用したもののみならず期間を除き、専用サービス契約約款中最低利用期間の規定(同規定中「専用契約の解除」とあるのは「専用契約の解除若しくは接続専用回線の接続休止」と読み替えるものとし、他社料金設定回線に係る規定を除きます。))を準用します。この場合において、端末回線伝送機能(2-1-1-1第2欄ウ欄若しくはエ欄、第6欄、第8欄及び第9欄に係るものに限ります。))、光信号電気信号変換機能、光信号多重分離機能、中継伝送専用機能、光信号中継伝送機能、データ伝送機能、イーサネットフレーム伝送機能、光信号局内伝送機能又は波長多重機能は、専用サービス契約約款に規定する高速デジタル伝送サービスの規定に準ずるものとします。

3 協定事業者は、第1項の期間において、次の各号の事由により機能を利用できない状態(その機能に著しい支障が生じ、全く利用ができない状態と同程度の状態となる場合を含みます。))が生じた場合(固定無線アクセス方式に起因する事象により端末回線伝送機能2-1-1-2第3欄イ欄が全く利用できない状態となる場合を除きます。))は、そのことを当社が知った時刻以後の利用ができなかった時間(24時間の倍数である部分に限ります。))について、24時間ごとに日数を計算し、その日数に対応する定額制の網使用料の支払いを要しません。この場合において、端末回線伝送機能(2-1-1-1第3欄に係るも

第9章 接続等の一時中断、停止及び中止  
(接続の中止)

第61条

1～5 (略)

第10章 料金等

第2節 接続料金の支払義務

(定額制の網使用料の支払義務)

第64条

1 (略)

(1)～(2) (略)

(3) 端末回線伝送機能2-1-1-1第2欄ウ欄若しくは第4欄若しくは第4-2欄若しくは第5欄若しくは第7欄、ISM折返し機能、光信号電気信号変換機能、光信号多重分離機能、光信号分岐端末回線管理機能、DSL回線管理機能、DSL回線故障対応機能、端末回線伝送機能管理機能、光回線設備管理機能、光信号局内回線管理機能、IP通信網回線管理機能、波長多重機能又はルーティング伝送機能第1欄から第4欄の場合

当該機能の利用を開始した日(端末回線伝送機能2-1-1-1第2欄ウ欄又は光信号電気信号変換機能については、第28条(完成通知)に規定する完成通知に記載した期日とします。)から起算して協定の解除若しくは消滅又は接続の変更により当社の指定電気通信設備との接続を終了した日の前日までの期間(当該機能の利用を開始した日と接続を終了した日が同一である場合は1日とします。))

2 料金表第1表第1(網使用料)に規定する端末回線伝送機能2-1-1-1第2欄ウ欄(2-1-1-2第2欄ア欄に規定する加算料を除きます。以下この項において同じとします。))、光信号電気信号変換機能、光信号多重分離機能、中継伝送専用機能、通信路設定伝送機能等(2-1-1-2第2欄ア欄に規定する加算料及び2-1-2第2欄に規定する加算額を除きます。以下この項において同じとします。))又は波長多重機能については、第34条の4(光信号端末回線又は光信号局内伝送路の接続申込み)第10項の規定により利用したもののみならず期間を除き、専用サービス契約約款中最低利用期間の規定(同規定中「専用契約の解除」とあるのは「専用契約の解除若しくは接続専用回線の接続休止」と読み替えるものとし、他社料金設定回線に係る規定を除きます。))を準用します。この場合において、端末回線伝送機能(2-1-1-1第2欄ウ欄、第6欄、第8欄及び第9欄に係るものに限ります。))、光信号電気信号変換機能、光信号多重分離機能、中継伝送専用機能、光信号中継伝送機能、データ伝送機能、イーサネットフレーム伝送機能、光信号局内伝送機能又は波長多重機能は、専用サービス契約約款に規定する高速デジタル伝送サービスの規定に準ずるものとします。

3 協定事業者は、第1項の期間において、次の各号の事由により機能を利用できない状態(その機能に著しい支障が生じ、全く利用ができない状態と同程度の状態となる場合を含みます。))が生じた場合は、そのことを当社が知った時刻以後の利用ができなかった時間(24時間の倍数である部分に限ります。))について、24時間ごとに日数を計算し、その日数に対応する定額制の網使用料の支払いを要しません。この場合において、端末回線伝送機能(2-1-1-1第3欄に係るものに限ります。))、通信路設定伝送機能及び端末間伝送等機能を利用できない状態については、専用サービス契約約款中専用料の支払義務に係る



のに限ります。)、通信路設定伝送機能及び端末間伝送等機能を利用できない状態については、専用サービス契約約款中専用料の支払義務に係る規定を、中継伝送専用機能を利用できない状態については、専用サービス契約約款に規定する高速デジタル伝送サービスの専用料の支払義務に係る規定を、端末回線伝送機能(2-1-1-1第8欄に係るものに限ります。)&及びデータ伝送機能を利用できない状態については、データ伝送サービス契約約款中基本料金及び通信料金の支払義務に係る規定を、端末回線伝送機能(2-1-1-1第9欄に係るものに限ります。)&及びイーサネットフレーム伝送機能を利用できない状態については、当社のLAN型通信網サービス契約約款中利用料金の支払義務に係る規定(故障回復時間に係るものに限ります。)&を、それぞれ準用して利用できなかった時間に対応する網使用料を算定し、その支払いを要しないこととします。

(従量制の網使用料の支払義務)

第65条 当社の指定電気通信設備との接続において従量制の網使用料(網使用料のうち定額制の網使用料以外のものをいいます。以下同じとします。)の支払いを要する電気通信事業者は、第54条(接続形態)に規定する接続形態ごとに、別表2第4表(従量制網使用料支払事業者)に規定するところによります。

ただし、信号伝送機能、加入者交換機機能メニュー利用機能、優先接続機能、番号情報データベース登録機能、番号情報データベース利用機能、リルーティング通信機能、課金秒数送出機能、リダイレクション網使用機能及びPHS制御信号機能については、この限りではありません。

(手続費の支払義務)

第68条

1(略)

(1)~(10)(略)

(11) その協定事業者が、第10条の2(事前照会)の規定により、相互接続点を設置しようとする当社の通信用建物等、光回線設備(光信号局内伝送路を含みます。)&又は固定無線通信網等に関する情報の提供を受けたとき。

(12)~(22)(略)

(23) その協定事業者が端末回線伝送機能2-1-1-2第3欄イ欄に係る固定無線宅内設備の設置の申込みの承諾を受けたとき。

(24)~(29)(略)

(30) 当社が、第34条の4(光信号端末回線又は光信号局内伝送路の接続申込み)第2項に規定する回答を行うための現地調査又は光信号端末回線の接続に係る工事(以下、「接続工事等」といいます。)を行う場合に、協定事業者が指定した時刻(当社が承諾したものに限り、以下、「指定時刻」といいます。)に接続工事等を行う場所に到着したとき。

(31)~(32)(略)

(33) 当社が、第34条の10(光信号端末回線のテープ分散に係る確認調査及び接続の申込み)に規定するテープ分散可否に係る調査を行ったとき

規定を、中継伝送専用機能を利用できない状態については、専用サービス契約約款に規定する高速デジタル伝送サービスの専用料の支払義務に係る規定を、端末回線伝送機能(2-1-1-1第8欄に係るものに限ります。)&及びデータ伝送機能を利用できない状態については、データ伝送サービス契約約款中基本料金及び通信料金の支払義務に係る規定を、端末回線伝送機能(2-1-1-1第9欄に係るものに限ります。)&及びイーサネットフレーム伝送機能を利用できない状態については、当社のLAN型通信網サービス契約約款中利用料金の支払義務に係る規定(故障回復時間に係るものに限ります。)&を、それぞれ準用して利用できなかった時間に対応する網使用料を算定し、その支払いを要しないこととします。

(従量制の網使用料の支払義務)

第65条 当社の指定電気通信設備との接続において従量制の網使用料(網使用料のうち定額制の網使用料以外のものをいいます。以下同じとします。)の支払いを要する電気通信事業者は、第54条(接続形態)に規定する接続形態ごとに、別表2第4表(従量制網使用料支払事業者)に規定するところによります。

ただし、信号伝送機能、加入者交換機機能メニュー利用機能、優先接続機能、番号情報データベース登録機能、番号情報データベース利用機能、リルーティング通信機能及びリダイレクション網使用機能については、この限りではありません。

(手続費の支払義務)

第68条

1(略)

(1)~(10)(略)

(11) その協定事業者が、第10条の2(事前照会)の規定により、相互接続点を設置しようとする当社の通信用建物等&又は光回線設備(光信号局内伝送路を含みます。)&に関する情報の提供を受けたとき。

(12)~(22)(略)

(23) 削除

(24)~(29)(略)

(30) 当社が、第34条の4(光信号端末回線又は光信号局内伝送路の接続申込み)第2項に規定する回答を行うための現地調査若しくは光信号端末回線の接続に係る工事又は端末回線伝送機能(2-1-1-1第3欄ウ欄若しくはエ欄又は第8欄)に限ります。以下、本号において同じとします。に係る回線の提供可否を甲が回答するための現地調査若しくは端末回線伝送機能を提供する回線の接続に係る工事(以下、「接続工事等」といいます。)を行う場合に、協定事業者が指定した時刻(当社が承諾したものに限り、以下、「指定時刻」といいます。)に接続工事等を行う場所に到着したとき。

(31)~(32)(略)

(33) 当社が、第34条の10(光信号端末回線のテープ分散に係る確認調査及び接続の申込み)に規定するテープ分散可否に係る調査を行ったとき。

(34) その協定事業者が、第99条の13(申込者情報確認結果の提供)に規定する申込者情報確認結果の即時の通知(以下「即時通知」といいます。))を受けたとき(申込者情報確認結果の即時通知を実現するための設備の利用を開始した期日を含む月から、当該設備の利用中止を行った期日を含む月までの期間(第99条の13第5項、第6項又は第7項の規定により、当社が申込者情報確認結果の即時通

第4節 料金の計算及び支払い  
(通信時間の測定)

- 第71条  
1～2 (略)  
3 (略)  
(1)～(4) (略)

第4節 料金の計算及び支払い  
(工事費及び手続費等の遡及適用)

第75条 当社は、料金表第2表(工事費及び手続費)に規定する光信号分岐端末回線接続工事費、光信号分岐端末回線収容キャビネット等設置工事費、光信号分岐端末回線設置等加算工事費、電話帳掲載手続費、番号情報データベース登録手続費、みなし契約者に関する宛名情報提供手続費、優先接続受付手続費、光回線設備線路条件調査費ウ欄、光配線区域情報調査費、ルーティング番号登録工事等受付手続費、同一番号移転可否情報調査費、き線点情報調査費、端末回線情報提供手続費又は第4表(光信号引込等設備に係る負担額)に規定する負担額について料金額を変更したときは、変更後の料金額の原価に係る事業年度の翌事業年度の4月1日に遡及して、変更後の料金額を適用します。

第8節 債権譲受  
(債権譲受)

第80条 当社は、第54条(接続形態)に規定する接続形態のうち、当社から発信し無線呼出し事業者へ電気通信番号規則第9条第5号に定める番号により接続する場合であって、無線呼出し事業者が自己の役務提供区間について利用者料金を設定するときは、その料金の債権を当該無線呼出し事業者より譲り受けることとします。

第12章 損害賠償  
(免責)

- 第88条  
1～4 (略)

5 当社は、端末回線伝送機能2-1-1-2第3欄イ欄の提供を行っている場合において、固定無線アクセス方式に起因する事象によりその機能が全く利用できない状態となったこと又は第61条(接続の中止)第6項の規定によりその機能に係る接続の中止を行ったことにより損害が生じたときであっても、協定事業者に対する責任を負わないものとします。

知を停止、制限又は一時中断した期間を含みます。)、手続費の支払いを要するものとします。))。

第4節 料金の計算及び支払い  
(通信時間の測定)

- 第71条  
1～2 (略)  
3 (略)  
(1)～(4) (略)

(5) 大規模災害発生時に、当社及び協定事業者が別に合意した基準に基づき、当社が利用者料金の支払いを要しない措置を行った公衆電話(当社が設置したものうち、当社が指定したものに限りです。))から、当該措置の開始から終了までの期間に発信された通信(この場合において、災害時の避難施設等での早期通信手段確保及び帰宅困難者の連絡手段確保のため、利用者が利用者料金の支払いを要せずに利用できるよう特別に設置した電話から発信された通信は含みません。))

第4節 料金の計算及び支払い  
(工事費及び手続費等の遡及適用)

第75条 当社は、料金表第2表(工事費及び手続費)に規定する光信号分岐端末回線接続工事費、光信号分岐端末回線収容キャビネット等設置工事費、光信号分岐端末回線設置等加算工事費、電話帳掲載手続費、番号情報データベース登録手続費、みなし契約者に関する宛名情報提供手続費、優先接続受付手続費、光回線設備線路条件調査費ウ欄、光配線区域情報調査費、ルーティング番号登録工事等受付手続費、同一番号移転可否情報調査費、き線点情報調査費、端末回線情報提供手続費、申込者情報確認結果即時通知手続費又は第4表(光信号引込等設備に係る負担額)に規定する負担額について料金額を変更したときは、変更後の料金額の原価に係る事業年度の翌事業年度の4月1日に遡及して、変更後の料金額を適用します。

第8節 債権譲受  
(債権譲受)

第80条 当社は、第54条(接続形態)に規定する接続形態のうち、当社から発信し無線呼出し事業者へ電気通信番号規則第9条第1項第5号に定める番号により接続する場合であって、無線呼出し事業者が自己の役務提供区間について利用者料金を設定するときは、その料金の債権を当該無線呼出し事業者より譲り受けることとします。

第12章 損害賠償  
(免責)

- 第88条  
1～4 (略)

## 第13章 利用者への責任に関する事項

(ローミング等に係る特例)

第91条 第54条(接続形態)に規定する接続形態のうち、携帯・自動車電話事業者又はPHS事業者が発信に係る電気通信事業者となる接続形態において、その契約約款等に従ってその通信に係る債権を他の携帯・自動車電話事業者又はPHS事業者に譲渡したときは、その通信に係る利用者料金の債権を利用者に請求し、回収する電気通信事業者は、前条の規定にかかわらず、債権を譲り受けた電気通信事業者とします。

2 前項の規定は、中継事業者がその通信に係る債権を活用型PHS事業者に譲渡する場合に準用します。

(利用者料金の課金)

第92条 第90条(利用者料金の請求)に規定する電気通信事業者は、利用者料金が役務区間単位料金であるときは相互接続通信に係る利用者料金について、利用者料金が役務区間合算料金であるときは相互接続通信及び他社相互接続通信に係る利用者料金について、その課金を行うこととします。

ただし、当社から携帯・自動車電話事業者へ手動コレクトサービス取扱機能を利用して行った通信及び当社から無線呼出し事業者へ電気通信番号規則第9条第5号に定める番号により接続する通信の場合には、当社が課金を行うこととし、活用型PHS事業者との間の通信の場合には、当社が課金を行うことがあります。国際系事業者、端末系事業者又は中継事業者との間の通信の場合には、その事業者が課金を行うことがあります。

## 第16章 雑則

(個別契約事業者に対する契約者情報の提供)

第98条 当社は、協定事業者(電気通信番号規則第5条第1項に規定する電気通信番号を有する中継事業者及び国際系事業者に限ります。以下この条において同じとします。)から、協定事業者がお客様情報照会書により指定した契約者回線番号等(追加番号を除きます。以下この条において同じとします。)に係る契約者情報(電話サービス又は総合デジタル通信サービスの契約者に関する情報をいいます。以下この条及び次条において同じとします。)の提供を求められたときは、次の各号のいずれにも該当する場合に限り、当社の利用者料金に係る請求書の送付先氏名及びその住所並びにその契約者の住所等の契約者情報(異動事由及び異動年月日を含みます(その契約者回線番号等又はその契約者回線の設置場所等が変更されている場合は、変更後の契約者回線番号等又は契約者回線の設置場所等に関する情報を、利用休止の場合は、契約者情報の提供を求められた時点において当社が把握しているその契約者の住所に関する情報を含みます。))。以下第99条(みなし契約事業者に対する契約者情報の提供)第3項において同じとします。)をお客様情報照会書により回答します。

(1) (略)

(2) お客様情報照会書により指定された他社サービス契約者の氏名及び契約者回線番号等が、それにより指定された年月日において、対象契約者の氏名及び契約者回線番号等と一致すること。

## 第13章 利用者への責任に関する事項

(ローミング等に係る特例)

第91条 第54条(接続形態)に規定する接続形態のうち、携帯・自動車電話事業者が発信に係る電気通信事業者となる接続形態において、その契約約款等に従ってその通信に係る債権を他の携帯・自動車電話事業者に譲渡したときは、その通信に係る利用者料金の債権を利用者に請求し、回収する電気通信事業者は、前条の規定にかかわらず、債権を譲り受けた電気通信事業者とします。

2 前項の規定は、中継事業者がその通信に係る債権をPHS事業者に譲渡する場合に準用します。

(利用者料金の課金)

第92条 第90条(利用者料金の請求)に規定する電気通信事業者は、利用者料金が役務区間単位料金であるときは相互接続通信に係る利用者料金について、利用者料金が役務区間合算料金であるときは相互接続通信及び他社相互接続通信に係る利用者料金について、その課金を行うこととします。

ただし、当社から携帯・自動車電話事業者へ手動コレクトサービス取扱機能を利用して行った通信及び当社から無線呼出し事業者へ電気通信番号規則第9条第1項第5号に定める番号により接続する通信の場合には、当社が課金を行うこととし、国際系事業者、端末系事業者又は中継事業者との間の通信の場合には、その事業者が課金を行うことがあります。

## 第16章 雑則

(個別契約事業者に対する契約者情報の提供)

第98条 当社は、協定事業者(電気通信番号規則第5条第1項に規定する電気通信番号を有する中継事業者及び国際系事業者に限ります。以下この条において同じとします。)から、協定事業者がお客様情報照会書により指定した契約者回線番号等(追加番号を除きます。以下この条において同じとします。)に係る契約者情報(電話サービス又は総合デジタル通信サービスの契約者に関する情報をいいます。以下この条及び次条において同じとします。)の提供を求められたときは、次の各号のいずれにも該当する場合に限り、当社の利用者料金に係る請求書の送付先氏名又は名称及びその住所並びにその契約者の住所等の契約者情報(異動事由及び異動年月日を含みます(その契約者回線番号等又はその契約者回線の設置場所等が変更されている場合は、変更後の契約者回線番号等又は契約者回線の設置場所等に関する情報を、利用休止の場合は、契約者情報の提供を求められた時点において当社が把握しているその契約者の住所に関する情報を含みます。))。以下第99条(みなし契約事業者に対する契約者情報の提供)第3項において同じとします。)をお客様情報照会書により回答します。

(1) (略)

(2) お客様情報照会書により指定された他社サービス契約者の氏名又は名称及び契約者回線番号等が、それにより指定された年月日において、対象契約者の氏名又は名称及び契約者回線番号等と一致すること。

(優先接続機能の提供を受ける協定事業者に対する契約者情報の提供)

第98条の2

1 (略)

(1)～(2) (略)

(3) ア (略)

イ 契約者氏名

ウ 申込者連絡先電話番号、氏名及び住所

(みなし契約事業者に対する契約者情報の提供)

第99条 当社は、みなし契約事業者（音声利用IP通信網サービス契約約款第43条第1項及び特定地域向け音声利用IP通信網サービス契約約款第49条第1項に定める協定事業者を除きます。以下この項及び次項において同じとします。）から、みなし契約事業者が磁気媒体により指定した契約者回線番号等に係るみなし契約者（みなし契約事業者と契約を締結したものとみなされる契約者をいいます。）の契約者情報（電話サービス又は総合デジタル通信サービスの契約者に関する情報に限ります。以下この項及び次項において同じとします。）の提供を求められたときは、次の各号のいずれにも該当する場合に限り、当社の利用者料金に係る請求書の送付先氏名及びその住所並びにその契約者の氏名及びその住所等の契約者情報を磁気媒体により回答します。

(1)～(5) (略)

2 (略)

3 当社は、みなし契約事業者から、みなし契約事業者がお客様情報照会書により指定した契約者回線番号等に係るみなし契約者（みなし契約事業者と契約を締結したものとみなされる契約者をいいます。）の契約者情報の提供を求められたときは、次の各号のいずれにも該当する場合に限り、当社の利用者料金に係る請求書の送付先氏名及びその住所並びに当社の対象契約者の住所等の契約者情報をお客様情報照会書により回答します。

(優先接続機能の提供を受ける協定事業者に対する契約者情報の提供)

第98条の2

1 (略)

(1)～(2) (略)

(3) ア (略)

イ 契約者氏名又は名称

ウ 申込者連絡先電話番号、氏名又は名称及び住所

(みなし契約事業者に対する契約者情報の提供)

第99条 当社は、みなし契約事業者（音声利用IP通信網サービス契約約款第43条第1項及び特定地域向け音声利用IP通信網サービス契約約款第49条第1項に定める協定事業者を除きます。以下この項及び次項において同じとします。）から、みなし契約事業者が磁気媒体により指定した契約者回線番号等に係るみなし契約者（みなし契約事業者と契約を締結したものとみなされる契約者をいいます。）の契約者情報（電話サービス又は総合デジタル通信サービスの契約者に関する情報に限ります。以下この項及び次項において同じとします。）の提供を求められたときは、次の各号のいずれにも該当する場合に限り、当社の利用者料金に係る請求書の送付先の氏名又は名称及びその住所並びにその契約者の氏名又は名称及びその住所等の契約者情報を磁気媒体により回答します。

(1)～(5) (略)

2 (略)

3 当社は、みなし契約事業者から、みなし契約事業者がお客様情報照会書により指定した契約者回線番号等に係るみなし契約者（みなし契約事業者と契約を締結したものとみなされる契約者をいいます。）の契約者情報の提供を求められたときは、次の各号のいずれにも該当する場合に限り、当社の利用者料金に係る請求書の送付先の氏名又は名称及びその住所並びに当社の対象契約者の住所等の契約者情報をお客様情報照会書により回答します。

(申込者情報確認結果の即時通知)

第99条の13 当社は、協定事業者から申込者情報確認結果を求められたときは、次の各号に規定する場合において、各号に定める契約者（以下「申込者情報確認対象契約者」といいます。）に係る申込者情報確認結果を、協定事業者に即時通知します。

(1) 協定事業者が、DSL等接続専用サービス（専用サービス契約約款に規定するDSL等接続専用サービスのうち電話重畳するものに限ります。以下この条において同じとします。）の契約の申込み等（他社接続回線接続変更の請求及び専用契約の解除の通知を含みます。）をその申込者の代理人として当社に行う（以下「代行申込み」といいます。）場合

ア DSL等接続専用サービスと電話重畳する又は電話重畳している電話サービスの契約者

イ 総合デジタルサービスの契約者（その契約の解除を行うと同時にDSL等接続専用サービスと電話重畳する電話サービスに係る契約の申込みを行う者に限ります。）

(2) 協定事業者が、その協定事業者の電気通信サービスの申込者が現に利用している電話サービス又は総合デジタル通信サービスに係る契約者回線等（ダイヤルイン追加番号を含みます。）の利用休止等（契約者が行う契約解除等を含みます。電話サービス契約約款又は総合デジタル通信サービス契約約款に定める契約の種類がタイプ2の場合は契約者が行う契約解除等に限ります。以下この条において同じとします。）の代行申込み及び一般番号ポータビリティの申込みを併せて行う場合

利用休止等しようとしている契約者回線等に係る契約者（ダイヤルイン追加番号に係るもの）にあって

- は、そのダイヤルイン追加番号が付加された契約者回線に係る契約者とします。)
- 2 当社は、協定事業者から、申込者情報確認結果の即時通知を求められたときは、次の各号のいずれにも該当する場合に限り、その即時通知を行います。
- (1) 協定事業者が、1の当社の契約者回線番号等の指定と併せて、前項第1号に定める契約の申込み等又は前項第2号に定める利用休止等の申込みを行う者の氏名又は名称、その申込み等が行われた年月日、当該契約者回線番号等に係る総合デジタル通信サービスの利用の有無及び契約者回線の設置場所を当社に通知すること。
- (2) 協定事業者が、即時通知された申込者情報確認結果の取扱いにあたって、以下に掲げる事項を遵守すること。
- ア 申込者情報確認結果を、代行申込みを円滑に行うこと及び申込者情報確認結果が不一致であった場合において、前項各号に規定する申込み等を当社に行う者がその申込み等を補正することに限り利用することとし、営業活動等に利用しないこと。
- イ 申込者情報確認対象契約者の権利利益を不当に害しないこと。
- ウ 当社が、申込者情報確認結果を協定事業者に即時通知することについて、その協定事業者が申込者情報確認対象契約者の同意を書面等（その内容についてあらかじめ当社の承認を得ることを要するものとする。）により得ていること。
- エ その他、個人情報保護ガイドライン等を遵守すること。
- (3) その他、申込者情報確認結果の即時通知にあたって、当社の業務遂行上支障がないこと。
- 3 当社は、申込者情報確認結果の即時通知にあたって必要であると判断したときは、その申込者情報確認対象契約者の同意を得たことを証する書面を提出するよう協定事業者に求めることがあります。この場合において、その協定事業者は、その書面を当社に提出することを要するものとする。
- 4 協定事業者が第2項第2号に掲げる事項を遵守しないおそれがある場合において、当社が必要であると判断したときは、当社はその協定事業者に第2項第2号に掲げる事項の遵守状況に係る調査報告を求めることができるものとし、その協定事業者は当社に調査結果を速やかに報告することを要します。
- 5 第3項の場合において協定事業者から申込者情報確認対象契約者の同意を得たことを証する書面が提出されるまでの間、又は前項の場合において協定事業者が第2項第2号に掲げる事項を遵守しないおそれが明らかになるまでの間、当社は、申込者情報確認結果の即時通知を停止する理由、停止する日及び期間を協定事業者に通知した上で、申込者情報確認結果の即時通知を停止することがあります。この場合において、当社は、当社の責めに帰すべき事由があるときを除き、申込者情報確認結果を即時通知しないことによって協定事業者に生じた損害について、賠償の責めを負わないものとする。
- 6 前項の規定にかかわらず、申込者情報確認件数が当社が別に定める基準に達した場合又は申込者情報確認結果が不一致である件数が当社が別に定める基準に達した場合は、当社は、協定事業者に通知をせずに、当社が別に定める間、申込者情報確認結果の即時通知をそれぞれ停止又は制限するものとする。この場合において、当社は、申込者情報確認結果を即時通知しないことによって協定事業者に生じた損害について、賠償の責めを負わないものとする。
- 7 当社は、保守上やむを得ない理由等がある場合には、申込者情報確認結果の即時通知を一時中断すること（天災、事変その他非常事態等の緊急やむを得ない場合を除き、当社は協定事業者に通知するものとする。）があります。この場合において、当社は、申込者情報確認結果の即時通知を一時中断することによって協定事業者に生じた損害について、賠償の責めを負わないものとする。
- 8 協定事業者に対する申込者情報確認結果の即時通知に関して、申込者情報確認対象契約者から苦情、訴え等があった場合には、協定事業者はその責任により対応することとします。この場合において、当社の責めに帰すべき事由がない限り、当社は申込者情報確認対象契約者に対して責任を負わないものとし、協定事業者がその責任を負うものとする。
- 9 協定事業者が申込者情報確認結果の即時通知を実現するための設備の利用を中止する場合は、協定事業

者は、その中止を希望する日を含む暦月の初日の3ヶ月前までに、別表3（様式）様式第30の書面により中止の申込みを当社に行うことを要します。この場合において、協定事業者は、当社が別に定める実費（当社が協定事業者と協議の上定める料金事務処理確認事項に規定します。）の支払いを要するものとします。

10 前項の場合において、当社は、申込者情報確認結果の即時通知を実現するための設備を複数の協定事業者が現に利用している場合で、全部又は一部の協定事業者から当該設備の利用中止の申込みがあったときは、当該設備を利用している協定事業者に当該設備の利用中止の申込みを行った協定事業者名等を速やかに通知します。

11 申込者情報確認結果の提供に係る具体的な事務処理については、当社が協定事業者と協議の上定める料金事務処理確認事項に規定します。

料金表

第1表 接続料金

第1 網使用料

1 適用

区分	内容
(1)～(3) (略)	(略)
(3)-2 事業法第33条第5項の機能に係る網使用料の適用年度	2 (料金額) 2-1-1-1第1欄、2-2第1欄、第7欄及び第8欄、2-3、2-4、2-5-1、2-5-2及び2-5-2の2、2-7並びに2-11第1欄から第10欄に規定する機能に係る料金額は、平成25年度に適用します。
(4)～(5) (略)	(略)
(6) 特定機能の提供に係る特定協定事業者の網使用料の適用の特例	協定事業者は、2 (料金額) 2-7、2-8、2-9又は2-11第5欄、第10欄若しくは第11欄に規定する機能(以下「特定機能」といいます。)を利用したときは、当社にその料金を支払うものとし、特定機能を構成する特定協定事業者の電気通信設備の部分について支払いを要しません。 協定事業者は、特定端末系事業者との接続により、特定端末系事業者の特定機能に含めて特定端末系事業者に料金を支払う当社の指定電気通信設備の部分については支払いを要しません。
(7) (略)	(略)
(8) 端末回線伝送機能に係る料金の適用	(略) ア～カ (略) キ 2 (料金額) 2-1-1-1第2欄ウ(イ)欄に規定する機能については、2-1-1-1第6欄ア欄に規定する機能と組み合わせて適用する場合があります。この場合において、2-1の4に規定する機能を組み合わせて適用しないときは、1の光信号主端末回線収容装置に収容できる光信号端末回線は1を限度とします。 ク～セ (略) ソ 2 (料金額) 2-1-1-1第2欄工欄に規定する機能については、2-1-1-2第3欄に掲げる料金額を加えた額を適用します。この場合において、1の固定無線基地局伝送路収容装置に収容できる固定無線基地局伝送路の数は3を、1の固定無線基地局に収容できる固定無線宅内設備の数は80を限度とします。
(8)-2～(8)-9 (略)	(略)
(8)-10 携帯・自動車電話事業者特殊精算機能に係る料金の適用	2 (料金額) 2-2第6欄に掲げる網使用料については、2-2第1欄に掲げる機能及び2-8第2欄に掲げる機能並びに2-11第1欄、第2欄及び第10欄に掲げる機能を利用した場合において適用します。
(9)～(12)-3 (略)	(略)
(13) 端末回線伝送機能及び光信号多重分離機能の組み合わせ	ア 2 (料金額) 2-1-1-1第2欄ウ(イ)欄に掲げる料金額に2-1-1-1第6欄ア欄又は2-1-1-1の2に掲げる料金額を加えた額を適用する場合には、2-1の4に掲げる料金額を組み合わせて適用する場合があります。この場合において、2-1の4ア欄に規定する機能を適用するときは、1の光局内スプリッタに収容できる光信号端末回線の数は4を限度とし(以下、その光局内スプリッタを「光信号端末回線の最大収容数が4のもの」といいます。)、

料金表

第1表 接続料金

第1 網使用料

1 適用

区分	内容
(1)～(3) (略)	(略)
(3)-2 事業法第33条第5項の機能に係る網使用料の適用年度	2 (料金額) 2-1-1-1第1欄、2-2第1欄、第7欄及び第8欄、2-3、2-4、2-5-1、2-5-2及び2-5-2の2、2-7並びに2-11第1欄から第4欄及び第6欄に規定する機能に係る料金額は、平成25年度に適用します。
(4)～(5) (略)	(略)
(6) 特定機能の提供に係る特定協定事業者の網使用料の適用の特例	協定事業者は、2 (料金額) 2-7、2-8、2-9又は2-11第11欄に規定する機能(以下「特定機能」といいます。)を利用したときは、当社にその料金を支払うものとし、特定機能を構成する特定協定事業者の電気通信設備の部分について支払いを要しません。 協定事業者は、特定端末系事業者との接続により、特定端末系事業者の特定機能に含めて特定端末系事業者に料金を支払う当社の指定電気通信設備の部分については支払いを要しません。
(7) (略)	(略)
(8) 端末回線伝送機能に係る料金の適用	(略) ア～カ (略) キ 2 (料金額) 2-1-1-1第2欄ウ欄に規定する機能については、2-1-1-1第6欄ア欄に規定する機能と組み合わせて適用する場合があります。この場合において、2-1の4に規定する機能を組み合わせて適用しないときは、1の光信号主端末回線収容装置に収容できる光信号端末回線は1を限度とします。 ク～セ (略) ソ 削除
(8)-2～(8)-9 (略)	(略)
(8)-10 携帯・自動車電話事業者特殊精算機能に係る料金の適用	2 (料金額) 2-2第6欄に掲げる網使用料については、2-2第1欄に掲げる機能及び2-8第2欄に掲げる機能並びに2-11第1欄及び第2欄に掲げる機能を利用した場合において適用します。
(9)～(12)-3 (略)	(略)
(13) 端末回線伝送機能及び光信号多重分離機能の組み合わせ	ア 2 (料金額) 2-1-1-1第2欄ウ欄に掲げる料金額に2-1-1-1第6欄ア欄又は2-1-1-1の2に掲げる料金額を加えた額を適用する場合には、2-1の4ア欄に掲げる料金額を組み合わせて適用する場合があります。この場合において、1の光局内スプリッタに収容できる光信号端末回線の数は4を限度とします(以下、その光局内スプリッタを「光信号端末回線の最大収容数が4のもの」といいます。)

	<u>2-1の4イ欄に規定する機能を適用するときは、1の光局内スプリッタに収容できる光信号端末回線の数に8を限度とします（以下、その光局内スプリッタを「光信号端末回線の最大収容数が8のもの」といいます。）。</u>
(14) 共通線信号網利用機能（ア欄）に係る料金の適用	<p>共通線信号網利用機能（ア欄）に係る料金については、当社は2（料金額）2-7に掲げる1信号ごとの料金額を次に掲げる方法により請求します。</p> <p>ア 当社と接続する活成型PHS事業者が、PHS事業者のPHS端末の位置登録又は位置情報取得等に当社又は特定端末系事業者の共通線信号網を利用する場合は、活成型PHS事業者が支払を要するものとし、1信号ごとの料金額に信号数を乗じて算出します。</p> <p>イ 活成型PHS事業者が特定端末系事業者と接続して当社の共通線信号網を利用する場合は、当社の装置と特定端末系事業者の装置間での信号数に2分の1を乗じて得た額と当社の装置間での信号数に相当する額の合計した額について、特定端末系事業者が支払を要するものとし、</p>
(15) 共通線信号網利用機能（イ欄）に係る料金の適用	<p>ア 国際系事業者、活成型PHS事業者又は中継事業者（特定中継事業者を除きます。以下この欄において同じとします。）の共通線信号網利用機能（イ欄）に係る料金については、国際系事業者、活成型PHS事業者又は中継事業者がその支払を要するものとし、当社は2（料金額）2-7に掲げる1制御信号ごとの料金額に、ユーザ間情報（当社又は協定事業者の契約約款等に定める利用者間で送受信する情報をいいます。以下同じとします。）を国際系事業者、活成型PHS事業者若しくは中継事業者に送達した時点又は国際系事業者、活成型PHS事業者若しくは中継事業者から受信した時点を1制御信号として当社の機器により測定し算出します。</p>
(16)～(19) (略)	(略)
(20) 課金秒数送出機能に係る料金の適用	<p>課金秒数送出機能に係る料金については、PHS接続地域事業者がその支払を要するものとし、</p> <p>ただし、特定端末系事業者とPHS接続地域事業者が接続し、当社の共通線信号網を利用する場合は、特定端末系事業者が1通信に相当する額に2分の1を乗じて得た額の支払を要するものとし、</p>
(21) (略)	(略)
(22) PHS制御信号機能に係る料金の適用	<p>PHS制御信号機能に係る料金については、活成型PHS事業者がその支払を要するものとし、</p> <p>ただし、特定端末系事業者の信号用中継交換機を介して当社の共通線信号網を利用し、PHS用NSPに転送先の契約者番号等の登録を行う場合は、当社の共通線信号網について特定端末系事業者が活成型PHS事業者の提供する着信転送機能の1契約者ごとに相当する額に2分の1を乗じて得た額の支払を要するものとし、</p>

(14) 削除	
(15) 共通線信号網利用機能（イ欄）に係る料金の適用	<p>ア 国際系事業者又は中継事業者（特定中継事業者を除きます。以下この欄において同じとします。）の共通線信号網利用機能（イ欄）に係る料金については、国際系事業者又は中継事業者がその支払を要するものとし、当社は2（料金額）2-7に掲げる1制御信号ごとの料金額に、ユーザ間情報（当社又は協定事業者の契約約款等に定める利用者間で送受信する情報をいいます。以下同じとします。）を国際系事業者若しくは中継事業者に送達した時点又は国際系事業者若しくは中継事業者から受信した時点を1制御信号として当社の機器により測定し算出します。</p>
(16)～(19) (略)	(略)
(20) 削除	
(21) (略)	(略)
(22) 削除	



<p>(23) PHS基地局回線管理機能、DSL回線管理機能、端末回線伝送機能管理機能、光回線設備管理機能、光信号局内回線管理機能、光信号分岐端末回線管理機能、固定無線宅内設備管理機能又はIP通信網回線管理機能に係る料金の適用</p>	<p>PHS基地局回線管理機能、DSL回線管理機能、端末回線伝送機能管理機能、光回線設備管理機能若しくは光信号局内回線管理機能、光信号分岐端末回線管理機能、固定無線宅内設備管理機能又はIP通信網回線管理機能に係る料金については、協定事業者が、それぞれ2（料金額）2-1-1-1第1欄、第4欄、第5欄、第6欄ア欄若しくは2-5-3若しくは2-11第19欄、2-1-1-2第2欄ア欄、第3欄イ欄又は2-13第1欄から第4欄に規定する機能を利用する場合に適用します。</p>
---	--

<p>(23) PHS基地局回線管理機能、DSL回線管理機能、端末回線伝送機能管理機能、光回線設備管理機能、光信号局内回線管理機能、光信号分岐端末回線管理機能又はIP通信網回線管理機能に係る料金の適用</p>	<p>PHS基地局回線管理機能、DSL回線管理機能、端末回線伝送機能管理機能、光回線設備管理機能若しくは光信号局内回線管理機能、光信号分岐端末回線管理機能又はIP通信網回線管理機能に係る料金については、協定事業者が、それぞれ2（料金額）2-1-1-1第1欄、第4欄、第5欄、第6欄ア欄若しくは2-5-3若しくは2-11第19欄、2-1-1-2第2欄ア欄又は2-13第1欄から第3欄に規定する機能を利用する場合に適用します。</p>
--	---

- 2 料金額  
 2-1 端末回線伝送機能  
 2-1-1 基本額  
 2-1-1-1 基本料

区 分		単 位	料 金 額	備 考				
(1) (略)	(略)	(略)	(略)	(略)				
(2) 端末回線伝送機能 (第5条(標準的な接続箇所)第1項の表中第2欄で接続する場合)	端末回線を収容する伝送装置(固定無線通信網終端装置を含む)及び端末回線により伝送を行う機能	ア～イ (略)	ウ 光信号伝送装置により、100Mbit/s又は1Gbit/sまでの符号伝送が可能なもの	(7) 100Mbit/sまでの符号伝送が可能なもの	① 保守の区別がタイプ1-1のもの	1 光信号主端末回線収容装置ごとに	1,363円	2-1の4に係る料金は含みません。
				(以下「100Mbit/sタイプ」といいます。)	② 保守の区別がタイプ1-2のもの	1 光信号主端末回線収容装置ごとに	1,363円	
					③ ①②以外のもの	1 光信号主端末回線収容装置ごとに	1,404円	
				(イ) 1Gbit/sまでの符号伝送が可能なもの(以下「1Gbit/sタイプ」といいます。)	① 保守の区別がタイプ1-1のもの	1 光信号主端末回線収容装置ごとに	1,720円	
					② 保守の区別がタイプ1-2のもの	1 光信号主端末回線収容装置ごとに	1,720円	
					③ ①②以外のもの	1 光信号主端末回線収容装置ごとに	1,772円	
		エ 固定無線通信網により、46Mbit/sまでの符号伝送が可能なもの	(7) 保守の区別がタイプ1-1のもの	1 固定無線通信網終端装置ごとに	41,667円	—		
(イ) 保守の区別がタイプ1-2のもの	1 固定無線通信網終端装置ごとに		41,667円					

- 2 料金額  
 2-1 端末回線伝送機能  
 2-1-1 基本額  
 2-1-1-1 基本料

区 分		単 位	料 金 額	備 考			
(1) (略)	(略)	(略)	(略)	(略)			
(2) 端末回線伝送機能 (第5条(標準的な接続箇所)第1項の表中第2欄で接続する場合)	端末回線を収容する伝送装置及び端末回線により伝送を行う機能	ア～イ (略)	ウ 光信号伝送装置により、1Gbit/sまでの符号伝送が可能なもの(以下「1Gbit/sタイプ」といいます。)	(7) 保守の区別がタイプ1-1のもの	1 光信号主端末回線収容装置ごとに	1,289円	2-1の4に係る料金は含みません。
				(イ) 保守の区別がタイプ1-2のもの	1 光信号主端末回線収容装置ごとに	1,289円	
				(ウ) (7) (イ)以外のもの	1 光信号主端末回線収容装置ごとに	1,328円	

(3) 端末回線伝送機能（第5条（標準的な接続箇所）第1項の表中第5欄で接続する場合）	端末回線により伝送を行う機能	ア 2線式のもの	(7) 保守の区別がタイプ1-1のもの	1回線ごとに	1,271円		
			(4) 保守の区別がタイプ1-2のもの	1回線ごとに	1,271円		
			(7) (4) 以外のもの	1回線ごとに	1,309円		
		イ 4線式のもの		1回線ごとに	2,618円		
		ウ~エ (略)		(略)	(略)		
(4) 端末回線伝送機能（第5条（標準的な接続箇所）第1項の表中第1-2欄で接続する場合）	端末回線により伝送を行う機能	ア イ以外のもの	(7) 当社の局内スプリッタを利用する場合	① 保守の区別がタイプ1-1のもの	1回線ごとに	68円	
				② 保守の区別がタイプ1-2のもの	1回線ごとに	68円	
			(4) 当社の局内スプリッタを利用しない場合	① ② 以外の場合	A 保守の区別がタイプ1-1のもの	1回線ごとに	1,332円
					B 保守の区別がタイプ1-2のもの	1回線ごとに	1,332円
					C A B 以外のもの	1回線ごとに	1,372円
			② 電話重畳する場合	A 保守の区別がタイプ1-1のもの	1回線ごとに	35円	
		B 保守の区別がタイプ1-2のもの			1回線ごとに	35円	

(3) 端末回線伝送機能（第5条（標準的な接続箇所）第1項の表中第5欄で接続する場合）	端末回線により伝送を行う機能	ア 2線式のもの	(7) 保守の区別がタイプ1-1のもの	1回線ごとに	1,273円		
			(4) 保守の区別がタイプ1-2のもの	1回線ごとに	1,273円		
			(7) (4) 以外のもの	1回線ごとに	1,311円		
		イ 4線式のもの		1回線ごとに	2,622円		
		ウ~エ (略)		(略)	(略)		
(4) 端末回線伝送機能（第5条（標準的な接続箇所）第1項の表中第1-2欄で接続する場合）	端末回線により伝送を行う機能	ア イ以外のもの	(7) 当社の局内スプリッタを利用する場合	① 保守の区別がタイプ1-1のもの	1回線ごとに	81円	
				② 保守の区別がタイプ1-2のもの	1回線ごとに	81円	
			(4) 当社の局内スプリッタを利用しない場合	① ② 以外の場合	A 保守の区別がタイプ1-1のもの	1回線ごとに	1,310円
					B 保守の区別がタイプ1-2のもの	1回線ごとに	1,310円
					C A B 以外のもの	1回線ごとに	1,349円
			② 電話重畳する場合	A 保守の区別がタイプ1-1のもの	1回線ごとに	34円	
		B 保守の区別がタイプ1-2のもの			1回線ごとに	34円	

	イ 第2群の伝送システムを用いるもの (収容に係る利用制限が設けられているものであって、カッド内に単独収容されているものに限りません。)	(7) 当社の局内スプリッタを利用する場合	① 保守の区別がタイプ1-1のもの	1回線ごとに	370円	
			② 保守の区別がタイプ1-2のもの	1回線ごとに	370円	
		(イ) 当社の局内スプリッタを利用しない場合	① ② 以外の場合	A 保守の区別がタイプ1-1のもの	1回線ごとに	1,634円
				B 保守の区別がタイプ1-2のもの	1回線ごとに	1,634円
				C A B以外のもの	1回線ごとに	1,674円
			② 電話重畳する場合	A 保守の区別がタイプ1-1のもの	1回線ごとに	337円
				B 保守の区別がタイプ1-2のもの	1回線ごとに	337円
		(4)-2 端末回線伝送機能(第5条(標準的な接続箇所)第1項の表中第1-4欄で接続する場合)	下部端末回線により伝送を行う機能	ア 保守の区別がタイプ1-1のもの	1回線ごとに	918円
				イ 保守の区別がタイプ1-2のもの	1回線ごとに	918円
ウ アイ以外のもの	1回線ごとに			946円		

	イ 第2群の伝送システムを用いるもの (収容に係る利用制限が設けられているものであって、カッド内に単独収容されているものに限りません。)	(7) 当社の局内スプリッタを利用する場合	① 保守の区別がタイプ1-1のもの	1回線ごとに	331円	
			② 保守の区別がタイプ1-2のもの	1回線ごとに	331円	
		(イ) 当社の局内スプリッタを利用しない場合	① ② 以外の場合	A 保守の区別がタイプ1-1のもの	1回線ごとに	1,560円
				B 保守の区別がタイプ1-2のもの	1回線ごとに	1,560円
				C A B以外のもの	1回線ごとに	1,599円
			② 電話重畳する場合	A 保守の区別がタイプ1-1のもの	1回線ごとに	284円
				B 保守の区別がタイプ1-2のもの	1回線ごとに	284円
		(4)-2 端末回線伝送機能(第5条(標準的な接続箇所)第1項の表中第1-4欄で接続する場合)	下部端末回線により伝送を行う機能	ア 保守の区別がタイプ1-1のもの	1回線ごとに	821円
				イ 保守の区別がタイプ1-2のもの	1回線ごとに	821円
ウ アイ以外のもの	1回線ごとに			846円		

(5) 端末回線伝送機能（第5条（標準的な接続箇所）第1項の表中第2-3欄で接続する場合）	ア 端末回線により伝送を行う機能（128kbit/sの符号伝送が可能です。）	(7) 保守の区別がタイプ1-1のもの	1回線ごとに	220円	—
		(イ) 保守の区別がタイプ1-2のもの	1回線ごとに	220円	

2-1-1-1の2 (略)

2-1-1-2 加算料

区分		単位	料金額	備考	月額
(1) 専用サービス契約約款に規定する施設設置負担金等の適用がない場合の加算料	ア 2線式のもの	1回線ごとに	241円	—	
	イ～ウ (略)	(略)	(略)	(略)	
(2) (略)	(略)	(略)	(略)	(略)	
(3) 2-1-1-1 第2欄に規定する機能に係る加算料	ア (略)	(略)	(略)		
	イ 固定無線宅内設備の追加に係る加算料	(7) 保守の区別がタイプ1-1のもの	1固定無線宅内設備ごとに	637円	
		(イ) 保守の区別がタイプ1-2のもの	1固定無線宅内設備ごとに	637円	
(4) 光信号局内伝送路を利用する場合の加算料	ア 通信用建物内に設置されている光信号局内伝送路に係るもの	1回線ごとに	270円		
	イ 同一敷地内にある別の通信用建物との間の光信号局内伝送路に係るもの	1回線ごとに1メートルあたり	0.764円		

2-1-1-2の2 (略)

(5) 端末回線伝送機能（第5条（標準的な接続箇所）第1項の表中第2-3欄で接続する場合）	ア 端末回線により伝送を行う機能（128kbit/sの符号伝送が可能です。）	(7) 保守の区別がタイプ1-1のもの	1回線ごとに	234円	—
		(イ) 保守の区別がタイプ1-2のもの	1回線ごとに	234円	

2-1-1-1の2 (略)

2-1-1-2 加算料

区分		単位	料金額	備考	月額
(1) 専用サービス契約約款に規定する施設設置負担金等の適用がない場合の加算料	ア 2線式のもの	1回線ごとに	254円	—	
	イ～ウ (略)	(略)	(略)	(略)	
(2) (略)	(略)	(略)	(略)	(略)	
(3) 削除					
(4) 光信号局内伝送路を利用する場合の加算料	ア 通信用建物内に設置されている光信号局内伝送路に係るもの	1回線ごとに	281円		
	イ 同一敷地内にある別の通信用建物との間の光信号局内伝送路に係るもの	1回線ごとに1メートルあたり	0.775円		

2-1-1-2の2 (略)

## 2-1-2 加算額

区 分		料金額	備 考
(1) (略)	(略)	(略)	(略)
(2) 当社の光屋内配線を利用する場合の加算額	ア (略)	(略)	(略)
	イ 光信号分岐端末回線と一体として当社の光屋内配線（主として一戸建ての建物に設置される形態により設置するものに限りません。）を利用する場合	(7) 保守の 区別がタイプ1-1のもの  (1) 保守の 区別がタイプ1-2のもの  (ウ) (7) (1) 以外のもの	172 円  (略)  185 円

## 2-1の2 ISM折返し機能

区 分		単 位	料金額	備 考
ISM折返し機能	ISM交換機により、デジタル非制限モード通信でISM交換機に収容する特定の端末回線（専ら利用者側の通信の着信の用に供されるものに限りません。）を識別して、相互接続通信の通信路の設定を行う機能	(1) 発信側の端末回線単位で料金を適用するもの	1 Bチャンネルごとに	927 円
		(2) 着信側の端末回線単位で料金を適用するもの	23 B + Dチャンネルごとに	73,497 円

## 2-1-2 加算額

区 分		料金額	備 考
(1) (略)	(略)	(略)	(略)
(2) 当社の光屋内配線を利用する場合の加算額	ア (略)	(略)	(略)
	イ 光信号分岐端末回線と一体として当社の光屋内配線（主として一戸建ての建物に設置される形態により設置するものに限りません。）を利用する場合	(7) 保守の 区別がタイプ1-1のもの  (1) 保守の 区別がタイプ1-2のもの  (ウ) (7) (1) 以外のもの	174 円  (略)  186 円

## 2-1の2 ISM折返し機能

区 分		単 位	料金額	備 考
ISM折返し機能	ISM交換機により、デジタル非制限モード通信でISM交換機に収容する特定の端末回線（専ら利用者側の通信の着信の用に供されるものに限りません。）を識別して、相互接続通信の通信路の設定を行う機能	(1) 発信側の端末回線単位で料金を適用するもの	1 Bチャンネルごとに	1,063 円
		(2) 着信側の端末回線単位で料金を適用するもの	23 B + Dチャンネルごとに	84,333 円

2-1の3 光信号電気信号変換機能

		1回線ごとに月額					
区 分		料金額	備 考				
光信号電気信号変換機能	第5条(標準的な接続箇所)第1項表中第2欄で接続する場合において、光信号電気信号変換装置により信号(100Mbit/s又は1Gbit/sまでの符号伝送が可能なもの)の相互変換を行う機能	(1) 100Mbit/sタイプ	ア 最大16の光信号端末回線を集線して接続するもの(以下「集線型利用」といいます。)	(ア) 保守の区別がタイプ1-1のもの	1,130円	_____	
				(イ) 保守の区別がタイプ1-2のもの	1,130円		
				(ウ) (ア)(イ)以外のもの	1,163円		
			イ 光信号端末回線を集線せずに接続するもの(以下「非集線型利用」といいます。)	(ア) 保守の区別がタイプ1のもの	126円		_____
				(イ) 保守の区別がタイプ2のもの	126円		
				(ウ) (ア)(イ)以外のもの	130円		
		(2) 1Gbit/sタイプ	ア 保守の区別がタイプ1-1のもの	315円	_____		
			イ 保守の区別がタイプ1-2のもの	315円			
			ウ アイ以外のもの	325円			

2-1の3 光信号電気信号変換機能

		1回線ごとに月額			
区 分		料金額	備 考		
光信号電気信号変換機能	第5条(標準的な接続箇所)第1項表中第2欄で接続する場合において、光信号電気信号変換装置により信号(100Mbit/s又は1Gbit/sまでの符号伝送が可能なもの)の相互変換を行う機能	(1) 100Mbit/sまでの符号伝送が可能なもの(以下「100Mbit/sタイプ」といいます。)	ア 保守の区別がタイプ1-1のもの	76円	_____
			イ 保守の区別がタイプ1-2のもの	76円	
			ウ アイ以外のもの	78円	
		(2) 1Gbit/sタイプ	ア 保守の区別がタイプ1-1のもの	761円	_____
			イ 保守の区別がタイプ1-2のもの	761円	
			ウ アイ以外のもの	784円	

2-1の4 光信号多重分離機能

区 分			料金額	備 考
光信号多重分離機能	光局内スプリッタにより当社の光信号伝送装置及び光信号端末回線の光信号の多重分離を行う機能	ア 光信号主端末回線の最大収容数が4のもの又は光信号端末回線の最大収容数が4のもの	(ア) 保守の区別がタイプ1-1のもの 229 円	_____
			(イ) 保守の区別がタイプ1-2のもの 229 円	
			(ウ) (ア) (イ) 以外のもの 236 円	
	イ 光信号主端末回線の最大収容数が8のもの又は光信号端末回線の最大収容数が8のもの	(ア) 保守の区別がタイプ1-1のもの 504 円	_____	
		(イ) 保守の区別がタイプ1-2のもの 504 円		
		(ウ) (ア) (イ) 以外のもの 520 円		

2-2 端末系交換機能

区 分		単 位	料金額	備 考
(1) (略)	(略)	(略)	(略)	(略)
(2) 加入者交換機能メニュー利用機能	加入者交換機において加入者交換機能メニューを利用し通信の交換を行う機能	1 加入者交換機能メニュー利用ごとに	0.0556 円	_____
(3) 優先接続機能	当社の加入者交換機において、協定事業者と優先的に接続するために、加入者交換機に契約者回線ごとにあらかじめ登録された協定事業者の電気通信番号を識別等する機能	1 通信ごとに	0.0324 円	_____
(4) 一般番号ポータビリティ実現機能	加入者交換機において一般番号ポータビリティを実現するために他社契約者回線であることを識別して方路設定に係る情報を提供等する機能	月額	9,250,000 円	_____
(5) (略)	(略)	(略)	(略)	(略)
(6) 携帯・自動車電話事業者特殊精	携帯・自動車電話事業者の設定した利用者料金を当社	ア 加入者交換機能を利用する場合	1 通信ごとに 0.00001544 円	_____

2-1の4 光信号多重分離機能

区 分			料金額	備 考
光信号多重分離機能	光局内スプリッタにより当社の光信号伝送装置及び光信号端末回線の光信号の多重分離を行う機能	ア 光信号主端末回線の最大収容数が4のもの又は光信号主端末回線の最大収容数が4のもの	(ア) 保守の区別がタイプ1-1のもの 203 円	_____
			(イ) 保守の区別がタイプ1-2のもの 203 円	
			(ウ) (ア) (イ) 以外のもの 209 円	
	イ 光信号主端末回線の最大収容数が8のもの	(ア) 保守の区別がタイプ1-1のもの 559 円	_____	
		(イ) 保守の区別がタイプ1-2のもの 559 円		
		(ウ) (ア) (イ) 以外のもの 576 円		

2-2 端末系交換機能

区 分		単 位	料金額	備 考
(1) (略)	(略)	(略)	(略)	(略)
(2) 加入者交換機能メニュー利用機能	加入者交換機において加入者交換機能メニューを利用し通信の交換を行う機能	1 加入者交換機能メニュー利用ごとに	0.0586 円	_____
(3) 優先接続機能	当社の加入者交換機において、協定事業者と優先的に接続するために、加入者交換機に契約者回線ごとにあらかじめ登録された協定事業者の電気通信番号を識別等する機能	1 通信ごとに	0.0376 円	_____
(4) 一般番号ポータビリティ実現機能	加入者交換機において一般番号ポータビリティを実現するために他社契約者回線であることを識別して方路設定に係る情報を提供等する機能	月額	9,500,000 円	_____
(5) (略)	(略)	(略)	(略)	(略)
(6) 携帯・自動車電話事業者特殊精	携帯・自動車電話事業者の設定した利用者料金を当社	ア 加入者交換機能を利用する場合	1 通信ごとに 0.00001801 円	_____



算機能	が回収する場合において、当該利用者料金の計算と当社の接続料金の計算を区別して行う特殊精算機能	イ 番号案内サービス接続機能(端末回線線端等接続)を利用する場合	1案内ごとに	0.00001741円	
		ウ (略)	(略)	(略)	(略)
		エ 市内通信機能を利用する場合	1通信ごとに	0.00002131円	
		オ リルルーティング通信機能を利用する場合	1通信ごとに	0.00002455円	
		カ PHS制御信号機能を利用する場合	活用型PHS事業者の提供する着信転送機能1契約者ごとに月額	0.00001776円	

算機能	が回収する場合において、当該利用者料金の計算と当社の接続料金の計算を区別して行う特殊精算機能	イ 番号案内サービス接続機能(端末回線線端等接続)を利用する場合	1案内ごとに	0.00002026円	
		ウ (略)	(略)	(略)	(略)
		エ 市内通信機能を利用する場合	1通信ごとに	0.00002449円	
		オ リルルーティング通信機能を利用する場合	1通信ごとに	0.00002828円	

2-2の2 加入者交換機接続用伝送装置利用機能

区 分		単 位	料金額	備 考
加入者交換機接続用伝送装置利用機能	第5条第1項表中第3欄で接続する場合において、通信用建物に設置された加入者交換機との接続に限って協定事業者が設置する1の接続用伝送路設備(50Mbit/s又は150Mbit/sの符号伝送が可能なものに限り、以下2-2の2及び2-5-2の2において同じとします。)とその加入者交換機との間に設置する伝送装置により信号の調整を実現する機能	ア (略)	(略)	(略)
	イ 加入者交換機(特定加入者交換機以外のものに限り、)と協定事業者の設置する接続用伝送路設備との間に設置する伝送装置により伝送速度の変換及び信号の多重を行うもの	672回線(50Mbit/s相当)ごとに月額	20,815円	

2-2の2 加入者交換機接続用伝送装置利用機能

区 分		単 位	料金額	備 考
加入者交換機接続用伝送装置利用機能	第5条第1項表中第3欄で接続する場合において、通信用建物に設置された加入者交換機との接続に限って協定事業者が設置する1の接続用伝送路設備(50Mbit/s又は150Mbit/sの符号伝送が可能なものに限り、以下2-2の2及び2-5-2の2において同じとします。)とその加入者交換機との間に設置する伝送装置により信号の調整を実現する機能	ア (略)	(略)	(略)
	イ 加入者交換機(特定加入者交換機以外のものに限り、)と協定事業者の設置する接続用伝送路設備との間に設置する伝送装置により伝送速度の変換及び信号の多重を行うもの	672回線(50Mbit/s相当)ごとに月額	22,520円	

2-3~2-4 (略)

2-5 中継伝送機能

2-5-1~2-5-2の2 (略)

2-5-3 光信号中継伝送機能

2-5-3-1 一般光信号中継伝送機能に係る基本料

1回線ごとに1メートルあたり月額

区 分		料金額	備 考
一般光信号 中継伝送機 能	一般光信号中継回 線により1芯にて 伝送を行う機能	ア 光回線設備接続モジュールに おいてフィルタを利用する場合	—
		イ 光回線設備接続モジュールに おいてフィルタを利用しない場 合	

2-5-3-2 (略)

2-5-3-3 加算料

月額

区 分		単 位	料金額	備 考
光信号局内伝送 路を利用する場 合の加算料	(1) 通信用建物内に設置されている 光信号局内伝送路に係るもの	1回線ごと に	270円	—
	(2) 同一敷地内にある別の通信用建 物との間の光信号局内伝送路に係 るもの	1回線ごと に1メー トルあたり	0.764円	

2-3~2-4 (略)

2-5 中継伝送機能

2-5-1~2-5-2の2 (略)

2-5-3 光信号中継伝送機能

2-5-3-1 一般光信号中継伝送機能に係る基本料

1回線ごとに1メートルあたり月額

区 分		料金額	備 考
一般光信号 中継伝送機 能	一般光信号中継回 線により1芯にて 伝送を行う機能	ア 光回線設備接続モジュールに おいてフィルタを利用する場合	—
		イ 光回線設備接続モジュールに おいてフィルタを利用しない場 合	

2-5-3-2 (略)

2-5-3-3 加算料

月額

区 分		単 位	料金額	備 考
光信号局内伝送 路を利用する場 合の加算料	(1) 通信用建物内に設置されている 光信号局内伝送路に係るもの	1回線ごと に	281円	—
	(2) 同一敷地内にある別の通信用建 物との間の光信号局内伝送路に係 るもの	1回線ごと に1メー トルあたり	0.775円	

2-6 通信路設定伝送機能  
 2-6-1 分岐回線以外の部分の基本額  
 2-6-1-1 基本料

区分		1回線ごとに月額		備考
		料金額	右欄以外の場合	
専用回線ノード装置、中継伝送路設備及び端末回線を受容する伝送装置により通信路の設定並びに伝送を行う機能	通常0.3kHzから3.4kHzまでの周波数帯域を伝送することが可能なもの			-
	専ら音声を送信するため、通常0.3kHzから3.4kHzまでの周波数帯域を伝送することが可能なもの	5,218円	4,636円	
一般専用に係るもの	50bit/s以下の符号伝送が可能なもの	5,782円	5,116円	
	64kbit/s又は48kbit/sの符号伝送が可能なもの	31,228円	30,646円	
高速デジタル伝送に係るもの	クラスが下記以外のもの	4,942円	4,392円	
	エコーミークラスのもの	5,035円	4,474円	
128kbit/sの符号伝送が可能なもの	クラスが下記以外のもの	5,218円	4,636円	
	エコーミークラスのもの	34,312円	33,148円	
192kbit/sの符号伝送が可能なもの	クラスがタイプ1-1のもの	6,848円	5,748円	
	保守の区別がタイプ1-2のもの	6,977円	5,856円	
256kbit/sの符号伝送が可能なもの	クラスがタイプ1-1のもの	7,236円	6,072円	
	保守の区別がタイプ1-2のもの	37,312円	35,562円	
384kbit/sの符号伝送が可能なもの	クラスがタイプ1-1のもの	40,367円	38,035円	
	保守の区別がタイプ1-2のもの	46,476円	42,980円	
512kbit/sの符号伝送が可能なもの	クラスがタイプ1-1のもの	52,591円	47,927円	
	保守の区別がタイプ1-2のもの	64,816円	57,819円	
768kbit/sの符号伝送が可能なもの	クラスがタイプ1-1のもの	83,148円	72,656円	
	保守の区別がタイプ1-2のもの	101,488円	87,495円	
1.536Mbit/sの符号伝送が可能なもの	クラスがタイプ1-1のもの	38,580円	25,380円	
	保守の区別がタイプ1-2のもの	39,344円	25,880円	
3.072Mbit/sの符号伝送が可能なもの	クラスがタイプ1-1のもの	40,875円	26,882円	
	保守の区別がタイプ1-2のもの	156,494円	132,008円	
4.608Mbit/sの符号伝送が可能なもの	クラスがタイプ1-1のもの	214,560円	178,995円	
	保守の区別がタイプ1-2のもの	269,565円	223,508円	
6.144Mbit/sの符号伝送が可能なもの	クラスがタイプ1-1のもの	94,228円	56,387円	
	保守の区別がタイプ1-2のもの	96,104円	57,508円	
0.5Mbit/sの符号伝送が可能なもの	クラスがタイプ1-1のもの	50,891円	46,829円	
	保守の区別がタイプ1-2のもの	44,253円	42,337円	
1.0Mbit/sの符号伝送が可能なもの	クラスがタイプ1-1のもの	45,130円	43,177円	
	保守の区別がタイプ1-2のもの	46,889円	44,858円	
2.0Mbit/sの符号伝送が可能なもの	クラスがタイプ1-1のもの	44,253円	42,337円	
	保守の区別がタイプ1-2のもの	45,130円	43,177円	
3.0Mbit/sの符号伝送が可能なもの	クラスがタイプ1-1のもの	46,889円	44,858円	
	保守の区別がタイプ1-2のもの	58,788円	51,170円	
4.0Mbit/sの符号伝送が可能なもの	クラスがタイプ1-1のもの	48,869円	45,037円	
	保守の区別がタイプ1-2のもの	49,841円	45,931円	
5.0Mbit/sの符号伝送が可能なもの	クラスがタイプ1-1のもの	51,781円	47,719円	
	保守の区別がタイプ1-2のもの	48,869円	45,037円	
6.0Mbit/sの符号伝送が可能なもの	クラスがタイプ1-1のもの	49,841円	45,931円	
	保守の区別がタイプ1-2のもの	51,781円	47,719円	
7.0Mbit/sの符号伝送が可能なもの	クラスがタイプ1-1のもの	73,449円	59,231円	
	保守の区別がタイプ1-2のもの	57,037円	49,852円	
8.0Mbit/sの符号伝送が可能なもの	クラスがタイプ1-1のもの	58,171円	50,843円	
	保守の区別がタイプ1-2のもの	60,442円	52,824円	
9.0Mbit/sの符号伝送が可能なもの	クラスがタイプ1-1のもの	56,093円	49,387円	
	保守の区別がタイプ1-2のもの	57,208円	50,368円	
10.0Mbit/sの符号伝送が可能なもの	クラスがタイプ1-1のもの	59,438円	52,331円	
	保守の区別がタイプ1-2のもの	88,110円	67,292円	
11.0Mbit/sの符号伝送が可能なもの	クラスがタイプ1-1のもの	65,205円	54,667円	
	保守の区別がタイプ1-2のもの	66,504円	55,754円	
12.0Mbit/sの符号伝送が可能なもの	クラスがタイプ1-1のもの	69,096円	57,927円	
	保守の区別がタイプ1-2のもの	64,261円	54,202円	
13.0Mbit/sの符号伝送が可能なもの	クラスがタイプ1-1のもの	65,541円	55,279円	
	保守の区別がタイプ1-2のもの	68,096円	57,434円	
14.0Mbit/sの符号伝送が可能なもの	クラスがタイプ1-1のもの	72,309円	58,897円	
	保守の区別がタイプ1-2のもの	73,747円	60,068円	
15.0Mbit/sの符号伝送が可能なもの	クラスがタイプ1-1のもの	76,629円	62,411円	
	保守の区別がタイプ1-2のもの	71,365円	58,432円	
16.0Mbit/sの符号伝送が可能なもの	クラスがタイプ1-1のもの	72,785円	59,594円	
	保守の区別がタイプ1-2のもの	75,625円	61,918円	

2-6 通信路設定伝送機能  
 2-6-1 分岐回線以外の部分の基本額  
 2-6-1-1 基本料

区分		1回線ごとに月額		備考
		料金額	右欄以外の場合	
専用回線ノード装置、中継伝送路設備及び端末回線を受容する伝送装置により通信路の設定並びに伝送を行う機能	通常0.3kHzから3.4kHzまでの周波数帯域を伝送することが可能なもの			-
	専ら音声を送信するため、通常0.3kHzから3.4kHzまでの周波数帯域を伝送することが可能なもの	6,850円	6,027円	
一般専用に係るもの	50bit/s以下の符号伝送が可能なもの	7,054円	6,516円	
	64kbit/s又は48kbit/sの符号伝送が可能なもの	63,978円	63,155円	
高速デジタル伝送に係るもの	クラスが下記以外のもの	6,478円	5,700円	
	エコーミークラスのもの	6,603円	5,810円	
128kbit/sの符号伝送が可能なもの	クラスが下記以外のもの	6,850円	6,027円	
	エコーミークラスのもの	71,169円	69,518円	
192kbit/sの符号伝送が可能なもの	クラスがタイプ1-1のもの	9,181円	7,625円	
	保守の区別がタイプ1-2のもの	9,358円	7,772円	
256kbit/sの符号伝送が可能なもの	クラスがタイプ1-1のもの	9,719円	8,068円	
	保守の区別がタイプ1-2のもの	19,244円	18,244円	
384kbit/sの符号伝送が可能なもの	クラスがタイプ1-1のもの	85,393円	82,096円	
	保守の区別がタイプ1-2のもの	99,696円	94,749円	
512kbit/sの符号伝送が可能なもの	クラスがタイプ1-1のもの	113,998円	107,400円	
	保守の区別がタイプ1-2のもの	142,599円	132,704円	
768kbit/sの符号伝送が可能なもの	クラスがタイプ1-1のもの	185,504円	170,662円	
	保守の区別がタイプ1-2のもの	228,412円	208,618円	
1.536Mbit/sの符号伝送が可能なもの	クラスがタイプ1-1のもの	58,783円	40,111円	
	保守の区別がタイプ1-2のもの	59,955円	40,909円	
3.072Mbit/sの符号伝送が可能なもの	クラスがタイプ1-1のもの	62,297円	42,503円	
	保守の区別がタイプ1-2のもの	357,124円	322,488円	
4.608Mbit/sの符号伝送が可能なもの	クラスがタイプ1-1のもの	492,989円	442,683円	
	保守の区別がタイプ1-2のもの	621,700円	556,552円	
6.144Mbit/sの符号伝送が可能なもの	クラスがタイプ1-1のもの	137,814円	94,838円	
	保守の区別がタイプ1-2のもの	140,567円	96,730円	
0.5Mbit/sの符号伝送が可能なもの	クラスがタイプ1-1のもの	148,067円	100,514円	
	保守の区別がタイプ1-2のもの	68,531円	61,920円	
1.0Mbit/sの符号伝送が可能なもの	クラスがタイプ1-1のもの	57,754円	55,578円	
	保守の区別がタイプ1-2のもの	58,902円	56,684円	
2.0Mbit/sの符号伝送が可能なもの	クラスがタイプ1-1のもの	61,205円	58,897円	
	保守の区別がタイプ1-2のもの	57,754円	55,578円	
3.0Mbit/sの符号伝送が可能なもの	クラスがタイプ1-1のもの	58,902円	56,684円	
	保守の区別がタイプ1-2のもの	61,205円	58,897円	
4.0Mbit/sの符号伝送が可能なもの	クラスがタイプ1-1のもの	76,797円	68,146円	
	保守の区別がタイプ1-2のもの	63,664円	59,312円	
5.0Mbit/sの符号伝送が可能なもの	クラスがタイプ1-1のもの	64,930円	60,493円	
	保守の区別がタイプ1-2のもの	67,466円	62,855円	
6.0Mbit/sの符号伝送が可能なもの	クラスがタイプ1-1のもの	63,664円	59,312円	
	保守の区別がタイプ1-2のもの	64,930円	60,493円	
7.0Mbit/sの符号伝送が可能なもの	クラスがタイプ1-1のもの	67,466円	62,855円	
	保守の区別がタイプ1-2のもの	95,854円	79,708円	
8.0Mbit/sの符号伝送が可能なもの	クラスがタイプ1-1のもの	74,101円	65,941円	
	保守の区別がタイプ1-2のもの	75,579円	67,255円	
9.0Mbit/sの符号伝送が可能なもの	クラスがタイプ1-1のもの	78,534円	69,883円	
	保守の区別がタイプ1-2のもの	72,844円	65,228円	
10.0Mbit/sの符号伝送が可能なもの	クラスがタイプ1-1のもの	74,297円	66,528円	
	保守の区別がタイプ1-2のもの	77,202円	69,127円	
11.0Mbit/sの符号伝送が可能なもの	クラスがタイプ1-1のもの	114,909円	81,269円	
	保守の区別がタイプ1-2のもの	84,538円	72,570円	
12.0Mbit/sの符号伝送が可能なもの	クラスがタイプ1-1のもの	86,222円	74,016円	
	保守の区別がタイプ1-2のもの	89,595円	76,909円	
13.0Mbit/sの符号伝送が可能なもの	クラスがタイプ1-1のもの	83,281円	71,857円	
	保守の区別がタイプ1-2のもの	84,939円	73,288円	
14.0Mbit/sの符号伝送が可能なもの	クラスがタイプ1-1のもの	88,264円	76,153円	
	保守の区別がタイプ1-2のもの	132,505円	101,941円	
15.0Mbit/sの符号伝送が可能なもの	クラスがタイプ1-1のもの	93,592円	78,360円	
	保守の区別がタイプ1-2のもの	95,460円	79,922円	
16.0Mbit/sの符号伝送が可能なもの	クラスがタイプ1-1のもの	99,193円	83,047円	
	保守の区別がタイプ1-2のもの	91,078円	78,934円	
17.0Mbit/sの符号伝送が可能なもの	クラスがタイプ1-1のもの	92,897円	78,468円	
	保守の区別がタイプ1-2のもの	96,529円	81,535円	

5.0Mbit/sの符号伝送が可能なもの	クラスが下記以外のもの	セカンドクラスのもの	112,922円	80,935円	
		保守の区別がタイプ1-1のもの	79,173円	62,887円	
		保守の区別がタイプ1-2のもの	80,751円	64,138円	
	エコノミークラスのもの	保守の区別が上記以外のもの	83,903円	66,641円	
		保守の区別がタイプ1-1のもの	77,285円	61,957円	
		保守の区別がタイプ1-2のもの	78,827円	63,190円	
		保守の区別が上記以外のもの	81,904円	65,655円	
	6.0Mbit/sから49.0Mbit/sまでの符号伝送が可能なもの	(7) 6.0Mbit/sのもの	クラスが下記以外のもの	129,330円	87,756円
			セカンドクラスのもの	87,101円	67,462円
			保守の区別がタイプ1-2のもの	88,835円	68,805円
エコノミークラスのもの		保守の区別が上記以外のもの	92,308円	71,490円	
		保守の区別がタイプ1-1のもの	83,325円	65,602円	
		保守の区別がタイプ1-2のもの	84,986円	66,908円	
		保守の区別が上記以外のもの	88,305円	69,518円	
(4) 6.0Mbit/sを超える1.0Mbit/sごとに		クラスが下記以外のもの	4,718円	2,593円	
		セカンドクラスのもの	3,743円	2,098円	
		保守の区別がタイプ1-2のもの	3,817円	2,140円	
	保守の区別が上記以外のもの	3,969円	2,224円		
	エコノミークラスのもの	2,474円	1,474円		
	保守の区別がタイプ1-2のもの	2,528円	1,504円		
50.0Mbit/sから134.0Mbit/sまでの符号伝送が可能なもの	(7) 50.0Mbit/sのもの	クラスが下記以外のもの	332,851円	201,854円	
		セカンドクラスのもの	251,725円	159,757円	
		保守の区別がタイプ1-2のもの	256,752円	162,946円	
	エコノミークラスのもの	保守の区別が上記以外のもの	266,809円	169,323円	
		保守の区別がタイプ1-1のもの	192,253円	130,462円	
		保守の区別がタイプ1-2のもの	196,090円	133,065円	
		保守の区別が上記以外のもの	203,769円	138,270円	
	(4) 50.0Mbit/sを超える1.0Mbit/sごとに	クラスが下記以外のもの	958円	526円	
		セカンドクラスのもの	1,122円	605円	
		保守の区別がタイプ1-2のもの	1,144円	617円	
保守の区別が上記以外のもの		1,193円	641円		
エコノミークラスのもの		503円	299円		
保守の区別がタイプ1-2のもの		513円	305円		
134.7Mbit/sの符号伝送が可能なもの	クラスが下記以外のもの	セカンドクラスのもの	414,054円	246,501円	
		保守の区別がタイプ1-1のもの	347,213円	211,177円	
		保守の区別がタイプ1-2のもの	354,152円	215,394円	
	エコノミークラスのもの	保守の区別が上記以外のもの	368,025円	223,828円	
		保守の区別がタイプ1-1のもの	234,877円	155,842円	
		保守の区別がタイプ1-2のもの	239,568円	158,953円	
		保守の区別が上記以外のもの	248,952円	165,173円	

2-6-1-2 加算料

区分		1回線ごとに月額		備考	
料金額	備考	料金額	備考		
通信路設定伝送機能	専用回線ノード装置、中継伝送路設備及び端末回線に伝送を行う機能	通常0.3kHzから3.4kHzまでの周波数帯域を伝送することが可能なもの			
		専ら音声を送信するため、通常0.3kHzから3.4kHzまでの周波数帯域を伝送することが可能なもの	40円	634円	
	50bit/s以下の符号伝送が可能なもの	(略)	710円		
	64kbit/s又は48kbit/sの符号伝送が可能なもの	クラスが下記以外のもの	40円	634円	
		エコノミークラスのもの	40円	588円	
	128kbit/sの符号伝送が可能なもの	保守の区別がタイプ1-1のもの	40円	610円	
		保守の区別がタイプ1-2のもの	40円	634円	
	クラスが下記以外のもの	保守の区別がタイプ1-1のもの	80円	1,268円	
		保守の区別がタイプ1-2のもの	80円	1,196円	
	エコノミークラスのもの	保守の区別がタイプ1-2のもの	80円	1,220円	
		保守の区別が上記以外のもの	80円	1,268円	
	192kbit/sの符号伝送が可能なもの	130円	1,902円		
	256kbit/sの符号伝送が可能なもの	170円	2,536円		
	384kbit/sの符号伝送が可能なもの	250円	3,803円		
	512kbit/sの符号伝送が可能なもの	340円	5,071円		
	768kbit/sの符号伝送が可能なもの	510円	7,607円		
	1.152Mbit/sの符号伝送が可能なもの	760円	11,410円		
	1.536Mbit/sの符号伝送が可能なもの	クラスが下記以外のもの	1,020円	15,213円	
		エコノミークラスのもの	960円	14,352円	
		保守の区別がタイプ1-2のもの	980円	14,639円	
保守の区別がタイプ1-1のもの	1,020円	15,213円			
3.072Mbit/sの符号伝送が可能なもの	1,780円	26,623円			
4.608Mbit/sの符号伝送が可能なもの	2,590円	38,667円			
6.144Mbit/sの符号伝送が可能なもの	クラスが下記以外のもの	3,350円	50,077円		
	エコノミークラスのもの	3,160円	36,735円		
	保守の区別がタイプ1-2のもの	3,220円	37,470円		
保守の区別がタイプ1-1のもの	3,350円	38,939円			

5.0Mbit/sの符号伝送が可能なもの	クラスが下記以外のもの	セカンドクラスのもの	145,696円	109,945円	
		保守の区別がタイプ1-1のもの	102,268円	83,772円	
		保守の区別がタイプ1-2のもの	104,308円	85,442円	
	エコノミークラスのもの	保守の区別が上記以外のもの	108,389円	88,784円	
		保守の区別がタイプ1-1のもの	98,497円	81,633円	
		保守の区別がタイプ1-2のもの	100,462円	83,280円	
		保守の区別が上記以外のもの	104,394円	86,516円	
	6.0Mbit/sから49.0Mbit/sまでの符号伝送が可能なもの	(7) 6.0Mbit/sのもの	クラスが下記以外のもの	161,822円	119,728円
			セカンドクラスのもの	112,453円	90,149円
			保守の区別がタイプ1-2のもの	114,695円	91,947円
エコノミークラスのもの		保守の区別が上記以外のもの	119,183円	95,543円	
		保守の区別がタイプ1-1のもの	107,425円	87,297円	
		保守の区別がタイプ1-2のもの	109,567円	89,038円	
		保守の区別が上記以外のもの	113,857円	92,520円	
(4) 6.0Mbit/sを超える1.0Mbit/sごとに		クラスが下記以外のもの	5,799円	3,517円	
		セカンドクラスのもの	4,641円	2,848円	
		保守の区別がタイプ1-2のもの	4,733円	2,905円	
	保守の区別が上記以外のもの	4,917円	3,019円		
	エコノミークラスのもの	2,984円	1,908円		
	保守の区別がタイプ1-2のもの	3,043円	1,946円		
50.0Mbit/sから134.0Mbit/sまでの符号伝送が可能なもの	(7) 50.0Mbit/sのもの	クラスが下記以外のもの	416,901円	274,473円	
		セカンドクラスのもの	316,642円	215,458円	
		保守の区別がタイプ1-2のもの	322,968円	219,761円	
	エコノミークラスのもの	保守の区別が上記以外のもの	335,623円	228,370円	
		保守の区別がタイプ1-1のもの	238,708円	171,252円	
		保守の区別がタイプ1-2のもの	243,474円	174,671円	
		保守の区別が上記以外のもの	253,014円	181,512円	
	(4) 50.0Mbit/sを超える1.0Mbit/sごとに	クラスが下記以外のもの	1,119円	680円	
		セカンドクラスのもの	1,339円	801円	
		保守の区別がタイプ1-2のもの	1,365円	817円	
保守の区別が上記以外のもの		1,418円	849円		
エコノミークラスのもの		568円	364円		
保守の区別がタイプ1-2のもの		580円	372円		
134.7Mbit/sの符号伝送が可能なもの	クラスが下記以外のもの	セカンドクラスのもの	512,191円	332,280円	
		保守の区別がタイプ1-1のもの	430,420円	283,540円	
		保守の区別がタイプ1-2のもの	439,022円	289,205円	
	エコノミークラスのもの	保守の区別が上記以外のもの	456,233円	300,538円	
		保守の区別がタイプ1-1のもの	287,122円	202,258円	
		保守の区別がタイプ1-2のもの	292,857円	206,298円	
		保守の区別が上記以外のもの	304,334円	214,379円	

2-6-1-2 加算料

区分		1回線ごとに月額		備考	
料金額	備考	料金額	備考		
通信路設定伝送機能	専用回線ノード装置、中継伝送路設備及び端末回線に伝送を行う機能	通常0.3kHzから3.4kHzまでの周波数帯域を伝送することが可能なもの			
		専ら音声を送信するため、通常0.3kHzから3.4kHzまでの周波数帯域を伝送することが可能なもの	60円	961円	
	50bit/s以下の符号伝送が可能なもの	(略)	877円		
	64kbit/s又は48kbit/sの符号伝送が可能なもの	クラスが下記以外のもの	60円	961円	
		エコノミークラスのもの	60円	907円	
	128kbit/sの符号伝送が可能なもの	保守の区別がタイプ1-1のもの	60円	925円	
		保守の区別がタイプ1-2のもの	60円	961円	
	クラスが下記以外のもの	保守の区別がタイプ1-1のもの	130円	1,923円	
		保守の区別がタイプ1-2のもの	120円	1,814円	
	エコノミークラスのもの	保守の区別がタイプ1-2のもの	120円	1,850円	
		保守の区別が上記以外のもの	130円	1,923円	
	192kbit/sの符号伝送が可能なもの	190円	2,884円		
	256kbit/sの符号伝送が可能なもの	250円	3,846円		
	384kbit/sの符号伝送が可能なもの	380円	5,789円		
	512kbit/sの符号伝送が可能なもの	510円	7,691円		
	768kbit/sの符号伝送が可能なもの	760円	11,537円		
	1.152Mbit/sの符号伝送が可能なもの	1,140円	17,306円		
	1.536Mbit/sの符号伝送が可能なもの	クラスが下記以外のもの	1,530円	23,074円	
		エコノミークラスのもの	1,440円	21,768円	
		保守の区別がタイプ1-2のもの	1,470円	22,203円	
保守の区別がタイプ1-1のもの	1,530円	23,074円			
3.072Mbit/sの符号伝送が可能なもの	2,670円	40,380円			
4.608Mbit/sの符号伝送が可能なもの	3,880円	58,647円			
6.144Mbit/sの符号伝送が可能なもの	クラスが下記以外のもの	5,020円	75,952円		
	エコノミークラスのもの	4,370円	56,327円		
	保守の区別がタイプ1-2のもの	4,420円	57,454円		
保守の区別がタイプ1-1のもの	5,010円	59,707円			

ウ A T M専 用に係る もの	0.5Mbit/sの符号 伝送が可能なもの	クラスが下記以外のもの	340円	3,943円
		セカンドクラスの もの	160円	1,860円
		保守の区別がタイプ1-1のもの	160円	1,897円
		保守の区別がタイプ1-2のもの	170円	1,972円
		保守の区別が上記以外のもの	160円	1,860円
		エコノミークラ スのもの	160円	1,897円
	1.0Mbit/sの符号 伝送が可能なもの	クラスが下記以外のもの	640円	7,394円
		セカンドクラスの もの	320円	3,720円
		保守の区別がタイプ1-1のもの	330円	3,794円
		保守の区別がタイプ1-2のもの	340円	3,943円
		保守の区別が上記以外のもの	320円	3,720円
		エコノミークラ スのもの	330円	3,794円
	2.0Mbit/sの符号 伝送が可能なもの	クラスが下記以外のもの	1,190円	13,801円
		セカンドクラスの もの	600円	6,975円
		保守の区別がタイプ1-1のもの	610円	7,115円
		保守の区別がタイプ1-2のもの	640円	7,394円
		保守の区別が上記以外のもの	560円	6,510円
		エコノミークラ スのもの	570円	6,640円
	3.0Mbit/sの符号 伝送が可能なもの	クラスが下記以外のもの	1,740円	20,209円
セカンドクラスの もの		880円	10,230円	
保守の区別がタイプ1-1のもの		900円	10,435円	
保守の区別がタイプ1-2のもの		930円	10,844円	
保守の区別が上記以外のもの		840円	9,765円	
エコノミークラ スのもの		860円	9,960円	
4.0Mbit/sの符号 伝送が可能なもの	クラスが下記以外のもの	2,250円	26,124円	
	セカンドクラスの もの	1,120円	13,020円	
	保守の区別がタイプ1-1のもの	1,140円	13,280円	
	保守の区別がタイプ1-2のもの	1,190円	13,801円	
	保守の区別が上記以外のもの	1,080円	12,555円	
	エコノミークラ スのもの	1,100円	12,806円	
5.0Mbit/sの符号 伝送が可能なもの	クラスが下記以外のもの	2,670円	31,053円	
	セカンドクラスの もの	1,360円	15,810円	
	保守の区別がタイプ1-1のもの	1,390円	16,126円	
	保守の区別がタイプ1-2のもの	1,440円	16,759円	
	保守の区別が上記以外のもの	1,280円	14,880円	
	エコノミークラ スのもの	1,310円	15,178円	
6.0Mbit/sから 49.0Mbit/sまでの 符号伝送が可能な もの	(7)	クラスが下記以外のもの	3,140円	36,475円
		セカンドクラ スのもの	1,640円	19,065円
		保守の区別がタイプ1-1のもの	1,670円	19,446円
		保守の区別がタイプ1-2のもの	1,740円	20,209円
		保守の区別が上記以外のもの	1,480円	17,205円
		エコノミークラ スのもの	1,510円	17,549円
	(4)	クラスが下記以外のもの	1,570円	18,237円
		セカンドクラ スのもの	180円	2,061円
		保守の区別がタイプ1-1のもの	140円	1,596円
		保守の区別がタイプ1-2のもの	140円	1,628円
		保守の区別が上記以外のもの	150円	1,692円
		エコノミークラ スのもの	80円	972円
50.0Mbit/sから 134.0Mbit/sまでの 符号伝送が可能な もの	(7)	クラスが下記以外のもの	10,940円	127,168円
		セカンドクラ スのもの	7,680円	89,280円
		保守の区別がタイプ1-1のもの	7,830円	91,066円
		保守の区別がタイプ1-2のもの	8,140円	94,637円
		保守の区別が上記以外のもの	5,160円	59,985円
		エコノミークラ スのもの	5,260円	61,185円
	(4)	クラスが下記以外のもの	5,470円	63,584円
		セカンドクラ スのもの	40円	418円
		保守の区別がタイプ1-1のもの	40円	503円
		保守の区別がタイプ1-2のもの	40円	513円
		保守の区別が上記以外のもの	50円	533円
		エコノミークラ スのもの	20円	197円
134.7Mbit/sの符号伝送が可能なもの	クラスが下記以外のもの	13,990円	162,657円	
	セカンドクラ スのもの	11,360円	132,060円	
	保守の区別がタイプ1-1のもの	11,590円	134,701円	
	保守の区別がタイプ1-2のもの	12,040円	139,984円	
	保守の区別が上記以外のもの	6,600円	76,725円	
	エコノミークラ スのもの	6,730円	78,260円	

ウ A T M専 用に係る もの	0.5Mbit/sの符号伝 送が可能なもの	クラスが下記以外のもの	250円	6,046円
		セカンドクラスの もの	120円	2,852円
		保守の区別がタイプ1-1のもの	120円	2,909円
		保守の区別がタイプ1-2のもの	130円	3,023円
		保守の区別が上記以外のもの	120円	2,852円
		エコノミークラ スのもの	120円	2,909円
	1.0Mbit/sの符号伝 送が可能なもの	クラスが下記以外のもの	480円	11,337円
		セカンドクラスの もの	240円	5,704円
		保守の区別がタイプ1-1のもの	240円	5,818円
		保守の区別がタイプ1-2のもの	250円	6,046円
		保守の区別が上記以外のもの	240円	5,704円
		エコノミークラ スのもの	240円	5,818円
	2.0Mbit/sの符号伝 送が可能なもの	クラスが下記以外のもの	890円	21,162円
		セカンドクラスの もの	450円	10,695円
		保守の区別がタイプ1-1のもの	460円	10,909円
		保守の区別がタイプ1-2のもの	480円	11,337円
		保守の区別が上記以外のもの	420円	9,982円
		エコノミークラ スのもの	430円	10,182円
	3.0Mbit/sの符号伝 送が可能なもの	クラスが下記以外のもの	1,300円	30,987円
セカンドクラスの もの		660円	15,686円	
保守の区別がタイプ1-1のもの		670円	16,000円	
保守の区別がタイプ1-2のもの		700円	16,627円	
保守の区別が上記以外のもの		630円	14,973円	
エコノミークラ スのもの		640円	15,272円	
4.0Mbit/sの符号伝 送が可能なもの	クラスが下記以外のもの	1,690円	38,971円	
	セカンドクラスの もの	840円	20,363円	
	保守の区別がタイプ1-1のもの	860円	20,363円	
	保守の区別がタイプ1-2のもの	890円	21,162円	
	保守の区別が上記以外のもの	780円	18,538円	
	エコノミークラ スのもの	800円	18,909円	
5.0Mbit/sの符号伝 送が可能なもの	クラスが下記以外のもの	2,080円	48,858円	
	セカンドクラスの もの	1,020円	24,242円	
	保守の区別がタイプ1-1のもの	1,040円	24,727円	
	保守の区別がタイプ1-2のもの	1,080円	25,697円	
	保守の区別が上記以外のもの	930円	22,103円	
	エコノミークラ スのもの	950円	22,545円	
6.0Mbit/sから 49.0Mbit/sまでの 符号伝送が可能な もの	(7)	クラスが下記以外のもの	2,320円	27,929円
		セカンドクラ スのもの	1,230円	14,944円
		保守の区別がタイプ1-1のもの	1,250円	15,233円
		保守の区別がタイプ1-2のもの	1,300円	15,866円
		保守の区別が上記以外のもの	1,110円	12,631円
		エコノミークラ スのもの	1,130円	12,920円
	(4)	クラスが下記以外のもの	1,180円	14,494円
		セカンドクラ スのもの	130円	2,989円
		保守の区別がタイプ1-1のもの	100円	2,350円
		保守の区別がタイプ1-2のもの	100円	2,397円
		保守の区別が上記以外のもの	100円	2,491円
		エコノミークラ スのもの	60円	1,410円
50.0Mbit/sから 134.0Mbit/sまでの 符号伝送が可能な もの	(7)	クラスが下記以外のもの	7,850円	93,717円
		セカンドクラ スのもの	5,580円	65,618円
		保守の区別がタイプ1-1のもの	5,690円	67,103円
		保守の区別がタイプ1-2のもの	5,910円	70,055円
		保守の区別が上記以外のもの	3,720円	44,412円
		エコノミークラ スのもの	3,790円	45,180円
	(4)	クラスが下記以外のもの	3,940円	46,858円
		セカンドクラ スのもの	20円	578円
		保守の区別がタイプ1-1のもの	30円	705円
		保守の区別がタイプ1-2のもの	30円	719円
		保守の区別が上記以外のもの	30円	747円
		エコノミークラ スのもの	10円	268円
134.7Mbit/sの符号伝送が可能なもの	クラスが下記以外のもの	9,920円	117,902円	
	セカンドクラ スのもの	8,100円	95,100円	
	保守の区別がタイプ1-1のもの	8,260円	97,360円	
	保守の区別がタイプ1-2のもの	8,590円	101,228円	
	保守の区別が上記以外のもの	4,680円	55,612円	
	エコノミークラ スのもの	4,770円	56,853円	

2-6-2 分岐回線の部分の基本額

		1回線ごとに月額		
		料金額	備考	
専用回線ノード装置、中継伝送路設備及び端末回線を取容する伝送装置により通信路の設定並びに伝送を行う機能	一般専用に係るもの	通常0.3kHzから3.4kHzまでの周波数帯域を伝送することが可能なもの		
		専ら音声を送送するため、通常0.3kHzから3.4kHzまでの周波数帯域を伝送することが可能なもの	4,499円	
	高速デジタル伝送に係るもの	50bit/s以下の符号伝送が可能なもの	4,979円	
		64kbit/sの符号伝送が可能なもの	30,509円	
		128kbit/sの符号伝送が可能なもの	32,875円	
		192kbit/sの符号伝送が可能なもの	35,152円	
		256kbit/sの符号伝送が可能なもの	37,488円	
		384kbit/sの符号伝送が可能なもの	42,160円	
		512kbit/sの符号伝送が可能なもの	46,833円	
		768kbit/sの符号伝送が可能なもの	56,178円	
		1.152Mbit/sの符号伝送が可能なもの	70,195円	
		1.536Mbit/sの符号伝送が可能なもの	84,213円	
3.072Mbit/sの符号伝送が可能なもの	126,265円			
4.608Mbit/sの符号伝送が可能なもの	170,654円			
6.144Mbit/sの符号伝送が可能なもの	212,706円			

2-6-2 分岐回線の部分の基本額

		1回線ごとに月額		
		料金額	備考	
専用回線ノード装置、中継伝送路設備及び端末回線を取容する伝送装置により通信路の設定並びに伝送を行う機能	一般専用に係るもの	通常0.3kHzから3.4kHzまでの周波数帯域を伝送することが可能なもの		
		専ら音声を送送するため、通常0.3kHzから3.4kHzまでの周波数帯域を伝送することが可能なもの	5,786円	
	高速デジタル伝送に係るもの	50bit/s以下の符号伝送が可能なもの	6,275円	
		64kbit/sの符号伝送が可能なもの	62,914円	
		128kbit/sの符号伝送が可能なもの	69,037円	
		192kbit/sの符号伝送が可能なもの	75,048円	
		256kbit/sの符号伝送が可能なもの	81,134円	
		384kbit/sの符号伝送が可能なもの	93,305円	
		512kbit/sの符号伝送が可能なもの	105,475円	
		768kbit/sの符号伝送が可能なもの	129,817円	
		1.152Mbit/sの符号伝送が可能なもの	166,331円	
		1.536Mbit/sの符号伝送が可能なもの	202,843円	
3.072Mbit/sの符号伝送が可能なもの	312,382円			
4.608Mbit/sの符号伝送が可能なもの	428,005円			
6.144Mbit/sの符号伝送が可能なもの	537,543円			

2-6の2 データ伝送機能

2-6の2-1 基本料

		1回線ごとに月額		
区分		料金額	備考	
データ伝送機能	中継局セリレー装置、中継伝送路設備及び端末回線を収容する伝送装置（端末回線を終端するための装置を除きます。）により通信路の設定並びに伝送を行う機能	クラス1のもの 上限伝送速度が64Kbit/sのもの	1,686円	
		上限伝送速度が128Kbit/sのもの	3,088円	
		上限伝送速度が192Kbit/sのもの	4,490円	
		上限伝送速度が256Kbit/sのもの	5,892円	
		上限伝送速度が384Kbit/sのもの	8,696円	
		上限伝送速度が500Kbit/sのもの	11,500円	
		上限伝送速度が1Mbit/sのもの	19,912円	
		上限伝送速度が2Mbit/sのもの	39,540円	
		上限伝送速度が3Mbit/sのもの	57,766円	
		上限伝送速度が4Mbit/sのもの	74,590円	
		上限伝送速度が5Mbit/sのもの	88,610円	
		上限伝送速度が6Mbit/sのもの	104,032円	
		上限伝送速度が7Mbit/sのもの	109,640円	
		上限伝送速度が8Mbit/sのもの	115,248円	
		上限伝送速度が9Mbit/sのもの	122,258円	
	上限伝送速度が10Mbit/sのもの	127,866円		
	クラス2のもの	上限伝送速度が500Kbit/sのもの	最低伝送速度が100Kbit/sのもの 3,424円 最低伝送速度が300Kbit/sのもの 7,463円	
		上限伝送速度が1Mbit/sのもの	最低伝送速度が100Kbit/sのもの	4,321円
			最低伝送速度が500Kbit/sのもの	12,623円
		上限伝送速度が2Mbit/sのもの	最低伝送速度が200Kbit/sのもの	8,304円
			最低伝送速度が1Mbit/sのもの	21,875円
		上限伝送速度が3Mbit/sのもの	最低伝送速度が300Kbit/sのもの	12,214円
			最低伝送速度が1.5Mbit/sのもの	32,670円
		上限伝送速度が4Mbit/sのもの	最低伝送速度が400Kbit/sのもの	16,014円
			最低伝送速度が2Mbit/sのもの	43,467円
		上限伝送速度が5Mbit/sのもの	最低伝送速度が500Kbit/sのもの	19,633円
			最低伝送速度が2.5Mbit/sのもの	53,489円
上限伝送速度が6Mbit/sのもの		最低伝送速度が600Kbit/sのもの	22,632円	
	最低伝送速度が3Mbit/sのもの	63,514円		
上限伝送速度が7Mbit/sのもの	最低伝送速度が700Kbit/sのもの	25,407円		
	最低伝送速度が3.5Mbit/sのもの	72,767円		
上限伝送速度が8Mbit/sのもの	最低伝送速度が800Kbit/sのもの	27,595円		
	最低伝送速度が4Mbit/sのもの	82,021円		
上限伝送速度が9Mbit/sのもの	最低伝送速度が900Kbit/sのもの	29,797円		
	最低伝送速度が4.5Mbit/sのもの	89,733円		
上限伝送速度が10Mbit/sのもの	最低伝送速度が1Mbit/sのもの	32,109円		
	最低伝送速度が5Mbit/sのもの	97,443円		

2-6の2 データ伝送機能

2-6の2-1 基本料

		1回線ごとに月額		
区分		料金額	備考	
データ伝送機能	中継局セリレー装置、中継伝送路設備及び端末回線を収容する伝送装置（端末回線を終端するための装置を除きます。）により通信路の設定並びに伝送を行う機能	クラス1のもの 上限伝送速度が64Kbit/sのもの	1,927円	
		上限伝送速度が128Kbit/sのもの	3,475円	
		上限伝送速度が192Kbit/sのもの	5,023円	
		上限伝送速度が256Kbit/sのもの	6,571円	
		上限伝送速度が384Kbit/sのもの	9,667円	
		上限伝送速度が500Kbit/sのもの	12,763円	
		上限伝送速度が1Mbit/sのもの	22,051円	
		上限伝送速度が2Mbit/sのもの	43,723円	
		上限伝送速度が3Mbit/sのもの	63,847円	
		上限伝送速度が4Mbit/sのもの	82,423円	
		上限伝送速度が5Mbit/sのもの	96,355円	
		上限伝送速度が6Mbit/sのもの	113,383円	
		上限伝送速度が7Mbit/sのもの	119,575円	
		上限伝送速度が8Mbit/sのもの	125,767円	
		上限伝送速度が9Mbit/sのもの	131,959円	
	上限伝送速度が10Mbit/sのもの	138,151円		
	クラス2のもの	上限伝送速度が500Kbit/sのもの	最低伝送速度が100Kbit/sのもの 4,018円 最低伝送速度が300Kbit/sのもの 8,382円	
		上限伝送速度が1Mbit/sのもの	最低伝送速度が100Kbit/sのもの	5,179円
			最低伝送速度が500Kbit/sのもの	14,218円
		上限伝送速度が2Mbit/sのもの	最低伝送速度が200Kbit/sのもの	9,900円
			最低伝送速度が1Mbit/sのもの	24,590円
		上限伝送速度が3Mbit/sのもの	最低伝送速度が300Kbit/sのもの	14,527円
			最低伝送速度が1.5Mbit/sのもの	36,696円
		上限伝送速度が4Mbit/sのもの	最低伝送速度が400Kbit/sのもの	19,017円
			最低伝送速度が2Mbit/sのもの	48,800円
		上限伝送速度が5Mbit/sのもの	最低伝送速度が500Kbit/sのもの	23,181円
			最低伝送速度が2.5Mbit/sのもの	60,038円
上限伝送速度が6Mbit/sのもの		最低伝送速度が600Kbit/sのもの	26,649円	
	最低伝送速度が3Mbit/sのもの	71,277円		
上限伝送速度が7Mbit/sのもの	最低伝送速度が700Kbit/sのもの	29,915円		
	最低伝送速度が3.5Mbit/sのもの	81,650円		
上限伝送速度が8Mbit/sのもの	最低伝送速度が800Kbit/sのもの	32,424円		
	最低伝送速度が4Mbit/sのもの	92,021円		
上限伝送速度が9Mbit/sのもの	最低伝送速度が900Kbit/sのもの	34,931円		
	最低伝送速度が4.5Mbit/sのもの	99,807円		
上限伝送速度が10Mbit/sのもの	最低伝送速度が1Mbit/sのもの	37,455円		
	最低伝送速度が5Mbit/sのもの	107,578円		

2-6の2-2 加算料

区分		1回線ごとに月額	
		料金額	備考
データ伝送機能	中継局セリレー装置、中継伝送路設備及び端末回線を収容する伝送装置（端末回線を終端するための装置を除きます。）により通信路の設定並びに伝送を行う機能	クラス1のもの	上限伝送速度が64Kbit/sのもの 422円
		上限伝送速度が128Kbit/sのもの 844円	
		上限伝送速度が192Kbit/sのもの 1,266円	
		上限伝送速度が256Kbit/sのもの 1,688円	
		上限伝送速度が384Kbit/sのもの 2,532円	
		上限伝送速度が500Kbit/sのもの 3,376円	
		上限伝送速度が1Mbit/sのもの 5,908円	
		上限伝送速度が2Mbit/sのもの 11,816円	
		上限伝送速度が3Mbit/sのもの 17,302円	
		上限伝送速度が4Mbit/sのもの 22,366円	
		上限伝送速度が5Mbit/sのもの 26,586円	
		上限伝送速度が6Mbit/sのもの 31,228円	
		上限伝送速度が7Mbit/sのもの 32,916円	
		上限伝送速度が8Mbit/sのもの 34,604円	
		上限伝送速度が9Mbit/sのもの 36,714円	
		上限伝送速度が10Mbit/sのもの 38,402円	
		クラス2のもの	上限伝送速度が500Kbit/sのもの
	最低伝送速度が300Kbit/sのもの 2,161円		
	上限伝送速度が1Mbit/sのもの		最低伝送速度が100Kbit/sのもの 1,215円
			最低伝送速度が500Kbit/sのもの 3,714円
	上限伝送速度が2Mbit/sのもの		最低伝送速度が200Kbit/sのもの 2,414円
			最低伝送速度が1Mbit/sのもの 6,499円
	上限伝送速度が3Mbit/sのもの		最低伝送速度が300Kbit/sのもの 3,591円
			最低伝送速度が1.5Mbit/sのもの 9,748円
	上限伝送速度が4Mbit/sのもの		最低伝送速度が400Kbit/sのもの 4,735円
			最低伝送速度が2Mbit/sのもの 12,998円
	上限伝送速度が5Mbit/sのもの		最低伝送速度が500Kbit/sのもの 5,824円
			最低伝送速度が2.5Mbit/sのもの 16,015円
	上限伝送速度が6Mbit/sのもの		最低伝送速度が600Kbit/sのもの 6,727円
			最低伝送速度が3Mbit/sのもの 19,032円
	上限伝送速度が7Mbit/sのもの		最低伝送速度が700Kbit/sのもの 7,562円
			最低伝送速度が3.5Mbit/sのもの 21,817円
	上限伝送速度が8Mbit/sのもの	最低伝送速度が800Kbit/sのもの 8,221円	
最低伝送速度が4Mbit/sのもの 24,603円			
上限伝送速度が9Mbit/sのもの	最低伝送速度が900Kbit/sのもの 8,883円		
	最低伝送速度が4.5Mbit/sのもの 26,924円		
上限伝送速度が10Mbit/sのもの	最低伝送速度が1Mbit/sのもの 9,579円		
	最低伝送速度が5Mbit/sのもの 29,245円		

2-6の2-2 加算料

区分		1回線ごとに月額	
		料金額	備考
データ伝送機能	中継局セリレー装置、中継伝送路設備及び端末回線を収容する伝送装置（端末回線を終端するための装置を除きます。）により通信路の設定並びに伝送を行う機能	クラス1のもの	上限伝送速度が64Kbit/sのもの 530円
		上限伝送速度が128Kbit/sのもの 1,060円	
		上限伝送速度が192Kbit/sのもの 1,590円	
		上限伝送速度が256Kbit/sのもの 2,120円	
		上限伝送速度が384Kbit/sのもの 3,180円	
		上限伝送速度が500Kbit/sのもの 4,240円	
		上限伝送速度が1Mbit/sのもの 7,420円	
		上限伝送速度が2Mbit/sのもの 14,840円	
		上限伝送速度が3Mbit/sのもの 21,730円	
		上限伝送速度が4Mbit/sのもの 28,090円	
		上限伝送速度が5Mbit/sのもの 32,860円	
		上限伝送速度が6Mbit/sのもの 38,690円	
		上限伝送速度が7Mbit/sのもの 40,810円	
		上限伝送速度が8Mbit/sのもの 42,930円	
		上限伝送速度が9Mbit/sのもの 45,050円	
		上限伝送速度が10Mbit/sのもの 47,170円	
		クラス2のもの	上限伝送速度が500Kbit/sのもの
	最低伝送速度が300Kbit/sのもの 2,740円		
	上限伝送速度が1Mbit/sのもの		最低伝送速度が100Kbit/sのもの 1,643円
			最低伝送速度が500Kbit/sのもの 4,738円
	上限伝送速度が2Mbit/sのもの		最低伝送速度が200Kbit/sのもの 3,260円
			最低伝送速度が1Mbit/sのもの 8,289円
	上限伝送速度が3Mbit/sのもの		最低伝送速度が300Kbit/sのもの 4,844円
			最低伝送速度が1.5Mbit/sのもの 12,434円
	上限伝送速度が4Mbit/sのもの		最低伝送速度が400Kbit/sのもの 6,381円
			最低伝送速度が2Mbit/sのもの 16,578円
	上限伝送速度が5Mbit/sのもの		最低伝送速度が500Kbit/sのもの 7,807円
			最低伝送速度が2.5Mbit/sのもの 20,426円
	上限伝送速度が6Mbit/sのもの		最低伝送速度が600Kbit/sのもの 8,994円
			最低伝送速度が3Mbit/sのもの 24,274円
	上限伝送速度が7Mbit/sのもの		最低伝送速度が700Kbit/sのもの 10,112円
			最低伝送速度が3.5Mbit/sのもの 27,825円
	上限伝送速度が8Mbit/sのもの	最低伝送速度が800Kbit/sのもの 10,971円	
最低伝送速度が4Mbit/sのもの 31,376円			
上限伝送速度が9Mbit/sのもの	最低伝送速度が900Kbit/sのもの 11,830円		
	最低伝送速度が4.5Mbit/sのもの 34,042円		
上限伝送速度が10Mbit/sのもの	最低伝送速度が1Mbit/sのもの 12,694円		
	最低伝送速度が5Mbit/sのもの 36,703円		



2-6の3~2-6の3-3 (略)

2-7 信号伝送機能

区 分		単 位	料金額	備 考
共通線信号網利用機能	ア 共通線信号網（特定端末系事業者の装置相互間を含みます。）を利用して、PHS事業者のPHS端末の位置登録又は位置情報取得等を行う機能	(略)	(略)	活用型PHS事業者又は特定端末系事業者に適用します。
	イ 共通線信号網を利用して、ユーザ間情報通知を行う機能			国際系事業者、中継事業者、特定端末系事業者又は活用型PHS事業者に適用します。
	ウ (略)			(略)

2-8 番号案内機能等

区 分		単 位	料金額	備 考
(1) 番号案内サービス接続機能（中継交換機等接続）	第5条（標準的な接続箇所）第1項の表中第4欄又は第5欄に規定する箇所での接続により、番号案内台（オペレータを含みます。以下同じとします。）、その附帯設備（特定協定事業者の伝送路設備及び特定端末系事業者の番号案内データベース設備を含みます。以下2-8において同じとします。）を利用して、当社又は他事業者の契約者の契約者回線番号等を案内する機能	1案内ごとに	85円	携帯・自動車電話事業者、特定中継事業者又は端末系事業者に適用します。

2-6の3~2-6の3-3 (略)

2-7 信号伝送機能

区 分		単 位	料金額	備 考
共通線信号網利用機能	ア 削除	(略)	(略)	
	イ 共通線信号網を利用して、ユーザ間情報通知を行う機能			国際系事業者、中継事業者又は特定端末系事業者に適用します。
	ウ (略)			(略)

2-8 番号案内機能等

区 分		単 位	料金額	備 考
(1) 番号案内サービス接続機能（中継交換機等接続）	第5条（標準的な接続箇所）第1項の表中第4欄又は第5欄に規定する箇所での接続により、番号案内台（オペレータを含みます。以下同じとします。）、その附帯設備（特定協定事業者の伝送路設備及び特定端末系事業者の番号案内データベース設備を含みます。以下2-8において同じとします。）を利用して、当社又は他事業者の契約者の契約者回線番号等を案内する機能	1案内ごとに	103円	携帯・自動車電話事業者、特定中継事業者又は端末系事業者に適用します。

(2) 番号案内サービス接続機能 (端末回線線端等接続)	第5条(標準的な接続箇所)第1項の表中第1欄に規定する箇所での接続により、番号案内台及びその附帯設備を利用し、当社又は他事業者の契約者の契約者回線番号等を案内する機能	1案内ごとに	88円	活字型PHS事業者又は第4条(端末回線線端接続事業者の料金及び技術的条件等)に規定する端末回線線端接続事業者に適用します。	
(3) 番号データベース接続機能	ア(略)	(略)	(略)	(略)	
	イ 第5条(標準的な接続箇所)第1項の表中第5欄に規定する箇所での接続により、番号案内データベース設備及びその附帯設備を利用し、当社又は他事業者の契約者の契約者回線番号等の案内情報を提供する機能	1案内ごとに	5.79円	特定端末系事業者に適用します。	
	ウ(略)	(略)	(略)	(略)	
(4) 番号情報データベース登録機能	当社の番号情報データベースに協定事業者の契約者の番号情報を登録する機能	1番号ごとに	4.68円	番号情報データベース登録事業者に適用します。	
(5) 番号情報データベース利用機能	当社の番号情報データベースに収容された契約者の番号情報を利用する機能	ア イ以外の場合	1番号ごとに	3.46円	番号情報データベース利用事業者に適用します。
		イ 番号情報データベースに契約者の番号情報が登録された日から当社が別に定める期間内の日を指定して、当該指定日に番号情報データベースに登録された番号情報のみを利用する場合	1番号ごとに	4.99円	番号情報データベース利用事業者に適用します。

(2) 番号案内サービス接続機能 (端末回線線端等接続)	第5条(標準的な接続箇所)第1項の表中第1欄に規定する箇所での接続により、番号案内台及びその附帯設備を利用し、当社又は他事業者の契約者の契約者回線番号等を案内する機能	1案内ごとに	106円	第4条(端末回線線端接続事業者の料金及び技術的条件等)に規定する端末回線線端接続事業者に適用します。	
(3) 番号データベース接続機能	ア(略)	(略)	(略)	(略)	
	イ 第5条(標準的な接続箇所)第1項の表中第5欄に規定する箇所での接続により、番号案内データベース設備及びその附帯設備を利用し、当社又は他事業者の契約者の契約者回線番号等の案内情報を提供する機能	1案内ごとに	8.61円	特定端末系事業者に適用します。	
	ウ(略)	(略)	(略)	(略)	
(4) 番号情報データベース登録機能	当社の番号情報データベースに協定事業者の契約者の番号情報を登録する機能	1番号ごとに	5.41円	番号情報データベース登録事業者に適用します。	
(5) 番号情報データベース利用機能	当社の番号情報データベースに収容された契約者の番号情報を利用する機能	ア イ以外の場合	1番号ごとに	0.11円	番号情報データベース利用事業者に適用します。
		イ 番号情報データベースに契約者の番号情報が登録された日から当社が別に定める期間内の日を指定して、当該指定日に番号情報データベースに登録された番号情報のみを利用する場合	1番号ごとに	5.53円	番号情報データベース利用事業者に適用します。

(6) 番号案内先への通信実現機能	番号案内台及びその附帯設備を利用し、番号案内に係る通信を切断することなく、その案内先への通信を実現するための機能	1 通信ごとに	82 円	_____
-------------------	--	---------	------	-------

2-9 手動交換機能

区 分		単 位	料 金 額	備 考
(1) 手動交換サービス接続機能	手動接続台（オペレータを含みます。以下同じとします。）及びその附帯設備（特定協定事業者の伝送路設備を含みます。以下2-9において同じとします。）と協定事業者の電気通信設備を接続し、当社から発信又は特定中継事業者から発信（その特定中継事業者の契約約款等に規定するものに限ります。以下2-9において同じとします。）する通信の手動交換を行う機能	1 通信ごとに	534 円	携帯・自動車電話事業者又は特定中継事業者に適用します。
(2) 手動コレクトサービス取扱機能	手動接続台及びその附帯設備と協定事業者の電気通信設備を接続し、当社から発信又は特定中継事業者から発信する通信について、着信課金の取扱いを行う機能	1 通信ごとに	161 円	携帯・自動車電話事業者又は特定中継事業者に適用します。

2-10 公衆電話機能

2-10-1 基本料

区 分		単 位	料 金 額	備 考
(1) 公衆電話発信機能	当社が設置する公衆電話の電話機等により、通信の発信を行う機能	1 秒ごとに	1.0983 円	_____
(2) デジタル公衆電話発信機能	当社が設置するデジタル公衆電話の電話機等により、通信の発信を行う機能	1 秒ごとに	1.0394 円	_____

2-10-2 (略)

(6) 番号案内先への通信実現機能	番号案内台及びその附帯設備を利用し、番号案内に係る通信を切断することなく、その案内先への通信を実現するための機能	1 通信ごとに	17 円	_____
-------------------	--	---------	------	-------

2-9 手動交換機能

区 分		単 位	料 金 額	備 考
(1) 手動交換サービス接続機能	手動接続台（オペレータを含みます。以下同じとします。）及びその附帯設備（特定協定事業者の伝送路設備を含みます。以下2-9において同じとします。）と協定事業者の電気通信設備を接続し、当社から発信又は特定中継事業者から発信（その特定中継事業者の契約約款等に規定するものに限ります。以下2-9において同じとします。）する通信の手動交換を行う機能	1 通信ごとに	657 円	携帯・自動車電話事業者又は特定中継事業者に適用します。
(2) 手動コレクトサービス取扱機能	手動接続台及びその附帯設備と協定事業者の電気通信設備を接続し、当社から発信又は特定中継事業者から発信する通信について、着信課金の取扱いを行う機能	1 通信ごとに	154 円	携帯・自動車電話事業者又は特定中継事業者に適用します。

2-10 公衆電話機能

2-10-1 基本料

区 分		単 位	料 金 額	備 考
(1) 公衆電話発信機能	当社が設置する公衆電話の電話機等により、通信の発信を行う機能	1 秒ごとに	1.2873 円	_____
(2) デジタル公衆電話発信機能	当社が設置するデジタル公衆電話の電話機等により、通信の発信を行う機能	1 秒ごとに	1.2465 円	_____

2-10-2 (略)

2-1-1 その他の機能

区 分		単 位	料 金 額	備 考
(1) 市内通信機能	加入者交換機と市内伝送機能を併用して、相互接続通信において同一単位料金区域内に終始する通信の交換及び伝送を行う機能	(略)	(略)	活用型PHS事業者又は中継事業者に適用します。
		(略)	(略)	
(2)～(4) (略)	(略)	(略)	(略)	(略)
(5) 課金秒数送出機能	共通線信号網を利用して、接続型PHS事業者が指定する利用者料金の課金のための情報を送信する機能	1通信ごとに	0.039370円	PHS接続地域事業者又は特定端末系事業者に適用します。
(6) リダイレクション網使用機能	ア 当社の中継交換機で接続する協定事業者の通信経路を設定するために当社の加入者交換機を利用してリダイレクションを行う機能	(略)	(略)	携帯・自動車電話事業者、PHS接続地域事業者、国際系事業者、中継事業者、活用型PHS事業者又は端末系事業者に適用します。
	イ 特定中継事業者の中継交換機で接続する協定事業者の通信経路を設定するために当社の加入者交換機を利用してリダイレクションを行う機能	(略)	(略)	
(7)～(9) 削除	(略)	(略)	(略)	(略)
(10) PHS制御信号機能	加入者交換機及び共通線信号網を利用して、活用型PHS事業者の提供する着信転送機能においてPHS網制御局に転送先の契約者回線番号等の登録を行う機能	活用型PHS事業者の提供する着信転送機能の1契約者ごとに月額	1.6038円	活用型PHS事業者又は特定端末系事業者に適用します。
(11) 自動コネクタサービス接続機能	中継交換機及びその附帯設備と協定事業者の電気通信設備を接続し、当社から発信する通信について、着信課金による交換を行う機能	1通信ごとに	123円	特定中継事業者に適用します。
(12) DSL回線管理機能	協定事業者のDSLサービスにおけるD アイ以外のもの	1回線ごとに月額	61円	

2-1-1 その他の機能

区 分		単 位	料 金 額	備 考
(1) 市内通信機能	加入者交換機と市内伝送機能を併用して、相互接続通信において同一単位料金区域内に終始する通信の交換及び伝送を行う機能	(略)	(略)	中継事業者に適用します。
		(略)	(略)	
(2)～(4) (略)	(略)	(略)	(略)	(略)
(5) 削除				
(6) リダイレクション網使用機能	ア 当社の中継交換機で接続する協定事業者の通信経路を設定するために当社の加入者交換機を利用してリダイレクションを行う機能	(略)	(略)	携帯・自動車電話事業者、国際系事業者、中継事業者、PHS事業者又は端末系事業者に適用します。
	イ 特定中継事業者の中継交換機で接続する協定事業者の通信経路を設定するために当社の加入者交換機を利用してリダイレクションを行う機能	(略)	(略)	
(7)～(10) 削除	(略)	(略)	(略)	(略)
(11) 自動コネクタサービス接続機能	中継交換機及びその附帯設備と協定事業者の電気通信設備を接続し、当社から発信する通信について、着信課金による交換を行う機能	1通信ごとに	187円	特定中継事業者に適用します。
(12) DSL回線管理機能	協定事業者のDSLサービスにおけるD アイ以外のもの	1回線ごとに月額	54円	

	SL回線の情報の管理を行うとともに網使用料を請求する機能	イ 端末回線伝送機能 2-1-1-1 第4欄ア(イ)①欄及びイ(イ)①欄に係るもの	1回線ごとに月額	59円	_____
(13) DSL回線故障対応機能	協定事業者のDSLサービスにおける故障の発生原因を特定するために対応する機能		1回線ごとに月額	29円	_____
(14) PHS基地局回線管理機能	協定事業者の基地局回線の情報の管理を行うとともに網使用料を請求する機能		1回線ごとに月額	59円	PHS事業者に適用します。
(15) 光回線設備管理機能	協定事業者の光信号端末回線又は光信号中継回線の情報の管理を行うとともに網使用料を請求する機能		1回線又は1波長ごとに月額	59円	_____
(16) IP通信網回線管理機能	協定事業者のIP通信網回線の情報の管理を行うとともに網使用料を請求する機能		1回線ごとに月額	59円	_____
(17) 端末回線伝送機能管理機能	協定事業者の端末回線伝送機能の回線(第5条(標準的な接続箇所)第1項の表中第2-3欄で接続するものに限ります。)の情報の管理を行うとともに網使用料を請求する機能		1回線ごとに月額	59円	_____
(17)-2 下部端末回線管理機能	協定事業者の下部端末回線の情報の管理を行うとともに網使用料を請求する機能		1回線ごとに月額	59円	_____
(18) 光信号分岐端末回線管理機能	協定事業者の光信号分岐端末回線の情報の管理を行うとともに網使用料を請求する機能		1光信号分岐端末回線ごとに月額	59円	_____
(19) 光信号局内伝送機能	光信号局内伝送路により1芯にて伝送を行う機能	ア 通信用建物内に設置されている光信号局内伝送路に係るもの	1回線ごとに月額	270円	_____
		イ 同一敷地内にある別の通信用建物との間の光信号局内伝送路に係るもの	1回線ごとに1メートルあたり月額	0.764円	_____

	SL回線の情報の管理を行うとともに網使用料を請求する機能	イ 端末回線伝送機能 2-1-1-1 第4欄ア(イ)①欄及びイ(イ)①欄に係るもの	1回線ごとに月額	65円	_____
(13) DSL回線故障対応機能	協定事業者のDSLサービスにおける故障の発生原因を特定するために対応する機能		1回線ごとに月額	25円	_____
(14) PHS基地局回線管理機能	協定事業者の基地局回線の情報の管理を行うとともに網使用料を請求する機能		1回線ごとに月額	65円	PHS事業者に適用します。
(15) 光回線設備管理機能	協定事業者の光信号端末回線又は光信号中継回線の情報の管理を行うとともに網使用料を請求する機能		1回線又は1波長ごとに月額	65円	_____
(16) IP通信網回線管理機能	協定事業者のIP通信網回線の情報の管理を行うとともに網使用料を請求する機能		1回線ごとに月額	65円	_____
(17) 端末回線伝送機能管理機能	協定事業者の端末回線伝送機能の回線(第5条(標準的な接続箇所)第1項の表中第2-3欄で接続するものに限ります。)の情報の管理を行うとともに網使用料を請求する機能		1回線ごとに月額	65円	_____
(17)-2 下部端末回線管理機能	協定事業者の下部端末回線の情報の管理を行うとともに網使用料を請求する機能		1回線ごとに月額	65円	_____
(18) 光信号分岐端末回線管理機能	協定事業者の光信号分岐端末回線の情報の管理を行うとともに網使用料を請求する機能		1光信号分岐端末回線ごとに月額	65円	_____
(19) 光信号局内伝送機能	光信号局内伝送路により1芯にて伝送を行う機能	ア 通信用建物内に設置されている光信号局内伝送路に係るもの	1回線ごとに月額	281円	_____
		イ 同一敷地内にある別の通信用建物との間の光信号局内伝送路に係るもの	1回線ごとに1メートルあたり月額	0.775円	_____

(20) 光信号局内回線管理機能	協定事業者の光信号局内伝送路の情報の管理を行うとともに網使用料を請求する機能	1回線ごとに月額	59円	_____
(21) (略)	(略)	(略)	(略)	(略)
(22) 固定無線宅内設備管理機能	協定事業者の固定無線宅内設備の情報の管理を行うとともに網使用料を請求する機能	1固定無線宅内設備ごとに月額	59円	_____

2-12 (略)

2-13 ルーティング伝送機能

区 分		単 位	料金額	備 考
(1)~(2) (略)	(略)	(略)	(略)	(略)
(3) 特別 收容局ル ータ接続 ルーティ ング伝送 機能	第5条(標準的な接続箇所)第1項の表中第8欄のうち特別收容局ルータで接続し、IP通信網を利用した交換及び伝送を行う機能	ア~イ(略)	(略)	_____
	ウ LANインタフェースにより100Mbit/sの符号伝送が可能なもの	1ポートごとに月額	105,098円	_____
	エ ATMインタフェースにより符号伝送が可能なもの	1ポートごとに月額	117,101円	_____
	オ ISDN一次群速度ユーザ・網インタフェースにより符号伝送が可能なもの	1ポートごとに月額	2,060円	_____

2-14 網同期クロック供給機能

1事業者あたり月額

区 分		料金額	備 考
網同期クロック供給機能	協定事業者の設置する電気通信設備の同期をとるために、当社のクロック発振装置から発振したクロックを提供する機能	17,007円	_____

(20) 光信号局内回線管理機能	協定事業者の光信号局内伝送路の情報の管理を行うとともに網使用料を請求する機能	1回線ごとに月額	65円	_____
(21) (略)	(略)	(略)	(略)	(略)
(22) 削除				

2-12 (略)

2-13 ルーティング伝送機能

区 分		単 位	料金額	備 考
(1)~(2) (略)	(略)	(略)	(略)	(略)
(3) 特別 收容局ル ータ接続 ルーティ ング伝送 機能	第5条(標準的な接続箇所)第1項の表中第8欄のうち特別收容局ルータで接続し、IP通信網を利用した交換及び伝送を行う機能	ア~イ(略)	(略)	_____
	ウ LANインタフェースにより100Mbit/sの符号伝送が可能なもの	1ポートごとに月額	137,889円	_____
	エ ATMインタフェースにより符号伝送が可能なもの	1ポートごとに月額	136,899円	_____
	オ ISDN一次群速度ユーザ・網インタフェースにより符号伝送が可能なもの	1ポートごとに月額	3,333円	_____

2-14 網同期クロック供給機能

1事業者あたり月額

区 分		料金額	備 考
網同期クロック供給機能	協定事業者の設置する電気通信設備の同期をとるために、当社のクロック発振装置から発振したクロックを提供する機能	16,817円	_____

第2 網改造料

1-1 網改造料の対象となる機能

区分		備考
(1)～(7) (略)	(略)	(略)
(8) PHS接続機能	当社のPHS接続装置（当社が指定する加入者交換機に係るソフトウェアを含みます。この料金表第1表第2（網改造料）において同じとします。）を利用して、活用型PHS事業者に係る通信を行うことができるようにする機能（パケット多重機能及びデジタル非制限モード通信機能を含みます。）	活用型PHS事業者に適用します。
(9) PHS網制御機能	当社のPHS網制御局を利用して、PHS事業者のPHS端末の位置登録等を行う機能	活用型PHS事業者に適用します。
(10) 活用型PHS事業者に係る発ID通知機能	活用型PHS事業者の基地局に向けて、発信者の契約者回線番号等を当社のPHS接続装置で付与する機能	活用型PHS事業者に適用します。
(11) 活用型PHS災害時優先電話接続機能	活用型PHS事業者の電気通信設備と当社のPHS接続装置の相互間で優先信号を送受信することにより重要通信を確保するためPHS接続装置で付与する機能	活用型PHS事業者に適用します。
(12) 活用型PHS事業者に係るデジタル通信モード接続に係る機能	活用型PHS事業者の電気通信設備に毎秒64キロビットで情報を送信する機能をPHS接続装置で付与する機能	活用型PHS事業者に適用します。
(13) 活用型PHS端末からのデジタル通信モード接続に係る機能	当社の電気通信設備を経由して活用型PHS事業者のPHS端末とデジタル通信モードにより接続する機能をPHS接続装置で付与する機能	活用型PHS事業者に適用します。
(14) 活用型PHS事業者に係る信号挿入機能	活用型PHS事業者から緊急通報用番号に接続するときに、当社が指定する信号をPHS接続装置で付与する機能	活用型PHS事業者に適用します。
(15) 活用型PHS事業者に係る警察消防異行政対応機能	活用型PHS事業者からの緊急通報用番号への接続において、基地局回線を収容する遠隔装置の属する行政区域とその遠隔装置を収容する当社のPHS接続装置の属する行政区域が異なる場合に、そのPHS接続装置を遠隔装置の属する行政区域の警察機関又は消防機関に接続する機能	活用型PHS事業者に適用します。
(16) 活用型PHS事業者と携帯・自動車電話事業者との接続に係る機能	当社の電気通信設備を経由して活用型PHS事業者の電気通信設備と携帯・自動車電話事業者の電気通信設備を接続する機能をPHS接続装置で付与する機能	活用型PHS事業者又は携帯・自動車電話事業者に適用します。
(17) 活用型PHS事業者と接続型PHS事業者との接続に係る機能	活用型PHS事業者の電気通信設備と、接続型PHS事業者の電気通信設備を当社の電気通信設備及びPHS接続地域事業者の電気通信設備を経由して接続	活用型PHS事業者又はPHS接続地域事業者に適用します。

第2 網改造料

1-1 網改造料の対象となる機能

区分		備考
(1)～(7) (略)	(略)	(略)
(8)～(17) 削除		

る機能	する機能をPHS接続装置で付与する機能	
(18)～(19) (略)	(略)	(略)
(20) 削除	(略)	(略)
(21) 活用型PHS事業者の着信転送に係る付加機能	活用型PHS事業者の着信転送機能及び当該機能を当社の利用者又は活用型PHS事業者の契約者が制御できるようにする付加機能	活用型PHS事業者に適用します。
(22) 活用型PHS事業者と中継事業者との接続に係る付加機能	当社の加入者交換機及び中継交換機を経由して活用型PHS事業者の電気通信設備と特定の中継事業者の電気通信設備を接続するための機能をPHS接続装置で付加する機能	活用型PHS事業者又は中継事業者に適用します。
(23) 活用型PHS事業者に対する着信単料金区域情報付与に係る付加機能	活用型PHS事業者に対して、通信が着信する端末回線の属する単料金区域の情報を、PHS接続装置で付与して基地局へ提供する付加機能	活用型PHS事業者に適用します。
(24) 活用型PHS事業者の一斉呼出しタイム値の変更に係る付加機能	PHS接続装置に登録された一斉呼出しタイム値を変更する付加機能	活用型PHS事業者に適用します。
(25)～(27) (略)	(略)	(略)
(28) PHS電話番号の1桁増加に係る付加機能	PHS電話番号を10桁から11桁に移行する機能及び1桁増加に対応していない旧型のPHS端末からの発信又は着信時等において新旧の電話番号の変換を行う機能をPHS接続装置及びPHS網制御局で付与する機能	活用型PHS事業者に適用します。
(29) 中継事業者を経由した活用型PHS事業者と衛星系事業者との接続に係る付加機能	当社の電気通信設備及び中継事業者の電気通信設備を経由して、活用型PHS事業者の電気通信設備と衛星系事業者の電気通信設備を接続する機能をPHS接続装置で付与する機能	衛星系事業者又は中継事業者に適用します。
(30)～(31) 削除	(略)	(略)
(32) 活用型PHS事業者の番号案内接続に係る付加機能	端末回線線端接続する場合において、活用型PHS事業者の基地局から104の接続番号を受信し、当社の番号案内サービスに接続する機能をPHS接続装置で付加する機能	活用型PHS事業者に適用します。
(33) 活用型PHS事業者に係るPHS接続装置跨がりハンドオーバー機能	異なる基地局を跨がって移動しても通信を継続するハンドオーバー機能を、異なるPHS接続装置に收容される基地局間にも拡張するための機能(活用型PHS事業者の基地局からISM折返し機能を利用してその事業者の電気通信設備に接続する場合において、異なるPHS接続装置に收容される基地局間でのハンドオーバー機能の提供開始及び提供終了をその事業者の選択により制御可能とするものを含みます。)	活用型PHS事業者に適用します。
(34)～(41) (略)	(略)	(略)

(18)～(19) (略)	(略)	(略)
(20)～(24) 削除	(略)	(略)
(25)～(27) (略)	(略)	(略)
(28)～(33) 削除	(略)	(略)
(34)～(41) (略)	(略)	(略)



(42) 削除	(略)	(略)
(43) 活用品 PHS 事業者のユーザ間情報通知機能	当社の電気通信設備と活用品 PHS 事業者の基地局との間でユーザ間情報を送受信することにより、活用品 PHS 事業者のユーザ間情報通知サービスを提供する機能	活用品 PHS 事業者に適用します。
(44) 活用品 PHS 事業者に係る発 ID 非通知理由送受信機能	活用品 PHS 事業者の利用者との通信において、発信者が契約者回線番号等を非通知としたとき等に、その非通知理由を送受信する機能を当社の PHS 接続装置で付与する機能	活用品 PHS 事業者に適用します。
(45) 活用品 PHS 事業者への転送元 ID 通知機能	活用品 PHS 事業者の利用者が着信転送先として設定されているときに、転送元の契約者回線番号等を当社の PHS 接続装置で付与する機能	活用品 PHS 事業者に適用します。
(46) 活用品 PHS 事業者の着信転送に係る転送元 ID 通知機能	活用品 PHS 事業者の利用者が着信転送の設定をしているとき、当該 PHS 端末の契約者回線番号等を転送元番号として当社の PHS 接続装置で付与する機能	活用品 PHS 事業者に適用します。
(47) ~ (54) (略)	(略)	(略)
(55) PHS 通信状況通知用通路設定機能	当社の電気通信設備が活用品 PHS 事業者の留守番センタ等からの応答信号を受信するまでの間、その留守番センタ等への接続状況を着信側の基地局から発信側端末設備に通知するための通路を設定する機能	活用品 PHS 事業者に適用します。
(56) PHS 端末識別接続機能	活用品 PHS 事業者の PHS 端末から ISM 折返し機能を利用してその事業者の電気通信設備に接続する場合において、その事業者の PHS 端末からの発信であることを識別して接続する機能	活用品 PHS 事業者に適用します。

## 2 料金額

### 2-1 算出式

項目	内容
年額料金	(略)
月額料金	当該設備の月額料金は、年額料金の12分の1とします。 年額料金の合計欄ただし書の場合であって、年額料金に変動があったときは、変動があった期日を含む月の翌月から月額料金を変更して適用します。

(42) ~ (46) 削除	(略)	(略)
(47) ~ (54) (略)	(略)	(略)
(55) ~ (56) 削除		

## 2 料金額

### 2-1 算出式

項目	内容
年額料金	(略)
月額料金	当該設備の月額料金は、年額料金の12分の1とします。 年額料金の合計欄イ欄の場合であって、年額料金に変動があったときは、変動があった期日を含む月の翌月から月額料金を変更して適用します。

## 2-2 取得固定資産価額の算定に係る比率

区 分		内 容
取付費比率	交換機械設備	0.312
	電力設備	0.931
	伝送機械設備	0.196
	無線機械設備	0.306
諸掛費比率	土地及び通信用建物	0.061
	土地及び通信用建物以外	(略)
共通割掛費比率		0.047

## 2-3 年額料金の算定に係る比率

区 分			内 容
設備管理運営費比率	(1) (2) 以外の 場合	端末回線伝送機能	0.042
		端末系交換機能	(略)
		中継系交換機能	0.051
		中継伝送機能	0.038
		通信料対応設備合計	(略)
		データ系設備合計	(略)
		(2) 除却費を個 別に支払う場 合(個別管理対 象設備に限り ます。)	端末回線伝送機能
	端末系交換機能		(略)
	中継系交換機能		0.046
	中継伝送機能		0.036
	通信料対応設備合計		0.042
	データ系設備合計		0.082
	繰延資産比率		
	投資等比率		0.0022
貯蔵品比率		0.0084	
他人資本比率		0.472	
自己資本比率		0.528	
他人資本利率		0.0138	
自己資本利益率		0.0121	
有利子負債以外の負債の比率		0.076	
有利子負債以外の負債の利子相当率		0.0135	
利益対応税率		(略)	
貸倒率		(略)	

## 2-2 取得固定資産価額の算定に係る比率

区 分		内 容
取付費比率	交換機械設備	0.301
	電力設備	0.873
	伝送機械設備	0.235
	無線機械設備	0.168
諸掛費比率	土地及び通信用建物	0.082
	土地及び通信用建物以外	(略)
共通割掛費比率		0.044

## 2-3 年額料金の算定に係る比率

区 分			内 容
設備管理運営費比率	(1) (2) 以外の 場合	端末回線伝送機能	0.038
		端末系交換機能	(略)
		中継系交換機能	0.044
		中継伝送機能	0.035
		通信料対応設備合計	(略)
		データ系設備合計	(略)
		(2) 除却費を個 別に支払う場 合(個別管理対 象設備に限り ます。)	端末回線伝送機能
	端末系交換機能		(略)
	中継系交換機能		0.040
	中継伝送機能		0.033
	通信料対応設備合計		0.041
	データ系設備合計		0.081
	繰延資産比率		
	投資等比率		0.0018
貯蔵品比率		0.0083	
他人資本比率		0.469	
自己資本比率		0.531	
他人資本利率		0.0130	
自己資本利益率		0.0102	
有利子負債以外の負債の比率		0.073	
有利子負債以外の負債の利子相当率		0.0118	
利益対応税率		(略)	
貸倒率		(略)	

第2表 工事費及び手続費

第1 工事費

1 適用

区 分	内 容														
(1)～(2) (略)	(略)														
(3) 工事費の見直し	当社は、2（工事費の額）2-1第1欄から第7欄まで、第9欄及び第10欄、第15欄から第21欄まで、並びに2-2第1欄及び第3欄に掲げる工事費の算定に用いられる作業時間を改めようとするときは、協定事業者と事前に協議を行うよう努めることとします。														
(4)～(9) (略)	(略)														
(10) 工事費の適用時間帯	<p>ア 2（工事費の額）に掲げる工事費の適用時間帯については、次表のとおりとします。</p> <table border="1"> <thead> <tr> <th>区分</th> <th>適用時間帯</th> </tr> </thead> <tbody> <tr> <td>平日昼間</td> <td>8：30～17：00</td> </tr> <tr> <td>平日夜間</td> <td>5：00～8：30及び17：00～22：00</td> </tr> <tr> <td>平日深夜</td> <td>0：00～5：00及び22：00～24：00</td> </tr> <tr> <td>土日祝日昼夜間</td> <td>5：00～22：00</td> </tr> <tr> <td>土日祝日深夜</td> <td>0：00～5：00及び22：00～24：00</td> </tr> <tr> <td>土日祝日昼間</td> <td>8:30～17:00</td> </tr> </tbody> </table> <p>イ 2（工事費の額）2-1第1欄から第7欄まで、第9欄及び第10欄、第15欄から第17欄まで、第19欄から第21欄まで、第23欄及び第23-2欄、並びに第29欄から第32欄までに掲げる工事費の適用時間帯は、平日昼間に限るものとします。</p>	区分	適用時間帯	平日昼間	8：30～17：00	平日夜間	5：00～8：30及び17：00～22：00	平日深夜	0：00～5：00及び22：00～24：00	土日祝日昼夜間	5：00～22：00	土日祝日深夜	0：00～5：00及び22：00～24：00	土日祝日昼間	8:30～17:00
区分	適用時間帯														
平日昼間	8：30～17：00														
平日夜間	5：00～8：30及び17：00～22：00														
平日深夜	0：00～5：00及び22：00～24：00														
土日祝日昼夜間	5：00～22：00														
土日祝日深夜	0：00～5：00及び22：00～24：00														
土日祝日昼間	8:30～17:00														

第2表 工事費及び手続費

第1 工事費

1 適用

区 分	内 容																
(1)～(2) (略)	(略)																
(3) 工事費の見直し	当社は、2（工事費の額）2-1第10欄、第15欄から第21欄まで、並びに2-2第1欄及び第3欄に掲げる工事費の算定に用いられる作業時間を改めようとするときは、協定事業者と事前に協議を行うよう努めることとします。																
(4)～(9) (略)	(略)																
(10) 工事費の適用時間帯	<p>ア 2（工事費の額）に掲げる工事費の適用時間帯については、次表のとおりとします。</p> <table border="1"> <thead> <tr> <th>区分</th> <th>適用時間帯</th> </tr> </thead> <tbody> <tr> <td>平日昼間</td> <td>8：30～17：00</td> </tr> <tr> <td>平日夜間</td> <td>5：00～8：30及び17：00～22：00</td> </tr> <tr> <td>平日深夜</td> <td>0：00～5：00及び22：00～24：00</td> </tr> <tr> <td>土日祝日昼夜間</td> <td>5：00～22：00</td> </tr> <tr> <td>土日祝日昼間</td> <td>8：30～17：00</td> </tr> <tr> <td>土日祝日夜間</td> <td>5：00～8：30及び17：00～22：00</td> </tr> <tr> <td>土日祝日深夜</td> <td>0：00～5：00及び22：00～24：00</td> </tr> </tbody> </table> <p>イ 2（工事費の額）2-1第10欄、第15欄から第17欄まで、第19欄から第21欄まで、第23欄及び第23-2欄、並びに第29欄から第32欄までに掲げる工事費の適用時間帯は、平日昼間に限るものとします。</p> <p>ウ 2（工事費の額）2-1第27欄-2及び第35欄から第37欄までに掲げる工事費のうち、平日夜間、平日深夜、土日祝日夜間、土日祝日深夜に係るものは、第68条（手続費の支払義務）第1項第30欄の規定に基づき、指定時刻に当社が接続工事等を行う場合に限り適用します。</p>	区分	適用時間帯	平日昼間	8：30～17：00	平日夜間	5：00～8：30及び17：00～22：00	平日深夜	0：00～5：00及び22：00～24：00	土日祝日昼夜間	5：00～22：00	土日祝日昼間	8：30～17：00	土日祝日夜間	5：00～8：30及び17：00～22：00	土日祝日深夜	0：00～5：00及び22：00～24：00
区分	適用時間帯																
平日昼間	8：30～17：00																
平日夜間	5：00～8：30及び17：00～22：00																
平日深夜	0：00～5：00及び22：00～24：00																
土日祝日昼夜間	5：00～22：00																
土日祝日昼間	8：30～17：00																
土日祝日夜間	5：00～8：30及び17：00～22：00																
土日祝日深夜	0：00～5：00及び22：00～24：00																
(11) 指定時刻に接続工事等を行う場合の工事費の適用	第68条（手続費の支払義務）第1項第30欄の規定に基づき指定時刻に当社が接続工事等を行う場合は、当該指定時刻が含まれる適用時間帯に応じた工事費を適用します。																

2 工事費の額

2-1 工事費

区 分		単 位	工事費の額	備 考
(1) PHS登録 工事費	活用品PHS事業者の契約者回線番号等を当社のPHS網制御局及びPHS接続装置へ登録する工事に要する費用	PHS網制御局及びPHS接続装置に登録する工事の場合	1 磁気媒体ごとに 33,055 円	ア 活用品PHS業者に適用します。 イ 登録する契約者回線番号は1磁気媒体あたり1,000番号までとします。
		PHS網制御局のみに登録する工事の場合	1 磁気媒体ごとに 30,310 円	
(2) PHS契約者回線番号削除工事費	当社のPHS網制御局及びPHS接続装置に登録された活用品PHS事業者の契約者回線番号等を削除する工事に要する費用	1 番号ごとに	512 円	活用品PHS業者に適用します。
(3) PHS利用停止工事費	活用品PHS事業者の契約者に対して、利用停止を行う工事に要する費用	PHS網制御局及びPHS接続装置に工事を行う場合	(ア) 1磁気媒体ごとに 3,648 円	ア 活用品PHS業者に適用します。
			(イ) 1番号ごとに 464 円	イ 活用品PHS事業者は(ア)又は(イ)のいずれかを選択して工事を申込みことを要します。 ウ 登録する契約者回線番号は1磁気媒体あたり100番号までとします。
		PHS網制御局のみに工事を行う場合	(ア) 1磁気媒体ごとに 3,282 円	ア 活用品PHS業者に適用します。
			(イ) 1番号ごとに 390 円	イ 活用品PHS事業者は、(ア)又は(イ)のいずれかを選択して工事を申込みことを要します。 ウ 登録する契約者回線番号は1磁気媒体あたり100番号までとします。

2 工事費の額

2-1 工事費

区 分	単 位	工事費の額	備 考
(1)～(9) 削除			

(4) PHS利用 停止解除工事 費	活用型PHS事業者の契約者に対して、利用停止の解除を行う工事に要する費用	PHS網制御局及びPHS接続装置に工事する場合	1番号ごとに	464円	活用型PHS事業者に適用します。
		PHS網制御局のみに工事する場合	1番号ごとに	390円	活用型PHS事業者に適用します。
(5) PHS着信 転送登録工事 費	活用型PHS事業者の着信転送機能契約者に係る契約者回線番号等をPHS網制御局及びPHS接続装置に登録する工事に要する費用		(7) 1磁気媒体100番号まで	2,111円	ア 活用型PHS事業者に適用します。 イ 活用型PHS事業者は、(7)から(イ)のいずれかを選択して工事を申込みことを要します。 ウ 登録する契約者回線番号は1磁気媒体あたり100番号までとします。
			(イ) 1磁気媒体50番号まで	1,306円	
			(ウ) 1磁気媒体10番号まで	677円	
			(イ) 1番号ごとに	506円	
(6) PHS着信 転送解除工事 費	活用型PHS事業者の着信転送機能契約者に係る契約者回線番号等の登録を解除する工事に要する費用		1番号ごとに	354円	活用型PHS事業者に適用します。
(7) PHS認証 情報変更工事 費	当社のPHS接続装置に登録された活用型PHS事業者の契約者回線番号等に係る認証情報を変更する工事に要する費用		(7) 1磁気媒体10番号まで	1,489円	ア 活用型PHS事業者に適用します。 イ 活用型PHS事業者は、(7)又は(イ)のいずれかを選択して工事を申込みことを要します。 ウ 登録する契約者回線番号は1磁気媒体あたり10番号までとします。
			(イ) 1磁気媒体1番号のとき	665円	
(8) PHS接続 装置データ設 定費	活用型PHS事業者に係る基地局回線を移転する工事に伴って、PHS接続装置に設定された情報を変更する工事に要する費用		1基地局回線ごとに	電話サービス契約約款に規定する工事費に相当する額	活用型PHS事業者に適用します。
(9) PHS着信 転送基本登録 工事費	着信転送機能をPHS接続装置に登録する工事に要する費用		(7) 1PHS接続装置あたり	201円	ア 活用型PHS事業者に適用します。 イ (7)の料金については、当該PHS接

		(イ) 20基地局回線ごとに	1,525円	続装置に着信転送機能を最初に登録するときに限り適用します。	
(10) VPN工事費	ア 当社の加入者交換機にVPNサービス機能を登録する工事に要する費用	1回線ごとに	(略)	中継事業者（特定中継事業者を除きます。）に適用します。	
	イ 当社の加入者交換機に登録されたVPNサービス機能を廃止すると同時に新たな方式によるVPNサービス機能を登録する工事及びVPNサービス機能に係るデータ設定を変更する工事に要する費用	1回線ごとに	3,191円		
(11) PHS基地局回線設置工事費	活用型PHS事業者が基地局回線を設置する工事に要する費用	1基地局回線ごとに	電話サービス契約約款に規定する施設設置負担金に相当する額	活用型PHS業者に適用します。	
(12) PHS基地局回線移転工事・収容替え工事費	活用型PHS事業者が、基地局回線を移転又は収容替える工事に要する費用	1基地局回線ごとに	電話サービス契約約款に規定する工事費に相当する額	ア 活用型PHS業者に適用します。 イ (略) ウ 活用型PHS事業者が事業許可を受けた業務区域内であって、PHS接続装置の回線の増設を伴わない場合に限り適用します。	
(13)～(14) (略)	(略)	(略)	(略)	(略)	
(15) テレドームサービス登録工事費	当社の加入者交換機にテレドームサービスを登録する工事に要する費用	1回線ごとに	1,745円	特定中継業者に適用します。	
(16) 地域指定着信課金機能用迷惑電話おことわり機能登録工事費	当社の加入者交換機に特定中継事業者の契約約款等に規定する地域指定着信課金機能用迷惑電話おことわり機能を登録する工事に要する費用	1回線ごとに	(略)	特定中継業者に適用します。	
(17) グループセキュリティサービス登録工事費	当社の加入者交換機にグループセキュリティサービスを登録する工事に要する費用	新設の場合	1回線ごとに	1,483円	特定中継業者に適用します。
		廃止の場合	1回線ごとに	(略)	

(10) VPN工事費	ア 当社の加入者交換機にVPNサービス機能を登録する工事に要する費用	1回線ごとに	(略)	中継事業者（特定中継事業者を除きます。）に適用します。			
	イ 当社の加入者交換機に登録されたVPNサービス機能を廃止すると同時に新たな方式によるVPNサービス機能を登録する工事及びVPNサービス機能に係るデータ設定を変更する工事に要する費用	1回線ごとに	3,190円				
(11) PHS基地局回線設置工事費	PHS事業者が基地局回線を設置する工事に要する費用	1基地局回線ごとに	電話サービス契約約款に規定する施設設置負担金に相当する額	PHS業者に適用します。			
(12) PHS基地局回線移転工事・収容替え工事費	PHS事業者が、基地局回線を移転又は収容替える工事に要する費用	1基地局回線ごとに	電話サービス契約約款に規定する工事費に相当する額	ア PHS業者に適用します。 イ (略) ウ PHS事業者が事業許可を受けた業務区域内であって、PHS接続装置の回線の増設を伴わない場合に限り適用します。			
(13)～(14) (略)	(略)	(略)	(略)	(略)			
(15) テレドームサービス登録工事費	当社の加入者交換機にテレドームサービスを登録する工事に要する費用	1回線ごとに	1,744円	特定中継業者に適用します。			
(16) 地域指定着信課金機能用迷惑電話おことわり機能登録工事費	当社の加入者交換機に特定中継事業者の契約約款等に規定する地域指定着信課金機能用迷惑電話おことわり機能を登録する工事に要する費用	1回線ごとに	(略)	特定中継業者に適用します。			
(17) グループセキュリティサービス登録工事費	当社の加入者交換機にグループセキュリティサービスを登録する工事に要する費用	新設の場合	1回線ごとに	1,482円	特定中継業者に適用します。		
		廃止の場合	1回線ごとに	(略)			

(18) メンバーズ ネットサービ ス登録工事費	当社の加入者 交換機に特定 中継事業者の 契約約款等に 規定するメン バーズネット 機能（以下「メ ンバーズネッ トサービス」と いいます。）を 登録する工事 に要する費用	新設の場合	1 回 線 ご と に	平日昼間	4,149 円	特定中継事業者に 適用します。
				平日夜間	4,783 円	
				平日深夜	5,508 円	
				土日祝日 昼夜間	4,965 円	
				土日祝日 深夜	5,689 円	
		廃止の場合	1 回 線 ご と に	平日昼間	3,276 円	
				平日夜間	3,777 円	
				平日深夜	4,350 円	
				土日祝日 昼夜間	3,921 円	
				土日祝日 深夜	4,493 円	
(19) 特定中継事 業者利用停止 工事費	当社の加入者交換機に特定中 継事業者の契約者に対する利 用停止情報を登録する工事に 要する費用	1 回線ごとに	(略)	特定中継事業者に 適用します。		
(20) 特定中継事 業者契約不締 結工事費	当社の加入者交換機に特定中 継事業者の契約不締結情報を 登録する工事に要する費用	1 回線ごとに	(略)	特定中継事業者に 適用します。		
(21) 全国型着信 短縮ダイヤル 機能登録工事 費	当社の加入者交換機に特定端 末系事業者の契約約款等に規 定する全国型着信短縮ダイヤ ル機能を登録する工事に要す る費用	1 工事ごとに	6,864 円	特定端末系事業 者に適用します。		
(22)～(24) (略)	(略)	(略)	(略)	(略)		

(18) メンバーズ ネットサービ ス登録工事費	当社の加入者 交換機に特定 中継事業者の 契約約款等に 規定するメン バーズネット 機能（以下「メ ンバーズネッ トサービス」と いいます。）を 登録する工事 に要する費用	新設の場合	1 回 線 ご と に	平日昼間	4,147 円	特定中継事業者に 適用します。
				平日夜間	4,776 円	
				平日深夜	5,494 円	
				土日祝日 昼夜間	4,954 円	
				土日祝日 深夜	5,673 円	
		廃止の場合	1 回 線 ご と に	平日昼間	3,275 円	
				平日夜間	3,771 円	
				平日深夜	4,338 円	
				土日祝日 昼夜間	3,913 円	
				土日祝日 深夜	4,480 円	
(19) 特定中継事 業者利用停止 工事費	当社の加入者交換機に特定中 継事業者の契約者に対する利 用停止情報を登録する工事に 要する費用	1 回線ごとに	(略)	特定中継事業者に 適用します。		
(20) 特定中継事 業者契約不締 結工事費	当社の加入者交換機に特定中 継事業者の契約不締結情報を 登録する工事に要する費用	1 回線ごとに	(略)	特定中継事業者に 適用します。		
(21) 全国型着信 短縮ダイヤル 機能登録工事 費	当社の加入者交換機に特定端 末系事業者の契約約款等に規 定する全国型着信短縮ダイヤ ル機能を登録する工事に要す る費用	1 工事ごとに	6,861 円	特定端末系事業 者に適用します。		
(22)～(24) (略)	(略)	(略)	(略)	(略)		

(25) ルーティング番号登録工事費	ルーティング番号を加入者交換機に登録等する工事に要する費用	ア 基本額	(7)(イ)以外の場合	1 ルーティング番号ごとに	平日昼間 (略)	移転先事業者に適用しません。
					平日夜間 1,287 円	
					平日深夜 1,482 円	
					土日祝日 1,336 円	
					昼夜間 1,531 円	
			(イ)当社が指定した電気通信回線設備を通じて申込みを行う場合	1 ルーティング番号ごとに	平日昼間 (略)	
					平日夜間 788 円	
					平日深夜 907 円	
					土日祝日 818 円	
					昼夜間 937 円	
					土日祝日 深夜	
		イ(略)	(略)		(略)	(略)
(26) ルーティング番号等削除工事費	加入者交換機に登録されたルーティング番号又は契約者回線番号等を削除する工事に要する費用	ア ルーティング番号の削除する場合	(7)(イ)以外の場合	1 ルーティング番号ごとに	平日昼間 (略)	——
					平日夜間 1,287 円	
					平日深夜 1,482 円	
					土日祝日 1,336 円	
					昼夜間 1,531 円	
			(イ)当社が指定した電気通信回線設備を通じて申込みを行う場合	1 ルーティング番号ごとに	平日昼間 580 円	
					平日夜間 668 円	
					平日深夜 770 円	
					土日祝日 694 円	
					昼夜間 795 円	
					土日祝日 深夜	
		イ ルーティング番号及び契約者回線番号等を削除する場合	(7)(イ)以外の場合	1 ルーティング番号及び契約者回線番号ごとに	平日昼間 1,251 円	ルーティング番号を指定した協定事業者に適用します。
					平日夜間 1,442 円	
					平日深夜 1,661 円	
					土日祝日 1,497 円	
					昼夜間 1,715 円	
			(イ)当社が指定した電気通信回線設備を通じて申込みを行う場合	1 ルーティング番号及び契約者回線番号ごとに	平日昼間 580 円	
					平日夜間 668 円	
					平日深夜 770 円	
					土日祝日 694 円	
					昼夜間 795 円	
					土日祝日 深夜	

(25) ルーティング番号登録工事費	ルーティング番号を加入者交換機に登録等する工事に要する費用	ア 基本額	(7)(イ)以外の場合	1 ルーティング番号ごとに	平日昼間 (略)	移転先事業者に適用しません。
					平日夜間 1,285 円	
					平日深夜 1,478 円	
					土日祝日 1,333 円	
					昼夜間 1,527 円	
			(イ)当社が指定した電気通信回線設備を通じて申込みを行う場合	1 ルーティング番号ごとに	平日昼間 (略)	
					平日夜間 787 円	
					平日深夜 905 円	
					土日祝日 816 円	
					昼夜間 934 円	
					土日祝日 深夜	
		イ(略)	(略)		(略)	(略)
(26) ルーティング番号等削除工事費	加入者交換機に登録されたルーティング番号又は契約者回線番号等を削除する工事に要する費用	ア ルーティング番号の削除する場合	(7)(イ)以外の場合	1 ルーティング番号ごとに	平日昼間 (略)	——
					平日夜間 1,285 円	
					平日深夜 1,478 円	
					土日祝日 1,333 円	
					昼夜間 1,527 円	
			(イ)当社が指定した電気通信回線設備を通じて申込みを行う場合	1 ルーティング番号ごとに	平日昼間 579 円	
					平日夜間 667 円	
					平日深夜 768 円	
					土日祝日 692 円	
					昼夜間 793 円	
					土日祝日 深夜	
		イ ルーティング番号及び契約者回線番号等を削除する場合	(7)(イ)以外の場合	1 ルーティング番号及び契約者回線番号ごとに	平日昼間 1,250 円	ルーティング番号を指定した協定事業者に適用します。
					平日夜間 1,440 円	
					平日深夜 1,656 円	
					土日祝日 1,494 円	
					昼夜間 1,710 円	
			(イ)当社が指定した電気通信回線設備を通じて申込みを行う場合	1 ルーティング番号及び契約者回線番号ごとに	平日昼間 579 円	
					平日夜間 667 円	
					平日深夜 768 円	
					土日祝日 692 円	
					昼夜間 793 円	
					土日祝日 深夜	



(26)-2 ルーティング番号変更工事費	加入者交換機に登録されたルーティング番号を変更する工事に要する費用	ア 基本額	(7) (イ)以外の場合	1 ルーティング番号ごとに	平日昼間	2,233 円	ルーティング番号を指定した協定事業者に適用します。
					平日夜間	2,574 円	
					平日深夜	2,965 円	
					土日祝日 昼夜間	2,672 円	
					土日祝日 深夜	3,062 円	
			(イ) 当社が指定した電気通信回線設備を通じて申込みを行う場合	1 ルーティング番号ごとに	平日昼間	1,007 円	
					平日夜間	1,161 円	
					平日深夜	1,337 円	
					土日祝日 昼夜間	1,205 円	
					土日祝日 深夜	1,380 円	
イ (略)	(略)	(略)	(略)				
(27) (略)	(略)	(略)	(略)	(略)			

(26)-2 ルーティング番号変更工事費	加入者交換機に登録されたルーティング番号を変更する工事に要する費用	ア 基本額	(7) (イ)以外の場合	1 ルーティング番号ごとに	平日昼間	2,232 円	ルーティング番号を指定した協定事業者に適用します。
					平日夜間	2,570 円	
					平日深夜	2,957 円	
					土日祝日 昼夜間	2,667 円	
					土日祝日 深夜	3,054 円	
			(イ) 当社が指定した電気通信回線設備を通じて申込みを行う場合	1 ルーティング番号ごとに	平日昼間	1,006 円	
					平日夜間	1,159 円	
					平日深夜	1,333 円	
					土日祝日 昼夜間	1,202 円	
					土日祝日 深夜	1,377 円	
イ (略)	(略)	(略)	(略)				
(27) (略)	(略)	(略)	(略)	(略)			

(27)-2 光屋内 配線工 事費	光信号 分歧端 末回線 と一体 として 当社の 光屋内 配線（ 主とし て一戸 建ての 建物に 設置さ れる形 態によ り設置 するも のに限 ります 。）に 係る工 事に要 する費 用	ア 光屋内配線を新たに設置する場合	1工 事ご とに	平日 昼間	17,785円	——	
				土日 祝日 昼間	20,746円	——	
	イ 協定事業者が現に利用している光屋内配線を加工する場合			1工 事ご とに	平日 昼間	12,001円	——
					土日 祝日 昼間	14,361円	——

(27)-2 光屋内 配線工 事費	光信号 分歧端 末回線 と一体 として 当社の 光屋内 配線（ 主とし て一戸 建ての 建物に 設置さ れる形 態によ り設置 するも のに限 ります 。）に 係る工 事に要 する費 用	ア 光屋内配線を新たに設置する場合	1工 事ご とに	平日 昼間	17,647円	——				
				平日 夜間	19,927円	——				
				平日 深夜	22,532円	——				
				土日 祝日 昼間	20,576円	——				
				土日 祝日 夜間	20,576円	——				
				土日 祝日 深夜	23,183円	——				
				イ 協定事業者が現に利用している光屋内配線を加工する場合			1工 事ご とに	平日 昼間	11,997円	——
								平日 夜間	13,814円	——
								平日 深夜	15,891円	——
								土日 祝日 昼間	14,332円	——
				土日 祝日 夜間	14,332円	——				
				土日 祝日 深夜	16,411円	——				

	ウ 既に設置された当社の光屋内配線をそのまま転用する場合	(7) 利用者宅内の壁面に既に設置された光成端盤（光屋内配線を終端しているものに限り、以下(イ)欄において同じとします。）を利用する場合	① 当社による当社の回線終端装置の撤去に併せて、既に設置された光屋内配線の利用に係る工事を行う場合	1 工事ごと	平日 昼間	8,650円	——
					土日 祝日 昼間	9,391円	——
					② 当社による当社の回線終端装置の撤去とは別に、既に設置された光屋内配線の利用に係る工事を行う場合	1 工事ごと	平日 昼間
			土日 祝日 昼間	11,822円	——		

	ウ 既に設置された当社の光屋内配線をそのまま転用する場合	(7) 利用者宅内の壁面に既に設置された光成端盤（光屋内配線を終端しているものに限り、以下(イ)欄において同じとします。）を利用する場合	① 当社による当社の回線終端装置の撤去に併せて、既に設置された光屋内配線の利用に係る工事を行う場合	1 工事ごと	平日 昼間	8,039円	——
					平日 夜間	8,609円	——
					平日 深夜	9,261円	——
					土日 祝日 昼間	8,771円	——
					土日 祝日 夜間	8,771円	——
					土日 祝日 深夜	9,424円	——
			② 当社による当社の回線終端装置の撤去とは別に、既に設置された光屋内配線の利用に係る工事を行う場合	1 工事ごと	平日 昼間	10,070円	——
					平日 夜間	10,948円	——
					平日 深夜	11,951円	——
					土日 祝日 昼間	11,198円	——
					土日 祝日 夜間	11,198円	——
					土日 祝日 深夜	12,202円	——

		(イ) 利用者宅内の壁面に新たに光成端盤を設置する場合	① 当社による当社の回線終端装置の撤去に併せて、既に設置された光屋内配線の利用に係る工事を行う場合	1工 事ご とに	平日 昼間	9,467円	_____
					土日 祝日 昼間	10,407円	_____
			② 当社による当社の回線終端装置の撤去とは別に、既に設置された光屋内配線の利用に係る工事を行う場合	1工 事ご とに	平日 昼間	11,505円	_____
					土日 祝日 昼間	12,845円	_____

		(イ) 利用者宅内の壁面に新たに光成端盤を設置する場合	① 当社による当社の回線終端装置の撤去に併せて、既に設置された光屋内配線の利用に係る工事を行う場合	1工 事ご とに	平日 昼間	8,883円	_____
					平日 夜間	9,606円	_____
					平日 深夜	10,433円	_____
					土日 祝日 昼間	9,812円	_____
					土日 祝日 夜間	9,812円	_____
					土日 祝日 深夜	10,640円	_____
			② 当社による当社の回線終端装置の撤去とは別に、既に設置された光屋内配線の利用に係る工事を行う場合	1工 事ご とに	平日 昼間	10,920円	_____
					平日 夜間	11,952円	_____
					平日 深夜	13,131円	_____
					土日 祝日 昼間	12,245円	_____
					土日 祝日 夜間	12,245円	_____
					土日 祝日 深夜	13,426円	_____

(28) (略)	(略)	(略)	(略)	(略)	(略)	
(29) 光回線設備収容替工事費	当社が別に定める伝送品質を満たしている場合において、協定事業者の要望により光回線設備の芯線を芯線毎に切替する工事に要する費用	ア 光信号端末回線(光局外スプリッタを含まないものに限ります。)の場合	(7)基本額	1 工事ごとに	6,912 円	_____
			(イ)加算額	1 工事ごとに	8,133 円	_____
		イ 一般光信号中継回線の場合	(7)基本額	1 工事ごとに	1,422 円	_____
			(イ)加算額	1 工事ごとに	7,828 円	_____
(30) 光回線設備接続モジュール取替工事費	光回線設備の提供開始後において、協定事業者の要望により光回線設備接続モジュールを取替する工事に要する費用	ア 光信号端末回線の場合	(7)基本額	1 工事ごとに	6,912 円	_____
			(イ)加算額	1 工事ごとに	12,196 円	_____
		イ 一般光信号中継回線の場合	(7)基本額	1 工事ごとに	1,422 円	_____
			(イ)加算額	1 工事ごとに	10,372 円	_____
(31) (略)	(略)	(略)	(略)	(略)	(略)	
(32) 光信号電気信号変換装置データ設定変更工事費	光信号電気信号変換装置における回線情報の設定変更を行う工事に要する費用			1 工事ごとに	8,749 円	_____
(33) (略)	(略)	(略)	(略)	(略)	(略)	

(28) (略)	(略)	(略)	(略)	(略)	(略)	
(29) 光回線設備収容替工事費	当社が別に定める伝送品質を満たしている場合において、協定事業者の要望により光回線設備の芯線を芯線毎に切替する工事に要する費用	ア 光信号端末回線(光局外スプリッタを含まないものに限ります。)の場合	(7)基本額	1 工事ごとに	6,910 円	_____
			(イ)加算額	1 工事ごとに	8,130 円	_____
		イ 一般光信号中継回線の場合	(7)基本額	1 工事ごとに	1,421 円	_____
			(イ)加算額	1 工事ごとに	7,825 円	_____
(30) 光回線設備接続モジュール取替工事費	光回線設備の提供開始後において、協定事業者の要望により光回線設備接続モジュールを取替する工事に要する費用	ア 光信号端末回線の場合	(7)基本額	1 工事ごとに	6,910 円	_____
			(イ)加算額	1 工事ごとに	12,192 円	_____
		イ 一般光信号中継回線の場合	(7)基本額	1 工事ごとに	1,421 円	_____
			(イ)加算額	1 工事ごとに	10,368 円	_____
(31) (略)	(略)	(略)	(略)	(略)	(略)	
(32) 光信号電気信号変換装置データ設定変更工事費	光信号電気信号変換装置における回線情報の設定変更を行う工事に要する費用			1 工事ごとに	8,746 円	_____
(33) (略)	(略)	(略)	(略)	(略)	(略)	

(34) 固定無線宅内設備設置等工事費	固定無線宅内設備の設置又は移設を行う工事に要する費用	1 工事ごとに		1 P 通信網サービス契約約款に規定する工事費に相当する額	_____
(35) 光信号分岐端末回線接続工事費	光信号分岐端末回線を光局外スプリッタに接続する工事に要する費用	1 光信号分岐端末回線ごとに	平日 昼間	4,361 円	_____
			土日 祝日 昼間	5,063 円	
(36) 光信号分岐端末回線収容キャビネット等設置工事費	光信号分岐端末回線を収容するための光信号分岐端末回線収容キャビネット等を設置(既設未利用のものを新たに利用する場合を含みます。)する工事に要する費用	1 光信号分岐端末回線ごとに	平日 昼間	1,456 円	_____
			土日 祝日 昼間	1,571 円	

(34) 削除	_____	_____	_____	_____	_____
(35) 光信号分岐端末回線接続工事費	光信号分岐端末回線を光局外スプリッタに接続する工事に要する費用	1 光信号分岐端末回線ごとに	平日 昼間	4,322 円	_____
			平日 夜間	4,862 円	
			平日 深夜	5,479 円	
			土日 祝日 昼間	5,017 円	
			土日 祝日 夜間	5,017 円	
			土日 祝日 深夜	5,633 円	
(36) 光信号分岐端末回線収容キャビネット等設置工事費	光信号分岐端末回線を収容するための光信号分岐端末回線収容キャビネット等を設置(既設未利用のものを新たに利用する場合を含みます。)する工事に要する費用	1 光信号分岐端末回線ごとに	平日 昼間	1,445 円	_____
			平日 夜間	1,534 円	
			平日 深夜	1,635 円	
			土日 祝日 昼間	1,559 円	
			土日 祝日 夜間	1,559 円	
			土日 祝日 深夜	1,660 円	

(37) 光信号分岐端末回線設置等加算工事費	光信号分岐端末回線を設置等する工事を土日祝日昼間に実施する場合に加算する費用	1 光信号分岐端末回線ごとに		1,650円	
(38) 融着接続工事費	光信号端末回線（光局外スプリッタを含まないものに限ります。）との接続を申込み場合に、当該回線の架空部分と引込部分を、融着接続工事（光ファイバケーブル同士を融解して接続する工事をいい、単芯により構成される光ファイバケーブルについて工事を行う場合に限ります。）により接続する場合に要する費用	1 回線ごとに	平日 昼間	3,209円	
			土日 祝日 昼間	3,840円	

(37) 光信号分岐端末回線設置等加算工事費	光信号分岐端末回線を設置等する工事を平日昼間以外に実施する場合に加算する費用	1 光信号分岐端末回線ごとに	平日 夜間	1,016円	
			平日 深夜	2,177円	
			土日 祝日 昼間	1,307円	
			土日 祝日 夜間	1,307円	
			土日 祝日 深夜	2,466円	
(38) 融着接続工事費	光信号端末回線（光局外スプリッタを含まないものに限ります。）との接続を申込み場合に、当該回線の架空部分と引込部分を、融着接続工事（光ファイバケーブル同士を融解して接続する工事をいい、単芯により構成される光ファイバケーブルについて工事を行う場合に限ります。）により接続する場合に要する費用	1 回線ごとに	平日 昼間	3,208円	
			土日 祝日 昼間	3,832円	

2-2 2-1 以外の工事費

区 分		単 位	備 考
(1) ~ (2) (略)	(略)	(略)	(略)
(3) PHS 接続装置に係る収容替え工事費	活用型 PHS 事業者に係る基地局回線を遠隔装置から PHS 接続装置に収容替えする場合、その遠隔装置を撤去する場合、基地局回線を PHS 接続装置から当社が指定する加入者交換機に収容替えする場合、その PHS 接続装置を撤去する場合、基地局回線を遠隔装置から当社が指定する加入者交換機に収容替えする場合又はその遠隔装置を撤去する場合に要する費用	1 工事ごとに	活用型 PHS 事業者に適用します。

2-3 (略)

2-2 2-1 以外の工事費

区 分		単 位	備 考
(1) ~ (2) (略)	(略)	(略)	(略)
(3) PHS 接続装置に係る収容替え工事費	PHS 事業者に係る基地局回線を遠隔装置から PHS 接続装置に収容替えする場合、その遠隔装置を撤去する場合、基地局回線を PHS 接続装置から当社が指定する加入者交換機に収容替えする場合、その PHS 接続装置を撤去する場合、基地局回線を遠隔装置から当社が指定する加入者交換機に収容替えする場合又はその遠隔装置を撤去する場合に要する費用	1 工事ごとに	PHS 事業者に適用します。

2-3 (略)

2-4 2-3に適用する作業単金

区 分	単 位	内 容
平日昼間	一人当たり1時間ごとに	6,101 円
平日夜間	一人当たり1時間ごとに	7,034 円
平日深夜	一人当たり1時間ごとに	8,100 円
土日祝日昼夜間	一人当たり1時間ごとに	7,301 円
土日祝日深夜	一人当たり1時間ごとに	8,366 円

2-4 2-3に適用する作業単金

区 分	単 位	内 容
平日昼間	一人当たり1時間ごとに	6,099 円
平日夜間	一人当たり1時間ごとに	7,023 円
平日深夜	一人当たり1時間ごとに	8,079 円
土日祝日昼夜間	一人当たり1時間ごとに	7,286 円
土日祝日深夜	一人当たり1時間ごとに	8,343 円



第2 手続費

1 適用

区 分	内 容
(1)～(15) (略)	(略)

第2 手続費

1 適用

区 分	内 容
(1)～(15) (略)	(略)
(16) 申込者情報 確認結果即時通 知手続費の適用	申込者情報確認結果即時通知手続費については、2（手続費の額）第35欄に掲げる料金額に、各々の協定事業者の暦月ごとの申込者情報確認件数を申込者情報確認結果の即時通知を実現するための設備を利用している協定事業者の暦月ごとの申込者情報確認件数の合計（合計が0となる場合は、各々の協定事業者の暦月ごとの申込者情報確認件数を1とみなします。）で除して算定した比率を乗じて得た額を、当該各協定事業者に請求します。

2 手続費の額  
2-1 手続費

区 分		単 位	手続費の額	備 考		
(1) PHS基地局回線設置手続費	活用型PHS事業者が、基地局回線を設置する場合の手続きに要する費用	1回線ごとに	電話サービス契約約款に規定する契約料に相当する額	活用型PHS事業者に適用します。		
(2) 料金回収手続費	別表2(接続形態)第2表において協定事業者が利用者料金設定事業者となる接続形態の場合であって、同別表第3表において当社が利用者料金請求事業者となるときに、当社が行う利用者料金の回収業務に要する費用	ア イ 以外 の場合	(7) 電話サービス又は総合デジタル通信サービスの利用者に対する料金請求書の料金内訳項目を1の協定事業者が専有する場合であって、請求・収納・回収を当社が行う場合	1内訳項目ごとに 月額	24.52円 当社が請求する利用者料金額の0.21%に相当する額	特定中継事業者に適用します。
			(イ) 電話サービス又は総合デジタル通信サービスの利用者に対する料金請求書の料金内訳項目を複数の協定事業者で共用する場合であって、通信ごとのデータ蓄積・料金計算、請求金額確定及び請求・収納・回収を当社が行う場合	月額	当社が請求する利用者料金額の4.9%に相当する額	携帯・自動車電話事業者、活用型PHS事業者及び接続型PHS事業者に適用します。
		(ウ) 当社の音声利用IP通信網サービスの利用者に対する料金請求書の料金内訳項目を1の協定事業者が専有する場合であって、通信ごとのデータ蓄積・料金計算、請求金額確定及び請求・収納・回収を当社が行う場合	1通信ごとに	0.27円	—	
			1内訳項目ごとに	26.74円		
			月額	当社が請求する利用者料金額の0.21%に相当する額		
		イ (略)	(略)	(略)	(略)	

2 手続費の額  
2-1 手続費

区 分		単 位	手続費の額	備 考		
(1) PHS基地局回線設置手続費	PHS事業者が、基地局回線を設置する場合の 手続きに要する費用	1回線ごとに	電話サービス契約約款に規定する契約料に相当する額	PHS事業者に適用します。		
(2) 料金回収手続費	別表2(接続形態)第2表において協定事業者が利用者料金設定事業者となる接続形態の場合であって、同別表第3表において当社が利用者料金請求事業者となるときに、当社が行う利用者料金の回収業務に要する費用	ア イ 以外 の場合	(7) 電話サービス又は総合デジタル通信サービスの利用者に対する料金請求書の料金内訳項目を1の協定事業者が専有する場合であって、請求・収納・回収を当社が行う場合	1内訳項目ごとに 月額	27.84円 当社が請求する利用者料金額の0.27%に相当する額	特定中継事業者に適用します。
			(イ) 電話サービス又は総合デジタル通信サービスの利用者に対する料金請求書の料金内訳項目を複数の協定事業者で共用する場合であって、通信ごとのデータ蓄積・料金計算、請求金額確定及び請求・収納・回収を当社が行う場合	月額	当社が請求する利用者料金額の5.7%に相当する額	携帯・自動車電話事業者及びPHS事業者に適用します。
		(ウ) 当社の音声利用IP通信網サービスの利用者に対する料金請求書の料金内訳項目を1の協定事業者が専有する場合であって、通信ごとのデータ蓄積・料金計算、請求金額確定及び請求・収納・回収を当社が行う場合	1通信ごとに	0.09円	—	
			1内訳項目ごとに	29.33円		
			月額	当社が請求する利用者料金額の0.27%に相当する額		
		イ (略)	(略)	(略)	(略)	

(3) 電話帳掲載 手数料	協定事業者の契約者の契約者回線番号等を電話帳に掲載する場合に要する費用	ア 50音別電話帳に掲載する場合	1発行ごとに1掲載あたり	99円	—	
		イ 職業別電話帳に掲載する場合	1発行ごとに1掲載あたり	195円	—	
(4) 番号情報データベース登録手数料	協定事業者から契約者の番号情報を番号情報データベースに登録するよう書面により請求された場合に、当該番号情報を番号情報データベースに登録するときに要する費用		1登録ごとに1番号あたり	215円	—	
(5) お客様情報照会書作成手数料	第98条（個別契約事業者に対する契約者情報の提供）又は第99条（みなし契約事業者に対する契約者情報の提供）第3項の規定により、契約者回線番号等及び契約者回線の設置場所等の契約者情報を提供する場合は、当該番号情報を番号情報データベースに登録するときに要する費用		1件ごとに	(略)	中継事業者又は国際系事業者に適用します。	
(6) 利用契約締結手数料	電話サービス、総合デジタル通信サービス又は音声利用IP通信網サービスの契約を行うことにより、協定事業者と電気通信サービスの契約を締結することになる場合の手続きに要する費用		1件ごとに	(略)	みなし契約事業者に適用します。	
(7) 債権譲受手数料	第80条（債権譲受）の規定により、当社が協定事業者の役務提供区間に関する利用者料金の債権をその協定事業者より譲り受けたときに、当社が行う利用者料金の回収業務に要する費用	ア イ 以外 の場合	(7) 電話サービス又は総合デジタル通信サービスの利用者に対する料金請求書の料金内訳項目を1の協定事業者が専有する場合であって、請求・収納・回収を当社が行う場合	1内訳項目ごとに 月額	24.52円 当社が請求する協定事業者の役務提供区間に関する利用者料金の債権をその協定事業者より譲り受けたときに、当社が行う利用者料金の回収業務に要する費用	特定中継事業者に適用します。
			(イ) 電話サービス又は総合デジタル通信サービスの利用者に対する料金請求書の料金内訳項目を複数の協定事業者で共用する場合であって、通信ごとのデータ蓄積・料金計算、請求金額確定及び請求・収納・回収を当社が行う場合	月額	当社が請求する協定事業者の役務提供区間に関する利用者料金の4.9%に相当する額	携帯・自動車電話事業者及び無線呼出し事業者に適用します。
		イ (略)	(略)	(略)	(略)	(略)

(3) 電話帳掲載 手数料	協定事業者の契約者の契約者回線番号等を電話帳に掲載する場合に要する費用	ア 50音別電話帳に掲載する場合	1発行ごとに1掲載あたり	98円	—	
		イ 職業別電話帳に掲載する場合	1発行ごとに1掲載あたり	193円	—	
(4) 番号情報データベース登録手数料	協定事業者から契約者の番号情報を番号情報データベースに登録するよう書面により請求された場合に、当該番号情報を番号情報データベースに登録するときに要する費用		1登録ごとに1番号あたり	213円	—	
(5) お客様情報照会書作成手数料	第98条（個別契約事業者に対する契約者情報の提供）又は第99条（みなし契約事業者に対する契約者情報の提供）第3項の規定により、契約者回線番号等及び契約者回線の設置場所等の契約者情報を提供する場合は、当該番号情報を番号情報データベースに登録するときに要する費用		1件ごとに	(略)	中継事業者又は国際系事業者に適用します。	
(6) 利用契約締結手数料	電話サービス、総合デジタル通信サービス又は音声利用IP通信網サービスの契約を行うことにより、協定事業者と電気通信サービスの契約を締結することになる場合の手続きに要する費用		1件ごとに	(略)	みなし契約事業者に適用します。	
(7) 債権譲受手数料	第80条（債権譲受）の規定により、当社が協定事業者の役務提供区間に関する利用者料金の債権をその協定事業者より譲り受けたときに、当社が行う利用者料金の回収業務に要する費用	ア イ 以外 の場合	(7) 電話サービス又は総合デジタル通信サービスの利用者に対する料金請求書の料金内訳項目を1の協定事業者が専有する場合であって、請求・収納・回収を当社が行う場合	1内訳項目ごとに 月額	27.84円 当社が請求する協定事業者の役務提供区間に関する利用者料金の債権をその協定事業者より譲り受けたときに、当社が行う利用者料金の回収業務に要する費用	特定中継事業者に適用します。
			(イ) 電話サービス又は総合デジタル通信サービスの利用者に対する料金請求書の料金内訳項目を複数の協定事業者で共用する場合であって、通信ごとのデータ蓄積・料金計算、請求金額確定及び請求・収納・回収を当社が行う場合	月額	当社が請求する協定事業者の役務提供区間に関する利用者料金の5.7%に相当する額	携帯・自動車電話事業者及び無線呼出し事業者に適用します。
		イ (略)	(略)	(略)	(略)	(略)

(8) みなし契約者に関する宛名情報提供手続費	第99条(みなし契約事業者に対する契約者情報の提供)第1項又は第2項の規定により、契約者回線番号等、当社の利用者料金に係る請求書の送付先氏名及びその住所等の契約者情報等を磁気媒体により提供する場合は手続に要する費用	1件ごとに	15.06円	みなし契約業者に適用します。		
(9) 料金請求回収代行手続費	第81条(利用者料金の請求回収代行)の規定により、協定事業者が請求、回収すべき利用者料金を当社が代行して請求、回収する場合の手続に要する費用	ア 協定事業者が請求、回収すべき利用者料金が電話サービス又は総合デジタル通信サービスに係るものである場合	(7) 請求情報の授受に係るもの	1内訳項目ごとに	9.16円	_____
			(イ) 請求・収納・不払い対応に係るもの	1内訳項目ごとに	20.36円	_____
	イ (略)	(略)	(略)	(略)		

(8) みなし契約者に関する宛名情報提供手続費	第99条(みなし契約事業者に対する契約者情報の提供)第1項又は第2項の規定により、契約者回線番号等、当社の利用者料金に係る請求書の送付先の氏名又は名称及びその住所等の契約者情報等を磁気媒体により提供する場合は手続に要する費用	1件ごとに	11.02円	みなし契約業者に適用します。		
(9) 料金請求回収代行手続費	第81条(利用者料金の請求回収代行)の規定により、協定事業者が請求、回収すべき利用者料金を当社が代行して請求、回収する場合の手続に要する費用	ア 協定事業者が請求、回収すべき利用者料金が電話サービス又は総合デジタル通信サービスに係るものである場合	(7) 請求情報の授受に係るもの	1内訳項目ごとに	15.42円	_____
			(イ) 請求・収納・不払い対応に係るもの	1内訳項目ごとに	24.21円	_____
	イ (略)	(略)	(略)	(略)		

(10) 立会費	当社が指定する立会者の立会いに要する費用	ア (略)	(略)	(略)	(略)
		イ 第95条の3 (接続申込者等が接続に必要な装置等の設置又は保守を行う場合の立入り) 第1項第2号に規定する接続に必要な装置等の設置に係る作業を行う場合であって、その装置等(電力設備及び空気調整設備を除きます。)を当社の通信用建物において搬出入する場合	1回ごとに	平日昼間 9,713円 平日夜間 11,198円 平日深夜 12,895円 土日祝日 11,623円 昼夜間 土日祝日 13,319円 深夜	_____
		ウ 第95条の3第1項第2号に規定する接続に必要な装置等の設置に係る作業を行う場合であって、その装置等を当社の通信用建物内において当社の電気通信設備若しくは電力設備に接続し又は切断する場合	(7) (イ)以外の場合 1回ごとに	平日昼間 10,280円 平日夜間 11,852円 平日深夜 13,649円 土日祝日 12,302円 昼夜間 土日祝日 14,097円 深夜	_____
		(イ) 協定事業者の光信号局内伝送路を当社の加入者光主配線盤又は中継光主配線盤に接続し又は切断する場合	1回ごとに	平日昼間 7,760円 平日夜間 8,947円 平日深夜 10,303円 土日祝日 9,287円 昼夜間 土日祝日 10,642円 深夜	_____
		エ 第95条の3第1項第4号に規定する接続に必要な装置等の設置に着手するに当たって当社とその設置作業の内容について確認及び調整を行う場合	1回ごとに	9,658円	_____
(11) 端末回線線路条件調査費	第99条の3 (DSL回線等に係る情報の提供) 第1項第1号の規定により、当社が線路条件(所外ケーブルの換算線路長及び伝送損失を除きます。)に関する情報提供を行う場合の調査に要する費用	1回線ごとに	(略)	_____	
(12) 端末回線収容状況調査費	第99条の3 (DSL回線等に係る情報の提供) 第1項第2号の規定により、当社が収容情報に関する情報提供を行う場合の調査に要する費用	1回線ごとに	641円	_____	
(13) (略)	(略)	(略)	(略)	(略)	

(10) 立会費	当社が指定する立会者の立会いに要する費用	ア (略)	(略)	(略)	(略)
		イ 第95条の3 (接続申込者等が接続に必要な装置等の設置又は保守を行う場合の立入り) 第1項第2号に規定する接続に必要な装置等の設置に係る作業を行う場合であって、その装置等(電力設備及び空気調整設備を除きます。)を当社の通信用建物において搬出入する場合	1回ごとに	平日昼間 9,710円 平日夜間 11,181円 平日深夜 12,862円 土日祝日 11,599円 昼夜間 土日祝日 13,282円 深夜	_____
		ウ 第95条の3第1項第2号に規定する接続に必要な装置等の設置に係る作業を行う場合であって、その装置等を当社の通信用建物内において当社の電気通信設備若しくは電力設備に接続し又は切断する場合	(7) (イ)以外の場合 1回ごとに	平日昼間 10,277円 平日夜間 11,834円 平日深夜 13,613円 土日祝日 12,277円 昼夜間 土日祝日 14,058円 深夜	_____
		(イ) 協定事業者の光信号局内伝送路を当社の加入者光主配線盤又は中継光主配線盤に接続し又は切断する場合	1回ごとに	平日昼間 7,758円 平日夜間 8,933円 平日深夜 10,276円 土日祝日 9,268円 昼夜間 土日祝日 10,612円 深夜	_____
		エ 第95条の3第1項第4号に規定する接続に必要な装置等の設置に着手するに当たって当社とその設置作業の内容について確認及び調整を行う場合	1回ごとに	9,655円	_____
(11) 端末回線線路条件調査費	第99条の3 (DSL回線等に係る情報の提供) 第1項第1号の規定により、当社が線路条件(所外ケーブルの換算線路長及び伝送損失を除きます。)に関する情報提供を行う場合の調査に要する費用	1回線ごとに	(略)	_____	
(12) 端末回線収容状況調査費	第99条の3 (DSL回線等に係る情報の提供) 第1項第2号の規定により、当社が収容情報に関する情報提供を行う場合の調査に要する費用	1回線ごとに	640円	_____	
(13) (略)	(略)	(略)	(略)	(略)	

(13)-2 DSL回線収容状況調査費	ア 収容に係る利用制限を満たすか否かを確認等するために収容状況を調査等する費用			1回線ごとに	696円	—	
	イ 第52条(協定事業者の切分責任等)第3項の規定に基づき、そのDSL回線が事後対策対象回線であるかどうかの事実、及びそのDSL回線を利用する協定事業者名等の調査に要する費用			1回線ごとに	946円	申告事業者に適用します。	
(13)-3 DSL回線換算線路長等調査費	当社が線路条件(所外ケーブルの換算線路長及び伝送損失に限ります。)に関する情報を調査する場合に要する費用			1回線ごとに	(略)	—	
(14) 優先接続受付手数料	優先接続の受付に要する費用			1変更ごとに	191円	—	
(15) 光回線設備線路条件調査費	第99条の6(光回線設備に係る情報の提供)の規定により、当社が光回線設備の線路条件の情報提供を行う場合の調査に要する費用	ア 同条第1項第1号に規定する光回線設備の伝送損失又はパルス測定結果の調査に要する費用	(7) 基本額	①利用者の建物で測定を行う場合	1地点ごとの1調査ごとに	6,199円	—
			(4) 加算額	②当社の通信用建物で測定を行う場合	1地点ごとの1調査ごとに	(略)	—
		(4) 加算額		伝送損失又はパルス測定結果の調査を行う場合	1回線ごとの1調査ごとに	(略)	—
	イ 同条第1項第2号に規定する光回線設備(光信号分岐端末回線を除きます。)の経過年数の調査に要する費用			1区間ごとに	1,629円	—	
	ウ 同条第2項に規定する光信号端末回線の概算提供可能時期の調査に要する費用	(7) 基本額	1番号又は1住所ごとの1成功検索ごとに		(略)	—	
	(4) 加算額	光信号端末回線(光局外スプリッタを含むものに限ります。)の調査を行う場合	1番号又は1住所ごとの1成功検索ごとに	(略)	—		
(16)~(20)(略)	(略)			(略)	(略)	(略)	

(13)-2 DSL回線収容状況調査費	ア 収容に係る利用制限を満たすか否かを確認等するために収容状況を調査等する費用			1回線ごとに	695円	—	
	イ 第52条(協定事業者の切分責任等)第3項の規定に基づき、そのDSL回線が事後対策対象回線であるかどうかの事実、及びそのDSL回線を利用する協定事業者名等の調査に要する費用			1回線ごとに	945円	申告事業者に適用します。	
(13)-3 DSL回線換算線路長等調査費	当社が線路条件(所外ケーブルの換算線路長及び伝送損失に限ります。)に関する情報を調査する場合に要する費用			1回線ごとに	(略)	—	
(14) 優先接続受付手数料	優先接続の受付に要する費用			1変更ごとに	297円	—	
(15) 光回線設備線路条件調査費	第99条の6(光回線設備に係る情報の提供)の規定により、当社が光回線設備の線路条件の情報提供を行う場合の調査に要する費用	ア 同条第1項第1号に規定する光回線設備の伝送損失又はパルス測定結果の調査に要する費用	(7) 基本額	①利用者の建物で測定を行う場合	1地点ごとの1調査ごとに	6,197円	—
			(4) 加算額	②当社の通信用建物で測定を行う場合	1地点ごとの1調査ごとに	(略)	—
		(4) 加算額		伝送損失又はパルス測定結果の調査を行う場合	1回線ごとの1調査ごとに	(略)	—
	イ 同条第1項第2号に規定する光回線設備(光信号分岐端末回線を除きます。)の経過年数の調査に要する費用			1区間ごとに	1,628円	—	
	ウ 同条第2項に規定する光信号端末回線の概算提供可能時期の調査に要する費用	(7) 基本額	1番号又は1住所ごとの1成功検索ごとに		(略)	—	
	(4) 加算額	光信号端末回線(光局外スプリッタを含むものに限ります。)の調査を行う場合	1番号又は1住所ごとの1成功検索ごとに	(略)	—		
(16)~(20)(略)	(略)			(略)	(略)	(略)	

(21) 相互接続点に係る情報調査費	相互接続点の設置の可否について調査する場合又は第10条の2(事前照会)第2項第4号に規定する事項に係る情報を提供する場合に要する費用	ア 接続に必要な装置等を設置するためのキャビネットラック(それを設置するために要するスペースが1基準架を超えないものであって、当社が別に定める設置基準を満たすものに限り、)を協定事業者が設置する場合	1 通信用建物ごとの1件ごとに	9,627円	_____	
		イ 光信号局内伝送路のみを当社の通信用建物内に協定事業者が設置する場合	1 通信用建物ごとの1件ごとに	(略)	_____	
(22) 一般光信号中継回線に係る情報調査費	第10条の2(事前照会)第2項第9号又は第34条の2(一般光信号中継回線の線路設備調査及び接続申込み)第2項に規定する事項の調査に要する費用		1 区間ごとに	1,934円	_____	
(23) 光信号端末回線の事前照会に係る情報調査費	光信号端末回線に関する情報(第10条の2(事前照会)第2項第8号に係るものに限り、)を提供する場合に要する費用	ア 提供可能時期の調査に要する費用	(7) 光信号端末回線(既に設置された当社の光屋内配線を除きます。)に係る情報を提供する場合	1 区間ごとに	4,179円	_____
			(イ) 既に設置された当社の光屋内配線に係る情報を提供する場合	1 区間ごとに	12,403円	_____
		イ 伝送損失の調査に要する費用	1 区間ごとに	2,794円	_____	

(21) 相互接続点に係る情報調査費	相互接続点の設置の可否について調査する場合又は第10条の2(事前照会)第2項第4号に規定する事項に係る情報を提供する場合に要する費用	ア 接続に必要な装置等を設置するためのキャビネットラック(それを設置するために要するスペースが1基準架を超えないものであって、当社が別に定める設置基準を満たすものに限り、)を協定事業者が設置する場合	1 通信用建物ごとの1件ごとに	9,624円	_____	
		イ 光信号局内伝送路のみを当社の通信用建物内に協定事業者が設置する場合	1 通信用建物ごとの1件ごとに	(略)	_____	
(22) 一般光信号中継回線に係る情報調査費	第10条の2(事前照会)第2項第9号又は第34条の2(一般光信号中継回線の線路設備調査及び接続申込み)第2項に規定する事項の調査に要する費用		1 区間ごとに	1,933円	_____	
(23) 光信号端末回線の事前照会に係る情報調査費	光信号端末回線に関する情報(第10条の2(事前照会)第2項第8号に係るものに限り、)を提供する場合に要する費用	ア 提供可能時期の調査に要する費用	(7) 光信号端末回線(既に設置された当社の光屋内配線を除きます。)に係る情報を提供する場合	1 区間ごとに	4,178円	_____
			(イ) 既に設置された当社の光屋内配線に係る情報を提供する場合	1 区間ごとに	12,399円	_____
		イ 伝送損失の調査に要する費用	1 区間ごとに	2,793円	_____	

(24) 自前工事 調整等作業 費	接続申込 者が接続 に必要な 装置等を 設置又は 撤去する 場合にお いて、そ の設置に 付随する 設計、工 事調整、 接続に必 要な装置 等の設置 又は撤去 の結果、 その撤去 に伴う設 備情報の 変更管理 、その他 の作業に 要する費 用	ア 接続 に必要 な装置 等の設 置に付 随する 設計に 要する 費用	(7) 接続に必要な装 置等を設置するた めのキャビネットラ ックを接続申込者が 設置する場合	1 通信用 建物ご との1 件ごと に	48,826円	_____
			(イ) 接続に必要な装 置等を当社の電力 設備、クロック供給 装置又はその他の 電気通信設備のい ずれか2種類以上 に接続する場合	1 通信用 建物ご との1 件ごと に	33,922円	_____
			(ロ) 接続に必要な装 置等を当社の電力 設備、クロック供給 装置又はその他の 電気通信設備のい ずれか1種類に接 続する場合	1 通信用 建物ご との1 件ごと に	20,347円	_____
			(ハ) 複数のキャビネ ットラックに設置 された、1の接続申 込者に係る接続に 必要な装置等相互 間を接続する場合	1 通信用 建物ご との1 件ごと に	18,193円	_____

(24) 自前工事 調整等作業 費	接続申込 者が接続 に必要な 装置等を 設置又は 撤去する 場合にお いて、そ の設置に 付随する 設計、工 事調整、 接続に必 要な装置 等の設置 又は撤去 の結果、 その撤去 に伴う設 備情報の 変更管理 、その他 の作業に 要する費 用	ア 接続 に必要 な装置 等の設 置に付 随する 設計に 要する 費用	(7) 接続に必要な装 置等を設置するた めのキャビネットラ ックを接続申込者が 設置する場合	1 通信用 建物ご との1 件ごと に	48,810円	_____
			(イ) 接続に必要な装 置等を当社の電力 設備、クロック供給 装置又はその他の 電気通信設備のい ずれか2種類以上 に接続する場合	1 通信用 建物ご との1 件ごと に	33,910円	_____
			(ロ) 接続に必要な装 置等を当社の電力 設備、クロック供給 装置又はその他の 電気通信設備のい ずれか1種類に接 続する場合	1 通信用 建物ご との1 件ごと に	20,340円	_____
			(ハ) 複数のキャビネ ットラックに設置 された、1の接続申 込者に係る接続に 必要な装置等相互 間を接続する場合	1 通信用 建物ご との1 件ごと に	18,187円	_____



		イ 接続に必要な装置等の設置の結果の確認に要する費用	(7) 接続に必要な装置等を設置するためのキャビネットラックを接続申込者が設置する場合	1 通信用建物ごとの1件ごとに	8,560円	_____
			(4) 接続に必要な装置等を当社の電力設備、クロック供給装置又はその他の電気通信設備のいずれか2種類以上に接続する場合	1 通信用建物ごとの1件ごとに	8,279円	_____
			(ウ) 接続に必要な装置等を当社の電力設備、クロック供給装置又はその他の電気通信設備のいずれか1種類に接続する場合	1 通信用建物ごとの1件ごとに	6,528円	_____
			(イ) 複数のキャビネットラックに設置された、1の接続申込者に係る接続に必要な装置等相互間を接続する場合	1 通信用建物ごとの1件ごとに	6,437円	_____
			ウ 接続に必要な装置等の撤去の結果の確認に要する費用	1 通信用建物ごとの1件ごとに	6,302円	_____
		エ 接続に必要な装置等の撤去に伴う設備情報の変更管理に要する費用		1 通信用建物ごとの1件ごとに	5,387円	_____
(25) 固定無線宅内設備設置手続費	協定事業者が固定無線宅内設備を設置する場合に要する費用		1 固定無線宅内設備ごとに	IP通信網サービス契約約款に規定する契約料に相当する額		_____
(26) 光配線区域情報調査費	第99条の6(光回線設備に係る情報の提供)第3項の規定により、当社が光配	ア 第1号に規定する光配線区域の範囲に係る情報を提供する場合に要する費用	1 通信用建物ごとに	8,280円		_____

		イ 接続に必要な装置等の設置の結果の確認に要する費用	(7) 接続に必要な装置等を設置するためのキャビネットラックを接続申込者が設置する場合	1 通信用建物ごとの1件ごとに	8,557円	_____
			(4) 接続に必要な装置等を当社の電力設備、クロック供給装置又はその他の電気通信設備のいずれか2種類以上に接続する場合	1 通信用建物ごとの1件ごとに	8,276円	_____
			(ウ) 接続に必要な装置等を当社の電力設備、クロック供給装置又はその他の電気通信設備のいずれか1種類に接続する場合	1 通信用建物ごとの1件ごとに	6,526円	_____
			(イ) 複数のキャビネットラックに設置された、1の接続申込者に係る接続に必要な装置等相互間を接続する場合	1 通信用建物ごとの1件ごとに	6,434円	_____
			ウ 接続に必要な装置等の撤去の結果の確認に要する費用	1 通信用建物ごとの1件ごとに	6,300円	_____
		エ 接続に必要な装置等の撤去に伴う設備情報の変更管理に要する費用		1 通信用建物ごとの1件ごとに	5,385円	_____
(25) 削除						_____
(26) 光配線区域情報調査費	第99条の6(光回線設備に係る情報の提供)第3項の規定により、当社が光配	ア 第1号に規定する光配線区域の範囲に係る情報を提供する場合に要する費用	1 通信用建物ごとに	8,200円		_____

	線区域に係る情報を提供する場合に要する費用	イ 第2号に規定する光配線区域の外縁に位置している電柱等の座標に係る情報を提供する場合に要する費用	1通信用建物ごとに	1,558円	
		ウ 第3号に規定する光配線区域内の加入電話等施設数に係る情報を提供する場合に要する費用	1通信用建物ごとに	2,752円	
(27) ルーティング番号登録工事等受付手続費	当社が指定した電気通信回線設備を通じたルーティング番号登録工事等の申込みの受付に要する費用	ア イ以外の場合	1件ごとに	45円	_____
		イ ルーティング番号等削除工事（ルーティング番号のみを削除する場合に限ります。）又はルーティング番号変更工事を行う場合	1件ごとに	152円	
(28) 同一番号移転可否情報調査費	同一番号移転可否情報を提供する手続きに要する費用	ア イ以外の場合	1電気通信番号ごとの1件ごとに	755円	_____
		イ 当社が指定した電気通信回線設備を通じて調査を行う場合	1電気通信番号ごとの1件ごとに	355円	
(29) き線点情報調査費	第99条の3（DSL回線等に係る情報の提供）第2項の規定により、当社がき線点情報を提供する場合は調査に要する費用		1通信用建物ごとに	17,514円	_____
(30) き線点換算線路長調査費	第99条の3（DSL回線等に係る情報の提供）第3項の規定により、き線点換算線路長を調査する場合に要する費用		1電柱ごとに	(略)	_____
(31) メタリック加入者線	第99条の3（DSL回線等に係る情報	ア 机上調査を行う場合	1電柱ごとに	1,446円	_____

	線区域に係る情報を提供する場合に要する費用	イ 第2号に規定する光配線区域の外縁に位置している電柱等の座標に係る情報を提供する場合に要する費用	1通信用建物ごとに	1,556円	
		ウ 第3号に規定する光配線区域内の加入電話等施設数に係る情報を提供する場合に要する費用	1通信用建物ごとに	2,748円	
(27) ルーティング番号登録工事等受付手続費	当社が指定した電気通信回線設備を通じたルーティング番号登録工事等の申込みの受付に要する費用	ア イ以外の場合	1件ごとに	39円	_____
		イ ルーティング番号等削除工事（ルーティング番号のみを削除する場合に限ります。）又はルーティング番号変更工事を行う場合	1件ごとに	93円	
(28) 同一番号移転可否情報調査費	同一番号移転可否情報を提供する手続きに要する費用	ア イ以外の場合	1電気通信番号ごとの1件ごとに	751円	_____
		イ 当社が指定した電気通信回線設備を通じて調査を行う場合	1電気通信番号ごとの1件ごとに	295円	
(29) き線点情報調査費	第99条の3（DSL回線等に係る情報の提供）第2項の規定により、当社がき線点情報を提供する場合は調査に要する費用		1通信用建物ごとに	17,462円	_____
(30) き線点換算線路長調査費	第99条の3（DSL回線等に係る情報の提供）第3項の規定により、き線点換算線路長を調査する場合に要する費用		1電柱ごとに	(略)	_____
(31) メタリック加入者線	第99条の3（DSL回線等に係る情報	ア 机上調査を行う場合	1電柱ごとに	1,445円	_____

と電柱に設置する接続に必要な装置等との接続可否調査費	の提供)第4項の規定により、当社がメタリック加入者線とDSLサービスを提供する協定事業者が電柱に設置するDSLサービスに係る接続に必要な装置等との接続可否に係る情報を提供する場合は調査に要する費用	イ 現地調査を行う場合	1電柱ごとに	13,013円	_____
(32) 接続工事等時刻指定手続費	指定時刻に接続工事等を行う場所に到着するための手続きに要する費用		1件ごとに	6,790円	_____
(33) 端末回線情報提供手続費	端末回線情報を電気通信回線設備を通じて提供する場合に要する費用		月額	1,694,000円	_____
(34) テープ分散による光信号端末回線の確認及びテープ分散可否調査費	ア 第34条の10(光信号端末回線のテープ分散に係る確認調査及び接続の申込み)第1項に規定する事項の調査に要する費用		1区間ごとに	2,239円	_____
	イ 第34条の10第2項に規定する事項の調査に要する費用		1区間ごとに	2,093円	左欄と併せて第23欄に掲げる費用の支払いを要します。

と電柱に設置する接続に必要な装置等との接続可否調査費	の提供)第4項の規定により、当社がメタリック加入者線とDSLサービスを提供する協定事業者が電柱に設置するDSLサービスに係る接続に必要な装置等との接続可否に係る情報を提供する場合は調査に要する費用	イ 現地調査を行う場合	1電柱ごとに	13,009円	_____
(32) 接続工事等時刻指定手続費	指定時刻に接続工事等を行う場所に到着するための手続きに要する費用		1件ごとに	平日 昼間 6,788円 平日 夜間 16,300円 平日 深夜 26,927円 土日 祝日 昼間 8,109円 土日 祝日 夜間 16,911円 土日 祝日 深夜 27,807円	_____
(33) 端末回線情報提供手続費	端末回線情報を電気通信回線設備を通じて提供する場合に要する費用		月額	1,593,000円	_____
(34) テープ分散による光信号端末回線の確認及びテープ分散可否調査費	ア 第34条の10(光信号端末回線のテープ分散に係る確認調査及び接続の申込み)第1項に規定する事項の調査に要する費用		1区間ごとに	2,238円	_____
	イ 第34条の10第2項に規定する事項の調査に要する費用		1区間ごとに	2,092円	左欄と併せて第23欄に掲げる費用の支払いを要します。

	ウ 第34条の10第3項に規定する事項の調査に要する費用	1区間ごとに	2,093円	_____
--	------------------------------	--------	--------	-------

2-2~2-3 (略)

第2表の2 建設請負契約に基づく負担額

1 算出式

(略)

(1)~(5) (略)

(6) (略)

区 分	内 容
一般管理費比率	0.112

第3表 預かり保守等契約等に基づく負担額

第1 通信用建物に係る負担額

1 算出式

(略)

(1) (略)

ア (略)

①~③ (略)

④ (略)

区 分	内 容
設備管理運営費比率	0.287
減価償却率	(略)

イ (略)

(2) (略)

ア~イ (略)

ウ (略)

区 分	内 容	
取付費比率	受電設備	1.150
	発電設備	0.798
	電源設備及び蓄電池設備	0.937
	空気調整設備	1.957
設備管理運営費比率	電力設備及び空気調整設備	0.039

	ウ 第34条の10第3項に規定する事項の調査に要する費用	1区間ごとに	2,092円	_____
(35) 申込者情報確認結果即時通知手続費	第99条の13(申込者情報確認結果の即時通知)第1項に規定する申込者情報確認結果を提供する場合の手続きに要する費用	月額	1,593,588円	_____

2-2~2-3 (略)

第2表の2 建設請負契約に基づく負担額

1 算出式

(略)

(1)~(5) (略)

(6) (略)

区 分	内 容
一般管理費比率	0.110

第3表 預かり保守等契約等に基づく負担額

第1 通信用建物に係る負担額

1 算出式

(略)

(1) (略)

ア (略)

①~③ (略)

④ (略)

区 分	内 容
設備管理運営費比率	0.293
減価償却率	(略)

イ (略)

(2) (略)

ア~イ (略)

ウ (略)

区 分	内 容	
取付費比率	受電設備	1.095
	発電設備	0.677
	電源設備及び蓄電池設備	0.871
	空気調整設備	1.980
	設備管理運営費比率	電力設備及び空気調整設備

自己資本利益率	0.0253
(3) (略)	

自己資本利益率	0.0265
(3) (略)	

2. 接続に必要な装置等の設置に要するスペース相当の保管料

- 2-1 (略)  
2-2 料金額

通信用建物が所属する 行政区域	通信用建物名	1平方メートルごとに年額		
		土地	通信用建物	
富山県	富山	878円	24,288円	
	富山南	684円	17,594円	
	和合	204円	13,271円	
	水尻	475円	22,332円	
	呉羽	778円	6,940円	
	富山水橋	338円	15,130円	
	富山北	674円	31,429円	
	高岡	455円	23,884円	
	高岡市外	354円	9,798円	
	高岡立野	501円	9,956円	
	戸出機械棟	452円	19,739円	
	新湊機械棟	452円	20,373円	
	堀岡	294円	18,614円	
	魚津	430円	18,302円	
	水見	411円	10,581円	
	富山滑川	557円	18,376円	
	黒部別	428円	11,595円	
	礪波	684円	12,913円	
	小矢部	423円	12,916円	
	大沢野別	343円	8,797円	
	上滝	284円	11,188円	
	上市	262円	10,566円	
	入善	414円	5,855円	
	婦中	322円	22,898円	
	小杉	431円	15,793円	
	太閤山	474円	5,761円	
	大門	498円	15,726円	
	富山平	(略)	15,931円	
	井波	233円	5,024円	
	福野	549円	12,389円	
	富山福光	476円	7,181円	
	富山岩瀬2	460円	14,525円	
	高岡伏木	401円	11,946円	
	高岡中田	336円	13,990円	
	富山柳田	690円	28,533円	
	梅檀野	144円	16,864円	
	富山立山	235円	16,356円	
	宇奈月	147円	20,072円	
	富山朝日	182円	45,271円	
	越中八尾	259円	19,410円	
	富山古里	649円	23,529円	
	城端	447円	5,682円	
	富山福岡別	415円	8,164円	
	津沢	305円	20,197円	
	入善南	176円	29,073円	
	石川県	鳴和	992円	22,817円
		金石	810円	14,980円
金沢弥生		982円	16,425円	
入江		1,334円	19,481円	
額		1,398円	17,903円	
金沢森本		651円	33,616円	
粟ヶ崎		1,307円	10,515円	
金沢3		843円	27,450円	
七尾		480円	32,034円	
徳田		331円	13,640円	
和倉		1,064円	19,161円	
石川小松		602円	24,472円	
符津		464円	25,090円	
中海		584円	10,208円	
輪島		296円	26,444円	
珠洲		634円	13,049円	
石川加賀		392円	15,015円	
片山津		255円	11,960円	
山代		313円	18,006円	
羽咋		608円	20,258円	
畷知		314円	26,026円	
松任		521円	17,046円	
山中		1,105円	9,914円	
根上別		456円	16,424円	
寺井2		452円	13,329円	
辰口		650円	5,985円	
鶴来		1,326円	29,291円	
金沢西		857円	33,278円	

2. 接続に必要な装置等の設置に要するスペース相当の保管料

- 2-1 (略)  
2-2 料金額

通信用建物が所属する 行政区域	通信用建物名	1平方メートルごとに年額		
		土地	通信用建物	
富山県	富山	955円	21,859円	
	富山南	763円	12,630円	
	和合	194円	14,889円	
	水尻	515円	24,440円	
	呉羽	923円	7,683円	
	富山水橋	359円	12,357円	
	富山北	739円	31,979円	
	高岡	487円	23,251円	
	高岡市外	387円	9,912円	
	高岡立野	634円	11,265円	
	戸出機械棟	533円	21,208円	
	新湊機械棟	528円	22,061円	
	堀岡	300円	20,377円	
	魚津	463円	22,470円	
	水見	498円	12,066円	
	富山滑川	625円	12,830円	
	黒部別	500円	14,645円	
	礪波	776円	14,853円	
	小矢部	474円	11,374円	
	大沢野別	414円	9,820円	
	上滝	287円	12,726円	
	上市	292円	10,907円	
	入善	455円	6,749円	
	婦中	337円	20,047円	
	小杉	460円	16,849円	
	太閤山	554円	6,983円	
	大門	570円	17,911円	
	富山平	(略)	16,957円	
	井波	234円	7,335円	
	福野	586円	19,047円	
	富山福光	586円	8,459円	
	富山岩瀬2	450円	15,470円	
	高岡伏木	488円	12,755円	
	高岡中田	394円	15,410円	
	富山柳田	731円	30,409円	
	梅檀野	153円	18,525円	
	富山立山	281円	20,419円	
	宇奈月	160円	21,773円	
	富山朝日	221円	38,505円	
	越中八尾	275円	17,146円	
	富山古里	610円	24,928円	
	城端	490円	9,456円	
	富山福岡別	588円	11,129円	
	津沢	340円	24,709円	
	入善南	167円	30,877円	
	石川県	鳴和	1,124円	26,342円
		金石	914円	13,294円
金沢弥生		1,147円	18,510円	
入江		1,464円	18,885円	
額		1,531円	18,726円	
金沢森本		748円	14,738円	
粟ヶ崎		1,395円	8,967円	
金沢3		956円	29,960円	
七尾		504円	34,473円	
徳田		355円	18,922円	
和倉		1,179円	10,724円	
石川小松		703円	22,904円	
符津		504円	8,541円	
中海		644円	11,346円	
輪島		407円	26,302円	
珠洲		676円	14,448円	
石川加賀		463円	15,104円	
片山津		281円	12,734円	
山代		343円	20,608円	
羽咋		748円	19,322円	
畷知		325円	8,298円	
松任		571円	15,545円	
山中		1,222円	9,821円	
根上別		531円	17,563円	
寺井2		511円	14,266円	
辰口		743円	7,150円	
鶴来		1,283円	11,138円	
金沢西		990円	14,179円	

	野々市	723円	11,721円
	津幡	613円	21,519円
	石川河北	791円	25,994円
	志雄	167円	18,815円
	押水	(略)	13,572円
	田鶴浜	393円	19,175円
	鳥屋	376円	19,295円
	石川中島	248円	19,972円
	石川鹿島	282円	18,719円
	能都	714円	47,887円
	犀川	430円	21,268円
	粟津	244円	19,099円
	美川	487円	13,810円
	七塚木津	217円	14,480円
	内灘	582円	24,872円
	石川	283円	14,314円
	石川高松別	263円	17,191円
	富栄	166円	25,267円
	穴水	426円	14,770円
	羽咋志賀別	297円	9,499円
	宝立	172円	11,975円
	久江	265円	12,806円
	鹿西	379円	15,659円
	門前	59円	24,106円
	柳田	373円	17,919円
	石川内浦	156円	19,644円
	能都小木	386円	10,649円
	金沢2	843円	25,917円
	町野	442円	12,994円
	鹿島能登島	189円	28,768円
福井県	福井2	660円	18,021円
	福井南	903円	13,828円
	麻生津	590円	10,245円
	敦賀	854円	19,414円
	武生局舎2	422円	11,494円
	福井小浜2	720円	20,595円
	東小浜	520円	37,907円
	福井大野	386円	9,157円
	福井勝山	350円	9,175円
	鯖江	545円	16,958円
	鯖江西	252円	33,513円
	福井松岡別	643円	7,630円
	福井三国	407円	10,247円
	芦原	211円	8,254円
	丸岡	534円	8,067円
	春江別	485円	11,224円
	山東	504円	54,334円
	上中	478円	17,001円
	福井高浜別	702円	13,170円
	福井東別	863円	14,801円
	福井森田	476円	16,826円
	西安居	355円	33,983円
	福井坂井	201円	12,675円
	福井朝日別	306円	21,642円
	福井清水	228円	27,847円
	福井	660円	40,792円
	足羽別	342円	9,745円
	河和田	251円	15,487円
	永平寺	519円	20,671円
	金津別	428円	13,465円
	今立別	484円	10,522円
	福井三方別	193円	25,994円
	美浜	243円	18,017円
	大飯	676円	17,742円
	今庄	543円	22,275円
	福井河合	248円	2,987円
	福井鶯	353円	21,193円
	五分市	607円	19,487円
	上志比	367円	28,049円
	福井池田	474円	24,887円
	南条	738円	26,251円
	福井宮崎	225円	30,081円
	名田庄	277円	15,629円
	越前	1,298円	14,349円
	荒土	286円	35,293円
	細呂木	(略)	31,497円
	織田	362円	26,908円
岐阜県	岐阜	827円	36,821円
	岐阜本荘	823円	17,246円
	長良	1,274円	27,369円
	長森	1,266円	19,965円

	野々市	789円	13,052円
	津幡	697円	8,850円
	石川河北	904円	18,642円
	志雄	160円	20,719円
	押水	(略)	17,238円
	田鶴浜	436円	21,530円
	鳥屋	408円	21,355円
	石川中島	280円	22,723円
	石川鹿島	292円	20,655円
	能都	781円	46,430円
	犀川	507円	23,035円
	粟津	258円	20,681円
	美川	539円	15,200円
	七塚木津	232円	15,987円
	内灘	594円	26,981円
	石川	297円	15,126円
	石川高松別	280円	6,016円
	富栄	206円	27,813円
	穴水	440円	16,380円
	羽咋志賀別	376円	13,216円
	宝立	147円	14,886円
	久江	263円	14,895円
	鹿西	428円	25,870円
	門前	58円	26,965円
	柳田	366円	20,192円
	石川内浦	163円	21,827円
	能都小木	371円	12,558円
	金沢2	1,041円	29,971円
	町野	422円	14,790円
	鹿島能登島	181円	30,896円
福井県	福井2	714円	18,154円
	福井南	970円	14,168円
	麻生津	744円	10,868円
	敦賀	871円	20,324円
	武生局舎2	414円	12,167円
	福井小浜2	804円	13,417円
	東小浜	424円	32,879円
	福井大野	411円	10,488円
	福井勝山	425円	18,197円
	鯖江	586円	18,530円
	鯖江西	273円	36,387円
	福井松岡別	654円	8,732円
	福井三国	475円	9,360円
	芦原	260円	9,309円
	丸岡	549円	8,589円
	春江別	562円	12,396円
	山東	502円	59,641円
	上中	481円	22,726円
	福井高浜別	861円	15,141円
	福井東別	912円	15,926円
	福井森田	502円	6,937円
	西安居	354円	28,565円
	福井坂井	213円	14,085円
	福井朝日別	357円	28,563円
	福井清水	249円	21,139円
	福井	714円	37,533円
	足羽別	398円	10,875円
	河和田	285円	17,313円
	永平寺	541円	22,408円
	金津別	386円	6,202円
	今立別	525円	10,163円
	福井三方別	191円	16,728円
	美浜	238円	19,154円
	大飯	732円	19,388円
	今庄	544円	24,232円
	福井河合	270円	4,072円
	福井鶯	368円	22,441円
	五分市	624円	21,180円
	上志比	348円	30,313円
	福井池田	453円	26,751円
	南条	716円	23,450円
	福井宮崎	213円	32,147円
	名田庄	266円	19,607円
	越前	1,323円	15,822円
	荒土	314円	36,735円
	細呂木	(略)	32,742円
	織田	422円	29,173円
岐阜県	岐阜	883円	63,381円
	岐阜本荘	882円	16,781円
	長良	1,291円	25,674円
	長森	1,302円	27,832円

岐阜加納	1,413円	26,579円
黒野	874円	26,023円
芥見	478円	17,921円
大垣南	981円	15,836円
大垣西	693円	22,401円
大垣丸ノ内南	592円	15,705円
高山第二	1,880円	14,691円
東濃B	411円	21,528円
岐阜根本	730円	52,426円
岐阜関	675円	8,297円
小金田	387円	13,371円
岐阜中津川	527円	14,982円
瑞浪	353円	11,966円
岐阜羽島	691円	24,151円
恵那	681円	25,137円
恵那B	681円	14,185円
武並	406円	16,504円
中濃	934円	23,429円
土岐	329円	17,239円
各務原	576円	26,176円
鷺沼	673円	9,093円
可児	620円	31,009円
笠松	674円	8,801円
佐波	567円	21,753円
養老	464円	17,248円
垂井	311円	13,976円
揖斐川	167円	11,392円
岐阜北方	546円	13,825円
穂積	710円	16,252円
高富	714円	13,755円
郡上八幡	760円	16,794円
美濃白川	246円	10,931円
下呂	574円	21,622円
荘川	54円	19,765円
飛騨古川	783円	10,817円
岐阜神岡	430円	22,485円
一宮川島	697円	9,236円
岐阜殿美	349円	23,454円
岐阜赤坂	556円	10,158円
美濃坂本	277円	11,711円
第一落合	454円	37,639円
美濃	437円	9,643円
羽島南	576円	17,587円
下石	312円	4,044円
新駄知	644円	14,446円
美濃平田	490円	77,080円
養老東	344円	13,074円
岐阜神戸	522円	22,397円
輪之内	330円	90,518円
美濃池田	587円	9,018円
岐阜川辺	395円	16,307円
御高	314円	16,308円
笠原	342円	7,635円
陶	350円	5,993円
久々利	232円	17,327円
春里	426円	14,379円
海津	423円	79,377円
南濃	425円	11,855円
岐阜石津	435円	22,125円
揖斐大野	(略)	14,493円
本巣	204円	51,357円
武芸川	329円	29,282円
岐阜大和	759円	17,821円
富加	350円	11,875円
八百津	352円	12,441円
美濃坂下	168円	14,615円
付知	296円	10,626円
美濃福岡	321円	12,615円
岩村	383円	7,071円
山岡	319円	16,081円
明智	706円	12,963円
岐阜萩原	1,219円	5,421円
飛騨国府	224円	11,015円
美濃加茂北	204円	16,716円
前宮	414円	36,779円
関ヶ原	401円	34,900円
岐阜白鳥	723円	25,124円
飛騨細江	388円	45,863円
岐阜粟野	532円	4,669円
美濃牧谷	256円	40,101円
釜戸	232円	18,359円

岐阜加納	1,432円	25,601円
黒野	853円	15,818円
芥見	497円	19,576円
大垣南	978円	16,596円
大垣西	668円	23,852円
大垣丸ノ内南	594円	13,642円
高山第二	1,930円	15,900円
東濃B	445円	22,638円
岐阜根本	738円	53,211円
岐阜関	674円	9,580円
小金田	383円	18,127円
岐阜中津川	541円	17,069円
瑞浪	373円	13,183円
岐阜羽島	684円	20,501円
恵那	684円	27,223円
恵那B	684円	16,318円
武並	390円	18,212円
中濃	894円	24,428円
土岐	336円	16,934円
各務原	608円	25,789円
鷺沼	682円	10,033円
可児	623円	27,120円
笠松	704円	9,386円
佐波	598円	25,263円
養老	490円	19,136円
垂井	333円	16,448円
揖斐川	172円	12,693円
岐阜北方	1,006円	12,699円
穂積	716円	17,526円
高富	736円	13,136円
郡上八幡	735円	19,497円
美濃白川	251円	11,729円
下呂	635円	22,028円
荘川	55円	20,262円
飛騨古川	829円	10,028円
岐阜神岡	411円	21,933円
一宮川島	483円	10,682円
岐阜殿美	367円	24,896円
岐阜赤坂	564円	7,377円
美濃坂本	288円	11,267円
第一落合	422円	40,160円
美濃	475円	10,707円
羽島南	562円	17,631円
下石	300円	5,413円
新駄知	600円	17,891円
美濃平田	521円	88,414円
養老東	340円	16,526円
岐阜神戸	538円	31,018円
輪之内	333円	92,490円
美濃池田	459円	9,547円
岐阜川辺	382円	14,997円
御高	326円	17,315円
笠原	366円	8,756円
陶	310円	6,733円
久々利	234円	20,563円
春里	409円	15,285円
海津	430円	88,962円
南濃	437円	13,218円
岐阜石津	436円	23,209円
揖斐大野	(略)	15,008円
本巣	211円	50,445円
武芸川	328円	17,003円
岐阜大和	724円	13,366円
富加	374円	13,694円
八百津	355円	12,749円
美濃坂下	173円	16,235円
付知	293円	12,115円
美濃福岡	322円	13,750円
岩村	387円	6,304円
山岡	335円	11,793円
明智	724円	12,827円
岐阜萩原	1,169円	7,300円
飛騨国府	215円	12,858円
美濃加茂北	199円	22,128円
前宮	420円	10,345円
関ヶ原	396円	37,951円
岐阜白鳥	703円	27,223円
飛騨細江	372円	49,006円
岐阜粟野	554円	5,560円
美濃牧谷	239円	42,745円
釜戸	222円	11,974円



	鶴里	166円	11,095円
	上石津	(略)	12,785円
	名森	360円	162,893円
	墨俣	534円	13,177円
	岐阜美山	423円	7,372円
	谷合	390円	42,013円
	武儀	472円	19,124円
	高鷲	114円	8,747円
	美並	430円	17,575円
	七宗	598円	15,367円
	東白川	295円	13,260円
	加子母	313円	30,788円
	蛭川	320円	12,160円
	上矢作	271円	19,378円
	飛騨小坂	(略)	58,336円
	飛騨竹原	456円	13,914円
	岐阜金山	863円	17,896円
	町方	571円	40,333円
	久々野	457円	12,773円
	奥飛騨温泉	291円	21,986円
	根尾	214円	21,908円
	蘇原	310円	23,270円
	黒南	233円	24,052円
	岐阜黒川	329円	23,355円
	飛騨河合	225円	28,100円
静岡県	用宗	1,115円	14,579円
	静岡長沼	1,960円	9,392円
	城北	2,470円	20,541円
	静岡八幡	2,227円	20,441円
	静岡大谷	735円	15,228円
	静岡電々	5,679円	35,858円
	浜松	1,128円	28,746円
	精志	599円	21,605円
	浜松住吉	1,291円	11,593円
	三方原	1,045円	9,104円
	神久呂	505円	9,285円
	中野町	822円	8,779円
	白羽	466円	9,361円
	芳川	642円	13,810円
	都田	552円	53,192円
	向宿別	756円	23,585円
	増楽	974円	9,107円
	下香貫	1,349円	12,650円
	沼津高島	1,502円	14,105円
	沼津原	1,480円	33,570円
	江ノ浦	754円	18,252円
	沼津第二	2,103円	17,663円
	沼津北	2,360円	40,733円
	静岡清水	850円	25,059円
	有度	960円	15,649円
	江尻	1,780円	12,131円
	三保	738円	11,087円
	南熱海	610円	7,828円
	第二熱海	1,257円	21,032円
	三島中郷	1,061円	34,171円
	北田町	2,147円	12,094円
	富士宮	307円	12,773円
	伊東	517円	33,393円
	静岡伊東2	517円	27,318円
	八幡野	647円	15,495円
	静岡島田	558円	10,474円
	富士	658円	15,880円
	平塚	595円	13,334円
	富士鈴川	682円	4,795円
	富士岡	585円	6,848円
	鷹岡	520円	10,469円
	磐田	893円	12,093円
	焼津	689円	9,058円
大宮	761円	19,864円	
掛川	540円	29,869円	
伊達方	266円	12,398円	
藤枝	976円	21,502円	
兵太夫	978円	7,904円	
御殿場	929円	16,990円	
玉穂	679円	11,656円	
袋井	1,144円	14,290円	
天竜	743円	9,170円	
浜北	684円	16,503円	
伊東下田	878円	17,769円	
裾野	1,221円	13,631円	
湖西	910円	15,148円	

	鶴里	161円	12,769円
	上石津	(略)	14,917円
	名森	369円	95,295円
	墨俣	564円	13,939円
	岐阜美山	419円	8,976円
	谷合	365円	18,837円
	武儀	470円	18,017円
	高鷲	115円	9,984円
	美並	419円	16,734円
	七宗	568円	16,662円
	東白川	268円	16,988円
	加子母	294円	18,256円
	蛭川	311円	16,752円
	上矢作	250円	20,501円
	飛騨小坂	(略)	59,288円
	飛騨竹原	435円	18,507円
	岐阜金山	795円	19,521円
	町方	542円	41,695円
	久々野	450円	14,586円
	奥飛騨温泉	145円	23,899円
	根尾	211円	22,744円
	蘇原	288円	28,540円
	黒南	236円	13,091円
	岐阜黒川	309円	26,147円
	飛騨河合	216円	30,273円
静岡県	用宗	1,165円	14,313円
	静岡長沼	1,979円	12,482円
	城北	2,567円	20,607円
	静岡八幡	2,287円	23,958円
	静岡大谷	696円	15,699円
	静岡電々	6,281円	30,735円
	浜松	1,192円	30,225円
	精志	619円	16,810円
	浜松住吉	1,319円	14,382円
	三方原	1,064円	8,962円
	神久呂	524円	10,646円
	中野町	884円	9,876円
	白羽	446円	9,170円
	芳川	606円	15,074円
	都田	595円	19,068円
	向宿別	778円	27,194円
	増楽	964円	8,902円
	下香貫	1,254円	13,410円
	沼津高島	1,524円	15,104円
	沼津原	1,130円	34,721円
	江ノ浦	806円	20,397円
	沼津第二	2,015円	19,966円
	沼津北	2,283円	39,953円
	静岡清水	848円	28,077円
	有度	999円	15,644円
	江尻	1,787円	11,717円
	三保	713円	10,556円
	南熱海	596円	8,616円
	第二熱海	1,217円	20,160円
	三島中郷	1,069円	34,715円
	北田町	2,112円	13,304円
	富士宮	653円	13,199円
	伊東	518円	20,912円
	静岡伊東2	518円	14,132円
	八幡野	698円	17,244円
	静岡島田	1,672円	12,832円
	富士	688円	15,013円
	平塚	653円	12,456円
	富士鈴川	703円	5,313円
	富士岡	757円	10,470円
	鷹岡	528円	10,267円
	磐田	909円	23,324円
	焼津	697円	11,684円
大宮	744円	17,962円	
掛川	550円	30,320円	
伊達方	256円	17,476円	
藤枝	1,013円	19,056円	
兵太夫	986円	8,706円	
御殿場	973円	18,544円	
玉穂	683円	12,094円	
袋井	1,203円	13,912円	
天竜	753円	10,226円	
浜北	681円	15,608円	
伊東下田	845円	20,763円	
裾野	1,242円	12,359円	
湖西	918円	15,389円	

河津	732円	18,453円
南伊豆	276円	22,701円
仁科	1,593円	7,745円
伊豆長岡	1,132円	15,046円
修善寺大仁	1,018円	21,444円
新函南	1,170円	25,782円
中土狩	1,740円	10,579円
大井川	525円	24,091円
榛原	498円	15,303円
吉田町	530円	16,578円
浜岡	345円	26,302円
掛川菊川	826円	20,932円
引佐	639円	40,300円
静岡美和	567円	38,580円
服織	1,143円	52,048円
静岡沼津	1,894円	24,467円
富士大淵	543円	12,780円
湯ヶ島	670円	14,646円
青羽根	1,466円	14,813円
静岡岡部	990円	11,572円
静岡金谷	174円	9,947円
舞阪	644円	14,004円
新居	634円	43,900円
細江	568円	9,986円
伊左地	514円	10,487円
館山寺	466円	16,407円
静岡興津	1,170円	7,001円
小島	1,297円	14,385円
上野北山	(略)	21,961円
川奈	710円	16,621円
宇佐美	871円	15,618円
富戸	870円	19,355円
初倉	613円	13,857円
富士見台	796円	16,481円
大藤	554円	24,393円
原谷	440円	12,443円
葉梨	690円	19,621円
御殿場神山	703円	10,366円
静岡山梨	739円	10,315円
中瀬	650円	8,520円
宮口	703円	4,914円
沼津御宿	863円	20,218円
新所原	996円	10,832円
熱川	365円	17,098円
稲取	540円	24,386円
丹那	350円	11,979円
韭山	1,528円	22,625円
大仁	1,963円	15,390円
中伊豆	309円	38,529円
須走	449円	13,609円
静岡小山	753円	9,960円
芝川	207円	40,137円
御前崎	318円	19,959円
相良	550円	14,102円
地頭方	271円	19,848円
小笠	406円	15,070円
森町	492円	5,659円
浅羽	453円	34,459円
静岡福田	448円	3,849円
竜洋	540円	17,102円
踐機	772円	27,347円
静岡水落	2,128円	25,266円
伊豆山	1,084円	23,306円
猪之頭	305円	23,005円
上井出	232円	40,128円
箕作	867円	13,814円
入出	304円	10,669円
白須賀	239円	12,879円
伊東松崎	1,615円	18,635円
西伊豆	1,155円	10,901円
伊豆賀茂	607円	60,730円
静岡戸田	222円	34,007円
土肥	334円	7,908円
富士川	604円	7,095円
富士松野	253円	11,847円
蒲原	1,317円	9,348円
由比	862円	12,516円
静岡川根	743円	21,804円
大須賀	1,134円	16,811円
静岡豊岡	486円	18,490円
三ヶ日	629円	18,778円

河津	698円	18,994円
南伊豆	279円	27,185円
仁科	1,559円	9,458円
伊豆長岡	1,135円	15,322円
修善寺大仁	996円	23,067円
新函南	1,177円	27,467円
中土狩	1,695円	10,235円
大井川	504円	26,046円
榛原	526円	16,910円
吉田町	521円	16,121円
浜岡	334円	22,007円
掛川菊川	832円	21,134円
引佐	692円	11,741円
静岡美和	588円	39,417円
服織	1,227円	53,915円
静岡沼津	1,832円	25,985円
富士大淵	540円	14,210円
湯ヶ島	680円	15,085円
青羽根	1,446円	20,023円
静岡岡部	988円	11,514円
静岡金谷	458円	10,570円
舞阪	667円	15,691円
新居	654円	19,304円
細江	565円	11,647円
伊左地	532円	11,482円
館山寺	472円	18,980円
静岡興津	1,220円	7,573円
小島	1,329円	27,872円
上野北山	(略)	22,580円
川奈	722円	17,517円
宇佐美	856円	17,874円
富戸	901円	9,216円
初倉	629円	17,813円
富士見台	783円	17,518円
大藤	555円	16,489円
原谷	455円	13,940円
葉梨	674円	22,763円
御殿場神山	724円	13,212円
静岡山梨	767円	11,941円
中瀬	660円	11,114円
宮口	709円	6,685円
沼津御宿	884円	19,754円
新所原	1,018円	10,729円
熱川	363円	18,301円
稲取	516円	26,997円
丹那	351円	16,151円
韭山	1,473円	24,260円
大仁	1,961円	15,844円
中伊豆	314円	16,786円
須走	438円	16,125円
静岡小山	776円	9,744円
芝川	213円	40,554円
御前崎	320円	22,362円
相良	520円	13,165円
地頭方	246円	21,744円
小笠	405円	16,331円
森町	511円	6,374円
浅羽	445円	21,826円
静岡福田	349円	5,503円
竜洋	483円	18,264円
踐機	791円	16,926円
静岡水落	2,248円	27,630円
伊豆山	1,015円	24,954円
猪之頭	298円	25,112円
上井出	241円	41,402円
箕作	850円	18,335円
入出	282円	14,460円
白須賀	246円	17,787円
伊東松崎	1,609円	19,316円
西伊豆	1,098円	12,733円
伊豆賀茂	596円	64,378円
静岡戸田	227円	34,297円
土肥	337円	8,935円
富士川	710円	8,586円
富士松野	319円	14,249円
蒲原	1,294円	11,118円
由比	1,014円	11,774円
静岡川根	766円	23,779円
大須賀	1,242円	18,221円
静岡豊岡	512円	38,631円
三ヶ日	682円	20,131円

	都筑	643円	20,928円
	宮口2	703円	19,154円
	掛川城東	(略)	20,056円
	隼山高原	179円	14,484円
	用沢	472円	18,454円
	中川根	637円	11,327円
	千頭	423円	11,326円
	掛川大東	286円	22,831円
	気多	388円	15,126円
	天童佐久間	615円	11,413円
	静岡西浦	767円	19,021円
	南崎	435円	8,549円
	天童春野	359円	26,234円
愛知県	千種覚王山	2,287円	29,455円
	名古屋東山	1,887円	19,098円
	千種第二	2,154円	15,380円
	名古屋新東	2,692円	105,848円
	布池	2,686円	30,373円
	矢田	1,616円	16,244円
	大曾根	1,608円	28,328円
	味鏡	1,537円	17,885円
	名古屋山田	1,173円	28,680円
	浄心	1,554円	17,755円
	笹島	2,251円	31,188円
	則武	2,362円	23,801円
	名古屋中村	1,950円	28,434円
	稲葉地	2,058円	20,146円
	名古屋中	1,063円	36,101円
	名古屋金山	2,417円	39,383円
	新広小路	2,719円	67,594円
	滝子	1,781円	16,273円
	瑞穂通	1,589円	24,540円
	八事	2,877円	23,998円
	名古屋中川	1,297円	10,622円
	下之一色	1,348円	35,544円
	名古屋港	1,031円	39,863円
	稲永	1,034円	15,614円
	蓮徳	1,789円	13,799円
	笠寺	1,185円	20,904円
	大同	1,573円	19,136円
	名古屋守山	883円	22,072円
	名古屋緑	1,225円	25,618円
	平手	1,517円	28,313円
	鳴子第二	(略)	18,836円
	名東	1,720円	29,285円
	猪子石	2,053円	27,166円
	猪高	2,477円	35,126円
	天白	2,084円	26,283円
	豊橋岩田	1,296円	19,602円
	豊橋花田	1,299円	25,777円
	豊橋南栄	1,265円	18,649円
	豊橋二川	1,092円	11,307円
	老津	(略)	6,058円
	植田	730円	9,317円
	札木	622円	14,347円
	岡崎	1,126円	28,286円
	羽根	1,777円	34,706円
	矢作	527円	11,524円
	藤川	(略)	4,311円
	岩津	1,063円	9,899円
	尾張一宮	1,052円	18,672円
	一宮神山	1,686円	8,478円
	一宮羽根	633円	31,457円
	一宮萩原	544円	14,015円
	浅井	548円	10,190円
	瀬戸陶栄	526円	10,863円
	愛知半田	795円	20,357円
	春日井	1,006円	19,082円
	勝川	1,501円	22,488円
	高蔵寺分室	620円	29,071円
	高蔵寺	1,300円	13,947円
	春日井坂下	753円	43,639円
	愛知豊川	1,014円	13,144円
	御油	1,020円	8,510円
	津島藤浪	1,263円	13,791円
	碧南2	(略)	18,369円
	刈谷	762円	20,524円
	刈谷境	896円	17,529円
	愛知豊田	900円	23,209円
	豊田高上	1,929円	18,136円
	豊田寿	893円	19,113円

	都筑	638円	25,847円
	宮口2	709円	20,612円
	掛川城東	(略)	23,875円
	隼山高原	171円	15,793円
	用沢	476円	21,233円
	中川根	659円	13,280円
	千頭	369円	13,712円
	掛川大東	270円	23,759円
	気多	392円	18,573円
	天童佐久間	690円	13,256円
	静岡西浦	693円	21,333円
	南崎	394円	9,609円
	天童春野	302円	22,923円
愛知県	千種覚王山	2,521円	31,545円
	名古屋東山	1,985円	21,570円
	千種第二	2,374円	16,292円
	名古屋新東	3,905円	112,653円
	布池	3,382円	27,153円
	矢田	1,867円	17,851円
	大曾根	1,735円	28,294円
	味鏡	1,487円	13,558円
	名古屋山田	1,221円	28,444円
	浄心	1,666円	16,824円
	笹島	3,005円	35,186円
	則武	2,756円	22,738円
	名古屋中村	2,052円	29,144円
	稲葉地	2,117円	19,895円
	名古屋中	1,402円	51,619円
	名古屋金山	3,150円	48,348円
	新広小路	3,283円	71,450円
	滝子	1,876円	18,938円
	瑞穂通	1,734円	20,476円
	八事	3,155円	17,706円
	名古屋中川	1,373円	12,355円
	下之一色	1,346円	26,355円
	名古屋港	1,100円	33,950円
	稲永	1,051円	16,657円
	蓮徳	1,813円	13,063円
	笠寺	1,181円	14,143円
	大同	1,583円	20,647円
	名古屋守山	1,020円	24,812円
	名古屋緑	1,417円	27,823円
	平手	1,657円	18,079円
	鳴子第二	(略)	20,390円
	名東	1,882円	25,531円
	猪子石	2,176円	22,955円
	猪高	2,514円	36,225円
	天白	2,262円	27,795円
	豊橋岩田	1,278円	11,199円
	豊橋花田	1,636円	28,192円
	豊橋南栄	1,261円	19,831円
	豊橋二川	1,113円	11,342円
	老津	(略)	6,491円
	植田	724円	9,885円
	札木	617円	16,607円
	岡崎	591円	27,665円
	羽根	1,906円	18,166円
	矢作	529円	12,841円
	藤川	(略)	4,501円
	岩津	1,145円	7,843円
	尾張一宮	763円	18,685円
	一宮神山	1,738円	9,528円
	一宮羽根	671円	16,187円
	一宮萩原	571円	16,089円
	浅井	595円	11,688円
	瀬戸陶栄	534円	11,607円
	愛知半田	816円	22,556円
	春日井	1,021円	20,277円
	勝川	1,536円	19,089円
	高蔵寺分室	650円	21,983円
	高蔵寺	1,708円	13,918円
	春日井坂下	779円	44,309円
	愛知豊川	1,067円	13,461円
	御油	1,036円	9,388円
	津島藤浪	1,320円	15,290円
	碧南2	(略)	19,758円
	刈谷	768円	21,405円
	刈谷境	890円	18,265円
	愛知豊田	914円	24,259円
	豊田高上	1,935円	15,768円
	豊田寿	935円	19,636円

猿投2	1,283円	15,256円
豊田高岡	873円	14,885円
豊田上郷	712円	13,227円
刈谷安城2	697円	48,163円
今村	2,203円	6,744円
西尾寄住	1,018円	10,234円
蒲郡2	1,223円	8,483円
犬山B	657円	14,434円
犬山羽黒	759円	20,681円
常滑	863円	16,564円
一宮江南2	1,230円	6,133円
江南宮田	701円	8,002円
尾西	712円	21,971円
小牧機械棟	677円	5,940円
篠岡	592円	26,658円
小牧桜井	856円	47,691円
稲沢	1,736円	27,927円
豊橋新城	1,016円	14,799円
上野町	(略)	36,014円
尾張横須賀B	761円	13,983円
大府	1,483円	6,931円
知多	756円	7,925円
知立2	1,560円	12,038円
尾張旭	1,135円	11,501円
愛知高浜	924円	5,291円
岩倉	1,346円	22,965円
豊明	872円	13,112円
東阿野	1,214円	16,105円
名古屋東郷	1,063円	8,981円
名古屋日進	(略)	24,118円
長久手B	1,161円	20,675円
豊山	1,400円	43,501円
西春B	1,615円	35,381円
新川清洲	1,218円	30,975円
江南大口	884円	18,889円
扶桑	837円	8,495円
木曾川B	562円	11,095円
祖父江	642円	14,051円
海部	933円	26,011円
蟹江B	1,174円	18,652円
津島弥富	703円	9,044円
阿久比	601円	9,288円
東浦	802円	9,592円
幸田	1,227円	19,387円
三好	1,735円	8,192円
設楽	106円	14,762円
愛知御津	630円	5,601円
愛知田原2	1,223円	44,456円
渥美	982円	7,801円
広小路	2,719円	29,463円
名古屋万場	920円	16,114円
志段味	780円	12,461円
名古屋大森	1,807円	25,440円
河合	613円	10,943円
矢合	586円	29,514円
平和	560円	25,695円
寺沢	771円	11,552円
豊橋石巻	469円	14,631円
常盤	660円	11,578円
六ツ美	1,128円	49,141円
品野	1,782円	29,631円
水野	518円	23,539円
板山	874円	25,133円
亀崎	825円	7,178円
松平	703円	20,674円
保見	604円	6,811円
豊田駒場	771円	16,982円
刈谷桜井	1,362円	8,225円
刈谷明治	745円	8,658円
平坂	967円	17,790円
室場	571円	12,060円
三河大塚	908円	10,454円
形原	854円	6,815円
小鈴谷	412円	18,412円
尾張大野	659円	9,526円
大海	535円	8,738円
新城富岡	312円	14,862円
加木屋	1,261円	9,552円
永和	466円	10,216円
武豊	767円	7,164円
一色2	508円	10,890円

猿投2	1,019円	7,494円
豊田高岡	910円	16,483円
豊田上郷	723円	14,681円
刈谷安城2	724円	24,041円
今村	3,974円	7,597円
西尾寄住	1,019円	11,572円
蒲郡2	1,250円	7,638円
犬山B	673円	14,894円
犬山羽黒	769円	8,116円
常滑	895円	13,487円
一宮江南2	1,259円	7,339円
江南宮田	704円	8,634円
尾西	770円	11,930円
小牧機械棟	682円	6,750円
篠岡	606円	26,246円
小牧桜井	845円	50,334円
稲沢	1,901円	25,132円
豊橋新城	1,005円	14,944円
上野町	(略)	11,836円
尾張横須賀B	741円	26,462円
大府	1,496円	8,050円
知多	775円	9,066円
知立2	1,641円	15,738円
尾張旭	1,146円	13,873円
愛知高浜	945円	7,248円
岩倉	1,416円	7,951円
豊明	888円	13,475円
東阿野	1,260円	17,304円
名古屋東郷	1,094円	10,029円
名古屋日進	(略)	16,780円
長久手B	1,224円	18,377円
豊山	1,398円	46,880円
西春B	1,652円	17,570円
新川清洲	1,214円	16,674円
江南大口	895円	18,016円
扶桑	863円	7,983円
木曾川B	946円	10,984円
祖父江	675円	15,758円
海部	945円	15,045円
蟹江B	1,182円	18,801円
津島弥富	732円	10,465円
阿久比	620円	10,046円
東浦	827円	10,637円
幸田	1,401円	21,348円
三好	1,808円	8,581円
設楽	107円	13,505円
愛知御津	628円	6,363円
愛知田原2	1,181円	31,195円
渥美	321円	8,134円
広小路	3,283円	35,770円
名古屋万場	883円	18,038円
志段味	847円	13,799円
名古屋大森	1,835円	26,242円
河合	604円	12,356円
矢合	625円	12,146円
平和	594円	26,653円
寺沢	776円	16,523円
豊橋石巻	482円	16,682円
常盤	645円	17,725円
六ツ美	1,127円	52,433円
品野	1,843円	37,903円
水野	534円	10,303円
板山	908円	25,799円
亀崎	944円	9,238円
松平	581円	22,108円
保見	634円	6,922円
豊田駒場	792円	19,276円
刈谷桜井	1,414円	10,910円
刈谷明治	761円	11,678円
平坂	977円	19,532円
室場	596円	13,583円
三河大塚	921円	15,097円
形原	868円	6,919円
小鈴谷	416円	21,077円
尾張大野	706円	10,880円
大海	529円	10,416円
新城富岡	258円	15,774円
加木屋	1,297円	10,793円
永和	462円	11,709円
武豊	943円	8,683円
一色2	552円	12,308円

	上横須賀	961円	8,892円
	三好ヶ丘	1,193円	24,183円
	豊田藤岡	608円	11,573円
	三河一宮	1,732円	14,979円
	小坂井	782円	7,376円
	東海栄東西	3,648円	21,578円
	豊橋	622円	30,881円
	南海部	484円	8,484円
	木場	661円	20,119円
	鍋田	324円	42,306円
	八開	528円	29,103円
	南知多	660円	20,750円
	師崎	406円	13,048円
	愛知豊浜	511円	9,262円
	愛知美浜	371円	10,440円
	野間	493円	20,486円
	吉良	966円	9,719円
	幡豆	1,875円	7,678円
	豊富	289円	15,479円
	下山	108円	11,251円
	鳳来大野	1,316円	6,622円
	愛知野田	283円	10,953円
	赤羽根	283円	20,298円
	伊良湖岬	199円	19,648円
	刈谷安城	697円	25,915円
	尾張横須賀	761円	20,738円
	篠島	1,625円	10,572円
	日間賀	706円	32,044円
	小原	125円	15,196円
	小渡	569円	17,491円
	東栄	462円	7,696円
	稲武	452円	13,458円
	鳳来	559円	29,123円
	菊井	1,409円	24,364円
	足助	949円	13,800円
三重県	片田	249円	8,222円
	高茶屋	735円	39,073円
	一身田	540円	13,000円
	津丸之内第4	457円	31,456円
	四日市B	523円	21,823円
	三ツ谷B	726円	8,981円
	四日市富田	815円	11,222円
	四日市水沢	343円	29,961円
	塩浜	626円	18,543円
	室山	561円	9,924円
	伊勢志摩2	636円	20,158円
	伊勢大湊	537円	28,493円
	松阪港	(略)	14,941円
	松阪南	448円	18,929円
	松阪新座	527円	14,023円
	桑名	511円	23,590円
	七和	722円	10,469円
	伊賀上野	674円	23,481円
	鈴鹿B館	916円	34,854円
	鈴鹿白子	428円	21,289円
	庄野	523円	7,904円
	名張	581円	21,266円
	尾鷲	958円	27,439円
	三重亀山	242円	9,965円
	鳥羽	389円	10,450円
	鳥羽第2	389円	23,756円
	熊野第二	1,303円	11,473円
	久居	510円	14,012円
	真井	360円	20,337円
	菟野	586円	7,104円
	三重関	259円	19,888円
	伊勢大湊	247円	29,302円
	大台	380円	18,999円
	阿児	584円	22,567円
	津丸之内第3	457円	9,907円
	小山田	304円	15,834円
	県	322円	12,055円
	保々	300円	29,709円
	下野	562円	20,876円
	伊勢豊浜	259円	16,338円
	伊勢南	344円	16,975円
	天名	294円	19,167円
	伊勢若松	473円	22,569円
	東員	210円	30,341円
	河芸	416円	20,207円
	多気	179円	39,238円

	上横須賀	698円	20,365円
	三好ヶ丘	1,204円	25,294円
	豊田藤岡	627円	12,932円
	三河一宮	1,769円	20,835円
	小坂井	559円	7,556円
	東海栄東西	6,477円	23,582円
	豊橋	617円	31,594円
	南海部	488円	11,038円
	木場	669円	21,421円
	鍋田	326円	19,368円
	八開	312円	22,282円
	南知多	641円	11,418円
	師崎	403円	14,593円
	愛知豊浜	503円	10,712円
	愛知美浜	362円	11,580円
	野間	474円	31,683円
	吉良	668円	10,975円
	幡豆	2,995円	15,314円
	豊富	296円	17,893円
	下山	105円	13,959円
	鳳来大野	1,311円	7,142円
	愛知野田	281円	11,996円
	赤羽根	292円	22,783円
	伊良湖岬	202円	20,599円
	刈谷安城	724円	27,588円
	尾張横須賀	741円	31,983円
	篠島	1,564円	12,983円
	日間賀	683円	33,211円
	小原	120円	16,873円
	小渡	563円	19,608円
	東栄	469円	9,794円
	稲武	455円	13,856円
	鳳来	523円	13,006円
	菊井	1,664円	26,040円
	足助	980円	15,006円
三重県	片田	257円	8,745円
	高茶屋	774円	42,814円
	一身田	542円	12,909円
	津丸之内第4	489円	30,617円
	四日市B	544円	23,388円
	三ツ谷B	720円	10,303円
	四日市富田	831円	12,249円
	四日市水沢	340円	32,034円
	塩浜	636円	19,824円
	室山	585円	10,404円
	伊勢志摩2	652円	23,121円
	伊勢大湊	543円	12,805円
	松阪港	(略)	26,124円
	松阪南	417円	20,406円
	松阪新座	545円	12,898円
	桑名	508円	22,327円
	七和	740円	11,090円
	伊賀上野	714円	30,495円
	鈴鹿B館	935円	38,445円
	鈴鹿白子	458円	24,841円
	庄野	555円	8,008円
	名張	595円	18,264円
	尾鷲	1,015円	30,667円
	三重亀山	256円	10,603円
	鳥羽	385円	11,451円
	鳥羽第2	385円	25,841円
	熊野第二	1,251円	11,062円
	久居	533円	17,083円
	真井	374円	23,150円
	菟野	587円	8,292円
	三重関	264円	22,434円
	伊勢大湊	259円	30,044円
	大台	361円	17,711円
	阿児	598円	22,588円
	津丸之内第3	489円	22,716円
	小山田	312円	17,596円
	県	323円	12,833円
	保々	302円	32,551円
	下野	575円	23,156円
	伊勢豊浜	261円	18,210円
	伊勢南	339円	22,535円
	天名	286円	20,836円
	伊勢若松	497円	24,222円
	東員	213円	33,009円
	河芸	418円	20,547円
	多気	177円	26,033円

高野尾	162円	27,419円
搦田	329円	12,190円
伊勢寺	398円	15,046円
松阪東黒部	365円	21,620円
松阪大石	158円	15,076円
桑名深谷	452円	26,104円
三重上野南	184円	66,718円
石薬師	252円	21,571円
三重長沢	235円	23,726円
比奈知	293円	40,969円
桔梗ヶ丘第一	591円	23,047円
賀田	273円	28,583円
北輪内	707円	19,172円
野登	138円	21,167円
三重長岡	170円	17,542円
答志島	597円	17,284円
榊原	96円	16,566円
多度	196円	17,061円
伊勢長島	723円	12,621円
北勢	372円	9,260円
大安	155円	38,325円
朝明	183円	15,061円
四日市楠	603円	12,155円
四日市朝日	449円	27,604円
椋本	162円	12,036円
安濃	159円	19,111円
一志	214円	15,663円
三重白山	99円	15,152円
三重嬉野	233円	12,389円
三雲	364円	10,918円
明和	376円	8,398円
伊勢玉城	456円	13,309円
伊勢二見	448円	16,040円
内城田	707円	15,388円
伊賀	195円	11,074円
伊賀平田	259円	61,556円
三重青山	303円	12,756円
大王	416円	7,285円
三重志摩	442円	23,862円
甲賀	634円	27,598円
紀伊長島	775円	16,843円
三重御浜	535円	12,737円
大安東	281円	15,811円
三重藤原	331円	15,397円
三重美里	373円	21,210円
香良洲	375円	11,378円
飯南	488円	44,185円
榊原	360円	23,919円
勢和	484円	20,906円
三重萩原	422円	25,268円
宿田曹	601円	25,932円
五ヶ所	485円	27,428円
南海	344円	11,257円
島ヶ原	175円	14,946円
浜島	435円	13,705円
安乗	443円	15,354円
三重磯部	317円	21,712円
三重九鬼	327円	31,058円
三重飛鳥	437円	14,286円
新鹿	305円	17,754円
二木島	638円	35,163円
美杉	382円	19,501円
三重奥津	369円	29,786円
飯高	558円	16,946円
伊勢志摩3	636円	32,888円
菅島	1,385円	43,959円
飯高川俣	247円	30,073円
阿山	118円	20,531円
矢口桂城	600円	31,848円
紀宝鶴殿	1,044円	13,958円
入鹿	243円	13,909円
海山	1,214円	19,994円
滋賀大津	716円	44,201円
堅田2	922円	22,405円
滋賀瀬田	1,070円	38,004円
石山	590円	15,896円
大津坂本2	959円	10,014円
におの浜	1,620円	44,088円
彦根3	633円	38,875円
河瀬	337円	13,739円
稲枝	376円	5,152円

滋賀県

高野尾	149円	33,127円
搦田	443円	14,765円
伊勢寺	419円	16,075円
松阪東黒部	344円	27,286円
松阪大石	146円	21,084円
桑名深谷	468円	15,615円
三重上野南	180円	74,266円
石薬師	251円	22,209円
三重長沢	225円	28,836円
比奈知	272円	43,750円
桔梗ヶ丘第一	639円	25,043円
賀田	259円	29,202円
北輪内	674円	21,011円
野登	133円	27,145円
三重長岡	158円	39,145円
答志島	528円	18,301円
榊原	97円	18,379円
多度	200円	19,479円
伊勢長島	719円	15,518円
北勢	424円	9,355円
大安	151円	26,676円
朝明	181円	37,375円
四日市楠	600円	13,415円
四日市朝日	450円	14,583円
椋本	169円	15,588円
安濃	173円	23,302円
一志	210円	15,599円
三重白山	97円	57,257円
三重嬉野	225円	13,751円
三雲	353円	12,414円
明和	375円	8,545円
伊勢玉城	458円	15,287円
伊勢二見	471円	20,256円
内城田	690円	19,752円
伊賀	194円	11,090円
伊賀平田	250円	67,442円
三重青山	146円	14,045円
大王	399円	8,506円
三重志摩	455円	25,674円
甲賀	646円	14,162円
紀伊長島	752円	12,922円
三重御浜	508円	14,704円
大安東	286円	15,985円
三重藤原	339円	17,329円
三重美里	365円	27,198円
香良洲	374円	13,149円
飯南	467円	30,634円
榊原	327円	28,922円
勢和	460円	22,508円
三重萩原	394円	30,490円
宿田曹	583円	28,861円
五ヶ所	464円	29,789円
南海	340円	13,048円
島ヶ原	160円	20,578円
浜島	438円	26,246円
安乗	461円	29,228円
三重磯部	329円	24,642円
三重九鬼	304円	34,390円
三重飛鳥	407円	19,802円
新鹿	282円	19,835円
二木島	579円	38,064円
美杉	356円	21,308円
三重奥津	337円	34,979円
飯高	515円	18,539円
伊勢志摩3	652円	34,827円
菅島	1,233円	48,367円
飯高川俣	240円	35,651円
阿山	110円	18,512円
矢口桂城	559円	34,998円
紀宝鶴殿	985円	18,753円
入鹿	218円	19,129円
海山	1,187円	21,642円
滋賀大津	993円	50,243円
堅田2	962円	24,848円
滋賀瀬田	1,139円	39,001円
石山	619円	17,880円
大津坂本2	1,081円	10,762円
におの浜	1,699円	46,295円
彦根3	648円	42,431円
河瀬	381円	14,633円
稲枝	387円	8,346円

滋賀県

滋賀長浜	510円	27,273円
近江八幡	695円	29,773円
六枚橋別館	939円	17,208円
八日市	883円	19,015円
草津	575円	35,835円
常盤	310円	11,505円
近江守山	537円	27,733円
守山北	1,058円	23,634円
粟東	584円	36,856円
野洲2	950円	31,155円
甲西	652円	30,794円
水口	303円	18,990円
滋賀甲賀	487円	19,962円
信楽	265円	27,066円
安土	772円	8,260円
近江日野	298円	26,058円
滋賀鶴川	377円	28,184円
五個荘	582円	14,541円
能登川	806円	24,060円
湖東	88円	8,526円
秦荘	154円	14,061円
愛知川	185円	22,069円
滋賀多賀	909円	14,657円
滋賀山東	71円	34,105円
米原	784円	10,703円
虎姫	218円	62,656円
滋賀湖北	220円	13,735円
ひわ	403円	21,960円
近江高月	200円	18,151円
木之本	204円	33,104円
今津	354円	15,380円
安曇川	543円	25,955円
高島	416円	13,520円
新旭	237円	28,428円
関ノ津	(略)	33,595円
滋賀志賀	261円	18,844円
和途	185円	12,765円
金勝	483円	6,077円
中圭	680円	30,215円
石部	230円	5,931円
下田	542円	32,955円
菩提寺	766円	28,176円
近江甲南	324円	11,767円
滋賀蒲生	91円	16,247円
童王	80円	48,892円
豊郷	207円	23,523円
甲良	167円	11,160円
醒ヶ井	266円	22,417円
滋賀浅井	363円	25,122円
比叡平	471円	28,567円
小松	313円	100,970円
長浜局舎2	505円	55,824円
土山	285円	24,784円
滋賀大野	149円	20,784円
雲井	161円	14,017円
柏原別館	208円	22,760円
朝日	221円	8,868円
中之郷	391円	24,143円
マキノ沢	257円	19,010円
船木	308円	25,950円
愛東	206円	8,715円
マキノ	289円	18,604円
彦中	292円	14,996円
上田上別館	327円	59,740円
滋賀伊吹	(略)	12,803円
近江大浦	79円	29,140円
京都府		
紫野	3,372円	20,309円
京都北野	9,873円	13,057円
西陣別館	3,768円	33,040円
賀茂	2,681円	20,142円
京都吉田	3,747円	47,040円
壬生別館	3,907円	14,854円
京都	10,320円	31,969円
祇園	2,403円	28,938円
七条	1,898円	26,961円
京都南	2,438円	40,312円
嵯峨2	2,655円	14,194円
朱雀	2,323円	25,959円
深草	2,349円	17,582円
京都醍醐	2,159円	16,125円
伏見	2,985円	27,339円

滋賀長浜	542円	28,436円
近江八幡	728円	30,959円
六枚橋別館	967円	18,639円
八日市	872円	17,272円
草津	617円	33,298円
常盤	337円	15,594円
近江守山	563円	31,082円
守山北	1,082円	25,294円
粟東	651円	40,153円
野洲2	980円	33,175円
甲西	650円	13,004円
水口	347円	18,039円
滋賀甲賀	520円	5,435円
信楽	287円	38,535円
安土	790円	9,217円
近江日野	313円	30,397円
滋賀鶴川	373円	28,900円
五個荘	607円	15,585円
能登川	830円	22,591円
湖東	89円	12,717円
秦荘	156円	17,561円
愛知川	190円	17,518円
滋賀多賀	972円	15,058円
滋賀山東	72円	32,084円
米原	819円	12,469円
虎姫	216円	59,569円
滋賀湖北	219円	15,361円
ひわ	401円	23,845円
近江高月	201円	28,133円
木之本	212円	36,749円
今津	207円	22,036円
安曇川	593円	31,505円
高島	423円	15,714円
新旭	247円	31,644円
関ノ津	(略)	23,992円
滋賀志賀	259円	20,460円
和途	188円	13,011円
金勝	500円	7,491円
中圭	694円	26,530円
石部	258円	6,773円
下田	552円	24,672円
菩提寺	754円	22,286円
近江甲南	345円	12,452円
滋賀蒲生	93円	15,523円
童王	78円	31,738円
豊郷	214円	19,096円
甲良	162円	12,840円
醒ヶ井	268円	24,329円
滋賀浅井	380円	27,398円
比叡平	505円	12,431円
小松	319円	102,875円
長浜局舎2	530円	55,734円
土山	307円	18,366円
滋賀大野	155円	24,588円
雲井	164円	16,754円
柏原別館	212円	24,911円
朝日	219円	9,918円
中之郷	394円	28,539円
マキノ沢	288円	21,972円
船木	310円	21,168円
愛東	210円	13,351円
マキノ	285円	32,844円
彦中	282円	20,413円
上田上別館	329円	63,578円
滋賀伊吹	(略)	9,485円
近江大浦	75円	30,956円
京都府		
紫野	3,712円	19,654円
京都北野	10,308円	13,573円
西陣別館	4,000円	35,785円
賀茂	3,033円	21,002円
京都吉田	3,841円	43,924円
壬生別館	4,063円	16,769円
京都	11,073円	36,886円
祇園	2,452円	31,790円
七条	2,002円	27,378円
京都南	2,500円	40,119円
嵯峨2	2,558円	15,520円
朱雀	2,325円	25,919円
深草	2,559円	17,595円
京都醍醐	2,456円	17,776円
伏見	3,332円	28,500円

淀	1,352円	14,872円
山科	1,772円	22,591円
京都桂	3,326円	28,816円
大原野	1,463円	17,124円
前田	758円	10,095円
福知山	2,256円	37,380円
京都舞鶴	914円	18,581円
舞鶴西	461円	32,400円
綾部	1,095円	24,744円
宇治2	1,521円	22,933円
京都新田	1,793円	20,668円
宮津	451円	32,436円
亀岡	1,645円	19,113円
城陽	1,013円	16,715円
京都西山	5,568円	17,542円
長岡京	3,555円	47,460円
京都八幡	1,014円	17,109円
山城田辺	1,027円	26,692円
精華2	1,146円	20,402円
園部	1,274円	32,688円
岩滝	361円	9,820円
加悦谷 (略)		22,940円
峰山	252円	25,168円
丹後大宮	144円	19,218円
網野	409円	16,609円
鞍馬	1,127円	20,285円
木幡	1,430円	25,025円
山城木津	1,385円	20,776円
福知山上川口	436円	14,535円
宮前	296円	16,941円
井手	576円	40,720円
山城町	633円	13,937円
山城加茂	865円	23,432円
京都八木	1,193円	18,516円
丹波町	340円	22,897円
京都弥栄	473円	31,460円
京都吉田別館	3,747円	27,349円
山城大原	212円	39,717円
祇園別館	1,928円	20,427円
八田	145円	27,808円
三和	245円	21,265円
朱雀・桂2	3,326円	15,085円
何北	122円	20,741円
天ノ橋立	310円	29,879円
和東	136円	43,808円
京北	763円	14,706円
京都美山	529円	20,504円
京都下山	384円	13,388円
京都日吉	405円	12,858円
瑞穂	277円	13,122円
和知	394円	45,085円
夜久野	118円	17,037円
丹後木津	602円	34,342円
丹後町	527円	15,745円
神野	416円	30,995円
久美浜	781円	32,810円
舞鶴八雲2	132円	173,733円
宇治田原	466円	45,743円
舞鶴岡田	209円	29,454円
京都大江	402円	22,225円
平野	279円	27,409円
伊根	189円	56,289円
都島	2,443円	18,710円
此花	1,732円	18,350円
大阪新町新	1,889円	24,175円
西	3,089円	26,673円
大阪港	1,763円	36,764円
大阪大正別館	1,985円	19,186円
天王寺	2,306円	14,857円
大阪桜川	1,384円	32,076円
日本橋北館	1,642円	19,375円
西淀川	1,609円	18,976円
東淀川	3,029円	28,915円
東成	3,315円	18,812円
生野	1,466円	35,917円
巽	1,792円	24,093円
大阪旭	2,733円	20,077円
大阪城東	2,177円	18,231円
鴨野	2,695円	15,270円
桑津	2,249円	18,325円
阿倍野	3,126円	20,048円

大阪府

淀	1,354円	17,057円
山科	1,976円	25,140円
京都桂	3,011円	32,216円
大原野	1,449円	19,037円
前田	807円	10,782円
福知山	2,169円	37,459円
京都舞鶴	939円	20,269円
舞鶴西	569円	28,924円
綾部	1,195円	21,346円
宇治2	1,597円	22,998円
京都新田	1,973円	23,569円
宮津	459円	33,875円
亀岡	1,679円	19,420円
城陽	1,071円	19,243円
京都西山	5,820円	22,523円
長岡京	3,618円	47,429円
京都八幡	1,049円	14,709円
山城田辺	1,064円	28,519円
精華2	1,177円	22,352円
園部	1,311円	20,546円
岩滝	359円	10,584円
加悦谷 (略)		16,126円
峰山	264円	21,548円
丹後大宮	142円	23,976円
網野	480円	29,581円
鞍馬	1,279円	25,728円
木幡	1,541円	17,332円
山城木津	1,377円	22,541円
福知山上川口	433円	17,880円
宮前	307円	14,234円
井手	587円	27,100円
山城町	689円	17,247円
山城加茂	807円	23,765円
京都八木	1,235円	14,594円
丹波町	352円	25,819円
京都弥栄	475円	30,571円
京都吉田別館	3,842円	29,227円
山城大原	308円	42,415円
祇園別館	2,035円	23,356円
八田	135円	32,764円
三和	234円	23,019円
朱雀・桂2	3,011円	17,328円
何北	113円	27,481円
天ノ橋立	305円	33,036円
和東	139円	21,870円
京北	791円	15,001円
京都美山	543円	25,626円
京都下山	376円	18,117円
京都日吉	436円	17,165円
瑞穂	280円	11,807円
和知	388円	48,480円
夜久野	115円	21,416円
丹後木津	592円	37,431円
丹後町	508円	29,868円
神野	399円	31,006円
久美浜	776円	34,503円
舞鶴八雲2	124円	184,656円
宇治田原	476円	20,784円
舞鶴岡田	205円	31,553円
京都大江	408円	24,662円
平野	240円	31,114円
伊根	145円	48,050円
都島	2,994円	22,437円
此花	1,822円	20,827円
大阪新町新	2,226円	27,102円
西	3,210円	20,112円
大阪港	2,026円	39,927円
大阪大正別館	2,043円	21,517円
天王寺	2,409円	16,216円
大阪桜川	1,418円	31,730円
日本橋北館	2,151円	22,745円
西淀川	1,779円	21,932円
東淀川	3,314円	24,413円
東成	3,699円	21,515円
生野	1,668円	35,382円
巽	1,864円	24,427円
大阪旭	3,094円	23,108円
大阪城東	2,410円	20,969円
鴨野	3,050円	17,370円
桑津	2,474円	19,399円
阿倍野	3,502円	22,395円

大阪府



長居	3,636円	27,921円
大阪住吉	2,312円	17,481円
天下茶屋	1,906円	10,100円
大阪淀川3	1,708円	55,834円
大阪三国	1,840円	17,915円
大阪鶴見	3,939円	22,177円
住之江	2,776円	32,565円
南港	1,066円	32,212円
大阪平野	2,940円	22,801円
北平野	2,117円	9,599円
大阪北	1,831円	30,388円
北	1,996円	21,005円
堀川	3,182円	29,148円
豊崎	3,087円	24,514円
高津	2,201円	25,280円
大阪東	1,808円	36,444円
大阪中央ビル	3,900円	52,923円
塚	1,912円	24,435円
大阪石津	1,695円	26,889円
金岡	2,331円	15,928円
鳳	1,701円	33,455円
浜寺	1,953円	13,128円
登美丘	4,749円	19,682円
泉北	1,416円	18,443円
深井	1,552円	23,066円
初芝	1,766円	15,982円
南大阪2	1,288円	13,865円
東岸和田	3,361円	25,745円
山直	860円	4,501円
豊中	3,410円	25,494円
服部	3,360円	17,853円
庄内	2,989円	24,107円
池田石橋	2,716円	20,002円
池田別館	3,172円	20,474円
西吹田	2,490円	20,133円
吹田	1,646円	9,688円
千里	2,432円	18,662円
万国博	2,577円	13,395円
泉大津	1,555円	29,415円
高槻	1,796円	34,266円
南高槻	1,917円	22,855円
茨木富田	1,137円	11,046円
安岡寺	2,440円	24,534円
上牧	1,754円	29,558円
水間	619円	11,999円
大阪守口	1,596円	27,552円
枚方	2,057円	33,134円
枚野	3,077円	17,604円
中宮	2,043円	20,380円
香里丘	1,618円	31,844円
津田	1,830円	23,246円
香里	4,093円	30,432円
茨木	1,931円	59,929円
星見	2,704円	24,470円
郡	2,028円	7,101円
平田	2,774円	29,395円
八尾	2,401円	12,629円
志紀	2,121円	19,713円
千塚	1,607円	13,948円
泉佐野	849円	32,220円
大阪田尻	602円	31,450円
日根野2	649円	22,276円
富田林	782円	17,342円
金剛	3,295円	8,470円
佐備	2,434円	27,646円
寝屋川	1,312円	23,270円
池田	2,565円	21,633円
河内長野	2,160円	23,200円
三日市町	1,674円	15,712円
大阪松原	2,454円	25,766円
大阪大東	2,545円	23,399円
大阪和泉	1,310円	14,993円
三林	1,201円	7,147円
箕面	3,302円	28,045円
白島	2,060円	15,905円
柏原	1,436円	20,596円
柏原国分	1,378円	15,764円
羽曳野	1,189円	28,434円
門真	2,469円	15,049円
大和田	1,383円	16,905円
摂津	2,151円	15,409円

長居	4,151円	30,649円
大阪住吉	2,770円	20,558円
天下茶屋	2,074円	12,168円
大阪淀川3	1,882円	61,020円
大阪三国	2,023円	22,785円
大阪鶴見	4,763円	28,209円
住之江	3,065円	20,257円
南港	1,310円	34,388円
大阪平野	3,228円	27,462円
北平野	2,385円	10,921円
大阪北	2,464円	34,354円
北	2,911円	20,585円
堀川	3,752円	33,161円
豊崎	4,196円	28,930円
高津	2,578円	24,615円
大阪東	2,471円	38,274円
大阪中央ビル	4,211円	55,664円
塚	2,181円	28,406円
大阪石津	1,978円	19,150円
金岡	2,465円	17,025円
鳳	1,693円	25,511円
浜寺	2,150円	14,299円
登美丘	5,071円	20,477円
泉北	1,721円	20,699円
深井	1,839円	16,940円
初芝	2,055円	6,795円
南大阪2	1,445円	15,871円
東岸和田	3,426円	28,596円
山直	964円	5,051円
豊中	3,666円	27,708円
服部	3,598円	15,578円
庄内	3,208円	19,765円
池田石橋	2,993円	15,634円
池田別館	3,290円	20,893円
西吹田	2,622円	21,462円
吹田	1,794円	10,751円
千里	2,654円	20,460円
万国博	2,806円	13,873円
泉大津	1,709円	17,821円
高槻	2,000円	28,550円
南高槻	2,207円	22,400円
茨木富田	1,317円	14,203円
安岡寺	2,445円	26,239円
上牧	1,880円	21,949円
水間	681円	12,989円
大阪守口	1,780円	24,654円
枚方	2,216円	34,027円
枚野	3,519円	17,458円
中宮	2,126円	20,075円
香里丘	1,771円	23,520円
津田	1,824円	25,321円
香里	4,655円	12,866円
茨木	2,010円	54,199円
星見	2,870円	26,831円
郡	2,239円	8,771円
平田	2,607円	31,340円
八尾	2,839円	13,978円
志紀	2,403円	26,501円
千塚	1,709円	15,231円
泉佐野	913円	25,582円
大阪田尻	625円	31,019円
日根野2	715円	24,275円
富田林	800円	18,755円
金剛	3,476円	9,313円
佐備	2,360円	29,593円
寝屋川	1,546円	22,265円
池田	2,786円	23,677円
河内長野	2,197円	18,688円
三日市町	1,669円	17,298円
大阪松原	2,561円	28,685円
大阪大東	2,693円	25,517円
大阪和泉	1,410円	15,324円
三林	1,267円	8,155円
箕面	3,809円	23,435円
白島	2,238円	17,524円
柏原	1,657円	15,554円
柏原国分	1,447円	18,666円
羽曳野	1,279円	14,407円
門真	2,377円	12,989円
大和田	1,475円	13,569円
摂津	2,355円	16,789円

淀川鳥飼	1,492円	20,237円
高砂	746円	19,014円
藤井寺	1,578円	29,126円
東大阪	2,491円	24,855円
北布施	2,267円	21,695円
大阪河内	1,950円	19,000円
枚岡	2,745円	20,011円
鴻池	1,691円	20,848円
泉南	760円	7,598円
四条畷	3,240円	14,983円
交野	2,108円	19,150円
大阪狭山	1,597円	16,268円
大阪尾崎	670円	11,243円
山崎	1,380円	13,872円
熊取	765円	14,363円
大阪岬	627円	24,656円
太子別館	664円	7,918円
美原	1,044円	12,504円
土佐堀	2,597円	26,162円
北浜R T	3,066円	14,519円
島之内南	2,335円	82,057円
西面	2,196円	27,015円
大岩	426円	13,592円
寝屋川高宮	2,736円	37,456円
大阪内田	866円	6,293円
籍作	584円	23,020円
豊中吉川	1,920円	32,799円
河南	225円	6,119円
内畑	199円	15,426円
大阪横山	205円	21,324円
多奈川	300円	19,868円
赤阪	344円	29,470円
茨木2	1,931円	14,627円
茨木3	1,931円	18,081円
田原別館	602円	27,923円
東能勢	468円	53,289円
野間中	254円	31,823円
能勢	309円	26,264円
淡輪	475円	23,007円
兵庫御影	3,751円	49,971円
御影営業所	3,751円	39,849円
東灘	2,425円	14,925円
灘2	3,183円	10,138円
湊川	2,166円	17,485円
兵庫	1,645円	19,931円
神戸西	1,727円	27,883円
須磨	2,742円	9,696円
妙法寺	2,473円	11,258円
名谷	1,981円	20,684円
舞子	1,693円	12,893円
福田	2,364円	19,414円
塩屋	2,057円	14,408円
鈴蘭台	1,008円	21,450円
有馬	1,597円	18,483円
有馬温泉	760円	6,579円
山田2	679円	21,278円
北神別館	422円	68,717円
神戸港	2,746円	104,017円
基合	1,527円	17,187円
港島	2,195円	39,077円
兵庫三宮	3,471円	27,110円
神戸中電	2,554円	27,002円
岩岡	1,696円	6,832円
神出	175円	8,430円
戸谷	179円	27,185円
押部谷	203円	26,769円
伊川谷	1,221円	18,462円
姫路	1,006円	28,957円
姫路西	1,713円	32,426円
飾磨	899円	23,568円
広畑	722円	14,205円
網干	1,032円	9,453円
姫路白浜	1,133円	23,075円
御着	836円	16,400円
飾西	1,109円	16,878円
太市	851円	68,351円
兵庫姫路	1,126円	13,506円
尼崎	1,601円	51,198円
尼崎西	2,212円	18,572円
尼崎東	2,290円	20,243円
尼崎北	3,231円	16,140円

兵庫県

淀川鳥飼	1,852円	22,048円
高砂	792円	20,421円
藤井寺	1,727円	27,216円
東大阪	2,777円	28,076円
北布施	2,636円	18,332円
大阪河内	2,229円	21,779円
枚岡	2,868円	22,250円
鴻池	1,885円	22,217円
泉南	821円	8,809円
四条畷	3,215円	15,122円
交野	2,362円	21,115円
大阪狭山	1,623円	18,293円
大阪尾崎	732円	16,488円
山崎	1,516円	14,577円
熊取	787円	7,721円
大阪岬	656円	21,921円
太子別館	782円	8,660円
美原	1,172円	13,378円
土佐堀	3,729円	30,377円
北浜R T	4,795円	15,402円
島之内南	3,380円	81,097円
西面	2,175円	20,914円
大岩	439円	12,783円
寝屋川高宮	2,916円	40,490円
大阪内田	893円	7,717円
籍作	562円	14,535円
豊中吉川	2,240円	33,743円
河南	269円	7,195円
内畑	213円	16,790円
大阪横山	214円	25,714円
多奈川	310円	22,412円
赤阪	385円	33,163円
茨木2	2,010円	15,982円
茨木3	2,010円	20,709円
田原別館	625円	29,218円
東能勢	507円	56,482円
野間中	253円	29,175円
能勢	324円	23,381円
淡輪	492円	24,883円
兵庫御影	3,823円	43,302円
御影営業所	3,823円	43,623円
東灘	2,510円	17,442円
灘2	3,288円	7,627円
湊川	2,368円	27,680円
兵庫	1,799円	22,370円
神戸西	1,356円	30,572円
須磨	2,865円	17,918円
妙法寺	2,929円	13,093円
名谷	2,073円	21,747円
舞子	1,903円	13,437円
福田	2,409円	20,080円
塩屋	2,198円	15,417円
鈴蘭台	1,105円	23,972円
有馬	1,657円	19,592円
有馬温泉	790円	11,946円
山田2	756円	24,066円
北神別館	538円	78,230円
神戸港	2,947円	107,850円
基合	1,705円	19,028円
港島	2,263円	41,940円
兵庫三宮	3,861円	33,767円
神戸中電	3,002円	29,375円
岩岡	1,823円	7,880円
神出	182円	9,378円
戸谷	180円	31,735円
押部谷	220円	8,957円
伊川谷	1,382円	21,532円
姫路	1,040円	25,132円
姫路西	1,661円	30,271円
飾磨	915円	24,038円
広畑	764円	15,992円
網干	1,051円	13,023円
姫路白浜	1,139円	7,966円
御着	826円	7,049円
飾西	1,089円	18,642円
太市	849円	69,320円
兵庫姫路	1,147円	15,701円
尼崎	1,909円	52,318円
尼崎西	2,483円	17,508円
尼崎東	2,578円	18,645円
尼崎北	3,293円	17,278円

兵庫県

武庫之荘	3,536円	20,554円
明石2	1,792円	30,246円
大久保	1,529円	12,247円
二見	1,115円	14,869円
明石西	1,502円	15,019円
江井ヶ島	1,046円	24,155円
西宮	2,902円	35,214円
瓦木	3,678円	34,953円
甲子園	3,397円	20,704円
仁川	6,266円	13,434円
夙川	3,130円	8,023円
瓦木南別館	3,548円	35,939円
洲本	782円	20,776円
齊屋別館	4,047円	21,861円
伊丹	2,561円	22,754円
兵庫相生	441円	22,630円
豊岡	878円	32,149円
別府	1,072円	34,270円
加古川1	1,584円	21,025円
竜野	662円	27,941円
赤穂	600円	22,643円
西脇別館	547円	21,908円
宝塚	1,480円	26,511円
宝塚別館	1,841円	15,686円
三木	582円	28,023円
兵庫高砂	899円	24,322円
兵庫川西	2,586円	59,609円
兵庫小野	784円	18,008円
兵庫三田	753円	29,088円
加西	818円	22,600円
社	638円	42,643円
播磨八千代	89円	15,234円
福崎	1,055円	19,433円
播磨山崎	986円	11,596円
日高	233円	16,033円
出石	244円	12,991円
浜坂	252円	19,710円
八鹿	623円	28,315円
和田山	652円	15,244円
丹波柏原	255円	25,345円
氷上別館	202円	27,502円
春日	181円	44,574円
兵庫津名	303円	11,963円
緑	357円	23,940円
淡路三原	182円	13,849円
西神中央	185円	6,251円
名塩	1,362円	23,755円
宝塚山本	2,010円	51,375円
清和台	1,023円	16,653円
猪名川	257円	11,909円
六甲山	131円	24,881円
仁豊野	196円	26,071円
播磨山田	178円	15,509円
谷内	213円	17,152円
林田	496円	20,308円
淡路由良	357円	4,797円
安平	470円	11,436円
若狹野	194円	11,636円
矢野	197円	24,192円
津居山	268円	10,644円
志方	161円	3,740円
平荘	130円	5,488円
宝殿	2,250円	14,215円
国包	(略)	14,004円
神岡	353円	31,569円
揖西	211円	14,388円
西構	(略)	18,827円
坂越	(略)	16,197円
有年	285円	52,416円
宝塚西谷	165円	14,411円
口吉川	126円	21,008円
緑ヶ丘	1,843円	10,467円
大塩	769円	9,805円
菅根	1,050円	15,692円
兵庫山下	1,440円	39,588円
多田	1,105円	23,915円
青野ヶ原	106円	22,781円
小田	81円	14,463円
広野	366円	15,594円
相野	154円	62,130円
高平	(略)	10,157円

武庫之荘	3,724円	15,287円
明石2	1,996円	31,417円
大久保	1,782円	13,598円
二見	1,201円	15,620円
明石西	1,568円	15,596円
江井ヶ島	995円	18,969円
西宮	3,162円	41,944円
瓦木	3,733円	23,060円
甲子園	3,541円	17,082円
仁川	6,488円	14,232円
夙川	3,468円	8,515円
瓦木南別館	3,629円	38,292円
洲本	849円	22,000円
齊屋別館	4,153円	11,276円
伊丹	2,696円	27,099円
兵庫相生	433円	24,527円
豊岡	988円	38,763円
別府	1,077円	22,834円
加古川1	1,597円	20,691円
竜野	596円	24,981円
赤穂	641円	24,046円
西脇別館	519円	22,836円
宝塚	1,672円	17,335円
宝塚別館	2,041円	16,138円
三木	611円	28,132円
兵庫高砂	869円	22,801円
兵庫川西	2,690円	56,408円
兵庫小野	881円	19,583円
兵庫三田	869円	22,521円
加西	775円	25,102円
社	650円	46,878円
播磨八千代	90円	15,512円
福崎	1,100円	19,987円
播磨山崎	938円	11,802円
日高	186円	18,835円
出石	237円	24,384円
浜坂	254円	22,489円
八鹿	682円	29,480円
和田山	767円	24,426円
丹波柏原	269円	26,001円
氷上別館	224円	29,455円
春日	191円	45,656円
兵庫津名	340円	13,341円
緑	397円	26,624円
淡路三原	201円	8,773円
西神中央	193円	8,453円
名塩	1,387円	25,590円
宝塚山本	2,232円	48,347円
清和台	1,070円	17,986円
猪名川	273円	12,662円
六甲山	139円	26,611円
仁豊野	192円	10,814円
播磨山田	175円	15,974円
谷内	212円	17,788円
林田	498円	20,705円
淡路由良	404円	5,469円
安平	494円	13,796円
若狹野	189円	19,649円
矢野	189円	26,630円
津居山	269円	12,408円
志方	164円	12,628円
平荘	132円	4,912円
宝殿	2,343円	15,414円
国包	(略)	16,007円
神岡	342円	34,564円
揖西	198円	18,297円
西構	(略)	22,041円
坂越	(略)	13,909円
有年	279円	22,396円
宝塚西谷	166円	15,617円
口吉川	127円	23,469円
緑ヶ丘	1,909円	11,441円
大塩	789円	10,325円
菅根	1,014円	16,845円
兵庫山下	1,620円	15,560円
多田	1,231円	16,757円
青野ヶ原	102円	31,705円
小田	82円	14,381円
広野	443円	15,706円
相野	156円	66,447円
高平	(略)	12,206円

北条賀茂	(略)	22,138円
姫路下里	84円	13,905円
在田	331円	7,322円
和泉	106円	20,028円
富合	100円	14,181円
中野	353円	16,381円
薄野	694円	42,620円
稲美	157円	11,103円
母里	48円	4,793円
兵庫市川	771円	29,005円
香寺	962円	25,866円
掛保川	783円	7,390円
太子	831円	18,012円
上郡	303円	22,083円
佐用	794円	13,979円
村岡	450円	24,642円
兵庫養父	(略)	7,631円
朝来	675円	14,530円
氷上	202円	14,282円
山南	112円	43,207円
篠山	356円	25,084円
篠山城東	180円	6,048円
篠山福住	153円	4,577円
兵庫宮田	178円	10,958円
丹南	570円	53,836円
古市	298円	4,939円
今田	215円	11,358円
淡路阿万	128円	14,190円
木津	142円	13,633円
加古川吉川	168円	8,447円
吉川西	217円	16,160円
兵庫鴨川	143円	16,990円
上久米	86円	26,221円
兵庫東条	128円	11,176円
中東条	116円	11,101円
中町	303円	16,090円
加美	76円	20,184円
杉原谷	51円	14,606円
黒田庄	71円	20,316円
家島	278円	22,677円
家島坊勢	236円	40,109円
夢前	196円	22,849円
菅野	209円	15,565円
粟賀	(略)	10,840円
瀬加	418円	14,827円
鶴居	725円	14,763円
寺前	151円	17,143円
播磨新宮	667円	19,111円
香島	130円	16,111円
播磨御津	1,438円	10,615円
船坂	(略)	17,690円
上月	139円	26,321円
久崎	63円	19,237円
徳久	126円	13,794円
三日月	228円	14,444円
安富	198円	11,287円
播磨一宮	175円	9,598円
三方	116円	7,328円
波賀	96円	11,412円
播磨千種	63円	10,879円
城崎	1,318円	12,599円
竹野	243円	17,471円
香住	392円	15,008円
神鍋	81円	16,598円
栗山	92円	21,906円
但東中山	147円	28,847円
小代	192円	29,534円
湯村	221円	11,185円
大屋	97円	7,144円
関宮	257円	23,374円
兵庫生野	231円	14,800円
竹田	139円	23,376円
兵庫山東	142円	8,533円
青垣	96円	55,518円
東中	(略)	18,174円
西脇和田	77円	9,241円
市島	123円	58,937円
中竹田	84円	13,203円
生種	143円	11,787円
淡路岩屋	406円	9,269円
北淡	319円	28,257円

北条賀茂	(略)	25,453円
姫路下里	82円	14,387円
在田	332円	9,748円
和泉	101円	23,235円
富合	102円	17,227円
中野	339円	5,797円
薄野	764円	41,824円
稲美	165円	12,089円
母里	44円	8,605円
兵庫市川	752円	31,937円
香寺	1,003円	15,005円
掛保川	796円	9,588円
太子	832円	8,181円
上郡	323円	19,661円
佐用	815円	19,053円
村岡	428円	24,907円
兵庫養父	(略)	11,085円
朝来	653円	28,225円
氷上	224円	16,803円
山南	117円	5,319円
篠山	443円	26,267円
篠山城東	177円	7,301円
篠山福住	157円	7,401円
兵庫宮田	179円	15,006円
丹南	604円	59,884円
古市	303円	9,983円
今田	223円	14,966円
淡路阿万	143円	16,104円
木津	154円	15,417円
加古川吉川	159円	16,276円
吉川西	211円	17,343円
兵庫鴨川	133円	22,447円
上久米	87円	28,759円
兵庫東条	126円	12,992円
中東条	118円	12,899円
中町	295円	16,864円
加美	72円	21,080円
杉原谷	50円	15,124円
黒田庄	72円	22,538円
家島	305円	22,125円
家島坊勢	253円	45,216円
夢前	219円	24,409円
菅野	216円	16,454円
粟賀	(略)	12,661円
瀬加	400円	16,869円
鶴居	711円	16,800円
寺前	146円	22,516円
播磨新宮	588円	20,340円
香島	135円	15,563円
播磨御津	1,460円	11,991円
船坂	(略)	20,554円
上月	127円	29,221円
久崎	71円	24,328円
徳久	123円	17,407円
三日月	219円	16,754円
安富	196円	21,524円
播磨一宮	168円	10,163円
三方	113円	17,722円
波賀	95円	13,545円
播磨千種	59円	13,185円
城崎	1,416円	14,404円
竹野	273円	23,161円
香住	411円	16,795円
神鍋	78円	18,399円
栗山	89円	23,819円
但東中山	138円	32,018円
小代	179円	34,178円
湯村	213円	12,556円
大屋	102円	20,133円
関宮	259円	25,762円
兵庫生野	268円	22,508円
竹田	136円	29,513円
兵庫山東	135円	20,732円
青垣	102円	17,748円
東中	(略)	19,534円
西脇和田	82円	9,880円
市島	129円	25,404円
中竹田	82円	15,647円
生種	168円	18,066円
淡路岩屋	480円	6,003円
北淡	365円	36,483円

	淡路室津	164円	14,559円
	淡路一宮	240円	12,992円
	江井	101円	20,839円
	五色	191円	8,872円
	鮎原	178円	15,342円
	洲本鳥飼	122円	11,925円
	淡路東浦	526円	21,487円
	西淡	592円	17,424円
	西淡阿那賀	358円	17,497円
	南淡	258円	5,808円
	沼島	206円	32,309円
奈良県	奈良2	2,162円	18,875円
	西奈良	2,403円	51,905円
	大宮	1,598円	24,477円
	大中	1,253円	34,822円
	大和郡山	1,560円	49,442円
	昭和2	683円	24,969円
	天理	859円	40,438円
	二階堂	470円	33,448円
	櫻本2	838円	12,330円
	大和権原2	1,277円	23,949円
	歌傍	5,366円	18,874円
	奈良桜井2	815円	12,560円
	五條	450円	22,265円
	御所	772円	25,246円
	奈良名柄	399円	16,149円
	生駒	2,003円	20,829円
	高山第一	2,098円	33,141円
	香芝	1,164円	18,790円
	斑鳩	841円	10,042円
	田原本	1,056円	21,704円
	大和榛原	438円	28,704円
	高取別館	530円	33,588円
	大和新庄	921円	24,449円
	王寺	1,047円	22,893円
	広陵	685円	4,727円
	奈良吉野	415円	15,794円
	奈良下市別館	1,173円	56,026円
	十津川	116円	13,173円
	上北山	132円	43,567円
	平城	1,011円	16,886円
	大和高田	583円	25,773円
	南生駒2	1,288円	16,963円
	平群	887円	21,672円
	馬見	957円	6,976円
	天理中山	464円	13,707円
	川西	232円	27,856円
	明日香	813円	18,410円
	奈良当麻2	925円	15,077円
	大安寺別館	1,952円	44,712円
	大宇陀	380円	24,121円
	初瀬	441円	19,904円
	葛	109円	15,600円
菟田野	244円	21,155円	
御杖	279円	13,916円	
大柳生	100円	25,445円	
都祁	207円	13,626円	
室生	258円	9,974円	
和歌山県	和歌山3	886円	24,541円
	和歌山東	853円	25,198円
	和歌浦別館	1,333円	10,711円
	狐島別館	992円	21,226円
	海南	702円	21,929円
	和歌山橋本	569円	19,704円
	箕島	990円	11,826円
	御坊	837円	14,735円
	田辺	1,477円	41,490円
	和歌山新宮	740円	20,327円
	岩出	420円	23,928円
	かつらぎ	201円	14,146円
	湯浅	330円	28,695円
	和歌山南部	313円	22,573円
	和歌山白浜	509円	24,934円
	串本	269円	20,711円
	京橋別館2	904円	32,179円
	和歌山山東	165円	17,368円
	安原	249円	30,963円
	紀伊	740円	13,577円
	阪井	535円	14,390円
	紀見	1,188円	43,685円
	打田	235円	16,302円

	淡路室津	152円	14,196円
	淡路一宮	254円	12,035円
	江井	106円	20,000円
	五色	197円	11,716円
	鮎原	186円	13,611円
	洲本鳥飼	124円	15,515円
	淡路東浦	555円	13,066円
	西淡	600円	18,770円
	西淡阿那賀	348円	19,652円
	南淡	315円	7,159円
	沼島	196円	37,228円
奈良県	奈良2	2,223円	20,996円
	西奈良	2,544円	35,334円
	大宮	1,658円	29,200円
	大中	1,257円	32,347円
	大和郡山	1,484円	53,761円
	昭和2	723円	20,654円
	天理	922円	38,621円
	二階堂	498円	38,925円
	櫻本2	922円	10,380円
	大和権原2	1,421円	26,439円
	歌傍	5,267円	20,764円
	奈良桜井2	866円	13,727円
	五條	488円	17,382円
	御所	879円	21,716円
	奈良名柄	393円	17,476円
	生駒	2,272円	44,401円
	高山第一	1,655円	35,199円
	香芝	1,268円	19,792円
	斑鳩	900円	8,043円
	田原本	1,108円	23,234円
	大和榛原	468円	16,213円
	高取別館	537円	41,630円
	大和新庄	972円	24,191円
	王寺	1,010円	24,160円
	広陵	722円	9,677円
	奈良吉野	423円	15,239円
	奈良下市別館	1,071円	46,431円
	十津川	107円	32,104円
	上北山	129円	46,485円
	平城	1,039円	18,747円
	大和高田	614円	32,302円
	南生駒2	1,308円	16,607円
	平群	1,047円	7,193円
	馬見	943円	6,032円
	天理中山	499円	16,475円
	川西	255円	21,535円
	明日香	840円	9,016円
	奈良当麻2	947円	18,139円
	大安寺別館	1,169円	38,643円
	大宇陀	391円	24,837円
	初瀬	447円	21,227円
	葛	116円	17,155円
菟田野	149円	6,498円	
御杖	264円	15,149円	
大柳生	103円	12,262円	
都祁	212円	15,006円	
室生	268円	10,564円	
和歌山県	和歌山3	922円	26,991円
	和歌山東	967円	26,457円
	和歌浦別館	1,358円	11,919円
	狐島別館	1,022円	20,885円
	海南	711円	21,733円
	和歌山橋本	614円	22,762円
	箕島	1,035円	14,698円
	御坊	940円	15,940円
	田辺	1,345円	67,445円
	和歌山新宮	639円	23,470円
	岩出	452円	17,843円
	かつらぎ	205円	15,587円
	湯浅	356円	28,225円
	和歌山南部	341円	25,757円
	和歌山白浜	512円	27,011円
	串本	273円	49,806円
	京橋別館2	991円	34,213円
	和歌山山東	173円	19,271円
	安原	254円	31,649円
	紀伊	758円	14,598円
	阪井	537円	15,505円
	紀見	1,133円	45,852円
	打田	243円	17,537円

	粉河	515円	7,580円
	桃山	214円	49,856円
	真志川	276円	22,936円
	高野口	485円	42,487円
	太地	426円	12,992円
	和佐	211円	20,822円
	三輪崎	580円	31,766円
	下津	558円	10,785円
	野上	803円	5,434円
	那賀	433円	15,662円
	九度山	465円	31,604円
	和歌山吉備	838円	13,869円
	上富田	255円	16,223円
	那智勝浦	483円	18,066円
	和歌山加太	590円	21,017円
	糸莪	431円	23,851円
	名田	819円	20,470円
	美里	741円	13,677円
	金屋	1,321円	17,899円
	印南	1,289円	20,299円
	田辺下里	513円	24,362円
	宇久井	348円	24,433円
	本宮	398円	16,884円
	和歌山由良	247円	28,365円
	日置川	296円	24,815円
	富貴	331円	16,222円
	和歌山清水	971円	22,918円
	和歌山日高	739円	33,548円
	南部川	808円	19,522円
	すさみ	462円	19,897円
	古座	545円	23,720円
鳥取県	鳥取寺町2	830円	36,285円
	鳥取賀露	649円	49,000円
	鳥取叶	171円	109,158円
	米子3	674円	39,467円
	米子巖	435円	16,935円
	米子河崎	229円	20,511円
	倉吉	610円	13,536円
	倉吉上井	1,163円	49,249円
	境港	220円	9,166円
	郡家	260円	19,974円
	三朝	641円	20,269円
	岸本	856円	17,858円
	根雨	337円	17,474円
	末恒	559円	12,826円
	米子大篠津	96円	37,101円
	米子福市	345円	88,565円
	倉吉福光	82円	44,728円
	境港余子	143円	24,459円
	岩美	181円	15,033円
	浜村	104円	12,805円
	青谷	177円	25,776円
	羽合	180円	21,208円
	倉吉泊	186円	20,878円
	倉吉松崎	203円	21,110円
	倉吉北条	134円	20,513円
	東伯	140円	11,970円
	西伯	616円	13,865円
	淀江	235円	15,238円
	用瀬	142円	13,431円
	智頭	263円	19,685円
	鳥取鹿野	149円	17,850円
	倉見	342円	25,672円
	米子大山	251円	15,942円
	大山寺	445円	78,869円
	溝口	539円	24,551円
	河原	114円	46,669円
	由良	140円	15,699円
	東伯赤碓	168円	18,935円
	御来屋	369円	24,574円
	若桜	106円	28,458円
	生山	516円	20,504円
	八東	314円	14,274円
	関金	59円	26,254円
	倉吉下市	426円	12,087円
鳥根県	松江	403円	32,159円
	松江古江	1,128円	17,745円
	鳥根浜田	438円	21,676円
	出雲	646円	26,802円
	益田	302円	16,810円
	石見大田	263円	37,704円

	粉河	570円	8,683円
	桃山	235円	54,993円
	真志川	293円	25,420円
	高野口	506円	35,903円
	太地	458円	14,915円
	和佐	215円	22,790円
	三輪崎	562円	34,898円
	下津	650円	12,808円
	野上	886円	7,127円
	那賀	463円	16,144円
	九度山	470円	34,570円
	和歌山吉備	831円	19,958円
	上富田	279円	20,047円
	那智勝浦	502円	26,388円
	和歌山加太	597円	23,109円
	糸莪	483円	26,304円
	名田	801円	22,558円
	美里	768円	17,405円
	金屋	1,206円	20,573円
	印南	1,442円	22,805円
	田辺下里	549円	27,272円
	宇久井	333円	26,525円
	本宮	427円	19,844円
	和歌山由良	261円	29,523円
	日置川	312円	27,827円
	富貴	309円	21,064円
	和歌山清水	940円	29,270円
	和歌山日高	802円	36,645円
	南部川	911円	21,310円
	すさみ	476円	22,727円
	古座	520円	26,143円
鳥取県	鳥取寺町2	877円	21,129円
	鳥取賀露	667円	47,175円
	鳥取叶	169円	22,174円
	米子3	739円	31,684円
	米子巖	470円	17,855円
	米子河崎	238円	19,919円
	倉吉	613円	24,907円
	倉吉上井	1,132円	40,690円
	境港	277円	10,556円
	郡家	255円	38,345円
	三朝	681円	40,522円
	岸本	640円	26,666円
	根雨	333円	16,074円
	末恒	616円	17,432円
	米子大篠津	97円	39,370円
	米子福市	337円	84,520円
	倉吉福光	81円	45,246円
	境港余子	162円	27,241円
	岩美	200円	15,879円
	浜村	105円	18,502円
	青谷	186円	29,085円
	羽合	188円	27,676円
	倉吉泊	169円	16,348円
	倉吉松崎	196円	56,645円
	倉吉北条	132円	17,224円
	東伯	143円	15,493円
	西伯	603円	31,973円
	淀江	253円	34,195円
	用瀬	134円	21,652円
	智頭	278円	13,333円
	鳥取鹿野	143円	16,321円
	倉見	333円	28,813円
	米子大山	237円	16,471円
	大山寺	409円	43,553円
	溝口	516円	30,999円
	河原	108円	45,298円
	由良	136円	14,034円
	東伯赤碓	171円	30,539円
	御来屋	350円	28,464円
	若桜	113円	31,584円
	生山	484円	36,807円
	八東	299円	16,289円
	関金	55円	17,970円
	倉吉下市	418円	24,575円
鳥根県	松江	449円	33,344円
	松江古江	1,097円	16,321円
	鳥根浜田	481円	34,707円
	出雲	672円	27,384円
	益田	299円	15,652円
	石見大田	234円	10,162円

安来	791円	18,730円
江津	271円	38,556円
出雲平田	450円	28,406円
木次	362円	34,376円
斐川	794円	36,985円
大社	348円	25,487円
川本2	222円	41,203円
西郷	925円	25,239円
松江八雲	722円	17,366円
多伎	370円	15,624円
温泉津	497円	18,141円
粕淵	108円	16,506円
都賀	52円	29,804円
川本瑞穂	87円	21,639円
石見	87円	14,807円
桜江	184円	13,406円
金城	123円	15,939円
石見旭	166円	19,364円
匹見	131円	15,882円
津和野	742円	20,830円
海士	132円	64,269円
西ノ島	136円	73,854円
浜田西	433円	45,625円
益田横田	595円	16,650円
益田西	310円	28,907円
益田東	709円	30,696円
安来荒島	505円	11,567円
江津西	433円	13,565円
惠曇	755円	29,461円
美保関	506円	14,424円
播屋	491円	47,151円
松江玉造	671円	15,498円
宍道	468円	18,056円
島根広瀬	327円	13,269円
伯太	450円	13,328円
仁多	295円	14,455円
出雲横田	253円	59,264円
木次加茂	265円	24,691円
三刀屋	354円	12,025円
仁万	262円	24,626円
浜田三隅	490円	33,105円
六日市	167円	15,265円
津和野七日市	173円	16,469円
西郷布施	279円	114,131円
西郷五箇	362円	39,417円
都万	502円	19,699円
掛合	454円	14,258円
松江本庄	294円	20,626円
秋鹿	178円	22,319円
神西	395円	21,631円
出雲神原	332円	12,498円
大根島	393円	13,159円
頼原	270円	31,221円
赤来	366円	18,327円
松江馬湯	915円	37,804円
浜田東	453円	41,830円
出雲長浜	401円	23,390円
石見大田三瓶	115円	14,614円
木次大東	434円	15,978円
江津東	134円	19,031円
平田河下	224円	29,440円
岡山県	1,332円	34,626円
岡山南	802円	17,683円
岡山西	1,018円	36,966円
妹尾	650円	12,080円
岡山今村	1,421円	36,950円
興除	336円	45,412円
吉備	1,215円	38,752円
三郷2	1,329円	39,937円
岡山長岡	600円	34,151円
西大寺	379円	15,636円
倉敷	494円	30,850円
児島	663円	38,045円
水島	752円	14,953円
玉島	367円	17,539円
新倉敷	1,618円	18,754円
茶屋町	632円	25,410円
倉敷東	664円	18,571円
倉敷西	939円	16,406円
児島琴浦	578円	31,121円
水島東	623円	14,363円

岡山県

安来	780円	15,913円
江津	310円	38,329円
出雲平田	494円	30,585円
木次	368円	34,029円
斐川	782円	43,114円
大社	346円	54,797円
川本2	228円	14,549円
西郷	1,060円	16,421円
松江八雲	727円	19,382円
多伎	355円	23,549円
温泉津	498円	23,639円
粕淵	102円	16,392円
都賀	48円	17,556円
川本瑞穂	83円	18,322円
石見	83円	34,862円
桜江	178円	25,813円
金城	117円	21,852円
石見旭	158円	24,485円
匹見	122円	27,215円
津和野	763円	19,960円
海士	130円	19,913円
西ノ島	133円	88,259円
浜田西	466円	12,866円
益田横田	569円	22,106円
益田西	301円	28,949円
益田東	678円	38,464円
安来荒島	495円	18,227円
江津西	449円	19,780円
惠曇	747円	14,646円
美保関	495円	16,485円
播屋	496円	42,693円
松江玉造	642円	17,207円
宍道	463円	21,694円
島根広瀬	318円	16,528円
伯太	447円	18,072円
仁多	281円	11,565円
出雲横田	242円	34,625円
木次加茂	252円	18,382円
三刀屋	324円	19,138円
仁万	257円	34,876円
浜田三隅	489円	37,294円
六日市	162円	20,527円
津和野七日市	163円	25,652円
西郷布施	259円	22,775円
西郷五箇	349円	24,568円
都万	478円	22,719円
掛合	421円	13,376円
松江本庄	288円	22,732円
秋鹿	175円	19,805円
神西	378円	24,575円
出雲神原	327円	22,563円
大根島	373円	15,041円
頼原	259円	35,440円
赤来	382円	22,085円
松江馬湯	891円	31,490円
浜田東	451円	35,183円
出雲長浜	380円	29,815円
石見大田三瓶	105円	18,603円
木次大東	407円	16,621円
江津東	123円	24,960円
平田河下	215円	24,562円
岡山県	1,352円	34,047円
岡山南	829円	13,904円
岡山西	1,093円	26,787円
妹尾	679円	10,842円
岡山今村	1,423円	36,370円
興除	332円	46,202円
吉備	1,188円	43,417円
三郷2	1,370円	43,330円
岡山長岡	637円	35,690円
西大寺	392円	16,422円
倉敷	505円	32,439円
児島	670円	38,346円
水島	803円	17,956円
玉島	398円	12,671円
新倉敷	1,529円	23,267円
茶屋町	651円	26,842円
倉敷東	709円	20,067円
倉敷西	936円	17,640円
児島琴浦	584円	5,861円
水島東	635円	17,455円

岡山県

津山	399円	28,273円
津山院庄	392円	9,811円
玉野	481円	19,763円
笠岡	610円	18,751円
笠岡吉浜	530円	25,778円
笠岡西大島	595円	15,391円
井原	839円	20,325円
総社	801円	14,113円
高梁	857円	25,457円
新見	799円	19,399円
備前	247円	12,071円
岡山瀬戸	591円	14,160円
息久	1,070円	28,320円
早島	712円	11,674円
吉備高原	228円	58,004円
美作勝山	443円	9,593円
久世落合	398円	18,792円
久世	599円	12,675円
鏡野	287円	9,052円
日本原	530円	14,186円
美作大原	293円	17,783円
美作	424円	15,790円
岡山高島	1,241円	34,066円
甲浦	527円	41,919円
野谷	400円	13,743円
足守	430円	20,313円
備前一宮	760円	9,182円
備中高松	418円	34,233円
西大寺上南	275円	10,685円
児島郷内	541円	18,100円
玉島黒崎	308円	25,633円
玉野西	551円	15,481円
玉野荘内	819円	23,773円
避崎	930円	24,804円
金光	782円	15,739円
鴨方	542円	20,891円
真備	583円	36,441円
岡山藤田	439円	26,146円
吉備緑路2	1,215円	16,466円
上道	642円	21,850円
児島下津井	483円	51,271円
津山山北	1,157円	30,211円
津山河辺	352円	64,289円
津山一宮	534円	12,351円
玉野山田	847円	16,588円
玉野八浜	487円	21,960円
総社新本	450円	37,024円
福渡御津	946円	13,765円
福渡	1,420円	19,934円
山陽	526円	7,762円
日生	437円	15,243円
和気	237円	18,436円
長船	891円	13,447円
玉島船穂	495円	20,980円
里庄	440円	14,119円
矢掛	545円	11,273円
成羽	283円	28,700円
高梁川上	382円	9,212円
ひるぜん	108円	29,463円
勝央	381円	6,635円
亀甲	448円	26,374円
福渡旭	195円	13,683円
津山久米	95円	31,470円
檜	302円	7,727円
井原高屋	414円	8,049円
美星	255円	10,078円
哲西	536円	9,884円
湯原	213円	27,766円
美新	36円	22,986円
津山加茂	454円	9,786円
児島塩生	483円	10,829円
笠岡北	349円	14,260円
総社豪漢	719円	19,486円
美袋	160円	15,641円
高倉	306円	11,270円
備前香登	297円	19,239円
備前三石	196円	22,087円
備前伊里	258円	15,379円
加茂川	140円	12,068円
瀬戸万富	708円	25,902円
岡山瀬戸赤坂	635円	23,312円

津山	428円	25,480円
津山院庄	393円	10,585円
玉野	496円	22,959円
笠岡	816円	13,489円
笠岡吉浜	532円	28,256円
笠岡西大島	618円	17,016円
井原	870円	19,644円
総社	823円	14,252円
高梁	803円	34,520円
新見	815円	20,726円
備前	270円	13,634円
岡山瀬戸	611円	12,121円
息久	1,126円	7,196円
早島	731円	21,914円
吉備高原	222円	61,122円
美作勝山	447円	12,126円
久世落合	429円	20,442円
久世	626円	12,332円
鏡野	302円	12,648円
日本原	531円	22,802円
美作大原	280円	24,613円
美作	427円	15,419円
岡山高島	1,281円	36,675円
甲浦	523円	30,051円
野谷	398円	15,864円
足守	455円	17,256円
備前一宮	786円	8,898円
備中高松	445円	27,732円
西大寺上南	287円	12,470円
児島郷内	552円	19,230円
玉島黒崎	319円	29,082円
玉野西	520円	15,049円
玉野荘内	832円	26,766円
避崎	975円	21,856円
金光	788円	15,093円
鴨方	552円	25,082円
真備	627円	14,108円
岡山藤田	437円	21,458円
吉備緑路2	1,188円	18,905円
上道	649円	18,434円
児島下津井	499円	54,795円
津山山北	1,142円	28,573円
津山河辺	363円	17,759円
津山一宮	566円	18,137円
玉野山田	886円	18,401円
玉野八浜	483円	23,985円
総社新本	466円	27,270円
福渡御津	966円	17,828円
福渡	1,360円	26,628円
山陽	545円	8,831円
日生	436円	19,250円
和気	236円	18,196円
長船	917円	16,405円
玉島船穂	512円	21,293円
里庄	458円	17,028円
矢掛	528円	11,932円
成羽	287円	33,023円
高梁川上	381円	12,229円
ひるぜん	109円	33,675円
勝央	383円	7,744円
亀甲	455円	19,249円
福渡旭	192円	26,739円
津山久米	99円	13,096円
檜	299円	17,998円
井原高屋	418円	11,281円
美星	241円	16,313円
哲西	517円	39,129円
湯原	208円	31,542円
美新	35円	29,839円
津山加茂	460円	14,813円
児島塩生	491円	35,798円
笠岡北	353円	18,580円
総社豪漢	682円	22,467円
美袋	156円	21,937円
高倉	284円	23,987円
備前香登	299円	23,988円
備前三石	201円	23,309円
備前伊里	262円	20,173円
加茂川	133円	15,081円
瀬戸万富	746円	36,815円
岡山瀬戸赤坂	687円	26,666円



	熊山	364円	8,261円
	厩師	987円	19,247円
	吉永	570円	26,387円
	備前佐伯	(略)	25,221円
	芳井	105円	5,265円
	賀陽	462円	9,166円
	備中	239円	13,442円
	大佐	245円	16,807円
	英田	347円	18,964円
	福渡弓削	668円	18,626円
	岡山原	1,027円	29,662円
	西大寺神崎	246円	29,414円
	牛窓	1,110円	10,142円
	北房	162円	23,976円
	作東	342円	12,586円
	牟佐	430円	25,983円
	寄島	732円	21,256円
	有漢	167円	11,580円
	柵原	434円	23,824円
広島県	広島西	2,175円	23,594円
	広島南2	2,590円	18,702円
	広島中	3,639円	37,613円
	広島大州	1,781円	31,456円
	宇品	2,120円	21,837円
	広島西蟹屋	1,835円	15,657円
	仁保	2,334円	46,544円
	広島庚午	2,169円	17,461円
	広島三篠	1,456円	13,204円
	安古市	1,394円	25,993円
	安芸祇園	1,579円	39,161円
	可部	826円	25,838円
	高陽	(略)	18,913円
	海田	1,720円	25,595円
	五日市廿日2	1,680円	16,882円
	呉東	1,066円	18,407円
	呉吉浦	449円	50,852円
	呉大苅	519円	29,842円
	郷原	699円	18,817円
	呉2	1,156円	14,675円
	竹原	432円	16,501円
	尾道	593円	44,016円
	尾道高須	672円	25,608円
	尾道美ノ郷	209円	49,674円
	尾道東	1,572円	7,904円
	因島	259円	10,509円
	因島中庄	757円	21,264円
	因島重井	343円	21,661円
	福山	842円	29,536円
	福山東	889円	25,039円
	福山	440円	25,689円
	新福山	1,863円	20,533円
	福山西	659円	12,942円
	福山北	607円	65,827円
	福山水呑	672円	37,017円
	福山南	585円	16,147円
	福山坪生	622円	14,087円
	駅家	618円	89,960円
	福山加茂	387円	34,707円
	福山熊野	267円	54,008円
	府中	1,329円	24,510円
	府中本町	566円	11,380円
	三次	1,548円	22,419円
	三次塩町	198円	21,306円
庄原	632円	18,487円	
東広島	833円	31,826円	
八本松	237円	46,121円	
八本松原	68円	17,286円	
廿日市	990円	9,335円	
五日市地御前	849円	41,948円	
江田島	521円	14,048円	
安芸大野1	429円	13,342円	
宮島口	1,247円	15,391円	
安芸吉田	444円	18,089円	
黒瀬	(略)	62,319円	
甲山	332円	13,600円	
神辺電話交2	213円	65,541円	
神辺御領	160円	17,897円	
神辺中条	664円	13,017円	
新市	462円	7,955円	
広島中山	1,090円	28,844円	
広島戸坂	1,240円	23,390円	

	熊山	368円	27,897円
	厩師	995円	21,680円
	吉永	564円	28,923円
	備前佐伯	(略)	20,664円
	芳井	102円	22,292円
	賀陽	467円	12,044円
	備中	218円	16,654円
	大佐	232円	15,408円
	英田	336円	32,220円
	福渡弓削	692円	17,906円
	岡山原	1,032円	25,095円
	西大寺神崎	252円	32,716円
	牛窓	1,196円	13,738円
	北房	161円	30,408円
	作東	348円	14,947円
	牟佐	443円	13,518円
	寄島	728円	24,284円
	有漢	154円	15,676円
	柵原	465円	27,796円
広島県	広島西	2,327円	25,794円
	広島南2	2,860円	16,635円
	広島中	4,050円	21,414円
	広島大州	1,834円	30,125円
	宇品	2,230円	20,714円
	広島西蟹屋	1,910円	17,963円
	仁保	2,283円	55,459円
	広島庚午	2,225円	19,766円
	広島三篠	1,543円	13,965円
	安古市	1,253円	22,582円
	安芸祇園	1,657円	21,043円
	可部	878円	24,379円
	高陽	(略)	19,025円
	海田	1,721円	29,722円
	五日市廿日2	1,690円	18,572円
	呉東	1,208円	19,494円
	呉吉浦	447円	53,151円
	呉大苅	556円	34,108円
	郷原	711円	18,264円
	呉2	1,245円	16,461円
	竹原	493円	11,737円
	尾道	635円	8,118円
	尾道高須	675円	27,161円
	尾道美ノ郷	213円	53,324円
	尾道東	1,681円	8,796円
	因島	269円	10,880円
	因島中庄	717円	23,680円
	因島重井	332円	23,957円
	福山	887円	29,230円
	福山東	906円	28,174円
	福山	471円	19,402円
	新福山	1,752円	21,170円
	福山西	660円	13,742円
	福山北	432円	46,616円
	福山水呑	664円	40,752円
	福山南	591円	17,891円
	福山坪生	639円	15,531円
	駅家	642円	35,641円
	福山加茂	394円	54,260円
	福山熊野	275円	17,657円
	府中	1,352円	29,411円
	府中本町	608円	12,375円
	三次	1,480円	24,722円
	三次塩町	183円	23,937円
庄原	791円	17,943円	
東広島	870円	21,907円	
八本松	245円	50,771円	
八本松原	271円	21,088円	
廿日市	1,242円	9,737円	
五日市地御前	850円	45,822円	
江田島	675円	17,323円	
安芸大野1	468円	14,440円	
宮島口	1,352円	17,237円	
安芸吉田	440円	18,196円	
黒瀬	(略)	67,153円	
甲山	346円	24,252円	
神辺電話交2	586円	10,822円	
神辺御領	166円	18,388円	
神辺中条	669円	17,971円	
新市	496円	8,329円	
広島中山	1,035円	26,941円	
広島戸坂	1,256円	24,262円	

安古市安 2	1,560円	27,504円
八木	871円	30,087円
伴	1,367円	47,392円
坂	1,435円	21,610円
福木	876円	17,563円
戸山	806円	13,717円
高陽狩小川	910円	21,484円
白木井原	455円	16,100円
海田畑賀	819円	12,292円
新矢野	1,645円	14,028円
五日廿日寺田	1,154円	15,114円
五日廿日石内	1,645円	22,693円
呉仁方	696円	7,028円
呉焼山	620円	20,680円
大竹	827円	8,972円
志和	138円	41,760円
三永	212円	11,463円
五日廿日宮内	1,540円	34,097円
安芸熊野	915円	43,442円
安佐	(略)	19,515円
呉警固屋	638円	21,359円
竹原忠海	549円	20,643円
三原幸崎	1,489円	30,962円
三原長谷	162円	29,150円
松永藤江	272円	28,290円
福山芦田	321円	48,407円
大竹玖波	443円	21,289円
高屋	760円	44,943円
菅戸	364円	22,984円
菅戸先奥	163円	29,264円
倉橋	573円	17,564円
倉橋室尾	723円	12,102円
安芸佐伯	573円	14,805円
安芸佐伯友和	343円	12,378円
能美	1,015円	34,212円
大柿	380円	17,449円
八千代	1,112円	13,375円
甲田	1,056円	12,066円
東広島福富	277円	22,236円
東広島豊栄	461円	22,987円
甲山大和	307円	16,221円
東広島河内	203円	34,838円
河内河戸	295円	29,990円
本郷	624円	15,654円
安芸津	549円	26,950円
安浦	272円	53,715円
呉川尻	481円	14,569円
瀬戸田	399円	27,285円
久井	212円	11,088円
尾道向島	(略)	12,889円
東城	697円	15,184円
尾道三原 2	1,139円	23,874円
宮島	638円	12,083円
御調	154円	139,148円
安佐久地	786円	13,733円
安佐後山	808円	22,506円
可部三人	853円	27,274円
瀬野川	1,002円	26,175円
瀬野	582円	43,182円
竹原荘野	528円	10,760円
鞆	567円	17,016円
松永本郷	374円	19,120円
庄原山内	138円	19,955円
造賀	183円	17,239円
砂谷	131円	40,463円
沖美	991円	16,792円
加計	205円	18,180円
戸河内	930円	46,864円
大朝	469円	14,140円
広島千代田	359円	73,824円
豊平	440円	13,589円
都志見	349円	11,358円
高宮	269円	15,649円
福山内海	674円	17,808円
沼隈	469円	11,979円
沼隈山南	602円	11,142円
吉舎	108円	15,136円
三良坂	273円	16,534円
郷田	301円	27,087円
新向原	1,805円	132,334円
芸北	282円	25,872円

安古市安 2	1,562円	22,156円
八木	907円	35,700円
伴	1,373円	52,339円
坂	1,511円	23,184円
福木	898円	22,362円
戸山	571円	20,821円
高陽狩小川	922円	24,734円
白木井原	482円	25,699円
海田畑賀	863円	18,204円
新矢野	1,665円	14,686円
五日廿日寺田	1,194円	16,175円
五日廿日石内	1,729円	24,041円
呉仁方	866円	33,070円
呉焼山	758円	23,314円
大竹	967円	7,989円
志和	136円	47,641円
三永	224円	19,666円
五日廿日宮内	1,569円	31,996円
安芸熊野	919円	47,283円
安佐	(略)	24,026円
呉警固屋	702円	23,881円
竹原忠海	530円	23,166円
三原幸崎	1,417円	34,256円
三原長谷	165円	31,980円
松永藤江	274円	40,296円
福山芦田	328円	18,404円
大竹玖波	488円	23,558円
高屋	743円	49,978円
菅戸	454円	25,381円
菅戸先奥	189円	32,075円
倉橋	626円	21,155円
倉橋室尾	877円	14,954円
安芸佐伯	588円	20,438円
安芸佐伯友和	333円	17,765円
能美	1,141円	40,999円
大柿	424円	14,744円
八千代	1,166円	15,597円
甲田	1,168円	14,522円
東広島福富	264円	27,569円
東広島豊栄	454円	12,942円
甲山大和	313円	22,036円
東広島河内	201円	18,426円
河内河戸	268円	31,141円
本郷	664円	17,189円
安芸津	565円	20,557円
安浦	262円	57,960円
呉川尻	486円	15,850円
瀬戸田	400円	30,966円
久井	197円	13,571円
尾道向島	(略)	14,224円
東城	753円	13,898円
尾道三原 2	1,257円	23,356円
宮島	716円	13,300円
御調	151円	29,340円
安佐久地	795円	17,259円
安佐後山	864円	24,913円
可部三人	786円	28,371円
瀬野川	976円	28,863円
瀬野	575円	49,181円
竹原荘野	567円	13,178円
鞆	573円	17,634円
松永本郷	391円	21,144円
庄原山内	129円	23,353円
造賀	174円	20,364円
砂谷	122円	43,211円
沖美	912円	18,238円
加計	268円	11,758円
戸河内	915円	50,833円
大朝	509円	18,854円
広島千代田	377円	51,563円
豊平	437円	19,288円
都志見	337円	17,013円
高宮	257円	21,602円
福山内海	635円	20,633円
沼隈	504円	24,324円
沼隈山南	606円	34,695円
吉舎	105円	17,041円
三良坂	251円	18,513円
郷田	289円	28,197円
新向原	1,773円	153,676円
芸北	259円	34,278円

	比和	256円	36,852円
	木江白水	807円	16,991円
	広島似島	415円	21,514円
	三原木原	547円	19,510円
	浦崎	575円	26,286円
	坂小屋浦	1,034円	23,943円
	下蒲刈	541円	11,713円
	湯来	113円	17,699円
	木江大崎	666円	21,626円
	木江	532円	15,679円
	東城三和	307円	25,183円
	上下	307円	57,099円
	三次三和	219円	11,124円
山口県	下関東	394円	20,574円
	下関北	902円	22,016円
	下関中	313円	29,774円
	下関西	402円	14,386円
	下関王司	600円	22,639円
	下関勝山	1,014円	16,248円
	宇部3	466円	18,000円
	宇部	466円	49,381円
	宇部西	483円	12,874円
	宇部床波	423円	13,001円
	宇部東岐波	481円	39,061円
	山口2	546円	40,280円
	二島	78円	19,136円
	萩	260円	27,707円
	徳山	813円	22,025円
	徳山周南	848円	47,703円
	防府	344円	20,341円
	防府2	344円	7,480円
	下松	349円	13,683円
	岩国支店3棟	480円	10,888円
	岩国4	480円	17,328円
	岩国西	1,024円	13,655円
	新岩国南	1,340円	59,645円
	宇部小野田	196円	17,732円
	光	354円	24,849円
	長門	387円	14,607円
	柳井	318円	15,522円
	美祢	163円	15,641円
	新南陽1	618円	40,019円
	小郡	360円	22,034円
	山口大内	494円	42,692円
	下関安岡	220円	21,347円
	小月	477円	22,024円
	山口下関	432円	25,377円
	厚東	138円	12,819円
	山口仁保	504円	17,950円
	四辻	158円	28,367円
	嘉川	186円	15,576円
	萩大井	548円	23,040円
	見島	135円	61,721円
	徳山櫛ヶ浜	712円	12,721円
	徳山戸田	346円	19,702円
	都濃	396円	20,162円
防府西の浦	268円	11,599円	
防府大道	268円	17,368円	
防府富海	262円	39,067円	
下松久保	370円	18,729円	
岩国通津	466円	17,525円	
御庄	848円	13,834円	
岩国河内	336円	16,622円	
西ノ浜	277円	40,482円	
光室積	529円	21,304円	
光島田	401円	16,341円	
久賀	817円	22,748円	
大島	329円	21,403円	
久賀橋	721円	17,442円	
由宇	528円	10,523円	
玖珂	222円	20,991円	
周東	436円	19,230円	
岩田	179円	16,390円	
田布施	394円	3,135円	
田布施南	426円	16,154円	
平生	221円	21,177円	
下松熊毛	208円	18,456円	
徳山鹿野	390円	60,693円	
秋穂	224円	12,303円	
宇部楠	190円	19,679円	
下関菊川	425円	24,118円	

	比和	236円	46,289円
	木江白水	791円	44,741円
	広島似島	383円	26,382円
	三原木原	545円	21,934円
	浦崎	567円	30,674円
	坂小屋浦	1,019円	27,466円
	下蒲刈	646円	13,803円
	湯来	110円	22,280円
	木江大崎	665円	25,183円
	木江	641円	18,954円
	東城三和	302円	27,990円
	上下	322円	50,420円
	三次三和	205円	17,203円
山口県	下関東	452円	19,262円
	下関北	1,145円	22,253円
	下関中	346円	29,039円
	下関西	427円	15,317円
	下関王司	646円	23,947円
	下関勝山	1,029円	18,686円
	宇部3	321円	13,785円
	宇部	321円	47,026円
	宇部西	498円	16,605円
	宇部床波	470円	15,522円
	宇部東岐波	514円	44,598円
	山口2	662円	38,501円
	二島	98円	25,441円
	萩	274円	21,698円
	徳山	896円	27,034円
	徳山周南	919円	21,782円
	防府	425円	17,173円
	防府2	425円	6,038円
	下松	399円	12,884円
	岩国支店3棟	542円	9,906円
	岩国4	542円	14,182円
	岩国西	1,032円	7,275円
	新岩国南	1,443円	45,862円
	宇部小野田	235円	19,252円
	光	386円	24,952円
	長門	467円	14,300円
	柳井	298円	9,856円
	美祢	177円	9,276円
	新南陽1	615円	42,528円
	小郡	386円	16,784円
	山口大内	526円	38,225円
	下関安岡	255円	29,695円
	小月	525円	21,406円
	山口下関	464円	24,494円
	厚東	135円	22,664円
	山口仁保	533円	15,825円
	四辻	168円	34,272円
	嘉川	214円	17,436円
	萩大井	522円	29,079円
	見島	132円	44,040円
	徳山櫛ヶ浜	758円	14,137円
	徳山戸田	361円	23,500円
	都濃	386円	24,655円
防府西の浦	306円	15,611円	
防府大道	261円	15,644円	
防府富海	277円	19,819円	
下松久保	379円	20,537円	
岩国通津	457円	24,789円	
御庄	940円	19,458円	
岩国河内	324円	24,566円	
西ノ浜	295円	47,404円	
光室積	595円	29,198円	
光島田	425円	14,713円	
久賀	773円	25,235円	
大島	335円	19,814円	
久賀橋	689円	20,429円	
由宇	588円	19,738円	
玖珂	251円	21,735円	
周東	442円	23,941円	
岩田	176円	17,932円	
田布施	424円	3,669円	
田布施南	427円	19,756円	
平生	234円	22,778円	
下松熊毛	211円	22,190円	
徳山鹿野	399円	67,097円	
秋穂	243円	14,413円	
宇部楠	189円	22,072円	
下関菊川	462円	15,442円	

	豊浦	376円	5,665円
	豊北	630円	16,143円
	特牛	523円	19,232円
	長門三隅	182円	18,047円
	長門仙崎	282円	16,725円
	美祢豊田	552円	18,988円
	阿月	176円	11,481円
	新南陽2	525円	14,450円
	久賀下田	495円	12,853円
	久賀和田	352円	13,321円
	錦町	411円	12,542円
	大島	484円	13,441円
	上関	581円	21,563円
	徳地	258円	13,348円
	厚狭殖生	230円	20,764円
	秋芳	107円	14,922円
	長門古市	367円	12,746円
	油谷	369円	13,704円
	油谷久津	136円	13,972円
	下関吉見	243円	13,915円
	阿知須	362円	17,488円
	美東	264円	27,998円
	阿東	160円	19,528円
	長門湯本	324円	24,438円
	岩国坂上	569円	14,657円
	厚狭	177円	29,697円
徳島県	阿波津田	952円	70,234円
	阿波川内	695円	86,766円
	八万	774円	24,483円
	地蔵橋	837円	15,649円
	沖洲	843円	13,675円
	徳島西	1,193円	40,036円
	鳴門	310円	25,737円
	小松島	595円	19,555円
	阿波阿南	405円	26,858円
	阿波石井	447円	18,104円
	那賀川	363円	13,680円
	松茂	497円	13,530円
	北島	974円	26,846円
	藍住	504円	31,429円
	板野	449円	20,555円
	上板	450円	12,375円
	阿波	692円	5,579円
	鴨島	1,177円	7,697円
	山川	410円	7,341円
	脇町	436円	16,970円
	阿波池田	659円	20,974円
	徳島B	794円	36,997円
	阿波国府	685円	25,739円
	多家良	338円	15,371円
	応神	443円	10,121円
	阿波大麻	237円	12,105円
	堂浦	320円	9,701円
	鳴門公園	239円	13,624円
	新赤石	750円	27,650円
	阿波橋	559円	17,758円
	桑野	655円	11,264円
	阿波福井	499円	14,177円
	新野	603円	11,760円
	阿波樺	622円	15,453円
	阿波一宮	267円	8,562円
	羽ノ浦	592円	11,764円
	丹生谷	544円	14,613円
	阿波海南	661円	10,870円
	阿波吉野	744円	17,245円
	土成	627円	11,737円
	市場	399円	11,137円
	阿波川島	507円	6,936円
	美馬	160円	13,637円
	貞光	389円	8,743円
	三野	374円	11,501円
	阿波三好	357円	10,508円
	三纏	537円	12,975円
	阿波井川	953円	13,049円
	三加茂	194円	45,518円
	牟岐	688円	20,534円
	阿波勝浦	208円	22,499円
	日和佐	315円	11,596円
	阿波半田	102円	13,404円
	穴吹	155円	14,560円
	山城	23円	15,513円

	豊浦	384円	6,334円
	豊北	644円	22,619円
	特牛	559円	24,191円
	長門三隅	201円	20,660円
	長門仙崎	324円	19,097円
	美祢豊田	574円	19,745円
	阿月	174円	14,786円
	新南陽2	582円	15,028円
	久賀下田	472円	18,003円
	久賀和田	328円	16,695円
	錦町	426円	21,161円
	大島	480円	15,956円
	上関	587円	23,557円
	徳地	285円	21,737円
	厚狭殖生	266円	24,323円
	秋芳	110円	26,085円
	長門古市	373円	17,211円
	油谷	405円	19,188円
	油谷久津	134円	18,424円
	下関吉見	260円	18,377円
	阿知須	390円	20,837円
	美東	280円	21,104円
	阿東	153円	21,445円
	長門湯本	317円	27,301円
	岩国坂上	555円	23,384円
	厚狭	167円	25,737円
徳島県	阿波津田	910円	72,048円
	阿波川内	810円	82,679円
	八万	830円	28,354円
	地蔵橋	884円	17,122円
	沖洲	909円	15,276円
	徳島西	1,285円	42,892円
	鳴門	357円	35,767円
	小松島	594円	14,579円
	阿波阿南	438円	27,028円
	阿波石井	504円	29,533円
	那賀川	415円	15,086円
	松茂	559円	15,377円
	北島	950円	23,670円
	藍住	572円	35,617円
	板野	603円	22,417円
	上板	488円	14,999円
	阿波	670円	6,632円
	鴨島	1,210円	8,821円
	山川	491円	10,289円
	脇町	458円	19,892円
	阿波池田	629円	21,734円
	徳島B	821円	41,606円
	阿波国府	709円	28,206円
	多家良	337円	18,462円
	応神	449円	12,314円
	阿波大麻	256円	13,549円
	堂浦	315円	11,102円
	鳴門公園	232円	18,262円
	新赤石	720円	25,286円
	阿波橋	635円	16,423円
	桑野	704円	16,366円
	阿波福井	542円	16,833円
	新野	624円	13,554円
	阿波樺	619円	19,069円
	阿波一宮	297円	12,056円
	羽ノ浦	621円	13,031円
	丹生谷	638円	13,741円
	阿波海南	651円	12,157円
	阿波吉野	690円	20,192円
	土成	590円	13,702円
	市場	386円	12,957円
	阿波川島	559円	8,141円
	美馬	170円	15,292円
	貞光	292円	9,887円
	三野	384円	16,628円
	阿波三好	284円	11,744円
	三纏	528円	11,832円
	阿波井川	961円	14,461円
	三加茂	150円	5,574円
	牟岐	824円	53,869円
	阿波勝浦	203円	20,158円
	日和佐	282円	10,821円
	阿波半田	79円	14,788円
	穴吹	147円	19,857円
	山城	25円	23,430円

香川県	阿波神山	86円	14,105円
	阿波広野	96円	10,219円
	讃岐三條	868円	26,052円
	高松北2	496円	26,389円
	屋島	1,062円	17,512円
	香西	943円	17,093円
	円座2	637円	18,913円
	讃岐前田	412円	13,930円
	讃岐川島	469円	4,328円
	西植田	402円	51,025円
	新仏生山	1,316円	34,046円
	丸亀	527円	7,534円
	讃岐郡家	733円	4,002円
	坂出	317円	15,551円
	讃岐加茂	504円	2,770円
	讃岐林田	351円	5,458円
	普通寺	1,106円	17,347円
	観音寺	851円	32,967円
	引田	407円	13,037円
	三本松	237円	27,971円
	讃岐津田	258円	19,422円
	讃岐大川	256円	13,611円
	志度	329円	30,053円
	長尾	515円	10,814円
	内海	390円	21,194円
	土庄	569円	17,716円
	讃岐三木	381円	16,449円
	讃岐牟礼	495円	13,558円
	香川	629円	31,891円
	綾南	784円	10,747円
	讃岐国分寺	533円	20,757円
	宇多津	782円	38,125円
	琴平	421円	16,607円
	多度津	558円	8,357円
	讃岐高瀬	355円	30,578円
	讃岐豊浜	306円	4,804円
	本島	187円	35,791円
	与島	338円	18,891円
	木之郷	549円	30,000円
	伊吹	244円	16,502円
	鴨部	693円	45,745円
	庵治	292円	12,889円
	綾上	685円	52,280円
	讃岐昭和	705円	49,958円
	綾歌	377円	9,398円
	讃岐飯山	527円	15,618円
	讃岐吉野	187円	4,820円
大野原	(略)	8,260円	
讃岐豊中	343円	31,723円	
仁尾	253円	39,345円	
三本松2	237円	12,122円	
山本	469円	10,467円	
讃岐神山	372円	56,602円	
塩江	645円	19,282円	
麻二宮	381円	50,284円	
詫間	337円	58,979円	
財田	368円	21,630円	
高松	679円	48,033円	
讃岐池田	494円	5,122円	
愛媛県	西須賀	906円	5,386円
	吉田浜	896円	5,179円
	堀江	640円	7,846円
	伊予石井2	1,156円	13,738円
	久谷	1,059円	8,679円
	新久米	1,396円	60,882円
	山越本	849円	28,843円
	松山3	1,707円	24,111円
	今治	547円	40,249円
	伊予桜井2	1,023円	13,787円
	宇和島	695円	15,358円
	八幡浜	505円	12,490円
	新居浜3	790円	21,939円
	泉川	506円	6,812円
	多喜浜	403円	12,306円
	伊予西条	769円	7,927円
	大洲	418円	10,845円
	新谷	459円	10,277円
	川之江	808円	19,375円
	伊予三島西	1,097円	9,122円
	伊予2	816円	16,231円
	伊予北条	635円	5,903円

香川県	阿波神山	87円	12,816円
	阿波広野	103円	12,370円
	讃岐三條	867円	25,867円
	高松北2	492円	5,633円
	屋島	1,120円	19,047円
	香西	1,274円	18,491円
	円座2	756円	32,169円
	讃岐前田	443円	15,984円
	讃岐川島	502円	5,000円
	西植田	393円	6,981円
	新仏生山	1,325円	23,058円
	丸亀	573円	9,763円
	讃岐郡家	804円	7,192円
	坂出	372円	15,600円
	讃岐加茂	542円	6,452円
	讃岐林田	365円	5,972円
	普通寺	1,143円	20,490円
	観音寺	848円	19,780円
	引田	445円	61,261円
	三本松	260円	27,548円
	讃岐津田	251円	21,350円
	讃岐大川	282円	15,551円
	志度	350円	33,452円
	長尾	570円	11,672円
	内海	437円	21,167円
	土庄	609円	18,748円
	讃岐三木	430円	26,809円
	讃岐牟礼	553円	15,610円
	香川	724円	35,314円
	綾南	867円	11,907円
	讃岐国分寺	548円	21,989円
	宇多津	790円	39,092円
	琴平	493円	18,874円
	多度津	616円	30,616円
	讃岐高瀬	398円	17,979円
	讃岐豊浜	324円	5,369円
	本島	184円	38,130円
	与島	323円	26,906円
	木之郷	562円	31,138円
	伊吹	246円	25,314円
	鴨部	660円	5,489円
	庵治	333円	14,055円
	綾上	711円	4,947円
	讃岐昭和	653円	8,587円
	綾歌	396円	12,079円
	讃岐飯山	526円	17,578円
	讃岐吉野	203円	8,899円
大野原	(略)	11,579円	
讃岐豊中	333円	4,655円	
仁尾	281円	16,448円	
三本松2	260円	13,367円	
山本	491円	11,766円	
讃岐神山	373円	11,322円	
塩江	649円	21,241円	
麻二宮	389円	5,584円	
詫間	361円	26,509円	
財田	381円	17,322円	
高松	704円	50,647円	
讃岐池田	505円	6,418円	
愛媛県	西須賀	907円	5,768円
	吉田浜	865円	6,050円
	堀江	629円	9,353円
	伊予石井2	1,184円	14,974円
	久谷	1,083円	9,635円
	新久米	1,367円	21,215円
	山越本	846円	30,009円
	松山3	1,463円	27,884円
	今治	623円	41,642円
	伊予桜井2	1,024円	14,870円
	宇和島	756円	16,628円
	八幡浜	540円	13,740円
	新居浜3	782円	23,996円
	泉川	432円	7,598円
	多喜浜	453円	13,848円
	伊予西条	756円	8,856円
	大洲	457円	10,548円
新谷	456円	13,864円	
川之江	833円	5,870円	
伊予三島西	1,031円	10,028円	
伊予2	819円	15,894円	
伊予北条	748円	6,305円	

壬生川 2	418円	21,374円
伊予土居	378円	10,203円
大西	1,233円	8,137円
重信	1,477円	16,898円
松前 2	1,096円	13,613円
砥部	1,844円	9,343円
宇和	401円	4,411円
広見	310円	10,915円
御荘 2	243円	7,729円
湯山	3,086円	33,130円
波止浜交換 2	601円	13,395円
来	752円	58,049円
日土	1,347円	17,820円
穴井	1,408円	28,226円
伊予氷見	740円	11,028円
伊予豊岡	1,068円	16,975円
伊予三芳	603円	11,323円
粟井	625円	15,160円
伊予小松	829円	10,610円
丹原	602円	10,637円
伊予玉川	561円	12,442円
菊間	325円	11,233円
吉海	513円	13,647円
伯方	998円	8,525円
伊予川内	758円	10,352円
久万	279円	18,505円
保内	538円	14,689円
伊予吉田	598円	11,936円
伊予津島	552円	9,526円
今治支店旧	547円	8,359円
大洲新棟	418円	12,133円
伊予長浜	365円	24,256円
内子	922円	50,706円
伊予三瓶	578円	7,697円
愛媛野村	656円	12,657円
三間	219円	51,372円
伊予朝倉	368円	10,177円
宮窪	188円	46,862円
伊予上浦	76円	11,541円
伊予小田	405円	15,259円
伊予中山機械	1,025円	10,852円
伊予松野	47円	51,398円
一本松	80円	16,115円
生名	224円	14,897円
伊予弓削	125円	3,222円
双海	869円	11,200円
伊方	299円	17,992円
城川交換機	84円	4,758円
重信 2	1,487円	42,944円
高知県		
高知東	1,249円	29,007円
潮江	1,384円	27,722円
土佐朝倉	962円	21,293円
土佐一宮	1,130円	31,585円
種崎	496円	15,307円
土佐大津	1,008円	18,602円
安芸	154円	30,082円
南国	438円	13,638円
須崎	463円	15,882円
土佐中村	279円	22,500円
赤岡	504円	7,541円
土佐山田	357円	8,918円
伊野	864円	10,136円
池川	672円	33,313円
土佐春野	238円	16,421円
土佐羽根	940円	28,459円
片山	891円	7,099円
土佐国府	671円	24,390円
戸波	273円	19,472円
具同	527円	27,491円
宿毛	498円	23,500円
片島	196円	6,976円
土佐長浜	392円	18,082円
介良	1,718円	40,027円
室戸	461円	14,796円
土佐	435円	14,667円
土佐宇佐	(略)	13,084円
野市	586円	11,026円
美良布	587円	17,177円
中土佐	472円	14,135円
佐川	439円	16,490円

壬生川 2	413円	22,939円
伊予土居	387円	11,130円
大西	1,255円	11,299円
重信	1,497円	15,825円
松前 2	1,093円	14,993円
砥部	1,889円	10,111円
宇和	348円	5,174円
広見	346円	54,168円
御荘 2	246円	8,748円
湯山	3,093円	35,457円
波止浜交換 2	589円	14,799円
来	716円	15,759円
日土	1,312円	20,748円
穴井	1,279円	29,497円
伊予氷見	818円	12,459円
伊予豊岡	1,074円	23,461円
伊予三芳	692円	13,501円
粟井	618円	17,412円
伊予小松	872円	10,514円
丹原	614円	13,509円
伊予玉川	606円	15,353円
菊間	332円	15,193円
吉海	533円	14,230円
伯方	1,059円	9,622円
伊予川内	778円	12,349円
久万	288円	18,445円
保内	558円	19,345円
伊予吉田	596円	12,237円
伊予津島	544円	51,586円
今治支店旧	623円	15,620円
大洲新棟	445円	13,464円
伊予長浜	406円	30,877円
内子	851円	51,461円
伊予三瓶	594円	9,344円
愛媛野村	673円	60,768円
三間	227円	5,319円
伊予朝倉	394円	13,401円
宮窪	178円	3,883円
伊予上浦	84円	15,205円
伊予小田	396円	19,804円
伊予中山機械	1,074円	11,941円
伊予松野	46円	4,893円
一本松	81円	20,841円
生名	213円	17,103円
伊予弓削	112円	57,198円
双海	855円	12,293円
伊方	305円	13,152円
城川交換機	80円	7,896円
重信 2	1,417円	37,545円
伊予中島	788円	17,577円
高知東	1,371円	27,604円
潮江	1,446円	46,167円
土佐朝倉	1,033円	19,896円
土佐一宮	1,204円	36,357円
種崎	576円	15,472円
土佐大津	1,151円	20,558円
安芸	179円	15,189円
南国	465円	12,722円
須崎	563円	37,338円
土佐中村	293円	23,708円
赤岡	459円	8,386円
土佐山田	386円	11,390円
伊野	785円	10,604円
池川	643円	35,375円
土佐春野	317円	18,079円
土佐羽根	869円	30,566円
片山	865円	8,579円
土佐国府	688円	22,482円
戸波	280円	21,170円
具同	526円	29,556円
宿毛	549円	68,369円
片島	110円	9,558円
土佐長浜	451円	16,412円
介良	1,731円	41,897円
室戸	542円	21,593円
土佐	532円	18,091円
土佐宇佐	(略)	14,501円
野市	564円	9,688円
美良布	541円	21,917円
中土佐	607円	22,104円
佐川	398円	18,627円

	莖西	778円	17,002円
	香川	800円	36,498円
	越知	333円	13,834円
	土佐日高	521円	24,714円
	吉良川	118円	23,558円
	大橋	156円	21,542円
	吾北	128円	25,058円
	仁淀	129円	20,157円
	高知	678円	54,505円
	大杉	113円	14,585円
	土佐平田	72円	22,246円
	土佐清水	460円	29,998円
	窪川	276円	7,422円
	大方	204円	12,363円
	土佐大月	180円	21,331円
	野根	82円	26,667円
	隼北	190円	12,577円
	土佐佐賀	158円	22,631円
	土佐田野	233円	18,236円
福岡県	門司2	595円	10,401円
	門司恒見	422円	32,062円
	門司大里	1,066円	11,725円
	福岡若松	754円	13,910円
	若松二島	651円	10,854円
	戸畑	772円	24,802円
	小倉南	1,334円	13,396円
	小倉西	787円	12,159円
	北九州古船場	662円	23,407円
	北九州1	943円	34,198円
	北九州2	943円	12,064円
	北九州3	943円	15,209円
	小倉南曾根	771円	7,528円
	小倉南徳力	1,638円	15,799円
	八幡樺田	777円	11,260円
	北九州八幡2	462円	17,894円
	折尾3	864円	14,849円
	八幡黒崎	501円	14,215円
	八幡上津役	762円	8,994円
	八幡香月別館	1,320円	15,630円
	福岡東	2,304円	35,984円
	香椎	1,882円	33,968円
	二股瀬	1,037円	20,351円
	和白	1,177円	13,229円
	博多	4,694円	25,637円
	土居町	1,157円	18,720円
	福岡南	1,047円	28,901円
	福岡中央2	13,595円	27,250円
	福岡平尾	1,856円	12,435円
	筑紫ヶ丘	1,241円	12,492円
	屋形原	901円	16,778円
	姪浜	1,587円	13,936円
	金武	2,103円	14,307円
	今宿2	1,126円	11,985円
	七隈	1,719円	21,012円
	福岡西新	2,792円	19,002円
	大牟田	531円	11,610円
	久留米	499円	19,270円
	荒木	554円	10,679円
	御井町	1,123円	30,360円
	久留米上津	1,044円	21,211円
	久留米2	1,162円	19,301円
	直方2	348円	8,457円
飯塚3	694円	10,809円	
田川	283円	9,710円	
福岡山田	94円	14,787円	
甘木	714円	12,126円	
八女	164円	15,398円	
筑後	345円	7,371円	
福岡大川	349円	27,281円	
行橋2	325円	9,430円	
中間	287円	17,395円	
福岡小郡	667円	20,530円	
二日市	801円	18,378円	
二日市原田	687円	10,714円	
福岡南大野	1,784円	16,866円	
乙金	1,845円	20,612円	
宗像	470円	7,182円	
日の里	1,662円	14,737円	
前原営業所	390円	18,876円	
宇美	675円	19,324円	

	莖西	760円	13,227円
	香川	797円	39,531円
	越知	446円	15,158円
	土佐日高	592円	27,295円
	吉良川	115円	26,827円
	大橋	168円	22,178円
	吾北	121円	26,959円
	仁淀	124円	21,130円
	高知	795円	50,859円
	大杉	153円	11,881円
	土佐平田	78円	25,023円
	土佐清水	521円	29,636円
	窪川	322円	7,667円
	大方	199円	13,961円
	土佐大月	196円	22,626円
	野根	80円	20,651円
	隼北	189円	12,445円
	土佐佐賀	151円	22,558円
	土佐田野	156円	15,560円
福岡県	東津野	89円	14,940円
	門司2	618円	11,410円
	門司恒見	459円	28,915円
	門司大里	1,118円	12,961円
	福岡若松	795円	15,501円
	若松二島	700円	11,946円
	戸畑	740円	26,659円
	小倉南	1,358円	14,718円
	小倉西	877円	13,010円
	北九州古船場	759円	22,349円
	北九州1	1,022円	39,362円
	北九州2	1,022円	13,710円
	北九州3	1,022円	14,129円
	小倉南曾根	827円	8,180円
	小倉南徳力	1,821円	17,030円
	八幡樺田	784円	12,369円
	北九州八幡2	483円	17,755円
	折尾3	832円	16,174円
	八幡黒崎	554円	14,658円
	八幡上津役	705円	10,017円
	八幡香月別館	1,341円	17,186円
	福岡東	2,434円	28,878円
	香椎	2,148円	25,225円
	二股瀬	1,270円	22,483円
	和白	1,200円	14,597円
	博多	6,699円	26,168円
	土居町	1,377円	19,512円
	福岡南	1,179円	30,886円
	福岡中央2	17,126円	26,106円
	福岡平尾	2,310円	11,132円
	筑紫ヶ丘	1,472円	14,159円
	屋形原	936円	17,998円
	姪浜	1,683円	15,512円
	金武	2,162円	16,193円
	今宿2	1,135円	14,981円
	七隈	1,794円	24,599円
	福岡西新	3,220円	17,643円
	大牟田	562円	13,775円
	久留米	584円	20,548円
	荒木	631円	12,102円
	御井町	1,146円	18,661円
	久留米上津	1,078円	22,854円
	久留米2	1,308円	20,990円
直方2	346円	15,752円	
飯塚3	700円	11,873円	
田川	332円	10,783円	
福岡山田	107円	15,988円	
甘木	735円	13,099円	
八女	187円	15,172円	
筑後	366円	9,602円	
福岡大川	390円	28,840円	
行橋2	362円	10,261円	
中間	306円	15,683円	
福岡小郡	711円	22,987円	
二日市	805円	20,258円	
二日市原田	727円	11,688円	
福岡南大野	1,818円	18,630円	
乙金	1,891円	21,609円	
宗像	486円	7,781円	
日の里	1,738円	16,135円	
前原営業所	436円	19,794円	
宇美	759円	21,032円	

志免	947円	12,576円
古賀新宮	511円	17,105円
古賀	841円	16,897円
長者原	2,180円	24,759円
福岡	365円	8,933円
福岡芦屋	351円	11,488円
折尾水巻	498円	18,741円
折尾海老津	450円	17,619円
直方鞍手	193円	11,831円
田主丸	399円	14,720円
瀬高	284円	9,411円
柳川	370円	12,809円
苅田	247円	10,758円
行橋屋川	506円	22,120円
行橋豊津	571円	16,315円
門司黒川	675円	11,338円
若松小島	351円	28,448円
西谷石原	188円	28,218円
多々良	1,006円	8,128円
早良内野	758円	32,090円
倉永	435円	21,446円
善導寺	348円	16,445円
福岡三国	460円	19,715円
篠栗	1,053円	33,022円
久山	623円	12,927円
折尾遠賀川	470円	13,125円
柳川大和	427円	21,387円
江浦	342円	21,333円
西戸崎	480円	33,081円
北崎	1,029円	19,299円
直方小竹	241円	23,352円
直方宮田	429円	18,697円
稲築	377円	31,127円
前原志摩	728円	13,074円
田主丸吉井	476円	25,655円
大刀洗	164円	11,457円
広川	332円	10,999円
豊前	504円	10,027円
津屋崎	363円	11,636円
宗像玄海	374円	16,303円
直方若宮	136円	17,071円
飯塚桂川	273円	15,883円
飯塚碓井	157円	29,581円
飯塚大隈	420円	15,581円
飯塚築穂	470円	16,639円
飯塚庄内	277円	16,975円
杷木	513円	11,764円
甘木朝倉	367円	13,275円
夜須	404円	18,786円
二丈	422円	20,876円
福吉	170円	5,547円
芥屋	228円	23,539円
浮羽	200円	16,254円
久留米北野	900円	14,695円
大木	558円	18,594円
三瀬	374円	12,286円
黒木	382円	20,845円
瀬高山川	519円	5,372円
田川香春	365円	12,961円
田川添田	380円	18,556円
田川金田	405円	8,004円
田川糸田	426円	12,868円
田川豊前川崎	260円	12,887円
田川赤池	205円	19,263円
田川大任	379円	22,628円
田川油須原	344円	25,697円
友枝	301円	21,250円
直方東	475円	33,273円
福岡大川2	349円	5,299円
那珂川別	718円	19,366円
若宮吉川	110円	19,519円
城島	558円	12,224円
行橋勝山	708円	27,821円
行橋築城	500円	14,150円
上陽	653円	22,211円
光友	281円	30,406円
星野	283円	6,876円
行橋稚田	348円	12,522円
高木瀬	737円	40,019円
唐津	511円	19,950円
佐賀鳥栖	804円	26,000円

佐賀県

志免	1,080円	14,110円
古賀新宮	697円	45,444円
古賀	746円	16,778円
長者原	2,361円	26,305円
福岡	367円	9,152円
福岡芦屋	389円	12,976円
折尾水巻	486円	20,398円
折尾海老津	468円	18,908円
直方鞍手	200円	13,034円
田主丸	421円	15,502円
瀬高	292円	10,368円
柳川	333円	14,847円
苅田	836円	12,071円
行橋屋川	500円	43,271円
行橋豊津	555円	21,703円
門司黒川	739円	10,415円
若松小島	346円	32,904円
西谷石原	198円	37,379円
多々良	1,014円	26,707円
早良内野	791円	36,931円
倉永	434円	22,814円
善導寺	368円	17,711円
福岡三国	464円	21,069円
篠栗	1,041円	39,648円
久山	640円	9,353円
折尾遠賀川	523円	46,553円
柳川大和	398円	23,572円
江浦	364円	21,911円
西戸崎	488円	34,553円
北崎	1,022円	22,177円
直方小竹	235円	25,081円
直方宮田	434円	19,882円
稲築	381円	32,932円
前原志摩	766円	16,658円
田主丸吉井	491円	27,016円
大刀洗	180円	13,144円
広川	375円	11,556円
豊前	550円	11,427円
津屋崎	382円	12,405円
宗像玄海	356円	17,787円
直方若宮	144円	18,416円
飯塚桂川	289円	18,015円
飯塚碓井	152円	33,679円
飯塚大隈	418円	18,320円
飯塚築穂	498円	17,617円
飯塚庄内	282円	17,021円
杷木	606円	12,599円
甘木朝倉	370円	14,391円
夜須	371円	26,181円
二丈	464円	30,227円
福吉	182円	7,009円
芥屋	237円	20,457円
浮羽	199円	31,204円
久留米北野	992円	17,873円
大木	594円	15,912円
三瀬	415円	13,201円
黒木	392円	22,957円
瀬高山川	535円	9,798円
田川香春	357円	13,774円
田川添田	382円	20,587円
田川金田	425円	8,951円
田川糸田	442円	29,675円
田川豊前川崎	295円	14,388円
田川赤池	216円	21,271円
田川大任	389円	25,001円
田川油須原	341円	29,832円
友枝	296円	23,611円
直方東	467円	24,098円
福岡大川2	390円	6,021円
那珂川別	702円	20,738円
若宮吉川	104円	21,240円
城島	595円	13,415円
行橋勝山	704円	32,788円
行橋築城	509円	14,971円
上陽	644円	24,719円
光友	264円	33,339円
星野	250円	11,797円
行橋稚田	363円	13,522円
高木瀬	727円	31,302円
唐津	505円	21,342円
佐賀鳥栖	881円	28,090円

佐賀県



多久	369円	26,892円
伊万里	434円	16,305円
伊万里黒川	200円	16,098円
武雄	251円	21,170円
佐賀鹿島	311円	9,233円
川副南	(略)	21,921円
神埼	680円	31,902円
基山	(略)	23,816円
小城	433円	17,131円
牛津	497円	26,862円
玄海	461円	21,738円
嬉野電交局舎	605円	12,903円
有田	443円	21,319円
蓮池	146円	12,631円
川久保	128円	12,657円
唐津山本	497円	17,277円
唐津鏡	394円	20,476円
東多久	139円	23,208円
久原	249円	12,403円
波多津	325円	23,731円
伊万里松浦	117円	22,786円
大川野	94円	29,042円
南波多	96円	12,983円
諸富	501円	18,343円
佐賀千代田	874円	10,422円
鳥栖中原	786円	24,795円
北茂安	386円	18,062円
呼子	272円	9,038円
西有田	359円	21,337円
武雄北方	576円	34,965円
佐賀大町	576円	9,522円
佐賀白石	373円	24,476円
鹿島塩田	601円	9,693円
久保田	902円	134,752円
佐賀大和	571円	14,921円
江北	433円	14,936円
佐賀福富	632円	19,119円
有明	736円	35,930円
太良	579円	26,510円
若木	340円	12,323円
浜崎	530円	11,998円
武雄山内	305円	16,589円
三根	729円	22,618円
入野	456円	22,233円
西川登	457円	33,217円
七山	299円	8,618円
湊	267円	31,469円
巖木	203円	11,109円
相知	131円	10,915円
太良大浦	356円	14,345円
長崎県		
浦上	1,153円	26,560円
新長	1,360円	21,033円
小ヶ倉	489円	10,881円
稲佐	1,909円	12,151円
深堀	447円	14,438円
東長崎	1,196円	13,285円
滑石	1,291円	12,229円
佐世保別	905円	21,400円
早岐	621円	16,905円
佐世保大和	479円	26,663円
佐世保大野	842円	51,106円
柚木	381円	6,627円
相浦	307円	18,796円
島原	615円	22,384円
諫早	643円	15,165円
西諫早	560円	22,000円
大村	248円	14,626円
福江	288円	17,645円
長崎平戸	532円	29,573円
時津	834円	16,082円
有川	463円	26,653円
香岐	695円	20,683円
厳原	421円	24,981円
大瀬戸	385円	15,611円
長崎小浜	278円	16,640円
豆敷	149円	28,212円
竹松	464円	36,213円
長崎茂木	879円	18,308円
木鉢	775円	9,834円
長崎三重	540円	12,205円
鹿子前	541円	16,263円

多久	360円	29,229円
伊万里	428円	18,242円
伊万里黒川	195円	17,338円
武雄	247円	19,651円
佐賀鹿島	293円	10,390円
川副南	(略)	24,010円
神埼	647円	26,723円
基山	(略)	27,425円
小城	388円	37,915円
牛津	460円	28,849円
玄海	453円	26,715円
嬉野電交局舎	553円	13,821円
有田	433円	23,193円
蓮池	142円	13,829円
川久保	124円	13,910円
唐津山本	486円	21,324円
唐津鏡	383円	32,251円
東多久	138円	26,280円
久原	239円	14,796円
波多津	307円	29,529円
伊万里松浦	114円	25,269円
大川野	93円	32,108円
南波多	91円	14,539円
諸富	532円	20,006円
佐賀千代田	757円	10,923円
鳥栖中原	820円	21,206円
北茂安	415円	18,678円
呼子	269円	14,827円
西有田	345円	27,171円
武雄北方	578円	22,632円
佐賀大町	565円	9,969円
佐賀白石	347円	26,132円
鹿島塩田	572円	14,089円
久保田	557円	17,119円
佐賀大和	564円	16,810円
江北	393円	17,143円
佐賀福富	662円	24,689円
有明	737円	37,877円
太良	599円	28,351円
若木	337円	14,213円
浜崎	524円	18,995円
武雄山内	285円	20,844円
三根	752円	27,662円
入野	440円	28,495円
西川登	453円	36,437円
七山	286円	10,173円
湊	293円	22,758円
巖木	197円	11,922円
相知	125円	12,282円
太良大浦	350円	16,219円
長崎県		
浦上	1,219円	28,088円
新長	1,373円	24,165円
小ヶ倉	515円	11,875円
稲佐	1,944円	4,264円
深堀	465円	15,361円
東長崎	1,282円	14,289円
滑石	1,363円	12,967円
佐世保別	948円	23,098円
早岐	595円	18,601円
佐世保大和	520円	28,996円
佐世保大野	858円	46,921円
柚木	406円	7,027円
相浦	338円	24,845円
島原	623円	23,979円
諫早	648円	18,292円
西諫早	569円	23,648円
大村	283円	17,020円
福江	307円	14,002円
長崎平戸	564円	45,365円
時津	963円	17,219円
有川	368円	23,138円
香岐	836円	21,736円
厳原	465円	21,701円
大瀬戸	349円	16,482円
長崎小浜	287円	18,552円
豆敷	139円	34,763円
竹松	558円	17,960円
長崎茂木	862円	19,721円
木鉢	771円	11,069円
長崎三重	536円	15,044円
鹿子前	554円	17,877円

針尾	409円	13,538円
松浦	384円	21,428円
御厨	245円	7,510円
長崎三和	410円	15,270円
多良見	635円	12,237円
長与	906円	25,753円
琴海	367円	13,240円
西彼	334円	13,552円
東彼杵	403円	11,199円
川棚	268円	16,729円
波佐見	201円	14,112円
湯江	400円	9,129円
小長井	305円	22,476円
島原有明	199円	6,625円
島原国見	269円	7,815円
諫早吾妻	383円	14,771円
斐野森山	972円	17,673円
千々石	287円	11,473円
有家	355円	13,999円
島原深江	1,004円	9,676円
田平	117円	11,515円
江迎	205円	9,961円
佐々	529円	17,216円
佐世保吉井	173円	18,290円
黒口	223円	18,631円
飯盛	831円	15,372円
島原瑞穂	634円	10,494円
鹿町	396円	10,766円
小佐々	385円	14,580円
楠泊	281円	12,617円
式見	890円	15,640円
三川内	960円	19,461円
紐差	344円	18,517円
津吉	185円	19,879円
今福	224円	13,727円
西彼大串	437円	10,043円
南風崎	900円	25,074円
有喜	167円	29,801円
鶏知	603円	30,153円
崎戸	138円	25,866円
雲仙	135円	54,765円
伊万里福島	417円	11,760円
鷹島	353円	24,463円
野母崎	707円	21,376円
加津佐	152円	10,196円
長崎口之津	265円	13,064円
南有馬	1,024円	16,499円
富江	347円	11,946円
青方	393円	17,518円
東	1,259円	16,398円
健軍	800円	11,273円
立田	645円	21,264円
田迎	1,192円	25,103円
桜町	733円	23,644円
熊本清水	1,021円	14,128円
北部	497円	26,785円
帯山	802円	27,439円
託麻別館	1,380円	34,713円
新川尻	870円	20,416円
熊本南部	517円	22,246円
郡築	219円	20,125円
人吉別館	198円	15,340円
水俣	1,342円	13,366円
玉名	375円	22,286円
本渡	521円	23,465円
山鹿	323円	16,235円
牛深	209円	15,653円
菊池	956円	22,055円
松橋	425円	12,059円
松橋小川	(略)	12,233円
樋木岩野	664円	20,624円
熊本大津	207円	26,688円
西合志	211円	15,500円
一の宮	235円	16,535円
熊本小国	1,073円	27,811円
高森	548円	32,959円
南阿蘇	79円	11,520円
木山	802円	51,761円
矢部別館	800円	23,315円
荒尾	172円	12,563円
宇土	310円	25,516円

熊本県

針尾	435円	18,362円
松浦	403円	23,803円
御厨	188円	7,963円
長崎三和	449円	19,726円
多良見	652円	13,217円
長与	937円	27,223円
琴海	402円	48,807円
西彼	301円	14,857円
東彼杵	396円	13,106円
川棚	317円	12,108円
波佐見	199円	15,818円
湯江	402円	12,448円
小長井	298円	13,118円
島原有明	194円	8,557円
島原国見	243円	10,902円
諫早吾妻	370円	18,689円
斐野森山	948円	20,678円
千々石	264円	12,760円
有家	342円	15,284円
島原深江	974円	10,423円
田平	119円	13,046円
江迎	228円	10,896円
佐々	469円	22,041円
佐世保吉井	163円	21,243円
黒口	216円	20,995円
飯盛	871円	19,906円
島原瑞穂	618円	20,771円
鹿町	439円	15,763円
小佐々	393円	20,014円
楠泊	303円	17,770円
式見	885円	16,411円
三川内	1,106円	21,679円
紐差	368円	31,701円
津吉	192円	23,740円
今福	245円	15,263円
西彼大串	420円	50,148円
南風崎	931円	28,855円
有喜	172円	31,994円
鶏知	791円	34,500円
崎戸	125円	27,855円
雲仙	132円	44,720円
伊万里福島	345円	17,020円
鷹島	343円	33,053円
野母崎	776円	23,954円
加津佐	163円	14,295円
長崎口之津	290円	13,929円
南有馬	989円	18,295円
富江	341円	15,134円
青方	319円	20,179円
東	1,343円	17,505円
健軍	827円	11,983円
立田	679円	23,060円
田迎	1,249円	25,576円
桜町	769円	16,802円
熊本清水	970円	15,688円
北部	529円	31,871円
帯山	909円	28,180円
託麻別館	1,424円	36,673円
新川尻	902円	22,077円
熊本南部	531円	20,416円
郡築	216円	24,181円
人吉別館	217円	16,415円
水俣	1,542円	14,868円
玉名	411円	23,679円
本渡	593円	26,221円
山鹿	305円	16,725円
牛深	246円	16,563円
菊池	943円	23,663円
松橋	494円	13,491円
松橋小川	(略)	15,650円
樋木岩野	668円	22,532円
熊本大津	213円	29,794円
西合志	214円	8,100円
一の宮	243円	17,591円
熊本小国	1,013円	31,193円
高森	558円	20,834円
南阿蘇	77円	70,129円
木山	848円	50,526円
矢部別館	826円	32,837円
荒尾	206円	14,300円
宇土	389円	26,407円

熊本県

合志	175円	15,463円
熊本小島	636円	19,006円
天明	99円	26,482円
日奈久	546円	8,888円
府本	120円	11,531円
荒尾緑ヶ丘	821円	16,753円
網田	381円	19,360円
三角	762円	11,820円
松橋城南	298円	34,139円
堅志田	300円	17,787円
砥用	224円	17,837円
岱明	74円	10,192円
天水	506円	29,171円
南関	362円	16,287円
熊本長洲	258円	11,219円
鹿本	500円	13,294円
菊陽	964円	22,794円
泗水	282円	16,435円
南小国	544円	20,075円
熊本西原	478円	20,980円
嘉島	281円	47,527円
甲佐	723円	17,950円
坂本	450円	11,329円
熊本鏡	218円	16,965円
宮原	214円	24,705円
東陽	377円	15,904円
湯浦	253円	31,973円
津奈木	431円	12,321円
錦	341円	12,483円
多良木	279円	13,311円
大矢野	1,092円	10,887円
本渡松島	488円	16,495円
赤崎	483円	50,920円
飽田	583円	97,342円
童峰	508円	12,900円
松橋豊野	47円	13,866円
玉東	401円	16,245円
菊水	485円	14,508円
坊中	195円	13,899円
御船	321円	26,294円
千丁	538円	15,265円
水俣田浦	306円	22,930円
熊本河内	626円	14,584円
水源	268円	17,541円
郡浦	256円	25,236円
鹿北	310円	25,888円
菊鹿	211円	15,815円
鹿央	117円	8,056円
旭志	280円	21,322円
矢部清和	119円	29,481円
芦北	508円	18,411円
湯前	257円	17,694円
姫戸	424円	16,362円
三加和	165円	18,933円
阿蘇	312円	85,117円
本渡富岡	425円	28,435円
河浦	461円	61,980円
蘇陽	353円	18,239円
免田	346円	19,170円
一勝地	242円	28,058円
竜ヶ岳	577円	31,913円
五和	647円	30,718円
玉名大浜	362円	24,687円
大分県	1,635円	45,689円
鶴崎	400円	21,697円
大分東	801円	23,955円
大分滝尾	435円	22,398円
大分大道	936円	29,213円
大分市外	715円	21,761円
大分別府	432円	26,234円
別府北	456円	12,038円
如水	102円	20,455円
新中津	547円	19,130円
日田三本松	405円	43,038円
佐伯	753円	22,718円
臼杵	766円	28,790円
津久見	392円	19,905円
大分竹田	393円	19,627円
豊後高田	596円	11,178円
杵築別館	475円	25,678円
大分宇佐	451円	27,649円

合志	172円	20,900円
熊本小島	750円	20,789円
天明	105円	31,897円
日奈久	547円	9,386円
府本	124円	12,178円
荒尾緑ヶ丘	781円	18,659円
網田	406円	21,560円
三角	757円	12,970円
松橋城南	286円	17,751円
堅志田	278円	23,128円
砥用	218円	20,863円
岱明	71円	14,174円
天水	494円	33,651円
南関	390円	15,444円
熊本長洲	271円	12,940円
鹿本	494円	14,766円
菊陽	904円	15,655円
泗水	316円	17,461円
南小国	577円	22,121円
熊本西原	469円	25,457円
嘉島	276円	53,995円
甲佐	788円	21,015円
坂本	417円	12,987円
熊本鏡	239円	18,189円
宮原	208円	11,568円
東陽	363円	17,835円
湯浦	245円	23,421円
津奈木	444円	25,642円
錦	335円	14,119円
多良木	248円	14,799円
大矢野	1,277円	11,488円
本渡松島	536円	18,762円
赤崎	438円	38,444円
飽田	610円	97,029円
童峰	499円	16,213円
松橋豊野	43円	17,173円
玉東	399円	7,641円
菊水	478円	10,341円
坊中	209円	18,524円
御船	340円	32,321円
千丁	584円	19,894円
水俣田浦	287円	27,484円
熊本河内	623円	17,741円
水源	248円	23,157円
郡浦	248円	27,390円
鹿北	301円	14,615円
菊鹿	199円	18,648円
鹿央	118円	13,618円
旭志	270円	26,594円
矢部清和	109円	23,407円
芦北	483円	18,111円
湯前	231円	22,036円
姫戸	440円	18,891円
三加和	163円	23,222円
阿蘇	303円	92,906円
本渡富岡	497円	18,755円
河浦	495円	51,428円
蘇陽	369円	21,715円
免田	344円	20,907円
一勝地	230円	21,663円
竜ヶ岳	587円	34,157円
五和	662円	29,608円
玉名大浜	289円	17,188円
大分県	2,074円	35,898円
鶴崎	414円	24,215円
大分東	912円	26,188円
大分滝尾	461円	24,171円
大分大道	1,035円	31,715円
大分市外	733円	24,240円
大分別府	460円	20,262円
別府北	527円	8,313円
如水	104円	22,298円
新中津	548円	20,225円
日田三本松	393円	36,986円
佐伯	688円	23,006円
臼杵	758円	31,445円
津久見	389円	21,768円
大分竹田	392円	21,248円
豊後高田	577円	9,288円
杵築別館	481円	27,676円
大分宇佐	433円	29,515円

国東	312円	14,835円
日出	602円	15,427円
由布院	621円	13,796円
大分三重	269円	13,126円
玖珠	599円	25,014円
大分種田	850円	19,639円
大分中津	366円	10,387円
大分戸次	1,126円	55,814円
鶴崎松岡	423円	29,137円
長洲	327円	19,286円
豊後高田原	106円	15,668円
大分賀来	826円	30,568円
坂ノ市別館	775円	34,125円
海崎	115円	16,555円
保戸島	725円	70,473円
宇佐八幡	276円	15,053円
山香	326円	16,512円
大分挾間	387円	24,033円
大分庄内	369円	12,547円
佐賀関	267円	13,419円
幸崎	227円	17,213円
佐伯弥生	543円	31,667円
野津	423円	19,290円
緒方	268円	23,262円
三重大野	461円	19,654円
三重千歳	88円	13,976円
天ヶ瀬	842円	42,937円
三光	248円	13,558円
大分野津原	507円	26,631円
直川	393円	15,668円
本耶馬溪	363円	14,467円
院内	154円	25,484円
安心院	233円	15,687円
真玉	217円	24,760円
国東国見	173円	29,355円
国東富来	141円	21,636円
佐伯鶴見	597円	31,566円
竹田狹	138円	20,951円
日田大山	619円	11,003円
大分犬飼	284円	14,345円
大分吉野	139円	28,232円
安岐	245円	12,504円
武蔵	402円	14,108円
宇目	328円	15,489円
蒲江	309円	12,671円
耶馬溪下郷	298円	12,947円
山国	242円	19,058円
香々地	226円	23,047円
三重清川	81円	20,079円
久住	693円	14,073円
恵良	263円	24,624円
津江	490円	29,249円
耶馬溪	569円	14,531円
合河	305円	25,977円
宮崎県		
生目	374円	25,547円
宮崎大淀	618円	25,270円
木花	807円	24,250円
都城	795円	14,876円
都城荘内	101円	13,414円
沖水	205円	16,323円
都城中郷	112円	16,468円
土々呂	501円	21,627円
延岡市外	631円	22,121円
日南	287円	14,877円
宮崎小林	392円	16,405円
日向別館	282円	19,222円
西都	477円	23,442円
高城	259円	34,250円
宮崎住吉	651円	16,886円
柳瀬	338円	57,387円
宮崎本郷	597円	28,439円
志和池	(略)	11,017円
大堂津	231円	27,001円
駄肥	224円	17,275円
西小林	236円	25,563円
串間	390円	22,022円
三財	290円	20,950円
えびの営機械	259円	23,604円
飯野駅前	206円	19,033円
清武	823円	31,759円
宮崎田野	272円	10,579円

国東	331円	16,679円
日出	670円	16,728円
由布院	649円	16,388円
大分三重	277円	13,617円
玖珠	565円	27,317円
大分種田	855円	19,055円
大分中津	377円	13,239円
大分戸次	1,123円	57,429円
鶴崎松岡	455円	31,735円
長洲	352円	20,873円
豊後高田原	99円	17,705円
大分賀来	867円	21,897円
坂ノ市別館	777円	28,821円
海崎	103円	17,911円
保戸島	662円	46,829円
宇佐八幡	287円	16,280円
山香	350円	18,481円
大分挾間	375円	18,805円
大分庄内	355円	13,919円
佐賀関	269円	28,810円
幸崎	222円	21,565円
佐伯弥生	574円	35,092円
野津	425円	15,683円
緒方	262円	26,180円
三重大野	476円	20,015円
三重千歳	82円	19,065円
天ヶ瀬	826円	44,507円
三光	236円	18,515円
大分野津原	486円	29,383円
直川	398円	18,893円
本耶馬溪	359円	15,808円
院内	155円	27,353円
安心院	250円	17,528円
真玉	209円	26,758円
国東国見	166円	35,075円
国東富来	136円	23,316円
佐伯鶴見	566円	32,906円
竹田狹	135円	23,234円
日田大山	606円	11,893円
大分犬飼	279円	15,641円
大分吉野	128円	29,758円
安岐	228円	14,573円
武蔵	412円	15,587円
宇目	359円	21,161円
蒲江	316円	15,642円
耶馬溪下郷	286円	26,673円
山国	216円	29,361円
香々地	208円	26,820円
三重清川	74円	20,878円
久住	678円	16,406円
恵良	256円	26,256円
津江	481円	32,129円
耶馬溪	573円	17,226円
合河	252円	24,239円
宮崎県		
生目	379円	28,680円
宮崎大淀	613円	25,860円
木花	824円	27,215円
都城	696円	15,698円
都城荘内	98円	16,925円
沖水	203円	17,564円
都城中郷	108円	21,094円
土々呂	476円	23,882円
延岡市外	692円	21,417円
日南	272円	14,842円
宮崎小林	390円	12,119円
日向別館	270円	17,064円
西都	500円	25,708円
高城	248円	35,929円
宮崎住吉	622円	18,359円
柳瀬	327円	38,792円
宮崎本郷	586円	30,147円
志和池	(略)	41,178円
大堂津	224円	23,126円
駄肥	211円	16,672円
西小林	227円	28,210円
串間	400円	24,116円
三財	283円	23,352円
えびの営機械	254円	26,063円
飯野駅前	202円	19,862円
清武	718円	40,267円
宮崎田野	263円	12,936円

佐土原	423円	24,748円
西佐土原	242円	14,960円
日南北郷	389円	36,813円
日南南郷	303円	12,305円
三股	242円	24,434円
都城高崎	236円	15,693円
高原	265円	18,932円
小林野尻	241円	15,549円
紙屋	173円	29,721円
宮崎高岡	234円	15,331円
国富	305円	19,896円
綾	216円	45,124円
高鍋営業所 1	394円	23,680円
新富	572円	16,171円
木城	453円	23,767円
川南	163円	35,194円
都農	198円	16,179円
門川	329円	20,184円
大東	184円	26,822円
都城山田	183円	23,015円
高千穂別館	389円	24,809円
都城高野	277円	27,861円
美々津	472円	24,595円
岩脇	229円	16,948円
真幸	240円	30,876円
山陰	265円	18,508円
神門	335円	20,280円
日向西郷	169円	21,051円
宇納間	107円	16,523円
曾木	211円	20,809円
北川	380円	23,665円
延岡北浦	533円	31,012円
宮崎東	695円	38,383円
青島	289円	25,097円
都城山之口	222円	14,702円
日之影	267円	16,088円
五ヶ瀬	351円	7,065円
宮崎内海	592円	26,714円
諸塚	164円	28,900円
鹿児島県	3,093円	25,558円
鴨池甲南新館	3,093円	25,558円
谷山	1,293円	32,907円
伊敷	1,123円	16,757円
原良	3,610円	26,533円
広木	3,287円	24,279円
坂之上	2,372円	18,245円
鹿児島川内	732円	29,306円
鹿屋	600円	27,760円
枕崎	216円	21,416円
名瀬	1,042円	19,925円
出水	221円	12,646円
指宿	440円	23,314円
加世田	391円	18,844円
国分	672円	27,897円
種子島	224円	10,670円
加治木	625円	18,279円
帖佐	471円	38,826円
丸尾	162円	23,094円
志布志	103円	8,958円
屋久島	116円	24,655円
徳之島	353円	20,895円
鹿児島吉野	327円	16,230円
鹿児島春日	1,628円	21,742円
鹿児島大口	409円	26,717円
隼人	584円	58,823円
河頭	136円	23,420円
高須	139円	25,491円
大始良	140円	21,776円
鹿屋南	(略)	12,211円
串木野	306円	18,666円
阿久根	382円	23,790円
米之津	137円	26,360円
宮ヶ浜	87円	13,740円
鹿児島垂水	175円	28,200円
指宿山川	84円	10,063円
開聞	98円	20,795円
知覧	303円	20,610円
知覧瀬世	41円	15,959円
加世田川辺	292円	28,055円
市来	350円	17,766円
東市来	296円	28,349円
伊集院	431円	17,294円

佐土原	175円	26,094円
西佐土原	243円	17,237円
日南北郷	350円	37,960円
日南南郷	307円	36,310円
三股	237円	25,487円
都城高崎	239円	18,533円
高原	258円	24,194円
小林野尻	234円	22,930円
紙屋	166円	34,603円
宮崎高岡	230円	18,512円
国富	300円	21,561円
綾	209円	47,221円
高鍋営業所 1	360円	25,283円
新富	531円	23,639円
木城	440円	26,592円
川南	162円	12,058円
都農	192円	17,266円
門川	325円	22,255円
大東	171円	28,147円
都城山田	179円	26,014円
高千穂別館	357円	26,481円
都城高野	251円	30,610円
美々津	464円	29,133円
岩脇	224円	22,548円
真幸	232円	34,491円
山陰	245円	24,625円
神門	319円	22,889円
日向西郷	163円	23,303円
宇納間	100円	19,969円
曾木	169円	12,324円
北川	352円	26,379円
延岡北浦	515円	33,708円
宮崎東	779円	37,742円
青島	292円	26,208円
都城山之口	201円	19,500円
日之影	247円	18,175円
五ヶ瀬	331円	8,510円
宮崎内海	601円	29,160円
諸塚	157円	30,797円
鹿児島県	3,128円	18,644円
鴨池甲南新館	3,128円	18,644円
谷山	1,252円	19,228円
伊敷	1,150円	17,253円
原良	3,774円	28,106円
広木	3,167円	30,530円
坂之上	2,265円	17,374円
鹿児島川内	719円	31,326円
鹿屋	551円	31,953円
枕崎	267円	23,331円
名瀬	875円	19,484円
出水	232円	13,693円
指宿	442円	25,558円
加世田	408円	22,025円
国分	567円	29,335円
種子島	217円	10,252円
加治木	678円	19,837円
帖佐	487円	39,123円
丸尾	153円	24,627円
志布志	101円	10,042円
屋久島	115円	25,510円
徳之島	336円	22,636円
鹿児島吉野	528円	17,845円
鹿児島春日	1,684円	16,569円
鹿児島大口	429円	27,403円
隼人	594円	62,324円
河頭	137円	25,101円
高須	127円	28,789円
大始良	131円	25,983円
鹿屋南	(略)	17,064円
串木野	284円	18,523円
阿久根	410円	27,135円
米之津	120円	28,174円
宮ヶ浜	84円	15,480円
鹿児島垂水	218円	30,401円
指宿山川	80円	10,497円
開聞	97円	25,430円
知覧	273円	21,137円
知覧瀬世	40円	17,691円
加世田川辺	269円	30,536円
市来	335円	19,002円
東市来	249円	28,678円
伊集院	463円	19,080円

松元	271円	27,413円
伊集院郡山	333円	24,649円
金峰	239円	14,638円
入来	106円	23,646円
宮之城	159円	32,211円
高尾野	109円	13,880円
菱刈	121円	8,212円
蒲生	143円	17,176円
十三塚原	94円	14,786円
加治木横川	122円	68,029円
粟野	356円	19,293円
吉松	104円	29,220円
霧島	71円	16,057円
岩川	213円	14,654円
財部	109円	16,959円
都城未吉	459円	19,413円
志布志有明	237円	15,509円
蓬原	146円	13,524円
志布志大崎	122円	12,676円
菱田	90円	32,061円
串良	134円	24,096円
鹿屋高山	271円	25,127円
吾平	141円	19,922円
大根占	357円	23,573円
根占	138円	27,361円
古江	241円	16,426円
川内東郷	479円	26,736円
牧ノ原	142円	20,781円
百引	167円	13,896円
志布志松山	38円	17,461円
大根占田代	157円	24,870円
川内西方	34円	14,636円
城上	142円	27,750円
高隴	300円	14,478円
阿久根脇本	181円	13,543円
阿久根大川	65円	10,464円
鹿屋新城	89円	24,880円
牛根	483円	29,354円
西桜島	367円	21,719円
喜入	286円	24,721円
瀬々串	145円	15,453円
頼娃	72円	13,068円
石垣	65円	12,128円
笠沙	99円	13,297円
加世田大浦	312円	27,179円
樋脇	142円	16,085円
市比野	229円	21,826円
宮野城鶴田	356円	12,528円
薩摩	315円	12,343円
祁答院	211円	13,819円
出水野田	342円	14,277円
牧園	155円	16,741円
細山田	61円	20,278円
内の浦	350円	24,207円
佐多	281円	22,206円
喜界島	555円	29,846円
鹿児島吉田	444円	15,489円
伊集院吹上	98円	13,202円
出水鷹巢	495円	18,925円
指江	279円	31,431円
竜郷	18円	33,450円
笠利	772円	29,106円
天城	114円	40,064円
伊仙	497円	33,914円
与論島	68円	32,680円
川内羽島	330円	22,939円
山門野	259円	14,934円
瀬戸内	1,614円	18,760円
知名	313円	25,990円
木蔭	103円	58,547円
勝能	(略)	144,787円
管鈍	157円	68,562円
与路島	184円	298,836円
請島	304円	207,805円
節子	511円	81,961円
生見	109円	11,781円
中種子	333円	20,695円
南種子	729円	17,933円

松元	288円	33,187円
伊集院郡山	323円	25,391円
金峰	237円	16,031円
入来	100円	27,783円
宮之城	152円	33,755円
高尾野	101円	15,039円
菱刈	114円	9,804円
蒲生	138円	19,700円
十三塚原	85円	20,133円
加治木横川	111円	74,737円
粟野	347円	23,041円
吉松	101円	34,200円
霧島	81円	18,003円
岩川	226円	15,805円
財部	104円	19,929円
都城未吉	480円	22,174円
志布志有明	225円	21,628円
蓬原	136円	18,973円
志布志大崎	114円	14,851円
菱田	85円	37,885円
串良	108円	25,962円
鹿屋高山	258円	27,066円
吾平	133円	25,625円
大根占	328円	25,317円
根占	136円	29,565円
古江	236円	19,953円
川内東郷	460円	33,677円
牧ノ原	137円	23,218円
百引	157円	17,949円
志布志松山	36円	19,800円
大根占田代	147円	25,897円
川内西方	36円	19,955円
城上	130円	29,653円
高隴	279円	20,380円
阿久根脇本	201円	16,403円
阿久根大川	64円	12,578円
鹿屋新城	87円	27,008円
牛根	460円	31,548円
西桜島	344円	20,120円
喜入	271円	26,902円
瀬々串	168円	17,971円
頼娃	56円	15,251円
石垣	60円	13,614円
笠沙	93円	16,303円
加世田大浦	308円	33,463円
樋脇	133円	21,641円
市比野	220円	27,890円
宮野城鶴田	366円	16,244円
薩摩	320円	15,846円
祁答院	219円	18,631円
出水野田	307円	19,844円
牧園	136円	18,314円
細山田	60円	26,226円
内の浦	333円	26,311円
佐多	266円	24,587円
喜界島	526円	33,383円
鹿児島吉田	430円	18,511円
伊集院吹上	84円	14,039円
出水鷹巢	470円	24,756円
指江	273円	33,837円
竜郷	16円	35,991円
笠利	760円	31,949円
天城	110円	43,326円
伊仙	469円	36,500円
与論島	67円	32,184円
川内羽島	318円	24,482円
山門野	245円	20,119円
瀬戸内	1,582円	19,848円
知名	297円	28,362円
木蔭	97円	62,998円
勝能	(略)	154,123円
管鈍	149円	74,886円
与路島	166円	309,756円
請島	274円	224,798円
節子	466円	87,414円
生見	114円	12,729円
中種子	322円	21,796円
南種子	705円	18,732円

	母間	76円	24,744円
	沖之永良部	199円	27,580円
	坊	292円	22,629円
沖縄県	寄宮	1,867円	21,364円
	牧志	3,241円	27,315円
	小禄	1,509円	16,094円
	首里	5,424円	22,332円
	田場	385円	20,182円
	大謝名	1,124円	27,643円
	普天間	417円	18,462円
	沖縄宮古	526円	28,190円
	八重山	978円	28,527円
	浦添別	2,645円	36,271円
	名護別館	1,189円	22,228円
	照屋	806円	21,928円
	コザ	672円	44,889円
	胡屋	763円	29,122円
	コザ北谷	1,491円	34,702円
	豊見城	1,202円	24,174円
	与那原	1,714円	24,335円
	南風原	1,156円	42,804円
	久辺	(略)	73,361円
	嘉手納	1,536円	29,255円
	沖縄石川別	530円	22,109円
	具志川	672円	32,640円
	仲尾次	207円	36,092円
	米須	392円	34,338円
	今帰仁	1,092円	25,514円
	本部	644円	17,550円
	コザ金武	624円	27,929円
	与那城	615円	17,018円
	読谷	1,029円	34,709円
	中城	901円	30,518円
	東風平	426円	27,027円
	与那原玉城	216円	35,537円
	佐敷	348円	24,265円
	本部山川	126円	23,383円
	北中城	1,371円	34,995円
	南大東	68円	91,247円
	北大東	95円	116,397円
	久米島	788円	34,597円
	城辺	194円	20,489円
	沖縄上野	128円	41,119円
平安座	204円	42,414円	
座間味	47円	34,822円	
伊良部	327円	25,585円	
波照間	91円	38,006円	
与那国	470円	54,911円	
国頭別	454円	33,861円	

	母間	70円	23,839円
	沖之永良部	196円	31,834円
	坊	218円	18,456円
沖縄県	寄宮	1,933円	22,789円
	牧志	3,060円	30,111円
	小禄	1,561円	19,165円
	首里	5,385円	24,027円
	田場	380円	22,156円
	大謝名	1,089円	28,824円
	普天間	430円	21,251円
	沖縄宮古	535円	29,065円
	八重山	963円	30,459円
	浦添別	2,484円	38,463円
	名護別館	1,132円	24,123円
	照屋	808円	23,419円
	コザ	571円	48,034円
	胡屋	748円	31,043円
	コザ北谷	1,488円	40,649円
	豊見城	1,188円	26,495円
	与那原	1,349円	26,570円
	南風原	1,193円	51,077円
	久辺	(略)	111,022円
	嘉手納	1,491円	44,084円
	沖縄石川別	513円	23,786円
	具志川	676円	20,748円
	仲尾次	199円	38,640円
	米須	325円	36,610円
	今帰仁	1,060円	27,514円
	本部	611円	18,628円
	コザ金武	610円	29,113円
	与那城	593円	18,533円
	読谷	977円	37,174円
	中城	888円	30,293円
	東風平	392円	29,757円
	与那原玉城	180円	38,052円
	佐敷	346円	22,126円
	本部山川	118円	27,719円
	北中城	1,340円	35,081円
	南大東	63円	95,332円
	北大東	92円	125,829円
	久米島	834円	41,552円
	城辺	193円	22,105円
	沖縄上野	132円	43,632円
平安座	183円	45,190円	
座間味	40円	38,564円	
伊良部	312円	27,241円	
波照間	85円	40,968円	
与那国	436円	59,181円	
国頭別	431円	35,261円	

第2 とう道又は管路に係る負担額  
 2 とう道又は管路に係る料金額  
 2-1 とう道に係る料金額

適用する行政区域	内容	1メートルごとに年額
富山県		33,827円
石川県		34,431円
福井県		24,278円
岐阜県		26,854円
静岡県		43,732円
愛知県		48,554円
三重県		28,608円
滋賀県		34,309円
京都府		36,923円
大阪府		60,353円
兵庫県		55,976円
奈良県		31,555円
和歌山県		10,670円
鳥取県		61,705円
島根県		24,193円
岡山県		56,931円
広島県		52,457円
山口県		38,415円
徳島県		53,849円
香川県		39,452円
愛媛県		42,123円
高知県		15,214円
福岡県		60,005円
佐賀県		18,501円
長崎県		14,885円
熊本県		35,366円
大分県		45,587円
宮崎県		32,275円
鹿児島県		44,497円
沖縄県		30,573円

第2 とう道又は管路に係る負担額  
 2 とう道又は管路に係る料金額  
 2-1 とう道に係る料金額

適用する行政区域	内容	1メートルごとに年額
富山県		30,086円
石川県		30,754円
福井県		21,583円
岐阜県		24,052円
静岡県		40,239円
愛知県		42,924円
三重県		25,827円
滋賀県		31,440円
京都府		32,885円
大阪府		53,155円
兵庫県		49,314円
奈良県		28,254円
和歌山県		12,776円
鳥取県		54,885円
島根県		21,518円
岡山県		49,587円
広島県		46,701円
山口県		33,770円
徳島県		49,205円
香川県		34,814円
愛媛県		40,961円
高知県		14,861円
福岡県		53,345円
佐賀県		19,267円
長崎県		13,099円
熊本県		30,356円
大分県		39,360円
宮崎県		28,989円
鹿児島県		40,691円
沖縄県		28,412円



2-2 管路に係る料金額

1条あたり1メートルごとに年額

適用する行政区域	内容
富山県	157 円
石川県	154 円
福井県	156 円
岐阜県	173 円
静岡県	173 円
愛知県	195 円
三重県	175 円
滋賀県	184 円
京都府	260 円
大阪府	236 円
兵庫県	270 円
奈良県	219 円
和歌山県	216 円
鳥取県	170 円
島根県	182 円
岡山県	171 円
広島県	183 円
山口県	167 円
徳島県	172 円
香川県	169 円
愛媛県	167 円
高知県	122 円
福岡県	228 円
佐賀県	179 円
長崎県	145 円
熊本県	224 円
大分県	214 円
宮崎県	143 円
鹿児島県	174 円
沖縄県	173 円

第3 電柱に係る負担額

電柱に係る負担額は、1使用箇所数ごとに年額847円とします。

2-2 管路に係る料金額

1条あたり1メートルごとに年額

適用する行政区域	内容
富山県	137 円
石川県	138 円
福井県	141 円
岐阜県	154 円
静岡県	162 円
愛知県	169 円
三重県	159 円
滋賀県	163 円
京都府	235 円
大阪府	203 円
兵庫県	236 円
奈良県	193 円
和歌山県	191 円
鳥取県	152 円
島根県	166 円
岡山県	152 円
広島県	164 円
山口県	144 円
徳島県	153 円
香川県	151 円
愛媛県	150 円
高知県	110 円
福岡県	203 円
佐賀県	159 円
長崎県	128 円
熊本県	164 円
大分県	186 円
宮崎県	129 円
鹿児島県	159 円
沖縄県	161 円

第3 電柱に係る負担額

電柱に係る負担額は、1使用箇所数ごとに年額749円とします。

第4表 光信号引込等設備に係る負担額

第1 光信号引込等設備の維持等に係る負担額

2 負担額

		区 分	単 位	負担額	備考	
(1) 光信号引込等設備維持負担額	当社が光信号引込等設備を維持するために要する負担額	(7) 当社の光屋内配線（主として一戸建ての建物に設置される形態により設置するものに限ります。）が設置されているもの	1 光信号引込等設備ごとに月額	342 円		
		(4) 当社の光屋内配線（主として一戸建ての建物に設置される形態により設置するものに限ります。）が設置されていないもの	① 当社が設置した光信号分岐端末回線収容キャビネット等とその光信号引込等設備が収容等されているもの	1 光信号引込等設備ごとに月額	347 円	
			② 協定事業者が設置した光信号分岐端末回線収容キャビネット等とその光信号引込等設備が収容等されているもの	1 光信号引込等設備ごとに月額	341 円	
(2) 光信号引込等設備管理負担額	当社が維持等する光信号引込等設備の情報の管理を行うとともにその負担額を請求するために要する負担額		1 光信号引込等設備ごとに月額	64 円		

第4表 光信号引込等設備に係る負担額

第1 光信号引込等設備の維持等に係る負担額

2 負担額

		区 分	単 位	負担額	備考	
(1) 光信号引込等設備維持負担額	当社が光信号引込等設備を維持するために要する負担額	(7) 当社の光屋内配線（主として一戸建ての建物に設置される形態により設置するものに限ります。）が設置されているもの	1 光信号引込等設備ごとに月額	335 円		
		(4) 当社の光屋内配線（主として一戸建ての建物に設置される形態により設置するものに限ります。）が設置されていないもの	① 当社が設置した光信号分岐端末回線収容キャビネット等とその光信号引込等設備が収容等されているもの	1 光信号引込等設備ごとに月額	339 円	
			② 協定事業者が設置した光信号分岐端末回線収容キャビネット等とその光信号引込等設備が収容等されているもの	1 光信号引込等設備ごとに月額	334 円	
(2) 光信号引込等設備管理負担額	当社が維持等する光信号引込等設備の情報の管理を行うとともにその負担額を請求するために要する負担額		1 光信号引込等設備ごとに月額	66 円		

第2 光信号引込等設備の撤去に係る負担額

(略)

(1) (略)

未償却残高 = { (光信号引込等設備の取得固定資産価額 (29,725円) - 光信号引込等設備の残存価額) × 光信号引込等設備の耐用年数残存期間比率 + 光信号引込等設備の残存価額 } × (1 + 貸倒率)

ア～イ (略)

(2) (略)

1 光信号引込等設備ごとに

区 分	内 容
ア	光信号引込等設備を撤去する場合 10,481 円
イ	当社が設置した光信号分岐端末回線収容キャビネット等を撤去する場合 (略)

別表1 (略)

別表2 接続形態

2 利用者料金設定、請求事業者等

○ 利用者料金設定事業者の別

番号	利用者料金設定事業者
A1～G2	(略)
H1	接続型 PHS 事業者
H1の2	(7) (イ) 以外の区間：接続型 PHS 事業者 (イ) 着信事業者欄：当社
H1の3	(7) (イ) 以外の区間：接続型 PHS 事業者 (イ) 着信事業者欄：特定端末系事業者
H1の4	(7) (イ) 以外の区間：接続型 PHS 事業者 (イ) 着信事業者欄：端末系事業者
H1の5	(7) (イ) 以外の区間：接続型 PHS 事業者 (イ) 着信事業者欄：中継事業者
H1の6	(7) (イ) 以外の区間：接続型 PHS 事業者 (イ) 着信事業者欄：中継事業者 (着側から 1 社目の中継事業者)
H1の7	(7) (イ) 以外の区間：接続型 PHS 事業者 (イ) 着信事業者欄：中継事業者 (着側から 2 社目の中継事業者)
H1の8	(7) (イ) 以外の区間：接続型 PHS 事業者 (イ) 着信事業者欄：無線呼出し事業者
H1の9	(7) (イ) 以外の区間：接続型 PHS 事業者 (イ) 発信事業者欄：中継事業者
H1の10	(7) (イ) 以外の区間：接続型 PHS 事業者 (イ) 発信事業者欄：中継事業者 (発側から 1 社目の中継事業者)
H1の11	(7) (イ) 以外の区間：接続型 PHS 事業者 (イ) 区間 C：特定中継事業者
H1の12	(7) (イ) 以外の区間：接続型 PHS 事業者 (イ) 区間 D：特定中継事業者

第2 光信号引込等設備の撤去に係る負担額

(略)

(1) (略)

未償却残高 = { (光信号引込等設備の取得固定資産価額 (29,018円) - 光信号引込等設備の残存価額) × 光信号引込等設備の耐用年数残存期間比率 + 光信号引込等設備の残存価額 } × (1 + 貸倒率)

ア～イ (略)

(2) (略)

1 光信号引込等設備ごとに

区 分	内 容
ア	光信号引込等設備を撤去する場合 10,461 円
イ	当社が設置した光信号分岐端末回線収容キャビネット等を撤去する場合 (略)

別表1 (略)

別表2 接続形態

2 利用者料金設定、請求事業者等

○ 利用者料金設定事業者の別

番号	利用者料金設定事業者
A1～G2	(略)
H1～Hの12	削除

別表3 様式

様式第1 (第10条の2第1項関係)

事前照会申込書

第 号  
年 月 日

東日本電信電話株式会社/西日本電信電話株式会社  
殿

所属(法人名等)  
氏名 印

貴社接続約款第10条の2(事前照会)第1項の規定により、相互接続点を設置等しようとする場所、  
光回線設備の利用区間又は固定無線通信網等の接続要望エリア等について事前照会を申し込みます。

記

1. 提供を希望する情報

相互接続点設置予定場所、光回線設備の利用区間又は固定無線通信網等の接続要望エリア等	提供を希望する情報

様式第2~14 (略)

様式第15 (第24条第1項第2号関係)

相互接続用電気通信設備建設申込書(活用型PHS事業者用)

第 号  
年 月 日

東日本電信電話株式会社/西日本電信電話株式会社  
殿

所属(法人名等)  
氏名 印

貴社接続約款第24条(申込みに必要な資料の提出)第1項第2号の規定により、年度 相互接続用電気通信設備の建設を申し込みます。

記

1. 申込内容

(1) 事業展開エリア及びサービス開始希望時期

No.	事業展開エリア		サービス開始希望時期
	都道府県名	市区町村名	

別表3 様式

様式第1 (第10条の2第1項関係)

事前照会申込書

第 号  
年 月 日

東日本電信電話株式会社/西日本電信電話株式会社  
殿

所属(法人名等)  
氏名 印

貴社接続約款第10条の2(事前照会)第1項の規定により、相互接続点を設置等しようとする場所  
又は光回線設備の利用区間について事前照会を申し込みます。

記

1. 提供を希望する情報

相互接続点設置予定場所又は光回線設備の利用区間	提供を希望する情報

様式第2~14 (略)

様式第15 削除

(2) 交換局別回線

No.	交換局名	年 月		年 月	
		基地局数	回線数	基地局数	回線数

(3) トラヒック条件

PSトラヒック条件	内容	内訳等
発着信比率( : )		
発信完了率(%)		
着信完了率(%)		
平均保留時間(秒)		
最繁時呼量(呼量/時間/PS)		
最繁時呼数(呼数/時間/PS)		
位置登録回数(回/時間/PS)		
CSトラヒック条件		
パケットフレーム数(フレーム/秒)		

(4) 交換局別呼量

No.	交換局名	最繁時呼量			記事欄
		年 月	年 月	年 月	

(5) 加入者登録

都道府県名	年 月	年 月	年 月	年 月	年 月	年 月

(6) CDEコード展開計画

サービス識別番号：

開放時期： 年 月

CDEコード	記事欄

注 用紙の大きさは、日本工業規格A列4番とすること。

様式第 15-1 (略)

様式第 15-1 (略)

**様式第15-2**（第24条第1項第4号関係）

相互接続用電気通信設備建設申込書（装置光信号電気信号変換装置又は光信号伝送と接続する事業者用）  
（略）

注1 （略）

- 2 光信号電気信号変換装置については、別紙として、接続ビル名、接続ビル毎の接続開始要望時期、光信号電気信号変換装置の接続要望数（100Mbit/s タイプ（集線型利用若しくは非集線型利用毎に）又は1Gbit/s タイプ毎に）、100Mbit/s タイプの集線型利用の場合は VLAN ID の値（1～4093 の範囲の連続した16個の値を装置毎に指定することを要します。）について記載した資料を添付すること。
- 3 光信号伝送装置については、別紙として、接続ビル名、接続ビル毎の接続開始要望時期、光信号伝送装置の装置種別（100Mbit/s タイプ又は1Gbit/s タイプ）について記載した資料を添付すること。

**様式第15-3**（略）

**様式第15-4**（第24条第1項第6号関係）

相互接続用電気通信設備建設申込書  
（固定無線通信網終端装置と接続する事業者用）

第 号  
年 月 日

西日本電信電話株式会社

殿

所属(法人名等)

氏名  印

貴社接続約款第24条（申込みに必要な資料の提出）第1項第5号の規定により、相互接続用電気通信設備の建設を申し込みます。

記

1. 申込内容

別紙のとおり

注1 用紙の大きさは、日本工業規格A列4番とすること。

- 2 別紙として、固定無線基地局の設置場所を特定する場合にあってはその設置場所（その設置場所に係る地権者に関する情報を記入することを要します。）及び接続開始要望時期を、固定無線基地局の設置場所を特定しない場合にあっては接続要望エリア（町丁目で指定することを要します。）、固定無線基地局の数量及び固定無線基地局ごとの接続開始要望時期を、それぞれ記載した資料を添付すること。

**様式第16～29**（略）

**様式第15-2**（第24条第1項第4号関係）

相互接続用電気通信設備建設申込書（装置光信号電気信号変換装置又は光信号伝送と接続する事業者用）  
（略）

注1 （略）

- 2 光信号電気信号変換装置については、別紙として、接続ビル名、接続ビル毎の接続開始要望時期、光信号電気信号変換装置の接続要望数（100Mbit/s タイプ又は1Gbit/s タイプ毎に）について記載した資料を添付すること。
- 3 光信号伝送装置については、別紙として、接続ビル名、接続ビル毎の接続開始要望時期について記載した資料を添付すること。

**様式第15-3**（略）

**様式第15-4** 削除

**様式第16～29**（略）

**様式第 30** (第 99 条の 13 第 9 項関係)

申込者情報確認結果即時通知手続きの利用中止申込書

第 \_\_\_\_\_ 号  
\_\_\_\_\_ 年 \_\_\_\_\_ 月 \_\_\_\_\_ 日

東日本電信電話株式会社 / 西日本電信電話株式会社  
殿

所属(法人名等)  
氏名 \_\_\_\_\_ 印

貴社接続約款第 99 条の 13 (申込者情報確認結果の即時通知) 第 9 項の規定により、申込者情報確認結果即時通知手続きの利用中止を申し込みます。

利用中止希望日	記事

注 1 用紙の大きさは、日本工業規格 A 列 4 番とすること。

2 利用中止の申込みは、利用中止希望日を含む暦月の初日の 3 ヶ月前までに行うこと。

別表 4 (略)

別表 5 既に設置された当社の光屋内配線に係る精算額

区 分	単 位	精算額	備 考
既に設置された当社の光屋内配線に係る精算額	1 回線ごとに	4,276 円	_____

別表 4 (略)

別表 5 既に設置された当社の光屋内配線に係る精算額

区 分	単 位	精算額	備 考
既に設置された当社の光屋内配線に係る精算額	1 回線ごとに	4,886 円	_____

附 則（平成11年7月1日西相制第2号）

（通信路設定伝送機能に関する経過措置）

第18条（略）

(1) 分岐回線以外の部分の基本額

ア. 基本料

1回線ごとに月額

区 分			料金額		備考
			右欄以外の場合	通信路設定伝送機能を利用する区間が同一の単位料金区域に終始する場合	
通信路設定伝送機能	専用回線ノード装置、中継伝送路設備及び端末回線を収容する伝送装置により通信路の設定並びに伝送を行う機能（一般専用に係るものに限ります。以下この条において同じとします。）	1,200bit/sの符号伝送が可能なもの	5,218円	4,636円	_____
		48kbit/sの符号伝送が可能なもの			

イ. 加算料

1回線ごとに月額

区 分			料金額		備考
			通信路設定伝送機能の距離が10kmを超える場合の10kmごとの加算料	相互接続点が当社が別に定める通信用建物以外の場合の加算料	
通信路設定伝送機能	専用回線ノード装置、中継伝送路設備及び端末回線を収容する伝送装置により通信路の設定並びに伝送を行う機能	1,200bit/sの符号伝送が可能なもの	40円	634円	_____
		48kbit/sの符号伝送が可能なもの			

附 則（平成11年7月1日西相制第2号）

（通信路設定伝送機能に関する経過措置）

第18条（略）

(1) 分岐回線以外の部分の基本額

ア. 基本料

1回線ごとに月額

区 分			料金額		備考
			右欄以外の場合	通信路設定伝送機能を利用する区間が同一の単位料金区域に終始する場合	
通信路設定伝送機能	専用回線ノード装置、中継伝送路設備及び端末回線を収容する伝送装置により通信路の設定並びに伝送を行う機能（一般専用に係るものに限ります。以下この条において同じとします。）	1,200bit/sの符号伝送が可能なもの	6,850円	6,027円	_____
		48kbit/sの符号伝送が可能なもの			

イ. 加算料

1回線ごとに月額

区 分			料金額		備考
			通信路設定伝送機能の距離が10kmを超える場合の10kmごとの加算料	相互接続点が当社が別に定める通信用建物以外の場合の加算料	
通信路設定伝送機能	専用回線ノード装置、中継伝送路設備及び端末回線を収容する伝送装置により通信路の設定並びに伝送を行う機能	1,200bit/sの符号伝送が可能なもの	60円	961円	_____
		48kbit/sの符号伝送が可能なもの			



(2) 分岐回線の部分の基本額

1回線ごとに月額

区分			料金額	備考
通信路設定伝送機能	専用回線ノード装置、中継伝送路設備及び端末回線を収容する伝送装置により通信路の設定並びに伝送を行う機能	1,200bit/sの符号伝送が可能なもの	4,499円	—
		48kbit/sの符号伝送が可能なもの		

附 則（平成23年3月31日西相制第144号）

（経過措置）

2（略）

(1) 分岐回線以外の部分の基本額

ア. 基本料

1回線ごとに月額

区分			料金額		備考
			右欄以外の場合	通信路設定伝送機能を利用する区間が同一の単位料金区域に終始する場合	
通信路設定伝送機能	専用回線ノード装置、中継伝送路設備及び端末回線を収容する伝送装置により通信路の設定並びに伝送を行う機能	専らAM放送の音響を伝送するため、通常50Hzから10kHzまでの周波数帯域を伝送することが可能なもの	122,514円	120,764円	—
		2,400bit/sの符号伝送が可能なもの	5,218円	4,636円	
		4,800bit/sの符号伝送が可能なもの			

(2) 分岐回線の部分の基本額

1回線ごとに月額

区分			料金額	備考
通信路設定伝送機能	専用回線ノード装置、中継伝送路設備及び端末回線を収容する伝送装置により通信路の設定並びに伝送を行う機能	1,200bit/sの符号伝送が可能なもの	5,786円	—
		48kbit/sの符号伝送が可能なもの		

附 則（平成23年3月31日西相制第144号）

（経過措置）

2（略）

(1) 分岐回線以外の部分の基本額

ア. 基本料

1回線ごとに月額

区分			料金額		備考
			右欄以外の場合	通信路設定伝送機能を利用する区間が同一の単位料金区域に終始する場合	
通信路設定伝送機能	専用回線ノード装置、中継伝送路設備及び端末回線を収容する伝送装置により通信路の設定並びに伝送を行う機能	2,400bit/sの符号伝送が可能なもの	6,850円	6,027円	—
		4,800bit/sの符号伝送が可能なもの			
		9,600bit/sの符号伝送が可能なもの			

イ. 加算料

1回線ごとに月額

区分		料金額		備考	
		右欄以外の場 合	通信路設定伝送 機能を利用する 区間が同一の単 位料金区域に終 始する場合		
通信 路設 定伝 送機 能	専用回線ノード 装置、中継伝送 路設備及び端末 回線を収容する 伝送装置により 通信路の設定並 びに伝送を行う 機能	専らAM放送の音響を伝送す るため、通常50Hzから10kHzま での周波数帯域を伝送するこ とが可能なもの	130円	1,902円	—
		2,400bit/sの符号伝送が可能 なもの	40円	634円	
		4,800bit/sの符号伝送が可能 なもの			
		9,600bit/sの符号伝送が可能 なもの			

(2) 分岐回線の部分の基本額

1回線ごとに月額

区分		料金額	備考
通信 路設 定伝 送機 能	専用回線ノード 装置、中継伝送 路設備及び端末 回線を収容する 伝送装置により 通信路の設定並 びに伝送を行う 機能	120,354円	—
	専らAM放送の音響を伝送す るため、通常50Hzから10kHzま での周波数帯域を伝送するこ とが可能なもの		
	2,400bit/sの符号伝送が可能 なもの	4,499円	
	4,800bit/sの符号伝送が可能 なもの		
	9,600bit/sの符号伝送が可能 なもの		

イ. 加算料

1回線ごとに月額

区分		料金額		備考	
		右欄以外の場 合	通信路設定伝送 機能を利用する 区間が同一の単 位料金区域に終 始する場合		
通信 路設 定伝 送機 能	専用回線ノード 装置、中継伝送 路設備及び端末 回線を収容する 伝送装置により 通信路の設定並 びに伝送を行う 機能	2,400bit/sの符号伝送が可能 なもの	60円	961円	—
		4,800bit/sの符号伝送が可能 なもの			
		9,600bit/sの符号伝送が可能 なもの			

(2) 分岐回線の部分の基本額

1回線ごとに月額

区分		料金額	備考
通信 路設 定伝 送機 能	専用回線ノード 装置、中継伝送 路設備及び端末 回線を収容する 伝送装置により 通信路の設定並 びに伝送を行う 機能	5,786円	—
	2,400bit/sの符号伝送が可能 なもの		
	4,800bit/sの符号伝送が可能 なもの		
	9,600bit/sの符号伝送が可能 なもの		

附 則（平成 25 年 4 月 5 日西設相制第 92 号）

（実施時期）

1 この改正規定は、平成 25 年 4 月 5 日から実施し、平成 25 年 4 月 1 日に遡及して適用します。

（接続料金等の実績に基づく精算用料金）

2 第 74 条の 2（手続費の実績に基づく精算）の規定により精算を行う平成 23 年度の精算用料金は以下のとおりです。

区 分		単 位	料金額	備考
みなし契約者に関する宛名情報提供手続費		1 件ごとに	15.09 円	
優先接続受付手続費		1 変更ごとに	191 円	
光回線設備線路条件調査費	ウ欄	(7) 1 番号又は 1 住所ごとの 1 成功検索ごとに	0.02 円	
		(4) 1 番号又は 1 住所ごとの 1 成功検索ごとに	0.01 円	
光配線区域情報調査費		1 通信用建物ごとに	8,339 円	
ルーティング番号登録工事等受付手続費	ア欄	1 件ごとに	50 円	
	イ欄	1 件ごとに	193 円	
同一番号移転可否情報調査費	ア欄	1 電気通信番号ごとの 1 件ごとに	767 円	
	イ欄	1 電気通信番号ごとの 1 件ごとに	400 円	

（テープ分散による光信号端末回線の確認及びテープ分散可否調査費の遡及適用）

3 料金表第 2 表（工事費及び手続費）第 2（手続費）2（手続費の額）2-1（手続費）第 34 欄に規定する手続費については、以下に定める期間について、それぞれの料金額を適用します。

区 分		単 位	料金額	備考
テープ分散による光信号端末回線の確認及びテープ分散可否調査費	ア (略)	(略)	(略)	(略)
	イ 第 34 条の 10 第 2 項に規定する事項の調査に要する費用	1 区間ごとに	2,136 円	平成 23 年 4 月 1 日から平成 24 年 3 月 31 日までの間に限り適用します。
		1 区間ごとに	2,103 円	平成 24 年 4 月 1 日から平成 25 年 3 月 31 日までの間に限り適用します。
ウ 第 34 条の 10 第 3 項に規定する事項の調査に要する費用	1 区間ごとに	2,136 円	平成 23 年 4 月 1 日から平成 24 年 3 月 31 日までの間に限り適用します。	

附 則（平成 24 年 3 月 29 日西相制第 141 号）

この改正規定は、平成 25 年 4 月 5 日から実施し、平成 25 年 4 月 1 日に遡及して適用します。

附 則

(実施時期)

1 この改正規定は、認可を受けた後、速やかに実施します。ただし、この改正規定のうち、第71条（通信時間の測定等）、料金表（第75条（工事費及び手続費等の遡及適用）に規定する工事費、手続費及び負担額（第4表（光信号引込等設備に係る負担額）第2（光信号引込等設備の撤去に係る負担額）第1号に規定する光信号引込等設備の未償却残高の算定にあたっては、改正後の第1表（接続料金）第2（網改造料）2（料金額）2-3（年額料金の算定に係る比率）に規定する貸倒率によることとします。）を除きます。）、別表5（既に設置された当社の光屋内配線に係る精算額）、附則第18条、附則（平成23年3月31日西相制第144号）及び第4項に係るものについては、平成26年4月1日から適用します。（接続料金等の実績に基づく精算用料金）

2 第74条の2（手続費の実績に基づく精算）の規定により精算を行う平成24年度の精算用料金は以下のとおりです。

区 分		単 位	料金額	備考
みなし契約者に関する宛名情報提供手続費		1件ごとに	11.03円	
優先接続受付手続費	ア欄	1変更ごとに	298円	
光回線設備線路条件調査費	ウ欄	(ア) 1番号又は1住所ごとの1成功検索ごとに	0.04円	
		(イ) 1番号又は1住所ごとの1成功検索ごとに	0.01円	
光配線区域情報調査費		1通信用建物ごとに	11,912円	
ルーティング番号登録工事等受付手続費	ア欄	1件ごとに	46円	
	イ欄	1件ごとに	149円	
同一番号移転可否情報調査費	ア欄	1電気通信番号ごとの1件ごとに	755円	
	イ欄	1電気通信番号ごとの1件ごとに	352円	

(申込者情報確認結果即時通知手続費の遡及適用)

3 料金表第2表（工事費及び手続費）第2（手続費）2（手続費の額）2-1（手続費）第35欄に規定する手続費については、以下に定める期間について、それぞれの料金額を適用します

区 分	単 位	料金額	備考
申込者情報確認結果即時通知手続費	月額	4,689,700円	平成25年4月1日から平成25年4月30日までの間に限り適用します。
	月額	4,358,421円	平成25年5月1日から平成25年9月30日までの間に限り適用します。
	月額	4,173,725円	平成25年10月1日から平成26年3月31日までの間に限り適用します。

(経過措置)

4 この改正規定実施の際現に、改正前の規定により協定事業者が利用している端末回線伝送機能（2-1-1-1第2欄ウ(ア)欄及びエ欄並びに2-1-1-2第3欄イ欄に係るもの）に限り、光信号電気信号変換機能（2-1の3第1欄ア欄に係るもの）に限り、光信号多重分離機能（2-1の

4イ欄に係るもののうち、光信号主端末回線の最大収容数が8のものに限ります。)及び固定無線宅内設備管理機能の提供条件については、なお従前のとおりとし、以下の料金表を適用します。

(1) 網使用料

ア 適用

区 分	内 容
(7) 端末回線伝送機能に係る料金の適用	<p>① (1) 網使用料イ(7)①欄に規定する機能については、(1) 網使用料イ(7)①欄に掲げる料金額に、料金表第1表(接続料金)第1(網使用料)2(料金額)2-1-1-2第2欄又は附則(平成26年●月●日西設相制第116号)第6項(以下この項において「附則第6項」といいます。)(2) 端末回線伝送機能ア(7)①欄に掲げる料金額を加えた金額を適用します。この場合において、1の光信号主端末回線から分岐する光信号分岐端末回線について2-1-1-2第2欄ア(7)③欄又は(イ)C欄に規定する加算料を適用するものが含まれるときは、その光信号主端末回線について2-1-1-2第2欄イ(ウ)又は附則第6項(2) 端末回線伝送機能ア(7)①C欄に規定する加算料を、1の光信号主端末回線から分岐する光信号分岐端末回線について2-1-1-2第2欄ア(7)②欄若しくは③欄又は(イ)B欄若しくはC欄に規定する加算料を適用するものが含まれないときは、その光信号主端末回線について2-1-1-2第2欄イ(7)又は附則第6項(2) 端末回線伝送機能ア(7)①A欄に規定する加算料を、それら以外のときは、その光信号主端末回線について2-1-1-2第2欄イ(イ)又は附則第6項(2) 端末回線伝送機能ア(7)①B欄に規定する加算料を適用します。</p> <p>② 第34条の13(複数年段階料金を適用する光信号主端末回線の取扱い)第1項の規定に基づき、料金表第1表(接続料金)第1(網使用料)1(適用)第8欄カ及び(1) 網使用料ア(7)①の規定にかかわらず、複数年段階料金を適用する間においては、(1) 網使用料イ(7)①欄に規定する機能については、(1) 網使用料イ(7)①欄に掲げる料金額に、料金表第1表(接続料金)第1(網使用料)2(料金額)2-1-1-2の2又は附則第6項(2) 端末回線伝送機能イ(7)②欄に掲げる料金額及び2-1-1-2第2欄ア欄に掲げる料金額を加えた額を適用します。この場合において、1の光信号主端末回線から分岐する光信号分岐端末回線の保守の区別については、一体として利用する光信号主端末回線の保守の態様と同一になるものを適用します。</p> <p>③ 料金表第1表(接続料金)第1(網使用料)2(料金額)2-1-1-1第6欄ア欄に規定する機能について、(1) 網使用料ウ欄に規定する機能を一体として利用する場合にあつては、2-1-1-1第6欄ア(7)欄に掲げる料金額を適用します。</p> <p>④ (1) 網使用料イ(7)②欄に規定する機能については、(1) 網使用料イ(イ)欄に掲げる料金額を加えた額を適用します。この場合において、1の固定無線基地局に収容できる固定無線宅内設備の数は80を限度とします。</p>

<p>(イ) 端末回線伝送機能及び光信号多重分離機能の組み合わせ</p>	<p>① (1) 網使用料イ(7)①欄に掲げる料金額に料金表第1表(接続料金)第1(網使用料)2(料金額)2-1-1-2第2欄、2-1-1-2の2又は附則第6項(2)端末回線伝送機能イ(7)欄に掲げる料金額を加えた額を適用する場合には、2-1の4ア欄又は(1)網使用料工欄に掲げる料金額を組み合わせで適用します。この場合において、2-1の4ア欄に規定する機能を適用するときは、1の光局内スプリッタに収容できる光信号主端末回線の数は4を、1の光信号主端末回線から分岐できる光信号分岐端末回線の数は8を限度とし、(1)網使用料工欄に規定する機能を適用するときは、1の光局内スプリッタに収容できる光信号主端末回線の数は8を、1の光信号主端末回線から分岐できる光信号分岐端末回線の数は4を限度とします(以下、その光局内スプリッタを「光信号主端末回線の最大収容数が8のもの」といいます。)</p> <p>② 料金表第1表(接続料金)第1(網使用料)2(料金額)2-1-1-1第2欄ウ欄に掲げる料金額に附則第6項(2)端末回線伝送機能イ(7)欄に掲げる料金額を加えた額を適用する場合には、(1)網使用料工欄に掲げる料金額を組み合わせで適用します。この場合において、1の光局内スプリッタに収容できる光信号主端末回線の数は8を、1の光信号主端末回線から分岐できる光信号分岐端末回線の数は4を限度とします。</p>
<p>(ウ) 固定無線宅内設備管理機能に係る料金の適用</p>	<p>固定無線宅内設備管理機能については、協定事業者が、(1)網使用料イ(イ)欄に規定する機能を利用する場合に適用します。</p>

イ 端末回線伝送機能  
(7) 基本料

月額

区 分			単 位	料金額	備 考	
端末回線伝送機能(第5条(標準的な接続箇所)第1項の表中第2欄で接続する場合)	端末回線を収容する伝送装置(固定無線通信網終端装置を含みます。)及び端末回線により伝送を行う機能	① 光信号伝送装置により、100Mbit/s までの符号伝送が可能なもの	A 保守の区別がタイプ1-1のもの	1 光信号主端末回線収容装置ごとに	1,158 円	料金表第1表(接続料金)第1(網使用料)2(料金額)2-1の4及び(1)網使用料工欄に係る料金は含みません。
			B 保守の区別がタイプ1-2のもの	1 光信号主端末回線収容装置ごとに	1,158 円	
			C AB 以外のもの	1 光信号主端末回線収容装置ごとに	1,193 円	
	② 固定無線通信網により、46Mbit/s までの符号伝送が可能なもの	A 保守の区別がタイプ1-1のもの	1 固定無線通信網終端装置ごとに	32,895 円		
			B 保守の区別がタイプ1-2のもの	1 固定無線通信網終端装置ごとに	32,895 円	

(イ) 加算料

月額

区 分			単 位	料金額	備 考
(1) 網使用料イ(7)②欄に規定する機能に係る加算料	固定無線宅内設備の追加に係る加算料	① 保守の区別がタイプ1-1のもの	1 固定無線宅内設備ごとに	737 円	
		② 保守の区別がタイプ1-2のもの	1 固定無線宅内設備ごとに	737 円	

ウ 光信号電気信号変換機能

1回線ごとに月額

区 分				料金額	備 考
光信号電気信号 変換機能	第5条（標準的な接続箇所）第1項表中第2欄で接続する場合において、光信号電気信号変換装置により信号（100Mbit/s までの符号伝送が可能なものに限ります。）の相互変換を行う機能	最大16の光信号端末回線を集線して接続するもの	(ア) 保守の区別がタイプ1-1のもの	963円	_____
			(イ) 保守の区別がタイプ1-2のもの	963円	
			(ウ) (ア)(イ)以外のもの	992円	

エ 光信号多重分離機能

月額

区 分				料金額	備 考
光信号多重分離機能	光局内スプリッタにより当社の光信号伝送装置及び光信号端末回線間の光信号の多重分離を行う機能	光信号主端末回線の最大収容数が8のもの	(ア) 保守の区別がタイプ1-1のもの	559円	_____
			(イ) 保守の区別がタイプ1-2のもの	559円	
			(ウ) (ア)(イ)以外のもの	576円	

オ 固定無線宅内設備管理機能

区 分		単 位	料金額	備 考
固定無線宅内設備管理機能	協定事業者の固定無線宅内設備の情報の管理を行うとともに網使用料を請求する機能	1固定無線宅内設備ごとに月額	65円	_____



(2) 工事費

区 分		単 位	料金額	備 考
固定無線宅内設備 設置等工事費	固定無線宅内設備の設置又は移設 を行う工事に要する費用	1 工事ご とに	IP通信 網サービ ス契約約 款に規定 する工事 費に相当 する額	

(3) 手続費

区 分		単 位	料金額	備 考
固定無線宅内設備 設置手続費	協定事業者が固定無線宅内設備を 設置する場合に要する費用	1 固定無 線宅内設 備ごとに	IP通信 網サービ ス契約約 款に規定 する契約 料に相当 する額	

技術的条件集  
第1章 通則  
(相互接続呼の接続条件)  
第3条  
1～2 (略)  
3 当社網が提供する接続条件の中で本則第61条(接続の中止)の対象となるインタフェース種別は技術的条件集別表 11.7、技術的条件集別表 11.8 及び技術的条件集別表 22 のとおりとします。

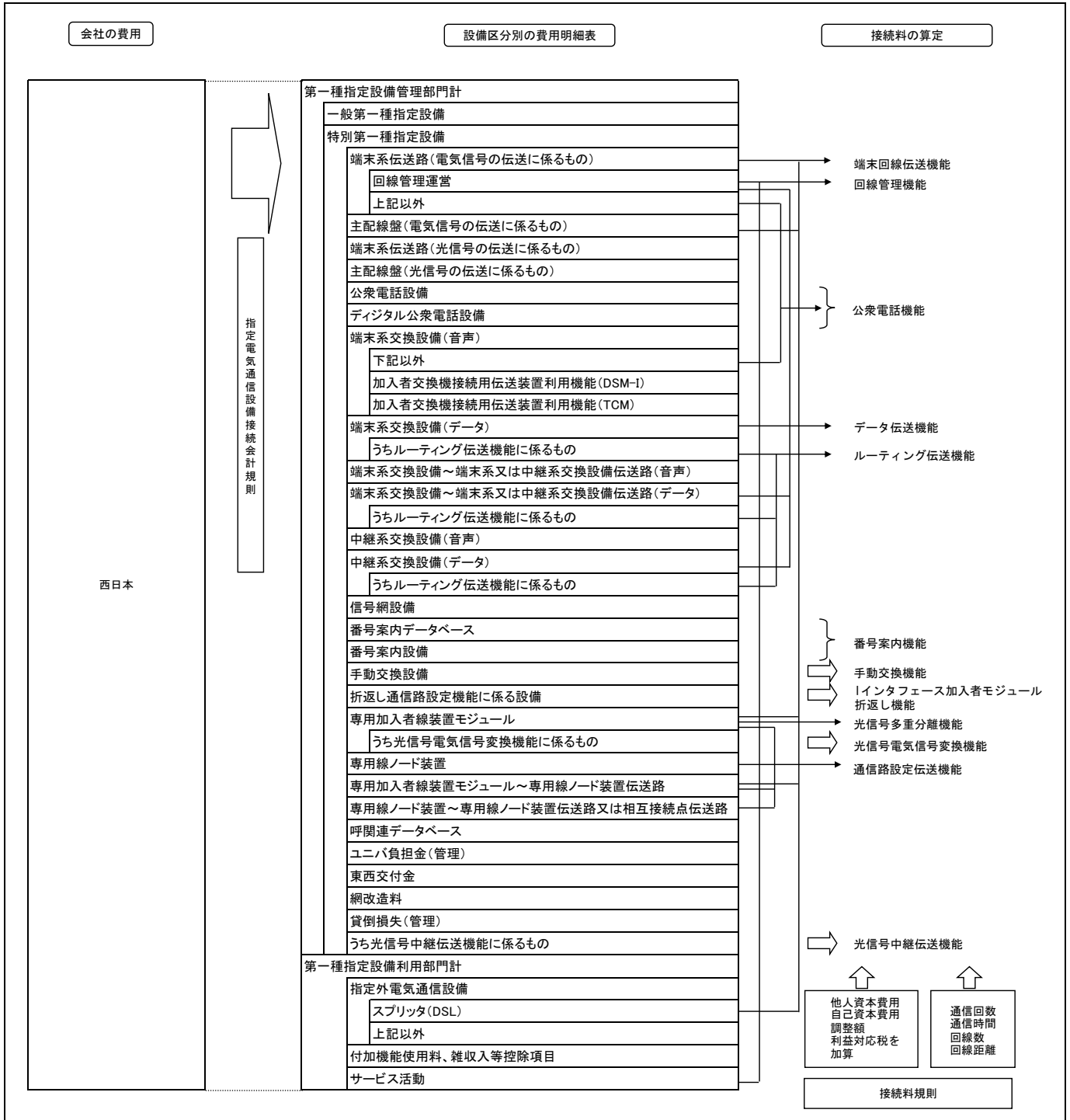
技術的条件集  
第1章 通則  
(相互接続呼の接続条件)  
第3条  
1～2 (略)  
3 当社網が提供する接続条件の中で本則第61条(接続の中止)の対象となるインタフェース種別は技術的条件集別表 11.7 及び技術的条件集別表 22 のとおりとします。

網使用料算定根拠  
(西日本コストに基づく接続料)

# 目 次

I. 算定手順	2
II. 原価の算定及び料金の設定	3
1. 端末回線伝送機能	3
2. I インタフェース加入者モジュール折返し機能	16
3. 光信号電気信号変換機能および光信号多重分離機能	17
4. 端末系交換機能	18
5. 中継伝送機能	19
6. 通信路設定伝送機能	22
7. データ伝送機能	38
8. 番号案内機能	42
9. 手動交換機能	46
10. 公衆電話機能	48
11. ルーティング伝送機能	52
12. 網同期クロック供給機能	53
13. その他の機能	54
III. 投資等比率及び貯蔵品比率の算定	57
IV. 接続料収納までの平均的な日数の算定	58
V. 資本構成比率の算定	59
VI. 他人資本利子率の算定	60
VII. 自己資本利益率の算定	61
VIII. 利益対応税率の算定	62
IX. 料金設定に使用したトラヒック	63
X. 料金設定に使用した回線数	64
X I. 料金設定に使用した回数比例コストと時間比例コストの比率	179
X II. 料金設定に使用した回線比例コストと回線距離比例コストの比率	180
X III. 料金設定に使用した保守換算係数	181
X IV. 料金設定に使用した貸倒率	183
(別紙)	
1. 加入者回線・主配線盤の費用明細表	184
2. 加入者回線・主配線盤の固定資産明細表	185
3. メタル設備のみを用いる加入者回線の費用明細表	186
4. メタル設備のみを用いる加入者回線の固定資産明細表	187
5. 中継伝送機能の費用明細表	188
6. 中継伝送機能の固定資産明細表	189
(参考)	
1. 設備区分別の費用明細表	190
2. 設備区分別固定資産明細表	191
3. 設備区分別の費用明細表(端末系伝送路の内訳)	193
4. 設備区分別固定資産明細表(端末系伝送路の内訳)	194
5. 設備区分別の費用明細表(一般第一種指定設備の内訳)	195
6. 設備区分別固定資産明細表(一般第一種指定設備の内訳)	196
7. 接続会計報告書の設備区分と網使用料算定根拠における 明細表の設備区分の対応	197
8. 回線設置手続費等の控除額	198

I. 算定手順



Ⅱ. 原価の算定及び料金の設定

1. 端末回線伝送機能

(1) 原価の算定

A. 設備区分別の費用

区分	端末系伝送路(電気信号の伝送に係るもの)							備考
	メタル加入者回線	(再掲)メタル回線のみを用いる加入者回線			(再掲)試験受付	(再掲)上部区間	(再掲)下部区間	
		(再掲)メタル設備	(再掲)土木設備	(再掲)土木設備				
①指定設備管理運営費	275,991	240,509	226,351	6,297	68,740	35,943	157,611	別紙1. 加入者回線・主配線盤の費用明細表および別紙3. メタル設備のみを用いる加入者回線の費用明細表より(全体は参考3より)
②他人資本費用	5,284	5,125	4,803	7	2,553	1,982	2,250	⑩レートベース×他人資本比率×他人資本利率
③自己資本費用	12,196	11,829	11,085	17	5,891	4,574	5,194	⑩レートベース×自己資本比率×自己資本利率
④利益対応税	7,603	7,374	6,911	11	3,673	2,852	3,238	③自己資本費用+(⑪有利子負債以外の負債の額×利子相当率)×利益対応税率
⑤合計	301,074	264,837	249,150	6,332	80,857	45,351	168,293	①+②+③+④

⑥正味固定資産	835,531	813,416	761,903	405	409,774	320,367	352,129	別紙2. 加入者回線・主配線盤の固定資産明細表および別紙4. メタル設備のみを用いる加入者回線の固定資産明細表より(全体は参考4より)
⑦投資等	1,420	1,383	1,295	1	697	545	599	⑥正味固定資産×投資等比率
⑧貯蔵品	6,851	6,670	6,248	3	3,360	2,627	2,887	⑥正味固定資産×貯蔵品比率
⑨運転資本	22,918	19,184	18,300	777	4,824	1,547	13,476	(①設備管理運営費-(⑫租税公課+⑬減価償却費+⑭固定資産除却損))×45.625日÷365日
⑩レートベース	866,720	840,653	787,746	1,186	418,655	325,086	369,091	⑥+⑦+⑧+⑨
⑪有利子負債以外の負債の額	63,006	61,111	57,265	86	30,434	23,632	26,831	⑩レートベース×他人資本比率×有利子負債以外の負債が負債の合計に占める割合
⑫租税公課	25,297	25,093	23,049	12	12,396	9,692	10,652	
⑬減価償却費	65,071	59,747	54,868	60	17,277	13,507	37,591	別紙1. 加入者回線・主配線盤の費用明細表および別紙3. メタル設備のみを用いる加入者回線の費用明細表より(全体は参考3より)
⑭固定資産除却損	2,282	2,194	2,035	10	474	371	1,560	

区分	端末系伝送路(電気信号の伝送に係るもの)							備考
	OCU			その他				
	光	メタル		(再掲)加入者収容装置(ATMデータ伝送)	(再掲)固定無線基地局伝送路	(再掲)固定無線宅内装置		
①指定設備管理運営費	2,499	466	2,033	392	349	13	24	参考3. 設備区分別の費用明細表(端末系伝送路の内訳)より
②他人資本費用	42	10	32	4	4	0	0	⑩レートベース×他人資本比率×他人資本利率
③自己資本費用	97	22	75	10	9	0	1	⑩レートベース×自己資本比率×自己資本利率
④利益対応税	60	14	47	6	6	0	1	③自己資本費用+(⑪有利子負債以外の負債の額×利子相当率)×利益対応税率
⑤合計	2,698	512	2,187	412	368	13	26	①+②+③+④

⑥正味固定資産	6,690	1,560	5,131	694	608	27	50	参考4. 設備区分別の固定資産明細表(端末系伝送路の内訳)より
⑦投資等	11	3	9	1	1	0	0	⑥正味固定資産×投資等比率
⑧貯蔵品	55	13	42	6	5	0	0	⑥正味固定資産×貯蔵品比率
⑨運転資本	144	17	127	36	34	0	1	(①設備管理運営費-(⑫租税公課+⑬減価償却費+⑭固定資産除却損))×45.625日÷365日
⑩レートベース	6,900	1,593	5,309	737	648	27	51	⑥+⑦+⑧+⑨
⑪有利子負債以外の負債の額	502	116	386	54	47	2	4	⑩レートベース×他人資本比率×有利子負債以外の負債が負債の合計に占める割合
⑫租税公課	78	17	61	9	8	0	1	
⑬減価償却費	1,224	305	919	90	66	8	14	参考3. 設備区分別の費用明細表(端末系伝送路の内訳)より
⑭固定資産除却損	47	11	36	6	1	2	3	

区分	端末系伝送路(電気信号の伝送に係るもの)				備考
	回線管理運営				
	電話等・ラインシェアリング・ドライカッパ・光ファイバ				
	DB管理および料金計算				
①指定設備管理運営費	32,591	31,520	6,932	40	参考1. 設備区分別の費用明細表より
②他人資本費用	112	111	11	0	⑩レートベース×他人資本比率×他人資本利率
③自己資本費用	259	255	25	0	⑩レートベース×自己資本比率×自己資本利率
④利益対応税	161	159	16	0	③自己資本費用+(⑪有利子負債以外の負債の額×利子相当率)×利益対応税率
⑤合計	33,123	32,045	6,984	40	①+②+③+④

⑥正味固定資産	14,730	14,565	948	6	参考2. 設備区分別固定資産明細表より
⑦投資等	25	25	2	0	⑥正味固定資産×投資等比率
⑧貯蔵品	121	119	8	0	⑥正味固定資産×貯蔵品比率
⑨運転資本	3,554	3,424	854	5	(①設備管理運営費-(⑫租税公課+⑬減価償却費+⑭固定資産除却損))×45.625日÷365日
⑩レートベース	18,430	18,133	1,812	11	⑥+⑦+⑧+⑨
⑪有利子負債以外の負債の額	1,340	1,318	132	1	⑩レートベース×他人資本比率×有利子負債以外の負債が負債の合計に占める割合
⑫租税公課	116	112	24	0	
⑬減価償却費	4,009	3,984	72	0	参考1. 設備区分別の費用明細表より
⑭固定資産除却損	35	35	1	0	

区分	端末系伝送路(電気信号の伝送に係るもの)					備考
	回線管理運営					
	電話等・ラインシェアリング・ドライカッパ・光ファイバ					
	DB管理および料金計算				その他	
ラインシェアリング	ドライカッパ	光ファイバ	DSLファイル連携に係る開発費用			
①指定設備管理運営費	799	960	1,036	61	21,731	1 参考1. 設備区分別の費用明細表より
②他人資本費用	2	2	3	0	93	0 ⑩レートベース×他人資本比率×他人資本利率
③自己資本費用	4	5	7	0	214	0 ⑩レートベース×自己資本比率×自己資本利益率
④利益対応税	2	3	4	0	133	0 (③自己資本費用+(①有利子負債以外の負債の額×利子相当率))×利益対応税率
⑤合計	807	970	1,050	61	22,171	1 ①+②+③+④

⑥正味固定資産	168	218	378	0	12,854	0 参考2. 設備区分別固定資産明細表より
⑦投資等	0	0	1	0	22	0 ⑥正味固定資産×投資等比率
⑧貯蔵品	1	2	3	0	105	0 ⑥正味固定資産×貯蔵品比率
⑨運転資本	98	117	124	8	2,222	0 ((①設備管理運営費-(⑫租税公課+⑬減価償却費+⑭固定資産除却損))×45.625日÷365日)
⑩レートベース	267	337	506	8	15,203	0 ⑥+⑦+⑧+⑨
⑪有利子負債以外の負債の額	19	24	37	0	1,105	0 ⑩レートベース×他人資本比率×有利子負債以外の負債が負債の合計に占める割合
⑫租税公課	3	4	6	0	75	0
⑬減価償却費	14	17	35	0	3,847	0 参考1. 設備区分別の費用明細表より
⑭固定資産除却損	0	0	1	0	32	0

区分	端末系伝送路(電気信号の伝送に係るもの)				主配線盤(電気信号の伝送に係るもの)		備考
	回線管理運営				その他	(有償)メタル線のみを用いる加入者回線に係る主配線盤	
	ATMデータ伝送						
	端末回線伝送機能	データ伝送機能					
①指定設備管理運営費	151	58	93	920	6,906	6,797	参考1. 設備区分別の費用明細表および別紙1. 加入者回線・主配線盤の費用明細表より
②他人資本費用	0	0	0	2	184	182	⑩レートベース×他人資本比率×他人資本利率
③自己資本費用	1	0	0	4	425	419	⑩レートベース×自己資本比率×自己資本利益率
④利益対応税	1	0	0	2	265	261	(③自己資本費用+(①有利子負債以外の負債の額×利子相当率))×利益対応税率
⑤合計	153	58	93	928	7,780	7,659	①+②+③+④

⑥正味固定資産	22	9	13	143	29,331	28,928	参考2. 設備区分別固定資産明細表および別紙2. 加入者回線・主配線盤の固定資産明細表より
⑦投資等	0	0	0	0	50	49	⑥正味固定資産×投資等比率
⑧貯蔵品	0	0	0	1	241	237	⑥正味固定資産×貯蔵品比率
⑨運転資本	19	7	12	112	581	578	((①設備管理運営費-(⑫租税公課+⑬減価償却費+⑭固定資産除却損))×45.625日÷365日)
⑩レートベース	41	16	25	256	30,203	29,792	⑥+⑦+⑧+⑨
⑪有利子負債以外の負債の額	3	1	2	19	2,196	2,166	⑩レートベース×他人資本比率×有利子負債以外の負債が負債の合計に占める割合
⑫租税公課	0	0	0	3	491	485	
⑬減価償却費	2	1	1	24	1,634	1,558	参考1. 設備区分別の費用明細表および別紙1. 加入者回線・主配線盤の費用明細表より
⑭固定資産除却損	0	0	0	0	130	129	

区分	端末系伝送路(光信号の伝送に係るもの)			指定設備利用部門	備考
	(再掲)局外スプリッタ(局外4分岐)	(再掲)局外スプリッタ(局外8分岐)		スプリッタ(DSL)	
①指定設備管理運営費	122,750	207	1,287	425	参考1. 設備区分別の費用明細表より
②他人資本費用	3,958	7	45	7	⑩レートベース×他人資本比率×他人資本利率
③自己資本費用	9,135	17	103	16	⑩レートベース×自己資本比率×自己資本利益率
④利益対応税	5,695	11	64	10	(③自己資本費用+(①有利子負債以外の負債の額×利子相当率))×利益対応税率
⑤合計	141,538	242	1,499	458	①+②+③+④

⑥正味固定資産	637,484	1,159	7,191	1,117	参考2. 設備区分別固定資産明細表より
⑦投資等	1,084	2	12	2	⑥正味固定資産×投資等比率
⑧貯蔵品	5,227	10	59	9	⑥正味固定資産×貯蔵品比率
⑨運転資本	5,382	7	44	28	((①設備管理運営費-(⑫租税公課+⑬減価償却費+⑭固定資産除却損))×45.625日÷365日)
⑩レートベース	649,177	1,178	7,306	1,156	⑥+⑦+⑧+⑨
⑪有利子負債以外の負債の額	47,192	86	531	84	⑩レートベース×他人資本比率×有利子負債以外の負債が負債の合計に占める割合
⑫租税公課	14,025	12	77	17	
⑬減価償却費	64,778	137	853	186	参考1. 設備区分別の費用明細表より
⑭固定資産除却損	889	1	7	2	

B. 施設設置負担金の適用のないサービスにおける加算料

(a) 前々算定期間における費用

区分	金額等	備考
①施設設置負担金の額(円/回線)	36,000	
②平均償却年数(年)	14	圧縮記帳対象設備の平均償却期間(平成24年度実績)
③年間減価償却費(円)	2,571	①÷②
④他人資本費用(円)	110	⑩レトベース×他人資本比率×他人資本利率
⑤自己資本費用(円)	253	⑩レトベース×自己資本比率×自己資本利率
⑥利益対応税(円)	158	(⑤自己資本費用+⑫有利子負債以外の負債の額×利子相当率)×利益対応税率
⑦加算料(円/回線・年)	3,092	③+④+⑤+⑥
⑧施設設置負担金の適用のないサービスの回線数	967,584	Xの1の(16)
⑨加算料相当費用(百万円)	2,992	⑦×⑧
⑩1回線あたり加算料相当費用(円/回線・月)	258	⑦÷12ヶ月
⑪レトベース(円/回線)	18,000	①×0.5(レトベース残高率)
⑫有利子負債以外の負債の額(円)	1,309	⑩レトベース×他人資本比率×有利子負債以外の負債が負債の合計に占める割合

(b) 前々算定期間における調整額

区分	金額等	備考
①前々算定期間における調整額(百万円)	▲335	平成24年度接続料金において加算した調整額

(c) 前々算定期間における接続料に係る収入

区分	金額等	備考
①前々算定期間における需要(回線)	967,584	Xの1の(16)
②前々算定期間における接続料金(円/回線・月)	232	平成24年度適用網使用料
③前々算定期間における接続料に係る収入(百万円)	2,694	①×②×12ヶ月

(d) 調整額

区分	金額等	備考
①調整額(百万円)	▲37	((a)の⑨+(b)の①)×(1+XⅣ. 料金設定に使用した貸倒率)-(c)の③

(e) 原価

区分	金額等	備考
①加算料相当費用(百万円)	2,992	(a)の⑨
②調整額(百万円)	▲37	(d)の①
③合計(百万円)	2,955	①+②
④1回線あたり加算料原価(円/回線・月)	254	③÷(a)の⑧÷12ヶ月

C. 加入者回線

a. 特別帯域透過端末回線

(a) 前々算定期間における下部区間に係る費用

区分	金額等	備考
①前々算定期間における下部区間に係る費用(百万円)	168,075	アーイー
ア. 特別帯域透過端末回線伝送機能	168,293	Aの⑤下部区間
イ. DSL回線故障対応機能コスト	218	13のCの(1)の(a)の③×Xの1の(64)×12ヶ月÷Aの⑤メタル設備のみを用いる加入者回線×Aの⑤下部区間
②回線数(回線)	16,479,297	Xの1の(20)
③1回線あたり費用(円/回線・月)	850	①÷②÷12ヶ月

(b) 下部区間の故障対応に係る一時的利用に必要な費用

区分	金額等	備考
①前々算定期間における上部区間に係る費用(百万円)	78,730	アーイーウ
ア. 上部区間	80,857	Aの⑤上部区間
イ. 未利用芯線相当コストのうち局外RTに收容される加入者回線負担相当	2,025	別表の④
ウ. DSL回線故障対応機能コスト	102	13のCの(1)の(a)の③×Xの1の(64)×12ヶ月÷Aの⑤メタル設備のみを用いる加入者回線×(アーイー)
②故障受付発生割合	6.72%	H24年度実績(特別調査値)
③故障受付発生回線相当分費用(百万円)	5,291	①×②
④上部区間のうち下部区間の故障対応に係る一時的利用に必要な費用(百万円)	5,291	③
⑤1回線あたり費用(円/回線・月)	27	④÷(a)の②÷12ヶ月
⑥メタル設備のみを用いる加入者回線に係る主配線盤費用(百万円)	3,830	Aの⑤メタル設備のみを用いる加入者回線に係る主配線盤÷2
⑦故障受付発生回線相当分費用(百万円)	257	②×⑥
⑧主配線盤のうち下部区間の故障対応に係る一時的利用に必要な費用(百万円)	224	⑦×(a)の②÷Xの1の(42)
⑨1回線あたり費用(円/回線・月)	1	⑧÷(a)の②÷12ヶ月



## (c) 前々算定期間における費用

区分	金額等	備考
①前々算定期間における下部区間に係る費用(百万円)	168,075	(a)の①
②上部区間のうち下部区間の故障対応に係る一時的利用に必要な費用(百万円)	5,291	(b)の④
③主配線盤のうち下部区間の故障対応に係る一時的利用に必要な費用(百万円)	224	(b)の⑧
④合計(百万円)	173,590	①+②+③
⑤回線数(回線)	16,479,297	Xの1の(20)
⑥1回線あたりコスト(円/回線・月)	878	④÷⑤÷12ヶ月

## (d) 前々算定期間における調整額

区分	金額等	備考
①前々算定期間における調整額(百万円)	0.0090	平成24年度接続料金において加算した調整額

## (e) 前々算定期間における接続料に係る収入

区分	金額等	備考
①前々算定期間における需要(回線)	16,479,297	Xの1の(20)
②前々算定期間における接続料金(円/回線・月)	963	平成24年度適用網使用料
③前々算定期間における接続料に係る収入(百万円)	190,435	①×②×12ヶ月

## (f) 調整額

区分	金額等	備考
①調整額(百万円)	▲16,845	((c)の④+(d)の①)×(1+XIV. 料金設定に使用した貸倒率)-(e)の③

## (g) 原価

区分	金額等	備考
①前々算定期間における費用(百万円)	173,590	(c)の④
②調整額(百万円)	▲16,845	(f)の①
③合計(百万円)	156,745	①+②
④加入者光ファイバからの付け替え額(百万円)	5,533	平成26年度適用網使用料算定根拠(加入者光ファイバ)の1の1-1のエのc(平成26年度)÷Aの⑤メタル設備のみを用いる加入者回線×Aの⑤下部区間
⑤合計(百万円)	162,278	③+④
⑥1回線あたりコスト(円/回線(2線式(タイプ1-1)・月))	821	⑤÷(c)の⑤÷12ヶ月

## b. メタル設備のみを用いる加入者回線

## (a) 前々算定期間における費用

区分	金額等	備考
①前々算定期間における費用(百万円)	246,805	アーイーウーエ
ア. メタル設備のみを用いる加入者回線	249,150	Aの⑤メタル設備のみを用いる加入者回線
イ. 未利用芯線相当コストのうち局外RTに收容される加入者回線負担相当	2,025	別表の④
ウ. DSL回線故障対応機能コスト	320	13のCの(1)の(a)の③)×Xの1の(64)×12ヶ月×(アーイー)÷ア
エ. 特別帯域透過端末回線コスト	0,000	(a)の(a)の③+aの(b)の⑤)×Xの1の(133)×12ヶ月
②回線数(回線)	16,479,297	Xの1の(20)-Xの1の(133)
③1回線あたり費用(円/回線(2線式(タイプ1-1)・月))	1,248	①÷②÷12ヶ月

## (b) 前々算定期間における調整額

区分	金額等	備考
①前々算定期間における調整額(百万円)	▲272	平成24年度接続料金において加算した調整額

## (c) 前々算定期間における接続料に係る収入

区分	金額等	備考
①前々算定期間における需要(回線)	16,479,297	Xの1の(20)-Xの1の(133)
②前々算定期間における接続料金(円/回線・月)	1,260	平成24年度適用網使用料算定根拠の1の(1)のCのbの(e)の④に平成24年度適用網使用料算定根拠における貸倒率を乗じたものを加えたもの
③前々算定期間における接続料に係る収入(百万円)	249,167	①×②×12ヶ月

## (d) 調整額

区分	金額等	備考
①調整額(百万円)	▲2,634	((a)の①+(b)の①)×(1+XIV. 料金設定に使用した貸倒率)-(c)の③

## (e) 原価

区分	金額等	備考
①前々算定期間における費用(百万円)	246,805	(a)の①
②調整額(百万円)	▲2,634	(d)の①
③合計(百万円)	244,171	①+②
④加入者光ファイバからの付け替え額(百万円)	8,191	平成26年度適用網使用料算定根拠(加入者光ファイバ)の1の1-1のエのc(平成26年度)
⑤合計(百万円)	252,362	③+④
⑥1回線あたりコスト(円/回線(2線式(タイプ1-1)・月))	1,276	⑤÷(a)の②÷12ヶ月

c. 上記以外のメタル加入者回線

(a) 前々算定期間における費用

区分	金額等	備考
①前々算定期間における費用(百万円)	229,231	アーイーウーエーオ
ア. 加入者回線	264,837	Aの⑤メタル加入者回線
イ. 一般帯域透過端末回線コスト	32,291	bの(a)の③×(Xの1の(22)-Xの1の(133))×12ヶ月
ウ. DSL回線故障対応機能コスト	323	13のCの(1)の(a)の③×Xの1の(64)×12ヶ月
エ. 加算料相当コスト	2,992	Bの(a)の⑨加算料相当費用2線式(帯域透過端末回線を除く)
オ. 特別帯域透過端末回線コスト	0,000	(aの(a)の③+aの(b)の⑤)×Xの1の(133)×12ヶ月
②回線数(回線)	15,843,947	Xの1の(23)
③1回線あたり費用(円/回線(2線式(タイプ1-1)・月))	1,206	①÷②÷12ヶ月

(b) 前々算定期間における調整額

区分	金額等	備考
①前々算定期間における調整額(百万円)	▲1,678	平成24年度接続料金において加算した調整額

(c) 前々算定期間における接続料に係る収入

区分	金額等	備考
①前々算定期間における需要(回線)	15,843,947	Xの1の(23)
②前々算定期間における接続料金(円/回線・月)	1,198	平成24年度適用網使用料算定根拠の1の(1)のCの(c)の(e)の④に平成24年度網使用料算定根拠における貸倒率を乗じたものを加えたもの
③前々算定期間における接続料に係る収入(百万円)	227,773	①×②×12ヶ月

(d) 調整額

区分	金額等	備考
①調整額(百万円)	▲220	((a)の①+(b)の①)×(1+XIV. 料金設定に使用した貸倒率)-(c)の③

(e) 原価

区分	金額等	備考
①前々算定期間における費用(百万円)	229,231	(a)の①
②調整額(百万円)	▲220	(d)の①
③合計(百万円)	229,011	①+②
④加入者光ファイバからの付け替え額(百万円)	8,191	bの(e)の④
⑤加入者光ファイバからの付け替え額の内、一般帯域透過端末回線及び特別帯域透過端末回線相当分(百万円)	1,072	④×Xの1の(22)÷Xの1の(20)
⑥合計(百万円)	236,130	③+④-⑤
⑦1回線あたりコスト(円/回線(2線式(タイプ1-1)・月))	1,242	⑥÷(a)の②÷12ヶ月

D. OCU

メタル設備を用いるOCU

(a) 前々算定期間における費用

区分	金額等	備考
①前々算定期間における費用(百万円)	2,187	Aの⑤OCU(メタル)
②ISDN回線数(回線)	1,870,651	Xの1の(48)+Xの1の(49)
③1回線あたり費用(円/回線(2線式)・月)	97	①÷②÷12ヶ月

(b) 前々算定期間における調整額

区分	金額等	備考
①前々算定期間における調整額(百万円)	▲1,162	平成24年度接続料金において加算した調整額

(c) 前々算定期間における接続料に係る収入

区分	金額等	備考
①前々算定期間における需要(回線)	1,870,651	Xの1の(48)+Xの1の(49)
②前々算定期間における接続料金(円/回線・月)	53	平成24年度適用網使用料算定根拠の1の(1)のDの(e)の④に平成24年度網使用料算定根拠における貸倒率を乗じたものを加えたもの
③前々算定期間における接続料に係る収入(百万円)	1,190	①×②×12ヶ月

(d) 調整額

区分	金額等	備考
①調整額(百万円)	▲165	((a)の①+(b)の①)×(1+XIV. 料金設定に使用した貸倒率)-(c)の③

(e) 原価

区分	金額等	備考
①前々算定期間における費用(百万円)	2,187	(a)の①
②調整額(百万円)	▲165	(d)の①
③合計(百万円)	2,022	①+②
④1回線あたりコスト(円/回線(2線式)・月)	90	③÷(a)の②÷12ヶ月

E. 主配線盤

a. メタル設備のみを用いる加入者回線に係る主配線盤

(a) 前々算定期間における費用

区分	金額等	備考
①前々算定期間における費用(百万円)	7,659	アーイ
ア. 主配線盤	7,659	Aの⑤メタル設備のみを用いる加入者回線に係る主配線盤
イ. 特別帯域透過端末回線コスト	0,000	Cのaの(b)の⑨×Xの1の(133)×12ヶ月
②回線数(回線)	18,880,815	Xの1の(42)-Xの1の(133)
③1回線あたり費用(円/回線(2線式(タイプ1-1)・月))	34	①÷②÷12ヶ月

(b) 前々算定期間における調整額		
区分	金額等	備考
①前々算定期間における調整額(百万円)	146	平成24年度接続料金において加算した調整額

(c) 前々算定期間における接続料に係る収入		
区分	金額等	備考
①前々算定期間における需要(回線)	18,880,815	Xの1の(42)-Xの1の(133)
②前々算定期間における接続料金(円/回線・月)	34	平成24年度適用網使用料
③前々算定期間における接続料に係る収入(百万円)	7,703	①×②×12ヶ月

(d) 調整額		
区分	金額等	備考
①調整額(百万円)	102	((a)の①+(b)の①)×(1+XIV. 料金設定に使用した貸倒率)-(c)の③

(e) 原価		
区分	金額等	備考
①前々算定期間における費用(百万円)	7,659	(a)の①
②調整額(百万円)	102	(d)の①
③合計(百万円)	7,761	①+②
④1回線あたりコスト(円/回線(2線式(タイプ1-1)・月))	34	③÷(a)の②÷12ヶ月

b. 上記以外のメタル支配線盤

(a) 前々算定期間における費用		
区分	金額等	備考
①前々算定期間における費用(百万円)	5,920	ア-イーウ
ア. 支配線盤	7,780	Aの⑤支配線盤(電気信号の伝送に係るもの)
イ. メタル設備のみを用いる支配線盤相当コスト	1,860	a(a)の③×(Xの1の(44)+Xの1の(45)-Xの1の(133))×12ヶ月
ウ. 特別帯域透過端末回線コスト	0,000	Cのa(b)の⑨×Xの1の(133)×12ヶ月
②回線数(回線)	15,843,947	Xの1の(46)
③1回線あたり費用(円/回線(2線式(タイプ1-1)・月))	31	①÷②÷12ヶ月

(b) 前々算定期間における調整額		
区分	金額等	備考
①前々算定期間における調整額(百万円)	184	平成24年度接続料金において加算した調整額

(c) 前々算定期間における接続料に係る収入		
区分	金額等	備考
①前々算定期間における需要(回線)	15,843,947	Xの1の(46)
②前々算定期間における接続料金(円/回線・月)	32	平成24年度適用網使用料算定根拠の1の(1)のEのbの(e)の④に平成24年度網使用料算定根拠における貸倒率を乗じたものを加えたもの
③前々算定期間における接続料に係る収入(百万円)	6,084	①×②×12ヶ月

(d) 調整額		
区分	金額等	備考
①調整額(百万円)	20	((a)の①+(b)の①)×(1+XIV. 料金設定に使用した貸倒率)-(c)の③

(e) 原価		
区分	金額等	備考
①前々算定期間における費用(百万円)	5,920	(a)の①
②調整額(百万円)	20	(d)の①
③合計(百万円)	5,940	①+②
④1回線あたりコスト(円/回線(2線式(タイプ1-1)・月))	31	③÷(a)の②÷12ヶ月

F. ISM折返し接続機能(128kb/s)局内伝送路

区分	金額等	備考
①設備管理運営費(円/回線・年)	1,265	接続約款 料金表 第1表 接続料金 第2網改造料の算定式に準拠して、設備管理運営費、他人資本費用、自己資本費用及び利益対応税を算定した。
②他人資本費用(円/回線・年)	41	
③自己資本費用(円/回線・年)	94	
④利益対応税(円/回線・年)	59	
⑤ケーブル設備計(円/回線・年)	1,459	①+②+③+④
⑥1回線あたり費用(円/回線・月)	122	⑤÷12ヶ月
⑦前々算定期間における調整額(円/回線・月)	▲17	平成24年度接続料金において加算した調整額
⑧前々算定期間における接続料金(円/回線・月)	114	平成24年度適用網使用料算定根拠の1の(1)のFの①に平成24年度網使用料算定根拠における貸倒率を乗じたものを加えたもの
⑨調整額(円/回線・月)	▲9	((⑥+⑦)×(1+XIV. 料金設定に使用した貸倒率)-⑧)
⑩1回線あたり費用(円/回線・月)	122	⑥
⑪1回線あたり原価(円/回線・月)	113	⑨+⑩

G. 第2グループ回線に加算する加算額

a. メタル設備のみを用いる加入者回線のうち引込分岐点～保安器間		
区分	金額等	備考
①設備管理運営費(円/回線・年)	678	接続約款 料金表 第1表 接続料金 第2網改造料の算定式に準拠して、設備管理運営費、他人資本費用、自己資本費用及び利益対応税を算定した。
②他人資本費用(円/回線・年)	22	
③自己資本費用(円/回線・年)	50	
④利益対応税(円/回線・年)	31	
⑤合計(円/回線・年)	781	①+②+③+④
⑥1回線あたり費用(円/回線・月)	65	⑤÷12ヶ月

b. 第2グループ回線に加算する加算額

区分	金額等	備考
①馬舎～引込分岐点間相当コスト (円/回線・月)	1,183	Cのbの(a)の③-aの⑥
②主配線盤 (円/回線・月)	17	Eのaの(a)の③÷2
③加算額の費用計 (円/回線・月)	1,200	①+②
④第2グループ回線の収容効率係数	1.26	カッド内の回線収容の差異をもとに設定(H24年度特別調査)
⑤第2グループ回線に加算する費用(円/回線・月)	312	③×④-1
⑥前々算定期間における調整額(円/回線・月)	▲75	平成24年度接続料金において加算した調整額
⑦前々算定期間における接続料金(円/回線・月)	299	平成24年度適用網使用料算定根拠の1の(1)のGのbの⑩に平成24年度網使用料算定根拠における貸倒率を乗じたものを加えたもの
⑧調整額(円/回線・月)	▲62	(⑤+⑥)×(1+XIV. 料金設定に使用した貸倒率)-⑦
⑨第2グループ回線に加算する費用(円/回線・月)	312	⑤
⑩第2グループ回線に加算する加算額(円/回線・月)	250	⑧+⑨

H. スプリッタ(DSL)

(a) 前々算定期間における費用

区分	金額等	備考
①前々算定期間における費用(百万円)	458	Aの⑤スプリッタ(DSL)
②回線数(回線)	890,673	Xの1の(72)

(b) 前々算定期間における調整額

区分	金額等	備考
①前々算定期間における調整額(百万円)	▲120	平成24年度接続料金において加算した調整額

(c) 前々算定期間における接続料に係る収入

区分	金額等	備考
①前々算定期間における需要(回線)	890,673	Xの1の(72)
②前々算定期間における接続料金(円/回線・月)	28	平成24年度適用網使用料算定根拠の1の(1)のHの(e)の④に平成24年度網使用料算定根拠における貸倒率を乗じたものを加えたもの
③前々算定期間における接続料に係る収入(百万円)	299	①×②÷12ヶ月

(d) 調整額

区分	金額等	備考
①調整額(百万円)	39	((a)の①+(b)の①)×(1+XIV. 料金設定に使用した貸倒率)-(c)の③

(e) 原価

区分	金額等	備考
①前々算定期間における費用(百万円)	458	(a)の①
②調整額(百万円)	39	(d)の①
③合計(百万円)	497	①+②
④1回線あたりコスト(円/回線・月)	47	③÷(a)の②÷12ヶ月

I. 光信号伝送装置(B-PON)

(a) 前々算定期間における費用

区分	金額等	備考
①前々算定期間における費用(百万円)	1,476	6-1の(1)の(a)の⑤光信号伝送装置(100Mbit/sタイプ)
②回線数(回線)	60,967	Xの1の(91)
③1回線あたり費用(円/回線・月)	2,017	①÷②÷12ヶ月

(b) 前々算定期間における調整額

(単位:百万円)

区分	金額等	備考
①前々算定期間における調整額	▲774	平成24年度接続料金において加算した調整額

(c) 前々算定期間における接続料に係る収入

区分	金額等	備考
①前々算定期間における需要(回線)	60,967	Xの1の(91)
②前々算定期間における接続料金(円/回線・月)	1,819	平成24年度適用網使用料
③前々算定期間における接続料に係る収入(百万円)	1,331	①×②÷12ヶ月

(d) 調整額

(単位:百万円)

区分	金額等	備考
①調整額	▲629	((a)の①+(b)の①)×(1+XIV. 料金設定に使用した貸倒率)-(c)の③

(e) 原価

区分	金額等	備考
①前々算定期間における費用(百万円)	1,476	(a)の①
②調整額(百万円)	▲629	(d)の①
③合計(百万円)	847	①+②
④1回線あたりコスト(円/回線・月)	1,158	③÷(a)の②÷12ヶ月

J. 光信号伝送装置 (GE-PON)

(a) 前々算定期間における費用

区分	金額等	備考
①前々算定期間における費用(百万円)	14,528	6-1の(1)の(a)の⑤光信号伝送装置(1Gbit/sタイプ)
②回線数(回線)	660,504	Xの1の(95)
③1回線あたり費用(円/回線・月)	1,833	①÷②÷12ヶ月

(b) 前々算定期間における調整額

(単位:百万円)

区分	金額等	備考
①前々算定期間における調整額	▲3,706	平成24年度接続料金において加算した調整額

(c) 前々算定期間における接続料に係る収入

区分	金額等	備考
①前々算定期間における需要(回線)	660,504	Xの1の(95)
②前々算定期間における接続料金(円/回線・月)	1,909	平成24年度適用網使用料
③前々算定期間における接続料に係る収入(百万円)	15,131	①×②×12ヶ月

(d) 調整額

(単位:百万円)

区分	金額等	備考
①調整額	▲4,309	((a)の①+(b)の①)×(1+XIV. 料金設定に使用した貸倒率)-(c)の③

(e) 原価

区分	金額等	備考
①前々算定期間における費用(百万円)	14,528	(a)の①
②調整額(百万円)	▲4,309	(d)の①
③合計(百万円)	10,219	①+②
④1回線あたりコスト(円/回線・月)	1,289	③÷(a)の②÷12ヶ月

K. 固定無線通信網終端装置

(a) 前々算定期間における費用

区分	金額等	備考
①前々算定期間における費用(百万円)	17	6-2の(1)の(a)の⑤固定無線通信網終端装置
②回線数(回線)	38	Xの1の(96)
③1回線あたり費用(円/回線・月)	37,281	①÷②÷12ヶ月

(b) 前々算定期間における調整額

(単位:百万円)

区分	金額等	備考
①前々算定期間における調整額	▲1	平成24年度接続料金において加算した調整額

(c) 前々算定期間における接続料に係る収入

区分	金額等	備考
①前々算定期間における需要(回線)	38	Xの1の(96)
②前々算定期間における接続料金(円/回線・月)	38,462	平成24年度適用網使用料
③前々算定期間における接続料に係る収入(百万円)	18	①×②×12ヶ月

(d) 調整額

(単位:百万円)

区分	金額等	備考
①調整額	▲2	((a)の①+(b)の①)×(1+XIV. 料金設定に使用した貸倒率)-(c)の③

(e) 原価

区分	金額等	備考
①前々算定期間における費用(百万円)	17	(a)の①
②調整額(百万円)	▲2	(d)の①
③合計(百万円)	15	①+②
④1回線あたりコスト(円/回線・月)	32,895	③÷(a)の②÷12ヶ月

L. 固定無線宅内設備

(a) 前々算定期間における費用

区分	金額等	備考
①前々算定期間における費用(百万円)	26	(1)のAの⑤固定無線宅内設備
②回線数(回線)	1,695	Xの1の(98)
③1回線あたり費用(円/回線・月)	1,278	a÷b÷12ヶ月

(b) 前々算定期間における調整額

(単位:百万円)

区分	金額等	備考
①前々算定期間における調整額	▲13	平成24年度接続料金において加算した調整額

(c) 前々算定期間における接続料に係る収入

区分	金額等	備考
①前々算定期間における需要(回線)	1,695	Xの1の(98)
②前々算定期間における接続料金(円/回線・月)	1,193	平成24年度適用網使用料
③前々算定期間における接続料に係る収入(百万円)	24	①×②×12ヶ月

## (d)調整額

区分	金額等	備考
①調整額	▲11	((a)の①+(b)の①)×(1+XIV. 料金設定に使用した貸倒率)-(c)の③

## (e)原価

区分	金額等	備考
①前々算定期間における費用(百万円)	26	(a)の①
②調整額(百万円)	▲11	(d)の①
③合計(百万円)	15	①+②
④1回線あたりコスト(円/回線・月)	737	③÷(a)の②÷12ヶ月

## M. 一戸建てにおける光屋内配線

## (a)前々算定期間における費用

## a. 平日昼間の場合

区分	金額等	備考
①作業単金(1時間あたり・円)	6,099	平成24年度実績
②故障修理作業時間(時間)	3,100	
③当該作業に係る物品費(円)	2,601	平成24年度調達実績
④光コンセント新設作業に係る物品費(円)	316	
⑤原価(円)	21,192	①×②+③-④

## b. 平日夜間の場合

区分	金額等	備考
①作業単金(1時間あたり・円)	7,023	平成24年度実績
②故障修理作業時間(時間)	3,100	
③当該作業に係る物品費(円)	2,601	平成24年度調達実績
④光コンセント新設作業に係る物品費(円)	316	
⑤原価(円)	24,056	①×②+③-④

## c. 平日深夜の場合

区分	金額等	備考
①作業単金(1時間あたり・円)	8,079	平成24年度実績
②故障修理作業時間(時間)	3,100	
③当該作業に係る物品費(円)	2,601	平成24年度調達実績
④光コンセント新設作業に係る物品費(円)	316	
⑤原価(円)	27,330	①×②+③-④

## d. 土日祝日昼間の場合

区分	金額等	備考
①作業単金(1時間あたり・円)	7,286	平成24年度実績
②故障修理作業時間(時間)	3,100	
③当該作業に係る物品費(円)	2,601	平成24年度調達実績
④光コンセント新設作業に係る物品費(円)	316	
⑤原価(円)	24,872	①×②+③-④

## e. 土日祝日深夜の場合

区分	金額等	備考
①作業単金(1時間あたり・円)	8,343	平成24年度実績
②故障修理作業時間(時間)	3,100	
③当該作業に係る物品費(円)	2,601	平成24年度調達実績
④光コンセント新設作業に係る物品費(円)	316	
⑤原価(円)	28,148	①×②+③-④

## f. 1回線当たりの月額コスト(タイプ1-1)

区分	金額等	備考
①原価(円)	21,192	a)の⑤より
②光屋内配線の平均的な使用期間(年)	10	光ファイバ屋内ケーブルの耐用年数
③1回線当たり費用(円/回線・月)	177	①÷②÷12ヶ月×(1+XIV. 料金設定に使用した貸倒率)

## g. 1回線当たりの月額コスト(タイプ1-2)

区分	金額等	備考
①原価(円)	22,105	aとdの⑤について故障修理発生割合(H24年度実績(平日昼間:75.2%、土日祝日昼間:24.8%))で加重して算定
②光屋内配線の平均的な使用期間(年)	10	光ファイバ屋内ケーブルの耐用年数
③1回線当たり費用(円/回線・月)	184	①÷②÷12ヶ月×XIII. の保守換算係数3のタイプ1-2のもの×(1+XIV. 料金設定に使用した貸倒率)

## h. 1回線当たりの月額コスト(タイプ2)

区分	金額等	備考
①原価(円)	22,257	a b c d eの⑤について故障修理発生割合(H24年度実績(平日昼間:73.4%、平日夜間:5.7%、平日深夜:3.8%、土日祝日昼間:15.9%、土日祝日深夜:1.2%))で加重して算定
②光屋内配線の平均的な使用期間(年)	10	光ファイバ屋内ケーブルの耐用年数
③1回線当たり費用(円/回線・月)	191	①÷②÷12ヶ月×XIII. の保守換算係数3のタイプ2のもの×(1+XIV. 料金設定に使用した貸倒率)

(b) 前々算定期間における調整額

a. 前々算定期間における調整額(タイプ1-1)

区分	金額等	備考
①前々算定期間における調整額(円/回線・月)	▲4	平成24年度接続料において加算した調整額

b. 前々算定期間における調整額(タイプ1-2)

区分	金額等	備考
①前々算定期間における調整額(円/回線・月)	▲5	平成24年度接続料において加算した調整額

c. 前々算定期間における調整額(タイプ2)

区分	金額等	備考
①前々算定期間における調整額(円/回線・月)	▲3	平成24年度接続料において加算した調整額

(c) 前々算定期間における接続料金

a. 前々算定期間における接続料金(タイプ1-1)

区分	金額等	備考
①前々算定期間における調整額(円/回線・月)	176	平成24年度適用網使用料

b. 前々算定期間における接続料金(タイプ1-2)

区分	金額等	備考
①前々算定期間における調整額(円/回線・月)	184	平成24年度適用網使用料

c. 前々算定期間における接続料金(タイプ2)

区分	金額等	備考
①前々算定期間における調整額(円/回線・月)	193	平成24年度適用網使用料

(d) 調整額

a. 調整額(タイプ1-1)

区分	金額等	備考
①前々算定期間における調整額(円/回線・月)	▲3	((a)のfの③+(b)のaの①)×(1+XIV. 料金設定に使用した貸倒率)-(c)のaの①

b. 調整額(タイプ1-2)

区分	金額等	備考
①前々算定期間における調整額(円/回線・月)	▲5	((a)のgの③+(b)のbの①)×(1+XIV. 料金設定に使用した貸倒率)-(c)のbの①

c. 調整額(タイプ2)

区分	金額等	備考
①前々算定期間における調整額(円/回線・月)	▲5	((a)のhの③+(b)のcの①)×(1+XIV. 料金設定に使用した貸倒率)-(c)のcの①

(e) 原価

a. 原価(タイプ1-1)

区分	金額等	備考
①1回線当たりコスト(円)	177	(a)のfの③
②調整額(円)	▲3	(d)のaの①
③合計(円)	174	①+②

b. 原価(タイプ1-2)

区分	金額等	備考
①前々算定期間における調整額(円/回線・月)	184	(a)のgの③
②調整額(円)	▲5	(d)のbの①
③合計(円)	179	①+②

c. 原価(タイプ2)

区分	金額等	備考
①前々算定期間における調整額(円/回線・月)	191	(a)のhの③
②調整額(円)	▲5	(d)のcの①
③合計(円)	186	①+②

(2) 料金の設定

①基本料

・端末回線伝送機能(第5条(標準的な接続箇所)第1項の表中第2欄で接続する場合) 端末回線を収容する伝送装置及び端末回線により伝送を行う機能のウの光信号伝送装置により、100Mbit/s又は1Gbit/sまでの符号伝送が可能なもの(ア) 100Mbit/sまでの符号伝送が可能なもの①保守の区別がタイプ1-1のもの

区分	金額等	備考
料金(円/回線・月)	1,158	(e)の④×(1+XIV. 料金設定に使用した貸倒率)

・端末回線伝送機能(第5条(標準的な接続箇所)第1項の表中第2欄で接続する場合) 端末回線を収容する伝送装置及び端末回線により伝送を行う機能のウの光信号伝送装置により、100Mbit/s又は1Gbit/sまでの符号伝送が可能なもの(ア) 100Mbit/sまでの符号伝送が可能なもの②保守の区別がタイプ1-2のもの

区分	金額等	備考
料金(円/回線・月)	1,158	(e)の④×XIIIの保守換算係数3の③のタイプ1-2のもの×(1+XIV. 料金設定に使用した貸倒率)

・端末回線伝送機能(第5条(標準的な接続箇所)第1項の表中第2欄で接続する場合) 端末回線を収容する伝送装置及び端末回線により伝送を行う機能のウの光信号伝送装置により、100Mbit/s又は1Gbit/sまでの符号伝送が可能なもの(ア) 100Mbit/sまでの符号伝送が可能なもの③①②以外のもの

区分	金額等	備考
料金(円/回線・月)	1,193	(e)の④×XIIIの保守換算係数3の③のタイプ2のもの×(1+XIV. 料金設定に使用した貸倒率)

・端末回線伝送機能(第5条(標準的な接続箇所)第1項の表中第2欄で接続する場合) 端末回線を収容する伝送装置及び端末回線により伝送を行う機能の工の光信号伝送装置により、100Mbit/s又は1Gbit/sまでの符号伝送が可能なもの(イ) 1Gbit/sまでの符号伝送が可能なもの①保守の別がタイプ1-1のもの

区分	金額等	備考
料金(円/回線・月)	1,289	Jの(e)の④×(1+XIV. 料金設定に使用した貸倒率)

・端末回線伝送機能(第5条(標準的な接続箇所)第1項の表中第2欄で接続する場合) 端末回線を収容する伝送装置及び端末回線により伝送を行う機能の工の光信号伝送装置により、100Mbit/s又は1Gbit/sまでの符号伝送が可能なもの(イ) 1Gbit/sまでの符号伝送が可能なもの②保守の別がタイプ1-2のもの

区分	金額等	備考
料金(円/回線・月)	1,289	Jの(e)の④×XIIIの保守換算係数3の③のタイプ1-2のもの×(1+XIV. 料金設定に使用した貸倒率)

・端末回線伝送機能(第5条(標準的な接続箇所)第1項の表中第2欄で接続する場合) 端末回線を収容する伝送装置及び端末回線により伝送を行う機能の工の光信号伝送装置により、100Mbit/s又は1Gbit/sまでの符号伝送が可能なもの(イ) 1Gbit/sまでの符号伝送が可能なもの③ ①②以外のもの

区分	金額等	備考
料金(円/回線・月)	1,328	Jの(e)の④×XIIIの保守換算係数3の③のタイプ2のもの×(1+XIV. 料金設定に使用した貸倒率)

・端末回線伝送機能(第5条(標準的な接続箇所)第1項の表中第2欄で接続する場合) 端末回線を収容する伝送装置及び端末回線により伝送を行う機能の工の固定無線通信網により、46Mbit/sまでの符号伝送が可能なもの(ア)保守の別がタイプ1-1のもの

区分	金額等	備考
料金(円/回線・月)	32,895	Kの(e)の④×(1+XIV. 料金設定に使用した貸倒率)

・端末回線伝送機能(第5条(標準的な接続箇所)第1項の表中第2欄で接続する場合) 端末回線を収容する伝送装置及び端末回線により伝送を行う機能の工の固定無線通信網により、46Mbit/sまでの符号伝送が可能なもの(イ)保守の別がタイプ1-2のもの

区分	金額等	備考
料金(円/回線・月)	32,895	Kの(e)の④×XIIIの保守換算係数3の③のタイプ1-2のもの×(1+XIV. 料金設定に使用した貸倒率)

・端末回線伝送機能(第5条(標準的な接続箇所)第1項の表中第5欄で接続する場合) 端末回線により伝送を行う機能のア 2線式のものの(ア) 保守の別がタイプ1-1のもの

区分	金額等	備考
料金(円/回線・月)	1,273	(Cのcの(e)の⑦+Eのbの(e)の④)×(1+XIV. 料金設定に使用した貸倒率)

・端末回線伝送機能(第5条(標準的な接続箇所)第1項の表中第5欄で接続する場合) 端末回線により伝送を行う機能のア 2線式のものの(イ) 保守の別がタイプ1-2のもの

区分	金額等	備考
料金(円/回線・月)	1,273	(Cのcの(e)の⑦×XIIIの保守換算係数3の③のタイプ1-2のもの+Eのbの(e)の④×XIIIの保守換算係数3の③のタイプ1-2のもの)×(1+XIV. 料金設定に使用した貸倒率)

・端末回線伝送機能(第5条(標準的な接続箇所)第1項の表中第5欄で接続する場合) 端末回線により伝送を行う機能のア 2線式のものの(ウ) (ア)(イ)以外のもの

区分	金額等	備考
料金(円/回線・月)	1,311	(Cのcの(e)の⑦×XIIIの保守換算係数3の③のタイプ2のもの+Eのbの(e)の④×XIIIの保守換算係数3の③のタイプ2のもの)×(1+XIV. 料金設定に使用した貸倒率)

・端末回線伝送機能(第5条(標準的な接続箇所)第1項の表中第5欄で接続する場合) 端末回線により伝送を行う機能のイ 4線式のもの

区分	金額等	備考
料金(円/回線・月)	2,622	((Cのcの(e)の⑦×XIIIの保守換算係数3の③のタイプ2のもの+Eのbの(e)の④×XIIIの保守換算係数3の③のタイプ2のもの)×2対)×(1+XIV. 料金設定に使用した貸倒率)

・端末回線伝送機能(第5条(標準的な接続箇所)第1項の表中第1-2欄で接続する場合) 端末回線により伝送を行う機能のアイ以外のもの(ア) 当社の局内スイッチを利用する場合の① 保守の別がタイプ1-1のもの

区分	金額等	備考
料金(円/回線・月)	81	(Eのaの(e)の④+Hの(e)の④)×(1+XIV. 料金設定に使用した貸倒率)

・端末回線伝送機能(第5条(標準的な接続箇所)第1項の表中第1-2欄で接続する場合) 端末回線により伝送を行う機能のアイ以外のもの(ア) 当社の局内スイッチを利用する場合の② 保守の別がタイプ1-2のもの

区分	金額等	備考
料金(円/回線・月)	81	(Eのaの(e)の④×XIIIの保守換算係数3の③のタイプ1-2のもの+Hの(e)の④×XIIIの保守換算係数3の③のタイプ1-2のもの)×(1+XIV. 料金設定に使用した貸倒率)

・端末回線伝送機能(第5条(標準的な接続箇所)第1項の表中第1-2欄で接続する場合) 端末回線により伝送を行う機能のアイ以外のもの(イ) 当社の局内スイッチを利用しない場合の① ②以外の場合のA 保守の別がタイプ1-1のもの

区分	金額等	備考
料金(円/回線・月)	1,310	(Cのbの(e)の⑥+Eのaの(e)の④)×(1+XIV. 料金設定に使用した貸倒率)

・端末回線伝送機能(第5条(標準的な接続箇所)第1項の表中第1-2欄で接続する場合) 端末回線により伝送を行う機能のアイ以外のもの(イ) 当社の局内スイッチを利用しない場合の① ②以外の場合のB 保守の別がタイプ1-2のもの

区分	金額等	備考
料金(円/回線・月)	1,310	(Cのbの(e)の⑥×XIIIの保守換算係数3の③のタイプ1-2のもの+Eのaの(e)の④×XIIIの保守換算係数3の③のタイプ1-2のもの)×(1+XIV. 料金設定に使用した貸倒率)

・端末回線伝送機能(第5条(標準的な接続箇所)第1項の表中第1-2欄で接続する場合) 端末回線により伝送を行う機能のアイ以外のもの(イ) 当社の局内スイッチを利用しない場合の① ②以外の場合のC AB以外のもの

区分	金額等	備考
料金(円/回線・月)	1,349	(Cのbの(e)の⑥×XIIIの保守換算係数3の③のタイプ2のもの+Eのaの(e)の④×XIIIの保守換算係数3の③のタイプ2のもの)×(1+XIV. 料金設定に使用した貸倒率)

・端末回線伝送機能(第5条(標準的な接続箇所)第1項の表中第1-2欄で接続する場合) 端末回線により伝送を行う機能のアイ以外のもの(イ) 当社の局内スイッチを利用しない場合の② 電話重畳する場合のA 保守の別がタイプ1-1のもの

区分	金額等	備考
料金(円/回線・月)	34	Eのaの(e)の④×(1+XIV. 料金設定に使用した貸倒率)

・端末回線伝送機能(第5条(標準的な接続箇所)第1項の表中第1-2欄で接続する場合) 端末回線により伝送を行う機能のアイ以外のもの(イ) 当社の局内スイッチを利用しない場合の② 電話重畳する場合のB 保守の別がタイプ1-2のもの

区分	金額等	備考
料金(円/回線・月)	34	(Eのaの(e)の④×XIIIの保守換算係数3の③のタイプ1-2のもの)×(1+XIV. 料金設定に使用した貸倒率)

・端末回線伝送機能(第5条(標準的な接続箇所)第1項の表中第1-2欄で接続する場合) 端末回線により伝送を行う機能のイ 第2群の伝送方式を用いるもの(収容に係る制約条件が設けられているものであって、カッド内に単独収容する場合には限ります。)(ア) 当社の局内スイッチを利用する場合の① 保守の別がタイプ1-1のもの

区分	金額等	備考
料金(円/回線・月)	331	(Eのaの(e)の④+Hの(e)の④+Gのbの⑩)×(1+XIV. 料金設定に使用した貸倒率)

・端末回線伝送機能(第5条(標準的な接続箇所)第1項の表中第1-2欄で接続する場合) 端末回線により伝送を行う機能のイ 第2群の伝送方式を用いるもの(収容に係る制約条件が設けられているものであって、カッド内に単独収容する場合には限ります。)(ア) 当社の局内スイッチを利用する場合の② 保守の別がタイプ1-2のもの

区分	金額等	備考
料金(円/回線・月)	331	(Eのaの(e)の④×XIIIの保守換算係数3の③のタイプ1-2のもの+Hの(e)の④×XIIIの保守換算係数3の③のタイプ1-2のもの+Gのbの⑩)×(1+XIV. 料金設定に使用した貸倒率)

・端末回線伝送機能(第5条(標準的な接続箇所)第1項の表中第1-2欄で接続する場合) 端末回線により伝送を行う機能のイ 第2群の伝送方式を用いるもの(収容に係る制約条件が設けられているものであって、カッド内に単独収容する場合には限ります。)(イ) 当社の局内スイッチを利用しない場合の① ②以外の場合のA 保守の別がタイプ1-1のもの

区分	金額等	備考
料金(円/回線・月)	1,560	(Cのbの(e)の⑥+Eのaの(e)の④+Gのbの⑩)×(1+XIV. 料金設定に使用した貸倒率)



・端末回線伝送機能(第5条(標準的な接続箇所)第1項の表中第1-2欄で接続する場合) 端末回線により伝送を行う機能のイ 第2群の伝送方式を用いるもの  
(収容に係る制約条件が設けられているものであって、カッド内に単独収容する場合があります。)(イ) 当社の局内スプリッタを利用しない場合の① ②以外の場合のB 保守の区別がタイプ1-2のもの

区分	金額等	備考
料金(円/回線・月)	1,560	Cのbの(e)の⑥×XⅢの保守換算係数3の③のタイプ1-2のもの+Eのaの(e)の④×XⅢの保守換算係数3の③のタイプ1-2のもの+Gのbの⑩×(1+XⅣ.料金設定に使用した貸倒率)

・端末回線伝送機能(第5条(標準的な接続箇所)第1項の表中第1-2欄で接続する場合) 端末回線により伝送を行う機能のイ 第2群の伝送方式を用いるもの  
(収容に係る制約条件が設けられているものであって、カッド内に単独収容する場合があります。)(イ) 当社の局内スプリッタを利用しない場合の① ②以外の場合のC AB以外のもの

区分	金額等	備考
料金(円/回線・月)	1,599	Cのbの(e)の⑥×XⅢの保守換算係数3の③のタイプ2のもの+Eのaの(e)の④×XⅢの保守換算係数3の③のタイプ2のもの+Gのbの⑩×(1+XⅣ.料金設定に使用した貸倒率)

・端末回線伝送機能(第5条(標準的な接続箇所)第1項の表中第1-2欄で接続する場合) 端末回線により伝送を行う機能のイ 第2群の伝送方式を用いるもの  
(収容に係る制約条件が設けられているものであって、カッド内に単独収容する場合があります。)(イ) 当社の局内スプリッタを利用しない場合の② 電話重畳する場合のA 保守の区別がタイプ1-1のもの

区分	金額等	備考
料金(円/回線・月)	284	Eのaの(e)の④+Gのbの⑩×(1+XⅣ.料金設定に使用した貸倒率)

・端末回線伝送機能(第5条(標準的な接続箇所)第1項の表中第1-2欄で接続する場合) 端末回線により伝送を行う機能のイ 第2群の伝送方式を用いるもの  
(収容に係る制約条件が設けられているものであって、カッド内に単独収容する場合があります。)(イ) 当社の局内スプリッタを利用しない場合の② 電話重畳する場合のB 保守の区別がタイプ1-2のもの

区分	金額等	備考
料金(円/回線・月)	284	Eのaの(e)の④×XⅢの保守換算係数3の③のタイプ1-2のもの+Gのbの⑩×(1+XⅣ.料金設定に使用した貸倒率)

・端末回線伝送機能(第5条(標準的な接続箇所)第1項の表中第1-4欄で接続する場合) 下部端末回線により伝送を行う機能のア 保守の区別がタイプ1-1のもの

区分	金額等	備考
料金(円/回線・月)	821	Cのaの(g)の⑥×(1+XⅣ.料金設定に使用した貸倒率)

・端末回線伝送機能(第5条(標準的な接続箇所)第1項の表中第1-4欄で接続する場合) 下部端末回線により伝送を行う機能のイ 保守の区別がタイプ1-2のもの

区分	金額等	備考
料金(円/回線・月)	821	Cのaの(g)の⑥×XⅢの保守換算係数3の③のタイプ1-2のもの×(1+XⅣ.料金設定に使用した貸倒率)

・端末回線伝送機能(第5条(標準的な接続箇所)第1項の表中第1-4欄で接続する場合) 下部端末回線により伝送を行う機能のウ アイ以外のもの

区分	金額等	備考
料金(円/回線・月)	846	Cのaの(g)の⑥×XⅢの保守換算係数3の③のタイプ2のもの×(1+XⅣ.料金設定に使用した貸倒率)

・端末回線伝送機能(第5条(標準的な接続箇所)第1項の表中第2-3欄で接続する場合) ア. 端末回線により伝送を行う機能(128Kbit/sの符号伝送が可能なものに限る。)(ア) 保守の区別がタイプ1-1のもの

区分	金額等	備考
①OCU(円/回線・月)	90	Dの(e)の④
②主配線盤(円/回線・月)	31	Eのbの(e)の④
③局内伝送路(円/回線・月)	113	Fの①×XⅢの保守換算係数2の③のタイプ1-1のもの
④料金(円/回線・月)	234	(①+②+③)×(1+XⅣ.料金設定に使用した貸倒率)

・端末回線伝送機能(第5条(標準的な接続箇所)第1項の表中第2-3欄で接続する場合) ア. 端末回線により伝送を行う機能(128Kbit/sの符号伝送が可能なものに限る。)(イ) 保守の区別がタイプ1-2のもの

区分	金額等	備考
①OCU(円/回線・月)	90	Dの(e)の④×XⅢの保守換算係数3の③のタイプ1-2のもの
②主配線盤(円/回線・月)	31	Eのbの(e)の④×XⅢの保守換算係数3の③のタイプ1-2のもの
③局内伝送路(円/回線・月)	113	Fの①×XⅢの保守換算係数2の③のタイプ1-2のもの
④料金(円/回線・月)	234	(①+②+③)×(1+XⅣ.料金設定に使用した貸倒率)

②加算料

・2線式のもの

区分	金額等	備考
料金(円/回線・月)	254	Bの(e)の④1回線当たり加算料原価×(1+XⅣ.料金設定に使用した貸倒率)

・2-1-1-1第2欄工欄に規定する機能に係る加算料のイ 固定無線宅内設備の追加に係る加算料の(7)保守の区別がタイプ1-1のもの

区分	金額等	備考
④料金(円/回線・月)	737	Lの(e)の④×(1+XⅣ.料金設定に使用した貸倒率)

・2-1-1-1第2欄工欄に規定する機能に係る加算料のイ 固定無線宅内設備の追加に係る加算料の(4)保守の区別がタイプ1-2のもの

区分	金額等	備考
④料金(円/回線・月)	737	Lの(e)の④×XⅢの保守換算係数3の③のタイプ1-2のもの×(1+XⅣ.料金設定に使用した貸倒率)

・光信号局内伝送路を利用する場合の加算料(通信用建物内に設置されている光信号局内伝送路に係るもの)

区分	金額等	備考
料金(円/芯・月)	281	5のBの(2)の通信用建物内に設置されている光信号局内伝送路に係るものより

・光信号局内伝送路を利用する場合の加算料(同一敷地内にある別の通信用建物との間の光信号局内伝送路に係るもの)

区分	金額等	備考
料金(円/m・芯・月)	0.775	5のBの(2)の同一敷地内にある別の通信用建物との間の光信号局内伝送路に係るものより

③加算額

・2-1-2加算額(2)のイ 光信号分岐端末回線と一体として当社の光屋内配線(主として一戸建ての建物に設置される形態により設置するものに限ります。)を設置して利用する場合の(ア) 保守の区別がタイプ1-1のもの

区分	金額等	備考
①1回線当たり費用(円/回線・月)	174	Mの(e)のaの③×(1+XⅣ.料金設定に使用した貸倒率)

・2-1-2加算額(2)のイ 光信号分岐端末回線と一体として当社の光屋内配線(主として一戸建ての建物に設置される形態により設置するものに限ります。)を設置して利用する場合の(イ) 保守の区別がタイプ1-2のもの

区分	金額等	備考
①1回線当たり費用(円/回線・月)	179	Mの(e)のbの③×(1+XIV. 料金設定に使用した貸倒率)

・2-1-2加算額(2)のイ 光信号分岐端末回線と一体として当社の光屋内配線(主として一戸建ての建物に設置される形態により設置するものに限ります。)を設置して利用する場合の(ウ) (ア)(イ)以外のもの

区分	金額等	備考
①1回線当たり費用(円/回線・月)	186	Mの(e)のcの③×(1+XIV. 料金設定に使用した貸倒率)

(別表) 上部区間における未利用芯線相当コスト

区分	金額等	備考
①上部区間に係るコスト(百万円)	35,506	(1)のAの⑤上部区間 - (1)のAの⑤土木設備
②メタルケーブル芯線使用率	32.1%	平成24年度実績
③局外RT收容回線比率	8.4%	Xの1の(19)÷Xの1の(21)
④上部区間における未利用芯線相当コストのうち局外RTに收容される加入者回線負担相当(百万円)	2,025	①×(1-②)×③

## 2.1 インタフェース加入者モジュール折返し機能

(1) 原価の算定

(a) 前々算定期間における費用

(単位: 百万円)

区分	金額等	備考
① 指定設備管理運営費	782	参考1.設備区分別の費用明細表より
② 他人資本費用	13	⑩レートベース×他人資本比率×他人資本利率
③ 自己資本費用	30	⑩レートベース×自己資本比率×自己資本利益率
④ 利益対応税	19	(③自己資本費用+(⑩有利子負債以外の負債の額×利子相当率))×利益対応税率
⑤ 合計	844	①+②+③+④

⑥ 正味固定資産	2,046	参考2.設備区分別固定資産明細表より
⑦ 投資等	3	⑥正味固定資産×投資等比率
⑧ 貯蔵品	17	⑥正味固定資産×貯蔵品比率
⑨ 運転資本	56	(①設備管理運営費-(⑫租税公課+⑬減価償却費+⑭固定資産除却損))×45,625日÷365日
⑩ レートベース	2,122	⑥+⑦+⑧+⑨
⑪ 有利子負債以外の負債の額	154	⑩レートベース×他人資本比率×有利子負債以外の負債が負債の合計に占める割合
⑫ 租税公課	39	
⑬ 減価償却費	288	参考1.設備区分別の費用明細表より
⑭ 固定資産除却損	11	

(b) 前々算定期間における調整額

(単位: 百万円)

区分	金額等	備考
① 前々算定期間における調整額	14	平成24年度接続料金において加算した調整額

(c) 前々算定期間における接続料に係る収入

区分	金額等	備考
① 前々算定期間における需要(千回線)	22	平成24年度稼働実績(64kb/s)
② 前々算定期間における接続料金(円/回線(1.5Mb/s)・月)	63,909	平成24年度適用網使用料より
③ 前々算定期間における収入(百万円)	734	①×②×12ヶ月÷23

(d) 調整額

(単位: 百万円)

区分	金額等	備考
① 調整額	124	((a)の⑤+(b)の①)×(1+XIV. 料金設定に使用した貸倒率)-(c)の③

(e) 原価

(単位: 百万円)

区分	金額等	備考
① 前々算定期間における費用	844	(a)の⑤
② 調整額	124	(d)の①
③ 合計	968	①+②

(2) 料金の設定

A. 出側回線あたりの料金

区分	金額等	備考
① 原価(百万円)	968	(1)の(e)の③
② 回線数(千回線)	22	平成24年度稼働実績(64kb/s)
③ 料金(円/回線(1.5Mb/s)・月)	84,333	①÷②÷12ヶ月×23×(1+XIV. 料金設定に使用した貸倒率)

B. 1 ユーザあたりの料金

区分	金額等	備考
① 1 出側回線あたりの料金(円)	84,333	Aの③
② 1 出側回線あたりのユーザ数(回線)	79.3	平成24年度稼働実績
③ 料金(円/契約回線・月)	1,063	①÷②

3. 光信号電気信号変換機能および光信号多重分離機能

A. 光信号電気信号変換機能（メディアコンバータ）

(1) 原価の算定

(a) 前々算定期間における費用

(単位：百万円)

区分	金額等			備考
	10Gbit/s タイプ	100Mbit/s タイプ (集線型利用)	100Mbit/s タイプ (非集線型利用)	
①前々算定期間における費用	334	302	90	6-1の(1)の(a)の⑤光信号電気信号変換機能

(b) 前々算定期間における調整額

(単位：百万円)

区分	金額等			備考
	10Gbit/s タイプ	100Mbit/s タイプ (集線型利用)	100Mbit/s タイプ (非集線型利用)	
①前々算定期間における調整額	▲181	▲225	▲71	平成24年度接続料金において加算した調整額

(c) 前々算定期間における接続料に係る収入

区分	金額等			備考
	10Gbit/s タイプ	100Mbit/s タイプ (集線型利用)	100Mbit/s タイプ (非集線型利用)	
①前々算定期間における需要（回線）	36,046	10,560	28,564	Xの1の(110)、(114)及び(118)
②前々算定期間における接続料金（円/回線・月）	366	2,031	241	平成24年度適用網使用料
③前々算定期間における収入（百万円）	158	257	83	①×②×12ヶ月

(d) 調整額

(単位：百万円)

区分	金額等			備考
	10Gbit/s タイプ	100Mbit/s タイプ (集線型利用)	100Mbit/s タイプ (非集線型利用)	
①調整額	▲5	▲180	▲64	((a)の①+(b)の①)×(1+XIV. 料金設定に使用した貸倒率)-(c)の③

(e) 原価

(単位：百万円)

区分	金額等			備考
	10Gbit/s タイプ	100Mbit/s タイプ (集線型利用)	100Mbit/s タイプ (非集線型利用)	
①前々算定期間における費用	334	302	90	(a)の①
②調整額	▲5	▲180	▲64	(d)の①
③合計	329	122	26	①+②

(2) 料金の設定

区分	金額等			備考
	10Gbit/s タイプ	100Mbit/s タイプ (集線型利用)	100Mbit/s タイプ (非集線型利用)	
①原価（百万円）	329	122	26	(1)の(e)の③
②回線数（回線）	36,046	10,560	28,564	Xの1の(110)、(114)及び(118)
③1回線あたり費用（円/回線・月）	761	963	76	③=①÷②÷12ヶ月
④料金（円/回線・月）タイプ1-1	761	963	76	④=③×(1+XIV. 料金設定に使用した貸倒率)
⑤料金（円/回線・月）タイプ1-2	761	963	76	⑤=③×XIIIの保守換算係数（タイプ1-2のもの）×(1+XIV. 料金設定に使用した貸倒率)
⑥料金（円/回線・月）タイプ2	784	992	78	⑥=③×XIIIの保守換算係数（タイプ2のもの）×(1+XIV. 料金設定に使用した貸倒率)

B. 光信号多重分離機能

(1) 原価の算定

(a) 前々算定期間における費用

(単位：百万円)

区分	金額等		備考
	局内4分岐	局内8分岐	
①前々算定期間における費用	2,027	474	6-1の(1)の(a)の⑤光信号多重分離機能

(b) 前々算定期間における調整額

(単位：百万円)

区分	金額等		備考
	局内4分岐	局内8分岐	
①前々算定期間における調整額	▲15	▲233	平成24年度接続料金において加算した調整額

(c) 前々算定期間における接続料に係る収入

区分	金額等		備考
	局内4分岐	局内8分岐	
①前々算定期間における需要（回線）	465,206	49,537	Xの1の(122)及び(126)
②前々算定期間における接続料金（円/回線・月）	521	644	平成24年度適用網使用料
③前々算定期間における収入（百万円）	2,908	383	①×②×12ヶ月

(d) 調整額

(単位：百万円)

区分	金額等		備考
	局内4分岐	局内8分岐	
①調整額	▲896	▲142	((a)の①+(b)の①)×(1+XIV. 料金設定に使用した貸倒率)-(c)の③

(e) 原価

(単位：百万円)

区分	金額等		備考
	局内4分岐	局内8分岐	
①前々算定期間における費用	2,027	474	(a)の①
②調整額	▲896	▲142	(d)の①
③合計	1,131	332	①+②

(2) 料金の設定

区分	金額等		備考
	局内4分岐	局内8分岐	
①原価（百万円）	1,131	332	(1)の(e)の③
②回線数（回線）	465,206	49,537	Xの1の(122)及び(126)
③1回線あたり費用（円/回線・月）	203	559	③=①÷②÷12ヶ月
④料金（円/回線・月）タイプ1-1	203	559	④=③×(1+XIV. 料金設定に使用した貸倒率)
⑤料金（円/回線・月）タイプ1-2	203	559	⑤=③×XIIIの保守換算係数（タイプ1-2のもの）×(1+XIV. 料金設定に使用した貸倒率)
⑥料金（円/回線・月）タイプ2	209	576	⑥=③×XIIIの保守換算係数（タイプ2のもの）×(1+XIV. 料金設定に使用した貸倒率)

4. 端末系交換機能

(1) 原価の算定  
・ 前々算定期間における費用

(単位：百万円)

区分	端末系交換設備（音声）の左記以外							備考
	回線数の増減に応じて当該設備に係る費用が増減するもの	左記以外					左記以外	
		加入者線収容部	左記以外		光信号の伝送に係るもの			
			電気信号の伝送に係るもの	RTS GC伝送路に係るもの		左記以外		
①指定設備管理運営費	136,379	63,184	22,094	21,778	19,211	101	73,195	参考1. 設備区分別の費用明細表より
②他人資本費用	2,123	1,075	351	461	260	2	1,048	⑩レート <sup>⑩</sup> ×他人資本比率×他人資本利率
③自己資本費用	4,899	2,481	811	1,064	601	5	2,418	⑩レート <sup>⑩</sup> ×自己資本比率×自己資本利率
④利益対応税	3,054	1,547	506	663	375	3	1,507	(③自己資本費用+(⑪有利子負債以外の負債の額×利子相当率))×利益対応税率
⑤合計	146,455	68,287	23,762	23,966	20,447	111	78,168	①+②+③+④
⑥正味固定資産	334,065	169,800	55,380	73,254	40,856	310	164,265	参考2. 設備区分別固定資産明細表より
⑦投資等	568	289	94	125	69	1	279	⑥正味固定資産×投資等比率
⑧貯蔵品	2,739	1,392	454	601	335	3	1,347	⑥正味固定資産×貯蔵品比率
⑨運転資本	10,786	4,822	1,706	1,656	1,452	8	5,964	(①設備管理運営費-(⑫租税公課+⑬減価償却費+⑭固定資産除却損))×45,625日÷365日
⑩レートベース	348,158	176,303	57,634	75,636	42,712	322	171,855	⑥+⑦+⑧+⑨
⑪有利子負債以外の負債の額	25,309	12,816	4,190	5,498	3,105	23	12,493	⑩レート <sup>⑩</sup> ×他人資本比率×有利子負債以外の負債が負債の合計に占める割合
⑫租税公課	6,784	3,925	927	1,886	1,102	9	2,859	
⑬減価償却費	41,088	19,583	7,018	6,322	6,218	25	21,505	参考1. 設備区分別の費用明細表より
⑭固定資産除却損	2,218	1,100	499	320	279	1	1,118	

## 5. 中継伝送機能

### 光信号中継伝送機能

#### A 基本料

##### (1) 原価の算定

##### (a) 前々算定期間における費用

(単位：百万円)

区分	金額等	備考
①指定設備管理運営費	28,219	参考1. 設備区分別の費用明細表より
②他人資本費用	971	⑩レートベース×他人資本比率×他人資本利率
③自己資本費用	2,240	⑩レートベース×自己資本比率×自己資本利率
④利益対応税	1,396	(③自己資本費用+(⑪有利子負債以外の負債の額×利子相当率))×利益対応税率
⑤合計	32,826	①+②+③+④

⑥正味固定資産	156,177	参考2. 設備区分別固定資産明細表より
⑦投資等	266	⑥正味固定資産×投資等比率
⑧貯蔵品	1,281	⑥正味固定資産×貯蔵品比率
⑨運転資本	1,497	(①設備管理運営費-(⑫租税公課+⑬減価償却費+⑭固定資産除却損))×45,625日÷365日
⑩レートベース	159,221	⑥+⑦+⑧+⑨
⑪有利子負債以外の負債の額	11,575	⑩レートベース×他人資本比率×有利子負債以外の負債が負債の合計に占める割合
⑫租税公課	5,488	
⑬減価償却費	10,486	参考1. 設備区分別の費用明細表より
⑭固定資産除却損	271	

##### (b) 前々算定期間における調整額

(単位：百万円)

区分	金額等	備考
①前々算定期間における調整額	▲12,653	平成24年度接続料金において加算した調整額

##### (c) 前々算定期間における接続料に係る収入

区分	金額等	備考
①前々算定期間における需要(百万芯・m)	2,965	平成24年度現用中継芯線長実績
②前々算定期間における接続料金(円/m・芯・月)	0,715	平成24年度適用網使用料
③前々算定期間における収入(百万円)	25,440	①×②×12ヶ月

##### (d) 調整額

(単位：百万円)

区分	金額等	備考
①調整額	▲5,267	((a)の⑤+(b)の①)×(1+XIV. 料金設定に使用した貸倒率)-(c)の③

##### (e) 原価

(単位：百万円)

区分	金額等	備考
①前々算定期間における費用	32,826	(a)の⑤
②調整額	▲5,267	(d)の①
③合計	27,559	①+②

##### (2) 料金の設定

区分	金額等	備考
①原価(百万円)	27,559	(1)の(e)の③
②芯線長(百万芯・m)	2,965	平成24年度現用中継芯線長実績
③料金(円/m・芯・月)	0,775	①÷②÷12ヶ月×(1+XIV. 料金設定に使用した貸倒率)

B 光信号局内伝送路を利用する場合の加算料

通信用建物内に設置されている光信号局内伝送路に係るもの

(1) 原価の算定

(a) 前々算定期間における費用

<創設費>

(単位:円)

区分	2芯ケーブル	4芯ケーブル	6芯ケーブル	8芯ケーブル	16芯ケーブル	24芯ケーブル	32芯ケーブル	備考
①物品費および取付費	44,453	55,212	68,356	78,399	121,221	164,549	206,651	
②諸掛費	178	221	273	314	485	658	827	実績に基づく物品価格及び取付費を基に接続約款の料金表第2網改造料の算定式に準拠して算定(ケーブル長は別表1の①より)
③共通割掛費	1,964	2,439	3,020	3,463	5,355	7,269	9,129	
④創設費	46,595	57,872	71,649	82,176	127,061	172,476	216,607	①+②+③
⑤1芯あたり創設費	23,298	14,468	11,942	10,272	7,941	7,187	6,769	④÷芯線数
⑥芯線使用率	0.781	0.781	0.781	0.781	0.781	0.781	0.781	別表2の③より
⑦1芯あたり創設費(使用率加味後)	29,831	18,525	15,291	13,152	10,168	9,202	8,667	⑤÷⑥

<年経費>

(単位:円)

区分	2芯ケーブル	4芯ケーブル	6芯ケーブル	8芯ケーブル	16芯ケーブル	24芯ケーブル	32芯ケーブル	加重平均	備考
①設備管理運営費	3,789	2,352	1,942	1,671	1,291	1,168	1,101	3,185	
②他人資本費用	103	64	53	45	35	32	30	87	創設費の⑦を基に接続約款の料金表第2網改造料の算定式に準拠して、設備管理運営費(別表3の比率を使用)、他人資本費用、自己資本費用及び利益対応税を算定(加重平均は芯線数構成比で加重した値)
③自己資本費用	238	148	122	105	81	73	69	200	
④利益対応税	148	92	76	65	51	46	43	124	
⑤合計	4,278	2,656	2,193	1,886	1,458	1,319	1,243	3,596	①+②+③+④
⑥垂直ケーブルラック	6	8	4	4	5	3	4	6	接続約款の料金表第2網改造料の算定式に準拠して、設備管理運営費、他人資本費用、自己資本費用及び利益対応税を算定し、ラックあたりのケーブル搭載数で除して算定
⑦年経費計	4,284	2,664	2,197	1,890	1,463	1,322	1,247	3,602	⑤+⑥

区分	2芯ケーブル	4芯ケーブル	6芯ケーブル	8芯ケーブル	16芯ケーブル	24芯ケーブル	32芯ケーブル	合計	備考
①敷設ケーブル芯線数	141,536	40,716	13,086	7,576	9,888	1,392	832	215,026	
②構成比	65.8%	18.9%	6.1%	3.5%	4.6%	0.6%	0.4%	100.0%	平成25.9末時点の局内光ファイバの利用実績より

<1芯あたりコスト>

区分	2芯ケーブル	4芯ケーブル	6芯ケーブル	8芯ケーブル	16芯ケーブル	24芯ケーブル	32芯ケーブル	加重料金	備考
①1芯あたりコスト(円/芯・月)	357	222	183	158	122	110	104	300	年経費の⑦÷12ヶ月

(別表1) 算定に使用した局内ケーブルに関する数値

区分	ケーブル長	備考
①平均ケーブル長	42.1m	平成25.9末時点の局内光ファイバの利用実績より

(別表2) 算定に使用した芯線使用率

区分	芯線数等	備考
①ケーブル敷設芯線数	215,026	
②使用芯線数	167,864	平成25.9末時点の局内光ファイバの利用実績より
③芯線使用率(②÷①)	0.781	

(別表3) 算定に使用した各種比率

<設備管理運営費比率>

(単位:百万円)

区分	金額等	備考
①取得固定資産	439,047	(別紙6) 中継伝送路に係る設備の固定資産明細表より(建物・構築物・土地・建設仮勘定除く)
②指定設備管理運営費	29,874	(別紙5) 中継伝送路に係る設備の費用明細表より
(再掲)③減価償却費	13,450	(別紙5) 中継伝送路に係る設備の費用明細表より
④指定設備管理運営費(減価償却費除く)	16,424	②-③
⑤設備管理運営費比率(減価償却費除く)	0.037	④÷①

<その他の比率>

区分	比率	備考
①諸掛費比率	0.004	「網改造料算定根拠」のI 取得固定資産価額の算定に係る比率より
②共通割掛費比率	0.044	

## (b)前々算定期間における調整額

(単位:円)

区分	金額等	備考
①前々算定期間における調整額	▲34	平成24年度接続料金において加算した調整額

## (c)前々算定期間における接続料金

(単位:円)

区分	金額等	備考
①前々算定期間における接続料金	286	平成24年度適用網使用料

## (d)調整額

(単位:円)

区分	金額等	備考
①調整額	▲19	$(a)の1芯あたりコストの加重料金+(b)の①) \times (1+XIV. 料金設定に使用した貸倒率) - (c)の①$

## (e)原価

区分	金額等	備考
①1芯あたりコスト(円/芯・月)	300	(a)の1芯あたりコストの加重料金
②調整額(円)	▲19	(d)の①
③合計(円)	281	①+②

## (2)料金の設定

・通信用建物内に設置されている光信号局内伝送路に係るもの

区分	金額等	備考
①料金(円/芯・月)	281	(1)の(e)の③ $\times (1+XIV. 料金設定に使用した貸倒率)$

・同一敷地内にある別の通信用建物との間の光信号局内伝送路に係るもの

区分	金額等	備考
①料金(円/m・芯・月)	0.775	Aの(2)の③より



4.通線開設定価設備

4-1. 専用加入者線装置モジュール

(1)原価の算定

(a)前々算定期間における費用

(単位：百万円)

区分	専用加入者線装置モジュール	内訳														備考	
		一般専用・無線専用(50b/s)	一般専用・無線専用(50b/sを除く)及び高速デジタリ伝送・高速品目(6.0Mb/s以下)	高速デジタリ伝送・高速品目(6.0Mb/s以下)	高速デジタリ伝送・高速品目(6.0Mb/s以下を除く)	ATM専用	主配線室～専用加入者線装置モジュール	専用回線管理運営費	光信号電気信号変換機能			光信号多重分離機能		光信号伝送装置			その他
									10bitタイプ	100Mbitタイプ(集線型利用)	100Mbitタイプ(非集線型利用)	光信号多重分離機能(高4分岐)	光信号多重分離機能(高9分岐)	100Mbit/sタイプ	10Gbit/sタイプ		
①指定設備管理運営費	32,436	512	10,249	73	1,103	1,220	155	961	310	279	84	1,869	435	1,440	13,333	413	参考1. 設備区分別の費用明細表より
②他人資本費用	546	10	165	1	24	12	2	2	5	5	1	33	8	8	252	18	⑧レートの×他人資本比率×他人資本科子率
③自己資本費用	1,261	22	382	3	55	29	5	4	12	11	3	77	19	17	581	41	⑧レートの×自己資本比率×自己資本科子率
④利益対応税	786	14	238	2	34	18	3	2	7	7	2	48	12	11	362	26	③自己資本費用+④有利益以外以外の負債の額×科子相当率)×利益対応税率
⑤合計	35,029	588	11,034	79	1,216	1,279	165	969	334	302	90	2,027	474	1,476	14,528	498	①+②+③+④

⑥正味固定資産	86,823	1,521	26,024	211	3,765	1,900	372	141	835	751	227	5,328	1,309	1,129	40,446	2,864	参考2. 設備区分別の費用明細表より
⑦投資等	148	3	44	0	6	3	1	0	1	1	0	9	2	2	69	5	⑥正味固定資産×投資等比率
⑧貯蔵品	712	12	213	2	31	16	3	1	7	6	2	44	11	9	332	23	⑥正味固定資産×貯蔵品比率
⑨運転資本	1,935	41	858	5	83	117	9	119	15	14	4	86	20	100	432	32	③設備管理運営費-④租税公課+⑤減価償却費+⑥固定資産除却損)×45.825日+365日
⑩レートの	89,618	1,577	27,139	218	3,885	2,036	385	261	858	772	233	5,467	1,342	1,243	41,279	2,924	⑥+⑦+⑧+⑨
⑪有利負債以外の負債の額	6,515	115	1,973	16	282	148	28	19	62	56	17	397	98	90	3,001	213	⑩レートの×他人資本比率×有利負債以外の負債の割合に高まる割合
⑫租税公課	1,091	24	438	3	64	27	5	3	11	10	3	80	19	74	312	18	
⑬減価償却費	15,552	128	2,806	30	325	253	76	10	177	159	48	1,099	255	537	9,523	126	参考1. 設備区分別の費用明細表より
⑭固定資産除却損	312	34	145	0	54	3	2	0	2	1	0	6	1	6	41	17	

(b)前々算定期間における調整額

一般専用・無線専用(50b/s)		(単位：百万円)	
区分	金額等	備考	
①前々算定期間における調整額	45	平成24年度接続料金において加算した調整額	
一般専用・無線専用(50b/sを除く)及び高速デジタリ伝送・高速品目(6.0Mb/sを除く)以下		(単位：百万円)	
①前々算定期間における調整額	▲318	平成24年度接続料金において加算した調整額	
高速デジタリ伝送・高速品目(6.0Mb/s以下)		(単位：百万円)	
①前々算定期間における調整額	▲8	平成24年度接続料金において加算した調整額	
高速デジタリ伝送・高速品目(以下を除く)		(単位：百万円)	
①前々算定期間における調整額	962	平成24年度接続料金において加算した調整額	
ATM専用		(単位：百万円)	
①前々算定期間における調整額	▲561	平成24年度接続料金において加算した調整額	
主配線室～専用加入者線装置モジュール		(単位：百万円)	
①前々算定期間における調整額	25	平成24年度接続料金において加算した調整額	
専用回線管理運営費		(単位：百万円)	
①前々算定期間における調整額	▲5	平成24年度接続料金において加算した調整額	

(c)前々算定期間における接続料に係る収入

一般専用・無線専用(50b/s)		(単位：百万円)	
区分	金額等	備考	
①前々算定期間における需要(回線)	14,310	X. 料金設定に使用した回線数の2. 機能別回線数より	
②前々算定期間における接続料金(円/回線・月)	2,846	平成24年度適用網使用料算定根拠の6の5-1の(2)の③に平成24年度適用網使用料算定根拠における貸倒率を乗じたものを加えたもの	
③前々算定期間における収入(百万円)	489	①×②×12ヶ月	
一般専用・無線専用(50b/sを除く)及び高速デジタリ伝送・高速品目(6.0Mb/sを除く)以下		(単位：百万円)	
①前々算定期間における需要(回線)	292,623	X. 料金設定に使用した回線数の2. 機能別回線数より	
②前々算定期間における接続料金(円/回線・月)	2,663	平成24年度適用網使用料算定根拠の6の5-1の(2)の③に平成24年度適用網使用料算定根拠における貸倒率を乗じたものを加えたもの	
③前々算定期間における収入(百万円)	9,351	①×②×12ヶ月	
高速デジタリ伝送・高速品目(6.0Mb/s以下)		(単位：百万円)	
①前々算定期間における需要(回線)	1,115	X. 料金設定に使用した回線数の2. 機能別回線数より	
②前々算定期間における接続料金(円/回線・月)	3,472	平成24年度適用網使用料算定根拠の6の5-1の(2)の③に平成24年度適用網使用料算定根拠における貸倒率を乗じたものを加えたもの	
③前々算定期間における収入(百万円)	46	①×②×12ヶ月	
高速デジタリ伝送・高速品目(以下を除く)		(単位：百万円)	
①前々算定期間における需要(回線)	3,157	X. 料金設定に使用した回線数の2. 機能別回線数より	
②前々算定期間における接続料金(円/回線・月)	36,244	平成24年度適用網使用料算定根拠の6の5-1の(2)の③に平成24年度適用網使用料算定根拠における貸倒率を乗じたものを加えたもの	
③前々算定期間における収入(百万円)	1,373	①×②×12ヶ月	
ATM専用		(単位：百万円)	
①前々算定期間における需要(回線)	1,933	X. 料金設定に使用した回線数の2. 機能別回線数より	
②前々算定期間における接続料金(円/回線・月)	34,627	平成24年度適用網使用料算定根拠の6の5-1の(2)の③に平成24年度適用網使用料算定根拠における貸倒率を乗じたものを加えたもの	
③前々算定期間における収入(百万円)	803	①×②×12ヶ月	
主配線室～専用加入者線装置モジュール		(単位：百万円)	
①前々算定期間における需要(回線)	448,304	X. 料金設定に使用した回線数の2. 機能別回線数より	
②前々算定期間における接続料金(円/回線・月)	31	平成24年度適用網使用料算定根拠の6の5-1の(2)の③に平成24年度適用網使用料算定根拠における貸倒率を乗じたものを加えたもの	
③前々算定期間における収入(百万円)	167	①×②×12ヶ月	
専用回線管理運営費		(単位：百万円)	
①前々算定期間における需要(契約)	222,481	X. 料金設定に使用した回線数の2. 機能別回線数より	
②前々算定期間における接続料金(円/回線・月)	480	平成24年度適用網使用料算定根拠の6の5-1の(2)の③に平成24年度適用網使用料算定根拠における貸倒率を乗じたものを加えたもの	
③前々算定期間における収入(百万円)	1,281	①×②×12ヶ月	

(d)調整額

一般専用・無線専用(50b/s)		金額等	備考	(単位:百万円)
①調整額	区分	114	((a)の⑤+(b)の①)×(1+XIV. 料金設定に使用した貸倒率)-(c)の③	
一般専用・無線専用(50b/sを除く)及び高速デジタル伝送・高速品目(6.0Mb/sを除く)コトバ→ガス				
①調整額	区分	1365	((a)の⑤+(b)の①)×(1+XIV. 料金設定に使用した貸倒率)-(c)の③	(単位:百万円)
高速デジタル伝送・高速品目(6.0Mb/s/コトバ→ガス)				
①調整額	区分	25	((a)の⑤+(b)の①)×(1+XIV. 料金設定に使用した貸倒率)-(c)の③	(単位:百万円)
高速デジタル伝送・高速品目(コトバ→ガスを除く)				
①調整額	区分	805	((a)の⑤+(b)の①)×(1+XIV. 料金設定に使用した貸倒率)-(c)の③	(単位:百万円)
ATM専用				
①調整額	区分	▲ 85	((a)の⑤+(b)の①)×(1+XIV. 料金設定に使用した貸倒率)-(c)の③	(単位:百万円)
主配線盤～専用加入者線装置モジュール				
①調整額	区分	23	((a)の⑤+(b)の①)×(1+XIV. 料金設定に使用した貸倒率)-(c)の③	(単位:百万円)
専用回線管理運営費				
①調整額	区分	▲ 317	((a)の⑤+(b)の①)×(1+XIV. 料金設定に使用した貸倒率)-(c)の③	(単位:百万円)

(e)原簿

区分	金額等							備考
	一般専用・無線専用(50b/s)	一般専用・無線専用(50b/sを除く)及び高速デジタル伝送・高速品目(6.0Mb/sを除く)コトバ→ガス	高速デジタル伝送・高速品目(6.0Mb/s/コトバ→ガス)	高速デジタル伝送・高速品目(コトバ→ガスを除く)	ATM専用	主配線盤～専用加入者線装置モジュール	専用回線管理運営費	
①前々算定期間における費用	558	11,034	79	1,216	1,279	165	969	(a)の⑤
②調整額	114	1,365	25	805	▲ 85	23	▲ 317	(d)の①
③合計	672	12,399	104	2,021	1,194	188	652	①+②

(2)料金の設定

一般専用・無線専用(50b/s)		金額等	備考
①原簿(百万円)	区分	672	(1)の(a)の③
②回線数(回線)		14,310	X. 料金設定に使用した回線数の2. 機能別回線数より
③料金(円/回線・月・タイプ-1相当)		3,913	(①+②)÷12ヶ月
一般専用・無線専用(50b/sを除く)及び高速デジタル伝送・高速品目(6.0Mb/sを除く)コトバ→ガス			
①原簿(百万円)	区分	12,399	(1)の(a)の③
②回線数(回線)		292,623	X. 料金設定に使用した回線数の2. 機能別回線数より
③料金(円/回線・月・タイプ-1相当)		3,531	(①+②)÷12ヶ月
高速デジタル伝送・高速品目(6.0Mb/s/コトバ→ガス)			
①原簿(百万円)	区分	104	(1)の(a)の③
②回線数(回線)		1,115	X. 料金設定に使用した回線数の2. 機能別回線数より
③料金(円/回線・月・タイプ-1相当)		7,773	(①+②)÷12ヶ月
高速デジタル伝送・高速品目(コトバ→ガスを除く)			
①原簿(百万円)	区分	2,021	(1)の(a)の③
②回線数(回線)		3,157	X. 料金設定に使用した回線数の2. 機能別回線数より
③料金(円/回線・月・タイプ-1相当)		53,247	(①+②)÷12ヶ月
ATM専用			
①原簿(百万円)	区分	1,194	(1)の(a)の③
②回線数(回線)		1,933	X. 料金設定に使用した回線数の2. 機能別回線数より
③料金(円/回線・月・タイプ-1相当)		51,474	(①+②)÷12ヶ月
主配線盤～専用加入者線装置モジュール			
①原簿(百万円)	区分	188	(1)の(a)の③
②回線数(回線)		448,304	X. 料金設定に使用した回線数の2. 機能別回線数より
③料金(円/回線(64kb/s)・月・タイプ-1相当)		35	(①+②)÷12ヶ月
専用回線管理運営費			
①原簿(百万円)	区分	652	(1)の(a)の③
②回線数(契約)		222,481	X. 料金設定に使用した回線数の2. 機能別回線数より
③料金(円/回線・月)		244	(①+②)÷12ヶ月

6-2. 専用加入者線装置モジュール専用線ノード装置伝送路

(1)原価の算定

(a)前々算定期間における費用

(単位：百万円)

区分	専用加入者線装置モジュール専用線ノード装置伝送路	内訳					備考
		一般専用・無線専用(50b/s)	一般専用・無線専用(50b/sを除く)、高速デジタル伝送・高速品目(6.0Mb/sエコーノイズを除く)	高速デジタル伝送・高速品目(6.0Mb/sエコーノイズを除く)、超高速品目及びATM専用(MA内伝送路)	固定無線通信網終端装置	その他	
①指定設備管理運営費	9,531	117	4,011	1,042	15	4,346	参考1. 設備区分別の費用明細表より
②他人資本費用	279	3	103	34	0	139	①レートの①×他人資本比率×他人資本利率
③自己資本費用	643	6	238	78	1	320	①レートの①×自己資本比率×自己資本利率
④利益対応税	401	4	148	49	1	199	(③自己資本費用+(①有利子負債以外の負債の額×利率相当率))×利益対応税率
⑤合計	10,854	130	4,500	1,203	17	5,004	①+②+③+④
⑥正味固定資産	44,721	444	16,479	5,432	60	22,306	参考2. 設備区分別固定資産明細表より
⑦投資等	76	1	28	9	0	38	⑥正味固定資産×投資等比率
⑧貯蔵品	367	4	135	45	0	183	⑥正味固定資産×貯蔵品比率
⑨運転資本	536	8	261	54	1	212	(①設備管理運営費-(②租税公課+③減価償却費+④固定資産除却損))×45.625日÷365日
⑩レートベース	45,700	457	16,903	5,540	61	22,739	⑥+⑦+⑧+⑨
⑪有利子負債以外の負債の額	3,322	33	1,229	403	4	1,653	①レートの①×他人資本比率×有利子負債以外の負債が負債の合計に占める割合
⑫租税公課	1,652	15	571	176	2	888	
⑬減価償却費	3,507	36	1,314	429	7	1,721	参考1. 設備区分別の費用明細表より
⑭固定資産除却損	84	1	37	8	0	38	

(b)前々算定期間における調整額

・一般専用・無線専用(50b/s)

(単位：百万円)

区分	金額等	備考
①前々算定期間における調整額	▲ 9	平成24年度接続料金において加算した調整額

・一般専用・無線専用(50b/sを除く)、高速デジタル伝送・高速品目(6.0Mb/sエコーノイズを除く)

(単位：百万円)

区分	金額等	備考
①前々算定期間における調整額	▲ 711	平成24年度接続料金において加算した調整額

・高速デジタル伝送・高速品目(6.0Mb/sエコーノイズ)、及びATM専用

(単位：百万円)

区分	金額等	備考
①前々算定期間における調整額	▲ 11	平成24年度接続料金において加算した調整額

(c)前々算定期間における接続料に係る収入

・一般専用・無線専用(50b/s)

区分	金額等	備考
①前々算定期間における需要(回線)	14,310	X. 料金設定に使用した回線数の2. 機能別回線数より
②前々算定期間における接続料金(円/回線・月)	632	平成24年度適用網使用料算定根拠の6の6-2の(2)の③に平成24年度適用網使用料算定根拠における貸借率を乗じたものを加えたもの
③前々算定期間における収入(百万円)	109	①×②×12ヶ月

・一般専用・無線専用(50b/sを除く)、高速デジタル伝送・高速品目(6.0Mb/sエコーノイズを除く)

区分	金額等	備考
①前々算定期間における需要(回線)	462,671	X. 料金設定に使用した回線数の2. 機能別回線数より
②前々算定期間における接続料金(円/回線・月)	586	平成24年度適用網使用料算定根拠の6の6-2の(2)の③に平成24年度適用網使用料算定根拠における貸借率を乗じたものを加えたもの
③前々算定期間における収入(百万円)	3,254	①×②×12ヶ月

・高速デジタル伝送・高速品目(6.0Mb/sエコーノイズ)、及びATM専用

区分	金額等	備考
①前々算定期間における需要(回線)	155,618	X. 料金設定に使用した回線数の2. 機能別回線数より
②前々算定期間における接続料金(円/回線・月)	570	平成24年度適用網使用料算定根拠の6の6-2の(2)の③に平成24年度適用網使用料算定根拠における貸借率を乗じたものを加えたもの
③前々算定期間における収入(百万円)	1,064	①×②×12ヶ月

(d)調整額の算定

・一般専用・無線専用(50b/s)

(単位：百万円)

区分	金額等	備考
①調整額	12	((a)の⑤+(b)の①)×(1+XIV. 料金設定に使用した貸借率)-(c)の③

・一般専用・無線専用(50b/sを除く)、高速デジタル伝送・高速品目(6.0Mb/sエコーノイズを除く)

(単位：百万円)

区分	金額等	備考
①調整額	535	((a)の⑤+(b)の①)×(1+XIV. 料金設定に使用した貸借率)-(c)の③

・高速デジタル伝送・高速品目(6.0Mb/sエコーノイズ)、及びATM専用

(単位：百万円)

区分	金額等	備考
①調整額	128	((a)の⑤+(b)の①)×(1+XIV. 料金設定に使用した貸借率)-(c)の③

(e)原価

(単位：百万円)

区分	金額等			備考
	一般専用・無線専用(50b/s)	一般専用・無線専用(50b/sを除く)、高速デジタル伝送・高速品目(6.0Mb/sエコーノイズを除く)	高速デジタル伝送・高速品目(6.0Mb/sエコーノイズ)、及びATM専用	
①前々算定期間における費用	130	4,500	1,203	(a)の⑤
②調整額	12	535	128	(d)の①
③合計	142	5,035	1,331	①+②

(2)料金の設定

・一般専用・無線専用(50b/s)

区分	金額等	備考
①原価(百万円)	142	(1)の(e)の③
②回線数(回線)	14,310	X. 料金設定に使用した回線数の2. 機能別回線数より
③料金(円/回線(64kb/s)・月・タイプ1-1相当)	827	①÷②÷12ヶ月

・一般専用・無線専用(50b/sを除く)、高速デジタル伝送・高速品目(6.0Mb/sエコーノイズを除く)

区分	金額等	備考
①原価(百万円)	5,035	(2)の⑥より
②回線数(回線)	462,671	X. 料金設定に使用した回線数の2. 機能別回線数より
③料金(円/回線(64kb/s)・月・タイプ1-1相当)	907	①÷②÷12ヶ月

・高速デジタル伝送・高速品目(6.0Mb/sエコーノイズ)、及びATM専用

区分	金額等	備考
①原価(百万円)	1,331	(2)の⑥より
②回線数(回線)	155,618	X. 料金設定に使用した回線数の2. 機能別回線数より
③料金(円/回線(64kb/s)・月・タイプ1-1相当)	713	①÷②÷12ヶ月

6-3. 専用線ノード装置

(1)原価の算定

(a)前々算定期間における費用

区分	専用線ノード装置	内訳							備考
		一般専用・無線専用(50b/s)	一般専用・無線専用(50b/sを除く)及び高速デジタル伝送・高速品目(1.5Mb/s・6.0Mb/sを除外コパ-ウラス)	高速デジタル伝送・高速品目(1.5Mb/s・6.0Mb/sを除外コパ-ウラス)	高速デジタル伝送・高速品目(6.0Mb/s・12.0Mb/sを除外コパ-ウラスを除く)	高速デジタル伝送・高速品目(12.0Mb/sを除外コパ-ウラスを除く)	ATM専用	その他	
①指定設備管理運営費	3,437	69	1,496	328	316	851	163	214	参考1. 設備区別の費用明細表より
②他人資本費用	88	2	30	7	5	18	2	4	⑥レバ-ス×他人資本比率×他人資本利率
③自己資本費用	156	4	69	15	13	42	4	10	⑥レバ-ス×自己資本比率×自己資本利率
④利益対応税	97	2	43	9	8	26	2	6	③自己資本費用+①有利子負債以外の負債の総×(利息相消率)×利益対応税率
⑤合計	3,758	77	1,638	350	342	937	171	234	①+②+③+④

区分	専用線ノード装置	内訳							備考
⑥正味固定資産	10,714	250	4,755	1,043	862	2,845	286	681	参考2. 設備区別別固定資産明細表より
⑦投資等	18	0	8	2	1	5	0	1	⑥正味固定資産×投資等比率
⑧貯蔵品	88	2	39	9	7	23	2	6	⑥正味固定資産×貯蔵品比率
⑨運転資本	287	6	118	26	22	81	16	19	①設備管理運営費-(②租税公課+③減価償却費+④固定資産除却損)×45.625日+365日
⑩レバ-ス	11,107	258	4,920	1,080	892	2,954	286	717	⑥+⑦+⑧+⑨
⑪有利子負債以外の負債の総	807	19	358	79	65	215	21	52	⑥レバ-ス×他人資本比率×有利子負債以外の負債の合計に占める割合
⑫租税公課	156	4	76	17	10	34	4	11	
⑬減価償却費	961	19	467	103	130	163	28	51	参考1. 設備区別の費用明細表より
⑭固定資産除却損	27	1	11	3	1	8	0	3	

(b)前々算定期間における調整額

・一般専用・無線専用(50b/s)

区分	金額等	備考
①前々算定期間における調整額	11	平成24年度接続料金において加算した調整額

(単位: 百万円)

・一般専用・無線専用(50b/sを除く)及び高速デジタル伝送・高速品目(1.5Mb/s・6.0Mb/sを除外コパ-ウラス)

区分	金額等	備考
①前々算定期間における調整額	78	平成24年度接続料金において加算した調整額

(単位: 百万円)

・高速デジタル伝送・高速品目(1.5Mb/s・6.0Mb/sを除外コパ-ウラス)

区分	金額等	備考
①前々算定期間における調整額	▲ 89	平成24年度接続料金において加算した調整額

(単位: 百万円)

・高速デジタル伝送・高速品目(6.0Mb/s・12.0Mb/sを除外コパ-ウラス)

区分	金額等	備考
①前々算定期間における調整額	▲ 48	平成24年度接続料金において加算した調整額

(単位: 百万円)

・高速デジタル伝送・高速品目(12.0Mb/sを除外コパ-ウラスを除く)

区分	金額等	備考
①前々算定期間における調整額	153	平成24年度接続料金において加算した調整額

(単位: 百万円)

・ATM専用

区分	金額等	備考
①前々算定期間における調整額	4	平成24年度接続料金において加算した調整額

(単位: 百万円)

(c)前々算定期間における接続料に係る収入

・一般専用・無線専用(50b/s)

区分	金額等	備考
①前々算定期間における需要(回線)	8,116	X. 料金設定に使用した回線数の2. 機能別回線数より
②前々算定期間における接続料金(円/回線・月)	777	平成24年度適用網使用料算定根拠の6の6-3の(2)の③に平成24年度適用網使用料算定根拠における貸倒率を乗じたものを加えたもの
③前々算定期間における収入(百万円)	76	①×②×12ヶ月

・一般専用・無線専用(50b/sを除く)及び高速デジタル伝送・高速品目(1.5Mb/s・6.0Mb/sを除外コパ-ウラス)

区分	金額等	備考
①前々算定期間における需要(回線)	200,907	X. 料金設定に使用した回線数の2. 機能別回線数より
②前々算定期間における接続料金(円/回線・月)	635	平成24年度適用網使用料算定根拠の6の6-3の(2)の③に平成24年度適用網使用料算定根拠における貸倒率を乗じたものを加えたもの
③前々算定期間における収入(百万円)	1,531	①×②×12ヶ月

・高速デジタル伝送・高速品目(1.5Mb/s・6.0Mb/sを除外コパ-ウラス)

区分	金額等	備考
①前々算定期間における需要(回線)	99,315	X. 料金設定に使用した回線数の2. 機能別回線数より
②前々算定期間における接続料金(円/回線・月)	184	平成24年度適用網使用料算定根拠の6の6-3の(2)の③に平成24年度適用網使用料算定根拠における貸倒率を乗じたものを加えたもの
③前々算定期間における収入(百万円)	219	①×②×12ヶ月

・高速デジタル伝送・高速品目(6.0Mb/s・12.0Mb/sを除外コパ-ウラス)

区分	金額等	備考
①前々算定期間における需要(回線)	87,927	X. 料金設定に使用した回線数の2. 機能別回線数より
②前々算定期間における接続料金(円/回線・月)	217	平成24年度適用網使用料算定根拠の6の6-3の(2)の③に平成24年度適用網使用料算定根拠における貸倒率を乗じたものを加えたもの
③前々算定期間における収入(百万円)	229	①×②×12ヶ月

・高速デジタル伝送・高速品目(12.0Mb/sを除外コパ-ウラスを除く)

区分	金額等	備考
①前々算定期間における需要(回線)	25,891	X. 料金設定に使用した回線数の2. 機能別回線数より
②前々算定期間における接続料金(円/回線・月)	1,689	平成24年度適用網使用料算定根拠の6の6-3の(2)の③に平成24年度適用網使用料算定根拠における貸倒率を乗じたものを加えたもの
③前々算定期間における収入(百万円)	525	①×②×12ヶ月

・ATM専用

区分	金額等	備考
①前々算定期間における需要(回線)	112,048	X. 料金設定に使用した回線数の2. 機能別回線数より
②前々算定期間における接続料金(円/回線・月)	132	平成24年度適用網使用料算定根拠の6の6-3の(2)の③に平成24年度適用網使用料算定根拠における貸倒率を乗じたものを加えたもの
③前々算定期間における収入(百万円)	177	①×②×12ヶ月

(d) 調整額

一般専用・無線専用(50b/s)				(単位: 百万円)
区分	金額等		備考	
①調整額	12	((a)の⑤+(b)の①) × (1+XIV. 料金設定に使用した貸借率)-(c)の③		
一般専用・無線専用(50b/sを除く)及び高速デジタル伝送・高速品目(1.5Mb/s, 6.0Mb/sを除く)を除外				
①調整額	185	((a)の⑤+(b)の①) × (1+XIV. 料金設定に使用した貸借率)-(c)の③		
高速デジタル伝送・高速品目(1.5Mb/s, 6.0Mb/sを除く)				
①調整額	52	((a)の⑤+(b)の①) × (1+XIV. 料金設定に使用した貸借率)-(c)の③		
高速デジタル伝送・高速品目(6.0Mb/s, 6.0Mb/sを除く)				
①調整額	65	((a)の⑤+(b)の①) × (1+XIV. 料金設定に使用した貸借率)-(c)の③		
高速デジタル伝送・高速品目(1.5Mb/sを除く)				
①調整額	565	((a)の⑤+(b)の①) × (1+XIV. 料金設定に使用した貸借率)-(c)の③		
ATM専用				
①調整額	▲2	((a)の⑤+(b)の①) × (1+XIV. 料金設定に使用した貸借率)-(c)の③		

(e) 原価

区分	金額等						備考
	一般専用・無線専用(50b/s)	一般専用・無線専用(50b/sを除く)及び高速デジタル伝送・高速品目(1.5Mb/s, 6.0Mb/sを除く)	高速デジタル伝送・高速品目(1.5Mb/s, 6.0Mb/sを除く)	高速デジタル伝送・高速品目(6.0Mb/s, 6.0Mb/sを除く)	高速デジタル伝送・高速品目(1.5Mb/sを除く)	ATM専用	
①前々算定期間における費用	77	1,838	359	342	937	171	(a)の⑤
②調整額	12	185	52	65	565	▲2	(d)の①
③合計	89	1,823	411	407	1,502	169	(1)+(2)

(2) 料金の設定

一般専用・無線専用(50b/s)				備考
区分	金額等			
①原価 (百万円)	89	(1)の(e)の③		
②回線数 (回線)	8,116	X. 料金設定に使用した回線数の2. 機能別回線数より		
③料金 (円/回線 (64kb/s) ・ 月・タイプ1-1相当)	914	(1)÷②÷12ヶ月		
一般専用・無線専用(50b/sを除く)及び高速デジタル伝送・高速品目(1.5Mb/s, 6.0Mb/sを除く)を除外				
①原価 (百万円)	1,823	(1)の(e)の③		
②回線数 (回線)	200,907	X. 料金設定に使用した回線数の2. 機能別回線数より		
③料金 (円/回線 (64kb/s) ・ 月・タイプ1-1相当)	756	(1)÷②÷12ヶ月		
高速デジタル伝送・高速品目(1.5Mb/s, 6.0Mb/sを除く)				
①原価 (百万円)	411	(1)の(e)の③		
②回線数 (回線)	99,315	X. 料金設定に使用した回線数の2. 機能別回線数より		
③料金 (円/回線 (64kb/s) ・ 月・タイプ1-1相当)	345	(1)÷②÷12ヶ月		
高速デジタル伝送・高速品目(6.0Mb/s, 6.0Mb/sを除く)				
①原価 (百万円)	407	(1)の(e)の③		
②回線数 (回線)	87,927	X. 料金設定に使用した回線数の2. 機能別回線数より		
③料金 (円/回線 (64kb/s) ・ 月・タイプ1-1相当)	386	(1)÷②÷12ヶ月		
高速デジタル伝送・高速品目(1.5Mb/sを除く)				
①原価 (百万円)	1,502	(1)の(e)の③		
②回線数 (回線)	25,891	X. 料金設定に使用した回線数の2. 機能別回線数より		
③料金 (円/回線 (64kb/s) ・ 月・タイプ1-1相当)	4,834	(1)÷②÷12ヶ月		
ATM専用				
①原価 (百万円)	169	(1)の(e)の③		
②回線数 (回線)	112,048	X. 料金設定に使用した回線数の2. 機能別回線数より		
③料金 (円/回線 ・ 月・タイプ1-1相当)	126	(1)÷②÷12ヶ月		

6-4. 専用線ノード装置～専用線ノード装置伝送路及び、専用線ノード装置～相互接続点伝送路

(1)原価の算定

(a)前々算定期間における費用

(単位：百万円)

区分	専用線ノード装置～専用線ノード装置伝送路及び専用線ノード装置～相互接続点伝送路	内訳					備考
		一般専用・無線専用(50b/s)	一般専用・無線専用(50b/sを除く、高速デジタル伝送・高速品目(6.0Mb/s以上の伝送専用機能(M-A間伝送路))	高速デジタル伝送・高速品目(6.0Mb/s以上の伝送専用機能(M-A間伝送路))	接続装置	その他	
①指定設備管理運営費	3,142	8	1,500	942	619	13	参考1.設備区分別の費用明細表より
②他人資本費用	65	0	34	21	9	0	①レートのs×他人資本比率×他人資本利率
③自己資本費用	150	1	78	49	22	1	①レートのs×自己資本比率×自己資本利率
④利益対応税	93	1	49	31	14	1	③自己資本費用+(①有利子負債以外の負債の額×利子相当率)×利益対応税率
⑤合計	3,450	10	1,721	1,043	664	15	①+②+③+④
⑥正味固定資産	10,279	36	5,341	3,379	1,481	42	参考2.設備区分別固定資産明細表より
⑦投資等	17	0	9	6	3	0	⑥正味固定資産×投資等比率
⑧貯蔵品	84	0	44	28	12	0	⑥正味固定資産×貯蔵品比率
⑨運転資本	246	1	122	69	53	1	①設備管理運営費-(①租税公課+③減価償却費+④固定資産除却損)÷45.625÷365日
⑩レートのベース	10,626	37	5,516	3,482	1,549	43	⑥+⑦+⑧+⑨
⑪有利子負債以外の負債の額	772	3	401	253	113	3	①レートのs×他人資本比率×有利子負債以外の負債の合計に占める割合
⑫租税公課	276	1	140	94	40	1	
⑬減価償却費	874	3	427	291	149	4	参考1.設備区分別の費用明細表より
⑭固定資産除却損	27	0	14	9	4	0	

回線比例コストと回線距離比例コストの費用算定

(単位：百万円)

別表(XII.より)

区分	一般専用・無線専用(50b/s)	一般専用・無線専用(50b/sを除く、高速デジタル伝送・高速品目(6.0Mb/s以上の伝送専用機能(M-A間伝送路))	高速デジタル伝送・高速品目(6.0Mb/s以上の伝送専用機能(M-A間伝送路))	備考	回線比例コストと回線距離比例コストの比率
A. 回線比例コスト	6	1,079	654	C×別表の(a)	(a) 0.6267
B. 回線距離比例コスト	4	642	389	C×別表の(b)	(b) 0.3733
C. 合計	10	1,721	1,043	(a)の5より	(c) 1.0000

(b)前々算定期間における調整額

・一般専用・無線専用(50b/s) (7)回線比例分 (単位：百万円)

区分	金額等	備考
①前々算定期間における調整額	2	平成24年度接続料金において加算した調整額

・一般専用・無線専用(50b/s) (4)回線距離比例分 (単位：百万円)

区分	金額等	備考
①前々算定期間における調整額	0	平成24年度接続料金において加算した調整額

・一般専用・無線専用(50b/sを除く、高速デジタル伝送・高速品目(6.0Mb/s以上の伝送専用機能(M-A間伝送路)) (7)回線比例分 (単位：百万円)

区分	金額等	備考
①前々算定期間における調整額	28	平成24年度接続料金において加算した調整額

・一般専用・無線専用(50b/sを除く、高速デジタル伝送・高速品目(6.0Mb/s以上の伝送専用機能(M-A間伝送路)) (4)回線距離比例分 (単位：百万円)

区分	金額等	備考
①前々算定期間における調整額	▲150	平成24年度接続料金において加算した調整額

・高速デジタル伝送・高速品目(6.0Mb/s以上の伝送専用機能(M-A間伝送路)) (7)回線比例分 (単位：百万円)

区分	金額等	備考
①前々算定期間における調整額	77	平成24年度接続料金において加算した調整額

・高速デジタル伝送・高速品目(6.0Mb/s以上の伝送専用機能(M-A間伝送路)) (4)回線距離比例分 (単位：百万円)

区分	金額等	備考
①前々算定期間における調整額	▲30	平成24年度接続料金において加算した調整額

・接続装置 (単位：百万円)

区分	金額等	備考
①前々算定期間における調整額	38	平成24年度接続料金において加算した調整額

(c)前々算定期間における接続料に係る収入

・一般専用・無線専用(50b/s) (7)回線比例分

区分	金額等	備考
①前々算定期間における需要(回線)	964	X. 料金設定に使用した回線数の2. 機能別回線数より
②前々算定期間における接続料金(円/回線・月)	790	平成24年度適用網使用料算定根拠の6の6-4の(2)の③に平成24年度適用網使用料算定根拠における貸倒率を乗じたものを加えたもの
③前々算定期間における収入(百万円)	9	①×②×12ヶ月

・一般専用・無線専用(50b/s) (4)回線距離比例分

区分	金額等	備考
①前々算定期間における需要(回線距離)	21,652	X. 料金設定に使用した回線数の2. 機能別回線数より
②前々算定期間における接続料金(円/km(64kb/s)・月)	17	平成24年度適用網使用料算定根拠の6の6-4の(2)の③に平成24年度適用網使用料算定根拠における貸倒率を乗じたものを加えたもの
③前々算定期間における収入(百万円)	4	①×②×12ヶ月

・一般専用・無線専用(50b/sを除く、高速デジタル伝送・高速品目(6.0Mb/s以上の伝送専用機能(M-A間伝送路)) (7)回線比例分

区分	金額等	備考
①前々算定期間における需要(回線)	143,905	X. 料金設定に使用した回線数の2. 機能別回線数より
②前々算定期間における接続料金(円/回線・月)	518	平成24年度適用網使用料算定根拠の6の6-4の(2)の③に平成24年度適用網使用料算定根拠における貸倒率を乗じたものを加えたもの
③前々算定期間における収入(百万円)	895	①×②×12ヶ月

・一般専用・無線専用(50b/sを除く、高速デジタル伝送・高速品目(6.0Mb/s以上の伝送専用機能(M-A間伝送路)) (4)回線距離比例分

区分	金額等	備考
①前々算定期間における需要(回線距離)	8,993,329	X. 料金設定に使用した回線数の2. 機能別回線数より
②前々算定期間における接続料金(円/km(64kb/s)・月)	5	平成24年度適用網使用料算定根拠の6の6-4の(2)の③に平成24年度適用網使用料算定根拠における貸倒率を乗じたものを加えたもの
③前々算定期間における収入(百万円)	540	①×②×12ヶ月

・高速デジタル伝送・高速品目(6.0Mb/s以上の伝送専用機能(M-A間伝送路)) (7)回線比例分

区分	金額等	備考
①前々算定期間における需要(回線)	120,585	X. 料金設定に使用した回線数の2. 機能別回線数より
②前々算定期間における接続料金(円/回線・月)	428	平成24年度適用網使用料算定根拠の6の6-4の(2)の③に平成24年度適用網使用料算定根拠における貸倒率を乗じたものを加えたもの
③前々算定期間における収入(百万円)	619	①×②×12ヶ月

・高速デジタル伝送・高速品目(6.0Mb/s以上の伝送専用機能(M-A間伝送路)) (4)回線距離比例分

区分	金額等	備考
①前々算定期間における需要(回線距離)	8,810,838	X. 料金設定に使用した回線数の2. 機能別回線数より
②前々算定期間における接続料金(円/km(64kb/s)・月)	4	平成24年度適用網使用料算定根拠の6の6-4の(2)の③に平成24年度適用網使用料算定根拠における貸倒率を乗じたものを加えたもの
③前々算定期間における収入(百万円)	423	①×②×12ヶ月

・接続装置

区分	金額等	備考
①前々算定期間における需要(回線)	297,309	X. 料金設定に使用した回線数の2. 機能別回線数より
②前々算定期間における接続料金(円/回線・月)	156	平成24年度適用網使用料算定根拠の6の6-4の(2)の③に平成24年度適用網使用料算定根拠における貸倒率を乗じたものを加えたもの
③前々算定期間における収入(百万円)	557	①×②×12ヶ月

(d) 調整額

・一般専用・無線専用(50b/s) (7)回線比例分 (単位: 百万円)

区分	金額等	備考
①調整額	▲ 1	((a)のA+(b)の①) × (1+XIV. 料金設定に使用した貸倒率)-(c)の③

・一般専用・無線専用(50b/s) (4)回線距離比例分 (単位: 百万円)

区分	金額等	備考
①調整額	0	((a)のB+(b)の①) × (1+XIV. 料金設定に使用した貸倒率)-(c)の③

・一般専用・無線専用(50b/sを除く、高速デジタル伝送・高速品目(6.0Mb/s以下を除く) (7)回線比例分 (単位: 百万円)

区分	金額等	備考
①調整額	212	((a)のA+(b)の①) × (1+XIV. 料金設定に使用した貸倒率)-(c)の③

・一般専用・無線専用(50b/sを除く、高速デジタル伝送・高速品目(6.0Mb/s以下を除く) (4)回線距離比例分 (単位: 百万円)

区分	金額等	備考
①調整額	▲ 48	((a)のB+(b)の①) × (1+XIV. 料金設定に使用した貸倒率)-(c)の③

・高速デジタル伝送・高速品目(6.0Mb/s以下を除く)及びATM専用 (7)回線比例分 (単位: 百万円)

区分	金額等	備考
①調整額	112	((a)のA+(b)の①) × (1+XIV. 料金設定に使用した貸倒率)-(c)の③

・高速デジタル伝送・高速品目(6.0Mb/s以下を除く)及びATM専用 (4)回線距離比例分 (単位: 百万円)

区分	金額等	備考
①調整額	▲ 64	((a)のB+(b)の①) × (1+XIV. 料金設定に使用した貸倒率)-(c)の③

・接続装置 (単位: 百万円)

区分	金額等	備考
①調整額	145	((a)の⑤+(b)の①) × (1+XIV. 料金設定に使用した貸倒率)-(c)の③

(e) 原価

・一般専用・無線専用(50b/s) (7)回線比例分 (単位: 百万円)

区分	金額等	備考
①前々算定期間における費用	6	(a)のA
②調整額	▲ 1	(d)の①より
③合計	5	①+②

・一般専用・無線専用(50b/s) (4)回線距離比例分 (単位: 百万円)

区分	金額等	備考
①前々算定期間における費用	4	(a)のB
②調整額	0	(d)の①より
③合計	4	①+②

・一般専用・無線専用(50b/sを除く、高速デジタル伝送・高速品目(6.0Mb/s以下を除く) (7)回線比例分 (単位: 百万円)

区分	金額等	備考
①前々算定期間における費用	1,079	(a)のA
②調整額	212	(d)の①より
③合計	1,291	①+②

・一般専用・無線専用(50b/sを除く、高速デジタル伝送・高速品目(6.0Mb/s以下を除く) (4)回線距離比例分 (単位: 百万円)

区分	金額等	備考
①前々算定期間における費用	642	(a)のB
②調整額	▲ 48	(d)の①より
③合計	594	①+②

・高速デジタル伝送・高速品目(6.0Mb/s以下を除く)及びATM専用 (7)回線比例分 (単位: 百万円)

区分	金額等	備考
①前々算定期間における費用	654	(a)のA
②調整額	112	(d)の①より
③合計	766	①+②

・高速デジタル伝送・高速品目(6.0Mb/s以下を除く)及びATM専用 (4)回線距離比例分 (単位: 百万円)

区分	金額等	備考
①前々算定期間における費用	389	(a)のB
②調整額	▲ 64	(d)の①より
③合計	325	①+②

・接続装置 (単位: 百万円)

区分	金額等	備考
①前々算定期間における費用	664	(a)の⑤
②調整額	145	(d)の①より
③合計	809	①+②

(2) 料金の設定

・一般専用・無線専用(50b/s) (7)回線比例分

区分	金額等	備考
①原価 (百万円)	5	(1)の(e)の③
②回線数 (回線)	964	X. 料金設定に使用した回線数の2. 機能別回線数より
③料金 (円/回線(64kb/s)・月・タイプ1-1相当)	432	①÷②÷12ヶ月

・一般専用・無線専用(50b/s) (4)回線距離比例分

区分	金額等	備考
①原価 (百万円)	4	(1)の(e)の③
②回線距離 (km)	21,652	X. 料金設定に使用した回線数の2. 機能別回線数より
③料金 (円/km(64kb/s)・月・タイプ1-1相当)	15	①÷②÷12ヶ月

・一般専用・無線専用(50b/sを除く、高速デジタル伝送・高速品目(6.0Mb/s以下を除く) (7)回線比例分

区分	金額等	備考
①原価 (百万円)	1,291	(1)の(e)の③
②回線数 (回線)	143,905	X. 料金設定に使用した回線数の2. 機能別回線数より
③料金 (円/回線(64kb/s)・月・タイプ1-1相当)	748	①÷②÷12ヶ月

・一般専用・無線専用(50b/sを除く、高速デジタル伝送・高速品目(6.0Mb/s以下を除く) (4)回線距離比例分

区分	金額等	備考
①原価 (百万円)	594	(1)の(e)の③
②回線距離 (km)	8,993,329	X. 料金設定に使用した回線数の2. 機能別回線数より
③料金 (円/km(64kb/s)・月・タイプ1-1相当)	6	①÷②÷12ヶ月

・高速デジタル伝送・高速品目(6.0Mb/s以下を除く)及びATM専用 (7)回線比例分

区分	金額等	備考
①原価 (百万円)	766	(1)の(e)の③
②回線数 (回線)	120,585	X. 料金設定に使用した回線数の2. 機能別回線数より
③料金 (円/回線(64kb/s)・月・タイプ1-1相当)	529	①÷②÷12ヶ月

・高速デジタル伝送・高速品目(6.0Mb/s以下を除く)及びATM専用 (4)回線距離比例分

区分	金額等	備考
①原価 (百万円)	325	(1)の(e)の③
②回線距離 (km)	8,810,838	X. 料金設定に使用した回線数の2. 機能別回線数より
③料金 (円/km(64kb/s)・月・タイプ1-1相当)	3	①÷②÷12ヶ月

・接続装置

区分	金額等	備考
①原価 (百万円)	809	(1)の(e)の③
②回線数 (回線)	297,309	X. 料金設定に使用した回線数の2. 機能別回線数より
③料金 (円/回線(64kb/s)・月・タイプ1-1相当)	227	①÷②÷12ヶ月

6-5. ATM専用サービスの通信路設定伝送機能における速度別料金の算定

1. 第1種ATM専用

(1) サービス区分別料金

区分	料金	備考
a. 専用加入者線装置モジュール (円/回線・月・97 <sup>1</sup> 1-1相当)	51,474	6-1の(2)のATM専用の③より
b. 専用加入者線装置モジュール～専用線ノード装置伝送路 (円/回線(64kb/s)・月・97 <sup>1</sup> 1-1相当)	713	6-2の(2)の高速デジタル伝送・高速品目(6.0Mb/sエコミークラス)、及びATM専用の③より
c. 専用線ノード装置 (円/回線(64kb/s)・月・97 <sup>1</sup> 1-1相当)	126	6-3の(2)のATM専用の③より
d. 専用線ノード装置～専用線ノード装置伝送路及び、専用線ノード装置～相互接続点伝送路・回線比例 (円/回線(64kb/s)・月・97 <sup>1</sup> 1-1相当)	529	6-4の(2)の高速デジタル伝送・高速品目(6.0Mb/sエコミークラス)、及びATM専用の(ア)の③より
e. 専用線ノード装置～専用線ノード装置伝送路及び、専用線ノード装置～相互接続点伝送路・回線距離比例 (円/km(64kb/s)・月・97 <sup>1</sup> 1-1相当)	3	6-4の(2)の高速デジタル伝送・高速品目(6.0Mb/sエコミークラス)、及びATM専用の(イ)の③より

(2) 速度換算係数

A. 専用加入者線装置モジュール～専用線ノード装置伝送路、専用線ノード装置～専用線ノード装置伝送路及び、専用線ノード装置～相互接続点伝送路

区分	係数										備考
	0.5Mb/s	1Mb/s	2Mb/s	3Mb/s	4Mb/s	5Mb/s	6Mb/s	50Mb/s	135Mb/s		
a. 通常クラス	8	15	28	41	53	62	73	247	312	X. 料金設定に使用した回線数の2. 機能別回線数のBの③速度換算係数より	
b. セカンドクラス	4	8	15	22	28	34	41	186	270		
c. エコノミークラス	4	8	14	21	26	31	37	124	156		

B. 専用線ノード装置

区分	係数										備考
	0.5Mb/s	1Mb/s	2Mb/s	3Mb/s	4Mb/s	5Mb/s	6Mb/s	50Mb/s	135Mb/s		
a. 通常クラス	8	15	28	41	53	62	73	247	312	X. 料金設定に使用した回線数の2. 機能別回線数のBの③速度換算係数より	
b. セカンドクラス	8	15	28	41	53	62	73	247	312		
c. エコノミークラス	8	15	28	41	53	62	73	247	312		

(3) 1Mb/s単金算定対象速度品目数

区分	速度品目数
a. 7Mb/s～49Mb/sまで	44
b. 51Mb/s～134Mb/sまで	85



(4) 品目別料金算定

A. 通常クラス

ア. 0.5Mb/s～6Mb/s・50Mb/s・135Mb/sの料金

区分		係数									備考
		①0.5Mb/s	②1Mb/s	③2Mb/s	④3Mb/s	⑤4Mb/s	⑥5Mb/s	⑦6Mb/s	⑧50Mb/s	⑨135Mb/s	
(7)専用加入者線装置モジュール	(円/回線・月・通常)	54,562	54,562	54,562	54,562	54,562	54,562	54,562	54,562	54,562	(1)のa×XⅢ.料金設定に使用した保守換算係数の1の③のタイプ2のもの
(4)専用加入者線装置モジュール～専用線ノード装置伝送路	(円/回線・月・通常)	6,046	11,337	21,162	30,987	40,056	46,858	55,172	186,678	235,803	(1)のb×(2)のAのa×XⅢ.料金設定に使用した保守換算係数の1の③のタイプ2のもの
(7)専用線ノード装置	(円/回線・月・通常)	1,068	2,003	3,740	5,476	7,079	8,281	9,750	32,989	41,671	(1)のc×(2)のBのa×XⅢ.料金設定に使用した保守換算係数の1の③のタイプ2のもの
(1)専用線ノード装置～専用線ノード装置伝送路及び、専用線ノード装置～相互接続点伝送路・回線比例	(円/回線・月・通常)	4,486	8,411	15,701	22,990	29,719	34,766	40,934	138,503	174,951	(1)のd×(2)のAのa×XⅢ.料金設定に使用した保守換算係数の1の③のタイプ2のもの
(4)専用線ノード装置～専用線ノード装置伝送路及び、専用線ノード装置～相互接続点伝送路・回線距離比例	(円/km・月・通常)	25	48	89	130	169	197	232	785	992	(1)のe×(2)のAのa×XⅢ.料金設定に使用した保守換算係数の1の③のタイプ2のもの

イ. 7Mb/s～49Mb/s速度品目の1Mb/s毎加算額

区分		7Mb/s～49Mb/sまでの1Mb/s毎加算額	備考
(7)専用加入者線装置モジュール	(円/回線・月・通常)	-	回線数比例の料金
(4)専用加入者線装置モジュール～専用線ノード装置伝送路	(円/回線・月・通常)	2,989	(アの(4)の⑧ -アの(4)の⑦) / (3)のa
(7)専用線ノード装置	(円/回線・月・通常)	528	(アの(7)の⑧ -アの(7)の⑦) / (3)のa
(1)専用線ノード装置～専用線ノード装置伝送路及び、専用線ノード装置～相互接続点伝送路・回線比例	(円/回線・月・通常)	2,217	(アの(1)の⑧ -アの(1)の⑦) / (3)のa
(4)専用線ノード装置～専用線ノード装置伝送路及び、専用線ノード装置～相互接続点伝送路・回線距離比例	(円/km・月・通常)	13	(アの(4)の⑧ -アの(4)の⑦) / (3)のa

(注) 7Mb/sから49Mb/sの料金は、アの⑦6Mb/sの料金に、6Mb/sを超える1Mb/sごとに、上記加算額を加算することにより算出。

ウ. 51Mb/s～134Mb/s速度品目の1Mb/s毎加算額

区分		51Mb/s～134Mb/sまでの1Mb/s毎加算額	備考
(7)専用加入者線装置モジュール	(円/回線・月・通常)	-	回線数比例の料金
(4)専用加入者線装置モジュール～専用線ノード装置伝送路	(円/回線・月・通常)	578	(アの(4)の⑨ -アの(4)の⑧) / (3)のb
(7)専用線ノード装置	(円/回線・月・通常)	102	(アの(7)の⑨ -アの(7)の⑧) / (3)のb
(1)専用線ノード装置～専用線ノード装置伝送路及び、専用線ノード装置～相互接続点伝送路・回線比例	(円/回線・月・通常)	429	(アの(1)の⑨ -アの(1)の⑧) / (3)のb
(4)専用線ノード装置～専用線ノード装置伝送路及び、専用線ノード装置～相互接続点伝送路・回線距離比例	(円/km・月・通常)	2	(アの(4)の⑨ -アの(4)の⑧) / (3)のb

(注) 51Mb/sから134Mb/sの料金は、アの⑧50Mb/sの料金に、50Mb/sを超える1Mb/sごとに、上記加算額を加算することにより算出。

B. セカンドクラス・タイプ 1-1

ア. 0.5Mb/s～6Mb/s・50Mb/s・135Mb/sの料金

区分		料金									備考
		①0.5Mb/s	②1Mb/s	③2Mb/s	④3Mb/s	⑤4Mb/s	⑥5Mb/s	⑦6Mb/s	⑧50Mb/s	⑨135Mb/s	
(7)専用加入者線装置モジュール	(円/回線・月・タイプ 1-1)	51,474	51,474	51,474	51,474	51,474	51,474	51,474	51,474	51,474	(1)のa
(4)専用加入者線装置モジュール～専用線ノード装置伝送路	(円/回線・月・タイプ 1-1)	2,852	5,704	10,695	15,686	19,964	24,242	29,233	132,618	192,510	(1)のb×(2)のAのb
(7)専用線ノード装置	(円/回線・月・タイプ 1-1)	1,008	1,890	3,528	5,166	6,678	7,812	9,198	31,122	39,312	(1)のc×(2)のBのb
(1)専用線ノード装置～専用線ノード装置伝送路及び、専用線ノード装置～相互接続点伝送路・回線比例	(円/回線・月・タイプ 1-1)	2,116	4,232	7,935	11,638	14,812	17,986	21,689	98,394	142,830	(1)のd×(2)のAのb
(4)専用線ノード装置～専用線ノード装置伝送路及び、専用線ノード装置～相互接続点伝送路・回線距離比例	(円/km・月・タイプ 1-1)	12	24	45	66	84	102	123	558	810	(1)のe×(2)のAのb

イ. 7Mb/s～49Mb/s速度品目の1Mb/s毎加算額

区分		7Mb/s～49Mb/sまでの1Mb/s毎加算額	備考
(7)専用加入者線装置モジュール	(円/回線・月・タイプ 1-1)	-	回線数比例の料金
(4)専用加入者線装置モジュール～専用線ノード装置伝送路	(円/回線・月・タイプ 1-1)	2,350	(アの(4)の⑧ - アの(4)の⑦) / (3)のa
(7)専用線ノード装置	(円/回線・月・タイプ 1-1)	498	(アの(7)の⑧ - アの(7)の⑦) / (3)のa
(1)専用線ノード装置～専用線ノード装置伝送路及び、専用線ノード装置～相互接続点伝送路・回線比例	(円/回線・月・タイプ 1-1)	1,743	(アの(1)の⑧ - アの(1)の⑦) / (3)のa
(4)専用線ノード装置～専用線ノード装置伝送路及び、専用線ノード装置～相互接続点伝送路・回線距離比例	(円/km・月・タイプ 1-1)	10	(アの(4)の⑧ - アの(4)の⑦) / (3)のa

(注) 7Mb/sから49Mb/sの料金は、アの⑦6Mb/sの料金に、6Mb/sを超える1Mb/sごとに、上記加算額を加算することにより算出。

ウ. 51Mb/s～134Mb/s速度品目の1Mb/s毎加算額

区分		51Mb/s～134Mb/sまでの1Mb/s毎加算額	備考
(7)専用加入者線装置モジュール	(円/回線・月・タイプ 1-1)	-	回線数比例の料金
(4)専用加入者線装置モジュール～専用線ノード装置伝送路	(円/回線・月・タイプ 1-1)	705	(アの(4)の⑨ - アの(4)の⑧) / (3)のb
(7)専用線ノード装置	(円/回線・月・タイプ 1-1)	96	(アの(7)の⑨ - アの(7)の⑧) / (3)のb
(1)専用線ノード装置～専用線ノード装置伝送路及び、専用線ノード装置～相互接続点伝送路・回線比例	(円/回線・月・タイプ 1-1)	523	(アの(1)の⑨ - アの(1)の⑧) / (3)のb
(4)専用線ノード装置～専用線ノード装置伝送路及び、専用線ノード装置～相互接続点伝送路・回線距離比例	(円/km・月・タイプ 1-1)	3	(アの(4)の⑨ - アの(4)の⑧) / (3)のb

(注) 51Mb/sから134Mb/sの料金は、アの⑧50Mb/sの料金に、50Mb/sを超える1Mb/sごとに、上記加算額を加算することにより算出。

C. エコノミークラス・タイプ1-1

ア. 0.5Mb/s～6Mb/s・50Mb/s・135Mb/sの料金

区分		係数									備考
		①0.5Mb/s	②1Mb/s	③2Mb/s	④3Mb/s	⑤4Mb/s	⑥5Mb/s	⑦6Mb/s	⑧50Mb/s	⑨135Mb/s	
(7)専用加入者線装置モジュール	(円/回線・月・タイプ1-1)	51,474	51,474	51,474	51,474	51,474	51,474	51,474	51,474	51,474	(1)のa
(4)専用加入者線装置モジュール～専用線ノード装置伝送路	(円/回線・月・タイプ1-1)	2,852	5,704	9,982	14,973	18,538	22,103	26,381	88,412	111,228	(1)のb×(2)のAのc
(7)専用線ノード装置	(円/回線・月・タイプ1-1)	1,008	1,890	3,528	5,166	6,678	7,812	9,198	31,122	39,312	(1)のc×(2)のBのc
(1)専用線ノード装置～専用線ノード装置伝送路及び、専用線ノード装置～相互接続点伝送路・回線比例	(円/回線・月・タイプ1-1)	2,116	4,232	7,406	11,109	13,754	16,399	19,573	65,596	82,524	(1)のd×(2)のAのc
(4)専用線ノード装置～専用線ノード装置伝送路及び、専用線ノード装置～相互接続点伝送路・回線距離比例	(円/km・月・タイプ1-1)	12	24	42	63	78	93	111	372	468	(1)のe×(2)のAのc

イ. 7Mb/s～49Mb/s速度品目の1Mb/s毎加算額

区分		7Mb/s～49Mb/sまでの1Mb/s毎加算額	備考
(7)専用加入者線装置モジュール	(円/回線・月・タイプ1-1)	-	回線数比例の料金
(4)専用加入者線装置モジュール～専用線ノード装置伝送路	(円/回線・月・タイプ1-1)	1,410	(アの(4)の⑧ - アの(4)の⑦) / (3)のa
(7)専用線ノード装置	(円/回線・月・タイプ1-1)	498	(アの(7)の⑧ - アの(7)の⑦) / (3)のa
(1)専用線ノード装置～専用線ノード装置伝送路及び、専用線ノード装置～相互接続点伝送路・回線比例	(円/回線・月・タイプ1-1)	1,046	(アの(1)の⑧ - アの(1)の⑦) / (3)のa
(4)専用線ノード装置～専用線ノード装置伝送路及び、専用線ノード装置～相互接続点伝送路・回線距離比例	(円/km・月・タイプ1-1)	6	(アの(4)の⑧ - アの(4)の⑦) / (3)のa

(注) 7Mb/sから49Mb/sの料金は、アの⑦6Mb/sの料金を、6Mb/sを超える1Mb/sごとに、上記加算額を加算することにより算出。

ウ. 51Mb/s～134Mb/s速度品目の1Mb/s毎加算額

区分		51Mb/s～134Mb/sまでの1Mb/s毎加算額	備考
(7)専用加入者線装置モジュール	(円/回線・月・タイプ1-1)	-	回線数比例の料金
(4)専用加入者線装置モジュール～専用線ノード装置伝送路	(円/回線・月・タイプ1-1)	268	(アの(4)の⑨-アの(4)の⑧) / (3)のb
(7)専用線ノード装置	(円/回線・月・タイプ1-1)	96	(アの(7)の⑨-アの(7)の⑧) / (3)のb
(1)専用線ノード装置～専用線ノード装置伝送路及び、専用線ノード装置～相互接続点伝送路・回線比例	(円/回線・月・タイプ1-1)	199	(アの(1)の⑨-アの(1)の⑧) / (3)のb
(4)専用線ノード装置～専用線ノード装置伝送路及び、専用線ノード装置～相互接続点伝送路・回線距離比例	(円/km・月・タイプ1-1)	1	(アの(4)の⑨-アの(4)の⑧) / (3)のb

(注) 51Mb/sから134Mb/sの料金は、アの⑧50Mb/sの料金を、50Mb/sを超える1Mb/sごとに、上記加算額を加算することにより算出。

D. セカンドクラス・タイプ1-2

ア. 0.5Mb/s～6Mb/s・50Mb/s・135Mb/sの料金

区分		料金									備考
		①0.5Mb/s	②1Mb/s	③2Mb/s	④3Mb/s	⑤4Mb/s	⑥5Mb/s	⑦6Mb/s	⑧50Mb/s	⑨135Mb/s	
(7)専用加入者線装置モジュール	(円/回線・月・タイプ1-2)	52,503	52,503	52,503	52,503	52,503	52,503	52,503	52,503	52,503	(1)のa×XⅢ.料金設定に使用した保守換算係数の1の③のタイプ1-2のもの
(4)専用加入者線装置モジュール～専用線ノード装置伝送路	(円/回線・月・タイプ1-2)	2,909	5,818	10,909	16,000	20,363	24,727	29,818	135,270	196,360	(1)のb×(2)のAのb×XⅢ.料金設定に使用した保守換算係数の1の③のタイプ1-2のもの
(7)専用線ノード装置	(円/回線・月・タイプ1-2)	1,028	1,928	3,599	5,269	6,812	7,968	9,382	31,744	40,098	(1)のc×(2)のBのb×XⅢ.料金設定に使用した保守換算係数の1の③のタイプ1-2のもの
(1)専用線ノード装置～専用線ノード装置伝送路及び、専用線ノード装置～相互接続点伝送路・回線比例	(円/回線・月・タイプ1-2)	2,158	4,317	8,094	11,871	15,108	18,346	22,123	100,362	145,687	(1)のd×(2)のAのb×XⅢ.料金設定に使用した保守換算係数の1の③のタイプ1-2のもの
(4)専用線ノード装置～専用線ノード装置伝送路及び、専用線ノード装置～相互接続点伝送路・回線距離比例	(円/km・月・タイプ1-2)	12	24	46	67	86	104	125	569	826	(1)のe×(2)のAのb×XⅢ.料金設定に使用した保守換算係数の1の③のタイプ1-2のもの

イ. 7Mb/s～49Mb/s速度品目の1Mb/s毎加算額

区分		7Mb/s～49Mb/sまでの1Mb/s毎加算額	備考
(7)専用加入者線装置モジュール	(円/回線・月・タイプ1-2)	-	回線数比例の料金
(4)専用加入者線装置モジュール～専用線ノード装置伝送路	(円/回線・月・タイプ1-2)	2,397	(アの(イ)の⑧ -アの(イ)の⑦) / (3) のa
(7)専用線ノード装置	(円/回線・月・タイプ1-2)	508	(アの(ウ)の⑧ -アの(ウ)の⑦) / (3) のa
(1)専用線ノード装置～専用線ノード装置伝送路及び、専用線ノード装置～相互接続点伝送路・回線比例	(円/回線・月・タイプ1-2)	1,778	(アの(イ)の⑧ -アの(イ)の⑦) / (3) のa
(4)専用線ノード装置～専用線ノード装置伝送路及び、専用線ノード装置～相互接続点伝送路・回線距離比例	(円/km・月・タイプ1-2)	10	(アの(ウ)の⑧ -アの(ウ)の⑦) / (3) のa

(注) 7Mb/sから49Mb/sの料金は、アの⑦6Mb/sの料金の、6Mb/sを超える1Mb/sごとに、上記加算額を加算することにより算出。

ウ. 51Mb/s～134Mb/s速度品目の1Mb/s毎加算額

区分		51Mb/s～134Mb/sまでの1Mb/s毎加算額	備考
(7)専用加入者線装置モジュール	(円/回線・月・タイプ1-2)	-	回線数比例の料金
(4)専用加入者線装置モジュール～専用線ノード装置伝送路	(円/回線・月・タイプ1-2)	719	(アの(イ)の⑨ -アの(イ)の⑧) / (3) のb
(7)専用線ノード装置	(円/回線・月・タイプ1-2)	98	(アの(ウ)の⑨ -アの(ウ)の⑧) / (3) のb
(1)専用線ノード装置～専用線ノード装置伝送路及び、専用線ノード装置～相互接続点伝送路・回線比例	(円/回線・月・タイプ1-2)	533	(アの(イ)の⑨ -アの(イ)の⑧) / (3) のb
(4)専用線ノード装置～専用線ノード装置伝送路及び、専用線ノード装置～相互接続点伝送路・回線距離比例	(円/km・月・タイプ1-2)	3	(アの(ウ)の⑨ -アの(ウ)の⑧) / (3) のb

(注) 51Mb/sから134Mb/sの料金は、アの⑧50Mb/sの料金の、50Mb/sを超える1Mb/sごとに、上記加算額を加算することにより算出。

E. エコノミークラス・タイプ1-2

ア. 0.5Mb/s～6Mb/s・50Mb/s・135Mb/sの料金

区分		係数									備考
		①0.5Mb/s	②1Mb/s	③2Mb/s	④3Mb/s	⑤4Mb/s	⑥5Mb/s	⑦6Mb/s	⑧50Mb/s	⑨135Mb/s	
(7)専用加入者線装置モジュール	(円/回線・月・タイプ1-2)	52,503	52,503	52,503	52,503	52,503	52,503	52,503	52,503	52,503	(1)のa×XⅢ.料金設定に使用した保守換算係数の1の③のタイプ1-2のもの
(4)専用加入者線装置モジュール～専用線ノード装置伝送路	(円/回線・月・タイプ1-2)	2,909	5,818	10,182	15,272	18,909	22,545	26,909	90,180	113,453	(1)のb×(2)のAのc×XⅢ.料金設定に使用した保守換算係数の1の③のタイプ1-2のもの
(7)専用線ノード装置	(円/回線・月・タイプ1-2)	1,028	1,928	3,599	5,269	6,812	7,968	9,382	31,744	40,098	(1)のc×(2)のBのc×XⅢ.料金設定に使用した保守換算係数の1の③のタイプ1-2のもの
(4)専用線ノード装置～専用線ノード装置伝送路及び、専用線ノード装置～相互接続点伝送路・回線比例	(円/回線・月・タイプ1-2)	2,158	4,317	7,554	11,331	14,029	16,727	19,964	66,908	84,174	(1)のd×(2)のAのc×XⅢ.料金設定に使用した保守換算係数の1の③のタイプ1-2のもの
(4)専用線ノード装置～専用線ノード装置伝送路及び、専用線ノード装置～相互接続点伝送路・回線距離比例	(円/km・月・タイプ1-2)	12	24	43	64	80	95	113	379	477	(1)のe×(2)のAのc×XⅢ.料金設定に使用した保守換算係数の1の③のタイプ1-2のもの

イ. 7Mb/s～49Mb/s速度品目の1Mb/s毎加算額

区分		7Mb/s～49Mb/sまでの1Mb/s毎加算額	備考
(7)専用加入者線装置モジュール	(円/回線・月・タイプ1-2)	-	回線数比例の料金
(4)専用加入者線装置モジュール～専用線ノード装置伝送路	(円/回線・月・タイプ1-2)	1,438	(アの(4)の⑧ -アの(4)の⑦) / (3) のa
(7)専用線ノード装置	(円/回線・月・タイプ1-2)	508	(アの(7)の⑧ -アの(7)の⑦) / (3) のa
(4)専用線ノード装置～専用線ノード装置伝送路及び、専用線ノード装置～相互接続点伝送路・回線比例	(円/回線・月・タイプ1-2)	1,067	(アの(4)の⑧ -アの(4)の⑦) / (3) のa
(4)専用線ノード装置～専用線ノード装置伝送路及び、専用線ノード装置～相互接続点伝送路・回線距離比例	(円/km・月・タイプ1-2)	6	(アの(4)の⑧ -アの(4)の⑦) / (3) のa

(注) 7Mb/sから49Mb/sの料金は、アの⑦6Mb/sの料金に、6Mb/sを超える1Mb/sごとに、上記加算額を加算することにより算出。

ウ. 51Mb/s～134Mb/s速度品目の1Mb/s毎加算額

区分		51Mb/s～134Mb/sまでの1Mb/s毎加算額	備考
(7)専用加入者線装置モジュール	(円/回線・月・タイプ1-2)	-	回線数比例の料金
(4)専用加入者線装置モジュール～専用線ノード装置伝送路	(円/回線・月・タイプ1-2)	274	(アの(4)の⑨ -アの(4)の⑧) / (3) のb
(7)専用線ノード装置	(円/回線・月・タイプ1-2)	98	(アの(7)の⑨ -アの(7)の⑧) / (3) のb
(4)専用線ノード装置～専用線ノード装置伝送路及び、専用線ノード装置～相互接続点伝送路・回線比例	(円/回線・月・タイプ1-2)	203	(アの(4)の⑨ -アの(4)の⑧) / (3) のb
(4)専用線ノード装置～専用線ノード装置伝送路及び、専用線ノード装置～相互接続点伝送路・回線距離比例	(円/km・月・タイプ1-2)	1	(アの(4)の⑨ -アの(4)の⑧) / (3) のb

(注) 51Mb/sから134Mb/sの料金は、アの⑧50Mb/sの料金に、50Mb/sを超える1Mb/sごとに、上記加算額を加算することにより算出。

F. セカンドクラス・タイプ2

ア. 0.5Mb/s～6Mb/s・50Mb/s・135Mb/sの料金

区分		料金									備考
		①0.5Mb/s	②1Mb/s	③2Mb/s	④3Mb/s	⑤4Mb/s	⑥5Mb/s	⑦6Mb/s	⑧50Mb/s	⑨135Mb/s	
(7)専用加入者線装置モジュール	(円/回線・月・タイプ2)	54,562	54,562	54,562	54,562	54,562	54,562	54,562	54,562	54,562	(1)のa×XⅢ.料金設定に使用した保守換算係数の1の③のタイプ2のもの
(4)専用加入者線装置モジュール～専用線ノード装置伝送路	(円/回線・月・タイプ2)	3,023	6,046	11,337	16,627	21,162	25,697	30,987	140,575	204,061	(1)のb×(2)のAのb×XⅢ.料金設定に使用した保守換算係数の1の③のタイプ2のもの
(7)専用線ノード装置	(円/回線・月・タイプ2)	1,068	2,003	3,740	5,476	7,079	8,281	9,750	32,989	41,671	(1)のc×(2)のBのb×XⅢ.料金設定に使用した保守換算係数の1の③のタイプ2のもの
(2)専用線ノード装置～専用線ノード装置伝送路及び、専用線ノード装置～相互接続点伝送路・回線比例	(円/回線・月・タイプ2)	2,243	4,486	8,411	12,336	15,701	19,065	22,990	104,298	151,400	(1)のd×(2)のAのb×XⅢ.料金設定に使用した保守換算係数の1の③のタイプ2のもの
(4)専用線ノード装置～専用線ノード装置伝送路及び、専用線ノード装置～相互接続点伝送路・回線距離比例	(円/km・月・タイプ2)	13	25	48	70	89	108	130	591	859	(1)のe×(2)のAのb×XⅢ.料金設定に使用した保守換算係数の1の③のタイプ2のもの

イ. 7Mb/s～49Mb/s速度品目の1Mb/s毎加算額

区分		7Mb/s～49Mb/sまでの1Mb/s毎加算額	備考
(7)専用加入者線装置モジュール	(円/回線・月・タイプ2)	-	回線数比例の料金
(4)専用加入者線装置モジュール～専用線ノード装置伝送路	(円/回線・月・タイプ2)	2,491	(アの(イ)の⑧ -アの(イ)の⑦) / (3) のa
(7)専用線ノード装置	(円/回線・月・タイプ2)	528	(アの(イ)の⑧ -アの(イ)の⑦) / (3) のa
(2)専用線ノード装置～専用線ノード装置伝送路及び、専用線ノード装置～相互接続点伝送路・回線比例	(円/回線・月・タイプ2)	1,848	(アの(イ)の⑧ -アの(イ)の⑦) / (3) のa
(4)専用線ノード装置～専用線ノード装置伝送路及び、専用線ノード装置～相互接続点伝送路・回線距離比例	(円/km・月・タイプ2)	10	(アの(イ)の⑧ -アの(イ)の⑦) / (3) のa

(注) 7Mb/sから49Mb/sの料金は、アの⑦6Mb/sの料金に、6Mb/sを超える1Mb/sごとに、上記加算額を加算することにより算出。

ウ. 51Mb/s～134Mb/s速度品目の1Mb/s毎加算額

区分		51Mb/s～134Mb/sまでの1Mb/s毎加算額	備考
(7)専用加入者線装置モジュール	(円/回線・月・タイプ2)	-	回線数比例の料金
(4)専用加入者線装置モジュール～専用線ノード装置伝送路	(円/回線・月・タイプ2)	747	(アの(イ)の⑨ -アの(イ)の⑧) / (3) のb
(7)専用線ノード装置	(円/回線・月・タイプ2)	102	(アの(イ)の⑨ -アの(イ)の⑧) / (3) のb
(2)専用線ノード装置～専用線ノード装置伝送路及び、専用線ノード装置～相互接続点伝送路・回線比例	(円/回線・月・タイプ2)	554	(アの(イ)の⑨ -アの(イ)の⑧) / (3) のb
(4)専用線ノード装置～専用線ノード装置伝送路及び、専用線ノード装置～相互接続点伝送路・回線距離比例	(円/km・月・タイプ2)	3	(アの(イ)の⑨ -アの(イ)の⑧) / (3) のb

(注) 51Mb/sから134Mb/sの料金は、アの⑧50Mb/sの料金に、50Mb/sを超える1Mb/sごとに、上記加算額を加算することにより算出。

6. エコノミークラス・タイプ2

ア. 0.5Mb/s～6Mb/s・50Mb/s・135Mb/sの料金

区分		係数									備考
		①0.5Mb/s	②1Mb/s	③2Mb/s	④3Mb/s	⑤4Mb/s	⑥5Mb/s	⑦6Mb/s	⑧50Mb/s	⑨135Mb/s	
(7)専用加入者線装置モジュール	(円/回線・月・タイプ2)	54,562	54,562	54,562	54,562	54,562	54,562	54,562	54,562	54,562	(1)のa×XⅢ.料金設定に使用した保守換算係数の1の③のタイプ2のもの
(4)専用加入者線装置モジュール～専用線ノード装置伝送路	(円/回線・月・タイプ2)	3,023	6,046	10,581	15,871	19,650	23,429	27,964	93,717	117,902	(1)のb×(2)のAのc×XⅢ.料金設定に使用した保守換算係数の1の③のタイプ2のもの
(7)専用線ノード装置	(円/回線・月・タイプ2)	1,068	2,003	3,740	5,476	7,079	8,281	9,750	32,989	41,671	(1)のc×(2)のBのc×XⅢ.料金設定に使用した保守換算係数の1の③のタイプ2のもの
(2)専用線ノード装置～専用線ノード装置伝送路及び、専用線ノード装置～相互接続点伝送路・回線比例	(円/回線・月・タイプ2)	2,243	4,486	7,850	11,776	14,579	17,383	20,747	69,532	87,475	(1)のd×(2)のAのc×XⅢ.料金設定に使用した保守換算係数の1の③のタイプ2のもの
(4)専用線ノード装置～専用線ノード装置伝送路及び、専用線ノード装置～相互接続点伝送路・回線距離比例	(円/km・月・タイプ2)	13	25	45	67	83	99	118	394	496	(1)のe×(2)のAのc×XⅢ.料金設定に使用した保守換算係数の1の③のタイプ2のもの

イ. 7Mb/s～49Mb/s速度品目の1Mb/s毎加算額

区分	7Mb/s～49Mb/sまでの1Mb/s毎加算額	備考
(7)専用加入者線装置モジュール	(円/回線・月・タイプ2)	- 回線数比例の料金
(4)専用加入者線装置モジュール～専用線ノード装置伝送路	(円/回線・月・タイプ2)	1,494 (アの(4)の⑧ - アの(4)の⑦) / (3)のa
(7)専用線ノード装置	(円/回線・月・タイプ2)	528 (アの(7)の⑧ - アの(7)の⑦) / (3)のa
(2)専用線ノード装置～専用線ノード装置伝送路及び、専用線ノード装置～相互接続点伝送路・回線比例	(円/回線・月・タイプ2)	1,109 (アの(2)の⑧ - アの(2)の⑦) / (3)のa
(4)専用線ノード装置～専用線ノード装置伝送路及び、専用線ノード装置～相互接続点伝送路・回線距離比例	(円/km・月・タイプ2)	6 (アの(4)の⑧ - アの(4)の⑦) / (3)のa

(注) 7Mb/sから49Mb/sの料金は、アの⑦6Mb/sの料金に、6Mb/sを超える1Mb/sごとに、上記加算額を加算することにより算出。

ウ. 51Mb/s～134Mb/s速度品目の1Mb/s毎加算額

区分	51Mb/s～134Mb/sまでの1Mb/s毎加算額	備考
(7)専用加入者線装置モジュール	(円/回線・月・タイプ2)	- 回線数比例の料金
(4)専用加入者線装置モジュール～専用線ノード装置伝送路	(円/回線・月・タイプ2)	285 (アの(4)の⑨ - アの(4)の⑧) / (3)のb
(7)専用線ノード装置	(円/回線・月・タイプ2)	102 (アの(7)の⑨ - アの(7)の⑧) / (3)のb
(2)専用線ノード装置～専用線ノード装置伝送路及び、専用線ノード装置～相互接続点伝送路・回線比例	(円/回線・月・タイプ2)	211 (アの(2)の⑨ - アの(2)の⑧) / (3)のb
(4)専用線ノード装置～専用線ノード装置伝送路及び、専用線ノード装置～相互接続点伝送路・回線距離比例	(円/km・月・タイプ2)	1 (アの(4)の⑨ - アの(4)の⑧) / (3)のb

(注) 51Mb/sから134Mb/sの料金は、アの⑧50Mb/sの料金に、50Mb/sを超える1Mb/sごとに、上記加算額を加算することにより算出。

(5) 専用回線管理運営費について

(4) 品目別料金算定により算定した各速度品目料金に、6-1の(2)の専用回線管理運営費の③で算定した専用回線管理運営費料金を加算する。

6-6. 通信路設定伝送機能適用料金額の設定

1. ATM専用以外

区分	課金単位	専用回線管理運営費	主記線盤～専用加入者線装置モジュール	専用加入者線装置モジュール	専用加入者線装置モジュール～専用線ノード装置	専用線ノード装置	専用線ノード装置～相互接続点伝送路		
		1契約	1回線 (64kb/s)	1回線	1回線 (64kb/s)	1回線 (64kb/s)	接続装置	回線比例料金	回線距離比例料金
		①	②	③	④	⑤	⑥	⑦	⑧
適用対象	(1) 通信路設定伝送機能を提供する区間が同一の単位料金区域に終始する場合	○	○	○	○	○	○	-	-
	(2) (1)以外の場合	○	○	○	○	○	○	○	○

【料金額の設定方法】

A. 基本料

(1) 通信路設定伝送機能を提供する区間が同一の単位料金区域に終始する場合

- ・ 保守の区分がタイプ1-1のもの :  $( (① + (② \times \text{速度換算係数}) + ③ + (④ \times \text{速度換算係数}) + (⑤ \times \text{速度換算係数}) + (⑥ \times \text{速度換算係数}) ) \times (1 + XIV. \text{料金設定に使用した貸倒率}) )$
- ・ 保守の区分が上記以外のもの :  $( (① + (② \times \text{速度換算係数} \times \text{保守換算係数}) + (③ \times \text{保守換算係数}) + (④ \times \text{速度換算係数} \times \text{保守換算係数}) + (⑤ \times \text{速度換算係数} \times \text{保守換算係数}) + (⑥ \times \text{速度換算係数} \times \text{保守換算係数}) ) \times (1 + XIV. \text{料金設定に使用した貸倒率}) )$

(2) (1)以外の場合

- ・ 保守の区分がタイプ1-1のもの :  $( (① + (② \times \text{速度換算係数}) + ③ + (④ \times \text{速度換算係数}) + (⑤ \times \text{速度換算係数}) + (⑥ \times \text{速度換算係数}) + (⑦ \times \text{速度換算係数}) + (⑧ \times \text{速度換算係数}) \times 5 (km) ) \times (1 + XIV. \text{料金設定に使用した貸倒率}) )$
- ・ 保守の区分が上記以外のもの :  $( (① + (② \times \text{速度換算係数} \times \text{保守換算係数}) + (③ \times \text{保守換算係数}) + (④ \times \text{速度換算係数} \times \text{保守換算係数}) + (⑤ \times \text{速度換算係数} \times \text{保守換算係数}) + (⑥ \times \text{速度換算係数} \times \text{保守換算係数}) + (⑦ \times \text{速度換算係数} \times \text{保守換算係数}) + (⑧ \times \text{速度換算係数} \times \text{保守換算係数}) \times 5 (km) ) \times (1 + XIV. \text{料金設定に使用した貸倒率}) )$

B. 加算料

(a) Aの(2)の場合で通信路設定伝送機能の距離が10kmを超える場合の10kmごとの加算料

- ・ 保守の区分がタイプ1-1のもの :  $( (⑧ \times \text{速度換算係数}) \times 10 (km) \times (1 + XIV. \text{料金設定に使用した貸倒率}) )$
- ・ 保守の区分が上記以外のもの :  $( (⑧ \times \text{速度換算係数} \times \text{保守換算係数}) \times 10 (km) \times (1 + XIV. \text{料金設定に使用した貸倒率}) )$

(b) 相互接続点が市外ノードビルと異なる場合の加算料

- ・ 保守の区分がタイプ1-1のもの :  $( (④ \times \text{速度換算係数}) \times (1 + XIV. \text{料金設定に使用した貸倒率}) )$
- ・ 保守の区分が上記以外のもの :  $( (④ \times \text{速度換算係数} \times \text{保守換算係数}) \times (1 + XIV. \text{料金設定に使用した貸倒率}) )$

C. 分岐回線の部分の基本額

- ・ 保守の区分がタイプ1-1のもの :  $( (① + (② \times \text{速度換算係数}) + ③ + (④ \times \text{速度換算係数}) + (⑤ \times \text{速度換算係数}) ) \times (1 + XIV. \text{料金設定に使用した貸倒率}) )$
- ・ 保守の区分が上記以外のもの :  $( (① + (② \times \text{速度換算係数} \times \text{保守換算係数}) + (③ \times \text{保守換算係数}) + (④ \times \text{速度換算係数} \times \text{保守換算係数}) + (⑤ \times \text{速度換算係数} \times \text{保守換算係数}) ) \times (1 + XIV. \text{料金設定に使用した貸倒率}) )$

- (注) 1. 速度換算係数・保守換算係数については、Xの2のB. 機能ごとの速度換算係数、保守換算係数及び、経由回数各品目の係数を適用。  
2. 上記区分ごとに(単位料金×保守換算係数)、(単位料金×速度換算係数)、(単位料金×速度換算係数×保守換算係数)及び、  
(1+XIV. 料金設定に使用した貸倒率)を乗じて得た額に1円未満の端数が生じた場合は、その端数の1円単位未満第1位を四捨五入。

2. 第1種ATM専用

- ・ 第1種ATM専用

区分	課金単位	専用回線管理運営費	主記線盤～専用加入者線装置モジュール	専用加入者線装置モジュール	専用加入者線装置モジュール～専用線ノード装置	専用線ノード装置	専用線ノード装置～相互接続点伝送路		
		1契約	1回線 (各品目)	1回線	1回線 (各品目)	1回線 (各品目)	接続装置	回線比例料金	回線距離比例料金
		①	②	③	④(注1)	⑤(注2)	⑥	⑦(注3)	⑧(注4)
適用対象	(1) 通信路設定伝送機能を提供する区間が同一の単位料金区域に終始する場合	○	-	○	○	○	-	-	-
	(2) (1)以外の場合	○	-	○	○	○	-	○	○

【料金額の設定方法】

A. 基本料

(1) 通信路設定伝送機能を提供する区間が同一の単位料金区域に終始する場合

- ・ 保守の区分がタイプ1-1のもの :  $( (① + ③ (タイプ1-1) + ④ (タイプ1-1) + ⑤ (タイプ1-1) ) \times (1 + XIV. \text{料金設定に使用した貸倒率}) )$
- ・ 保守の区分がタイプ1-2のもの :  $( (① + ③ (タイプ1-2) + ④ (タイプ1-2) + ⑤ (タイプ1-2) ) \times (1 + XIV. \text{料金設定に使用した貸倒率}) )$
- ・ 保守の区分が上記以外のもの :  $( (① + ③ + ④ + ⑤) \times (1 + XIV. \text{料金設定に使用した貸倒率}) )$

(2) (1)以外の場合

- ・ 保守の区分がタイプ1-1のもの :  $( (① + ③ (タイプ1-1) + ④ (タイプ1-1) + ⑤ (タイプ1-1) + ⑦ (タイプ1-1) + (⑧ (タイプ1-1) \times 5 (km)) ) \times (1 + XIV. \text{料金設定に使用した貸倒率}) )$
- ・ 保守の区分がタイプ1-2のもの :  $( (① + ③ (タイプ1-2) + ④ (タイプ1-2) + ⑤ (タイプ1-2) + ⑦ (タイプ1-2) + (⑧ (タイプ1-2) \times 5 (km)) ) \times (1 + XIV. \text{料金設定に使用した貸倒率}) )$
- ・ 保守の区分が上記以外のもの :  $( (① + ③ + ④ + ⑤ + ⑦ + (⑧ \times 5 (km)) ) \times (1 + XIV. \text{料金設定に使用した貸倒率}) )$

B. 加算料

(a) Aの(2)の場合で通信路設定伝送機能の距離が10kmを超える場合の10kmごとの加算料

- ・ 保守の区分がタイプ1-1のもの :  $( (⑧ (タイプ1-1) \times 10 (km) ) \times (1 + XIV. \text{料金設定に使用した貸倒率}) )$
- ・ 保守の区分がタイプ1-2のもの :  $( (⑧ (タイプ1-2) \times 10 (km) ) \times (1 + XIV. \text{料金設定に使用した貸倒率}) )$
- ・ 保守の区分が上記以外のもの :  $( (⑧ \times 10 (km) ) \times (1 + XIV. \text{料金設定に使用した貸倒率}) )$

(b) 相互接続点が市外ノードビルと異なる場合の加算料

- ・ 保守の区分がタイプ1-1のもの :  $( (④ (タイプ1-1) ) \times (1 + XIV. \text{料金設定に使用した貸倒率}) )$
- ・ 保守の区分がタイプ1-2のもの :  $( (④ (タイプ1-2) ) \times (1 + XIV. \text{料金設定に使用した貸倒率}) )$
- ・ 保守の区分が上記以外のもの :  $( (④ \times (1 + XIV. \text{料金設定に使用した貸倒率}) )$

※①～⑧の速度品目別料金は、「6-5. ATM専用サービスの通信路設定伝送機能における速度別料金の算定」を適用。

(注) 1. 2. 3. 4.) 7Mb/s～49Mb/s又は51Mb/s～134Mb/s間の速度品目の料金額については、上記により設定した6Mb/s又は50Mb/sの場合に適用される料金額(基本料及び加算料)に、上記により設定した6Mb/s又は50Mb/sを超える1Mb/s毎加算額(基本料及び加算料)を加算し設定。



7. データ伝送設備

7-1. 端末系交換設備

(1)原価の算定

(a) 前々算定期間における費用

(単位:百万円)

区分	端末系交換設備 (千円)	データ伝送機能	内訳					備考	
			LANインタフェース により10Gbps以上の 符号伝送が可能なもの	LANのクロス により10Gbps以上の 符号伝送が可能なもの (※単独ルータ接続)	LANインタフェース により100Mbps以上の 符号伝送が可能なもの	ATMインタフェース により符号伝送 が可能なもの	ISDN→次群速度 ユーザー側インタ フェースにより符号 伝送が可能なもの		その他
①指定設備管理運営費	33,591	1,431	18	7,316	2,781	3,275	774	17,996	参考1. 設備区分別の費用明細表より
②他人資本費用	326	17	0	64	24	30	7	184	①レートのA×他人資本比率×他人資本利率
③自己資本費用	752	38	0	148	56	69	16	425	①レートのA×自己資本比率×自己資本利率
④利益対応税	469	24	0	92	35	43	10	265	③自己資本費用+(①有利子負債以外の負債×利子相当率)×利益対応税率
⑤合計	35,138	1,510	18	7,620	2,896	3,417	807	18,870	①+②+③+④

⑥正味固定資産	50,265	2,561	24	9,832	3,670	4,565	1,026	28,587	参考2. 設備区分別固定資産明細表より
⑦投資等	85	4	0	17	6	8	2	49	⑥正味固定資産×投資等比率
⑧貯蔵品	412	21	0	81	30	37	8	234	⑥正味固定資産×貯蔵品比率
⑨運転資本	2,713	137	2	571	264	308	74	1,359	①設備管理運営費-(⑦租税公課+⑧減価償却費+⑨固定資産除却額)×45.625日÷365日
⑩レートベース	53,475	2,723	26	10,501	3,970	4,918	1,110	30,229	⑥+⑦+⑧+⑨
⑪有利子負債以外の負債の額	3,887	198	2	763	289	358	81	2,197	①レートのA×他人資本比率×有利子負債以外の負債が負債の合計に占める割合
⑫租税公課	716	32	0	134	62	79	17	392	
⑬減価償却費	10,906	304	6	2,454	604	720	168	6,650	参考1. 設備区分別の費用明細表より
⑭固定資産除却損	264	3	0	163	2	11	1	84	

(b) 接続回線コストと県内回線コストの算定

(単位:百万円)

区分	金額等	備考
①接続回線コスト	958	③×別表の(a)の比率
②県内回線コスト	552	③×別表の(b)の比率
③合計	1,510	(a)の⑤より

(別表) 接続回線数と県内回線数の比率

区分	回線数	比率	備考
(a) 接続回線	127,789	0.6343	
(b) 県内回線	73,666	0.3657	Xの3のAのより
(c) 合計	201,455	1.0000	

(c) 前々算定期間における調整額

・ 端末系交換設備

(単位:百万円)

区分	金額等	備考
①前々算定期間における調整額	▲166	平成24年度接続料金において加算した調整額

・ 回線管理運営費

(単位:百万円)

区分	金額等	備考
①前々算定期間における調整額	▲20	平成24年度接続料金において加算した調整額

(d) 前々算定期間における接続料に係る収入

・ 端末系交換設備

区分	金額等	備考
①前々算定期間における需要(回線)	127,789	Xの3のBより
②前々算定期間における接続料金(円)	633	平成24年度適用網使用料算定根拠の7の7-1の(2)のAの②に平成24年度適用網使用料算定根拠における貸倒率を乗じたものを加えたもの
③前々算定期間における収入(百万円)	971	①×②×12ヶ月

・ 回線管理運営費

区分	金額等	備考
①前々算定期間における需要(回線)	22,892	Xの3のCより
②前々算定期間における接続料金(円)	225	平成24年度適用網使用料算定根拠の7の7-1の(2)のBの③に平成24年度適用網使用料算定根拠における貸倒率を乗じたものを加えたもの
③前々算定期間における収入(百万円)	62	①×②×12ヶ月

(e) 調整額

・ 端末系交換設備

(単位:百万円)

区分	金額等	備考
①調整額	▲179	((b)の①-(c)の①)×(1+XIV. 料金設定に使用した貸倒率)-(d)の③

・ 回線管理運営費

(単位:百万円)

区分	金額等	備考
①調整額	11	((1)の(1)のAの②ATMデータ伝送(データ伝送機能)+(c)の①)×(1+XIV. 料金設定に使用した貸倒率)-(d)の③

(f) 原価

・ 端末系交換設備

(単位:百万円)

区分	金額等	備考
①前々算定期間における費用	958	(b)の①
②調整額	▲179	(a)の①より
③合計	779	③+②

・ 回線管理運営費

(単位:百万円)

区分	金額等	備考
①前々算定期間における費用	93	1の(1)のAの⑤ATMデータ伝送(データ伝送機能)より
②調整額	11	(d)の①より
③合計	104	③+②

(2) 料金の設定

A. 端末系交換設備

区分	金額等	備考
①原価(百万円)	779	(1)の(f)の③より
②契約回線数(回線)	127,789	Xの3のBより
③料金(円/回線(44b/c)/月)	508	①+②÷12ヶ月

B. 回線管理運営費

・ データ伝送機能に係るもの

区分	金額等	備考
①原価(百万円)	104	(1)の(f)の③より
②回線数(回線)	22,892	Xの3のCより
③料金(円/回線/月)	379	①+②÷12ヶ月

7-2. 端末系交換設備～中継系交換設備伝送路、中継系交換設備～中継系交換設備及び中継系交換設備～相互接続点伝送路

(1)原価の算定

(a) 前々算定期間における費用

(単位:百万円)

区分	端末系交換設備～中継系交換設備伝送路(データ)	内訳							備考	
		データ伝送機能		収容局ルータ接続及び特別中継局ルータ接続ルーティング伝送機能				その他		
	端末系交換設備～中継系交換設備伝送路	中継系交換設備～中継系交換設備伝送路	LAN/インターネットによりISDN/ATMの符号伝送が可能なもの	LAN/インターネットの符号伝送が可能なもの(伝送モード及び中継モード別)	LAN/インターネットの符号伝送が可能なもの	ATM/インターネットにより100Mbpsの符号伝送が可能なもの	ISDN一次群速度ユーザ側/インターネットにより符号伝送が可能なもの			
①指定設備管理運営費	10,249	1,058	525	14	1,388	106	1,567	27	5,564	参考1. 設備区分別の費用明細表より
②他人資本費用	231	30	15	0	35	3	39	1	109	①レートの②×他人資本比率×他人資本利率
③自己資本費用	532	69	33	1	80	6	89	2	252	①レートの③×自己資本比率×自己資本利率
④利益対応税	332	43	21	1	50	4	55	1	157	③自己資本費用+④有利子負債以外の負債の額×(1-税率)×利益対応税率
⑤合計	11,344	1,200	594	16	1,553	119	1,750	31	6,082	①+②+③+④
⑥正味固定資産	36,974	4,776	2,324	58	5,587	428	6,198	106	17,497	参考2. 設備区分別固定資産明細表より
⑦投資等	63	8	4	0	9	1	11	0	30	⑥正味固定資産×投資等比率
⑧貯蔵品	303	39	19	0	46	4	51	1	143	⑥正味固定資産×貯蔵品比率
⑨運転資本	482	56	32	1	71	5	92	2	222	①設備管理運営費-(①租税公課+③減価償却費+④固定資産除却損)×45.625日÷365日
⑩レポートベース	37,822	4,879	2,379	59	5,713	438	6,352	109	17,892	⑥+⑦+⑧+⑨
⑪有利子負債以外の負債の額	2,749	355	173	4	415	32	462	8	1,301	①レートの⑪×他人資本比率×有利子負債以外の負債が負債の合計に占める割合
⑫租税公課	855	133	74	1	115	9	199	3	321	
⑬減価償却費	5,486	473	184	7	697	53	618	11	3,443	参考1. 設備区分別の費用明細表より
⑭固定資産除却損	55	6	8	0	7	1	12	0	21	

(b) 接続回線コストと県内回線コストの算定

・端末系交換設備～中継系交換設備伝送路

(単位:百万円)

区分	金額等	備考
①接続回線コスト	772	③×別表1の(a)の比率
②県内回線コスト	428	③×別表1の(b)の比率
③合計	1,200	(a)の⑤より

(別表1) 接続回線数と県内回線数の比率

区分	回線数	比率	備考
(a) 接続回線	127,789	0.6433	
(b) 県内回線	70,854	0.3567	Xの3のAのbより
(c) 合計	198,643	1.0000	

・中継系交換設備～中継系交換設備及び中継系交換設備～相互接続点伝送路

(単位:百万円)

区分	金額等	備考
①接続回線コスト	475	③×別表2の(a)の比率
②県内回線コスト	119	③×別表2の(b)の比率
③合計	594	(a)の⑤より

(別表2) 接続回線数と県内回線数の比率

区分	回線数	比率	備考
(a) 接続回線	100,540	0.8001	
(b) 県内回線	25,118	0.1999	Xの3のAのaより
(c) 合計	125,658	1.0000	

(c) 前々算定期間における調整額

・端末系交換設備～中継系交換設備伝送路

(単位:百万円)

区分	金額等	備考
①前々算定期間における調整額	▲46	平成24年度接続料金において加算した調整額

・中継系交換設備～中継系交換設備及び中継系交換設備～相互接続点伝送路

(単位:百万円)

区分	金額等	備考
①前々算定期間における調整額	91	平成24年度接続料金において加算した調整額

(d) 前々算定期間における接続料に係る収入

・端末系交換設備～中継系交換設備伝送路

(単位:百万円)

区分	金額等	備考
①前々算定期間における需要(回線)	127,789	Xの3のBの契約回線数より
②前々算定期間における接続料金(円)	447	平成24年度適用前使用料算定根拠の7-2の(2)のAの②の③に平成24年度適用前使用料算定根拠における賃借率を乗じたものを加えたもの
③前々算定期間における収入(百万円)	685	③×②÷12ヶ月

・中継系交換設備～中継系交換設備及び中継系交換設備～相互接続点伝送路

(単位:百万円)

区分	金額等	備考
①前々算定期間における需要(回線)	127,789	Xの3のBの契約回線数より
②前々算定期間における接続料金(円)	314	平成24年度適用前使用料算定根拠の7-2の(2)のBの②の③に平成24年度適用前使用料算定根拠における賃借率を乗じたものを加えたもの
③前々算定期間における収入(百万円)	482	③×②÷12ヶ月

(e) 調整額

・端末系交換設備～中継系交換設備伝送路

(単位:百万円)

区分	金額等	備考
①調整額	41	((b)の①-(c)の③)×(1+XIV. 料金設定に使用した賃借率)-(d)の③

・中継系交換設備～中継系交換設備及び中継系交換設備～相互接続点伝送路

(単位:百万円)

区分	金額等	備考
①調整額	84	((b)の①-(c)の③)×(1+XIV. 料金設定に使用した賃借率)-(d)の③

(f) 原価

(単位:百万円)

区分	金額等		備考
	データ伝送機能	備考	
①前々算定期間における費用	772	(b)の①	
②調整額	41	(e)の①より	
③合計	813	①+②より	

(2) 料金の算定

A. 端末系交換設備～中継系交換設備伝送路

区分	金額等	備考
①原価(百万円)	813	(1)の(f)の③より
②契約回線数(回線)	127,789	Xの3のBの契約回線数より
③料金(円/回線(64k/s)・月)	530	①÷②÷12ヶ月

B. 中継系交換設備～中継系交換設備及び中継系交換設備～相互接続点伝送路

区分	金額等	備考
①原価(百万円)	559	(1)の(f)の③より
②契約回線数(回線)	127,789	Xの3のBの契約回線数より
③料金(円/回線(64k/s)・月)	365	①÷②÷12ヶ月

7-3. 中継系交換設備

(1)原価の算定

(a) 前々算定期間における費用

(単位:百万円)

区分	中継系交換設備(データ)	内訳						備考	
		データ伝送機能	収容局ルータ接続及び特別中継局ルータ接続ルーティング伝送機能				その他		
		LAN/Wi-Fi-1により10Gbit/sの符号伝送が可能なもの	LAN/Wi-Fi-2により10Gbit/sの符号伝送が可能なもの(収容局ルータ及び中継局ルータ接続)	LANインタフェースにより100Mbps/sの符号伝送が可能なもの	ATMインタフェースにより符号伝送が可能なもの	ISDN-次群速度ユーザ-前インタフェースによる符号伝送が可能なもの			
①指定設備管理運営費	12,102	330	26	3,826	3,030	3,505	131	1,454	参考1. 設備区分別の費用明細表より
②他人資本費用	142	4	0	46	35	40	1	15	①レトバース×他人資本比率×他人資本利率
③自己資本費用	328	9	1	106	80	93	3	35	①レトバース×自己資本比率×自己資本利率
④利益対応税	204	6	1	66	50	58	2	22	③自己資本費用+(①有利子負債以外の負債×利子相当率)×利益対応税率
⑤合計	12,776	349	28	3,844	3,195	3,696	137	1,526	①+②+③+④

⑥正味固定資産	22,102	625	49	7,185	5,379	6,264	233	2,367	参考2. 設備区分別固定資産明細表より
⑦投資等	38	1	0	12	9	11	0	4	⑥正味固定資産×投資等比率
⑧貯蔵品	181	5	0	59	44	51	2	19	⑥正味固定資産×貯蔵品比率
⑨運転資本	979	32	2	265	250	301	11	119	(①設備管理運営費-(①租税公課+③減価償却費+④固定資産売却損))×45.629日÷365日
⑩レトバース	23,300	663	51	7,521	5,682	6,627	246	2,508	⑥+⑦+⑧+⑨
⑪有利子負債以外の負債の額	1,684	48	4	547	413	482	18	182	①レトバース×他人資本比率×有利子負債以外の負債が負債の合計に占める割合
⑫租税公課	301	8	1	79	74	99	3	37	
⑬減価償却費	3,851	63	9	1,366	941	975	39	458	参考1. 設備区分別の費用明細表より
⑭固定資産売却損	116	1	0	64	18	21	1	11	

(b) 接続回線コストと集内回線コストの算定

(単位:百万円)

区分	金額等	備考
①接続回線コスト	237	③×別表のa)の比率
②集内回線コスト	112	③×別表のb)の比率
③合計	349	a)の⑤より

(別表) 接続回線数と集内回線数の比率

区分	回線数	比率	備考
a) 接続回線	127,789	0.6784	
b) 集内回線	60,578	0.3216	Xの3のAの②より
c) 合計	188,367	1.0000	

(c) 前々算定期間における調整額

(単位:百万円)

区分	金額等	備考
①前々算定期間における調整額	▲17	平成24年度接続料金において加算した調整額

(d) 前々算定期間における接続料に係る収入

区分	金額等	備考
①前々算定期間における需要(回線)	127,789	Xの3のBの契約回線数より
②前々算定期間における接続料金(円)	153	平成24年度通用料使用料算定根拠の7-3の(2)のBの③に平成24年度通用料使用料算定根拠における貸借率を乗じたものを加えたもの
③前々算定期間における収入(百万円)	235	①×②×12ヶ月

(e) 調整額

(単位:百万円)

区分	金額等	備考
①調整額	▲15	(b)の①×(c)の③×(1+XIV. 料金設定に使用した貸借率)-(d)の③

(f) 原価

(単位:百万円)

区分	金額等	備考
①前々算定期間における費用	237	b)の①
②調整額	▲15	e)の①より
③合計	222	①+②

(2)料金の設定

区分	金額等	備考
①原価(百万円)	222	(f)の①より
②契約回線数(回線)	127,789	Xの3のBの契約回線数より
③料金(円/回線(44b/c)・月)	145	①+②÷12ヶ月

7-4. データ伝送機能における速度別料金設定

A. サービス区分別料金

区分		料金	備考
①端末系交換設備	(円/回線(64kb/s)・月)	508	7-1の(2)のAの③より
②端末系交換設備～中継系交換設備伝送路	(円/回線(64kb/s)・月)	530	7-2の(2)のAの③より
③中継系交換設備	(円/回線(64kb/s)・月)	145	7-3の(2)の③より
④中継系交換設備～中継系交換設備及び中継系交換設備～相互接続点伝送路	(円/回線(64kb/s)・月)	365	7-2の(2)のBの③より
⑤回線管理運営費	(円/回線・月)	379	7-1の(2)のBの③より

B. 通用料金額の設定

①料金額の設定方法

- ・基本料  
 $((Aの① \times 速度換算係数) + (Aの② \times 速度換算係数) + (Aの③ \times 速度換算係数) + (Aの④ \times 速度換算係数) + Aの⑤) \times (1 + X.IV. 料金設定に使用した貨物率)$
- ・加算料  
 $((Aの② \times 速度換算係数) \times (1 + X.IV. 料金設定に使用した貨物率))$

②速度別料金額の設定

(ア)クラス1のもの

・基本料

区分	速度換算係数	端末系交換設備	端末系交換設備～中継系交換設備伝送路	中継系交換設備	中継系交換設備～相互接続点伝送路	回線管理運営費	基本料合計
		(円/回線・月)	(円/回線・月)	(円/回線・月)	(円/回線・月)	(円/回線・月)	(円/回線・月)
64kb/s	1.00	508	530	145	365	379	1,927
128kb/s	2.00	1,016	1,060	290	730	379	3,475
192kb/s	3.00	1,524	1,590	435	1,095	379	5,023
256kb/s	4.00	2,032	2,120	580	1,460	379	6,571
384kb/s	6.00	3,048	3,180	870	2,190	379	9,667
500kb/s	8.00	4,064	4,240	1,160	2,920	379	12,763
1Mb/s	14.00	7,112	7,420	2,030	5,110	379	22,051
2Mb/s	28.00	14,224	14,840	4,060	10,220	379	43,723
3Mb/s	41.00	20,828	21,730	5,945	14,965	379	63,847
4Mb/s	53.00	26,924	28,090	7,885	19,345	379	82,423
5Mb/s	62.00	31,496	32,860	8,990	22,630	379	96,355
6Mb/s	73.00	37,084	38,690	10,585	26,645	379	113,383
7Mb/s	77.00	39,116	40,810	11,165	28,105	379	119,575
8Mb/s	81.00	41,148	42,930	11,745	29,565	379	125,767
9Mb/s	85.00	43,180	45,050	12,325	31,025	379	131,959
10Mb/s	89.00	45,212	47,170	12,905	32,485	379	138,151

・加算料

相互接続点が当社が別に定める通信用建物以外の場合の加算料	
(円/回線・月)	530
	1,060
	1,590
	2,120
	3,180
	4,240
	7,420
	14,840
	21,730
	28,090
	32,860
	38,690
	40,810
	42,930
	45,050
	47,170

(イ)クラス2のもの

・基本料

区分	最低伝送速度	速度換算係数	端末系交換設備	端末系交換設備～中継系交換設備伝送路	中継系交換設備	中継系交換設備～相互接続点伝送路	回線管理運営費	基本料合計
			(円/回線・月)	(円/回線・月)	(円/回線・月)	(円/回線・月)	(円/回線・月)	(円/回線・月)
500kb/s	100kb/s	2.35	1,194	1,246	341	858	379	4,018
	300kb/s	5.17	2,626	2,740	750	1,887	379	8,382
1Mb/s	100kb/s	3.10	1,575	1,643	450	1,132	379	5,179
	500kb/s	8.94	4,542	4,738	1,296	3,263	379	14,218
2Mb/s	200kb/s	6.15	3,124	3,260	892	2,245	379	9,900
	1Mb/s	15.64	7,945	8,289	2,268	5,709	379	24,590
3Mb/s	300kb/s	9.14	4,643	4,844	1,325	3,336	379	14,527
	1.5Mb/s	23.46	11,918	12,434	3,402	8,563	379	36,696
4Mb/s	400kb/s	12.04	6,116	6,381	1,746	4,395	379	19,017
	2Mb/s	31.28	15,890	16,578	4,536	11,417	379	48,800
5Mb/s	500kb/s	14.73	7,483	7,807	2,136	5,376	379	23,181
	2.5Mb/s	38.54	19,576	20,426	5,588	14,067	379	60,036
6Mb/s	600kb/s	16.97	8,621	8,994	2,461	6,194	379	26,649
	3Mb/s	45.80	23,266	24,274	6,641	16,717	379	71,277
7Mb/s	700kb/s	19.08	9,693	10,112	2,767	6,964	379	29,915
	3.5Mb/s	52.50	26,670	27,825	7,613	19,163	379	81,650
8Mb/s	800kb/s	20.70	10,516	10,971	3,002	7,556	379	32,424
	4Mb/s	59.20	30,074	31,376	8,584	21,608	379	92,021
9Mb/s	900kb/s	22.32	11,339	11,830	3,236	8,147	379	34,931
	4.5Mb/s	64.23	32,629	34,042	9,313	23,444	379	99,807
10Mb/s	1Mb/s	23.95	12,167	12,694	3,473	8,742	379	37,455
	5Mb/s	69.25	35,179	36,703	10,041	25,276	379	107,578

・加算料

相互接続点が当社が別に定める通信用建物以外の場合の加算料	
(円/回線・月)	1,246
	2,740
	1,643
	4,738
	3,260
	8,289
	4,844
	12,434
	6,381
	16,578
	7,807
	20,426
	8,994
	24,274
	10,112
	27,825
	10,971
	31,376
	11,830
	34,042
	12,694
	36,703

(注)上記区分ごとに(単位料金×速度換算係数)・(1+X.IV. 料金設定に使用した貨物率)を乗じて得た額に1円未満の端数が生じた場合は、その端数の1円単位未満第1位を四捨五入

8.番号案内設備

<番号案内サービス接続機能>

・中継交換機等接続の場合

(1)原価の算定

A.設備ごとの費用

(単位:百万円)

区分	番号案内データベース	番号案内設備 手動固有 オペレータ NPS・ZC～ZC 固有伝送路	TDIS	内訳				DIAL104	NPS交換機	オペレータ等	備考	
				登録		利用						
				一括	個別	一括	異動					
①指定設備管理運営費	639	5,835	5,536	263	0	37	7.2	219	35.6	34	1.6	参考1設備区分別の費用明細表より
②他人資本費用	3	17	17	1	0	0	0.0	1	0.0	0	0.0	⑩レートの①×他人資本比率×他人資本利率
③自己資本費用	6	40	36	2	0	0	0.0	1	0.0	0	0.0	⑩レートの①×自己資本比率×自己資本利率
④利益対応税	4	25	24	1	0	0	0.0	1	0.0	0	0.0	⑩自己資本費用÷(①有利子負債以外の負債×利率相当率)×利益対応税率
⑤合計	652	5,917	5,613	267	0	37	7.2	222	35.6	34	1.6	①×②×③×④
⑥正味固定資産	350	2,135	2,043	76	0	11	2.1	83	16.7	16	0.7	参考1設備区分別固定資産明細表より
⑦投資費	1	4	3	0	0	0	0.0	0	0.0	0	0.0	⑥正味固定資産×投資等比率
⑧貯蔵品	3	18	17	1	0	0	0.0	1	0.0	0	0.0	⑥正味固定資産×貯蔵品比率
⑨運転資本	74	697	661	32	0	5	0.9	26	4.2	4	0.2	⑥設備管理運営費÷(⑧稼働稼働率×⑨固定資産除却率)×45,625日÷365日
⑩レートベース	428	2,854	2,724	109	0	16	3.0	80	20.9	20	0.9	⑥×⑦×⑧×⑨
⑪有利子負債以外の負債の額	31	207	198	8	0	1	0.2	7	1.1	1	0.1	⑩レートの①×他人資本比率×有利子負債以外の負債が負債の合計に占める割合
⑫租税公課	7	44	42	1	0	0	0.0	1	0.0	0	0.0	
⑬減価償却費	36	206	196	8	0	1	0.2	7	2.1	2	0.1	参考1設備区分別の費用明細表より
⑭固定資産除却損	3	10	10	0	0	0	0.0	0	0.0	0	0.0	

B.データベースコストに係る原価

(a)前々算定期間における費用

区分	金額等	備考
①データベースコスト(百万円)	652	Aの⑤番号案内データベース
②TDIS登録料(百万円)	6	平成24年度西日本登録分
③合計(百万円)	658	①+②
④手動固有DB部(百万円)	84.2	③×⑤
⑤手動固有DB部相当率(%)	12.8%	平成24年度実績
⑥手動共通DB部(百万円)	573.8	③-④
⑦手動相当分	573.8	⑥×(c)の②÷(c)の①
⑧自動相当分	0.0	⑥×(c)の③÷(c)の①
⑨DBコストのうち手動案内相当分(百万円)	658.0	④+⑦

(b)前々算定期間における調整額

(単位:百万円)

区分	金額等	備考
①前々算定期間における調整額	▲118.1	平成24年度接続料金において加算した調整額

(c)前々算定期間における収入

区分	金額等	備考
①前々算定期間における接続回数(千回)	108,470	
②手動案内接続回数(千回)	108,470	平成24年度実績
③自動案内接続回数(千回)	0	
④課金率(%)	83.7%	
⑤前々算定期間における手動案内課金回数(千回)	90,789	②×④
⑥前々算定期間における接続料金(円/回)	4.58	平成24年度適用網使用料算定根拠の8の中継交換機等接続の場合の②のAの⑤に平成24年度適用網使用料算定根拠における賃借率を乗じたものを加えたもの
⑦前々算定期間における収入(百万円)	415.8	⑤×⑥

(d)調整額

(単位:百万円)

区分	金額等	備考
①調整額	124.1	(a)の③+(b)の①)×(1+XIV.料金設定に使用した賃借率)-(c)の⑦

(e)原価

(単位:百万円)

区分	金額等	備考
①前々算定期間における費用	658.0	(a)の③
②調整額	124.1	(d)の①
③合計	782.1	①+②

C.オペレータ等コストに係る原価

(a)前々算定期間における費用

(単位:百万円)

区分	金額等	備考
①前々算定期間における費用	5,615	Aの⑤番号案内設備の内訳(手動固有)

(b)前々算定期間における調整額

(単位:百万円)

区分	金額等	備考
①前々算定期間における調整額	463	平成24年度接続料金において加算した調整額

(c)前々算定期間における収入

区分	金額等	備考
①前々算定期間における需要(千回)	69,031	平成24年度実績
②前々算定期間における接続料金(円/回)	75.84	平成24年度適用網使用料算定根拠の8の中継交換機等接続の場合の②のBの③に平成24年度適用網使用料算定根拠における賃借率を乗じたものを加えたもの
③前々算定期間における収入(百万円)	5,235	①×②

(d)調整額

(単位:百万円)

区分	金額等	備考
①調整額	863	(a)の①+(b)の①)×(1+XIV.料金設定に使用した賃借率)-(c)の③

(e)原価

(単位:百万円)

区分	金額等	備考
①前々算定期間における費用	5,615	(a)の①
②調整額	863	(d)の①
③合計	6,478	①+②

D.中継交換コストに係る原価(1課金案内あたり)

(a)前々算定期間における費用

区分	金額等	備考
①回数比例コスト(円/回)	0.07	平成24年度実績
②時間比例コスト(円/秒)	0.0007	
③平均通話時間(秒)	35.9	IX.料金設定に使用したトビツギより
④平均経由回数(回)	1.7	
⑤1通話当たりの平均検索回数	1,061.8	平成24年度実績
⑥課金率(%)	83.7%	
⑦1課金案内あたり(円)	0.18	(①+②×③)×④÷⑤÷⑥

(b)前々算定期間における調整額

(単位:円)

区分	金額等	備考
①前々算定期間における調整額	0.00	平成24年度接続料金において加算した調整額

(c)前々算定期間における適用料金

(単位:円)

区分	金額等	備考
①前々算定期間に適用した接続料金	0.20	平成24年度適用網使用料算定根拠の8の中継交換機等接続の場合の②のCの①に平成24年度適用網使用料算定根拠における賃借率を乗じたものを加えたもの

(d)調整額

(単位:円)

区分	金額等	備考
①調整額	▲0.02	(a)の⑦+(b)の①)×(1+XIV.料金設定に使用した賃借率)-(c)の①

(e)原価

(単位:円)

区分	金額等	備考
①1課金案内あたりコスト	0.16	(a)の②
②調整額	▲0.02	(d)の①
③合計	0.16	①+②

(2)料金の設定

A データベースコスト

区分	金額等	備考
①原価(百万円)	782.1	(1)のBの(a)の③
②手動案内検索回数(千回)	108,470	平成24年度実績
③1検索あたりコスト(円)	7.21	①÷②
④課金率(%)	83.7%	平成24年度実績
⑤1課金案内あたり(円)	8.61	③÷④

B オペレータ等コスト

区分	金額等	備考
①原価(百万円)	5,478	(1)のCの(a)の③
②番号案内課金回数(千回)	69,031	平成24年度実績
③1課金案内あたり(円)	83.84	①÷②

C. 中継交換コスト

(単位:円)

区分	金額等	備考
①1課金案内あたり	0.16	(1)のDの(a)の③

D. 合計

区分	金額等	備考
①データベース(円/回)	8.61	Aの⑤
②オペレータ等(円/回)	93.84	Bの③
③中継交換(円/回)	0.16	Cの①
④料金(円/1案内)	103	(①+②+③)×(1+XIV. 料金設定に使用した貸倒率)

\*端末回線接続等接続(音声利用IP通信サービスから発信して接続する以外の場合)

(1)原価の算定

A 端末系交換コストに係る原価

(a)前々算定期間における費用

区分	金額等	備考
①回数比例コスト(円/回)	0.51	平成24年度実績
②時間比例コスト(円/秒)	0.0481	
③平均通信時間(秒)	35.9	IX. 料金設定に使用した777より
④1通話あたりの平均検索数	1,061.8	平成24年度実績
⑤課金率(%)	83.7%	
⑥1課金案内あたり(円)	2.56	(①+②×③)÷④÷⑤

(b)前々算定期間における調整額

(単位:円)

区分	金額等	備考
①前々算定期間における調整額	0.09	平成24年度接続料金において加算した調整額

(c)前々算定期間における適用料金

(単位:円)

区分	金額等	備考
①前々算定期間に適用した接続料金	2.33	平成24年度適用料率算定根拠のBの②の・端末回線接続等接続の場合の(1)のAの(a)の③に平成24年度適用料率算定根拠における貸倒率を乗じたものを加えたもの

(d)調整額

(単位:円)

区分	金額等	備考
①調整額	0.32	((a)の⑥+(b)の①)×(1+XIV. 料金設定に使用した貸倒率)-(c)の①

(e)原価の算定

(単位:円)

区分	金額等	備考
①1課金案内あたりコスト	2.56	(a)の⑥
②調整額	0.32	(d)の①
③合計	2.88	①+②

B 中継伝送コストに係る原価

(a)前々算定期間における費用

区分	金額等	備考
①時間比例コスト(円/秒)	0.0121	平成24年度実績
②平均通信時間(秒)	35.9	IX. 料金設定に使用した777より
③1通話あたりの平均検索数	1,061.8	平成24年度実績
④課金率(%)	83.7%	
⑤1課金案内あたり(円)	0.49	①×②÷③÷④

(b)前々算定期間における調整額

(単位:円)

区分	金額等	備考
①前々算定期間における調整額	0.05	平成24年度接続料金において加算した調整額

(c)前々算定期間における適用料金

(単位:円)

区分	金額等	備考
①前々算定期間に適用した接続料金	0.49	平成24年度適用料率算定根拠のBの②の・端末回線接続等接続の場合の(1)のBの(a)の③に平成24年度適用料率算定根拠における貸倒率を乗じたものを加えたもの

(d)調整額の算定

(単位:円)

区分	金額等	備考
①調整額	0.05	((a)の⑤+(b)の①)×(1+XIV. 料金設定に使用した貸倒率)-(c)の①

(e)原価

(単位:円)

区分	金額等	備考
①1課金案内あたりコスト	0.49	(a)の⑤
②調整額	0.05	(d)の①
③合計	0.54	①+②

(2)料金の設定

A 端末系交換コスト

(単位:円)

区分	金額等	備考
①1課金案内あたり	2.88	(1)のAの(a)の③

B. 中継伝送コスト

(単位:円)

区分	金額等	備考
①1課金案内あたり	0.54	(1)のBの(a)の③

C. 合計

区分	金額等	備考
①2C接続コスト(円/回)	102.61	中継交換接続等接続の場合の②のDの①+②+③
②端末系交換コスト(円/回)	2.88	Aの①より
③中継伝送コスト(円/回)	0.54	Bの①より
④料金(円/1案内)	106	(①+②+③)×(1+XIV. 料金設定に使用した貸倒率)

<番号データベース接続機能>

・料金の設定

イ第5条(標準的な接続箇所)第1項の表中第5欄に規定する箇所での接続により、番号案内データベース設備及びその  
 附属設備を利用し、当社又は他事業者の契約者回線番号等の案内情報を提供する機能

(単位:円)

区分	金額等	備考
①1課金案内あたり	8.61	番号案内サービス接続機能の中継交換機等接続の場合の(2)のAの⑤×(1+XIV、料金設定に使用した貸利率)

<番号情報データベース登録機能>

(1) 原価の算定

(a)前々算定期間における費用

(単位:百万円)

区分	金額等	備考
①TDISコスト	37	番号案内サービス接続機能の中継交換機等接続の場合の(1)のAの⑤TDISより

(b)前々算定期間における調整額

(単位:百万円)

区分	金額等	備考
①調整額	▲10	平成24年度接続料金において加算した調整額

(c)前々算定期間における収入

区分	金額等	備考
①前々算定期間における需要(千回)	6,651	平成24年度実績
②前々算定期間における接続料金(円)	4,253	平成24年度適用網使用料より
③前々算定期間における収入(百万円)	28	①×②

(d)調整額

(単位:百万円)

区分	金額等	備考
①調整額	▲1	$(a)の①+(b)の①) \times (1+XIV、料金設定に使用した貸利率) - (c)の③$

(e)原価

(単位:百万円)

区分	金額等	備考
①前々算定期間における費用	37	a)の①
②調整額	▲1	d)の①
③合計	36	①+②

(2)料金の設定

区分	金額等	備考
①原価(百万円)	36	①)のa)の③
②登録データ数(千件)	6,651	平成24年度実績
③1番号あたり(円)	5.41	①÷②×(1+XIV、料金設定に)

<番号情報データベース利用機能>

ア.イ以外のもの

(1) 原価の算定

(a)前々算定期間における費用

(単位:百万円)

区分	金額等	備考
①TDISコスト	7.2	番号案内サービス接続機能の中継交換機等接続の場合の(1)のAの⑤TDISより

(b)前々算定期間における調整額

(単位:百万円)

区分	金額等	備考
①調整額	▲9.0	平成24年度接続料金において加算した調整額

(c)前々算定期間における収入

区分	金額等	備考
①前々算定期間における需要(千回)	1,821	平成24年度実績
②前々算定期間における接続料金(円)	2.84	平成24年度適用網使用料より
③前々算定期間における収入(百万円)	5.2	①×②

(d)調整額

(単位:百万円)

区分	金額等	備考
①調整額	▲7.0	$(a)の①+(b)の①) \times (1+XIV、料金設定に使用した貸利率) - (c)の③$

(e)原価

(単位:百万円)

区分	金額等	備考
①前々算定期間における費用	7.2	a)の①
②調整額	▲7.0	d)の①
③合計	0.2	①+②

(2)料金の設定

区分	金額等	備考
①原価(百万円)	0.2	①)のa)の③
②登録データ数(千件)	1,821	平成24年度実績
③1番号あたり(円)	0.11	①÷②×(1+XIV、料金設定に使用した貸利率)

イ.番号情報データベースに契約者の番号情報が登録された日から当社が別に定める期間内の日を指定して、  
 当該指定日に番号情報データベースに登録された番号情報のみを利用する場合。

(1) 原価の算定

(a)前々算定期間における費用

(単位:百万円)

区分	金額等	備考
①TDISコスト	222	番号案内サービス接続機能の中継交換機等接続の場合の(1)のAの⑤TDISより

(b)前々算定期間における調整額

(単位:百万円)

区分	金額等	備考
①調整額	▲38	平成24年度接続料金において加算した調整額

(c)前々算定期間における収入

区分	金額等	備考
①前々算定期間における需要(千回)	39,219	平成24年度実績
②前々算定期間における接続料金(円)	4.31	平成24年度適用網使用料より
③前々算定期間における収入(百万円)	169	①×②

(d)調整額

(単位:百万円)

区分	金額等	備考
①調整額	▲5	$(a)の①+(b)の①) \times (1+XIV、料金設定に使用した貸利率) - (c)の③$

(e)原価

(単位:百万円)

区分	金額等	備考
①前々算定期間における費用	222	a)の①
②調整額	▲5	d)の①
③合計	217	①+②

(2)料金の設定

区分	金額等	備考
①原価(百万円)	217	①)のa)の③
②登録データ数(千件)	39,219	平成24年度実績
③1番号あたり(円)	5.53	①÷②×(1+XIV、料金設定に使用した貸利率)

<番号案内先への通信実現機能>

(1) 原価の算定

(a) 前々算定期間における費用

A.NPS及びオレータ等コスト

(単位:百万円)

区分	金額等	備考
①NPS交換機コスト	34	番号案内サービス接続機能の中継交換機等接続の場合の(1)のAの⑤DIAL104より
【再掲】NPS開発費	10	平成24年度実績
②オレータ等コスト	1.6	番号案内サービス接続機能の中継交換機等接続の場合の(1)のAの⑤DIAL104より

B.中継交換機コスト

区分	金額等	備考
①通信回数(千回)	1,133	
②通信時間(千時間)	53	平成24年度実績
中継交換機	③回数比例コスト(円/回)	0.07
コスト	④時間比例コスト(円/秒)	0.0007
⑤中継交換機コスト(百万円)	0.2	①×③+②×④

C.合計

(単位:百万円)

区分	金額等	備考
①NPS交換機コスト	34	Aの①
②オレータ等コスト	1.6	Aの②
③中継交換機コスト	0.2	Bの⑤
④合計	35.8	①+②+③

(b) 前々算定期間における調整額

(単位:百万円)

区分	金額等	備考
① 前々算定期間における調整額	13.9	平成24年度接続料金において加算した調整額

(c) 前々算定期間における収入

区分	金額等	備考
① 前々算定期間における需要(千回)	897	平成24年度実績
② 前々算定期間における接続料金(円)	78	平成24年度通網使用料より
③ 前々算定期間における収入(百万円)	70.0	①×②

(d) 調整額

(単位:百万円)

区分	金額等	備考
① 調整額	▲20.3	(a)のCの④+(b)の①)×(1+XⅣ.料金設定に使用した貸倒率)-(c)の③

(e) 原価

(単位:百万円)

区分	金額等	備考
① 前々算定期間における費用	35.8	(a)のC
② 調整額	▲20.3	(d)の①
③ 合計	15.5	①+②

(2) 料金の設定

区分	金額等	備考
① 原価(百万円)	15.5	(1)の(e)の③
② 通信回数(千回)	897	平成24年度実績
③ 料金(円/回)	17	①÷②×(1+XⅣ.料金設定に使用した貸倒率)



9.手動交換機能

①手動交換サービス接続機能

(1)原価の算定

(a) 前々算定期間における費用

A.手動交換設備コスト

(単位:百万円)

区分	手動交換設備		備考
		(再掲) 手動交換サービス 接続機能	
①指定設備管理運営費	56	54	参考1.設備区分別の費用明細表より
②他人資本費用	0	0	⑩レートベース×他人資本比率×他人資本利率
③自己資本費用	0	0	⑩レートベース×自己資本比率×自己資本利益率
④利益対応税	0	0	(③自己資本費用+(⑪有利子負債以外の負債の額×利子相当率))×利益対応税率
⑤合計	56	54	①+②+③+④
⑥正味固定資産	17	17	参考2.設備区分別固定資産明細表より
⑦投資等	0	0	⑥正味固定資産×投資等比率
⑧貯蔵品	0	0	⑥正味固定資産×貯蔵品比率
⑨運転資本	7	7	(①設備管理運営費-(⑫租税公課+⑬減価償却費+⑭固定資産除却損))×45.625日÷365日
⑩レートベース	24	24	⑥+⑦+⑧+⑨
⑪有利子負債以外の負債の額	2	2	⑩レートベース×他人資本比率×有利子負債以外の負債が負債の合計に占める割合
⑫租税公課	0	0	
⑬減価償却費	2	2	参考1.設備区分別の費用明細表より
⑭固定資産除却損	0	0	

B.ZCコスト(手動固有見合)

区分	金額等	備考
① 通信回数(千回)	138	平成24年度実績
② 通信時間(千時間)	14	
中継交換 コスト	0.07	
③ 回数比例コスト(円/回)	0.0007	
④ 時間比例コスト(円/秒)	0.0007	
⑤ ZC(手動固有)コスト(百万円)	0.04	①×③+②×④

(b) 前々算定期間における調整額

(単位:百万円)

区分	金額等	備考
① 前々算定期間における調整額	17.49	平成24年度接続料金において加算した調整額

(c) 前々算定期間における接続料に係る収入

区分	金額等	備考
① 前々算定期間における需要(千回)	118	IX.料金設定に使用したトラフィックより
② 前々算定期間における接続料金(円/回)	405	平成24年度適用網使用料より
③ 前々算定期間における収入(百万円)	48	①×②

(d) 調整額

(単位:百万円)

区分	金額等	備考
① 調整額	23.53	((a)のAの「(再掲)手動交換サービス接続機能」の⑤+(a)のBの⑤+(b)の①)×(1+XIV.料金設定に使用した貸倒率)-(c)の③

(e)原価

(単位:百万円)

区分	金額等	備考
①前々算定期間における費用	54.04	(a)のAの「(再掲)手動交換サービス接続機能」の⑤+(a)のBの⑤
②調整額	23.53	(d)の①
③原価	77.57	①+②

(2) 料金の設定

区分	金額等	備考
① 原価(百万円)	77.57	(1)の(e)の③
② 手動接続回数(千回)	118	IX.料金設定に使用したトラフィックより
③ 料金(円/回)	657	①÷②×(1+XIV.料金設定に使用した貸倒率)

②手動コレクトサービス取扱機能

(1)原価の算定

(a) 前々算定期間における費用

(単位:百万円)

区分	金額等	備考
①設備管理 運営費	a.オペレータ部門	11.50
	b.管理共通費	0.38
	c.計	11.88
②他人資本費用	0.01	⑥レートベース×他人資本比率×他人資本利率
③自己資本費用	0.02	⑥レートベース×自己資本比率×自己資本利率
④利益対応税	0.01	(③自己資本費用+(⑦有利子負債以外の負債の額×利子相当率))×利益対応税率
⑤合計	11.92	①のc+②+③+④
⑥レートベース	1.49	①設備管理運営費×45.625日÷365日
⑦有利子負債以外の負債の額	0.11	⑥レートベース×他人資本比率×有利子負債以外の負債が負債の合計に占める割合

(b) 前々算定期間における調整額

(単位:百万円)

区分	金額等	備考
① 前々算定期間における調整額	8.31	平成24年度接続料金において加算した調整額

(c) 前々算定期間における接続料に係る収入

区分	金額等	備考
① 前々算定期間における需要(千回)	107	平成24年度実績
② 前々算定期間における接続料金(円/回)	146	平成24年度適用網使用料より
③ 前々算定期間における収入(百万円)	15.62	①×②

(d) 調整額

(単位:百万円)

区分	金額等	備考
① 調整額	4.61	((a)の⑤+(b)の①)×(1+XIV. 料金設定に使用した貸倒率)-(c)の③

(e) 原価

(単位:百万円)

区分	金額等	備考
①前々算定期間における費用	11.92	(a)の⑤
②調整額	4.61	(d)の①
③原価	16.53	①+②

(2) 料金の設定

区分	金額等	備考
①原価(百万円)	16.53	(1)の(e)の③
②通信回数(千回)	107	平成24年度実績
③料金(円/回)	154	①÷②×(1+XIV. 料金設定に使用した貸倒率)

10.公衆電話機能

<公衆電話発信機能>

(1)原価の算定

A. 電話機コストに係る原価

(a) 前々算定期間における費用

(単位:百万円)

区分	金額等	備考
①指定設備管理運営費	3,471	参考1.設備区分別の費用明細表より
②他人資本費用	15	⑩レートベース×他人資本比率×他人資本利率
③自己資本費用	36	⑩レートベース×自己資本比率×自己資本利率
④利益対応税	22	③自己資本費用+(①有利子負債以外の負債の額×利子相当率)×利益対応税率
⑤合計	3,544	①+②+③+④

⑥正味固定資産	2,126	参考2.設備区分別固定資産明細表より
⑦投資等	4	⑥正味固定資産×投資等比率
⑧貯蔵品	17	⑥正味固定資産×貯蔵品比率
⑨運転資本	385	(①設備管理運営費-(⑫租税公課+⑬減価償却費+⑭固定資産除却損))×45,625日÷365日
⑩レートベース	2,532	⑥+⑦+⑧+⑨
⑪有利子負債以外の負債の額	184	⑩レートベース×他人資本比率×有利子負債以外の負債が負債の合計に占める割合
⑫租税公課	67	
⑬減価償却費	259	参考1.設備区分別の費用明細表より
⑭固定資産除却損	63	

(b) 前々算定期間における調整額

(単位:百万円)

区分	金額等	備考
①前々算定期間における調整額	1,014	平成24年度接続料金において加算した調整額

(c) 前々算定期間における接続料に係る収入

区分	金額等	備考
①前々算定期間における需要(千時間)	1,510	X.料金設定に使用したトピックより
②前々算定期間における接続料金(円/秒)	0.6153	平成24年度適用網使用料算定根拠の2の(1)のAの(a)の③を2の(2)の②で除したものに平成24年度適用網使用料算定根拠における貸倒率を乗じたものを加えたもの
③前々算定期間における収入(百万円)	3,345	①×②

(d) 調整額

(単位:百万円)

区分	金額等	備考
①調整額	1,213	(a)の⑤+(b)の①)×(1+XIV.料金設定に使用した貸倒率)-(c)の③

(e)原価

(単位:百万円)

区分	金額等	備考
①前々算定期間における費用	3,544	(a)の⑤
②調整額	1,213	(d)の①
③合計	4,757	①+②

B. 端末回線コストに係る原価

(a) 前々算定期間における費用

区分	金額等	備考
①1回線あたりコスト(円/回線・月)	1,237	1の(1)のCのcの(a)の③+1の(1)のEのbの(a)の③より
②加算料(円/回線・月)	258	1の(1)のBの(a)の⑩より
③回線数(回線)	77,404	X.料金設定に使用した回線数の1.端末回線数等の公衆電話機能算定に使用した回線数より
④年間コスト(百万円)	1,389	(①+②)×12ヶ月×③

(b) 前々算定期間における調整額

(単位:百万円)

区分	金額等	備考
①前々算定期間における調整額	433	平成24年度接続料金において加算した調整額

(c) 前々算定期間における接続料に係る収入

区分	金額等	備考
①前々算定期間における需要(千時間)	1,510	X.料金設定に使用したトピックより
②前々算定期間における接続料金(円/秒)	0.2633	平成24年度適用網使用料算定根拠の2の(1)のBの(e)の⑥を2の(2)の②で除したものに平成24年度適用網使用料算定根拠における貸倒率を乗じたものを加えたもの
③前々算定期間における収入(百万円)	1,431	①×②

(d) 調整額

(単位:百万円)

区分	金額等	備考
①調整額	391	(a)の④+(b)の①)×(1+XIV.料金設定に使用した貸倒率)-(c)の③

(e)原価

(単位:百万円)

区分	金額等	備考
①1回線あたりコスト(円/回線・月)	1,237	1の(1)のCのcの(a)の③+1の(1)のEのbの(a)の③
②加算料(円/回線・月)	258	1の(1)のBの(a)の⑩
③回線数(回線)	82,026	X.料金設定に使用した回線数の1.端末回線数等の公衆電話機能算定に使用した回線数より
④年間コスト(百万円)	1,472	(①+②)×12ヶ月×③
⑤調整額	391	(d)の①
⑥合計	1,863	④+⑤

C. 回線数の増減に応じて当該設備に係る費用が増減するもののコストに係る原価

(a) 前々算定期間における費用

ア. 加入者線収容部

区分	金額等	備考
① 原価(百万円)	23,762	4の(1)の⑤回線数の増減に応じて当該設備に係る費用が増減するものの加入者線収容部より
② 加入者交換機能の原価への加算額	0	①×0/5
③ 上記以外	23,762	①-②
④ 回線数(回線)	13,476,282	X. 料金設定に使用した回線数の1. 端末回線数等の公衆電話機能算定に使用した回線数より
⑤ 1回線あたりコスト(円/回線・月)	147	③÷④÷12ヵ月

イ. 回線数の増減に応じて当該設備に係る費用が増減するものうち、加入者線収容部以外で電気信号の伝送に係るものうち、RT~GC伝送路に係るもの

区分	金額等	備考
① 原価(百万円)	23,966	4の(1)の⑤回線数の増減に応じて当該設備に係る費用が増減するもの左記以外の電気信号の伝送に係るものRT~GC伝送路に係るものより
② 加入者交換機能の原価への加算額	23,966	①×5/5
③ 上記以外	0	①-②
④ 回線数(回線)	15,378,702	X. 料金設定に使用した回線数の1. 端末回線数等の公衆電話機能算定に使用した回線数より
⑤ 1回線あたりコスト(円/回線・月)	0	③÷④÷12ヵ月

ウ. 回線数の増減に応じて当該設備に係る費用が増減するものうち、加入者線収容部以外で電気信号の伝送に係るものうち、RT~GC伝送路以外のもの

区分	金額等	備考
① 原価(百万円)	20,447	4の(1)の⑤回線数の増減に応じて当該設備に係る費用が増減するもの左記以外の電気信号の伝送に係るもの左記以外より
② 加入者交換機能の原価への加算額	0	①×0/5
③ 上記以外	20,447	①-②
④ 回線数(回線)	15,378,702	X. 料金設定に使用した回線数の1. 端末回線数等の公衆電話機能算定に使用した回線数より
⑤ 1回線あたりコスト(円/回線・月)	111	③÷④÷12ヵ月

エ. 年間コストの算定

区分	金額等	備考
① 1回線あたりコスト(円/回線・月)	258	②+③+④
② 加入者線収容部コスト	147	アの⑤より
③ 加入者線収容部以外で電気信号の伝送に係るものコストのうち、RT~GC伝送路のもの	0	イの⑤より
④ 加入者線収容部以外で電気信号の伝送に係るものコストのうち、RT~GC伝送路以外のもの	111	ウの⑤より
⑤ 回線数(回線)	77,404	X. 料金設定に使用した回線数の1. 端末回線数等の公衆電話機能算定に使用した回線数より
⑥ 年間コスト(百万円)	240	①×12ヶ月×⑤

(b) 前々算定期間における調整額

区分	金額等	備考
① 前々算定期間における調整額	79	平成24年度接続料金において加算した調整額

(単位: 百万円)

(c) 前々算定期間における接続料に係る収入

区分	金額等	備考
① 前々算定期間における需要(千時間)	1,510	X. 料金設定に使用したトピックより
② 前々算定期間における接続料金(円/秒)	0.0425	平成24年度適用網使用料算定根拠の2の(1)のCの(e)の⑧を2の(2)の②で除したものに平成24年度適用網使用料算定根拠における貸倒率を乗じたものを加えたもの
③ 前々算定期間における収入(百万円)	231	①×②

(d) 調整額

区分	金額等	備考
① 調整額	88	((a)の⑤+(b)の①)×(1+XIV. 料金設定に使用した貸倒率)-(c)の③

(単位: 百万円)

(e) 原価

ア. 加入者線収容部

区分	金額等	備考
① 原価(百万円)	23,762	4の(1)の⑤回線数の増減に応じて当該設備に係る費用が増減するものの加入者線収容部
② 加入者交換機能の原価への加算額	0	①×0/5
③ 上記以外	23,762	①-②
④ 回線数(回線)	13,476,282	X. 料金設定に使用した回線数の1. 端末回線数等の公衆電話機能算定に使用した回線数より
⑤ 1回線あたりコスト(円/回線・月)	147	③÷④÷12ヵ月

イ. 回線数の増減に応じて当該設備に係る費用が増減するものうち、加入者線収容部以外で電気信号の伝送に係るものうち、RT~GC伝送路に係るもの

区分	金額等	備考
① 原価(百万円)	23,966	4の(1)の⑤回線数の増減に応じて当該設備に係る費用が増減するもの左記以外の電気信号の伝送に係るものRT~GC伝送路に係るもの
② 加入者交換機能の原価への加算額	23,966	①×5/5
③ 上記以外	0	①-②
④ 回線数(回線)	15,378,702	X. 料金設定に使用した回線数の1. 端末回線数等の公衆電話機能算定に使用した回線数より
⑤ 1回線あたりコスト(円/回線・月)	0	③÷④÷12ヵ月

ウ. 回線数の増減に応じて当該設備に係る費用が増減するものうち、加入者線収容部以外で電気信号の伝送に係るものうち、RT~GC伝送路以外のもの

区分	金額等	備考
① 原価(百万円)	20,447	4の(1)の⑤回線数の増減に応じて当該設備に係る費用が増減するもの左記以外の電気信号の伝送に係るもの左記以外
② 加入者交換機能の原価への加算額	0	①×0/5
③ 上記以外	20,447	①-②
④ 回線数(回線)	15,378,702	X. 料金設定に使用した回線数の1. 端末回線数等の公衆電話機能算定に使用した回線数より
⑤ 1回線あたりコスト(円/回線・月)	111	③÷④÷12ヵ月

エ. 原価の算定

区分	金額等	備考
① 1回線あたりコスト(円/回線・月)	258	②+③+④
② 加入者線収容部コスト	147	アの⑤より
③ 加入者線収容部以外で電気信号の伝送に係るものコストのうち、RT~GC伝送路のもの	0	イの⑤より
④ 加入者線収容部以外で電気信号の伝送に係るものコストのうち、RT~GC伝送路以外のもの	111	ウの⑤より
⑤ 回線数(回線)	82,026	X. 料金設定に使用した回線数の1. 端末回線数等の公衆電話機能算定に使用した回線数より
⑥ 年間コスト(百万円)	254	①×12ヶ月×⑤
⑦ 調整額(百万円)	88	(d)の①
⑧ 合計(百万円)	342	⑥+⑦

D. 加入者光ファイバから付け替えられる配線見直し影響緩和額

区分	金額等	備考
① 1回線あたりの付け替え額(円/回線・月)	37	1の(1)のCのcの(e)の④-1の(1)のCのcの(e)の⑤を、1の(1)のCのcの(a)の②の回線数で除したものを、
② 回線数(回線)	82,026	X. 料金設定に使用した回線数の1. 端末回線数等の公衆電話機能算定に使用した回線数より
③ 加入者光ファイバからの付け替え額(百万円)	36	①×②×12ヶ月

(2) 料金の設定

区分	金額等	備考
① 原価(百万円)	6,998	(1)のAの(e)の③+(1)のBの(e)の⑥+(1)のCの(e)の⑧+Dの③
② 通信時間(千時間)	1,510	X. 料金設定に使用したトピックより
③ 料金(円/秒)	1,2873	①÷②×(1+XIV. 料金設定に使用した貸倒率)

<デジタル公衆電話発信機能>

(1) 原価の算定

A 電話機等コストに係る原価

(a) 前々算定期間における費用

(単位: 百万円)

区分	金額等	備考
①指定設備管理運営費	2,941	参考1.設備区分別の費用明細表より
②他人資本費用	16	⑩レートベース×他人資本比率×他人資本利率
③自己資本費用	37	⑩レートベース×自己資本比率×自己資本利率
④利益対応税	23	(③自己資本費用+(①有利子負債以外の負債の額×利子相当率))×利益対応税率
⑤合計	3,017	①+②+③+④
⑥正味固定資産	2,365	参考2.設備区分別固定資産明細表より
⑦投資等	4	⑥正味固定資産×投資等比率
⑧貯蔵品	19	⑥正味固定資産×貯蔵品比率
⑨運転資本	271	(①設備管理運営費-(⑫租税公課+⑬減価償却費+⑭固定資産除却損))×45.625日÷365日
⑩レートベース	2,659	⑥+⑦+⑧+⑨
⑪有利子負債以外の負債の額	193	⑩レートベース×他人資本比率×有利子負債以外の負債が負債の合計に占める割合
⑫租税公課	46	
⑬減価償却費	664	参考1.設備区分別の費用明細表より
⑭固定資産除却損	67	

(b) 前々算定期間における調整額

(単位: 百万円)

区分	金額等	備考
①前々算定期間における調整額	862	平成24年度接続料金において加算した調整額

(c) 前々算定期間における接続料にかかる収入

区分	金額等	備考
①前々算定期間における需要(千時間)	1,143	Ⅹ.料金設定に使用したトピックより
②前々算定期間における接続料金(円/秒)	0.6878	平成24年度適用網使用料算定根拠の2の(1)のAの(e)の③を2の(2)の②で除したものに平成24年度適用網使用料算定根拠における貸倒率を乗じたものを加えたもの
③前々算定期間における収入(百万円)	2,830	①×②

(d) 調整額

(単位: 百万円)

区分	金額等	備考
①調整額	1,049	((a)の⑤+(b)の①)×(1+ⅩⅣ.料金設定に使用した貸倒率)-(c)の③

(e) 原価

(単位: 百万円)

区分	金額等	備考
①前々算定期間における費用	3,017	(a)の⑤
②調整額	1,049	(d)の①
③合計	4,066	①+②

B 端末回線コストに係る原価

(a) 前々算定期間における費用

ア 端末回線部分

区分	金額等	備考
①1回線あたりコスト(円/回線・月)	1,237	1の(1)のCのcの(a)の③+1の(1)のEのbの(a)の③より
②加算料コスト(円/回線・月)	258	1の(1)のBの(a)の⑩より
③回線数(回線)	39,119	Ⅹ.料金設定に使用した回線数の1.端末回線数等の公衆電話機能算定に使用した回線数より
④年間コスト(百万円)	702	(①+②)×12ヶ月×③

イ OCU部分

区分	金額等	備考
①1回線あたりコスト(円/回線・月)	97	1の(1)のDの(a)の③より
②回線数(円/回線・月)	37,773	Ⅹ.料金設定に使用した回線数の1.端末回線数等のOCU算定に使用した回線数より
③年間コスト(百万円)	44	①×12ヶ月×②

ウ 合計

(単位: 百万円)

区分	金額等	備考
① 端末回線部分	702	アの④
② OCU部分	44	イの③
③ 合計	746	①+②

(b) 前々算定期間における調整額

(単位: 百万円)

区分	金額等	備考
① 前々算定期間における調整額(百万円)	228	平成24年度接続料金において加算した調整額

(c) 前々算定期間における接続料に係る収入

区分	金額等	備考
① 前々算定期間における需要(千時間)	1,143	Ⅹ.料金設定に使用したトピックより
② 前々算定期間における接続料金(円/秒)	0.1826	平成24年度適用網使用料算定根拠の2の(1)のBの(e)の③を2の(2)の②で除したものに平成24年度適用網使用料算定根拠における貸倒率を乗じたものを加えたもの
③ 前々算定期間における収入(百万円)	751	①×②

(d) 調整額

(単位: 百万円)

区分	金額等	備考
① 調整額	221	((a)のウの③+(b)の①)×(1+ⅩⅣ.料金設定に使用した貸倒率)-(c)の③

(e) 原価

ア 端末回線部分

区分	金額等	備考
①1回線あたりコスト(円/回線・月)	1,237	1の(1)のCのcの(a-2)の③+1の(1)のEのbの(a)の③
②加算料コスト(円/回線・月)	258	1の(1)のBの(a)の⑩
③回線数(回線)	39,119	Ⅹ.料金設定に使用した回線数の1.端末回線数等の公衆電話機能算定に使用した回線数より
④年間コスト(百万円)	702	(①+②)×12ヶ月×③

イ OCU部分

区分	金額等	備考
①1回線あたりコスト(円/回線・月)	97	1の(1)のDの(a)
②回線数(円/回線・月)	37,773	Ⅹ.料金設定に使用した回線数の1.端末回線数等のOCU算定に使用した回線数より
③年間コスト(百万円)	44	①×12ヶ月×②

ウ 合計

(単位: 百万円)

区分	金額等	備考
① 端末回線部分	702	アの④
② OCU部分	44	イの③
③ 調整額	221	(d)の①
④ 合計	967	①+②+③

C.回線数の増減に応じて当該設備に係る費用が増減するもののコストに係る原価

(a) 前々算定期間における費用

区分	金額等	備考
①1回線あたりコスト(円/回線・月)	111	②+③
② 加入者録収容部以外で電気信号の伝送に係るもののコストのうち、RT~GC伝送路のもの	0	公衆電話発信機能の(1)のCの(a)のイの⑤
③ 加入者録収容部以外で電気信号の伝送に係るもののコストのうち、RT~GC伝送路以外のもの	111	公衆電話発信機能の(1)のCの(a)のウの⑤
④回線数(回線)	37,773	X.料金設定に使用した回線数の1.端末回線数等のOCU算定に使用した回線数より
⑤年間コスト(百万円)	50	①×12ヶ月×④

(b) 前々算定期間における調整額

(単位:百万円)

区分	金額等	備考
① 前々算定期間における調整額	20	平成24年度接続料金において加算した調整額

(c) 前々算定期間における接続料に係る収入

区分	金額等	備考
① 前々算定期間における需要(千時間)	1,143	IX.料金設定に使用したトテックより
② 前々算定期間における接続料金(円/秒)	0.0099	平成24年度適用網使用料算定根拠の2の(1)のCの(e)の⑦を2の(2)の②で除したものに平成24年度適用網使用料算定根拠における貸倒率を乗じたものを加えたもの
③ 前々算定期間における収入(百万円)	41	①×②

(d) 調整額

(単位:百万円)

区分	金額等	備考
①調整額	29	((a)の⑤+(b)の①)×(1+XIV.料金設定に使用した貸倒率)-(c)の③

(e)原価

区分	金額等	備考
①1回線あたりコスト(円/回線・月)	111	②+③
② 加入者録収容部以外で電気信号の伝送に係るもののコストのうち、RT~GC伝送路のもの	0	公衆電話発信機能の(1)のCの(e)のイの⑤
③ 加入者録収容部以外で電気信号の伝送に係るもののコストのうち、RT~GC伝送路以外のもの	111	公衆電話発信機能の(1)のCの(e)のウの⑤
④回線数(回線)	37,773	X.料金設定に使用した回線数の1.端末回線数等のOCU算定に使用した回線数より
⑤年間コスト(百万円)	50	①×12ヶ月×④
⑥調整額(百万円)	29	(d)の①
⑦合計(百万円)	79	⑤+⑥

D. 加入者光ファイバから付け替えられる配線見直し影響緩和額

区分	金額等	備考
①1回線あたりの付け替え額(円/回線・月)	37	1の(1)のCのcの(e)の④-1の(1)のCのcの(e)の⑤を、1の(1)のCのcの(a)の②の回線数で除したものを、
②回線数(回線)	39,119	X.料金設定に使用した回線数の1.端末回線数等の公衆電話機能算定に使用した回線数より
③加入者光ファイバからの付け替え額(百万円)	17	①×②

(2)料金の設定

区分	金額等	備考
① 原価(百万円)	5,129	(1)のAの(e)の③+(1)のBの(e)のウの④+(1)のCの(e)の⑦+(1)のDの③
② 通信時間(千時間)	1,143	IX.料金設定に使用したトテックより
③ 料金(円/秒)	1,2465	①÷②×(1+XIV.料金設定に使用した貸倒率)

## 11. 特別収容局ルータ接続ルーティング伝送機能

(1) 原価の算定

(a) 前々算定期間における費用 (単位: 百万円)

区分	金額等			備考
	LAN/イーサネットにより100Mbit/sの符号伝送が可能なもの	ATM/イーサネットにより符号伝送が可能なもの	ISDN一次群ユーザ・網/イーサネットにより符号伝送が可能なもの	
①前々算定期間における費用	6,210	8,863	975	7-1の(1)の(a)の⑤ルーティング伝送機能+7-2の(1)の(a)の⑤ルーティング伝送機能+7-3の(1)の(a)の⑤ルーティング伝送機能

(b) 前々算定期間における調整額 (単位: 百万円)

区分	金額等			備考
	LAN/イーサネットにより100Mbit/sの符号伝送が可能なもの	ATM/イーサネットにより符号伝送が可能なもの	ISDN一次群ユーザ・網/イーサネットにより符号伝送が可能なもの	
①前々算定期間における調整額	▲2,018	▲3,102	▲569	平成24年度接続料金において加算した調整額

(c) 前々算定期間における接続料に係る収入

区分	金額等			備考
	LAN/イーサネットにより100Mbit/sの符号伝送が可能なもの	ATM/イーサネットにより符号伝送が可能なもの	ISDN一次群ユーザ・網/イーサネットにより符号伝送が可能なもの	
①前々算定期間における需要(装置、ポート)	2,945	5,053	22,602	Xの1の(129)、(130)及び(131)
②前々算定期間における接続料金(円/(装置、ポート))	156,454	104,283	1,758	平成24年度適用網使用料
③前々算定期間における収入(百万円)	5,529	6,323	477	①×②×12ヶ月

(d) 調整額 (単位: 百万円)

区分	金額等			備考
	LAN/イーサネットにより100Mbit/sの符号伝送が可能なもの	ATM/イーサネットにより符号伝送が可能なもの	ISDN一次群ユーザ・網/イーサネットにより符号伝送が可能なもの	
①調整額	▲1,337	▲562	▲71	((a)の①+(b)の①)×(1+XIV. 料金設定に使用した貸倒率)-(c)の③

(e) 原価 (単位: 百万円)

区分	金額等			備考
	LAN/イーサネットにより100Mbit/sの符号伝送が可能なもの	ATM/イーサネットにより符号伝送が可能なもの	ISDN一次群ユーザ・網/イーサネットにより符号伝送が可能なもの	
①前々算定期間における費用	6,210	8,863	975	(a)の①
②調整額	▲1,337	▲562	▲71	(d)の①
③合計	4,873	8,301	904	①+②

(2) 料金の設定

区分	金額等			備考
	LAN/イーサネットにより100Mbit/sの符号伝送が可能なもの	ATM/イーサネットにより符号伝送が可能なもの	ISDN一次群ユーザ・網/イーサネットにより符号伝送が可能なもの	
①原価(百万円)	4,873	8,301	904	(1)の(e)の③
②回線数(装置、ポート)	2,945	5,053	22,602	Xの1の(129)、(130)及び(131)
③料金(円/(装置、ポート)・月)	137,889	136,899	3,333	③=①÷②÷12ヶ月×(1+XIV. 料金設定に使用した貸倒率)

## 12. 網同期クロック供給機能

### (1) 原価の算定

#### (a) 前々算定期間における費用

(単位:千円)

区分	金額等	備考
①取得固定資産価額	78,344	接続約款 料金表 第1表接続料金 第2網改造料の算定式に準拠して、設備管理運営費、他人資本費用、自己資本費用、利益対応税を算定 ただし、減価償却費は耐用年数を6年で算定
②設備管理運営費	8,098	
③他人資本費用	145	
④自己資本費用	334	
⑤利益対応税	208	
⑥合計	8,785	

#### (b) 前々算定期間における調整額

(単位:千円)

区分	金額等	備考
①前々算定期間における調整額	4,443	平成24年度接続料金において加算した調整額

#### (c) 前々算定期間における接続料に係る収入

区分	金額等	備考
①前々算定期間における需要(事業者・年)	635	平成24年度実績
②前々算定期間における接続料金(円/回)	17,849	平成24年度適用網使用料より
③前々算定期間における収入(千円)	11,334	①×②

#### (d) 調整額

(単位:千円)

区分	金額等	備考
①調整額	1,894	((a)のAの⑥+(a)のBの⑥+(b)の①)×(1+XIV. 料金設定に使用した貸倒率)-(c)の③

#### (e) 原価

(単位:千円)

区分	金額等	備考
①取得固定資産価額	78,344	接続約款 料金表 第1表接続料金 第2網改造料の算定式に準拠して、設備管理運営費、他人資本費用、自己資本費用、利益対応税を算定
②設備管理運営費	8,098	
③他人資本費用	145	
④自己資本費用	334	ただし、減価償却費及び正味固定資産価額については、料金適用年度(平成26年度)の相当額を算定。
⑤利益対応税	208	なお、減価償却費は耐用年数を6年で算定
⑥調整額	1,894	(d)の①より
⑦合計	10,679	②+③+④+⑤+⑥

### (2) 料金の設定

区分	金額等	備考
①原価(千円)	10,679	(1)の(e)の⑦より
②延べ利用事業者数(事業者・年)	635	平成24年度実績
③料金(円/事業者・月)	16,817	①÷②×(1+XIV. 料金設定に使用した貸倒率)

### (参考) 網同期クロック供給機能接続料算定に使用した利用事業者数の内訳

NTT西日本の網同期クロック利用事業者数(平成24年度実績)

#### ①NTT西日本がクロック供給料を請求した事業者数

(単位:事業者)

	4月	5月	6月	7月	8月	9月	10月	11月	12月	1月	2月	3月	合計
他事業者	51	51	51	51	51	51	51	51	51	51	51	50	611
NTT東日本	1	1	1	1	1	1	1	1	1	1	1	1	12
計	52	52	52	52	52	52	52	52	52	52	52	51	623

#### ②NTT西日本自社利用分

	4月	5月	6月	7月	8月	9月	10月	11月	12月	1月	2月	3月	合計
NTT西日本	1	1	1	1	1	1	1	1	1	1	1	1	12

#### ③NTT西日本の網同期クロック利用事業者計(①+②)

	4月	5月	6月	7月	8月	9月	10月	11月	12月	1月	2月	3月	合計
合計	53	53	53	53	53	53	53	53	53	53	53	52	635



13.その他の機能

A. 自動コレクトサービス接続機能

(1)原価の算定

(a) 前々算定期間における費用

(単位:百万円)

区分	手動交換設備					備考
	(再掲) 自動コレクト分 合計	NPS 自動コレクト分	案内台 自動コレクト分	オペレータ コスト		
①指定設備管理運営費	56	1.54	1.31	0.01	0.22	平成24年度実績
②他人資本費用	0	0.00	0.00	0.00	0.00	⑩レートベース×他人資本比率×他人資本利率
③自己資本費用	0	0.01	0.01	0.00	0.00	⑩レートベース×自己資本比率×自己資本利率
④利益対応税	0	0.01	0.01	0.00	0.00	(③自己資本費用+(①有利子負債以外の負債の額×利子相当率))×利益対応税率
⑤合計	56	1.56	1.33	0.01	0.22	①+②+③+④

⑥正味固定資産	17	0.70	0.64	0.03	0.03	平成24年度実績
⑦投資等	0	0.00	0.00	0.00	0.00	⑥正味固定資産×投資等比率
⑧貯蔵品	0	0.01	0.01	0.00	0.00	⑥正味固定資産×貯蔵品比率
⑨運転資本	7	0.18	0.15	0.00	0.03	(①設備管理運営費-(⑫租税公課+⑬減価償却費+⑭固定資産除却損))×45,625日÷365日
⑩レートベース	24	0.89	0.80	0.03	0.06	⑥+⑦+⑧+⑨
⑪有利子負債以外の負債の額	2	0.06	0.06	0.00	0.00	⑩レートベース×他人資本比率×有利子負債以外の負債が負債の合計に占める割合
⑫租税公課	0	0.01	0.01	0.00	0.00	
⑬減価償却費	2	0.08	0.08	0.00	0.00	平成24年度実績
⑭固定資産除却損	0	0.00	0.00	0.00	0.00	

(b) 前々算定期間における調整額

(単位:百万円)

区分	金額等	備考
①前々算定期間における調整額	0.63	平成24年度接続料金において加算した調整額

(c) 前々算定期間における接続料に係る収入

区分	金額等	備考
①前々算定期間における需要(千回)	12	平成24年度実績
②前々算定期間における接続料金(円)	126	平成24年度適用網使用料
③前々算定期間における収入(百万円)	1.51	①×②

(d)調整額

(単位:百万円)

区分	金額等	備考
①調整額	0.68	((a)の⑤+(b)の①)×(1+XIV.料金設定に使用した貸倒率)-(c)の③

(e)原価

(単位:百万円)

区分	金額等	備考
①前々算定期間における費用	1.56	(a)の「(再掲)自動コレクト分合計」の⑤
②調整額	0.68	(d)の①
③合計	2.24	①+②

(2)料金の設定

区分	金額等	備考
①原価(百万円)	2.24	(1)の(e)の③
②通信回数(千回)	12	平成24年度実績
③料金(円/回)	187	①÷②×(1+XIV.料金設定に使用した貸倒率)

B.回線管理機能

(1)原価の算定

(a)前々算定期間における費用

区分	a ア、イ、ウ、エ 共通的に発生する SO管理(受付 等)、DB管理等に かかる費用	b ア、ウ、エ 共通的に発生する 新たに回線設置す るための設備選定 等にかかる費用	c イのみにおいて発 生する回線回線に 要するするための名 義確認等にかかる 費用	合計	備 考
①費用(百万円)	2,357	458	55	2,868	ア+イ+ウ+エ
ア. PHS基地局回線	38	4	0	41	1の(1)のAの⑤「端末系伝送路 回線管理運営 DB管理および料金計算 電話等(再掲)PHS基地局回線」 および「端末系伝送路 回線管理運営 料金請求」
イ. ラインシェアリング	752	0	55	807	1の(1)のAの⑤「端末系伝送路 回線管理運営 DB管理及び料金計算 相互接続回線 ラインシェアリング」
ウ. ドライカッパ	742	228	0	970	1の(1)のAの⑤「端末系伝送路 回線管理運営 DB管理及び料金計算 相互接続回線 ドライカッパ」
エ. 光ファイバ	825	226	0	1,050	1の(1)のAの⑤「端末系伝送路 回線管理運営 DB管理及び料金計算 相互接続回線 光ファイバ」

(b)前々算定期間における調整額

区分	a	b	c	合計	備 考
①前々算定期間における調整額(百万円)	64	▲283	▲26	—	平成24年度接続料金において加算した調整額

(c)前々算定期間における接続料に係る収入

区分	a	b	c	合計	備 考
①前々算定期間における需要(回線)	3,832,132	2,520,889	1,311,243	—	X. 料金設定に使用した回線数の1の・回線管理運営機能算定に使用した回線数より
②前々算定期間における接続料金(円)	52	8	3	—	平成24年度適用網使用料算定根拠の13のBの(2)の③に平成24年度適用網使用料算定根拠における貸倒率を乗じたものを加えたもの
③前々算定期間における収入(百万円)	2,391	242	47	—	①×②×12ヶ月

(d)調整額

区分	a	b	c	合計	備 考
①調整額(百万円)	30	▲67	▲18	—	((a)の①+(b)の①)×(1+XIV.料金設定に使用した貸倒率)-(c)の③

(e)原価

区分	a	b	c	合計	備 考
①前々算定期間における費用(百万円)	2,357	458	55	—	(a)の①
②調整額(百万円)	30	▲67	▲18	—	(d)の①
③合計(百万円)	2,387	391	37	—	①+②

(2)料金の設定

区分	a	b	c	合計	備 考
①原価(百万円)	2,387	391	37	—	(1)の(e)の③
②回線数(回線)	3,832,132	2,520,889	1,311,243	—	X. 料金設定に使用した回線数の1の・回線管理運営機能算定に使用した回線数より
③料金(円/回線・月)	52	13	2	—	①÷②÷12ヶ月

・DSL回線管理機能(端末回線伝送機能2-1-1-1第4欄を利用するもののア イ以外のもの)

区分	金額等	備 考
料金(円/回線・月)	54	(③のa+③のc)×(1+XIV.料金設定に使用した貸倒率)

・DSL回線管理機能(端末回線伝送機能2-1-1-1第4欄を利用するもののイ 端末回線伝送機能2-1-1-1第4欄(イ)①欄に係るもの)

- ・下部端末回線管理機能
- ・PHS基地局回線管理機能
- ・光回線設備管理機能
- ・IP通信網回線管理機能
- ・端末回線伝送機能管理機能
- ・光信号分岐端末回線管理機能
- ・光信号局内回線管理機能
- ・固定無線宅内設備管理機能

区分	金額等	備 考
料金(円/回線・月)	65	(③のa+③のb)×(1+XIV.料金設定に使用した貸倒率)

C. DSL回線故障対応機能

(1)原価の算定

(a)前々算定期間における費用

区分	金額等	備考
①費用(百万円)	6,332	1の(1)の⑤試験受付
②回線数(回線)	17,343,823	Xの1の(65)
③1回線あたり費用(円/回線・月)	30	①÷②÷12ヶ月

(b)前々算定期間における調整額

区分	金額等	備考
①前々算定期間における調整額(百万円)	229	平成24年度接続料金において加算した調整額

(c)前々算定期間における接続料に係る収入

区分	金額等	備考
①前々算定期間における需要(回線)	17,343,823	Xの1の(65)
②前々算定期間における接続料金(円)	37	平成24年度適用網使用料
③前々算定期間における接続料に係る収入	7,701	①×②×12ヶ月

(d)調整額

区分	金額等	備考
①調整額(百万円)	▲1,140	((a)の①+(b)の①)×(1+XIV.料金設定に使用した貸倒率)-(c)の③

(e)原価

区分	金額等	備考
①前々算定期間における費用(百万円)	6,332	(a)の①
②調整額(百万円)	▲1,140	(d)の①
③合計(百万円)	5,192	①+②

(2)料金の設定

区分	金額等	備考
①原価(百万円)	5,192	(1)の(e)の③
②回線数(回線)	17,343,823	Xの1の(65)
③料金(円/回線・月)	25	①÷②÷12ヶ月×(1+XIV.料金設定に使用した貸倒率)

D. 光信号局内伝送機能

・光信号局内伝送路を利用する場合の加算料 (通信用建物内に設置されている光信号局内伝送路に係るもの)

区分	金額等	備考
料金(円/芯・月)	281	5のBの(2)の通信用建物内に設置されている光信号局内伝送路に係るものより

・光信号局内伝送路を利用する場合の加算料 (同一敷地内にある別の通信用建物との間の光信号局内伝送路に係るもの)

区分	金額等	備考
料金(円/m・芯・月)	0.775	5のBの(2)の同一敷地内にある別の通信用建物との間の光信号局内伝送路に係るものより

### Ⅲ. 投資等比率及び貯蔵品比率の算定

#### (1) 投資等比率の算定

(単位：百万円)

区分	首末平均残高
指定設備管理部門の電気通信事業固定資産	2,302,639 (A)
指定設備管理部門における投資等(収益の見込まれないもの) (※)	3,995 (B)
投資等比率 (B ÷ A)	0.0017 (C)

※ 投資等は、収益性が見込まれない出資金、保証金・負担金等である。

#### (2) 貯蔵品比率の算定

(単位：百万円)

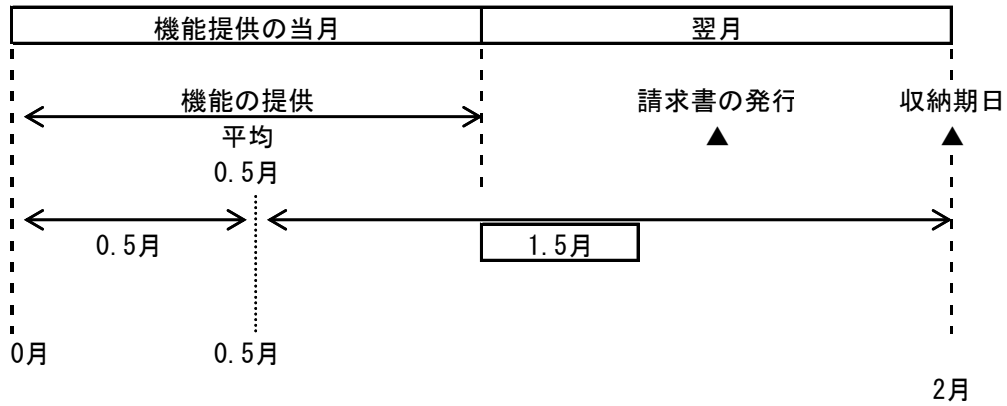
区分	首末平均残高
電気通信事業固定資産	2,703,874 (A)
貯蔵品 (※)	22,097 (B)
貯蔵品比率 (B ÷ A)	0.0082 (C)

※ 貯蔵品は、現用に供されるまでの間保管されている電気通信設備用品（新品）であり、金額は月末在庫額の年平均値である。

(注) なお繰延資産比率については、繰延資産が発生していないので無しとする。

#### IV. 接続料収納までの平均的な日数の算定

##### (1) 機能の提供と接続料の収納までの日程



##### (2) 機能の提供から当該機能に係る接続料の収納までの平均的な日数の算定

機能の提供から当該機能に係る接続料の収納までの平均的な日数

$$= \frac{1.5 \text{ヵ月}}{12 \text{ヵ月}} \times 365 \text{日} = \boxed{45.625 \text{日}}$$

(1)より

## V. 資本構成比率の算定

### (1) 資本の状況

(単位：百万円)

B/S (H24) 稼働ベース		レートベース		(資本構成)	
電気通信事業 固定資産 2,703,874	有利子負債 1,132,380 (0.341)	H24稼働 電気通信事業固定資産 2,703,874	③ 圧縮後の資本構成比	有利子負債 1,132,380 (0.397)	↑ 負債
	その他の負債 452,799 (0.136)			退職給付引当金 207,373 (0.073)	
	退職給付引当金 222,983 (0.067)		② 流動資産の 圧縮 ▲468,409		
	自己資本 1,515,926 (0.456)	貯蔵品(月平均) 22,097		自己資本 1,515,926 (0.531)	↑ 資本
流動資産等 620,214		投資等 5,038	151,805	運転資本 124,671	
計 3,324,088	① 流動資産の理論値と 実績の差 151,805-620,214=▲468,409	計 2,855,679		計 2,855,679	

### (2) 他人資本比率

$$\text{他人資本比率} = \left( \frac{1,132,380}{\text{負債}} + \frac{207,373}{\text{負債資本合計}} \right) \div \frac{2,855,679}{\text{負債資本合計}} = \boxed{0.469}$$

### (3) 有利子負債が負債の合計に占める比率

$$\text{有利子負債が負債の合計に占める比率} = \frac{1,132,380}{\text{有利子負債}} \div \left( \frac{1,132,380}{\text{負債の合計}} + \frac{207,373}{\text{負債の合計}} \right) = \boxed{0.845}$$

### (4) 有利子負債以外の負債が負債の合計に占める割合

$$\text{有利子負債以外の負債が負債の合計に占める割合} = 1 - \frac{\boxed{0.845}}{\text{有利子負債が負債の合計に占める比率}} = \boxed{0.155}$$

### (5) 自己資本比率

$$\text{自己資本比率} = 1 - \frac{0.469}{\text{他人資本比率}} = \boxed{0.531}$$

## VI. 他人資本利率の算定

### (1) 有利子負債に対する利率

有利子負債の額に対する他人資本費用の平成24年度実績とした。

$$\text{有利子負債に対する利率} = \boxed{1.32\%}$$

(単位：%)

年度	24
区分	
他人資本利率	1.32

(注) 借入金の平均利率である。

### (2) 有利子負債以外の負債の利率相当率

国債利回りの過去5年平均とした。

$$\text{有利子負債以外の負債の利率相当率} = \boxed{1.18\%}$$

(単位：%)

年度	20	21	22	23	24	平均
区分						
他人資本利率	1.48	1.37	1.17	1.08	0.81	1.18

(注) 国債(利付・10年物)の平均利回りである。

### (3) 他人資本利率

$$\text{他人資本利率} = 1.32\% \times 0.845 + 1.18\% \times 0.155 = \boxed{1.30\%}$$

(有利子負債に対する利率×有利子負債比率+国債利回り×有利子負債以外の負債の比率)

## Ⅶ. 自己資本利益率の算定

### 1. CAPM的手法による自己資本利益率

(単位：%)

区分	年度			平均(注4)	
	22	23	24	3年平均	
①主要企業の自己資本利益率(注1)	4.00	3.39	<u>3.80</u>	—	
β値の適用	○	○	○	—	
②リスクフリーレート(注2)	1.17	1.08	0.81	—	
①-②	2.83	2.31	2.99	—	
選択される自己資本利益率	$\beta = 0.6$ (注3)	2.87	2.47	2.60	<u>2.65</u>

(注1) 主要企業の自己資本利益率はNEEDS(日本経済新聞デジタルメディアの総合経済データバンク)の財務データより。

抽出条件については、「日経経営指標」と同様に、全国4証券取引所(東京(マザーズを含まない)、名古屋、札幌、福岡)に今年度の9月1日現在で上場しており、7期連続で決算データの取得が可能な単体決算開示企業(金融業および外国企業を除く)の全業種平均値(単独指標)とした。ただし、平成24年度は速報値である。

(注2) リスクフリーレートについては、指定設備全体の平均的な耐用年数に着目し、耐用年数が10年超であることから国債10年ものの利回りを使用した。

(注3) β値については、昨年度と同とした。

(注4) 算定期間については、3年間とした。

### 2. 主要企業の過去5年間の自己資本利益率

(単位：%)

区分	年度					平均
	20	21	22	23	24	
主要企業の自己資本利益率	1.21	3.04	4.00	3.39	3.80	<u>3.09</u>

(注1) 主要企業の自己資本利益率はNEEDS(日本経済新聞デジタルメディアの総合経済データバンク)の財務データより。

抽出条件については、「日経経営指標」と同様に、全国4証券取引所(東京(マザーズを含まない)、名古屋、札幌、福岡)に今年度の9月1日現在で上場しており、7期連続で決算データの取得が可能な単体決算開示企業(金融業および外国企業を除く)の全業種平均値(単独指標)とした。ただし、平成24年度は速報値である。

### 3. 料金算定に採用した自己資本利益率

上記1, 2を勘案し、低い方の1のCAPM的手法による自己資本利益率を採用する。

自己資本利益率 = 2.65%



Ⅷ. 利益対応税率の算定

利益対応税としては、事業税、地方法人特別税、法人税、道府県民税、市町村民税を見込んだ。

利益対応税率 = 58.76%

(算定方法)

1. 税引前利益に対する率の算定

①税引前利益を  $y$ 、税額を  $x_n$  とする。

②事業税実効税率

事業税額を  $x_1$ 、地方特別法人税を  $x_2 (= x_1 \times 1.48)$  とする。

$$x_1 = (y - (x_1 + x_2)) \times 0.029$$

$$= (y - (x_1 + x_1 \times 1.48)) \times 0.029 \quad \rightarrow \quad x_1 = \frac{0.029}{1+0.072} \times y = \underline{0.0271y}$$

③地方法人特別税実効税率

地方特別法人税を  $x_2$  とする。

$$x_2 = x_1 \times 1.48$$

$$= 1.48 \times 0.0271y$$

$$= \underline{0.0401y}$$

④法人税実効税率

法人税額を  $x_3$  とする。

$$x_3 = \text{事業税及び地方法人特別税引後利益} \times 0.255$$

$$= (y - (0.0271y + 0.0401y)) \times 0.255$$

$$= \underline{0.2379y}$$

⑤復興特別法人税

復興特別法人税額を  $x_4$  とする。

$$x_4 = \text{事業税及び地方法人特別税引後利益} \times 0.255 \times 0.1$$

$$= (y - (0.0271y + 0.0401y)) \times 0.0255$$

$$= \underline{0.0238y}$$

⑥道府県民税実効税率

道府県民税額を  $x_5$  とする。

$$x_5 = \text{法人税額} \times 0.05$$

$$= 0.2379y \times 0.05 = \underline{0.0119y}$$

⑦市町村民税実効税率

市町村民税額を  $x_6$  とする。

$$x_6 = \text{法人税額} \times 0.123$$

$$= 0.2379y \times 0.123 = \underline{0.0293y}$$

⑧税引前利益に対する利益対応税率

利益対応税額を  $x$  とする。

$$x = x_1 + x_2 + x_3 + x_4 + x_5 + x_6$$

$$= \underline{0.3701y}$$

2. 税引後利益に対する率の算定

税引後利益を  $z$ 、税引前利益を  $y$ 、税額を  $x$  とする。

$$\text{利益対応税率} = \frac{x}{z} = \frac{0.3701y}{(1-0.3701)y} = \frac{0.3701y}{0.6299y} = 0.5876$$

税引前利益 $y$
利益対応税 $x = 0.3701y$
税引後利益 $z = (1-0.3701)y$

Ⅹ. 料金設定に使用したトラヒック

機能別トラヒックは、A. 平成24年度のサービス別トラヒック実績（加入電話・市内通話、市外通話等）にB. 機能ごとの経由回数を乗じて算定した。

機能別トラヒック

区分	通信回数（千回）	通信時間（千時間）	備考
①加入者交換機能	24,600,043	738,318	GC以下伝送路 771,209千時間
②中継系交換機能	20,066,590	635,121	---
③中継伝送機能	12,743,952	408,063	---
番号案内サービス接続機能	④自動案内	0	0
番号案内サービス接続機能	⑤手動案内	77,686	775
			平均 35.9秒
⑥手動交換サービス接続機能	118	-	---
⑦公衆電話発信機能	-	1,510	---
⑧デジタル公衆電話発信機能	-	1,143	---

A. H24年度のサービス別トラヒック実績

区分	通信回数（千回）	通信時間（千時間）	
加入電話等及びISDN (第1種(INS64)及び第2種(INS1500)通話モード デジタルモード64kb/s)	自動通話		
	MA内	1,112,301	
	自ユニット内	13,583	
	自ビル内自ユニット外	474,947	
	自ビル外	15,349	
	MA間ZA内	485,105	
	ZA間	23,320	
	GC接続	10,999,998	
	IC接続	10,246,662	
	IC接続IC経由	8,206,068	
	交換機能メニュー等	270,541	
	リダイレクション	62,758	
	手動通話		
	下記以外	708	
GC接続	106		
IC接続	167		
IC接続IC経由	288		
(再掲)手動固有トラヒック	54		
公衆電話	自動通話		
	MA内	17,824	
	自ユニット内	218	
	自ビル内自ユニット外	7,611	
	自ビル外	134	
	MA間ZA内	3,906	
	ZA間	107	
	GC接続	10,915	
	IC接続	40,901	
	交換機能メニュー(公衆電話利用分)	1,184	
	手動通話		
	下記以外	26	
	IC接続	37	
	デジタル公衆電話	自動通話	
MA内		9,123	
自ユニット内		111	
自ビル内自ユニット外		3,895	
自ビル外		80	
MA間ZA内		2,511	
ZA間		76	
GC接続		11,298	
IC接続		23,635	
交換機能メニュー(デジタル公衆電話利用分)		1,478	
番号案内		自動案内	
		エンジェルライン	
		MA内	0
		自ユニット内	0
	自ビル内自ユニット外	0	
	自ビル外	0	
	MA間ZA内	0	
	ZA間	0	
	あんないジョーズ		
	MA内	0	
	自ユニット内	0	
	自ビル内自ユニット外	0	
	自ビル外	0	
	MA間ZA内	0	
ZA間	0		
手動案内			
GC接続			
ZA内	8,766		
ZA間	23,281		
IC接続			
ZA内	21,187		
ZA間	24,432		
合計	32,109,095	981,159	

B. 機能ごとの経由回数

①加入者交換機能	②中継系交換機能	③中継伝送機能	番号案内サービス接続機能 ④自動案内	⑤手動案内	⑥手動交換サービス接続機能	⑦公衆電話発信機能	デジタル公衆電話発信機能
1							
2							
2	1	2					
2	1	2					
2	2	2					
1							
1	1	1					
	1						
	1	1					
1	2	2					
2	3,2634	2					
1							
1	1	1					
	1						
1						1	
2							
1	1	1				0.6387	0.3613
1							1
2							1
2	1	2					1
2	1	2					1
2	2	2					1
1							1
1	1	1					1
							1
2	3,2634	2				1	0.6387
1	1	1				1	0.6387
1							1
2							1
2	1	2					1
2	1	2					1
2	2	2					1
1							1
1	1	1					1
							1
1				1			
2				1			
2	1	2		1			
2	1	2		1			
2	2	2		1			
1	1	1		1		0.0144	0.0081
1	2	1		1		0.0144	0.0081
	1			1			
	2			1			

X. 料金設定に使用した回線数

1. 端末回線数等

・加入者回線算定に使用した回線数

(単位：回線)

区分	a. 平成24年度 稼働回線数	b. 設備換算 係数 (注4)	c. 保守換算 係数 (注5)	d = a × b × c 換算後 稼働回線数
<b>加入者回線</b>				
(1) 2線式・タイプ1-1 (注1)	1,252,173	1	1.00	1,252,173
(2) 2線式・タイプ1-2 (注2)	16,337,064	1	1.00	16,337,064
(3) 2線式・タイプ2 (注3)	357,321	1	1.03	368,041
(4) 4線式	20,795	2	1.03	42,838
(5) メタルサービス小計	17,967,353	-	-	18,000,116
(6) 1芯式・タイプ1-1 (注1)	13,641	1	1.00	13,641
(7) 1芯式・タイプ1-2 (注2)	2,219,047	1	1.00	2,219,047
(8) 1芯式・タイプ2 (注3)	390,516	1	1.03	402,231
(9) 2芯式・タイプ1-1 (注1)	3	2	1.00	6
(10) 2芯式・タイプ1-2 (注2)	12,324	2	1.00	24,648
(11) 2芯式・タイプ2 (注3)	3,195	2	1.03	6,582
(12) 4芯式	10	4	1.03	41
(13) 光サービス小計	2,638,736	-	-	2,666,196
(14) 計 ((5)+(13))	20,606,089	-	-	20,666,312

<b>(再掲) 施設設置負担金の適用のないサービス等の回線数</b>				
(15) メタルサービス・2線式	3,123,143			
(16) (再)メタルサービス・2線式(帯域透過端末回線除き)	967,584			
(17) 光サービス	2,624,219			
(18) 計 ((15)+(17))	5,747,362			

<b>(再掲) メタルサービスの収容形態別回線数</b>				
(19) 局外RT収容メタル回線数	-	-	-	1,520,819
(20) メタル設備のみを用いる加入者回線数	-	-	-	16,479,297
(21) 計 ((19)+(20))	-	-	-	18,000,116
<b>(再掲) メタルサービスの回線数内訳</b>				
(22) 帯域透過端末回線数	-	-	-	2,156,169
(23) 上記以外のメタル回線数	-	-	-	15,843,947
(24) 計 ((22)+(23))	-	-	-	18,000,116

・MDF、FTM算定に使用した回線数

(単位：回線)

区分	a. 平成24年度 稼働回線数	b. 設備換算 係数 (注6)	c. 保守換算 係数 (注5)	d = a × b × c 換算後 稼働回線数
<b>加入者回線</b>				
(25) 2線式・タイプ1-1 (注1)	1,252,173	1	1.00	1,252,173
(26) 2線式・タイプ1-2 (注2)	16,337,064	1	1.00	16,337,064
(27) 2線式・タイプ2 (注3)	357,321	1	1.03	368,041
(28) 4線式	20,795	2	1.03	42,838
(29) 追加MDF・タイプ1-1 (注1)	175,160	1	1.00	175,160
(30) 追加MDF・タイプ1-2 (注2)	2,226,358	1	1.00	2,226,358
(31) メタルサービス小計	20,368,871	-	-	20,401,634
(32) 1芯式・タイプ1-1 (注1)	13,641	1	1.00	13,641
(33) 1芯式・タイプ1-2 (注2)	2,219,047	1	1.00	2,219,047
(34) 1芯式・タイプ2 (注3)	390,516	1	1.03	402,231
(35) 2芯式・タイプ1-1 (注1)	1,056	2	1.00	2,112
(36) 2芯式・タイプ1-2 (注2)	12,324	2	1.00	24,648
(37) 2芯式・タイプ2 (注3)	3,195	2	1.03	6,582
(38) 4芯式	10	4	1.03	41
(39) 光サービス小計	2,639,789	-	-	2,668,302
(40) 計 ((31)+(39))	23,008,660	-	-	23,069,936

<b>(再掲) メタルサービスの収容形態別回線数</b>				
(41) 局外RT収容メタル回線数	-	-	-	1,520,819
(42) メタル設備のみを用いる加入者回線数	-	-	-	18,880,815
(43) 計 ((41)+(42))	-	-	-	20,401,634

<b>(再掲) メタルサービスの回線数内訳</b>				
(44) 帯域透過端末回線数	-	-	-	2,156,169
(45) 追加MDF	-	-	-	2,401,518
(46) 上記以外のメタル回線数	-	-	-	15,843,947
(47) 計 ((44)+(45)+(46))	-	-	-	20,401,634

・OCU算定に使用した回線数

(単位：回線)

区分	a. 平成24年度 稼働回線数	b. 設備換算 係数 (注6)	c. 保守換算 係数 (注5)	d = a × b × c 換算後 稼働回線数
<b>OCU使用回線</b>				
(48) メタル回線数・タイプ1-1 (注1)	46,363	1	1.00	46,363
(49) メタル回線数・タイプ1-2 (注2)	1,824,288	1	1.00	1,824,288
(50-1) (再)デジタル公衆電話(下記以外)・タイプ1-2 (注2)	37,773	1	1.00	37,773
(50-2) (再)デジタル公衆電話(特設公衆電話)・タイプ1-2 (注2)	0	1	1.00	0
(51) 光回線数・タイプ1-1 (注1)	0	1	1.00	0
(52) 光回線数・タイプ1-2 (注2)	13,377	1	1.00	13,377
(53) 計 ((48)+(49)+(51)+(52))	1,884,028	-	-	1,884,028

・回線管理運営機能算定に使用した回線数 (単位：回線)

区分	平成24年度 稼働回線数
回線管理運営機能対応回線数	
(54) 電話等	15,272,280
(55) (再) PHS基地局回線	78,132
(56) ラインシェアリング・相互接続回線	1,311,243
(57) ドライカッパ・相互接続回線	1,957,496
(58) 光ファイバ・相互接続回線	485,261
(59) 上記以外の回線数	8,518,513
(60) 計 ((54)+(56)+(57)+(58)+(59))	27,544,793
(61) (再) 相互接続回線 ((55)+(56)+(57)+(58))	3,832,132
(62) (再) 相互接続回線 (ラインシェアリング除き) ((55)+(57)+(58))	2,520,889

・DSL回線故障対応機能算定に使用した回線数 (単位：回線)

区分	平成24年度 稼働回線数
故障対応回線数	
(63) メタル設備のみを用いる加入者回線数	16,447,545
(64) DSL回線故障対応機能契約数	896,278
(65) 計 ((63)+(64))	17,343,823

・公衆電話機能算定に使用した回線数 (単位：回線)

区分	平成24年度 稼働回線数
公衆電話回線	
(66-1) アナログ公衆電話 (下記以外)	77,404
(66-2) アナログ公衆電話 (特設公衆電話)	4,622
(67-1) デジタル公衆電話 (下記以外)	39,119
(67-2) デジタル公衆電話 (特設公衆電話)	0
(68) 計 ((66-1)+(66-2)+(67-1)+(67-2))	121,145
回線数の増減に応じて当該設備に係る費用が増減するものに対応する回線数	
(69) アナログ回線数 (加入電話・アナログ公衆電話)	13,476,282
(70) デジタル回線数 (INS64・デジタル公衆電話・PHS基地局回線)	1,902,420
(71) 計 ((69)+(70))	15,378,702

・スプリッタ(DSL)算定に使用した回線数 (単位：回線)

区分	平成24年度 稼働回線数
(72) 計	890,673

・加入者収容装置(ATMデータ伝送網)算定に使用した回線数 (単位：回線)

区分	a. 平成24年度 稼働回線数	b. 速度換算 係数	c = a × b 換算後 稼働回線数
(73) 3 Mb/s	12,389	41	507,949
(74) 6 Mb/s	1,241	73	90,593
(75) 9 Mb/s	191	85	16,235
(76) 12 Mb/s	473	97	45,881
(77) 15 Mb/s	42	109	4,578
(78) 18 Mb/s	33	121	3,993
(79) 21 Mb/s	32	133	4,256
(80) 24 Mb/s	56	145	8,120
(81) 27 Mb/s	9	157	1,413
(82) 30 Mb/s	8	170	1,360
(83) 33 Mb/s	4	182	728
(84) 36 Mb/s	10	194	1,940
(85) 39 Mb/s	3	206	618
(86) 42 Mb/s	14	218	3,052
(87) 計	14,505		690,716

・光信号伝送装置(PON)算定に使用した回線数 (単位：回線)

区分	a. 平成24年度 稼働回線数	b. 設備換算 係数 (注6)	c. 保守換算 係数 (注5)	d = a × b × c 換算後 稼働回線数
光信号伝送装置(PON)				
(88) 100Mbit/sタイプ・タイプ1-1 (注1)	0	1	1.00	0
(89) 100Mbit/sタイプ・タイプ1-2 (注2)	58,525	1	1.00	58,525
(90) 100Mbit/sタイプ・タイプ2 (注3)	2,371	1	1.03	2,442
(91) 100Mbit/sタイプ 小計	60,896	-	-	60,967
(92) 1Gbit/sタイプ・タイプ1-1 (注1)	0	0	1.00	0
(93) 1Gbit/sタイプ・タイプ1-2 (注2)	656,043	1	1.00	656,043
(94) 1Gbit/sタイプ・タイプ2 (注3)	4,331	1	1.03	4,461
(95) 1Gbit/sタイプ 小計	660,374	-	-	660,504

・固定無線通信（FWA）の算定に使用した回線数

（単位：回線）

区分	a. 平成24年度 稼働回線数	b. 設備換算 係数 (注6)	c. 保守換算 係数 (注5)	d = a × b × c 換算後 稼働回線数
・固定無線通信（FWA）				
(96) 固定無線通信網終端装置・タイプ1-2（注2）	38	1	1.00	38
(97) 固定無線基地局伝送路・タイプ1-2（注2）	90	1	1.00	90
(98) 固定無線宅内設備・タイプ1-2（注2）	1,695	1	1.00	1,695

・局外スプリッタ算定に使用した回線数

（単位：回線）

区分	a. 平成24年度 稼働回線数	b. 設備換算 係数 (注6)	c. 保守換算 係数 (注5)	d = a × b × c 換算後 稼働回線数
局外スプリッタ				
(99) 局外スプリッタ（4分岐）・タイプ1-1（注1）	0	1	1.00	0
(100) 局外スプリッタ（4分岐）・タイプ1-2（注2）	195,131	1	1.00	195,131
(101) 局外スプリッタ（4分岐）・タイプ2（注3）	7,883	1	1.03	8,119
(102) 局外スプリッタ（4分岐）小計	203,014	-	-	203,250
(103) 局外スプリッタ（8分岐）・タイプ1-1（注1）	6	1	1.00	6
(104) 局外スプリッタ（8分岐）・タイプ1-2（注2）	1,549,495	1	1.00	1,549,495
(105) 局外スプリッタ（8分岐）・タイプ2（注3）	18,950	1	1.03	19,519
(106) 局外スプリッタ（8分岐）小計	1,568,451	-	-	1,569,020

・光信号電気信号変換機能（メディアコンバータ）算定に使用した回線数

（単位：回線）

区分	a. 平成24年度 稼働回線数	b. 設備換算 係数 (注6)	c. 保守換算 係数 (注5)	d = a × b × c 換算後 稼働回線数
光信号電気信号変換機能（メディアコンバータ）				
(107) メディアコンバータ（10Gbit/sタイプ）・タイプ1-1（注1）	0	1	1.00	0
(108) メディアコンバータ（10Gbit/sタイプ）・タイプ1-2（注2）	36,042	1	1.00	36,042
(109) メディアコンバータ（10Gbit/sタイプ）・タイプ2（注3）	4	1	1.03	4
(110) メディアコンバータ（10Gbit/sタイプ）小計	36,046	-	-	36,046
(111) メディアコンバータ（集線型）・タイプ1-1（注1）	0	1	1.00	0
(112) メディアコンバータ（集線型）・タイプ1-2（注2）	9,572	1	1.00	9,572
(113) メディアコンバータ（集線型）・タイプ2（注3）	959	1	1.03	988
(114) メディアコンバータ（集線型）小計	10,531	-	-	10,560
(115) メディアコンバータ（非集線型）・タイプ1-1（注1）	0	1	1.00	0
(116) メディアコンバータ（非集線型）・タイプ1-2（注2）	27,243	1	1.00	27,243
(117) メディアコンバータ（非集線型）・タイプ2（注3）	1,283	1	1.03	1,321
(118) メディアコンバータ（非集線型）小計	28,526	-	-	28,564

・光信号多重分離機能（局内スプリッタ）算定に使用した回線数

（単位：回線）

区分	a. 平成24年度 稼働回線数	b. 設備換算 係数 (注6)	c. 保守換算 係数 (注5)	d = a × b × c 換算後 稼働回線数
光信号多重分離機能（局内スプリッタ）				
(119) 局内スプリッタ（4分岐）・タイプ1-1（注1）	0	1	1.00	0
(120) 局内スプリッタ（4分岐）・タイプ1-2（注2）	460,383	1	1.00	460,383
(121) 局内スプリッタ（4分岐）・タイプ2（注3）	4,683	1	1.03	4,823
(122) 局内スプリッタ（4分岐）小計	465,066	-	-	465,206
(123) 局内スプリッタ（8分岐）・タイプ1-1（注1）	0	1	1.00	0
(124) 局内スプリッタ（8分岐）・タイプ1-2（注2）	47,485	1	1.00	47,485
(125) 局内スプリッタ（8分岐）・タイプ2（注3）	1,992	1	1.03	2,052
(126) 局内スプリッタ（8分岐）小計	49,477	-	-	49,537

・特別収容局ルータ接続及び特別中継局ルータ接続ルーティング伝送機能算定に使用した回線数

（単位：ポート）

区分	a. 平成24年度 稼働回線数 (注7)
特別収容局ルータ接続ルーティング伝送機能	
(127) LANインタフェースにより10Gbit/sの符号伝送が可能なもの	5
(128) LANインタフェースにより1Gbit/sの符号伝送が可能なもの（収容局ルータ及び中継局ルータ接続）	767
(129) LANインタフェースにより100Mbit/sの符号伝送が可能なもの	2,945
(130) ATMインタフェースによりの符号伝送が可能なもの	5,053
(131) ISDN一次群ユーザインタフェースにより符号伝送が可能なもの	22,602
(132) 計 (127)+(128)+(129)+(130)+(131)	31,372

・特別帯域透過端末回線数

（単位：回線）

区分	a. 平成24年度 稼働回線数	b. 設備換算 係数 (注4)	c. 保守換算 係数 (注5)	d = a × b × c 換算後 稼働回線数
(133) 特別帯域透過端末回線・タイプ1-1（注1）	0	1	1.00	0

- (注) 1 タイプ1-1：保守の別が、平日・昼間帯の保守メニューのもの。  
 2 タイプ1-2：保守の別が、全日・昼間帯の保守メニューのもの。  
 3 タイプ2：保守の別が、全日・全時間帯の保守メニューのもの。  
 4 使用するケーブル対数・芯数をもとに設備換算係数を設定した。  
 5 保守換算係数はⅩⅢの保守換算係数の3.③より。  
 6 使用する端子数をもとに設備換算係数を設定した。  
 7 (127)、(128)は装置、(129)、(130)及び(131)はポート。

2. 機能別回線数

機能別回線数は、A. 平成24年度のサービス別契約回線数実績にB. 機能ごとの速度換算係数・保守換算係数及び、経由回数を乗じて算定した。

※但し、専用加入者線装置モジュールについては、機能ごとの保守換算係数及び、経由回数を乗じて算定した。

回線距離については、平成24年度のサービス別契約回線延べ距離に機能ごとの速度換算係数及び、保守換算係数を乗じて算定した。

機能別回線数		(単位：回線)	(単位：km)
区 分		回線数	回線距離
専用加入者線装置モジュール (SLM)	(1) 一般専用 (50b/s)	14,310	---
	(2) 一般専用 (50b/sを除く) 及び、高速デジタル伝送・高速品目 (6.0Mb/sを除くエコノミークラス)	292,623	---
	(3) 高速デジタル伝送・高速品目 (6.0Mb/sエコノミークラス)	1,115	---
	(4) 高速デジタル伝送・高速品目 (エコノミークラスを除く)	3,157	---
	(5) ATM専用	1,933	---
	(6) 主配線盤～専用加入者線装置モジュール	448,304	---
	(7) 専用回線管理運営費対応回線数 (契約回線数)	222,471	---
専用加入者線装置モジュール (SLM) ～専用線ノード装置 (CNE) 伝送路	(8) 一般専用 (50b/s)	14,310	---
	(9) 一般専用 (50b/sを除く)、高速デジタル伝送・高速品目 (エコノミークラス6.0Mb/sを除く) 及び、中継伝送専用機能 (MA内伝送路)	462,671	---
	(10) 高速デジタル伝送・高速品目 (6.0Mb/sエコノミークラス) 及び、ATM専用	155,618	---
専用線ノード装置 (CNE)	(11) 一般専用 (50b/s)	8,116	---
	(12) 一般専用 (50b/sを除く) 及び、高速デジタル伝送・高速品目 (1.5, 6.0Mb/sを除くエコノミークラス)	200,907	---
	(13) 高速デジタル伝送・高速品目 (1.5Mb/sエコノミークラス)	99,315	---
	(14) 高速デジタル伝送・高速品目 (6.0Mb/sエコノミークラス)	87,927	---
	(15) 高速デジタル伝送・高速品目 (エコノミークラスを除く)	25,891	---
	(16) ATM専用	112,048	---
専用線ノード装置 (CNE) ～専用線 ノード装置 (CNE) 及び、 専用線ノード装置 (CNE) ～相互 接続点 (POI) 伝送路	(17) 一般専用 (50b/s)	964	21,652
	(18) 一般専用 (50b/sを除く)、高速デジタル伝送・高速品目 (6.0Mb/sエコノミークラスを除く) 及び、中継伝送専用機能 (MA間伝送路)	143,905	8,993,329
	(19) 高速デジタル伝送・高速品目 (6.0Mb/sエコノミークラス) 及び、ATM専用	120,585	8,810,838
	(20) 接続装置	297,309	---

A. 平成24年度のサービス別契約回線数実績

サービス	品目	グレード	専用線形態	①契約回線数	②MA間回線距離				
一般専用・無線専用	音声伝送		区域内専用	同一収容	21,664				
				異収容	15,600				
			分岐回線			179			
			県内市外専用			1,289	39,164		
			県間・接続専用	区域内	677				
				区域外	371	13,614			
			音楽放送		区域内専用	同一収容	0		
						異収容	0		
					分岐回線			0	
					県内市外専用			0	0
					県間・接続専用	区域内	0		
						区域外	0	0	
	3.4kHz		区域内専用	同一収容	28,217				
				異収容	41,238				
			分岐回線			76			
			県内市外専用			6,065	132,469		
			県間・接続専用	区域内	1,254				
				区域外	752	28,825			
	3.4kHz(S)		区域内専用	同一収容	258				
				異収容	797				
			分岐回線			2			
			県内市外専用			104	2,703		
			県間・接続専用	区域内	67				
				区域外	51	2,773			
	48kHz		区域内専用	同一収容	0				
				異収容	0				
			分岐回線			0			
			県内市外専用			0	0		
			県間・接続専用	区域内	0				
				区域外	0	0			
	50b/s		区域内専用	同一収容	9,331				
				異収容	5,843				
分岐回線			2						
県内市外専用			839	17,861					
県間・接続専用			区域内	64					
			区域外	70	2,565				
2400b/s		区域内専用	同一収容	12					
			異収容	32					
		分岐回線			1				
		県内市外専用			14	421			
		県間・接続専用	区域内	15					
			区域外	6	222				
4800b/s		区域内専用	同一収容	76					
			異収容	85					
		分岐回線			0				
		県内市外専用			7	159			
		県間・接続専用	区域内	65					
			区域外	10	380				
9600b/s		区域内専用	同一収容	45					
			異収容	51					
		分岐回線			1				
		県内市外専用			17	505			
		県間・接続専用	区域内	16					
			区域外	4	185				
100b/s		区域内専用	同一収容	0					
			異収容	0					
		分岐回線			0				
		県内市外専用			0	0			
		県間・接続専用	区域内	0					
			区域外	0	0				
200b/s		区域内専用	同一収容	0					
			異収容	0					
		分岐回線			0				
		県内市外専用			0	0			
		県間・接続専用	区域内	0					
			区域外	0	0				
300b/s		区域内専用	同一収容	0					
			異収容	0					
		分岐回線			0				
		県内市外専用			0	0			
		県間・接続専用	区域内	0					
			区域外	0	0				
1200b/s		区域内専用	同一収容	13					
			異収容	2					
		分岐回線			0				
		県内市外専用			5	143			
		県間・接続専用	区域内	8					
			区域外	0	0				
48kb/s		区域内専用	同一収容	1					
			異収容	0					
		分岐回線			0				
		県内市外専用			1	60			
		県間・接続専用	区域内	75					
			区域外	45	2,820				

サービス	品目	グレード	専用線形態	①契約回線数	②MA間回線距離	
高速デジタル伝送	64kb/s		区域内専用	同一収容	21	
				異収容	48	
			分岐回線		0	
			県内市外専用		33	4,095
	県間・接続専用	区域内	193			
		区域外	73	4,407		
	64kb/s	エコノミー (タイプ1-1)	区域内専用	同一収容	0	
				異収容	1	
			分岐回線		0	
			県内市外専用		0	0
	県間・接続専用	区域内	303			
		区域外	100	3,867		
	64kb/s	エコノミー (タイプ1-2)	区域内専用	同一収容	281	
				異収容	469	
			分岐回線		0	
			県内市外専用		238	8,283
	県間・接続専用	区域内	281			
		区域外	1,365	68,310		
	64kb/s	エコノミー (タイプ2)	区域内専用	同一収容	2,063	
				異収容	2,928	
			分岐回線		0	
			県内市外専用		1,248	46,759
	県間・接続専用	区域内	21,385			
		区域外	13,012	473,942		
	128kb/s		区域内専用	同一収容	12	
				異収容	38	
			分岐回線		0	
			県内市外専用		16	497
	県間・接続専用	区域内	412			
		区域外	129	7,066		
	128kb/s	エコノミー (タイプ1-1)	区域内専用	同一収容	0	
				異収容	0	
			分岐回線		0	
			県内市外専用		0	0
	県間・接続専用	区域内	105			
		区域外	55	1,552		
	128kb/s	エコノミー (タイプ1-2)	区域内専用	同一収容	212	
				異収容	1,027	
			分岐回線		0	
			県内市外専用		158	4,638
	県間・接続専用	区域内	612			
		区域外	2,378	98,356		
	128kb/s	エコノミー (タイプ2)	区域内専用	同一収容	397	
				異収容	934	
			分岐回線		0	
			県内市外専用		358	12,722
	県間・接続専用	区域内	13,413			
区域外		13,953	660,818			
192kb/s		区域内専用	同一収容	1		
			異収容	11		
		分岐回線		0		
		県内市外専用		8	383	
県間・接続専用	区域内	30				
	区域外	12	405			
256kb/s		区域内専用	同一収容	3		
			異収容	13		
		分岐回線		0		
		県内市外専用		8	266	
県間・接続専用	区域内	42				
	区域外	22	821			
384kb/s		区域内専用	同一収容	10		
			異収容	17		
		分岐回線		0		
		県内市外専用		147	12,245	
県間・接続専用	区域内	325				
	区域外	67	4,207			
512kb/s		区域内専用	同一収容	0		
			異収容	4		
		分岐回線		0		
		県内市外専用		3	61	
県間・接続専用	区域内	37				
	区域外	103	16,335			
768kb/s		区域内専用	同一収容	0		
			異収容	3		
		分岐回線		1		
		県内市外専用		6	262	
県間・接続専用	区域内	45				
	区域外	116	7,910			
1Mb/s		区域内専用	同一収容	3		
			異収容	3		
		分岐回線		0		
		県内市外専用		3	105	
県間・接続専用	区域内	17				
	区域外	32	2,164			



サービス	品目	グレード	専用線形態	①契約回線数	②MA間回線距離	
	1.5Mb/s		区域内専用	同一収容	4	
				異収容	15	
			分岐回線		0	
			県内市外専用		10	457
	1.5Mb/s	エコノミー (タイプ1-1)	区域内専用	同一収容	113	
				異収容	267	24,009
			分岐回線		0	
			県内市外専用		0	0
	1.5Mb/s	エコノミー (タイプ1-2)	区域内専用	同一収容	14	
				異収容	4	751
			分岐回線		0	
			県内市外専用		8	201
	1.5Mb/s	エコノミー (タイプ2)	区域内専用	同一収容	31	
				異収容	8	
			分岐回線		0	
			県内市外専用		8	201
	1.5Mb/s	エコノミー (タイプ2)	区域内専用	同一収容	0	
				異収容	0	0
			分岐回線		0	
			県内市外専用		0	0
	3Mb/s		区域内専用	同一収容	31	
				異収容	162	
			分岐回線		0	
			県内市外専用		58	3,658
4.5Mb/s		区域内専用	同一収容	1,398		
			異収容	2,127	186,612	
		分岐回線		0		
		県内市外専用		0	0	
6Mb/s		区域内専用	同一収容	7		
			異収容	13	710	
		分岐回線		0		
		県内市外専用		1	8	
6Mb/s		区域内専用	同一収容	4		
			異収容	7	252	
		分岐回線		0		
		県内市外専用		0	0	
6Mb/s		区域内専用	同一収容	6		
			異収容	11	1,168	
		分岐回線		0		
		県内市外専用		0	0	
6Mb/s	エコノミー (タイプ1-1)	区域内専用	同一収容	0		
			異収容	0	0	
		分岐回線		0		
		県内市外専用		0	0	
6Mb/s	エコノミー (タイプ1-2)	区域内専用	同一収容	0		
			異収容	0	0	
		分岐回線		0		
		県内市外専用		0	0	
6Mb/s	エコノミー (タイプ2)	区域内専用	同一収容	0		
			異収容	2		
		分岐回線		0		
		県内市外専用		0	0	
第1種ATM専用	0.5Mb/s		区域内専用	同一収容	207	
				異収容	841	57,290
			分岐回線		0	
			県内市外専用		0	0
0.5Mb/s	セカンド (タイプ1-1)	区域内専用	同一収容	1		
			異収容	116	57	
		分岐回線		0		
		県内市外専用		0	0	
0.5Mb/s	セカンド (タイプ1-2)	区域内専用	同一収容	17		
			異収容	0	1,007	
		分岐回線		0		
		県内市外専用		0	0	
0.5Mb/s	セカンド (タイプ2)	区域内専用	同一収容	0		
			異収容	0	0	
		分岐回線		0		
		県内市外専用		0	0	
0.5Mb/s	エコノミー (タイプ1-1)	区域内専用	同一収容	0		
			異収容	0	0	
		分岐回線		0		
		県内市外専用		0	0	
0.5Mb/s	エコノミー (タイプ1-2)	区域内専用	同一収容	0		
			異収容	0	0	
		分岐回線		0		
		県内市外専用		0	0	
0.5Mb/s	エコノミー (タイプ2)	区域内専用	同一収容	0		
			異収容	0	0	
		分岐回線		0		
		県内市外専用		0	0	
			区域内専用	同一収容	44	
				異収容	44	3,067
			分岐回線		0	
			県内市外専用		0	0

サービス	品目	グレード	専用線形態		①契約回線数	②MA間回線距離
	1Mb/s		区域内専用	同一収容	0	
				異収容	0	
			県内市外専用	1	77	
			県間・接続専用	47	158	
	1Mb/s	セカンド (タイプ1-1)	区域内専用	同一収容	0	
				異収容	0	
			県内市外専用	0	0	
			県間・接続専用	0	0	
	1Mb/s	セカンド (タイプ1-2)	区域内専用	同一収容	0	
				異収容	0	
			県内市外専用	0	0	
			県間・接続専用	0	0	
	1Mb/s	セカンド (タイプ2)	区域内専用	同一収容	0	
				異収容	0	
			県内市外専用	0	0	
			県間・接続専用	0	0	
1Mb/s	エコノミー (タイプ1-1)	区域内専用	同一収容	0		
			異収容	0		
		県内市外専用	0	0		
		県間・接続専用	0	1		47
1Mb/s	エコノミー (タイプ1-2)	区域内専用	同一収容	0		
			異収容	0		
		県内市外専用	0	0		
		県間・接続専用	0	0		0
1Mb/s	エコノミー (タイプ2)	区域内専用	同一収容	0		
			異収容	0		
		県内市外専用	0	0		
		県間・接続専用	24	151		13.119
2Mb/s		区域内専用	同一収容	2		
			異収容	0		
		県内市外専用	0	0		
		県間・接続専用	10	9		269
2Mb/s	セカンド (タイプ1-1)	区域内専用	同一収容	0		
			異収容	0		
		県内市外専用	0	0		
		県間・接続専用	0	0		0
2Mb/s	セカンド (タイプ1-2)	区域内専用	同一収容	0		
			異収容	0		
		県内市外専用	0	0		
		県間・接続専用	0	0		0
2Mb/s	セカンド (タイプ2)	区域内専用	同一収容	0		
			異収容	0		
		県内市外専用	0	0		
		県間・接続専用	0	0		0
2Mb/s	エコノミー (タイプ1-1)	区域内専用	同一収容	0		
			異収容	0		
		県内市外専用	0	0		
		県間・接続専用	2	0		0
2Mb/s	エコノミー (タイプ1-2)	区域内専用	同一収容	0		
			異収容	0		
		県内市外専用	0	0		
		県間・接続専用	0	0		0
2Mb/s	エコノミー (タイプ2)	区域内専用	同一収容	0		
			異収容	1		
		県内市外専用	0	0		
		県間・接続専用	21	156		14.254
3Mb/s		区域内専用	同一収容	1		
			異収容	1		
		県内市外専用	0	0		
		県間・接続専用	0	0		0
3Mb/s	セカンド (タイプ1-1)	区域内専用	同一収容	0		
			異収容	0		
		県内市外専用	0	0		
		県間・接続専用	0	0		0
3Mb/s	セカンド (タイプ1-2)	区域内専用	同一収容	0		
			異収容	0		
		県内市外専用	0	0		
		県間・接続専用	0	0		0
3Mb/s	セカンド (タイプ2)	区域内専用	同一収容	0		
			異収容	0		
		県内市外専用	0	0		
		県間・接続専用	0	0		0
3Mb/s	エコノミー (タイプ1-1)	区域内専用	同一収容	0		
			異収容	0		
		県内市外専用	0	0		
		県間・接続専用	0	0		0
3Mb/s	エコノミー (タイプ1-2)	区域内専用	同一収容	0		
			異収容	0		
		県内市外専用	0	0		
		県間・接続専用	0	0		0
3Mb/s	エコノミー (タイプ2)	区域内専用	同一収容	0		
			異収容	3		
		県内市外専用	0	0		
		県間・接続専用	23	121		9.258

サービス	品目	グレード	専用線形態	①契約回線数	②MA間回線距離	
	4Mb/s		区域内専用	同一収容	0	
				異収容	0	
			県内市外専用		0	
	4Mb/s	セカンド (タイプ1-1)	区域内専用	同一収容	0	523
				異収容	0	
			県内市外専用		0	
	4Mb/s	セカンド (タイプ1-2)	区域内専用	同一収容	0	
				異収容	0	
			県内市外専用		0	
	4Mb/s	セカンド (タイプ2)	区域内専用	同一収容	0	
				異収容	0	
			県内市外専用		0	
	4Mb/s	エコノミー (タイプ1-1)	区域内専用	同一収容	0	
				異収容	0	
			県内市外専用		0	
	4Mb/s	エコノミー (タイプ1-2)	区域内専用	同一収容	0	
				異収容	0	
			県内市外専用		0	
	4Mb/s	エコノミー (タイプ2)	区域内専用	同一収容	0	
				異収容	0	
			県内市外専用		0	
	5Mb/s		区域内専用	同一収容	0	
				異収容	0	
			県内市外専用		0	
	5Mb/s	セカンド (タイプ1-1)	区域内専用	同一収容	0	2,608
				異収容	0	
			県内市外専用		0	
	5Mb/s	セカンド (タイプ1-2)	区域内専用	同一収容	0	
				異収容	0	
			県内市外専用		0	
	5Mb/s	セカンド (タイプ2)	区域内専用	同一収容	0	
				異収容	0	
			県内市外専用		0	
	5Mb/s	エコノミー (タイプ1-1)	区域内専用	同一収容	0	
				異収容	0	
			県内市外専用		0	
	5Mb/s	エコノミー (タイプ1-2)	区域内専用	同一収容	0	
				異収容	0	
			県内市外専用		0	
	5Mb/s	エコノミー (タイプ2)	区域内専用	同一収容	0	13
				異収容	0	
			県内市外専用		0	
	6Mb/s		区域内専用	同一収容	0	6,453
				異収容	0	
			県内市外専用		0	
	6Mb/s	セカンド (タイプ1-1)	区域内専用	同一収容	0	2,264
				異収容	0	
			県内市外専用		0	
	6Mb/s	セカンド (タイプ1-2)	区域内専用	同一収容	0	
				異収容	0	
			県内市外専用		0	
	6Mb/s	セカンド (タイプ2)	区域内専用	同一収容	0	
				異収容	0	
			県内市外専用		0	
	6Mb/s	エコノミー (タイプ1-1)	区域内専用	同一収容	0	
				異収容	0	
			県内市外専用		0	
	6Mb/s	エコノミー (タイプ1-2)	区域内専用	同一収容	0	
				異収容	0	
			県内市外専用		0	
	6Mb/s	エコノミー (タイプ2)	区域内専用	同一収容	0	2,921
				異収容	0	
			県内市外専用		0	
			県間・接続専用	区域内	11	
				区域外	35	

サービス	品目	グレード	専用線形態	①契約回線数	②MA間回線距離	
	7Mb/s		区域内専用	同一収容	0	1,869
				異収容	0	
				県内市外専用	0	
	7Mb/s	セカンド (タイプ1-1)	区域内専用	同一収容	0	
				異収容	0	
				県内市外専用	0	
	7Mb/s	セカンド (タイプ1-2)	区域内専用	同一収容	0	
				異収容	0	
				県内市外専用	0	
	7Mb/s	セカンド (タイプ2)	区域内専用	同一収容	0	
				異収容	0	
				県内市外専用	0	
	7Mb/s	エコノミー (タイプ1-1)	区域内専用	同一収容	0	
				異収容	0	
				県内市外専用	0	
	7Mb/s	エコノミー (タイプ1-2)	区域内専用	同一収容	0	
				異収容	0	
				県内市外専用	0	
	7Mb/s	エコノミー (タイプ2)	区域内専用	同一収容	0	
				異収容	0	
				県内市外専用	0	
	8Mb/s		区域内専用	同一収容	0	
				異収容	0	
				県内市外専用	0	
	8Mb/s	セカンド (タイプ1-1)	区域内専用	同一収容	0	
				異収容	0	
				県内市外専用	0	
	8Mb/s	セカンド (タイプ1-2)	区域内専用	同一収容	0	
				異収容	0	
				県内市外専用	0	
8Mb/s	セカンド (タイプ2)	区域内専用	同一収容	0		
			異収容	0		
			県内市外専用	0		
8Mb/s	エコノミー (タイプ1-1)	区域内専用	同一収容	0		
			異収容	0		
			県内市外専用	0		
8Mb/s	エコノミー (タイプ1-2)	区域内専用	同一収容	0		
			異収容	0		
			県内市外専用	0		
8Mb/s	エコノミー (タイプ2)	区域内専用	同一収容	0		
			異収容	1		
			県内市外専用	0		
9Mb/s		区域内専用	同一収容	0		
			異収容	0		
			県内市外専用	0		
9Mb/s	セカンド (タイプ1-1)	区域内専用	同一収容	0		
			異収容	0		
			県内市外専用	0		
9Mb/s	セカンド (タイプ1-2)	区域内専用	同一収容	0		
			異収容	0		
			県内市外専用	0		
9Mb/s	セカンド (タイプ2)	区域内専用	同一収容	0		
			異収容	0		
			県内市外専用	0		
9Mb/s	エコノミー (タイプ1-1)	区域内専用	同一収容	0		
			異収容	0		
			県内市外専用	0		
9Mb/s	エコノミー (タイプ1-2)	区域内専用	同一収容	0		
			異収容	0		
			県内市外専用	0		
9Mb/s	エコノミー (タイプ2)	区域内専用	同一収容	0		
			異収容	0		
			県内市外専用	0		
9Mb/s		区域内専用	同一収容	0		
			異収容	5		
			県内市外専用	0		
9Mb/s	セカンド (タイプ1-1)	区域内専用	同一収容	0		
			異収容	0		
			県内市外専用	0		
9Mb/s	セカンド (タイプ1-2)	区域内専用	同一収容	0		
			異収容	0		
			県内市外専用	0		
9Mb/s	セカンド (タイプ2)	区域内専用	同一収容	0		
			異収容	0		
			県内市外専用	0		
9Mb/s	エコノミー (タイプ1-1)	区域内専用	同一収容	0		
			異収容	0		
			県内市外専用	0		
9Mb/s	エコノミー (タイプ1-2)	区域内専用	同一収容	0		
			異収容	0		
			県内市外専用	0		
9Mb/s	エコノミー (タイプ2)	区域内専用	同一収容	0		
			異収容	0		
			県内市外専用	0		
9Mb/s		区域内専用	同一収容	0		
			異収容	20		
			県内市外専用	0		

サービス	品目	グレード	専用線形態	①契約回線数	②MA間回線距離	
	10Mb/s		区域内専用	同一収容	2	63
				異収容	0	
			県内市外専用	区域内	1	
	10Mb/s	セカンド (タイプ1-1)	区域内専用	同一収容	8	948
				異収容	15	
			県内市外専用	区域内	0	
	10Mb/s	セカンド (タイプ1-2)	区域内専用	同一収容	0	0
				異収容	0	
			県内市外専用	区域内	0	
	10Mb/s	セカンド (タイプ2)	区域内専用	同一収容	0	0
				異収容	0	
			県内市外専用	区域内	0	
	10Mb/s	エコノミー (タイプ1-1)	区域内専用	同一収容	0	0
				異収容	0	
			県内市外専用	区域内	5	
	10Mb/s	エコノミー (タイプ1-2)	区域内専用	同一収容	1	34
				異収容	0	
			県内市外専用	区域内	0	
	10Mb/s	エコノミー (タイプ2)	区域内専用	同一収容	0	0
				異収容	1	
			県内市外専用	区域内	0	
	10Mb/s	エコノミー (タイプ2)	区域内専用	同一収容	22	0
				異収容	107	
			県内市外専用	区域内	0	
	11Mb/s	セカンド (タイプ1-1)	区域内専用	同一収容	0	0
				異収容	0	
			県内市外専用	区域内	0	
	11Mb/s	セカンド (タイプ1-2)	区域内専用	同一収容	0	0
				異収容	0	
			県内市外専用	区域内	0	
	11Mb/s	セカンド (タイプ2)	区域内専用	同一収容	0	0
				異収容	0	
			県内市外専用	区域内	0	
	11Mb/s	セカンド (タイプ2)	区域内専用	同一収容	0	0
				異収容	0	
			県内市外専用	区域内	0	
	11Mb/s	エコノミー (タイプ1-1)	区域内専用	同一収容	0	0
				異収容	0	
			県内市外専用	区域内	0	
	11Mb/s	エコノミー (タイプ1-2)	区域内専用	同一収容	0	0
				異収容	0	
			県内市外専用	区域内	0	
	11Mb/s	エコノミー (タイプ2)	区域内専用	同一収容	0	0
				異収容	0	
			県内市外専用	区域内	5	
	12Mb/s		区域内専用	同一収容	11	1,007
				異収容	0	
			県内市外専用	区域内	0	
	12Mb/s	セカンド (タイプ1-1)	区域内専用	同一収容	0	152
				異収容	0	
			県内市外専用	区域内	0	
	12Mb/s	セカンド (タイプ1-2)	区域内専用	同一収容	0	0
				異収容	0	
			県内市外専用	区域内	0	
	12Mb/s	セカンド (タイプ2)	区域内専用	同一収容	0	0
				異収容	0	
			県内市外専用	区域内	0	
	12Mb/s	エコノミー (タイプ1-1)	区域内専用	同一収容	0	0
				異収容	0	
			県内市外専用	区域内	0	
	12Mb/s	エコノミー (タイプ1-2)	区域内専用	同一収容	0	0
				異収容	0	
			県内市外専用	区域内	0	
	12Mb/s	エコノミー (タイプ2)	区域内専用	同一収容	0	0
				異収容	0	
			県内市外専用	区域内	3	
			区域内		21	1,772

サービス	品目	グレード	専用線形態	①契約回線数	②MA間回線距離		
	13Mb/s		区域内専用	同一収容	0	246	
				異収容	0		
				県内市外専用	0		
	13Mb/s	セカンド (タイプ1-1)	区域内専用	同一収容	0		
				異収容	0		
				県内市外専用	0		
	13Mb/s	セカンド (タイプ1-2)	区域内専用	同一収容	0		
				異収容	0		
				県内市外専用	0		
	13Mb/s	セカンド (タイプ2)	区域内専用	同一収容	0		
				異収容	0		
				県内市外専用	0		
	13Mb/s	エコノミー (タイプ1-1)	区域内専用	同一収容	0		
				異収容	0		
				県内市外専用	0		
	13Mb/s	エコノミー (タイプ1-2)	区域内専用	同一収容	0		
				異収容	0		
				県内市外専用	0		
	13Mb/s	エコノミー (タイプ2)	区域内専用	同一収容	0		
				異収容	0		
				県内市外専用	0		
	14Mb/s		区域内専用	同一収容	0		1,127
				異収容	0		
				県内市外専用	0		
	14Mb/s	セカンド (タイプ1-1)	区域内専用	同一収容	0		
				異収容	0		
				県内市外専用	0		
	14Mb/s	セカンド (タイプ1-2)	区域内専用	同一収容	0		
				異収容	0		
				県内市外専用	0		
14Mb/s	セカンド (タイプ2)	区域内専用	同一収容	0			
			異収容	0			
			県内市外専用	0			
14Mb/s	エコノミー (タイプ1-1)	区域内専用	同一収容	0			
			異収容	0			
			県内市外専用	0			
14Mb/s	エコノミー (タイプ1-2)	区域内専用	同一収容	0			
			異収容	0			
			県内市外専用	0			
14Mb/s	エコノミー (タイプ2)	区域内専用	同一収容	0			
			異収容	0			
			県内市外専用	0			
15Mb/s		区域内専用	同一収容	1	256		
			異収容	0			
			県内市外専用	0			
15Mb/s	セカンド (タイプ1-1)	区域内専用	同一収容	0			
			異収容	0			
			県内市外専用	0			
15Mb/s	セカンド (タイプ1-2)	区域内専用	同一収容	0			
			異収容	0			
			県内市外専用	0			
15Mb/s	セカンド (タイプ2)	区域内専用	同一収容	0			
			異収容	0			
			県内市外専用	0			
15Mb/s	エコノミー (タイプ1-1)	区域内専用	同一収容	0		31	
			異収容	0			
			県内市外専用	0			
15Mb/s	エコノミー (タイプ1-2)	区域内専用	同一収容	0			
			異収容	0			
			県内市外専用	0			
15Mb/s	エコノミー (タイプ2)	区域内専用	同一収容	0			
			異収容	0			
			県内市外専用	0			
15Mb/s		区域内専用	同一収容	0			589
			異収容	0			
			県内市外専用	0			
15Mb/s	セカンド (タイプ1-1)	区域内専用	同一収容	0			
			異収容	0			
			県内市外専用	0			
15Mb/s	セカンド (タイプ1-2)	区域内専用	同一収容	0			
			異収容	0			
			県内市外専用	0			
15Mb/s	セカンド (タイプ2)	区域内専用	同一収容	0			
			異収容	0			
			県内市外専用	0			
15Mb/s	エコノミー (タイプ1-1)	区域内専用	同一収容	0			
			異収容	0			
			県内市外専用	0			
15Mb/s	エコノミー (タイプ1-2)	区域内専用	同一収容	0			
			異収容	0			
			県内市外専用	0			
15Mb/s	エコノミー (タイプ2)	区域内専用	同一収容	0			
			異収容	0			
			県内市外専用	0			
15Mb/s		区域内専用	同一収容	10			
			異収容	0			
			県内市外専用	0			

サービス	品目	グレード	専用線形態	①契約回線数	②MA間回線距離
	16Mb/s		区域内専用 同一収容 異収容	0 0 0	
			県内市外専用 0		0
			県間・接続専用 区域内 区域外	2 4	178
	16Mb/s	セカンド (タイプ1-1)	区域内専用 同一収容 異収容	0 0 0	
			県内市外専用 0		0
			県間・接続専用 区域内 区域外	0 0	0
	16Mb/s	セカンド (タイプ1-2)	区域内専用 同一収容 異収容	0 0 0	
			県内市外専用 0		0
			県間・接続専用 区域内 区域外	0 0	0
	16Mb/s	セカンド (タイプ2)	区域内専用 同一収容 異収容	0 0 0	
			県内市外専用 0		0
			県間・接続専用 区域内 区域外	0 0	0
	16Mb/s	エコノミー (タイプ1-1)	区域内専用 同一収容 異収容	0 0 0	
			県内市外専用 0		0
			県間・接続専用 区域内 区域外	0 0	0
	16Mb/s	エコノミー (タイプ1-2)	区域内専用 同一収容 異収容	0 0 0	
			県内市外専用 0		0
			県間・接続専用 区域内 区域外	0 0	0
	16Mb/s	エコノミー (タイプ2)	区域内専用 同一収容 異収容	0 0 0	
			県内市外専用 0		0
			県間・接続専用 区域内 区域外	1 9	947
	17Mb/s		区域内専用 同一収容 異収容	0 0 0	
			県内市外専用 0		0
			県間・接続専用 区域内 区域外	0 0	0
	17Mb/s	セカンド (タイプ1-1)	区域内専用 同一収容 異収容	0 0 0	
			県内市外専用 0		0
			県間・接続専用 区域内 区域外	0 0	0
	17Mb/s	セカンド (タイプ1-2)	区域内専用 同一収容 異収容	0 0 0	
			県内市外専用 0		0
			県間・接続専用 区域内 区域外	0 0	0
	17Mb/s	セカンド (タイプ2)	区域内専用 同一収容 異収容	0 0 0	
			県内市外専用 0		0
			県間・接続専用 区域内 区域外	0 0	0
	17Mb/s	エコノミー (タイプ1-1)	区域内専用 同一収容 異収容	0 0 0	
			県内市外専用 0		0
			県間・接続専用 区域内 区域外	0 0	0
	17Mb/s	エコノミー (タイプ1-2)	区域内専用 同一収容 異収容	0 0 0	
			県内市外専用 0		0
			県間・接続専用 区域内 区域外	0 0	0
	17Mb/s	エコノミー (タイプ2)	区域内専用 同一収容 異収容	0 0 0	
			県内市外専用 0		0
			県間・接続専用 区域内 区域外	2 5	357
	18Mb/s		区域内専用 同一収容 異収容	0 0 0	
			県内市外専用 0		0
			県間・接続専用 区域内 区域外	0 0	0
	18Mb/s	セカンド (タイプ1-1)	区域内専用 同一収容 異収容	0 0 0	
			県内市外専用 0		0
			県間・接続専用 区域内 区域外	0 0	0
	18Mb/s	セカンド (タイプ1-2)	区域内専用 同一収容 異収容	0 0 0	
			県内市外専用 0		0
			県間・接続専用 区域内 区域外	0 0	0
	18Mb/s	セカンド (タイプ2)	区域内専用 同一収容 異収容	0 0 0	
			県内市外専用 0		0
			県間・接続専用 区域内 区域外	0 0	0
	18Mb/s	エコノミー (タイプ1-1)	区域内専用 同一収容 異収容	0 0 0	
			県内市外専用 0		0
			県間・接続専用 区域内 区域外	0 0	0
	18Mb/s	エコノミー (タイプ1-2)	区域内専用 同一収容 異収容	0 0 0	
			県内市外専用 0		0
			県間・接続専用 区域内 区域外	0 0	0
	18Mb/s	エコノミー (タイプ2)	区域内専用 同一収容 異収容	0 0 0	
			県内市外専用 0		0
			県間・接続専用 区域内 区域外	1 5	478

サービス	品目	グレード	専用線形態	①契約回線数	②MA間回線距離	
	19Mb/s		区域内専用	同一収容	0	
				異収容	0	
			県内市外専用		0	0
	19Mb/s	セカンド (タイプ1-1)	区域内専用	同一収容	0	
				異収容	0	
			県内市外専用		0	0
	19Mb/s	セカンド (タイプ1-2)	区域内専用	同一収容	0	
				異収容	0	
			県内市外専用		0	0
	19Mb/s	セカンド (タイプ2)	区域内専用	同一収容	0	
				異収容	0	
			県内市外専用		0	0
	19Mb/s	エコノミー (タイプ1-1)	区域内専用	同一収容	0	
				異収容	0	
			県内市外専用		0	0
	19Mb/s	エコノミー (タイプ1-2)	区域内専用	同一収容	0	
				異収容	0	
			県内市外専用		0	0
	19Mb/s	エコノミー (タイプ2)	区域内専用	同一収容	0	
				異収容	0	
			県内市外専用		0	0
	20Mb/s		区域内専用	同一収容	0	
				異収容	0	
			県内市外専用		0	0
	20Mb/s	セカンド (タイプ1-1)	区域内専用	同一収容	0	
				異収容	0	
			県内市外専用		0	0
	20Mb/s	セカンド (タイプ1-2)	区域内専用	同一収容	0	
				異収容	0	
			県内市外専用		0	0
	20Mb/s	セカンド (タイプ2)	区域内専用	同一収容	0	
				異収容	0	
			県内市外専用		0	0
	20Mb/s	エコノミー (タイプ1-1)	区域内専用	同一収容	0	
				異収容	0	
			県内市外専用		0	0
	20Mb/s	エコノミー (タイプ1-2)	区域内専用	同一収容	0	
				異収容	0	
			県内市外専用		0	0
	20Mb/s	エコノミー (タイプ2)	区域内専用	同一収容	0	
				異収容	2	
			県内市外専用		0	0
	21Mb/s		区域内専用	同一収容	0	
				異収容	19	1,341
			県内市外専用		0	0
	21Mb/s	セカンド (タイプ1-1)	区域内専用	同一収容	0	
				異収容	0	
			県内市外専用		0	0
	21Mb/s	セカンド (タイプ1-2)	区域内専用	同一収容	0	
				異収容	0	
			県内市外専用		0	0
	21Mb/s	セカンド (タイプ2)	区域内専用	同一収容	0	
				異収容	0	
			県内市外専用		0	0
	21Mb/s	エコノミー (タイプ1-1)	区域内専用	同一収容	0	
				異収容	0	
			県内市外専用		0	0
	21Mb/s	エコノミー (タイプ1-2)	区域内専用	同一収容	0	
				異収容	0	
			県内市外専用		0	0
	21Mb/s	エコノミー (タイプ2)	区域内専用	同一収容	0	
				異収容	0	
			県内市外専用		0	0
	21Mb/s		区域内専用	同一収容	0	
				異収容	0	
			県内市外専用		0	0
	21Mb/s		区域内専用	同一収容	0	
				異収容	3	392
			県内市外専用		0	0





サービス	品目	グレード	専用線形態	①契約回線数	②MA間回線距離	
	25Mb/s		区域内専用	同一収容	0	
				異収容	0	
			県内市外専用 県間・接続専用	区域内	0	0
				区域外	0	0
					0	0
	25Mb/s	セカンド (タイプ1-1)	区域内専用	同一収容	0	
				異収容	0	
			県内市外専用 県間・接続専用	区域内	0	0
				区域外	0	0
					0	0
	25Mb/s	セカンド (タイプ1-2)	区域内専用	同一収容	0	
				異収容	0	
			県内市外専用 県間・接続専用	区域内	0	0
				区域外	0	0
					0	0
	25Mb/s	セカンド (タイプ2)	区域内専用	同一収容	0	
				異収容	0	
			県内市外専用 県間・接続専用	区域内	0	0
				区域外	0	0
					0	0
	25Mb/s	エコノミー (タイプ1-1)	区域内専用	同一収容	0	
				異収容	0	
			県内市外専用 県間・接続専用	区域内	0	0
				区域外	0	0
					0	0
25Mb/s	エコノミー (タイプ1-2)	区域内専用	同一収容	0		
			異収容	0		
		県内市外専用 県間・接続専用	区域内	0	0	
			区域外	0	0	
				0	0	
25Mb/s	エコノミー (タイプ2)	区域内専用	同一収容	0		
			異収容	0		
		県内市外専用 県間・接続専用	区域内	0	0	
			区域外	3	0	
				2	121	
26Mb/s		区域内専用	同一収容	0		
			異収容	0		
		県内市外専用 県間・接続専用	区域内	0	0	
			区域外	0	0	
				0	0	
26Mb/s	セカンド (タイプ1-1)	区域内専用	同一収容	0		
			異収容	0		
		県内市外専用 県間・接続専用	区域内	0	0	
			区域外	0	0	
				0	0	
26Mb/s	セカンド (タイプ1-2)	区域内専用	同一収容	0		
			異収容	0		
		県内市外専用 県間・接続専用	区域内	0	0	
			区域外	0	0	
				0	0	
26Mb/s	セカンド (タイプ2)	区域内専用	同一収容	0		
			異収容	0		
		県内市外専用 県間・接続専用	区域内	0	0	
			区域外	0	0	
				0	0	
26Mb/s	エコノミー (タイプ1-1)	区域内専用	同一収容	0		
			異収容	0		
		県内市外専用 県間・接続専用	区域内	0	0	
			区域外	0	0	
				0	0	
26Mb/s	エコノミー (タイプ1-2)	区域内専用	同一収容	0		
			異収容	0		
		県内市外専用 県間・接続専用	区域内	0	0	
			区域外	0	0	
				0	0	
26Mb/s	エコノミー (タイプ2)	区域内専用	同一収容	0		
			異収容	0		
		県内市外専用 県間・接続専用	区域内	0	0	
			区域外	1	36	
				0	0	
27Mb/s		区域内専用	同一収容	0		
			異収容	0		
		県内市外専用 県間・接続専用	区域内	0	0	
			区域外	0	0	
				0	0	
27Mb/s	セカンド (タイプ1-1)	区域内専用	同一収容	0		
			異収容	0		
		県内市外専用 県間・接続専用	区域内	0	0	
			区域外	0	0	
				0	0	
27Mb/s	セカンド (タイプ1-2)	区域内専用	同一収容	0		
			異収容	0		
		県内市外専用 県間・接続専用	区域内	0	0	
			区域外	0	0	
				0	0	
27Mb/s	セカンド (タイプ2)	区域内専用	同一収容	0		
			異収容	0		
		県内市外専用 県間・接続専用	区域内	0	0	
			区域外	0	0	
				0	0	
27Mb/s	エコノミー (タイプ1-1)	区域内専用	同一収容	0		
			異収容	0		
		県内市外専用 県間・接続専用	区域内	0	0	
			区域外	0	0	
				0	0	
27Mb/s	エコノミー (タイプ1-2)	区域内専用	同一収容	0		
			異収容	0		
		県内市外専用 県間・接続専用	区域内	0	0	
			区域外	0	0	
				0	0	
27Mb/s	エコノミー (タイプ2)	区域内専用	同一収容	0		
			異収容	0		
		県内市外専用 県間・接続専用	区域内	0	0	
			区域外	0	0	
				3	543	











サービス	品目	グレード	専用線形態	①契約回線数	②MA間回線距離		
	43Mb/s		区域内専用	同一収容	0		
				異収容	0		
			県内市外専用		0	0	
		セカンド (タイプ1-1)	区域内専用	同一収容	0		
			異収容	0			
	県内市外専用			0	0		
		セカンド (タイプ1-2)	区域内専用	同一収容	0		
			異収容	0			
	県内市外専用			0	0		
		セカンド (タイプ2)	区域内専用	同一収容	0		
			異収容	0			
	県内市外専用			0	0		
		エコノミー (タイプ1-1)	区域内専用	同一収容	0		
			異収容	0			
	県内市外専用			0	0		
		エコノミー (タイプ1-2)	区域内専用	同一収容	0		
			異収容	0			
	県内市外専用			0	0		
		エコノミー (タイプ2)	区域内専用	同一収容	0		
			異収容	0			
	県内市外専用			0	0		
		44Mb/s		区域内専用	同一収容	0	
				異収容	0		
	県内市外専用				0	0	
	セカンド (タイプ1-1)	区域内専用	同一収容	0			
		異収容	0				
県内市外専用			0	0			
	セカンド (タイプ1-2)	区域内専用	同一収容	0			
		異収容	0				
県内市外専用			0	0			
	セカンド (タイプ2)	区域内専用	同一収容	0			
		異収容	0				
県内市外専用			0	0			
	エコノミー (タイプ1-1)	区域内専用	同一収容	0			
		異収容	0				
県内市外専用			0	0			
	エコノミー (タイプ1-2)	区域内専用	同一収容	0			
		異収容	0				
県内市外専用			0	0			
	エコノミー (タイプ2)	区域内専用	同一収容	0			
		異収容	0				
県内市外専用			0	0			
	45Mb/s		区域内専用	同一収容	0		
			異収容	0			
県内市外専用				0	0		
	セカンド (タイプ1-1)	区域内専用	同一収容	0			
		異収容	0				
県内市外専用			0	0			
	セカンド (タイプ1-2)	区域内専用	同一収容	0			
		異収容	0				
県内市外専用			0	0			
	セカンド (タイプ2)	区域内専用	同一収容	0			
		異収容	0				
県内市外専用			0	0			
	エコノミー (タイプ1-1)	区域内専用	同一収容	0			
		異収容	0				
県内市外専用			0	0			
	エコノミー (タイプ1-2)	区域内専用	同一収容	0			
		異収容	0				
県内市外専用			0	0			
	エコノミー (タイプ2)	区域内専用	同一収容	0			
		異収容	0				
県内市外専用			0	0			
	45Mb/s		区域内専用	同一収容	0		
			異収容	0			
県内市外専用				0	0		
	セカンド (タイプ1-1)	区域内専用	同一収容	0			
		異収容	0				
県内市外専用			0	0			
	セカンド (タイプ1-2)	区域内専用	同一収容	0			
		異収容	0				
県内市外専用			0	0			
	セカンド (タイプ2)	区域内専用	同一収容	0			
		異収容	0				
県内市外専用			0	0			
	エコノミー (タイプ1-1)	区域内専用	同一収容	0			
		異収容	0				
県内市外専用			0	0			
	エコノミー (タイプ1-2)	区域内専用	同一収容	0			
		異収容	0				
県内市外専用			0	0			
	エコノミー (タイプ2)	区域内専用	同一収容	0			
		異収容	0				
県内市外専用			0	0			







サービス	品目	グレード	専用線形態	①契約回線数	②MA間回線距離
	52Mb/s		区域内専用	同一収容	0
				異収容	0
			県内市外専用		0
	52Mb/s	セカンド (タイプ1-1)	区域内専用	同一収容	0
				異収容	0
			県内市外専用		0
	52Mb/s	セカンド (タイプ1-2)	区域内専用	同一収容	0
				異収容	0
			県内市外専用		0
	52Mb/s	セカンド (タイプ2)	区域内専用	同一収容	0
				異収容	0
			県内市外専用		0
	52Mb/s	エコノミー (タイプ1-1)	区域内専用	同一収容	0
				異収容	0
			県内市外専用		0
	52Mb/s	エコノミー (タイプ1-2)	区域内専用	同一収容	0
				異収容	0
			県内市外専用		0
	52Mb/s	エコノミー (タイプ2)	区域内専用	同一収容	0
				異収容	0
			県内市外専用		0
	53Mb/s		区域内専用	同一収容	0
				異収容	0
			県内市外専用		0
	53Mb/s	セカンド (タイプ1-1)	区域内専用	同一収容	0
				異収容	0
			県内市外専用		0
	53Mb/s	セカンド (タイプ1-2)	区域内専用	同一収容	0
				異収容	0
			県内市外専用		0
	53Mb/s	セカンド (タイプ2)	区域内専用	同一収容	0
				異収容	0
			県内市外専用		0
	53Mb/s	エコノミー (タイプ1-1)	区域内専用	同一収容	0
				異収容	0
			県内市外専用		0
	53Mb/s	エコノミー (タイプ1-2)	区域内専用	同一収容	0
				異収容	0
			県内市外専用		0
	53Mb/s	エコノミー (タイプ2)	区域内専用	同一収容	0
				異収容	0
			県内市外専用		0
	54Mb/s		区域内専用	同一収容	0
				異収容	0
			県内市外専用		0
	54Mb/s	セカンド (タイプ1-1)	区域内専用	同一収容	0
				異収容	0
			県内市外専用		0
	54Mb/s	セカンド (タイプ1-2)	区域内専用	同一収容	0
				異収容	0
			県内市外専用		0
	54Mb/s	セカンド (タイプ2)	区域内専用	同一収容	0
				異収容	0
			県内市外専用		0
	54Mb/s	エコノミー (タイプ1-1)	区域内専用	同一収容	0
				異収容	0
			県内市外専用		0
	54Mb/s	エコノミー (タイプ1-2)	区域内専用	同一収容	0
				異収容	0
			県内市外専用		0
	54Mb/s	エコノミー (タイプ2)	区域内専用	同一収容	0
				異収容	0
			県内市外専用		0

サービス	品目	グレード	専用線形態	①契約回線数	②MA間回線距離
	55Mb/s		区域内専用	同一収容	0
				異収容	0
			県内市外専用		0
	55Mb/s	セカンド (タイプ1-1)	区域内専用	同一収容	0
				異収容	0
			県内市外専用		0
	55Mb/s	セカンド (タイプ1-2)	区域内専用	同一収容	0
				異収容	0
			県内市外専用		0
	55Mb/s	セカンド (タイプ2)	区域内専用	同一収容	0
				異収容	0
			県内市外専用		0
	55Mb/s	エコノミー (タイプ1-1)	区域内専用	同一収容	0
				異収容	0
			県内市外専用		0
	55Mb/s	エコノミー (タイプ1-2)	区域内専用	同一収容	0
				異収容	0
			県内市外専用		0
	55Mb/s	エコノミー (タイプ2)	区域内専用	同一収容	0
				異収容	0
			県内市外専用		0
	56Mb/s		区域内専用	同一収容	0
				異収容	0
			県内市外専用		0
	56Mb/s	セカンド (タイプ1-1)	区域内専用	同一収容	0
				異収容	0
			県内市外専用		0
	56Mb/s	セカンド (タイプ1-2)	区域内専用	同一収容	0
				異収容	0
			県内市外専用		0
	56Mb/s	セカンド (タイプ2)	区域内専用	同一収容	0
				異収容	0
			県内市外専用		0
	56Mb/s	エコノミー (タイプ1-1)	区域内専用	同一収容	0
				異収容	0
			県内市外専用		0
	56Mb/s	エコノミー (タイプ1-2)	区域内専用	同一収容	0
				異収容	0
			県内市外専用		0
	56Mb/s	エコノミー (タイプ2)	区域内専用	同一収容	0
				異収容	0
			県内市外専用		0
	57Mb/s		区域内専用	同一収容	0
				異収容	0
			県内市外専用		0
	57Mb/s	セカンド (タイプ1-1)	区域内専用	同一収容	0
				異収容	0
			県内市外専用		0
	57Mb/s	セカンド (タイプ1-2)	区域内専用	同一収容	0
				異収容	0
			県内市外専用		0
	57Mb/s	セカンド (タイプ2)	区域内専用	同一収容	0
				異収容	0
			県内市外専用		0
	57Mb/s	エコノミー (タイプ1-1)	区域内専用	同一収容	0
				異収容	0
			県内市外専用		0
	57Mb/s	エコノミー (タイプ1-2)	区域内専用	同一収容	0
				異収容	0
			県内市外専用		0
	57Mb/s	エコノミー (タイプ2)	区域内専用	同一収容	0
				異収容	0
			県内市外専用		0





サービス	品目	グレード	専用線形態	①契約回線数	②MA間回線距離	
	64Mb/s		区域内専用	同一収容	0	
				異収容	0	
			県内市外専用		0	0
	64Mb/s	セカンド (タイプ1-1)	区域内専用	同一収容	0	
				異収容	0	
			県内市外専用		0	0
	64Mb/s	セカンド (タイプ1-2)	区域内専用	同一収容	0	
				異収容	0	
			県内市外専用		0	0
	64Mb/s	セカンド (タイプ2)	区域内専用	同一収容	0	
				異収容	0	
			県内市外専用		0	0
	64Mb/s	エコノミー (タイプ1-1)	区域内専用	同一収容	0	
				異収容	0	
			県内市外専用		0	0
	64Mb/s	エコノミー (タイプ1-2)	区域内専用	同一収容	0	
				異収容	0	
			県内市外専用		0	0
	64Mb/s	エコノミー (タイプ2)	区域内専用	同一収容	0	
				異収容	0	
			県内市外専用		0	0
	65Mb/s		区域内専用	同一収容	0	
				異収容	0	
			県内市外専用		0	0
	65Mb/s	セカンド (タイプ1-1)	区域内専用	同一収容	0	
				異収容	0	
			県内市外専用		0	0
	65Mb/s	セカンド (タイプ1-2)	区域内専用	同一収容	0	
				異収容	0	
			県内市外専用		0	0
	65Mb/s	セカンド (タイプ2)	区域内専用	同一収容	0	
				異収容	0	
			県内市外専用		0	0
	65Mb/s	エコノミー (タイプ1-1)	区域内専用	同一収容	0	
				異収容	0	
			県内市外専用		0	0
	65Mb/s	エコノミー (タイプ1-2)	区域内専用	同一収容	0	
				異収容	0	
			県内市外専用		0	0
	65Mb/s	エコノミー (タイプ2)	区域内専用	同一収容	0	
				異収容	0	
			県内市外専用		0	0
	66Mb/s		区域内専用	同一収容	0	
				異収容	0	
			県内市外専用		0	0
	66Mb/s	セカンド (タイプ1-1)	区域内専用	同一収容	0	
				異収容	0	
			県内市外専用		0	0
	66Mb/s	セカンド (タイプ1-2)	区域内専用	同一収容	0	
				異収容	0	
			県内市外専用		0	0
	66Mb/s	セカンド (タイプ2)	区域内専用	同一収容	0	
				異収容	0	
			県内市外専用		0	0
	66Mb/s	エコノミー (タイプ1-1)	区域内専用	同一収容	0	
				異収容	0	
			県内市外専用		0	0
	66Mb/s	エコノミー (タイプ1-2)	区域内専用	同一収容	0	
				異収容	0	
			県内市外専用		0	0
	66Mb/s	エコノミー (タイプ2)	区域内専用	同一収容	0	
				異収容	0	
			県内市外専用		0	0

サービス	品目	グレード	専用線形態	①契約回線数	②MA間回線距離	
	67Mb/s		区域内専用	同一収容	0	
				異収容	0	
			県内市外専用		0	0
	67Mb/s	セカンド (タイプ1-1)	区域内専用	同一収容	0	
				異収容	0	
			県内市外専用		0	0
	67Mb/s	セカンド (タイプ1-2)	区域内専用	同一収容	0	
				異収容	0	
			県内市外専用		0	0
	67Mb/s	セカンド (タイプ2)	区域内専用	同一収容	0	
				異収容	0	
			県内市外専用		0	0
	67Mb/s	エコノミー (タイプ1-1)	区域内専用	同一収容	0	
				異収容	0	
			県内市外専用		0	0
	67Mb/s	エコノミー (タイプ1-2)	区域内専用	同一収容	0	
				異収容	0	
			県内市外専用		0	0
	67Mb/s	エコノミー (タイプ2)	区域内専用	同一収容	0	
				異収容	0	
			県内市外専用		0	0
	68Mb/s		区域内専用	同一収容	0	
				異収容	0	
			県内市外専用		0	0
	68Mb/s	セカンド (タイプ1-1)	区域内専用	同一収容	0	
				異収容	0	
			県内市外専用		0	0
	68Mb/s	セカンド (タイプ1-2)	区域内専用	同一収容	0	
				異収容	0	
			県内市外専用		0	0
	68Mb/s	セカンド (タイプ2)	区域内専用	同一収容	0	
				異収容	0	
			県内市外専用		0	0
	68Mb/s	エコノミー (タイプ1-1)	区域内専用	同一収容	0	
				異収容	0	
			県内市外専用		0	0
	68Mb/s	エコノミー (タイプ1-2)	区域内専用	同一収容	0	
				異収容	0	
			県内市外専用		0	0
	68Mb/s	エコノミー (タイプ2)	区域内専用	同一収容	0	
				異収容	0	
			県内市外専用		0	0
	69Mb/s		区域内専用	同一収容	0	
				異収容	0	
			県内市外専用		0	0
	69Mb/s	セカンド (タイプ1-1)	区域内専用	同一収容	0	
				異収容	0	
			県内市外専用		0	0
	69Mb/s	セカンド (タイプ1-2)	区域内専用	同一収容	0	
				異収容	0	
			県内市外専用		0	0
	69Mb/s	セカンド (タイプ2)	区域内専用	同一収容	0	
				異収容	0	
			県内市外専用		0	0
	69Mb/s	エコノミー (タイプ1-1)	区域内専用	同一収容	0	
				異収容	0	
			県内市外専用		0	0
	69Mb/s	エコノミー (タイプ1-2)	区域内専用	同一収容	0	
				異収容	0	
			県内市外専用		0	0
	69Mb/s	エコノミー (タイプ2)	区域内専用	同一収容	0	
				異収容	0	
			県内市外専用		0	0



サービス	品目	グレード	専用線形態	①契約回線数	②MA間回線距離	
	70Mb/s		区域内専用	同一収容	0	
				異収容	0	
				県内市外専用	0	0
	70Mb/s	セカンド (タイプ1-1)	区域内専用	区域内	0	0
				区域外	0	0
				同一収容	0	0
	70Mb/s	セカンド (タイプ1-2)	区域内専用	異収容	0	0
				県内市外専用	0	0
				県間・接続専用	0	0
	70Mb/s	セカンド (タイプ2)	区域内専用	区域内	0	0
				区域外	0	0
				同一収容	0	0
	70Mb/s	エコノミー (タイプ1-1)	区域内専用	異収容	0	0
				県内市外専用	0	0
				県間・接続専用	0	0
	70Mb/s	エコノミー (タイプ1-2)	区域内専用	区域内	0	0
				区域外	0	0
				同一収容	0	0
	70Mb/s	エコノミー (タイプ2)	区域内専用	異収容	0	0
				県内市外専用	0	0
				県間・接続専用	0	0
	71Mb/s		区域内専用	区域内	0	0
				区域外	0	0
				同一収容	0	0
	71Mb/s	セカンド (タイプ1-1)	区域内専用	異収容	0	0
				県内市外専用	0	0
				県間・接続専用	0	0
	71Mb/s	セカンド (タイプ1-2)	区域内専用	区域内	0	0
				区域外	0	0
				同一収容	0	0
71Mb/s	セカンド (タイプ2)	区域内専用	異収容	0	0	
			県内市外専用	0	0	
			県間・接続専用	0	0	
71Mb/s	エコノミー (タイプ1-1)	区域内専用	区域内	0	0	
			区域外	0	0	
			同一収容	0	0	
71Mb/s	エコノミー (タイプ1-2)	区域内専用	異収容	0	0	
			県内市外専用	0	0	
			県間・接続専用	0	0	
71Mb/s	エコノミー (タイプ2)	区域内専用	区域内	0	0	
			区域外	0	0	
			同一収容	0	0	
72Mb/s		区域内専用	異収容	0	0	
			県内市外専用	0	0	
			県間・接続専用	0	0	
72Mb/s	セカンド (タイプ1-1)	区域内専用	区域内	0	0	
			区域外	0	0	
			同一収容	0	0	
72Mb/s	セカンド (タイプ1-2)	区域内専用	異収容	0	0	
			県内市外専用	0	0	
			県間・接続専用	0	0	
72Mb/s	セカンド (タイプ2)	区域内専用	区域内	0	0	
			区域外	0	0	
			同一収容	0	0	
72Mb/s	エコノミー (タイプ1-1)	区域内専用	異収容	0	0	
			県内市外専用	0	0	
			県間・接続専用	0	0	
72Mb/s	エコノミー (タイプ1-2)	区域内専用	区域内	0	0	
			区域外	0	0	
			同一収容	0	0	
72Mb/s	エコノミー (タイプ2)	区域内専用	異収容	0	0	
			県内市外専用	0	0	
			県間・接続専用	0	0	











サービス	品目	グレード	専用線形態	①契約回線数	②MA間回線距離
	88Mb/s		区域内専用	同一収容	0
				異収容	0
			県内市外専用		0
	88Mb/s	セカンド (タイプ1-1)	区域内専用	同一収容	0
				異収容	0
			県内市外専用		0
	88Mb/s	セカンド (タイプ1-2)	区域内専用	同一収容	0
				異収容	0
			県内市外専用		0
	88Mb/s	セカンド (タイプ2)	区域内専用	同一収容	0
				異収容	0
			県内市外専用		0
	88Mb/s	エコノミー (タイプ1-1)	区域内専用	同一収容	0
				異収容	0
			県内市外専用		0
	88Mb/s	エコノミー (タイプ1-2)	区域内専用	同一収容	0
				異収容	0
			県内市外専用		0
	88Mb/s	エコノミー (タイプ2)	区域内専用	同一収容	0
				異収容	0
			県内市外専用		0
	89Mb/s		区域内専用	同一収容	0
				異収容	0
			県内市外専用		0
	89Mb/s	セカンド (タイプ1-1)	区域内専用	同一収容	0
				異収容	0
			県内市外専用		0
	89Mb/s	セカンド (タイプ1-2)	区域内専用	同一収容	0
				異収容	0
			県内市外専用		0
	89Mb/s	セカンド (タイプ2)	区域内専用	同一収容	0
				異収容	0
			県内市外専用		0
	89Mb/s	エコノミー (タイプ1-1)	区域内専用	同一収容	0
				異収容	0
			県内市外専用		0
	89Mb/s	エコノミー (タイプ1-2)	区域内専用	同一収容	0
				異収容	0
			県内市外専用		0
	89Mb/s	エコノミー (タイプ2)	区域内専用	同一収容	0
				異収容	0
			県内市外専用		0
	90Mb/s		区域内専用	同一収容	0
				異収容	0
			県内市外専用		0
	90Mb/s	セカンド (タイプ1-1)	区域内専用	同一収容	0
				異収容	0
			県内市外専用		0
	90Mb/s	セカンド (タイプ1-2)	区域内専用	同一収容	0
				異収容	0
			県内市外専用		0
	90Mb/s	セカンド (タイプ2)	区域内専用	同一収容	0
				異収容	0
			県内市外専用		0
	90Mb/s	エコノミー (タイプ1-1)	区域内専用	同一収容	0
				異収容	0
			県内市外専用		0
	90Mb/s	エコノミー (タイプ1-2)	区域内専用	同一収容	0
				異収容	0
			県内市外専用		0
	90Mb/s	エコノミー (タイプ2)	区域内専用	同一収容	0
				異収容	0
			県内市外専用		0





サービス	品目	グレード	専用線形態	①契約回線数	②MA間回線距離		
	94Mb/s		区域内専用	同一収容	0		
				異収容	0		
			県内市外専用		0	0	
		94Mb/s	セカンド (タイプ1-1)	区域内専用	同一収容	0	
				異収容	0		
	県内市外専用				0	0	
		94Mb/s	セカンド (タイプ1-2)	区域内専用	同一収容	0	
				異収容	0		
	県内市外専用				0	0	
		94Mb/s	セカンド (タイプ2)	区域内専用	同一収容	0	
				異収容	0		
	県内市外専用				0	0	
		94Mb/s	エコノミー (タイプ1-1)	区域内専用	同一収容	0	
				異収容	0		
	県内市外専用				0	0	
		94Mb/s	エコノミー (タイプ1-2)	区域内専用	同一収容	0	
				異収容	0		
	県内市外専用				0	0	
		94Mb/s	エコノミー (タイプ2)	区域内専用	同一収容	0	
				異収容	0		
	県内市外専用				0	0	
		95Mb/s		区域内専用	同一収容	0	
				異収容	0		
	県内市外専用				0	0	
	95Mb/s	セカンド (タイプ1-1)	区域内専用	同一収容	0		
			異収容	0			
県内市外専用				0	0		
	95Mb/s	セカンド (タイプ1-2)	区域内専用	同一収容	0		
			異収容	0			
県内市外専用				0	0		
	95Mb/s	セカンド (タイプ2)	区域内専用	同一収容	0		
			異収容	0			
県内市外専用				0	0		
	95Mb/s	エコノミー (タイプ1-1)	区域内専用	同一収容	0		
			異収容	0			
県内市外専用				0	0		
	95Mb/s	エコノミー (タイプ1-2)	区域内専用	同一収容	0		
			異収容	0			
県内市外専用				0	0		
	95Mb/s	エコノミー (タイプ2)	区域内専用	同一収容	0		
			異収容	0			
県内市外専用				0	0		
	96Mb/s		区域内専用	同一収容	0		
			異収容	0			
県内市外専用				0	0		
	96Mb/s	セカンド (タイプ1-1)	区域内専用	同一収容	0		
			異収容	0			
県内市外専用				0	0		
	96Mb/s	セカンド (タイプ1-2)	区域内専用	同一収容	0		
			異収容	0			
県内市外専用				0	0		
	96Mb/s	セカンド (タイプ2)	区域内専用	同一収容	0		
			異収容	0			
県内市外専用				0	0		
	96Mb/s	エコノミー (タイプ1-1)	区域内専用	同一収容	0		
			異収容	0			
県内市外専用				0	0		
	96Mb/s	エコノミー (タイプ1-2)	区域内専用	同一収容	0		
			異収容	0			
県内市外専用				0	0		
	96Mb/s	エコノミー (タイプ2)	区域内専用	同一収容	0		
			異収容	0			
県内市外専用				0	0		





サービス	品目	グレード	専用線形態	①契約回線数	②MA間回線距離		
	103Mb/s		区域内専用	同一収容	0		
				異収容	0		
			県内市外専用		0	0	
		103Mb/s	セカンド (タイプ1-1)	区域内専用	同一収容	0	
				異収容	0		
	県内市外専用				0	0	
		103Mb/s	セカンド (タイプ1-2)	区域内専用	同一収容	0	
				異収容	0		
	県内市外専用				0	0	
		103Mb/s	セカンド (タイプ2)	区域内専用	同一収容	0	
				異収容	0		
	県内市外専用				0	0	
		103Mb/s	エコノミー (タイプ1-1)	区域内専用	同一収容	0	
				異収容	0		
	県内市外専用				0	0	
		103Mb/s	エコノミー (タイプ1-2)	区域内専用	同一収容	0	
				異収容	0		
	県内市外専用				0	0	
		103Mb/s	エコノミー (タイプ2)	区域内専用	同一収容	0	
				異収容	0		
	県内市外専用				0	0	
		104Mb/s		区域内専用	同一収容	0	
				異収容	0		
	県内市外専用				0	0	
	104Mb/s	セカンド (タイプ1-1)	区域内専用	同一収容	0		
			異収容	0			
県内市外専用				0	0		
	104Mb/s	セカンド (タイプ1-2)	区域内専用	同一収容	0		
			異収容	0			
県内市外専用				0	0		
	104Mb/s	セカンド (タイプ2)	区域内専用	同一収容	0		
			異収容	0			
県内市外専用				0	0		
	104Mb/s	エコノミー (タイプ1-1)	区域内専用	同一収容	0		
			異収容	0			
県内市外専用				0	0		
	104Mb/s	エコノミー (タイプ1-2)	区域内専用	同一収容	0		
			異収容	0			
県内市外専用				0	0		
	104Mb/s	エコノミー (タイプ2)	区域内専用	同一収容	0		
			異収容	0			
県内市外専用				0	0		
	105Mb/s		区域内専用	同一収容	0		
			異収容	0			
県内市外専用				0	0		
	105Mb/s	セカンド (タイプ1-1)	区域内専用	同一収容	0		
			異収容	0			
県内市外専用				0	0		
	105Mb/s	セカンド (タイプ1-2)	区域内専用	同一収容	0		
			異収容	0			
県内市外専用				0	0		
	105Mb/s	セカンド (タイプ2)	区域内専用	同一収容	0		
			異収容	0			
県内市外専用				0	0		
	105Mb/s	エコノミー (タイプ1-1)	区域内専用	同一収容	0		
			異収容	0			
県内市外専用				0	0		
	105Mb/s	エコノミー (タイプ1-2)	区域内専用	同一収容	0		
			異収容	0			
県内市外専用				0	0		
	105Mb/s	エコノミー (タイプ2)	区域内専用	同一収容	0		
			異収容	0			
県内市外専用				0	0		

サービス	品目	グレード	専用線形態	①契約回線数	②MA間回線距離
	106Mb/s		区域内専用	同一収容	0
				異収容	0
			県内市外専用		0
	106Mb/s	セカンド (タイプ1-1)	区域内専用	同一収容	0
				異収容	0
			県内市外専用		0
	106Mb/s	セカンド (タイプ1-2)	区域内専用	同一収容	0
				異収容	0
			県内市外専用		0
	106Mb/s	セカンド (タイプ2)	区域内専用	同一収容	0
				異収容	0
			県内市外専用		0
	106Mb/s	エコノミー (タイプ1-1)	区域内専用	同一収容	0
				異収容	0
			県内市外専用		0
	106Mb/s	エコノミー (タイプ1-2)	区域内専用	同一収容	0
				異収容	0
			県内市外専用		0
	106Mb/s	エコノミー (タイプ2)	区域内専用	同一収容	0
				異収容	0
			県内市外専用		0
	107Mb/s		区域内専用	同一収容	0
				異収容	0
			県内市外専用		0
	107Mb/s	セカンド (タイプ1-1)	区域内専用	同一収容	0
				異収容	0
			県内市外専用		0
	107Mb/s	セカンド (タイプ1-2)	区域内専用	同一収容	0
				異収容	0
			県内市外専用		0
	107Mb/s	セカンド (タイプ2)	区域内専用	同一収容	0
				異収容	0
			県内市外専用		0
	107Mb/s	エコノミー (タイプ1-1)	区域内専用	同一収容	0
				異収容	0
			県内市外専用		0
	107Mb/s	エコノミー (タイプ1-2)	区域内専用	同一収容	0
				異収容	0
			県内市外専用		0
	107Mb/s	エコノミー (タイプ2)	区域内専用	同一収容	0
				異収容	0
			県内市外専用		0
	108Mb/s		区域内専用	同一収容	0
				異収容	0
			県内市外専用		0
	108Mb/s	セカンド (タイプ1-1)	区域内専用	同一収容	0
				異収容	0
			県内市外専用		0
	108Mb/s	セカンド (タイプ1-2)	区域内専用	同一収容	0
				異収容	0
			県内市外専用		0
	108Mb/s	セカンド (タイプ2)	区域内専用	同一収容	0
				異収容	0
			県内市外専用		0
	108Mb/s	エコノミー (タイプ1-1)	区域内専用	同一収容	0
				異収容	0
			県内市外専用		0
	108Mb/s	エコノミー (タイプ1-2)	区域内専用	同一収容	0
				異収容	0
			県内市外専用		0
	108Mb/s	エコノミー (タイプ2)	区域内専用	同一収容	0
				異収容	0
			県内市外専用		0

サービス	品目	グレード	専用線形態	①契約回線数	②MA間回線距離	
	109Mb/s		区域内専用	同一収容	0	
				異収容	0	
			県内市外専用		0	0
	109Mb/s	セカンド (タイプ1-1)	区域内専用	同一収容	0	
				異収容	0	
			県内市外専用		0	0
	109Mb/s	セカンド (タイプ1-2)	区域内専用	同一収容	0	
				異収容	0	
			県内市外専用		0	0
	109Mb/s	セカンド (タイプ2)	区域内専用	同一収容	0	
				異収容	0	
			県内市外専用		0	0
	109Mb/s	エコノミー (タイプ1-1)	区域内専用	同一収容	0	
				異収容	0	
			県内市外専用		0	0
	109Mb/s	エコノミー (タイプ1-2)	区域内専用	同一収容	0	
				異収容	0	
			県内市外専用		0	0
	109Mb/s	エコノミー (タイプ2)	区域内専用	同一収容	0	
				異収容	0	
			県内市外専用		0	0
	110Mb/s		区域内専用	同一収容	0	
				異収容	0	
			県内市外専用		0	0
	110Mb/s	セカンド (タイプ1-1)	区域内専用	同一収容	0	
				異収容	0	
			県内市外専用		0	0
	110Mb/s	セカンド (タイプ1-2)	区域内専用	同一収容	0	
				異収容	0	
			県内市外専用		0	0
	110Mb/s	セカンド (タイプ2)	区域内専用	同一収容	0	
				異収容	0	
			県内市外専用		0	0
	110Mb/s	エコノミー (タイプ1-1)	区域内専用	同一収容	0	
				異収容	0	
			県内市外専用		0	0
	110Mb/s	エコノミー (タイプ1-2)	区域内専用	同一収容	0	
				異収容	0	
			県内市外専用		0	0
	110Mb/s	エコノミー (タイプ2)	区域内専用	同一収容	0	
				異収容	0	
			県内市外専用		0	0
	111Mb/s		区域内専用	同一収容	0	
				異収容	0	
			県内市外専用		0	0
	111Mb/s	セカンド (タイプ1-1)	区域内専用	同一収容	0	
				異収容	0	
			県内市外専用		0	0
	111Mb/s	セカンド (タイプ1-2)	区域内専用	同一収容	0	
				異収容	0	
			県内市外専用		0	0
	111Mb/s	セカンド (タイプ2)	区域内専用	同一収容	0	
				異収容	0	
			県内市外専用		0	0
	111Mb/s	エコノミー (タイプ1-1)	区域内専用	同一収容	0	
				異収容	0	
			県内市外専用		0	0
	111Mb/s	エコノミー (タイプ1-2)	区域内専用	同一収容	0	
				異収容	0	
			県内市外専用		0	0
	111Mb/s	エコノミー (タイプ2)	区域内専用	同一収容	0	
				異収容	0	
			県内市外専用		0	0

サービス	品目	グレード	専用線形態	①契約回線数	②MA間回線距離	
	112Mb/s		区域内専用	同一収容	0	
				異収容	0	
			県内市外専用		0	0
		セカンド (タイプ1-1)	区域内専用	同一収容	0	
			異収容	0		
	県内市外専用			0	0	
		セカンド (タイプ1-2)	区域内専用	同一収容	0	
			異収容	0		
	県内市外専用			0	0	
		セカンド (タイプ2)	区域内専用	同一収容	0	
			異収容	0		
	県内市外専用			0	0	
		エコノミー (タイプ1-1)	区域内専用	同一収容	0	
			異収容	0		
	県内市外専用			0	0	
		エコノミー (タイプ1-2)	区域内専用	同一収容	0	
			異収容	0		
	県内市外専用			0	0	
		エコノミー (タイプ2)	区域内専用	同一収容	0	
			異収容	0		
県内市外専用			0	0		
	113Mb/s	区域内専用	同一収容	0		
		異収容	0			
県内市外専用			0	0		
	セカンド (タイプ1-1)	区域内専用	同一収容	0		
		異収容	0			
県内市外専用			0	0		
	セカンド (タイプ1-2)	区域内専用	同一収容	0		
		異収容	0			
県内市外専用			0	0		
	セカンド (タイプ2)	区域内専用	同一収容	0		
		異収容	0			
県内市外専用			0	0		
	エコノミー (タイプ1-1)	区域内専用	同一収容	0		
		異収容	0			
県内市外専用			0	0		
	エコノミー (タイプ1-2)	区域内専用	同一収容	0		
		異収容	0			
県内市外専用			0	0		
	エコノミー (タイプ2)	区域内専用	同一収容	0		
		異収容	0			
県内市外専用			0	0		
	114Mb/s	区域内専用	同一収容	0		
		異収容	0			
県内市外専用			0	0		
	セカンド (タイプ1-1)	区域内専用	同一収容	0		
		異収容	0			
県内市外専用			0	0		
	セカンド (タイプ1-2)	区域内専用	同一収容	0		
		異収容	0			
県内市外専用			0	0		
	セカンド (タイプ2)	区域内専用	同一収容	0		
		異収容	0			
県内市外専用			0	0		
	エコノミー (タイプ1-1)	区域内専用	同一収容	0		
		異収容	0			
県内市外専用			0	0		
	エコノミー (タイプ1-2)	区域内専用	同一収容	0		
		異収容	0			
県内市外専用			0	0		
	エコノミー (タイプ2)	区域内専用	同一収容	0		
		異収容	0			
県内市外専用			0	0		

サービス	品目	グレード	専用線形態	①契約回線数	②MA間回線距離		
	115Mb/s		区域内専用	同一収容	0		
				異収容	0		
			県内市外専用		0	0	
		115Mb/s	セカンド (タイプ1-1)	区域内専用	同一収容	0	
				異収容	0		
	県内市外専用				0	0	
		115Mb/s	セカンド (タイプ1-2)	区域内専用	同一収容	0	
				異収容	0		
	県内市外専用				0	0	
		115Mb/s	セカンド (タイプ2)	区域内専用	同一収容	0	
				異収容	0		
	県内市外専用				0	0	
		115Mb/s	エコノミー (タイプ1-1)	区域内専用	同一収容	0	
				異収容	0		
	県内市外専用				0	0	
		115Mb/s	エコノミー (タイプ1-2)	区域内専用	同一収容	0	
				異収容	0		
	県内市外専用				0	0	
		115Mb/s	エコノミー (タイプ2)	区域内専用	同一収容	0	
				異収容	0		
	県内市外専用				0	0	
		116Mb/s		区域内専用	同一収容	0	
				異収容	0		
	県内市外専用				0	0	
	116Mb/s	セカンド (タイプ1-1)	区域内専用	同一収容	0		
			異収容	0			
県内市外専用				0	0		
	116Mb/s	セカンド (タイプ1-2)	区域内専用	同一収容	0		
			異収容	0			
県内市外専用				0	0		
	116Mb/s	セカンド (タイプ2)	区域内専用	同一収容	0		
			異収容	0			
県内市外専用				0	0		
	116Mb/s	エコノミー (タイプ1-1)	区域内専用	同一収容	0		
			異収容	0			
県内市外専用				0	0		
	116Mb/s	エコノミー (タイプ1-2)	区域内専用	同一収容	0		
			異収容	0			
県内市外専用				0	0		
	116Mb/s	エコノミー (タイプ2)	区域内専用	同一収容	0		
			異収容	0			
県内市外専用				0	0		
	117Mb/s		区域内専用	同一収容	0		
			異収容	0			
県内市外専用				0	0		
	117Mb/s	セカンド (タイプ1-1)	区域内専用	同一収容	0		
			異収容	0			
県内市外専用				0	0		
	117Mb/s	セカンド (タイプ1-2)	区域内専用	同一収容	0		
			異収容	0			
県内市外専用				0	0		
	117Mb/s	セカンド (タイプ2)	区域内専用	同一収容	0		
			異収容	0			
県内市外専用				0	0		
	117Mb/s	エコノミー (タイプ1-1)	区域内専用	同一収容	0		
			異収容	0			
県内市外専用				0	0		
	117Mb/s	エコノミー (タイプ1-2)	区域内専用	同一収容	0		
			異収容	0			
県内市外専用				0	0		
	117Mb/s	エコノミー (タイプ2)	区域内専用	同一収容	0		
			異収容	0			
県内市外専用				0	0		



サービス	品目	グレード	専用線形態	①契約回線数	②MA間回線距離		
	118Mb/s		区域内専用	同一収容	0		
				異収容	0		
			県内市外専用		0	0	
		セカンド (タイプ1-1)	区域内専用	同一収容	0		
			異収容	0			
	県内市外専用			0	0		
		118Mb/s	セカンド (タイプ1-2)	区域内専用	同一収容	0	
				異収容	0		
	県内市外専用				0	0	
		118Mb/s	セカンド (タイプ2)	区域内専用	同一収容	0	
				異収容	0		
	県内市外専用				0	0	
		118Mb/s	エコノミー (タイプ1-1)	区域内専用	同一収容	0	
				異収容	0		
	県内市外専用				0	0	
		118Mb/s	エコノミー (タイプ1-2)	区域内専用	同一収容	0	
				異収容	0		
	県内市外専用				0	0	
		118Mb/s	エコノミー (タイプ2)	区域内専用	同一収容	0	
				異収容	0		
	県内市外専用				0	0	
		119Mb/s		区域内専用	同一収容	0	
				異収容	0		
	県内市外専用				0	0	
	119Mb/s	セカンド (タイプ1-1)	区域内専用	同一収容	0		
			異収容	0			
県内市外専用				0	0		
	119Mb/s	セカンド (タイプ1-2)	区域内専用	同一収容	0		
			異収容	0			
県内市外専用				0	0		
	119Mb/s	セカンド (タイプ2)	区域内専用	同一収容	0		
			異収容	0			
県内市外専用				0	0		
	119Mb/s	エコノミー (タイプ1-1)	区域内専用	同一収容	0		
			異収容	0			
県内市外専用				0	0		
	119Mb/s	エコノミー (タイプ1-2)	区域内専用	同一収容	0		
			異収容	0			
県内市外専用				0	0		
	119Mb/s	エコノミー (タイプ2)	区域内専用	同一収容	0		
			異収容	0			
県内市外専用				0	0		
	120Mb/s		区域内専用	同一収容	0		
			異収容	0			
県内市外専用				0	0		
	120Mb/s	セカンド (タイプ1-1)	区域内専用	同一収容	0		
			異収容	0			
県内市外専用				0	0		
	120Mb/s	セカンド (タイプ1-2)	区域内専用	同一収容	0		
			異収容	0			
県内市外専用				0	0		
	120Mb/s	セカンド (タイプ2)	区域内専用	同一収容	0		
			異収容	0			
県内市外専用				0	0		
	120Mb/s	エコノミー (タイプ1-1)	区域内専用	同一収容	0		
			異収容	0			
県内市外専用				0	0		
	120Mb/s	エコノミー (タイプ1-2)	区域内専用	同一収容	0		
			異収容	0			
県内市外専用				0	0		
	120Mb/s	エコノミー (タイプ2)	区域内専用	同一収容	0		
			異収容	0			
県内市外専用				0	0		



サービス	品目	グレード	専用線形態	①契約回線数	②MA間回線距離		
	124Mb/s		区域内専用	同一収容	0		
				異収容	0		
			県内市外専用		0	0	
		124Mb/s	セカンド (タイプ1-1)	区域内専用	同一収容	0	
				異収容	0		
	県内市外専用				0	0	
		124Mb/s	セカンド (タイプ1-2)	区域内専用	同一収容	0	
				異収容	0		
	県内市外専用				0	0	
		124Mb/s	セカンド (タイプ2)	区域内専用	同一収容	0	
				異収容	0		
	県内市外専用				0	0	
		124Mb/s	エコノミー (タイプ1-1)	区域内専用	同一収容	0	
				異収容	0		
	県内市外専用				0	0	
		124Mb/s	エコノミー (タイプ1-2)	区域内専用	同一収容	0	
				異収容	0		
	県内市外専用				0	0	
		124Mb/s	エコノミー (タイプ2)	区域内専用	同一収容	0	
				異収容	0		
	県内市外専用				0	0	
		125Mb/s		区域内専用	同一収容	0	
				異収容	0		
	県内市外専用				0	0	
	125Mb/s	セカンド (タイプ1-1)	区域内専用	同一収容	0		
			異収容	0			
県内市外専用				0	0		
	125Mb/s	セカンド (タイプ1-2)	区域内専用	同一収容	0		
			異収容	0			
県内市外専用				0	0		
	125Mb/s	セカンド (タイプ2)	区域内専用	同一収容	0		
			異収容	0			
県内市外専用				0	0		
	125Mb/s	エコノミー (タイプ1-1)	区域内専用	同一収容	0		
			異収容	0			
県内市外専用				0	0		
	125Mb/s	エコノミー (タイプ1-2)	区域内専用	同一収容	0		
			異収容	0			
県内市外専用				0	0		
	125Mb/s	エコノミー (タイプ2)	区域内専用	同一収容	0		
			異収容	0			
県内市外専用				0	0		
	126Mb/s		区域内専用	同一収容	0		
			異収容	0			
県内市外専用				0	0		
	126Mb/s	セカンド (タイプ1-1)	区域内専用	同一収容	0		
			異収容	0			
県内市外専用				0	0		
	126Mb/s	セカンド (タイプ1-2)	区域内専用	同一収容	0		
			異収容	0			
県内市外専用				0	0		
	126Mb/s	セカンド (タイプ2)	区域内専用	同一収容	0		
			異収容	0			
県内市外専用				0	0		
	126Mb/s	エコノミー (タイプ1-1)	区域内専用	同一収容	0		
			異収容	0			
県内市外専用				0	0		
	126Mb/s	エコノミー (タイプ1-2)	区域内専用	同一収容	0		
			異収容	0			
県内市外専用				0	0		
	126Mb/s	エコノミー (タイプ2)	区域内専用	同一収容	0		
			異収容	0			
県内市外専用				0	0		

サービス	品目	グレード	専用線形態	①契約回線数	②MA間回線距離	
	127Mb/s		区域内専用	同一収容	0	
				異収容	0	
			県内市外専用		0	0
	127Mb/s	セカンド (タイプ1-1)	区域内専用	同一収容	0	
				異収容	0	
			県内市外専用		0	0
	127Mb/s	セカンド (タイプ1-2)	区域内専用	同一収容	0	
				異収容	0	
			県内市外専用		0	0
	127Mb/s	セカンド (タイプ2)	区域内専用	同一収容	0	
				異収容	0	
			県内市外専用		0	0
	127Mb/s	エコノミー (タイプ1-1)	区域内専用	同一収容	0	
				異収容	0	
			県内市外専用		0	0
	127Mb/s	エコノミー (タイプ1-2)	区域内専用	同一収容	0	
				異収容	0	
			県内市外専用		0	0
	127Mb/s	エコノミー (タイプ2)	区域内専用	同一収容	0	
				異収容	0	
			県内市外専用		0	0
	128Mb/s		区域内専用	同一収容	0	
				異収容	0	
			県内市外専用		0	0
	128Mb/s	セカンド (タイプ1-1)	区域内専用	同一収容	0	
				異収容	0	
			県内市外専用		0	0
	128Mb/s	セカンド (タイプ1-2)	区域内専用	同一収容	0	
				異収容	0	
			県内市外専用		0	0
	128Mb/s	セカンド (タイプ2)	区域内専用	同一収容	0	
				異収容	0	
			県内市外専用		0	0
	128Mb/s	エコノミー (タイプ1-1)	区域内専用	同一収容	0	
				異収容	0	
			県内市外専用		0	0
	128Mb/s	エコノミー (タイプ1-2)	区域内専用	同一収容	0	
				異収容	0	
			県内市外専用		0	0
	128Mb/s	エコノミー (タイプ2)	区域内専用	同一収容	0	
				異収容	0	
			県内市外専用		0	0
	129Mb/s		区域内専用	同一収容	0	
				異収容	0	
			県内市外専用		0	0
	129Mb/s	セカンド (タイプ1-1)	区域内専用	同一収容	0	
				異収容	0	
			県内市外専用		0	0
	129Mb/s	セカンド (タイプ1-2)	区域内専用	同一収容	0	
				異収容	0	
			県内市外専用		0	0
	129Mb/s	セカンド (タイプ2)	区域内専用	同一収容	0	
				異収容	0	
			県内市外専用		0	0
	129Mb/s	エコノミー (タイプ1-1)	区域内専用	同一収容	0	
				異収容	0	
			県内市外専用		0	0
	129Mb/s	エコノミー (タイプ1-2)	区域内専用	同一収容	0	
				異収容	0	
			県内市外専用		0	0
	129Mb/s	エコノミー (タイプ2)	区域内専用	同一収容	0	
				異収容	0	
			県内市外専用		0	0

サービス	品目	グレード	専用線形態	①契約回線数	②MA間回線距離		
	130Mb/s		区域内専用	同一収容	0		
				異収容	0		
			県内市外専用		0	0	
		130Mb/s	セカンド (タイプ1-1)	区域内専用	同一収容	0	
				異収容	0		
	県内市外専用				0	0	
		130Mb/s	セカンド (タイプ1-2)	区域内専用	同一収容	0	
				異収容	0		
	県内市外専用				0	0	
		130Mb/s	セカンド (タイプ2)	区域内専用	同一収容	0	
				異収容	0		
	県内市外専用				0	0	
		130Mb/s	エコノミー (タイプ1-1)	区域内専用	同一収容	0	
				異収容	0		
	県内市外専用				0	0	
		130Mb/s	エコノミー (タイプ1-2)	区域内専用	同一収容	0	
				異収容	0		
	県内市外専用				0	0	
		130Mb/s	エコノミー (タイプ2)	区域内専用	同一収容	0	
				異収容	0		
	県内市外専用				0	0	
		131Mb/s		区域内専用	同一収容	0	
				異収容	0		
	県内市外専用				0	0	
	131Mb/s	セカンド (タイプ1-1)	区域内専用	同一収容	0		
			異収容	0			
県内市外専用				0	0		
	131Mb/s	セカンド (タイプ1-2)	区域内専用	同一収容	0		
			異収容	0			
県内市外専用				0	0		
	131Mb/s	セカンド (タイプ2)	区域内専用	同一収容	0		
			異収容	0			
県内市外専用				0	0		
	131Mb/s	エコノミー (タイプ1-1)	区域内専用	同一収容	0		
			異収容	0			
県内市外専用				0	0		
	131Mb/s	エコノミー (タイプ1-2)	区域内専用	同一収容	0		
			異収容	0			
県内市外専用				0	0		
	131Mb/s	エコノミー (タイプ2)	区域内専用	同一収容	0		
			異収容	0			
県内市外専用				0	0		
	132Mb/s		区域内専用	同一収容	0		
			異収容	0			
県内市外専用				0	0		
	132Mb/s	セカンド (タイプ1-1)	区域内専用	同一収容	0		
			異収容	0			
県内市外専用				0	0		
	132Mb/s	セカンド (タイプ1-2)	区域内専用	同一収容	0		
			異収容	0			
県内市外専用				0	0		
	132Mb/s	セカンド (タイプ2)	区域内専用	同一収容	0		
			異収容	0			
県内市外専用				0	0		
	132Mb/s	エコノミー (タイプ1-1)	区域内専用	同一収容	0		
			異収容	0			
県内市外専用				0	0		
	132Mb/s	エコノミー (タイプ1-2)	区域内専用	同一収容	0		
			異収容	0			
県内市外専用				0	0		
	132Mb/s	エコノミー (タイプ2)	区域内専用	同一収容	0		
			異収容	0			
県内市外専用				0	0		



サービス	品目	グレード	専用線形態	①契約回線数	②MA間回線距離
中継伝送専用機能	24ch		同一通信建物内	2	
			区域内回線	10	
			区域外回線	36	1,978
	48ch		同一通信建物内	6	
			区域内回線	39	
			区域外回線	39	1,369
	72ch		同一通信建物内	3	
			区域内回線	66	
			区域外回線	41	1,654
	96ch		同一通信建物内	9	
			区域内回線	43	
			区域外回線	15	430
	120ch		同一通信建物内	3	
			区域内回線	22	
			区域外回線	11	294
	144ch		同一通信建物内	8	
			区域内回線	10	
			区域外回線	6	191
	168ch		同一通信建物内	11	
			区域内回線	4	
			区域外回線	4	152
	192ch		同一通信建物内	8	
			区域内回線	14	
			区域外回線	0	0
	216ch		同一通信建物内	6	
			区域内回線	7	
			区域外回線	1	30
	240ch		同一通信建物内	4	
			区域内回線	8	
			区域外回線	1	42
	264ch		同一通信建物内	5	
			区域内回線	9	
			区域外回線	0	0
	288ch		同一通信建物内	7	
			区域内回線	8	
			区域外回線	1	21
	312ch		同一通信建物内	4	
			区域内回線	5	
			区域外回線	1	8
	336ch		同一通信建物内	4	
			区域内回線	2	
			区域外回線	0	0
	360ch		同一通信建物内	2	
			区域内回線	8	
			区域外回線	1	35
	384ch		同一通信建物内	3	
			区域内回線	3	
			区域外回線	0	0
	408ch		同一通信建物内	4	
			区域内回線	4	
			区域外回線	0	0
	432ch		同一通信建物内	3	
			区域内回線	4	
			区域外回線	0	0
456ch		同一通信建物内	3		
		区域内回線	3		
		区域外回線	0	0	
480ch		同一通信建物内	2		
		区域内回線	1		
		区域外回線	0	0	
504ch		同一通信建物内	0		
		区域内回線	2		
		区域外回線	0	0	
528ch		同一通信建物内	0		
		区域内回線	3		
		区域外回線	0	0	
552ch		同一通信建物内	0		
		区域内回線	1		
		区域外回線	0	0	
576ch		同一通信建物内	1		
		区域内回線	0		
		区域外回線	0	0	
600ch		同一通信建物内	1		
		区域内回線	2		
		区域外回線	0	0	
624ch		同一通信建物内	1		
		区域内回線	2		
		区域外回線	0	0	
648ch		同一通信建物内	1		
		区域内回線	0		
		区域外回線	0	0	
672ch		同一通信建物内	1		
		区域内回線	0		
		区域外回線	0	0	
696ch		同一通信建物内	3		
		区域内回線	0		
		区域外回線	0	0	
720ch		同一通信建物内	0		
		区域内回線	1		
		区域外回線	0	0	
744ch		同一通信建物内	0		
		区域内回線	0		
		区域外回線	0	0	
768ch		同一通信建物内	0		
		区域内回線	1		
		区域外回線	0	0	
792ch		同一通信建物内	0		
		区域内回線	1		
		区域外回線	0	0	

サービス	品目	グレード	専用線形態	①契約回線数	②MA間回線距離
816ch			同一通信用建物内	0	
			区域内回線	0	
			区域外回線	0	0
840ch			同一通信用建物内	0	
			区域内回線	0	
			区域外回線	0	0
864ch			同一通信用建物内	0	
			区域内回線	1	
			区域外回線	0	0
888ch			同一通信用建物内	0	
			区域内回線	1	
			区域外回線	0	0
912ch			同一通信用建物内	0	
			区域内回線	0	
			区域外回線	0	0
936ch			同一通信用建物内	0	
			区域内回線	0	
			区域外回線	0	0
960ch			同一通信用建物内	0	
			区域内回線	0	
			区域外回線	0	0
984ch			同一通信用建物内	0	
			区域内回線	0	
			区域外回線	0	0
1008ch			同一通信用建物内	0	
			区域内回線	0	
			区域外回線	0	0
1032ch			同一通信用建物内	0	
			区域内回線	0	
			区域外回線	0	0
1056ch			同一通信用建物内	0	
			区域内回線	0	
			区域外回線	0	0
1080ch			同一通信用建物内	0	
			区域内回線	0	
			区域外回線	0	0
1104ch			同一通信用建物内	0	
			区域内回線	0	
			区域外回線	0	0
1128ch			同一通信用建物内	0	
			区域内回線	0	
			区域外回線	0	0
1152ch			同一通信用建物内	0	
			区域内回線	0	
			区域外回線	0	0
1176ch			同一通信用建物内	0	
			区域内回線	0	
			区域外回線	0	0
1200ch			同一通信用建物内	0	
			区域内回線	0	
			区域外回線	0	0
1224ch			同一通信用建物内	0	
			区域内回線	0	
			区域外回線	0	0
1248ch			同一通信用建物内	0	
			区域内回線	0	
			区域外回線	0	0
1272ch			同一通信用建物内	0	
			区域内回線	0	
			区域外回線	0	0
1296ch			同一通信用建物内	0	
			区域内回線	1	
			区域外回線	0	0
1320ch			同一通信用建物内	0	
			区域内回線	0	
			区域外回線	0	0
1344ch			同一通信用建物内	0	
			区域内回線	0	
			区域外回線	0	0
1368ch			同一通信用建物内	0	
			区域内回線	0	
			区域外回線	0	0
1392ch			同一通信用建物内	0	
			区域内回線	0	
			区域外回線	0	0
1416ch			同一通信用建物内	0	
			区域内回線	0	
			区域外回線	0	0
1440ch			同一通信用建物内	0	
			区域内回線	0	
			区域外回線	0	0
1464ch			同一通信用建物内	0	
			区域内回線	0	
			区域外回線	0	0
1488ch			同一通信用建物内	0	
			区域内回線	0	
			区域外回線	0	0
1512ch			同一通信用建物内	0	
			区域内回線	0	
			区域外回線	0	0
1536ch			同一通信用建物内	0	
			区域内回線	0	
			区域外回線	0	0
1560ch			同一通信用建物内	0	
			区域内回線	0	
			区域外回線	0	0
1584ch			同一通信用建物内	0	
			区域内回線	0	
			区域外回線	0	0



サービス	品目	グレード	専用線形態	①契約回線数	②MA間回線距離
1608ch			同一通信用建物内	0	
			区域内回線	0	
			区域外回線	0	0
1632ch			同一通信用建物内	0	
			区域内回線	0	
			区域外回線	0	0
1656ch			同一通信用建物内	0	
			区域内回線	0	
			区域外回線	0	0
1680ch			同一通信用建物内	0	
			区域内回線	0	
			区域外回線	0	0
1704ch			同一通信用建物内	0	
			区域内回線	0	
			区域外回線	0	0
1728ch			同一通信用建物内	0	
			区域内回線	0	
			区域外回線	0	0
1752ch			同一通信用建物内	0	
			区域内回線	0	
			区域外回線	0	0
1776ch			同一通信用建物内	0	
			区域内回線	0	
			区域外回線	0	0
1800ch			同一通信用建物内	0	
			区域内回線	0	
			区域外回線	0	0
1824ch			同一通信用建物内	0	
			区域内回線	0	
			区域外回線	0	0
1848ch			同一通信用建物内	0	
			区域内回線	0	
			区域外回線	0	0
1872ch			同一通信用建物内	0	
			区域内回線	0	
			区域外回線	0	0
1896ch			同一通信用建物内	0	
			区域内回線	0	
			区域外回線	0	0
1920ch			同一通信用建物内	0	
			区域内回線	0	
			区域外回線	0	0
1944ch			同一通信用建物内	0	
			区域内回線	0	
			区域外回線	0	0
1968ch			同一通信用建物内	0	
			区域内回線	0	
			区域外回線	0	0
1992ch			同一通信用建物内	0	
			区域内回線	0	
			区域外回線	0	0
2016ch			同一通信用建物内	0	
			区域内回線	0	
			区域外回線	0	0
2040ch			同一通信用建物内	0	
			区域内回線	0	
			区域外回線	0	0
2064ch			同一通信用建物内	0	
			区域内回線	0	
			区域外回線	0	0
2088ch			同一通信用建物内	0	
			区域内回線	0	
			区域外回線	0	0
2112ch			同一通信用建物内	0	
			区域内回線	0	
			区域外回線	0	0
2136ch			同一通信用建物内	0	
			区域内回線	0	
			区域外回線	0	0
2160ch			同一通信用建物内	0	
			区域内回線	0	
			区域外回線	0	0
2184ch			同一通信用建物内	0	
			区域内回線	0	
			区域外回線	0	0
2208ch			同一通信用建物内	0	
			区域内回線	0	
			区域外回線	0	0
2232ch			同一通信用建物内	0	
			区域内回線	0	
			区域外回線	0	0
2256ch			同一通信用建物内	0	
			区域内回線	0	
			区域外回線	0	0
2280ch			同一通信用建物内	0	
			区域内回線	0	
			区域外回線	0	0
2304ch			同一通信用建物内	0	
			区域内回線	1	
			区域外回線	0	0
2328ch			同一通信用建物内	0	
			区域内回線	0	
			区域外回線	0	0
2352ch			同一通信用建物内	0	
			区域内回線	0	
			区域外回線	0	0
2376ch			同一通信用建物内	0	
			区域内回線	0	
			区域外回線	0	0

サービス	品目	グレード	専用線形態	①契約回線数	②MA間回線距離
	2400ch		同一通信用建物内	0	
			区域内回線	0	
			区域外回線	0	0
	2424ch		同一通信用建物内	0	
			区域内回線	0	
			区域外回線	0	0
	2448ch		同一通信用建物内	0	
			区域内回線	0	
			区域外回線	0	0
	2472ch		同一通信用建物内	0	
			区域内回線	0	
			区域外回線	0	0
	2496ch		同一通信用建物内	0	
			区域内回線	0	
			区域外回線	0	0
	2520ch		同一通信用建物内	0	
			区域内回線	0	
			区域外回線	0	0
	2544ch		同一通信用建物内	0	
			区域内回線	0	
			区域外回線	0	0
	2568ch		同一通信用建物内	0	
			区域内回線	0	
			区域外回線	0	0
	2592ch		同一通信用建物内	0	
			区域内回線	0	
			区域外回線	0	0
	2616ch		同一通信用建物内	0	
			区域内回線	0	
			区域外回線	0	0
	2640ch		同一通信用建物内	0	
			区域内回線	0	
			区域外回線	0	0
	2664ch		同一通信用建物内	0	
			区域内回線	0	
			区域外回線	0	0
	2688ch		同一通信用建物内	0	
			区域内回線	0	
			区域外回線	0	0
	2712ch		同一通信用建物内	0	
			区域内回線	0	
			区域外回線	0	0
	2736ch		同一通信用建物内	0	
			区域内回線	0	
			区域外回線	0	0
	2760ch		同一通信用建物内	0	
			区域内回線	0	
			区域外回線	0	0
	2784ch		同一通信用建物内	0	
			区域内回線	0	
			区域外回線	0	0
	2808ch		同一通信用建物内	0	
			区域内回線	0	
			区域外回線	0	0
	2832ch		同一通信用建物内	0	
			区域内回線	0	
			区域外回線	0	0
	2856ch		同一通信用建物内	0	
			区域内回線	0	
			区域外回線	0	0
	2880ch		同一通信用建物内	0	
			区域内回線	0	
			区域外回線	0	0
	2904ch		同一通信用建物内	0	
			区域内回線	0	
			区域外回線	0	0
	2928ch		同一通信用建物内	0	
			区域内回線	0	
			区域外回線	0	0
	2952ch		同一通信用建物内	0	
			区域内回線	0	
			区域外回線	0	0
	2976ch		同一通信用建物内	0	
			区域内回線	0	
			区域外回線	0	0
	3000ch		同一通信用建物内	0	
			区域内回線	0	
			区域外回線	0	0
	3024ch		同一通信用建物内	0	
			区域内回線	0	
			区域外回線	0	0
	3048ch		同一通信用建物内	0	
			区域内回線	0	
			区域外回線	0	0
	3072ch		同一通信用建物内	0	
			区域内回線	0	
			区域外回線	0	0
	3096ch		同一通信用建物内	0	
			区域内回線	0	
			区域外回線	0	0
	3120ch		同一通信用建物内	0	
			区域内回線	0	
			区域外回線	0	0
	3144ch		同一通信用建物内	0	
			区域内回線	0	
			区域外回線	0	0
	3168ch		同一通信用建物内	0	
			区域内回線	0	
			区域外回線	0	0

サービス	品目	グレード	専用線形態	①契約回線数	②MA間回線距離
3192ch			同一通信用建物内	0	
			区域内回線	0	
			区域外回線	0	0
3216ch			同一通信用建物内	0	
			区域内回線	0	
			区域外回線	0	0
3240ch			同一通信用建物内	0	
			区域内回線	0	
			区域外回線	0	0
3264ch			同一通信用建物内	0	
			区域内回線	0	
			区域外回線	0	0
3288ch			同一通信用建物内	0	
			区域内回線	0	
			区域外回線	0	0
3312ch			同一通信用建物内	0	
			区域内回線	0	
			区域外回線	0	0
3336ch			同一通信用建物内	0	
			区域内回線	0	
			区域外回線	0	0
3360ch			同一通信用建物内	0	
			区域内回線	0	
			区域外回線	0	0
3408ch			同一通信用建物内	0	
			区域内回線	0	
			区域外回線	0	0
3456ch			同一通信用建物内	0	
			区域内回線	0	
			区域外回線	0	0
3480ch			同一通信用建物内	0	
			区域内回線	0	
			区域外回線	0	0
3528ch			同一通信用建物内	0	
			区域内回線	0	
			区域外回線	0	0
3600ch			同一通信用建物内	0	
			区域内回線	0	
			区域外回線	0	0
3768ch			同一通信用建物内	0	
			区域内回線	0	
			区域外回線	0	0
3792ch			同一通信用建物内	0	
			区域内回線	0	
			区域外回線	0	0
3816ch			同一通信用建物内	0	
			区域内回線	0	
			区域外回線	0	0
3840ch			同一通信用建物内	0	
			区域内回線	0	
			区域外回線	0	0
4008ch			同一通信用建物内	0	
			区域内回線	0	
			区域外回線	0	0
4056ch			同一通信用建物内	0	
			区域内回線	0	
			区域外回線	0	0
4080ch			同一通信用建物内	0	
			区域内回線	0	
			区域外回線	0	0
4128ch			同一通信用建物内	0	
			区域内回線	0	
			区域外回線	0	0
4152ch			同一通信用建物内	0	
			区域内回線	0	
			区域外回線	0	0
4224ch			同一通信用建物内	0	
			区域内回線	0	
			区域外回線	0	0
4560ch			同一通信用建物内	0	
			区域内回線	0	
			区域外回線	0	0
4704ch			同一通信用建物内	0	
			区域内回線	0	
			区域外回線	0	0
4944ch			同一通信用建物内	0	
			区域内回線	0	
			区域外回線	0	0
5136ch			同一通信用建物内	0	
			区域内回線	0	
			区域外回線	0	0
7464ch			同一通信用建物内	0	
			区域内回線	0	
			区域外回線	0	0

B. 機能ごとの速度換算係数、保守換算係数及び、経由回数

サービス	品目	グレード	専用線形態	③速度換算係数					④保守換算係数	⑤アンバンドル別経由回数						
				MDFSSL	SLMSCNE	CNE	CNEESPNOI	CNEESPNOI(接続装置)		MDFSSL	SLM	SLMSCNE	CNE	CNEESPNOI	CNEESPNOI(接続装置)	
一般専用・無線専用	音声伝送		区域内専用	同一収容	1	1	1	1	1	1.06	1	1				
				異収容	1	1	1	1	1	1.06	2	2	2	1		
			分岐回線	1	1	1	1	1	1.06	1	1	1	1			
			県内市外専用	1	1	1	1	1	1.06	2	2	2	2	1		
			県間・接続専用	区域内	1	1	1	1	1	1.06	1	1	1	1	1	
	区域外	1	1	1	1	1	1.06	1	1	1	1	1				
	音楽放送	区域内専用	同一収容	1	1	1	1	1	1.06	1	1	1	1	1		
			異収容	1	1	1	1	1	1.06	2	2	2	1			
		分岐回線	1	1	1	1	1	1.06	1	1	1	1				
		県内市外専用	1	1	1	1	1	1.06								
県間・接続専用		区域内	1	1	1	1	1	1.06								
区域外	1	1	1	1	1	1.06										
3.4kHz	区域内専用	同一収容	1	1	1	1	1	1.06	1	1						
		異収容	1	1	1	1	1	1.06	2	2	2	1				
	分岐回線	1	1	1	1	1	1.06	1	1	1	1					
	県内市外専用	1	1	1	1	1	1.06	2	2	2	2	1				
	県間・接続専用	区域内	1	1	1	1	1	1.06	1	1	1	1	1			
区域外	1	1	1	1	1	1.06	1	1	1	1	1					
3.4kHz(S)	区域内専用	同一収容	1	1	1	1	1	1.06	1	1						
		異収容	1	1	1	1	1	1.06	2	2	2	1				
	分岐回線	1	1	1	1	1	1.06	1	1	1	1					
	県内市外専用	1	1	1	1	1	1.06	2	2	2	2	1				
	県間・接続専用	区域内	1	1	1	1	1	1.06	1	1	1	1	1			
区域外	1	1	1	1	1	1.06	1	1	1	1	1					
48kHz	区域内専用	同一収容	12	12	12	12	12	1.06	2	2	2	1				
		異収容	12	12	12	12	12	1.06	2	2	2	1				
	分岐回線	12	12	12	12	12	1.06	1	1	1	1					
	県内市外専用	12	12	12	12	12	1.06	2	2	2	2	1				
	県間・接続専用	区域内	12	12	12	12	12	1.06	1	1	1	1	1			
区域外	12	12	12	12	12	1.06	1	1	1	1	1					
50b/s	区域内専用	同一収容	1	1	1	1	1	1.06	2	2	2	1				
		異収容	1	1	1	1	1	1.06	1	1	1	1				
	分岐回線	1	1	1	1	1	1.06	1	1	1	1					
	県内市外専用	1	1	1	1	1	1.06	2	2	2	2	1				
	県間・接続専用	区域内	1	1	1	1	1	1.06	1	1	1	1	1			
区域外	1	1	1	1	1	1.06	1	1	1	1	1					
2400b/s	区域内専用	同一収容	1	1	1	1	1	1.06	2	2	2	1				
		異収容	1	1	1	1	1	1.06	2	2	2	1				
	分岐回線	1	1	1	1	1	1.06	1	1	1	1					
	県内市外専用	1	1	1	1	1	1.06	2	2	2	2	1				
	県間・接続専用	区域内	1	1	1	1	1	1.06	1	1	1	1	1			
区域外	1	1	1	1	1	1.06	1	1	1	1	1					
4800b/s	区域内専用	同一収容	1	1	1	1	1	1.06	2	2	2	1				
		異収容	1	1	1	1	1	1.06	2	2	2	1				
	分岐回線	1	1	1	1	1	1.06	1	1	1	1					
	県内市外専用	1	1	1	1	1	1.06	2	2	2	2	1				
	県間・接続専用	区域内	1	1	1	1	1	1.06	1	1	1	1	1			
区域外	1	1	1	1	1	1.06	1	1	1	1	1					
9600b/s	区域内専用	同一収容	1	1	1	1	1	1.06	2	2	2	1				
		異収容	1	1	1	1	1	1.06	2	2	2	1				
	分岐回線	1	1	1	1	1	1.06	1	1	1	1					
	県内市外専用	1	1	1	1	1	1.06	2	2	2	2	1				
	県間・接続専用	区域内	1	1	1	1	1	1.06	1	1	1	1	1			
区域外	1	1	1	1	1	1.06	1	1	1	1	1					
100b/s	区域内専用	同一収容	1	1	1	1	1	1.06	1	1						
		異収容	1	1	1	1	1	1.06	2	2	2	1				
	分岐回線	1	1	1	1	1	1.06	1	1	1	1					
	県内市外専用	1	1	1	1	1	1.06	2	2	2	2	1				
	県間・接続専用	区域内	1	1	1	1	1	1.06	1	1	1	1	1			
区域外	1	1	1	1	1	1.06	1	1	1	1	1					
200b/s	区域内専用	同一収容	1	1	1	1	1	1.06	2	2	2	1				
		異収容	1	1	1	1	1	1.06	2	2	2	1				
	分岐回線	1	1	1	1	1	1.06	1	1	1	1					
	県内市外専用	1	1	1	1	1	1.06	2	2	2	2	1				
	県間・接続専用	区域内	1	1	1	1	1	1.06	1	1	1	1	1			
区域外	1	1	1	1	1	1.06	1	1	1	1	1					
300b/s	区域内専用	同一収容	1	1	1	1	1	1.06	1	1						
		異収容	1	1	1	1	1	1.06	2	2	2	1				
	分岐回線	1	1	1	1	1	1.06	1	1	1	1					
	県内市外専用	1	1	1	1	1	1.06	2	2	2	2	1				
	県間・接続専用	区域内	1	1	1	1	1	1.06	1	1	1	1	1			
区域外	1	1	1	1	1	1.06	1	1	1	1	1					
1200b/s	区域内専用	同一収容	1	1	1	1	1	1.06	2	2	2	1				
		異収容	1	1	1	1	1	1.06	2	2	2	1				
	分岐回線	1	1	1	1	1	1.06	1	1	1	1					
	県内市外専用	1	1	1	1	1	1.06	2	2	2	2	1				
	県間・接続専用	区域内	1	1	1	1	1	1.06	1	1	1	1	1			
区域外	1	1	1	1	1	1.06	1	1	1	1	1					
48kb/s	区域内専用	同一収容	1	1	1	1	1	1.06	2	2	2	1				
		異収容	1	1	1	1	1	1.06	2	2	2	1				
	分岐回線	1	1	1	1	1	1.06	1	1	1	1					
	県内市外専用	1	1	1	1	1	1.06	2	2	2	2	1				
	県間・接続専用	区域内	1	1	1	1	1	1.06	1	1	1	1	1			
区域外	1	1	1	1	1	1.06	1	1	1	1	1					

サービス	品目	グレード	専用線形態	③速度換算係数					④保守換算係数	⑤アンバンドル別経由回数									
				MDFSSL	SLMSCNE	CNE	CNEESCNE	CNEESPONI		MDFSSL	SLM	SLMSCNE	CNE	CNEESCNE	CNEESPONI	CNE(接続装置)			
高速デジタル伝送	64kb/s		区域内専用	同一収容	1	1	1	1	1	1.06	2	2	2	1					
				異収容	1	1	1	1	1	1.06	2	2	2	1					
			分岐回線				1	1	1	1	1	1.06	1	1	1	1			
			県内市外専用				1	1	1	1	1	1.06	2	2	2	2	1		
			県間・接続専用				区域内	1	1	1	1	1	1.06	1	1	1	1		1
								区域外	1	1	1	1	1.06	1	1	1	1	1	1
			区域内専用				同一収容	1	1	1	1	1	1.00	2	2	2	2	1	
							異収容	1	1	1	1	1	1.00	2	2	2	2	1	
			分岐回線				1	1	1	1	1	1.00							
			県内市外専用				1	1	1	1	1	1.00	2	2	2	2	1		
県間・接続専用				区域内	1	1	1	1	1	1.00	1	1	1	1		1			
					区域外	1	1	1	1	1.00	1	1	1	1	1	1			
区域内専用				同一収容	1	1	1	1	1	1.02	2	2	2	2	1	0			
				異収容	1	1	1	1	1	1.02	2	2	2	2	1	0			
分岐回線				1	1	1	1	1	1.02	0	0	0	0	0	0				
県内市外専用				1	1	1	1	1	1.02	2	2	2	2	1	0				
県間・接続専用				区域内	1	1	1	1	1	1.02	1	1	1	1	1	0			
					区域外	1	1	1	1	1.02	1	1	1	1	1	1			
区域内専用				同一収容	1	1	1	1	1	1.06	2	2	2	2	1				
				異収容	1	1	1	1	1	1.06	2	2	2	2	1				
分岐回線				1	1	1	1	1	1.06										
県内市外専用				1	1	1	1	1	1.06	2	2	2	2	1					
県間・接続専用				区域内	1	1	1	1	1	1.06	1	1	1	1		1			
					区域外	1	1	1	1	1.06	1	1	1	1	1	1			
区域内専用				同一収容	2	2	2	2	2	1.06	2	2	2	2	1				
				異収容	2	2	2	2	2	1.06	2	2	2	2	1				
分岐回線				2	2	2	2	2	1.06	1	1	1	1						
県内市外専用				2	2	2	2	2	1.06	2	2	2	2	2	1				
県間・接続専用				区域内	2	2	2	2	2	1.06	1	1	1	1		1			
					区域外	2	2	2	2	1.06	1	1	1	1	1	1			
区域内専用				同一収容	2	2	2	2	2	1.00	2	2	2	2	1				
				異収容	2	2	2	2	2	1.00	2	2	2	2	1				
分岐回線				2	2	2	2	2	1.00										
県内市外専用				2	2	2	2	2	1.00	2	2	2	2	1					
県間・接続専用				区域内	2	2	2	2	2	1.00	1	1	1	1		1			
					区域外	2	2	2	2	1.00	1	1	1	1	1	1			
区域内専用				同一収容	2	2	2	2	2	1.02	2	2	2	2	1	0			
				異収容	2	2	2	2	2	1.02	2	2	2	2	1	0			
分岐回線				2	2	2	2	2	1.02	0	0	0	0	0	0				
県内市外専用				2	2	2	2	2	1.02	2	2	2	2	2	1				
県間・接続専用				区域内	2	2	2	2	2	1.02	1	1	1	1	1	0			
					区域外	2	2	2	2	1.02	1	1	1	1	1	1			
区域内専用				同一収容	2	2	2	2	2	1.06	2	2	2	2	1				
				異収容	2	2	2	2	2	1.06	2	2	2	2	1				
分岐回線				2	2	2	2	2	1.06										
県内市外専用				2	2	2	2	2	1.06	2	2	2	2	1					
県間・接続専用				区域内	2	2	2	2	2	1.06	1	1	1	1		1			
					区域外	2	2	2	2	1.06	1	1	1	1	1	1			
区域内専用				同一収容	3	3	3	3	3	1.06		2	2	2	1				
				異収容	3	3	3	3	3	1.06		2	2	2	1				
分岐回線				3	3	3	3	3	1.06	1	1	1	1						
県内市外専用				3	3	3	3	3	1.06	2	2	2	2	1					
県間・接続専用				区域内	3	3	3	3	3	1.06	1	1	1	1		1			
					区域外	3	3	3	3	1.06	1	1	1	1	1	1			
区域内専用				同一収容	4	4	4	4	4	1.06		2	2	2	1				
				異収容	4	4	4	4	4	1.06		2	2	2	1				
分岐回線				4	4	4	4	4	1.06		1	1	1						
県内市外専用				4	4	4	4	4	1.06		2	2	2	2	1				
県間・接続専用				区域内	4	4	4	4	4	1.06		1	1	1	1		1		
					区域外	4	4	4	4	1.06		1	1	1	1	1	1		
区域内専用				同一収容	6	6	6	6	6	1.06		2	2	2	1				
				異収容	6	6	6	6	6	1.06		2	2	2	1				
分岐回線				6	6	6	6	6	1.06		1	1	1						
県内市外専用				6	6	6	6	6	1.06		2	2	2	2	1				
県間・接続専用				区域内	6	6	6	6	6	1.06		1	1	1	1		1		
					区域外	6	6	6	6	1.06		1	1	1	1	1	1		
区域内専用				同一収容	8	8	8	8	8	1.06		2	2	2	1				
				異収容	8	8	8	8	8	1.06		2	2	2	1				
分岐回線				8	8	8	8	8	1.06		1	1	1						
県内市外専用				8	8	8	8	8	1.06		2	2	2	2	1				
県間・接続専用				区域内	8	8	8	8	8	1.06		1	1	1	1		1		
					区域外	8	8	8	8	1.06		1	1	1	1	1	1		
区域内専用				同一収容	12	12	12	12	12	1.06		2	2	2	1				
				異収容	12	12	12	12	12	1.06		2	2	2	1				
分岐回線				12	12	12	12	12	1.06		1	1	1						
県内市外専用				12	12	12	12	12	1.06		2	2	2	2	1				
県間・接続専用				区域内	12	12	12	12	12	1.06		1	1	1	1		1		
					区域外	12	12	12	12	1.06		1	1	1	1	1	1		
区域内専用				同一収容	18	18	18	18	18	1.06		2	2	2	1				
				異収容	18	18	18	18	18	1.06		2	2	2	1				
分岐回線				18	18	18	18	18	1.06		1	1	1						
県内市外専用				18	18	18	18	18	1.06		2	2	2	2	1				
県間・接続専用				区域内	18	18	18	18	18	1.06		1	1	1	1		1		
					区域外	18	18	18	18	1.06		1	1	1	1	1	1		

サービス	品目	グレード	専用線形態		③速度換算係数					④保守換算係数	⑤アンバンドル別経由回数						
					MDFSSL	SLMSCNE	CNE	CNESCONI	CNESPOI		MDFSSL	SLM	SLMSCNE	CNE	CNESCONI	CNESPOI	
																	(接続装置)
	1.5Mb/s		区域内専用	同一収容	24	24	24	24	1.06	2	2	1					
				異収容	24	24	24	24	1.06	2	2	1					
			分岐回線			24	24	24	24	1.06	1	1	1				
			県内市外専用			24	24	24	24	1.06	2	2	2	1			
			県間・接続専用	区域内	24	24	24	24	1.06	1	1	1	1		1		
				区域外	24	24	24	24	1.06	1	1	1	1	1	1		
			1.5Mb/s	エコノミー (タイプ1-1)	区域内専用	同一収容	24	24	24	24	1.00	2	2	2	1		
						異収容	24	24	24	24	1.00	2	2	2	1		
			分岐回線			24	24	24	24	1.00							
			県内市外専用			24	24	24	24	1.00	2	2	2	2	1		
県間・接続専用	区域内	24	24	24	24	1.00	1	1	1	1		1					
	区域外	24	24	24	24	1.00	1	1	1	1	1	1					
1.5Mb/s	エコノミー (タイプ1-2)	区域内専用	同一収容	24	24	24	24	1.02	2	2	2	1	0	0			
			異収容	24	24	24	24	1.02	2	2	2	1	0	0			
分岐回線			24	24	24	24	1.02	0	0	0	0	0	0				
県内市外専用			24	24	24	24	1.02	2	2	2	2	1	0				
県間・接続専用	区域内	24	24	24	24	1.02	1	1	1	1	0	1					
	区域外	24	24	24	24	1.02	1	1	1	1	1	1					
1.5Mb/s	エコノミー (タイプ2)	区域内専用	同一収容	24	24	24	24	1.06	2	2	2	1					
			異収容	24	24	24	24	1.06	2	2	2	1					
分岐回線			24	24	24	24	1.06										
県内市外専用			24	24	24	24	1.06	2	2	2	2	1					
県間・接続専用	区域内	24	24	24	24	1.06	1	1	1	1		1					
	区域外	24	24	24	24	1.06	1	1	1	1	1	1					
3Mb/s		区域内専用	同一収容	42	42	42	42	1.06	2	2	1						
			異収容	42	42	42	42	1.06	2	2	1						
分岐回線			42	42	42	42	1.06	1	1	1							
県内市外専用			42	42	42	42	1.06	2	2	2	1						
県間・接続専用	区域内	42	42	42	42	1.06	1	1	1	1		1					
	区域外	42	42	42	42	1.06	1	1	1	1	1	1					
4.5Mb/s		区域内専用	同一収容	61	61	61	61	1.06	2	2	1						
			異収容	61	61	61	61	1.06	2	2	1						
分岐回線			61	61	61	61	1.06	1	1	1							
県内市外専用			61	61	61	61	1.06	2	2	2	1						
県間・接続専用	区域内	61	61	61	61	1.06	1	1	1	1		1					
	区域外	61	61	61	61	1.06	1	1	1	1	1	1					
6Mb/s		区域内専用	同一収容	79	79	79	79	1.06	2	2	1						
			異収容	79	79	79	79	1.06	2	2	1						
分岐回線			79	79	79	79	1.06	1	1	1							
県内市外専用			79	79	79	79	1.06	2	2	2	1						
県間・接続専用	区域内	79	79	79	79	1.06	1	1	1	1		1					
	区域外	79	79	79	79	1.06	1	1	1	1	1	1					
6Mb/s	エコノミー (タイプ1-1)	区域内専用	同一収容	79	79	79	79	1.00	1								
			異収容	79	79	79	79	1.00	2	2	1						
分岐回線			79	79	79	79	1.00										
県内市外専用			79	79	79	79	1.00	2	2	2	1						
県間・接続専用	区域内	79	79	79	79	1.00	1	1	1	1		1					
	区域外	79	79	79	79	1.00	1	1	1	1	1	1					
6Mb/s	エコノミー (タイプ1-2)	区域内専用	同一収容	79	79	79	79	1.02	1	0	0	0	0	0			
			異収容	79	79	79	79	1.02	2	2	1	0	0	0			
分岐回線			79	79	79	79	1.02	0	0	0	0	0	0				
県内市外専用			79	79	79	79	1.02	2	2	2	1						
県間・接続専用	区域内	79	79	79	79	1.02	1	1	1	1	0	1					
	区域外	79	79	79	79	1.02	1	1	1	1	1	1					
6Mb/s	エコノミー (タイプ2)	区域内専用	同一収容	79	79	79	79	1.06	1								
			異収容	79	79	79	79	1.06	2	2	1						
分岐回線			79	79	79	79	1.06										
県内市外専用			79	79	79	79	1.06	2	2	2	1						
県間・接続専用	区域内	79	79	79	79	1.06	1	1	1	1		1					
	区域外	79	79	79	79	1.06	1	1	1	1	1	1					
第1種ATM専用	0.5Mb/s		区域内専用	同一収容	8	8	8	8	1.06	1							
				異収容	8	8	8	8	1.06	2	2	1					
			県内市外専用			8	8	8	8	1.06	2	2	2	1			
			県間・接続専用	区域内	8	8	8	8	1.06	1	1	1					
				区域外	8	8	8	8	1.06	1	1	1	1		1		
			0.5Mb/s	セカンド (タイプ1-1)	区域内専用	同一収容	4	8	4	4	1.00	1					
						異収容	4	8	4	4	1.00	2	2	1			
			県内市外専用			4	8	4	4	1.00	2	2	2	1			
			県間・接続専用	区域内	4	8	4	4	1.00	1	1	1					
				区域外	4	8	4	4	1.00	1	1	1	1		1		
0.5Mb/s	セカンド (タイプ1-2)	区域内専用	同一収容	4	8	4	4	1.02	1	0	0	0	0	0			
			異収容	4	8	4	4	1.02	2	2	1	0	0	0			
県内市外専用			4	8	4	4	1.02	2	2	2	1						
県間・接続専用	区域内	4	8	4	4	1.02	1	1	1	1	0	1					
	区域外	4	8	4	4	1.02	1	1	1	1	1	1					
0.5Mb/s	セカンド (タイプ2)	区域内専用	同一収容	4	8	4	4	1.06	1								
			異収容	4	8	4	4	1.06	2	2	1						
県内市外専用			4	8	4	4	1.06	2	2	2	1						
県間・接続専用	区域内	4	8	4	4	1.06	1	1	1	1		1					
	区域外	4	8	4	4	1.06	1	1	1	1	1	1					
0.5Mb/s	エコノミー (タイプ1-1)	区域内専用	同一収容	4	8	4	4	1.00	1								
			異収容	4	8	4	4	1.00	2	2	1						
県内市外専用			4	8	4	4	1.00	2	2	2	1						
県間・接続専用	区域内	4	8	4	4	1.00	1	1	1								
	区域外	4	8	4	4	1.00	1	1	1	1		1					
0.5Mb/s	エコノミー (タイプ1-2)	区域内専用	同一収容	4	8	4	4	1.02	1	0	0	0	0	0			
			異収容	4	8	4	4	1.02	2	2	1	0	0	0			
県内市外専用			4	8	4	4	1.02	2	2	2	1						
県間・接続専用	区域内	4	8	4	4	1.02	1	1	1	1	0	1					
	区域外	4	8	4	4	1.02	1	1	1	1	1	1					
0.5Mb/s	エコノミー (タイプ2)	区域内専用	同一収容	4	8	4	4	1.06	1								
			異収容	4	8	4	4	1.06	2	2	1						
県内市外専用			4	8	4	4	1.06	2	2	2	1						
県間・接続専用	区域内	4	8	4	4	1.06	1	1	1	1		1					
	区域外	4	8	4	4	1.06	1	1	1	1	1	1					

サービス	品目	グレード	専用線形態		③速度換算係数					④保守換算係数	⑤アンバンドル別経由回数					
					MDFSSLM	SLMSCNE	CNE	CNESCNEI	CNESSPOI		MDFSSLM	SLM	SLMSCNE	CNE	CNESCNEI	CNESSPOI
1Mb/s	セカンド (タイプ1-1)	セカンド (タイプ1-1)	区域内専用	同一収容	15	15	15	1.06	1	1						
				異収容	15	15	15	1.06		2	2	1				
			県内市外専用	区域内	15	15	15	1.06		2	2	2	1			
			県間・接続専用	区域外	15	15	15	1.06		1	1	1	1			
				異収容	8	15	8	1.00		1						
				異収容	8	15	8	1.00		2	2	2	2	1		
	1Mb/s	セカンド (タイプ1-2)	セカンド (タイプ1-2)	区域内専用	同一収容	8	15	8	1.02		1	0	0	0		
					異収容	8	15	8	1.02		2	2	2	1	0	
				県内市外専用	区域内	8	15	8	1.02		2	2	2	2	1	
				県間・接続専用	区域外	8	15	8	1.02		1	1	1	0		
					異収容	8	15	8	1.02		1	1	1	1		
					異収容	8	15	8	1.06		2	2	2	2	1	
1Mb/s	セカンド (タイプ2)	セカンド (タイプ2)	区域内専用	同一収容	8	15	8	1.06		1						
				異収容	8	15	8	1.06		2	2	2	1			
			県内市外専用	区域内	8	15	8	1.06		2	2	2	1			
			県間・接続専用	区域外	8	15	8	1.06		1	1	1	1			
				異収容	8	15	8	1.06		1	1	1	1			
				異収容	8	15	8	1.06		2	2	2	2	1		
1Mb/s	エコノミー (タイプ1-1)	エコノミー (タイプ1-1)	区域内専用	同一収容	8	15	8	1.00		1						
				異収容	8	15	8	1.00		2	2	2	1			
			県内市外専用	区域内	8	15	8	1.00		1	1	1	1			
			県間・接続専用	区域外	8	15	8	1.00		1	1	1	1			
				異収容	8	15	8	1.00		1						
				異収容	8	15	8	1.00		2	2	1				
1Mb/s	エコノミー (タイプ1-2)	エコノミー (タイプ1-2)	区域内専用	同一収容	8	15	8	1.02		1	0	0	0			
				異収容	8	15	8	1.02		2	2	2	1	0		
			県内市外専用	区域内	8	15	8	1.02		2	2	2	2	1		
			県間・接続専用	区域外	8	15	8	1.02		1	1	1	0			
				異収容	8	15	8	1.02		1	1	1	1			
				異収容	8	15	8	1.06		2	2	2	2	1		
1Mb/s	エコノミー (タイプ2)	エコノミー (タイプ2)	区域内専用	同一収容	8	15	8	1.06		1						
				異収容	8	15	8	1.06		2	2	2	1			
			県内市外専用	区域内	8	15	8	1.06		2	2	2	2	1		
			県間・接続専用	区域外	8	15	8	1.06		1	1	1	1			
				異収容	8	15	8	1.06		1	1	1	1			
				異収容	8	15	8	1.06		2	2	2	2	1		
2Mb/s	セカンド (タイプ1-1)	セカンド (タイプ1-1)	区域内専用	同一収容	28	28	28	1.06		1						
				異収容	28	28	28	1.06		2	2	2	1			
			県内市外専用	区域内	28	28	28	1.06		2	2	2	2	1		
			県間・接続専用	区域外	28	28	28	1.06		1	1	1	1			
				異収容	15	28	15	1.00		1						
				異収容	15	28	15	1.00		2	2	2	2	1		
2Mb/s	セカンド (タイプ1-2)	セカンド (タイプ1-2)	区域内専用	同一収容	15	28	15	1.02		1	0	0	0			
				異収容	15	28	15	1.02		2	2	2	1	0		
			県内市外専用	区域内	15	28	15	1.02		2	2	2	2	1		
			県間・接続専用	区域外	15	28	15	1.02		1	1	1	1	0		
				異収容	15	28	15	1.02		1	1	1	1			
				異収容	15	28	15	1.06		2	2	2	2	1		
2Mb/s	セカンド (タイプ2)	セカンド (タイプ2)	区域内専用	同一収容	15	28	15	1.06		1						
				異収容	15	28	15	1.06		2	2	2	1			
			県内市外専用	区域内	15	28	15	1.06		2	2	2	2	1		
			県間・接続専用	区域外	15	28	15	1.06		1	1	1	1			
				異収容	15	28	15	1.06		1	1	1	1			
				異収容	15	28	15	1.06		2	2	2	2	1		
2Mb/s	エコノミー (タイプ1-1)	エコノミー (タイプ1-1)	区域内専用	同一収容	14	28	14	1.00		1						
				異収容	14	28	14	1.00		2	2	2	1			
			県内市外専用	区域内	14	28	14	1.00		2	2	2	2	1		
			県間・接続専用	区域外	14	28	14	1.00		1	1	1	1			
				異収容	14	28	14	1.00		1						
				異収容	14	28	14	1.00		2	2	1				
2Mb/s	エコノミー (タイプ1-2)	エコノミー (タイプ1-2)	区域内専用	同一収容	14	28	14	1.02		1	0	0	0			
				異収容	14	28	14	1.02		2	2	2	1	0		
			県内市外専用	区域内	14	28	14	1.02		2	2	2	2	1		
			県間・接続専用	区域外	14	28	14	1.02		1	1	1	0			
				異収容	14	28	14	1.02		1	1	1	1			
				異収容	14	28	14	1.06		2	2	2	2	1		
2Mb/s	エコノミー (タイプ2)	エコノミー (タイプ2)	区域内専用	同一収容	14	28	14	1.06		1						
				異収容	14	28	14	1.06		2	2	2	1			
			県内市外専用	区域内	14	28	14	1.06		2	2	2	2	1		
			県間・接続専用	区域外	14	28	14	1.06		1	1	1	1			
				異収容	14	28	14	1.06		1	1	1	1			
				異収容	14	28	14	1.06		2	2	2	2	1		
3Mb/s	セカンド (タイプ1-1)	セカンド (タイプ1-1)	区域内専用	同一収容	41	41	41	1.06		1						
				異収容	41	41	41	1.06		2	2	2	1			
			県内市外専用	区域内	41	41	41	1.06		2	2	2	2	1		
			県間・接続専用	区域外	41	41	41	1.06		1	1	1	1			
				異収容	22	41	22	1.00		1						
				異収容	22	41	22	1.00		2	2	2	2	1		
3Mb/s	セカンド (タイプ1-2)	セカンド (タイプ1-2)	区域内専用	同一収容	22	41	22	1.02		1	0	0	0			
				異収容	22	41	22	1.02		2	2	2	1	0		
			県内市外専用	区域内	22	41	22	1.02		2	2	2	2	1		
			県間・接続専用	区域外	22	41	22	1.02		1	1	1	1	0		
				異収容	22	41	22	1.02		1	1	1	1			
				異収容	22	41	22	1.06		2	2	2	2	1		
3Mb/s	セカンド (タイプ2)	セカンド (タイプ2)	区域内専用	同一収容	22	41	22	1.06		1						
				異収容	22	41	22	1.06		2	2	2	1			
			県内市外専用	区域内	22	41	22	1.06		2	2	2	2	1		
			県間・接続専用	区域外	22	41	22	1.06		1	1	1	1			
				異収容	22	41	22	1.06		1						
				異収容	22	41	22	1.06		2	2	1				
3Mb/s	エコノミー (タイプ1-1)	エコノミー (タイプ1-1)	区域内専用	同一収容	21	41	21	1.00		1						
				異収容	21	41	21	1.00		2	2	2	1			
			県内市外専用	区域内	21	41	21	1.00		2	2	2	2	1		
			県間・接続専用	区域外	21	41	21	1.00		1	1	1	1			
				異収容	21	41	21	1.00		1						
				異収容	21	41	21	1.00		2	2	1				
3Mb/s	エコノミー (タイプ1-2)	エコノミー (タイプ1-2)	区域内専用	同一収容	21	41	21	1.02		1	0	0	0			
				異収容	21	41	21	1.02		2	2	2	1	0		
			県内市外専用	区域内	21	41	21	1.02		2	2	2	2	1		
			県間・接続専用	区域外	21	41	21	1.02		1	1	1	0			
				異収容	21	41	21	1.02		1	1	1	1			
				異収容	21	41	21	1.06		2	2	2	2	1		
3Mb/s	エコノミー (タイプ2)	エコノミー (タイプ2)	区域内専用	同一収容	21	41	21	1.06		1						
				異収容	21	41	21	1.06		2	2	2	1			
			県内市外専用	区域内	21	41	21	1.06		2	2	2	2	1		
			県間・接続専用	区域外	21	41	21	1.06		1	1	1	1	0		
				異収容	21	41	21	1.06		1	1	1	1			
				異収容	21	41	21	1.06		2	2	2	2	1		

サービス	品目	グレード	専用線形態		③速度換算係数					④保守換算係数	⑤アンバンドル別経由回数										
					MDFSSL	SLMSCNE	CNE	CNESSCNEI	CNESSPOI		(接続装置)	MDFSSL	SLM	SLMSCNE	CNE	CNESSCNEI	CNESSPOI	(接続装置)			
	4Mb/s		区域内専用	同一収容	53	53	53	1.06	1												
				異収容	53	53	53	1.06	2	2	1										
			県内市外専用	53	53	53	1.06	2	2	2	1										
	4Mb/s	セカンド (タイプ1-1)	区域内専用	同一収容	28	53	28	1.00	1												
				異収容	28	53	28	1.00	2	2	1										
			県内市外専用	28	53	28	1.00	2	2	2	1										
	4Mb/s	セカンド (タイプ1-2)	区域内専用	同一収容	28	53	28	1.02	1	0	0	0									
				異収容	28	53	28	1.02	2	2	1	0									
			県内市外専用	28	53	28	1.02	2	2	2	1										
	4Mb/s	セカンド (タイプ2)	区域内専用	同一収容	28	53	28	1.06	1	1	1	1									
				異収容	28	53	28	1.06	2	2	1										
			県内市外専用	28	53	28	1.06	2	2	2	1										
	4Mb/s	エコノミー (タイプ1-1)	区域内専用	同一収容	26	53	26	1.00	1												
				異収容	26	53	26	1.00	2	2	1										
			県内市外専用	26	53	26	1.00	2	2	2	1										
	4Mb/s	エコノミー (タイプ1-2)	区域内専用	同一収容	26	53	26	1.02	1	0	0	0									
				異収容	26	53	26	1.02	2	2	1	0									
			県内市外専用	26	53	26	1.02	2	2	2	1										
	4Mb/s	エコノミー (タイプ2)	区域内専用	同一収容	26	53	26	1.06	1	1	1	1									
				異収容	26	53	26	1.06	2	2	1										
			県内市外専用	26	53	26	1.06	2	2	2	1										
	5Mb/s		区域内専用	同一収容	62	62	62	1.06	1												
				異収容	62	62	62	1.06	2	2	1										
			県内市外専用	62	62	62	1.06	2	2	2	1										
	5Mb/s	セカンド (タイプ1-1)	区域内専用	同一収容	34	62	34	1.00	1												
				異収容	34	62	34	1.00	2	2	1										
			県内市外専用	34	62	34	1.00	2	2	2	1										
	5Mb/s	セカンド (タイプ1-2)	区域内専用	同一収容	34	62	34	1.02	1	0	0	0									
				異収容	34	62	34	1.02	2	2	1	0									
			県内市外専用	34	62	34	1.02	2	2	2	1										
5Mb/s	セカンド (タイプ2)	区域内専用	同一収容	34	62	34	1.06	1	1	1	1										
			異収容	34	62	34	1.06	2	2	1											
		県内市外専用	34	62	34	1.06	2	2	2	1											
5Mb/s	エコノミー (タイプ1-1)	区域内専用	同一収容	31	62	31	1.00	1													
			異収容	31	62	31	1.00	2	2	1											
		県内市外専用	31	62	31	1.00	2	2	2	1											
5Mb/s	エコノミー (タイプ1-2)	区域内専用	同一収容	31	62	31	1.02	1	0	0	0										
			異収容	31	62	31	1.02	2	2	1	0										
		県内市外専用	31	62	31	1.02	2	2	2	1											
5Mb/s	エコノミー (タイプ2)	区域内専用	同一収容	31	62	31	1.06	1	1	1	1										
			異収容	31	62	31	1.06	2	2	1											
		県内市外専用	31	62	31	1.06	2	2	2	1											
6Mb/s		区域内専用	同一収容	73	73	73	1.06	1													
			異収容	73	73	73	1.06	2	2	1											
		県内市外専用	73	73	73	1.06	2	2	2	1											
6Mb/s	セカンド (タイプ1-1)	区域内専用	同一収容	41	73	41	1.00	1													
			異収容	41	73	41	1.00	2	2	1											
		県内市外専用	41	73	41	1.00	2	2	2	1											
6Mb/s	セカンド (タイプ1-2)	区域内専用	同一収容	41	73	41	1.02	1	0	0	0										
			異収容	41	73	41	1.02	2	2	1	0										
		県内市外専用	41	73	41	1.02	2	2	2	1											
6Mb/s	セカンド (タイプ2)	区域内専用	同一収容	41	73	41	1.06	1	1	1	1										
			異収容	41	73	41	1.06	2	2	1											
		県内市外専用	41	73	41	1.06	2	2	2	1											
6Mb/s	エコノミー (タイプ1-1)	区域内専用	同一収容	37	73	37	1.00	1													
			異収容	37	73	37	1.00	2	2	1											
		県内市外専用	37	73	37	1.00	2	2	2	1											
6Mb/s	エコノミー (タイプ1-2)	区域内専用	同一収容	37	73	37	1.02	1	0	0	0										
			異収容	37	73	37	1.02	2	2	1	0										
		県内市外専用	37	73	37	1.02	2	2	2	1											
6Mb/s	エコノミー (タイプ2)	区域内専用	同一収容	37	73	37	1.06	1	1	1	1										
			異収容	37	73	37	1.06	2	2	1											
		県内市外専用	37	73	37	1.06	2	2	2	1											



サービス	品目	グレード	専用線形態		③速度換算係数					④保守換算係数	⑤アンバンドル別経由回数						
					MDFSSL	SLMSCNE	CNE	CNESCNEI	CNESPOI (接続装置)		MDFSSL	SLM	SLMSCNE	CNE	CNESCNEI	CNESPOI (接続装置)	
	7Mb/s		区域内専用	同一収容	77	77	77	1.06	1								
			異収容	77	77	77	1.06	2									
			県内市外専用		77	77	77	1.06	2	2	1						
	異収容		77	77	77	1.06	2	2	2	2	1						
	県間・接続専用		区域内	77	77	77	1.06	1	1	1							
	区域外		77	77	77	1.06	1	1	1	1	1						
	7Mb/s	セカンド (タイプ1-1)	区域内専用	同一収容	44	77	44	1.00	1								
			異収容	44	77	44	1.00	2	2	1							
			県内市外専用		44	77	44	1.00	2	2	2	1					
	異収容		44	77	44	1.00	1	1	1	1	1						
	県間・接続専用		区域内	44	77	44	1.00	1	1	1							
	区域外		44	77	44	1.00	1	1	1	1	1						
	7Mb/s	セカンド (タイプ1-2)	区域内専用	同一収容	44	77	44	1.02	1	0	0	0					
			異収容	44	77	44	1.02	2	2	1	0	0					
			県内市外専用		44	77	44	1.02	2	2	2	1					
	異収容		44	77	44	1.02	1	1	1	1	0						
	県間・接続専用		区域内	44	77	44	1.02	1	1	1	1	0					
	区域外		44	77	44	1.02	1	1	1	1	1						
	7Mb/s	セカンド (タイプ2)	区域内専用	同一収容	44	77	44	1.06	1								
			異収容	44	77	44	1.06	2	2	1							
			県内市外専用		44	77	44	1.06	2	2	2	1					
	異収容		44	77	44	1.06	1	1	1								
	県間・接続専用		区域内	44	77	44	1.06	1	1	1							
	区域外		44	77	44	1.06	1	1	1	1	1						
	7Mb/s	エコノミー (タイプ1-1)	区域内専用	同一収容	39	77	39	1.00	1								
			異収容	39	77	39	1.00	2	2	1							
			県内市外専用		39	77	39	1.00	2	2	2	1					
	異収容		39	77	39	1.00	1	1	1								
	県間・接続専用		区域内	39	77	39	1.00	1	1	1							
	区域外		39	77	39	1.00	1	1	1	1	1						
	7Mb/s	エコノミー (タイプ1-2)	区域内専用	同一収容	39	77	39	1.02	1	0	0	0					
			異収容	39	77	39	1.02	2	2	1	0						
			県内市外専用		39	77	39	1.02	2	2	2	1					
	異収容		39	77	39	1.02	1	1	1	1	0						
	県間・接続専用		区域内	39	77	39	1.02	1	1	1	1	0					
	区域外		39	77	39	1.02	1	1	1	1	1						
	7Mb/s	エコノミー (タイプ2)	区域内専用	同一収容	39	77	39	1.06	1								
			異収容	39	77	39	1.06	2	2	1							
			県内市外専用		39	77	39	1.06	2	2	2	1					
	異収容		39	77	39	1.06	1	1	1								
	県間・接続専用		区域内	39	77	39	1.06	1	1	1							
	区域外		39	77	39	1.06	1	1	1	1	1						
	8Mb/s		区域内専用	同一収容	81	81	81	1.06	1								
			異収容	81	81	81	1.06	2	2	1							
			県内市外専用		81	81	81	1.06	2	2	2	1					
	異収容		81	81	81	1.06	1	1	1								
	県間・接続専用		区域内	81	81	81	1.06	1	1	1							
区域外	81		81	81	1.06	1	1	1	1	1							
8Mb/s	セカンド (タイプ1-1)	区域内専用	同一収容	47	81	47	1.00	1									
		異収容	47	81	47	1.00	2	2	1								
		県内市外専用		47	81	47	1.00	2	2	2	1						
異収容		47	81	47	1.00	1	1	1									
県間・接続専用		区域内	47	81	47	1.00	1	1	1								
区域外		47	81	47	1.00	1	1	1	1	1							
8Mb/s	セカンド (タイプ1-2)	区域内専用	同一収容	47	81	47	1.02	1	0	0	0						
		異収容	47	81	47	1.02	2	2	1	0							
		県内市外専用		47	81	47	1.02	2	2	2	1						
異収容		47	81	47	1.02	1	1	1	1	0							
県間・接続専用		区域内	47	81	47	1.02	1	1	1	1	0						
区域外		47	81	47	1.02	1	1	1	1	1							
8Mb/s	セカンド (タイプ2)	区域内専用	同一収容	47	81	47	1.06	1									
		異収容	47	81	47	1.06	2	2	1								
		県内市外専用		47	81	47	1.06	2	2	2	1						
異収容		47	81	47	1.06	1	1	1									
県間・接続専用		区域内	47	81	47	1.06	1	1	1								
区域外		47	81	47	1.06	1	1	1	1	1							
8Mb/s	エコノミー (タイプ1-1)	区域内専用	同一収容	40	81	40	1.00	1									
		異収容	40	81	40	1.00	2	2	1								
		県内市外専用		40	81	40	1.00	2	2	2	1						
異収容		40	81	40	1.00	1	1	1									
県間・接続専用		区域内	40	81	40	1.00	1	1	1								
区域外		40	81	40	1.00	1	1	1	1	1							
8Mb/s	エコノミー (タイプ1-2)	区域内専用	同一収容	40	81	40	1.02	1	0	0	0						
		異収容	40	81	40	1.02	2	2	1	0							
		県内市外専用		40	81	40	1.02	2	2	2	1						
異収容		40	81	40	1.02	1	1	1	1	0							
県間・接続専用		区域内	40	81	40	1.02	1	1	1	1	0						
区域外		40	81	40	1.02	1	1	1	1	1							
8Mb/s	エコノミー (タイプ2)	区域内専用	同一収容	40	81	40	1.06	1									
		異収容	40	81	40	1.06	2	2	1								
		県内市外専用		40	81	40	1.06	2	2	2	1						
異収容		40	81	40	1.06	1	1	1									
県間・接続専用		区域内	40	81	40	1.06	1	1	1								
区域外		40	81	40	1.06	1	1	1	1	1							
9Mb/s		区域内専用	同一収容	85	85	85	1.06	1									
		異収容	85	85	85	1.06	2	2	1								
		県内市外専用		85	85	85	1.06	2	2	2	1						
異収容		85	85	85	1.06	1	1	1									
県間・接続専用		区域内	85	85	85	1.06	1	1	1								
区域外		85	85	85	1.06	1	1	1	1	1							
9Mb/s	セカンド (タイプ1-1)	区域内専用	同一収容	51	85	51	1.00	1									
		異収容	51	85	51	1.00	2	2	1								
		県内市外専用		51	85	51	1.00	2	2	2	1						
異収容		51	85	51	1.00	1	1	1									
県間・接続専用		区域内	51	85	51	1.00	1	1	1								
区域外		51	85	51	1.00	1	1	1	1	1							
9Mb/s	セカンド (タイプ1-2)	区域内専用	同一収容	51	85	51	1.02	1	0	0	0						
		異収容	51	85	51	1.02	2	2	1	0							
		県内市外専用		51	85	51	1.02	2	2	2	1						
異収容		51	85	51	1.02	1	1	1	1	0							
県間・接続専用		区域内	51	85	51	1.02	1	1	1	1	0						
区域外		51	85	51	1.02	1	1	1	1	1							
9Mb/s	セカンド (タイプ2)	区域内専用	同一収容	51	85	51	1.06	1									
		異収容	51	85	51	1.06	2	2	1								
		県内市外専用		51	85	51	1.06	2	2	2	1						
異収容		51	85	51	1.06	1	1	1									
県間・接続専用		区域内	51	85	51	1.06	1	1	1								
区域外		51	85	51	1.06	1	1	1	1	1							
9Mb/s	エコノミー (タイプ1-1)	区域内専用	同一収容	43	85	43	1.00	1									
		異収容	43	85	43	1.00	2	2	1								
		県内市外専用		43	85	43	1.00	2	2	2	1						
異収容		43	85	43	1.00	1	1	1									
県間・接続専用		区域内	43	85	43	1.00	1	1	1								
区域外		43	85	43	1.00	1	1	1	1	1							
9Mb/s	エコノミー (タイプ1-2)	区域内専用	同一収容	43	85	43	1.02	1	0	0	0						
		異収容	43	85	43	1.02	2	2	1	0							
		県内市外専用		43	85	43	1.02	2	2	2	1						
異収容		43	85	43	1.02	1	1	1	1	0							
県間・接続専用		区域内	43	85	43	1.02	1	1	1	1	0						
区域外		43	85	43	1.02	1	1	1	1	1							
9Mb/s	エコノミー (タイプ2)	区域内専用	同一収容	43	85	43	1.06	1									
		異収容	43	85	43	1.06	2	2	1								
		県内市外専用		43	85	43	1.06	2	2	2	1						
異収容		43	85	43	1.06	1	1	1									
県間・接続専用		区域内	43	85	43	1.06	1	1	1								



サービス	品目	グレード	専用線形態		③速度換算係数					④保守換算係数	⑤アンバンドル別経由回数					
					M	S	C	C	C		M	S	S	C	C	C
					D F S S L M	L M S S C N E	N E	N E S S C N E	N E S S P O I		D F S S L M	L M	L M S S C N E	N E	N E S S C N E	N E S S P O I
13Mb/s			区域内専用	同一収容	101	101	101	1.06	1							
			異収容		101	101	101	1.06		2	2	1				
			県内市外専用		101	101	101	1.06		2	2	2	1			
13Mb/s	セカンド (タイプ1-1)		区域内専用	同一収容	64	101	64	1.00	1							
			異収容		64	101	64	1.00		2	2	1				
			県内市外専用		64	101	64	1.00		2	2	2	1			
13Mb/s	セカンド (タイプ1-2)		区域内専用	同一収容	64	101	64	1.02	1	0	0	0				
			異収容		64	101	64	1.02		2	2	1	0			
			県内市外専用		64	101	64	1.02		2	2	2	1			
13Mb/s	セカンド (タイプ2)		区域内専用	同一収容	64	101	64	1.06	1							
			異収容		64	101	64	1.06		2	2	1				
			県内市外専用		64	101	64	1.06		2	2	2	1			
13Mb/s	エコノミー (タイプ1-1)		区域内専用	同一収容	51	101	51	1.00	1							
			異収容		51	101	51	1.00		2	2	1				
			県内市外専用		51	101	51	1.00		2	2	2	1			
13Mb/s	エコノミー (タイプ1-2)		区域内専用	同一収容	51	101	51	1.02	1	0	0	0				
			異収容		51	101	51	1.02		2	2	1	0			
			県内市外専用		51	101	51	1.02		2	2	2	1			
13Mb/s	エコノミー (タイプ2)		区域内専用	同一収容	51	101	51	1.06	1							
			異収容		51	101	51	1.06		2	2	1				
			県内市外専用		51	101	51	1.06		2	2	2	1			
14Mb/s			区域内専用	同一収容	105	105	105	1.06	1							
			異収容		105	105	105	1.06		2	2	1				
			県内市外専用		105	105	105	1.06		2	2	2	1			
14Mb/s	セカンド (タイプ1-1)		区域内専用	同一収容	67	105	67	1.00	1							
			異収容		67	105	67	1.00		2	2	1				
			県内市外専用		67	105	67	1.00		2	2	2	1			
14Mb/s	セカンド (タイプ1-2)		区域内専用	同一収容	67	105	67	1.02	1	0	0	0				
			異収容		67	105	67	1.02		2	2	1	0			
			県内市外専用		67	105	67	1.02		2	2	2	1			
14Mb/s	セカンド (タイプ2)		区域内専用	同一収容	67	105	67	1.06	1							
			異収容		67	105	67	1.06		2	2	1				
			県内市外専用		67	105	67	1.06		2	2	2	1			
14Mb/s	エコノミー (タイプ1-1)		区域内専用	同一収容	52	105	52	1.00	1							
			異収容		52	105	52	1.00		2	2	1				
			県内市外専用		52	105	52	1.00		2	2	2	1			
14Mb/s	エコノミー (タイプ1-2)		区域内専用	同一収容	52	105	52	1.02	1	0	0	0				
			異収容		52	105	52	1.02		2	2	1	0			
			県内市外専用		52	105	52	1.02		2	2	2	1			
14Mb/s	エコノミー (タイプ2)		区域内専用	同一収容	52	105	52	1.06	1							
			異収容		52	105	52	1.06		2	2	1				
			県内市外専用		52	105	52	1.06		2	2	2	1			
15Mb/s			区域内専用	同一収容	109	109	109	1.06	1							
			異収容		109	109	109	1.06		2	2	1				
			県内市外専用		109	109	109	1.06		2	2	2	1			
15Mb/s	セカンド (タイプ1-1)		区域内専用	同一収容	71	109	71	1.00	1							
			異収容		71	109	71	1.00		2	2	1				
			県内市外専用		71	109	71	1.00		2	2	2	1			
15Mb/s	セカンド (タイプ1-2)		区域内専用	同一収容	71	109	71	1.02	1	0	0	0				
			異収容		71	109	71	1.02		2	2	1	0			
			県内市外専用		71	109	71	1.02		2	2	2	1			
15Mb/s	セカンド (タイプ2)		区域内専用	同一収容	71	109	71	1.06	1							
			異収容		71	109	71	1.06		2	2	1				
			県内市外専用		71	109	71	1.06		2	2	2	1			
15Mb/s	エコノミー (タイプ1-1)		区域内専用	同一収容	55	109	55	1.00	1							
			異収容		55	109	55	1.00		2	2	1				
			県内市外専用		55	109	55	1.00		2	2	2	1			
15Mb/s	エコノミー (タイプ1-2)		区域内専用	同一収容	55	109	55	1.02	1	0	0	0				
			異収容		55	109	55	1.02		2	2	1	0			
			県内市外専用		55	109	55	1.02		2	2	2	1			
15Mb/s	エコノミー (タイプ2)		区域内専用	同一収容	55	109	55	1.06	1							
			異収容		55	109	55	1.06		2	2	1				
			県内市外専用		55	109	55	1.06		2	2	2	1			

サービス	品目	グレード	専用線形態		③速度換算係数					④保守換算係数	⑤アンバンドル別経由回数									
					MDFSSLM	SLMSSCNE	CNE	CNESSCNOI	CNESPOI		MDFSSLM	SLM	SLMSSCNE	CNE	CNESSCNOI	CNESPOI				
									(接続装置)							(接続装置)				
16Mb/s	セカンド (タイプ1-1)	区域内専用	同一収容	113	113	113	1.06	1												
			異収容	113	113	113	1.06	2	2	1										
		県内市外専用	区域内	113	113	113	1.06	1	1	1								1		
			区域外	113	113	113	1.06	1	1	1	1								1	
		県間・接続専用	区域内	74	113	74	1.00	1												
			区域外	74	113	74	1.00	2	2	1										1
	セカンド (タイプ1-2)	区域内専用	同一収容	74	113	74	1.02	1	0	0	0									
			異収容	74	113	74	1.02	2	2	1	0									
		県内市外専用	区域内	74	113	74	1.02	2	2	2	1									
			区域外	74	113	74	1.02	1	1	1	1									0
		県間・接続専用	区域内	74	113	74	1.02	1	1	1	1									0
			区域外	74	113	74	1.02	1	1	1	1									
	セカンド (タイプ2)	区域内専用	同一収容	74	113	74	1.06	1												
			異収容	74	113	74	1.06	2	2	1										
		県内市外専用	区域内	74	113	74	1.06	2	2	2	1									
			区域外	74	113	74	1.06	1	1	1	1									1
		県間・接続専用	区域内	74	113	74	1.06	1	1	1	1									
			区域外	74	113	74	1.06	1	1	1	1									
	エコノミー (タイプ1-1)	区域内専用	同一収容	57	113	57	1.00	1												
			異収容	57	113	57	1.00	2	2	1										
		県内市外専用	区域内	57	113	57	1.00	1	1	1	1									
			区域外	57	113	57	1.00	1	1	1	1									1
		県間・接続専用	区域内	57	113	57	1.00	1												
			区域外	57	113	57	1.00	2	2	1										
エコノミー (タイプ1-2)	区域内専用	同一収容	57	113	57	1.02	1	0	0	0										
		異収容	57	113	57	1.02	2	2	1	0										
	県内市外専用	区域内	57	113	57	1.02	2	2	2	1										
		区域外	57	113	57	1.02	1	1	1	1									0	
	県間・接続専用	区域内	57	113	57	1.02	1	1	1	1									0	
		区域外	57	113	57	1.02	1	1	1	1										0
エコノミー (タイプ2)	区域内専用	同一収容	57	113	57	1.06	1													
		異収容	57	113	57	1.06	2	2	1											
	県内市外専用	区域内	57	113	57	1.06	2	2	2	1										
		区域外	57	113	57	1.06	1	1	1	1									1	
	県間・接続専用	区域内	57	113	57	1.06	1	1	1	1										
		区域外	57	113	57	1.06	1	1	1	1										1
17Mb/s		区域内専用	同一収容	117	117	117	1.06	1												
			異収容	117	117	117	1.06	2	2	1										
		県内市外専用	区域内	117	117	117	1.06	2	2	2	1									
			区域外	117	117	117	1.06	1	1	1	1									1
		県間・接続専用	区域内	117	117	117	1.06	1												
			区域外	117	117	117	1.06	1	1	1	1									
セカンド (タイプ1-1)	区域内専用	同一収容	77	117	77	1.00	1													
		異収容	77	117	77	1.00	2	2	1											
	県内市外専用	区域内	77	117	77	1.00	2	2	2	1										
		区域外	77	117	77	1.00	1	1	1	1									1	
	県間・接続専用	区域内	77	117	77	1.00	1													
		区域外	77	117	77	1.00	1	1	1	1										1
セカンド (タイプ1-2)	区域内専用	同一収容	77	117	77	1.02	1	0	0	0										
		異収容	77	117	77	1.02	2	2	1	0										
	県内市外専用	区域内	77	117	77	1.02	2	2	2	1										
		区域外	77	117	77	1.02	1	1	1	1									0	
	県間・接続専用	区域内	77	117	77	1.02	1	1	1	1										
		区域外	77	117	77	1.02	1	1	1	1										0
セカンド (タイプ2)	区域内専用	同一収容	77	117	77	1.06	1													
		異収容	77	117	77	1.06	2	2	1											
	県内市外専用	区域内	77	117	77	1.06	2	2	2	1										
		区域外	77	117	77	1.06	1	1	1	1									1	
	県間・接続専用	区域内	77	117	77	1.06	1	1	1	1										
		区域外	77	117	77	1.06	1	1	1	1										1
エコノミー (タイプ1-1)	区域内専用	同一収容	58	117	58	1.00	1													
		異収容	58	117	58	1.00	2	2	1											
	県内市外専用	区域内	58	117	58	1.00	2	2	2	1										
		区域外	58	117	58	1.00	1	1	1	1									1	
	県間・接続専用	区域内	58	117	58	1.00	1													
		区域外	58	117	58	1.00	1	1	1	1										1
エコノミー (タイプ1-2)	区域内専用	同一収容	58	117	58	1.02	1	0	0	0										
		異収容	58	117	58	1.02	2	2	1	0										
	県内市外専用	区域内	58	117	58	1.02	2	2	2	1										
		区域外	58	117	58	1.02	1	1	1	1									0	
	県間・接続専用	区域内	58	117	58	1.02	1	1	1	1										
		区域外	58	117	58	1.02	1	1	1	1										0
エコノミー (タイプ2)	区域内専用	同一収容	58	117	58	1.06	1													
		異収容	58	117	58	1.06	2	2	1											
	県内市外専用	区域内	58	117	58	1.06	2	2	2	1										
		区域外	58	117	58	1.06	1	1	1	1									1	
	県間・接続専用	区域内	58	117	58	1.06	1	1	1	1										
		区域外	58	117	58	1.06	1	1	1	1										1
18Mb/s		区域内専用	同一収容	121	121	121	1.06	1												
			異収容	121	121	121	1.06	2	2	1										
		県内市外専用	区域内	121	121	121	1.06	2	2	2	1									
			区域外	121	121	121	1.06	1	1	1	1									1
		県間・接続専用	区域内	121	121	121	1.06	1												
			区域外	121	121	121	1.06	1	1	1	1									
セカンド (タイプ1-1)	区域内専用	同一収容	81	121	81	1.00	1													
		異収容	81	121	81	1.00	2	2	1											
	県内市外専用	区域内	81	121	81	1.00	2	2	2	1										
		区域外	81	121	81	1.00	1	1	1	1									1	
	県間・接続専用	区域内	81	121	81	1.00	1													
		区域外	81	121	81	1.00	1	1	1	1										1
セカンド (タイプ1-2)	区域内専用	同一収容	81	121	81	1.02	1	0	0	0										
		異収容	81	121	81	1.02	2	2	1	0										
	県内市外専用	区域内	81	121	81	1.02	2	2												

サービス	品目	グレード	専用線形態		③速度換算係数					④保守換算係数	⑤アンバンドル別経由回数				
					MDFSSL	SLMSSCNE	CNE	CNESSCNOI	CNESPOI		MDFSSL	SLM	SLMSSCNE	CNE	CNESSCNOI
	19Mb/s		区域内専用	同一収容	125	125	125	1.06		1					
				異収容	125	125	125	1.06		2	2	1			
			県内市外専用		125	125	125	1.06		2	2	2	1		
				県間・接続専用	区域内	125	125	125	1.06		1	1	1		
				区域外	125	125	125	1.06		1	1	1	1		
	異収容			84	125	84	1.00		2	2	2	1			
	19Mb/s	セカンド (タイプ1-1)		区域内専用	同一収容	84	125	84	1.00		1				
					異収容	84	125	84	1.00		2	2	2	1	
				県内市外専用	区域内	84	125	84	1.00		1	1	1		
				県間・接続専用	区域内	84	125	84	1.00		1	1	1		
				区域外	84	125	84	1.00		1	1	1	1		
	異収容			84	125	84	1.02		2	2	2	1			
	19Mb/s	セカンド (タイプ1-2)		区域内専用	同一収容	84	125	84	1.02		1	0	0	0	
					異収容	84	125	84	1.02		2	2	2	1	
				県内市外専用	区域内	84	125	84	1.02		2	2	2	1	
				県間・接続専用	区域内	84	125	84	1.02		1	1	1	0	
				区域外	84	125	84	1.02		1	1	1	1		
	異収容			84	125	84	1.06		2	2	1				
	19Mb/s	セカンド (タイプ2)		区域内専用	同一収容	84	125	84	1.06		1				
					異収容	84	125	84	1.06		2	2	1		
				県内市外専用	区域内	84	125	84	1.06		2	2	2	1	
				県間・接続専用	区域内	84	125	84	1.06		1	1	1		
				区域外	84	125	84	1.06		1	1	1	1		
	異収容			84	125	84	1.06		1	1	1	1			
	19Mb/s	エコノミー (タイプ1-1)		区域内専用	同一収容	63	125	63	1.00		1				
					異収容	63	125	63	1.00		2	2	1		
				県内市外専用	区域内	63	125	63	1.00		1	1	1		
			県間・接続専用	区域内	63	125	63	1.00		1	1	1			
			区域外	63	125	63	1.00		1	1	1	1			
異収容			63	125	63	1.02		2	2	1	0				
19Mb/s	エコノミー (タイプ1-2)		区域内専用	同一収容	63	125	63	1.02		1	0	0	0		
				異収容	63	125	63	1.02		2	2	1	0		
			県内市外専用	区域内	63	125	63	1.02		2	2	2	1		
			県間・接続専用	区域内	63	125	63	1.02		1	1	1	0		
			区域外	63	125	63	1.02		1	1	1	1			
異収容			63	125	63	1.06		2	2	1					
19Mb/s	エコノミー (タイプ2)		区域内専用	同一収容	63	125	63	1.06		1					
				異収容	63	125	63	1.06		2	2	1			
			県内市外専用	区域内	63	125	63	1.06		2	2	2	1		
			県間・接続専用	区域内	63	125	63	1.06		1	1	1			
			区域外	63	125	63	1.06		1	1	1	1			
異収容			63	125	63	1.06		1	1	1	1				
20Mb/s			区域内専用	同一収容	129	129	129	1.06		1					
				異収容	129	129	129	1.06		2	2	1			
			県内市外専用	区域内	129	129	129	1.06		2	2	2	1		
			県間・接続専用	区域内	129	129	129	1.06		1	1	1			
			区域外	129	129	129	1.06		1	1	1	1			
異収容			87	129	87	1.00		1							
20Mb/s	セカンド (タイプ1-1)		区域内専用	同一収容	87	129	87	1.00		1					
				異収容	87	129	87	1.00		2	2	1			
			県内市外専用	区域内	87	129	87	1.00		2	2	2	1		
			県間・接続専用	区域内	87	129	87	1.00		1	1	1			
			区域外	87	129	87	1.00		1	1	1	1			
異収容			87	129	87	1.02		2	2	0	0				
20Mb/s	セカンド (タイプ1-2)		区域内専用	同一収容	87	129	87	1.02		1	0	0	0		
				異収容	87	129	87	1.02		2	2	1	0		
			県内市外専用	区域内	87	129	87	1.02		2	2	2	1		
			県間・接続専用	区域内	87	129	87	1.02		1	1	1	0		
			区域外	87	129	87	1.02		1	1	1	1			
異収容			87	129	87	1.06		1							
20Mb/s	セカンド (タイプ2)		区域内専用	同一収容	87	129	87	1.06		2	2	1			
				異収容	87	129	87	1.06		2	2	2	1		
			県内市外専用	区域内	87	129	87	1.06		1	1	1			
			県間・接続専用	区域内	87	129	87	1.06		1	1	1			
			区域外	87	129	87	1.06		1	1	1	1			
異収容			87	129	87	1.06		1	1	1	1				
20Mb/s	エコノミー (タイプ1-1)		区域内専用	同一収容	65	129	65	1.00		1					
				異収容	65	129	65	1.00		2	2	1			
			県内市外専用	区域内	65	129	65	1.00		2	2	2	1		
			県間・接続専用	区域内	65	129	65	1.00		1	1	1			
			区域外	65	129	65	1.00		1	1	1	1			
異収容			65	129	65	1.02		2	2	1	0				
20Mb/s	エコノミー (タイプ1-2)		区域内専用	同一収容	65	129	65	1.02		1	0	0	0		
				異収容	65	129	65	1.02		2	2	1	0		
			県内市外専用	区域内	65	129	65	1.02		2	2	2	1		
			県間・接続専用	区域内	65	129	65	1.02		1	1	1	0		
			区域外	65	129	65	1.02		1	1	1	1			
異収容			65	129	65	1.06		2	2	1					
20Mb/s	エコノミー (タイプ2)		区域内専用	同一収容	65	129	65	1.06		1					
				異収容	65	129	65	1.06		2	2	1			
			県内市外専用	区域内	65	129	65	1.06		2	2	2	1		
			県間・接続専用	区域内	65	129	65	1.06		1	1	1			
			区域外	65	129	65	1.06		1	1	1	1			
異収容			65	129	65	1.06		1	1	1	1				
21Mb/s			区域内専用	同一収容	133	133	133	1.06		1					
				異収容	133	133	133	1.06		2	2	1			
			県内市外専用	区域内	133	133	133	1.06		2	2	2	1		
			県間・接続専用	区域内	133	133	133	1.06		1	1	1			
			区域外	133	133	133	1.06		1	1	1	1			
異収容			91	133	91	1.00		1							
21Mb/s	セカンド (タイプ1-1)		区域内専用	同一収容	91	133	91	1.00		1					
				異収容	91	133	91	1.00		2	2	1			
			県内市外専用	区域内	91	133	91	1.00		2	2	2	1		
			県間・接続専用	区域内	91	133	91	1.00		1	1	1			
			区域外	91	133	91	1.00		1	1	1	1			
異収容			91	133	91	1.02		1	0	0	0				
21Mb/s	セカンド (タイプ1-2)		区域内専用	同一収容	91	133	91	1.02		1	0	0	0		
				異収容	91	133	91	1.02		2	2	1	0		
			県内市外専用	区域内	91	133	91	1.02		2	2	2	1		
			県間・接続専用	区域内	91	133	91	1.02		1	1	1	0		
			区域外	91	133	91	1.02		1	1	1	1			
異収容			91	133	91	1.06		1							
21Mb/s	セカンド (タイプ2)		区域内専用	同一収容	91	133	91	1.06		2	2	1			
				異収容	91	133	91	1.06		2	2	2	1		
			県内市外専用	区域内	91	133	91	1.06		1	1	1			
			県間・接続専用	区域内	91	133	91	1.06		1	1	1			
			区域外	91	133	91	1.06		1	1	1	1			
異収容			67	133	67	1.00		1							
21Mb/s	エコノミー (タイプ1-1)		区域内専用	同一収容	67	133	67	1.00		2	2	1			
				異収容	67	133	67	1.00		2	2	2	1		
			県内市外専用	区域内	67	133	67	1.00		2	2	2	1		
			県間・接続専用	区域内	67	133	67	1.00		1	1	1			
			区域外	67	133	67	1.00		1	1	1	1			
異収容			67	133	67	1.02		1	0	0	0				
21Mb/s	エコノミー (タイプ1-2)		区域内専用	同一収容	67	133	67	1.02		1	0	0	0		
				異収容	67	133	67	1.02		2	2	1	0		
			県内市外専用	区域内	67	133	67	1.02		2	2	2	1		
			県間・接続専用	区域内	67	133	67	1.02		1	1	1	0		
			区域外	67	133	67	1.02		1	1	1	1			
異収容			67	133	67	1.06		2	2	1					
21Mb/s	エコノミー (タイプ2)		区域内専用	同一収容	67	133	67	1.06		1					
				異収容	67	133	67	1.06		2	2	1			
			県内市外専用	区域内	67	133	67	1.06		2	2	2	1		

サービス	品目	グレード	専用線形態		③速度換算係数					④保守換算係数	⑤アンバンドル別経由回数									
					M D F S S L M	S L M S C N E	C N E	C N E S S C N E I	C N E S P O I		(接続装置)	M D F S S L M	S L M	S L M S C N E	C N E	C N E S S C N E I	C N E S P O I	(接続装置)		
22Mb/s	セカンド (タイプ1-1)	区域内専用	同一収容	異収容	137	137	137	1.06	1.06	1										
			137	137	137	1.06	2	2	1											
		県内市外専用 県間・接続専用	区域内	区域外	137	137	137	1.06	1.06	1	1	1	1	1	1	1				
			94	137	94	1.00	1													
			94	137	94	1.00	2	2	1											
			94	137	94	1.00	1	1	1	1	1	1	1	1	1	1				
	セカンド (タイプ1-2)	区域内専用	同一収容	異収容	94	137	94	1.00	1.02	1	0	0	0	0	0					
			94	137	94	1.00	2	2	1	0	0	0	0	0	0					
		県内市外専用 県間・接続専用	区域内	区域外	94	137	94	1.02	1.02	2	2	2	1	1	1	0				
			94	137	94	1.02	1	1	1	1	1	1	1	1	1	0				
			94	137	94	1.02	1	1	1	1	1	1	1	1	1	1				
			94	137	94	1.02	2	2	1	1	1	1	1	1	1	1				
	セカンド (タイプ2)	区域内専用	同一収容	異収容	94	137	94	1.06	1.06	1	2	2	1							
			94	137	94	1.06	2	2	2	1										
		県内市外専用 県間・接続専用	区域内	区域外	94	137	94	1.06	1.06	1	1	1	1	1	1					
			94	137	94	1.06	1	1	1	1	1	1	1	1	1					
			94	137	94	1.06	2	2	1											
			94	137	94	1.06	1	1	1	1	1	1	1	1	1	1				
	エコノミー (タイプ1-1)	区域内専用	同一収容	異収容	69	137	69	1.00	1.00	1	2	2	1							
			69	137	69	1.00	2	2	1											
		県内市外専用 県間・接続専用	区域内	区域外	69	137	69	1.00	1.00	1	1	1	1	1	1					
			69	137	69	1.00	1													
			69	137	69	1.02	2	2	1	0	0	0	0	0						
			69	137	69	1.02	2	2	2	1	0	0	0	0						
エコノミー (タイプ1-2)	区域内専用	同一収容	異収容	69	137	69	1.02	1.02	1	0	0	0	0							
		69	137	69	1.02	2	2	1	0	0	0	0								
	県内市外専用 県間・接続専用	区域内	区域外	69	137	69	1.02	1.02	2	2	2	1	1	1	0					
		69	137	69	1.02	1	1	1	1	1	1	1	1	1	0					
		69	137	69	1.02	1	1	1	1	1	1	1	1	1	1					
		69	137	69	1.02	2	2	1	1	1	1	1	1	1	1					
エコノミー (タイプ2)	区域内専用	同一収容	異収容	69	137	69	1.06	1.06	1	2	2	1								
		69	137	69	1.06	2	2	2	1											
	県内市外専用 県間・接続専用	区域内	区域外	69	137	69	1.06	1.06	1	1	1	1	1	1						
		69	137	69	1.06	1	1	1	1	1	1	1	1	1						
		69	137	69	1.06	2	2	1												
		69	137	69	1.06	1	1	1	1	1	1	1	1	1	1					
23Mb/s	セカンド (タイプ1-1)	区域内専用	同一収容	異収容	141	141	141	1.06	1.06	1	2	2	1							
			141	141	141	1.06	2	2	2	1										
		県内市外専用 県間・接続専用	区域内	区域外	141	141	141	1.06	1.06	1	1	1	1	1	1					
			141	141	141	1.06	1													
			141	141	141	1.02	2	2	1	0	0	0	0							
			141	141	141	1.02	2	2	2	1	0	0	0							
	セカンド (タイプ1-2)	区域内専用	同一収容	異収容	97	141	97	1.00	1.00	1	2	2	1							
			97	141	97	1.00	2	2	2	1										
		県内市外専用 県間・接続専用	区域内	区域外	97	141	97	1.00	1.00	1	1	1	1	1	1					
			97	141	97	1.02	2	2	1	0	0	0	0							
			97	141	97	1.02	2	2	2	1	0	0	0							
			97	141	97	1.02	1	1	1	1	1	1	1	1	1	1				
	セカンド (タイプ2)	区域内専用	同一収容	異収容	97	141	97	1.06	1.06	1	2	2	1							
			97	141	97	1.06	2	2	2	1										
		県内市外専用 県間・接続専用	区域内	区域外	97	141	97	1.06	1.06	1	1	1	1	1	1					
			97	141	97	1.06	1													
			97	141	97	1.06	2	2	1	0	0	0	0							
			97	141	97	1.06	2	2	2	1	0	0	0							
	エコノミー (タイプ1-1)	区域内専用	同一収容	異収容	71	141	71	1.00	1.00	1	2	2	1							
			71	141	71	1.00	2	2	2	1										
		県内市外専用 県間・接続専用	区域内	区域外	71	141	71	1.00	1.00	1	1	1	1	1	1					
			71	141	71	1.02	2	2	1	0	0	0	0							
			71	141	71	1.02	2	2	2	1	0	0	0							
			71	141	71	1.02	1	1	1	1	1	1	1	1	1	1				
エコノミー (タイプ1-2)	区域内専用	同一収容	異収容	71	141	71	1.02	1.02	1	0	0	0	0							
		71	141	71	1.02	2	2	1	0	0	0									
	県内市外専用 県間・接続専用	区域内	区域外	71	141	71	1.02	1.02	2	2	2	1	1	1	0					
		71	141	71	1.02	1	1	1	1	1	1	1	1	1	0					
		71	141	71	1.06	1														
		71	141	71	1.06	2	2	1												
エコノミー (タイプ2)	区域内専用	同一収容	異収容	71	141	71	1.06	1.06	1	2	2	1								
		71	141	71	1.06	2	2	2	1											
	県内市外専用 県間・接続専用	区域内	区域外	71	141	71	1.06	1.06	1	1	1	1	1	1						
		71	141	71	1.06	1														
		71	141	71	1.06	2	2	1	0	0	0	0								
		71	141	71	1.06	2	2	2	1	0	0	0								
24Mb/s	セカンド (タイプ1-1)	区域内専用	同一収容	異収容	145	145	145	1.06	1.06	1	2	2	1							
			145	145	145	1.06	2	2	2	1										
		県内市外専用 県間・接続専用	区域内	区域外	145	145	145	1.06	1.06	1	1	1	1	1	1					
			145	145	145	1.06	1													
			145	145	145	1.06	2	2	1	0	0	0	0							
			145	145	145	1.06	2	2	2	1	0	0	0							
	セカンド (タイプ1-2)	区域内専用	同一収容	異収容	101	145	101	1.00	1.00	1	2	2	1							
			101	145	101	1.00	2	2	2	1										
		県内市外専用 県間・接続専用	区域内	区域外	101	145	101	1.00	1.00	1	1	1	1	1	1					
			101	145	101	1.02	2	2	1	0	0	0	0							
			101	145	101	1.02	2	2	2	1	0	0	0							
			101	145	101	1.02	1	1	1	1	1	1	1	1	1	1				
	セカンド (タイプ2)	区域内専用	同一収容	異収容	101	145	101	1.06	1.06	1	2	2	1							
			101	145	101	1.06	2	2	2	1										
		県内市外専用 県間・接続専用	区域内	区域外	101	145	101	1.06	1.06	1	1	1	1	1	1					
			101	145	101	1.06	1													
			101	145	101	1.06	2	2	1	0	0	0	0							
			101	145	101	1.06	2	2	2	1	0									

サービス	品目	グレード	専用線形態		③速度換算係数					④保守換算係数	⑤アンバンドル別経由回数					
					MDFSSL M	SLMSCNE	CNE	CNESCNEI	CNESPOLI		MDFSSL M	SL M	SLMSCNE	CNE	CNESCNEI	CNESPOLI
	25Mb/s		区域内専用	同一収容	149	149	149	1.06	1.06	1						
				異収容	149	149	149	1.06		2	2	1				
			県内市外専用		149	149	149	1.06	1.06	2	2	2	1			
				県間・接続専用	149	149	149	1.06		1	1	1	1			
	25Mb/s	セカンド (タイプ1-1)	区域内専用	同一収容	149	149	149	1.06	1.06	1	1	1	1			
				異収容	104	149	104	1.00		2	2	1				
			県内市外専用		104	149	104	1.00	1.00	2	2	2	1			
				県間・接続専用	104	149	104	1.00		1	1	1	1			
	25Mb/s	セカンド (タイプ1-2)	区域内専用	同一収容	104	149	104	1.02	1.02	1	0	0	0			
				異収容	104	149	104	1.02		2	2	1	0			
			県内市外専用		104	149	104	1.02	1.02	2	2	2	1			
				県間・接続専用	104	149	104	1.02		1	1	1	0			
	25Mb/s	セカンド (タイプ2)	区域内専用	同一収容	104	149	104	1.06	1.06	1	1	1	1			
				異収容	104	149	104	1.06		2	2	1				
			県内市外専用		104	149	104	1.06	1.06	2	2	2	1			
				県間・接続専用	104	149	104	1.06		1	1	1	1			
	25Mb/s	エコノミー (タイプ1-1)	区域内専用	同一収容	75	149	75	1.00	1.00	1	1	1	1			
				異収容	75	149	75	1.00		2	2	1				
			県内市外専用		75	149	75	1.00	1.00	2	2	2	1			
				県間・接続専用	75	149	75	1.00		1	1	1	1			
	25Mb/s	エコノミー (タイプ1-2)	区域内専用	同一収容	75	149	75	1.02	1.02	1	0	0	0			
				異収容	75	149	75	1.02		2	2	1	0			
			県内市外専用		75	149	75	1.02	1.02	2	2	2	1			
				県間・接続専用	75	149	75	1.02		1	1	1	0			
	25Mb/s	エコノミー (タイプ2)	区域内専用	同一収容	75	149	75	1.06	1.06	1	1	1	1			
				異収容	75	149	75	1.06		2	2	1				
			県内市外専用		75	149	75	1.06	1.06	2	2	2	1			
				県間・接続専用	75	149	75	1.06		1	1	1	1			
	26Mb/s		区域内専用	同一収容	153	153	153	1.06	1.06	1	1	1	1			
				異収容	153	153	153	1.06		2	2	1				
			県内市外専用		153	153	153	1.06	1.06	2	2	2	1			
				県間・接続専用	153	153	153	1.06		1	1	1	1			
	26Mb/s	セカンド (タイプ1-1)	区域内専用	同一収容	107	153	107	1.00	1.00	1	0	0	0			
				異収容	107	153	107	1.00		2	2	1				
			県内市外専用		107	153	107	1.00	1.00	2	2	2	1			
				県間・接続専用	107	153	107	1.00		1	1	1	1			
	26Mb/s	セカンド (タイプ1-2)	区域内専用	同一収容	107	153	107	1.02	1.02	1	0	0	0			
				異収容	107	153	107	1.02		2	2	1	0			
			県内市外専用		107	153	107	1.02	1.02	2	2	2	1			
				県間・接続専用	107	153	107	1.02		1	1	1	0			
	26Mb/s	セカンド (タイプ2)	区域内専用	同一収容	107	153	107	1.06	1.06	1	1	1	1			
				異収容	107	153	107	1.06		2	2	1				
			県内市外専用		107	153	107	1.06	1.06	2	2	2	1			
				県間・接続専用	107	153	107	1.06		1	1	1	1			
	26Mb/s	エコノミー (タイプ1-1)	区域内専用	同一収容	77	153	77	1.00	1.00	1	1	1	1			
				異収容	77	153	77	1.00		2	2	1				
			県内市外専用		77	153	77	1.00	1.00	2	2	2	1			
				県間・接続専用	77	153	77	1.00		1	1	1	1			
	26Mb/s	エコノミー (タイプ1-2)	区域内専用	同一収容	77	153	77	1.02	1.02	1	0	0	0			
				異収容	77	153	77	1.02		2	2	1	0			
			県内市外専用		77	153	77	1.02	1.02	2	2	2	1			
				県間・接続専用	77	153	77	1.02		1	1	1	0			
	26Mb/s	エコノミー (タイプ2)	区域内専用	同一収容	77	153	77	1.06	1.06	1	2	1				
				異収容	77	153	77	1.06		2	2	1				
			県内市外専用		77	153	77	1.06	1.06	2	2	2	1			
				県間・接続専用	77	153	77	1.06		1	1	1	1			
	27Mb/s		区域内専用	同一収容	157	157	157	1.06	1.06	1	2	1				
				異収容	157	157	157	1.06		2	2	1				
			県内市外専用		157	157	157	1.06	1.06	2	2	2	1			
				県間・接続専用	157	157	157	1.06		1	1	1	1			
	27Mb/s	セカンド (タイプ1-1)	区域内専用	同一収容	111	157	111	1.00	1.00	1	1	1	1			
				異収容	111	157	111	1.00		2	2	1				
			県内市外専用		111	157	111	1.00	1.00	2	2	2	1			
				県間・接続専用	111	157	111	1.00		1	1	1	1			
	27Mb/s	セカンド (タイプ1-2)	区域内専用	同一収容	111	157	111	1.02	1.02	1	0	0	0			
				異収容	111	157	111	1.02		2	2	1	0			
			県内市外専用		111	157	111	1.02	1.02	2	2	2	1			
				県間・接続専用	111	157	111	1.02		1	1	1	0			
	27Mb/s	セカンド (タイプ2)	区域内専用	同一収容	111	157	111	1.06	1.06	1	2	1				
				異収容	111	157	111	1.06		2	2	1				
			県内市外専用		111	157	111	1.06	1.06	2	2	2	1			
				県間・接続専用	111	157	111	1.06		1	1	1	1			
	27Mb/s	エコノミー (タイプ1-1)	区域内専用	同一収容	79	157	79	1.00	1.00	1	2	1				
				異収容	79	157	79	1.00		2	2	1				
			県内市外専用		79	157	79	1.00	1.00	2	2	2	1			
				県間・接続専用	79	157	79	1.00		1	1	1	1			
	27Mb/s	エコノミー (タイプ1-2)	区域内専用	同一収容	79	157	79	1.02	1.02	1	0	0	0			
				異収容	79	157	79	1.02		2	2	1	0			
			県内市外専用		79	157	79	1.02	1.02	2	2	2	1			
				県間・接続専用	79	157	79	1.02		1	1	1	0			
	27Mb/s	エコノミー (タイプ2)	区域内専用	同一収容	79	157	79	1.06	1.06	1	2	1				
				異収容	79	157	79	1.06		2	2	1				
			県内市外専用		79	157	79	1.06	1.06	2	2	2	1			
				県間・接続専用	79	157	79	1.06		1	1	1	1			





サービス	品目	グレード	専用線形態	③速度換算係数					④保守換算係数	⑤アンバンドル別経由回数								
				M D F S S L M	S L M S C N E	C N E	C N E S S C N E	C N E S P O I		M D F S S L M	S L M	S L M S C N E	C N E	C N E S S C N E	C N E S P O I			
								(接続装置)								(接続装置)		
31Mb/s			区域内専用	同一収容	173	173	173	1.06	1									
				異収容	173	173	173	1.06	2	2	1							
			県内市外専用	区域内	同一収容	173	173	173	1.06	1	1	1					1	
					異収容	173	173	173	1.06	1	1	1	1	1	1			
				区域外	同一収容	173	173	173	1.06	1	1	1	1	1				
					異収容	173	173	173	1.06	1	1	1	1	1	1			
31Mb/s	セカンド (タイプ1-1)	区域内専用	同一収容	124	173	124	1.00	1										
			異収容	124	173	124	1.00	2	2	1								
		県内市外専用	区域内	同一収容	124	173	124	1.00	1	1	1					1		
				異収容	124	173	124	1.00	1	1	1	1	1	1				
			区域外	同一収容	124	173	124	1.00	1	1	1	1	1					
				異収容	124	173	124	1.00	1	1	1	1	1	1				
31Mb/s	セカンド (タイプ1-2)	区域内専用	同一収容	124	173	124	1.02	1	0	0	0	0						
			異収容	124	173	124	1.02	2	2	1	0	0						
		県内市外専用	区域内	同一収容	124	173	124	1.02	2	2	2	1	0					
				異収容	124	173	124	1.02	1	1	1	1	0					
			区域外	同一収容	124	173	124	1.02	1	1	1	1	1					
				異収容	124	173	124	1.02	1	1	1	1	1	1				
31Mb/s	セカンド (タイプ2)	区域内専用	同一収容	124	173	124	1.06	1										
			異収容	124	173	124	1.06	2	2	1								
		県内市外専用	区域内	同一収容	124	173	124	1.06	2	2	2	1						
				異収容	124	173	124	1.06	1	1	1	1						
			区域外	同一収容	124	173	124	1.06	1	1	1	1	1					
				異収容	124	173	124	1.06	1	1	1	1	1	1				
31Mb/s	エコノミー (タイプ1-1)	区域内専用	同一収容	87	173	87	1.00	1										
			異収容	87	173	87	1.00	2	2	1								
		県内市外専用	区域内	同一収容	87	173	87	1.00	2	2	2	1						
				異収容	87	173	87	1.00	1	1	1	1						
			区域外	同一収容	87	173	87	1.00	1	1	1	1	1					
				異収容	87	173	87	1.00	1	1	1	1	1	1				
31Mb/s	エコノミー (タイプ1-2)	区域内専用	同一収容	87	173	87	1.02	1	0	0	0							
			異収容	87	173	87	1.02	2	2	1	0							
		県内市外専用	区域内	同一収容	87	173	87	1.02	2	2	2	1	0					
				異収容	87	173	87	1.02	1	1	1	1	0					
			区域外	同一収容	87	173	87	1.02	1	1	1	1	1					
				異収容	87	173	87	1.02	1	1	1	1	1	1				
31Mb/s	エコノミー (タイプ2)	区域内専用	同一収容	87	173	87	1.06	1										
			異収容	87	173	87	1.06	2	2	1								
		県内市外専用	区域内	同一収容	87	173	87	1.06	2	2	2	1						
				異収容	87	173	87	1.06	1	1	1	1						
			区域外	同一収容	87	173	87	1.06	1	1	1	1	1					
				異収容	87	173	87	1.06	1	1	1	1	1	1				
32Mb/s		区域内専用	同一収容	177	177	177	1.06	1										
			異収容	177	177	177	1.06	2	2	1								
		県内市外専用	区域内	同一収容	177	177	177	1.06	2	2	2	1						
				異収容	177	177	177	1.06	1	1	1	1						
			区域外	同一収容	177	177	177	1.06	1	1	1	1	1					
				異収容	177	177	177	1.06	1	1	1	1	1	1				
32Mb/s	セカンド (タイプ1-1)	区域内専用	同一収容	127	177	127	1.00	1										
			異収容	127	177	127	1.00	2	2	1								
		県内市外専用	区域内	同一収容	127	177	127	1.00	2	2	2	1						
				異収容	127	177	127	1.00	1	1	1	1						
			区域外	同一収容	127	177	127	1.00	1	1	1	1	1					
				異収容	127	177	127	1.00	1	1	1	1	1	1				
32Mb/s	セカンド (タイプ1-2)	区域内専用	同一収容	127	177	127	1.02	1	0	0	0							
			異収容	127	177	127	1.02	2	2	1	0							
		県内市外専用	区域内	同一収容	127	177	127	1.02	2	2	2	1	0					
				異収容	127	177	127	1.02	1	1	1	1	0					
			区域外	同一収容	127	177	127	1.02	1	1	1	1	1					
				異収容	127	177	127	1.02	1	1	1	1	1	1				
32Mb/s	セカンド (タイプ2)	区域内専用	同一収容	127	177	127	1.06	1										
			異収容	127	177	127	1.06	2	2	1								
		県内市外専用	区域内	同一収容	127	177	127	1.06	2	2	2	1						
				異収容	127	177	127	1.06	1	1	1	1						
			区域外	同一収容	127	177	127	1.06	1	1	1	1	1					
				異収容	127	177	127	1.06	1	1	1	1	1	1				
32Mb/s	エコノミー (タイプ1-1)	区域内専用	同一収容	89	177	89	1.00	1										
			異収容	89	177	89	1.00	2	2	1								
		県内市外専用	区域内	同一収容	89	177	89	1.00	2	2	2	1						
				異収容	89	177	89	1.00	1	1	1	1						
			区域外	同一収容	89	177	89	1.00	1	1	1	1	1					
				異収容	89	177	89	1.00	1	1	1	1	1	1				
32Mb/s	エコノミー (タイプ1-2)	区域内専用	同一収容	89	177	89	1.02	1	0	0	0							
			異収容	89	177	89	1.02	2	2	1	0							
		県内市外専用	区域内	同一収容	89	177	89	1.02	2	2	2	1	0					
				異収容	89	177	89	1.02	1	1	1	1	0					
			区域外	同一収容	89	177	89	1.02	1	1	1	1	1					
				異収容	89	177	89	1.02	1	1	1	1	1	1				
32Mb/s	エコノミー (タイプ2)	区域内専用	同一収容	89	177	89	1.06	1										
			異収容	89	177	89	1.06	2	2	1								
		県内市外専用	区域内	同一収容	89	177	89	1.06	2	2	2	1						
				異収容	89	177	89	1.06	1	1	1	1						
			区域外	同一収容	89	177	89	1.06	1	1	1	1	1					
				異収容	89	177	89	1.06	1	1	1	1	1	1				
33Mb/s		区域内専用	同一収容	182	182	182	1.06	1										
			異収容	182	182	182	1.06	2	2	1								
		県内市外専用	区域内	同一収容	182	182	182	1.06	2	2	2	1						
				異収容	182	182	182	1.06	1	1	1	1						
			区域外	同一収容	182	182	182	1.06	1	1	1	1	1					
				異収容	182	182	182	1.06	1	1	1	1	1	1				
33Mb/s	セカンド (タイプ1-1)	区域内専用	同一収容	131	182	131	1.00	1										
			異収容	131	182	131	1.00	2	2	1								
		県内市外専用	区域内	同一収容	131	182	131	1.00	2	2	2	1						
				異収容	131	182	131	1.00	1	1	1	1						
			区域外	同一収容	131	182	131	1.00	1	1	1	1	1					
				異収容	131	182	131	1.00	1	1	1	1	1	1				
33Mb/s	セカンド (タイプ1-2)	区域内専用	同一収容	131	182	131	1.02	1	0	0	0							
			異収容	131	182	131	1.02	2	2	1	0							
		県内市外専用	区域内	同一収容	131	182	131	1.02	2	2	2	1	0					
				異収容	131	182	131	1.02	1	1	1	1	0					
			区域外	同一収容	131	182	131	1.02	1	1	1	1	1					
				異収容	131	182	131	1.02	1	1	1	1	1	1				
33Mb/s	セカンド (タイプ2)	区域内専用	同一収容	131	182	131	1.06	1										
			異収容	131	182	131	1.06	2	2	1								
		県内市外専用	区域内	同一収容	131	182	131	1.06	2	2	2	1						
				異収容	131	182	131	1.06	1	1	1	1						
			区域外	同一収容	131	182	131	1.06	1	1	1	1	1					
				異収容	131	182	131	1.06	1	1	1	1	1	1				
33Mb/s	エコノミー (タイプ1-1)	区域内専用	同一収容	91	182	91	1.00	1										
			異収容	91	182	91	1.00	2	2	1								
		県内市外専用	区域内	同一収容	91	182	91	1.00	2	2	2	1						
				異収容	91	182	91	1.00	1	1	1	1						
			区域外	同一収容	91	182	91	1.00	1	1	1	1	1					
				異収容	91	182	91	1.00	1	1	1	1	1	1				
33Mb/s	エコノミー (タイプ1-2)	区域内専用	同一収容	91	182	91	1.02	1	0	0	0							
			異収容	91	182	91	1.02	2	2	1	0							
		県内市外専用	区域内	同一収容	91	182	91	1.02	2	2	2	1	0					
				異収容	91	182	91	1.02	1	1	1	1	0					
			区域外	同一収容	91	182	91	1.02	1	1	1	1	1					

サービス	品目	グレード	専用線形態		③速度換算係数					④保守換算係数	⑤アンバンドル別経由回数						
					MDFSSLM	SLMSCNE	CNE	CNESSCNOI	CNESSPOI		(接続装置)	MDFSSLM	SLM	SLMSCNE	CNE	CNESSCNOI	CNESPOI
					（接続装置）												
	34Mb/s		区域内専用	同一収容	185	185	185		1.06		1						
			区域内専用	異収容	185	185	185		1.06		2	2	1				
			県内市外専用		185	185	185		1.06		2	2	2	1			
			県間・接続専用	区域内	185	185	185		1.06		1	1	1				
			県間・接続専用	区域外	185	185	185		1.06		1	1	1	1	1	1	
	34Mb/s	セカンド (タイプ1-1)	区域内専用	同一収容	134	185	134		1.00		1						
			区域内専用	異収容	134	185	134		1.00		2	2	1				
			県内市外専用		134	185	134		1.00		2	2	2	1			
			県間・接続専用	区域内	134	185	134		1.00		1	1	1				
			県間・接続専用	区域外	134	185	134		1.00		1	1	1	1	1	1	
	34Mb/s	セカンド (タイプ1-2)	区域内専用	同一収容	134	185	134		1.02		1	0	0	0	0	0	
			区域内専用	異収容	134	185	134		1.02		2	2	1	0	0	0	
			県内市外専用		134	185	134		1.02		2	2	2	1			
			県間・接続専用	区域内	134	185	134		1.02		1	1	1	1	0		
			県間・接続専用	区域外	134	185	134		1.02		1	1	1	1	1	1	
	34Mb/s	セカンド (タイプ2)	区域内専用	同一収容	134	185	134		1.06		1						
			区域内専用	異収容	134	185	134		1.06		2	2	1				
			県内市外専用		134	185	134		1.06		2	2	2	1			
			県間・接続専用	区域内	134	185	134		1.06		1	1	1				
			県間・接続専用	区域外	134	185	134		1.06		1	1	1	1	1	1	
	34Mb/s	エコノミー (タイプ1-1)	区域内専用	同一収容	93	185	93		1.00		1						
			区域内専用	異収容	93	185	93		1.00		2	2	1				
			県内市外専用		93	185	93		1.00		2	2	2	1			
			県間・接続専用	区域内	93	185	93		1.00		1	1	1				
			県間・接続専用	区域外	93	185	93		1.00		1	1	1	1	1	1	
	34Mb/s	エコノミー (タイプ1-2)	区域内専用	同一収容	93	185	93		1.02		1	0	0	0	0	0	
			区域内専用	異収容	93	185	93		1.02		2	2	1	0	0	0	
			県内市外専用		93	185	93		1.02		2	2	2	1			
			県間・接続専用	区域内	93	185	93		1.02		1	1	1	1	0		
			県間・接続専用	区域外	93	185	93		1.02		1	1	1	1	1	1	
	34Mb/s	エコノミー (タイプ2)	区域内専用	同一収容	93	185	93		1.06		1						
			区域内専用	異収容	93	185	93		1.06		2	2	1				
			県内市外専用		93	185	93		1.06		2	2	2	1			
			県間・接続専用	区域内	93	185	93		1.06		1	1	1				
			県間・接続専用	区域外	93	185	93		1.06		1	1	1	1	1	1	
	35Mb/s		区域内専用	同一収容	189	189	189		1.06		1						
			区域内専用	異収容	189	189	189		1.06		2	2	1				
			県内市外専用		189	189	189		1.06		2	2	2	1			
			県間・接続専用	区域内	189	189	189		1.06		1	1	1				
			県間・接続専用	区域外	189	189	189		1.06		1	1	1	1	1	1	
	35Mb/s	セカンド (タイプ1-1)	区域内専用	同一収容	137	189	137		1.00		1						
			区域内専用	異収容	137	189	137		1.00		2	2	1				
			県内市外専用		137	189	137		1.00		2	2	2	1			
			県間・接続専用	区域内	137	189	137		1.00		1	1	1				
			県間・接続専用	区域外	137	189	137		1.00		1	1	1	1	1	1	
	35Mb/s	セカンド (タイプ1-2)	区域内専用	同一収容	137	189	137		1.02		1	0	0	0	0	0	
			区域内専用	異収容	137	189	137		1.02		2	2	1	0	0	0	
			県内市外専用		137	189	137		1.02		2	2	2	1			
			県間・接続専用	区域内	137	189	137		1.02		1	1	1	1	0		
			県間・接続専用	区域外	137	189	137		1.02		1	1	1	1	1	1	
	35Mb/s	セカンド (タイプ2)	区域内専用	同一収容	137	189	137		1.06		1						
			区域内専用	異収容	137	189	137		1.06		2	2	1				
			県内市外専用		137	189	137		1.06		2	2	2	1			
			県間・接続専用	区域内	137	189	137		1.06		1	1	1				
			県間・接続専用	区域外	137	189	137		1.06		1	1	1	1	1	1	
	35Mb/s	エコノミー (タイプ1-1)	区域内専用	同一収容	95	189	95		1.00		1						
			区域内専用	異収容	95	189	95		1.00		2	2	1				
			県内市外専用		95	189	95		1.00		2	2	2	1			
			県間・接続専用	区域内	95	189	95		1.00		1	1	1				
			県間・接続専用	区域外	95	189	95		1.00		1	1	1	1	1	1	
	35Mb/s	エコノミー (タイプ1-2)	区域内専用	同一収容	95	189	95		1.02		1	0	0	0	0	0	
			区域内専用	異収容	95	189	95		1.02		2	2	1	0	0	0	
			県内市外専用		95	189	95		1.02		2	2	2	1			
			県間・接続専用	区域内	95	189	95		1.02		1	1	1	1	0		
			県間・接続専用	区域外	95	189	95		1.02		1	1	1	1	1	1	
	35Mb/s	エコノミー (タイプ2)	区域内専用	同一収容	95	189	95		1.06		1						
			区域内専用	異収容	95	189	95		1.06		2	2	1				
			県内市外専用		95	189	95		1.06		2	2	2	1			
			県間・接続専用	区域内	95	189	95		1.06		1	1	1				
			県間・接続専用	区域外	95	189	95		1.06		1	1	1	1	1	1	
	36Mb/s		区域内専用	同一収容	194	194	194		1.06		1						
			区域内専用	異収容	194	194	194		1.06		2	2	1				
			県内市外専用		194	194	194		1.06		2	2	2	1			
			県間・接続専用	区域内	194	194	194		1.06		1	1	1				
			県間・接続専用	区域外	194	194	194		1.06		1	1	1	1	1	1	
	36Mb/s	セカンド (タイプ1-1)	区域内専用	同一収容	141	194	141		1.00		1						
			区域内専用	異収容	141	194	141		1.00		2	2	1				
			県内市外専用		141	194	141		1.00		2	2	2	1			
			県間・接続専用	区域内	141	194	141		1.00		1	1	1				
			県間・接続専用	区域外	141	194	141		1.00		1	1	1	1	1	1	
	36Mb/s	セカンド (タイプ1-2)	区域内専用	同一収容	141	194	141		1.02		1	0	0	0	0	0	
			区域内専用	異収容	141	194	141		1.02		2	2	1	0	0	0	
			県内市外専用		141	194	141		1.02		2	2	2	1			
			県間・接続専用	区域内	141	194	141		1.02		1	1	1	1	0		
			県間・接続専用	区域外	141	194	141		1.02		1	1	1	1	1	1	
	36Mb/s	セカンド (タイプ2)	区域内専用	同一収容	141	194	141		1.06		1						
			区域内専用	異収容	141	194	141		1.06		2	2	1				
			県内市外専用		141	194	141		1.06		2	2	2	1			
			県間・接続専用	区域内	141	194	141		1.06		1	1	1				
			県間・接続専用	区域外	141	194	141		1.06		1	1	1	1	1	1	
	36Mb/s	エコノミー (タイプ1-1)	区域内専用	同一収容	97	194	97		1.00		1						
			区域内専用	異収容	97	194	97		1.00		2	2	1				
			県内市外専用		97	194	97		1.00		2	2	2	1			
			県間・接続専用	区域内	97	194	97		1.00		1	1	1				
			県間・接続専用	区域外	97	194	97		1.00		1	1	1	1	1	1	
	36Mb/s	エコノミー (タイプ1-2)	区域内専用	同一収容	97</												

サービス	品目	グレード	専用線形態		③速度換算係数					④保守換算係数	⑤アンバンドル別経由回数						
					MDFSSL	SLMSCNE	CNE	CNESSCNOI	CNESSPOI		CNESSPOI	MDFSSL	SLM	SLMSCNE	CNE	CNESSCNOI	CNESSPOI
	37Mb/s		区域内専用	同一収容	198	198	198			1.06		1					
				異収容	198	198	198			1.06		2	2	1			
	37Mb/s	セカンド (タイプ1-1)	区域内専用	同一収容	144	198	144			1.00		1					
				異収容	144	198	144			1.00		2	2	1			
	37Mb/s	セカンド (タイプ1-2)	区域内専用	同一収容	144	198	144			1.02		1	0	0	0		
				異収容	144	198	144			1.02		2	2	1	0	0	
	37Mb/s	セカンド (タイプ2)	区域内専用	同一収容	144	198	144			1.06		1					
				異収容	144	198	144			1.06		2	2	1			
	37Mb/s	エコノミー (タイプ1-1)	区域内専用	同一収容	99	198	99			1.00		1					
				異収容	99	198	99			1.00		2	2	1			
	37Mb/s	エコノミー (タイプ1-2)	区域内専用	同一収容	99	198	99			1.02		1	0	0	0		
				異収容	99	198	99			1.02		2	2	1	0	0	
	37Mb/s	エコノミー (タイプ2)	区域内専用	同一収容	99	198	99			1.06		1					
				異収容	99	198	99			1.06		2	2	1			
	38Mb/s		区域内専用	同一収容	201	201	201			1.06		1					
				異収容	201	201	201			1.06		2	2	1			
	38Mb/s	セカンド (タイプ1-1)	区域内専用	同一収容	147	201	147			1.00		1					
				異収容	147	201	147			1.00		2	2	1			
	38Mb/s	セカンド (タイプ1-2)	区域内専用	同一収容	147	201	147			1.02		1	0	0	0		
				異収容	147	201	147			1.02		2	2	1	0	0	
	38Mb/s	セカンド (タイプ2)	区域内専用	同一収容	147	201	147			1.06		1					
				異収容	147	201	147			1.06		2	2	1			
	38Mb/s	エコノミー (タイプ1-1)	区域内専用	同一収容	101	201	101			1.00		1					
				異収容	101	201	101			1.00		2	2	1			
	38Mb/s	エコノミー (タイプ1-2)	区域内専用	同一収容	101	201	101			1.02		1	0	0	0		
				異収容	101	201	101			1.02		2	2	1	0	0	
	38Mb/s	エコノミー (タイプ2)	区域内専用	同一収容	101	201	101			1.06		1					
				異収容	101	201	101			1.06		2	2	1			
	39Mb/s		区域内専用	同一収容	206	206	206			1.06		1					
				異収容	206	206	206			1.06		2	2	1			
	39Mb/s	セカンド (タイプ1-1)	区域内専用	同一収容	151	206	151			1.00		1					
				異収容	151	206	151			1.00		2	2	1			
	39Mb/s	セカンド (タイプ1-2)	区域内専用	同一収容	151	206	151			1.02		1	0	0	0		
				異収容	151	206	151			1.02		2	2	1	0	0	
	39Mb/s	セカンド (タイプ2)	区域内専用	同一収容	151	206	151			1.06		1					
				異収容	151	206	151			1.06		2	2	1			
	39Mb/s	エコノミー (タイプ1-1)	区域内専用	同一収容	103	206	103			1.00		1					
				異収容	103	206	103			1.00		2	2	1			
	39Mb/s	エコノミー (タイプ1-2)	区域内専用	同一収容	103	206	103			1.02		1	0	0	0		
				異収容	103	206	103			1.02		2	2	1	0	0	
	39Mb/s	エコノミー (タイプ2)	区域内専用	同一収容	103	206	103			1.06		1					
				異収容	103	206	103			1.06		2	2	1			

サービス	品目	グレード	専用線形態		③速度換算係数					④保守換算係数	⑤アンバンドル別経由回数					
					M D F S L M	S L M S C N E	C N E	C N E S S C N O I	C N E S P O I ( 接 続 装 置 )		M D F S L M	S L M	S L M S C N E	C N E	C N E S S C N O I	C N E S P O I ( 接 続 装 置 )
40Mb/s			区域内専用	同一収容	210	210	210	1.06	1							
				異収容	210	210	210	1.06	2							
			県内市外専用		210	210	210	1.06	2	2	1					
			県間・接続専用	区域内	210	210	210	1.06	1	1	1			1		
			区域外	210	210	210	1.06	1	1	1	1	1				
40Mb/s	セカンド (タイプ1-1)		区域内専用	同一収容	154	210	154	1.00	1							
				異収容	154	210	154	1.00	2	2	1					
			県内市外専用		154	210	154	1.00	2	2	2	1				
			県間・接続専用	区域内	154	210	154	1.00	1	1	1			1		
			区域外	154	210	154	1.00	1	1	1	1	1				
40Mb/s	セカンド (タイプ1-2)		区域内専用	同一収容	154	210	154	1.02	1	0	0	0	0			
				異収容	154	210	154	1.02	2	2	1	0		0		
			県内市外専用		154	210	154	1.02	2	2	2	1		0		
			県間・接続専用	区域内	154	210	154	1.02	1	1	1			0		
			区域外	154	210	154	1.02	1	1	1	1	1				
40Mb/s	セカンド (タイプ2)		区域内専用	同一収容	154	210	154	1.06	1							
				異収容	154	210	154	1.06	2	2	1					
			県内市外専用		154	210	154	1.06	2	2	2	1				
			県間・接続専用	区域内	154	210	154	1.06	1	1	1			1		
			区域外	154	210	154	1.06	1	1	1	1	1				
40Mb/s	エコノミー (タイプ1-1)		区域内専用	同一収容	105	210	105	1.00	1							
				異収容	105	210	105	1.00	2	2	1					
			県内市外専用		105	210	105	1.00	2	2	2	1				
			県間・接続専用	区域内	105	210	105	1.00	1	1	1			1		
			区域外	105	210	105	1.00	1	1	1	1	1				
40Mb/s	エコノミー (タイプ1-2)		区域内専用	同一収容	105	210	105	1.02	1	0	0	0	0			
				異収容	105	210	105	1.02	2	2	1	0		0		
			県内市外専用		105	210	105	1.02	2	2	2	1		0		
			県間・接続専用	区域内	105	210	105	1.02	1	1	1			0		
			区域外	105	210	105	1.02	1	1	1	1	1				
40Mb/s	エコノミー (タイプ2)		区域内専用	同一収容	105	210	105	1.06	1							
				異収容	105	210	105	1.06	2	2	1					
			県内市外専用		105	210	105	1.06	2	2	2	1				
			県間・接続専用	区域内	105	210	105	1.06	1	1	1			1		
			区域外	105	210	105	1.06	1	1	1	1	1				
41Mb/s			区域内専用	同一収容	214	214	214	1.06	1							
				異収容	214	214	214	1.06	2	2	1					
			県内市外専用		214	214	214	1.06	2	2	2	1				
			県間・接続専用	区域内	214	214	214	1.06	1	1	1			1		
			区域外	214	214	214	1.06	1	1	1	1	1				
41Mb/s	セカンド (タイプ1-1)		区域内専用	同一収容	157	214	157	1.00	1							
				異収容	157	214	157	1.00	2	2	1					
			県内市外専用		157	214	157	1.00	2	2	2	1				
			県間・接続専用	区域内	157	214	157	1.00	1	1	1			1		
			区域外	157	214	157	1.00	1	1	1	1	1				
41Mb/s	セカンド (タイプ1-2)		区域内専用	同一収容	157	214	157	1.02	1	0	0	0	0			
				異収容	157	214	157	1.02	2	2	1	0		0		
			県内市外専用		157	214	157	1.02	2	2	2	1		0		
			県間・接続専用	区域内	157	214	157	1.02	1	1	1			0		
			区域外	157	214	157	1.02	1	1	1	1	1				
41Mb/s	セカンド (タイプ2)		区域内専用	同一収容	157	214	157	1.06	1							
				異収容	157	214	157	1.06	2	2	1					
			県内市外専用		157	214	157	1.06	2	2	2	1				
			県間・接続専用	区域内	157	214	157	1.06	1	1	1			1		
			区域外	157	214	157	1.06	1	1	1	1	1				
41Mb/s	エコノミー (タイプ1-1)		区域内専用	同一収容	107	214	107	1.00	1							
				異収容	107	214	107	1.00	2	2	1					
			県内市外専用		107	214	107	1.00	2	2	2	1				
			県間・接続専用	区域内	107	214	107	1.00	1	1	1			1		
			区域外	107	214	107	1.00	1	1	1	1	1				
41Mb/s	エコノミー (タイプ1-2)		区域内専用	同一収容	107	214	107	1.02	1	0	0	0	0			
				異収容	107	214	107	1.02	2	2	1	0		0		
			県内市外専用		107	214	107	1.02	2	2	2	1		0		
			県間・接続専用	区域内	107	214	107	1.02	1	1	1			0		
			区域外	107	214	107	1.02	1	1	1	1	1				
41Mb/s	エコノミー (タイプ2)		区域内専用	同一収容	107	214	107	1.06	1							
				異収容	107	214	107	1.06	2	2	1					
			県内市外専用		107	214	107	1.06	2	2	2	1				
			県間・接続専用	区域内	107	214	107	1.06	1	1	1			1		
			区域外	107	214	107	1.06	1	1	1	1	1				
42Mb/s			区域内専用	同一収容	218	218	218	1.06	1							
				異収容	218	218	218	1.06	2	2	1					
			県内市外専用		218	218	218	1.06	2	2	2	1				
			県間・接続専用	区域内	218	218	218	1.06	1	1	1			1		
			区域外	218	218	218	1.06	1	1	1	1	1				
42Mb/s	セカンド (タイプ1-1)		区域内専用	同一収容	161	218	161	1.00	1							
				異収容	161	218	161	1.00	2	2	1					
			県内市外専用		161	218	161	1.00	2	2	2	1				
			県間・接続専用	区域内	161	218	161	1.00	1	1	1			1		
			区域外	161	218	161	1.00	1	1	1	1	1				
42Mb/s	セカンド (タイプ1-2)		区域内専用	同一収容	161	218	161	1.02	1	0	0	0	0			
				異収容	161	218	161	1.02	2	2	1	0		0		
			県内市外専用		161	218	161	1.02	2	2	2	1		0		
			県間・接続専用	区域内	161	218	161	1.02	1	1	1			0		
			区域外	161	218	161	1.02	1	1	1	1	1				
42Mb/s	セカンド (タイプ2)		区域内専用	同一収容	161	218	161	1.06	1							
				異収容	161	218	161	1.06	2	2	1					
			県内市外専用		161	218	161	1.06	2	2	2	1				
			県間・接続専用	区域内	161	218	161	1.06	1	1	1			1		
			区域外	161	218	161	1.06	1	1	1	1	1				
42Mb/s	エコノミー (タイプ1-1)		区域内専用	同一収容	109	218	109	1.00	1							
				異収容	109	218	109	1.00	2	2	1					
			県内市外専用		109	218	109	1.00	2	2	2	1				
			県間・接続専用	区域内	109	218	109	1.00	1	1	1			1		
			区域外	109	218	109	1.00	1	1	1	1	1				
42Mb/s	エコノミー (タイプ1-2)		区域内専用	同一収容	109	218	109	1.02	1	0	0	0	0			
				異収容	109	218	109	1.02	2	2	1	0		0		
			県内市外専用		109	218	109	1.02	2	2	2	1		0		
			県間・接続専用	区域内	109	218	109	1.02	1	1	1			0		
			区域外	109	218	109	1.02	1	1	1	1	1				
42Mb/s	エコノミー (タイプ2)		区域内専用	同一収容	109	218	109	1.06	1							
				異収容	109	218	109	1.06	2	2	1					
			県内市外専用		109	218	109	1.06	2	2	2	1				
			県間・接続専用	区域内	109	218	109	1.06	1	1	1			1		
			区域外	109	218	109	1.06	1	1	1	1	1				

サービス	品目	グレード	専用線形態	③速度換算係数					④保守 換算係 数	⑤アンバンドル別経由回数							
				M D F S S L M	S L M S C N E	C N E	C N E S S C N O I	C N E S P O I		C N E S P O I	M D F S S L M	S L M	S L M S C N E	C N E	C N E S C N O I	C N E S P O I	
				(接 続 装 置)	(接 続 装 置)	(接 続 装 置)	(接 続 装 置)	(接 続 装 置)		(接 続 装 置)	(接 続 装 置)	(接 続 装 置)	(接 続 装 置)	(接 続 装 置)	(接 続 装 置)	(接 続 装 置)	
43Mb/s	セカンド (タイプ1-1)	区域内専用	同一収容	222	222	222	1.06	1									
			異収容	222	222	222	1.06	2									
		県内市外専用 県間・接続専用	区域内	222	222	222	1.06	2	2	1							
			区域外	222	222	222	1.06	1	1	1	1						
			同一収容	164	222	164	1.00	1									
			異収容	164	222	164	1.00	2	2	1							
	セカンド (タイプ1-2)	区域内専用	同一収容	164	222	164	1.02	1	0	0	0						
			異収容	164	222	164	1.02	2	2	1	0						
		県内市外専用 県間・接続専用	区域内	164	222	164	1.02	2	2	2	1						
			区域外	164	222	164	1.02	1	1	1	1	0					
			同一収容	111	222	111	1.00	1									
			異収容	111	222	111	1.00	2	2	1							
	セカンド (タイプ2)	区域内専用	同一収容	164	222	164	1.06	1									
			異収容	164	222	164	1.06	2	2	1							
		県内市外専用 県間・接続専用	区域内	164	222	164	1.06	2	2	2	1						
			区域外	164	222	164	1.06	1	1	1	1						
			同一収容	111	222	111	1.00	1									
			異収容	111	222	111	1.00	2	2	1							
	エコノミー (タイプ1-1)	区域内専用	同一収容	111	222	111	1.00	1									
			異収容	111	222	111	1.00	2	2	1							
		県内市外専用 県間・接続専用	区域内	111	222	111	1.00	1	1	1	1						
			区域外	111	222	111	1.00	1	1	1	1						
			同一収容	111	222	111	1.02	1	0	0	0						
			異収容	111	222	111	1.02	2	2	1	0						
エコノミー (タイプ1-2)	区域内専用	同一収容	111	222	111	1.02	1	0	0	0							
		異収容	111	222	111	1.02	2	2	1	0							
	県内市外専用 県間・接続専用	区域内	111	222	111	1.02	2	2	2	1							
		区域外	111	222	111	1.02	1	1	1	1	0						
		同一収容	111	222	111	1.06	1										
		異収容	111	222	111	1.06	2	2	1								
エコノミー (タイプ2)	区域内専用	同一収容	111	222	111	1.06	1										
		異収容	111	222	111	1.06	2	2	1								
	県内市外専用 県間・接続専用	区域内	111	222	111	1.06	2	2	2	1							
		区域外	111	222	111	1.06	1	1	1	1							
		同一収容	111	222	111	1.06	1										
		異収容	111	222	111	1.06	2	2	1								
44Mb/s	セカンド (タイプ1-1)	区域内専用	同一収容	226	226	226	1.06	1									
			異収容	226	226	226	1.06	2	2	1							
		県内市外専用 県間・接続専用	区域内	226	226	226	1.06	2	2	2	1						
			区域外	226	226	226	1.06	1	1	1	1						
			同一収容	167	226	167	1.00	1									
			異収容	167	226	167	1.00	2	2	1							
セカンド (タイプ1-2)	区域内専用	同一収容	167	226	167	1.02	1	0	0	0							
		異収容	167	226	167	1.02	2	2	1	0							
	県内市外専用 県間・接続専用	区域内	167	226	167	1.02	2	2	2	1							
		区域外	167	226	167	1.02	1	1	1	1	0						
		同一収容	167	226	167	1.06	1										
		異収容	167	226	167	1.06	2	2	1								
セカンド (タイプ2)	区域内専用	同一収容	167	226	167	1.06	1										
		異収容	167	226	167	1.06	2	2	1								
	県内市外専用 県間・接続専用	区域内	167	226	167	1.06	2	2	2	1							
		区域外	167	226	167	1.06	1	1	1	1							
		同一収容	113	226	113	1.00	1										
		異収容	113	226	113	1.00	2	2	1								
エコノミー (タイプ1-1)	区域内専用	同一収容	113	226	113	1.00	1										
		異収容	113	226	113	1.00	2	2	1								
	県内市外専用 県間・接続専用	区域内	113	226	113	1.00	1	1	1	1							
		区域外	113	226	113	1.00	1	1	1	1							
		同一収容	113	226	113	1.02	1	0	0	0							
		異収容	113	226	113	1.02	2	2	1	0							
エコノミー (タイプ1-2)	区域内専用	同一収容	113	226	113	1.02	1	0	0	0							
		異収容	113	226	113	1.02	2	2	1	0							
	県内市外専用 県間・接続専用	区域内	113	226	113	1.02	2	2	2	1							
		区域外	113	226	113	1.02	1	1	1	1	0						
		同一収容	113	226	113	1.06	1										
		異収容	113	226	113	1.06	2	2	1								
エコノミー (タイプ2)	区域内専用	同一収容	113	226	113	1.06	1										
		異収容	113	226	113	1.06	2	2	1								
	県内市外専用 県間・接続専用	区域内	113	226	113	1.06	2	2	2	1							
		区域外	113	226	113	1.06	1	1	1	1							
		同一収容	230	230	230	1.06	1										
		異収容	230	230	230	1.06	2	2	1								
45Mb/s	セカンド (タイプ1-1)	区域内専用	同一収容	230	230	230	1.06	1									
			異収容	230	230	230	1.06	2	2	1							
		県内市外専用 県間・接続専用	区域内	230	230	230	1.06	1	1	1	1						
			区域外	230	230	230	1.06	1	1	1	1						
			同一収容	171	230	171	1.00	1									
			異収容	171	230	171	1.00	2	2	1							
セカンド (タイプ1-2)	区域内専用	同一収容	171	230	171	1.02	1	0	0	0							
		異収容	171	230	171	1.02	2	2	1	0							
	県内市外専用 県間・接続専用	区域内	171	230	171	1.02	2	2	2	1							
		区域外	171	230	171	1.02	1	1	1	1	0						
		同一収容	171	230	171	1.06	1										
		異収容	171	230	171	1.06	2	2	1								
セカンド (タイプ2)	区域内専用	同一収容	171	230	171	1.06	1										
		異収容	171	230	171	1.06	2	2	1								
	県内市外専用 県間・接続専用	区域内	171	230	171	1.06	2	2	2	1							
		区域外	171	230	171	1.06	1	1	1	1							
		同一収容	115	230	115	1.00	1										
		異収容	115	230	115	1.00	2	2	1								
エコノミー (タイプ1-1)	区域内専用	同一収容	115	230	115	1.00	1										
		異収容	115	230	115	1.00	2	2	1								
	県内市外専用 県間・接続専用	区域内	115	230	115	1.00	1	1	1	1							
		区域外	115	230	115	1.00	1	1	1	1							
		同一収容	115	230	115	1.02	1	0	0	0							
		異収容	115	230	115	1.02	2	2	1	0							
エコノミー (タイプ1-2)	区域内専用	同一収容	115	230	115	1.02	1	0	0	0							
		異収容	115	230	115	1.02	2	2	1	0							
	県内市外専用 県間・接続専用	区域内	115	230	115	1.02	2	2	2	1							
		区域外	115	230	115	1.02	1	1	1	1	0						
		同一収容	115	230	115	1.06	1										
		異収容	115	230	115	1.06	2	2	1								
エコノミー (タイプ2)	区域内専用	同一収容	115	230	115	1.06	1										
		異収容	115	230	115	1.06	2	2	1				</				

サービス	品目	グレード	専用線形態		③速度換算係数					④保守換算係数	⑤アンバンドル別経由回数																		
					M D F S S L M	S L M S C N E	C N E	C N E S S C N O I	C N E S P O I (接続装置)		M D F S S L M	S L M	S L M S C N E	C N E	C N E S S C N O I	C N E S P O I (接続装置)													
46Mb/s	セカンド (タイプ1-1)	区域内専用	同一収容	異収容	234	234	234	1.06	1																				
			区域内専用	同一収容	異収容	234	234	234	1.06	2	2	1																	
			県内市外専用	同一収容	異収容	234	234	234	1.06	1	1	1																	
			県間・接続専用	区域内	区域外	234	234	234	1.06	1	1	1																	
			県内市外専用	同一収容	異収容	174	234	174	1.00	1																			
				区域内専用	同一収容	異収容	174	234	174	1.00	2	2	1																
		県間・接続専用		区域内	区域外	174	234	174	1.00	1	1	1																	
		県内市外専用		同一収容	異収容	174	234	174	1.00	1																			
				区域内専用	同一収容	異収容	174	234	174	1.02	1	0	0	0															
				県間・接続専用	区域内	区域外	174	234	174	1.02	2	2	2	1															
			県内市外専用	同一収容	異収容	174	234	174	1.02	1																			
				区域内専用	同一収容	異収容	174	234	174	1.02	1	1	1	1															
県間・接続専用	区域内			区域外	174	234	174	1.02	1	1	1	1																	

サービス	品目	グレード	専用線形態		③速度換算係数					④保守 換算係 数	⑤アンバンドル別経由回数					
					M D F S S L M	S L M S C N E	C N E	C N E S S C N E I	C N E S P O I ( 接 続 装 置 )		M D F S S L M	S L M	S L M S C N E	C N E	C N E S S C N E I	C N E S P O I ( 接 続 装 置 )
49Mb/s			区域内専用	同一収容	246	246	246	1.06			1					
			異収容	246	246	246	1.06			2	2	1				
			県内市外専用		246	246	246	1.06			2	2	2	1		
			県間・接続専用	区域内	246	246	246	1.06			1	1	1			
49Mb/s	セカンド (タイプ1-1)		区域内専用	同一収容	246	246	246	1.06			1	1	1	1		
			異収容	184	246	184	1.00			2	2	1				
			県内市外専用		184	246	184	1.00			2	2	2	1		
			県間・接続専用	区域内	184	246	184	1.00			1	1	1	1		
49Mb/s	セカンド (タイプ1-2)		区域内専用	同一収容	184	246	184	1.02			1	0	0	0		
			異収容	184	246	184	1.02			2	2	1	0			
			県内市外専用		184	246	184	1.02			2	2	2	1		
			県間・接続専用	区域内	184	246	184	1.02			1	1	1	0		
49Mb/s	セカンド (タイプ2)		区域内専用	同一収容	184	246	184	1.02			1	1	1	1		
			異収容	184	246	184	1.06			2	2	1				
			県内市外専用		184	246	184	1.06			2	2	2	1		
			県間・接続専用	区域内	184	246	184	1.06			1	1	1			
49Mb/s	エコノミー (タイプ1-1)		区域内専用	同一収容	123	246	123	1.00			1	1	1	1		
			異収容	123	246	123	1.00			2	2	1				
			県内市外専用		123	246	123	1.00			2	2	2	1		
			県間・接続専用	区域内	123	246	123	1.00			1	1	1			
49Mb/s	エコノミー (タイプ1-2)		区域内専用	同一収容	123	246	123	1.02			1	0	0	0		
			異収容	123	246	123	1.02			2	2	1	0			
			県内市外専用		123	246	123	1.02			2	2	2	1		
			県間・接続専用	区域内	123	246	123	1.02			1	1	1	0		
49Mb/s	エコノミー (タイプ2)		区域内専用	同一収容	123	246	123	1.06			1	1	1	1		
			異収容	123	246	123	1.06			2	2	1				
			県内市外専用		123	246	123	1.06			2	2	2	1		
			県間・接続専用	区域内	123	246	123	1.06			1	1	1			
49Mb/s	エコノミー (タイプ1-1)		区域内専用	同一収容	247	247	247	1.06			1	1	1	1		
			異収容	247	247	247	1.06			2	2	1				
			県内市外専用		247	247	247	1.06			2	2	2	1		
			県間・接続専用	区域内	247	247	247	1.06			1	1	1			
50Mb/s	セカンド (タイプ1-1)		区域内専用	同一収容	186	247	186	1.00			1					
			異収容	186	247	186	1.00			2	2	1				
			県内市外専用		186	247	186	1.00			2	2	2	1		
			県間・接続専用	区域内	186	247	186	1.00			1	1	1			
50Mb/s	セカンド (タイプ1-2)		区域内専用	同一収容	186	247	186	1.02			1	0	0	0		
			異収容	186	247	186	1.02			2	2	1	0			
			県内市外専用		186	247	186	1.02			2	2	2	1		
			県間・接続専用	区域内	186	247	186	1.02			1	1	1	0		
50Mb/s	セカンド (タイプ2)		区域内専用	同一収容	186	247	186	1.06			1	1	1	1		
			異収容	186	247	186	1.06			2	2	1				
			県内市外専用		186	247	186	1.06			2	2	2	1		
			県間・接続専用	区域内	186	247	186	1.06			1	1	1			
50Mb/s	エコノミー (タイプ1-1)		区域内専用	同一収容	124	247	124	1.00			1					
			異収容	124	247	124	1.00			2	2	1				
			県内市外専用		124	247	124	1.00			2	2	2	1		
			県間・接続専用	区域内	124	247	124	1.00			1	1	1			
50Mb/s	エコノミー (タイプ1-2)		区域内専用	同一収容	124	247	124	1.02			1	0	0	0		
			異収容	124	247	124	1.02			2	2	1	0			
			県内市外専用		124	247	124	1.02			2	2	2	1		
			県間・接続専用	区域内	124	247	124	1.02			1	1	1	0		
50Mb/s	エコノミー (タイプ2)		区域内専用	同一収容	124	247	124	1.06			1	1	1	1		
			異収容	124	247	124	1.06			2	2	1				
			県内市外専用		124	247	124	1.06			2	2	2	1		
			県間・接続専用	区域内	124	247	124	1.06			1	1	1			
51Mb/s			区域内専用	同一収容	248	248	248	1.06			1					
			異収容	248	248	248	1.06			2	2	1				
			県内市外専用		248	248	248	1.06			2	2	2	1		
			県間・接続専用	区域内	248	248	248	1.06			1	1	1			
51Mb/s	セカンド (タイプ1-1)		区域内専用	同一収容	187	248	187	1.00			1					
			異収容	187	248	187	1.00			2	2	1				
			県内市外専用		187	248	187	1.00			2	2	2	1		
			県間・接続専用	区域内	187	248	187	1.00			1	1	1			
51Mb/s	セカンド (タイプ1-2)		区域内専用	同一収容	187	248	187	1.02			1	0	0	0		
			異収容	187	248	187	1.02			2	2	1	0			
			県内市外専用		187	248	187	1.02			2	2	2	1		
			県間・接続専用	区域内	187	248	187	1.02			1	1	1	0		
51Mb/s	セカンド (タイプ2)		区域内専用	同一収容	187	248	187	1.06			1	1	1	1		
			異収容	187	248	187	1.06			2	2	1				
			県内市外専用		187	248	187	1.06			2	2	2	1		
			県間・接続専用	区域内	187	248	187	1.06			1	1	1			
51Mb/s	エコノミー (タイプ1-1)		区域内専用	同一収容	124	248	124	1.00			1					
			異収容	124	248	124	1.00			2	2	1				
			県内市外専用		124	248	124	1.00			2	2	2	1		
			県間・接続専用	区域内	124	248	124	1.00			1	1	1			
51Mb/s	エコノミー (タイプ1-2)		区域内専用	同一収容	124	248	124	1.02			1	0	0	0		
			異収容	124	248	124	1.02			2	2	1	0			
			県内市外専用		124	248	124	1.02			2	2	2	1		
			県間・接続専用	区域内	124	248	124	1.02			1	1	1	0		
51Mb/s	エコノミー (タイプ2)		区域内専用	同一収容	124	248	124	1.06			1	1	1	1		
			異収容	124	248	124	1.06			2	2	1				
			県内市外専用		124	248	124	1.06			2	2	2	1		
			県間・接続専用	区域内	124	248	124	1.06			1	1	1			

サービス	品目	グレード	専用線形態		③速度換算係数					④保守 換算係 数	⑤アンバンドル別経由回数						
					M D F S S L M	S L M S C N E	C N E	C N E S S C N E	C N E S S P O I		C N E S S P O I ( 接 続 装 置)	M D F S S L M	S L M	S L M S C N E	C N E	C N E S S P O I	C N E S S P O I ( 接 続 装 置)
	52Mb/s		区域内専用	同一収容	249	249	249	1.06			1						
				異収容	249	249	249	1.06		2							
			県内市外専用	同一収容	249	249	249	1.06		2	2	1					
				異収容	249	249	249	1.06		2	2	2	1				
			県間・接続専用	区域内	249	249	249	1.06		1	1	1					
				区域外	249	249	249	1.06		1	1	1	1				
	52Mb/s	セカンド (タイプ1-1)	区域内専用	同一収容	188	249	188	1.00			1						
				異収容	188	249	188	1.00		2	2	1					
			県内市外専用	同一収容	188	249	188	1.00		2	2	2	1				
				異収容	188	249	188	1.00		2	2	2	2	1			
			県間・接続専用	区域内	188	249	188	1.00		1	1	1					
				区域外	188	249	188	1.00		1	1	1	1				
	52Mb/s	セカンド (タイプ1-2)	区域内専用	同一収容	188	249	188	1.02			1	0	0	0			
				異収容	188	249	188	1.02		2	2	1	0				
			県内市外専用	同一収容	188	249	188	1.02		2	2	2	1				
				異収容	188	249	188	1.02		2	2	2	1	0			
			県間・接続専用	区域内	188	249	188	1.02		1	1	1	0				
				区域外	188	249	188	1.02		1	1	1	1				
	52Mb/s	セカンド (タイプ2)	区域内専用	同一収容	188	249	188	1.06			1						
				異収容	188	249	188	1.06		2	2	1					
			県内市外専用	同一収容	188	249	188	1.06		2	2	2	1				
				異収容	188	249	188	1.06		2	2	2	1				
			県間・接続専用	区域内	188	249	188	1.06		1	1	1					
				区域外	188	249	188	1.06		1	1	1	1				
52Mb/s	エコノミー (タイプ1-1)	区域内専用	同一収容	124	249	124	1.00			1							
			異収容	124	249	124	1.00		2	2	1						
		県内市外専用	同一収容	124	249	124	1.00		2	2	2	1					
			異収容	124	249	124	1.00		2	2	2	1					
		県間・接続専用	区域内	124	249	124	1.00		1	1	1						
			区域外	124	249	124	1.00		1	1	1	1					
52Mb/s	エコノミー (タイプ1-2)	区域内専用	同一収容	124	249	124	1.02			1	0	0	0				
			異収容	124	249	124	1.02		2	2	1	0					
		県内市外専用	同一収容	124	249	124	1.02		2	2	2	1					
			異収容	124	249	124	1.02		2	2	2	1	0				
		県間・接続専用	区域内	124	249	124	1.02		1	1	1	0					
			区域外	124	249	124	1.02		1	1	1	1					
52Mb/s	エコノミー (タイプ2)	区域内専用	同一収容	124	249	124	1.06			1							
			異収容	124	249	124	1.06		2	2	1						
		県内市外専用	同一収容	124	249	124	1.06		2	2	2	1					
			異収容	124	249	124	1.06		2	2	2	1					
		県間・接続専用	区域内	124	249	124	1.06		1	1	1						
			区域外	124	249	124	1.06		1	1	1	1					
53Mb/s		区域内専用	同一収容	250	250	250	1.06			1							
			異収容	250	250	250	1.06		2	2	1						
		県内市外専用	同一収容	250	250	250	1.06		2	2	2	1					
			異収容	250	250	250	1.06		2	2	2	1					
		県間・接続専用	区域内	250	250	250	1.06		1	1	1						
			区域外	250	250	250	1.06		1	1	1	1					
53Mb/s	セカンド (タイプ1-1)	区域内専用	同一収容	189	250	189	1.00			1							
			異収容	189	250	189	1.00		2	2	1						
		県内市外専用	同一収容	189	250	189	1.00		2	2	2	1					
			異収容	189	250	189	1.00		2	2	2	1					
		県間・接続専用	区域内	189	250	189	1.00		1	1	1						
			区域外	189	250	189	1.00		1	1	1	1					
53Mb/s	セカンド (タイプ1-2)	区域内専用	同一収容	189	250	189	1.02			1	0	0	0				
			異収容	189	250	189	1.02		2	2	1	0					
		県内市外専用	同一収容	189	250	189	1.02		2	2	2	1					
			異収容	189	250	189	1.02		2	2	2	1	0				
		県間・接続専用	区域内	189	250	189	1.02		1	1	1	0					
			区域外	189	250	189	1.02		1	1	1	1					
53Mb/s	セカンド (タイプ2)	区域内専用	同一収容	189	250	189	1.06			1							
			異収容	189	250	189	1.06		2	2	1						
		県内市外専用	同一収容	189	250	189	1.06		2	2	2	1					
			異収容	189	250	189	1.06		2	2	2	1					
		県間・接続専用	区域内	189	250	189	1.06		1	1	1						
			区域外	189	250	189	1.06		1	1	1	1					
53Mb/s	エコノミー (タイプ1-1)	区域内専用	同一収容	125	250	125	1.00			1							
			異収容	125	250	125	1.00		2	2	1						
		県内市外専用	同一収容	125	250	125	1.00		2	2	2	1					
			異収容	125	250	125	1.00		2	2	2	1					
		県間・接続専用	区域内	125	250	125	1.00		1	1	1						
			区域外	125	250	125	1.00		1	1	1	1					
53Mb/s	エコノミー (タイプ1-2)	区域内専用	同一収容	125	250	125	1.02			1	0	0	0				
			異収容	125	250	125	1.02		2	2	1	0					
		県内市外専用	同一収容	125	250	125	1.02		2	2	2	1					
			異収容	125	250	125	1.02		2	2	2	1	0				
		県間・接続専用	区域内	125	250	125	1.02		1	1	1	0					
			区域外	125	250	125	1.02		1	1	1	1					
53Mb/s	エコノミー (タイプ2)	区域内専用	同一収容	125	250	125	1.06			1							
			異収容	125	250	125	1.06		2	2	1						
		県内市外専用	同一収容	125	250	125	1.06		2	2	2	1					
			異収容	125	250	125	1.06		2	2	2	1					
		県間・接続専用	区域内	125	250	125	1.06		1	1	1						
			区域外	125	250	125	1.06		1	1	1	1					
54Mb/s		区域内専用	同一収容	250	250	250	1.06			1							
			異収容	250	250	250	1.06		2	2	1						
		県内市外専用	同一収容	250	250	250	1.06		2	2	2	1					
			異収容	250	250	250	1.06		2	2	2	1					
		県間・接続専用	区域内	250	250	250	1.06		1	1	1						
			区域外	250	250	250	1.06		1	1	1	1					
54Mb/s	セカンド (タイプ1-1)	区域内専用	同一収容	190	250	190	1.00			1							
			異収容	190	250	190	1.00		2	2	1						
		県内市外専用	同一収容	190	250	190	1.00		2	2	2	1					
			異収容	190	250	190	1.00		2	2	2	1					
		県間・接続専用	区域内	190	250	190	1.00		1	1	1						
			区域外	190	250	190	1.00		1	1	1	1					
54Mb/s	セカンド (タイプ1-2)	区域内専用	同一収容	190	250	190	1.02			1	0	0	0				
			異収容	190	250	190	1.02		2	2	1	0					
		県内市外専用	同一収容	190	250	190	1.02		2	2	2	1					
			異収容	190	250	190	1.02		2	2	2	1	0				
		県間・接続専用	区域内	190	250	190	1.02		1	1	1	0					
			区域外	190	250	190	1.02		1	1	1	1					
54Mb/s	セカンド (タイプ2)	区域内専用	同一収容	190	250	190	1.06			1							
			異収容	190	250	190	1.06		2	2	1						
		県内市外専用	同一収容	190	250	190	1.06		2	2	2	1					
			異収容	190	250	190	1.06		2	2	2	1					
		県間・接続専用	区域内	190	250	190	1.06		1	1	1						
			区域外	190	250	190	1.06		1	1	1	1					
54Mb/s	エコノミー (タイプ1-1)	区域内専用	同一収容	125	250	125	1.00			1							
			異収容	125	250	125	1.00		2	2	1						
		県内市外専用	同一収容	125	250	125	1.00		2	2	2	1					
			異収容	125	250	125	1.00		2	2	2	1					
		県間・接続専用	区域内	125	250	125	1.00		1	1	1						
			区域外	125	250	125	1.00		1	1	1	1					
54Mb/s	エコノミー (タイプ1-2)	区域内専用	同一収容	125	250	125	1.02			1	0	0	0				
			異収容	125	250	125	1.02		2	2	1	0					
		県内市外専用	同一収容	125	250	125	1.02		2	2	2	1					
			異収容														



サービス	品目	グレード	専用線形態		③速度換算係数					④保守換算係数	⑤アンバンドル別経由回数									
					MDFSSL	SLMSSCNE	CNE	CNEESSCNOI	CNESSPOI (接続装置)		MDFSSL	SLM	SLMSSCNE	CNE	CNEESSCNOI	CNESSPOI (接続装置)				
	55Mb/s		区域内専用	同一収容	251	251	251		1.06		1									
				異収容	251	251	251		1.06		2	2	1							
			県内市外専用	区域内	251	251	251		1.06		1	1	1						1	
				区域外	251	251	251		1.06		1	1	1	1	1	1				
			県間・接続専用	区域内	251	251	251		1.06		1	1	1							
				区域外	251	251	251		1.06		1	1	1	1	1	1				
	55Mb/s	セカンド (タイプ1-1)	区域内専用	同一収容	191	251	191		1.00		1									
				異収容	191	251	191		1.00		2	2	1							
			県内市外専用	区域内	191	251	191		1.00		1	1	1							1
				区域外	191	251	191		1.00		1	1	1	1	1	1				
			県間・接続専用	区域内	191	251	191		1.00		1	1	1							
				区域外	191	251	191		1.00		1	1	1	1	1	1				
	55Mb/s	セカンド (タイプ1-2)	区域内専用	同一収容	191	251	191		1.02		1	0	0	0	0					
				異収容	191	251	191		1.02		2	2	1	0	0					
			県内市外専用	区域内	191	251	191		1.02		2	2	2	1	0					1
				区域外	191	251	191		1.02		1	1	1	1	1	1				
			県間・接続専用	区域内	191	251	191		1.02		1	1	1	1	1	1				
				区域外	191	251	191		1.02		1	1	1	1	1	1				
	55Mb/s	セカンド (タイプ2)	区域内専用	同一収容	191	251	191		1.06		1									
				異収容	191	251	191		1.06		2	2	1							
			県内市外専用	区域内	191	251	191		1.06		2	2	2						1	
				区域外	191	251	191		1.06		1	1	1	1	1	1				
			県間・接続専用	区域内	191	251	191		1.06		1	1	1							
				区域外	191	251	191		1.06		1	1	1	1	1	1				
	55Mb/s	エコノミー (タイプ1-1)	区域内専用	同一収容	126	251	126		1.00		1									
				異収容	126	251	126		1.00		2	2	1							
			県内市外専用	区域内	126	251	126		1.00		2	2	2	1						1
				区域外	126	251	126		1.00		1	1	1	1	1	1				
			県間・接続専用	区域内	126	251	126		1.00		1	1	1							
				区域外	126	251	126		1.00		1	1	1	1	1	1				
	55Mb/s	エコノミー (タイプ1-2)	区域内専用	同一収容	126	251	126		1.02		1	0	0	0	0					
				異収容	126	251	126		1.02		2	2	1	0	0					
			県内市外専用	区域内	126	251	126		1.02		2	2	2	1	0					1
				区域外	126	251	126		1.02		1	1	1	1	1	1				
			県間・接続専用	区域内	126	251	126		1.02		1	1	1	1	1	1				
				区域外	126	251	126		1.02		1	1	1	1	1	1				
	55Mb/s	エコノミー (タイプ2)	区域内専用	同一収容	126	251	126		1.06		1									
				異収容	126	251	126		1.06		2	2	1							
			県内市外専用	区域内	126	251	126		1.06		2	2	2						1	
				区域外	126	251	126		1.06		1	1	1	1	1	1				
			県間・接続専用	区域内	126	251	126		1.06		1	1	1							
				区域外	126	251	126		1.06		1	1	1	1	1	1				
	56Mb/s		区域内専用	同一収容	252	252	252		1.06		1									
				異収容	252	252	252		1.06		2	2	1							
			県内市外専用	区域内	252	252	252		1.06		2	2	2						1	
				区域外	252	252	252		1.06		1	1	1	1	1	1				
			県間・接続専用	区域内	252	252	252		1.06		1	1	1							
				区域外	252	252	252		1.06		1	1	1	1	1	1				
	56Mb/s	セカンド (タイプ1-1)	区域内専用	同一収容	192	252	192		1.00		1									
				異収容	192	252	192		1.00		2	2	1							
			県内市外専用	区域内	192	252	192		1.00		2	2	2						1	
				区域外	192	252	192		1.00		1	1	1	1	1	1				
			県間・接続専用	区域内	192	252	192		1.00		1	1	1							
				区域外	192	252	192		1.00		1	1	1	1	1	1				
	56Mb/s	セカンド (タイプ1-2)	区域内専用	同一収容	192	252	192		1.02		1	0	0	0	0					
				異収容	192	252	192		1.02		2	2	1	0	0					
			県内市外専用	区域内	192	252	192		1.02		2	2	2	1	0					1
				区域外	192	252	192		1.02		1	1	1	1	1	1				
			県間・接続専用	区域内	192	252	192		1.02		1	1	1	1	1	1				
				区域外	192	252	192		1.02		1	1	1	1	1	1				
	56Mb/s	セカンド (タイプ2)	区域内専用	同一収容	192	252	192		1.06		1									
				異収容	192	252	192		1.06		2	2	1							
			県内市外専用	区域内	192	252	192		1.06		2	2	2						1	
				区域外	192	252	192		1.06		1	1	1	1	1	1				
			県間・接続専用	区域内	192	252	192		1.06		1	1	1							
				区域外	192	252	192		1.06		1	1	1	1	1	1				
	56Mb/s	エコノミー (タイプ1-1)	区域内専用	同一収容	126	252	126		1.00		1									
				異収容	126	252	126		1.00		2	2	1							
			県内市外専用	区域内	126	252	126		1.00		2	2	2	1						1
				区域外	126	252	126		1.00		1	1	1	1	1	1				
			県間・接続専用	区域内	126	252	126		1.00		1	1	1							
				区域外	126	252	126		1.00		1	1	1	1	1	1				
	56Mb/s	エコノミー (タイプ1-2)	区域内専用	同一収容	126	252	126		1.02		1	0	0	0	0					
				異収容	126	252	126		1.02		2	2	1	0	0					
			県内市外専用	区域内	126	252	126		1.02		2	2	2	1	0					1
				区域外	126	252	126		1.02		1	1	1	1	1	1				
			県間・接続専用	区域内	126	252	126		1.02		1	1	1	1	1	1				
				区域外	126	252	126		1.02		1	1	1	1	1	1				
	56Mb/s	エコノミー (タイプ2)	区域内専用	同一収容	126	252	126		1.06		1									
				異収容	126	252	126		1.06		2	2	1							
			県内市外専用	区域内	126	252	126		1.06		2	2	2						1	
				区域外	126	252	126		1.06		1	1	1	1	1	1				
			県間・接続専用	区域内	126	252	126		1.06		1	1	1							
				区域外	126	252	126		1.06		1	1	1	1	1	1				
	57Mb/s		区域内専用	同一収容	253	253	253		1.06		1									
				異収容	253	253	253		1.06		2	2	1							
			県内市外専用	区域内	253	253	253		1.06		2	2	2						1	
				区域外	253	253	253		1.06		1	1	1	1	1	1				
			県間・接続専用	区域内	253	253	253		1.06		1	1	1							
				区域外	253	253	253		1.06		1	1	1	1	1	1				
	57Mb/s	セカンド (タイプ1-1)	区域内専用	同一収容	193	253	193		1.00		1									
				異収容	193	253	193		1.00		2	2	1							
			県内市外専用	区域内	193	253	193		1.00		2	2	2							

サービス	品目	グレード	専用線形態		③速度換算係数					④保守換算係数	⑤アンバンドル別経由回数								
					M D F S S L M	S L M S S C N E	C N E	C N E S S C N O I	C N E S S P O I (接続装置)		M D F S S L M	S L M	S L M S C N E	C N E	C N E S S C N O I	C N E S S P O I (接続装置)			
58Mb/s			区域内専用	同一収容	253	253	253	1.06	1	1									
			区域内専用	異収容	253	253	253	1.06	2	2	1								
			県内市外専用		253	253	253	1.06	2	2	2	1							
			県間・接続専用	区域内	253	253	253	1.06	1	1	1								
58Mb/s	セカンド (タイプ1-1)		区域内専用	同一収容	194	253	194	1.00	1										
			区域内専用	異収容	194	253	194	1.00	2	2	1								
			県内市外専用		194	253	194	1.00	2	2	2	1							
			県間・接続専用	区域内	194	253	194	1.00	1	1	1								
58Mb/s	セカンド (タイプ1-2)		区域内専用	同一収容	194	253	194	1.02	1	0	0	0							
			区域内専用	異収容	194	253	194	1.02	2	2	1	0							
			県内市外専用		194	253	194	1.02	2	2	2	1							
			県間・接続専用	区域内	194	253	194	1.02	1	1	1	1	0						
58Mb/s	セカンド (タイプ2)		区域内専用	同一収容	194	253	194	1.06	1										
			区域内専用	異収容	194	253	194	1.06	2	2	1								
			県内市外専用		194	253	194	1.06	2	2	2	1							
			県間・接続専用	区域内	194	253	194	1.06	1	1	1								
58Mb/s	エコノミー (タイプ1-1)		区域内専用	同一収容	127	253	127	1.00	1										
			区域内専用	異収容	127	253	127	1.00	2	2	1								
			県内市外専用		127	253	127	1.00	2	2	2	1							
			県間・接続専用	区域内	127	253	127	1.00	1	1	1								
58Mb/s	エコノミー (タイプ1-2)		区域内専用	同一収容	127	253	127	1.02	1	0	0	0							
			区域内専用	異収容	127	253	127	1.02	2	2	1	0							
			県内市外専用		127	253	127	1.02	2	2	2	1							
			県間・接続専用	区域内	127	253	127	1.02	1	1	1	1	0						
58Mb/s	エコノミー (タイプ2)		区域内専用	同一収容	127	253	127	1.06	1										
			区域内専用	異収容	127	253	127	1.06	2	2	1								
			県内市外専用		127	253	127	1.06	2	2	2	1							
			県間・接続専用	区域内	127	253	127	1.06	1	1	1								
59Mb/s			区域内専用	同一収容	254	254	254	1.06	1										
			区域内専用	異収容	254	254	254	1.06	2	2	1								
			県内市外専用		254	254	254	1.06	2	2	2	1							
			県間・接続専用	区域内	254	254	254	1.06	1	1	1								
59Mb/s	セカンド (タイプ1-1)		区域内専用	同一収容	195	254	195	1.00	1										
			区域内専用	異収容	195	254	195	1.00	2	2	1								
			県内市外専用		195	254	195	1.00	2	2	2	1							
			県間・接続専用	区域内	195	254	195	1.00	1	1	1								
59Mb/s	セカンド (タイプ1-2)		区域内専用	同一収容	195	254	195	1.02	1	0	0	0							
			区域内専用	異収容	195	254	195	1.02	2	2	1	0							
			県内市外専用		195	254	195	1.02	2	2	2	1							
			県間・接続専用	区域内	195	254	195	1.02	1	1	1	1	0						
59Mb/s	セカンド (タイプ2)		区域内専用	同一収容	195	254	195	1.06	1										
			区域内専用	異収容	195	254	195	1.06	2	2	1								
			県内市外専用		195	254	195	1.06	2	2	2	1							
			県間・接続専用	区域内	195	254	195	1.06	1	1	1								
59Mb/s	エコノミー (タイプ1-1)		区域内専用	同一収容	127	254	127	1.00	1										
			区域内専用	異収容	127	254	127	1.00	2	2	1								
			県内市外専用		127	254	127	1.00	2	2	2	1							
			県間・接続専用	区域内	127	254	127	1.00	1	1	1								
59Mb/s	エコノミー (タイプ1-2)		区域内専用	同一収容	127	254	127	1.02	1	0	0	0							
			区域内専用	異収容	127	254	127	1.02	2	2	1	0							
			県内市外専用		127	254	127	1.02	2	2	2	1							
			県間・接続専用	区域内	127	254	127	1.02	1	1	1	1	0						
59Mb/s	エコノミー (タイプ2)		区域内専用	同一収容	127	254	127	1.06	1										
			区域内専用	異収容	127	254	127	1.06	2	2	1								
			県内市外専用		127	254	127	1.06	2	2	2	1							
			県間・接続専用	区域内	127	254	127	1.06	1	1	1								
60Mb/s			区域内専用	同一収容	255	255	255	1.06	1										
			区域内専用	異収容	255	255	255	1.06	2	2	1								
			県内市外専用		255	255	255	1.06	2	2	2	1							
			県間・接続専用	区域内	255	255	255	1.06	1	1	1								
60Mb/s	セカンド (タイプ1-1)		区域内専用	同一収容	196	255	196	1.00	1										
			区域内専用	異収容	196	255	196	1.00	2	2	1								
			県内市外専用		196	255	196	1.00	2	2	2	1							
			県間・接続専用	区域内	196	255	196	1.00	1	1	1								
60Mb/s	セカンド (タイプ1-2)		区域内専用	同一収容	196	255	196	1.02	1	0	0	0							
			区域内専用	異収容	196	255	196	1.02	2	2	1	0							
			県内市外専用		196	255	196	1.02	2	2	2	1							
			県間・接続専用	区域内	196	255	196	1.02	1	1	1	1	0						
60Mb/s	セカンド (タイプ2)		区域内専用	同一収容	196	255	196	1.06	1										
			区域内専用	異収容	196	255	196	1.06	2	2	1								
			県内市外専用		196	255	196	1.06	2	2	2	1							
			県間・接続専用	区域内	196	255	196	1.06	1	1	1								
60Mb/s	エコノミー (タイプ1-1)		区域内専用	同一収容	128	255	128	1.00	1										
			区域内専用	異収容	128	255	128	1.00	2	2	1								
			県内市外専用		128	255	128	1.00	2	2	2	1							
			県間・接続専用	区域内	128	255	128	1.00	1	1	1								
60Mb/s	エコノミー (タイプ1-2)		区域内専用	同一収容	128	255	128	1.02	1	0	0	0							
			区域内専用	異収容	128	255	128	1.02	2	2	1	0							
			県内市外専用		128	255	128	1.02	2	2	2	1							
			県間・接続専用	区域内	128	255	128	1.02	1	1	1	1	0						
60Mb/s	エコノミー (タイプ2)		区域内専用	同一収容	128	255	128	1.06	1										
			区域内専用	異収容	128	255	128	1.06	2	2	1								
			県内市外専用		128	255	128	1.06	2	2	2	1							
			県間・接続専用	区域内	128	255	128	1.06	1	1	1								

サービス	品目	グレード	専用線形態		③速度換算係数					④保守 換算係 数	⑤アンバンドル別経由回数								
					M D F S S L M	S L M S C N E	C N E	C N E S C N O I	C N E S P O I ( 接 続 装 置)		M D F S S L M	S L M	S L M S C N E	C N E	C N E S C N O I	C N E S P O I ( 接 続 装 置)			
61Mb/s			区域内専用	同一収容	256	256	256	1.06	1										
				異収容	256	256	256	1.06	2	2	1								
			県内市外専用	256	256	256	1.06	2	2	2	1								
61Mb/s	セカンド (タイプ1-1)		区域内専用	同一収容	197	256	197	1.00	1										
				異収容	197	256	197	1.00	2	2	1								
			県内市外専用	197	256	197	1.00	2	2	2	1								
61Mb/s	セカンド (タイプ1-2)		区域内専用	同一収容	197	256	197	1.02	1	0	0	0							
				異収容	197	256	197	1.02	2	2	1	0							
			県内市外専用	197	256	197	1.02	2	2	2	1								
61Mb/s	セカンド (タイプ2)		区域内専用	同一収容	197	256	197	1.06	1										
				異収容	197	256	197	1.06	2	2	1								
			県内市外専用	197	256	197	1.06	2	2	2	1								
61Mb/s	エコノミー (タイプ1-1)		区域内専用	同一収容	128	256	128	1.00	1										
				異収容	128	256	128	1.00	2	2	1								
			県内市外専用	128	256	128	1.00	2	2	2	1								
61Mb/s	エコノミー (タイプ1-2)		区域内専用	同一収容	128	256	128	1.02	1	0	0	0							
				異収容	128	256	128	1.02	2	2	1	0							
			県内市外専用	128	256	128	1.02	2	2	2	1								
61Mb/s	エコノミー (タイプ2)		区域内専用	同一収容	128	256	128	1.06	1										
				異収容	128	256	128	1.06	2	2	1								
			県内市外専用	128	256	128	1.06	2	2	2	1								
62Mb/s			区域内専用	同一収容	257	257	257	1.06	1										
				異収容	257	257	257	1.06	2	2	1								
			県内市外専用	257	257	257	1.06	2	2	2	1								
62Mb/s	セカンド (タイプ1-1)		区域内専用	同一収容	198	257	198	1.00	1										
				異収容	198	257	198	1.00	2	2	1								
			県内市外専用	198	257	198	1.00	2	2	2	1								
62Mb/s	セカンド (タイプ1-2)		区域内専用	同一収容	198	257	198	1.02	1	0	0	0							
				異収容	198	257	198	1.02	2	2	1	0							
			県内市外専用	198	257	198	1.02	2	2	2	1								
62Mb/s	セカンド (タイプ2)		区域内専用	同一収容	198	257	198	1.06	1										
				異収容	198	257	198	1.06	2	2	1								
			県内市外専用	198	257	198	1.06	2	2	2	1								
62Mb/s	エコノミー (タイプ1-1)		区域内専用	同一収容	128	257	128	1.00	1										
				異収容	128	257	128	1.00	2	2	1								
			県内市外専用	128	257	128	1.00	2	2	2	1								
62Mb/s	エコノミー (タイプ1-2)		区域内専用	同一収容	128	257	128	1.02	1	0	0	0							
				異収容	128	257	128	1.02	2	2	1	0							
			県内市外専用	128	257	128	1.02	2	2	2	1								
62Mb/s	エコノミー (タイプ2)		区域内専用	同一収容	128	257	128	1.06	1										
				異収容	128	257	128	1.06	2	2	1								
			県内市外専用	128	257	128	1.06	2	2	2	1								
63Mb/s			区域内専用	同一収容	257	257	257	1.06	1										
				異収容	257	257	257	1.06	2	2	1								
			県内市外専用	257	257	257	1.06	2	2	2	1								
63Mb/s	セカンド (タイプ1-1)		区域内専用	同一収容	199	257	199	1.00	1										
				異収容	199	257	199	1.00	2	2	1								
			県内市外専用	199	257	199	1.00	2	2	2	1								
63Mb/s	セカンド (タイプ1-2)		区域内専用	同一収容	199	257	199	1.02	1	0	0	0							
				異収容	199	257	199	1.02	2	2	1	0							
			県内市外専用	199	257	199	1.02	2	2	2	1								
63Mb/s	セカンド (タイプ2)		区域内専用	同一収容	199	257	199	1.06	1										
				異収容	199	257	199	1.06	2	2	1								
			県内市外専用	199	257	199	1.06	2	2	2	1								
63Mb/s	エコノミー (タイプ1-1)		区域内専用	同一収容	129	257	129	1.00	1										
				異収容	129	257	129	1.00	2	2	1								
			県内市外専用	129	257	129	1.00	2	2	2	1								
63Mb/s	エコノミー (タイプ1-2)		区域内専用	同一収容	129	257	129	1.02	1	0	0	0							
				異収容	129	257	129	1.02	2	2	1	0							
			県内市外専用	129	257	129	1.02	2	2	2	1								
63Mb/s	エコノミー (タイプ2)		区域内専用	同一収容	129	257	129	1.06	1										
				異収容	129	257	129	1.06	2	2	1								
			県内市外専用	129	257	129	1.06	2	2	2	1								

サービス	品目	グレード	専用線形態		③速度換算係数					④保守 換算係 数	⑤アンバンドル別経由回数							
					M D F S S L M	S L M S C N E	C N E	C N E S C N E	C N E S P O I		C N E S P O I  ( 接 続 装 置)	M D F S S L M	S L M	S L M S C N E	C N E	C N E S C N E	C N E S P O I	C N E S P O I  ( 接 続 装 置)
64Mb/s			区域内専用	同一収容	258	258	258	1.06	1									
			異収容	258	258	258	1.06	2	2	1								
			県内市外専用	258	258	258	1.06	2	2	2	1							
			県間・接続専用	区域内	258	258	258	1.06	1	1	1							
64Mb/s	セカンド (タイプ1-1)		区域内専用	同一収容	200	258	200	1.00	1									
			異収容	200	258	200	1.00	2	2	1								
			県内市外専用	200	258	200	1.00	2	2	2	1							
			県間・接続専用	区域内	200	258	200	1.00	1	1	1							
64Mb/s	セカンド (タイプ1-2)		区域内専用	同一収容	200	258	200	1.02	1	0	0	0						
			異収容	200	258	200	1.02	2	2	1	0							
			県内市外専用	200	258	200	1.02	2	2	2	1							
			県間・接続専用	区域内	200	258	200	1.02	1	1	1	0						
64Mb/s	セカンド (タイプ2)		区域内専用	同一収容	200	258	200	1.06	1									
			異収容	200	258	200	1.06	2	2	1								
			県内市外専用	200	258	200	1.06	2	2	2	1							
			県間・接続専用	区域内	200	258	200	1.06	1	1	1							
64Mb/s	エコノミー (タイプ1-1)		区域内専用	同一収容	129	258	129	1.00	1									
			異収容	129	258	129	1.00	2	2	1								
			県内市外専用	129	258	129	1.00	2	2	2	1							
			県間・接続専用	区域内	129	258	129	1.00	1	1	1							
64Mb/s	エコノミー (タイプ1-2)		区域内専用	同一収容	129	258	129	1.02	1	0	0	0						
			異収容	129	258	129	1.02	2	2	1	0							
			県内市外専用	129	258	129	1.02	2	2	2	1							
			県間・接続専用	区域内	129	258	129	1.02	1	1	1	0						
64Mb/s	エコノミー (タイプ2)		区域内専用	同一収容	129	258	129	1.06	1									
			異収容	129	258	129	1.06	2	2	1								
			県内市外専用	129	258	129	1.06	2	2	2	1							
			県間・接続専用	区域内	129	258	129	1.06	1	1	1							
65Mb/s			区域内専用	同一収容	259	259	259	1.06	1									
			異収容	259	259	259	1.06	2	2	1								
			県内市外専用	259	259	259	1.06	2	2	2	1							
			県間・接続専用	区域内	259	259	259	1.06	1	1	1							
65Mb/s	セカンド (タイプ1-1)		区域内専用	同一収容	201	259	201	1.00	1									
			異収容	201	259	201	1.00	2	2	1								
			県内市外専用	201	259	201	1.00	2	2	2	1							
			県間・接続専用	区域内	201	259	201	1.00	1	1	1							
65Mb/s	セカンド (タイプ1-2)		区域内専用	同一収容	201	259	201	1.02	1	0	0	0						
			異収容	201	259	201	1.02	2	2	1	0							
			県内市外専用	201	259	201	1.02	2	2	2	1							
			県間・接続専用	区域内	201	259	201	1.02	1	1	1	0						
65Mb/s	セカンド (タイプ2)		区域内専用	同一収容	201	259	201	1.06	1									
			異収容	201	259	201	1.06	2	2	1								
			県内市外専用	201	259	201	1.06	2	2	2	1							
			県間・接続専用	区域内	201	259	201	1.06	1	1	1							
65Mb/s	エコノミー (タイプ1-1)		区域内専用	同一収容	130	259	130	1.00	1									
			異収容	130	259	130	1.00	2	2	1								
			県内市外専用	130	259	130	1.00	2	2	2	1							
			県間・接続専用	区域内	130	259	130	1.00	1	1	1							
65Mb/s	エコノミー (タイプ1-2)		区域内専用	同一収容	130	259	130	1.02	1	0	0	0						
			異収容	130	259	130	1.02	2	2	1	0							
			県内市外専用	130	259	130	1.02	2	2	2	1							
			県間・接続専用	区域内	130	259	130	1.02	1	1	1	0						
65Mb/s	エコノミー (タイプ2)		区域内専用	同一収容	130	259	130	1.06	1									
			異収容	130	259	130	1.06	2	2	1								
			県内市外専用	130	259	130	1.06	2	2	2	1							
			県間・接続専用	区域内	130	259	130	1.06	1	1	1							
66Mb/s			区域内専用	同一収容	260	260	260	1.06	1									
			異収容	260	260	260	1.06	2	2	1								
			県内市外専用	260	260	260	1.06	2	2	2	1							
			県間・接続専用	区域内	260	260	260	1.06	1	1	1							
66Mb/s	セカンド (タイプ1-1)		区域内専用	同一収容	202	260	202	1.00	1									
			異収容	202	260	202	1.00	2	2	1								
			県内市外専用	202	260	202	1.00	2	2	2	1							
			県間・接続専用	区域内	202	260	202	1.00	1	1	1							
66Mb/s	セカンド (タイプ1-2)		区域内専用	同一収容	202	260	202	1.02	1	0	0	0						
			異収容	202	260	202	1.02	2	2	1	0							
			県内市外専用	202	260	202	1.02	2	2	2	1							
			県間・接続専用	区域内	202	260	202	1.02	1	1	1	0						
66Mb/s	セカンド (タイプ2)		区域内専用	同一収容	202	260	202	1.06	1									
			異収容	202	260	202	1.06	2	2	1								
			県内市外専用	202	260	202	1.06	2	2	2	1							
			県間・接続専用	区域内	202	260	202	1.06	1	1	1							
66Mb/s	エコノミー (タイプ1-1)		区域内専用	同一収容	130	260	130	1.00	1									
			異収容	130	260	130	1.00	2	2	1								
			県内市外専用	130	260	130	1.00	2	2	2	1							
			県間・接続専用	区域内	130	260	130	1.00	1	1	1							
66Mb/s	エコノミー (タイプ1-2)		区域内専用	同一収容	130	260	130	1.02	1	0	0	0						
			異収容	130	260	130	1.02	2	2	1	0							
			県内市外専用	130	260	130	1.02	2	2	2	1							
			県間・接続専用	区域内	130	260	130	1.02	1	1	1	0						
66Mb/s	エコノミー (タイプ2)		区域内専用	同一収容	130	260	130	1.06	1									
			異収容	130	260	130	1.06	2	2	1								
			県内市外専用	130	260	130	1.06	2	2	2	1							
			県間・接続専用	区域内	130	260	130	1.06	1	1	1							



サービス	品目	グレード	専用線形態	③速度換算係数					④保守 換算係数	⑤アンバンドル別経由回数				
				M D F S S L M	S L M S C N E	C N E	C N E S C P O I	C N E S C N O I		C N E S P O I ( 接 続 装 置 )	M D F S S L M	S L M	S L M S C N E	C N E
70Mb/s	セカンド (タイプ1-1)	区域内専用	同一収容	263	263	263	1.06	1						
			異収容	263	263	263	1.06	2	2	1				
		県内市外専用	区域外	263	263	263	1.06	1	1	1	1			
			異収容	263	263	263	1.06	1	1	1	1	1		
		県間・接続専用	区域外	263	263	263	1.06	1	1	1	1	1		
			異収容	263	263	263	1.06	1	1	1	1	1		
	セカンド (タイプ1-2)	区域内専用	同一収容	206	263	206	1.00	1						
			異収容	206	263	206	1.00	2	2	1				
		県内市外専用	区域外	206	263	206	1.00	1	1	1	1	1		
			異収容	206	263	206	1.00	1	1	1	1	1		
		県間・接続専用	区域外	206	263	206	1.00	1	1	1	1	1		
			異収容	206	263	206	1.00	1	1	1	1	1		
	セカンド (タイプ2)	区域内専用	同一収容	206	263	206	1.06	1						
			異収容	206	263	206	1.06	2	2	1				
		県内市外専用	区域外	206	263	206	1.06	2	2	2	1			
			異収容	206	263	206	1.06	1	1	1	1			
		県間・接続専用	区域外	206	263	206	1.06	1	1	1	1	1		
			異収容	206	263	206	1.06	1	1	1	1	1		
	エコノミー (タイプ1-1)	区域内専用	同一収容	131	263	131	1.00	1						
			異収容	131	263	131	1.00	2	2	1				
		県内市外専用	区域外	131	263	131	1.00	1	1	1	1	1		
			異収容	131	263	131	1.00	1	1	1	1	1		
		県間・接続専用	区域外	131	263	131	1.00	1	1	1	1	1		
			異収容	131	263	131	1.00	1	1	1	1	1		
エコノミー (タイプ1-2)	区域内専用	同一収容	131	263	131	1.02	1	0	0	0				
		異収容	131	263	131	1.02	2	2	1	0				
	県内市外専用	区域外	131	263	131	1.02	2	2	2	1				
		異収容	131	263	131	1.02	2	2	2	1				
	県間・接続専用	区域外	131	263	131	1.02	1	1	1	1	0			
		異収容	131	263	131	1.02	1	1	1	1	1			
エコノミー (タイプ2)	区域内専用	同一収容	131	263	131	1.06	1							
		異収容	131	263	131	1.06	2	2	1					
	県内市外専用	区域外	131	263	131	1.06	2	2	2	1				
		異収容	131	263	131	1.06	1	1	1	1	1			
	県間・接続専用	区域外	131	263	131	1.06	1	1	1	1	1			
		異収容	131	263	131	1.06	1	1	1	1	1			
71Mb/s	セカンド (タイプ1-1)	区域内専用	同一収容	264	264	264	1.06	1						
			異収容	264	264	264	1.06	2	2	1				
		県内市外専用	区域外	264	264	264	1.06	1	1	1	1			
			異収容	264	264	264	1.06	1	1	1	1	1		
		県間・接続専用	区域外	264	264	264	1.06	1	1	1	1	1		
			異収容	264	264	264	1.06	1	1	1	1	1		
	セカンド (タイプ1-2)	区域内専用	同一収容	207	264	207	1.00	1						
			異収容	207	264	207	1.00	2	2	1				
		県内市外専用	区域外	207	264	207	1.00	2	2	2	1			
			異収容	207	264	207	1.00	1	1	1	1	1		
		県間・接続専用	区域外	207	264	207	1.00	1	1	1	1	1		
			異収容	207	264	207	1.00	1	1	1	1	1		
	セカンド (タイプ2)	区域内専用	同一収容	207	264	207	1.06	1						
			異収容	207	264	207	1.06	2	2	1				
		県内市外専用	区域外	207	264	207	1.06	2	2	2	1			
			異収容	207	264	207	1.06	1	1	1	1	1		
		県間・接続専用	区域外	207	264	207	1.06	1	1	1	1	1		
			異収容	207	264	207	1.06	1	1	1	1	1		
	エコノミー (タイプ1-1)	区域内専用	同一収容	132	264	132	1.00	1						
			異収容	132	264	132	1.00	2	2	1				
		県内市外専用	区域外	132	264	132	1.00	2	2	2	1			
			異収容	132	264	132	1.00	1	1	1	1	1		
		県間・接続専用	区域外	132	264	132	1.00	1	1	1	1	1		
			異収容	132	264	132	1.00	1	1	1	1	1		
エコノミー (タイプ1-2)	区域内専用	同一収容	132	264	132	1.02	1	0	0	0				
		異収容	132	264	132	1.02	2	2	1	0				
	県内市外専用	区域外	132	264	132	1.02	2	2	2	1				
		異収容	132	264	132	1.02	2	2	2	1				
	県間・接続専用	区域外	132	264	132	1.02	1	1	1	1	0			
		異収容	132	264	132	1.02	1	1	1	1	1			
エコノミー (タイプ2)	区域内専用	同一収容	132	264	132	1.06	1							
		異収容	132	264	132	1.06	2	2	1					
	県内市外専用	区域外	132	264	132	1.06	2	2	2	1				
		異収容	132	264	132	1.06	1	1	1	1	1			
	県間・接続専用	区域外	132	264	132	1.06	1	1	1	1	1			
		異収容	132	264	132	1.06	1	1	1	1	1			
72Mb/s	セカンド (タイプ1-1)	区域内専用	同一収容	264	264	264	1.06	1						
			異収容	264	264	264	1.06	2	2	1				
		県内市外専用	区域外	264	264	264	1.06	1	1	1	1			
			異収容	264	264	264	1.06	1	1	1	1	1		
		県間・接続専用	区域外	264	264	264	1.06	1	1	1	1	1		
			異収容	264	264	264	1.06	1	1	1	1	1		
	セカンド (タイプ1-2)	区域内専用	同一収容	208	264	208	1.00	1						
			異収容	208	264	208	1.00	2	2	1				
		県内市外専用	区域外	208	264	208	1.00	2	2	2	1			
			異収容	208	264	208	1.00	1	1	1	1	1		
		県間・接続専用	区域外	208	264	208	1.00	1	1	1	1	1		
			異収容	208	264	208	1.00	1	1	1	1	1		
	セカンド (タイプ2)	区域内専用	同一収容	208	264	208	1.02	1	0	0	0			
			異収容	208	264	208	1.02	2	2	1	0			
		県内市外専用	区域外	208	264	208	1.02	2	2	2	1			
			異収容	208	264	208	1.02	2	2	2	1			
		県間・接続専用	区域外	208	264	208	1.02	1	1	1	1	0		
			異収容	208	264	208	1.02	1	1	1	1	1		
	エコノミー (タイプ1-1)	区域内専用	同一収容	132	264	132	1.00	1						
			異収容	132	264	132	1.00	2	2	1				
		県内市外専用	区域外	132	264	132	1.00	2	2	2	1			
			異収容	132	264	132	1.00	1	1	1	1	1		
		県間・接続専用	区域外	132	264	132	1.00	1	1	1	1	1		
			異収容	132	264	132	1.00	1	1	1	1	1		
エコノミー (タイプ1-2)	区域内専用	同一収容	132	264	132	1.02	1	0	0	0				
		異収容	132	264	132	1.02	2	2	1	0				
	県内市外専用	区域外	132	264	132	1.02	2	2	2	1				
		異収容	132	264	132	1.02	2	2	2	1				
	県間・接続専用	区域外	132	264	132	1.02	1	1	1	1	0			
		異収容	132	264	132	1.02	1	1	1	1	1			
エコノミー (タイプ2)	区域内専用	同一収容	132	264	132	1.06	1							
		異収容	132	264	132	1.06	2	2	1					
	県内市外専用	区域外	132	264	132	1.06	2	2	2	1				
		異収容	132	264	132	1.06	1	1	1	1	1			
	県間・接続専用	区域外	132	264	132	1.06	1	1	1	1	1			
		異収容	132	264	132	1.06	1	1	1	1	1			

サービス	品目	グレード	専用線形態		③速度換算係数					④保守換算係数	⑤アンバンドル別経由回数								
					M D F S S L M	S L M S C N E	C N E	C N E S C N E	C N E S P O I		C N E S P O I ( 接 続 装 置 )	M D F S S L M	S L M	S L M S C N E	C N E	C N E S C N E	C N E S P O I	C N E S P O I ( 接 続 装 置 )	
	73Mb/s		区域内専用	同一収容	265	265	265	1.06		1									
				異収容	265	265	265	1.06		2									
				県内市外専用	265	265	265	1.06		2	2	1				1			
	73Mb/s	セカンド (タイプ1-1)	区域内専用	同一収容	209	265	209	1.00		1									
				異収容	209	265	209	1.00		2	2	1				1			
				県内市外専用	209	265	209	1.00		2	2	2	1			1			
	73Mb/s	セカンド (タイプ1-2)	区域内専用	同一収容	209	265	209	1.02		1		0	0	0					
				異収容	209	265	209	1.02		2	2	1	0			0			
				県内市外専用	209	265	209	1.02		2	2	2	1			1			
	73Mb/s	セカンド (タイプ2)	区域内専用	同一収容	209	265	209	1.06		1									
				異収容	209	265	209	1.06		2	2	1							
				県内市外専用	209	265	209	1.06		2	2	2	1			1			
	73Mb/s	エコノミー (タイプ1-1)	区域内専用	同一収容	132	265	132	1.00		1									
				異収容	132	265	132	1.00		2	2	1							
				県内市外専用	132	265	132	1.00		2	2	2	1			1			
	73Mb/s	エコノミー (タイプ1-2)	区域内専用	同一収容	132	265	132	1.02		1		0	0	0					
				異収容	132	265	132	1.02		2	2	1	0			0			
				県内市外専用	132	265	132	1.02		2	2	2	1			1			
	73Mb/s	エコノミー (タイプ2)	区域内専用	同一収容	132	265	132	1.06		1									
				異収容	132	265	132	1.06		2	2	1							
				県内市外専用	132	265	132	1.06		2	2	2	1			1			
	74Mb/s		区域内専用	同一収容	266	266	266	1.06		1									
				異収容	266	266	266	1.06		2	2	1							
				県内市外専用	266	266	266	1.06		2	2	2	1			1			
	74Mb/s	セカンド (タイプ1-1)	区域内専用	同一収容	210	266	210	1.00		1									
				異収容	210	266	210	1.00		2	2	1							
				県内市外専用	210	266	210	1.00		2	2	2	1			1			
	74Mb/s	セカンド (タイプ1-2)	区域内専用	同一収容	210	266	210	1.02		1		0	0	0					
				異収容	210	266	210	1.02		2	2	1	0			0			
				県内市外専用	210	266	210	1.02		2	2	2	1			1			
	74Mb/s	セカンド (タイプ2)	区域内専用	同一収容	210	266	210	1.06		1									
				異収容	210	266	210	1.06		2	2	1							
				県内市外専用	210	266	210	1.06		2	2	2	1			1			
	74Mb/s	エコノミー (タイプ1-1)	区域内専用	同一収容	133	266	133	1.00		1									
				異収容	133	266	133	1.00		2	2	1							
				県内市外専用	133	266	133	1.00		2	2	2	1			1			
	74Mb/s	エコノミー (タイプ1-2)	区域内専用	同一収容	133	266	133	1.02		1		0	0	0					
				異収容	133	266	133	1.02		2	2	1	0			0			
				県内市外専用	133	266	133	1.02		2	2	2	1			1			
	74Mb/s	エコノミー (タイプ2)	区域内専用	同一収容	133	266	133	1.06		1									
				異収容	133	266	133	1.06		2	2	1							
				県内市外専用	133	266	133	1.06		2	2	2	1			1			
	75Mb/s		区域内専用	同一収容	267	267	267	1.06		1									
				異収容	267	267	267	1.06		2	2	1							
				県内市外専用	267	267	267	1.06		2	2	2	1			1			
	75Mb/s	セカンド (タイプ1-1)	区域内専用	同一収容	211	267	211	1.00		1									
				異収容	211	267	211	1.00		2	2	1							
				県内市外専用	211	267	211	1.00		2	2	2	1			1			
	75Mb/s	セカンド (タイプ1-2)	区域内専用	同一収容	211	267	211	1.02		1		0	0	0					
				異収容	211	267	211	1.02		2	2	1	0			0			
				県内市外専用	211	267	211	1.02		2	2	2	1			1			
	75Mb/s	セカンド (タイプ2)	区域内専用	同一収容	211	267	211	1.06		1									
				異収容	211	267	211	1.06		2	2	1							
				県内市外専用	211	267	211	1.06		2	2	2	1			1			
	75Mb/s	エコノミー (タイプ1-1)	区域内専用	同一収容	133	267	133	1.00		1									
				異収容	133	267	133	1.00		2	2	1							
				県内市外専用	133	267	133	1.00		2	2	2	1			1			
	75Mb/s	エコノミー (タイプ1-2)	区域内専用	同一収容	133	267	133	1.02		1		0	0	0					
				異収容	133	267	133	1.02		2	2	1	0			0			
				県内市外専用	133	267	133	1.02		2	2	2	1			1			
	75Mb/s	エコノミー (タイプ2)	区域内専用	同一収容	133	267	133	1.06		1									
				異収容	133	267	133	1.06		2	2	1							
				県内市外専用	133	267	133	1.06		2	2	2	1			1			

サービス	品目	グレード	専用線形態		③速度換算係数					④保守換算係数	⑤アンバンドル別経由回数					
					M D F S S L M	S L M S C N E	C N E	C N E S S C N E I	C N E S P O I ( 接 続 装 置)		M D F S S L M	S L M	S L M S C N E	C N E	C N E S P O I	C N E S P O I ( 接 続 装 置)
76Mb/s		セカンド (タイプ1-1)	区域内専用	同一収容	267	267	267	1.06		1						
				異収容	267	267	267	1.06		2	2	1				
			県内市外専用	区域内	267	267	267	1.06		2	2	2	1			
	区域外			267	267	267	1.06		1	1	1	1				
	県間・接続専用		区域内	267	267	267	1.06		1	1	1	1				
			区域外	267	267	267	1.06		1	1	1	1				
	セカンド (タイプ1-2)	区域内専用	同一収容	212	267	212	1.00		1							
			異収容	212	267	212	1.00		2	2	1					
		県内市外専用	区域内	212	267	212	1.00		2	2	2	1				
	区域外		212	267	212	1.00		1	1	1	1					
	セカンド (タイプ2)	区域内専用	同一収容	212	267	212	1.02		1	0	0	0				
			異収容	212	267	212	1.02		2	2	2	1	0			
		県内市外専用	区域内	212	267	212	1.02		2	2	2	1	0			
	区域外		212	267	212	1.02		1	1	1	1	0				
	エコノミー (タイプ1-1)	区域内専用	同一収容	134	267	134	1.00		1							
			異収容	134	267	134	1.00		2	2	1					
県内市外専用		区域内	134	267	134	1.00		2	2	2	1					
	区域外	134	267	134	1.00		1	1	1	1						
エコノミー (タイプ1-2)	区域内専用	同一収容	134	267	134	1.02		1	0	0	0					
		異収容	134	267	134	1.02		2	2	1	0					
	県内市外専用	区域内	134	267	134	1.02		2	2	2	1	0				
区域外		134	267	134	1.02		1	1	1	1	0					
エコノミー (タイプ2)	区域内専用	同一収容	134	267	134	1.06		1								
		異収容	134	267	134	1.06		2	2	1						
	県内市外専用	区域内	134	267	134	1.06		2	2	2	1					
区域外		134	267	134	1.06		1	1	1	1						
77Mb/s	セカンド (タイプ1-1)	区域内専用	同一収容	268	268	268	1.06		1							
			異収容	268	268	268	1.06		2	2	1					
	県内市外専用	区域内	268	268	268	1.06		2	2	2	1					
区域外		268	268	268	1.06		1	1	1	1						
セカンド (タイプ1-2)	区域内専用	同一収容	213	268	213	1.00		1								
		異収容	213	268	213	1.00		2	2	1						
	県内市外専用	区域内	213	268	213	1.00		2	2	2	1					
区域外		213	268	213	1.00		1	1	1	1						
セカンド (タイプ2)	区域内専用	同一収容	213	268	213	1.02		1	0	0	0					
		異収容	213	268	213	1.02		2	2	1	0					
	県内市外専用	区域内	213	268	213	1.02		2	2	2	1	0				
区域外		213	268	213	1.02		1	1	1	1	0					
77Mb/s	セカンド (タイプ1-1)	区域内専用	同一収容	213	268	213	1.06		1							
			異収容	213	268	213	1.06		2	2	1					
	県内市外専用	区域内	213	268	213	1.06		2	2	2	1					
区域外		213	268	213	1.06		1	1	1	1						
エコノミー (タイプ1-1)	区域内専用	同一収容	134	268	134	1.00		1								
		異収容	134	268	134	1.00		2	2	1						
	県内市外専用	区域内	134	268	134	1.00		2	2	2	1					
区域外		134	268	134	1.00		1	1	1	1						
エコノミー (タイプ1-2)	区域内専用	同一収容	134	268	134	1.02		1	0	0	0					
		異収容	134	268	134	1.02		2	2	1	0					
	県内市外専用	区域内	134	268	134	1.02		2	2	2	1	0				
区域外		134	268	134	1.02		1	1	1	1	0					
エコノミー (タイプ2)	区域内専用	同一収容	134	268	134	1.06		1								
		異収容	134	268	134	1.06		2	2	1						
	県内市外専用	区域内	134	268	134	1.06		2	2	2	1					
区域外		134	268	134	1.06		1	1	1	1						
78Mb/s	セカンド (タイプ1-1)	区域内専用	同一収容	269	269	269	1.06		1							
			異収容	269	269	269	1.06		2	2	1					
	県内市外専用	区域内	269	269	269	1.06		2	2	2	1					
区域外		269	269	269	1.06		1	1	1	1						
セカンド (タイプ1-2)	区域内専用	同一収容	214	269	214	1.00		1								
		異収容	214	269	214	1.00		2	2	1						
	県内市外専用	区域内	214	269	214	1.00		2	2	2	1					
区域外		214	269	214	1.00		1	1	1	1						
セカンド (タイプ2)	区域内専用	同一収容	214	269	214	1.02		1	0	0	0					
		異収容	214	269	214	1.02		2	2	1	0					
	県内市外専用	区域内	214	269	214	1.02		2	2	2	1	0				
区域外		214	269	214	1.02		1	1	1	1	0					
エコノミー (タイプ1-1)	区域内専用	同一収容	134	269	134	1.00		1								
		異収容	134	269	134	1.00		2	2	1						
	県内市外専用	区域内	134	269	134	1.00		2	2	2	1					
区域外		134	269	134	1.00		1	1	1	1						
エコノミー (タイプ1-2)	区域内専用	同一収容	134	269	134	1.02		1	0	0	0					
		異収容	134	269	134	1.02		2	2	1	0					
	県内市外専用	区域内	134	269	134	1.02		2	2	2	1	0				
区域外		134	269	134	1.02		1	1	1	1	0					
エコノミー (タイプ2)	区域内専用	同一収容	134	269	134	1.06		1								
		異収容	134	269	134	1.06		2	2	1						
	県内市外専用	区域内	134	269	134	1.06		2	2	2	1					
区域外		134	269	134	1.06		1	1	1	1						



サービス	品目	グレード	専用線形態		③速度換算係数					④保守換算係数	⑤アンバンドル別経由回数										
					MDFSSL	SLMSCNE	CNE	CNNESSCNOI	CNESSPOI (接続装置)		MDFSSL	SLM	SLMSCNE	CNE	CNNESSCNOI	CNESSPOI (接続装置)					
79Mb/s	セカンド (タイプ1-1)	セカンド (タイプ1-1)	区域内専用	同一収容	269	269	269	1.06	1												
				異収容	269	269	269	1.06	2												
				県内市外専用	269	269	269	1.06	2	2	1										
				県間・接続専用	区域内	269	269	269	1.06	1	1	1									
					区域外	269	269	269	1.06	1	1	1	1								
					異収容	269	269	269	1.06	2	2	2	1								
			79Mb/s	セカンド (タイプ1-2)	セカンド (タイプ1-2)	区域内専用	同一収容	215	269	215	1.00	1									
							異収容	215	269	215	1.00	2	2	1							
							県内市外専用	215	269	215	1.00	2	2	2	1						
						県間・接続専用	区域内	215	269	215	1.00	1	1	1							
							区域外	215	269	215	1.00	1	1	1	1						
							異収容	215	269	215	1.02	2	2	2	1						
79Mb/s	セカンド (タイプ2)	セカンド (タイプ2)	区域内専用	同一収容	215	269	215	1.06	1												
				異収容	215	269	215	1.06	2	2	1										
				県内市外専用	215	269	215	1.06	2	2	2	1									
			県間・接続専用	区域内	215	269	215	1.06	1	1	1										
				区域外	215	269	215	1.06	1	1	1	1									
				異収容	215	269	215	1.06	2	2	2	1									
79Mb/s	エコノミー (タイプ1-1)	エコノミー (タイプ1-1)	区域内専用	同一収容	135	269	135	1.00	1												
				異収容	135	269	135	1.00	2	2	1										
				県内市外専用	135	269	135	1.00	2	2	2	1									
			県間・接続専用	区域内	135	269	135	1.00	1	1	1										
				区域外	135	269	135	1.00	1	1	1	1									
				異収容	135	269	135	1.02	2	2	2	1									
79Mb/s	エコノミー (タイプ1-2)	エコノミー (タイプ1-2)	区域内専用	同一収容	135	269	135	1.02	1												
				異収容	135	269	135	1.02	2	2	1										
				県内市外専用	135	269	135	1.02	2	2	2	1									
			県間・接続専用	区域内	135	269	135	1.02	1	1	1										
				区域外	135	269	135	1.02	1	1	1	1									
				異収容	135	269	135	1.06	2	2	2	1									
79Mb/s	エコノミー (タイプ2)	エコノミー (タイプ2)	区域内専用	同一収容	135	269	135	1.06	1												
				異収容	135	269	135	1.06	2	2	1										
				県内市外専用	135	269	135	1.06	2	2	2	1									
			県間・接続専用	区域内	135	269	135	1.06	1	1	1										
				区域外	135	269	135	1.06	1	1	1	1									
				異収容	135	269	135	1.06	2	2	2	1									
80Mb/s	セカンド (タイプ1-1)	セカンド (タイプ1-1)	区域内専用	同一収容	271	271	271	1.06	1												
				異収容	271	271	271	1.06	2	2	1										
				県内市外専用	271	271	271	1.06	2	2	2	1									
				県間・接続専用	区域内	271	271	271	1.06	1	1	1									
					区域外	271	271	271	1.06	1	1	1	1								
					異収容	271	271	271	1.06	2	2	2	1								
			80Mb/s	セカンド (タイプ1-2)	セカンド (タイプ1-2)	区域内専用	同一収容	216	271	216	1.00	1									
							異収容	216	271	216	1.00	2	2	1							
							県内市外専用	216	271	216	1.00	2	2	2	1						
						県間・接続専用	区域内	216	271	216	1.00	1	1	1							
							区域外	216	271	216	1.00	1	1	1	1						
							異収容	216	271	216	1.02	2	2	2	1						
80Mb/s	セカンド (タイプ2)	セカンド (タイプ2)	区域内専用	同一収容	216	271	216	1.06	1												
				異収容	216	271	216	1.06	2	2	1										
				県内市外専用	216	271	216	1.06	2	2	2	1									
			県間・接続専用	区域内	216	271	216	1.06	1	1	1										
				区域外	216	271	216	1.06	1	1	1	1									
				異収容	216	271	216	1.06	2	2	2	1									
80Mb/s	エコノミー (タイプ1-1)	エコノミー (タイプ1-1)	区域内専用	同一収容	135	271	135	1.00	1												
				異収容	135	271	135	1.00	2	2	1										
				県内市外専用	135	271	135	1.00	2	2	2	1									
			県間・接続専用	区域内	135	271	135	1.00	1	1	1										
				区域外	135	271	135	1.00	1	1	1	1									
				異収容	135	271	135	1.02	2	2	2	1									
80Mb/s	エコノミー (タイプ1-2)	エコノミー (タイプ1-2)	区域内専用	同一収容	135	271	135	1.02	1												
				異収容	135	271	135	1.02	2	2	1										
				県内市外専用	135	271	135	1.02	2	2	2	1									
			県間・接続専用	区域内	135	271	135	1.02	1	1	1										
				区域外	135	271	135	1.02	1	1	1	1									
				異収容	135	271	135	1.06	2	2	2	1									
80Mb/s	エコノミー (タイプ2)	エコノミー (タイプ2)	区域内専用	同一収容	135	271	135	1.06	1												
				異収容	135	271	135	1.06	2	2	1										
				県内市外専用	135	271	135	1.06	2	2	2	1									
			県間・接続専用	区域内	135	271	135	1.06	1	1	1										
				区域外	135	271	135	1.06	1	1	1	1									
				異収容	135	271	135	1.06	2	2	2	1									
81Mb/s	セカンド (タイプ1-1)	セカンド (タイプ1-1)	区域内専用	同一収容	271	271	271	1.06	1												
				異収容	271	271	271	1.06	2	2	1										
				県内市外専用	271	271	271	1.06	2	2	2	1									
				県間・接続専用	区域内	271	271	271	1.06	1	1	1									
					区域外	271	271	271	1.06	1	1	1	1								
					異収容	271	271	271	1.06	2	2	2	1								
			81Mb/s	セカンド (タイプ1-2)	セカンド (タイプ1-2)	区域内専用	同一収容	217	271	217	1.00	1									
							異収容	217	271	217	1.00	2	2	1							
							県内市外専用	217	271	217	1.00	2	2	2	1						
						県間・接続専用	区域内	217	271	217	1.00	1	1	1							
							区域外	217	271	217	1.00	1	1	1	1						
							異収容	217	271	217	1.02	2	2	2	1						
81Mb/s	セカンド (タイプ2)	セカンド (タイプ2)	区域内専用	同一収容	217	271	217	1.02	1												
				異収容	217	271	217	1.02	2	2	1										
				県内市外専用	217	271	217	1.02	2	2	2	1									
			県間・接続専用	区域内	217	271	217	1.02	1	1	1										
				区域外	217	271	217	1.02	1	1	1	1									
				異収容	217	271	217	1.06	2	2	2	1									
81Mb/s	エコノミー (タイプ1-1)	エコノミー (タイプ1-1)	区域内専用	同一収容	136	271	136	1.00	1												
				異収容	136	271	136	1.00	2	2	1										
				県内市外専用	136	271	136	1.00	2	2	2	1									
			県間・接続専用	区域内	136	271	136	1.00	1	1	1										
				区域外	136	271	136	1.00	1	1	1	1									
				異収容	136	271	136	1.02	2	2	2	1									
81Mb/s	エコノミー (タイプ1-2)	エコノミー (タイプ1-2)	区域内専用	同一収容	136	271	136	1.02	1												
				異収容	136	271	136	1.02	2	2	1										
				県内市外専用	136	271	136	1.02	2	2	2	1									
			県間・接続専用	区域内	136	271	136	1.02	1	1	1										
				区域外	136	271	136	1.02	1	1	1	1									
				異収容	136	271	136	1.06	2	2	2	1									
81Mb/s	エコノミー (タイプ2)	エコノミー (タイプ2)	区域内専用	同一収容	136	271	136	1.06	1												
				異収容	136	271	136	1.06	2	2	1										
				県内市外専用	136	271	136	1.06	2	2	2	1									
			県間・接続専用	区域内	136	271	136	1.06	1	1	1										
				区域外	136	271	136	1.06	1	1	1	1									
				異収容	136	271	136	1.06	2	2	2	1									



サービス	品目	グレード	専用線形態		③速度換算係数					④保守換算係数	⑤アンバンドル別経由回数						
					MDFSSLM	SLMSCNE	CNE	CNEESCNOI	CNESPOI		MDFSSLM	SLM	SLMSCNE	CNE	CNEESCNOI	CNESPOI	
					(接続装置)	(接続装置)	(接続装置)	(接続装置)	(接続装置)		(接続装置)	(接続装置)	(接続装置)	(接続装置)	(接続装置)	(接続装置)	
85Mb/s			区域内専用	同一収容	274	274	274		1.06		1						
				異収容	274	274	274		1.06		2						
				県内市外専用	274	274	274		1.06		2	2	1				
85Mb/s	セカンド (タイプ1-1)		区域内専用	同一収容	221	274	221		1.00		1						
				異収容	221	274	221		1.00		2	2	1				
				県内市外専用	221	274	221		1.00		2	2	2	1			
85Mb/s	セカンド (タイプ1-2)		区域内専用	同一収容	221	274	221		1.02		1	0	0	0			
				異収容	221	274	221		1.02		2	2	1	0			
				県内市外専用	221	274	221		1.02		2	2	2	1			
85Mb/s	セカンド (タイプ2)		区域内専用	同一収容	221	274	221		1.06		1						
				異収容	221	274	221		1.06		2	2	1				
				県内市外専用	221	274	221		1.06		2	2	2	1			
85Mb/s	エコノミー (タイプ1-1)		区域内専用	同一収容	137	274	137		1.00		1						
				異収容	137	274	137		1.00		2	2	1				
				県内市外専用	137	274	137		1.00		2	2	2	1			
85Mb/s	エコノミー (タイプ1-2)		区域内専用	同一収容	137	274	137		1.02		1	0	0	0			
				異収容	137	274	137		1.02		2	2	1	0			
				県内市外専用	137	274	137		1.02		2	2	2	1			
85Mb/s	エコノミー (タイプ2)		区域内専用	同一収容	137	274	137		1.06		1						
				異収容	137	274	137		1.06		2	2	1				
				県内市外専用	137	274	137		1.06		2	2	2	1			
86Mb/s			区域内専用	同一収容	275	275	275		1.06		1						
				異収容	275	275	275		1.06		2	2	1				
				県内市外専用	275	275	275		1.06		2	2	2	1			
86Mb/s	セカンド (タイプ1-1)		区域内専用	同一収容	222	275	222		1.00		1						
				異収容	222	275	222		1.00		2	2	1				
				県内市外専用	222	275	222		1.00		2	2	2	1			
86Mb/s	セカンド (タイプ1-2)		区域内専用	同一収容	222	275	222		1.02		1	0	0	0			
				異収容	222	275	222		1.02		2	2	1	0			
				県内市外専用	222	275	222		1.02		2	2	2	1			
86Mb/s	セカンド (タイプ2)		区域内専用	同一収容	222	275	222		1.06		1						
				異収容	222	275	222		1.06		2	2	1				
				県内市外専用	222	275	222		1.06		2	2	2	1			
86Mb/s	エコノミー (タイプ1-1)		区域内専用	同一収容	138	275	138		1.00		1						
				異収容	138	275	138		1.00		2	2	1				
				県内市外専用	138	275	138		1.00		2	2	2	1			
86Mb/s	エコノミー (タイプ1-2)		区域内専用	同一収容	138	275	138		1.02		1	0	0	0			
				異収容	138	275	138		1.02		2	2	1	0			
				県内市外専用	138	275	138		1.02		2	2	2	1			
86Mb/s	エコノミー (タイプ2)		区域内専用	同一収容	138	275	138		1.06		1						
				異収容	138	275	138		1.06		2	2	1				
				県内市外専用	138	275	138		1.06		2	2	2	1			
87Mb/s			区域内専用	同一収容	276	276	276		1.06		1						
				異収容	276	276	276		1.06		2	2	1				
				県内市外専用	276	276	276		1.06		2	2	2	1			
87Mb/s	セカンド (タイプ1-1)		区域内専用	同一収容	223	276	223		1.00		1						
				異収容	223	276	223		1.00		2	2	1				
				県内市外専用	223	276	223		1.00		2	2	2	1			
87Mb/s	セカンド (タイプ1-2)		区域内専用	同一収容	223	276	223		1.02		1	0	0	0			
				異収容	223	276	223		1.02		2	2	1	0			
				県内市外専用	223	276	223		1.02		2	2	2	1			
87Mb/s	セカンド (タイプ2)		区域内専用	同一収容	223	276	223		1.06		1						
				異収容	223	276	223		1.06		2	2	1				
				県内市外専用	223	276	223		1.06		2	2	2	1			
87Mb/s	エコノミー (タイプ1-1)		区域内専用	同一収容	138	276	138		1.00		1						
				異収容	138	276	138		1.00		2	2	1				
				県内市外専用	138	276	138		1.00		2	2	2	1			
87Mb/s	エコノミー (タイプ1-2)		区域内専用	同一収容	138	276	138		1.02		1	0	0	0			
				異収容	138	276	138		1.02		2	2	1	0			
				県内市外専用	138	276	138		1.02		2	2	2	1			
87Mb/s	エコノミー (タイプ2)		区域内専用	同一収容	138	276	138		1.06		1						
				異収容	138	276	138		1.06		2	2	1				
				県内市外専用	138	276	138		1.06		2	2	2	1			

サービス	品目	グレード	専用線形態		③速度換算係数					④保守換算係数	⑤アンバンドル別経由回数						
					M D F S S L M	S L M S C N E	C N E	C N E S S C N O I	C N E S S P O I		(接続装置)	M D F S S L M	S L M	S L M S C N E	C N E	C N E S S C N O I	C N E S S P O I
88Mb/s			区域内専用	同一収容	276	276	276	1.06	1								
				異収容	276	276	276	1.06	2	2	1						
			県内市外専用		276	276	276	1.06	2	2	2	1					
			県間・接続専用	区域内	276	276	276	1.06	1	1	1						
				区域外	276	276	276	1.06	1	1	1	1					
				異収容	276	276	276	1.06	2	2	2	1					
88Mb/s	セカンド (タイプ1-1)		区域内専用	同一収容	224	276	224	1.00	1								
				異収容	224	276	224	1.00	2	2	1						
			県内市外専用		224	276	224	1.00	2	2	2	1					
			県間・接続専用	区域内	224	276	224	1.00	1	1	1						
				区域外	224	276	224	1.00	1	1	1	1					
				異収容	224	276	224	1.02	1	0	0	0					
88Mb/s	セカンド (タイプ1-2)		区域内専用	同一収容	224	276	224	1.02	2	2	2	1					
				異収容	224	276	224	1.02	2	2	1	0					
			県内市外専用		224	276	224	1.02	2	2	2	1					
			県間・接続専用	区域内	224	276	224	1.02	1	1	1	0					
				区域外	224	276	224	1.02	1	1	1	1					
				異収容	224	276	224	1.06	2	2	1						
88Mb/s	セカンド (タイプ2)		区域内専用	同一収容	224	276	224	1.06	2	2	2	1					
				異収容	224	276	224	1.06	2	2	2	1					
			県内市外専用		224	276	224	1.06	2	2	2	1					
			県間・接続専用	区域内	224	276	224	1.06	1	1	1						
				区域外	224	276	224	1.06	1	1	1	1					
				異収容	224	276	224	1.00	2	2	1						
88Mb/s	エコノミー (タイプ1-1)		区域内専用	同一収容	138	276	138	1.00	1								
				異収容	138	276	138	1.00	2	2	1						
			県内市外専用		138	276	138	1.00	2	2	2	1					
			県間・接続専用	区域内	138	276	138	1.00	1	1	1						
				区域外	138	276	138	1.00	1	1	1	1					
				異収容	138	276	138	1.02	1	0	0	0					
88Mb/s	エコノミー (タイプ1-2)		区域内専用	同一収容	138	276	138	1.02	2	2	2	1					
				異収容	138	276	138	1.02	2	2	1	0					
			県内市外専用		138	276	138	1.02	2	2	2	1					
			県間・接続専用	区域内	138	276	138	1.02	1	1	1	0					
				区域外	138	276	138	1.02	1	1	1	1					
				異収容	138	276	138	1.06	2	2	1						
88Mb/s	エコノミー (タイプ2)		区域内専用	同一収容	138	276	138	1.06	2	2	2	1					
				異収容	138	276	138	1.06	2	2	2	1					
			県内市外専用		138	276	138	1.06	2	2	2	1					
			県間・接続専用	区域内	138	276	138	1.06	1	1	1						
				区域外	138	276	138	1.06	1	1	1	1					
				異収容	138	276	138	1.06	1	1	1	1					
89Mb/s			区域内専用	同一収容	277	277	277	1.06	1								
				異収容	277	277	277	1.06	2	2	1						
			県内市外専用		277	277	277	1.06	2	2	2	1					
			県間・接続専用	区域内	277	277	277	1.06	1	1	1						
				区域外	277	277	277	1.06	1	1	1	1					
				異収容	277	277	277	1.06	1	1	1	1					
89Mb/s	セカンド (タイプ1-1)		区域内専用	同一収容	225	277	225	1.00	1								
				異収容	225	277	225	1.00	2	2	1						
			県内市外専用		225	277	225	1.00	2	2	2	1					
			県間・接続専用	区域内	225	277	225	1.00	1	1	1						
				区域外	225	277	225	1.00	1	1	1	1					
				異収容	225	277	225	1.02	1	0	0	0					
89Mb/s	セカンド (タイプ1-2)		区域内専用	同一収容	225	277	225	1.02	2	2	2	1					
				異収容	225	277	225	1.02	2	2	1	0					
			県内市外専用		225	277	225	1.02	2	2	2	1					
			県間・接続専用	区域内	225	277	225	1.02	1	1	1	0					
				区域外	225	277	225	1.02	1	1	1	1					
				異収容	225	277	225	1.06	2	2	1						
89Mb/s	セカンド (タイプ2)		区域内専用	同一収容	225	277	225	1.06	2	2	2	1					
				異収容	225	277	225	1.06	2	2	2	1					
			県内市外専用		225	277	225	1.06	2	2	2	1					
			県間・接続専用	区域内	225	277	225	1.06	1	1	1						
				区域外	225	277	225	1.06	1	1	1	1					
				異収容	225	277	225	1.00	2	2	1						
89Mb/s	エコノミー (タイプ1-1)		区域内専用	同一収容	139	277	139	1.00	1								
				異収容	139	277	139	1.00	2	2	1						
			県内市外専用		139	277	139	1.00	2	2	2	1					
			県間・接続専用	区域内	139	277	139	1.00	1	1	1						
				区域外	139	277	139	1.00	1	1	1	1					
				異収容	139	277	139	1.02	1	0	0	0					
89Mb/s	エコノミー (タイプ1-2)		区域内専用	同一収容	139	277	139	1.02	2	2	2	1					
				異収容	139	277	139	1.02	2	2	1	0					
			県内市外専用		139	277	139	1.02	2	2	2	1					
			県間・接続専用	区域内	139	277	139	1.02	1	1	1	0					
				区域外	139	277	139	1.02	1	1	1	1					
				異収容	139	277	139	1.06	2	2	1						
89Mb/s	エコノミー (タイプ2)		区域内専用	同一収容	139	277	139	1.06	2	2	2	1					
				異収容	139	277	139	1.06	2	2	2	1					
			県内市外専用		139	277	139	1.06	2	2	2	1					
			県間・接続専用	区域内	139	277	139	1.06	1	1	1						
				区域外	139	277	139	1.06	1	1	1	1					
				異収容	139	277	139	1.06	1	1	1	1					
90Mb/s			区域内専用	同一収容	278	278	278	1.06	1								
				異収容	278	278	278	1.06	2	2	1						
			県内市外専用		278	278	278	1.06	2	2	2	1					
			県間・接続専用	区域内	278	278	278	1.06	1	1	1						
				区域外	278	278	278	1.06	1	1	1	1					
				異収容	278	278	278	1.06	1	1	1	1					
90Mb/s	セカンド (タイプ1-1)		区域内専用	同一収容	226	278	226	1.00	1								
				異収容	226	278	226	1.00	2	2	1						
			県内市外専用		226	278	226	1.00	2	2	2	1					
			県間・接続専用	区域内	226	278	226	1.00	1	1	1						
				区域外	226	278	226	1.00	1	1	1	1					
				異収容	226	278	226	1.02	1	0	0	0					
90Mb/s	セカンド (タイプ1-2)		区域内専用	同一収容	226	278	226	1.02	2	2	2	1					
				異収容	226	278	226	1.02	2	2	1	0					
			県内市外専用		226	278	226	1.02	2	2	2	1					
			県間・接続専用	区域内	226	278	226	1.02	1	1	1	0					
				区域外	226	278	226	1.02	1	1	1	1					
				異収容	226	278	226	1.06	2	2	1						
90Mb/s	セカンド (タイプ2)		区域内専用	同一収容	226	278	226	1.06	2	2	2	1					
				異収容	226	278	226	1.06	2	2	2	1					
			県内市外専用		226	278	226	1.06	2	2	2	1					
			県間・接続専用	区域内	226	278	226	1.06	1	1	1						
				区域外	226	278	226	1.06	1	1	1	1					
				異収容	226	278	226	1.00	2	2	1						
90Mb/s	エコノミー (タイプ1-1)		区域内専用	同一収容	139	278	139	1.00	1								
				異収容	139	278	139	1.00	2	2	1						
			県内市外専用		139	278	139	1.00	2	2	2	1					

サービス	品目	グレード	専用線形態		③速度換算係数					④保守換算係数	⑤アンバンドル別経由回数					
					M D F S S L M	S L M S C N E	C N E	C N E S C N E I	C N E S P O I ( 接 続 装 置 )		M D F S S L M	S L M	S L M S C N E	C N E	C N E S C N E I	C N E S P O I ( 接 続 装 置 )
	91Mb/s		区域内専用	同一収容	279	279	279	1.06		1						
				異収容	279	279	279	1.06		2						
			県内市外専用		279	279	279	1.06		2				1		
			県間・接続専用	区域内	279	279	279	1.06		1		1				
				区域外	279	279	279	1.06		1		1		1		
	91Mb/s	セカンド (タイプ1-1)	区域内専用	同一収容	227	279	227	1.00		1						
				異収容	227	279	227	1.00		2		2		1		
			県内市外専用		227	279	227	1.00		2		2		1		
			県間・接続専用	区域内	227	279	227	1.00		1		1		1		
				区域外	227	279	227	1.00		1		1		1		
	91Mb/s	セカンド (タイプ1-2)	区域内専用	同一収容	227	279	227	1.02		1		0		0		
				異収容	227	279	227	1.02		2		2		1		
			県内市外専用		227	279	227	1.02		2		2		1		
			県間・接続専用	区域内	227	279	227	1.02		1		1		1		
				区域外	227	279	227	1.02		1		1		1		
	91Mb/s	セカンド (タイプ2)	区域内専用	同一収容	227	279	227	1.06		1						
				異収容	227	279	227	1.06		2		2		1		
			県内市外専用		227	279	227	1.06		2		2		1		
			県間・接続専用	区域内	227	279	227	1.06		1		1		1		
				区域外	227	279	227	1.06		1		1		1		
	91Mb/s	エコノミー (タイプ1-1)	区域内専用	同一収容	139	279	139	1.00		1						
				異収容	139	279	139	1.00		2		2		1		
			県内市外専用		139	279	139	1.00		2		2		1		
			県間・接続専用	区域内	139	279	139	1.00		1		1		1		
				区域外	139	279	139	1.00		1		1		1		
	91Mb/s	エコノミー (タイプ1-2)	区域内専用	同一収容	139	279	139	1.02		1		0		0		
				異収容	139	279	139	1.02		2		2		1		
			県内市外専用		139	279	139	1.02		2		2		1		
			県間・接続専用	区域内	139	279	139	1.02		1		1		1		
				区域外	139	279	139	1.02		1		1		1		
	91Mb/s	エコノミー (タイプ2)	区域内専用	同一収容	139	279	139	1.06		1						
				異収容	139	279	139	1.06		2		2		1		
			県内市外専用		139	279	139	1.06		2		2		1		
			県間・接続専用	区域内	139	279	139	1.06		1		1		1		
				区域外	139	279	139	1.06		1		1		1		
	92Mb/s		区域内専用	同一収容	280	280	280	1.06		1						
				異収容	280	280	280	1.06		2		2		1		
			県内市外専用		280	280	280	1.06		2		2		1		
			県間・接続専用	区域内	280	280	280	1.06		1		1		1		
				区域外	280	280	280	1.06		1		1		1		
	92Mb/s	セカンド (タイプ1-1)	区域内専用	同一収容	228	280	228	1.00		1						
				異収容	228	280	228	1.00		2		2		1		
			県内市外専用		228	280	228	1.00		2		2		1		
			県間・接続専用	区域内	228	280	228	1.00		1		1		1		
				区域外	228	280	228	1.00		1		1		1		
	92Mb/s	セカンド (タイプ1-2)	区域内専用	同一収容	228	280	228	1.02		1		0		0		
				異収容	228	280	228	1.02		2		2		1		
			県内市外専用		228	280	228	1.02		2		2		1		
			県間・接続専用	区域内	228	280	228	1.02		1		1		1		
				区域外	228	280	228	1.02		1		1		1		
	92Mb/s	セカンド (タイプ2)	区域内専用	同一収容	228	280	228	1.06		1						
				異収容	228	280	228	1.06		2		2		1		
			県内市外専用		228	280	228	1.06		2		2		1		
			県間・接続専用	区域内	228	280	228	1.06		1		1		1		
				区域外	228	280	228	1.06		1		1		1		
	92Mb/s	エコノミー (タイプ1-1)	区域内専用	同一収容	140	280	140	1.00		1						
				異収容	140	280	140	1.00		2		2		1		
			県内市外専用		140	280	140	1.00		2		2		1		
			県間・接続専用	区域内	140	280	140	1.00		1		1		1		
				区域外	140	280	140	1.00		1		1		1		
	92Mb/s	エコノミー (タイプ1-2)	区域内専用	同一収容	140	280	140	1.02		1		0		0		
				異収容	140	280	140	1.02		2		2		1		
			県内市外専用		140	280	140	1.02		2		2		1		
			県間・接続専用	区域内	140	280	140	1.02		1		1		1		
				区域外	140	280	140	1.02		1		1		1		
	92Mb/s	エコノミー (タイプ2)	区域内専用	同一収容	140	280	140	1.06		1						
				異収容	140	280	140	1.06		2		2		1		
			県内市外専用		140	280	140	1.06		2		2		1		
			県間・接続専用	区域内	140	280	140	1.06		1		1		1		
				区域外	140	280	140	1.06		1		1		1		
	93Mb/s		区域内専用	同一収容	280	280	280	1.06		1						
				異収容	280	280	280	1.06		2		2		1		
			県内市外専用		280	280	280	1.06		2		2		1		
			県間・接続専用	区域内	280	280	280	1.06		1		1		1		
				区域外	280	280	280	1.06		1		1		1		
	93Mb/s	セカンド (タイプ1-1)	区域内専用	同一収容	229	280	229	1.00		1						
				異収容	229	280	229	1.00		2		2		1		
			県内市外専用		229	280	229	1.00		2		2		1		
			県間・接続専用	区域内	229	280	229	1.00		1		1		1		
				区域外	229	280	229	1.00		1		1		1		
	93Mb/s	セカンド (タイプ1-2)	区域内専用	同一収容	229	280	229	1.02		1		0		0		
				異収容	229	280	229	1.02		2		2		1		
			県内市外専用		229	280	229	1.02		2		2		1		
			県間・接続専用	区域内	229	280	229	1.02		1		1		1		
				区域外	229	280	229	1.02		1		1		1		
	93Mb/s	セカンド (タイプ2)	区域内専用	同一収容	229	280	229	1.06		1						
				異収容	229	280	229	1.06		2		2		1		
			県内市外専用		229	280	229	1.06		2		2		1		
			県間・接続専用	区域内	229	280	229	1.06		1		1		1		
				区域外	229	280	229	1.06		1		1		1		
	93Mb/s	エコノミー (タイプ1-1)	区域内専用	同一収容	140	280	140	1.00		1						
				異収容	140	280	140	1.00		2		2		1		
			県内市外専用		140	280	140	1.00		2		2		1		
			県間・接続専用	区域内	140	280	140	1.00		1		1		1		
				区域外	140	280	140	1.00		1		1		1		
	93Mb/s	エコノミー (タイプ1-2)	区域内専用	同一収容	140	280	140	1.02		1		0		0		
				異収容	140	280	140	1.02		2		2		1		
			県内市外専用		140	280	140	1.02		2		2		1		
			県間・接続専用	区域内	140	280	140	1.02		1		1		1		
				区域外	140	280	140	1.02		1		1		1		
	93Mb/s	エコノミー (タイプ2)	区域内専用	同一収容	140	280	140	1.06		1						
				異収容	140	280	140	1.06		2		2		1		
			県内市外専用		140	280	140	1.06		2		2		1		
			県間・接続専用	区域内	140	280	140	1.06		1		1		1		
				区域外	140	280	140	1.06		1		1		1		



サービス	品目	グレード	専用線形態		③速度換算係数					④保守 換算係 数	⑤アンバンドル別経由回数												
					M D F S L M	S L M S C N E	C N E	C N E S C N O I	C N E S P O I ( 接 続 装 置)		M D F S L M	S L M	S L M S C N E	C N E	C N E S C N O I	C N E S P O I ( 接 続 装 置)							
97Mb/s			区域内専用	同一収容	283	283	283	1.06	1														
				異収容	283	283	283	1.06	2	2	1												
				県内市外専用	283	283	283	1.06	2	2	2	1											
97Mb/s	セカンド (タイプ1-1)		区域内専用	同一収容	233	283	233	1.00	1														
				異収容	233	283	233	1.00	2	2	1												
				県内市外専用	233	283	233	1.00	2	2	2	1											
97Mb/s	セカンド (タイプ1-2)		区域内専用	同一収容	233	283	233	1.02	1	0	0	0											
				異収容	233	283	233	1.02	2	2	1	0											
				県内市外専用	233	283	233	1.02	2	2	2	1											
97Mb/s	セカンド (タイプ2)		区域内専用	同一収容	233	283	233	1.06	1	1	1	1											
				異収容	233	283	233	1.06	2	2	1												
				県内市外専用	233	283	233	1.06	2	2	2	1											
97Mb/s	エコノミー (タイプ1-1)		区域内専用	同一収容	142	283	142	1.00	1														
				異収容	142	283	142	1.00	2	2	1												
				県内市外専用	142	283	142	1.00	2	2	2	1											
97Mb/s	エコノミー (タイプ1-2)		区域内専用	同一収容	142	283	142	1.02	1	0	0	0											
				異収容	142	283	142	1.02	2	2	1	0											
				県内市外専用	142	283	142	1.02	2	2	2	1											
97Mb/s	エコノミー (タイプ2)		区域内専用	同一収容	142	283	142	1.06	1	1	1	1											
				異収容	142	283	142	1.06	2	2	1												
				県内市外専用	142	283	142	1.06	2	2	2	1											
98Mb/s			区域内専用	同一収容	284	284	284	1.06	1														
				異収容	284	284	284	1.06	2	2	1												
				県内市外専用	284	284	284	1.06	2	2	2	1											
98Mb/s	セカンド (タイプ1-1)		区域内専用	同一収容	234	284	234	1.00	1														
				異収容	234	284	234	1.00	2	2	1												
				県内市外専用	234	284	234	1.00	2	2	2	1											
98Mb/s	セカンド (タイプ1-2)		区域内専用	同一収容	234	284	234	1.02	1	0	0	0											
				異収容	234	284	234	1.02	2	2	1	0											
				県内市外専用	234	284	234	1.02	2	2	2	1											
98Mb/s	セカンド (タイプ2)		区域内専用	同一収容	234	284	234	1.06	1	1	1	1											
				異収容	234	284	234	1.06	2	2	1												
				県内市外専用	234	284	234	1.06	2	2	2	1											
98Mb/s	エコノミー (タイプ1-1)		区域内専用	同一収容	142	284	142	1.00	1														
				異収容	142	284	142	1.00	2	2	1												
				県内市外専用	142	284	142	1.00	2	2	2	1											
98Mb/s	エコノミー (タイプ1-2)		区域内専用	同一収容	142	284	142	1.02	1	0	0	0											
				異収容	142	284	142	1.02	2	2	1	0											
				県内市外専用	142	284	142	1.02	2	2	2	1											
98Mb/s	エコノミー (タイプ2)		区域内専用	同一収容	142	284	142	1.06	1	1	1	1											
				異収容	142	284	142	1.06	2	2	1												
				県内市外専用	142	284	142	1.06	2	2	2	1											
99Mb/s			区域内専用	同一収容	285	285	285	1.06	1														
				異収容	285	285	285	1.06	2	2	1												
				県内市外専用	285	285	285	1.06	2	2	2	1											
99Mb/s	セカンド (タイプ1-1)		区域内専用	同一収容	235	285	235	1.00	1														
				異収容	235	285	235	1.00	2	2	1												
				県内市外専用	235	285	235	1.00	2	2	2	1											
99Mb/s	セカンド (タイプ1-2)		区域内専用	同一収容	235	285	235	1.02	1	0	0	0											
				異収容	235	285	235	1.02	2	2	1	0											
				県内市外専用	235	285	235	1.02	2	2	2	1											
99Mb/s	セカンド (タイプ2)		区域内専用	同一収容	235	285	235	1.06	1	1	1	1											
				異収容	235	285	235	1.06	2	2	1												
				県内市外専用	235	285	235	1.06	2	2	2	1											
99Mb/s	エコノミー (タイプ1-1)		区域内専用	同一収容	142	285	142	1.00	1														
				異収容	142	285	142	1.00	2	2	1												
				県内市外専用	142	285	142	1.00	2	2	2	1											
99Mb/s	エコノミー (タイプ1-2)		区域内専用	同一収容	142	285	142	1.02	1	0	0	0											
				異収容	142	285	142	1.02	2	2	1	0											
				県内市外専用	142	285	142	1.02	2	2	2	1											
99Mb/s	エコノミー (タイプ2)		区域内専用	同一収容	142	285	142	1.06	1	1	1	1											
				異収容	142	285	142	1.06	2	2	1												
				県内市外専用	142	285	142	1.06	2	2	2	1											

サービス	品目	グレード	専用線形態		③速度換算係数					④保守換算係数	⑤アンバンドル別経由回数						
					MDF	SLS	CNE	CNE	CNE		CNE (接続装置)	MDF	SLS	SLS	CNE	CNE	CNE
					SLS	CNE	CNE	CNE	CNE			SLS	SLS	CNE	CNE	CNE	CNE (接続装置)
100Mb/s			区域内専用	同一収容	286	286	286		1.06		1						
				異収容	286	286	286		1.06		2						
			県内市外専用		286	286	286		1.06		2	2	1				
			県間・接続専用	区域内	286	286	286		1.06		1	1	1				
				区域外	286	286	286		1.06		1	1	1	1			
100Mb/s	セカンド (タイプ1-1)		区域内専用	同一収容	236	286	236		1.00		1						
				異収容	236	286	236		1.00		2	2	1				
			県内市外専用		236	286	236		1.00		2	2	2	1			
			県間・接続専用	区域内	236	286	236		1.00		1	1	1				
				区域外	236	286	236		1.00		1	1	1	1			
100Mb/s	セカンド (タイプ1-2)		区域内専用	同一収容	236	286	236		1.02		1	0	0	0			
				異収容	236	286	236		1.02		2	2	1	0			
			県内市外専用		236	286	236		1.02		2	2	2	1			
			県間・接続専用	区域内	236	286	236		1.02		1	1	1	0			
				区域外	236	286	236		1.02		1	1	1	1			
100Mb/s	セカンド (タイプ2)		区域内専用	同一収容	236	286	236		1.06		1						
				異収容	236	286	236		1.06		2	2	1				
			県内市外専用		236	286	236		1.06		2	2	2	1			
			県間・接続専用	区域内	236	286	236		1.06		1	1	1				
				区域外	236	286	236		1.06		1	1	1	1			
100Mb/s	エコノミー (タイプ1-1)		区域内専用	同一収容	143	286	143		1.00		1						
				異収容	143	286	143		1.00		2	2	1				
			県内市外専用		143	286	143		1.00		2	2	2	1			
			県間・接続専用	区域内	143	286	143		1.00		1	1	1				
				区域外	143	286	143		1.00		1	1	1	1			
100Mb/s	エコノミー (タイプ1-2)		区域内専用	同一収容	143	286	143		1.02		1	0	0	0			
				異収容	143	286	143		1.02		2	2	1	0			
			県内市外専用		143	286	143		1.02		2	2	2	1			
			県間・接続専用	区域内	143	286	143		1.02		1	1	1	0			
				区域外	143	286	143		1.02		1	1	1	1			
100Mb/s	エコノミー (タイプ2)		区域内専用	同一収容	143	286	143		1.06		1						
				異収容	143	286	143		1.06		2	2	1				
			県内市外専用		143	286	143		1.06		2	2	2	1			
			県間・接続専用	区域内	143	286	143		1.06		1	1	1				
				区域外	143	286	143		1.06		1	1	1	1			
101Mb/s			区域内専用	同一収容	287	287	287		1.06		1						
				異収容	287	287	287		1.06		2	2	1				
			県内市外専用		287	287	287		1.06		2	2	2	1			
			県間・接続専用	区域内	287	287	287		1.06		1	1	1				
				区域外	287	287	287		1.06		1	1	1	1			
101Mb/s	セカンド (タイプ1-1)		区域内専用	同一収容	237	287	237		1.00		1						
				異収容	237	287	237		1.00		2	2	1				
			県内市外専用		237	287	237		1.00		2	2	2	1			
			県間・接続専用	区域内	237	287	237		1.00		1	1	1				
				区域外	237	287	237		1.00		1	1	1	1			
101Mb/s	セカンド (タイプ1-2)		区域内専用	同一収容	237	287	237		1.02		1	0	0	0			
				異収容	237	287	237		1.02		2	2	1	0			
			県内市外専用		237	287	237		1.02		2	2	2	1			
			県間・接続専用	区域内	237	287	237		1.02		1	1	1	0			
				区域外	237	287	237		1.02		1	1	1	1			
101Mb/s	セカンド (タイプ2)		区域内専用	同一収容	237	287	237		1.06		1						
				異収容	237	287	237		1.06		2	2	1				
			県内市外専用		237	287	237		1.06		2	2	2	1			
			県間・接続専用	区域内	237	287	237		1.06		1	1	1				
				区域外	237	287	237		1.06		1	1	1	1			
101Mb/s	エコノミー (タイプ1-1)		区域内専用	同一収容	143	287	143		1.00		1						
				異収容	143	287	143		1.00		2	2	1				
			県内市外専用		143	287	143		1.00		2	2	2	1			
			県間・接続専用	区域内	143	287	143		1.00		1	1	1				
				区域外	143	287	143		1.00		1	1	1	1			
101Mb/s	エコノミー (タイプ1-2)		区域内専用	同一収容	143	287	143		1.02		1	0	0	0			
				異収容	143	287	143		1.02		2	2	1	0			
			県内市外専用		143	287	143		1.02		2	2	2	1			
			県間・接続専用	区域内	143	287	143		1.02		1	1	1	0			
				区域外	143	287	143		1.02		1	1	1	1			
101Mb/s	エコノミー (タイプ2)		区域内専用	同一収容	143	287	143		1.06		1						
				異収容	143	287	143		1.06		2	2	1				
			県内市外専用		143	287	143		1.06		2	2	2	1			
			県間・接続専用	区域内	143	287	143		1.06		1	1	1				
				区域外	143	287	143		1.06		1	1	1	1			
102Mb/s			区域内専用	同一収容	287	287	287		1.06		1						
				異収容	287	287	287		1.06		2	2	1				
			県内市外専用		287	287	287		1.06		2	2	2	1			
			県間・接続専用	区域内	287	287	287		1.06		1	1	1				
				区域外	287	287	287		1.06		1	1	1	1			
102Mb/s	セカンド (タイプ1-1)		区域内専用	同一収容	238	287	238		1.00		1						
				異収容	238	287	238		1.00		2	2	1				
			県内市外専用		238	287	238		1.00		2	2	2	1			
			県間・接続専用	区域内	238	287	238		1.00		1	1	1				
				区域外	238	287	238		1.00		1	1	1	1			
102Mb/s	セカンド (タイプ1-2)		区域内専用	同一収容	238	287	238		1.02		1	0	0	0			
				異収容	238	287	238		1.02		2	2	1	0			
			県内市外専用		238	287	238		1.02		2	2	2	1			
			県間・接続専用	区域内	238	287	238		1.02		1	1	1	0			
				区域外	238	287	238		1.02		1	1	1	1			
102Mb/s	セカンド (タイプ2)		区域内専用	同一収容	238	287	238		1.06		1						
				異収容	238	287	238		1.06		2	2	1				
			県内市外専用		238	287	238		1.06		2	2	2	1			
			県間・接続専用	区域内	238	287	238		1.06		1	1	1				
				区域外	238	287	238		1.06		1	1	1	1			
102Mb/s	エコノミー (タイプ1-1)		区域内専用	同一収容	144	287	144		1.00		1						
				異収容	144	287	144		1.00		2	2	1				
			県内市外専用		144	287	144		1.00		2	2	2	1			
			県間・接続専用	区域内	144	287	144		1.00								



サービス	品目	グレード	専用線形態		③速度換算係数						④保守換算係数	⑤アンバンドル別経由回数											
					M	S	C	C	C	C N E S P O I (接続装置)		M	S	S	C	C	C						
					D F S S L M	L M S C N E	N E	N E S S C N O I	N E S S C N O I			D F S S L M	L M	L M S C N E	N E	N E S S C N O I	N E S S C N O I	C N E S P O I (接続装置)					
103Mb/s			区域内専用	同一収容	288	288	288		1.06		1												
			区域内専用	異収容	288	288	288		1.06		2												
			県内市外専用		288	288	288		1.06		2	2	2	1				1					
			県間・接続専用	区域内	288	288	288		1.06		1	1	1	1									
			県間・接続専用	区域外	288	288	288		1.06		1	1	1	1				1					
103Mb/s	セカンド (タイプ1-1)		区域内専用	同一収容	239	288	239		1.00		1												
			区域内専用	異収容	239	288	239		1.00		2	2	1										
			県内市外専用		239	288	239		1.00		2	2	2	1				1					
			県間・接続専用	区域内	239	288	239		1.00		1	1	1	1									
			県間・接続専用	区域外	239	288	239		1.00		1	1	1	1				1					
103Mb/s	セカンド (タイプ1-2)		区域内専用	同一収容	239	288	239		1.02		1	0	0	0									
			区域内専用	異収容	239	288	239		1.02		2	2	1	0									
			県内市外専用		239	288	239		1.02		2	2	2	1				1					
			県間・接続専用	区域内	239	288	239		1.02		1	1	1	1				0					
			県間・接続専用	区域外	239	288	239		1.02		1	1	1	1				1					
103Mb/s	セカンド (タイプ2)		区域内専用	同一収容	239	288	239		1.06		1												
			区域内専用	異収容	239	288	239		1.06		2	2	1										
			県内市外専用		239	288	239		1.06		2	2	2	1									
			県間・接続専用	区域内	239	288	239		1.06		1	1	1	1									
			県間・接続専用	区域外	239	288	239		1.06		1	1	1	1				1					
103Mb/s	エコノミー (タイプ1-1)		区域内専用	同一収容	144	288	144		1.00		1												
			区域内専用	異収容	144	288	144		1.00		2	2	1										
			県内市外専用		144	288	144		1.00		2	2	2	1									
			県間・接続専用	区域内	144	288	144		1.00		1	1	1	1									
			県間・接続専用	区域外	144	288	144		1.00		1	1	1	1									
103Mb/s	エコノミー (タイプ1-2)		区域内専用	同一収容	144	288	144		1.02		1	0	0	0									
			区域内専用	異収容	144	288	144		1.02		2	2	1	0									
			県内市外専用		144	288	144		1.02		2	2	2	1									
			県間・接続専用	区域内	144	288	144		1.02		1	1	1	1				0					
			県間・接続専用	区域外	144	288	144		1.02		1	1	1	1				1					
103Mb/s	エコノミー (タイプ2)		区域内専用	同一収容	144	288	144		1.06		1												
			区域内専用	異収容	144	288	144		1.06		2	2	1										
			県内市外専用		144	288	144		1.06		2	2	2	1									
			県間・接続専用	区域内	144	288	144		1.06		1	1	1	1									
			県間・接続専用	区域外	144	288	144		1.06		1	1	1	1				1					
104Mb/s			区域内専用	同一収容	289	289	289		1.06		1												
			区域内専用	異収容	289	289	289		1.06		2	2	1										
			県内市外専用		289	289	289		1.06		2	2	2	1									
			県間・接続専用	区域内	289	289	289		1.06		1	1	1	1									
			県間・接続専用	区域外	289	289	289		1.06		1	1	1	1									
104Mb/s	セカンド (タイプ1-1)		区域内専用	同一収容	240	289	240		1.00		1												
			区域内専用	異収容	240	289	240		1.00		2	2	1										
			県内市外専用		240	289	240		1.00		2	2	2	1									
			県間・接続専用	区域内	240	289	240		1.00		1	1	1	1									
			県間・接続専用	区域外	240	289	240		1.00		1	1	1	1									
104Mb/s	セカンド (タイプ1-2)		区域内専用	同一収容	240	289	240		1.02		1	0	0	0									
			区域内専用	異収容	240	289	240		1.02		2	2	1	0									
			県内市外専用		240	289	240		1.02		2	2	2	1									
			県間・接続専用	区域内	240	289	240		1.02		1	1	1	1				0					
			県間・接続専用	区域外	240	289	240		1.02		1	1	1	1				1					
104Mb/s	セカンド (タイプ2)		区域内専用	同一収容	240	289	240		1.06		1												
			区域内専用	異収容	240	289	240		1.06		2	2	1										
			県内市外専用		240	289	240		1.06		2	2	2	1									
			県間・接続専用	区域内	240	289	240		1.06		1	1	1	1									
			県間・接続専用	区域外	240	289	240		1.06		1	1	1	1									
104Mb/s	エコノミー (タイプ1-1)		区域内専用	同一収容	144	289	144		1.00		1												
			区域内専用	異収容	144	289	144		1.00		2	2	1										
			県内市外専用		144	289	144		1.00		2	2	2	1									
			県間・接続専用	区域内	144	289	144		1.00		1	1	1	1									
			県間・接続専用	区域外	144	289	144		1.00		1	1	1	1									
104Mb/s	エコノミー (タイプ1-2)		区域内専用	同一収容	144	289	144		1.02		1	0	0	0									
			区域内専用	異収容	144	289	144		1.02		2	2	1	0									
			県内市外専用		144	289	144		1.02		2	2	2	1									
			県間・接続専用	区域内	144	289	144		1.02		1	1	1	1				0					
			県間・接続専用	区域外	144	289	144		1.02		1	1	1	1				1					
104Mb/s	エコノミー (タイプ2)		区域内専用	同一収容	144	289	144		1.06		1												
			区域内専用	異収容	144	289	144		1.06		2	2	1										
			県内市外専用		144	289	144		1.06		2	2	2	1									
			県間・接続専用	区域内	144	289	144		1.06		1	1	1	1									
			県間・接続専用	区域外	144	289	144		1.06		1	1	1	1									
105Mb/s			区域内専用	同一収容	290	290	290		1.06		1												
			区域内専用	異収容	290	290	290		1.06		2	2	1										
			県内市外専用		290	290	290		1.06		2	2	2	1									
			県間・接続専用	区域内	290	290	290		1.06		1	1	1	1									

サービス	品目	グレード	専用線形態		③速度換算係数					④保守換算係数	⑤アンバンドル別経由回数							
					M D F S S L M	S L M S C N E	C N E	C N E S S C N E	C N E S P O I		C N E S P O I ( 接 続 装 置)	M D F S S L M	S L M	S L M S C N E	C N E	C N E S S C N E	C N E S P O I	C N E S P O I ( 接 続 装 置)
106Mb/s			区域内専用	同一収容	290	290	290	290	290	1.06	1							
				異収容	290	290	290	290	290	1.06	2	2	1					
				県内市外専用	290	290	290	290	290	1.06	2	2	2	1				
106Mb/s	セカンド (タイプ1-1)		区域内専用	同一収容	242	290	242	242	242	1.00	1							
				異収容	242	290	242	242	242	1.00	2	2	1					
				県内市外専用	242	290	242	242	242	1.00	2	2	2	1				
106Mb/s	セカンド (タイプ1-2)		区域内専用	同一収容	242	290	242	242	242	1.02	1	0	0	0				
				異収容	242	290	242	242	242	1.02	2	2	1	0				
				県内市外専用	242	290	242	242	242	1.02	2	2	2	1				
106Mb/s	セカンド (タイプ2)		区域内専用	同一収容	242	290	242	242	242	1.02	1	1	1	1				
				異収容	242	290	242	242	242	1.02	2	2	1					
				県内市外専用	242	290	242	242	242	1.02	2	2	2	1				
106Mb/s	エコノミー (タイプ1-1)		区域内専用	同一収容	145	290	145	145	145	1.00	1							
				異収容	145	290	145	145	145	1.00	2	2	1					
				県内市外専用	145	290	145	145	145	1.00	2	2	2	1				
106Mb/s	エコノミー (タイプ1-2)		区域内専用	同一収容	145	290	145	145	145	1.02	1	0	0	0				
				異収容	145	290	145	145	145	1.02	2	2	1	0				
				県内市外専用	145	290	145	145	145	1.02	2	2	2	1				
106Mb/s	エコノミー (タイプ2)		区域内専用	同一収容	145	290	145	145	145	1.02	1	1	1	1				
				異収容	145	290	145	145	145	1.02	2	2	1					
				県内市外専用	145	290	145	145	145	1.02	2	2	2	1				
107Mb/s			区域内専用	同一収容	291	291	291	291	291	1.06	1							
				異収容	291	291	291	291	291	1.06	2	2	1					
				県内市外専用	291	291	291	291	291	1.06	2	2	2	1				
107Mb/s	セカンド (タイプ1-1)		区域内専用	同一収容	243	291	243	243	243	1.00	1							
				異収容	243	291	243	243	243	1.00	2	2	1					
				県内市外専用	243	291	243	243	243	1.00	2	2	2	1				
107Mb/s	セカンド (タイプ1-2)		区域内専用	同一収容	243	291	243	243	243	1.02	1	0	0	0				
				異収容	243	291	243	243	243	1.02	2	2	1	0				
				県内市外専用	243	291	243	243	243	1.02	2	2	2	1				
107Mb/s	セカンド (タイプ2)		区域内専用	同一収容	243	291	243	243	243	1.02	1	1	1	1				
				異収容	243	291	243	243	243	1.02	2	2	1					
				県内市外専用	243	291	243	243	243	1.02	2	2	2	1				
107Mb/s	エコノミー (タイプ1-1)		区域内専用	同一収容	146	291	146	146	146	1.00	1							
				異収容	146	291	146	146	146	1.00	2	2	1					
				県内市外専用	146	291	146	146	146	1.00	2	2	2	1				
107Mb/s	エコノミー (タイプ1-2)		区域内専用	同一収容	146	291	146	146	146	1.02	1	0	0	0				
				異収容	146	291	146	146	146	1.02	2	2	1	0				
				県内市外専用	146	291	146	146	146	1.02	2	2	2	1				
107Mb/s	エコノミー (タイプ2)		区域内専用	同一収容	146	291	146	146	146	1.02	1	1	1	1				
				異収容	146	291	146	146	146	1.02	2	2	1					
				県内市外専用	146	291	146	146	146	1.02	2	2	2	1				
108Mb/s			区域内専用	同一収容	292	292	292	292	292	1.06	1							
				異収容	292	292	292	292	292	1.06	2	2	1					
				県内市外専用	292	292	292	292	292	1.06	2	2	2	1				
108Mb/s	セカンド (タイプ1-1)		区域内専用	同一収容	244	292	244	244	244	1.00	1							
				異収容	244	292	244	244	244	1.00	2	2	1					
				県内市外専用	244	292	244	244	244	1.00	2	2	2	1				
108Mb/s	セカンド (タイプ1-2)		区域内専用	同一収容	244	292	244	244	244	1.02	1	0	0	0				
				異収容	244	292	244	244	244	1.02	2	2	1	0				
				県内市外専用	244	292	244	244	244	1.02	2	2	2	1				
108Mb/s	セカンド (タイプ2)		区域内専用	同一収容	244	292	244	244	244	1.02	1	1	1	1				
				異収容	244	292	244	244	244	1.02	2	2	1					
				県内市外専用	244	292	244	244	244	1.02	2	2	2	1				
108Mb/s	エコノミー (タイプ1-1)		区域内専用	同一収容	146	292	146	146	146	1.00	1							
				異収容	146	292	146	146	146	1.00	2	2	1					
				県内市外専用	146	292	146	146	146	1.00	2	2	2	1				
108Mb/s	エコノミー (タイプ1-2)		区域内専用	同一収容	146	292	146	146	146	1.02	1	0	0	0				
				異収容	146	292	146	146	146	1.02	2	2	1	0				
				県内市外専用	146	292	146	146	146	1.02	2	2	2	1				
108Mb/s	エコノミー (タイプ2)		区域内専用	同一収容	146	292	146	146	146	1.02	1	1	1	1				
				異収容	146	292	146	146	146	1.02	2	2	1					
				県内市外専用	146	292	146	146	146	1.02	2	2	2	1				





サービス	品目	グレード	専用線形態		③速度換算係数					④保守換算係数	⑤アンバンドル別経由回数						
					MDFSSLM	SLSLSCNE	CNE	CNEESCNEI	CNESSPOI		MDFSSLM	SLM	SLSLSCNE	CNE	CNEESCNEI	CNESSPOI	CNESSPOI
	115Mb/s		区域内専用	同一収容	297	297	297	1.06	1								
				異収容	297	297	297	1.06	2	2	1						
			県内市外専用	区域内	297	297	297	1.06	1	1	1	1					
				区域外	297	297	297	1.06	1	1	1	1	1				
			県間・接続専用	区域内	297	297	297	1.06	1	1	1	1	1				
				区域外	297	297	297	1.06	1	1	1	1	1				
	115Mb/s	セカンド (タイプ1-1)	区域内専用	同一収容	251	297	251	1.00	1								
				異収容	251	297	251	1.00	2	2	1						
			県内市外専用	区域内	251	297	251	1.00	1	1	1	1	1				
				区域外	251	297	251	1.00	1	1	1	1	1				
			県間・接続専用	区域内	251	297	251	1.00	1	1	1	1	1				
				区域外	251	297	251	1.00	1	1	1	1	1				
	115Mb/s	セカンド (タイプ1-2)	区域内専用	同一収容	251	297	251	1.02	1	0	0	0					
				異収容	251	297	251	1.02	2	2	1	0					
			県内市外専用	区域内	251	297	251	1.02	2	2	2	1	0				
				区域外	251	297	251	1.02	1	1	1	1	0				
			県間・接続専用	区域内	251	297	251	1.02	1	1	1	1	1				
				区域外	251	297	251	1.02	1	1	1	1	1				
	115Mb/s	セカンド (タイプ2)	区域内専用	同一収容	251	297	251	1.06	1								
				異収容	251	297	251	1.06	2	2	1						
			県内市外専用	区域内	251	297	251	1.06	2	2	2	1					
				区域外	251	297	251	1.06	1	1	1	1	1				
			県間・接続専用	区域内	251	297	251	1.06	1	1	1	1	1				
				区域外	251	297	251	1.06	1	1	1	1	1				
115Mb/s	エコノミー (タイプ1-1)	区域内専用	同一収容	149	297	149	1.00	1									
			異収容	149	297	149	1.00	2	2	1							
		県内市外専用	区域内	149	297	149	1.00	1	1	1	1	1					
			区域外	149	297	149	1.00	1	1	1	1	1					
		県間・接続専用	区域内	149	297	149	1.00	1	1	1	1	1					
			区域外	149	297	149	1.00	1	1	1	1	1					
115Mb/s	エコノミー (タイプ1-2)	区域内専用	同一収容	149	297	149	1.02	1	0	0	0						
			異収容	149	297	149	1.02	2	2	1	0						
		県内市外専用	区域内	149	297	149	1.02	2	2	2	1	0					
			区域外	149	297	149	1.02	1	1	1	1	0					
		県間・接続専用	区域内	149	297	149	1.02	1	1	1	1	1					
			区域外	149	297	149	1.02	1	1	1	1	1					
115Mb/s	エコノミー (タイプ2)	区域内専用	同一収容	149	297	149	1.06	1									
			異収容	149	297	149	1.06	2	2	1							
		県内市外専用	区域内	149	297	149	1.06	2	2	2	1						
			区域外	149	297	149	1.06	1	1	1	1	1					
		県間・接続専用	区域内	149	297	149	1.06	1	1	1	1	1					
			区域外	149	297	149	1.06	1	1	1	1	1					
116Mb/s		区域内専用	同一収容	298	298	298	1.06	1									
			異収容	298	298	298	1.06	2	2	1							
		県内市外専用	区域内	298	298	298	1.06	1	1	1	1	1					
			区域外	298	298	298	1.06	1	1	1	1	1					
		県間・接続専用	区域内	298	298	298	1.06	1	1	1	1	1					
			区域外	298	298	298	1.06	1	1	1	1	1					
116Mb/s	セカンド (タイプ1-1)	区域内専用	同一収容	252	298	252	1.00	1									
			異収容	252	298	252	1.00	2	2	1							
		県内市外専用	区域内	252	298	252	1.00	2	2	2	1						
			区域外	252	298	252	1.00	1	1	1	1	1					
		県間・接続専用	区域内	252	298	252	1.00	1	1	1	1	1					
			区域外	252	298	252	1.00	1	1	1	1	1					
116Mb/s	セカンド (タイプ1-2)	区域内専用	同一収容	252	298	252	1.02	1	0	0	0						
			異収容	252	298	252	1.02	2	2	1	0						
		県内市外専用	区域内	252	298	252	1.02	2	2	2	1	0					
			区域外	252	298	252	1.02	1	1	1	1	0					
		県間・接続専用	区域内	252	298	252	1.02	1	1	1	1	1					
			区域外	252	298	252	1.02	1	1	1	1	1					
116Mb/s	セカンド (タイプ2)	区域内専用	同一収容	252	298	252	1.06	1									
			異収容	252	298	252	1.06	2	2	1							
		県内市外専用	区域内	252	298	252	1.06	2	2	2	1						
			区域外	252	298	252	1.06	1	1	1	1	1					
		県間・接続専用	区域内	252	298	252	1.06	1	1	1	1	1					
			区域外	252	298	252	1.06	1	1	1	1	1					
116Mb/s	エコノミー (タイプ1-1)	区域内専用	同一収容	149	298	149	1.00	1									
			異収容	149	298	149	1.00	2	2	1							
		県内市外専用	区域内	149	298	149	1.00	1	1	1	1	1					
			区域外	149	298	149	1.00	1	1	1	1	1					
		県間・接続専用	区域内	149	298	149	1.00	1	1	1	1	1					
			区域外	149	298	149	1.00	1	1	1	1	1					
116Mb/s	エコノミー (タイプ1-2)	区域内専用	同一収容	149	298	149	1.02	1	0	0	0						
			異収容	149	298	149	1.02	2	2	1	0						
		県内市外専用	区域内	149	298	149	1.02	2	2	2	1	0					
			区域外	149	298	149	1.02	1	1	1	1	0					
		県間・接続専用	区域内	149	298	149	1.02	1	1	1	1	1					
			区域外	149	298	149	1.02	1	1	1	1	1					
116Mb/s	エコノミー (タイプ2)	区域内専用	同一収容	149	298	149	1.06	1									
			異収容	149	298	149	1.06	2	2	1							
		県内市外専用	区域内	149	298	149	1.06	2	2	2	1						
			区域外	149	298	149	1.06	1	1	1	1	1					
		県間・接続専用	区域内	149	298	149	1.06	1	1	1	1	1					
			区域外	149	298	149	1.06	1	1	1	1	1					
117Mb/s		区域内専用	同一収容	299	299	299	1.06	1									
			異収容	299	299	299	1.06	2	2	1							
		県内市外専用	区域内	299	299	299	1.06	1	1	1	1	1					
			区域外	299	299	299	1.06	1	1	1	1	1					
		県間・接続専用	区域内	299	299	299	1.06	1	1	1	1	1					
			区域外	299	299	299	1.06	1	1	1	1	1					
117Mb/s	セカンド (タイプ1-1)	区域内専用	同一収容	253	299	253	1.00	1									
			異収容	253	299	253	1.00	2	2	1							
		県内市外専用	区域内	253	299	253	1.00	2	2	2	1						
			区域外	253	299	253	1.00	1	1	1	1	1					
		県間・接続専用	区域内	253	299	253	1.00	1	1	1	1	1					
			区域外	253	299	253	1.00	1	1	1	1	1					
117Mb/s	セカンド (タイプ1-2)	区域内専用	同一収容	253	299	253	1.02	1	0	0	0						
			異収容	253	299	253	1.02	2	2	1	0						
		県内市外専用	区域内	253	299	253	1.02	2	2	2	1	0					
			区域外	253	299	253	1.02	1	1	1	1	0					
		県間・接続専用	区域内	253	299	253	1.02	1	1	1	1	1					
			区域外	253	299	253	1.02	1	1	1	1	1					
117Mb/s	セカンド (タイプ2)	区域内専用	同一収容	253	299	253	1.06	1									
			異収容	253	299	253	1.06	2	2	1							
		県内市外専用	区域内	253	299	253	1.06	2	2	2	1						
			区域外	253	299	253	1.06	1	1	1	1	1					
		県間・接続専用	区域内	253	299	253	1.06	1	1	1	1	1					
			区域外	253	299	253	1.06	1	1	1	1	1					
117Mb/s	エコノミー (タイプ1-1)	区域内専用	同一収容	149	299	149	1.00	1									
			異収容	149	299	149	1.00	2	2	1							
		県内市外専用	区域内	149	299	149	1.00	1	1	1	1	1					
			区域外	149	299	149	1.00	1	1	1	1	1					
		県間・接続専用	区域内	149	299	149	1.00	1	1	1	1	1					
			区域外	149	299	149	1.00	1	1	1	1	1					
117Mb/s	エコノミー (タイプ1-2)	区域内専用	同一収容	149	299	149	1.02	1	0	0	0						
			異収容	149	299	149	1.02	2	2	1	0						

サービス	品目	グレード	専用線形態		③速度換算係数					④保守換算係数	⑤アンバンドル別経由回数							
					M D F S S L M	S L M S C N E	C N E	C N E S C N E	C N E S P O I		C N E S P O I (接続装置)	M D F S S L M	S L M	S L M S C N E	C N E	C N E S C N E	C N E S P O I	C N E S P O I (接続装置)
118Mb/s			区域内専用	同一収容	300	300	300	300	300	1.06	1							
				異収容	300	300	300	300	300	1.06	2	2	1					
				県内市外専用	300	300	300	300	300	1.06	2	2	2	1				
118Mb/s	セカンド (タイプ1-1)		区域内専用	同一収容	254	300	254	254	254	1.00	1							
				異収容	254	300	254	254	254	1.00	2	2	1					
				県内市外専用	254	300	254	254	254	1.00	2	2	2	1				
118Mb/s	セカンド (タイプ1-2)		区域内専用	同一収容	254	300	254	254	254	1.02	1	0	0	0				
				異収容	254	300	254	254	254	1.02	2	2	1	0				
				県内市外専用	254	300	254	254	254	1.02	2	2	2	1				
118Mb/s	セカンド (タイプ2)		区域内専用	同一収容	254	300	254	254	254	1.02	1	1	1	1				
				異収容	254	300	254	254	254	1.02	2	2	1					
				県内市外専用	254	300	254	254	254	1.02	2	2	2	1				
118Mb/s	エコノミー (タイプ1-1)		区域内専用	同一収容	150	300	150	150	150	1.00	1							
				異収容	150	300	150	150	150	1.00	2	2	1					
				県内市外専用	150	300	150	150	150	1.00	2	2	2	1				
118Mb/s	エコノミー (タイプ1-2)		区域内専用	同一収容	150	300	150	150	150	1.02	1	0	0	0				
				異収容	150	300	150	150	150	1.02	2	2	1	0				
				県内市外専用	150	300	150	150	150	1.02	2	2	2	1				
118Mb/s	エコノミー (タイプ2)		区域内専用	同一収容	150	300	150	150	150	1.06	1	1	1	1				
				異収容	150	300	150	150	150	1.06	2	2	1					
				県内市外専用	150	300	150	150	150	1.06	2	2	2	1				
119Mb/s			区域内専用	同一収容	300	300	300	300	300	1.06	1							
				異収容	300	300	300	300	300	1.06	2	2	1					
				県内市外専用	300	300	300	300	300	1.06	2	2	2	1				
119Mb/s	セカンド (タイプ1-1)		区域内専用	同一収容	255	300	255	255	255	1.00	1							
				異収容	255	300	255	255	255	1.00	2	2	1					
				県内市外専用	255	300	255	255	255	1.00	2	2	2	1				
119Mb/s	セカンド (タイプ1-2)		区域内専用	同一収容	255	300	255	255	255	1.02	1	0	0	0				
				異収容	255	300	255	255	255	1.02	2	2	1	0				
				県内市外専用	255	300	255	255	255	1.02	2	2	2	1				
119Mb/s	セカンド (タイプ2)		区域内専用	同一収容	255	300	255	255	255	1.06	1	1	1	1				
				異収容	255	300	255	255	255	1.06	2	2	1					
				県内市外専用	255	300	255	255	255	1.06	2	2	2	1				
119Mb/s	エコノミー (タイプ1-1)		区域内専用	同一収容	150	300	150	150	150	1.00	1							
				異収容	150	300	150	150	150	1.00	2	2	1					
				県内市外専用	150	300	150	150	150	1.00	2	2	2	1				
119Mb/s	エコノミー (タイプ1-2)		区域内専用	同一収容	150	300	150	150	150	1.02	1	0	0	0				
				異収容	150	300	150	150	150	1.02	2	2	1	0				
				県内市外専用	150	300	150	150	150	1.02	2	2	2	1				
119Mb/s	エコノミー (タイプ2)		区域内専用	同一収容	150	300	150	150	150	1.06	1	1	1	1				
				異収容	150	300	150	150	150	1.06	2	2	1					
				県内市外専用	150	300	150	150	150	1.06	2	2	2	1				
120Mb/s			区域内専用	同一収容	301	301	301	301	301	1.06	1							
				異収容	301	301	301	301	301	1.06	2	2	1					
				県内市外専用	301	301	301	301	301	1.06	2	2	2	1				
120Mb/s	セカンド (タイプ1-1)		区域内専用	同一収容	256	301	256	256	256	1.00	1							
				異収容	256	301	256	256	256	1.00	2	2	1					
				県内市外専用	256	301	256	256	256	1.00	2	2	2	1				
120Mb/s	セカンド (タイプ1-2)		区域内専用	同一収容	256	301	256	256	256	1.02	1	0	0	0				
				異収容	256	301	256	256	256	1.02	2	2	1	0				
				県内市外専用	256	301	256	256	256	1.02	2	2	2	1				
120Mb/s	セカンド (タイプ2)		区域内専用	同一収容	256	301	256	256	256	1.06	1	1	1	1				
				異収容	256	301	256	256	256	1.06	2	2	1					
				県内市外専用	256	301	256	256	256	1.06	2	2	2	1				
120Mb/s	エコノミー (タイプ1-1)		区域内専用	同一収容	151	301	151	151	151	1.00	1							
				異収容	151	301	151	151	151	1.00	2	2	1					
				県内市外専用	151	301	151	151	151	1.00	2	2	2	1				
120Mb/s	エコノミー (タイプ1-2)		区域内専用	同一収容	151	301	151	151	151	1.02	1	0	0	0				
				異収容	151	301	151	151	151	1.02	2	2	1	0				
				県内市外専用	151	301	151	151	151	1.02	2	2	2	1				
120Mb/s	エコノミー (タイプ2)		区域内専用	同一収容	151	301	151	151	151	1.06	1	1	1	1				
				異収容	151	301	151	151	151	1.06	2	2	1					
				県内市外専用	151	301	151	151	151	1.06	2	2	2	1				

サービス	品目	グレード	専用線形態		③速度換算係数					④保守換算係数	⑤アンバンドル別経由回数					
					M D F S S L M	S L M S C N E	C N E	C N E S S C N O I	C N E S S P O I (接続装置)		M D F S S L M	S L M	S L M S C N E	C N E	C N E S S C N O I	C N E S S P O I (接続装置)
121Mb/s			区域内専用	同一収容	302	302	302	302	302	1.06	1					
				異収容	302	302	302	302	302	1.06	2	2	1			
121Mb/s	セカンド (タイプ1-1)		区域内専用	同一収容	302	302	302	302	302	1.06	2	2	2	1		
				異収容	302	302	302	302	302	1.06	1	1	1	1		
121Mb/s	セカンド (タイプ1-2)		区域内専用	同一収容	302	302	302	302	302	1.06	1	1	1	1	1	
				異収容	302	302	302	302	302	1.06	1	1	1	1	1	
121Mb/s	セカンド (タイプ2)		区域内専用	同一収容	257	302	257	257	257	1.00	1					
				異収容	257	302	257	257	257	1.00	2	2	1			
121Mb/s	セカンド (タイプ1-1)		区域内専用	同一収容	257	302	257	257	257	1.00	1					
				異収容	257	302	257	257	257	1.00	2	2	1			
121Mb/s	セカンド (タイプ1-2)		区域内専用	同一収容	257	302	257	257	257	1.02	1	0	0	0	0	
				異収容	257	302	257	257	257	1.02	2	2	1	0	0	
121Mb/s	セカンド (タイプ2)		区域内専用	同一収容	257	302	257	257	257	1.02	2	2	2	1	0	
				異収容	257	302	257	257	257	1.02	1	1	1	1	1	
121Mb/s	エコノミー (タイプ1-1)		区域内専用	同一収容	151	302	151	151	151	1.00	1					
				異収容	151	302	151	151	151	1.00	2	2	1			
121Mb/s	エコノミー (タイプ1-2)		区域内専用	同一収容	151	302	151	151	151	1.02	1	0	0	0	0	
				異収容	151	302	151	151	151	1.02	2	2	1	0	0	
121Mb/s	エコノミー (タイプ2)		区域内専用	同一収容	151	302	151	151	151	1.06	1	1	1	1	1	
				異収容	151	302	151	151	151	1.06	2	2	1			
122Mb/s			区域内専用	同一収容	303	303	303	303	303	1.06	1					
				異収容	303	303	303	303	303	1.06	2	2	1			
122Mb/s	セカンド (タイプ1-1)		区域内専用	同一収容	258	303	258	258	258	1.00	1					
				異収容	258	303	258	258	258	1.00	2	2	1			
122Mb/s	セカンド (タイプ1-2)		区域内専用	同一収容	258	303	258	258	258	1.02	1	0	0	0	0	
				異収容	258	303	258	258	258	1.02	2	2	1	0	0	
122Mb/s	セカンド (タイプ2)		区域内専用	同一収容	258	303	258	258	258	1.06	1	1	1	1	1	
				異収容	258	303	258	258	258	1.06	2	2	1			
122Mb/s	エコノミー (タイプ1-1)		区域内専用	同一収容	151	303	151	151	151	1.00	1					
				異収容	151	303	151	151	151	1.00	2	2	1			
122Mb/s	エコノミー (タイプ1-2)		区域内専用	同一収容	151	303	151	151	151	1.02	1	0	0	0	0	
				異収容	151	303	151	151	151	1.02	2	2	1	0	0	
122Mb/s	エコノミー (タイプ2)		区域内専用	同一収容	151	303	151	151	151	1.06	1	1	1	1	1	
				異収容	151	303	151	151	151	1.06	2	2	1			
123Mb/s			区域内専用	同一収容	303	303	303	303	303	1.06	1					
				異収容	303	303	303	303	303	1.06	2	2	1			
123Mb/s	セカンド (タイプ1-1)		区域内専用	同一収容	259	303	259	259	259	1.00	1					
				異収容	259	303	259	259	259	1.00	2	2	1			
123Mb/s	セカンド (タイプ1-2)		区域内専用	同一収容	259	303	259	259	259	1.02	1	0	0	0	0	
				異収容	259	303	259	259	259	1.02	2	2	1	0	0	
123Mb/s	セカンド (タイプ2)		区域内専用	同一収容	259	303	259	259	259	1.06	1	1	1	1	1	
				異収容	259	303	259	259	259	1.06	2	2	1			
123Mb/s	エコノミー (タイプ1-1)		区域内専用	同一収容	152	303	152	152	152	1.00	1					
				異収容	152	303	152	152	152	1.00	2	2	1			
123Mb/s	エコノミー (タイプ1-2)		区域内専用	同一収容	152	303	152	152	152	1.02	1	0	0	0	0	
				異収容	152	303	152	152	152	1.02	2	2	1	0	0	
123Mb/s	エコノミー (タイプ2)		区域内専用	同一収容	152	303	152	152	152	1.06	1	1	1	1	1	
				異収容	152	303	152	152	152	1.06	2	2	1			

サービス	品目	グレード	専用線形態		③速度換算係数					④保守 換算係 数	⑤アンバンドル別経由回数						
					M D F S S L M	S L M S C N E	C N E	C N E S C N O I	C N E S P O I ( 接 続 装 置 )		M D F S S L M	S L M	S L M S C N E	C N E	C N E S C N O I	C N E S P O I ( 接 続 装 置 )	
	124Mb/s		区域内専用	同一収容	304	304	304		1.06		1						
				異収容	304	304	304		1.06		2	2	1				
			県内市外専用	区域外	304	304	304		1.06		1	1	1	1			
	124Mb/s	セカンド (タイプ1-1)	区域内専用	同一収容	260	304	260		1.00		1						
				異収容	260	304	260		1.00		2	2	1				
			県内市外専用	区域外	260	304	260		1.00		1	1	1	1	1		
	124Mb/s	セカンド (タイプ1-2)	区域内専用	同一収容	260	304	260		1.02		1	0	0	0			
				異収容	260	304	260		1.02		2	2	1	0			
			県内市外専用	区域外	260	304	260		1.02		1	1	1	1	0		
	124Mb/s	セカンド (タイプ2)	区域内専用	同一収容	260	304	260		1.06		1	1	1	1			
				異収容	260	304	260		1.06		2	2	1				
			県内市外専用	区域外	260	304	260		1.06		1	1	1	1	1		
	124Mb/s	エコノミー (タイプ1-1)	区域内専用	同一収容	152	304	152		1.00		1						
				異収容	152	304	152		1.00		2	2	1				
			県内市外専用	区域外	152	304	152		1.00		1	1	1	1	1		
	124Mb/s	エコノミー (タイプ1-2)	区域内専用	同一収容	152	304	152		1.02		1	0	0	0			
				異収容	152	304	152		1.02		2	2	1	0			
			県内市外専用	区域外	152	304	152		1.02		1	1	1	1	0		
124Mb/s	エコノミー (タイプ2)	区域内専用	同一収容	152	304	152		1.06		1	1	1	1				
			異収容	152	304	152		1.06		2	2	1					
		県内市外専用	区域外	152	304	152		1.06		1	1	1	1	1			
125Mb/s		区域内専用	同一収容	305	305	305		1.06		1							
			異収容	305	305	305		1.06		2	2	1					
		県内市外専用	区域外	305	305	305		1.06		1	1	1	1	1			
125Mb/s	セカンド (タイプ1-1)	区域内専用	同一収容	261	305	261		1.00		1							
			異収容	261	305	261		1.00		2	2	1					
		県内市外専用	区域外	261	305	261		1.00		1	1	1	1	1			
125Mb/s	セカンド (タイプ1-2)	区域内専用	同一収容	261	305	261		1.02		1	0	0	0				
			異収容	261	305	261		1.02		2	2	1	0				
		県内市外専用	区域外	261	305	261		1.02		1	1	1	1	0			
125Mb/s	セカンド (タイプ2)	区域内専用	同一収容	261	305	261		1.06		1	1	1	1				
			異収容	261	305	261		1.06		2	2	1					
		県内市外専用	区域外	261	305	261		1.06		1	1	1	1	1			
125Mb/s	エコノミー (タイプ1-1)	区域内専用	同一収容	152	305	152		1.00		1							
			異収容	152	305	152		1.00		2	2	1					
		県内市外専用	区域外	152	305	152		1.00		1	1	1	1	1			
125Mb/s	エコノミー (タイプ1-2)	区域内専用	同一収容	152	305	152		1.02		1	0	0	0				
			異収容	152	305	152		1.02		2	2	1	0				
		県内市外専用	区域外	152	305	152		1.02		1	1	1	1	0			
125Mb/s	エコノミー (タイプ2)	区域内専用	同一収容	152	305	152		1.06		1	1	1	1				
			異収容	152	305	152		1.06		2	2	1					
		県内市外専用	区域外	152	305	152		1.06		1	1	1	1	1			
126Mb/s		区域内専用	同一収容	306	306	306		1.06		1							
			異収容	306	306	306		1.06		2	2	1					
		県内市外専用	区域外	306	306	306		1.06		1	1	1	1	1			
126Mb/s	セカンド (タイプ1-1)	区域内専用	同一収容	262	306	262		1.00		1							
			異収容	262	306	262		1.00		2	2	1					
		県内市外専用	区域外	262	306	262		1.00		1	1	1	1	1			
126Mb/s	セカンド (タイプ1-2)	区域内専用	同一収容	262	306	262		1.02		1	0	0	0				
			異収容	262	306	262		1.02		2	2	1	0				
		県内市外専用	区域外	262	306	262		1.02		1	1	1	1	0			
126Mb/s	セカンド (タイプ2)	区域内専用	同一収容	262	306	262		1.06		1	1	1	1				
			異収容	262	306	262		1.06		2	2	1					
		県内市外専用	区域外	262	306	262		1.06		1	1	1	1	1			
126Mb/s	エコノミー (タイプ1-1)	区域内専用	同一収容	153	306	153		1.00		1							
			異収容	153	306	153		1.00		2	2	1					
		県内市外専用	区域外	153	306	153		1.00		1	1	1	1	1			
126Mb/s	エコノミー (タイプ1-2)	区域内専用	同一収容	153	306	153		1.02		1	0	0	0				
			異収容	153	306	153		1.02		2	2	1	0				
		県内市外専用	区域外	153	306	153		1.02		1	1	1	1	0			
126Mb/s	エコノミー (タイプ2)	区域内専用	同一収容	153	306	153		1.06		1	1	1	1				
			異収容	153	306	153		1.06		2	2	1					
		県内市外専用	区域外	153	306	153		1.06		1	1	1	1	1			



サービス	品目	グレード	専用線形態		③速度換算係数					④保守換算係数	⑤アンバンドル別経由回数					
					M D F S S L M	S L M S C N E	C N E	C N E S C N O I	C N E S P O I ( 接 続 装 置 )		M D F S S L M	S L M	S L M S C N E	C N E	C N E S C N O I	C N E S P O I ( 接 続 装 置 )
127Mb/s			区域内専用	同一収容	306	306	306	1.06	1							
				異収容	306	306	306	1.06	2	2	1					
127Mb/s	セカンド (タイプ1-1)		区域内専用	同一収容	263	306	263	1.00	1							
				異収容	263	306	263	1.00	2	2	1					
127Mb/s	セカンド (タイプ1-2)		区域内専用	同一収容	263	306	263	1.02	1	0	0	0				
				異収容	263	306	263	1.02	2	2	1	0				
127Mb/s	セカンド (タイプ2)		区域内専用	同一収容	263	306	263	1.06	1	1	1	1				
				異収容	263	306	263	1.06	2	2	1					
127Mb/s	エコノミー (タイプ1-1)		区域内専用	同一収容	153	306	153	1.00	1							
				異収容	153	306	153	1.00	2	2	1					
127Mb/s	エコノミー (タイプ1-2)		区域内専用	同一収容	153	306	153	1.02	1	0	0	0				
				異収容	153	306	153	1.02	2	2	1	0				
127Mb/s	エコノミー (タイプ2)		区域内専用	同一収容	153	306	153	1.06	1	1	1	1				
				異収容	153	306	153	1.06	2	2	1					
128Mb/s			区域内専用	同一収容	307	307	307	1.06	1							
				異収容	307	307	307	1.06	2	2	1					
128Mb/s	セカンド (タイプ1-1)		区域内専用	同一収容	264	307	264	1.00	1							
				異収容	264	307	264	1.00	2	2	1					
128Mb/s	セカンド (タイプ1-2)		区域内専用	同一収容	264	307	264	1.02	1	0	0	0				
				異収容	264	307	264	1.02	2	2	1	0				
128Mb/s	セカンド (タイプ2)		区域内専用	同一収容	264	307	264	1.06	1	1	1	1				
				異収容	264	307	264	1.06	2	2	1					
128Mb/s	エコノミー (タイプ1-1)		区域内専用	同一収容	154	307	154	1.00	1							
				異収容	154	307	154	1.00	2	2	1					
128Mb/s	エコノミー (タイプ1-2)		区域内専用	同一収容	154	307	154	1.02	1	0	0	0				
				異収容	154	307	154	1.02	2	2	1	0				
128Mb/s	エコノミー (タイプ2)		区域内専用	同一収容	154	307	154	1.06	1	1	1	1				
				異収容	154	307	154	1.06	2	2	1					
129Mb/s			区域内専用	同一収容	308	308	308	1.06	1							
				異収容	308	308	308	1.06	2	2	1					
129Mb/s	セカンド (タイプ1-1)		区域内専用	同一収容	265	308	265	1.00	1							
				異収容	265	308	265	1.00	2	2	1					
129Mb/s	セカンド (タイプ1-2)		区域内専用	同一収容	265	308	265	1.02	1	0	0	0				
				異収容	265	308	265	1.02	2	2	1	0				
129Mb/s	セカンド (タイプ2)		区域内専用	同一収容	265	308	265	1.06	1	1	1	1				
				異収容	265	308	265	1.06	2	2	1					
129Mb/s	エコノミー (タイプ1-1)		区域内専用	同一収容	154	308	154	1.00	1							
				異収容	154	308	154	1.00	2	2	1					
129Mb/s	エコノミー (タイプ1-2)		区域内専用	同一収容	154	308	154	1.02	1	0	0	0				
				異収容	154	308	154	1.02	2	2	1	0				
129Mb/s	エコノミー (タイプ2)		区域内専用	同一収容	154	308	154	1.06	1	1	1	1				
				異収容	154	308	154	1.06	2	2	1					

サービス	品目	グレード	専用線形態		③速度換算係数					④保守換算係数	⑤アンバンドル別経由回数					
					M D F S S L M	S L M S C N E	C N E	C N E S S C N E I	C N E S P O I ( 接 続 装 置 )		M D F S S L M	S L M	S L M S C N E	C N E	C N E S S C N E I	C N E S P O I ( 接 続 装 置 )
130Mb/s			区域内専用	同一収容	309	309	309	1.06	1							
				異収容	309	309	309	1.06	2	2	1					
				県内市外専用	309	309	309	1.06	2	2	2	1				
130Mb/s	セカンド (タイプ1-1)		区域内専用	同一収容	309	309	309	1.06	1							
				異収容	309	309	309	1.06	1	1	1	1	1			
				県内市外専用	266	309	266	1.00	1							
130Mb/s	セカンド (タイプ1-2)		区域内専用	同一収容	266	309	266	1.02	1	0	0	0				
				異収容	266	309	266	1.02	2	2	1	0				
				県内市外専用	266	309	266	1.02	2	2	2	1				
130Mb/s	セカンド (タイプ2)		区域内専用	同一収容	266	309	266	1.06	1							
				異収容	266	309	266	1.06	2	2	1					
				県内市外専用	266	309	266	1.06	2	2	2	1				
130Mb/s	エコノミー (タイプ1-1)		区域内専用	同一収容	154	309	154	1.00	1							
				異収容	154	309	154	1.00	2	2	1					
				県内市外専用	154	309	154	1.00	2	2	2	1				
130Mb/s	エコノミー (タイプ1-2)		区域内専用	同一収容	154	309	154	1.02	1	0	0	0				
				異収容	154	309	154	1.02	2	2	1	0				
				県内市外専用	154	309	154	1.02	2	2	2	1				
130Mb/s	エコノミー (タイプ2)		区域内専用	同一収容	154	309	154	1.06	1							
				異収容	154	309	154	1.06	2	2	1					
				県内市外専用	154	309	154	1.06	2	2	2	1				
131Mb/s	セカンド (タイプ1-1)		区域内専用	同一収容	309	309	309	1.06	1							
				異収容	309	309	309	1.06	2	2	1					
				県内市外専用	309	309	309	1.06	2	2	2	1				
131Mb/s	セカンド (タイプ1-2)		区域内専用	同一収容	267	309	267	1.00	1							
				異収容	267	309	267	1.00	2	2	1					
				県内市外専用	267	309	267	1.00	2	2	2	1				
131Mb/s	セカンド (タイプ2)		区域内専用	同一収容	267	309	267	1.02	1	0	0	0				
				異収容	267	309	267	1.02	2	2	1	0				
				県内市外専用	267	309	267	1.02	2	2	2	1				
131Mb/s	セカンド (タイプ1-1)		区域内専用	同一収容	155	309	155	1.00	1							
				異収容	155	309	155	1.00	2	2	1					
				県内市外専用	155	309	155	1.00	2	2	2	1				
131Mb/s	エコノミー (タイプ1-2)		区域内専用	同一収容	155	309	155	1.02	1	0	0	0				
				異収容	155	309	155	1.02	2	2	1	0				
				県内市外専用	155	309	155	1.02	2	2	2	1				
131Mb/s	エコノミー (タイプ2)		区域内専用	同一収容	155	309	155	1.06	1							
				異収容	155	309	155	1.06	2	2	1					
				県内市外専用	155	309	155	1.06	2	2	2	1				
132Mb/s	セカンド (タイプ1-1)		区域内専用	同一収容	310	310	310	1.06	1							
				異収容	310	310	310	1.06	2	2	1					
				県内市外専用	310	310	310	1.06	2	2	2	1				
132Mb/s	セカンド (タイプ1-2)		区域内専用	同一収容	268	310	268	1.00	1							
				異収容	268	310	268	1.00	2	2	1					
				県内市外専用	268	310	268	1.00	2	2	2	1				
132Mb/s	セカンド (タイプ2)		区域内専用	同一収容	268	310	268	1.02	1	0	0	0				
				異収容	268	310	268	1.02	2	2	1	0				
				県内市外専用	268	310	268	1.02	2	2	2	1				
132Mb/s	エコノミー (タイプ1-1)		区域内専用	同一収容	155	310	155	1.00	1							
				異収容	155	310	155	1.00	2	2	1					
				県内市外専用	155	310	155	1.00	2	2	2	1				
132Mb/s	エコノミー (タイプ1-2)		区域内専用	同一収容	155	310	155	1.02	1	0	0	0				
				異収容	155	310	155	1.02	2	2	1	0				
				県内市外専用	155	310	155	1.02	2	2	2	1				
132Mb/s	エコノミー (タイプ2)		区域内専用	同一収容	155	310	155	1.06	1							
				異収容	155	310	155	1.06	2	2	1					
				県内市外専用	155	310	155	1.06	2	2	2	1				

サービス	品目	グレード	専用線形態		③速度換算係数					④保守 換算係 数	⑤アンバンドル別経由回数											
					M D F S S L M	S L M S C N E	C N E	C N E S C N O I	C N E S P O I ( 接 続 装 置)		M D F S S L M	S L M	S L M S C N E	C N E	C N E S C N O I	C N E S P O I ( 接 続 装 置)						
133Mb/s	セカンド (タイプ1-1)	区域内専用	同一収容	311	311	311	1.06		1													
			異収容	311	311	311	1.06		2	2	1											
		県内市外専用	区域内	311	311	311	1.06		1	1	1						1					
			区域外	311	311	311	1.06		1	1	1	1										
		県間・接続専用	区域内	269	311	269	1.00		1													
			区域外	269	311	269	1.00		2	2	1											
	セカンド (タイプ1-2)	区域内専用	同一収容	269	311	269	1.02		1	0	0	0										
			異収容	269	311	269	1.02		2	2	1	0										
		県内市外専用	区域内	269	311	269	1.02		2	2	2	1										
			区域外	269	311	269	1.02		1	1	1	0										
		県間・接続専用	区域内	269	311	269	1.02		1	1	1	1	0									
			区域外	269	311	269	1.02		1	1	1	1	1									
	セカンド (タイプ2)	区域内専用	同一収容	269	311	269	1.06		2	2	1											
			異収容	269	311	269	1.06		2	2	1											
		県内市外専用	区域内	269	311	269	1.06		2	2	2	1										
			区域外	269	311	269	1.06		1	1	1	1										
		県間・接続専用	区域内	269	311	269	1.06		1	1	1	1										
			区域外	269	311	269	1.06		1	1	1	1	1									
	エコノミー (タイプ1-1)	区域内専用	同一収容	155	311	155	1.00		1													
			異収容	155	311	155	1.00		2	2	1											
県内市外専用		区域内	155	311	155	1.00		2	2	2	1											
		区域外	155	311	155	1.00		1	1	1	1											
県間・接続専用		区域内	155	311	155	1.00		1	1	1	1											
		区域外	155	311	155	1.00		1	1	1	1	1										
エコノミー (タイプ1-2)	区域内専用	同一収容	155	311	155	1.02		1	0	0	0											
		異収容	155	311	155	1.02		2	2	1	0											
	県内市外専用	区域内	155	311	155	1.02		2	2	2	1											
		区域外	155	311	155	1.02		1	1	1	1	0										
	県間・接続専用	区域内	155	311	155	1.02		1	1	1	1	0										
		区域外	155	311	155	1.02		1	1	1	1	1										
エコノミー (タイプ2)	区域内専用	同一収容	155	311	155	1.06		1														
		異収容	155	311	155	1.06		2	2	1												
	県内市外専用	区域内	155	311	155	1.06		2	2	2	1											
		区域外	155	311	155	1.06		1	1	1	1											
	県間・接続専用	区域内	155	311	155	1.06		1	1	1	1											
		区域外	155	311	155	1.06		1	1	1	1	1										
134Mb/s	セカンド (タイプ1-1)	区域内専用	同一収容	270	312	270	1.00		1													
			異収容	270	312	270	1.00		2	2	1											
	県内市外専用	区域内	270	312	270	1.00		2	2	2	1											
		区域外	270	312	270	1.00		1	1	1	1											
	県間・接続専用	区域内	270	312	270	1.00		1	1	1	1											
		区域外	270	312	270	1.00		1	1	1	1	1										
セカンド (タイプ1-2)	区域内専用	同一収容	270	312	270	1.02		1	0	0	0											
		異収容	270	312	270	1.02		2	2	1	0											
	県内市外専用	区域内	270	312	270	1.02		2	2	2	1											
		区域外	270	312	270	1.02		1	1	1	1	0										
	県間・接続専用	区域内	270	312	270	1.02		1	1	1	1											
		区域外	270	312	270	1.02		1	1	1	1	1										
セカンド (タイプ2)	区域内専用	同一収容	270	312	270	1.06		1														
		異収容	270	312	270	1.06		2	2	1												
	県内市外専用	区域内	270	312	270	1.06		2	2	2	1											
		区域外	270	312	270	1.06		1	1	1	1											
	県間・接続専用	区域内	270	312	270	1.06		1	1	1	1											
		区域外	270	312	270	1.06		1	1	1	1	1										
エコノミー (タイプ1-1)	区域内専用	同一収容	156	312	156	1.00		1														
		異収容	156	312	156	1.00		2	2	1												
	県内市外専用	区域内	156	312	156	1.00		2	2	2	1											
		区域外	156	312	156	1.00		1	1	1	1											
	県間・接続専用	区域内	156	312	156	1.00		1	1	1	1											
		区域外	156	312	156	1.00		1	1	1	1	1										
エコノミー (タイプ1-2)	区域内専用	同一収容	156	312	156	1.02		1	0	0	0											
		異収容	156	312	156	1.02		2	2	1	0											
	県内市外専用	区域内	156	312	156	1.02		2	2	2	1											
		区域外	156	312	156	1.02		1	1	1	1	0										
	県間・接続専用	区域内	156	312	156	1.02		1	1	1	1											
		区域外	156	312	156	1.02		1	1	1	1	1										
エコノミー (タイプ2)	区域内専用	同一収容	156	312	156	1.06		1														
		異収容	156	312	156	1.06		2	2	1												
	県内市外専用	区域内	156	312	156	1.06		2	2	2	1											
		区域外	156	312	156	1.06		1	1	1	1											
	県間・接続専用	区域内	156	312	156	1.06		1	1	1	1											
		区域外	156	312	156	1.06		1	1	1	1	1										
135Mb/s	セカンド (タイプ1-1)	区域内専用	同一収容	270	312	270	1.00		1													
			異収容	270	312	270	1.00		2	2	1											
	県内市外専用	区域内	270	312	270	1.00		2	2	2	1											
		区域外	270	312	270	1.00		1	1	1	1											
	県間・接続専用	区域内	270	312	270	1.00		1	1	1	1											
		区域外	270	312	270	1.00		1	1	1	1	1										
セカンド (タイプ1-2)	区域内専用	同一収容	270	312	270	1.02		1	0	0	0											
		異収容	270	312	270	1.02		2	2	1	0											
	県内市外専用	区域内	270	312	270	1.02		2	2	2	1											
		区域外	270	312	270	1.02		1	1	1	1	0										
	県間・接続専用	区域内	270	312	270	1.02		1	1	1	1											

サービス	品目	グレード	専用線形態	③速度換算係数					④保守換算係数	⑤アンバンドル別経由回数					
				M	S	C	C	C		M	S	S	C	C	C
				D	L	N	N	N		D	L	L	N	N	N
				F	M	E	E	E		F	L	M	E	E	E
				S	C	P	P		S	S	S	C	P	P	
				L	N	O	O	(	L	L	L	N	O	O	(
				M				接	M						続
				S				装	S						置
				L				)	L						)
				M					M						
				S					S						
				L					L						
				M					M						
				S					S						
				L					L						
				M					M						
				S					S						
				L					L						
				M					M						
				S					S						
				L					L						
中継伝送専用機能	24ch		同一通信用建物内	24	24	24	24	1.06							1
			区域内回線	24	24	24	24	1.06							1
			区域外回線	24	24	24	24	1.06			1				1
	48ch		同一通信用建物内	48	48	48	48	1.06							1
			区域内回線	48	48	48	48	1.06			1				1
			区域外回線	48	48	48	48	1.06					1		1
	72ch		同一通信用建物内	72	72	72	72	1.06							1
			区域内回線	72	72	72	72	1.06			1				1
			区域外回線	72	72	72	72	1.06					1		1
	96ch		同一通信用建物内	96	96	96	96	1.06							1
			区域内回線	96	96	96	96	1.06			1				1
			区域外回線	96	96	96	96	1.06					1		1
	120ch		同一通信用建物内	120	120	120	120	1.06							1
			区域内回線	120	120	120	120	1.06			1				1
			区域外回線	120	120	120	120	1.06					1		1
	144ch		同一通信用建物内	144	144	144	144	1.06							1
			区域内回線	144	144	144	144	1.06			1				1
			区域外回線	144	144	144	144	1.06					1		1
	168ch		同一通信用建物内	168	168	168	168	1.06							1
			区域内回線	168	168	168	168	1.06			1				1
			区域外回線	168	168	168	168	1.06					1		1
	192ch		同一通信用建物内	192	192	192	192	1.06							1
			区域内回線	192	192	192	192	1.06			1				1
			区域外回線	192	192	192	192	1.06					1		1
	216ch		同一通信用建物内	216	216	216	216	1.06							1
			区域内回線	216	216	216	216	1.06			1				1
			区域外回線	216	216	216	216	1.06					1		1
	240ch		同一通信用建物内	240	240	240	240	1.06							1
			区域内回線	240	240	240	240	1.06			1				1
			区域外回線	240	240	240	240	1.06					1		1
	264ch		同一通信用建物内	264	264	264	264	1.06							1
			区域内回線	264	264	264	264	1.06			1				1
			区域外回線	264	264	264	264	1.06					1		1
	288ch		同一通信用建物内	288	288	288	288	1.06							1
			区域内回線	288	288	288	288	1.06			1				1
			区域外回線	288	288	288	288	1.06					1		1
	312ch		同一通信用建物内	289	289	289	289	1.06							1
			区域内回線	289	289	289	289	1.06			1				1
			区域外回線	289	289	289	289	1.06					1		1
	336ch		同一通信用建物内	289	289	289	289	1.06							1
			区域内回線	289	289	289	289	1.06			1				1
			区域外回線	289	289	289	289	1.06					1		1
	360ch		同一通信用建物内	289	289	289	289	1.06							1
			区域内回線	289	289	289	289	1.06			1				1
			区域外回線	289	289	289	289	1.06					1		1
	384ch		同一通信用建物内	289	289	289	289	1.06							1
			区域内回線	289	289	289	289	1.06			1				1
			区域外回線	289	289	289	289	1.06					1		1
	408ch		同一通信用建物内	289	289	289	289	1.06							1
			区域内回線	289	289	289	289	1.06			1				1
			区域外回線	289	289	289	289	1.06					1		1
	432ch		同一通信用建物内	289	289	289	289	1.06							1
			区域内回線	289	289	289	289	1.06			1				1
			区域外回線	289	289	289	289	1.06					1		1
	456ch		同一通信用建物内	289	289	289	289	1.06							1
			区域内回線	289	289	289	289	1.06			1				1
			区域外回線	289	289	289	289	1.06					1		1
	480ch		同一通信用建物内	289	289	289	289	1.06							1
			区域内回線	289	289	289	289	1.06			1				1
			区域外回線	289	289	289	289	1.06					1		1
	504ch		同一通信用建物内	289	289	289	289	1.06							1
			区域内回線	289	289	289	289	1.06			1				1
			区域外回線	289	289	289	289	1.06					1		1
	528ch		同一通信用建物内	289	289	289	289	1.06							1
			区域内回線	289	289	289	289	1.06			1				1
			区域外回線	289	289	289	289	1.06					1		1
	552ch		同一通信用建物内	289	289	289	289	1.06							1
			区域内回線	289	289	289	289	1.06			1				1
			区域外回線	289	289	289	289	1.06					1		1
	576ch		同一通信用建物内	289	289	289	289	1.06							1
			区域内回線	289	289	289	289	1.06			1				1
			区域外回線	289	289	289	289	1.06					1		1
	600ch		同一通信用建物内	289	289	289	289	1.06							1
			区域内回線	289	289	289	289	1.06			1				1
			区域外回線	289	289	289	289	1.06					1		1
	624ch		同一通信用建物内	289	289	289	289	1.06							1
			区域内回線	289	289	289	289	1.06			1				1
			区域外回線	289	289	289	289	1.06					1		1
	648ch		同一通信用建物内	289	289	289	289	1.06							1
			区域内回線	289	289	289	289	1.06			1				1
			区域外回線	289	289	289	289	1.06					1		1
	672ch		同一通信用建物内	289	289	289	289	1.06							1
			区域内回線	289	289	289	289	1.06			1				1
			区域外回線	289	289	289	289	1.06					1		1
	696ch		同一通信用建物内	313	313	313	313	1.06							1
			区域内回線	313	313	313	313	1.06			1				1
			区域外回線	313	313	313	313	1.06					1		1
	720ch		同一通信用建物内	337	337	337	337	1.06							1
			区域内回線	337	337	337	337	1.06			1				1







サービス	品目	グレード	専用線形態	③速度換算係数					④保守換算係数	⑤アンバンドル別経由回数					
				M D F S S L M	S L M S C N E	C N E	C N E S C N E	C N E S P O I		C N E S P O I (接続装置)	M D F S S L M	S L M	S L M S C N E	C N E	C N E S C N E
	3408ch		同一通信用建物内		980		980	980	1.06						1
			区域内回線		980		980	980	1.06						1
			区域外回線		980		980	980	1.06			1			1
	3456ch		同一通信用建物内		980		980	980	1.06						1
			区域内回線		980		980	980	1.06			1			1
			区域外回線		980		980	980	1.06			1			1
	3480ch		同一通信用建物内		980		980	980	1.06						1
			区域内回線		980		980	980	1.06			1			1
			区域外回線		980		980	980	1.06			1			1
	3528ch		同一通信用建物内		980		980	980	1.06						1
			区域内回線		980		980	980	1.06			1			1
			区域外回線		980		980	980	1.06			1			1
	3600ch		同一通信用建物内		980		980	980	1.06						1
			区域内回線		980		980	980	1.06			1			1
			区域外回線		980		980	980	1.06			1			1
	3768ch		同一通信用建物内		980		980	980	1.06						1
			区域内回線		980		980	980	1.06			1			1
			区域外回線		980		980	980	1.06			1			1
	3792ch		同一通信用建物内		980		980	980	1.06						1
			区域内回線		980		980	980	1.06			1			1
			区域外回線		980		980	980	1.06			1			1
	3816ch		同一通信用建物内		980		980	980	1.06						1
			区域内回線		980		980	980	1.06			1			1
			区域外回線		980		980	980	1.06			1			1
	3840ch		同一通信用建物内		980		980	980	1.06						1
			区域内回線		980		980	980	1.06			1			1
			区域外回線		980		980	980	1.06			1			1
	4008ch		同一通信用建物内		980		980	980	1.06						1
			区域内回線		980		980	980	1.06			1			1
			区域外回線		980		980	980	1.06			1			1
	4056ch		同一通信用建物内		1004		1004	1004	1.06						1
			区域内回線		1004		1004	1004	1.06			1			1
			区域外回線		1004		1004	1004	1.06			1			1
	4080ch		同一通信用建物内		1028		1028	1028	1.06						1
			区域内回線		1028		1028	1028	1.06			1			1
			区域外回線		1028		1028	1028	1.06			1			1
	4128ch		同一通信用建物内		1076		1076	1076	1.06						1
			区域内回線		1076		1076	1076	1.06			1			1
			区域外回線		1076		1076	1076	1.06			1			1
	4152ch		同一通信用建物内		1100		1100	1100	1.06						1
			区域内回線		1100		1100	1100	1.06			1			1
			区域外回線		1100		1100	1100	1.06			1			1
	4224ch		同一通信用建物内		1172		1172	1172	1.06						1
			区域内回線		1172		1172	1172	1.06			1			1
			区域外回線		1172		1172	1172	1.06			1			1
	4560ch		同一通信用建物内		1269		1269	1269	1.06						1
			区域内回線		1269		1269	1269	1.06			1			1
			区域外回線		1269		1269	1269	1.06			1			1
	4704ch		同一通信用建物内		1269		1269	1269	1.06						1
			区域内回線		1269		1269	1269	1.06			1			1
			区域外回線		1269		1269	1269	1.06			1			1
	4944ch		同一通信用建物内		1470		1470	1470	1.06						1
			区域内回線		1470		1470	1470	1.06			1			1
			区域外回線		1470		1470	1470	1.06			1			1
	5136ch		同一通信用建物内		1470		1470	1470	1.06						1
			区域内回線		1470		1470	1470	1.06			1			1
			区域外回線		1470		1470	1470	1.06			1			1
	7464ch		同一通信用建物内		1960		1960	1960	1.06						1
			区域内回線		1960		1960	1960	1.06			1			1
			区域外回線		1960		1960	1960	1.06			1			1



### 3. データ伝送機能の料金設定に使用した機能別回線数

#### A. データ伝送機能の料金設定に使用した接続回線と県内回線の経由回線数

平成24年度の契約回線数実績に、機能ごとの速度換算係数及び経由回数を乗じて算定した。

区分		経由回線数 (64kb/s換算)
a. 端末系交換設備	接続回線	127,789
	県内回線	73,666
	計	201,455
b. 端末系交換設備～中継系交換設備伝送路	接続回線	127,789
	県内回線	70,854
	計	198,643
c. 中継系交換設備	接続回線	127,789
	県内回線	60,578
	計	188,367
d. 中継系交換設備～中継系交換設備及び中継系交換設備～相互接続点伝送路	接続回線	100,540
	県内回線	25,118
	計	125,658

#### B. データ伝送機能の料金設定に使用した接続回線の契約回線数

平成24年度の契約回線数実績に、速度換算係数を乗じて算定した。

区分		契約回線数
契約回線数(64kb/s換算)	接続回線	127,789

#### C. データ伝送機能の回線管理運営費の料金設定に使用した契約回線数

区分	契約回線数
契約回線数	22,892

X. 料金設定に使用した回線数

3. データ伝送機能の料金設定に使用した機能別回線数

・データ伝送機能の品目別契約回線数、速度換算係数およびアンバンドル別経由回線数

品目	上限伝送速度	最低伝送速度	接続形態	①契約回線数	②速度換算係数	③アンバンドル別経由回数					
						端末系交換設備	端末系交換設備～中継系交換設備伝送路	中継系交換設備	中継系交換設備～中継系交換設備及び中継系交換設備～相互接続点伝送路		
タイプ1のもの	クラス1のもの	64kb/s	区域内	同一収容	302	1.00	0.5	0.0	0.0	0.0	
				異収容	914	1.00	1.0	1.0	0.5	0.0	
				県内市外	1,309	1.00	1.0	1.0	1.0	0.5	
			県間・接続	区域内	35	1.00	1.0	1.0	1.0	0.0	
				区域外	39	1.00	1.0	1.0	1.0	1.0	
				同一収容	442	2.00	0.5	0.0	0.0	0.0	
		128kb/s	区域内	異収容	1,287	2.00	1.0	1.0	0.5	0.0	
				県内市外	1,555	2.00	1.0	1.0	1.0	0.5	
				県間・接続	134	区域内	2.00	1.0	1.0	1.0	0.0
			区域外	129		2.00	1.0	1.0	1.0	1.0	
			192kb/s	区域内	同一収容	22	3.00	0.5	0.0	0.0	0.0
					異収容	72	3.00	1.0	1.0	0.5	0.0
		県内市外			52	3.00	1.0	1.0	1.0	0.5	
		県間・接続		区域内	14	3.00	1.0	1.0	1.0	0.0	
				区域外	22	3.00	1.0	1.0	1.0	1.0	
				同一収容	28	4.00	0.5	0.0	0.0	0.0	
		256kb/s	区域内	異収容	85	4.00	1.0	1.0	0.5	0.0	
				県内市外	171	4.00	1.0	1.0	1.0	0.5	
				県間・接続	64	区域内	4.00	1.0	1.0	1.0	0.0
			区域外	32		4.00	1.0	1.0	1.0	1.0	
			384kb/s	区域内	同一収容	12	6.00	0.5	0.0	0.0	0.0
					異収容	10	6.00	1.0	1.0	0.5	0.0
		県内市外			26	6.00	1.0	1.0	1.0	0.5	
		県間・接続		区域内	19	6.00	1.0	1.0	1.0	0.0	
				区域外	6	6.00	1.0	1.0	1.0	1.0	
				同一収容	44	8.00	0.5	0.0	0.0	0.0	
		500kb/s	区域内	異収容	44	8.00	1.0	1.0	0.5	0.0	
				県内市外	179	8.00	1.0	1.0	1.0	0.5	
				県間・接続	335	区域内	8.00	1.0	1.0	1.0	0.0
			区域外	582		8.00	1.0	1.0	1.0	1.0	
			1Mb/s	区域内	同一収容	10	14.00	0.5	0.0	0.0	0.0
					異収容	84	14.00	1.0	1.0	0.5	0.0
		県内市外			547	14.00	1.0	1.0	1.0	0.5	
		県間・接続		区域内	323	14.00	1.0	1.0	1.0	0.0	
				区域外	885	14.00	1.0	1.0	1.0	1.0	
				同一収容	4	28.00	0.5	0.0	0.0	0.0	
		2Mb/s	区域内	異収容	58	28.00	1.0	1.0	0.5	0.0	
				県内市外	182	28.00	1.0	1.0	1.0	0.5	
				県間・接続	105	区域内	28.00	1.0	1.0	1.0	0.0
			区域外	462		28.00	1.0	1.0	1.0	1.0	
			3Mb/s	区域内	同一収容	0	41.00	0.5	0.0	0.0	0.0
					異収容	4	41.00	1.0	1.0	0.5	0.0
		県内市外			12	41.00	1.0	1.0	1.0	0.5	
		県間・接続		区域内	0	41.00	1.0	1.0	1.0	0.0	
				区域外	1	41.00	1.0	1.0	1.0	1.0	
				同一収容	2	53.00	0.5	0.0	0.0	0.0	
		4Mb/s	区域内	異収容	0	53.00	1.0	1.0	0.5	0.0	
				県内市外	0	53.00	1.0	1.0	1.0	0.5	
				県間・接続	21	区域内	53.00	1.0	1.0	1.0	0.0
			区域外	102		53.00	1.0	1.0	1.0	1.0	
			5Mb/s	区域内	同一収容	0	62.00	0.5	0.0	0.0	0.0
					異収容	8	62.00	1.0	1.0	0.5	0.0
		県内市外			119	62.00	1.0	1.0	1.0	0.5	
		県間・接続		区域内	0	62.00	1.0	1.0	1.0	0.0	
				区域外	1	62.00	1.0	1.0	1.0	1.0	
				同一収容	0	73.00	0.5	0.0	0.0	0.0	
		6Mb/s	区域内	異収容	2	73.00	1.0	1.0	0.5	0.0	
				県内市外	5	73.00	1.0	1.0	1.0	0.5	
				県間・接続	3	区域内	73.00	1.0	1.0	1.0	0.0
			区域外	21		73.00	1.0	1.0	1.0	1.0	
			7Mb/s	区域内	同一収容	0	77.00	0.5	0.0	0.0	0.0
					異収容	0	77.00	1.0	1.0	0.5	0.0
		県内市外			0	77.00	1.0	1.0	1.0	0.5	
		県間・接続		区域内	0	77.00	1.0	1.0	1.0	0.0	
				区域外	0	77.00	1.0	1.0	1.0	1.0	
				同一収容	0	81.00	0.5	0.0	0.0	0.0	
		8Mb/s	区域内	異収容	0	81.00	1.0	1.0	0.5	0.0	
				県内市外	0	81.00	1.0	1.0	1.0	0.5	
				県間・接続	0	区域内	81.00	1.0	1.0	1.0	0.0
			区域外	0		81.00	1.0	1.0	1.0	1.0	
			9Mb/s	区域内	同一収容	0	85.00	0.5	0.0	0.0	0.0
					異収容	0	85.00	1.0	1.0	0.5	0.0
		県内市外			0	85.00	1.0	1.0	1.0	0.5	
		県間・接続		区域内	0	85.00	1.0	1.0	1.0	0.0	
				区域外	0	85.00	1.0	1.0	1.0	1.0	
				同一収容	0	89.00	0.5	0.0	0.0	0.0	
		10Mb/s	区域内	異収容	0	89.00	1.0	1.0	0.5	0.0	
				県内市外	10	89.00	1.0	1.0	1.0	0.5	
				県間・接続	0	区域内	89.00	1.0	1.0	1.0	0.0
			区域外	2		89.00	1.0	1.0	1.0	1.0	

品目	上限伝送速度	最低伝送速度	接続形態		①契約回線数	②速度換算係数	③アンバンドル別経由回数			
							端末系交換設備	端末系交換設備～中継系交換設備伝送路	中継系交換設備	中継系交換設備～中継系交換設備及び中継系交換設備～相互接続点伝送路
クラス2のもの	500kb/s	100kb/s	区域内	同一収容	14	2.35	0.5	0.0	0.0	0.0
				異収容	46	2.35	1.0	1.0	0.5	0.0
			県内市外 県間・接続	区域内	260	2.35	1.0	1.0	1.0	0.5
				区域外	124	2.35	1.0	1.0	1.0	0.0
					217	2.35	1.0	1.0	1.0	1.0
		300kb/s	区域内	同一収容	8	5.17	0.5	0.0	0.0	0.0
				異収容	18	5.17	1.0	1.0	0.5	0.0
			県内市外 県間・接続	区域内	74	5.17	1.0	1.0	1.0	0.5
				区域外	88	5.17	1.0	1.0	1.0	0.0
					134	5.17	1.0	1.0	1.0	1.0
	1Mb/s	100kb/s	区域内	同一収容	444	3.10	0.5	0.0	0.0	0.0
				異収容	1,358	3.10	1.0	1.0	0.5	0.0
			県内市外 県間・接続	区域内	1,996	3.10	1.0	1.0	1.0	0.5
				区域外	200	3.10	1.0	1.0	1.0	0.0
					498	3.10	1.0	1.0	1.0	1.0
		500kb/s	区域内	同一収容	27	8.94	0.5	0.0	0.0	0.0
				異収容	58	8.94	1.0	1.0	0.5	0.0
			県内市外 県間・接続	区域内	183	8.94	1.0	1.0	1.0	0.5
				区域外	483	8.94	1.0	1.0	1.0	0.0
					1,495	8.94	1.0	1.0	1.0	1.0
	2Mb/s	200kb/s	区域内	同一収容	66	6.15	0.5	0.0	0.0	0.0
				異収容	402	6.15	1.0	1.0	0.5	0.0
			県内市外 県間・接続	区域内	600	6.15	1.0	1.0	1.0	0.5
				区域外	93	6.15	1.0	1.0	1.0	0.0
					297	6.15	1.0	1.0	1.0	1.0
		1Mb/s	区域内	同一収容	4	15.64	0.5	0.0	0.0	0.0
				異収容	19	15.64	1.0	1.0	0.5	0.0
			県内市外 県間・接続	区域内	96	15.64	1.0	1.0	1.0	0.5
				区域外	81	15.64	1.0	1.0	1.0	0.0
					340	15.64	1.0	1.0	1.0	1.0
	3Mb/s	300kb/s	区域内	同一収容	32	9.14	0.5	0.0	0.0	0.0
				異収容	176	9.14	1.0	1.0	0.5	0.0
			県内市外 県間・接続	区域内	198	9.14	1.0	1.0	1.0	0.5
				区域外	56	9.14	1.0	1.0	1.0	0.0
					133	9.14	1.0	1.0	1.0	1.0
		1.5Mb/s	区域内	同一収容	8	23.46	0.5	0.0	0.0	0.0
				異収容	16	23.46	1.0	1.0	0.5	0.0
			県内市外 県間・接続	区域内	35	23.46	1.0	1.0	1.0	0.5
				区域外	47	23.46	1.0	1.0	1.0	0.0
					135	23.46	1.0	1.0	1.0	1.0
	4Mb/s	400kb/s	区域内	同一収容	0	12.04	0.5	0.0	0.0	0.0
				異収容	2	12.04	1.0	1.0	0.5	0.0
			県内市外 県間・接続	区域内	18	12.04	1.0	1.0	1.0	0.5
				区域外	8	12.04	1.0	1.0	1.0	0.0
					14	12.04	1.0	1.0	1.0	1.0
		2Mb/s	区域内	同一収容	2	31.28	0.5	0.0	0.0	0.0
				異収容	6	31.28	1.0	1.0	0.5	0.0
			県内市外 県間・接続	区域内	12	31.28	1.0	1.0	1.0	0.5
				区域外	24	31.28	1.0	1.0	1.0	0.0
					156	31.28	1.0	1.0	1.0	1.0
	5Mb/s	500kb/s	区域内	同一収容	2	14.73	0.5	0.0	0.0	0.0
				異収容	9	14.73	1.0	1.0	0.5	0.0
			県内市外 県間・接続	区域内	26	14.73	1.0	1.0	1.0	0.5
				区域外	23	14.73	1.0	1.0	1.0	0.0
					148	14.73	1.0	1.0	1.0	1.0
		2.5Mb/s	区域内	同一収容	4	38.54	0.5	0.0	0.0	0.0
				異収容	24	38.54	1.0	1.0	0.5	0.0
			県内市外 県間・接続	区域内	4	38.54	1.0	1.0	1.0	0.5
				区域外	9	38.54	1.0	1.0	1.0	0.0
					41	38.54	1.0	1.0	1.0	1.0
	6Mb/s	600kb/s	区域内	同一収容	4	16.97	0.5	0.0	0.0	0.0
				異収容	6	16.97	1.0	1.0	0.5	0.0
			県内市外 県間・接続	区域内	42	16.97	1.0	1.0	1.0	0.5
				区域外	3	16.97	1.0	1.0	1.0	0.0
					10	16.97	1.0	1.0	1.0	1.0
		3Mb/s	区域内	同一収容	4	45.80	0.5	0.0	0.0	0.0
				異収容	6	45.80	1.0	1.0	0.5	0.0
			県内市外 県間・接続	区域内	12	45.80	1.0	1.0	1.0	0.5
				区域外	28	45.80	1.0	1.0	1.0	0.0
					159	45.80	1.0	1.0	1.0	1.0
	7Mb/s	700kb/s	区域内	同一収容	0	19.08	0.5	0.0	0.0	0.0
				異収容	0	19.08	1.0	1.0	0.5	0.0
			県内市外 県間・接続	区域内	0	19.08	1.0	1.0	1.0	0.5
				区域外	4	19.08	1.0	1.0	1.0	0.0
					7	19.08	1.0	1.0	1.0	1.0
		3.5Mb/s	区域内	同一収容	0	52.50	0.5	0.0	0.0	0.0
				異収容	0	52.50	1.0	1.0	0.5	0.0
			県内市外 県間・接続	区域内	0	52.50	1.0	1.0	1.0	0.5
				区域外	3	52.50	1.0	1.0	1.0	0.0
					3	52.50	1.0	1.0	1.0	1.0
	8Mb/s	800kb/s	区域内	同一収容	4	20.70	0.5	0.0	0.0	0.0
				異収容	2	20.70	1.0	1.0	0.5	0.0
			県内市外 県間・接続	区域内	10	20.70	1.0	1.0	1.0	0.5
				区域外	1	20.70	1.0	1.0	1.0	0.0
					2	20.70	1.0	1.0	1.0	1.0
		4Mb/s	区域内	同一収容	2	59.20	0.5	0.0	0.0	0.0
				異収容	2	59.20	1.0	1.0	0.5	0.0
			県内市外 県間・接続	区域内	6	59.20	1.0	1.0	1.0	0.5
				区域外	8	59.20	1.0	1.0	1.0	0.0
					46	59.20	1.0	1.0	1.0	1.0

品目	上限伝送速度	最低伝送速度	接続形態	①契約回線数	②速度換算係数	③アンバンドル別経由回数							
						端末系交換設備	端末系交換設備～中継系交換設備伝送路	中継系交換設備	中継系交換設備～中継系交換設備及び中継系交換設備～相互接続点伝送路				
タイプ2のもの	クラス1のもの	9Mb/s	900kb/s	区域内	同一収容	0	22.32	0.5	0.0	0.0	0.0		
				区域内	異収容	2	22.32	1.0	1.0	0.5	0.0		
				県内市外		0	22.32	1.0	1.0	1.0	0.5		
				県間・接続	区域内	0	22.32	1.0	1.0	1.0	0.0		
				県間・接続	区域外	0	22.32	1.0	1.0	1.0	1.0		
			4.5Mb/s	区域内	同一収容	0	64.23	0.5	0.0	0.0	0.0		
				区域内	異収容	2	64.23	1.0	1.0	0.5	0.0		
				県内市外		0	64.23	1.0	1.0	1.0	0.5		
				県間・接続	区域内	0	64.23	1.0	1.0	1.0	0.0		
				県間・接続	区域外	1	64.23	1.0	1.0	1.0	1.0		
		10Mb/s	1Mb/s	区域内	同一収容	0	23.95	0.5	0.0	0.0	0.0		
				区域内	異収容	23	23.95	1.0	1.0	0.5	0.0		
				県内市外		40	23.95	1.0	1.0	1.0	0.5		
				県間・接続	区域内	22	23.95	1.0	1.0	1.0	0.0		
				県間・接続	区域外	84	23.95	1.0	1.0	1.0	1.0		
			5Mb/s	区域内	同一収容	2	69.25	0.5	0.0	0.0	0.0		
				区域内	異収容	4	69.25	1.0	1.0	0.5	0.0		
				県内市外		12	69.25	1.0	1.0	1.0	0.5		
				県間・接続	区域内	26	69.25	1.0	1.0	1.0	0.0		
				県間・接続	区域外	199	69.25	1.0	1.0	1.0	1.0		
		タイプ2のもの	クラス2のもの	64kb/s		区域内	同一収容	0	1.00	1.0	1.0	1.0	0.0
						区域内	異収容	0	1.00	1.0	1.0	1.0	0.0
						県内市外		3	1.00	1.0	1.0	1.0	1.0
						県間・接続	区域内	0	1.00	1.0	1.0	1.0	0.0
						県間・接続	区域外	0	1.00	1.0	1.0	1.0	1.0
					128kb/s	区域内	同一収容	0	2.00	1.0	1.0	1.0	0.0
						区域内	異収容	35	2.00	1.0	1.0	1.0	0.0
						県内市外		26	2.00	1.0	1.0	1.0	1.0
						県間・接続	区域内	0	2.00	1.0	1.0	1.0	0.0
						県間・接続	区域外	0	2.00	1.0	1.0	1.0	1.0
				192kb/s	区域内	同一収容	0	3.00	1.0	1.0	1.0	0.0	
					区域内	異収容	2	3.00	1.0	1.0	1.0	0.0	
					県内市外		1	3.00	1.0	1.0	1.0	1.0	
					県間・接続	区域内	0	3.00	1.0	1.0	1.0	0.0	
					県間・接続	区域外	0	3.00	1.0	1.0	1.0	1.0	
				256kb/s	区域内	同一収容	0	4.00	1.0	1.0	1.0	0.0	
					区域内	異収容	0	4.00	1.0	1.0	1.0	0.0	
					県内市外		0	4.00	1.0	1.0	1.0	1.0	
					県間・接続	区域内	0	4.00	1.0	1.0	1.0	0.0	
					県間・接続	区域外	0	4.00	1.0	1.0	1.0	1.0	
				384kb/s	区域内	同一収容	0	6.00	1.0	1.0	1.0	0.0	
					区域内	異収容	2	6.00	1.0	1.0	1.0	0.0	
					県内市外		1	6.00	1.0	1.0	1.0	1.0	
					県間・接続	区域内	0	6.00	1.0	1.0	1.0	0.0	
					県間・接続	区域外	0	6.00	1.0	1.0	1.0	1.0	
				500kb/s	区域内	同一収容	0	8.00	1.0	1.0	1.0	0.0	
					区域内	異収容	0	8.00	1.0	1.0	1.0	0.0	
					県内市外		0	8.00	1.0	1.0	1.0	1.0	
					県間・接続	区域内	0	8.00	1.0	1.0	1.0	0.0	
					県間・接続	区域外	0	8.00	1.0	1.0	1.0	1.0	
				1Mb/s	区域内	同一収容	0	14.00	1.0	1.0	1.0	0.0	
					区域内	異収容	1	14.00	1.0	1.0	1.0	0.0	
					県内市外		0	14.00	1.0	1.0	1.0	1.0	
					県間・接続	区域内	0	14.00	1.0	1.0	1.0	0.0	
					県間・接続	区域外	0	14.00	1.0	1.0	1.0	1.0	
				2Mb/s	区域内	同一収容	0	28.00	1.0	1.0	1.0	0.0	
					区域内	異収容	1	28.00	1.0	1.0	1.0	0.0	
					県内市外		0	28.00	1.0	1.0	1.0	1.0	
					県間・接続	区域内	0	28.00	1.0	1.0	1.0	0.0	
					県間・接続	区域外	0	28.00	1.0	1.0	1.0	1.0	
				500kb/s	100kb/s	区域内	同一収容	0	2.35	1.0	1.0	1.0	0.0
						区域内	異収容	0	2.35	1.0	1.0	1.0	0.0
						県内市外		0	2.35	1.0	1.0	1.0	1.0
						県間・接続	区域内	0	2.35	1.0	1.0	1.0	0.0
						県間・接続	区域外	0	2.35	1.0	1.0	1.0	1.0
					300kb/s	区域内	同一収容	0	5.17	1.0	1.0	1.0	0.0
						区域内	異収容	0	5.17	1.0	1.0	1.0	0.0
						県内市外		0	5.17	1.0	1.0	1.0	1.0
						県間・接続	区域内	0	5.17	1.0	1.0	1.0	0.0
						県間・接続	区域外	0	5.17	1.0	1.0	1.0	1.0
				1Mb/s	100kb/s	区域内	同一収容	0	3.10	1.0	1.0	1.0	0.0
						区域内	異収容	0	3.10	1.0	1.0	1.0	0.0
						県内市外		0	3.10	1.0	1.0	1.0	1.0
						県間・接続	区域内	0	3.10	1.0	1.0	1.0	0.0
						県間・接続	区域外	0	3.10	1.0	1.0	1.0	1.0
				500kb/s	区域内	同一収容	0	8.94	1.0	1.0	1.0	0.0	
					区域内	異収容	0	8.94	1.0	1.0	1.0	0.0	
					県内市外		0	8.94	1.0	1.0	1.0	1.0	
					県間・接続	区域内	0	8.94	1.0	1.0	1.0	0.0	
					県間・接続	区域外	0	8.94	1.0	1.0	1.0	1.0	
				2Mb/s	200kb/s	区域内	同一収容	0	6.15	1.0	1.0	1.0	0.0
						区域内	異収容	0	6.15	1.0	1.0	1.0	0.0
						県内市外		0	6.15	1.0	1.0	1.0	1.0
						県間・接続	区域内	0	6.15	1.0	1.0	1.0	0.0
						県間・接続	区域外	0	6.15	1.0	1.0	1.0	1.0
					1Mb/s	区域内	同一収容	0	15.64	1.0	1.0	1.0	0.0
						区域内	異収容	0	15.64	1.0	1.0	1.0	0.0
						県内市外		0	15.64	1.0	1.0	1.0	1.0
						県間・接続	区域内	0	15.64	1.0	1.0	1.0	0.0
						県間・接続	区域外	0	15.64	1.0	1.0	1.0	1.0

品目	上限伝送速度	最低伝送速度	接続形態	①契約回線数	②速度換算係数	③アンバンドル別経由回数				
						端末系交換設備	端末系交換設備～中継系交換設備伝送路	中継系交換設備	中継系交換設備～中継系交換設備及び中継系交換設備～相互接続点伝送路	
	3Mb/s	300kb/s	区域内	同一収容	0	9.14	1.0	1.0	1.0	0.0
				異収容	0	9.14	1.0	1.0	0.0	
				県内市外	0	9.14	1.0	1.0	1.0	
			県間・接続	区域内	0	9.14	1.0	1.0	0.0	
				区域外	0	9.14	1.0	1.0	1.0	
				県内市外	0	23.46	1.0	1.0	0.0	
		1.5Mb/s	区域内	同一収容	0	23.46	1.0	1.0	0.0	
				異収容	0	23.46	1.0	1.0	0.0	
				県内市外	0	23.46	1.0	1.0	1.0	
			県間・接続	区域内	0	23.46	1.0	1.0	0.0	
				区域外	0	23.46	1.0	1.0	1.0	
				県内市外	0	12.04	1.0	1.0	0.0	
	4Mb/s	400kb/s	区域内	同一収容	0	12.04	1.0	1.0	1.0	0.0
				異収容	0	12.04	1.0	1.0	0.0	
				県内市外	0	12.04	1.0	1.0	1.0	
			県間・接続	区域内	0	12.04	1.0	1.0	0.0	
				区域外	0	12.04	1.0	1.0	1.0	
				県内市外	0	31.28	1.0	1.0	0.0	
		2Mb/s	区域内	同一収容	0	31.28	1.0	1.0	1.0	0.0
				異収容	0	31.28	1.0	1.0	0.0	
				県内市外	0	31.28	1.0	1.0	1.0	
			県間・接続	区域内	0	31.28	1.0	1.0	0.0	
				区域外	0	31.28	1.0	1.0	1.0	
				県内市外	0	14.73	1.0	1.0	0.0	
	5Mb/s	500kb/s	区域内	同一収容	0	14.73	1.0	1.0	1.0	0.0
				異収容	0	14.73	1.0	1.0	0.0	
				県内市外	0	14.73	1.0	1.0	1.0	
			県間・接続	区域内	0	14.73	1.0	1.0	0.0	
				区域外	0	14.73	1.0	1.0	1.0	
				県内市外	0	38.54	1.0	1.0	0.0	
		2.5Mb/s	区域内	同一収容	0	38.54	1.0	1.0	1.0	0.0
				異収容	0	38.54	1.0	1.0	0.0	
				県内市外	0	38.54	1.0	1.0	1.0	
			県間・接続	区域内	0	38.54	1.0	1.0	0.0	
				区域外	0	38.54	1.0	1.0	1.0	
				県内市外	0	16.97	1.0	1.0	0.0	
	6Mb/s	600kb/s	区域内	同一収容	0	16.97	1.0	1.0	1.0	0.0
				異収容	0	16.97	1.0	1.0	0.0	
				県内市外	0	16.97	1.0	1.0	1.0	
			県間・接続	区域内	0	16.97	1.0	1.0	0.0	
				区域外	0	16.97	1.0	1.0	1.0	
				県内市外	0	45.80	1.0	1.0	0.0	
		3Mb/s	区域内	同一収容	0	45.80	1.0	1.0	1.0	0.0
				異収容	0	45.80	1.0	1.0	0.0	
				県内市外	0	45.80	1.0	1.0	1.0	
			県間・接続	区域内	0	45.80	1.0	1.0	0.0	
				区域外	0	45.80	1.0	1.0	1.0	
				県内市外	0	19.08	1.0	1.0	0.0	
7Mb/s	700kb/s	区域内	同一収容	0	19.08	1.0	1.0	1.0	0.0	
			異収容	0	19.08	1.0	1.0	0.0		
			県内市外	0	19.08	1.0	1.0	1.0		
		県間・接続	区域内	0	19.08	1.0	1.0	0.0		
			区域外	0	19.08	1.0	1.0	1.0		
			県内市外	0	52.50	1.0	1.0	0.0		
	3.5Mb/s	区域内	同一収容	0	52.50	1.0	1.0	1.0	0.0	
			異収容	0	52.50	1.0	1.0	0.0		
			県内市外	0	52.50	1.0	1.0	1.0		
		県間・接続	区域内	0	52.50	1.0	1.0	0.0		
			区域外	0	52.50	1.0	1.0	1.0		
			県内市外	0	20.70	1.0	1.0	0.0		
8Mb/s	800kb/s	区域内	同一収容	0	20.70	1.0	1.0	1.0	0.0	
			異収容	0	20.70	1.0	1.0	0.0		
			県内市外	0	20.70	1.0	1.0	1.0		
		県間・接続	区域内	0	20.70	1.0	1.0	0.0		
			区域外	0	20.70	1.0	1.0	1.0		
			県内市外	0	59.20	1.0	1.0	0.0		
	4Mb/s	区域内	同一収容	0	59.20	1.0	1.0	1.0	0.0	
			異収容	0	59.20	1.0	1.0	0.0		
			県内市外	0	59.20	1.0	1.0	1.0		
		県間・接続	区域内	0	59.20	1.0	1.0	0.0		
			区域外	0	59.20	1.0	1.0	1.0		
			県内市外	0	22.32	1.0	1.0	0.0		
9Mb/s	900kb/s	区域内	同一収容	0	22.32	1.0	1.0	1.0	0.0	
			異収容	0	22.32	1.0	1.0	0.0		
			県内市外	0	22.32	1.0	1.0	1.0		
		県間・接続	区域内	0	22.32	1.0	1.0	0.0		
			区域外	0	22.32	1.0	1.0	1.0		
			県内市外	0	64.23	1.0	1.0	0.0		
	4.5Mb/s	区域内	同一収容	0	64.23	1.0	1.0	1.0	0.0	
			異収容	0	64.23	1.0	1.0	0.0		
			県内市外	0	64.23	1.0	1.0	1.0		
		県間・接続	区域内	0	64.23	1.0	1.0	0.0		
			区域外	0	64.23	1.0	1.0	1.0		
			県内市外	0	23.95	1.0	1.0	0.0		
10Mb/s	1Mb/s	区域内	同一収容	0	23.95	1.0	1.0	1.0	0.0	
			異収容	0	23.95	1.0	1.0	0.0		
			県内市外	0	23.95	1.0	1.0	1.0		
		県間・接続	区域内	0	23.95	1.0	1.0	0.0		
			区域外	0	23.95	1.0	1.0	1.0		
			県内市外	0	69.25	1.0	1.0	0.0		
	5Mb/s	区域内	同一収容	0	69.25	1.0	1.0	1.0	0.0	
			異収容	0	69.25	1.0	1.0	0.0		
			県内市外	0	69.25	1.0	1.0	1.0		
		県間・接続	区域内	0	69.25	1.0	1.0	0.0		
			区域外	0	69.25	1.0	1.0	1.0		
			県内市外	0	69.25	1.0	1.0	1.0		

## X I . 料金設定に使用した回数比例コストと時間比例コストの比率

### 1. 伝送路

伝送路については、通信中保持される設備のため、すべて時間比例とした。

### 2. 交換機

交換機については、平成24年度末の取得固定資産価額により、以下のとおり算定した。

(単位：億円)

#### (1) デジタル市内交換機 (G C、I S M)

区分	①通信回数に比例する設備	②通信時間に比例する設備	③左記以外の設備	①+②
	デジタル交換機の中央処理装置、試験装置架等	デジタル交換機の通話路装置等	—	
固定資産価額	826	3,173	6,883	3,999
比率	0.2066	0.7934	—	1.0000

#### (2) デジタル市外交換機 (G M C、Z C)

区分	①通信回数に比例する設備	②通信時間に比例する設備	③左記以外の設備	①+②
	デジタル交換機の中央処理装置、試験装置架等	デジタル交換機の通話路装置、トランク架等	—	
固定資産価額	57	93	160	150
比率	0.3810	0.6190	—	1.0000

### 3. 信号網

信号網については、呼の設定および解放に使用する設備のため、すべて回数比例とした。

ⅩⅡ. 料金設定に使用した回線比例コストと回線距離比例コストの比率

専用線ノード装置～専用線ノード装置伝送路及び、専用線ノード装置～相互接続点伝送路については、平成24年度末の当該設備区分の取得固定資産価額により、以下のとおり算定した。

(百万円)

区分	①回線数に比例する設備	②回線距離に比例する設備	③左記以外の設備	①+②
	伝送・無線機械設備	線路・土木設備	—	
固定資産価額	32,419	19,310	14,881	51,729
比率	0.6267	0.3733	—	1.0000

(注) 接続装置見合いの資産は含んでいない。

### XIII. 料金設定に使用した保守換算係数

#### 1. II-6 通信路設定伝送機能に適用するもの

①通信路設定伝送機能における総平均故障修理時間と区分毎の平均故障修理時間の比率

区分	比率
a. タイプ1-1 (平日・昼間帯)	0.301
b. タイプ1-2 (全日・昼間帯)	0.562
c. タイプ2 (全日・全時間帯)	1.000
d. 平均	1.000

②通信路設定伝送機能コストの内訳 (%)

区分	比率
a. 故障修理関連コストの割合	8.5
b. その他のコストの割合	91.5
c. 計	100.0

③保守換算係数の設定

区分	保守換算係数	備考
タイプ1-2 (全日・昼間帯)	1.02	$(2a \times 1b + 2b) / (2a \times 1a + 2b)$
タイプ2 (全日・全時間帯)	1.06	$(2a \times 1c + 2b) / (2a \times 1a + 2b)$

#### 2. 網改造料の算定式に準拠して算定するものに適用するもの

①端末回線伝送機能等における総平均故障修理時間と区分毎の平均故障修理時間の比率

区分	比率
a. タイプ1-1 (平日・昼間帯)	0.962
b. タイプ1-2 (全日・昼間帯)	0.976
c. タイプ2 (全日・全時間帯)	1.399
d. 平均	1.000

②端末回線伝送機能等コストの内訳 (%)

区分	比率
a. 故障修理関連コストの割合	7.3
b. その他のコストの割合	92.7
c. 計	100.0

③保守換算係数の設定

区分	保守換算係数	備考
タイプ1-1 (平日・昼間帯)	1.00	$(2a \times 1a + 2b) / 2c$
タイプ1-2 (全日・昼間帯)	1.00	$(2a \times 1b + 2b) / 2c$
タイプ2 (全日・全時間帯)	1.03	$(2a \times 1c + 2b) / 2c$



3. 1, 2以外に適用するもの

① 端末回線伝送機能等における総平均故障修理時間と区分毎の平均故障修理時間の比率

区分	比率
a. タイプ1-1 (平日・昼間帯)	0.962
b. タイプ1-2 (全日・昼間帯)	0.976
c. タイプ2 (全日・全時間帯)	1.399
d. 平均	1.000

② 端末回線伝送機能等コストの内訳 (%)

区分	比率
a. 故障修理関連コストの割合	7.3
b. その他のコストの割合	92.7
c. 計	100.0

③ 保守換算係数の設定

区分	保守換算係数	備考
タイプ1-2 (全日・昼間帯)	1.00	$(2a \times 1b + 2b) / (2a \times 1a + 2b)$
タイプ2 (全日・全時間帯)	1.03	$(2a \times 1c + 2b) / (2a \times 1a + 2b)$

#### XIV. 料金設定に使用した貸倒率

(単位:百万円)

	H24	備考
①接続料の貸倒額	0	参考1.設備区分別の費用明細表より
②接続料	193,459	H24年度実績 (接続会計報告書 様式第1 第一種指定設備管理部門の受取網使用料、 接続装置使用料収入、網改造料収入の合計)
貸倒率	0.00000%	①÷②

(別紙1)

## 加入者回線・主配線盤の費用明細表

(単位:百万円)

費用の項目	主な配賦基準	メタル加入者回線	局外RTに収容されている加入者回線(※)			メタル主配線盤	局外RTに収容されている加入者回線に係る主配線盤(※)	メタル設備のみを用いる加入者回線に係る主配線盤
			メタル設備のみを用いる加入者回線	(再掲)試験受付				
営業費	・取得資産額比	0	0	0	0	0	0	0
(再)貸倒損失	-	0	0	0	0	0	0	0
運用費	-	0	0	0	0	0	0	0
施設保全費	・線路設備の保守に直接係わるもの:芯線長比 ・上記以外のもの:上記支出額比	122,118	5,232	116,886	5,475	3,147	8	3,139
共通費	・施設保全費支出額比	5,476	285	5,191	173	881	6	875
管理費	・施設保全費、共通費支出額比	12,826	611	12,216	554	415	4	411
試験研究費	・取得資産額比	3,131	293	2,838	2	28	8	20
通信設備使用料	・取得資産額比	16	1	15	5	2	0	2
租税公課	・正味資産額比	25,093	2,044	23,049	12	491	6	485
減価償却費	・線路設備に係わるもの:個別把握し、直接賦課 ・上記以外のもの:正味資産額比	59,747	4,880	54,868	60	1,634	76	1,558
固定資産除却費	・線路設備に係わるもの:個別把握し、直接賦課 ・上記以外のもの:正味資産額比	12,101	811	11,289	16	308	1	307
(再)除却損	・線路設備に係わるもの:個別把握し、直接賦課 ・上記以外のもの:正味資産額比	2,194	159	2,035	10	130	0	129
合計		240,509	14,158	226,351	6,297	6,906	109	6,797

(※) 収容局から局外RTまでの光信号端末伝送路を含む。

## 加入者回線・主配線盤の固定資産明細表

(単位:百万円)

資産の項目		主な配賦基準	メタル加入者回線				メタル主配線盤			
			局外RTIに収容されている加入者回線(※)	メタル設備のみを用いる加入者回線	(再掲)試験受付	メタル主配線盤	局外RTIに収容されている加入者回線に係る主配線盤(※)	メタル設備のみを用いる加入者回線に係る主配線盤		
機械設備	公衆電話機械設備	取得価額	0	0	0	0	0	0	0	
	減価償却累計額	—	0	0	0	0	0	0	0	
	正味価額		0	0	0	0	0	0	0	
	市内電話機械設備	取得価額	取得資産額比(線路・土木)	2,327	76	2,251	2,251	59,192	1,149	58,043
		減価償却累計額		2,113	69	2,044	2,044	55,368	935	54,433
		正味価額		214	7	207	207	3,824	214	3,610
	市外電話機械設備	取得価額	—	0	0	0	0	0	0	0
		減価償却累計額		0	0	0	0	0	0	0
		正味価額		0	0	0	0	0	0	0
	電信機械設備	取得価額	—	0	0	0	0	0	0	0
		減価償却累計額		0	0	0	0	0	0	0
		正味価額		0	0	0	0	0	0	0
	電報機械設備	取得価額	—	0	0	0	0	0	0	0
		減価償却累計額		0	0	0	0	0	0	0
		正味価額		0	0	0	0	0	0	0
	DDX機械設備	取得価額	—	0	0	0	0	0	0	0
		減価償却累計額		0	0	0	0	0	0	0
		正味価額		0	0	0	0	0	0	0
	画像機械設備	取得価額	—	0	0	0	0	0	0	0
		減価償却累計額		0	0	0	0	0	0	0
正味価額			0	0	0	0	0	0	0	
OCN機械設備	取得価額	—	0	0	0	0	0	0	0	
	減価償却累計額		0	0	0	0	0	0	0	
	正味価額		0	0	0	0	0	0	0	
伝送機械設備	取得価額	取得資産額比(線路・土木)	1,533	0	1,533	0	0	0	0	
	減価償却累計額		1,204	0	1,204	0	0	0	0	
	正味価額		330	0	330	0	0	0	0	
無線機械設備	取得価額	取得資産額比(線路・土木)	3,626	0	3,626	0	0	0	0	
	減価償却累計額		3,241	0	3,241	0	0	0	0	
	正味価額		385	0	385	0	0	0	0	
電力設備	取得価額	取得資産額比(線路・土木)	3,243	205	3,038	916	378	9	370	
	減価償却累計額		2,731	173	2,558	771	319	7	311	
	正味価額		512	32	480	145	60	1	58	
電話番号案内設備	取得価額	—	0	0	0	0	0	0	0	
	減価償却累計額		0	0	0	0	0	0	0	
	正味価額		0	0	0	0	0	0	0	
総合監視システム	取得価額	取得資産額比(線路・土木)	59	3	56	0	380	0	380	
	減価償却累計額		56	3	53	0	358	0	358	
	正味価額		3	0	3	0	22	0	22	
空中線設備	取得価額	取得資産額比(線路・土木)	193	0	193	0	0	0	0	
	減価償却累計額		139	0	139	0	0	0	0	
	正味価額		54	0	54	0	0	0	0	
通信衛星設備	取得価額	—	0	0	0	0	0	0	0	
	減価償却累計額		0	0	0	0	0	0	0	
	正味価額		0	0	0	0	0	0	0	
端末設備	取得価額	—	0	0	0	0	0	0	0	
	減価償却累計額		0	0	0	0	0	0	0	
	正味価額		0	0	0	0	0	0	0	
線路設備	市内線路設備	取得価額	2,632,692	126,454	2,506,238	0	0	0	0	
		減価償却累計額	2,206,361	95,627	2,110,734	0	0	0	0	
		正味価額	426,331	30,827	395,504	0	0	0	0	
	市外線路設備	取得価額	—	0	0	0	0	0	0	
		減価償却累計額		0	0	0	0	0	0	
		正味価額		0	0	0	0	0	0	
土木設備	取得価額	取得資産額比(線路・土木)	1,556,405	85,745	1,470,660	0	0	0		
	減価償却累計額		1,241,445	68,580	1,172,865	0	0	0		
	正味価額		314,960	17,165	297,795	0	0	0		
海底線設備	取得価額	直接賦課	4,390	73	4,317	0	0	0		
	減価償却累計額		4,158	66	4,092	0	0	0		
	正味価額		232	7	224	0	0	0		
建物	取得価額	取得資産額比(線路・土木)	87,128	3,890	83,238	66	64,491	453	64,038	
	減価償却累計額		62,738	2,812	59,926	48	47,416	333	47,083	
	正味価額		24,390	1,079	23,312	18	17,075	120	16,955	
構築物	取得価額	取得資産額比(線路・土木)	7,279	327	6,952	6	5,514	39	5,475	
	減価償却累計額		6,137	276	5,862	5	4,649	33	4,616	
	正味価額		1,142	51	1,091	1	865	6	859	
機械及び装置	取得価額	取得資産額比(線路・土木)	2,466	108	2,358	2	56	1	55	
	減価償却累計額		2,129	92	2,037	2	49	1	49	
	正味価額		337	16	321	0	6	0	6	
車両及び船舶	取得価額	取得資産額比(線路・土木)	269	8	261	0	3	0	3	
	減価償却累計額		224	7	217	0	2	0	2	
	正味価額		45	1	44	0	0	0	0	
工具、器具及び備品	取得価額	取得資産額比(線路・土木)	14,677	664	14,013	11	387	14	373	
	減価償却累計額		11,896	529	11,367	9	316	10	305	
	正味価額		2,781	135	2,647	2	72	4	68	
リース資産	取得価額	取得資産額比(線路・土木)	100	4	96	0	2	0	1	
	減価償却累計額		72	3	69	0	1	0	1	
	正味価額		27	1	27	0	0	0	0	
土地	取得価額	取得資産額比(線路・土木)	12,651	553	12,098	10	7,165	50	7,115	
	減価償却累計額		0	0	0	0	0	0	0	
	正味価額		12,651	553	12,098	10	7,165	50	7,115	
建設仮勘定	取得価額	取得資産額比(線路・土木)	11,390	732	10,659	8	60	3	57	
	減価償却累計額		0	0	0	0	0	0	0	
	正味価額		11,390	732	10,659	8	60	3	57	
無形固定資産	取得価額	取得資産額比(線路・土木)	97,280	5,067	92,213	73	932	12	919	
	減価償却累計額		79,649	4,161	75,488	60	752	10	742	
	正味価額		17,631	906	16,725	13	180	3	177	
合計	取得価額	—	4,437,710	223,911	4,213,799	3,343	138,559	1,731	136,828	
	減価償却累計額		3,624,293	172,398	3,451,896	2,938	109,229	1,328	107,900	
	正味価額		813,416	51,513	761,903	405	29,331	402	28,928	

(※) 収容局から局外RTIまでの光信号端末伝送路を含む。

(別紙3)

## メタル設備のみを用いる加入者回線の費用明細表

(単位:百万円)

費用の項目	主な配賦基準	加メタル回線のみを用いる	上部区間		下部区間	
				(再掲)土木設備		(再掲)特別帯域透過端末回線に係るもの(※)
営業費	—	0	0	0	0	0.000
(再)貸倒損失	—	0	0	0	0	0.000
運用費	—	0	0	0	0	0.000
施設保全費	・線路設備の故障修理に係るもの:故障修理件数比 ・線路設備(電柱・鉄塔)の保守に直接係るもの:個別把握し、直接賦課 ・線路設備(電柱・鉄塔以外)の保守に直接係るもの:芯線長比 ・地中設備の保守に直接係るもの:個別把握し、直接賦課 ・上記以外のもの:上記支出額比	116,886	30,558	8,473	86,328	0.000
共通費	・施設保全費支出額比	5,191	1,357	376	3,834	0.000
管理費	・施設保全費、共通費支出額比	12,216	3,194	886	9,022	0.000
試験研究費	・取得資産額比	2,838	460	274	2,377	0.000
通信設備使用料	・取得資産額比	15	1	0	14	0.000
租税公課	・正味資産額比	23,049	12,396	9,692	10,652	0.000
減価償却費	・線路設備に係るもの:個別把握し、直接賦課 ・地中設備に係るもの:個別把握し、直接賦課 ・上記以外のもの:正味資産額比	54,868	17,277	13,507	37,591	0.000
固定資産除却費	・線路設備に係るもの:個別把握し、直接賦課 ・地中設備に係るもの:個別把握し、直接賦課 ・上記以外のもの:正味資産額比	11,289	3,497	2,734	7,792	0.000
(再)除却損	・線路設備に係るもの:個別把握し、直接賦課 ・地中設備に係るもの:個別把握し、直接賦課 ・上記以外のもの:正味資産額比	2,035	474	371	1,560	0.000
合計		226,351	68,740	35,943	157,611	0.000

(※) 特別帯域透過端末回線に係るものについては、回線数比にて把握。

## メタル設備のみを用いる加入者回線の固定資産明細表

(単位:百万円)

資産の項目	主な配賦基準	メタル設備のみを用いる加入者回線	上部区間		下部区間		(再掲)特別帯域透過端末回線に係るもの(※)
				(再掲)土木設備			
機械設備	公衆電話機械設備	取得価額	0	0	0	0	0.000
		減価償却累計額	0	0	0	0	0.000
		正味価額	0	0	0	0	0.000
	市内電話機械設備	取得価額	2,251	1,081	643	1,170	0.000
		減価償却累計額	2,044	981	584	1,063	0.000
		正味価額	207	99	59	108	0.000
	市外電話機械設備	取得価額	0	0	0	0	0.000
		減価償却累計額	0	0	0	0	0.000
		正味価額	0	0	0	0	0.000
	電信機械設備	取得価額	0	0	0	0	0.000
		減価償却累計額	0	0	0	0	0.000
		正味価額	0	0	0	0	0.000
	電報機械設備	取得価額	0	0	0	0	0.000
		減価償却累計額	0	0	0	0	0.000
		正味価額	0	0	0	0	0.000
	DDX機械設備	取得価額	0	0	0	0	0.000
		減価償却累計額	0	0	0	0	0.000
		正味価額	0	0	0	0	0.000
画像機械設備	取得価額	0	0	0	0	0.000	
	減価償却累計額	0	0	0	0	0.000	
	正味価額	0	0	0	0	0.000	
OCN機械設備	取得価額	0	0	0	0	0.000	
	減価償却累計額	0	0	0	0	0.000	
	正味価額	0	0	0	0	0.000	
伝送機械設備	取得価額	1,533	0	0	1,533	0.000	
	減価償却累計額	1,204	0	0	1,204	0.000	
	正味価額	330	0	0	330	0.000	
無線機械設備	取得価額	3,626	0	0	3,626	0.000	
	減価償却累計額	3,241	0	0	3,241	0.000	
	正味価額	385	0	0	385	0.000	
電力設備	取得価額	3,038	145	86	2,893	0.000	
	減価償却累計額	2,558	122	73	2,436	0.000	
	正味価額	480	23	14	457	0.000	
電話番号案内設備	取得価額	0	0	0	0	0.000	
	減価償却累計額	0	0	0	0	0.000	
	正味価額	0	0	0	0	0.000	
総合監視システム	取得価額	56	54	32	2	0.000	
	減価償却累計額	53	51	30	2	0.000	
	正味価額	3	3	2	0	0.000	
空中線設備	取得価額	193	0	0	193	0.000	
	減価償却累計額	139	0	0	139	0.000	
	正味価額	54	0	0	54	0.000	
通信衛星設備	取得価額	0	0	0	0	0.000	
	減価償却累計額	0	0	0	0	0.000	
	正味価額	0	0	0	0	0.000	
端末設備	取得価額	0	0	0	0	0.000	
	減価償却累計額	0	0	0	0	0.000	
	正味価額	0	0	0	0	0.000	
線路設備	市内線路設備	取得価額	2,506,238	996,429	0	1,509,809	0.000
		減価償却累計額	2,110,734	922,606	0	1,188,128	0.000
		正味価額	395,504	73,823	0	321,681	0.000
市外線路設備	取得価額	0	0	0	0	0.000	
	減価償却累計額	0	0	0	0	0.000	
	正味価額	0	0	0	0	0.000	
土木設備	取得価額	1,470,660	1,470,660	1,470,660	0	0.000	
	減価償却累計額	1,172,865	1,172,865	1,172,865	0	0.000	
	正味価額	297,795	297,795	297,795	0	0.000	
海底線設備	取得価額	4,317	4,317	0	0	0.000	
	減価償却累計額	4,092	4,092	0	0	0.000	
	正味価額	224	224	0	0	0.000	
建物	取得価額	83,238	37,255	22,169	45,983	0.000	
	減価償却累計額	59,926	26,702	15,889	33,225	0.000	
	正味価額	23,312	10,553	6,280	12,758	0.000	
構築物	取得価額	6,952	3,095	1,842	3,857	0.000	
	減価償却累計額	5,862	2,610	1,553	3,252	0.000	
	正味価額	1,091	485	289	605	0.000	
機械及び装置	取得価額	2,358	1,367	813	992	0.000	
	減価償却累計額	2,037	1,176	700	861	0.000	
	正味価額	321	190	113	130	0.000	
車両及び船舶	取得価額	261	174	104	87	0.000	
	減価償却累計額	217	145	86	72	0.000	
	正味価額	44	29	17	14	0.000	
工具、器具及び備品	取得価額	14,013	7,059	4,201	6,954	0.000	
	減価償却累計額	11,367	5,798	3,450	5,568	0.000	
	正味価額	2,647	1,261	750	1,386	0.000	
リース資産	取得価額	96	59	35	37	0.000	
	減価償却累計額	69	42	25	27	0.000	
	正味価額	27	17	10	10	0.000	
土地	取得価額	12,098	5,649	3,361	6,450	0.000	
	減価償却累計額	0	0	0	0	0.000	
	正味価額	12,098	5,649	3,361	6,450	0.000	
建設仮勘定	取得価額	10,659	5,790	3,446	4,868	0.000	
	減価償却累計額	0	0	0	0	0.000	
	正味価額	10,659	5,790	3,446	4,868	0.000	
無形固定資産	取得価額	92,213	80,094	47,662	12,119	0.000	
	減価償却累計額	75,488	66,262	39,431	9,225	0.000	
	正味価額	16,725	13,832	8,231	2,893	0.000	
合計	取得価額	4,213,799	2,613,227	1,555,054	1,600,572	0.000	
	減価償却累計額	3,451,896	2,203,453	1,234,687	1,248,443	0.000	
	正味価額	761,903	409,774	320,367	352,129	0.000	

(※) 特別帯域透過端末回線に係るものについては、回線数比にて把握。

(別紙5)

## 中継伝送路に係る設備の費用明細表

(参考1)設備区分別の費用明細表及び(参考5)設備区分別の費用明細表(一般第一種指定設備の内訳)をもとに算定

(単位:百万円)

費用の項目	主な配賦基準	中継伝送路に係る設備		
			土木設備	その他
営業費	・取得資産額比	0	0	0
運用費	—	0	0	0
施設保全費	・電力設備など個別把握可能なもの:直接賦課 ・上記以外のもの:支出額比	10,309	787	9,522
共通費	・支出額比	1,382	65	1,317
管理費	・支出額比	1,679	121	1,558
試験研究費	・電力設備など個別把握可能なもの:直接賦課 ・上記以外のもの:支出額比	1,868	260	1,608
通信設備使用料	・取得資産額比	504	103	401
租税公課	・正味資産額比	2,510	1,221	1,289
減価償却費	・電力設備など個別把握可能なもの:直接賦課 ・上記以外のもの:正味資産額比	14,675	1,225	13,450
固定資産除却費	・電力設備など個別把握可能なもの:直接賦課 ・上記以外のもの:正味資産額比	887	157	730
(再)除却損	・電力設備など個別把握可能なもの:直接賦課 ・上記以外のもの:正味資産額比	212	32	180
合計	—————	33,813	3,939	29,874

※ 費用は(参考1)「設備区分別の費用明細表」における、端末系交換設備～端末系又は中継系交換設備伝送路(音声)、端末系交換設備～端末系又は中継系交換設備伝送路(データ)、(参考5)「設備区分別の費用明細表(一般第一種指定設備の内訳)」における、伝送路の合計。

(別紙6)

中継伝送路に係る設備の固定資産明細表

(参考2)設備区分別固定資産明細表及び(参考6)設備区分別固定資産明細表(一般第一種指定設備の内訳)をもとに算定

(単位:百万円)

資産の項目			主な配賦基準	中継伝送路に係る設備		
				土木設備	その他	
機 械 設 備	公衆電話機械設備	取得価額	—	0	0	0
		減価償却累計額	—	0	0	0
		正味価額	—	0	0	0
	市内電話機械設備	取得価額	直接賦課	13	0	13
		減価償却累計額	—	13	0	13
		正味価額	—	0	0	0
	市外電話機械設備	取得価額	直接賦課	0	0	0
		減価償却累計額	—	0	0	0
		正味価額	—	0	0	0
	電信機械設備	取得価額	—	0	0	0
		減価償却累計額	—	0	0	0
		正味価額	—	0	0	0
	電報機械設備	取得価額	—	0	0	0
		減価償却累計額	—	0	0	0
		正味価額	—	0	0	0
	DDX機械設備	取得価額	—	0	0	0
		減価償却累計額	—	0	0	0
		正味価額	—	0	0	0
画像機械設備	取得価額	—	0	0	0	
	減価償却累計額	—	0	0	0	
	正味価額	—	0	0	0	
OCN機械設備	取得価額	—	0	0	0	
	減価償却累計額	—	0	0	0	
	正味価額	—	0	0	0	
伝送機械設備	取得価額	直接賦課	269,061	0	269,061	
	減価償却累計額	—	238,343	0	238,343	
	正味価額	—	30,718	0	30,718	
無線機械設備	取得価額	直接賦課	14,291	0	14,291	
	減価償却累計額	—	13,039	0	13,039	
	正味価額	—	1,252	0	1,252	
電力設備	取得価額	直接賦課	32,682	0	32,682	
	減価償却累計額	—	27,525	0	27,525	
	正味価額	—	5,158	0	5,158	
電話番号案内設備	取得価額	—	0	0	0	
	減価償却累計額	—	0	0	0	
	正味価額	—	0	0	0	
総合監視システム	取得価額	取得資産額比	205	0	205	
	減価償却累計額	—	192	0	192	
	正味価額	—	11	0	11	
空中線設備	取得価額	直接賦課	11,064	0	11,064	
	減価償却累計額	—	8,773	0	8,773	
	正味価額	—	2,290	0	2,290	
通信衛星設備	取得価額	—	0	0	0	
	減価償却累計額	—	0	0	0	
	正味価額	—	0	0	0	
端末設備	取得価額	—	0	0	0	
	減価償却累計額	—	0	0	0	
	正味価額	—	0	0	0	
線 路 設 備	市内線路設備	取得価額	直接賦課	80,651	0	80,651
		減価償却累計額	—	75,898	0	75,898
		正味価額	—	4,752	0	4,752
	市外線路設備	取得価額	直接賦課	15,541	0	15,541
		減価償却累計額	—	14,860	0	14,860
		正味価額	—	679	0	679
土木設備	取得価額	直接賦課	136,280	136,280	0	
	減価償却累計額	—	109,385	109,386	▲1	
	正味価額	—	26,895	26,894	1	
海底線設備	取得価額	直接賦課	6,713	0	6,713	
	減価償却累計額	—	6,262	0	6,262	
	正味価額	—	452	0	452	
建物	取得価額	通信用建物に係るもの:直接賦課 上記以外のもの:取得資産額比	77,967	7,451	70,516	
	減価償却累計額	—	57,165	6,003	51,162	
	正味価額	—	20,802	1,448	19,354	
構築物	取得価額	取得資産額比	6,377	1,362	5,015	
	減価償却累計額	—	5,377	1,148	4,229	
	正味価額	—	1,000	214	786	
機械及び装置	取得価額	取得資産額比	329	72	257	
	減価償却累計額	—	282	62	220	
	正味価額	—	47	10	37	
車両及び船舶	取得価額	取得資産額比	94	20	74	
	減価償却累計額	—	77	17	60	
	正味価額	—	16	3	13	
工具、器具及び備品	取得価額	取得資産額比	3,812	818	2,994	
	減価償却累計額	—	2,958	635	2,323	
	正味価額	—	853	183	670	
リース資産	取得価額	取得資産額比	29	6	23	
	減価償却累計額	—	20	4	16	
	正味価額	—	8	2	6	
土地	取得価額	通信用土地に係るもの:直接賦課 上記以外のもの:取得資産額比	8,528	311	8,217	
	減価償却累計額	—	0	0	0	
	正味価額	—	8,528	311	8,217	
建設仮勘定	取得価額	取得資産額比	1,112	248	864	
	減価償却累計額	—	0	0	0	
	正味価額	—	1,112	248	864	
無形固定資産	取得価額	交換・伝送・線路設備に係るもの:直接賦課 上記以外のもの:取得資産額比	12,439	6,961	5,478	
	減価償却累計額	—	10,254	5,824	4,430	
	正味価額	—	2,185	1,137	1,048	
設備区分毎の固定資産合計			677,186	153,527	523,659	
			570,426	123,076	447,350	
			106,759	30,451	76,308	

※資産は(参考2)「設備区分別固定資産明細表」における、端末系交換設備～端末系又は中継系交換設備伝送路(音声)、端末系交換設備～端末系又は中継系交換設備伝送路(データ)、(参考6)「設備区分別固定資産明細表(一般第一種指定設備の内訳)」における、伝送路の合計。









(参考3)

設備区別の費用明細表(端末系伝送路の内訳)

(平成24年度接続会計をもとに算定)

(単位:百万円)

設備区分等	指定設備管理部門				
	(端末系伝送路の伝送に係るもの)	メタル加入者回線	OCU	その他	回線管理運営
費用の項目					
営業費	23,275	0	0	0	23,275
(再)貸倒損失	0	0	0	0	0
運用費	0	0	0	0	0
施設保全費	125,631	122,118	675	246	2,592
共通費	6,421	5,476	104	14	826
管理費	14,699	12,826	129	14	1,729
試験研究費	3,317	3,131	180	6	0
通信設備使用料	41	16	22	3	0
租税公課	25,297	25,093	78	9	116
減価償却費	65,071	59,747	1,224	90	4,009
固定資産除却費	12,239	12,101	86	9	44
(再)除却損	2,282	2,194	47	6	35
合計	275,991	240,509	2,499	392	32,591

(参考4)

## 設備区分別固定資産明細表(端末系伝送路の内訳)

(平成24年度接続会計をもとに算定)

(単位:百万円)

設備区分等	指定設備管理部門					
	(端末系伝送路に係るもの)	メタル加入者回線	OCU	その他	回線管理運営	
資産の項目						
公衆電話機械設備	取得価額	0	0	0	0	0
	減価償却累計額	0	0	0	0	0
市内電話機械設備	取得価額	22,830	2,327	20,503	0	0
	減価償却累計額	19,238	2,113	17,125	0	0
市外電話機械設備	取得価額	3,592	214	3,378	0	0
	減価償却累計額	0	0	0	0	0
電信機械設備	取得価額	0	0	0	0	0
	減価償却累計額	0	0	0	0	0
電報機械設備	取得価額	0	0	0	0	0
	減価償却累計額	0	0	0	0	0
DDX機械設備	取得価額	0	0	0	0	0
	減価償却累計額	0	0	0	0	0
画像機械設備	取得価額	0	0	0	0	0
	減価償却累計額	0	0	0	0	0
OCN機械設備	取得価額	0	0	0	0	0
	減価償却累計額	0	0	0	0	0
伝送機械設備	取得価額	8,990	1,533	4,171	3,286	0
	減価償却累計額	8,145	1,204	3,916	3,025	0
無線機械設備	取得価額	845	330	254	261	0
	減価償却累計額	4,082	3,626	0	457	0
電力設備	取得価額	3,628	3,241	0	387	0
	減価償却累計額	455	385	0	69	0
電話番号案内設備	取得価額	7,382	3,243	3,702	437	0
	減価償却累計額	6,217	2,731	3,118	368	0
総合監視システム	取得価額	1,166	512	585	69	0
	減価償却累計額	0	0	0	0	0
空中線設備	取得価額	0	0	0	0	0
	減価償却累計額	72	59	12	1	0
通信衛星設備	取得価額	68	56	11	1	0
	減価償却累計額	4	3	1	0	0
端末設備	取得価額	193	193	0	0	0
	減価償却累計額	139	139	0	0	0
線路設備	取得価額	54	54	0	0	0
	減価償却累計額	0	0	0	0	0
市内線路設備	取得価額	0	0	0	0	0
	減価償却累計額	0	0	0	0	0
市外線路設備	取得価額	2,632,692	2,632,692	0	0	0
	減価償却累計額	2,206,361	2,206,361	0	0	0
土木設備	取得価額	426,331	426,331	0	0	0
	減価償却累計額	0	0	0	0	0
海底線設備	取得価額	0	0	0	0	0
	減価償却累計額	1,556,405	1,556,405	0	0	0
建物	取得価額	1,241,445	1,241,445	0	0	0
	減価償却累計額	314,960	314,960	0	0	0
構築物	取得価額	4,390	4,390	0	0	0
	減価償却累計額	4,158	4,158	0	0	0
機械及び装置	取得価額	232	232	0	0	0
	減価償却累計額	100,185	87,128	5,772	663	6,622
車両及び船舶	取得価額	72,052	62,738	4,230	488	4,596
	減価償却累計額	28,133	24,390	1,542	175	2,026
工具、器具及び備品	取得価額	8,343	7,279	475	59	531
	減価償却累計額	7,034	6,137	400	49	447
リース資産	取得価額	1,309	1,142	74	9	83
	減価償却累計額	2,763	2,466	19	4	274
土地	取得価額	2,400	2,129	17	3	251
	減価償却累計額	363	337	3	0	23
建設仮勘定	取得価額	278	269	2	0	7
	減価償却累計額	231	224	2	0	6
無形固定資産	取得価額	47	45	0	0	1
	減価償却累計額	23,547	14,677	280	32	8,558
合計	取得価額	19,027	11,896	214	25	6,892
	減価償却累計額	4,521	2,781	66	6	1,667
合計	取得価額	1,111	100	1	0	10
	減価償却累計額	81	72	1	0	8
合計	取得価額	30	27	0	0	2
	減価償却累計額	14,696	12,651	638	82	1,325
合計	取得価額	14,696	12,651	638	82	1,325
	減価償却累計額	11,441	11,390	44	7	0
合計	取得価額	164,004	97,280	946	93	65,686
	減価償却累計額	136,651	79,649	841	78	56,083
合計	取得価額	27,354	17,631	105	15	9,603
	減価償却累計額	4,562,406	4,437,710	36,564	5,120	83,012
合計	取得価額	3,726,875	3,624,293	29,874	4,427	68,282
	減価償却累計額	835,531	813,416	6,690	694	14,730

(参考5)

設備区分別の費用明細表(一般第一種指定設備の内訳)  
(平成24年度接続会計をもとに算定)

(単位:百万円)

設備区分等 費用の項目	一般第一種指定設備											音声利用IP通信網設備			
	収容ルータ	中継ルータ	SIPサーバ	ゲートウェイルータ	メディアゲートウェイ	収容ルータ(SNI)	網終端装置(VPN)	網終端装置(ISP)	収容イーサネットスイッチ	中継イーサネットスイッチ	ゲートウェイスイッチ		伝送路		
営業費	0	0	0	0	0	0	0	0	0	0	0	0	0	0	0
(再)貸倒損失	0	0	0	0	0	0	0	0	0	0	0	0	0	0	0
運用費	0	0	0	0	0	0	0	0	0	0	0	0	0	0	0
施設保全費	33,875	6,319	5,861	2,590	38	797	189	798	5,684	1,735	271	5	1,168	8,420	
共通費	2,223	413	384	169	2	52	12	52	372	114	18	0	178	456	
管理費	2,443	473	439	194	3	60	14	60	425	130	20	0	209	416	
試験研究費	5,684	1,358	1,260	557	8	171	41	172	1,222	373	58	1	255	207	
通信設備使用料	291	55	51	23	0	7	2	7	50	15	2	0	14	64	
租税公課	1,761	322	299	132	2	41	10	41	289	88	14	0	258	267	
減価償却費	30,223	6,350	5,151	2,346	17	606	176	796	4,437	1,627	231	3	5,156	3,325	
固定資産除却費	637	104	129	42	1	21	3	13	134	28	5	0	67	90	
(再)除却損	415	75	101	30	0	16	2	9	105	20	4	0	18	34	
合計	77,136	15,396	13,574	6,053	72	1,755	445	1,938	12,613	4,110	620	10	7,304	13,246	

(参考6)

## 設備区分別固定資産明細表(一般第一種指定設備の内訳)

(平成24年度接続会計をもとに算定)

(単位:百万円)

資産の項目	設備区分等	一般第一種指定設備															
		収容ルータ	中継ルータ	サーバ	ゲートウェイルータ	メディアゲートウェイ	収容ルータ(SNI)	網終端装置(VPN)	網終端装置(ISP)	収容イーサネットスイッチ	中継イーサネットスイッチ	ゲートウェイスイッチ	伝送路	音声利用IP通信網設備			
機械設備	公衆電話機械設備	取得価額	0	0	0	0	0	0	0	0	0	0	0	0	0	0	0
		減価償却累計額	0	0	0	0	0	0	0	0	0	0	0	0	0	0	0
		正味価額	0	0	0	0	0	0	0	0	0	0	0	0	0	0	0
	市内電話機械設備	取得価額	29,337	2	2	1	0	2,702	0	0	2	1	0	0	1	26,625	0
		減価償却累計額	24,789	2	2	1	0	1,992	0	0	2	1	0	0	1	22,788	0
		正味価額	4,548	0	0	0	0	710	0	0	0	0	0	0	0	3,838	0
	市外電話機械設備	取得価額	0	0	0	0	0	0	0	0	0	0	0	0	0	0	0
		減価償却累計額	0	0	0	0	0	0	0	0	0	0	0	0	0	0	0
		正味価額	0	0	0	0	0	0	0	0	0	0	0	0	0	0	0
	電信機械設備	取得価額	0	0	0	0	0	0	0	0	0	0	0	0	0	0	0
		減価償却累計額	0	0	0	0	0	0	0	0	0	0	0	0	0	0	0
		正味価額	0	0	0	0	0	0	0	0	0	0	0	0	0	0	0
	電報機械設備	取得価額	0	0	0	0	0	0	0	0	0	0	0	0	0	0	0
		減価償却累計額	0	0	0	0	0	0	0	0	0	0	0	0	0	0	0
		正味価額	0	0	0	0	0	0	0	0	0	0	0	0	0	0	0
	DDX機械設備	取得価額	0	0	0	0	0	0	0	0	0	0	0	0	0	0	0
		減価償却累計額	0	0	0	0	0	0	0	0	0	0	0	0	0	0	0
		正味価額	0	0	0	0	0	0	0	0	0	0	0	0	0	0	0
	画像機械設備	取得価額	0	0	0	0	0	0	0	0	0	0	0	0	0	0	0
		減価償却累計額	0	0	0	0	0	0	0	0	0	0	0	0	0	0	0
		正味価額	0	0	0	0	0	0	0	0	0	0	0	0	0	0	0
	OCN機械設備	取得価額	0	0	0	0	0	0	0	0	0	0	0	0	0	0	0
減価償却累計額		0	0	0	0	0	0	0	0	0	0	0	0	0	0	0	
正味価額		0	0	0	0	0	0	0	0	0	0	0	0	0	0	0	
伝送機械設備	取得価額	151,956	29,795	25,482	12,523	200	1,302	953	3,658	25,423	7,225	1,365	23	34,745	9,262	0	
	減価償却累計額	82,933	12,775	13,748	6,217	172	648	494	1,685	14,610	2,935	746	16	21,042	7,847	0	
	正味価額	69,023	17,020	11,733	6,306	28	655	459	1,973	10,814	4,290	619	7	13,703	1,416	0	
無線機械設備	取得価額	0	0	0	0	0	0	0	0	0	0	0	0	0	0	0	
	減価償却累計額	0	0	0	0	0	0	0	0	0	0	0	0	0	0	0	
	正味価額	0	0	0	0	0	0	0	0	0	0	0	0	0	0	0	
電力設備	取得価額	43,360	7,800	6,615	3,287	53	1,055	251	955	6,620	1,867	360	6	4,115	10,377	0	
	減価償却累計額	36,518	6,569	5,572	2,768	45	888	211	804	5,576	1,573	303	5	3,466	8,739	0	
	正味価額	6,842	1,231	1,043	519	8	167	40	151	1,044	294	57	1	649	1,638	0	
電話番号案内設備	取得価額	0	0	0	0	0	0	0	0	0	0	0	0	0	0	0	
	減価償却累計額	0	0	0	0	0	0	0	0	0	0	0	0	0	0	0	
	正味価額	0	0	0	0	0	0	0	0	0	0	0	0	0	0	0	
総合監視システム	取得価額	180	35	30	15	0	5	1	4	30	9	2	0	21	30	0	
	減価償却累計額	170	33	28	14	0	4	1	4	28	8	1	0	19	28	0	
	正味価額	11	2	2	1	0	0	0	0	2	1	0	0	1	2	0	
空中線設備	取得価額	0	0	0	0	0	0	0	0	0	0	0	0	0	0	0	
	減価償却累計額	0	0	0	0	0	0	0	0	0	0	0	0	0	0	0	
	正味価額	0	0	0	0	0	0	0	0	0	0	0	0	0	0	0	
通信衛星設備	取得価額	0	0	0	0	0	0	0	0	0	0	0	0	0	0	0	
	減価償却累計額	0	0	0	0	0	0	0	0	0	0	0	0	0	0	0	
	正味価額	0	0	0	0	0	0	0	0	0	0	0	0	0	0	0	
端末設備	取得価額	0	0	0	0	0	0	0	0	0	0	0	0	0	0	0	
	減価償却累計額	0	0	0	0	0	0	0	0	0	0	0	0	0	0	0	
	正味価額	0	0	0	0	0	0	0	0	0	0	0	0	0	0	0	
線路設備	市内線路設備	取得価額	8,516	0	0	0	0	0	0	0	0	0	0	0	5,433	3,083	0
		減価償却累計額	8,046	0	0	0	0	0	0	0	0	0	0	0	5,133	2,913	0
		正味価額	470	0	0	0	0	0	0	0	0	0	0	0	300	171	0
市外線路設備	取得価額	1,808	0	0	0	0	0	0	0	0	0	0	0	1,152	656	0	
	減価償却累計額	1,733	0	0	0	0	0	0	0	0	0	0	0	1,104	629	0	
	正味価額	75	0	0	0	0	0	0	0	0	0	0	0	47	27	0	
土木設備	取得価額	15,719	0	0	0	0	0	0	0	0	0	0	0	10,022	5,697	0	
	減価償却累計額	12,624	0	0	0	0	0	0	0	0	0	0	0	8,049	4,575	0	
	正味価額	3,095	0	0	0	0	0	0	0	0	0	0	0	1,973	1,122	0	
海底線設備	取得価額	856	0	0	0	0	0	0	0	0	0	0	0	544	312	0	
	減価償却累計額	797	0	0	0	0	0	0	0	0	0	0	0	507	290	0	
	正味価額	59	0	0	0	0	0	0	0	0	0	0	0	37	21	0	
建物	取得価額	74,971	13,269	11,236	5,593	90	1,796	428	1,624	11,251	3,168	613	10	9,256	16,637	0	
	減価償却累計額	54,752	9,678	8,203	4,078	66	1,309	312	1,185	8,211	2,314	446	7	6,797	12,145	0	
	正味価額	20,219	3,591	3,033	1,515	25	487	116	439	3,040	854	166	3	2,459	4,493	0	
構築物	取得価額	6,183	1,096	928	462	7	148	35	134	929	262	51	1	757	1,371	0	
	減価償却累計額	5,214	924	783	390	6	125	30	113	784	221	43	1	638	1,156	0	
	正味価額	969	172	145	72	1	23	6	21	146	41	8	0	119	215	0	
機械及び装置	取得価額	550	110	94	46	1	15	4	14	94	26	5	0	34	108	0	
	減価償却累計額	491	99	84	41	1	13	3	12	84	24	5	0	29	97	0	
	正味価額	59	12	10	5	0	2	0	1	10	3	1	0	5	11	0	
車両及び船舶	取得価額	206	46	39	19	0	6	1	6	39	11	2	0	10	28	0	
	減価償却累計額	172	38	32	16	0	5	1	5	32	9	2	0	8	23	0	
	正味価額	34	8	6	3	0	1	0	1	6	2	0	0	2	5	0	
工具、器具及び備品	取得価額	10,701	2,466	2,086	1,040	17	334	80	302	2,090	588	114	2	432	1,152	0	
	減価償却累計額	8,232	1,886	1,596	795	13	255	61	231	1,599	450	87	1	333	924	0	
	正味価額	2,470	580	490	245	4	79	19	71	491	138	27	0	98	227	0	
リース資産	取得価額	61	13	11	6	0	2	0	2	11	3	1	0	3	8	0	
	減価償却累計額	42	9	8	4	0	1	0	1	8	2	0	0	2	6	0	
	正味価額	18	4	3	2	0	1	0	0	3	1	0	0	1	3	0	
土地	取得価額	8,889	1,599	1,353	674	11	216	52	196	1,355	382	74	1	1,009	1,968	0	
	減価償却累計額	0	0	0	0	0	0	0	0	0	0	0	0	0	0	0	
	正味価額	8,889	1,599	1,353	674	11	216	52	196	1,355	382	74	1	1,009	1,968	0	
建設仮勘定	取得価額	1,128	243	205	103	2	33	8	30	206	58	11	0	107	123	0	
	減価償却累計額	0	0	0	0	0	0	0	0	0	0	0	0	0	0	0	
	正味価額	1,128	243	205	103	2	33	8	30	206	58	11	0	107	123	0	
無形固定資産	取得価額	197,478	22,060	18,572	9,314	151	2,998	714	2,694	18,636	5,219	1,023	17	1,133	114,947	0	
	減価償却累計額	186,875	19,529	16,442	8,245	134	2,654	632	2,385	16,498	4,621	905	15	933	113,882	0	
	正味価額	10,603	2,531	2,130	1,069	17	344	82	309	2,138	598	117	2	200	1,065	0	
合計	取得価額	551,900	78,535	66,654	33,082	533	10,611	2,527	9,617	66,686	18,817	3,619	61	68,772	192,386	0	
	減価償却累計額	423,388	51,542	46,499	22,569	437	7,895	1,746	6,425	47,431	12,156	2,539	46	48,062	176,042	0	
	正味価額	128,512	26,992	20,155	10,513	96	2,717	781	3,192	19,255	6,661	1,080	15	20,709	16,345	0	

接続会計報告書の設備区分と網使用料算定根拠における明細表の設備区分の対応

接続会計報告書の設備区分

網使用料算定根拠における明細表の設備区分

第一種指定設備管理部門計		第一種指定設備管理部門計
一般第一種指定設備		一般第一種指定設備
特別第一種指定設備		特別第一種指定設備
端末系伝送路(電気信号の伝送に係るもの)		端末系伝送路(電気信号の伝送に係るもの)
		回線管理運営
		上記以外
主配線盤(電気信号の伝送に係るもの)		主配線盤(電気信号の伝送に係るもの)
端末系伝送路(光信号の伝送に係るもの)		端末系伝送路(光信号の伝送に係るもの)
主配線盤(光信号の伝送に係るもの)		主配線盤(光信号の伝送に係るもの)
公衆電話設備		公衆電話設備
		デジタル公衆電話設備
端末系交換設備(主として音声伝送役務の提供に用いられるもの)		端末系交換設備(音声)
		下記以外
うち加入者交換機接続用伝送装置利用機能に係るもの		加入者交換機接続用伝送装置利用機能(DSM-I)
		加入者交換機接続用伝送装置利用機能(TCM)
端末系交換設備(主としてデータ伝送役務の提供に用いられるもの)		端末系交換設備(データ)
うちルーティング伝送機能に係るもの		うちルーティング伝送機能に係るもの
端末系交換設備～端末系又は中継系交換設備伝送路(主として音声伝送役務の提供に用いられるもの)		端末系交換設備～端末系又は中継系交換設備伝送路(音声)
端末系交換設備～端末系又は中継系交換設備伝送路(主としてデータ伝送役務の提供に用いられるもの)		端末系交換設備～端末系又は中継系交換設備伝送路(データ)
うちルーティング伝送機能に係るもの		うちルーティング伝送機能に係るもの
中継系交換設備(主として音声伝送役務の提供に用いられるもの)		中継系交換設備(音声)
中継系交換設備(主としてデータ伝送役務の提供に用いられるもの)		中継系交換設備(データ)
うちルーティング伝送機能に係るもの		うちルーティング伝送機能に係るもの
信号網設備		信号網設備
番号案内データベース及び番号案内設備		番号案内データベース
		番号案内設備
手動交換設備		手動交換設備
折返し通信路設定機能に係る設備		折返し通信路設定機能に係る設備
専用加入者線装置モジュール		専用加入者線装置モジュール
うち光信号電気信号変換機能に係るもの		うち光信号電気信号変換機能に係るもの
専用線ノード装置		専用線ノード装置
専用加入者線装置モジュール～専用線ノード装置伝送路		専用加入者線装置モジュール～専用線ノード装置伝送路
専用線ノード装置～専用線ノード装置伝送路又は相互接続点伝送路		専用線ノード装置～専用線ノード装置伝送路又は相互接続点伝送路
呼関連データベース		呼関連データベース
ユニバーサルサービス制度に係る負担金		ユニバ負担金(管理)
東西交付金		東西交付金
網改造料		網改造料
貸倒損失		貸倒損失(管理)
うち光信号中継伝送機能に係るもの		うち光信号中継伝送機能に係るもの
第一種指定設備利用部門計		第一種指定設備利用部門計
指定外電気通信設備		指定外電気通信設備
		スプリッタ(DSL)
		上記以外
付加機能使用料、雑収入等控除項目		付加機能使用料、雑収入等控除項目
サービス活動		サービス活動
合計		合計



(参考8)回線設置手数料等の控除額

- ・以下の収入額について「端末系伝送路(電気信号の伝送に係るもの)」に含まれる  
「回線管理運営(電話等・ラインシェアリング・ドライカップ・光ファイバ)」の各費目より控除。
- ・(参考1)設備区分別の費用明細表 及び II. 原価の算定及び料金の設定 1. 端末回線伝送機能の  
「回線管理運営」の原価は、上記収入控除後の額である。

(百万円)

費目	回線設置手数料(※)	基本工事費	合計
電話等	274	378	652
ラインシェアリング	79	274	353
ドライカップ	149	146	295
光ファイバ	188	255	443

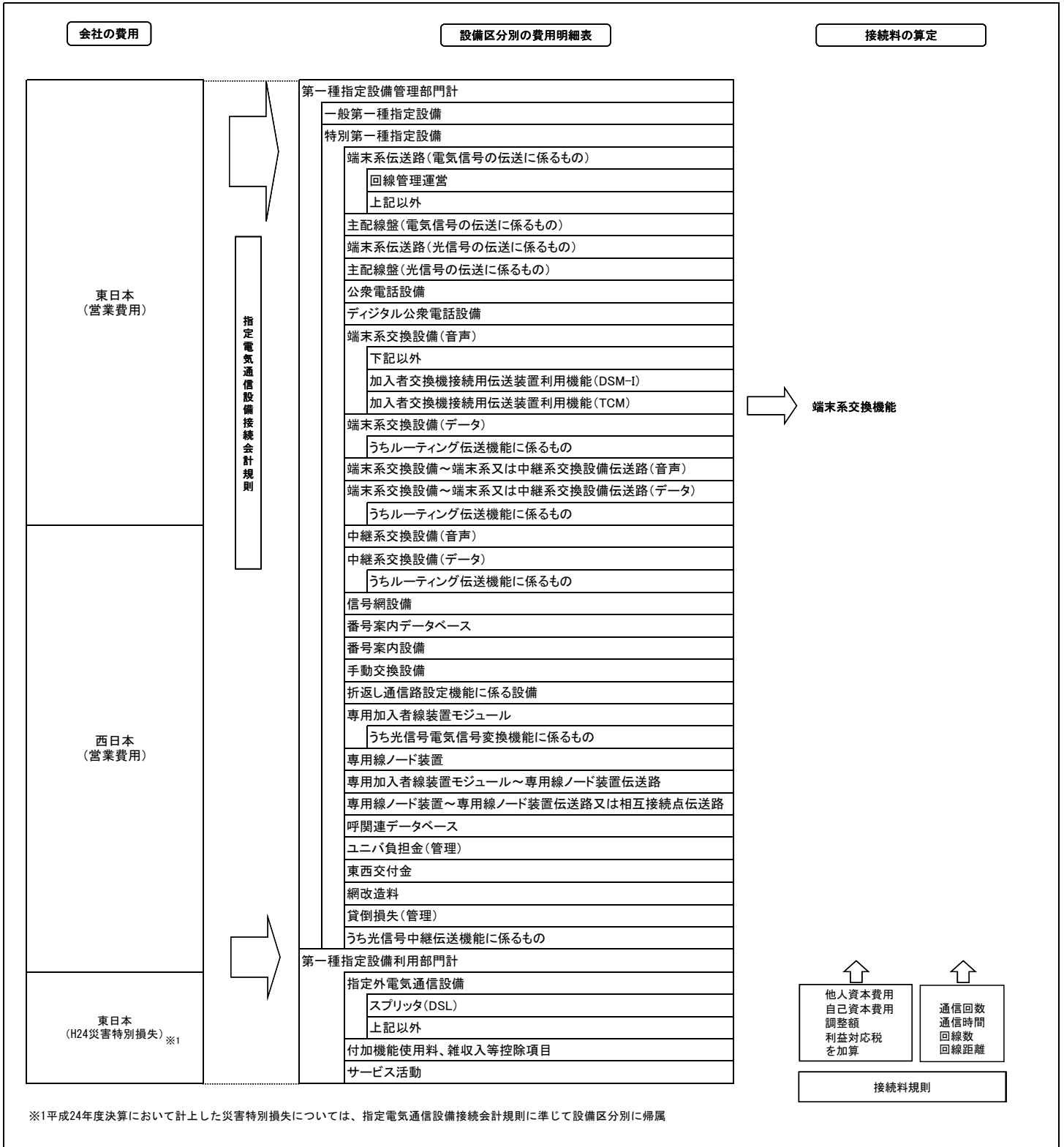
(※)電話の契約料等を含む

網使用料算定根拠  
(東西合算したコストに基づく接続料)

## 目 次

I. 算定手順	2
II. 原価の算定及び料金の設定	3
・ 端末系交換機能	3
III. 投資等比率及び貯蔵品比率の算定	11
IV. 接続料収納までの平均的な日数の算定	12
V. 資本構成比率の算定	13
VI. 他人資本利子率の算定	14
VII. 自己資本利益率の算定	15
VIII. 利益対応税率の算定	16
IX. 料金設定に使用した回線数	17
X. 設備管理運営費比率等の算定	18
X I. 料金設定に使用した貸倒率	20
(参考)	
1. 設備区別の費用明細表	21
2. 設備区別固定資産明細表	24
3. 接続会計報告書の設備区分と 網使用料算定根拠における明細表の設備区分の対応	26

I. 算定手順



## Ⅱ.原価の算定及び料金の設定

### ・端末系交換機能

#### 1. 加入者交換機能メニュー利用機能

##### (1)原価の算定

##### (a) 前々算定期間における費用

##### A. ハードウェア

(単位:百万円)

区分	金額等	備考
①取得固定資産価額	178	接続約款 料金表 第1表接続料金 第2網改造料の算定式に準拠して、設備管理運営費、他人資本費用、自己資本費用、利益対応税を算定
②設備管理運営費	9	
(再掲)③減価償却費	0	
④他人資本費用	0	
⑤自己資本費用	0	
⑥利益対応税	0	
⑦合計	9	

##### B. ソフトウェア

(単位:百万円)

区分	金額等	備考
①取得固定資産価額	17,030	接続約款 料金表 第1表接続料金 第2網改造料の算定式に準拠して、設備管理運営費、他人資本費用、自己資本費用、利益対応税を算定 なお、③～⑥の算定の基礎となる取得固定資産価額は、Cの③に基づき算定
②設備管理運営費	732	
(再掲)③減価償却費	0	
④他人資本費用	0	
(再掲)保守運営費に係るもの	0	
(再掲)再調達取得資産価額の減価償却費に係るもの	0	
⑤自己資本費用	1	
(再掲)保守運営費に係るもの	1	
(再掲)再調達取得資産価額の減価償却費に係るもの	0	
⑥利益対応税	1	
(再掲)保守運営費に係るもの	1	
(再掲)再調達取得資産価額の減価償却費に係るもの	0	
⑦合計	734	②+④+⑤+⑥

##### C. ソフトウェアの再取得固定資産価額の算定

(単位:百万円)

区分	金額等	備考
①取得固定資産価額	17,030	現在提供中の機能
②調達コストの低減率	0.764	平成11年度の弊社作業単金8,844円/時間と平成16年度の弊社作業単金6,758円/時間(東西平均)の変動率と同レベルで推計。
③再取得固定資産価額	13,011	①×②

##### D. 合計

(単位:百万円)

区分	金額等	備考
①ハードウェア	9	Aの⑦より
②ソフトウェア	734	Bの⑦より
③小計	743	①+②

##### (b) 前々算定期間における調整額

(単位:百万円)

区分	金額等	備考
①前々算定期間における調整額	234	平成24年度接続料金において加算した調整額

##### (c) 前々算定期間における接続料に係る収入

区分	金額等	備考
①前々算定期間における需要(百万信号)	14,105	平成24年度利用信号数実績
②前々算定期間における接続料金(円/信号)	0.0634	平成24年度適用網使用料より
③前々算定期間における収入(百万円)	894	①×②

##### (d) 調整額

(単位:百万円)

区分	金額等	備考
①調整額	83	((a)のDの③+(b)の①)×(1+X I. 料金設定に使用した貸倒率) - (c)の③

## (e) 原価

## A. ハードウェア

(単位:百万円)

区分	金額等	備考
①取得固定資産価額	178	接続約款 料金表 第1表接続料金 第2網改造料の算定式に準拠して、設備管理運営費、他人資本費用、自己資本費用、利益対応税を算定 ただし、減価償却費及び正味固定資産価額については、料金適用年度(平成26年度)の相当額を算定。
②設備管理運営費	9	
(再掲)③減価償却費	0	
④他人資本費用	0	
⑤自己資本費用	0	
⑥利益対応税	0	
⑦合計	9	

## B. ソフトウェア

(単位:百万円)

区分	金額等	備考
①取得固定資産価額	17,030	接続約款 料金表 第1表接続料金 第2網改造料の算定式に準拠して、設備管理運営費、他人資本費用、自己資本費用、利益対応税を算定 ただし、減価償却費及び正味固定資産価額については、料金適用年度(平成26年度)の相当額を算定。 なお、③～⑥の算定の基礎となる取得固定資産価額は、Cの③に基づき算定
②設備管理運営費	732	
(再掲)③減価償却費	0	
④他人資本費用	0	
(再掲)保守運営費に係るもの	0	
(再掲)再調達取得資産価額の減価償却費に係るもの	0	
⑤自己資本費用	1	
(再掲)保守運営費に係るもの	1	
(再掲)再調達取得資産価額の減価償却費に係るもの	0	
⑥利益対応税	1	
(再掲)保守運営費に係るもの	1	
(再掲)再調達取得資産価額の減価償却費に係るもの	0	
⑦合計	734	②+④+⑤+⑥

## C. ソフトウェアの再取得固定資産価額の算定

区分	金額等	備考
①取得固定資産価額(百万円)	17,030	現在提供中の機能
②調達コストの低減率	0.764	平成11年度の弊社作業単金8,844円/時間と平成16年度の弊社作業単金6,758円/時間(東西平均)の変動率と同レベルで推計。
③再取得固定資産価額(百万円)	13,011	①×②

## D. 合計

(単位:百万円)

区分	金額等	備考
①ハードウェア	9	Aの⑦より
②ソフトウェア	734	Bの⑦より
③調整額	83	(d)の①より
④合計	826	①+②+③

## (2) 料金の設定

区分	金額等	備考
①原価(百万円)	826	(1)の(e)のDの④より
②通信回数(百万信号)	14,105	平成24年度利用信号数実績
③料金(円/信号)	0.0586	①÷②×(1+X I . 料金設定に使用した貸倒率)

2. 優先接続機能

(1) 原価の算定

(a) 前々算定期間における費用

A. ハードウェア【優先接続基本機能】

(単位: 百万円)

区分	金額等	備考
①取得固定資産価額	9	交換機保守システムの処理向上に係るCPU増設 接続約款 料金表 第1表接続料金 第2網改造料の算定式に準拠して、設備管理運営費、 他人資本費用、自己資本費用、利益対応税を算定
②設備管理運営費	0	
(再掲)③減価償却費	0	
④他人資本費用	0	
⑤自己資本費用	0	
⑥利益対応税	0	
⑦合計	0	

B. ソフトウェア【優先接続基本機能】

(単位: 百万円)

区分	金額等	備考
①取得固定資産価額	10,580	接続約款 料金表 第1表接続料金 第2網改造料の算定式に準拠して、設備管理運営費、 他人資本費用、自己資本費用、利益対応税を算定
②設備管理運営費	455	
(再掲)③減価償却費	0	
④他人資本費用	0	
⑤自己資本費用	1	
⑥利益対応税	1	
⑦合計	457	

C. ソフトウェア【事業者名通知機能】

(単位: 百万円)

区分	金額等	備考
①取得固定資産価額	1,026	接続約款 料金表 第1表接続料金 第2網改造料の算定式に準拠して、設備管理運営費、 他人資本費用、自己資本費用、利益対応税を算定
②設備管理運営費	44	
(再掲)③減価償却費	0	
④他人資本費用	0	
⑤自己資本費用	0	
⑥利益対応税	0	
⑦合計	44	

D. 合計

(単位: 百万円)

区分	金額等	備考
①ハードウェア【優先接続基本機能】	0	Aの⑦より
②ソフトウェア【優先接続基本機能】	457	Bの⑦より
③ソフトウェア【事業者名通知機能】	44	Cの⑦より
④小計	501	①+②+③

(b) 前々算定期間における調整額

(単位: 百万円)

区分	金額等	備考
①前々算定期間における調整額	145	平成24年度接続料金において加算した調整額

(c) 前々算定期間における接続料に係る収入

区分	金額等	備考
①前々算定期間における需要(千回)	17,677,230	平成24年度優先接続対象通信回数
②前々算定期間における接続料金(円/回)	0.0273	平成24年度適用網使用料より
③前々算定期間における収入(百万円)	483	①×②

## (d) 調整額

(単位:百万円)

区分	金額等	備考
①調整額	163	((a)のDの④+(b)の①)×(1+X I. 料金設定に使用した貸倒率)−(c)の③

## (e) 原価

(単位:百万円)

区分	金額等	備考
①前々算定期間における費用	501	(a)のDの④
②調整額	163	(d)の①より
③合計	664	①+②

## (2) 料金の設定

区分	金額等	備考
①原価(百万円)	664	(1)の(e)の③より
②通信回数(千回)	17,677,230	平成24年度優先接続対象通信回数
③料金(円/回)	0.0376	①÷②×(1+X I. 料金設定に使用した貸倒率)



3. 一般番号ポータビリティ実現機能

(1)原価の算定

(a) 前々算定期間における費用

A. ハードウェア・ソフトウェア【既存機能】

(単位:百万円)

区分	金額等	備考
①取得固定資産価額	1,496	接続約款 料金表 第1表接続料金 第2網改造料の算定式に準拠して、設備管理運営費、他人資本費用、自己資本費用、利益対応税を算定
〔再掲〕ハードウェア	2	
〔再掲〕ソフトウェア	1,494	
②設備管理運営費	64	
〔再掲〕③減価償却費	0	
④他人資本費用	0	
⑤自己資本費用	0	
⑥利益対応税	0	
⑦合計	64	②+④+⑤+⑥

B. ソフトウェア【網間リダイレクション等機能】

(単位:百万円)

区分	金額等	備考
①取得固定資産価額	1,163	接続約款 料金表 第1表接続料金 第2網改造料の算定式に準拠して、設備管理運営費、他人資本費用、自己資本費用、利益対応税を算定
〔再掲〕ハードウェア	0	
〔再掲〕ソフトウェア	1,163	
②設備管理運営費	50	
〔再掲〕③減価償却費	0	
④他人資本費用	0	
⑤自己資本費用	0	
⑥利益対応税	0	
⑦合計	50	②+④+⑤+⑥

C. 合計

(単位:百万円)

区分	金額等	備考
①ハードウェア・ソフトウェア【既存機能】	64	Aの⑦より
②ソフトウェア【網間リダイレクション等機能】	50	Bの⑦より
③合計	114	①+②

(b) 前々算定期間における調整額

(単位:百万円)

区分	金額等	備考
①前々算定期間における調整額	▲10	平成24年度接続料金において加算した調整額

(c) 前々算定期間における接続料に係る収入

区分	金額等	備考
①前々算定期間における接続料金(円/月)	8,666,667	平成24年度適用網使用料より
②前々算定期間における収入(百万円)	104	①×12ヶ月

(d) 調整額

(単位:百万円)

区分	金額等	備考
①調整額	0	((a)のCの③+(b)の①)×(1+X I. 料金設定に使用した貸倒率)-(c)の②

## (e) 原価

## A. ハードウェア・ソフトウェア【既存機能】

(単位:百万円)

区分	金額等	備考	
①取得固定資産価額	1,496	接続約款 料金表 第1表接続料金 第2網改造料の算定式に準拠して、設備管理運営費、他人資本費用、自己資本費用、利益対応税を算定。 ただし、減価償却費及び正味固定資産価額については、料金適用年度(平成26年度)の相当額を算定。	
〔再掲〕ハードウェア	2		
〔再掲〕ソフトウェア	1,494		
②設備管理運営費	64		
〔再掲〕③減価償却費	0		
④他人資本費用	0		
⑤自己資本費用	0		
⑥利益対応税	0		
⑦合計	64		②+④+⑤+⑥

## B. ソフトウェア【網間リダイレクション等機能】

(単位:百万円)

区分	金額等	備考	
①取得固定資産価額	1,163	接続約款 料金表 第1表接続料金 第2網改造料の算定式に準拠して、設備管理運営費、他人資本費用、自己資本費用、利益対応税を算定。 ただし、減価償却費及び正味固定資産価額については、料金適用年度(平成26年度)の相当額を算定。	
〔再掲〕ハードウェア	0		
〔再掲〕ソフトウェア	1,163		
②設備管理運営費	50		
〔再掲〕③減価償却費	0		
④他人資本費用	0		
⑤自己資本費用	0		
⑥利益対応税	0		
⑦合計	50		②+④+⑤+⑥

## C. 合計

(単位:百万円)

区分	金額等	備考
①ハードウェア・ソフトウェア【既存機能】	64	Aの⑦より
②ソフトウェア【網間リダイレクション等機能】	50	Bの⑦より
③調整額	0	(d)の①より
④合計	114	①+②+③

## (2) 料金の設定

区分	金額等	備考
①原価(百万円)	114	(1)の(e)のCの④より
②料金(円/月)	9,500,000	①÷12ヶ月×(1+X I . 料金設定に使用した貸倒率)

4. 携帯・自動車電話事業者特殊精算機能(事業者間精算機能)

(1) 原価の算定

(a) 前々算定期間における費用

(単位:千円)

区分	金額等	備考
①取得固定資産価額	15,630	接続約款 料金表 第1表接続料金 第2網改造料の算定式に準拠して、設備管理運営費、他人資本費用、自己資本費用、利益対応税を算定
②設備管理運営費	672	
(再掲)③減価償却費	0	
④他人資本費用	0	
⑤自己資本費用	1	
⑥利益対応税	1	
⑦合計	674	

(b) 前々算定期間における調整額

(単位:千円)

区分	金額等	備考
①前々算定期間における調整額	189	平成24年度接続料金において加算した調整額

(c) 前々算定期間における接続料に係る収入

区分	金額等	備考
①前々算定期間における需要(千回)	49,021,136	平成24年度実績
②前々算定期間における接続料金(円/通信)	0.00001334	平成24年度適用網使用料より
③前々算定期間における収入(千円)	654	①×②

(d) 調整額

(単位:千円)

区分	金額等	備考
①調整額	209	((a)の⑦+(b)の①)×(1+X I. 料金設定に使用した貸倒率)−(c)の③

(e) 原価

(単位:千円)

区分	金額等	備考
①前々算定期間における費用	674	(a)の⑦
②調整額	209	(d)の①より
③合計	883	①+②

(2) 料金の設定

ア 加入者交換機能を利用する場合

区分	金額等	備考
①原価(千円)	883	(1)の(e)の③より
②通信回数(千回)	49,021,136	平成24年度実績
③料金(円/通信)	0.00001801	①÷②×(1+X I. 料金設定に使用した貸倒率)

イ 番号案内サービス接続機能(端末回線端等接続)を利用する場合

区分	金額等	備考
①1回あたりのコスト(円/通信)	0.00001801	アの③より
②番号案内サービス1通信あたりの平均検索数(件)	1.0631	平成24年度実績
③課金率(%)	83.6%	
④料金(円/1案内)	0.00002026	①÷②÷③

エ 市内通信機能を利用する場合

区分	金額等	備考
①1回あたりのコスト(円/通信)	0.00001801	アの③より
②1通信あたりのGC経由回数(回/通信)	1.36	平成24年度実績
③料金(円/通信)	0.00002449	①×②

オ リルーティング通信機能を利用する場合

区分	金額等	備考
①1回あたりのコスト(円/通信)	0.00001801	アの③より
②1通信あたりのGC経由回数(回/通信)	1.57	平成24年度実績
③料金(円/通信)	0.00002828	①×②

5. 加入者交換機接続用伝送装置利用機能(TCM)

(1)原価の算定

(a)前々算定期間における費用

(単位:百万円)

区分	金額等	備考
①指定設備管理運営費	225	参考1.設備区分別の費用明細表より
②他人資本費用	3	⑩レートベース×他人資本比率×他人資本利率
③自己資本費用	11	⑩レートベース×自己資本比率×自己資本利益率
④利益対応税	7	(③自己資本費用+(⑪有利子負債以外の負債の額×利子相当率))×利益対応税率
⑤合計	246	①+②+③+④

⑥正味固定資産	643	参考2.設備区分別固定資産明細表より
⑦投資等	1	⑥正味固定資産×投資等比率
⑧貯蔵品	6	⑥正味固定資産×貯蔵品比率
⑨運転資本	19	(①設備管理運営費-(⑫租税公課+⑬減価償却費+⑭固定資産除却損))×45.625日÷365日
⑩レートベース	669	⑥+⑦+⑧+⑨
⑪有利子負債以外の負債の額	40	⑩レートベース×他人資本比率×有利子負債以外の負債が負債の合計に占める割合
⑫租税公課	13	
⑬減価償却費	59	参考1.設備区分別の費用明細表より
⑭固定資産除却損	2	

(b)前々算定期間における調整額

(単位:百万円)

区分	金額等	備考
①前々算定期間における調整額	▲23	平成24年度接続料金において加算した調整額

(c)前々算定期間における接続料に係る収入

区分	金額等	備考
①前々算定期間における需要(パス数(50Mb/s相当))	877	Ⅹ.料金設定に使用した回線数より
②前々算定期間における接続料金(円/672回線までごと(50Mb/s/パス相当))	22,066	平成24年度適用網使用料より
③前々算定期間における収入(百万円)	232	①×12ヶ月×②

(d)調整額

(単位:百万円)

区分	金額等	備考
①調整額	▲9	((a)の⑤+(b)の①)×(1+ⅩⅠ.料金設定に使用した貸倒率)-(c)の③

(e)原価

(単位:百万円)

区分	金額等	備考
①前々算定期間における費用	246	(a)の⑤
②調整額	▲9	(d)の①
③合計	237	①+②

(2)料金の設定

区分	金額等	備考
①原価(百万円)	237	(1)の(e)の③
②パス数(50Mb/s)	877	Ⅹ.料金設定に使用した回線数より
③料金(円/672回線までごと(50Mb/s/パス相当))	22,520	①÷②÷12ヶ月×(1+ⅩⅠ.料金設定に使用した貸倒率)

### Ⅲ. 投資等比率及び貯蔵品比率の算定

#### (1) 投資等比率の算定

(単位：百万円)

区分	首末平均残高
指定設備管理部門の電気通信事業固定資産	4,660,346 (A)
指定設備管理部門における投資等(収益の見込まれないもの) (※)	7,558 (B)
投資等比率 (B ÷ A)	0.0016 (C)

※ 投資等は、収益性が見込まれない出資金、保証金・負担金等である。

#### (2) 貯蔵品比率の算定

(単位：百万円)

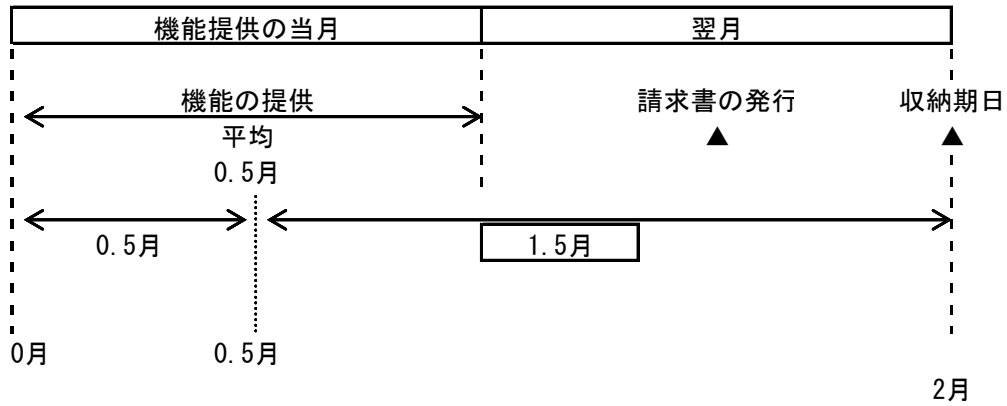
区分	首末平均残高
電気通信事業固定資産	5,593,185 (A)
貯蔵品 (※)	48,251 (B)
貯蔵品比率 (B ÷ A)	0.0086 (C)

※ 貯蔵品は、現用に供されるまでの間保管されている電気通信設備用品（新品）であり、金額は月末在庫額の年平均値である。

(注) なお繰延資産比率については、繰延資産が発生していないので無しとする。

#### IV. 接続料収納までの平均的な日数の算定

##### (1) 機能の提供と接続料の収納までの日程



##### (2) 機能の提供から当該機能に係る接続料の収納までの平均的な日数の算定

機能の提供から当該機能に係る接続料の収納までの平均的な日数

$$= \frac{1.5 \text{ヵ月}}{12 \text{ヵ月}} \times 365 \text{日} = \boxed{45.625 \text{日}}$$

(1)より

## V. 資本構成比率の算定

### (1) 資本の状況

(単位：百万円)

B/S (H24) 稼働ベース		レートベース		(資本構成)	
電気通信事業 固定資産	1,904,698 (0.272)	H24稼働 電気通信事業固定資産	5,593,185	有利子負債	1,904,698 (0.322)
5,593,185	③圧縮後の資本構成比			その他の負債	992,733 (0.142)
				退職給付引当金	354,953 (0.060)
				自己資本	3,654,367 (0.618)
流動資産等	3,654,367 (0.522)	貯蔵品(月平均)	48,251		
1,406,563		投資等	10,012		
		運転資本	262,570		
計	6,999,748	計	5,914,018	計	5,914,018

①流動資産の理論値と実績の差  
320,833-1,406,563=▲1,085,730

②流動資産の圧縮  
▲1,085,730

③圧縮後の資本構成比

負債

資本

### (2) 他人資本比率

$$\text{他人資本比率} = \left( \frac{1,904,698}{\text{負債}} + \frac{354,953}{\text{負債資本合計}} \right) \div \frac{5,914,018}{\text{負債資本合計}} = 0.382$$

### (3) 有利子負債が負債の合計に占める比率

$$\text{有利子負債が負債の合計に占める比率} = \frac{1,904,698}{\text{有利子負債}} \div \left( \frac{1,904,698}{\text{負債の合計}} + \frac{354,953}{\text{負債の合計}} \right) = 0.843$$

### (4) 有利子負債以外の負債が負債の合計に占める割合

$$\text{有利子負債以外の負債が負債の合計に占める割合} = 1 - \frac{0.843}{\text{有利子負債が負債の合計に占める比率}} = 0.157$$

### (5) 自己資本比率

$$\text{自己資本比率} = 1 - \frac{0.382}{\text{他人資本比率}} = 0.618$$

## VI. 他人資本利率の算定

### (1) 有利子負債に対する利率

有利子負債の額に対する他人資本費用の平成24年度実績とした。

$$\text{有利子負債に対する利率} = \boxed{1.25\%}$$

(単位：%)

年度	24
区分	
他人資本利率	1.25

(注) 借入金の平均利率である。

### (2) 有利子負債以外の負債の利率相当率

国債利回りの過去5年平均とした。

$$\text{有利子負債以外の負債の利率相当率} = \boxed{1.18\%}$$

(単位：%)

年度	20	21	22	23	24	平均
区分						
他人資本利率	1.48	1.37	1.17	1.08	0.81	1.18

(注) 国債(利付・10年物)の平均利回りである。

### (3) 他人資本利率

$$\text{他人資本利率} = 1.25\% \times 0.843 + 1.18\% \times 0.157 = \boxed{1.24\%}$$

(有利子負債に対する利率×有利子負債比率+国債利回り×有利子負債以外の負債の比率)



## Ⅶ. 自己資本利益率の算定

### 1. CAPM的手法による自己資本利益率

(単位：%)

区分	年度			平均(注4)
	22	23	24	3年平均
①主要企業の自己資本利益率(注1)	4.00	3.39	<u>3.80</u>	—
β値の適用	○	○	○	—
②リスクフリーレート(注2)	1.17	1.08	0.81	—
①-②	2.83	2.31	2.99	—
選択される自己資本利益率	$\beta = 0.6$ (注3)	2.47	2.60	<u>2.65</u>

(注1) 主要企業の自己資本利益率はNEEDS(日本経済新聞デジタルメディアの総合経済データバンク)の財務データより。

抽出条件については、「日経経営指標」と同様に、全国4証券取引所(東京(マザーズを含まない)、名古屋、札幌、福岡)に今年度の9月1日現在で上場しており、7期連続で決算データの取得が可能な単体決算開示企業(金融業および外国企業を除く)の全業種平均値(単独指標)とした。  
ただし、平成24年度は速報値である。

(注2) リスクフリーレートについては、指定設備全体の平均的な耐用年数に着目し、耐用年数が10年超であることから国債10年ものの利回りを使用した。

(注3) β値については、昨年度と同とした。

(注4) 算定期間については、3年間とした。

### 2. 主要企業の過去5年間の自己資本利益率

(単位：%)

区分	年度					平均
	20	21	22	23	24	
主要企業の自己資本利益率	1.21	3.04	4.00	3.39	3.80	<u>3.09</u>

(注1) 主要企業の自己資本利益率はNEEDS(日本経済新聞デジタルメディアの総合経済データバンク)の財務データより。

抽出条件については、「日経経営指標」と同様に、全国4証券取引所(東京(マザーズを含まない)、名古屋、札幌、福岡)に今年度の9月1日現在で上場しており、7期連続で決算データの取得が可能な単体決算開示企業(金融業および外国企業を除く)の全業種平均値(単独指標)とした。  
ただし、平成24年度は速報値である。

### 3. 料金算定に採用した自己資本利益率

上記1, 2を勘案し、低い方の1のCAPM的手法による自己資本利益率を採用する。

自己資本利益率 = 2.65%

Ⅷ. 利益対応税率の算定

利益対応税としては、事業税、地方法人特別税、法人税、道府県民税、市町村民税を見込んだ。

利益対応税率 = 58.76%

(算定方法)

1. 税引前利益に対する率の算定

①税引前利益を  $y$ 、税額を  $x_n$  とする。

②事業税実効税率

事業税額を  $x_1$ 、地方特別法人税を  $x_2 (= x_1 \times 1.48)$  とする。

$$x_1 = (y - (x_1 + x_2)) \times 0.029$$

$$= (y - (x_1 + x_1 \times 1.48)) \times 0.029 \quad \rightarrow \quad x_1 = \frac{0.029}{1+0.072} \times y = 0.0271y$$

③地方法人特別税実効税率

地方特別法人税を  $x_2$  とする。

$$x_2 = x_1 \times 1.48$$

$$= 1.48 \times 0.0271y$$

$$= 0.0401y$$

④法人税実効税率

法人税額を  $x_3$  とする。

$$x_3 = \text{事業税及び地方法人特別税引後利益} \times 0.255$$

$$= (y - (0.0271y + 0.0401y)) \times 0.255$$

$$= 0.2379y$$

⑤復興特別法人税

復興特別法人税額を  $x_4$  とする。

$$x_4 = \text{事業税及び地方法人特別税引後利益} \times 0.255 \times 0.1$$

$$= (y - (0.0271y + 0.0401y)) \times 0.0255$$

$$= 0.0238y$$

⑥道府県民税実効税率

道府県民税額を  $x_5$  とする。

$$x_5 = \text{法人税額} \times 0.05$$

$$= 0.2379y \times 0.05 = 0.0119y$$

⑦市町村民税実効税率

市町村民税額を  $x_6$  とする。

$$x_6 = \text{法人税額} \times 0.123$$

$$= 0.2379y \times 0.123 = 0.0293y$$

⑧税引前利益に対する利益対応税率

利益対応税額を  $x$  とする。

$$x = x_1 + x_2 + x_3 + x_4 + x_5 + x_6$$

$$= 0.3701y$$

2. 税引後利益に対する率の算定

税引後利益を  $z$ 、税引前利益を  $y$ 、税額を  $x$  とする。

$$\text{利益対応税率} = \frac{x}{z} = \frac{0.3701y}{(1-0.3701)y} = \frac{0.3701y}{0.6299y} = 0.5876$$

税引前利益 $y$
利益対応税 $x = 0.3701y$
税引後利益 $z = (1-0.3701)y$

Ⅸ. 料金設定に使用した回線数

・TCM算定に使用した回線数

		a.	b.	c=a×b
		H24年度稼働 契約数(※)	50Mb/s相当 パス数換算係数	パス数 (50Mb/s換算後)
	1 ～ 672 回線	821	1	821
	673 ～ 1,344 回線	24	2	48
	1,345 ～ 2,016 回線	1	3	3
	2,017 ～ 2,688 回線	0	4	0
	2,689 ～ 3,360 回線	1	5	5
	3,361 ～ 4,032 回線	0	6	0
	4,033 ～ 4,704 回線	0	7	0
	4,705 ～ 5,376 回線	0	8	0
	5,377 ～ 6,048 回線	0	9	0
	6,049 ～ 6,720 回線	0	10	0
	6,721 ～ 7,392 回線	0	11	0
	7,393 ～ 8,064 回線	0	12	0
		847	-	877

※上記の回線数の区分ごとにビル別・事業者別に集計したもの

X. 設備管理運営費比率等の算定

接続料規則第10条(第一種指定設備管理運営費の算定の特例)に基づき、接続約款料金表第1表接続料金第2網改造料の算定式に準拠して算定する際に用いる諸比率

1. 設備管理運営費比率

端末系交換機能

(単位:百万円)

区 分	端末系交換機能	備 考
①取得固定資産	4,116,854	設備区分別固定資産明細表より(建物・構築物・土地・建設仮勘定除く)
②指定設備管理運営費	280,436	設備区分別の費用明細表より
(再掲)③減価償却費	83,011	設備区分別の費用明細表より
(再掲)④固定資産除却費	12,815	設備区分別の費用明細表より
⑤指定設備管理運営費(減価償却費除く)	197,425	②-③
⑥指定設備管理運営費(減価償却費・固定資産除却費除く)	184,610	②-(③+④)
⑦設備管理運営費比率(減価償却費除く)	0.048	⑤/①
⑧設備管理運営費比率(減価償却費・固定資産除却費除く)	0.045	⑥/①

通信料対応設備合計

(1) 端末系交換設備

(単位:百万円)

区 分	端末系交換設備	備 考
①取得固定資産	4,116,854	設備区分別固定資産明細表より(建物・構築物・土地・建設仮勘定除く)
②指定設備管理運営費	280,436	設備区分別の費用明細表より
(再掲)③減価償却費	83,011	設備区分別の費用明細表より
(再掲)④固定資産除却費	12,815	設備区分別の費用明細表より

(2) 端末系交換設備～中継系交換設備伝送路

(単位:百万円)

区 分	端末系交換設備～中継系交換設備伝送路	備 考
①取得固定資産	681,636	設備区分別固定資産明細表より(建物・構築物・土地・建設仮勘定除く)
②指定設備管理運営費	32,634	設備区分別の費用明細表より
(再掲)③減価償却費	8,451	設備区分別の費用明細表より
(再掲)④固定資産除却費	1,683	設備区分別の費用明細表より

(3) 中継系交換設備

(単位:百万円)

区 分	中継系交換設備	備 考
①取得固定資産	82,624	設備区分別固定資産明細表より(建物・構築物・土地・建設仮勘定除く)
②指定設備管理運営費	6,246	設備区分別の費用明細表より
(再掲)③減価償却費	2,063	設備区分別の費用明細表より
(再掲)④固定資産除却費	238	設備区分別の費用明細表より

(4) = (1) + (2) + (3)

(単位:百万円)

区 分	通信料対応設備合計	備 考
①取得固定資産	4,881,114	(1)①+(2)①+(3)①
②指定設備管理運営費	319,316	(1)②+(2)②+(3)②
(再掲)③減価償却費	93,525	(1)③+(2)③+(3)③
(再掲)④固定資産除却費	14,736	(1)④+(2)④+(3)④
⑤指定設備管理運営費(減価償却費除く)	225,791	②-③
⑥指定設備管理運営費(減価償却費・固定資産除却費除く)	211,055	②-(③+④)
⑦設備管理運営費比率(減価償却費除く)	0.046	⑤/①
⑧設備管理運営費比率(減価償却費・固定資産除却費除く)	0.043	⑥/①

2. 繰延資産比率、投資等比率、貯蔵品比率

建設仮勘定及び投資等の指定設備管理部門の電気通信事業固定資産に対する割合並びに貯蔵品の電気通信事業固定資産に対する割合。

(1) 指定設備管理部門の電気通信事業固定資産等の実績 (単位:百万円)

区分	首末平均残高
指定設備管理部門の電気通信事業固定資産	4,660,346 (A)
指定設備管理部門における建設仮勘定※1	71,660 (B)
指定設備管理部門の投資等(収益の見込まれないもの)※2	7,558 (C)

※1 繰延資産は発生していないので無しとする。

※2 投資等は、収益性が見込まれない出資金、保証金・負担金等である。

(2) 電気通信事業固定資産等の実績 (単位:百万円)

区分	首末平均残高
電気通信事業固定資産	5,593,185 (A)
建設仮勘定	77,675 (B)
貯蔵品※	48,251 (C)

※ 貯蔵品は、現用に供されるまでの間保管されている電気通信設備用品(新品)であり、金額は月末在庫額の年平均値である。

(3) 繰延資産比率

区分	比率	備考
繰延資産比率	0.0156	(1)の(B)÷((A)-(B))

(4) 投資等比率

区分	比率	備考
投資等比率	0.0016	(1)の(C)÷((A)-(B))

(5) 貯蔵品比率

区分	比率	備考
貯蔵品比率	0.0087	(2)の(C)÷((A)-(B))

## X I .料金設定に使用した貸倒率

(単位:百万円)

	H24	備考
①接続料の貸倒額	0	参考1.設備区分別の費用明細表より
②接続料	387,073	H24年度実績 (接続会計報告書 様式第1 第一種指定設備管理部門の受取網使用料、 接続装置使用料収入、網改造料収入の合計)
貸倒率	0.00000%	①÷②











設備区分別固定資産明細表

(平成24年度接續会計をもとに算定)

(単位:百万円)

Table with columns for asset category (e.g., 建物, 機械器具, 自動車), acquisition method (e.g., 取得, 譲渡), and various financial metrics (e.g., 取得価額, 減価償却累計額, 期末評価額). The table is organized into sections for different types of assets and their acquisition methods.

接続会計報告書の設備区分と網使用料算定根拠における明細表の設備区分の対応

接続会計報告書の設備区分

網使用料算定根拠における明細表の設備区分

第一種指定設備管理部門計		第一種指定設備管理部門計
一般第一種指定設備		一般第一種指定設備
特別第一種指定設備		特別第一種指定設備
端末系伝送路(電気信号の伝送に係るもの)		端末系伝送路(電気信号の伝送に係るもの)
		回線管理運営
		上記以外
主配線盤(電気信号の伝送に係るもの)		主配線盤(電気信号の伝送に係るもの)
端末系伝送路(光信号の伝送に係るもの)		端末系伝送路(光信号の伝送に係るもの)
主配線盤(光信号の伝送に係るもの)		主配線盤(光信号の伝送に係るもの)
公衆電話設備		公衆電話設備
		デジタル公衆電話設備
端末系交換設備(主として音声伝送役務の提供に用いられるもの)		端末系交換設備(音声)
		下記以外
うち加入者交換機接続用伝送装置利用機能に係るもの		加入者交換機接続用伝送装置利用機能(DSM-I)
		加入者交換機接続用伝送装置利用機能(TCM)
端末系交換設備(主としてデータ伝送役務の提供に用いられるもの)		端末系交換設備(データ)
うちルーティング伝送機能に係るもの		うちルーティング伝送機能に係るもの
端末系交換設備～端末系又は中継系交換設備伝送路(主として音声伝送役務の提供に用いられるもの)		端末系交換設備～端末系又は中継系交換設備伝送路(音声)
端末系交換設備～端末系又は中継系交換設備伝送路(主としてデータ伝送役務の提供に用いられるもの)		端末系交換設備～端末系又は中継系交換設備伝送路(データ)
うちルーティング伝送機能に係るもの		うちルーティング伝送機能に係るもの
中継系交換設備(主として音声伝送役務の提供に用いられるもの)		中継系交換設備(音声)
中継系交換設備(主としてデータ伝送役務の提供に用いられるもの)		中継系交換設備(データ)
うちルーティング伝送機能に係るもの		うちルーティング伝送機能に係るもの
信号網設備		信号網設備
番号案内データベース及び番号案内設備		番号案内データベース
		番号案内設備
手動交換設備		手動交換設備
折返し通信路設定機能に係る設備		折返し通信路設定機能に係る設備
専用加入者線装置モジュール		専用加入者線装置モジュール
うち光信号電気信号変換機能に係るもの		うち光信号電気信号変換機能に係るもの
専用線ノード装置		専用線ノード装置
専用加入者線装置モジュール～専用線ノード装置伝送路		専用加入者線装置モジュール～専用線ノード装置伝送路
専用線ノード装置～専用線ノード装置伝送路又は相互接続点伝送路		専用線ノード装置～専用線ノード装置伝送路又は相互接続点伝送路
呼関連データベース		呼関連データベース
ユニバーサルサービス制度に係る負担金		ユニバ負担金(管理)
東西交付金		東西交付金
網改造料		網改造料
貸倒損失		貸倒損失(管理)
うち光信号中継伝送機能に係るもの		うち光信号中継伝送機能に係るもの
第一種指定設備利用部門計		第一種指定設備利用部門計
指定外電気通信設備		指定外電気通信設備
		スプリッタ(DSL)
		上記以外
付加機能使用料、雑収入等控除項目		付加機能使用料、雑収入等控除項目
サービス活動		サービス活動
合計		合計

網改造料算定根拠  
(NTT西日本)

目次

I 取得固定資産価額の算定に係る比率

1. 取付費比率	.....	2
2. 諸掛費比率	.....	2
3. 共通割掛費比率	.....	2

II 年額料金の算定に係る比率

1. 設備管理運営費比率	.....	3
2. 繰延資産比率、投資等比率、貯蔵品比率	.....	6
3. 他人資本比率、自己資本比率、他人資本利率、有利子負債以外の負債の比率、 有利子負債以外の負債の利子相当率、利益対応税率、貸倒率	.....	6
4. 自己資本利益率	.....	7

I 取得固定資産価額の算定に係る比率

1. 取付費比率

平成24年度に完了した工事について下記の固定資産区分毎に把握した工事費における、平均的な物品費と取付費の割合。

区分	調査数	①物品費 (千円/工事)	②直接工事費 (千円/工事)	③取付費(②-①) (千円/工事)	取付費比率(③/①)
交換機械設備	1,716	18,407	23,953	5,546	0.301
電力設備	204	6,205	11,625	5,420	0.873
伝送機械設備	3,103	25,295	31,248	5,953	0.235
無線機械設備	9	55,881	65,242	9,361	0.168

2. 諸掛費比率

①土地及び通信用建物

平成24年度決算の設備投資勘定の建物建設費における、直接工事費に対する間接工事費の割合。

土地及び通信用建物に適用する諸掛費比率 = 0.082

$$\text{諸掛費比率} = \frac{\text{建物建設費中の間接工事費}}{\text{建物建設費中の直接工事費}} = \frac{1,498\text{百万円}}{18,189\text{百万円}} = 0.082$$

②土地及び通信用建物以外

平成24年度決算の設備投資勘定の通信網設備費における、直接工事費に対する間接工事費の割合。

土地及び通信用建物以外に適用する諸掛費比率 = 0.004

$$\text{諸掛費比率} = \frac{\text{通信網設備費中の間接工事費}}{\text{通信網設備費中の直接工事費}} = \frac{1,224\text{百万円}}{313,782\text{百万円}} = 0.004$$

3. 共通割掛費比率

平成24年度決算の設備投資勘定の通信網設備費に対する試験研究設備費(ユーザ系試験研究及び純粋基礎研究相当を除く)と社内システム開発費の合計の割合。

共通割掛費比率 = 0.044

$$\text{共通割掛費比率} = \frac{\text{試験研究設備費} + \text{社内システム開発費}}{\text{通信網設備費}} = \frac{1,217\text{百万円} + 12,738\text{百万円}}{314,951\text{百万円}} = 0.044$$

II 年額料金の算定に係る比率

1. 設備管理運営費比率

端末回線伝送機能

(単位:百万円)

区 分	端末系伝送路 (加入者回線)	備 考
①取得固定資産(回線管理運営機能除く)	6,511,571	設備区分別固定資産明細表より(建物・構築物・土地・建設仮勘定除く)
②指定設備管理運営費(回線管理運営機能除く)	375,959	設備区分別の費用明細表より
(再掲)③減価償却費(回線管理運営機能除く)	129,487	設備区分別の費用明細表より
(再掲)④固定資産除却費(回線管理運営機能除く)	17,053	設備区分別の費用明細表より
⑤指定設備管理運営費(減価償却費・回線管理運営機能除く)	246,472	②-③
⑥指定設備管理運営費(減価償却費・固定資産除却費・回線管理運営機能除く)	229,419	②-(③+④)
⑦設備管理運営費比率(減価償却費・回線管理運営機能除く)	0.038	⑤/①
⑧設備管理運営費比率(減価償却費・固定資産除却費・回線管理運営機能除く)	0.035	⑥/①

端末系交換機能

(単位:百万円)

区 分	端末系交換設備 (音声)	備 考
①取得固定資産	2,099,450	設備区分別固定資産明細表より(建物・構築物・土地・建設仮勘定除く)
②指定設備管理運営費	136,379	設備区分別の費用明細表より
(再掲)③減価償却費	41,088	設備区分別の費用明細表より
(再掲)④固定資産除却費	5,713	設備区分別の費用明細表より
⑤指定設備管理運営費(減価償却費除く)	95,291	②-③
⑥指定設備管理運営費(減価償却費・固定資産除却費除く)	89,578	②-(③+④)
⑦設備管理運営費比率(減価償却費除く)	0.045	⑤/①
⑧設備管理運営費比率(減価償却費・固定資産除却費除く)	0.043	⑥/①

中継系交換機能

(単位:百万円)

区 分	中継系交換設備 (音声)	備 考
①取得固定資産	33,921	設備区分別固定資産明細表より(建物・構築物・土地・建設仮勘定除く)
②指定設備管理運営費	2,569	設備区分別の費用明細表より
(再掲)③減価償却費	1,082	設備区分別の費用明細表より
(再掲)④固定資産除却費	123	設備区分別の費用明細表より
⑤指定設備管理運営費(減価償却費除く)	1,487	②-③
⑥指定設備管理運営費(減価償却費・固定資産除却費除く)	1,364	②-(③+④)
⑦設備管理運営費比率(減価償却費除く)	0.044	⑤/①
⑧設備管理運営費比率(減価償却費・固定資産除却費除く)	0.040	⑥/①

中継伝送機能

(単位:百万円)

区 分	端末系交換設備～ 端末系又は中継系 交換設備伝送路(音声)	備 考
①取得固定資産	348,495	設備区分別固定資産明細表より(建物・構築物・土地・建設仮勘定除く)
②指定設備管理運営費	16,260	設備区分別の費用明細表より
(再掲)③減価償却費	4,033	設備区分別の費用明細表より
(再掲)④固定資産除却費	565	設備区分別の費用明細表より
⑤指定設備管理運営費(減価償却費除く)	12,227	②-③
⑥指定設備管理運営費(減価償却費・固定資産除却費除く)	11,662	②-(③+④)
⑦設備管理運営費比率(減価償却費除く)	0.035	⑤/①
⑧設備管理運営費比率(減価償却費・固定資産除却費除く)	0.033	⑥/①



通信料対応設備合計

(1) 端末系交換設備(音声)

(単位:百万円)

区 分	端末系交換設備 (音声)	備 考
①取得固定資産	2,099,450	設備区分別固定資産明細表より(建物・構築物・土地・建設仮勘定除く)
②指定設備管理運営費	136,379	設備区分別の費用明細表より
(再掲)③減価償却費	41,088	設備区分別の費用明細表より
(再掲)④固定資産除却費	5,713	設備区分別の費用明細表より

(2) 端末系交換設備～端末系又は中継系交換設備伝送路(音声)

(単位:百万円)

区 分	端末系交換設備～ 端末系又は中継系 交換設備伝送路(音声)	備 考
①取得固定資産	348,495	設備区分別固定資産明細表より(建物・構築物・土地・建設仮勘定除く)
②指定設備管理運営費	16,260	設備区分別の費用明細表より
(再掲)③減価償却費	4,033	設備区分別の費用明細表より
(再掲)④固定資産除却費	565	設備区分別の費用明細表より

(3) 中継系交換設備(音声)

(単位:百万円)

区 分	中継系交換設備 (音声)	備 考
①取得固定資産	33,921	設備区分別固定資産明細表より(建物・構築物・土地・建設仮勘定除く)
②指定設備管理運営費	2,569	設備区分別の費用明細表より
(再掲)③減価償却費	1,082	設備区分別の費用明細表より
(再掲)④固定資産除却費	123	設備区分別の費用明細表より

(4) = (1) + (2) + (3)

(単位:百万円)

区 分	通信料対応設備 合計	備 考
①取得固定資産	2,481,866	(1)①+(2)①+(3)①
②指定設備管理運営費	155,208	(1)②+(2)②+(3)②
(再掲)③減価償却費	46,203	(1)③+(2)③+(3)③
(再掲)④固定資産除却費	6,401	(1)④+(2)④+(3)④
⑤指定設備管理運営費(減価償却費除く)	109,005	②-③
⑥指定設備管理運営費(減価償却費・固定資産除却費除く)	102,604	②-((③+④))
⑦設備管理運営費比率(減価償却費除く)	0.044	⑤/①
⑧設備管理運営費比率(減価償却費・固定資産除却費除く)	0.041	⑥/①

データ系設備合計

(1) 端末系交換設備(データ)

(単位:百万円)

区 分	端末系交換設備 (データ)	備 考
①取得固定資産	232,954	設備区分別固定資産明細表より(建物・構築物・土地・建設仮勘定除く)
②指定設備管理運営費	33,591	設備区分別の費用明細表より
(再掲)③減価償却費	10,906	設備区分別の費用明細表より
(再掲)④固定資産除却費	402	設備区分別の費用明細表より

(2) 端末系交換設備～端末系又は中継系交換設備伝送路(データ)

(単位:百万円)

区 分	端末系交換設備～端 末系又は中継系交換 設備伝送路(データ)	備 考
①取得固定資産	177,064	設備区分別固定資産明細表より(建物・構築物・土地・建設仮勘定除く)
②指定設備管理運営費	10,249	設備区分別の費用明細表より
(再掲)③減価償却費	5,486	設備区分別の費用明細表より
(再掲)④固定資産除却費	255	設備区分別の費用明細表より

(3) 中継系交換設備(データ)

(単位:百万円)

区 分	中継系交換設備 (データ)	備 考
①取得固定資産	124,318	設備区分別固定資産明細表より(建物・構築物・土地・建設仮勘定除く)
②指定設備管理運営費	12,102	設備区分別の費用明細表より
(再掲)③減価償却費	3,851	設備区分別の費用明細表より
(再掲)④固定資産除却費	222	設備区分別の費用明細表より

(4) 一般第一種指定設備

(単位:百万円)

区 分	一般第一種指定設備	備 考
①取得固定資産	460,729	設備区分別固定資産明細表より(建物・構築物・土地・建設仮勘定除く)
②指定設備管理運営費	77,136	設備区分別の費用明細表より
(再掲)③減価償却費	30,223	設備区分別の費用明細表より
(再掲)④固定資産除却費	637	設備区分別の費用明細表より

(5) = (1) + (2) + (3) + (4)

(単位:百万円)

区 分	データ系設備合計	備 考
①取得固定資産	995,065	(1)①+(2)①+(3)①+(4)①
②指定設備管理運営費	133,078	(1)②+(2)②+(3)②+(4)②
(再掲)③減価償却費	50,466	(1)③+(2)③+(3)③+(4)③
(再掲)④固定資産除却費	1,516	(1)④+(2)④+(3)④+(4)④
⑤指定設備管理運営費(減価償却費除く)	82,612	②-③
⑥指定設備管理運営費(減価償却費・固定資産除却費除く)	81,096	②-(③+④)
⑦設備管理運営費比率(減価償却費除く)	0.083	⑤/①
⑧設備管理運営費比率(減価償却費・固定資産除却費除く)	0.081	⑥/①

繰延資産比率、投資等比率、貯蔵品比率の算定(西日本)

建設仮勘定及び投資等の指定設備管理部門の電気通信事業固定資産に対する割合並びに貯蔵品の電気通信事業固定資産に対する割合

(1) 指定設備管理部門の電気通信事業固定資産等の実績 (単位:百万円)

区分	期末平均残高
指定設備管理部門の電気通信事業固定資産	2,302,639 (A)
指定設備管理部門における建設仮勘定※1	28,741 (B)
指定設備管理部門の投資等(収益の見込まれないもの)※2	3,995 (C)

※1 繰延資産は発生していないので無しとする。

※2 投資等は、次の例示のような収益性の見込まれない出資金・保証金・負担金等である。

(例)出資金・・・「通信・放送機構」への出資金  
保証金・負担金等・・・敷金、権利金、アーケード負担金等

(2) 電気通信事業固定資産等の実績 (単位:百万円)

区分	期末平均残高
電気通信事業固定資産	2,703,874 (A)
建設仮勘定	30,800 (B)
貯蔵品	22,097 (C)

(3) 繰延資産比率

区分	区分	備考
繰延資産比率	0.0126	(1)の(B)÷((A)-(B))

(4) 投資等比率

区分	区分	備考
投資等比率	0.0018	(1)の(C)÷((A)-(B))

(5) 貯蔵品比率

区分	区分	備考
貯蔵品比率	0.0083	(2)の(C)÷((A)-(B))

3. 他人資本比率、自己資本比率、他人資本利率、有利子負債以外の負債の比率、有利子負債以外の負債の利子相当率、利益対応税率、貸倒率

網使用料算定根拠による。

#### 4.自己資本利益率

(1)過去3年間のリスクの低い金融商品の平均金利の平均値

区分	平成22年度	平成23年度	平成24年度	平均値
国債10年ものの利回り	0.0117	0.0108	0.0081	0.0102

(2)主要企業の過去5年間の平均自己資本利益率

区分	平成20年度	平成21年度	平成22年度	平成23年度	平成24年度	平均値
主要企業の自己資本利益率	0.0121	0.0304	0.0400	0.0339	0.0380	0.0309

(3)料金算定に採用する自己資本利益率

上記(1)、(2)を勘案し、低い方の(1)の過去3年間のリスクの低い金融商品の平均金利の平均値を採用する

区分	採用値
自己資本利益率	0.0102

その他費用の算定根拠  
(NTT西日本)

## 目 次

I 作業単金 .....	2
II 工事費 .....	4
III 手続費 .....	25
IV 一般管理費比率 .....	56
V 電力設備等の年額料金の算定に適用する比率 .....	56
VI 設備使用料の料金算定に採用する自己資本利益率 .....	56
VII 光信号引込等設備に係る負担額 .....	57
VIII 既に設置された当社の光屋内配線に係る精算額 .....	57
IX 申込者情報確認結果即時通知手続費の算定において用いた一般管理費比率 .....	58
X 番号情報データベース登録手続費、料金請求回収代行手続費、 光信号端末回線の概算提供可能時期の調査に要する費用、光配線区域情報調査費、 ルーティング番号登録工事等受付手続費、同一番号移転可否情報調査費、き線点情報調査費、 端末回線情報提供手続費及び申込者情報確認結果即時通知手続費の算定において用いた一般管理費比率	58
(参考)	
1.設備区分別固定資産明細表(通信料対応設備合計及びデータ系設備合計の合計の内訳) .....	59
2.設備区分別の費用明細表(通信料対応設備合計及びデータ系設備合計の合計の内訳) .....	60
(別添)	
1.料金回収手続費(公衆電話発信以外の場合)予測原価総括表 .....	61
2.料金請求回収代行手続費予測原価総括表 .....	64

I 作業単金

(1) 労務費単金

区 分	平成24年度決算ベース	備 考
①NTT西日本施設保全費内労務費合計 (超過勤務手当・雑給・退職給与金除く)	2,267 (単位:百万円)	
②NTT西日本施設保全業務稼働要員数	329 (単位:人)	特別調査による
③NTT西日本施設保全業務における1人あたり年間労務費	6,891 (単位:千円)	①/②
④年間平均労働日数	225 (単位:日)	
⑤1人1日あたり労務費単金(平日)	30,627 (単位:円)	③/④
⑥1日あたり実労働予定時間	7.5 (単位:時間)	
⑦1人1時間あたり労務費単金(平日昼間)	4,084 (単位:円)	⑤/⑥
⑧1人1時間あたり労務費単金(平日夜間)	4,869 (単位:円)	当社における各時間帯の労務費割増率を勘案し算定
⑨1人1時間あたり労務費単金(平日深夜)	5,766 (単位:円)	
⑩1人1時間あたり労務費単金(土日祝日昼夜間)	5,093 (単位:円)	
⑪1人1時間あたり労務費単金(土日祝日深夜)	5,990 (単位:円)	
⑫ベア率	0	

(2) 物件費比率

区 分	比率等	備 考
①施設保全費内の物件費	545 (単位:百万円)	
②施設保全費内の労務費(超過勤務手当・雑給・退職給与金除く)	2,267 (単位:百万円)	
③物件費比率	24.0 (単位:%)	①/②

(3) 管理共通費比率

区 分	比率等	備 考
①管理共通費(退職給与金除く)	137,106 (単位:百万円)	
②直接費(退職給与金除く)	782,199 (単位:百万円)	
③管理共通費比率	17.5 (単位:%)	①/②

(4) 退職給与費比率

区 分	比率等	備 考
①退職給与金	20,751 (単位:百万円)	
②直接費(退職給与金除く)	782,199 (単位:百万円)	
③退職給与費比率	2.7 (単位:%)	①/②

(5) 報酬率

区 分	比率等	備 考
①適用報酬率	1.15 (単位:%)	当社の網改造料算定における報酬率
②料金回収期間	45,625 (単位:日)	
③報酬率	0.14 (単位:%)	①×②/365

(6) 利益対応税率

区 分	比率等	備 考
①下限報酬率	0.52 (単位:%)	
②利益対応税率(課税対象報酬全体に対する比率)	58.76 (単位:%)	当社の網改造料算定における利益対応税率
③利益比率	54.78 (単位:%)	1-①/⑤①
④利益対応税率(報酬全体に対する比率)	32.19 (単位:%)	②×③

## 1人1時間あたり作業単金(平日昼間)

(単位:円)

区 分	金額等	備 考
①労務費単金(平日昼間・1時間)	4,084	$(1) \times 7 \times (1 + (1) \times 12)$
②物件費	980	$(1) \times (2) \times 3$
③管理共通費	886	$((1) + (2)) \times (3) \times 3$
④退職給与費	137	$((1) + (2)) \times (4) \times 3$
⑤報酬	9	$((1) + (2) + (3) + (4)) \times (5) \times 3$
⑥利益対応税	3	$(5) \times (6) \times 4$
⑦1人1時間あたり作業単金(平日昼間)	6,099	$(1) + (2) + (3) + (4) + (5) + (6)$

## 1人1時間あたり作業単金(平日夜間)

(単位:円)

区 分	金額等	備 考
①労務費単金(平日夜間・1時間)	4,869	$(1) \times 8 \times (1 + (1) \times 12)$
②物件費	980	$(1) \times 7 \times (1 + (1) \times 12) \times (2) \times 3$
③管理共通費	1,024	$((1) + (2)) \times (3) \times 3$
④退職給与費	137	$((1) \times 7 \times (1 + (1) \times 12) + (2)) \times (4) \times 3$
⑤報酬	10	$((1) + (2) + (3) + (4)) \times (5) \times 3$
⑥利益対応税	3	$(5) \times (6) \times 4$
⑦1人1時間あたり作業単金(平日夜間)	7,023	$(1) + (2) + (3) + (4) + (5) + (6)$

## 1人1時間あたり作業単金(平日深夜)

(単位:円)

区 分	金額等	備 考
①労務費単金(平日深夜・1時間)	5,766	$(1) \times 9 \times (1 + (1) \times 12)$
②物件費	980	$(1) \times 7 \times (1 + (1) \times 12) \times (2) \times 3$
③管理共通費	1,181	$((1) + (2)) \times (3) \times 3$
④退職給与費	137	$((1) \times 7 \times (1 + (1) \times 12) + (2)) \times (4) \times 3$
⑤報酬	11	$((1) + (2) + (3) + (4)) \times (5) \times 3$
⑥利益対応税	4	$(5) \times (6) \times 4$
⑦1人1時間あたり作業単金(平日深夜)	8,079	$(1) + (2) + (3) + (4) + (5) + (6)$

## 1人1時間あたり作業単金(土日祝日昼夜間)

(単位:円)

区 分	金額等	備 考
①労務費単金(土日祝日昼夜間・1時間)	5,093	$(1) \times 10 \times (1 + (1) \times 12)$
②物件費	980	$(1) \times 7 \times (1 + (1) \times 12) \times (2) \times 3$
③管理共通費	1,063	$((1) + (2)) \times (3) \times 3$
④退職給与費	137	$((1) \times 7 \times (1 + (1) \times 12) + (2)) \times (4) \times 3$
⑤報酬	10	$((1) + (2) + (3) + (4)) \times (5) \times 3$
⑥利益対応税	3	$(5) \times (6) \times 4$
⑦1人1時間あたり作業単金(土日祝日昼夜間)	7,286	$(1) + (2) + (3) + (4) + (5) + (6)$

## 1人1時間あたり作業単金(土日祝日深夜)

(単位:円)

区 分	金額等	備 考
①労務費単金(土日祝日深夜・1時間)	5,990	$(1) \times 11 \times (1 + (1) \times 12)$
②物件費	980	$(1) \times 7 \times (1 + (1) \times 12) \times (2) \times 3$
③管理共通費	1,220	$((1) + (2)) \times (3) \times 3$
④退職給与費	137	$((1) \times 7 \times (1 + (1) \times 12) + (2)) \times (4) \times 3$
⑤報酬	12	$((1) + (2) + (3) + (4)) \times (5) \times 3$
⑥利益対応税	4	$(5) \times (6) \times 4$
⑦1人1時間あたり作業単金(土日祝日深夜)	8,343	$(1) + (2) + (3) + (4) + (5) + (6)$



II 工事費

(1) VPN工事費(1回線ごとに)

ア. 当社の加入者交換機にVPNサービス機能を登録する工事に要する費用

区 分	金 額 等	備 考
①作業単金(1時間あたり)	6,099 (単位:円)	
②1の工事に要する作業時間	0.420 (単位:時間)	
③当該作業に係る工事費	2,562 (単位:円)	$(① \times ②) \times (1 + \text{「網使用料算定根拠」記載のXIV. 料金設定に使用した貸倒率})$

イ. 当社の加入者交換機に登録されたVPNサービス機能を廃止すると同時に新たな方式によるVPNサービス機能を登録する工事及びVPNサービス機能に係るデータ設定を変更する工事に要する費用

区 分	金 額 等	備 考
①作業単金(1時間あたり)	6,099 (単位:円)	
②1の工事に要する作業時間	0.523 (単位:時間)	
③当該作業に係る工事費	3,190 (単位:円)	$(① \times ②) \times (1 + \text{「網使用料算定根拠」記載のXIV. 料金設定に使用した貸倒率})$

(2) テレドームサービス登録工事費(1回線ごとに)

区 分	金 額 等	備 考
①作業単金(1時間あたり)	6,099 (単位:円)	
②1の工事に要する作業時間	0.286 (単位:時間)	
③当該作業に係る工事費	1,744 (単位:円)	$(① \times ②) \times (1 + \text{「網使用料算定根拠」記載のXIV. 料金設定に使用した貸倒率})$

(3) 地域指定着信課金機能用迷惑電話おこわり機能登録工事費(1回線ごとに)

区 分	金 額 等	備 考
①作業単金(1時間あたり)	6,099 (単位:円)	
②1の工事に要する作業時間	0.350 (単位:時間)	
③当該作業に係る工事費	2,135 (単位:円)	$(① \times ②) \times (1 + \text{「網使用料算定根拠」記載のXIV. 料金設定に使用した貸倒率})$

(4) グループセキュリティサービス登録工事費(1回線ごとに)

(新設の場合)

区 分	金 額 等	備 考
①作業単金(1時間あたり)	6,099 (単位:円)	
②1の工事に要する作業時間	0.243 (単位:時間)	
③当該作業に係る工事費	1,482 (単位:円)	$(① \times ②) \times (1 + \text{「網使用料算定根拠」記載のXIV. 料金設定に使用した貸倒率})$

(廃止の場合)

区 分	金 額 等	備 考
①作業単金(1時間あたり)	6,099 (単位:円)	
②1の工事に要する作業時間	0.221 (単位:時間)	
③当該作業に係る工事費	1,348 (単位:円)	$(① \times ②) \times (1 + \text{「網使用料算定根拠」記載のXIV. 料金設定に使用した貸倒率})$

(5) メンバースネットサービス登録工事費(1回線ごとに)

(新設の場合)

(平日昼間)

区 分	金 額 等	備 考
①作業単金(1時間あたり)	6,099 (単位:円)	
②1の工事に要する作業時間	0.680 (単位:時間)	
③当該作業に係る工事費	4,147 (単位:円)	$(① \times ②) \times (1 + \text{「網使用料算定根拠」記載のXIV. 料金設定に使用した貸倒率})$

(平日夜間)

区 分	金 額 等	備 考
①作業単金(1時間あたり)	7,023 (単位:円)	
②1の工事に要する作業時間	0.680 (単位:時間)	
③当該作業に係る工事費	4,776 (単位:円)	$(① \times ②) \times (1 + \text{「網使用料算定根拠」記載のXIV. 料金設定に使用した貸倒率})$

(平日深夜)

区 分	金 額 等	備 考
①作業単金(1時間あたり)	8,079 (単位:円)	
②1の工事に要する作業時間	0.680 (単位:時間)	
③当該作業に係る工事費	5,494 (単位:円)	$(① \times ②) \times (1 + \text{「網使用料算定根拠」記載のXIV. 料金設定に使用した貸倒率})$

(土日祝日昼夜間)

区 分	金 額 等	備 考
①作業単金(1時間あたり)	7,286 (単位:円)	
②1の工事に要する作業時間	0.680 (単位:時間)	
③当該作業に係る工事費	4,954 (単位:円)	$(① \times ②) \times (1 + \text{「網使用料算定根拠」記載のXIV. 料金設定に使用した貸倒率})$

(土日祝日深夜)

区 分	金 額 等	備 考
①作業単金(1時間あたり)	8,343 (単位:円)	
②1の工事に要する作業時間	0.680 (単位:時間)	
③当該作業に係る工事費	5,673 (単位:円)	$(① \times ②) \times (1 + \text{「網使用料算定根拠」記載のXIV. 料金設定に使用した貸倒率})$

(廃止の場合)  
(平日昼間)

区 分	金 額 等	備 考
①作業単金(1時間あたり)	6,099 (単位:円)	
②1の工事に要する作業時間	0.537 (単位:時間)	
③当該作業に係る工事費	3,275 (単位:円)	$((① \times ②) \times (1 + 「網使用料算定根拠」記載のXIV. 料金設定に使用した貸倒率))$

(平日夜間)

区 分	金 額 等	備 考
①作業単金(1時間あたり)	7,023 (単位:円)	
②1の工事に要する作業時間	0.537 (単位:時間)	
③当該作業に係る工事費	3,771 (単位:円)	$((① \times ②) \times (1 + 「網使用料算定根拠」記載のXIV. 料金設定に使用した貸倒率))$

(平日深夜)

区 分	金 額 等	備 考
①作業単金(1時間あたり)	8,079 (単位:円)	
②1の工事に要する作業時間	0.537 (単位:時間)	
③当該作業に係る工事費	4,338 (単位:円)	$((① \times ②) \times (1 + 「網使用料算定根拠」記載のXIV. 料金設定に使用した貸倒率))$

(土日祝日昼夜間)

区 分	金 額 等	備 考
①作業単金(1時間あたり)	7,286 (単位:円)	
②1の工事に要する作業時間	0.537 (単位:時間)	
③当該作業に係る工事費	3,913 (単位:円)	$((① \times ②) \times (1 + 「網使用料算定根拠」記載のXIV. 料金設定に使用した貸倒率))$

(土日祝日深夜)

区 分	金 額 等	備 考
①作業単金(1時間あたり)	8,343 (単位:円)	
②1の工事に要する作業時間	0.537 (単位:時間)	
③当該作業に係る工事費	4,480 (単位:円)	$((① \times ②) \times (1 + 「網使用料算定根拠」記載のXIV. 料金設定に使用した貸倒率))$

(6) 特定中継事業者利用停止工事費(1回線ごとに)

区 分	金 額 等	備 考
①作業単金(1時間あたり)	6,099 (単位:円)	
②1の工事に要する作業時間	0.123 (単位:時間)	
③当該作業に係る工事費	750 (単位:円)	$((① \times ②) \times (1 + 「網使用料算定根拠」記載のXIV. 料金設定に使用した貸倒率))$

(7) 特定中継事業者契約不締結工事費(1回線ごとに)

区 分	金 額 等	備 考
①作業単金(1時間あたり)	6,099 (単位:円)	
②1の工事に要する作業時間	0.029 (単位:時間)	
③当該作業に係る工事費	177 (単位:円)	$((① \times ②) \times (1 + 「網使用料算定根拠」記載のXIV. 料金設定に使用した貸倒率))$

(8) 全国型着信短縮ダイヤル機能登録工事費(1工事ごとに)

区 分	金 額 等	備 考
①作業単金(1時間あたり)	6,099 (単位:円)	
②1の工事に要する作業時間	1.125 (単位:時間)	
③当該作業に係る工事費	6,861 (単位:円)	$((① \times ②) \times (1 + 「網使用料算定根拠」記載のXIV. 料金設定に使用した貸倒率))$

## (9)ルーティング番号登録工事費(1ルーティング番号ごとに)

ア. 基本額  
 (ア) (イ)以外の場合  
 (平日昼間)

区 分	金 額 等	備 考
①作業単金(1時間あたり)	6.099 (単位:円)	
②1の工事に要する作業時間	0.183 (単位:時間)	
③当該作業に係る工事費	1,116 (単位:円)	$((1) \times (2)) \times (1 + 「網使用料算定根拠」記載のXIV. 料金設定に使用した貸倒率)$

(平日夜間)

区 分	金 額 等	備 考
①作業単金(1時間あたり)	7.023 (単位:円)	
②1の工事に要する作業時間	0.183 (単位:時間)	
③当該作業に係る工事費	1,285 (単位:円)	$((1) \times (2)) \times (1 + 「網使用料算定根拠」記載のXIV. 料金設定に使用した貸倒率)$

(平日深夜)

区 分	金 額 等	備 考
①作業単金(1時間あたり)	8.079 (単位:円)	
②1の工事に要する作業時間	0.183 (単位:時間)	
③当該作業に係る工事費	1,478 (単位:円)	$((1) \times (2)) \times (1 + 「網使用料算定根拠」記載のXIV. 料金設定に使用した貸倒率)$

(土日祝日昼夜間)

区 分	金 額 等	備 考
①作業単金(1時間あたり)	7.286 (単位:円)	
②1の工事に要する作業時間	0.183 (単位:時間)	
③当該作業に係る工事費	1,333 (単位:円)	$((1) \times (2)) \times (1 + 「網使用料算定根拠」記載のXIV. 料金設定に使用した貸倒率)$

(土日祝日深夜)

区 分	金 額 等	備 考
①作業単金(1時間あたり)	8.343 (単位:円)	
②1の工事に要する作業時間	0.183 (単位:時間)	
③当該作業に係る工事費	1,527 (単位:円)	$((1) \times (2)) \times (1 + 「網使用料算定根拠」記載のXIV. 料金設定に使用した貸倒率)$

(イ)当社が指定した電気通信回線設備を通じて申し込みを行う場合  
 (平日昼間)

区 分	金 額 等	備 考
①作業単金(1時間あたり)	6.099 (単位:円)	
②1の工事に要する作業時間	0.112 (単位:時間)	
③当該作業に係る工事費	683 (単位:円)	$((1) \times (2)) \times (1 + 「網使用料算定根拠」記載のXIV. 料金設定に使用した貸倒率)$

(平日夜間)

区 分	金 額 等	備 考
①作業単金(1時間あたり)	7.023 (単位:円)	
②1の工事に要する作業時間	0.112 (単位:時間)	
③当該作業に係る工事費	787 (単位:円)	$((1) \times (2)) \times (1 + 「網使用料算定根拠」記載のXIV. 料金設定に使用した貸倒率)$

(平日深夜)

区 分	金 額 等	備 考
①作業単金(1時間あたり)	8.079 (単位:円)	
②1の工事に要する作業時間	0.112 (単位:時間)	
③当該作業に係る工事費	905 (単位:円)	$((1) \times (2)) \times (1 + 「網使用料算定根拠」記載のXIV. 料金設定に使用した貸倒率)$

(土日祝日昼夜間)

区 分	金 額 等	備 考
①作業単金(1時間あたり)	7.286 (単位:円)	
②1の工事に要する作業時間	0.112 (単位:時間)	
③当該作業に係る工事費	816 (単位:円)	$((1) \times (2)) \times (1 + 「網使用料算定根拠」記載のXIV. 料金設定に使用した貸倒率)$

(土日祝日深夜)

区 分	金 額 等	備 考
①作業単金(1時間あたり)	8.343 (単位:円)	
②1の工事に要する作業時間	0.112 (単位:時間)	
③当該作業に係る工事費	934 (単位:円)	$((1) \times (2)) \times (1 + 「網使用料算定根拠」記載のXIV. 料金設定に使用した貸倒率)$

## (10)ルーティング番号等削除工事費

ア. ルーティング番号のみを削除する場合(1ルーティング番号ごとに)

(ア) (イ)以外の場合

(平日昼間)

区 分	金 額 等	備 考
①作業単金(1時間あたり)	6.099 (単位:円)	
②1の工事に要する作業時間	0.183 (単位:時間)	
③当該作業に係る工事費	1,116 (単位:円)	$((① \times ②) \times (1 + 「網使用料算定根拠」記載のXIV. 料金設定に使用した貸倒率))$

(平日夜間)

区 分	金 額 等	備 考
①作業単金(1時間あたり)	7.023 (単位:円)	
②1の工事に要する作業時間	0.183 (単位:時間)	
③当該作業に係る工事費	1,285 (単位:円)	$((① \times ②) \times (1 + 「網使用料算定根拠」記載のXIV. 料金設定に使用した貸倒率))$

(平日深夜)

区 分	金 額 等	備 考
①作業単金(1時間あたり)	8.079 (単位:円)	
②1の工事に要する作業時間	0.183 (単位:時間)	
③当該作業に係る工事費	1,478 (単位:円)	$((① \times ②) \times (1 + 「網使用料算定根拠」記載のXIV. 料金設定に使用した貸倒率))$

(土日祝日昼夜間)

区 分	金 額 等	備 考
①作業単金(1時間あたり)	7.286 (単位:円)	
②1の工事に要する作業時間	0.183 (単位:時間)	
③当該作業に係る工事費	1,333 (単位:円)	$((① \times ②) \times (1 + 「網使用料算定根拠」記載のXIV. 料金設定に使用した貸倒率))$

(土日祝日深夜)

区 分	金 額 等	備 考
①作業単金(1時間あたり)	8.343 (単位:円)	
②1の工事に要する作業時間	0.183 (単位:時間)	
③当該作業に係る工事費	1,527 (単位:円)	$((① \times ②) \times (1 + 「網使用料算定根拠」記載のXIV. 料金設定に使用した貸倒率))$

(イ) 当社が指定した電気通信回線設備を通じて申し込みを行う場合

(平日昼間)

区 分	金 額 等	備 考
①作業単金(1時間あたり)	6.099 (単位:円)	
②1の工事に要する作業時間	0.095 (単位:時間)	
③当該作業に係る工事費	579 (単位:円)	$((① \times ②) \times (1 + 「網使用料算定根拠」記載のXIV. 料金設定に使用した貸倒率))$

(平日夜間)

区 分	金 額 等	備 考
①作業単金(1時間あたり)	7.023 (単位:円)	
②1の工事に要する作業時間	0.095 (単位:時間)	
③当該作業に係る工事費	667 (単位:円)	$((① \times ②) \times (1 + 「網使用料算定根拠」記載のXIV. 料金設定に使用した貸倒率))$

(平日深夜)

区 分	金 額 等	備 考
①作業単金(1時間あたり)	8.079 (単位:円)	
②1の工事に要する作業時間	0.095 (単位:時間)	
③当該作業に係る工事費	768 (単位:円)	$((① \times ②) \times (1 + 「網使用料算定根拠」記載のXIV. 料金設定に使用した貸倒率))$

(土日祝日昼夜間)

区 分	金 額 等	備 考
①作業単金(1時間あたり)	7.286 (単位:円)	
②1の工事に要する作業時間	0.095 (単位:時間)	
③当該作業に係る工事費	692 (単位:円)	$((① \times ②) \times (1 + 「網使用料算定根拠」記載のXIV. 料金設定に使用した貸倒率))$

(土日祝日深夜)

区 分	金 額 等	備 考
①作業単金(1時間あたり)	8.343 (単位:円)	
②1の工事に要する作業時間	0.095 (単位:時間)	
③当該作業に係る工事費	793 (単位:円)	$((① \times ②) \times (1 + 「網使用料算定根拠」記載のXIV. 料金設定に使用した貸倒率))$

イ. ルーティング番号及び契約者回線番号等を削除する場合(1ルーティング番号及び契約者回線番号等ごとに)

(ア) (イ)以外の場合

(平日昼間)

区 分	金 額 等	備 考
①作業単金(1時間あたり)	6.099 (単位:円)	
②1の工事に要する作業時間	0.205 (単位:時間)	
③当該作業に係る工事費	1.250 (単位:円)	$((① \times ②) \times (1 + 「網使用料算定根拠」記載のXIV. 料金設定に使用した貸倒率))$

(平日夜間)

区 分	金 額 等	備 考
①作業単金(1時間あたり)	7.023 (単位:円)	
②1の工事に要する作業時間	0.205 (単位:時間)	
③当該作業に係る工事費	1.440 (単位:円)	$((① \times ②) \times (1 + 「網使用料算定根拠」記載のXIV. 料金設定に使用した貸倒率))$

(平日深夜)

区 分	金 額 等	備 考
①作業単金(1時間あたり)	8.079 (単位:円)	
②1の工事に要する作業時間	0.205 (単位:時間)	
③当該作業に係る工事費	1.656 (単位:円)	$((① \times ②) \times (1 + 「網使用料算定根拠」記載のXIV. 料金設定に使用した貸倒率))$

(土日祝日昼夜間)

区 分	金 額 等	備 考
①作業単金(1時間あたり)	7.286 (単位:円)	
②1の工事に要する作業時間	0.205 (単位:時間)	
③当該作業に係る工事費	1.494 (単位:円)	$((① \times ②) \times (1 + 「網使用料算定根拠」記載のXIV. 料金設定に使用した貸倒率))$

(土日祝日深夜)

区 分	金 額 等	備 考
①作業単金(1時間あたり)	8.343 (単位:円)	
②1の工事に要する作業時間	0.205 (単位:時間)	
③当該作業に係る工事費	1.710 (単位:円)	$((① \times ②) \times (1 + 「網使用料算定根拠」記載のXIV. 料金設定に使用した貸倒率))$

(イ) 当社が指定した電気通信回線設備を通じて申し込みを行う場合

(平日昼間)

区 分	金 額 等	備 考
①作業単金(1時間あたり)	6.099 (単位:円)	
②1の工事に要する作業時間	0.095 (単位:時間)	
③当該作業に係る工事費	579 (単位:円)	$((① \times ②) \times (1 + 「網使用料算定根拠」記載のXIV. 料金設定に使用した貸倒率))$

(平日夜間)

区 分	金 額 等	備 考
①作業単金(1時間あたり)	7.023 (単位:円)	
②1の工事に要する作業時間	0.095 (単位:時間)	
③当該作業に係る工事費	667 (単位:円)	$((① \times ②) \times (1 + 「網使用料算定根拠」記載のXIV. 料金設定に使用した貸倒率))$

(平日深夜)

区 分	金 額 等	備 考
①作業単金(1時間あたり)	8.079 (単位:円)	
②1の工事に要する作業時間	0.095 (単位:時間)	
③当該作業に係る工事費	768 (単位:円)	$((① \times ②) \times (1 + 「網使用料算定根拠」記載のXIV. 料金設定に使用した貸倒率))$

(土日祝日昼夜間)

区 分	金 額 等	備 考
①作業単金(1時間あたり)	7.286 (単位:円)	
②1の工事に要する作業時間	0.095 (単位:時間)	
③当該作業に係る工事費	692 (単位:円)	$((① \times ②) \times (1 + 「網使用料算定根拠」記載のXIV. 料金設定に使用した貸倒率))$

(土日祝日深夜)

区 分	金 額 等	備 考
①作業単金(1時間あたり)	8.343 (単位:円)	
②1の工事に要する作業時間	0.095 (単位:時間)	
③当該作業に係る工事費	793 (単位:円)	$((① \times ②) \times (1 + 「網使用料算定根拠」記載のXIV. 料金設定に使用した貸倒率))$

## (11)ルーティング番号変更工事費(1ルーティング番号ごとに)

ア. 基本額  
 (ア) (イ)以外の場合  
 (平日昼間)

区 分	金 額 等	備 考
①作業単金(1時間あたり)	6.099 (単位:円)	
②1の工事に要する作業時間	0.366 (単位:時間)	
③当該作業に係る工事費	2.232 (単位:円)	$((1) \times (2)) \times (1 + \text{「網使用料算定根拠」記載のXIV. 料金設定に使用した貸倒率})$

(平日夜間)

区 分	金 額 等	備 考
①作業単金(1時間あたり)	7.023 (単位:円)	
②1の工事に要する作業時間	0.366 (単位:時間)	
③当該作業に係る工事費	2.570 (単位:円)	$((1) \times (2)) \times (1 + \text{「網使用料算定根拠」記載のXIV. 料金設定に使用した貸倒率})$

(平日深夜)

区 分	金 額 等	備 考
①作業単金(1時間あたり)	8.079 (単位:円)	
②1の工事に要する作業時間	0.366 (単位:時間)	
③当該作業に係る工事費	2.957 (単位:円)	$((1) \times (2)) \times (1 + \text{「網使用料算定根拠」記載のXIV. 料金設定に使用した貸倒率})$

(土日祝日昼夜間)

区 分	金 額 等	備 考
①作業単金(1時間あたり)	7.286 (単位:円)	
②1の工事に要する作業時間	0.366 (単位:時間)	
③当該作業に係る工事費	2.667 (単位:円)	$((1) \times (2)) \times (1 + \text{「網使用料算定根拠」記載のXIV. 料金設定に使用した貸倒率})$

(土日祝日深夜)

区 分	金 額 等	備 考
①作業単金(1時間あたり)	8.343 (単位:円)	
②1の工事に要する作業時間	0.366 (単位:時間)	
③当該作業に係る工事費	3.054 (単位:円)	$((1) \times (2)) \times (1 + \text{「網使用料算定根拠」記載のXIV. 料金設定に使用した貸倒率})$

(イ) 当社が指定した電気通信回線設備を通じて申し込みを行う場合  
 (平日昼間)

区 分	金 額 等	備 考
①作業単金(1時間あたり)	6.099 (単位:円)	
②1の工事に要する作業時間	0.165 (単位:時間)	
③当該作業に係る工事費	1.006 (単位:円)	$((1) \times (2)) \times (1 + \text{「網使用料算定根拠」記載のXIV. 料金設定に使用した貸倒率})$

(平日夜間)

区 分	金 額 等	備 考
①作業単金(1時間あたり)	7.023 (単位:円)	
②1の工事に要する作業時間	0.165 (単位:時間)	
③当該作業に係る工事費	1.159 (単位:円)	$((1) \times (2)) \times (1 + \text{「網使用料算定根拠」記載のXIV. 料金設定に使用した貸倒率})$

(平日深夜)

区 分	金 額 等	備 考
①作業単金(1時間あたり)	8.079 (単位:円)	
②1の工事に要する作業時間	0.165 (単位:時間)	
③当該作業に係る工事費	1.333 (単位:円)	$((1) \times (2)) \times (1 + \text{「網使用料算定根拠」記載のXIV. 料金設定に使用した貸倒率})$

(土日祝日昼夜間)

区 分	金 額 等	備 考
①作業単金(1時間あたり)	7.286 (単位:円)	
②1の工事に要する作業時間	0.165 (単位:時間)	
③当該作業に係る工事費	1.202 (単位:円)	$((1) \times (2)) \times (1 + \text{「網使用料算定根拠」記載のXIV. 料金設定に使用した貸倒率})$

(土日祝日深夜)

区 分	金 額 等	備 考
①作業単金(1時間あたり)	8.343 (単位:円)	
②1の工事に要する作業時間	0.165 (単位:時間)	
③当該作業に係る工事費	1.377 (単位:円)	$((1) \times (2)) \times (1 + \text{「網使用料算定根拠」記載のXIV. 料金設定に使用した貸倒率})$

## (12) 光屋内配線工事費

ア. 光屋内配線を新たに設置する場合(1工事ごとに)

(i) 平日昼間

区 分	金 額 等		備 考
①作業単金(1時間あたり)	6,099	(単位:円)	
②1の工事に要する作業時間	2,467	(単位:時間)	
③当該作業に係る物品費	2,601	(単位:円)	平成24年度調達実績
④当該作業に係る工事費	17,647	(単位:円)	$(① \times ② + ③) \times (1 + 「網使用料算定根拠」記載のXIV. 料金設定に使用した貸倒率)$

(ii) 平日夜間

区 分	金 額 等		備 考
①作業単金(1時間あたり)	7,023	(単位:円)	
②1の工事に要する作業時間	2,467	(単位:時間)	
③当該作業に係る物品費	2,601	(単位:円)	平成24年度調達実績
④当該作業に係る工事費	19,927	(単位:円)	$(① \times ② + ③) \times (1 + 「網使用料算定根拠」記載のXIV. 料金設定に使用した貸倒率)$

(iii) 平日深夜

区 分	金 額 等		備 考
①作業単金(1時間あたり)	8,079	(単位:円)	
②1の工事に要する作業時間	2,467	(単位:時間)	
③当該作業に係る物品費	2,601	(単位:円)	平成24年度調達実績
④当該作業に係る工事費	22,532	(単位:円)	$(① \times ② + ③) \times (1 + 「網使用料算定根拠」記載のXIV. 料金設定に使用した貸倒率)$

(iv) 土日祝日昼間

区 分	金 額 等		備 考
①作業単金(1時間あたり)	7,286	(単位:円)	
②1の工事に要する作業時間	2,467	(単位:時間)	
③当該作業に係る物品費	2,601	(単位:円)	平成24年度調達実績
④当該作業に係る工事費	20,576	(単位:円)	$(① \times ② + ③) \times (1 + 「網使用料算定根拠」記載のXIV. 料金設定に使用した貸倒率)$

(v) 土日祝日夜間

区 分	金 額 等		備 考
①作業単金(1時間あたり)	7,286	(単位:円)	
②1の工事に要する作業時間	2,467	(単位:時間)	
③当該作業に係る物品費	2,601	(単位:円)	平成24年度調達実績
④当該作業に係る工事費	20,576	(単位:円)	$(① \times ② + ③) \times (1 + 「網使用料算定根拠」記載のXIV. 料金設定に使用した貸倒率)$

(vi) 土日祝日深夜

区 分	金 額 等		備 考
①作業単金(1時間あたり)	8,343	(単位:円)	
②1の工事に要する作業時間	2,467	(単位:時間)	
③当該作業に係る物品費	2,601	(単位:円)	平成24年度調達実績
④当該作業に係る工事費	23,183	(単位:円)	$(① \times ② + ③) \times (1 + 「網使用料算定根拠」記載のXIV. 料金設定に使用した貸倒率)$

イ. 協定事業者が現に利用している光屋内配線を加工する場合(1工事ごとに)

(i) 平日昼間

区 分	金 額 等		備 考
①作業単金(1時間あたり)	6,099	(単位:円)	
②1の工事に要する作業時間	1.967	(単位:時間)	
③当該作業に係る工事費	11,997	(単位:円)	$(① \times ②) \times (1 + \text{「網使用料算定根拠」記載のXIV. 料金設定に使用した貸倒率})$

(ii) 平日夜間

区 分	金 額 等		備 考
①作業単金(1時間あたり)	7,023	(単位:円)	
②1の工事に要する作業時間	1.967	(単位:時間)	
③当該作業に係る工事費	13,814	(単位:円)	$(① \times ②) \times (1 + \text{「網使用料算定根拠」記載のXIV. 料金設定に使用した貸倒率})$

(iii) 平日深夜

区 分	金 額 等		備 考
①作業単金(1時間あたり)	8,079	(単位:円)	
②1の工事に要する作業時間	1.967	(単位:時間)	
③当該作業に係る工事費	15,891	(単位:円)	$(① \times ②) \times (1 + \text{「網使用料算定根拠」記載のXIV. 料金設定に使用した貸倒率})$

(iv) 土日祝日昼間

区 分	金 額 等		備 考
①作業単金(1時間あたり)	7,286	(単位:円)	
②1の工事に要する作業時間	1.967	(単位:時間)	
③当該作業に係る工事費	14,332	(単位:円)	$(① \times ②) \times (1 + \text{「網使用料算定根拠」記載のXIV. 料金設定に使用した貸倒率})$

(v) 土日祝日夜間

区 分	金 額 等		備 考
①作業単金(1時間あたり)	7,286	(単位:円)	
②1の工事に要する作業時間	1.967	(単位:時間)	
③当該作業に係る工事費	14,332	(単位:円)	$(① \times ②) \times (1 + \text{「網使用料算定根拠」記載のXIV. 料金設定に使用した貸倒率})$

(vi) 土日祝日深夜

区 分	金 額 等		備 考
①作業単金(1時間あたり)	8,343	(単位:円)	
②1の工事に要する作業時間	1.967	(単位:時間)	
③当該作業に係る工事費	16,411	(単位:円)	$(① \times ②) \times (1 + \text{「網使用料算定根拠」記載のXIV. 料金設定に使用した貸倒率})$



ウ. 既に設置された当社の光屋内配線をそのまま転用する場合(1工事ごとに)

(ア)利用者宅内の壁面に設置された光成端盤(光屋内配線を終端しているもの)に限ります。以下(イ)欄においても同じとします。)を利用する場合

a. 既設設備に係る工事料の転用先事業者負担分

(a)取得固定資産価額の算定

(i)平日昼間の場合

区 分	金 額 等	備 考
①作業単金(1時間あたり)	6,099 (単位:円)	
②1の工事に要する作業時間	2,300 (単位:時間)	
③当該作業に係る物品費	2,601 (単位:円)	平成24年度調達実績
④取得固定資産価額	16,629 (単位:円)	①×②+③

(ii)土日祝日昼間の場合

区 分	金 額 等	備 考
①作業単金(1時間あたり)	7,286 (単位:円)	
②1の工事に要する作業時間	2,300 (単位:時間)	
③当該作業に係る物品費	2,601 (単位:円)	平成24年度調達実績
④取得固定資産価額	19,359 (単位:円)	①×②+③

(iii)平日・土日祝日加重後の取得固定資産価額

区 分	金 額 等	備 考
①平日の場合の取得固定資産価額	16,629 (単位:円)	(i)の④
②土日祝日の場合の取得固定資産価額	19,359 (単位:円)	(ii)の④
③光屋内配線の開通工事における平日工事の割合	71.1% (単位:%)	
④光屋内配線の開通工事における土日祝日工事の割合	28.9% (単位:%)	平成24年度実績
⑤平日・土日祝日加重後の取得固定資産価額	17,418 (単位:円)	①×③+②×④
⑥算定に使用する取得固定資産価額	18,120 (単位:円)	H25年度適用その他費用算定根拠のⅡ.の(20)のウ.の(ア)のa.(a)の(iii)の⑥と⑤を開通数比で加重して算定。

(iv)光屋内配線取得固定資産価額

区 分	金 額 等	備 考
①取得固定資産価額	18,120 (単位:円)	(iii)の⑥
②光屋内配線未施設数	5,312,499 (単位:回線)	平成24年度末施設数
③光屋内配線取得固定資産価額	96,262 (単位:百万円)	①×②

(b)光屋内配線平均残価率の算定

区 分	金 額 等	備 考
①光屋内配線取得固定資産価額	96,262 (単位:百万円)	(a)の(iv)の③
②回収済み収入額	24,957 (単位:百万円)	平成24年度までの自社工事料収入、他社工事料収入及び違約金に係る累計収入
③光屋内配線取得固定資産価額(回収済み収入額控除後)	71,305 (単位:百万円)	①-②
④光ファイバ残価率	31.8% (単位:%)	平成24年度末値(平成20年度以降は耐用年数10年・残存価額0とした場合)
⑤光屋内配線残価相当額	22,675 (単位:百万円)	③×④
⑥光屋内配線平均残価率	23.6% (単位:%)	⑤÷(a)の(iv)の③

(c)既設設備に係る工事料の転用先事業者負担分

区 分	金 額 等	備 考
①平日・土日祝日加重後の取得固定資産価額	18,120 (単位:円)	(a)の(iii)の⑥
②光屋内配線平均残価率	23.6% (単位:%)	(b)の⑥
③既設設備に係る工事料の転用先事業者負担分	4,276 (単位:円)	①×②

b. 工事実費

(a)当社による当社の回線終端装置の撤去に併せて、既に設置された光屋内配線の利用に係る工事を行う場合

(i)平日昼間の場合

区 分	金 額 等	備 考
①作業単金(1時間あたり)	6,099 (単位:円)	
②1の工事に要する作業時間	0.617 (単位:時間)	
③当該作業に係る工事実費	3,763 (単位:円)	①×②

(ii)平日夜間の場合

区 分	金 額 等	備 考
①作業単金(1時間あたり)	7,023 (単位:円)	
②1の工事に要する作業時間	0.617 (単位:時間)	
③当該作業に係る工事実費	4,333 (単位:円)	①×②

(iii)平日深夜の場合

区 分	金 額 等	備 考
①作業単金(1時間あたり)	8,079 (単位:円)	
②1の工事に要する作業時間	0.617 (単位:時間)	
③当該作業に係る工事実費	4,985 (単位:円)	①×②

(iv)土日祝日昼間の場合

区 分	金 額 等	備 考
①作業単金(1時間あたり)	7,286 (単位:円)	
②1の工事に要する作業時間	0.617 (単位:時間)	
③当該作業に係る工事実費	4,495 (単位:円)	①×②

(v)土日祝日夜間の場合

区 分	金 額 等	備 考
①作業単金(1時間あたり)	7,286 (単位:円)	
②1の工事に要する作業時間	0.617 (単位:時間)	
③当該作業に係る工事実費	4,495 (単位:円)	①×②

(vi)土日祝日深夜の場合

区 分	金 額 等	備 考
①作業単金(1時間あたり)	8,343 (単位:円)	
②1の工事に要する作業時間	0.617 (単位:時間)	
③当該作業に係る工事実費	5,148 (単位:円)	①×②

(b)当社による当社の回線終端装置の撤去とは別に、既に設置された光屋内配線の利用に係る工事を行う場合

(i)平日昼間の場合

区 分	金 額 等	備 考
①作業単金(1時間あたり)	6.099 (単位:円)	
②1の工事に要する作業時間	0.950 (単位:時間)	
③当該作業に係る工事实費	5.794 (単位:円)	①×②

(ii)平日夜間の場合

区 分	金 額 等	備 考
①作業単金(1時間あたり)	7.023 (単位:円)	
②1の工事に要する作業時間	0.950 (単位:時間)	
③当該作業に係る工事实費	6.672 (単位:円)	①×②

(iii)平日深夜の場合

区 分	金 額 等	備 考
①作業単金(1時間あたり)	8.079 (単位:円)	
②1の工事に要する作業時間	0.950 (単位:時間)	
③当該作業に係る工事实費	7.675 (単位:円)	①×②

(iv)土日祝日昼間の場合

区 分	金 額 等	備 考
①作業単金(1時間あたり)	7.286 (単位:円)	
②1の工事に要する作業時間	0.950 (単位:時間)	
③当該作業に係る工事实費	6.922 (単位:円)	①×②

(v)土日祝日夜間の場合

区 分	金 額 等	備 考
①作業単金(1時間あたり)	7.286 (単位:円)	
②1の工事に要する作業時間	0.950 (単位:時間)	
③当該作業に係る工事实費	6.922 (単位:円)	①×②

(vi)土日祝日深夜の場合

区 分	金 額 等	備 考
①作業単金(1時間あたり)	8.343 (単位:円)	
②1の工事に要する作業時間	0.950 (単位:時間)	
③当該作業に係る工事实費	7.926 (単位:円)	①×②

c. 工事費

①当社による当社の回線終端装置の撤去に併せて、既に設置された光屋内配線の利用に係る工事を行う場合

(i)平日昼間の場合

区 分	金 額 等	備 考
①既設設備に係る工事料の転用先事業者負担分	4,276 (単位:円)	aの(c)の③
②工事実費	3,763 (単位:円)	bの(a)の(i)の③
③工事費	8,039 (単位:円)	$(①+②) \times (1 + 「網使用料算定根拠」記載のXIV. 料金設定に使用した貸倒率)$

(ii)平日夜間の場合

区 分	金 額 等	備 考
①既設設備に係る工事料の転用先事業者負担分	4,276 (単位:円)	aの(c)の③
②工事実費	4,333 (単位:円)	bの(a)の(ii)の③
③工事費	8,609 (単位:円)	$(①+②) \times (1 + 「網使用料算定根拠」記載のXIV. 料金設定に使用した貸倒率)$

(iii)平日深夜の場合

区 分	金 額 等	備 考
①既設設備に係る工事料の転用先事業者負担分	4,276 (単位:円)	aの(c)の③
②工事実費	4,985 (単位:円)	bの(a)の(iii)の③
③工事費	9,261 (単位:円)	$(①+②) \times (1 + 「網使用料算定根拠」記載のXIV. 料金設定に使用した貸倒率)$

(iv)土日祝日昼間の場合

区 分	金 額 等	備 考
①既設設備に係る工事料の転用先事業者負担分	4,276 (単位:円)	aの(c)の③
②工事実費	4,495 (単位:円)	bの(a)の(iv)の③
③工事費	8,771 (単位:円)	$(①+②) \times (1 + 「網使用料算定根拠」記載のXIV. 料金設定に使用した貸倒率)$

(v)土日祝日夜間の場合

区 分	金 額 等	備 考
①既設設備に係る工事料の転用先事業者負担分	4,276 (単位:円)	aの(c)の③
②工事実費	4,495 (単位:円)	bの(a)の(v)の③
③工事費	8,771 (単位:円)	$(①+②) \times (1 + 「網使用料算定根拠」記載のXIV. 料金設定に使用した貸倒率)$

(vi)土日祝日深夜の場合

区 分	金 額 等	備 考
①既設設備に係る工事料の転用先事業者負担分	4,276 (単位:円)	aの(c)の③
②工事実費	5,148 (単位:円)	bの(a)の(vi)の③
③工事費	9,424 (単位:円)	$(①+②) \times (1 + 「網使用料算定根拠」記載のXIV. 料金設定に使用した貸倒率)$

②当社による当社の回線終端装置の撤去とは別に、既に設置された光屋内配線の利用に係る工事を行う場合

(i)平日昼間の場合

区 分	金 額 等	備 考
①既設設備に係る工事料の転用先事業者負担分	4,276 (単位:円)	aの(c)の③
②工事実費	5,794 (単位:円)	bの(b)の(i)の③
③工事費	10,070 (単位:円)	(①+②)×(1+「網使用料算定根拠」記載のXIV. 料金設定に使用した貸倒率)

(ii)平日夜間の場合

区 分	金 額 等	備 考
①既設設備に係る工事料の転用先事業者負担分	4,276 (単位:円)	aの(c)の③
②工事実費	6,672 (単位:円)	bの(b)の(ii)の③
③工事費	10,948 (単位:円)	(①+②)×(1+「網使用料算定根拠」記載のXIV. 料金設定に使用した貸倒率)

(iii)平日深夜の場合

区 分	金 額 等	備 考
①既設設備に係る工事料の転用先事業者負担分	4,276 (単位:円)	aの(c)の③
②工事実費	7,675 (単位:円)	bの(b)の(iii)の③
③工事費	11,951 (単位:円)	(①+②)×(1+「網使用料算定根拠」記載のXIV. 料金設定に使用した貸倒率)

(iv)土日祝日昼間の場合

区 分	金 額 等	備 考
①既設設備に係る工事料の転用先事業者負担分	4,276 (単位:円)	aの(c)の③
②工事実費	6,922 (単位:円)	bの(b)の(iv)の③
③工事費	11,198 (単位:円)	(①+②)×(1+「網使用料算定根拠」記載のXIV. 料金設定に使用した貸倒率)

(v)土日祝日夜間の場合

区 分	金 額 等	備 考
①既設設備に係る工事料の転用先事業者負担分	4,276 (単位:円)	aの(c)の③
②工事実費	6,922 (単位:円)	bの(b)の(v)の③
③工事費	11,198 (単位:円)	(①+②)×(1+「網使用料算定根拠」記載のXIV. 料金設定に使用した貸倒率)

(vi)土日祝日深夜の場合

区 分	金 額 等	備 考
①既設設備に係る工事料の転用先事業者負担分	4,276 (単位:円)	aの(c)の③
②工事実費	7,926 (単位:円)	bの(b)の(vi)の③
③工事費	12,202 (単位:円)	(①+②)×(1+「網使用料算定根拠」記載のXIV. 料金設定に使用した貸倒率)

(イ)利用者宅内の壁面に新たに光成端盤を設置する場合

a. 既設設備に係る工事料の転用先事業者負担分

(a)取得固定資産価額の算定

(i)平日昼間の場合

区 分	金 額 等	備 考
①作業単金(1時間あたり)	6,099 (単位:円)	
②1の工事に要する作業時間	2,133 (単位:時間)	
③当該作業に係る物品費	2,285 (単位:円)	平成24年度調達実績
④取得固定資産価額	15,294 (単位:円)	①×②+③

(ii)土日祝日昼間の場合

区 分	金 額 等	備 考
①作業単金(1時間あたり)	7,286 (単位:円)	
②1の工事に要する作業時間	2,133 (単位:時間)	
③当該作業に係る物品費	2,285 (単位:円)	平成24年度調達実績
④取得固定資産価額	17,826 (単位:円)	①×②+③

(iii)平日昼間・土日祝日昼間加重後の取得固定資産価額

区 分	金 額 等	備 考
①平日の場合の取得固定資産価額	15,294 (単位:円)	(i)の④
②土日祝日の場合の取得固定資産価額	17,826 (単位:円)	(ii)の④
③光屋内配線の開通工事における平日工事の割合	71.1% (単位:%)	平成24年度調達実績
④光屋内配線の開通工事における土日祝日工事の割合	28.9% (単位:%)	
⑤平日・土日祝日加重後の取得固定資産価額	16,026 (単位:円)	①×③+②×④
⑥算定に使用する取得固定資産価額	16,626 (単位:円)	H25年度適用その他費用算定根拠のⅡ.の(20)のウ.の(イ)のa.(a)の(iii)の⑥と⑤を開通数比で加重して算定。

(iv)光屋内配線取得固定資産価額

区 分	金 額 等	備 考
①取得固定資産価額	16,626 (単位:円)	(iii)の⑥
②光屋内配線未施設数 (H22年度年間)	5,312,499 (単位:回線) 88,326 (単位:百万円)	平成24年度末施設数 ①×②

(b)光屋内配線平均残価率の算定

区 分	金 額 等	備 考
①光屋内配線取得固定資産価額	88,326 (単位:百万円)	(a)の(iv)の③
②回収済み収入額	24,957 (単位:百万円)	平成24年度までの自社工事料収入、他社工事料収入及び違約金に係る累計収入
③光屋内配線取得固定資産価額(回収済み収入額控除後)	63,369 (単位:百万円)	①-②
④光ファイバ残価率	31.8% (単位:%)	平成24年度末値(平成20年度以降は耐用年数10年・残存価額0とした場合)
⑤光屋内配線残価相当額	20,151 (単位:百万円)	③×④
⑥光屋内配線平均残価率	22.8% (単位:%)	⑤÷(a)の(iv)の③

(c)既設設備に係る工事料の転用先事業者負担分

区 分	金 額 等	備 考
①平日・土日祝日加重後の取得固定資産価額	16,626 (単位:円)	(a)の(iii)の⑥
②光屋内配線平均残価率	22.8% (単位:%)	(b)の⑥
③既設設備に係る工事料の転用先事業者負担分	3,791 (単位:円)	①×②

b. 工事実費

(a)当社による当社の回線終端装置の撤去に併せて、既に設置された光屋内配線の利用に係る工事を行う場合

(i)平日昼間の場合

区 分	金 額 等	備 考
①作業単金(1時間あたり)	6.099 (単位:円)	
②1の工事に要する作業時間	0.783 (単位:時間)	
③当該作業に係る物品費	316 (単位:円)	平成24年度調達実績
④当該作業に係る工事実費	5.092 (単位:円)	①×②+③

(ii)平日夜間の場合

区 分	金 額 等	備 考
①作業単金(1時間あたり)	7.023 (単位:円)	
②1の工事に要する作業時間	0.783 (単位:時間)	
③当該作業に係る物品費	316 (単位:円)	平成24年度調達実績
④当該作業に係る工事実費	5.815 (単位:円)	①×②+③

(iii)平日深夜の場合

区 分	金 額 等	備 考
①作業単金(1時間あたり)	8.079 (単位:円)	
②1の工事に要する作業時間	0.783 (単位:時間)	
③当該作業に係る物品費	316 (単位:円)	平成24年度調達実績
④当該作業に係る工事実費	6.642 (単位:円)	①×②+③

(iv)土日祝日昼間の場合

区 分	金 額 等	備 考
①作業単金(1時間あたり)	7.286 (単位:円)	
②1の工事に要する作業時間	0.783 (単位:時間)	
③当該作業に係る物品費	316 (単位:円)	平成24年度調達実績
④当該作業に係る工事実費	6.021 (単位:円)	①×②+③

(v)土日祝日夜間の場合

区 分	金 額 等	備 考
①作業単金(1時間あたり)	7.286 (単位:円)	
②1の工事に要する作業時間	0.783 (単位:時間)	
③当該作業に係る物品費	316 (単位:円)	平成24年度調達実績
④当該作業に係る工事実費	6.021 (単位:円)	①×②+③

(vi)土日祝日深夜の場合

区 分	金 額 等	備 考
①作業単金(1時間あたり)	8.343 (単位:円)	
②1の工事に要する作業時間	0.783 (単位:時間)	
③当該作業に係る物品費	316 (単位:円)	平成24年度調達実績
④当該作業に係る工事実費	6.849 (単位:円)	①×②+③

(b)当社による当社の回線終端装置の撤去とは別に、既に設置された光屋内配線の利用に係る工事を行う場合

(i)平日昼間の場合

区 分	金 額 等	備 考
①作業単金(1時間あたり)	6,099 (単位:円)	
②1の工事に要する作業時間	1.117 (単位:時間)	
③当該作業に係る物品費	316 (単位:円)	平成24年度調達実績
④当該作業に係る作業実費	7,129 (単位:円)	①×②+③

(ii)平日夜間の場合

区 分	金 額 等	備 考
①作業単金(1時間あたり)	7,023 (単位:円)	
②1の工事に要する作業時間	1.117 (単位:時間)	
③当該作業に係る物品費	316 (単位:円)	平成24年度調達実績
④当該作業に係る作業実費	8,161 (単位:円)	①×②+③

(iii)平日深夜の場合

区 分	金 額 等	備 考
①作業単金(1時間あたり)	8,079 (単位:円)	
②1の工事に要する作業時間	1.117 (単位:時間)	
③当該作業に係る物品費	316 (単位:円)	平成24年度調達実績
④当該作業に係る作業実費	9,340 (単位:円)	①×②+③

(iv)土日祝日昼間の場合

区 分	金 額 等	備 考
①作業単金(1時間あたり)	7,286 (単位:円)	
②1の工事に要する作業時間	1.117 (単位:時間)	
③当該作業に係る物品費	316 (単位:円)	平成24年度調達実績
④当該作業に係る作業実費	8,454 (単位:円)	①×②+③

(v)土日祝日夜間の場合

区 分	金 額 等	備 考
①作業単金(1時間あたり)	7,286 (単位:円)	
②1の工事に要する作業時間	1.117 (単位:時間)	
③当該作業に係る物品費	316 (単位:円)	平成24年度調達実績
④当該作業に係る作業実費	8,454 (単位:円)	①×②+③

(vi)土日祝日深夜の場合

区 分	金 額 等	備 考
①作業単金(1時間あたり)	8,343 (単位:円)	
②1の工事に要する作業時間	1.117 (単位:時間)	
③当該作業に係る物品費	316 (単位:円)	平成24年度調達実績
④当該作業に係る作業実費	9,635 (単位:円)	①×②+③



c. 工事費

①当社による当社の回線終端装置の撤去に併せて、既に設置された光屋内配線の利用に係る工事を行う場合

(i)平日昼間の場合

区 分	金 額 等	備 考
①既設設備に係る工事料の転用先事業者負担分	3,791 (単位:円)	aの(c)の③
②工事実費	5,092 (単位:円)	bの(a)の(i)の④
③工事費	8,883 (単位:円)	$(①+②) \times (1 + \text{「網使用料算定根拠」記載のXIV. 料金設定に使用した貸倒率})$

(ii)平日夜間の場合

区 分	金 額 等	備 考
①既設設備に係る工事料の転用先事業者負担分	3,791 (単位:円)	aの(c)の③
②工事実費	5,815 (単位:円)	bの(a)の(ii)の④
③工事費	9,606 (単位:円)	$(①+②) \times (1 + \text{「網使用料算定根拠」記載のXIV. 料金設定に使用した貸倒率})$

(iii)平日深夜の場合

区 分	金 額 等	備 考
①既設設備に係る工事料の転用先事業者負担分	3,791 (単位:円)	aの(c)の③
②工事実費	6,642 (単位:円)	bの(a)の(iii)の④
③工事費	10,433 (単位:円)	$(①+②) \times (1 + \text{「網使用料算定根拠」記載のXIV. 料金設定に使用した貸倒率})$

(iv)土日祝日昼間の場合

区 分	金 額 等	備 考
①既設設備に係る工事料の転用先事業者負担分	3,791 (単位:円)	aの(c)の③
②工事実費	6,021 (単位:円)	bの(a)の(iv)の④
③工事費	9,812 (単位:円)	$(①+②) \times (1 + \text{「網使用料算定根拠」記載のXIV. 料金設定に使用した貸倒率})$

(v)土日祝日夜間の場合

区 分	金 額 等	備 考
①既設設備に係る工事料の転用先事業者負担分	3,791 (単位:円)	aの(c)の③
②工事実費	6,021 (単位:円)	bの(a)の(v)の④
③工事費	9,812 (単位:円)	$(①+②) \times (1 + \text{「網使用料算定根拠」記載のXIV. 料金設定に使用した貸倒率})$

(vi)土日祝日深夜の場合

区 分	金 額 等	備 考
①既設設備に係る工事料の転用先事業者負担分	3,791 (単位:円)	aの(c)の③
②工事実費	6,849 (単位:円)	bの(a)の(vi)の④
③工事費	10,640 (単位:円)	$(①+②) \times (1 + \text{「網使用料算定根拠」記載のXIV. 料金設定に使用した貸倒率})$

②当社による当社の回線終端装置の撤去とは別に、既に設置された光屋内配線の利用に係る工事を行う場合

(i)平日昼間の場合

区 分	金 額 等	備 考
①既設設備に係る工事料の転用先事業者負担分	3,791 (単位:円)	aの(c)の③
②作業実費分	7,129 (単位:円)	bの(b)の(i)の④
③工事費	10,920 (単位:円)	((①+②)×(1+「網使用料算定根拠」記載のXIV. 料金設定に使用した貸倒率)

(ii)平日夜間の場合

区 分	金 額 等	備 考
①既設設備に係る工事料の転用先事業者負担分	3,791 (単位:円)	aの(c)の③
②作業実費分	8,161 (単位:円)	bの(b)の(ii)の④
③工事費	11,952 (単位:円)	((①+②)×(1+「網使用料算定根拠」記載のXIV. 料金設定に使用した貸倒率)

(iii)平日深夜の場合

区 分	金 額 等	備 考
①既設設備に係る工事料の転用先事業者負担分	3,791 (単位:円)	aの(c)の③
②作業実費分	9,340 (単位:円)	bの(b)の(iii)の④
③工事費	13,131 (単位:円)	((①+②)×(1+「網使用料算定根拠」記載のXIV. 料金設定に使用した貸倒率)

(iv)土日祝日昼間の場合

区 分	金 額 等	備 考
①既設設備に係る工事料の転用先事業者負担分	3,791 (単位:円)	aの(c)の③
②作業実費分	8,454 (単位:円)	bの(b)の(iv)の④
③工事費	12,245 (単位:円)	((①+②)×(1+「網使用料算定根拠」記載のXIV. 料金設定に使用した貸倒率)

(v)土日祝日夜間の場合

区 分	金 額 等	備 考
①既設設備に係る工事料の転用先事業者負担分	3,791 (単位:円)	aの(c)の③
②作業実費分	8,454 (単位:円)	bの(b)の(v)の④
③工事費	12,245 (単位:円)	((①+②)×(1+「網使用料算定根拠」記載のXIV. 料金設定に使用した貸倒率)

(vi)土日祝日深夜の場合

区 分	金 額 等	備 考
①既設設備に係る工事料の転用先事業者負担分	3,791 (単位:円)	aの(c)の③
②作業実費分	9,635 (単位:円)	bの(b)の(vi)の④
③工事費	13,426 (単位:円)	((①+②)×(1+「網使用料算定根拠」記載のXIV. 料金設定に使用した貸倒率)

- (13) 光回線設備収容替工事費(1工事ごとに)  
 ア. 光信号端末回線(光局外スプリッタを含まないものに限ります。)の場合  
 (ア)基本額

区 分	金 額 等	備 考
①作業単金(1時間あたり)	6,099 (単位:円)	
②1の工事に要する作業時間	1.133 (単位:時間)	
③当該作業に係る工事費	6,910 (単位:円)	$((① \times ②) \times (1 + 「網使用料算定根拠」記載のXIV. 料金設定に使用した貸倒率))$

(イ)加算額

区 分	金 額 等	備 考
①作業単金(1時間あたり)	6,099 (単位:円)	
②1の工事に要する作業時間	1.333 (単位:時間)	
③当該作業に係る工事費	8,130 (単位:円)	$((① \times ②) \times (1 + 「網使用料算定根拠」記載のXIV. 料金設定に使用した貸倒率))$

イ. 一般光信号中継回線の場合

(ア)基本額

区 分	金 額 等	備 考
①作業単金(1時間あたり)	6,099 (単位:円)	
②1の工事に要する作業時間	0.233 (単位:時間)	
③当該作業に係る工事費	1,421 (単位:円)	$((① \times ②) \times (1 + 「網使用料算定根拠」記載のXIV. 料金設定に使用した貸倒率))$

(イ)加算額

区 分	金 額 等	備 考
①作業単金(1時間あたり)	6,099 (単位:円)	
②1の工事に要する作業時間	1.283 (単位:時間)	
③当該作業に係る工事費	7,825 (単位:円)	$((① \times ②) \times (1 + 「網使用料算定根拠」記載のXIV. 料金設定に使用した貸倒率))$

- (14) 光回線設備接続モジュール取替工事費(1工事ごとに)  
 ア. 光信号端末回線の場合  
 (ア)基本額

区 分	金 額 等	備 考
①作業単金(1時間あたり)	6,099 (単位:円)	
②1の工事に要する作業時間	1.133 (単位:時間)	
③当該作業に係る工事費	6,910 (単位:円)	$((① \times ②) \times (1 + 「網使用料算定根拠」記載のXIV. 料金設定に使用した貸倒率))$

(イ)加算額

区 分	金 額 等	備 考
①作業単金(1時間あたり)	6,099 (単位:円)	
②1の工事に要する作業時間	1.999 (単位:時間)	
③当該作業に係る工事費	12,192 (単位:円)	$((① \times ②) \times (1 + 「網使用料算定根拠」記載のXIV. 料金設定に使用した貸倒率))$

イ. 一般光信号中継回線の場合

(ア)基本額

区 分	金 額 等	備 考
①作業単金(1時間あたり)	6,099 (単位:円)	
②1の工事に要する作業時間	0.233 (単位:時間)	
③当該作業に係る工事費	1,421 (単位:円)	$((① \times ②) \times (1 + 「網使用料算定根拠」記載のXIV. 料金設定に使用した貸倒率))$

(イ)加算額

区 分	金 額 等	備 考
①作業単金(1時間あたり)	6,099 (単位:円)	
②1の工事に要する作業時間	1.700 (単位:時間)	
③当該作業に係る工事費	10,368 (単位:円)	$((① \times ②) \times (1 + 「網使用料算定根拠」記載のXIV. 料金設定に使用した貸倒率))$

## (15) 光信号電気信号変換装置データ設定変更工事費(1工事ごとに)

区 分	金 額 等	備 考
①作業単金(1時間あたり)	6,099 (単位:円)	
②1の工事に要する作業時間	1,434 (単位:時間)	
③当該作業に係る工事費	8,746 (単位:円)	$(① \times ②) \times (1 + 「網使用料算定根拠」記載のXIV. 料金設定に使用した貸倒率)$

(16) 光信号分岐端末回線接続工事費(1光信号分岐端末回線ごとに)  
(平日昼間)

区 分	金 額 等	備 考
①当該作業に係る工事費	4,322 (単位:円)	
②当該作業に係る工事費	4,322 (単位:円)	$① \times (1 + 「網使用料算定根拠」記載のXIV. 料金設定に使用した貸倒率)$

(平日夜間)

区 分	金 額 等	備 考
①当該作業に係る工事費	4,862 (単位:円)	
②当該作業に係る工事費	4,862 (単位:円)	$① \times (1 + 「網使用料算定根拠」記載のXIV. 料金設定に使用した貸倒率)$

(平日深夜)

区 分	金 額 等	備 考
①当該作業に係る工事費	5,479 (単位:円)	
②当該作業に係る工事費	5,479 (単位:円)	$① \times (1 + 「網使用料算定根拠」記載のXIV. 料金設定に使用した貸倒率)$

(土日祝日昼間)

区 分	金 額 等	備 考
①当該作業に係る工事費	5,017 (単位:円)	
②当該作業に係る工事費	5,017 (単位:円)	$① \times (1 + 「網使用料算定根拠」記載のXIV. 料金設定に使用した貸倒率)$

(土日祝日夜間)

区 分	金 額 等	備 考
①当該作業に係る工事費	5,017 (単位:円)	
②当該作業に係る工事費	5,017 (単位:円)	$① \times (1 + 「網使用料算定根拠」記載のXIV. 料金設定に使用した貸倒率)$

(土日祝日深夜)

区 分	金 額 等	備 考
①当該作業に係る工事費	5,633 (単位:円)	
②当該作業に係る工事費	5,633 (単位:円)	$① \times (1 + 「網使用料算定根拠」記載のXIV. 料金設定に使用した貸倒率)$

(17) 光信号分岐端末回線収容キャビネット等設置工事費(1光信号分岐端末回線ごとに)  
(平日昼間)

区 分	金 額 等	備 考
①当該作業に係る工事費	1,445 (単位:円)	
②当該作業に係る工事費	1,445 (単位:円)	$① \times (1 + 「網使用料算定根拠」記載のXIV. 料金設定に使用した貸倒率)$

(平日夜間)

区 分	金 額 等	備 考
①当該作業に係る工事費	1,534 (単位:円)	
②当該作業に係る工事費	1,534 (単位:円)	$① \times (1 + 「網使用料算定根拠」記載のXIV. 料金設定に使用した貸倒率)$

(平日深夜)

区 分	金 額 等	備 考
①当該作業に係る工事費	1,635 (単位:円)	
②当該作業に係る工事費	1,635 (単位:円)	$① \times (1 + 「網使用料算定根拠」記載のXIV. 料金設定に使用した貸倒率)$

(土日祝日昼間)

区 分	金 額 等	備 考
①当該作業に係る工事費	1,559 (単位:円)	
②当該作業に係る工事費	1,559 (単位:円)	$① \times (1 + 「網使用料算定根拠」記載のXIV. 料金設定に使用した貸倒率)$

(土日祝日夜間)

区 分	金 額 等	備 考
①当該作業に係る工事費	1,559 (単位:円)	
②当該作業に係る工事費	1,559 (単位:円)	$① \times (1 + 「網使用料算定根拠」記載のXIV. 料金設定に使用した貸倒率)$

(土日祝日深夜)

区 分	金 額 等	備 考
①当該作業に係る工事費	1,660 (単位:円)	
②当該作業に係る工事費	1,660 (単位:円)	$① \times (1 + 「網使用料算定根拠」記載のXIV. 料金設定に使用した貸倒率)$

## (18) 光信号分岐端末回線設置等加算工事費(1光信号分岐端末回線ごとに)

(平日夜間)

区 分	金 額 等	備 考
①平日昼間の当該作業に係わる工事費	16,291 (単位:円)	
②平日夜間の当該作業に係る工事費	17,307 (単位:円)	
③加算工事費	1,016 (単位:円)	$(②-①) \times (1+「網使用料算定根拠」記載のXIV. 料金設定に使用した貸倒率)$

(平日深夜)

区 分	金 額 等	備 考
①平日昼間の当該作業に係わる工事費	16,291 (単位:円)	
②平日深夜の当該作業に係る工事費	18,468 (単位:円)	
③加算工事費	2,177 (単位:円)	$(②-①) \times (1+「網使用料算定根拠」記載のXIV. 料金設定に使用した貸倒率)$

(土日祝日昼間)

区 分	金 額 等	備 考
①平日昼間の当該作業に係わる工事費	16,291 (単位:円)	
②土日祝日昼間の当該作業に係る工事費	17,598 (単位:円)	
③加算工事費	1,307 (単位:円)	$(②-①) \times (1+「網使用料算定根拠」記載のXIV. 料金設定に使用した貸倒率)$

(土日祝日夜間)

区 分	金 額 等	備 考
①平日昼間の当該作業に係わる工事費	16,291 (単位:円)	
②土日祝日夜間の当該作業に係る工事費	17,598 (単位:円)	
③加算工事費	1,307 (単位:円)	$(②-①) \times (1+「網使用料算定根拠」記載のXIV. 料金設定に使用した貸倒率)$

(土日祝日深夜)

区 分	金 額 等	備 考
①平日昼間の当該作業に係わる工事費	16,291 (単位:円)	
②土日祝日深夜の当該作業に係る工事費	18,757 (単位:円)	
③加算工事費	2,466 (単位:円)	$(②-①) \times (1+「網使用料算定根拠」記載のXIV. 料金設定に使用した貸倒率)$

## (19) 融着接続工事費(1回線ごとに)

(平日昼間)

区 分	金 額 等	備 考
①作業単金(1時間あたり)	6,099 (単位:円)	
②1の工事に要する作業時間	0.526 (単位:時間)	
③当該作業に係る工事費	3,208 (単位:円)	$(① \times ②) \times (1+「網使用料算定根拠」記載のXIV. 料金設定に使用した貸倒率)$

(土日祝日昼間)

区 分	金 額 等	備 考
①作業単金(1時間あたり)	7,286 (単位:円)	
②1の工事に要する作業時間	0.526 (単位:時間)	
③当該作業に係る工事費	3,832 (単位:円)	$(① \times ②) \times (1+「網使用料算定根拠」記載のXIV. 料金設定に使用した貸倒率)$

Ⅱ 手続費

(1) 料金回収手続費(公衆電話設置以外の場合)  
 (平成26年度から平成28年度までの料金を算入し、費用率をもとに算定)

1. 課税額の算定

A. 平成26年度の算入に加盟する課税額

① 前々年度算入期間における費用

区 分	設備管理運営費		自己資本費用		他人資本費用		利付外収益		合計		単 位	備 考
	①その他 (仮処分)	②(音声利用 P通話網 サービス)	①その他 (仮処分)	②(音声利用 P通話網 サービス)	①その他 (仮処分)	②(音声利用 P通話網 サービス)	①その他 (仮処分)	②(音声利用 P通話網 サービス)	①その他 (仮処分)	②(音声利用 P通話網 サービス)		
①通信ごとのデータ業務・料金計算に係る費用	310	561	0	0	0	0	0	0	310	561	(百万円)	前年度24年度手続費において加盟した課税額
②請求金額確定に係る費用	355	642	0	0	0	0	0	0	355	642	(百万円)	
③請求書表示に係る費用	291	58	0	0	0	0	0	0	291	58	(百万円)	
④①請求書編纂業務に係る費用	11,395	2,280	8	2	9	2	5	2	11,417	2,288	(百万円)	
システム関連費用	4,709	942	3	1	4	1	2	1	4,718	945	(百万円)	
業務費用(人件費・物件費)	6,686	1,338	5	1	5	1	3	1	6,699	1,341	(百万円)	
④②請求書作成・発送業務に係る費用	12,363	2,473	9	2	9	2	6	2	12,387	2,479	(百万円)	
業務費用(人件費・物件費)	5,274	1,055	4	1	4	1	3	1	5,285	1,058	(百万円)	
郵送料	7,089	1,418	5	1	5	1	3	1	7,102	1,421	(百万円)	
④③収納業務に係る費用	9,082	1,818	5	1	7	1	3	1	9,098	1,821	(百万円)	
システム関連費用	699	140	0	0	1	0	0	0	700	140	(百万円)	
業務費用(人件費・物件費)	426	86	0	0	0	0	0	0	426	86	(百万円)	
振込手数料等	7,956	1,592	5	1	6	1	3	1	7,970	1,595	(百万円)	
④④問合せ業務に係る費用	1,863	333	1	0	1	0	1	0	1,866	333	(百万円)	
システム関連費用	128	26	0	0	0	0	0	0	128	26	(百万円)	
業務費用(人件費・物件費)	1,535	307	1	0	1	0	1	0	1,538	307	(百万円)	
⑤請求・収納・問合せ業務に係る費用	34,504	6,904	23	5	26	5	15	5	34,568	6,919	(百万円)	
⑥回収業務に係る費用 (利用停止・契約解除等の滞納処理業務に係る費用)	6,333	1,288	4	1	4	1	3	1	6,344	1,271	(百万円)	
システム関連費用	487	98	0	0	0	0	0	0	487	98	(百万円)	
業務費用(人件費・物件費)	5,846	1,170	4	1	4	1	3	1	5,857	1,173	(百万円)	
⑦回収不能相当額 (料金回収不能となり、貸倒損失計上した額)	2,805	380	2	0	2	0	1	0	2,810	380	(百万円)	

② 前々年度算入期間における課税額

区 分	①その他(仮処分)	②(音声利用 P通話網サービス)	単 位	備 考
①通信ごとのデータ業務・料金計算に係る課税額	▲ 298	▲ 524	(百万円)	平成24年度手続費において加盟した課税額
②請求金額確定に係る課税額	▲ 498	▲ 534	(百万円)	
③請求書表示に係る課税額	▲ 98	▲ 2	(百万円)	
④請求・収納・問合せ業務に係る課税額	798	171	(百万円)	
⑤回収業務に係る課税額	▲ 510	129	(百万円)	
⑦回収不能相当額に係る課税額	514	102	(百万円)	

③ 前々年度算入期間における手続費に係る収入

ア. 前々年度算入期間における事業

区 分	対象事業者	需 要 額	単 位	備 考
a. 通信回数	①NTT西日本(その他)	3,174	(百万円)	
	②移動体事業者	743		
	③NTT西日本(その他)-移動体計	3,917		
	④NTT西日本(音声利用P通話網サービス)	3,187		
	⑤合計	7,144		
b. 内訳項目数	①NTT西日本(その他)	1,287	(百万円)	(別添1)のⅢ
	②移動体事業者	68		
	③NTT西日本(その他)-移動体計	1,353		
	④その他事業者	121		
	⑤NTT西日本(その他)-移動体-その他事業者計	1,474		
	⑥料金請求回収代行利用事業者	2		
	⑦NTT西日本(その他)-移動体-その他事業者・料金請求回収代行利用事業者計	1,476		
	⑧NTT西日本(音声利用P通話網サービス)	295		
	⑨合計	1,771		
c. 利用料金額(請求金額)	①NTT西日本(その他)	927,123	(百万円)	
	②移動体事業者	34,510		
	③その他事業者	74,991		
	④NTT西日本(その他)-移動体-その他事業者計	1,046,624		
	⑤NTT西日本(音声利用P通話網サービス)	141,705		
	⑥合計	1,188,329		

イ、前々算定期間における手続費

(1)利用費に対する料金額の算出に際しては、請求書の発行が専ら行われる場合において、通信ごとのデータ量積・料金計算、請求金額確定及び請求・収納・回収を当社が行う場合

区 分	⑦その他 (を記以外)	⑧音声利用 IP通信網サービス	単 位	備 考
①通信ごとのデータ量積・料金計算	(1通信ごとに)	0.10	0.08 (円)	平成24年度費用その他の費用の算定期間の(1)の2の(1)需要動向原価に平成24年度費用その他の費用の算定期間における賃料率を乗じたものを加えたもの
②請求金額確定	(1内訳項目ごとに)	0.12	0.09 (円)	
③請求書表示	(1内訳項目ごとに)	0.15	0.15 (円)	
④請求・収納・問合せ業務	(1内訳項目ごとに)	18.81	18.81 (円)	
⑤回収業務	(1内訳項目ごとに)	4.12	4.12 (円)	
⑥回収不能相当額	(利用者料金額ごとに)	0.16	0.16 (%)	

(2)利用費に対する料金額の算出に際しては、請求書の発行が専ら行われる場合において、通信ごとのデータ量積・料金計算、請求金額確定及び請求・収納・回収を当社が行う場合

区 分	⑦その他 (を記以外)	⑧音声利用 IP通信網サービス	単 位	備 考
①通信ごとのデータ量積・料金計算	(利用者料金額ごとに)	0.21	- (%)	平成24年度費用その他の費用の算定期間の(1)の2の(2)④電話サービス又は超デジタル通信サービスの利用者に対する料金額の算出に際しては、請求書の発行が専ら行われる場合において、通信ごとのデータ量積・料金計算、請求金額確定及び請求・収納・回収に係るものの請求金額を算出するに際しては、請求書の発行額を計上し、請求額を計上するもの(以下「請求額対象外」の区分)
②請求金額確定	(利用者料金額ごとに)	0.02	- (%)	平成24年度費用その他の費用の算定期間の(1)の2の(2)④電話サービス又は超デジタル通信サービスの利用者に対する料金額の算出に際しては、請求書の発行が専ら行われる場合において、通信ごとのデータ量積・料金計算、請求金額確定及び請求・収納・回収に係るものの請求金額を算出するに際しては、請求書の発行額を計上し、請求額を計上するもの(以下「請求額対象外」の区分)
③請求書表示	(利用者料金額ごとに)	0.03	- (%)	平成24年度費用その他の費用の算定期間の(1)の2の(2)④電話サービス又は超デジタル通信サービスの利用者に対する料金額の算出に際しては、請求書の発行が専ら行われる場合において、通信ごとのデータ量積・料金計算、請求金額確定及び請求・収納・回収に係るものの請求金額を算出するに際しては、請求書の発行額を計上し、請求額を計上するもの(以下「請求額対象外」の区分)
④請求・収納・問合せ業務	(利用者料金額ごとに)	3.28	- (%)	平成24年度費用その他の費用の算定期間の(1)の2の(2)④電話サービス又は超デジタル通信サービスの利用者に対する料金額の算出に際しては、請求書の発行が専ら行われる場合において、通信ごとのデータ量積・料金計算、請求金額確定及び請求・収納・回収に係るものの請求金額を算出するに際しては、請求書の発行額を計上し、請求額を計上するもの(以下「請求額対象外」の区分)
⑤回収業務	(利用者料金額ごとに)	0.72	- (%)	平成24年度費用その他の費用の算定期間の(1)の2の(2)④電話サービス又は超デジタル通信サービスの利用者に対する料金額の算出に際しては、請求書の発行が専ら行われる場合において、通信ごとのデータ量積・料金計算、請求金額確定及び請求・収納・回収に係るものの請求金額を算出するに際しては、請求書の発行額を計上し、請求額を計上するもの(以下「請求額対象外」の区分)
⑥回収不能相当額	(利用者料金額ごとに)	0.16	- (%)	平成24年度費用その他の費用の算定期間の(1)の2の(2)④電話サービス又は超デジタル通信サービスの利用者に対する料金額の算出に際しては、請求書の発行が専ら行われる場合において、通信ごとのデータ量積・料金計算、請求金額確定及び請求・収納・回収に係るものの請求金額を算出するに際しては、請求書の発行額を計上し、請求額を計上するもの(以下「請求額対象外」の区分)
⑦合計	(利用者料金額ごとに)	4.4	- (%)	平成24年度費用その他の費用の算定期間の(1)の2の(2)④電話サービス又は超デジタル通信サービスの利用者に対する料金額の算出に際しては、請求書の発行が専ら行われる場合において、通信ごとのデータ量積・料金計算、請求金額確定及び請求・収納・回収に係るものの請求金額を算出するに際しては、請求書の発行額を計上し、請求額を計上するもの(以下「請求額対象外」の区分)

ウ、前々算定期間における手続費に係る収入

区 分	⑦その他 (を記以外)	⑧音声利用・IP通信網サービス	単 位	備 考
①通信ごとのデータ量積・料金計算に係る収入	390	258 (百万円)	$\frac{A}{C} \times (A \times (1 + 0.03)^7 + A \times 0.2) \times (1 + 0.01)^7$ $C = A \times (1 + 0.01)^7$	
②請求金額確定に係る収入	161	27 (百万円)	$\frac{A}{C} \times (A \times (1 + 0.02)^4 + A \times 0.2) \times (1 + 0.01)^7$ $C = A \times (1 + 0.01)^7$	
③請求書表示に係る収入	222	44 (百万円)	$\frac{A}{C} \times (A \times (1 + A \times 0.6)) \times (1 + 0.03)^7 + A \times 0.2 \times (1 + 0.01)^7$ $C = A \times (1 + 0.01)^7$	
④請求・収納・問合せ業務に係る収入	27,265	5,480 (百万円)	$\frac{A}{C} \times (A \times (1 + A \times 0.6) + A \times 0.6) \times (1 + 0.03)^7 + A \times 0.2 \times (1 + 0.01)^7$ $C = A \times (1 + 0.01)^7$	
⑤回収業務に係る収入	6,049	1,215 (百万円)	$\frac{A}{C} \times (A \times (1 + A \times 0.6)) \times (1 + 0.03)^7 + A \times 0.2 \times (1 + 0.01)^7$ $C = A \times (1 + 0.01)^7$	
⑥回収不能相当額に係る収入	1,875	227 (百万円)	$\frac{A}{C} \times (A \times (1 + A \times 0.6)) \times (1 + 0.03)^7 + A \times 0.2 \times (1 + 0.01)^7$ $C = A \times (1 + 0.01)^7$	

※調整額

区 分	⑦その他 (を記以外)	⑧音声利用・IP通信網サービス	単 位	備 考
①通信ごとのデータ量積・料金計算に係る調整額	▲378	▲219 (百万円)	$E \times (A \times (1 + 0.01)^7) \times (1 + 0.01)^7$	
②請求金額確定に係る調整額	▲284	81 (百万円)	$E \times (A \times (1 + 0.02)^4) \times (1 + 0.01)^7$	
③請求書表示に係る調整額	▲29	12 (百万円)	$E \times (A \times (1 + 0.03)^7) \times (1 + 0.01)^7$	
④請求・収納・問合せ業務に係る調整額	7,961	1,600 (百万円)	$E \times (A \times (1 + 0.03)^7) \times (1 + 0.01)^7$	
⑤回収業務に係る調整額	▲215	185 (百万円)	$E \times (A \times (1 + 0.03)^7) \times (1 + 0.01)^7$	
⑥回収不能相当額に係る調整額	1,849	255 (百万円)	$E \times (A \times (1 + 0.03)^7) \times (1 + 0.01)^7$	

8. 平成21年度の原簿に加盟する課金額

②前々年度期間における費用

区 分	設備管理運営費		自己資本費用		他人資本費用		利益分配税		合計		単 位	備 考	
	(7)その他 (一部除外)	(1)音声利用 P通信網 サービス	(7)その他 (一部除外)	(1)音声利用 P通信網 サービス	(7)その他 (一部除外)	(1)音声利用 P通信網 サービス	(7)その他 (一部除外)	(1)音声利用 P通信網 サービス	(7)その他 (一部除外)	(1)音声利用 P通信網 サービス			
①通信ごとのデータ費額(料金計算に係る費用)	263	490	0	0	0	0	0	0	0	263	490	(百万円)	
②請求金額確定に係る費用	334	561	0	0	0	0	0	0	0	334	561	(百万円)	
③請求書表示に係る費用	242	48	0	0	0	0	0	0	0	242	48	(百万円)	
④-1請求書編纂業務に係る費用	10,984	2,193	7	2	8	2	5	2	10,984	2,193	(百万円)		
	システム関連費用	5,105	1,021	3	1	4	1	2	1	5,114	1,024	(百万円)	
	業務費用(人件費・物件費)	5,859	1,172	4	1	4	1	3	1	5,870	1,175	(百万円)	
④-2請求書作成・発送業務に係る費用	11,025	2,206	7	2	8	2	5	2	11,045	2,212	(百万円)		
	業務費用(人件費・物件費)	4,821	925	3	1	4	1	2	1	4,830	928	(百万円)	
	郵送料	6,404	1,281	4	1	5	1	3	1	6,416	1,284	(百万円)	
④-3収納業務に係る費用	10,097	2,020	7	1	8	2	5	1	10,117	2,024	(百万円)		
	システム関連費用	873	175	1	0	1	0	1	0	876	175	(百万円)	(別添1)の1及び(別添1)の2
	業務費用(人件費・物件費)	375	75	0	0	0	0	0	0	375	75	(百万円)	
	伝達手数料等	8,849	1,770	6	1	7	1	4	1	8,866	1,773	(百万円)	
④-4問合せ業務に係る費用	1,505	301	1	0	1	0	1	0	1,508	301	(百万円)		
	システム関連費用	160	32	0	0	0	0	0	0	160	32	(百万円)	
	業務費用(人件費・物件費)	1,245	269	1	0	1	0	1	0	1,248	269	(百万円)	
④請求・収納・問合せ業務に係る費用	33,591	6,720	22	5	28	5	16	5	33,855	6,735	(百万円)		
⑤回収業務に係る費用 (前年度止・実効解除等の滞納処理業務に係る費用)	5,732	1,147	3	1	4	1	2	1	5,741	1,150	(百万円)		
	システム関連費用	609	122	0	0	0	0	0	0	609	122	(百万円)	
	業務費用(人件費・物件費)	5,123	1,025	3	1	4	1	2	1	5,132	1,028	(百万円)	
⑥回収不能相当額 (料金回収不能となり、貸倒損失計上した額)	2,246	304	2	0	2	0	1	0	2,251	304	(百万円)		

③前々年度期間における課金額

区 分	(7)その他(一部除外)	(1)音声利用 P通信網サービス	単 位	備 考
①通信ごとのデータ費額(料金計算に係る課金額)	▲101		49	(百万円)
②請求金額確定に係る課金額	▲222		0	(百万円)
③請求書表示に係る課金額	▲44		▲8	(百万円)
④請求・収納・問合せ業務に係る課金額	2,242		214	(百万円)
⑤回収業務に係る課金額	▲173		47	(百万円)
⑥回収不能相当額に係る課金額	664		92	(百万円)

④前々年度期間における手続費に係る収入

ア.前々年度期間における手続費

区 分	対象事業者	需 要 額	単 位	備 考
a. 通信回数	①NTT西日本(その他)	2,740	(百万円)	
	②移動体事業者	630		
	③NTT西日本(その他)-移動体計	3,390		
	④NTT西日本(音声利用 P通信網サービス)	2,413		
	⑤合計	6,803		
b. 内訳項目数	①NTT西日本(その他)	1,241	(百万項目)	(別添1)の2
	②移動体事業者	58		
	③NTT西日本(その他)-移動体計	1,299		
	④その他事業者	108		
	⑤NTT西日本(その他)-移動体-その他事業者計	1,407		
	⑥料金請求回収代行利用事業者	2		
	⑦NTT西日本(その他)-移動体-その他事業者-料金請求回収代行利用事業者計	1,409		
	⑧NTT西日本(音声利用 P通信網サービス)	315		
⑨合計	1,724			
c. 利用者料金額(請求金額)	①NTT西日本(その他)	903,727	(百万円)	
	②移動体事業者	30,318		
	③その他事業者	66,835		
	④NTT西日本(その他)-移動体-その他事業者計	1,000,880		
	⑤NTT西日本(音声利用 P通信網サービス)	151,089		
	⑥合計	1,151,869		



イ、前々年度期間における手続費

(1)利用費に対する料金請求書の料金内訳項目を10位定数表が準用する場合において、通信ごとのデータ業務・料金計算、請求金額確定及び請求・収納・回収を当社が行う場合

区 分	⑦その他 (名影以外)	⑧音声利用 P専用サービス	単 位	備 考
①通信ごとのデータ業務・料金計算	(1通信ごとに)	0.13	0.27 (円)	平成25年度適用その他の費用の算定根拠の(1)の2の(1)需要動向原価に平成25年度適用その他の費用の算定根拠における賃借率を乗じたものを加えたもの
②請求金額確定	(1内訳項目ごとに)	0.18	2.22 (円)	
③請求書表示	(1内訳項目ごとに)	0.17	0.17 (円)	
④請求・収納・問合せ業務	(1内訳項目ごとに)	20.33	20.33 (円)	
⑤回収業務	(1内訳項目ごとに)	4.02	4.02 (円)	
⑥回収不能相当額	(利用者料金額ごとに)	0.21	0.21 (%)	

(2)利用費に対する料金請求書の料金内訳項目を2位定数表で準用する場合において、通信ごとのデータ業務・料金計算、請求金額確定及び請求・収納・回収を当社が行う場合

区 分	⑦その他 (名影以外)	⑧音声利用 P専用サービス	単 位	備 考
①通信ごとのデータ業務・料金計算	(利用者料金額ごとに)	0.27	- (%)	平成25年度適用その他の費用の算定根拠の(1)の2の④「電話サービス又は総合デジタル通信サービスの利用者に対する料金請求書の料金内訳項目を2位の定数表で準用する場合において、通信ごとのデータ業務・料金計算、請求金額確定及び請求・収納・回収に係るもの」を乗じたもの 【1-1は請求額対象外の区分】
②請求金額確定	(利用者料金額ごとに)	0.03	- (%)	平成25年度適用その他の費用の算定根拠の(1)の2の④「電話サービス又は総合デジタル通信サービスの利用者に対する料金請求書の料金内訳項目を2位の定数表で準用する場合において、通信ごとのデータ業務・料金計算、請求金額確定及び請求・収納・回収に係るもの」を乗じたもの 【1-1は請求額対象外の区分】
③請求書表示	(利用者料金額ごとに)	0.03	- (%)	平成25年度適用その他の費用の算定根拠の(1)の2の④「電話サービス又は総合デジタル通信サービスの利用者に対する料金請求書の料金内訳項目を2位の定数表で準用する場合において、通信ごとのデータ業務・料金計算、請求金額確定及び請求・収納・回収に係るもの」を乗じたもの 【1-1は請求額対象外の区分】
④請求・収納・問合せ業務	(利用者料金額ごとに)	3.64	- (%)	平成25年度適用その他の費用の算定根拠の(1)の2の④「電話サービス又は総合デジタル通信サービスの利用者に対する料金請求書の料金内訳項目を2位の定数表で準用する場合において、通信ごとのデータ業務・料金計算、請求金額確定及び請求・収納・回収に係るもの」を乗じたもの 【1-1は請求額対象外の区分】
⑤回収業務	(利用者料金額ごとに)	0.72	- (%)	平成25年度適用その他の費用の算定根拠の(1)の2の④「電話サービス又は総合デジタル通信サービスの利用者に対する料金請求書の料金内訳項目を2位の定数表で準用する場合において、通信ごとのデータ業務・料金計算、請求金額確定及び請求・収納・回収に係るもの」を乗じたもの 【1-1は請求額対象外の区分】
⑥回収不能相当額	(利用者料金額ごとに)	0.21	- (%)	平成25年度適用その他の費用の算定根拠の(1)の2の④「電話サービス又は総合デジタル通信サービスの利用者に対する料金請求書の料金内訳項目を2位の定数表で準用する場合において、通信ごとのデータ業務・料金計算、請求金額確定及び請求・収納・回収に係るもの」を乗じたもの 【1-1は請求額対象外の区分】
⑦合計	(利用者料金額ごとに)	4.9	- (%)	平成25年度適用その他の費用の算定根拠の(1)の2の④「電話サービス又は総合デジタル通信サービスの利用者に対する料金請求書の料金内訳項目を2位の定数表で準用する場合において、通信ごとのデータ業務・料金計算、請求金額確定及び請求・収納・回収に係るもの」を乗じたもの 【1-1は請求額対象外の区分】

ウ、平成25年度における手続費に係る収入

区 分	⑦その他 (名影以外)	⑧音声利用 P専用サービス	単 位	備 考
①通信ごとのデータ業務・料金計算に係る収入	441	922	(百万円)	$f = \frac{a}{b} \times \frac{c}{d} \times \frac{e}{f} \times \frac{g}{h} \times \frac{i}{j} \times \frac{k}{l} \times \frac{m}{n} \times \frac{o}{p} \times \frac{q}{r} \times \frac{s}{t} \times \frac{u}{v} \times \frac{w}{x} \times \frac{y}{z}$
②請求金額確定に係る収入	232	659	(百万円)	$f = \frac{a}{b} \times \frac{c}{d} \times \frac{e}{f} \times \frac{g}{h} \times \frac{i}{j} \times \frac{k}{l} \times \frac{m}{n} \times \frac{o}{p} \times \frac{q}{r} \times \frac{s}{t} \times \frac{u}{v} \times \frac{w}{x} \times \frac{y}{z}$
③請求書表示に係る収入	238	54	(百万円)	$f = \frac{a}{b} \times \frac{c}{d} \times \frac{e}{f} \times \frac{g}{h} \times \frac{i}{j} \times \frac{k}{l} \times \frac{m}{n} \times \frac{o}{p} \times \frac{q}{r} \times \frac{s}{t} \times \frac{u}{v} \times \frac{w}{x} \times \frac{y}{z}$
④請求・収納・問合せ業務に係る収入	28,569	6,404	(百万円)	$f = \frac{a}{b} \times \frac{c}{d} \times \frac{e}{f} \times \frac{g}{h} \times \frac{i}{j} \times \frac{k}{l} \times \frac{m}{n} \times \frac{o}{p} \times \frac{q}{r} \times \frac{s}{t} \times \frac{u}{v} \times \frac{w}{x} \times \frac{y}{z}$
⑤回収業務に係る収入	5,841	1,268	(百万円)	$f = \frac{a}{b} \times \frac{c}{d} \times \frac{e}{f} \times \frac{g}{h} \times \frac{i}{j} \times \frac{k}{l} \times \frac{m}{n} \times \frac{o}{p} \times \frac{q}{r} \times \frac{s}{t} \times \frac{u}{v} \times \frac{w}{x} \times \frac{y}{z}$
⑥回収不能相当額に係る収入	2,102	317	(百万円)	$f = \frac{a}{b} \times \frac{c}{d} \times \frac{e}{f} \times \frac{g}{h} \times \frac{i}{j} \times \frac{k}{l} \times \frac{m}{n} \times \frac{o}{p} \times \frac{q}{r} \times \frac{s}{t} \times \frac{u}{v} \times \frac{w}{x} \times \frac{y}{z}$

※調整額

区 分	⑦その他 (名影以外)	⑧音声利用 P専用サービス	単 位	備 考
①通信ごとのデータ業務・料金計算に係る調整額	▲ 279	▲ 383	(百万円)	$(a) \times (b) \times (c) \times (d) \times (e) \times (f) \times (g) \times (h) \times (i) \times (j) \times (k) \times (l) \times (m) \times (n) \times (o) \times (p) \times (q) \times (r) \times (s) \times (t) \times (u) \times (v) \times (w) \times (x) \times (y) \times (z)$
②請求金額確定に係る調整額	▲ 120	▲ 138	(百万円)	$(a) \times (b) \times (c) \times (d) \times (e) \times (f) \times (g) \times (h) \times (i) \times (j) \times (k) \times (l) \times (m) \times (n) \times (o) \times (p) \times (q) \times (r) \times (s) \times (t) \times (u) \times (v) \times (w) \times (x) \times (y) \times (z)$
③請求書表示に係る調整額	▲ 40	▲ 12	(百万円)	$(a) \times (b) \times (c) \times (d) \times (e) \times (f) \times (g) \times (h) \times (i) \times (j) \times (k) \times (l) \times (m) \times (n) \times (o) \times (p) \times (q) \times (r) \times (s) \times (t) \times (u) \times (v) \times (w) \times (x) \times (y) \times (z)$
④請求・収納・問合せ業務に係る調整額	7,328	545	(百万円)	$(a) \times (b) \times (c) \times (d) \times (e) \times (f) \times (g) \times (h) \times (i) \times (j) \times (k) \times (l) \times (m) \times (n) \times (o) \times (p) \times (q) \times (r) \times (s) \times (t) \times (u) \times (v) \times (w) \times (x) \times (y) \times (z)$
⑤回収業務に係る調整額	▲ 73	▲ 69	(百万円)	$(a) \times (b) \times (c) \times (d) \times (e) \times (f) \times (g) \times (h) \times (i) \times (j) \times (k) \times (l) \times (m) \times (n) \times (o) \times (p) \times (q) \times (r) \times (s) \times (t) \times (u) \times (v) \times (w) \times (x) \times (y) \times (z)$
⑥回収不能相当額に係る調整額	813	79	(百万円)	$(a) \times (b) \times (c) \times (d) \times (e) \times (f) \times (g) \times (h) \times (i) \times (j) \times (k) \times (l) \times (m) \times (n) \times (o) \times (p) \times (q) \times (r) \times (s) \times (t) \times (u) \times (v) \times (w) \times (x) \times (y) \times (z)$

2. 事項の記載

④平成29年度から平成30年度までの費用

ア、平成29年度の費用

区 分	設備管理運営費		自己資本費用		他人資本費用		利益分配税		合計		単 位	備 考		
	7月の他 (右記以外)	10月利用 IP通信費 サービス	7月の他 (右記以外)	10月利用 IP通信費 サービス	7月の他 (右記以外)	10月利用 IP通信費 サービス	7月の他 (右記以外)	10月利用 IP通信費 サービス	7月の他 (右記以外)	10月利用 IP通信費 サービス				
①通信ごとのデータ費※(料金計算に係る費用)	263	490	0	0	0	0	0	0	263	490	(百万円)			
②請求金額確定に係る費用	334	561	0	0	0	0	0	0	334	561	(百万円)			
③請求書表示に係る費用	242	48	0	0	0	0	0	0	242	48	(百万円)			
④-1 請求書編集業務に係る費用	10,486	2,038	7	2	8	2	5	1	10,506	2,103	(百万円)			
	システム関連費用		5,904	1,201	3	1	4	1	2	1	5,913	1,204	(百万円)	
	業務費用(人件費・物件費)		5,482	1,037	4	1	4	1	3	1	5,493	1,100	(百万円)	
④-2 請求書作成・発送業務に係る費用	10,501	2,101	7	2	8	2	5	1	10,521	2,108	(百万円)			
	業務費用(人件費・物件費)		4,324	865	3	1	3	1	2	1	4,332	868	(百万円)	
	郵送料		6,177	1,236	4	1	5	1	3	1	6,189	1,239	(百万円)	
④-3 収納業務に係る費用	9,743	1,849	7	1	8	1	5	1	9,763	1,852	(百万円)			
	システム関連費用		858	172	1	0	1	0	1	0	861	172	(百万円)	
	業務費用(人件費・物件費)		351	70	0	0	0	0	0	0	351	70	(百万円)	
④-4 問合せ業務に係る費用	8,534	1,707	6	1	7	1	4	1	8,551	1,710	(百万円)			
	システム関連費用		1,416	284	1	0	1	0	1	0	1,419	284	(百万円)	
	業務費用(人件費・物件費)		158	32	0	0	0	0	0	0	158	32	(百万円)	
⑤請求・収納・問合せ業務に係る費用	32,146	6,432	22	5	25	5	15	3	32,208	6,445	(百万円)			
	形回収業務に係る費用 (利用停止・契約解除等の滞納処理業務に係る費用)		5,391	1,079	3	1	4	1	2	1	5,400	1,082	(百万円)	
	システム関連費用		598	120	0	0	0	0	0	0	598	120	(百万円)	
形回収不能相当額 (料金回収不能となり、貸倒損失計上した額)	4,793	959	3	1	4	1	2	1	4,802	962	(百万円)			
	2,187	296	1	0	2	0	1	0	2,191	296	(百万円)			

(別添1)の1及び(別添1)の2

イ、平成27年度の費用

区 分	設備管理運営費		自己資本費用		他人資本費用		利益分配税		合計		単 位	備 考		
	7月の他 (右記以外)	10月利用 IP通信費 サービス	7月の他 (右記以外)	10月利用 IP通信費 サービス	7月の他 (右記以外)	10月利用 IP通信費 サービス	7月の他 (右記以外)	10月利用 IP通信費 サービス	7月の他 (右記以外)	10月利用 IP通信費 サービス				
①通信ごとのデータ費※(料金計算に係る費用)	263	490	0	0	0	0	0	0	263	490	(百万円)			
②請求金額確定に係る費用	334	561	0	0	0	0	0	0	334	561	(百万円)			
③請求書表示に係る費用	242	48	0	0	0	0	0	0	242	48	(百万円)			
④-1 請求書編集業務に係る費用	10,061	2,013	6	2	8	2	4	1	10,079	2,018	(百万円)			
	システム関連費用		4,912	983	3	1	4	1	2	1	4,921	986	(百万円)	
	業務費用(人件費・物件費)		5,149	1,030	3	1	4	1	2	1	5,158	1,033	(百万円)	
④-2 請求書作成・発送業務に係る費用	10,044	2,010	7	2	8	2	4	1	10,063	2,015	(百万円)			
	業務費用(人件費・物件費)		4,062	813	3	1	3	1	2	1	4,070	816	(百万円)	
	郵送料		5,982	1,197	4	1	5	1	2	1	5,993	1,200	(百万円)	
④-3 収納業務に係る費用	9,439	1,889	7	1	7	1	4	1	9,457	1,892	(百万円)			
	システム関連費用		844	169	1	0	1	0	1	0	847	169	(百万円)	
	業務費用(人件費・物件費)		330	66	0	0	0	0	0	0	330	66	(百万円)	
④-4 問合せ業務に係る費用	8,265	1,654	6	1	6	1	4	1	8,281	1,657	(百万円)			
	システム関連費用		1,337	267	1	0	1	0	1	0	1,340	267	(百万円)	
	業務費用(人件費・物件費)		155	31	0	0	0	0	0	0	155	31	(百万円)	
⑤請求・収納・問合せ業務に係る費用	30,881	6,179	21	5	24	5	13	3	30,939	6,192	(百万円)			
	形回収業務に係る費用 (利用停止・契約解除等の滞納処理業務に係る費用)		5,092	1,019	3	1	3	1	2	1	5,100	1,022	(百万円)	
	システム関連費用		583	118	0	0	0	0	0	0	583	118	(百万円)	
形回収不能相当額 (料金回収不能となり、貸倒損失計上した額)	4,503	901	3	1	3	1	2	1	4,511	904	(百万円)			
	2,139	290	1	0	2	0	1	0	2,143	290	(百万円)			

(別添1)の1及び(別添1)の2

ウ、平成28年度の費用

区 分	設備管理費		自己資本費用		他人資本費用		利益分配税		合計		単 位	備 考
	アその他 (右記以外)	イ借入利用 伊通電機 サービス	アその他 (右記以外)	イ借入利用 伊通電機 サービス	アその他 (右記以外)	イ借入利用 伊通電機 サービス	アその他 (右記以外)	イ借入利用 伊通電機 サービス	アその他 (右記以外)	イ借入利用 伊通電機 サービス		
①通信ごとのデータ整理・料金計算に係る費用	263	490	0	0	0	0	0	0	263	490	(百万円)	
②請求金額確定に係る費用	334	561	0	0	0	0	0	0	334	561	(百万円)	
③請求書表紙に係る費用	242	48	0	0	0	0	0	0	242	48	(百万円)	
④-1請求書編集業務に係る費用	9,800	1,937	6	2	8	2	4	1	9,838	1,942	(百万円)	
システム関連費用	4,828	968	3	1	4	1	2	1	4,837	969	(百万円)	
業務費用(人件費・物件費)	4,852	971	3	1	4	1	2	1	4,861	974	(百万円)	
④-2請求書作成・発送業務に係る費用	9,838	1,928	7	2	7	2	4	1	9,858	1,933	(百万円)	
業務費用(人件費・物件費)	3,827	768	3	1	3	1	2	1	3,835	769	(百万円)	
郵送料	5,811	1,162	4	1	4	1	2	1	5,821	1,165	(百万円)	
④-3収納業務に係る費用	9,172	1,834	6	1	7	1	4	1	9,189	1,837	(百万円)	
システム関連費用	832	166	1	0	1	0	1	0	835	166	(百万円)	例(第1)の1及び(例第1)の2
業務費用(人件費・物件費)	311	62	0	0	0	0	0	0	311	62	(百万円)	
振込手数料等	8,029	1,606	5	1	6	1	3	1	8,043	1,609	(百万円)	
④-4問合せ業務に係る費用	1,267	254	1	0	1	0	1	0	1,270	254	(百万円)	
システム関連費用	153	31	0	0	0	0	0	0	153	31	(百万円)	
業務費用(人件費・物件費)	1,114	223	1	0	1	0	1	0	1,117	223	(百万円)	
⑤請求・収納・問合せ業務に係る費用	29,757	5,953	20	5	23	5	12	3	29,812	5,966	(百万円)	
⑥回収業務に係る費用 (前用停止・契約解除等の滞納処理業務に係る費用)	4,822	968	3	1	3	1	2	1	4,830	968	(百万円)	
システム関連費用	380	116	0	0	0	0	0	0	380	116	(百万円)	
業務費用(人件費・物件費)	4,242	849	3	1	3	1	2	1	4,250	852	(百万円)	
⑦回収不能相当額 (料金回収不能となり、貸倒損失計上した額)	2,102	285	1	0	2	0	1	0	2,106	285	(百万円)	

エ、平成29年度の費用

区 分	設備管理費		自己資本費用		他人資本費用		利益分配税		合計		単 位	備 考
	アその他 (右記以外)	イ借入利用 伊通電機 サービス	アその他 (右記以外)	イ借入利用 伊通電機 サービス	アその他 (右記以外)	イ借入利用 伊通電機 サービス	アその他 (右記以外)	イ借入利用 伊通電機 サービス	アその他 (右記以外)	イ借入利用 伊通電機 サービス		
①通信ごとのデータ整理・料金計算に係る費用	263	490	0	0	0	0	0	0	263	490	(百万円)	
②請求金額確定に係る費用	334	561	0	0	0	0	0	0	334	561	(百万円)	
③請求書表紙に係る費用	242	48	0	0	0	0	0	0	242	48	(百万円)	
④-1請求書編集業務に係る費用	9,264	1,854	6	2	7	2	4	1	9,281	1,859	(百万円)	
システム関連費用	4,727	946	3	1	4	1	2	1	4,736	949	(百万円)	
業務費用(人件費・物件費)	4,537	908	3	1	3	1	2	1	4,545	911	(百万円)	
④-2請求書作成・発送業務に係る費用	9,180	1,837	6	1	7	2	4	1	9,197	1,841	(百万円)	
業務費用(人件費・物件費)	3,579	716	2	0	3	1	1	0	3,585	717	(百万円)	
郵送料	5,601	1,121	4	1	4	1	2	1	5,611	1,124	(百万円)	
④-3収納業務に係る費用	8,848	1,769	6	1	7	1	4	1	8,865	1,772	(百万円)	
システム関連費用	817	163	1	0	1	0	1	0	820	163	(百万円)	例(第1)の1及び(例第1)の2
業務費用(人件費・物件費)	291	58	0	0	0	0	0	0	291	58	(百万円)	
振込手数料等	7,740	1,548	5	1	6	1	3	1	7,754	1,551	(百万円)	
④-4問合せ業務に係る費用	1,192	238	1	0	1	0	1	0	1,195	238	(百万円)	
システム関連費用	150	30	0	0	0	0	0	0	150	30	(百万円)	
業務費用(人件費・物件費)	1,042	208	1	0	1	0	1	0	1,045	208	(百万円)	
⑤請求・収納・問合せ業務に係る費用	28,484	5,898	19	4	22	5	12	2	28,537	5,709	(百万円)	
⑥回収業務に係る費用 (前用停止・契約解除等の滞納処理業務に係る費用)	4,537	908	3	1	3	1	2	1	4,545	911	(百万円)	
システム関連費用	570	114	0	0	0	0	0	0	570	114	(百万円)	
業務費用(人件費・物件費)	3,967	794	3	1	3	1	2	1	3,975	797	(百万円)	
⑦回収不能相当額 (料金回収不能となり、貸倒損失計上した額)	2,049	277	1	0	2	0	1	0	2,053	277	(百万円)	



3. 料金の設定

②平成26年度から平成30年度までの需要(5年間の合計)

区分	対象事業者	需要額	単位	備考
①通信回数	①NTT西日本(その他)	9,259	(百万回)	
	②移動体事業者	1,973		
	③NTT西日本(その他)-移動体計	11,232		
	④NTT西日本(音声利用P通信網サービス)	20,851		
	⑤合計	32,083		
②内訳項目数	①NTT西日本(その他)	5,696	(百万項目)	例(注1)のB
	②移動体事業者	139		
	③NTT西日本(その他)-移動体計	5,835		
	④その他事業者	387		
	⑤NTT西日本(その他)-移動体-その他事業者計	6,282		
	⑥料金請求回収代行利用事業者	5		
	⑦NTT西日本(その他)-移動体-その他事業者-料金請求回収代行利用事業者計	6,287		
	⑧NTT西日本(音声利用P通信網サービス)	1,843		
⑨合計	2,130			
③利用者料金額(請求金額)	①NTT西日本(その他)	4,147,067	(百万円)	
	②移動体事業者	104,517		
	③その他事業者	239,722		
	④NTT西日本(その他)-移動体-その他事業者計	4,491,306		
	⑤NTT西日本(音声利用P通信網サービス)	884,953		
	⑥合計	5,376,259		

(b) 需要額に対する償還

区分	需要額に対する償還			単位	備考	
	(1)通信ごと	(7)その他(各記以外)	(1)音声利用P通信網サービス		(7)その他(各記以外)	(1)音声利用P通信網サービス
①通信ごとのデータ業務(料金計算)に係る料金	(1)通信ごと	0.06	0.09	(円)	2のb)の1/(7)のa)の1(3)	2のb)の1/(1)のa)の1(4)
②請求金額確定に係る料金	(1)内訳項目ごと	0.22	1.49	(円)	2のb)の2/(7)のa)の2(3)	2のb)の2/(1)のa)の2(8)
③請求書表示に係る料金	(1)内訳項目ごと		0.17	(円)	2のb)の3/(3のa)の2(5)+3のa)の2(8)	
④請求・収納・問合せ業務に係る料金	(1)内訳項目ごと		24.12	(円)	2のb)の4/(3のa)の2(9)	
⑤回収業務に係る料金	(1)内訳項目ごと		3.55	(円)	2のb)の5/(3のa)の2(5)+3のa)の2(8)	
⑥回収不能相当額に係る料金	(利用者料金額ごと)		0.27	(%)	2のb)の6/(3のa)の3(6)	

(注) 移動体事業者とは、携帯・自動車電話事業者、接続型PHS事業者、無線LAN/衛星回線/衛星回線事業者のことをいいます。その他事業者とは、NTT西日本、移動体事業者以外で料金回収手続費を適用する事業者のことをいいます。

(c) 料金の設定(平成26年度～平成30年度に適用する料金)

7. 電話サービス又は対応デジタル通信サービスの利用者に対する料金請求書の料金内訳項目を1の協定事業者が有する場合であって、請求・回収・回収が当社が行う場合

・内訳項目ごとに

区分	料金額	単位	備考
請求書表示・請求・収納・問合せ業務・回収に係る手続費	27.84	(円/内訳項目)	(b)③+(b)④+(b)⑤+(1+「課使用料算定根拠」記載のXのY、料金設定に適用した貸倒率)

・利用者料金額(請求金額)ごとに(月額)

区分	料金額	単位	備考
回収不能相当額に係る負担額	0.27	(%)	b)⑥×(1+「課使用料算定根拠」記載のXのY、料金設定に適用した貸倒率)

8. 電話サービス又は対応デジタル通信サービスの利用者に対する料金請求書の料金内訳項目を2の協定事業者が有する場合であって、通信ごとのデータ業務(料金計算)請求金額確定及び請求・回収・回収が当社が行う場合

・償還の算定

区分	償還	単位	備考
A. 通信ごとのデータ業務(料金計算)の負担額	119	(百万円)	b)①-(a)7)×(a)の1(2)
B. 請求金額確定の負担額	44	(百万円)	b)②-(a)7)×(a)の2(2)
C. 請求書表示の負担額	34	(百万円)	b)③×(a)の2(2)
D. 請求・収納・問合せ業務の負担額	4,800	(百万円)	b)④×(a)の2(2)
E. 回収業務の負担額	706	(百万円)	b)⑤×(a)の2(2)
F. 回収不能相当の負担額	282	(百万円)	b)⑥×(a)の3(2)

・料金の設定

区分	料金額	単位	備考
G. 業務毎の負担額合計	5,984	(百万円)	A+B+C+D+E+F
H. 適用する手続費(利用者料金額ごと)	5.7	(%)	G/2のa)の3(2)×(1+「課使用料算定根拠」記載のXのY、料金設定に適用した貸倒率)

9. 当社の音声利用P通信網サービスの利用者に対する料金請求書の料金内訳項目を1の協定事業者が有する場合であって、通信ごとのデータ業務(料金計算)請求金額確定及び請求・回収・回収が当社が行う場合

・通信ごと

区分	料金額	単位	備考
通信ごとのデータ業務(料金計算)に係る手続費	0.09	(円/通信)	b)①-(a)4)×(1+「課使用料算定根拠」記載のXのY、料金設定に適用した貸倒率)

・内訳項目ごとに

区分	料金額	単位	備考
請求金額確定(請求書表示・請求・収納・問合せ業務・回収に係る手続費)	29.33	(円/内訳項目)	(b)②-(a)7)+(b)③+(b)④+(b)⑤)×(1+「課使用料算定根拠」記載のXのY、料金設定に適用した貸倒率)

・利用者料金額(請求金額)ごとに(月額)

区分	料金額	単位	備考
回収不能相当額に係る負担額	0.27	(%)	b)⑥×(1+「課使用料算定根拠」記載のXのY、料金設定に適用した貸倒率)

(2) 電話帳掲載手続費(1発行ごとに1掲載あたり)  
平成25年4月1日から平成26年3月31日までの間に適用するための手続費

ア: 原価の算定

(ア) 更新結果チェック(新規・変更データの登録時にデータをチェックするための1版あたりのコスト)

区 分	金 額 等		備 考
	職業別電話帳	50音別電話帳	
①設備管理運営費	53,965	28,020 (単位:円)	
②他人資本費用	41	21 (単位:円)	
③自己資本費用	37	19 (単位:円)	
④利益対応税	25	13 (単位:円)	
⑤合計	54,068	28,073 (単位:円)	①+②+③+④

(イ) 伝票入力(新規・変更時に職業分類等の情報を入力するのに必要な1版あたりのコスト。職業別電話帳のみに加算)

区 分	金 額 等		備 考
	職業別電話帳	50音別電話帳	
①設備管理運営費	618,418	(単位:円)	
②他人資本費用	471	(単位:円)	
③自己資本費用	419	(単位:円)	
④利益対応税	285	(単位:円)	
⑤合計	619,593	(単位:円)	①+②+③+④

(ウ) 印刷・製本委託額(職業別電話帳・50音別電話帳それぞれ1版を生産するのに必要な平均的モデルより算定)

区 分	金 額 等		備 考
	職業別電話帳	50音別電話帳	
①設備管理運営費	7,564,743	1,967,750 (単位:円)	
②他人資本費用	5,765	1,500 (単位:円)	
③自己資本費用	5,122	1,332 (単位:円)	
④利益対応税	3,488	907 (単位:円)	
⑤合計	7,579,118	1,971,489 (単位:円)	①+②+③+④

(エ) 電話帳システム使用料(電話帳の発行・編集等に係る1版あたりのシステムコスト)

区 分	金 額 等		備 考
	職業別電話帳	50音別電話帳	
①設備管理運営費	706,328	366,748 (単位:円)	
②他人資本費用	538	280 (単位:円)	
③自己資本費用	478	248 (単位:円)	
④利益対応税	326	169 (単位:円)	
⑤合計	707,670	367,445 (単位:円)	①+②+③+④

イ 単金の算定

区 分	金 額 等		備 考
	職業別電話帳	50音別電話帳	
①1版あたりの平均掲載件数	46,278	24,029 (単位:件)	平成24年度の実績
②更新結果チェック	1	1 (単位:円)	ア (ア)⑤/①
③伝票入力	13	0 (単位:円)	ア (イ)⑤/①
④印刷・製本委託額	164	82 (単位:円)	ア (ウ)⑤/①
⑤電話帳システム使用料	15	15 (単位:円)	ア (エ)⑤/①
⑥合計	193	98 (単位:円)	(②+③+④+⑤) × (1+「網使用料算定根拠」記載のXIV. 料金設定に使用した貸倒率)

## (3) 番号情報データベース登録手続費(1登録ごとに1番号あたり)

平成25年4月1日から平成26年3月31日までの間に適用するための手続費

区 分	金 額 等	備 考
①設備管理運営費	22,157,316 (単位:円)	当該期間の費用について、接続約款の料金表第2網改造料の算定式に準拠して、設備管理運営費、他人資本費用、自己資本費用及び利益対応税を算定した。 但し、①設備管理運営費のうち、保守運営費相当については、設備管理運営費比率による算定ではなく、保守委託にかかる費用を個別に算定した上で、減価償却費相当及び保守運営費相当に対し、「X 番号情報データベース登録手続費、料金請求回収代行手続費、光信号端末回線の概算提供可能時期の調査に要する費用、光配線区域情報調査費、ルーティング番号登録工事等受付手続費、同一番号移転可否情報調査費、き線点情報調査費、端末回線情報提供手続費及び申込者情報確認結果即時通知手続費の算定において用いた一般管理費比率」を用いて管理費相当を算出し、設備管理運営費の原価に含めた。
②他人資本費用	16,887 (単位:円)	
③自己資本費用	15,001 (単位:円)	
④利益対応税	10,217 (単位:円)	
⑤合計	22,199,421 (単位:円)	①+②+③+④
⑥当該手続の利用件数	104,064 (単位:件)	平成24年度の実績
⑦当該作業に係る手続費	213 (単位:円)	(⑤/⑥)×(1+「網使用料算定根拠」記載のXIV. 料金設定に使用した貸倒率)

## (4) お客様情報照会書作成手続費(1件ごとに)

区 分	金 額 等	備 考
①作業単金(1時間あたり)	6,099 (単位:円)	
②1の手続に要する作業時間	0,037 (単位:時間)	
③当該作業に係る手続費	226 (単位:円)	(①×②)×(1+「網使用料算定根拠」記載のXIV. 料金設定に使用した貸倒率)

## (5) 利用契約締結手続費(1件ごとに)

区 分	金 額 等	備 考
①作業単金(1時間あたり)	6,099 (単位:円)	
②1の手続に要する作業時間	0,051 (単位:分)	
③当該作業に係る手続費	5 (単位:円)	(①×②/60)×(1+「網使用料算定根拠」記載のXIV. 料金設定に使用した貸倒率)

## (6) 債権譲受手続費(公衆電話発信以外の場合)

(1) 料金回収手続費(公衆電話発信以外の場合)を参照

## (7) みなし契約者に関する宛名情報提供手続費(1件ごとに)

平成25年4月1日から平成26年3月31日までの間に適用するための手続費

ア. 原価の算定

区 分	金 額 等	備 考
①設備管理運営費	55,204,054 (単位:円)	
②他人資本費用	40,028 (単位:円)	
③自己資本費用	35,561 (単位:円)	
④利益対応税	24,220 (単位:円)	
⑤合計	55,303,863 (単位:円)	①+②+③+④

イ. 単金の算定

区 分	金 額 等	備 考
①当該期間の料金の合計	55,303,863 (単位:円)	ア. ⑤
②当該手続の利用見込件数	5,018,258 (単位:件)	
③1件あたりの手続費	11.02 (単位:円)	(①/②)×(1+「網使用料算定根拠」記載のXIV. 料金設定に使用した貸倒率)

(8) 料金請求回収代行手数料

ア. 協定事業者が請求、回収すべき利用料金が電話サービス又は総合デジタル通信サービスに係るものである場合

(ア)請求情報の授受等に係るもの

1. 調整額の算定

1. H26年度の原価に加算する調整額

(a)前々算定期間における費用

区 分	金 額 等	備 考
①設備管理運営費	14,315 (単位:千円)	当該期間の費用について、接続約款の料金表第2網改造料の算定式に準拠して、設備管理運営費、他人資本費用、自己資本費用及び利益対応税を算定した。 但し、①設備管理運営費については、設備管理運営費比率による算定ではなく、保守委託等にかかる費用を個別に算定した上で、減価償却費相当及び保守運営費相当に対し、「X 番号情報データベース登録手数料、料金請求回収代行手数料、光配線区域情報調査費、ルーティング番号登録工事等受付手数料、同一番号移転可否情報調査費、き線点情報調査費及びルーティング番号変換手数料の算定において用いた一般管理費比率」を用いて管理費相当を算出し、設備管理運営費の原価に含めた。
②他人資本費用	11 (単位:千円)	
③自己資本費用	10 (単位:千円)	
④利益対応税	7 (単位:千円)	
⑤合計	14,343 (単位:千円)	

(b)前々算定期間における調整額

区 分	金 額 等	備 考
①前々算定期間における調整額	3,843 (単位:千円)	平成24年度手数料において加算した調整額

(c)前々算定期間における収入

区 分	金 額 等	備 考
①前々算定期間における需要	1,753 (単位:千項目)	平成24年度実績
②前々算定期間における手数料	7,47 (単位:円)	平成24年度適用手数料
③前々算定期間における収入	13,095 (単位:千円)	①×②

(d)調整額

区 分	金 額 等	備 考
①調整額	5,091 (単位:千円)	((a)の⑤+(b)の①)×(1+「網使用料算定根拠」記載のXIV. 料金設定に使用した貸倒率)-(c)の③

II. H27年度の原価に加算する調整額

(a)前々算定期間における費用

区 分	金 額 等	備 考
①設備管理運営費	14,315 (単位:千円)	当該期間の費用について、接続約款の料金表第2網改造料の算定式に準拠して、設備管理運営費、他人資本費用、自己資本費用及び利益対応税を算定した。 但し、①設備管理運営費については、設備管理運営費比率による算定ではなく、保守委託等にかかる費用を個別に算定した上で、減価償却費相当及び保守運営費相当に対し、「X 番号情報データベース登録手数料、料金請求回収代行手数料、光配線区域情報調査費、ルーティング番号登録工事等受付手数料、同一番号移転可否情報調査費、き線点情報調査費及びルーティング番号変換手数料の算定において用いた一般管理費比率」を用いて管理費相当を算出し、設備管理運営費の原価に含めた。
②他人資本費用	11 (単位:千円)	
③自己資本費用	10 (単位:千円)	
④利益対応税	7 (単位:千円)	
⑤合計	14,343 (単位:千円)	

(b)前々算定期間における調整額

区 分	金 額 等	備 考
①前々算定期間における調整額	4,293 (単位:千円)	平成25年度手数料において加算した調整額

(c)前々算定期間における収入

区 分	金 額 等	備 考
①前々算定期間における需要	2,000 (単位:千項目)	(別添1)のⅢの(b)の(6)
②前々算定期間における手数料	9,16 (単位:円)	平成25年度適用手数料
③前々算定期間における収入	18,320 (単位:千円)	①×②

(d)調整額

区 分	金 額 等	備 考
①調整額	316 (単位:千円)	((a)の⑤+(b)の①)×(1+「網使用料算定根拠」記載のXIV. 料金設定に使用した貸倒率)-(c)の③



2. 原価の算定

(a) 算定期間における費用

ア. H26年度

区 分	金 額 等	備 考
①設備管理運営費	14,315 (単位:千円)	当該期間の費用のうち、設備管理運営費については、(別添2)のIのアの(ア)の①で将来費用を予測した後、接続約款の料金表第2網改造料の算定式に準拠して、他人資本費用、自己資本費用及び利益対応税を算定した。
②他人資本費用	11 (単位:千円)	
③自己資本費用	10 (単位:千円)	
④利益対応税	7 (単位:千円)	
⑤合計	14,343 (単位:千円)	

イ. H27年度

区 分	金 額 等	備 考
①設備管理運営費	14,315 (単位:千円)	当該期間の費用のうち、設備管理運営費については、(別添2)のIのアの(ア)の①で将来費用を予測した後、接続約款の料金表第2網改造料の算定式に準拠して、他人資本費用、自己資本費用及び利益対応税を算定した。
②他人資本費用	11 (単位:千円)	
③自己資本費用	10 (単位:千円)	
④利益対応税	6 (単位:千円)	
⑤合計	14,342 (単位:千円)	

ウ. H28年度

区 分	金 額 等	備 考
①設備管理運営費	14,315 (単位:千円)	当該期間の費用のうち、設備管理運営費については、(別添2)のIのアの(ア)の①で将来費用を予測した後、接続約款の料金表第2網改造料の算定式に準拠して、他人資本費用、自己資本費用及び利益対応税を算定した。
②他人資本費用	11 (単位:千円)	
③自己資本費用	10 (単位:千円)	
④利益対応税	6 (単位:千円)	
⑤合計	14,342 (単位:千円)	

エ. H29年度

区 分	金 額 等	備 考
①設備管理運営費	14,315 (単位:千円)	当該期間の費用のうち、設備管理運営費については、(別添2)のIのアの(ア)の①で将来費用を予測した後、接続約款の料金表第2網改造料の算定式に準拠して、他人資本費用、自己資本費用及び利益対応税を算定した。
②他人資本費用	11 (単位:千円)	
③自己資本費用	10 (単位:千円)	
④利益対応税	6 (単位:千円)	
⑤合計	14,342 (単位:千円)	

オ. H30年度

区 分	金 額 等	備 考
①設備管理運営費	14,315 (単位:千円)	当該期間の費用のうち、設備管理運営費については、(別添2)のIのアの(ア)の①で将来費用を予測した後、接続約款の料金表第2網改造料の算定式に準拠して、他人資本費用、自己資本費用及び利益対応税を算定した。
②他人資本費用	11 (単位:千円)	
③自己資本費用	10 (単位:千円)	
④利益対応税	6 (単位:千円)	
⑤合計	14,342 (単位:千円)	

(b) 原価

区 分	金 額 等	備 考
①前々算定期間における費用	71,711 (単位:千円)	(a)の各年度の⑤の合計
②調整額	5,407 (単位:千円)	1のIの(d)の①+1のIIの(d)の①
③合計	77,118 (単位:千円)	①+②

3. 単金の設定

区 分	金 額 等	備 考
①原価	77.118 (単位:千円)	2の(b)の③
②内訳項目数	5,000 (単位:千項目)	(別添1)のⅢの(b)の(6)の平成26年度からH30年度までの合計
③1内訳項目ごとの料金	15.42 (単位:円)	①/②×(1+「網使用料算定根拠」記載のXIV.料金設定に使用した貸倒率)

(イ)請求・収納・不払い対応に係るもの

B. 不払い対応業務に係るもの

1. 調整額の算定

(不払い発生対応)

I. H26年度原価に加算する調整額

(a)前々算定期間における費用

区 分	金 額 等	備 考
①作業単金(1時間あたり)	6.099 (単位:円)	(別添2)の1のAの(イ)のBの(不払い発生対応)の①
②1の手續に要する作業時間	0.167 (単位:時間)	1内訳項目あたり
③不払い発生比率	0.0045% (単位:%)	(別添2)の1のAの(イ)のBの(不払い発生対応)の②
④当該作業に係る手續費	0.05 (単位:円)	①×②×③

(b)前々算定期間における調整額

区 分	金 額 等	備 考
①前々算定期間における調整額	0.00 (単位:円)	平成24年度手續費において加算した調整額

(c)前々算定期間における手續費

区 分	金 額 等	備 考
①前々算定期間に適用した手續費	0.04 (単位:円)	平成24年度適用その他算定根拠の(8)の(イ)の1のBの(不払い発生対応)の(e)の⑥に平成24年度適用網使用料算定根拠における貸倒率を乗じたものを加えたもの

(d)調整額

区 分	金 額 等	備 考
①調整額	0.01 (単位:千円)	((a)の④+(b)の①)×(1+「網使用料算定根拠」記載のXIV.料金設定に使用した貸倒率)-(c)の①

II. H27年度原価に加算する調整額

(a)前々算定期間における費用

区 分	金 額 等	備 考
①作業単金(1時間あたり)	6.099 (単位:円)	(別添2)の1のAの(イ)のBの(不払い発生対応)の①
②1の手續に要する作業時間	0.167 (単位:時間)	1内訳項目あたり
③不払い発生比率	0.0045% (単位:%)	(別添2)の1のAの(イ)のBの(不払い発生対応)の②
④当該作業に係る手續費	0.05 (単位:円)	①×②×③

(b)前々算定期間における調整額

区 分	金 額 等	備 考
①前々算定期間における調整額	▲0.03 (単位:円)	平成25年度手續費において加算した調整額

(c)前々算定期間における手續費

区 分	金 額 等	備 考
①前々算定期間に適用した手續費	0.01 (単位:円)	平成25年度適用その他算定根拠の(8)の(イ)の1のBの(不払い発生対応)の(e)の⑥に平成25年度適用網使用料算定根拠における貸倒率を乗じたものを加えたもの

(d)調整額

区 分	金 額 等	備 考
①調整額	0.01 (単位:千円)	((a)の④+(b)の①)×(1+「網使用料算定根拠」記載のXIV.料金設定に使用した貸倒率)-(c)の①

(未収納発生対応)

I. H26年度原価に加算する調整額

(a)前々算定期間における費用

区 分	金 額 等	備 考
①作業単金(1時間あたり)	6.099 (単位:円)	(別添2)の1のAの(イ)のBの(未収納発生対応)の①
②1の手續に要する作業時間	0.008 (単位:時間)	1内訳項目あたり
③未収納発生比率	0.0490% (単位:%)	(別添2)の1のAの(イ)のBの(未収納発生対応)の②
④当該作業に係る手續費	0.02 (単位:円)	①×②×③

(b)前々算定期間における調整額

区 分	金 額 等	備 考
①前々算定期間における調整額	0.00 (単位:円)	平成24年度手續費において加算した調整額

(c)前々算定期間における手續費

区 分	金 額 等	備 考
①前々算定期間に適用した手續費	0.02 (単位:円)	平成24年度適用その他算定根拠の(8)の(イ)の1のBの(未収納発生対応)の(e)の⑥に平成24年度適用網使用料算定根拠における貸倒率を乗じたものを加えたもの

(d)調整額

区 分	金 額 等	備 考
①調整額	0.00 (単位:千円)	((a)の④+(b)の①)×(1+「網使用料算定根拠」記載のXIV.料金設定に使用した貸倒率)-(c)の①

Ⅱ. H27年度原価に加算する調整額

(a)前々算定期間における費用

区 分	金 額 等	備 考
①作業単金(1時間あたり)	6.099 (単位:円)	(別添2)のIのAの(イ)のBの(未収納発生対応)の①
②1の手續に要する作業時間	0.008 (単位:時間)	1内訳項目あたり
③未収納発生比率	0.0490% (単位:%)	(別添2)のIのAの(イ)のBの(未収納発生対応)の②
④当該作業に係る手續費	0.02 (単位:円)	①×②×③

(b)前々算定期間における調整額

区 分	金 額 等	備 考
①前々算定期間における調整額	0.00 (単位:円)	平成25年度手續費において加算した調整額

(c)前々算定期間における手續費

区 分	金 額 等	備 考
①前々算定期間に適用した手續費	0.02 (単位:円)	平成25年度適用その他算定根拠の(8)の(イ)の1のBの(未収納発生対応)の(e)の⑥に平成25年度適用網使用料算定根拠における貸倒率を乗じたものを加えたもの

(d)調整額

区 分	金 額 等	備 考
①調整額	0.00 (単位:千円)	((a)の④+(b)の①)×(1+「網使用料算定根拠」記載のXIV.料金設定に使用した貸倒率)-(c)の①

2. 原価の算定

A. 請求・収納・問合せ業務に係るもの

区 分	金 額 等	備 考
①請求・収納・問合せ業務に係る費用	196.100 (単位:百万円)	(1)料金回収手續費(公衆電話発信以外の場合)の2の(b)の④
②内訳項目数	8.130 (単位:百万項目)	(1)料金回収手續費(公衆電話発信以外の場合)の3の(a)の②の(9)
③1内訳項目ごとの料金	24.12 (単位:円)	①/②

B. 不払い対応業務に係るもの

(不払い発生対応)

(a)算定期間における費用

ア. H26年度

区 分	金 額 等	備 考
①作業単金(1時間あたり)	6.099 (単位:円)	(別添2)のIのAの(イ)のBの(不払い発生対応)の①
②1の手續に要する作業時間	0.167 (単位:時間)	1内訳項目あたり
③不払い発生比率	0.0045% (単位:%)	(別添2)のIのAの(イ)のBの(不払い発生対応)の②
④当該作業に係る手續費	0.05 (単位:円)	①×②×③

イ. H27年度

区 分	金 額 等	備 考
①作業単金(1時間あたり)	6.099 (単位:円)	(別添2)のIのAの(イ)のBの(不払い発生対応)の①
②1の手續に要する作業時間	0.167 (単位:時間)	1内訳項目あたり
③不払い発生比率	0.0045% (単位:%)	(別添2)のIのAの(イ)のBの(不払い発生対応)の②
④当該作業に係る手續費	0.05 (単位:円)	①×②×③

ウ. H28年度

区 分	金 額 等	備 考
①作業単金(1時間あたり)	6.099 (単位:円)	(別添2)のIのAの(イ)のBの(不払い発生対応)の①
②1の手續に要する作業時間	0.167 (単位:時間)	1内訳項目あたり
③不払い発生比率	0.0045% (単位:%)	(別添2)のIのAの(イ)のBの(不払い発生対応)の②
④当該作業に係る手續費	0.05 (単位:円)	①×②×③

エ. H29年度

区 分	金 額 等	備 考
①作業単金(1時間あたり)	6.099 (単位:円)	(別添2)のIのAの(イ)のBの(不払い発生対応)の①
②1の手續に要する作業時間	0.167 (単位:時間)	1内訳項目あたり
③不払い発生比率	0.0045% (単位:%)	(別添2)のIのAの(イ)のBの(不払い発生対応)の②
④当該作業に係る手續費	0.05 (単位:円)	①×②×③

オ. H30年度

区 分	金 額 等	備 考
①作業単金(1時間あたり)	6.099 (単位:円)	(別添2)のIのAの(イ)のBの(不払い発生対応)の①
②1の手續に要する作業時間	0.167 (単位:時間)	1内訳項目あたり
③不払い発生比率	0.0045% (単位:%)	(別添2)のIのAの(イ)のBの(不払い発生対応)の②
④当該作業に係る手續費	0.05 (単位:円)	①×②×③

(b)原価

区 分	金 額 等	備 考
①作業単金(1時間あたり)	6.099 (単位:円)	(a)の各年度の①の平均値
②1の手續に要する作業時間	0.167 (単位:時間)	1内訳項目あたり
③不払い発生比率	0.0045% (単位:%)	(a)の各年度の③の平均値
④1対応あたりコスト	0.05 (単位:円)	①×②×③
⑤調整額	0.02 (単位:円)	1の(不払い発生対応)のIの(d)の①+1の(不払い発生対応)のIIの(d)の①
⑥合計	0.07 (単位:円)	④+⑤

(未収納発生対応)

(a)算定期間における費用

ア. H26年度

区 分	金 額 等	備 考
①作業単金(1時間あたり)	6.099 (単位:円)	(別添2)のIのAの(イ)のBの(未収納発生対応)の①
②1の手續に要する作業時間	0.008 (単位:時間)	1内取項目あたり
③未収納発生比率	0.0490% (単位:%)	(別添2)のIのAの(イ)のBの(未収納発生対応)の②
④当該作業に係る手續費	0.02 (単位:円)	①×②×③

イ. H27年度

区 分	金 額 等	備 考
①作業単金(1時間あたり)	6.099 (単位:円)	(別添2)のIのAの(イ)のBの(未収納発生対応)の①
②1の手續に要する作業時間	0.008 (単位:時間)	1内取項目あたり
③未収納発生比率	0.0490% (単位:%)	(別添2)のIのAの(イ)のBの(未収納発生対応)の②
④当該作業に係る手續費	0.02 (単位:円)	①×②×③

ウ. H28年度

区 分	金 額 等	備 考
①作業単金(1時間あたり)	6.099 (単位:円)	(別添2)のIのAの(イ)のBの(未収納発生対応)の①
②1の手續に要する作業時間	0.008 (単位:時間)	1内取項目あたり
③未収納発生比率	0.0490% (単位:%)	(別添2)のIのAの(イ)のBの(未収納発生対応)の②
④当該作業に係る手續費	0.02 (単位:円)	①×②×③

エ. H29年度

区 分	金 額 等	備 考
①作業単金(1時間あたり)	6.099 (単位:円)	(別添2)のIのAの(イ)のBの(未収納発生対応)の①
②1の手續に要する作業時間	0.008 (単位:時間)	1内取項目あたり
③未収納発生比率	0.0490% (単位:%)	(別添2)のIのAの(イ)のBの(未収納発生対応)の②
④当該作業に係る手續費	0.02 (単位:円)	①×②×③

オ. H30年度

区 分	金 額 等	備 考
①作業単金(1時間あたり)	6.099 (単位:円)	(別添2)のIのAの(イ)のBの(未収納発生対応)の①
②1の手續に要する作業時間	0.008 (単位:時間)	1内取項目あたり
③未収納発生比率	0.0490% (単位:%)	(別添2)のIのAの(イ)のBの(未収納発生対応)の②
④当該作業に係る手續費	0.02 (単位:円)	①×②×③

(b)原価

区 分	金 額 等	備 考
①作業単金(1時間あたり)	6.099 (単位:円)	(a)の各年度の①の平均値
②1の手續に要する作業時間	0.008 (単位:時間)	1内取項目あたり
③未収納発生比率	0.0490% (単位:%)	(a)の各年度の③の平均値
④1対応あたりコスト	0.02 (単位:円)	①×②×③
⑤調整額	0.00 (単位:円)	1の(未収納発生対応)のIの(d)の①+1の(未収納発生対応)のIIの(d)の①
⑥合計	0.02 (単位:円)	④+⑤

3. 単金の設定

区 分	金 額 等	備 考
①請求・収納・問合わせ業務に係るもの	24.12 (単位:円)	2のAの③
②不払い対応業務に係るもの	0.09 (単位:円)	2のBの(不払い発生対応)の(b)の⑥+2のBの(未収納発生対応)の(b)の⑥
③請求・収納・不払い対応に係るもの	24.21 (単位:円)	(①+②)×(1+「網使用料算定根拠」記載のXIV. 料金設定に使用した貸倒率)

## (9) 立会費(1回ごとに)

イ、第95条の3第1項第2号に規定する接続に必要な装置等の設置に係る作業を行う場合であって、その装置等(電力設備及び空気調整設備を除きます。)を当社の通信用建物において搬出入する場合

(平日昼間)

区 分	金 額 等	備 考
①作業単金(1時間あたり)	6,099 (単位:円)	
②1の手続に要する作業時間	1,592 (単位:時間)	
③当該作業に係る手続費	9,710 (単位:円)	$(① \times ②) \times (1 + \text{「網使用料算定根拠」記載のXIV. 料金設定に使用した貸倒率})$

(平日夜間)

区 分	金 額 等	備 考
①作業単金(1時間あたり)	7,023 (単位:円)	
②1の手続に要する作業時間	1,592 (単位:時間)	
③当該作業に係る手続費	11,181 (単位:円)	$(① \times ②) \times (1 + \text{「網使用料算定根拠」記載のXIV. 料金設定に使用した貸倒率})$

(平日深夜)

区 分	金 額 等	備 考
①作業単金(1時間あたり)	8,079 (単位:円)	
②1の手続に要する作業時間	1,592 (単位:時間)	
③当該作業に係る手続費	12,862 (単位:円)	$(① \times ②) \times (1 + \text{「網使用料算定根拠」記載のXIV. 料金設定に使用した貸倒率})$

(土日祝日昼夜間)

区 分	金 額 等	備 考
①作業単金(1時間あたり)	7,286 (単位:円)	
②1の手続に要する作業時間	1,592 (単位:時間)	
③当該作業に係る手続費	11,599 (単位:円)	$(① \times ②) \times (1 + \text{「網使用料算定根拠」記載のXIV. 料金設定に使用した貸倒率})$

(土日祝日深夜)

区 分	金 額 等	備 考
①作業単金(1時間あたり)	8,343 (単位:円)	
②1の手続に要する作業時間	1,592 (単位:時間)	
③当該作業に係る手続費	13,282 (単位:円)	$(① \times ②) \times (1 + \text{「網使用料算定根拠」記載のXIV. 料金設定に使用した貸倒率})$

ウ、第95条の3第1項第2号に規定する接続に必要な装置等の設置に係る作業を行う場合であって、その装置等を当社の通信用建物内において当社の電気通信設備若しくは電力設備に接続し又は切断する場合

(ア)イ以外の場合

(平日昼間)

区 分	金 額 等	備 考
①作業単金(1時間あたり)	6,099 (単位:円)	
②1の手続に要する作業時間	1,685 (単位:時間)	
③当該作業に係る手続費	10,277 (単位:円)	$(① \times ②) \times (1 + \text{「網使用料算定根拠」記載のXIV. 料金設定に使用した貸倒率})$

(平日夜間)

区 分	金 額 等	備 考
①作業単金(1時間あたり)	7,023 (単位:円)	
②1の手続に要する作業時間	1,685 (単位:時間)	
③当該作業に係る手続費	11,834 (単位:円)	$(① \times ②) \times (1 + \text{「網使用料算定根拠」記載のXIV. 料金設定に使用した貸倒率})$

(平日深夜)

区 分	金 額 等	備 考
①作業単金(1時間あたり)	8,079 (単位:円)	
②1の手続に要する作業時間	1,685 (単位:時間)	
③当該作業に係る手続費	13,613 (単位:円)	$(① \times ②) \times (1 + \text{「網使用料算定根拠」記載のXIV. 料金設定に使用した貸倒率})$

(土日祝日昼夜間)

区 分	金 額 等	備 考
①作業単金(1時間あたり)	7,286 (単位:円)	
②1の手続に要する作業時間	1,685 (単位:時間)	
③当該作業に係る手続費	12,277 (単位:円)	$(① \times ②) \times (1 + \text{「網使用料算定根拠」記載のXIV. 料金設定に使用した貸倒率})$

(土日祝日深夜)

区 分	金 額 等	備 考
①作業単金(1時間あたり)	8,343 (単位:円)	
②1の手続に要する作業時間	1,685 (単位:時間)	
③当該作業に係る手続費	14,058 (単位:円)	$(① \times ②) \times (1 + \text{「網使用料算定根拠」記載のXIV. 料金設定に使用した貸倒率})$

(イ) 協定事業者の光信号局内伝送路を当社の加入者光主配線盤又は中継光主配線盤に接続し又は切断する場合  
(平日昼間)

区 分	金 額 等	備 考
①作業単金(1時間あたり)	6,099 (単位:円)	
②1の手續に要する作業時間	1,272 (単位:時間)	
③当該作業に係る手續費	7,758 (単位:円)	$(① \times ②) \times (1 + \text{「網使用料算定根拠」記載のXIV. 料金設定に使用した貸倒率})$

(平日夜間)

区 分	金 額 等	備 考
①作業単金(1時間あたり)	7,023 (単位:円)	
②1の手續に要する作業時間	1,272 (単位:時間)	
③当該作業に係る手續費	8,933 (単位:円)	$(① \times ②) \times (1 + \text{「網使用料算定根拠」記載のXIV. 料金設定に使用した貸倒率})$

(平日深夜)

区 分	金 額 等	備 考
①作業単金(1時間あたり)	8,079 (単位:円)	
②1の手續に要する作業時間	1,272 (単位:時間)	
③当該作業に係る手續費	10,276 (単位:円)	$(① \times ②) \times (1 + \text{「網使用料算定根拠」記載のXIV. 料金設定に使用した貸倒率})$

(土日祝日昼間)

区 分	金 額 等	備 考
①作業単金(1時間あたり)	7,286 (単位:円)	
②1の手續に要する作業時間	1,272 (単位:時間)	
③当該作業に係る手續費	9,268 (単位:円)	$(① \times ②) \times (1 + \text{「網使用料算定根拠」記載のXIV. 料金設定に使用した貸倒率})$

(土日祝日深夜)

区 分	金 額 等	備 考
①作業単金(1時間あたり)	8,343 (単位:円)	
②1の手續に要する作業時間	1,272 (単位:時間)	
③当該作業に係る手續費	10,612 (単位:円)	$(① \times ②) \times (1 + \text{「網使用料算定根拠」記載のXIV. 料金設定に使用した貸倒率})$

エ. 第95条の3第1項第4号に規定する接続に必要な装置等の設置に着手するに当たって当社とその設置作業の内容について確認及び調整を行う場合

区 分	金 額 等	備 考
①作業単金(1時間あたり)	6,099 (単位:円)	
②1の手續に要する作業時間	1,583 (単位:時間)	
③当該作業に係る手續費	9,655 (単位:円)	$(① \times ②) \times (1 + \text{「網使用料算定根拠」記載のXIV. 料金設定に使用した貸倒率})$

(10) 端末回線線路条件調査費(1回線ごとに)

区 分	金 額 等	備 考
①作業単金(1時間あたり)	6,099 (単位:円)	
②1の手續に要する作業時間	0,167 (単位:時間)	
③当該作業に係る手續費	1,019 (単位:円)	$(① \times ②) \times (1 + \text{「網使用料算定根拠」記載のXIV. 料金設定に使用した貸倒率})$

(11) 端末回線収容状況調査費(1回線ごとに)

区 分	金 額 等	備 考
①作業単金(1時間あたり)	6,099 (単位:円)	
②1の手續に要する作業時間	0,105 (単位:時間)	
③当該作業に係る手續費	640 (単位:円)	$(① \times ②) \times (1 + \text{「網使用料算定根拠」記載のXIV. 料金設定に使用した貸倒率})$

(12) DSL回線収容状況調査費(1回線ごとに)

ア. 収容に係る利用制限を満たすか否かを確認等するために収容状況を調査等する費用

区 分	金 額 等	備 考
①作業単金(1時間あたり)	6,099 (単位:円)	
②1の手續に要する作業時間	0,114 (単位:時間)	
③当該作業に係る手續費	695 (単位:円)	$(① \times ②) \times (1 + \text{「網使用料算定根拠」記載のXIV. 料金設定に使用した貸倒率})$

イ. 第92条(協定事業者の切分責任等)第3項の規定に基づき、そのDSL回線が事後対策対象回線であるかどうかの事実、及びそのDSL回線を利用する協定事業者名等の調査に要する費用

区 分	金 額 等	備 考
①作業単金(1時間あたり)	6,099 (単位:円)	
②1の手續に要する作業時間	0,155 (単位:時間)	
③当該作業に係る手續費	945 (単位:円)	$(① \times ②) \times (1 + \text{「網使用料算定根拠」記載のXIV. 料金設定に使用した貸倒率})$

## (13) DSL回線換算線路長等調査費(1回線ごとに)

区 分	金 額 等	備 考
①作業単金(1時間あたり)	6,099 (単位:円)	
②1の手續に要する作業時間	0.18 (単位:時間)	
③当該作業に係る手續費	720 (単位:円)	$(① \times ②) \times (1 + 「網使用料算定根拠」記載のXIV. 料金設定に使用した貸倒率)$

## (14) 優先接続受付手續費(1変更ごとに)

平成25年4月1日から平成26年3月31日までの間に適用するための手續費  
ア. 原価の算定

区 分	金 額 等	備 考
①設備管理運営費	1,868,367 (単位:千円)	
②他人資本費用	1,261 (単位:千円)	
③自己資本費用	1,589 (単位:千円)	
④利益対応税	1,035 (単位:千円)	
⑤合計	1,872,252 (単位:千円)	①+②+③+④
⑥当該手續に係る有料登録受付件数	197,773 (単位:件)	
⑦事業者識別番号等変更料	800 (単位:円)	当社電話サービス契約款及び総合デジタル通信サービス契約款に定める手續に関する料金
⑧事業者間精算対象額	1,714,034 (単位:千円)	$⑤ - ⑥ \times ⑦ / 1.000$

## イ. 単金の算定

区 分	金 額 等	備 考
①事業者間精算対象額	1,711,221 (単位:千円)	ア. ⑧より損害賠償回収額を除外
②当該手續に係る登録受付区分数	5,754,962 (単位:件)	平成24年度の実績
③1区分変更あたりの手續費	297 (単位:円)	$(① \times 1.000 / ②) \times (1 + 「網使用料算定根拠」記載のXIV. 料金設定に使用した貸倒率)$

## (15) 光回線設備線路条件調査費

ア. 光回線設備の伝送損失又はハルス測定結果の調査に要する費用  
(ア) 基本額(1地点ごとの1調査ごとに)

a. 利用者の建物で測定を行う場合

区 分	金 額 等	備 考
①作業単金(1時間あたり)	6,099 (単位:円)	
②1の手續に要する作業時間	1.016 (単位:時間)	
③当該作業に係る手續費	6,197 (単位:円)	$(① \times ②) \times (1 + 「網使用料算定根拠」記載のXIV. 料金設定に使用した貸倒率)$

b. 当社の通信用建物で測定を行う場合

区 分	金 額 等	備 考
①作業単金(1時間あたり)	6,099 (単位:円)	
②1の手續に要する作業時間	0.117 (単位:時間)	
③当該作業に係る手續費	714 (単位:円)	$(① \times ②) \times (1 + 「網使用料算定根拠」記載のXIV. 料金設定に使用した貸倒率)$

## (イ) 加算額(1回線ごとの1調査ごとに)

伝送損失又はハルス測定結果の調査を行う場合

区 分	金 額 等	備 考
①作業単金(1時間あたり)	6,099 (単位:円)	
②1の手續に要する作業時間	0.133 (単位:時間)	
③当該作業に係る手續費	811 (単位:円)	$(① \times ②) \times (1 + 「網使用料算定根拠」記載のXIV. 料金設定に使用した貸倒率)$

## イ. 光回線設備(光信号分岐端末回線を除きます。)の経過年数の調査に要する費用(1区分ごとに)

区 分	金 額 等	備 考
①作業単金(1時間あたり)	6,099 (単位:円)	
②1の手續に要する作業時間	0.267 (単位:時間)	
③当該作業に係る手續費	1,628 (単位:円)	$(① \times ②) \times (1 + 「網使用料算定根拠」記載のXIV. 料金設定に使用した貸倒率)$

ウ. 光信号端末回線の概算提供可能時期の調査に要する費用(1番号又は1住所ごとの1成功検索ごとに)  
平成25年4月1日から平成26年3月31日までの間に適用するための手続費

(ア)基本額

a. 原価の算定

区 分	金 額 等	備 考
①設備管理運営費	14,585 (単位:千円)	当該期間の費用について、接続約款の料金表第2網改造料の算定式に準拠して、設備管理運営費、他人資本費用、自己資本費用及び利益対応税を算定した。
②他人資本費用	11 (単位:千円)	但し、①設備管理運営費のうち、保守運営費相当については、設備管理運営費比率による算定ではなく、保守委託にかかる費用を個別に算定した上で、減価償却費相当及び保守運営費相当に対し、「X-番号情報データベース登録手続費、料金請求回収代行手続費、光信号端末回線の概算提供可能時期の調査に要する費用、光配線区域情報調査費、ルーティング番号登録工事等受付手続費、同一番号移転可否情報調査費、き線点情報調査費、端末回線情報提供手続費及び申込者情報確認結果即時通知手続費の算定において用いた一般管理費比率」を用いて管理費相当を算出し、設備管理運営費の原価に含めた。
③自己資本費用	10 (単位:千円)	
④利益対応税	7 (単位:千円)	
⑤合計	14,613 (単位:千円)	①+②+③+④

b. 単金の算定

区 分	金 額 等	備 考
①当該期間の料金の合計	14,613 (単位:千円)	(ア)⑤
②当該手続の利用見込件数	831,267 (単位:千件)	
③1件あたりの手続費	0.02 (単位:円)	(①/②)×(1+「網使用料算定根拠」記載のX.IV. 料金設定に使用した貸倒率)

(イ)加算額

a. 原価の算定

区 分	金 額 等	備 考
①設備管理運営費	3,020 (単位:千円)	当該期間の費用について、接続約款の料金表第2網改造料の算定式に準拠して、設備管理運営費、他人資本費用、自己資本費用及び利益対応税を算定した。
②他人資本費用	2 (単位:千円)	但し、①設備管理運営費のうち、保守運営費相当については、設備管理運営費比率による算定ではなく、保守委託にかかる費用を個別に算定した上で、減価償却費相当及び保守運営費相当に対し、「X-番号情報データベース登録手続費、料金請求回収代行手続費、光信号端末回線の概算提供可能時期の調査に要する費用、光配線区域情報調査費、ルーティング番号登録工事等受付手続費、同一番号移転可否情報調査費、き線点情報調査費、端末回線情報提供手続費及び申込者情報確認結果即時通知手続費の算定において用いた一般管理費比率」を用いて管理費相当を算出し、設備管理運営費の原価に含めた。
③自己資本費用	2 (単位:千円)	
④利益対応税	1 (単位:千円)	
⑤合計	3,025 (単位:千円)	①+②+③+④

b. 単金の算定

区 分	金 額 等	備 考
①当該期間の料金の合計	3,025 (単位:千円)	(ア)⑤
②当該手続の利用見込件数	831,262 (単位:千件)	
③1件あたりの手続費	0.01 (単位:円)	(①/②)×(1+「網使用料算定根拠」記載のX.IV. 料金設定に使用した貸倒率)

(16) 相互接続点に係る情報調査費(1通信用建物ごとの1件ごとに)

ア. 接続に必要な装置等を設置するためのキャビネットラック(それを設置するために要するスペースが1基準準を超えないものであって、当社が別に定める設置基準を満たすもの)に限ります。)を協定事業者が設置する場合

区 分	金 額 等	備 考
①作業単金(1時間あたり)	6,099 (単位:円)	
②1の手続に要する作業時間	1,578 (単位:時間)	
③当該作業に係る手続費	9,624 (単位:円)	(①×②)×(1+「網使用料算定根拠」記載のX.IV. 料金設定に使用した貸倒率)

イ. 光信号局内伝送路のみを当社の通信用建物内に協定事業者が設置する場合

区 分	金 額 等	備 考
①作業単金(1時間あたり)	6,099 (単位:円)	
②1の手続に要する作業時間	0,153 (単位:時間)	
③当該作業に係る手続費	933 (単位:円)	(①×②)×(1+「網使用料算定根拠」記載のX.IV. 料金設定に使用した貸倒率)

(17) 一般光信号中継回線に係る情報調査費(1区間ごとに)

区 分	金 額 等	備 考
①作業単金(1時間あたり)	6,099 (単位:円)	
②1の手続に要する作業時間	0,317 (単位:時間)	
③当該作業に係る手続費	1,933 (単位:円)	(①×②)×(1+「網使用料算定根拠」記載のX.IV. 料金設定に使用した貸倒率)



## (18) 光信号端末回線の事前照会に係る情報調査費(1区間ごとに)

ア. 提供可能時期の調査に要する費用

(ア) 光信号端末回線(既に設置された当社の光屋内配線を除きます。)に係る情報を提供する場合

区 分	金 額 等	備 考
①作業単金(1時間あたり)	6,099 (単位:円)	
②1の手續に要する作業時間	0.685 (単位:時間)	
③当該作業に係る手續費	4,178 (単位:円)	$(① \times ②) \times (1 + \text{「網使用料算定根拠」記載のXIV. 料金設定に使用した貸倒率})$

(イ)既に設置された当社の光屋内配線に係る情報を提供する場合

区 分	金 額 等	備 考
①作業単金(1時間あたり)	6,099 (単位:円)	
②1の手續に要する作業時間	2.033 (単位:時間)	
③当該作業に係る手續費	12,399 (単位:円)	$(① \times ②) \times (1 + \text{「網使用料算定根拠」記載のXIV. 料金設定に使用した貸倒率})$

イ. 伝送損失の調査に要する費用

区 分	金 額 等	備 考
①作業単金(1時間あたり)	6,099 (単位:円)	
②1の手續に要する作業時間	0.458 (単位:時間)	
③当該作業に係る手續費	2,793 (単位:円)	$(① \times ②) \times (1 + \text{「網使用料算定根拠」記載のXIV. 料金設定に使用した貸倒率})$

## (19) 前工事調整等作業費(1通信用建物ごとの1件ごとに)

ア. 接続に必要な装置等の設置に付随する設計に要する費用

(ア)接続に必要な装置等を設置するためのキャビネットラックを接続申込者が設置する場合

区 分	金 額 等	備 考
①作業単金(1時間あたり)	6,099 (単位:円)	
②1の手續に要する作業時間	8.003 (単位:時間)	
③当該作業に係る手續費	48,810 (単位:円)	$(① \times ②) \times (1 + \text{「網使用料算定根拠」記載のXIV. 料金設定に使用した貸倒率})$

(イ)接続に必要な装置等を当社の電力設備、クロック供給装置又はその他の電気通信設備のいずれか2種類以上に接続する場合

区 分	金 額 等	備 考
①作業単金(1時間あたり)	6,099 (単位:円)	
②1の手續に要する作業時間	5.560 (単位:時間)	
③当該作業に係る手續費	33,910 (単位:円)	$(① \times ②) \times (1 + \text{「網使用料算定根拠」記載のXIV. 料金設定に使用した貸倒率})$

(ウ)接続に必要な装置等を当社の電力設備、クロック供給装置又はその他の電気通信設備のいずれか1種類に接続する場合

区 分	金 額 等	備 考
①作業単金(1時間あたり)	6,099 (単位:円)	
②1の手續に要する作業時間	3.335 (単位:時間)	
③当該作業に係る手續費	20,340 (単位:円)	$(① \times ②) \times (1 + \text{「網使用料算定根拠」記載のXIV. 料金設定に使用した貸倒率})$

(エ)複数のキャビネットラックに設置された、1の接続申込者に係る接続に必要な装置等相互間を接続する場合

区 分	金 額 等	備 考
①作業単金(1時間あたり)	6,099 (単位:円)	
②1の手續に要する作業時間	2.982 (単位:時間)	
③当該作業に係る手續費	18,187 (単位:円)	$(① \times ②) \times (1 + \text{「網使用料算定根拠」記載のXIV. 料金設定に使用した貸倒率})$

イ. 接続に必要な装置等の設置の結果の確認に要する費用

(ア)接続に必要な装置等を設置するためのキャビネットラックを接続申込者が設置する場合

区 分	金 額 等	備 考
①作業単金(1時間あたり)	6,099 (単位:円)	
②1の手續に要する作業時間	1.403 (単位:時間)	
③当該作業に係る手續費	8,557 (単位:円)	$(① \times ②) \times (1 + \text{「網使用料算定根拠」記載のXIV. 料金設定に使用した貸倒率})$

(イ)接続に必要な装置等を当社の電力設備、クロック供給装置又はその他の電気通信設備のいずれか2種類以上に接続する場合

区 分	金 額 等	備 考
①作業単金(1時間あたり)	6,099 (単位:円)	
②1の手續に要する作業時間	1.357 (単位:時間)	
③当該作業に係る手續費	8,276 (単位:円)	$(① \times ②) \times (1 + \text{「網使用料算定根拠」記載のXIV. 料金設定に使用した貸倒率})$

(ウ)接続に必要な装置等を当社の電力設備、クロック供給装置又はその他の電気通信設備のいずれか1種類に接続する場合

区 分	金 額 等	備 考
①作業単金(1時間あたり)	6,099 (単位:円)	
②1の手續に要する作業時間	1.070 (単位:時間)	
③当該作業に係る手續費	6,526 (単位:円)	$(① \times ②) \times (1 + \text{「網使用料算定根拠」記載のXIV. 料金設定に使用した貸倒率})$

(エ)複数のキャビネットラックに設置された、1の接続申込者に係る接続に必要な装置等相互間を接続する場合

区 分	金 額 等	備 考
①作業単金(1時間あたり)	6,099 (単位:円)	
②1の手続に要する作業時間	1,055 (単位:時間)	
③当該作業に係る手続費	6,434 (単位:円)	$(① \times ②) \times (1 + \text{「網使用料算定根拠」記載のXIV. 料金設定に使用した貸倒率})$

ウ. 接続に必要な装置等の撤去の結果の確認に要する費用

区 分	金 額 等	備 考
①作業単金(1時間あたり)	6,099 (単位:円)	
②1の手続に要する作業時間	1,033 (単位:時間)	
③当該作業に係る手続費	6,300 (単位:円)	$(① \times ②) \times (1 + \text{「網使用料算定根拠」記載のXIV. 料金設定に使用した貸倒率})$

エ. 接続に必要な装置等の撤去に伴う設備情報の変更管理に要する費用

区 分	金 額 等	備 考
①作業単金(1時間あたり)	6,099 (単位:円)	
②1の手続に要する作業時間	0,883 (単位:時間)	
③当該作業に係る手続費	5,385 (単位:円)	$(① \times ②) \times (1 + \text{「網使用料算定根拠」記載のXIV. 料金設定に使用した貸倒率})$

(20) 光配線区域情報調査費(1通信用建物ごとに)

ア. 第99条の6(光回線設備に係る情報の提供)第3項第1号に規定する光配線区域の範囲に係る情報を提供する場合に要する費用  
平成25年4月1日から平成26年3月31日までの間に適用するための手続費

(ア) 原価の算定

区 分	金 額 等	備 考
①設備管理運営費	3,412,868 (単位:円)	当該期間の費用について、接続約款の料金表第2網改造料の算定式に準拠して、設備管理運営費、他人資本費用、自己資本費用及び利益対応税を算定した。
②他人資本費用	2,602 (単位:円)	但し、①設備管理運営費のうち、保守運営費相当については、設備管理運営費比率による算定ではなく、保守委託にかかる費用を個別に算定した上で、減価償却費相当及び保守運営費相当に対し、「文 番号情報データベース登録手続費、料金請求回収代行手続費、光信号端末回線の概算提供可能時期の調査に要する費用、光配線区域情報調査費、ルーティング番号登録工事等受付手続費、同一番号移転可否情報調査費、き線点情報調査費、端末回線情報提供手続費及び申込者情報確認結果即時通知手続費の算定において用いた「一般管理費比率」を用いて管理費相当を算出し、設備管理運営費の原価に含めた。
③自己資本費用	2,311 (単位:円)	
④利益対応税	1,574 (単位:円)	
⑤合計	3,419,355 (単位:円)	①+②+③+④

(イ) 単金の算定

区 分	金 額 等	備 考
①当該期間の料金の合計	3,419,355 (単位:円)	ア. ⑤
②当該手続の利用見込対象ビル数	417 (単位:ビル)	
③1通信用建物あたりの手続費	8,200 (単位:円)	$(① / ②) \times (1 + \text{「網使用料算定根拠」記載のXIV. 料金設定に使用した貸倒率})$

イ、第99条の6(光回線設備に係る情報の提供)第3項第2号に規定する光配線区域の外縁に位置している電柱等の座標に係る情報を提供する場合に要する費用  
平成25年4月1日から平成26年3月31日までの間に適用するための手続費

(ア) 原価の算定

区 分	金 額 等	備 考
①設備管理運営費	548,216 (単位:円)	当該期間の費用について、接続約款の料金表第2網改造料の算定式に準拠して、設備管理運営費、他人資本費用、自己資本費用及び利益対応税を算定した。
②他人資本費用	418 (単位:円)	但し、①設備管理運営費のうち、保守運営費相当については、設備管理運営費比率による算定ではなく、保守委託にかかる費用を個別に算定した上で、減価償却費相当及び保守運営費相当に対し、「X 番号情報データベース登録手続費、料金請求回収代行手続費、光信号端末回線の概算提供可能時期の調査に要する費用、光配線区域情報調査費、ルーティング番号登録工事等受付手続費、同一番号移転可否情報調査費、き線点情報調査費、端末回線情報提供手続費及び申込者情報確認結果即時通知手続費の算定において用いた一般管理費比率」を用いて管理費相当を算出し、設備管理運営費の原価に含めた。
③自己資本費用	371 (単位:円)	
④利益対応税	253 (単位:円)	
⑤合計	549,258 (単位:円)	①+②+③+④

(イ) 単金の算定

区 分	金 額 等	備 考
①当該期間の料金の合計	549,258 (単位:円)	(ア)⑤
②当該手続の利用見込対象ビル数	353 (単位:ビル)	
③1通信用建物あたりの手続費	1,556 (単位:円)	(①/②)×(1+Ⅲ 料金算定に使用した貸倒率)

ウ、第99条の6(光回線設備に係る情報の提供)第3項第3号に規定する光配線区域内の加入電話等数敷数に係る情報を提供する場合に要する費用  
平成25年4月1日から平成26年3月31日までの間に適用するための手続費

(ア) 原価の算定

区 分	金 額 等	備 考
①設備管理運営費	968,287 (単位:円)	当該期間の費用について、接続約款の料金表第2網改造料の算定式に準拠して、設備管理運営費、他人資本費用、自己資本費用及び利益対応税を算定した。
②他人資本費用	738 (単位:円)	但し、①設備管理運営費のうち、保守運営費相当については、設備管理運営費比率による算定ではなく、保守委託にかかる費用を個別に算定した上で、減価償却費相当及び保守運営費相当に対し、「X 番号情報データベース登録手続費、料金請求回収代行手続費、光信号端末回線の概算提供可能時期の調査に要する費用、光配線区域情報調査費、ルーティング番号登録工事等受付手続費、同一番号移転可否情報調査費、き線点情報調査費、端末回線情報提供手続費及び申込者情報確認結果即時通知手続費の算定において用いた一般管理費比率」を用いて管理費相当を算出し、設備管理運営費の原価に含めた。
③自己資本費用	656 (単位:円)	
④利益対応税	446 (単位:円)	
⑤合計	970,127 (単位:円)	①+②+③+④

(イ) 単金の算定

区 分	金 額 等	備 考
①当該期間の料金の合計	970,127 (単位:円)	(ア)⑤
②当該手続の利用見込対象ビル数	353 (単位:ビル)	
③1通信用建物あたりの手続費	2,748 (単位:円)	(①/②)×(1+Ⅲ 料金算定に使用した貸倒率)

## (21) ルーティング番号登録工事等受付手続費(1件ごとに)

ア イ以外の場合

平成25年4月1日から平成26年3月31日までの間に適用するための手続費

(ア) 原価の算定

区 分	金 額 等	備 考
①設備管理運営費	95,111,746 (単位:円)	当該期間の費用について、接続約款の料金表第2網改造料の算定式に準拠して、設備管理運営費、他人資本費用、自己資本費用及び利益対応税を算定した。 但し、①設備管理運営費のうち、保守運営費相当については、設備管理運営費比率による算定ではなく、保守委託にかかる費用を個別に算定した上で、減価償却費相当及び保守運営費相当に対し、「X 番号情報データベース登録手続費、料金請求回収代行手続費、光信号端末回線の概算提供可能時期の調査に要する費用、光配線区域情報調査費、ルーティング番号登録工事等受付手続費、同一番号移転可否情報調査費、き線点情報調査費、端末回線情報提供手続費及び申込者情報確認結果即時通知手続費の算定において用いた一般管理費比率」を用いて管理費相当を算出し、設備管理運営費の原価に含めた。
②他人資本費用	41,154 (単位:円)	
③自己資本費用	84,767 (単位:円)	
④利益対応税	53,765 (単位:円)	
⑤合計	95,291,432 (単位:円)	

(イ) 料金の算定

区 分	金 額 等	備 考
①当該期間の料金の合計	95,291,432 (単位:円)	(ア)⑤
②当該手続の利用見込件数	2,429,074 (単位:件)	
③1件あたりの手続費	39 (単位:円)	$(①/②) \times (1 + \text{「網使用料算定根拠」記載のXIV. 料金設定に使用した貸倒率})$

イ. ルーティング番号削除工事(ルーティング番号のみを削除する場合があります。)又はルーティング番号変更工事に係るものである場合

平成25年4月1日から平成26年3月31日までの間に適用するための手続費

(ア) 原価の算定

区 分	金 額 等	備 考
①設備管理運営費	49,585,401 (単位:円)	当該期間の費用について、接続約款の料金表第2網改造料の算定式に準拠して、設備管理運営費、他人資本費用、自己資本費用及び利益対応税を算定した。 但し、①設備管理運営費のうち、保守運営費相当については、設備管理運営費比率による算定ではなく、保守委託にかかる費用を個別に算定した上で、減価償却費相当及び保守運営費相当に対し、「X 番号情報データベース登録手続費、料金請求回収代行手続費、光信号端末回線の概算提供可能時期の調査に要する費用、光配線区域情報調査費、ルーティング番号登録工事等受付手続費、同一番号移転可否情報調査費、き線点情報調査費、端末回線情報提供手続費及び申込者情報確認結果即時通知手続費の算定において用いた一般管理費比率」を用いて管理費相当を算出し、設備管理運営費の原価に含めた。
②他人資本費用	21,455 (単位:円)	
③自己資本費用	44,191 (単位:円)	
④利益対応税	28,029 (単位:円)	
⑤合計	49,679,076 (単位:円)	

(イ) 料金の算定

区 分	金 額 等	備 考
①当該期間の料金の合計	49,679,076 (単位:円)	(ア)⑤
②当該手続の利用見込件数	923,986 (単位:件)	
③1件あたりの手続費	93 (単位:円)	$(①/②) \times (1 + \text{「網使用料算定根拠」記載のXIV. 料金設定に使用した貸倒率}) + \text{ア(イ)③}$

- (22) 同一番号移転可否情報調査費(1電気通信番号ごとの1件ごとに)  
平成25年4月1日から平成26年3月31日までの間に適用するための手続費  
ア.原価の算定

(ア)情報提供システムに係る費用

区 分	金 額 等	備 考
①設備管理運営費	65,624 (単位:円)	当該期間の費用について、接続約款の料金表第2網改造料の算定式に準拠して、設備管理運営費、他人資本費用、自己資本費用及び利益対応税を算定した。 但し、①設備管理運営費のうち、保守運営費相当については、設備管理運営費比率による算定ではなく、保守委託にかかる費用を個別に算定した上で、減価償却費相当及び保守運営費相当に対し、「X 番号情報データベース登録手続費、料金請求回収代行手続費、光信号端末回線の概算提供可能時期の調査に要する費用、光配線区域情報調査費、ルーティング番号登録工事等受付手続費、同一番号移転可否情報調査費、き線点情報調査費、端末回線情報提供手続費及び申込者情報確認結果即時通知手続費の算定において用いた一般管理費比率」を用いて管理費相当を算出し、設備管理運営費の原価に含めた。
②他人資本費用	28 (単位:円)	
③自己資本費用	59 (単位:円)	
④利益対応税	38 (単位:円)	
⑤合計	65,749 (単位:円)	①+②+③+④
⑥情報提供システムの利用見込件数	143,728 (単位:件)	
⑦情報提供システムに係る1件あたりの料金	0.5 (単位:円)	⑤/⑥

(イ)情報提供作業に係る費用(当社が指定した電気通信設備を通じて申込を行う場合以外)

区 分	金 額 等	備 考
①作業単金(1時間あたり)	6,101 (単位:円)	
②1の手続に要する作業時間	0,123 (単位:時間)	
③当該作業に係る料金	750 (単位:円)	①×②

(ウ)情報提供作業に係る費用(当社が指定した電気通信設備を通じて申込を行う場合)

区 分	金 額 等	備 考
①作業単金(1時間あたり)	6,101 (単位:円)	
②1の手続に要する作業時間	0,033 (単位:時間)	
③当該作業に係る料金	201 (単位:円)	①×②

イ.単金の算定

(ア)(イ)以外の場合

区 分	金 額 等	備 考
①情報提供システムに係る料金	0.5 (単位:円)	ア(ア)⑦
②情報提供作業に係る料金	750 (単位:円)	ア(イ)③
③1件あたりの手続費	751 (単位:円)	(①+②)×(1+「網使用料算定根拠」記載のXIV.料金設定に使用した貸倒率)

(イ)当社が指定した電気通信設備を通じて申込を行う場合

区 分	金 額 等	備 考
①情報提供システムに係る料金	0.5 (単位:円)	ア(ア)⑦
②情報提供作業に係る料金	201 (単位:円)	ア(ウ)③
③申込受付システムに係る料金	93 (単位:円)	(2.1)ルーティング番号登録工事等受付手続費イ(イ)③より
③1件あたりの手続費	295 (単位:円)	(①+②)×(1+「網使用料算定根拠」記載のXIV.料金設定に使用した貸倒率)+③

- (23) き線点情報調査費(1通信用建物ごとに)  
平成25年4月1日から平成26年3月31日までの間に適用するための手続費  
ア.原価の算定

区 分	金 額 等	備 考
①設備管理運営費	5,764,787 (単位:円)	当該期間の費用について、接続約款の料金表第2網改造料の算定式に準拠して、設備管理運営費、他人資本費用、自己資本費用及び利益対応税を算定した。 但し、①設備管理運営費のうち、保守運営費相当については、設備管理運営費比率による算定ではなく、保守委託にかかる費用を個別に算定した上で、減価償却費相当及び保守運営費相当に対し、「X 番号情報データベース登録手続費、料金請求回収代行手続費、光信号端末回線の概算提供可能時期の調査に要する費用、光配線区域情報調査費、ルーティング番号登録工事等受付手続費、同一番号移転可否情報調査費、き線点情報調査費、端末回線情報提供手続費及び申込者情報確認結果即時通知手続費の算定において用いた一般管理費比率」を用いて管理費相当を算出し、設備管理運営費の原価に含めた。
②他人資本費用	4,393 (単位:円)	
③自己資本費用	3,903 (単位:円)	
④利益対応税	2,658 (単位:円)	
⑤合計	5,775,741 (単位:円)	①+②+③+④

イ.単金の算定

区 分	金 額 等	備 考
①当該期間の料金の合計	5,775,741 (単位:円)	ア.⑤
②当該手続の利用見込件数	606 (単位:件)	
③作業単金	6,101 (単位:円)	
④1の手続に要する作業時間	1,300 (単位:時間)	
⑤当該作業に係る手続費	17,462 (単位:円)	{[(①/②)+(③×④)]×(1+「網使用料算定根拠」記載のXIV.料金設定に使用した貸倒率)}

## (24) き線点換算線路長調査費(1電柱ごとに)

区 分	金 額 等	備 考
①作業単金(1時間あたり)	6,099 (単位:円)	
②1の手続に要する作業時間	0.118 (単位:時間)	
③当該作業に係る手続費	720 (単位:円)	$(① \times ②) \times (1 + 「網使用料算定根拠」記載のXIV. 料金設定に使用した貸倒率)$

## (25) メタリック加入者線と電柱に設置する接続に必要な装置等との接続可否調査費(1電柱ごとに)

## ア. 机上調査を行う場合

区 分	金 額 等	備 考
①作業単金(1時間あたり)	6,099 (単位:円)	
②1の手続に要する作業時間	0.237 (単位:時間)	
③当該作業に係る手続費	1,445 (単位:円)	$(① \times ②) \times (1 + 「網使用料算定根拠」記載のXIV. 料金設定に使用した貸倒率)$

## イ. 現地調査を行う場合

区 分	金 額 等	備 考
①作業単金(1時間あたり)	6,099 (単位:円)	
②1の手続に要する作業時間	2.133 (単位:時間)	
③当該作業に係る手続費	13,009 (単位:円)	$(① \times ②) \times (1 + 「網使用料算定根拠」記載のXIV. 料金設定に使用した貸倒率)$

## (26) 接続工事等時刻指定手続費(1件ごとに)

## (平日昼間)

区 分	金 額 等	備 考
①作業単金(1時間あたり)	6,099 (単位:円)	
②1の手続に要する作業時間	1.113 (単位:時間)	
③当該作業に係る手続費	6,788 (単位:円)	$(① \times ②) \times (1 + 「網使用料算定根拠」記載のXIV. 料金設定に使用した貸倒率)$

## (平日夜間)

区 分	金 額 等	備 考
①作業単金(1時間あたり)	7,023 (単位:円)	
②1の手続に要する作業時間	2.321 (単位:時間)	
③当該作業に係る手続費	16,300 (単位:円)	$(① \times ②) \times (1 + 「網使用料算定根拠」記載のXIV. 料金設定に使用した貸倒率)$

## (平日深夜)

区 分	金 額 等	備 考
①作業単金(1時間あたり)	8,079 (単位:円)	
②1の手続に要する作業時間	3.333 (単位:時間)	
③当該作業に係る手続費	26,927 (単位:円)	$(① \times ②) \times (1 + 「網使用料算定根拠」記載のXIV. 料金設定に使用した貸倒率)$

## (土日祝日昼間)

区 分	金 額 等	備 考
①作業単金(1時間あたり)	7,286 (単位:円)	
②1の手続に要する作業時間	1.113 (単位:時間)	
③当該作業に係る手続費	8,109 (単位:円)	$(① \times ②) \times (1 + 「網使用料算定根拠」記載のXIV. 料金設定に使用した貸倒率)$

## (土日祝日夜間)

区 分	金 額 等	備 考
①作業単金(1時間あたり)	7,286 (単位:円)	
②1の手続に要する作業時間	2.321 (単位:時間)	
③当該作業に係る手続費	16,911 (単位:円)	$(① \times ②) \times (1 + 「網使用料算定根拠」記載のXIV. 料金設定に使用した貸倒率)$

## (土日祝日深夜)

区 分	金 額 等	備 考
①作業単金(1時間あたり)	8,343 (単位:円)	
②1の手続に要する作業時間	3.333 (単位:時間)	
③当該作業に係る手続費	27,807 (単位:円)	$(① \times ②) \times (1 + 「網使用料算定根拠」記載のXIV. 料金設定に使用した貸倒率)$

## (27) 端末回線情報提供手続費

平成25年4月1日から平成26年3月31日までの間に適用するための手続費

## ア. 原価の算定

区 分	金 額 等	備 考
①設備管理運営費	19,073 (単位:千円)	当該期間の費用について、接続約款の料金表第2網改造料の算定式に準拠して、設備管理運営費、他人資本費用、自己資本費用及び利益対応税を算定した。
②他人資本費用	15 (単位:千円)	但し、①設備管理運営費のうち、保守運営費相当については、設備管理運営費比率による算定ではなく、保守委託にかかる費用を個別に算定した上で、減価償却費相当及び保守運営費相当に対し、「X. 番号情報データベース登録手続費、料金請求回収代行手続費、光信号端末回線の概算提供可能時期の調査に要する費用、光配線区域情報調査費、ルーティング番号登録工事等受付手続費、同一番号移転可否情報調査費、き線点情報調査費、端末回線情報提供手続費及び申込者情報確認結果即時通知手続費の算定において用いた一般管理費比率」を用いて管理費相当を算出し、設備管理運営費の原価に含めた。
③自己資本費用	13 (単位:千円)	
④利益対応税	9 (単位:千円)	
⑤合計	19,110 (単位:千円)	①+②+③+④

## イ. 料金の算定

区 分	金 額 等	備 考
①当該期間の料金の合計	19,110 (単位:千円)	ア. ⑤
②当該作業に係る手続費(月額)	1,593 (単位:千円)	$(① \div 12ヶ月) \times (1 + 「網使用料算定根拠」記載のXIV. 料金設定に使用した貸倒率)$

(28) テープ分散による光信号端末回線の確認及びテープ分散可否調査費(1区間ごとに)

ア. 第34条の10(光信号端末回線のテープ分散に係る確認調査及び接続の申込み)第1項に規定する事項の調査に要する費用

区 分	金 額 等	備 考
①作業単金(1時間あたり)	6.099 (単位:円)	
②1の手續に要する作業時間	0.367 (単位:時間)	
③当該作業に係る手續費	2.238 (単位:円)	$(① \times ②) \times (1 + \text{「網使用料算定根拠」記載のXIV. 料金設定に使用した貸倒率})$

イ. 第34条の10第2項に規定する事項の調査に要する費用

区 分	金 額 等	備 考
①作業単金(1時間あたり)	6.099 (単位:円)	
②1の手續に要する作業時間	0.343 (単位:時間)	
③当該作業に係る手續費	2.092 (単位:円)	$(① \times ②) \times (1 + \text{「網使用料算定根拠」記載のXIV. 料金設定に使用した貸倒率})$

ウ. 第34条の10第3項に規定する事項の調査に要する費用

区 分	金 額 等	備 考
①作業単金(1時間あたり)	6.099 (単位:円)	
②1の手續に要する作業時間	0.343 (単位:時間)	
③当該作業に係る手續費	2.092 (単位:円)	$(① \times ②) \times (1 + \text{「網使用料算定根拠」記載のXIV. 料金設定に使用した貸倒率})$

(29) 申込者情報確認結果即時通知手續費(月額)

平成26年4月1日から平成27年3月31日までの間に適用するための手續費

ア. 原価の算定

区 分	金 額 等	備 考
①設備管理運営費	19,110,950 (単位:円)	当該期間の費用について、接続約款の料金表第2網改造料の算定式に準拠して、設備管理運営費、他人資本費用、自己資本費用及び利益対応税を算定した。
②他人資本費用	4,855 (単位:円)	但し、①設備管理運営費のうち、保守運営費相当については、設備管理運営費比率による算定ではなく、保守委託にかかる費用を個別に算定した上で、減価償却費相当及び保守運営費相当に対し、「X 番号情報データベース登録手續費、料金請求回収代行手續費、光信号端末回線の概算提供可能時期の調査に要する費用、光配線区域情報調査費、ルーティング番号登録工事等受付手續費、同一番号移転可否情報調査費、き線点情報調査費、端末回線情報提供手續費及び申込者情報確認結果即時通知手續費の算定において用いた一般管理費比率」を用いて管理費相当を算出し、設備管理運営費の原価に含めた。
③自己資本費用	4,313 (単位:円)	
④利益対応税	2,937 (単位:円)	
⑤合計	19,123,055 (単位:円)	①+②+③+④

イ. 料金の算定

区 分	金 額 等	備 考
①当該期間の料金の合計	19,123,055 (単位:円)	ア. ⑤
②当該作業に係る手續費(月額)	1,593,588 (単位:円)	$(① \div 12ヶ月) \times (1 + \text{「網使用料算定根拠」記載のXIV. 料金設定に使用した貸倒率})$

## (30) ルーティング番号登録工事等受付手続費(1件ごとに)

ア イ以外の場合

平成24年4月1日から平成25年3月31日までの利用実績に適用する精算のための手続費

(ア)原価の算定

区 分	金 額 等	備 考
①設備管理運営費	119,565,752 (単位:円)	当該期間の費用について、接続約款の料金表第2網改造料の算定式に準拠して、設備管理運営費、他人資本費用、自己資本費用及び利益対応税を算定した。 但し、①設備管理運営費のうち、保守運営費相当については、設備管理運営費比率による算定ではなく、保守委託にかかる費用を個別に算定した上で、減価償却費相当及び保守運営費相当に対し、「X 番号情報データベース登録手続費、料金請求回収代行手続費、光信号端末回線の概算提供可能時期の調査に要する費用、光配線区域情報調査費、ルーティング番号登録工事等受付手続費、同一番号移転可否情報調査費、き線点情報調査費、端末回線情報提供手続費及び申込者情報確認結果即時通知手続費の算定において用いた一般管理費比率」を用いて管理費相当を算出し、設備管理運営費の原価に含めた。
②他人資本費用	97,350 (単位:円)	
③自己資本費用	95,485 (単位:円)	
④利益対応税	65,118 (単位:円)	
⑤合計	119,823,705 (単位:円)	

(イ)単金の算定

区 分	金 額 等	備 考
①当該期間の料金の合計	119,823,705 (単位:円)	(ア)⑤
②当該手続の利用件数	2,633,202 (単位:件)	平成24年度の実績
③1件あたりの手続費	46 (単位:円)	$(\text{①}/\text{②}) \times (1 + \text{実際費用方式による平成25年度「網使用料算定根拠」記載のXIV. 料金設定に使用した貸利率})$

イ. ルーティング番号等削除工事(ルーティング番号のみ削除する場合があります。)又はルーティング番号変更工事費に係るものである場合  
平成24年4月1日から平成25年3月31日までの利用実績に適用する精算のための手続費

(ア)原価の算定

区 分	金 額 等	備 考
①設備管理運営費	101,694,258 (単位:円)	当該期間の費用について、接続約款の料金表第2網改造料の算定式に準拠して、設備管理運営費、他人資本費用、自己資本費用及び利益対応税を算定した。 但し、①設備管理運営費のうち、保守運営費相当については、設備管理運営費比率による算定ではなく、保守委託にかかる費用を個別に算定した上で、減価償却費相当及び保守運営費相当に対し、「X 番号情報データベース登録手続費、料金請求回収代行手続費、光信号端末回線の概算提供可能時期の調査に要する費用、光配線区域情報調査費、ルーティング番号登録工事等受付手続費、同一番号移転可否情報調査費、き線点情報調査費、端末回線情報提供手続費及び申込者情報確認結果即時通知手続費の算定において用いた一般管理費比率」を用いて管理費相当を算出し、設備管理運営費の原価に含めた。
②他人資本費用	82,800 (単位:円)	
③自己資本費用	81,212 (単位:円)	
④利益対応税	55,384 (単位:円)	
⑤合計	101,913,654 (単位:円)	

(イ)単金の設定

区 分	金 額 等	備 考
①当該期間の料金の合計	101,913,654 (単位:円)	(ア)⑤
②当該手続の利用件数	992,226 (単位:件)	平成24年度の実績
③1件あたりの手続費	149 (単位:円)	$(\text{①}/\text{②}) \times (1 + \text{実際費用方式による平成25年度「網使用料算定根拠」記載のXIV. 料金設定に使用した貸利率}) + \text{ア(イ)③}$



(31) 同一番号移転可否情報調査費(1電気通信番号ごとの1件ごとに)  
 平成24年4月1日から平成25年3月31日までの利用実績に適用する精算のための手続費  
 ア. 原価の算定

(ア) 情報提供システムに係る費用

区 分	金 額 等	備 考
①設備管理運営費	93,176 (単位:円)	当該期間の費用について、接続約款の料金表第2網改造料の算定式に準拠して、設備管理運営費、他人資本費用、自己資本費用及び利益対応税を算定した。 但し、①設備管理運営費のうち、保守運営費相当については、設備管理運営費比率による算定ではなく、保守委託にかかる費用を個別に算定した上で、減価償却費相当及び保守運営費相当に対し、「X 番号情報データベース登録手続費、料金請求回収代行手続費、光信号端末回線の概算提供可能時期の調査に要する費用、光配線区域情報調査費、ルーティング番号登録工事等受付手続費、同一番号移転可否情報調査費、き線点情報調査費、端末回線情報提供手続費及び申込者情報確認結果即時通知手続費の算定において用いた一般管理費比率」を用いて管理費相当を算出し、設備管理運営費の原価に含めた。
②他人資本費用	76 (単位:円)	
③自己資本費用	74 (単位:円)	
④利益対応税	50 (単位:円)	
⑤合計	93,376 (単位:円)	①+②+③+④
⑥情報提供システムの利用件数	137,105 (単位:件)	平成24年度の実績
⑦情報提供システムに係る1件あたりの料金	0.7 (単位:円)	⑤/⑥

(イ) 情報提供作業に係る費用(当社が指定した電気通信設備を通じて申込を行う場合以外)

区 分	金 額 等	備 考
①作業単金(1時間あたり)	6,132 (単位:円)	①×②
②1の手続に要する作業時間	0,123 (単位:時間)	
③当該作業に係る料金	754 (単位:円)	

(ウ) 情報提供作業に係る費用(当社が指定した電気通信設備を通じて申込を行う場合)

区 分	金 額 等	備 考
①作業単金(1時間あたり)	6,132 (単位:円)	①×②
②1の手続に要する作業時間	0,033 (単位:時間)	
③当該作業に係る手続費	202 (単位:円)	

イ. 単金の算定

(ア) (イ)以外の場合

区 分	金 額 等	備 考
①情報提供システムに係る料金	0.7 (単位:円)	ア(ア)⑦
②情報提供作業に係る料金	754 (単位:円)	ア(イ)③
③1件あたりの手続費	755 (単位:円)	(①+②)×(1+実際費用方式による平成25年度「網使用料算定根拠」記載のXIV. 料金設定に使用した貸倒率)

(イ) 当社が指定した電気通信設備を通じて申込を行う場合

区 分	金 額 等	備 考
①情報提供システムに係る料金	0.7 (単位:円)	ア(ア)⑦
②情報提供作業に係る料金	202 (単位:円)	ア(ウ)③
③申込受付システムに係る料金	149 (単位:円)	(30) ルーティング番号登録工事等受付手続費 イ(イ)③より
③1件あたりの手続費	352 (単位:円)	(①+②)×(1+実際費用方式による平成25年度「網使用料算定根拠」記載のXIV. 料金設定に使用した貸倒率)+③

- (32) みなし契約者に関する宛名情報提供手数料(1件ごとに)  
 平成24年4月1日から平成25年3月31日までの利用実績に適用する精算のための手数料  
 ア. 原価の算定

区 分	金 額 等	備 考
①設備管理運営費	55,233,882 (単位:円)	
②他人資本費用	42,790 (単位:円)	
③自己資本費用	41,970 (単位:円)	
④利益対応税	28,623 (単位:円)	
⑤合計	55,347,265 (単位:円)	①+②+③+④

イ. 単金の算定

区 分	金 額 等	備 考
①当該期間の料金の合計	55,347,265 (単位:円)	ア. ⑤
②当該手続の利用件数	5,018,258 (単位:件)	平成24年度の実績
③1件あたりの手数料	11.03 (単位:円)	$(①/②) \times (1 + \text{実際費用方式による平成24年度「網使用料算定根拠」記載のXIV. 料金設定に使用した貸倒率})$

- (33) 優先接続受付手数料(1変更ごとに)  
 平成24年4月1日から平成25年3月31日までの利用実績に適用する精算のための手数料  
 ア. 原価の算定

区 分	金 額 等	備 考
①設備管理運営費	1,869,721 (単位:千円)	
②他人資本費用	1,333 (単位:千円)	
③自己資本費用	1,840 (単位:千円)	
④利益対応税	1,192 (単位:千円)	
⑤合計	1,874,086 (単位:千円)	①+②+③+④
⑥当該手続に係る有料登録受付件数	197,773 (単位:件)	
⑦事業者識別番号等変更料	800 (単位:円)	当社電話サービス契約款及び総合デジタル通信サービス契約款に定める手続に関する料金
⑧事業者間精算対象額	1,715,868 (単位:千円)	$⑤ - ⑥ \times ⑦ / 1,000$

イ. 単金の算定

区 分	金 額 等	備 考
①事業者間精算対象額	1,713,055 (単位:千円)	ア. ⑧より損害賠償回収額を除外
②当該手続に係る登録受付区分数	5,754,962 (単位:件)	平成24年度の実績
③1区分変更あたりの手续费	298 (単位:円)	$(① \times 1,000 / ②) \times (1 + \text{実際費用方式による平成25年度「網使用料算定根拠」記載のXIV. 料金設定に使用した貸倒率})$

## (34) 光回線設備線路条件調査費

ウ. 光信号端末回線の概算提供可能時期の調査に要する費用(1番号又は1住所ごとの1成功検索ごとに)

(ア) 基本額

平成24年4月1日から平成25年3月31日までの利用実績に適用する精算のための手続費

## a. 原価の算定

区 分	金 額 等	備 考
①設備管理運営費	14,374 (単位:千円)	
②他人資本費用	12 (単位:千円)	
③自己資本費用	11 (単位:千円)	
④利益対応税	8 (単位:千円)	
⑤合計	14,405 (単位:千円)	①+②+③+④

## b. 単金の算定

区 分	金 額 等	備 考
①当該期間の料金の合計	14,405 (単位:千円)	(ア)⑤
②当該手続の利用件数	333,040 (単位:千件)	平成24年度の実績
③1件あたりの手続費	0.04 (単位:円)	(①/②) × (1+ 実際費用方式による平成24年度「網使用料算定根拠」記載のXIV. 料金設定に使用した貸倒率)

## (イ) 加算額

平成24年4月1日から平成25年3月31日までの利用実績に適用する精算のための手続費

## a. 原価の算定

区 分	金 額 等	備 考
①設備管理運営費	3,395 (単位:千円)	
②他人資本費用	3 (単位:千円)	
③自己資本費用	3 (単位:千円)	
④利益対応税	2 (単位:千円)	
⑤合計	3,403 (単位:千円)	①+②+③+④

## b. 単金の算定

区 分	金 額 等	備 考
①当該期間の料金の合計	3,403 (単位:千円)	(ア)⑤
②当該手続の利用件数	333,036 (単位:千件)	平成24年度の実績
③1件あたりの手続費	0.01 (単位:円)	(①/②) × (1+ 実際費用方式による平成24年度「網使用料算定根拠」記載のXIV. 料金設定に使用した貸倒率)

## (35) 光配線区域情報調査費(1通信用建物ごとに)

ア. 第99条の6(光回線設備に係る情報の提供)第3項第1号に規定する光配線区域の範囲に係る情報を提供する場合に要する費用

平成24年4月1日から平成25年3月31日までの利用実績に適用する精算のための手続費

## (ア) 原価の算定

区 分	金 額 等	備 考
①設備管理運営費	481,016 (単位:円)	
②他人資本費用	2,779 (単位:円)	
③自己資本費用	2,726 (単位:円)	
④利益対応税	1,859 (単位:円)	
⑤合計	488,380 (単位:円)	①+②+③+④

## (イ) 単金の算定

区 分	金 額 等	備 考
①当該期間の料金の合計	488,380 (単位:円)	ア. ⑤
②当該手続の利用対象ビル数	41 (単位:ビル)	平成24年度の実績
③1通信用建物あたりの手続費	11,912 (単位:円)	(① × 1,000 / ②) × (1+ 実際費用方式による平成24年度「網使用料算定根拠」記載のXV. 料金設定に使用した貸倒率)

## (36) 申込者情報確認結果即時通知手数料(月額)

平成25年4月1日から平成25年4月30日までの利用実績に適用する精算のための手数料

ア. 原価の算定

区 分	金 額 等	備 考
①設備管理運営費	56,240,767 (単位:円)	当該期間の費用について、接続約款の料金表第2網改造料の算定式に準拠して、設備管理運営費、他人資本費用、自己資本費用及び利益対応税を算定した。
②他人資本費用	14,290 (単位:円)	但し、①設備管理運営費のうち、保守運営費相当については、設備管理運営費比率による算定ではなく、保守委託にかかる費用を個別に算定した上で、減価償却費相当及び保守運営費相当に対し、「IX 申込者情報確認結果即時通知手数料の算定において用いた一般管理費比率」及び「X 番号情報データベース登録手数料、料金請求回収代行手数料、光信号端末回線の概算提供可能時期の調査に要する費用、光配線区域情報調査費、ルーティング番号登録工事等受付手数料、同一番号移転可否情報調査費、き線点情報調査費、端末回線情報提供手数料及び申込者情報確認結果即時通知手数料の算定において用いた一般管理費比率」を用いて管理費相当を算出し、設備管理運営費の原価に含めた。
③自己資本費用	12,694 (単位:円)	
④利益対応税	8,645 (単位:円)	
⑤合計	56,276,396 (単位:円)	①+②+③+④

イ. 料金の算定

区 分	金 額 等	備 考
①当該期間の料金の合計	56,276,396 (単位:円)	ア. ⑤
②当該作業に係る手数料(月額)	4,689,700 (単位:円)	$(\text{①} \div 12 \text{ヶ月}) \times (1 + \text{「網使用料算定根拠」記載のXIV. 料金設定に使用した貸倒率})$

平成25年5月1日から平成25年9月30日までの利用実績に適用する精算のための手数料

ア. 原価の算定

区 分	金 額 等	備 考
①設備管理運営費	52,267,936 (単位:円)	当該期間の費用について、接続約款の料金表第2網改造料の算定式に準拠して、設備管理運営費、他人資本費用、自己資本費用及び利益対応税を算定した。
②他人資本費用	13,281 (単位:円)	但し、①設備管理運営費のうち、保守運営費相当については、設備管理運営費比率による算定ではなく、保守委託にかかる費用を個別に算定した上で、減価償却費相当及び保守運営費相当に対し、「IX 申込者情報確認結果即時通知手数料の算定において用いた一般管理費比率」及び「X 番号情報データベース登録手数料、料金請求回収代行手数料、光信号端末回線の概算提供可能時期の調査に要する費用、光配線区域情報調査費、ルーティング番号登録工事等受付手数料、同一番号移転可否情報調査費、き線点情報調査費、端末回線情報提供手数料及び申込者情報確認結果即時通知手数料の算定において用いた一般管理費比率」を用いて管理費相当を算出し、設備管理運営費の原価に含めた。
③自己資本費用	11,798 (単位:円)	
④利益対応税	8,035 (単位:円)	
⑤合計	52,301,050 (単位:円)	①+②+③+④

イ. 料金の算定

区 分	金 額 等	備 考
①当該期間の料金の合計	52,301,050 (単位:円)	ア. ⑤
②当該作業に係る手数料(月額)	4,358,421 (単位:円)	$(\text{①} \div 12 \text{ヶ月}) \times (1 + \text{「網使用料算定根拠」記載のXIV. 料金設定に使用した貸倒率})$

平成25年10月1日から平成26年3月31日までの利用実績に適用する精算のための手数料

ア. 原価の算定

区 分	金 額 等	備 考
①設備管理運営費	50,052,813 (単位:円)	当該期間の費用について、接続約款の料金表第2網改造料の算定式に準拠して、設備管理運営費、他人資本費用、自己資本費用及び利益対応税を算定した。
②他人資本費用	12,753 (単位:円)	但し、①設備管理運営費のうち、保守運営費相当については、設備管理運営費比率による算定ではなく、保守委託にかかる費用を個別に算定した上で、減価償却費相当及び保守運営費相当に対し、「IX 申込者情報確認結果即時通知手数料の算定において用いた一般管理費比率」及び「X 番号情報データベース登録手数料、料金請求回収代行手数料、光信号端末回線の概算提供可能時期の調査に要する費用、光配線区域情報調査費、ルーティング番号登録工事等受付手数料、同一番号移転可否情報調査費、き線点情報調査費、端末回線情報提供手数料及び申込者情報確認結果即時通知手数料の算定において用いた一般管理費比率」を用いて管理費相当を算出し、設備管理運営費の原価に含めた。
③自己資本費用	11,384 (単位:円)	
④利益対応税	7,754 (単位:円)	
⑤合計	50,084,704 (単位:円)	①+②+③+④

イ. 料金の算定

区 分	金 額 等	備 考
①当該期間の料金の合計	50,084,704 (単位:円)	ア. ⑤
②当該作業に係る手数料(月額)	4,173,725 (単位:円)	$(\text{①} \div 12 \text{ヶ月}) \times (1 + \text{「網使用料算定根拠」記載のXIV. 料金設定に使用した貸倒率})$

IV 一般管理費比率

区 分	比 率 等	備 考
①管理費	86,008 (単位:百万円)	「網使用料算定根拠」記載の設備区分別の費用明細表より
②直接費	794,646 (単位:百万円)	「網使用料算定根拠」記載の設備区分別の費用明細表より
③管理費比率	10.8% (単位:%)	①/②
④報酬率	0.14% (単位:%)	I 作業単金(5)報酬率③ 参照
⑤利益対応税率(報酬全体に対する比率)	32.19% (単位:%)	I 作業単金(6)利益対応税率④ 参照
⑥一般管理費比率	11.0% (単位:%)	$1 \times ③ + (1 + 1 \times ③) \times ④ + ((1 + 1 \times ③) \times ④) \times ⑤$

V 電力設備等の年額料金の算定に適用する比率

(1)取付費比率

平成24年度に完了した工事から下記の固定資産区分毎に工事費等を把握し、平均的な物品費と取付費の割合で算定

区 分	調査数	①物品費 (千円/工事)	②直接工事費 (千円/工事)	③取付費(②-①) (千円/工事)	取付費比率(③/①)
受電設備	51	911	1,909	998	1.095
発電設備	8	4,373	7,334	2,961	0.677
電源設備及び蓄電池設備	145	8,168	15,279	7,111	0.871
空気調整設備	185	2,960	8,820	5,860	1.980

(2)設備管理運営費比率

(ア)電力設備及び空気調整設備

区 分	通信料対応設備合計及び データ系設備合計の合計	備 考
①取得固定資産価額	332,310 (単位:百万円)	(参考1)設備区分別固定資産明細表(通信料対応設備合計及びデータ系設備合計の合計の内訳)より(建物・構築物・土地・建設仮勘定除く)
②設備管理運営費	22,985 (単位:百万円)	(参考2)設備区分別の費用明細表(通信料対応設備合計及びデータ系設備合計の合計の内訳)より
(再掲)③減価償却費	10,254 (単位:百万円)	(参考2)設備区分別の費用明細表(通信料対応設備合計及びデータ系設備合計の合計の内訳)より
④設備管理運営費(減価償却費除く)	12,731 (単位:百万円)	②-③
⑤設備管理運営費比率(減価償却費除く)	0.038	④/①

(イ)その他の設備

区 分	通信料対応設備合計及び データ系設備合計の合計	備 考
①取得固定資産価額	3,476,931 (単位:百万円)	設備区分別固定資産明細表より(建物・構築物・土地・建設仮勘定除く)
②設備管理運営費	288,286 (単位:百万円)	設備区分別の費用明細表より
(再掲)③減価償却費	96,669 (単位:百万円)	設備区分別の費用明細表より
④設備管理運営費(減価償却費除く)	191,617 (単位:百万円)	②-③
⑤設備管理運営費比率(減価償却費除く)	0.055	④/①

VI 設備使用料の料金算定に採用する自己資本利益率

「網使用料算定根拠」による。

Ⅶ 光信号引込等設備に係る負担額

平成25年4月1日から平成26年3月31日までの間に適用するための負担額

1. 光信号引込等設備の維持等に係る負担額(1光信号引込等設備ごとに月額)

(1)光信号引込等設備維持負担額

a. (イ)当社の光屋内配線(主として一戸建ての建物に設置される形態により設置するものに限ります。)が設置されていないもの

① 当社が設置した光信号分岐端末回線収容キャビネット等(その光信号引込等設備が収容等されているもの)

区 分	金 額 等	備 考
①年経費	4,072 (単位:円/年)	「H26年度適用網使用料算定根拠(加入者光ファイバ)」記載のⅡの1-2(1)のHの⑥単芯区間+「H26年度適用網使用料算定根拠(加入者光ファイバ)」記載のⅡの1-2(1)のHの⑥電柱
②負担額	339 (単位:円/月)	①÷12ヶ月×(1+「H26年度適用網使用料算定根拠(加入者光ファイバ)」記載のXⅠ.料金設定に使用した貸倒率)

b. (イ)当社の光屋内配線(主として一戸建ての建物に設置される形態により設置するものに限ります。)が設置されていないもの

② 協定事業者が設置した光信号分岐端末回線収容キャビネット等(その光信号引込等設備が収容等されているもの)

区 分	金 額 等	備 考
①年経費	4,011 (単位:円/年)	「H26年度適用網使用料算定根拠(加入者光ファイバ)」記載のⅡの1-2(1)のHの⑥単芯区間+「H26年度適用網使用料算定根拠(加入者光ファイバ)」記載のⅡの1-2(1)のHの⑥電柱-「H26年度適用網使用料算定根拠(加入者光ファイバ)」記載のⅡの1-2(1)のHの⑥キャビネット
②負担額	334 (単位:円/月)	①÷12ヶ月×(1+「H26年度適用網使用料算定根拠(加入者光ファイバ)」記載のXⅠ.料金設定に使用した貸倒率)

c. (ア)当社の光屋内配線(主として一戸建ての建物に設置される形態により設置するものに限ります。)が設置されているもの

区 分	金 額 等	備 考
①年経費	4,017 (単位:円/年)	aの①とbの①についてキャビネット設置率(H24年度実績(キャビネット設置:10.2%、引き通し:89.8%))で加重して算定
②負担額	335 (単位:円/月)	①÷12ヶ月×(1+「H26年度適用網使用料算定根拠(加入者光ファイバ)」記載のXⅠ.料金設定に使用した貸倒率)

(2)光信号引込等設備管理負担額

区 分	金 額 等	備 考
負担額	66 (単位:円/月)	((「網使用料算定根拠」記載のⅡの13のB.回線管理機能の(1)の(a)の①のa÷(c)の①のa÷12ヶ月)+(「網使用料算定根拠」記載のⅡの13のB.回線管理機能の(1)の(a)の①のb÷(c)の①のb÷12ヶ月)×(1+XⅣ.料金設定に使用した貸倒率)

2. 光信号引込等設備の撤去に係る負担額 (1光信号引込等設備ごとに)

(1)光信号引込等設備の未償却残高の算定に用いる取得固定資産価額

区 分	金 額 等	備 考
①未償却残高の算定に用いる取得固定資産価額	29,018 (単位:円)	平日設置の場合の取得固定資産価額
②未償却残高の算定に用いる取得固定資産価額	29,018 (単位:円)	①×(1+「網使用料算定根拠」記載のXⅣ.料金設定に使用した貸倒率)

(2)光信号引込等設備の撤去に要する費用

ア 光信号引込等設備を撤去する場合

区 分	金 額 等	備 考
①撤去に要する費用	10,461 (単位:円)	
②撤去に要する費用	10,461 (単位:円)	①×(1+「網使用料算定根拠」記載のXⅣ.料金設定に使用した貸倒率)

イ 当社が設置した光信号分岐端末回線収容キャビネット等を撤去する場合

区 分	金 額 等	備 考
①撤去に要する費用	231 (単位:円)	
②撤去に要する費用	231 (単位:円)	①×(1+「網使用料算定根拠」記載のXⅣ.料金設定に使用した貸倒率)

Ⅷ 既に設置された当社の光屋内配線に係る精算額

1. 既に設置された当社の光屋内配線に係る精算額(1回線ごと)

区 分	金 額 等	備 考
精算額	4,276 (単位:円)	「Ⅱ 工事費 (20)屋内配線工事費」のウの(ア)のaの(c)の③×(1+「網使用料算定根拠」記載のXⅣ.料金設定に使用した貸倒率)

## IX 申込者情報確認結果即時通知手続費の算定において用いた一般管理費比率

区 分	比 率 等	備 考
①管理費	86,008 (単位:百万円)	「網使用料算定根拠」記載の設備区分別の費用明細表より
②直接費(営業費・施設保全費・運用費)	794,646 (単位:百万円)	「網使用料算定根拠」記載の設備区分別の費用明細表より
③減価償却費	345,711 (単位:百万円)	「網使用料算定根拠」記載の設備区分別の費用明細表より
④一般管理費比率	7.5 (単位:%)	①/(②+③)

IX 番号情報データベース登録手続費、料金請求回収代行手続費、光信号端末回線の概算提供可能時期の調査に要する費用、光配線区域情報調査費、ルーティング番号登録工事等受付手続費、同一番号移転可否情報調査費、き線点情報調査費、端末回線情報提供手続費及び申込者情報確認結果即時通知手続費の算定において用いた一般管理費比率

区 分	比 率 等	備 考
①管理費	86,008 (単位:百万円)	「網使用料算定根拠」記載の設備区分別の費用明細表より
②直接費(営業費・施設保全費・運用費)	794,646 (単位:百万円)	「網使用料算定根拠」記載の設備区分別の費用明細表より
③減価償却費	345,711 (単位:百万円)	「網使用料算定根拠」記載の設備区分別の費用明細表より
④固定資産除却費	43,835 (単位:百万円)	「網使用料算定根拠」記載の設備区分別の費用明細表より
⑤一般管理費比率	7.3% (単位:%)	①/(②+③+④)

(参考1)設備区別固定資産明細表(通信料対応設備合計及びデータ系設備合計の合計の内訳)

(単位:百万円)

資産の項目			主な配賦基準	通信料対応設備合計及びデータ系設備合計の合計		
				電力設備	その他	
機械設備	公衆電話機械設備	取得価額	-	0	0	0
		減価償却累計額	-	0	0	0
		正味価額	-	0	0	0
	市内電話機械設備	取得価額	直接賦課	1,041,753	0	1,041,753
		減価償却累計額	直接賦課	961,021	0	961,019
		正味価額	直接賦課	80,734	0	80,734
	市外電話機械設備	取得価額	直接賦課	30,144	0	30,144
		減価償却累計額	直接賦課	27,501	0	27,501
		正味価額	直接賦課	2,643	0	2,643
	電信機械設備	取得価額	-	0	0	0
		減価償却累計額	-	0	0	0
		正味価額	-	0	0	0
	電報機械設備	取得価額	-	0	0	0
		減価償却累計額	-	0	0	0
		正味価額	-	0	0	0
	DDX機械設備	取得価額	-	0	0	0
		減価償却累計額	-	0	0	0
		正味価額	-	0	0	0
	画像機械設備	取得価額	-	0	0	0
減価償却累計額		-	0	0	0	
正味価額		-	0	0	0	
OCN機械設備	取得価額	-	0	0	0	
	減価償却累計額	-	0	0	0	
	正味価額	-	0	0	0	
伝送機械設備	取得価額	直接賦課	1,068,568	0	1,068,568	
	減価償却累計額	直接賦課	933,300	0	933,300	
	正味価額	直接賦課	135,268	0	135,268	
無線機械設備	取得価額	直接賦課	33,198	0	33,198	
	減価償却累計額	直接賦課	30,354	0	30,354	
	正味価額	直接賦課	2,844	0	2,844	
電力設備	取得価額	直接賦課	324,742	324,742	0	
	減価償却累計額	直接賦課	273,471	273,469	0	
	正味価額	直接賦課	51,273	51,273	0	
電話番号案内設備	取得価額	-	0	0	0	
	減価償却累計額	-	0	0	0	
	正味価額	-	0	0	0	
総合監視システム	取得価額	取得資産額比	1,735	228	1,507	
	減価償却累計額	取得資産額比	1,634	214	1,419	
	正味価額	取得資産額比	102	14	88	
空中線設備			直接賦課	26,163	0	26,163
				20,784	0	20,785
				5,378	0	5,378
通信衛星設備			-	0	0	0
				0	0	0
				0	0	0
端末設備			-	0	0	0
				0	0	0
				0	0	0
線路設備	市内線路設備	取得価額	直接賦課	194,658	0	194,658
		減価償却累計額	直接賦課	183,132	0	183,133
		正味価額	直接賦課	11,525	0	11,525
	市外線路設備	取得価額	直接賦課	37,245	0	37,245
		減価償却累計額	直接賦課	35,607	0	35,608
		正味価額	直接賦課	1,637	0	1,637
土木設備			直接賦課	326,777	0	326,777
				262,270	0	262,270
				64,507	0	64,507
海底線設備			直接賦課	15,978	0	15,978
				14,904	0	14,903
				1,075	0	1,075
建物			通信用建物に係るもの: 直接賦課	582,457	25,067	557,390
			上記以外のもの: 取得資産額比	426,606	20,112	406,494
				155,851	4,955	150,896
構築物			取得資産額比	48,005	4,558	43,447
				40,476	3,843	36,633
				7,529	715	6,814
機械及び装置			取得資産額比	2,595	257	2,338
				2,271	225	2,047
				323	32	291
車両及び船舶			取得資産額比	721	76	645
				601	63	538
				120	13	107
工具、器具及び備品			取得資産額比	37,158	3,729	33,429
				28,733	2,886	25,848
				8,424	843	7,581
リース資産			取得資産額比	223	23	200
				157	16	143
				64	7	57
土地			土地に係るもの: 直接賦課	65,270	1,250	64,020
			上記以外のもの: 取得資産額比	0	0	0
				65,270	1,250	64,020
建設仮勘定			取得資産額比	6,281	606	5,675
				0	0	0
				6,281	606	5,675
無形固定資産			交換・伝送・線路設備に係るもの: 直接賦課	335,273	3,255	332,018
			上記以外のもの: 取得資産額比	309,964	2,591	307,373
				25,309	664	24,645
設備区分毎の固定資産合計			-	4,178,944	363,791	3,815,153
				3,552,785	303,419	3,249,366
				626,159	60,372	565,787

※ 資産は「設備区別固定資産明細表」における、端末系交換設備(音声)＜DSM-I・TCMを除く＞、端末系交換設備(データ)、  
 端末系交換設備～端末系又は中継系交換設備伝送路(音声)、端末系交換設備～端末系又は中継系交換設備伝送路(データ)、中継系交換設備(音声)、  
 中継系交換設備(データ)、一般第一種指定設備の合計。



## (参考2)設備区分別の費用明細表(通信料対応設備合計及びデータ系設備合計の合計の内訳)

(単位:百万円)

費用の項目	主な配賦基準	通信料対応設備合計及びデータ系設備合計の合計		
			電力設備	その他
営業費	・取得資産額比	0	0	0
運用費	-	0	0	0
施設保全費	・電力設備など個別把握可能なもの:直接賦課 ・上記以外のもの:支出額比	122,600	8,659	113,941
共通費	・支出額比	11,602	476	11,126
管理費	・支出額比	13,351	990	12,361
試験研究費	・電力設備など個別把握可能なもの:直接賦課 ・上記以外のもの:支出額比	19,205	502	18,703
通信設備使用料	・取得資産額比	5,059	433	4,626
租税公課	・正味資産額比	11,885	679	11,206
減価償却費	・電力設備など個別把握可能なもの:直接賦課 ・上記以外のもの:正味資産額比	96,669	10,254	86,415
固定資産除却費	・電力設備など個別把握可能なもの:直接賦課 ・上記以外のもの:正味資産額比	7,917	992	6,925
(再)除却損	・電力設備など個別把握可能なもの:直接賦課 ・上記以外のもの:正味資産額比	3,250	547	2,703
合計	-	288,286	22,985	265,301

※ 費用は「設備区分別の費用明細表」における、端末系交換設備(音声)<DSM-I・TCMを除く>、端末系交換設備(データ)、  
 端末系交換設備～端末系又は中継交換設備伝送路(音声)、端末系交換設備～端末系又は中継交換設備伝送路(データ)、中継系交換設備(音声)、  
 中継系交換設備(データ)、一般第一種指定設備の合計。

(別添1)料金回収手續費(公衆電話発信以外の場合)予測原価総括表

I. 設備管理運営費 (ア)その他(右記以外)

区 分	平成24年度 実績	平成25年度	平成26年度	平成27年度	平成28年度	平成29年度	平成30年度	単 位
①通信ごとのデータ蓄積・料金計算に係る費用	310	263	263	263	263	263	263	(百万円)
②請求金額確定に係る費用	355	334	334	334	334	334	334	(百万円)
③請求書表示に係る費用	291	242	242	242	242	242	242	(百万円)
④-1請求書編集業務に係る費用	11,395	10,964	10,486	10,061	9,680	9,264	8,885	(百万円)
システム関連費用	4,709	5,105	5,004	4,912	4,828	4,727	4,633	(百万円)
業務費用(人件費・物件費)	6,686	5,859	5,482	5,149	4,852	4,537	4,252	(百万円)
④-2請求書作成・発送業務に係る費用	12,363	11,025	10,501	10,044	9,638	9,180	8,766	(百万円)
業務費用(人件費・物件費)	5,274	4,621	4,324	4,062	3,827	3,579	3,354	(百万円)
郵送料	7,089	6,404	6,177	5,982	5,811	5,601	5,412	(百万円)
④-3収納業務に係る費用	9,083	10,097	9,743	9,439	9,172	8,848	8,553	(百万円)
システム関連費用	699	873	858	844	832	817	803	(百万円)
業務費用(人件費・物件費)	428	375	351	330	311	291	272	(百万円)
振込手数料等	7,956	8,849	8,534	8,265	8,029	7,740	7,478	(百万円)
④-4問合せ業務に係る費用	1,663	1,505	1,416	1,337	1,267	1,192	1,123	(百万円)
システム関連費用	128	160	158	155	153	150	147	(百万円)
業務費用(人件費・物件費)	1,535	1,345	1,258	1,182	1,114	1,042	976	(百万円)
④請求・収納・問合せ業務に係る費用	34,504	33,591	32,146	30,881	29,757	28,484	27,327	(百万円)
⑤回収業務に係る費用 (利用停止・契約解除等の滞納整理業務に係る費用)	6,333	5,732	5,391	5,092	4,822	4,537	4,278	(百万円)
システム関連費用	487	609	598	589	580	570	560	(百万円)
業務費用(人件費・物件費)	5,846	5,123	4,793	4,503	4,242	3,967	3,718	(百万円)
⑥回収不能相当額 (料金回収不能となり、貸倒損失計上した額)	2,805	2,246	2,187	2,139	2,102	2,049	2,004	(百万円)

(注) 平成25年度以降の各年度の費用は、前年度の費用に対し、需要の変動及び効率化等を考慮して算出。

II. 設備管理運営費 (イ)音声利用IP通信網サービス

区 分	平成24年度 実績	平成25年度	平成26年度	平成27年度	平成28年度	平成29年度	平成30年度	単 位
①通信ごとのデータ蓄積・料金計算に係る費用	561	490	490	490	490	490	490	(百万円)
②請求金額確定に係る費用	642	561	561	561	561	561	561	(百万円)
③請求書表示に係る費用	58	48	48	48	48	48	48	(百万円)
④-1請求書編集業務に係る費用	2,280	2,193	2,098	2,013	1,937	1,854	1,778	(百万円)
システム関連費用	942	1,021	1,001	983	966	946	927	(百万円)
業務費用(人件費・物件費)	1,338	1,172	1,097	1,030	971	908	851	(百万円)
④-2請求書作成・発送業務に係る費用	2,473	2,206	2,101	2,010	1,928	1,837	1,754	(百万円)
業務費用(人件費・物件費)	1,055	925	865	813	766	716	671	(百万円)
郵送料	1,418	1,281	1,236	1,197	1,162	1,121	1,083	(百万円)
④-3収納業務に係る費用	1,818	2,020	1,949	1,889	1,834	1,769	1,711	(百万円)
システム関連費用	140	175	172	169	166	163	161	(百万円)
業務費用(人件費・物件費)	86	75	70	66	62	58	54	(百万円)
振込手数料等	1,592	1,770	1,707	1,654	1,606	1,548	1,496	(百万円)
④-4問合せ業務に係る費用	333	301	284	267	254	238	224	(百万円)
システム関連費用	26	32	32	31	31	30	29	(百万円)
業務費用(人件費・物件費)	307	269	252	236	223	208	195	(百万円)
④請求・収納・問合せ業務に係る費用	6,904	6,720	6,432	6,179	5,953	5,698	5,467	(百万円)
⑤回収業務に係る費用 (利用停止・契約解除等の滞納整理業務に係る費用)	1,268	1,147	1,079	1,019	965	908	856	(百万円)
システム関連費用	98	122	120	118	116	114	112	(百万円)
業務費用(人件費・物件費)	1,170	1,025	959	901	849	794	744	(百万円)
⑥回収不能相当額 (料金回収不能となり、貸倒損失計上した額)	380	304	296	290	285	277	271	(百万円)

(注) 平成25年度以降の各年度の費用は、前年度の費用に対し、需要の変動及び効率化等を考慮して算出。

III. 需要

区 分	対象事業者	平成23年度 実績	平成24年度 実績	平成25年度	平成26年度	平成27年度	平成28年度	平成29年度	平成30年度	単 位
a. 通信回数	(1)NTT西日本(その他)	3,649	3,174	2,760	2,401	2,088	1,816	1,580	1,374	(百万回)
	(2)移動体事業者	876	743	630	534	453	384	326	276	
	(3)NTT西日本(その他)・移動体計	4,525	3,917	3,390	2,935	2,541	2,200	1,906	1,650	
	(4)NTT西日本(音声利用IP通信網サービス)	2,995	3,197	3,413	3,644	3,890	4,152	4,433	4,732	
	(5)合計	7,520	7,114	6,803	6,579	6,431	6,352	6,339	6,382	
b. 内訳項目数	(1)NTT西日本(その他)	1,345	1,287	1,241	1,202	1,169	1,141	1,107	1,077	(百万項目)
	(2)移動体事業者	75	66	58	51	45	39	34	30	
	(3)NTT西日本(その他)・移動体計	1,420	1,353	1,299	1,253	1,214	1,180	1,141	1,107	
	(4)その他事業者	136	121	108	96	86	76	68	61	
	(5)NTT西日本(その他)・移動体・その他事業者計	1,556	1,474	1,407	1,349	1,300	1,256	1,209	1,168	
	(6)料金請求回収代行利用事業者	2	2	2	1	1	1	1	1	
	(7)NTT西日本(その他)・移動体・その他事業者・料金請求回収代行利用事業者計	1,558	1,476	1,409	1,350	1,301	1,257	1,210	1,169	
	(8)NTT西日本(音声利用IP通信網サービス)	247	295	315	334	354	373	385	397	
	(9)合計	1,805	1,771	1,724	1,684	1,655	1,630	1,595	1,566	
c. 利用者料金額(請求金額)	(1)NTT西日本(その他)	960,619	937,123	903,727	875,159	850,992	830,836	805,861	784,219	(百万円)
	(2)移動体事業者	41,647	34,510	30,318	26,635	23,399	20,557	18,060	15,866	
	(3)その他事業者	89,124	74,991	66,835	59,567	53,088	47,315	42,169	37,583	
	(4)NTT西日本(その他)・移動体・その他事業者計	1,091,390	1,046,624	1,000,880	961,361	927,479	898,708	866,090	837,668	
	(5)NTT西日本(音声利用IP通信網サービス)	129,152	141,705	151,089	160,474	169,858	179,243	184,874	190,504	
	(6)合計	1,220,542	1,188,329	1,151,969	1,121,835	1,097,337	1,077,951	1,050,964	1,028,172	

[注] 平成23年度以降の各年度の需要は、前年度の需要に対し平成23年度と平成24年度の需要実績率等を考慮して算出。

(別添2) 料金請求回収代行手数料費予測原価総括表

I. 設備管理運営費

ア. 協定事業者が請求、回収すべき利用者料金が電話サービス又は総合デジタル通信サービスに係るものである場合

(ア)請求情報の授受等に係るもの

区 分	金 額 等								備 考
	平成24年度実績	平成25年度	平成26年度	平成27年度	平成28年度	平成29年度	平成30年度	単 位	
①設備管理運営費	14,315	14,315	14,315	14,315	14,315	14,315	14,315	(千円)	①設備管理運営費については、設備管理運営費比率による算定ではなく、保守委託等にかかる費用を個別に算定した上で、減価償却費相当及び保守運営費相当に対し、「X」番号情報データベース登録手数料、料金請求回収代行手数料、光信号端末回線の概算提供可能時期の調査に要する費用、光配線区画情報調査費、ルーティング番号登録工事等交付手数料費、同一番号移転可否情報調査費、き線点情報調査費、端末回線情報提供手数料費及び申込者情報確認結果即時通知手数料費の算定において用いた「一般管理費比率」を用いて管理費相当を算出し、設備管理運営費の原価に含めた。

※H25年度移行はH24年度と同

(イ)請求・収納・不払い対応に係るもの

B. 不払い対応業務に係るもの

(不払い発生対応)

区 分	金 額 等								備 考
	平成24年度実績	平成25年度	平成26年度	平成27年度	平成28年度	平成29年度	平成30年度	単 位	
①作業単金(1時間あたり)	6,099	6,099	6,099	6,099	6,099	6,099	6,099	(円)	平日・昼間
②不払い発生比率	0.0045%	0.0045%	0.0045%	0.0045%	0.0045%	0.0045%	0.0045%	(%)	料金請求回収代行の総内訳項目数に対する不払い内訳項目数の比率

※H25年度移行はH24年度と同

(未収納発生対応)

区 分	金 額 等								備 考
	平成24年度実績	平成25年度	平成26年度	平成27年度	平成28年度	平成29年度	平成30年度	単 位	
①作業単金(1時間あたり)	6,099	6,099	6,099	6,099	6,099	6,099	6,099	(円)	平日・昼間
②未収納発生比率	0.0490%	0.0490%	0.0490%	0.0490%	0.0490%	0.0490%	0.0490%	(%)	料金請求回収代行の総内訳項目数に対する未収納内訳項目数の比率

※H25年度移行はH24年度と同

通信用建物・土地算定根拠  
(NTT西日本)

## 目 次

I 年額料金の算定に係る比率	.....	2
II 年額料金		
(1)土地に係る料金額	.....	3
(2)通信用建物に係る料金額	.....	49

I. 年額料金の算定に係る比率

(1) 設備管理運営費比率(正味固定資産価額ベース・通信料対応設備合計及びデータ系設備合計の合計)(減価償却費・固定資産税・都市計画税除く)

(単位:百万円)

区 分	通信料対応設備合計及びデータ系設備合計の合計	備 考
①取得固定資産価額	4,178,944	設備区分別固定資産明細表より(建物・構築物・土地・建設仮勘定含む)
②減価償却累計額	3,552,785	設備区分別固定資産明細表より(建物・構築物・土地・建設仮勘定含む)
③正味固定資産価額	626,159	①-②
④指定設備管理運営費	288,286	設備区分別の費用明細表より
(再掲)⑤固定資産税・都市計画税	8,017	
(再掲)⑥減価償却費	96,669	
⑦指定設備管理運営費(減価償却費・固定資産税・都市計画税除く)	183,600	④-(⑤+⑥)
⑧設備管理運営費比率	0.293	⑦/③

(2) 設備管理運営費(減価償却費相当)

当社固定資産の減価償却時に使用する当該設備の償却率を適用する。

区 分	法定耐用年数	償却方法	償却率
通信用建物	38	定額法	0.027



Ⅱ. 年額料金

(1) 土地に係る料金額

土地											
No.	行政区域	通信用建物名	利用可能面積(m <sup>2</sup> )	取得固定資産価額(百万円)	1m <sup>2</sup> あたり(円/m <sup>2</sup> )	1平方メートルごとの年額料金(円)					合計 (①+②+③+④+⑤) ×(1+「網使用料算定根拠」記載のXIV. 料金設定に使用した貸倒率)
						①他人資本費用	②自己資本費用	税金		⑤調整額	
								③利益対応税	④その他		
1	富山	富山	13,312	14.3	1,073	7	6	4	911	27	955
2	富山	富山南	15,504	81.9	5,281	34	30	21	638	40	763
3	富山	和合	2,425	10.2	4,203	27	24	16	153	▲26	194
4	富山	水尻	633	1.5	2,338	15	13	9	475	3	515
5	富山	呉羽	1,245	4.5	3,636	23	21	14	774	91	923
6	富山	富山水橋	2,362	4.2	1,796	12	10	7	321	9	359
7	富山	富山北	4,641	62.9	13,561	87	78	53	486	35	739
8	富山	高岡	10,469	36.3	3,466	22	20	14	402	29	487
9	富山	高岡市外	6,578	7.3	1,104	7	6	4	349	21	387
10	富山	高岡立野	1,137	6.6	5,793	37	33	23	454	87	634
11	富山	戸出機械棟	3,048	15.2	4,999	32	29	20	410	42	533
12	富山	新湊機械棟	4,900	22.1	4,508	29	26	18	405	50	528
13	富山	堀岡	1,157	4.2	3,661	24	21	14	243	▲2	300
14	富山	魚津	9,136	90.1	9,862	64	57	38	288	16	463
15	富山	氷見	5,005	10.3	2,064	13	12	8	425	40	498
16	富山	富山滑川	4,331	45.5	10,499	68	60	41	425	31	625
17	富山	黒部別	5,621	6.2	1,106	7	6	4	455	28	500
18	富山	礪波	1,970	13.9	7,081	46	41	28	601	60	776
19	富山	小矢部	4,955	5.0	1,016	7	6	4	425	32	474
20	富山	大沢野別	2,966	4.6	1,555	10	9	6	357	32	414
21	富山	上滝	1,320	4.4	3,333	21	19	13	241	▲7	287
22	富山	上市	3,475	12.0	3,461	22	20	14	221	15	292
23	富山	入善	3,365	6.3	1,875	12	11	7	395	30	455
24	富山	婦中	1,190	1.2	1,016	7	6	4	304	16	337
25	富山	小杉	5,485	6.2	1,138	7	7	4	410	32	460
26	富山	太閤山	3,076	6.6	2,143	14	12	8	451	69	554
27	富山	大門	2,367	7.7	3,270	21	19	13	471	46	570
28	富山	富山平	1,352	5.2	3,834	25	22	15	72	▲2	132
29	富山	井波	3,395	6.7	1,965	13	11	8	201	1	234
30	富山	福野	8,832	101.5	11,495	74	66	45	395	6	586
31	富山	富山福光	3,731	20.8	5,571	36	32	22	440	56	586
32	富山	富山岩瀬2	2,917	16.2	5,543	36	32	22	379	▲19	450
33	富山	高岡伏木	3,018	9.1	3,005	19	17	12	395	45	488
34	富山	高岡中田	1,251	4.7	3,748	24	21	15	295	39	394
35	富山	富山柳田	2,808	44.5	15,837	102	91	62	449	27	731
36	富山	梅檀野	1,710	3.3	1,948	13	11	8	116	5	153
37	富山	富山立山	2,783	5.4	1,954	13	11	8	224	25	281
38	富山	宇奈月	1,062	1.8	1,661	11	10	6	127	6	160
39	富山	富山朝日	6,463	8.6	1,329	9	8	5	182	17	221
40	富山	越中八尾	3,520	6.5	1,833	12	11	7	243	2	275
41	富山	富山古里	1,260	22.0	17,469	113	100	68	364	▲35	610
42	富山	城端	2,992	27.2	9,075	59	52	35	309	35	490
43	富山	富山福岡別	2,834	13.0	4,597	30	26	18	425	89	588
44	富山	津沢	2,559	7.2	2,806	18	16	11	299	▲4	340
45	富山	入善南	1,216	4.8	3,915	25	22	15	109	▲4	167
46	石川	鳴和	16,161	48.8	3,019	19	17	12	1,017	59	1,124
47	石川	金石	4,058	11.8	2,899	19	17	11	820	47	914
48	石川	金沢弥生	2,684	24.9	9,281	60	53	36	911	87	1,147
49	石川	入江	3,642	98.6	27,084	175	155	106	941	87	1,464
50	石川	額	4,400	143.1	32,513	210	186	127	926	82	1,531
51	石川	金沢森本	2,209	11.1	5,045	33	29	20	622	44	748
52	石川	粟ヶ崎	1,168	4.3	3,680	24	21	14	1,336	0	1,395
53	石川	金沢3	11,033	29.9	2,712	17	16	11	835	77	956
54	石川	七尾	10,273	6.8	661	4	4	3	508	▲15	504
55	石川	徳田	527	2.4	4,575	30	26	18	267	14	355
56	石川	和倉	1,171	20.7	17,640	114	101	69	789	106	1,179

土地											
No.	行政区域	通信用建物名	利用可能面積(m <sup>2</sup> )	取得固定資産価額(百万円)	1㎡あたり(円/㎡)	1平方メートルごとの年額料金(円)					合計 (①+②+③+④+⑤) ×(1+「網使用料算定根拠」記載のXIV. 料金設定に使用した貸倒率)
						①他人資本費用	②自己資本費用	税金		⑤調整額	
								③利益対応税	④その他		
57	石川	石川小松	6,853	15.7	2,291	15	13	9	622	44	703
58	石川	符津	1,493	4.6	3,087	20	18	12	440	14	504
59	石川	中海	517	3.6	6,898	44	40	27	503	30	644
60	石川	輪島	6,413	14.4	2,251	15	13	9	326	44	407
61	石川	珠洲	2,049	21.1	10,306	66	59	40	486	25	676
62	石川	石川加賀	4,663	15.9	3,409	22	20	13	379	29	463
63	石川	片山津	3,948	6.5	1,640	11	9	6	247	8	281
64	石川	山代	3,611	9.8	2,727	18	16	11	281	17	343
65	石川	羽咋	7,070	56.9	8,053	52	46	31	501	118	748
66	石川	邑知	425	1.2	2,813	18	16	11	274	6	325
67	石川	松任	6,002	8.6	1,435	9	8	6	516	32	571
68	石川	山中	1,166	7.2	6,139	40	35	24	1,063	60	1,222
69	石川	根上別	2,195	3.7	1,677	11	10	7	455	48	531
70	石川	寺井2	1,633	2.4	1,475	10	8	6	471	16	511
71	石川	辰口	958	3.1	3,224	21	18	13	635	56	743
72	石川	鶴来	2,742	60.9	22,200	143	127	87	971	▲ 45	1,283
73	石川	金沢西	1,044	3.1	2,993	19	17	12	865	77	990
74	石川	野々市	2,643	6.3	2,399	15	14	9	704	47	789
75	石川	津幡	2,991	11.7	3,916	25	22	15	577	58	697
76	石川	石川河北	1,866	10.1	5,388	35	31	21	790	27	904
77	石川	志雄	1,300	2.8	2,135	14	12	8	151	▲ 25	160
78	石川	押水	1,290	1.3	970	6	6	4	188	▲ 4	200
79	石川	田鶴浜	660	2.1	3,246	21	19	13	364	19	436
80	石川	鳥屋	856	3.1	3,572	23	20	14	337	14	408
81	石川	石川中島	928	2.9	3,101	20	18	12	204	26	280
82	石川	石川鹿島	840	2.1	2,461	16	14	10	257	▲ 5	292
83	石川	能都	1,520	16.9	11,087	72	64	43	572	30	781
84	石川	屨川	949	1.9	2,026	13	12	8	471	3	507
85	石川	粟津	4,512	12.3	2,722	18	16	11	205	8	258
86	石川	美川	2,100	7.4	3,530	23	20	14	455	27	539
87	石川	七塚木津	1,279	1.2	947	6	5	4	210	7	232
88	石川	内灘	2,307	2.6	1,123	7	6	4	607	▲ 30	594
89	石川	石川	981	1.9	1,920	12	11	7	276	▲ 9	297
90	石川	石川高松別	3,461	11.1	3,219	21	18	13	221	7	280
91	石川	富来	1,891	2.8	1,456	9	8	6	177	6	206
92	石川	穴水	3,124	17.9	5,727	37	33	22	337	11	440
93	石川	羽咋志賀別	2,410	5.5	2,285	15	13	9	301	38	376
94	石川	宝立	943	2.9	3,085	20	18	12	146	▲ 49	147
95	石川	久江	668	2.3	3,478	22	20	14	208	▲ 1	263
96	石川	鹿西	878	3.6	4,141	27	24	16	340	21	428
97	石川	門前	3,073	3.1	999	6	6	4	40	2	58
98	石川	柳田	581	7.2	12,365	80	71	48	169	▲ 2	366
99	石川	石川内浦	1,030	0.9	864	6	5	3	146	3	163
100	石川	能都小木	509	7.8	15,238	98	87	59	142	▲ 15	371
101	石川	金沢2	11,033	29.9	2,712	17	16	11	835	162	1,041
102	石川	町野	773	8.0	10,377	67	59	40	326	▲ 70	422
103	石川	鹿島能登島	875	6.8	7,763	50	44	30	59	▲ 2	181
104	福井	福井2	16,687	27.9	1,669	11	10	7	658	28	714
105	福井	福井南	3,847	25.3	6,566	42	38	26	820	44	970
106	福井	麻生津	2,018	1.9	941	6	5	4	668	61	744
107	福井	敦賀	6,194	50.3	8,127	52	47	32	744	▲ 4	871
108	福井	武生局舎2	7,335	37.1	5,059	33	29	20	326	6	414
109	福井	福井小浜2	5,727	27.7	4,837	31	28	19	683	43	804
110	福井	東小浜	5,361	78.4	14,616	94	84	57	313	▲ 124	424
111	福井	福井大野	4,891	23.5	4,807	31	28	19	314	19	411
112	福井	福井勝山	4,204	11.5	2,725	18	16	11	349	31	425
113	福井	鯖江	7,643	27.0	3,539	23	20	14	516	13	586
114	福井	鯖江西	1,149	3.6	3,159	20	18	12	222	1	273
115	福井	福井松岡別	1,081	8.7	8,076	52	46	32	546	▲ 22	654

土地											
No.	行政区域	通信用建物名	利用可能面積(m <sup>2</sup> )	取得固定資産価額(百万円)	1㎡あたり(円/㎡)	1平方メートルごとの年額料金(円)					合計 (①+②+③+④+⑤) ×(1+「網使用料算定根拠」記載のXIV. 料金設定に使用した貸倒率)
						①他人 資本費用	②自己 資本費用	税金		⑤調整額	
								③利益 対応税	④その他		
116	福井	福井三国	3,556	18.7	5,249	34	30	20	364	27	475
117	福井	芦原	2,577	7.6	2,956	19	17	12	190	22	260
118	福井	丸岡	3,596	29.2	8,123	52	47	32	425	▲7	549
119	福井	春江別	2,837	4.7	1,673	11	10	7	501	33	562
120	福井	山東	202	0.5	2,277	15	13	9	548	▲83	502
121	福井	上中	1,118	13.2	11,781	76	68	46	295	▲4	481
122	福井	福井高浜別	2,329	12.8	5,514	36	32	22	698	73	861
123	福井	福井東別	2,629	18.4	7,006	45	40	27	774	26	912
124	福井	福井森田	1,993	7.6	3,831	25	22	15	455	▲15	502
125	福井	西安居	926	10.6	11,480	74	66	45	170	▲1	354
126	福井	福井坂井	1,585	5.8	3,641	23	21	14	151	4	213
127	福井	福井朝日別	1,215	4.3	3,500	23	20	14	288	12	357
128	福井	福井清水	1,225	5.5	4,468	29	26	17	164	13	249
129	福井	福井	16,687	27.9	1,669	11	10	7	658	28	714
130	福井	足羽別	1,993	4.3	2,155	14	12	8	334	30	398
131	福井	河和田	1,869	5.7	3,046	20	17	12	225	11	285
132	福井	永平寺	509	2.0	3,991	26	23	16	454	22	541
133	福井	金津別	1,938	10.5	5,442	35	31	21	319	▲20	386
134	福井	今立別	3,363	8.3	2,473	16	14	10	455	30	525
135	福井	福井三方別	1,589	2.5	1,559	10	9	6	177	▲11	191
136	福井	美浜	3,077	6.6	2,137	14	12	8	247	▲43	238
137	福井	大飯	513	4.2	8,184	53	47	32	576	24	732
138	福井	今庄	610	3.6	5,826	38	33	23	423	27	544
139	福井	福井河合	728	1.1	1,483	10	8	6	238	8	270
140	福井	福井鷲	1,172	9.1	7,761	50	44	30	234	10	368
141	福井	五分市	370	1.8	4,957	32	28	19	548	▲3	624
142	福井	上志比	584	6.2	10,542	68	60	41	184	▲5	348
143	福井	福井池田	788	7.5	9,485	61	54	37	361	▲60	453
144	福井	南条	665	8.8	13,257	86	76	52	607	▲105	716
145	福井	福井宮崎	1,346	9.3	6,930	45	40	27	106	▲5	213
146	福井	名田庄	982	9.5	9,713	63	56	38	113	▲4	266
147	福井	越前	361	5.0	13,827	89	79	54	1,096	5	1,323
148	福井	荒土	1,673	11.8	7,026	45	40	27	193	9	314
149	福井	細呂木	1,129	2.5	2,201	14	13	9	95	▲4	127
150	福井	織田	991	8.6	8,678	56	50	34	258	24	422
151	岐阜	岐阜	17,360	14.8	850	5	5	3	835	35	883
152	岐阜	岐阜本荘	8,012	57.4	7,160	46	41	28	746	21	882
153	岐阜	長良	5,554	103.9	18,709	121	107	73	961	29	1,291
154	岐阜	長森	5,985	67.3	11,242	73	64	44	1,049	72	1,302
155	岐阜	岐阜加納	6,837	58.3	8,529	55	49	33	1,275	20	1,432
156	岐阜	黒野	1,718	38.0	22,114	143	127	86	514	▲17	853
157	岐阜	芥見	1,908	13.5	7,060	46	40	28	380	3	497
158	岐阜	大垣南	2,533	21.9	8,627	56	49	34	851	▲12	978
159	岐阜	大垣西	3,242	58.1	17,911	116	103	70	388	▲9	668
160	岐阜	大垣丸ノ内南	6,877	60.0	8,725	56	50	34	453	1	594
161	岐阜	高山第二	6,670	47.3	7,085	46	41	28	1,854	▲39	1,930
162	岐阜	東濃B	8,409	18.4	2,190	14	13	9	387	22	445
163	岐阜	岐阜根本	1,314	6.7	5,117	33	29	20	656	0	738
164	岐阜	岐阜関	6,133	51.0	8,312	54	48	32	542	▲2	674
165	岐阜	小金田	1,093	4.2	3,888	25	22	15	360	▲39	383
166	岐阜	岐阜中津川	5,556	35.9	6,459	42	37	25	434	3	541
167	岐阜	瑞浪	4,609	11.6	2,521	16	14	10	322	11	373
168	岐阜	岐阜羽島	3,436	47.9	13,930	90	80	54	465	▲5	684
169	岐阜	恵那	5,492	71.4	13,009	84	75	51	465	9	684
170	岐阜	恵那B	5,492	71.4	13,009	84	75	51	465	9	684
171	岐阜	武並	1,333	12.8	9,599	62	55	37	239	▲3	390
172	岐阜	中濃	5,112	141.0	27,579	178	158	108	469	▲19	894
173	岐阜	土岐	4,260	10.8	2,527	16	14	10	293	3	336
174	岐阜	各務原	7,139	42.8	5,992	39	34	23	489	23	608

土地											
No.	行政区域	通信用建物名	利用可能面積(m <sup>2</sup> )	取得固定資産価額(百万円)	1㎡あたり(円/㎡)	1平方メートルごとの年額料金(円)					合計 (①+②+③+④+⑤) ×(1+「網使用料算定根拠」記載のXIV. 料金設定に使用した貸倒率)
						①他人 資本費用	②自己 資本費用	税金		⑤調整額	
								③利益 対応税	④その他		
175	岐阜	鵜沼	2,104	8.0	3,816	25	22	15	612	8	682
176	岐阜	可児	7,357	86.2	11,711	76	67	46	432	2	623
177	岐阜	笠松	2,132	2.8	1,329	9	8	5	672	10	704
178	岐阜	佐波	1,273	7.3	5,752	37	33	22	492	14	598
179	岐阜	養老	2,772	9.3	3,369	22	19	13	432	4	490
180	岐阜	垂井	5,961	19.1	3,196	21	18	12	273	9	333
181	岐阜	揖斐川	8,677	6.4	738	5	4	3	159	1	172
182	岐阜	岐阜北方	3,055	49.5	16,200	104	93	63	521	225	1,006
183	岐阜	穂積	2,698	20.5	7,600	49	44	30	595	▲2	716
184	岐阜	高富	4,077	18.4	4,509	29	26	18	665	▲2	736
185	岐阜	郡上八幡	5,409	33.7	6,226	40	36	24	671	▲36	735
186	岐阜	美濃白川	3,704	4.3	1,149	7	7	4	238	▲5	251
187	岐阜	下呂	10,328	75.0	7,264	47	42	28	514	4	635
188	岐阜	荘川	6,727	8.3	1,231	8	7	5	36	▲1	55
189	岐阜	飛騨古川	2,678	11.9	4,431	29	25	17	764	▲6	829
190	岐阜	岐阜神岡	5,056	60.9	12,042	78	69	47	249	▲32	411
191	岐阜	一宮川島	2,606	3.6	1,399	9	8	5	575	▲114	483
192	岐阜	岐阜巖美	1,573	2.3	1,440	9	8	6	336	8	367
193	岐阜	岐阜赤坂	1,530	3.7	2,414	16	14	9	525	0	564
194	岐阜	美濃坂本	1,020	3.2	3,166	20	18	12	229	9	288
195	岐阜	第一落合	911	16.3	17,852	115	102	70	149	▲14	422
196	岐阜	美濃	3,843	5.9	1,524	10	9	6	431	19	475
197	岐阜	羽島南	2,796	49.0	17,523	113	100	68	284	▲3	562
198	岐阜	下石	1,705	8.1	4,741	31	27	19	233	▲10	300
199	岐阜	新駄知	2,093	55.8	26,677	172	153	104	190	▲19	600
200	岐阜	美濃平田	2,216	2.7	1,228	8	7	5	494	7	521
201	岐阜	養老東	1,382	8.4	6,088	39	35	24	244	▲2	340
202	岐阜	岐阜神戸	1,210	2.7	2,246	14	13	9	500	2	538
203	岐阜	輪之内	1,201	5.1	4,245	27	24	17	264	1	333
204	岐阜	美濃池田	2,485	10.1	4,053	26	23	16	464	▲70	459
205	岐阜	岐阜川辺	1,364	11.1	8,168	53	47	32	257	▲7	382
206	岐阜	御嵩	841	2.1	2,513	16	14	10	278	8	326
207	岐阜	笠原	2,514	6.1	2,438	16	14	10	316	10	366
208	岐阜	陶	2,578	25.2	9,763	63	56	38	176	▲23	310
209	岐阜	久々利	1,251	2.5	1,994	13	11	8	203	▲1	234
210	岐阜	春里	3,022	34.1	11,279	73	65	44	236	▲9	409
211	岐阜	海津	1,058	2.4	2,270	15	13	9	396	▲3	430
212	岐阜	南濃	1,410	7.7	5,493	35	31	21	349	1	437
213	岐阜	岐阜石津	1,409	7.0	4,960	32	28	19	364	▲7	436
214	岐阜	揖斐大野	5,625	7.1	1,263	8	7	5	170	2	192
215	岐阜	本巢	2,351	3.5	1,503	10	9	6	188	▲2	211
216	岐阜	武芸川	1,029	4.8	4,631	30	27	18	256	▲3	328
217	岐阜	岐阜大和	675	10.8	15,984	103	92	62	484	▲17	724
218	岐阜	富加	973	3.9	4,040	26	23	16	301	8	374
219	岐阜	八百津	1,417	7.9	5,585	36	32	22	263	2	355
220	岐阜	美濃坂下	2,208	2.7	1,203	8	7	5	150	3	173
221	岐阜	付知	571	2.3	4,005	26	23	16	232	▲4	293
222	岐阜	美濃福岡	529	1.9	3,555	23	20	14	272	▲7	322
223	岐阜	岩村	1,217	2.1	1,718	11	10	7	357	2	387
224	岐阜	山岡	726	1.8	2,415	16	14	9	296	0	335
225	岐阜	明智	878	7.5	8,482	55	49	33	590	▲3	724
226	岐阜	岐阜萩原	865	14.4	16,614	107	95	65	984	▲82	1,169
227	岐阜	飛騨国府	2,978	2.6	884	6	5	3	139	62	215
228	岐阜	美濃加茂北	1,056	5.5	5,241	34	30	20	118	▲3	199
229	岐阜	前宮	1,147	2.1	1,863	12	11	7	389	1	420
230	岐阜	関ヶ原	991	5.7	5,797	37	33	23	314	▲11	396
231	岐阜	岐阜白鳥	1,048	14.0	13,404	86	77	52	503	▲15	703
232	岐阜	飛騨細江	713	9.7	13,656	88	78	53	162	▲9	372
233	岐阜	岐阜粟野	1,512	8.7	5,781	37	33	23	478	▲17	554

土地											
No.	行政区域	通信用建物名	利用可能面積(m <sup>2</sup> )	取得固定資産価額(百万円)	1m <sup>2</sup> あたり(円/m <sup>2</sup> )	1平方メートルごとの年額料金(円)					合計 (①+②+③+④+⑤) ×(1+「網使用料算定根拠」記載のXIV. 料金設定に使用した貸倒率)
						①他人資本費用	②自己資本費用	税金		⑤調整額	
								③利益対応税	④その他		
234	岐阜	美濃牧谷	1,116	8.9	7,951	51	46	31	119	▲ 8	239
235	岐阜	釜戸	1,246	4.8	3,822	25	22	15	168	▲ 8	222
236	岐阜	鶴里	1,535	5.0	3,271	21	19	13	113	▲ 5	161
237	岐阜	上石津	630	2.0	3,179	21	18	12	183	▲ 1	233
238	岐阜	名森	1,186	2.0	1,671	11	10	7	357	▲ 16	369
239	岐阜	墨俣	2,182	5.9	2,725	18	16	11	531	▲ 12	564
240	岐阜	岐阜美山	972	4.3	4,375	28	25	17	370	▲ 21	419
241	岐阜	谷合	608	7.8	12,771	82	73	50	174	▲ 14	365
242	岐阜	武儀	812	9.0	11,106	72	64	43	292	▲ 1	470
243	岐阜	高鷲	2,450	6.7	2,723	18	16	11	71	▲ 1	115
244	岐阜	美並	453	3.1	6,778	44	39	26	321	▲ 11	419
245	岐阜	七宗	549	9.5	17,358	112	99	68	312	▲ 23	568
246	岐阜	東白川	600	7.0	11,644	75	67	45	97	▲ 16	268
247	岐阜	加子母	704	6.4	9,144	59	52	36	159	▲ 12	294
248	岐阜	蛭川	494	3.4	6,844	44	39	27	206	▲ 5	311
249	岐阜	上矢作	482	5.3	11,005	71	63	43	83	▲ 10	250
250	岐阜	飛驒小坂	457	4.0	8,835	57	51	34	402	▲ 6	538
251	岐阜	飛驒竹原	544	7.4	13,581	88	78	53	232	▲ 16	435
252	岐阜	岐阜金山	1,048	7.7	7,384	48	42	29	763	▲ 87	795
253	岐阜	町方	645	10.0	15,540	100	89	61	366	▲ 74	542
254	岐阜	久々野	773	5.4	6,951	45	40	27	352	▲ 14	450
255	岐阜	奥飛驒温泉	676	12.6	18,637	120	107	73	280	▲ 435	145
256	岐阜	根尾	611	1.8	3,020	19	17	12	168	▲ 5	211
257	岐阜	蘇原	808	7.7	9,483	61	54	37	149	▲ 13	288
258	岐阜	巢南	2,543	1.9	759	5	4	3	223	1	236
259	岐阜	岐阜黒川	484	4.9	10,204	66	58	40	158	▲ 13	309
260	岐阜	飛驒河合	496	3.6	7,178	46	41	28	106	▲ 5	216
261	静岡	用宗	3,061	10.0	3,267	21	19	13	1,105	7	1,165
262	静岡	静岡長沼	3,145	51.6	16,392	106	94	64	1,712	3	1,979
263	静岡	城北	7,655	67.1	8,768	57	50	34	2,392	34	2,567
264	静岡	静岡八幡	4,375	10.2	2,337	15	13	9	2,198	52	2,287
265	静岡	静岡大谷	2,103	40.3	19,156	124	110	75	409	▲ 22	696
266	静岡	静岡電々	10,061	312.4	31,049	200	178	121	5,586	196	6,281
267	静岡	浜松	10,871	109.7	10,090	65	58	39	967	63	1,192
268	静岡	積志	2,658	4.1	1,546	10	9	6	579	15	619
269	静岡	浜松住吉	4,669	33.2	7,106	46	41	28	1,179	25	1,319
270	静岡	三方原	2,960	22.6	7,633	49	44	30	924	17	1,064
271	静岡	神久呂	1,572	5.7	3,636	23	21	14	457	9	524
272	静岡	中野町	2,261	14.7	6,494	42	37	25	644	▲ 64	684
273	静岡	白羽	5,697	21.7	3,817	25	22	15	406	▲ 22	446
274	静岡	芳川	2,140	8.3	3,861	25	22	15	576	▲ 32	606
275	静岡	都田	818	2.3	2,754	18	16	11	526	24	595
276	静岡	向宿別	18,034	5.0	279	2	2	1	759	14	778
277	静岡	増楽	3,496	18.6	5,319	34	30	21	890	▲ 11	964
278	静岡	下香貫	3,624	28.7	7,917	51	45	31	1,226	▲ 99	1,254
279	静岡	沼津高島	9,905	3.7	373	2	2	1	1,506	13	1,524
280	静岡	沼津原	1,482	9.6	6,467	42	37	25	1,201	▲ 175	1,130
281	静岡	江ノ浦	970	10.5	10,788	70	62	42	601	31	806
282	静岡	沼津第二	6,376	109.0	17,090	110	98	67	1,797	▲ 57	2,015
283	静岡	沼津北	14,840	740.7	49,913	322	286	195	1,506	▲ 26	2,283
284	静岡	静岡清水	6,730	12.0	1,779	11	10	7	862	▲ 42	848
285	静岡	有度	5,448	71.0	13,023	84	75	51	771	18	999
286	静岡	江尻	4,367	41.3	9,464	61	54	37	1,639	▲ 4	1,787
287	静岡	三保	2,970	19.3	6,495	42	37	25	722	▲ 113	713
288	静岡	南熱海	2,720	25.9	9,520	61	55	37	457	▲ 14	596
289	静岡	第二熱海	7,999	196.7	24,586	159	141	96	850	▲ 29	1,217
290	静岡	三島中郷	1,073	4.5	4,206	27	24	16	997	5	1,069
291	静岡	北田町	5,127	104.6	20,410	132	117	80	1,789	▲ 6	2,112
292	静岡	富士宮	8,730	6.4	733	5	4	3	467	174	653

土地											
No.	行政区域	通信用建物名	利用可能面積(m <sup>2</sup> )	取得固定資産価額(百万円)	1㎡あたり(円/㎡)	1平方メートルごとの年額料金(円)					合計 (①+②+③+④+⑤) ×(1+「網使用料算定根拠」記載のXIV. 料金設定に使用した貸倒率)
						①他人 資本費用	②自己 資本費用	税金		⑤調整額	
								③利益 対応税	④その他		
293	静岡	伊東	10,221	29.1	2,850	18	16	11	478	▲ 5	518
294	静岡	静岡伊東2	10,221	29.1	2,850	18	16	11	478	▲ 5	518
295	静岡	八幡野	3,480	42.8	12,285	79	70	48	484	17	698
296	静岡	静岡島田	6,997	35.8	5,110	33	29	20	1,032	558	1,672
297	静岡	富士	10,901	71.8	6,588	42	38	26	567	15	688
298	静岡	平垣	10,275	43.0	4,185	27	24	16	559	27	653
299	静岡	富士鈴川	1,425	5.3	3,695	24	21	14	647	▲ 3	703
300	静岡	富士岡	3,652	8.2	2,251	15	13	9	662	58	757
301	静岡	鷹岡	2,354	8.0	3,378	22	19	13	474	0	528
302	静岡	磐田	4,348	28.5	6,552	42	38	26	792	11	909
303	静岡	焼津	3,220	5.2	1,610	10	9	6	699	▲ 27	697
304	静岡	大富	3,913	34.3	8,775	57	50	34	622	▲ 19	744
305	静岡	掛川	15,730	64.9	4,126	27	24	16	481	2	550
306	静岡	伊達方	1,380	4.1	2,951	19	17	12	213	▲ 5	256
307	静岡	藤枝	4,683	11.9	2,541	16	15	10	951	21	1,013
308	静岡	兵太夫	2,484	13.1	5,275	34	30	21	896	5	986
309	静岡	御殿場	2,948	3.7	1,260	8	7	5	921	32	973
310	静岡	玉穂	2,702	25.6	9,468	61	54	37	526	5	683
311	静岡	袋井	3,395	12.4	3,645	24	21	14	1,105	39	1,203
312	静岡	天竜	4,046	37.1	9,158	59	52	36	589	17	753
313	静岡	浜北	3,311	28.9	8,714	56	50	34	538	3	681
314	静岡	伊東下田	8,449	120.9	14,314	92	82	56	648	▲ 33	845
315	静岡	裾野	2,928	6.2	2,133	14	12	8	1,194	14	1,242
316	静岡	湖西	2,237	9.9	4,421	29	25	17	850	▲ 3	918
317	静岡	河津	1,685	13.8	8,209	53	47	32	597	▲ 31	698
318	静岡	南伊豆	3,196	10.5	3,299	21	19	13	227	▲ 1	279
319	静岡	仁科	739	14.1	19,075	123	109	74	1,322	▲ 69	1,559
320	静岡	伊豆長岡	2,128	2.1	985	6	6	4	1,114	5	1,135
321	静岡	修善寺大仁	4,650	81.5	17,519	113	100	68	731	▲ 16	996
322	静岡	新函南	1,880	0.7	362	2	2	1	1,166	6	1,177
323	静岡	中土狩	2,579	20.7	8,015	52	46	31	1,579	▲ 13	1,695
324	静岡	大井川	1,623	5.4	3,318	21	19	13	468	▲ 17	504
325	静岡	榛原	3,079	6.8	2,215	14	13	9	493	▲ 3	526
326	静岡	吉田町	2,139	1.5	706	5	4	3	522	▲ 13	521
327	静岡	浜岡	1,378	3.1	2,221	14	13	9	323	▲ 25	334
328	静岡	掛川菊川	2,138	4.4	2,052	13	12	8	811	▲ 12	832
329	静岡	引佐	752	1.8	2,362	15	14	9	621	33	692
330	静岡	静岡美和	1,053	6.4	6,048	39	35	24	480	10	588
331	静岡	服織	1,597	13.2	8,273	53	47	32	1,041	54	1,227
332	静岡	静岡沼津	10,429	52.4	5,027	32	29	20	1,797	▲ 46	1,832
333	静岡	富士大淵	1,721	20.5	11,919	77	68	47	351	▲ 3	540
334	静岡	湯ヶ島	846	7.0	8,286	53	47	32	687	▲ 139	680
335	静岡	青羽根	787	23.6	30,026	194	172	117	1,031	▲ 68	1,446
336	静岡	静岡岡部	1,127	6.3	5,628	36	32	22	907	▲ 9	988
337	静岡	静岡金谷	3,243	6.8	2,097	14	12	8	284	140	458
338	静岡	舞阪	3,580	7.2	2,013	13	12	8	650	▲ 16	667
339	静岡	新居	1,065	4.0	3,783	24	22	15	583	10	654
340	静岡	細江	4,750	45.3	9,537	62	55	37	411	0	565
341	静岡	伊左地	2,095	6.4	3,055	20	18	12	471	11	532
342	静岡	籠山寺	1,795	5.3	2,941	19	17	11	424	1	472
343	静岡	静岡興津	1,646	10.4	6,289	41	36	25	1,097	21	1,220
344	静岡	小島	654	9.1	13,966	90	80	55	1,111	▲ 7	1,329
345	静岡	上野北山	937	4.7	5,005	32	29	20	295	▲ 4	372
346	静岡	川奈	1,817	13.2	7,263	47	42	28	595	10	722
347	静岡	宇佐美	2,150	10.8	5,035	32	29	20	782	▲ 7	856
348	静岡	富戸	675	5.8	8,627	56	49	34	765	▲ 3	901
349	静岡	初倉	1,180	5.3	4,528	29	26	18	534	22	629
350	静岡	富士見台	3,416	54.3	15,894	103	91	62	534	▲ 7	783
351	静岡	大藤	1,088	9.6	8,866	57	51	35	410	2	555

土地						1平方メートルごとの年額料金(円)					合計 (①+②+③+④+⑤) ×(1+「網使用料算定 根拠」記載のXIV. 料金 設定に使用した貸倒率)
No.	行政 区域	通信用建物名	利用可能 面積(m <sup>2</sup> )	取得固定 資産価額 (百万円)	1m <sup>2</sup> あたり (円/m <sup>2</sup> )	税金				⑤調整額	
						①他人 資本費用	②自己 資本費用	③利益 対応税	④その他		
352	静岡	原谷	1,014	4.7	4,633	30	27	18	373	7	455
353	静岡	葉梨	1,232	18.9	15,347	99	88	60	437	▲ 10	674
354	静岡	御殿場神山	1,281	6.2	4,844	31	28	19	640	6	724
355	静岡	静岡山梨	1,769	2.7	1,508	10	9	6	651	91	767
356	静岡	中瀬	1,236	5.5	4,482	29	26	17	578	10	660
357	静岡	宮口	1,550	9.6	6,167	40	35	24	605	5	709
358	静岡	沼津御宿	1,356	6.0	4,425	29	25	17	798	15	884
359	静岡	新所原	988	3.5	3,543	23	20	14	946	15	1,018
360	静岡	熱川	4,714	18.1	3,831	25	22	15	303	▲ 2	363
361	静岡	稲取	2,698	24.4	9,044	58	52	35	393	▲ 22	516
362	静岡	丹那	1,382	8.5	6,169	40	35	24	250	2	351
363	静岡	韮山	2,696	77.0	28,576	184	164	112	1,032	▲ 19	1,473
364	静岡	大仁	654	9.1	13,897	90	80	54	1,732	5	1,961
365	静岡	中伊豆	2,047	6.7	3,274	21	19	13	256	5	314
366	静岡	須走	1,296	8.2	6,302	41	36	25	342	▲ 6	438
367	静岡	静岡小山	1,393	7.1	5,124	33	29	20	680	14	776
368	静岡	芝川	835	5.0	6,006	39	34	23	228	▲ 111	213
369	静岡	御前崎	1,847	7.0	3,799	25	22	15	265	▲ 7	320
370	静岡	相良	3,549	14.2	3,988	26	23	16	486	▲ 31	520
371	静岡	地頭方	1,585	4.2	2,641	17	15	10	234	▲ 30	246
372	静岡	小笠	1,186	2.3	1,912	12	11	7	386	▲ 11	405
373	静岡	森町	1,869	2.5	1,319	9	8	5	480	9	511
374	静岡	浅羽	965	3.4	3,478	22	20	14	402	▲ 13	445
375	静岡	静岡福田	2,079	2.8	1,329	9	8	5	395	▲ 68	349
376	静岡	竜洋	1,665	3.1	1,856	12	11	7	492	▲ 39	483
377	静岡	賤機	872	5.3	6,021	39	34	23	690	5	791
378	静岡	静岡水落	3,113	21.7	6,972	45	40	27	2,061	75	2,248
379	静岡	伊豆山	2,012	61.6	30,629	198	176	120	555	▲ 34	1,015
380	静岡	猪之頭	1,648	19.7	11,965	77	69	47	109	▲ 4	298
381	静岡	上井出	1,640	7.7	4,711	30	27	18	165	1	241
382	静岡	箕作	461	7.6	16,593	107	95	65	595	▲ 12	850
383	静岡	入出	1,421	3.1	2,174	14	12	8	267	▲ 19	282
384	静岡	白須賀	1,122	1.7	1,512	10	9	6	222	▲ 1	246
385	静岡	伊東松崎	1,242	15.7	12,648	82	72	49	1,527	▲ 121	1,609
386	静岡	西伊豆	482	15.9	32,928	212	189	129	644	▲ 76	1,098
387	静岡	伊豆賀茂	923	15.7	17,010	110	97	66	338	▲ 15	596
388	静岡	静岡戸田	2,309	5.5	2,362	15	14	9	195	▲ 6	227
389	静岡	土肥	3,347	15.2	4,553	29	26	18	270	▲ 6	337
390	静岡	富士川	2,581	9.1	3,510	23	20	14	633	20	710
391	静岡	富士松野	3,159	13.8	4,362	28	25	17	209	40	319
392	静岡	蒲原	3,363	86.7	25,793	166	148	101	923	▲ 44	1,294
393	静岡	由比	2,792	11.9	4,264	28	24	17	824	121	1,014
394	静岡	静岡川根	603	6.2	10,273	66	59	40	710	▲ 109	766
395	静岡	大須賀	315	1.4	4,603	30	26	18	1,107	61	1,242
396	静岡	静岡豊岡	970	4.4	4,530	29	26	18	425	14	512
397	静岡	三ヶ日	1,577	12.8	8,113	52	46	32	557	▲ 5	682
398	静岡	都筑	1,075	17.1	15,889	102	91	62	385	▲ 2	638
399	静岡	宮口2	1,550	9.6	6,167	40	35	24	605	5	709
400	静岡	掛川城東	1,314	1.8	1,362	9	8	5	210	▲ 4	228
401	静岡	韮山高原	2,424	16.8	6,943	45	40	27	62	▲ 3	171
402	静岡	用沢	1,144	4.2	3,683	24	21	14	418	▲ 1	476
403	静岡	中川根	775	7.7	9,901	64	57	39	463	36	659
404	静岡	千頭	614	5.9	9,674	62	55	38	294	▲ 80	369
405	静岡	掛川大東	1,255	1.6	1,309	8	7	5	266	▲ 16	270
406	静岡	気多	499	3.2	6,373	41	37	25	281	8	392
407	静岡	天竜佐久間	477	8.4	17,651	114	101	69	344	62	690
408	静岡	静岡西浦	1,773	53.2	30,025	194	172	117	257	▲ 47	693
409	静岡	南崎	1,336	17.6	13,196	85	76	51	200	▲ 18	394
410	静岡	天竜春野	683	3.2	4,743	31	27	19	260	▲ 35	302
411	愛知	千種覚王山	5,737	39.5	6,881	44	39	27	2,170	241	2,521

土地											
No.	行政区域	通信用建物名	利用可能面積(m <sup>2</sup> )	取得固定資産価額(百万円)	1m <sup>2</sup> あたり(円/m <sup>2</sup> )	1平方メートルごとの年額料金(円)					合計 (①+②+③+④+⑤) ×(1+「網使用料算定根拠」記載のXIV. 料金設定に使用した貸倒率)
						①他人資本費用	②自己資本費用	税金		⑤調整額	
								③利益対応税	④その他		
412	愛知	名古屋東山	5,399	113.3	20,981	135	120	82	1,546	102	1,985
413	愛知	千種第二	7,905	291.2	36,843	238	211	144	1,607	174	2,374
414	愛知	名古屋新東	29,205	123.9	4,243	27	24	17	2,833	1,004	3,905
415	愛知	布池	6,725	114.8	17,067	110	98	67	2,489	618	3,382
416	愛知	矢田	9,743	7.5	766	5	4	3	1,670	185	1,867
417	愛知	大曾根	13,700	306.9	22,402	145	128	87	1,257	118	1,735
418	愛知	味鋺	3,871	45.0	11,627	75	67	45	1,338	▲ 38	1,487
419	愛知	名古屋山田	5,788	44.3	7,650	49	44	30	1,050	48	1,221
420	愛知	浄心	8,088	64.2	7,934	51	45	31	1,451	88	1,666
421	愛知	笹島	17,252	139.3	8,074	52	46	32	2,164	711	3,005
422	愛知	則武	8,823	453.3	51,375	331	294	200	1,515	416	2,756
423	愛知	名古屋中村	5,989	15.4	2,572	17	15	10	1,919	91	2,052
424	愛知	稲葉地	6,358	91.3	14,368	93	82	56	1,821	65	2,117
425	愛知	名古屋中	28,820	59.0	2,049	13	12	8	1,097	272	1,402
426	愛知	名古屋金山	12,521	21.5	1,717	11	10	7	2,348	774	3,150
427	愛知	新広小路	7,388	288.9	39,102	252	224	153	2,230	424	3,283
428	愛知	滝子	5,859	65.6	11,192	72	64	44	1,587	109	1,876
429	愛知	瑞穂通	5,907	38.8	6,574	42	38	26	1,494	134	1,734
430	愛知	八事	3,770	47.3	12,543	81	72	49	2,708	245	3,155
431	愛知	名古屋中川	5,223	52.2	9,999	64	57	39	1,128	85	1,373
432	愛知	下之一色	7,940	67.2	8,462	55	48	33	1,226	▲ 16	1,346
433	愛知	名古屋港	11,643	11.9	1,025	7	6	4	1,026	57	1,100
434	愛知	稲永	4,971	50.6	10,174	66	58	40	872	15	1,051
435	愛知	道徳	9,422	73.3	7,781	50	45	30	1,664	24	1,813
436	愛知	笠寺	7,452	78.5	10,527	68	60	41	1,004	8	1,181
437	愛知	大同	6,618	103.5	15,633	101	90	61	1,317	14	1,583
438	愛知	名古屋守山	12,257	128.4	10,476	68	60	41	826	25	1,020
439	愛知	名古屋緑	4,574	25.3	5,532	36	32	22	1,181	146	1,417
440	愛知	平手	3,853	16.0	4,159	27	24	16	1,469	121	1,657
441	愛知	鳴子第二	3,810	116.4	30,562	197	175	119	1,785	51	2,327
442	愛知	名東	9,875	92.6	9,377	60	54	37	1,443	288	1,882
443	愛知	猪子石	4,026	50.9	12,636	82	72	49	1,846	127	2,176
444	愛知	猪高	10,366	333.6	32,186	208	184	126	1,919	77	2,514
445	愛知	天白	5,952	36.1	6,057	39	35	24	2,028	136	2,262
446	愛知	豊橋岩田	4,630	48.0	10,370	67	59	40	1,117	▲ 5	1,278
447	愛知	豊橋花田	4,562	79.9	17,521	113	100	68	1,183	172	1,636
448	愛知	豊橋南栄	4,972	41.2	8,284	53	47	32	1,121	8	1,261
449	愛知	豊橋二川	2,994	22.5	7,504	48	43	29	978	15	1,113
450	愛知	老津	1,328	4.7	3,572	23	20	14	661	5	723
451	愛知	植田	2,216	8.6	3,902	25	22	15	661	1	724
452	愛知	札木	14,569	81.5	5,593	36	32	22	525	2	617
453	愛知	岡崎	12,553	123.9	9,872	64	57	39	683	▲ 252	591
454	愛知	羽根	8,979	76.6	8,528	55	49	33	1,676	93	1,906
455	愛知	矢作	5,045	22.2	4,394	28	25	17	450	9	529
456	愛知	藤川	1,048	3.5	3,381	22	19	13	854	2	910
457	愛知	岩津	1,573	0.9	573	4	3	2	1,093	43	1,145
458	愛知	尾張一宮	9,848	20.9	2,124	14	12	8	873	▲ 144	763
459	愛知	一宮神山	3,868	101.5	26,231	169	150	102	1,275	42	1,738
460	愛知	一宮羽根	3,632	17.2	4,724	30	27	18	562	34	671
461	愛知	一宮萩原	2,647	9.2	3,456	22	20	13	493	23	571
462	愛知	浅井	3,669	7.9	2,158	14	12	8	522	39	595
463	愛知	瀬戸陶栄	10,837	97.9	9,031	58	52	35	382	7	534
464	愛知	愛知半田	9,428	57.6	6,106	39	35	24	704	14	816
465	愛知	春日井	11,858	129.7	10,940	71	63	43	826	18	1,021
466	愛知	勝川	6,512	57.8	8,869	57	51	35	1,360	33	1,536
467	愛知	高蔵寺分室	6,478	24.2	3,729	24	21	15	571	19	650
468	愛知	高蔵寺	2,613	24.3	9,289	60	53	36	1,349	210	1,708
469	愛知	春日井坂下	1,338	5.0	3,722	24	21	15	702	17	779
470	愛知	愛知豊川	2,510	3.1	1,243	8	7	5	1,017	30	1,067



土地											
No.	行政区域	通信用建物名	利用可能面積(m <sup>2</sup> )	取得固定資産価額(百万円)	1m <sup>2</sup> あたり(円/m <sup>2</sup> )	1平方メートルごとの年額料金(円)					合計 (①+②+③+④+⑤) ×(1+「網使用料算定根拠」記載のXIV. 料金設定に使用した貸倒率)
						①他人 資本費用	②自己 資本費用	税金		⑤調整額	
								③利益 対応税	④その他		
471	愛知	御油	2,027	3.4	1,697	11	10	7	993	15	1,036
472	愛知	津島藤浪	4,272	67.0	15,675	101	90	61	1,026	42	1,320
473	愛知	碧南2	9,354	11.7	1,249	8	7	5	795	0	815
474	愛知	刈谷	9,356	46.2	4,935	32	28	19	718	▲29	768
475	愛知	刈谷境	2,696	23.3	8,656	56	50	34	746	4	890
476	愛知	愛知豊田	9,612	37.3	3,880	25	22	15	832	20	914
477	愛知	豊田高上	3,510	75.7	21,569	139	124	84	1,566	22	1,935
478	愛知	豊田寿	7,610	49.3	6,481	42	37	25	801	30	935
479	愛知	猿投2	2,753	4.7	1,714	11	10	7	1,128	▲137	1,019
480	愛知	豊田高岡	2,204	6.4	2,903	19	17	11	846	17	910
481	愛知	豊田上郷	1,666	5.3	3,202	21	18	12	663	9	723
482	愛知	刈谷安城2	6,778	9.6	1,410	9	8	6	677	24	724
483	愛知	今村	2,684	151.3	56,381	364	323	220	2,121	946	3,974
484	愛知	西尾寄住	4,628	26.8	5,782	37	33	23	917	9	1,019
485	愛知	蒲郡2	5,077	26.1	5,141	33	29	20	1,163	5	1,250
486	愛知	犬山B	6,613	5.1	774	5	4	3	644	17	673
487	愛知	犬山羽黒	2,706	6.7	2,488	16	14	10	718	11	769
488	愛知	常滑	3,590	50.2	13,985	90	80	55	679	▲9	895
489	愛知	一宮江南2	4,635	43.6	9,404	61	54	37	1,081	26	1,259
490	愛知	江南宮田	2,503	17.2	6,860	44	39	27	583	11	704
491	愛知	尾西	3,429	9.7	2,838	18	16	11	676	49	770
492	愛知	小牧機械棟	4,007	15.0	3,738	24	21	15	613	9	682
493	愛知	篠岡	2,600	9.1	3,486	22	20	14	528	22	606
494	愛知	小牧桜井	10,527	148.5	14,108	91	81	55	613	5	845
495	愛知	稲沢	2,905	16.2	5,588	36	32	22	1,712	99	1,901
496	愛知	豊橋新城	6,178	71.9	11,633	75	67	45	820	▲2	1,005
497	愛知	上野町	4,296	76.1	17,714	114	101	69	857	5	1,146
498	愛知	尾張横須賀B	6,251	49.3	7,888	51	45	31	625	▲11	741
499	愛知	大府	2,434	22.3	9,164	59	53	36	1,336	12	1,496
500	愛知	知多	2,777	16.1	5,788	37	33	23	670	12	775
501	愛知	知立2	3,812	12.0	3,140	20	18	12	1,542	49	1,641
502	愛知	尾張旭	3,011	23.3	7,742	50	44	30	1,005	17	1,146
503	愛知	愛知高浜	2,467	3.9	1,565	10	9	6	908	12	945
504	愛知	岩倉	2,609	4.9	1,886	12	11	7	1,336	50	1,416
505	愛知	豊明	3,771	25.8	6,834	44	39	27	760	18	888
506	愛知	東阿野	3,110	21.8	7,019	45	40	27	1,103	45	1,260
507	愛知	名古屋東郷	2,337	10.9	4,666	30	27	18	990	29	1,094
508	愛知	名古屋日進	4,008	7.1	1,775	11	10	7	670	4	702
509	愛知	長久手B	2,281	5.1	2,244	14	13	9	1,142	46	1,224
510	愛知	豊山	1,260	24.4	19,387	125	111	76	1,078	8	1,398
511	愛知	西春B	4,084	48.6	11,890	77	68	46	1,445	16	1,652
512	愛知	新川清洲	3,610	27.2	7,540	49	43	29	1,087	6	1,214
513	愛知	江南大口	1,086	3.9	3,616	23	21	14	825	12	895
514	愛知	扶桑	3,535	8.9	2,529	16	14	10	801	22	863
515	愛知	木曾川B	3,840	22.2	5,769	37	33	23	497	356	946
516	愛知	祖父江	2,517	9.2	3,642	23	21	14	590	27	675
517	愛知	海部	5,309	29.1	5,476	35	31	21	844	14	945
518	愛知	蟹江B	2,807	25.9	9,239	60	53	36	1,018	15	1,182
519	愛知	津島弥富	2,939	7.6	2,584	17	15	10	723	▲33	732
520	愛知	阿久比	1,666	7.5	4,483	29	26	17	537	11	620
521	愛知	東浦	2,793	6.0	2,137	14	12	8	775	18	827
522	愛知	幸田	1,272	5.3	4,204	27	24	16	1,166	168	1,401
523	愛知	三好	3,022	10.5	3,463	22	20	14	1,579	173	1,808
524	愛知	設楽	6,465	5.2	804	5	5	3	99	▲5	107
525	愛知	愛知御津	2,217	10.2	4,591	30	26	18	551	3	628
526	愛知	愛知田原2	4,125	59.7	14,479	93	83	57	971	▲23	1,181
527	愛知	渥美	2,819	9.4	3,348	22	19	13	646	▲379	321
528	愛知	広小路	7,388	288.9	39,102	252	224	153	2,230	424	3,283
529	愛知	名古屋万場	4,201	26.6	6,331	41	36	25	805	▲24	883

土地											
No.	行政区域	通信用建物名	利用可能面積(m <sup>2</sup> )	取得固定資産価額(百万円)	1㎡あたり(円/㎡)	1平方メートルごとの年額料金(円)					合計 (①+②+③+④+⑤) ×(1+「網使用料算定根拠」記載のXIV. 料金設定に使用した貸倒率)
						①他人 資本費用	②自己 資本費用	税金		⑤調整額	
								③利益 対応税	④その他		
530	愛知	志段味	5,517	33.0	5,984	39	34	23	699	52	847
531	愛知	名古屋大森	3,476	38.5	11,078	71	63	43	1,615	43	1,835
532	愛知	河合	963	5.6	5,796	37	33	23	512	▲1	604
533	愛知	矢合	2,868	11.8	4,131	27	24	16	527	31	625
534	愛知	平和	2,865	5.3	1,840	12	11	7	539	25	594
535	愛知	寺沢	1,057	7.4	6,971	45	40	27	656	8	776
536	愛知	豊橋石巻	751	2.9	3,891	25	22	15	413	7	482
537	愛知	常磐	955	8.0	8,380	54	48	33	512	▲2	645
538	愛知	六ツ美	1,251	6.6	5,240	34	30	20	1,039	4	1,127
539	愛知	品野	495	5.7	11,452	74	66	45	1,598	60	1,843
540	愛知	水野	1,330	7.4	5,584	36	32	22	432	12	534
541	愛知	板山	848	5.5	6,437	42	37	25	777	27	908
542	愛知	亀崎	2,166	7.8	3,623	23	21	14	827	59	944
543	愛知	松平	1,069	3.8	3,572	23	20	14	580	▲56	581
544	愛知	保見	2,724	9.3	3,396	22	19	13	562	18	634
545	愛知	豊田駒場	1,732	6.7	3,860	25	22	15	713	17	792
546	愛知	刈谷桜井	1,154	6.6	5,710	37	33	22	1,287	35	1,414
547	愛知	刈谷明治	1,915	8.7	4,552	29	26	18	672	16	761
548	愛知	平坂	1,668	14.9	8,902	57	51	35	827	7	977
549	愛知	室場	1,167	1.7	1,424	9	8	6	559	14	596
550	愛知	三河大塚	1,038	8.5	8,162	53	47	32	787	2	921
551	愛知	形原	2,274	15.7	6,901	45	40	27	747	9	868
552	愛知	小鈴谷	1,225	6.6	5,427	35	31	21	339	▲10	416
553	愛知	尾張大野	3,183	15.6	4,905	32	28	19	606	21	706
554	愛知	大海	1,425	9.3	6,556	42	38	26	425	▲2	529
555	愛知	新城富岡	1,395	4.9	3,489	23	20	14	228	▲27	258
556	愛知	加木屋	2,562	24.9	9,713	63	56	38	1,101	39	1,297
557	愛知	永和	1,632	4.1	2,513	16	14	10	423	▲1	462
558	愛知	武豊	2,762	10.6	3,849	25	22	15	804	77	943
559	愛知	一色2	1,354	2.2	1,653	11	9	6	541	▲15	552
560	愛知	上横須賀	1,270	4.6	3,597	23	21	14	775	▲135	698
561	愛知	三好ヶ丘	2,984	45.8	15,335	99	88	60	942	15	1,204
562	愛知	豊田藤岡	2,337	15.9	6,811	44	39	27	500	17	627
563	愛知	三河一宮	637	12.9	20,294	131	116	79	1,463	▲20	1,769
564	愛知	小坂井	2,809	5.3	1,904	12	11	7	802	▲273	559
565	愛知	東海栄東西	25,506	453.9	17,795	115	102	69	4,341	1,850	6,477
566	愛知	豊橋	14,569	81.5	5,593	36	32	22	525	2	617
567	愛知	南海部	2,410	4.3	1,787	12	10	7	454	5	488
568	愛知	木場	1,680	13.7	8,156	53	47	32	531	6	669
569	愛知	鍋田	2,010	4.3	2,160	14	12	8	291	1	326
570	愛知	八開	918	1.9	2,107	14	12	8	385	▲107	312
571	愛知	南知多	2,863	45.2	15,793	102	90	62	393	▲6	641
572	愛知	師崎	1,689	7.2	4,261	27	24	17	331	4	403
573	愛知	愛知豊浜	1,369	10.7	7,819	50	45	31	441	▲64	503
574	愛知	愛知美浜	3,073	17.2	5,586	36	32	22	282	▲10	362
575	愛知	野間	1,340	13.8	10,334	67	59	40	318	▲10	474
576	愛知	吉良	1,896	8.9	4,679	30	27	18	753	▲160	668
577	愛知	幡豆	369	7.1	19,288	124	111	75	2,087	598	2,995
578	愛知	豊富	2,043	7.9	3,869	25	22	15	251	▲17	296
579	愛知	下山	2,780	6.8	2,450	16	14	10	66	▲1	105
580	愛知	鳳来大野	425	6.8	16,089	104	92	63	1,057	▲5	1,311
581	愛知	愛知野田	978	3.1	3,190	21	18	12	234	▲4	281
582	愛知	赤羽根	1,172	3.5	2,969	19	17	12	238	6	292
583	愛知	伊良湖岬	1,221	1.6	1,297	8	7	5	191	▲9	202
584	愛知	刈谷安城	6,778	9.6	1,410	9	8	6	677	24	724
585	愛知	尾張横須賀	6,251	49.3	7,888	51	45	31	625	▲11	741
586	愛知	篠島	164	7.5	45,725	295	262	178	844	▲15	1,564
587	愛知	日間賀	309	5.8	18,839	122	108	74	385	▲6	683
588	愛知	小原	3,241	7.6	2,334	15	13	9	85	▲2	120

土地											
No.	行政区域	通信用建物名	利用可能面積(m <sup>2</sup> )	取得固定資産価額(百万円)	1m <sup>2</sup> あたり(円/m <sup>2</sup> )	1平方メートルごとの年額料金(円)					合計 (①+②+③+④+⑤) ×(1+「網使用料算定根拠」記載のXIV. 料金設定に使用した貸倒率)
						①他人資本費用	②自己資本費用	税金		⑤調整額	
								③利益対応税	④その他		
589	愛知	小渡	598	6.5	10,797	70	62	42	381	8	563
590	愛知	東栄	951	2.5	2,657	17	15	10	429	▲ 2	469
591	愛知	稲武	722	3.5	4,894	32	28	19	359	17	455
592	愛知	鳳来	597	7.7	12,855	83	74	50	330	▲ 14	523
593	愛知	菊井	8,376	33.4	3,986	26	23	16	1,436	163	1,664
594	愛知	足助	989	8.6	8,653	56	50	34	811	29	980
595	三重	片田	5,191	9.5	1,835	12	11	7	225	2	257
596	三重	高茶屋	1,116	6.0	5,403	35	31	21	676	11	774
597	三重	一身田	2,674	9.2	3,435	22	20	13	478	9	542
598	三重	津丸之内第4	32,061	76.2	2,378	15	14	9	429	22	489
599	三重	四日市B	25,649	76.2	2,972	19	17	12	486	10	544
600	三重	三ツ谷B	12,824	76.2	5,944	38	34	23	600	25	720
601	三重	四日市富田	3,533	21.3	6,018	39	34	23	728	7	831
602	三重	四日市水沢	1,678	8.0	4,789	31	27	19	266	▲ 3	340
603	三重	塩浜	6,944	37.5	5,401	35	31	21	549	0	636
604	三重	室山	3,377	9.2	2,738	18	16	11	534	6	585
605	三重	伊勢志摩2	15,507	129.1	8,326	54	48	32	511	7	652
606	三重	伊勢大湊	1,856	7.1	3,843	25	22	15	481	0	543
607	三重	松阪港	7,628	73.8	9,678	62	55	38	607	1	763
608	三重	松阪南	2,433	34.2	14,048	91	80	55	206	▲ 15	417
609	三重	松阪新座	6,745	27.1	4,016	26	23	16	472	8	545
610	三重	桑名	9,751	54.2	5,561	36	32	22	423	▲ 5	508
611	三重	七和	2,209	11.5	5,197	34	30	20	651	5	740
612	三重	伊賀上野	10,748	92.7	8,623	56	49	34	546	29	714
613	三重	鈴鹿B館	5,870	90.5	15,418	99	88	60	692	▲ 4	935
614	三重	鈴鹿白子	5,737	7.7	1,337	9	8	5	426	10	458
615	三重	庄野	4,913	7.7	1,568	10	9	6	506	24	555
616	三重	名張	4,735	44.2	9,336	60	53	36	442	4	595
617	三重	尾鷲	4,002	52.2	13,050	84	75	51	789	16	1,015
618	三重	三重亀山	7,617	10.4	1,371	9	8	5	225	9	256
619	三重	鳥羽	9,447	74.5	7,885	51	45	31	265	▲ 7	385
620	三重	鳥羽第2	9,447	74.5	7,885	51	45	31	265	▲ 7	385
621	三重	熊野第二	2,314	86.8	37,499	242	215	146	682	▲ 34	1,251
622	三重	久居	4,080	20.7	5,077	33	29	20	430	21	533
623	三重	員弁	1,120	2.0	1,811	12	10	7	335	10	374
624	三重	菟野	1,967	8.3	4,203	27	24	16	522	▲ 2	587
625	三重	三重関	1,063	1.8	1,652	11	9	6	232	6	264
626	三重	伊勢大淀	1,292	1.9	1,465	9	8	6	227	9	259
627	三重	大台	4,838	49.9	10,310	67	59	40	202	▲ 7	361
628	三重	阿児	5,238	13.3	2,547	16	15	10	557	0	598
629	三重	津丸之内第3	32,061	76.2	2,378	15	14	9	429	22	489
630	三重	小山田	849	1.2	1,380	9	8	5	288	2	312
631	三重	県	2,597	9.2	3,528	23	20	14	268	▲ 2	323
632	三重	保々	1,089	2.9	2,669	17	15	10	264	▲ 4	302
633	三重	下野	1,898	7.1	3,741	24	21	15	510	5	575
634	三重	伊勢豊浜	896	1.4	1,511	10	9	6	232	4	261
635	三重	伊勢南	1,447	11.1	7,692	50	44	30	219	▲ 4	339
636	三重	天名	891	5.9	6,668	43	38	26	183	▲ 4	286
637	三重	伊勢若松	1,910	2.0	1,033	7	6	4	474	6	497
638	三重	東員	1,443	1.6	1,092	7	6	4	197	▲ 1	213
639	三重	河芸	3,332	15.7	4,710	30	27	18	349	▲ 6	418
640	三重	多気	2,251	5.2	2,323	15	13	9	144	▲ 4	177
641	三重	高野尾	3,178	14.6	4,606	30	26	18	76	▲ 1	149
642	三重	櫛田	960	2.3	2,418	16	14	9	359	45	443
643	三重	伊勢寺	1,154	1.8	1,589	10	9	6	393	1	419
644	三重	松阪東黒部	1,634	13.6	8,312	54	48	32	222	▲ 12	344
645	三重	松阪大石	2,802	11.0	3,925	25	22	15	91	▲ 7	146
646	三重	桑名深谷	819	3.4	4,115	27	24	16	396	5	468
647	三重	三重上野南	904	2.7	3,041	20	17	12	130	1	180

土地											
No.	行政区域	通信用建物名	利用可能面積(m <sup>2</sup> )	取得固定資産価額(百万円)	1㎡あたり(円/㎡)	1平方メートルごとの年額料金(円)					合計 (①+②+③+④+⑤) ×(1+「網使用料算定根拠」記載のXIV. 料金設定に使用した貸倒率)
						①他人 資本費用	②自己 資本費用	税金		⑤調整額	
								③利益 対応税	④その他		
648	三重	石薬師	1,282	3.3	2,594	17	15	10	212	▲ 3	251
649	三重	三重長沢	1,431	7.8	5,446	35	31	21	143	▲ 5	225
650	三重	比奈知	1,354	22.6	16,687	108	96	65	104	▲ 101	272
651	三重	桔梗ヶ丘第一	1,350	1.9	1,378	9	8	5	600	▲ 17	639
652	三重	賀田	1,108	7.2	6,524	42	37	25	173	▲ 18	259
653	三重	北輪内	364	7.1	19,437	125	111	76	392	▲ 30	674
654	三重	野登	1,889	6.1	3,248	21	19	13	83	▲ 3	133
655	三重	三重長岡	2,782	17.9	6,442	42	37	25	62	▲ 8	158
656	三重	答志島	2,000	63.0	31,483	203	180	123	51	▲ 29	528
657	三重	榊原	2,204	3.2	1,463	9	8	6	72	▲ 2	97
658	三重	多度	1,636	2.7	1,668	11	10	7	170	▲ 2	200
659	三重	伊勢長島	1,698	10.5	6,213	40	36	24	630	▲ 11	719
660	三重	北勢	1,582	4.4	2,788	18	16	11	361	▲ 18	424
661	三重	大安	1,303	1.7	1,288	8	7	5	133	▲ 2	151
662	三重	朝明	1,731	4.8	2,783	18	16	11	140	▲ 4	181
663	三重	四日市楠	1,466	5.6	3,833	25	22	15	554	▲ 16	600
664	三重	四日市朝日	1,183	5.6	4,700	30	27	18	383	▲ 8	450
665	三重	椋本	1,625	3.6	2,207	14	13	9	167	▲ 34	169
666	三重	安濃	1,462	2.2	1,511	10	9	6	182	▲ 34	173
667	三重	一志	2,448	9.0	3,656	24	21	14	145	▲ 6	210
668	三重	三重白山	2,423	3.5	1,445	9	8	6	71	▲ 3	97
669	三重	三重嬉野	1,080	2.3	2,131	14	12	8	199	▲ 8	225
670	三重	三雲	2,702	14.6	5,421	35	31	21	279	▲ 13	353
671	三重	明和	1,283	2.6	2,023	13	12	8	347	▲ 5	375
672	三重	伊勢玉城	1,051	4.8	4,559	29	26	18	400	▲ 15	458
673	三重	伊勢二見	1,430	6.0	4,191	27	24	16	406	▲ 2	471
674	三重	内城田	538	6.4	11,906	77	68	46	513	▲ 14	690
675	三重	伊賀	1,317	3.9	2,950	19	17	12	147	▲ 1	194
676	三重	伊賀平田	1,454	9.2	6,342	41	36	25	151	▲ 3	250
677	三重	三重青山	2,426	6.9	2,855	18	16	11	293	▲ 192	146
678	三重	大王	2,009	12.3	6,132	40	35	24	324	▲ 24	399
679	三重	三重志摩	2,625	12.0	4,558	29	26	18	383	▲ 1	455
680	三重	甲賀	452	1.5	3,283	21	19	13	579	▲ 14	646
681	三重	紀伊長島	3,432	79.0	23,018	148	132	90	385	▲ 3	752
682	三重	三重御浜	1,191	16.8	14,134	91	81	55	300	▲ 19	508
683	三重	大東東	1,124	1.1	971	6	6	4	265	▲ 5	286
684	三重	三重藤原	495	3.1	6,220	40	36	24	239	▲ 0	339
685	三重	三重美里	703	5.6	7,975	51	46	31	240	▲ 3	365
686	三重	香良洲	708	1.5	2,090	13	12	8	344	▲ 3	374
687	三重	飯南	633	5.2	8,228	53	47	32	343	▲ 8	467
688	三重	柘原	547	1.9	3,515	23	20	14	289	▲ 19	327
689	三重	勢和	895	8.5	9,524	61	55	37	330	▲ 23	460
690	三重	三重菟原	591	7.9	13,436	87	77	52	190	▲ 12	394
691	三重	宿田曾	810	9.8	12,125	78	69	47	401	▲ 12	583
692	三重	五ヶ所	712	10.5	14,767	95	85	58	234	▲ 8	464
693	三重	南海	519	3.7	7,105	46	41	28	229	▲ 4	340
694	三重	島ヶ原	1,405	6.2	4,417	28	25	17	91	▲ 1	160
695	三重	浜島	1,364	12.5	9,190	59	53	36	288	▲ 2	438
696	三重	安乗	453	2.0	4,325	28	25	17	389	▲ 2	461
697	三重	三重磯部	901	3.2	3,550	23	20	14	257	▲ 15	329
698	三重	三重九鬼	869	12.3	14,151	91	81	55	82	▲ 5	304
699	三重	三重飛鳥	608	7.7	12,594	81	72	49	231	▲ 26	407
700	三重	新鹿	1,312	14.7	11,197	72	64	44	116	▲ 14	282
701	三重	二木島	527	15.0	28,532	184	163	111	152	▲ 31	579
702	三重	美杉	844	10.7	12,675	82	73	49	163	▲ 11	356
703	三重	三重奥津	634	9.0	14,250	92	82	56	125	▲ 18	337
704	三重	飯高	642	12.5	19,536	126	112	76	220	▲ 19	515
705	三重	伊勢志摩3	15,507	129.1	8,326	54	48	32	511	▲ 7	652
706	三重	菅島	259	17.9	69,231	447	397	270	187	▲ 68	1,233

土地											
No.	行政区域	通信用建物名	利用可能面積(m <sup>2</sup> )	取得固定資産価額(百万円)	1㎡あたり(円/㎡)	1平方メートルごとの年額料金(円)					合計 (①+②+③+④+⑤) ×(1+「網使用料算定根拠」記載のXIV. 料金設定に使用した貸倒率)
						①他人 資本費用	②自己 資本費用	税金		⑤調整額	
								③利益 対応税	④その他		
707	三重	飯高川俣	589	3.9	6,581	42	38	26	140	▲ 6	240
708	三重	阿山	1,047	2.8	2,693	17	15	11	74	▲ 7	110
709	三重	矢口桂城	734	14.9	20,251	131	116	79	267	▲ 34	559
710	三重	紀宝鶴殿	649	19.6	30,133	194	173	118	567	▲ 67	985
711	三重	入鹿	499	5.3	10,607	68	61	41	62	▲ 14	218
712	三重	海山	812	10.9	13,392	86	77	52	980	▲ 8	1,187
713	滋賀	滋賀大津	32,532	192.0	5,903	38	34	23	729	169	993
714	滋賀	堅田2	3,632	15.2	4,181	27	24	16	835	60	962
715	滋賀	滋賀瀬田	3,001	17.1	5,704	37	33	22	1,002	45	1,139
716	滋賀	石山	4,557	28.0	6,142	40	35	24	498	22	619
717	滋賀	大津坂本2	3,217	19.4	6,028	39	35	24	911	72	1,081
718	滋賀	におの浜	4,590	258.7	56,360	364	323	220	759	33	1,699
719	滋賀	彦根3	20,118	154.9	7,701	50	44	30	531	▲ 7	648
720	滋賀	河瀬	1,432	1.5	1,025	7	6	4	334	30	381
721	滋賀	稲枝	867	2.7	3,124	20	18	12	335	2	387
722	滋賀	滋賀長浜	10,633	20.8	1,954	13	11	8	493	17	542
723	滋賀	近江八幡	11,791	126.7	10,749	69	62	42	524	31	728
724	滋賀	六枚橋別館	1,256	8.4	6,703	43	38	26	847	13	967
725	滋賀	八日市	3,432	21.4	6,230	40	36	24	774	▲ 2	872
726	滋賀	草津	7,191	13.3	1,856	12	11	7	562	25	617
727	滋賀	常盤	3,633	3.1	852	5	5	3	311	13	337
728	滋賀	近江守山	5,887	25.8	4,377	28	25	17	486	7	563
729	滋賀	守山北	1,218	6.1	4,973	32	28	19	995	8	1,082
730	滋賀	栗東	10,402	18.3	1,763	11	10	7	577	46	651
731	滋賀	野洲2	3,358	4.3	1,275	8	7	5	926	34	980
732	滋賀	甲西	3,208	11.0	3,436	22	20	13	592	3	650
733	滋賀	水口	7,379	6.8	925	6	5	4	311	21	347
734	滋賀	滋賀甲賀	2,094	9.7	4,623	30	26	18	430	16	520
735	滋賀	信楽	2,833	7.3	2,587	17	15	10	238	7	287
736	滋賀	安土	2,613	3.9	1,506	10	9	6	571	194	790
737	滋賀	近江日野	3,181	4.7	1,487	10	9	6	273	15	313
738	滋賀	滋賀鶴川	702	1.9	2,655	17	15	10	338	▲ 7	373
739	滋賀	五箇荘	941	2.2	2,331	15	13	9	564	6	607
740	滋賀	能登川	2,659	11.8	4,445	29	25	17	865	▲ 106	830
741	滋賀	湖東	2,303	1.5	638	4	4	2	81	▲ 2	89
742	滋賀	秦荘	2,733	1.5	531	3	3	2	149	▲ 1	156
743	滋賀	愛知川	7,128	13.5	1,894	12	11	7	160	0	190
744	滋賀	滋賀多賀	687	4.3	6,247	40	36	24	850	22	972
745	滋賀	滋賀山東	5,714	5.0	883	6	5	3	59	▲ 1	72
746	滋賀	米原	2,944	17.5	5,933	38	34	23	713	11	819
747	滋賀	虎姫	1,645	4.3	2,611	17	15	10	180	▲ 6	216
748	滋賀	滋賀湖北	1,187	3.6	3,060	20	18	12	229	▲ 60	219
749	滋賀	びわ	567	2.7	4,749	31	27	19	299	25	401
750	滋賀	近江高月	2,528	2.5	1,000	6	6	4	167	18	201
751	滋賀	木之本	6,378	7.6	1,197	8	7	5	191	1	212
752	滋賀	今津	4,364	12.7	2,919	19	17	11	255	▲ 95	207
753	滋賀	安曇川	3,509	20.6	5,862	38	34	23	471	27	593
754	滋賀	高島	996	5.7	5,676	37	33	22	319	12	423
755	滋賀	新旭	2,020	2.4	1,181	8	7	5	227	0	247
756	滋賀	関ノ津	3,196	6.6	2,064	13	12	8	136	▲ 1	168
757	滋賀	滋賀志賀	3,104	15.5	4,992	32	29	19	180	▲ 1	259
758	滋賀	和迹	2,968	6.8	2,293	15	13	9	147	4	188
759	滋賀	金勝	1,436	1.1	741	5	4	3	516	▲ 28	500
760	滋賀	中主	1,809	3.0	1,653	11	9	6	668	0	694
761	滋賀	石部	5,732	4.1	724	5	4	3	232	14	258
762	滋賀	下田	1,485	2.1	1,434	9	8	6	531	▲ 2	552
763	滋賀	菩提寺	1,486	18.8	12,630	81	72	49	562	▲ 10	754
764	滋賀	近江甲南	2,368	5.9	2,500	16	14	10	295	10	345
765	滋賀	滋賀蒲生	2,845	2.0	690	4	4	3	84	▲ 2	93

土地											
No.	行政区域	通信用建物名	利用可能面積(m <sup>2</sup> )	取得固定資産価額(百万円)	1㎡あたり(円/㎡)	1平方メートルごとの年額料金(円)					合計 (①+②+③+④+⑤) ×(1+「網使用料算定根拠」記載のXIV. 料金設定に使用した貸倒率)
						①他人 資本費用	②自己 資本費用	税金		⑤調整額	
								③利益 対応税	④その他		
766	滋賀	竜王	3,655	2.9	802	5	5	3	68	▲ 3	78
767	滋賀	豊郷	1,631	1.9	1,135	7	7	4	194	2	214
768	滋賀	甲良	1,282	1.7	1,291	8	7	5	148	▲ 6	162
769	滋賀	醒ヶ井	1,641	6.8	4,167	27	24	16	204	▲ 3	268
770	滋賀	滋賀浅井	1,022	2.8	2,720	18	16	11	328	7	380
771	滋賀	比叡平	1,130	8.1	7,155	46	41	28	364	26	505
772	滋賀	小松	1,535	7.9	5,153	33	30	20	235	1	319
773	滋賀	長浜局舎2	10,633	20.8	1,954	13	11	8	445	53	530
774	滋賀	土山	2,251	4.5	1,996	13	11	8	266	9	307
775	滋賀	滋賀大野	1,723	3.1	1,812	12	10	7	125	1	155
776	滋賀	雲井	1,855	3.4	1,848	12	11	7	136	▲ 2	164
777	滋賀	柏原別館	1,159	2.4	2,066	13	12	8	178	1	212
778	滋賀	朝日	1,069	3.5	3,321	21	19	13	172	▲ 6	219
779	滋賀	中之郷	572	4.7	8,202	53	47	32	251	11	394
780	滋賀	マキノ沢	903	3.1	3,476	22	20	14	219	13	288
781	滋賀	船木	1,077	3.3	3,089	20	18	12	260	0	310
782	滋賀	愛東	823	2.0	2,377	15	14	9	172	0	210
783	滋賀	マキノ	1,198	5.0	4,143	27	24	16	223	▲ 5	285
784	滋賀	途中	1,095	9.4	8,538	55	49	33	148	▲ 3	282
785	滋賀	上田上別館	1,521	4.7	3,102	20	18	12	287	▲ 8	329
786	滋賀	滋賀伊吹	952	1.4	1,448	9	8	6	120	0	143
787	滋賀	近江大浦	2,638	5.7	2,168	14	12	8	41	0	75
788	京都	紫野	4,189	100.1	23,895	154	137	93	3,036	292	3,712
789	京都	京都北野	2,014	155.1	77,031	497	441	301	8,728	341	10,308
790	京都	西陣別館	6,419	18.3	2,852	18	16	11	3,719	236	4,000
791	京都	賀茂	8,143	47.6	5,844	38	33	23	2,682	257	3,033
792	京都	京都吉田	5,495	177.8	32,351	209	185	126	3,263	58	3,841
793	京都	壬生別館	4,890	10.0	2,049	13	12	8	3,795	235	4,063
794	京都	京都	12,052	209.3	17,368	112	100	68	10,018	775	11,073
795	京都	祇園	8,041	222.7	27,692	179	159	108	1,923	83	2,452
796	京都	七条	11,128	17.2	1,547	10	9	6	1,872	105	2,002
797	京都	京都南	7,380	68.4	9,267	60	53	36	2,277	74	2,500
798	京都	嵯峨2	4,301	56.0	13,015	84	75	51	2,353	▲ 5	2,558
799	京都	朱雀	6,987	18.1	2,595	17	15	10	2,353	▲ 70	2,325
800	京都	深草	5,006	64.9	12,959	84	74	51	2,201	149	2,559
801	京都	京都醍醐	5,038	32.2	6,392	41	37	25	2,125	228	2,456
802	京都	伏見	4,211	79.9	18,974	122	109	74	2,732	295	3,332
803	京都	淀	2,742	19.3	7,050	45	40	28	1,260	▲ 19	1,354
804	京都	山科	4,000	12.3	3,086	20	18	12	1,771	155	1,976
805	京都	京都桂	7,303	121.9	16,686	108	96	65	3,036	▲ 294	3,011
806	京都	大原野	1,859	16.6	8,907	57	51	35	1,318	▲ 12	1,449
807	京都	前田	9,617	50.7	5,272	34	30	21	698	24	807
808	京都	福知山	13,864	1,102.8	79,545	513	456	310	941	▲ 51	2,169
809	京都	京都舞鶴	9,238	34.5	3,735	24	21	15	971	▲ 92	939
810	京都	舞鶴西	7,568	7.1	933	6	5	4	501	53	569
811	京都	綾部	5,440	105.7	19,432	125	111	76	865	18	1,195
812	京都	宇治2	8,488	75.4	8,888	57	51	35	1,396	58	1,597
813	京都	京都新田	3,310	81.6	24,659	159	141	96	1,594	▲ 17	1,973
814	京都	宮津	10,036	72.2	7,189	46	41	28	357	▲ 13	459
815	京都	亀岡	7,800	111.8	14,338	92	82	56	1,442	7	1,679
816	京都	城陽	3,783	12.5	3,314	21	19	13	987	31	1,071
817	京都	京都西山	2,205	71.3	32,315	208	185	126	5,161	140	5,820
818	京都	長岡京	6,915	571.1	82,587	533	473	322	2,201	89	3,618
819	京都	京都八幡	4,173	21.4	5,133	33	29	20	956	11	1,049
820	京都	山城田辺	7,498	18.2	2,431	16	14	9	1,100	▲ 75	1,064
821	京都	精華2	1,224	9.0	7,323	47	42	29	993	66	1,177
822	京都	園部	7,257	87.7	12,081	78	69	47	1,078	39	1,311
823	京都	岩滝	2,332	3.7	1,590	10	9	6	334	0	359
824	京都	加悦谷	8,245	8.4	1,016	7	6	4	135	▲ 7	145
825	京都	峰山	8,918	15.2	1,706	11	10	7	228	8	264
826	京都	丹後大宮	4,309	7.4	1,715	11	10	7	116	▲ 2	142
827	京都	網野	5,184	13.2	2,551	16	15	10	410	29	480

土地						1平方メートルごとの年額料金(円)					合計 (①+②+③+④+⑤) ×(1+「網使用料算定 根拠」記載のXIV. 料金 設定に使用した貸倒率)
No.	行政 区域	通信用建物名	利用可能 面積(m <sup>2</sup> )	取得固定 資産価額 (百万円)	1m <sup>2</sup> あたり (円/m <sup>2</sup> )	税金				⑤調整額	
						①他人 資本費用	②自己 資本費用	③利益 対応税	④その他		
828	京都	鞍馬	1,605	14.4	8,971	58	51	35	1,063	72	1,279
829	京都	木幡	3,884	31.6	8,130	52	47	32	1,351	59	1,541
830	京都	山城木津	5,871	119.1	20,282	131	116	79	1,063	▲12	1,377
831	京都	福知山上川口	477	3.4	7,211	47	41	28	320	▲3	433
832	京都	宮前	552	2.9	5,257	34	30	21	218	4	307
833	京都	井手	1,306	3.5	2,650	17	15	10	531	14	587
834	京都	山城町	1,571	5.1	3,272	21	19	13	622	14	689
835	京都	山城加茂	2,674	11.6	4,328	28	25	17	820	▲83	807
836	京都	京都八木	1,513	8.8	5,824	38	33	23	1,154	▲13	1,235
837	京都	丹波町	1,450	7.0	4,800	31	28	19	277	▲3	352
838	京都	京都弥栄	1,372	8.3	6,071	39	35	24	373	4	475
839	京都	京都吉田別館	5,495	177.8	32,351	209	185	126	3,263	59	3,842
840	京都	山城大原	2,277	10.8	4,736	31	27	18	134	98	308
841	京都	祇園別館	3,363	0.9	268	2	2	1	1,923	107	2,035
842	京都	八田	794	2.3	2,897	19	17	11	93	▲5	135
843	京都	三和	504	3.0	5,953	38	34	23	145	▲6	234
844	京都	朱雀・桂2	7,303	121.9	16,686	108	96	65	3,036	▲294	3,011
845	京都	何北	934	4.1	4,372	28	25	17	47	▲4	113
846	京都	天ノ橋立	862	3.3	3,809	25	22	15	243	0	305
847	京都	和束	4,608	7.4	1,600	10	9	6	112	2	139
848	京都	京北	1,379	11.6	8,443	54	48	33	655	1	791
849	京都	京都美山	1,314	7.8	5,965	38	34	23	444	4	543
850	京都	京都下山	1,202	13.9	11,534	74	66	45	201	▲10	376
851	京都	京都日吉	512	2.5	4,863	31	28	19	346	12	436
852	京都	瑞穂	1,260	7.3	5,831	38	33	23	183	3	280
853	京都	和知	583	4.6	7,920	51	45	31	260	1	388
854	京都	夜久野	1,967	5.0	2,561	17	15	10	75	▲2	115
855	京都	丹後木津	844	5.9	7,036	45	40	27	484	▲4	592
856	京都	丹後町	1,069	15.3	14,296	92	82	56	309	▲31	508
857	京都	神野	451	3.7	8,140	53	47	32	276	▲9	399
858	京都	久美浜	1,338	14.2	10,640	69	61	42	636	▲32	776
859	京都	舞鶴八雲2	1,091	2.3	2,080	13	12	8	96	▲5	124
860	京都	宇治田原	2,058	6.6	3,225	21	18	13	425	▲1	476
861	京都	舞鶴岡田	684	2.4	3,552	23	20	14	154	▲6	205
862	京都	京大江	951	3.4	3,581	23	21	14	352	▲2	408
863	京都	平野	630	3.5	5,623	36	32	22	174	▲24	240
864	京都	伊根	528	3.7	6,933	45	40	27	62	▲29	145
865	大阪	都島	5,637	37.3	6,618	43	38	26	2,378	509	2,994
866	大阪	此花	8,913	85.1	9,551	62	55	37	1,568	100	1,822
867	大阪	大阪新町新	14,903	58.2	3,905	25	22	15	1,935	229	2,226
868	大阪	西	5,049	222.1	43,998	284	252	172	2,378	124	3,210
869	大阪	大阪港	13,122	42.0	3,197	21	18	12	1,783	192	2,026
870	大阪	大阪大正別館	4,772	114.8	24,059	155	138	94	1,568	88	2,043
871	大阪	天王寺	8,905	222.4	24,975	161	143	97	1,872	136	2,409
872	大阪	大阪桜川	5,044	49.1	9,738	63	56	38	1,265	▲4	1,418
873	大阪	日本橋北館	18,751	25.3	1,349	9	8	5	1,771	358	2,151
874	大阪	西淀川	10,461	123.6	11,816	76	68	46	1,480	109	1,779
875	大阪	東淀川	4,074	52.0	12,751	82	73	50	2,884	225	3,314
876	大阪	東成	3,889	11.6	2,985	19	17	12	3,339	312	3,699
877	大阪	生野	6,787	18.6	2,744	18	16	11	1,518	105	1,668
878	大阪	巽	7,146	113.1	15,826	102	91	62	1,518	91	1,864
879	大阪	大阪旭	9,270	123.2	13,292	86	76	52	2,580	300	3,094
880	大阪	大阪城東	12,453	255.9	20,546	133	118	80	1,897	182	2,410
881	大阪	鳴野	5,725	88.2	15,412	99	88	60	2,504	299	3,050
882	大阪	桑津	12,100	191.2	15,798	102	91	62	2,024	195	2,474
883	大阪	阿倍野	7,540	126.8	16,814	108	96	66	2,884	348	3,502
884	大阪	長居	4,420	56.2	12,725	82	73	50	3,567	379	4,151
885	大阪	大阪住吉	2,413	4.8	1,993	13	11	8	2,429	309	2,770
886	大阪	天下茶屋	5,955	116.3	19,533	126	112	76	1,670	90	2,074
887	大阪	大阪淀川3	20,453	179.5	8,775	57	50	34	1,632	109	1,882
888	大阪	大阪三国	7,857	100.9	12,847	83	74	50	1,720	96	2,023

土地											
No.	行政区域	通信用建物名	利用可能面積(m <sup>2</sup> )	取得固定資産価額(百万円)	1㎡あたり(円/㎡)	1平方メートルごとの年額料金(円)					合計 (①+②+③+④+⑤) ×(1+「網使用料算定根拠」記載のXIV. 料金設定に使用した貸倒率)
						①他人 資本費用	②自己 資本費用	税金		⑤調整額	
								③利益 対応税	④その他		
889	大阪	大阪鶴見	5,949	76.4	12,844	83	74	50	3,946	610	4,763
890	大阪	住之江	10,240	116.7	11,400	74	65	44	2,732	150	3,065
891	大阪	南港	4,901	44.0	8,981	58	51	35	1,063	103	1,310
892	大阪	大阪平野	6,728	80.7	12,000	77	69	47	2,808	227	3,228
893	大阪	北平野	5,902	117.6	19,925	129	114	78	1,923	141	2,385
894	大阪	大阪北	34,629	523.9	15,128	98	87	59	1,821	399	2,464
895	大阪	北	18,563	23.9	1,287	8	7	5	2,327	564	2,911
896	大阪	堀川	11,687	250.5	21,435	138	123	84	2,884	523	3,752
897	大阪	豊崎	8,839	180.4	20,410	132	117	80	3,188	679	4,196
898	大阪	高津	19,262	84.2	4,372	28	25	17	2,201	307	2,578
899	大阪	大阪東	52,745	115.7	2,194	14	13	9	1,973	462	2,471
900	大阪	大阪中央ビル	5,401	142.9	26,457	171	152	103	3,238	547	4,211
901	大阪	堺	11,256	428.4	38,062	246	218	149	1,366	202	2,181
902	大阪	大阪石津	6,010	119.3	19,854	128	114	77	1,472	187	1,978
903	大阪	金岡	5,531	65.9	11,911	77	68	46	2,125	149	2,465
904	大阪	鳳	4,356	26.3	6,032	39	35	24	1,670	▲75	1,693
905	大阪	浜寺	3,804	62.0	16,297	105	93	64	1,746	142	2,150
906	大阪	登美丘	1,282	42.6	33,229	214	190	130	4,364	173	5,071
907	大阪	泉北	9,221	82.4	8,938	58	51	35	1,412	165	1,721
908	大阪	深井	4,782	47.0	9,821	63	56	38	1,488	194	1,839
909	大阪	初芝	4,170	41.2	9,874	64	57	39	1,670	225	2,055
910	大阪	南大阪2	8,208	64.6	7,871	51	45	31	1,214	104	1,445
911	大阪	東岸和田	5,010	445.1	88,839	573	509	347	1,973	24	3,426
912	大阪	山直	3,901	22.7	5,815	38	33	23	810	60	964
913	大阪	豊中	4,938	127.8	25,876	167	148	101	3,036	214	3,666
914	大阪	服部	5,540	201.4	36,347	234	208	142	2,808	206	3,598
915	大阪	庄内	4,081	185.9	45,544	294	261	178	2,353	122	3,208
916	大阪	池田石橋	3,681	60.9	16,553	107	95	65	2,504	222	2,993
917	大阪	池田別館	4,442	93.6	21,066	136	121	82	2,808	143	3,290
918	大阪	西吹田	7,539	92.4	12,255	79	70	48	2,353	72	2,622
919	大阪	吹田	10,660	48.6	4,563	29	26	18	1,619	102	1,794
920	大阪	千里	6,945	31.7	4,570	29	26	18	2,429	152	2,654
921	大阪	万国博	4,946	106.4	21,507	139	123	84	2,302	158	2,806
922	大阪	泉大津	4,253	46.5	10,930	71	63	43	1,442	90	1,709
923	大阪	高槻	5,664	8.0	1,409	9	8	5	1,872	106	2,000
924	大阪	南高槻	5,947	58.8	9,881	64	57	39	1,897	150	2,207
925	大阪	茨木富田	12,504	80.6	6,449	42	37	25	1,138	75	1,317
926	大阪	安岡寺	2,829	101.0	35,709	230	205	139	1,821	50	2,445
927	大阪	上牧	3,294	45.1	13,697	88	78	53	1,594	67	1,880
928	大阪	水間	3,090	23.6	7,632	49	44	30	531	27	681
929	大阪	大阪守口	10,119	45.3	4,477	29	26	17	1,594	114	1,780
930	大阪	枚方	4,080	1.8	434	3	2	2	2,087	122	2,216
931	大阪	牧野	2,641	29.4	11,126	72	64	43	3,036	304	3,519
932	大阪	中宮	5,900	204.8	34,717	224	199	135	1,518	50	2,126
933	大阪	香里丘	2,305	3.0	1,312	8	8	5	1,594	156	1,771
934	大阪	津田	1,769	8.5	4,785	31	27	19	1,746	1	1,824
935	大阪	香里	1,450	37.5	25,879	167	148	101	3,795	444	4,655
936	大阪	茨木	8,751	190.3	21,742	140	125	85	1,594	66	2,010
937	大阪	星見	8,118	271.4	33,434	216	192	130	2,201	131	2,870
938	大阪	郡	4,630	55.4	11,958	77	69	47	1,897	149	2,239
939	大阪	平田	11,558	534.2	46,222	298	265	180	1,897	▲33	2,607
940	大阪	八尾	7,878	90.0	11,419	74	65	45	2,353	302	2,839
941	大阪	志紀	3,589	46.0	12,814	83	73	50	2,049	148	2,403
942	大阪	千塚	1,690	32.8	19,407	125	111	76	1,352	45	1,709
943	大阪	泉佐野	3,471	3.0	866	6	5	3	865	34	913
944	大阪	大阪田尻	826	2.2	2,657	17	15	10	577	6	625
945	大阪	日根野2	2,450	10.3	4,220	27	24	16	622	26	715
946	大阪	富田林	6,503	16.2	2,492	16	14	10	759	1	800
947	大阪	金剛	1,227	13.0	10,636	69	61	42	3,188	116	3,476



土地											
No.	行政区域	通信用建物名	利用可能面積(m <sup>2</sup> )	取得固定資産価額(百万円)	1m <sup>2</sup> あたり(円/m <sup>2</sup> )	1平方メートルごとの年額料金(円)					合計 (①+②+③+④+⑤) ×(1+「網使用料算定根拠」記載のXIV. 料金設定に使用した貸倒率)
						①他人 資本費用	②自己 資本費用	税金		⑤調整額	
								③利益 対応税	④その他		
948	大阪	佐備	3,238	262.2	80,994	522	464	316	1,093	▲ 35	2,360
949	大阪	寝屋川	10,136	117.5	11,588	75	66	45	1,214	146	1,546
950	大阪	池田	8,766	376.3	42,933	277	246	168	1,897	198	2,786
951	大阪	河内長野	4,462	220.0	49,306	318	283	192	1,396	8	2,197
952	大阪	三田市	5,608	345.2	61,558	397	353	240	683	▲ 4	1,669
953	大阪	大阪松原	8,463	198.3	23,437	151	134	91	2,125	60	2,561
954	大阪	大阪大東	3,794	26.0	6,841	44	39	27	2,504	79	2,693
955	大阪	大阪和泉	9,658	44.7	4,626	30	27	18	1,290	45	1,410
956	大阪	三林	2,448	17.4	7,108	46	41	28	1,108	44	1,267
957	大阪	箕面	2,536	9.5	3,751	24	21	15	3,440	309	3,809
958	大阪	白鳥	2,063	46.0	22,274	144	128	87	1,787	92	2,238
959	大阪	柏原	2,868	14.3	4,970	32	28	19	1,457	121	1,657
960	大阪	柏原国分	3,965	60.4	15,239	98	87	59	1,164	39	1,447
961	大阪	羽曳野	8,855	64.9	7,332	47	42	29	1,214	▲ 53	1,279
962	大阪	門真	5,801	64.3	11,087	72	64	43	2,125	73	2,377
963	大阪	大和田	4,031	15.7	3,888	25	22	15	1,315	98	1,475
964	大阪	摂津	4,958	72.8	14,682	95	84	57	1,973	146	2,355
965	大阪	淀川島飼	4,593	54.1	11,775	76	67	46	1,396	267	1,852
966	大阪	高砂	1,120	14.7	13,099	84	75	51	556	26	792
967	大阪	藤井寺	3,431	11.9	3,465	22	20	14	1,594	77	1,727
968	大阪	東大阪	5,011	61.4	12,252	79	70	48	2,429	151	2,777
969	大阪	北布施	6,425	51.9	8,080	52	46	32	2,277	229	2,636
970	大阪	大阪河内	4,126	67.3	16,318	105	94	64	1,821	145	2,229
971	大阪	枚岡	4,498	239.6	53,280	344	305	208	1,973	38	2,868
972	大阪	鴻池	5,195	97.5	18,761	121	108	73	1,518	65	1,885
973	大阪	泉南	4,112	8.1	1,959	13	11	8	774	15	821
974	大阪	四条畷	4,001	363.5	90,875	586	521	355	1,746	7	3,215
975	大阪	交野	5,835	146.6	25,124	162	144	98	1,746	212	2,362
976	大阪	大阪狭山	4,607	48.8	10,598	68	61	41	1,396	57	1,623
977	大阪	大阪尾崎	3,040	5.9	1,941	13	11	8	668	32	732
978	大阪	山崎	4,170	40.3	9,653	62	55	38	1,518	▲ 157	1,516
979	大阪	熊取	3,302	12.5	3,786	24	22	15	713	13	787
980	大阪	大阪岬	3,872	34.9	9,002	58	52	35	501	10	656
981	大阪	太子別館	1,989	6.5	3,292	21	19	13	683	46	782
982	大阪	美原	3,328	63.4	19,045	123	109	74	789	77	1,172
983	大阪	土佐堀	15,612	117.8	7,549	49	43	29	2,846	762	3,729
984	大阪	北浜RT	588	14.7	24,973	161	143	97	3,238	1,156	4,795
985	大阪	島之内南	20,053	285.5	14,235	92	82	56	2,467	683	3,380
986	大阪	西面	4,750	293.8	61,851	399	354	241	1,169	12	2,175
987	大阪	大岩	895	2.9	3,232	21	19	13	381	5	439
988	大阪	寝屋川高宮	13,634	837.2	61,409	396	352	240	1,746	182	2,916
989	大阪	大阪内田	1,637	4.3	2,619	17	15	10	835	16	893
990	大阪	箱作	2,419	11.7	4,823	31	28	19	486	▲ 2	562
991	大阪	豊中吉川	659	9.6	14,503	94	83	57	1,821	185	2,240
992	大阪	河南	5,286	11.1	2,101	14	12	8	220	15	269
993	大阪	内畑	4,336	6.9	1,595	10	9	6	184	4	213
994	大阪	大阪横山	4,165	15.0	3,609	23	21	14	156	0	214
995	大阪	多奈川	1,880	4.5	2,413	16	14	9	258	13	310
996	大阪	赤阪	1,364	5.6	4,134	27	24	16	306	12	385
997	大阪	茨木2	8,751	190.3	21,742	140	125	85	1,594	66	2,010
998	大阪	茨木3	8,751	190.3	21,742	140	125	85	1,594	66	2,010
999	大阪	田尻別館	826	2.2	2,657	17	15	10	577	6	625
1000	大阪	東能勢	1,908	7.8	4,073	26	23	16	418	24	507
1001	大阪	野間中	1,798	10.2	5,653	36	32	22	164	▲ 1	253
1002	大阪	能勢	2,019	8.2	4,067	26	23	16	248	11	324
1003	大阪	淡輪	1,147	0.3	286	2	2	1	471	16	492
1004	兵庫	兵庫御影	3,691	22.8	6,184	40	35	24	3,643	81	3,823
1005	兵庫	御影営業所	3,691	22.8	6,184	40	35	24	3,643	81	3,823
1006	兵庫	東灘	8,038	92.8	11,543	74	66	45	2,277	48	2,510

土地											
No.	行政区域	通信用建物名	利用可能面積(m <sup>2</sup> )	取得固定資産価額(百万円)	1m <sup>2</sup> あたり(円/m <sup>2</sup> )	1平方メートルごとの年額料金(円)					合計 (①+②+③+④+⑤) ×(1+「網使用料算定根拠」記載のXIV. 料金設定に使用した貸倒率)
						①他人 資本費用	②自己 資本費用	税金		⑤調整額	
								③利益 対応税	④その他		
1007	兵庫	灘2	5,404	140.8	26,060	168	149	102	2,656	213	3,288
1008	兵庫	湊川	5,043	78.7	15,604	101	89	61	1,935	182	2,368
1009	兵庫	兵庫	6,819	10.1	1,485	10	9	6	1,720	54	1,799
1010	兵庫	神戸西	9,772	90.0	9,214	59	53	36	1,214	▲6	1,356
1011	兵庫	須磨	2,964	53.7	18,130	117	104	71	2,429	144	2,865
1012	兵庫	妙法寺	1,591	31.8	19,980	129	114	78	2,277	331	2,929
1013	兵庫	名谷	6,739	262.2	38,905	251	223	152	1,412	35	2,073
1014	兵庫	舞子	7,069	71.5	10,121	65	58	39	1,594	147	1,903
1015	兵庫	福田	5,598	308.2	55,051	355	315	215	1,457	67	2,409
1016	兵庫	塩屋	4,605	57.4	12,456	80	71	49	1,923	75	2,198
1017	兵庫	鈴蘭台	4,648	15.1	3,254	21	19	13	971	81	1,105
1018	兵庫	有馬	3,250	81.5	25,085	162	144	98	1,192	61	1,657
1019	兵庫	有馬温泉	4,149	11.3	2,733	18	16	11	713	32	790
1020	兵庫	山田2	8,346	7.1	849	5	5	3	642	101	756
1021	兵庫	北神別館	837	1.8	2,143	14	12	8	463	41	538
1022	兵庫	神戸港	22,531	243.9	10,826	70	62	42	2,602	171	2,947
1023	兵庫	葺合	16,300	10.4	640	4	4	2	1,605	90	1,705
1024	兵庫	港島	11,200	427.4	38,159	246	219	149	1,612	37	2,263
1025	兵庫	兵庫三宮	13,707	69.0	5,030	32	29	20	3,426	354	3,861
1026	兵庫	神戸中電	14,043	102.4	7,290	47	42	28	2,429	456	3,002
1027	兵庫	岩岡	1,287	17.7	13,776	89	79	54	1,548	53	1,823
1028	兵庫	神出	4,740	14.6	3,085	20	18	12	130	2	182
1029	兵庫	戸谷	7,771	21.4	2,751	18	16	11	134	1	180
1030	兵庫	押部谷	4,883	14.9	3,057	20	18	12	163	7	220
1031	兵庫	伊川谷	4,703	18.4	3,906	25	22	15	1,229	91	1,382
1032	兵庫	姫路	9,146	31.1	3,402	22	19	13	949	37	1,040
1033	兵庫	姫路西	12,987	282.9	21,785	141	125	85	1,336	▲26	1,661
1034	兵庫	飾磨	11,543	146.3	12,675	82	73	49	708	3	915
1035	兵庫	広畑	3,593	7.3	2,030	13	12	8	708	23	764
1036	兵庫	網干	3,030	2.8	911	6	5	4	1,017	19	1,051
1037	兵庫	姫路白浜	4,071	23.9	5,860	38	34	23	1,047	▲3	1,139
1038	兵庫	御着	3,374	20.3	6,031	39	35	24	729	▲1	826
1039	兵庫	飾西	2,407	8.6	3,562	23	20	14	1,047	▲15	1,089
1040	兵庫	太市	659	3.0	4,549	29	26	18	796	▲20	849
1041	兵庫	兵庫姫路	26,618	270.9	10,177	66	58	40	949	34	1,147
1042	兵庫	尼崎	7,082	2.4	343	2	2	1	1,746	158	1,909
1043	兵庫	尼崎西	5,369	97.8	18,209	117	104	71	2,049	142	2,483
1044	兵庫	尼崎東	6,767	64.2	9,490	61	54	37	2,201	225	2,578
1045	兵庫	尼崎北	5,104	57.8	11,321	73	65	44	3,036	75	3,293
1046	兵庫	武庫之荘	6,087	362.2	59,514	384	341	232	2,656	111	3,724
1047	兵庫	明石2	12,504	14.6	1,167	8	7	5	1,872	104	1,996
1048	兵庫	大久保	3,897	15.8	4,058	26	23	16	1,518	199	1,782
1049	兵庫	二見	3,990	11.7	2,936	19	17	11	1,093	61	1,201
1050	兵庫	明石西	8,613	189.4	21,996	142	126	86	1,169	45	1,568
1051	兵庫	江井ヶ島	2,754	7.0	2,547	16	15	10	1,032	▲78	995
1052	兵庫	西宮	10,420	254.5	24,424	158	140	95	2,580	189	3,162
1053	兵庫	瓦木	6,130	92.8	15,131	98	87	59	3,263	226	3,733
1054	兵庫	甲子園	4,453	34.4	7,719	50	44	30	3,188	229	3,541
1055	兵庫	仁川	4,030	586.6	145,557	939	834	568	3,845	302	6,488
1056	兵庫	夙川	5,900	368.2	62,407	403	358	244	2,201	262	3,468
1057	兵庫	瓦木南別館	12,397	909.4	73,358	473	420	286	2,353	97	3,629
1058	兵庫	洲本	9,818	120.2	12,239	79	70	48	592	60	849
1059	兵庫	芦屋別館	3,302	91.6	27,745	179	159	108	3,567	140	4,153
1060	兵庫	伊丹	10,593	126.4	11,929	77	68	47	2,429	75	2,696
1061	兵庫	兵庫相生	9,260	8.3	899	6	5	4	417	1	433
1062	兵庫	豊岡	6,334	5.0	788	5	5	3	911	64	988
1063	兵庫	別府	3,260	19.0	5,835	38	33	23	971	12	1,077
1064	兵庫	加古川1	11,765	187.9	15,971	103	92	62	1,321	19	1,597
1065	兵庫	竜野	10,190	108.2	10,622	69	61	41	471	▲46	596

土地						1平方メートルごとの年額料金(円)					
No.	行政区域	通信用建物名	利用可能面積(m <sup>2</sup> )	取得固定資産価額(百万円)	1㎡あたり(円/㎡)	税金				⑤調整額	合計 (①+②+③+④+⑤) ×(1+「網使用料算定根拠」記載のXIV. 料金設定に使用した貸倒率)
						①他人資本費用	②自己資本費用	③利益対応税	④その他		
1066	兵庫	赤穂	4,795	10.8	2,247	14	13	9	592	13	641
1067	兵庫	西脇別館	6,451	39.2	6,075	39	35	24	455	▲ 34	519
1068	兵庫	宝塚	6,084	13.3	2,187	14	13	9	1,480	156	1,672
1069	兵庫	宝塚別館	7,462	106.1	14,221	92	81	55	1,670	143	2,041
1070	兵庫	三木	5,103	20.4	3,991	26	23	16	531	15	611
1071	兵庫	兵庫高砂	13,322	299.9	22,510	145	129	88	524	▲ 17	869
1072	兵庫	兵庫川西	10,138	624.4	61,595	397	353	240	1,594	106	2,690
1073	兵庫	兵庫小野	2,319	29.8	12,839	83	74	50	622	52	881
1074	兵庫	兵庫三田	13,594	61.8	4,546	29	26	18	721	75	869
1075	兵庫	加西	4,525	35.8	7,905	51	45	31	668	▲ 20	775
1076	兵庫	社	2,720	7.0	2,565	17	15	10	607	1	650
1077	兵庫	播磨八千代	4,996	9.0	1,807	12	10	7	62	▲ 1	90
1078	兵庫	福崎	8,689	79.7	9,168	59	53	36	971	▲ 19	1,100
1079	兵庫	播磨山崎	7,177	69.2	9,637	62	55	38	835	▲ 52	938
1080	兵庫	日高	6,019	12.1	2,003	13	11	8	183	▲ 29	186
1081	兵庫	出石	3,872	4.2	1,091	7	6	4	286	▲ 66	237
1082	兵庫	浜坂	8,801	10.3	1,168	8	7	5	262	▲ 28	254
1083	兵庫	八鹿	5,139	8.6	1,682	11	10	7	607	47	682
1084	兵庫	和田山	2,318	6.2	2,680	17	15	10	683	42	767
1085	兵庫	丹波柏原	9,138	18.4	2,014	13	12	8	235	1	269
1086	兵庫	氷上別館	5,320	6.5	1,224	8	7	5	205	▲ 1	224
1087	兵庫	春日	7,079	11.8	1,670	11	10	7	157	6	191
1088	兵庫	兵庫津名	8,213	10.4	1,268	8	7	5	311	9	340
1089	兵庫	緑	2,512	9.0	3,598	23	21	14	321	18	397
1090	兵庫	淡路三原	9,041	27.9	3,086	20	18	12	144	7	201
1091	兵庫	西神中央	11,155	31.1	2,790	18	16	11	144	4	193
1092	兵庫	名塩	2,616	74.5	28,487	184	163	111	890	39	1,387
1093	兵庫	宝塚山本	1,362	8.9	6,569	42	38	26	1,973	153	2,232
1094	兵庫	清和台	3,151	68.1	21,618	139	124	84	668	55	1,070
1095	兵庫	猪名川	4,304	11.5	2,670	17	15	10	226	5	273
1096	兵庫	六甲山	1,745	1.4	819	5	5	3	120	6	139
1097	兵庫	仁豊野	8,554	14.9	1,745	11	10	7	168	▲ 4	192
1098	兵庫	播磨山田	4,598	6.9	1,493	10	9	6	153	▲ 3	175
1099	兵庫	谷内	2,870	6.1	2,116	14	12	8	182	▲ 4	212
1100	兵庫	林田	1,137	2.9	2,569	17	15	10	460	▲ 4	498
1101	兵庫	淡路由良	1,308	7.3	5,570	36	32	22	290	24	404
1102	兵庫	安乎	529	3.7	7,020	45	40	27	372	10	494
1103	兵庫	若狭野	2,333	2.4	1,008	7	6	4	178	▲ 6	189
1104	兵庫	矢野	1,840	4.4	2,394	15	14	9	159	▲ 8	189
1105	兵庫	津居山	2,817	10.1	3,602	23	21	14	212	▲ 1	269
1106	兵庫	志方	7,111	9.4	1,318	9	8	5	145	▲ 3	164
1107	兵庫	平荘	3,060	4.6	1,516	10	9	6	112	▲ 5	132
1108	兵庫	宝殿	2,102	33.6	16,004	103	92	62	2,004	82	2,343
1109	兵庫	国包	3,282	2.7	828	5	5	3	70	▲ 2	81
1110	兵庫	神岡	4,826	41.7	8,649	56	50	34	206	▲ 4	342
1111	兵庫	揖西	3,799	19.6	5,162	33	30	20	124	▲ 9	198
1112	兵庫	西構	7,016	7.8	1,107	7	6	4	238	▲ 9	246
1113	兵庫	坂越	2,786	5.8	2,072	13	12	8	286	1	320
1114	兵庫	有年	869	2.9	3,315	21	19	13	230	▲ 4	279
1115	兵庫	宝塚西谷	2,543	7.8	3,078	20	18	12	115	1	166
1116	兵庫	口吉川	2,909	4.7	1,612	10	9	6	100	2	127
1117	兵庫	緑ヶ丘	1,559	39.6	25,404	164	146	99	1,480	20	1,909
1118	兵庫	大塩	2,807	11.3	4,012	26	23	16	713	11	789
1119	兵庫	曾根	3,452	12.5	3,624	23	21	14	1,002	▲ 46	1,014
1120	兵庫	兵庫山下	3,619	15.4	4,245	27	24	17	1,412	140	1,620
1121	兵庫	多田	2,939	17.5	5,941	38	34	23	1,047	89	1,231
1122	兵庫	青野ヶ原	3,957	7.4	1,865	12	11	7	72	0	102
1123	兵庫	小田	1,810	1.6	887	6	5	3	67	1	82
1124	兵庫	広野	930	0.3	284	2	2	1	402	36	443

土地						1平方メートルごとの年額料金(円)					合計 (①+②+③+④+⑤) ×(1+「網使用料算定 根拠」記載のXIV. 料金 設定に使用した貸倒率)
No.	行政 区域	通信用建物名	利用可能 面積(m <sup>2</sup> )	取得固定 資産価額 (百万円)	1㎡あたり (円/㎡)	税金				⑤調整額	
						①他人 資本費用	②自己 資本費用	③利益 対応税	④その他		
1125	兵庫	相野	2,798	7.8	2,777	18	16	11	112	▲ 1	156
1126	兵庫	高平	1,689	3.3	1,962	13	11	8	87	▲ 1	118
1127	兵庫	北条賀茂	2,636	3.5	1,323	9	8	5	76	▲ 2	96
1128	兵庫	姫路下里	3,841	2.6	683	4	4	3	73	▲ 2	82
1129	兵庫	在田	521	1.8	3,524	23	20	14	281	▲ 6	332
1130	兵庫	和泉	2,671	5.0	1,885	12	11	7	73	▲ 2	101
1131	兵庫	富合	1,787	1.4	760	5	4	3	91	▲ 1	102
1132	兵庫	中野	993	4.9	4,931	32	28	19	267	▲ 7	339
1133	兵庫	滝野	2,854	11.9	4,183	27	24	16	653	44	764
1134	兵庫	稲美	4,396	5.3	1,213	8	7	5	150	▲ 5	165
1135	兵庫	母里	2,998	3.8	1,277	8	7	5	24	0	44
1136	兵庫	兵庫市川	549	8.6	15,616	101	89	61	527	▲ 26	752
1137	兵庫	香寺	2,089	8.0	3,842	25	22	15	918	23	1,003
1138	兵庫	揖保川	1,444	3.5	2,391	15	14	9	774	▲ 16	796
1139	兵庫	太子	3,037	20.5	6,742	43	39	26	729	▲ 5	832
1140	兵庫	上郡	5,707	7.9	1,376	9	8	5	288	13	323
1141	兵庫	佐用	1,517	16.3	10,742	69	62	42	640	2	815
1142	兵庫	村岡	970	11.1	11,396	74	65	44	375	▲ 130	428
1143	兵庫	兵庫養父	1,821	2.4	1,313	8	8	5	151	▲ 3	169
1144	兵庫	朝来	418	5.2	12,357	80	71	48	522	▲ 68	653
1145	兵庫	氷上	5,320	6.5	1,224	8	7	5	205	▲ 1	224
1146	兵庫	山南	6,752	8.0	1,186	8	7	5	99	▲ 2	117
1147	兵庫	篠山	4,203	9.1	2,162	14	12	8	364	45	443
1148	兵庫	篠山城東	745	2.4	3,159	20	18	12	130	▲ 3	177
1149	兵庫	篠山福住	1,164	2.9	2,496	16	14	10	114	3	157
1150	兵庫	兵庫宮田	759	2.3	3,068	20	18	12	129	0	179
1151	兵庫	丹南	1,641	9.4	5,743	37	33	22	516	▲ 4	604
1152	兵庫	古市	1,202	3.9	3,285	21	19	13	251	▲ 1	303
1153	兵庫	今田	911	2.5	2,712	17	16	11	175	4	223
1154	兵庫	淡路阿万	3,636	4.8	1,327	9	8	5	118	3	143
1155	兵庫	木津	2,068	3.4	1,646	11	9	6	124	4	154
1156	兵庫	加古川吉川	5,181	7.0	1,355	9	8	5	145	▲ 8	159
1157	兵庫	吉川西	2,542	4.8	1,876	12	11	7	189	▲ 8	211
1158	兵庫	兵庫鶴川	2,281	13.9	6,078	39	35	24	38	▲ 3	133
1159	兵庫	上久米	2,340	2.0	849	5	5	3	73	1	87
1160	兵庫	兵庫東条	1,996	3.8	1,881	12	11	7	96	0	126
1161	兵庫	中東条	2,014	4.0	2,009	13	12	8	83	2	118
1162	兵庫	中町	3,202	9.5	2,960	19	17	12	262	▲ 15	295
1163	兵庫	加美	5,663	3.2	558	4	3	2	66	▲ 3	72
1164	兵庫	杉原谷	3,302	1.9	566	4	3	2	41	0	50
1165	兵庫	黒田庄	5,122	7.0	1,368	9	8	5	52	▲ 2	72
1166	兵庫	家島	6,209	63.9	10,291	66	59	40	199	▲ 59	305
1167	兵庫	家島坊勢	2,110	11.4	5,403	35	31	21	181	▲ 15	253
1168	兵庫	夢前	5,538	8.4	1,517	10	9	6	189	5	219
1169	兵庫	菅野	2,357	5.7	2,412	16	14	9	177	0	216
1170	兵庫	粟賀	522	3.8	7,262	47	42	28	413	▲ 7	523
1171	兵庫	瀬加	520	3.2	6,160	40	35	24	318	▲ 17	400
1172	兵庫	鶴居	461	7.1	15,479	100	89	60	480	▲ 18	711
1173	兵庫	寺前	2,416	8.9	3,682	24	21	14	73	14	146
1174	兵庫	播磨新宮	2,409	12.6	5,211	34	30	20	653	▲ 149	588
1175	兵庫	香島	3,057	2.9	936	6	5	4	120	0	135
1176	兵庫	播磨御津	987	5.9	5,977	39	34	23	1,366	▲ 2	1,460
1177	兵庫	船坂	2,730	4.1	1,518	10	9	6	78	▲ 1	102
1178	兵庫	上月	2,136	12.3	5,748	37	33	22	40	▲ 5	127
1179	兵庫	久崎	2,446	4.9	2,010	13	12	8	68	▲ 30	71
1180	兵庫	徳久	2,260	7.4	3,297	21	19	13	71	▲ 1	123
1181	兵庫	三日月	3,484	20.4	5,853	38	34	23	138	▲ 14	219
1182	兵庫	安富	1,979	4.6	2,317	15	13	9	159	0	196
1183	兵庫	播磨一宮	2,051	6.9	3,377	22	19	13	131	▲ 17	168

土地						1平方メートルごとの年額料金(円)					合計 (①+②+③+④+⑤) ×(1+「網使用料算定 根拠」記載のXIV. 料金 設定に使用した貸倒率)
No.	行政 区域	通信用建物名	利用可能 面積(m <sup>2</sup> )	取得固定 資産価額 (百万円)	1㎡あたり (円/㎡)	税金				⑤調整額	
						①他人 資本費用	②自己 資本費用	③利益 対応税	④その他		
1184	兵庫	三方	1,795	3.5	1,936	12	11	8	86	▲ 4	113
1185	兵庫	波賀	1,654	2.5	1,522	10	9	6	75	▲ 5	95
1186	兵庫	播磨千種	1,552	2.0	1,315	8	8	5	41	▲ 3	59
1187	兵庫	城崎	2,775	33.5	12,062	78	69	47	1,154	68	1,416
1188	兵庫	竹野	1,919	1.9	980	6	6	4	255	2	273
1189	兵庫	香住	5,307	15.4	2,901	19	17	11	357	7	411
1190	兵庫	神鍋	4,464	3.7	837	5	5	3	76	▲ 11	78
1191	兵庫	栗山	2,815	2.5	891	6	5	3	78	▲ 3	89
1192	兵庫	但東中山	1,945	11.4	5,847	38	34	23	52	▲ 9	138
1193	兵庫	小代	2,310	12.0	5,178	33	30	20	118	▲ 22	179
1194	兵庫	湯村	3,401	6.9	2,035	13	12	8	212	▲ 32	213
1195	兵庫	大屋	1,782	2.4	1,321	9	8	5	82	▲ 2	102
1196	兵庫	関宮	2,004	10.8	5,408	35	31	21	180	▲ 8	259
1197	兵庫	兵庫生野	3,051	5.4	1,779	11	10	7	216	24	268
1198	兵庫	竹田	2,123	6.0	2,828	18	16	11	111	▲ 20	136
1199	兵庫	兵庫山東	2,017	4.3	2,149	14	12	8	110	▲ 9	135
1200	兵庫	青垣	3,698	4.6	1,242	8	7	5	78	4	102
1201	兵庫	東中	2,557	2.7	1,055	7	6	4	76	▲ 2	91
1202	兵庫	西脇和田	3,613	2.8	772	5	4	3	71	▲ 1	82
1203	兵庫	市島	5,657	8.5	1,503	10	9	6	100	4	129
1204	兵庫	中竹田	2,144	3.1	1,434	9	8	6	60	▲ 1	82
1205	兵庫	生穂	3,867	8.6	2,230	14	13	9	125	7	168
1206	兵庫	淡路岩屋	2,122	13.5	6,384	41	37	25	357	20	480
1207	兵庫	北淡	4,869	12.5	2,571	17	15	10	317	6	365
1208	兵庫	淡路室津	4,459	8.4	1,884	12	11	7	137	▲ 15	152
1209	兵庫	淡路一宮	4,654	15.7	3,380	22	19	13	195	5	254
1210	兵庫	江井	3,779	7.4	1,951	13	11	8	73	1	106
1211	兵庫	五色	6,200	20.8	3,362	22	19	13	141	2	197
1212	兵庫	鮎原	1,920	5.7	2,987	19	17	12	135	3	186
1213	兵庫	洲本島飼	2,174	3.9	1,778	11	10	7	98	▲ 2	124
1214	兵庫	淡路東浦	3,663	18.2	4,962	32	28	19	484	▲ 8	555
1215	兵庫	西淡	2,851	35.1	12,327	80	71	48	440	▲ 39	600
1216	兵庫	西淡阿那賀	1,594	18.1	11,334	73	65	44	176	▲ 10	348
1217	兵庫	南淡	7,140	22.0	3,081	20	18	12	266	▲ 1	315
1218	兵庫	沼島	915	7.0	7,698	50	44	30	80	▲ 8	196
1219	奈良	奈良2	11,966	131.1	10,956	71	63	43	2,011	35	2,223
1220	奈良	西奈良	9,259	67.0	7,241	47	41	28	2,277	151	2,544
1221	奈良	大宮	12,574	113.6	9,033	58	52	35	1,518	▲ 5	1,658
1222	奈良	大中	13,162	283.8	21,562	139	124	84	911	▲ 1	1,257
1223	奈良	大和郡山	12,128	455.5	37,559	242	215	147	911	▲ 31	1,484
1224	奈良	昭和2	2,489	6.7	2,682	17	15	10	653	28	723
1225	奈良	天理	7,557	48.6	6,437	42	37	25	789	29	922
1226	奈良	二階堂	1,201	1.7	1,416	9	8	6	455	20	498
1227	奈良	樺本2	2,045	23.8	11,625	75	67	45	683	52	922
1228	奈良	大和橿原2	11,556	66.7	5,769	37	33	23	1,214	114	1,421
1229	奈良	畝傍	1,390	40.7	29,317	189	168	114	4,807	▲ 11	5,267
1230	奈良	奈良桜井2	6,882	33.7	4,901	32	28	19	729	58	866
1231	奈良	五條	9,273	49.7	5,359	35	31	21	379	22	488
1232	奈良	御所	5,195	49.6	9,542	62	55	37	683	42	879
1233	奈良	奈良名柄	430	1.9	4,437	29	25	17	327	▲ 5	393
1234	奈良	生駒	3,860	74.1	19,206	124	110	75	1,746	217	2,272
1235	奈良	高山第一	2,585	209.1	80,889	522	463	316	543	▲ 189	1,655
1236	奈良	香芝	2,597	6.0	2,328	15	13	9	1,184	47	1,268
1237	奈良	斑鳩	2,717	5.5	2,009	13	12	8	835	32	900
1238	奈良	田原本	2,242	12.8	5,721	37	33	22	987	29	1,108
1239	奈良	大和榛原	10,646	40.3	3,783	24	22	15	387	20	468
1240	奈良	高取別館	1,208	6.1	5,012	32	29	20	462	▲ 6	537
1241	奈良	大和新庄	3,249	19.1	5,869	38	34	23	865	12	972
1242	奈良	王寺	5,718	7.1	1,247	8	7	5	1,025	▲ 35	1,010

土地											
No.	行政区域	通信用建物名	利用可能面積(m <sup>2</sup> )	取得固定資産価額(百万円)	1㎡あたり(円/㎡)	1平方メートルごとの年額料金(円)					合計 (①+②+③+④+⑤) ×(1+「網使用料算定根拠」記載のXIV. 料金設定に使用した貸倒率)
						①他人 資本費用	②自己 資本費用	税金		⑤調整額	
								③利益 対応税	④その他		
1243	奈良	広陵	1,801	8.0	4,432	29	25	17	653	▲ 2	722
1244	奈良	奈良吉野	2,207	7.1	3,212	21	18	13	374	▲ 3	423
1245	奈良	奈良下市別館	1,586	78.2	49,306	318	283	192	319	▲ 41	1,071
1246	奈良	十津川	6,022	22.1	3,674	24	21	14	55	▲ 7	107
1247	奈良	上北山	3,883	15.5	3,994	26	23	16	69	▲ 5	129
1248	奈良	平城	9,290	53.4	5,744	37	33	22	911	36	1,039
1249	奈良	大和高田	9,311	4.7	505	3	3	2	615	▲ 9	614
1250	奈良	南生駒2	1,505	30.2	20,050	129	115	78	971	15	1,308
1251	奈良	平群	1,309	5.1	3,866	25	22	15	865	120	1,047
1252	奈良	馬見	1,524	10.5	6,911	45	40	27	865	▲ 34	943
1253	奈良	天理中山	2,054	15.7	7,637	49	44	30	389	▲ 13	499
1254	奈良	川西	4,686	4.2	896	6	5	3	227	14	255
1255	奈良	明日香	624	5.1	8,218	53	47	32	699	9	840
1256	奈良	奈良当麻2	1,449	7.6	5,259	34	30	21	880	▲ 18	947
1257	奈良	大安寺別館	4,515	3.9	865	6	5	3	1,518	▲ 363	1,169
1258	奈良	大宇陀	2,838	16.2	5,725	37	33	22	295	4	391
1259	奈良	初瀬	1,188	4.2	3,529	23	20	14	379	11	447
1260	奈良	葛	1,877	1.9	1,016	7	6	4	96	3	116
1261	奈良	菟田野	1,682	6.9	4,112	27	24	16	132	▲ 50	149
1262	奈良	御杖	412	3.2	7,765	50	44	30	153	▲ 13	264
1263	奈良	大柳生	2,861	3.5	1,230	8	7	5	82	1	103
1264	奈良	都祁	1,415	3.3	2,358	15	14	9	170	4	212
1265	奈良	室生	520	2.2	4,151	27	24	16	198	3	268
1266	和歌山	和歌山3	21,104	152.6	7,229	47	41	28	784	22	922
1267	和歌山	和歌山東	13,679	102.7	7,506	48	43	29	835	12	967
1268	和歌山	和歌浦別館	4,628	56.3	12,155	78	70	47	1,154	9	1,358
1269	和歌山	狐島別館	6,116	93.0	15,207	98	87	59	774	4	1,022
1270	和歌山	海南	12,441	116.2	9,344	60	54	36	569	▲ 8	711
1271	和歌山	和歌山橋本	7,615	13.7	1,799	12	10	7	569	16	614
1272	和歌山	箕島	2,613	36.6	14,023	90	80	55	835	▲ 25	1,035
1273	和歌山	御坊	6,479	74.1	11,435	74	66	45	698	57	940
1274	和歌山	田辺	8,478	299.0	35,270	228	202	138	865	▲ 88	1,345
1275	和歌山	和歌山新宮	9,101	153.9	16,911	109	97	66	478	▲ 111	639
1276	和歌山	岩出	10,122	32.2	3,180	21	18	12	387	14	452
1277	和歌山	かつらぎ	8,327	29.0	3,480	22	20	14	152	▲ 3	205
1278	和歌山	湯浅	8,754	43.0	4,909	32	28	19	281	▲ 4	356
1279	和歌山	和歌山南部	3,776	10.3	2,723	18	16	11	288	8	341
1280	和歌山	和歌山白浜	7,412	78.5	10,586	68	61	41	334	8	512
1281	和歌山	串本	6,706	21.9	3,273	21	19	13	243	▲ 23	273
1282	和歌山	京橋別館2	6,127	43.1	7,043	45	40	27	860	19	991
1283	和歌山	和歌山山東	3,400	10.7	3,134	20	18	12	123	0	173
1284	和歌山	安原	3,896	10.2	2,629	17	15	10	221	▲ 9	254
1285	和歌山	紀伊	3,155	20.9	6,632	43	38	26	653	▲ 2	758
1286	和歌山	阪井	1,916	8.6	4,481	29	26	17	474	▲ 9	537
1287	和歌山	紀見	5,625	204.5	36,362	235	208	142	577	▲ 29	1,133
1288	和歌山	打田	3,952	11.8	2,990	19	17	12	197	▲ 2	243
1289	和歌山	粉河	2,752	16.5	5,999	39	34	23	455	19	570
1290	和歌山	桃山	4,890	13.1	2,686	17	15	10	188	5	235
1291	和歌山	貴志川	4,487	14.4	3,209	21	18	13	235	6	293
1292	和歌山	高野口	2,717	21.6	7,941	51	46	31	374	4	506
1293	和歌山	大地	1,164	10.3	8,869	57	51	35	319	▲ 4	458
1294	和歌山	和佐	3,635	9.3	2,566	17	15	10	170	3	215
1295	和歌山	三輪崎	1,020	2.9	2,886	19	17	11	546	▲ 31	562
1296	和歌山	下津	3,872	26.7	6,893	44	39	27	531	9	650
1297	和歌山	野上	734	5.3	7,191	46	41	28	704	67	886
1298	和歌山	那賀	3,290	25.5	7,737	50	44	30	330	9	463
1299	和歌山	九度山	2,005	19.3	9,639	62	55	38	319	▲ 4	470
1300	和歌山	和歌山吉備	2,177	12.3	5,656	36	32	22	769	▲ 28	831
1301	和歌山	上富田	6,065	23.9	3,943	25	23	15	199	17	279
1302	和歌山	那智勝浦	6,974	79.5	11,404	74	65	45	311	7	502
1303	和歌山	和歌山加太	1,446	16.2	11,204	72	64	44	440	▲ 23	597

土地						1平方メートルごとの年額料金(円)					合計 (①+②+③+④+⑤) ×(1+「網使用料算定 根拠」記載のXIV. 料金 設定に使用した貸倒率)
No.	行政 区域	通信用建物名	利用可能 面積(m <sup>2</sup> )	取得固定 資産価額 (百万円)	1m <sup>2</sup> あたり (円/m <sup>2</sup> )	税金				⑤調整額	
						①他人 資本費用	②自己 資本費用	③利益 対応税	④その他		
1304	和歌山	系我	1,255	4.1	3,295	21	19	13	427	3	483
1305	和歌山	名田	759	15.2	20,059	129	115	78	500	▲ 21	801
1306	和歌山	美里	489	5.6	11,555	75	66	45	504	78	768
1307	和歌山	金屋	1,495	19.8	13,273	86	76	52	1,032	▲ 40	1,206
1308	和歌山	印南	591	10.8	18,349	118	105	72	1,103	44	1,442
1309	和歌山	田辺下里	752	7.7	10,242	66	59	40	364	20	549
1310	和歌山	宇久井	1,513	10.0	6,622	43	38	26	241	▲ 15	333
1311	和歌山	本宮	571	3.0	5,246	34	30	20	350	▲ 7	427
1312	和歌山	和歌山由良	1,890	9.8	5,205	34	30	20	180	▲ 3	261
1313	和歌山	日置川	1,603	7.2	4,481	29	26	17	237	3	312
1314	和歌山	富貴	595	7.0	11,810	76	68	46	130	▲ 11	309
1315	和歌山	和歌山清水	1,056	29.7	28,122	181	161	110	526	▲ 38	940
1316	和歌山	和歌山日高	627	6.8	10,829	70	62	42	646	▲ 18	802
1317	和歌山	南部川	503	4.7	9,383	61	54	37	739	20	911
1318	和歌山	すさみ	1,571	9.1	5,777	37	33	23	383	0	476
1319	和歌山	古座	1,904	24.7	12,969	84	74	51	349	▲ 38	520
1320	鳥取	鳥取寺町2	10,138	11.2	1,106	7	6	4	923	▲ 63	877
1321	鳥取	鳥取賀露	1,059	5.7	5,391	35	31	21	623	▲ 43	667
1322	鳥取	鳥取叶	2,439	5.2	2,113	14	12	8	139	▲ 4	169
1323	鳥取	米子3	21,708	31.7	1,459	9	8	6	710	6	739
1324	鳥取	米子巖	1,301	5.1	3,920	25	22	15	401	7	470
1325	鳥取	米子河崎	3,646	10.6	2,909	19	17	11	191	0	238
1326	鳥取	倉吉	7,011	111.7	15,936	103	91	62	371	▲ 14	613
1327	鳥取	倉吉上井	1,080	34.9	32,338	209	185	126	635	▲ 23	1,132
1328	鳥取	境港	6,664	29.7	4,457	29	26	17	159	46	277
1329	鳥取	郡家	9,369	29.1	3,111	20	18	12	215	▲ 10	255
1330	鳥取	三朝	634	7.3	11,549	74	66	45	483	13	681
1331	鳥取	岸本	552	5.4	9,735	63	56	38	644	▲ 161	640
1332	鳥取	根雨	1,249	3.8	3,011	19	17	12	350	▲ 65	333
1333	鳥取	未恒	1,000	11.7	11,670	75	67	46	411	17	616
1334	鳥取	米子大篠津	1,366	0.2	175	1	1	1	97	▲ 3	97
1335	鳥取	米子福市	981	3.4	3,421	22	20	13	290	▲ 8	337
1336	鳥取	倉吉福光	2,256	1.8	776	5	4	3	72	▲ 3	81
1337	鳥取	境港余子	2,125	1.3	593	4	3	2	137	16	162
1338	鳥取	岩美	5,363	6.8	1,272	8	7	5	170	10	200
1339	鳥取	浜村	2,536	2.1	815	5	5	3	95	▲ 3	105
1340	鳥取	青谷	1,671	4.2	2,506	16	14	10	150	▲ 4	186
1341	鳥取	羽合	2,010	1.2	596	4	3	2	179	0	188
1342	鳥取	倉吉泊	527	4.1	7,786	50	45	30	49	▲ 5	169
1343	鳥取	倉吉松崎	1,830	6.6	3,633	23	21	14	144	▲ 6	196
1344	鳥取	倉吉北条	1,693	2.1	1,251	8	7	5	126	▲ 14	132
1345	鳥取	東伯	10,082	27.3	2,705	17	15	11	99	1	143
1346	鳥取	西伯	711	4.9	6,930	45	40	27	531	▲ 40	603
1347	鳥取	淀江	2,628	10.3	3,933	25	23	15	169	21	253
1348	鳥取	用瀬	2,138	11.4	5,347	34	31	21	52	▲ 4	134
1349	鳥取	智頭	4,433	7.6	1,715	11	10	7	275	▲ 25	278
1350	鳥取	鳥取鹿野	2,052	7.6	3,680	24	21	14	89	▲ 5	143
1351	鳥取	会見	703	4.3	6,140	40	35	24	260	▲ 26	333
1352	鳥取	米子大山	697	4.5	6,471	42	37	25	145	▲ 12	237
1353	鳥取	大山寺	817	18.9	23,108	149	132	90	46	▲ 8	409
1354	鳥取	溝口	572	7.1	12,333	80	71	48	365	▲ 48	516
1355	鳥取	河原	1,879	3.5	1,863	12	11	7	80	▲ 2	108
1356	鳥取	由良	2,046	2.9	1,428	9	8	6	144	▲ 31	136
1357	鳥取	東伯赤碕	2,293	5.5	2,386	15	14	9	140	▲ 7	171
1358	鳥取	御来屋	639	6.0	9,360	60	54	37	222	▲ 23	350
1359	鳥取	若桜	2,479	6.2	2,498	16	14	10	69	4	113
1360	鳥取	生山	844	13.4	15,858	102	91	62	266	▲ 37	484
1361	鳥取	八東	519	3.4	6,501	42	37	25	220	▲ 25	299
1362	鳥取	関金	2,500	2.5	995	6	6	4	40	▲ 1	55
1363	鳥取	倉吉下市	534	3.0	5,680	37	33	22	368	▲ 42	418
1364	島根	松江	32,327	8.7	269	2	2	1	463	▲ 19	449
1365	島根	松江古江	505	11.5	22,813	147	131	89	749	▲ 19	1,097

土地											
No.	行政区域	通信用建物名	利用可能面積(m <sup>2</sup> )	取得固定資産価額(百万円)	1㎡あたり(円/㎡)	1平方メートルごとの年額料金(円)					合計 (①+②+③+④+⑤) ×(1+「網使用料算定根拠」記載のXIV. 料金設定に使用した貸倒率)
						①他人資本費用	②自己資本費用	税金		⑤調整額	
								③利益対応税	④その他		
1366	島根	島根浜田	14,999	44.4	2,962	19	17	12	417	16	481
1367	島根	出雲	14,705	120.8	8,215	53	47	32	559	▲19	672
1368	島根	益田	16,182	22.9	1,414	9	8	6	313	▲37	299
1369	島根	石見大田	14,454	42.5	2,941	19	17	11	212	▲25	234
1370	島根	安来	5,272	25.6	4,861	31	28	19	727	▲25	780
1371	島根	江津	10,698	14.0	1,307	8	7	5	278	12	310
1372	島根	出雲平田	3,090	12.9	4,171	27	24	16	408	19	494
1373	島根	木次	4,891	20.3	4,141	27	24	16	302	▲1	368
1374	島根	斐川	655	2.0	3,019	19	17	12	749	▲15	782
1375	島根	大社	2,327	1.1	465	3	3	2	340	▲2	346
1376	島根	川本2	6,744	25.3	3,745	24	21	15	170	▲2	228
1377	島根	西郷	3,734	26.6	7,115	46	41	28	876	69	1,060
1378	島根	松江八雲	701	6.4	9,108	59	52	36	583	▲3	727
1379	島根	多伎	611	5.1	8,302	54	48	32	231	▲10	355
1380	島根	温泉津	290	1.8	6,316	41	36	25	401	▲5	498
1381	島根	粕淵	1,900	4.1	2,181	14	12	9	77	▲10	102
1382	島根	都賀	2,905	4.3	1,469	9	8	6	27	▲2	48
1383	島根	川本端穂	2,664	8.7	3,262	21	19	13	34	▲4	83
1384	島根	石見	1,384	3.9	2,826	18	16	11	42	▲4	83
1385	島根	桜江	1,066	4.2	3,925	25	22	15	119	▲3	178
1386	島根	金城	2,620	8.1	3,088	20	18	12	74	▲7	117
1387	島根	石見旭	1,100	4.8	4,328	28	25	17	122	▲34	158
1388	島根	匹見	1,231	5.9	4,762	31	27	19	49	▲4	122
1389	島根	津和野	2,956	29.9	10,127	65	58	40	618	▲18	763
1390	島根	海士	7,495	15.2	2,021	13	12	8	109	▲12	130
1391	島根	西ノ島	2,818	3.2	1,138	7	7	4	118	▲3	133
1392	島根	浜田西	2,192	17.7	8,061	52	46	31	328	9	466
1393	島根	益田横田	680	9.2	13,563	87	78	53	369	▲18	569
1394	島根	益田西	663	3.3	4,939	32	28	19	225	▲3	301
1395	島根	益田東	646	9.8	15,218	98	87	59	457	▲23	678
1396	島根	安来荒島	1,411	10.4	7,399	48	42	29	404	▲28	495
1397	島根	江津西	1,119	6.4	5,679	37	33	22	356	1	449
1398	島根	恵曇	670	7.4	11,020	71	63	43	586	▲16	747
1399	島根	美保関	763	6.5	8,504	55	49	33	384	▲26	495
1400	島根	揖屋	1,051	4.5	4,319	28	25	17	423	3	496
1401	島根	松江玉造	1,089	6.5	5,990	39	34	23	571	▲25	642
1402	島根	宍道	935	5.2	5,550	36	32	22	379	▲6	463
1403	島根	島根広瀬	1,409	3.4	2,379	15	14	9	286	▲6	318
1404	島根	伯太	565	5.8	10,243	66	59	40	363	▲81	447
1405	島根	仁多	1,921	11.9	6,189	40	35	24	219	▲37	281
1406	島根	出雲横田	848	4.5	5,336	34	31	21	176	▲20	242
1407	島根	木次加茂	1,415	8.3	5,891	38	34	23	162	▲5	252
1408	島根	三刀屋	1,420	5.2	3,652	24	21	14	310	▲45	324
1409	島根	仁万	1,063	3.1	2,953	19	17	12	225	▲16	257
1410	島根	浜田三隅	815	3.1	3,807	25	22	15	455	▲28	489
1411	島根	六日市	3,002	7.1	2,354	15	13	9	148	▲23	162
1412	島根	津和野七日市	1,134	6.1	5,407	35	31	21	105	▲29	163
1413	島根	西郷布施	176	0.6	3,528	23	20	14	243	▲41	259
1414	島根	西郷五箇	416	3.4	8,259	53	47	32	207	10	349
1415	島根	都万	590	7.2	12,136	78	70	47	294	▲11	471
1416	島根	掛合	2,018	10.8	5,368	35	31	21	344	▲10	428
1417	島根	松江本庄	1,275	4.3	3,403	22	19	13	236	▲2	288
1418	島根	秋鹿	1,263	4.5	3,576	23	20	14	121	▲3	175
1419	島根	神西	1,364	9.8	7,184	46	41	28	288	▲25	378
1420	島根	出雲禰原	555	2.0	3,585	23	21	14	278	▲9	327
1421	島根	大根島	531	3.7	6,966	45	40	27	274	▲13	373
1422	島根	頓原	540	3.2	5,852	38	34	23	173	▲9	259
1423	島根	赤来	467	2.7	5,829	38	33	23	275	13	382
1424	島根	松江馬潟	649	15.1	23,304	150	134	91	531	▲15	891
1425	島根	浜田東	972	7.0	7,247	47	42	28	342	▲8	451
1426	島根	出雲長浜	1,551	10.7	6,880	44	39	27	286	▲16	380



土地											
No.	行政区域	通信用建物名	利用可能面積(m <sup>2</sup> )	取得固定資産価額(百万円)	1㎡あたり(円/㎡)	1平方メートルごとの年額料金(円)					合計 (①+②+③+④+⑤) ×(1+「網使用料算定根拠」記載のXIV. 料金設定に使用した貸倒率)
						①他人 資本費用	②自己 資本費用	税金		⑤調整額	
								③利益 対応税	④その他		
1427	島根	石見大田三瓶	2,408	9.8	4,055	26	23	16	45	▲ 5	105
1428	島根	木次大東	839	3.0	3,559	23	20	14	379	▲ 29	407
1429	島根	江津東	1,590	6.7	4,197	27	24	16	61	▲ 5	123
1430	島根	平田河下	1,212	6.0	4,946	32	28	19	143	▲ 7	215
1431	岡山	岡山東	3,747	65.7	17,533	113	100	68	1,079	▲ 8	1,352
1432	岡山	岡山南	2,972	11.3	3,790	24	22	15	757	11	829
1433	岡山	岡山西	9,626	80.2	8,335	54	48	33	905	53	1,093
1434	岡山	妹尾	2,590	6.8	2,641	17	15	10	631	6	679
1435	岡山	岡山今村	2,190	34.4	15,716	101	90	61	1,189	▲ 18	1,423
1436	岡山	興除	1,042	5.1	4,876	31	28	19	258	▲ 4	332
1437	岡山	吉備	4,377	122.9	28,069	181	161	110	755	▲ 19	1,188
1438	岡山	三幡2	2,076	35.0	16,845	109	97	66	1,109	▲ 11	1,370
1439	岡山	岡山長岡	1,832	2.5	1,375	9	8	5	605	10	637
1440	岡山	西大寺	10,347	25.9	2,503	16	14	10	313	39	392
1441	岡山	倉敷	13,411	16.5	1,232	8	7	5	479	6	505
1442	岡山	児島	5,503	51.6	9,369	60	54	37	529	▲ 10	670
1443	岡山	水島	4,697	32.7	6,964	45	40	27	673	18	803
1444	岡山	玉島	7,464	9.2	1,229	8	7	5	372	6	398
1445	岡山	新倉敷	3,777	148.2	39,243	253	225	153	941	▲ 43	1,529
1446	岡山	茶屋町	2,870	18.4	6,419	41	37	25	545	3	651
1447	岡山	倉敷東	1,815	12.0	6,598	43	38	26	574	28	709
1448	岡山	倉敷西	4,043	94.1	23,267	150	133	91	553	9	936
1449	岡山	児島琴浦	1,354	14.5	10,712	69	61	42	411	1	584
1450	岡山	水島東	3,546	15.5	4,357	28	25	17	570	▲ 5	635
1451	岡山	津山	9,558	24.6	2,575	17	15	10	379	7	428
1452	岡山	津山院庄	1,382	8.9	6,424	41	37	25	297	▲ 7	393
1453	岡山	玉野	9,024	27.6	3,061	20	18	12	444	2	496
1454	岡山	笠岡	5,046	62.1	12,297	79	70	48	643	▲ 24	816
1455	岡山	笠岡吉浜	565	2.3	4,063	26	23	16	471	▲ 4	532
1456	岡山	笠岡西大島	1,146	2.7	2,383	15	14	9	583	▲ 3	618
1457	岡山	井原	5,801	26.1	4,507	29	26	18	794	3	870
1458	岡山	総社	5,611	53.4	9,510	61	54	37	655	16	823
1459	岡山	高梁	8,125	177.7	21,872	141	125	85	492	▲ 40	803
1460	岡山	新見	5,219	52.1	9,974	64	57	39	665	▲ 10	815
1461	岡山	備前	12,474	18.7	1,497	10	9	6	237	8	270
1462	岡山	岡山瀬戸	4,126	16.5	4,000	26	23	16	541	5	611
1463	岡山	邑久	538	2.9	5,385	35	31	21	1,020	19	1,126
1464	岡山	早島	961	3.5	3,658	24	21	14	662	10	731
1465	岡山	吉備高原	712	1.6	2,296	15	13	9	187	▲ 2	222
1466	岡山	美作勝山	1,246	8.5	6,822	44	39	27	349	▲ 12	447
1467	岡山	久世落合	1,566	2.7	1,745	11	10	7	395	6	429
1468	岡山	久世	2,950	8.4	2,839	18	16	11	570	11	626
1469	岡山	鏡野	841	1.0	1,230	8	7	5	281	1	302
1470	岡山	日本原	470	6.1	13,094	84	75	51	326	▲ 5	531
1471	岡山	美作大原	750	6.0	7,949	51	46	31	156	▲ 4	280
1472	岡山	美作	4,587	25.4	5,527	36	32	22	332	5	427
1473	岡山	岡山高島	612	4.3	6,997	45	40	27	1,152	17	1,281
1474	岡山	甲浦	1,184	8.4	7,115	46	41	28	434	▲ 26	523
1475	岡山	野谷	1,204	4.8	4,007	26	23	16	337	▲ 4	398
1476	岡山	足守	896	1.2	1,379	9	8	5	428	5	455
1477	岡山	備前一宮	961	7.0	7,284	47	42	28	661	8	786
1478	岡山	備中高松	1,010	3.0	2,962	19	17	12	388	9	445
1479	岡山	西大寺上南	1,031	1.3	1,233	8	7	5	264	3	287
1480	岡山	児島郷内	1,330	2.9	2,191	14	13	9	515	1	552
1481	岡山	玉島黒崎	1,809	5.4	2,963	19	17	12	269	2	319
1482	岡山	玉野西	1,506	7.6	5,062	33	29	20	464	▲ 26	520
1483	岡山	玉野荘内	464	3.2	6,922	45	40	27	732	▲ 12	832
1484	岡山	灘崎	465	1.6	3,540	23	20	14	902	16	975
1485	岡山	金光	895	5.3	5,879	38	34	23	721	▲ 28	788

土地											
No.	行政区域	通信用建物名	利用可能面積(m <sup>2</sup> )	取得固定資産価額(百万円)	1㎡あたり(円/㎡)	1平方メートルごとの年額料金(円)					合計 (①+②+③+④+⑤) ×(1+「網使用料算定根拠」記載のXIV. 料金設定に使用した貸倒率)
						①他人 資本費用	②自己 資本費用	税金		⑤調整額	
								③利益 対応税	④その他		
1486	岡山	鴨方	1,921	3.9	2,038	13	12	8	530	▲ 11	552
1487	岡山	真備	1,028	2.4	2,295	15	13	9	576	14	627
1488	岡山	岡山藤田	1,075	7.2	6,660	43	38	26	338	▲ 8	437
1489	岡山	吉備線路2	4,377	122.9	28,069	181	161	110	755	▲ 19	1,188
1490	岡山	上道	1,275	8.6	6,720	43	39	26	540	1	649
1491	岡山	児島下津井	1,131	11.7	10,385	67	60	41	329	2	499
1492	岡山	津山山北	9,194	252.9	27,511	177	158	107	716	▲ 16	1,142
1493	岡山	津山河辺	923	3.6	3,872	25	22	15	302	▲ 1	363
1494	岡山	津山一宮	959	6.1	6,398	41	37	25	451	12	566
1495	岡山	玉野山田	560	2.2	3,975	26	23	16	815	6	886
1496	岡山	玉野八浜	1,098	3.4	3,114	20	18	12	452	▲ 19	483
1497	岡山	総社新本	474	1.4	3,045	20	17	12	413	4	466
1498	岡山	福渡御津	472	5.0	10,568	68	61	41	788	8	966
1499	岡山	福渡	2,305	96.7	41,955	271	240	164	729	▲ 44	1,360
1500	岡山	山陽	1,659	4.7	2,818	18	16	11	490	10	545
1501	岡山	日生	1,582	11.3	7,144	46	41	28	322	▲ 1	436
1502	岡山	和気	4,400	10.8	2,444	16	14	10	180	16	236
1503	岡山	長船	498	1.8	3,695	24	21	14	860	▲ 2	917
1504	岡山	玉島船穂	1,056	1.7	1,620	10	9	6	482	5	512
1505	岡山	里庄	1,288	4.6	3,553	23	20	14	392	9	458
1506	岡山	矢掛	1,854	18.0	9,688	62	56	38	420	▲ 48	528
1507	岡山	成羽	1,661	4.5	2,709	17	16	11	261	▲ 18	287
1508	岡山	高梁川上	747	3.7	4,928	32	28	19	326	▲ 24	381
1509	岡山	ひるぜん	1,754	4.8	2,728	18	16	11	65	▲ 1	109
1510	岡山	勝央	809	3.1	3,845	25	22	15	323	▲ 2	383
1511	岡山	亀甲	510	2.4	4,660	30	27	18	396	▲ 16	455
1512	岡山	福渡旭	464	2.2	4,825	31	28	19	120	▲ 6	192
1513	岡山	津山久米	1,111	1.2	1,110	7	6	4	110	▲ 28	99
1514	岡山	槽	1,059	6.1	5,773	37	33	23	212	▲ 6	299
1515	岡山	井原高屋	1,230	5.6	4,552	29	26	18	351	▲ 6	418
1516	岡山	美星	482	3.2	6,542	42	37	26	160	▲ 24	241
1517	岡山	哲西	555	4.7	8,382	54	48	33	429	▲ 47	517
1518	岡山	湯原	2,507	17.7	7,046	45	40	27	104	▲ 8	208
1519	岡山	美新	2,376	2.5	1,043	7	6	4	19	▲ 1	35
1520	岡山	津山加茂	431	4.7	10,853	70	62	42	361	▲ 75	460
1521	岡山	児島塩生	1,020	5.9	5,779	37	33	23	397	1	491
1522	岡山	笠岡北	467	2.3	4,914	32	28	19	287	▲ 13	353
1523	岡山	総社豪漢	444	9.8	22,088	142	127	86	347	▲ 20	682
1524	岡山	美袋	2,187	5.9	2,683	17	15	10	120	▲ 6	156
1525	岡山	高倉	754	7.2	9,573	62	55	37	160	▲ 30	284
1526	岡山	備前香登	882	2.5	2,832	18	16	11	256	▲ 2	299
1527	岡山	備前三石	1,552	0.8	502	3	3	2	195	▲ 2	201
1528	岡山	備前伊里	873	2.6	2,978	19	17	12	220	▲ 6	262
1529	岡山	加茂川	547	0.8	1,519	10	9	6	116	▲ 8	133
1530	岡山	瀬戸万富	561	2.7	4,726	30	27	18	666	5	746
1531	岡山	岡山瀬戸赤坂	431	2.4	5,678	37	33	22	591	4	687
1532	岡山	熊山	970	3.7	3,852	25	22	15	305	1	368
1533	岡山	周匝	629	10.8	17,197	111	99	67	724	▲ 6	995
1534	岡山	吉永	379	3.2	8,526	55	49	33	422	5	564
1535	岡山	備前佐伯	459	3.8	8,209	53	47	32	203	▲ 2	333
1536	岡山	芳井	2,094	2.9	1,362	9	8	5	86	▲ 6	102
1537	岡山	賀陽	529	2.5	4,774	31	27	19	392	▲ 2	467
1538	岡山	備中	544	4.5	8,238	53	47	32	102	▲ 16	218
1539	岡山	大佐	552	3.2	5,777	37	33	23	160	▲ 21	232
1540	岡山	英田	602	4.4	7,313	47	42	29	220	▲ 2	336
1541	岡山	福渡弓削	517	4.0	7,804	50	45	30	588	▲ 21	692
1542	岡山	岡山原	507	5.0	9,863	64	57	38	879	▲ 6	1,032
1543	岡山	西大寺神崎	1,274	1.9	1,455	9	8	6	225	4	252
1544	岡山	牛窓	919	8.5	9,280	60	53	36	1,026	21	1,196

土地						1平方メートルごとの年額料金(円)					合計 (①+②+③+④+⑤) ×(1+「網使用料算定 根拠」記載のXIV. 料金 設定に使用した貸倒率)
No.	行政 区域	通信用建物名	利用可能 面積(m <sup>2</sup> )	取得固定 資産価額 (百万円)	1m <sup>2</sup> あたり (円/m <sup>2</sup> )	税金				⑤調整額	
						①他人 資本費用	②自己 資本費用	③利益 対応税	④その他		
1545	岡山	北房	1,587	2.8	1,748	11	10	7	115	18	161
1546	岡山	作東	519	3.1	5,883	38	34	23	262	▲ 9	348
1547	岡山	牟佐	1,326	3.9	2,928	19	17	11	393	3	443
1548	岡山	寄島	648	3.5	5,453	35	31	21	659	▲ 18	728
1549	岡山	有漢	516	3.6	6,926	45	40	27	108	▲ 66	154
1550	岡山	柵原	449	3.1	6,925	45	40	27	350	3	465
1551	広島	広島西	12,203	29.3	2,403	16	14	9	2,225	63	2,327
1552	広島	広島南2	13,724	37.4	2,725	18	16	11	2,696	119	2,860
1553	広島	広島中	10,645	117.0	10,995	71	63	43	3,698	175	4,050
1554	広島	広島大州	6,174	175.4	28,408	183	163	111	1,348	29	1,834
1555	広島	宇品	3,505	28.5	8,125	52	47	32	2,028	71	2,230
1556	広島	広島西蟹屋	4,612	38.4	8,335	54	48	33	1,749	26	1,910
1557	広島	仁保	9,910	469.9	47,417	306	272	185	1,583	▲ 63	2,283
1558	広島	広島庚午	4,469	36.5	8,159	53	47	32	2,245	▲ 152	2,225
1559	広島	広島三篠	4,534	31.7	6,993	45	40	27	1,376	55	1,543
1560	広島	安古市	3,792	21.4	5,633	36	32	22	1,222	▲ 59	1,253
1561	広島	安芸祇園	3,365	36.1	10,728	69	61	42	1,470	15	1,657
1562	広島	可部	1,323	5.6	4,221	27	24	16	914	▲ 103	878
1563	広島	高陽	3,379	51.8	15,337	99	88	60	799	▲ 15	1,031
1564	広島	海田	2,401	10.2	4,255	27	24	17	1,719	▲ 66	1,721
1565	広島	五日市廿日2	18,436	496.0	26,904	174	154	105	1,245	12	1,690
1566	広島	呉東	11,220	12.7	1,131	7	6	4	1,125	66	1,208
1567	広島	呉吉浦	1,944	18.3	9,429	61	54	37	298	▲ 3	447
1568	広島	呉天応	928	7.3	7,908	51	45	31	441	▲ 12	556
1569	広島	郷原	737	11.6	15,704	101	90	61	454	5	711
1570	広島	呉2	6,966	25.8	3,697	24	21	14	1,137	49	1,245
1571	広島	竹原	9,394	36.3	3,861	25	22	15	415	16	493
1572	広島	尾道	23,825	135.0	5,666	37	32	22	538	6	635
1573	広島	尾道高須	2,544	27.6	10,848	70	62	42	492	9	675
1574	広島	尾道美ノ郷	2,161	2.0	931	6	5	4	201	▲ 3	213
1575	広島	尾道東	1,329	19.7	14,808	96	85	58	1,474	▲ 32	1,681
1576	広島	因島	6,896	22.9	3,318	21	19	13	219	▲ 3	269
1577	広島	因島中庄	767	1.3	1,666	11	10	7	732	▲ 43	717
1578	広島	因島重井	1,111	2.6	2,364	15	14	9	318	▲ 24	332
1579	広島	福山	11,282	14.0	1,239	8	7	5	874	▲ 7	887
1580	広島	福山東	4,003	30.4	7,597	49	44	30	787	▲ 4	906
1581	広島	松永	7,312	5.7	786	5	5	3	443	15	471
1582	広島	新福山	2,867	223.1	77,817	502	446	304	544	▲ 44	1,752
1583	広島	福山西	3,771	25.9	6,859	44	39	27	559	▲ 9	660
1584	広島	福山北	1,551	20.8	13,400	86	77	52	392	▲ 175	432
1585	広島	福山水呑	1,056	6.9	6,516	42	37	25	580	▲ 20	664
1586	広島	福山南	4,459	18.4	4,123	27	24	16	537	▲ 13	591
1587	広島	福山坪生	6,968	59.9	8,591	55	49	34	502	▲ 1	639
1588	広島	駅家	1,243	3.7	2,976	19	17	12	595	▲ 1	642
1589	広島	福山加茂	1,245	2.0	1,633	11	9	6	373	▲ 5	394
1590	広島	福山熊野	1,145	2.8	2,436	16	14	10	234	1	275
1591	広島	府中	8,123	285.9	35,200	227	202	137	623	163	1,352
1592	広島	府中本町	6,442	25.8	4,002	26	23	16	537	6	608
1593	広島	三次	5,462	182.4	33,393	215	191	130	971	▲ 27	1,480
1594	広島	三次塩町	2,345	5.5	2,360	15	14	9	163	▲ 18	183
1595	広島	庄原	4,227	19.7	4,661	30	27	18	635	81	791
1596	広島	東広島	13,141	6.2	472	3	3	2	842	20	870
1597	広島	八本松	2,553	2.6	1,029	7	6	4	242	▲ 14	245
1598	広島	八本松原	3,525	9.5	2,697	17	15	11	126	102	271
1599	広島	廿日市	1,905	2.0	1,071	7	6	4	1,151	74	1,242
1600	広島	五日市地御前	1,004	17.2	17,170	111	98	67	582	▲ 8	850
1601	広島	江田島	2,364	1.2	508	3	3	2	634	33	675
1602	広島	安芸大野1	1,507	1.6	1,058	7	6	4	434	17	468

土地											
No.	行政区域	通信用建物名	利用可能面積(m <sup>2</sup> )	取得固定資産価額(百万円)	1㎡あたり(円/㎡)	1平方メートルごとの年額料金(円)					合計 (①+②+③+④+⑤) ×(1+「網使用料算定根拠」記載のXIV. 料金設定に使用した貸倒率)
						①他人 資本費用	②自己 資本費用	税金		⑤調整額	
								③利益 対応税	④その他		
1603	広島	宮島口	906	6.2	6,897	44	40	27	1,277	▲36	1,352
1604	広島	安芸吉田	5,036	18.1	3,591	23	21	14	410	▲28	440
1605	広島	黒瀬	1,290	11.2	8,709	56	50	34	281	▲19	402
1606	広島	甲山	6,121	8.8	1,436	9	8	6	328	▲5	346
1607	広島	神辺電話交2	3,056	6.2	2,030	13	12	8	360	193	586
1608	広島	神辺御領	2,966	1.4	473	3	3	2	155	3	166
1609	広島	神辺中条	535	2.4	4,495	29	26	18	599	▲3	669
1610	広島	新市	3,270	4.2	1,284	8	7	5	464	12	496
1611	広島	広島中山	3,314	81.7	24,640	159	141	96	673	▲34	1,035
1612	広島	広島戸坂	2,141	15.5	7,264	47	42	28	1,147	▲8	1,256
1613	広島	安古市安2	3,305	79.7	24,109	156	138	94	1,166	8	1,562
1614	広島	八木	879	5.8	6,629	43	38	26	787	13	907
1615	広島	伴	3,068	77.5	25,278	163	145	99	962	4	1,373
1616	広島	坂	2,455	29.8	12,129	78	69	47	1,287	30	1,511
1617	広島	福木	1,228	12.6	10,276	66	59	40	742	▲9	898
1618	広島	戸山	988	17.3	17,475	113	100	68	307	▲17	571
1619	広島	高陽狩小川	1,305	24.5	18,748	121	107	73	622	▲1	922
1620	広島	白木井原	745	3.5	4,730	31	27	18	409	▲3	482
1621	広島	海田畑賀	1,181	7.9	6,693	43	38	26	744	12	863
1622	広島	新矢野	2,132	45.4	21,269	137	122	83	1,324	▲1	1,665
1623	広島	五日廿日寺田	1,776	13.7	7,737	50	44	30	1,061	9	1,194
1624	広島	五日廿日石内	1,096	41.8	38,151	246	219	149	1,088	27	1,729
1625	広島	呉仁方	772	2.0	2,602	17	15	10	828	▲4	866
1626	広島	呉焼山	2,290	5.1	2,245	14	13	9	662	60	758
1627	広島	大竹	7,206	37.7	5,226	34	30	20	809	74	967
1628	広島	志和	2,735	10.9	3,998	26	23	16	73	▲2	136
1629	広島	三永	1,688	8.6	5,069	33	29	20	146	▲4	224
1630	広島	五日廿日宮内	4,635	202.5	43,687	282	250	170	942	▲75	1,569
1631	広島	安芸熊野	2,719	55.7	20,502	132	117	80	596	▲6	919
1632	広島	安佐	2,917	8.6	2,961	19	17	12	120	▲7	161
1633	広島	呉警固屋	2,084	15.2	7,304	47	42	29	613	▲29	702
1634	広島	竹原忠海	1,778	22.1	12,405	80	71	48	341	▲10	530
1635	広島	三原幸崎	449	8.0	17,746	114	102	69	1,180	▲48	1,417
1636	広島	三原長谷	2,262	3.0	1,306	8	7	5	147	▲2	165
1637	広島	松永藤江	745	1.4	1,933	12	11	8	252	▲9	274
1638	広島	福山芦田	973	4.2	4,311	28	25	17	264	▲6	328
1639	広島	大竹玖波	2,227	8.9	4,002	26	23	16	412	11	488
1640	広島	高屋	1,097	9.2	8,423	54	48	33	636	▲28	743
1641	広島	音戸	4,559	7.7	1,681	11	10	7	406	20	454
1642	広島	音戸先奥	1,761	2.0	1,164	8	7	5	161	8	189
1643	広島	倉橋	646	4.6	7,109	46	41	28	540	▲29	626
1644	広島	倉橋室尾	493	3.0	6,178	40	35	24	740	38	877
1645	広島	安芸佐伯	859	6.4	7,440	48	43	29	469	▲1	588
1646	広島	安芸佐伯友和	974	9.1	9,313	60	53	36	198	▲14	333
1647	広島	能美	541	3.0	5,482	35	31	21	1,056	▲2	1,141
1648	広島	大柿	2,099	7.9	3,775	24	22	15	341	22	424
1649	広島	八千代	482	15.6	32,492	210	186	127	650	▲7	1,166
1650	広島	甲田	578	1.8	3,032	20	17	12	1,059	60	1,168
1651	広島	東広島福富	466	2.8	6,070	39	35	24	174	▲8	264
1652	広島	東広島豊栄	544	2.3	4,264	28	24	17	385	0	454
1653	広島	甲山大和	684	2.2	3,162	20	18	12	235	28	313
1654	広島	東広島河内	1,215	5.8	4,761	31	27	19	130	▲6	201
1655	広島	河内河戸	860	7.6	8,822	57	51	34	140	▲14	268
1656	広島	本郷	1,018	4.8	4,682	30	27	18	559	30	664
1657	広島	安芸津	1,770	8.3	4,665	30	27	18	513	▲23	565
1658	広島	安浦	1,313	3.3	2,498	16	14	10	242	▲20	262
1659	広島	呉川尻	1,135	7.0	6,184	40	35	24	412	▲25	486
1660	広島	瀬戸田	2,518	13.0	5,159	33	30	20	331	▲14	400
1661	広島	久井	548	0.7	1,238	8	7	5	191	▲14	197

土地											
No.	行政区域	通信用建物名	利用可能面積(m <sup>2</sup> )	取得固定資産価額(百万円)	1m <sup>2</sup> あたり(円/m <sup>2</sup> )	1平方メートルごとの年額料金(円)					合計 (①+②+③+④+⑤) ×(1+「網使用料算定根拠」記載のXIV. 料金設定に使用した貸倒率)
						①他人 資本費用	②自己 資本費用	税金		⑤調整額	
								③利益 対応税	④その他		
1662	広島	尾道向島	1,355	30.5	22,471	145	129	88	1,631	▲ 50	1,943
1663	広島	東城	4,145	24.2	5,836	38	33	23	637	22	753
1664	広島	尾道三原2	9,335	31.7	3,401	22	19	13	1,178	25	1,257
1665	広島	宮島	2,157	14.6	6,773	44	39	26	585	22	716
1666	広島	御調	2,198	4.0	1,822	12	10	7	128	▲ 6	151
1667	広島	安佐久地	556	6.5	11,664	75	67	46	640	▲ 33	795
1668	広島	安佐後山	1,023	24.6	24,096	155	138	94	462	15	864
1669	広島	可部三入	3,320	94.4	28,440	183	163	111	373	▲ 44	786
1670	広島	瀬野川	923	7.4	8,025	52	46	31	904	▲ 57	976
1671	広島	瀬野	1,035	5.8	5,605	36	32	22	512	▲ 27	575
1672	広島	竹原荘野	992	7.9	8,005	52	46	31	426	12	567
1673	広島	鞆	2,011	10.4	5,164	33	30	20	479	11	573
1674	広島	松永本郷	1,374	5.4	3,908	25	22	15	335	▲ 6	391
1675	広島	庄原山内	2,583	6.7	2,605	17	15	10	95	▲ 8	129
1676	広島	造賀	2,125	11.0	5,155	33	30	20	97	▲ 6	174
1677	広島	砂谷	1,848	9.1	4,931	32	28	19	48	▲ 5	122
1678	広島	沖美	648	19.7	30,420	196	174	119	463	▲ 40	912
1679	広島	加計	1,821	8.5	4,659	30	27	18	353	▲ 160	268
1680	広島	戸河内	572	15.9	27,867	180	160	109	413	53	915
1681	広島	大朝	596	5.4	9,136	59	52	36	350	12	509
1682	広島	広島千代田	1,678	5.3	3,167	20	18	12	322	5	377
1683	広島	豊平	476	5.6	11,740	76	67	46	254	▲ 6	437
1684	広島	都志見	533	5.3	9,860	64	57	38	185	▲ 7	337
1685	広島	高宮	524	4.3	8,208	53	47	32	129	▲ 4	257
1686	広島	福山内海	532	9.5	17,804	115	102	69	375	▲ 26	635
1687	広島	沼隈	1,801	5.2	2,900	19	17	11	441	16	504
1688	広島	沼隅山南	392	5.7	14,446	93	83	56	375	▲ 1	606
1689	広島	吉舎	1,945	3.5	1,786	12	10	7	101	▲ 25	105
1690	広島	三良坂	1,758	4.9	2,788	18	16	11	235	▲ 29	251
1691	広島	郷田	3,217	24.1	7,500	48	43	29	172	▲ 3	289
1692	広島	新向原	557	40.1	72,058	465	413	281	655	▲ 41	1,773
1693	広島	芸北	647	6.5	10,078	65	58	39	112	▲ 15	259
1694	広島	比和	314	2.8	8,815	57	51	34	104	▲ 10	236
1695	広島	木江白水	478	5.8	12,136	78	70	47	665	▲ 69	791
1696	広島	広島似島	2,063	35.8	17,373	112	100	68	139	▲ 36	383
1697	広島	三原木原	1,367	15.4	11,239	72	64	44	359	6	545
1698	広島	浦崎	549	2.2	4,060	26	23	16	527	▲ 25	567
1699	広島	坂小屋浦	602	7.3	12,161	78	70	47	860	▲ 36	1,019
1700	広島	下蒲刈	592	1.8	3,084	20	18	12	598	▲ 2	646
1701	広島	湯来	3,039	6.6	2,183	14	13	9	77	▲ 3	110
1702	広島	木江大崎	809	7.5	9,236	60	53	36	532	▲ 16	665
1703	広島	木江	1,548	8.4	5,397	35	31	21	541	13	641
1704	広島	東城三和	583	2.1	3,571	23	20	14	257	▲ 12	302
1705	広島	上下	2,649	9.3	3,504	23	20	14	263	2	322
1706	広島	三次三和	569	3.4	6,001	39	34	23	117	▲ 8	205
1707	山口	下関東	4,857	12.4	2,560	17	15	10	384	26	452
1708	山口	下関北	2,850	8.5	2,984	19	17	12	967	130	1,145
1709	山口	下関中	6,611	20.9	3,169	20	18	12	285	11	346
1710	山口	下関西	3,568	19.0	5,321	34	30	21	354	▲ 12	427
1711	山口	下関王司	1,291	11.0	8,556	55	49	33	489	20	646
1712	山口	下関勝山	1,938	34.0	17,527	113	100	68	795	▲ 47	1,029
1713	山口	宇部3	18,173	89.7	4,935	32	28	19	334	▲ 92	321
1714	山口	宇部	18,173	89.7	4,935	32	28	19	334	▲ 92	321
1715	山口	宇部西	2,314	10.2	4,421	29	25	17	431	▲ 4	498
1716	山口	宇部床波	551	1.6	2,951	19	17	12	399	23	470
1717	山口	宇部東岐波	1,329	3.4	2,540	16	15	10	484	▲ 11	514
1718	山口	山口2	13,314	41.7	3,131	20	18	12	555	57	662
1719	山口	二島	2,042	2.3	1,138	7	7	4	69	11	98
1720	山口	萩	15,520	31.2	2,008	13	12	8	239	2	274
1721	山口	徳山	18,490	31.0	1,678	11	10	7	834	34	896

土地						1平方メートルごとの年額料金(円)					
No.	行政区域	通信用建物名	利用可能面積(m <sup>2</sup> )	取得固定資産価額(百万円)	1m <sup>2</sup> あたり(円/m <sup>2</sup> )	税金				⑤調整額	合計 (①+②+③+④+⑤) ×(1+「網使用料算定根拠」記載のXIV. 料金設定に使用した貸倒率)
						①他人資本費用	②自己資本費用	③利益対応税	④その他		
1722	山口	徳山周南	1,009	6.4	6,318	41	36	25	809	8	919
1723	山口	防府	16,174	20.5	1,269	8	7	5	379	26	425
1724	山口	防府2	16,174	20.5	1,269	8	7	5	379	26	425
1725	山口	下松	11,120	24.6	2,210	14	13	9	360	3	399
1726	山口	岩国支店3棟	18,897	21.9	1,159	7	7	5	495	28	542
1727	山口	岩国4	18,897	21.9	1,159	7	7	5	495	28	542
1728	山口	岩国西	695	3.1	4,440	29	25	17	968	▲7	1,032
1729	山口	新岩国南	4,295	156.9	36,532	236	209	143	771	84	1,443
1730	山口	宇部小野田	4,781	1.0	207	1	1	1	209	23	235
1731	山口	光	7,031	17.7	2,516	16	14	10	331	15	386
1732	山口	長門	4,875	12.2	2,508	16	14	10	385	42	467
1733	山口	柳井	15,611	52.6	3,366	22	19	13	262	▲18	298
1734	山口	美祢	11,431	18.2	1,589	10	9	6	147	5	177
1735	山口	新南陽1	4,525	8.4	1,865	12	11	7	583	2	615
1736	山口	小郡	12,969	64.9	5,003	32	29	20	297	8	386
1737	山口	山口大内	1,197	5.5	4,571	29	26	18	438	15	526
1738	山口	下関安岡	1,492	7.4	4,966	32	28	19	287	▲111	255
1739	山口	小月	3,325	5.5	1,662	11	10	6	477	21	525
1740	山口	山口下関	13,385	6.3	472	3	3	2	434	22	464
1741	山口	厚東	1,177	4.0	3,396	22	19	13	81	0	135
1742	山口	山口仁保	491	4.0	8,168	53	47	32	392	9	533
1743	山口	四辻	1,957	2.3	1,186	8	7	5	147	1	168
1744	山口	嘉川	2,751	5.6	2,033	13	12	8	173	8	214
1745	山口	萩大井	1,019	17.6	17,219	111	99	67	288	▲43	522
1746	山口	見島	527	0.6	1,182	8	7	5	127	▲15	132
1747	山口	徳山櫛ヶ浜	1,534	10.2	6,642	43	38	26	648	3	758
1748	山口	徳山戸田	931	4.7	5,015	32	29	20	278	2	361
1749	山口	都濃	541	4.7	8,727	56	50	34	277	▲31	386
1750	山口	防府西の浦	1,257	5.3	4,231	27	24	17	229	9	306
1751	山口	防府大道	1,098	4.1	3,693	24	21	14	203	▲1	261
1752	山口	防府富海	959	3.5	3,644	24	21	14	228	▲10	277
1753	山口	下松久保	1,403	10.1	7,204	46	41	28	267	▲3	379
1754	山口	岩国通津	574	8.5	14,742	95	84	58	227	▲7	457
1755	山口	御庄	1,328	22.9	17,220	111	99	67	642	21	940
1756	山口	岩国河内	676	7.7	11,397	74	65	44	155	▲14	324
1757	山口	西ノ浜	1,292	4.5	3,473	22	20	14	239	0	295
1758	山口	光室積	1,400	2.5	1,811	12	10	7	515	51	595
1759	山口	光島田	1,111	1.8	1,582	10	9	6	400	0	425
1760	山口	久賀	2,464	28.8	11,706	76	67	46	650	▲66	773
1761	山口	大島	2,412	4.2	1,721	11	10	7	307	0	335
1762	山口	久賀橋	454	7.6	16,702	108	96	65	447	▲27	689
1763	山口	由宇	835	2.2	2,632	17	15	10	542	4	588
1764	山口	玖珂	3,612	3.1	870	6	5	3	225	12	251
1765	山口	周東	984	2.4	2,423	16	14	9	409	▲6	442
1766	山口	岩田	1,870	3.2	1,693	11	10	7	151	▲3	176
1767	山口	田布施	3,594	3.6	991	6	6	4	400	8	424
1768	山口	田布施南	1,265	14.0	11,032	71	63	43	254	▲4	427
1769	山口	平生	2,781	7.0	2,500	16	14	10	192	2	234
1770	山口	下松熊毛	1,141	4.2	3,649	24	21	14	155	▲3	211
1771	山口	徳山鹿野	414	1.6	3,926	25	22	15	333	4	399
1772	山口	秋穂	1,172	2.2	1,891	12	11	7	203	10	243
1773	山口	宇部楠	1,772	3.4	1,927	12	11	8	159	▲1	189
1774	山口	下関菊川	568	1.8	3,151	20	18	12	404	8	462
1775	山口	豊浦	5,876	12.0	2,045	13	12	8	331	20	384
1776	山口	豊北	1,136	17.3	15,228	98	87	59	370	30	644
1777	山口	特牛	594	6.6	11,065	71	63	43	409	▲27	559
1778	山口	長門三隅	1,115	1.6	1,398	9	8	5	179	0	201
1779	山口	長門仙崎	1,400	3.8	2,681	17	15	10	271	11	324
1780	山口	美祢豊田	625	4.5	7,152	46	41	28	416	43	574
1781	山口	阿月	1,146	2.9	2,543	16	15	10	138	▲5	174

土地											
No.	行政区域	通信用建物名	利用可能面積(m <sup>2</sup> )	取得固定資産価額(百万円)	1m <sup>2</sup> あたり(円/m <sup>2</sup> )	1平方メートルごとの年額料金(円)					合計 (①+②+③+④+⑤) ×(1+「網使用料算定根拠」記載のXIV. 料金設定に使用した貸倒率)
						①他人 資本費用	②自己 資本費用	税金		⑤調整額	
								③利益 対応税	④その他		
1782	山口	新南陽2	4,525	8.4	1,865	12	11	7	589	▲ 37	582
1783	山口	久賀下田	456	4.9	10,745	69	62	42	322	▲ 23	472
1784	山口	久賀和田	606	6.1	10,052	65	58	39	187	▲ 21	328
1785	山口	錦町	582	4.0	6,859	44	39	27	318	▲ 2	426
1786	山口	大島	473	2.6	5,470	35	31	21	406	▲ 13	480
1787	山口	上関	630	4.8	7,557	49	43	29	474	▲ 8	587
1788	山口	徳地	1,112	4.0	3,625	23	21	14	230	▲ 3	285
1789	山口	厚狭殖生	1,067	4.4	4,109	27	24	16	195	4	266
1790	山口	秋芳	2,097	3.8	1,808	12	10	7	81	0	110
1791	山口	長門古市	505	4.5	8,856	57	51	35	242	▲ 12	373
1792	山口	油谷	790	3.6	4,609	30	26	18	320	11	405
1793	山口	油谷久津	482	1.4	2,967	19	17	12	91	▲ 5	134
1794	山口	下関吉見	1,179	5.9	4,977	32	29	19	191	▲ 11	260
1795	山口	阿知須	923	4.6	4,951	32	28	19	298	13	390
1796	山口	美東	601	2.6	4,322	28	25	17	194	16	280
1797	山口	阿東	792	3.4	4,242	27	24	17	88	▲ 3	153
1798	山口	長門湯本	1,060	12.4	11,666	75	67	46	134	▲ 5	317
1799	山口	岩国坂上	620	9.1	14,723	95	84	57	315	4	555
1800	山口	厚狭	4,631	2.4	515	3	3	2	188	▲ 29	167
1801	徳島	阿波津田	1,272	8.0	6,303	41	36	25	866	▲ 58	910
1802	徳島	阿波川内	1,988	4.6	2,337	15	13	9	728	45	810
1803	徳島	八万	1,580	9.3	5,904	38	34	23	733	2	830
1804	徳島	地蔵橋	1,140	6.8	5,984	39	34	23	790	▲ 2	884
1805	徳島	沖洲	1,686	12.7	7,542	49	43	29	794	▲ 6	909
1806	徳島	徳島西	7,787	171.1	21,971	142	126	86	921	10	1,285
1807	徳島	鳴門	6,983	7.8	1,114	7	6	4	333	7	357
1808	徳島	小松島	4,537	16.0	3,516	23	20	14	618	▲ 81	594
1809	徳島	阿波阿南	15,739	103.3	6,565	42	38	26	319	13	438
1810	徳島	阿波石井	2,177	6.0	2,739	18	16	11	470	▲ 11	504
1811	徳島	那賀川	1,861	4.7	2,514	16	14	10	360	15	415
1812	徳島	松茂	1,982	10.6	5,348	34	31	21	503	▲ 30	559
1813	徳島	北島	3,585	76.4	21,310	137	122	83	620	▲ 12	950
1814	徳島	藍住	1,654	5.7	3,421	22	20	13	477	40	572
1815	徳島	板野	1,136	1.4	1,247	8	7	5	544	39	603
1816	徳島	上板	701	5.2	7,475	48	43	29	421	▲ 53	488
1817	徳島	阿波	701	1.9	2,771	18	16	11	680	▲ 55	670
1818	徳島	鴨島	5,362	205.6	38,349	247	220	150	616	▲ 23	1,210
1819	徳島	山川	795	2.6	3,216	21	18	13	470	▲ 31	491
1820	徳島	脇町	9,183	17.3	1,886	12	11	7	440	▲ 12	458
1821	徳島	阿波池田	12,422	262.0	21,087	136	121	82	291	▲ 1	629
1822	徳島	徳島B	8,660	21.4	2,474	16	14	10	790	▲ 9	821
1823	徳島	阿波国府	1,469	19.6	13,317	86	76	52	507	▲ 12	709
1824	徳島	多家良	1,117	2.8	2,468	16	14	10	311	▲ 14	337
1825	徳島	応神	1,197	3.4	2,832	18	16	11	430	▲ 26	449
1826	徳島	阿波大麻	1,142	2.4	2,069	13	12	8	232	▲ 9	256
1827	徳島	堂浦	881	2.0	2,298	15	13	9	313	▲ 35	315
1828	徳島	鳴門公園	992	3.5	3,552	23	20	14	199	▲ 24	232
1829	徳島	新赤石	2,856	63.2	22,132	143	127	86	409	▲ 45	720
1830	徳島	阿波橋	1,678	7.0	4,150	27	24	16	531	37	635
1831	徳島	桑野	853	5.7	6,705	43	38	26	594	3	704
1832	徳島	阿波福井	460	5.3	11,452	74	66	45	356	1	542
1833	徳島	新野	813	9.2	11,303	73	65	44	475	▲ 33	624
1834	徳島	阿波椿	836	17.0	20,341	131	117	79	302	▲ 10	619
1835	徳島	阿波一宮	1,915	4.7	2,447	16	14	10	249	8	297
1836	徳島	羽ノ浦	1,568	7.8	4,996	32	29	19	533	8	621
1837	徳島	丹生谷	1,296	6.6	5,084	33	29	20	503	53	638
1838	徳島	阿波海南	1,404	10.2	7,293	47	42	28	536	▲ 2	651
1839	徳島	阿波吉野	598	10.1	16,882	109	97	66	479	▲ 61	690
1840	徳島	土成	778	6.9	8,865	57	51	35	516	▲ 69	590

土地						1平方メートルごとの年額料金(円)					合計 (①+②+③+④+⑤) ×(1+「網使用料算定 根拠」記載のXIV. 料金 設定に使用した貸倒率)
No.	行政 区域	通信用建物名	利用可能 面積(m <sup>2</sup> )	取得固定 資産価額 (百万円)	1m <sup>2</sup> あたり (円/m <sup>2</sup> )	税金				⑤調整額	
						①他人 資本費用	②自己 資本費用	③利益 対応税	④その他		
1841	徳島	市場	689	1.4	2,105	14	12	8	386	▲ 34	386
1842	徳島	阿波川島	519	1.8	3,561	23	20	14	516	▲ 14	559
1843	徳島	美馬	2,194	2.9	1,319	9	8	5	147	1	170
1844	徳島	貞光	1,302	8.9	6,858	44	39	27	347	▲ 165	292
1845	徳島	三野	555	2.4	4,273	28	24	17	326	▲ 11	384
1846	徳島	阿波三好	1,057	4.5	4,297	28	25	17	302	▲ 88	284
1847	徳島	三纏	1,470	9.1	6,182	40	35	24	432	▲ 3	528
1848	徳島	阿波井川	685	9.2	13,479	87	77	53	719	25	961
1849	徳島	三加茂	3,333	4.7	1,425	9	8	6	195	▲ 68	150
1850	徳島	牟岐	4,934	39.9	8,084	52	46	32	609	85	824
1851	徳島	阿波勝浦	6,041	12.6	2,090	13	12	8	212	▲ 42	203
1852	徳島	日和佐	5,020	10.7	2,135	14	12	8	298	▲ 50	282
1853	徳島	阿波半田	2,661	3.2	1,186	8	7	5	90	▲ 31	79
1854	徳島	穴吹	1,642	11.3	6,871	44	39	27	41	▲ 4	147
1855	徳島	山城	1,823	0.4	200	1	1	1	21	1	25
1856	徳島	阿波神山	4,294	2.6	595	4	3	2	86	▲ 8	87
1857	徳島	阿波広野	3,349	7.2	2,153	14	12	8	66	3	103
1858	香川	讃岐三条	20,545	328.3	15,980	103	92	62	622	▲ 12	867
1859	香川	高松北2	9,827	61.1	6,216	40	36	24	430	▲ 38	492
1860	香川	屋島	4,712	139.6	29,636	191	170	116	603	40	1,120
1861	香川	香西	1,389	8.3	5,996	39	34	23	1,101	77	1,274
1862	香川	円座2	3,870	4.6	1,191	8	7	5	683	53	756
1863	香川	讃岐前田	2,735	17.6	6,430	41	37	25	325	15	443
1864	香川	讃岐川島	1,201	7.8	6,525	42	37	25	373	25	502
1865	香川	西植田	1,039	11.8	11,387	73	65	44	216	▲ 5	393
1866	香川	新仏生山	4,519	196.4	43,455	280	249	170	621	5	1,325
1867	香川	丸亀	15,551	51.6	3,319	21	19	13	505	15	573
1868	香川	讃岐郡家	547	1.7	3,108	20	18	12	732	22	804
1869	香川	坂出	17,189	7.6	440	3	3	2	339	25	372
1870	香川	讃岐加茂	1,602	4.9	3,030	20	17	12	498	▲ 5	542
1871	香川	讃岐林田	1,542	2.6	1,696	11	10	7	328	9	365
1872	香川	善通寺	5,582	192.4	34,476	222	198	135	584	4	1,143
1873	香川	観音寺	8,174	118.6	14,508	94	83	57	644	▲ 30	848
1874	香川	引田	2,454	12.7	5,156	33	30	20	336	26	445
1875	香川	三本松	16,413	112.7	6,867	44	39	27	154	▲ 4	260
1876	香川	讃岐津田	1,351	3.3	2,448	16	14	10	233	▲ 22	251
1877	香川	讃岐大川	1,127	2.1	1,876	12	11	7	275	▲ 23	282
1878	香川	志度	3,232	8.2	2,523	16	14	10	308	2	350
1879	香川	長尾	3,794	11.9	3,134	20	18	12	504	16	570
1880	香川	内海	5,120	17.5	3,425	22	20	13	361	21	437
1881	香川	土庄	4,445	15.3	3,442	22	20	13	542	12	609
1882	香川	讃岐三木	2,557	11.6	4,555	29	26	18	383	▲ 26	430
1883	香川	讃岐牟礼	1,235	7.3	5,951	38	34	23	441	17	553
1884	香川	香川	1,845	19.1	10,360	67	59	40	502	56	724
1885	香川	綾南	571	4.9	8,593	55	49	34	705	24	867
1886	香川	讃岐国分寺	1,376	9.8	7,154	46	41	28	416	17	548
1887	香川	宇多津	2,455	47.0	19,132	123	110	75	495	▲ 13	790
1888	香川	琴平	4,942	6.0	1,210	8	7	5	452	21	493
1889	香川	多度津	3,306	9.9	2,989	19	17	12	520	48	616
1890	香川	讃岐高瀬	2,553	4.1	1,625	10	9	6	378	▲ 5	398
1891	香川	讃岐豊浜	2,630	3.0	1,138	7	7	4	299	7	324
1892	香川	本島	263	0.9	3,250	21	19	13	132	▲ 1	184
1893	香川	与島	293	3.2	11,057	71	63	43	156	▲ 10	323
1894	香川	木之郷	759	4.1	5,379	35	31	21	479	▲ 4	562
1895	香川	伊吹	284	2.3	8,148	53	47	32	113	1	246
1896	香川	鴨部	896	23.1	25,797	166	148	101	287	▲ 42	660
1897	香川	庵治	1,566	4.1	2,594	17	15	10	267	24	333
1898	香川	綾上	710	7.0	9,916	64	57	39	585	▲ 34	711
1899	香川	讃岐昭和	1,166	26.5	22,720	147	130	89	320	▲ 33	653



土地						1平方メートルごとの年額料金(円)					合計 (①+②+③+④+⑤) ×(1+「網使用料算定 根拠」記載のXIV. 料金 設定に使用した貸倒率)
No.	行政 区域	通信用建物名	利用可能 面積(m <sup>2</sup> )	取得固定 資産価額 (百万円)	1m <sup>2</sup> あたり (円/m <sup>2</sup> )	税金				⑤調整額	
						①他人 資本費用	②自己 資本費用	③利益 対応税	④その他		
1900	香川	綾歌	1,042	4.7	4,504	29	26	18	308	15	396
1901	香川	讃岐飯山	1,239	7.4	5,997	39	34	23	450	▲ 20	526
1902	香川	讃岐吉野	1,566	2.5	1,611	10	9	6	171	7	203
1903	香川	大野原	633	4.1	6,462	42	37	25	445	▲ 5	544
1904	香川	讃岐豊中	1,078	3.1	2,885	19	17	11	297	▲ 11	333
1905	香川	仁尾	1,303	3.1	2,371	15	14	9	245	▲ 2	281
1906	香川	三本松2	16,413	112.7	6,867	44	39	27	154	▲ 4	260
1907	香川	山本	560	2.2	3,965	26	23	15	423	4	491
1908	香川	讃岐神山	456	6.1	13,420	87	77	52	152	5	373
1909	香川	塩江	539	8.5	15,777	102	90	62	429	▲ 34	649
1910	香川	麻二宮	517	2.4	4,724	30	27	18	316	▲ 2	389
1911	香川	詫間	1,585	4.0	2,548	16	15	10	316	4	361
1912	香川	財田	474	1.8	3,766	24	22	15	320	0	381
1913	香川	高松	11,729	72.2	6,154	40	35	24	608	▲ 3	704
1914	香川	讃岐池田	644	1.9	3,026	20	17	12	460	▲ 4	505
1915	愛媛	西須賀	2,503	13.2	5,283	34	30	21	862	▲ 40	907
1916	愛媛	吉田浜	3,806	30.5	8,005	52	46	31	770	▲ 34	865
1917	愛媛	堀江	3,548	28.9	8,145	53	47	32	507	▲ 10	629
1918	愛媛	伊予石井2	2,872	9.1	3,175	20	18	12	1,137	▲ 3	1,184
1919	愛媛	久谷	547	1.9	3,413	22	20	13	1,034	▲ 6	1,083
1920	愛媛	新久米	4,357	91.8	21,069	136	121	82	1,064	▲ 36	1,367
1921	愛媛	山越本	15,068	10.6	704	5	4	3	846	▲ 12	846
1922	愛媛	松山3	23,476	214.5	9,136	59	52	36	1,467	▲ 151	1,463
1923	愛媛	今治	20,233	296.3	14,643	94	84	57	392	▲ 4	623
1924	愛媛	伊予桜井2	1,365	15.8	11,605	75	66	45	868	▲ 30	1,024
1925	愛媛	宇和島	10,909	26.7	2,448	16	14	10	692	24	756
1926	愛媛	八幡浜	17,680	65.0	3,676	24	21	14	477	4	540
1927	愛媛	新居浜3	21,386	218.8	10,230	66	59	40	626	▲ 9	782
1928	愛媛	泉川	3,985	13.6	3,422	22	20	13	417	▲ 40	432
1929	愛媛	多喜浜	1,869	3.5	1,873	12	11	7	400	23	453
1930	愛媛	伊予西条	5,021	34.1	6,782	44	39	26	732	▲ 85	756
1931	愛媛	大洲	19,627	18.4	938	6	5	4	426	16	457
1932	愛媛	新谷	1,233	2.0	1,602	10	9	6	446	▲ 15	456
1933	愛媛	川之江	3,471	8.8	2,525	16	14	10	794	▲ 1	833
1934	愛媛	伊予三島西	4,080	56.5	13,843	89	79	54	820	▲ 11	1,031
1935	愛媛	伊予2	5,573	55.9	10,024	65	57	39	673	▲ 15	819
1936	愛媛	伊予北条	2,748	5.8	2,123	14	12	8	670	44	748
1937	愛媛	壬生川2	3,803	11.7	3,088	20	18	12	445	▲ 82	413
1938	愛媛	伊予土居	2,001	5.3	2,644	17	15	10	351	▲ 6	387
1939	愛媛	大西	469	5.9	12,554	81	72	49	1,030	23	1,255
1940	愛媛	重信	1,313	3.2	2,427	16	14	9	1,400	58	1,497
1941	愛媛	松前2	2,814	16.8	5,987	39	34	23	996	1	1,093
1942	愛媛	砥部	771	2.7	3,564	23	20	14	1,846	▲ 14	1,889
1943	愛媛	宇和	6,588	25.3	3,848	25	22	15	321	▲ 35	348
1944	愛媛	広見	2,040	6.4	3,122	20	18	12	321	▲ 25	346
1945	愛媛	御荘2	8,288	32.7	3,942	25	23	15	186	▲ 3	246
1946	愛媛	湯山	307	3.9	12,610	81	72	49	2,906	▲ 15	3,093
1947	愛媛	波止浜交換2	2,582	24.8	9,618	62	55	38	444	▲ 10	589
1948	愛媛	来	882	6.6	7,498	48	43	29	661	▲ 65	716
1949	愛媛	日土	391	16.3	41,591	268	238	162	673	▲ 29	1,312
1950	愛媛	穴井	401	27.7	69,156	446	396	270	218	▲ 51	1,279
1951	愛媛	伊予氷見	910	4.9	5,346	34	31	21	736	▲ 4	818
1952	愛媛	伊予豊岡	582	6.3	10,789	70	62	42	901	▲ 1	1,074
1953	愛媛	伊予三芳	977	8.7	8,894	57	51	35	536	13	692
1954	愛媛	粟井	1,127	14.8	13,174	85	75	51	414	▲ 7	618
1955	愛媛	伊予小松	584	2.7	4,539	29	26	18	806	▲ 7	872
1956	愛媛	丹原	1,467	11.6	7,902	51	45	31	501	▲ 14	614
1957	愛媛	伊予玉川	622	2.8	4,521	29	26	18	504	29	606
1958	愛媛	菊間	1,541	10.6	6,871	44	39	27	229	▲ 7	332
1959	愛媛	吉海	912	3.4	3,693	24	21	14	465	9	533

土地											
No.	行政区域	通信用建物名	利用可能面積(m <sup>2</sup> )	取得固定資産価額(百万円)	1m <sup>2</sup> あたり(円/m <sup>2</sup> )	1平方メートルごとの年額料金(円)					合計 (①+②+③+④+⑤) ×(1+「網使用料算定根拠」記載のXIV. 料金設定に使用した貸倒率)
						①他人 資本費用	②自己 資本費用	税金		⑤調整額	
								③利益 対応税	④その他		
1960	愛媛	伯方	1,545	10.3	6,692	43	38	26	967	▲15	1,059
1961	愛媛	伊予川内	1,218	3.2	2,595	17	15	10	710	26	778
1962	愛媛	久万	5,394	31.2	5,791	37	33	23	204	▲9	288
1963	愛媛	保内	1,722	4.7	2,758	18	16	11	511	2	558
1964	愛媛	伊予吉田	1,609	9.6	5,973	39	34	23	531	▲31	596
1965	愛媛	伊予津島	2,067	8.1	3,934	25	23	15	498	▲17	544
1966	愛媛	今治支店旧	20,233	296.3	14,643	94	84	57	392	▲4	623
1967	愛媛	大洲新棟	19,627	18.4	938	6	5	4	426	4	445
1968	愛媛	伊予長浜	3,342	13.6	4,073	26	23	16	313	28	406
1969	愛媛	内子	2,751	4.7	1,702	11	10	7	905	▲82	851
1970	愛媛	伊予三瓶	877	5.6	6,348	41	36	25	467	25	594
1971	愛媛	愛媛野村	1,882	6.1	3,218	21	18	13	619	2	673
1972	愛媛	三間	1,955	2.7	1,394	9	8	5	206	▲1	227
1973	愛媛	伊予朝倉	869	1.6	1,837	12	11	7	363	1	394
1974	愛媛	宮窪	1,873	4.6	2,464	16	14	10	90	48	178
1975	愛媛	伊予上浦	2,157	2.9	1,343	9	8	5	62	0	84
1976	愛媛	伊予小田	761	6.0	7,828	50	45	31	299	▲29	396
1977	愛媛	伊予中山機械	1,000	13.3	13,257	86	76	52	891	▲31	1,074
1978	愛媛	伊予松野	2,407	3.2	1,328	9	8	5	74	▲50	46
1979	愛媛	一本松	1,856	2.2	1,167	8	7	5	61	0	81
1980	愛媛	生名	1,587	11.7	7,394	48	42	29	101	▲7	213
1981	愛媛	伊予弓削	2,147	1.9	868	6	5	3	108	▲10	112
1982	愛媛	双海	438	5.1	11,540	74	66	45	715	▲45	855
1983	愛媛	伊方	3,822	9.0	2,367	15	14	9	271	▲4	305
1984	愛媛	城川交換機	2,150	1.8	816	5	5	3	82	▲15	80
1985	愛媛	重信2	1,313	3.2	2,427	16	14	9	1,400	▲22	1,417
1986	愛媛	伊予中島	371	4.1	10,936	71	63	43	611	0	788
1987	高知	高知東	10,624	246.1	23,160	149	133	90	976	23	1,371
1988	高知	潮江	14,014	323.2	23,060	149	132	90	1,102	▲27	1,446
1989	高知	土佐朝倉	4,086	47.4	11,599	75	66	45	921	▲74	1,033
1990	高知	土佐一宮	1,459	10.8	7,413	48	42	29	1,126	▲41	1,204
1991	高知	種崎	1,557	13.2	8,485	55	49	33	460	▲21	576
1992	高知	土佐大津	2,046	8.8	4,298	28	25	17	999	82	1,151
1993	高知	安芸	13,721	38.6	2,811	18	16	11	163	▲29	179
1994	高知	南国	5,039	8.5	1,695	11	10	7	450	▲13	465
1995	高知	須崎	10,134	90.7	8,951	58	51	35	447	▲28	563
1996	高知	土佐中村	5,902	22.4	3,797	24	22	15	259	▲27	293
1997	高知	赤岡	978	6.4	6,581	42	38	26	428	▲75	459
1998	高知	土佐山田	8,048	45.4	5,647	36	32	22	286	10	386
1999	高知	伊野	2,580	11.9	4,604	30	26	18	799	▲88	785
2000	高知	池川	465	11.7	25,177	162	144	98	254	▲15	643
2001	高知	土佐春野	523	2.0	3,739	24	21	15	382	▲125	317
2002	高知	土佐羽根	688	24.8	36,025	232	206	141	347	▲57	869
2003	高知	片山	655	3.3	5,058	33	29	20	939	▲156	865
2004	高知	土佐国府	638	2.5	3,941	25	23	15	647	▲22	688
2005	高知	戸波	792	2.5	3,201	21	18	12	274	▲45	280
2006	高知	具同	1,411	23.7	16,808	108	96	66	263	▲7	526
2007	高知	宿毛	4,383	10.8	2,475	16	14	10	523	▲14	549
2008	高知	片島	1,176	1.9	1,585	10	9	6	143	▲58	110
2009	高知	土佐長浜	2,050	25.2	12,278	79	70	48	250	4	451
2010	高知	介良	4,471	222.4	49,735	321	285	194	1,043	▲112	1,731
2011	高知	室戸	7,235	65.1	9,004	58	52	35	387	10	542
2012	高知	土佐	5,816	37.2	6,405	41	37	25	399	30	532
2013	高知	土佐宇佐	1,219	2.6	2,160	14	12	8	196	▲148	82
2014	高知	野市	1,229	3.7	2,978	19	17	12	541	▲25	564
2015	高知	美良布	560	3.1	5,507	36	32	21	494	▲42	541
2016	高知	中土佐	1,030	4.9	4,727	30	27	18	471	61	607
2017	高知	佐川	4,407	33.3	7,553	49	43	29	305	▲28	398
2018	高知	芸西	623	5.0	8,094	52	46	32	687	▲57	760
2019	高知	吾川	683	14.9	21,786	141	125	85	454	▲8	797
2020	高知	越知	1,933	8.9	4,587	30	26	18	353	19	446
2021	高知	土佐日高	867	5.1	5,899	38	34	23	509	▲12	592

土地						1平方メートルごとの年額料金(円)					合計 (①+②+③+④+⑤) ×(1+「網使用料算定 根拠」記載のXIV. 料金 設定に使用した貸倒率)
No.	行政 区域	通信用建物名	利用可能 面積(m <sup>2</sup> )	取得固定 資産価額 (百万円)	1m <sup>2</sup> あたり (円/m <sup>2</sup> )	税金				⑤調整額	
						①他人 資本費用	②自己 資本費用	③利益 対応税	④その他		
2022	高知	吉良川	2,206	3.6	1,628	11	9	6	98	▲ 9	115
2023	高知	大栃	2,634	9.1	3,439	22	20	13	110	3	168
2024	高知	吾北	2,649	8.1	3,053	20	17	12	74	▲ 2	121
2025	高知	仁淀	1,728	8.7	5,012	32	29	20	46	▲ 3	124
2026	高知	高知	24,394	57.4	2,354	15	13	9	767	▲ 9	795
2027	高知	大杉	5,917	15.0	2,527	16	14	10	95	18	153
2028	高知	土佐平田	1,931	1.7	905	6	5	4	64	▲ 1	78
2029	高知	土佐清水	7,284	104.3	14,322	92	82	56	264	27	521
2030	高知	窪川	6,631	21.7	3,273	21	19	13	249	20	322
2031	高知	大方	1,998	7.1	3,563	23	20	14	193	▲ 51	199
2032	高知	土佐大月	3,256	11.1	3,424	22	20	13	133	8	196
2033	高知	野根	1,901	2.4	1,236	8	7	5	83	▲ 23	80
2034	高知	嶺北	5,863	18.3	3,125	20	18	12	150	▲ 11	189
2035	高知	土佐佐賀	2,316	7.8	3,388	22	19	13	122	▲ 25	151
2036	高知	土佐田野	2,965	18.7	6,301	41	36	25	118	▲ 64	156
2037	高知	東津野	2,447	3.4	1,371	9	8	5	94	▲ 27	89
2038	福岡	門司2	12,654	13.2	1,040	7	6	4	592	9	618
2039	福岡	門司恒見	4,941	12.8	2,585	17	15	10	404	13	459
2040	福岡	門司大里	7,262	62.3	8,585	55	49	34	966	14	1,118
2041	福岡	福岡若松	9,623	36.1	3,752	24	21	15	713	22	795
2042	福岡	若松二島	2,357	3.8	1,592	10	9	6	649	26	700
2043	福岡	戸畑	13,951	20.1	1,438	9	8	6	694	23	740
2044	福岡	小倉南	14,360	382.4	26,632	172	153	104	911	18	1,358
2045	福岡	小倉西	13,816	28.0	2,024	13	12	8	817	27	877
2046	福岡	北九州古船場	12,879	38.7	3,007	19	17	12	673	38	759
2047	福岡	北九州1	25,596	140.2	5,479	35	31	21	904	31	1,022
2048	福岡	北九州2	25,596	140.2	5,479	35	31	21	904	31	1,022
2049	福岡	北九州3	25,596	140.2	5,479	35	31	21	904	31	1,022
2050	福岡	小倉南曾根	4,094	9.8	2,389	15	14	9	766	23	827
2051	福岡	小倉南徳力	4,220	75.8	17,963	116	103	70	1,480	52	1,821
2052	福岡	八幡椀田	5,589	100.1	17,916	116	103	70	506	▲ 11	784
2053	福岡	北九州八幡2	10,478	14.4	1,375	9	8	5	457	4	483
2054	福岡	折尾3	12,876	244.4	18,979	122	109	74	545	▲ 18	832
2055	福岡	八幡黒崎	9,083	6.2	684	4	4	3	518	25	554
2056	福岡	八幡上津役	5,577	18.3	3,276	21	19	13	754	▲ 102	705
2057	福岡	八幡香月別館	2,232	57.2	25,623	165	147	100	917	12	1,341
2058	福岡	福岡東	1,825	27.1	14,859	96	85	58	2,201	▲ 6	2,434
2059	福岡	香椎	4,636	36.4	7,843	51	45	31	1,944	77	2,148
2060	福岡	二股瀬	4,669	42.3	9,054	58	52	35	982	143	1,270
2061	福岡	和白	3,179	12.7	4,010	26	23	16	1,123	12	1,200
2062	福岡	博多	36,094	8.9	246	2	1	1	4,752	1,943	6,699
2063	福岡	土居町	13,171	155.4	11,799	76	68	46	1,019	168	1,377
2064	福岡	福岡南	8,185	82.0	10,012	65	57	39	949	69	1,179
2065	福岡	福岡中央2	33,849	166.3	4,914	32	28	19	13,307	3,740	17,126
2066	福岡	福岡平尾	11,524	96.2	8,350	54	48	33	1,804	371	2,310
2067	福岡	筑紫ヶ丘	16,777	121.0	7,215	47	41	28	1,245	111	1,472
2068	福岡	屋形原	6,830	69.9	10,232	66	59	40	746	25	936
2069	福岡	姪浜	4,369	53.7	12,289	79	70	48	1,442	44	1,683
2070	福岡	金武	767	11.1	14,496	94	83	57	1,898	30	2,162
2071	福岡	今宿2	3,024	22.6	7,467	48	43	29	1,023	▲ 8	1,135
2072	福岡	七隈	5,445	15.5	2,852	18	16	11	1,670	79	1,794
2073	福岡	福岡西新	8,747	160.3	18,331	118	105	72	2,588	337	3,220
2074	福岡	大牟田	16,290	218.4	13,407	86	77	52	335	12	562
2075	福岡	久留米	13,436	61.9	4,606	30	26	18	461	49	584
2076	福岡	荒木	3,087	6.6	2,123	14	12	8	545	52	631
2077	福岡	御井町	6,095	122.8	20,143	130	115	79	799	23	1,146
2078	福岡	久留米上津	4,015	52.1	12,977	84	74	51	874	▲ 5	1,078
2079	福岡	久留米2	13,984	261.7	18,713	121	107	73	807	200	1,308
2080	福岡	直方2	7,686	54.1	7,042	45	40	27	243	▲ 9	346
2081	福岡	飯塚3	16,709	374.7	22,427	145	129	88	338	0	700
2082	福岡	田川	5,681	5.4	956	6	5	4	322	▲ 5	332

土地											
No.	行政区域	通信用建物名	利用可能面積(m <sup>2</sup> )	取得固定資産価額(百万円)	1㎡あたり(円/㎡)	1平方メートルごとの年額料金(円)					合計 (①+②+③+④+⑤) ×(1+「網使用料算定根拠」記載のXIV. 料金設定に使用した貸倒率)
						①他人 資本費用	②自己 資本費用	税金		⑤調整額	
								③利益 対応税	④その他		
2083	福岡	福岡山田	7,451	6.9	925	6	5	4	86	6	107
2084	福岡	甘木	6,063	88.6	14,621	94	84	57	502	▲ 2	735
2085	福岡	八女	11,603	16.2	1,394	9	8	5	154	11	187
2086	福岡	筑後	7,103	5.2	733	5	4	3	353	1	366
2087	福岡	福岡大川	4,415	19.4	4,404	28	25	17	301	19	390
2088	福岡	行橋2	9,404	17.1	1,820	12	10	7	320	13	362
2089	福岡	中間	6,515	16.2	2,486	16	14	10	259	7	306
2090	福岡	福岡小郡	3,920	11.9	3,038	20	17	12	658	4	711
2091	福岡	二日市	6,361	57.2	8,987	58	51	35	648	13	805
2092	福岡	二日市原田	2,737	21.9	8,015	52	46	31	635	▲ 37	727
2093	福岡	福岡南大野	2,132	24.9	11,665	75	67	46	1,625	5	1,818
2094	福岡	乙金	3,948	111.4	28,213	182	162	110	1,410	27	1,891
2095	福岡	宗像	6,381	13.0	2,041	13	12	8	452	1	486
2096	福岡	日の里	1,209	22.6	18,711	121	107	73	1,409	28	1,738
2097	福岡	前原営業所	8,434	10.5	1,248	8	7	5	394	22	436
2098	福岡	宇美	3,551	12.2	3,442	22	20	13	690	14	759
2099	福岡	志免	2,615	5.6	2,134	14	12	8	971	75	1,080
2100	福岡	古賀新宮	5,640	4.7	840	5	5	3	571	113	697
2101	福岡	古賀	4,798	53.8	11,218	72	64	44	606	▲ 40	746
2102	福岡	長者原	718	10.5	14,607	94	84	57	2,059	67	2,361
2103	福岡	福岡	7,122	13.7	1,924	12	11	8	355	▲ 19	367
2104	福岡	福岡芦屋	2,708	2.6	972	6	6	4	360	13	389
2105	福岡	折尾水巻	6,011	57.4	9,553	62	55	37	326	6	486
2106	福岡	折尾海老津	4,379	32.6	7,454	48	43	29	336	12	468
2107	福岡	直方鞍手	2,209	3.6	1,640	11	9	6	173	1	200
2108	福岡	田主丸	7,360	55.1	7,482	48	43	29	302	▲ 1	421
2109	福岡	瀬高	9,151	20.1	2,196	14	13	9	255	1	292
2110	福岡	柳川	7,351	22.8	3,100	20	18	12	328	▲ 45	333
2111	福岡	苅田	2,024	2.2	1,096	7	6	4	774	45	836
2112	福岡	行橋犀川	583	5.7	9,749	63	56	38	343	0	500
2113	福岡	行橋豊津	584	4.2	7,251	47	42	28	453	▲ 15	555
2114	福岡	門司黒川	1,421	21.9	15,420	99	88	60	465	27	739
2115	福岡	若松小島	1,658	8.4	5,043	33	29	20	266	▲ 2	346
2116	福岡	西谷石原	6,864	34.3	4,990	32	29	19	111	7	198
2117	福岡	多々良	1,165	9.8	8,367	54	48	33	884	▲ 5	1,014
2118	福岡	早良内野	1,391	15.5	11,169	72	64	44	607	4	791
2119	福岡	倉永	1,719	13.4	7,813	50	45	30	305	4	434
2120	福岡	善導寺	1,574	9.9	6,286	41	36	25	266	0	368
2121	福岡	福岡三国	5,163	30.5	5,914	38	34	23	370	▲ 1	464
2122	福岡	篠栗	2,387	56.7	23,765	153	136	93	662	▲ 3	1,041
2123	福岡	久山	1,669	4.4	2,638	17	15	10	596	2	640
2124	福岡	折尾遠賀川	1,989	8.7	4,353	28	25	17	433	20	523
2125	福岡	柳川大和	1,151	7.6	6,576	42	38	26	345	▲ 53	398
2126	福岡	江浦	1,598	5.9	3,721	24	21	15	306	▲ 2	364
2127	福岡	西戸崎	1,807	3.4	1,904	12	11	7	462	▲ 4	488
2128	福岡	北崎	288	2.0	6,865	44	39	27	912	0	1,022
2129	福岡	直方小竹	2,108	4.0	1,906	12	11	7	211	▲ 6	235
2130	福岡	直方宮田	2,524	22.5	8,914	57	51	35	286	5	434
2131	福岡	稲築	1,783	6.4	3,606	23	21	14	321	2	381
2132	福岡	前原志摩	668	2.5	3,728	24	21	15	720	▲ 14	766
2133	福岡	田主丸吉井	1,948	8.9	4,562	29	26	18	425	▲ 7	491
2134	福岡	大刀洗	2,662	5.3	1,984	13	11	8	139	9	180
2135	福岡	広川	1,752	4.5	2,553	16	15	10	341	▲ 7	375
2136	福岡	豊前	3,296	10.4	3,140	20	18	12	475	25	550
2137	福岡	津屋崎	2,529	4.5	1,788	12	10	7	351	2	382
2138	福岡	宗像玄海	599	2.3	3,844	25	22	15	307	▲ 13	356
2139	福岡	直方若宮	2,228	5.5	2,467	16	14	10	100	4	144
2140	福岡	飯塚桂川	1,303	5.2	4,015	26	23	16	218	6	289
2141	福岡	飯塚碓井	2,603	7.2	2,767	18	16	11	124	▲ 17	152

土地											
No.	行政区域	通信用建物名	利用可能面積(m <sup>2</sup> )	取得固定資産価額(百万円)	1m <sup>2</sup> あたり(円/m <sup>2</sup> )	1平方メートルごとの年額料金(円)					合計 (①+②+③+④+⑤) ×(1+「網使用料算定根拠」記載のXIV. 料金設定に使用した貸倒率)
						①他人資本費用	②自己資本費用	税金		⑤調整額	
								③利益対応税	④その他		
2142	福岡	飯塚大隈	833	6.4	7,706	50	44	30	404	▲110	418
2143	福岡	飯塚筑穂	533	3.4	6,400	41	37	25	386	9	498
2144	福岡	飯塚庄内	1,314	1.6	1,238	8	7	5	262	0	282
2145	福岡	杷木	781	1.9	2,410	16	14	9	539	28	606
2146	福岡	甘木朝倉	809	6.2	7,692	50	44	30	249	▲3	370
2147	福岡	夜須	2,002	6.6	3,296	21	19	13	293	25	371
2148	福岡	二丈	783	2.6	3,275	21	19	13	394	▲17	464
2149	福岡	福吉	995	3.5	3,508	23	20	14	182	▲57	182
2150	福岡	芥屋	1,130	2.7	2,385	15	14	9	208	▲9	237
2151	福岡	浮羽	3,505	10.2	2,898	19	17	11	159	▲7	199
2152	福岡	久留米北野	586	4.5	7,750	50	44	30	820	48	992
2153	福岡	大木	1,116	5.4	4,840	31	28	19	499	17	594
2154	福岡	三瀧	3,286	4.3	1,298	8	7	5	376	19	415
2155	福岡	黒木	2,087	8.1	3,879	25	22	15	336	▲6	392
2156	福岡	瀬高山川	608	6.7	10,967	71	63	43	359	▲1	535
2157	福岡	田川香春	1,326	2.4	1,848	12	11	7	394	▲67	357
2158	福岡	田川添田	1,680	10.7	6,380	41	37	25	289	▲10	382
2159	福岡	田川金田	1,005	2.3	2,262	15	13	9	381	7	425
2160	福岡	田川糸田	905	2.5	2,734	18	16	11	386	11	442
2161	福岡	田川豊前川崎	738	0.9	1,213	8	7	5	266	9	295
2162	福岡	田川赤池	1,160	1.9	1,597	10	9	6	185	6	216
2163	福岡	田川大任	638	2.3	3,540	23	20	14	323	9	389
2164	福岡	田川油須原	639	3.2	4,934	32	28	19	265	▲3	341
2165	福岡	友枝	697	3.0	4,251	27	24	17	211	17	296
2166	福岡	直方東	1,698	16.1	9,487	61	54	37	330	▲15	467
2167	福岡	福岡大川2	4,415	19.4	4,404	28	25	17	301	19	390
2168	福岡	那珂川別	3,190	49.4	15,477	100	89	60	458	▲5	702
2169	福岡	若宮吉川	2,534	9.4	3,710	24	21	14	46	▲1	104
2170	福岡	城島	1,257	5.8	4,634	30	27	18	502	18	595
2171	福岡	行橋勝山	476	4.5	9,451	61	54	37	559	▲7	704
2172	福岡	行橋築城	757	5.0	6,579	42	38	26	396	7	509
2173	福岡	上陽	513	7.1	13,845	89	79	54	437	▲15	644
2174	福岡	光友	944	5.6	5,920	38	34	23	183	▲14	264
2175	福岡	星野	594	3.9	6,561	42	38	26	197	▲53	250
2176	福岡	行橋椎田	1,645	6.3	3,807	25	22	15	298	3	363
2177	佐賀	高木瀬	12,340	94.0	7,618	49	44	30	607	▲3	727
2178	佐賀	唐津	11,404	95.8	8,400	54	48	33	422	▲52	505
2179	佐賀	佐賀鳥栖	7,467	49.4	6,621	43	38	26	747	27	881
2180	佐賀	多久	3,337	3.1	936	6	5	4	376	▲31	360
2181	佐賀	伊万里	9,569	84.9	8,871	57	51	35	295	▲10	428
2182	佐賀	伊万里黒川	1,252	3.9	3,092	20	18	12	163	▲18	195
2183	佐賀	武雄	9,022	52.3	5,800	37	33	23	180	▲26	247
2184	佐賀	佐賀鹿島	6,611	11.5	1,732	11	10	7	311	▲46	293
2185	佐賀	川副南	1,387	6.8	4,888	32	28	19	386	▲15	450
2186	佐賀	神埼	3,483	38.0	10,897	70	62	43	495	▲23	647
2187	佐賀	基山	1,422	4.8	3,362	22	19	13	469	▲3	520
2188	佐賀	小城	3,157	12.8	4,052	26	23	16	384	▲61	388
2189	佐賀	牛津	1,514	5.3	3,480	22	20	14	450	▲46	460
2190	佐賀	玄海	629	2.2	3,494	23	20	14	413	▲17	453
2191	佐賀	壘野電交局舎	2,732	16.1	5,895	38	34	23	532	▲74	553
2192	佐賀	有田	5,497	22.3	4,051	26	23	16	416	▲48	433
2193	佐賀	蓮池	1,684	3.1	1,827	12	10	7	119	▲6	142
2194	佐賀	川久保	3,562	4.8	1,335	9	8	5	107	▲5	124
2195	佐賀	唐津山本	897	4.2	4,706	30	27	18	423	▲12	486
2196	佐賀	唐津鏡	1,462	8.7	5,943	38	34	23	326	▲38	383
2197	佐賀	東多久	930	1.3	1,369	9	8	5	122	▲6	138
2198	佐賀	久原	1,217	5.4	4,415	28	25	17	186	▲17	239
2199	佐賀	波多津	1,009	9.3	9,174	59	53	36	170	▲11	307
2200	佐賀	伊万里松浦	3,176	6.0	1,874	12	11	7	90	▲6	114
2201	佐賀	大川野	2,427	5.4	2,224	14	13	9	59	▲2	93
2202	佐賀	南波多	2,260	5.7	2,536	16	15	10	71	▲21	91

土地											
No.	行政区域	通信用建物名	利用可能面積(m <sup>2</sup> )	取得固定資産価額(百万円)	1㎡あたり(円/㎡)	1平方メートルごとの年額料金(円)					合計 (①+②+③+④+⑤) ×(1+「網使用料算定根拠」記載のXIV. 料金設定に使用した貸倒率)
						①他人 資本費用	②自己 資本費用	税金		⑤調整額	
								③利益 対応税	④その他		
2203	佐賀	諸富	1,627	5.8	3,579	23	21	14	456	18	532
2204	佐賀	佐賀千代田	478	5.5	11,483	74	66	45	670	▲ 98	757
2205	佐賀	鳥栖中原	466	4.0	8,555	55	49	33	728	▲ 45	820
2206	佐賀	北茂安	1,051	3.0	2,866	18	16	11	384	▲ 14	415
2207	佐賀	呼子	967	2.8	2,872	19	16	11	239	▲ 16	269
2208	佐賀	西有田	1,407	7.7	5,471	35	31	21	277	▲ 19	345
2209	佐賀	武雄北方	579	4.9	8,432	54	48	33	521	▲ 78	578
2210	佐賀	佐賀大町	724	4.4	6,065	39	35	24	497	▲ 30	565
2211	佐賀	佐賀白石	1,645	5.0	3,062	20	18	12	321	▲ 24	347
2212	佐賀	鹿島塩田	516	7.8	15,136	98	87	59	384	▲ 56	572
2213	佐賀	久保田	445	5.7	12,928	83	74	50	569	▲ 219	557
2214	佐賀	佐賀大和	1,803	9.3	5,162	33	30	20	493	▲ 12	564
2215	佐賀	江北	550	4.3	7,807	50	45	30	389	▲ 121	393
2216	佐賀	佐賀福富	523	3.5	6,763	44	39	26	517	36	662
2217	佐賀	有明	562	7.6	13,610	88	78	53	522	▲ 4	737
2218	佐賀	太良	578	3.2	5,591	36	32	22	498	11	599
2219	佐賀	若木	490	3.2	6,456	42	37	25	234	▲ 1	337
2220	佐賀	浜崎	2,056	6.5	3,154	20	18	12	526	▲ 52	524
2221	佐賀	武雄山内	584	4.6	7,939	51	45	31	165	▲ 7	285
2222	佐賀	三根	512	4.8	9,350	60	54	36	636	▲ 34	752
2223	佐賀	入野	745	6.2	8,354	54	48	33	340	▲ 35	440
2224	佐賀	西川登	724	6.2	8,558	55	49	33	323	▲ 7	453
2225	佐賀	七山	422	3.0	7,120	46	41	28	219	▲ 48	286
2226	佐賀	湊	1,463	11.2	7,627	49	44	30	166	4	293
2227	佐賀	厳木	637	2.2	3,425	22	20	13	179	▲ 37	197
2228	佐賀	相知	1,665	2.9	1,719	11	10	7	122	▲ 25	125
2229	佐賀	太良大浦	478	5.1	10,571	68	61	41	191	▲ 11	350
2230	長崎	浦上	6,662	22.3	3,353	22	19	13	1,163	2	1,219
2231	長崎	新長	12,614	295.9	23,459	151	134	92	1,001	▲ 5	1,373
2232	長崎	小ヶ倉	4,200	19.2	4,580	30	26	18	426	15	515
2233	長崎	稲佐	3,249	94.9	29,220	188	167	114	1,481	▲ 6	1,944
2234	長崎	深堀	1,400	9.6	6,880	44	39	27	347	8	465
2235	長崎	東長崎	2,219	13.6	6,137	40	35	24	1,123	60	1,282
2236	長崎	滑石	3,483	30.7	8,824	57	51	34	1,177	44	1,363
2237	長崎	佐世保別	20,305	37.5	1,848	12	11	7	925	▲ 7	948
2238	長崎	早岐	9,871	166.7	16,888	109	97	66	358	▲ 35	595
2239	長崎	佐世保大和	15,915	85.8	5,389	35	31	21	429	4	520
2240	長崎	佐世保大野	2,597	46.2	17,778	115	102	69	580	▲ 8	858
2241	長崎	柚木	1,231	4.3	3,457	22	20	13	346	5	406
2242	長崎	相浦	5,881	6.8	1,148	7	7	4	312	8	338
2243	長崎	島原	8,038	119.2	14,833	96	85	58	403	▲ 19	623
2244	長崎	諫早	7,153	62.7	8,765	57	50	34	522	▲ 15	648
2245	長崎	西諫早	4,902	40.4	8,239	53	47	32	444	▲ 7	569
2246	長崎	大村	7,963	4.3	540	3	3	2	259	16	283
2247	長崎	福江	10,741	60.8	5,665	37	32	22	202	14	307
2248	長崎	長崎平戸	4,249	35.2	8,277	53	47	32	424	8	564
2249	長崎	時津	1,695	4.5	2,636	17	15	10	892	29	963
2250	長崎	有川	2,600	19.4	7,459	48	43	29	362	▲ 114	368
2251	長崎	壹岐	2,643	16.8	6,355	41	36	25	624	110	836
2252	長崎	厳原	6,787	40.6	5,985	39	34	23	342	27	465
2253	長崎	大瀬戸	4,013	12.6	3,137	20	18	12	336	▲ 37	349
2254	長崎	長崎小浜	6,254	20.9	3,343	22	19	13	230	3	287
2255	長崎	豆碓	1,983	8.2	4,152	27	24	16	77	▲ 5	139
2256	長崎	竹松	1,402	2.4	1,737	11	10	7	459	71	558
2257	長崎	長崎茂木	758	10.5	13,849	89	79	54	656	▲ 16	862
2258	長崎	木鉢	1,881	12.2	6,482	42	37	25	683	▲ 16	771
2259	長崎	長崎三重	1,161	14.1	12,186	79	70	48	345	▲ 6	536
2260	長崎	鹿子前	3,089	32.1	10,393	67	60	41	385	1	554
2261	長崎	針尾	1,052	4.4	4,231	27	24	17	361	6	435
2262	長崎	松浦	4,225	16.8	3,973	26	23	16	357	▲ 19	403
2263	長崎	御厨	833	1.7	2,038	13	12	8	254	▲ 99	188
2264	長崎	長崎三和	1,250	4.5	3,590	23	21	14	387	4	449
2265	長崎	多良見	1,630	17.5	10,715	69	61	42	493	▲ 13	652

土地						1平方メートルごとの年額料金(円)					合計 (①+②+③+④+⑤) ×(1+「網使用料算定 根拠」記載のXIV. 料金 設定に使用した貸倒率)
No.	行政 区域	通信用建物名	利用可能 面積(m <sup>2</sup> )	取得固定 資産価額 (百万円)	1㎡あたり (円/㎡)	税金				⑤調整額	
						①他人 資本費用	②自己 資本費用	③利益 対応税	④その他		
2266	長崎	長与	4,048	55.4	13,679	88	78	53	711	7	937
2267	長崎	琴海	882	2.6	3,000	19	17	12	354	0	402
2268	長崎	西彼	557	3.5	6,245	40	36	24	240	▲39	301
2269	長崎	東彼杵	1,141	4.2	3,664	24	21	14	391	▲54	396
2270	長崎	川棚	3,351	2.8	826	5	5	3	270	34	317
2271	長崎	波佐見	1,834	3.1	1,676	11	10	7	187	▲16	199
2272	長崎	湯江	909	5.2	5,671	37	32	22	316	▲5	402
2273	長崎	小長井	496	2.3	4,566	29	26	18	237	▲12	298
2274	長崎	島原有明	1,220	2.9	2,355	15	13	9	158	▲1	194
2275	長崎	島原国見	2,185	5.4	2,478	16	14	10	193	10	243
2276	長崎	諫早吾妻	796	4.4	5,484	35	31	21	307	▲24	370
2277	長崎	愛野森山	553	6.9	12,381	80	71	48	850	▲101	948
2278	長崎	千々石	1,286	7.4	5,717	37	33	22	245	▲73	264
2279	長崎	有家	1,545	4.2	2,748	18	16	11	302	▲5	342
2280	長崎	島原深江	504	7.8	15,546	100	89	61	756	▲32	974
2281	長崎	田平	2,731	4.8	1,759	11	10	7	92	▲1	119
2282	長崎	江迎	1,936	3.4	1,765	11	10	7	198	2	228
2283	長崎	佐々	3,471	2.9	838	5	5	3	453	3	469
2284	長崎	佐世保吉井	3,030	8.0	2,630	17	15	10	129	▲8	163
2285	長崎	黒口	591	1.5	2,559	17	15	10	188	▲14	216
2286	長崎	飯盛	462	2.9	6,277	40	36	24	779	▲8	871
2287	長崎	島原瑞穂	515	4.5	8,721	56	50	34	524	▲46	618
2288	長崎	鹿町	477	2.5	5,247	34	30	20	343	12	439
2289	長崎	小佐々	447	2.4	5,337	34	31	21	316	▲9	393
2290	長崎	楠泊	713	3.0	4,223	27	24	16	230	6	303
2291	長崎	式見	465	5.6	12,144	78	70	47	718	▲28	885
2292	長崎	三川内	484	2.8	5,754	37	33	22	933	81	1,106
2293	長崎	紐差	642	4.7	7,291	47	42	28	241	10	368
2294	長崎	津吉	1,613	9.4	5,822	38	33	23	92	6	192
2295	長崎	今福	1,847	5.3	2,895	19	17	11	191	7	245
2296	長崎	西彼大串	532	3.6	6,834	44	39	27	340	▲30	420
2297	長崎	南風崎	490	7.0	14,216	92	81	55	715	▲12	931
2298	長崎	有喜	1,883	4.0	2,103	14	12	8	138	0	172
2299	長崎	鶏知	987	3.5	3,577	23	20	14	640	94	791
2300	長崎	崎戸	879	2.5	2,876	19	16	11	90	▲11	125
2301	長崎	雲仙	4,441	7.7	1,743	11	10	7	114	▲10	132
2302	長崎	伊万里福島	842	6.5	7,670	49	44	30	311	▲89	345
2303	長崎	鷹島	620	3.8	6,129	40	35	24	262	▲18	343
2304	長崎	野母崎	800	9.6	11,960	77	69	47	555	28	776
2305	長崎	加津佐	2,658	3.0	1,120	7	6	4	145	1	163
2306	長崎	長崎口之津	2,359	6.3	2,668	17	15	10	244	4	290
2307	長崎	南有馬	680	11.7	17,255	111	99	67	729	▲17	989
2308	長崎	富江	713	3.1	4,308	28	25	17	292	▲21	341
2309	長崎	青方	1,082	4.4	4,046	26	23	16	352	▲98	319
2310	熊本	東	10,075	5.1	505	3	3	2	1,339	▲4	1,343
2311	熊本	健軍	8,673	63.0	7,262	47	42	28	684	26	827
2312	熊本	立田	2,693	13.1	4,859	31	28	19	597	4	679
2313	熊本	田迎	12,185	169.4	13,905	90	80	54	998	27	1,249
2314	熊本	桜町	14,216	11.4	800	5	5	3	746	10	769
2315	熊本	熊本清水	4,655	62.8	13,492	87	77	53	768	▲15	970
2316	熊本	北部	933	2.8	3,041	20	17	12	471	9	529
2317	熊本	帯山	19,619	336.1	17,131	110	98	67	704	▲70	909
2318	熊本	託麻別館	3,150	93.0	29,514	190	169	115	931	19	1,424
2319	熊本	新川尻	4,583	32.1	7,007	45	40	27	774	16	902
2320	熊本	熊本南部	12,760	114.2	8,950	58	51	35	398	▲11	531
2321	熊本	郡築	1,124	3.2	2,854	18	16	11	173	▲2	216
2322	熊本	人吉別館	8,943	7.6	852	5	5	3	197	7	217
2323	熊本	水俣	2,948	69.8	23,664	153	136	92	1,070	91	1,542
2324	熊本	玉名	14,036	79.2	5,642	36	32	22	296	25	411

土地											
No.	行政区域	通信用建物名	利用可能面積(m <sup>2</sup> )	取得固定資産価額(百万円)	1㎡あたり(円/㎡)	1平方メートルごとの年額料金(円)					合計 (①+②+③+④+⑤) ×(1+「網使用料算定根拠」記載のXIV. 料金設定に使用した貸倒率)
						①他人 資本費用	②自己 資本費用	税金		⑤調整額	
								③利益 対応税	④その他		
2325	熊本	本渡	5,196	22.4	4,305	28	25	17	478	45	593
2326	熊本	山鹿	10,098	75.0	7,426	48	43	29	197	▲12	305
2327	熊本	牛深	6,724	26.6	3,954	26	23	15	169	13	246
2328	熊本	菊池	6,270	208.0	33,173	214	190	129	423	▲13	943
2329	熊本	松橋	4,370	2.9	657	4	4	3	459	24	494
2330	熊本	松橋小川	2,620	5.0	1,904	12	11	7	111	▲4	137
2331	熊本	植木岩野	2,868	31.1	10,837	70	62	42	500	▲6	668
2332	熊本	熊本大津	5,871	12.4	2,112	14	12	8	179	0	213
2333	熊本	西合志	2,231	2.2	1,004	6	6	4	198	0	214
2334	熊本	一の宮	6,947	8.3	1,198	8	7	5	223	0	243
2335	熊本	熊本小国	1,081	38.0	35,169	227	202	137	469	▲22	1,013
2336	熊本	高森	1,457	7.9	5,417	35	31	21	498	▲27	558
2337	熊本	南阿蘇	1,170	0.9	770	5	4	3	69	▲4	77
2338	熊本	木山	1,103	7.2	6,513	42	37	25	729	15	848
2339	熊本	矢部別館	2,070	58.9	28,433	183	163	111	354	15	826
2340	熊本	荒尾	9,156	20.0	2,188	14	13	9	156	14	206
2341	熊本	宇土	4,706	3.7	790	5	5	3	373	3	389
2342	熊本	合志	898	2.7	3,055	20	18	12	121	1	172
2343	熊本	熊本小島	1,653	7.2	4,383	28	25	17	622	58	750
2344	熊本	天明	2,362	1.6	682	4	4	3	94	0	105
2345	熊本	日奈久	2,041	25.1	12,278	79	70	48	361	▲11	547
2346	熊本	府本	2,197	3.4	1,560	10	9	6	99	0	124
2347	熊本	荒尾緑ヶ丘	398	11.2	28,197	182	162	110	349	▲22	781
2348	熊本	網田	452	3.6	7,999	52	46	31	272	5	406
2349	熊本	三角	1,490	44.3	29,710	192	170	116	290	▲11	757
2350	熊本	松橋城南	2,590	6.0	2,332	15	13	9	234	15	286
2351	熊本	堅志田	855	5.0	5,827	38	33	23	183	1	278
2352	熊本	砥用	1,164	9.3	8,010	52	46	31	96	▲7	218
2353	熊本	岱明	2,920	5.0	1,716	11	10	7	48	▲5	71
2354	熊本	天水	829	12.6	15,188	98	87	59	258	▲8	494
2355	熊本	南関	743	4.8	6,419	41	37	25	278	9	390
2356	熊本	熊本長洲	1,833	3.1	1,688	11	10	7	240	3	271
2357	熊本	鹿本	711	4.3	6,008	39	34	23	408	▲10	494
2358	熊本	菊陽	1,117	3.9	3,470	22	20	14	921	▲73	904
2359	熊本	泗水	1,040	1.7	1,673	11	10	7	280	8	316
2360	熊本	南小国	565	3.8	6,716	43	38	26	456	14	577
2361	熊本	熊本西原	787	3.2	4,058	26	23	16	427	▲23	469
2362	熊本	嘉島	1,082	3.0	2,745	18	16	11	248	▲17	276
2363	熊本	甲佐	594	4.5	7,590	49	43	30	650	16	788
2364	熊本	坂本	743	13.6	18,307	118	105	71	136	▲13	417
2365	熊本	熊本鏡	2,996	4.9	1,644	11	9	6	205	8	239
2366	熊本	宮原	1,685	2.8	1,674	11	10	7	202	▲22	208
2367	熊本	東陽	489	5.6	11,385	73	65	44	192	▲11	363
2368	熊本	湯浦	1,229	3.9	3,143	20	18	12	229	▲34	245
2369	熊本	津奈木	571	7.3	12,855	83	74	50	237	0	444
2370	熊本	錦	611	3.5	5,743	37	33	22	251	▲8	335
2371	熊本	多良木	1,323	8.0	6,066	39	35	24	196	▲46	248
2372	熊本	大矢野	546	5.0	9,228	60	53	36	1,076	52	1,277
2373	熊本	本渡松島	1,019	9.6	9,378	60	54	37	357	28	536
2374	熊本	赤崎	531	5.6	10,586	68	61	41	270	▲2	438
2375	熊本	飽田	953	4.5	4,694	30	27	18	527	8	610
2376	熊本	竜峰	629	7.1	11,251	73	64	44	328	▲10	499
2377	熊本	松橋豊野	2,560	3.4	1,345	9	8	5	24	▲3	43
2378	熊本	玉東	460	2.6	5,628	36	32	22	314	▲15	389
2379	熊本	菊水	509	3.2	6,196	40	36	24	381	▲3	478
2380	熊本	坊中	1,387	3.2	2,275	15	13	9	166	6	209
2381	熊本	御船	1,531	4.9	3,203	21	18	12	288	1	340
2382	熊本	千丁	457	4.2	9,290	60	53	36	398	37	584
2383	熊本	水俣田浦	636	5.6	8,823	57	51	34	169	▲24	287



土地											
No.	行政区域	通信用建物名	利用可能面積(m <sup>2</sup> )	取得固定資産価額(百万円)	1㎡あたり(円/㎡)	1平方メートルごとの年額料金(円)					合計 (①+②+③+④+⑤) ×(1+「網使用料算定根拠」記載のXIV. 料金設定に使用した貸倒率)
						①他人 資本費用	②自己 資本費用	税金		⑤調整額	
								③利益 対応税	④その他		
2384	熊本	熊本河内	447	5.8	12,971	84	74	51	425	▲ 11	623
2385	熊本	水源	573	6.3	10,978	71	63	43	79	▲ 8	248
2386	熊本	郡浦	790	7.4	9,323	60	53	36	105	▲ 6	248
2387	熊本	鹿北	571	4.5	7,799	50	45	30	183	▲ 7	301
2388	熊本	菊鹿	584	3.1	5,394	35	31	21	117	▲ 5	199
2389	熊本	鹿央	560	1.1	2,020	13	12	8	85	0	118
2390	熊本	旭志	879	5.3	5,978	39	34	23	180	▲ 6	270
2391	熊本	矢部清和	983	3.9	3,955	26	23	15	86	▲ 41	109
2392	熊本	芦北	1,044	3.8	3,663	24	21	14	497	▲ 73	483
2393	熊本	湯前	702	3.7	5,271	34	30	21	153	▲ 7	231
2394	熊本	姫戸	740	7.8	10,494	68	60	41	270	1	440
2395	熊本	三加和	532	2.4	4,559	29	26	18	91	▲ 1	163
2396	熊本	阿蘇	1,105	7.2	6,532	42	37	25	211	▲ 12	303
2397	熊本	本渡富岡	722	6.5	8,978	58	51	35	320	33	497
2398	熊本	河浦	1,165	16.6	14,287	92	82	56	258	7	495
2399	熊本	蘇陽	942	9.7	10,245	66	59	40	192	12	369
2400	熊本	免田	817	6.4	7,858	51	45	31	221	▲ 4	344
2401	熊本	一勝地	867	5.2	5,961	38	34	23	132	3	230
2402	熊本	竜ヶ岳	537	9.2	17,111	110	98	67	302	10	587
2403	熊本	五和	837	5.4	6,447	42	37	25	546	12	662
2404	熊本	玉名大浜	942	6.5	6,865	44	39	27	231	▲ 52	289
2405	大分	大分	9,710	9.7	997	6	6	4	1,845	213	2,074
2406	大分	鶴崎	9,020	51.9	5,752	37	33	22	297	25	414
2407	大分	大分東	8,919	52.6	5,899	38	34	23	785	32	912
2408	大分	大分滝尾	3,766	28.5	7,577	49	43	30	321	18	461
2409	大分	大分大道	11,958	128.4	10,737	69	62	42	812	50	1,035
2410	大分	大分市外	15,887	83.5	5,258	34	30	21	681	▲ 33	733
2411	大分	大分別府	9,123	12.2	1,339	9	8	5	440	▲ 2	460
2412	大分	別府北	1,875	0.4	192	1	1	1	516	8	527
2413	大分	如水	5,111	10.8	2,105	14	12	8	71	▲ 1	104
2414	大分	新中津	5,905	71.5	12,113	78	69	47	378	▲ 24	548
2415	大分	日田三本松	11,778	65.8	5,583	36	32	22	318	▲ 15	393
2416	大分	佐伯	7,709	111.1	14,407	93	83	56	479	▲ 23	688
2417	大分	臼杵	5,217	103.1	19,754	127	113	77	471	▲ 30	758
2418	大分	津久見	6,407	37.7	5,886	38	34	23	297	▲ 3	389
2419	大分	大分竹田	7,829	87.9	11,222	72	64	44	214	▲ 2	392
2420	大分	豊後高田	6,458	143.8	22,268	144	128	87	224	▲ 6	577
2421	大分	杵築別館	9,108	122.9	13,493	87	77	53	265	▲ 1	481
2422	大分	大分宇佐	6,631	95.6	14,416	93	83	56	210	▲ 9	433
2423	大分	国東	3,588	6.2	1,726	11	10	7	299	4	331
2424	大分	日出	2,050	10.4	5,082	33	29	20	558	30	670
2425	大分	由布院	2,431	7.2	2,942	19	17	11	629	▲ 27	649
2426	大分	大分三重	11,646	32.2	2,761	18	16	11	232	0	277
2427	大分	玖珠	3,929	7.6	1,943	13	11	8	561	▲ 28	565
2428	大分	大分植田	4,704	62.4	13,263	86	76	52	640	1	855
2429	大分	大分中津	7,310	29.8	4,083	26	23	16	328	▲ 16	377
2430	大分	大分戸次	1,192	37.4	31,364	202	180	122	607	12	1,123
2431	大分	鶴崎松岡	1,305	5.4	4,166	27	24	16	379	9	455
2432	大分	長洲	1,405	4.0	2,826	18	16	11	301	6	352
2433	大分	豊後高田田原	592	2.2	3,753	24	22	15	42	▲ 4	99
2434	大分	大分賀来	1,403	9.1	6,467	42	37	25	743	20	867
2435	大分	坂ノ市別館	3,471	85.5	24,628	159	141	96	382	▲ 1	777
2436	大分	海崎	2,495	5.4	2,160	14	12	8	81	▲ 12	103
2437	大分	保戸島	500	16.2	32,492	210	186	127	202	▲ 63	662
2438	大分	宇佐八幡	1,834	5.3	2,869	19	16	11	238	3	287
2439	大分	山香	559	2.2	3,860	25	22	15	294	▲ 6	350
2440	大分	大分挾間	1,024	6.2	6,047	39	35	24	281	▲ 4	375
2441	大分	大分庄内	605	4.8	7,872	51	45	31	238	▲ 10	355
2442	大分	佐賀関	3,197	25.5	7,975	51	46	31	141	0	269
2443	大分	幸崎	2,817	16.8	5,954	38	34	23	129	▲ 2	222
2444	大分	佐伯弥生	626	4.0	6,437	42	37	25	449	21	574
2445	大分	野津	906	2.6	2,909	19	17	11	378	0	425
2446	大分	緒方	874	5.4	6,217	40	36	24	165	▲ 3	262
2447	大分	三重大野	904	10.4	11,557	75	66	45	282	8	476
2448	大分	三重千歳	1,058	2.9	2,695	17	15	11	44	▲ 5	82

土地											
No.	行政区域	通信用建物名	利用可能面積(m <sup>2</sup> )	取得固定資産価額(百万円)	1m <sup>2</sup> あたり(円/m <sup>2</sup> )	1平方メートルごとの年額料金(円)					合計 (①+②+③+④+⑤) ×(1+「網使用料算定根拠」記載のXIV. 料金設定に使用した貸倒率)
						①他人 資本費用	②自己 資本費用	税金		⑤調整額	
								③利益 対応税	④その他		
2449	大分	天ヶ瀬	571	10.2	17,936	116	103	70	590	▲ 53	826
2450	大分	三光	605	3.0	5,031	32	29	20	161	▲ 6	236
2451	大分	大分野津原	562	6.4	11,431	74	65	45	313	▲ 11	486
2452	大分	直川	685	8.4	12,210	79	70	48	198	3	398
2453	大分	本耶馬溪	653	1.9	2,954	19	17	12	316	▲ 5	359
2454	大分	院内	640	1.9	3,043	20	17	12	103	3	155
2455	大分	安心院	679	1.5	2,190	14	13	9	204	10	250
2456	大分	真玉	614	4.0	6,451	42	37	25	110	▲ 5	209
2457	大分	国東国見	694	2.1	3,043	20	17	12	124	▲ 7	166
2458	大分	国東富来	542	2.1	3,847	25	22	15	165	▲ 91	136
2459	大分	佐伯鶴見	431	4.3	10,075	65	58	39	425	▲ 21	566
2460	大分	竹田荻	493	1.1	2,247	14	13	9	104	▲ 5	135
2461	大分	日田大山	617	6.3	10,142	65	58	40	461	▲ 18	606
2462	大分	大分犬飼	462	1.3	2,849	18	16	11	235	▲ 1	279
2463	大分	大分吉野	946	4.8	5,025	32	29	20	55	▲ 8	128
2464	大分	安岐	729	3.9	5,357	35	31	21	167	▲ 26	228
2465	大分	武蔵	545	2.4	4,470	29	26	17	351	▲ 11	412
2466	大分	宇目	424	3.6	8,460	55	48	33	219	4	359
2467	大分	蒲江	1,427	7.1	4,964	32	28	19	268	▲ 31	316
2468	大分	耶馬溪下郷	686	4.7	6,815	44	39	27	181	▲ 5	286
2469	大分	山国	597	4.6	7,633	49	44	30	112	▲ 19	216
2470	大分	香々地	865	8.3	9,556	62	55	37	64	▲ 10	208
2471	大分	三重清川	666	1.8	2,673	17	15	10	39	▲ 7	74
2472	大分	久住	823	17.5	21,296	137	122	83	339	▲ 3	678
2473	大分	恵良	308	0.5	1,478	10	8	6	248	▲ 16	256
2474	大分	津江	338	6.1	18,071	117	104	71	194	▲ 5	481
2475	大分	耶馬溪	384	5.3	13,853	89	79	54	357	▲ 6	573
2476	大分	合河	663	5.9	8,896	57	51	35	142	▲ 33	252
2477	宮崎	生目	2,879	16.4	5,708	37	33	22	285	2	379
2478	宮崎	宮崎大淀	10,217	55.3	5,410	35	31	21	630	▲ 104	613
2479	宮崎	木花	711	3.5	4,866	31	28	19	766	▲ 20	824
2480	宮崎	都城	11,185	171.5	15,335	99	88	60	506	▲ 57	696
2481	宮崎	都城荘内	1,141	2.0	1,749	11	10	7	72	▲ 2	98
2482	宮崎	沖水	1,284	2.8	2,183	14	13	9	177	▲ 10	203
2483	宮崎	都城中郷	1,501	3.7	2,438	16	14	10	70	▲ 2	108
2484	宮崎	土々呂	1,470	3.7	2,500	16	14	10	461	▲ 25	476
2485	宮崎	延岡市外	7,678	61.8	8,052	52	46	31	546	17	692
2486	宮崎	日南	13,140	47.9	3,645	24	21	14	231	▲ 18	272
2487	宮崎	宮崎小林	4,381	10.7	2,449	16	14	10	357	▲ 7	390
2488	宮崎	日向別館	13,258	56.5	4,260	27	24	17	212	▲ 10	270
2489	宮崎	西都	3,056	17.4	5,703	37	33	22	395	13	500
2490	宮崎	高城	1,620	4.3	2,672	17	15	10	218	▲ 12	248
2491	宮崎	宮崎住吉	6,236	43.6	6,988	45	40	27	549	▲ 39	622
2492	宮崎	柳瀬	1,535	4.9	3,226	21	18	13	287	▲ 12	327
2493	宮崎	宮崎本郷	4,420	52.3	11,838	76	68	46	471	▲ 75	586
2494	宮崎	志和池	1,017	1.7	1,670	11	10	7	78	▲ 2	104
2495	宮崎	大堂津	1,594	5.3	3,301	21	19	13	186	▲ 15	224
2496	宮崎	飫肥	3,248	10.8	3,331	21	19	13	170	▲ 12	211
2497	宮崎	西小林	661	3.9	5,851	38	34	23	135	▲ 3	227
2498	宮崎	串間	3,456	11.4	3,302	21	19	13	349	▲ 2	400
2499	宮崎	三財	496	1.5	2,934	19	17	11	243	▲ 7	283
2500	宮崎	えびの営機械	2,573	10.5	4,101	26	23	16	195	▲ 6	254
2501	宮崎	飯野駅前	1,493	2.6	1,755	11	10	7	178	▲ 4	202
2502	宮崎	清武	1,531	7.2	4,702	30	27	18	794	▲ 151	718
2503	宮崎	宮崎田野	1,460	7.0	4,789	31	27	19	189	▲ 3	263
2504	宮崎	佐土原	1,417	2.0	1,422	9	8	6	286	▲ 134	175
2505	宮崎	西佐土原	1,453	1.5	1,023	7	6	4	227	▲ 1	243

土地											
No.	行政区域	通信用建物名	利用可能面積(m <sup>2</sup> )	取得固定資産価額(百万円)	1㎡あたり(円/㎡)	1平方メートルごとの年額料金(円)					合計 (①+②+③+④+⑤) ×(1+「網使用料算定根拠」記載のXIV. 料金設定に使用した貸倒率)
						①他人資本費用	②自己資本費用	税金		⑤調整額	
								③利益対応税	④その他		
2506	宮崎	日南北郷	677	3.3	4,876	31	28	19	322	▲ 50	350
2507	宮崎	日南南郷	1,101	2.1	1,938	13	11	8	283	▲ 8	307
2508	宮崎	三股	2,540	6.3	2,500	16	14	10	204	▲ 7	237
2509	宮崎	都城高崎	1,271	8.6	6,769	44	39	26	156	▲ 26	239
2510	宮崎	高原	1,344	6.9	5,145	33	29	20	180	▲ 4	258
2511	宮崎	小林野尻	686	2.7	4,001	26	23	16	186	▲ 17	234
2512	宮崎	紙屋	529	2.8	5,214	34	30	20	85	▲ 3	166
2513	宮崎	宮崎高岡	1,403	5.8	4,110	27	24	16	164	▲ 1	230
2514	宮崎	国富	1,496	5.7	3,830	25	22	15	239	▲ 1	300
2515	宮崎	綾	870	3.1	3,530	23	20	14	155	▲ 3	209
2516	宮崎	高鍋営業所1	7,559	47.4	6,269	40	36	24	287	▲ 27	360
2517	宮崎	新富	1,226	24.0	19,589	126	112	76	244	▲ 27	531
2518	宮崎	木城	644	4.0	6,213	40	36	24	381	▲ 41	440
2519	宮崎	川南	1,230	3.0	2,452	16	14	10	125	▲ 3	162
2520	宮崎	都農	1,923	4.9	2,527	16	14	10	155	▲ 3	192
2521	宮崎	門川	1,605	4.0	2,491	16	14	10	295	▲ 10	325
2522	宮崎	大東	1,133	7.3	6,411	41	37	25	73	▲ 5	171
2523	宮崎	都城山田	873	2.0	2,316	15	13	9	146	▲ 4	179
2524	宮崎	高千穂別館	9,779	138.9	14,203	92	81	55	151	▲ 22	357
2525	宮崎	都城高野	756	9.2	12,111	78	69	47	67	▲ 10	251
2526	宮崎	美々津	842	3.7	4,408	28	25	17	295	99	464
2527	宮崎	岩脇	526	1.6	3,087	20	18	12	180	▲ 6	224
2528	宮崎	真幸	1,432	5.3	3,728	24	21	15	175	▲ 3	232
2529	宮崎	山陰	681	6.0	8,766	57	50	34	111	▲ 7	245
2530	宮崎	神門	429	3.1	7,207	46	41	28	233	▲ 29	319
2531	宮崎	日向西郷	835	3.0	3,585	23	21	14	113	▲ 8	163
2532	宮崎	宇納間	575	1.7	2,880	19	16	11	65	▲ 11	100
2533	宮崎	曾木	545	2.9	5,350	35	31	21	118	▲ 36	169
2534	宮崎	北川	565	7.5	13,338	86	76	52	156	▲ 18	352
2535	宮崎	延岡北浦	626	5.5	8,823	57	51	34	396	▲ 23	515
2536	宮崎	宮崎東	19,559	10.7	546	4	3	2	826	▲ 56	779
2537	宮崎	青島	1,210	3.1	2,565	17	15	10	266	▲ 16	292
2538	宮崎	都城山之口	1,076	3.3	3,043	20	17	12	178	▲ 26	201
2539	宮崎	日之影	454	3.3	7,167	46	41	28	117	15	247
2540	宮崎	五ヶ瀬	456	4.5	9,898	64	57	39	185	▲ 14	331
2541	宮崎	宮崎内海	678	15.1	22,302	144	128	87	235	7	601
2542	宮崎	諸塚	514	2.0	3,854	25	22	15	99	▲ 4	157
2543	鹿児島	鴨池甲南新館	4,150	97.2	23,410	151	134	91	2,792	▲ 40	3,128
2544	鹿児島	谷山	2,537	24.1	9,485	61	54	37	1,172	▲ 72	1,252
2545	鹿児島	伊敷	8,902	70.0	7,867	51	45	31	1,025	▲ 2	1,150
2546	鹿児島	原良	1,373	51.7	37,657	243	216	147	3,112	56	3,774
2547	鹿児島	広木	1,848	113.9	61,633	398	353	241	2,220	▲ 45	3,167
2548	鹿児島	坂之上	1,703	113.3	66,519	429	381	260	1,269	▲ 74	2,265
2549	鹿児島	鹿児島川内	5,524	45.2	8,192	53	47	32	607	▲ 20	719
2550	鹿児島	鹿屋	15,849	371.2	23,423	151	134	91	196	▲ 21	551
2551	鹿児島	枕崎	3,705	2.5	680	4	4	3	250	6	267
2552	鹿児島	名瀬	8,796	84.5	9,607	62	55	37	803	▲ 82	875
2553	鹿児島	出水	8,198	24.9	3,040	20	17	12	194	▲ 11	232
2554	鹿児島	指宿	3,302	17.1	5,176	33	30	20	364	▲ 5	442
2555	鹿児島	加世田	11,599	131.1	11,303	73	65	44	239	▲ 13	408
2556	鹿児島	国分	5,448	12.5	2,300	15	13	9	632	▲ 102	567

土地											
No.	行政区域	通信用建物名	利用可能面積(m <sup>2</sup> )	取得固定資産価額(百万円)	1㎡あたり(円/㎡)	1平方メートルごとの年額料金(円)					合計 (①+②+③+④+⑤) ×(1+「網使用料算定根拠」記載のXIV. 料金設定に使用した貸倒率)
						①他人 資本費用	②自己 資本費用	税金		⑤調整額	
								③利益 対応税	④その他		
2557	鹿児島	種子島	7,023	37.6	5,360	35	31	21	169	▲ 39	217
2558	鹿児島	加治木	3,093	17.2	5,554	36	32	22	577	11	678
2559	鹿児島	帖佐	4,560	37.2	8,168	53	47	32	357	▲ 2	487
2560	鹿児島	丸尾	3,675	4.9	1,334	9	8	5	140	▲ 9	153
2561	鹿児島	志布志	6,531	8.1	1,241	8	7	5	114	▲ 33	101
2562	鹿児島	屋久島	9,331	9.5	1,014	7	6	4	107	▲ 9	115
2563	鹿児島	徳之島	8,987	66.5	7,403	48	42	29	225	▲ 8	336
2564	鹿児島	鹿児島吉野	2,730	14.8	5,416	35	31	21	373	68	528
2565	鹿児島	鹿児島春日	5,069	7.5	1,478	10	8	6	1,653	7	1,684
2566	鹿児島	鹿児島大口	5,941	35.5	5,973	39	34	23	334	▲ 1	429
2567	鹿児島	隼人	1,833	10.8	5,872	38	34	23	506	▲ 7	594
2568	鹿児島	河頭	2,658	6.0	2,263	15	13	9	101	▲ 1	137
2569	鹿児島	高須	3,356	15.4	4,595	30	26	18	69	▲ 16	127
2570	鹿児島	大始良	1,966	6.6	3,360	22	19	13	87	▲ 10	131
2571	鹿児島	鹿屋南	2,386	2.9	1,230	8	7	5	21	▲ 3	38
2572	鹿児島	串木野	7,997	47.6	5,950	38	34	23	239	▲ 50	284
2573	鹿児島	阿久根	4,191	46.8	11,177	72	64	44	201	29	410
2574	鹿児島	米之津	2,108	5.3	2,536	16	15	10	104	▲ 25	120
2575	鹿児島	宮ヶ浜	2,495	2.7	1,092	7	6	4	70	▲ 3	84
2576	鹿児島	鹿児島垂水	3,932	9.0	2,299	15	13	9	166	15	218
2577	鹿児島	指宿山川	4,120	2.9	700	5	4	3	70	▲ 2	80
2578	鹿児島	開聞	2,852	3.6	1,261	8	7	5	77	0	97
2579	鹿児島	知覧	1,529	3.6	2,372	15	14	9	294	▲ 59	273
2580	鹿児島	知覧瀬世	1,721	2.1	1,195	8	7	5	23	▲ 3	40
2581	鹿児島	加世田川辺	2,114	5.6	2,632	17	15	10	215	12	269
2582	鹿児島	市来	1,201	10.0	8,311	54	48	32	228	▲ 27	335
2583	鹿児島	東市来	2,796	8.6	3,067	20	18	12	211	▲ 12	249
2584	鹿児島	伊集院	4,863	36.2	7,454	48	43	29	326	17	463
2585	鹿児島	松元	3,068	19.8	6,451	42	37	25	176	8	288
2586	鹿児島	伊集院郡山	1,359	6.4	4,695	30	27	18	252	▲ 4	323
2587	鹿児島	金峰	661	1.8	2,707	17	16	11	206	▲ 13	237
2588	鹿児島	入来	2,516	6.3	2,500	16	14	10	69	▲ 9	100
2589	鹿児島	宮之城	9,374	21.8	2,322	15	13	9	127	▲ 12	152
2590	鹿児島	高尾野	3,332	5.4	1,610	10	9	6	103	▲ 27	101
2591	鹿児島	菱刈	2,405	6.3	2,628	17	15	10	81	▲ 9	114
2592	鹿児島	蒲生	2,101	6.1	2,888	19	17	11	94	▲ 3	138
2593	鹿児島	十三塚原	2,864	5.5	1,912	12	11	7	72	▲ 17	85
2594	鹿児島	加治木横川	2,796	3.2	1,147	7	7	4	118	▲ 25	111
2595	鹿児島	栗野	1,430	6.0	4,163	27	24	16	340	▲ 60	347
2596	鹿児島	吉松	1,842	1.5	801	5	5	3	104	▲ 16	101
2597	鹿児島	霧島	2,145	2.0	914	6	5	4	63	3	81
2598	鹿児島	岩川	2,107	6.8	3,208	21	18	13	174	0	226
2599	鹿児島	財部	2,945	4.3	1,445	9	8	6	69	12	104
2600	鹿児島	都城末吉	538	3.2	5,862	38	34	23	370	15	480
2601	鹿児島	志布志有明	451	3.0	6,610	43	38	26	140	▲ 22	225
2602	鹿児島	蓬原	499	2.1	4,161	27	24	16	79	▲ 10	136
2603	鹿児島	志布志大崎	2,802	8.9	3,158	20	18	12	80	▲ 16	114
2604	鹿児島	菱田	2,087	5.9	2,814	18	16	11	46	▲ 6	85
2605	鹿児島	串良	3,207	9.0	2,794	18	16	11	86	▲ 23	108
2606	鹿児島	鹿屋高山	1,688	10.9	6,444	42	37	25	162	▲ 8	258
2607	鹿児島	吾平	1,143	4.1	3,620	23	21	14	99	▲ 24	133
2608	鹿児島	大根占	4,388	43.0	9,802	63	56	38	175	▲ 4	328
2609	鹿児島	根占	2,273	4.6	2,023	13	12	8	118	▲ 15	136
2610	鹿児島	古江	446	1.3	2,845	18	16	11	214	▲ 23	236
2611	鹿児島	川内東郷	552	5.3	9,612	62	55	38	256	49	460
2612	鹿児島	牧ノ原	2,348	6.1	2,579	17	15	10	112	▲ 17	137

土地						1平方メートルごとの年額料金(円)					合計 (①+②+③+④+⑤) ×(1+「網使用料算定 根拠」記載のXIV. 料金 設定に使用した貸倒率)
No.	行政 区域	通信用建物名	利用可能 面積(m <sup>2</sup> )	取得固定 資産価額 (百万円)	1m <sup>2</sup> あたり (円/m <sup>2</sup> )	税金				⑤調整額	
						①他人 資本費用	②自己 資本費用	③利益 対応税	④その他		
2613	鹿児島	百引	549	2.4	4,286	28	25	17	97	▲10	157
2614	鹿児島	志布志松山	2,080	2.0	975	6	6	4	23	▲3	36
2615	鹿児島	大根占田代	520	3.0	5,832	38	33	23	67	▲14	147
2616	鹿児島	川内西方	2,038	1.0	486	3	3	2	30	▲2	36
2617	鹿児島	城上	3,202	13.1	4,084	26	23	16	74	▲9	130
2618	鹿児島	高隈	575	5.8	10,079	65	58	39	136	▲19	279
2619	鹿児島	阿久根脇本	1,318	5.7	4,336	28	25	17	124	7	201
2620	鹿児島	阿久根大川	1,834	1.9	1,038	7	6	4	51	▲4	64
2621	鹿児島	鹿屋新城	2,577	5.2	2,017	13	12	8	58	▲4	87
2622	鹿児島	牛根	421	6.4	15,326	99	88	60	262	▲49	460
2623	鹿児島	西桜島	629	4.8	7,689	50	44	30	231	▲11	344
2624	鹿児島	喜入	1,824	4.2	2,301	15	13	9	202	32	271
2625	鹿児島	瀬々串	1,653	5.4	3,243	21	19	13	112	3	168
2626	鹿児島	穎娃	1,695	5.1	3,004	19	17	12	136	▲128	56
2627	鹿児島	石垣	2,990	2.1	712	5	4	3	51	▲3	60
2628	鹿児島	笠沙	1,918	4.1	2,159	14	12	8	72	▲13	93
2629	鹿児島	加世田大浦	1,024	4.1	3,999	26	23	16	255	▲12	308
2630	鹿児島	樋脇	1,467	7.1	4,837	31	28	19	63	▲8	133
2631	鹿児島	市比野	2,705	13.4	4,944	32	28	19	146	▲5	220
2632	鹿児島	宮野城鶴田	639	4.1	6,478	42	37	25	255	7	366
2633	鹿児島	薩摩	558	5.5	9,810	63	56	38	162	1	320
2634	鹿児島	祁答院	503	1.5	3,040	20	17	12	173	▲3	219
2635	鹿児島	出水野田	545	4.2	7,718	50	44	30	238	▲55	307
2636	鹿児島	牧園	2,580	6.3	2,442	16	14	10	109	▲13	136
2637	鹿児島	細山田	1,831	2.2	1,210	8	7	5	36	4	60
2638	鹿児島	内の浦	641	4.8	7,558	49	43	29	282	▲70	333
2639	鹿児島	佐多	658	5.1	7,776	50	45	30	146	▲5	266
2640	鹿児島	喜界島	1,125	16.6	14,739	95	84	58	357	▲68	526
2641	鹿児島	鹿児島吉田	554	8.8	15,902	103	91	62	180	▲6	430
2642	鹿児島	伊集院吹上	2,782	3.2	1,164	8	7	5	86	▲22	84
2643	鹿児島	出水鷹巣	1,028	12.6	12,232	79	70	48	303	▲30	470
2644	鹿児島	指江	1,143	3.0	2,621	17	15	10	250	▲19	273
2645	鹿児島	竜郷	2,993	1.2	396	3	2	2	11	▲2	16
2646	鹿児島	笠利	739	8.6	11,581	75	66	45	586	▲12	760
2647	鹿児島	天城	2,876	4.2	1,451	9	8	6	97	▲10	110
2648	鹿児島	伊仙	1,072	14.6	13,587	88	78	53	260	▲10	469
2649	鹿児島	与論島	833	1.0	1,247	8	7	5	49	▲2	67
2650	鹿児島	川内羽島	1,295	7.9	6,117	39	35	24	245	▲25	318
2651	鹿児島	山門野	525	3.5	6,705	43	38	26	153	▲15	245
2652	鹿児島	瀬戸内	3,038	54.0	17,787	115	102	69	1,359	▲63	1,582
2653	鹿児島	知名	1,955	14.1	7,205	46	41	28	208	▲26	297
2654	鹿児島	木慈	307	0.8	2,757	18	16	11	54	▲2	97
2655	鹿児島	勝能	403	1.4	3,568	23	20	14	53	▲1	109
2656	鹿児島	管鈍	396	2.1	5,379	35	31	21	66	▲4	149
2657	鹿児島	与路島	155	1.2	7,655	49	44	30	50	▲7	166
2658	鹿児島	請島	148	2.2	15,016	97	86	59	46	▲14	274
2659	鹿児島	節子	446	9.8	22,005	142	126	86	139	▲27	466
2660	鹿児島	生見	1,487	2.5	1,673	11	10	7	87	▲1	114
2661	鹿児島	中種子	2,016	10.4	5,158	33	30	20	279	▲40	322
2662	鹿児島	南種子	720	9.4	13,061	84	75	51	594	▲99	705
2663	鹿児島	母間	2,375	5.1	2,160	14	12	8	41	▲5	70
2664	鹿児島	沖之永良部	2,682	2.2	818	5	5	3	217	▲34	196
2665	鹿児島	坊	497	2.8	5,627	36	32	22	189	▲61	218
2666	沖縄	寄宮	8,332	292.0	35,050	226	201	137	1,377	▲8	1,933
2667	沖縄	牧志	4,548	608.6	133,827	863	767	522	1,003	▲95	3,060
2668	沖縄	小禄	1,564	17.3	11,076	71	63	43	1,375	9	1,561
2669	沖縄	首里	2,193	320.2	146,038	942	837	570	3,025	11	5,385

土地											
No.	行政区域	通信用建物名	利用可能面積(m <sup>2</sup> )	取得固定資産価額(百万円)	1㎡あたり(円/㎡)	1平方メートルごとの年額料金(円)					合計 (①+②+③+④+⑤) ×(1+「網使用料算定根拠」記載のXIV. 料金設定に使用した貸倒率)
						①他人資本費用	②自己資本費用	税金		⑤調整額	
								③利益対応税	④その他		
2670	沖縄	田場	16,000	137.5	8,591	55	49	34	233	9	380
2671	沖縄	大謝名	5,256	147.4	28,039	181	161	109	650	▲12	1,089
2672	沖縄	普天間	2,927	16.1	5,502	35	32	21	408	▲66	430
2673	沖縄	沖縄宮古	8,584	95.8	11,164	72	64	44	344	11	535
2674	沖縄	八重山	10,569	225.0	21,286	137	122	83	607	14	963
2675	沖縄	浦添別	5,262	452.6	86,007	555	493	336	1,176	▲76	2,484
2676	沖縄	名護別館	4,942	174.8	35,376	228	203	138	588	▲25	1,132
2677	沖縄	照屋	6,484	141.9	21,885	141	125	85	457	0	808
2678	沖縄	コザ	5,704	28.0	4,903	32	28	19	617	▲125	571
2679	沖縄	胡屋	7,549	117.1	15,519	100	89	61	504	▲6	748
2680	沖縄	コザ北谷	941	20.6	21,860	141	125	85	1,133	4	1,488
2681	沖縄	豊見城	4,279	94.1	22,002	142	126	86	861	▲27	1,188
2682	沖縄	与那原	7,427	337.3	45,414	293	260	177	648	▲29	1,349
2683	沖縄	南風原	8,146	157.5	19,339	125	111	75	850	32	1,193
2684	沖縄	久辺	463	0.4	864	6	5	3	92	▲1	105
2685	沖縄	嘉手納	2,543	58.0	22,820	147	131	89	1,142	▲18	1,491
2686	沖縄	沖縄石川別	4,590	69.4	15,127	98	87	59	282	▲13	513
2687	沖縄	具志川	1,151	10.3	8,941	58	51	35	511	21	676
2688	沖縄	仲尾次	1,505	6.4	4,228	27	24	16	134	▲2	199
2689	沖縄	米須	4,576	40.9	8,944	58	51	35	226	▲45	325
2690	沖縄	今帰仁	1,336	23.3	17,454	113	100	68	791	▲12	1,060
2691	沖縄	本部	1,328	20.6	15,540	100	89	61	378	▲17	611
2692	沖縄	コザ金武	823	7.7	9,362	60	54	37	480	▲21	610
2693	沖縄	与那城	838	11.7	13,908	90	80	54	365	4	593
2694	沖縄	読谷	553	14.1	25,470	164	146	99	589	▲21	977
2695	沖縄	中城	913	14.4	15,762	102	90	62	591	43	888
2696	沖縄	東風平	3,027	16.4	5,423	35	31	21	276	29	392
2697	沖縄	与那原玉城	3,299	19.8	6,001	39	34	23	102	▲18	180
2698	沖縄	佐敷	2,788	22.7	8,142	53	47	32	216	▲2	346
2699	沖縄	本部山川	7,323	22.3	3,048	20	17	12	74	▲5	118
2700	沖縄	北中城	627	14.9	23,674	153	136	92	965	▲6	1,340
2701	沖縄	南大東	8,141	12.1	1,489	10	9	6	42	▲4	63
2702	沖縄	北大東	456	1.7	3,818	25	22	15	29	1	92
2703	沖縄	久米島	654	2.4	3,691	24	21	14	758	17	834
2704	沖縄	城辺	895	1.5	1,713	11	10	7	162	3	193
2705	沖縄	沖縄上野	504	1.0	2,045	13	12	8	97	2	132
2706	沖縄	平安座	568	4.3	7,516	48	43	29	75	▲12	183
2707	沖縄	座間味	545	1.4	2,618	17	15	10	1	▲3	40
2708	沖縄	伊良部	883	6.8	7,667	49	44	30	196	▲7	312
2709	沖縄	波照間	825	1.5	1,879	12	11	7	57	▲2	85
2710	沖縄	与那国	731	12.0	16,439	106	94	64	196	▲24	436
2711	沖縄	国頭別	1,470	21.1	14,350	93	82	56	208	▲8	431

II. 年額料金

(2) 通信用建物に係る料金額

通信用建物														
1平方メートルごとの年額料金(円)														
No.	行政区域	通信用建物名	利用可能面積(m <sup>2</sup> )	取得固定資産価額(百万円)	正味固定資産価額(百万円)	1㎡あたり(円/㎡)	①設備管理運営費相当			税金		⑥調整額	合計 (①+②+③+④+⑤+⑥)×(1+「網使用料算定根拠」記載のXIV. 料金設定に使用した貸倒率)	
							再)減価償却費相当	②他人資本費用	③自己資本費用	④利益対応税	⑤その他			
1	富山	富山	4,468	1,237	223	49,812	21,321	6,726	321	285	194	471	▲ 733	21,859
2	富山	富山南	4,508	807	149	32,979	14,014	4,351	213	189	129	304	▲ 2,219	12,630
3	富山	和合	228	43	7	30,229	13,477	4,620	195	173	118	323	603	14,889
4	富山	水尻	288	68	16	56,296	22,224	5,729	363	323	220	401	909	24,440
5	富山	呉羽	670	105	7	10,500	6,899	3,822	68	60	41	267	348	7,683
6	富山	富山水橋	837	141	26	31,054	13,181	4,082	200	178	121	286	▲ 1,609	12,357
7	富山	富山北	925	272	72	77,549	29,860	7,138	500	444	303	618	254	31,979
8	富山	高岡	6,308	1,321	375	59,476	22,513	5,087	384	341	232	356	▲ 575	23,251
9	富山	高岡市外	3,970	565	80	20,088	9,345	3,459	130	115	78	242	2	9,912
10	富山	高岡立野	228	34	5	22,372	10,199	3,644	144	128	87	255	452	11,265
11	富山	戸出機械棟	398	100	18	45,375	19,420	6,125	293	260	177	530	528	21,208
12	富山	新湊機械棟	1,638	363	81	49,334	19,835	5,380	318	283	193	376	1,056	22,061
13	富山	堀岡	196	37	9	47,475	18,502	4,592	306	272	185	321	791	20,377
14	富山	魚津	4,537	1,157	206	45,373	19,493	6,199	293	260	177	434	1,813	22,470
15	富山	氷見	1,050	205	22	20,683	10,812	4,752	133	119	81	332	589	12,066
16	富山	富山滑川	1,691	320	62	36,851	15,396	4,599	238	211	144	322	▲ 3,481	12,830
17	富山	黒部別	1,714	293	47	27,687	12,263	4,151	179	159	108	290	1,646	14,645
18	富山	礪波	1,340	328	34	25,591	13,453	5,955	165	147	100	417	571	14,853
19	富山	小矢部	1,656	457	31	18,443	12,118	6,714	119	106	72	470	▲ 1,511	11,374
20	富山	大沢野別	225	28	5	20,265	8,949	3,011	131	116	79	211	334	9,820
21	富山	上滝	229	48	5	21,914	11,530	5,109	141	126	86	357	486	12,726
22	富山	上市	644	106	14	21,125	10,183	3,993	136	121	82	279	106	10,907
23	富山	入善	1,087	171	6	5,792	5,530	3,833	37	33	23	268	858	6,749
24	富山	婦中	664	109	26	38,698	15,323	3,985	250	222	151	279	3,822	20,047
25	富山	小杉	848	158	21	25,004	11,847	4,521	161	143	98	316	4,284	16,849
26	富山	太閤山	713	79	8	11,812	6,169	2,708	76	68	46	189	435	6,983
27	富山	大門	346	68	13	38,009	15,936	4,799	245	218	148	336	1,028	17,911
28	富山	富山平	282	84	7	26,119	14,853	7,200	168	150	102	742	942	16,957
29	富山	井波	855	107	9	10,046	5,982	3,038	65	58	39	213	978	7,335
30	富山	福野	2,415	538	76	31,463	14,636	5,417	203	180	123	379	3,526	19,047
31	富山	富山福光	855	116	11	12,936	7,101	3,311	83	74	50	232	919	8,459
32	富山	富山岩瀬2	929	163	30	32,025	13,643	4,260	207	184	125	298	1,013	15,470
33	富山	高岡伏木	962	164	24	24,921	11,449	4,147	161	143	97	290	615	12,755
34	富山	高岡中田	131	21	5	34,587	13,997	3,863	223	198	135	270	587	15,410
35	富山	富山柳田	645	192	45	69,292	27,546	7,243	447	397	270	867	882	30,409
36	富山	栢檀野	133	24	6	42,174	16,802	4,445	272	242	165	311	733	18,525
37	富山	富山立山	576	110	25	43,347	17,347	4,646	280	248	169	325	2,050	20,419
38	富山	宇奈月	133	30	7	49,185	19,811	5,400	317	282	192	378	793	21,773
39	富山	富山朝日	655	287	68	103,832	41,080	10,657	670	595	405	1,805	▲ 6,050	38,505
40	富山	越中八尾	1,715	426	68	39,705	17,674	6,040	256	228	155	423	▲ 1,590	17,146
41	富山	富山古里	617	171	34	54,485	22,692	6,728	351	312	213	694	666	24,928
42	富山	城端	603	94	7	12,006	7,323	3,805	77	69	47	266	1,674	9,456
43	富山	富山福岡別	228	38	4	18,330	9,407	4,036	118	105	72	282	1,145	11,129
44	富山	津沢	129	44	6	43,514	21,038	8,289	281	249	170	580	2,391	24,709
45	富山	入善南	168	51	12	69,781	27,764	7,318	450	400	272	1,118	873	30,877
46	石川	鳴和	5,429	975	314	57,900	21,328	4,363	373	332	226	305	3,778	26,342
47	石川	金石	1,025	197	32	31,326	13,852	4,674	202	179	122	327	▲ 1,388	13,294
48	石川	金沢弥生	2,436	403	91	37,157	14,904	4,017	240	213	145	281	2,727	18,510
49	石川	入江	1,163	317	47	40,742	18,548	6,611	263	233	159	462	▲ 780	18,885
50	石川	額	1,195	274	49	41,017	17,597	5,579	265	235	160	390	79	18,726
51	石川	金沢森本	742	140	46	62,496	22,905	4,594	403	358	244	321	▲ 9,493	14,738
52	石川	粟ヶ崎	659	89	17	26,195	10,944	3,269	169	150	102	229	▲ 2,627	8,967
53	石川	金沢3	5,130	1,646	341	66,493	27,281	7,799	429	381	259	546	1,064	29,960
54	石川	七尾	3,138	1,149	227	72,209	30,056	8,899	466	414	282	623	2,632	34,473
55	石川	徳田	161	46	4	26,886	14,756	6,878	173	154	105	481	3,253	18,922
56	石川	和倉	158	42	4	27,702	14,583	6,466	179	159	108	452	▲ 4,757	10,724
57	石川	石川小松	4,903	1,204	285	58,210	23,023	5,968	375	334	227	418	▲ 1,473	22,904
58	石川	符津	672	110	28	41,155	16,040	3,982	265	236	161	279	▲ 8,440	8,541

通信用建物															
No.	行政区域	通信用建物名	利用可能面積 (㎡)	取得固定資産価額 (百万円)	正味固定資産価額 (百万円)	1㎡あたり (円/㎡)	1平方メートルごとの年額料金(円)							⑥調整額	合計 (①+②+③+④+⑤+⑥)×(1+「網使用料算定根拠」記載のXIV. 料金設定に使用した貸倒率)
							①設備管理運営費相当		②他人資本費用	③自己資本費用	税金		⑤その他		
							再)減価償却費相当				④利益対応税				
59	石川	中海	196	27	5	23,556	10,243	3,341	152	135	92	234	490	11,346	
60	石川	輪島	3,408	978	209	61,224	24,912	6,973	395	351	239	488	▲ 83	26,302	
61	石川	珠洲	785	158	22	28,166	13,132	4,879	182	161	110	341	522	14,448	
62	石川	石川加賀	3,172	775	92	29,120	14,473	5,941	188	167	114	416	▲ 254	15,104	
63	石川	片山津	1,040	157	27	26,360	11,398	3,675	170	151	103	440	472	12,734	
64	石川	山代	750	184	32	42,433	18,386	5,953	274	243	166	416	1,124	20,609	
65	石川	羽咋	2,928	494	155	53,002	19,628	4,098	342	304	207	422	▲ 1,581	19,322	
66	石川	畠知	105	25	4	35,777	16,384	5,904	231	205	140	413	▲ 9,075	8,298	
67	石川	松任	1,790	417	61	33,977	15,618	5,663	219	195	133	396	▲ 1,016	15,545	
68	石川	山中	791	123	16	20,631	9,829	3,784	133	118	81	265	▲ 605	9,821	
69	石川	根上別	189	41	7	36,483	16,022	5,332	235	209	142	373	582	17,563	
70	石川	寺井2	220	45	6	27,286	13,000	5,005	176	156	106	350	478	14,266	
71	石川	辰口	231	37	2	9,063	6,509	3,854	58	52	35	270	226	7,150	
72	石川	鶴来	2,115	523	97	45,886	19,455	6,010	296	263	179	420	▲ 9,475	11,138	
73	石川	金沢西	662	139	39	59,596	22,563	5,101	384	341	233	357	▲ 9,699	14,179	
74	石川	野々市	742	118	20	27,095	11,817	3,878	175	155	106	271	528	13,052	
75	石川	津幡	907	136	34	37,388	14,596	3,641	241	214	146	255	▲ 6,602	8,850	
76	石川	石川河北	938	238	48	50,884	21,066	6,157	328	292	199	431	▲ 3,674	18,642	
77	石川	志雄	131	27	6	47,011	18,747	4,973	303	269	183	348	869	20,719	
78	石川	押水	133	23	5	35,809	14,749	4,257	231	205	140	298	1,615	17,238	
79	石川	田鶴浜	131	29	6	47,506	19,305	5,386	306	272	185	377	1,085	21,530	
80	石川	鳥屋	133	29	6	47,386	19,244	5,360	306	272	185	375	973	21,355	
81	石川	石川中島	131	29	7	51,112	20,282	5,306	330	293	199	371	1,248	22,723	
82	石川	石川鹿島	133	28	6	45,634	18,525	5,154	294	261	178	361	1,036	20,655	
83	石川	能都	2,455	552	191	77,906	28,292	5,466	503	446	304	382	16,503	46,430	
84	石川	犀川	182	42	10	54,842	21,672	5,603	354	314	214	392	89	23,035	
85	石川	粟津	228	55	11	46,578	19,518	5,871	300	267	182	411	3	20,681	
86	石川	美川	231	47	7	30,572	13,879	4,922	197	175	119	344	486	15,200	
87	石川	七塚木津	129	32	4	31,667	15,227	5,949	204	181	124	416	▲ 165	15,987	
88	石川	内灘	267	67	17	63,000	24,562	6,103	406	361	246	427	979	26,965	
89	石川	石川	131	25	4	32,570	14,259	4,716	210	187	127	330	13	15,126	
90	石川	石川高松別	220	38	5	23,199	10,956	4,159	150	133	91	291	▲ 5,605	6,016	
91	石川	富来	228	51	15	67,019	25,119	5,482	432	384	262	384	1,232	27,813	
92	石川	穴水	978	221	31	31,861	14,818	5,483	206	183	124	384	665	16,380	
93	石川	羽咋志賀別	220	40	5	22,597	11,016	4,395	146	129	88	307	1,530	13,216	
94	石川	宝立	161	38	3	21,576	12,033	5,711	139	124	84	400	2,106	14,886	
95	石川	久江	161	34	4	24,878	12,493	5,204	160	143	97	364	1,638	14,895	
96	石川	鹿西	132	26	7	50,328	19,462	4,716	325	288	196	330	5,269	25,870	
97	石川	門前	131	31	8	62,901	24,195	5,765	406	360	245	403	1,356	26,965	
98	石川	柳田	163	45	6	39,323	18,236	6,714	254	225	153	470	854	20,192	
99	石川	石川内浦	131	27	7	50,312	19,745	5,004	325	288	196	350	923	21,827	
100	石川	能都小木	129	21	3	24,388	11,118	3,972	157	140	95	278	770	12,558	
101	石川	金沢2	3,237	877	206	63,640	25,232	6,586	410	365	248	461	3,255	29,971	
102	石川	町野	129	25	4	29,952	13,995	4,619	193	172	117	323	590	14,790	
103	石川	鹿島能登島	169	57	11	67,466	27,898	8,130	435	387	263	838	1,075	30,896	
104	福井	福井2	3,044	438	148	48,770	17,785	3,495	315	279	190	244	▲ 659	18,154	
105	福井	福井南	2,229	339	73	32,848	13,316	3,692	212	188	128	258	66	14,168	
106	福井	麻生津	682	99	15	21,640	9,881	3,540	140	124	84	248	391	10,868	
107	福井	敦賀	4,723	1,138	208	43,974	18,737	5,853	284	252	172	409	470	20,324	
108	福井	武生局舎2	4,059	565	110	27,187	11,349	3,383	175	156	106	237	144	12,167	
109	福井	福井小浜2	2,277	472	90	39,477	16,609	5,042	255	226	154	353	▲ 4,180	13,417	
110	福井	東小浜	924	352	75	81,090	33,017	9,258	523	465	316	1,261	▲ 2,703	32,879	
111	福井	福井大野	3,124	413	67	21,376	9,475	3,212	138	122	83	225	445	10,488	
112	福井	福井勝山	1,272	259	36	27,930	13,126	4,942	180	160	109	346	4,276	18,197	
113	福井	鯖江	1,419	320	55	38,903	16,876	5,477	251	223	152	383	645	18,530	
114	福井	鯖江西	140	50	12	83,945	33,225	8,629	541	481	328	604	1,208	36,387	
115	福井	福井松岡別	231	29	4	16,574	7,961	3,105	107	95	65	217	287	8,732	
116	福井	福井三国	1,496	275	30	19,847	10,274	4,459	128	114	77	312	▲ 1,545	9,360	
117	福井	芦原	744	116	12	15,825	8,428	3,791	102	91	62	265	361	9,309	



通信用建物															
No.	行政区域	通信用建物名	利用可能面積 (㎡)	取得固定資産価額 (百万円)	正味固定資産価額 (百万円)	1㎡あたり (円/㎡)	1平方メートルごとの年額料金(円)							⑥調整額	合計 (①+②+③+④+⑤+⑥)×(1+「網使用料算定根拠」記載のXIV. 料金設定に使用した貸倒率)
							①設備管理運営費相当		②他人資本費用	③自己資本費用	税金		⑥調整額		
							再)減価償却費相当	④利益対応税			⑤その他				
118	福井	丸岡	1,340	173	23	16,899	8,085	3,134	109	97	66	219	13	8,589	
119	福井	春江別	233	47	5	21,850	11,323	4,921	141	125	85	344	378	12,396	
120	福井	山東	1	1	0	61,215	54,480	36,544	395	351	239	2,557	1,619	59,641	
121	福井	上中	161	51	6	35,533	18,142	7,731	229	204	139	541	3,471	22,726	
122	福井	福井高浜別	220	43	6	28,749	13,180	4,756	185	165	112	333	1,166	15,141	
123	福井	福井東別	978	143	37	38,151	14,740	3,562	246	219	149	249	323	15,926	
124	福井	福井森田	201	37	5	24,007	11,520	4,486	155	138	94	314	▲ 5,284	6,937	
125	福井	西安居	168	50	14	82,676	31,453	7,229	533	474	323	1,105	▲ 5,323	28,565	
126	福井	福井坂井	240	44	7	28,268	12,773	4,491	182	162	110	314	544	14,085	
127	福井	福井朝日別	129	18	7	52,435	18,801	3,438	338	300	205	241	8,678	28,563	
128	福井	福井清水	240	52	15	61,477	23,272	5,259	397	352	240	368	▲ 3,490	21,139	
129	福井	福井	5,185	1,861	499	96,317	36,943	8,722	621	552	376	610	▲ 1,569	37,533	
130	福井	足羽別	196	26	4	22,921	9,903	3,187	148	131	89	223	381	10,875	
131	福井	河和田	231	46	9	36,940	15,672	4,849	238	212	144	339	708	17,313	
132	福井	永平寺	131	23	7	54,854	20,329	4,257	354	314	214	298	899	22,408	
133	福井	金津別	233	34	5	23,117	10,302	3,529	149	132	90	247	▲ 4,718	6,202	
134	福井	今立別	226	35	5	21,302	9,996	3,754	137	122	83	263	▲ 438	10,163	
135	福井	福井三方別	196	39	10	52,708	20,293	4,849	340	302	206	339	▲ 4,752	16,728	
136	福井	美浜	228	49	10	43,650	17,968	5,179	282	250	170	362	122	19,154	
137	福井	大飯	131	28	6	42,539	17,674	5,210	274	244	166	364	666	19,388	
138	福井	今庄	133	29	8	56,876	21,978	5,313	367	326	222	372	967	24,232	
139	福井	福井河合	112	10	1	4,572	3,519	2,179	29	26	18	152	328	4,072	
140	福井	福井鶉	240	52	10	39,963	16,936	5,227	258	229	156	366	4,496	22,441	
141	福井	五分市	129	25	6	50,060	19,284	4,616	323	287	195	323	768	21,180	
142	福井	上志比	164	53	11	67,836	27,692	7,816	438	389	265	547	982	30,313	
143	福井	福井池田	163	48	10	59,235	24,447	7,091	382	339	231	614	738	26,751	
144	福井	南条	163	53	10	61,465	25,932	7,923	396	352	240	554	▲ 4,024	23,450	
145	福井	福井宮崎	163	52	12	73,478	29,356	7,827	474	421	287	677	932	32,147	
146	福井	名田庄	161	54	5	31,102	17,223	8,110	201	178	121	702	1,182	19,607	
147	福井	越前	132	20	5	35,987	14,285	3,741	232	206	140	262	697	15,822	
148	福井	荒土	169	50	12	72,765	28,517	7,197	469	417	284	623	6,425	36,735	
149	福井	細呂木	169	45	11	62,806	24,832	6,430	405	360	245	663	6,237	32,742	
150	福井	織田	164	41	11	69,511	26,444	6,077	448	398	271	425	1,187	29,173	
151	岐阜	岐阜	4,424	1,816	566	127,855	47,440	9,978	825	733	499	698	13,186	63,381	
152	岐阜	岐阜本荘	1,925	364	76	39,268	16,097	4,591	253	225	153	321	▲ 268	16,781	
153	岐阜	長良	3,376	942	216	64,075	25,553	6,779	413	367	250	474	▲ 1,383	25,674	
154	岐阜	長森	1,979	454	115	57,978	22,565	5,578	374	332	226	390	3,945	27,832	
155	岐阜	岐阜加納	2,688	701	169	62,840	24,744	6,332	405	360	245	443	▲ 596	25,601	
156	岐阜	黒野	750	145	39	51,554	19,791	4,686	333	295	201	328	▲ 5,130	15,818	
157	岐阜	芥見	669	144	28	42,488	17,685	5,236	274	243	166	366	842	19,576	
158	岐阜	大垣南	667	122	25	37,475	15,415	4,435	242	215	146	310	268	16,596	
159	岐阜	大垣西	1,225	278	68	55,529	21,797	5,527	358	318	217	478	684	23,852	
160	岐阜	大垣丸ノ内南	6,517	1,059	222	34,042	13,921	3,947	220	195	133	276	▲ 1,103	13,642	
161	岐阜	高山第二	3,759	554	140	37,318	14,513	3,579	241	214	146	250	536	15,900	
162	岐阜	東濃B	5,120	1,307	259	50,548	21,014	6,204	326	290	197	434	377	22,638	
163	岐阜	岐阜根本	234	69	21	88,043	32,908	7,111	568	504	344	497	18,390	53,211	
164	岐阜	岐阜関	4,746	896	67	14,140	8,732	4,589	91	81	55	321	300	9,580	
165	岐阜	小金田	162	49	4	23,000	14,073	7,334	148	132	90	513	3,171	18,127	
166	岐阜	岐阜中津川	3,273	682	113	34,591	15,202	5,067	223	198	135	354	957	17,069	
167	岐阜	瑞浪	1,236	225	31	25,382	11,858	4,421	164	145	99	309	608	13,183	
168	岐阜	岐阜羽島	1,963	386	96	48,776	19,076	4,785	315	279	190	335	306	20,501	
169	岐阜	恵那	1,274	566	61	47,638	24,762	10,804	307	273	186	756	939	27,223	
170	岐阜	恵那B	2,934	392	110	37,479	14,230	3,249	242	215	146	227	1,258	16,318	
171	岐阜	武並	162	52	5	29,172	16,345	7,797	188	167	114	545	853	18,212	
172	岐阜	中濃	4,135	1,133	223	53,866	22,438	6,655	347	309	210	466	658	24,428	
173	岐阜	土岐	1,801	388	66	36,689	15,985	5,235	237	210	143	366	▲ 7	16,934	
174	岐阜	各務原	1,772	416	113	63,792	24,399	5,708	411	366	249	399	▲ 35	25,789	
175	岐阜	鶯沼	1,066	149	20	19,215	9,033	3,403	124	110	75	238	453	10,033	
176	岐阜	可児	1,936	519	136	70,009	27,027	6,515	452	401	273	1,104	▲ 2,137	27,120	

通信用建物															
1平方メートルごとの年額料金(円)															
No.	行政区域	通信用建物名	利用可能面積(m <sup>2</sup> )	取得固定資産価額(百万円)	正味固定資産価額(百万円)	1㎡あたり(円/㎡)	①設備管理運営費相当					税金		⑥調整額	合計 (①+②+③+④+⑤+⑥)×(1+「網使用料算定根拠」記載のXIV. 料金設定に使用した貸倒率)
							再)減価償却費相当	②他人資本費用	③自己資本費用	④利益対応税	⑤その他	固定資産税	地方教育税		
177	岐阜	笠松	1,101	179	18	16,251	8,713	3,951	105	93	63	276	136	9,386	
178	岐阜	佐波	204	65	10	47,508	21,628	7,708	306	272	185	539	2,333	25,263	
179	岐阜	養老	968	202	40	41,448	17,223	5,079	267	237	162	355	892	19,136	
180	岐阜	垂井	665	102	24	36,301	14,374	3,738	234	208	142	261	1,229	16,448	
181	岐阜	揖斐川	2,962	443	78	26,184	11,304	3,632	169	150	102	254	714	12,693	
182	岐阜	岐阜北方	1,521	292	43	28,513	13,015	4,661	184	163	111	326	▲ 1,100	12,699	
183	岐阜	穂積	677	130	26	38,790	16,047	4,681	250	222	151	328	528	17,526	
184	岐阜	高富	1,906	389	52	27,346	12,975	4,963	176	157	107	347	▲ 626	13,136	
185	岐阜	郡上八幡	2,117	500	82	38,776	17,102	5,741	250	222	151	402	1,370	19,497	
186	岐阜	美濃白川	1,196	164	29	24,223	10,421	3,324	156	139	95	233	685	11,729	
187	岐阜	下呂	2,328	565	115	49,507	20,399	5,894	319	284	193	412	421	22,028	
188	岐阜	荘川	998	301	40	40,005	19,055	7,334	258	229	156	513	51	20,262	
189	岐阜	飛驒古川	575	74	11	19,872	8,933	3,111	128	114	78	218	557	10,028	
190	岐阜	岐阜神岡	1,586	399	81	50,777	20,986	6,108	328	291	198	427	▲ 297	21,933	
191	岐阜	一宮川島	370	61	7	18,870	9,516	3,987	122	108	74	279	583	10,682	
192	岐阜	岐阜巖美	189	47	8	42,174	18,353	5,996	272	242	165	419	5,445	24,896	
193	岐阜	岐阜赤坂	221	42	3	13,098	8,431	4,593	84	75	51	321	▲ 1,585	7,377	
194	岐阜	美濃坂本	220	46	6	25,854	12,633	5,058	167	148	101	354	▲ 2,136	11,267	
195	岐阜	第一落合	152	51	14	94,511	35,800	8,108	610	542	369	1,508	1,331	40,160	
196	岐阜	美濃	1,336	256	24	17,590	9,817	4,663	113	101	69	326	281	10,707	
197	岐阜	羽島南	954	221	37	38,273	16,829	5,615	247	219	149	393	▲ 206	17,631	
198	岐阜	下石	322	32	2	7,456	4,620	2,435	48	43	29	170	503	5,413	
199	岐阜	新駄知	455	101	16	34,310	15,428	5,375	221	197	134	376	1,535	17,891	
200	岐阜	美濃平田	84	48	17	204,235	73,679	13,838	1,317	1,170	797	5,095	6,356	88,414	
201	岐阜	養老東	224	75	5	22,069	14,571	8,105	142	126	86	701	900	16,526	
202	岐阜	岐阜神戸	220	48	12	53,616	20,992	5,282	346	307	209	370	8,794	31,018	
203	岐阜	輪之内	100	57	24	240,182	84,244	13,871	1,549	1,376	937	5,337	▲ 953	92,490	
204	岐阜	美濃池田	799	127	14	17,349	8,952	3,869	112	99	68	271	45	9,547	
205	岐阜	岐阜川辺	220	42	8	36,464	15,282	4,598	235	209	142	322	▲ 1,193	14,997	
206	岐阜	御嵩	189	34	7	37,219	15,278	4,373	240	213	145	741	698	17,315	
207	岐阜	笠原	677	104	10	14,149	7,873	3,727	91	81	55	261	395	8,756	
208	岐阜	陶	346	42	4	10,894	6,136	2,944	70	62	43	206	216	6,733	
209	岐阜	久々利	486	112	18	36,810	16,405	5,620	237	211	144	952	2,614	20,563	
210	岐阜	春里	1,088	210	33	30,515	13,640	4,699	197	175	119	796	358	15,285	
211	岐阜	海津	95	54	20	209,803	75,366	13,894	1,353	1,202	819	5,346	4,876	88,962	
212	岐阜	南濃	344	58	9	26,576	11,874	4,087	171	152	104	286	631	13,218	
213	岐阜	岐阜石津	162	58	8	46,563	22,430	8,787	300	267	182	615	▲ 585	23,209	
214	岐阜	揖斐大野	665	133	22	32,844	14,498	4,875	212	188	128	341	▲ 359	15,008	
215	岐阜	本巣	128	34	11	83,997	31,107	6,496	542	481	328	454	17,533	50,445	
216	岐阜	武芸川	162	45	8	49,740	21,301	6,727	321	285	194	471	▲ 5,569	17,003	
217	岐阜	岐阜大和	151	33	5	33,992	15,278	5,318	219	195	133	372	▲ 2,831	13,366	
218	岐阜	富加	162	38	3	20,084	11,599	5,714	130	115	78	400	1,372	13,694	
219	岐阜	八百津	189	33	5	24,091	11,351	4,292	155	138	94	727	284	12,749	
220	岐阜	美濃坂下	158	31	5	33,888	14,636	4,707	219	194	132	329	725	16,235	
221	岐阜	付知	442	86	9	21,148	10,910	4,714	136	121	83	330	535	12,115	
222	岐阜	美濃福岡	128	21	4	27,846	12,184	4,025	180	160	109	282	835	13,750	
223	岐阜	岩村	486	75	5	9,455	6,497	3,727	61	54	37	261	▲ 606	6,304	
224	岐阜	山岡	127	21	5	39,178	15,584	4,105	253	224	153	287	▲ 4,708	11,793	
225	岐阜	明智	127	28	4	30,853	14,391	5,351	199	177	120	374	▲ 2,434	12,827	
226	岐阜	岐阜萩原	494	63	5	10,338	6,132	3,103	67	59	40	217	785	7,300	
227	岐阜	飛驒国府	151	27	4	24,142	11,476	4,403	156	138	94	308	686	12,858	
228	岐阜	美濃加茂北	162	52	5	32,601	17,369	7,817	210	187	127	547	3,688	22,128	
229	岐阜	前宮	80	18	5	57,859	22,455	5,502	373	332	226	385	▲ 13,426	10,345	
230	岐阜	関ヶ原	198	55	19	93,968	34,272	6,739	606	538	367	471	1,697	37,951	
231	岐阜	岐阜白鳥	348	93	21	61,658	24,575	6,509	398	353	241	455	1,201	27,223	
232	岐阜	飛驒細江	170	83	19	109,655	43,934	11,805	707	628	428	1,804	1,505	49,006	
233	岐阜	岐阜粟野	498	68	5	10,141	6,270	3,299	65	58	40	231	▲ 1,104	5,560	
234	岐阜	美濃牧谷	153	60	15	98,724	38,390	9,464	637	566	385	1,446	1,321	42,745	
235	岐阜	釜戸	127	25	6	45,590	18,242	4,884	294	261	178	342	▲ 7,343	11,974	

通信用建物															
No.	行政区域	通信用建物名	利用可能面積 (㎡)	取得固定資産価額 (百万円)	正味固定資産価額 (百万円)	1㎡あたり (円/㎡)	1平方メートルごとの年額料金 (円)							⑥調整額	合計 (①+②+③+④+⑤+⑥)×(1+「網使用料算定根拠」記載のXIV. 料金設定に使用した貸倒率)
							①設備管理運営費相当		②他人資本費用	③自己資本費用	税金		⑤その他		
							再)減価償却費相当	④利益対応税			⑤その他				
236	岐阜	鶴里	162	36	3	18,283	10,797	5,440	118	105	71	381	1,297	12,769	
237	岐阜	上石津	151	30	4	28,357	13,208	4,899	183	162	111	343	910	14,917	
238	岐阜	名森	182	102	65	355,865	117,887	13,619	2,295	2,039	1,389	4,563	▲32,878	95,295	
239	岐阜	墨俣	413	86	9	21,849	11,492	5,090	141	125	85	525	1,571	13,939	
240	岐阜	岐阜美山	335	49	5	14,440	7,788	3,557	93	83	56	249	707	8,976	
241	岐阜	谷合	128	34	10	75,782	28,729	6,525	489	434	296	456	▲11,567	18,837	
242	岐阜	武儀	161	53	6	35,724	18,511	8,044	230	205	139	563	▲1,631	18,017	
243	岐阜	高鷺	151	24	3	17,570	9,001	3,853	113	101	69	270	430	9,984	
244	岐阜	美並	162	43	6	37,352	17,405	6,461	241	214	146	452	▲1,724	16,734	
245	岐阜	七宗	367	93	11	31,230	15,282	6,132	201	179	122	429	449	16,662	
246	岐阜	東白川	162	52	4	23,868	14,742	7,749	154	137	93	671	1,191	16,988	
247	岐阜	加子母	162	58	9	53,497	24,415	8,740	345	307	209	611	▲7,631	18,256	
248	岐阜	蛭川	162	40	4	25,145	13,327	5,960	162	144	98	417	2,604	16,752	
249	岐阜	上矢作	337	97	14	41,651	19,243	7,039	269	239	163	492	95	20,501	
250	岐阜	飛驒小坂	128	34	12	90,952	33,173	6,524	587	521	355	456	24,196	59,288	
251	岐阜	飛驒竹原	162	43	5	28,866	14,919	6,461	186	165	113	452	2,672	18,507	
252	岐阜	岐阜金山	195	41	8	42,955	17,675	5,089	277	246	168	356	799	19,521	
253	岐阜	町方	174	54	12	70,119	28,067	7,522	452	402	274	526	11,974	41,695	
254	岐阜	久々野	151	33	4	26,111	13,017	5,366	168	150	102	375	774	14,586	
255	岐阜	奥飛驒温泉	370	108	19	50,180	21,811	7,108	324	288	196	497	783	23,899	
256	岐阜	根尾	151	37	8	55,405	22,255	6,021	357	317	216	421	▲822	22,744	
257	岐阜	蘇原	162	55	6	40,012	20,057	8,333	258	229	156	583	7,257	28,540	
258	岐阜	巢南	127	32	6	45,044	19,372	6,174	291	258	176	432	▲7,438	13,091	
259	岐阜	岐阜黒川	162	49	6	40,101	19,189	7,439	259	230	156	520	5,793	26,147	
260	岐阜	飛驒河合	264	93	16	61,037	26,400	8,516	394	350	238	737	2,154	30,273	
261	静岡	用宗	953	179	30	31,278	13,742	4,578	202	179	122	320	▲252	14,313	
262	静岡	静岡長沼	2,105	458	39	18,371	10,673	5,290	118	105	72	370	1,144	12,482	
263	静岡	城北	2,305	475	116	50,390	19,772	5,008	325	289	197	350	▲326	20,607	
264	静岡	静岡八幡	3,868	959	193	49,916	20,646	6,021	322	286	195	421	2,088	23,958	
265	静岡	静岡大谷	799	155	29	36,690	15,454	4,704	237	210	143	329	▲674	15,699	
266	静岡	静岡電々	9,136	2,733	724	79,209	30,477	7,269	511	454	309	509	▲1,525	30,735	
267	静岡	浜松	3,078	971	212	68,784	27,824	7,670	444	394	268	537	758	30,225	
268	静岡	積志	1,002	253	41	41,239	18,229	6,146	266	236	161	430	▲2,512	16,810	
269	静岡	浜松住吉	4,010	795	97	24,142	11,891	4,817	156	138	94	337	1,766	14,382	
270	静岡	三方原	1,389	231	22	15,922	8,711	4,046	103	91	62	283	▲288	8,962	
271	静岡	神久呂	532	90	10	18,965	9,656	4,099	122	109	74	287	398	10,646	
272	静岡	中野町	1,253	218	20	16,345	9,009	4,220	105	94	64	295	309	9,876	
273	静岡	白羽	1,034	145	19	18,730	8,901	3,413	121	107	73	239	▲271	9,170	
274	静岡	芳川	812	184	23	27,986	13,713	5,513	181	160	109	386	525	15,074	
275	静岡	都田	127	36	12	92,273	33,819	6,783	595	529	360	475	▲16,710	19,068	
276	静岡	向宿別	9,728	3,129	534	54,845	23,887	7,817	354	314	214	935	1,490	27,194	
277	静岡	増案	749	78	16	21,291	8,769	2,531	137	122	83	177	▲386	8,902	
278	静岡	下香貫	1,459	221	42	28,620	12,073	3,687	185	164	112	258	618	13,410	
279	静岡	沼津高島	1,313	242	39	29,524	13,132	4,482	190	169	115	314	1,184	15,104	
280	静岡	沼津原	803	227	69	85,336	31,884	6,881	550	489	333	481	984	34,721	
281	静岡	江ノ浦	250	68	10	40,655	18,490	6,578	262	233	159	460	793	20,397	
282	静岡	沼津第二	5,113	1,134	209	40,787	17,339	5,388	263	234	159	377	1,594	19,966	
283	静岡	沼津北	5,398	1,705	523	96,896	36,067	7,676	625	555	378	1,936	392	39,953	
284	静岡	静岡清水	3,563	989	222	62,328	25,008	6,746	402	357	243	472	1,595	28,077	
285	静岡	有度	4,569	802	168	36,869	15,069	4,266	238	211	144	298	▲316	15,644	
286	静岡	江尻	2,920	422	83	28,294	11,802	3,512	183	162	110	246	▲786	11,717	
287	静岡	三保	989	151	21	21,541	10,027	3,715	139	123	84	260	▲77	10,556	
288	静岡	南熱海	856	157	11	12,377	8,091	4,464	80	71	48	312	14	8,616	
289	静岡	第二熱海	2,784	652	126	45,113	18,913	5,695	291	258	176	398	124	20,160	
290	静岡	三島中郷	235	46	13	57,012	21,479	4,775	368	327	222	334	11,985	34,715	
291	静岡	北田町	2,122	308	57	26,971	11,434	3,531	174	155	105	247	1,189	13,304	
292	静岡	富士宮	3,610	590	101	28,009	12,177	3,970	181	160	109	278	294	13,199	
293	静岡	伊東	3,830	1,019	251	65,635	25,699	6,468	423	376	256	453	▲6,295	20,912	
294	静岡	静岡伊東2	3,248	680	161	49,438	19,576	5,091	319	283	193	356	▲6,595	14,132	

通信用建物															
No.	行政区域	通信用建物名	利用可能面積 (㎡)	取得固定資産価額 (百万円)	正味固定資産価額 (百万円)	1㎡あたり (円/㎡)	1平方メートルごとの年額料金 (円)							⑥調整額	合計 (①+②+③+④+⑤+⑥)×(1+「網使用料算定根拠」記載のXIV. 料金設定に使用した貸倒率)
							①設備管理運営費相当		②他人資本費用	③自己資本費用	税金		⑤その他		
							再)減価償却費相当	④利益対応税			⑤その他				
295	静岡	八幡野	531	109	19	35,246	15,336	5,009	227	202	138	350	991	17,244	
296	静岡	静岡島田	4,106	851	84	20,447	11,028	5,037	132	117	80	352	1,123	12,832	
297	静岡	富士	5,875	1,138	201	34,132	14,707	4,706	220	196	133	329	▲ 572	15,013	
298	静岡	平垣	2,180	416	58	26,605	12,438	4,643	172	152	104	325	▲ 735	12,456	
299	静岡	富士鈴川	514	59	4	7,434	4,969	2,791	48	43	29	195	29	5,313	
300	静岡	富士岡	972	161	15	15,117	8,441	4,012	98	87	59	281	1,504	10,470	
301	静岡	鷹岡	951	180	18	18,797	10,102	4,594	121	108	73	321	▲ 458	10,267	
302	静岡	磐田	5,591	1,247	225	40,193	17,196	5,419	259	230	157	379	5,103	23,324	
303	静岡	焼津	2,578	383	53	20,527	9,620	3,606	132	118	80	252	1,482	11,684	
304	静岡	大富	1,260	230	58	46,122	17,945	4,431	298	264	180	310	▲ 1,035	17,962	
305	静岡	掛川	6,243	1,588	465	74,442	27,994	6,182	480	427	291	432	696	30,320	
306	静岡	伊達方	162	49	4	23,392	14,208	7,354	151	134	91	514	2,378	17,476	
307	静岡	藤枝	1,915	495	88	45,805	19,699	6,278	295	262	179	439	▲ 1,818	19,056	
308	静岡	兵大夫	780	123	12	14,947	8,203	3,823	96	86	58	267	▲ 4	8,706	
309	静岡	御殿場	3,528	660	146	41,331	16,654	4,544	267	237	161	318	907	18,544	
310	静岡	玉穂	743	125	18	24,601	11,279	4,071	159	141	96	285	134	12,094	
311	静岡	袋井	1,698	423	40	23,616	12,970	6,050	152	135	92	423	140	13,912	
312	静岡	天章	2,165	333	41	18,781	9,246	3,743	121	108	73	262	416	10,226	
313	静岡	浜北	1,302	229	49	37,306	15,200	4,269	241	214	146	299	▲ 492	15,608	
314	静岡	伊東下田	4,659	1,107	205	43,925	18,646	5,776	283	252	171	404	1,007	20,763	
315	静岡	裾野	868	132	25	29,098	12,224	3,698	188	167	114	259	▲ 593	12,359	
316	静岡	湖西	1,893	414	60	31,692	14,604	5,318	204	182	124	372	▲ 97	15,389	
317	静岡	河津	367	85	16	42,969	18,233	5,643	277	246	168	395	▲ 325	18,994	
318	静岡	南伊豆	297	98	14	47,337	21,888	8,018	305	271	185	561	3,975	27,185	
319	静岡	仁科	159	35	2	10,340	8,358	5,328	67	59	40	373	561	9,458	
320	静岡	伊豆長岡	1,284	244	43	33,296	14,367	4,611	215	191	130	323	96	15,322	
321	静岡	修善寺大仁	2,511	618	127	50,489	20,774	5,981	326	289	197	517	964	23,067	
322	静岡	新函南	742	198	46	62,015	24,652	6,482	400	355	242	883	935	27,467	
323	静岡	中土狩	943	155	19	20,367	9,968	4,001	131	117	79	280	▲ 340	10,235	
324	静岡	大井川	273	62	17	61,952	23,647	5,495	400	355	242	384	1,018	26,046	
325	静岡	榛原	2,045	477	68	33,307	15,428	5,669	215	191	130	397	549	16,910	
326	静岡	吉田町	478	80	16	33,852	13,977	4,058	218	194	132	284	1,316	16,121	
327	静岡	浜岡	220	54	13	57,678	22,908	6,008	372	330	225	420	▲ 2,248	22,007	
328	静岡	掛川菊川	1,360	278	69	50,985	19,900	4,961	329	292	199	347	67	21,134	
329	静岡	引佐	159	40	10	64,585	25,069	6,146	417	370	252	430	▲ 14,797	11,741	
330	静岡	静岡美和	189	40	12	63,208	23,674	5,154	408	362	247	361	14,365	39,417	
331	静岡	服織	491	168	65	132,937	47,292	8,341	857	762	519	2,657	1,828	53,915	
332	静岡	静岡沼津	6,018	1,573	374	62,110	24,550	6,352	401	356	242	444	▲ 8	25,985	
333	静岡	富士大淵	976	192	27	27,418	12,808	4,775	177	157	107	334	627	14,210	
334	静岡	湯ヶ島	359	68	12	32,718	14,188	4,602	211	187	128	322	49	15,085	
335	静岡	青羽根	162	53	5	30,173	16,821	7,980	195	173	118	558	2,158	20,023	
336	静岡	静岡岡部	189	35	4	23,121	11,238	4,463	149	132	90	312	▲ 407	11,514	
337	静岡	静岡金谷	755	98	17	22,720	9,795	3,138	147	130	89	220	189	10,570	
338	静岡	舞阪	1,451	267	47	32,292	13,939	4,477	208	185	126	313	920	15,691	
339	静岡	新居	195	54	14	74,341	28,520	6,738	480	426	290	471	▲ 10,883	19,304	
340	静岡	細江	1,331	285	24	17,761	10,405	5,201	115	102	69	364	592	11,647	
341	静岡	伊左地	220	44	4	18,572	10,288	4,846	120	106	72	339	557	11,482	
342	静岡	館山寺	158	35	6	40,307	17,132	5,322	260	231	157	372	828	18,980	
343	静岡	静岡興津	323	61	3	9,868	7,510	4,619	64	57	39	323	▲ 420	7,573	
344	静岡	小島	128	27	7	50,962	20,069	5,137	329	292	199	359	6,624	27,872	
345	静岡	上野北山	190	46	10	53,145	21,431	5,860	343	305	207	410	▲ 116	22,580	
346	静岡	川奈	220	39	9	40,685	16,272	4,351	262	233	159	304	287	17,517	
347	静岡	宇佐美	267	59	10	36,403	16,024	5,358	235	209	142	375	889	17,874	
348	静岡	富戸	220	36	11	50,176	18,629	3,927	324	288	196	275	▲ 10,496	9,216	
349	静岡	初倉	189	43	6	31,289	14,657	5,489	202	179	122	384	2,269	17,813	
350	静岡	富士見台	1,219	262	45	37,235	16,123	5,213	240	213	145	451	346	17,518	
351	静岡	大藤	162	53	8	49,949	22,661	8,026	322	286	195	562	▲ 7,537	16,489	
352	静岡	原谷	224	52	5	21,175	11,817	5,613	137	121	83	393	1,389	13,940	
353	静岡	葉梨	162	55	7	41,649	20,484	8,281	269	239	163	717	891	22,763	

通信用建物															
No.	行政区域	通信用建物名	利用可能面積 (㎡)	取得固定資産価額 (百万円)	正味固定資産価額 (百万円)	1㎡あたり (円/㎡)	1平方メートルごとの年額料金(円)							⑥調整額	合計 (①+②+③+④+⑤+⑥)×(1+「網使用料算定根拠」記載のXIV. 料金設定に使用した貸倒率)
							①設備管理運営費相当		②他人資本費用	③自己資本費用	税金		⑤その他		
							再)減価償却費相当	④利益対応税			⑤その他				
354	静岡	御殿場神山	189	35	4	23,769	11,441	4,477	153	136	93	313	1,076	13,212	
355	静岡	静岡山梨	596	185	8	12,819	11,297	7,541	83	73	50	652	▲ 214	11,941	
356	静岡	中瀬	474	98	8	16,276	9,795	5,026	105	93	64	352	705	11,114	
357	静岡	宮口	80	15	0	3,853	5,649	4,520	25	22	15	316	658	6,685	
358	静岡	沼津御宿	189	32	9	49,692	18,635	4,075	321	285	194	285	34	19,754	
359	静岡	新所原	193	32	4	21,134	10,170	3,978	136	121	82	278	▲ 58	10,729	
360	静岡	熱川	947	193	32	34,032	14,909	4,938	220	195	133	345	2,499	18,301	
361	静岡	稲取	319	85	19	60,933	24,348	6,495	393	349	238	454	1,215	26,997	
362	静岡	丹那	223	57	5	21,111	12,428	6,243	136	121	82	437	2,947	16,151	
363	静岡	葦山	628	169	33	53,292	22,162	6,547	344	305	208	567	674	24,260	
364	静岡	大仁	314	56	9	29,933	12,813	4,336	187	166	113	303	2,262	15,844	
365	静岡	中伊豆	128	30	9	67,450	25,570	5,807	435	386	263	406	▲ 10,274	16,786	
366	静岡	須走	162	41	4	24,978	13,444	6,125	161	143	97	428	1,852	16,125	
367	静岡	静岡小山	527	74	11	20,884	9,544	3,425	135	120	81	240	▲ 376	9,744	
368	静岡	芝川	127	28	8	63,375	23,923	5,354	409	363	247	375	15,237	40,554	
369	静岡	御前崎	195	45	10	49,962	20,218	5,579	322	286	195	390	951	22,362	
370	静岡	相良	510	92	16	30,537	13,322	4,375	197	175	119	306	▲ 954	13,165	
371	静岡	地頭方	160	48	7	42,609	19,796	7,312	275	244	166	633	630	21,744	
372	静岡	小笠	189	42	6	32,317	14,836	5,367	208	185	126	375	601	16,331	
373	静岡	森町	918	107	9	10,105	5,793	2,832	65	58	39	198	221	6,374	
374	静岡	浅羽	189	46	13	69,379	26,244	5,916	448	398	271	414	▲ 5,949	21,826	
375	静岡	静岡福田	1,003	128	5	5,216	4,623	3,095	34	30	20	217	579	5,503	
376	静岡	竜洋	220	46	9	39,451	16,646	5,087	254	226	154	356	628	18,264	
377	静岡	賤機	158	44	8	50,580	21,630	6,810	326	290	197	476	▲ 5,993	16,926	
378	静岡	静岡水落	3,093	1,007	181	58,572	25,071	7,909	378	336	229	553	1,063	27,630	
379	静岡	伊豆山	547	154	31	57,557	23,701	6,837	371	330	225	592	▲ 265	24,954	
380	静岡	猪之頭	162	50	8	48,031	21,619	7,546	310	275	187	903	1,818	25,112	
381	静岡	上井出	128	32	9	69,503	26,543	6,179	448	398	271	432	13,310	41,402	
382	静岡	箕作	161	48	4	24,016	14,282	7,245	155	138	94	507	3,159	18,335	
383	静岡	入出	224	48	5	20,540	11,224	5,206	132	118	80	364	2,542	14,460	
384	静岡	白須賀	162	44	4	25,152	13,909	6,540	162	144	98	458	3,016	17,787	
385	静岡	伊東松崎	1,180	285	49	41,431	18,015	5,876	267	237	162	411	224	19,316	
386	静岡	西伊豆	340	52	9	25,676	11,252	3,729	166	147	100	261	807	12,733	
387	静岡	伊豆賀茂	159	81	24	153,636	57,380	12,365	991	880	600	2,504	2,023	64,378	
388	静岡	静岡戸田	127	28	9	67,560	25,196	5,401	436	387	264	378	7,636	34,297	
389	静岡	土肥	448	61	7	16,327	8,067	3,283	105	94	64	230	375	8,935	
390	静岡	富士川	384	50	6	16,043	7,853	3,153	103	92	63	221	254	8,586	
391	静岡	富士松野	162	34	4	22,963	11,800	5,072	148	132	90	355	1,724	14,249	
392	静岡	蒲原	1,056	192	20	18,479	9,837	4,423	119	106	72	309	675	11,118	
393	静岡	由比	996	165	26	26,211	11,699	4,019	169	150	102	281	▲ 627	11,774	
394	静岡	静岡川根	154	34	8	55,092	21,542	5,400	355	316	215	378	973	23,779	
395	静岡	大須賀	189	38	8	39,722	16,514	4,876	256	228	155	341	727	18,221	
396	静岡	静岡豊岡	162	48	11	67,213	26,930	7,237	434	385	262	506	10,114	38,631	
397	静岡	三ヶ日	381	86	16	41,623	17,666	5,470	268	239	162	383	1,413	20,131	
398	静岡	都筑	162	51	6	37,109	18,591	7,718	239	213	145	540	6,119	25,847	
399	静岡	宮口2	322	81	14	43,590	18,843	6,071	281	250	170	525	543	20,612	
400	静岡	掛川城東	128	31	6	49,733	20,433	5,861	321	285	194	410	2,232	23,875	
401	静岡	葦山高原	449	112	13	28,670	14,462	6,062	185	164	112	424	446	15,793	
402	静岡	用沢	162	51	6	38,440	18,844	7,581	248	220	150	907	864	21,233	
403	静岡	中川根	433	78	11	24,857	11,677	4,394	160	142	97	307	897	13,280	
404	静岡	千頭	162	31	4	22,823	11,343	4,656	147	131	89	326	1,676	13,712	
405	静岡	掛川大東	338	82	19	55,395	22,123	5,892	357	317	216	412	334	23,759	
406	静岡	気多	128	28	4	29,377	13,991	5,383	189	168	115	377	3,733	18,573	
407	静岡	天竜佐久間	314	62	8	24,495	11,935	4,758	158	140	96	333	594	13,256	
408	静岡	静岡西浦	207	53	9	44,465	19,228	6,200	287	255	174	434	955	21,333	
409	静岡	南崎	165	28	3	15,415	8,712	4,196	99	88	60	294	356	9,609	
410	静岡	天竜春野	238	68	14	56,823	23,609	6,960	367	326	222	487	▲ 2,088	22,923	
411	愛知	千種覚王山	3,897	1,180	288	73,916	29,013	7,356	477	424	288	515	828	31,545	
412	愛知	名古屋東山	2,299	494	110	47,673	19,188	5,220	308	273	186	365	1,250	21,570	
413	愛知	千種第二	2,436	520	84	34,308	15,239	5,187	221	197	134	363	138	16,292	

通信用建物															
1平方メートルごとの年額料金(円)															
No.	行政区域	通信用建物名	利用可能面積(m <sup>2</sup> )	取得固定資産価額(百万円)	正味固定資産価額(百万円)	1㎡あたり(円/㎡)	①設備管理運営費相当					税金		⑥調整額	合計 (①+②+③+④+⑤+⑥)×(1+「網使用料算定根拠」記載のXIV. 料金設定に使用した貸倒率)
							再)減価償却費相当	②他人資本費用	③自己資本費用	④利益対応税	⑤その他	固定資産税	地方教育税		
414	愛知	名古屋新東	1,710	983	491	286.842	98,019	13,974	1,850	1,644	1,119	5,377	4,644	112,653	
415	愛知	布池	3,061	595	201	65.643	23,958	4,725	423	376	256	331	1,809	27,153	
416	愛知	矢田	2,958	636	111	37.370	16,176	5,227	241	214	146	366	708	17,851	
417	愛知	大曾根	3,683	1,143	247	67.031	27,180	7,540	432	384	262	528	▲ 492	28,294	
418	愛知	味鏡	2,176	329	83	38.185	14,864	3,676	246	219	149	257	▲ 2,177	13,558	
419	愛知	名古屋山田	2,005	440	129	64.258	24,160	5,333	414	368	251	373	2,878	28,444	
420	愛知	浄心	2,990	614	116	38.867	16,380	4,992	251	223	152	349	▲ 531	16,824	
421	愛知	笹島	9,187	2,785	741	80.667	31,002	7,367	520	462	315	515	2,372	35,186	
422	愛知	則武	1,858	430	101	54.575	21,613	5,623	352	313	213	393	▲ 146	22,738	
423	愛知	名古屋中村	4,166	1,374	275	66.104	27,381	8,013	426	379	258	561	139	29,144	
424	愛知	稲葉地	1,921	511	82	42.841	19,008	6,456	276	245	167	452	▲ 253	19,895	
425	愛知	名古屋中	6,319	2,923	639	101.072	40,856	11,242	652	579	394	786	8,352	51,619	
426	愛知	名古屋金山	5,453	2,028	577	105.815	40,040	9,036	683	606	413	2,129	4,477	48,348	
427	愛知	新広小路	1,447	558	264	182.466	62,830	9,367	1,177	1,046	712	2,983	2,702	71,450	
428	愛知	滝子	3,812	962	139	36.502	16,828	6,133	235	209	142	429	1,095	18,938	
429	愛知	瑞穂通	2,388	578	125	52.368	21,223	5,879	338	300	204	411	▲ 2,000	20,476	
430	愛知	八事	2,330	474	118	50.516	19,744	4,943	326	289	197	346	▲ 3,196	17,706	
431	愛知	名古屋中川	4,197	995	78	18.682	11,234	5,760	121	107	73	403	417	12,355	
432	愛知	下之一色	1,604	398	103	64.373	24,890	6,029	415	369	251	422	8	26,355	
433	愛知	名古屋港	4,721	1,648	426	90.255	34,930	8,485	582	517	352	594	▲ 3,025	33,950	
434	愛知	稲永	1,680	251	49	29.422	12,258	3,637	190	169	115	254	3,671	16,657	
435	愛知	道徳	2,775	509	78	28.231	12,725	4,453	182	162	110	312	▲ 428	13,063	
436	愛知	笠寺	2,575	623	96	37.168	16,774	5,884	240	213	145	412	▲ 3,641	14,143	
437	愛知	大同	2,978	619	112	37.598	16,065	5,049	243	215	147	353	3,624	20,647	
438	愛知	名古屋守山	2,226	447	104	46.814	18,592	4,876	302	268	183	341	5,126	24,812	
439	愛知	名古屋緑	2,409	677	154	63.869	25,540	6,827	412	366	249	478	778	27,823	
440	愛知	平手	668	143	38	57.567	22,070	5,203	371	330	225	364	▲ 5,281	18,079	
441	愛知	鳴子第二	2,953	789	123	41.753	18,727	6,493	269	239	163	454	538	20,390	
442	愛知	名東	1,697	630	98	57.612	25,900	9,020	372	330	225	631	▲ 1,927	25,531	
443	愛知	猪子石	3,075	821	181	58.778	23,707	6,485	379	337	229	454	▲ 2,151	22,955	
444	愛知	猪高	10,371	3,312	878	84.654	32,565	7,761	546	485	330	1,700	599	36,225	
445	愛知	天白	1,845	567	115	62.178	25,681	7,463	401	356	243	522	592	27,795	
446	愛知	豊橋岩田	1,413	264	49	34.925	14,780	4,547	225	200	136	318	▲ 4,460	11,199	
447	愛知	豊橋花田	1,204	245	73	60.378	22,630	4,939	389	346	236	346	4,245	28,192	
448	愛知	豊橋南栄	1,665	365	74	44.477	18,353	5,321	287	255	174	372	390	19,831	
449	愛知	豊橋二川	384	55	8	22.043	9,941	3,483	142	126	86	244	803	11,342	
450	愛知	老津	220	36	1	6.630	5,906	3,963	43	38	26	277	201	6,491	
451	愛知	植田	470	66	9	20.081	9,297	3,413	130	115	78	239	26	9,885	
452	愛知	札木	6,330	1,411	194	30.597	14,381	5,416	197	175	119	648	1,087	16,607	
453	愛知	岡崎	6,569	1,604	418	63.702	24,599	5,934	411	365	249	710	1,331	27,665	
454	愛知	羽根	2,137	419	142	66.547	24,266	4,768	429	381	260	334	▲ 7,504	18,166	
455	愛知	矢作	667	110	18	26.450	11,745	3,995	171	152	103	280	390	12,841	
456	愛知	藤川	220	30	1	2.953	4,138	3,273	19	17	12	229	86	4,501	
457	愛知	岩津	219	34	3	15.835	8,437	3,797	102	91	62	266	▲ 1,115	7,843	
458	愛知	尾張一宮	7,956	1,674	335	42.131	17,458	5,114	272	241	164	612	▲ 62	18,685	
459	愛知	一宮神山	1,523	218	27	17.685	8,660	3,478	114	101	69	243	341	9,528	
460	愛知	一宮羽根	740	140	46	61.528	22,620	4,592	397	353	240	321	▲ 7,744	16,187	
461	愛知	一宮萩原	938	144	34	35.728	14,198	3,730	230	205	139	261	1,056	16,089	
462	愛知	浅井	980	124	25	25.189	10,455	3,075	162	144	98	215	614	11,688	
463	愛知	瀬戸陶栄	4,850	752	111	22.973	10,498	3,767	148	132	90	451	288	11,607	
464	愛知	愛知半田	5,507	1,409	259	46.947	19,973	6,218	303	269	183	744	1,084	22,556	
465	愛知	春日井	6,223	1,301	283	45.505	18,412	5,079	294	261	178	608	524	20,277	
466	愛知	勝川	1,404	271	70	49.847	19,294	4,689	322	286	195	328	▲ 1,336	19,089	
467	愛知	高蔵寺分室	1,497	302	98	65.534	24,097	4,896	423	376	256	343	▲ 3,512	21,983	
468	愛知	高蔵寺	617	93	20	32.664	13,240	3,670	211	187	127	257	▲ 104	13,918	
469	愛知	春日井坂下	189	37	13	67.882	24,630	4,741	438	389	265	332	18,255	44,309	
470	愛知	愛知豊川	1,989	324	55	27.459	11,999	3,953	177	157	107	277	744	13,461	
471	愛知	御油	1,138	221	16	14.008	8,828	4,724	90	80	55	330	5	9,388	
472	愛知	津島藤浪	4,010	672	133	33.128	13,781	4,074	214	190	129	285	691	15,290	

通信用建物															
1平方メートルごとの年額料金(円)															
No.	行政区域	通信用建物名	利用可能面積(m <sup>2</sup> )	取得固定資産価額(百万円)	正味固定資産価額(百万円)	1㎡あたり(円/㎡)	①設備管理運営費相当					税金		⑥調整額	合計 (①+②+③+④+⑤+⑥)×(1+「網使用料算定根拠」記載のXIV. 料金設定に使用した貸倒率)
							再)減価償却費相当	②他人資本費用	③自己資本費用	④利益対応税	⑤その他	④利益対応税	⑤その他		
473	愛知	碧南2	2,720	507	125	45,798	17,952	4,533	295	262	179	317	753	19,758	
474	愛知	刈谷	5,222	1,309	236	45,195	19,332	6,090	292	259	176	729	617	21,405	
475	愛知	刈谷境	715	130	32	44,108	17,339	4,415	285	253	172	309	▲93	18,265	
476	愛知	愛知豊田	2,595	656	142	54,567	22,127	6,139	352	313	213	429	825	24,259	
477	愛知	豊田高上	4,643	1,095	166	35,737	16,202	5,731	231	205	139	401	▲1,410	15,768	
478	愛知	豊田寿	1,617	366	56	34,533	15,621	5,503	223	198	135	385	3,074	19,636	
479	愛知	猿投2	1,190	236	26	21,443	11,105	4,822	138	123	84	337	▲4,293	7,494	
480	愛知	豊田高岡	845	172	29	34,047	14,926	4,950	220	195	133	346	663	16,483	
481	愛知	豊田上郷	324	65	9	28,972	13,373	4,884	187	166	113	342	500	14,681	
482	愛知	刈谷安城2	808	191	70	86,789	31,185	5,756	560	497	339	403	▲8,943	24,041	
483	愛知	今村	1,081	129	15	13,930	6,976	2,895	90	80	54	203	194	7,597	
484	愛知	西尾寄住	2,831	374	69	24,500	10,385	3,206	158	140	96	224	569	11,572	
485	愛知	蒲郡2	1,739	282	22	12,605	7,633	3,940	81	72	49	276	▲473	7,638	
486	愛知	大山B	1,270	217	42	32,842	13,782	4,159	212	188	128	291	293	14,894	
487	愛知	犬山羽黒	757	117	24	32,055	13,143	3,751	207	184	125	262	▲5,805	8,116	
488	愛知	常滑	1,879	324	66	34,903	14,421	4,194	225	200	136	293	▲1,788	13,487	
489	愛知	一宮江南2	1,172	160	11	9,692	6,148	3,308	63	56	38	231	803	7,339	
490	愛知	江南宮田	583	81	9	15,903	8,052	3,392	103	91	62	237	89	8,634	
491	愛知	尾西	1,411	243	57	40,373	16,009	4,180	260	231	158	292	▲5,020	11,930	
492	愛知	小牧機械棟	1,352	187	14	10,387	6,410	3,367	67	60	41	236	▲64	6,750	
493	愛知	篠岡	470	92	24	50,109	19,420	4,738	323	287	196	331	5,689	26,246	
494	愛知	小牧桜井	1,115	448	134	119,827	44,859	9,750	773	687	468	2,136	1,411	50,334	
495	愛知	稲沢	1,363	294	90	66,257	24,657	5,244	427	380	259	367	▲958	25,132	
496	愛知	豊橋新城	2,107	421	66	31,370	14,045	4,854	202	180	122	340	55	14,944	
497	愛知	上野町	1,909	385	112	58,837	22,136	4,897	380	337	230	667	▲11,914	11,836	
498	愛知	尾張横須賀B	1,726	334	85	49,228	19,124	4,700	318	282	192	329	6,217	26,462	
499	愛知	大府	1,598	228	21	12,906	7,241	3,460	83	74	50	242	360	8,050	
500	愛知	知多	1,412	249	19	13,749	8,308	4,279	89	79	54	299	237	9,066	
501	愛知	知立2	1,719	278	54	31,486	13,151	3,925	203	180	123	275	1,806	15,738	
502	愛知	尾張旭	868	135	24	27,488	11,838	3,784	177	158	107	265	1,328	13,873	
503	愛知	愛知高浜	1,648	200	16	9,820	5,832	2,955	63	56	38	207	1,052	7,248	
504	愛知	岩倉	1,495	213	58	38,486	14,743	3,466	248	221	150	242	▲7,653	7,951	
505	愛知	豊明	1,767	307	50	28,474	12,569	4,226	184	163	111	296	152	13,475	
506	愛知	東阿野	1,283	250	49	38,427	15,992	4,733	248	220	150	331	363	17,304	
507	愛知	名古屋東郷	1,050	159	20	18,589	9,132	3,685	120	107	73	258	339	10,029	
508	愛知	名古屋日進	1,006	201	50	50,060	19,520	4,852	323	287	195	339	▲3,884	16,780	
509	愛知	長久手B	642	123	35	54,014	20,476	4,650	348	310	211	325	▲3,293	18,377	
510	愛知	豊山	312	84	38	122,173	42,367	6,570	788	700	477	460	2,088	46,880	
511	愛知	西春B	1,076	196	63	58,981	21,709	4,428	380	338	230	530	▲5,617	17,570	
512	愛知	新川清洲	1,568	393	101	64,683	25,039	6,087	417	371	252	426	▲9,831	16,674	
513	愛知	江南大口	384	65	18	46,004	17,602	4,123	297	264	180	288	▲615	18,016	
514	愛知	扶桑	1,057	183	13	11,894	7,700	4,215	77	68	46	295	▲203	7,983	
515	愛知	木曽川B	991	142	25	25,144	10,839	3,472	162	144	98	243	▲502	10,984	
516	愛知	祖父江	655	118	22	33,536	14,209	4,383	216	192	131	307	703	15,758	
517	愛知	海部	2,514	489	126	50,150	19,415	4,721	323	287	196	330	▲5,506	15,045	
518	愛知	蟹江B	900	156	39	43,350	16,924	4,223	280	248	169	295	885	18,801	
519	愛知	津島弥富	1,164	208	20	17,240	9,387	4,336	111	99	67	303	498	10,465	
520	愛知	阿久比	505	69	10	20,418	9,301	3,319	132	117	80	232	184	10,046	
521	愛知	東浦	655	98	14	20,997	9,778	3,626	135	120	82	254	268	10,637	
522	愛知	幸田	231	56	10	45,436	19,212	5,899	293	260	177	413	993	21,348	
523	愛知	三好	868	116	14	16,083	7,970	3,258	104	92	63	228	124	8,581	
524	愛知	設楽	1,999	397	60	30,219	13,680	4,826	195	173	118	338	▲999	13,505	
525	愛知	愛知御津	873	139	6	7,111	5,953	3,870	46	41	28	271	24	6,363	
526	愛知	愛知田原2	3,072	999	288	93,594	35,326	7,903	604	536	365	1,077	▲6,713	31,195	
527	愛知	渥美	786	141	9	11,691	7,792	4,366	75	67	46	305	▲151	8,134	
528	愛知	広小路	7,632	1,830	553	72,401	27,042	5,828	467	415	283	408	7,155	35,770	
529	愛知	名古屋万場	560	105	23	40,575	16,440	4,551	262	232	158	318	628	18,038	
530	愛知	志段味	667	114	19	28,623	12,545	4,158	185	164	112	291	502	13,799	
531	愛知	名古屋大森	227	94	12	52,349	25,336	9,998	338	300	204	1,859	▲1,795	26,242	

通信用建物															
No.	行政区域	通信用建物名	利用可能面積 (㎡)	取得固定資産価額 (百万円)	正味固定資産価額 (百万円)	1㎡あたり (円/㎡)	1平方メートルごとの年額料金 (円)							⑥調整額	合計 (①+②+③+④+⑤+⑥)×(1+「網使用料算定根拠」記載のXIV. 料金設定に使用した貸倒率)
							①設備管理運営費相当		②他人資本費用	③自己資本費用	税金		⑥調整額		
							再)減価償却費相当	④利益対応税			⑤その他				
532	愛知	河合	203	37	4	21,976	10,905	4,466	142	126	86	312	785	12,356	
533	愛知	矢合	316	64	16	51,921	20,140	4,927	335	298	203	345	▲ 9,175	12,146	
534	愛知	平和	220	46	13	57,450	21,861	5,028	371	329	224	352	3,516	26,653	
535	愛知	寺沢	162	44	3	20,278	12,581	6,639	131	116	79	464	3,152	16,523	
536	愛知	豊橋石巻	189	44	6	30,632	14,650	5,675	198	176	120	397	1,141	16,682	
537	愛知	常盤	127	24	4	32,712	14,079	4,494	211	187	128	314	2,806	17,725	
538	愛知	六ツ美	167	77	20	121,435	46,744	11,164	783	696	474	2,076	1,660	52,433	
539	愛知	品野	184	37	10	52,999	20,464	4,935	342	304	207	345	16,241	37,903	
540	愛知	水野	219	45	12	53,286	20,552	4,939	344	305	208	346	▲ 11,452	10,303	
541	愛知	板山	127	32	6	50,490	21,016	6,222	326	289	197	435	3,536	25,799	
542	愛知	龜崎	757	112	10	13,677	7,593	3,586	88	78	53	251	1,175	9,238	
543	愛知	松平	157	35	7	46,302	18,905	5,339	299	265	181	374	2,084	22,108	
544	愛知	保見	743	84	9	12,065	6,295	2,760	78	69	47	193	240	6,922	
545	愛知	豊田駒場	127	26	5	40,800	17,001	5,047	263	234	159	353	1,266	19,276	
546	愛知	刈谷桜井	220	40	3	15,014	8,815	4,416	97	86	59	309	1,544	10,910	
547	愛知	刈谷明治	189	33	3	17,592	9,372	4,217	113	101	69	295	1,728	11,678	
548	愛知	平坂	384	82	16	42,853	17,740	5,184	276	246	167	363	740	19,532	
549	愛知	室場	330	69	8	24,846	12,347	5,067	160	142	97	354	483	13,583	
550	愛知	三河大塚	162	44	3	20,729	12,756	6,682	134	119	81	467	1,540	15,097	
551	愛知	形原	955	101	13	13,705	6,585	2,569	88	79	53	180	▲ 66	6,919	
552	愛知	小鈴谷	134	34	6	43,147	18,710	6,068	278	247	168	425	1,249	21,077	
553	愛知	尾張大野	905	149	18	19,824	9,807	3,999	128	114	77	280	474	10,880	
554	愛知	大海	127	26	2	12,565	8,575	4,893	81	72	49	342	1,297	10,416	
555	愛知	新城富岡	162	41	5	28,582	14,596	6,222	184	164	112	435	283	15,774	
556	愛知	加木屋	919	178	16	17,398	9,816	4,718	112	100	68	330	367	10,793	
557	愛知	永和	219	39	4	20,368	10,307	4,339	131	117	79	304	771	11,709	
558	愛知	武豊	1,653	246	23	13,905	7,694	3,620	90	80	54	253	512	8,683	
559	愛知	一色2	400	70	9	23,332	11,100	4,264	151	134	91	298	534	12,308	
560	愛知	上横須賀	189	38	6	29,195	13,423	4,869	188	167	114	341	6,132	20,365	
561	愛知	三好ヶ丘	1,218	299	70	57,846	22,917	5,968	373	331	226	912	535	25,294	
562	愛知	豊田藤岡	1,034	188	26	24,914	11,725	4,425	161	143	97	310	496	12,932	
563	愛知	三河一宮	379	78	16	41,406	17,140	5,008	267	237	162	350	2,679	20,835	
564	愛知	小坂井	983	169	11	10,798	7,347	4,183	70	62	42	293	▲ 258	7,556	
565	愛知	東海栄東西	21,157	3,280	1,248	58,994	21,053	3,768	381	338	230	264	1,316	23,582	
566	愛知	豊橋	7,015	2,005	531	75,739	29,137	6,946	489	434	296	831	407	31,594	
567	愛知	南海部	182	30	3	15,994	8,665	3,979	103	92	62	278	1,838	11,038	
568	愛知	木場	981	226	47	47,874	19,639	5,612	309	274	187	393	619	21,421	
569	愛知	鍋田	283	72	22	76,880	28,758	6,232	496	441	300	436	▲ 11,063	19,368	
570	愛知	八開	162	45	9	58,569	23,926	6,765	378	336	229	473	▲ 3,060	22,282	
571	愛知	南知多	726	138	27	36,614	15,354	4,626	236	210	143	324	▲ 4,849	11,418	
572	愛知	師崎	127	31	3	24,356	13,158	6,022	157	140	95	421	622	14,593	
573	愛知	愛知豊浜	127	25	2	16,399	9,658	4,853	106	94	64	339	451	10,712	
574	愛知	愛知美浜	467	88	10	20,387	10,547	4,574	132	117	80	320	384	11,580	
575	愛知	野間	138	31	9	66,109	24,779	5,409	426	379	258	378	5,463	31,683	
576	愛知	吉良	471	80	9	19,967	9,955	4,105	129	114	78	287	412	10,975	
577	愛知	幡豆	220	34	5	24,566	10,932	3,734	158	141	96	261	3,726	15,314	
578	愛知	豊富	162	42	5	30,766	15,347	6,333	198	176	120	443	1,609	17,893	
579	愛知	下山	162	41	3	17,945	11,343	6,085	116	103	70	426	1,901	13,959	
580	愛知	鳳来大野	127	22	1	7,482	6,464	4,272	48	43	29	299	259	7,142	
581	愛知	愛知野田	128	25	3	20,843	10,810	4,703	134	119	81	329	523	11,996	
582	愛知	赤羽根	139	32	7	50,311	20,425	5,684	325	288	196	398	1,151	22,783	
583	愛知	伊良湖岬	139	30	6	46,189	18,824	5,291	298	265	180	370	662	20,599	
584	愛知	刈谷安城	2,326	604	131	56,133	22,759	6,312	362	322	219	442	3,484	27,588	
585	愛知	尾張横須賀	1,688	349	96	56,824	21,676	5,027	367	326	222	352	9,040	31,983	
586	愛知	篠島	203	52	3	17,125	11,286	6,268	110	98	67	439	983	12,983	
587	愛知	日間賀	98	34	8	84,937	33,280	8,393	548	487	331	587	▲ 2,022	33,211	
588	愛知	小原	383	102	12	30,555	15,407	6,454	197	175	119	452	523	16,873	
589	愛知	小渡	162	51	6	34,253	17,747	7,711	221	196	134	923	387	19,608	
590	愛知	東栄	127	23	2	12,713	8,075	4,350	82	73	50	304	1,210	9,794	



通信用建物														
No.	行政区域	通信用建物名	利用可能面積 (㎡)	取得固定資産価額 (百万円)	正味固定資産価額 (百万円)	1㎡あたり (円/㎡)	1平方メートルごとの年額料金 (円)							合計 (①+②+③+④+⑤+⑥)×(1+「網使用料算定根拠」記載のXIV. 料金設定に使用した貸倒率)
							①設備管理運営費相当	再)減価償却費相当	②他人資本費用	③自己資本費用	税金		⑥調整額	
							④利益対応税	⑤その他						
591	愛知	稲武	127	25	3	26,406	12,591	4,854	170	151	103	340	501	13,856
592	愛知	鳳来	162	48	7	42,976	19,810	7,218	277	246	168	505	▲ 8,000	13,006
593	愛知	菊井	8,106	2,144	452	55,719	22,754	6,428	359	319	217	1,515	876	26,040
594	愛知	足助	309	57	10	31,524	13,731	4,495	203	181	123	314	454	15,006
595	三重	片田	510	79	8	15,066	8,196	3,782	97	86	59	265	42	8,745
596	三重	高茶屋	249	83	26	104,497	38,706	8,088	674	599	408	566	1,861	42,814
597	三重	一身田	1,228	263	31	25,401	12,650	5,208	164	146	99	364	▲ 514	12,909
598	三重	津丸之内第4	3,087	1,231	143	46,189	23,219	9,686	298	265	180	2,283	4,372	30,617
599	三重	四日市B	5,074	1,067	220	43,311	17,802	5,112	279	248	169	358	4,532	23,388
600	三重	三ツ谷B	1,339	178	27	20,408	9,212	3,232	132	117	80	226	536	10,303
601	三重	四日市富田	2,002	316	50	24,759	11,086	3,831	160	142	97	268	496	12,249
602	三重	四日市水沢	162	47	9	58,552	24,248	7,092	378	336	228	496	6,348	32,034
603	三重	塩浜	2,383	439	111	46,770	18,184	4,480	302	268	183	313	574	19,824
604	三重	室山	617	88	13	21,350	9,725	3,469	138	122	83	243	93	10,404
605	三重	伊勢志摩2	3,193	603	173	54,152	20,453	4,587	349	310	211	321	1,477	23,121
606	三重	伊勢大湊	339	79	17	48,778	19,983	5,691	315	280	190	398	▲ 8,361	12,805
607	三重	松阪港	4,875	1,135	233	47,761	19,650	5,656	308	274	186	396	5,310	26,124
608	三重	松阪南	632	143	28	44,594	18,574	5,508	288	256	174	477	637	20,406
609	三重	松阪新座	2,237	312	54	24,017	10,427	3,390	155	138	94	237	1,847	12,898
610	三重	桑名	5,370	1,385	283	52,674	21,699	6,266	340	302	206	438	▲ 658	22,327
611	三重	七和	552	85	12	22,422	10,308	3,738	145	128	87	261	161	11,090
612	三重	伊賀上野	3,809	923	259	67,910	25,784	5,886	438	389	265	412	3,207	30,495
613	三重	鈴鹿日館	3,365	1,145	292	86,754	33,689	8,270	560	497	339	1,264	2,096	38,445
614	三重	鈴鹿白子	1,542	390	82	53,466	21,810	6,144	345	306	209	430	1,741	24,841
615	三重	庄野	916	135	13	14,205	7,749	3,587	92	81	55	251	▲ 220	8,008
616	三重	名張	1,696	467	65	38,117	17,854	6,686	246	218	149	468	▲ 671	18,264
617	三重	尾鷲	3,465	992	243	70,013	27,474	6,960	452	401	273	487	1,580	30,667
618	三重	三重亀山	2,337	340	48	20,544	9,556	3,537	133	118	80	247	469	10,603
619	三重	鳥羽	1,393	234	31	21,979	10,520	4,080	142	126	86	285	292	11,451
620	三重	鳥羽第2	2,547	812	138	54,354	23,674	7,748	351	311	212	542	751	25,841
621	三重	熊野第二	2,168	347	50	23,173	10,676	3,886	149	133	90	272	▲ 258	11,062
622	三重	久居	1,403	266	46	32,600	14,162	4,610	210	187	127	323	2,074	17,083
623	三重	員弁	127	29	6	50,619	20,442	5,611	327	290	198	393	1,500	23,150
624	三重	菰野	803	120	11	13,128	7,473	3,626	85	75	51	254	354	8,292
625	三重	三重関	127	33	6	47,027	20,003	6,224	303	269	184	435	1,240	22,434
626	三重	伊勢大湊	127	25	7	56,671	21,462	4,857	366	325	221	340	7,330	30,044
627	三重	大台	1,511	327	62	41,301	17,363	5,262	266	237	161	368	▲ 684	17,711
628	三重	阿児	2,371	502	125	52,829	20,626	5,147	341	303	206	360	752	22,588
629	三重	津丸之内第3	3,087	312	98	31,712	11,751	2,459	205	182	124	579	9,875	22,716
630	三重	小山田	127	25	5	37,250	15,599	4,685	240	213	145	328	1,071	17,596
631	三重	県	710	111	19	27,427	11,842	3,806	177	157	107	266	284	12,833
632	三重	保々	127	41	9	73,337	29,256	7,768	473	420	286	543	1,573	32,551
633	三重	下野	220	56	8	36,595	16,925	6,203	236	210	143	434	5,208	23,156
634	三重	伊勢豊浜	189	41	7	37,602	16,256	5,239	243	215	147	367	982	18,210
635	三重	伊勢南	162	51	6	37,535	18,635	7,637	242	215	146	534	2,763	22,535
636	三重	天名	224	49	7	30,775	14,357	5,340	199	176	120	374	5,610	20,836
637	三重	伊勢若松	217	47	10	46,717	18,911	5,223	301	268	182	365	4,195	24,222
638	三重	東員	216	62	17	78,019	29,864	7,005	503	447	304	490	1,401	33,009
639	三重	河芸	218	61	9	42,581	19,222	6,746	275	244	166	472	168	20,547
640	三重	多気	127	35	10	81,873	30,625	6,636	528	469	320	464	▲ 6,373	26,033
641	三重	高野尾	162	55	8	52,088	23,586	8,324	336	298	203	582	8,122	33,127
642	三重	櫛田	188	36	5	26,476	12,365	4,607	171	152	103	322	1,652	14,765
643	三重	伊勢寺	162	47	4	26,034	14,626	6,998	168	149	102	490	540	16,075
644	三重	松阪東黒部	162	62	8	46,685	22,976	9,297	301	268	182	650	2,909	27,286
645	三重	松阪大石	162	52	5	30,918	16,887	7,828	199	177	121	548	3,152	21,084
646	三重	桑名深谷	127	32	6	46,673	19,715	6,040	301	267	182	423	▲ 5,273	15,615
647	三重	三重上野南	89	49	15	167,125	62,259	13,291	1,078	958	652	4,894	4,425	74,266
648	三重	石薬師	220	42	9	42,408	17,070	4,644	274	243	165	325	4,132	22,209
649	三重	三重長沢	162	57	8	52,361	23,893	8,551	338	300	204	598	3,503	28,836

通信用建物														
1平方メートルごとの年額料金(円)														
No.	行政区域	通信用建物名	利用可能面積(m <sup>2</sup> )	取得固定資産価額(百万円)	正味固定資産価額(百万円)	1㎡あたり(円/㎡)	①設備管理運営費相当			税金		⑥調整額	合計 (①+②+③+④+⑤+⑥)×(1+「網使用料算定根拠」記載のXIV. 料金設定に使用した貸倒率)	
							再)減価償却費相当	②他人資本費用	③自己資本費用	④利益対応税	⑤その他			
650	三重	比奈知	167	65	17	102,158	39,363	9,431	659	585	399	1,285	1,459	43,750
651	三重	桔梗ヶ丘第一	206	48	12	57,924	22,649	5,677	374	332	226	397	1,065	25,043
652	三重	賀田	434	126	31	70,245	27,627	7,045	453	403	274	493	▲48	29,202
653	三重	北輪内	246	56	11	44,059	18,399	5,490	284	252	172	384	1,520	21,011
654	三重	野登	162	60	8	49,124	23,452	9,059	317	281	192	634	2,269	27,145
655	三重	三重長岡	162	56	10	59,258	25,785	8,422	382	340	231	589	1,181	39,145
656	三重	答志島	379	97	14	37,095	17,082	6,213	239	213	145	538	84	18,301
657	三重	榑原	162	50	5	30,264	16,363	7,496	195	173	118	524	1,006	18,379
658	三重	多度	218	48	8	38,110	16,528	5,362	246	218	149	375	1,963	19,479
659	三重	伊勢長島	189	47	5	25,848	13,659	6,086	167	148	101	426	1,017	15,518
660	三重	北勢	442	62	8	18,592	8,861	3,414	120	107	73	239	▲45	9,355
661	三重	大安	127	32	8	63,930	24,924	6,193	412	366	249	433	292	26,676
662	三重	朝明	127	28	8	66,331	24,705	5,270	428	380	259	369	11,234	37,375
663	三重	四日市楠	189	42	4	22,087	11,905	5,434	142	127	86	380	775	13,415
664	三重	四日市朝日	127	30	6	48,867	20,105	5,787	315	280	191	405	▲6,713	14,583
665	三重	棕本	188	34	5	27,720	12,534	4,412	179	159	108	309	2,299	15,588
666	三重	安濃	224	67	9	40,271	19,040	7,241	260	231	157	507	3,107	23,302
667	三重	一志	223	44	6	28,412	13,111	4,786	183	163	111	335	1,696	15,599
668	三重	三重白山	218	56	20	93,854	33,720	6,221	605	538	366	435	21,593	57,257
669	三重	三重嬉野	188	37	5	25,643	12,244	4,730	165	147	100	331	764	13,751
670	三重	三雲	224	48	4	18,880	10,685	5,153	122	108	74	360	1,065	12,414
671	三重	明和	318	51	6	19,276	9,545	3,897	124	110	75	273	▲1,582	8,545
672	三重	伊勢玉城	218	44	7	30,593	13,837	4,873	197	175	119	341	618	15,287
673	三重	伊勢二見	189	46	7	36,410	16,541	5,873	235	209	142	411	2,718	20,256
674	三重	内城田	162	49	5	28,481	15,640	7,295	184	163	111	510	3,144	19,752
675	三重	伊賀	224	40	5	20,314	10,248	4,296	131	116	79	301	215	11,090
676	三重	伊賀平田	83	41	13	153,960	56,938	11,828	993	882	601	4,355	3,673	67,442
677	三重	三重青山	237	41	7	27,755	12,347	4,215	179	159	108	295	957	14,045
678	三重	大王	275	70	1	4,832	7,596	6,180	31	28	19	432	400	8,506
679	三重	三重志摩	1,331	364	77	58,018	23,641	6,642	374	332	226	465	636	25,674
680	三重	甲賀	127	26	6	48,633	19,265	5,016	314	279	190	351	▲6,237	14,162
681	三重	紀伊長島	926	182	30	32,834	14,409	4,789	212	188	128	335	▲2,350	12,922
682	三重	三重御浜	223	51	5	23,569	12,400	5,494	152	135	92	384	1,541	14,704
683	三重	大安東	162	38	5	31,841	15,012	5,683	205	182	124	398	64	15,985
684	三重	三重藤原	128	25	5	36,143	15,339	4,749	233	207	141	332	1,077	17,329
685	三重	三重美里	162	54	8	47,009	21,860	8,086	303	269	183	566	4,017	27,198
686	三重	香良洲	189	34	4	23,247	11,135	4,324	150	133	91	303	1,332	13,149
687	三重	飯南	127	35	10	78,873	29,818	6,708	509	452	308	469	▲922	30,634
688	三重	柘原	162	51	6	37,242	18,508	7,596	240	213	145	531	9,285	28,922
689	三重	勢和	429	121	20	47,075	20,630	6,837	304	270	184	478	642	22,508
690	三重	三重荻原	162	53	7	45,830	21,327	7,899	296	263	179	553	7,872	30,490
691	三重	宿田曾	159	49	10	62,470	25,793	7,489	403	358	244	524	1,539	28,861
692	三重	五ヶ所	211	72	13	63,969	27,037	8,294	413	367	250	580	1,142	29,789
693	三重	南海	190	41	4	21,689	11,603	5,248	140	124	85	367	729	13,048
694	三重	島ヶ原	162	48	5	33,362	17,014	7,239	215	191	130	506	2,522	20,578
695	三重	浜島	144	31	7	46,504	18,902	5,276	300	266	181	369	6,228	26,246
696	三重	安乗	127	26	7	54,051	20,801	4,964	349	310	211	347	7,210	29,228
697	三重	三重磯部	127	35	7	51,952	21,873	6,651	335	298	203	465	1,468	24,642
698	三重	三重九鬼	130	51	9	72,848	30,928	9,583	470	417	284	670	1,621	34,390
699	三重	三重飛鳥	162	53	4	26,740	15,755	7,920	172	153	104	554	3,064	19,802
700	三重	新鹿	360	110	13	36,154	17,985	7,392	233	207	141	517	752	19,835
701	三重	二木島	211	77	18	87,724	34,604	8,901	566	503	342	623	1,426	38,064
702	三重	美杉	402	118	16	39,161	18,579	7,105	253	224	153	497	1,602	21,308
703	三重	三重奥津	162	55	9	54,450	24,196	8,242	351	312	212	577	9,331	34,979
704	三重	飯高	446	120	15	33,496	16,379	6,565	216	192	131	459	1,162	18,539
705	三重	伊勢志摩3	4,914	1,695	391	79,585	31,700	8,382	513	456	311	586	1,261	34,827
706	三重	菅島	72	40	7	101,310	43,355	13,671	653	581	395	1,636	1,747	48,367
707	三重	飯高川俣	162	57	9	54,210	24,472	8,588	350	311	212	601	9,705	35,651
708	三重	阿山	161	49	6	39,139	18,923	7,455	252	224	153	645	▲1,685	18,512

通信用建物														
No.	行政区域	通信用建物名	利用可能面積 (㎡)	取得固定資産価額 (百万円)	正味固定資産価額 (百万円)	1㎡あたり (円/㎡)	1平方メートルごとの年額料金(円)						⑥調整額	合計 (①+②+③+④+⑤+⑥)×(1+「網使用料算定根拠」記載のXIV. 料金設定に使用した貸倒率)
							①設備管理運営費相当		②他人資本費用	③自己資本費用	税金			
							再)減価償却費相当	④利益対応税			⑤その他			
709	三重	矢口桂城	190	64	15	80,085	31,687	8,222	517	459	313	575	1,447	34,998
710	三重	紀宝鶴殿	162	44	5	27,867	14,826	6,661	180	160	109	466	3,012	18,753
711	三重	入鹿	162	49	4	25,243	14,708	7,312	163	145	99	512	3,502	19,129
712	三重	海山	324	77	15	46,890	19,523	5,784	302	269	183	405	960	21,642
713	滋賀	滋賀大津	11,855	5,148	1,371	115,651	44,438	10,552	746	663	451	738	3,207	50,243
714	滋賀	堅田2	152	35	8	55,640	21,840	5,538	359	319	217	387	1,726	24,848
715	滋賀	滋賀瀬田	1,475	475	114	77,251	30,462	7,827	498	443	301	548	6,749	39,001
716	滋賀	石山	1,439	255	53	36,928	15,121	4,301	238	212	144	301	1,864	17,880
717	滋賀	大津坂本2	886	122	20	22,796	10,014	3,335	147	131	89	233	148	10,762
718	滋賀	におの浜	353	143	37	104,262	40,387	9,838	673	597	407	1,666	2,565	46,295
719	滋賀	彦根3	5,774	2,163	568	98,316	37,907	9,101	634	563	384	1,089	1,854	42,431
720	滋賀	河瀬	219	42	6	29,663	13,305	4,614	191	170	116	323	528	14,633
721	滋賀	稲枝	189	34	1	7,000	6,423	4,372	45	40	27	306	1,505	8,346
722	滋賀	滋賀長浜	2,920	962	186	63,632	26,646	8,002	410	365	248	560	207	28,436
723	滋賀	近江八幡	1,865	612	135	72,109	29,101	7,973	465	413	281	822	▲ 123	30,959
724	滋賀	六枚橋別館	227	46	9	40,378	16,712	4,881	260	231	158	342	936	18,639
725	滋賀	八日市	4,170	1,012	182	43,701	18,700	5,896	282	250	171	413	▲ 2,544	17,272
726	滋賀	草津	2,486	757	194	78,009	30,261	7,404	503	447	304	518	1,265	33,298
727	滋賀	常盤	220	43	6	28,329	13,061	4,761	183	162	111	333	1,744	15,594
728	滋賀	近江守山	1,744	524	123	70,714	28,025	7,306	456	405	276	511	1,409	31,082
729	滋賀	守山北	229	62	13	56,333	23,110	6,604	363	323	220	462	816	25,294
730	滋賀	栗東	2,608	912	247	94,768	36,263	8,496	611	543	370	594	1,772	40,153
731	滋賀	野洲2	1,508	488	117	77,274	30,501	7,860	498	443	302	550	881	33,175
732	滋賀	甲西	220	72	11	48,128	22,101	8,000	310	276	188	560	▲ 10,431	13,004
733	滋賀	水口	2,493	616	104	41,885	18,274	6,002	270	240	163	420	▲ 1,328	18,039
734	滋賀	滋賀甲賀	220	56	9	38,705	17,475	6,134	250	222	151	429	▲ 13,092	5,435
735	滋賀	信楽	445	138	36	80,432	31,074	7,507	519	461	314	525	5,642	38,535
736	滋賀	安土	220	45	2	9,953	7,925	5,009	64	57	39	350	782	9,217
737	滋賀	近江日野	2,348	654	161	68,694	26,892	6,765	443	394	268	473	1,927	30,397
738	滋賀	滋賀鶴川	127	41	9	71,472	28,797	7,856	461	410	279	550	▲ 1,597	28,900
739	滋賀	五個荘	189	42	6	29,788	14,131	5,403	192	171	116	378	597	15,585
740	滋賀	能登川	189	59	11	58,017	24,641	7,642	374	332	226	535	▲ 3,517	22,591
741	滋賀	湖東	224	47	3	15,384	9,644	5,137	99	88	60	359	2,467	12,717
742	滋賀	秦荘	161	39	5	29,216	14,508	5,948	188	167	114	416	2,168	17,561
743	滋賀	愛知川	636	167	31	49,426	20,878	6,396	319	283	193	447	▲ 4,602	17,518
744	滋賀	滋賀多賀	133	33	5	35,526	16,497	6,088	229	204	139	426	▲ 2,437	15,058
745	滋賀	滋賀山東	140	58	12	81,973	34,038	10,020	529	470	320	701	▲ 3,974	32,084
746	滋賀	米原	220	54	4	16,905	10,919	5,995	108	96	66	419	861	12,469
747	滋賀	虎姫	153	56	23	148,455	52,336	8,839	958	851	579	618	4,227	59,569
748	滋賀	滋賀湖北	154	32	5	30,159	13,820	4,983	195	173	118	349	706	15,361
749	滋賀	ひわ	135	34	7	53,188	21,684	6,100	343	305	208	427	878	23,845
750	滋賀	近江高月	210	54	11	53,022	21,823	6,288	342	304	207	440	5,017	28,133
751	滋賀	木之本	982	351	83	84,404	33,403	8,672	544	484	329	607	1,382	36,749
752	滋賀	今津	1,894	466	76	40,205	17,756	5,976	259	230	157	418	3,216	22,036
753	滋賀	安曇川	219	83	14	62,419	27,521	9,232	403	358	244	646	2,333	31,505
754	滋賀	高島	155	29	5	31,922	13,938	4,585	206	183	125	321	941	15,714
755	滋賀	新旭	219	71	16	71,237	28,717	7,845	460	408	278	549	1,232	31,644
756	滋賀	関ノ津	219	69	17	76,423	29,986	7,594	493	438	298	531	▲ 7,754	23,992
757	滋賀	滋賀志賀	138	36	6	41,529	18,479	6,311	268	238	162	442	871	20,460
758	滋賀	和恋	219	52	6	27,144	13,707	5,754	175	156	106	403	▲ 1,536	13,011
759	滋賀	金勝	189	33	2	8,244	6,636	4,220	53	47	32	295	428	7,491
760	滋賀	中主	129	31	9	68,056	25,670	5,730	439	390	266	401	▲ 636	26,530
761	滋賀	石部	220	43	1	5,900	6,493	4,764	38	34	23	333	▲ 148	6,773
762	滋賀	下田	220	51	14	65,223	24,733	5,623	421	374	255	393	▲ 1,504	24,672
763	滋賀	菩提寺	167	65	9	51,717	24,552	9,399	334	296	202	969	▲ 4,067	22,286
764	滋賀	近江甲南	196	40	4	20,524	10,964	4,951	132	118	80	346	812	12,452
765	滋賀	滋賀蒲生	219	42	4	17,172	9,679	4,647	111	98	67	325	5,243	15,523
766	滋賀	竜王	134	44	11	80,100	31,462	7,993	517	459	313	559	▲ 1,572	31,738
767	滋賀	豊郷	133	38	8	59,048	24,204	6,903	381	338	230	483	▲ 6,540	19,096

通信用建物														
No.	行政区域	通信用建物名	利用可能面積 (㎡)	取得固定資産価額 (百万円)	正味固定資産価額 (百万円)	1㎡あたり (円/㎡)	1平方メートルごとの年額料金(円)						⑥調整額	合計 (①+②+③+④+⑤+⑥)×(1+「網使用料算定根拠」記載のXIV. 料金設定に使用した貸倒率)
							①設備管理運営費相当 再)減価償却費相当	②他人資本費用	③自己資本費用	税金		⑤その他		
							④利益 対応税							
768	滋賀	甲良	161	39	3	17,484	10,946	5,823	113	100	68	407	1,206	12,840
769	滋賀	醍ヶ井	134	35	7	53,795	22,108	6,346	347	308	210	444	912	24,329
770	滋賀	滋賀浅井	140	49	8	55,682	24,894	8,579	359	319	217	600	1,009	27,398
771	滋賀	比叡平	162	53	7	41,246	20,052	7,967	266	236	161	821	▲ 9,105	12,431
772	滋賀	小松	70	67	17	243,815	94,938	23,500	1,573	1,397	951	5,148	▲ 1,132	102,875
773	滋賀	長浜局舎2	2,855	1,246	369	129,294	48,491	10,608	834	741	505	1,973	3,190	55,734
774	滋賀	土山	134	52	7	55,978	25,779	9,377	361	321	218	656	▲ 8,969	18,366
775	滋賀	滋賀大野	134	37	6	46,128	20,310	6,794	298	264	180	475	3,061	24,588
776	滋賀	雲井	162	53	4	24,461	15,126	7,959	158	140	95	689	546	16,754
777	滋賀	柏原別館	135	32	8	57,402	22,519	5,700	370	329	224	399	1,070	24,911
778	滋賀	朝日	154	24	2	16,000	8,531	3,843	103	92	62	269	861	9,918
779	滋賀	中之郷	160	52	9	58,228	24,966	7,905	376	334	227	553	2,083	28,539
780	滋賀	マキノ沢	160	33	8	48,816	19,363	5,060	315	280	191	354	1,469	21,972
781	滋賀	船木	161	56	10	65,107	27,579	8,503	420	373	254	595	▲ 8,053	21,168
782	滋賀	愛東	162	37	3	15,476	10,023	5,489	100	89	60	384	2,695	13,351
783	滋賀	マキノ	160	52	9	56,628	24,430	7,838	365	324	221	548	6,956	32,844
784	滋賀	途中	162	56	4	25,443	15,894	8,439	164	146	99	590	3,520	20,413
785	滋賀	上田上別館	120	30	20	167,971	55,170	9,955	1,083	962	656	3,278	2,429	63,578
786	滋賀	滋賀伊吹	160	32	5	30,286	13,731	4,857	195	174	118	340	▲ 5,073	9,485
787	滋賀	近江大浦	160	60	10	65,659	28,431	9,193	424	376	256	643	826	30,956
788	京都	紫野	2,330	529	110	47,132	19,322	5,512	304	270	184	386	▲ 812	19,654
789	京都	京都北野	3,235	592	93	28,803	12,890	4,451	186	165	112	311	▲ 91	13,573
790	京都	西陣別館	2,190	849	174	79,266	32,644	9,419	511	454	309	659	1,208	35,785
791	京都	賀茂	3,430	881	157	45,786	19,655	6,240	295	262	179	437	174	21,002
792	京都	京都吉田	1,128	412	125	111,086	41,414	8,866	717	637	434	620	102	43,924
793	京都	壬生別館	2,650	624	85	32,106	15,128	5,721	207	184	125	400	725	16,769
794	京都	京都	20,781	6,639	1,722	82,871	32,044	7,763	535	475	323	543	2,966	36,886
795	京都	祇園	1,215	398	86	70,886	28,734	7,964	457	406	277	557	1,359	31,790
796	京都	七条	4,683	1,394	295	63,014	25,696	7,233	406	361	246	506	1,663	27,378
797	京都	京都南	3,493	1,226	327	93,599	35,957	8,533	604	536	365	597	2,060	40,119
798	京都	嵯峨2	1,910	455	53	27,922	13,975	5,794	180	160	109	405	691	15,520
799	京都	朱雀	3,633	1,076	211	58,158	24,239	7,199	375	333	227	504	241	25,919
800	京都	深草	2,998	621	106	35,289	15,372	5,032	228	202	138	352	1,303	17,595
801	京都	京都醍醐	1,502	375	52	34,726	16,235	6,060	224	199	136	424	558	17,776
802	京都	伏見	3,056	905	200	65,559	26,408	7,199	423	376	256	504	533	28,500
803	京都	淀	841	172	29	34,962	15,210	4,966	226	200	136	347	938	17,057
804	京都	山科	3,128	966	162	51,730	22,662	7,505	334	296	202	525	1,121	25,140
805	京都	京都桂	2,323	822	158	68,006	28,522	8,596	439	390	265	601	1,999	32,216
806	京都	大原野	1,845	368	78	42,008	17,160	4,852	271	241	164	339	862	19,037
807	京都	前田	941	153	20	20,977	10,109	3,963	135	120	82	277	59	10,782
808	京都	福知山	11,920	4,249	1,066	89,433	34,866	8,662	577	512	349	893	262	37,459
809	京都	京都舞鶴	3,959	1,051	162	40,813	18,410	6,452	263	234	159	451	752	20,269
810	京都	舞鶴西	1,930	530	146	75,667	28,838	6,668	488	434	295	467	▲ 1,598	28,924
811	京都	綾部	1,539	363	102	65,958	25,054	5,728	425	378	257	401	▲ 5,169	21,346
812	京都	宇治2	3,746	1,007	179	47,676	20,499	6,530	308	273	186	457	1,275	22,998
813	京都	京都新田	1,808	623	78	43,138	21,010	8,371	278	247	168	586	1,280	23,569
814	京都	宮津	2,806	720	194	69,219	26,520	6,239	446	397	270	436	5,806	33,875
815	京都	亀岡	2,863	725	118	41,291	18,250	6,152	266	237	161	430	76	19,420
816	京都	城陽	2,824	840	97	34,191	17,247	7,229	221	196	133	506	940	19,243
817	京都	京都西山	2,727	781	112	41,006	18,976	6,961	265	235	160	487	2,400	22,523
818	京都	長岡京	3,899	1,652	446	114,390	43,809	10,293	738	655	446	2,255	▲ 474	47,429
819	京都	京都八幡	2,216	525	87	39,448	17,316	5,758	254	226	154	403	▲ 3,644	14,709
820	京都	山城田辺	1,985	561	132	66,653	26,395	6,866	430	382	260	480	572	28,519
821	京都	精華2	1,782	381	92	51,494	20,287	5,199	332	295	201	450	787	22,352
822	京都	園部	3,373	902	216	63,896	25,222	6,501	412	366	249	455	▲ 6,158	20,546
823	京都	岩滝	437	82	8	18,876	10,085	4,554	122	108	74	319	▲ 124	10,584
824	京都	加悦谷	1,468	424	58	39,422	18,570	7,019	254	226	154	491	▲ 3,569	16,126
825	京都	峰山	3,230	926	184	56,823	23,611	6,962	367	326	222	487	▲ 3,465	21,548
826	京都	丹後大宮	302	94	14	45,501	20,862	7,530	293	261	178	527	1,855	23,976
827	京都	網野	845	216	45	53,747	21,955	6,207	347	308	210	434	6,327	29,581
828	京都	鞍馬	158	53	7	46,910	21,847	8,102	303	269	183	567	2,559	25,728
829	京都	木幡	1,393	309	70	50,574	20,213	5,395	326	290	197	377	▲ 4,071	17,332

通信用建物														
No.	行政区域	通信用建物名	利用可能面積 (㎡)	取得固定資産価額 (百万円)	正味固定資産価額 (百万円)	1㎡あたり (円/㎡)	1平方メートルごとの年額料金(円)						⑥調整額	合計 (①+②+③+④+⑤+⑥)×(1+「網使用料算定根拠」記載のXIV. 料金設定に使用した貸倒率)
							①設備管理運営費相当		②他人資本費用	③自己資本費用	税金			
							再)減価償却費相当	④利益対応税			⑤その他			
830	京都	山城木津	1,948	493	97	49,754	20,723	6,145	321	285	194	430	588	22,541
831	京都	福知山上川口	127	29	4	30,670	14,595	5,609	198	176	120	392	2,399	17,880
832	京都	宮前	127	30	6	43,437	18,495	5,768	280	249	170	404	▲ 5,364	14,234
833	京都	井手	158	57	13	83,665	33,265	8,751	540	479	326	612	▲ 8,122	27,100
834	京都	山城町	190	43	7	34,398	15,555	5,477	222	197	134	383	756	17,247
835	京都	山城加茂	219	73	12	54,943	24,202	8,104	354	315	214	567	▲ 1,887	23,765
836	京都	京都八木	220	55	9	42,932	18,629	6,050	277	246	168	423	▲ 5,149	14,594
837	京都	丹波町	127	37	7	52,630	22,457	7,036	339	302	205	492	2,024	25,819
838	京都	京都弥栄	142	42	12	81,897	31,159	7,163	528	469	320	501	▲ 2,406	30,571
839	京都	京都吉田別館	2,947	762	202	68,664	26,399	6,281	443	393	268	439	1,285	29,227
840	京都	山城大原	130	58	12	92,983	38,200	10,956	600	533	363	1,493	1,226	42,415
841	京都	祇園別館	2,627	679	130	49,583	20,807	6,279	320	284	193	439	1,313	23,356
842	京都	八田	161	51	9	56,360	24,173	7,659	364	323	220	536	7,148	32,764
843	京都	三和	161	38	6	38,370	17,040	5,798	248	220	150	406	4,955	23,019
844	京都	朱雀・桂2	323	74	10	32,289	15,035	5,574	208	185	126	390	1,384	17,328
845	京都	何北	161	51	7	40,977	19,675	7,669	264	235	160	537	6,610	27,481
846	京都	天ノ橋立	135	38	10	77,505	29,543	8,834	500	444	302	478	1,769	33,036
847	京都	和東	127	38	11	84,460	32,011	7,264	545	484	330	508	▲ 12,008	21,870
848	京都	京北	515	89	12	23,671	11,141	4,205	153	136	92	294	3,185	15,001
849	京都	京都美山	174	61	7	42,651	21,004	8,507	275	244	166	595	3,342	25,626
850	京都	京都下山	161	50	4	22,122	13,986	7,504	143	127	86	525	3,250	18,117
851	京都	京都日吉	161	43	4	23,691	13,431	6,489	153	136	92	454	2,899	17,165
852	京都	瑞穂	223	52	6	27,070	13,539	5,608	175	155	106	392	▲ 2,560	11,807
853	京都	和知	127	42	12	91,709	34,965	8,094	592	525	358	566	11,474	48,480
854	京都	夜久野	127	35	5	36,943	17,496	6,672	238	212	144	467	2,859	21,416
855	京都	丹後木津	163	62	14	84,160	33,890	9,231	543	482	328	799	1,389	37,431
856	京都	丹後町	635	135	37	58,437	22,298	5,176	377	335	228	362	6,268	29,868
857	京都	神野	155	42	13	82,534	30,834	6,652	532	473	322	465	▲ 1,620	31,006
858	京都	久美浜	289	105	21	73,368	30,308	8,811	473	420	286	616	2,400	34,503
859	京都	舞鶴八雲2	84	54	41	494,481	160,459	15,576	3,190	2,833	1,930	9,090	7,154	184,656
860	京都	宇治田原	127	42	11	83,724	32,619	8,088	540	480	327	566	▲ 13,748	20,784
861	京都	舞鶴岡田	142	39	9	63,271	25,208	6,670	408	363	247	467	4,860	31,553
862	京都	京都大江	127	41	6	48,472	21,979	7,777	313	278	189	544	1,359	24,662
863	京都	平野	127	36	8	64,412	25,809	6,936	415	369	251	485	3,785	31,114
864	京都	伊根	144	73	18	128,627	49,958	12,270	830	737	502	1,062	▲ 5,039	48,050
865	大阪	都島	3,643	867	165	45,394	19,080	5,780	293	260	177	404	2,223	22,437
866	大阪	此花	3,930	994	170	43,347	18,845	6,144	280	248	169	430	855	20,827
867	大阪	大阪新町新	5,133	1,427	306	59,610	24,224	6,758	385	342	233	473	1,445	27,102
868	大阪	西	4,243	1,102	246	58,016	23,310	6,311	374	332	226	442	▲ 4,572	20,112
869	大阪	大阪港	4,648	1,607	441	94,796	36,175	8,400	611	543	370	588	1,640	39,927
870	大阪	大阪大正別館	2,509	626	114	45,336	19,341	6,058	292	260	177	424	1,023	21,517
871	大阪	天王寺	3,844	869	122	31,740	14,793	5,493	205	182	124	384	528	16,216
872	大阪	大阪桜川	2,826	831	205	72,430	28,370	7,148	467	415	283	500	1,695	31,730
873	大阪	日本橋北館	8,545	2,058	407	47,645	19,813	5,853	307	273	186	409	1,757	22,745
874	大阪	西淀川	4,343	1,028	206	47,424	19,649	5,754	306	272	185	403	1,117	21,932
875	大阪	東淀川	3,853	1,478	198	51,284	24,345	9,319	331	294	200	652	▲ 1,409	24,413
876	大阪	東成	2,854	875	117	41,030	19,469	7,447	265	235	160	521	865	21,515
877	大阪	生野	4,150	1,311	313	75,453	29,785	7,677	487	432	294	537	3,847	35,382
878	大阪	巽	4,704	1,289	263	55,973	23,058	6,658	361	321	218	466	3	24,427
879	大阪	大阪旭	3,811	1,007	181	47,390	20,304	6,419	306	272	185	449	1,592	23,108
880	大阪	大阪城東	3,929	1,044	161	41,023	18,478	6,458	265	235	160	452	1,379	20,969
881	大阪	嶋野	3,702	819	126	33,948	15,322	5,375	219	195	132	376	1,126	17,370
882	大阪	桑津	2,924	639	124	42,464	17,755	5,313	274	243	166	372	589	19,399
883	大阪	阿倍野	3,854	997	176	45,702	19,676	6,285	295	262	178	440	1,544	22,395
884	大阪	長居	4,030	1,144	282	69,860	27,366	6,897	451	400	273	483	1,676	30,649
885	大阪	大阪住吉	3,286	794	138	42,084	18,207	5,876	271	241	164	411	1,264	20,558
886	大阪	天下茶屋	3,821	550	92	24,133	10,569	3,498	156	138	94	245	966	12,168
887	大阪	大阪淀川3	10,872	5,342	1,545	142,099	53,576	11,941	917	814	555	2,418	2,740	61,020
888	大阪	大阪三国	4,480	1,381	175	38,964	18,906	7,489	251	223	152	524	2,729	22,785
889	大阪	大阪鶴見	2,459	456	122	49,472	19,006	4,511	319	283	193	316	8,092	28,209
890	大阪	住之江	2,820	830	187	66,333	26,585	7,150	428	380	259	500	▲ 7,895	20,257

通信用建物														
No.	行政区域	通信用建物名	利用可能面積 (㎡)	取得固定資産価額 (百万円)	正味固定資産価額 (百万円)	1㎡あたり (円/㎡)	1平方メートルごとの年額料金 (円)						⑥調整額	合計 (①+②+③+④+⑤+⑥)×(1+「網使用料算定根拠」記載のXIV. 料金設定に使用した貸倒率)
							①設備管理運営費相当	再)減価償却費相当	②他人資本費用	③自己資本費用	税金			
							④利益対応税	⑤その他						
891	大阪	南港	3,034	1,072	235	77,446	31,281	8,589	500	444	302	743	1,118	34,388
892	大阪	大阪平野	4,460	1,155	260	58,271	23,367	6,294	376	334	227	440	2,718	27,462
893	大阪	北平野	2,621	530	43	16,285	9,687	4,915	105	93	64	344	628	10,921
894	大阪	大阪北	13,103	3,766	997	76,118	29,286	6,983	491	436	297	489	3,355	34,354
895	大阪	北	6,244	1,650	311	49,881	21,036	6,421	322	286	195	449	▲ 1,703	20,585
896	大阪	堀川	5,189	1,734	389	74,878	30,057	8,118	483	429	292	568	1,332	33,161
897	大阪	豊崎	6,241	1,868	385	61,647	25,336	7,274	398	353	241	509	2,093	28,930
898	大阪	高津	3,903	1,066	225	57,739	23,554	6,636	372	331	225	464	▲ 331	24,615
899	大阪	大阪東	11,327	4,040	1,062	93,746	36,135	8,667	605	537	366	606	25	38,274
900	大阪	大阪中央ビル	14,582	5,535	1,959	134,328	48,581	9,223	866	770	524	3,243	1,680	55,664
901	大阪	堺	14,351	3,725	925	64,478	25,199	6,307	416	369	252	441	1,729	28,406
902	大阪	大阪石津	2,889	676	156	53,908	21,480	5,685	348	309	210	680	▲ 3,877	19,150
903	大阪	金岡	3,407	749	125	36,790	16,124	5,344	237	211	144	374	▲ 65	17,025
904	大阪	鳳	2,195	737	183	83,591	32,647	8,155	539	479	326	571	▲ 9,051	25,511
905	大阪	浜寺	2,837	576	78	27,635	13,033	4,936	178	158	108	345	477	14,299
906	大阪	登美丘	2,364	526	88	37,293	16,330	5,403	241	214	146	378	3,168	20,477
907	大阪	泉北	3,310	802	143	43,277	18,570	5,890	279	248	169	412	1,021	20,699
908	大阪	深井	1,914	309	97	50,915	18,835	3,917	328	292	199	274	▲ 2,988	16,940
909	大阪	初芝	1,054	138	27	25,883	10,763	3,179	167	148	101	222	▲ 4,606	6,795
910	大阪	南大阪2	7,064	1,485	216	30,532	14,054	5,108	197	175	119	357	969	15,871
911	大阪	東岸和田	6,855	2,207	425	61,949	25,974	7,823	400	355	242	547	1,078	28,596
912	大阪	山直	1,490	106	15	9,918	4,633	1,727	64	57	39	121	137	5,051
913	大阪	豊中	5,765	1,651	343	59,419	24,367	6,957	383	340	232	487	1,899	27,708
914	大阪	服部	2,319	529	95	41,150	17,604	5,547	265	236	161	388	▲ 3,076	15,578
915	大阪	庄内	3,749	851	199	52,965	21,033	5,514	342	303	207	386	▲ 2,506	19,765
916	大阪	池田石橋	993	162	44	44,107	16,878	3,955	285	253	172	277	▲ 2,231	15,634
917	大阪	池田別館	5,098	1,155	245	48,030	19,580	5,507	310	275	187	385	156	20,893
918	大阪	西吹田	4,601	1,099	220	47,781	19,806	5,806	308	274	186	406	482	21,462
919	大阪	吹田	4,424	686	91	20,676	9,828	3,770	133	118	81	264	327	10,751
920	大阪	千里	4,021	954	177	43,960	18,647	5,767	284	252	172	403	702	20,460
921	大阪	万国博	1,899	309	51	26,713	11,777	3,950	172	153	104	276	1,391	13,873
922	大阪	泉大津	2,589	601	148	57,300	22,435	5,646	370	328	224	395	▲ 5,931	17,821
923	大阪	高槻	2,281	899	193	84,405	34,309	9,578	544	484	329	670	▲ 7,786	28,550
924	大阪	南高槻	2,294	622	113	49,215	21,010	6,590	317	282	192	789	▲ 190	22,400
925	大阪	茨木富田	1,650	344	40	24,346	12,198	5,065	157	140	95	354	1,259	14,203
926	大阪	安岡寺	1,594	529	87	54,279	23,972	8,068	350	311	212	698	696	26,239
927	大阪	上牧	733	225	53	72,747	28,779	7,464	469	417	284	893	▲ 8,893	21,949
928	大阪	水間	1,740	360	25	14,118	9,163	5,027	91	81	55	352	3,247	12,989
929	大阪	大阪守口	2,856	906	191	66,895	27,307	7,707	431	383	261	539	▲ 4,267	24,654
930	大阪	枚方	1,924	664	161	83,729	32,921	8,388	540	480	327	587	▲ 828	34,027
931	大阪	牧野	2,277	414	91	40,078	16,156	4,413	259	230	156	528	129	17,458
932	大阪	中宮	3,377	905	147	43,423	19,233	6,510	280	249	169	455	▲ 311	20,075
933	大阪	香里丘	1,088	303	73	66,703	26,312	6,768	430	382	260	474	▲ 4,338	23,520
934	大阪	津田	1,407	423	76	54,204	23,184	7,302	350	311	212	511	753	25,321
935	大阪	香里	1,399	377	64	45,929	20,011	6,554	296	263	179	459	▲ 8,342	12,866
936	大阪	茨木	1,538	1,086	195	126,749	54,294	17,157	818	726	495	1,200	▲ 3,334	54,199
937	大阪	星見	2,563	620	161	62,638	24,226	5,873	404	359	244	411	1,187	26,831
938	大阪	郡	1,279	155	20	15,974	7,617	2,937	103	92	62	206	691	8,771
939	大阪	平田	9,302	2,870	676	72,635	28,779	7,497	469	416	283	524	869	31,340
940	大阪	八尾	7,987	1,484	223	27,929	12,699	4,516	180	160	109	316	514	13,978
941	大阪	志紀	1,572	393	86	54,807	22,137	6,078	354	314	214	425	3,057	26,501
942	大阪	千塚	871	142	29	33,703	13,847	3,972	217	193	132	278	564	15,231
943	大阪	泉佐野	2,186	739	143	65,633	27,445	8,215	423	376	256	575	▲ 3,493	25,582
944	大阪	大阪田尻	342	103	27	79,700	30,687	7,335	514	457	311	513	▲ 1,463	31,019
945	大阪	日根野2	554	144	30	53,945	22,128	6,322	348	309	211	442	837	24,275
946	大阪	富田林	3,838	858	152	39,557	17,021	5,431	255	227	154	380	718	18,755
947	大阪	金剛	982	135	18	17,882	8,571	3,332	115	102	70	233	222	9,313
948	大阪	佐備	3,650	889	254	69,666	26,331	5,919	449	399	272	1,101	1,041	29,593
949	大阪	寝屋川	6,418	1,701	359	55,910	22,822	6,440	361	320	218	451	▲ 1,907	22,265

通信用建物															
1平方メートルごとの年額料金(円)															
No.	行政区域	通信用建物名	利用可能面積(m <sup>2</sup> )	取得固定資産価額(百万円)	正味固定資産価額(百万円)	1㎡あたり(円/㎡)	①設備管理運営費相当					税金		⑥調整額	合計 (①+②+③+④+⑤+⑥)×(1+「網使用料算定根拠」記載のXIV. 料金設定に使用した貸倒率)
							再)減価償却費相当	②他人資本費用	③自己資本費用	④利益対応税	⑤その他	④利益対応税	⑤その他		
950	大阪	池田	2,563	708	131	51,006	21,658	6,713	329	292	199	470	729	23,677	
951	大阪	河内長野	1,903	662	75	39,239	19,949	8,452	253	225	153	591	▲ 2,483	18,688	
952	大阪	三日月町	2,001	477	68	34,203	15,811	5,790	221	196	133	405	532	17,298	
953	大阪	大阪松原	2,174	607	140	64,249	25,609	6,784	414	368	251	475	1,568	28,685	
954	大阪	大阪大東	2,571	716	144	56,079	23,200	6,769	362	321	219	474	941	25,517	
955	大阪	大阪和泉	4,009	785	121	30,117	13,582	4,758	194	173	118	333	924	15,324	
956	大阪	三林	1,326	183	17	12,550	7,039	3,362	81	72	49	235	679	8,155	
957	大阪	箕面	1,875	479	117	62,623	24,561	6,213	404	359	244	435	▲ 2,568	23,435	
958	大阪	白鳥	982	201	37	37,290	15,914	4,988	241	214	146	349	660	17,524	
959	大阪	柏原	2,100	478	84	39,918	17,225	5,529	257	229	156	387	▲ 2,700	15,554	
960	大阪	柏原国分	885	142	37	42,170	16,261	3,905	272	242	165	273	1,453	18,666	
961	大阪	羽曳野	1,623	309	87	53,462	20,289	4,625	345	306	209	324	▲ 7,066	14,407	
962	大阪	門真	5,302	1,065	169	31,787	14,197	4,883	205	182	124	584	▲ 2,303	12,989	
963	大阪	大和田	2,656	555	87	32,615	14,631	5,075	210	187	127	355	▲ 1,941	13,569	
964	大阪	摂津	1,798	423	59	32,645	15,286	5,721	211	187	127	400	578	16,789	
965	大阪	淀川島飼	588	126	30	50,410	19,991	5,221	325	289	197	365	881	22,048	
966	大阪	高砂	933	257	39	41,340	18,813	6,700	267	237	161	469	474	20,421	
967	大阪	藤井寺	2,589	723	131	50,483	21,582	6,790	326	289	197	475	4,347	27,216	
968	大阪	東大阪	4,218	1,334	247	58,678	24,878	7,685	378	336	229	538	1,717	28,076	
969	大阪	北布施	3,997	1,047	170	42,423	18,797	6,367	274	243	166	445	▲ 1,593	18,332	
970	大阪	大阪河内	2,413	697	104	43,288	19,705	7,022	279	248	169	491	887	21,779	
971	大阪	枚岡	3,332	1,034	145	43,419	20,266	7,544	280	249	169	528	758	22,250	
972	大阪	鴻池	2,311	476	88	38,245	16,214	5,008	247	219	149	350	5,038	22,217	
973	大阪	泉南	2,285	457	25	10,971	8,080	4,865	71	63	43	340	212	8,809	
974	大阪	四条畷	1,689	345	55	32,793	14,575	4,967	212	188	128	348	▲ 329	15,122	
975	大阪	交野	1,427	349	64	45,169	19,185	5,950	291	259	176	416	788	21,115	
976	大阪	大阪狭山	2,279	511	57	24,987	12,773	5,452	161	143	98	381	4,737	18,293	
977	大阪	大阪尾崎	1,371	250	38	27,859	12,594	4,431	180	160	109	310	3,135	16,488	
978	大阪	山崎	2,217	375	70	31,651	13,383	4,109	204	181	124	287	398	14,577	
979	大阪	熊取	1,600	374	51	32,164	15,101	5,677	207	184	126	397	▲ 8,294	7,721	
980	大阪	大阪岬	278	51	9	33,592	14,272	4,430	217	192	131	310	6,799	21,921	
981	大阪	太子別館	549	65	7	11,923	6,380	2,887	77	68	47	202	1,886	8,660	
982	大阪	美原	1,060	179	28	26,013	11,735	4,113	168	149	102	288	936	13,378	
983	大阪	土佐堀	9,713	2,988	657	67,628	27,291	7,476	436	388	264	523	1,475	30,377	
984	大阪	北浜RT	13,064	1,208	494	37,790	13,320	2,248	244	217	147	790	684	15,402	
985	大阪	島之内南	6,949	2,464	1,526	219,568	72,947	8,614	1,416	1,258	857	3,172	1,447	81,097	
986	大阪	西面	2,003	511	111	55,640	22,499	6,197	359	319	217	742	▲ 3,222	20,914	
987	大阪	大岩	363	62	11	29,453	12,769	4,139	190	169	115	290	▲ 750	12,783	
988	大阪	寝屋川高宮	12,675	4,871	1,176	92,792	36,526	9,338	599	532	362	653	1,818	40,490	
989	大阪	大阪内田	1,025	176	7	7,007	6,215	4,162	45	40	27	291	1,099	7,717	
990	大阪	箱作	688	129	41	58,933	21,821	4,554	380	338	230	319	▲ 8,553	14,535	
991	大阪	豊中吉川	192	60	16	80,955	31,277	7,557	522	464	316	529	635	33,743	
992	大阪	河南	739	91	9	11,820	6,458	2,995	76	68	46	210	337	7,195	
993	大阪	内畑	150	33	5	32,506	14,864	5,340	210	186	127	639	764	16,790	
994	大阪	大阪横山	142	40	7	51,027	21,698	6,747	329	292	199	807	2,389	25,714	
995	大阪	多奈川	140	37	6	44,275	19,353	6,380	286	254	173	446	1,900	22,412	
996	大阪	赤阪	133	44	10	72,692	29,418	8,119	469	417	284	568	2,007	33,163	
997	大阪	茨木2	3,191	616	111	34,925	14,924	4,691	225	200	136	328	169	15,982	
998	大阪	茨木3	2,382	541	106	44,660	18,607	5,522	288	256	174	386	998	20,709	
999	大阪	田尻別館	249	91	15	61,609	26,881	8,830	397	353	240	618	729	29,218	
1000	大阪	東能勢	134	49	20	146,454	51,786	8,875	945	839	572	621	1,719	56,482	
1001	大阪	野間中	134	34	10	77,543	28,876	6,156	500	444	303	431	▲ 1,379	29,175	
1002	大阪	能勢	297	87	18	62,034	25,320	7,144	400	355	242	500	▲ 3,436	23,381	
1003	大阪	淡輪	141	27	9	60,611	22,457	4,698	391	347	237	329	1,122	24,883	
1004	兵庫	兵庫御影	1,625	731	181	111,369	43,563	10,932	718	638	435	765	▲ 2,817	43,302	
1005	兵庫	御影営業所	3,019	1,195	299	98,915	38,599	9,617	638	567	386	991	2,442	43,623	
1006	兵庫	東灘	3,773	852	127	33,615	15,336	5,487	217	193	131	384	1,181	17,442	
1007	兵庫	灘2	2,625	283	52	19,992	8,476	2,618	129	115	78	183	▲ 1,354	7,627	
1008	兵庫	湊川	6,515	1,515	338	51,939	20,869	5,651	335	298	203	395	5,580	27,680	

通信用建物															
1平方メートルごとの年額料金(円)															
No.	行政区域	通信用建物名	利用可能面積(m <sup>2</sup> )	取得固定資産価額(百万円)	正味固定資産価額(百万円)	1㎡あたり(円/㎡)	①設備管理運営費相当					税金		⑥調整額	合計 (①+②+③+④+⑤+⑥)×(1+「網使用料算定根拠」記載のXIV. 料金設定に使用した貸倒率)
							再)減価償却費相当	②他人資本費用	③自己資本費用	④利益対応税	⑤その他	固定資産税	地方教育税		
1009	兵庫	兵庫	3,107	819	138	44,283	19,381	6,406	286	254	173	448	1,828	22,370	
1010	兵庫	神戸西	4,140	1,327	272	65,625	27,017	7,789	423	376	256	545	1,955	30,572	
1011	兵庫	須磨	3,777	635	117	31,066	13,189	4,087	200	178	121	286	3,944	17,918	
1012	兵庫	妙法寺	1,340	282	30	22,429	11,692	5,120	145	129	88	358	681	13,093	
1013	兵庫	名谷	2,935	798	135	46,150	20,129	6,607	298	264	180	572	304	21,747	
1014	兵庫	舞子	2,776	500	77	27,661	12,480	4,375	178	159	108	306	206	13,437	
1015	兵庫	福田	3,634	928	151	41,534	18,373	6,204	268	238	162	537	502	20,080	
1016	兵庫	塩屋	2,795	518	80	28,666	12,902	4,503	185	164	112	315	1,739	15,417	
1017	兵庫	鈴蘭台	2,446	670	123	50,283	21,392	6,659	324	288	196	466	1,306	23,972	
1018	兵庫	有馬	2,955	749	121	40,997	18,172	6,160	264	235	160	431	330	19,592	
1019	兵庫	有馬温泉	1,155	278	13	11,228	9,135	5,845	72	64	44	409	2,222	11,946	
1020	兵庫	山田2	2,030	517	105	51,845	21,375	6,185	334	297	202	535	1,323	24,066	
1021	兵庫	北神別館	200	84	38	192,086	66,492	10,211	1,239	1,101	750	3,252	5,396	78,230	
1022	兵庫	神戸港	20,675	11,704	5,700	275,714	94,540	13,756	1,778	1,580	1,076	6,433	2,443	107,850	
1023	兵庫	葦合	4,599	1,106	179	38,894	17,241	5,845	251	223	152	409	752	19,028	
1024	兵庫	港島	3,937	1,626	369	93,589	37,455	10,033	604	536	365	1,533	1,447	41,940	
1025	兵庫	兵庫三宮	6,667	1,925	389	58,280	24,091	7,015	376	334	227	491	8,248	33,767	
1026	兵庫	神戸中電	15,198	3,940	1,026	67,534	26,087	6,300	436	387	264	441	1,760	29,375	
1027	兵庫	岩岡	1,281	163	18	14,166	7,236	3,085	91	81	55	216	201	7,880	
1028	兵庫	神出	188	29	3	16,336	8,484	3,697	105	94	64	259	372	9,378	
1029	兵庫	戸谷	860	208	64	74,830	27,796	5,871	483	429	292	411	2,324	31,735	
1030	兵庫	押部谷	1,036	167	47	45,234	17,178	3,924	292	259	177	275	▲ 9,224	8,957	
1031	兵庫	伊川谷	1,373	248	68	49,427	18,879	4,397	319	283	193	308	1,550	21,532	
1032	兵庫	姫路	5,782	1,747	344	59,511	24,779	7,342	384	341	232	514	▲ 1,118	25,132	
1033	兵庫	姫路西	12,813	4,531	960	74,889	30,536	8,593	483	429	292	1,455	▲ 2,924	30,271	
1034	兵庫	飾磨	2,484	626	133	53,718	21,865	6,125	347	308	210	1,037	271	24,038	
1035	兵庫	広畑	2,148	401	68	31,883	13,881	4,539	206	183	124	769	829	15,992	
1036	兵庫	網干	1,632	269	37	22,765	10,681	4,011	147	130	89	281	1,695	13,023	
1037	兵庫	姫路白浜	2,178	483	90	41,417	17,519	5,384	267	237	162	912	▲ 11,131	7,966	
1038	兵庫	御着	1,653	257	39	23,391	10,631	3,778	151	134	91	264	▲ 4,222	7,049	
1039	兵庫	飾西	1,279	306	46	35,668	16,273	5,822	230	204	139	986	810	18,642	
1040	兵庫	太市	161	63	17	102,527	39,616	9,576	661	587	400	1,622	26,434	69,320	
1041	兵庫	兵庫姫路	11,082	2,288	332	29,957	13,794	5,017	193	172	117	351	1,074	15,701	
1042	兵庫	尼崎	2,136	969	255	119,232	45,963	11,028	769	683	465	771	3,667	52,318	
1043	兵庫	尼崎西	5,381	1,312	227	42,202	18,292	5,927	272	242	165	415	▲ 1,878	17,508	
1044	兵庫	尼崎東	3,452	744	155	44,969	18,414	5,238	290	258	175	366	▲ 858	18,645	
1045	兵庫	尼崎北	4,449	927	163	36,704	15,817	5,063	237	210	143	354	517	17,278	
1046	兵庫	武庫之荘	3,030	614	124	40,990	16,933	4,923	264	235	160	344	▲ 2,649	15,287	
1047	兵庫	明石2	6,732	2,290	492	73,140	29,697	8,267	472	419	285	578	▲ 34	31,417	
1048	兵庫	大久保	3,085	705	66	21,336	11,802	5,551	138	122	83	388	1,065	13,598	
1049	兵庫	二見	1,838	396	60	32,582	14,784	5,237	210	187	127	366	▲ 54	15,620	
1050	兵庫	明石西	2,904	555	98	33,911	14,577	4,641	219	194	132	325	149	15,596	
1051	兵庫	江井ヶ島	1,120	186	62	55,617	20,328	4,032	359	319	217	282	▲ 2,536	18,969	
1052	兵庫	西宮	8,592	2,878	827	96,299	36,355	8,139	621	552	376	569	3,471	41,944	
1053	兵庫	瓦木	2,709	572	188	69,473	25,483	5,127	448	398	271	698	▲ 4,238	23,060	
1054	兵庫	甲子園	2,984	616	123	41,072	17,050	5,016	265	235	160	683	▲ 1,311	17,082	
1055	兵庫	仁川	2,337	400	73	31,055	13,254	4,155	200	178	121	291	188	14,232	
1056	兵庫	夙川	2,345	578	14	5,952	7,733	5,989	38	34	23	419	268	8,515	
1057	兵庫	瓦木南別館	7,881	2,733	699	88,664	34,406	8,427	572	508	346	1,427	1,033	38,292	
1058	兵庫	洲本	3,552	953	132	37,306	17,452	6,521	241	214	146	456	3,491	22,000	
1059	兵庫	芦屋別館	2,881	492	117	40,725	16,080	4,148	263	233	159	290	▲ 5,749	11,276	
1060	兵庫	伊丹	3,041	736	167	54,970	21,988	5,882	355	315	215	411	3,815	27,099	
1061	兵庫	兵庫相生	2,670	768	108	40,365	18,818	6,991	260	231	158	489	4,571	24,527	
1062	兵庫	豊岡	5,631	2,071	414	73,543	30,487	8,939	474	421	287	625	6,469	38,763	
1063	兵庫	別府	920	207	68	73,837	27,108	5,474	476	423	288	383	▲ 5,844	22,834	
1064	兵庫	加古川1	7,012	1,135	377	53,780	19,690	3,933	347	308	210	275	▲ 139	20,691	
1065	兵庫	竜野	2,066	593	128	61,923	25,113	6,969	399	355	242	488	▲ 1,616	24,981	
1066	兵庫	赤穂	1,592	421	86	53,788	22,181	6,421	347	308	210	449	551	24,046	
1067	兵庫	西脇別館	3,371	875	172	50,929	21,230	6,308	329	292	199	441	345	22,836	



通信用建物															
1平方メートルごとの年額料金(円)															
No.	行政区域	通信用建物名	利用可能面積(m <sup>2</sup> )	取得固定資産価額(百万円)	正味固定資産価額(百万円)	1㎡あたり(円/㎡)	①設備管理運営費相当					税金		⑥調整額	合計 (①+②+③+④+⑤+⑥)×(1+「網使用料算定根拠」記載のXIV. 料金設定に使用した貸倒率)
							再)減価償却費相当	②他人資本費用	③自己資本費用	④利益対応税	⑤その他	固定資産税	市町村民生業特別徴収税		
1068	兵庫	宝塚	3,868	915	196	50,659	20,590	5,747	327	290	198	402	▲ 4,472	17,335	
1069	兵庫	宝塚別館	2,229	536	75	33,628	15,695	5,842	217	193	131	409	▲ 507	16,138	
1070	兵庫	三木	3,738	697	169	45,111	17,749	4,531	291	258	176	317	9,341	28,132	
1071	兵庫	兵庫高砂	1,951	591	100	51,471	22,443	7,362	332	295	201	515	▲ 985	22,801	
1072	兵庫	兵庫川西	9,604	3,757	1,186	123,507	45,694	9,506	797	708	482	1,610	7,117	56,408	
1073	兵庫	兵庫小野	1,401	348	51	36,300	16,670	6,034	234	208	142	422	1,907	19,583	
1074	兵庫	兵庫三田	4,875	1,420	327	67,031	26,716	7,076	432	384	262	495	▲ 5,768	22,521	
1075	兵庫	加西	2,300	690	121	52,408	22,641	7,286	338	300	205	510	1,108	25,102	
1076	兵庫	社	315	96	37	118,512	42,112	7,388	764	679	462	517	2,344	46,878	
1077	兵庫	播磨八千代	127	21	2	18,379	9,352	3,967	119	105	72	277	5,587	15,512	
1078	兵庫	福崎	4,973	1,210	220	44,200	18,863	5,912	285	253	172	414	0	19,987	
1079	兵庫	播磨山崎	3,059	557	74	24,213	11,516	4,422	156	139	94	309	▲ 412	11,802	
1080	兵庫	日高	555	144	19	34,920	16,541	6,309	225	200	136	441	1,292	18,835	
1081	兵庫	出石	245	76	9	35,219	17,855	7,536	227	202	137	527	5,436	24,384	
1082	兵庫	浜坂	2,620	546	126	48,023	19,132	5,061	310	275	187	354	2,231	22,489	
1083	兵庫	八鹿	3,396	1,064	229	67,412	27,364	7,612	435	386	263	533	499	29,480	
1084	兵庫	和田山	817	268	31	37,647	19,004	7,973	243	216	147	558	4,258	24,426	
1085	兵庫	丹波柏原	3,697	1,172	208	56,335	24,209	7,703	363	323	220	539	347	26,001	
1086	兵庫	氷上別館	634	176	43	67,429	26,482	6,725	435	386	263	1,028	861	29,455	
1087	兵庫	春日	837	160	59	70,681	25,358	4,648	456	405	276	325	18,836	45,656	
1088	兵庫	兵庫津名	2,303	438	58	25,219	12,011	4,622	163	145	98	323	601	13,341	
1089	兵庫	緑	133	33	8	60,784	23,875	6,065	392	348	237	424	1,348	26,624	
1090	兵庫	淡路三原	1,102	217	23	20,513	10,800	4,790	132	118	80	335	▲ 2,692	8,773	
1091	兵庫	西神中央	1,889	244	26	13,861	7,203	3,142	89	79	54	220	808	8,453	
1092	兵庫	名塩	988	242	58	58,850	23,205	5,962	380	337	230	516	922	25,590	
1093	兵庫	宝塚山本	952	460	129	135,081	51,327	11,748	871	774	527	822	▲ 5,974	48,347	
1094	兵庫	清和台	774	161	29	37,855	16,142	5,051	244	217	148	855	380	17,986	
1095	兵庫	猪名川	752	106	19	24,670	10,670	3,442	159	141	96	583	1,013	12,662	
1096	兵庫	六甲山	218	65	12	57,265	24,033	7,254	369	328	223	508	1,150	26,611	
1097	兵庫	仁豊野	189	44	8	40,704	17,550	5,624	263	233	159	393	▲ 7,784	10,814	
1098	兵庫	播磨山田	127	24	2	19,273	10,279	4,632	124	110	75	324	5,062	15,974	
1099	兵庫	谷内	127	26	3	23,882	11,924	4,926	154	137	93	345	5,135	17,788	
1100	兵庫	林田	127	23	4	33,151	14,103	4,390	214	190	129	962	5,107	20,705	
1101	兵庫	淡路由良	252	25	2	8,844	4,986	2,395	57	51	35	168	172	5,469	
1102	兵庫	安平	161	38	3	19,159	11,278	5,664	124	110	75	396	1,813	13,796	
1103	兵庫	若狭野	161	51	4	25,772	15,303	7,752	166	148	101	542	3,389	19,649	
1104	兵庫	矢野	162	61	8	50,457	24,026	9,242	325	289	197	1,106	687	26,630	
1105	兵庫	津居山	142	24	3	23,609	11,006	4,089	152	135	92	286	737	12,408	
1106	兵庫	志方	219	32	3	14,210	7,732	3,568	92	81	55	250	4,418	12,628	
1107	兵庫	平荘	188	28	1	6,377	5,452	3,583	41	37	25	251	▲ 894	4,912	
1108	兵庫	宝殿	1,710	280	59	34,567	14,109	3,981	223	198	135	279	470	15,414	
1109	兵庫	国包	297	53	10	33,718	14,199	4,320	217	193	132	302	964	16,007	
1110	兵庫	神岡	201	55	17	82,038	30,713	6,676	529	470	320	1,131	1,401	34,564	
1111	兵庫	揖西	161	42	5	33,167	15,983	6,265	214	190	129	542	1,239	18,297	
1112	兵庫	西構	127	36	4	27,662	14,908	6,803	178	159	108	476	6,212	22,041	
1113	兵庫	坂越	127	35	4	34,479	16,772	6,670	222	198	135	467	▲ 3,885	13,909	
1114	兵庫	有年	127	48	12	90,888	35,781	9,151	586	521	355	1,853	▲ 16,700	22,396	
1115	兵庫	宝塚西谷	162	55	3	20,185	14,108	8,194	130	116	79	573	611	15,617	
1116	兵庫	口吉川	161	55	7	44,401	21,286	8,276	286	254	173	853	617	23,469	
1117	兵庫	緑ヶ丘	1,389	249	26	18,939	9,902	4,353	122	109	74	305	929	11,441	
1118	兵庫	大塩	659	116	11	17,110	9,308	4,295	110	98	67	727	15	10,325	
1119	兵庫	菅根	1,430	285	51	35,416	15,211	4,834	228	203	138	338	727	16,845	
1120	兵庫	兵庫山下	692	146	58	83,137	29,471	5,112	536	476	324	866	▲ 16,113	15,560	
1121	兵庫	多田	1,969	438	116	58,877	22,653	5,402	380	337	230	915	▲ 7,758	16,757	
1122	兵庫	青野ヶ原	224	75	14	60,464	25,824	8,108	390	346	236	970	3,939	31,705	
1123	兵庫	小田	127	21	2	17,138	9,068	4,047	111	98	67	283	4,754	14,381	
1124	兵庫	広野	127	24	2	18,842	10,204	4,683	122	108	74	328	4,870	15,706	
1125	兵庫	相野	206	76	37	177,848	61,058	8,949	1,147	1,019	694	626	1,903	66,447	
1126	兵庫	高平	161	34	3	17,084	10,096	5,090	110	98	67	356	1,479	12,206	

通信用建物														
1平方メートルごとの年額料金(円)														
No.	行政区域	通信用建物名	利用可能面積(m <sup>2</sup> )	取得固定資産価額(百万円)	正味固定資産価額(百万円)	1㎡あたり(円/㎡)	①設備管理運営費相当				税金		⑥調整額	合計 (①+②+③+④+⑤+⑥)×(1+「網使用料算定根拠」記載のXIV. 料金設定に使用した貸倒率)
							再)減価償却費相当	②他人資本費用	③自己資本費用	④利益対応税	⑤その他			
1127	兵庫	北条賀茂	127	40	6	50,008	22,337	7,685	323	287	195	538	1,773	25,453
1128	兵庫	姫路下里	127	20	2	17,208	8,835	3,793	111	99	67	265	5,010	14,387
1129	兵庫	在田	128	24	1	9,983	7,546	4,621	64	57	39	323	1,719	9,748
1130	兵庫	和泉	127	26	4	35,241	15,358	5,032	227	202	138	352	6,958	23,235
1131	兵庫	富合	128	29	4	29,584	14,275	5,607	191	170	115	392	2,084	17,227
1132	兵庫	中野	127	28	5	41,620	17,523	5,328	268	238	162	373	▲12,767	5,797
1133	兵庫	滝野	151	73	15	97,249	40,227	11,733	627	557	380	1,987	▲1,954	41,824
1134	兵庫	稲美	447	75	11	24,538	11,255	4,065	158	141	96	284	155	12,089
1135	兵庫	母里	157	33	1	5,666	6,822	5,162	37	32	22	361	1,331	8,605
1136	兵庫	兵庫市川	127	37	7	53,330	22,822	7,196	344	306	208	503	7,754	31,937
1137	兵庫	香寺	189	49	10	51,433	21,390	6,320	332	295	201	442	▲7,655	15,005
1138	兵庫	搦保川	220	47	3	12,163	8,734	5,170	78	70	47	362	297	9,588
1139	兵庫	太子	1,494	210	46	31,094	12,531	3,421	201	178	121	239	▲5,089	8,181
1140	兵庫	上郡	218	57	10	43,729	19,195	6,382	282	251	171	446	▲684	19,661
1141	兵庫	佐用	872	198	34	38,999	16,955	5,528	252	223	152	387	1,084	19,053
1142	兵庫	村岡	160	58	8	50,428	23,583	8,808	325	289	197	616	▲103	24,907
1143	兵庫	兵庫養父	127	23	1	9,680	7,258	4,422	62	55	38	309	3,363	11,085
1144	兵庫	朝来	127	35	6	44,059	19,686	6,777	284	252	172	474	7,357	28,225
1145	兵庫	氷上	510	114	16	32,141	14,828	5,411	207	184	125	379	1,080	16,803
1146	兵庫	山南	148	32	9	60,246	22,997	5,345	389	345	235	374	▲19,021	5,319
1147	兵庫	篠山	1,560	333	72	45,908	18,643	5,192	296	263	179	363	6,523	26,267
1148	兵庫	篠山城東	127	20	1	7,923	6,209	3,887	51	45	31	272	693	7,301
1149	兵庫	篠山福住	127	21	0	3,236	5,044	4,096	21	19	13	287	2,017	7,401
1150	兵庫	兵庫宮田	161	41	3	17,825	11,437	6,214	115	102	70	435	2,847	15,006
1151	兵庫	丹南	158	64	24	150,754	53,950	9,779	972	864	588	684	2,826	59,884
1152	兵庫	古市	127	21	1	8,438	6,459	3,987	54	48	33	279	3,110	9,983
1153	兵庫	今田	161	41	3	18,402	11,655	6,263	119	105	72	438	2,577	14,966
1154	兵庫	淡路阿万	161	35	5	29,899	13,972	5,212	193	171	117	365	1,286	16,104
1155	兵庫	木津	192	52	5	24,158	13,616	6,538	156	138	94	1,107	306	15,417
1156	兵庫	加古川吉川	356	56	10	27,052	11,766	3,840	174	155	106	269	3,806	16,276
1157	兵庫	吉川西	127	23	3	23,313	11,222	4,391	150	134	91	307	5,439	17,343
1158	兵庫	兵庫鴨川	161	54	6	35,903	18,743	8,223	232	206	140	575	2,551	22,447
1159	兵庫	上久米	161	65	9	55,020	25,949	9,828	355	315	215	1,176	749	28,759
1160	兵庫	兵庫東条	161	34	3	19,383	10,835	5,156	125	111	76	361	1,484	12,992
1161	兵庫	中東条	161	34	3	19,393	10,766	5,084	125	111	76	356	1,465	12,899
1162	兵庫	中町	250	48	6	22,288	11,220	4,689	144	128	87	328	4,957	16,864
1163	兵庫	加美	127	29	4	31,832	14,939	5,612	205	182	124	393	5,237	21,080
1164	兵庫	杉原谷	127	22	2	18,299	9,484	4,122	118	105	71	288	5,058	15,124
1165	兵庫	黒田庄	127	28	5	36,337	16,088	5,441	234	208	142	381	5,485	22,538
1166	兵庫	家島	884	225	44	50,083	20,875	6,201	323	287	195	1,050	▲605	22,125
1167	兵庫	家島坊勢	80	38	7	93,617	39,067	11,637	604	536	365	1,971	2,673	45,216
1168	兵庫	夢前	335	85	18	53,120	21,747	6,183	343	304	207	1,047	761	24,409
1169	兵庫	菅野	219	41	4	20,013	10,444	4,580	129	115	78	852	4,836	16,454
1170	兵庫	粟賀	161	34	3	18,703	10,558	5,078	121	107	73	355	1,447	12,661
1171	兵庫	瀬加	127	24	2	17,924	9,869	4,617	116	103	70	323	6,388	16,869
1172	兵庫	鶴居	127	23	2	18,251	9,825	4,478	118	105	71	313	6,368	16,800
1173	兵庫	寺前	161	51	6	35,857	18,243	7,737	231	205	140	541	3,156	22,516
1174	兵庫	播磨新宮	219	61	6	25,190	14,134	6,753	162	144	98	472	5,330	20,340
1175	兵庫	香島	127	26	2	19,440	10,692	4,996	125	111	76	350	4,209	15,563
1176	兵庫	播磨御津	220	59	3	13,795	10,557	6,515	89	79	54	456	756	11,991
1177	兵庫	船坂	161	51	6	37,333	18,622	7,683	241	214	146	538	793	20,554
1178	兵庫	上月	162	61	9	58,175	26,166	9,121	375	333	227	1,243	877	29,221
1179	兵庫	久崎	161	57	6	37,845	19,664	8,575	244	217	148	600	3,455	24,328
1180	兵庫	徳久	161	54	5	28,810	16,565	8,124	186	165	112	568	▲189	17,407
1181	兵庫	三日月	127	22	2	18,504	9,652	4,230	119	106	72	296	6,509	16,754
1182	兵庫	安富	127	28	4	34,840	15,480	5,272	225	200	136	369	5,114	21,524
1183	兵庫	播磨一宮	127	23	2	16,835	9,313	4,380	109	96	66	306	273	10,163
1184	兵庫	三方	127	25	3	23,603	11,657	4,741	152	135	92	332	5,354	17,722
1185	兵庫	波賀	162	37	3	19,135	11,195	5,588	123	110	75	391	1,651	13,545

通信用建物															
No.	行政区域	通信用建物名	利用可能面積 (㎡)	取得固定資産価額 (百万円)	正味固定資産価額 (百万円)	1㎡あたり (円/㎡)	1平方メートルごとの年額料金(円)							⑥調整額	合計 (①+②+③+④+⑤+⑥)×(1+「網使用料算定根拠」記載のXIV. 料金設定に使用した貸倒率)
							①設備管理運営費相当		②他人資本費用	③自己資本費用	税金		⑤その他		
							再)減価償却費相当				④利益対応税				
1186	兵庫	播磨千種	161	35	3	18,469	10,727	5,316	119	106	72	372	1,789	13,185	
1187	兵庫	城崎	847	167	24	27,910	12,979	4,801	180	160	109	336	640	14,404	
1188	兵庫	竹野	135	36	6	44,075	19,423	6,509	284	253	172	455	2,574	23,161	
1189	兵庫	香住	555	124	18	33,221	15,183	5,449	214	190	130	381	697	16,795	
1190	兵庫	神鍋	160	46	5	32,782	16,662	7,057	211	188	128	494	716	18,399	
1191	兵庫	栗山	160	42	8	51,435	21,533	6,462	332	295	201	559	899	23,819	
1192	兵庫	但東中山	163	53	11	70,421	28,516	7,883	454	404	275	943	1,426	32,018	
1193	兵庫	小代	163	62	12	70,810	30,002	9,255	457	406	276	801	2,236	34,178	
1194	兵庫	湯村	135	24	3	23,880	11,329	4,332	154	137	93	303	540	12,556	
1195	兵庫	大屋	127	29	3	23,212	12,439	5,638	150	133	91	394	6,926	20,133	
1196	兵庫	関宮	163	50	9	54,056	23,297	7,459	349	310	211	645	950	25,762	
1197	兵庫	兵庫生野	127	28	5	40,921	17,358	5,368	264	234	160	376	4,116	22,508	
1198	兵庫	竹田	161	61	9	54,699	25,286	9,259	353	313	213	648	2,700	29,513	
1199	兵庫	兵庫山東	127	29	3	25,846	13,183	5,610	167	148	101	392	6,741	20,732	
1200	兵庫	青垣	127	39	12	92,713	34,684	7,519	598	531	362	526	▲ 18,953	17,748	
1201	兵庫	東中	127	29	5	41,532	17,799	5,630	268	238	162	394	673	19,534	
1202	兵庫	西脇和田	127	22	2	16,045	8,867	4,166	103	92	63	291	464	9,880	
1203	兵庫	市島	138	52	15	107,506	40,569	9,070	693	616	420	635	▲ 17,529	25,404	
1204	兵庫	中竹田	161	53	3	20,974	14,156	8,011	135	120	82	693	461	15,647	
1205	兵庫	生穂	161	50	4	22,134	13,968	7,483	143	127	86	523	3,219	18,066	
1206	兵庫	淡路岩屋	188	35	3	16,194	9,241	4,496	104	93	63	315	▲ 3,813	6,003	
1207	兵庫	北淡	410	138	32	76,953	30,724	8,177	496	441	300	572	3,950	36,483	
1208	兵庫	淡路室津	127	23	3	22,512	11,079	4,483	145	129	88	314	2,441	14,196	
1209	兵庫	淡路一宮	127	28	4	28,476	13,623	5,280	184	163	111	369	▲ 2,415	12,035	
1210	兵庫	江井	127	25	3	25,905	12,382	4,792	167	148	101	335	6,867	20,000	
1211	兵庫	五色	338	53	7	20,664	9,849	3,794	133	118	81	265	1,270	11,716	
1212	兵庫	鮎原	127	22	2	15,356	8,724	4,225	99	88	60	296	4,344	13,611	
1213	兵庫	洲本島飼	161	50	3	20,204	13,530	7,610	130	116	79	658	1,002	15,515	
1214	兵庫	淡路東浦	498	100	20	39,543	16,442	4,856	255	227	154	340	▲ 4,352	13,066	
1215	兵庫	西淡	412	99	16	39,880	17,488	5,803	257	229	156	406	234	18,770	
1216	兵庫	西淡阿那賀	161	54	5	33,512	17,897	8,078	216	192	131	833	383	19,652	
1217	兵庫	南淡	517	78	5	9,126	6,318	3,644	59	52	36	255	439	7,159	
1218	兵庫	沼島	79	55	5	64,519	35,853	16,949	416	370	252	1,747	▲ 1,410	37,228	
1219	奈良	奈良2	2,991	803	128	42,813	19,072	6,528	276	245	167	457	779	20,996	
1220	奈良	西奈良	2,365	922	256	108,463	41,255	9,475	700	622	423	663	▲ 8,329	35,334	
1221	奈良	大宮	2,537	698	169	66,694	26,227	6,686	430	382	260	468	1,433	29,200	
1222	奈良	大中	10,688	3,431	844	79,007	30,949	7,800	510	453	308	1,709	▲ 1,582	32,347	
1223	奈良	大和郡山	590	357	67	113,471	47,968	14,721	732	650	443	1,030	2,938	53,761	
1224	奈良	昭和2	127	34	6	49,875	21,065	6,452	322	286	195	451	▲ 1,665	20,654	
1225	奈良	天理	654	285	59	90,373	37,072	10,593	583	518	353	741	▲ 646	38,621	
1226	奈良	二階堂	164	60	11	67,488	28,666	8,892	435	387	263	622	8,552	38,925	
1227	奈良	櫛本2	339	54	8	23,794	10,863	3,891	153	136	93	272	▲ 1,137	10,380	
1228	奈良	大和標原2	1,981	505	121	61,025	24,081	6,201	394	350	238	434	942	26,439	
1229	奈良	畝傍	794	172	37	45,998	18,743	5,266	297	264	180	368	912	20,764	
1230	奈良	奈良桜井2	1,562	283	43	27,663	12,512	4,407	178	159	108	308	462	13,727	
1231	奈良	五條	3,598	1,057	182	50,509	21,935	7,136	326	289	197	499	▲ 5,864	17,382	
1232	奈良	御所	2,619	860	128	48,999	22,336	7,979	316	281	191	558	▲ 1,966	21,716	
1233	奈良	奈良名柄	123	32	4	32,436	15,912	6,408	209	186	127	448	594	17,476	
1234	奈良	生駒	1,274	408	99	77,693	30,553	7,789	501	445	303	545	12,054	44,401	
1235	奈良	高山第一	880	303	70	79,354	31,612	8,361	512	455	310	1,278	1,032	35,199	
1236	奈良	香芝	1,386	385	56	40,058	18,483	6,746	258	230	156	472	193	19,792	
1237	奈良	斑鳩	794	131	13	16,083	8,720	4,008	104	92	63	280	▲ 1,216	8,043	
1238	奈良	田原本	1,086	277	56	51,505	21,298	6,207	332	295	201	434	674	23,234	
1239	奈良	大和榛原	2,702	629	147	54,521	21,631	5,656	352	312	213	396	▲ 6,691	16,213	
1240	奈良	高取別館	188	51	11	57,045	23,330	6,616	368	327	223	463	16,919	41,630	
1241	奈良	大和新庄	759	220	42	54,856	23,109	7,036	354	314	214	492	▲ 292	24,191	
1242	奈良	王寺	1,706	451	92	54,224	22,312	6,424	350	311	212	449	526	24,160	
1243	奈良	広陵	951	156	9	8,982	6,626	3,994	58	51	35	279	2,628	9,677	
1244	奈良	奈良吉野	1,904	419	62	32,395	14,840	5,348	209	186	126	374	▲ 496	15,239	

通信用建物														
No.	行政区域	通信用建物名	利用可能面積 (㎡)	取得固定資産価額 (百万円)	正味固定資産価額 (百万円)	1㎡あたり (円/㎡)	1平方メートルごとの年額料金 (円)					⑥調整額	合計 (①+②+③+④+⑤+⑥)×(1+「網使用料算定根拠」記載のXIV. 料金設定に使用した貸倒率)	
							①設備管理運営費相当		②他人資本費用	③自己資本費用	税金			
							再)減価償却費相当	④利益対応税			⑤その他			
1245	奈良	奈良下市別館	1,304	564	166	127,355	47,819	10,504	821	730	497	1,431	▲ 4,867	46,431
1246	奈良	十津川	1,083	287	56	51,951	21,669	6,447	335	298	203	451	9,148	32,104
1247	奈良	上北山	751	230	57	75,351	29,501	7,423	486	432	294	519	15,253	46,485
1248	奈良	平城	1,052	216	39	37,010	15,832	4,988	239	212	144	349	1,971	18,747
1249	奈良	大和高田	2,673	1,046	161	60,389	27,201	9,507	390	346	236	665	3,464	32,302
1250	奈良	南生駒2	924	228	33	36,117	16,587	6,005	233	207	141	420	▲ 981	16,607
1251	奈良	平群	220	37	7	33,158	13,753	4,038	214	190	129	282	▲ 7,375	7,193
1252	奈良	馬見	1,006	130	11	10,795	6,309	3,146	70	62	42	220	▲ 671	6,032
1253	奈良	天理中山	224	61	6	28,210	14,931	6,666	182	162	110	466	624	16,475
1254	奈良	川西	239	52	14	57,726	22,177	5,263	372	331	225	368	▲ 1,938	21,535
1255	奈良	明日香	157	37	4	26,363	13,433	5,709	170	151	103	399	▲ 5,240	9,016
1256	奈良	奈良当麻2	246	71	7	30,355	15,923	7,029	196	174	118	725	1,003	18,139
1257	奈良	大安寺別館	3,373	760	360	106,769	36,756	5,473	689	612	417	383	▲ 214	38,643
1258	奈良	大宇陀	131	42	6	48,264	21,858	7,717	311	277	188	540	1,663	24,837
1259	奈良	初瀬	131	29	6	47,303	19,311	5,451	305	271	185	381	774	21,227
1260	奈良	葛	123	33	4	31,275	15,618	6,454	202	179	122	452	582	17,155
1261	奈良	菟田野	127	24	4	29,130	13,085	4,550	188	167	114	318	▲ 7,374	6,498
1262	奈良	御杖	127	28	3	26,893	13,334	5,454	173	154	105	382	1,001	15,149
1263	奈良	大柳生	127	32	5	40,708	18,014	6,086	263	233	159	426	▲ 6,833	12,262
1264	奈良	都祁	128	33	3	24,337	13,455	6,324	157	139	95	442	718	15,006
1265	奈良	室生	322	43	7	22,547	9,823	3,217	145	129	88	225	154	10,564
1266	和歌山	和歌山3	7,293	2,079	446	61,138	24,839	6,926	394	350	239	485	684	26,991
1267	和歌山	和歌山東	1,825	486	109	59,801	23,998	6,476	386	343	233	882	615	26,457
1268	和歌山	和歌浦別館	1,813	252	44	24,085	10,430	3,373	155	138	94	236	866	11,919
1269	和歌山	狐島別館	2,631	640	123	46,646	19,578	5,911	301	267	182	805	▲ 248	20,885
1270	和歌山	海南	1,928	483	97	50,508	20,890	6,091	326	289	197	426	▲ 395	21,733
1271	和歌山	和歌山橋本	2,799	708	131	46,715	19,837	6,149	301	268	182	430	1,744	22,762
1272	和歌山	箕島	1,758	356	47	26,484	12,682	4,922	171	152	103	344	1,246	14,698
1273	和歌山	御坊	2,905	663	82	28,232	13,815	5,543	182	162	110	1,123	548	15,940
1274	和歌山	田辺	4,513	1,989	629	139,353	51,539	10,709	899	798	544	749	12,916	67,445
1275	和歌山	和歌山新宮	3,672	1,150	164	44,593	20,676	7,610	288	256	174	532	1,544	23,470
1276	和歌山	岩出	2,887	661	162	56,240	22,037	5,559	363	322	219	389	▲ 5,487	17,843
1277	和歌山	かつらぎ	722	144	23	31,814	14,154	4,832	205	182	124	338	584	15,587
1278	和歌山	湯浅	2,967	681	146	49,233	20,003	5,578	318	282	192	390	7,040	28,225
1279	和歌山	和歌山南部	181	53	10	55,438	23,309	7,066	358	318	216	494	1,062	25,757
1280	和歌山	和歌山白浜	1,158	356	68	58,326	24,559	7,469	376	334	228	523	991	27,011
1281	和歌山	串本	2,457	839	210	85,626	33,388	8,300	552	491	334	581	14,460	49,806
1282	和歌山	京橋別館2	1,976	600	157	79,628	30,712	7,381	514	456	311	1,006	1,214	34,213
1283	和歌山	和歌山山東	220	46	9	40,352	16,953	5,130	260	231	157	699	971	19,271
1284	和歌山	安原	127	44	8	60,335	26,131	8,453	389	346	235	1,152	3,396	31,649
1285	和歌山	紀伊	920	162	28	30,262	13,145	4,278	195	173	118	583	384	14,598
1286	和歌山	阪井	219	47	6	29,520	13,864	5,215	190	169	115	365	802	15,505
1287	和歌山	紀見	172	68	18	104,900	40,381	9,645	677	601	409	2,912	872	45,852
1288	和歌山	打田	219	51	8	34,799	15,902	5,706	224	199	136	399	677	17,537
1289	和歌山	粉河	732	112	10	14,117	7,869	3,733	91	81	55	261	326	8,683
1290	和歌山	桃山	133	59	18	132,999	49,801	10,832	858	762	519	758	2,295	54,993
1291	和歌山	貴志川	346	87	20	57,538	22,975	6,116	371	330	225	428	1,091	25,420
1292	和歌山	高野口	388	152	37	94,364	37,181	9,532	609	541	368	667	▲ 3,463	35,903
1293	和歌山	太地	155	34	4	26,794	13,255	5,404	173	154	105	378	850	14,915
1294	和歌山	和佐	220	46	10	46,696	20,034	6,352	301	268	182	865	640	22,290
1295	和歌山	三輪崎	232	83	18	78,691	31,746	8,690	508	451	307	608	1,278	34,898
1296	和歌山	下津	1,534	291	35	22,909	11,327	4,615	148	131	89	323	790	12,808
1297	和歌山	野上	229	37	2	7,916	6,213	3,893	51	45	31	272	515	7,127
1298	和歌山	那賀	219	52	7	32,649	15,316	5,750	211	187	127	402	▲ 99	16,144
1299	和歌山	九度山	134	55	9	70,935	30,691	9,907	458	406	277	693	2,045	34,570
1300	和歌山	和歌山吉備	192	58	5	28,100	15,615	7,382	181	161	110	516	3,375	19,958
1301	和歌山	上富田	189	46	7	39,161	17,449	5,975	253	224	153	418	1,550	20,047
1302	和歌山	那智勝浦	1,251	371	60	48,013	21,267	7,199	310	275	187	504	3,845	26,388
1303	和歌山	和歌山加太	221	51	11	51,739	20,801	5,641	334	296	202	768	708	23,109
1304	和歌山	糸我	183	53	11	57,820	23,946	7,005	373	331	226	490	938	26,304
1305	和歌山	名田	162	56	7	40,861	20,337	8,365	264	234	159	1,001	563	22,558

通信用建物														
No.	行政区域	通信用建物名	利用可能面積 (㎡)	取得固定資産価額 (百万円)	正味固定資産価額 (百万円)	1㎡あたり (円/㎡)	1平方メートルごとの年額料金(円)						⑥調整額	合計 (①+②+③+④+⑤+⑥)×(1+「網使用料算定根拠」記載のXIV. 料金設定に使用した貸倒率)
							①設備管理運営費相当		②他人資本費用	③自己資本費用	税金			
							再)減価償却費相当	④利益対応税			⑤その他			
1306	和歌山	美里	162	38	5	28,508	14,021	5,668	184	163	111	397	2,529	17,405
1307	和歌山	金屋	920	225	39	41,948	18,238	5,947	271	240	164	416	1,244	20,573
1308	和歌山	印南	128	36	6	43,832	19,703	6,860	283	251	171	480	1,917	22,805
1309	和歌山	田辺下里	127	35	8	60,750	24,475	6,675	392	348	237	467	1,353	27,272
1310	和歌山	宇久井	135	31	8	62,741	23,999	5,616	405	360	245	393	1,123	26,525
1311	和歌山	本宮	161	54	5	33,654	18,009	8,148	217	193	131	570	724	19,844
1312	和歌山	和歌山由良	148	36	11	72,842	27,272	5,929	470	417	284	415	665	29,523
1313	和歌山	日置川	127	38	7	58,025	24,314	7,313	374	332	226	512	2,069	27,827
1314	和歌山	富貴	54	17	2	35,995	18,201	7,655	232	206	140	536	1,749	21,064
1315	和歌山	和歌山清水	161	67	8	47,389	24,011	10,126	306	272	185	708	3,788	29,270
1316	和歌山	和歌山日高	127	35	12	90,889	33,236	6,606	586	521	355	462	1,485	36,645
1317	和歌山	南部川	127	31	6	44,406	18,914	5,903	286	254	173	413	1,270	21,310
1318	和歌山	すさみ	162	47	7	46,116	20,534	7,022	297	264	180	491	961	22,727
1319	和歌山	古座	389	105	23	58,005	23,567	6,571	374	332	226	460	1,184	26,143
1320	鳥取	鳥取寺町2	6,508	1,319	619	95,160	32,805	4,923	614	545	371	1,079	▲ 14,285	21,129
1321	鳥取	鳥取賀露	405	141	50	124,134	44,843	8,472	801	711	484	593	▲ 257	47,175
1322	鳥取	鳥取叶	276	93	50	180,437	61,092	8,224	1,164	1,034	704	575	▲ 42,395	22,174
1323	鳥取	米子3	5,177	2,191	447	86,286	35,563	10,281	557	494	337	719	▲ 5,986	31,684
1324	鳥取	米子巖	190	36	8	41,728	16,821	4,595	269	239	163	321	42	17,855
1325	鳥取	米子河崎	567	147	25	44,733	19,385	6,278	289	256	175	439	▲ 625	19,919
1326	鳥取	倉吉	2,930	446	143	48,701	17,964	3,695	314	279	190	258	5,902	24,907
1327	鳥取	倉吉上井	190	56	18	94,243	34,833	7,220	608	540	368	505	3,836	40,690
1328	鳥取	境港	2,153	368	40	18,723	9,636	4,150	121	107	73	290	329	10,556
1329	鳥取	郡家	3,576	923	263	73,672	27,856	6,270	475	422	288	439	8,865	38,345
1330	鳥取	三朝	128	33	10	78,787	29,281	6,196	508	451	307	433	9,542	40,522
1331	鳥取	岸本	128	32	6	50,565	20,961	6,145	326	290	197	430	4,462	26,666
1332	鳥取	根雨	1,297	287	47	36,254	16,008	5,386	234	208	141	377	▲ 894	16,074
1333	鳥取	末恒	162	49	3	20,631	13,401	7,356	133	118	81	515	3,184	17,432
1334	鳥取	米子大篠津	353	159	20	55,666	27,264	10,954	359	319	217	1,129	10,082	39,370
1335	鳥取	米子福市	189	62	25	134,390	47,383	8,007	867	770	524	560	34,416	84,520
1336	鳥取	倉吉福光	220	59	16	73,463	28,086	6,561	474	421	287	459	15,519	45,246
1337	鳥取	境港余子	348	102	21	59,067	24,456	7,149	381	338	231	500	1,335	27,241
1338	鳥取	岩美	221	52	7	31,089	14,811	5,702	201	178	121	399	169	15,879
1339	鳥取	浜村	190	49	6	30,377	15,114	6,213	196	174	119	435	2,464	18,502
1340	鳥取	青谷	128	41	7	52,036	22,960	7,713	336	298	203	540	4,748	29,085
1341	鳥取	羽合	128	32	7	57,058	22,892	6,174	368	327	223	432	3,434	27,676
1342	鳥取	倉吉泊	128	27	6	44,646	18,284	5,203	288	256	174	364	▲ 3,018	16,348
1343	鳥取	倉吉松崎	128	38	13	102,043	37,112	7,214	658	585	398	505	17,387	56,645
1344	鳥取	倉吉北条	128	32	5	41,967	18,422	6,126	271	240	164	429	▲ 2,302	17,224
1345	鳥取	東伯	525	187	8	15,527	13,208	8,659	100	89	61	606	1,429	15,493
1346	鳥取	西伯	159	45	8	51,515	21,972	6,878	332	295	201	481	8,692	31,973
1347	鳥取	淀江	159	47	9	55,975	23,615	7,214	361	321	218	505	9,175	34,195
1348	鳥取	用瀬	162	48	6	35,314	17,555	7,208	228	202	138	624	2,905	21,652
1349	鳥取	智頭	327	78	11	33,437	15,557	5,760	216	192	130	403	▲ 3,165	13,333
1350	鳥取	鳥取鹿野	162	41	6	34,215	16,164	6,139	221	196	134	429	▲ 823	16,321
1351	鳥取	会見	162	58	7	44,848	21,801	8,661	289	257	175	893	5,398	28,813
1352	鳥取	米子大山	162	52	5	29,192	16,331	7,778	188	167	114	673	▲ 1,002	16,471
1353	鳥取	大山寺	165	73	26	158,097	57,085	10,763	1,020	906	617	1,466	▲ 17,541	43,553
1354	鳥取	溝口	162	55	7	44,163	21,193	8,253	285	253	172	577	8,519	30,999
1355	鳥取	河原	162	48	12	74,804	29,131	7,214	483	429	292	505	14,458	45,298
1356	鳥取	由良	221	50	7	31,606	14,820	5,559	204	181	123	389	▲ 1,683	14,034
1357	鳥取	東伯赤崎	159	45	9	59,274	24,254	6,887	382	340	231	482	4,850	30,539
1358	鳥取	御来屋	162	52	7	44,360	20,838	7,841	286	254	173	679	6,234	28,464
1359	鳥取	若桜	163	54	11	69,325	28,409	8,097	447	397	271	566	1,494	31,584
1360	鳥取	生山	162	66	10	59,369	27,265	9,870	383	340	232	690	7,897	36,807
1361	鳥取	八東	162	39	5	28,376	14,161	5,847	183	163	111	409	1,262	16,289
1362	鳥取	関金	128	32	7	58,303	23,212	6,129	376	334	228	429	▲ 6,609	17,970
1363	鳥取	倉吉下市	162	52	5	29,650	16,462	7,775	191	170	116	544	7,092	24,575
1364	鳥根	松江	7,620	2,714	593	77,825	31,457	8,654	502	446	304	605	30	33,344
1365	鳥根	松江古江	161	50	5	28,780	15,965	7,532	186	165	112	527	▲ 634	16,321
1366	鳥根	鳥根浜田	4,345	1,065	310	71,269	26,838	5,956	460	408	278	417	6,306	34,707
1367	鳥根	出雲	5,398	1,502	342	63,367	25,330	6,763	409	363	247	473	562	27,384

通信用建物															
1平方メートルごとの年額料金(円)															
No.	行政区域	通信用建物名	利用可能面積(m <sup>2</sup> )	取得固定資産価額(百万円)	正味固定資産価額(百万円)	1㎡あたり(円/㎡)	①設備管理運営費相当					税金		⑥調整額	合計 (①+②+③+④+⑤+⑥)×(1+「網使用料算定根拠」記載のXIV. 料金設定に使用した貸倒率)
							再)減価償却費相当	②他人資本費用	③自己資本費用	④利益対応税	⑤その他	固定資産税	都市計画税		
1368	島根	益田	2,971	618	106	35,655	15,502	5,055	230	204	139	354	▲ 777	15,652	
1369	島根	石見大田	2,925	685	172	58,771	22,912	5,692	379	337	229	398	▲ 14,093	10,162	
1370	島根	安来	2,797	658	109	39,028	17,152	5,717	252	224	152	400	▲ 2,267	15,913	
1371	島根	江津	2,774	855	220	79,457	30,772	7,491	513	455	310	524	5,755	38,329	
1372	島根	出雲平田	454	145	31	67,762	27,627	7,773	437	388	264	544	1,325	30,585	
1373	島根	木次	2,858	749	205	71,687	27,368	6,364	462	411	280	445	5,063	34,029	
1374	島根	斐川	237	72	25	107,241	38,803	7,381	692	614	419	516	2,070	43,114	
1375	島根	大社	190	57	20	105,045	38,056	7,278	678	602	410	509	14,042	54,297	
1376	島根	川本2	1,755	429	123	70,096	26,482	5,944	452	402	274	416	▲ 13,477	14,549	
1377	島根	西郷	2,190	600	94	42,761	19,190	6,661	276	245	167	466	▲ 3,923	16,421	
1378	島根	松江八雲	162	47	6	34,763	17,212	7,026	224	199	136	492	1,119	19,382	
1379	島根	多伎	162	45	6	38,639	18,082	6,761	249	221	151	473	4,373	23,549	
1380	島根	温泉津	128	34	6	43,194	19,066	6,410	279	248	169	448	3,429	23,639	
1381	島根	粕淵	128	31	4	32,897	15,480	5,841	212	189	128	409	▲ 26	16,392	
1382	島根	都賀	162	54	8	47,432	21,985	8,087	306	272	185	566	▲ 5,758	17,556	
1383	島根	川本瑞穂	161	55	5	33,241	17,990	8,251	214	190	130	577	▲ 779	18,322	
1384	島根	石見	161	50	8	52,078	22,740	7,481	336	298	203	523	10,762	34,862	
1385	島根	桜江	162	50	6	34,356	17,645	7,579	222	197	134	530	7,085	25,813	
1386	島根	金城	162	55	5	30,712	17,236	8,237	198	176	120	576	3,546	21,852	
1387	島根	石見旭	162	54	6	35,227	18,497	8,176	227	202	137	707	4,715	24,485	
1388	島根	匹見	162	55	7	42,545	20,739	8,273	274	244	166	716	5,076	27,215	
1389	島根	津和野	1,983	485	93	46,949	19,705	5,949	303	269	183	416	▲ 916	19,960	
1390	島根	海士	1,418	454	151	106,725	39,046	7,775	688	612	416	544	▲ 21,393	19,913	
1391	島根	西ノ島	101	59	20	203,070	73,792	14,293	1,310	1,164	792	3,605	7,596	88,259	
1392	島根	浜田西	221	61	16	71,985	27,841	6,749	464	412	281	472	▲ 16,604	12,866	
1393	島根	益田横田	162	54	5	32,932	17,836	8,187	212	189	129	573	3,167	22,106	
1394	島根	益田西	162	38	7	44,514	18,715	5,672	287	255	174	397	9,121	28,949	
1395	島根	益田東	162	60	9	55,707	25,408	9,086	359	319	217	636	11,525	38,464	
1396	島根	安来荒島	224	59	5	23,731	13,396	6,443	153	136	93	451	3,998	18,227	
1397	島根	江津西	224	61	7	30,841	15,677	6,640	199	177	120	465	3,142	19,780	
1398	島根	惠曇	162	42	8	50,088	20,917	6,241	323	287	195	437	▲ 7,513	14,646	
1399	島根	美保関	128	31	4	28,951	14,322	5,839	187	166	113	408	1,289	16,485	
1400	島根	摺屋	221	61	19	87,280	32,326	6,753	563	500	341	472	8,491	42,693	
1401	島根	松江玉造	128	31	4	31,290	14,968	5,800	202	179	122	406	1,330	17,207	
1402	島根	宍道	190	65	7	37,265	19,254	8,335	240	214	145	583	1,258	21,694	
1403	島根	島根広瀬	162	49	3	19,564	13,083	7,351	126	112	76	514	2,617	16,528	
1404	島根	伯太	162	49	4	22,079	13,824	7,355	142	127	86	515	3,378	18,072	
1405	島根	仁多	161	39	3	18,956	11,449	5,924	122	108	74	1,298	▲ 1,486	11,565	
1406	島根	出雲横田	128	43	14	107,114	39,652	8,268	691	614	418	578	▲ 7,328	34,625	
1407	島根	木次加茂	162	50	7	43,036	20,116	7,507	278	247	168	525	▲ 2,952	18,382	
1408	島根	三刀屋	162	61	4	21,695	15,553	9,196	140	124	85	643	2,593	19,138	
1409	島根	仁万	161	53	8	49,127	22,371	7,977	317	281	192	558	11,157	34,876	
1410	島根	浜田三隅	328	90	29	87,392	32,290	6,684	564	501	341	1,464	2,134	37,294	
1411	島根	六日市	162	52	4	27,522	15,875	7,811	178	158	107	546	3,663	20,527	
1412	島根	津和野七日市	162	52	6	39,510	19,403	7,826	255	226	154	547	5,067	25,652	
1413	島根	西郷布施	45	25	8	180,933	66,592	13,579	1,167	1,037	706	1,175	▲ 47,902	22,775	
1414	島根	西郷五箇	162	57	12	75,567	30,753	8,612	487	433	295	602	▲ 8,002	24,568	
1415	島根	都万	162	58	7	41,313	20,748	8,643	266	237	161	605	702	22,719	
1416	島根	掛合	1,906	374	55	28,864	13,228	4,771	186	165	113	334	▲ 6,500	13,376	
1417	島根	松江本庄	128	35	6	47,131	20,450	6,641	304	270	184	465	1,059	22,732	
1418	島根	秋鹿	161	47	9	54,017	22,910	7,083	348	310	211	496	▲ 4,470	19,805	
1419	島根	神西	190	51	10	53,274	22,192	6,583	344	305	208	461	1,065	24,575	
1420	島根	出雲神原	162	48	5	28,531	15,591	7,231	184	163	111	506	6,008	22,563	
1421	島根	大根島	128	31	3	24,736	13,133	5,885	160	142	97	412	1,097	15,041	
1422	島根	頓原	63	27	4	71,257	31,263	10,385	460	408	278	899	2,132	35,440	
1423	島根	赤来	163	43	7	45,588	19,741	6,384	294	261	178	447	1,164	22,085	
1424	島根	松江馬淵	159	63	12	78,295	32,536	9,596	505	449	306	1,307	▲ 3,613	31,490	
1425	島根	浜田東	127	38	10	81,840	31,317	7,338	528	469	319	513	2,037	35,183	
1426	島根	出雲長浜	224	83	13	59,344	26,322	8,934	383	340	232	625	1,913	29,815	
1427	島根	石見大田三瓶	162	51	4	23,950	14,630	7,642	154	137	93	535	3,054	18,603	
1428	島根	木次大東	189	42	8	42,687	17,841	5,334	275	245	167	373	▲ 2,280	16,621	

通信用建物															
No.	行政区域	通信用建物名	利用可能面積 (㎡)	取得固定資産価額 (百万円)	正味固定資産価額 (百万円)	1㎡あたり (円/㎡)	1平方メートルごとの年額料金(円)							⑥調整額	合計 (①+②+③+④+⑤+⑥)×(1+「網使用料算定根拠」記載のXIV. 料金設定に使用した貸倒率)
							①設備管理運営費相当		②他人資本費用	③自己資本費用	税金		⑤その他		
							再)減価償却費相当	④利益対応税			⑤その他				
1429	島根	江津東	162	56	6	39,698	19,994	8,363	256	227	155	724	3,604	24,960	
1430	島根	平田河下	162	52	7	44,827	21,015	7,881	289	257	175	551	2,275	24,562	
1431	岡山	岡山東	3,206	1,046	252	78,599	30,960	7,931	507	450	307	555	1,268	34,047	
1432	岡山	岡山南	1,614	462	64	39,611	18,557	6,951	256	227	155	486	▲ 5,777	13,904	
1433	岡山	岡山西	2,524	762	209	82,934	31,635	7,335	535	475	324	513	▲ 6,695	26,787	
1434	岡山	妹尾	844	163	18	21,754	11,072	4,698	140	125	85	329	▲ 909	10,842	
1435	岡山	岡山今村	2,272	822	180	79,190	31,995	8,792	511	454	309	615	2,486	36,370	
1436	岡山	興除	127	41	10	80,018	31,314	7,869	516	459	312	551	13,050	46,202	
1437	岡山	吉備	571	156	58	101,724	36,436	6,631	656	583	397	1,782	3,563	43,417	
1438	岡山	三蟻2	708	278	72	101,103	39,154	9,531	652	579	395	983	1,567	43,330	
1439	岡山	岡山長岡	572	125	34	58,932	22,587	5,320	380	338	230	372	11,783	35,690	
1440	岡山	西大寺	3,094	728	103	33,148	15,431	5,719	214	190	129	400	58	14,422	
1441	岡山	倉敷	5,156	1,716	391	75,793	30,297	8,090	489	434	296	566	357	32,439	
1442	岡山	児島	3,048	714	207	68,030	25,628	5,695	439	390	265	398	11,226	38,346	
1443	岡山	水島	2,615	550	93	35,509	15,510	5,106	229	203	139	357	1,518	17,956	
1444	岡山	玉島	3,818	765	111	28,970	13,359	4,871	187	166	113	341	▲ 1,495	12,671	
1445	岡山	新倉敷	3,340	871	157	46,947	20,096	6,340	303	269	183	444	1,972	23,267	
1446	岡山	茶屋町	663	142	29	44,129	18,132	5,202	285	253	172	364	7,636	26,842	
1447	岡山	倉敷東	723	148	33	46,131	18,493	4,977	298	264	180	348	484	20,067	
1448	岡山	倉敷西	850	182	33	38,411	16,468	5,213	248	220	150	365	189	17,640	
1449	岡山	児島琴浦	189	34	9	45,911	17,871	4,419	296	263	179	309	▲ 13,057	5,861	
1450	岡山	水島東	1,216	226	44	36,365	15,178	4,523	235	208	142	316	1,376	17,455	
1451	岡山	津山	4,192	1,204	264	62,998	25,437	6,979	406	361	246	488	▲ 1,458	25,480	
1452	岡山	津山院庄	221	37	4	18,891	9,583	4,048	122	108	74	283	415	10,585	
1453	岡山	玉野	3,005	627	97	32,180	14,500	5,071	208	184	126	355	7,586	22,959	
1454	岡山	笠岡	3,380	688	120	35,410	15,319	4,944	228	203	138	346	▲ 2,745	13,489	
1455	岡山	笠岡吉浜	189	50	12	64,648	25,368	6,426	417	370	252	450	1,399	28,256	
1456	岡山	笠岡西大島	189	43	6	33,151	15,233	5,520	214	190	129	386	864	17,016	
1457	岡山	井原	2,955	458	109	36,851	14,562	3,765	238	211	144	263	4,226	19,644	
1458	岡山	総社	3,495	721	108	30,784	14,032	5,012	199	176	120	351	▲ 626	14,252	
1459	岡山	高梁	2,839	879	212	74,781	29,431	7,520	482	429	292	651	3,235	34,520	
1460	岡山	新見	3,784	913	170	44,799	18,986	5,860	289	257	175	798	221	20,726	
1461	岡山	備前	3,415	747	83	24,182	12,399	5,314	156	139	94	372	474	13,634	
1462	岡山	岡山瀬戸	2,175	463	56	25,738	12,709	5,168	166	147	100	362	▲ 1,363	12,121	
1463	岡山	呂久	220	51	12	56,225	22,129	5,655	363	322	219	396	▲ 16,233	7,196	
1464	岡山	早島	342	50	14	42,291	15,974	3,583	273	242	165	251	5,009	21,914	
1465	岡山	吉備高原	148	55	23	152,455	53,664	8,995	983	874	595	2,865	2,141	61,122	
1466	岡山	美作勝山	220	45	4	19,594	10,676	4,935	126	112	76	345	791	12,126	
1467	岡山	久世落合	428	92	19	45,239	18,495	5,240	292	259	177	367	852	20,442	
1468	岡山	久世	2,143	387	51	23,898	11,393	4,391	154	137	93	307	248	12,332	
1469	岡山	鏡野	190	33	2	10,548	7,363	4,272	68	60	41	299	4,817	12,648	
1470	岡山	日本原	223	55	8	37,511	16,930	5,939	242	215	146	416	4,853	22,802	
1471	岡山	美作大原	162	49	7	43,526	20,097	7,344	281	249	170	514	3,302	24,613	
1472	岡山	美作	3,160	681	104	32,865	14,866	5,237	212	188	128	366	▲ 341	15,419	
1473	岡山	岡山高島	189	42	14	73,901	27,100	5,447	477	423	288	381	8,006	36,675	
1474	岡山	甲浦	127	35	12	92,457	33,802	6,712	596	530	361	470	▲ 5,708	30,051	
1475	岡山	野谷	220	48	7	30,443	14,270	5,350	196	174	119	374	731	15,864	
1476	岡山	足守	127	30	6	50,103	20,498	5,818	323	287	196	407	▲ 4,455	17,256	
1477	岡山	備前一宮	308	46	5	17,342	8,721	3,640	112	99	68	255	▲ 357	8,898	
1478	岡山	備中高松	194	46	15	79,607	29,113	5,788	513	456	311	405	▲ 3,066	27,732	
1479	岡山	西大寺上南	127	28	2	18,683	10,884	5,410	121	107	73	378	907	12,470	
1480	岡山	児島郷内	220	45	10	43,601	17,763	4,988	281	250	170	349	417	19,230	
1481	岡山	玉島黒崎	127	35	8	63,968	25,408	6,665	413	367	250	466	2,178	29,082	
1482	岡山	玉野西	220	37	5	22,205	10,628	4,122	143	127	87	288	3,776	15,049	
1483	岡山	玉野荘内	194	45	12	62,011	23,853	5,684	400	355	242	398	1,518	26,766	
1484	岡山	灘崎	220	48	14	65,155	24,367	5,277	420	373	254	369	▲ 3,927	21,856	
1485	岡山	金光	189	37	7	37,442	15,672	4,702	242	215	146	329	▲ 1,511	15,093	
1486	岡山	鴨方	220	50	12	54,922	21,642	5,550	354	315	214	388	2,169	25,082	
1487	岡山	真備	220	56	14	62,661	24,578	6,218	404	359	245	435	▲ 11,913	14,108	

通信用建物															
No.	行政区域	通信用建物名	利用可能面積 (㎡)	取得固定資産価額 (百万円)	正味固定資産価額 (百万円)	1㎡あたり (円/㎡)	1平方メートルごとの年額料金(円)							⑥調整額	合計 (①+②+③+④+⑤+⑥)×(1+「網使用料算定根拠」記載のXIV. 料金設定に使用した貸倒率)
							①設備管理運営費相当		②他人資本費用	③自己資本費用	税金		⑤その他		
							再)減価償却費相当				④利益対応税				
1488	岡山	岡山藤田	220	52	15	67,458	25,548	5,783	435	387	263	405	▲ 5,580	21,458	
1489	岡山	吉備線路2	214	40	9	41,418	16,686	4,550	267	237	162	318	1,235	18,905	
1490	岡山	上道	220	49	12	54,106	21,254	5,401	349	310	211	378	▲ 4,068	18,434	
1491	岡山	児島下津井	350	104	34	96,904	35,627	7,234	625	555	378	506	17,104	54,795	
1492	岡山	津山山北	4,470	1,274	330	73,788	28,546	6,926	476	423	288	714	▲ 1,874	28,573	
1493	岡山	津山河辺	206	60	23	109,568	39,132	7,028	707	628	428	492	▲ 23,628	17,759	
1494	岡山	津山一宮	162	52	4	26,283	15,481	7,780	170	151	103	544	1,688	18,137	
1495	岡山	玉野山田	127	27	5	38,582	16,530	5,225	249	221	151	366	884	18,401	
1496	岡山	玉野八浜	127	31	7	53,314	21,590	5,969	344	305	208	418	1,120	23,985	
1497	岡山	総社新本	127	30	10	81,972	29,793	5,775	529	470	320	404	▲ 4,246	27,270	
1498	岡山	福渡御津	190	39	7	34,916	15,216	4,986	225	200	136	349	1,702	17,828	
1499	岡山	福渡	2,042	626	101	49,587	21,983	7,454	320	284	194	521	3,326	26,628	
1500	岡山	山陽	551	80	9	15,983	8,199	3,516	103	92	62	246	129	8,831	
1501	岡山	日生	189	34	7	38,862	15,698	4,311	251	223	152	302	2,624	19,250	
1502	岡山	和気	240	47	8	34,006	14,724	4,760	219	195	133	333	2,592	18,196	
1503	岡山	長船	158	40	5	28,623	14,554	6,168	185	164	112	432	958	16,405	
1504	岡山	玉島船穂	127	33	5	37,266	17,152	6,233	240	214	145	436	3,106	21,293	
1505	岡山	里庄	189	46	6	31,066	15,065	5,963	200	178	121	417	1,047	17,028	
1506	岡山	矢掛	219	37	5	24,176	11,216	4,132	156	139	94	289	38	11,932	
1507	岡山	成羽	127	43	9	70,843	29,022	8,265	457	406	276	578	2,284	33,023	
1508	岡山	高粱川上	162	35	2	14,616	9,543	5,261	94	84	57	368	2,083	12,229	
1509	岡山	ひるぜん	163	61	12	70,811	29,858	9,110	457	406	276	637	2,041	33,675	
1510	岡山	勝央	190	31	2	8,989	6,544	3,910	58	52	35	274	781	7,744	
1511	岡山	亀甲	127	27	7	55,678	21,498	5,184	359	319	217	363	▲ 3,507	19,249	
1512	岡山	福渡旭	162	51	6	35,884	18,154	7,640	231	206	140	534	6,974	26,239	
1513	岡山	津山久米	128	28	7	54,188	21,236	5,359	350	310	211	375	▲ 9,386	13,096	
1514	岡山	植	189	41	4	23,539	12,105	5,208	152	135	92	364	5,150	17,998	
1515	岡山	井原高屋	127	23	2	13,766	8,522	4,488	89	79	54	314	2,223	11,281	
1516	岡山	美星	162	50	3	16,243	12,331	7,572	105	93	63	530	3,191	16,313	
1517	岡山	哲西	162	55	9	52,507	23,590	8,206	339	301	205	710	13,984	39,129	
1518	岡山	湯原	161	67	10	60,903	27,890	10,045	393	349	238	1,202	1,470	31,542	
1519	岡山	美新	161	55	6	37,071	19,170	8,308	239	212	145	581	9,492	29,839	
1520	岡山	津山加茂	162	44	2	13,779	10,727	6,690	89	79	54	468	3,396	14,813	
1521	岡山	児島塩生	189	36	11	58,131	21,615	4,583	375	333	227	321	12,927	35,798	
1522	岡山	笠岡北	127	30	4	34,613	15,838	5,696	223	198	135	398	1,788	18,580	
1523	岡山	総社豪漢	162	54	7	40,669	20,091	8,175	262	233	159	978	744	22,467	
1524	岡山	美袋	162	53	5	32,548	17,432	7,895	210	187	127	552	3,429	21,937	
1525	岡山	高倉	162	52	5	30,250	16,652	7,789	195	173	118	545	6,304	23,987	
1526	岡山	備前香登	158	43	8	48,608	20,835	6,593	314	279	190	461	1,909	23,988	
1527	岡山	備前三石	127	35	7	52,170	22,044	6,758	337	299	204	473	▲ 48	23,309	
1528	岡山	備前伊里	127	30	4	35,014	16,009	5,750	226	201	137	402	3,198	20,173	
1529	岡山	加茂川	162	38	4	22,031	12,178	5,723	142	126	86	400	2,149	15,081	
1530	岡山	瀬戸万富	127	38	10	75,791	29,443	7,236	489	434	296	506	5,647	36,815	
1531	岡山	岡山瀬戸赤坂	127	34	7	56,337	22,917	6,410	363	323	220	448	2,395	26,666	
1532	岡山	熊山	344	54	16	46,974	17,596	3,833	303	269	183	268	9,278	27,897	
1533	岡山	周匝	162	53	6	38,661	19,212	7,884	249	222	151	552	1,294	21,680	
1534	岡山	吉永	129	28	7	54,534	21,249	5,271	352	312	213	369	6,428	28,923	
1535	岡山	備前佐伯	162	53	7	45,770	21,302	7,892	295	262	179	552	▲ 1,926	20,664	
1536	岡山	芳井	127	26	3	26,962	12,779	4,879	174	154	105	341	8,739	22,292	
1537	岡山	賀陽	162	36	2	13,383	9,386	5,465	86	77	52	382	2,061	12,044	
1538	岡山	備中	162	52	4	23,625	14,711	7,789	152	135	92	674	890	16,654	
1539	岡山	大佐	162	40	5	29,806	14,700	5,967	192	171	116	417	▲ 188	15,408	
1540	岡山	英田	162	51	9	53,895	23,527	7,736	348	309	210	541	7,285	32,220	
1541	岡山	福渡弓削	161	54	5	31,751	17,356	8,053	205	182	124	563	▲ 524	17,906	
1542	岡山	岡山原	127	39	8	61,331	25,458	7,488	396	351	239	524	▲ 1,873	25,095	
1543	岡山	西大寺神崎	189	45	11	55,804	22,123	5,772	360	320	218	404	9,291	32,716	
1544	岡山	牛窓	189	37	4	21,250	10,921	4,695	137	122	83	328	2,147	13,738	
1545	岡山	北房	128	40	8	59,085	24,966	7,654	381	339	231	535	3,956	30,408	
1546	岡山	作東	128	26	4	27,492	12,928	4,873	177	158	107	341	1,236	14,947	



通信用建物														
1平方メートルごとの年額料金(円)														
No.	行政区域	通信用建物名	利用可能面積(m <sup>2</sup> )	取得固定資産価額(百万円)	正味固定資産価額(百万円)	1㎡あたり(円/㎡)	①設備管理運営費相当		②他人資本費用	③自己資本費用	税金		⑥調整額	合計 (①+②+③+④+⑤+⑥)×(1+「網使用料算定根拠」記載のXIV. 料金設定に使用した貸倒率)
							再)減価償却費相当				④利益対応税	⑤その他		
1547	岡山	牟佐	162	41	7	41,342	18,206	6,093	267	237	161	426	▲ 5,779	13,518
1548	岡山	寄島	127	38	6	47,587	21,131	7,188	307	273	186	503	1,884	24,284
1549	岡山	有漢	162	49	3	20,128	13,289	7,391	130	115	79	639	1,424	15,676
1550	岡山	柵原	127	38	7	57,471	24,030	7,191	371	329	224	503	2,339	27,796
1551	広島	広島西	5,656	1,540	313	55,370	22,840	6,617	357	317	216	463	1,601	25,794
1552	広島	広島南2	2,777	434	121	43,571	16,565	3,799	281	250	170	266	▲ 897	16,635
1553	広島	広島中	3,705	1,175	314	84,779	32,547	7,707	547	486	331	539	▲ 13,036	21,414
1554	広島	広島大州	7,288	2,734	500	68,573	29,207	9,115	442	393	268	638	▲ 823	30,125
1555	広島	宇島	2,338	550	115	49,286	20,161	5,720	318	282	192	400	▲ 639	20,714
1556	広島	広島西蟹屋	2,106	475	79	37,631	16,507	5,481	243	216	147	383	467	17,963
1557	広島	仁保	12,857	6,692	1,574	122,434	48,521	12,648	790	702	478	885	4,083	55,459
1558	広島	広島庚午	2,619	582	91	34,727	15,570	5,395	224	199	136	377	3,260	19,766
1559	広島	広島三篠	1,536	333	42	27,314	13,273	5,270	176	157	107	369	▲ 117	13,965
1560	広島	安古市	1,890	599	97	51,116	22,679	7,702	330	293	199	539	▲ 1,458	22,582
1561	広島	安芸祇園	1,655	515	119	71,651	28,552	7,558	462	411	280	529	▲ 9,191	21,043
1562	広島	可部	622	195	35	56,692	24,251	7,640	366	325	221	2,307	▲ 3,091	24,379
1563	広島	高陽	2,121	481	90	42,518	17,964	5,506	274	244	166	476	▲ 99	19,025
1564	広島	海田	1,845	649	112	60,611	26,307	8,548	391	347	237	598	1,842	29,722
1565	広島	五日市廿日2	3,380	1,022	102	30,123	16,176	7,350	194	173	118	1,610	301	18,572
1566	広島	呉東	1,831	416	75	41,220	17,601	5,524	266	236	161	386	844	19,494
1567	広島	呉吉浦	189	54	18	94,586	34,692	6,978	610	542	369	488	16,450	53,151
1568	広島	呉天応	127	34	9	70,743	27,129	6,401	456	405	276	448	5,394	34,108
1569	広島	郷原	224	61	8	33,893	16,542	6,611	219	194	132	463	714	18,264
1570	広島	呉2	7,771	1,830	241	31,046	14,819	5,723	200	178	121	400	743	16,461
1571	広島	竹原	2,781	466	97	34,905	14,294	4,067	225	200	136	285	▲ 3,403	11,737
1572	広島	尾道	4,167	1,450	240	57,599	25,335	8,458	372	330	225	592	▲ 18,736	8,118
1573	広島	尾道高須	916	234	56	61,095	24,105	6,204	394	350	238	640	1,434	27,161
1574	広島	尾道美ノ郷	240	73	34	140,813	48,634	7,376	908	807	550	516	1,909	53,324
1575	広島	尾道東	685	83	12	17,936	8,208	2,953	116	103	70	207	92	8,796
1576	広島	因島	2,443	362	57	23,266	10,416	3,599	150	133	91	252	▲ 162	10,880
1577	広島	因島中庄	137	33	7	52,707	21,319	5,876	340	302	206	411	1,102	23,680
1578	広島	因島重井	127	36	6	50,093	21,561	6,884	323	287	195	482	1,109	23,957
1579	広島	福山	6,323	1,858	415	65,614	26,365	7,140	423	376	256	499	1,311	29,230
1580	広島	福山東	2,283	733	138	60,508	25,533	7,804	390	347	236	546	1,122	28,174
1581	広島	松永	793	264	41	51,770	23,256	8,087	334	297	202	566	▲ 5,253	19,402
1582	広島	新福山	4,136	1,182	160	38,714	18,289	6,946	250	222	151	486	1,772	21,170
1583	広島	福山西	1,151	260	28	24,421	12,647	5,492	158	140	95	384	318	13,742
1584	広島	福山北	318	131	60	187,523	64,944	10,000	1,210	1,075	732	700	▲ 22,045	46,616
1585	広島	福山水呑	229	73	23	99,512	36,855	7,698	642	570	388	539	1,758	40,752
1586	広島	福山南	1,476	330	52	35,329	15,783	5,432	228	202	138	380	1,160	17,891
1587	広島	福山坪生	593	95	19	31,272	13,062	3,899	202	179	122	273	1,693	15,531
1588	広島	駅家	274	97	53	193,414	65,286	8,616	1,248	1,108	755	603	▲ 33,359	35,641
1589	広島	福山加茂	228	69	27	117,857	41,918	7,386	760	675	460	517	9,930	54,260
1590	広島	福山熊野	127	37	12	91,427	33,911	7,123	590	524	357	498	▲ 18,223	17,657
1591	広島	府中	2,449	420	165	67,522	23,951	4,167	436	387	264	292	4,081	29,411
1592	広島	府中本町	1,584	286	38	23,769	11,345	4,381	153	136	93	307	341	12,375
1593	広島	三次	4,216	1,391	194	46,095	21,521	8,015	297	264	180	561	1,899	24,722
1594	広島	三次塩町	135	40	7	48,438	21,322	7,130	312	278	189	499	1,337	23,937
1595	広島	庄原	2,203	446	91	41,243	17,007	4,923	266	236	161	344	▲ 71	17,943
1596	広島	東広島	3,248	1,124	220	67,817	28,280	8,410	437	389	265	588	▲ 8,052	21,907
1597	広島	八本松	329	110	42	127,596	45,519	8,133	823	731	498	569	2,631	50,771
1598	広島	八本松原	162	53	6	36,303	18,605	7,968	234	208	142	689	1,210	21,088
1599	広島	廿日市	1,059	132	20	18,472	8,434	3,022	119	106	72	211	795	9,737
1600	広島	五日市地御前	220	69	25	115,555	41,509	7,651	745	662	451	535	1,920	45,822
1601	広島	江田島	625	151	19	31,053	14,978	5,880	200	178	121	411	1,435	17,323
1602	広島	安芸大野1	405	76	12	29,567	13,218	4,555	191	169	115	319	428	14,440
1603	広島	宮島口	189	49	6	31,870	15,634	6,296	206	183	124	440	650	17,237
1604	広島	安芸吉田	2,557	489	109	42,681	17,149	4,643	275	245	167	325	35	18,196

通信用建物															
No.	行政区域	通信用建物名	利用可能面積 (㎡)	取得固定資産価額 (百万円)	正味固定資産価額 (百万円)	1㎡あたり (円/㎡)	1平方メートルごとの年額料金(円)							⑥調整額	合計 (①+②+③+④+⑤+⑥)×(1+「網使用料算定根拠」記載のXIV. 料金設定に使用した貸倒率)
							①設備管理運営費相当		②他人資本費用	③自己資本費用	税金		⑥調整額		
							再)減価償却費相当	④利益対応税			⑤その他				
1605	広島	黒瀬	318	132	55	173,589	60,914	10,052	1,120	995	677	703	2,744	67,153	
1606	広島	甲山	2,607	619	111	42,653	18,264	5,767	275	244	166	403	4,900	24,252	
1607	広島	神辺電話交2	162	35	20	121,767	40,866	5,188	785	698	475	363	▲32,365	10,822	
1608	広島	神辺御領	220	55	8	38,183	17,236	6,049	246	219	149	423	115	18,388	
1609	広島	神辺中条	162	46	3	20,211	12,896	6,974	130	116	79	488	4,262	17,971	
1610	広島	新市	854	155	11	12,608	8,091	4,397	81	72	49	308	▲272	8,329	
1611	広島	広島中山	616	181	45	73,618	28,709	7,139	475	422	287	618	▲3,570	26,941	
1612	広島	広島戸坂	887	246	48	54,016	22,566	6,739	348	310	211	471	356	24,262	
1613	広島	安古市安2	831	220	57	69,170	26,693	6,426	446	396	270	556	▲6,205	22,156	
1614	広島	八木	189	53	16	82,302	30,930	6,816	531	472	321	477	2,969	35,700	
1615	広島	伴	341	145	43	125,260	47,034	10,333	808	718	489	723	2,567	52,339	
1616	広島	坂	944	245	48	50,933	21,234	6,311	329	292	199	441	689	23,184	
1617	広島	福木	189	47	8	42,853	18,546	5,990	276	246	167	419	2,708	22,362	
1618	広島	戸山	224	66	7	31,838	16,518	7,190	205	182	124	503	3,289	20,821	
1619	広島	高陽狩小川	162	58	8	46,777	22,376	8,670	302	268	183	894	711	24,734	
1620	広島	白木井原	174	55	7	38,184	18,888	7,700	246	219	149	539	5,658	25,699	
1621	広島	海田畑賀	162	48	4	21,674	13,616	7,265	140	124	85	508	3,731	18,204	
1622	広島	新矢野	823	154	26	31,151	13,675	4,548	201	178	122	318	192	14,686	
1623	広島	五日廿日寺田	637	124	22	34,667	14,901	4,744	224	199	135	332	384	16,175	
1624	広島	五日廿日石内	598	159	32	53,305	22,080	6,462	344	305	208	559	545	24,041	
1625	広島	呉仁方	280	54	13	47,462	18,595	4,689	306	272	185	328	13,384	33,070	
1626	広島	呉焼山	544	143	26	48,079	20,470	6,383	310	275	188	447	1,624	23,314	
1627	広島	大竹	1,477	225	23	15,437	8,229	3,706	100	88	60	259	▲747	7,989	
1628	広島	志和	202	82	22	108,785	41,676	9,802	702	623	425	686	3,529	47,641	
1629	広島	三永	162	50	4	25,183	14,963	7,584	162	144	98	531	3,768	19,666	
1630	広島	五日廿日宮内	957	286	78	81,191	31,061	7,272	524	465	317	629	▲1,000	31,996	
1631	広島	安芸熊野	352	107	43	121,756	43,027	7,352	785	698	475	514	1,784	47,283	
1632	広島	安佐	220	57	11	50,062	20,939	6,271	323	287	195	439	1,843	24,026	
1633	広島	呉警固屋	189	43	10	54,466	21,456	5,497	351	312	213	385	1,164	23,881	
1634	広島	竹原忠海	137	37	7	47,803	20,574	6,568	308	274	187	460	1,363	23,166	
1635	広島	三原幸崎	137	46	11	78,369	31,042	8,080	506	449	306	565	1,388	34,256	
1636	広島	三原長谷	189	53	14	74,622	28,603	6,739	481	428	291	471	1,706	31,980	
1637	広島	松永藤江	164	58	13	82,302	32,745	8,631	531	472	321	604	5,623	40,296	
1638	広島	福山芦田	137	44	11	79,936	31,300	7,879	516	458	312	551	▲14,733	18,404	
1639	広島	大竹玖波	371	90	19	52,490	21,296	5,917	339	301	205	414	1,003	23,558	
1640	広島	高屋	245	86	30	121,970	44,256	8,519	787	699	476	596	3,164	49,978	
1641	広島	音戸	417	99	23	54,977	21,880	5,772	355	315	215	404	2,212	25,381	
1642	広島	音戸先奥	127	37	10	74,729	28,938	7,042	482	428	292	493	1,442	32,075	
1643	広島	倉橋	127	31	5	40,316	17,661	5,848	260	231	157	409	2,437	21,155	
1644	広島	倉橋室尾	140	28	4	27,608	12,891	4,802	178	158	108	336	1,283	14,954	
1645	広島	安芸佐伯	168	54	5	29,226	16,394	7,831	189	167	114	548	3,026	20,438	
1646	広島	安芸佐伯友和	168	48	4	24,299	13,990	6,870	157	139	95	481	2,903	17,765	
1647	広島	能美	127	43	12	93,239	35,440	8,121	601	534	364	568	3,492	40,999	
1648	広島	大柿	262	61	9	33,747	15,541	5,653	218	193	132	395	▲1,735	14,744	
1649	広島	八千代	162	41	4	24,557	13,293	6,098	158	141	96	427	1,482	15,597	
1650	広島	甲田	172	38	4	23,537	12,249	5,353	152	135	92	374	1,520	14,522	
1651	広島	東広島福富	162	51	7	45,537	21,025	7,683	294	261	178	665	5,146	27,569	
1652	広島	東広島豊栄	137	32	5	40,220	17,506	5,722	259	230	157	400	▲5,610	12,942	
1653	広島	甲山大和	162	53	6	35,165	18,332	8,029	227	201	137	562	2,577	22,036	
1654	広島	東広島河内	137	35	10	70,384	26,757	6,135	454	403	275	429	▲9,892	18,426	
1655	広島	河内河戸	545	141	36	65,211	25,384	6,277	421	374	254	855	3,853	31,141	
1656	広島	本郷	189	45	6	33,530	15,652	5,828	216	192	131	408	590	17,189	
1657	広島	安芸津	188	55	10	53,766	22,870	7,117	347	308	210	498	▲3,676	20,557	
1658	広島	安浦	232	76	35	151,896	52,458	7,952	980	870	593	556	2,503	57,960	
1659	広島	呉川尻	189	40	6	31,364	14,347	5,157	202	180	122	361	638	15,850	
1660	広島	瀬戸田	220	58	12	54,318	22,279	6,364	350	311	212	445	7,369	30,966	
1661	広島	久井	162	37	3	19,394	11,273	5,591	125	111	76	391	1,595	13,571	
1662	広島	尾道向島	846	174	22	26,443	12,749	5,001	171	152	103	350	699	14,224	
1663	広島	東城	2,788	521	89	31,793	13,860	4,545	205	182	124	318	▲791	13,898	

通信用建物														
1平方メートルごとの年額料金(円)														
No.	行政区域	通信用建物名	利用可能面積(m <sup>2</sup> )	取得固定資産価額(百万円)	正味固定資産価額(百万円)	1㎡あたり(円/㎡)	①設備管理運営費相当				税金		⑥調整額	合計 (①+②+③+④+⑤+⑥)×(1+「網使用料算定根拠」記載のXIV. 料金設定に使用した貸倒率)
							再)減価償却費相当	②他人資本費用	③自己資本費用	④利益対応税	⑤その他			
1664	広島	尾道三原2	2,296	522	143	62,182	23,746	5,527	401	356	243	387	▲ 1,777	23,356
1665	広島	宮島	105	24	3	27,734	13,584	5,458	179	159	108	382	▲ 1,112	13,300
1666	広島	御調	174	69	42	239,038	79,706	9,668	1,542	1,370	933	676	▲ 54,887	29,340
1667	広島	安佐久地	127	33	4	27,890	14,422	6,250	180	160	109	437	1,951	17,259
1668	広島	安佐後山	223	58	9	39,944	18,020	6,317	258	229	156	547	5,703	24,913
1669	広島	可部三入	961	233	66	68,458	25,951	5,893	442	392	267	803	516	28,371
1670	広島	瀬野川	189	55	12	65,015	26,154	7,105	419	373	254	497	1,166	28,863
1671	広島	瀬野	221	65	28	124,721	43,684	7,141	804	715	487	500	2,991	49,181
1672	広島	竹原荘野	162	36	3	18,955	10,953	5,399	122	109	74	378	1,542	13,178
1673	広島	鞆	189	48	7	37,039	16,984	6,132	239	212	145	429	▲ 375	17,634
1674	広島	松永本郷	127	32	6	44,296	19,141	6,162	286	254	173	431	859	21,144
1675	広島	庄原山内	162	58	6	40,052	20,521	8,786	258	230	156	1,197	991	23,353
1676	広島	造賀	162	51	6	35,080	17,875	7,596	226	201	137	909	1,016	20,364
1677	広島	砂谷	134	50	13	97,778	37,795	9,146	631	560	382	1,398	2,445	43,211
1678	広島	沖美	162	53	6	36,083	18,571	7,999	233	207	141	560	▲ 1,474	18,238
1679	広島	加計	2,047	450	87	42,513	17,794	5,338	274	244	166	373	▲ 7,093	11,758
1680	広島	戸河内	164	66	18	110,407	42,157	9,808	712	633	431	1,174	5,726	50,833
1681	広島	大朝	128	23	5	38,085	15,475	4,316	246	218	149	302	2,464	18,544
1682	広島	広島千代田	309	123	52	168,610	59,094	9,691	1,088	966	658	678	▲ 10,921	51,563
1683	広島	豊平	161	50	4	23,839	14,584	7,599	154	137	93	532	3,788	19,288
1684	広島	都志見	162	48	3	17,748	12,447	7,247	114	102	69	507	3,774	17,013
1685	広島	高宮	162	49	4	27,067	15,300	7,369	175	155	106	516	5,350	21,602
1686	広島	福山内海	160	44	6	39,264	18,199	6,695	253	225	153	468	1,335	20,633
1687	広島	沼隈	358	93	13	36,105	16,873	6,294	233	207	141	440	6,430	24,324
1688	広島	沼隅山南	162	47	8	47,234	20,838	6,998	305	271	184	490	12,607	34,695
1689	広島	吉舎	162	36	5	33,275	15,188	5,438	215	191	130	380	937	17,041
1690	広島	三良坂	162	39	6	36,201	16,507	5,900	234	207	141	413	1,011	18,513
1691	広島	郷田	373	113	24	64,987	26,442	7,401	419	372	254	518	192	28,197
1692	広島	新向原	162	82	61	379,802	123,563	12,281	2,450	2,176	1,482	7,370	16,635	153,676
1693	広島	芸北	170	65	11	65,843	28,657	9,365	425	377	257	655	3,907	34,278
1694	広島	比和	66	31	6	94,446	39,138	11,465	609	541	369	1,182	4,450	46,289
1695	広島	木江白水	127	38	10	74,816	29,160	7,239	483	429	292	506	13,871	44,741
1696	広島	広島似島	163	50	9	52,459	22,759	7,389	338	301	205	639	2,140	26,382
1697	広島	三原木原	127	31	6	46,338	19,558	5,981	299	266	181	418	1,212	21,934
1698	広島	浦崎	142	39	10	68,776	26,892	6,741	444	394	268	472	2,204	30,674
1699	広島	坂小屋浦	127	34	8	60,988	24,329	6,459	393	349	238	452	1,705	27,466
1700	広島	下蒲刈	134	38	2	17,160	12,015	6,987	111	98	67	489	1,023	13,803
1701	広島	湯来	127	35	5	39,717	18,263	6,626	256	228	155	464	2,914	22,280
1702	広島	木江大崎	138	39	7	51,940	22,136	6,918	335	298	203	484	1,727	25,183
1703	広島	木江	1,675	410	60	35,997	16,502	5,955	232	206	140	417	1,457	18,954
1704	広島	東城三和	128	38	8	60,658	25,064	7,291	391	348	237	510	1,440	27,990
1705	広島	上下	128	51	16	127,409	47,056	9,725	822	730	497	680	635	50,420
1706	広島	三次三和	162	40	4	23,850	12,931	5,943	154	137	93	416	3,472	17,203
1707	山口	下関東	989	240	45	45,099	19,097	5,883	291	258	176	412	▲ 972	19,262
1708	山口	下関北	1,641	431	81	49,325	20,837	6,385	318	283	192	447	176	22,253
1709	山口	下関中	2,759	818	200	72,646	28,493	7,208	469	416	283	504	▲ 1,126	29,039
1710	山口	下関西	1,549	295	52	33,313	14,388	4,627	215	191	130	324	69	15,317
1711	山口	下関王司	225	64	12	53,234	22,471	6,873	343	305	208	481	139	23,947
1712	山口	下関勝山	705	210	23	32,660	16,793	7,224	211	187	127	505	863	18,686
1713	山口	宇部3	2,870	530	105	36,727	15,246	4,485	237	210	143	314	▲ 2,365	13,785
1714	山口	宇部	7,967	3,456	994	124,783	47,102	10,541	805	715	487	1,436	▲ 3,519	47,026
1715	山口	宇部西	582	66	20	34,172	12,752	2,740	220	196	133	192	3,112	16,605
1716	山口	宇部床波	350	78	10	28,224	13,708	5,438	182	162	110	380	980	15,522
1717	山口	宇部東岐波	230	64	26	111,317	39,345	6,729	718	638	434	471	2,992	44,598
1718	山口	山口2	6,296	2,279	577	91,574	35,629	8,798	591	525	357	615	784	38,501
1719	山口	二島	162	59	6	38,989	20,223	8,799	251	223	152	616	3,976	25,441
1720	山口	萩	4,394	1,194	248	56,522	23,164	6,603	365	324	221	462	▲ 2,838	21,698
1721	山口	徳山	5,898	1,581	353	59,876	24,056	6,512	386	343	234	456	1,559	27,034
1722	山口	徳山周南	446	131	39	88,069	32,911	7,107	568	505	344	497	▲ 13,043	21,782
1723	山口	防府	4,037	1,116	152	37,526	17,713	6,718	242	215	146	470	▲ 1,613	17,173

通信用建物															
No.	行政区域	通信用建物名	利用可能面積 (㎡)	取得固定資産価額 (百万円)	正味固定資産価額 (百万円)	1㎡あたり (円/㎡)	1平方メートルごとの年額料金(円)							⑥調整額	合計 (①+②+③+④+⑤+⑥)×(1+「網使用料算定根拠」記載のXIV. 料金設定に使用した貸倒率)
							①設備管理運営費相当		②他人資本費用	③自己資本費用	税金		⑤その他		
							再)減価償却費相当				④利益対応税				
1724	山口	防府2	1,928	267	15	7,525	5,570	3,365	49	43	29	737	▲ 390	6,038	
1725	山口	下松	2,963	500	88	29,530	12,752	4,100	190	169	115	287	▲ 629	12,884	
1726	山口	岩国支店3棟	557	74	12	21,586	9,557	3,232	139	124	84	226	▲ 224	9,906	
1727	山口	岩国4	2,918	560	109	37,196	15,562	4,664	240	213	145	326	▲ 2,304	14,182	
1728	山口	岩国西	383	50	9	23,794	10,116	3,145	153	136	93	220	▲ 3,443	7,275	
1729	山口	新岩国南	846	334	114	135,141	49,172	9,576	872	774	527	829	▲ 6,312	45,862	
1730	山口	宇部小野田	1,353	315	55	40,620	17,561	5,659	262	233	159	396	641	19,252	
1731	山口	光	1,720	417	96	55,637	22,190	5,888	359	319	217	412	1,455	24,952	
1732	山口	長門	3,473	644	110	31,626	13,771	4,504	204	181	123	315	▲ 294	14,300	
1733	山口	柳井	3,697	626	103	27,842	12,276	4,118	180	160	109	288	▲ 3,157	9,856	
1734	山口	美祢	2,421	420	89	36,595	14,937	4,215	236	210	143	295	▲ 6,545	9,276	
1735	山口	新南陽1	749	310	74	98,849	39,041	10,078	638	566	386	705	1,192	42,528	
1736	山口	小郡	3,588	866	150	41,764	18,103	5,866	269	239	163	410	▲ 2,400	16,784	
1737	山口	山口大内	282	96	29	101,331	37,964	8,274	654	581	395	579	▲ 1,948	38,225	
1738	山口	下関安岡	220	50	13	60,114	23,183	5,570	388	344	235	390	5,155	29,695	
1739	山口	小月	375	79	12	32,245	14,573	5,125	208	185	126	1,123	5,191	21,406	
1740	山口	山口下関	1,745	232	119	67,945	23,144	3,236	438	389	265	226	32	24,494	
1741	山口	厚東	161	35	6	37,399	16,245	5,287	241	214	146	370	5,448	22,664	
1742	山口	山口仁保	162	47	6	39,168	18,573	7,097	253	224	153	496	▲ 3,874	15,825	
1743	山口	四辻	134	43	10	73,136	29,209	7,780	472	419	285	544	3,343	34,272	
1744	山口	嘉川	162	40	5	27,945	14,127	5,939	180	160	109	416	2,444	17,436	
1745	山口	萩大井	162	61	8	52,136	24,379	9,103	336	299	203	1,391	2,471	29,079	
1746	山口	見島	256	143	35	135,576	53,327	13,603	875	777	529	952	▲ 12,420	44,404	
1747	山口	徳山櫛ヶ浜	377	72	10	27,788	12,796	4,654	179	159	108	326	569	14,137	
1748	山口	徳山戸田	127	32	6	46,874	19,903	6,169	302	269	183	432	2,411	23,500	
1749	山口	都濃	162	52	6	38,522	19,044	7,757	248	221	150	543	4,449	24,655	
1750	山口	防府西の浦	220	45	6	28,365	13,259	4,948	183	163	111	346	1,549	15,611	
1751	山口	防府大道	127	28	5	39,606	17,031	5,426	255	227	155	380	▲ 2,404	15,644	
1752	山口	防府富海	127	34	10	77,637	29,254	6,506	501	445	303	455	▲ 11,139	19,819	
1753	山口	下松久保	377	89	17	44,188	18,661	5,714	285	253	172	400	766	20,537	
1754	山口	岩国通津	158	41	8	48,360	20,461	6,292	312	277	189	440	3,110	24,789	
1755	山口	御庄	165	51	4	25,698	15,100	7,571	166	147	100	530	3,415	19,458	
1756	山口	岩国河内	162	56	6	34,344	18,413	8,350	222	197	134	584	5,016	24,566	
1757	山口	西ノ浜	237	71	28	116,894	41,517	7,267	754	670	456	508	3,499	47,404	
1758	山口	光室積	223	50	10	44,357	18,398	5,402	286	254	173	378	9,709	29,198	
1759	山口	光島田	224	47	7	32,870	14,742	5,111	212	188	128	358	▲ 915	14,713	
1760	山口	久賀	2,562	543	138	53,696	20,880	5,147	346	308	210	360	3,131	25,235	
1761	山口	大島	157	41	7	46,214	19,847	6,306	298	265	180	441	▲ 1,217	19,814	
1762	山口	久賀橋	127	31	5	40,157	17,673	5,907	259	230	157	413	1,697	20,429	
1763	山口	由宇	219	40	8	34,201	14,453	4,432	221	196	133	310	4,425	19,738	
1764	山口	玖珂	516	124	24	47,431	19,744	5,847	306	272	185	409	819	21,735	
1765	山口	周東	189	41	8	42,974	17,854	5,263	277	246	168	368	5,028	23,941	
1766	山口	岩田	162	38	5	30,404	14,654	5,745	196	174	119	402	2,387	17,932	
1767	山口	田布施	524	54	2	2,993	3,378	2,501	19	17	12	175	68	3,669	
1768	山口	田布施南	162	52	5	33,190	17,539	7,814	214	190	130	676	1,007	19,756	
1769	山口	平生	220	52	11	51,063	20,694	5,733	329	293	199	401	862	22,778	
1770	山口	下松熊毛	189	41	9	45,869	18,760	5,320	296	263	179	372	2,320	22,190	
1771	山口	徳山鹿野	180	63	31	175,203	59,912	8,578	1,130	1,004	684	600	3,767	67,097	
1772	山口	秋穂	224	56	5	21,786	12,426	6,043	141	125	85	423	1,213	14,413	
1773	山口	宇部楠	127	28	6	47,663	19,404	5,439	307	273	186	381	1,521	22,072	
1774	山口	下関菊川	166	42	7	44,090	19,140	6,222	284	253	172	435	▲ 4,842	15,442	
1775	山口	豊浦	2,382	326	21	8,739	5,885	3,324	56	50	34	233	76	6,334	
1776	山口	豊北	162	57	5	30,047	17,328	8,524	194	172	117	596	4,212	22,619	
1777	山口	特牛	162	46	5	33,722	16,772	6,892	218	193	132	482	6,394	24,191	
1778	山口	長門三隅	127	28	5	42,952	17,904	5,319	277	246	168	372	1,693	20,660	
1779	山口	長門仙崎	189	40	7	39,580	16,749	5,152	255	227	154	360	1,352	19,097	
1780	山口	美祢豊田	127	30	5	42,619	18,144	5,657	275	244	166	396	520	19,745	
1781	山口	阿月	162	39	3	19,690	11,615	5,846	127	113	77	409	2,445	14,786	
1782	山口	新南陽2	782	130	27	34,456	14,125	4,030	222	197	134	282	68	15,028	
1783	山口	久賀下田	162	43	4	26,074	14,128	6,488	168	149	102	454	3,002	18,003	

通信用建物															
No.	行政区域	通信用建物名	利用可能面積 (㎡)	取得固定資産価額 (百万円)	正味固定資産価額 (百万円)	1㎡あたり (円/㎡)	1平方メートルごとの年額料金(円)							⑥調整額	合計 (①+②+③+④+⑤+⑥)×(1+「網使用料算定根拠」記載のXIV. 料金設定に使用した貸倒率)
							①設備管理運営費相当		②他人資本費用	③自己資本費用	税金		⑥調整額		
							再)減価償却費相当	④利益対応税			⑤その他				
1784	山口	久賀和田	162	44	4	23,148	13,447	6,665	149	133	90	466	2,410	16,695	
1785	山口	錦町	162	47	5	32,108	16,529	7,121	207	184	125	498	3,618	21,161	
1786	山口	大島	162	47	3	21,381	13,265	7,000	138	123	83	490	1,857	15,956	
1787	山口	上関	127	31	7	54,019	21,700	5,872	348	310	211	411	577	23,557	
1788	山口	徳地	162	46	5	29,744	15,631	6,916	192	170	116	484	5,144	21,737	
1789	山口	厚狭殖生	131	35	7	50,194	21,254	6,547	324	288	196	458	1,803	24,323	
1790	山口	秋芳	162	48	6	37,756	18,349	7,286	244	216	147	510	6,619	26,085	
1791	山口	長門古市	162	48	3	20,788	13,349	7,258	134	119	81	628	2,900	17,211	
1792	山口	油谷	180	38	7	36,302	15,775	5,139	234	208	142	360	2,469	19,188	
1793	山口	油谷久津	127	29	4	31,319	14,673	5,497	202	179	122	385	2,863	18,424	
1794	山口	下関吉見	220	49	8	35,013	15,669	5,410	226	201	137	378	1,766	18,377	
1795	山口	阿知須	162	47	5	31,075	16,095	6,990	200	178	121	489	3,754	20,837	
1796	山口	美東	131	34	8	58,801	23,539	6,310	379	337	229	441	▲ 3,821	21,104	
1797	山口	阿東	128	29	6	46,626	19,119	5,458	301	267	182	382	1,194	21,445	
1798	山口	長門湯本	162	55	9	56,551	24,846	8,277	365	324	221	1,265	280	27,301	
1799	山口	岩国坂上	162	51	6	35,665	18,170	7,720	230	204	139	540	4,101	23,384	
1800	山口	厚狭	207	58	13	63,665	25,413	6,759	411	365	248	473	▲ 1,173	25,737	
1801	徳島	阿波津田	413	179	81	197,464	68,424	10,567	1,274	1,131	771	739	▲ 291	72,048	
1802	徳島	阿波川内	354	162	77	216,935	74,688	11,126	1,399	1,243	847	778	3,724	82,679	
1803	徳島	八万	206	47	14	65,704	24,829	5,578	424	376	256	390	2,079	28,354	
1804	徳島	地藏橋	202	35	8	38,619	15,564	4,249	249	221	151	297	640	17,122	
1805	徳島	沖洲	202	33	7	33,907	13,889	3,954	219	194	132	277	565	15,276	
1806	徳島	徳島西	8,291	2,971	829	100,015	38,013	8,709	645	573	390	609	2,662	42,892	
1807	徳島	鳴門	2,626	825	193	73,453	29,157	7,635	474	421	287	534	4,894	35,767	
1808	徳島	小松島	2,242	382	111	49,652	18,684	4,136	320	285	194	289	▲ 5,193	14,579	
1809	徳島	阿波阿南	5,336	1,556	333	62,401	25,371	7,087	403	358	244	496	156	27,028	
1810	徳島	阿波石井	202	61	11	53,072	22,824	7,274	342	304	207	509	5,347	29,533	
1811	徳島	那賀川	234	38	8	33,156	13,710	3,995	214	190	129	280	563	15,086	
1812	徳島	松茂	234	43	8	32,150	13,873	4,453	207	184	125	312	676	15,377	
1813	徳島	北島	432	101	22	50,927	20,590	5,668	328	292	192	397	1,864	23,670	
1814	徳島	藍住	238	68	20	82,891	31,257	6,970	535	475	323	488	2,539	35,617	
1815	徳島	板野	294	74	14	48,482	20,346	6,141	313	278	189	430	861	22,417	
1816	徳島	上板	202	33	6	30,692	13,026	4,033	198	176	120	282	1,197	14,999	
1817	徳島	阿波	202	25	2	9,896	5,927	3,028	64	57	39	212	333	6,632	
1818	徳島	鴨島	2,721	603	26	9,632	8,210	5,388	62	55	38	377	79	8,821	
1819	徳島	山川	202	28	3	17,293	8,470	3,403	112	99	67	238	1,303	10,289	
1820	徳島	脇町	2,665	675	104	38,848	17,540	6,157	251	223	152	431	1,295	19,892	
1821	徳島	阿波池田	2,234	524	110	49,123	20,095	5,702	317	281	192	399	450	21,734	
1822	徳島	徳島B	4,728	1,800	458	96,963	37,661	9,251	625	556	378	647	1,739	41,606	
1823	徳島	阿波国府	209	47	14	67,600	25,312	5,505	436	387	264	385	1,422	28,206	
1824	徳島	多家良	139	28	5	38,465	16,147	4,877	248	220	150	341	1,356	18,462	
1825	徳島	応神	202	33	5	23,106	10,785	4,015	149	132	90	281	877	12,314	
1826	徳島	阿波大森	202	36	5	27,225	12,319	4,342	176	156	106	304	488	13,549	
1827	徳島	堂浦	139	22	3	20,433	9,912	3,925	132	117	80	275	586	11,102	
1828	徳島	鳴門公園	161	42	5	31,740	15,621	6,321	205	182	124	442	1,688	18,262	
1829	徳島	新赤石	608	196	38	63,139	26,340	7,840	407	362	246	548	▲ 2,617	25,286	
1830	徳島	阿波橋	691	167	28	40,860	17,855	5,883	264	234	159	412	▲ 2,501	16,423	
1831	徳島	桑野	161	45	4	22,106	13,246	6,769	143	127	86	474	2,290	16,366	
1832	徳島	阿波福井	161	45	5	27,956	15,029	6,838	180	160	109	705	650	16,833	
1833	徳島	新野	161	33	4	21,920	11,475	5,052	141	126	86	353	1,373	13,554	
1834	徳島	阿波椿	161	60	4	26,716	16,886	9,058	172	153	104	784	970	19,069	
1835	徳島	阿波一宮	389	57	7	18,751	9,062	3,568	121	107	73	250	2,443	12,056	
1836	徳島	羽ノ浦	202	33	5	26,835	11,873	4,010	173	154	105	281	445	13,031	
1837	徳島	丹生谷	1,565	358	44	28,317	13,852	5,555	183	162	111	389	▲ 956	13,741	
1838	徳島	阿波海南	234	41	5	23,276	11,097	4,277	150	133	91	299	387	12,157	
1839	徳島	阿波吉野	139	30	6	43,307	17,936	5,247	279	248	169	367	1,193	20,192	
1840	徳島	土成	161	32	4	23,545	11,764	4,865	152	135	92	340	1,219	13,702	
1841	徳島	市場	223	40	5	22,698	10,983	4,332	146	130	89	303	1,306	12,957	
1842	徳島	阿波川島	139	20	2	12,859	7,294	3,526	83	74	50	247	393	8,141	

通信用建物															
1平方メートルごとの年額料金(円)															
No.	行政区域	通信用建物名	利用可能面積(m <sup>2</sup> )	取得固定資産価額(百万円)	正味固定資産価額(百万円)	1㎡あたり(円/㎡)	①設備管理運営費相当					税金		⑥調整額	合計 (①+②+③+④+⑤+⑥)×(1+「網使用料算定根拠」記載のXIV.料金設定に使用した貸倒率)
							再)減価償却費相当	②他人資本費用	③自己資本費用	④利益対応税	⑤その他	④利益対応税	⑤その他		
1843	徳島	美馬	202	33	7	33,646	13,775	3,917	217	193	131	274	702	15,292	
1844	徳島	貞光	270	28	6	21,653	8,875	2,531	140	124	84	177	487	9,887	
1845	徳島	三野	161	39	4	26,800	13,680	5,828	173	154	105	408	2,108	16,628	
1846	徳島	阿波三好	139	20	3	24,632	10,666	3,449	159	141	96	241	441	11,744	
1847	徳島	三縄	139	20	4	28,577	11,903	3,530	184	164	112	247	▲ 778	11,832	
1848	徳島	阿波井川	139	22	4	31,550	13,113	3,869	204	181	123	271	569	14,461	
1849	徳島	三加茂	224	48	14	63,070	23,682	5,203	407	361	246	364	▲ 19,486	5,574	
1850	徳島	牟岐	2,668	898	255	95,530	36,170	8,180	616	547	373	572	15,591	53,869	
1851	徳島	阿波勝浦	604	139	30	50,449	20,382	5,601	325	289	197	392	▲ 1,427	20,158	
1852	徳島	日和佐	1,044	167	27	25,942	11,496	3,895	167	149	101	272	▲ 1,364	10,821	
1853	徳島	阿波半田	139	21	5	33,442	13,462	3,664	216	192	131	256	531	14,788	
1854	徳島	穴吹	161	47	5	33,468	16,870	7,064	216	192	131	494	1,954	19,857	
1855	徳島	山城	161	58	5	32,639	18,308	8,745	211	187	127	612	3,985	23,430	
1856	徳島	阿波神山	139	31	4	25,480	12,904	5,438	164	146	99	380	▲ 877	12,816	
1857	徳島	阿波広野	161	46	2	13,455	10,930	6,988	87	77	53	836	387	12,370	
1858	香川	讃岐三条	10,135	3,064	598	59,047	24,647	7,346	381	338	230	636	▲ 365	25,867	
1859	香川	高松北2	3,423	495	137	40,075	15,257	3,515	258	230	156	246	▲ 10,514	5,633	
1860	香川	屋島	1,391	278	59	42,646	17,345	4,850	275	244	166	339	678	19,047	
1861	香川	香西	1,098	232	44	40,415	16,968	5,126	261	232	158	359	513	18,491	
1862	香川	円座2	1,398	234	97	69,477	24,418	4,061	448	398	271	284	6,350	32,169	
1863	香川	讃岐前田	188	38	6	30,841	13,963	4,927	199	177	120	345	1,180	15,984	
1864	香川	讃岐川島	188	28	0	2,121	4,293	3,672	14	12	8	257	416	5,000	
1865	香川	西植田	162	51	11	68,880	27,843	7,661	444	395	269	790	▲ 22,760	6,981	
1866	香川	新仏生山	1,035	276	91	87,640	32,161	6,482	565	502	342	453	▲ 10,965	23,058	
1867	香川	丸亀	5,064	832	77	15,189	8,444	3,994	98	87	59	279	796	9,763	
1868	香川	讃岐郡家	223	40	0	626	4,542	4,359	4	4	2	305	2,335	7,192	
1869	香川	坂出	2,098	430	71	33,915	14,922	4,985	219	194	132	349	▲ 216	15,600	
1870	香川	讃岐加茂	189	29	0	1,338	4,140	3,748	9	8	5	262	2,028	6,452	
1871	香川	讃岐林田	415	42	5	11,007	5,700	2,475	71	63	43	173	▲ 78	5,972	
1872	香川	善通寺	800	200	31	39,251	17,581	6,081	253	225	153	425	1,853	20,490	
1873	香川	観音寺	3,343	933	212	63,481	25,379	6,779	409	364	248	474	▲ 7,094	19,780	
1874	香川	引田	191	56	18	93,825	34,662	7,171	605	538	366	502	24,588	61,261	
1875	香川	三本松	2,128	625	136	63,783	25,824	7,136	411	365	249	854	▲ 155	27,548	
1876	香川	讃岐津田	191	47	9	45,064	19,107	5,903	291	258	176	413	1,105	21,350	
1877	香川	讃岐大川	223	42	7	29,445	13,219	4,592	190	169	115	321	1,537	15,551	
1878	香川	志度	196	60	15	75,997	29,717	7,450	490	435	297	521	1,992	33,452	
1879	香川	長尾	320	52	7	22,451	10,493	3,915	145	129	88	274	543	11,672	
1880	香川	内海	808	201	40	49,254	20,463	6,032	318	282	192	422	▲ 510	21,167	
1881	香川	土庄	2,417	564	96	39,683	17,296	5,669	256	227	155	397	417	18,748	
1882	香川	讃岐三木	188	63	8	40,679	20,024	8,105	262	233	159	567	5,564	26,809	
1883	香川	讃岐牟礼	415	71	14	32,788	13,754	4,147	211	188	128	290	1,039	15,610	
1884	香川	香川	227	70	18	81,071	31,216	7,462	523	465	316	522	2,272	35,314	
1885	香川	綾南	219	41	5	20,610	10,614	4,575	133	118	80	320	642	11,907	
1886	香川	讃岐国分寺	226	50	12	52,056	20,596	5,344	336	298	203	374	182	21,989	
1887	香川	宇多津	194	69	19	99,957	37,921	8,634	645	573	390	604	▲ 1,041	39,092	
1888	香川	琴平	1,413	368	51	36,252	16,948	6,326	234	208	141	443	900	18,874	
1889	香川	多度津	844	154	40	47,124	18,230	4,423	304	270	184	309	11,319	30,616	
1890	香川	讃岐高瀬	596	155	49	82,223	30,397	6,306	530	471	321	441	▲ 14,181	17,979	
1891	香川	讃岐豊浜	219	34	1	3,451	4,743	3,732	22	20	13	261	310	5,369	
1892	香川	本島	54	22	5	85,338	34,868	9,864	550	489	333	690	1,200	38,130	
1893	香川	与島	54	20	2	43,544	21,732	8,974	281	250	170	628	3,845	26,906	
1894	香川	木之郷	127	24	5	40,877	16,588	4,611	264	234	160	323	13,569	31,138	
1895	香川	伊吹	54	18	2	40,218	20,113	8,329	259	230	157	583	3,972	25,314	
1896	香川	鴨部	224	62	14	61,474	24,707	6,695	397	352	240	579	▲ 20,786	5,489	
1897	香川	庵治	127	26	3	26,284	12,673	4,972	170	151	103	348	610	14,055	
1898	香川	綾上	162	38	12	71,603	26,642	5,662	462	410	279	396	▲ 23,242	4,947	
1899	香川	讃岐昭和	162	50	11	69,437	27,847	7,502	448	398	271	525	▲ 20,902	8,587	
1900	香川	綾歌	219	40	4	20,488	10,398	4,395	132	117	80	307	1,045	12,079	
1901	香川	讃岐飯山	198	42	7	34,939	15,338	5,101	225	200	136	357	1,322	17,578	

通信用建物															
No.	行政区域	通信用建物名	利用可能面積 (㎡)	取得固定資産価額 (百万円)	正味固定資産価額 (百万円)	1㎡あたり (円/㎡)	1平方メートルごとの年額料金(円)							⑥調整額	合計 (①+②+③+④+⑤+⑥)×(1+「網使用料算定根拠」記載のXIV. 料金設定に使用した貸倒率)
							①設備管理運営費相当		②他人資本費用	③自己資本費用	税金		⑥調整額		
							再)減価償却費相当	④利益対応税			⑤その他				
1902	香川	讃岐吉野	162	34	0	1,821	5,631	5,098	12	10	7	357	2,882	8,899	
1903	香川	大野原	188	29	4	18,897	9,301	3,764	122	108	74	263	1,711	11,579	
1904	香川	讃岐豊中	189	32	8	44,488	17,180	4,145	287	255	174	290	▲13,531	4,655	
1905	香川	仁尾	131	29	9	70,769	26,202	5,467	456	406	276	382	▲11,274	16,448	
1906	香川	三本松2	2,133	404	56	26,092	12,249	4,604	168	150	102	322	376	13,367	
1907	香川	山本	127	20	3	21,875	10,255	3,846	141	125	85	269	891	11,766	
1908	香川	讃岐神山	162	52	13	82,987	32,159	7,844	535	476	324	1,069	▲23,241	11,322	
1909	香川	塩江	161	44	5	31,887	15,925	6,582	206	183	124	788	4,015	21,241	
1910	香川	麻二宮	162	40	11	67,589	25,748	5,944	436	387	264	416	▲21,667	5,584	
1911	香川	詫間	194	65	21	109,196	40,127	8,133	704	626	426	569	▲15,943	26,509	
1912	香川	財田	161	46	7	44,495	19,973	6,936	287	255	174	485	▲3,852	17,322	
1913	香川	高松	3,334	1,355	432	129,698	47,880	9,878	837	743	506	691	▲10	50,647	
1914	香川	讃岐池田	127	18	1	6,686	5,375	3,416	43	38	26	239	697	6,418	
1915	愛媛	西須賀	1,213	142	9	7,558	5,064	2,849	49	43	29	199	384	5,768	
1916	愛媛	吉田浜	1,350	166	11	8,454	5,469	2,992	55	48	33	209	236	6,050	
1917	愛媛	堀江	913	130	15	16,346	8,250	3,461	105	94	64	242	598	9,353	
1918	愛媛	伊予石井2	1,252	209	41	32,735	13,647	4,056	211	188	128	284	516	14,974	
1919	愛媛	久谷	188	32	3	15,590	8,690	4,122	101	89	61	288	406	9,635	
1920	愛媛	新久米	871	298	91	104,754	38,996	8,303	676	600	409	581	▲20,047	21,215	
1921	愛媛	山越本	14,948	4,980	1,023	68,421	28,143	8,096	441	392	267	566	200	30,009	
1922	愛媛	松山3	9,241	2,778	544	58,901	24,563	7,305	380	338	230	511	1,862	27,884	
1923	愛媛	今治	6,200	2,544	606	97,729	38,804	9,970	630	560	381	863	604	41,642	
1924	愛媛	伊予桜井2	835	153	26	31,115	13,575	4,458	201	178	121	386	409	14,870	
1925	愛媛	宇和島	4,460	1,028	146	32,788	15,208	5,601	211	188	128	392	501	16,628	
1926	愛媛	八幡浜	3,513	739	89	25,210	12,498	5,112	163	144	98	358	479	13,740	
1927	愛媛	新居浜3	5,155	1,450	249	48,266	20,976	6,834	311	277	188	1,497	747	23,996	
1928	愛媛	泉川	1,607	221	22	13,619	7,328	3,338	88	78	53	234	▲183	7,598	
1929	愛媛	多喜浜	546	90	16	28,724	12,403	3,987	185	165	112	279	704	13,848	
1930	愛媛	伊予西条	1,975	332	27	13,475	8,029	4,081	87	77	53	285	325	8,856	
1931	愛媛	大洲	1,896	481	25	13,134	10,008	6,160	85	75	51	431	▲102	10,548	
1932	愛媛	新谷	223	59	4	18,976	11,983	6,423	122	109	74	449	1,127	13,864	
1933	愛媛	川之江	1,895	310	52	27,270	11,962	3,972	176	156	106	278	▲6,808	5,870	
1934	愛媛	伊予三島西	3,579	754	51	14,331	9,316	5,117	92	82	56	358	124	10,028	
1935	愛媛	伊予2	1,332	300	45	33,626	15,324	5,472	217	193	131	383	▲354	15,894	
1936	愛媛	伊予北条	1,397	251	8	5,972	6,120	4,370	39	34	23	306	▲217	6,305	
1937	愛媛	王生川2	1,874	567	87	46,639	21,009	7,344	301	267	182	636	544	22,939	
1938	愛媛	伊予土居	188	34	4	19,257	9,975	4,333	124	110	75	303	543	11,130	
1939	愛媛	大西	188	32	3	17,428	9,285	4,179	112	100	68	292	1,442	11,299	
1940	愛媛	重信	188	36	7	36,317	15,241	4,600	234	208	142	322	▲322	15,825	
1941	愛媛	松前2	755	114	26	34,288	13,707	3,661	221	196	134	256	479	14,993	
1942	愛媛	砥部	188	33	3	17,019	9,234	4,248	110	98	66	297	306	10,111	
1943	愛媛	宇和	2,182	270	12	5,683	4,668	3,003	37	33	22	210	204	5,174	
1944	愛媛	広見	189	53	16	83,011	31,109	6,787	535	476	324	475	21,249	54,168	
1945	愛媛	御荘2	2,259	397	29	12,804	8,023	4,271	83	73	50	299	220	8,748	
1946	愛媛	湯山	195	60	16	82,806	31,713	7,451	534	474	323	521	1,892	35,457	
1947	愛媛	波止浜交換2	415	66	14	33,104	13,555	3,856	214	190	129	270	441	14,799	
1948	愛媛	来	162	55	14	89,263	34,353	8,199	576	511	348	574	▲20,603	15,759	
1949	愛媛	日土	161	59	5	32,216	18,305	8,866	208	185	126	1,355	569	20,748	
1950	愛媛	穴井	188	53	13	69,642	27,266	6,861	449	399	272	1,048	63	29,497	
1951	愛媛	伊予氷見	127	24	3	21,277	10,769	4,535	137	122	83	317	1,031	12,459	
1952	愛媛	伊予豊岡	161	39	7	43,464	18,533	5,798	280	249	170	406	3,823	23,461	
1953	愛媛	伊予三芳	424	65	12	27,852	11,898	3,737	180	160	109	261	893	13,501	
1954	愛媛	粟井	161	48	5	29,104	15,821	7,294	188	167	114	752	370	17,412	
1955	愛媛	伊予小松	219	39	4	20,278	10,296	4,355	131	116	79	305	▲413	10,514	
1956	愛媛	丹原	219	45	4	19,741	10,779	4,995	127	113	77	349	2,064	13,509	
1957	愛媛	伊予玉川	127	26	3	25,649	12,589	5,074	165	147	100	355	1,997	15,353	
1958	愛媛	菊間	188	38	5	23,899	11,908	4,906	154	137	93	343	2,558	15,193	
1959	愛媛	吉海	127	28	4	28,958	13,860	5,375	187	166	113	376	▲472	14,230	
1960	愛媛	伯方	1,978	410	25	12,808	8,791	5,038	83	73	50	352	273	9,622	
1961	愛媛	伊予川内	188	40	4	20,599	11,177	5,141	133	118	80	360	481	12,349	

通信用建物															
No.	行政区域	通信用建物名	利用可能面積 (㎡)	取得固定資産価額 (百万円)	正味固定資産価額 (百万円)	1㎡あたり (円/㎡)	1平方メートルごとの年額料金(円)							⑥調整額	合計 (①+②+③+④+⑤+⑥)×(1+「網使用料算定根拠」記載のXIV. 料金設定に使用した貸倒率)
							①設備管理運営費相当	再)減価償却費相当	②他人資本費用	③自己資本費用	税金		⑤その他		
							④利益対応税								
1962	愛媛	久万	2,824	638	113	40,047	17,228	5,494	258	229	156	384	190	18,445	
1963	愛媛	保内	188	46	7	34,984	16,145	5,895	226	200	137	412	2,225	19,345	
1964	愛媛	伊予吉田	188	38	4	22,373	11,431	4,876	144	128	87	341	106	12,237	
1965	愛媛	伊予津島	188	49	14	76,760	28,865	6,374	495	440	300	446	21,040	51,586	
1966	愛媛	今治支店旧	5,134	869	130	25,332	11,534	4,112	163	145	99	288	3,391	15,620	
1967	愛媛	大洲新棟	2,176	418	56	25,786	12,222	4,667	166	148	101	326	501	13,464	
1968	愛媛	伊予長浜	158	56	10	61,912	26,665	8,525	399	355	242	596	2,620	30,877	
1969	愛媛	内子	875	166	69	79,097	27,784	4,608	510	453	309	322	22,083	51,461	
1970	愛媛	伊予三瓶	202	32	3	14,264	8,067	3,888	92	82	56	272	775	9,344	
1971	愛媛	愛媛野村	189	55	17	92,577	34,247	7,122	597	530	361	498	24,535	60,768	
1972	愛媛	三間	162	40	11	69,372	26,311	5,985	447	398	271	419	▲22,527	5,319	
1973	愛媛	伊予朝倉	127	23	3	20,781	10,593	4,504	134	119	81	315	2,159	13,401	
1974	愛媛	宮窪	132	28	8	64,180	23,953	5,148	414	368	250	360	▲21,462	3,883	
1975	愛媛	伊予上浦	127	28	3	22,576	11,970	5,355	146	129	88	375	2,497	15,205	
1976	愛媛	伊予小田	161	49	5	28,513	15,785	7,431	184	163	111	520	3,041	19,804	
1977	愛媛	伊予中山機械	127	22	3	22,283	10,819	4,290	144	128	87	300	463	11,941	
1978	愛媛	伊予松野	162	39	11	69,798	26,335	5,884	450	400	272	412	▲22,976	4,893	
1979	愛媛	一本松	161	48	5	32,152	16,649	7,228	207	184	125	506	3,170	20,841	
1980	愛媛	生名	161	37	5	30,119	14,418	5,593	194	173	118	391	1,809	17,103	
1981	愛媛	伊予弓削	132	31	10	76,561	28,172	5,739	494	439	299	402	27,392	57,198	
1982	愛媛	双海	127	23	3	22,835	11,101	4,410	147	131	89	309	516	12,293	
1983	愛媛	伊方	139	26	5	36,972	15,374	4,541	238	212	144	318	▲3,134	13,152	
1984	愛媛	城川交換機	161	41	0	1,318	6,556	6,170	8	8	5	534	785	7,896	
1985	愛媛	重信2	171	69	16	93,947	37,302	9,775	606	538	367	1,980	▲3,248	37,545	
1986	愛媛	伊予中島	127	29	5	37,831	16,583	5,498	244	217	148	385	0	17,577	
1987	高知	高知東	4,689	1,403	309	66,222	26,706	7,303	427	379	258	511	▲677	27,604	
1988	高知	潮江	4,213	1,592	377	89,584	35,433	9,185	578	513	350	643	8,650	46,167	
1989	高知	土佐朝倉	1,060	205	54	50,873	19,598	4,692	328	292	199	328	▲849	19,896	
1990	高知	土佐一宮	532	157	45	85,035	32,073	7,158	549	487	332	501	2,415	36,357	
1991	高知	種崎	202	30	6	28,010	11,859	3,652	181	161	109	255	2,907	15,472	
1992	高知	土佐大津	202	40	10	47,194	18,683	4,855	304	270	184	340	777	20,558	
1993	高知	安芸	3,961	958	227	57,425	22,702	5,877	370	329	224	411	▲8,847	15,189	
1994	高知	南国	971	166	30	30,828	13,190	4,157	199	177	120	291	▲1,255	12,722	
1995	高知	須崎	5,604	1,317	373	66,489	25,190	5,709	429	381	259	399	10,680	37,338	
1996	高知	土佐中村	3,443	1,067	169	49,051	21,907	7,535	316	281	191	527	486	23,708	
1997	高知	赤岡	694	124	9	13,211	8,218	4,347	85	76	52	304	▲349	8,386	
1998	高知	土佐山田	1,585	327	25	15,887	9,677	5,022	102	91	62	351	1,107	11,390	
1999	高知	伊野	1,027	213	18	17,571	10,200	5,052	113	101	69	353	▲232	10,604	
2000	高知	池川	159	53	12	78,340	31,051	8,097	505	449	306	1,237	1,827	35,375	
2001	高知	土佐春野	139	26	6	40,605	16,386	4,489	262	233	158	314	726	18,079	
2002	高知	土佐羽根	170	53	12	67,913	27,453	7,555	438	389	265	1,029	992	30,566	
2003	高知	片山	234	40	3	12,149	7,677	4,117	78	70	47	288	419	8,579	
2004	高知	土佐国府	223	58	12	52,684	21,784	6,348	340	302	206	444	▲594	22,482	
2005	高知	戸波	88	24	4	42,333	19,034	6,630	273	243	165	683	772	21,170	
2006	高知	具同	221	70	14	64,871	26,735	7,728	418	372	253	925	853	29,556	
2007	高知	宿毛	2,297	805	274	119,103	43,415	8,518	768	682	465	596	22,443	68,369	
2008	高知	片島	220	47	2	10,606	8,279	5,172	68	61	41	362	747	9,558	
2009	高知	土佐長浜	734	145	33	45,028	18,000	4,807	290	258	176	336	▲2,648	16,412	
2010	高知	介良	876	283	84	96,301	36,076	7,860	621	552	376	941	3,331	41,897	
2011	高知	室戸	2,591	665	96	36,905	17,053	6,240	238	211	144	437	3,510	21,593	
2012	高知	土佐	2,124	489	72	34,033	15,568	5,596	220	195	133	391	1,584	18,091	
2013	高知	土佐宇佐	202	34	6	31,033	13,171	4,078	200	178	121	285	546	14,501	
2014	高知	野市	139	20	3	22,675	10,120	3,476	146	130	88	243	▲1,039	9,688	
2015	高知	美良布	166	51	6	34,661	17,698	7,542	224	199	135	528	3,133	21,917	
2016	高知	中土佐	139	25	6	44,187	17,236	4,289	285	253	172	300	3,858	22,104	
2017	高知	佐川	2,343	583	85	36,263	16,673	6,048	234	208	142	423	947	18,627	
2018	高知	芸西	161	41	5	29,477	14,792	6,155	190	169	115	431	▲2,470	13,227	
2019	高知	吾川	158	61	14	88,375	35,237	9,343	570	506	345	1,428	1,445	39,531	
2020	高知	越知	202	32	7	33,957	13,761	3,812	219	195	133	267	583	15,158	
2021	高知	土佐日高	234	58	15	63,543	24,619	6,001	410	364	248	420	1,234	27,295	
2022	高知	吉良川	139	38	8	58,667	23,765	6,576	378	336	229	569	1,550	26,827	



通信用建物															
No.	行政区域	通信用建物名	利用可能面積 (㎡)	取得固定資産価額 (百万円)	正味固定資産価額 (百万円)	1㎡あたり (円/㎡)	1平方メートルごとの年額料金(円)							⑥調整額	合計 (①+②+③+④+⑤+⑥)×(1+「網使用料算定根拠」記載のXIV. 料金設定に使用した貸倒率)
							①設備管理運営費相当		②他人資本費用	③自己資本費用	税金		⑤その他		
							再)減価償却費相当				④利益対応税				
2023	高知	大橋	161	48	7	42,487	19,759	7,310	274	243	166	511	1,225	22,178	
2024	高知	吾北	170	50	10	58,812	24,401	7,169	379	337	230	739	873	26,959	
2025	高知	仁淀	139	31	6	41,527	17,628	5,461	268	238	162	473	2,361	21,130	
2026	高知	高知	5,634	1,868	555	98,513	36,923	8,059	635	564	384	564	11,789	50,859	
2027	高知	大杉	1,543	294	51	33,219	14,364	4,631	214	190	130	324	▲ 3,341	11,881	
2028	高知	土佐平田	139	37	7	51,797	21,621	6,445	334	297	202	1,412	1,157	25,023	
2029	高知	土佐清水	1,831	625	279	152,575	53,007	8,302	984	874	595	581	20,595	76,636	
2030	高知	窪川	1,873	236	26	13,882	7,067	3,058	88	78	53	214	167	7,667	
2031	高知	大方	140	22	4	30,118	12,569	3,745	194	173	118	262	645	13,961	
2032	高知	土佐大月	161	44	6	35,878	17,156	6,644	231	206	140	465	4,428	22,626	
2033	高知	野根	170	48	9	52,795	22,273	6,804	341	303	206	814	▲ 3,286	20,651	
2034	高知	嶺北	140	22	4	31,621	13,007	3,742	204	181	123	262	▲ 1,332	12,445	
2035	高知	土佐佐賀	161	49	7	42,416	19,821	7,393	274	243	166	517	1,537	22,558	
2036	高知	土佐田野	554	114	21	38,612	16,297	4,984	249	221	151	349	▲ 1,707	15,560	
2037	高知	東津野	139	25	5	39,115	15,873	4,412	252	224	153	309	▲ 1,871	14,940	
2038	福岡	門司2	2,530	268	67	26,626	10,372	2,571	172	153	104	180	429	11,410	
2039	福岡	門司恒見	189	38	10	54,490	20,793	4,828	351	312	213	338	6,908	28,915	
2040	福岡	門司大里	2,347	360	64	27,381	11,746	3,723	177	157	107	260	514	12,961	
2041	福岡	福岡若松	3,301	792	93	28,196	14,094	5,832	182	162	110	408	545	15,501	
2042	福岡	若松二島	1,057	168	25	23,963	10,872	3,851	155	137	94	269	419	11,946	
2043	福岡	戸畑	2,249	581	104	46,030	19,761	6,274	297	264	180	439	5,718	26,659	
2044	福岡	小倉南	3,630	717	104	28,659	13,196	4,799	185	164	112	574	487	14,718	
2045	福岡	小倉西	3,504	496	106	30,176	12,279	3,437	195	173	118	240	5	13,010	
2046	福岡	北九州古船場	13,345	3,349	737	55,196	22,271	6,098	356	316	215	427	▲ 1,236	22,349	
2047	福岡	北九州1	4,312	1,525	325	75,475	30,706	8,592	487	432	295	601	6,841	39,362	
2048	福岡	北九州2	4,508	996	108	23,963	12,387	5,366	155	137	94	375	562	13,710	
2049	福岡	北九州3	8,278	1,713	212	25,610	12,533	5,029	165	147	100	352	832	14,129	
2050	福岡	小倉南菅根	1,912	281	25	13,040	7,391	3,570	84	75	51	427	152	8,180	
2051	福岡	小倉南徳力	1,759	351	62	35,309	15,201	4,855	228	202	138	581	680	17,030	
2052	福岡	八幡槻田	1,707	263	44	25,597	11,247	3,747	165	147	100	262	448	12,369	
2053	福岡	北九州八幡2	10,335	2,128	421	40,697	16,926	5,002	263	233	159	350	▲ 176	17,755	
2054	福岡	折尾3	1,848	247	72	39,069	14,697	3,250	252	224	152	227	622	16,174	
2055	福岡	八幡黒崎	4,787	991	141	29,469	13,664	5,030	190	169	115	852	▲ 332	14,658	
2056	福岡	八幡上津役	1,188	187	21	17,859	9,066	3,833	115	102	70	268	396	10,017	
2057	福岡	八幡香月別館	1,541	326	55	35,574	15,569	5,146	229	204	139	445	600	17,186	
2058	福岡	福岡東	1,739	457	134	77,252	29,018	6,383	498	443	301	447	▲ 1,829	28,878	
2059	福岡	香椎	2,783	621	204	73,348	26,911	5,420	473	420	286	379	▲ 3,244	25,225	
2060	福岡	二股瀬	2,192	485	108	49,088	19,760	5,377	317	281	192	376	1,557	22,483	
2061	福岡	和白	1,503	313	42	28,114	13,303	5,066	181	161	110	354	488	14,597	
2062	福岡	博多	9,011	2,062	508	56,390	22,083	5,561	364	323	220	942	2,236	26,168	
2063	福岡	土居町	2,864	569	115	40,128	16,585	4,828	259	230	157	338	1,943	19,512	
2064	福岡	福岡南	4,855	1,426	354	72,900	28,497	7,137	470	418	284	499	718	30,886	
2065	福岡	福岡中央2	16,660	3,901	1,152	69,171	25,956	5,689	446	396	270	398	▲ 1,360	26,106	
2066	福岡	福岡平尾	3,268	536	82	25,111	11,346	3,988	162	144	98	279	▲ 897	11,132	
2067	福岡	筑紫ヶ丘	3,705	627	110	29,726	12,820	4,110	192	170	116	288	573	14,159	
2068	福岡	屋形原	1,337	317	49	36,758	16,528	5,758	237	211	143	403	476	17,998	
2069	福岡	姪浜	2,588	606	75	28,821	14,138	5,694	186	165	112	398	513	15,512	
2070	福岡	金武	680	114	24	35,286	14,416	4,077	228	202	138	285	924	16,193	
2071	福岡	今宿2	1,637	371	42	25,686	13,039	5,513	166	147	100	386	1,143	14,981	
2072	福岡	七隈	2,762	777	121	43,747	19,654	6,836	282	251	171	478	3,763	24,599	
2073	福岡	福岡西新	3,869	805	179	46,190	18,592	5,058	298	265	180	354	▲ 2,046	17,643	
2074	福岡	大牟田	9,753	2,280	222	22,746	12,346	5,681	147	130	89	397	666	13,775	
2075	福岡	久留米	4,710	1,074	213	45,253	18,798	5,539	292	259	177	388	634	20,548	
2076	福岡	荒木	904	164	20	22,409	10,974	4,408	145	128	87	308	460	12,102	
2077	福岡	御井町	1,139	240	70	61,864	23,236	5,110	399	354	241	358	▲ 5,927	18,661	
2078	福岡	久留米上津	1,431	396	69	48,015	20,789	6,721	310	275	187	582	711	22,854	
2079	福岡	久留米2	12,987	3,146	577	44,401	18,896	5,886	286	254	173	607	774	20,990	
2080	福岡	直方2	3,492	590	90	25,837	11,673	4,103	167	148	101	287	3,376	15,752	
2081	福岡	飯塚3	5,602	736	144	25,706	10,726	3,194	166	147	100	223	511	11,873	
2082	福岡	田川	3,616	613	71	19,503	9,832	4,118	126	112	76	288	349	10,783	

通信用建物														
1平方メートルごとの年額料金(円)														
No.	行政区域	通信用建物名	利用可能面積(m <sup>2</sup> )	取得固定資産価額(百万円)	正味固定資産価額(百万円)	1㎡あたり(円/㎡)	①設備管理運営費相当				税金		⑥調整額	合計 (①+②+③+④+⑤+⑥)×(1+「網使用料算定根拠」記載のXIV. 料金設定に使用した貸倒率)
							再)減価償却費相当	②他人資本費用	③自己資本費用	④利益対応税	⑤その他			
2083	福岡	福岡山田	188	40	6	31.631	14,429	5,161	204	181	123	361	690	15,988
2084	福岡	甘木	3,873	717	102	26,218	12,180	4,498	169	150	102	315	183	13,099
2085	福岡	八女	1,966	481	61	31,188	15,077	5,939	201	179	122	415	▲ 822	15,172
2086	福岡	筑後	2,531	500	30	12,021	8,324	4,802	78	69	47	336	748	9,602
2087	福岡	福岡大川	670	282	38	56,251	26,722	10,240	363	322	220	716	497	28,840
2088	福岡	行橋2	3,408	641	61	17,799	9,788	4,573	115	102	69	320	▲ 133	10,261
2089	福岡	中間	1,107	251	40	36,570	16,225	5,510	236	210	143	385	▲ 1,516	15,683
2090	福岡	福岡小郡	787	227	37	46,738	20,709	7,015	301	268	182	491	1,036	22,987
2091	福岡	二日市	3,633	886	154	42,446	18,361	5,924	274	243	166	414	800	20,258
2092	福岡	二日市原田	685	103	16	23,740	10,620	3,664	153	136	93	256	430	11,688
2093	福岡	福岡南大野	854	144	37	43,248	16,776	4,104	279	248	169	287	871	18,630
2094	福岡	乙金	1,799	478	84	46,452	20,068	6,458	300	266	181	559	235	21,609
2095	福岡	宗像	3,470	557	41	11,926	7,397	3,903	77	68	47	273	▲ 81	7,781
2096	福岡	日の里	749	169	23	31,106	14,600	5,486	201	178	121	384	651	16,135
2097	福岡	前原営業所	1,642	436	68	41,667	18,658	6,449	269	239	163	451	14	19,794
2098	福岡	宇美	1,488	320	71	47,448	19,124	5,222	306	272	185	365	780	21,032
2099	福岡	志免	1,541	364	38	24,342	12,874	5,742	157	139	95	402	443	14,110
2100	福岡	古賀新宮	1,242	339	97	78,395	29,602	6,632	506	449	306	574	14,007	45,444
2101	福岡	古賀	3,344	532	94	28,199	12,129	3,867	182	162	110	271	3,924	16,778
2102	福岡	長者原	188	45	12	62,758	24,247	5,859	405	360	245	410	638	26,305
2103	福岡	福岡	2,302	446	34	14,962	9,092	4,708	97	86	58	329	▲ 510	9,152
2104	福岡	福岡芦屋	1,575	348	35	22,090	11,836	5,364	142	127	86	375	410	12,976
2105	福岡	折尾水巻	1,959	481	84	43,143	18,612	5,971	278	247	168	418	675	20,398
2106	福岡	折尾海老津	1,694	351	70	41,149	17,096	5,039	265	236	161	603	547	18,908
2107	福岡	直方鞍手	526	96	13	25,212	11,841	4,454	163	144	98	312	476	13,034
2108	福岡	田主丸	2,174	497	66	30,380	14,457	5,556	196	174	119	389	167	15,502
2109	福岡	瀬高	4,762	748	93	19,559	9,548	3,817	126	112	76	267	239	10,368
2110	福岡	柳川	2,560	610	67	25,988	13,403	5,788	168	149	101	405	621	14,847
2111	福岡	苅田	1,103	214	23	20,469	10,723	4,726	132	117	80	566	453	12,071
2112	福岡	行橋犀川	230	77	17	75,188	30,194	8,164	485	431	293	571	11,297	43,271
2113	福岡	行橋豊津	223	68	8	35,115	17,639	7,350	227	201	137	514	2,985	21,703
2114	福岡	門司黒川	188	35	4	20,609	10,555	4,517	133	118	80	316	▲ 787	10,415
2115	福岡	若松小島	247	64	19	76,550	28,733	6,304	494	439	299	441	2,498	32,904
2116	福岡	西谷石原	945	259	93	98,093	35,399	6,658	633	562	383	797	▲ 395	37,379
2117	福岡	多々良	680	152	26	38,182	16,627	5,440	246	219	149	381	9,085	26,707
2118	福岡	早良内野	212	58	19	88,525	32,540	6,602	571	507	345	462	2,506	36,931
2119	福岡	倉永	190	43	10	51,923	20,753	5,540	335	298	203	388	837	22,814
2120	福岡	善導寺	190	36	7	38,963	16,078	4,662	251	223	152	326	681	17,711
2121	福岡	福岡三国	1,274	300	59	45,917	19,171	5,717	296	263	179	589	571	21,069
2122	福岡	篠栗	279	79	26	93,331	34,189	6,843	602	535	364	479	3,479	39,648
2123	福岡	久山	188	29	4	22,378	10,320	3,763	144	128	87	263	▲ 1,589	9,353
2124	福岡	折尾遠賀川	188	62	13	70,857	28,819	8,058	457	406	277	564	16,030	46,553
2125	福岡	柳川大和	230	64	11	47,419	20,631	6,737	306	272	185	471	1,707	23,572
2126	福岡	江浦	188	44	8	40,499	17,541	5,675	261	232	158	397	3,322	21,911
2127	福岡	西戸崎	188	42	12	63,545	23,990	5,371	410	364	248	376	9,165	34,553
2128	福岡	北崎	128	39	6	42,911	19,893	7,320	277	246	167	512	1,082	22,177
2129	福岡	直方小竹	195	41	12	59,698	22,641	5,149	385	342	233	360	1,120	25,081
2130	福岡	直方宮田	755	168	32	42,747	17,924	5,399	276	245	167	736	534	19,882
2131	福岡	稲築	685	205	53	76,792	29,774	7,274	495	440	300	991	932	32,932
2132	福岡	前原志摩	188	39	6	32,042	14,377	4,989	207	184	125	349	1,416	16,658
2133	福岡	田主丸吉井	763	172	34	43,945	18,358	5,482	283	252	171	384	7,568	27,016
2134	福岡	大刀洗	219	45	5	20,876	11,127	5,010	135	120	81	350	1,331	13,144
2135	福岡	広川	219	41	5	20,722	10,573	4,502	134	119	81	315	334	11,556
2136	福岡	豊前	1,669	283	35	20,897	10,244	4,121	135	120	82	288	558	11,427
2137	福岡	津屋崎	188	29	5	26,668	11,532	3,718	172	153	104	260	184	12,405
2138	福岡	宗像玄海	188	32	8	40,092	15,907	4,160	259	230	156	636	599	17,787
2139	福岡	直方若宮	223	48	9	38,491	16,457	5,179	248	221	150	362	978	18,416
2140	福岡	飯塚桂川	188	35	7	37,615	15,529	4,508	243	216	147	315	1,565	18,015
2141	福岡	飯塚碓井	161	75	10	64,892	30,280	11,267	419	372	253	788	1,567	33,679

通信用建物															
No.	行政区域	通信用建物名	利用可能面積 (㎡)	取得固定資産価額 (百万円)	正味固定資産価額 (百万円)	1㎡あたり (円/㎡)	1平方メートルごとの年額料金(円)							⑥調整額	合計 (①+②+③+④+⑤+⑥)×(1+「網使用料算定根拠」記載のXIV. 料金設定に使用した貸倒率)
							①設備管理運営費相当		②他人資本費用	③自己資本費用	税金		⑤その他		
							再)減価償却費相当	④利益対応税							
2142	福岡	飯塚大隈	219	56	8	34,713	16,324	6,153	224	199	135	430	1,008	18,320	
2143	福岡	飯塚筑穂	223	38	9	40,094	15,903	4,155	259	230	156	291	778	17,617	
2144	福岡	飯塚庄内	188	45	8	41,227	18,011	5,829	268	238	162	408	▲2,066	17,021	
2145	福岡	杷木	188	29	5	26,222	11,419	3,736	169	150	102	261	498	12,599	
2146	福岡	甘木朝倉	230	47	6	27,686	13,030	4,918	179	159	108	344	571	14,391	
2147	福岡	夜須	195	58	10	49,014	21,575	7,214	316	281	191	505	3,313	26,181	
2148	福岡	二丈	128	34	8	60,281	24,131	6,469	389	345	235	453	4,674	30,227	
2149	福岡	福吉	161	29	1	6,567	6,335	4,411	42	38	26	309	259	7,009	
2150	福岡	芥屋	158	36	10	60,388	23,227	5,533	390	346	236	387	▲4,129	20,457	
2151	福岡	浮羽	194	42	11	58,308	22,381	5,297	376	334	228	371	7,514	31,204	
2152	福岡	久留米北野	188	46	6	33,718	15,756	5,877	217	193	132	411	1,164	17,873	
2153	福岡	大木	188	40	7	37,508	16,107	5,117	242	215	146	358	▲1,156	15,912	
2154	福岡	三潁	188	32	5	26,865	11,975	4,104	173	154	105	287	507	13,201	
2155	福岡	黒木	226	61	11	47,721	20,511	6,529	308	273	186	457	1,222	22,957	
2156	福岡	瀬高山川	161	39	1	5,562	7,501	5,871	36	32	22	411	1,796	9,798	
2157	福岡	田川香春	219	39	6	28,081	12,567	4,339	181	161	110	304	451	13,774	
2158	福岡	田川添田	195	41	9	44,541	18,107	5,057	287	255	174	354	1,410	20,587	
2159	福岡	田川金田	894	210	11	12,005	9,213	5,695	77	69	47	398	▲853	8,951	
2160	福岡	田川糸田	188	39	9	49,699	19,626	5,064	321	285	194	354	8,895	29,675	
2161	福岡	田川豊前川崎	533	92	16	30,133	13,023	4,194	194	173	118	293	587	14,388	
2162	福岡	田川赤池	195	47	9	44,115	18,811	5,885	285	253	172	412	1,338	21,271	
2163	福岡	田川大任	161	42	9	53,573	22,046	6,349	346	307	209	444	1,649	25,001	
2164	福岡	田川油須原	161	55	9	57,690	25,243	8,340	372	331	225	583	3,078	29,832	
2165	福岡	友枝	162	45	8	47,009	20,535	6,761	303	269	183	473	1,848	23,611	
2166	福岡	直方東	223	78	18	82,166	32,566	8,491	530	471	321	1,157	▲10,947	24,098	
2167	福岡	福岡大川2	963	102	10	10,019	5,504	2,569	65	57	39	180	176	6,021	
2168	福岡	那珂川別	1,246	280	58	46,323	19,041	5,468	299	265	181	383	569	20,738	
2169	福岡	若宮吉川	161	38	7	44,969	18,950	5,774	290	258	175	404	1,163	21,240	
2170	福岡	城島	393	78	10	25,265	12,233	4,830	163	145	99	338	437	13,415	
2171	福岡	行橋勝山	161	55	11	66,016	27,673	8,330	426	378	258	583	3,470	32,788	
2172	福岡	行橋築城	188	40	5	28,797	13,613	5,175	186	165	112	362	533	14,971	
2173	福岡	上陽	161	45	8	49,912	21,377	6,753	322	286	195	472	2,067	24,719	
2174	福岡	光友	168	52	13	74,917	29,493	7,542	483	429	292	528	2,114	33,339	
2175	福岡	星野	161	43	1	6,989	8,512	6,464	45	40	27	452	2,721	11,797	
2176	福岡	行橋椎田	219	46	5	24,239	12,159	5,057	156	139	95	354	619	13,522	
2177	佐賀	高木瀬	3,709	1,282	347	93,661	35,839	8,396	604	537	366	587	▲6,631	31,302	
2178	佐賀	唐津	3,932	1,060	176	44,742	19,657	6,548	289	256	175	458	507	21,342	
2179	佐賀	佐賀鳥栖	2,436	736	153	62,606	25,683	7,339	404	359	244	513	887	28,090	
2180	佐賀	多久	1,569	426	106	67,858	26,483	6,601	438	389	265	462	1,192	29,229	
2181	佐賀	伊万里	4,832	923	195	40,456	16,494	4,640	261	232	158	325	772	18,242	
2182	佐賀	伊万里黒川	238	44	9	39,563	16,068	4,476	255	227	154	313	321	17,338	
2183	佐賀	武雄	2,958	715	144	48,749	20,157	5,873	314	279	190	411	▲1,700	19,651	
2184	佐賀	佐賀鹿島	3,733	678	68	18,313	9,783	4,417	118	105	71	309	4	10,390	
2185	佐賀	川副南	189	39	11	56,896	21,638	4,968	367	326	222	348	1,109	24,010	
2186	佐賀	神埼	1,543	365	99	64,099	24,535	5,754	413	367	250	403	755	26,723	
2187	佐賀	基山	189	47	11	59,598	23,467	6,005	384	342	233	420	2,579	27,425	
2188	佐賀	小城	980	256	66	67,792	26,222	6,359	437	388	265	445	10,158	37,915	
2189	佐賀	牛津	189	53	13	66,170	26,168	6,780	427	379	258	474	1,143	28,849	
2190	佐賀	玄海	162	57	8	49,307	23,035	8,588	318	283	192	601	2,286	26,715	
2191	佐賀	嬉野電交局舎	189	31	5	28,848	12,493	4,041	186	165	113	283	581	13,821	
2192	佐賀	有田	1,029	299	50	48,956	21,398	7,054	316	281	191	494	513	23,193	
2193	佐賀	蓮池	128	25	3	26,305	12,424	4,717	170	151	103	330	651	13,829	
2194	佐賀	川久保	189	35	5	26,888	12,406	4,528	173	154	105	317	755	13,910	
2195	佐賀	唐津山本	127	40	4	34,091	17,695	7,706	220	195	133	539	2,542	21,324	
2196	佐賀	唐津鏡	162	48	10	61,980	25,396	7,236	400	355	242	506	5,352	32,251	
2197	佐賀	東多久	158	45	9	57,671	23,786	6,889	372	330	225	482	1,085	26,280	
2198	佐賀	久原	189	29	6	30,654	12,670	3,689	198	176	120	258	1,374	14,796	
2199	佐賀	波多津	162	53	10	60,066	25,599	8,000	387	344	234	560	2,405	29,529	
2200	佐賀	伊万里松浦	162	58	8	49,154	23,160	8,758	317	282	192	758	560	25,269	
2201	佐賀	大川野	162	62	11	67,570	29,190	9,392	436	387	264	813	1,018	32,108	
2202	佐賀	南波多	162	48	3	21,207	13,396	7,182	137	122	83	740	61	14,539	

通信用建物														
1平方メートルごとの年額料金(円)														
No.	行政区域	通信用建物名	利用可能面積(m <sup>2</sup> )	取得固定資産価額(百万円)	正味固定資産価額(百万円)	1㎡あたり(円/㎡)	①設備管理運営費相当			税金		⑥調整額	合計 (①+②+③+④+⑤+⑥)×(1+「網使用料算定根拠」記載のXIV. 料金設定に使用した貸倒率)	
							再減価償却費相当	②他人資本費用	③自己資本費用	④利益対応税	⑤その他			
2203	佐賀	諸富	189	43	8	42,191	17,945	5,583	272	242	165	391	991	20,006
2204	佐賀	佐賀千代田	220	41	4	18,538	9,935	4,503	120	106	72	315	375	10,923
2205	佐賀	鳥栖中原	158	39	9	55,552	22,228	5,951	358	318	217	416	▲ 2,331	21,206
2206	佐賀	北茂安	220	46	9	42,987	17,899	5,104	277	246	168	357	▲ 69	18,678
2207	佐賀	呼子	220	41	5	21,140	10,736	4,542	136	121	82	318	3,434	14,827
2208	佐賀	西有田	162	58	8	47,205	22,482	8,651	304	270	184	605	3,326	27,171
2209	佐賀	武雄北方	196	56	14	70,149	27,541	6,987	452	402	274	489	▲ 6,526	22,632
2210	佐賀	佐賀大町	189	36	3	15,355	9,150	4,651	99	88	60	325	247	9,969
2211	佐賀	佐賀白石	220	62	13	57,825	23,766	6,823	373	331	226	477	959	26,132
2212	佐賀	鹿島塩田	189	38	4	20,039	10,811	4,939	129	115	78	345	2,611	14,089
2213	佐賀	久保田	134	57	29	215,889	73,558	10,361	1,391	1,236	842	725	▲ 60,633	17,119
2214	佐賀	佐賀大和	189	35	7	34,828	14,682	4,477	225	200	136	313	1,254	16,810
2215	佐賀	江北	189	44	6	33,851	15,608	5,690	218	194	132	398	593	17,143
2216	佐賀	佐賀福富	162	53	7	42,126	20,340	7,997	272	241	164	559	3,113	24,689
2217	佐賀	有明	158	53	11	71,673	29,177	8,177	462	411	280	572	6,975	37,877
2218	佐賀	太良	127	37	8	63,534	25,601	6,986	410	364	248	489	1,239	28,351
2219	佐賀	若木	162	48	3	19,957	13,084	7,237	129	114	78	626	182	14,213
2220	佐賀	浜崎	127	32	4	28,109	14,341	6,105	181	161	110	427	3,775	18,995
2221	佐賀	武雄山内	162	40	6	37,753	17,058	5,996	244	216	147	419	2,760	20,844
2222	佐賀	三根	162	48	9	55,980	23,596	7,194	361	321	218	503	2,663	27,662
2223	佐賀	入野	162	58	8	50,984	23,663	8,725	329	292	199	610	3,402	28,495
2224	佐賀	西川登	162	67	13	80,032	33,453	10,004	516	459	312	866	831	36,437
2225	佐賀	七山	162	45	1	8,982	9,431	6,799	58	51	35	588	10	10,173
2226	佐賀	湊	162	56	11	68,405	28,490	8,447	441	392	267	591	▲ 7,423	22,758
2227	佐賀	巖木	127	26	3	20,539	10,911	4,893	132	118	80	342	339	11,922
2228	佐賀	相知	189	37	4	22,468	11,356	4,773	145	129	88	334	230	12,282
2229	佐賀	太良大浦	162	46	4	26,697	14,804	6,982	172	153	104	720	266	16,219
2230	長崎	浦上	2,700	820	161	59,695	24,875	7,384	385	342	233	1,495	758	28,088
2231	長崎	新長	6,073	1,311	311	51,178	20,240	5,245	330	293	200	367	2,735	24,165
2232	長崎	小ヶ倉	1,008	191	22	21,904	11,022	4,604	141	126	85	322	179	11,875
2233	長崎	稲佐	1,115	205	18	15,836	9,101	4,461	102	91	62	312	▲ 5,404	4,264
2234	長崎	深堀	188	34	6	32,759	13,967	4,369	211	188	128	306	561	15,361
2235	長崎	東長崎	943	171	23	24,809	11,664	4,395	160	142	97	963	1,263	14,289
2236	長崎	滑石	733	89	21	29,117	11,497	2,966	188	167	114	601	400	12,967
2237	長崎	佐世保別	4,464	1,282	186	41,627	19,178	6,981	269	239	162	488	2,762	23,098
2238	長崎	早岐	1,636	526	51	31,289	16,986	7,818	202	179	122	547	565	18,601
2239	長崎	佐世保大和	1,917	496	130	67,795	26,148	6,284	437	388	265	440	1,318	28,996
2240	長崎	佐世保大野	746	226	106	141,981	48,939	7,368	915	813	554	760	▲ 5,060	46,921
2241	長崎	柚木	127	14	2	12,834	6,425	2,665	83	74	50	186	209	7,027
2242	長崎	相浦	353	97	17	47,891	20,699	6,667	309	274	187	466	2,910	24,845
2243	長崎	島原	2,804	722	150	53,415	21,910	6,259	345	306	208	438	772	23,979
2244	長崎	諫早	7,934	2,032	263	33,198	15,951	6,224	214	190	130	435	1,372	18,292
2245	長崎	西諫早	1,323	315	71	53,847	21,571	5,794	347	309	210	405	806	23,648
2246	長崎	大村	2,303	494	77	33,572	15,054	5,217	217	192	131	365	1,061	17,020
2247	長崎	福江	4,055	1,057	124	30,618	15,304	6,333	197	175	119	443	▲ 2,236	14,002
2248	長崎	長崎平戸	1,845	645	177	95,902	36,598	8,499	619	550	374	595	6,629	45,365
2249	長崎	時津	226	39	8	37,389	15,123	4,168	241	214	146	844	651	17,219
2250	長崎	有川	2,286	698	147	64,400	26,284	7,415	415	369	251	519	▲ 4,700	23,138
2251	長崎	苅岐	2,494	501	122	48,774	19,170	4,879	315	279	190	1,069	713	21,736
2252	長崎	巖原	1,803	524	93	51,562	22,174	7,066	333	295	201	494	▲ 1,796	21,701
2253	長崎	大瀬戸	2,161	525	69	31,982	15,275	5,904	206	183	125	413	280	16,482
2254	長崎	長崎小浜	1,427	325	55	38,725	16,881	5,534	250	222	151	387	661	18,552
2255	長崎	豆蔵	167	70	11	67,430	29,861	10,104	435	386	263	707	3,111	34,763
2256	長崎	竹松	202	42	14	70,880	25,857	5,089	457	406	277	356	▲ 9,393	17,960
2257	長崎	長崎茂木	127	26	6	43,978	17,932	5,046	284	252	172	353	728	19,721
2258	長崎	木鉢	188	30	4	20,980	10,045	3,898	135	120	82	273	414	11,069
2259	長崎	長崎三重	223	55	5	23,236	12,770	5,962	150	133	91	1,207	693	15,044
2260	長崎	鹿子前	786	166	30	37,699	16,192	5,146	243	216	147	360	719	17,877
2261	長崎	針尾	223	61	6	26,768	14,525	6,682	173	153	104	467	2,940	18,362
2262	長崎	松浦	1,311	334	69	52,454	21,564	6,195	338	301	205	433	962	23,803
2263	長崎	御厨	127	16	2	14,576	7,281	3,010	94	84	57	211	236	7,963
2264	長崎	長崎三和	223	49	8	36,982	16,186	5,350	239	212	144	374	2,571	19,726
2265	長崎	多良見	219	40	6	25,413	11,890	4,444	164	146	99	311	607	13,217

通信用建物														
1平方メートルごとの年額料金(円)														
No.	行政区域	通信用建物名	利用可能面積(m <sup>2</sup> )	取得固定資産価額(百万円)	正味固定資産価額(百万円)	1㎡あたり(円/㎡)	①設備管理運営費相当			税金		⑥調整額	合計 (①+②+③+④+⑤+⑥)×(1+「網使用料算定根拠」記載のXIV. 料金設定に使用した貸倒率)	
							再)減価償却費相当	②他人資本費用	③自己資本費用	④利益対応税	⑤その他			
2266	長崎	長与	1,101	246	71	64,185	24,243	5,437	414	368	250	1,101	847	27,223
2267	長崎	琴海	133	28	11	81,594	29,027	5,120	526	468	318	1,037	1,743	48,807
2268	長崎	西彼	127	23	4	30,530	13,400	4,455	197	175	119	312	654	14,857
2269	長崎	東彼杵	157	32	4	23,698	11,879	4,935	153	136	92	345	501	13,106
2270	長崎	川棚	220	41	7	31,280	13,648	4,483	202	179	122	314	▲ 2,357	12,108
2271	長崎	波佐見	219	43	7	31,881	14,097	4,756	206	183	124	333	875	15,818
2272	長崎	湯江	188	33	4	19,184	9,881	4,260	124	110	75	298	1,960	12,448
2273	長崎	小長井	127	23	5	42,454	16,897	4,458	274	243	166	312	▲ 4,774	13,118
2274	長崎	島原有明	223	50	1	3,084	6,302	5,398	20	18	12	378	1,827	8,557
2275	長崎	島原国見	219	35	4	18,139	9,177	3,862	117	104	71	270	1,163	10,902
2276	長崎	諫早吾妻	161	45	4	27,695	14,844	6,729	179	159	108	471	2,928	18,689
2277	長崎	愛野森山	161	50	5	33,058	17,167	7,481	213	189	129	523	2,457	20,678
2278	長崎	千々石	161	32	3	21,107	11,019	4,835	136	121	82	338	1,064	12,760
2279	長崎	有家	188	42	5	28,305	13,730	5,437	183	162	110	380	719	15,284
2280	長崎	島原深江	188	29	4	19,088	9,365	3,772	123	109	74	264	488	10,423
2281	長崎	田平	188	37	5	24,100	11,888	4,827	155	138	94	338	433	13,046
2282	長崎	江迎	219	41	4	17,320	9,649	4,574	112	99	68	320	648	10,896
2283	長崎	佐々	223	98	6	27,536	18,705	10,637	178	158	107	920	1,973	22,041
2284	長崎	佐世保吉井	161	47	6	36,310	17,727	7,088	234	208	142	496	2,436	21,243
2285	長崎	黒口	161	45	6	38,499	18,116	6,836	248	221	150	478	1,782	20,995
2286	長崎	飯盛	161	45	5	31,138	15,896	6,772	201	178	122	474	3,035	19,906
2287	長崎	島原瑞穂	162	43	5	29,055	15,022	6,509	187	166	113	455	4,828	20,771
2288	長崎	鹿町	161	43	3	19,248	12,064	6,424	124	110	75	449	2,941	15,763
2289	長崎	小佐々	161	46	5	29,731	15,584	6,873	192	170	116	481	3,471	20,014
2290	長崎	楠泊	161	45	4	23,622	13,645	6,724	152	135	92	470	3,276	17,770
2291	長崎	式見	127	23	4	34,692	14,554	4,389	224	199	135	889	410	16,411
2292	長崎	三川内	161	50	7	41,287	19,636	7,539	266	237	161	902	477	21,679
2293	長崎	紐差	161	50	8	52,341	22,953	7,617	338	300	204	533	7,373	31,701
2294	長崎	津吉	161	53	7	40,469	19,834	7,976	261	232	158	558	2,697	23,740
2295	長崎	今福	161	45	3	21,274	13,037	6,804	137	122	83	476	1,408	15,263
2296	長崎	西彼大串	127	27	10	80,109	28,592	5,120	517	459	313	528	19,739	50,148
2297	長崎	南風崎	161	54	10	59,226	25,557	8,204	382	339	231	982	1,364	28,855
2298	長崎	有喜	161	56	10	60,133	26,131	8,512	388	345	235	1,019	3,876	31,994
2299	長崎	鶏知	127	45	9	71,943	29,811	8,732	464	412	281	611	2,921	34,500
2300	長崎	崎戸	158	40	10	65,548	25,415	6,209	423	376	256	434	951	27,855
2301	長崎	雲仙	199	90	29	144,551	53,378	11,025	932	828	564	771	▲ 11,753	44,720
2302	長崎	伊万里福島	162	52	4	22,224	14,275	7,764	143	127	87	543	1,845	17,020
2303	長崎	鷹島	162	61	10	63,093	27,700	9,214	407	362	246	797	3,541	33,053
2304	長崎	野母崎	161	50	7	44,691	20,619	7,524	288	256	174	526	2,091	23,954
2305	長崎	加津佐	189	42	4	20,853	11,474	5,364	135	119	81	375	2,111	14,295
2306	長崎	長崎口之津	127	23	4	28,267	12,687	4,405	182	162	110	308	480	13,929
2307	長崎	南有馬	161	38	6	34,449	15,894	5,801	222	197	134	406	1,442	18,295
2308	長崎	富江	219	46	6	27,429	13,156	5,119	177	157	107	358	1,179	15,134
2309	長崎	青方	188	48	8	41,091	18,279	6,239	265	235	160	436	804	20,179
2310	熊本	東	2,436	401	95	38,991	15,425	4,001	252	223	152	678	775	17,505
2311	熊本	健軍	1,922	370	42	22,037	11,130	4,673	142	126	86	327	172	11,983
2312	熊本	立田	906	236	45	49,917	20,948	6,322	322	286	195	442	867	23,060
2313	熊本	田迎	1,389	482	74	53,389	24,081	8,438	344	306	208	590	47	25,576
2314	熊本	桜町	5,334	1,329	312	58,532	23,206	6,056	378	335	228	424	▲ 7,769	16,802
2315	熊本	熊本清水	1,604	277	54	33,935	14,137	4,194	219	194	132	293	713	15,688
2316	熊本	北部	127	30	9	73,814	27,320	5,693	476	423	288	398	2,966	31,871
2317	熊本	帯山	13,764	4,483	863	62,674	26,279	7,915	404	359	245	554	339	28,180
2318	熊本	託麻別館	1,002	371	83	82,708	33,222	8,988	533	474	323	1,076	1,045	36,673
2319	熊本	新川尻	857	168	45	52,160	20,058	4,775	336	299	204	334	846	22,077
2320	熊本	熊本南部	7,254	1,727	398	54,819	21,848	5,786	354	314	214	405	▲ 2,719	20,416
2321	熊本	郡築	127	35	6	46,766	20,372	6,670	302	268	183	467	2,589	24,181
2322	熊本	人吉別館	3,231	592	117	36,233	15,072	4,456	234	208	141	312	448	16,415
2323	熊本	水俣	3,673	761	107	28,997	13,528	5,032	187	166	113	352	522	14,868
2324	熊本	玉名	4,906	1,137	269	54,834	21,700	5,634	354	314	214	394	703	23,679

通信用建物															
1平方メートルごとの年額料金(円)															
No.	行政区域	通信用建物名	利用可能面積(m <sup>2</sup> )	取得固定資産価額(百万円)	正味固定資産価額(百万円)	1㎡あたり(円/㎡)	①設備管理運営費相当					税金		⑥調整額	合計 (①+②+③+④+⑤+⑥)×(1+「網使用料算定根拠」記載のXIV. 料金設定に使用した貸倒率)
							再)減価償却費相当	②他人資本費用	③自己資本費用	④利益対応税	⑤その他	固定資産税	都市計画税		
2325	熊本	本渡	3,174	815	187	59,040	23,535	6,236	381	338	230	436	1,301	26,221	
2326	熊本	山鹿	4,706	786	172	36,493	14,749	4,057	235	209	142	284	1,106	16,725	
2327	熊本	牛深	2,347	562	80	33,958	15,772	5,822	219	195	133	407	▲ 163	16,563	
2328	熊本	菊池	2,390	638	121	50,790	21,368	6,486	328	291	198	776	702	23,663	
2329	熊本	松橋	3,914	844	100	25,467	12,704	5,242	164	146	99	367	11	13,491	
2330	熊本	松橋小川	220	41	6	27,903	12,654	4,479	180	160	109	313	2,234	15,650	
2331	熊本	植木岩野	600	188	26	43,679	20,415	7,617	282	250	170	911	504	22,532	
2332	熊本	熊本大津	292	78	21	70,160	27,029	6,472	453	402	274	453	1,183	29,794	
2333	熊本	西合志	220	38	5	23,421	11,100	4,238	151	134	91	297	▲ 3,673	8,100	
2334	熊本	一の宮	2,115	396	71	33,741	14,440	4,554	218	193	132	319	2,289	17,591	
2335	熊本	熊本小国	945	263	68	71,840	27,812	6,763	463	412	280	473	1,753	31,193	
2336	熊本	高森	1,473	380	97	65,703	25,523	6,272	424	376	256	439	▲ 6,184	20,834	
2337	熊本	南阿蘇	225	55	25	112,084	38,826	5,985	723	642	437	419	29,082	70,129	
2338	熊本	木山	267	107	38	141,817	51,287	9,735	915	813	553	681	▲ 3,723	50,526	
2339	熊本	矢部別館	1,812	511	122	67,395	26,606	6,859	435	386	263	480	4,667	32,837	
2340	熊本	荒尾	2,189	371	65	29,533	12,773	4,120	190	169	115	288	765	14,300	
2341	熊本	宇土	1,057	291	64	60,154	24,324	6,699	388	345	235	691	424	26,407	
2342	熊本	合志	220	53	9	39,472	17,403	5,838	255	226	154	408	2,454	20,900	
2343	熊本	熊本小島	471	114	21	44,490	18,922	5,886	287	255	174	412	739	20,789	
2344	熊本	天明	128	39	9	67,757	27,245	7,392	437	388	264	517	3,046	31,897	
2345	熊本	日奈久	127	22	2	14,760	8,570	4,245	95	85	58	297	281	9,386	
2346	熊本	府本	189	31	5	24,385	11,119	3,974	157	140	95	278	389	12,178	
2347	熊本	荒尾緑ヶ丘	224	63	8	34,868	17,009	6,793	225	200	136	700	389	18,659	
2348	熊本	網田	162	39	7	44,211	18,878	5,924	285	253	173	414	1,557	21,560	
2349	熊本	三角	782	144	20	25,163	11,835	4,462	162	144	98	312	419	12,970	
2350	熊本	松橋城南	220	52	14	64,565	24,621	5,704	416	370	252	399	▲ 8,307	17,751	
2351	熊本	壱志田	162	53	6	35,904	18,429	7,909	232	206	140	553	3,568	23,128	
2352	熊本	砥用	281	84	10	36,186	17,884	7,281	233	207	141	509	1,889	20,863	
2353	熊本	岱明	220	43	5	23,874	11,689	4,694	154	137	93	328	1,773	14,174	
2354	熊本	天水	127	40	9	73,130	29,144	7,717	472	419	285	540	2,791	33,651	
2355	熊本	南関	224	47	7	32,052	14,496	5,105	207	184	125	357	75	15,444	
2356	熊本	熊本長洲	526	104	12	23,451	11,675	4,804	151	134	92	336	552	12,940	
2357	熊本	鹿本	189	38	5	27,475	12,879	4,829	177	157	107	338	1,108	14,766	
2358	熊本	菊陽	224	47	10	43,730	17,950	5,137	282	251	171	359	▲ 3,358	15,655	
2359	熊本	泗水	162	35	6	36,015	15,849	5,297	232	206	141	371	662	17,461	
2360	熊本	南小国	127	42	5	38,913	19,446	8,045	251	223	152	563	1,486	22,121	
2361	熊本	熊本西原	162	50	7	46,144	21,091	7,571	298	264	180	530	3,094	25,457	
2362	熊本	嘉島	159	54	22	135,671	47,976	8,224	875	777	529	575	3,263	53,995	
2363	熊本	甲佐	220	52	9	41,368	17,838	5,717	267	237	161	400	2,112	21,015	
2364	熊本	坂本	162	50	3	15,446	11,995	7,469	100	89	60	646	97	12,987	
2365	熊本	熊本鏡	464	130	15	33,352	16,568	6,796	215	191	130	475	610	18,189	
2366	熊本	宮原	127	25	5	40,591	16,651	4,758	262	233	158	333	▲ 6,069	11,568	
2367	熊本	東陽	162	46	5	32,347	16,368	6,890	209	185	126	596	351	17,835	
2368	熊本	湯浦	162	46	10	63,977	25,621	6,876	413	367	250	481	▲ 3,711	23,421	
2369	熊本	津奈木	162	39	7	41,023	17,940	5,920	265	235	160	414	6,628	25,642	
2370	熊本	錦	224	51	6	28,214	13,839	5,572	182	162	110	390	▲ 564	14,119	
2371	熊本	多良木	612	139	16	26,550	13,306	5,527	171	152	104	387	679	14,799	
2372	熊本	大矢野	220	40	5	20,689	10,482	4,420	133	119	81	309	364	11,488	
2373	熊本	本渡松島	158	38	6	38,549	17,073	5,778	249	221	150	404	665	18,762	
2374	熊本	赤崎	159	54	18	115,019	42,020	8,319	742	659	449	720	▲ 6,146	38,444	
2375	熊本	飽田	127	64	34	270,417	91,495	12,263	1,744	1,550	1,055	858	327	97,029	
2376	熊本	竜峰	127	28	4	30,303	14,228	5,349	195	174	118	374	1,124	16,213	
2377	熊本	松橋豊野	162	46	5	31,435	16,146	6,936	203	180	123	485	36	17,173	
2378	熊本	玉東	162	33	4	22,029	11,413	4,959	142	126	86	347	▲ 4,473	7,641	
2379	熊本	菊水	162	31	4	23,047	11,456	4,703	149	132	90	329	▲ 1,815	10,341	
2380	熊本	坊中	128	31	4	31,100	14,890	5,778	201	178	121	404	2,730	18,524	
2381	熊本	御船	189	60	13	67,274	27,399	7,688	434	385	263	538	3,302	32,321	
2382	熊本	千丁	127	30	5	37,019	16,492	5,645	239	212	144	395	2,412	19,894	
2383	熊本	水俣田浦	162	42	10	60,745	24,164	6,366	392	348	237	445	1,898	27,484	

通信用建物																
No.	行政区域	通信用建物名	利用可能面積 (㎡)	取得固定資産価額 (百万円)	正味固定資産価額 (百万円)	1㎡あたり (円/㎡)	1平方メートルごとの年額料金 (円)							⑥調整額	合計 (①+②+③+④+⑤+⑥)×(1+「網使用料算定根拠」記載のXIV. 料金設定に使用した貸倒率)	
							①設備管理運営費相当	再)減価償却費相当	②他人資本費用	③自己資本費用	税金		⑤その他			
2384	熊本	熊本河内	127	25	4	34,519	14,806	4,692	223	198	135	328	2,051	17,741		
2385	熊本	水源	162	55	6	39,627	19,873	8,262	256	227	155	578	2,068	23,157		
2386	熊本	郡浦	159	47	10	60,635	24,986	7,220	391	347	237	505	924	27,390		
2387	熊本	鹿北	162	37	8	46,603	19,234	5,579	301	267	182	390	▲ 5,759	14,615		
2388	熊本	菊鹿	162	36	6	38,446	16,599	5,334	248	220	150	373	1,058	18,648		
2389	熊本	鹿央	162	46	2	9,902	9,876	6,975	64	57	39	488	3,094	13,618		
2390	熊本	旭志	162	55	7	45,824	21,710	8,284	296	263	179	580	3,566	26,594		
2391	熊本	矢部清和	162	60	8	51,668	24,201	9,062	333	296	202	634	▲ 2,259	23,407		
2392	熊本	芦北	795	184	31	39,015	17,047	5,616	252	224	152	672	▲ 236	18,111		
2393	熊本	湯前	162	48	6	36,490	17,905	7,213	235	209	142	505	3,040	22,036		
2394	熊本	姫戸	162	38	6	35,161	15,996	5,694	227	201	137	398	1,932	18,891		
2395	熊本	三加和	162	41	8	47,945	20,127	6,079	309	275	187	425	1,899	23,222		
2396	熊本	阿蘇	147	76	34	231,649	80,416	12,543	1,494	1,327	904	3,995	4,770	92,906		
2397	熊本	本渡富岡	127	33	7	55,432	22,631	6,389	358	318	216	447	▲ 5,215	18,755		
2398	熊本	河浦	162	76	24	148,169	54,875	11,461	956	849	578	992	▲ 6,822	51,428		
2399	熊本	蘇陽	293	90	11	39,049	18,911	7,470	252	224	152	523	1,653	21,715		
2400	熊本	免田	189	34	9	49,806	18,996	4,403	321	285	194	308	803	20,907		
2401	熊本	一勝地	162	51	9	52,969	23,164	7,644	342	304	207	535	▲ 2,889	21,663		
2402	熊本	竜ヶ岳	159	49	13	81,325	31,268	7,440	525	466	317	521	1,060	34,157		
2403	熊本	五和	128	37	9	72,563	28,239	6,978	468	416	283	488	▲ 286	29,608		
2404	熊本	玉名大浜	224	72	10	43,487	20,564	7,822	281	249	170	677	▲ 4,753	17,188		
2405	大分	大分	5,571	1,946	546	97,976	37,195	8,488	632	561	382	1,860	▲ 4,732	35,898		
2406	大分	鶴崎	1,806	466	96	52,958	21,791	6,274	342	303	207	439	1,133	24,215		
2407	大分	大分東	2,159	558	128	59,411	23,685	6,278	383	340	232	439	1,109	26,188		
2408	大分	大分滝尾	1,354	285	74	54,520	21,090	5,116	352	312	213	358	1,846	24,171		
2409	大分	大分大道	2,187	628	140	63,981	25,718	6,972	413	367	250	488	4,479	31,715		
2410	大分	大分市外	5,564	1,348	305	54,744	21,927	5,887	353	314	214	412	1,020	24,240		
2411	大分	大分別府	6,469	1,583	369	57,092	22,674	5,946	368	327	223	416	▲ 3,746	20,262		
2412	大分	別府北	967	150	20	21,119	9,968	3,780	136	121	82	264	▲ 2,258	8,313		
2413	大分	如水	526	126	25	46,759	19,513	5,812	302	268	182	407	1,626	22,298		
2414	大分	新中津	3,109	690	139	44,766	18,511	5,394	289	257	175	556	437	20,225		
2415	大分	日田三本松	2,142	668	213	99,208	36,650	7,582	640	568	387	530	▲ 1,789	36,986		
2416	大分	佐伯	4,966	1,205	281	56,572	22,473	5,897	365	324	221	413	▲ 790	23,006		
2417	大分	臼杵	1,948	550	141	72,610	28,132	6,857	468	416	283	480	1,666	31,445		
2418	大分	津久見	1,246	240	50	40,064	16,409	4,670	258	230	156	327	4,388	21,768		
2419	大分	大分竹田	2,546	598	119	46,637	19,372	5,707	301	267	182	399	727	21,248		
2420	大分	豊後高田	3,293	636	72	21,915	11,110	4,689	141	126	86	328	▲ 2,503	9,288		
2421	大分	杵築別館	2,488	707	156	62,500	25,216	6,904	403	358	244	483	972	27,676		
2422	大分	大分宇佐	1,496	396	103	69,166	26,702	6,436	446	396	270	770	931	29,515		
2423	大分	国東	1,648	317	56	34,233	14,702	4,672	221	196	134	327	1,099	16,679		
2424	大分	日出	220	38	8	37,478	15,193	4,212	242	215	146	295	637	16,728		
2425	大分	由布院	226	49	7	29,021	13,736	5,233	187	166	113	366	1,820	16,388		
2426	大分	大分三重	2,187	428	58	26,401	12,485	4,750	170	151	103	332	376	13,617		
2427	大分	玖珠	986	278	58	58,797	24,084	6,856	379	337	229	480	1,808	27,317		
2428	大分	大分種田	1,957	430	88	44,862	18,484	5,339	289	257	175	639	▲ 789	19,055		
2429	大分	大分中津	3,490	790	70	20,022	11,368	5,501	129	115	78	385	1,164	13,239		
2430	大分	大分戸次	238	88	35	148,286	52,436	8,988	956	850	579	1,820	788	57,429		
2431	大分	鶴崎松岡	273	63	21	77,589	28,388	5,654	500	445	303	396	1,703	31,735		
2432	大分	長洲	196	42	9	46,341	18,851	5,273	299	266	181	369	907	20,873		
2433	大分	豊後高田田原	162	47	5	31,335	16,254	7,073	202	180	122	612	335	17,705		
2434	大分	大分賀来	196	43	13	66,905	24,963	5,360	432	383	261	375	▲ 4,517	21,897		
2435	大分	坂ノ市別館	1,369	341	110	80,119	29,529	6,054	517	459	313	524	▲ 2,521	28,821		
2436	大分	海崎	127	26	5	38,753	16,302	4,947	250	222	151	346	640	17,911		
2437	大分	保戸島	59	31	11	194,877	69,907	12,808	1,257	1,117	761	1,320	▲ 27,533	46,829		
2438	大分	宇佐八幡	189	36	6	34,323	14,717	4,660	221	197	134	326	685	16,280		
2439	大分	山香	133	25	5	40,994	16,628	4,617	264	235	160	323	871	18,481		
2440	大分	大分挾間	231	57	14	60,286	23,697	6,033	389	345	235	422	▲ 6,283	18,805		
2441	大分	大分庄内	224	41	6	26,205	12,101	4,423	169	150	102	309	1,088	13,919		
2442	大分	佐賀関	189	38	10	50,933	19,849	4,926	329	292	199	345	7,796	28,810		
2443	大分	幸崎	162	44	6	36,734	17,350	6,587	237	210	143	461	3,164	21,565		
2444	大分	佐伯弥生	134	36	11	85,068	31,462	6,537	549	487	332	457	1,805	35,092		
2445	大分	野津	189	35	8	41,381	16,620	4,495	267	237	161	314	▲ 1,916	15,683		
2446	大分	緒方	161	48	9	53,216	22,801	7,209	343	305	208	504	2,019	26,180		
2447	大分	三重大野	133	24	5	39,036	15,859	4,422	252	224	152	309	3,219	20,015		
2448	大分	三重大蔵	162	48	4	27,326	15,229	7,222	176	157	107	505	2,891	19,065		

通信用建物															
No.	行政区域	通信用建物名	利用可能面積 (㎡)	取得固定資産価額 (百万円)	正味固定資産価額 (百万円)	1㎡あたり (円/㎡)	1平方メートルごとの年額料金(円)							⑥調整額	合計 (①+②+③+④+⑤+⑥)×(1+「網使用料算定根拠」記載のXIV. 料金設定に使用した貸倒率)
							①設備管理運営費相当		②他人資本費用	③自己資本費用	税金		⑤その他		
							再)減価償却費相当	④利益対応税			⑤その他				
2449	大分	天ヶ瀬	127	36	11	83,623	31,443	6,941	539	479	326	486	11,234	44,507	
2450	大分	三光	162	43	4	26,717	14,248	6,420	172	153	104	449	3,389	18,515	
2451	大分	大分野津原	168	45	12	68,323	26,505	6,486	441	391	267	454	1,325	29,383	
2452	大分	直川	162	41	5	31,439	15,403	6,191	203	180	123	433	2,551	18,893	
2453	大分	本耶馬溪	127	18	5	37,111	14,368	3,495	239	213	145	244	599	15,808	
2454	大分	院内	162	42	10	63,263	24,819	6,283	408	363	247	440	1,076	27,353	
2455	大分	安心院	133	24	5	39,154	15,803	4,331	253	224	153	303	792	17,528	
2456	大分	真玉	162	52	9	58,212	24,912	7,856	375	334	227	550	360	26,758	
2457	大分	国東国見	162	57	12	71,658	29,569	8,573	462	411	280	600	3,753	35,075	
2458	大分	国東富来	162	40	8	51,233	21,082	6,071	330	294	200	425	985	23,316	
2459	大分	佐伯鶴見	162	46	10	64,095	25,760	6,980	413	367	250	488	5,628	32,906	
2460	大分	竹田萩	162	47	6	36,493	17,699	7,007	235	209	142	490	4,459	23,234	
2461	大分	日田大山	162	29	3	20,952	10,543	4,404	135	120	82	308	710	11,898	
2462	大分	大分犬飼	133	25	4	32,800	14,185	4,575	212	188	128	320	608	15,641	
2463	大分	大分吉野	162	56	9	54,012	24,269	8,444	348	309	211	1,010	3,611	29,758	
2464	大分	安岐	157	32	4	28,301	13,177	4,885	183	162	110	342	599	14,573	
2465	大分	武蔵	127	20	4	34,699	14,037	3,870	224	199	135	271	721	15,587	
2466	大分	宇目	162	45	6	36,754	17,582	6,813	237	211	143	477	2,511	21,161	
2467	大分	蒲江	158	35	5	28,544	13,797	5,434	184	164	111	380	1,006	15,642	
2468	大分	耶馬溪下郷	162	39	7	41,267	17,883	5,792	266	236	161	405	7,722	26,673	
2469	大分	山国	162	47	8	51,386	22,103	7,047	331	294	201	493	5,939	29,361	
2470	大分	香々地	162	56	9	55,685	24,777	8,461	359	319	217	592	556	26,820	
2471	大分	三重清川	162	47	4	27,202	15,104	7,134	175	156	106	617	▲ 5,280	10,878	
2472	大分	久住	162	45	4	22,629	13,465	6,835	146	130	88	478	2,099	16,406	
2473	大分	恵良	127	23	6	43,698	17,134	4,330	282	250	171	303	8,116	26,256	
2474	大分	津江	133	56	9	65,413	29,411	10,245	422	375	255	887	779	32,129	
2475	大分	耶馬溪	162	42	4	26,997	14,197	6,287	174	155	105	440	2,155	17,226	
2476	大分	合河	162	45	9	57,934	23,772	6,797	374	332	226	475	▲ 940	24,239	
2477	宮崎	生目	744	198	49	65,577	25,673	6,459	423	376	256	452	1,500	28,680	
2478	宮崎	宮崎大淀	3,206	818	192	59,938	23,764	6,202	387	343	234	434	698	25,860	
2479	宮崎	木花	219	57	14	62,568	24,681	6,349	404	359	244	444	1,083	27,215	
2480	宮崎	都城	7,252	1,462	242	33,361	14,673	4,898	215	191	130	343	146	15,698	
2481	宮崎	都城荘内	188	38	6	30,791	13,970	4,948	199	176	120	346	2,114	16,925	
2482	宮崎	沖水	230	45	9	38,098	15,896	4,733	246	218	149	331	724	17,564	
2483	宮崎	都城中郷	230	65	8	34,260	16,929	6,891	221	196	134	482	3,132	21,094	
2484	宮崎	土々呂	220	49	12	54,563	21,442	5,455	352	313	213	382	1,180	23,882	
2485	宮崎	延岡市外	4,751	948	255	53,621	20,562	4,851	346	307	209	339	▲ 346	21,417	
2486	宮崎	日南	3,459	742	106	30,574	14,168	5,210	197	175	119	365	▲ 182	14,842	
2487	宮崎	宮崎小林	3,590	713	141	39,331	16,347	4,823	254	225	153	337	▲ 5,197	12,119	
2488	宮崎	日向別館	4,621	928	193	41,794	17,129	4,883	270	239	163	422	▲ 1,159	17,064	
2489	宮崎	西都	1,387	352	80	57,969	23,144	6,159	374	332	226	431	1,201	25,708	
2490	宮崎	高城	188	39	10	54,230	20,949	5,060	350	311	212	354	13,753	35,929	
2491	宮崎	宮崎住吉	857	140	37	43,281	16,638	3,957	279	248	169	277	748	18,359	
2492	宮崎	柳瀬	189	55	24	128,794	44,817	7,080	831	738	503	495	▲ 8,592	38,792	
2493	宮崎	宮崎本郷	983	260	71	71,803	27,460	6,422	463	411	280	556	977	30,147	
2494	宮崎	志和池	133	27	9	67,255	24,679	4,973	434	385	262	348	15,070	41,178	
2495	宮崎	大堂津	133	36	9	68,310	26,632	6,617	441	391	267	463	▲ 5,068	23,126	
2496	宮崎	鉄肥	195	35	8	43,351	17,048	4,346	280	248	169	304	▲ 1,377	16,672	
2497	宮崎	西小林	161	54	10	59,086	25,484	8,172	381	339	231	978	797	28,210	
2498	宮崎	串間	1,261	304	69	54,600	21,856	5,858	352	313	213	410	972	24,116	
2499	宮崎	三財	162	52	7	46,095	21,262	7,756	297	264	180	800	549	23,352	
2500	宮崎	えびの宮機械	168	45	9	55,845	22,911	6,548	360	320	218	458	1,796	26,063	
2501	宮崎	飯野駅前	219	45	10	44,361	17,972	4,974	286	254	173	595	582	19,862	
2502	宮崎	清武	233	64	21	92,087	33,635	6,653	594	528	359	465	4,686	40,267	
2503	宮崎	宮崎田野	219	42	5	23,189	11,434	4,640	150	133	90	325	804	12,936	
2504	宮崎	佐土原	194	41	13	66,492	24,599	5,117	429	381	259	358	68	26,094	
2505	宮崎	西佐土原	188	32	7	35,649	14,615	4,170	230	204	139	292	1,757	17,237	



通信用建物														
1平方メートルごとの年額料金(円)														
No.	行政区域	通信用建物名	利用可能面積(m <sup>2</sup> )	取得固定資産価額(百万円)	正味固定資産価額(百万円)	1㎡あたり(円/㎡)	①設備管理運営費相当			税金		⑥調整額	合計 (①+②+③+④+⑤+⑥)×(1+「網使用料算定根拠」記載のXIV. 料金設定に使用した貸倒率)	
							再)減価償却費相当	②他人資本費用	③自己資本費用	④利益対応税	⑤その他			
2506	宮崎	日南北郷	161	43	11	68,251	26,416	6,418	440	391	266	449	9,998	37,960
2507	宮崎	日南南郷	188	40	11	60,440	22,814	5,105	390	346	236	357	12,167	36,310
2508	宮崎	三股	554	119	35	62,280	23,470	5,222	402	357	243	365	650	25,487
2509	宮崎	都城高崎	224	52	8	33,976	15,565	5,610	219	195	133	392	2,029	18,533
2510	宮崎	高原	223	67	10	44,357	20,324	7,327	286	254	173	513	2,644	24,194
2511	宮崎	小林野尻	223	62	8	36,240	17,376	6,758	234	208	141	473	4,498	22,930
2512	宮崎	紙屋	161	53	10	60,218	25,674	8,030	388	345	235	695	7,266	34,603
2513	宮崎	宮崎高岡	195	39	7	36,303	15,534	4,897	234	208	142	343	2,051	18,512
2514	宮崎	国富	224	51	11	47,640	19,521	5,563	307	273	186	389	885	21,561
2515	宮崎	綾	139	36	12	84,607	31,142	6,352	546	485	330	444	14,274	47,221
2516	宮崎	高鍋営業所1	2,012	402	123	61,330	22,824	4,854	396	351	239	661	812	25,283
2517	宮崎	新富	223	49	10	44,444	18,385	5,363	287	255	173	375	4,164	23,639
2518	宮崎	木城	161	51	8	52,310	23,092	7,765	337	300	204	543	2,116	26,592
2519	宮崎	川南	195	41	12	59,889	22,664	5,116	386	343	234	358	▲11,927	12,058
2520	宮崎	都農	195	41	7	35,940	15,645	5,115	232	206	140	358	685	17,266
2521	宮崎	門川	195	44	10	49,895	20,077	5,458	322	286	195	382	993	22,255
2522	宮崎	大東	161	51	7	45,471	21,032	7,709	293	261	177	795	5,589	28,147
2523	宮崎	都城山田	223	62	12	53,244	22,347	6,746	343	305	208	472	2,339	26,014
2524	宮崎	高千穂別館	1,709	486	100	58,648	24,094	6,910	378	336	229	712	732	26,481
2525	宮崎	都城高野	161	58	10	64,523	27,711	8,806	416	370	252	1,054	807	30,610
2526	宮崎	美々津	133	35	9	64,285	25,170	6,335	415	368	251	443	2,486	29,133
2527	宮崎	岩脇	161	51	6	39,366	19,213	7,679	254	226	154	537	2,164	22,548
2528	宮崎	真幸	168	53	13	77,348	30,328	7,665	499	443	302	536	2,383	34,491
2529	宮崎	山陰	161	50	7	42,764	20,142	7,612	276	245	167	533	3,262	24,625
2530	宮崎	神門	161	50	7	44,742	20,640	7,531	289	256	175	776	753	22,889
2531	宮崎	日向西郷	162	56	7	44,024	21,235	8,336	284	252	172	859	501	23,303
2532	宮崎	宇納間	161	51	5	34,076	17,748	7,764	220	195	133	672	1,001	19,969
2533	宮崎	曾木	161	48	6	38,697	18,592	7,254	250	222	151	507	▲7,398	12,324
2534	宮崎	北川	161	52	8	50,470	22,711	7,923	326	289	197	554	2,302	26,379
2535	宮崎	延岡北浦	158	54	12	76,420	30,667	8,276	493	438	298	579	1,233	33,708
2536	宮崎	宮崎東	4,485	1,437	448	99,997	37,084	7,785	645	573	390	545	▲1,495	37,742
2537	宮崎	青島	133	32	9	65,462	24,975	5,794	422	375	255	405	▲224	26,208
2538	宮崎	都城山之口	223	63	7	31,534	16,109	6,870	203	181	123	481	2,403	19,500
2539	宮崎	日之影	161	52	5	29,783	16,516	7,790	192	171	116	803	377	18,175
2540	宮崎	五ヶ瀬	161	41	1	5,361	7,733	6,162	35	31	21	635	55	8,510
2541	宮崎	宮崎内海	158	39	11	69,388	26,326	5,995	448	398	271	419	1,298	29,160
2542	宮崎	諸塚	152	44	11	71,602	27,998	7,019	462	410	279	724	924	30,797
2543	鹿児島	鵜池甲南新館	2,767	525	191	68,849	24,786	4,613	444	395	269	781	▲8,031	18,644
2544	鹿児島	谷山	1,385	340	85	61,310	23,925	5,961	395	351	239	1,010	▲6,692	19,228
2545	鹿児島	伊敷	2,067	285	70	33,879	13,281	3,354	219	194	132	235	3,192	17,253
2546	鹿児島	原良	1,322	391	82	61,714	25,277	7,195	398	354	241	1,219	617	28,106
2547	鹿児島	広木	1,399	349	95	67,537	25,850	6,062	436	387	264	1,027	2,566	30,530
2548	鹿児島	坂之上	1,301	297	53	40,540	17,421	5,543	261	232	158	939	▲1,637	17,374
2549	鹿児島	鹿児島川内	3,441	1,010	229	66,482	26,610	7,131	429	381	259	499	3,148	31,326
2550	鹿児島	鹿屋	3,387	1,343	214	63,205	28,154	9,635	408	362	247	674	2,108	31,953
2551	鹿児島	枕崎	1,685	330	61	36,377	15,420	4,762	235	208	142	333	6,993	23,331
2552	鹿児島	名瀬	3,725	912	168	45,112	19,167	5,949	291	258	176	416	▲824	19,484
2553	鹿児島	出水	4,233	793	105	24,741	11,802	4,553	160	142	97	319	1,173	13,693
2554	鹿児島	指宿	3,431	850	185	53,966	21,832	6,020	348	309	211	421	2,437	25,558
2555	鹿児島	加世田	4,110	835	194	47,210	18,771	4,939	305	271	184	346	2,148	22,025
2556	鹿児島	国分	1,575	470	106	67,463	27,019	7,252	435	387	263	627	604	29,335

通信用建物														
1平方メートルごとの年額料金(円)														
No.	行政区域	通信用建物名	利用可能面積(m <sup>2</sup> )	取得固定資産価額(百万円)	正味固定資産価額(百万円)	1㎡あたり(円/㎡)	①設備管理運営費相当		②他人資本費用	③自己資本費用	税金		⑥調整額	合計 (①+②+③+④+⑤+⑥)×(1+「網使用料算定根拠」記載のXIV. 料金設定に使用した貸倒率)
							再)減価償却費相当				④利益対応税	⑤その他		
2557	鹿児島県	種子島	2,105	322	50	23,870	10,709	3,715	154	137	93	260	▲ 1,101	10,252
2558	鹿児島県	加治木	4,046	1,023	172	42,394	18,568	6,146	273	243	165	430	▲ 158	19,837
2559	鹿児島県	帖佐	1,117	448	102	91,760	36,642	9,756	592	526	358	1,006	▲ 1	39,123
2560	鹿児島県	丸尾	224	72	11	49,760	22,444	7,864	321	285	194	550	833	24,627
2561	鹿児島県	志布志	2,964	541	48	16,188	9,179	4,436	104	93	63	310	293	10,042
2562	鹿児島県	屋久島	1,815	475	111	61,034	24,245	6,362	394	350	238	445	▲ 162	25,510
2563	鹿児島県	徳之島	2,433	628	119	48,837	20,579	6,270	315	280	191	439	832	22,636
2564	鹿児島県	鹿児島吉野	845	211	29	34,584	16,210	6,077	223	198	135	425	654	17,845
2565	鹿児島県	鹿児島春日	1,149	291	59	50,986	21,103	6,164	329	292	199	431	▲ 5,785	16,569
2566	鹿児島県	鹿児島大口	1,502	245	77	51,014	18,920	3,973	329	292	199	278	7,385	27,403
2567	鹿児島県	隼人	572	181	90	156,994	53,701	7,702	1,013	900	613	1,943	4,154	62,324
2568	鹿児島県	河頭	217	49	13	66,362	22,734	5,442	381	338	230	381	1,037	25,101
2569	鹿児島県	高須	161	56	9	57,652	25,307	8,415	372	330	225	589	1,966	28,789
2570	鹿児島県	大始良	161	48	8	49,346	21,641	7,183	318	283	193	503	3,045	25,983
2571	鹿児島県	鹿屋南	161	44	4	26,460	14,403	6,650	171	152	103	465	1,770	17,064
2572	鹿児島県	串木野	989	249	39	39,312	17,644	6,125	254	225	153	429	▲ 182	18,523
2573	鹿児島県	阿久根	1,537	387	94	61,413	24,121	6,127	396	352	240	429	1,597	27,135
2574	鹿児島県	米之津	188	48	13	66,362	25,576	6,132	428	380	259	429	1,102	28,174
2575	鹿児島県	宮ヶ浜	223	51	6	26,333	13,244	5,529	170	151	103	387	1,425	15,480
2576	鹿児島県	鹿児島垂水	189	51	14	71,577	27,556	6,584	462	410	279	461	1,233	30,401
2577	鹿児島県	指宿山川	219	40	4	17,719	9,617	4,425	114	102	69	310	285	10,497
2578	鹿児島県	開聞	224	59	11	50,313	21,120	6,378	325	288	196	446	3,055	25,430
2579	鹿児島県	知覧	130	33	6	48,235	20,226	6,093	311	276	188	426	▲ 290	21,137
2580	鹿児島県	知覧瀬世	161	32	6	36,020	15,451	4,897	232	206	141	343	1,318	17,691
2581	鹿児島県	加世田川辺	195	52	14	72,043	27,587	6,479	465	413	281	453	1,337	30,536
2582	鹿児島県	市来	127	25	5	42,795	17,309	4,770	276	245	167	334	671	19,002
2583	鹿児島県	東市来	229	62	16	69,388	26,877	6,546	448	398	271	458	226	28,678
2584	鹿児島県	伊集院	2,092	514	81	38,635	17,284	5,964	249	221	151	417	758	19,080
2585	鹿児島県	松元	224	73	16	69,461	28,314	7,962	448	398	271	557	3,199	33,187
2586	鹿児島県	伊集院郡山	232	63	14	62,193	24,797	6,574	401	356	243	460	▲ 866	25,391
2587	鹿児島県	金峰	224	49	7	31,914	14,636	5,285	206	183	125	370	511	16,031
2588	鹿児島県	入来	161	41	10	59,376	23,560	6,163	383	340	232	431	2,837	27,783
2589	鹿児島県	宮之城	922	223	62	67,111	25,539	5,876	433	385	262	411	6,725	33,755
2590	鹿児島県	高尾野	188	38	6	29,797	13,648	4,917	192	171	116	344	568	15,039
2591	鹿児島県	菱刈	219	41	3	14,736	8,892	4,574	95	84	58	320	355	9,804
2592	鹿児島県	蒲生	224	56	9	40,154	17,815	6,050	259	230	157	423	816	19,700
2593	鹿児島県	十三塚原	161	49	5	32,216	16,751	7,312	208	185	126	512	2,351	20,133
2594	鹿児島県	加治木横川	139	65	26	190,600	67,199	11,353	1,229	1,092	744	794	3,679	74,737
2595	鹿児島県	栗野	188	49	9	48,129	20,389	6,287	310	276	188	440	1,438	23,041
2596	鹿児島県	吉松	161	44	12	77,153	29,208	6,602	498	442	301	462	3,289	34,200
2597	鹿児島県	霧島	127	27	5	36,203	15,728	5,120	234	207	141	358	1,335	18,003
2598	鹿児島県	岩川	219	48	7	30,839	14,349	5,313	199	177	120	372	588	15,805
2599	鹿児島県	財部	223	56	8	35,868	16,653	6,144	231	206	140	430	2,269	19,929
2600	鹿児島県	都城末吉	194	38	10	49,507	19,226	4,721	319	284	193	330	1,822	22,174
2601	鹿児島県	志布志有明	161	50	6	34,263	17,574	7,535	221	196	134	527	2,976	21,628
2602	鹿児島県	蓬原	161	43	4	27,311	14,513	6,511	176	156	107	455	3,566	18,973
2603	鹿児島県	志布志大崎	219	43	6	25,969	12,393	4,784	168	149	101	335	1,705	14,851
2604	鹿児島県	菱田	127	41	11	84,024	32,497	7,878	542	481	328	551	3,486	37,885
2605	鹿児島県	串良	195	48	12	60,178	23,554	5,922	388	345	235	414	1,026	25,962
2606	鹿児島県	鹿屋高山	188	53	11	60,199	24,522	6,884	388	345	235	482	1,094	27,066
2607	鹿児島県	吾平	168	49	8	47,432	21,067	7,169	306	272	185	502	3,293	25,625
2608	鹿児島県	大根占	972	236	57	58,753	23,111	5,896	379	337	229	412	849	25,317
2609	鹿児島県	根占	161	45	11	68,035	26,763	6,829	439	390	266	478	1,229	29,565
2610	鹿児島県	古江	161	36	6	38,245	16,644	5,438	247	219	149	380	2,314	19,953
2611	鹿児島県	川内東郷	161	60	10	63,162	27,559	9,052	407	362	246	633	4,470	33,677
2612	鹿児島県	牧ノ原	161	48	8	47,011	21,037	7,263	303	269	183	869	557	23,218

通信用建物														
1平方メートルごとの年額料金(円)														
No.	行政区域	通信用建物名	利用可能面積(m <sup>2</sup> )	取得固定資産価額(百万円)	正味固定資産価額(百万円)	1㎡あたり(円/㎡)	①設備管理運営費相当				税金		⑥調整額	合計 (①+②+③+④+⑤+⑥)×(1+「網使用料算定根拠」記載のXIV. 料金設定に使用した貸倒率)
							再)減価償却費相当	②他人資本費用	③自己資本費用	④利益対応税	⑤その他			
2613	鹿児島	百引	161	46	5	29,245	15,546	6,977	189	168	114	604	1,328	17,949
2614	鹿児島	志布志松山	161	47	6	37,421	18,063	7,099	241	214	146	614	522	19,800
2615	鹿児島	大根占田代	161	47	10	60,074	24,677	7,075	387	344	234	495	▲240	25,897
2616	鹿児島	川内西方	161	47	5	33,665	16,902	7,038	217	193	131	492	2,020	19,955
2617	鹿児島	城上	158	46	11	67,092	26,746	7,088	433	384	262	966	862	29,653
2618	鹿児島	高隈	161	47	5	29,289	15,650	7,068	189	168	114	494	3,765	20,380
2619	鹿児島	阿久根脇本	127	25	4	30,440	13,657	4,738	196	174	119	331	1,926	16,403
2620	鹿児島	阿久根大川	127	23	3	20,998	10,480	4,327	135	120	82	303	1,458	12,578
2621	鹿児島	鹿屋新城	158	51	9	57,580	24,705	7,834	371	330	225	548	829	27,008
2622	鹿児島	牛根	158	49	11	72,690	28,780	7,482	469	417	284	523	1,075	31,548
2623	鹿児島	西桜島	127	29	6	47,584	19,532	5,590	307	273	186	391	▲569	20,120
2624	鹿児島	喜入	133	32	8	62,819	24,277	5,871	405	360	245	411	1,204	26,902
2625	鹿児島	瀬々串	161	46	4	27,539	15,001	6,932	178	158	107	485	2,042	17,971
2626	鹿児島	穎娃	157	35	5	29,073	13,901	5,382	188	167	113	376	506	15,251
2627	鹿児島	石垣	127	25	3	24,784	12,034	4,772	160	142	97	334	847	13,614
2628	鹿児島	笠沙	161	38	5	29,425	14,335	5,713	190	169	115	400	1,094	16,303
2629	鹿児島	加世田大浦	168	66	11	67,026	29,262	9,623	432	384	262	673	2,450	33,463
2630	鹿児島	樋脇	161	43	6	36,795	17,292	6,511	237	211	144	456	3,301	21,641
2631	鹿児島	市比野	161	49	9	52,895	22,956	7,458	341	303	206	522	3,562	27,890
2632	鹿児島	宮野城鶴田	161	46	4	24,183	14,015	6,929	156	139	94	600	1,240	16,244
2633	鹿児島	薩摩	161	44	4	24,726	13,819	6,574	159	142	96	569	1,061	15,846
2634	鹿児島	祁答院	161	44	5	31,610	15,855	6,593	204	181	123	461	1,807	18,631
2635	鹿児島	出水野田	161	43	5	30,100	15,268	6,449	194	172	117	451	3,642	19,844
2636	鹿児島	牧園	127	25	5	39,550	16,479	4,891	255	227	154	342	857	18,314
2637	鹿児島	細山田	161	50	8	51,679	22,617	7,475	333	296	202	523	2,255	26,226
2638	鹿児島	内の浦	158	37	10	61,545	23,789	5,756	397	353	240	403	1,129	26,311
2639	鹿児島	佐多	158	54	8	48,710	22,632	8,360	314	279	190	585	587	24,587
2640	鹿児島	喜界島	660	250	48	72,788	30,536	9,209	470	417	284	644	1,032	33,383
2641	鹿児島	鹿児島吉田	161	47	5	32,292	16,535	7,073	208	185	126	612	845	18,511
2642	鹿児島	伊集院吹上	224	42	7	29,447	13,172	4,544	190	169	115	318	75	14,039
2643	鹿児島	出水鷹巣	161	54	7	41,888	20,491	8,218	270	240	163	575	3,017	24,756
2644	鹿児島	指江	158	52	12	77,913	30,817	7,989	503	446	304	559	1,208	33,837
2645	鹿児島	竜郷	275	107	22	80,125	32,887	9,410	517	459	313	658	1,157	35,991
2646	鹿児島	笠利	504	191	34	67,705	29,063	9,225	437	388	264	645	1,152	31,949
2647	鹿児島	天城	276	110	28	101,344	39,366	9,672	654	581	395	677	1,653	43,326
2648	鹿児島	伊仙	353	114	30	86,429	33,176	7,852	557	495	337	549	1,386	36,500
2649	鹿児島	与論島	1,074	332	82	76,024	29,798	7,523	490	436	297	651	512	32,184
2650	鹿児島	川内羽島	161	45	8	50,683	21,663	6,813	327	290	198	477	1,527	24,482
2651	鹿児島	山門野	161	43	6	35,933	17,073	6,545	232	206	140	458	2,010	20,119
2652	鹿児島	瀬戸内	1,658	458	66	39,828	18,388	6,718	257	228	155	470	350	19,848
2653	鹿児島	知名	274	88	17	61,562	25,811	7,773	397	353	240	544	1,017	28,362
2654	鹿児島	木慈	53	38	7	139,540	58,372	17,487	900	800	545	1,513	868	62,998
2655	鹿児島	勝能	88	97	34	389,830	140,849	26,629	2,515	2,234	1,521	3,187	3,817	154,123
2656	鹿児島	管鈍	57	44	9	164,597	66,756	18,529	1,062	943	642	2,524	2,959	74,886
2657	鹿児島	与路島	43	88	34	786,119	279,672	49,339	5,071	4,505	3,068	18,984	▲1,544	309,756
2658	鹿児島	請島	18	43	9	487,217	201,249	58,494	3,143	2,792	1,901	8,938	6,775	224,798
2659	鹿児島	節子	57	58	10	181,309	77,871	24,748	1,170	1,039	708	3,782	2,844	87,414
2660	鹿児島	生見	127	20	3	26,515	11,547	3,778	171	152	103	264	492	12,729
2661	鹿児島	中種子	298	67	15	51,657	20,637	5,501	333	296	202	385	▲57	21,796
2662	鹿児島	南種子	297	59	13	44,277	17,818	4,845	286	254	173	339	▲138	18,732
2663	鹿児島	母間	274	64	16	59,092	22,961	5,647	381	339	231	395	▲468	23,839
2664	鹿児島	沖之永良部	274	84	19	70,250	28,026	7,443	453	403	274	521	2,157	31,834
2665	鹿児島	坊	158	39	7	47,279	19,913	6,060	305	271	185	424	▲2,642	18,456
2666	沖縄	寄宮	6,127	1,712	296	48,294	20,939	6,789	312	277	188	475	598	22,789
2667	沖縄	牧志	4,044	1,585	249	61,616	27,574	9,520	397	353	240	666	881	30,111
2668	沖縄	小禄	1,215	254	48	39,897	16,761	5,071	257	229	156	355	1,407	19,165
2669	沖縄	首里	2,127	538	114	53,816	21,917	6,149	347	308	210	430	815	24,027

通信用建物														
1平方メートルごとの年額料金(円)														
No.	行政区域	通信用建物名	利用可能面積(m <sup>2</sup> )	取得固定資産価額(百万円)	正味固定資産価額(百万円)	1㎡あたり(円/㎡)	①設備管理運営費相当		②他人資本費用	③自己資本費用	税金		⑥調整額	合計 (①+②+③+④+⑤+⑥)×(1+「網使用料算定根拠」記載のXIV. 料金設定に使用した貸倒率)
							再)減価償却費相当				④利益対応税	⑤その他		
2670	沖縄	田場	1,265	297	62	48,928	20,048	5,712	316	280	191	400	921	22,156
2671	沖縄	大謝名	2,276	670	141	61,927	25,305	7,160	399	355	242	738	1,785	28,824
2672	沖縄	普天間	1,035	315	41	39,806	19,073	7,410	257	228	155	518	1,020	21,251
2673	沖縄	沖繩宮古	3,472	1,223	213	61,358	26,535	8,557	396	352	239	599	944	29,065
2674	沖縄	八重山	3,702	1,260	247	66,717	27,819	8,271	430	382	260	579	989	30,459
2675	沖縄	浦添別	1,424	473	127	88,951	34,125	8,062	574	510	347	1,366	1,541	38,463
2676	沖縄	名護別館	2,832	938	134	47,473	21,963	8,053	306	272	185	563	834	24,123
2677	沖縄	照屋	1,295	345	67	52,119	21,739	6,468	336	299	203	452	390	23,419
2678	沖縄	コザ	3,712	1,351	431	116,188	42,888	8,845	749	666	453	619	2,659	48,034
2679	沖縄	胡屋	2,551	785	182	71,260	28,355	7,476	460	408	278	523	1,019	31,043
2680	沖縄	コザ北谷	245	79	23	93,802	35,349	7,865	605	537	366	811	2,981	40,649
2681	沖縄	豊見城	1,311	332	78	59,729	23,663	6,163	385	342	233	635	1,237	26,495
2682	沖縄	与那原	1,702	504	98	57,467	24,029	7,191	371	329	224	503	1,114	26,570
2683	沖縄	南風原	786	342	96	122,210	46,370	10,563	788	700	477	739	2,003	51,077
2684	沖縄	久辺	49	30	12	247,384	87,363	14,880	1,596	1,418	965	1,041	18,639	111,022
2685	沖縄	嘉手納	1,652	554	144	87,000	33,644	8,153	561	499	340	570	8,470	44,084
2686	沖縄	沖繩石川別	652	164	35	53,241	21,729	6,129	343	305	208	530	671	23,786
2687	沖縄	具志川	387	108	23	60,393	24,461	6,766	390	346	236	473	▲ 5,158	20,748
2688	沖縄	仲尾次	171	66	15	87,785	35,039	9,318	566	503	343	961	1,228	38,640
2689	沖縄	米須	177	76	14	78,806	33,482	10,392	508	452	308	899	961	36,610
2690	沖縄	今帰仁	242	69	15	61,754	25,042	6,948	398	354	241	486	993	27,514
2691	沖縄	本部	303	59	13	42,056	17,057	4,735	271	241	164	331	564	18,628
2692	沖縄	コザ金武	242	67	14	58,173	23,740	6,695	375	333	227	468	3,970	29,113
2693	沖縄	与那城	498	87	21	42,861	16,824	4,266	276	246	167	298	722	18,533
2694	沖縄	読谷	245	67	23	91,945	33,635	6,695	593	527	359	690	1,370	37,174
2695	沖縄	中城	245	73	18	72,608	28,533	7,259	468	416	283	748	▲ 155	30,293
2696	沖縄	東風平	242	72	16	67,392	26,931	7,185	435	386	263	503	1,239	29,757
2697	沖縄	与那原玉城	245	82	22	89,845	34,441	8,116	580	515	351	837	1,328	38,052
2698	沖縄	佐敷	242	64	15	60,002	23,964	6,383	387	344	234	447	▲ 3,250	22,126
2699	沖縄	本部山川	346	112	19	55,604	24,200	7,908	359	319	217	553	2,071	27,719
2700	沖縄	北中城	171	55	15	85,391	32,822	7,803	551	489	333	804	82	35,081
2701	沖縄	南大東	74	62	18	240,005	90,508	20,187	1,548	1,375	937	2,416	▲ 1,452	95,332
2702	沖縄	北大東	73	85	21	288,474	112,906	28,383	1,861	1,653	1,126	3,396	4,887	125,829
2703	沖縄	久米島	489	216	41	84,492	35,480	10,724	545	484	330	750	3,963	41,552
2704	沖縄	城辺	145	34	7	48,717	19,965	5,691	314	279	190	398	959	22,105
2705	沖縄	沖繩上野	168	64	17	100,677	38,813	9,315	649	577	393	1,886	1,314	43,632
2706	沖縄	平安座	171	67	18	107,053	40,899	9,532	691	613	418	1,141	1,428	45,190
2707	沖縄	座間味	201	76	18	87,731	34,873	9,168	566	503	342	641	1,639	38,564
2708	沖縄	伊良部	242	80	14	58,170	25,047	8,003	375	333	227	560	699	27,241
2709	沖縄	波照間	378	141	36	96,075	37,187	9,037	620	551	375	932	1,303	40,968
2710	沖縄	与那国	131	91	16	124,981	53,474	16,854	806	716	488	1,458	2,239	59,181
2711	沖縄	国頭別	168	46	15	87,954	32,444	6,673	567	504	343	688	715	35,261

管路・とう道料金算定根拠  
(NTT西日本)

## 目 次

I とう道又は管路に係る負担額	.....	2
II とう道に係る年額料金	.....	3
III 管路に係る年額料金	.....	4
IV 電柱に係る負担額	.....	4

I とう道又は管路に係る負担額

とう道又は管路の負担額の算定にあたっては、正味の帳簿価額をベースとすることから、料金表 第2 網改造料 2-1 算出式の「取得固定資産価額」を「正味固定資産価額」に読み替え、適用するものとする。なお、正味価額ベースの設備管理運営費の算定については以下のとおりとする。  
(中継伝送路に係る設備の内訳の土木設備を適用)

1. 年額料金の算定に係る比率

設備管理運営費比率〔正味固定資産価額ベース・中継伝送路に係る設備の土木設備〕(減価償却費除き) (単位:百万円)

区 分	中継伝送路に係る設備	備 考
①取得固定資産価額	144,157	「網使用料算定根拠」記載の(別紙6)中継伝送路に係る設備の固定資産明細表より(建物・構築物・土地・建設仮勘定除く)
②減価償却累計額	115,928	「網使用料算定根拠」記載の(別紙6)中継伝送路に係る設備の固定資産明細表より(建物・構築物・土地・建設仮勘定除く)
③正味固定資産価額	28,229	①-②
④設備管理運営費	3,939	「網使用料算定根拠」記載の(別紙5)中継伝送路に係る設備の費用明細表より
(再掲)⑤減価償却費	1,225	「網使用料算定根拠」記載の(別紙5)中継伝送路に係る設備の費用明細表より
⑥設備管理運営費(減価償却費除き)	2,714	④-⑤
⑦設備管理運営費比率	0.096	⑥/③

II とう道に係る年額料金

No.	行政区分	距離(m)	正味固定資産価額 (千円)	減価償却費 (千円)	1メートルあたり正味 固定資産価額 (円/m)	とう道							合計 (①+②+③+④+⑤) ×(1+「繰使用料 算定根拠」記載のⅣ. 料金設 定に使用した貸倒率)
						1メートルごとの年額料金(円)							
						①設備管理運営費 再減価償却費	②他人 資本費用	③自己 資本費用	④利益 対応税	⑤調整額			
1	富山	1,805	354,535	15,426	220,894	30,817	9,611	1,386	1,231	839	▲ 4,187	30,086	
2	石川	5,320	1,312,226	41,175	246,659	31,419	7,740	1,548	1,375	936	▲ 4,524	30,754	
3	福井	920	156,623	5,612	170,242	22,443	6,100	1,068	949	646	▲ 3,523	21,583	
4	岐阜	558	100,236	4,243	179,634	24,849	7,604	1,127	1,001	682	▲ 3,607	24,052	
5	静岡	4,188	1,258,565	47,784	300,517	40,260	11,410	1,886	1,675	1,141	▲ 4,723	40,239	
6	愛知	47,390	16,357,497	572,521	345,168	45,217	12,081	2,166	1,924	1,310	▲ 7,693	42,924	
7	三重	2,163	388,571	16,663	179,644	24,950	7,704	1,127	1,001	682	▲ 1,933	25,827	
8	滋賀	161	40,582	1,176	252,062	31,502	7,304	1,582	1,405	957	▲ 4,006	31,440	
9	京都	13,660	3,489,012	118,689	255,418	33,209	8,689	1,603	1,424	970	▲ 4,321	32,885	
10	大阪	94,087	39,298,012	1,422,598	417,677	55,217	15,120	2,621	2,328	1,586	▲ 8,597	53,155	
11	兵庫	25,858	10,218,163	364,279	395,164	52,024	14,088	2,480	2,203	1,500	▲ 8,893	49,314	
12	奈良	1,198	277,575	7,958	231,699	28,886	6,643	1,454	1,292	890	▲ 4,258	28,254	
13	和歌山	409	35,421	1,148	86,604	11,121	2,807	543	483	329	▲ 300	12,776	
14	鳥取	1,352	626,600	16,454	463,462	56,662	12,170	2,908	2,584	1,760	▲ 9,029	54,885	
15	鳥根	379	69,908	1,721	184,454	22,249	4,541	1,157	1,028	700	▲ 3,616	21,518	
16	岡山	3,213	1,367,567	38,272	425,636	52,773	11,912	2,671	2,373	1,616	▲ 9,846	49,587	
17	広島	8,797	3,300,218	105,001	375,153	47,951	11,936	2,354	2,091	1,424	▲ 7,119	46,701	
18	山口	986	262,315	10,259	266,040	35,945	10,405	1,669	1,483	1,010	▲ 6,337	33,770	
19	徳島	823	331,026	9,918	402,219	50,664	12,051	2,524	2,242	1,527	▲ 7,752	49,205	
20	香川	1,932	508,613	17,945	263,257	34,561	9,288	1,652	1,467	999	▲ 3,865	34,814	
21	愛媛	2,636	834,343	26,105	316,519	40,289	9,903	1,986	1,764	1,202	▲ 4,280	40,961	
22	高知	492	51,600	2,081	104,878	14,298	4,230	658	585	398	▲ 1,078	14,861	
23	福岡	21,399	8,807,824	352,871	411,600	56,004	16,490	2,583	2,294	1,563	▲ 9,099	53,345	
24	佐賀	54	7,133	256	132,093	17,422	4,741	829	736	501	▲ 221	19,267	
25	長崎	746	79,515	2,758	106,588	13,929	3,697	669	594	405	▲ 2,498	13,099	
26	熊本	1,416	340,304	12,096	240,328	31,613	8,542	1,508	1,340	912	▲ 5,017	30,356	
27	大分	1,575	559,594	11,874	355,298	41,648	7,539	2,230	1,981	1,349	▲ 7,848	39,360	
28	宮崎	282	69,185	1,857	245,337	30,137	6,585	1,539	1,368	931	▲ 4,986	28,989	
29	鹿児島	846	280,642	7,028	331,728	40,153	8,307	2,082	1,849	1,259	▲ 4,652	40,691	
30	沖縄	272	61,385	1,846	225,680	28,452	6,787	1,416	1,258	857	▲ 3,571	28,412	

※とう道にはとう道・とう道用電気設備・監視装置を含む。

※当社の固定資産管理単位の都合上、一部行政区域と合致しない地域があるが、該当する地域については当社の固定資産管理単位に従って算定した。



Ⅲ 管路に係る年額料金

No.	行政区分	距離(m)	正味固定資産価額 (千円)	減価償却費 (千円)	1メートルあたり正味固定資産価額 (円/m)	1条あたり1メートルごとの年額料金(円)					合計 (①+②+③+④+⑤)×(1+「網使用料算定根拠」記載のXIV. 料金設定に使用した貸倒率)	
						①設備管理運営費		②他人資本費用	③自己資本費用	④利益対応税		⑤調整額
						再)減価償却費						
1	富山	6,650,531	6,782,227	282,020	1,020	140	42	6	6	4	▲19	137
2	石川	7,261,555	7,279,337	319,363	1,002	140	44	6	6	4	▲18	138
3	福井	5,248,051	5,460,455	239,183	1,040	146	46	7	6	4	▲22	141
4	岐阜	12,809,407	15,032,679	603,926	1,174	160	47	7	7	4	▲24	154
5	静岡	18,032,648	22,327,496	739,224	1,238	160	41	8	7	5	▲18	162
6	愛知	30,221,305	40,284,738	1,536,652	1,333	179	51	8	7	5	▲30	169
7	三重	10,895,370	12,922,610	528,552	1,186	163	49	7	7	5	▲23	159
8	滋賀	8,615,064	10,690,387	405,864	1,241	166	47	8	7	5	▲23	163
9	京都	13,664,293	23,730,052	852,838	1,737	229	62	11	10	7	▲22	235
10	大阪	38,428,435	64,807,213	1,929,811	1,686	212	50	11	9	6	▲35	203
11	兵庫	29,254,028	55,767,548	1,882,759	1,906	247	64	12	11	7	▲41	236
12	奈良	6,978,282	10,382,630	371,747	1,488	196	53	9	8	6	▲26	193
13	和歌山	7,044,578	10,264,786	374,268	1,457	193	53	9	8	6	▲25	191
14	鳥取	3,357,736	3,849,903	149,615	1,147	155	45	7	6	4	▲20	152
15	島根	5,100,447	6,460,808	241,497	1,267	169	47	8	7	5	▲23	166
16	岡山	9,801,119	11,607,694	451,626	1,184	160	46	7	7	4	▲26	152
17	広島	13,828,430	16,885,604	697,774	1,221	167	50	8	7	5	▲23	164
18	山口	9,908,543	11,029,717	477,582	1,113	155	48	7	6	4	▲28	144
19	徳島	5,390,489	6,335,661	258,372	1,175	161	48	7	7	4	▲26	153
20	香川	5,609,604	6,384,047	259,671	1,138	155	46	7	6	4	▲21	151
21	愛媛	8,338,544	9,549,720	386,243	1,145	156	46	7	6	4	▲23	150
22	高知	6,641,943	5,363,995	241,305	808	114	36	5	5	3	▲17	110
23	福岡	20,901,380	34,331,258	1,138,686	1,643	212	54	10	9	6	▲34	203
24	佐賀	4,492,847	5,478,380	212,965	1,219	164	47	8	7	5	▲25	159
25	長崎	6,665,621	6,468,080	276,854	970	135	42	6	5	4	▲22	128
26	熊本	9,925,908	13,836,813	510,769	1,394	185	51	9	8	5	▲43	164
27	大分	6,233,535	9,076,375	337,229	1,456	194	54	9	8	6	▲31	186
28	宮崎	7,001,402	7,052,547	276,130	1,007	136	39	6	6	4	▲23	129
29	鹿児島	9,879,802	11,825,337	450,749	1,197	161	46	8	7	5	▲22	159
30	沖縄	5,616,405	6,848,734	251,266	1,219	162	45	8	7	5	▲21	161

※管路には管路・マンホール・ハンドホールを含む。

※当社の固定資産管理単位の都合上、一部行政区域と合致しない地域があるが、該当する地域については当社の固定資産管理単位に従って算定した。

Ⅳ 電柱に係る負担額

平成26年4月1日から平成27年3月31日までの間に適用する負担額

区 分	金 額 等	備 考
①取得固定資産価額	9,241 (単位:円)	1使用箇所あたり
②指定設備管理運営費	747 (単位:円)	
(再掲)減価償却費	396 (単位:円)	
③他人資本費用	32 (単位:円)	
④自己資本費用	28 (単位:円)	
⑤利益対応税	19 (単位:円)	
⑥調整額	▲77 (単位:円)	
⑦年額料金(1使用箇所数ごと)	749 (単位:円)	(②+③+④+⑤+⑥)×(1+「網使用料算定根拠」記載のXIV. 料金設定に使用した貸倒率)

## 接続料と利用者料金との関係に関する検証

- 一般に、市場メカニズムが有効に機能している場合、利用者料金はコストに適正利潤が乗せられたものになることから、接続料の水準の妥当性を検証するため、平成11年から、接続料と利用者料金との関係に関する検証（以下「スタックテスト」という。）が行われている。
- 今回申請のあった実績原価方式に基づく平成26年度の接続料については、総務省として、①フレッツ光ネクスト、②Bフレッツ及び③フレッツ光ライトに関するスタックテストを実施した。
- スタックテストの結果については、資料52-4に詳述しているように、いずれのスタックテストにおいても、利用者料金が接続料を上回っており、営業費相当分も基準値を上回っていることから、接続料が不適正であるとは認められない。

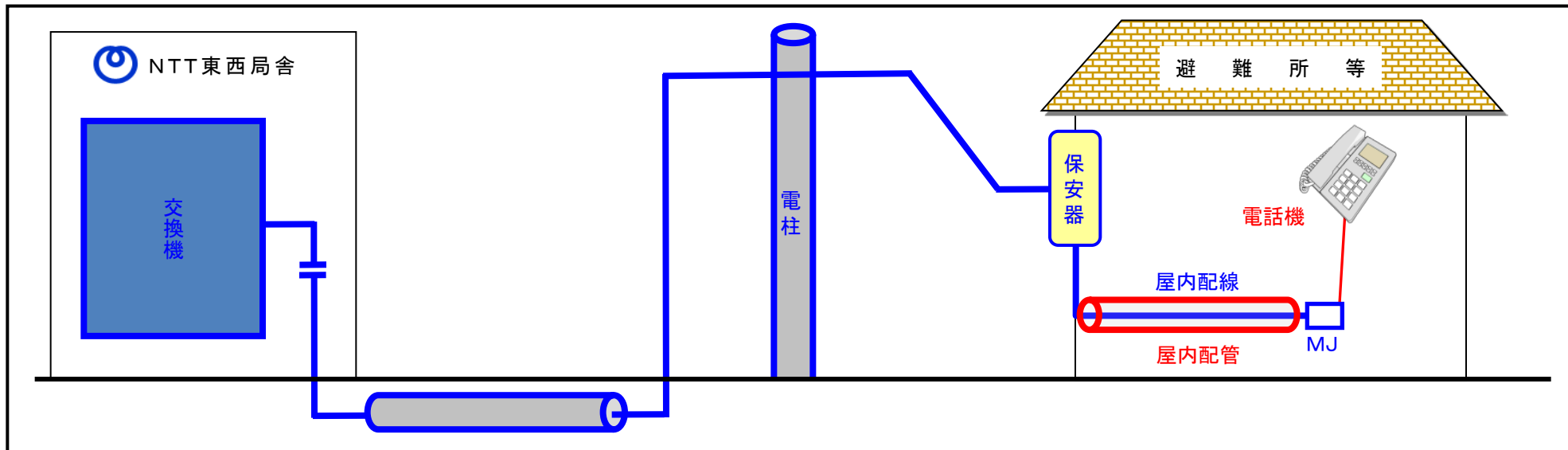
# 特設公衆電話について

---

# 特設公衆電話の概要

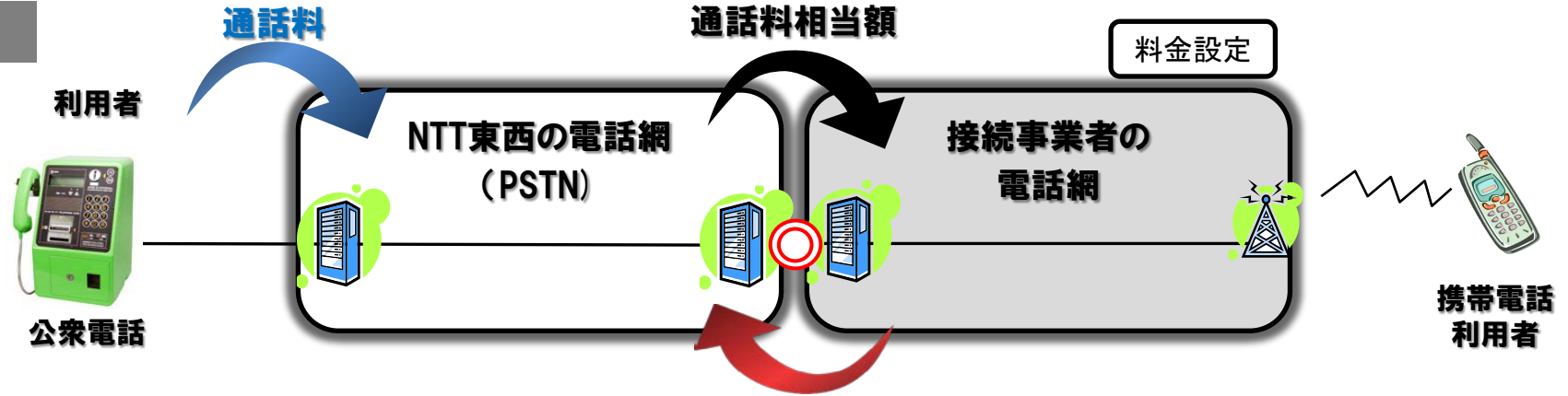
- 特設公衆電話は、災害発生時等の緊急時に避難所等に設置され、通話料無料で利用される電話。
- 従来は、災害等発生後に設置する「事後設置型」が主流であった。
- 東日本大震災後は、災害発生後に速やかに利用できるよう、避難所として指定される施設等にあらかじめ加入者回線を設置し、災害発生後に、その加入者回線に電話機を接続して利用する「事前設置型」の特設公衆電話の設置が進められている。

## 設置イメージ



# 平成25年度における特設公衆電話の費用の負担方法(公衆電話の接続料原価への算入)

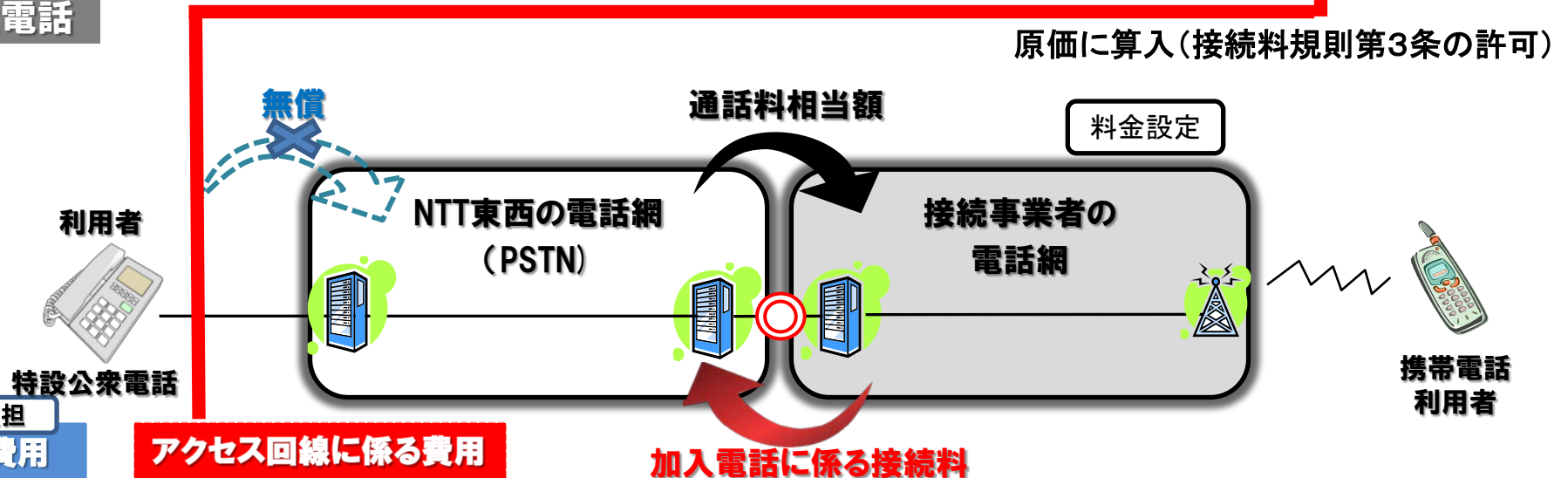
## 公衆電話



公衆電話に係る接続料: 暫定的に認可することが適当(審議会答申)

設置工事費用 + アクセス回線に係る費用 + 通話コスト + アクセス回線に係る費用

## 特設公衆電話



原価に算入(接続料規則第3条の許可)

NTT東西負担  
設置工事費用

アクセス回線に係る費用

加入電話に係る接続料

通話コスト

※屋内配管の費用+電話機費用は施設管理者(地方自治体等)が負担

# 平成25年度接続料認可申請に関する情報通信行政・郵政行政審議会答申(抜粋)

○ **平成25年度接続料については、**公衆電話機能の接続料原価における特設公衆電話に係る費用の割合は、2.2%以下である。このため、仮に特設公衆電話に係る費用が公衆電話料金に転嫁されるとしても、公衆電話料金への影響は限定的。また、平成25年度接続料において、特設公衆電話に係る費用の公衆電話機能の接続料原価への算入を認めない場合、特設公衆電話の設置が進まないおそれがある。以上から、平成25年度接続料においては、特設公衆電話に係る費用を公衆電話機能の接続料原価に算入することについては、上記再算定を行った場合にはこれを**暫定的に認可することが適当**。

○ 今後も本件方法による場合には、公衆電話機能の接続料原価に占める特設公衆電話に係る費用の割合も上昇し、公衆電話料金への影響が大きくなる可能性がある。また、関係事業者からは、負担方法について検討が必要との意見が示されている。よって、**NTT東西において、関係事業者との間で、公衆電話の利用者料金のみ**に転嫁されないように留意しつつ、**接続料以外の方法も含め、特設公衆電話に係る費用の負担方法について検討し、平成25年9月末までにその結果を総務省に報告し、公表することが適当**。

⇒4ページ参照

○ 特設公衆電話は接続事業者も一定の負担を行うことにより維持されるものとなること、また、特設公衆電話の設置の考え方等については、防災対策の観点からも、明らかになっていることが望ましいと考えられることから、**NTT東西において、平成25年6月末までに特設公衆電話の設置の考え方、設置台数及び設置見込を総務省に報告し、その内容について関係事業者に開示**するとともに、**関係事業者の意見を踏まえつつ、特設公衆電話の設置の考え方及び設置見込等について検討し、同年9月末までに、その結果を総務省に報告し、公表することが適当**。

⇒5ページ参照

- 審議会からの答申(平成25年3月29日)を受け、総務省は、同日、NTT東西に対し、検討や報告を要請。
- NTT東西は、要請を踏まえ、平成25年5月から、関係事業者32社と7回の協議を実施し、報告書を取りまとめ。

# 特設公衆電話に係る費用の負担方法(事業者間協議の結果概要)

	案1	案2	案3	案4
案の概要	・接続制度を利用して、公衆電話接続料として負担	・接続制度を利用して、GC接続料として負担	・電気通信番号数に応じて事業者間で任意に負担	・案1と案3の折衷案
事業者協議の結論	・本案の採用について、全事業者の意見が合致	<p>・全事業者による合意は困難</p> <p>(理由)</p> <p>・公衆電話接続料はアクセス回線部分の費用も含めて接続料原価を算定している。一方、端末系交換機に係る接続料は、トラヒックに連動する費用により接続料原価を算定している。このため、従来の端末系交換機に係る接続料の算定に係る考え方との親和性が相対的に低い</p> <p>等</p>	<p>・全事業者による合意は困難</p> <p>(理由)</p> <p>・関係事業者間の合意に基づく自主的な費用負担になるため、<u>安定的かつ継続的な負担を実現する</u>という面で適切でない</p> <p>等</p>	<p>・全事業者による合意は困難(案3に記載の理由と同様の理由)</p>

- **引き続き、公衆電話接続料により公衆電話の料金設定事業者が負担する方法を継続することで、全事業者の意見が合致。**
- **特設公衆電話のアクセス回線に係る費用を公衆電話接続料で負担することになったとしても、それを理由として公衆電話の利用者料金を値上げすることが審議会答申の趣旨に反していることは事業者間で理解。**
- **NTT東西においては、公衆電話の利用者料金設定事業者を代表して、各事業者が設定する公衆電話利用者料金の水準に係る取りまとめ資料を作成し、総務省に報告するとともに公表する予定。**

- 原則として、①国民保護法等に基づき指定された避難場所のうち、各市区町村から設置要望があった避難所、②大量の帰宅困難者の発生が想定されるエリアにおいて自治体等が指定した公共施設等のうち、地震帰宅困難者対策協議会等からの設置要望があり、かつ、NTT東西との設置協議が調った施設を対象に事前設置。
- NTT東西から提示された設置の考え方等について、関係事業者から特段の反対は示されていない。

## 1. 事前設置の考え方

区分	設置対象	主な対象施設	設置の考え方
①避難所	原則、国民保護法及び国民保護法施行令に基づいて都道府県知事が指定した避難場所(学校・公民館等)のうち、各市区町村から設置要望のあった避難所	小中学校 公民館 等	施設収容人員100名あたり1台を基本とし、自治体と協議の上決定
②都市部における帰宅困難者対策拠点	原則、大量の帰宅困難者の発生が想定されるエリアにおいて自治体等が指定した施設(公共施設、駅等)*のうち、地震帰宅困難者対策協議会または自治体等から設置要望があり、かつ、NTT東西と設置に関する協議が調った施設	公共施設 駅 等	施設収容人員100名あたり1台を基本とし、自治体・施設管理者等と協議の上決定 〔ただし、駅等、既に街頭公衆電話が相当数設置されている施設については、街頭公衆電話の設置状況を踏まえて、設置要否や必要台数等を判断〕

※現時点では、NTT東日本は「首都直下地震帰宅困難者等対策協議会」(東京都等)における「一時滞在施設の確保及び運営のガイドライン」に規定される施設等を対象としている。  
NTT西日本は「大阪駅周辺地区帰宅困難者対策協議会」(大阪市)と対応を協議中。

## 2. 事前設置実績(平成24年度末)

NTT東日本: 4,250箇所、11,343台    NTT西日本: 2,534箇所、6,201台

## 3. 事前設置見込み(平成28年度末)

NTT東日本: 24,500箇所、50,000台    NTT西日本: 15,000箇所、34,000台