

## 地方自治法の一部を改正する法律の概要

地方公共団体の組織及び運営の合理化を図るため、地方制度調査会の答申（平成25年6月25日）を踏まえ、指定都市について区の事務所が分掌する事務を条例で定めることとするほか、中核市制度と特例市制度の統合、地方公共団体が相互に連携する際の基本的な方針等を定める連携協約制度の創設等の措置を講ずる。

### 1. 指定都市制度の見直し

#### ○ 区の役割の拡充

- ・ 区の事務所が分掌する事務を条例で定めることとする（第252条の20第2項関係）
- ・ 市長の権限に属する事務のうち主として総合区の区域内に関するものを処理させるため、区に代えて総合区を設け、議会の同意を得て選任される総合区長を置くことができることとする（第252条の20の2関係）

#### ○ 指定都市都道府県調整会議の設置

- ・ 指定都市及び都道府県の事務の処理について連絡調整を行うために必要な協議をする指定都市都道府県調整会議を設置することとする（第252条の21の2関係）
- ・ 指定都市の市長又は都道府県知事は、協議を調えるため必要と認められるときは、総務大臣に対し、指定都市都道府県勧告調整委員の意見に基づき、必要な勧告を行うよう申し出ることができることとする（第252条の21の3関係）

### 2. 中核市制度と特例市制度の統合

- ・ 特例市制度を廃止し、中核市の指定要件を「人口20万以上の市」に変更するとともに、現在の特例市に係る必要な経過措置等を設けることとする（第252条の22第1項、旧第2編第12章第3節、附則第3条等関係）

### 3. 新たな広域連携の制度の創設

#### ○ 「連携協約」制度の創設

- ・ 普通地方公共団体は、他の普通地方公共団体と連携して事務を処理するに当たっての基本的な方針及び役割分担を定める連携協約を締結できることとする（第252条の2関係）
- ・ 連携協約に係る紛争があるときは、自治紛争処理委員による処理方策の提示を申請することができることとする（第251条の3の2、第252条の2第7項関係）

#### ○ 「事務の代替執行」制度の創設

- ・ 普通地方公共団体は、その事務の一部を、当該普通地方公共団体の名において、他の普通地方公共団体の長等に管理・執行させること（事務の代替執行）ができることとする（第252条の16の2～第252条の16の4関係）

### 4. その他

- ・ 認可地縁団体が所有する不動産に係る登記の特例を創設する（第260条の38、第260条の39関係）

### 5. 施行期日

- ・ 1は公布日から2年以内で政令で定める日、2、4は平成27年4月1日、3は公布日から6月以内で政令で定める日

## 1. 現行の大都市等に係る制度の見直し

### ① 指定都市制度の見直し【「二重行政」の解消】

(1) 都道府県が指定都市の区域で処理している事務を指定都市へ移譲し、同種の事務を処理する主体を一元化

(2) 事務移譲により指定都市に新たに生じる財政負担について適切に財政措置(県費負担教職員の給与負担等)また財政負担には税源の配分も含め検討)

(3) 指定都市と都道府県が同種の任意事務等を調整する協議会の設置、協議が整わない場合の何らかの裁定等の仕組みが必要

### ② 指定都市制度の見直し【「都市内分権」による住民自治の強化】

(1) 条例で、市の事務の一部を区が専ら所管する事務と定めることができるようにすべき

(2) 区長を市長が議会の同意を得て選任する特別職とし、任期中の解職や再任も可能とすることを選択できるようにすべき

(3) 市議会内に一又は複数の区を単位とする常任委員会を置き、区に係る議案等の審査を行うこととすべき

○ **第4次一括法において措置**（「事務・権限の移譲等に関する見直し方針について」（平成25年12月20日閣議決定））  
〔県費負担教職員の定数の決定、病院の開設許可、都市計画マスタープランに関する都市計画の決定ほか〕

○ **指定都市と関係道府県間の協議の結果、個人住民税所得割2%の税源移譲に合意**  
⇒ **平成26年度税制改正の大綱に明記**（平成25年12月24日閣議決定）

### ○ **平成26年地方自治法改正**

- ・ 指定都市都道府県調整会議の設置
- ・ 指定都市の市長又は都道府県知事は、総務大臣に必要な勧告を行うよう申し出ることができることとする

### ○ **平成26年地方自治法改正**

- ・ 区の事務所が分掌する事務を条例で定めることとする
- ・ 区に代えて総合区を設け、議会の同意を得て選任される総合区長を置くことができることとする

### ③ 中核市・特例市制度の統合

- ・人口20万以上であれば保健所を設置することにより中核市となるという形で、中核市・特例市の両制度を統合することにより、一層の事務の移譲を可能とすべき

#### ○平成26年地方自治法改正

- ・特例市制度を廃止し、中核市の指定要件を「人口20万以上の市」に変更するとともに、現在の特例市に係る必要な経過措置等を設ける

## 2. 基礎自治体の現状と今後の基礎自治体の行政サービス提供体制

### ① 新たな広域連携の制度

- (1) 市町村間の広域連携を一層促していくため、地方公共団体間における柔軟な連携を可能とする仕組みを制度化すべき
- (2) 広域連携では課題の解決が難しいときには、柔軟な連携の仕組みを活用することにより、都道府県が事務の一部を市町村に代わって処理することができるようにすべき

#### ○平成26年地方自治法改正

- ・地方公共団体は、他団体と連携して事務を処理するに当たっての基本的な方針及び役割分担を定める「連携協約」を締結できることとする
- ・地方公共団体は、その事務の一部を、当該団体の名において、他の地方公共団体の長等に管理・執行させること（事務の代替執行）ができることとする

### ② 地方圏における市町村間の広域連携

- ・地方中枢拠点都市を核に、都市機能の「集約とネットワーク化」を図っていくことが重要であり、圏域における役割に応じた適切な財政措置を講じる必要

#### ○経済財政諮問会議（平成25年11月29日）において、新藤総務大臣より、地方中枢拠点都市の取り組み促進を提言

- ・平成26年度政府予算案において、国費モデル事業として1.3億円を計上
- ・地方財政措置を検討

# 大都市制度の見直しについて

## 1 指定都市制度の見直し

### (1) 区の役割の拡充【「都市内分権」による住民自治の強化】

- ① 区の事務所が分掌する事務を条例で定める
- ② 区に代えて総合区を設け、議会の同意を得て選任される総合区長(特別職)を置くことができるようにする。

### (2) 指定都市都道府県調整会議の設置【「二重行政」の解消】

- ① 指定都市及び都道府県の事務処理を調整するための協議の場として、指定都市都道府県調整会議を設置する
- ② 市長又は知事は、協議を調えるため必要と認められるときは、総務大臣に対し、指定都市都道府県勸告調整委員の意見に基づき、必要な勸告を行うよう申し出ることもできることとする

※ この他、都道府県から指定都市へ事務・権限を移譲（県費負担教職員の定数の決定、病院の開設許可、都市計画区域の整備、開発及び保全の方針(都市計画マスタープラン)に関する都市計画の決定 ほか) → 別途、第4次分権一括法において措置

## 2 中核市・特例市の統合

- 中核市の指定要件を「人口20万以上の市」に変更することにより、中核市・特例市を統合する  
(現在の特例市については必要な経過措置等を設ける)

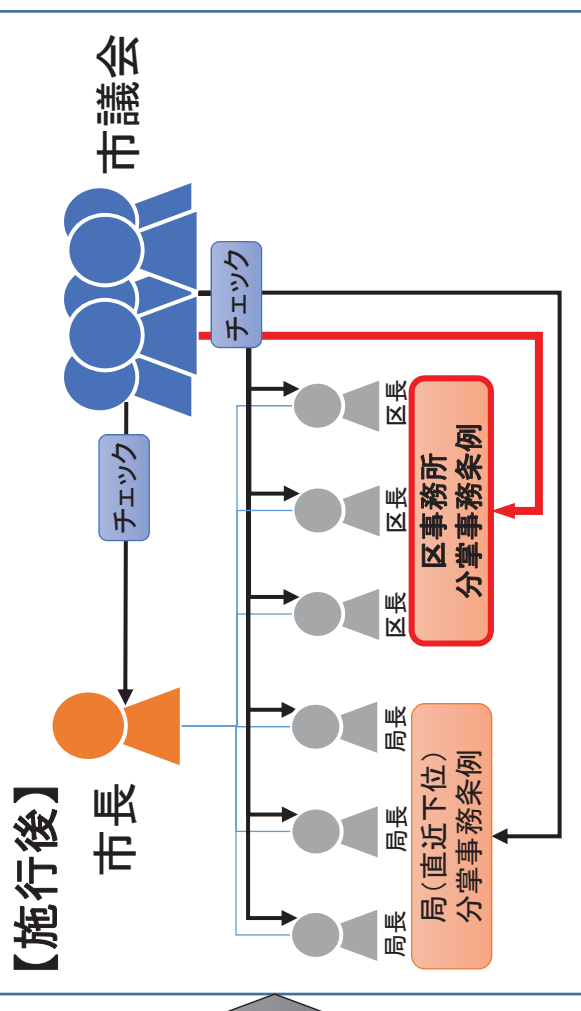
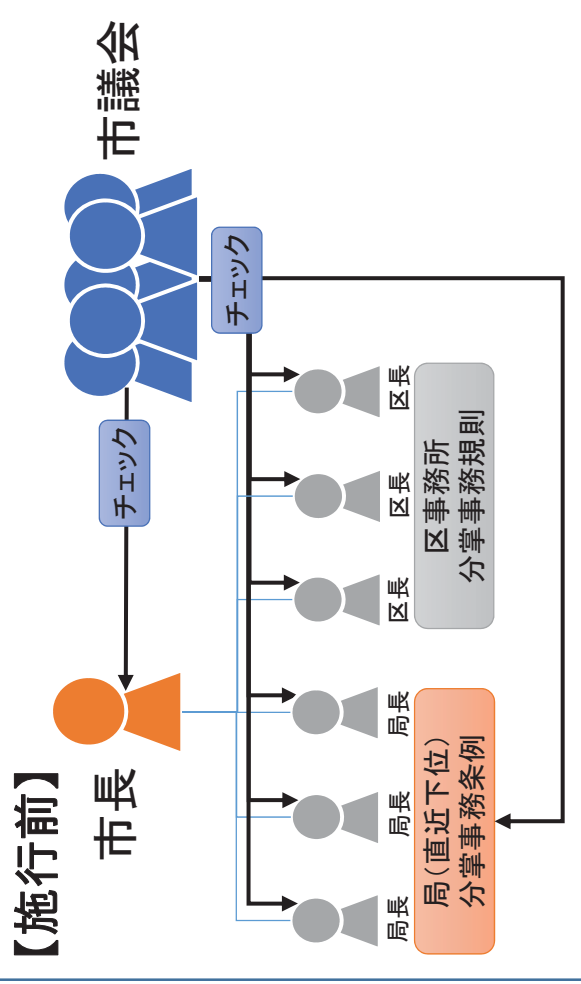
# 区の事務所が分掌する事務を定める条例について

## 地方自治法改正法(H26.5.30公布)

(区の設置)

第二百五十二条の二十 (略)

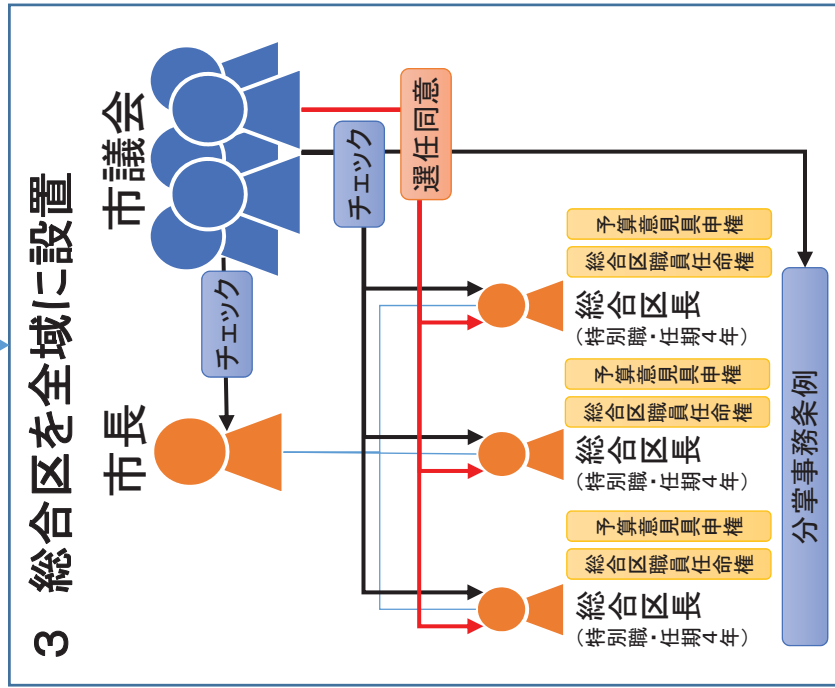
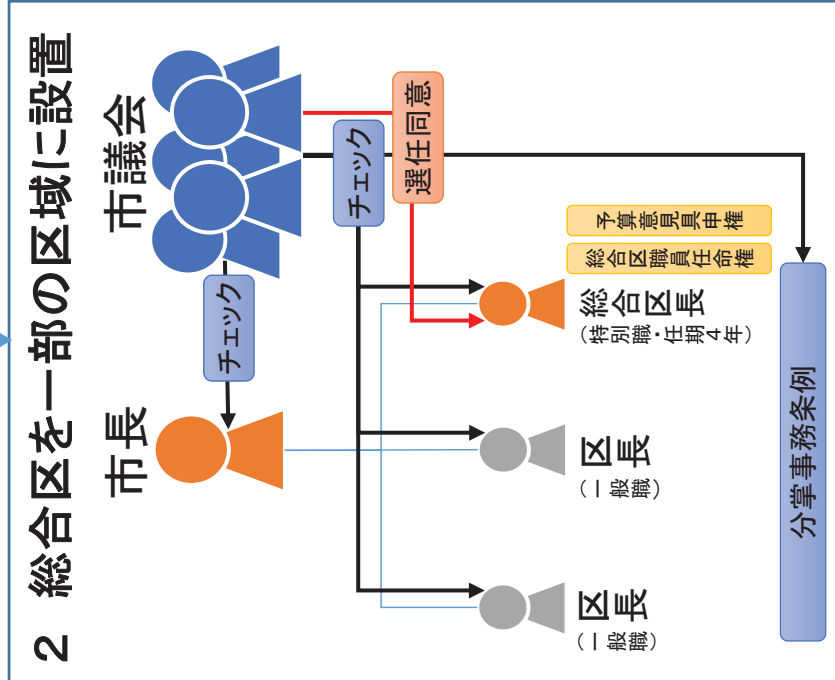
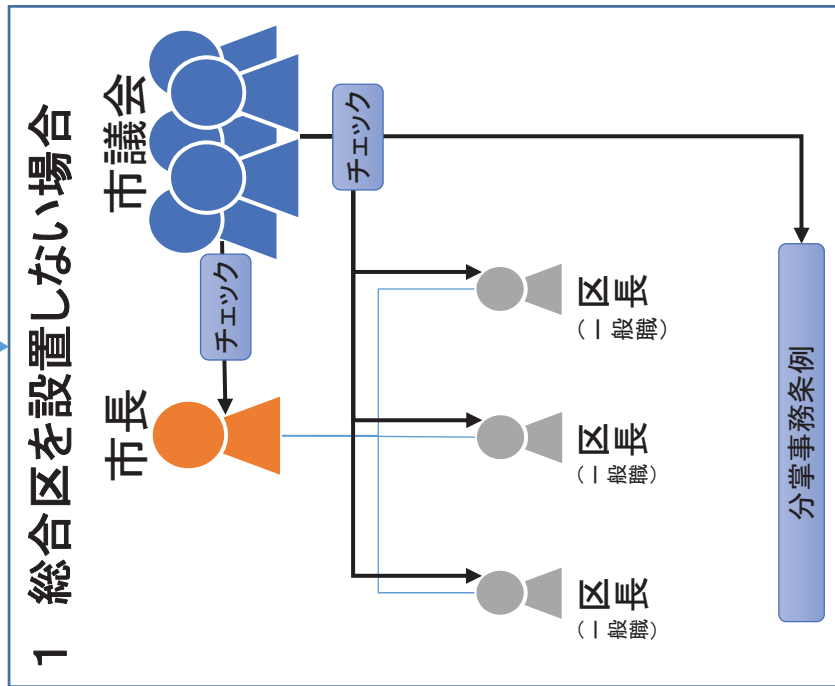
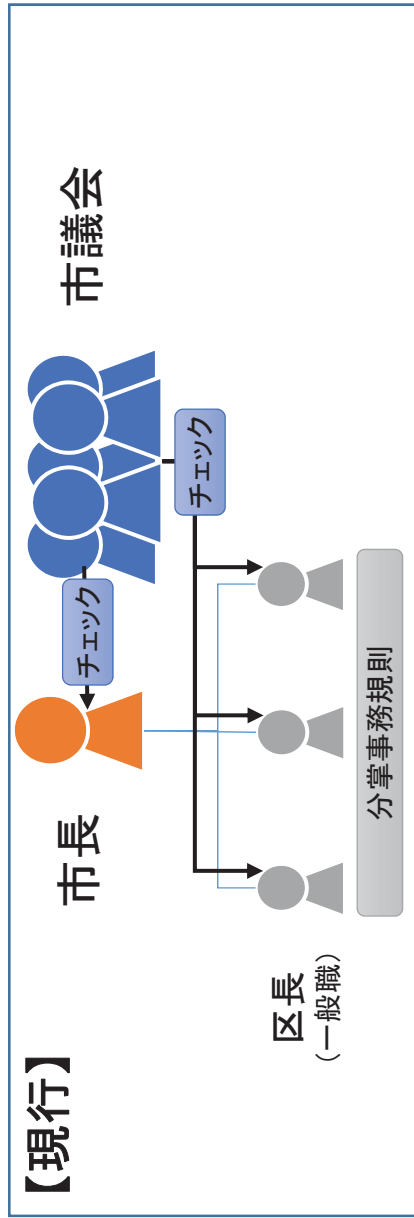
2 区の事務所又はその出張所の位置、名称及び所管区域並びに区の事務所が分掌する事務は、条例でこれを定めなければならない。  
 ※施行は、公布の日から起算して2年以内に政令で定める日(後略)



## 留意事項

- ① 単に現在区の事務所が分掌している事務を機械的に規定するのではなく、どのような区のある方がふさわしいか十分に検討した上で立案する必要
- ② 指定都市の議会においても、条例の制定について議決する際には、同様に、どのような区のある方がふさわしいか十分に議論することが重要
- ③ 総合区の設置の要否及び議会における区を単位として調査・審査等を行う仕組みの設置の要否についても併せて議論することが望ましい

# 総合区の設置について



# 総合区と区の比較

	総合区	区	(参考) 東京都の特別区
1 位置づけ	指定都市の内部組織	指定都市の内部組織	特別地方公共団体
2 法人格	なし	なし	あり
3 長	総合区長	区長	特別区の区長
主な事務	総合区の政策・企画の立案 総合区のまちづくり等の事務 市長の権限に属する事務のうち、 条例で定めるものを執行	市長の権限に属する事務のうち、 条例で定めるものを分掌し、補助 執行	特別区の政策・企画の立案 市が処理することとされている 事務を処理(上下水道等、一 部の事務は都が処理)
権限	職員任命権 予算意見具申権	—	職員任命権 予算編成権 等 条例提案権 等
身分	特別職	一般職	特別職
選任	市長が議会の同意を得て選任	市長が職員から任命	公選
任期	4年	—	4年
市長との 関係	市長の指揮監督を受ける	市長の指揮監督を受ける	—
リコール	あり	なし	あり
4 議会	なし (市議会の判断で区常任委員会 を設置する等の工夫が可能)	なし (市議会の判断で区常任委員会 を設置する等の工夫が可能)	あり

# 指定都市都道府県調整会議

## 目的

- 指定都市と都道府県の二重行政の問題を解消し、事務処理を調整するための協議の場  
(改正法の施行により、いわば自動的に設置されていることになるもの)

## 協議事項

- 指定都市又は都道府県は、二重行政を防止するために必要であると認めるときは、調整会議における協議を求めることができる。

→ 指定都市又は都道府県は、協議を求められれば、応じなければならない。

### 【例】

- ・ 公共施設の整備（都市部に不足する介護老人福祉施設の整備など）
- ・ 同一の施策の調整（圏域の成長のための産業政策や中小企業支援策など）
- ・ 類似した行政分野の調整（ゲリラ豪雨対策としての河川整備と下水道整備など）

## 指定都市都道府県調整会議



指定都市の市長



都道府県知事

### 【構成員として追加可能な者】

- ・ 他の執行機関の代表者
- ・ 職員
- ・ 議会を代表する者として議会が選任した者
- ・ 学識経験者

協議を調えるために必要と認めるとき  
総務大臣の勧告を求めると可能

総務大臣の勧告  
(指定都市都道府県勧告調整委員  
及び各省の意見を聴く)



# 都道府県から指定都市への事務・権限の移譲等

## ○移譲する事務・権限【29事項】

- ・第30次地方制度調査会答申（平成25年6月25日）で示された都道府県から指定都市への事務・権限の移譲  
→「地域の自主性及び自立性を高めるための改革の推進を図るための関係法律の整備に関する法律（第4次一括法）」  
において措置

## ○移譲する主な事務・権限の例

### 県費負担教職員の給与等の負担・定数の決定・学級編制基準の決定

市町村立小中学校等に係る以下の権限について、指定都市に移譲。

- ・県費負担教職員の給与等の負担
- ・県費負担教職員の定数の決定
- ・学級編制基準の決定

（個人住民税所得割の2%を県から指定都市へ税源移譲。）

権限	都道府県	指定都市
県費負担教職員の任命権		○
県費負担教職員の給与等の負担	○	→
県費負担教職員の定数の決定	○	→
学級編制基準の決定	○	→

### 病院の開設許可

病院の開設許可について、指定都市に移譲。

※病院の開設許可については指定都市と都道府県が協議する等の規定を政令に定める予定。

権限	都道府県	指定都市
診療所の開設届出等 (病床数19床以下)		○
病院の開設許可 (病床数20床以上)	○	→

### 都市計画区域マスタープランの決定 (都市計画区域の整備、開発及び保全の方針に関する都市計画の決定)

都市計画区域マスタープラン<sup>※</sup>の決定について、指定都市に移譲。

※一の指定都市の区域内の都市計画区域に係るもの

権限	都道府県	指定都市
区域区分決定 (市街化区域と市街化調整区域の線引き)		○
都市計画区域マスタープランの決定 (区域区分の方針、都市計画の目標等)	○	→

# 中核市制度と特例市制度の統合

	現行の指定要件	改正後
中核市制度	人口30万以上の市	人口20万以上の市
特例市制度	人口20万以上の市	廃止 <b>【経過措置】</b> ① 人口20万未満の特例市は、施行から5年 間、中核市の指定を受けることができる。 ② 施行時に特例市である市は、特例市として の事務を引き続き処理する。

## (参考)都道府県の事務のうち、中核市及び特例市が担うこととされている主な事務(現行)

※現行の指定要件 ・中核市:政令で指定する人口30万以上の市 ・特例市:政令で指定する人口20万以上の市

(保健衛生)	(福祉)	(教育)	(環境)	(まちづくり)
<中核市> ・保健所の設置 ・飲食店営業等の許可 ・温泉の利用許可 ・旅館業・公衆浴場の経営許可	・保育所、養護老人ホームの設置の認可・監督 ・介護サービス事業者の指定 ・身体障害者手帳交付	・県費負担教職員の研修 ・学校の環境衛生の維持に係る保健所の助言	・一般廃棄物処理施設、産業廃棄物処理施設の設置の許可 ・ばい煙発生施設の設置の届出の受理 ・一般粉じん発生施設の設置の届出の受理 ・汚水又は廃液を排出する特定施設の設置の届出の受理	・屋外広告物の条例による設置制限 ・サービス付き高齢者向け住宅事業の登録 ・市街化区域又は市街化調整区域内の開発行為の許可 ・土地区画整理組合の設立の認可
<特例市>				

# 新たな広域連携について

## ◎ 新たな広域連携

(第30次地方制度調査会「大都市制度の改革及び基礎自治体の行政サービス提供体制に関する答申」(平成25年6月25日総理手交))

### 地方圏

- ・ 「**地方中枢拠点都市**」等を中心とした連携(地方中枢拠点都市等に対して、圏域における役割に応じた適切な財政措置)
- ・ それ以外の定住自立圏施策の対象地域では**定住自立圏**(人口5万人程度以上で昼夜間人口比率1以上の市を中心とする圏域)の取組を一層促進
- ・ 地方中枢拠点都市等から相当距離がある等、市町村間の広域連携が困難な場合は、**都道府県による補完も選択肢**
- ・ 同程度の規模・能力がある都市の間で、水平・相互補完的、**双務的な役割分担を促進**

### 三大都市圏

## ○ 地方公共団体間の「柔軟な連携」を可能とする仕組みを制度化

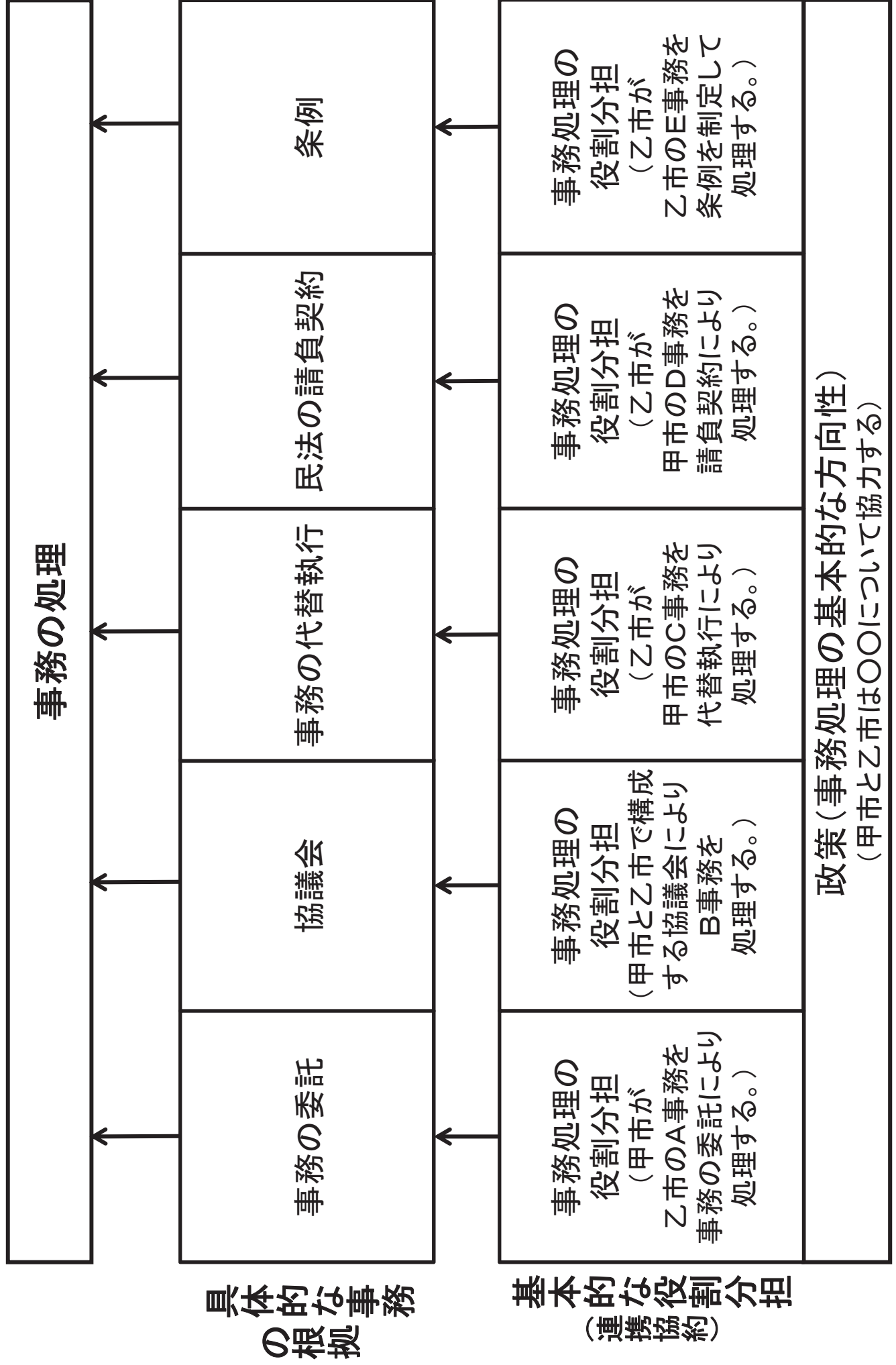
**国家間の条約のように、地方公共団体間で「連携協約」を締結できる新たな仕組みを導入**

- ・ 地域の実情に応じて地方公共団体間で締結、紛争解決の仕組みもビルトイン
- ・ 事務分担だけでなく、政策面での役割分担等についても、自由に盛り込むことが可能  
(例…圏域全体を見据えたまちづくりの方向性)
- ・ 別組織(組合や協議会)を作らない、より簡素で効率的な相互協力の仕組み

- ・ **自由度を拡大して、より一層の広域連携を促進。**
- ・ **産学官民の連携によるシテイリージョンも推進。**

※ 地方自治法改正案を第186回国会に提出し、平成26年5月23日に成立、平成26年5月30日に公布。

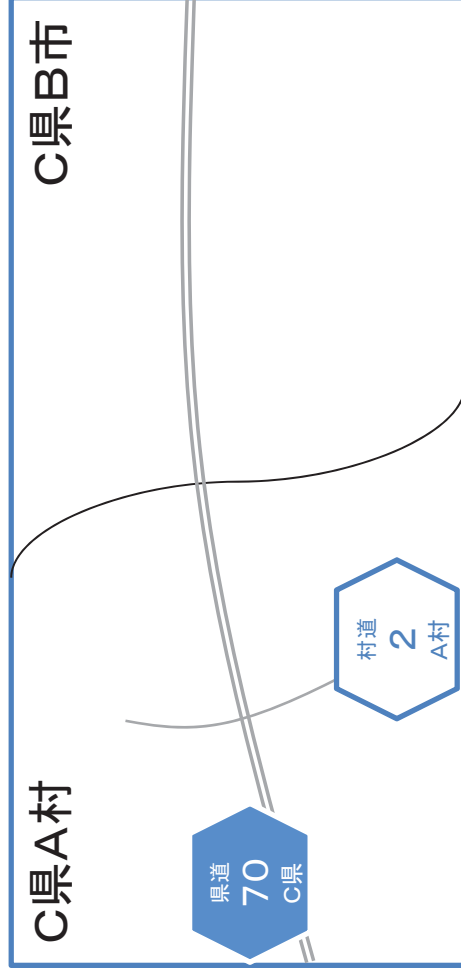
# 「連携協約」の法律上の位置づけ



# 事務の代替執行について

普通地方公共団体は、協議により規約を定め、その事務の一部を、当該普通地方公共団体の名において、他の普通地方公共団体の長等に管理・執行させること(事務の代替執行)ができることとする。

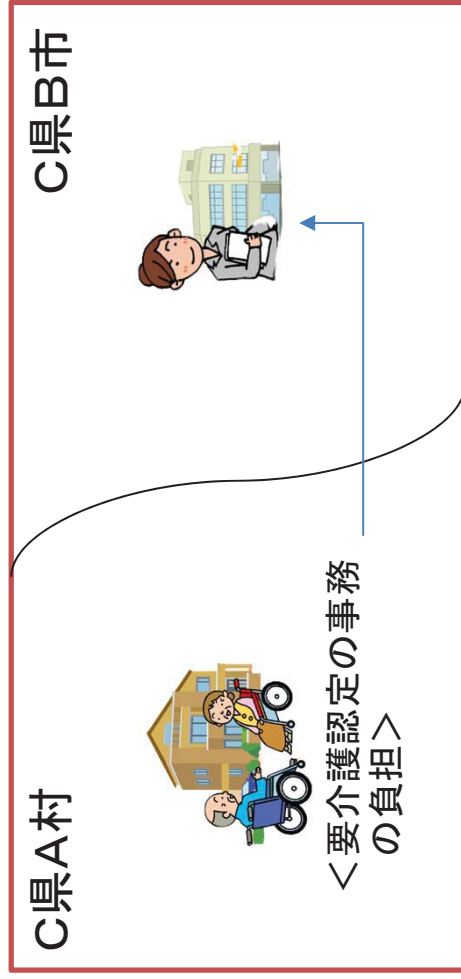
(例) インフラ(道路等)の維持管理の事務を代替執行



○ A村道の維持管理の事務をC県が代替執行

- <効果1> C県の専門的な技術を活用
- <効果2> C県道と併せた効率的な維持管理
- <効果3> A村の基準で維持管理

(例) 社会福祉関係(要介護認定)の事務を代替執行



○ A村の住民の要介護認定の事務をB市が代替執行

- <効果1> B市職員の専門的な知見を活用
- <効果2> 事例の蓄積による公平な認定
- <効果3> A村もB市の認定事務を監視  
(協議会の場合は別組織であるため、ガバナンスに問題あり)

事務を任せる側(A村)の意向を反映させ、かつ、効率的な広域連携が可能に

# 連携協約を活用した新たな広域連携の例

## 地方圏

### 地方中枢拠点都市（圏）

- 地方中枢拠点都市の要件を満たす市と近隣市町村が締結する「連携協約」に、以下の役割ごとに具体的な取組を記載。

※ 地方中枢拠点都市の要件：①政令指定都市、新中核市（地方自治法改正により人口20万人以上に要件を緩和予定）、②昼夜間人口比率おおむね1以上。全国で61市が該当（平均人口約45万人、中央値約34万人）。

### ① 圏域全体の経済成長のけん引

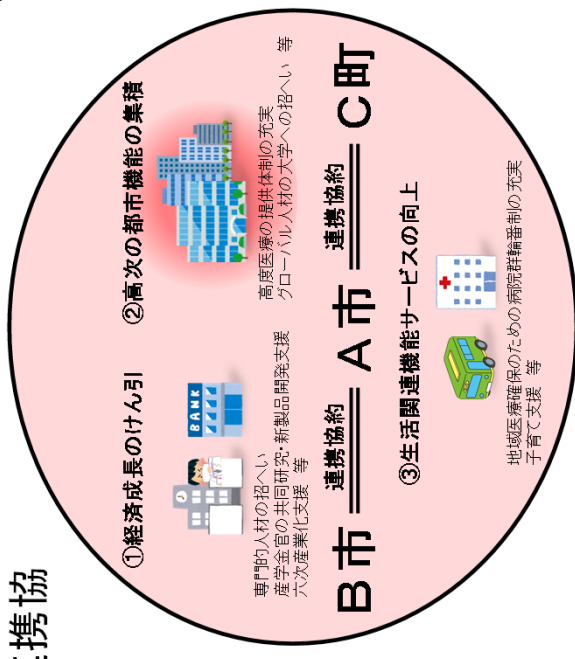
都市圏域内の多様な資源・企業・人材を動員し、地方中枢拠点都市が成長のエンジンとなり、産学官民が連携して地方の経済をけん引

### ② 高次の都市機能の集積

都市圏域全体に対する高度・専門的なサービスを提供し、グローバルな人材が集まってくる環境を構築

### ③ 圏域全体の生活関連機能サービスの向上

都市圏域全体の利便性を向上し、近隣市町村の住民のニーズにも対応



- 上記役割に応じて、地方中枢拠点都市となる市に対して**地方財政措置（普通交付税及び特別交付税）**。今後、平成26年度実施の先行的モデル構築事業を検証し、地方財政措置の詳細について具体化。

- ※ ③の役割については、地方中枢拠点都市と近隣市町村が協働しながら果たしていくものであることから、双方に対して地方財政措置。
- 地方中枢拠点都市の首長と近隣市町村の首長とが**定期的**に協議すべきことを「連携協約」に記載し、丁寧な調整を担保。

- 地方中枢拠点都市圏形成のための手続き

### 地方中枢拠点都市宣言

### 連携協約の締結

### 都市圏ビジョンの策定

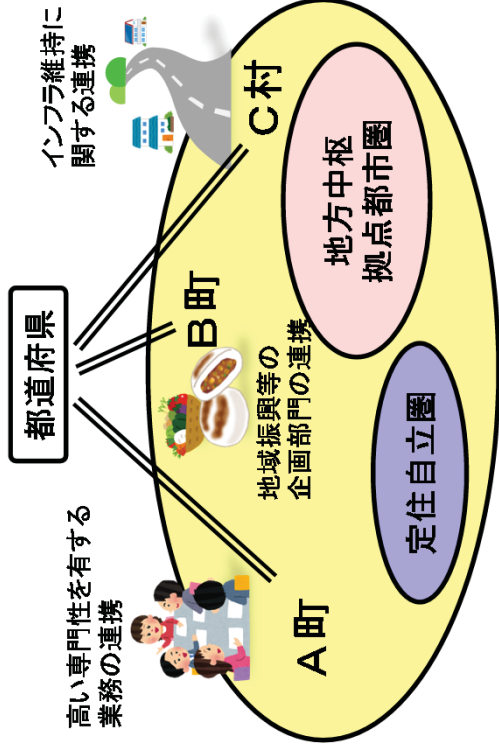
## 定住自立圏

- 人口5万人程度以上で昼夜間人口比率1以上の市を中心とする圏域の取組を、地方中枢拠点都市圏以外の定住自立圏構想の対象地域では、一層推進。
- 医療・福祉、公共交通、経済活性化の取組について財政措置を拡充。

## 地方圏

### 条件不利地域における市町村と都道府県の連携

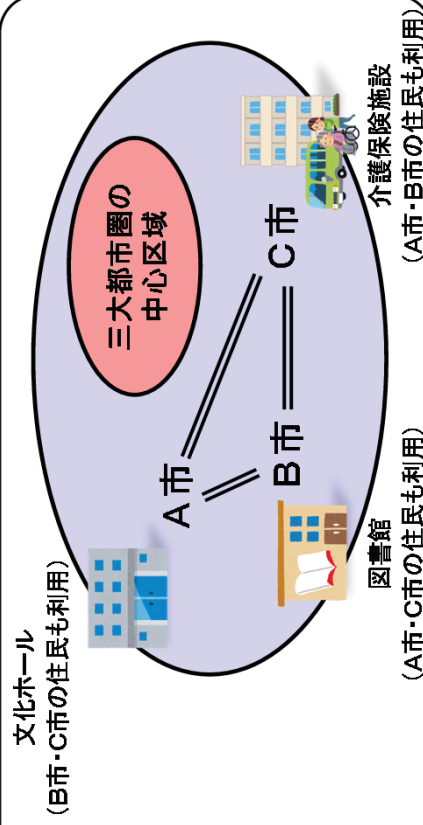
- 地方中枢拠点都市等から相当距離がある等、市町村間の広域連携では課題の解決が難しい場合は、都道府県との連携も選択肢。
- 専門性が要求される各種社会福祉関連業務やインフラ維持に関する業務、地域振興等の企画部門の業務等について、地域の実情に応じて対象事務や連携方法を協議して「連携協約」に記載。
- 平成26年度実施の先行的モデル構築事業を検証し、支援措置のあり方についても検討。



## 三大都市圏

### 水平的・相互補完的、双務的な連携

- 現在は広域連携があまり進んでいないことを前提に、まずは、喫緊の課題である公共施設や介護保険施設のあり方等について、連携を検討し、これを端緒として「連携協約」に基づく連携を推進。
- 平成26年度実施の先行的モデル構築事業を検証し、支援措置のあり方についても検討。



# 新たな広域連携モデル構築事業

## 新たな広域連携とは

- ・ 人口減少社会においても、全国の市町村が、地方自治体として持続可能な形で行政サービスを提供していくためには、近隣市町村との有機的な連携による活性化が必要。
- ・ そのため、今国会で地方自治法を改正し、地方公共団体間で「連携協約」を締結できる新たな仕組みを導入。
- ・ この連携協約を活用し、地方中枢拠点都市圏の形成、条件不利地域における都道府県による市町村の補完、三大都市圏における水平的・相互補完的、双務的な取組を実現。

## 新たな広域連携モデル構築事業について

- ・ 新たな広域連携の取組を推進するため、国が積極的に支援して地方公共団体と共に先行的モデルを構築。
- ※ 平成26年度予算額 約1.3億円(委託費)
- ・ 本事業を検証し、平成27年度から本格的に地方交付税措置を講じて全国展開を図る。

## 委託団体一覧

- ・ 地方中枢拠点都市圏形成に向けた連携(9事業)  
盛岡市、姫路市、倉敷市、広島市、福山市、下関市・北九州市、北九州市、熊本市、宮崎市
- ・ 条件不利地域における都道府県による市町村の補完(2事業)  
鳥取県、大分県