

電気通信技術審議会諮問第 118 号

「携帯電話端末等に対する比吸収率の測定方法」

のうち

「人体側頭部に近接して使用する無線機器等に対する比吸収率の測定方法」
について

「人体側頭部に近接して使用する無線機器等に対する比吸収率の測定方法」

目次

1	まえがき	2
2	目的と範囲	4
2.1	目的	4
2.2	範囲	4
3	定義及び用語	5
4	測定原理	9
5	測定系の条件	10
5.1	概要	10
5.2	ファントム	11
5.3	SAR 計測装置	13
5.4	プローブ走査装置	14
5.5	保持器	14
6	測定手順	15
6.1	測定系のセットアップ	15
6.2	測定	18
7	評価	24
7.1	適合確認に用いる指針値	24
7.2	不確かさ	24
7.3	評価方法	24
8	測定系の評価試験及び較正	25
8.1	測定系の評価試験	25
8.2	SAR 計測装置の較正	25
9	今後の課題等	26
9.1	測定方法の適用対象の拡大	26
9.2	SAR 値の取扱い	26
付録 1	: 新旧測定方法の比較	27
付録 2	: ファントムの仕様	30
付録 3	: 測定におけるデータ処理の方法	32
付録 4	: 測定系の評価試験	34
付録 5	: 複数帯域同時送信時の測定法	39
付録 6	: 電気的特性を用いた SAR 補正	42
付録 7	: SAR 計測装置の較正	43
付録 8	: 評価試験用標準アンテナ	50
付録 9	: 高速 SAR 測定手順	54
付録 10	: 測定数削減	60
付録 11	: 不確かさの評価	62
参考文献		76

1 まえがき

無線設備から発射される電波については、人体に悪影響を及ぼさないようにその強度等の安全基準である電波防護指針が設けられている。携帯電話端末など身体に近接して使用される無線機器に適用する安全基準としては、電波防護指針のうち局所吸収指針（平成 9 年 4 月電気通信技術審議会答申「電波利用における人体防護の在り方」及び平成 23 年 5 月情報通信審議会答申「局所吸収指針の在り方」）が適用される。また、この指針に基づき電波法令による安全基準の規制が設けられている。

局所吸収指針は、単位質量の生体組織に単位時間内に吸収される電気的エネルギー量である比吸収率（SAR : Specific Absorption Rate）により規定されている。SAR は本来、人体内部において定義される量であるが、測定器を人体内部に挿入して測定することが不可能であるため、擬似的な人体モデル（ファントム）を使用して間接的に評価する方法が広く国際的に用いられている。

携帯電話端末等に対する SAR の測定方法は、電気通信技術審議会諮問第 118 号「携帯電話端末等に対する比吸収率の測定方法」に対する答申として定められてきている。人体側頭部での SAR の測定方法については、まず、平成 12 年 11 月に「人体側頭部の側で使用される携帯電話端末等に対する比吸収率の測定方法」が答申され、総務省の告示として制度化された。その後、国際電気標準会議（IEC : International Electrotechnical Commission）において、SAR を統一的に評価するための測定方法が国際標準化されたことを受け、平成 18 年 1 月に情報通信審議会において当該答申の見直しを行い、同年、総務省において告示の改正を行った。

なお、その後、人体側頭部以外の人体に近接して使用される無線設備等の普及に対応するため、IEC において、これら無線機器等に適用される SAR 測定方法が国際標準化されている。これを受けて、平成 23 年 10 月には、諮問第 118 号「携帯電話端末等に対する比吸収率の測定方法」のうち「人体側頭部を除く人体に近接して使用する無線機器等に対する比吸収率の測定方法」が答申されている。これを受け、平成 25 年 8 月に、総務省において告示の改正を行った。

今般、IEC において、人体側頭部に近接して使用される無線設備の SAR 測定法の適用周波数の上限を 3GHz から 6GHz に拡張する等の国際標準の改定が検討されており、平成 27 年度中にも国際規格として発行されることが見込まれている。また、国内においても、平成 28 年度以降にも携帯電話の使用周波数が拡大されることが予定されており、近い将来に 3GHz 以上の周波数帯を利用する無線設備が人体側頭部に近接して使用されることが想定される。そのため、新しい周波数を利用する無線設備に対応するとともに、国際標準と整合した最新の測定方法による人体防護規制の整備が可能となるよう、諮問第 118 号「携帯電話端末等に対する比吸収率の測定方法」について改めて検討を行ったものである。

なお、本測定方法では、対象無線設備によって生じる SAR のおおむね最大値（ほ

とんどの場合において、実際の運用の中で想定される SAR よりも高い値) が得られる。したがって、この測定値が局所吸収指針値を超えなければよい。通常の使用条件で携帯電話等の端末機器によって生じる人体内の SAR は、この測定値以下であり、アンテナの放射特性やシステムの条件によっては更に小さくなる場合が多い。

今後、安全な電波利用のより一層の徹底を図っていくために、本答申に基づく測定方法が十分活用されることが望ましい。また、電波防護指針の見直し、測定機器の進歩、携帯電話端末等の使用形態の変化、新たな電波利用システムの出現・普及、国際動向などに対応して、本測定方法を改定する必要がある。

2 目的と範囲

2.1 目的

本比吸収率測定方法（以下「本測定方法」という。）は、携帯電話端末等について、電波防護指針の局所吸収指針に対する適合性評価に使用する標準的な測定方法を提示することにより、電波防護指針の円滑な運用を図ることを目的とする。

具体的には、電界プローブを使用する測定方法を標準測定方法として採用し、それを使用する上で必要な技術的条件について検討する。

2.2 範囲

2.2.1 対象機器

本測定方法の対象機器は、人体側頭部の側で使用する携帯電話端末等で、電波発射源が人体側頭部の近傍に存在するもののみを対象とする。

その他の人体部位でのばく露¹や体内に金属等の異物を挿入している場合²等のばく露については、対象としない。

2.2.2 周波数範囲

本測定方法は、300MHz から 6GHz までの周波数帯域に適用する。

¹ 人体の側頭部以外の部位に近接して使用される場合の測定方法は、「携帯電話端末等に対する比吸収率の測定方法」のうち「人体側頭部を除く人体に近接して使用する無線機器等に対する比吸収率の測定方法」について（平成 23 年 10 月 28 日情報通信審議会答申）において規定されている。

² この場合は、電波防護指針の指針値以下の電磁界でも予想外の局所的な発熱などを引き起こす可能性があり、注意が必要である。なお、植込み型医療機器を装着している場合は、総務省の「各種電波利用機器の電波が植込み型医療機器へ及ぼす影響を防止するための指針」を参照することができる。

3 定義及び用語

・電磁波

電界及び磁界の振動が真空中や物質中を伝搬する波動の総称である。電磁波には、交流電流等からの超低周波のものから、通信に使われているいわゆる電波、太陽より放射される光（赤外線、可視光線、紫外線）、医療等に応用される放射線（X線、 γ 線）などが含まれる。紫外線より波長の短い電磁波が電離放射線、波長の長いものが非電離放射線に大別される（紫外線は、低周波数側は非電離放射線、高周波側は電離放射線に含まれる。）。

・電波

電波法第2条に定められた3000GHz以下の周波数の電磁波をいう。

・電波防護指針

電波利用において人体が電波（周波数の範囲は10kHzから300GHzまでに限る。）にさらされるととき、その電波が人体に好ましくないと考えられる生体作用を及ぼさない安全な状況であるために推奨される指針のことをいう^{[1][2][3][4]}。

・局所吸収指針

主に身体に極めて近接して使用される無線機器等から発射される電磁波により、身体の一部が集中的に電磁界にさらされる場合において使用する指針をいう^{[2][3]}。

・比吸収率（SAR : Specific Absorption Rate）

生体が電磁界に照射されるとき、単位質量当たりの吸収電力をいう。密度 ρ [kg/m³]の微小体積要素 dV [m³]に含まれる微小質量要素 dm [kg]に吸収されるエネルギー dW の時間微分、すなわち

$$\text{SAR} [\text{W/kg}] = d (dW / dm) / dt = d (dW / \rho dV) / dt = \sigma E^2 / \rho$$
で与えられる。単位はW/kgで与えられる。

ただし、 σ [S/m]は物質（すなわち生体組織）の導電率、 E [V/m]は当該物質内の電界強度実効値である。

・平均電力

ある時刻 t_1 から t_2 で時間的に変動する電力 $P(t)$ の平均電力 \bar{P} は、以下の式で与えられる。このとき、積分時間 $t_2 - t_1$ を平均時間と呼ぶ。

$$\bar{P} = \frac{1}{t_2 - t_1} \int_{t_1}^{t_2} P(t) dt$$

・平均時間

局所SARの平均時間は電波防護指針で6分と規定されている。本測定方法においては、評価対象の携帯電話端末等が6分間にわたって送信のみを持続する条件を想定する。

・ 局所 SAR

SAR は微小体積要素当たりの数値として与えられ、電磁波の照射条件と生体組織内の場所に依存した空間分布関数となる。この分布関数について、任意の 1g 又は 10g の組織内で平均した SAR を局所 SAR と呼ぶ。その中での最大値を局所最大 SAR と呼ぶ。ただし、本測定方法では 10g の組織を立方体で定義している。

・ 電界強度

電界の強さをいう。単位は V/m で与えられる。

・ 磁界強度

磁界の強さをいう。単位は A/m で与えられる。

・ ファントム

実験的に SAR を推定するために用いられる擬似的な人体モデルをいう。モデル全体に渡って同じ材料を用いる場合を均一ファントム、対応する組織毎に忠実に電気的特性等を模擬したものを不均一ファントムと呼ぶ。本測定方法においては、人体形状を模擬するための外殻（容器）とそれに充填される液剤で構成される均一ファントムを用いる。

・ 不確かさ (Uncertainty)

ある量の実測値と真値との差を表わす推定値をいい、平均誤差、確率誤差、標準偏差等で表される。

・ 拡張不確かさ (Expanded Uncertainty)

測定の結果について、合理的に測定量に結びつけられ得る値の分布の大部分を含むと期待される区間を定める量。本測定方法では 95%の信頼区間を想定する。

・ 検出限界

検出下限値（又は上限値）は、測定機器の最低（又は最大）SAR 値により定義される。

・ 誘電率 (ϵ)

生体組織やファントムの電気的特性を表す変数であり、電束密度 D と電界強度 E を関係づける次の式における ϵ で定義される。単位は F/m で与えられる。

$$D = \epsilon_r \epsilon_0 E$$

$$\epsilon_r = \epsilon_r' - j\epsilon_r'' = |\epsilon_r| e^{-j\delta} = \epsilon_r' + \frac{\sigma}{j\omega\epsilon_0}$$

ただし、

- ϵ_0 : 真空中の誘電率
- ϵ_r : 複素比誘電率
- ϵ_r' : 複素比誘電率の実部
- ϵ_r'' : 複素比誘電率の虚部
- δ : 複素比誘電率のオイラー表記を使った角度
- σ : 導電率

・誘電正接

複素比誘電率の実部と虚部の比をいう。

・導電率 (σ)

電界強度に対する媒体内の伝導電流密度の比をいう。単位は S/m である。

・等方性

任意の電磁波の入射方向に対して、その電磁界強度が同じであれば、同一指示値を与えるプローブ（又はアンテナ）の特性をいう。

・直線性

測定範囲における与えられた区間に対して定義された基準直線からの最大偏差をいう。

・プローブ走査装置

電界プローブ（センサ部）をファントム内の指定位置に 3 次元的に移動し、保持するための自動位置決め装置をいう。

・電界プローブ

本測定方法では、ファントム液剤中での電界強度を等方性、かつ、高空間分解能で測定する器具をいう。

・SAR 計測装置

電界プローブによってファントム液剤中の電界強度を測定し、この測定値より SAR を算出する装置をいう。電界プローブ、増幅器、マイクロコンピュータなどで構成される。

・基地局シミュレータ

被測定機の動作を電波によって制御するための装置をいう。

・表皮深さ

一般に、表皮深さは損失がある半無限領域に平面電磁波が入射した場合に、入射表面での電界強度が $1/e$ (e は自然対数の底又はネイピア数) に減衰する距離のことをいう。

$$d_s = \frac{1}{\omega} \left[\left(\frac{\mu_0 \varepsilon_r' \varepsilon_0}{2} \right) \left(\sqrt{1 + \left(\frac{\sigma}{\omega \varepsilon_r' \varepsilon_0} \right)^2} - 1 \right) \right]^{-1/2}$$

ただし、

- d_s : 表皮深さ
- ε_0 : 真空中の誘電率
- ε_r' : 複素比誘電率の実部

μ_0 : 真空中の透磁率
 σ : 導電率
 ω : 角速度

・ **波長**

波の進行方向の二つの連続する周期の同じ位相の 2 点間の距離。波長 λ は位相速度の大きさ v_p と周波数 f に関係し、次式で表される。

$$\lambda = \frac{v_p}{f}$$

・ **複数帯域同時送信**

無線機器が複数の送信周波数帯で同時に送信することをいう。

4 測定原理

本測定方法においては、擬似的な人体モデル（ファントム）を用いた模擬的ばく露状態を実現することにより、人体内に生ずるであろう SAR を実験的に推定する。測定系は、実際のばく露状態を良好に模擬でき、かつ、より正確な推定値が得られるようなものであることが望ましい。SAR の測定方法には、ファントム内部のある一部の電界分布や内部電界に起因する温度上昇分布の測定値から SAR を推定する方法などがあるが、本測定方法が採用するプローブ走査型 SAR 測定方法は、人体の電気的特性を模擬した液剤を充填したファントム内部の電界分布を等方性の電界プローブを用いて高精度に測定し、その測定値から 10g 平均の局所 SAR を算出することを基本原理とする。SAR と電界強度との間には次式の関係がある。

$$\text{SAR}(x, y, z) = \sigma E^2(x, y, z) / \rho \quad [\text{W/kg}]$$

ただし、 $\text{SAR}(x, y, z)$ [W/kg] 及び $E(x, y, z)$ [V/m] は、それぞれ位置 (x, y, z) における SAR 値と電界強度の測定値（実効値）、また、 σ [S/m] 及び ρ [kg/m³] は、それぞれファントムの導電率と人体組織の密度である。本測定方法は、これまで提案されている他の方法と比較して、SAR 分布測定の精度、再現性等の点で優れている。ただし、測定値の信頼性を確保するために、測定系の条件や局所 SAR の算出方法等を詳細に決めておくことが必要である。

5 測定系の条件

5.1 概要

測定系は、図 5.1 に示すように、ファントム、SAR 計測装置、プローブ走査装置、携帯電話端末等（以下「被測定機」という。）の保持器及び基地局シミュレータから構成される。

測定は、以下の環境条件で行うこと。

- 周囲の温度及びファントム液剤が 18°C から 25°C までの範囲にあること。
- SAR の測定を行っている間のファントム液剤の温度変化は、2°C を超えず、かつ液剤の電気的特性（複素比誘電率の実部及び導電率）の温度による変動が 5%以内になるようにすること³。
- 周囲雑音による影響が 10 g 平均局所 SAR で 0.012W/kg 以下であること。
- 基地局シミュレータなどの送信設備、床、位置決め装置等からの反射の影響を、10 g 平均局所 SAR で 0.012W/kg より小さくすること。反射の影響が 0.012W/kg より大きい場合は、不確かさに追加すること。

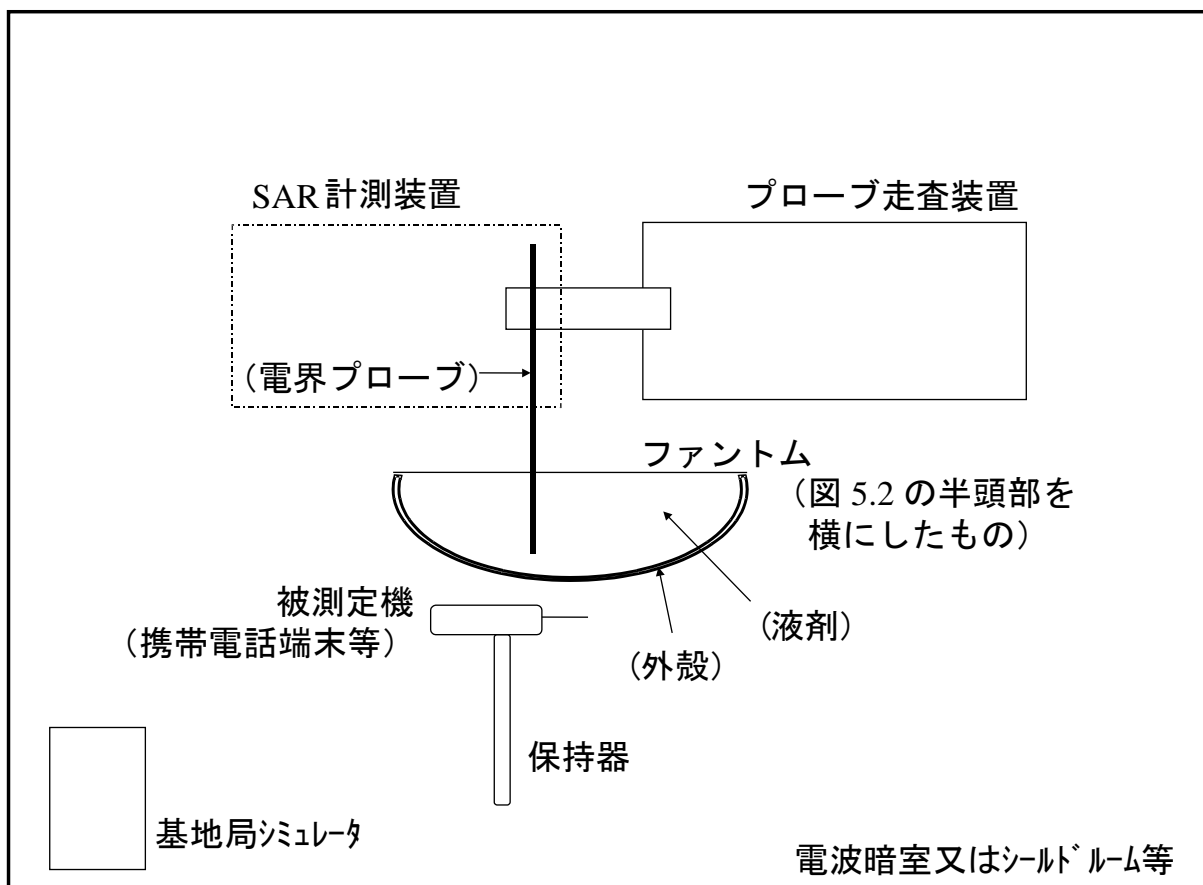


図 5.1 測定系の基本構成図

³温度による電気的特性の変動は、測定不確かさに含まれる。測定不確かさが一定以上の場合は SAR 測定値を補正することが必要（第 7 項及び付録 11 参照）。

5.2 ファントム

5.2.1 概要

ファントムの大きさや形状は、SAR 値に関わる主要なパラメータであることから、人の頭部及び頸部を近似することが望ましい。また、その電気的特性も頭部組織と同様の特性を有することが望ましい。ファントム内部で電界プローブを走査可能にするため、このファントムは、頭部及び頸部を左右に2分割した形状を持つ外殻に液剤⁴を充填した構成とする。外殻は形付けられた容器として用い、可能な限り測定に影響を与えないものである。なお、本測定方法において、手のモデル化は行わない（付録2の2.3参照）。

5.2.2 形状と寸法

ファントムの形状と寸法は、付録2の1によること。本条件は、国際標準である IEC 62209-1^[6]にも採用されているものであるが、日本人の標準的形状及び寸法を用いた場合と比較して過大側の測定結果が得られる（付録2の2.1参照）。本ファントムの模擬図を図5.2に示す。

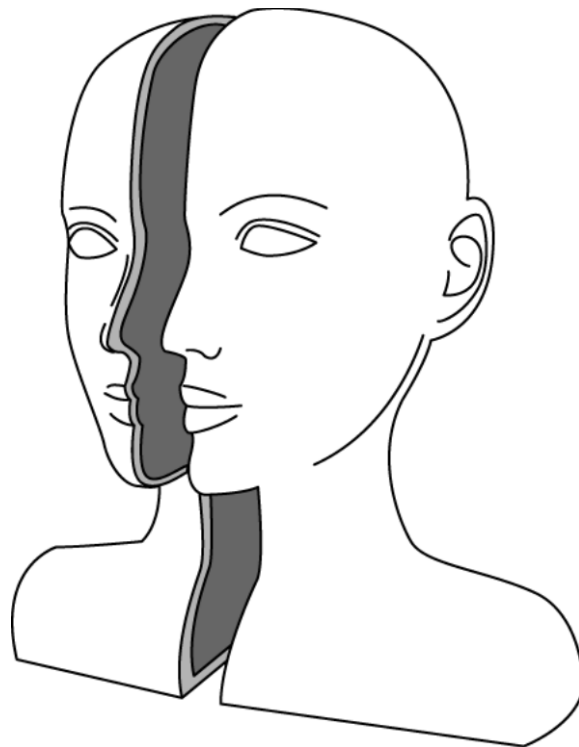


図 5.2 ファントムの模擬図

⁴頭部組織と同様の特性を有する液剤の組成の例は IEC 62209-1 や文献^[5]等 に示されている。

5.2.3 外殻

- ・ 外殻材質の誘電正接は、0.05 以下であること。外殻材質の複素比誘電率の実部は、3GHz 以下の周波数において 5 以下、3GHz を超える周波数においては 2 以上 5 以下であること。⁵
- ・ ファントム外殻の形状は、ファントム形状データに対して $\pm 0.2\text{mm}$ 未満の公差を保つこと。
- ・ 外殻の厚さは、耳及び周辺の延長部分を除き、携帯電話端末等の投影面のいかなる箇所においても、 $2\pm 0.2\text{mm}$ であること。
- ・ 図 5.3 に記述する被測定機の位置決めが分かるように表面に印をつけること。
- ・ 耳は、携帯電話端末等を押し当てた状態を再現し、耳の基準点 (RE (右耳) 及び LE (左耳)) で液剤の境界から $6\pm 0.2\text{mm}$ の頭部外殻と同じ材料の低損失材料による耳翼モデルとする。

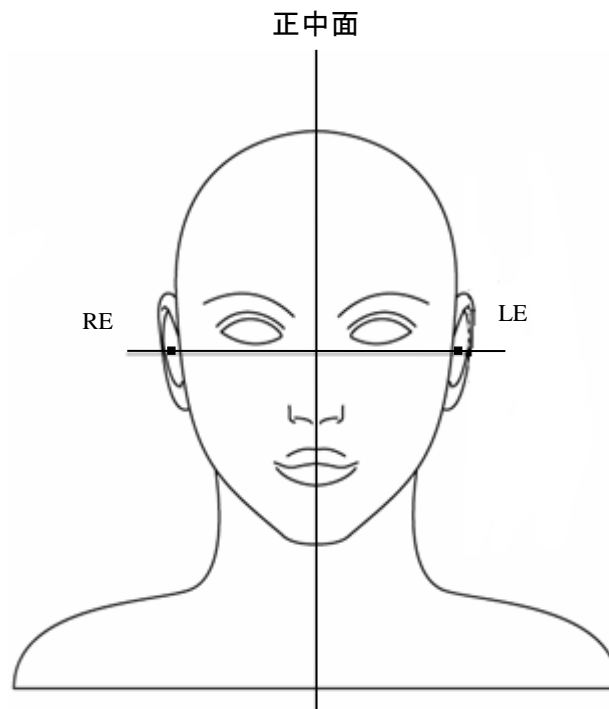


図 5.3 被測定機の位置決め基準点

⁵外殻材質の複素比誘電率の実部が周波数が高くなると SAR に影響することが報告されている^[7]

5.2.4 液剤

ファントムに充填する液剤の電気的特性は、表 5.1 に従うこと。表の数値間の値については、線形補間で求めること。

表 5.1 液剤の電気的特性

周波数 (MHz)	複素比 誘電率 の実部 ϵ_r'	導電率 σ (S/m)
300	45.3	0.87
450	43.5	0.87
835	41.5	0.90
900	41.5	0.97
1450	40.5	1.20
1800	40.0	1.40
1900	40.0	1.40
1950	40.0	1.40
2000	40.0	1.40
2450	39.2	1.80
3000	38.5	2.40
3500	37.9	2.91
4000	37.4	3.43
4500	36.8	3.94
5000	36.2	4.45
5200	36.0	4.66
5400	35.8	4.86
5600	35.5	5.07
5800	35.3	5.27
6000	35.1	5.48

5.3 SAR 計測装置

- ・ SARの最小検出限界値は、0.01W/kg以下であること。最大検出限界値は、100W/kgより高いこと。
- ・ 感度、直線性及び等方性は、測定周波数における液剤中にて評価すること。
- ・ 電界プローブセンサ部の保護カバーの外形寸法を2GHz以下の周波数において8mm以下、2GHzを超える周波数においては $\lambda/3$ 以下であること⁶。ここで λ は液剤中の波長とする。なお、電界プローブは定期的に較正しておくこと。

⁶規定以上の寸法のプローブを用いる場合は、15%($k=2$)未満の不確かさで測定可能であることを示すこと。

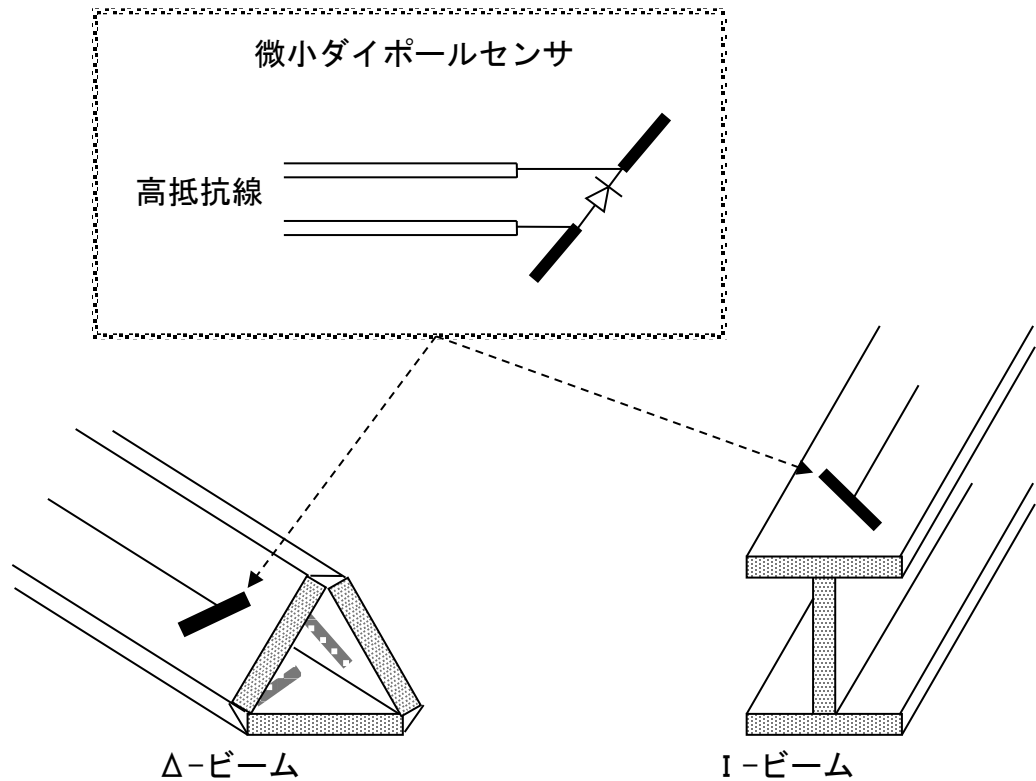


図 5.4 電界プローブの例

5.4 プローブ走査装置

5.4.1 概要

3次元 SAR 分布の評価ができるように、電界プローブを液剤内で走査可能であること。機械的構造が SAR 測定を妨げないこと。

5.4.2 技術的条件

(1) 精度

測定範囲に対するプローブ先端の位置決めの精度は、 $\pm 0.2\text{mm}$ 以下であること。

(2) 位置決め分解能

1mm 以下であること。

5.5 保持器

- ・ 携帯電話端末等を 6.1.3 に記述する位置に保持できること。
- ・ 誘電正接及び複素比誘電率の実部が、それぞれ 0.05 以下及び 5 以下の材質であること。

6 測定手順

6.1 測定系のセットアップ

6.1.1 一般事項

- ・ 一連の SAR 測定前の 24 時間以内に、ファントム液剤の電気的特性を測定すること。連続して測定する場合は、2 日毎にファントム液剤の電気的特性を測定すること。被測定機の試験が 48 時間を超える場合は、試験が終了する前にファントム液剤の電気的特性を確認すること。ファントム液剤の電気的特性を保証することができれば、それより少ない頻度でもよいが、その場合でも測定の間隔は最長 1 週間とすること。
- ・ ファントム液剤の電気的特性の測定値は、表 5.1 で指定された値に対してその差が±10%の範囲内にあること。ただし、温度変化による変動はこれに含まれない。測定方法は IEC62209-1^[6]等を参照のこと。
- ・ SAR 算出には、測定した電気的特性を用いること。なお、測定に用いた液剤の電気的特性と目標値との差を補正するため、付録 6 で定める方法で算出した SAR に補正を施すこと（電気的特性の測定値が表 5.1 で指定された値に対してその差が±5%の範囲内にある場合は、補正を行わなくてよい）。
- ・ ファントム液剤の深さは耳の基準点にて 15cm 以上⁷になるようにすること。
- ・ 測定前にファントム液剤を慎重にかき混ぜ、気泡がないようにすること。
- ・ 走査装置は、ファントム上の少なくとも 3 点の参照位置を用いてファントムと関連づけられること。これらの点は、使用者から見えるようにし、20 cm 以上離して配置すること。測定系及び各構成部分が条件どおりに正確に動作していることを確認すること。

6.1.2 被測定機

- ・ 測定に際して被測定機は、それ自身の内部送信機を使用すること。
- ・ アンテナ、バッテリー及び付属品は、被測定機の提供メーカーにより指定されたものであること。
- ・ バッテリーは、各測定前に完全に充電し、外部との接続がないこと。
- ・ 空中線電力及び周波数は、内部試験プログラム又は基地局シミュレータ等を使って制御すること。
- ・ 空中線電力は、被測定機を人体側頭部の側で使用する場合に対応した通信モード（音声通信等）での最大出力値に設定すること。ただし、最大出力で SAR 測定が困難な場合は、それより低出力で測定し、最大出力時の SAR に換算してもよい。音声とデータが混在する通信モードについては、端末を人体側頭部の側で使用する場合で生じうる最大空中線電力で測定を行うこと。ただし、送信動作は、擬似的なベースバンド信号等を用い、当該通信方式の信号形式に従った連続送信とすること。

⁷ 局所最大 SAR の変動が 1%未満であることが示せれば、15 cm 未満でも良い。更に 1%を超え 3%未満の場合は、不確かさに追加すること。

6.1.3 標準的な測定位置

被測定機は、ファントムの左右両側について、次に規定する二つの位置で測定すること。

(1) 頬の位置

図 6.1(a) 及び (b) に示す 2 直線（垂直中央線と水平線）を確認する。垂直中央線は、被測定機の前面の二つの点を通る線である。二つの点は、被測定機の受話部の高さでの幅 W_t の中央点と被測定機の底辺部の幅 W_b の中央点である。水平線は、被測定機の受話部の中央を通り垂直中央線に対し直交する。二つの線は A 点で交差する。

- 垂直中央線と水平線を、ファントムの正中面に平行に位置させ、かつ、A 点が RE 及び LE を結ぶ直線と交差するように被測定機を置くこと（図 6.2(a)）。
- A 点を RE-LE 間の線と合わせたまま、耳に接触するまで被測定機をファントムに向かって動かすこと（図 6.2(b)）。
- 正中面と平行な面内に被測定機を保持しながら、A 点を中心に両耳と口の三つの基準点（RE、LE 及び M）を含む基準面に垂直中央線を合わせるように被測定機を回転させること（図 6.2(a)）。
- 基準面内に被測定機の垂直中央線を保ち、かつ、被測定機が耳に接触した状態で被測定機前面のいずれかの点が、ファントムの頬に接触するまで被測定機の底を動かすこと（図 6.2(c)）。ただし、頬に接触する前に耳から離れた場合は、その位置で測定すること（図 6.2(c)）。

(2) 傾斜の位置：

- (1) の頬の位置に被測定機を置くこと（図 6.2(c)）。
- 被測定機の向きを変えずに、被測定機を参照面に対し平行に移動し、被測定機が 15° 回転できるまでファントムから十分に離す。
- (1) の基準面内に被測定機の垂直中央線を保ちながら、A 点を中心点として頬の位置の状態から外側に 15° の角度まで被測定機を回転させること（図 6.3）。その状態を保ちながら耳に被測定機が接触するまで移動すること。ただし、被測定機の 1 ヶ所が耳に接触する前に、他の部分がファントムに接触する場合は、傾斜角度は 15° より小さくてよい。

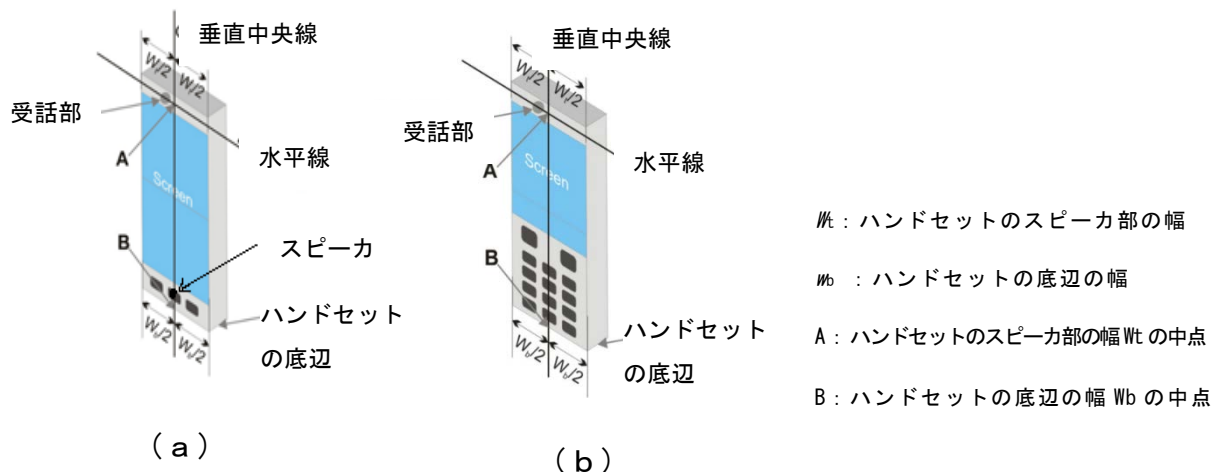


図 6.1 被測定機の一例

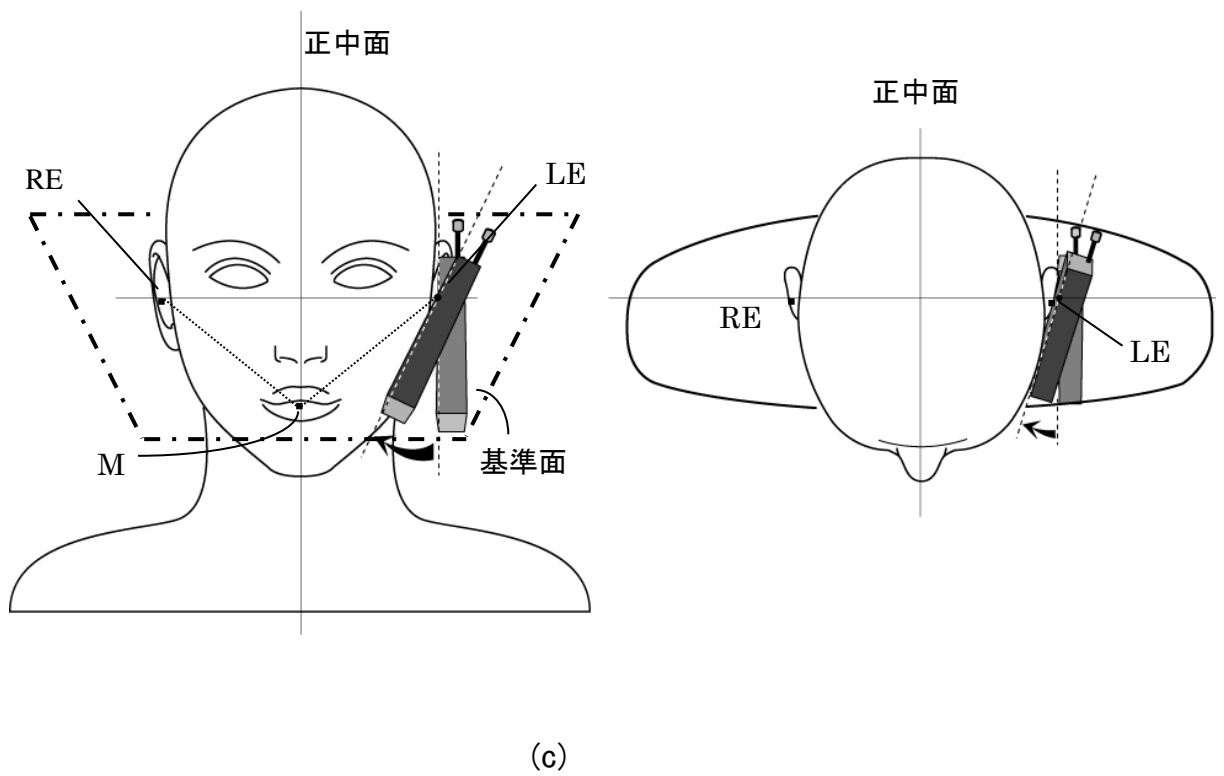
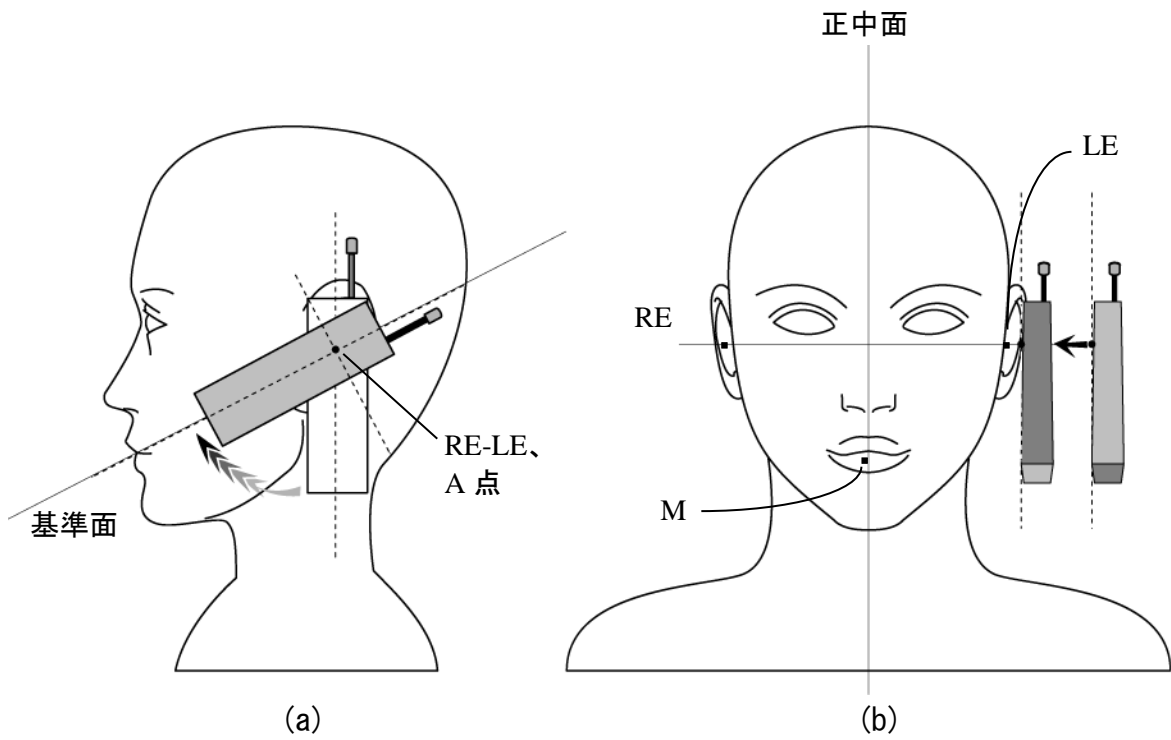


図 6.2 頬の位置

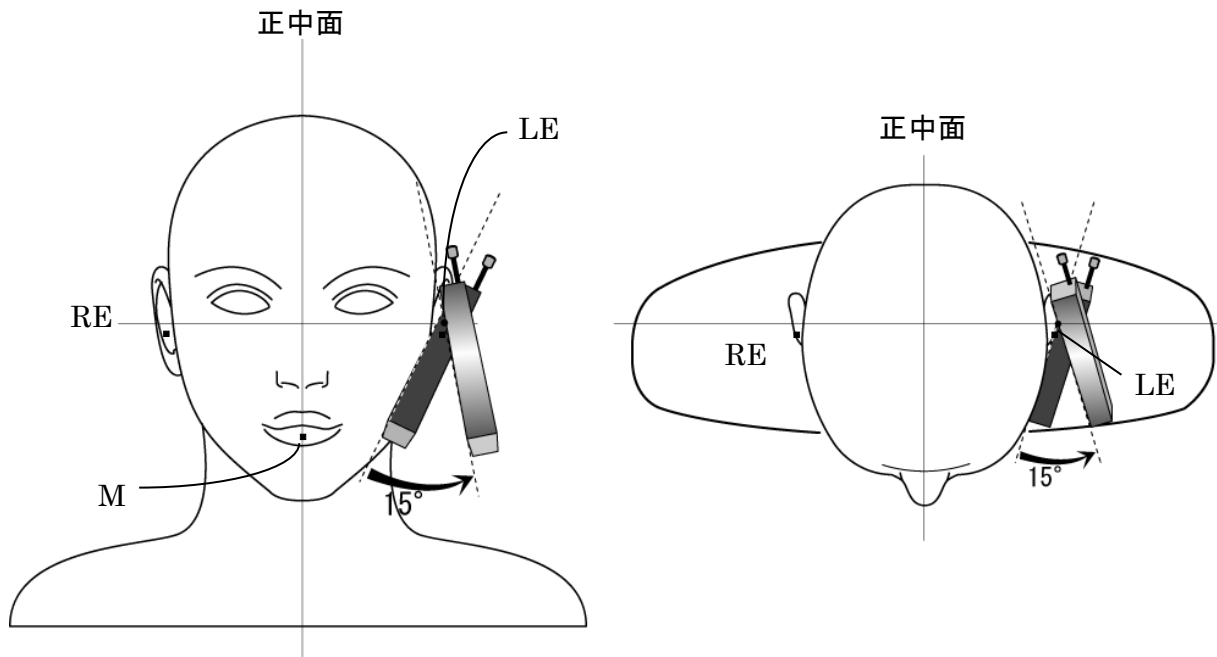


図 6.3 傾斜の位置

6.2 測定

6.2.1 一般条件

- (1) 測定は、6.1.3 で記述した(1)と(2)の両方の位置に対して、ファントムの左右両側にて各動作帯域の中央付近の周波数を使って行うこと。
- (2) 被測定機の全ての構成（例えば、収納可能なアンテナを持つ場合には、アンテナを伸ばした状態と収納した状態の両方）で(1)の試験を行うこと。
- (3) マルチモード機能又は複数の使用帯域を持つ被測定機を測定する場合には、各送信モード又は帯域について対応する最大送信出力で(1)の試験を行うこと。
- (4) 送信周波数帯域幅が中心周波数の1%を超え、かつ、10%以下の場合には、(1)から(3)の試験で SAR の最も高い測定値が得られたときの被測定機位置において、送信帯域の最大と最小の周波数について試験すること。更に、SAR の測定値が SAR の許容値に対し 50%以上（-3dB 以上）にある他の全ての条件に対しても同様に行うこと。
- (5) 送信周波数帯域幅が中心周波数の 10%を超える場合は、(1)から(3)の試験で SAR の最も高い測定値が得られたときの被測定機位置において、以下の式を用いて測定数（試験する周波数の数）を決め試験すること。この際、試験する周波数帯は、できる限り等間隔にすること。更に、SAR の測定値が SAR の許容値に対し 50%以上（-3dB 以上）にある他の全ての条件に対しても、同様に行うこと。

$$N = 2 \times \text{Roundup}(10 \times (f_h - f_l) / f_c) + 1$$

N : 測定数 f_h : 帯域内の最高周波数

f_l : 帯域内の最低周波数

f_c : 中心周波数

関数 Roundup(x) は、変数 x を次の整数に切り上げる。

被測定機が複数の周波数帯や通信方式などを有する場合、局所最大 SAR を決定するためには多くの測定が必要となり、多大な測定時間を要することが予想される。したがって、多くの測定条件から必要な測定を選別する方法として高速 SAR 測定手順を用いることができる（付録 9 参照）。また、あらかじめ決められた条件を満足する場合は測定数を削減することができる（付録 10 参照）。

6. 2. 2 測定手順の詳細

6. 2. 1 に記述した一般条件について更に、以下の操作及び測定を実施すること。

(1) ファントム外殻の内部表面から 10mm 以内にあり、最小検出限界値より高い任意の測定点（参照点）を一つ選び SAR を測定すること。可能であれば、最大 SAR が生じそうな測定点とする。

(2) ファントム内の SAR 分布を「粗い走査」により測定すること。

測定間隔は 3GHz 以下で 20mm 以下、3GHz より高い場合で $60/f$ [mm] (f は周波数 [GHz]) 以下であること。但し、(4) 記載の立方体 1 辺の寸法の $1/2$ を超えないこと。内部表面近くでの走査を行う場合は、電界プローブ先端の中央とファントム内部表面の間の距離は、3GHz 以下で 5mm 未満（偏差 ± 1 mm）、3GHz より高い場合で $\delta \ln(2)/2$ [mm] 未満（偏差 ± 0.5 mm）の範囲内にあること（ δ は平面波の表皮深さ、 $\ln(x)$ は x の自然対数。）。また、全ての測定ポイントにおいて、表面の法線に対してプローブの角度が、3GHz 以下の場合 30° 未満、3GHz より高い場合 20° 未満であること。いずれの場合も偏差 1° 以内。

(3) 得られた SAR 分布から、SAR 値が最大となる位置と、SAR 値が最大 SAR 値の -2 dB（63%）以上となる全ての位置を割り出すこと。この手順は、最大 SAR 値の検索を行うために必要である。

最大 SAR 値となる位置において、次の (4) 及び (5) の手順を行う。また、最大 SAR 値が SAR 許容値に対して -2 dB（1.26W/kg）以上になるときのみ、SAR 値が最大 SAR 値の -2 dB（63%）以上となる全ての位置においても、次の (4) 及び (5) の手順を行う。

(4) 3 GHz 以下で最小寸法が 30 mm \times 30 mm \times 30 mm である体積内において SAR を「立方体走査」により測定すること。3 GHz より高い場合では、最小寸法を 22 mm \times 22 mm \times 22 mm に減らすことができる。立方体走査において、測定間隔は $24/f$ [mm] 以下（ f は周波数 [GHz]。以下この項で同じ。）とするが、8mm を超えないこと。ただし、深さ方向の測定間隔は $8-f$ [mm] 以下とするが 5mm は超えないこと。

垂直方向の測定を等間隔ではない間隔（可変間隔）で行う場合は、ファントム外殻に最も近い測定点とその次に近い点の間隔は $12/f$ [mm] 以下とするが、4 mm は超えないこと。それ以外の方向は、隣接する間隔に対して 1.5 倍を超えない割合で間隔を増加することができる。可変間隔を用いて測定する場合、外挿方法の妥当性の評価の際にも同じ可変間隔を用いること。

プローブ検出部の中心とファントム内部表面との最大距離は、3 GHz 以下で 5 mm、3 GHz より高い場合で $\delta \ln(2)/2$ [mm] とすること (δ は平面波の表皮深さ、 $\ln(x)$ は x の自然対数)。

- 立方体走査の領域の底面の中心を検出された最大 SAR の位置に重ねること。局所最大 SAR を持つ立方体が走査空間内の端にないこと。もし端にある場合は、走査領域をずらし、測定をやり直すこと。全ての測定ポイントにおいて、ファントム外殻内側表面の法線に対してプローブの角度が、3 GHz 以下の場合 30° 未満、3GHz より高い場合 20° 未満であること。いずれの場合も偏差 1° 以内。
- (5) 6.2.3 に示された補間及び外挿手順を使って、質量平均に必要な空間分解能における局所 SAR 値を求めること。
- (6) (1) の参照点にて SAR 測定を再度行うこと。この測定値と、(1) で得られた測定値とを比べて二つの測定結果の差が 5% 以内の場合は、不確かさに追加する。5% より差がある場合は、IEC 62209-1 に従い補正を施すこと。

以上の条件を含む測定の基本手順を図 6.4 及び図 6.5 に示す。

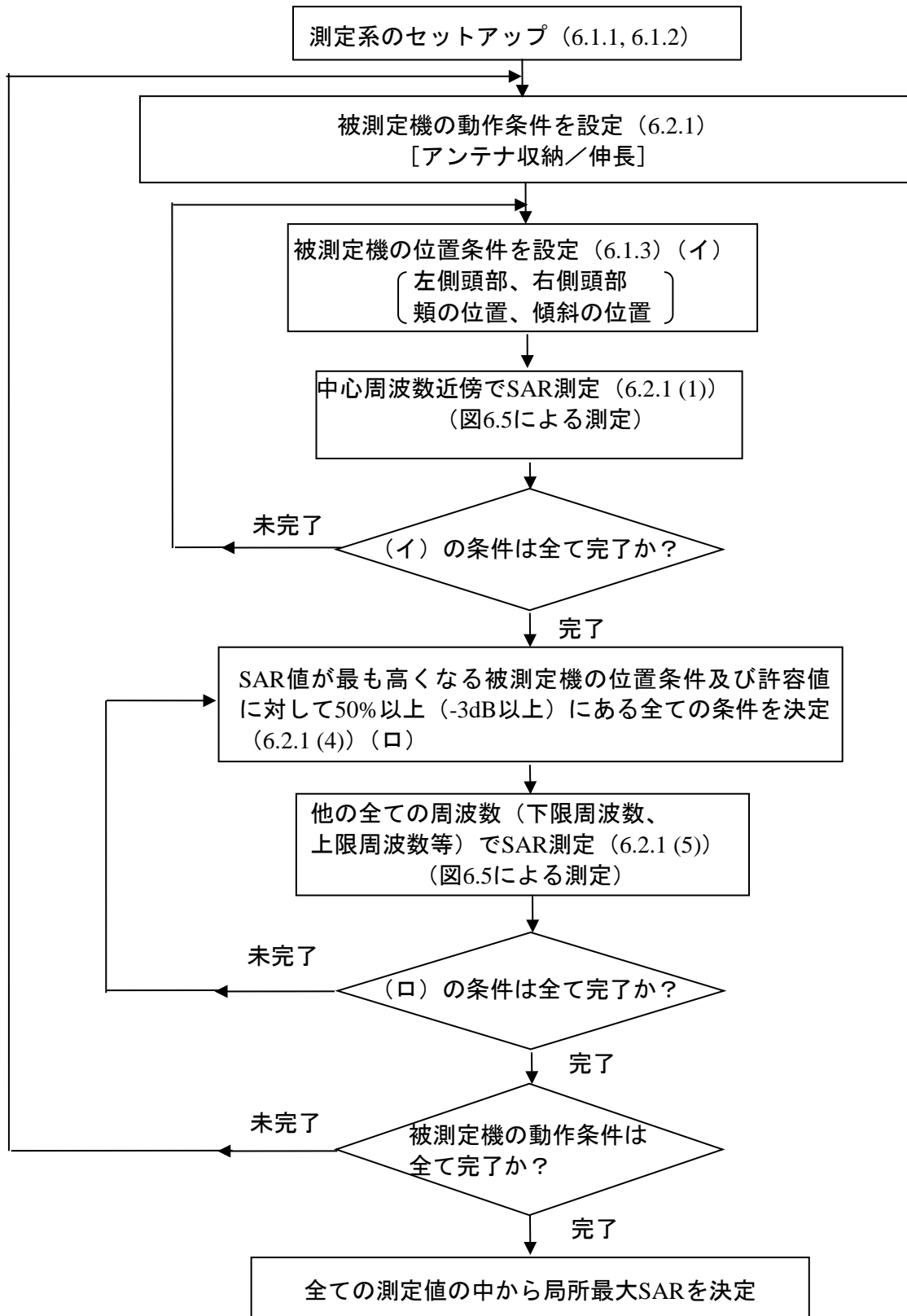


図 6.4 測定の基本手順

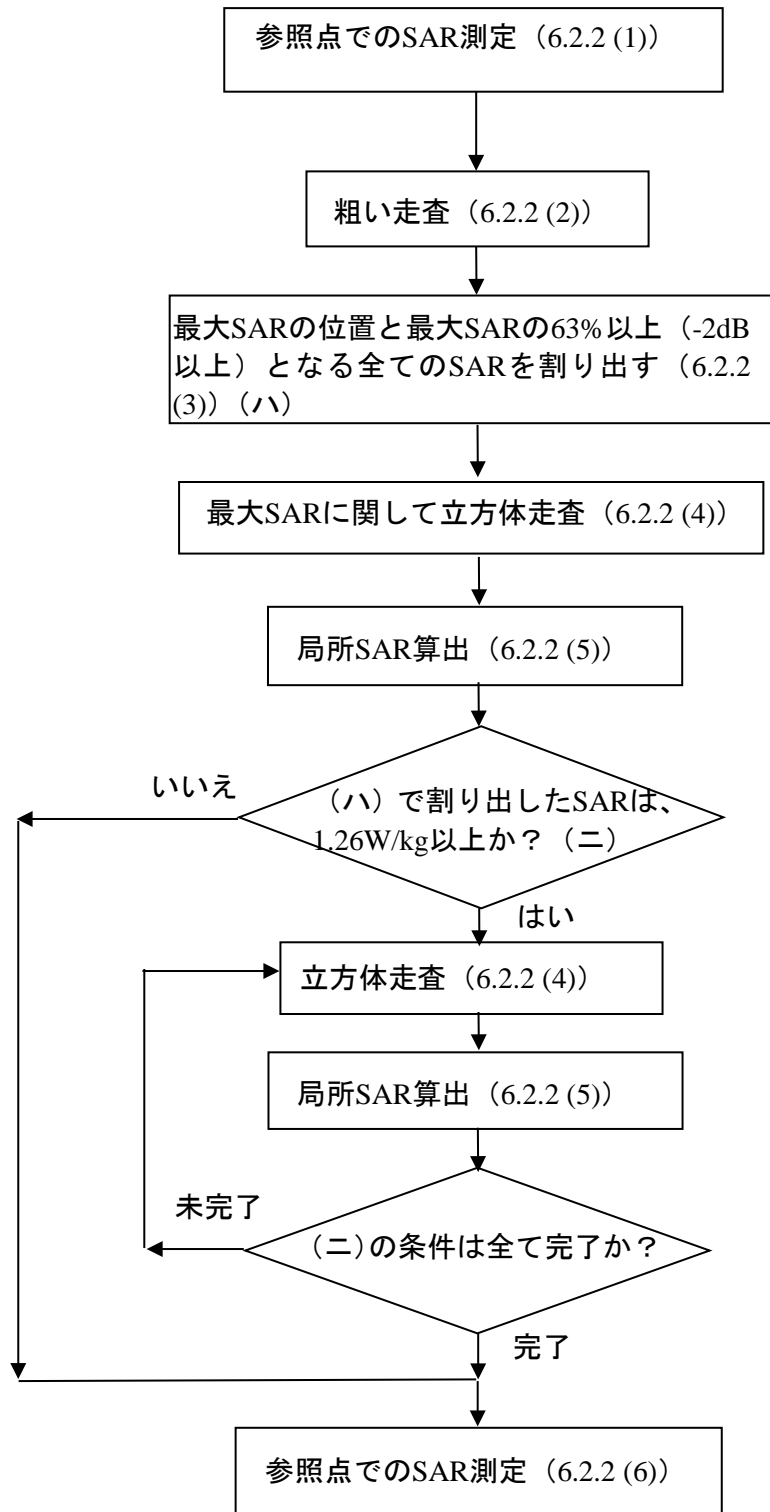


図 6.5 測定手順の詳細

6.2.3 複数帯域同時送信時の測定手順

被試験機が複数の送信周波数で同時に動作するもので、プローブ較正もしくはファントム液剤の有効な周波数範囲より離れている複数周波数で同時動作する場合は、付録5のいずれかの方法で測定すること。

6.2.4 SAR 値の算出

(1) 補間

局所 SAR を計算するとき、与えられた質量の平均化領域に対して測定間隔が粗い場合には、測定点間で補間を行うこと。

補間方法の例を付録3に示す。

(2) 外挿

使用する電界プローブは、通常三つの近接した直交ダイポールを持ち、これらのダイポールは保護管に埋め込まれていること。測定点はプローブ先端から数 mm の所に設けられており、SAR の測定的位置を求める際に、このオフセットを考慮すること。

外挿方法の例を付録3に示す。

(3) 平均体積

局所 SAR を算出するための組織の形状は、立方体の形をしていること。算出に用いる密度は、 1000kg/m^3 を使用すること。

立方体がファントム外殻内面と交差する場合は、三つの頂点が外殻内面に接触するように又は一つの面の中央が表面に正接するように立方体の向きを決めること。

外殻内面に最も近い立方体の面をその表面に合うよう変更し、追加された体積を立方体の反対側の面から差し引くこと。

立方体における平均値の求め方を付録3に示す。

(4) 最大値の検索

付録3に従い、局所最大 SAR の近辺のファントム内部表面上で立方体の位置を動かすこと。

局所最大 SAR を持つ立方体が走査空間内の端にないこと。もし端にある場合は、走査領域をずらし、測定をやり直すこと。

この局所最大 SAR 値を測定結果とする。

7 評価

7.1 適合確認に用いる指針値

適用する電波防護指針は、平成 23 年 5 月 情報通信審議会 「局所吸収指針の在り方」^[3]の局所吸収指針の局所 SAR（四肢を除く。）とする。

なお、空中線電力が電波法施行規則第 2 条第 1 項第 70 号に規定する平均電力で 20mW 以下の機器は、一般環境における局所 SAR を満たしている^[2]。

7.2 不確かさ

SAR 値測定の不確かさについては、IEC 資料^{[6][8]}に規定された方法に基づいて評価できる（詳細な評価方法等は付録 11 を参照）。

本測定方法において 0.4W/kg から 10 W/kg の局所最大 SAR 値測定の拡張不確かさは 30%以下であること。

拡張不確かさが 30%を超えた場合は、次式により SAR 測定値を補正すること。

$$SAR_{corrected} = SAR_{meas} (1 + U_{meas} - 0.3) \quad (1)$$

$SAR_{corrected}$: 補正後の局所最大 SAR 値

SAR_{meas} : 局所最大 SAR 測定値

U_{meas} : 拡張不確かさ

7.3 評価方法

測定結果を指針値と直接比較すること。測定値が指針値以下である場合、被測定機は局所吸収指針を満足しているものと判定する。

なお、7.2 のとおり、拡張不確かさが 30%を超えた場合は、式 (1) により SAR 測定値を補正し、補正した SAR 測定値と指針値とを比較すること。

8 測定系の評価試験及び較正

8.1 測定系の評価試験

本測定系は、様々な構成部分を有することから、以下に述べるいくつかの試験を適切に実施することで、測定系が正常に動作していることを確認する必要がある。

- (1) SAR 測定前に、測定系が仕様の範囲内で正常に動作していることを短時間で確認するために、簡易性能試験を実施すること。簡易性能試験は、平面ファントムとある放射源を用いて行うこととする。(詳細な手順については、付録4参照。)
- (2) 少なくとも年1回あるいはソフトウェアのバージョンアップ等の測定装置の変更があった場合に、測定装置全体が正常に動作していることを確認するために、総合評価試験を行うこと。総合評価試験は、平面ファントムと標準放射源を用いて行うこととする。(詳細な手順については、付録4参照。)

8.2 SAR 計測装置の較正

SAR 計測装置各部の較正に当たっては、電界プローブに関わる部分について行う必要がある。電界プローブの較正の際には、実際の SAR 値測定の際に使用する装置と同じかあるいはこれと等価な較正が可能な測定装置を用いて、測定する周波数帯のファントム液剤中で行うこととする。

増幅器やその他の機器については、必要に応じ指定された較正を行うこととする。詳細は付録7を参照すること。

9 今後の課題等

9.1 測定方法の適用対象の拡大

本測定方法は、手順を具体的に示す必要性から、現在広く使われている携帯電話端末等の使用形態（側頭部の側での利用）を前提にしている。携帯電話端末等の高機能化が急速に進んでおり、これまでと異なる使用形態の機器が実用化されることも想定される。また、IECにおいても、今回の IEC 62209-1 の改定後、平成 22 年 3 月に規格化された IEC 62209-2^[9]との規格の統合等が検討されているところである。今後、無線機器の実用化動向、国際的な規格化の動向等を踏まえ、継続的に測定方法の検討を行う必要がある。

なお、今後ワイヤレス技術がますます急速に進歩し、人体の近傍で使われる機器の使用形態が多様なものになることが予想されることから、本測定方法のように人体頭部を忠実に模擬するファントムを用いる方法だけでなく、より広範な使用形態に適用可能な汎用性の高い測定方法の開発にも努力することが望ましい。

9.2 SAR 値の取扱い

本測定方法では、人体側頭部の側で使用する携帯電話端末等に対する SAR の標準的な測定方法を示した。標準化された方法で SAR を測定し、電波防護指針との適合性を統一的に評価する方法を確立するものであり、携帯電話端末等から発射される電波の健康への影響に関する懸念に対して、適切な情報提供を可能にすることが期待される。

特に、以下のことに留意するべきである。

本測定方法では、一般的な使用状態で生じ得る SAR のおおむね最大値が測定される。したがって、この測定値が局所吸収指針値を超えなければ、電波防護指針に適合していると判断される。実際の使用状態で生じる人体内の SAR は、システムの送信出力制御（通信条件によって端末の出力が自動的に低減されること。）が動作することから、測定値より更に小さくなる場合が多い。

また、電波防護指針の指針値は、閾値から十分な安全率を考慮して定められており、人体に熱を発生させる作用の閾値以下の電波ばく露であれば、人体に元来備わっている体温調節機能を上回る体温上昇は発生しない。したがって、SAR 値がこの指針値を下回っている場合、SAR 値の高低に関わらず人体に対して等しく安全である。

本測定方法によって得られる SAR の数値に関して、正しい理解が得られるように務める必要がある。

付録1 新旧測定方法の比較

新測定方法^[6]と旧測定方法(IEC 62209-1(2005))は基本的には同じ測定原理に基づいており、複数周波数帯同時送信測定、高速 SAR 測定、測定数削減の適用以外は、主要な測定手順に大きな違いはない。

ただし、旧測定方法では SAR 測定値の拡張不確かさが 30%以下であることとしていたが、新測定方法では不確かさが 30%を超える場合の SAR 測定値の補正について規定している。また、IEC 62209-2(2010)^[9]及び IEEE P1528-2013^[10]等で採用されている手法・パラメータ等が取り入れられ、内容の拡張・更新がされている。特に、今回拡張される 3GHz より上の周波数については、ほぼこれらの規格の内容に沿った形になっているが、その後の技術発展により測定パラメータ等に差異があるので注意が必要である。新旧測定方法間の主要な項目の比較を表 1 に示す。

表 1 新旧測定方法の主要な項目の比較

項目	新測定方法(IEC 62209-1 2 nd CDV(2014))	旧測定方法(IEC 62209-1(2005))
測定原理	頭部形状外殻内の人体等価液剤内部の電界を微小プローブで測定	
ファントム形状	SAM ファントム	
測定条件	左/右、アンテナ伸/縮、頬の位置/傾斜の位置など(補助線の定義変更)	
外殻電気的特性	<ul style="list-style-type: none"> ・複素比誘電率の実部 (ϵ_r) は、 3GHz 以下で $\epsilon_r \leq 5$、 3GHz を超え 6GHz 以下で $2 \leq \epsilon_r \leq 5$ ・誘電正接 $\tan \delta$ は、 $\tan \delta \leq 0.05$ 	<ul style="list-style-type: none"> ・複素比誘電率の実部 (ϵ_r) は、 $\epsilon_r \leq 5$ ・誘電正接 ($\tan \delta$) は、 $\tan \delta \leq 0.05$
ファントム液剤電気的特性	目標値からの差異 $\leq 10\%$ 測定値と目標値の差異により SAR を補正	目標値からの差異 $\leq 5\%$ 但し、2GHz 以上は複素比誘電率の実部は 10%まで許容
測定中の液剤温度変化及び液剤電気的特性の変動	18-25°C以内。 温度変化は $\pm 2^\circ\text{C}$ を超えず、かつ許容範囲 $\leq \pm 10\%$ を考慮した目標値からの電気的特性の変動が $\pm 5\%$ 以内になること。	18-25°C以内
周波数	300MHz~6GHz	300MHz~3GHz
直線性	不確かさで評価	$\pm 0.5\text{dB}$
位置決め精度	$\pm 0.2\text{mm}$	

粗い走査	<ul style="list-style-type: none"> ・ 間隔 3 GHz 未満では、20 mm 以下 3GHz より高い場合は、$60 / f[\text{GHz}]$ mm 以下 但し、立方体走査の 1 辺の寸法の 1/2 を超えないこと。 ・ 外殻との距離 3 GHz 未満では、5 mm より小さいこと (偏差 ± 1 mm) 3GHz 以上では、$\delta \ln(2) / 2$ mm より小さいこと (偏差 ± 0.5 mm) (≥ 3 GHz) ・ プローブ挿入角度の偏差の規定値からの許容範囲: 1° 	<ul style="list-style-type: none"> ・ 間隔 20 mm より小さいこと ・ 外殻との距離 8 mm より小さいこと (偏差± 1 mm)
立方体走査	<ul style="list-style-type: none"> ・ 最小寸法: 3GHz 以下では、30 mm x 30 mm x 30 mm 3GHz より高い場合では、22 mm x 22 mm x 22 mm まで可 ・ 測定間隔: $24 / f[\text{GHz}]$ 以下 (8 mm を超えない) ・ 深さ方向測定間隔: $8 - f[\text{GHz}]$ mm 以下 (5 mm を超えない) ・ 可変間隔も可 ・ 外殻との距離: 3GHz 以下では、5 mm 以下 3GHz より高い場合では、$\delta \ln(2) / 2$ 以下 ・ プローブ挿入角度の偏差の規定値からの許容範囲: 1° 	<ul style="list-style-type: none"> ・ 最小寸法: 30mm x 30mm x 30 mm ・ 測定間隔 8 mm 以下 (深さ方向 5 mm 以下) ・ 外殻との距離 > プローブ外径/2
プローブ挿入角度	3GHz 以下では、30 度未満 3GHz を超えた場合は、20 度未満	30 度より小さい
最小検出限界	0.01W/kg 以下	
最大検出限界	100W/kg より大きいこと	
SAR 測定ドリフト	<ul style="list-style-type: none"> ± 5 %以内 そうでない場合の扱いは、付録 11 不確かさ評価の SAR 測定ドリフトの評価参照 	±5 %以内を推奨
複数周波数帯同時送信測定方法	付録 5 参照	記述なし
高速 SAR 測定方法・測定数削減方法	付録 9, 10 参照	記述なし
測定手順	<ul style="list-style-type: none"> ・ 動作モードを網羅的に測定 ・ 高速 SAR 測定方法、測定数削減方法について記載 	・ 動作モードを網羅的に測定
SAR 算出方法	導電率は測定値を使用	導電率は測定値を使用

	目標値との差異を補正	
電界プローブ寸法	2GHz 未満では外径 8mm 以下 2GHz 以上では $1/3\lambda$ 以下 (λ : 液剤中波長) ※いかなる電界分布に対しても、最もファントム表面に近い位置で不確かさ $\pm 15\%$ 以下で測定できることが示せれば、より大きな外径も可	外径 8mm 以下
等方性	記述無し (拡張不確かさで考慮)	
パルス測定誤差	記述無し (拡張不確かさで考慮)	
不確かさ評価	0.4W/kg から 10W/kg の局所最大 SAR 値測定の拡張不確かさが 30%以下であること 30%を超える場合、本規格に記載の式に従い補正を施すこと。	0.4W/kg から 10W/kg の局所最大 SAR 値測定の拡張不確かさが 30%以下であること
測定系の評価試験	付録 4 参照	

付録2 ファントムの仕様

1 仕様（データシート）

ファントム外殻の外側及び内側寸法は、三次元の CAD データによって規定する^[6]。耳の基準点（RE, LE）は、耳珠点から 15 mm 離れた基準面中に存在する。基準面は、口点（M）と左右の耳珠点によって定義される。

2 根拠

2.1 ファントムの形状

これまでの研究によると、大きな頭部は、小さな頭部に比べて放射エネルギーとの結合度がより大きいため、より多くのばく露を受ける場合がある^[11]。

1988 年のアメリカ軍人の人体測定研究により、様々な年齢、人種及び民族のサンプルに基づいたデータが提供されている^[12]。したがって、このデータを利用し、それに基づき、成人男性の 90 パーセンタイル値の頭部寸法モデルを使用することにより、過大側の測定結果を得ることができる。

ここで、90 パーセンタイル値とは、ある標本数を抽出したときに、それらのうちから特に寸法の大きいもの 10%を除いた残りの 90%が含まれるようにとった寸法値である。

また、耳の形状は、携帯電話端末等の位置決めを行う場合の基準を与えることから、正確で再現性のある位置決めが可能となるよう設計しなければならない。

2.2 ファントムの媒質

頭部は、脳・頭蓋骨・皮膚・眼球など様々な組織から構成されており、これらの組織の電気的特性はそれぞれ異なる値を持つため、頭部の電気的特性は不均一である。そのため、携帯電話端末等使用時の頭部内における SAR 分布は、非常に複雑である。

数値シミュレーションでは、頭部構造を詳細に模擬した計算上の仮想モデルが利用可能であるが、現実的には、不均一構造をもつファントムの製作は難しく、測定の簡便性や再現性からも、均一ファントムの使用が望ましい。そこで、均一ファントムを用いた測定による SAR 推定値の妥当性を検証するため、均一頭部モデルと不均一頭部モデルによる局所 SAR 分布の比較検討が報告されている^{[13][14]}。これらの検討結果から次のことが判る。

- 頭部内部の SAR 分布は、頭部組織の不均一構造に依存し、均一頭部モデル内部の SAR 分布は、不均一頭部モデル内部の SAR 分布とは異なる。
- 頭部表面の SAR 分布は、頭部形状に依存し、同じ形状をもつ均一モデルと不均一モデルの表面 SAR 分布は、ほぼ同じである。
- 均一・不均一頭部モデルともに、局所最大 SAR 値は頭部表面上に生じ、均一モデルの値は、不均一モデルの値に比べて同等以上である。

また、10g 当たりの局所組織で平均された SAR の最大値（局所吸収指針に対応）に関しては、均一モデルと不均一モデルでの値の違いがほとんど無視できることが報告されている^[13]。

更に携帯電話で使用されている周波数帯並びに 3GHz 以上の周波数においても均一・不均一頭部モデルによる局所 SAR の比較検討が行われ、均一モデルの値は、不均一モデルの値に比べて同等以上であることが報告されている。^{[15][16][17]}

以上より、均一ファントムを用いた測定による頭部局所 SAR の最大値の評価が可能である。

2.3 手の影響について

携帯電話端末等を保持している手は、その筐体と接触し、かつ、そのアンテナに非常に接近しているため、アンテナと電磁的に強く結合している。したがって、携帯電話端末等を握る手の形状や位置により、頭部に生じる SAR 分布も強く影響されると予想される。平成 17 年度の答申において、通常の保持状態の場合（携帯電話端末等を握る手がアンテナを覆ったりしない場合）には、手で握られていない（空間中に浮いている）携帯電話端末等により生じる頭部における局所 SAR の最大値が、手で握られた場合と比較して同程度かそれ以上であるとし、手のモデルは考慮していない。

一方最近、手の影響により頭部における局所 SAR の最大値が増加するという報告が幾つかされている。これは従来の携帯電話端末が主にホイップアンテナ（筐体外部にアンテナが存在）を採用していたのに対して、近年の携帯電話端末はアンテナを内蔵していることが主な原因と考えられている。

そこで IEC では手の影響に関して、実際の手と等価な電気的特性を有する模擬手を用いた実測及び数値シミュレーションを用いて検討を行った。市販されている携帯電話端末及び模擬手を用いた実測の結果、模擬手の存在による差としては、測定値が 40% 増加する場合も、80% 減少する場合もあることが分かった。また、測定値が増加した場合のほとんどにおいて、模擬手が無い場合の局所最大 SAR は許容値に対して十分に小さいことが確認された。ただし、模擬手が存在しても全ての場合において測定値は許容値を超えないことも確認された。一方で、周波数、手の相対的な位置、アンテナ配置などをパラメータとして検討を行った結果、局所最大 SAR に与える影響のメカニズムは明らかにされなかった。これらのことから、IEC では引き続き手のモデルを考慮しないことを決定している。

付録3 測定におけるデータ処理の方法

1 概要

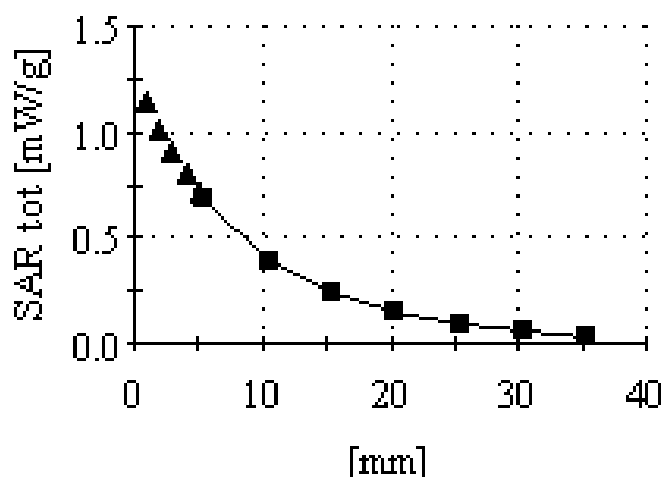
6.2.4 節に適用する走査及びデータ処理の方法を示す。

2 補間

測定及び外挿された立方体内の1mmグリッド上の値は、3段階の1次元3次スプラインを使用するなど、簡単な方法で補間できる。

3 外挿

微小ダイポールアンテナの中央は、プローブの先端より内側にあること又はファントムの内部表面とそれに最接近する測定点との間に距離があることから、表面のデータは外挿により求める必要がある。外挿は、例えば、四次などの最小二乗法による測定データの多項式近似に基づいて行う（指数近似は多くの分布が生じる可能性がある場合には適さない。）。この多項式は、表面とプローブ先端の距離を1mm刻みで評価するのに使われる（図1の三角の値）。



注) ■は測定データ。▲は1mm間隔の多項式近似で外挿された値を示す。

図1 ファントム内部表面に対する SAR データの外挿例

4 積分

10g 立方体に対して積分を行う簡単で正確な方法は、共通台形アルゴリズムを用いることである。立方体がファントム表面に接触している場合の評価手順は次のとおりである。ファントム内部表面に接触し、局所最大 SAR をもつ立方体の側面はその表面に対して平行とする。つまり図2に示すように、立方体の一方の面がファントム表面に一致し、そして、反対の側面もこの表面に平行とする。その他の立方体の選択方法は、IEC 規格^[6]に詳しく記述されている。

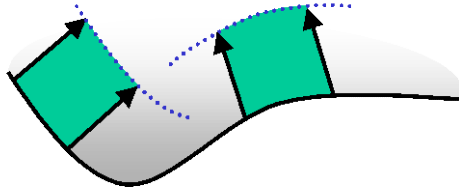


図2 ファントム表面に対する立方体の向きと表面

局所最大 SAR は、測定領域内で 10g の立方体について、可能な限り様々な状態を評価・比較して決定すること。立方体の体積で平均した最大 SAR 値が収束するまで繰り返すこと。

付録4 測定系の評価試験

測定系の評価試験は、以下の「1 簡易性能試験」及び「2 総合評価試験」により行われる。

これらの試験は平面ファントムを使用するため、頭部ファントムと被測定機による測定不確かさを扱うものではないことに注意すること。

1 簡易性能試験

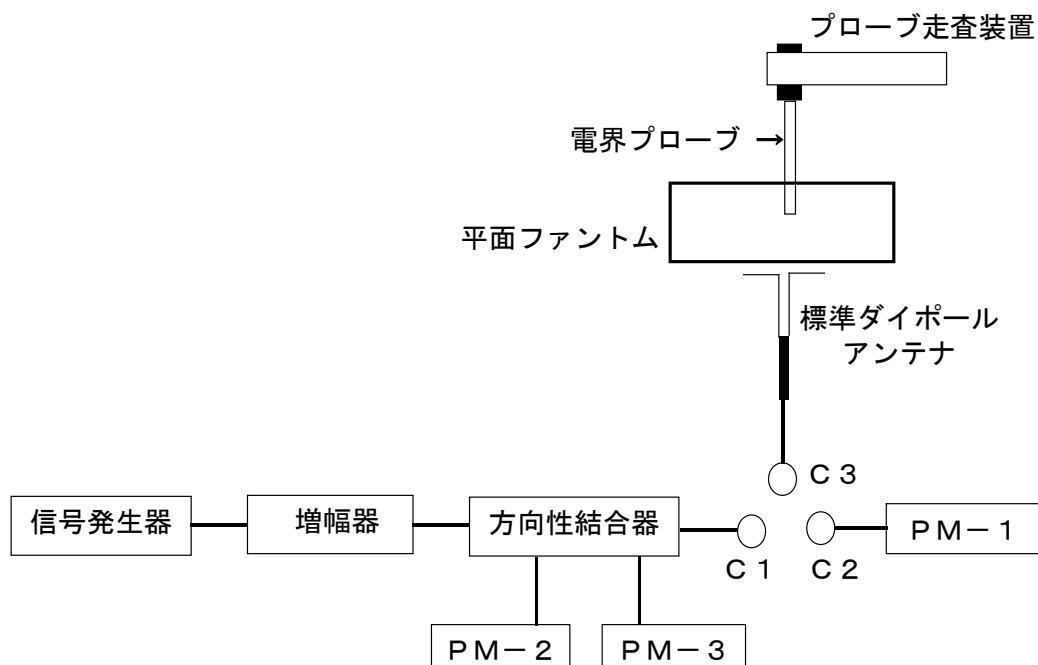
1.1 目的

簡易性能試験は、一連の SAR 測定前に、測定系が仕様の範囲内で正常に動作していることを短時間で確認（再現性確認）するために実施すること。

1.2 基本構成例

この試験は、後述の総合評価試験と同様に平面ファントムとある放射源を用いて行う。この放射源としては、総合評価試験に用いられる標準ダイポールアンテナ等も使用することができる。

ここでは放射源の例として、総合評価試験で用いられる標準ダイポールアンテナを使用する場合の基本構成の例を図1に示す。また、この場合の各構成部の条件を1.2.1から1.2.3に示す。



PM：電力計（必要に応じて減衰器を含む。）

図1 簡易性能試験の基本構成（標準ダイポールアンテナ使用の場合）の例及び総合評価試験の基本構成

1.2.1 平面ファントム

- ・ 底面の最小の幅と長さは局所最大 SAR での誤差が 1%以内であるように、長軸を a 、短軸を b とする楕円で定義する。自由空間波長を λ 、外殻の厚さを d としたとき、 $a=600\text{mm}\pm 5\text{mm}$ 、 $b=400\text{mm}\pm 5\text{mm}$ 、 $d=2\text{mm}\pm 0.2\text{mm}$ の楕円形状もしくは、
 - $f < 800\text{MHz}$ の場合、 $a \geq 0.6 \lambda$ 、 $b \geq 0.4 \lambda$
 - $f \geq 800\text{MHz}$ の場合、 $a \geq 225\text{mm}$ 、 $b \geq 150\text{mm}$の楕円を含み、底面が平面であること。
- ・ 上面からの反射波の影響が無視できるように、15cm 以上ファントム液剤を満たすこと。反射波の SAR 測定値への影響が 1%未満であれば、15cm 以下も可。反射の影響が 1%以上 3%未満の場合、不確かさの最大値を考慮すること。
- ・ 外殻は誘電率が $f \leq 3\text{GHz}$ の場合 5 以下、 $f > 3\text{GHz}$ の場合 2 から 5、誘電正接が 0.05 以下であること。
- ・ アンテナに対向する外殻（底面）の厚さの公差は 0.2mm 以内で一定であること。
- ・ 最低 15cm の深さで液剤を外殻に充填した時に、放射源の真上の外殻（底面）のたわみが 800MHz から 6GHz の周波数帯域では、自由空間波長の 1%未満、800MHz より低い周波数では、自由空間波長の 0.5%未満であること。
- ・ 液剤は、SAR 評価試験に用いるものと同じものを使用すること。

1.2.2 簡易性能試験用の放射源

簡易性能試験に用いる放射源は、位置決め再現性、機械的な安定性及びインピーダンスの整合が良いものを使用する。総合評価試験に用いられる標準ダイポールアンテナを用いる場合、2.2.2 の要件を適用すること。

1.2.3 給電装置

図 1 は、供給する電力の不確かさをできるだけ小さくするために推奨する構成である。詳細については、2.2.3 に述べる。アンテナ入力電力の測定値の不確かさができるだけ小さくなるように給電装置を構成すること。これは方向性結合器と電力計を用いることで実現できる（図 1 参照）。

1.3 試験の手順

試験は以下の手順で実施する。

- (1) 局所最大 SAR を測定する。
- (2) 得られた局所最大 SAR 値を標準アンテナ等の入力電力で規格化し、SAR 基準値（計算値）と比較する。
- (3) 比較した結果の差異が、 $\pm 10\%$ の範囲に収まることを確認する。
- (4) 上記が、IEC 62209-1 に示す理由等で満足できない場合、SAR 基準値（測定値）からの差異が測定の再現性の拡張不確かさ以内又は、 $\pm 5\%$ の範囲の小さい方に収まることを確認する。

2 総合評価試験

2.1 目的

少なくとも年1回あるいはソフトウェアのバージョンアップ等の測定装置の変更があった場合に、測定装置全体が正常に動作していることを確認するために、総合評価試験を行うこと。総合評価試験は、平面ファントムと標準放射源を用いて行うこととする。

2.2 基本構成

この試験は、平面ファントムと標準放射源を用いて行う。基本構成を図1に示す。

2.2.1 ファントム

ファントムは、簡易性能試験と同じ平面ファントム（「1.2.1 ファントム」参照）を適用する。

2.2.2 標準放射源

標準放射源は、標準ダイポールアンテナ及び標準導波管とする。これらのアンテナは、付録8の表1に示された仕様であること。付録8の表1に示された仕様以外に、国際標準規格 IEC 62209-1^[6]や信頼できる研究機関等により示された仕様のアンテナを用いることができる。

以下、標準ダイポールアンテナの要件について述べる。また、IEC 62209-1に基づき、標準導波管を用いることもできる。

- ・ダイポールアンテナをファントム底面の長手方向と平行に配置する。なお、アンテナエレメントとファントム底面とは、 $\pm 2^\circ$ 以内で平行であること。
- ・ダイポールアンテナの中心軸上の給電点からファントム液剤までの距離は、1GHz以下では15mmとし、1GHzより高い周波数では10mmとする。なお、この距離については $\pm 0.2\text{mm}$ の精度で一定となるようにすること。
- ・ファントム近傍に配置された時のダイポールアンテナへの給電コネクタ部（図1中のC3）での反射減衰量が20dB以上であること。アンテナ反射特性の改善のために、低損失又は導電性の整合素子をアンテナ素子端部に装荷してもよい。
- ・低損失で誘電率の小さいスペーサーをアンテナとファントム間の距離を確保するために用いること。なお、3GHz以上ではスペーサーの影響によりSAR測定値が計算による目標値と異なる可能性があるため、実験的に求めたSAR目標値を用いること。
- ・標準導波管を用いる場合は、開口部をファントム底面に密着させること。

2.2.3 給電装置

給電装置は、図1に示す装置とする。給電の手順及び各構成部分の条件は、次を満たすこと。

- ・信号発生器と増幅器は、所望のアンテナ入力を安定して供給できる性能を有して

いること。なお、信号発生器が十分に大きな出力レベルを有している場合には増幅器を必要としない。

- ・ 高出力の増幅器を使用して、低レベル信号を給電する場合には雑音レベルに注意すること。必要ならば、アンプの出力端に適切なローパスフィルタ・減衰器を接続し、高調波や雑音を抑圧すること。
- ・ 電力計 (PM-1, PM-2, PM-3) には入力レベルに応じて、必要ならば減衰器を接続すること。
- ・ 電力計 (PM-1) 及び電力計 (PM-1) に接続される減衰器は適切に較正されていること。
- ・ 方向性結合器と電力計 (PM-2, PM-3) は、通過型電力計で代用することができる。
- ・ 電力計 (PM-2, PM-3) 又は通過型電力計は、低ドリフト特性と 0.01dBm の分解能を有していること。ただし、これらの電力計は必ずしも絶対値較正が必要ではない。
- ・ C1、C2、C3 の接続において、変換コネクタが必要な場合には高性能なコネクタを使用すること。

標準アンテナへの給電の手順は以下のとおり。

- (1) C1 と C2 を接続し、電力計 (PM-1) の指示値から C1 での通過電力が所望のレベルになるように信号発生器の出力レベルを調節する。
- (1) 前項目で信号発生器の調節が完了したら、その時の電力計 (PM-2) 及び (PM-3) の指示値を記録する。
- (2) C1 と C3 を接続し、電力計 (PM-2) の指示値が前項目での指示値と同じになるように信号発生器の出力レベルを調節する。
- (3) 信号発生器の出力レベルが 0.01dB ステップで調整できない場合には、(2) と (3) での電力計 (PM-2) の指示値の差を考慮してアンテナ入力を決定すること。
- (4) 電力計 (PM-3) の指示値が、同条件で行なった前回の確認作業時と変化していないことを確認すること。

2.2.4 試験の手順

総合評価試験は以下の手順で実施する。以下、標準波源として標準ダイポールを用いる場合について示す。なお、手順 (1) は毎回行う必要があるが、手順 (2) ~ (5) については毎回必須ではない。また、(6) については較正証明書等により同等の情報が得られる場合は省略することができる。

- (1) SAR 評価：一連の平均 SAR 測定を行う。標準ダイポール入力電力は、10g 平均 SAR 値を 0.4 W/kg から 10 W/kg の範囲に収まるように調整する。局所 SAR 値を適合性評価試験で使用される範囲内の周波数で測定する。結果は 1 W の等価入力電力で正規化し、付録 8 の表 2 と比較する。付録 8 の表 2 に該当する数値が無い場合には、IEC 62209-1 や信頼できる研究機関等により示された数値計算結果と比較する。基準値との差は総合評価試験の局所 SAR 測定における拡張不確かさ未満であること。ただし、10%を超えないこと。
- (2) 外挿手順：局所最大 SAR の評価に使用すると同じポイント間隔を使用して、標準ダイポールの給電点上を真っ直ぐ垂直軸に沿って測定する。この測定を標準ダイポールの給電点から、水平に 2cm ずらした (y 方向) 位置で繰り返す。ファン

トム表面での SAR を外挿によって求め、IEC 62209-1 や信頼できる研究機関等により示された数値計算結果と比較する。基準値との差は総合評価試験の局所 SAR 測定における拡張不確かさ未満であること。ただし、15%を超えないこと。

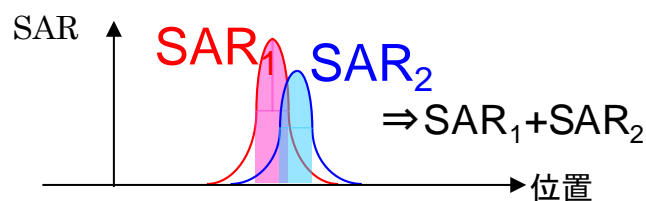
- (3) プローブの連続波 (CW) での直線性：ステップ(1)の測定を標準ダイポールに異なる電力レベルを入力して繰り返す。各周波数に対して、10g 平均 SAR 値がおおよそ 10 W/kg、2 W/kg、0.4 W/kg、0.12 W/kg となるよう電力レベルを調整する。測定した SAR 値は 1 W の等価入力電力で正規化し、ステップ(1)において 1 W で正規化した値と比較する。これらの値の差は総合評価試験の局所 SAR 測定における直線性に関する拡張不確かさ未満であること。ただし、10%を超えないこと。
- (4) 規則的パルス変調応答：本評価は(3)の要求を満たした後に行う。ステップ(1)の測定をデューティ係数 0.1 及びパルス繰返し周波数 10 Hz のパルス変調信号で繰り返す。入力電力は 10 g 平均 SAR 値の時間平均値がおおよそ 8 W/kg、すなわち時間ピーク値ではおおよそ 80 W/kg となるように設定する。測定した局所 SAR 値は、デューティ係数 1 の場合（連続波）の 1 W の入力電力で正規化し、ステップ(1)の 1 W で正規化した値と比較する。これらの値の差は総合評価試験の局所 SAR 測定における拡張不確かさ未満であること。ただし、10%を超えないこと。
- (5) ランダムな位相振幅特性を持つデジタル変調応答 (CDMA、OFDM 等)：ステップ(1)の測定を、試験する変調信号で繰り返す。1 変調につき 1 周波数の測定でもよい。入力電力は 1 g 平均 SAR 値の時間平均値がおおよそ 8 W/kg となるように設定する。測定信号の ピーク対平均電力比 (PAPR) が測定可能な SAR の範囲を超える場合、8 W/kg 以下でもよいが測定可能な最大の電力で測定する。測定した局所 SAR 値は、デューティ比 1 の場合（連続波）の 1 W の入力電力で正規化し、ステップ(1)の 1 W で正規化した値と比較する。これらの値の差は総合評価試験の局所 SAR 測定における拡張不確かさ未満であること。ただし、10%を超えないこと。
- (6) プローブの軸等方性：プローブを標準ダイポール中心部から真っ直ぐ上方で、ファントムの内側の底面からプローブ直径程度の位置に配置する。プローブを 15° 以下のステップで最小 180° 軸のまわりで回転させる。最大と最小の SAR の測定値を記録する。最大値と最小値の差は、総合評価試験の局所 SAR 測定における等方性に関する拡張不確かさ未満であること。ただし、5%を超えないこと。

付録5 複数帯域同時送信時の測定法

1 局所最大 SAR の足し合わせによる評価

本手順は、複数帯域の SAR の上限値を決定する最も簡単でかつ最も厳しい評価方法である。

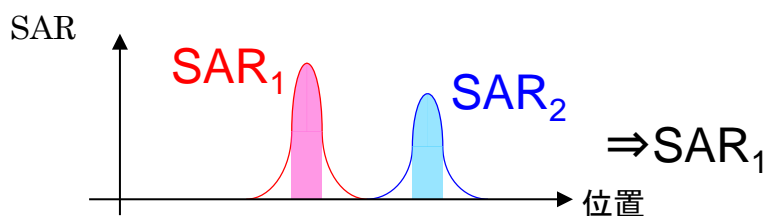
- (1) 同時動作を想定した各々の試験条件に対して、各々の周波数 f_1 、 f_2 などにおける局所最大 SAR を足し合わせる。
- (2) 合計した最大 SAR が指針値より 3 dB 以内のときは、6.2.1 規定の周波数全てで追加測定を行うこと。これらの追加データも考慮して最大 SAR を決定すること。
- (3) (1)か(2)で得られた最大 SAR が、複数帯域 SAR である。



2 最大 SAR 値の最も高い値を選択する評価

本手順は、別々に立方体走査で測定された SAR 分布が、ほとんど重なっていない場合に、複数帯域 SAR を正確に推定することができる。SAR 分布を空間的に足しあわせた場合、最大 SAR から 5%未満の範囲で最大値が分離できる。この方法は、局所最大 SAR が指針値の 70%未満の場合に適用できる。

- (1) 6.2.2 に従い各々の周波数において別々に局所最大 SAR を測定する
- (2) 全ての試験条件に対して、粗い走査結果を空間的に足すことにより SAR 分布がどの程度重なるかを解析する。その際、1 mm 以上の高分解能で、同じ格子になるように内挿すること。
- (3) 分布を足し合わせることにより得られた最大 SAR が、別々の測定で得られた最大 SAR の最大値より 5%未満なら、複数帯域 SAR は複数別々に得られた局所最大 SAR の高い方に等しくなる。

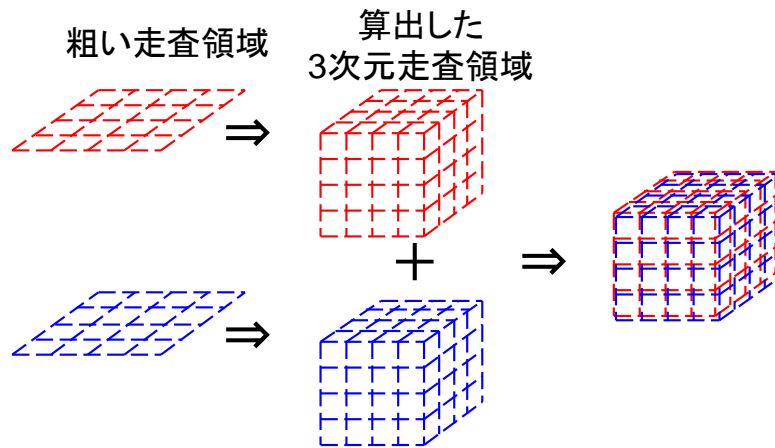


3 3次元計算 SAR データによる評価

本手順は、内挿・外挿と粗い走査・立方体走査を用いて 3次元 SAR を得る。本手順は、短時間で複数帯域 SAR を得ることができ、常に適用可能である。

- (1) 各々の周波数にて、粗い走査領域に渡り 3次元 SAR を計算する。この時、不確

- かさを十分に評価し記録すること。
- (2) 必要なら 6.2.2 に従い全周波数の 3 次元 SAR を空間的に足し合わせる。
 - (3) (2) で得られた SAR 分布から 6.2.3 規定の後処理手順を用いて、局所最大 SAR を決定する。
 - (4) 局所最大 SAR が指針値より -3 dB 以内のときは、6.2.1 規定の全ての周波数で、同時送信を想定した追加測定を行い、(1) から (3) を繰り返すこと。



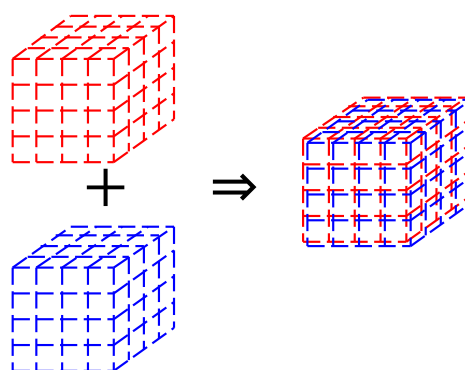
4 立方体走査による評価

本手順は、複数帯域 SAR を評価するのに最も正確であり、常に適用可能である。二つ以上の同時送信モードについて、SAR データを各試験条件（被測定機の位置、チャネル、状態、アクセサリ）ごとに結合する。

- (1) 以前に測定された全ての周波数 f_1 、 f_2 などにおける立方体走査を包含する 3 次元（体積）格子を決定する（備考参照）。
- (2) 各周波数にて(1)で決めた 3 次元走査を行う。この 3 次元走査は、体積寸法以外は 6.2.2 の全ての要求を満足している。測定は、該当する周波数での送信モードを ON に、それ以外は OFF にして実行する。
- (3) (2) で得られた SAR 分布を空間的に足し合わせて、加算した SAR 分布を得る。
6.2.3 規定の後処理手順を用いて、加算した SAR 分布から複数帯域 SAR の局所最大 SAR を決定する。

加算した SAR 分布をできるだけ正確にするために被測定機は、液剤を交換する際もファントムに固定しておくことが望ましい。ファントムに設置したままの機器のバッテリーを充電する必要がある場合、被測定機に充電ケーブルを接続することを推奨する。

3次元走査領域



【備考】 (1)で包含する体積は大きい可能性がある（周波数 f_1 、 f_2 などにおける立方体走査領域が離れている場合）。その結果、(2)での測定時間が長くなる。そのため、(1)の代替手順として、他の周波数における、以前に測定の立方体走査と一致する、各周波数での立方体走査領域の複数の領域を選んでもよい。例えば(2)では、周波数 f_2 、の立方体走査領域にて周波数 f_1 での SAR を測定する。

付録6 電気的特性を用いた SAR 補正

1 概要

液剤電気的特性の目標値からの差異により生ずる、SAR の偏差を補正する方法について規定している。

2 SAR 補正

SAR の変化 (ΔSAR) と表 5.1 の目標値からの誘電率、導電率の変化 ($\Delta \epsilon_r$ と $\Delta \sigma$) の間には線形な関係がある^[18]。

$$\Delta SAR = C_\epsilon \Delta \epsilon_r + C_\sigma \Delta \sigma$$

ここで

$$C_\epsilon = \partial(\Delta SAR) / \partial(\Delta \epsilon)$$

$$C_\sigma = \partial(\Delta SAR) / \partial(\Delta \sigma)$$

10g 平均の局所 SAR に関する C_ϵ と C_σ の値は、周波数 f [GHz] の関数で計算できる。

$$C_\epsilon = 3.456 \times 10^{-3} f^3 - 3.531 \times 10^{-2} f^2 + 7.675 \times 10^{-2} f - 0.186$$

$$C_\sigma = 4.479 \times 10^{-3} f^3 - 1.586 \times 10^{-2} f^2 - 0.1972 f + 0.7717$$

補正係数 ΔSAR を用いて測定された局所最大 SAR を補正すること。ただし、補正係数 ΔSAR が負の場合は補正しないこと。

付録 7 SAR 計測装置の較正

1 はじめに

SAR 計測装置はプローブ、増幅器、測定用付属品等で構成されており、各構成部品はそれぞれ適切な方法で較正をしておく必要がある。特に、SAR 計測用の微小電界プローブは高精度な較正が必要である。本資料では、SAR 計測用の微小電界プローブの較正方法の例を示す。較正方法は最新の研究成果に基づき常に改良していくことが望ましい。

2 プローブ

現在利用可能なプローブではショットキーダイオード検波器が使用されている。大多数の等方性プローブは、直交した指向特性を有する三つの微小センサから構成されており、そのセンサギャップ間には検波用ダイオードがとりつけられている。合成電界は 3 方向の電界成分の 2 乗和の平方根で評価できる。ダイオードの 2 乗特性領域において、センサ電圧出力は、対応する電界成分の 2 乗平均に比例する。その領域を超えると、出力電圧が圧縮され、ダイナミックレンジの直線化の補正が必要となる。各センサとダイオードの製造上の公差は各センサの感度の違いを引き起こすだろう。

3 プローブのダイポールセンサの感度評価

感度ファクタは「2 段階手順」か「1 段階手順」の適用により決定可能である。

3.1 2 段階手順

合成電界は次式によって評価される。

$$|E|^2 = \sum_{i=1}^3 |E_i|^2 = \sum_{i=1}^3 \frac{f_i(V_i)}{\eta_i \gamma_i}$$

ここで、

$f_i(V_i)$ は、検波信号 V_i の直線化関数

η_i は、自由空間でのダイポールセンサの絶対感度 [$\mu\text{V}/(\text{V}/\text{m})^2$]

γ_i は、液剤中と自由空間との感度比

プローブ感度を 2 個のファクタ η_i 、 γ_i に分離することにより、自由空間中でのいくつかの標準化されたプローブ較正法を使用することが可能となり、プローブ性能と較正装置について付加的な妥当性評価も可能とする。本較正は任意の媒質の境界から十分に離れている場合においてのみ有効である。境界から非常に近接した距離においては、感度は変化するかもしれない。これは境界効果と呼ばれ、等方性と同様、個別に評価する必要がある。

3.1.1 空気中での感度 (第 1 段階)

プローブ較正に用いられる自由空間状態を模擬し、十分に定義された電界を発生させるために導波管が使用できる。導波管を用いることで、電力計の指示値にトレーサ

ブルな最も正確な電界の発生が可能である。より低い周波数（約 750MHz 以下）においては TEM セルが代用できる。しかし、セル内部は必ずしも十分に定義された電界ではないので、TEM セル内のプローブ設置場所の電界強度に関して、導波管や標準プローブ等で変換較正することが可能である。

プローブは一般的に各導波管において、壁の小さな穴を通して挿入され、導波管の中心付近に設置される。そこでは、電界がプローブの寸法程度にわたりほぼ均一となっている。各センサはセンサに平行な電界成分に関して評価される。

3.1.2 液剤媒質中の感度（第 2 段階）

液剤中の感度は、媒体中において局所的に既知の電界値を発生させることにより、決定される。それには温度プローブを使用しての変換較正又は理論値に基づく電界による較正があげられる。

3.1.2.1 温度プローブを使用しての変換較正

損失のある液剤中の比吸収率(SAR)は、電界(E)と液剤中の温度勾配(dT/dt)の双方に關係している。したがって、その關係に基づいて以下の式が与えられる。

$$SAR = \sigma \frac{E^2}{\rho} = c_h \left. \frac{dT}{dt} \right|_{t=0}$$

ここで、

σ 導電率
 ρ 液剤の密度
 c_h 比熱

損失のある液剤中の電界は、その中の温度勾配の測定によって間接的に測定される。高空間分解能で高速な応答時間（1 秒未満）をもつ擾乱を与えない温度プローブ（光ファイバ・プローブあるいは抵抗線使用のサーミスタプローブ）が使用可能である（IEC 62209-1 参照）。

3.1.2.2 理論解析可能な電界を用いた較正（導波管）

この試験装置の方法は、導波管への入力電力の測定値から解析的に計算された電界を使用する。これは空気中でのプローブ較正のための標準電界法に対応している。

ファントム液剤中で解析的に既知の電界を発生させることができる導波管を用いた装置は IEC 62209-1 の中で提案されている。この装置（図 1 参照）において、直立している開放導波管の上部は組織模擬液剤で満たされている。信号供給用結合器から波長 λ 以上の距離にある誘電体平板は空気と液剤とのインピーダンス整合（リターンロスが 10dB 以上）の機能を持つ。理論的には高次モード存在の可能性はあるが、装置の対称構成と組織模擬液剤の高損失により、液剤内部の電界分布が TE₁₀ 分布に従う（±1～2%以下の偏差）ことが、液剤中の完全な 3 次元掃引の方法で注意深く評価されている。

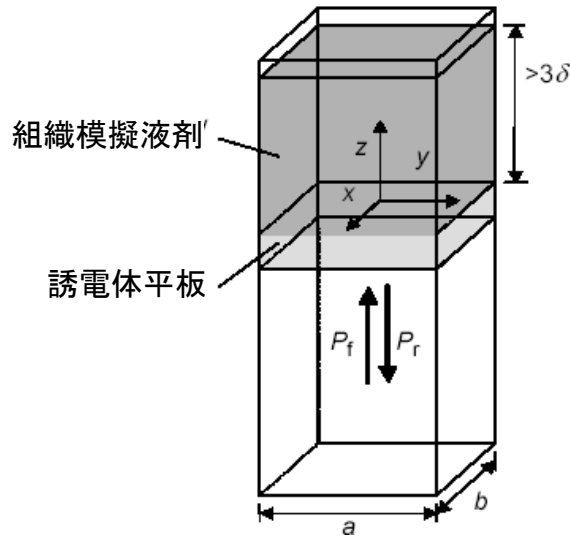


図1 垂直方形導波管を使用した感度（変換係数）評価装置

- x, y, z デカルト座標系軸
- 3δ 液剤深さ（表皮深さ δ の3倍以上）
- a 導波管断面長辺
- b 導波管断面短辺
- P_f 入射電力
- P_r 反射電力

液剤の内部では、遮断周波数のため、電界は殆ど TEM 波として伝搬する。液剤の深さ（表皮深さの3倍以上）は、液剤上面からの反射が無視できるように選定されている。液剤に吸収された電力（SAR）は導波管内部での進行波と反射波の測定によって評価される。

$$SAR(z) = \frac{4(P_f - P_r)}{\rho ab \delta} e^{-2z/\delta}$$

ここで、

- ab 導波管の開口面の面積
 - P_f 導波管内に入射する進行電力
 - P_r 導波管内の誘電体平板と液剤からの反射電力
 - z プローブ位置でのダイポール中心の縦方向座標
 - ρ 液剤の密度
 - δ 液剤内部の表皮深さ
- 注：この標準規格では密度 ρ は 1000kg/m^3 と仮定する。

較正それ自身は標準較正手順にトレーサブルな電力測定に帰着される。導波管を用いた較正は導波管のサイズの制約はあるが800MHzから6GHzまで対応可能である。較正用導波管の設計指針を表1に示す。

表 1 較正用導波管の設計指針

周波数(MHz)	組織模擬液剤		導波管寸法	表皮深さ	誘電体平板	
	ϵ'_r	σ (S/m)	a (mm)	δ (mm)	ϵ'_r	厚み (mm)
300	45	0.87	584.2	45.78	5.5	106.0
450	44	0.87	457.2	42.94	6.0	66.1
835-900	42	0.97	247.6	36.16	5.6	34.8
1450	41	1.20	129.5	28.55	4.7	24.8
1800-2000	40	1.40	109.2	24.15	4.8	19.4
2450	39	1.80	109.2	18.59	5.7	12.6
3000	39	2.40	86.4	13.97	5.7	10.3
3500	38.0	2.92	58.2	11.42	4.9	9.76
5400	35.8	4.86	47.5	6.69	5.6	5.73
6000	35.1	5.48	40.4	5.89	5.4	5.25

3.2 1 段階手順

3.1 節の手順は、以下のとおり、基準アンテナを利用する 1 段階手順に組み込むことが可能である。1 段階手順では、合成電界は次式によって評価される。

$$|E|^2 = \sum_{i=1}^3 |E_i|^2 = \sum_{i=1}^3 \frac{V_i}{K_i}$$

ここで、

K_i は液剤内でのダイポールセンサの絶対感度

基準アンテナとは、適切な組織等価液剤内で動作するように設計された小形アンテナである。プローブ較正に利用する主ローブでの利得を評価するため、最低限 2 個の同じアンテナを必要とする。例えば、基準アンテナとして利得が 5dBi 以上の指向性パッチアンテナが利用される。サイドローブは容器壁面で多重反射を引き起こし、較正に干渉する可能性があるため、プローブ先端に達するまでに十分に減衰していることを確認する。

a) 基準アンテナの利得評価は、次の手順にしたがって実施する。

- (1) 液剤中にアンテナを配置する (図 2)。主ローブの軸を一致させ、距離 d は $d \geq 2D^2 / \lambda_{\text{liquid}}$ を満足するように設定する。ここで、 D は基準アンテナの最大寸法、 λ_{liquid} は液剤内での波長とする。また、アンテナは液剤容器壁面から少なくとも 10cm 離すこと。
- (2) 各アンテナの入力ポートでの反射係数 ρ_1, ρ_2 を測定する。
- (3) 同じポートでアンテナ間の伝送係数 S_{21} を測定する。

(4) 次式にて利得を計算する。

$$G = |S_{21}(d)| \times e^{\alpha d} \left(\frac{4\pi d}{\lambda_{\text{liquid}}} \right) \times \frac{1}{\sqrt{(1-|\rho_1|^2)(1-|\rho_2|^2)}}$$

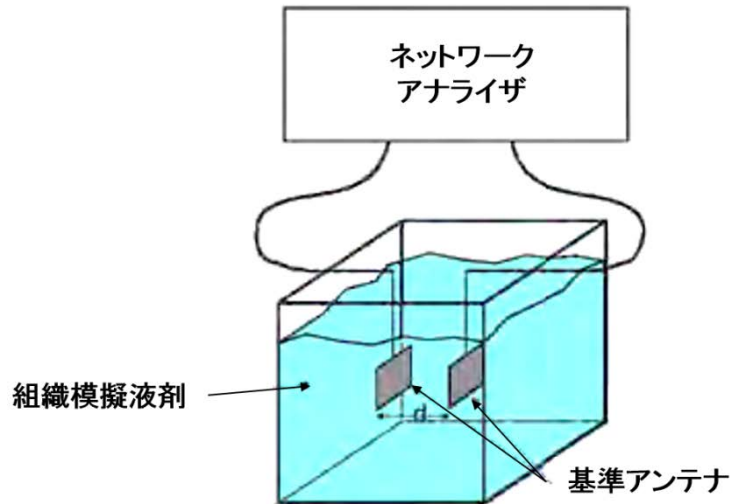


図2 アンテナ利得評価のためのセットアップ

ここで、

α は液剤内での減衰定数

上記アンテナ利得計算法の補足は 3.2.1 節を参照のこと。

b) 次の手順により、プローブの感度係数を評価する。

- (1) 組織等価液剤内に一つのアンテナを配置する。アンテナは液剤容器壁面から最低 10cm の距離とすること。
- (2) 信号発生器を基準アンテナの入力ポートに接続する。アンテナから距離 d での理論電界強度 E_{th} は次で与えられる。

$$E_{th} = \left[\left(\frac{P_{in}(1-|\rho|^2)Ge^{-2\alpha d}}{4\pi d^2} \right) \times \left(\frac{120\pi}{\text{Re}\sqrt{\epsilon_r}} \right) \right]^{1/2}$$

ここで、

d はアンテナからの距離で、 $d \geq 2D^2/\lambda_{\text{liquid}}$ を満足する。

D は基準アンテナの最大寸法

λ_{liquid} は液剤内での波長

G はアンテナ利得

P_{in} は入力電力
 ρ はアンテナの反射係数

方向性結合器を接続し、入力電力を制御することが推奨される。入力電力は $E_{th} \doteq 30V/m$ となるように調整する。

- (3) 検波器中心がアンテナから距離 d となるように、液剤内にプローブを設置する。
- (4) 基準アンテナの偏波に合うように、プローブの向きを合わせる。
- (5) プローブポートでの電圧信号 $V_{1,meas}$ を測定する。
- (6) このアンテナ偏波に関する感度係数は $K_1 = V_{1,meas} / E_{th}^2$ となる。
- (7) 他の二つのアンテナ偏波に対して、ステップ (4) から (6) を繰り返し、 K_2 及び K_3 を評価する。

プローブの感度係数を用いて、SAR は次のように決定される。

$$SAR = \frac{\sigma}{\rho} \left(\frac{V_1}{K_1} + \frac{V_2}{K_2} + \frac{V_3}{K_3} \right)$$

ここで、
 ρ は密度 (1000kg/m³)

3.2.1 近傍界測定でのアンテナ利得に関する拡張式 [19][20]

3.2 節でのアンテナ利得 G 及び理論電界強度 E_{th} の評価式は、組織模擬液剤内での遠方界測定に基づく。しかしながら、液剤内での電磁界の大きな減衰により遠方界領域で S_{21} を測定するのが難しい場合がある。このような場合、損失液剤内でのフリスの伝達公式を拡張し、基準アンテナの近傍界利得 $G_{near}(d)$ を定義し、近傍界領域での E_{th} を見積もることが可能である。

近傍界利得 $G_{near}(d)$ はアンテナからの距離 d の関数であり、 d の逆数のべき級数により表現される。

このとき、3.2 節における基準アンテナ利得 G を決定する手順を次のように変更する。

- (1) 液剤中にアンテナを配置する (図 2)。主ローブの軸を一致させ、距離 d は $d \geq 2D^2 / \lambda_{liquid}$ を満足するように設定する。ここで、 D は基準アンテナの最大寸法、 λ_{liquid} は液剤内での波長とする。また、アンテナは液剤容器壁面から少なくとも 10cm 離すこと。
- (2) 各アンテナの入力ポートでの反射係数 ρ_1, ρ_2 を測定する。
- (3) 距離 d を変化させ、同じポートでアンテナ間の伝送係数 $S_{21}(d)$ を測定する。
- (4) 近傍界利得 $G_{near}(d)$ は次のように表現される。

$$G_{\text{near}}(d) = \frac{|S_{21}(d)| \exp(\alpha d) \cdot (2\beta d)}{\sqrt{(1-|\rho_1|^2)(1-|\rho_2|^2)}} = G \times \exp\left(\frac{a_1}{d} + \frac{a_2}{d^2} + \dots\right)$$

ここで、

d はアンテナからの距離

$S_{21}(d)$ は二つのアンテナ間の伝送係数

P_{in} は入力電力

ρ_1 はアンテナ 1 の反射係数

ρ_2 はアンテナ 2 の反射係数

α は液剤の減衰定数

$\beta = 2\pi/\lambda_{\text{liquid}}$ は液剤の位相定数

G はアンテナ利得 (dB 表示)

近傍界利得 $G_{\text{near}}(d)$ の dB 表示は次のように与えられる。

$$G_{\text{near, dB}}(d) = G_{\text{dB}} \left[1 + \frac{1}{A \times d} + \frac{1}{B \times d^2} \right]$$

ここで、

d はアンテナからの距離

G_{dB} はアンテナ利得

定数 A, B あるいは a_1, a_2, \dots は曲線あてはめで決定される。そのため、 d に関する適切なあてはめ範囲の選択が重要である。液剤内での減衰定数 α 及び位相定数 β は液剤の誘電特性から得られる。

このとき、近傍界領域内における $E_{th}(d)$ は次のように与えられる。

$$|E_{th}(d)|^2 = \frac{30P_{\text{in}}(1-|\rho|^2)G_{\text{near}}(d) \times \exp(-2\alpha d)}{\text{Re}(\sqrt{\epsilon_r}) d^2}$$

ここで、

α は液剤の減衰定数

d はアンテナからの距離

ϵ_r は複素比誘電率

$G_{\text{near}}(d)$ は近傍界利得

P_{in} は入力電力

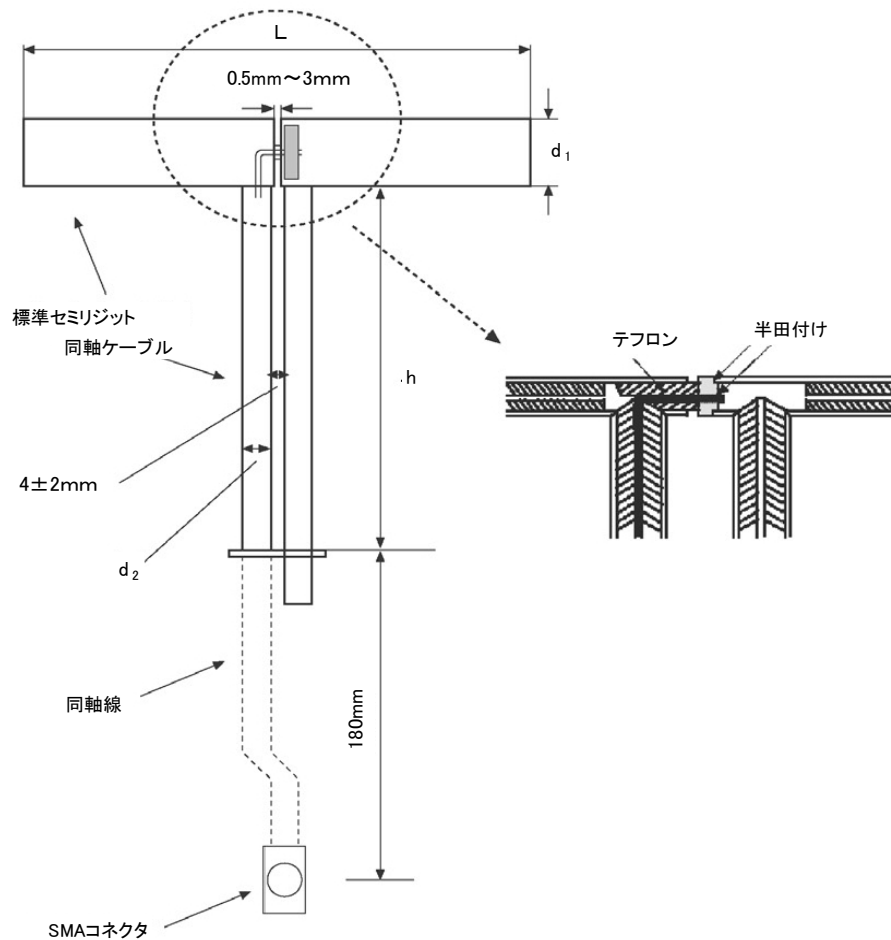
ρ はアンテナの反射係数

付録 8 評価試験用標準アンテナ

総合評価試験に用いる標準ダイポールアンテナはセミリジッドケーブルによるダイポールエレメントと 1/4 波長折り返しバランにより構成される (図 1)。代表的な周波数帯におけるアンテナ各部の寸法を表 1 に示す。

総合評価試験では、標準ダイポールアンテナを平面ファントム直下に配置したときの局所 SAR を測定し、同じ条件を想定した数値シミュレーションによる計算結果と比較する。表 2 に代表的な周波数での数値シミュレーション結果を示す。

また、5GHz 帯ではダイポールアンテナの代わりに誘電体を装着した導波管を標準波源として用いることも可能である。詳細は IEC 62209-1 を参照すること。



略語

- L ダイポール長
- d_1 ダイポールアームの直径
- d_2 スタブの直径
- h バランチョーク部の長さ

図 1 標準ダイポールの構成

表 1 標準ダイポールアンテナの寸法

(各寸法値の許容誤差は±1%)

(300、450MHz は、ファントム外殻の厚さを 6.3mm と想定している。それ以外の周波数では、2mm。)

周波数(MHz)	L(mm)	h(mm)	d1(mm)	d2(mm)
300	396.0	250.0	6.35	
450	270.0	166.7	6.35	
733	178.0	102.3	6.35	
750	176.0	100.0	6.35	
835	161.0	89.8	3.6	
900	149.0	83.3	3.6	
1450	89.1	51.7	3.6	
1624	80.5	46.2	3.6	
1750	75.2	42.9	3.6	
1767.5	74.0	42.5	3.6	
1800	72.0	41.7	3.6	
1900	68.0	39.5	3.6	
1950	66.3	38.5	3.6	
2000	64.5	37.5	3.6	
2018	64.2	37.2	3.6	
2450	51.5	30.4	3.6	
2585	49.1	29.0	3.6	
2600	48.5	28.8	3.6	
3000	41.5	25.0	3.6	
3500	37.0	26.4	3.6	
3700	34.7	26.4	3.6	
5000	20.6	40.3	3.6	2.1
6000	20.6	40.3	3.6	2.1

標準ダイポールに対するファントム底面離隔距離は、以下の通り。

- a) $300 \text{ MHz} \leq f \leq 1000 \text{ MHz}$ では、 $s = 15 \text{ mm} \pm 0.2 \text{ mm}$
- b) $1000 \text{ MHz} < f \leq 6000 \text{ MHz}$ では、 $s = 10 \text{ mm} \pm 0.2 \text{ mm}$

表 2 基準 SAR 値 (1W 入力換算)

(300、450MHz は、ファントム外殻の厚さを 6.3mm と想定している。それ以外の周波数では、2mm。)

周波数(MHz)	10g 平均 SAR	表面における SAR	
		中心点	y=2cm
300	2.04	4.40	2.10
450	3.28	7.20	3.20
733	5.56	12.3	4.45
750	5.55	12.6	4.59
835	6.22	14.1	4.9
900	6.99	16.4	5.4
1450	16.0	50.2	6.5
1624	17.6	60.2	6.7
1750	19.3	64.9	6.53
1767.5	18.9	68.9	6.7
1800	20.1	69.5	6.8
1900	20.5	72.1	6.6
1950	20.9	72.7	6.6
2000	21.1	74.6	6.5
2018	20.8	78.5	6.5
2450	24.0	104	7.7
2585	24.4	119	7.90
2600	24.6	113	8.29
3000	25.7	140	9.5
3500	25.0	169	12.1
3700	24.2	178	12.7
5000	22.1	305	15.1
5200	21.6	310	15.9
5500	23.4	349	18.1
5800	21.9	341	20.3

※本表の値は、数値解析技術の改良により将来的に変更される可能性がある。

※簡易性能試験や総合評価試験（変調応答やシステムオフセットの評価手順を除く）では 10g 平均 SAR 値が 0.4~10 W/kg となるようにアンテナ入力を調節し、測定された 10g 平均 SAR 値をアンテナ入力 1 W の場合に正規化する。

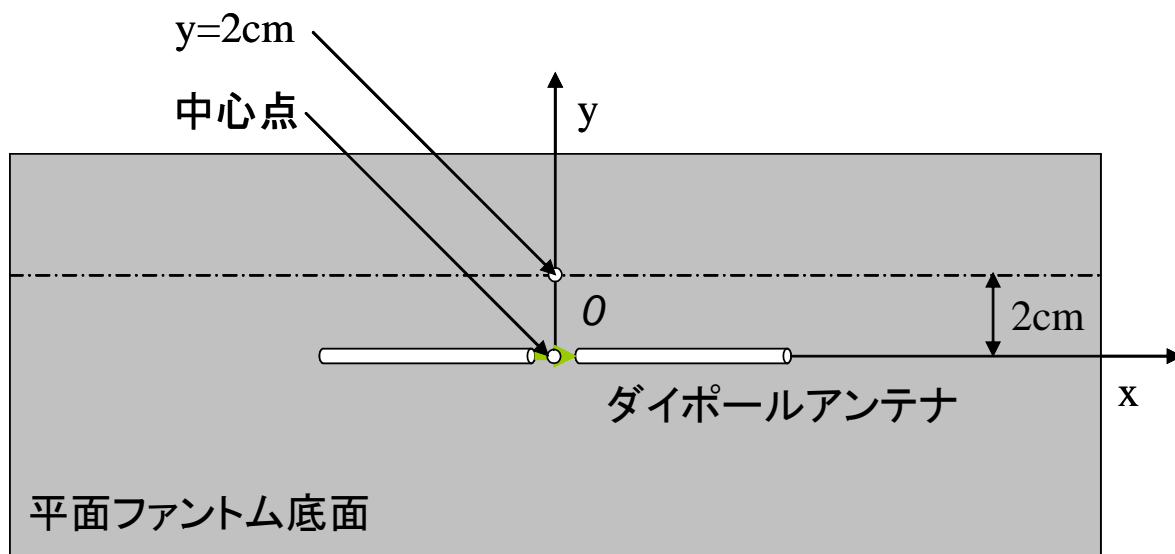


図2 平面ファントム・標準ダイポールと SAR 観測点

付録9 高速 SAR 測定手順

1 概要

高速 SAR 測定手順は、多くの測定条件から高速 SAR 測定法を用いて条件を選別し、5 章及び 6 章規定の SAR 測定法（以降、標準 SAR 測定法）により局所最大 SAR を求めるものである。

ここで高速 SAR 測定法は、従来の 5 章規定の SAR 測定装置を用いる方法と、従来とは異なる SAR 測定装置を用いる二通りの方法がある。本付録では、前者の従来と同じ SAR 測定装置を用いる測定法について規定する。

1) 高速 SAR 測定手順の概要

- ・ 5 章規定と同じ測定装置を用いて、立方体走査を省くなどの手法を導入した高速 SAR 測定法を用い、局所最大 SAR が得られる測定条件を短時間に選別する。
- ・ 選別された条件において従来の標準 SAR 測定を実施する。
- ・ 局所最大 SAR を決定する手順 1 と適合性確認に絞った手順 2 の 2 種類がある。

2 手順 1

評価の目的が被測定機の局所最大 SAR を正確に見つけ出す場合に適用でき、適合確認にも使用可能である。

- a) 周波数帯と通信方式の組合せ条件 ($i=1\sim N$ 個) を行に、それ以外の測定位置及びバッテリーの種類等の測定条件（以下、測定位置等の測定条件）($j=1\sim M$ 個) を列に構成した N 行 M 列の測定条件マトリックス (i, j) を作成する。これら N 個の周波数帯と通信方式の組合せ条件において、中央付近の周波数に限定して高速 SAR 測定を実行する。この場合は、本節に引き続き第 3 節を実施する。また全ての測定条件 $N\times M$ 個の組合せ条件において、高速 SAR 測定を実行することもできる。
- b) a) で実施した高速 SAR 測定結果において、周波数帯と通信方式の組合せ条件 (i) のそれぞれについて、測定位置等の測定条件 ($j=1\sim M$ 個) のなかで最も高い SAR ($SAR_{fast\ i, j_{max}(i)}$) を与える測定条件 $j_{max}(i)$ を $i=1\sim N$ 個決定する。これらの測定条件 $j_{max}(i)$ において標準 SAR 測定法を用いてそれぞれの i において局所最大 SAR ($SAR_{full\ i, j_{max}(i)}$) を測定する。得られた N 個の結果から最も高い局所最大 SAR ($SAR_{full\ i_{max}, j_{max}(i_{max})} = \max(SAR_{full\ i, j_{max}(i)})$) を決定する。
- c) b) で $SAR_{full\ i_{max}, j_{max}(i_{max})}$ になる周波数帯と通信方式の組合せ条件 (i_{max}) において、測定位置等の測定条件 ($j=1\sim M$ 個) のなかで、式 (1) を満たす全ての測定条件 (i_{max}, j) について標準 SAR 測定を行う。

$$SAR_{fast\ i_{max}, j} \geq SAR_{fast\ i_{max}, j_{max}(i_{max})} \times \left(B_{fast\ i_{max}} - \sqrt{B_{fast\ i_{max}}^2 - 1} \right) \quad (1)$$

$B_{fast\ i_{max}}$ は式 (2) から求める。

$$B_{fast\ i\ max} = \frac{1}{1 - (1.64U_{fast\ i\ max})^2} \quad (2)$$

ただし、 $U_{fast\ i\ max}$ は高速 SAR 測定法の標準不確かさ ($k=1$) である。

d) 標準 SAR 測定で得られた局所 $SAR_{full\ i\ max, j}$ から、最も高い局所 $SAR_{highest, full}$ を決定する。

e) c) で評価されていない周波数帯と通信方式の組合せ条件 ($i \neq i\ max$) において、式 (3) を満たす場合 c) の評価を行う。

$$SAR_{full\ i, j\ max(i)} \geq SAR_{highest, full} \times (B_i - \sqrt{B_i^2 - 1}) \quad (3)$$

B_i は式 (4) より求める。

$$B_i = \frac{1}{1 - (1.64\sqrt{U_{fast\ i}^2 + U_{full\ i}^2})^2} \quad (4)$$

ただし、 $U_{full\ i}$ は標準 SAR 測定法の標準不確かさ ($k=1$) である。

f) b) ~ e) において標準 SAR 測定法により測定された $SAR_{full\ i, j}$ から、最も高い局所最大 $SAR_{highest, full} = \max(SAR_{full\ i, j})$ を選択する。ただし、a) で高速 SAR 測定法により測定されていない測定条件 (中央付近以外の周波数) がある場合、次節の手順を用いて SAR 測定する。

3 その他の周波数

手順 1 において実施された動作帯域の中央付近以外の周波数について実施する。

- 1) 6.2.1 規定の周波数のうち、動作帯域の中央付近の周波数でのみ高速 SAR 測定を実行した測定条件 (i, j) を確認する。
- 2) 1) で確認した測定条件 (i, j) を、周波数帯又は通信方式に係らず、比率 $R_k = SAR_{fast\ k} / SAR_{limit}$ に従って降順に並べる。ここで、 SAR_{limit} は許容値である。
- 3) 2) で特定された測定条件において、 $k = 1, 2, 3$ 等の順で、式 (5) の条件を満たす k 番目の測定条件まで中央付近の周波数にて標準 SAR 測定を行う。

$$SAR_{fast\ k} \geq R_{min} \times \frac{SAR_{limit}}{2} \times (B_{fast} - \sqrt{B_{fast}^2 - 1}) \quad (5)$$

ただし、 $R_{min} = \min\{ SAR_{fast\ i, j} / SAR_{full\ i, j} \}$ は、既に手順 1 において測定した動作帯域の中央付近の高速 SAR 測定値 ($SAR_{fast\ i, j}$) とそれに対応する標準 SAR 測定値 ($SAR_{full\ i, j}$) との比の最小値である。また、

$$B_{fast} = 1 / \{ 1 - (1.64\max(U_{fast\ i}))^2 \}$$

である。

- 4) 3)で測定された標準 SAR 測定値 ($SAR_{full, k}$) が許容値から-3dB 以上にある測定条件に対して、6.2.1 規定の中央付近以外の周波数について SAR を測定する。この場合、高速 SAR 測定法又は標準 SAR 測定法のどちらを使用しても良い。
高速 SAR 測定法を使用する場合、標準 SAR 測定法がその測定条件に必要であるかどうか確認するために、手順 1c) を適用する。
- 5) 手順 1f)、3)4)において標準 SAR 測定法により測定された $SAR_{full, i, j}$ から、最も高い局所最大 SAR $SAR_{highest, full} = \max(SAR_{full, i, j})$ を選択する。

図 1 に手順 1 のフローチャートを示す。

4 手順 2

許容値に対して被測定機の適合性を評価する場合、この手順 2 が適用できる。

- a) 測定数削減が適用されていない測定条件において高速 SAR 測定法が適用できる。周波数帯と通信方式の組合せ条件 ($i=1\sim N$ 個) を行に、それ以外の測定位置及びバッテリーの種類等の測定条件 (以下、測定位置等の測定条件) ($j=1\sim M$ 個) を列に構成した N 行 M 列の測定条件マトリックス (i, j) を作成する。これら N 個の周波数帯と通信方式の組合せ条件において、6.2.1 (1) (4) (5) 規定の周波数について高速 SAR 測定を実行する。
- b) a) で実施した高速 SAR 測定結果において、周波数帯と通信方式の組合せ条件 (i) のそれぞれについて、測定位置等の測定条件 ($j=1\sim M$ 個) のなかで最も高い SAR ($SAR_{fast, i, jmax(i)}$) を与える測定条件 $jmax(i)$ を $i=1\sim N$ 個決定する。これらの測定条件 $jmax(i)$ において標準 SAR 測定法を用いて局所最大 SAR ($SAR_{full, i, jmax(i)}$) を測定する。得られた結果から最も高い局所最大 SAR ($SAR_{full, jmax, jmax(jmax)} = \max(SAR_{full, i, jmax(i)})$) を決定する。
- c) b) で特定された最も高い高速 SAR を与える測定条件 ($i, jmax(i)$; $i=1\sim N$ 個) について、式 (6) の条件を満たす周波数帯と通信方式の組合せ条件 (i) を特定する。特定された周波数帯と通信方式の組合せ条件 (i) において、全ての測定位置等の測定条件 ($j=1\sim M$ 個) について標準 SAR 測定を実施する。ただし、b) で既に標準 SAR 測定をしている測定位置等の測定条件 ($jmax(i)$) は不要である。

$$SAR_{fast, i, j} \geq SAR_{limit} \times \left(B_{fast, i} - \sqrt{B_{fast, i}^2 - 1} \right) \quad (6)$$

ただし、 $B_{fast, i}$ は式 (2) に従って求められる。

- d) b) と c) で行われた全ての標準 SAR 測定に該当する測定条件 (i, j) に対して、式 (7) より $R_{i, j}$ を算出する。

$$R_{i,j} = \frac{|\text{SAR}_{\text{fast } i,j} - \text{SAR}_{\text{full } i,j}|}{\text{SAR}_{\text{full } i,j}} \quad (7)$$

$R_{i,j} \geq U_{\text{fast } i}$ となる周波数帯と通信方式の組合せ条件 (i) における測定位置等の測定条件 ($j=1 \sim M$ 個) において、最も高い高速 SAR の結果を与える周波数 (中央付近、上限、下限、他 6.2.1 規定の周波数のいずれか) で標準 SAR 測定を実施する。ただし、b) 及び c) で既に標準 SAR 測定をしている測定位置等の測定条件 (j) は不要である。

e) a) ~ d) で得られた標準 SAR 測定値に該当する測定条件 (i, j) に対して、 $R_{i,j} \geq U_{\text{fast } i}$ となる測定条件 (i, j) において、6.2.1 規定の中央付近の周波数で、測定位置等の測定条件 ($j=1 \sim M$ 個) について標準 SAR 測定を実行する。ただし、b) ~ d) で既に標準 SAR 測定をしている測定位置等の測定条件 (j) は不要である。

ここで得られた標準 SAR 測定値 SAR_{full} が許容値の-3dB 以上にある場合、測定位置等の測定条件 ($j=1 \sim M$ 個) において、6.2.1 規定の中央付近以外の周波数について SAR 測定を実行する。この場合、高速 SAR 測定法又は標準 SAR 測定法のどちらを使用しても良い。ここで、高速 SAR 測定法を使用する場合、新しい高速 SAR 測定値に対して標準 SAR 測定が必要かどうか確認するため、c) を適用する。

f) b) ~ e) において標準 SAR 測定法により測定された $\text{SAR}_{\text{full } i,j}$ から、最も高い局所最大 $\text{SAR}_{\text{highest, full}} = \max(\text{SAR}_{\text{full } i,j})$ を選択する。。

図 2 に手順 2 のフローチャートを示す。

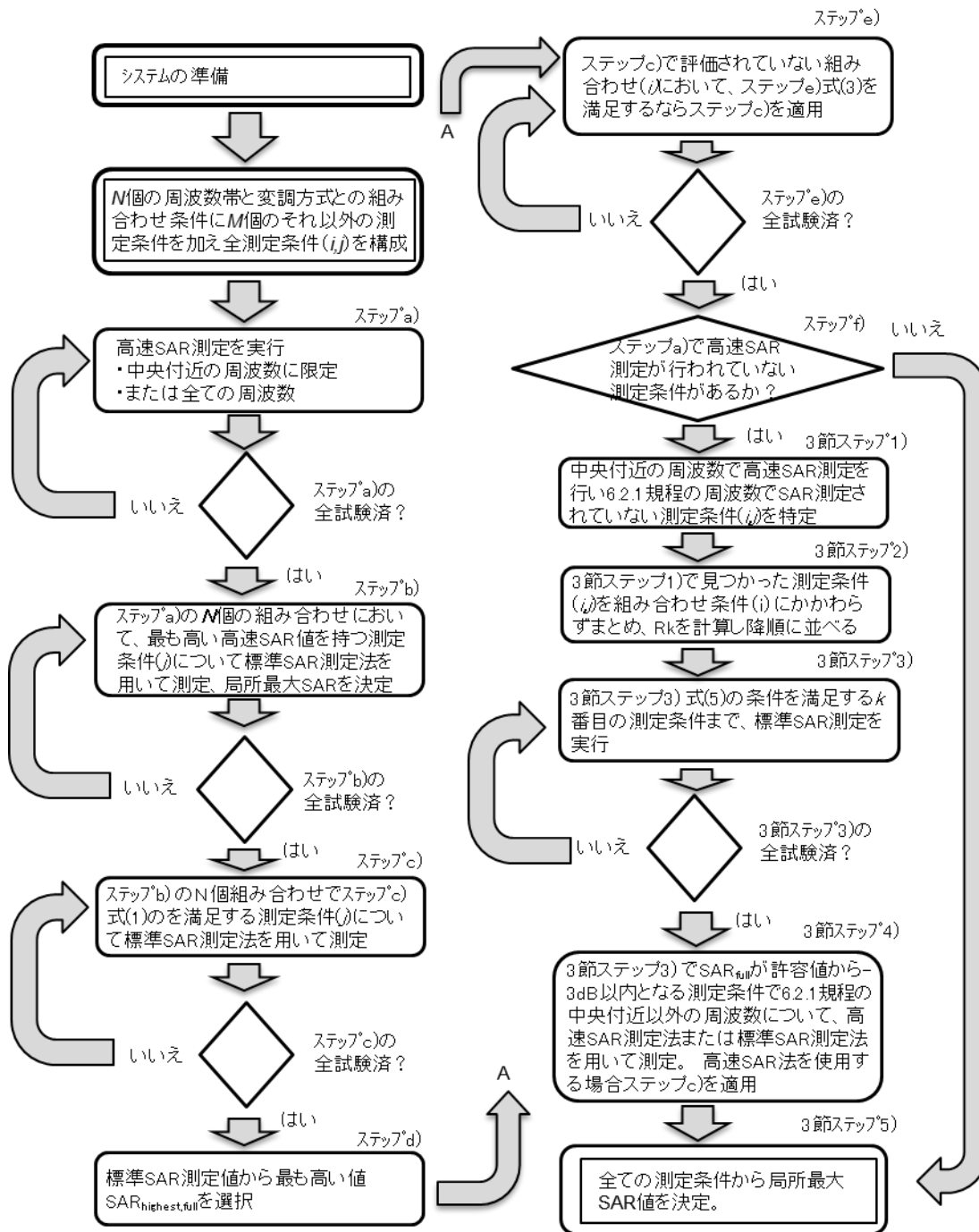


図1 高速 SAR 測定手順 1

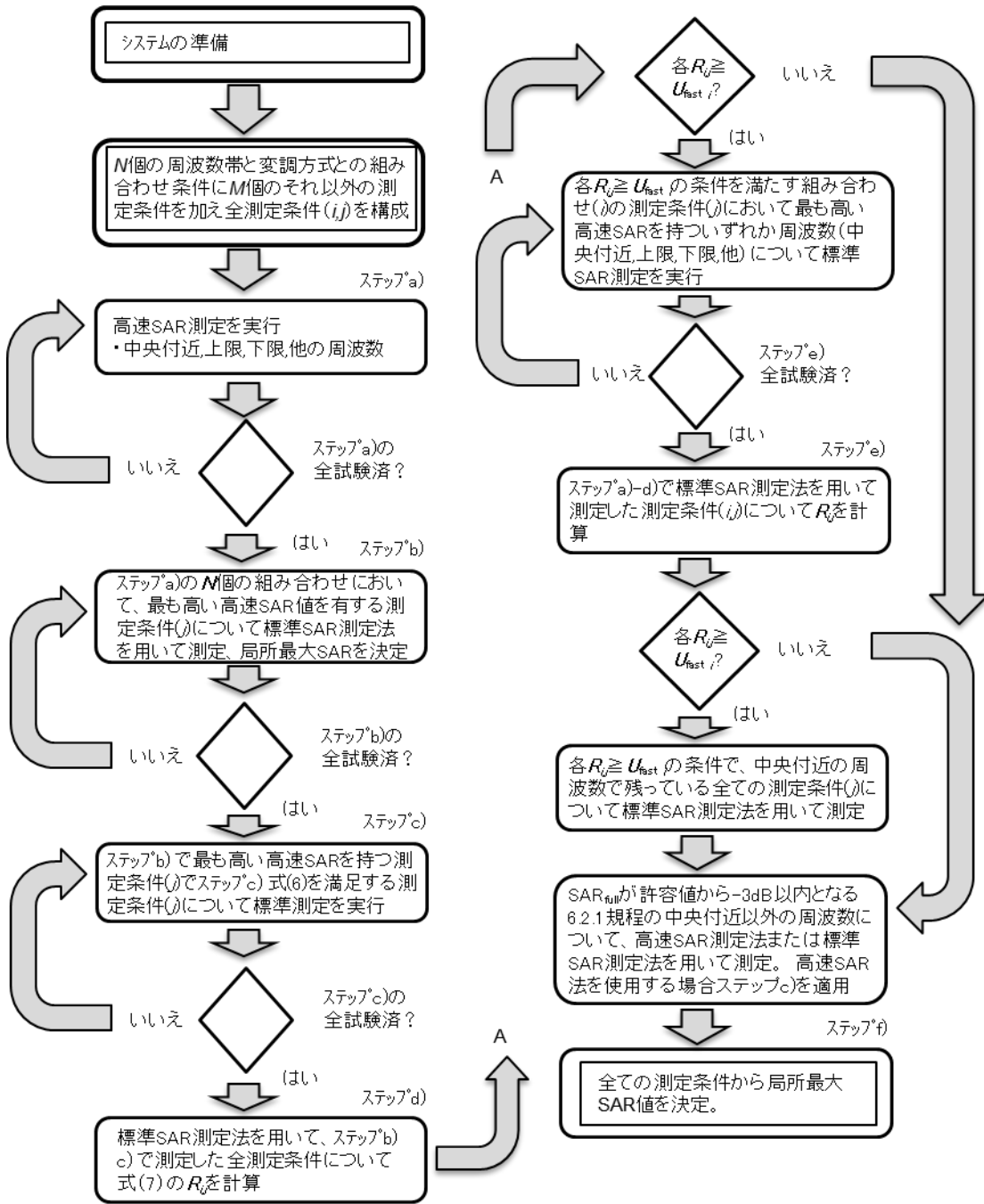


図 2 高速 SAR 測定手順 2

付録 10 測定数削減

1 概要

被測定機が複数の周波数帯や通信方式などを有する場合、局所最大 SAR を決定するためには多くの測定が必要となり、多大な測定時間を要する。適合性確認の際に以下に記載の方法を用いることにより、合理的に測定数を削減することができる。以下に記載の方法以外にも IEC 62209-1 記載の方法を用いることができる。

- 方法1) 被測定機のアンテナ配置に基づく測定数削減
- 方法2) 粗い走査に基づく測定数削減
- 方法3) 複数帯域同時送信時の測定数削減

2 方法1 被測定機のアンテナ配置に基づく測定数削減

近年、大多数の携帯電話は内蔵アンテナを採用しており、傾斜の位置ではアンテナがファントムから離れるため、SARが低くなることが実証されている^[6]。したがって内蔵アンテナを有する被測定機において、以下の条件を満たせば傾斜の位置での測定を省くことができる。

- ・周波数； 800MHz～2GHz
- ・アンテナが被測定機底部から2.5cm以内に配置
- ・頬の位置における測定値がSAR許容値に対して-3dB以下

その他のアンテナ位置や、複数の通信方式に対して端末底部に実装された同じ内蔵アンテナから電波を発射する被測定機の測定数削減についてはIEC 62209-1^[6]記載の方法を用いることができる。

3 方法2 粗い走査に基づく測定数削減

粗い走査で測定された最大SARとしきい値を比較することにより立方体走査を省くことができる。これは、粗い走査の格子間隔、最大SARと局所最大SARの相関について検討された結果に基づいて手順が定められている^[6]。

適用の条件

- ・周波数； 800MHz～2GHz
- ・粗い走査の格子間隔； 10mm 未満
- ・電界プローブ先端の中央とファントム内部表面の距離； 4mm

手順

- a) ある条件にて動作帯域の中央付近の周波数で、粗い走査及び立方体走査を行う
- b) 粗い走査により得られた最大 SAR を Peak SAR とする。ただし、c)において得られる最大 SAR が Peak SAR より大きい場合は、その最大 SAR に置き換える。
- c) 異なる条件にて粗い走査を行う。
- d) 最大 SAR が 1.3 W/ kg 未満であるか、又は係数 α (表 1) に Peak SAR を乗じた値より小さい場合、立方体走査は省くことができる。

表 1 各周波数帯に対する係数⁸

周波数帯	係数 α
800 ~900 MHz	0.75
1700 ~2000 MHz	0.60

4 方法 3 複数帯域同時送信時の測定数削減

複数帯域同時送信（複数の通信方式での同時送信）において、以下の条件を満足すれば必ずしも全ての同時送信機の SAR を測定しなくても良い。

N 個の同時送信機があり、最初から N-1 番目の送信機の局所最大 SAR (SAR_i) が既知である場合、N 番目の送信機の送信電力しきい値 ($P_{available}$) は式 (1) より求めることができ、そのしきい値以下の場合、N 番目の送信機の SAR を測定する必要はない。

$$P_{available} = P_{max,m} \times (SAR_{lim} - \sum_{i=1}^{N-1} SAR_i) / SAR_{lim} \quad (1)$$

ただし、 $P_{max,m} = SAR_{lim} \times m = 2.0W/kg \times 10g = 20mW$

⁸ 800MHz~2GHz の周波数範囲において、特に記載のない周波数帯は 0.60 を使用する。

付録 11 不確かさの評価

1 一般事項

1.1 不確かさ評価の概念

無線機器により生ずる SAR 測定における不確かさ評価の概念は、ISO/IEC ガイド 98-3：測定における不確かさの表現のガイド(GUM:1995)^[21]の原則に基づいている。本付録では、個々の不確かさ要素の評価を可能とするガイドラインと近似公式を提供する。これらは、300 MHz から 6 GHz の周波数全範囲を網羅し、本測定方法が対象とする全ての無線端末に適用できる。これらの不確かさは本測定方法が対象とする広い範囲の無線端末を考慮しているため、不確かさが過大評価される可能性があるという難点がある一方、ここで示す近似公式の利用を可能にする利点がある。

不確かさの評価に当たっては、各不確かさ成分及び合成不確かさ等の数値だけを示すのではなく、それぞれの不確かさ成分のためのデータ解析や評価手法、それぞれの不確かさ成分の影響量の推定、それらのデータから最終的な合成不確かさがどのように導出されたか等についての詳細な資料を準備しなくてはならない。

1.2 タイプ A とタイプ B による評価

標準的な不確かさの評価には、タイプ A とタイプ B の両方が用いられる。タイプ A の評価は一連の観測の統計解析による不確かさの評価であり、タイプ B の評価はタイプ A 以外の方法による不確かさの評価である。

タイプ A の解析が実行されたときは、標準不確かさの値 u_i は統計的観測から評価された標準偏差から導出される。タイプ B の解析が実行されたときは u_i は $a=(a_+ - a_-)/2$ を定義する確率分布関数に依存して、問題としている許容値の上限 a_+ と下限 a_- から得られる。このとき、標準不確かさは以下ようになる。

- 一様分布（矩形分布）： $u_i = a/\sqrt{3}$
- 三角分布： $u_i = a/\sqrt{6}$
- 正規分布： $u_i = a/k$
- U型（非対称）分布： $u_i = a/\sqrt{2}$

ここで、 a は影響量の限界により決まる区間の半分、 k は包含係数、 u_i は標準不確かさである。

特定の被試験端末に対して典型的なシステム・手法・仕様・条件等が想定されている場合、多数の繰り返し試験に基づいてあらかじめ決定された標準偏差を不確かさ成分の推定に用いることができる。

1.3 自由度と包含係数

自由度が 30 未満のとき、一般的によく用いられる包含係数 ($k = 2$) は 95% の信頼レベルを得るのに用いるには適当な定数ではない^[22]。簡単だがほぼ正しい方法として包含係数 k の代わりに t を用いることである。ここで、 t は学生係数である。 t 分布の標準偏差は、正規 (ガウス) 分布より狭いが、曲線は大きな自由度をもつガウス形状に近い。タイプ B に基づくほとんどの標準不確かさの自由度は無限^[23]であると仮定することができる。合成標準不確かさ u_c の実効自由度は、タイプ A 要因の自由度とそれらがタイプ B 要因に対する相対的な大きさにもっとも強く依存する。

少ないサンプルの包含係数 (k_p) は、以下の式で決定される。

$$k_p = t_p(v_{\text{eff}})$$

ここで、 k_p は確率 p の包含係数、 $t_p(v_{\text{eff}})$ は t 分布で、 v_{eff} は以下の Welch-Satterthwaite 公式を用いて推定される実効自由度である。

$$v_{\text{eff}} = \frac{u_c^4}{\sum_{i=1}^m \frac{c_i^4 u_i^4}{v_i}}$$

下付き添え字の p は近似的な信頼レベル (例えば 95%) を示している。 $t_p(v_{\text{eff}})$ の値については、例えば IEC 62209-1^[6] の表中に記載されている。

2 不確かさに寄与する成分

2.1 標準 SAR 測定等における不確かさ

不確かさに寄与する各要素は周波数依存があるため、SAR 評価が実施される周波数帯で評価されるものとする。周波数拡散動作モードでは、不確かさ寄与は、考慮する帯域内の最大値である。不確かさに寄与する各要素を下記に挙げる。各要素の評価は IEC 62209-1 に基づいて行うこと。

- SAR プローブの較正
 - プローブ感度
 - プローブ等方性
 - プローブ直線性と検出限界
 - プローブ変調応答
 - 境界効果
 - プローブ出力読み取り電子機器の不確かさ
 - 信号ステップ応答時間の不確かさ
 - プローブ積分時間の不確かさ
 - ◇ 周期的パルス信号に対するプローブ積分時間の不確かさ
 - ◇ その他の一般的なプローブ積分時間の不確かさ
- 機械的制約の寄与
 - 走査装置
 - ファントム外殻表面に対するプローブ位置
 - ファントム外殻
 - 供試機器の設置と保持器の不確かさ
 - ◇ 保持器の不確かさ

- ・ 特定の供試機器に対する保持器の不確かさ（タイプ B）
 - ・ 特定のタイプの供試機器に対する保持器の不確かさ（タイプ A）
- ◇ 特定の保持器における供試機器の設置
 - ・ 特定の供試機器に対する設置の不確かさ（タイプ B）
 - ・ 特定のタイプの供試機器に対する設置の不確かさ（タイプ A）
- ファントム組織等価液剤のパラメータの不確かさ
 - 組織等価液剤の密度
 - 組織等価液剤の導電率測定の不確かさ
 - 組織等価液剤の誘電率測定の不確かさ
 - 組織等価液剤の温度変化の不確かさ
 - 組織等価液剤の電気的特性目標値からの誤差に対する SAR 測定値の補正
 - ◇ 組織等価液剤の電気的特性測定に起因する補正の不確かさ
- SAR 測定値(デバイス出力)のドリフト
- RF 環境の影響（雑音と反射）
- ポスト処理における不確かさへの寄与
 - 粗い走査における不確かさ
 - 立方体走査における不確かさ
 - 曲率をもったファントム外殻形状の局所最大 SAR 評価における不確かさ
- SAR 測定値のスケーリング
- 試験用放射源の変動（総合評価試験と簡易性能試験）
- 総合評価試験におけるその他の不確かさ要因
 - アンテナ設置位置（ダイポールアンテナ）
 - 給電ポート不整合及び入力電力測定（導波管アンテナ）

2.2 高速 SAR 測定における不確かさ

本測定方法で規定されている標準 SAR 測定と同じ装置を用いた高速 SAR 測定方法の不確かさを以降に述べる。高速 SAR 測定で行われる相対的な評価の際には、一定値のオフセットは不確かさには考慮されない。周波数や変調モードに固有な一定のオフセット（例えば、較正不確かさや変調不確かさ）も含まれない。

高速 SAR 測定における測定不確かさは相対値に基づいている。局所最大 SAR 値の相対値に影響する全ての不確かさの寄与が統計的な処理により適切に考慮されなくてはならない。不確かさの寄与の評価に用いられた手順は測定報告書に記載されなくてはならない。表 7 と表 8 に示す不確かさ評価表は、ある評価条件における SAR 測定値と、同じハードウェアと手法を用いて、同じ周波数帯と変調で、同じ組織等価液剤の誘電率パラメータにおいて、他の試験条件の SAR 測定値と比較した場合の相対的な不確かさである。同じ組織等価液剤の誘電率パラメータに関する要件を実質的に実現するために、5.測定系の条件の「5.1 概要」に示されている最大の液剤温度変動が考慮されること。

以下の不確かさ要因は、同じ周波数帯と変調の条件下での高速 SAR 測定における相対的な不確かさにおいては無視される。これらの不確かさは感度係数 c_i が 0 となる。

- プローブ較正
- 応答時間
- RF 環境の影響（反射）
- SAR 測定値のスケーリング
- 組織等価液剤の電気的特性目標値からの誤差に対する SAR 測定値の補正
- 組織等価液剤の導電率測定の不確かさ

- 組織等価液剤の誘電率測定の不確かさ

以下の不確かさは標準 SAR 測定の場合と同様に考慮される。

- プローブ等方性
- 境界効果
- プローブ直線性と検出限界
- プローブ変調応答
- 読み取り電子機器
- プローブ積分時間の不確かさ
- RF 環境の影響（雑音）
- 走査装置
- ファントム外殻表面に対するプローブ位置
- 保持器の不確かさ
- 供試機器の設置
- SAR 測定値(デバイス出力)のドリフト
- ファントム外殻
組織等価液剤の温度変化

上記に加えて、以下の不確かさ要因を考慮する。

- x 及び y 方向の空間分解能
- 測定データのポスト処理

高速 SAR 測定の測定不確かさは、いくつかの項目の感度係数が 0 となるため、標準 SAR 測定における不確かさよりも小さくなる場合がある。

追加された不確かさ要因は高速 SAR 測定で用いられる SAR 測定値のポスト処理を考慮するためである。これらの不確かさ要因は適用される高速 SAR 測定システムに固有である（例えば、より粗い測定ポイント、不連続な測定ポイント、z 方向の測定及びこれらの複合された条件）。これらの不確かさ要因の評価は IEC 62209-1^[6]に基づいて実施すること。

3 不確かさ推定

合成標準不確かさ及び拡張不確かさ

各不確かさの要素は、その要因、確率分布、感度係数、不確かさ値とともに記録される。結果は、以下の表 4 に記録する。標準不確かさの総和(u_c)は、次式で表される。

$$u_c = \sqrt{\sum_{i=1}^m c_i^2 u_i^2}$$

ここで、 c_i は感度係数、 u_c は合成標準不確かさ、 u_i は標準不確かさである。拡張不確かさ U は、95%の信頼区間を用いて評価を行う。

表 4 携帯無線端末 SAR 試験の測定不確かさ評価表の例

	a	c	d	e	f	g	h	i	k
			=f(d,k)				=c×f/e	=c×g/e	
不確かさの原因	公差 / 不確かさ±%	確率分布	除数	c _i (1g)	c _i (10g)	標準不確かさ ±%, (1g)	標準不確かさ ±%, (10g)	v _i 又は V _{eff}	
測定システム									
プローブ較正		N	1	1	1			∞	
等方性 (プローブ軸等方性と半球面等方性)		R	√3	√0.5	√0.5			∞	
境界効果		R	√3	1	1			∞	
試験対象の特定の変調に対する直線性		R	√3	1	1			∞	
検出限界		R	√3	1	1			∞	
変調応答		R	√3	1	1			∞	
読出し電子機器		N	1	1	1			∞	
応答時間		R	√3	1	1			∞	
積分時間		R	√3	1	1			∞	
RF 環境雑音		R	√3	1	1			∞	
RF 環境反射		R	√3	1	1			∞	
プローブ走査装置の機械的制限		R	√3	1	1			∞	
ファントム外殻に対するプローブ位置		R	√3	1	1			∞	
ポスト処理		R	√3	1	1			∞	
試験サンプル関係									
試験サンプル位置		N	1	1	1			M-1	
保持器の不確かさ		N	1	1	1			M-1	
SAR 測定値(デバイス出力)ドリフト		R	√3	1	1			∞	
SAR 測定値スケールリング		R	√3	1	1			∞	
ファントムとセットアップ									
ファントムの不確かさ(形状と厚さの公差)		R	√3	1	1			∞	
液剤導電率・誘電率の差異の補正アルゴリズム		N	1	1	0.84			∞	
液剤導電率の温度不確かさ		R	√3	0.78	0.71			∞	
液剤導電率 (測定値)		N	1	0.23	0.26			M-1	
液剤誘電率の温度不確かさ		R	√3	0.78	0.71			∞	
液剤誘電率 (測定値)		N	1	0.23	0.26			M-1	
合成標準不確かさ			RSS						

拡張不確かさ (95%信頼区間)		$k = t_{95\%}(v_{eff})$			
------------------	--	-------------------------	--	--	--

表5 総合評価試験の測定不確かさ評価表の例

	a	c	d	e	f	g	h	i	k
				$=f(d,k)$			$=c \times f/e$	$=c \times g/e$	
不確かさの原因	公差/不確かさ $\pm\%$	確率分布	除数	c_i (1g)	c_i (10g)	標準不確かさ $\pm\%,(1g)$	標準不確かさ $\pm\%,(10g)$	v_i 又は v_{eff}	
測定システム									
プローブ較正		N	1	1	1			∞	
軸等方性（プローブ軸等方性と半球面等方性）		R	$\sqrt{3}$	$\sqrt{0.5}$	$\sqrt{0.5}$			∞	
境界効果		R	$\sqrt{3}$	1	1			∞	
試験対象の特定の変調に対する直線性		R	$\sqrt{3}$	1	1			∞	
検出限界		R	$\sqrt{3}$	1	1			∞	
変調応答		R	$\sqrt{3}$	1	1			∞	
読出し電子機器		N	1	1	1			∞	
応答時間		R	$\sqrt{3}$	1	1			∞	
積分時間		R	$\sqrt{3}$	1	1			∞	
RF 環境雑音		R	$\sqrt{3}$	1	1			∞	
RF 環境反射		R	$\sqrt{3}$	1	1			∞	
プローブ走査装置の機械的制限		R	$\sqrt{3}$	1	1			∞	
ファントム外殻に対するプローブ位置		R	$\sqrt{3}$	1	1			∞	
ポスト処理		R	$\sqrt{3}$	1	1			∞	
総合評価試験用放射源									
数値モデルと実物との差異		N	1	1	1			∞	
液剤とダイポール軸間の距離		R	$\sqrt{3}$	1	1			∞	
SAR 測定値(デバイス出力)ドリフト		R	$\sqrt{3}$	1	1			∞	
その他の波源に関する不確かさ要因		N	1	1	1			∞	
ファントムとセットアップ									
ファントムの不確かさ(形状と厚さの公差)		R	$\sqrt{3}$	1	1			∞	
液剤導電率・誘電率の差異の補正アルゴリズム		N	1	1	0.84			∞	
液剤導電率の温度不確かさ		R	$\sqrt{3}$	0.78	0.71			∞	
液剤導電率（測定値）		N	1	0.23	0.26			M-1	

液剤誘電率の温度不 確かさ		R	$\sqrt{3}$	0.78	0.71			∞
液剤誘電率（測定値）		N	1	0.23	0.26			M-1
合成標準不確かさ		RSS						
拡張不確かさ（95%信 頼区間）		$k = t_{95\%}(v_{eff})$						

表 6 簡易性能試験における繰り返し測定のための測定不確かさ評価表の例（単一のシステムにのみ適用可能）

	a	c	d	e	f	g	$h=c \times f / e$	$i=c \times g / e$	k
	$=f(d,k)$								
不確かさの原因	公差 / 不確かさ $\pm\%$	確率分布	除数	c_i (1g)	c_i (10g)	標準不確かさ $\pm\%$, (1g)	標準不確かさ $\pm\%$, (10g)	v_i 又は v_{eff}	
測定システム									
プローブ較正ドリフト		N	1	1	1			∞	
軸等方性（プローブ軸等方性と半球面等方性）		R	$\sqrt{3}$	$\sqrt{0.5}$	$\sqrt{0.5}$			∞	
境界効果		R	$\sqrt{3}$	1	1			∞	
試験対象の特定の変調に対する直線性		R	$\sqrt{3}$	1	1			∞	
検出限界		R	$\sqrt{3}$	1	1			∞	
変調応答		R	$\sqrt{3}$	1	1			∞	
読出し電子機器		N	1	1	1			∞	
応答時間		R	$\sqrt{3}$	1	1			∞	
積分時間		R	$\sqrt{3}$	1	1			∞	
RF 環境雑音		R	$\sqrt{3}$	1	1			∞	
RF 環境反射		R	$\sqrt{3}$	1	1			∞	
プローブ走査装置の機械的制限		R	$\sqrt{3}$	1	1			∞	
ファントム外殻に対するプローブ位置		R	$\sqrt{3}$	1	1			∞	
ポスト処理		R	$\sqrt{3}$	0	0			∞	
簡易性能試験用放射源									
実験用アンテナ間の偏差		N	1	1	1			∞	
液剤とダイポール軸間の距離		R	$\sqrt{3}$	1	1			∞	
SAR 測定値(デバイス出力)のドリフト		R	$\sqrt{3}$	1	1			∞	
その他の波源に関する不確かさ要因		N	1	1	1			∞	
ファントムとセットアップ									
ファントムの不確かさ(形状と厚さの公差)		R	$\sqrt{3}$	1	1			∞	
液剤導電率・誘電率の差異の補正アルゴリズム		N	1	1	0.84			∞	

液剤導電率の温度不確かさ		R	$\sqrt{3}$	0.78	0.71			∞
液剤導電率(測定値)		N	1	0.23	0.26			M-1
液剤誘電率の温度不確かさ		R	$\sqrt{3}$	0.78	0.71			∞
液剤誘電率(測定値)		N	1	0.23	0.26			M-1
合成標準不確かさ		RSS						
拡張不確かさ(95%信頼区間)		$k = t_{95\%}(V_{eff})$						

表 7 相対的な高速 SAR 試験の測定不確かさ評価表の例

	a	c	d	e	f	g	h	i	k
				=f(d,k)			=c×f/e	=c×g/e	
不確かさの原因	公差 / 不確かさ ±%	確率分布	除数	c _i (1g)	c _i (10g)	標準不確かさ ±%, (1g)	標準不確かさ ±%, (10g)	v _i 又は v _{eff}	
測定システム									
プローブ較正		N	1	0	0			∞	
等方性 (プローブ軸等方性と半球面等方性)		R	√3	√0.5	√0.5			∞	
境界効果		R	√3	1	1			∞	
直線性		R	√3	1	1			∞	
検出限界		R	√3	1	1			∞	
変調応答		R	√3	1	1			∞	
読出し電子機器		N	1	1	1			∞	
応答時間		R	√3	0	0			∞	
積分時間		R	√3	1	1			∞	
RF 環境雑音		R	√3	1	1			∞	
RF 環境反射		R	√3	0	0			∞	
プローブ走査装置の機械的制限		R	√3	1	1			∞	
ファントム外殻に対するプローブ位置		R	√3	1	1			∞	
空間分解能(x 方向)		R	√3	1	1			∞	
空間分解能(y 方向)		R	√3	1	1			∞	
ポスト処理		R	√3	1	1			∞	
試験サンプル関係									
試験サンプル位置		N	1	1	1			M-1	
保持器の不確かさ		N	1	1	1			M-1	
SAR 測定値(デバイス出力)ドリフト		R	√3	1	1			∞	
SAR 測定値スケールリング		R	√3	0	0			∞	
ファントムとセットアップ									
ファントムの不確かさ(形状と厚さの公差)		R	√3	1	1			∞	
液剤導電率・誘電率の差異の補正アルゴリズム		N	1	0	0			∞	
液剤導電率の温度不確かさ		R	√3	0	0			∞	
液剤導電率 (測定値)		N	1	0	0			M-1	
液剤誘電率の温度不確かさ		R	√3	0	0			∞	
液剤誘電率 (測定値)		N	1	0	0			M-1	

合成標準不確かさ		RSS			
拡張不確かさ (95%信頼区間)		$k = t_{95\%}(V_{eff})$			

表 8 高速 SAR 手順の簡易性能試験における測定不確かさ評価表の例

	a	c	d	e	f	g	h	i	k
				$=f(d,k)$			$=c \times f/e$	$=c \times g/e$	
不確かさの原因	公差 / 不確かさ ±%	確率分布	除数	c_i (1g)	c_i (10g)	標準不確かさ ±%, (1g)	標準不確かさ ±%, (10g)	v_i または v_{eff}	
測定システム									
プローブ較正ドリフト(k=1)		N	1	1	1			∞	
等方性 (プローブ軸等方性と半球面等方性)		R	$\sqrt{3}$	0	0			∞	
境界効果		R	$\sqrt{3}$	0				∞	
試験対象の特定の変調に対する直線性		R	$\sqrt{3}$	0	0			∞	
検出限界		R	$\sqrt{3}$	0	0			∞	
変調応答		R	$\sqrt{3}$	0	0			∞	
読出し電子機器		N	1	0	0			∞	
応答時間		R	$\sqrt{3}$	0	0			∞	
積分時間		R	$\sqrt{3}$	0	0			∞	
RF 環境雑音		R	$\sqrt{3}$	0	0			∞	
RF 環境反射		R	$\sqrt{3}$	0	0			∞	
プローブ走査装置の機械的制限		R	$\sqrt{3}$	1	1			∞	
ファントム外殻に対するプローブ位置		R	$\sqrt{3}$	1	1			∞	
空間分解能(x 方向)		R	$\sqrt{3}$	0	0			∞	
空間分解能(y 方向)		R	$\sqrt{3}$	0	0			∞	
ポスト処理		R	$\sqrt{3}$	1	1			∞	
簡易性能試験用放射源									
実験用アンテナ間の偏差		N	1	0	0			7	
液剤とダイポール軸間の距離		R	$\sqrt{3}$	1	1			∞	
SAR 測定値(デバイス出力)ドリフト		R	$\sqrt{3}$	1	1			∞	
その他の波源に関する不確かさ要因		N	1	1	1			∞	
ファントムとセットアップ									
ファントムの不確かさ(形状と厚さの公差)		R	$\sqrt{3}$	1	1			∞	
液剤導電率・誘電率の差異の補正アルゴリズム		N	1	1	0.84			∞	

液剤導電率の温度不確かさ		R	$\sqrt{3}$	0.78	0.71			∞
液剤導電率（測定値）		N	1	0.78	0.71			5
液剤誘電率の温度不確かさ		R	$\sqrt{3}$	0.23	0.26			∞
液剤誘電率（測定値）		N	1	0.23	0.26			5
合成標準不確かさ		RSS						
拡張不確かさ（95%信頼区間）		$k = t_{95\%}(v_{eff})$						

表 4～8 注

1 a-k は参照パラメータ

2 表中の略語

RSS、N、R、U は、2乗和の平方根、正規、一様、U型確率分布。

Div.は、標準不確かさを得るために用いられる除数

3 この表で示されている不確かさ要素は、本測定方法のために開発された試験手順と方法を基本にしている。試験手順と方法が変化したときは、異なる不確かさ要素を適用してもよい。例えば、他のファントム形状と被測定機の位置を試験するために定義されたパラメータが該当するかもしれない。

4 除数は、確率分布と自由度(v_i と v_{eff})の関数である。

5 c_i は、SAR の変動に不確かさ要素の変動を変換するために適用される感度係数である

6 標準不確かさにおける自由度(v_i)と拡張不確かさにおける実効自由度(v_{eff})については 1.3 を参照

7 v_i 列の M は試験数

8 単一の供試機器を対象とした保持器の不確かさの場合には、確率分布を一様分布とし、自由度を無限大とする。

9 不確かさ影響量のいくつかは、装置メーカーにより供給される。その他の試験ごとに異なる要素の不確かさは、各々の測定で評価する必要がある。

10 プローブ校正ドリフトはある特定の校正機関内におけるプローブ校正の再現性である（付録7参照）。校正機関はプローブ校正ドリフトの数値を校正証書に記載すること。もし、プローブ校正ドリフト不確かさがわからない場合には、プローブ校正における全ての要因を考慮した不確かさを代わりに用いること（付録7参照）。

参考文献

- [1] 電気通信技術審議会答申, “電波利用における人体の防護指針”, Jun., 25, 1990
- [2] 電気通信技術審議会答申, “電波利用における人体防護の在り方”, Apr., 24, 1997
- [3] 情報通信審議会答申 諮問第 2030 号 “局所吸収指針の在り方” May, 17, 2011
- [4] 情報通信審議会答申 諮問第 2035 号 “電波防護指針の在り方”のうち “低周波領域(10kHz 以上 10MHz 以下)における電波防護指針の在り方” Mar. 12, 2015
- [5] Fukunaga, K., Watanabe, S., Wake, K., and Yamanaka, Y. Time dependence of tissue-equivalent dielectric liquid materials and its effect on SAR. EMC Europe Symp., Sorrento, Italy, Sep. 2002.
- [6] IEC 62209-1, “Human exposure to radio frequency fields from hand-held and body-mounted wireless communication devices - Human models, instrumentation, and procedures-, Part1: Procedure to determine the specific absorption rate (SAR) for hand-held devices used in close proximity to the ear (frequency range of 300 MHz to 3 GHz)”, Second Committee Draft for Vote, 2014
- [7] Onishi, T. and Uebayashi S., “Influence of phantom shell on SAR measurement in 3-6 GHz frequency range,” IEICE Trans. Commun., vol., E88-B, no. 8, pp. 3257 - 3262, 2005
- [8] ISO/IEC Guide 98-3:2008, Uncertainty of measurement - Part 3: Guide to the expression of uncertainty in measurement (GUM:1995)
- [9] IEC 62209-2, “Human exposure to radio frequency fields from hand-held and body-mounted wireless communication devices - Human models, instrumentation, and procedures - Part 2: Procedure to determine the specific absorption rate (SAR) for wireless communication devices used in close proximity to the human body (frequency range of 30 MHz to 6 GHz)”, 2010
- [10] IEEE Std. 1528, “IEEE Recommended Practice for Determining the Peak Spatial-Average Specific Absorption Rate (SAR) in the Human Head from Wireless Communications Devices: Measurement Techniques”, 2013.
- [11] Schönborn, F., M. Burkhardt and N. Kuster, “Differences in Energy Absorption Between Heads of Adults and Children in the Near Field of Sources.”, Health Physics, vol. 74, pp. 160-168, 1998.
- [12] Gordon et al., 1988 Anthropometric Survey of U. S. Army Personnel: Methods and Summary Statistics, Technical Report NATICK/TR-89/044, (1989)
- [13] S. Watanabe, M. Taki, T. Nojima, and O. Fujiwara, “Characteristics of the SAR distributions in a head exposed to electromagnetic fields radiated by a hand-held portable radio”, IEEE Trans. Microwave Theory Tech., vol. 44, Oct., 1996
- [14] A. Drossos, V. Santomaa, and N. Kuster, “The dependence of electromagnetic energy absorption upon human head tissue composition in the frequency range of 300 - 3000 MHz”, IEEE Trans. Microwave Theory Tech.,

- vol. 48, pp. 1988–1995, Nov. , 2000.
- [15] B. B. Beard, et. al, “Comparisons of computed mobile phone induced SAR in the SAM phantom to that in anatomically correct models of the human head,” IEEE Trans. EMC, vol. 48, no. 2, pp. 397 - 407, May, 2006.
- [16] G. Bit-Babik, “Computational comparison of SAR in SAM phantom and anatomically correct head models at 300 MHz - 5.8GHz: Summary comparison of the results,” report to IEEE/ICES TC34 SC1, Oct. 2008.
- [17] N. Kuster, R. Kastle, T. Schmid, “Dosimetric evaluation of handheld mobile communications equipment with known precision,” IEICE Trans., Commun., vol. E80-B, no. 5, May, 1997,
- [18] M. Douglas, M. Kanda, W. Luengas, M. Ballen, T. Babij, and C-K, Chou, W. Luengas, M. Ballen, T. Determin change in SAR in a human phantom due to deviations in its complex permittivity, man phantom due to deviations in , pp.217 - 226, May 2009.
- [19] HAMADA, L., Sato, K., Ishii, N., Watanabe, S., Development of the SAR-probe calibration system using the reference dipole antenna in head-simulating liquid, 2008 Asia-Pacific Symposium on Electromagnetic Compatibility, Singapore, pp. 116–119, May, 2008.
- [20] Ishii, N., Sato, K, Hamada, L, Watanabe, S., Gain calibration in near-field region of antenna in tissue-equivalent liquid for SAR assessment, 2008 Asia-Pacific Symposium on Electromagnetic Compatibility, Singapore, pp.112–115, May, 2008.
- [21] ISO/IEC Guide 98-3:2008, Uncertainty of measurement - Part 3: Guide to the expression of uncertainty in measurement (GUM:1995)