

記載例

様式中の注意事項・記載例等は削除してください。実際は黒字で記載してください

別記第1様式

一般放送の設備設置及び業務開始届

提出日を記載してください

令和 年 月 日

総務大臣 殿

郵便番号 〒〇〇〇-〇〇〇〇
住所 〇〇県〇〇市〇〇町〇-〇
(ふりがな) まるまるてれびきょうどうじゅしんしせつくみあい
氏名 〇〇テレビ共同受信施設組合
まるまる まるまる
組合長 〇〇 〇〇
電話番号 〇〇-〇〇〇〇-〇〇〇〇

代理人
郵便番号 〇〇〇-〇〇〇〇
住所 〇〇県〇〇市〇〇町〇-〇
(ふりがな) かぶしきがいしゃまるまるまる
氏名 (株) 〇〇〇〇〇
まるまる まるまる
代表取締役 〇〇 〇〇
電話番号 〇〇-〇〇〇〇-〇〇〇〇

代理人で届出を行う場合、
代理人欄を追加して記載くだ
さい。(要:委任状)

有線電気通信設備を設置して、一般放送の業務を行うので、有線電気通信法第3条第1項並びに
放送法第133条第1項の規定により下記のとおり届け出ます。

“及び第2項”については、
該当しない場合は抹消してく
ださい。

記

1 届出者

代表権を有する役員の氏名
組合長 ○○ ○○

2 設置場所

(1) ヘッドエンド、主たる演奏所及び受信空中線

例) 受信空中線 東京都千代田区九段南 1-2-1 九段第 3 合同庁舎屋上
 ヘッドエンド 東京都千代田区九段南 1-2-1 九段第 3 合同庁舎屋上

(2) 線路及び付近の道路、鉄道、軌道等の位置

別紙線路図に記載のとおり

(3) 設備と工作物又は道路との関係

ア 電線等との 離隔距離	設 備 付近の工作物		架空電 線の支 持物	単独柱 の架空 電線	共独柱 の架空 電線	屋内 電線	地中 電線	備考	
	電 線		/	例) 0.3m 以上	例) 0.3m 以上	/	/	/	/
	強電 流 電 線	低 圧	例) 0.3m 以上	例) 0.3m 以上	例) 0.3m 以上	m	m		
		高 圧	例) 0.3m 以上	例) 0.5m 以上	例) 0.5m 以上				
		特 別 高 圧	()	()	()				
建 造 物		/	例) 0.3m 以上	例) 0.3m 以上	/	/	/	/	
イ 道路等との 関係	設 備 関係		架 空 電 線			備 考			
	付近の道路 及び工作物		道路、鉄道又は軌道、横断歩 道橋上の最低の高さ						
	道 路		例) 5 m 以上						
	鉄 道 又 は 軌 道		例) 6 m 以上						
	横 断 歩 道 橋		例) 3 m 以上						
そ の 他		例) 5 m 以上			例) 河川横断				

3 設備の概要

(1)	ヘッドエンド	種 類	台 数		備 考
		例) UHF 受信空中線 八木型 20 素子	1 基		地上高 〇〇〇m
		例) 前置増幅器 HA-102	1 台		定格出力 70 dBμ
		例) 受信増幅器 TVP-102	1 台		定格出力 70 dBμ
	自主放送装置	種 類	台 数		備 考
	中継増幅器	種 類	台数	定格出力 レベル	備 考
		例) 幹線分岐増幅 TBA-101	1 台	101 dBμ	
		例) 幹線増幅器 TA-102	1 台	101 dBμ	
		例) 延長増幅器 EA-102	2 台	100 dBμ	
	機 械	種 類	台 数		備 考
		例) 分岐器 (2分岐) 分配器 (4分配) 分配器 (2分配) タップオフ (4分岐) " (2分岐) " (4分配) " (2分配) " (1分配)	例) 1 台 2 台 4 台 × 4 台 = 16 × 5 台 = 10 × 5 台 = 20 × 3 台 = 6 × 1 台 = 1 計 53	(引込端子の数)	例) 引込端子数 53 $53 - 3 + 25 = 75$ ↑ ↑ ↑ ↑ 受信設備数 受信設備群の数 引込端子数 (53) 施設の規模
分岐器、分配器、及びタップオフ					
	集合住宅等			集合住宅等の部屋数	
		例) 受信設備群の数 (3)		例) 受信設備数 (25)	

	保安装置	種類		台数		備考		
		例) NH-77型 (株) OOOO		例) 48台				
(2) 線 路	線 条	架空及び地下の別		線種	こう長	損失		
		例) 架空		10C-2VSS	600m	最高 8.5dB/100m (770MHz) 最低 2.6dB/100m (90MHz)		
		例) 地下埋設		7C-2VSS	320m	最高 10.3dB/100m (770MHz) 最低 3.4dB/100m (90MHz)		
		例) 架空		5C-2V	1,350m	最高 15.1dB/100m (770MHz) 最低 5dB/100m (90MHz)		
			共架電柱以外の電柱の本数の記載をすること。		共架電柱の相手方別数量			備考
	電 柱	種類	数量	電気通 信事業 者	電気事 業者	その他		
		木柱	本	本	本	本		
		コンクリート柱		29	11			
		鉄柱						
		その他						
計			29	11				
(3) 通信回線の電力及び線路の電圧	電力		電力		備考			
			dBm					
		電圧		例) AC 30V				

4 工事開始及び設置の予定期日

(1) 工事開始の予定年月日

平成〇〇年〇〇月〇〇日

(2) 設置の予定年月日

平成〇〇年〇〇月〇〇日

工事開始の2週間前までに届出が必要です。

工事開始予定日から、工事にかかる日数を考慮した、工事完了予定日を記載してください。

ヘッドエンド出力端の周波数を記載

5 業務の概要

(1) 一般放送の種類		有線一般放送—テレビジョン放送		
(2) 業務	使用する周波数	用途	再放送の同意	同意を得た放送事業者名
	中心周波数 ○○○MHz	NHK(何)テレビジョン放送局(総合)の放送の同時再放送	○	日本放送協会
	中心周波数 ○○○MHz	(何)社(何)テレビジョン音声多重放送局の放送の同時再放送	○	(株)○○放送
	中心周波数 ○○○MHz	(何)社(何)一般放送の同時再放送	○	○○○テレビ(株)
(3) 業務区域	○○県○○市△△1丁目から4丁目の各一部 □□町の一部 (地図に記載のとおり)			
(4) 放送番組に関する事項	放送番組の編集の基準		放送時間	
			1日当たり 時間	
			主たる放送事項	
自主放送を行わない場合、記載不要				
(5) 業務開始の予定期日	平成 年 月 日	(6) 業務開始時の受信契約者の見込数	例) 70 (70)	
有料放送の実施	<input type="checkbox"/> 有料放送を含む <input checked="" type="checkbox"/> 有料放送を含まない			

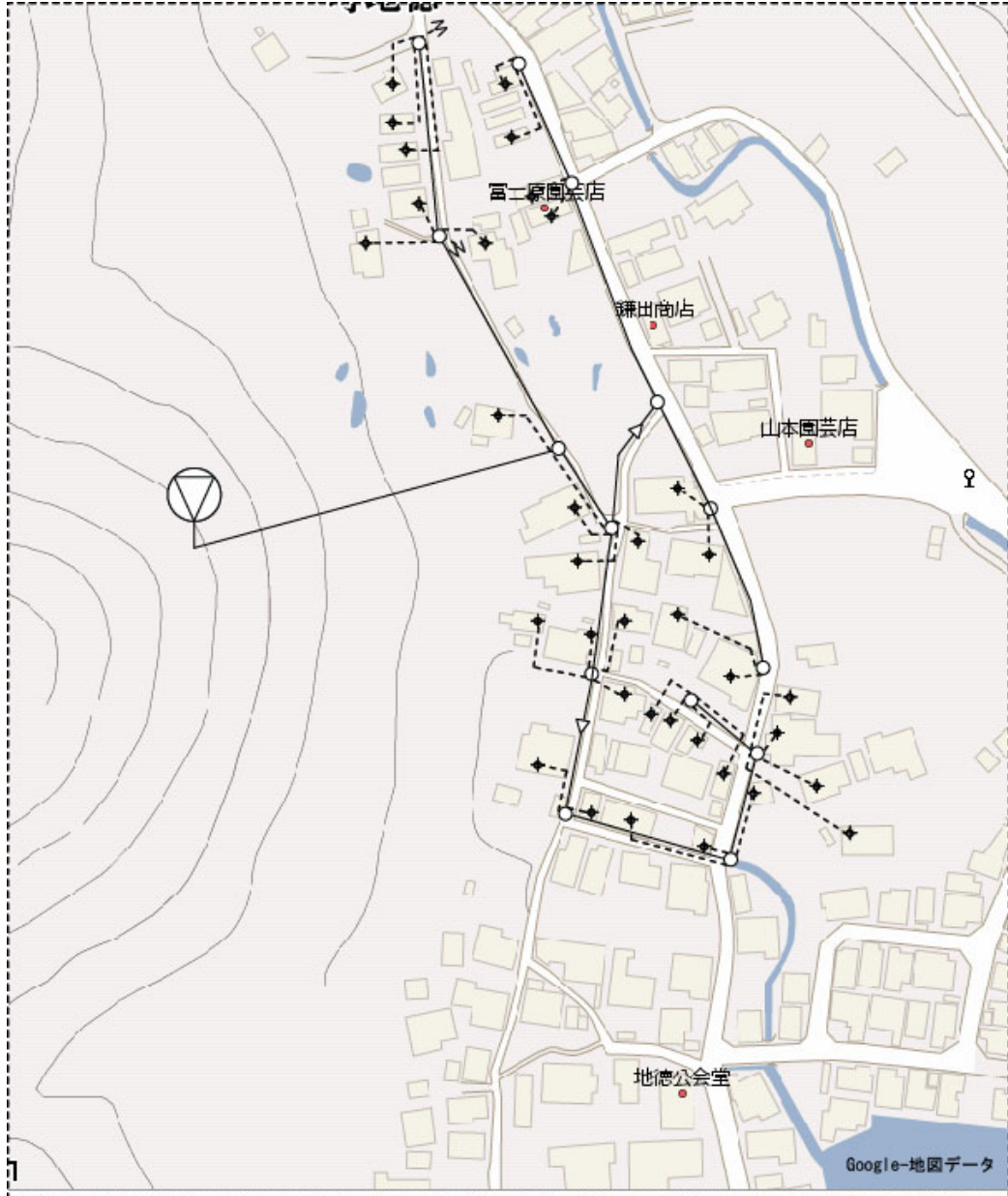
工事完了と同時に業務を開始する場合、設置の予定年月日と同じ日付けを記載してください。

保守費用の積立や電気代等の維持管理費のみ徴収の場合は「有料放送を含まない」にチェック

(括弧)内には、再放送のみ提供世帯数を記載してください

【添付資料（例）】

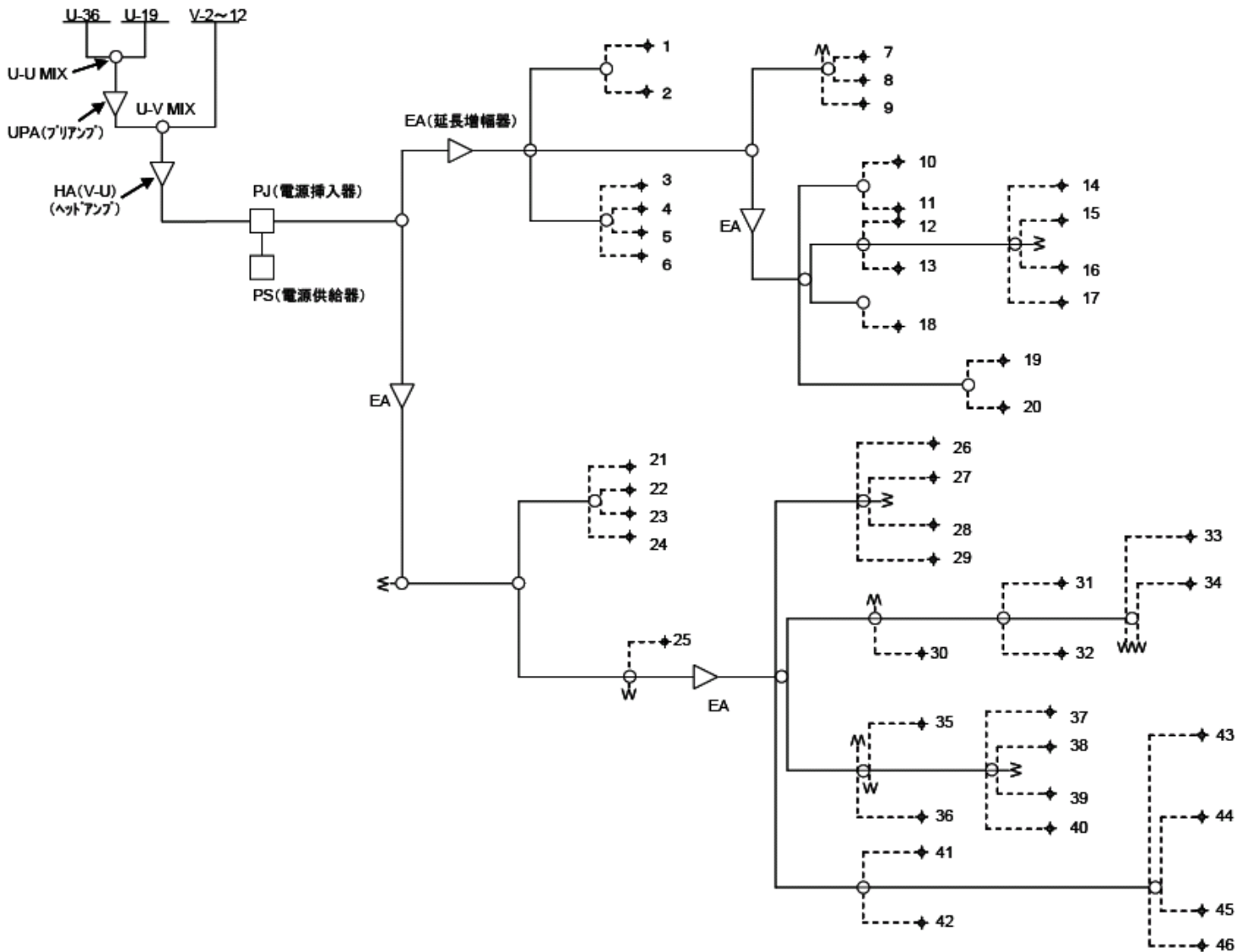
- ・線路図 → 「2 設備の設置の場所」及び「5 業務の概要」関連
整備エリアの地図（線路及び付近の道路、鉄道、軌道等の位置を併せて
記入すること。）



・ **ブロックダイアグラム**

以下の様なシンボル記号を用いたシステム構成図

例)



・ **道路の占用の許可その他法令に基づく処分又は所有者等の承諾の事実を証する書面の写し**

- 道路占有等の許可書の写し
- 電柱共架（添架）契約書の写し

・ **放送事業者の再放送同意書の写し**

再放送を行う各放送事業者へお問い合わせください。