

さいたま新都心合同庁舎1号館の管理・運営業務  
における民間競争入札実施要項（案）

平成28年 月

関東財務局

## 目次

I. 対象公共サービスの詳細な内容及びその実施にあたり確保されるべき対象公共サービスの質に関する事項	1
1. 対象公共サービスの詳細な内容	1
2. 管理・運営業務全般に係る業務	4
3. サービスの質の設定	6
4. 委託費の支払方法	7
5. 業務改善策の提出	7
6. 費用負担等に関するその他留意事項	8
II. 実施期間に関する事項	8
III. 入札参加資格に関する事項	8
IV. 入札に参加する者の募集に関する事項	10
1. 民間競争入札に係るスケジュール（予定）	10
2. 入札実施手続き	10
V. 対象公共サービスを実施する者を決定するための評価の基準その他の対象公共サービスを実施する者の決定に関する事項	12
1. 入札参加資格の確認にあたっての質の審査項目の設定（別紙7）	12
2. 落札者決定にあたっての方法	13
3. 初回の入札で落札者が決定しなかった場合の取り扱いについて	14
VI. 対象公共サービスに関する従来の実施状況に関する情報の開示に関する事項	14
VII. 公共サービス実施民間事業者を使用させることができる国有財産に関する事項	14
VIII. 公共サービス実施民間事業者が、対象公共サービスを実施するにあたり、国等の行政機関等の長等に対して報告すべき事項、秘密を適正に取り扱うために必要な措置その他の対象行政サービスの適正かつ確実な実施の確保のために契約により公共サービス実施民間事業者が講ずべき措置に関する事項	14

1. 報告書について	14
2. 調査の協力	16
3. 指示等	16
4. 秘密の保持	16
5. 個人情報の取り扱い	16
6. 契約に基づき民間事業者が講ずべき措置	17
IX. 公共サービス実施民間事業者が対象公共サービスを実施するにあたり第三者に損害を加えた場合において、その損害の賠償に関し契約により契約により当該公共サービス実施民間事業者が負うべき責任（国家賠償法の規定により国等の行政機関が当該損害の賠償の責めに任ずる場合における求償に応ずる責任を含む。）に関する事項	22
X. 対象公共サービスに係る法第7条第8項に規定する評価に関する事項	22
XI. その他対象公共サービスの実施に関し必要な事項	23

## さいたま新都心合同庁舎1号館の管理・運營業務 における民間競争入札実施要項

競争の導入による公共サービスの改革に関する法律（平成18年法律第51号。以下「法」という。）に基づく競争の導入による公共サービスの改革については、公共サービスによる利益を享受する国民の立場に立って、公共サービスの全般について、不断の見直しを行い、その実施について、透明かつ公正な競争の下で民間事業者の創意と工夫を適切に反映させることにより、国民のため、より良質かつ低価な公共サービスを実現することを目指すものである。

前記を踏まえ、財務省関東財務局は、公共サービス改革基本方針（平成25年6月14日閣議決定）別表において民間競争入札の対象として選定された、さいたま新都心合同庁舎1号館の管理・運營業務（以下「管理・運營業務」という。）について、公共サービス改革基本方針に従って、本実施要項を定めるものとする。

### I. 対象公共サービスの詳細な内容及びその実施にあたり確保されるべき対象公共サービスの質に関する事項

#### 1. 対象公共サービスの詳細な内容

##### (1) 対象施設概要

施設名：さいたま新都心合同庁舎1号館（以下「1号館」という。）

所在地：埼玉県さいたま市中央区新都心1番地1

施設規模：敷地面積 20,012.99㎡

建物建面積 10,074.40㎡

建物延面積 123,902.48㎡

入居官署：人事院関東事務局、総務省関東管区行政評価局、財務省関東財務局、国税庁関東信越国税局、浦和税務署、国税庁関東信越国税不服審判所、厚生労働省関東信越厚生局、経済産業省関東経済産業局、経済産業省関東東北産業保安監督部

テナント：飲食系4件（食堂1件、レストラン1件、蕎麦屋1件、喫茶1件）、コンビニエンスストア1件、自販機（複数フロア）1件  
（テナントの運営については本業務の対象外とする。）

※入居官署・テナントの内訳は変動する場合がある。

(2) 業務の対象と実施内容

以下の対象業務について、職員及び利用者が快適に業務及び用務を行えるよう適切に行うこととする。

【対象業務】

① 電気機械設備等運転・保守管理業務

ア. 業務の概要

1号館に設置された機械設備（空調・衛生・昇降機・消防設備等）、電気設備（受変電・照明・通信設備等）などの運転監視・日常点検、定期点検及び保守等を行い、庁舎の維持・予防保全等を目的とする管理業務である。

イ. 業務の仕様

(ア) 一般事項

内容は別紙1を参照する。

(イ) 電気・機械・監視制御設備運転・監視及び日常点検保守業務

内容は別紙1-(1)-1を参照する。

(ロ) 電気・機械・監視制御設備定期点検及び保守業務

内容は別紙1-(1)-2を参照する。

(ハ) 中央監視設備点検保守業務

内容は別紙1-(2)を参照する。

(ニ) 蒸気発生器設備等点検保守業務

内容は別紙1-(3)を参照する。

(ホ) 空気清浄機等点検保守業務

内容は別紙1-(4)を参照する。

(ヘ) 自動ドア設備点検保守業務

内容は別紙1-(5)を参照する。

(ト) 排水再利用設備等点検保守業務

内容は別紙1-(6)を参照する。

(チ) 駐車場管制設備等点検保守業務

内容は別紙1-(7)を参照する。

(リ) ゴミ処理設備等点検保守業務

内容は別紙1-(8)を参照する。

(ル) 上水揚水ポンプ設備等点検保守業務

内容は別紙1-(9)を参照する。

(レ) 雨水利用設備等点検保守業務

内容は別紙1-(10)を参照する。

(ロ) 監視カメラ設備点検保守業務

内容は別紙1-(11)を参照する。

(エ) 防犯監視装置設備点検保守業務

内容は別紙1-(12)を参照する。

(ウ) 電動式移動観覧席点検保守業務

内容は別紙1－(13)を参照する。

(ク) 環境衛生管理業務

内容は別紙1－(14)を参照する。

(ケ) 構内情報通信網設備等点検保守業務

内容は別紙1－(15)を参照する。

(コ) 自動昇降機設備等点検保守業務

内容は別紙1－(16)を参照する。

(ク) 消防用設備等点検保守業務

内容は別紙1－(17)を参照する。

(カ) 入退館管理システム保守業務

内容は別紙1－(18)を参照する。

(キ) 受変電設備点検業務

内容は別紙1－(19)を参照する。

② 清掃業務

ア. 業務の概要

衛生的環境の維持と保全の確保を目的に事務室・会議室・ロビー等の清掃及びゴミの収集・分別を行う業務である。

イ. 業務の仕様

内容は別紙2を参照する。

③ 警備業務

ア. 業務の概要

庁舎の秩序維持・機密保持の確保、合同庁舎の職員及び利用者の身体・生命の安全確保等を目的とする業務である。

イ. 業務の仕様

内容は別紙3を参照する。

④ 敷地内植栽管理業務

ア. 業務の概要

敷地内及び屋上にある植栽樹木が、気象条件或いは病害虫等の影響による損傷等に対応するため、適切な管理（剪定、殺虫剤散布等）を行う業務である。

イ. 業務の仕様

内容は別紙4を参照する。

⑤ 廃棄物処理業務

ア. 業務の概要

国の事業活動に伴い発生した各種廃棄物を廃棄物の処理及び清掃に関する法律に基づき適正に処理を行う業務である。

イ. 業務の仕様

(ア) 共通事項等

内容は別紙5を参照する。

(イ) 一般廃棄物等処理業務特記仕様

内容は別紙5-(1)を参照する。

(ウ) 産業廃棄物収集運搬・処分業務特記仕様

内容は別紙5-(2)を参照する。

(3) 用語の定義

用語については、国土交通省大臣官房官庁営繕部監修「建築保全業務共通仕様書(平成25年版)」「(財)建築保全センター発行(以下「共通仕様書」という。))第1編一般共通事項、第1章一般事項、1.2.2用語の定義による。

なお、本業務は特記なき限り原則として共通仕様書を適用する。

2. 管理・運營業務全般に係る業務

(1) 本業務を実施するにあたり、複数の企業で構成されるグループ(以下「入札参加グループ」という。)の管理において、入札参加グループを構成する場合は、その代表となる企業(以下「代表企業」という。)を定め、代表企業はグループに参加するその他の企業(以下「グループ企業」という。)と密に連携をとり、管理・運營業務を包括的に管理すること。

(2) 発注者との連携について

公共サービス実施民間事業者(以下「民間事業者」という。)は、定期的に関東財務局総務部合同庁舎管理官(以下「施設管理担当者」という。)と連携を図り、円滑な管理・運營業務を実施すること。

(3) 代表者の権限

代表企業は、本業務の履行に関し、入札参加グループを代表して関東財務局及び施設管理担当者と折衝する権限及び自己の名義を持って契約代金の請求、受領並びに入札参加グループに属する財産を管理する権限を有するものとする。

(4) 統括管理責任者

① 民間事業者は、統括管理責任者を選任すること。ただし、入札参加グループで参加する場合の統括管理責任者は、代表企業から選出すること。

なお、統括管理責任者は、業務責任者を兼務することができる。

② 統括管理責任者は、各業務の履行状況を常に把握し、施設管理担当者へ報告すること。

③ 施設管理担当者からの指示については、統括管理責任者から速やかに各業務責任者を通じ実行すること。

(5) 副統括管理責任者

① 統括管理責任者は、副統括管理責任者を置くことができる。

② 副統括管理責任者は、代表企業から選出し、業務責任者を兼務することができる。

③ 副統括管理責任者は、統括管理責任者を補助し、統括管理責任者が不在の際は、これに代わる。

(6) 業務遂行における注意義務

業務にあたっては、善良な管理者の注意をもって誠実にこれを行い、対象施設

における業務に支障のないように注意すること。特に、廊下、階段、便所等については、職員及び来客者等の通行に配慮して業務を行うこと。

(7) 作業員等

- ① 業務（日常清掃業務を除く）にあたっては、同種業務で経験年数5年以上の熟練者を使用又は指導にあたらせるものとし、業務開始前に施設管理担当者の確認を受けること。また、作業員等は腕章等により作業員等であることが認識できるようにすること。
- ② 全業務の従事者名簿・経歴を事前に提出することとし、従事者の身元、風紀、衛生及び規律の維持に関して一切の責任を負うこと。
- ③ 関東財務局が、前記の従事者を不相当と認めたときは、従事者の交替を求めることができるものとする。

(8) 既存施設への養生等

既存の建築物等及び工作物に汚損及び損傷を与えないよう十分注意すると共に汚損及び損傷等を与えるおそれがある場合は養生を行うこと。

なお、万一損傷を与えた場合は、直ちに施設管理担当者に報告するとともに、民間事業者の責任において速やかに修復するものとする。

(9) 業務履行の監督

関東財務局は、契約の履行に関し、関東財務局の指定する監督職員に民間事業者の業務の遂行を監督させ、又は、必要な指示をさせることができる。この場合、民間事業者は、監督職員の監督又は指示に従わなければならない。

(10) 関係法令等遵守

民間事業者は、業務履行上、関係諸法令、条令、規則等を遵守する。また、関係諸法令に基づく官公署等への各種手続・届出等の業務を民間事業者の負担において代行すること。

(11) 業務の引継ぎ

関東財務局は、本業務を開始するまでの間に業務内容を明らかにした書類等により、民間事業者に業務の引継ぎを行うものとする。

また、本業務の終了に伴い民間事業者が変更となる場合には、関東財務局は「VIII.」の報告等をもとに次回の事業者への引継ぎを行うものとする。ただし、必要に応じて関東財務局が、業務終了前に民間事業者に対し、引継ぎに必要な資料等を求めた場合は、民間事業者は応じるものとする。

① 現行の事業者からの引継ぎ

関東財務局は、当該引継ぎが円滑に実施されるよう、現行の事業者及び民間事業者に対して必要な措置を講ずるとともに、引継ぎが完了したことを確認する。

本業務を新たに実施することとなった民間事業者は、本業務の開始日までに、業務内容を明らかにした書類等により現行の事業者から業務の引継ぎを受けるものとする。

なお、その際の事務引継ぎに必要な経費は、現行の事業者の負担となる。



② 本業務終了の際に民間事業者の変更が生じた場合の引継ぎ

関東財務局は、当該引継ぎが円滑に実施されるよう、民間事業者及び次回の事業者に対して必要な措置を講ずるとともに、引継ぎが完了したことを確認する。

本業務の終了に伴い民間事業者が変更となる場合には、民間事業者は、当該業務の開始日までに、業務内容を明らかにした書類等により、次回の事業者に対し、引継ぎを行うものとする。

なお、その際の事務引継ぎに必要な経費は、民間事業者の負担となる。

3. サービスの質の設定

本業務の実施にあたり、達成すべき質及び確保すべき水準は以下のとおりとする。

(1) 管理・運營業務に関する包括的な質

管理・運營業務を通じて、快適な施設利用を可能とするとともに1号館における公共サービスの円滑な実施を可能とすること。

① 確実性の確保

管理・運營業務の不備（空調停止・停電・断水・エレベータ停止等）に起因する1号館における執務及び営業の中断回数（0回）

※ 執務及び営業の中断とは、執務及び営業が中断することにより著しく国民及びテナント事業者の利益を損なった場合をいう。

※ 老朽化を起因とするものは含めない。

② 安全性の確保

管理・運營業務の不備に起因する職員及び利用者の災害又は事故の発生（0回）

※ 災害又は事故とは、人事院規則10-4第35条に基づく年次災害報告の対象となる災害又は事故を言う。

③ 環境への配慮

「エネルギーの使用の合理化に関する法律」、「地球温暖化対策の推進に関する法律」及び「埼玉県地球温暖化対策条例」を遵守し、合同庁舎の職員及び利用者の業務に支障のないよう配慮するとともに当庁舎の温室効果ガス削減目標の達成に努めること。ただし、利用者の業務に支障の無いよう配慮すること。

※温室効果ガスの削減目標：各年度において、平成13年度比で8%以上削減（削減目標は暫定値であり、随時見直される可能性がある）

(2) 各業務において確保すべき水準

各業務において確保すべき水準は、各業務の仕様書（別紙1～別紙5）において定める内容とする。

(3) 質の確保

本業務を実施するにあたっては、以下の観点から民間事業者の創意工夫を反映し、公共サービスの質の確保（包括的な質の確保、コスト削減等）に努めるものとする。

① 管理・運營業務の包括的な質の確保に関する提案

民間事業者は、別途定める業務実施の具体的な方法、その質の確保方法等（以下「業務の質等」という。）に関する書類（以下「企画書」という。）に従い、管理・運営業務の実施全般に係る質の確保の観点から取組むべき事項等の提示・表明をすること。

② 管理・運営業務のコスト削減に関する提案

民間事業者は、コスト低減に関する提案について、企画書に従い、具体的な方法等を示すとともに、各業務の現行基準レベルの質が確保できる理由等を提示・表明すること。

③ 共通仕様書・その他質の確保に関する具体的な提案

共通仕様書に関する提案がある場合、仕様書の趣旨・目的に準拠し、同等又は、それ以上の水準を確保するとともに、その根拠等を提示・表明すること。

#### 4. 委託費の支払方法

- (1) 民間事業者は当該月分の業務の完了後、関東財務局との間で予め定める書面により当該月分の業務実施報告を行うものとする。また、関東財務局は、業務実施報告を受けた日から10日以内に関東財務局が指定する検査職員による検査を行い、確保すべき水準（改善提案があった事項を含む。）到達の状況を確認した上で、委託費を支払うものとする。
- (2) 検査の結果、確保すべき水準に到達していないと認められた場合は、再度必要な業務を行うとともに、再度、検査を受けなければならない。この場合、業務遂行後の検査ができない限り委託費の支払いは行なわないものとし、民間事業者は業務改善計画書を作成の上、関東財務局へ提出するものとする。
- (3) 委託費の支払いにあたっては、支払請求書をもって委託費の支払いを請求する。  
なお、関東財務局からの求めがあった場合、支払請求書は、廃棄物処理業務とそれ以外の業務とを分割して作成するものとする。
- (4) 関東財務局等は、適法な支払請求書を受領した日から30日以内に民間事業者  
に支払いを行うものとする。

なお、期限内に支払いがないときは、支払時期到来の日の翌日から起算して支払の日までの日数に応じ、請求金額に対し政府契約の支払遅延防止等に関する法律（昭和24年法律第256号）第8条第1項の規定に基づき、財務大臣が定めた遅延利息の率で計算した遅延利息を、速やかに支払うものとする（ただし、遅延利息の額に100円未満の端数があるとき又はその金額が100円未満であるときは、その端数金額又はその全額を切り捨てる）。

#### 5. 業務改善策の提出

民間事業者は、次の場合、速やかに業務改善策を講じた上でのその内容を施設管理担当者へ提出し、承認を得なければならない。

なお、民間事業者は業務改善策を講ずる場合、また、実施の場合において、施設管理担当者に対して必要な助言、協力を求めることができる。

- (1) 下記「Ⅷ. - 1 - (2)」で定める報告等の結果、本業務の質が確保されていないことが明らかになり、施設管理担当者が業務の改善が必要であると判断し、民間事業者にこれを求めた場合。
- (2) 施設管理担当者が本業務のモニタリングを随時行い、契約及び業務の仕様に照らし、不適切であり、業務の改善が必要であると判断し、民間事業者にこれを求めた場合。

## 6. 費用負担等に関するその他留意事項

### (1) 消耗品等

本業務を実施するにあたり、合同庁舎の職員及び利用者が使用する消耗品及び民間事業者が使用する消耗品・付属品については、各業務の仕様書（別紙1～別紙5）において、民間事業者が負担することとして定められているものを除き、関東財務局負担とし、民間事業者からの請求に応じて、施設管理担当者が必要と認めたものについて、支給するものとする。

なお、施設管理担当者は、消耗品の支給にあたり、品質、数量、積算根拠及び請求理由を民間事業者に求めることができる。

### (2) 光熱水費

関東財務局は、本業務を実施するために必要となる電気・ガス・水道について、無償で民間事業者に提供するものとする。

### (3) 庁舎の利用

関東財務局は、民間事業者が本業務を実施するために使用する控室等を無償で提供するものとする。

### (4) 法令等の変更による増加費用及び損害の負担

法令の変更により事業者が生じた合理的な増加費用及び損害は、次の事項に該当する場合には国の負担とし、それ以外については民間事業者の負担とする。

- ① 本業務に類型的又は特別に影響を及ぼす法令変更及び税制度の新設
- ② 消費税その他類似の税制度の新設・変更（税率の変更含む）
- ③ 上記①及び②のほか、法人税その他類似の税制度の新設・変更以外の税制度の新設・変更（税率の変更含む。）

### (5) 業務対象施設

本業務の実施期間中に特別な事情によりやむを得ず、業務対象施設の一部に変更が生じる場合には、業務の実施内容及び当該費用に関して双方協議のうえ対応するものとする。

## Ⅱ. 実施期間に関する事項

本業務の実施時期は、平成29年4月1日から平成32年3月31日までとする。

## Ⅲ. 入札参加資格に関する事項

- (1) 法第10条各号（ただし、第11号を除く。）に該当するものでないこと。
- (2) 予算決算及び会計令（昭和22年勅令第165号。以下「予決令」という。）第70条の規定に該当しない者であること。

なお、未成年者、被保佐人又は被補助人であつて、契約締結のために必要な同意を得ている者は、同条中、特別な理由がある場合に該当する。
- (3) 予決令第71条に該当しないこと。
- (4) 平成28・29・30年度財務省競争参加資格（全省庁統一資格）において、「役務の提供等」で「A」等級に格付されている者で、関東・甲信越地域の資格を有する者、又は、当該競争参加資格を有していない者で、入札書受領期限までに競争参加資格審査を受け、競争参加資格名簿に登録された者であること。
- (5) 当該地方支分部局の所属担当官と締結した契約に関し、契約に違反し、又は同担当官が実施した入札の落札者となりながら、正当な理由なくして契約を拒み、若しくは入札等当該地方支分部局の業務に関し不正又は不誠実な行為をし、契約の相手方として不適當であると認められる者でないこと。
- (6) 官庁から指名停止又は一般競争参加資格停止を受けている期間中に該当しない者であること。
- (7) 経営の状況又は信用度が極度に悪化していないと認められる者であり、適正な契約の履行が確保されるものであること。
- (8) 警察当局から、暴力団員が実質的に経営を支配する業者又はこれに準ずるものとして、国発注業務等からの排除要請があり、当該状態が継続している者でないこと。
- (9) 建築物における衛生的環境の確保に関する法律第12条の2第1項の規定に基づく建築物清掃業又は建築物環境衛生総合管理業の登録を受けた者であること。
- (10) 警備業法第4条の規定に定める認定を受けた者であること。
- (11) 廃棄物処理業務仕様書（別紙5）で指定する廃棄物等の区分において、廃棄物の処理及び清掃に関する法律第7条及び同法第14条の規定に基づく許可を受けた者であること。
- (12) 企画書において、業務の実施に必要な要件が満たされていることが確認できること。
- (13) 入札参加グループでの入札参加について
  - ① 単独で本業務が担えない場合は、適正に業務を遂行できる入札参加グループを構成し、参加することができる。

その場合、入札参加資格確認関係書類提出時までに入札参加グループを結成し、代表企業を定め、代表企業はグループ企業と密に連絡を取り合うとともに、入札参加グループは、定期的に施設管理担当者と連携を図り、上記に示す各業務を円滑に実施すること。

なお、入札参加グループは、他の入札参加グループに参加、若しくは単独で参加することはできない。ただし、廃棄物処理業務を担当する企業については、他の入札参加グループに参加することができる。その場合、廃棄物処理業務を担当

する企業は、代表企業になること、若しくは単独で参加することはできない。

また、入札参加グループは、入札参加グループ結成に関する協定書（又はこれに類する書類）を作成し、関東財務局に提出すること。

- ② 代表企業は、上記(1)～(8)までの全ての要件を満たすこととし、グループ企業は上記(1)～(3)及び(5)～(8)の全ての要件を満たすとともに、平成28・29・30年度財務省競争参加資格（全省庁統一資格）において、上記「Ⅰ.－1－(2)」対象業務（以下「対象業務」という。）のうち「①～③」を担当する者は、「役務の提供等」で「A」等級に格付けされている者及びこれ以外の対象業務は「C」等級以上に格付けされている者で、関東・甲信越地域の資格を有する者であること。

また、対象業務のうち②を担当する者は(9)の要件を満たすこととし、③を担当する者は(10)の要件を満たすこととし、⑤を担当する者は(11)の要件を満たすこと。

#### Ⅳ. 入札に参加する者の募集に関する事項

##### 1. 民間競争入札に係るスケジュール（予定）

- |                 |                      |
|-----------------|----------------------|
| (1) 官報公告        | 平成28年12月上旬           |
| (2) 入札等に関する質疑応答 | 平成28年12月上旬～平成29年1月中旬 |
| (3) 入札説明会       | 平成28年12月中旬           |
| (4) 現場説明会       | 平成28年12月中旬～平成29年1月中旬 |
| (5) 入札書類受付期限    | 平成29年1月下旬            |
| (6) 入札書類の評価     | 平成29年1月下旬～平成29年2月上旬  |
| (7) 開札・落札者決定    | 平成29年2月中旬            |
| (8) 業務の引継ぎ      | 平成29年2月中旬～平成29年3月下旬  |
| (9) 契約締結        | 平成29年4月1日            |

##### 2. 入札実施手続き

###### (1) 提出書類

###### ① 入札参加資格確認関係書類

民間競争入札に参加を希望する者は、上記「Ⅲ.」に記載する入札参加資格を有することを証明する書類を平成29年1月下旬（詳細は入札説明書による）までに提出すること。

###### ② 協定書

入札参加グループで入札する場合には、上記「Ⅲ.－(13)－①」の入札参加グループ結成に関する協定書を平成29年1月下旬（詳細は入札説明書による）までに提出すること。

###### ③ 入札書

入札参加者は、本業務実施に係る入札金額を記載した書類（以下「入札書」という。）を平成29年2月中旬（詳細は入札説明書による）までに提出すること。

なお、上記の入札金額には、本業務に要する一切の諸経費の108分の100に相当する金額を記載することとする。

また、廃棄物処理業務は単価契約となることから、入札金額の根拠となる単価を入札説明書に従い入札書に記載すること。

④ 企画書

入札参加者は、企画書を平成29年1月下旬（詳細は入札説明書による）までに提出すること。

(2) 企画書の内容

入札参加者が提出する企画書には、下記「V.」で示す審査を受けるために、次の①～⑥に掲げる事項を記載すること。

また、入札参加者は必要に応じ、企画書提出期限前に質問を行うことができるものとし、質問を求められた関東財務局は、質問者が企画書を提出期限内に提出できるよう速やかに回答する。

① 企業の代表責任者及び本業務担当者（提出様式1）

※ 複数の企業で参加する場合は、参加企業の一覧、代表企業、各企業の代表責任者及び本業務担当者

② 業務実績（提出様式2）

対象業務ごとの過去5年以内の業務実績

（実績を証明する書類の添付：契約書その他の実績を証明する書類の写し）

※ 業務実績は1業務につき3件程度までとする。

③ 業務に対する認識（提出様式3）

ア. 本業務の目的を理解した計画的な業務の実施

イ. 本業務を確実に実施するための基本的な方針

④ 実施体制（提出様式4、7）

ア. 各業務体制

（グループで参加する場合、代表企業とグループ企業の連携が可能な体制であるか。）

イ. 各業務で必要とする資格者の配置

（資格を証明する書類の添付：必要とされる資格を証明する書類の写し）

ウ. 質の確保に寄与する資格・経験（付加的要件）の有無

（証明する書類の添付：必要とされる認証、実績を証明する書類の写し）

⑤ 管理・運營業務全般に係る業務に関する提案（提出様式5）

ア. 本業務の包括的な質（確実性、安全性及び環境への配慮）の確保に関する提案

イ. 本業務のコスト削減に関する提案

ウ. 共通仕様書・その他質の確保に関する具体的な提案

（提案がある場合、その具体的な方法、計画、実施可能な体制等）

⑥ 緊急時等の体制及び対応方法（提出様式6）

ア. 具体的な事態を想定した体制、対策

イ. 業務を安定的に履行できる対策

(3) 開札にあたっての留意事項

- ① 「電子調達システム」 (<https://www.geps.go.jp/>) を利用した応札及び入札手続きにより実施するものとする。なお、「紙」による入札書等の提出も可とする。
- ② 紙による入札者又はその代理人は、原則として開札に立ち会うものとする。ただし、入札者又はその代理人が立ち会わない場合は、入札事務に関係の無い職員が立ち会うものとする。
- ③ 入札者又はその代理人は、定刻後においては開札場に入場することはできない。
- ④ 開札をした場合において、予定価格の制限に達した価格の入札がないときは、再度の入札を行う。

(4) 契約の締結

落札者決定後速やかに、関東財務局と落札者との間で別途定める契約書案に基づく契約を締結するとともに平成29年4月1日の事業開始に向けた事務の引継ぎ等に係る調整を開始すること。

(5) 通貨及び言語

入札書、企画書その他提出書類に使用する言語、通貨及び単位は、日本語、日本国通貨、日本の標準時及び計量法（平成4年法律第51号）に規定する計量単位とする。

**V. 対象公共サービスを実施する者を決定するための評価の基準その他の対象公共サービスを実施する者の決定に関する事項**

本業務を実施する者（以下「落札者」という。）の決定は、一般競争入札方式により行う。

1. 入札参加資格の確認にあたっての質の審査項目の設定（別紙7）

入札参加資格を確認するための企画書の審査は、提出された企画書の内容が本業務の目的・趣旨に沿い、提案内容が具体的で実現可能なものであるかについて行うものとする。

審査においては、入札参加者が企画書に記載した内容が、次の(1)～(4)までに示す項目をすべて満たしていることを確認する。すべてを満たした場合は、業務の実施に必要な要件が満たされている企画書とし、1つでも満たしていない場合は失格とする。

(1) 業務に対する認識

- ① 本業務の目的を理解し、計画的な業務の実施が考えられているか。
- ② 本業務を確実に実施するための基本的な方針が明確となっているか。

(2) 実施体制

- ① 各業務の業務水準が維持される体制であるか。

- (グループで参加する場合、代表企業とグループ企業の連携が可能な体制であるか。)
- ② 各業務で必要とする資格者が適切に配置されているか。
  - ③ 質の確保に寄与する資格・経験を有しているか。
- (3) 管理業務全般に係る業務に関する提案
- ① 本業務の包括的な質(確実性、安全性及び環境への配慮)の確保に資する提案がなされているか。
  - ② 本業務のコスト削減に資する提案がなされているか。
- (4) 緊急時等の体制及び対応方法
- ① 具体的な事態を想定し、円滑に対応、かつ被害を拡大させないための体制、対策が提案されているか。
  - ② 業務を安定的に履行できる対策が講じられているか。

## 2. 落札者決定にあたっての方法

### (1) 落札者の決定方法

上記「Ⅲ.」に規定する入札参加資格要件を全て満たした者について、入札価格(予決令第79条の規定に基づいて作成された予定価格の制限の範囲内であるものに限る。)の最も低いものを落札予定者として、決定する。

### (2) 留意事項

- ① 落札予定者の入札価格が予定価格の6割に満たない場合は、その価格によって契約の内容及び適合した履行がされないおそれがあると認められるか否か、次の事項について改めて調査し、該当するおそれがあると認められた場合には、所要の手続きを経て、次順位以下の入札者から落札予定者を決定する。
  - ア. 当該価格で入札した理由及びその積算の妥当性(当該単価で適切な人材が確保されるか否か、就任予定の者に支払われる賃金額等)
  - イ. 本契約の履行体制(常勤者の有無、人数、経歴、勤務時間、専任兼務の別、業務分担等が適切か否か等)
  - ウ. 本業務契約期間中における他の契約請負状況
  - エ. 手持機械その他固定資産の状況
  - オ. 国等及び地方公共団体等に対する契約履行状況
  - カ. 経営状況
  - キ. 信用状況
- ② 開札の結果、落札予定者となるべき者が二人以上あるときは、直ちに当該入札者にくじを引かせ、落札予定者を決定するものとする。また、入札者又はその代理人が直接くじを引くことができないときは、入札執行事務に関係のない職員がこれに代わってくじを引き、落札者を決定するものとする。
- ③ 落札者が決定したときは、遅滞なく落札者の氏名若しくは名称、落札金額、落札者の決定理由並びに提案された内容のうち具体的な実施体制並びに実施方法の概要について公表するものとする。



### 3. 初回の入札で落札者が決定しなかった場合の取り扱いについて

- (1) 入札者又はその代理人の入札のうち予定価格の制限に達した価格の入札がないときは、直ちに再度入札を行うこととし、これによってもなお落札者となるべき者が決定しない場合には、入札条件を見直し、再度公告入札を付すこととなる。
- (2) 再度の公告によっても落札者となるべき者が決定しない場合又は業務の実施に必要な期間が確保できないこと等やむを得ない場合は、関東財務局が自ら当該業務を実施すること等とし、その理由を公表するとともに、官民競争入札等監理委員会（以下「監理委員会」という。）に報告するものとする。

## VI. 対象公共サービスに関する従来の実施状況に関する情報の開示に関する事項

別紙8「従来の実施状況」のとおり。

## VII. 公共サービス実施民間事業者に使用させることができる国有財産に関する事項

民間事業者の国有財産の使用については、次のとおりとする。

- (1) 受注者は、その業務の遂行に必要な施設・設備として、次に掲げる施設・設備を無償で使用することができる。
  - ① 機械室等本業務に必要な施設全て
  - ② 清掃員控室等、本業務の実施及びこれに付随する業務を遂行するために必要な事務スペース
  - ③ その他施設管理担当者と協議し認められた業務の遂行に必要な施設等
- (2) 使用制限等
  - ① 受注者は本業務の実施及び実施に付随する業務以外に使用してはならない。
  - ② 受注者は予め施設管理担当者と協議し、本業務に支障を来たさない範囲内において、施設内に本業務実施に必要な機器・設備等を持ち込むことができる。
  - ③ 受注者は設備等を設置した場合は、施設の使用を終了又は中止した後、直ちに原状回復を行うこと。
  - ④ 受注者は既存の建築物及び工作物に汚損・損傷等を与えないよう十分注意し、損傷（機器の故障等を含む）が生じるおそれのある場合は養生を行う。万一、損傷が生じた場合は、受注者の責任において速やかに復旧するものとする。

## VIII. 公共サービス実施民間事業者が、対象公共サービスを実施するにあたり、国等の行政機関等の長等に対して報告すべき事項、秘密を適正に取り扱うために必要な措置その他の対象行政サービスの適正かつ確実な実施の確保のために契約により公共サービス実施民間事業者が講ずべき措置に関する事項

### 1. 報告書について

(1) 業務計画書の作成と提出

民間事業者は、対象業務を行うにあたり各年度の事業開始日まで毎年度の業務計画書を作成し、施設管理担当者に提出すること。

(2) 業務報告書の作成と提出

民間事業者は、対象業務の履行結果を正確に記載した業務日報、業務月報、年間総括報告書を業務報告書として作成し、提出すること。なお、様式は、仕様書及び国土交通省大臣官房官庁営繕部監修の「建築保全業務報告書作成の手引き（平成20年度版）」を参考に施設管理担当者と協議の上、決定する。

① 民間事業者は、作業日報を毎日作成することとし、施設管理担当者に毎日提出しその確認を受けること。

② 民間事業者は、業務期間中、業務ごとの月報を当月分につき、翌月の7日以内に施設管理担当者に提出すること。

③ 民間事業者は、各業務の年度終了後、毎年4月15日（ただし、当該日が閉庁日の場合には、前開庁日とする。）までに、当該事業年度に係る年間総括報告書を施設管理担当者に提出すること。

(3) 業務従事者名簿の作成と提出

① 民間事業者は、対象業務を行うにあたり、業務に従事する者の名簿を作成し、施設管理担当者に提出すること。別紙6-1で示す資格を有する業務については、その資格を証明する書類（資格書の写し等）を併せて提出すること。また、業務従事者を変更する場合も同様とする。

② 施設管理担当者は、業務従事者が不適格であると認める場合には、その理由を明らかにし、民間事業者に当該業務従事者への指導を求めることができる。その場合、民間事業者は不適格である理由を確認し、当該業務従事者の改善又は交替を行うものとする。

(4) 検査・監督体制

① 民間事業者は、業務終了後に施設管理担当者へ連絡すること。

② 民間事業者から連絡を受けた場合には、検査職員は業務履行の検査を行うものとする。

③ 民間事業者からの報告を受けるにあたり、対象施設の検査・監督体制は次のとおりとする。

ア. 監督職員

・ 関東財務局総務部合同庁舎管理官 合同庁舎管理第1係長

・ 関東財務局総務部合同庁舎管理官 合同庁舎管理係員

イ. 検査職員

・ 関東財務局総務部合同庁舎管理官 合同庁舎管理官

・ 関東財務局総務部合同庁舎管理官 合同庁舎管理第2係長

(5) 緊急時等における報告、指示

故障・不具合の発生時及び業務の立会時等、早急な判断、対応を必要とする場合（以下「緊急時等」という。）には、作業員等は施設管理担当者に直接報告を行

うことができる。

また、緊急時等には、施設管理担当者は作業員等に直接指示を行うことができるものとし、この場合には、作業員等は統括管理責任者に対して、必ず事後報告を行うものとする。

## 2. 調査の協力

関東財務局は、民間事業者による業務の適正かつ確実な実施を確保する必要があると認める場合には、民間事業者に対し、本業務の状況に関し必要な報告を求め、又は民間事業者の事務所（又は業務実施場所）に立ち入り、業務の実施状況又は帳簿、書類その他の物件を検査し、若しくは関係者に質問することができる。

立入検査する関東財務局の職員は、検査等を行う際には、当該検査等が法第26条第1項に基づくものであることを民間事業者に明示するとともに、その身分を示す証明書を携帯し、関係者に提示するものとする。

## 3. 指示等

関東財務局は、民間事業者による業務の適正かつ確実な実施を確保するために必要であると認めるときは、民間事業者に対し、必要な措置をとるべきことを指示することができる。

## 4. 秘密の保持

民間事業者は、本業務に関して施設管理担当者が開示した情報等（公知の事実等を除く。）及び業務遂行過程で作成した提出物等に関する情報を漏洩してはならないものとし、そのための必要な措置を講ずること。

民間事業者（その者が法人である場合にあっては、その役員）若しくはその職員その他の本業務に従事している者又は従事していた者は、業務上知り得た秘密を漏らし又は盗用してはならない。これらの者が秘密を漏らし又は盗用した場合には、法第54条により罰則の適用がある。

## 5. 個人情報の取り扱い

### (1) 基本的事項

民間事業者は、個人情報の保護の重要性を認識し、本業務による事務を処理するための個人情報の取り扱いにあたっては、個人の権利利益を侵害することのないよう、行政機関の保有する個人情報の保護に関する法律（平成15年5月30日法律第58号）第6条第2項の規定に基づき、個人情報の漏洩、滅失、改ざん又はき損の防止その他の個人情報の適切な管理のために必要な措置を講じなければならない。

### (2) 取得の制限

民間事業者は、本業務による事務を処理するために個人情報を取得するときは、あらかじめ、本人に対しその利用目的を明示しなければならない。

また、当該利用目的の達成に必要な範囲内で、適正かつ公正な手段で個人情報を

取得するものとする。

(3) 利用及び提供の制限

民間事業者は、施設管理担当者の指示又は承諾があるときを除き、個人情報を利用し、又は提供してはならない。

(4) 複写等の禁止

民間事業者は、施設管理担当者の指示又は承諾があるときを除き、本業務による事務を処理するために施設管理担当者から提供を受けた個人情報が記録された資料等を複写し、又は複製してはならない。

(5) 事案発生時における報告

民間事業者は、個人情報の漏洩等の事案が発生し、又は発生するおそれがあることを知ったときは、速やかに施設管理担当者に報告し、指示に従うものとする。本業務が終了し、又は解除された後においても同様とする。

(6) 管理体制の整備

民間事業者は、本業務による事務に係る個人情報の管理に関する責任者を特定するなど管理体制を定めなければならない。

(7) 業務従事者への周知

民間事業者は、業務従事者に対し、在職中及び退職後においても本業務による事務に関して知り得た個人情報の内容をみだりに他人に知らせ、又は不当な目的に使用してはならないことなど、個人情報の保護に関して必要な事項を周知しなければならない。

6. 契約に基づき民間事業者が講ずべき措置

(1) 業務の開始及び中止

① 民間事業者は、締結された本契約に定められた業務開始日に確実に本業務を開始しなければならない。

② 民間事業者は、やむを得ない事由により、本業務を中止しようとするときは、予め関東財務局の承認を得なければならない。

(2) 公正な取扱い

① 民間事業者は、本業務の実施にあたって、対象施設利用者を具体的な理由なく区別してはならない。

② 民間事業者は、対象施設利用者の取扱いについて、自らが行う他の業務の利用により区別してはならない。

(3) 金品等の授受の禁止

民間事業者は、本業務において、金品等を受け取ること、又は与えることをしてはならない。

(4) 宣伝行為の禁止

① 民間事業者及び本業務に従事する者は、本業務の実施にあたって、自らが行う業務の宣伝を行ってはならない。

② 民間事業者及び本業務を実施する者は、本業務の実施の事実をもって、第三者

に対し誤解を与えるような行為をしてはならない。

(5) 法令の遵守

民間事業者は、本業務を実施するにあたり適用をうける関係法令等を遵守しなくてはならない。

(6) 安全衛生

民間事業者は、本業務に従事する者の労働安全衛生に関する労働管理については、責任者を定め、関係法令に従って行わなければならない。

(7) 記録・帳簿書類等

民間事業者は、実施年度ごとに本業務に関して作成した記録や帳簿書類を、委託事業を終了し、又は中止した日の属する年度の翌年度から起算して5年間保管しなければならない。

(8) 権利の譲渡

民間事業者は、原則として本契約に基づいて生じた権利の全部又は一部を第三者に譲渡してはならない。

(9) 権利義務の帰属

- ① 本業務の実施が第三者の特許権、著作権その他の権利と抵触するときは、民間事業者は、その責任において、必要な措置を講じなくてはならない。
- ② 民間事業者は、本業務の実施を公表しようとするときは、予め関東財務局の承認を受けなければならない。

(10) 一般的損害

本業務を行うにつき生じた損害(下記「IX.」に記載した損害を除く)については、民間事業者がその費用を負担する。ただし、その損害のうち、関東財務局の責めに帰すべき事由により生じたものについては、関東財務局が負担する。

(11) 再委託の取扱い

- ① 民間事業者は、本業務の実施にあたり、その全部を一括して再委託してはならない。
- ② 民間事業者は、本業務の実施にあたり、その一部について再委託を行う場合は、原則として予め企画書において、再委託に関する事項(再委託先の住所・名称・再委託先に委託する業務の範囲、再委託を行うことの合理性及び必要性、再委託先の業務履行能力並びに報告徴収その他の業務管理の方法)について記載しなければならない。
- ③ 民間事業者は、本契約締結後やむを得ない事情により再委託を行う場合には、再委託に関する事項を明らかにした上で関東財務局の承認を受けなければならない。なお、関東財務局は、本契約上の義務の履行に関して為された民間事業者と再委託者との間の契約内容の開示を要求することができるものとする。
- ④ 民間事業者は、上記②及び③により再委託を行う場合には、民間事業者が関東財務局に対して負う義務を適切に履行するため、再委託先の事業者に対し上記「VIII. - 4」及び「VIII. - 5」並びに「VIII. - 6」に規定する事項その他の事項について必要な措置を講じさせるとともに、再委託先から履行確認に必要な報告を徴収す

ることとする。

- ⑤ 民間事業者は、上記②及び③により再委託先に業務を実施させる場合は、すべて民間事業者の責任において行うものとし、再委託先の責めに帰すべき事由については、民間事業者の責めに帰すべき事由とみなして、民間事業者が責任を負うものとする。

#### (12) 契約の解除

関東財務局は、民間事業者が次のいずれかに該当するときは、契約を解除することができる。

- ① 偽りその他不正の行為により落札者となった場合。
- ② 法第14条第2項第3号又は第15条において準用する第10条の規定により民間競争入札に参加する者に必要な資格の要件を満たさなくなったとき。
- ③ 契約に従って管理、運營業務を実施できなかつたとき、又はこれを実施することができないことが明らかになったとき。
- ④ 上記③に掲げる場合のほか契約において定められた事項について重大な違反があったとき。
- ⑤ 法令又は契約に基づく報告をせず、若しくは虚偽の報告をしたとき
- ⑥ 法令又は契約に基づく検査を拒み、妨げ若しくは忌避し、又は質問に対して答弁せず、若しくは虚偽の答弁をしたとき。
- ⑦ 法令又は契約に基づく指示（上記「VIII. - 6」に掲げる措置を履行しなかつた場合を含む。）に違反したとき。
- ⑧ 民間事業者又はその役職員その他請負事業に従事する者が、法令又は契約に違反して、請負事業の実施に関して知り得た秘密を漏らし又は盗用した場合。
- ⑨ 暴力団員を業務統括する者又は従業員としていることが明らかになった場合。
- ⑩ 暴力団又は暴力団関係者と社会的に非難されるべき関係を有していることが明らかになった場合。

#### (13) 契約解除時の取り扱い

- ① 上記(12)に該当し、本契約を解除した場合には、関東財務局は事業者に対し、当該解除の日まで当該公共サービスを本契約に基づき実施した期間にかかる委託費を支給する。
- ② この場合、民間事業者は、契約金額の108分の100に相当する金額から上記①の委託費を控除した金額の100分の10に相当する金額を違約金として国の指定する期間内に納付しなければならない。
- ③ 民間事業者は上記②の規定による金額を関東財務局の指定する期日までに支払わないときは、その支払期限の翌日から起算して支払いのあった日までの日数に応じて、年100分の5の割合で計算した金額を延滞金として納付しなければならない。
- ④ 関東財務局は、契約の解除及び違約金の徴収をしてもなお損害賠償の請求をすることができる。なお、関東財務局から民間事業者に損害賠償を請求する場合において、原因を同じくする支払済みの違約金がある場合には、当該違約金は原因

を同じくする損害賠償について、支払済額とみなす。

(14) 不可抗力免責

民間事業者は、上記事項にかかわらず、不可抗力により本業務の全部若しくは一部の履行が遅延又は不能となった場合は当該履行遅延又は履行不能による責任を負わないものとする。

(15) 業務途中における入札参加グループからの脱退

代表企業及びグループ企業は、本業務を完了する日までは入札参加グループから脱退することはできない。

(16) 業務途中における参加企業の破産又は解散に対する処置

参加企業のうちいずれかが業務途中において破産又は解散した場合においては、関東財務局の承認を得て、残存参加企業が共同連帯して当該参加企業の分担業務を完了するものとする。

ただし、残存参加企業のみでは適正な履行の確保が困難なときは、残存参加企業全員及び発注者の承認を得て、新たな構成員を当該入札参加グループに加入させ、当該参加企業を加えた参加企業が共同連帯して破産又は解散した参加企業の分担業務を完了するものとする。

(17) 談合等不正行為があった場合の違約金等の取扱い

① 民間事業者は、本契約に関して、民間事業者又は民間事業者の代理人に次の各号のいずれかに該当する事由が生じたときは、速やかに、当該処分等に係る関係書類を関東財務局に提出しなければならない。

ア. 公正取引委員会が、民間事業者又は民間事業者の代理人に対して私的独占の禁止及び公正取引の確保に関する法律（昭和 22 年法律第 54 号。以下「独占禁止法」という。）第 7 条又は第 8 条の 2（同法第 8 条第 1 号若しくは第 2 号に該当する行為の場合に限る。）の規定による排除措置命令を行ったとき、同法第 7 条の 2 第 1 項（同法第 8 条の 3 において読み替えて準用する場合を含む。）の規定による課徴金の納付命令を行ったとき、又は同法第 7 条の 2 第 18 項若しくは第 21 項の規定による課徴金の納付を命じない旨の通知を行ったとき。

イ. 民間事業者又は民間事業者の代理人（民間事業者又は民間事業者の代理人が法人にあっては、その役員又は使用人）が刑法（明治40年法律第45号）第 96 条の 6 若しくは第 198 条又は独占禁止法第 89 条第 1 項若しくは第 95 条第 1 項第 1 号の規定による刑の容疑により公訴を提起されたとき。

② 民間事業者は、本契約に関し、民間事業者又は民間事業者の代理人に次の各号のいずれかに該当する事由が生じたときは、関東財務局が本契約の全部又は一部を解除するか否かにかかわらず、契約金額の 100 分の 10 に相当する額を違約金として、関東財務局が指定する期日までに支払わなければならない。

ア. 公正取引委員会が、民間事業者又は民間事業者の代理人に対して独占禁止法第 7 条又は第 8 条の 2（同法第 8 条第 1 号若しくは第 2 号に該当する行為の場合に限る。）の規定による排除措置命令を行い、当該排除措置命令に係る行

政事件訴訟法（昭和 37 年法律第 139 号）に定める期間内に抗告訴訟の提起がなかった（同訴訟が取り下げられた場合を含む。）又は当該訴訟の提起があった場合において同訴訟についての訴えを却下し、若しくは棄却の判決が確定したとき。

イ. 公正取引委員会が、民間事業者又は民間事業者の代理人に対して独占禁止法第 7 条の 2 第 1 項（同法第 8 条の 3 において読み替えて準用する場合を含む。）の規定による課徴金の納付命令を行い、当該納付命令に係る行政事件訴訟法に定める期間内に抗告訴訟の提起がなかった（同訴訟が取り下げられた場合を含む。）又は当該訴訟の提起があった場合において同訴訟についての訴えを却下し、若しくは棄却の判決が確定したとき（独占禁止法第 63 条第 2 項の規定により当該納付命令が取り消された場合であっても影響を及ぼさない。）。

ウ. 公正取引委員会が、民間事業者又は民間事業者の代理人に対して独占禁止法第 7 条の 2 第 18 項若しくは第 21 項の規定による課徴金の納付を命じない旨の通知を行ったとき。

エ. 民間事業者又は民間事業者の代理人（民間事業者又は民間事業者の代理人が法人にあっては、その役員又は使用人）が刑法第 96 条の 6 若しくは第 198 条又は独占禁止法第 89 条第 1 項若しくは第 95 条第 1 項第 1 号の規定による刑が確定したとき。

③ 民間事業者は、上記②一エ. に規定する場合に該当し、かつ次の各号のいずれかに該当するときは、前項の契約金額の 100 分の 10 に相当する額のほか、更に契約金額の 100 分の 5 に相当する額を違約金として、関東財務局が指定する期日までに支払わなければならない。

ア. 公正取引委員会が、民間事業者又は民間事業者の代理人に対して独占禁止法第 7 条の 2 第 1 項及び第 7 項の規定による納付命令を行い、当該納付命令に係る行政事件訴訟法に定める期間内に抗告訴訟の提起がなかった（同訴訟が取り下げられた場合を含む。）又は当該訴訟の提起があった場合において同訴訟についての訴えを却下し、若しくは棄却の判決が確定したとき（独占禁止法第 63 条第 2 項の規定により当該納付命令が取り消された場合であっても影響を及ぼさない。）。

イ. 当該刑の確定において、民間事業者が違反行為の首謀者であることが明らかになったとき。

ウ. 民間事業者が関東財務局に対し、独占禁止法等に抵触する行為を行っていない旨の誓約書を提出しているとき。

④ 民間事業者は本契約の履行を理由として、上記③の違約金を免れることができない。

⑤ 上記①、②の規定は、損害の額が違約金を超過する場合において、関東財務局がその超過分の損害につき請求することを妨げない。

(18) 契約内容の変更



民間事業者及び関東財務局は、本業務の更なる質の向上の推進又はその他やむを得ない事由により本契約の内容を変更しようとする場合は、あらかじめ変更の理由を提出し、それぞれの相手方の承認を受けるとともに、法第21条にの規定に基づく手続を適切に行わなければならない。

(19) 設備更新等における民間事業者への措置

関東財務局は、次のいずれかに該当するときは、民間事業者にその旨を通知するとともに、民間事業者と協議の上、契約を変更することができる。

- ① 設備を更新、撤去又は新設するとき
- ② 法令改正、施設の管理水準の見直し等により業務内容に変更が生じるとき
- ③ 入居官署の変動等により業務量に変動が生じるとき

(20) 契約の解釈

本契約に関して疑義が生じた事項については、その都度、民間事業者と施設管理担当者が協議するものとする。

**IX. 公共サービス実施民間事業者が対象公共サービスを実施するにあたり第三者に損害を加えた場合において、その損害の賠償に関し契約により当該公共サービス実施民間事業者が負うべき責任(国家等賠償法の規定により国等の行政機関が当該損害の賠償の責めに任ずる場合における求償に応ずる責任を含む。)に関する事項**

本項においては、公共サービス実施民間事業者又はその職員その他の当該公共サービスに従事する者が、故意又は過失により、当該公共サービスの受益者等第三者に損害を加えた場合には、次に定めるところによるものとする。

- (1) 国が国家賠償法第1条第1項に基づき当該第三者に対する賠償を行ったときは、国は当該公共サービス実施民間事業者に対し、当該第三者に支払った損害賠償額(当該損害の発生について国の責めに帰すべき理由が存する場合は、国が自らの賠償の責めに任ずべき金額を超える部分に限る。)について求償することができる。
- (2) 当該公共サービス実施民間事業者が民法第709条等に基づき当該第三者に対する賠償を行った場合であって、当該損害の発生について国の責めに帰すべき理由が存するときは、当該民間事業者は国に対し、当該第三者に支払った損害賠償額のうち自ら賠償の責めに任ずべき金額を超える部分について求償することができる。

**X. 対象公共サービスに係る法第7条第8項に規定する評価に関する事項**

(1) 実施状況等に関する調査の時期

総務大臣が行う評価の時期を踏まえ、本業務の実施状況等については、平成31年3月末日時点における状況を調査するものとする。

(2) 調査の方法

関東財務局は、民間事業者が実施した本業務の内容について、その評価が的確に実

施されるように、実施状況等の調査を行うものとする。

(3) 調査項目

上記「I. - 3」により設定した事項。

(4) 実施状況等の提出

関東財務局は、上記調査項目に関する内容を取りまとめた本事業の実施状況等について、(1)の評価を行うために平成31年5月を目途に総務大臣及び監理委員会へ提出するものとする。なお、関東財務局は、本業務の実施状況等の提出に当たり、関東財務局に設置する評価委員会に報告を行い、意見を聴くものとする。

## XI. その他対象公共サービスの実施に関し必要な事項

(1) 対象公共サービスの実施状況等の監理委員会への報告及び公表

関東財務局は、法第26条及び法第27条に基づく報告聴収、立入検査、指示等を行った場合には、その都度、措置の内容及び理由並びに結果の概要を監理委員会へ報告することとする。

(2) 国等の監督体制

本契約に係る監督は、支出負担行為担当官が自ら又は補助者に命じて、立会い、指示その他適切な方法において行うこととする。

業務の実施状況に係る監督は、上記「VIII.」により行うこととする。

(3) 民間事業者が負う可能性のある主な責務等

① 民間事業者の責務等

本業務に従事する者は、刑法（明治40年法律第45号）その他の罰則の適用については、法令により公務に従事する職員とみなされる。

② 法第54条の規定により、本業務の実施に関し知り得た秘密を漏らし、又は盗用した者は、1年以下の懲役又は50万円以下の罰金に処される。

③ 法第55条の規定により、報告をせず、若しくは虚偽の報告をし、又は検査を拒み、妨げ、若しくは忌避し、若しくは質問に対して答弁をせず、若しくは虚偽の答弁をした者、あるいは指示に違反した者は、30万円以下の罰金に処される。

④ 法第56条の規定により、法人の代表者又は法人若しくは人の代理人、使用人その他の従業者が、その法人又は人の業務に関し、法第55条の違反行為をしたときは、行為者が罰せられるほか、その法人又は人に対して同条の刑が科される。

⑤ 会計検査について

民間事業者は、①公共サービスの内容が会計検査院法（昭和22年法律第73号）第22条に該当するとき、又は②同法第23条第1項第7号に規定する「事務若しくは業務の受託者」に該当し、会計検査院が必要と認めるときには、同法第25条及び第26条により、会計検査院の实地検査を受けたり、同院から直接又は関東財務局（発注者）を通じて、資料・報告等の提出を求められたり質問を受けたりすることがある。

さいたま新都心合同庁舎1号館の管理・運営業務実施要項

<別紙一覧>

番号	項目	資料内容
1	別紙 1 - (1) ~ (19)	電気機械設備等運転・保守管理業務仕様書 (設備概要含む)
2	別紙 2	清掃業務仕様書
3	別紙 3	警備業務仕様書
4	別紙 4	敷地内植栽管理業務仕様書
5	別紙 5 - (1) ~ (2)	廃棄物処理業務仕様書
6	別紙 6	法定資格者等一覧
7	別紙 7	評価表
8	企画書【提出様式 1】	企業の代表責任者及び本業務担当者
9	企画書【提出様式 2】	業務実績
10	企画書【提出様式 3】	業務に対する認識
11	企画書【提出様式 4】	実施体制
12	企画書【提出様式 5】	管理・運営業務全般に係る業務に関する提案
13	企画書【提出様式 6】	緊急時等への対応について
14	企画書【提出様式 7】	付加的要件の有無
15	企画書【提出様式 8】	再委託に関する事項
16	別紙 8	従来の実施状況に関する情報の開示

## 【別紙1】

### 電気機械設備等運転・保守管理業務

#### 1. 業務項目

- (1) - 1 電気・機械・監視制御設備運転・監視及び日常点検保守業務
- (1) - 2 電気・機械・監視制御設備定期点検及び保守業務
- (2) 中央監視設備点検保守業務
- (3) 蒸気発生器設備等点検保守業務
- (4) 空気清浄機等点検保守業務
- (5) 自動ドア設備点検保守業務
- (6) 排水再利用設備等点検保守業務
- (7) 駐車場管制設備等点検保守業務
- (8) ゴミ処理設備等点検保守業務
- (9) 上水揚水ポンプ設備等点検保守業務
- (10) 雨水利用設備等点検保守業務
- (11) 監視カメラ設備点検保守業務
- (12) 防犯監視装置設備点検保守業務
- (13) 電動式移動観覧席点検保守業務
- (14) 環境衛生管理業務
- (15) 構内情報通信網設備等点検保守業務
- (16) 自動昇降機設備等点検保守業務
- (17) 消防用設備等点検保守業務
- (18) 入退館管理システム保守業務
- (19) 受変電設備点検業務

#### 2. 業務概要

「別紙1-(1)～(19)」による。

#### 3. 開庁日

開庁日は、土曜日、日曜日、祝祭日及び年末年始（12月29日～1月3日）を除く平日。

#### 4. 業務従事者

- (1) 業務従事者は、その内容に応じ必要な知識及び技能を有するものとする。
- (2) 法令により業務を行う者の資格を定められている場合は、当該資格を有する者が業務を行うものとする。
- (3) 受託者は、業務の実施に先立って、業務従事者の氏名・年齢等を記載した名簿及び資格証の「写」を委託者に提出するものとする。  
なお、業務従事者を変更する場合も同様とする。
- (4) 業務従事者は、制服を着用し、社名及び氏名を記入した名札を着けるものとする。
- (5) 業務従事者は中央監視室に24時間常駐すること。要員については、夜間及び開庁日以外の日についても2名以上とし、開庁日昼間（8時30分から17時30分）においては、さらに、本件業務を円滑に遂行できる要員、日常発生する設備の不具合、消耗品交換等にも迅速に対応できる要員を確保すること。なお、MDF室の常駐については、「別紙1-(15)」によるものとする。

#### 5. 業務責任者

- (1) 受託者は、業務を円滑に実施するため業務責任者を定め委託者に書面にて提出するものとする。
- (2) 業務責任者は、下記の業務を行うものとする。
  - ① 委託者との連絡、報告、調整
  - ② 業務従事者の指導及びクレーム処理と整理
  - ③ 年間・月間・週間等の業務計画書の作成
  - ④ 別契約の関連業務との調整
  - ⑤ 別契約工事等（電気・機械室内及び委託業者に関連する工事等）の監督及び立会い
  - ⑥ 受変電設備点検業務における全館停電（年1回）の対応（各設備等保守業務で全館停

電に関連する担当者及び作業者の当日立会い及びその手配)及び電気主任技術者の監督及び立会い

#### 6. 施設管理運営事業への参画

受託者は、委託者が実施する消防訓練及びその他施設管理運営上必要な事業に参画するものとする。

#### 7. 電気工作物の保安監督等

(1) 受託者は、業務範囲に係る電気工作物について、その工事、維持、運用に関し保安監督並びに保安のための巡視、点検及び検査を行わなければならない。

(2) 受託者は、業務従事者のうちから前項の管理に必要な電気主任技術者(資格を有する者)を選任し、所轄官庁に対する届出業務を代行しなければならない。

(3) 電気主任技術者は、電気工作物の工事、維持、運用に関する保安の監督を行うものとする。

(4) 電気主任技術者は、施設に常駐するものとする。

#### 8. 建築物環境衛生管理技術者の選任等について

(1) 受託者は、本施設が環境衛生上適正に行われるよう監督するため、業務従事者のうちから建築物環境衛生管理技術者(資格を有する者)を選任するものとする。

(2) 建築物環境衛生管理技術者は、本施設が環境衛生上適正に行われるよう監督するとともに、所轄官庁に対する届出業務を代行するものとする。

(3) 建築物環境衛生管理技術者は、業務担当者を兼任しても良いものとする。ただし、本施設以外の建築物環境衛生管理技術者を兼任することはできないものとする。

#### 9. エネルギー管理者の選任等について

(1) 受託者は、本事業所における業務従事者でエネルギー管理士免状の交付を受けている者(エネルギー管理員講習修了者)のうちから、エネルギー管理者(エネルギー管理員)を選任するものとする。

(2) エネルギー管理者(エネルギー管理員)は、さいたま新都心合同庁舎1号館におけるエネルギーの使用の合理化に関し、エネルギーを消費する設備の維持、エネルギーの使用の方法の改善及び監視並びにエネルギーの使用の合理化に関する設備の維持の業務管理を行うものとする。

また、定期報告書などエネルギーの使用の合理化に関する法律に係る書類の作成を行う。

(3) エネルギー管理者(エネルギー管理員)は、エネルギーの使用の合理化に関する法律施行規則第17条に定める報告書に係る書類の作成及びエネルギーの使用の合理化に関する法律第87条第3項に定める報告に係る書類の作成し管理者に提出すること。

(4) エネルギー管理者(エネルギー管理員)のエネルギー管理士免状番号又はエネルギー管理講習修了番号、職名及び氏名を別紙で特定すること。

(5) エネルギー管理者(エネルギー管理員)は、その業務を誠実に行うとともに、実施した業務の結果について管理者に報告しなければならない。

(6) 委託者は、エネルギー管理者(エネルギー管理員)本人が業務を実施したことを確認するとともに、エネルギー管理者(エネルギー管理員)から報告を受けた業務の結果について確認し、当該報告を保存しなければならない。

(7) 委託者は、エネルギー管理者(エネルギー管理員)のその職務を行う、さいたま新都心合同庁舎1号館におけるエネルギーの使用の合理化に関する意見を尊重しなければならない。

(8) エネルギー管理者(エネルギー管理員)が選任された、さいたま新都心合同庁舎1号館の管理者は、エネルギー管理者(エネルギー管理員)がその職務を行う上で必要であると認めてする指示に、原則、従うものとする。

(9) エネルギー管理者(エネルギー管理員)は、業務担当者を兼任しても良いものとする。ただし、本施設以外のエネルギー管理者(エネルギー管理員)を兼任することはできないものとする。

#### 10. 計装士及び電気工事士の選任について

(1) 受託者は、機器故障時の1次対応や消耗部品の交換等に必要となる1級計装士及び1種電気工事士免状の交付を受けた者を業務従事者の中から選任するものとする。

#### 11. ゴンドラ設備取扱者の選任等について

- (1) 受託者は、設備概要にある航空障害灯の点検等に必要な業務において、ゴンドラ操作を行える者（ゴンドラ取扱業務特別教育講習終了証書を有する者）を業務従事者の中から選任するものとする。

#### 12. 環境衛生管理業務について

- (1) 環境衛生管理業務を行う者は、建築物における衛生的環境に関する法律第12条の2第1項の規定に基づく、建築物環境衛生総合管理業、建築物飲料水貯水槽清掃業及び建築物ねずみ昆虫等防除業の登録を受けている者が行うこととし、各業務の作業及び監督講習会修了証の写し添付した作業員名簿を速やかに提出することとする。

- ・空気環境測定は、厚生労働大臣の指定する建築物における衛生的環境の確保に関する法律施行規則第26条第2号イ又はロの規定に基づく、空気環境測定実施者講習会の課程を修了している者が実施すること。

- ・貯水槽清掃作業は、厚生労働大臣の指定する建築物における衛生的環境の確保に関する法律施行規則第28条第4号イ又はロの規定に基づく、貯水槽清掃作業監督者講習会の課程を修了している者が監督すること。

- ・ねずみ等防除作業は、厚生労働大臣の指定する建築物における衛生的環境の確保に関する法律施行規則第29条第3号イ又はロの規定に基づく、ねずみ等防除作業監督者講習会の課程を修了している者が監督すること。

#### 13. 危険防止の措置

- (1) 業務にあたっては、常に整理整頓を行い、危険な場所には必要な安全措置を講じ事故の防止に努めるものとする。

- (2) 業務を行う場所若しくはその周辺に第三者が存する場合又は立ち入るおそれがある場合には、危険防止に必要な措置を委託者に報告のうえ当該措置を講じ、事故発生を防止するものとする。

#### 14. 負担の範囲

- (1) 業務従事者の事務室（中央監視室）、控室、資機材置場、机、椅子、ロッカー等は、委託者が提供するものとする。

なお、制服及び事務用品等は、受託者の負担とする。

- (2) 業務の実施に必要な電気、ガス、水道等の光熱水料は、委託者の負担とする。

- (3) 点検に必要な薬剤、工具、計測機器等は、設備機器に付属して設置されているものを除き受託者の負担とする。

- (4) 保守に必要な消耗品又は材料、洗剤、油脂等（支給材料を除く）は、受託者の負担とする。

- (5) 庁舎備え付けの機器にかかる下記のは支給品とする。

プリンター類のリボン、トナー、印刷用紙、記録媒体

#### 15. その他

- (1) 官公署への連絡及び届出手続きは、委託者に協力し遅滞なくこれを処理するものとする。

- (2) 官公署の検査がある場合は、委託者の指示により立会い等に協力するものとする。

- (3) 施設の関係図面、図書類等を適切に整理・保管するものとする。

- (4) 支給された消耗品及び予備品は、適切に在庫管理を行うものとする。

- (5) 各種作業にあたっては、建物の床、壁、機器等を損傷し又は支障を及ぼさないよう事前に必要な養生を行うものとい、作業が終了したときは、養生材、工具、資機材等を撤去し、必要に応じて建物の床、壁、機器等を清掃するものとする。

- (6) 受託者は、業務従事者の労務管理及び健康管理等を適切に行い、業務従事者に事故あるときは代替要員を確保し業務に支障がないよう留意するものとする。

- (7) 各施設・機器等の安全な運用を確保するための改修並びに工事が必要と認められるときは、速やかに意見を付して委託者に報告し、指示を受けるものとする。

- (8) 当庁舎設備で発生した障害<sup>\*</sup>について1次対応を行うほか、障害原因を調査し、障害発生報告書を作成する。また、障害解消のために必要な修繕の方法を提案し、見積書を提出する。なお、原因調査にあたっては、必要に応じメーカー等にも調査を依頼する。また、軽易な修理は本業務に含む。

※設備概要に記載の設備機器に限らず、当庁舎全体のあらゆる設備にかかる障害を示す。

(例：扉の開閉不良、厨房機器不具合、配管漏水等)

- (9) 「別紙 1-(1)～(19)」において修繕業務がある場合は、契約締結後速やかに工程表を提出する。なお、庁舎利用者への影響が最小となるよう計画すること。
- (10) 消防法の改正に伴う資格者の配置等必要な措置が生じた場合は、委託者の指示に従い適切に対応するものとする。
- (11) 点検及び保守の結果を、毎回の作業の都度に簡易な報告書を作成し委託者へ提出するものとする。また、作業月の翌月は速やかに作業実施月の点検及び保守の結果を記載した報告書を作成し提出するものとする。
- (12) 各種設備の補修部品、修理対応期間等を考慮した中長期的な改修・保守計画を作成し、毎年 12 月に提出すること。
- (13) 平成 32 年度に新規業者が委託された場合は、4 月 1 日よりスムーズに業務が遂行出来るよう十分な引継ぎを実施することとし、新規業者が研修等を希望した場合は協力することとする。
- (14) 本仕様書に記載のない一般共通事項については、「共通仕様書」第 1 編による。

## 【別紙1-(1)-1】

### 電気・機械・監視制御設備運転・監視及び日常点検保守業務

#### I. 一般事項

運転・監視にあたっては、気温の変化、施設用途を考慮し、関連する機器類の制御を適切に行い、効率的運転に努めるものとする。

##### 1. 空調運転日等（原則）

###### (1) 空調設備の運転日（原則）

夏季：7月1日～9月30日の開庁日

冬季：12月1日～3月31日の開庁日

ただし、冷房のみのユニット型・薄型空調機、換気設備、地冷熱受入記録及び還水返送ポンプは、4月1日～3月31日の開庁日とする。

(2) 空調時間 午前8時00分～午後6時00分

(3) 設備監視日 毎日

(4) 設備監視時間 1日24時間

##### 2. 「管理業務計画書」及び作業等の計画書の作成及び業務の実施は、次の事項を十分把握して行うものとする。

(1) 入居官署の施設運営に関すること

(2) 設備機器の設置年月及び運転時間に関すること

(3) 施設の行事に関すること

##### 3. 運転・監視の範囲

運転・監視の範囲は次による。

(1) 設備機器の起動・停止の操作

(2) 設備運転状況の監視又は計測・記録

(3) 室内温湿度管理と最適化のための機器の制御、設定値調整

(4) エネルギー使用の合理化・適正化

(5) 季節運転切替え、本機・予備機の運転切替え

(6) 運転時間に基づく設備計画保全の把握

(7) 中央監視外私設電力積算計（自販機等約70箇所）の計測・記録（毎月）

(8) その他「本仕様書」で定めた事項

##### 4. 点検の範囲

電気室、機械室等の主要な設備機器の設置場所は、1日1回巡視して機器等の異常の有無を点検するものとする。なお、定められた対象部分以外であっても、異常を発見した場合には委託者に報告するものとする。

##### 5. 保守の範囲

運転・監視及び日常点検の結果に応じて実施する保守の範囲は次のとおりとする。

(1) 汚れ、詰まり、付着等がある部品又は点検部の清掃

(2) 取り付け不良、作動不良、ずれ等がある場合の調整

(3) ボルト、ねじ等で緩みがある場合の増締め

(4) 建築物等の機能回復または消耗部品の補充及び交換

(5) 次に示す消耗部品の交換及び補充（「共通仕様書」に基づく保守の範囲とするが、高さ規定は除外する。）

① 潤滑油、グリス、充填油等

② ランプ類、ヒューズ類

③ パッキン、Oリング類

④ 精製水の補充

⑤ フィルター類

⑥ 感知器類

(6) 接触部分、回転部分等への注油

(7) 軽微な損傷がある部分の補修

(8) 塗料、その他の部品補修（タッチペイント）、その他これらに類する作業



- (9) 消耗品の在庫管理
- (10) 省エネ・節電のためのランプ類の取付取外し、水栓類の流量調整、その他これらに類する作業
- (11) その他「本仕様書」で定めた事項
- 6. 支給材料
  - 保守に用いる次の消耗品、付属品等は、受託者の負担外とする。
  - (1) ランプ類（照明用ランプ、表示灯を含む）
  - (2) ヒューズ類
  - (3) パッキン、Oリング類
  - (4) 蓄電池用精製水
  - (5) 発電機用燃料（オイルを含む）
  - (6) フィルター類
  - (7) 乾電池類
  - (8) 塗料（タッチペイント）
  - (9) 配管材料等
  - (10) 圧力計類
  - (11) 感知器類
  - (12) 便座類
  - (13) 自動制御機器（検出器、調節器、操作器、DDC、モジュール、インバータ類）
  - (14) その他小規模修理に必要な消耗品、材料等
- 7. 定期点検等の立ち会い
  - 受託者は、別契約の関連業者が行う定期点検等に立ち会うものとする。
- 8. 運転・監視の記録及び報告
  - (1) 日常業務における業務日誌を作成し、記録・整理するものとする。業務の報告は毎日行うものとし、業務において正常でないことが認められた場合は、直ちに委託者に報告するものとする。
  - (2) 運転・監視の業務の記録には 次の事項を記載するものとする。
    - ① 機器の運転開始時刻及び終了時刻
    - ② 熱源機器運転中の外気温湿度
    - ③ 電気、ガス、油、水道、下水道等の光熱水の使用量（子メーターを含む。）
    - ④ その他「本仕様書」に定める項目
- 9. 臨機の措置等
  - (1) 災害発生に対する措置について委託者と協議のうえ、次の事項をまとめた防災マニュアルを作成し、委託者の承諾を受けるものとする。
    - ① 緊急事態への準備
    - ② 緊急事態発生後の対応
    - ③ 業務の早期復旧
  - (2) 災害発生に伴う重大な危険が認められる場合は、直ちに必要な措置を講じるものとする。この場合、直ちに委託者に連絡するとともに防災センター等との連絡調整を行うものとする。
- 10. 機器等に異常を認めた場合の措置
  - 受託者は、機器等に異常が認められた場合の連絡体制、対応方法について、委託者とあらかじめ協議して定めておくものとする。
  - なお、緊急を要する場合は、受託者は必要な措置を直ちに講じるものとする。
- 11. 資料等の整理、保管
  - 業務期間中は、次に示すものの整理及び保管を行うものとする。
  - (1) 機器の取扱説明書等
  - (2) 機器台帳等
  - (3) 工具、器具とその台帳
  - (4) 各種設備図面（施工図、完成図）
- 12. 設備室の清掃

電気室、機械室等の設備室は、整理整頓及びはき掃除程度の清掃を行うものとする。

13. 障害等の排除

設備の運転中、点検及び操作・使用上の障害となるものの有無を点検するものとする。

14. その他

特記なき事項については、「共通仕様書」第2編第1章による。

II. 建築

建築の点検項目及び点検内容については、「共通仕様書」第3編第2章の該当事項（表-1）によるものとする。

表-1 点検項目及び点検内容

点検項目	点検内容	周期
陸屋根 ルーフトレン及びとい トップライト 屋外階段 視覚障害者誘導用ブロック 建具 エキスパンションジョイント金物 車椅子用駐車スペース	「共通仕様書」第3編第2章、 表2.1.1に記載されているもの の該当事項	「共通仕様書」の 規定による

III. 電気設備

電気設備は、保安規程を遵守して、その日常運転・監視及び測定・記録を行うものとする。

1. 運転・監視

- (1) 受変電設備の運転・監視は、あらかじめ電気設備の配置図、結線図等を基に電気主任技術者と協議し、巡視経路を定めて点検するものとする。なお、異常がある場合は速やかに委託者に報告するものとする。
- (2) 自家発電設備の運転・監視は、システムの安定的及び効率的な運転並びに緊急時に迅速な対応がなされるよう行うものとする。

2. 点検項目及び点検内容

- (1) 点検項目及び点検内容については、「共通仕様書」第3編第3章の該当事項（表-2）によるものとする。
- (2) 点検等の対象設備の詳細は、「別紙1-(1)-設備概要」による。

表-2 点検項目及び点検内容

対象設備	点検項目及び点検内容	周期
電灯・動力設備	「共通仕様書」第3編第3章、表3.2.1	「共通仕様書」の 規定による
受変電設備	「共通仕様書」第3編第3章、表3.3.1 2.の項目については、3.の項目aに準 じて実施するものとする	「共通仕様書」の 規定による
自家発電設備	「共通仕様書」第3編第3章、表3.4.1	「共通仕様書」の 規定による
直流電源設備	「共通仕様書」第3編第3章、表3.5.1	「共通仕様書」の 規定による
交流無停電電源設備	「共通仕様書」第3編第3章、表3.6.1	「共通仕様書」の 規定による
外灯	「共通仕様書」第3編第3章、表3.9.1	「共通仕様書」の 規定による
航空障害灯	「共通仕様書」第3編第3章、表3.10.1	「共通仕様書」の 規定による

雷保護設備	「共通仕様書」第3編第3章、表3.11.1	「共通仕様書」の規定による
構内配電線路・構内通信線路	「共通仕様書」第3編第3章、表3.12.1	「共通仕様書」の規定による

※ 外灯にはデッキの街のサインも含む

#### IV. 機械設備

##### 点検項目及び点検内容

- (1) 点検項目及び点検内容については、「共通仕様書」第3編第4章の該当事項（表-3、表-4）によるものとするが、それに記載されていない設備については、納入機器メーカー取扱説明書によるものとする。
- (2) 点検等の対象設備の詳細は、「別紙1-(1)-設備概要」による。
- (3) 運転・監視記録は、下表によるものとする。

表-3 運転・監視記録

機器種別	点検項目	周期
蒸気受入設備	受入蒸気圧力	2時間 1回
	受入蒸気流量	2時間 1回

- (4) 機器の操作及び巡視は、下表によるものとする。

なお、送風機で倉庫及び天井内等に設置され容易に近づく事が困難な機器については、巡視を行なわなくてよいものとする。

表-4 点検項目及び点検内容

対象設備・機器	点検項目及び点検内容	周期
空気調和等関連機器 (オイルタンク、オイルサービスタンク、熱交換器、ヘッダー、ユニット型空気調和機(薄型含む)、空気清浄装置、ポンプ、送風機、全熱交換器、ファンコイルユニット、蒸気発生器、フラッシュタンク)	「共通仕様書」第3編第4章、表4.3.2	「共通仕様書」の規定による
給排水衛生機器 (ポンプ、水槽、水質の維持)	「共通仕様書」第3編第4章、表4.4.2(3.の項目については、bの①に濁度の検査を加え、②を除くものとする。)	「共通仕様書」の規定による
脱気装置、軟水装置	メーカーの取扱説明書によるものとする。	
噴水設備	メーカーの取扱説明書によるものとする。	
灌水設備	メーカーの取扱説明書によるものとする。	

#### V. 監視制御設備

##### 点検項目及び点検内容

- (1) 点検項目及び点検内容については、「共通仕様書」第3編第5章の該当事項（表-5）によるものとする。
- (2) 点検等の対象設備の詳細は、「別紙1-(1)-設備概要」による。

表－５ 点検項目及び点検内容

対象設備	点検項目及び点検内容	周期
中央監視制御設備	<p>「共通仕様書」第3編第5章、表5.1.1に記載されているものの該当事項</p> <p>中央監視制御設備（現状の入出力管理点数約37,400ポイント）と同等の管理を24時間365日の遠隔監視センターにより実施する※。</p>	<p>「共通仕様書」の規定による</p> <p>常時</p>

※ 遠隔監視センターにおける遠隔監視装置は、中央監視制御設備が故障した場合等に無監視状態となることを回避するため、単独で（中央監視制御設備とは独立して監視できる構造で）設けることとし、設置費用（配線、通信費含む）は受託者の負担とする。

（3）緊急時には、遠隔監視センターから1時間以内に応援要員が到着できる体制を有すること。

## 定期点検及び保守業務

## I. 電気設備

## 1. 適用

## (1) 点検時の電源状況

高圧及び低圧電源に係る点検は、原則として停電状態で作業を行うものとする。

## (2) 保安規程により定められている点検項目、点検内容及び周期は、「共通仕様書」に優先するものとする。なお、保安規程により定められていない事項は「共通仕様書」によるものとする。

## 2. 点検項目及び点検内容

## (1) 点検及び保守内容は、「共通仕様書」によるものとする。

なお、その点検を行う設備、点検項目及び保守内容の適用範囲は、表-6によるものとする。

## (2) 修理等の措置の項は、本業務に含まないものとする。

表-6 点検及び保守

点検設備	点検項目及び保守内容	点検周期
分電盤・開閉器箱・照明制御盤	「共通仕様書」第2編第3章、表3.2.2に記載されているものの該当事項	「共通仕様書」の規定による
制御盤	「共通仕様書」第2編第3章、表3.2.4に記載されているものの該当事項	「共通仕様書」の規定による
幹線	「共通仕様書」第2編第3章、表3.2.6に記載されているものの該当事項	「共通仕様書」の規定による
外灯	「共通仕様書」第2編第3章、表3.10.1に記載されているものの該当事項	「共通仕様書」の規定による
雷保護設備	「共通仕様書」第2編第3章、表3.12.1に記載されているものの該当事項	「共通仕様書」の規定による
構内配電線路・構内通信線路	「共通仕様書」第2編第3章、表3.13.1に記載されているものの該当事項	「共通仕様書」の規定による

※ 外灯にはデッキの街のサインを含む

## II. 機械設備

## 1. 点検項目及び保守内容

## (1) 点検項目及び保守内容は、原則として「共通仕様書」によるものとし、その点検を行う設備、点検項目及び保守内容の適用範囲は、表-7によるものとする。

なお、「共通仕様書」に記載のない設備の点検項目及び保守内容は、表-8によるものとする。

## (2) 修理等の措置の項は、本業務に含まないものとする。

## (3) 点検作業が終了したときは、点検対象機器（天井内、屋上等にあるもので清掃することが困難なものを除く。）の外面を入念に清掃するものとする。

## (4) 次に掲げる設備の部分については、点検を行なわないものとする。

- ① 点検口のない天井裏又は容易に出入りのできる点検口のない床下にあるもの。
- ② 機械室及び配管配線室内に存在する機器で、立入ることが極めて困難な場所にあるもの。
- ③ 電気が充電されて点検することが危険な場所にあるもの。
- ④ 付近に運転を停止することが極めて困難な状況にある機器が存在し、点検することが危険な場所にあるもの。
- ⑤ 給湯循環ポンプ、片吸込多翼形送風機#11/2以下、斜流形送風機、換気扇

## (5) 水質検査の採水箇所は、以下によるものとする。

5階、13階、21階は、各階2箇所とし、2階は1箇所とする。

表-7 点検及び保守

点検設備	点検項目及び保守内容	点検周期
チリングユニット (災害時用)	「共通仕様書」第2編第4章、表4.3.1に記載されているもののシーズンオン点検(点検時期0N)該当事項(シーズンイン点検は「別紙1-(4)による」)	「共通仕様書」の規定による
ヘッダー(温水、蒸気、冷水)、熱交換器、蒸気発生器、フラッシュタンク	「共通仕様書」第2編第4章、表4.4.2に記載されているもののシーズンオン点検(点検時期0N)該当事項(シーズンイン点検(性能検査)は「別紙1-(3)による」)	「共通仕様書」の規定による
還水タンク、膨張水槽(開放式)、給湯用補給水槽	「共通仕様書」第2編第4章、表4.4.3に記載されているものの該当事項	「共通仕様書」の規定による
ユニット型空気調和機 (薄型含む)	「共通仕様書」第2編第4章、表4.4.4の<ON>と表示のある事項	月1回とする
ファンコイルユニット	「共通仕様書」第2編第4章、表4.4.5に記載されているものの該当事項	「共通仕様書」の規定による
空調用ポンプ	「共通仕様書」第2編第4章、表4.4.7周期Iの<(6M)>と表示のある事項(4.4.7(c)により1Mに読み替える)	月1回とする
送風機	「共通仕様書」第2編第4章、表4.4.8周期Iの<(6M)>と表示のある事項(4.4.8(c)により1Mに読み替える)	月1回とする
揚水ポンプ、給水ポンプ ユニット	「共通仕様書」第2編第4章、表4.5.7(A)周期Iの<(6M)>表示のある事項(4.5.7(e)により1Mに読み替える)	月1回とする
汚水排水ポンプ、雑排水 ポンプ	「共通仕様書」第2編第4章、表4.5.7(C)に記載されているものの該当事項	「共通仕様書」の規定による
衛生器具	「共通仕様書」第2編第4章、表4.5.11に記載されているものの該当事項	「共通仕様書」の規定による

表-8 点検及び保守

点検設備	点検項目及び保守内容	点検周期
パッケージ型空調機 (空冷マルチ型含む) 1. 室外機 ア. 熱交換器 イ. 送風機  2. 室内機 ア. 吹出グリル イ. 送風機 ウ. ドレンパン  エ. ドレン排水  オ. 冷媒系統 カ. エアフィルター	<p>破損、腐食等の有無を点検する。汚れがある場合は清掃する。 音、振動等の有無を点検する。</p> <p>汚れ、破損等の劣化の有無を点検する。汚れがある場合は清掃する。 音、振動等の有無を点検する。 汚れ、発錆、腐食等の有無を点検する。汚れが軽微な場合は清掃する。 ドレン排水確認を行い、支障のないことを確認する。支障がある場合は清掃する。 ガス漏れの有無を点検する。 ① 詰まり及び損傷等劣化の有無を点検する。汚れが軽微な場合は清掃する。</p>	月1回とする

	② 建築物環境衛生管理基準に基づいて各空調機のエアフィルター（プレフィルター）の交換を実施する。	プレフィルター（年2回） ファンコイルフィルター及び他のフィルター含む（年1回）
--	--	---

### Ⅲ. 監視制御設備

#### 1. 点検及び保守

- (1) 点検及び保守内容は、日常実施するものとするほか「共通仕様書」によるものとし、その点検を行う設備、点検項目及び保守内容の適用範囲は、表-9によるものとする。  
 なお、修理等の措置の項は、本業務に含まないものとする。
- (2) 点検及び保守の対象設備は、「別紙1-(1)-設備概要」によるものとする。
- (3) 遠隔監視装置の通信費は、受託者の負担とする。
- (4) 受託者は、「別紙1-(1)-設備概要」の機器において不具合が発生した場合、速やかに代替品（発注者側で機器を用意するまでの間は受託者が用意すること）を用意し、設備の運用に支障が生じないように努めなければならない。  
 また、監視制御設備のシステム上において不具合が発生した場合、速やかにシステムの修復等を行うものとする。

表-9 点検及び保守

点検設備	点検項目及び保守内容	点検周期
中央監視制御設備 「METASYS」 (ジョンソンコントロールズ株式会社製)	「共通仕様書」第2編第5章、表5.2.1に記載されているものの該当事項  主処理装置ユニット (No.1・2) ~副処理ユニット間のプログラム作動状況を確認する  主処理装置ユニット~デジタルコントロールユニット間のプログラム作動状況を確認する  不具合等修復時のシステム調整（ソフトウェアの動作確認を含む）を行う。	「共通仕様書」の規定による  年1回とする  年1回とする  随時
エネルギー管理設備 (ビルマネジメントシステム=「BMS」)	「共通仕様書」第2編第5章、表5.2.1に記載されているものの該当事項  BMS主処理装置ユニット~BMS副処理装置ユニット (No.1~4) 間のプログラム作動状況を確認する  積算データの収集状況の確認及び修正を行う  不具合等修復時のシステム調整（ソフトウェアの動作確認を含む）を行う。	「共通仕様書」の規定による  年1回とする  随時  随時

<p>施設管理 (カードリーダー用インターフェイス=「CIF」)</p>	<p>カードリーダー用インターフェイス装置～カードリーダー集中管理装置間のプログラム作動状況を確認する</p> <p>課金元データの収集状況の確認及び修正を行う</p> <p>不具合等修復時のシステム調整(ソフトウェアの動作確認を含む)を行う。</p>	<p>年1回とする</p> <p>随時</p> <p>随時</p>
<p>自動制御設備</p>	<p>「共通仕様書」第2編第5章、表5.3.1(A)及び5.3.1(B)に記載されているものの該当事項</p> <p>不具合等修復時のシステム調整(ソフトウェアの動作確認を含む)を行う。</p>	<p>「共通仕様書」の規定による</p> <p>随時</p>
<p>照明制御設備 「Free Fit」 (パナソニック株式会社製)</p>	<p>照明制御用センター装置MMIと配下のコントローラ(2系統)計24台、UPS計6台について、外観点検、機能動作点検、監視機能点検、電気性能点検をメーカーの定める基準に従い実施する。</p> <p>また、日常において不具合が発生した場合はオンサイト対応とする。</p>	<p>年1回とする</p> <p>随時</p>



【別紙 1-(1)-設備概要】

受変電設備 (1/5)

名 称	設 備 内 容
1. 特高受変電設備	
(1) 受電方式	22KV-50HZ 3回線スポットネットワーク
(2) 高圧盤類	引込盤他 34面
(3) 特高機器	特別高圧絶縁スイッチギア (C-GIS) 三相3線 22KV 200A 3組 ①断路器 (DS) ガス・三極単段 24KV RC25KA 600A 以上 3組 ②交流遮断器 (CB) 真空式 24KV RC25KA 定格短絡貫流 25KA 3台 ③接地開閉器 (ES) ガス・三極単段 24KV RC25KA 定格短絡貫流 25KA 6組 ④特別高圧変圧器 (スポットネットワーク用) ガス絶縁形 3,500KVA 22KV/6.6KV 3台
(4) 高圧機器	①ネットワーク計器用変圧器 (NW-VT) モールド型 6.6KV/110V 100VA 6台 ②接地形計器用変圧器 (EVT) モールド型 6,600/√3:190/3V 200A 2台 ③所内変圧器 (ST・TR) 100KVA 6.6KV/210V/210V~105V 1台 ④真空遮断器 (VCB) 27台 ⑤高圧進相コンデンサー (DR付) 16台 ⑥電力ヒューズ 8台 ⑦直列リアクトル (SR) 8台 ⑧高圧負荷開閉器 2台 ⑨避雷器 (サージアブソーバー) 3台 ⑩保護継電器 24台 ⑪真空接触器 8台 ⑫自動力率調整台 1台
(5) 直流電源装置	①蓄電池 MSEX-100-6 54セル 108V 100Ah 1組 ②整流装置 交流入力 三相3線 50HZ 200V 28A 整流器出力 浮動 120.4V 50A
(6) 監視制御装置	一式
2. 31階 高圧変電設備	
(1) 受電方式	三相3線 6.6KV 600A
(2) 盤類	受電盤他 (高圧配電盤 10面、低圧配電盤 12面、直流電源装置用盤 1面)

受変電設備 (2/5)

名 称	設 備 内 容
(3) 高压機器	①断路器 (DS) 7.2KV 400A 2組 ②真空遮断器 (VCB) 17台 ③動力用変圧器 (モールド形) 一般系 3相 500KVA 6,600/210V 2台 保安系 3相 750KVA 6,600/210V 1台 ④〇A電源変圧器 (モールド形) 一般系 单相 200KVA 6,600/210~105V 2台 ⑤電灯用変圧器 (モールド形) 一般系 单相 200KVA 6,600/210~105V 2台 保安系 单相 300KVA 6,600/210~105V 1台 ⑥保安系防災保安変圧器 (モールド形) 動力系 3相 750KVA 6,600/210V 1台 電灯 (スコット) 100KVA 210/210~105V 1台 ⑦国税局用電源変圧器 (モールド形) 電灯 300KVA 6,600/210~105V 2台 ⑧接地形計器用変圧器 (モールド形) 6,600/110V 2台 ⑨保護継電器 15台
(4) 低压機器	配線用遮断器 (MCCB) 131個
(5) 直流電源設備	①蓄電池 : MSE-500 54セル 108V 500Ah 1台 ②整流器 : 三相3線 交流側 200V 25.6A 直流側 120V 0-50A 1台 ③蓄電池 : MSE-50-12 9セル 108V 50Ah 1台 ④整流器 : 三相3線 交流側 200V 7.8A 直流側 120V 0-15A 1台
3. 20階 高压変電設備	
(1) 受電方式	三相3線 6.6KV 600A
(2) 盤類	受電盤他 (高压配電盤 10面、低压配電盤 12面、直流電源装置用盤 1面)
(3) 高压機器	①断路器 (DS) 7.2KV 400A 2組 ②真空遮断器 (VCB) 17台 ③動力用変圧器 (モールド形) 一般系 3相 500KVA 6,600/210V 2台 保安系 3相 200KVA 6,600/210V 1台 ④〇A用変圧器 (モールド形) 一般系 单相 150KVA 6,600/210~105V 2台 单相 200KVA 6,600/210~105V 1台 保安系 单相 150KVA 6,600/210~105V 1台

受変電設備 (3/5)

名 称	設 備 内 容
	⑤電灯用変圧器 (モールド形) 一般系 単相 200KVA 6,600/210~105V 2 台 保安系 単相 200KVA 6,600/210~105V 1 台 ⑥保安系防災保安変圧器 (モールド形) 動力系 3相 500KVA 6,600/210V 1 台 電灯 (スコット) 75KVA 210/210~105V 1 台 ⑦接地形計器用変圧器 (モールド形) 6,600/110V 2 台 ⑧保護継電器 15 台
(4) 低圧機器	配線用遮断器 (MCCB) 98 個
(5) 直流電源設備	①蓄電池 : MSE-200×2P 54 セル×2 108V 400Ah 1 台 ②整流器 : 三相 3 線 交流側 200V 20.2A 直流側 120V 0-40A 1 台 ③蓄電池 : MSE-50-12 9セル 108V 50Ah 1 台 ④整流器 : 三相 3 線 交流側 200V 7.8A 直流側 120V 0-15A 1 台
4. 12 階 高圧変電設備	
(1) 受電方式	三相 3 線 6.6KV 600A
(2) 盤類	受電盤他 (高圧配電盤 10 面、低圧配電盤 12 面、直流電源装置用盤 1 面)
(3) 高圧機器	①断路器 (DS) 7.2KV 400A 2 組 ②真空遮断器 (VCB) 17 台 ③動力用変圧器 (モールド形) 一般系 3相 500KVA 6,600/210V 2 台 保安系 3相 200KVA 6,600/210V 1 台 ④OA用変圧器 (モールド形) 一般系 単相 150KVA 6,600/210~105V 3 台 保安系 単相 200KVA 6,600/210~105V 1 台 ⑤電灯用変圧器 (モールド形) 一般系 単相 200KVA 6,600/210~105V 2 台 保安系 単相 300KVA 6,600/210~105V 1 台 ⑥保安系防災保安変圧器 (モールド形) 動力 500KVA 6,600/210V 1 台 電灯 (スコット) 75KVA 210/210~105V 1 台 ⑦接地形計器用変圧器 (モールド形) 6,600/110V 2 台 ⑧保護継電器 17 台
(4) 低圧機器	配線用遮断器 (MCCB) 114 個

受変電設備 (4/5)

名 称	設 備 内 容
(5) 直流電源設備	①蓄電池：MSE-200×2P 54セル×2 108V 400Ah 1台 ②整流器：三相3線 交流側 200V 20.3A 直流側 120V 0-40A 1台 ③蓄電池：MSE-50-12 9セル 108V 50Ah 1台 ④整流器：三相3線 交流側 200V 5.5A 直流側 120V 0-10A 1台
5. B2階 高圧変電設備	
(1) 受電方式	三相3線 6.6KV 600A
(2) 盤類	受電盤他 (高圧配電盤 9面、低圧配電盤 10面、直流電源装置用盤 1面)
(3) 高圧機器	①断路器 (DS) 7.2KV 400A 2組 ②真空遮断器 (VCB) 15台 ③動力用変圧器 (モールド形) 一般系 3相 750KVA 6,600/210V 2台 保安系 3相 750KVA 6,600/210V 1台 ④電灯用変圧器 (モールド形) 一般系 単相 200KVA 6,600/210~105V 1台 単相 300KVA 6,600/210~105V 1台 保安系 単相 200KVA 6,600/210~105V 1台 ⑤インフォメーションセンター用変圧器 (モールド形) 動力 3相 500KVA 6,600/210V 1台 電灯 単相 300KVA 6,600/210~105V 1台 ⑥保安系防災保安変圧器 (モールド形) 動力 750KVA 6,600/210V 1台 電灯 (スコット) 75KVA 210/210~105V 1台 ⑦接地形計器用変圧器 (モールド形) 6,600/110V 2台 ⑧保護継電器 15台
(4) 低圧機器	配線用遮断器 (MCCB) 152個
(5) 直流電源設備	①蓄電池：MSE-300 54セル 108V 300Ah 1台 ②整流器：三相3線 交流側 200V 15.5A 直流側 120V 0-30A 1台 ③蓄電池：MSE-50-12 9セル 108V 50Ah 1台 ④整流器：三相3線 交流側 200V 5.4A 直流側 120V 0-10A 1台

受変電設備 (5/5)

名 称	設 備 内 容																					
6. B2 階駐車場 高圧変電設備																						
(1) 受電方式	三相 3 線 6.6KV 600A																					
(2) 盤類	受電盤他 (高圧配電盤 5 面、低圧配電盤 4 面、直流電源装置用盤 1 面)																					
(3) 高圧機器	<table style="width: 100%; border-collapse: collapse;"> <tr> <td style="width: 5%;">①</td> <td style="width: 85%;">断路器 (DS) 7.2KV 400A</td> <td style="width: 10%; text-align: right;">2 組</td> </tr> <tr> <td>②</td> <td>真空遮断器 (VCB)</td> <td style="text-align: right;">8 台</td> </tr> <tr> <td>③</td> <td>動力用変圧器 (モールド形) 一般系 3 相 500KVA 6,600/210V</td> <td style="text-align: right;">1 台</td> </tr> <tr> <td>④</td> <td>電灯用変圧器 (モールド形) 一般系 単相 300KVA 6,600/210~105V</td> <td style="text-align: right;">1 台</td> </tr> <tr> <td>⑤</td> <td>保安系防災保安変圧器 (モールド形) 動力 3 相 150KVA 6,600/210V 電灯 (スコット) 30KVA 210/210~105V</td> <td style="text-align: right;">1 台 1 台</td> </tr> <tr> <td>⑥</td> <td>接地形計器用変圧器 (モールド形) 6,600/110V</td> <td style="text-align: right;">2 台</td> </tr> <tr> <td>⑦</td> <td>保護継電器</td> <td style="text-align: right;">8 台</td> </tr> </table>	①	断路器 (DS) 7.2KV 400A	2 組	②	真空遮断器 (VCB)	8 台	③	動力用変圧器 (モールド形) 一般系 3 相 500KVA 6,600/210V	1 台	④	電灯用変圧器 (モールド形) 一般系 単相 300KVA 6,600/210~105V	1 台	⑤	保安系防災保安変圧器 (モールド形) 動力 3 相 150KVA 6,600/210V 電灯 (スコット) 30KVA 210/210~105V	1 台 1 台	⑥	接地形計器用変圧器 (モールド形) 6,600/110V	2 台	⑦	保護継電器	8 台
①	断路器 (DS) 7.2KV 400A	2 組																				
②	真空遮断器 (VCB)	8 台																				
③	動力用変圧器 (モールド形) 一般系 3 相 500KVA 6,600/210V	1 台																				
④	電灯用変圧器 (モールド形) 一般系 単相 300KVA 6,600/210~105V	1 台																				
⑤	保安系防災保安変圧器 (モールド形) 動力 3 相 150KVA 6,600/210V 電灯 (スコット) 30KVA 210/210~105V	1 台 1 台																				
⑥	接地形計器用変圧器 (モールド形) 6,600/110V	2 台																				
⑦	保護継電器	8 台																				
(4) 低圧機器	配線用遮断器 (MCCB) <span style="float: right;">4 7 個</span>																					
(5) 直流電源設備	<table style="width: 100%; border-collapse: collapse;"> <tr> <td style="width: 5%;">①</td> <td style="width: 85%;">蓄電池 : MSE-100-6 18 セル 108V 100Ah</td> <td style="width: 10%; text-align: right;">1 台</td> </tr> <tr> <td>②</td> <td>整流器 : 三相 3 線 交流側 200V 5.3A 直流側 120V 0-10A</td> <td style="text-align: right;">1 台</td> </tr> <tr> <td>③</td> <td>蓄電池 : MSE-50-12 9 セル 108V 50Ah</td> <td style="text-align: right;">1 台</td> </tr> <tr> <td>④</td> <td>整流器 : 三相 3 線 交流側 200V 5.5A 直流側 120V 0-10A</td> <td style="text-align: right;">1 台</td> </tr> </table>	①	蓄電池 : MSE-100-6 18 セル 108V 100Ah	1 台	②	整流器 : 三相 3 線 交流側 200V 5.3A 直流側 120V 0-10A	1 台	③	蓄電池 : MSE-50-12 9 セル 108V 50Ah	1 台	④	整流器 : 三相 3 線 交流側 200V 5.5A 直流側 120V 0-10A	1 台									
①	蓄電池 : MSE-100-6 18 セル 108V 100Ah	1 台																				
②	整流器 : 三相 3 線 交流側 200V 5.3A 直流側 120V 0-10A	1 台																				
③	蓄電池 : MSE-50-12 9 セル 108V 50Ah	1 台																				
④	整流器 : 三相 3 線 交流側 200V 5.5A 直流側 120V 0-10A	1 台																				

自家発電設備 (1/1)

名 称	設 備 内 容
1. 発電機	①形式：保護形自己空冷式三相交流発電機 ②容量：2,000KVA（三相3線 6,600V） ③台数：2台
2. エンジン	①形式：単純開放一軸式ガスタービン ②回転数：1,500rpm ③冷却方式：自己空冷式 ④台数：2台
3. 盤類	①発電機盤 2面 ②同期盤 1面 ③フィーダー盤 2面 ④補機盤 1面 ⑤自動始動盤 2面 ⑥直流電源盤 5面
4. 燃料関係	①オイルサービスタンク (3,000ℓ) 2基 ②地下式オイルタンク (55,000ℓ) 3基 ③燃料ポンプ 移送ポンプ 5.5KW 4台 返送ポンプ 7.5KW 4台
5. その他	発電機換気ファン 5.5KW×2台×2セット バルブ 40個

電力設備① (1/2)

名 称	設 備 内 容
交流無停電電源設備	
1. 30 階系統	
(1) 盤類	①高圧盤 1 1 面 ②低圧盤 1 0 面
(2) 高圧機器	①真空遮断器 (VCB) 8 台 ②変圧器 (モールド形) 300KVA 6, 600/210V 1 台 200KVA 6, 600/210V 3 台 ③断路器 (手動) 2 台 ④計器用変成器 2 2 台 ⑤保護継電器 (整定タップ) 2 2 台 ⑥避雷器 (サージアブソーバー) 4 台
(3) C V C F 設備 (UPS 装置)	①システム : 並列冗長通電方式 ②システム出力 : 300KVA (三相 3 線 200V) ③仕様 : 150KVA (静止形 GBT 方式) 3 台
(4) 低圧機器	①気中遮断器 (ACB) 3 台 ②配線用遮断器 (MCCB) 1 3 台 ③変成器 2 2 台
(5) 蓄電池	①種別 : 陰極吸収式シール形据置鉛蓄電池 ②形式 : SNS-200Ah × 180 セル × 2 MSE-200Ah × 180 セル × 2 ③容量 : 300KVA 用 3 組
2. 20 階系統	
(1) 盤類	①高圧盤 7 面 ②低圧盤 9 面
(2) 高圧機器	①真空遮断器 (VCB) 7 台 ②変圧器 (モールド形) 100KVA 6, 600/210V 1 台 150KVA 6, 600/210V 2 台 ③断路器 (手動) 2 台 ④計器用変成器 1 9 台 ⑤保護継電器 (整定タップ) 1 9 台 ⑥避雷器 (サージアブソーバー) 3 台
(3) C V C F 設備 (UPS 装置)	①システム : 並列冗長通電方式 ②システム出力 : 100KVA (三相 3 線 200V) ③仕様 : 100KVA (静止形 GBT 方式) 2 台
(4) 低圧機器	①配線用遮断器 (MCCB) 5 台 ②変成器 2 0 台

電力設備① (2/2)

名 称	設 備 内 容
(5) 蓄電池	<p>①種別：陰極吸収式シール形据置鉛蓄電池</p> <p>②形式：MSE-300Ah×180セル</p> <p>③容量：100KVA用</p> <p style="text-align: right;">} 2組</p>



電力設備② (1/1)

名 称	設 備 内 容	
1. 電灯・動力設備	分電盤	2 3 7 面
	○A分電盤	1 2 3 面
	動力制御盤	4 8 8 面
	分電盤設備 (M盤)	3 7 面
	構内配置線路分電盤	8 面
2. 航空障害灯設備	制御盤	1 面
	遠方操作パネル (防災センター)	1 面
	点滅灯	3 灯
	不動灯	6 灯
	自動点滅器	1 個
3. 照明制御設備	中央処理装置 (MMI)	1 台
	照明制御盤	2 4 面
	制御内容 ①個別制御	
	②照明パターン制御 ③エリアパターン制御 ④スケジュール制御	
4. 避雷設備	①避雷針	1 基
	②避雷導体 (アルミ 4 t × 2 5) 2 0 0メートル	1 式
5. 構内配電線路	マンホール	1 6 個
6. 外灯設備	①庭園灯	5 台
	②ベンチ用直付灯	1 0 6 台
	③足下灯	5 9 台
	④壁付灯	1 4 台
	⑤床埋込灯	8 台
	⑥床埋込灯 (太陽電池式)	1 5 2 台
	⑦キャノピ下部照明	1 3 台
	⑧キャノピ上部照明	2 9 台
	⑨外灯	1 2 台
7. 幹線	①ケーブルラック	3, 7 0 0 m
	②防火区画	3 5 0 区画

空調設備 (1/9)

機 器 名 称	仕 様	電 動 機	数 量
チリングユニット (空冷)	形式：年間冷却型 冷却能力：345KW	圧縮機 45KW×2 送風機 0.55KW×12 クランクケースヒーター 0.15KW×2	4
冷水一次ポンプ (低層系統)	形式：渦巻型 Φ150×4, 400ℓ/min×15mAq	18.5KW	3
冷水一次ポンプ (高層系統)	形式：渦巻型 Φ200×5, 100ℓ/min×25mAq	45.0KW	3
冷水一次ポンプ (空冷チラー低層系統)	形式：渦巻型 Φ100×710ℓ/min×20mAq	5.5KW	1
冷水一次ポンプ (空冷チラー高層系統)	形式：渦巻型 Φ100×710ℓ/min×20mAq	5.5KW	3
冷水二次ポンプ (低層系統)	形式：渦巻型 Φ150×3, 300ℓ/min×40mAq	45.0KW	4
冷水二次ポンプ (低層系統)	形式：多段渦巻型 Φ150×3, 850ℓ/min×40mAq	45.0KW	4
冷水二次ポンプ (高負荷低層系統)	形式：渦巻型 Φ50×150ℓ/min×20mAq	2.2KW	2
冷水二次ポンプ (高負荷低層系統)	形式：渦巻型 Φ150×1, 056ℓ/min×23mAq	11.0KW	2
温水一次ポンプ (高層系統)	形式：渦巻型 Φ150×3, 000ℓ/min×32mAq	30.0KW	3
温水一次ポンプ (床暖房系統)	形式：渦巻型 Φ80×310ℓ/min×40mAq	2.2KW	1
温水一次ポンプ (低層系統)	形式：渦巻型 Φ150×3, 400ℓ/min×40mAq	37.0KW	3
温水二次ポンプ (床暖房系統)	形式：渦巻型 Φ80×310ℓ/min×26mAq	5.5KW	1
温水一次ポンプ (レストラン床暖房系統)	形式：渦巻型 Φ50×150ℓ/min×15mAq	1.5KW	1
温水二次ポンプ (レストラン床暖房系統)	形式：多段渦巻型 Φ80×150ℓ/min×25mAq	2.2KW	1
DHC還水返送ポンプ	形式：多段渦巻型 Φ50×250ℓ/min×50mAq	5.5KW	2

空調設備 (2/9)

機器名称	仕様	電動機	数量
熱交換器 (冷水低層系統)	形式：プレート型 (水-水) 交換熱量：1,846,000Kcal/H 材質：SUS-304		3
熱交換器 (冷水高層系統)	形式：プレート型 (水-水) 交換熱量：2,134,000Kcal/H 材質：SUS-304		3
熱交換器 (温水低層系統)	形式：多管式型 (蒸気-水) 交換熱量：1,428,000Kcal/H 材質：鋼製		3
熱交換器 (温水高層系統)	形式：多管式型 (蒸気-水) 交換熱量：1,250,000Kcal/H 材質：鋼製		3
熱交換器 (温水床暖房系統)	形式：プレート型 (水-水) 交換熱量：93,000Kcal/H 材質：SUS-316		1
熱交換器 (温水床暖房系統)	形式：プレート型 (水-水) 交換熱量：46,000Kcal/H 材質：SUS-316		1
蒸気発生器 (低層系統)	発生蒸気量：1,620.6kg/H	1.1KW	1
蒸気発生器 (高層系統)	発生蒸気量：1,047.0kg/H	1.1KW	2
脱気装置	形式：膜式真空脱気装置 処理水量：2,000ℓ/H	1.0KW	2
脱気装置	形式：膜式真空脱気装置 処理水量：1,000ℓ/H 真空ポンプ、循環ポンプ 封水ポンプ、制御盤 その他付属品	1.35KW	4
軟水装置	形式：イオン交換 処理水量：2,400ℓ/H	4.5KW	2
給水加圧ポンプユニット	形式：吐出圧力一定 130ℓ/min×34m	1.5KW	2

空調設備 (3/9)

機 器 名 称	仕 様	電 動 機	数 量
原水槽 (水処理装置用)	形式 : 開放式 (SUS・316L) 有効容量 : 590ℓ		2
処理水槽 (水処理装置用)	形式 : 開放式 (SUS・316L) 有効容量 : 1,700ℓ		2
膨張水槽 (温水床暖房系統)	形式 : 開放式 (鋼板製) 500×500×H500		2
膨張水槽 (冷水)	形式 : 開放式 (鋼板製) 1,000×1,000×H1,200		2
膨張水槽 (温水)	形式 : 開放式 (鋼板製) 1,000×1,000×H1,200		2
還水タンク	ステンレス製 (SUS-316) 2,500×3,500×H2,000		2
フラッシュタンク	ステンレス製 (SUS-444) Φ600×H1,500		1
フラッシュタンク	ステンレス製 (SUS-444) Φ400×H800		2
冷水サプライヘッダー (鋼管製)	Φ500×L5,700~2,900		4
	Φ350×L2,900~1,900		3
	Φ200×L1,200		1
	Φ400×L5,600~5,300		2
冷水リターンヘッダー (鋼管製)	Φ500×L5,400~3,300		3
	Φ350×L3,110		1
	Φ200×L1,950		1
温水サプライヘッダー (鋼管製)	Φ450×L4,500~2,900		3
	Φ400×L3,410		1
温水リターンヘッダー (鋼管製)	Φ450×L4,575~2,900		3
	Φ400×L4,000		1
蒸気ヘッダー (鋼管製)	Φ350×L3,100		1
	Φ300×L2,040		1

空調設備 (4/9)

機 器 名 称	仕 様	電 動 機	数 量
ユニット形空調機	形式：立型 冷却能力：10,000～12,900Kcal/H エアフィルター：パネル型	給気ファン 1.5～5.5KW	8
ユニット形空調機	形式：立型 冷却能力：49,000～56,100Kcal/H エアフィルター：パネル型	給気ファン 7.5KW	4
ユニット形空調機	形式：立型 冷却能力：92,200～108,500Kcal/H エアフィルター：パネル型	給気ファン 11.0～18.5KW	4
ユニット形空調機	形式：レタンファン組込型 冷却能力：54,700～83,900Kcal/H 加熱能力：23,700～37,500Kcal/H 加湿：蒸気 エアフィルター：折込型	給気ファン 11.0～15.0KW 還気ファン 5.5～11.0KW	4
ユニット形空調機	形式：立型 冷却能力：126,000Kcal/H 加熱能力：52,200Kcal/H 加湿：蒸気 エアフィルター：折込型	給気ファン 7.5KW 還気ファン 3.7KW	2
ユニット形空調機	形式：立型 冷却能力：32,900～89,700Kcal/H 加熱能力：12,200～48,900Kcal/H 加湿：蒸気 エアフィルター：パネル又は折込型	給気ファン 1.5～7.5KW	7
ユニット形空調機	形式：レタンファン組込型 冷却能力：90,200～240,000Kcal/H 加熱能力：48,100～147,600Kcal/H 加湿：蒸気 エアフィルター：折込型	給気ファン 11.0～18.5KW 還気ファン 7.5～15.0KW	5
ユニット形空調機	形式：立型 冷却能力：236,900Kcal/H 加熱能力：176,400Kcal/H エアフィルター：パネル型	給気ファン 11.0KW	1
ユニット形空調機	形式：横型 冷却能力：168,100Kcal/H 加熱能力：103,200Kcal/H 加湿：蒸気 エアフィルター：折込型	給気ファン 18.5KW	1

空調設備 (5/9)

機 器 名 称	仕 様	電 動 機	数 量
薄型空調機	形式：フィルター組込立型 冷却能力：5,300～6,900Kcal/H エアフィルター：パネル型	給気ファン 0.75KW	4
薄型空調機	形式：フィルター組込立型 冷却能力：11,000Kcal/H エアフィルター：パネル型	給気ファン 2.2KW	1
薄型空調機	形式：フィルター組込立型 冷却能力：13,000Kcal/H エアフィルター：パネル型	給気ファン 1.5KW	1
薄型空調機	形式：フィルター組込立型 冷却能力：30,300Kcal/H エアフィルター：パネル型	給気ファン 5.5KW	2
薄型空調機	形式：フィルター組込立型 冷却能力：11,600Kcal/H 加熱能力：10,440Kcal/H エアフィルター：パネル型	給気ファン 2.2KW	2
薄型空調機	形式：フィルター組込立型 冷却能力：61,000～144,000Kcal/H 加熱能力：30,200～72,000Kcal/H エアフィルター：折込型	給気ファン 3.7～7.5KW	4
薄型空調機（天吊り） （地下2階熱源室）	形式：CH-60R 風量：3,000 m <sup>3</sup> /H	給気ファン 1.5KW	1
薄型空調機	形式：フィルター組込立型 冷却能力：5,800～18,400Kcal/H 加熱能力：4,100～9,100Kcal/H 加湿：蒸気 エアフィルター：パネル型	給気ファン 0.75～1.5KW	7
薄型空調機	形式：フィルター組込立型 冷却能力：6,800～19,400Kcal/H 加熱能力：4,100～11,700Kcal/H 加湿：蒸気 エアフィルター：折込型	給気ファン 1.5～2.2KW 還気ファン 0.75～1.5KW	6
薄型空調機	形式：フィルター組込立型 冷却能力：22,100～37,100Kcal/H 加熱能力：8,000～24,000Kcal/H 加湿：蒸気 エアフィルター：折込型	給気ファン 1.5～5.5KW 還気ファン 1.5～3.7KW	5 1
薄型空調機	形式：フィルター組込立型 冷却能力：40,300～68,900Kcal/H 加熱能力：18,100～44,100Kcal/H 加湿：蒸気 エアフィルター：折込型	給気ファン 3.7～11.0KW 還気ファン 1.5～7.5KW	8 3
薄型空調機	形式：フィルター組込立型 冷却能力：71,300～108,200Kcal/H 加熱能力：33,800～56,800Kcal/H 加湿：蒸気 エアフィルター：折込型	給気ファン 3.7～7.5KW 還気ファン 2.2～3.7KW	1 5

空調設備 (6/9)

機器名称	仕様	電動機	数量
薄型空調機	形式：床置直吹型 冷却能力：12,000Kcal/H エアフィルター：パネル型	給気ファン 0.75KW	1
薄型空調機	形式：床置直吹型 冷却能力：25,000Kcal/H エアフィルター：パネル型	給気ファン 1.5KW	1 2
薄型空調機	形式：床下吹出型 冷却能力：25,000Kcal/H エアフィルター：パネル型	給気ファン 1.5KW	5
空気清浄装置	形式：自動巻取型 処理風量：300~7,000 m <sup>3</sup> /H	0.1KW	6
空気清浄装置	形式：自動巻取型 処理風量：7,500~12,000 m <sup>3</sup> /H	0.1KW	3
空気清浄装置	形式：自動巻取型 処理風量：16,000~28,000 m <sup>3</sup> /H	0.1KW	4
空気清浄装置	形式：自動巻取型 処理風量：48,800 m <sup>3</sup> /H	0.1KW	1
空気清浄装置	形式：電気集塵機（天吊） 処理風量：2,460 m <sup>3</sup> /H 960 m <sup>3</sup> /H	0.3KW 0.03KW	1 4 7
パッケージ形空調機 （空冷）	形式：天吊型（室内機） 冷房能力：3.6KW	圧縮機 1.1KW 送風機 屋内 0.06KW 屋外 0.09KW	2
パッケージ形空調機 （空冷）	形式：床置型 冷房能力：14.0KW	圧縮機 3.9KW 送風機 屋内 0.4~0.75KW 屋外 0.2KW	3
パッケージ形空調機 （空冷）	形式：床置型 冷房能力：28.0KW	圧縮機 3.5+3.75KW 送風機 屋内 1.5KW 屋外 0.2+0.14KW	3
パッケージ形空調機 （空冷）	形式：天井カセット型 冷房能力：11.2KW 暖房能力：12.5KW	圧縮機 2.9KW 送風機 屋内 0.045KW 屋外 0.14KW	1
マルチパッケージ形 空調機（室外機）	冷房能力：56.0KW 暖房能力：63.0KW	圧縮機 3.75+4.0KW 送風機 0.14×2+0.2×2KW	2
マルチパッケージ形 空調機（室内機）	形式：天井カセット型 冷房能力：3.6~5.6KW 暖房能力：4.0~6.3KW	送風機 0.015~0.1KW	8
マルチパッケージ形 空調機（室外機）	冷房能力：28.0KW 暖房能力：31.5KW	圧縮機 3.5+3.75KW 送風機 0.2+0.14KW	1

空調設備 (7/9)

機 器 名 称	仕 様	電 動 機	数 量
マルチパッケージ形 空調機 (室内機)	形式：天井カセット型 冷房能力：4.5KW 暖房能力：5.0KW	送風機 0.02~0.05KW	10
マルチパッケージ形 空調機 (室外機)	冷房能力：14.0KW 暖房能力：16.0KW	圧縮機 3.5KW 送風機 0.16KW	2
マルチパッケージ形 空調機 (室内機)	形式：天井カセット型 冷房能力：7.1KW 暖房能力：8.0KW	送風機 0.1KW	2
マルチパッケージ形 空調機 (室外機)	冷房能力：28.0KW	圧縮機 3.5+3.75KW 送風機 0.2+0.14KW	3
マルチパッケージ形 空調機 (室内機)	形式：室内床置型 冷房能力：14.0KW	圧縮機 0.75KW	6
マルチパッケージ形 空調機 (室外機)	冷房能力：11.2KW 暖房能力：12.5KW	圧縮機 2.9KW 送風機 0.14KW	1
マルチパッケージ形 空調機 (室内機)	形式：天井隠蔽型 冷房能力：2.5KW 暖房能力：2.5KW	送風機 0.05W	1
送風機	形式：片吸込多翼型 (床置) #5:32,600~15,000 m <sup>3</sup> /H	7.5~3.7KW	5
送風機	形式：片吸込多翼型 (床置) #41/2:18,200 m <sup>3</sup> /H	5.5~3.7KW	2
送風機	形式：片吸込多翼型 (床置) #4:15,800~8,700 m <sup>3</sup> /H	11.0~3.7KW	5
送風機 (消音ボックス付)	形式：片吸込多翼型 (天吊) #31/2:10,600 m <sup>3</sup> /H	7.5KW	1
送風機 (消音ボックス付)	形式：片吸込多翼型 (天吊) #3:7,700~4,400 m <sup>3</sup> /H	5.5~1.5KW	4
送風機	形式：片吸込多翼型 (床置) #21/2:7,000~3,600 m <sup>3</sup> /H	3.7~1.5KW	8
送風機 (消音ボックス付)	形式：片吸込多翼型 (天吊) #21/2:4,500~3,000 m <sup>3</sup> /H	3.7~1.5KW	13
送風機	形式：片吸込多翼型 (床置) #2:2,700 m <sup>3</sup> /H	3.7~0.75KW	6
送風機	形式：片吸込多翼型 (天吊) #2:1,800~1,600 m <sup>3</sup> /H	0.4KW	3
送風機 (消音ボックス付)	形式：片吸込多翼型 (天吊) #2:3,000~1,900 m <sup>3</sup> /H	1.5~0.75KW	9
送風機	形式：片吸込多翼型 (天吊) #11/2:1,300~1,000 m <sup>3</sup> /H	0.75~0.4KW	5



空調設備 (8/9)

機 器 名 称	仕 様	電 動 機	数 量
送風機	形式：片吸込多翼型（天吊） #11/4:550 m <sup>3</sup> /H	0.2KW	1
送風機	形式：斜流型（天吊） 3,000~1,100 m <sup>3</sup> /H	0.4~0.27KW	1 1 5
送風機 （消音ボックス付）	形式：片吸込多翼型（天吊） #1 1/2:3,300~1,200 m <sup>3</sup> /H	2.2~0.4KW	1 4
送風機	形式：片吸込多翼型（床置） #1 1/2:1,900 m <sup>3</sup> /H	2.2~0.75KW	2
送風機 （消音ボックス付）	形式：片吸込多翼型（床置） #1 1/2:1,200 m <sup>3</sup> /H	0.4KW	1
送風機	形式：片吸込多翼型（床置） #1 1/4:1,900 m <sup>3</sup> /H	1.5KW	1
送風機	形式：片吸込多翼型（床置） #1 1,200 m <sup>3</sup> /H	1.5KW	2
送風機 （消音ボックス付）	形式：片吸込多翼型（天吊り） #1 1,300~500 m <sup>3</sup> /H	1.5~0.4KW	1 8
送風機 （消音ボックス付）	形式：斜流型（天吊） 9,000~3,000 m <sup>3</sup> /H	2.2~0.28KW	1 4
送風機 （消音ボックス付）	形式：斜流型（天吊） 1,800~100 m <sup>3</sup> /H	0.4~0.08KW	3 9 5
送風機 （専用ノズル付）	形式：高静圧誘引用（天吊） 3,600~1,350 m <sup>3</sup> /H	3.7~1.5KW	2 4
送風機	形式：軸流型（床置） #16：93,000 m <sup>3</sup> /H	18.5KW	2
送風機	形式：軸流型（床置） #11：65,000~60,000 m <sup>3</sup> /H	22.0~15.0KW	6
ファンコイルユニット （床置型）	形式：隠ぺい型 FCU-8		4 8
ファンコイルユニット （天吊型）	形式：隠ぺい型 FCU-4 FCU-6 FCU-8		5 8 4 1 5 2
ファンコイルユニット （カセット型）	形式：2方向 FCU-6 FCU-8		5 2 1 7
ファンコイルユニット （ローボーイ型）	形式：隠ぺい型 FCU-3 FCU-8		8 5 6 4

空調設備 (9/9)

機 器 名 称	仕 様	電 動 機	数 量
ルームエアコン	形式：天吊型 冷房能力：3.2~2.2KW 暖房能力：4.5~2.4KW	圧縮機 1.1~0.95KW 送風機 室外 0.019~0.015KW 室内 0.021~0.012KW	3
電気ヒーター	形式：パネル型（鋼板製）	0.2KW	89
全熱交換ユニット	形式：静止型（給排気ファン付） 処理風量：500 m <sup>3</sup> /H	0.22KW	2
地下式オイルタンク設備等	地下式オイルタンク（55,000ℓ） オイルサービスタンク（3,000ℓ）		3 2

衛生設備 (1/4)

機 器 名 称	仕 様	数 量
上水受水槽	ステンレス鋼版製パネルタンク 5,500×4,000×H3,000 (2槽式)	1
中水受水槽	コンクリート製 (地下式) 有効容量 100 m <sup>3</sup> (50 m <sup>3</sup> ×2)	1
上水高置水槽 (低層系統) 14F-1	ステンレス鋼版製パネルタンク 2,000×2,000×H1,000 (2槽式) 有効容量 2.5 m <sup>3</sup>	1
上水高置水槽 (中層系統) 24F-1	ステンレス鋼版製パネルタンク 2,000×1,000×H1,500 (2槽式) 有効容量 1.9 m <sup>3</sup>	1
上水高置水槽 (高層系統) PH1F-1	ステンレス鋼版製パネルタンク 2,000×2,000×H1,500 (2槽式) 有効容量 3.6 m <sup>3</sup>	1
中水高置水槽 (低層系統) 14F-1	ステンレス鋼版製パネルタンク 2,000×2,000×H1,500 (2槽式) 有効容量 3.8 m <sup>3</sup>	1
中水高置水槽 (中層系統) 24F-1	ステンレス鋼版製パネルタンク 2,000×1,000×H2,000 (2槽式) 有効容量 2.9 m <sup>3</sup>	1
中水高置水槽 (高層系統) PH1F-1	ステンレス鋼版製パネルタンク 2,000×2,000×H1,500 (2槽式) 有効容量 3.1 m <sup>3</sup>	1
貯湯槽 (低層系統) 12F-1・2	立型 (SUS-444) 有効容量 : 1,000ℓ 蒸気消費量 : 115Kg/H	2
貯湯槽 (中層系統) 20F-1・2	立型 (SUS-444) 有効容量 : 800ℓ 蒸気消費量 : 85Kg/H	2
貯湯槽 (高層系統) 31F-1・2	立型 (SUS-444) 有効容量 : 900ℓ 蒸気消費量 : 95Kg/H	2
貯湯槽 (B2F~2F 系統) B2F-1・2	立型 (SUS-444) 有効容量 : 800ℓ 蒸気消費量 : 85Kg/H	2
貯湯槽 (30F~PH2F 系統) PH1F-1	立型 (SUS-444) 有効容量 : 300ℓ 蒸気消費量 : 35Kg/H	1
給湯用補給水槽 (低層系) 14F (中層系) 23F (高層系) PH1F	鋼板製 有効容量 1,000ℓ×1台 鋼板製 有効容量 800ℓ×1台 鋼板製 有効容量 900ℓ×1台	3

衛生設備 (2/4)

機 器 名 称	仕 様	電 動 機	数 量
電気湯沸器	形式：壁掛貯湯式 貯湯量：45ℓ	電熱容量 3.0KW	98
電気湯沸器	形式：壁掛貯湯式 貯湯量：20ℓ	電熱容量 3.0KW	3
電気湯沸器	形式：台下収納型貯湯式 貯湯量：10ℓ	電熱容量 1.5KW	6
電気湯沸器	形式：台下収納型貯湯式 貯湯量：20ℓ	電熱容量 3.0KW	3
電気湯沸器	形式：台下収納型貯湯式 貯湯量：12ℓ	電熱容量 1.5KW	1
上水揚水ポンプ (低層系統)	形式：多段渦巻型 50Φ×100ℓ/min×89m	5.5KW	2
上水揚水ポンプ (中層系統)	形式：多段渦巻型 50Φ×80ℓ/min×132m	7.5KW	2
上水揚水ポンプ (高層系統)	形式：多段渦巻型 50Φ×120ℓ/min×179m	11.0KW	2
中水揚水ポンプ (低層系統)	形式：多段渦巻型 50Φ×140ℓ/min×91m	5.5KW	2
中水揚水ポンプ (中層系統)	形式：多段渦巻型 50Φ×40Φ×120ℓ/min×133m	7.5KW	2
中水揚水ポンプ (高層系統)	形式：多段渦巻型 50Φ×40Φ×120ℓ/min×180m	11.0KW	2
上水小型給水ポンプ ユニット (B2F～2F 系統)	形式：周波数制御方式 80Φ×50Φ×540ℓ/min×50m	5.5KW×2	1
上水小型給水ポンプ ユニット (30F～PH2F 系統)	形式：周波数制御方式 65Φ×40Φ×150ℓ/min×27m	2.2KW×2	1
中水小型給水ポンプ ユニット (B2F～2F 系統)	形式：周波数制御方式 100Φ×65Φ×680ℓ/min×56m	7.5KW×2	1
中水小型給水ポンプ ユニット (30F～PH2F 系統)	形式：周波数制御方式 65Φ×40Φ×190ℓ/min×20m	1.5KW×2	1
中水小型給水ポンプ ユニット	形式：吐出圧一定減圧弁方式 32Φ×52Φ×62ℓ/min×50m	2.2KW	1
給湯循環ポンプ	形式：ライン型 (ステンレス製) 25Φ×20～35ℓ/min×5m	0.15KW	10
汚水排水ポンプ	形式：汚水汚物用水中ポンプ 80Φ×200ℓ/min×24m 80Φ×200ℓ/min×28m	5.5KW 7.5KW	4 2
ろ過ポンプユニット	形式：自動式 吐出量：0.2 m <sup>3</sup> /min×15m	1.5KW	1
給湯用密閉型隔膜式 膨張タンク (B2F)	全容量 300ℓ		1
給湯用密閉型隔膜式 膨張タンク (PH1F)	全容量 67ℓ		1

衛生設備 (3/4)

機 器 名 称	仕 様	電 動 機	数 量
ガス瞬間湯沸器 (1F:職員食堂、レストラン)	F E能力24号 13A 11,000Kcal/N m <sup>3</sup>		6
ガス瞬間湯沸器 (2F:そば店)	F E能力16号 13A 11,000Kcal/N m <sup>3</sup>		1
湧水ポンプ	50Φ×100ℓ/min×24m	3.7KW	20
汚水ポンプ	80Φ×200ℓ/min×24m	5.5KW	4
汚水ポンプ	80Φ×200ℓ/min×28m	7.5KW	2
排水貯留槽排水ポンプ	80Φ×300ℓ/min×24m	5.5KW	2
機器排水ポンプ	50Φ×100ℓ/min×24m	3.7KW	2
排水処理槽移送ポンプ	50Φ×100ℓ/min×16m	2.2KW	2
厨房排水移送ポンプ	80Φ×250ℓ/min×16m	3.7KW	2
雨水ポンプ	50Φ×450ℓ/min×24m	5.5KW	2
雨水貯留槽排水ポンプ	100Φ×1,700ℓ/min×24m	15.0KW	4
雨水処理槽移送ポンプ	50Φ×250ℓ/min×16m	2.2KW	2
池給水ポンプ	32Φ×100ℓ/min×25m	1.5KW	2
湧水ポンプ	50Φ×160ℓ/min×18m	2.2KW	10
雨水ポンプ	50Φ×50ℓ/min×17m	1.5KW	2
汚水ポンプ	80Φ×200ℓ/min×23m	5.5KW	2
汚水ポンプ	50Φ×80ℓ/min×17m	2.2KW	4
雨水移送ポンプ	125Φ×1,500ℓ/min×10m	5.5KW	2
雨水ポンプ	65Φ×370ℓ/min×18m	3.7KW	2
排水貯留槽ポンプ	80Φ×200ℓ/min×16m	3.7KW	2
衛生器具	大便器		293
	身障用大便器		29
	小便器		188
	洗面器		287
	身障用洗面器		30
	掃除流し		63
	給水栓		130
	給湯栓		104
	洗濯パン		2
	ユニットシャワー		12
	ユニットバス		3
	化粧鏡		287
	身障用化粧鏡		30
暖房洗浄便座		161	
排水処理槽	コンクリート製(地下式) ばっ気槽、膜分離槽共		8
雨水処理槽	コンクリート製(地下式)、2槽式 有効容量:32 m <sup>3</sup>		1
雨水貯留槽	コンクリート製(地下式)、14槽式 有効容量:405 m <sup>3</sup>		1
汚水槽	コンクリート製(地下式)		4
雑排水槽	受水槽室、厨房排水槽、 地下駐車場2箇所		4
排水貯留槽	有効容量:174.5 m <sup>3</sup> 、4槽式		1
うがい器ユニット設備	うがい器:5ℓ		51

噴水設備 (1/1)

機 器 名 称	仕 様	電 動 機	数 量
噴水用ポンプ	形式：片吸込渦巻型 Φ150×Φ125×2,900ℓ/min×9m	7.5KW	4
給水用ポンプ	形式：片吸込渦巻型 Φ40×Φ32×100ℓ/min×11m	0.75KW	1
ろ過用ポンプ	形式：自吸タービン Φ50×320ℓ/min×21.5m	2.2KW	1
池排水用ポンプ	形式：雑排水用水中ポンプ Φ50×150ℓ/min×6.5m	0.4KW	1
全自動砂ろ過機	処理能力：20 m <sup>3</sup> /H ろ過面積：0.45 m <sup>2</sup>		1
滅菌機		0.1KW	1
ノズル	空気吸引型：Φ26×14		1 4 4
ノズルヘッダー	Φ150×L500 (SUB)		4
受水槽	形式：FRPパネル型 2.0m×4.0m×H2.0m		1
動力制御盤			一式
霧用高圧ポンプ	Φ20×18.5ℓ/min×700mH	3.7KW	5
加圧ポンプ	Φ40×130ℓ/min×10mH	1.5KW	1
霧ノズル	平均粒径 17 ミクロン 水量：120ml/min 材質：SUS		6 2 4
霧用制御盤	1,200W×400D×H1,750 屋内自立盤		1

灌水設備 (1/1)

名 称	設 備 内 容	
灌水設備	①散水制御盤	1 4 面
	②雨量センサー	1 1 台
	③灌水ホース Φ21	1 式
	④電磁弁	1 5 個
雨水移送ポンプ	雑排水用水中ポンプ Φ125×1,500ℓ/min×10m 5.5kW	2 台
雨水沈砂槽		1 槽

監視制御設備 (1/3)

名 称	設 備 内 容	
電力設備 (B2F: 中央監視室)	①ファイルサーバーユニット (FSU) 主記憶容量: 1GB 最大管理点数: 10,000 点	2 台
	②電力設備中央監視主装置 (E-CPU) ヒューマンマシンコントロールユニット (HMU) 主記憶容量: 1GB	2 台
	③カラーLCD (LCD) LCD サイズ: 19 型 形式: グラフィック液晶 1,677 万色	2 台
	④雑印字装置 (MGP) メッセージプリンター 印字方式: ドットインパクトマトリック方式	2 台
	⑤作表用印字装置 (LGP) 印字方式: ページプリンター	} 一体型 (LGP/HCP)
	⑥ハードコピー (HCP) 印字方式: ページプリンター	
	⑦グラフィックパネル (GP) 表示素子: 1 灯 2 色 LED 表示回路数: 256 回路	1 台
	⑧BA 用ルータ (BRU) 処理装置: インテル Core2Duo プロセッサ (3.16GHz)	1 台
	⑨無停電電源装置 (CVCF) 容量: 10KVA × 3 台 入力: 3 相 200V 出力: 100V	3 台
	⑩パネルコントロールユニット (PCU)	1 台
	⑪Butics プロセッサ (BPE)	1 台
	⑫カラーLCD (LCD) LCD サイズ: 19 型 (BMS) 形式: グラフィック液晶 1,677 万色	1 台
	⑬ビルマネージメントシステム (BMS) 主記憶容量: 1GB	1 台
(各階高圧電気室)	①高圧電気室内 (CVCF) B2F 高圧電気室 6KVA × 1 式 B2F 駐車場 6KVA × 1 式 12F 高圧電気室 6KVA × 1 式 20F 高圧電気室 6KVA × 1 式 31F 高圧電気室 6KVA × 1 式	
	②インターフェースユニット (I/F) B2F 高圧電気室: 3 台 B2F 駐車場: 2 台 12F 高圧電気室: 2 台 20F 高圧電気室: 2 台 31F 高圧電気室: 3 台	12 台

監視制御設備 (2/3)

名 称	設 備 内 容
(1F: 防災センター)	③リモートステーション (RS) 19台 構成: 分散型システム 管理点数: 320点 (最大/1台) 特高電気室: 2台 B2F 高圧電気室: 2台 発電機室: 1台 駐車場電気室: 1台 12F 高圧電気室: 4台 20F 高圧電気室: 4台 30F UPS室: 1台 31F 高圧電気室: 4台
	①電力設備中央監視主装置 (E-CPU) 1台 ヒューマンマシンインターフェースユニット (HMU) 主記憶容量: 1GB
	②カラーLCD (LCD) 1台 LCD サイズ: 19型 形式: グラフィック液晶 1,677万色
	③雑印字装置 (PR) 1台 印字方式: ドットインパクトマトリック方式
	④パネルコントロールユニット (PCU) 1台 処理装置: 32ビット LED 制御方式
	⑤Butics プロセッサ (BPE) 1台
	⑥アナンシェータ (ANN) 1台 表示素子: 1灯1色 LED×3
	⑦リモートステーション (RS) 1台 構成: 分散型システム 管理点数: 320点 (最大/1台)
	⑧無停電電源装置 (CVCF) 3台 容量: 10KVA×3台 入力: 3相 200V 出力: 100V
	⑨操作用印字装置 (LGP) 1台 印字方式: ページプリンター
	⑩ハードコピー (HCP) 1台 印字方式: ページプリンター
	⑪作表用印字装置 (LGP) 1台 印字方式: ページプリンター
⑫ハードコピー (HCP) 1台 印字方式: ページプリンター	



監視制御設備 (3/3)

名 称	設 備 内 容
<p>照明制御※            (B2F：中央監視室、12F、20F、31F 電気室)            ※H24 改修工事により、中央監視装置に内包していた照明制御機能を独立させ、併せてコントローラ等を更新したもの。</p>	<p>①センター装置 (MMI) <span style="float:right">1 台</span>            主処理装置：インテル Core 13-2120 (3.30GHz)            主記憶容量：2GB            最大管理点数：15,360 点            補助記憶容量：ハードディスク 160GB×2 (RAID)            DVD-ROM ドライブ            電源パネル            スイッチング HUB            冷却ファンユニット</p> <p>②カラーLCD (LCD) <span style="float:right">1 台</span>            LCD サイズ：17 インチ            解像度：1280×1024 ビット</p> <p>③カラーレーザープリンター <span style="float:right">1 台</span>            A4 サイズ</p> <p>④コントローラ (2 系統用) <span style="float:right">2 4 台※</span>            伝送用電源ユニット (DC24V×48 台)            コントローラ電源ユニット (DC5V×24 台)            電源基板×24 枚            リチウムバッテリー×24 本            CPU ブロック×24 ブロック            I/F ブロック×24 ブロック            LED 基板×24 枚            NMAST ブロック×24 ブロック            HUB (8 ポート) ×4 台            ※予備品 4 台含む。</p> <p>⑤UPS 無停電電源装置 (1.5KVA) <span style="float:right">6 台※</span>            ※予備品 1 台含む。</p>

## BMS設備

保全業務	機 能
施設台帳管理	建築台帳管理 設備台帳管理
保全計画	保全計画支援 定期点検スケジュール管理
契約先管理	保全契約先管理
予防保全	予防保全管理 点検データ管理
履歴管理	点検履歴管理 障害履歴管理 修繕履歴管理
エネルギー管理	エネルギー管理
料金管理	料金計算管理
予防管理	保全予算管理
業務支援	業務日誌管理 定形報告書作成支援 定形データ出力

## 施設管理・エネルギー管理設備管理機能

名 称	設 備 内 容
エネルギー管理	エネルギー消費量傾向管理 エネルギー評価指標管理 エネルギー消費特性管理 設備運転効率管理
施設台帳管理	設備台帳管理
保全計画	点検スケジュール管理 点検履歴管理
消耗品管理	予備品、消耗品管理
稼働実績管理	稼働実績管理
予算管理	エネルギー等使用量管理 料金計算管理
定形データ出力	エネルギー管理データ出力

自動制御設備 (1/6)

名 称	設 備 内 容
空調設備 (中央監視室)	
(1) 主処理装置ユニット (MPU)	2台 ①主処理装置 インテル Pentium4 プロセッサ (2.8GHz) ②主記憶容量 512 メガバイト ③最大管理点数 50,000 点
(2) カラーディスプレイ (液 晶)	液晶モニター 2台 ①表示画面 19 インチ ②表示色 1677 万色 ③最大画像度 1280×1024
(3) メッセージプリンター (MPR) ロギングプリンター (LPR)	MPR 1台 LPR 1台 ①印字数 A4 カット紙印字範囲 同 左 ②印字用紙 A4 カット紙 同 左 ③方式 インパクトドットマトリクス 半導体レーザー＋ 乾式電子写真
(4) ハードコピー (HCP)	1台 ①印字用紙 A4 専用紙 ②印字速度 45 秒/画面
(5) 副処理ユニット (SPU)	81台 ①主処理装置 32 ビットCPU ②主記憶容量 10 メガバイト ③最大管理点数 500 点
(6) 通信制御装置 (ACU)	4セット (HUB 55台) ①主処理装置 32 ビットCPU ②最大管理点数 6,000 点
(7) 熱源用デジタル コントロールユニット (PLC)	2台 (大型液晶画面、専用マシン装置付)
(8) デジタルコントロール ユニット (DCU)	1式 (専用マシン装置付)
(9) リモートステーション (RS)	1式
(10) デジタル式 集中操作器 (UT)	1式
(11) データ設定器 (PDS)	1台 (大型液晶画面、専用マシン装置付)

自動制御設備 (2/6)

名 称	設 備 内 容
(12) 無停電電源装置	1組 (30KVA、40Ah×120セル) シール形鉛電池
(13) 伝送装置	操作・表示ポイント 8,082 計測ポイント 4,060 計量ポイント 1,290
(14) 通信制御装置モニター	1台 ①主処理装置 32ビットCPU ②主記憶装置 128メガバイト ③磁気ディスク装置 6.4ギガバイト ④フロッピーディスク装置 1.44メガバイト ⑤光ディスク装置 640メガバイト (CD-ROM)
2. 施設管理・エネルギー管理設備	
(1) BMS主処理装置 ユニット (BMS)	< 4台 > ①主処理装置 インテル Pentium4 プロセッサ (2.8GHz) ②主記憶容量 256MB×1、増設 1GB×1 ③磁気ディスク装置 80GB×2 (ミラーリング) ④フロッピーディスク装置 3.5型 ⑤光ディスク装置 CD-ROM (24倍速) ⑥MOディスク装置 1.3GB  < 1台 > ①主処理装置 インテル Pentium4 プロセッサ (2.8GHz) ②主記憶容量 512メガバイト ③磁気ディスク装置 80ギガバイト ④フロッピーディスク装置 1.44メガバイト ⑤光ディスク装置 640メガバイト (CD-ROM)
(2) カラーディスプレイ (液晶)	3台 ①表示画面 19インチ ②表示色 1677万色
(3) ロギングプリンター (LPR)	1台 ①印字用紙 A4カット紙 ②印字方式 半導体レーザー+乾式電子写真
(4) ハードコピー (HCP)	1台 ①印字用紙 A4専用紙 ②印字方式 熱転写方式

自動制御設備 (3/6)

名 称	設 備 内 容	
(5) カードリーダー用 インターフェース装置	①主処理装置	インテル Pentium4 プロセッサ (2.8GHz)
	②主記憶容量	256MB×1、増設 1GB×1
	③磁気ディスク装置	80GB×2 (ミラーリング)
	④フロッピーディスク装置	3.5 型
	⑤光ディスク装置	CD-ROM (24 倍速)
	⑥MOディスク装置	1.3GB
3. 自動制御装置		
(1) 自動制御盤	自動制御盤	1 3 8 面
	デジタル集中操作器	1 4 5 個
(2) 冷熱源制御	1 組	
	温度検出器	6 0 個
	電磁流量計	1 6 個
	空気式操作器	6 個
	二方弁	6 個
	差圧発信器	1 2 個
	電動二方弁	4 個
	熱量演算器	1 4 個
(3) 温熱源制御	1 組	
	温度検出器	3 4 個
	電磁流量計	1 0 個
	空気式操作器	6 個
	二方弁	6 個
	差圧発信器	8 個
	渦流量計	2 個
	電動二方弁	2 個
	電動バタフライ弁	1 個
	熱量演算器	8 個
(4) 空調機制御①	1 5 3 組	
	温度露点温度検出器	1 5 3 個
	温湿度検出器 (ダクト形)	1 5 3 個
	電動二方弁	4 5 9 個
	遮断弁	1 5 3 個
	温度検出器	9 4 9 個
	デジタル式調節器 (VAV用)	9 6 4 個
	ダンパー操作器	4 5 3 個
	風量検出器	3 0 4 個
(5) 空調機制御②	1 4 組	
	温度露点温度検出器	1 4 個
	温湿度検出器 (室内形)	1 6 個
	ダンパー操作器	4 2 個
	電動二方弁	4 2 個
	遮断弁	1 4 個

自動制御設備 (4/6)

名 称	設 備 内 容
(6) 空調機制御③	1 4 組 温度検出器 3 個 温度露点温度検出器 1 4 個 温湿度検出操作器 (室内形) 1 3 個 ダンパー操作器 1 5 個 電動二方弁 4 2 個 遮断弁 1 4 個
(7) 空調機制御④	1 2 組 温度検出器 2 1 個 電動二方弁 2 1 個 ハイセレクター 9 個
(8) 空調機制御⑤	3 組 温度露点温度検出器 3 個 温湿度検出器 (ダクト形) 3 個 ダンパー操作器 3 個 電動二方弁 9 個 遮断弁 3 個 電動二方弁 (FCU用) 3 7 個 温度検出器 (FCU用) 3 7 個 デジタル式調節器 (FCU用) 3 7 個
(9) 空調機制御⑥	2 組 温度検出器 (室内形) 2 個 電動二方弁 2 個
(10) 空調機制御⑦	1 8 組 温度検出器 1 8 個 電動二方弁 1 8 個
(11) 空調機制御⑧	1 組 温湿度検出器 (室内形) 2 個 温湿度検出器 (挿入形) 2 個 電動二方弁 4 個 遮断弁 2 個
(12) 空調機制御⑨	1 組 温度検出器 (室内形) 4 個 温湿度検出器 (挿入形) 1 個 温度露点温度検出器 (挿入形) 1 個 ダンパー操作器 1 個 電動二方弁 3 個 遮断弁 1 個

自動制御設備 (5/6)

名 称	設 備 内 容
(13) ファンコイル制御①	1 3 6 組 温度検出器 (室内形) 6 1 個 ユーザーミナル (FCU用) 7 5 個 デジタル式調節器 (FCU用) 1 3 6 個 電動二方弁 1 3 6 個
(14) ファンコイル制御②	8 1 組 温度検出器 (室内形) 8 1 個 デジタル式調節器 (FCU用) 8 1 個 電動二方弁 8 1 個
(15) ファンコイル制御③	4 6 組 温度検出器 (室内形) 4 4 個 ユーザーミナル (FCU形) 3 個 デジタル式調節器 (FCU形) 4 6 個 電動二方弁 4 6 個
(16) ファンコイル制御④	1 7 組 放射温度検出器 1 7 個 温度変換機 1 7 個 電動二方弁 1 7 個
(17) 温湿度計測	1 7 組 温湿度検出器 (室内形) 1 7 個
(18) 冷水温水切換制御	8 5 組 電動ボール弁 3 0 8 個 電動バタフライ弁 3 2 個
(19) 外気温湿度計測	1 組 温度露点温度検出器 1 個 湿度検出器 1 個 温湿度検出器 1 個 日射量計 4 個 風向風速計 1 個 感雨計 1 個
(20) 貯湯槽制御	5 組 温度検出器 9 個 温度調節器 (比例式) 9 個 遮断弁 9 個 電動二方弁 9 個
(21) 漏水検知	3 4 組 漏水センサー 3 4 個 漏水検知器 3 4 個

自動制御設備 (6/6)

名 称	設 備 内 容
(22) ブラインド制御※ ※運用停止中	1 0 1 組 放射温度検出器 1 0 1 個 温度変換器 1 0 1 個
(23) ファン発停制御	4 組 CO <sub>2</sub> 濃度検出器 4 個 CO <sub>2</sub> 濃度指示調節計 4 個
(24) 水位計測	1 組 電磁弁 1 4 個 電極リレー 1 4 個 フロートスイッチ 1 6 個
(25) 換気ファン制御	1 2 組 ダンパー操作器 2 2 個
(26) 地域冷水、蒸気 受入制御	1 組
4. 空気源装置	(1) エアコンプレッサー (2 台自動相互) 吐出量 500Nl/min (5.5KW×2) 2 台 (2) アフタークーラー (0.03KW×2) 2 台 (3) 冷却式除湿器 (0.4KW×2) 2 台 (4) 空気槽 3 m <sup>3</sup> 1 台 (5) ラインフィルター 2 個



I. 一般事項

1. 業務項目

- (1) 中央監視制御設備点検保守業務
- (2) 情報ケーブル設備点検保守業務

2. 業務概要

さいたま新都心合同庁舎 1 号館地下 2 階中央監視室及び 1 階防災センターに設置されている中央監視設備の点検保守業務を実施するものとする。

II. 点検保守業務

1. 業務内容

- (1) 点検及び保守の対象設備の詳細は、「別紙 1-(2)-設備概要」による。
- (2) 点検及び保守の内容は、中央監視制御設備について、「別紙 1-(2)-点検保守基準表」及び「共通仕様書」第 2 編第 5 章表 5.2.1 に記載されているものの該当事項とし、情報ケーブル設備については、「共通仕様書」第 2 編第 3 章表 3.9.1 の記載事項のうち該当事項とする。  
ただし、点検周期については、＜6M＞と記載のあるものについても全て＜1Y＞に読み替えるものとし、点検実施は 12 月とする。
- (3) 障害発生状況が中央監視設備に起因するか、信号線を介して接続される他設備に起因するか判断できない場合は、委託者の要請により受託者はその障害切り分け作業を支援するものとする。
- (4) 受託者は、停電作業時は立ち会いのうえ必要な措置を講じるものとする。復電後は、機能確認を行うものとする。
- (5) 故障等が発生した場合は、技術員を派遣して必要な修理を行い、機能を確認するものとする。その場合の交換部品にかかる費用は別途協議のうえ決定する。

【別紙1-(2)-設備概要】 ※本設備概要は「別紙1-(1)-設備概要」における監視制御設備（1/3～3/3）と同一設備  
中央監視設備（1/3）

名 称	設 備 内 容
1. 中央監視制御設備	
(1) ファイルサーバユニット (FSU)	2台 CPU インテルCore2Duoプロセッサ(3.16GHz) 主記憶装置 1GB 補助記憶装置 HDD 80GB×2 FDD 3.5インチ×1ドライブ DVD-ROM 8倍速×1ドライブ 最大管理点数 10,000点
(2) ヒューマンマシン コントロールユニット (HMU)	3台 CPU インテルCore2Duoプロセッサ(3.16GHz) 主記憶装置 1GB 補助記憶装置 HDD 80GB×2 FDD 3.5インチ×1ドライブ DVD-ROM 8倍速×1ドライブ
(3) カラーLCD	3台 LCDサイズ 19型 形式 グラフィック液晶 表示色 1,677万色
(4) メッセージプリンター (MGP)	3台 印字方式 ドットインパクトマトリックス方式 印字色 黒 用紙 連続紙(5～16インチ)、カット紙(最大A3)
(5) ロギングプリンター、 ハードコピープリンター (LGP、HCP)	2台 印字方式 レーザビーム乾式電子写真方式 印字速度 カラー約4枚(A4) モノクロ16枚 印字色 LGP:黒 HCP:256色
(6) パネルコントロールユニット (PCU)	2台 CPU 32ビット 表示能力 最大400ポイント 7セグメントデジタル表示
(7) グラフィックパネル (GP)	1台 表示素子 発光ダイオード:2色(赤・緑) 7セグメントデジタル表示
(8) 電力操作部	1台 操作方式 一般操作:4挙動方式 (許可・選択・確定・制御) 緊急停止:直接制御(自己保持型) 選択方式 個別選択方式

中央監視設備 (2/3)

名 称	設 備 内 容
(9) アナウンサータ (ANN)	1台 表示素子 発光ダイオード：1灯1色（赤・緑・黄） 監視機器数 最大64点／パネル
(10) ビルマネジメントシステム (BMS)	1台 CPU インテルCore2Duoプロセッサ(3.16GHz) 主記憶装置 1GB 補助記憶装置 HDD 80GB×2 FDD 3.5インチ×1ドライブ DVD-ROM 8倍速×1ドライブ
(11) カラーLCD	1台 LCDサイズ 19型 表示色 1,677万色
(12) シリアルインターフェイス ユニット(SIU)	14台 CPU 32ビット 接続方式 4線直結式またはモデム 通信方式 半二重通信 通信速度 9,600bps 接続回線数 1回線 管理点数 3,000点
(13) BA用ルーター(BRU)	1台 主記憶装置 1GB 補助記憶装置 HDD 80GB×2 FDD (3.5インチ)、DVD-ROM 接続 CSMA/CD 1回線 通信速度 10Mbps
(14) ヘッドセット式インターホン (INT)	4台 通話機能 親子同時通話 接続台数 親側：最大3台 子側：最大5台
(15) 無停電電源装置 (CVCF)	11台(10KVA：3台、5KVA：8台) 交流入力 10200V 定格出力 10100V
(16) 照明制御用センター装置 (MMI)	1台(Free Fit) CPU インテルCore2 13-2120 (3.30GHz) 主記憶装置 2GB 補助記憶装置 HDD 160GB×2 DVD-ROM×1ドライブ 電源パネル スイッチングHUB 冷却ファンユニット
(17) カラーLCD	1台 LCDサイズ 17型 解像度 1280×1024ビット

中央監視設備 (3/3)

名 称	設 備 内 容
(18) カラーレーザープリンター	1台 印字方式 LEDアレイ+電子写真プロセス (1成分) 印字速度 カラー34枚 (A4) モノクロ36枚
2. 端末装置	
(1) リモートステーション (RS)	1式 (20台) 構成 分散型システム ・ 共通部 リモート・プロセッシングユニット1台 ・ 入出力部 インプット・アウトプットユニットが最大8台/BRVまで接続可能 管理点数 最大320点
① リモートプロセッシング・ユニット (RPU)	1式 CPU 32ビット 接続装置 10Uが最大8台
② インプット・アウトプットユニット (IOU)	1式 CPU 16ビット 外部接続 M4端子台
(2) 電力リレー盤	1式 (10台) 構成 PRユニット 10ポート最大16枚/台 COMB 1枚実装 内線端子板 最大2枚 外線端子板 最大2枚 AO1B 発停・状態 最大3点/枚 SD1B 状態 最大10点/枚 AD1B 警報 最大10点/枚
3. 情報ケーブル設備	
(1) グローバルデータウェイ (GDY)	1式 形態 スター型ネットワーク 伝送路 幹線100BASE-FX 支線100BASE-T10BASE-T 通信方式 CSMA/CD ケーブル点 100BASE-FX 最大2km 100BASE-T 最長100m 100BASE-T 最長100m
(2) インターホン (INT)	1式 通話線 CPEVS 0.90-5P相当 最大延長距離 2.5km

【別紙 1-(2)-点検保守基準表】

点検保守基準表 (1/4)

	点 検 個 所	点 検 項 目	数量	回数 <sup>※</sup>
1) 監視卓 (B2F 中央監視室・1F 防災センター)				
1	外 観	筐体内外の点検・清掃	2	1
2	コネクタ	コネクタのゆるみ点検	2	1
3	電源	電源電圧の確認	2	1
4	インターホンアンプ	機能確認	1	1
2) ヒューマンマシン・コントロール・ユニット (HMU)				
1	外観	筐体内外の点検・清掃	3	1
2	ファン	ファン動作・異常音確認	3	1
3	コネクタ	かんごう／ゆるみ点検	3	1
4	操作パネル	スイッチ類／表示部の機能確認	3	1
5	電源	電源電圧の確認	3	1
6	FDD、DVD-ROM ドライブ	ヘッドクリーニング／動作試験	3	1
7	キーボード	キーの入力確認	3	1
8	マウス入力	マウスの機能確認	3	1
9	動作確認	オンライン動作試験	3	1
3) ファイルサーバーユニット (FSU)				
1	外観	筐体内外の点検	2	1
2	ファン	ファン動作・異常音確認	2	1
3	コネクタ	かんごう／ゆるみ点検	2	1
4	操作パネル	スイッチ類／表示部の機能確認	2	1
5	電源	電源電圧の確認	2	1
6	FDD、DVD-ROM ドライブ	ヘッドクリーニング／動作試験	2	1
7	RAID ディスク	動作試験	2	1
8	キーボード	キーの入力確認	2	1
9	マウス入力	マウスの機能確認	2	1
10	動作確認	オンライン動作試験	2	1
4) 19型カラーLCD (中央監視・防災センター・BMS 用)				
1	外観	点検・清掃	4	1
2	輝度調整	パターン／運用画面の確認	4	1
5) ビルマネジメントシステム (BMS)				
1	外観	筐体内外の点検・清掃	1	1
2	ファン	ファン動作・異常音確認	1	1
3	コネクタ	かんごう／ゆるみ点検	1	1
4	操作パネル	スイッチ類／表示部の機能確認	1	1
5	電源	電源電圧の確認	1	1
6	FDD、DVD-ROM ドライブ	ヘッドクリーニング／動作試験	1	1
7	キーボード	キーの入力確認	1	1
8	マウス入力	マウスの機能確認	1	1
9	動作確認	オンライン動作試験	1	1

※年間回数。

点検保守基準表 (2/4)

	点 検 個 所	点 検 項 目	数量	回数※
6) ロギングプリンター、ハードコピープリンター (LGP、HCP)				
1	外観	内外の清掃点検	2	1
2	印字部	駆動機構、ガイドレールの清掃注油、ローカ	2	1
3	用紙切れ機構	用紙切れ機構動作確認	2	1
4	ドラム	ドラムの点検	2	1
5	テスト印字	テスト印字／スキップ／色切替	2	1
6	動作試験	オンライン印字動作試験	2	1
7) メッセージプリンター (MGP)				
1	外観	内外の清掃点検	3	1
2	印字部	駆動機構、ガイドレールの清掃注油、ローカ	3	1
3	用紙切れ機構	用紙切れ機構動作確認	3	1
4	リボン	インクリボンの点検	3	1
5	テスト印字	テスト印字／スキップ／色切替	3	1
6	動作試験	オンライン印字動作試験	3	1
8) シリアルインターフェースユニット (SIU)				
1	外観	筐体内外の点検・清掃	14	1
2	コネクタ	かんごう／ゆるみ点検	14	1
3	電源	電源電圧の確認	14	1
4	動作確認	オンライン動作試験	14	1
9) パネルコントロールユニット (PCU)				
1	外観	内外の点検・清掃	2	1
2	コネクタ	かんごう／ゆるみ点検	2	1
3	電源電圧の確認	入出力電源の測定	2	1
4	動作確認	オンライン動作確認	2	1
10) グラフィックパネル・操作部				
1	外 観	筐体内外の点検・清掃	1	1
2	コネクタ	コネクタのゆるみ点検	1	1
3	操作パネル	操作機能、表示部点検	1	1
4	リレー回路	動作機能試験	1	1
5	電源	電源電圧の確認	1	1
6	機能試験	表示試験	1	1
11) BA 用ルータ (BRU)				
1	外観	内外の点検・清掃	1	1
2	コネクタ	かんごう／ゆるみ点検	1	1
3	電源電圧の確認	入出力電源の測定	1	1
4	動作確認	オンライン動作確認	1	1
12) Butics プロセッサ (BPE)				
1	外観	筐体内外の点検・清掃	2	1
2	ファン	ファン動作・異常音確認	2	1
3	コネクタ	かんごう／ゆるみ点検	2	1
4	電源回路	電源電圧の確認	2	1

※年間回数。

点検保守基準表 (3/4)

	点 検 個 所	点 検 項 目	数量	回数※
13) GP 中継端子				
1	外観	筐体内外の点検・清掃	1	1
2	コネクタ	かんごう／ゆるみ点検	1	1
3	緊急停止用リレー	電源電圧の確認	1	1
14) レイヤ3スイッチング HUB				
1	外観	筐体内外の点検・清掃	1	1
2	ファン	ファン動作・異常音確認	2	1
3	コネクタ	かんごう／ゆるみ点検	2	1
4	電源回路	電源電圧の確認	2	1
15) メディアコンバータ				
1	外観	筐体内外の点検・清掃	3	1
2	ファン	ファン動作・異常音確認	3	1
3	コネクタ	かんごう／ゆるみ点検	3	1
16) アナンシェータ				
1	外観	筐体内外の点検・清掃	1	1
2	コネクタ	かんごう／ゆるみ点検	1	1
3	表示部	ランプテストにて正常点灯すること	1	1
17) リモートステーション (RS)				
1	外観	筐体内外の点検・清掃	20	1
2	コネクタ	かんごう／ゆるみ点検	20	1
3	入力端子	ケーブル締付点検	20	1
4	電源電圧	入力電源、出力電圧測定	20	1
5	デジタル入出力	監視、警報ポイントを CRT で確認	2,065	—
6	アナログ入出力	RS 端子に電流を測定器より入力、CRT 表示値と比較確認。積算メータあわせを行う。	1,046	—
7	その他ポイント	監視、警報ポイントを CRT で確認	—	—
18) 無停電電源装置				
1	外観	筐体内外の清掃点検	11	1
2	コネクタ	かんごう／ゆるみ点検	11	1
3	入力電源	電圧、電流、波形確認	11	1
4	出力電源	電圧、電流、波形確認	11	1
5	温度確認	各部温度上昇確認	11	1
6	状態確認	異常音の有無確認	11	1
7	ヒューズ確認	ランプ、ヒューズ確認	11	1
8	インジケータ表示確認	インジケータ表示確認	11	1
9	動作確認	警報音の確認／直送切替動作確認	11	1
10	バッテリー確認	充放電電圧による劣化診断	11	1
11	電源確認	バッテリー電源確認	11	1

※年間回数。

点検保守基準表 (4/4)

	点 検 個 所	点 検 項 目	数量	回数 <sup>※</sup>
19) 照明制御用センター装置 (MMI)				
1	外観	筐体内外の点検	1	1
2	ファン	ファン動作・異常音確認	1	1
3	コネクタ	かんごう／ゆるみ点検	1	1
4	操作パネル	スイッチ類／表示部の機能確認	1	1
5	電源	電源電圧の確認	1	1
6	DVD-ROM ドライブ	ヘッドクリーニング／動作試験	1	1
7	RAID ディスク	動作試験	1	1
8	キーボード	キーの入力確認	1	1
9	マウス入力	マウスの機能確認	1	1
10	動作確認	オンライン動作試験	1	1
20) 17型カラーLCD (MMI 用)				
1	外観	点検・清掃	1	1
2	輝度調整	パターン／運用画面の確認	1	1
21) カラーレーザープリンター (MMI 用)				
1	外観	内外の清掃点検	1	1
2	印字部	駆動機構、ガイドレールの清掃注油、ローカ	1	1
3	用紙切れ機構	用紙切れ機構動作確認	1	1
4	ドラム	ドラムの点検	1	1
5	テスト印字	テスト印字／スキップ／色切替	1	1
6	動作試験	オンライン印字動作試験	1	1

※年間回数。



【別紙 1-(3)】

蒸気発生器設備等点検保守業務

I. 一般事項

1. 業務の実施項目

「ボイラー及び圧力容器安全規則（昭和 47 年 9 月 30 日労働省令第 33 号）」第 73 条に基づく蒸気発生器、貯湯槽及び熱交換器設備の性能検査証の更新を受けるための点検保守業務及び蒸気発生器用水処理設備の点検保守業務を行うこととする。

2. 業務概要

- (1) 蒸気発生器、貯湯槽、熱交換器及び蒸気発生器用水処理設備の点検保守及び整備を実施するものとする。
- (2) 蒸気発生器 3 基、貯湯槽 9 基及び熱交換器 6 基について、「ボイラー及び圧力容器安全規則」に基づく性能検査代行機関による性能検査を受け合格させるものとし、また、設備の良好な運転のための点検及び保守も行うこととする。  
また、蒸気発生器に連結している蒸気発生器用水処理設備 2 基（12 階は小規模の蒸気発生器につき 2 台を 1 基で兼ねる）の点検及び保守を行うこととする。
- (3) 検査終了後に環境衛生管理業務の業者による貯湯槽の次亜塩素酸ナトリウムによる消毒作業と調整を行うものとする。

3. 業務従事者

- (1) 法令により業務を行う者の資格が定められている場合は、当該資格を有する者が業務を行うものとする。  
なお、当庁舎に設置されている熱交換器、貯湯槽並びに蒸気発生器設備は第 1 種圧力容器に該当するため、資格者（ボイラー整備士）が点検整備を行うものとする。
- (2) ボイラー検査終了後に環境衛生管理業務における貯湯槽の次亜塩素酸ナトリウムによる消毒作業と調整を行うこと。

4. その他

- (1) 「ボイラー及び圧力容器安全規則第 73 条」による性能検査についての必要な手続き及び立会いを行うものとする。  
なお、これに要する費用は、受託者の負担とする。
- (2) 性能検査当日は立会うこととする。

II. 点検及び保守業務

1. 一般事項

「労働安全衛生法」、「労働安全衛生規則」、「ボイラー及び圧力容器安全規則」及び「人事院規則 10-4」に定めるところにより、適切な点検及び整備を行うものとする。

2. 点検、整備内容

(1) 点検内容

- ① 「共通仕様書」によるものとし、その点検業務の適用範囲は表-1 のとおりとする。

表-1 「蒸気発生器設備等点検内容の範囲」

設備名称	点検業務内容
蒸気発生器	「共通仕様書」第 2 編第 4 章、表 4.4.2 に記載されているシーズンイン点検（性能検査）事項のうち、当庁舎設備の該当事項とする。 また、下記②の表-2 のとおりの整備項目及び整備内容も実施し、庁舎管理室へ報告すること。
貯湯槽、熱交換器	「共通仕様書」第 2 編第 4 章、表 4.4.2 に記載されているシーズンイン点検（性能検査）事項のうち、当庁舎設備の該当事項とする。
蒸気発生器用水処理設備	「別紙 1-(3)-点検保守基準表」を参照すること。

- ② 蒸気発生器については、表-2 の点検整備項目も行うこととする。

表-2「蒸気発生器設備点検整備及び保守基準表」

整備項目		整備内容	
内部清掃作業	温水側	機械洗缶作業（水洗い）	
	加熱側	温水側（加熱側）	機械洗缶作業（水洗い）
		蒸気側（加熱側）	機械洗缶作業（水洗い）
		伝熱側（加熱側）	分解・点検、掃除
付属品の分解清掃作業	圧力計	分解・点検、掃除	
	安全弁	分解・点検・摺合せ、整備	
	水面計	分解・点検、清掃（スリブパッキン取替、ガラス管取替）	
	マクドネル	フロート部の分解・点検、掃除	
	蒸気止弁	分解・点検、掃除	
	給水弁・給水逆止弁	分解・点検、掃除	
	吹出し弁	ハンドルカバーを取外し、ピストン部の点検、掃除	

- ③ 蒸気発生器については、コイル引抜用ジク製作持込作業を行うこととする。
- ④ 蒸気発生器については、水張りをを行い水圧0.5mpaの圧力を上昇させ、漏れテストを行うこととする。
- ⑤ 貯湯槽について、加熱コイルの管板及び取付フランジガスケットは、ステンレス鋼用の防食ジョイント及び防食ペーストを併用して防食措置を行うこととする。
- ⑥ 熱交換器胴内部（シェル側、チャンネル側及び管板）には、防食予防のボイラーペイント等を行うこととする。
- ⑦ 蒸気発生器用水処理設備については、「別紙1-(3)-点検保守基準表」により実施するものとし、点検実施は11月及び3月の年2回とする。  
 なお、フィルターカートリッジ、硬度指示薬、イオン交換樹脂再生塩については、支給品とする。
- ⑧ 修理等の措置の項については、本業務に含まないものとする。

(2) 点検対象

点検及び保守の対象設備は、「別紙1-(3)-設備概要」のとおりとする。

(3) 点検実施時期

蒸気発生器、貯湯槽及び熱交換器については、下記の表に掲げる検査証の有効期限満了日の2ヶ月～2週間前までの間に検査を受け検査証を更新することとし、当該検査の直前に点検保守を実施するものとする。なお、平成30年度、平成31年度の更新についても同様に更新する。

設備	数量	検査証の有効期限
熱交換器（液体加熱器）	6基	平成28年10月27日～平成29年10月26日
蒸気発生器	3基	平成28年10月27日～平成29年10月26日
ストレージタンク（液体加熱器）	9基	平成28年11月30日～平成29年11月29日

\* 蒸気発生器用水処理設備 2基 点検実施は各年度の11月及び3月

- (4) 整備に必要な消耗品及び材料は、共通仕様書に定められているほか、パッキンその他これに類するものとし、それらは受託者の負担とする。

第1種圧力容器整備に必要な次の消耗品は受託者負担とする。

品名	数量
T/#9010-NA-A-6 ナフロンクッションガスケット	5K*400A 3枚
T/#9010-NA-A-6 ナフロンクッションガスケット	10K*15A 3枚
T/#9010-NA-A-6 ナフロンクッションガスケット	10K*20A 13枚

T/#9010-NA-A-6 ナフロンクッションガ`スケツト	10K*25A	20 枚
T/#9010-NA-A-6 ナフロンクッションガ`スケツト	10K*32A	9 枚
T/#9010-NA-A-6 ナフロンクッションガ`スケツト	10K*40A	11 枚
T/#9010-NA-A-6 ナフロンクッションガ`スケツト	10K*50A	11 枚
T/#9010-NA-A-6 ナフロンクッションガ`スケツト	10K*65A	11 枚
T/#9010-NA-A-6 ナフロンクッションガ`スケツト	10K*80A	4 枚
T/#9010-NA-A-6 ナフロンクッションガ`スケツト	10K*100A	19 枚
T/#9010-NA-A-6 ナフロンクッションガ`スケツト	10K*200A	11 枚
T/#9010-NA-A-6 ナフロンクッションガ`スケツト	10K*250A	12 枚
T/#9010-NA-A-6 ナフロンクッションガ`スケツト	10K*400A	9 枚
T/#9010-NA-A-6 ナフロンクッションガ`スケツト	10K*500A	4 枚
T/#9010-NA-A-6 ナフロンクッションガ`スケツト	10K*550A	2 枚
T/#9010-NA-A-6 ナフロンクッションガ`スケツト	10K*600A	6 枚
T/#9010-NA-A-6 ナフロンクッションガ`スケツト	20K*200A	6 枚
T/#9007 ナフロンPTFEガ`スケツト(加工制作品)	670*540*3t	3 枚
T/#9007 ナフロンPTFEガ`スケツト(加工制作品)	670*540*40W	3 枚
#9096 ソフトシール	蒸気発生器、熱交換器、貯湯槽 9mm	7 巻
ボイラーペイント	汽缶科学工業(株)製 4Q	2 缶
ヘルメスティール	山王工業(株)製	15 箱

### 3. 修繕等業務

以下の修繕業務を実施し、平成 29 年度に、完了すること。

(1) 空気源装置設備 (2 台) について以下の部品交換を行うこと。

(1 台当り)

交換部品	型式	数量
パッケージベビコン	PO-5. 5MNP5	1 台
アフタークーラー (※NO. 1 は対象外)	HAA7-062	1 台
冷凍式ドライヤー	IDF6E-20-T	1 台
メインラインフィルター	AFF8C-04D-X6	1 台
ミストセパレーター	AM350C-04D-X6	1 台
マイクロミストセパレーター	AMD450-04D-X6	1 台
精密レギュレーター	IR3020-04G	1 台
配管 (※ 2 台分)	SUS15A	33m
	SUS25A	7m
バルブ (※ 2 台分))	UTK10A	8 個
	UTK15A	48 個
	UTK25A	8 個
配管材 (※ 2 台分)	ニップル・エルボ・フランジ	1 式

※ 1. 消耗品雑材、廃材処分を含む。

※ 2. 空気槽用廻りの配管交換は年 1 回の停電時に行うこと。

※ 3. 交換中は、1 台を稼働することとし、予備として代替機及び仮設タンクを用意すること。

※ 4. 交換部品に接続している既設機器 (スイッチ、電気回路) は既存再使用とし、既存同

- 様個別切替を可能とすること。
- (2) 部品交換前及び部品交換後の試験運転調整は事前に熱供給業者と打合せを行い、正常に作動するようにすること。

【別紙 1-(3)-設備概要】

<蒸気発生器・貯湯槽・熱交換器>

機器の種類	設置場所	仕様	伝熱面積 又は内容積	数量 (基)
蒸気発生器	低層系統 B2F 熱源機械室	蒸気発生量 1,620.6kg/H	4.302 m <sup>3</sup>	1
	高層系統 12F ブースターポンプ室	蒸気発生量 1,047.0kg/H	2.805 m <sup>3</sup>	2
	小計			3
貯湯槽	低層系統 12F	立型 (SUS-444) 有効容量：1,000ℓ 蒸気消費量：115Kg/H	1.059 m <sup>3</sup>	2
	中層系統 20F	立型 (SUS-444) 有効容量：800ℓ 蒸気消費量：85Kg/H	0.928 m <sup>3</sup>	2
	高層系統 31F	立型 (SUS-444) 有効容量：900ℓ 蒸気消費量：95Kg/H	1.040 m <sup>3</sup>	2
	B 2 F ~ 2 F 系統 B1・2F	立型 (SUS-444) 有効容量：800ℓ 蒸気消費量：85Kg/H	0.936 m <sup>3</sup>	2
	3 0 F ~ P H 2 F 系統 PH1F	立型 (SUS-444) 有効容量：300ℓ 蒸気消費量：35Kg/H	0.711 m <sup>3</sup>	1
	小計			9
熱交換器	温水低層系統 B2F	形式：多管式型 (蒸気-水) 交換熱量：1,428,000Kcal/H 材質：鋼製	0.596 m <sup>3</sup>	3
	温水高層系統 B2F	形式：多管式型 (蒸気-水) 交換熱量：1,250,000Kcal/H 材質：鋼製	0.528 m <sup>3</sup>	3
	小計			6

<蒸気発生器用水処理設備：2筒式イオン交換軟水装置>

製造元：三浦工業株式会社

形式：イオン交換式 (真空ポンプ、循環ポンプ、制御盤、その他付属品付)

処理水量：2,000ℓ

項目	単位	仕様
通水量	m <sup>3</sup> /h	2.4
樹脂量	ℓ	40
採水量	m <sup>3</sup>	26~42
除去硬度重量	kg	1.59~2.52
再生塩量	kg	2.8~7.7
最大塩貯蔵量	kg	48
珪石量	ℓ	6
原水硬度	mg/ℓ	87

【別紙1-(3)-点検保守基準表】  
 <蒸気発生器用水処理設備点検保守基準表>

機器名称	点検及び保守内容	点検周期	
		11月実施	3月実施
真空ポンプ	① 所定の真空度になっているか、真空計の指示値を確認する。 ② 封水循環量が、所定の流量になっているか確認する。 ③ ポンプ本体を運転し、異常音等が発生していないか点検する。	○	○
プレフィルター	① 本体より水漏れ等がないか確認する。 ② 入口及び出口の圧力差を測定値以内であることを確認する。	○	○
循環ポンプ (リバースバルブ含む)	① 軸受等潤滑油の状態を点検し不足の場合は給油する。 ② ポンプ本体を運転し、異常音等が発生していないか点検する。 ③ 通水方向の切替えを行い、異常がないことを確認する。	○	○
制御盤	① 表示灯の点灯状態を点検する。ランプ切れがあれば交換する。 ② 内部の機器端子等の緩みがないか点検する。緩みがある場合は増締めする。 ③ 自動操作及び手動操作での運転状態を確認する。操作不良の場合は調整する。 ④ 制御電圧、電流及び絶縁抵抗を測定し、規定値に合致しているか確認する。異常があれば原因を調査する。 ⑤ 年月日、現在時刻が平常であることを確認する。	○	○
水質分析	① 処理水の溶存酸素濃度、水温を測定する。	○	○

## 空気清浄機等点検保守業務

### I. 一般事項

#### 1. 業務項目

- (1) 空気清浄機点検保守業務（リフレッシュコーナーほか 48 台）
- (2) チリングユニット設備点検保守業務（サーバー室予備用 4 台）
- (3) パッケージ形空調機点検保守業務（共用部分用 67 台）

#### 2. 業務概要

庁舎内に設置している空気清浄機、チリングユニット設備、パッケージ形空調機の点検保守業務を実施するものとする。

#### 3. 業務従事者

チリングユニット設備点検保守業務は、第一種又は第二種冷凍機械責任者免状を有している者又は同等の技術を有している者が業務を行うこととする。

### II. 点検及び保守

#### 1. 業務内容

##### (1) 空気清浄機点検保守業務

i. 点検及び保守の対象設備は、「別紙 1-(4)-設備概要」＜空気清浄機＞及び＜空気清浄機設置場所内訳＞のとおりとする。

ii. 点検及び保守の内容は、「共通仕様書」第 2 編第 4 章、表 4.4.6 に記載されている点検項目の 1～3、5①、7～9 とし、点検周期は周期 I とする。

① リフレッシュコーナー喫煙所に設置してある 11 台の空気清浄機の点検実施は、毎月 1 回実施するものとする。その他のリフレッシュコーナーに設置してある 37 台は、1 年に 1 回（実施時期は 1 月とする）行うものとする。

##### ② 洗浄作業

イ. プレフィルターの洗浄は、ほこりを払い水洗いする。

ロ. 集塵エレメントは、40℃以下の空気清浄機用アルカリ系アルミ洗浄液に 30 分以上浸した後、水洗いをして十分乾燥させたいうで取り付けること。

ハ. イオン化部は、集塵エレメントと同じ溶液で洗浄後、十分乾燥させたいうで取り付けること。

ニ. イオン化線は、布又はスポンジで軽く拭く。

ホ. 脱臭フィルターは、喫煙所の 11 台は 3 ヶ月毎に 1 回取り替えることとし、それ以外の 37 台については、1 年に 1 回とする。

ヘ. 吸込グリルや吹出グリルのほこりや汚れを清掃する。

iii. プレフィルター及び集塵エレメントの洗浄・交換作業の実施日は、代替部品を装着できる場合は平日に作業を実施して差し支えないが、当該部品を準備できない場合は、土曜日に取り外し、洗浄後、日曜日 17 時までに取り付けを完了するものとする。洗浄作業場所は、受託者において確保することとし、委託者が庁舎敷地等を提供できない。

iv. 空気清浄機アルミ電極板の洗浄は、「栗田工業株式会社製クリケミカル AL」又は、これと同等品の空気清浄機用アルカリ系アルミ洗浄液を使用すること。なお、使用済み洗浄液は、法令の規定に従い適正に処分すること。

##### (2) チリングユニット設備点検保守業務

① 点検及び保守の対象設備は、下記及び「別紙 1-(4)-設備概要」＜チリングユニット＞のとおりとする。

チリングユニット（空冷：災害時予備用）

○ 形式：年間冷却型 4 台（B1F に 1 台、PH2F に 3 台）

○ 圧縮機：45.0KW×2×4 台＝8 台

○ 冷凍能力：345KW

○ 送風機：0.55KW×12×2 台＝24 台

○ クランクケースヒーター：0.15KW×2×2台＝4台

② 点検及び保守の内容は、「共通仕様書」第2編第4章4.3.1及び表4.3.1に掲げられているもののうち、「シーズンイン」のみとし、点検実施は7月の年1回とする。

③ 保守に必要な消耗部品及び材料は、点検及び保守の表に定めるもののほか、パッキン、オリング、潤滑油、ウエス、ランプ、ヒューズその他これらに類するものとする。

(3) パッケージ形空調機点検保守業務

① 点検及び保守の対象設備は、「別紙1-(4)-設備概要」＜パッケージ形空調機＞のとおりとする。

② 点検及び保守の内容は、「共通仕様書」第2編第4章4.3.6及び表4.3.6に記載されているものの「シーズンイン」のみとし、点検実施は7月及び12月の年2回とする。

③ 保守に必要な消耗部品及び材料は、点検及び保守の表に定められているほか、パッキン、オリング、潤滑油、ウエス、ランプ、ヒューズその他これらに類するものとする。



【別紙 1-(4)-設備概要】

<空気清浄機>

機 器 名 称	設 備 内 容	台 数
空気清浄機 (クリエール) (天井埋込カセット形) 機種 ACEC 20D  電気集塵機 (ろ過併用形) 機種 ACEC 20D  放電極 YSE 20AC	ファン形式 : 斜流ファン 風量 (m <sup>3</sup> /min) : 20-16-12 駆動方式 : 直結 フィルター : プレ不織布 脱臭フィルター : フラボノイド・抵菌剤含浸 集塵エレメント : スクロール形 安全装置 : アーススイッチ・ドアスイッチ  処理風量 (m <sup>3</sup> /min) : 960 粒子捕集率 (%) : 78% (0.3μm) 消費電力 (KW) : 0.118  イオン化線 : 18個 対向極板 : 一式	47 (5F~31F)
空気清浄機 (クリエール) (天井埋込カセット形) 機種 ACEC 40D  電気集塵機 (ろ過併用形) 機種 ACEC 40D  放電極 YSE 20AC×2台	ファン形式 : 斜流ファン 風量 (m <sup>3</sup> /min) : 40-32-24 駆動方式 : 直結 フィルター : プレ不織布 脱臭フィルター : フラボノイド・抵菌剤含浸 集塵エレメント : スクロール形 安全装置 : アーススイッチ・ドアスイッチ  処理風量 (m <sup>3</sup> /min) : 2,460 粒子捕集率 (%) : 78% (0.3μm) 消費電力 (KW) : 0.272  イオン化線 : 18個×2 対向極板 : 一式	1 (1F)
計		48

<空気清浄機設置場所内訳>

入居フロア		入居官署	東側	西側	計	
通路	1階	共用部分	1		1	
	2階	共用部分				
リフレッシュコーナー	5階	共用部分	1	1	2	
	6階	人事院関東事務局	1	1	2	
	7階	関東信越厚生局	1	1	2	
	8階	経済産業局	1	1	2	
	9階	経済産業局	1	1	2	
	10階	経済産業局	1	1	2	
	11階	経済産業局	1	1	2	
	12階	財務局		1	1	
	13階	財務局	1	1	2	
	14階	財務局	1	1	2	
	15階	財務局	1	1	2	
	16階	財務局	1	1	2	
	17階	財務局	1	1	2	
	18階	財務局	1	1	2	
	19階	行政評価局、財務局	1	1	2	
	20階	国税局		1	1	
	21階	国税局	1	1	2	
	22階	国税局	1	1	2	
	23階	国税局	1	1	2	
	24階	国税局	1	1	2	
	25階	国税局	1	1	2	
	26階	国税局	1	1	2	
	27階	国税局	1	1	2	
	28階	国税局	1		1	
	29階	国税局	1		1	
	30階	国税局	1		1	
	31階	共用部分				
			喫煙所計	4	2	6
			非喫煙所計	21	21	42
			合計	25	23	48

喫煙所

<チリングユニット>

機 器 名 称	仕 様	台数
チリングユニット (製造者形式：UWAD 3550D5-CR)	圧縮機 (45KW×2) 冷凍能力 (345KW【98USRT】) 法定冷凍 (36.3【トン/日】×2) クランクケースヒーター (0.15KW×2) 送風機 (0.55KW×12) 冷媒ガス (50kg【HFC-134a】×2)	4

<パッケージ形空調機>

①空冷式マルチパッケージ形空調機

仕 様			電動機		風量 (m <sup>3</sup> /n)	台数	設置場所
形式	冷房能力 (KW)	暖房能力 (KW)	圧縮機 (KW)	送風機 (KW)			
室外機	28.0	31.5	7.5			1	①1階屋外機置場
室外機	28.0		3.5+3.75			3	②14階屋外機置場(冷房専用) ③28階屋外機置場×2
室外機	56.0	63.0	3.75+4.0			2	④1階室外機置場
室外機	14.0	16.0	3.5			2	⑤28階テニスコート屋外機置場 ⑥2階オートスナック屋外置場
室外機	11.2	12.5	2.9			1	⑦27階機械室3屋外機置場
床置形	14.0			0.75	2,520	6	②13階EV機械室3×2 ③21・22階EV機械室4×2 ③21・22階EV機械室5×2
天井 カセット形	5.6	6.3		0.02	720	2	⑦27階専用休憩室(国税局)
天井 カセット形	7.1	8.0		0.03	1,020	2	⑤28階テニスコート男女更衣室
天井 カセット形	5.6	6.3		0.1	540	3	⑥2階オートスナック室内
天井 カセット形	5.6	6.3		0.02	720	1	④B1階運転手控室(経産局)
天井 カセット形	3.6	4.0		0.015	540	5	④B1階運転手控室(国税局) ①B2階仮眠室 ①1階仮眠室 ①1階守衛室 ①1階受付休憩室
天井 カセット形	4.5	5.0		0.01	420	5	④B1階清掃員控室×4(男2女2) ④B1階運転手控室(財務局)

天井隠蔽形	冷房能力 (KW)	暖房能力 (KW)	圧縮機 (KW)	送風機 (KW)	840	5	④B1 階運転手控室(財務局) ④B1 階男子シャワー室 ④B1 階女子シャワー室 ④B1 階清掃員控室男子和室 ④B1 階清掃員控室女子和室
天井隠蔽形	5.6 3.6 2.5	6.3 4.0 2.5		0.1 0.05 0.05	840 540 540	1 1 1	④B1 階運転手控室(経産局) ④B1 階運転手控室(国税局) ④B1 階運転手控室(厚生局)
合計						41	室外機：9台 室内機：32台

②空冷式パッケージ形空調機

仕 様			電動機		風量 (m <sup>3</sup> /n)	台数	設置場所
形式	冷房能力 (KW)	暖房能力 (KW)	圧縮機 (KW)	送風機 (KW)			
室外機床置	28.0		3.5+3.75	0.34		3	⑧PH2 階 EV 機械室 1×2 ⑧30 階 EV 機械室 2
室外機床置	16.0		3.9	0.2		3	⑨PH2 階 EV 機械室 6 ⑨29 階 EV 機械室 2 ⑩28 階テニスコート 屋外機置場
室外機床置	11.2	12.5	2.9	0.14		1	⑪PH2 階屋外機置場
室外機床置	4.5	5.0	11.5	0.1	51	2	⑫レストラン屋外機置場×2
室外機床置	3.6		1.1	0.038		2	⑬PH2 階屋外機置場 (整備局)
室外機床置	11.2	12.5	2.9	0.14		1	⑭1 階屋外機置場
床置形	14			0.75	2,520	3	⑨PH2 階 EV 機械室 6 ⑩28 階 EV 機械室 7 ⑨29 階 EV 機械室 2
床置形	28			1.5	4,800	1	⑧30 階 EV 機械室 2
天井 カセット形	5.6	6.3		0.045	960	1	⑪31 階回線監視室内 (整備局)
天井隠蔽形 ※	4.5	5.0		0.1	11.5	2	⑫1 階職員食堂事務室 ⑫1 階レストラン事務室
天吊形	14			0.013	1,980	4	⑧PH2 階 EV 機械室 1
天吊形	3.6			0.057	780	2	⑬PH2 階無線室(整備局)
天井 カセット形	5.6	6.3		0.02		1	⑭B1 階駐車場管理室
合計						26	室外機：12台 室内機：14台

※ 付随しているロスナイエレメントも併せて点検すること。

自動ドア設備点検保守業務

I. 一般事項

1. 業務概要

庁舎内に設置された自動ドア設備の点検保守業務を実施するものとする。

2. 設備概要

自動ドア設備（製造元：ナブコシステム株式会社）

3. 業務従事者

業務従事者は、1級自動ドア施工技能士の資格を有する者とする。

II. 点検及び保守

1. 一般事項

(1) 故障が生じた場合は、その都度技術員を派遣して修理調整するものとする。なお、部品交換を伴わない調整及び消耗部品（戸車、Vベルト、振れ止め）の交換は受託者の負担とし、その他の費用については、別途協議するものとする。

2. 点検及び保守

(1) 点検及び保守内容は、「共通仕様書」第2編第2章、表 2.2.9 及び 2.3.6 に記載されている該当事項とする。点検実施時期は、6月、9月、12月及び3月の年4回とする。ただし、多目的トイレについては、年2回点検とし同表中<3M>は<6M>と読み替えるものとし、実施時期は6月、12月とする。

(2) 点検及び保守の対象設備は、「別紙 1-(5)-設備概要」のとおりとする。

【別紙 1-(5)-設備概要】

NO	取付階	取付場所	機種	製造設置会社		
1	B 1 F	多目的トイレ	DS-75S	ナブコシステム 株式会社		
2	B 1 F					
3	1 F					
4	1 F					
5	2 F					
6	5 F					
7	6 F					
8	7 F					
9	8 F					
10	9 F					
11	10 F					
12	11 F					
13	12 F					
14	13 F					
15	14 F					
16	15 F					
17	16 F					
18	17 F					
19	18 F					
20	19 F					
21	20 F					
22	21 F					
23	22 F					
24	23 F					
25	24 F					
26	25 F					
27	26 F					
28	27 F					
29	31 F					
30	B 2 F	玄関ホール	DS-150D	ナブコシステム 株式会社		
31	B 1 F	玄関ホール				
32	1 F	エントランスホール外	DSN-150D		ナブコシステム 株式会社	
33	1 F	エントランスホール内				
34	1 F	風除室2 外				
35	1 F	風除室2 内				
36	2 F	エントランスホール外・右				
37	2 F	エントランスホール内・右				
38	2 F	エントランスホール外・左				
39	2 F	エントランスホール内・左				
40	1 F	職員食堂	DS-150D			ナブコシステム 株式会社
41	1 F	通路 左	DSN-150D			
42	1 F	コンビニ	DS-150D			
43	1 F	郵便局 (引き分け)	DSN-150D			

## 排水再利用設備等点検保守業務

## I. 一般事項

## 1. 業務概要

当庁舎地下2階に設けられた排水再利用設備の点検保守業務及び雨水利用設備の状態監視業務を実施するものとする。

## 2. 設備概要

- (1) 排水再利用設備（製造元：株式会社荏原製作所）
- (2) 雨水利用設備（製造元：東西化学産業株式会社）

## 3. 業務内容

- (1) 点検保守及び状態監視を行う機器は、「別紙1-(6)-設備概要」によるものとする。
- (2) 排水再利用設備の点検保守内容は、「別紙1-(6)-点検等基準表」＜排水再利用設備点検基準表＞により実施するものとする。
- (3) 雨水利用設備の状態監視内容は、「別紙1-(6)-点検等基準表」＜雨水利用設備状態監視基準表＞によるものとする。

## 4. 業務従事者

業務従事者は、環境プラントの保守点検及び運転管理業務にかかわる実務経験10年以上の者を1名以上とする。

## II. 点検及び保守

## 1. 水質分析

排水再利用設備の水質分析は、下記のとおり行うものとする。

採水箇所	分析項目
放流水	(1) pH（水素イオン濃度） (2) BOD（生物化学的酸素要求量） (3) SS（浮遊物質） (4) ノルマルヘキサン抽出物含有量 (5) 窒素含有量 (6) 燐含有量 (7) 大腸菌
処理水	(1) pH（水素イオン濃度） (2) 大腸菌 (3) 臭気（土臭、カビ臭） (4) 外観
処理水（雨水貯留槽）	(1) 大腸菌

## 2. 排水再利用設備で次の内容の交換を行うものとする。

## (1) 脱臭装置の活性炭仕様

活性炭の交換を年1回行うものとする。（実施時期は12月とする）

種類	数量
酸性成分用吸着剤 酸性活性炭（ヤシガラ破碎炭）4～8メッシュ	73kg
塩基性成分用吸着剤 塩基性活性炭（ヤシガラ破碎炭）4～8メッシュ	84kg
中性成分用吸着剤 中性活性炭（ヤシガラ破碎炭）4～8メッシュ	68kg

設計値を圧損 125mmA g

型式：MAC7SL-3CT（3層カートリッジ式） メーカー：ミウラ化学装置株式会社

(2) ばっ気ブロワ

型式：BS65 型 メーカー：株式会社アンレット 数量：3台

(点検基準)

項目 \ 点検周期	週	3ヶ月	1年
ギヤオイルの量・状態	○		
圧力・電流・空気量・温度	○		
モーターの絶縁測定		○	
Vベルトの張・状態		○	
ベアリンググリースの補給		○	
Vベルトの交換			○
オイル交換			○

※ベアリンググリース→東芝シリコングリース TSK-540IL と同等品を使用するものとする。

3. その他

- (1) 点検及び保守を実施するうえで必要な機器等の清掃及び後片付けに伴う機器周辺等の清掃（排水再利用設備室の掃き掃除程度の清掃含む。）を行うものとする。
- (2) 都道府県知事の登録を受けた環境計量証明事業所からの放流水と処理水を水質分析した環境計量士の押印のある計量証明書を月次の点検結果報告書に添付するものとする。



【別紙 1-(6)-設備概要】

<排水再利用設備等>

名 称	設 備 内 容			
1. 排水再利用設備	流量調整水槽	2,000×3,850×H 2,400	1 槽	
		4,600×3,850×H 2,400	1 槽	
	接触ばっ気槽 (第1室)	4,600×3,600×H 4,200	1 槽	
	接触ばっ気槽 (第2室)	4,600×1,975×H 4,200	1 槽	
	膜分離槽	4,900×1,975×H 4,200	1 槽	
	排水沈殿槽	4,900×3,850×H 2,400	1 槽	
	放流ポンプ槽	4,900×1,800×H 2,400	1 槽	
	排水処理槽	4,900×1,800×H 2,400	1 槽	
	汚泥貯留槽	3,600×1,000×H 3,700	1 槽	
	自動荒目スクリーン	70m <sup>3</sup> /h 0.025kw	1 台	
	水中攪拌ポンプ	45m <sup>3</sup> /min 2.2kw	1 台	
	分配スクリーンユニット (細目スクリーン)	23m <sup>3</sup> /h 0.025kw	2 基	
	流量調整ポンプ	0.05m <sup>3</sup> /min 7.0m 1.5kw	2 台	
	膜分離装置	8m <sup>3</sup> /モジュール	一式	
	中水原水ポンプ	0.21~1.0m <sup>3</sup> /min×10m 0.75kw	1 台	
	汚泥引抜ポンプ	0.15m <sup>3</sup> /min×10m 2.2kw	1 台	
	消泡ポンプ	0.2m <sup>3</sup> /min×15m 1.5kw	2 台	
	放流ポンプ	0.05m <sup>3</sup> /min×17m 1.5kw	2 台	
	曝気ブロウ	1.6m <sup>3</sup> /min×4,000mmAq 3.7kw	3 台	
	活性炭脱臭装置	7m <sup>3</sup> /min	1 基	
	工業計器		一式	
	制御盤		2 面	
	中水移送ポンプ	0.05m <sup>3</sup> /min×17m 1.5kw	2 台	
	散気装置		4 基	
	次亜塩素素注入装置		一式	
	2. 雨水利用設備	雨水貯留槽	5,000×6,000×H 2,400	4 槽
			5,000×4,000×H 2,400	2 槽
		5,000×8,000×H 2,400	2 槽	
		2,000×8,000×H 2,400	1 槽	
		2,000×5,000×H 2,400	2 槽	
		2,000×4,000×H 2,400	1 槽	
		3,000×3,600×H 2,400	2 槽	
雨水処理槽		5,000×2,000×H 2,400	1 槽	
		5,000×3,000×H 2,400	1 槽	
雨水貯留槽排水ポンプ		φ150×1.7m <sup>3</sup> /min×24m×15KW	4 台	
雨水ろ過装置 濾過水量12m <sup>3</sup> /h (φ650×H1,525 鋼板製)			1 台	
自動塩素滅菌装置			1 台	
ろ過ポンプ φ50×φ40×200ℓ/min×15m×1.5KW			1 台	
エアーコンプレッサーユニット 0.4KW (エアーコンプレッサー 2 台)			一式	
エアーコンプレッサー (圧力開閉式) 0.4KW			1 台	
制御盤			1 面	

【別紙1-(6)- 点検等基準表】  
 <排水再利用設備点検基準表>

機器名称	点検及び保守内容	点検周期			
		1/週	1/月	1/3月	1/年
自動スクリーン(荒目、細目)	① スクリーン残査の除去、清掃 ② 作動状態の確認	○ ○			
流量調整槽	① 流入原水の状況確認 ② ばっ気攪拌状況確認 ③ 槽内水位確認 ④ 水中攪拌ポンプ及び流量調整ポンプの作動状況確認	○ ○ ○ ○			
計量槽	① 揚水量の点検、調整 ② Vノッチ箇所清掃	○ ○			
薬注設備	① 注入ポンプの作動状態確認 ② 薬注量の点検、調整 ③ 薬剤残存量の確認、補充	○ ○ ○			
接触ばっ気槽	① フロック形成状況確認 ② 散気装置の目詰まり有無点検 ③ 逆洗装置の作動状態確認 ④ ばっ気ブロワの作動状態確認及び注油 ⑤ 流量計の作動状態確認	○ ○ ○ ○ ○			
膜分離装置	① 中水原水ポンプの作動状態確認 ② 流量センサー及び圧力計の作動確認 ③ 浸漬型中空系膜の目詰まり有無点検	○ ○ ○			
次亜塩素素注入設備	① 注入ポンプの作動状態確認 ② 薬注量の点検、調整 ③ 薬剤残存量の確認、補充	○ ○ ○			
放流ポンプ槽	① 放流ポンプの作動確認 ② 消泡ポンプの作動状態確認 ③ 消泡ノズルの目詰まり有無確認 ④ 電磁流量計の作動確認 ⑤ 放流原水の状況確認	○ ○ ○ ○ ○			
排水沈殿槽 排水処理槽 汚泥貯留槽	① 汚泥搬出ポンプの作動確認 ② 汚泥界面の状況確認 ③ 汚泥引抜き	○ ○			○
脱臭装置	① 脱臭ファンの作動状態確認 ② 処理風量の確認 ③ マノメータ指示値の確認 ④ ドレン排水の状況確認 ⑤ ミストセパレータの元素点検・清掃 ⑥ 活性炭の交換	○  ○ ○ ○	○ ○	○	○
動力制御盤	① 異音、異臭発生の有無、表示ランプ点灯の確認 ② 盤内湿気の有無確認 ③ 盤内機器の取付状況、配線の接続状況の確認 ④ 機器全般の電流値測定(カッコ内はアンペア-有の場合) ⑤ 機器全般の絶縁測定	○ ○ ○ (○) ○	○ ○	○	
水質分析	① 放流水の採水分析 ② 処理水の採水分析 ③ 処理水(雨水貯留槽)の採水分析		○ ○ ○		

<雨水利用設備状態監視基準表>

機器名称	状態監視基準項目	周期 (1/週)
雨水貯留槽	① 排水ポンプの運転確認 ② 槽内水位の確認	○ ○
雨水ろ過設備	① ろ過ポンプの運転確認 ② 振動、異常音の有無確認	○ ○
自動塩素滅菌装置	① 注入ポンプの運転確認 ② 薬剤残存量の確認、補充	○ ○
エアコンプレッサー	① 運転状況確認	○
雨水処理槽	① 槽内水位の確認	○
制御盤	① 異音、異臭発生の有無、表示ランプ点灯の確認	○

【別紙1-(7)】

駐車場管制設備等点検保守業務

I. 一般事項

1. 設備概要

- (1) 駐車場管制設備 (製造元：日信防災株式会社)
- (2) 電動昇降ポール設備 (製造元：株式会社ユニオン) ※業務対象外

2. 業務概要

さいたま新都心合同庁舎1号館地下駐車場設備を制御している駐車場管制設備及び駐車場入口に設置されている電動昇降ポール設備の点検保守業務を実施するものとする。

II. 点検及び保守

1. 業務内容

- (1) 点検及び保守の対象設備は、「別紙1-(7)-設備概要」によるものとする。
- (2) 駐車場管制設備の点検及び保守内容は、「共通仕様書」第2編第3章、表3.9.10に記載されているものの該当事項とし、点検実施は6月及び12月の年2回とする。

【別紙1-(7)-設備概要】

< 駐車場管制設備 >

名 称	設 備 内 容																																				
1. 駐車場管制設備	<table border="0"> <tr> <td>駐車券発行機</td> <td>2台</td> </tr> <tr> <td>駐車料金精算機</td> <td>1台</td> </tr> <tr> <td>カーゲート</td> <td>3台</td> </tr> <tr> <td>パスカードリーダー</td> <td>3台</td> </tr> <tr> <td>信号制御盤（信号制御16回路）</td> <td>1台</td> </tr> <tr> <td>ループ式車体検知器</td> <td>30台</td> </tr> <tr> <td>回転灯</td> <td>5個</td> </tr> <tr> <td>入口満車灯（字幕可変式）</td> <td>2灯</td> </tr> <tr> <td>総合階別満車灯（字幕可変式）</td> <td>1灯</td> </tr> <tr> <td>階別満車灯</td> <td>1灯</td> </tr> <tr> <td>合流注意灯</td> <td>1灯</td> </tr> <tr> <td>出庫表示灯</td> <td>3灯</td> </tr> <tr> <td>信号灯（単灯2方向）</td> <td>2灯</td> </tr> <tr> <td>カメラ付画像記録装置</td> <td>2台</td> </tr> <tr> <td>押しボタン箱</td> <td>1台</td> </tr> <tr> <td>インターフォンTV監視カメラ （電動ズーム・VTR・カラーモニター付）</td> <td>2台</td> </tr> <tr> <td>インターフォンTV監視盤（リモート操作部）</td> <td>1台</td> </tr> <tr> <td>車番認識画像記録装置</td> <td>1台</td> </tr> </table>	駐車券発行機	2台	駐車料金精算機	1台	カーゲート	3台	パスカードリーダー	3台	信号制御盤（信号制御16回路）	1台	ループ式車体検知器	30台	回転灯	5個	入口満車灯（字幕可変式）	2灯	総合階別満車灯（字幕可変式）	1灯	階別満車灯	1灯	合流注意灯	1灯	出庫表示灯	3灯	信号灯（単灯2方向）	2灯	カメラ付画像記録装置	2台	押しボタン箱	1台	インターフォンTV監視カメラ （電動ズーム・VTR・カラーモニター付）	2台	インターフォンTV監視盤（リモート操作部）	1台	車番認識画像記録装置	1台
駐車券発行機	2台																																				
駐車料金精算機	1台																																				
カーゲート	3台																																				
パスカードリーダー	3台																																				
信号制御盤（信号制御16回路）	1台																																				
ループ式車体検知器	30台																																				
回転灯	5個																																				
入口満車灯（字幕可変式）	2灯																																				
総合階別満車灯（字幕可変式）	1灯																																				
階別満車灯	1灯																																				
合流注意灯	1灯																																				
出庫表示灯	3灯																																				
信号灯（単灯2方向）	2灯																																				
カメラ付画像記録装置	2台																																				
押しボタン箱	1台																																				
インターフォンTV監視カメラ （電動ズーム・VTR・カラーモニター付）	2台																																				
インターフォンTV監視盤（リモート操作部）	1台																																				
車番認識画像記録装置	1台																																				

【別紙 1-(8)】

ゴミ処理設備等点検保守業務

I. 一般事項

1. 設備概要

(1) 設備名称 ①貯留槽ドラム装置

②プレハブ冷蔵庫

(2) 製造会社 富士重工業株式会社

2. 業務概要

さいたま新都心合同庁舎 1 号館地下 1 階ゴミ処理室に設置されているゴミ処理設備等の点検保守業務を実施するものとする。

II. 点検及び保守

1. 業務内容

(1) 点検及び保守の対象設備は、「別紙 1-(8)-設備概要」によるものとする。

(2) 点検及び保守の内容は、「別紙 1-(8)-点検保守基準表」により実施するものとし、点検実施は 7 月、11 月及び 3 月の年 3 回とする。

2. 修繕業務

以下の修繕業務を実施し、平成 29 年度に完了すること。

(1) 貯留槽ドラム装置 (W637-025) 2 台について以下の部品交換を行うこと。

(1 台当たり)

装置名	交換部品	型式	数量
排出口部	蓋パッキン	4W160038-001	1 本
	開閉用パワーシリンダー	2L35198-007	1 台
	排出用コンベアベルト	3W160045	1 枚
	スクレーパゴム	4W160011-001	1 枚
投入口部	蓋パッキン	2L35199-019	1 枚
	投入用パワーシリンダー	2L35198-007	1 台
制御盤内	リレー	WLY-2N	8 個
	マグネットスイッチ	WSC-3RM	1 組
	マグネットスイッチ	WSC-3	1 組
	リミットスイッチ	WLCA12-2N	2 個
	安全センサー	WE3Z-R61	1 個
反転機他	反転機用減速機	WSW70E40FL	1 台
	反転機用ガイドローラー	3L37702	4 組

※消耗品雑材、廃材処分を含む。

(2) 部品交換後は試験運転調整を行い正常に作動するようにすること。

【別紙1-(8)-設備概要】

<ゴミ処理設備>

名 称	設 備 内 容
1. 貯留槽ドラム装置 (W637-025)	2台
(1) 貯留槽 (駆動装置を含む)	① 実容積 12m <sup>3</sup> ② 貯留能力 18m <sup>3</sup> ③ 排出能力 1 m <sup>3</sup> /min ④ ドラム回転数 6 r.p.m ⑤ 電動機 7.5KW
(2) 投入口	① 投入方法 反転投入型 ② 電動機 0.4KW
(3) 排出口	① 開閉方法 電動シリンダ ② 電動機 0.4KW
(4) 排出コンベア	① 搬送方式 ベルトコンベア (幅600mm) ② 電動機 1.0KW
(5) 反転投入装置	① 方式 チェーン駆動リフト式 ② 能力 200kg (コレクタ重量含む) ③ 電動機 0.75KW
(6) 脱臭装置	① 方式 オゾン噴出 ② 風量 5~20ℓ/min ③ 濃度 100ppm ~ 880ppm ④ 電動機 0.1KW
(7) 制御盤	自立盤式、防塵型
2. プレハブ冷蔵庫	1台
	① 方式 半密閉開放式 (空冷) ② 寸法 3.0m×3.0m×2.5m ③ 電動機 圧縮機 1.5KW 送風機 0.070KW×1 0.016KW×2

機 器 名 称	点 検 及 び 保 守 内 容	点検周期	
		1/4 月	1/年
1. 貯留槽ドラム装置			
(1) 貯留槽	① ラセン羽根の曲がり及び溶接亀裂の有無を点検する。曲がり及び溶接亀裂が容易な場合は補修する。 ② ドラム転動面の潤滑状態を点検する。給油脂が不足ならば補給する。 ③ 投入シール部からの汚水洩れはないか点検する。洩れがあればシールを交換する。 ④ 本体取付けボルトの緩みの有無を点検する。緩みがあれば増締めする。 ⑤ 槽本体・ラセン羽根の板厚を測定し、各々許容範囲内である事を確認する。	○	○
(2) 投入口	① 投入口蓋の開閉は円滑か点検する。円滑でなければ調整する。 ② リミットスイッチの取付けは強固で確実に作動するか点検する。取付け不良の場合は補修し、作動不良の場合は調整する。調整不能の場合は交換する。 ③ 開閉シリンダーの取付け及び作動が円滑か点検する。取付け不良の場合は補修し、作動不良の場合は調整する。 ④ 開閉シリンダートラニオン及び開閉軸受の給油脂は充分か点検する。給油脂不足の場合は補給する。	○	○
(3) 反転投入装置	① バケットリンクレバーの変形、ブッシュ抜けの有無を点検する。変形が軽微な場合は補修し、ブッシュが抜けている場合は部品を交換する。 ② キャストローラに偏磨耗はないか点検する。 ③ プーリーの傾き、キーの抜けはないか点検する。傾いている場合は調整し、キーが抜けている場合は交換する。 ④ Vベルトの張り及び劣化の程度を点検する。張りが不適正な場合は調整し、劣化が著しい場合は交換する。 ⑤ 昇降チェーンの張り及び損耗の程度を点検する。張りが不適正な場合は調整する。 ⑥ 減速機の油量が適正か点検する。不足している場合は補給する。 ⑦ 電動機のブレーキ隙間は適正か点検する。不適正な場合は調整する。 ⑧ バケットの作動状態は滑らかか点検する。滑らかでなければ調整する。 ⑨ リミットスイッチの取付けは強固で確実に作動するか点検する。取付け不良の場合は補修し、作動不良の場合は調整する。調整不良の場合は交換する。	○	○



機 器 名 称	点 検 及 び 保 守 内 容	点検周期	
		1/4 月	1/年
(3) 反転投入装置	⑩ バケットフォーク爪の高さが適正か点検する。不適正な場合は調整する。	○	
	⑪ 軸受、減速機等に作動中、異音、異常振動等が発生していないか点検する。発生している場合は原因を調査する。	○	
	⑫ 安全センサーの作動を点検する。作動が不良の場合は調整する。	○	
(4) 駆動装置	① 電動機、減速機が運転中、異音、異常振動等が発生していないか点検する。発生している場合は原因を調査する。	○	
	② 減速機小スプロケットの緩みはないか点検する。緩みがある場合は調整する。	○	
	③ 減速機油量は適正か点検する。不足の場合は補給する。	○	
	④ リングチェーン取付けボルトの緩み及びチェーンの損耗、磨耗、給油脂の状態を点検する。取付けボルトに緩みがあれば増締めし、給油脂が不足の場合は補給する。	○	
	⑤ ベースローラ取付けボルトの緩み、ベースローラ軸受への給油脂状態を点検する。取付けボルトに緩みがあれば増締めし、給油脂が不足ならば補給する。	○	
	⑥ ドラムの回転に波動はないか点検する。波動がある場合は調整する。調整不能の場合は原因を調査する。	○	
	⑦ リングチェーンから騒音が発生していないか点検する。騒音が発生している場合は調整する。調整不能の場合は原因を調査する。	○	
(5) 排出装置	① ベルトに傷、磨耗はないか、回転中の片寄りはないか点検する。片寄りのある場合は調整する。調整不能の場合は原因を調査する。	○	
	② スクレーパーに傷、磨耗はないか及び作動状態を点検する。作動不良の場合は調整する。	○	
	③ ガイドローラにごみの巻きつけ等はないか点検する。巻きつけ等がある場合は取除く。	○	
	④ 各軸受への給油脂状態はよいか点検する。不足の場合は補給する。	○	
	⑤ 排出蓋の歪み、変形、パッキンのはがれ、汚水もれがないか、開閉時のせり当りはないか、回転に芯振れはないか点検する。これらの状態が軽易な場合は修理する。	○	
	⑥ 排出蓋中央の取付けボルト及び電動シリンダー取付けボルトに緩みはないか点検する。緩みがある場合は増締めする。	○	

機 器 名 称	点 検 及 び 保 守 内 容	点検周期	
		1/4 月	1/年
(6) 脱臭装置	① 脱臭状態、処理風量等を確認する。不良の場合は原因を調査する。	○	
(7) 制御盤	① 表示灯の点灯状態を点検する。ランプ切れがあれば交換する。 ② 自動操作及び手動操作運転状態を確認する。操作不良の場合は調整する。調整不能の場合は原因を調査する。 ③ 内部の機器端子等の緩みがないか点検する。緩みがある場合は増締めする。 ④ 電磁開閉器の接点荒れはないか点検する。接点荒れのある場合は調整する。 ⑤ 制御電圧及び絶縁抵抗を測定し、規定値に合致しているか確認する。異常があれば原因を調査する。	○ ○ ○ ○	○
2. プレハブ冷蔵庫	① 凝縮機・冷凍機フィンを目詰り及び回転異常はないか点検する。目詰りがある場合は取除く。回転異常のある場合は原因を調査する。 ② 冷媒のガス洩れはないか点検する。洩れがある場合は修理し補給する。 ③ コンプレッサの運転中、異音及び異常振動等が発生していないか点検する。異音及び異常振動が発生している場合は原因を調査する。 ④ コンプレッサに霜が付着していないか点検する。付着している場合は取除く。 ⑤ 取付けボルトに緩みがないか点検する。緩みがある場合は増締めする。 ⑥ ドレン排水に詰りがないか点検する。詰りがある場合は取除く。 ⑦ 扉の建付け、開閉はよいか、冷気洩れはないか点検する。不良が軽易な場合は修理する。 ⑧ 庫内温度が規定値にあるか確認する。規定値にない場合は調整する。調整不能の場合は原因を調査する。 ⑨ 凝縮機・冷凍機フィンの薬品洗浄を行う。	○ ○ ○ ○ ○ ○ ○ ○ ○ ○	○

【別紙 1-(9)】

上水揚水ポンプ設備等点検保守業務

I. 一般事項

1. 業務概要

さいたま新都心合同庁舎 1 号館 B2F 受水槽室設置の上水及び中水揚水ポンプ（上水 6 台・中水 6 台）、B2F・B1F・PH1F 設置の加圧給水ポンプ 5 台（上水 2 台・中水 2 台・修景 1 台）及び B2F・12F・20F・31F・PH1F 設置の給湯循環ポンプ 10 台の各ポンプ設備の点検保守業務を実施するものとする。

II. 点検及び保守

1. 業務内容

- (1) 点検及び保守の対象設備は、「別紙 1-(9)-設備概要」による。  
 (2) 点検及び保守の内容は、「共通仕様書」第 2 編第 4 章、表 4.5.7(A)に記載されているものの周期 I の該当事項とし、点検実施は 9 月及び 3 月の年 2 回とする。

2. 修繕業務

以下の修繕業務を実施し、平成 30 年度に完了すること。

- (1) 上水揚水ポンプ（高層系統）(PW-A-B2-6) 1 台について以下の部品交換を行うこと。

装置名	交換部品	型式	数量
ポンプ部	グランドパッキン	6502L-35	8 本
	ランタンリング	35	2 個
	パッキン押え	B-36	2 個
	主軸	M-28×795	1 本
	調整リング	S-30	1 個
	玉軸受	6306ZZC3	2 個
	止め輪	30	1 個
	スリーブ	B-24	1 個
		S24	1 個
	Oリング	S-24	1 本
		K-235	5 本
		G-135	1 本
	キー	6×6×56	2 個
		6×6×40	3 個
	水切りつば	RA-35	2 個
		RB-22	2 個
	パッキン	50A	1 枚
		40A	1 枚
	チューブカップリング	10.8	3 組
	直管	6×245mm	1 本
6×64mm		1 本	

	排気弁	1/4-20K	2 個
モータ部	軸継ぎ手ボルト	14×64	6 本
	モータベアリング	6310ZZC3	1 個
		6308ZZ	1 個

※消耗品雑材、廃材処分を含む。

(2) 中水揚水ポンプ（高層系統）（PCW-A-B2-6）1台について以下の部品交換を行うこと。

装置名	交換部品	型式	数量
ポンプ部	グランドパッキン	6502L-35	8 本
	ランタンリング	35	2 個
	パッキン押え	B-36	2 個
	主軸	M-28×855	1 本
	調整リング	S-30	1 個
	玉軸受	6306ZZC3	2 個
	止め輪	30	1 個
	スリーブ	B-24	1 個
		S24	1 個
	Oリング	S-24	1 本
		K-235	5 本
		G-135	1 本
	キー	6×6×56	2 個
		6×6×40	3 個
	水切りつば	RA-35	2 個
		RB-22	2 個
	パッキン	50A	1 枚
		40A	1 枚
	チューブカップリング	10.8	3 組
直管	6×245mm	1 本	
	6×64mm	1 本	
排気弁	1/4-20K	2 個	
モータ部	軸継ぎ手ボルト	14×64	6 本
	モータベアリング	6310ZZC3	1 個
		6308ZZ	1 個

※消耗品雑材、廃材処分を含む。

(3) 上水小型給水ポンプユニット（B2F～2F 系統）（PU-A-B2-1）1台について以下の部品交換を行うこと。

装置名	交換部品	型式	数量
-----	------	----	----

ポンプ部	グランドパッキン	4572L-35	16 本
	両ねじボルト	M10×30	8 本
	パッキン押え	B-36	4 個
	主軸	M-28×742	2 本
	ナット	M10	8 個
	玉軸受	6306ZZC3	2 個
		7304B	2 個
	水切りつば	RA-35	2 個
		RA-25	2 個
	スリーブ	B-28	10 個
		S28	2 個
	Oリング	K-220	10 本
		K-190	2 本
	キー	7×4×290	2 個
8×7×32		2 個	
波形座金	72	2 個	
パッキン	50A	4 枚	
チューブ	6×396mm	2 本	
調整リング	F20	4 個	
モータ部	軸継ぎ手ボルト	14×64	12 本
	モータベアリング	6308ZZ	2 個
		6207ZZ	2 個
附属品	圧カスイッチ	KH13	1 個
	圧カ発信器		1 個
	圧カセンサー	PSR-4. 4-7. 3K	1 個

※消耗品雑材、廃材処分を含む。

(4) 中水小型給水ポンプユニット (B2F~2F 系統) (PCU-A-B2-1) 1 台について以下の部品交換を行うこと。

装置名	交換部品	型式	数量
ポンプ部	グランドパッキン	4572L-35	16 本
	両ねじボルト	M10×30	8 本
	パッキン押え	B-36	4 個
	主軸	M-28×708	2 本
	ナット	M10	8 個
	玉軸受	6306ZZC3	2 個
		7305B	2 個

	水切りつば	RA-35	2 個
		RA-25	2 個
	スリーブ	B-30	10 個
		S30	2 個
	Oリング	K-220	10 本
		K-190	2 本
	キー	7×4×290	2 個
		5×3×16	2 個
	波形座金	72	2 個
	パッキン	65A	4 枚
チューブ	6×353mm	2 本	
調整リング	F20	4 個	
モータ部	軸継ぎ手ボルト	14×64	12 本
	モータベアリング	6308ZZ	2 個
		6207ZZ	2 個
附属品	圧力スイッチ	KH13	1 個
	圧力発信器		1 個
	圧力センサー	PSR-4. 4-7. 3K	1 個

※消耗品雑材、廃材処分を含む。

(5) 上記(1)～(4)の部品交換後は試験運転調整を行い正常に作動するようにすること。

【別紙1-(9)-設備概要】)  
 <上水揚水ポンプ設備等>  
 (川本ポンプ製)

設備名称	仕様	電動機	台数
上水揚水ポンプ (低層系統)	形式：多段渦巻型 50φ×40φ×100ℓ/min×89m	5.5KW	2
上水揚水ポンプ (中層系統)	形式：多段渦巻型 50φ×40φ×80ℓ/min×132m	7.5KW	2
上水揚水ポンプ (高層系統)	形式：多段渦巻型 50φ×40φ×120ℓ/min×179m	11.0KW	2
中水揚水ポンプ (低層系統)	形式：多段渦巻型 50φ×40φ×140ℓ/min×91m	5.5KW	2
中水揚水ポンプ (中層系統)	形式：多段渦巻型 50φ×40φ×120ℓ/min×133m	7.5KW	2
中水揚水ポンプ (高層系統)	形式：多段渦巻型 50φ×40φ×120ℓ/min×180m	11.0KW	2
上水小型給水 ポンプユニット (B2F~2F系統)	形式：周波数制御方式 80φ×50φ×540ℓ/min×50m	5.5KW×2	1
上水小型給水 ポンプユニット (30F~PH2F系統)	形式：周波数制御方式 65φ×40φ×150ℓ/min×27m	2.2KW×2	1
中水小型給水 ポンプユニット (B2F~2F系統)	形式：周波数制御方式 100φ×65φ×680ℓ/min×56m	7.5KW×2	1
中水小型給水 ポンプユニット (30F~31F系統)	形式：周波数制御方式 65φ×40φ×190ℓ/min×20m	1.5KW×2	1
中水小型給水 ポンプユニット	形式：吐出圧一定減圧弁方式 32φ×50φ×62ℓ/min×50m	2.2KW×2	1
給湯循環ポンプ	形式：ライン型(ステンレス製) φ25×20~30ℓ/min×5m	0.15KW	10

【別紙1-(10)】

雨水利用設備等点検保守業務

I. 一般事項

1. 設備概要

- (1) 設備名称 ①雨水利用設備  
②冷温水脱気装置
- (2) 製造会社 東西化学産業株式会社

2. 業務概要

さいたま新都心合同庁舎 1号館地下2階に設置されている雨水利用設備と12階ブースターポンプ室及びPH1階機械室3にある冷温水脱気装置の点検保守業務を実施するものとする。

II. 点検及び保守

1. 業務内容

- (1) 点検及び保守の対象設備は、「別紙1-(10)-設備概要」によるものとする。
- (2) 点検及び保守の内容は、「別紙1-(10)-点検保守基準表」によるものとし、点検実施は9月及び3月の年2回とする。
- (3) フィルターエレメントの定期交換を実施するものとする。  
なお、冷温水4系統 (PF-1P・PF-10P) は年2回とし、雨水ろ過装置 (PF-100P) は毎月交換するものとする。

2. 修繕業務

以下の修繕業務を実施し、平成31年度に完了すること。

- (1) 雨水再利用設備1台について以下の部品交換を行うこと。

装置名	交換部品	型式	数量
エアコンプレッサー CPR-A-B2-1	本体	0.4LT-8TZ	1台
雨ろ過装置 TFR-A-B2-1 APF-12S型	圧カスイッチ	FNS-C106	2個
自動塩素滅菌装置 NUR-A-B2-1 D110B型	薬注ポンプ	TS-11F-NAE	1台
制御盤 EPR-A-B2-1	シーケンサー	FX3U-32MR	1台

※消耗品雑材、廃材処分を含む。

- (2) 部品交換後は試験運転調整を行い正常に作動するようにすること。



【別紙 1-(10)-設備概要】

<雨水利用設備・冷温水脱気装置>

名 称	設 備 内 容	
雨水利用設備	雨水貯留槽	
	5,000×6,000×H2,400	4 槽
	5,000×4,000×H2,400	2 槽
	5,000×8,000×H2,400	2 槽
	2,000×8,000×H2,400	1 槽
	2,000×5,000×H2,400	2 槽
	2,000×4,000×H2,400	1 槽
	3,000×3,600×H2,400	2 槽
	雨水処理槽	
	5,000×2,000×H2,400	1 槽
	5,000×3,000×H2,400	1 槽
	流入弁	1 2 個
	制御盤（流入弁電磁弁箱）	1 面
	雨水ろ過装置 ろ過水量 12 m <sup>3</sup> /h （φ650×H1,525 鋼板製 ろ剤量：220L 自動弁：6 個）	1 台
	雨水ろ過装置用エアコンプレッサー （吐出量：45Nℓ/min×0.69mpa 0.4KW×1 台）	1 式
	自動塩素滅菌装置 （注入ポンプ：電磁駆動式ダイヤフラムポンプ 200V 16W×1 台 水槽：100ℓ）	1 式
	ろ過ポンプ ・自吸式：200V 1.5KW ・吐出量：0.200 m <sup>3</sup> /min×15m	1 台
エアコンプレッサーユニット （エアコンプレッサー 圧力開閉式 吐出量：45Nℓ/min×0.69mpa 0.4KW×2 台）	1 式	
制御盤：屋内自主型	1 面	
冷温水脱気装置	真空ポンプ	4 台
	1.1KW DVSL-500 排気速度 430ℓ/min （冷水用：2 台、温水用：2 台）	
	脱気膜モジュール：4 本（冷水・温水 各 2 本） （180φ×615L ポリオレフィン：2 本 リオス D0-1）	
	プレフィルター（PHS-31）	
	冷水用	2 台
	・カートリッジフィルター（10 μm）：1 2 本 ・カートリッジフィルター（1 μm）：1 2 本	
	温水用	2 台
	・カートリッジフィルター（10 μm）：1 2 本 ・カートリッジフィルター（1 μm）：1 2 本	
	送水ポンプ	4 台
	0.25KW 吐出量：1,000ℓ/h（冷水・温水 各 2 台）	
制御盤（冷水・温水 各 2 台）	4 台	

【別紙 1-(10)-点検保守基準表】

<雨水利用設備>

機器名称	点検及び保守内容	点検周期	
		1/6 月	1 年
1. 雨水貯留槽	① 槽内水質（色度等）の異常の有無を点検する。 ② 流入自動弁を操作し、流入状況に異常のないことを確認する。	○ ○	
2. 流入弁	① 管の固定の良否を点検する。 ② 弁類上水漏れ等が発生していないか点検する。 ③ 開閉の良否を点検する。不良の場合は調整する。	○ ○ ○	
3. 雨水ろ過設備	① 据付ボルトの緩みの有無を点検する。緩みがある場合は増締めする。 ② 付属器具（弁類、計器等）の損傷の有無を点検する。 ③ 運転中、異常振動及び異常音の発生の有無を点検する。 ④ 作動運転を行い異常のないことを確認する。 ⑤ ろ過材の汚れの程度を点検する。	○ ○ ○ ○ ○	
4. 自動塩素滅菌装置	① 据付ボルトの緩みの有無を点検する。緩みがある場合は増締めする。 ② 付属器具（弁類、計器等）の損傷の有無を点検する。 ③ 薬品の注入量の良否を点検し、不良の場合は調整する。 ④ 薬剤残在量を確認し、不足の場合は補充する。	○ ○ ○ ○	
5. ろ過ポンプ	① 据付ボルトの緩みの有無を確認する。緩みがある場合は増締めする。 ② グランド漏れが正常であることを確認する。漏れの多い場合は増締めを行い調整する。 ③ ポンプの吸込圧力及び吐出圧力が許容範囲内にあることを確認する。	○ ○ ○	
6. エアコンプレッサー	① 据付ボルトの緩みの有無を点検する。緩みがある場合は増締めする。 ② 安全弁が規定の圧力で作動することを確認する。作動不良の場合は交換する。 ③ 計器類が正常に作動しているか確認する。 ④ Vベルトの緩み及び損傷等劣化の有無を確認する。緩みがある場合は調整する。 ⑤ フィルターの詰まり、損傷等の有無を点検する。詰まりがある場合は清掃する。	○ ○ ○ ○ ○	
7. 動力制御盤	① 異音、異臭発生の有無、表示ランプ点灯の確認を行う。 ② 盤内湿気の有無の確認を行う。 ③ 盤内機器の取付状況、配線の接続状況の良否を確認し、不良の場合は取付ビスの増締め等を行う。 ④ 機器全般の電流値の測定を行い、規定値にあることを確認する。 ⑤ 機器全般の絶縁測定を行い、規定値以上であることを確認する。	○ ○ ○ ○ ○	

<冷温水脱気装置>

機器名称	点検及び保守内容	点検周期	
		1/6 月	1 年
1. 真空ポンプ	① FS, OSフィンを点検し、汚れがあれば清掃する。	○	
	② 軸受等潤滑油の状態を点検し、不足の場合は給油する。	○	
	③ チップシール、Pシール、バックアップチューブ、カップリングゴムの劣化状態を点検する。	○	
	④ 換気扇を運転し、異常音等が発生していないか点検する。	○	
	⑤ 時間計を作動させ異常がないか点検し、異常があれば調整する。	○	
	⑥ 水分離サイレンサーを点検し、破損がないことを確認する。	○	
	⑦ ポンプ本体を運転し、異常音等が発生していないか点検する。	○	
2. プレフィルター	① 本体より水漏れ等がないか確認する。	○	
	② 入口及び出口の圧力等を測定し、規定値以内であることを確認する。	○	
3. 循環ポンプ	① 軸受等潤滑油の状態を点検し、不足の場合は給油する。	○	
	② ポンプ本体を運転し、異常音等が発生していないか点検する。	○	
4. 制御盤	① 表示灯の点灯状態を点検する。ランプ切れがあれば交換する。	○	
	② 内部の機器端子等の緩みがないか点検する。	○	
	③ 自動操作及び手動操作での運転状態を確認する。操作不良の場合は調整する。	○	
	④ 制御電圧、電流及び絶縁抵抗を測定し、規定値に合致しているか確認する。異常があれば原因を調査する。		○

I. 一般事項

1. 設備概要

- (1) 設備名称 監視カメラ設備
- (2) 製造会社 ソニー株式会社

※ 詳細については、「別紙 1-(11)-設備概要」による。

2. 業務概要

庁舎に設置された監視カメラ設備（カメラ、制御架、モニター架等）の点検保守業務を実施するものとする。

3. 負担の範囲

- (1) 操作方法及び障害受付対応にかかる費用、1次対応及び代替機費用（設置費共）は受託者の負担とする。なお、機器の修理が必要な場合の修理費は、製品保証期間内のものを除き委託者の負担とするが、修理に当たっては事前に委託者の承認を得る必要がある。

II. 点検及び保守

1. 業務内容

- (1) 点検及び保守の内容は、「共通仕様書」第2編第3章、表 3.9.9 に記載されているものの該当事項とし、実施時期は10月とする。
- (2) 点検及び保守の対象設備は、「別紙 1-(11)-設備概要」によるものとする。
- (3) 操作方法及び障害受付対応、障害対応
  - ・ 受託者は、機器及びシステムの操作方法についての質問及び障害が発生した場合は、操作方法の回答及び障害時の適切な対応（1次対応）を速やかに行うこと。電話、メール、FAXにて解決しないと判断した場合は、翌営業日18:00までに技術員を派遣すること。
  - ・ 1次対応において、ネットワークカメラ、ネットワークカメラレコーダーの代替機を用意すること。

【別紙 1-(11)-設備概要】

<監視カメラ設備>

名 称	設 備 内 容
1. 監視カメラ	59台（カラー・自動絞り） ①逆光補正付固定ドーム型（SNC-DH140） 10台※ ②固定ドーム型（SNC-DH120） 10台※ ③逆光補正・LED付固定型（SNC-CH160） 13台※ ④LED付固定型（SNC-CH180） 7台※ ⑤旋回型カメラ（SNC-RS46N） 13台※ （屋外用ハウジング格納） ⑥旋回型カメラ（SNC-RS46N） 3台※ ⑦固定型カメラ（SNC-CS20） 2台 ⑧旋回型カメラ（SNC-RS46N） 1台
2. 監視カメラ 制御架（1架）	①記録装置（レコーダ） 2台 ②記録装置（外部ストレージ） 2台※ ③UPS 2台※ ④表示用PC（防災センター32型モニタ用） 4台※ ⑤メンテナンス用モニター 1台※ ⑥KVMスイッチ 1台※
3. 監視カメラ モニター架	①32型カラーモニターテレビ 4台※ ②表示用PC（大型プロジェクタ用） 1台※ ③17型カラーモニター 1台 ④操作用PC 1台
（1）中央監視室	①21.5型カラーモニター 1台※ ②表示用PC 1台※
（2）駐車場管理室	①21.5型カラーモニター 1台※ ②表示用PC 1台※
4. ネットワーク機器	①ネットワークスイッチ（M12G） 1台※ ②ネットワークスイッチ（M12PWR） 9台※ ③ネットワークスイッチ（M12X） 1台※ ④ネットワークスイッチ（M5eGPWR+） 2台

※印は H23 に機器更新したもの

I. 一般事項

1. 設備概要

(1) 設備名称 防犯監視装置設備

(2) 製造会社 セコム株式会社

※ 詳細については、「別紙 1-(12)-設備概要」による。

2. 業務概要

庁舎に設置された防犯監視装置設備（中央処理装置、中継装置類、各種防犯センサー等）の点検保守業務を実施するものとする。

3. 負担の範囲

(1) オンコール対処費用は受託者の負担とする。なお、機器の交換が必要な場合の機器費、交換作業費は、製品保証期間内のものを除き委託者の負担とするが、交換作業に当たっては事前に委託者の承認を得る必要がある。

II. 点検及び保守

1. 業務内容

(1) 点検及び保守の内容は、「別紙 1-(12)-点検保守基準表」及び「共通仕様書」第 2 編第 5 章、表 5.2.1 に記載されているものの該当事項とする。

ただし、点検周期については、＜6M＞と記載のあるものについても全て＜1Y＞と読み替えるものとし、実施時期は 1 1 月とする。

(2) 点検及び保守の対象設備は、「別紙 1-(12)-設備概要」によるものとする。

(3) オンコール対処は、電話受付（24 時間 365 日）、技術員派遣（平日 9：00～17：00）とする。

【別紙 1-(12)-設備概要】

<防犯監視装置設備>

名 称	設 備 内 容								
1. 中央処理装置	1 式 ( P C 本 体 計 3 台 ) * P C 本 体 ( ミ ラ ー リ ン グ コ ン ト ロ ー ラ あ り 、 全 1 台 ) C P U : I n t e l ( R ) X e o n ( R ) プ ロ セ ッ サ ー X 3 4 4 0 主 記 憶 容 量 : 2 G B n o n - C h i p k i l l 仕 様 O S : W i n d o w s ( R ) S e r v e r 2 0 0 8 R 2 S t a n d a r d P C 本 体 ( 全 2 台 ) C P U : イ ン テ ル C o r e i 3 - 2 1 0 0 プ ロ セ ッ サ ー 主 記 憶 容 量 : 2 G B ( 2 G B x 1 ) ( P C 3 - 1 0 6 0 0 D D R 3 S D R A M U D I M M ) / 1 6 G B 仕 様 O S : W i n d o w s 7 P r o f e s s i o n a l								
2. カラーディスプレイ	2 台 * L e n o v o 製 T h i n k V i s i o n L 1 9 0 0 p ( 4 4 3 1 H E 1 ) ① 表 示 画 面 1 9 イ ン チ 液 晶 ② 解 像 度 1 2 8 0 x 1 0 2 4 ( 6 0 H z 時 )								
3. メッセージプリンタ	1 台 * C a n o n L B P - 3 3 0 0 ① プ リ ン ト 方 式 半 導 体 レ ー ザ + 乾 式 電 子 写 真 方 式 ② ト ナ ー 定 着 方 式 オ ン デ マ ン ド 定 着 方 式								
4. 中継装置	1 式 * ( B 2 F ( 1 ) 、 B 1 F ( 2 ) 、 1 F ( 3 ) 、 2 F ( 1 ) に 7 箇 所 設 置 )								
5. 検出器	<table border="0" style="width: 100%;"> <tr> <td style="width: 80%;">マグネットセンサー</td> <td style="text-align: right;">8 4 個</td> </tr> <tr> <td>ガラスセンサー</td> <td style="text-align: right;">4 個</td> </tr> <tr> <td>パッシブセンサー</td> <td style="text-align: right;">6 5 個 *</td> </tr> <tr> <td>シャッターセンサー</td> <td style="text-align: right;">1 5 個 *</td> </tr> </table>	マグネットセンサー	8 4 個	ガラスセンサー	4 個	パッシブセンサー	6 5 個 *	シャッターセンサー	1 5 個 *
マグネットセンサー	8 4 個								
ガラスセンサー	4 個								
パッシブセンサー	6 5 個 *								
シャッターセンサー	1 5 個 *								
6. カードリーダー	7 台 * 読 取 可 能 カ ー ド : M I F A R E , e L W I S E , F e l i C a								

※印は H23 に機器更新したもの

【別紙 1-(12)-点検保守基準表】

機器名称	点検及び保守内容	点検周期	
		1/6月	1/年
1. 中央処理装置	<p>「共通仕様書」第2編第5章、表5.2.1に記載されている事項のうち、当庁舎の防犯監視装置設備の該当事項とする。</p>		○
2. カラーディスプレイ			
3. メッセージプリンタ			
4. 中継装置			
5. 検出器	<p>無発報センサーの動作確認 監視状態で監視対象機器（前回定期点検時から発報していないセンサー）を異常状態とし、操作表示器等の端末機器において、異常表示するかを確認する</p>		○
6. カードリーダー	<p>中央処理装置より、カードリーダーに機器異常が発生していないことを確認する。</p>		○



## 電動式移動観覧席点検保守業務

## I. 一般事項

## 1. 設備概要

- (1) 設備名称 電動式移動観覧席 (RSC・FCP)  
 (2) 製造会社 コトブキシーティング株式会社

## 2. 業務概要

庁舎 2 階講堂に設置された電動式移動観覧席 (電動式移動観覧席 (RCS-2DD-22-52WD) 260 席、電動式平床式移動観覧席 (FCP 88 席×2 ブロック) 176 席) の点検保守業務を実施するものとする。

## 3. 負担の範囲

- (1) 不具合が発生した場合の技術員派遣費、調査・修復費 (部品交換費、オーバーホール施工費) は受託者の負担とする。なお、調査の結果、部品交換が必要な場合の部品代は委託者の負担とするが、部品交換に当たっては事前に委託者の承認を得る必要がある。

## II. 点検及び保守

## 1. 業務内容

- (1) 点検及び保守の内容は、「別紙 1-(13)-点検保守基準表」による。

点検周期については、年 1 回とし、実施時期は 4 月とし、講堂利用者への影響が最少となるよう計画すること。

## 2. 修繕業務

以下の修繕業務を実施し、平成 30 年度に完了すること。

- (1) 移動式観覧席について以下の部品交換を行うこと。

交換部品	型式	数量
操作用リモートスイッチ (製作部品) 3S 組立品 (スイッチ、コネクタ、ケーブル)	BL83021	1 組
	NCS-254-PM	
制御機器 (シーケンサーユニット)	CJ1M-CPU13	1 組
	CJ1W-PA202	
	CJ1M-ID211	
	CJ1M-OC211	
	OMCJ1-HUW-Z12	
制御用電源ユニット	S8VS-12024	1 個
本体駆動モーター制御機器 (インバーター)	FR-D720-0.75K	2 個
椅子駆動制御用可逆電磁接触器	SD-QR12 DC24V	1 個
椅子駆動制御用電磁接触器	SD-Q11 DC24V	10 個
AC200 受電用電磁接触器	S-T20 AC200V	1 個
AC100 受電用電磁接触器	S-T12 AC100V	1 個
制御用補助リレー	MY4N DC24V	1 個
	MY2N AC200V	1 個
	MY2N AC100V	1 個
	MY2N DC24V	1 個

	PYF14A	1 個
	PYF08A	1 個
椅子起立転倒制御ユニット（製作部品） 組立品（基盤、ツインターミナル、端子台）	基盤（ユニワイヤ）	10 組
	N3X-H4BF	

※消耗品雑材、廃材処分を含む。

（2）部品交換後は試験運転調整を行い正常に作動するようにすること。

【別紙 1-(13)-点検保守基準表】

点検項目	点検及び保守内容
1. 本体外観点検	①支柱、貫材、ブレーシング、ローラーカバー、その他の構造部材に変形及び損傷がないか。 ②椅子、踏み板、手すりに著しい損傷がないか。 ③幕板に著しい損傷がないか及び天板の揃いはよいか。
2. 組立接合部点検	①各部材を接合しているボルト、ナット、ピン類の脱落、緩みがないか。
3. 操作用スイッチ点検	①前進、後退、非常停止の各スイッチの機能に異常がないか。 ②本体との接合部、コネクタ、ケーブル、スイッチボックスに著しい損傷がないか。 ③液晶の表示内容、機能に異常がないか。
4. 制御装置点検	①制御盤内各部に著しい損傷がないか。 ②リミットスイッチ等、自動制御部品に著しい損傷がないか。 ③引き出し及び収納時に、所定の位置に正しく自動停止するか。
5. 駆動装置点検	①モーター、ギアボックス、その他駆動部品に著しい損傷がないか。 ②モーター、ギアボックス、その他駆動部品を固定しているボルト・ナットに緩みがないか。 ③作動中、モーターに異常な発熱がないかどうか、また異常な音が発生していないか。
6. 椅子起立装置点検	①椅子の起立、収納が確実かつ円滑に動作するか。
7. 動作点検	①各部品点検後、一連の動作、操作を行い、正常であるか最終動作確認。
8. 配線ケーブル点検	①配線ケーブル及び結線部に損傷がないか。

## I. 一般事項

## 1. 業務項目

- (1) 執務環境測定
- (2) 受水槽等の点検及び清掃、貯湯タンクの清掃
- (3) 水質管理
- (4) 水道法第34条の2第2項に基づく簡易専用水道の検査
- (5) ねずみ・こん虫等防除業務
- (6) 厨房排気フード設備等清掃点検

## 2. 業務概要

さいたま新都心合同庁舎1号館における環境衛生管理業務を「建築物における衛生的環境の確保に関する法律」、「同法施行令」、「同法施行規則」、「空気調和設備等の維持管理及び清掃等に係る技術上の基準（厚生労働省告示）」、「健康増進法」、「職員の保健及び安全保持（人事院規則10-4）」、「職場における喫煙対策に関する指針（人事院）」、「さいたま市火災予防条例」等に基づき実施するものとする。

## 3. 業務責任者

- (1) 受託者は、業務を円滑に実施するため業務責任者を定め委託者に書面にて提出するものとする。

- (2) 業務責任者については以下のとおりとする。

なお、以下の者が従業員であることの証明も添付することとする。

また、業務の一部を委託する場合には、委託する先の会社名・作業従事者の氏名・年齢等を事前に委託者に届け出るものとする。

## ① 空気環境測定

建築物環境衛生管理技術者または空気環境測定実施者講習会の修了者

## ② 水槽清掃及び点検

貯水槽清掃作業監督者講習会の修了者

## ③ ねずみ・こん虫等防除作業

ねずみ・こん虫等防除作業監督者講習会の修了者

- (3) 業務責任者は、下記の業務を行うものとする。

## ① 委託者との連絡、報告、調整

## ② 業務従事者の指導及びクレーム処理と整理

## ③ 年間・月間・週間等の計画書の作成

※作業実施月の業務日程及び「作業届」を前月の20日までに提出すること。

## ④ 別契約の関連業務との調整

## ⑤ 業務完了報告書の作成及び提出（作業写真を添付のこと）

## ⑥ 作業時の立会い並びに効率的に作業するための適切な業務従事者の配置と統率

## ⑦ 施工場所ごとの使用機械器具、薬剤及び処理方法（主要薬剤及び補助薬剤）概要説明

## ⑧ 殺そ剤または殺虫剤を使用する場合は、薬事法上の製造販売の承認を得た医薬品又は医薬部外品を用いて、散布量は基準量に基づいて行うこと。ペストコントロール業務の知識があること。

※⑦、⑧については、ねずみ・こん虫等防除作業の場合

## 4. 危険防止の措置

- (1) 本業務を実施するにあたり、OA機器及び生物等に悪影響を及ぼす可能性がある場合は、事前に委託者に報告し、必要な措置を講ずるものとする。

## 5. 提出書類

清掃作業の実施に当たっては、下記書類を提出し、担当官の承認を受けること。

- (1) 清掃業務従事者全員の細菌検査成績通知書（写） 1部

※清掃実施日前30日以内に検査したものに係る細菌検査成績通知書

(2) 清掃業務責任者届及び免許証 (写) 1部

(3) 作業工程表 1部

6. その他

水槽清掃を行う日は土曜日または日曜祝祭日とし、ねずみ・こん虫等防除作業(薬剤を使用する場合)を行う日は土曜日とする。ただし、業務上において変更の必要が生じた場合は、施設管理担当者と協議のうえ作業を行うものとする。

II. 執務環境

1. 一般事項

本業務は、「共通仕様書」第5編、「職場における喫煙対策に関する指針(人事院勤務条件局長通知)」及び本仕様書の定めるところにより実施するものとする。

2. 空気環境測定(「建築物における衛生的環境の確保に関する法律」)

- ① 測定の時点は、始業前から、中間時、中間時から終了前の適切な2時点の2回行う。
- ② 測定周期は、2ヶ月に1回とする。(5・7・9・11・1・3月実施)
- ③ 測定箇所は下記のとおり80箇所とする。
- ④ 外気測定は、1号館の地下2階と屋上階の外気測定口の2箇所とする。

【空気環境測定点数】

	階数	測定箇所(室名は変更する場合がある)	点数
外気	B2F	外気測定口	2
	屋上		
室内	B2F	中央監視室	1
	B1F	印刷工場、関信局印刷事務室	2
	1F	浦和税務署(法人3、所得特官、資産3)、合同庁舎管理官室、職員食堂	5
	5F	年金調整課	1
	6F	総務課	1
	7F	保険課、食品衛生課、総務課	3
	8F	新エネルギー対策課、環境・リサイクル課、ガス事業課	3
	9F	会計課、企画課	2
	10F	産業人材政策課、経営支援課、地域経済課	3
	11F	保安課、消費経済課、管理課、統括証券取引審査官	4
	12F	証券監督第1課、研修課	2
	13F	特別・統括金融証券検査官、厚生課、統括証券検査官	3
	14F	第6統括国有財産管理官、審理第1課、首席国有財産鑑定官	3
	15F	理財第2課、検査総括課、業務管理課	3
	16F	金融監督第2課、主計第1課、主計第2課、主計第3課	4
	17F	総務課、会計課、人事課	3
	18F	管財総括第1課、特別・統括国有財産監査官、管財総括第3課、第1統括国有財産管理官、第4統括国有財産管理官	5
	19F	行政相談課、総務課、評価監視官室(第一部)	3
	20F	納税コールセンター	1
	21F	管理課、第二部(第一部門)	2
	22F	資料情報課、査察管理課、調査第六部門	3
	23F	調査管理課、機動課、調査第三部門	3
	24F	資料調査第2課、特別整理総括課、特別国税徴収官	3
	25F	個人課税課、法人課税課、審理課、資産課税課	4
	26F	人事第1課、会計課、総務課	3
	27F	事務管理課、国税広報広聴室、監督評価官室、訟務官室	4
	28F	資料センター	1
	29F	診療所待合コーナー	1
	30F	鑑定官室	1
	31F	喫茶室	1
	合計		

3. 空気環境測定（「職場における喫煙対策に関する指針（人事院勤務条件局長通知）」）

- ① 測定の時点は、勤務時間中に1回行う。
- ② 測定周期は、3ヶ月に1回とする。（6・9・12・3月実施）
- ③ 測定箇所は下記のとおり18箇所とする。

（喫煙室内、喫煙室と非喫煙室の境界、喫煙場所に隣接する廊下及び喫煙場所に隣接する事務室等の3箇所において行う。なお、気流の風速の測定点は、非喫煙場所と喫煙室等との境界の開口面の上部、中央部及び下部の3点とする。）

【空気環境測定点数】

	階数	入居官署	測定箇所及び点数		
			喫煙室内	境界	廊下及び隣接事務室等
リフレクシユコーナー	6F	人事院関東事務局			
	7F	厚生局			
	8F	経済産業局			
	9F	経済産業局			
	10F	経済産業局			
	11F	経済産業局			
	12F	財務局	1	1	1
	13F	財務局			
	14F	財務局			
	15F	財務局			
	16F	財務局			
	17F	財務局			
	18F	財務局			
	19F	行政評価局			
	20F	国税局	1	1	1
	21F	国税局			
	22F	国税局			
	23F	国税局	1	1	1
	24F	国税局			
	25F	国税局	1	1	1
26F	国税局				
27F	国税局	1	1	1	
28F	国税局				
29F	国税局				
30F	国税局	1	1	1	
31F	共用				
小計			6	6	6
合計			18		

4. 照度測定（「職員の保健及び安全保持（人事院規則10-4）」）

- ① 8月及び2月に行う。
- ② 測定箇所は下記のとおり164箇所とする。

【照度測定点数】

階数	測定箇所（室名は変更する場合がある）	点数
B2F	中央監視室	1
B1F	印刷工場、梱包作業室	2

1 F	防災センター、合同庁舎管理官室、多目的室1-1・1-2、郵便局、コンビニエンスストア、職員食堂、浦和税務署（3点）	10
2 F	講堂（ステージ、座席前部、座席後部）	3
5 F	共用会議室5-1（前部、中部、後部）、共用会議室5-2、年金調整課、AV会議室	6
6 F	総務課、共用会議室6-1、共用研修室6-A・6-C	4
7 F	臨床研修講習室、食品衛生課、総務課、健康福祉課、企業年金課、医療課、特別指導第1・2課	7
8 F	電力事業課、環境・リサイクル課、アルコール室、ガス事業課、資源エネルギー環境課、新エネルギー対策課、資源・燃料課	7
9 F	会計課、企業立地支援課、産業技術課・特許室、総務課、企画課、調査課	6
10 F	情報政策課、産業人材政策課、製造産業課、地域経済課、地域振興課、経営支援課、中小企業課	7
11 F	鉱山保安課、保安課、電力安全課、管理課、消費経済課、国際課、統括証券取引審査官	7
12 F	研修課、証券監督第1・3課、共用会議室12	4
13 F	厚生課、特別・統括金融証券検査官（2部屋）、統括証券検査官（2箇所）	5
14 F	第5・6・7・8統括国有財産管理官、審理第1・2課、首席国有財産鑑定官、国有財産調整官④	8
15 F	金融監督第5課、理財第1・3課、業務管理課、検査総括課、特別・統括金融証券検査官、審査業務課	7
16 F	金融監督第3・4課、金融調整官①②、主計第1～3課	6
17 F	総務課、総務課（文書発送室）、人事課、会計課、財務広報相談室、経済調査課	6
18 F	管財総括第1・3・4課、第1・2・4統括国有財産管理官、国有財産調整官①、国有財産調整官②	8
19 F	会議室、行政相談課、総務課、評価監視官室（第一部、第二部）	5
20 F	納税コールセンター、入札室、受付	3
21 F	管理課、第1部、第2部（第一部門、第二部門）	4
22 F	査察総括第1・2課、査察管理課、査察第2・6部門、調査第6・8部門	7
23 F	調査管理課、国際調査課、調査第1・3部門、管理運営課、機動課、徴収課	7
24 F	資料調査第1課（課税第1・2部）、統括国税調査官（酒税・諸税）、特別整理第2課、特別整理総括課、資産評価官	6
25 F	課税総括課、個人課税課、資産課税課、審理課、法人課税課、消費税課、酒税課・酒類業調整官	7
26 F	人事第1・2課、企画課、総務課、会計課、営繕監理官、厚生課	7
27 F	事務管理課、国税広報広聴室、人事第1課人事調査官、監察官室、監督評価官室	5
28 F	資料センター（北・南）、電話交換室	3
29 F	事務室、待合コーナー、健康管理室	3
30 F	鑑定官室（事務室）、一般分析室	2
31 F	展望喫茶	1
合計		164

## 5. その他

### (1) 業務責任者

本業務の責任者は、次の三者のいずれかとする。

- ① 建築物環境衛生管理技術者。
- ② 厚生労働大臣が指定した機関が実施する空気環境測定実施に関する講習会を修了した者。
- ③ 厚生労働大臣が上記の者と同等以上の知識経験を有すると認めた者。

## Ⅲ. 受水槽等の点検及び清掃、貯湯タンクの清掃

### 1. 一般事項

本業務は、「共通仕様書」第2編第4章第5節、「埼玉県特定建築物維持管理指導要領」及び本仕様書の定めるところにより実施するものとする。

2. 受水槽（上水・中水）、高置水槽（上水・中水）、修景受水槽（上水）（年1回：8月）
  - (1) 点検及び保守
 

点検及び保守は、「共通仕様書」第2編第4章、表4.5.1(A)により実施するものとする。  
点検及び保守の対象設備は、「別紙1-(14)-設備概要」の①によるものとする。
  - (2) 清掃
 

清掃は、「共通仕様書」第2編第4章4.5.2により実施するものとするが、中水用については4.5.2(C)の項目は実施しないものとする。
3. 汚水槽、雑排水槽、排水貯留槽、排水処理槽、雨水貯留槽、雨水処理槽
  - (1) 点検及び保守
    - ① 点検及び保守は、「共通仕様書」第2編第4章、表4.5.5（排水処理槽及び雨水処理槽は、1項（本体）のみ適用）により実施するものとする。  
点検及び保守の対象設備は、「別紙1-(14)-設備概要」の②によるものとする。
    - ② 周期は、汚水槽、雑排水槽及び排水貯留槽については8月及び2月の年2回とし、その他の槽については8月の年1回とする。
  - (2) 清掃
    - ① 清掃は、「共通仕様書」第2編第4章4.5.5により実施するものとする。
    - ② 周期は、点検及び保守と同様とする。
4. 貯湯タンク（年1回：11月）（補給水槽3台含む）
 

清掃及び消毒

  - ① 清掃及び消毒は、「共通仕様書」第2編第4章4.5.4により実施するものとする。  
清掃及び消毒の対象設備は、「別紙1-(14)-設備概要」の③によるものとする。
  - ② 実施時期は、蒸気発生器設備等点検保守業務で行う第一種圧力容器の性能検査の日程に合わせて実施するものとする。
5. その他
  - (1) 業務責任者
 

本業務の責任者は、次の三者のいずれかとする。

    - ① 建築物環境衛生管理技術者。
    - ② 厚生労働大臣が指定した機関が実施する貯水槽の清掃に関する講習会を修了した者。
    - ③ 厚生労働大臣が上記の者と同等以上の知識経験を有すると認められた者。
  - (2) 業務従事者
 

本業務に従事する者は、健康管理、身体の衛生について次の事項に適合した者とする。

    - ① 健康診断（検便）の結果が陰性であること。
    - ② 作業当日、下痢、風邪、皮膚病等感染疾病の症状がないこと。
    - ③ 清掃前には、汚物等に触れる作業に従事していないこと。
    - ④ 爪、頭髮等を清潔に保っていること。
    - ⑤ 受水槽等の槽内に入る前に必ず手足を石鹸で洗い、厚生労働大臣認定の消毒薬で消毒していること。
  - (3) 使用器具及び清掃用具
 

本清掃業務に使用する器具、清掃用具類はすべて良質完全なものを用い、すべて厚生労働大臣認定の消毒薬（次亜塩素酸ナトリウム）で完全消毒したものを使用するとともに、ビニール袋等に包み搬入すること。
  - (4) 消毒作業
    - イ 消毒作業は、消毒済みの新しい作業衣等を使用すること。
    - ロ 消毒作業が完全に行われていることを確認後、厚生労働省の認定を受けた消毒薬（次亜塩素酸ナトリウム）50～100ppm溶液を槽内の全壁面に噴霧吹き付けを2回行うこと。
      - ① 1回目の消毒後、20分以上経過してから水洗いすること。
      - ② 2回目の消毒後、30分以上経過してから水洗い後、注水を開始すること。
      - ③ 消毒作業完了後は槽内に立ち入らないこと。
  - (5) 使用開始
 

本清掃作業に伴い、各戸の水洗便所その他給水設備等に不作動が生じた場合は、受託者



の責において直ちに調整又は修繕を行うこと。

#### IV. 水質管理

##### 1. 一般事項

本業務は、「共通仕様書」第2編第4章第7節、「埼玉県特定建築物維持管理指導要領」及び本仕様書の定めるところにより実施するものとする。

##### 2. 水質管理（年2回：8月・2月）

###### (1) 水質検査

飲料水の水質管理は、「共通仕様書」第2編第4章4.7.3及び「建築物における衛生的環境の確保に関する法律施行規則」の内容に基づき行うこと。

###### (2) 採水個所

上水系高架水槽 (水質検査)	30階	30階～PR階系統の端末部の水栓（各系統1ヶ所）
	21階	高層系統の端末部の水栓（各系統2ヶ所）
上水系高架水槽 (水質検査)	13階	中層系統の端末部の水栓（各系統2ヶ所）
	5階	低層系統の端末部の水栓（各系統2ヶ所）
	2階	B2階～2階系統の端末部の水栓（各系統1ヶ所）
貯湯槽系 (水質検査)	30階	30階～PH2階系統の端末部の水栓（各系統1ヶ所）
	21階	高層系統の端末部の水栓（各系統1ヶ所）
	13階	中層系統の端末部の水栓（各系統1ヶ所）
	5階	低層系統の端末部の水栓（各系統1ヶ所）
	1階	B2階～2階系統の端末部の水栓（各系統1ヶ所）

#### V. 水道法第34条の2第2項に基づく簡易専用水道の検査

「簡易専用水道管理状況調査表」に管理状況を記入し、指定機関で検査を受けるものとする。

#### VI. ねずみ・こん虫等防除業務

本業務の内容は、「空気調和設備等の維持管理及び清掃等に係る技術上の基準（平成15年3月25日厚生労働省告示第119号）」の第6及び本仕様書（下記及び「別紙1-(14)-点検保守基準表」）に従って実施するものとする。

##### (1) 生息点検

ねずみ・ゴキブリ等害虫の発生しやすい箇所について、その生息状況を調査する。

<ねずみ>

高圧電気室、UPS室、特高電気室等 食堂、レストラン、コンビニ等 22箇所

<害虫>

事務室関係、湯沸室、食堂、喫茶、コンビニ及びごみ集積所等 233箇所

##### (2) ねずみ・こん虫等防除作業

生息点検の結果により、ねずみ・こん虫等が発生している場所、発生の恐れがある場所に対して、可能な限り環境に影響が及ばない「別紙1-(14)-点検保守基準表」の方法に従って、こん虫等指数〔1日当りのこん虫等発生（捕獲）数〕が0.2以下となるように速やかに防除作業を実施する。また、定期的な生息点検以外であっても監督職員がねずみ・こん虫等の生息を確認した場合には、協議のうえ速やかに防除作業を実施する。

#### VII. 厨房排気フード設備等清掃及び点検業務

##### 1. 一般事項

本業務は、当庁舎に設置されている厨房排気フード設備等について、「さいたま市火災予防条例」に基づきフード及びフィルターの洗浄清掃及び点検が義務づけられていることから、当該設備の清掃及び点検業務を行うものである。

##### 2. 業務内容（年2回：8月・2月）

###### (1) フード清掃（防火ダンパーを含む）

外面は洗剤を浸したスポンジ又はタワシ（金タワシ）等で清掃した後、タオル等で水拭

き仕上げをするものとする。

(2) フィルター本体清掃

フィルター本体の内外面（水槽、エリミネーター、ボールフロート、洗浄ノズル、センサーボックス等）を洗剤に浸したスポンジ又はタワシ（金タワシ）等で清掃した後、タオル等で水拭き仕上げするものとする。

(3) フィルターのエリミネーター清掃

表面の汚れを高圧洗浄機又は金タワシを用いて汚れを除去し、洗剤水（アルカリ系洗剤）に一定時間浸後、再度、金タワシ等を用いて両面を洗浄した後、温水を用いて洗剤を洗い落とすものとする。

(4) ドレン管清掃

厨房排気フード設備のドレン管内部の清掃を行うものとする。

(5) フィルターの点検

- ① フランジは、固定して取付けてあるか点検する。固定ビスに緩みがあれば増締めする。
- ② 水切板、エリミネーターは固定されているか、エア洩れはないか点検する。固定ボルトに緩みがあれば増締めする。
- ③ 変形、損傷等の有無を点検する。
- ④ 排水パイプ、オーバフローパイプに偏平、つぶれ、腐食、継手部分の緩み及び取付けが正常か点検する。
- ⑤ 配線の固定状況、被覆状況に異常がないか点検する。固定ビスに緩みがあれば増締めする。
- ⑥ 給止水配置BOXの取付状況を点検する。固定ボルト等に緩みがあれば増締めする。周囲に障害物等が置かれてないか確認する。
- ⑦ 電源ランプ、電磁弁作動ランプの点灯を確認する。ランプ切れがある場合は交換する。
- ⑧ タイマーの作動が正常に行われているか確認する。
- ⑨ システム全体として確実に作動するか確認する。

3. 対象箇所

(1) 厨房排気フード設備等清掃点検業務

① 排気フード設備

設置箇所	対象機器	フード寸法 (W×H×T)	数量
職員食堂	回転釜／ティルティングパン	2,800×1,300×750	2
職員食堂	フライヤー／ガステーブル	1,750×950×750	2
職員食堂	ローレンジ	1,050×900×750	1
職員食堂	ガスコンロ	1,050×750×750	1
職員食堂	ゆで麺機	1,800×900×750	1
職員食堂	ガス自動炊飯機	1,900×950×750	1
レストラン	コンビオープン	1,000×1,100×750	1
レストラン	フライヤー／ガスレンジ	1,500×1,100×750	2
レストラン	ガス炊飯機	750×950×750	1
レストラン	食器洗浄機	950×950×750	1
コンビニエンスストア	フライヤー	1,050×600×450	1
そば店	そば釜	1,350×900×750	1
そば店	電磁調理機	870×780×450	1
そば店	ガス瞬間湯沸器	600×450×350	1
展望喫茶	洗浄機	860×900×450	1
展望喫茶	コンベクションオープン	1,260×1,300×450	1
展望喫茶	フライヤー	860×1,900×450	1
展望喫茶	電磁調理機	860×1,800×450	1

② アクアクリーンシステム

型式	数量	設置箇所内訳
ACF-1400W	2	職員食堂
ACF-1200S	2	職員食堂

ACF-1200W	1	そば店
ACF-800S	2	職員食堂
ACF-600W	3	レストラン2、そば店1

③ グリスフィルター

設置箇所：展望喫茶 1連式：1台 2連式：2台

④ FVDダンパー

職員食堂：8台 レストラン：5台 コンビニエンスストア：1台

そば店：2台 展望喫茶：4台

【別紙 1-(14)-設備概要】

① 受水槽、高置水槽、修景受水槽

水槽名称	仕 様	数量
上水受水槽	ステンレス鋼板製パネルタンク 5,500×4,000×H 3,000 66m <sup>3</sup> (有効水量55m <sup>3</sup> )	1
中水受水槽	コンクリート製 (地下式) 有効容量 : 100.0m <sup>3</sup> (50m <sup>3</sup> ×2)	1
上水高置水槽 (低層系統)	ステンレス鋼板製パネルタンク 2,000×2,000×H 1,000 (有効容量 : 2.5m <sup>3</sup> )	1
上水高置水槽 (中層系統)	ステンレス鋼板製パネルタンク 2,000×1,000×H 1,500 (有効容量 : 1.9m <sup>3</sup> )	1
上水高置水槽 (高層系統)	ステンレス鋼板製パネルタンク 2,000×2,000×H 1,500 (有効容量 : 3.6m <sup>3</sup> )	1
中水高置水槽 (低層系統)	ステンレス鋼板製パネルタンク 2,000×2,000×H 1,500 (有効容量 : 3.8m <sup>3</sup> )	1
中水高置水槽 (中層系統)	ステンレス鋼板製パネルタンク 2,000×2,000×H 1,500 (有効容量 : 2.9m <sup>3</sup> )	1
中水高置水槽 (高層系統)	ステンレス鋼板製パネルタンク 2,000×2,000×H 1,500 (有効容量 : 3.1m <sup>3</sup> )	1
修景受水槽 (地下1階)	FRP 1,000×2,000×H 2,000 4m <sup>3</sup> (有効容量 : 3.0m <sup>3</sup> )	1

② 汚水槽、雑排水槽、排水貯留槽、排水処理槽、雨水貯留槽、雨水処理槽

水槽名称	仕 様	数量
汚水槽	コンクリート製 (地下式) PD-A-B2 31・32 容量42m <sup>3</sup>	1
	PD-A-B2 33・34 容量20m <sup>3</sup>	1
	PD-A-B2 35・36 容量22m <sup>3</sup>	1
	PD-F-B2 31・32 容量100m <sup>3</sup>	1
雑排水槽	PD-F-B2 5・6 容量18m <sup>3</sup>	1
	PD-F-B2 35・36 容量22.5m <sup>3</sup>	1
	PD-A-B2 43・44 容量39m <sup>3</sup>	1
厨房排水層	PD-A-B2 53・54 容量31.5m <sup>3</sup>	1
排水貯留槽	PD-A-B2 41・42 容量174.5m <sup>3</sup>	1 (2槽式)
排水処理槽 (排水再利用設備)	コンクリート製 (地下式) 流量調整水槽 4,600×3,700×H 3,900=66.37m <sup>3</sup>	1
	排水沈殿槽 4,550×2,100×H 3,900=37.26m <sup>3</sup>	1
	放流ポンプ槽 5,150×1,950×H 2,000=20.08m <sup>3</sup>	1
	排水処理槽 4,900×1,800×H 2,400=21.16m <sup>3</sup>	1
	汚泥貯留槽 3,600×1,000×H 3,700=13.32m <sup>3</sup>	1
雨水貯留槽	コンクリート製 (地下式) PD-A-B2 71~74 容量405m <sup>3</sup>	1 (14槽式)
雨水処理槽	コンクリート製 (地下式) PD-A-B2 81・82 容量48.72m <sup>3</sup>	1 (2槽式)

③ 貯湯タンク

水槽名称	仕 様	数量
貯湯槽 (低層系統 TVW-A-12-1・2)	S U S 4 4 4 (立型) 有効容量 : 1.0m <sup>3</sup>	2
貯湯槽 (中層系統 TVW-A-20-1・2)	S U S 4 4 4 (立型) 有効容量 : 0.8m <sup>3</sup>	2
貯湯槽 (高層系統 TVW-A-31-1・2)	S U S 4 4 4 (立型) 有効容量 : 0.9m <sup>3</sup>	2
貯湯槽 (30階～PH2階系統)	S U S 4 4 4 (立型) 有効容量 : 0.3m <sup>3</sup>	1
貯湯槽 (B2階～2階系統 TVW-A-B2-1・2)	S U S 4 4 4 (立型) 有効容量 : 0.8m <sup>3</sup>	2
給湯用補給水槽 (低層系統 TWR-A-14-1)	S U S 4 4 4 (立型) 有効容量 : 1.0m <sup>3</sup>	1
給湯用補給水槽 (中層系統 TWR-A-23-1)	S U S 4 4 4 (立型) 有効容量 : 0.8m <sup>3</sup>	1
給湯用補給水槽 (高層系統 TWR-A-PH1-1)	S U S 4 4 4 (立型) 有効容量 : 0.9m <sup>3</sup>	1

【別紙1-(14)-点検保守基準表】

＜ゴキブリ防除作業＞

作業項目	作業内容	周期	備考
1. 生息点検調査	<p>発生場所、生息場所及び侵入経路並びに被害の状況を、次の方法のうち必要な調査を行う。</p> <p>① 聞き取り調査 ・各室の利用者からゴキブリ生息や被害の有無を聞き取る。</p> <p>② 目視による調査 ・ゴキブリの虫体、糞、卵鞘、脱皮殻、シミや汚れ（ローチスポット）等の証跡を調査する。</p> <p>③ トラップ調査 ・ゴキブリ用粘着トラップを各管理区域ごとに、潜伏が考えられる箇所の周辺に、3～5㎡に1個の割合で、原則として3～5日間配置し、1日1トラップ当りの平均捕獲数（ゴキブリ指数という）を調査する。</p> <p>④ 環境調査 ・ごみの処理状況、飲食物の保管状況、ゴキブリの潜入場所となる割れ目や隙間の有無、防虫網設置の有無等、対策の有無や有効性を調査する。</p>	2M	・建物全体について行う。
2. 報告書及び作業計画書作成	<p>調査終了後、生息状況報告書及び作業計画書を作成し、必要な防除方法や薬剤散布箇所等の対策を決める。</p>		
3. 防除作業 a. 事前通知 b. 駆除作業	<p>作業計画書により、事前通知のうえ駆除作業を行う。</p> <p>使用する殺虫剤の名称、使用方法、注意事項等を事前に施設管理者に通知する。</p> <p>作業計画書に基づき、駆除作業を行う。次に、駆除方法の例を示す。</p> <p>① 殺虫剤による残留噴霧 ・ゴキブリの生息場所である隙間や割れ目、徘徊場所に全自動噴霧機により重点処理する。</p> <p>② 毒餌処理 ・ゴキブリ用ジェルベイト剤又は容器入りベイト剤を配置する。</p> <p>③ ULV処理 ・ピレスロイド系水性乳剤を用法、用量に基づいて、電動式ULV機、ノズル式ULV機、炭酸ガス製剤噴出機等により処理する。</p> <p>④ 蒸散剤殺虫処理 ・ジクロロボス樹脂蒸散剤をセットした蒸散剤殺虫機により、室内に薬剤粒子を充満させる。</p>		<p>・殺虫剤を使用する場合は、薬事法で承認を受けた殺虫剤を用法、用量、使用上の注意を守って行う。</p> <p>・1㎡当たり1～5箇所、用法・用量に基づいて配置する。 ・多数生息し速効的な効果を期待したい場合に限る。</p>

作業項目	作業内容	周期	備考
	⑤ 燻煙処理 ・燻煙処理を室内に処理する。 ⑥ 隙間コーキング ・必要に応じゴキブリの潜み場所となる隙間や割れ目をコーキング剤によって塞ぐ。		
4. 発生防止の措置	作業計画書に基づき、発生防止の措置を行う。		
5. 効果判定	ゴキブリの発生が見られた箇所については、事前調査と同じ方法を用いて調査し、効果を判定する。		・防除作業後、1～3週間以内に維持管理基準を達成したか効果を判定する。
6. 補修施工	上記5の維持管理基準が達成できない場合は、受託者の負担において上記3の作業を再度実施する。		

### <ねずみ防除作業>

作業項目	作業内容	周期	備考
1. 生息点検調査	発生場所、生息場所及び侵入経路並びに被害の状況を、次の方法のうち必要な調査を行う。 ① 聞き取り調査 ・各室の利用者からネズミの目撃、足音、鳴き声、糞、被害の有無を聞き取る。 ② 目視による調査 ・ネズミの糞、齧り跡、ラットサイン（ネズミの証跡）、侵入場所、営巣場所等を調査する。 ③ トラップ調査 ・ネズミの種類、生息密度を調査するため、ネズミ用粘着トラップ等のトラップを配置し、捕獲する。 ④ 無毒餌による調査 ・生息する恐れのある箇所に無毒餌を配置し、喫食の有無を調査する。 ⑤ 環境調査 ・ごみの処理状況、飲食物の保管状況、餌の供給源の有無及び構造、設備等の防そ機能を調査する。	2 M	
2. 報告書及び作業計画書作成	調査終了後、生息状況報告書及び作業計画書を作成し、毒餌配置箇所及び必要な防除方法、対策を決める。		
3. 防除作業 a. 事前通知	作業計画書により、事前通知のうえ駆除作業を行う。 作業内容、使用する殺そ剤の名称、使用方法、注意事項等を事前に施設管理者に通知する。		・薬事法で承認を受けた殺そ剤を用法、用量、使用上の注意を守る。

作業項目	作業内容	周期	備考
b. 駆除作業	<p>作業計画書に基づき、駆除作業を行う。 次に、駆除方法の例を示す。</p> <p>① 毒餌処理 ・ネズミの生息場所、通路、餌場、休息場所等に毒餌皿に入れて配置する。食料品に混入する恐れのある場所では、毒餌箱に入れて配置する。 ・喫食が見られる間は、原則として週1回点検する。</p> <p>② 粘着トラップによる捕獲 ・ネズミが出没する箇所を夜間配置し、始業前に回収する。</p> <p>③ 殺鼠器による捕獲 ・圧殺式トラップ（パチンコ）を配置する。 人が出入りする箇所では、夜間配置し、始業前に回収する。</p> <p>④ 防鼠工事 ・ネズミの侵入口及び侵入の恐れのある箇所を金属板等、金網、防鼠パテ等で塞ぐ。</p> <p>⑤ ごみ処理、飲食物の管理及び清掃 ・食料品の収納、厨芥類処理、清掃を行い、ネズミの巣があれば除去する。</p>	<p>1 W 以内</p> <p>1 W 以内</p> <p>1 W 以内</p>	<p>・室内で「目撃されない、被害がない」レベルに到達するまで継続して行う。</p> <p>・生息数の多い場所では、1枚/m<sup>2</sup>以上配置する。 ・室内で「目撃されない、被害がない」レベルに到達するまで継続して行う。</p> <p>・生息数が少なく、ネズミの餌になる食品が少ない箇所に限る。 ・室内で「目撃されない、被害がない」レベルに到達するまで継続して行う。</p>
4. 発生防止の措置	作業計画書に基づき、発生防止の措置を行う。		
5. 効果判定	ネズミが目撃された箇所又は被害があった箇所については、事前調査と同じ方法を用いて調査し、効果を判定する。		・防除作業後、1～3週間以内に維持管理基準を達成したか効果を判定する。
6. 補修施工	上記5の維持管理基準が達成できない場合は、受託者の負担において上記3の作業を再度実施する。		

<ダニ防除作業>

作業項目	作業内容	周期	備考
1. 生息点検調査	<p>発生場所、生息場所及び侵入経路並びに被害の状況を、次の方法のうち必要な調査を行う。</p> <p>① 聞き取り調査 ・痒み被害の有無、場所、範囲を聞き取る。</p> <p>② 飽和食塩水浮遊法による調査</p>	2 M	



	<ul style="list-style-type: none"> <li>・掃除機で3分/m<sup>2</sup>程度かけて屋内塵を採取する。これを飽和食塩水でダニを分離し、ろ紙に展開し実体顕微鏡でダニ数を数える。</li> </ul>		
<p>2. 防除作業</p> <p>a. 事前通知</p> <p>b. 駆除作業</p>	<p>作業計画書により、事前通知のうえ駆除作業を行う。</p> <p>使用する殺虫剤の名称、使用方法、注意事項等を事前に施設管理者に通知する。</p> <p>作業計画書に基づき、駆除作業を行う。次に、駆除方法の例を示す。</p> <p>① 殺虫剤による残留噴霧</p> <ul style="list-style-type: none"> <li>・被害の訴えのある箇所に全自動噴霧機により重点処理する。</li> </ul> <p>② ULV処理</p> <ul style="list-style-type: none"> <li>・ピレスロイド系水性乳剤を用法、用量に基づいて、電動式ULV機、ノズル式ULV機、炭酸ガス製剤噴出機等により処理する。</li> </ul> <p>③ 燻煙処理</p> <ul style="list-style-type: none"> <li>・燻煙剤を用法、用量にしたがって室内に処理する。</li> </ul> <p>④ 加熱処理</p> <ul style="list-style-type: none"> <li>・布団、畳においては、布団乾燥車で内部温度が60℃、2時間以上加熱乾燥させる。</li> </ul>		
3. 発生防止の措置	作業計画書に基づき、発生防止の措置を行う。		
4. 効果判定	ダニの発生が見られた箇所については、事前調査と同じ方法を用いて調査し、効果を判定する。		<ul style="list-style-type: none"> <li>・防除作業後、2週間以内に維持管理基準を達成したか効果を判定する。</li> </ul>
5. 補修施工	上記4の維持管理基準が達成できない場合は、受託者の負担において上記2の作業を再度実施する。		

【別紙 1-(14)-点検保守基準表（時期）】

点検内容	回数	作業場所	作業内容												
	回／年			4月	5月	6月	7月	8月	9月	10月	11月	12月	1月	2月	3月
ねずみ生息点検	6／年	「別紙 1-(14)-点検保守基準表（場所）」のとおり	生息調査用トラップを設置し、生息状況点検を行う。		●		●		●		●		●		●
こん虫等生息点検															
防除作業	6／年	「別紙 1-(14)-点検保守基準表（場所）」のとおり	上記の生息状況点検の結果に基づき、適切な方法により駆除作業を行う。		●		●		●		●		●		●

【別紙 1-(14)-点検保守基準表 (場所)】

	場所	B2	B1	1F	2F	5F	6F	7F	8F	9F	10F	11F	12F	13F	14F	15F	16F	17F	18F	19F	20F	21F	22F	23F	24F	25F	26F	27F	28F	29F	30F	31F	合計						
こ ん 虫 生 息 点 検	東側 事務室						3	2	3	2	2	2	2	2	2	3	2	2	1	2		1	2	1	2	2	3	4	4	6	1		56						
	給湯室					1	1	1	1	1	1	1	1	1	1	1	1	1	1	1	1	1	1	1	1	1	1	1	1	1	1		26						
	西側 事務室		1	2				2	2	2	2	9	1	3	3	3	1	2	2	2	2	2	1	1	3	3	2	3	1				53						
	給湯室					1	1	1	1	1	1	1	1	1	1	1	1	1	1	1	1	1	1	1	1	1	1	1	1				21						
	南側 事務室							1	1	1	1	2	1					2	1	2	2					2	1							17					
	北側 事務室								1				1		1	1	1	1		1					1	1	1		1					11					
	展望喫茶																															4		4					
	そば店																																		3				
	オートスナックコーナー																																			1			
	レストラン																																				2		
	職員食堂																																					6	
	コンビニエンスストア																																					2	
	合同庁舎管理官室																																					1	
	浦和税務署トイレ																																					1	
	浦和税務署給湯室																																					1	
	防災センター																																					1	
	清掃員控室																																						2
	ごみ処理室																																						6
	運転手控室(国税・審判所)																																						1
	運転手控室(財務)																																						1
	運転手控室(経済)																																						1
	給湯室		1	1	1	1																																	4
	排水再利用室		4																																				4
	PS5(汚水槽)		1																																				1
	機械室3(汚水)		1																																				1
	空調機械2(汚水)		1																																				1
	PS4a(汚水槽)		1																																				1
	駐車場トイレ(汚水)		1																																				1
	厨房排水槽		1																																				1
	雑排水槽		1																																				1
	中央監視盤室		1																																				1
	設置数 計		13	13	17	5	2	5	8	8	7	8	15	4	8	8	9	8	7	8	8	3	4	5	7	10	8	9	8	5	7	2	4			233			
ね ず み 生 息 点 検	レストラン																																					2	
	そば店																																						1
	職員食堂																																						3
	コンビニエンスストア																																						1
	高圧電気室		2										2										1											2			7		
	UPS室																						1										2				3		
	発電機室		1																																			1	
	駐車場高圧電気室		2																																				2
	特高電気室		2																																				2
	設置数 計		7		6	1								2									2										2	2				22	

※場所の名称は変更する場合がある。

## 【別紙1-(15)】

### 構内情報通信網設備等点検保守業務

#### 1. 業務項目

- (1) 構内情報通信網設備点検保守・運行監視業務
- (2) 電話交換機設備点検保守業務
- (3) 共用管理システム点検保守業務

各業務の詳細は「別紙1-(15)-別添(1)～(3)」による。

#### 2. 業務概要

庁舎内に設置された構内情報通信網設備の点検及び保守業務を実施するとともに、同設備を支障なく運行するため、運行上の支援及び監視業務を実施するものとする。

また、電話交換機設備の定期点検及び保守業務を実施し、併せてシステム解析、システムプログラムとダンプアドレスチェックの再設定作業を行うこととし、共用管理システムについては、安定的に運用するためのシステム全般の保守に関する業務（定期メンテナンス・ソフトウェアライセンス管理・障害時の対応・環境の維持管理）を実施するものとする。

なお、業務の実施にあたっては、本仕様書に従うほか関係法令を遵守し、また、庁舎管理担当者の指示に従うものとする。

#### 3. 業務従事者

- (1) 業務従事者は、その内容に応じ必要な知識及び技能を有するものとする。
- (2) 法令により業務を行う者の資格を定められている場合は、当該資格を有する者が業務を行うものとする。
- (3) 受託者は、業務の実施に先立って、業務従事者の氏名・年齢等を記載した作業員名簿及び資格証の「写」を委託者に提出するものとする。
- (4) 業務従事者は、制服を着用し、社名及び氏名を記入した名札を着けるものとする。

【別紙1-(15)-別添(1)】

構内情報通信網設備点検保守・運行監視業務

I. 点検保守業務

1. 内容

- (1) 点検及び保守は日常実施するものとするほか「共通仕様書」によるものとし、その保守及び点検内容の適用範囲は、表-1によるものとする。
- (2) 点検及び保守の対象設備は、「別紙1-(15)-設備概要(1)」によるものとする。
- (3) 受託者は、全館停電作業時は立会いのうえ、作業に係わる必要な措置を講じるものとする。また、復電後は当該設備の機能確認を行うものとする。

表-1 点検及び保守

点検設備	点検及び保守内容	点検周期
構内情報通信網設備	「共通仕様書」第2編第3章、表3.9.1に記載されているものの該当事項	「共通仕様書」の規定による

II. 運行監視業務内容

1. 業務体制

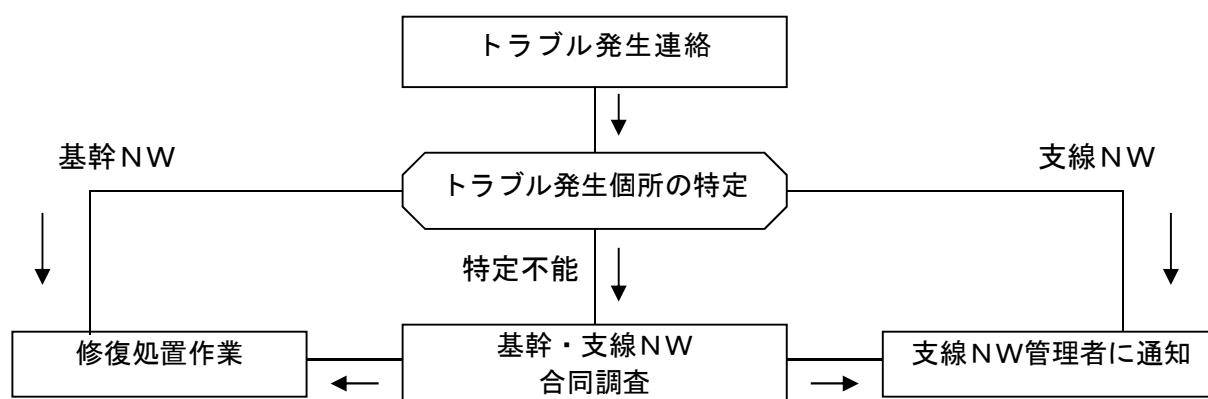
庁舎内に設置された構内情報通信網設備（「別紙1-(15)-ネットワーク構成図」参照）を支障なく運行するため、運行上の支援及び監視業務を次表のとりの業務体制で実施するものとする。

区分	業務日	業務時間	人員
庁舎監視センター (B2F MDF室内)	土・日・祝祭日及び 年末年始を除く毎日	午前9:00～ 午後5:00	1人 (常駐)
遠隔監視センター*	毎日	24時間	

※遠隔監視センターの設置費用（配線、通信費含む）は受託者の負担とする。

2. 運行支援業務

- ① 受託者は、各入居官署（ネットワーク管理者）からの基幹NW設備に対する質問へは、適切に回答するものとする。
- ② 受託者は、各入居官署からのトラブル発生の連絡を受けた場合には、一次処理（下図参照）を行うとともに委託者に処理状況を報告し、必要に応じて委託者の指示をうけるものとする。



※基幹NW：「別紙1-(15)-ネットワーク構成図」の範囲

支線NW：「別紙1-(15)-ネットワーク構成図」配下に接続されるネットワーク

③ 受託者は、ネットワーク上の下記の統計情報を継続して収集・分析し、定期的に委託者に報告するものとする。

1. ポート毎のトラフィック情報
2. ポート毎のエラー発生情報

3. 運行監視業務

次表によるものとする。

業 務 内 容	区 分	
	庁舎監視センター (B2F MDF 室内)	遠隔監視センター
	業務日及び業務時間	
	土・日・祝祭日及び 年末年始を除く毎日 午前9:00～ 午後5:00	毎日 24時間
①ネットワーク駆動状況監視		
監視システムによる異常検知 監視システムで検出したアラームの発生時間、発生装置、アラーム内容によりアラームの処置	○	○
障害発生／修復／対処通知 障害発生時に各部署への対応連絡及び対処 障害発生及び障害修復の委託者への報告	○	○
トラブル発生時の一時処置 監視対象範囲で障害を検知した場合、障害原因の 一次処置	○	
ウイルスのシステム侵入監視 (30 アカウント) 基幹ネットワークのウイルス侵入の監視	○	
インターフェース監視 基幹ネットワーク 電話交換設備のインターフェ ース状況の監視	○	
②システム構成管理		
構成変更時のIPアドレス及びホスト名等の管理	○	
構成台帳の変更及び管理	○	
データベースによる構成情報の一元管理	○	

4. 運行監視業務実施に関する報告義務

受託者は、遠隔監視により前記3の業務を実施した後、報告書を作成し委託者に監視状況を報告しなければならない。報告書は月単位でまとめることとし、翌月10日までに委託者に対して提出すること。

5. 技術資料と監視員の条件

(1) 技術資料

受託者は、契約業務を確実に履行するため、技術員が業務を実施するために使用する当該機種の保守技術資料を保有し、委託者の要求に応じて遅滞なくこの資料等の提示と具体的説明を行わなければならない。

(2) 監視員の条件

監視員は、本業務担当企業が直接雇用契約を締結したものであって、役務を提供するために必要な専門知識を有する者の中から選任しなければならない。

6. 緊急対応体制

委託者の求めに応じ、受託者は平日昼間、休日、夜間及び緊急時の体制並びに点検対象設備を担当する拠点の技術員名等、必要条件を記載した名簿を提出しなければならない。

なお、故障発生等の緊急時（広域災害を除く。）には、原則として通報受信後速やかに復旧対策を講ずることのできる体制を有しなければならない。

また、広域災害の対応については、その対応等に関し委託者に対し具体的に説明ができなければならない。

【別紙1-(15)-設備概要(1)】

<構内情報通信網設備>

名 称	設 備 内 容
1. ネットワーク監視装置	① 本体 (PRIMERGY TX150 S7) ※ 1台 ② カラー液晶ディスプレイ (17インチ) ※ 1台 ③ 内蔵DVD-RAMユニット※ 1台 ④ 高機能無停電電源装置 (SmartUPS 750J) ※ 1台 ⑤ ページプリンタ 1台 ⑥ 保守用コンソール (LIFEBOOK A552/E) ※ 1台
2. 構内情報通信網設備	センタースイッチ※
(1) 中央ノード(CN)	① 本体装置 (Catalyst4507R+E本体F52) 2台 ② ギガビットイーサネットモジュール 2台 ③ 10/100/1000イーサネットモジュール 2台 ④ 基本部 (二重化) 2台 ⑤ 電源二重化用品 2台 ⑥ 1000BASE-SX SFP 26台 ⑦ 19インチラック搭載用品 2台 無停電電源装置 ① 15KVA (GN共通利用) 1台
(2) 官署ノード(LN) (共有階ノードを含む)	フロアスイッチ (L3-SW) ※ ① 本体装置 (Catalyst3750X-12S本体 IP Services) 4台 ② 1000BASE-SX SFP 34台 ③ 電源 4台 ④ 19インチラック搭載用品 4台 フロアハブ (L2-SW) ※ ① 本体装置 (Catalyst2960-24TC本体) 6台 ② 1000BASE-SX SFP 12台 ③ 19インチラック搭載用品 6台 無停電電源装置 ① 5KVA (FN共通利用) 1台 ② 3KVA (FN共通利用) 1台 ③ 1KVA 6台
(3) 階ノード(FN)	フロアハブ (L2-SW) ※ ① 本体装置 (Catalyst2960-24TC本体) 22台 ② 1000BASE-SX SFP 40台 ③ 19インチラック搭載用品 22台 ハブ/メディアコンバータ※ ① スイッチングハブ (SH1516ATC) 38台 ② メディアコンバータ (100FX) 174台 無停電電源装置 ① 1KVA 18台

※印はH24に機器更新したもの



業務内容

1. 点検内容

- (1) 点検の対象設備は、「別紙 1-(15)-設備概要(2)」によるものとする。
- (2) 定期点検及び保守は、「別紙 1-(15)-点検保守基準表」及び「共通仕様書」第 2 編第 3 章、表 3.9.2 によるものとする。ただし、点検周期については<6M>と記載のあるものについても全て<1Y>と読み替えるものとする。
- (3) 当該装置固有の性能維持向上に係わる点検作業を行うものとする。
- (4) 受託者は、停電作業時は立ち会いのうえ必要な措置を講じるものとする。復電後は、機能確認を行うものとする。

2. 点検及び保守の継続

電話交換機設備の更新があった場合には、作業に立会いのうえ、作業に係わる必要な措置を講じるものとする。また、更新後の設備について、機器の構成、機器の仕様、操作手順、日常点検及び保守の方法等について当該更新業者から引継ぎを受けることとし、本件業務期間中において、更新後も引き続き支障なく点検保守を行うものとする。

【別紙1-(15)-設備概要(2)】

<電話交換機設備>

名 称	設 備 内 容	
電話交換機設備	本体装置架	1 台
	拡張架	5 台
	制御系二重化用品	1 式
	NW拡張用品 2	8 式
	GWユニット 1	2 5 個
	GWユニット二重化用品	2 6 個
	3 2 回線内線用品	5 枚
	1 2 回線ND内線用品	2 2 4 枚
	8 回線モデム信号送信トランク	3 枚
	8 回線内線用品	1 1 枚
	3 2 回線デジタル内線用品	1 4 枚
	8 回線BS制御用品	2 0 枚
	4 回戦BRI局線出入トランク 2	1 2 枚
	PRI用品	1 2 枚
	話中表示装置	1 2 枚
	1 6 回線局線出入トランク	8 枚
	8 回線モデム信号受信トランク	2 枚
	4 回線LD出入トランク	5 枚
	8 回線OD出入トランク	2 枚
	V o I Pインターフェース用品 L E	2 枚
	エコーキャンセラ用品 L	2 枚
	8 回線PB信号受信器	1 1 枚
	8 回線ミキサートランク	1 0 枚
	外部クロック装置	1 枚
	クロックセレクタ用品	2 枚
	1 6 回線非常切替用品	7 枚
	局線中継台制御用品	2 枚
	8 回線デジタルトーカートランク	2 枚
	8 回線番号案内トーカートランク	1 枚
	8 回線話中表示インターフェース	1 枚
	2 灯式警報装置	1 個
	保守用端末	1 台
	保守用プリンタ	1 台
	構内交換装置用 L 2 スイッチ	1 台
	構内交換装置用 L 2 スイッチ S F P	1 台
	音声応答装置	8 台
	局線中継台	3 台
	構内交換装置用電源装置	1 台
	アナログ一般電話機	2, 6 9 9 台
	デジタル多機能電話機	3 3 4 台
PHSアンテナ	1 5 8 台	

【別紙1-(15)-点検保守基準表】

<電話交換機設備>

点検項目	点 検 内 容	備 考
1. 機能		
ア. 中央処理系	<ul style="list-style-type: none"> <li>① 中央処理装置内部基板が正常動作であることを確認する。</li> <li>② 主記憶装置が正常動作であることを確認する。</li> </ul>	
イ. 搭載基板系	<ul style="list-style-type: none"> <li>① 内線系加入者回路基板の回路動作が正常に動作することを確認する。</li> <li>② 局線系加入者回路基板の回路動作が正常に動作することを確認する。</li> <li>③ 制御系回路基板の回路動作が正常に動作することを確認する。</li> </ul>	
2. 音声応答装置	<ul style="list-style-type: none"> <li>① 装置架及び各部の汚損、損傷、腐食等の有無を点検する。</li> <li>② 固定金具、固定ボルト等の緩みの有無を点検する。</li> <li>③ 下記の各機能試験を、試験電話機の着信試験により動作を確認する。 <ul style="list-style-type: none"> <li>・音声自動応答サービス</li> <li>・応答・転送サービス</li> </ul> </li> </ul>	
3. 入出力装置	<ul style="list-style-type: none"> <li>① 入出力装置の表示装置の表示機能が正常に動作することを確認する。</li> <li>② 出力装置の作動部、制御系基板が正常に動作することを確認する。</li> </ul>	
4. 付属機器等 (MDF) (電話機) (中継台)	<ul style="list-style-type: none"> <li>① 多機能電話機のオーバーホール及び各機能ボタン表示機能が正常に動作することを確認する。</li> <li>② アナログ電話機の機能ボタンが正常に動作することを確認する。</li> <li>③ 電話系構内ケーブルの線路抵抗試験を行い、正常な抵抗値であることを確認する。</li> <li>④ 中継台制御系基板の動作確認により、表示部、ランプ、機能ボタン、通話路が正常に動作することを確認する。</li> <li>⑤ 中継台通信系基板の中央処理装置の通信が正常に動作することを確認する。</li> <li>⑥ 中継台の電源基板の交換本体装置からの正常な電流値で動作することを確認する。</li> </ul>	
5. 運転管理	<ul style="list-style-type: none"> <li>① バックアップファイルの作成を行う。</li> <li>② 祝祭日のカレンダー設定を行う。</li> </ul>	
6. 運用管理	<p>運用管理ファイルの確認を行い、現状運用システムとの差分がなくなることを確認する。</p> <p>なお、現状システムとの運用に必要なデータ再設定を併せて行う。データ作成上、入居官署との打合せを含む。</p> <ul style="list-style-type: none"> <li>① ピックアップグループデータ解析及び再設定</li> <li>② 内線代表グループデータ解析及び再設定</li> <li>③ 短縮ダイヤルの登録データ解析及び再設定</li> <li>④ ラインクラスデータ解析及び再設定</li> </ul>	

<p>7. システムプログラムLPRメモリの解析</p>	<p>⑤ サービスクラスデータ解析及び再設定          ⑥ ラインロックアウト情報解析及び再設定</p> <p>各プロセッサ（マネージメントプロセッサ・コールプロセッサ回線系パッケージの制御プロセッサ）のメモリ情報を履き出し解析することにより、各装置の稼動状態並びにエラー情報を収集確認する。</p>	
------------------------------	--	--

業務内容

1. 一般事項

(1) 共用管理システム

共用管理システム（以下、「FMS」という。）とは、さいたま新都心合同庁舎1号館構内情報システムを利用して、さいたま新都心合同庁舎1号館共用施設の予約管理を行うシステムのことをいう（「別紙1-(15)-FMS構成概要図」参照）。

(2) 作業体制

あらかじめ作業体制を提出し、承認を得ること。

2. 業務体制及び点検保守等

FMSを安定的に運用するため、FMS開発者（株式会社富士通マーケティング）と十分協議を行い、FMSの点検保守及び障害対応を行うものとする。

(1) 対象範囲

「別紙1-(15)-設備概要(3)」の機器及びソフトウェア一式とする。

(2) 主な点検保守内容

- ・サーバ1台（年3回）
  - イベントログ確認
  - 容量確認
  - バックアップ確認
  - 外付けHDD容量確認
  - ウィルスソフト適用作業
  - Windows パッチあて
  - UPS確認
  - システム確認
  - パッチあて前バックアップ
- ・クライアントパソコン5台（年3回）
  - イベントログ確認
  - 容量確認
  - ウィルスソフト適用確認
  - Windows パッチあて
- ・その他のクライアントパソコン9台（年3回）
  - 接続確認

なお、各作業は原則として同日1日において時間を分けて実施するものとする。

(3) ソフトウェアライセンス管理

- ・FMSを構成するソフトウェア等についてのライセンス管理を行い、運用期間中は正常に使用できるようにすること。ウィルス対策ソフトの定義ファイル等については、定期的に適用作用を実施すること。（年3回、サーバ1台／クライアント5台）
- ・ウィルス対策ソフトのライセンス更新費用も本業務に含めること。
- ・Windows 更新プログラムについては、セキュリティ脆弱性・バグ等の観点から定期的に適用作業を実施すること。（年3回、サーバ1台／クライアント5台）

(4) システム運用支援等

- ・機器及びシステムの操作方法についての質問及びシステムの不具合障害の発生について、受託者が対応（システムQ/Aについては原則としてメール対応とするが、緊急の場合は電話、FAXでの対応も可能とすること）し、操作方法の回答及びシステム不具合発生時の適切な対応（1次障害対応）を行うこと。電話、メール、FAXにて解決しないと判断した場合は、不具合発生現場に作業要員を派遣すること。ただし、全システム停止等の緊急事態に対しては、速やかに復旧を行う体制をとること。

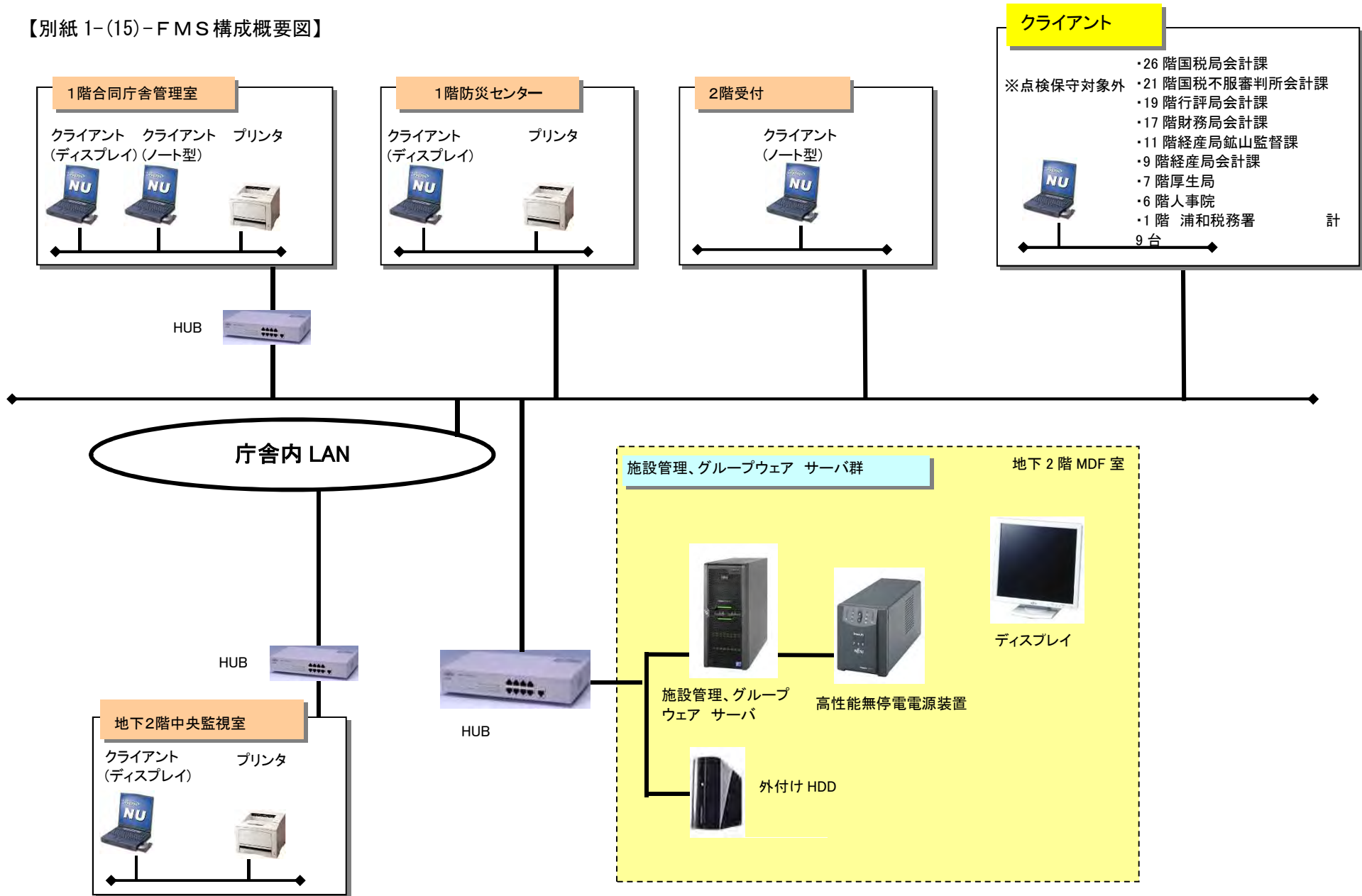
(5) 障害時の対応

- ・ 障害発生時は受託者にて、電話、メール、FAXにて受け付けること。
  - ・ 1次障害復旧対応は、原則として電話対応とするが、メール、FAXでの対応も可能とし、適切に行うこと。
  - ・ 障害状況を把握し、ハードウェア障害又はソフトウェア障害かの切り分けを行うこと。
  - ・ 必要に応じて修復作業要員を派遣し、現地にて障害対応を行うこと。
  - ・ システムを安定的に稼働するために重要な機器については、障害発生時には速やかに交換部品を調達できる仕組み及び速やかに交換作業が実施できる体制を構築しておくこと。部品交換に関する費用は、製品保証期間内のものを除き委託者の負担とするが、交換作業に当たっては事前に委託者の承認を得る必要がある。
- (6) 環境の維持・管理
- ・ マスタに変更が生じた場合、支援を行うこと。(原則として電話、メール対応による)
  - ・ システムの管理者に変更が生じた場合、支援を行うこと。(原則として電話、メール対応による)
  - ・ 当該システムに関係するネットワークに不具合が生じた場合、切り分け調査にあたりネットワーク管理者と連携を図ること。
  - ・ 設備点検に伴う停電対応作業を行うこと。
- (7) 潜在不具合
- 機器及びパッケージソフトに関する技術的な問題点等の提供
- ・ ハードウェアメーカーやソフトウェアベンダから提供される問題点や不具合の情報のうち、FMSに関係するものについて、その内容と対処方法を当局担当職員へ速やかに報告すること。
- (8) その他
- ・ 点検保守を実施した時は、作業完了報告書を作成し、提出すること。記載内容については、あらかじめ当局担当職員の確認を受けること。
  - ・ 障害対応を行った場合は、内容及び対応実績等について、速やかに書類で提出すること。

【別紙 1-(15)-設備概要(3)】

項	品名	型名	数量	単位	備考
I	Key' sPortal サーバ				
1	PRIMERGY TX150 S7[3.5インチモデル]	PGT1574H33	1	台	WindowsServer2008
2	基本 CPU 変換機構 Xeon X3460	PGBFU60G2	1	台	
3	基本 RAM モジュール変換機構-2GB	PGBRU2DG	1	台	
4	拡張 RAM モジュール-2GB	PGBRM2DG	1	台	
5	SAS アレイコントローラカード	PGB248L	1	台	
6	基本ハードディスクユニット変換機構-300GB	PGBHUB35E2	1	台	
7	内蔵ハードディスクユニット-300GB	PGBHDB35E	1	台	
8	FDD ユニット[USB]	FMFD-51S	1	台	
9	カラー液晶ディスプレイ-17	VL-178SEL	1	台	
10	高機能無停電電源装置 Smart-UPS750J	GP5SUP111	1	台	
II	クライアント				
1	ESPRIMO D550/A	FMVDE3A0E1	3	台	Windows7 Professional
2	CPUCore[TM] 2Duo	FMCXCPDD73	3	台	
3	メモリ 2GB[1GB×2]	FMCXM5D63	3	台	
4	スーパーマルチ[厚型]	FMCXSMD72	3	台	
5	カラー液晶ディスプレイ-17	VL-178SEL	3	台	
6	USB マウス[光学式]	FMC-UMD72	3	台	
7	FMV-S8390	FMVNS1SE	2	台	Windows7 Professional
8	LCD14.1 型軽量薄型	FMCNXL4S2	2	台	
9	メモリ 2GB[1GBx2/DDR3 SDRAM]	FMCNXM3S10	2	台	
10	内蔵スーパーマルチドライブユニット追加	FMCNSMS11	2	台	
11	マウス添付[光学式]	FMCNMSKE1	2	台	
12	ページプリンタ	XL-4280	3	台	
13	スイッチングハブ	SH1508B	3	台	
III	パッケージ				
1	Key' sPortal2.0		1	本	
2	Key' sPortal2.0 利用ライセンス		30	本	
3	Key' sPortal2.0 ファイル管理利用ライセンス		30	本	
IV	ライセンス更新				
1	Trend C/S Suite 新規 10-24	E514551ACA	10	本	

【別紙 1-(15)-FMS 構成概要図】





## I. 一般事項

## 1. 適用

当仕様書は、「共通仕様書」でいう特記仕様書にあたり、下記3の業務に適用する。  
また、本業務の履行にあたっては、設計図書のほかには次の基準に準拠するものである。

- ① 電気事業法施行令、同施行規則（経済産業省）
- ② 電気設備に関する技術基準を定める省令（経済産業省）
- ③ 公共建築工事標準仕様書（建築工事編）（国土交通省）
- ④ 公共建築工事標準仕様書（電気設備工事編）（国土交通省）
- ⑤ 公共建築工事標準仕様書（機械設備工事編）（国土交通省）
- ⑥ 公共建築改修工事標準仕様書（建築工事編）（国土交通省）
- ⑦ 公共建築改修工事標準仕様書（電気設備工事編）（国土交通省）
- ⑧ 公共建築改修工事標準仕様書（機械設備工事編）（国土交通省）
- ⑨ ゴンドラの定期自主検査指針（厚生労働省）

## 2. 設備概要

- (1) ロープ式エレベーター設備（製造元：株式会社東芝）
- (2) 人荷用（非常用）エレベーター設備（製造元：株式会社東芝）
- (3) エスカレーター設備（製造元：株式会社東芝）
- (4) 油圧式エレベーター設備（製造元：中央エレベーター工業株式会社）
- (5) ゴンドラ設備（製造元：日本ビソー株式会社）

## 3. 業務項目

- (1) ロープ式エレベーター設備点検保守業務
- (2) 人荷用（非常用）エレベーター設備点検保守業務
- (3) エスカレーター設備点検保守業務
- (4) 油圧式エレベーター設備点検保守業務
- (5) ゴンドラ設備点検保守業務
- (6) 上記（1）～（5）にかかる部品交換業務

## 4. 業務概要

当庁舎内外に設置された昇降機設備等及びゴンドラ設備について、常に良好かつ安全な状態に保つよう点検保守業務を実施するものとする。

## 5. 業務従事者

- (1) 業務従事者は、その内容に応じ必要な知識及び技能を有するものとする。
- (2) 法令により業務を行う者の資格を定められている場合は、当該資格を有する者が業務を行うものとする（上記3（1）～（4）については昇降機検査資格者、（5）についてはゴンドラ取扱い業務特別教育講習修了証書を有する者）。
- (3) 受託者は、業務の実施に先立って、業務従事者の氏名・年齢等を記載した名簿及び資格証の「写」を委託者に提出するものとする。  
なお、業務従事者を変更する場合も同様とする。

## 6. 業務責任者

- (1) 受託者は、業務を円滑に実施するため業務責任者を定め委託者に書面にて提出するものとする。
- (2) 業務責任者は、下記の業務を行うものとする。
  - ① 業務に先立ち、実施体制、実施工程、安全管理等の必要な事項を記載した業務計画書の提出（事前に作業届を提出すること）
  - ② 委託者との連絡、報告、調整
  - ③ 業務従事者の指導及びクレーム処理と整理
  - ④ 別契約の関連業務との調整
  - ⑤ 点検完了報告書の作成及び提出
- (3) 業務責任者は業務担当者を兼ねることができる。

## 7. 危険防止の措置

- (1) 業務の実施にあたっては、常に整理整頓を行い、危険な場所には必要な安全措置を講じ事故の防止に努めるものとする。
- (2) 業務を行う場所若しくはその周辺に第三者が存する場合又は立ち入るおそれがある場合には、危険防止に必要な措置を委託者に報告のうえ当該措置を講じ、事故発生を防止するものとする。

## 8. 負担の範囲

- (1) 自動昇降機及びエスカレーターの点検業務の範囲は、フルメンテナンス契約とする。受託者は、各昇降機等の状態を確認し、必要に応じて次年度以降における主要部品交換計画表を12月末までに書面にて提出し、監督職員の承認を受けなければならない。
- (2) ゴンドラ設備の検査手数料及び立会は、受託者の負担とする。
- (3) 受変電設備点検保守業務における全館停電（年1回）の立会は、受託者の負担とする。

## 9. 危険防止の措置及び災害時の対応

- (1) 設備・機器等に事故その他異常が発生した場合は、必要に応じてその部分の運転を一時停止又は運転制限をする等の措置をしたうえ直ちに施設管理担当者に報告し、臨時に精密検査を行い、その原因を究明し、機能復旧に努めるとともに再発防止のための必要な措置を取るものとする。
- (2) 施設管理者からの指示により災害・異常時等の緊急を要する場合は、迅速に必要な人員を確保し対応するものとする。  
なお、それに伴い応急工事等が必要となった場合は、フルメンテナンス契約の対象とは解さない。

## II. 点検及び保守業務

### 1. 一般事項

- (1) 点検及び保守業務は、下記の法令等に定めるところにより実施するものとする。

- ① 建築基準法（昭和25年5月24日法律第201号）
- ② 労働安全衛生法（昭和47年6月8日法律第57号）
- ③ クレーン等安全規則（昭和47年9月30日労働省令第34号）
- ④ 昇降機の維持及び運行の管理に関する指針（平成5年6月30日建設省住防発第17号）
- ⑤ 人事院規則10-4（昭和48年3月1日）

### 2. 点検及び保守

- (1) 自動昇降機及びエスカレーターの点検及び保守内容は、「共通仕様書」及び下記Ⅲ～Ⅺによるものとし、その点検を行う設備、点検及び保守内容の適用範囲は、下表によるものとする。

点検設備	点検及び保守内容	点検周期
ロープ式 エレベーター設備	「共通仕様書」第2編第7章、 表7.2.5に記載されているもの の該当事項	「共通仕様書」周期Aの規定 による
人荷用（非常用） エレベーター設備	「共通仕様書」第2編第7章、 表7.2.8に記載されているもの の該当事項	「共通仕様書」の規定による
エスカレーター設備	「共通仕様書」第2編第7章、 表7.3.4に記載されているもの の該当事項	「共通仕様書」の規定による
油圧式 エレベーター設備	「共通仕様書」第2編第7章、 表7.2.9に記載されているもの の該当事項	「共通仕様書」周期Aの規定 による

- (2) 点検及び保守は、通常、受託者の就業時間内（受託者の通常勤務日の通常就業時間）に行うものとする。ただし、不時の故障の場合は、受託者の就業時間外においても委託者の要求により、速やかに作業員を業務につかせ、最短時に修理を行うものとする。
- (3) 受託者は、エレベーター定期検査記録表を作成し、保守結果を記入し、委託者の指定する

者の検査を受けるものとする。

(4) 点検及び保守の対象設備は、「別紙1-(16)-設備概要」によるものとする。

(5) 保守に必要な消耗部品及び材料は、点検及び保守の表に定められているほか下記のものとする。

カーボンコンタクト、フィンガーコンタクト、ヒューズ、リード線、ランプ（インジケータ、アナンセータ及びかご内照明用に限る。）、補充用油脂その他これに類するものとする。

(6) フルメンテナンス契約の修理取替の範囲は「共通仕様書」第2編第7章7.2.2及び表7.2.2とする。

(7) 当該業務に使用する部品類は、製造者の規格品又はJIS規格品の品質良好なものを使用し（潤滑油類は、製造者の推奨する適正な調合のものを使用するものとする。）緊急時でも速やかに昇降機を復旧するために、交換用部品、消耗品等を合理的に必要な量を確保すること。

なお、請負者はこの部品を天災地変、その他不可抗力の場合を除き1時間以内で準備できる態勢、又は在庫がない時は24時間以内に発送できる態勢が整備されていること。

(8) ゴンドラ設備については、「労働安全衛生法」、「ゴンドラの定期自主検査指針（昭和61年5月26日自主検査指針公示第10号）」の定めるところにより適正に行い、必要に応じて調整・注油等の保守を行うものとする。また、設備に不時の故障が生じた場合は、その都度修理・調整するものとする。

(9) ゴンドラ設備の点検時期については、毎月とする。

また、委託者の指定する時期に適切・安全にゴンドラ設備を運行すること。運行回数は年2回とする。

### 3. 総合検査

建築基準法第12条第4項に基づく定期検査を実施のうえ検査報告書を提出すること。

## III 保守委託のための基本的考え方

昇降機は、昼夜を問わず自動運行する施設であるため、安全には特段の注意を払う必要がある。また当庁舎の機器は、群管理制御による超高速昇降機であるため、不特定多数のものが日常的に利用することに鑑み、昇降機を快適に安心して利用できるように故障や事故を未然に防止できるノウハウを蓄積し、適切に保守点検を実施しなければならない。

## IV 技術資料と技術員の条件

### (1) 技術資料

受託者は標記業務を確実に履行するために、点検保守業務対象機器の保守技術資料に基づき、委託者にその資料の提示と説明を行わなければならない。

この説明は当該物件を担当する拠点において受託者が配置した在籍者（常勤の技術員）が行うものとする。

### (2) 技術員の教育

受託者は、技術員の技術力不足（点検・整備・調整の力量不足）により保守点検対象設備対象機器寿命の短縮や昇降機の不稼働を防止すべく、担当技術員は保守点検のプログラム教育の受講記録、実務経験（担当機種、定期検査員の場合は資格証番号）を記載した一覧表を提出しなければならない。

### (3) 技術員の条件

技術員は、役務を提供するために必要な専門知識を有する者でなければならない。

## V 保守点検対象機器の診断、提案

機器の運転性能を維持するため、受託者は委託者の要求により昇降機の稼働頻度、経年などを考慮した次年度における補修計画書を提出しなければならない。提出時期は委託者が指定し、1箇月の診断期間を以て書面にて提出すること。

## VI 計測データ等の記録と管理

受託者は安全確保のため、昇降機の種類に応じた点検・整備等における計測値、調整値、又は判定結果、並びに当該判定の根拠となる判定値等の資料及び修理の記録を保管するとともに、

計測値等について適宜の措置を取らなければならない。

(1) 計測データ

受託者は、定期保守及び性能評価（法定検査又は同等の自主検査）の状態・特性を把握し、性能基準が保持されていることを明確にし、判定結果や修理記録を提出しなければならない。特に安全確保のために次の項目の良否については必ず報告のこと。

- ① 着床レベル
- ② ブレーキのストローク寸法
- ③ ドアロックスイッチの動作寸法
- ④ ドアロックカムのギャップ
- ⑤ 絶縁測定値
- ⑥ その他委託者の別途指示項目

(2) 故障データ

受託者は、委託者の求めに応じ故障の原因及び問題点を解決するためにとった処置内容を報告するとともに、その記録を保管しなければならない。

また、当該記録並びに故障データは委託者の求めに応じ提出しなければならない。

(3) エレベーター運行管理データ

受託者は委託者と協議し当該昇降機における群管理機能の診断及び運行状況を採用し、これを分析のうえ運行管理上適切な措置をとらねばならない。

## VII 性能評価

受託者は昇降機の性能評価を行い、委託者の要求があった場合もしくは必要に応じその報告書を提出しなければならない。

また、委託者は確認のため必要に応じ第三者機関などにこの性能評価の再評価を要求できるものとする。

## VIII 営業拠点と緊急対応業務

委託者の求めに応じて受託者は開庁日及び閉庁日の日中、夜間等における緊急時の体制並びに当該物件を担当する拠点の技術員名等、必要条件を記載した名簿を提出しなければならない。

また、故障時等の緊急時には、原則として30分以内（広域災害等に指定された場合は除く）に到着し、復旧対策を実施できる体制を有しなければならない。また、広域災害に指定された場合でも、その対応等について具体的に説明ができなければならない。

## IX 安全教育の実施

委託者は、受託者が効果的な安全管理システムを有し、その体制、教育等を定めた資料の提示を求めることができる。受託者は安全作業慣行の経歴を有し、担当作業員に定期的に安全教育を施し、確実に記録していることを明らかにしなければならない。

## X 点検及び修理、取替の範囲

(1) 自動昇降機関係

- 自動昇降機本体   オーバーホール（施設の状況から判断し時期を指定すること）  
乗心地調整
- モーター           軸受取替  
冷却ブローワー取替
- 巻上機           軸受取替  
ギヤオイル取替  
メインシーブ、防振ゴム取替
- ブレーキ           シューライニング取替  
ブレーキスプリング取替  
オーバーホール
- 油圧パワーユニット   ポンプメカニカルシール取替  
ポンプ軸受取替

- 調速機
  - ポンプOリング取替
  - ベルト取替
  - バルブ取替
  - 高圧ゴムホース
  - ビクトリック継手ゴムリング取替
  - サイレンサーゴムパッキン取替
  - ラインフィルターエレメント取替
  - シーブ取替
- 階床選択機
  - 軸受取替
  - 稼動接触子取替
  - アドバンサーモーター取替
  - 電磁クラッチ取替
  - キャッチマグネット取替
  - カムスイッチ取替
  - 逆転検知スイッチ取替
  - 稼動ケーブル取替
- 制御盤
  - リレー本体取替
  - コンタクター取替
  - 半導体プリント基板取替
  - コンデンサー取替
- かが関係
  - 着床スイッチ取替
  - ガイドシュー取替
  - セフティー用スラックケーブル取替
- 昇降路
  - 非常用バッテリー取替
  - ガイドシューローラー取替
  - メインロープ取替
  - ガバナーロープ取替
  - テールコード取替
- 油圧ジャッキ
  - スローダウンカムスイッチ取替
  - Uパッキン、ステップシール取替
  - Oリング取替
- ドア関係
  - ドアシュー取替
  - ハンガーローラー取替
  - エキセンローラー取替
  - 連動ロープ取替
  - インターロックスイッチ取替
  - ドアカムスイッチ取替
  - ドア駆動ベルト取替
  - ドアセーフティシューコード取替
  - ドア係合ローラー取替
- (2) エスカレーター関係
  - エスカレーター本体      オーバーホール（施設の状況から判断し時期を指定すること）
  - 減速機
    - ギヤオイル取替
    - フレックスカップリング取替
  - ブレーキ
    - ブレーキ分解清掃
  - 駆動装置
    - 駆動チェーン取替
    - 駆動軸受機取替
    - 駆動輪軸緩衝ゴム取替
  - 制御盤
    - コンタクター主接点取替
    - タイマー、保護リレー盤取替
  - 手摺駆動装置
    - 手摺駆動チェーン取替

- 従道装置
  - 平ベルト取替
  - 手摺ベルト取替
  - 欄干コロ取替
  - 従道輪緩衝ゴム取替
  - 従道輪軸受取替
- (3) ゴンドラ関係
  - ゴンドラアーム装置
    - 割れ、変形、腐食の有無を点検
    - シーブの作動、磨耗、損傷の点検
  - 伸縮装置
    - モーター各部の異常音・異臭の有無を点検
    - 油圧シリンダーの作動状態
    - リミットスイッチの機能点検
  - ゴンドラ台車
  - 旋回装置
    - モーター各部の異常音・異臭の有無を点検
    - 油圧シリンダーの作動状態
    - リミットスイッチの機能点検
    - 各可動部給油
    - ソリッドタイヤの状態確認
  - 走行装置
    - モーター各部異常異臭点検
    - 走行車輪の磨耗損傷
    - サイドローラー、引上げローラーの磨耗損傷
    - 各軸受の異常音の有無、給油状態確認
    - チェーン歯車及び軸受の給油
  - 走行レール
    - 割れ、変形、腐食の有無を確認、報告、チェーン歯車及び軸受レール取付けボルト、接続ボルト緩み再締め付け、損傷確認
  - 作業床
    - 床材腐食・変形確認報告
    - 枠組腐食・変形、手摺腐食・変形確認報告
    - ワイヤーロープ緊結部 ガイドゴム磨耗、劣化時交換
    - ボルト、ピン脱落有無確認
    - 床面の水はけ（目皿清掃）状態確認
  - 昇降装置
    - モーター及び減速機の作動状態
    - 素線切れ、摩耗・損傷・腐食・埃等の付着の有無を点検
    - リミットスイッチの機能点検
    - ロープ送り装置の作動状態確認
    - ワイヤーロープ形崩れ、腐食有無点検
    - ドラムの損傷、ガイドシーブ点検
    - 軸受取付けボルト緩み締め直し
    - ギヤ装置摩耗・かみあい状態点検、各部給油
  - ブレーキ制御装置
    - 作動状態確認
    - 加速防止装置点検
  - 安全装置
    - レバー、ロット、ピン、ビスの曲がり、がた、損傷有無点検調整
    - 巻過防止装置作動状態点検
    - 作動時のゴンドラ位置点検・調整
    - 信号装置作動状態の点検
  - 電気装置
    - 給電ケーブルの状態及び支持状態点検
    - リミットスイッチ用ケーブルの状態点検
    - 給電プラグの状態点検
    - コネクタ端子の緩み締め直し
    - 接地端子緩み締め直し
    - 絶縁板汚損、ひび割れ確認
    - ヒューズ容量適否点検
    - マグネットスイッチ点検

- 作動試験
  - ブレーカーの作動状態
  - 作動方向等の表示の有無確認
  - 上昇・下降作動状態の確認
  - 各部リミットスイッチの機能確認
  - アーム起伏状態確認
  - 台車旋回状況確認
  - 作業床の着地状態点検
- 電圧、絶縁抵抗値の測定 電源電圧・操作装置・昇降装置・伸縮装置・走行装置・旋回装置

ただし、以下の項目は除外する。

- ・自動昇降機
  - 機械室内建物付属設備
  - 昇降路周壁
  - 以下に対する塗布、鍍金直し、修理、取替
  - ア 昇降かご（ゴムタイル、点字ブロック含む）
  - イ 各階乗降扉
  - ウ 三方枠
  - エ 敷居
  - オ 押釦フェースプレート
  - カ インジケーターフェースプレート
  - キ 操作盤フェースプレート
- ・エスカレーター
  - 走行路周壁
  - 以下に対する塗布、鍍金直し、修理、取替
  - ア 外装板
  - イ 内面パネル（強化ガラス含む）
  - ウ デッキボード
  - エ 操作盤フェースプレート
  - オ 踏段（ステップ）の安全標識の塗装

## XI 点検及び修理、取替の実施

- (1) 今年度以降の補修計画は「別紙1-(16)-補修計画」のとおりであることから、当該補修計画に準じたレベルの修理等を実施すること。

なお、機器の使用状況により計画上の実施年度が前後する必要がある場合は、事前に委託者に確認することとし、委託者の了解が得られた場合は、実施年度を変更することができる。

ただし、補修のほとんどを次年度に繰り越すような修理等は認められない。

【別紙1-(16)-設備概要】

<自動昇降機設備等>

名 称	設 備 内 容
1. ロープ式エレベーター設備	
(1) 高層用	① 駆動方式 交流可変電圧可変周波数 ② 操作方式 6台群管理方式 ③ 定格速度 300m/min ④ 積載荷重 1,600kg ⑤ 扉型式 電動2枚戸中央開き ⑥ 出入口寸法 (W×H) 1,100×2,400 ⑦ カゴ寸法 (W×D×H) 2,150×1,600×2,700 ⑧ 電動機容量 (1台あたり) 46KW ⑨ 管制運転 地震、火災、停電(自家発) ⑩ 台数 6台(1号機~6号機) ⑪ 停止階数 1~2号機: 1F, 2F, 5F, 6F, 12F, 20F~31F 3号機: 1F~3F, 5F, 6F, 12F, 20F~31F 4~6号機: 1F, 2F, 5F, 6F, 12F, 20F~27F ⑫ 車椅子用 3号機
(2) 中層用	① 駆動方式 交流可変電圧可変周波数 ② 操作方式 6台群管理方式 ③ 定格速度 210m/min ④ 積載荷重 1,600kg ⑤ 扉型式 電動2枚戸中央開き ⑥ 出入口寸法 (W×H) 1,100×2,400 ⑦ カゴ寸法 (W×D×H) 2,150×1,600×2,700 ⑧ 電動機容量 (1台あたり) 34KW ⑨ 管制運転 地震、火災、停電(自家発) ⑩ 台数 6台(11号機~16号機) ⑪ 停止階数 11~15号機: 1F, 2F, 5F, 6F, 12F~20F 16号機: 1F~3F, 5F, 6F, 12F~20F ⑫ 車椅子用 16号機
(3) 低層用	① 駆動方式 交流可変電圧可変周波数 ② 操作方式 4台群管理方式 ③ 定格速度 150m/min ④ 積載荷重 1,600kg ⑤ 扉型式 電動2枚戸中央開き ⑥ 出入口寸法 (W×H) 1,100×2,400 ⑦ カゴ寸法 (W×D×H) 2,350×1,500×2,700 ⑧ 電動機容量 (1台あたり) 26KW ⑨ 管制運転 地震、火災、停電(自家発) ⑩ 台数 4台(7号機~10号機) ⑪ 停止階数 1F, 2F, 5F~12F ⑫ 車椅子用 8号機



名 称	設 備 内 容
2. 人荷用（非常用）エレベーター設備	① 駆動方式 交流可変電圧可変周波数 ② 操作方式 乗合全自動方式 ③ 定格速度 150m/min ④ 積載荷重 1号機：2,350kg、2号機：1,600kg ⑤ 扉型式 1号機：電動4枚戸中央開き 2号機：電動2枚戸中央開き ⑥ 出入口寸法 (W×H) 1号機：1,800×2,400 2号機：1,100×2,400 ⑦ カゴ寸法 (W×D×H) 1号機：2,600×1,800×3,000 2号機：2,150×1,600×2,600 ⑧ 電動機容量 1号機：38KW、2号機：26KW ⑨ 台数 2台 ⑩ 管制運転 地震、非常運転 ⑪ 停止階数 1号機：B2F～PH1F、2号機：B2F～2F、4F～27F  エレベーター監視盤 2面 (1F：防災センター、B2F：中央監視室)
3. エスカレーター設備	① 台数 2台 ② 寸法 巾1,550(床板1,004)×基点間11,258×高さ6,500
4. 油圧式エレベーター設備 (1) 駐車場用	① 駆動方式 17、18号機：油圧バックプランジヤー方式 建物内部設置 19号機：油圧サイドプランジヤー方式 歩行者デッキ設置 ② 操作方式 17、18号機：群乗合全自動方式 19号機：乗合全自動方式 ③ 定格速度 45m/min ④ 積載荷重 17、18号機：900kg 19号機：850kg ⑤ 扉型式 電動2枚戸中央開き ⑥ 出入口寸法 (W×H) 900×2,100 ⑦ カゴ寸法 (W×D×H) 17、18号機：1,600×1,350×2,300 19号機：1,400×1,500×2,300 ⑧ 電動機容量 30KW ⑨ 管制運転 地震、火災、停電（バッテリー） ⑩ 台数 3台（17号機～19号機） ⑪ 停止階数 B2F～2F ⑫ 車椅子用 17、19号機

名 称	設 備 内 容
(2) 歩行者デッキ用	① 駆動方式 油圧サイドプランジャー方式 ② 操作方式 乗合全自動方式 ③ 定格速度 45m/min ④ 積載荷重 850kg ⑤ 扉型式 電動2枚戸中央開き ⑥ 出入口寸法 (W×H) 900×2,100 ⑦ カゴ寸法 (W×D×H) 1,400×1,500×2,300 ⑧ 電動機容量 30KW ⑨ 管制運転 地震、火災、停電(バッテリー) ⑩ 台数 1台(20号機) ⑪ 停止階数 1F、2F
(3) 講堂用(人荷用)	① 駆動方式 油圧サイドプランジャー方式 ② 操作方式 乗合全自動方式 ③ 定格速度 45m/min ④ 積載荷重 1,350kg ⑤ 扉型式 電動2枚戸中央開き ⑥ 出入口寸法 (W×H) 1,000×2,400 ⑦ カゴ寸法 (W×D×H) 1,600×1,900×2,700 ⑧ 電動機容量 37KW ⑨ 管制運転 地震、火災、停電(バッテリー) ⑩ 台数 1台(21号機) ⑪ 停止階数 1F、2F
5. ゴンドラ設備	
(1) 1号機(PH2F:屋上)	① 積載荷重 395kg 2人乗 ② 昇降装置 電動式 10m/min 5.5KW ③ 走行装置 電動式 7m/min 0.75KW×2 ④ 台車旋回装置 電動式 0.17r/min 2.2KW ⑤ 伸縮装置 電動(油圧)式 2.4m/min 3.7KW ⑥ アーム先端旋回装置 電動式 0.5r/min 0.2KW ⑦ 昇降揚程 160m
(2) 2号機(28F:屋上)	① 積載荷重 395kg 2人乗 ② 昇降装置 電動式 10m/min 5.5KW ③ 走行装置 電動式 7m/min 0.75KW×2 ④ 台車旋回装置 電動式 0.17r/min 2.2KW ⑤ 伸縮装置 電動(油圧)式 2.4m/min 3.7KW ⑥ アーム先端旋回装置 電動式 0.5r/min 0.2KW ⑦ 昇降揚程 140m
(3) 3号機(PH2F:屋上[鉄塔下])	① 積載荷重 250kg 2人乗 ② 昇降装置 電動式 10m/min 3.7KW ③ 台車旋回装置 電動式 0.1r/min 0.75KW ④ 伸縮装置 電動(油圧)式 2.0m/min 3.7KW ⑤ アーム先端旋回装置 電動式 0.5r/min 0.2KW ⑥ 昇降揚程 160m

名 称	設 備 内 容
(4) 4号機 (走行ブリッジ) (アトリウム屋根)	① 積載荷重 200kg 2人乗 (ガーダ) ② 走行装置 電動式 5m/min 0.4KW×2
(5) 5号機 (1F: 正面玄関 外側)	① 積載荷重 200kg 2人乗 ② 昇降装置 電動式 6m/min 0.5KW×2 ③ 走行装置 電動式 10m/min 0.4KW ④ 昇降揚程 1.9m
(6) 6号機 (走行梯子・作 業床付) (1F: 正面玄関 内側)	① 積載荷重 100kg 1人乗 ② 走行装置 手動式
(7) 7号機 (走行梯子: 2台) (13F, 21F: 南側屋根)	① 積載荷重 100kg 1人乗 ② 走行装置 電動式 10m/min 0.2KW×2
(8) 8号機 (走行梯子) (1F: レストラン内側)	① 積載荷重 100kg 1人乗 ② 走行装置 手動式



	平成30年度	制御盤 群管理用基板交換（V L S T 基盤）
		制御盤 入出力基盤交換
		制御盤 マイコンバックアップバッテリー交換
14号機	平成31年度	かご室 停電灯用バッテリー交換
		インターホン用バッテリー交換
		制御盤 マイコン用基板交換（P U 基盤）
15号機	平成29年度	制御盤 群管理用基板交換（V L S T 基盤）
		制御盤 入出力基盤交換
		制御盤 マイコンバックアップバッテリー交換
16号機	平成30年度	かご室 停電灯用バッテリー交換
		インターホン用バッテリー交換
		制御盤 マイコン用基板交換（P U 基盤）
非常用1号機	平成29年度	制御盤 群管理用基板交換（V L S T 基盤）
		制御盤 入出力基盤交換
		制御盤 マイコンバックアップバッテリー交換
非常用2号機	平成30年度	かご室 停電灯用バッテリー交換
		かご室 インターホン用バッテリー交換
		制御盤 入出力基盤交換
		制御盤 マイコンバックアップバッテリー交換

### <エスカレーター>

対象機	補修年度	補修内容
1号機	平成29年度	減速機ギヤオイル交換
	平成30年度	手すりベルト用ナイロンレール交換
2号機	平成29年度	減速機ギヤオイル交換
	平成30年度	手すりベルト用ナイロンレール交換

### <油圧式エレベーター>

対象機	補修年度	補修内容
17号機	平成29年度	制御盤内制御機器交換
	平成30年度	安定化電源装置交換
	平成31年度	停電装置（U P S）交換
18号機	平成29年度	制御盤内制御機器交換
	平成30年度	安定化電源装置交換
	平成31年度	停電装置（U P S）交換
19号機	平成29年度	制御盤内制御機器交換
	平成30年度	安定化電源装置交換
	平成31年度	停電装置（U P S）交換
20号機	平成29年度	制御盤内制御機器交換
	平成30年度	安定化電源装置交換
	平成31年度	停電装置（U P S）交換
21号機	平成29年度	制御盤内制御機器交換
	平成30年度	安定化電源装置交換
	平成31年度	停電装置（U P S）交換

消防用設備等点検保守業務

I. 一般事項

1. 業務概要

消防法第17条の3の3に基づき、庁舎内に設置された消防用設備等の点検保守業務を実施するものとする。

2. 委託業務項目

- (1) 消火器点検保守業務
- (2) 屋内（外）消火栓設備点検保守業務
- (3) スプリンクラー設備点検保守業務
- (4) 泡消火設備点検保守業務
- (5) 自動火災報知設備点検保守業務
- (6) ガス漏れ警報設備点検保守業務
- (7) 消防用水点検保守業務
- (8) 連結送水管設備点検保守業務
- (9) 誘導灯及び誘導標識点検保守業務
- (10) 非常コンセント設備点検保守業務
- (11) 排煙設備点検保守業務
- (12) 非常照明設備点検保守業務
- (13) 放送設備（非常放送兼用）点検保守業務
- (14) 無線通信補助設備点検保守業務
- (15) 簡易自動消火設備点検保守業務
- (16) 窒素ガス消火設備点検保守業務
- (17) 緊急救助用スペース照明設備点検保守業務
- (18) 地下式オイルタンク設備等点検保守業務（地下貯蔵タンク液相部点検保守業務を含む）
- (19) 排煙用送風機設備等点検保守業務
- (20) 受変電設備点検作業に伴う全館停電立会及び消防訓練立会

3. 負担の範囲

- (1) 窒素ガス設備及び泡消火設備の放出試験等に用いる窒素ガス・試験薬剤については、受託者の負担とする。
- (2) 消火器廃棄、交換にかかるリサイクルシールは、受託者の負担とする。
- (3) 委託者の求めにより技術員を派遣した場合の費用は、受託者の負担とする。
- (4) 消防設備で不具合等が発生した場合の1次対応及び原因調査にかかる費用は、受託者の負担とする。なお、原因調査の結果、部品交換を伴う修繕が必要と判断された場合の修繕費は委託者の負担とするが、修繕に当たっては事前に委託者の承認を得る必要がある。

4. その他

- (1) 官公署への連絡、届出手続きは、委託者に協力し遅滞なくこれを処理するものとする。
- (2) 官公署の検査がある場合は、委託者の指示により立会い等に協力するものとする。
- (3) 点検及び保守の結果の報告書を作成し、委託者の求めがある場合には、直ちに提示することとする。
- (4) 委託者の求めがある場合には、技術員を派遣して消防用設備等に支障がないよう措置を講じるものとする。なお、緊急を要するものについては、90分以内に技術員を派遣できる体制とすること。
- (5) 消防法の改正に伴い点検方法等に変更が必要な場合は、委託者の指示に従い適切に対応するものとする。
- (6) 非常放送設備やシャッター、防火戸、ポンプ起動等、音や振動の出る設備や庁舎利用者の通行の支障となるような設備の点検保守については、閉庁日又は夜間を実施すること。

II. 点検及び保守業務

1. 一般事項

- (1) 点検及び保守業務は、「消防法」、「消防法施行令」、「消防法施行規則」及びこれに基づく告示等に定めるところにより実施するものとする。  
併せて、「危険物の規制に関する政令」及び「同規則」、埼玉県条例の定めるところにより実施するものとする。
- (2) 点検を行うにあたっては、関係者と十分協議して危害発生の防止を図るとともに、当該点検にかかる設備の概要、状態等を十分把握して行うものとする。
- (3) 本業務の実施時期については、機器点検は8月、機器点検及び総合点検、緊急救助用スペース照明設備及び地下式オイルタンク設備等は2月に実施するものとする。  
なお、排煙用送風機設備等については、消防用設備等の機器点検、機器点検及び総合点検の時期に併せて実施するものとする。
- (4) 点検終了後は、電源電圧の確認、スイッチ類の位置、収納状態等を再度確認することにより必ず元の状態に復元するものとする。
- (5) 点検にあたっては、建物の床、壁、機器等を損傷し又は支障を及ぼさないよう事前に必要な養生を行うものとする。  
また、点検が終了したときは、養生材、工具、資機材等を撤去し、必要に応じて建物の床、壁、機器等を清掃するものとする。
- (6) 点検時には総合操作盤において全ての点検記録を印字し提出すること。

## 2. 点検及び保守

- (1) 対象設備は、「別紙1-(17)-設備概要」によるものとする。
- (2) 消防用設備等の点検は、「消防用設備等の点検の基準及び消防用設備等点検結果報告書に添付する点検票の様式を定める件（昭和50年10月16日消防庁告示第14号）」及び「消防法施行規則の規定に基づき、消防用設備等又は特殊消防用設備等の種類及び点検内容に応じて行う点検の期間、点検の方法並びに点検の結果についての報告書の様式を定める件（平成16年5月31日消防庁告示第9号）」の定めるところにより適正に行い、必要に応じて保守、軽易な修理その他の措置を講じるものとし、点検時に機器異常が発生した場合は原状に回復して報告するものとする。  
また、建築基準法関係防災設備（非常用照明設備、排煙ダンパー、排煙窓、防火戸、電動シャッター等）、CRT監視盤及び地下式オイルタンク設備等については、「別紙1-(17)-点検保守基準表」のとおり「共通仕様書」によって業務を行うこととし、窒素ガス消火設備、簡易自動消火設備及び緊急救助用スペース照明設備については、「別紙1-(17)-点検保守基準表」によるものとする。  
その他、本件仕様書に記載のないことについては、共通仕様書によって業務を行うものとする。
- (3) 消火器の機能点検（内部点検）においては、製造が最も古いものから優先して使用し、製造年から10年を経過したものが次年度に残らないよう計画すること。  
なお、機能点検（内部点検）で使用した消火器については、薬剤の補充ではなく蓄圧式粉末消火器に交換すること。
- (4) CRT監視盤に使用する下記のは、支給品とする。  
プリンター類のリボン、トナー、印刷用紙、記録媒体
- (5) 緊急救助用スペース照明設備のランプ類、ヒューズは支給品とする。
- (6) 排煙用送風機設備等の保守に必要な消耗品及び材料は、点検及び保守の表に定められているもののほか、パッキン・潤滑油、その他これに類するものとする。
- (7) 窒素ガス設備、泡消火設備、消火器の放出試験は、必ず職員等の立会いのもとで行うこと。
- (8) 消火器、屋内（外）消火栓及び排煙設備のうち自然排煙の起動ボックスについては、点検終了後、委託者が指定する箇所に点検済のラベルを貼るものとする。
- (9) 消防法の改正に伴う点検内容の変更等必要な措置が生じた場合は、委託者の指示に従い適切に対処するものとする。

【別紙 1-(17)-点検保守基準表】

<建築基準法関係防災設備ほかの点検保守基準表>

点検設備	点検及び保守内容	点検周期								
非常用照明設備	<p>「共通仕様書」第2編第6章、表6.3.2に記載されているものの該当事項。なお、照度測定箇所は、下記による。</p> <table border="0"> <tr> <td>地下2階、地下1階、1階</td> <td>各10箇所</td> </tr> <tr> <td>2階、5階～27階</td> <td>各8箇所</td> </tr> <tr> <td>28階</td> <td>6箇所</td> </tr> <tr> <td>29階～31階、PH1・2階</td> <td>各4箇所</td> </tr> </table>	地下2階、地下1階、1階	各10箇所	2階、5階～27階	各8箇所	28階	6箇所	29階～31階、PH1・2階	各4箇所	「共通仕様書」の規定による
地下2階、地下1階、1階	各10箇所									
2階、5階～27階	各8箇所									
28階	6箇所									
29階～31階、PH1・2階	各4箇所									
排煙ダンパー、排煙窓、防火戸等	「共通仕様書」第2編第6章、表6.3.3～6.3.5(B)に記載されているものの該当事項。	「共通仕様書」の規定による								
CRT監視盤	「共通仕様書」第2編第5章、表5.2.1に記載されているものの該当事項。	6ヶ月に1回								
電動シャッター (煙感知器及び感知器連動防火シャッター) 可動垂れ壁 電動シャッター	「共通仕様書」第2編第6章、表6.3.3～6.3.5(B)に記載されているものの該当事項。	6ヶ月に1回								
地下式オイルタンク	<p>「共通仕様書」第2編第4章、表4.4.1(A)及び4.4.1(B)に記載されているものの該当事項。</p> <p>※表4.4.1(B)の点検項目2においては、「地下貯蔵タンクの漏れ点検として、加圧試験(ガス・液体加圧試験)、微減圧試験、微加圧試験により漏れの有無を点検する。(＜地下貯蔵タンク液相部漏れの点検基準表＞参照)</p>	年1回								
オイルサービスタンク	「共通仕様書」第2編第4章、表4.4.1(D)に記載されているものの該当事項。	年1回								
送風機	「共通仕様書」第2編第4章、表4.4.8に記載されているものの該当事項。	6ヶ月に1回								



<地下貯蔵タンク液相部漏れの点検保守基準表> (年1回点検)

状 況	
検査方法	① 本体のタンク内の油を抜いて加圧法又は減圧法による漏れの有無 ② 本体のタンク内部に水分がある場合 ③ 本体のタンク内部に水分がない場合 ※ ①の項目を実施する場合には、②・③の項目は削除することができる
判定基準	① 「加圧・減圧」終了後15分間静置した後15分間(容量10kℓを超える地下貯蔵タンクにあっては当該容量を10kℓで除いた値を15分間に乗じた時間)の圧力降下が2%以下の場合には「異常なし」。
試験時間	① 10kℓ以下のタンク 30分(静置時間15分+測定時間15分)
	② 20kℓタンク 45分(静置時間15分+測定時間30分) 測定時間が10kℓタンクの2倍
	③ 30kℓタンク 60分(静置時間15分+測定時間45分) 測定時間が10kℓタンクの3倍
	④ 100kℓタンク 165分(静置時間15分+測定時間150分) 測定時間が10kℓタンクの10倍
仕 様	① 点検方法については、直接0.3mm以下の開口部又は当該開口部からの危険物の漏れを検知することができる精度で行うことのできる点検方法の装置であって、財団法人全国危険物安全協会の審査を合格したものであること。 ② 検査報告書の提出書類には、財団法人全国危険物安全協会の審査合格書を添付のこと。

<窒素ガス消火設備点検保守基準表> (年2回実施)

(1) 外観点検

点検機器	点検項目	点検内容
制御弁ユニット	制御弁	変形、損傷、著しい腐食等がないか点検する。 また、起動用容器からの銅管が確実に接続されていることを確認する。
	表示	制御弁の表示、いずれの区画の制御弁であるかの表示が適正であることを確認する。
避圧口	避圧口	変形、損傷、著しい腐食等がないか点検する。

(2) 機能点検

点検機器	点検項目	点検内容
窒素ガス容器等	消火剤量	消火剤量が規定量以上貯蔵されているか指示圧力計にて圧力を測定し、容器表面温度換算表における規定の圧力の差が規定圧力の10%以下であることを確認する。
	容器弁開放装置	加圧用窒素ガス容器より試験用ガスを用いて制御弁ユニットを経由し、容器弁開放装置が確実に作動することを確認する。
制御弁ユニット	制御弁ユニット	試験用ガスにより確実に作動することを確認する。 また、放出本数選択が表示どおり確実に作動することを確認する。
避圧口	避圧口	避圧口の開閉機能が正常であることを確認する。
感知器連動	煙・熱感知器	加熱、加煙試験を行い、連動でシステムが確実に作動することを確認する。

<簡易自動消火設備点検保守基準表> (年2回実施)

(1) 外観点検

点検機器	点検項目	点検内容
装置本体	設置場所状況	収納ボックスの周囲に障害物が置かれていないことを確認する。
	収納ボックス	① 変形、損傷、著しい腐食等がないことを確認する。 ② 壁面への取付けが確実に固定されていることを確認する。 ③ 貯蔵容器の固定に緩みがないことを確認する。緩みがあれば増締めする。
	作動部	貯蔵容器にイニシエーターが確実に取付けられていることを確認する。
	予備電源	電池の有効期限が切れていないことを確認する。
	電源セットランプ	① コントローラー制御部の電源灯、コントローラー表示部のセットランプの点灯を確認する。ランプ切れの場合は交換する。 ② 電源部のヒューズが切断されていないか確認する。切断されている場合は交換する。
	接地	接地配線に著しい腐食、断線等がなく、確実に接地されていることを確認する。
	配線接続部	① 各端子の緩み、脱落等のないことを確認する。緩みがある場合は増締めする。 ② 線端の圧着処理が確実に行われていることを確認する。
	その他	① 表示シールのはがれ、文字が不鮮明でないことを確認する。不適切な場合は補修する。 ② 使用説明書等が収納ボックス近辺に常備されていることを確認する。
消火剤貯蔵容器	本体	① 消火薬剤の漏れがないことを確認する。 ② 容器の変形、損傷、著しい腐食等がないことを確認する。
	指示圧力計	① 変形、損傷がないことを確認する。 ② 指針が規定の範囲を示していることを確認する。規定範囲外を示している場合は原因調査する。
銅配管	形状	配管に扁平、つぶれ、腐食等がないことを確認する。
	管の継手	継手に緩みがないことを確認する。緩みがある場合は増締めする。
	固定	配管が適切な位置で固定されていることを確認する。固定用ビス等に緩みがある場合は増締めする。
	仕様	規定の銅管を使用していることを確認する。
センサー	設置状況	① 変形、損傷がないことを確認する。 ② 油脂等の付着の有無を点検する。付着している場合は清掃する。 ③ 取付けに緩みがないことを確認する。緩みがある場合は増締めする。 ④ 設置後5年経過していないことを確認する。

点検機器	点検項目	点検内容
ノズル	設置状況	① 放射角度が適正であることを確認する。不適正な場合は調整する。 ② 取付け部分が確実に固定されていることを確認する。緩みがある場合は増締めする。
	形状	① 変形、損傷、腐食がないことを確認する。 ② 調節銅管が極端に偏平していないことを確認する。
	その他	① ノズルキャップが正常に取付けられていることを確認する。 ② ノズルに油脂等が付着していないことを確認する。付着している場合は清掃する。
リモートスイッチ	設置状況	① 壁面に確実に取付けられていることを確認する。取付けビス等に緩みがある場合は増締めする。 ② 油等で汚れていないことを確認する。汚れている場合は清掃する。
	その他	アクリルカバーが破損していないことを確認する。
配線	状況	① 配線の被覆に異常がないことを確認する。 ② 天井内配線の固定に異常がないことを確認する。 ③ ダクトとの隔離が規定どおりであることを確認する。規定どおりでない場合は修正する。
	仕様	規定の電線を使用していることを確認する。
その他		各端子の緩み、脱落がないことを確認する。緩みがある場合は増締めする。
関連設備		関連設備（ガス遮断弁等）への連動結線が確実になされていることを確認する。

(2) 機能点検

点検機器	点検項目	点検及び保守内容
装置本体	作動部	コントローラーへリモートスイッチ等から火災入力して作動させ、各貯蔵容器の起動部への出力を確認する。
	警報装置	試験器具を使用し、注意・警告・火災各レベルのランプ表示が点灯し、警報ブザーが鳴動することを確認する。ランプ切れの場合は交換する。
	予備電源	電池試験により予備電源の電池容量が規定値以上であることを確認する。
	リモートスイッチ	リモートスイッチを操作し、リモート表示灯の点灯、火災表示灯の点滅、ブザーの鳴動を確認する。ランプ切れの場合は交換する。
	センサー	確実に作動することを確認する。
	連動設備	簡易自動消火装置と連動している各設備（送風機等）が連動して作動するか確認する。

<緊急救助用スペース照明設備点検保守基準表>

設備名称	点検及び保守内容	点検周期	
		1/6月	1/年
1. 灯具	① ランプを取外して内外面を清掃し、灯具の腐食の有無を点検する。 なお、防水パッキン等の劣化が著しい場合及びランプが不点灯の場合は交換する。 ② ランプソケット及び配線接続の良否を点検する。 ③ 灯具取付け金物の腐食及びボルトの緩み等を点検し、ボルトに緩みがある場合は増締めする。		○
2. 制御盤	① 雨水浸入、結露等の有無を点検する。(屋外設置に限る。) ② 固定器具、取付けボルト等の変形・損傷及び緩みの有無を点検し、緩みのある場合は増締めする。 ③ ランプの点灯試験を行い、異常のないことを確認する。 ④ 内部の機器端子等の緩みがないか点検し、緩みがある場合は増締めする。 ⑤ 制御電圧及び絶縁抵抗を測定し、規定値に合致していることを確認する。		○ ○ ○ ○ ○

【別紙 1-(17)-設備概要】

名 称	設 備 内 容	
1. 消火器	消火器（粉末加圧、粉末蓄圧及び強化液）	6 4 7 本
	消火器（車載式）	3 台
2. 屋内(外)消火栓設備	加圧送水装置（表示盤・操作盤付）	
	Φ50×Φ50×300ℓ/min×114m×11KW（B2F）	1 台
	Φ50×Φ50×300ℓ/min×59m×5.5KW（12F）	1 台
	Φ50×Φ50×300ℓ/min×84m×11KW（20F）	1 台
	屋内消火栓（格納箱付）	1 6 2 組
	屋外消火栓（PH2F）	1 組
	呼水装置	1 組
3. スプリンクラー設備	スプリンクラーポンプ（予作動式ユニット型）	
	Φ200×Φ200×3,600ℓ/min×125m×110KW（B2F）	1 台
	スプリンクラーブースターポンプ（予作動式ユニット型）	
	Φ200×Φ200×3,600ℓ/min×86m×90KW（20F）	1 台
	Φ150×Φ200×3,600ℓ/min×47m×45KW（12F）	1 台
	スプリンクラー補助加圧ポンプ（低層用：ユニット型）	
	Φ25×Φ25×20ℓ/min×120m×1.5KW（B2F）	1 台
	スプリンクラー補助加圧ポンプ（高層用：ユニット型）	
	Φ25×Φ25×20ℓ/min×91m×1.5KW（12F）	1 台
	スプリンクラー補助加圧ポンプ（ブースター用：ユニット型）	
	Φ25×Φ25×20ℓ/min×115m×2.2KW（20F）	1 台
	エアコンプレッサー（小型往復動）	
	620ℓ/min×9.9Kg/m <sup>2</sup> ×5.5KW	1 台
	消火用補助水槽（PH2F）（呼水装置）	
	1.5m×1.5m×H1.5（鋼版製）	1 基
	消火用中間水槽（14F）（呼水装置）	
	1.5m×1.5m×H1.0（鋼版製）	1 基
	消火用中間水槽（23F）（呼水装置）	
	1.5m×1.0m×H1.5（鋼版製）	1 基
	操作盤	3 面
	プレアクション監視盤	1 面
	プレアクション制御盤	6 面
	送水口	8 個
	スプリンクラーヘッド	1 1, 2 9 6 個
	流水検知装置	7 0 組
	末端試験弁	7 0 個
	一斉開放弁	3 組
	表示盤	3 面
4. 泡消火設備（駐車場）	泡原液槽（鋼版製）500ℓ	1 基
	加圧送水装置	
	150Φ×100m×2,000ℓ/min×55KW	1 基
	流水検知装置	7 組
	一斉開放弁	2 2 8 個
	手動開放弁	2 3 2 個
	泡ヘッド	2, 7 5 1 個
	感知ヘッド	1, 3 6 3 個

名 称	設 備 内 容
4. 泡消火設備(駐車場)	操作盤 1面 電源装置 1組 呼水装置 1組 表示盤 1面
5. 自動火災報知設備	
(1) 受信機 (能美防災製)	複合GR型、デスク型、蓄積型(常用電源・予備電源) 1面 ① 電源：設備電源内蔵 ② 機能：自律分散型 ③ 自動試験機能付 ④ アドレス数：5, 200アドレス ⑤ 表示方式：デジタル表示(火災、ガス漏れ：各2種) LCD表示(カラーLCD、タッチパネル式) ⑥ 操作方式：LCDタッチパネル、テンキー、個別スイッチ ⑦ プリンター：カラー漢字プリンター(別置) インパクトドットマトリックス式
(2) CRT監視盤	形式：デスク型(情報処理装置内蔵) 1面 入出力点数内訳：R入力 5, 058点 R出力 847点 CRTディスプレイ 1台 モニター：21インチカラーモニター アラームプリンター 1台 カラー漢字プリンター インパクトドットマトリックス式 断面グラフィック表示部 1台 表示方式：発光ダイオード方式
(3) 非常電話制御盤	形式：自立型(電子交換式、設備電源内蔵) 1面 回線内訳：160 発信階表示方式：デジタル表示 回線選局方式：テンキー式
(4) インターフェース盤	形式：自立型(予備電源内蔵) 2面
(5) 主中継器盤	複合GR型(自立型、予備電源内蔵) 17面 機能：自律分散型、自動方式機能付
(6) 中継器盤	複合GR型 37面
(7) 感知器	① 光電アナログ式煙感知器 3, 164個 ② 差動式スポット型熱感知器(自動試験機能付) 561個 ③ 光電式分離型感知器 2個 ④ 炎感知器 7個 ⑤ 熱アナログ式スポット型感知器 338個
(8) その他	発信機 151個 表示灯 151個 消火栓起動装置 151個

名 称	設 備 内 容	
6. ガス漏れ警報設備	検知器 中継器 表示灯 受信機（10回線） 警報装置 予備電源 表示盤	17個 3個 10灯 1面 1組 1組 1面
7. 消防用水（呼水装置）	吸管投入口 標識	6箇所 3枚
8. 連結送水管設備※ ※H24 に配管耐圧性能点検済	加圧送水装置 Φ150×Φ150×1,850ℓ/min×54m×45KW（12F） Φ150×Φ150×2,600ℓ/min×76m×75KW（20F） 操作盤 送水口 放水口 放水器具格納箱 起動スイッチ 表示盤 表示灯	1台 1台 2面 8個 135個 1個 2個 2面 2灯
9. 誘導灯及び誘導標識	避難口、通路誘導灯 避難口誘導標識	1,374台 6台
10. 非常コンセント設備	非常用コンセント（単相100V）	135台
11. 排煙設備	排煙機 ・片吸込多翼形送風機（駐車場用） No.8：46,700～51,300 m <sup>3</sup> /H×30KW ・片吸込多翼形送風機（高層棟用） No.6：45,800～63,200 m <sup>3</sup> /H×30KW ・軸流形送風機（中層用） No.6：45,400～63,200 m <sup>3</sup> /H×30KW ・軸流形送風機（低層用） No.6：46,500～63,600 m <sup>3</sup> /H×30KW ・軸流形送風機（地下附室用） No.3：15,900～23,800 m <sup>3</sup> /H×5.5～7.5KW ・片吸込多翼形送風機（地下用） No.6：24,900～62,400 m <sup>3</sup> 30KW ・片吸込多翼形送風機（B1F車路用） No.6：41,200 m <sup>3</sup> 30KW 排煙機起動盤 排煙口 排煙ダンパー 制御盤 排煙窓 フラットバー型給気	2台 4台 4台 4台 4台 4台 4台 4台 1台 23面 262面 285個 1面 122箇所 10箇所



名 称	設 備 内 容
11. 排煙設備	煙感知器（アナログ） 39個 熱感知器（アナログ） 1個 音響装置 137個 可動垂れ壁 5枚 防火戸 ドア式S型 105枚 ドア式W型 484枚 防火ダンパー 85個 煙・熱感知器連動防火防煙シャッター 466枚 電動シャッター 5枚 電動グリルシャッター 8枚
12. 非常照明設備	非常用照明器具 3,792個
13. 放送設備 （非常放送兼用）	放送設備（パナソニック製） 1組 ① 定格出力：6,600W（自火報設備連動型） ② 出力制御部：200回線及び一斉（緊急と常時） ③ 入力回路部：非常マイク、非常リモコン、 アナウンスユニットチャイム、 一般リモコン、業務入力（ミキサー） ④ 非常電源ユニット：DC24V、トリクル充電方式、 完全密閉型ニッケルカドミウム電池 ⑤ カセットデッキ：ダブルカセットデッキ BGM演奏装置：フィディリパック方式 ⑥ CD-BGM演奏装置：オートチェンジャー5連奏 ⑦ プログラムタイム：4系統 ⑧ ラジオチューナー：AM、FM ⑨ ミュージックチャイム：4曲選曲  構成機器 ① 非常操作ユニット（20局）WK-850A 1台 ② 増設用非常操作ユニット（20局）WK-820A 9台 ③ ミキサーユニット 1台 ④ デジタルアナウンスユニットA～C 3台 ⑤ ミュージックチャイム 1台 ⑥ 入力マトリクスユニット 11台 ⑦ プログラムコントローラー 1台 ⑧ 増設リレーユニット W0-R72 5台 ⑨ CD-BGMプレーヤー 2台 ⑩ モニターユニット 3台 ⑪ 360W 電力増幅ユニット 16台 ⑫ 120W 電力増幅ユニット 8台 ⑬ 非常電源ユニット 10台 ⑭ 入出力制御ユニット 2台 ⑮ 増設用出力ユニット（20回線） 9台 ⑯ 拡張制御ユニット WK-890 4台 ⑰ 電源制御ユニット WU-R40 10台 ⑱ ファンユニット 6台 ⑲ システムコントローラー 1台

名 称	設 備 内 容
13. 放送設備 (非常放送兼用)	<p>その他</p> <p>① 非常リモコン (20局) WR-851 1台</p> <p>② マルチリモコン WR-300 9台</p> <p>③ ワゴン型アンプ 7台</p> <p>④ スピーカー 2,580個</p> <p>⑤ 音量調節器 WZ-550 280個</p> <p>⑥ 電源制御器 WU-R40A 5台</p> <p>⑦ 電源制御機 (C2) 4台</p> <p>⑧ 電源制御機 (C22) 4台</p> <p>⑨ 電源制御機 (C23) 21台</p>
14. 無線通信補助設備	<p>機器収容箱 11個</p> <p>無線機接続端子箱 3個</p> <p>分配器 12個</p> <p>混合器 1個</p> <p>U-V共用器 6個</p> <p>U-U共用器 3個</p> <p>モノポールアンテナ 7個</p> <p>終端抵抗 8個</p> <p>漏洩同軸ケーブル 一式</p>
15. 簡易自動消火設備	<p>1. 1階レストラン</p> <p>貯蔵容器 3本</p> <p>収納ボックス 1台</p> <p>火元センサー 4個</p> <p>フードノズル 4個</p> <p>スプレーノズル 3個</p> <p>2. 1階職員食堂</p> <p>貯蔵容器 8本</p> <p>収納ボックス 3台</p> <p>火元センサー 7個</p> <p>フードノズル 14個</p> <p>スプレーノズル 8個</p> <p>3. 2階そば店</p> <p>貯蔵容器 2本</p> <p>収納ボックス 1台</p> <p>火元センサー 2個</p> <p>フードノズル 2個</p> <p>スプレーノズル 2個</p>
16. 窒素ガス消火設備 (1) B2F系統 (電気室、PBX・MDF室、 高圧電気室、特高変電室、 発電機室、サービスタンク 室)	<p>貯蔵容器 166本</p> <p>加圧用容器 2本</p> <p>容器弁開放器 (ガス圧式) 168個</p> <p>起動用小容器 5個</p> <p>起動用容器開放器 (電磁式) 6個</p> <p>起動用操作函 6個</p> <p>選択弁 (ガス圧式) 5個</p> <p>制御弁ユニット 5組</p>

名 称	設 備 内 容		
16. 窒素ガス消火設備 (1) B2F系統 (電気室、PBX・MDF室、 高圧電気室、特高変電 室、発電機室、サービ ス タンク室)	圧カスイッチ	5個	
	不還弁	16個	
	音響装置	9個	
	連動盤(6回線)	1面	
	音声盤	1面	
	電源装置	1組	
	放出表示灯	17個	
	噴射ヘッド	41個	
	ピストンレリナー・ダンパー用	36個	
	避圧口	6個	
	煙感知器	31個	
	定温式スポット型熱感知器	20個	
	(2) 12F系統 (IDF室、高圧電気室)	貯蔵容器	70本
		加圧用容器	1本
		容器弁開放器(ガス圧式)	71個
		起動用小容器	2個
		起動用容器開放器(電磁式)	2個
		起動用操作函	2個
		選択弁(ガス圧式)	2個
		制御弁ユニット	2組
		圧カスイッチ	2個
		不還弁	4個
		音響装置	2個
		連動盤(2回線)	1面
		音声盤	1面
		電源装置	1組
		放出表示灯	4個
		噴射ヘッド	10個
		ピストンレリナー・ダンパー用	8個
	避圧口	2個	
煙感知器	9個		
(3) 20F系統 (UPS室、通信機械室、高 圧電気室)	貯蔵容器	56本	
	加圧用容器	1本	
	容器弁開放器(ガス圧式)	57個	
	起動用小容器	3個	
	起動用容器開放器(電磁式)	3個	
	起動用操作函	3個	
	選択弁(ガス圧式)	3個	
	制御弁ユニット	3組	
	圧カスイッチ	3個	
	不還弁	5個	
	音響装置	3個	
	連動盤(3回線)	1面	
	音声盤	1面	
電源装置	1組		

名 称	設 備 内 容	
(3) 20F系統 (UPS室、通信機械室、高 圧電気室)	放出表示灯	8個
	噴射ヘッド	11個
	ピストンレリーザー・ダンパー用	12個
	避圧口	3個
	煙感知器	23個
(4) 30F～PH2F系統 (30F:UPS室、IDF室、前 室、31F:通信機械室、回 線監視室、電気室、PH1F: 通信機械室、前室、PH2F: 無線室)	貯蔵容器	59本
	加圧用容器	1本
	容器弁開放器(ガス圧式)	60個
	起動用小容器	9個
	起動用容器開放器(電磁式)	9個
	起動用操作函	9個
	選択弁(ガス圧式)	9個
	制御弁ユニット	9組
	圧カスイッチ	9個
	不還弁	14個
	音響装置	17個
	連動盤(9回線)	1面
	音声盤	1面
	電源装置	1組
	放出表示灯	24個
	噴射ヘッド	66個
	ピストンレリーザー・ダンパー用	30個
避圧口	9個	
煙感知器	35個	
17. 緊急救助用スペース 照明設備	制御盤	1面
	遠方操作パネル(防災センター)	1面
	灯台(閃光式)	1灯
	境界灯	8灯
18. 地下式オイルタンク 設備等	地下式オイルタンク(55,000ℓ)	3基
	オイルサービスタンク(3,000ℓ)	2基
19. 排煙用送風機設備等	排煙用送風機	
	・片吸込多翼型(床置)37.0～5.5KW 63,200～15,900 m <sup>3</sup> /H	13台
	・軸流型(天吊)30.0～18.5KW 63,200～45,200 m <sup>3</sup> /H	8台
	駐車場換気用送風機	
	・片吸込多翼型(床置)30.0KW 46,700～5,130 m <sup>3</sup> /H	2台
	・軸流型(床置)18.5KW 93,200 m <sup>3</sup> /H	2台
	・軸流型(床置)15.0KW 67,800～60,000 m <sup>3</sup> /H	6台

入退館管理システム保守業務

1. 業務概要

「さいたま新都心合同庁舎 1 号館入退館管理システム」（以下、本システムという。）は合同庁舎入退館セキュリティ層強化の観点から、「国家公務員の IC カード身分証に関する基本仕様」及び「国家公務員の IC カード身分証に関する共通仕様」に準拠して、国の行政機関が発行する国家公務員身分証カード等を用いて通過することができるセキュリティゲート等を活用した庁舎への入退館管理を行うシステムである。

本システムは、「財務局 IC カード発行管理システム」を経由して、カードの失効情報等を取得し、入退館管理を行なうもので、24時間365日の運用を想定しているため、本システムを安定的に運用するためのシステム全般の保守に関する役務の提供を本件業務とする。

2. 保守業務

(1) 全般

受託者は委託者の指示に従い、作業を行うこと。

また、本仕様書の内容等に疑義が生じた場合は委託者との間で協議の上決定するものとする。

(2) 守秘義務等

① 本仕様書に基づくすべての作業において、委託者が提供した業務上の情報を第三者に開示又は漏洩しないこと。

また、そのために必要な措置を講ずると共に、内容を記載した文書を提出し、担当職員の許可を受けること。

② 本業務で知り得た情報を他の目的で利用しないこと。

③ 受託者は、作業を行うに当たり委託者から貸出された資料又は支給を受けた物品等については、善良なる管理者の注意をもって保管及び管理するものとし、契約期間満了後には、全て返却することとし、当該資料等を複写及び本調達の目的外の使用をしないこと。

④ 更改業務の履行過程で生じたすべての納入物に関して、著作権法第 27 条及び第 28 条に定める権利を含むすべての著作権及び営業秘密は、委託者に帰属し、委託者が独占的に使用するものとする。受託者は更改業務の履行過程で生じた著作権及び営業秘密を自ら使用する場合、委託者と別途協議するものとする。ただし、本業務契約前に受託者が既に著作権を有しているソフトウェア、モジュール、プログラム等に関してはその限りではない。

⑤ 更改業務の納入成果物に第三者が権利を有する著作物（以下「既存著作物」という。）が含まれる場合、当該著作物の使用に要する経費の負担及び使用許諾契約に係る一切の手続きも本業務に含む。この場合、受託者は、当該契約等の内容について、事前に委託者の承認を得ることとし、委託者は既存著作物について当該許諾要件の範囲内で使用するものとする。

⑥ 上記事項以外で機密保持等に関する事項は、委託者と協議の上取り決めること。

(3) 個人情報保護法に関する事項

本業務の受託者においては、「個人情報の保護に関する法律（平成 15 年法律第 57 号）」及び委託者が定めた個人情報保護に関する規程等を遵守し、個人情報を取り扱うこと。

(4) 受託者は、本仕様書に基づく業務を行うにあたり、担当部署と必要な調整を行うものとする。（財務局 IC カード発行管理システム管理部署等）

(5) 本業務に関する役務の提供を行う上で必要なドキュメント等は落札業者決定後、別途

提示する。対象ドキュメント等は以下のとおりとし、提示する内容については、委託者と協議を行うこととする。

- ・ 入退館管理システムに関する共通仕様
- ・ ICカード発行管理システムとのインターフェース仕様及び接続要件仕様
- ・ 詳細システム系統図
- ・ システム設計書
- ・ 運用マニュアル
- ・ 操作マニュアル

(6) 保証

本システム全体の稼働を確認し、障害発生時は責任を持って問題解決に当たること。必要に応じて委託者又はその指示する者との作業及び調整等を行うこと。

(7) 協議等

本業務を行うにあたっては、システム開発業者（エヌ・ティ・ティ・コミュニケーションズ株式会社）と十分協議を行い、システムの運用等に支障が生じないようにすること。協議等に係る費用も本業務に含むものとする。

(8) セキュリティ

「政府機関の情報セキュリティ対策のための統一基準（平成17年12月13日情報セキュリティ政策会議決定（平成21年2月3日一部改正））を踏まえた財務局が定めるセキュリティポリシーに対応すること。

3. システム構成

機器及びソフトウェア

本システムを構成する機器等を、「別紙1-(18)-システム構成概要図」に示す。

4. 保守サービス

(1) 保守対象システム等範囲

- ① 「別紙1-(18)-設備概要」の機器、ソフトウェア及びLAN配線一式
- ② 財務局ICカード発行管理システムとの接続に必要な設定

(2) 定期メンテナンス

① 定期メンテナンスの内容

- ・ 機器及びソフトウェアについて、1年に1回以上の定期メンテナンス、クリーニング及び調整を行うこと。
- ・ 必要に応じてシステムにパッチを適用し、動作確認を行うこと。  
また、本システムに電源を供給している無停電電源装置のバッテリーの容量確認に関しても本メンテナンスで実行するものとする。
- ・ サーバをシャットダウン及び再起動を行う必要がある場合に、現地にて安全にシャットダウン及び再起動を行うこと。

② 定期メンテナンスの実施

- ・ 定期メンテナンス及びその他保守は、業務に支障がないように行うこと。
- ・ 定期メンテナンスの実施に際しては、事前に計画を担当職員に提出し、スケジュール・実施可否等につき調整を行うこと。  
原則として、業務に支障がないよう平日担当者勤務時間内に行うこととするが、やむを得ず支障が出てしまう場合には、業務量及び通行量の少ない土日等に作業を実施すること。
- ・ 定期メンテナンス時に部品の交換が必要となった場合は、委託者に報告し承認を得た上で、交換を行うこと。

③ 他社の製品の保守

- ・ 本システムを構成する他社製品についても、受託者が責任をもってそれらの製品の保守を行うこと。

(3) 質問及び障害受付等

#### 質問及び障害受付の内容

- ・ 機器及びシステムの操作方法についての質問及び障害が発生した場合は、受託者において対応（原則として電話対応とするが、メール、FAX での対応も可能とすること）し、操作方法の回答及び障害時の適切な対応（1 次障害対応）を行うこと。電話、メール、FAX にて解決しないと判断した場合は、受託者と障害発生先と打合せのうえその旨を委託者に報告するとともに、現場に保守作業要員を派遣すること。

ただし、全システム停止等の緊急事態に対しては、速やかに復旧を行う体制をとること。その場合の障害対応に対する目安は、2 時間以内に現場に保守作業要員を派遣し、速やかに復旧作業を行うこと。復旧に時間を要すると認められる場合は、システム開発業者と連絡をとり、迅速な復旧作業を実施すること。

#### (4) ソフトウェアライセンス管理

- ・ 本システムを構成するソフトウェア等についてのライセンス管理を行い、運用期間中は正常に使用できるようにすること。ウィルス対策ソフトの定義ファイル等については、定期的に媒体にて委託者に提供できるようにすること。
- ・ ソフトウェアのバージョンアップ及びパッチ導入等については、セキュリティ脆弱性・バグ等によるものの他、導入ソフトウェア（バージョン）のサポート期限切れに伴い、システムを安定的に運用することに支障を及ぼす恐れがある場合に、実施するバージョンアップ等も含まれることに留意すること。

#### (5) 障害時の対応

- ・ 障害発生時は受託者において速やかに対応すること。
- ・ 1 次障害復旧対応は、原則として電話対応とするが、メール、FAX での対応も可能とし、適切に行うこと。
- ・ 障害状況を把握し、ハードウェア障害又はソフトウェア障害かの切り分けを行うこと。
- ・ 必要に応じて、財務局 IC カード発行管理システム保守業者と協力して障害発生の原因究明を行い、原因を取り除くとともに再発防止策を検討し、委託者に報告すること。
- ・ 必要に応じて修復作業要員を派遣し、現地にて障害対応を行うこと。
- ・ システムを安定的に稼動するために重要な機器については、障害発生時には速やかに部品交換等を実施して復旧させること。復旧に長時間を要すると判断される場合は、代替機を手配する等を実施し、業務の運用に極力支障の無いよう対応すること。部品交換及び代替機の手配等に関する費用も本調達に含めるものとする。対象物品については、「別紙 1-(18)-設備概要」に示す。
- ・ 本システムを構成する機器について、上記の「システムを安定的に稼動するために重要な機器」以外の機器については、契約期間中当該機器及びそれを構成する部品もしくは同等以上の代替機・代替部品の調達を保証すること。  
ただし、代替部品及び代替機についても、本調達範囲に含めるが、交換部品及び消耗品は受託金額には含めないものとし、委託者の承認を得た上で、交換等を行うこと。対象物品については、「別紙 1-(18)-設備概要」の<システム機器一覧>及び<消耗品一覧>に示す。
- ・ 代替機は障害発生機器が有していた機能及びスペックと同等以上の機器を提供すること。
- ・ 入退管理サーバのリモート通信機能<sup>※</sup>を利用して、保守拠点等に障害情報の通知する設定を行うとともに障害情報を確認された場合は速やかに委託者に報告し、対応すること。設定方法については、事前に委託者の承認を得ること。

※更改前：Dell OpenManage を使用。

(6) 環境の維持・管理

- ・本システム及び関連している他システムについての最適化、修正、更改等及びソフトウェアの環境設定の変更等により、本システムの安定稼動に影響がある場合には、本システムの設定変更等の修正を行うこと。

(7) 潜在不具合

機器に関する技術的な問題点等の提供

- ・ハードウェアベンダやソフトウェアベンダから提供される問題点や不具合の情報のうち、本システムに関係するものについて、定期的にその内容と対処方法を委託者へ速やかに報告すること。

5. その他留意事項

(1) 保守・障害対応

- ① 保守及び障害対応等に関しては、本システム構築に従事した開発業者と連携し、十分な体制を確保すること。
- ② 保守及び障害対応等の体制は、責任と役割を明確化し全社的な対応を行うこと。
- ③ 保守及び障害対応等の実施にあたっては、あらかじめ作業体制を提出し、承認を得ること。
- ④ 障害対応等の内容及び対応実績等については、毎月、対応実績を記載した報告書を提出すること。

(2) 保守等費用の範囲に関する留意事項

保守等の実施について、受託期間中は受託金額内で対応すること。また以下の条件においても同様とすること。

- ・通常の使用状況で障害が発生した場合
- ・4.(5)において、本業務に含めることとした、障害復旧対応における代替機及び代替部品の提供時
- ・委託者が承認したソフトウェアバージョンアップの実施時
- ・受託者単独で対応できない問題が発生した場合における他社サポート依頼時

(3) 情報の取扱いについて

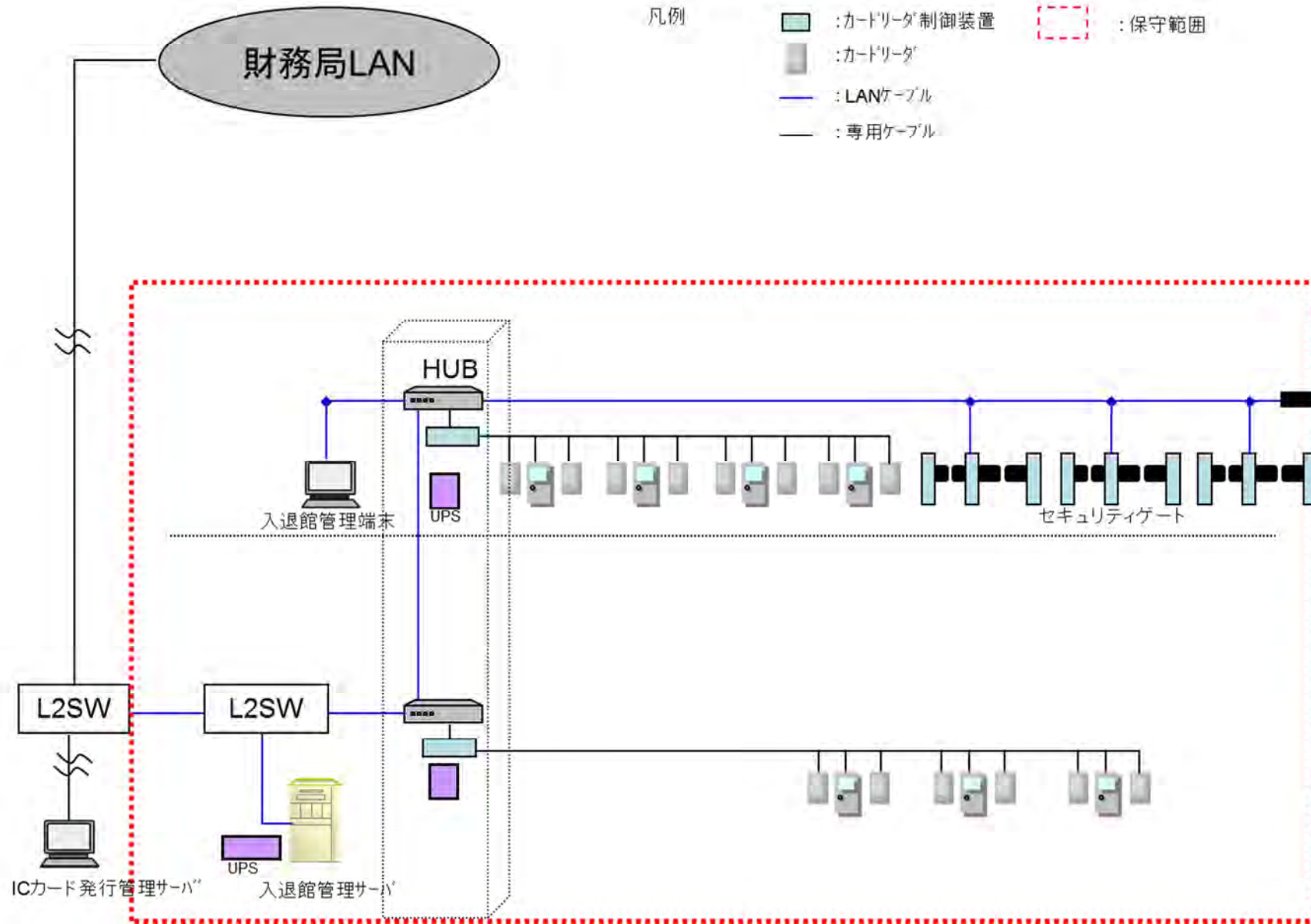
磁気ディスク装置を撤去する場合は、完全に読取りが出来ないように、ディスク内容を完全に消去する等対策を講じること。

(4) その他

保守作業については、日本語での対応を行うこと。



【別紙 1-(18)-システム構成概要図】



【別紙 1-(18)-設備概要】

<システム機器一覧>

品目	項目	品番	製造元	数量	単位	備考
入退館管理システムサーバ	入退室管理装置（主装置）	PowerEdgeR420	DELL 社製	1	式	・ 8 倍速 SATA DVD Drive、・ リモートアシスタント Card
	オペレーションシステム	Windows Server 2008R2 SP1	マイクロソフト社	1	式	
	入退館システム・ソフトウェア	KK 入退室管理ソフトウェア	NTT コミュニケーションズ 社製	1	式	
	鍵情報登録用カードリーダー	PR-400UDM	デノンウェーブ 社製	1	台	
	無停電電源装置（入退館管理装置用）	Smart-UPS1500RMJ2UB3W	APC 社製	1	台	バッテリーに関しては消耗品としての取扱い
	ウイルス対策ソフトウェア	ウイルスバスター・コアポレイトエディション	TrendMicro 社製	1	式	
	17 インチフラットパネルモニタ	TFT7600G2KVM	日本 HP 社製	1	台	
	ラックマウント型外付け HDD	HD-PCT500U2	バッファロー社製	1	台	
	9 ポートスイッチング HUB	FS909M	アライト・テレシス社製	1	台	
入退館管理端末	入退室管理装置（副装置）	OptiPlex3020 スモールフォーム	DELL 社製	1	式	・ DVD スーパーマルチドライブ / マウス / キーボード、・ 17 インチモニタ、・ 入退館管理システム専用カードリーダー
	オペレーションシステム	Windows 7 Professional / SP1	マイクロソフト社	1	式	
	入退館システム・ソフトウェア	入退クライアント PC ソフトウェア	NTT コミュニケーションズ 社製	1	式	
	解錠専用装置（一斉解錠ボタン）	WN5461N	パナソニック電気社製	1	個	
IC カードリーダー内蔵セキュリティゲート	2 通路 3 筐体・Main 端末	EPG-1015M	日本ハルコン社製	5	式	フラッシュユニットに関しては消耗品としての取扱い
	2 通路 3 筐体・中央ダブルフラッシュゲート	EPG-1015GD	日本ハルコン社製	5	式	
	2 通路 3 筐体・Slave 端末	EPG-1015S	日本ハルコン社製	5	式	
扉	カードリーダー装置	AC2300	デノンウェーブ 社製	24	台	
	カードリーダー制御装置	DSI-A2000	デノンウェーブ 社製	12	台	
	電気錠本体	EURH-5NU	コール社製	9	台	
	電気錠本体	EUR-3.3NU	コール社製	3	台	
	電源ユニット	JW550-24	TDK アルダ社製	3	台	
	DCDC コンバータ	DC 電源・DC コンバータ	デノンウェーブ 社製	24	台	
	無停電電源装置（カードリーダー制御装置用）	Smart-UPS1500	APC 社製	3	台	バッテリーに関しては消耗品としての取扱い
HUB	8 ポート HUB	FS708TPL	アライト・テレシス社製	9	台	
ケーブル類	LAN ケーブル (Cat5e UTP)	EM-NSED1	日本製線社製	1	式	
	カードリーダー制御装置用制御ケーブル	サンライト SXLF 0.3-5P	太陽ケーブル社製	1	式	
	火報ケーブル	EM-FA 0.9-4C	日本製線社製	1	式	

<消耗品一覧>

品目	項目
入退館管理端末※1	入退室管理装置（副装置）
	オペレーションシステム
	入退館システム・ソフトウェア
	解錠専用装置（一斉解錠ボタン）

## I. 一般事項

### 1. 業務項目

#### 受変電設備点検業務

- i 特別高圧受変電設備点検業務
- ii 自家発電設備点検業務
- iii 高圧変電設備点検業務
- iv 直流電源設備点検業務
- v 交流無停電電源設備点検業務

### 2. 業務概要

さいたま新都心合同庁舎1号館に設置されている上記設備の点検業務を実施するものとする。なお、停電予定日は、委託者と協議により決定するが、各年度1月の第1または第2土曜日を前提とし、別途予備日を設ける。

### 3. 負担の範囲

全館停電時に防災センター内非常放送設備接続用の電源車（発電機）を受託者の負担において用意すること。

## II. 一般共通事項

部品交換作業がある場合は、作業にあたり、部品の取付、配線、ボルト締め付け等はメーカー基準により実施し、作業前と相違ないことを確認する。また、交換後、メーカー仕様による調整・試験等を実施し、装置機能等に異常がない事を確認する。

## III. 点検業務に関する事項

### 1. 点検業務

#### i 特別高圧受変電設備点検業務

- (1) 点検の対象設備は、「別紙1-(19)-設備概要」による。
- (2) 点検の内容は、「共通仕様書」第2編第3章第3節の該当事項とし、点検は年1回実施する。
- (3) その他特記事項は、Ⅲ. 3による。

#### ii 自家発電設備点検業務

- (1) 点検の対象設備は、「別紙1-(19)-設備概要」による。
- (2) 点検の内容は、「共通仕様書」第2編第3章表3.4.1の該当事項とし、点検は年1回実施する。
- (3) 業務日程は実施前までに提出することとし、日程に変更が生じたときは、遅滞なく通知するものとする。
- (4) 点検に必要な消耗品及び材料は、共通仕様書に定められているほか、パッキン、その他に類するものとする。

#### (5) 点検項目一覧

##### ・事後保全に基づく法定点検項目

- ① 配電盤点検
- ② 発電機点検
- ③ 遮断機点検
- ④ ガスタービン点検
- ⑤ 保護系電盤特性試験
- ⑥ 絶縁抵抗測定
- ⑦ GOV動作試験
- ⑧ 振動測定
- ⑨ 始動・停止試験

##### ・予防保全に基づく点検項目

- ① AVR特性試験（AVRとは自動電圧調整器といい、エンジン立ち上がり時、停

止時に電圧の確認をする。運転時に電圧急変させ、異常がないことを確認する。)

② 自動始動点検 (模擬停電回路をつくり、自動的に発電設備が起動できるかの確認を行う。)

③ 自動同期試験 (2台の発電設備が異常なく並列運転できるかの確認をする。)

④ 保護連動試験 (模擬信号をつくり、保護装置の動作確認をする。)

(6) その他特記事項は、Ⅲ. 3による。

iii 高圧変電設備点検業務

(1) 点検の対象設備は、「別紙 1-(19)-設備概要」による。

(2) 点検の内容は、「共通仕様書」第2編第3章表 3.3.1~3.3.5、3.3.11 及び 3.3.12 の該当事項とし、点検は<1Y>と記載されているものを年1回実施する。

(3) 業務日程は実施前までに提出することとし、日程に変更が生じたときは、遅滞なく通知するものとする。

(4) その他特記事項は、Ⅲ. 3による。

iv 直流電源設備点検業務

(1) 点検の対象設備は、「別紙 1-(19)-設備概要」による。

(2) 点検の内容は、「共通仕様書」第2編第3章第5節の該当事項とし、点検は年1回実施する。

(3) 業務日程は実施前までに提出することとし、日程に変更が生じたときは、遅滞なく通知するものとする。

(4) その他特記事項は、Ⅲ. 3による。

v 交流無停電電源設備点検業務

(1) 点検の対象設備は、「別紙 1-(19)-設備概要」による。

(2) 点検の内容は、「共通仕様書」第2編第3章 3.6.1、表 3.6.2、3.3.1~3.3.6、3.3.11、3.3.12、3.5.2 及び 3.5.3 の該当事項とし、点検は年1回実施する。  
なお、表 3.3.1 の 5 は実施しないものとする。

(3) 業務日程は実施前までに提出することとし、日程に変更が生じたときは、遅滞なく通知するものとする。

(4) その他特記事項は、Ⅲ. 3による。

2. その他特記

i 特別高圧受変電設備

(1) 点検内容

保安規程・建築保全業務共通仕様書及びメーカー仕様に従い年次点検を実施する。点検に要する停電日は1日間とする。

(2) 点検対象機器一覧

No.	機器名称	形式・定格	数量
1	C-GIS	GV-20J25A	3組
2	変圧器	GCT-E 3,500KVA	3台
		NW-VT	6台
		EVT	2台
3	真空遮断器	VHA-6J13S	27台
4	真空接触器	CV-6GALX	8台
5	モールド変圧器	RCT-N2	1台
6	負荷開閉器	LG8-H1	2台
7	コンデンサリアクトル	SC : AF702211KH8G	16台
		SR : XT-RHC1	8台
8	電力ヒューズ		8台
9	保護継電器	DWW54H-18A01 他	24台 115要素
10	自動力率調整器	QC12A	1台
11	配電盤	高圧盤 他	34面
12	直流電源装置	整流器 : BROS10050TRG	一式
		蓄電池 : MSEX-100-6	一式

13	接地端子盤		16箇所
----	-------	--	------

上記機器に関して保護連動試験を行う。

ii 非常用自家発電設備

(1) 点検内容

保安規程・建築保全業務共通仕様書及びメーカー仕様に従い年次点検を実施する。点検に要する停電日は1日間とする。

- ① 配電盤清掃外観点検
- ② 始動用・制御用蓄電池設備点検
- ③ 発電機点検
- ④ ガスタービン点検
- ⑤ 始動・停止時間測定
- ⑥ 確認運転（無負荷）

(2) 点検対象機器一覧

No.	機器名称	形式・定格	数量
1	配電盤	自動始動盤 他	8面
2	直流電源盤	始動用直流電源盤	5面
3	発電機	6,600V 2,000KVA	2台
4	ガスタービン		2台

上記機器に関して保護連動試験を行う。

iii 各階高圧変電設備

(1) 点検内容

保安規程・建築保全業務共通仕様書及びメーカー仕様に従い年次点検を実施する。点検に要する停電日は1日間とする。

- ① 配電盤及び機器外観点検
- ② 盤清掃
- ③ ボルト等の締め付け
- ④ 断路器本体及び操作機構
- ⑤ 遮断器本体及び操作機構
- ⑥ 配電用変圧器（モールド変圧器）
- ⑦ 高圧変成器類（VT、CT）
- ⑧ 高圧及び低圧関係絶縁抵抗測定
- ⑨ 接地線の敷設状況
- ⑩ 保護継電器動作試験
- ⑪ 停電フロー確認

(2) 点検対象機器一覧

(2-1 : B2 階 高圧電気室)

No.	機器名称	形式・定格	数量
1	配電盤	A系饋電盤、B系饋電盤 他	19面
2	断路器	三菱製：DV-RA	2台
3	真空遮断器	三菱製：VF-13DM-C	15台
4	6.6KV モールド変圧器	東芝製：RC-N2 6,600/210-105V	4台
		東芝製：RCT-N2 6,600/210V	1台
		東芝製：RECT 6,600/210V	4台
		東芝製：RNCTQ-L2 210/210-105V	1台
5	過電流継電器	オムロン製：K2CA-D-03-R2	13台
6	不足電圧継電器	オムロン製：K2VV-S24-R2	2台
7	インターロック		一式
8	高圧回路絶縁測定	A系所内機器一括	一式
9	低圧母線絶縁抵抗測定	変圧器二次巻線～低圧幹線用 MCCB 一次間	一式
10	低圧幹線絶縁測定	電灯回線、動力回線 他	152回線

上記機器に関して保護連動試験を行う。

## (2-2 : B2 階 駐車場内 高圧電気室)

No.	機器名称	形式・定格	数量
1	配電盤	A系饋電盤、B系饋電盤 他	9面
2	断路器	三菱製：DV-RA	2台
3	真空遮断器	三菱製：VF-13DM-C	8台
4	6.6KV モールド変圧器	東芝製：RC-N2 6,600/210-105V	1台
		東芝製：RCT-N2 6,600/210V	2台
		東芝製：RNCTQ-L2 210/210-105V	1台
5	過電流継電器	オムロン製：K2CA-D03-R2	6台
6	不足電圧継電器	オムロン製：K2VV-S24-R2	2台
7	高圧回路絶縁測定	A系、B系、母線連絡、所内機器一括	3系統
8	低圧母線絶縁抵抗測定	変圧器二次巻線～低圧幹線用 MCCB 一次間	4系統
9	低圧幹線絶縁測定	電灯回線、動力回線	47回線

上記機器に関してインターロック確認、保護連動試験を行う。

## (2-3 : 12 階 高圧電気室)

No.	機器名称	形式・定格	数量
1	配電盤	A系饋電盤、B系饋電盤 他	22面
2	断路器	三菱製：DV-RA	2台
3	真空遮断器	三菱製：VF-13DM-C	17台
4	6.6KV モールド変圧器	東芝製：RC-N2 6,600/210-105V	7台
		東芝製：RCT-N2 6,600/210V	4台
		東芝製：RNCTQ-L2 210/210-105V	1台
5	過電流継電器	オムロン製：K2CA-D03-R2	15台
6	不足電圧継電器	オムロン製：K2VV-S24-R2	2台
7	高圧回路絶縁測定	A系、B系、母線連絡、所内機器一括	3系統
8	低圧母線絶縁抵抗測定	変圧器二次巻線～低圧幹線用 MCCB 一次間	12系統
9	低圧幹線絶縁測定	電灯回線、動力回線	114回線

上記機器に関してインターロック確認、保護連動試験を行う。

## (2-4 : 20 階 高圧電気室)

No.	機器名称	形式・定格	数量
1	配電盤	A系饋電盤、B系饋電盤 他	22面
2	断路器	三菱製：DV-RA	2台
3	真空遮断器	三菱製：VF-13DM-C	17台
4	6.6KV モールド変圧器	東芝製：RC-N2 6,600/210-105V	7台
		東芝製：RCT-N2 6,600/210V	4台
		東芝製：RNCTQ-L2 210/210-105V	1台
5	過電流継電器	オムロン製：K2CA-D03-R2	13台
6	不足電圧継電器	オムロン製：K2VV-S24-R2	2台
7	高圧回路絶縁測定	A系、B系、母線連絡、所内機器一括	3系統
8	低圧母線絶縁抵抗測定	変圧器二次巻線～低圧幹線用 MCCB 一次間	12系統
9	低圧幹線絶縁測定	電灯回線、動力回線	98回線

上記機器に関してインターロック確認、保護連動試験を行う。

## (2-5 : 31 階 高圧電気室)

No.	機器名称	形式・定格	数量
1	配電盤	A系饋電盤、B系饋電盤 他	22面
2	断路器	三菱製：DV-RA	2台
3	真空遮断器	三菱製：VF-13DM-C	17台
4	6.6KV モールド変圧器	東芝製：RC-N2 6,600/210-105V	7台
		東芝製：RCT-N2 6,600/210-105V	2台
		東芝製：RECT 6,600/210V	2台

		東芝製：RNCTQ-L2 210/210-105V	1台
5	過電流継電器	オムロン製：K2CA-D03-R2	13台
6	不足電圧継電器	オムロン製：K2VV-S24-R2	2台
7	高圧回路絶縁測定	A系、B系、母線連絡、所内機器一括	3系統
8	低圧母線絶縁抵抗測定	変圧器二次巻線～低圧幹線用 MCCB 一次間	12系統
9	低圧幹線絶縁測定	電灯回線、動力回線	131回線

上記機器に関してインターロック確認、保護連動試験を行う。

#### iv 直流電源設備

##### (1) 点検内容

保安規程・建築保全業務共通仕様書及びメーカー仕様に従い年次点検を実施する。点検に要する停電日は1日間とする。

- ① 外観点検
- ② 機能点検
- ③ 蓄電池電圧・内部抵抗・温度
- ④ 総合点検・絶縁抵抗
- ⑤ 復電後停復電試験実施

##### (2) 点検対象機器一覧

(2-1：B2階 高圧電気室：操作用)

No.	機器名称	形式・定格	数量
1	整流装置	KS10-50MSE	1台
2	蓄電池	MSE-50-12	9個

(2-2：B2階 高圧電気室：非常照明用)

No.	機器名称	形式・定格	数量
1	整流装置	KS30-300MSE	1台
2	蓄電池	MSE-300	54個

(2-3：B2階 駐車場内 高圧電気室：操作用)

No.	機器名称	形式・定格	数量
1	整流装置	KS10-50MSE	1台
2	蓄電池	MSE-50-12	9個

(2-4：B2階 駐車場内 高圧電気室：非常照明用)

No.	機器名称	形式・定格	数量
1	整流装置	KS10-100MSE	1台
2	蓄電池	MSE-100-6	18個

(2-5：12階 高圧電気室：操作用)

No.	機器名称	形式・定格	数量
1	整流装置	KS10-50MSE	1台
2	蓄電池	MSE-50-12	9個

(2-6：12階 高圧電気室：非常照明用)

No.	機器名称	形式・定格	数量
1	整流装置	KS40-400MSE	1台
2	蓄電池	MSE-200×2台	54×2個

(2-7：20階 高圧電気室：操作用)

No.	機器名称	形式・定格	数量
1	整流装置	KS15-50MSE	1台
2	蓄電池	MSE-50-12	9個

(2-8：20階 高圧電気室：非常照明用)

No.	機器名称	形式・定格	数量
1	整流装置	KS40-400MSE	1台
2	蓄電池	MSE-200×2台	54×2個

(2-9：31階 高圧電気室：操作用)

No.	機器名称	形式・定格	数量
1	整流装置	KS15-50MSE	1台
2	蓄電池	MSE-50-12	9個

(2-10 : 31 階 高圧電気室 : 非常照明用)

No.	機器名称	形式・定格	数量
1	整流装置	KS40-500MSE	1台
2	蓄電池	MSE-500	54個

#### v 交流無停電電源設備

##### (1) 点検内容

保安規程・建築保全業務共通仕様書及びメーカー仕様に従い年次点検を実施する。点検に要する停電日は1日間とする。

- ① 外観点検
  - ・部品類の変色、加熱、変形、取り付け状況を確認する。
  - ・状態表示、異音、ファン運転（冷却状態）を確認して全般の状態良否を判定する。
  - ・定期的に清掃を実施し、機器の故障を未然に防ぐ。
- ② 機能点検
  - ・精密機器により測定し、初期値との比較にて規格外や経年変化の有無を判断して、必要な調整・補正を行う。
  - ・整流器部及びインバータ部のパルステストを行い、IGBT素子の動作確認を行う。
- ③ 出力周波数測定
  - ・精密機器により測定し、初期値との比較にて規格外や経年変化の有無を判断して、必要な調整・補正を行う。
- ④ 制御電源
  - ・入力、出力の特性を測定し、規格外や寿命劣化の判定をする。また、必要に応じて出力リップルを測定し、劣化状況を確認する。その結果、消耗品の交換が必要な場合は交換又は調整する。
- ⑤ 充電電圧測定
  - ・バッテリー充電の総電圧を測定し、充電不足を判定し必要に応じて調整する。
- ⑥ バッテリー点検
  - ・外観（電極の欠損、損傷、液漏れ、接続部の腐食）を検査し、今後の使用可否を判断する。
  - ・セル毎の電圧を測定して、充電過不足を判定し必要により調整する。
  - ・容量測定を行い、寿命・劣化を判定する。
- ⑦ 稼動時間確認
  - ・運転時間により、有寿命部品の交換時期の検討を行い報告する。
- ⑧ 波形測定
  - ・±回路の対アース電位測定で絶縁劣化の有無を判定する。
  - ・入出力の電圧電流を測定し、整流器、インバータ動作を判定する。
  - ・ピーク負荷電流に対する負荷率の良否を判断する。
- ⑨ 設定値の確認
  - ・各機器、部品類について切替位置、目盛、点灯状況、指示値等を確認して良否判定を行う。
  - ・UPS内部の設定値にかかるアドレス値を読み出し、それに対応した値の確認を行う。
- ⑩ シーケンス試験
  - ・操作モード、故障切替、停電時、復電後の機能を検証する。
  - ・シーケンス確認時の動作時間、ラップ時間、切替時間を測定し、良否を判断する。
- ⑪ 予備品確認試験
  - ・不具合発生時にいつでも使用可能なよう定期検査をする。
  - ・予備品の員数検査、外観検査を行う。
  - ・予備品の実装試験を行う。
- ⑫ 絶縁抵抗試験



- ・絶縁抵抗器にて遮断器等の必要箇所について試験を行う。
- ・短絡、地絡等の有無を確認する。
- ・規定値と比較し、使用の可否を判定する。

### 3. 修繕業務

以下の修繕業務を実施し、平成 29 年度及び平成 30 年度に完了すること。

項目	品名	型式	数量
特別高圧電気室 (B2F)	【平成 29 年度実施】		
	1	C-GIS VCB (GV-20M25A)	
	-1	大ギヤ	3 個
	-2	小ギヤ	3 個
	-3	投入コイル	3 個
	-4	引外しコイル	3 個
	-5	モータ	3 個
	-6	マイクロスイッチ (LS1, LS2)	3 セット
	-7	マイクロスイッチ (LS-3)	3 個
特別高圧電気室 (B2F)	2	保護継電器	別添 2 同等品
	-1	デジタルネットワークリレー	DWW54H-18A01 同等品 3 台
特別高圧電気室 (B2F)	3	直流電源装置 (制御・操作部)	
	-1	整流器 (盤共)	1 式
	-2	蓄電池	54 枚
	-3	整流器・蓄電池収納盤 (既存アンカーボルト・L 字架台は再使用とし、チャンネルベースは交換すること)	別添 3-1 同等品 1 式
自家発電設備 (B2F)	4	直流電源設備用蓄電池	
	-1	NO. 1 始動用蓄電池	MSE-500 30 個
	-2	NO. 2 始動用蓄電池	MSE-500 30 個
	-3	NO. 3 始動用蓄電池	MSE-500 30 個
	-4	NO. 4 始動用蓄電池	MSE-500 30 個
		制御用蓄電池	MSE-50-12 9 個
高圧電気室 (B2F)	【平成 30 年度実施】		
	1	直流電源装置 (制御・操作部)	
	-1	整流装置 (盤共)	1 式
	-2	蓄電池	54 枚
	-3	整流器・蓄電池収納盤 (既存アンカーボルトは再使用とし、チャンネルベースは交換すること)	別添 4 同等品 1 式
高圧電気室 (B2F 駐車場)	2	直流電源装置 (制御・操作部)	
	-1	整流装置 (盤共)	1 式
	-2	蓄電池	54 枚
	-3	整流器・蓄電池収納盤 (既存アンカーボルトは再使用とし、チャンネルベースは交換すること)	別添 5 同等品 1 式
高圧電気室 (12F)	3	直流電源装置 (制御・操作部)	
	-1	整流装置 (盤共)	1 式
	-2	蓄電池	54 枚
	-3	整流器・蓄電池収納盤 (既存アンカーボルトは再使用とし、フリーアクセス用架台及びチャンネルベースは交換すること)	別添 6 同等品 1 式
高圧電気室 (20F)	4	直流電源装置 (制御・操作部)	
	-1	整流装置 (盤共)	1 式
	-2	蓄電池	54 枚
	-3	整流器・蓄電池収納盤 (既存ア	別添 7 同等品 1 式

高圧電気室 (31F)		ンカーボルトは再使用とし、フリーアクセス用架台及びチャンネルベースは交換すること)		
	5	直流電源装置 (制御・操作部)	別添 8 同等品	
	-1	整流装置 (盤共)		1 式
	-2	蓄電池		54 セル
-3	整流器・蓄電池収納盤 (既存アンカーボルトは再使用とし、フリーアクセス用架台及びチャンネルベースは交換すること)	1 式		

※ 1 上記業務は全て各実施年度 (平成 29 年度及び平成 30 年度) の全館停電日 (1 日) に行うものとし、事前に電気主任技術者及び既存機器メーカー技術者と打合せを行い従前の性能を維持し正常かつ安定に作動させること。なお、当該打合せ等にかかる一切の費用は受託者の負担とする。

※ 2 上記交換後の修理のための部品は 5 年以上保有することとし、製造業者が証明すること。

※ 3 外部接続ケーブル (電源線・接地線・負荷線・警報線) は既存再使用とする。

※ 4 既存アンカーボルトは再使用とするが、衝撃・損傷を与えた場合は、強度が基準値を満たすよう交換すること。

※ 6 搬入養生、消耗品雑材、廃材処分を含む。

※ 7 部品交換後は試験運転調整を行い正常に作動するようにすること。

【別紙 1-(19)-設備概要】 ※本設備概要は「別紙 1-(1)-設備概要」に記載の該当設備と同一設備  
 <特別高圧受変電設備>

名 称	設 備 内 容
1. B2 階 特高変電室	
(1) 受電方式	22KV-50HZ 3 回線スポットネットワーク
(2) 高圧盤類	引込盤他 34 面
(3) 特高機器	特別高圧絶縁スイッチギア (C-GIS) 三相 3 線 22KV 200A 3 組 ① 断路器 (DS) ガス・三極単段 24KV RC25KA 600A 以上 3 組 ② 交流遮断器 (CB) 真空式 24KV RC25KA 定格短絡貫流 25KA 3 台 ③ 接地開閉器 (ES) ガス・三極単段 24KV RC25KA 定格短絡貫流 25KA 6 組 ④ 特別高圧変圧器 (スポットネットワーク用) ガス絶縁形 3, 500KVA 22KV/6. 6KV 3 台
(4) 高圧機器	① ネットワーク計器用変圧器 (NW-VT) モールド型 6. 6KV/110V 100VA 6 台 ② 接地形計器用変圧器 (EVT) モールド型 6, 600/√3:190/3V 200A 2 台 ③ 所内変圧器 (ST・TR) 100KVA 6. 6KV/210V/210~105V 1 台 ④ 真空遮断器 (VCB) 2 7 台 ⑤ 高圧進相コンデンサー (DR 付) 1 6 台 ⑥ 電力ヒューズ 8 台 ⑦ 直列リアクトル (SR) 8 台 ⑧ 高圧負荷開閉器 2 台 ⑨ 避雷器 (サージアブソーバー) 3 台 ⑩ 保護継電器 2 4 台 ⑪ 真空接触器 8 台 ⑫ 自動力率調整台 1 台
(5) 直流電源装置	① 蓄電池 MSEX-100-6 54 セル 108V 100Ah 1 組 ② 整流装置 交流入力 三相 3 線 50HZ 200V 28A 整流器出力 浮動 120. 4V 50A
(6) 接地端子盤	接地測定箇所 1 6 箇所

<自家発電設備>

名 称	設 備 内 容
1. B2階 発電機室 (1) 発電機  (2) エンジン  (3) 盤類	①形式：保護形自己空冷式三相交流発電機 ②容量：2,000KVA（三相3線 6,600V） ③台数：2台  ①形式：単純開放一軸式ガスタービン ②回転数：1,500rpm ③冷却方法：自己空冷式 ④台数：2台  ①発電機盤 2面 ②同期盤 1面 ③フィーダー盤 2面 ④補機盤 1面 ⑤自動始動盤 2面 ⑥直流電源盤 5面

< 高圧変電設備 (1/3) >

名 称	設 備 内 容
1. 31階 高圧変電設備	
(1) 受電方式	三相3線 6.6KV 600A (外部配線11系統)
(2) 盤類	受電盤他 (高圧配電盤10面、低圧配電盤12面)
(3) 高圧機器	①断路器 (DS) (受電盤:A系・B系各1) 7.2KV 400A <span style="float:right">2組</span> ②真空遮断器 (VCB) <span style="float:right">17台</span> ③動力用変圧器 (モールド形) 一般系 3相 500KVA 6,600/210V (500以下) <span style="float:right">2台</span> 保安系 3相 750KVA 6,600/210V (500超) <span style="float:right">1台</span> ④OA電源変圧器 (モールド形) 一般系 単相 200KVA 6,600/210~105V (500以下) <span style="float:right">2台</span> ⑤電灯用変圧器 (モールド形) 一般系 単相 200KVA 6,600/210~105V (500以下) <span style="float:right">2台</span> 保安系 単相 300KVA 6,600/210~105V (500以下) <span style="float:right">1台</span> ⑥保安系防災保安変圧器 (モールド形) 動力系 3相 750KVA 6,600/210V (500超) <span style="float:right">1台</span> 電灯 (スコット) 100KVA 210/210~105V (500以下) <span style="float:right">1台</span> ⑦国税局用電源変圧器 (モールド形) 電灯 300KVA 6,600/210~105V (500以下) <span style="float:right">2台</span> ⑧接地形計器用変圧器 (モールド形) 計器用変成器 6,600/110V (A系・B系各1) <span style="float:right">2台</span> ⑨保護継電器 <span style="float:right">15台</span>
(4) 低圧機器	配線用遮断器 (MCCB) <span style="float:right">131個</span>
2. 20階 高圧変電設備	
(1) 受電方式	三相3線 6.6KV 600A (外部配線11系統)
(2) 盤類	受電盤他 (高圧配電盤10面、低圧配電盤12面)
(3) 高圧機器	①断路器 (DS) (受電盤:A系・B系各1) 7.2KV 400A <span style="float:right">2組</span> ②真空遮断器 (VCB) <span style="float:right">17台</span> ③動力用変圧器 (モールド形) 一般系 3相 500KVA 6,600/210V (500以下) <span style="float:right">2台</span> 保安系 3相 200KVA 6,600/210V (500以下) <span style="float:right">1台</span> ④OA用変圧器 (モールド形) 一般系 単相 150KVA 6,600/210~105V (500以下) <span style="float:right">2台</span> 単相 200KVA 6,600/210~105V (500以下) <span style="float:right">1台</span> 保安系 単相 150KVA 6,600/210~105V (500以下) <span style="float:right">1台</span> ⑤電灯用変圧器 (モールド形) 一般系 単相 200KVA 6,600/210~105V (500以下) <span style="float:right">2台</span> 保安系 単相 200KVA 6,600/210~105V (500以下) <span style="float:right">1台</span> ⑥保安系防災保安変圧器 (モールド形) 動力系 3相 500KVA 6,600/210V (500以下) <span style="float:right">1台</span> 電灯 (スコット) 75KVA 210/210~105V (500以下) <span style="float:right">1台</span>

< 高圧変電設備 (2/3) >

名 称	設 備 内 容
(4) 低圧機器	⑦接地形計器用変圧器 (モールド形) 計器用変成器 6,600/110V (A系・B系各1) 2台
	⑧保護継電器 15台
	配線用遮断器 (MCCB) 98個
3. 12階 高圧変電設備	
(1) 受電方式	三相3線 6.6KV 600A (外部配線11系統)
(2) 盤類	受電盤他 (高圧配電盤10面、低圧配電盤12面)
(3) 高圧機器	①断路器 (DS) (受電盤:A系・B系各1) 7.2KV 400A 2組
	②真空遮断器 (VCB) 17台
	③動力用変圧器 (モールド形) 一般系 3相 500KVA 6,600/210V (500以下) 2台 保安系 3相 200KVA 6,600/210V (500以下) 1台
	④OA用変圧器 (モールド形) 一般系 单相 150KVA 6,600/210~105V (500以下) 3台 保安系 单相 200KVA 6,600/210~105V (500以下) 1台
	⑤電灯用変圧器 (モールド形) 一般系 单相 200KVA 6,600/210~105V (500以下) 2台 保安系 单相 300KVA 6,600/210~105V (500以下) 1台
	⑥保安系防災保安変圧器 (モールド形) 動力 500KVA 6,600/210V (500以下) 1台 電灯 (スコット) 75KVA 210/210~105V (500以下) 1台
(4) 低圧機器	⑦接地形計器用変圧器 (モールド形) 計器用変成器 6,600/110V (A系・B系各1) 2台
	⑧保護継電器 17台
	配線用遮断器 (MCCB) 114個
4. B2階 高圧変電設備	
(1) 受電方式	三相3線 6.6KV 600A (外部配線9系統)
(2) 盤類	受電盤他 (高圧配電盤9面、低圧配電盤10面)
(3) 高圧機器	①断路器 (DS) (受電盤:A系・B系各1) 7.2KV 400A 2組
	②真空遮断器 (VCB) 15台
	③動力用変圧器 (モールド形) 一般系 3相 750KVA 6,600/210V (500超) 2台 保安系 3相 750KVA 6,600/210V (500超) 1台
	④電灯用変圧器 (モールド形) 一般系 单相 200KVA 6,600/210~105V (500以下) 1台 单相 300KVA 6,600/210~105V (500以下) 1台 保安系 单相 200KVA 6,600/210~105V (500以下) 1台

< 高圧変電設備 (3/3) >

名 称	設 備 内 容
	⑤インフォメーションセンター用 (モールド形) 動力 3相 500KVA 6,600/210V (500 以下) 1 台 電灯 单相 300KVA 6,600/210~105V (500 以下) 1 台 ⑥保安系防災保安変圧器 (モールド形) 動力 750KVA 6,600/210V (500 超) 1 台 電灯 (スコット) 75KVA 210/210~105V (500 以下) 1 台 ⑦接地形計器用変圧器 (モールド形) 計器用変成器 6,600/110V (A系・B系各1) 2 台 ⑧保護継電器 1 5 台
(4) 低圧機器	配線用遮断器 (MCCB) 1 5 2 個
5. B2 階 高圧変電設備 (駐車場内)	
(1) 受電方式	三相 3 線 6.6KV 600A (外部配線 3 系統)
(2) 盤類	受電盤他 (高圧配電盤 5 面、低圧配電盤 4 面)
(3) 高圧機器	①断路器 (DS) (受電盤 : A系・B系各1) 7.2KV 400A 2 組 ②真空遮断器 (VCB) 8 台 ③動力用変圧器 (モールド形) 一般系 3相 500KVA 6,600/210V (500 以下) 1 台 ④電灯用変圧器 (モールド形) 一般系 单相 300KVA 6,600/210~105V (500 以下) 1 台 ⑤保安系防災保安変圧器 (モールド形) 動力 3相 150KVA 6,600/210V (500 以下) 1 台 電灯 (スコット) 30KVA 210/210~105V (500 以下) 1 台 ⑥接地形計器用変圧器 (モールド形) 計器用変成器 6,600/110V 2 台 ⑦保護継電器 8 台
(4) 低圧機器	配線用遮断器 (MCCB) 4 7 個

<直流電源設備>

名 称	設 備 内 容
1. 31階 高压電気室 非常照明用	蓄電池：MSE-500 54セル 108V 500Ah 整流器：三相3線 交流側 200V 25.6A 直流側 120V 0-50A
監視制御用	蓄電池：MSE-50-12 9セル 108V 50Ah 整流器：三相3線 交流側 200V 7.8A 直流側 120V 0-15A
2. 20階 高压電気室 非常照明用	蓄電池：MSE-200×2P 54セル×2 108V 400Ah 整流器：三相3線 交流側 200V 20.2A 直流側 120V 0-40A
監視制御用	蓄電池：MSE-50-12 9セル 108V 50Ah 整流器：三相3線 交流側 200V 7.8A 直流側 120V 0-15A
3. 12階 高压電気室 非常照明用	蓄電池：MSE-200×2P 54セル×2 108V 400Ah 整流器：三相3線 交流側 200V 20.3A 直流側 120V 0-40A
監視制御用	蓄電池：MSE-50-12 9セル 108V 50Ah 整流器：三相3線 交流側 200V 5.5A 直流側 120V 0-10A
4. B2階 高压電気室 非常照明用	蓄電池：MSE-300 54セル 108V 300Ah 整流器：三相3線 交流側 200V 15.5A 直流側 120V 0-30A
監視制御用	蓄電池：MSE-50-12 9セル 108V 50Ah 整流器：三相3線 交流側 200V 5.4A 直流側 120V 0-10A
5. B2階 高压電気室 (駐車場内) 非常照明用	蓄電池：MSE-100-6 18セル 108V 100Ah 整流器：三相3線 交流側 200V 5.3A 直流側 120V 0-10A
監視制御用	蓄電池：MSE-50-12 9セル 108V 50Ah 整流器：三相3線 交流側 200V 5.5A 直流側 120V 0-10A

非常照明用 整流装置 700Ah以下：1  
400Ah以下：4  
蓄電池 700Ah以下：54セル  
400Ah以下：288セル  
監視制御用 整流装置 400Ah以下：5  
蓄電池 400Ah以下：45セル

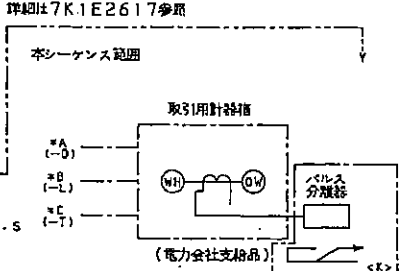
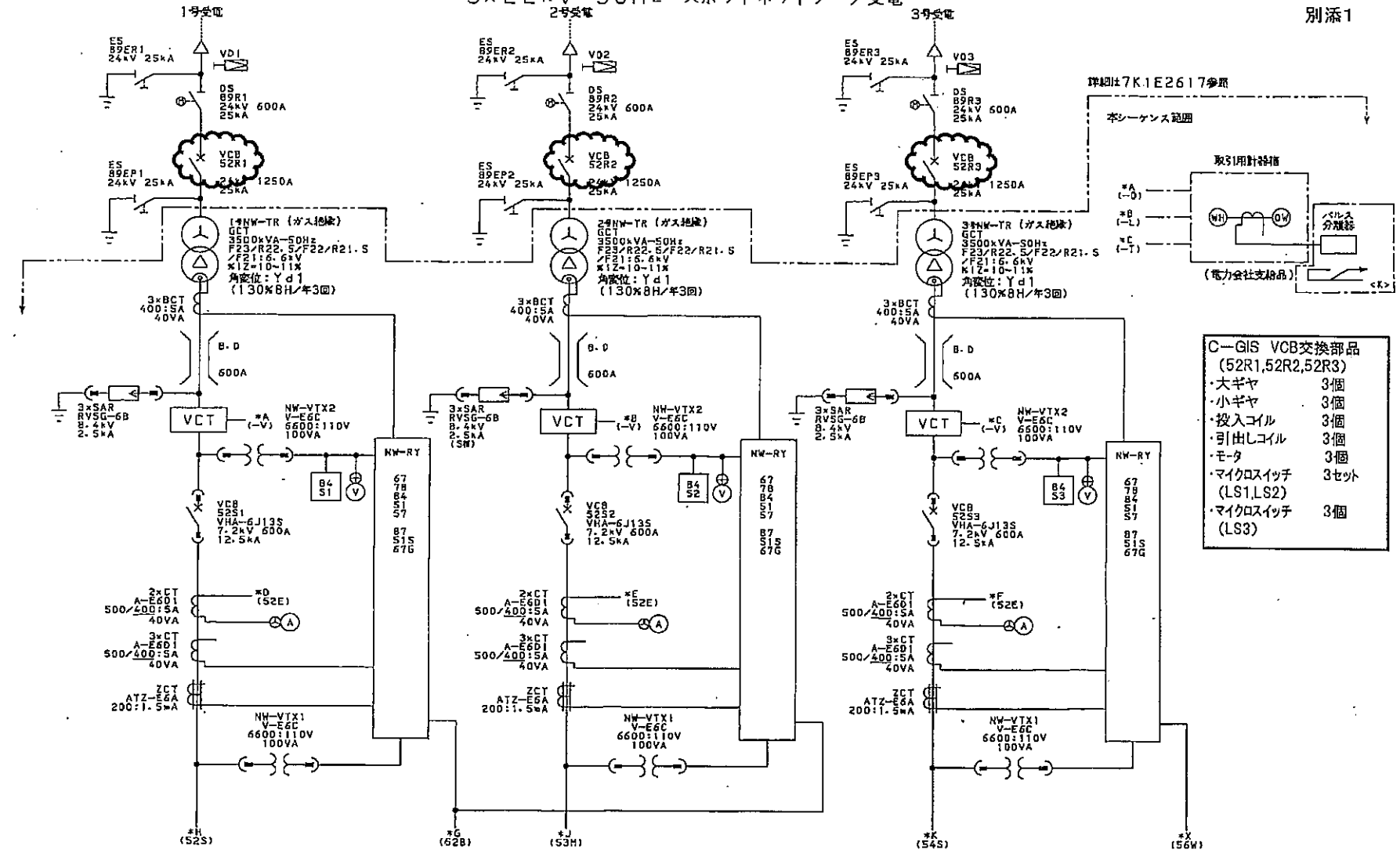


<交流無停電電源設備>

名 称	設 備 内 容
1. 30階系統	
(1) 盤類	①高圧盤 11面 ②低圧盤 10面
(2) 高圧機器	①真空遮断器 (VCB) 8台 ②変圧器 (モールド形) 300KVA 6,600/210V 1台 200KVA 6,600/210V 3台 ③断路器 (手動) 2台 ④計器用変成器 22台 ⑤保護継電器 (整定タップ) 22台 ⑥避雷器 (サージアブソーバー) 4台
(3) C V C F設備 (UPS装置)	①システム：並列冗長通電方式 ②システム出力：300KVA (三相3線 200V) ③仕様：150KVA (静止形G B T方式) 3台
(4) 低圧機器	①気中遮断器 (ACB) 3台 ②配線用遮断器 (MCCB) 13台 ③変成器 22台
(5) 蓄電池	①種別：制御弁式シール形据置鉛蓄電池 ②形式：SNS-200Ah×180セル×2 ③容量：300KVA用 } 2組  ①種別：制御弁式シール形据置鉛蓄電池 ②形式：MSE-200Ah×180セル×2 ③容量：300KVA用 } 1組

3×22kV 50Hz スポットネットワーク受電

別添1

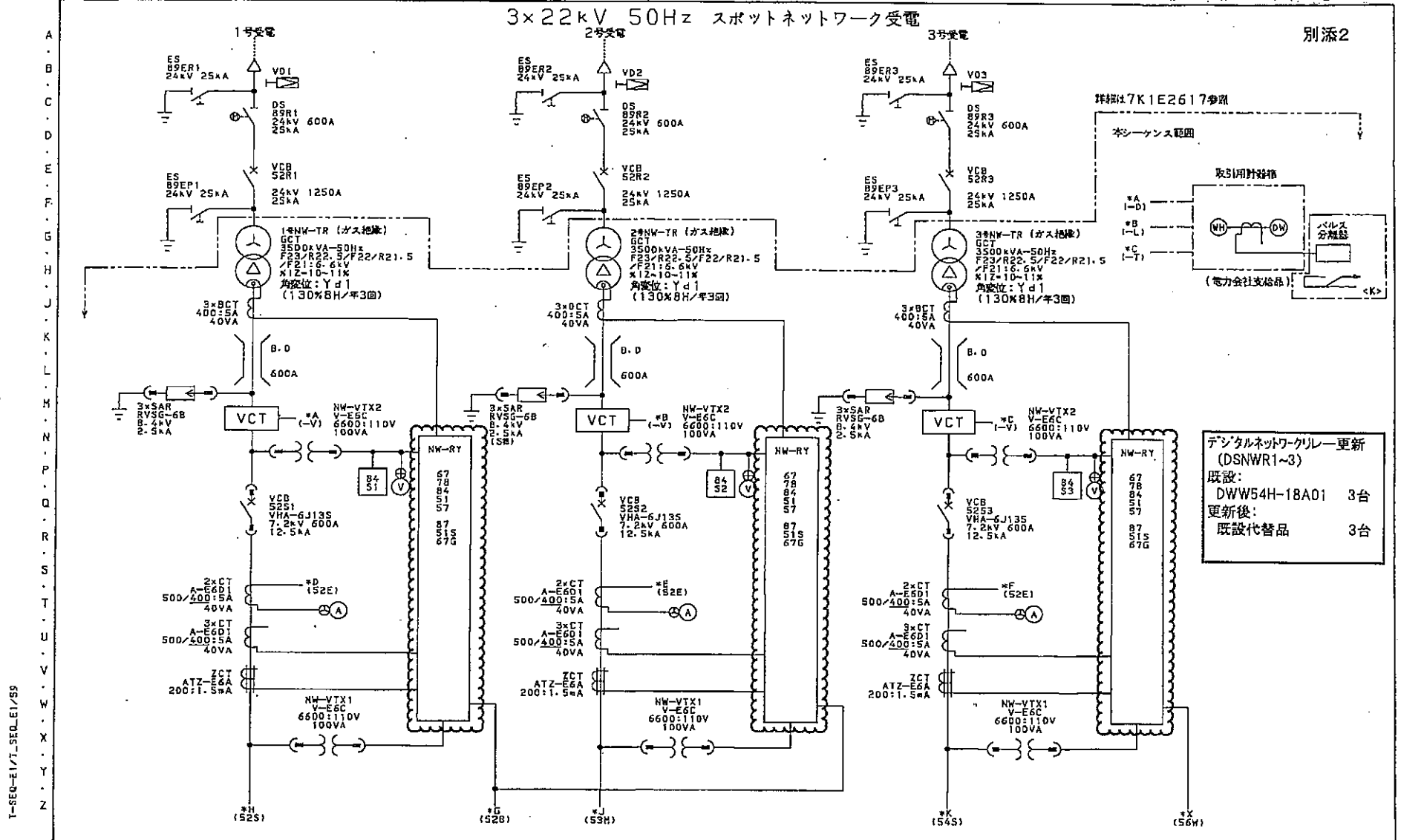


- C-GIS VCB交換部品 (52R1, 52R2, 52R3)
- ・大ギヤ 3個
  - ・小ギヤ 3個
  - ・投入コイル 3個
  - ・引出しコイル 3個
  - ・モータ 3個
  - ・マイクロスイッチ (LS1, LS2) 3セット
  - ・マイクロスイッチ (LS3) 3個

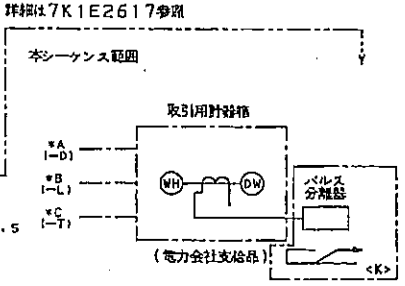
T-SEC-E1/T\_SEQ-E1/59

株式会社 東芝  
TOSHIBA CORPORATION

調査 CHECKED BY 前田 99-224	設計 DESIGNED BY 川名/高野 99-224	単線接続図 (1) 7K1E2618-51
----------------------------	--------------------------------	--------------------------



別添2

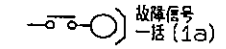
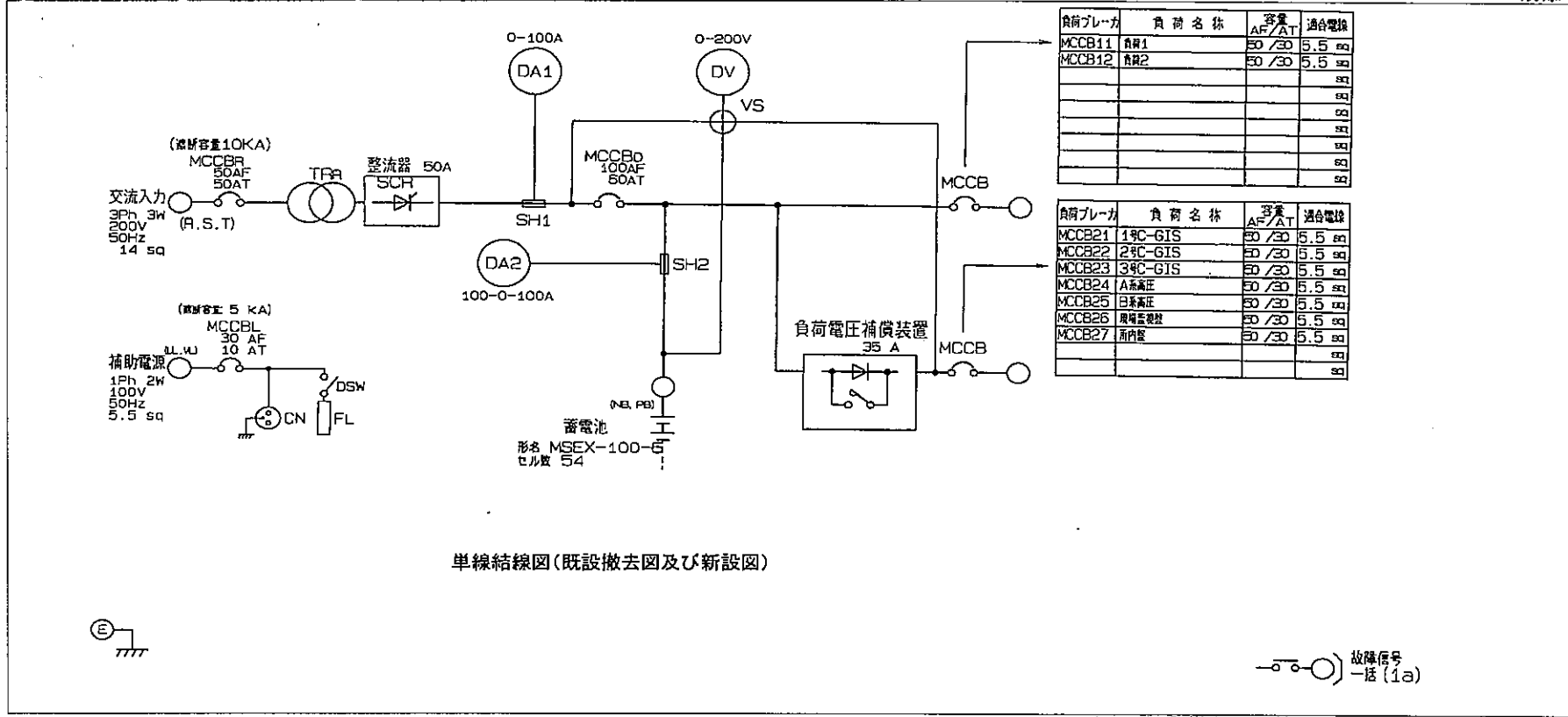


デジタルネットワークリレー更新 (DSNWR1~3)  
 既設: DWW54H-18A01 3台  
 更新後: 既設代替品 3台

T-SEQ-E1/T\_SEQ-E1/S9

株式会社 東芝  
 TOSHIBA CORPORATION

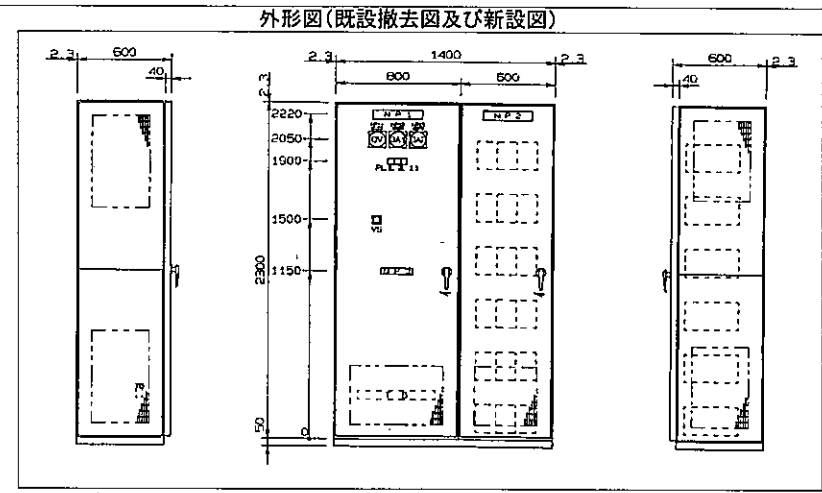
図案 CHECKED BY 前田 99 224	設計 DESIGNED BY 川名/高野 99 224	単線接続図 (1) 7K1E2618-51
----------------------------	--------------------------------	--------------------------



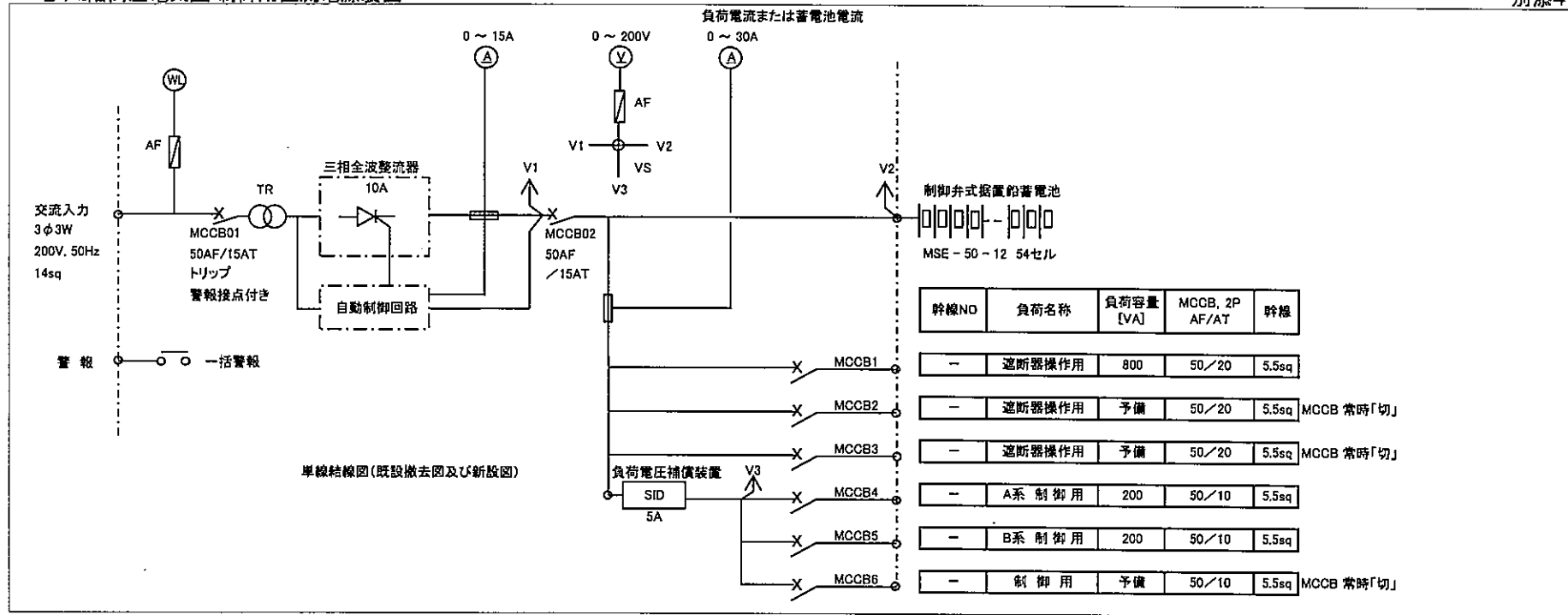
整流器仕様	
整流装置	JIS C4402 浮動充電用サイリスタ整流装置
制御方式	サイリスタ自動定電圧制御
整流方式	三相全波純ブリッジ
冷却方式	自然冷却
定格	連続
相数	三相
電圧	200V
電圧変動範囲	定格値の±10% (180 ~ 220 V)
周波数	50Hz
周波数変動範囲	定格値の±5% (47.5 ~ 52.5 Hz)
浮動充電電圧	120 V(製造者標準)
電圧調整範囲	定格値の±3%以上
出力電圧精度	±2.0%以内
出力電流	50A
最大垂下電流	120%以下
負荷電圧補償装置	35A 100V±10%

蓄電池仕様	
制御弁式据置鉛蓄電池	
形式	MSEX-100-6
セル数	54セル
公称容量	100Ah/10HR
公称電圧	108V
充電電圧	120V(製造者標準)

表示及び警報			
項目	表示	プザー警報	外送
電源	○		
(浮動充電)運転	○		
ヒューズ断	○	○	
MCBトリップ(全数)	○	○	
蓄電池電圧低下	○	○	一括
蓄電池温度上昇	○	○	
整流装置故障	○	○	
その他製造者標準			



注 記:本装置の仕様は、国土交通省大臣官房官庁営繕部監修  
 公共建築工事標準仕様書「電気設備工事編」(平成28年版)及び  
 公共建築改修工事標準仕様書「電気設備工事編」(平成28年版)による



整流器仕様

整流装置		JIS C4402 浮動充電用サイリスタ整流装置
制御方式		サイリスタ自動定電圧制御
整流方式		三相全波純ブリッジ
冷却方式		自然冷却
定格		連続
相数		三相
電圧		200V
電圧変動範囲		定格値の±10% (180 ~ 220 V)
周波数		50Hz
周波数変動範囲		定格値の±5% (47.5 ~ 52.5 Hz)
浮動充電電圧		120 V(製造者標準)
電圧調整範囲		定格値の±3%以上
出力電圧精度		±2.0 %以内
出力電流		10A
最大垂下電流		120 %以下
負荷電圧補償装置		5A 100V±10%

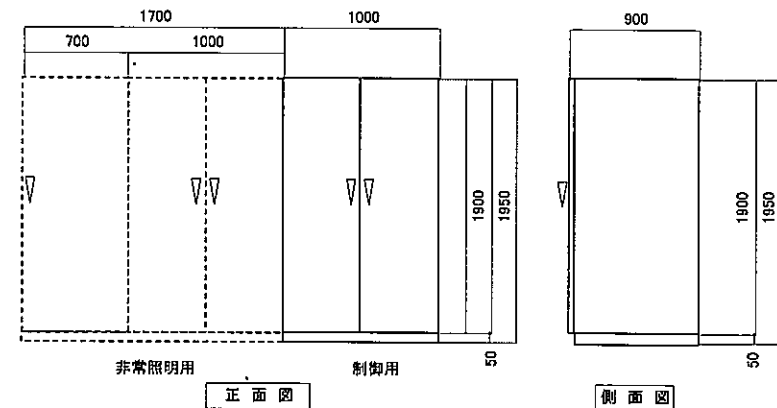
蓄電池仕様

制御弁式据置鉛蓄電池	
形式	MSE - 50 - 12
セル数	54セル
公称容量	50Ah/10HR
公称電圧	108V
充電電圧	120V(製造者標準)

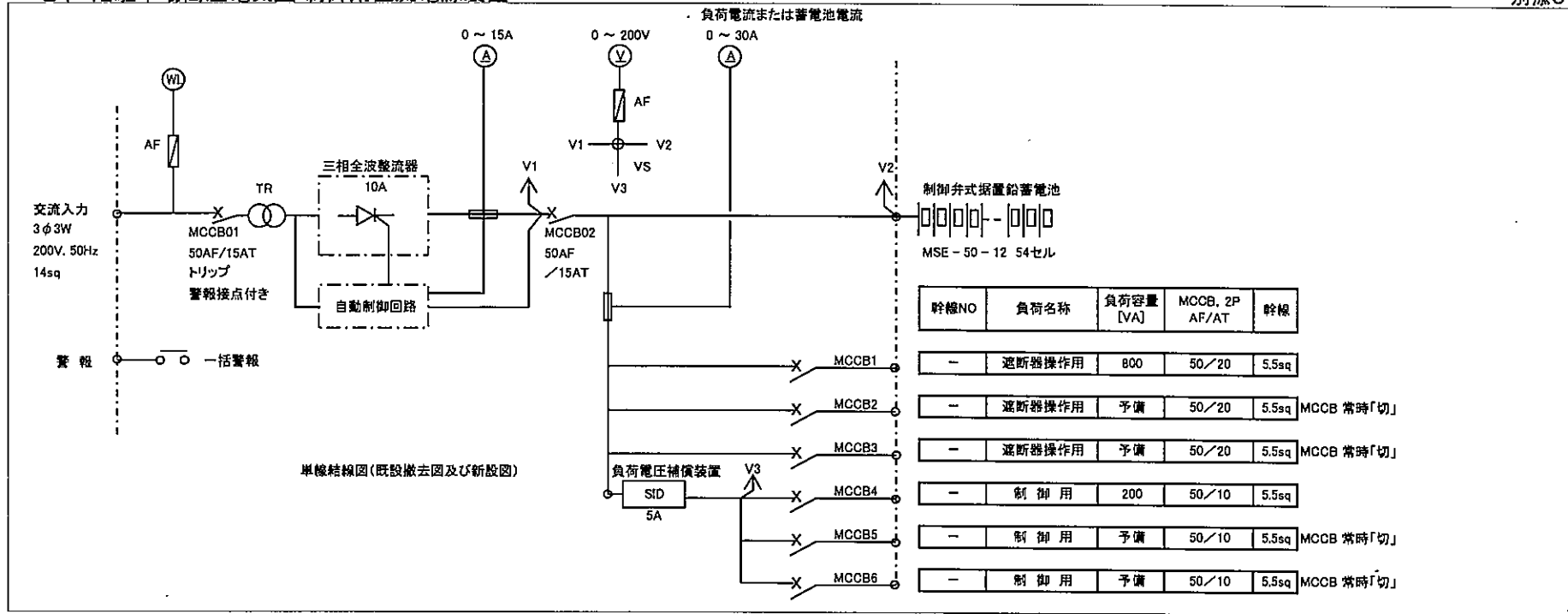
表示及び警報

項目	表示	ブザー警報	外送
電源	○		
(浮動充電)運転	○		
ヒューズ断	○	○	
MCBトリップ(全数)	○	○	
蓄電池電圧低下	○	○	一括
蓄電池温度上昇	○	○	○
整流装置故障	○	○	○

外形図(既設撤去図及び新設図)



注 記:本装置の仕様は、国土交通省大臣官房官庁営繕部監修  
公共建築工事標準仕様書「電気設備工事編」(平成28年版)及び  
公共建築改修工事標準仕様書「電気設備工事編」(平成28年版)による



整流器仕様

整流装置		JIS C4402 浮動充電用サイリスタ整流装置
制御方式	サイリスタ自動定電圧制御	
整流方式	三相全波純ブリッジ	
冷却方式	自然冷却	
定格	連続	
相数	三相	
電圧	200V	
電圧変動範囲	定格値の±10% (180 ~ 220 V)	
周波数	50Hz	
周波数変動範囲	定格値の±5% (47.5 ~ 52.5 Hz)	
浮動充電電圧	120 V(製造者標準)	
電圧調整範囲	定格値の±3%以上	
出力電圧精度	±2.0 %以内	
出力電流	10A	
最大垂下電流	120 %以下	
負荷電圧補償装置	5A 100V±10%	

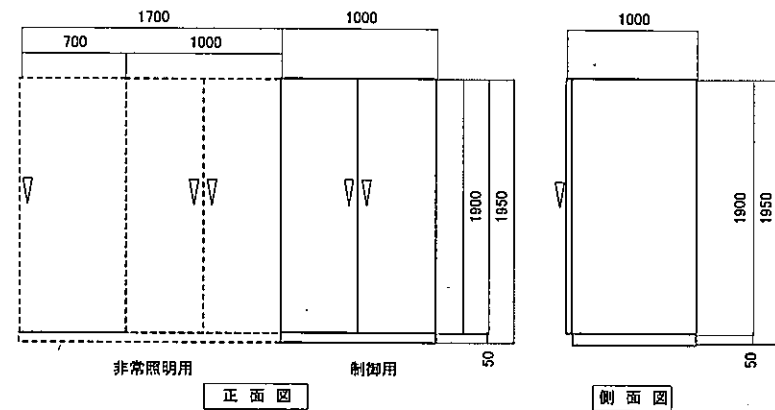
蓄電池仕様

制御弁式据置鉛蓄電池	
形式	MSE - 50 - 12
セル数	54セル
公称容量	50Ah/10HR
公称電圧	108V
充電電圧	120V(製造者標準)

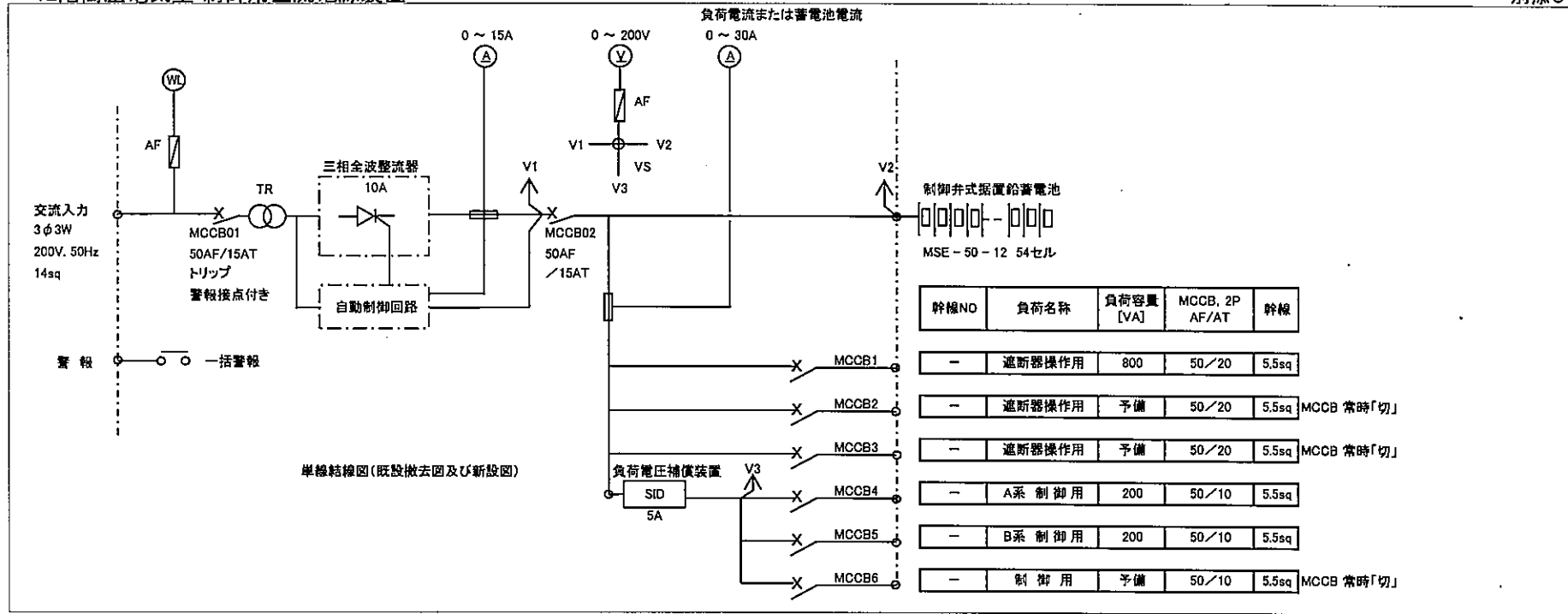
表示及び警報

項目	表示	プザー警報	外送
電源	○		
(浮動充電)運転	○		
ヒューズ断	○	○	
MCBトリップ(全数)	○	○	
蓄電池電圧低下	○	○	一括
蓄電池温度上昇	○	○	○
整流装置故障	○	○	○

外形図(既設撤去図及び新設図)



注 記:本装置の仕様は、国土交通省大臣官房官庁営繕部監修  
公共建築工事標準仕様書「電気設備工事編」(平成28年版)及び  
公共建築改修工事標準仕様書「電気設備工事編」(平成28年版)による



整流器仕様

整流装置	JIS C4402 浮動充電用サイリスタ整流装置
制御方式	サイリスタ自動定電圧制御
整流方式	三相全波純ブリッジ
冷却方式	自然冷却
定格	連続
相数	三相
電圧	200V
電圧変動範囲	定格値の±10% (180 ~ 220 V)
周波数	50Hz
周波数変動範囲	定格値の±5% (47.5 ~ 52.5 Hz)
浮動充電電圧	120 V(製造者標準)
電圧調整範囲	定格値の±3%以上
出力電圧精度	±2.0 %以内
出力電流	10A
最大垂下電流	120 %以下
負荷電圧補償装置	5A 100V±10%

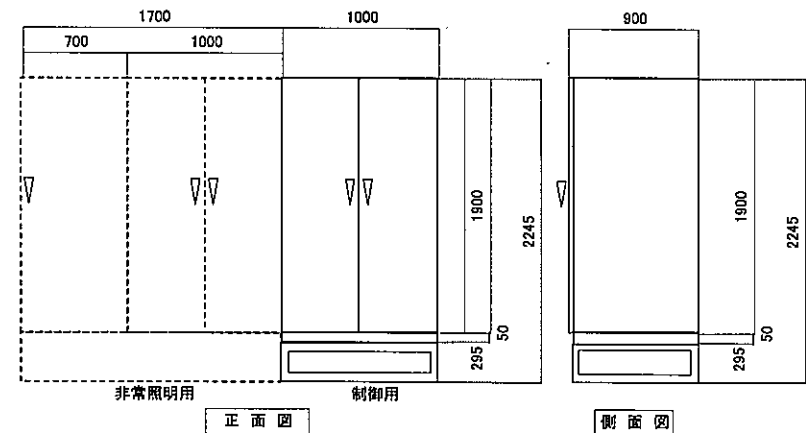
蓄電池仕様

制御用式据置鉛蓄電池	
形式	MSE-50-12
セル数	54セル
公称容量	50Ah/10HR
公称電圧	108V
充電電圧	120V(製造者標準)

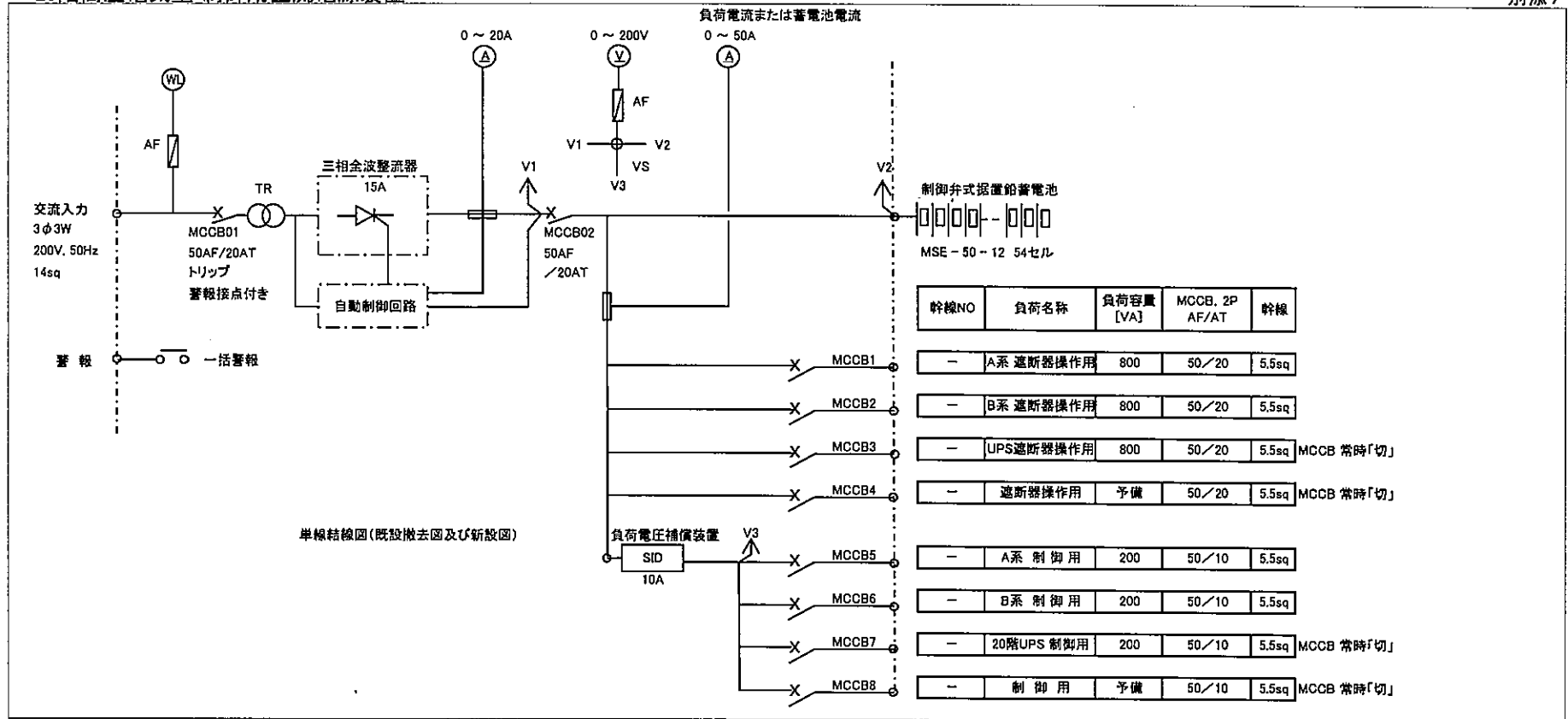
表示及び警報

項目	表示	ブザー警報	外送
電源	○		
(浮動充電)運転	○		
ヒューズ断	○	○	
MCBトリップ(全数)	○	○	一括
蓄電池電圧低下	○	○	○
蓄電池温度上昇	○	○	○
整流装置故障	○	○	○

外形図(既設撤去図及び新設図)



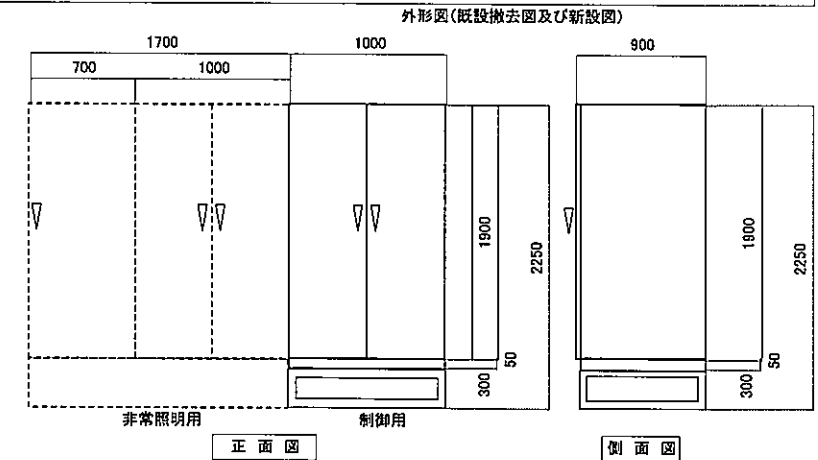
注 記:本装置の仕様は、国土交通省大臣官房官庁営繕部監修  
 公共建築工事標準仕様書「電気設備工事編」(平成28年版)及び  
 公共建築改修工事標準仕様書「電気設備工事編」(平成28年版)による



整流器仕様	
整流装置	JIS C4402 浮動充電用サイリスタ整流装置
制御方式	サイリスタ自動定電圧制御
整流方式	三相全波純ブリッジ
冷却方式	自然冷却
定格	連続
相数	三相
電圧	200V
電圧変動範囲	定格値の±10% (180 ~ 220 V)
周波数	50Hz
周波数変動範囲	定格値の±5% (47.5 ~ 52.5 Hz)
浮動充電電圧	120 V(製造者標準)
電圧調整範囲	定格値の±3%以上
出力電圧精度	±2.0 %以内
出力電流	15A
最大垂下電流	120 %以下
負荷電圧補償装置	10A 100V±10%

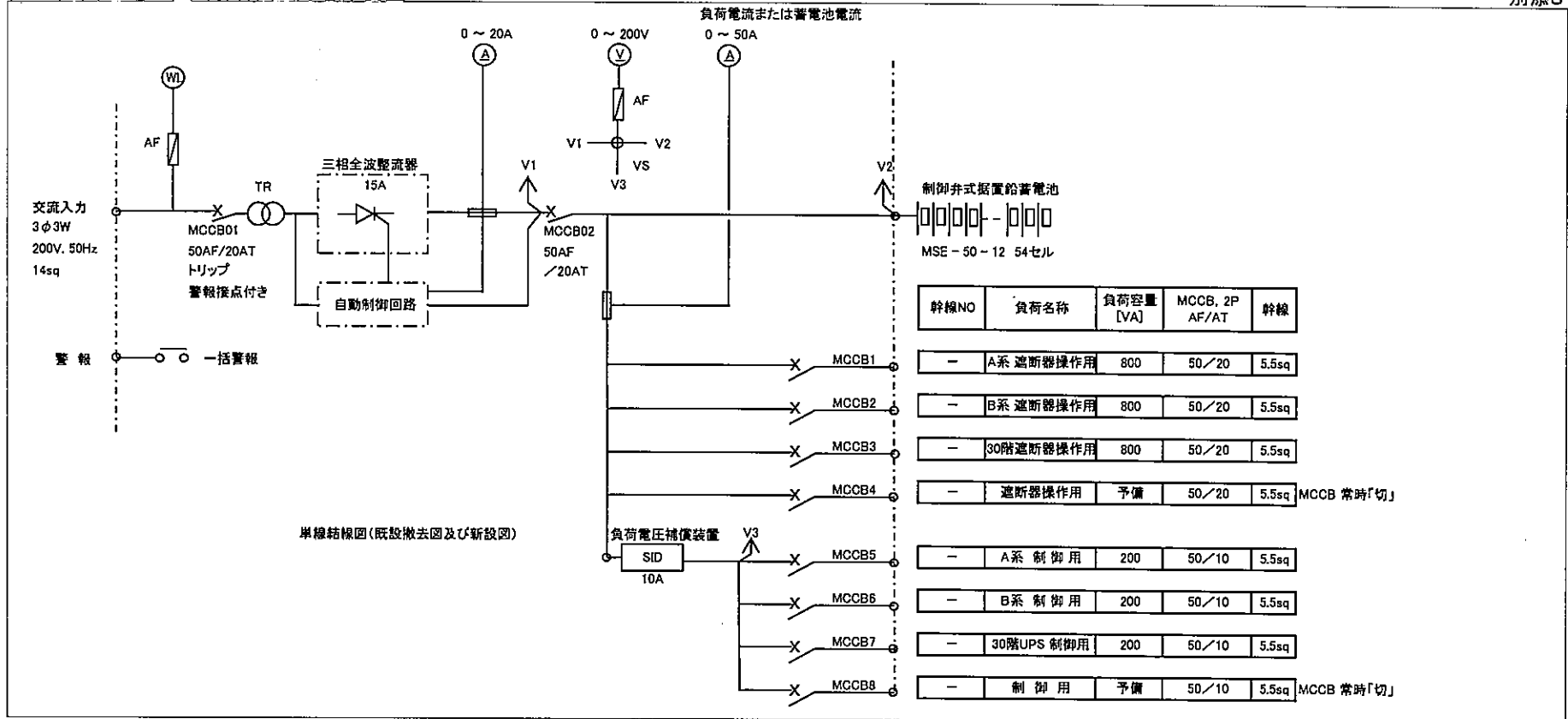
蓄電池仕様	
制御弁式据置鉛蓄電池	
形式	MSE-50-12
セル数	54セル
公称容量	50Ah/10HR
公称電圧	108V
充電電圧	120V(製造者標準)

表示及び警報			
項目	表示	ブザー警報	外送
電源	○		
(浮動充電)運転	○		
ヒューズ断	○	○	
MCCBトリップ(全数)	○	○	
蓄電池電圧低下	○	○	一括
蓄電池温度上昇	○	○	○
整流装置故障	○	○	



注 記:本装置の仕様は、国土交通省大臣官庁官庁営繕部監修  
公共建築工事標準仕様書「電気設備工事編」(平成28年版)及び  
公共建築改修工事標準仕様書「電気設備工事編」(平成28年版)による

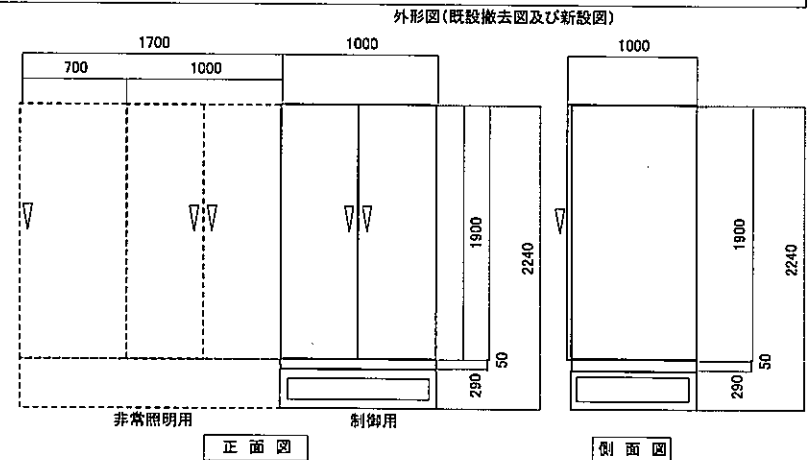




整流器仕様	
整流装置	JIS C4402 浮動充電用サイリスタ整流装置
制御方式	サイリスタ自動定電圧制御
整流方式	三相全波純ブリッジ
冷却方式	自然冷却
定格	連続
相数	三相
電圧	200V
電圧変動範囲	定格値の±10% (180 ~ 220 V)
周波数	50Hz
周波数変動範囲	定格値の±5% (47.5 ~ 52.5 Hz)
浮動充電電圧	120 V(製造者標準)
電圧調整範囲	定格値の±3%以上
出力電圧精度	±2.0 %以内
出力電流	15A
最大垂下電流	120 %以下
負荷電圧補償装置	10A 100V±10%

蓄電池仕様	
制御弁式据置鉛蓄電池	
形式	MSE-50-12
セル数	54セル
公称容量	50Ah/10HR
公称電圧	108V
充電電圧	120V(製造者標準)

表示及び警報			
項目	表示	ブザー警報	外送
電源	○		
(浮動充電)運転	○		
ヒューズ断	○	○	
MCCBトリップ(全数)	○	○	
蓄電池電圧低下	○	○	一括
蓄電池温度上昇	○	○	○
整流装置故障	○	○	○



注 記:本装置の仕様は、国土交通省大臣官房官庁営繕部監修  
公共建築工事標準仕様書「電気設備工事編」(平成28年版)及び  
公共建築改修工事標準仕様書「電気設備工事編」(平成28年版)による

## 【別紙 2】

## 清掃業務

## I. 一般事項

## 1. 業務概要

さいたま新都心合同庁舎 1 号館内部床、床以外、建物外周及び窓の清掃並びにゴミの収集・分別及び運搬等の業務を行うものとする。

## II. 業務仕様

## 1. 清掃範囲等

(1) 日常清掃 表-1、表-2、表-3、表-5及び表-6によるものとする。

## ①日常清掃・床（1/1日）

区 分	床分類	清掃面積（単位：㎡）
玄関ホール	硬質床	2,023.11
	弾性床	64.80
事務室・会議室等（1フロアー）	硬質床	359.70
廊下及びエレベーターホール（33フロアー）	硬質床	846.72
	繊維床	12,955.64
	弾性床	2,882.96
便所及び洗面所（31フロアー）	硬質床	145.60
	弾性床	1,817.99
湯沸室（30フロアー）	弾性床	253.39
階段（35フロアー）	繊維床	2,504.64
	弾性床	415.42
合 計		24,269.97

## ②日常清掃・床（1/2日）

区 分	床分類	清掃面積（単位：㎡）
事務室・会議室等（28フロアー）	繊維床	20,249.63
	弾性床	1,230.62
廊下及びエレベーターホール（2フロアー）	繊維床	33.50
合 計		21,513.75

## ③日常清掃・床（1/週）

区 分	床分類	清掃面積（単位：㎡）
事務室・会議室等（26フロアー）	繊維床	17,436.28
	弾性床	399.08
	硬質床	893.50
廊下及びエレベーターホール（1フロアー）	繊維床	61.50
合 計		18,790.36

(2) 定期清掃 表-4、表-5及び表-6によるものとする。

## 定期清掃・床（1/3月）

区 分	床分類	清掃面積（単位：㎡）
玄関ホール（4フロアー）	硬質床	2,023.11
	弾性床	64.80
事務室・会議室等（31フロアー）	繊維床	41,140.80
	弾性床	1,966.96
	硬質床	1,227.60
廊下及びエレベーターホール（35フロアー）	硬質床	1,274.10
	繊維床	13,271.10
	弾性床	3,185.68

便所及び洗面所（31フロア）	硬質床	145.60
	弾性床	1,832.24
湯沸室（30フロア）	弾性床	253.39
階段（35フロア）	繊維床	2,504.64
	弾性床	415.42
合 計		69,305.44

## 2. 一般事項

- (1) 本業務を行うにあたっては、本仕様書記載事項のほか「共通仕様書」に基づいて実施し、より清潔で快適な執務環境の確保に努めること。
- (2) 受託者は、本業務を達成するため、本業務が確実かつ迅速に履行されるように努め、信義に従い、誠実に履行に必要な人員を配置しなければならない。
- (3) 清掃にあたっては、事務及び会議等に支障のないように注意すること。また、執務室の真空掃除機による日常清掃については、各入居官署等の始業時間前に完了すること。
- (4) 清掃員は開庁日昼間（概ね8時00分～17時00分）に常駐することとし、常駐する清掃員の中から清掃業務責任者を選任し、作業員名簿と併せて書面にて甲の指定する監督職員に提出すること。  
 清掃業務責任者は、建築物における衛生的環境の確保に関する法律施行規則第25条第2号の要件を満たす者とする。
- (5) 清掃業務責任者は、監督職員が指示する事項を的確に清掃員へ伝えるとともに、清掃員を指揮すること。なお、業務の円滑な実施が図れるよう次の書類を作成すること。
  - イ 業務予定表（原則として前月の20日までに提出することとし、変更が生じたときは遅滞なく通知するものとする。）
  - ロ 日常清掃確認表（毎月の清掃作業の確認表を作成し、清掃が終了し次第監督職員の確認を受け検印を受けること。）
  - ハ 定期清掃計画表（年4回の定期清掃の実施計画を作成し、原則として実施月の前月の10日までに監督職員に提出すること。監督職員から業務上の都合から早期に提出要請があった場合はそれに従うこと。）
  - ニ 定期清掃確認表（該当月の清掃作業の確認表を作成し、清掃が終了し次第監督職員の確認を受け検印を受けること。）
  - ホ 清掃作業日誌（前作業日の清掃作業の実施状況報告書を作成し、翌出勤日の午前9時30分までに監督職員に提出し、確認の検印を受けること。）
  - ヘ 定期清掃報告書（日常清掃以外の清掃（定期清掃・歩行者デッキ排水マス清掃・グリストラップ清掃・ガラス清掃等）についても実施状況報告書（作業写真の添付）を提出すること。）
- (6) 清掃作業に従事する作業員の中から清掃業務責任者の補助として、清掃業務について、作業の内容判断ができる技術力及び必要な技能を有し、実務経験3年以上の要件を満たす者を配置し、清掃業務責任者を補佐させること。清掃業務責任者補助者は各階を担当し、各入居官署清掃業務担当者との連絡・調整等に当たらせること。清掃員には建築物における衛生的環境の確保に関する法律施行規則第25条第3号に規定する研修を修了した者を配置し、窓ガラス洗浄に従事する作業員については、労働安全衛生法に基づく特別教育修了者を充てるものとし、本清掃業務を適正に遂行できるよう必要な人員を配置すること。（各入居官署の担当者については、契約締結後に連絡する。）
- (7) 業務従事者（業務責任者及び同補助者を含む）において本仕様書により指定された資格及び業務に必要な資格並びに研修を修了した者について、受託者はそれらを証する書面（写）を提出すること。
- (8) 業務従事者は、制服を着用し、社名及び氏名を記入した名札を着けるものとする。
- (9) 受託者は、業務を円滑に実施するため業務責任者及び補助者を定め、作業員名簿を委託者に提出するものとする。
- (10) 清掃業務責任者は、次の業務を行うものとする。
  - ①委託者との連絡、報告、調整

- ②業務従事者の指導及びクレーム処理と整理
- ③別契約の関連業務との調整
- ④（５）で指定する書類の作成及び提出
- (11) 施設管理運営事業への参画  
受託者は、委託者が実施する消防訓練及びその他庁舎管理運営上必要な事業に参画するものとする。
- (12) 危険防止の措置
  - ①業務の実施にあたっては、常に整理整頓を行い、危険な場所には必要な安全措置を講じ、事故の防止に努めるものとする。
  - ②業務を行う場所、もしくはその周辺に第三者が存する場合又は立ち入るおそれがある場合には、危険防止に必要な措置を委託者に報告のうえ当該措置を講じ、事故発生を防止するものとする。
- (13) 負担の範囲
  - ①業務従事者の控室、シャワー室、資機材置場、机、椅子及びロッカー等は、委託者が無償提供するものとする。受託者は、当該施設を善良なる管理者の注意をもって使用しなければならない。なお、毀損した場合は、受託者の負担で修繕するものとする。
  - ②衛生消耗品（トイレトーパー、水石鹸）及び清掃消耗品（ゴミ袋）は、委託者が無償提供するが、その在庫管理にあたっては委託者の指示に従い受託者が適正に管理するものとする。
  - ③業務の実施に必要な電気、ガス、水道等の光熱水料は、委託者の負担とする。
  - ④清掃に必要な資機材は、受託者の負担とする。あらかじめ監督職員の承認を得たうえで使用することとし、効率よく作業ができるよう機動力があり低騒音のものとする。また、安全面に十分配慮され手入れの行き届いた清潔な物を使用すること。
  - ⑤業務の実施に必要な業務従事者の制服及び事務用品等は、受託者の負担とする。
- (14) その他
  - ①受託者は、業務従事者の労務管理及び健康管理等を適正に行い、業務従事者に事故等があるときは、代替要員を確保し業務に支障がないよう留意する。
  - ② 清掃室の名称や清掃周期等は、間取り変更等により多少変動することがあるが、多少の変動（作業従事者の人数に変動が生じない程度の変動）については本業務において柔軟に対応すること。

### 3. 作業実施日

清掃区分		清掃内容	清掃周期
日常清掃	官署専用部分	ゴミ収集、分別、運搬	毎日
		事務室の床清掃（一部1週間に1回）	2日に1回
		事務室以外の会議室・特別室等の床清掃	週1回
	共用部分	トイレ、湯沸室、リフレッシュコーナー（灰皿を含む）の清掃	毎日
		共用会議室等の床清掃	週1回
		エントランスホール、廊下、通路、階段の床清掃	毎日
定期清掃	官署専用部分	事務室、会議室等の床清掃	3ヶ月に1回
	共用部分	廊下、階段、共用会議室等の床清掃	3ヶ月に1回
	窓ガラス	窓ガラス（内部・外部）清掃	3ヶ月に1回
	ガソリントラップ	地下駐車場ガソリントラップ	6ヶ月に1回
	グリストラップ	厨房グリストラップ	月1回

#### (1) 日常清掃

- ①日常清掃の実施日は、土、日、祝祭日及び年末年始を除く平日とする。ただし、平成29年度においては、5月2日（開庁日）及び12月29日（閉庁日）、平成30年度においては、5月2日（開庁日）及び12月29日（閉庁日）、平成31年度においては、5月2日（開庁日）及び12月28日（閉庁日）においては、トイレの清掃及び共用部

分の点検を行い、必要に応じて粗ゴミ等の収集、拾い掃きを行い、汚れ等がある箇所は清掃を実施するものとする。

- ②作業時間は、入居官署専用部分の事務室の床清掃については、始業時間までに実施するものとする（各入居官署の主な始業時間は以下のとおり）。

【各入居官署 始業時間一覧】

○ 関東信越国税局	8:30～
○ 関東信越国税不服審判所	8:30～
○ 関東管区行政評価局	8:30～
○ 関東財務局	8:30～
○ 関東経済産業局	8:30～
○ 関東東北産業保安監督部	8:30～
○ 関東信越厚生局	8:30～
○ 人事院関東事務局	8:30～

※事務室により始業時間に多少の変動あり。

- ③共用部分の日常清掃については、午前7時から午後5時までの間に実施するものとし、共用会議室の実施日については、監督職員の指示に従うものとする。また、1階及び2階のトイレについては、午前8時までに清掃を実施するものとする。

(2) 定期清掃

- ①定期清掃の実施日は、監督職員が指定する作業項目を除き、土、日、祝祭日及び年末年始を除く平日とする。
- ②事務室等の床清掃の作業時間は、原則として午後6時半以降午後9時半までとする。
- ③実施日程の計画にあたっては、清掃周期が一定となるように計画することとし、原則として実施月の前月の10日までに監督職員に提出すること。  
作業日程を変更する場合には、事前に監督職員の承認を得ること。
- ④窓ガラス清掃のうち、入居官署専用部分の内部面の作業時間については、原則として平日の執務時間中に実施することとするが、計画にあたっては、監督職員と協議すること。  
(ゴンドラ及び走行梯子等を操作する者はメーカーの講習を受けた者とし、必ず複数者で使用するものとする。)

### Ⅲ. 業務内容

#### 1. 一般事項

##### (1) 清掃業務の範囲等

- ①家具、什器等（椅子等軽微のものを除く）の移動は、本業務に含まないものとする。
- ②ロッカー、什器・備品等が置かれ清掃不可能な部分は、行わなくてよいものとする。

##### (2) 清掃業務の確認

清掃終了後は、監督職員に報告し確認を受けるものとする。

##### (3) 資機材等の保管

資機材及び衛生消耗品は、委託者より指示された場所に整理し保管するものとする。

##### (4) 清掃に伴う注意事項

使用する資機材は、品質良好、清潔かつ最適なものを使用するものとし、また、清掃場所に応じたものを使用するものとする。

##### (5) 用語

- ①資機材とは、次のような資材及び機材をいう。

資材＝洗淨用洗剤、樹脂用維持材、パッド、タオル雑布等

機材＝自在箒、フロアダスター、真空掃除機、床磨き機等

- ②衛生消耗品

トイレトーパー、ゴミ袋、水石鹼等

- ③床仕上げは、次のように分類する。

イ. 弾性床＝ビニール床タイル、ビニール床シート、天然木複合フローリング、タタミ

ロ. 硬質床＝磁器質タイル、花崗岩、コンクリート、モルタル等

ハ. 繊維床＝タイルカーペット

(6) ゴミ運搬用に委託者が提供するものは、以下のとおりとする。

① ゴミ処理設備

ア. 貯留排出機	貯留能力 18 m <sup>3</sup>	2台
イ. プレハブ冷蔵庫	3,000×3,000×2,500	1台
ウ. ダンボール結束機	処理能力 250Kg/h ~ 300Kg/h	
エ. 自動梱包機	梱包スピード	30個包/分
オ. シュレッダー		
カ. その他		
大型アミ台車	1.0 m <sup>3</sup>	10個
紙ゴミ用コレクター	0.2 m <sup>3</sup>	35個
古紙用コレクター	0.5 m <sup>3</sup>	12個
プラスチックコンテナ	1.0 m <sup>3</sup>	5個
不燃ゴミ用コレクター	0.2 m <sup>3</sup>	3個
塵芥用コレクター	0.12 m <sup>3</sup>	9個

2. 建物内部の清掃

(1) 床の清掃（日常清掃）

日常清掃の清掃作業の内容は、下表によるものとする。

① 弾性床及び硬質床（地下駐車場等建物外部を除く。）

作業項目	作業内容
1. 除塵	
1.1 自在箒又はフロアダスターによる除塵	箒、自在箒、フロアダスター（ダストモップ）で丁寧に掃き、集めた塵芥は所定の場所に搬送する。
1.2 真空掃除機による除塵	真空掃除機で丁寧に吸塵する。
2. 水拭き	
2.1 部分水拭き	汚水や水滴などが付着した部分をモップで拭く。
2.2 前面水拭き	床全面をモップで丁寧に拭きあげる。

② 繊維床

作業項目	作業内容
1. 除塵	
1.1 真空掃除機による除塵	真空掃除機で丁寧に吸塵する。

(2) 床の清掃（定期清掃）

定期清掃の清掃作業の内容は、下表によるものとする。

繊維床の定期清掃については、年間実施回数4回のうち1回はカーペットの全面クリーニングを行うものとする（ただし、1月～3月の期間は除く）。

事務室等ごとに清掃周期が一定となるように作業計画を策定することとし、全面クリーニング清掃の実施にあたっては、汚れ度合いによりカーペットの材質に応じた適切なクリーニング方式で実施すること。

① 弾性床、硬質床（フローリング及びタタミを除く。）

作業項目	作業内容
1. 表面洗浄	1. 床面の除塵を行う。 除塵作業は、日常清掃の方法による。 2. 適正に希釈した表面洗浄用洗剤をモップでむらのないよう塗布する。 3. 洗浄用パッドを装着した床磨き機で、皮膜表面の汚れを洗浄する。 4. 吸水用真空掃除機又は床用スクイージーで汚水を除去する。 5. 2回以上水拭きを行って、汚水や洗剤分を完全に除去した後、十分に乾燥させる。

	<p>水拭きは、日常清掃の全面水拭きによるものとする。</p> <p>6. 弾性床は、樹脂床維持材を塗り残しや塗りむらのないよう塗布し、十分に乾燥した後、塗り重ねる。塗布回数は、2回とする。</p>
--	---

②繊維床

作業項目	作業内容
1. 除塵 1.1 真空掃除機による除塵	<p>1. 真空掃除機で丁寧に吸塵する。</p> <p>2. 床表面の粗ゴミを真空掃除機で回収して除塵する。</p>
2. シミ取り	水溶性、油性などシミの性質と繊維素材に適応したシミ取り剤を用いてシミを取る。
3. 補修 3.1 スポットクリーニング	汚れの甚だしい箇所については、部分クリーニングを行う。
4. 洗淨 4.1 全面クリーニング	<p>1. 真空掃除機で床面の除塵を行う。</p> <p>2. 専用洗剤を塗布し、カーペット床洗淨機で汚れを洗淨する。</p> <p>3. 吸水用真空掃除機で汚水を除去する。</p> <p>4. 汚水や洗淨剤の残留がないことを確認する。</p> <p>5. ジェットファン等で乾燥させる。</p>

③タタミ・フローリング（宿直室、休養室、和室）

作業項目	作業内容
1. 洗淨	<p>1. 床面の除塵を行う。</p> <p>除塵作業は、日常清掃による。</p> <p>2. 硬く絞った雑巾等で表面の汚れを拭く。</p>

④天然木複合フローリング（リフレッシュコーナー、脱衣室）

作業項目	作業内容
1. 洗淨	<p>1. 床面の除塵を行う。</p> <p>除塵作業は、日常清掃による。</p> <p>2. 適正に希釈した表面洗淨用洗剤をモップでむらのないよう塗布する。</p> <p>3. 洗淨用パッドを装着した床磨き機で、皮膜表面の汚れを洗淨する。</p> <p>4. 2回以上水拭き（固く絞ったモップを使用すること）を行って、汚水や洗剤分を完全に除去した後、十分に乾燥させる。</p> <p>5. 専用の樹脂床維持材を塗り残しや塗りむらのないよう塗布し、十分に乾燥させる。</p>

⑤天然木複合フローリング（講堂ステージ、食堂、レストラン）

作業項目	作業内容
1. 洗淨	<p>1. 床面の除塵を行う。</p> <p>除塵作業は、日常清掃による。</p> <p>2. 適正に希釈した表面洗淨用洗剤をモップでむらのないよう塗布する。</p> <p>3. 洗淨用パッドを装着した床磨き機で、皮膜表面の汚れを洗淨する。</p>

	<p>4. 2回以上水拭き（固く絞ったモップを使用すること）を行って、汚水や洗剤分を完全に除去した後、十分に乾燥させる。</p> <p>5. 専用の樹脂床維持材を塗り残しや塗りむらのないよう塗布し、十分に乾燥させる。</p>
--	--

(3) 床以外の清掃

床以外の清掃内容は、下表によるものとする。

作業対象	作業項目	作業内容
1. 壁	1. 部分拭き 2. 除塵	汚れた部分を、水又は専用洗剤を用いて拭く。 鳥毛はたき又は静電除塵具等で除塵する。 真空掃除機で吸塵する。
2. フロアマット	1. 除塵 2. 洗淨	洗剤や水を用いて洗淨し、土砂や汚れを取り除く。 洗剤を用いる場合は、よく濯いだ後、十分に乾燥させる。
3. 扉ガラス	1. 部分拭き 2. 全面洗淨	汚れの目立つ部分をタオルで水拭き又は空拭きをする。 ガラス全面に水又は専用洗剤を塗り、窓用スクイージーで汚れを取る。
4. 什器備品	1. 除塵 2. 拭き	タオル、ダストクロス等で埃を取る。 タオルで水拭きする。
5. 灰皿	1. 吸殻収集	吸殻を収集し、灰皿を拭く。
6. ゴミ収集箱	1. ゴミ収集	ゴミを収集し、容器を拭く。
7. 金属部分	1. 除塵	タオル、ダストクロス等で埃を取る。
8. 便所扉及び便所へだて	1. 部分拭き	汚れた部分を水又は専用洗剤を用いて拭く。
9. 洗面台	1. 拭き	スポンジで専用洗剤を用いて洗淨し拭きあげる。
10. 鏡	1. 拭き	乾拭きして仕上げる。
11. 衛生陶器及び水栓類	1. 洗淨	専用洗剤を用いて洗淨し拭きあげる。同じに金属類も拭きあげる。センサー等メッキ面は乾拭きとする。
12. 衛生消耗品	1. 補充	トイレトーパー及びシートペーパーや水石鹼等を補充する。また、入居官署が個別に必要なとする消耗品については、入居官署から提供を受け、必要の都度補充するものとする。
13. 汚物容器	1. 汚物収集	内容物を処理し、容器を洗淨する。
14. 流し台	1. 洗淨	中性洗剤を用いてスポンジで丁寧に洗淨する。
15. 冷水器・うがい器	1. 拭き	中性洗剤を用いて洗淨し拭きあげる。
16. 厨芥容器	1. 厨芥収集	厨芥を処理し、容器を中性洗剤で洗淨する。
17. エレベーター壁・扉・操作盤	1. 部分拭き	汚れた部分を水又は中性洗剤で拭く。
18. エレベーター扉溝	1. 除塵	真空掃除機等で除塵を行う。
19. 階段手摺り	1. 拭き	タオルで水拭きする。

(注) うがい器、エレベーターの清掃対象は別表のとおり。

(4) ゴミ収集

各執務室等からゴミ集積所等に集められた日常発生する塵芥、空き缶、ペットボトル、廃プラ、金属くず等のほか、湯沸室の厨芥、リフレッシュコーナーの吸殻等を分別・収集するものとする。

ただし、医務室、実験室等の「特別管理廃棄物」及び食堂等の厚生施設、印刷工場、自動販売機等の廃棄物は収集対象外とする。なお、各入居官署で随時に発生するシュレッダーの一般ゴミについては収集するが、その他の臨時に多量に発生するゴミについては、原則として対象外とする。



- (5) 床の日常清掃の対象となる事務室等の各階面積については、表-1、表-2及び表-3によるものとする。
- (6) 床の定期清掃の対象となる面積及び事務室等の名称については、表-4及び表-5によるものとする。
- (7) 床の清掃にかかる事務室等別の作業項目及び周期は、表-5によるものとする。
- (8) 床以外の定期清掃の対象となる面積及び事務室等の名称については、表-6によるものとする。
- (9) 床以外の清掃にかかる事務室等別の作業項目及び周期は、表-6によるものとする。

### 3. 建物外部その他部分の清掃

#### (1) ユニットバス、ユニットシャワー

①清掃作業の内容は、下表によるものとする。

作業項目	作業内容
1. 洗浄	
1.1 部分洗浄	床（スノコ含む）、壁、浴槽等の汚れた部分を水洗い（必要に応じ専用洗剤を用いる）する。
1.2 全面洗浄	床（スノコ含む）、壁、浴槽等を専用洗剤を付着させたスポンジ・たわし等を用いて、丁寧に洗浄した後、水洗いする。
2. 拭き	鏡、シャワーセット等は、乾拭きして仕上げる。

(注) 浴室、シャワー設備の清掃対象は別表のとおり。

②清掃周期は、部分洗浄は毎日とし、定期清掃（天井、扉、照明器具、換気扇）は年4回とする。

#### (2) エスカレーター

①清掃作業の内容は、下表によるものとする。

作業対象	作業項目	作業内容
1. 床板・階段	1. 除塵	真空掃除機で丁寧に吸塵する。
2. ハンドレール	1. 拭き	タオルで（必要に応じ中性洗剤等を用いる）水拭きする。
3. 側板	1. 部分拭き	汚れた部分を水又は中性洗剤で拭く。

(注) エスカレーターの清掃対象は別表のとおり。

②清掃周期は、1日1回とする。

#### (3) 玄関周り

①清掃作業の内容は、下表によるものとする。

作業対象	作業項目	作業内容
床	1. 除塵 2. 水拭き 3. 洗浄	自在箒で塵芥を集める。 汚れた部分をモップで拭く。 洗浄用ブラシを装着した床磨き機で汚れを洗浄する。

②清掃周期は、除塵、水拭きは1日1回とし、洗浄（定期清掃）は年4回とする。

#### (4) 地下駐車場（スロープを含む）

①清掃作業の内容は、下表によるものとする。

作業対象	作業項目	作業内容
床	1. 拾い掃き 2. 洗浄	巡回して粗ゴミを拾う。 汚れた部分及び排水溝、ガソリントラップを水洗いし、泥等を除去する。

②清掃周期は、拾い掃きは週1回、排水溝及びガソリントラップは年2回とする。

(注) ガソリントラップの清掃対象は別表のとおり。

#### (5) 犬走り、バレーボールコート

①清掃作業の内容は、下表によるものとする。

作業対象	作業項目	作業内容
床	1. 除塵	巡回して粗ゴミを拾う。

②清掃周期は、週1回とする。

(6) レストランテラス、構内通路、広場、屋外展示場、屋上（屋上植栽を含む）

①清掃作業の内容は、下表によるものとする。

作業対象	作業項目	作業内容
床	1. 除塵	ゴミの有無の状況をチェックし、必要に応じて粗ゴミ、落ち葉等の収集、拾い掃き等を行う。

②清掃周期は、1日1回とする。

※構内通路（歩行者デッキ）内にある排水マス（7箇所）については、委託者の指示に従い、適正な排水に支障が生じないように排水マス内の清掃（排水目皿内の泥炭状物質の除去含む）を実施すること。

(7) グリストラップ（定期清掃）

①清掃作業の内容は、下表によるものとする。

作業対象	作業項目	作業内容
槽内	1. 内容物収集 2. 点検	グリースや野菜屑等の内容物を取り除き、内部を水等で洗浄する。 変形、腐食、破損等がないか点検する。

(注) グリストラップの清掃対象は別表のとおり。

②清掃周期は月1回とし、周期が偏在しないよう計画し、事前に監督職員の承認を得ること。

(8) 窓ガラス

①清掃作業の内容は、下表によるものとする。

清掃の作業場所及び対象面積は表-7及び表-8のとおり。

作業項目	作業内容
洗浄	1. ガラス面に適正に希釈した中性洗剤を塗布し、汚れを除去した後、ガラススクイージーで汚水を切る。 2. ガラス面の隅の汚水をタオルで拭き取る。 3. ガラス回りのサッシをタオルで清拭する。 ただし、サッシの隅やサッシ全体の清拭は含まない。

②清掃周期

・外周窓：外周窓の外側は年4回とする。

外周窓の内側は、エアフロー窓（二重窓）構造となっている東西側は年2回とする。

・内周窓：エアフロー窓（二重窓）については、室内面側は年4回とするが、外面側の内部は年2回とする。窓の棧についても年2回清掃すること。

作業対象場所ごとに清掃周期が一定となるように作業計画を策定することとし、作業の実施にあたっては、事前に監督職員と協議するものとする。

③清掃対象となる窓ガラスの詳細については、表-8によるものとする。

(9) エントランスホール

風除室上部、1階東側エントランスホール梁（高さ約6m）上部について、委託者の指示に従い除塵すること。

4. ゴミ運搬業務

(1) 事務室等から収集したゴミ、建物内外の清掃によって生じたゴミ（新聞、書類、紙屑、ビン・カン、厨芥、廃プラ、金属くず等）について、非常用エレベーターで地下1階ゴミ処理室まで運搬するものとする。ただし、医務室、実験室等の「特別管理廃棄物」及び食堂等の厚生施設、印刷工場、自動販売機等の廃棄物及び酒瓶（検査用以外）並びに各入居官署で随時発生するシュレッダー等の一般ゴミ以外の多量のゴミを除く。

(2) 地下1階ゴミ処理室までゴミを運搬後、次の業務を行うこと。

①種類別、処理別等に分別〔事業系一般廃棄物（可燃物）、産業廃棄物（不燃物（廃プラ・金属くず））、再生資源物〕

なお、産業廃棄物は地下2階共用倉庫に適宜運搬する。

- ②貯留排出機によるゴミの圧縮
  - ③ダンボール結束機によるダンボール用紙の結束
  - ④新聞、書類等の梱包
  - ⑤シュレッダーによる書類の裁断（指示されたものに限る）
  - ⑥ゴミ処理設備（貯留排出機、プレハブ冷蔵庫、コレクター等）及び搬送機（トレイを含む）の清掃
5. うがい薬の補充、在庫管理
- （1）別表のうがい器にうがい薬を補充する。なお、トイレ内のうがい器は対象外とする。
  - （2）補充頻度は1回/月とするが、うがい薬が不足したうがい器については、適宜補充すること。
  - （3）うがい薬の在庫を管理することとし、当月分のうがい薬補充、在庫状況を翌月に文書にて報告すること。
  - （4）うがい器の鍵、うがい薬保管庫の鍵は、必要の都度、委託者より貸与を受けること。
6. 緊急時の一次対応
- トイレの詰まりや漏水事故等の緊急時における一次対応（詰まりの除去や漏水の排除、当該部分の洗浄等）も本業務に含む。

#### IV. その他

- 1. 本仕様書について疑義が生じた場合は、監督職員又は各入居官署清掃業務担当者に申し出て、その指示に従って処理するものとする。
- 2. 定期床清掃（一般事務室 5F・15F・25F・職員食堂・展望喫茶・レストラン・そば屋 各1箇所）・グリストラップ清掃（全箇所）・窓ガラス清掃（庁舎東西面及び玄関周り・レストラン各1箇所）及び監督職員が必要と思われる場所については、報告書を提出することとし、清掃前・清掃中・清掃後の写真を添付することとする。
- 3. 受託者は、作業内容の詳細（作業報告書（写真含む））を取りまとめ12月末までに監督職員に提出するものとする。
- 4. 平成32年度に新規業者が委託された場合は、4月1日よりスムーズに業務が遂行出来るよう十分な引継ぎを実施することとし、新規業者が研修等を希望した場合は協力することとする。

## 別 表

## 清掃業務対象機器一覧表

1. うがい器ユニット		
2階講堂 廊下		2箇所
12階・20階 ロビー		4箇所
5～31階 リフレッシュコーナー等		48箇所
2. 昇降機設備		
・エレベーター		
低層用 (EV 7～10号機)		4基
中層用 (EV 11～16号機)		6基
高層用 (EV 1～6号機)		6基
人荷用 (EEV 1～2号機)		2基
油圧式 (EV 17～21号機 <sup>※</sup> )		5基
<sup>※</sup> EV20・21号機については、表-5及び6に拠らず、年2回程度の清掃とする。		
・エスカレーター		2基
3. 浴室及びシャワー設備		
・ユニットシャワー		
地下1階 職員用		4箇所
地下1階 清掃員控室用		6箇所
28階 バレーボールコート男子及び女子更衣室		2箇所
・ユニットバス		
1階 防災センター用		1箇所
地下1階 職員用		2箇所
4. ガソリントラップ		
地下1階駐車場	50リットル	1箇所
地下1階洗車場	80リットル	3箇所
地下2階駐車場	50リットル	6箇所
5. グリストラップ		
①職員食堂厨房	500×500×450 H	2箇所
②レストラン厨房	500×500×450 H	1箇所
③2階そば店厨房	500×300×300 H	1箇所
④31階展望喫茶厨房	500×300×300 H	1箇所

表-1 床清掃対象面積集計表(日常:1/日)

区分 階数	1		2			3			4		5	7		小計	建物外部		合計
	玄関ホール		事務室・会議室等			廊下及びエレベーターホール			便所及び洗面所		湯沸室	階段			玄関回り	駐車場ほか	
	硬質床	弾性床	繊維床	弾性床	硬質床	硬質床	繊維床	弾性床	硬質床	弾性床	弾性床	繊維床	弾性床				
A	B	C	D	E	F	G	H	I	J	K	L	M					
B2F	38.40㎡	32.40㎡						779.40㎡		101.20㎡	14.40㎡		211.71㎡	1,177.51㎡			1,177.51㎡
B1F	38.40㎡	32.40㎡			359.70㎡			874.20㎡		95.90㎡	11.18㎡		203.71㎡	1,615.49㎡		1,104.10㎡	2,719.59㎡
1F	1,135.69㎡					496.90㎡	199.05㎡	292.35㎡	145.60㎡	70.23㎡	16.05㎡	101.20㎡		2,457.07㎡	400.70㎡	7,765.09㎡	10,622.86㎡
2F	810.62㎡					349.82㎡	126.02㎡	6.00㎡		69.80㎡	3.80㎡	82.68㎡		1,448.74㎡	221.00㎡	3,464.61㎡	5,134.35㎡
3F												101.36㎡		101.36㎡			101.36㎡
4F												81.66㎡		81.66㎡			81.66㎡
5F							762.16㎡	19.85㎡		65.79㎡	8.76㎡	81.66㎡		938.22㎡			938.22㎡
6F							540.21㎡	19.85㎡		58.54㎡	8.76㎡	81.66㎡		709.02㎡			709.02㎡
7F							432.71㎡	19.85㎡		57.75㎡	8.76㎡	81.66㎡		600.73㎡			600.73㎡
8F							419.04㎡	19.85㎡		57.75㎡	8.76㎡	81.66㎡		587.06㎡			587.06㎡
9F							418.84㎡	19.85㎡		57.75㎡	8.76㎡	81.66㎡		586.86㎡			586.86㎡
10F							427.24㎡	19.85㎡		57.75㎡	8.76㎡	81.66㎡		595.26㎡			595.26㎡
11F							436.64㎡	19.85㎡		57.75㎡	8.76㎡	81.66㎡		604.66㎡			604.66㎡
12F							794.89㎡	8.75㎡		62.54㎡	4.80㎡	81.66㎡		952.64㎡			952.64㎡
13F							618.84㎡	19.85㎡		57.75㎡	8.76㎡	81.66㎡		786.86㎡			786.86㎡
14F							470.64㎡	19.85㎡		57.75㎡	8.76㎡	81.66㎡		638.66㎡			638.66㎡
15F							488.94㎡	19.85㎡		57.75㎡	8.76㎡	81.66㎡		656.96㎡			656.96㎡
16F							458.74㎡	19.85㎡		57.75㎡	8.76㎡	81.66㎡		626.76㎡			626.76㎡
17F							467.64㎡	19.85㎡		57.75㎡	8.76㎡	81.66㎡		635.66㎡			635.66㎡
18F							472.84㎡	19.85㎡		57.75㎡	8.76㎡	81.66㎡		640.86㎡			640.86㎡
19F							472.34㎡	19.85㎡		57.75㎡	8.76㎡	81.66㎡		640.36㎡			640.36㎡
20F							816.49㎡	8.75㎡		62.54㎡	4.80㎡	81.66㎡		974.24㎡			974.24㎡
21F							600.24㎡	19.85㎡		54.93㎡	8.76㎡	81.66㎡		765.44㎡			765.44㎡
22F							481.14㎡	19.85㎡		54.93㎡	8.76㎡	81.66㎡		646.34㎡			646.34㎡
23F							472.14㎡	19.85㎡		54.93㎡	8.76㎡	81.66㎡		637.34㎡			637.34㎡
24F							440.34㎡	19.85㎡		57.75㎡	8.76㎡	81.66㎡		608.36㎡			608.36㎡
25F							449.94㎡	19.85㎡		57.75㎡	8.76㎡	81.66㎡		617.96㎡			617.96㎡
26F							467.14㎡	19.85㎡		57.75㎡	8.76㎡	81.66㎡		635.16㎡			635.16㎡
27F							494.64㎡	19.85㎡		57.75㎡	8.76㎡	81.66㎡		662.66㎡			662.66㎡
28F							250.21㎡	11.10㎡		49.29㎡	4.80㎡	55.41㎡		370.81㎡			370.81㎡
29F							206.51㎡	11.10㎡		29.79㎡	4.80㎡	40.83㎡		293.03㎡			293.03㎡
30F							270.07㎡	11.10㎡		29.79㎡	4.80㎡	40.83㎡		356.59㎡			356.59㎡
31F								301.49㎡		33.79㎡		40.83㎡		376.11㎡			376.11㎡
PH1F								96.51㎡				40.83㎡		137.34㎡			137.34㎡
PH2F								65.36㎡				40.83㎡		106.19㎡			106.19㎡
計	2,023.11㎡	64.80㎡			359.70㎡	846.72㎡	12,955.64㎡	2,882.96㎡	145.60㎡	1,817.99㎡	253.39㎡	2,504.64㎡	415.42㎡	24,269.97㎡	621.70㎡	12,333.80㎡	37,225.47㎡

表-2 床清掃対象面積集計表(日常:1/2日)

区分 階数	1		2			3			4		5	7		小計	建築物外部		合計
	玄関ホール		事務室・会議室等			廊下及びエレベーターホール			便所及び洗面所		湯沸室	階段			玄関回り	駐車場ほか	
	硬質床	弾性床	繊維床	弾性床	硬質床	硬質床	繊維床	弾性床	硬質床	弾性床	弾性床	繊維床	弾性床				
	A	B	C	D	E	F	G	H	I	J	K	L	M		N	O	
B2F				143.00㎡										143.00㎡			143.00㎡
B1F				235.36㎡										235.36㎡			235.36㎡
1F			98.70㎡	110.44㎡										209.14㎡			209.14㎡
2F																	
3F																	
4F																	
5F			362.66㎡											362.66㎡			362.66㎡
6F			459.90㎡											459.90㎡			459.90㎡
7F			1,554.60㎡											1,554.60㎡			1,554.60㎡
8F			1,336.70㎡											1,336.70㎡			1,336.70㎡
9F			1,456.60㎡											1,456.60㎡			1,456.60㎡
10F			1,783.60㎡											1,783.60㎡			1,783.60㎡
11F			1,274.90㎡											1,274.90㎡			1,274.90㎡
12F																	
13F			63.60㎡											63.60㎡			63.60㎡
14F			220.77㎡											220.77㎡			220.77㎡
15F			86.40㎡											86.40㎡			86.40㎡
16F			511.50㎡											511.50㎡			511.50㎡
17F			648.40㎡											648.40㎡			648.40㎡
18F			262.60㎡											262.60㎡			262.60㎡
19F			1,348.50㎡											1,348.50㎡			1,348.50㎡
20F			164.00㎡											164.00㎡			164.00㎡
21F			746.20㎡											746.20㎡			746.20㎡
22F			1,037.05㎡											1,037.05㎡			1,037.05㎡
23F			1,302.40㎡				17.20㎡							1,319.60㎡			1,319.60㎡
24F			1,223.95㎡											1,223.95㎡			1,223.95㎡
25F			1,415.70㎡											1,415.70㎡			1,415.70㎡
26F			1,253.50㎡				16.30㎡							1,269.80㎡			1,269.80㎡
27F			721.80㎡	126.20㎡										848.00㎡			848.00㎡
28F			669.40㎡											669.40㎡			669.40㎡
29F			130.20㎡	486.02㎡										616.22㎡			616.22㎡
30F			116.00㎡	129.60㎡										245.60㎡			245.60㎡
31F																	
PH1F																	
PH2F																	
計			20,249.63㎡	1,230.62㎡			33.50㎡							21,513.75㎡			21,513.75㎡

表-3 床清掃対象面積集計表(日常:1/週)

区分 階数	1		2			3			4		5	7		小計	建築物外部		合計
	玄関ホール		事務室・会議室等			廊下及びエレベーターホール			便所及び洗面所		湯沸室	階段			玄関回り	駐車場ほか	
	硬質床	弾性床	繊維床	弾性床	硬質床	硬質床	繊維床	弾性床	硬質床	弾性床	弾性床	繊維床	弾性床				
	A	B	C	D	E	F	G	H	I	J	K	L	M		N	O	
B2F				14.40㎡										14.40㎡		6,965.08㎡	6,979.48㎡
B1F				28.44㎡	893.50㎡									921.94㎡		6,970.32㎡	7,892.26㎡
1F			2,321.45㎡	16.28㎡										2,337.73㎡		595.02㎡	2,932.75㎡
2F			425.30㎡	69.50㎡										494.80㎡		181.00㎡	675.80㎡
3F																	
4F																	
5F			852.10㎡											852.10㎡			852.10㎡
6F			1,179.70㎡				61.50㎡							1,241.20㎡			1,241.20㎡
7F			392.30㎡	24.30㎡										416.60㎡			416.60㎡
8F			478.40㎡	27.00㎡										505.40㎡			505.40㎡
9F			425.00㎡											425.00㎡			425.00㎡
10F			174.00㎡											174.00㎡			174.00㎡
11F			540.40㎡	33.40㎡										573.80㎡			573.80㎡
12F			1,103.14㎡											1,103.14㎡			1,103.14㎡
13F			1,377.76㎡	26.10㎡										1,403.86㎡			1,403.86㎡
14F			1,382.23㎡	26.10㎡										1,408.33㎡			1,408.33㎡
15F			1,448.10㎡	26.10㎡										1,474.20㎡			1,474.20㎡
16F			1,452.20㎡	27.00㎡										1,479.20㎡			1,479.20㎡
17F			1,075.20㎡											1,075.20㎡			1,075.20㎡
18F			1,669.60㎡	27.00㎡										1,696.60㎡			1,696.60㎡
19F			58.00㎡											58.00㎡			58.00㎡
20F																	
21F			313.20㎡											313.20㎡			313.20㎡
22F																	
23F			97.30㎡											97.30㎡			97.30㎡
24F			324.80㎡											324.80㎡			324.80㎡
25F			16.20㎡											16.20㎡			16.20㎡
26F			248.20㎡											248.20㎡			248.20㎡
27F			67.70㎡	18.50㎡										86.20㎡			86.20㎡
28F			14.00㎡	34.96㎡										48.96㎡	425.40㎡		474.36㎡
29F																	
30F																	
31F																	
PH1F																	
PH2F																	
計			17,436.28㎡	399.08㎡	893.50㎡		61.50㎡							18,790.36㎡		15,136.82㎡	33,927.18㎡

表-4 床清掃対象面積集計表(定期:1/3月)

区分 階数	1		2			3			4		5	7		小計	建築物外部		合計
	玄関ホール		事務室・会議室等			廊下及びエレベーターホール			便所及び洗面所		湯沸室	階段			玄関回り	駐車場ほか	
	硬質床	弾性床	繊維床	弾性床	硬質床	硬質床	繊維床	弾性床	硬質床	弾性床	弾性床	繊維床	弾性床				
	A	B	C	D	E	F	G	H	I	J	K	L	M		N	O	
B2F	38.40㎡	32.40㎡		157.40㎡				779.40㎡		101.20㎡	14.40㎡		211.71㎡	1,334.91㎡			1,334.91㎡
B1F	38.40㎡	32.40㎡		322.56㎡	1,227.60㎡			874.20㎡		95.90㎡	11.18㎡		203.71㎡	2,805.95㎡			2,805.95㎡
1F	1,135.69㎡		2,420.15㎡	126.72㎡		952.66㎡	199.05㎡	498.46㎡	145.60㎡	80.88㎡	16.05㎡	101.20㎡		5,676.46㎡	400.70㎡		6,077.16㎡
2F	810.62㎡		425.30㎡	75.00㎡		321.44㎡	126.02㎡	9.00㎡		71.30㎡	3.80㎡	82.68㎡		1,925.16㎡	221.00㎡		2,146.16㎡
3F							82.22㎡	26.62㎡				101.36㎡		210.20㎡			210.20㎡
4F							30.04㎡	18.60㎡				81.66㎡		130.30㎡			130.30㎡
5F			1,320.44㎡				762.16㎡	68.24㎡		65.79㎡	8.76㎡	81.66㎡		2,307.05㎡			2,307.05㎡
6F			1,639.60㎡				601.71㎡	19.85㎡		58.54㎡	8.76㎡	81.66㎡		2,410.12㎡			2,410.12㎡
7F			1,946.90㎡	24.30㎡			432.71㎡	19.85㎡		57.75㎡	8.76㎡	81.66㎡		2,571.93㎡			2,571.93㎡
8F			1,815.10㎡	27.00㎡			419.04㎡	19.85㎡		57.75㎡	8.76㎡	81.66㎡		2,429.16㎡			2,429.16㎡
9F			1,881.60㎡				418.84㎡	19.85㎡		57.75㎡	8.76㎡	81.66㎡		2,468.46㎡			2,468.46㎡
10F			1,957.60㎡				427.24㎡	19.85㎡		57.75㎡	8.76㎡	81.66㎡		2,552.86㎡			2,552.86㎡
11F			1,815.30㎡	33.40㎡			436.64㎡	19.85㎡		57.75㎡	8.76㎡	81.66㎡		2,453.36㎡			2,453.36㎡
12F			1,103.14㎡				794.89㎡	8.75㎡		62.54㎡	4.80㎡	81.66㎡		2,055.78㎡			2,055.78㎡
13F			1,441.36㎡	26.10㎡			618.84㎡	19.85㎡		57.75㎡	8.76㎡	81.66㎡		2,254.32㎡			2,254.32㎡
14F			1,603.00㎡	26.10㎡			470.64㎡	19.85㎡		57.75㎡	8.76㎡	81.66㎡		2,267.76㎡			2,267.76㎡
15F			1,534.50㎡	26.10㎡			488.94㎡	19.85㎡		57.75㎡	8.76㎡	81.66㎡		2,217.56㎡			2,217.56㎡
16F			1,963.70㎡	27.00㎡			458.74㎡	19.85㎡		57.75㎡	8.76㎡	81.66㎡		2,617.46㎡			2,617.46㎡
17F			1,839.70㎡				467.64㎡	19.85㎡		57.75㎡	8.76㎡	81.66㎡		2,475.36㎡			2,475.36㎡
18F			1,932.20㎡	27.00㎡			472.84㎡	19.85㎡		57.75㎡	8.76㎡	81.66㎡		2,600.06㎡			2,600.06㎡
19F			1,781.80㎡	26.00㎡			472.34㎡	19.85㎡		57.75㎡	8.76㎡	81.66㎡		2,448.16㎡			2,448.16㎡
20F			1,018.92㎡				816.49㎡	8.75㎡		62.54㎡	4.80㎡	81.66㎡		1,993.16㎡			1,993.16㎡
21F			1,353.90㎡	26.10㎡			600.24㎡	19.85㎡		54.93㎡	8.76㎡	81.66㎡		2,145.44㎡			2,145.44㎡
22F			1,261.90㎡	17.60㎡			481.14㎡	19.85㎡		54.93㎡	8.76㎡	81.66㎡		1,925.84㎡			1,925.84㎡
23F			1,516.10㎡	26.10㎡			489.34㎡	19.85㎡		54.93㎡	8.76㎡	81.66㎡		2,196.74㎡			2,196.74㎡
24F			1,806.85㎡	27.00㎡			440.34㎡	19.85㎡		57.75㎡	8.76㎡	81.66㎡		2,442.21㎡			2,442.21㎡
25F			1,715.32㎡	8.50㎡			449.94㎡	19.85㎡		57.75㎡	8.76㎡	81.66㎡		2,341.78㎡			2,341.78㎡
26F			1,868.40㎡	21.70㎡			483.44㎡	19.85㎡		57.75㎡	8.76㎡	81.66㎡		2,541.56㎡			2,541.56㎡
27F			1,138.72㎡	248.00㎡			494.64㎡	19.85㎡		57.75㎡	8.76㎡	81.66㎡		2,049.38㎡			2,049.38㎡
28F			712.60㎡	34.96㎡			250.21㎡	11.10㎡		49.29㎡	4.80㎡	55.41㎡		1,118.37㎡			1,118.37㎡
29F			210.70㎡	486.02㎡			206.51㎡	11.10㎡		29.79㎡	4.80㎡	40.83㎡		989.75㎡			989.75㎡
30F			116.00㎡	129.60㎡			270.07㎡	11.10㎡		29.79㎡	4.80㎡	40.83㎡		602.19㎡			602.19㎡
31F				16.70㎡			108.20㎡	301.49㎡		35.89㎡		40.83㎡		503.11㎡			503.11㎡
PH1F								96.51㎡				40.83㎡		137.34㎡			137.34㎡
PH2F								65.36㎡				40.83㎡		106.19㎡			106.19㎡
計	2,023.11㎡	64.80㎡	41,140.80㎡	1,966.96㎡	1,227.60㎡	1,274.10㎡	13,271.10㎡	3,185.68㎡	145.60㎡	1,832.24㎡	253.39㎡	2,504.64㎡	415.42㎡	69,305.44㎡	621.70㎡		69,927.14㎡



表-5 清掃対象室 作業項目及び周期（床の清掃）

作業対象		分類	面積	弾性床			硬質床			繊維床		その他					
作業項目	室名			日常清掃		定期清掃	日常清掃		定期清掃	日常清掃	定期清掃	日常清掃	定期清掃				
		床仕上	弾性床	真空掃除機	部分	全面	表面洗浄	弾性床	真空掃除機	部分	全面	表面洗浄	真空掃除機	全面クリーニング	除塵	水拭き	洗浄
B2F	中央監視室	ビニール床シート	弾性床	143.00㎡	1 / 2日		1 / 2日		1 / 3月								
B2F	中央監視制御盤室	タイルカーペット	繊維床	33.00㎡													
B2F	仮眠室	タタミ	弾性床	14.40㎡	1 / 週		1 / 週		1 / 3月								
B2F	共用倉庫1	ビニール床シート	弾性床	181.90㎡													
B2F	共用倉庫2	ビニール床シート	弾性床														
B2F	共用倉庫3	ビニール床シート	弾性床														
B2F	湯沸室(仮眠室前室)	ビニール床シート	弾性床	14.40㎡	1 / 日			1 / 日	1 / 3月								
B2F	附室1	ビニール床シート	弾性床	9.88㎡	1 / 日		1 / 日		1 / 3月								
B2F	附室2	ビニール床シート	弾性床	9.88㎡	1 / 日		1 / 日		1 / 3月								
B2F	附室3	ビニール床シート	弾性床	21.60㎡	1 / 日		1 / 日		1 / 3月								
B2F	附室4	ビニール床シート	弾性床	15.36㎡	1 / 日		1 / 日		1 / 3月								
B2F	EVホール4	ビニール床シート	弾性床	15.00㎡	1 / 日		1 / 日		1 / 3月								
B2F	EVホール6	ビニール床シート	弾性床	33.60㎡	1 / 日		1 / 日		1 / 3月								
B2F	廊下1	ビニール床シート	弾性床	75.70㎡	1 / 日		1 / 日		1 / 3月								
B2F	廊下2	ビニール床シート	弾性床	79.32㎡	1 / 日		1 / 日		1 / 3月								
B2F	廊下3	ビニール床シート	弾性床	85.16㎡	1 / 日		1 / 日		1 / 3月								
B2F	廊下4	ビニール床シート	弾性床	179.20㎡	1 / 日		1 / 日		1 / 3月								
B2F	廊下5	ビニール床シート	弾性床	156.80㎡	1 / 日		1 / 日		1 / 3月								
B2F	廊下6	ビニール床シート	弾性床	59.50㎡	1 / 日		1 / 日		1 / 3月								
B2F	廊下7	ビニール床シート	弾性床	38.40㎡	1 / 日		1 / 日		1 / 3月								
B2F	男子トイレ1	ビニール床シート	弾性床	13.76㎡	1 / 日			1 / 日	1 / 3月								
B2F	男子トイレ2	ビニール床シート	弾性床	15.30㎡	1 / 日			1 / 日	1 / 3月								
B2F	男子トイレ3	ビニール床シート	弾性床	20.32㎡	1 / 日			1 / 日	1 / 3月								
B2F	女子トイレ1	ビニール床シート	弾性床	18.98㎡	1 / 日			1 / 日	1 / 3月								
B2F	女子トイレ2	ビニール床シート	弾性床	16.20㎡	1 / 日			1 / 日	1 / 3月								
B2F	女子トイレ3	ビニール床シート	弾性床	16.64㎡	1 / 日			1 / 日	1 / 3月								
B2F	階段1	ビニール床シート	弾性床	26.25㎡	1 / 日		1 / 日		1 / 3月								
B2F	階段2	ビニール床シート	弾性床	26.25㎡	1 / 日		1 / 日		1 / 3月								
B2F	階段3	ビニール床シート	弾性床	14.58㎡	1 / 日		1 / 日		1 / 3月								
B2F	階段4b	ビニール床シート	弾性床	45.75㎡	1 / 日		1 / 日		1 / 3月								
B2F	階段5	ビニール床シート	弾性床	25.92㎡	1 / 日		1 / 日		1 / 3月								
B2F	階段6	ビニール床シート	弾性床	25.92㎡	1 / 日		1 / 日		1 / 3月								
B2F	階段7	ビニール床シート	弾性床	13.44㎡	1 / 日		1 / 日		1 / 3月								
B2F	階段8	ビニール床シート	弾性床	33.60㎡	1 / 日		1 / 日		1 / 3月								
B2F	玄関ホール(内)	ビニール床シート	弾性床	32.40㎡	1 / 日		1 / 日		1 / 3月								
B2F	玄関ホール(外)	磁器質タイル	硬質床	38.40㎡					1 / 日		1 / 日		1 / 3月				
B2F	清掃用具置場	床用塗料	硬質床	4.90㎡													
B2F	駐車場	コンクリート	硬質床	6,965.08㎡											1 / 週		
B1F	駐車場管理室	ビニール床シート	弾性床	17.60㎡	1 / 2日		1 / 2日		1 / 3月								
B1F	浴室・シャワー室	ユニットバス・ユニットシャワー	硬質床								1 / 日		1 / 3月				
B1F	職員脱衣室	天然木複合フローリング	弾性床	9.00㎡	1 / 2日		1 / 2日		1 / 3月								
B1F	職員更衣室	天然木複合フローリング	弾性床	22.50㎡	1 / 2日		1 / 2日		1 / 3月								
B1F	運転手控室1~4	ビニール床シート	弾性床	62.00㎡	1 / 2日		1 / 2日		1 / 3月								
B1F	運転手控室1~4	タタミ	弾性床	29.16㎡	1 / 2日		1 / 2日		1 / 3月								
B1F	清掃員控室	ビニール床シート	弾性床	58.76㎡					1 / 3月								
B1F	清掃員控室和室	タタミ	弾性床	19.44㎡	1 / 週		1 / 週		1 / 3月								
B1F	清掃員控室シャワー室	ユニットシャワー	硬質床								1 / 日		1 / 3月				
B1F	清掃員控室脱衣室	天然木複合フローリング	弾性床	9.00㎡	1 / 週		1 / 週		1 / 3月								
B1F	清掃用具庫	床用塗料	硬質床	28.80㎡													

表-5 清掃対象室 作業項目及び周期（床の清掃）

作業対象		分類	面積	弾性床				硬質床			繊維床		その他				
作業項目	清掃対象室			日常清掃		定期清掃	日常清掃		定期清掃	日常清掃	定期清掃	日常清掃	定期清掃				
		除塵	水拭き	洗浄	除塵	水拭き	洗浄	除塵	洗浄	除塵	水拭き	洗浄					
階数	室名	床仕上	帯・自在帯 フロアグスター	真空 掃除機	部分	全面	表面洗浄	自在帯 フロアグスター	真空 掃除機	部分	全面	表面洗浄	真空 掃除機	全面 クリーニング	除塵	水拭き 部分	洗浄
B1F	荷捌室	合成樹脂塗	硬質床	103.90㎡				1 / 日		1 / 日		1 / 3月					
B1F	ゴミ処理室	合成樹脂塗	硬質床	255.80㎡				1 / 日		1 / 日		1 / 3月					
B1F	郵便物集配室	合成樹脂塗	硬質床	152.70㎡				1 / 週		1 / 週		1 / 3月					
B1F	共用倉庫1(北東)	ビニール床シート	弾性床	462.10㎡													
B1F	共用倉庫2(印刷工場前)	ビニール床シート	弾性床														
B1F	共用倉庫3(運転手控室隣)	ビニール床シート	弾性床														
B1F	共用倉庫4(厨房用具庫)	ビニール床シート	弾性床														
B1F	共用倉庫5(北側)	ビニール床シート	弾性床														
B1F	共用倉庫6(フィルター置場)	コンクリート															
B1F	附室1	ビニール床シート	弾性床	9.88㎡	1 / 日		1 / 日			1 / 3月							
B1F	附室2	ビニール床シート	弾性床	9.88㎡	1 / 日		1 / 日			1 / 3月							
B1F	附室3	ビニール床シート	弾性床	21.60㎡	1 / 日		1 / 日			1 / 3月							
B1F	附室4	ビニール床シート	弾性床	15.36㎡	1 / 日		1 / 日			1 / 3月							
B1F	EVホール4	ビニール床シート	弾性床	15.00㎡	1 / 日		1 / 日			1 / 3月							
B1F	EVホール6	ビニール床シート	弾性床	13.44㎡	1 / 日		1 / 日			1 / 3月							
B1F	廊下1	ビニール床シート	弾性床	77.70㎡	1 / 日		1 / 日			1 / 3月							
B1F	廊下2	ビニール床シート	弾性床	75.26㎡	1 / 日		1 / 日			1 / 3月							
B1F	廊下3	ビニール床シート	弾性床	14.82㎡	1 / 日		1 / 日			1 / 3月							
B1F	廊下4	ビニール床シート	弾性床	171.50㎡	1 / 日		1 / 日			1 / 3月							
B1F	廊下5	ビニール床シート	弾性床	160.30㎡	1 / 日		1 / 日			1 / 3月							
B1F	廊下6	ビニール床シート	弾性床	40.85㎡	1 / 日		1 / 日			1 / 3月							
B1F	廊下7	ビニール床シート	弾性床	37.06㎡	1 / 日		1 / 日			1 / 3月							
B1F	廊下8	ビニール床シート	弾性床	52.50㎡	1 / 日		1 / 日			1 / 3月							
B1F	廊下9	ビニール床シート	弾性床	21.98㎡	1 / 日		1 / 日			1 / 3月							
B1F	廊下10	ビニール床シート	弾性床	24.80㎡	1 / 日		1 / 日			1 / 3月							
B1F	廊下11	ビニール床シート	弾性床	72.79㎡	1 / 日		1 / 日			1 / 3月							
B1F	運転手控室通路	ビニール床シート	弾性床	39.48㎡	1 / 日		1 / 日			1 / 3月							
B1F	男子トイレ1	ビニール床シート	弾性床	11.55㎡	1 / 日			1 / 日		1 / 3月							
B1F	男子トイレ2	ビニール床シート	弾性床	12.00㎡	1 / 日			1 / 日		1 / 3月							
B1F	男子トイレ3	ビニール床シート	弾性床	16.80㎡	1 / 日			1 / 日		1 / 3月							
B1F	女子トイレ1	ビニール床シート	弾性床	13.90㎡	1 / 日			1 / 日		1 / 3月							
B1F	女子トイレ2	ビニール床シート	弾性床	8.75㎡	1 / 日			1 / 日		1 / 3月							
B1F	女子トイレ3	ビニール床シート	弾性床	14.40㎡	1 / 日			1 / 日		1 / 3月							
B1F	多目的トイレ1	ビニール床シート	弾性床	4.00㎡	1 / 日			1 / 日		1 / 3月							
B1F	多目的トイレ2	ビニール床シート	弾性床	4.00㎡	1 / 日			1 / 日		1 / 3月							
B1F	運転手控室トイレ4	ビニール床シート	弾性床	10.50㎡	1 / 日			1 / 日		1 / 3月							
B1F	湯沸室1	ビニール床シート	弾性床	4.50㎡	1 / 日			1 / 日		1 / 3月							
B1F	清掃員控室湯沸室2	ビニール床シート	弾性床	3.00㎡	1 / 日			1 / 日		1 / 3月							
B1F	運転手控室湯沸室	ビニール床シート	弾性床	3.68㎡	1 / 日			1 / 日		1 / 3月							
B1F	階段1	ビニール床シート	弾性床	26.25㎡	1 / 日		1 / 日			1 / 3月							
B1F	階段2	ビニール床シート	弾性床	26.25㎡	1 / 日		1 / 日			1 / 3月							
B1F	階段3	ビニール床シート	弾性床	14.58㎡	1 / 日		1 / 日			1 / 3月							
B1F	階段4b	ビニール床シート	弾性床	45.75㎡	1 / 日		1 / 日			1 / 3月							
B1F	階段5	ビニール床シート	弾性床	25.92㎡	1 / 日		1 / 日			1 / 3月							
B1F	階段6	ビニール床シート	弾性床	25.92㎡	1 / 日		1 / 日			1 / 3月							
B1F	階段7	ビニール床シート	弾性床	13.44㎡	1 / 日		1 / 日			1 / 3月							
B1F	階段9	ビニール床シート	弾性床	25.60㎡	1 / 日		1 / 日			1 / 3月							
B1F	玄関ホール(内)	ビニール床シート	弾性床	32.40㎡	1 / 日		1 / 日			1 / 3月							
B1F	玄関ホール(外)	磁器質タイル	硬質床	38.40㎡					1 / 日		1 / 日		1 / 3月				

表-5 清掃対象室 作業項目及び周期 (床の清掃)

作業対象			分類	面積	弾性床				硬質床				繊維床		その他		
作業項目					日常清掃		定期清掃	日常清掃		定期清掃	日常清掃	定期清掃	日常清掃	定期清掃			
階数	室名	床仕上			除塵		水拭き		洗浄	除塵		水拭き		洗浄	除塵	水拭き	洗浄
					帯・自在帯 フロアダスター	真空 掃除機	部分	全面	表面洗浄	自在帯 フロアダスター	真空 掃除機	部分	全面	表面洗浄	真空 掃除機	全面 クリーニング	部分
B1F	駐車場	コンクリート	硬質床	6,970.32㎡												1 / 週	
B1F	車路1.2.3	コンクリート	硬質床	564.36㎡												1 / 日	
B1F	サービスマン	コンクリート	硬質床	539.74㎡												1 / 日	
B1F	印刷工場	合成樹脂塗	硬質床	300.00㎡					1 / 週		1 / 週		1 / 3月				
B1F	梱包作業室	合成樹脂塗	硬質床	203.20㎡					1 / 週		1 / 週		1 / 3月				
B1F	発送仕分室	合成樹脂塗	硬質床	212.00㎡					1 / 週		1 / 週		1 / 3月				
B1F	打合せ室	ビニール床シート	弾性床	36.00㎡	1 / 2日		1 / 2日		1 / 3月								
B1F	休憩室	タタミ	弾性床	13.12㎡	1 / 2日		1 / 2日		1 / 3月								
B1F	写植・製版・ワープロ室	ビニール床シート	弾性床	45.98㎡	1 / 2日		1 / 2日		1 / 3月								
B1F	暗室	ビニール床シート	弾性床	9.00㎡													
B1F	用紙保管庫	合成樹脂塗	硬質床	246.00㎡													
B1F	クズ保管庫	合成樹脂塗	硬質床	25.60㎡					1 / 週		1 / 週						
1F	事務室(浦和税務署)	タイルカーペット	繊維床	1,687.43㎡									1 / 週	1 / 3月			
1F	ロビー・総合受付・面接ブース(浦和税務署)	花崗岩J&P	硬質床	250.70㎡					1 / 日		1 / 日		1 / 3月				
1F	男子・女子・多目的トイレ(浦和税務署)	ビニール床シート	弾性床	56.23㎡	1 / 日				1 / 3月								
1F	給湯室(浦和税務署)	タイルカーペット	繊維床	8.65㎡									1 / 3月				
1F	喫煙室(浦和税務署)	タイルカーペット	繊維床	11.97㎡									1 / 日	1 / 3月			
1F	玄関ポーチ(浦和税務署)	花崗岩J&P	硬質床	7.65㎡										1 / 日	1 / 日		
1F	風除室3(浦和税務署)	花崗岩J&P	硬質床	12.56㎡					1 / 日		1 / 日		1 / 3月				
1F	会議室	タイルカーペット	繊維床	85.70㎡									1 / 週	1 / 3月			
1F	面接室	タイルカーペット	繊維床	16.00㎡									1 / 週	1 / 3月			
1F	打合せ室	タイルカーペット	繊維床	128.58㎡									1 / 週	1 / 3月			
1F	男子休養室	タタミ	弾性床	23.19㎡	1 / 週		1 / 週		1 / 3月								
1F	女子休養室	タタミ	弾性床	23.36㎡	1 / 週		1 / 週		1 / 3月								
1F	男子ロッカー室	タイルカーペット	繊維床	22.20㎡									1 / 週	1 / 3月			
1F	女子ロッカー室	タイルカーペット	繊維床	26.49㎡									1 / 週	1 / 3月			
1F	合庁管理官室	タイルカーペット	繊維床	86.20㎡									1 / 2日	1 / 3月			
1F	共用倉庫	ビニール床シート	弾性床	21.90㎡													
1F	防災センター	ビニール床シート	弾性床	95.04㎡	1 / 2日		1 / 2日		1 / 3月								
1F	防災制御機器置場	タイルカーペット	繊維床	39.60㎡													
1F	仮眠室	タタミ	弾性床	11.88㎡	1 / 週		1 / 週		1 / 3月								
1F	受付休憩室	タイルカーペット	繊維床	12.50㎡									1 / 2日	1 / 3月			
1F	守衛用宿直室	タタミ	弾性床	15.40㎡	1 / 2日		1 / 2日		1 / 3月								
1F	浴室	ユニットバス	硬質床									1 / 日	1 / 3月				
1F	脱衣室	フローリング	弾性床	4.40㎡	1 / 週		1 / 週		1 / 3月								
1F	湯沸室	ビニール床シート	弾性床	7.40㎡	1 / 日			1 / 日	1 / 3月								
1F	多目的室1-3	ビニール床シート	弾性床	19.30㎡					1 / 3月								
1F	売店2	ビニール床シート	弾性床	164.50㎡					1 / 3月								
1F	風除室1	花崗岩J&P	硬質床	21.42㎡					1 / 日		1 / 日		1 / 3月				
1F	風除室2	磁器質タイル	硬質床	22.40㎡					1 / 日		1 / 日		1 / 3月				
1F	エントランスホール	花崗岩J&P	硬質床	828.61㎡					1 / 日		1 / 日		1 / 3月				
1F	多目的室1-1、1-2	タイルカーペット	繊維床	308.50㎡									1 / 週	1 / 3月			
1F	ホールロビー	タイルカーペット	繊維床	80.50㎡									1 / 日	1 / 3月			
1F	前室	タイルカーペット	繊維床	12.00㎡									1 / 日	1 / 3月			
1F	附室1	タイルカーペット	繊維床	14.70㎡									1 / 日	1 / 3月			
1F	附室2	タイルカーペット	繊維床	30.69㎡									1 / 日	1 / 3月			
1F	附室3	タイルカーペット	繊維床	26.22㎡									1 / 日	1 / 3月			
1F	附室4	タイルカーペット	繊維床	22.97㎡									1 / 日	1 / 3月			
1F	EVホール1	花崗岩J&P	硬質床	38.16㎡					1 / 日		1 / 日		1 / 3月				

表-5 清掃対象室 作業項目及び周期（床の清掃）

作業対象		分類	面積	弾性床				硬質床			繊維床		その他					
作業項目				日常清掃		定期清掃	日常清掃		定期清掃	日常清掃	定期清掃	日常清掃	定期清掃					
清掃対象室		床仕上	床	帯・自在帯 フロアダスター	真空 掃除機	部分	全面	表面洗浄	自在帯 フロアダスター	真空 掃除機	部分	全面	表面洗浄	真空 掃除機	全面 クリーニング	除塵	水拭き	洗浄
階数	室名																	
1F	EVホール2	花崗岩J&P	硬質床	16.56㎡					1 / 日		1 / 日		1 / 3月					
1F	EVホール3	花崗岩J&P	硬質床	38.16㎡					1 / 日		1 / 日		1 / 3月					
1F	EVホール4	花崗岩J&P	硬質床	15.00㎡					1 / 日		1 / 日		1 / 3月					
1F	EVホール5	ビニール床シート	弾性床	30.36㎡	1 / 日		1 / 日	1 / 3月										
1F	廊下3	ビニール床シート	弾性床	26.89㎡	1 / 日		1 / 日	1 / 3月										
1F	廊下5	ビニール床シート	弾性床	46.00㎡	1 / 日		1 / 日	1 / 3月										
1F	廊下6	ビニール床シート	弾性床	51.20㎡	1 / 日		1 / 日	1 / 3月										
1F	廊下7	ビニール床シート	弾性床	21.00㎡	1 / 日		1 / 日	1 / 3月										
1F	廊下8	磁器質タイル	硬質床	77.00㎡					1 / 日		1 / 日		1 / 3月					
1F	廊下9	ビニール床シート	弾性床	21.00㎡	1 / 日		1 / 日	1 / 3月										
1F	廊下10	ビニール床シート	弾性床	13.30㎡	1 / 日		1 / 日	1 / 3月										
1F	廊下11	磁器質タイル	硬質床	35.20㎡					1 / 日		1 / 日		1 / 3月					
1F	廊下12	磁器質タイル	硬質床	77.00㎡					1 / 日		1 / 日		1 / 3月					
1F	通路	磁器質タイル	硬質床	178.30㎡					1 / 日		1 / 日		1 / 3月					
1F	廊下14	磁器質タイル	硬質床	21.52㎡					1 / 日		1 / 日		1 / 3月					
1F	男子トイレ1	ビニール床シート	弾性床	7.00㎡	1 / 日		1 / 日	1 / 3月										
1F	男子トイレ2	磁器質タイル	硬質床	23.44㎡					1 / 日			1 / 日	1 / 3月					
1F	男子トイレ3	磁器質タイル	硬質床	22.40㎡					1 / 日			1 / 日	1 / 3月					
1F	男子トイレ4	磁器質タイル	硬質床	19.44㎡					1 / 日			1 / 日	1 / 3月					
1F	男子トイレ5	磁器質タイル	硬質床	6.48㎡					1 / 日			1 / 日	1 / 3月					
1F	女子トイレ1	ビニール床シート	弾性床	7.00㎡	1 / 日		1 / 日	1 / 3月										
1F	女子トイレ2	磁器質タイル	硬質床	21.30㎡					1 / 日			1 / 日	1 / 3月					
1F	女子トイレ3	磁器質タイル	硬質床	19.20㎡					1 / 日			1 / 日	1 / 3月					
1F	女子トイレ4	磁器質タイル	硬質床	15.12㎡					1 / 日			1 / 日	1 / 3月					
1F	女子トイレ5	磁器質タイル	硬質床	7.74㎡					1 / 日			1 / 日	1 / 3月					
1F	多目的トイレ1	磁器質タイル	硬質床	5.28㎡					1 / 日			1 / 日	1 / 3月					
1F	多目的トイレ2	磁器質タイル	硬質床	5.20㎡					1 / 日			1 / 日	1 / 3月					
1F	階段1	タイルカーペット	繊維床	26.25㎡									1 / 日	1 / 3月				
1F	階段2	タイルカーペット	繊維床	26.25㎡									1 / 日	1 / 3月				
1F	階段3	タイルカーペット	繊維床	14.58㎡									1 / 日	1 / 3月				
1F	階段4a	タイルカーペット	繊維床	34.12㎡									1 / 日	1 / 3月				
1F	サービスマン	合成樹脂塗り	硬質床	186.20㎡												1 / 日		
1F	車寄	小栗石舗装	硬質床	216.00㎡												1 / 日		
1F	車路1.2.3	コンクリート	硬質床	442.92㎡												1 / 日		
1F	玄関回り	花崗岩舗装	硬質床	314.28㎡												1 / 日	1 / 3月	
1F	車路(正面)	アスファルト	硬質床	550.80㎡												1 / 日		
1F	構内通路	コンクリート平板舗装	硬質床	626.10㎡												1 / 日		
1F	構内通路	コンクリート平板舗装	硬質床	295.22㎡												1 / 日		
1F	犬走り		硬質床	224.10㎡												1 / 週		
1F	広場1	コンクリート平板、花崗岩ポーダー舗装	硬質床	3,564.45㎡												1 / 日		
1F	広場2	コンクリート平板、花崗岩ポーダー舗装	硬質床	1,727.00㎡												1 / 日		
1F	屋外展示場	タイル舗装	硬質床	156.40㎡												1 / 日		
1F	駐輪場	タイル舗装	硬質床	56.00㎡												1 / 週		
1F	職員食堂・レストラン	花崗岩J&P	硬質床	455.76㎡									1 / 3月					
1F	事務室1	ビニール床シート	弾性床	6.48㎡				1 / 3月										
1F	事務室2	ビニール床シート	弾性床	3.52㎡				1 / 3月										
1F	従業員トイレ(男)	ビニール床シート	弾性床	4.05㎡				1 / 3月										
1F	従業員トイレ(女)	ビニール床シート	弾性床	4.05㎡				1 / 3月										
1F	従業員トイレ(共用)	ビニール床シート	弾性床	2.55㎡				1 / 3月										

表-5 清掃対象室 作業項目及び周期(床の清掃)

作業対象		分類	面積	弾性床			硬質床			繊維床		その他		
作業項目				日常清掃		定期清掃	日常清掃		定期清掃	日常清掃	定期清掃	日常清掃	定期清掃	
清掃対象室		床仕上	弾性床	面積	除塵		水拭き		表面洗浄	除塵		水拭き		表面洗浄
階数	室名				帯・自在帯 フロアグスター	真空 掃除機	部分	全面		帯・自在帯 フロアグスター	真空 掃除機	部分	全面	
1F	男女ロッカー室	ビニール床シート	弾性床	12.31㎡										
1F	廊下13	ビニール床シート	弾性床	82.60㎡	1 / 日		1 / 日		1 / 3月					
1F	玄関回り	磁器質タイル	硬質床	32.66㎡								1 / 日	1 / 日	1 / 3月
1F	車路(側)	アスファルト	硬質床	314.92㎡								1 / 週		
1F	外部廻廊	コンクリート	硬質床											
1F	エントランスホール	花崗岩J&P	硬質床	200.72㎡										
1F	玄関回り	磁器質タイル	硬質床	53.76㎡								1 / 日	1 / 日	1 / 3月
1F	郵便局	タイルカーペット	繊維床	214.80㎡										
1F	エレベーター		繊維床								1 / 日	1 / 3月		
1F	エスカレーター		硬質床						1 / 日					
2F	エントランスホール	花崗岩J&P	硬質床	733.64㎡					1 / 日	1 / 日		1 / 3月		
2F	TELコーナー	花崗岩J&P	硬質床	57.78㎡					1 / 日	1 / 日		1 / 3月		
2F	風除室2	花崗岩J&P	硬質床	19.20㎡					1 / 日	1 / 日		1 / 3月		
2F	附室1	タイルカーペット	繊維床	6.65㎡								1 / 日	1 / 3月	
2F	附室2	タイルカーペット	繊維床	6.65㎡								1 / 日	1 / 3月	
2F	附室3	タイルカーペット	繊維床	19.20㎡								1 / 日	1 / 3月	
2F	附室4	タイルカーペット	繊維床	18.60㎡								1 / 日	1 / 3月	
2F	EVホール1	花崗岩J&P	硬質床	38.16㎡					1 / 日	1 / 日		1 / 3月		
2F	EVホール2	花崗岩J&P	硬質床	16.56㎡					1 / 日	1 / 日		1 / 3月		
2F	EVホール3	花崗岩J&P	硬質床	38.16㎡					1 / 日	1 / 日		1 / 3月		
2F	EVホール4	花崗岩J&P	硬質床	15.00㎡					1 / 日	1 / 日		1 / 3月		
2F	EVホール5	タイルカーペット	繊維床	12.60㎡								1 / 日	1 / 3月	
2F	廊下3	タイルカーペット	繊維床	32.02㎡								1 / 日	1 / 3月	
2F	廊下5	タイルカーペット	繊維床	30.30㎡								1 / 日	1 / 3月	
2F	廊下6	花崗岩J&P	硬質床	41.54㎡					1 / 日	1 / 日		1 / 3月		
2F	廊下7	花崗岩J&P	硬質床	22.40㎡					1 / 日	1 / 日		1 / 3月		
2F	男子・女子トイレ1	ビニール床シート	弾性床	12.80㎡	1 / 日			1 / 日	1 / 3月					
2F	男子トイレ3	ビニール床シート	弾性床	25.00㎡	1 / 日			1 / 日	1 / 3月					
2F	女子トイレ3	ビニール床シート	弾性床	25.00㎡	1 / 日			1 / 日	1 / 3月					
2F	多目的トイレ2	ビニール床シート	弾性床	7.00㎡	1 / 日			1 / 日	1 / 3月					
2F	湯沸室	ビニール床シート	弾性床	3.80㎡	1 / 日			1 / 日	1 / 3月					
2F	階段1	タイルカーペット	繊維床	26.25㎡								1 / 日	1 / 3月	
2F	階段2	タイルカーペット	繊維床	26.25㎡								1 / 日	1 / 3月	
2F	階段3	タイルカーペット	繊維床	14.58㎡								1 / 日	1 / 3月	
2F	階段4	タイルカーペット	繊維床	15.60㎡								1 / 日	1 / 3月	
2F	ゴミ置場	ビニール床シート	弾性床	6.00㎡	1 / 日		1 / 日		1 / 3月					
2F	搬送シャフト	床用塗料	硬質床	7.70㎡										
2F	玄関回り	タイル舗装	硬質床	221.00㎡								1 / 日	1 / 日	1 / 3月
2F	レストラン屋上	タイル舗装	硬質床	532.64㎡								1 / 日		
2F	屋上1	タイル舗装	硬質床	1,024.28㎡								1 / 日		
2F	屋上2	タイル舗装	硬質床	1,162.83㎡								1 / 日		
2F	階段	タイル舗装	硬質床	327.88㎡								1 / 日		
2F	ステージ	天然木複合フローリング	弾性床	69.50㎡	1 / 週		1 / 週		1 / 3月					
2F	客席	タイルカーペット	繊維床	377.60㎡								1 / 週	1 / 3月	
2F	リアプロジェクト室	タイルカーペット	繊維床	28.00㎡										
2F	盤室1	タイルカーペット	繊維床	15.20㎡										
2F	盤室2	タイルカーペット	繊維床	27.00㎡										
2F	控室1	タイルカーペット	繊維床	20.70㎡								1 / 週	1 / 3月	
2F	控室2	タイルカーペット	繊維床	12.00㎡								1 / 週	1 / 3月	

表-5 清掃対象室 作業項目及び周期（床の清掃）

作業対象		分類	面積	弾性床				硬質床			繊維床		その他							
作業項目				日常清掃		定期清掃	日常清掃		定期清掃	日常清掃	定期清掃	日常清掃	定期清掃							
清掃対象室		床仕上	織維床	帯・自在帯 フロアグスター	真空 掃除機	部分	全面	表面洗浄	自在帯 フロアグスター	真空 掃除機	部分	全面	表面洗浄	除塵	真空 掃除機	全面 クリーニング	除塵	水拭き	洗浄	
階数	室名																			
2F	準備室1・2	タイルカーペット	織維床	15.00㎡																
2F	ホワイエ	花崗岩J&P	硬質床	105.00㎡					1 / 日		1 / 日		1 / 3月		1 / 週	1 / 3月				
2F	クローク	花崗岩J&P	硬質床																	
2F	そば店	花崗岩J&P	硬質床	44.62㎡									1 / 3月							
2F	厨房事務室	ビニール床シート	弾性床	3.00㎡				1 / 3月												
2F	更衣室	ビニール床シート	弾性床	2.50㎡				1 / 3月												
2F	便所	ビニール床シート	弾性床	1.50㎡				1 / 3月												
2F	通路	ビニール床シート	弾性床	3.00㎡				1 / 3月												
2F	レストランテラス	タイル舗装	硬質床	416.98㎡													1 / 日	1 / 日		
2F	オートスナックコーナー	花崗岩J&P	硬質床	73.00㎡					1 / 日		1 / 日									
2F	風除室	花崗岩J&P	硬質床	8.50㎡													1 / 週			
2F	ホール上部	花崗岩J&P	硬質床	93.70㎡																
2F	階段	磁器質タイル	硬質床	172.50㎡													1 / 週			
3F	附室1	タイルカーペット	織維床	6.65㎡												1 / 3月				
3F	附室2	タイルカーペット	織維床	6.65㎡												1 / 3月				
3F	附室3	タイルカーペット	織維床	19.20㎡												1 / 3月				
3F	EVホール1	タイルカーペット	織維床	12.00㎡												1 / 3月				
3F	EVホール3	タイルカーペット	織維床	12.00㎡												1 / 3月				
3F	通路	タイルカーペット	織維床	25.72㎡												1 / 3月				
3F	階段1	タイルカーペット	織維床	26.25㎡										1 / 日	1 / 3月					
3F	階段2	タイルカーペット	織維床	26.25㎡										1 / 日	1 / 3月					
3F	階段3	タイルカーペット	織維床	14.58㎡										1 / 日	1 / 3月					
3F	階段4	タイルカーペット	織維床	34.28㎡										1 / 日	1 / 3月					
3F	前室1	ビニール床シート	弾性床	7.04㎡				1 / 3月												
3F	前室2	ビニール床シート	弾性床	7.04㎡				1 / 3月												
3F	前室3	ビニール床シート	弾性床	12.54㎡				1 / 3月												
3F	搬送シャフト1	床用塗料	硬質床	9.00㎡																
3F	搬送シャフト2	床用塗料	硬質床	10.80㎡																
4F	附室3	タイルカーペット	織維床	19.20㎡												1 / 3月				
4F	附室4	タイルカーペット	織維床	10.84㎡												1 / 3月				
4F	階段1	タイルカーペット	織維床	26.25㎡										1 / 日	1 / 3月					
4F	階段2	タイルカーペット	織維床	26.25㎡										1 / 日	1 / 3月					
4F	階段3	タイルカーペット	織維床	14.58㎡										1 / 日	1 / 3月					
4F	階段4	タイルカーペット	織維床	14.58㎡										1 / 日	1 / 3月					
4F	前室3	ビニール床シート	弾性床	14.80㎡				1 / 3月												
4F	前室4	ビニール床シート	弾性床	3.80㎡				1 / 3月												
4F	搬送シャフト	床用塗料	硬質床	9.00㎡																
4F	搬送機械室	床用塗料	硬質床	10.80㎡																
5F	第三者委員会事務室	タイルカーペット	織維床	204.56㎡										1 / 2日	1 / 3月					
5F	予備室(共用倉庫12)共用会議室5-4	タイルカーペット	織維床	31.47㎡																
5F	記者クラブ室(一般)	タイルカーペット	織維床	71.18㎡												1 / 3月				
5F	記者クラブ室(国税)	タイルカーペット	織維床	34.50㎡												1 / 3月				
5F	記者クラブ通路	ビニール床シート	弾性床	48.39㎡				1 / 3月												
5F	共用会議室5-1	タイルカーペット	織維床	470.90㎡										1 / 週	1 / 3月					
5F	年金調整課・年金指導課	タイルカーペット	織維床	158.10㎡										1 / 2日	1 / 3月					
5F	AV会議室	タイルカーペット	織維床	222.40㎡										1 / 週	1 / 3月					
5F	共用会議室5-2	タイルカーペット	織維床	158.80㎡										1 / 週	1 / 3月					
5F	共用倉庫3~11、13	ビニール床シート	弾性床	28.60㎡																
5F	ロビー1	タイルカーペット	織維床	186.00㎡										1 / 日	1 / 3月					

表-5 清掃対象室 作業項目及び周期（床の清掃）

作業対象			分類	面積	弾性床				硬質床				繊維床		その他		
作業項目					日常清掃		定期清掃	日常清掃		定期清掃	日常清掃	定期清掃	日常清掃	定期清掃	日常清掃	定期清掃	
清掃対象室			帯・自在帯 フロアダスター	真空 掃除機	部分	全面	表面洗浄	自在帯 フロアダスター	真空 掃除機	部分	全面	表面洗浄	真空 掃除機	全面 クリーニング	除塵	水拭き	洗浄
階数	室名	床仕上															
5F	ロビー2	タイルカーペット	繊維床	48.00㎡										1 / 日	1 / 3月		
5F	廊下1	タイルカーペット	繊維床	19.50㎡										1 / 日	1 / 3月		
5F	廊下2	タイルカーペット	繊維床	19.50㎡										1 / 日	1 / 3月		
5F	廊下3	タイルカーペット	繊維床	54.44㎡										1 / 日	1 / 3月		
5F	廊下4	タイルカーペット	繊維床	46.46㎡										1 / 日	1 / 3月		
5F	廊下5	タイルカーペット	繊維床	115.00㎡										1 / 日	1 / 3月		
5F	廊下6	タイルカーペット	繊維床	131.00㎡										1 / 日	1 / 3月		
5F	附室1	タイルカーペット	繊維床	13.30㎡										1 / 日	1 / 3月		
5F	附室2	タイルカーペット	繊維床	13.30㎡										1 / 日	1 / 3月		
5F	附室3	タイルカーペット	繊維床	12.86㎡										1 / 日	1 / 3月		
5F	附室4	タイルカーペット	繊維床	9.92㎡										1 / 日	1 / 3月		
5F	EVホール1	タイルカーペット	繊維床	38.16㎡										1 / 日	1 / 3月		
5F	EVホール2	タイルカーペット	繊維床	16.56㎡										1 / 日	1 / 3月		
5F	EVホール3	タイルカーペット	繊維床	38.16㎡										1 / 日	1 / 3月		
5F	男子トイレ1	ビニール床シート	弾性床	16.50㎡	1 / 日			1 / 日	1 / 3月								
5F	男子トイレ2	ビニール床シート	弾性床	17.00㎡	1 / 日			1 / 日	1 / 3月								
5F	女子トイレ1	ビニール床シート	弾性床	13.29㎡	1 / 日			1 / 日	1 / 3月								
5F	女子トイレ2	ビニール床シート	弾性床	14.00㎡	1 / 日			1 / 日	1 / 3月								
5F	多目的トイレ	ビニール床シート	弾性床	5.00㎡	1 / 日			1 / 日	1 / 3月								
5F	湯沸室1	ビニール床シート	弾性床	4.50㎡	1 / 日			1 / 日	1 / 3月								
5F	湯沸室2	ビニール床シート	弾性床	4.26㎡	1 / 日			1 / 日	1 / 3月								
5F	階段1	タイルカーペット	繊維床	26.25㎡										1 / 日	1 / 3月		
5F	階段2	タイルカーペット	繊維床	26.25㎡										1 / 日	1 / 3月		
5F	階段3	タイルカーペット	繊維床	14.58㎡										1 / 日	1 / 3月		
5F	階段4	タイルカーペット	繊維床	14.58㎡										1 / 日	1 / 3月		
5F	リフレッシュコーナー1	天然木複合フローリング	弾性床	11.10㎡	1 / 日		1 / 日		1 / 3月								
5F	リフレッシュコーナー2	天然木複合フローリング	弾性床	8.75㎡	1 / 日		1 / 日		1 / 3月								
5F	ゴミ搬送室	ビニール床シート	弾性床	10.44㎡													
5F	テラス			57.60㎡													
6F	局長室	タイルカーペット	繊維床	95.50㎡										1 / 2日	1 / 3月		
6F	ロッカー室	タイルカーペット	繊維床	30.70㎡										1 / 週	1 / 3月		
6F	事務室	タイルカーペット	繊維床	296.80㎡										1 / 2日	1 / 3月		
6F	試験業務室	タイルカーペット	繊維床	84.00㎡													
6F	印刷製本室	タイルカーペット	繊維床	47.90㎡										1 / 週	1 / 3月		
6F	講師控室	タイルカーペット	繊維床	33.40㎡										1 / 週	1 / 3月		
6F	人事行政情報コーナー	タイルカーペット	繊維床	34.20㎡										1 / 2日	1 / 3月		
6F	カウンセラー控室	タイルカーペット	繊維床	33.40㎡										1 / 2日	1 / 3月		
6F	保管庫	タイルカーペット	繊維床	29.40㎡													
6F	書庫	タイルカーペット	繊維床	31.60㎡													
6F	大会議室	タイルカーペット	繊維床	194.50㎡										1 / 週	1 / 3月		
6F	団体会見室・小会議室	タイルカーペット	繊維床	194.50㎡										1 / 週	1 / 3月		
6F	専有スペース(東側通路部分)	タイルカーペット	繊維床	22.00㎡										1 / 週	1 / 3月		
6F	準専用通路(東側通路部分)	タイルカーペット	繊維床	39.50㎡										1 / 週	1 / 3月		
6F	共用研修室6-A	タイルカーペット	繊維床	286.90㎡										1 / 週	1 / 3月		
6F	共用研修室6-C	タイルカーペット	繊維床	123.50㎡										1 / 週	1 / 3月		
6F	共用研修室6-B	タイルカーペット	繊維床	80.90㎡										1 / 週	1 / 3月		
6F	研修準備室	タイルカーペット	繊維床	26.60㎡										1 / 週	1 / 3月		
6F	共用研修室6-D	タイルカーペット	繊維床	33.00㎡										1 / 週	1 / 3月		
6F	共用研修室6-E	タイルカーペット	繊維床	31.00㎡										1 / 週	1 / 3月		

表-5 清掃対象室 作業項目及び周期（床の清掃）

作業対象			分類	面積	弾性床				硬質床				繊維床		その他		
作業項目					日常清掃		定期清掃	日常清掃		定期清掃	日常清掃	定期清掃	日常清掃	定期清掃	日常清掃	定期清掃	
清掃対象室			帯・自在帯 フロアダスター	真空 掃除機	部分	全面	表面洗浄	自在帯 フロアダスター	真空 掃除機	部分	全面	表面洗浄	除塵	真空 クリーニンク	除塵	水拭き	洗浄
階数	室名	床仕上															
6F	共用会議室6-1	タイルカーペット	繊維床	96.80㎡													
6F	共用倉庫13~17	ビニール床シート	弾性床	41.10㎡													
6F	ラウンジ2(研修)(通路含む)	タイルカーペット	繊維床	161.50㎡									1/日	1/3月			
6F	ロビー1	タイルカーペット	繊維床	90.00㎡									1/日	1/3月			
6F	廊下1	タイルカーペット	繊維床	19.50㎡									1/日	1/3月			
6F	廊下2	タイルカーペット	繊維床	19.50㎡									1/日	1/3月			
6F	廊下3	タイルカーペット	繊維床	29.64㎡									1/日	1/3月			
6F	廊下4	タイルカーペット	繊維床	18.81㎡									1/日	1/3月			
6F	廊下5	タイルカーペット	繊維床	59.00㎡									1/日	1/3月			
6F	附室1	タイルカーペット	繊維床	13.30㎡									1/日	1/3月			
6F	附室2	タイルカーペット	繊維床	13.30㎡									1/日	1/3月			
6F	附室3	タイルカーペット	繊維床	12.86㎡									1/日	1/3月			
6F	附室4	タイルカーペット	繊維床	9.92㎡									1/日	1/3月			
6F	EVホール1	タイルカーペット	繊維床	38.16㎡									1/日	1/3月			
6F	EVホール2	タイルカーペット	繊維床	16.56㎡									1/日	1/3月			
6F	EVホール3	タイルカーペット	繊維床	38.16㎡									1/日	1/3月			
6F	男子トイレ1	ビニール床シート	弾性床	16.50㎡	1/日			1/日	1/3月								
6F	男子トイレ2	ビニール床シート	弾性床	12.25㎡	1/日			1/日	1/3月								
6F	女子トイレ1	ビニール床シート	弾性床	13.29㎡	1/日			1/日	1/3月								
6F	女子トイレ2	ビニール床シート	弾性床	12.50㎡	1/日			1/日	1/3月								
6F	多目的トイレ	ビニール床シート	弾性床	4.00㎡	1/日			1/日	1/3月								
6F	湯沸室1	ビニール床シート	弾性床	4.50㎡	1/日			1/日	1/3月								
6F	湯沸室2	ビニール床シート	弾性床	4.26㎡	1/日			1/日	1/3月								
6F	階段1	タイルカーペット	繊維床	26.25㎡									1/日	1/3月			
6F	階段2	タイルカーペット	繊維床	26.25㎡									1/日	1/3月			
6F	階段3	タイルカーペット	繊維床	14.58㎡									1/日	1/3月			
6F	階段4	タイルカーペット	繊維床	14.58㎡									1/日	1/3月			
6F	リフレッシュコーナー1	天然木複合フローリング	弾性床	11.10㎡	1/日		1/日		1/3月								
6F	リフレッシュコーナー2	天然木複合フローリング	弾性床	8.75㎡	1/日		1/日		1/3月								
6F	ゴミ搬送室	ビニール床シート	弾性床	10.44㎡													
7F	局長室(収納庫含む)	タイルカーペット	繊維床	91.10㎡									1/2日	1/3月			
7F	健康福祉部長室	タイルカーペット	繊維床	55.90㎡									1/2日	1/3月			
7F	幹部応接会議室	タイルカーペット	繊維床	24.00㎡									1/2日	1/3月			
7F	企画調整課・防災対策室	タイルカーペット	繊維床	69.50㎡									1/2日	1/3月			
7F	総務課	タイルカーペット	繊維床	132.10㎡									1/2日	1/3月			
7F	医事課他	タイルカーペット	繊維床	519.20㎡									1/2日	1/3月			
7F	薬監証明室	タイルカーペット	繊維床	9.60㎡									1/2日	1/3月			
7F	情報公開窓口	タイルカーペット	繊維床	3.00㎡									1/週	1/3月			
7F	電算端末室	タイルカーペット	繊維床	33.20㎡													
7F	書庫	タイルカーペット	繊維床	31.30㎡													
7F	打合せスペース	タイルカーペット	繊維床	50.90㎡									1/週	1/3月			
7F	専用会議室	タイルカーペット	繊維床	50.50㎡									1/週	1/3月			
7F	金庫室	タイルカーペット	繊維床	29.40㎡													
7F	ロッカー室(西)	タイルカーペット	繊維床	32.80㎡									1/週	1/3月			
7F	総務課(国家試験係)	タイルカーペット	繊維床	75.40㎡									1/2日	1/3月			
7F	臨床研修講習室	タイルカーペット	繊維床	126.20㎡									1/週	1/3月			
7F	福祉指導課他	タイルカーペット	繊維床	527.30㎡									1/2日	1/3月			
7F	事務室(旧7-B)	タイルカーペット	繊維床	34.00㎡									1/週	1/3月			
7F	事務室(旧7-C)	タイルカーペット	繊維床	32.00㎡									1/週	1/3月			



表-5 清掃対象室 作業項目及び周期（床の清掃）

作業対象			分類	面積	弾性床				硬質床				繊維床		その他		
作業項目					日常清掃		定期清掃	日常清掃		定期清掃	日常清掃	定期清掃	日常清掃	定期清掃	日常清掃	定期清掃	
清掃対象室			帯・自在帯 フロアグスター	真空 掃除機	部分	全面	表面洗浄	自在帯 フロアグスター	真空 掃除機	部分	全面	表面洗浄	真空 掃除機	全面 クリーニング	除塵	水拭き	洗浄
階数	室名	床仕上															
7F	特別指導第一課、特別指導第二課	タイルカーペット	繊維床	50.30㎡													
7F	指導総括管理官室	タイルカーペット	繊維床	17.10㎡													
7F	特別指導管理官室	タイルカーペット	繊維床	33.40㎡													
7F	ロッカー室(東)	タイルカーペット	繊維床	12.60㎡													
7F	情報管理システム室	タイルカーペット	繊維床	32.30㎡													
7F	共用休養室	タタミ	弾性床	15.80㎡	1/週												
7F	共用女子更衣室	ビニール床シート	弾性床	8.50㎡	1/週												
7F	通路	タイルカーペット	繊維床	101.64㎡													
7F	倉庫1(研修・予備)	ビニール床タイル	弾性床	42.80㎡													
7F	ロビー1	タイルカーペット	繊維床	90.00㎡													
7F	廊下1	タイルカーペット	繊維床	31.66㎡													
7F	廊下2	タイルカーペット	繊維床	38.02㎡													
7F	廊下3	タイルカーペット	繊維床	47.12㎡													
7F	廊下4	タイルカーペット	繊維床	22.23㎡													
7F	廊下5	タイルカーペット	繊維床	49.40㎡													
7F	附室1	タイルカーペット	繊維床	6.65㎡													
7F	附室2	タイルカーペット	繊維床	6.65㎡													
7F	附室3	タイルカーペット	繊維床	12.86㎡													
7F	附室4	タイルカーペット	繊維床	9.92㎡													
7F	EVホール2	タイルカーペット	繊維床	16.56㎡													
7F	男子トイレ1	ビニール床シート	弾性床	16.50㎡	1/日												
7F	男子トイレ2	ビニール床シート	弾性床	14.36㎡	1/日												
7F	女子トイレ1	ビニール床シート	弾性床	13.29㎡	1/日												
7F	女子トイレ2	ビニール床シート	弾性床	9.60㎡	1/日												
7F	多目的トイレ	ビニール床シート	弾性床	4.00㎡	1/日												
7F	湯沸室1	ビニール床シート	弾性床	4.50㎡	1/日												
7F	湯沸室2	ビニール床シート	弾性床	4.26㎡	1/日												
7F	階段1	タイルカーペット	繊維床	26.25㎡													
7F	階段2	タイルカーペット	繊維床	26.25㎡													
7F	階段3	タイルカーペット	繊維床	14.58㎡													
7F	階段4	タイルカーペット	繊維床	14.58㎡													
7F	リフレッシュコーナー1	天然木複合フローリング	弾性床	11.10㎡	1/日												
7F	リフレッシュコーナー2	天然木複合フローリング	弾性床	8.75㎡	1/日												
7F	ゴミ搬送室	ビニール床シート	弾性床	10.44㎡													
8F	ガス事業課他(収納庫含む)	タイルカーペット	繊維床	171.00㎡													
8F	8-2会議室	タイルカーペット	繊維床	198.60㎡													
8F	資源エネルギー環境部長室	タイルカーペット	繊維床	48.30㎡													
8F	資源エネルギー環境課他	タイルカーペット	繊維床	483.50㎡													
8F	資源エネルギー環境部打合せ室-2	タイルカーペット	繊維床	34.60㎡													
8F	資源エネルギー環境部書庫	タイルカーペット	繊維床	31.30㎡													
8F	電源開発調整官室	タイルカーペット	繊維床	33.40㎡													
8F	電力・ガス事業監査企画官室	タイルカーペット	繊維床	34.20㎡													
8F	測図業務室他	タイルカーペット	繊維床	97.40㎡													
8F	電力事業課他(打合せスペース含む)	タイルカーペット	繊維床	566.30㎡													
8F	資源・燃料課書庫A	タイルカーペット	繊維床	35.90㎡													
8F	産業部書庫	タイルカーペット	繊維床	31.30㎡													
8F	旧電話交換室	タイルカーペット・タタミ	繊維床	33.40㎡													
8F	資源エネルギー環境部打合せ室-1	タイルカーペット	繊維床	46.60㎡													
8F	資工環境部・産業部書庫	タイルカーペット	繊維床	32.30㎡													

表-5 清掃対象室 作業項目及び周期(床の清掃)

作業対象			分類	面積	弾性床				硬質床				繊維床		その他		
作業項目					日常清掃		定期清掃	日常清掃		定期清掃	日常清掃	定期清掃	日常清掃	定期清掃	日常清掃	定期清掃	
階数	室名	床仕上			除塵		水拭き		洗浄	除塵		水拭き		洗浄	除塵	水拭き	洗浄
					帯・自在帯 フロアダスター	真空 掃除機	部分	全面	表面洗浄	自在帯 フロアダスター	真空 掃除機	部分	全面	表面洗浄	真空 掃除機	全面 クリーニング	除塵
8F	共用女子更衣室	タタミ	弾性床	18.50㎡	1 / 週		1 / 週		1 / 3月								
8F	8-1会議室ABC	タイルカーペット	繊維床	198.60㎡										1 / 週	1 / 3月		
8F	資源・燃料課倉庫B	ビニール床タイル	弾性床	41.40㎡													
8F	休養室(更衣ロッカー室)	ビニール床シート	弾性床	8.50㎡	1 / 週		1 / 週		1 / 3月								
8F	通路	タイルカーペット	繊維床	102.60㎡										1 / 日	1 / 3月		
8F	ロビー1	タイルカーペット	繊維床	90.00㎡										1 / 日	1 / 3月		
8F	廊下1	タイルカーペット	繊維床	31.66㎡										1 / 日	1 / 3月		
8F	廊下2	タイルカーペット	繊維床	38.02㎡										1 / 日	1 / 3月		
8F	廊下3	タイルカーペット	繊維床	32.49㎡										1 / 日	1 / 3月		
8F	廊下4	タイルカーペット	繊維床	22.23㎡										1 / 日	1 / 3月		
8F	廊下5	タイルカーペット	繊維床	49.40㎡										1 / 日	1 / 3月		
8F	附室1	タイルカーペット	繊維床	6.65㎡										1 / 日	1 / 3月		
8F	附室2	タイルカーペット	繊維床	6.65㎡										1 / 日	1 / 3月		
8F	附室3	タイルカーペット	繊維床	12.86㎡										1 / 日	1 / 3月		
8F	附室4	タイルカーペット	繊維床	9.92㎡										1 / 日	1 / 3月		
8F	EVホール2	タイルカーペット	繊維床	16.56㎡										1 / 日	1 / 3月		
8F	男子トイレ1	ビニール床シート	弾性床	16.50㎡	1 / 日			1 / 日	1 / 3月								
8F	男子トイレ2	ビニール床シート	弾性床	14.36㎡	1 / 日			1 / 日	1 / 3月								
8F	女子トイレ1	ビニール床シート	弾性床	13.29㎡	1 / 日			1 / 日	1 / 3月								
8F	女子トイレ2	ビニール床シート	弾性床	9.60㎡	1 / 日			1 / 日	1 / 3月								
8F	多目的トイレ	ビニール床シート	弾性床	4.00㎡	1 / 日			1 / 日	1 / 3月								
8F	湯沸室1	ビニール床シート	弾性床	4.50㎡	1 / 日			1 / 日	1 / 3月								
8F	湯沸室2	ビニール床シート	弾性床	4.26㎡	1 / 日			1 / 日	1 / 3月								
8F	階段1	タイルカーペット	繊維床	26.25㎡										1 / 日	1 / 3月		
8F	階段2	タイルカーペット	繊維床	26.25㎡										1 / 日	1 / 3月		
8F	階段3	タイルカーペット	繊維床	14.58㎡										1 / 日	1 / 3月		
8F	階段4	タイルカーペット	繊維床	14.58㎡										1 / 日	1 / 3月		
8F	リフレッシュコーナー1	天然木複合フローリング	弾性床	11.10㎡	1 / 日		1 / 日		1 / 3月								
8F	リフレッシュコーナー2	天然木複合フローリング	弾性床	8.75㎡	1 / 日		1 / 日		1 / 3月								
8F	ゴミ搬送室	ビニール床シート	弾性床	10.44㎡													
9F	局長室(収納庫含む)	タイルカーペット	繊維床	86.00㎡										1 / 2日	1 / 3月		
9F	総務企画部長室	タイルカーペット	繊維床	48.40㎡										1 / 2日	1 / 3月		
9F	秘書室	タイルカーペット	繊維床	36.60㎡										1 / 2日	1 / 3月		
9F	防災対策室	タイルカーペット	繊維床	72.90㎡										1 / 週	1 / 3月		
9F	局議室	タイルカーペット	繊維床	106.10㎡										1 / 週	1 / 3月		
9F	応接室	タイルカーペット	繊維床	20.20㎡										1 / 2日	1 / 3月		
9F	総務課長室	タイルカーペット	繊維床	43.20㎡										1 / 2日	1 / 3月		
9F	総務課他	タイルカーペット	繊維床	488.60㎡										1 / 2日	1 / 3月		
9F	資料室	タイルカーペット	繊維床	65.90㎡													
9F	打合せスペース(西)	タイルカーペット	繊維床	16.30㎡										1 / 2日	1 / 3月		
9F	人事打合せ室	タイルカーペット	繊維床	17.10㎡										1 / 2日	1 / 3月		
9F	総務企画部次長室	タイルカーペット	繊維床	34.20㎡										1 / 2日	1 / 3月		
9F	TV会議室	タイルカーペット	繊維床	46.80㎡										1 / 週	1 / 3月		
9F	人事倉庫	タイルカーペット	繊維床	50.80㎡													
9F	研修室・会議室9-1AB	タイルカーペット	繊維床	199.20㎡										1 / 週	1 / 3月		
9F	会計課他(打合せスペース(東)含む)	タイルカーペット	繊維床	582.70㎡										1 / 2日	1 / 3月		
9F	工業標準資料室	タイルカーペット	繊維床	67.20㎡										1 / 2日	1 / 3月		
9F	会計倉庫A	タイルカーペット	繊維床	50.50㎡													
9F	会計倉庫A(消耗品庫)	タイルカーペット	繊維床	13.20㎡													

表-5 清掃対象室 作業項目及び周期（床の清掃）

作業対象		分類	面積	弾性床				硬質床				繊維床		その他			
作業項目	室名			床仕上	日常清掃		定期清掃	日常清掃		定期清掃	日常清掃	定期清掃	日常清掃	定期清掃	日常清掃	定期清掃	
		除塵	水拭き		洗淨	除塵	水拭き	洗淨	除塵	洗淨	除塵	洗淨	除塵	水拭き	洗淨		
階数	室名	床仕上	帯・自在帯 フロアダスター	真空 掃除機	部分	全面	表面洗淨	自在帯 フロアダスター	真空 掃除機	部分	全面	表面洗淨	真空 掃除機	全面 クリーニング	除塵	水拭き	洗淨
9F	運転手控室	タイルカーペット	繊維床	16.10㎡													
9F	会計倉庫B	タイルカーペット	繊維床	34.60㎡													
9F	会計課倉庫	ビニール床タイル	弾性床	41.40㎡													
9F	備蓄倉庫	ビニール床シート	弾性床	8.50㎡													
9F	通路	タイルカーペット	繊維床	102.40㎡													
9F	ロビー1	タイルカーペット	繊維床	90.00㎡													
9F	廊下1	タイルカーペット	繊維床	31.66㎡													
9F	廊下2	タイルカーペット	繊維床	38.02㎡													
9F	廊下3	タイルカーペット	繊維床	32.49㎡													
9F	廊下4	タイルカーペット	繊維床	22.23㎡													
9F	廊下5	タイルカーペット	繊維床	49.40㎡													
9F	附室1	タイルカーペット	繊維床	6.65㎡													
9F	附室2	タイルカーペット	繊維床	6.65㎡													
9F	附室3	タイルカーペット	繊維床	12.86㎡													
9F	附室4	タイルカーペット	繊維床	9.92㎡													
9F	EVホール2	タイルカーペット	繊維床	16.56㎡													
9F	男子トイレ1	ビニール床シート	弾性床	16.50㎡	1 / 日			1 / 日	1 / 3月								
9F	男子トイレ2	ビニール床シート	弾性床	14.36㎡	1 / 日			1 / 日	1 / 3月								
9F	女子トイレ1	ビニール床シート	弾性床	13.29㎡	1 / 日			1 / 日	1 / 3月								
9F	女子トイレ2	ビニール床シート	弾性床	9.60㎡	1 / 日			1 / 日	1 / 3月								
9F	多目的トイレ	ビニール床シート	弾性床	4.00㎡	1 / 日			1 / 日	1 / 3月								
9F	湯沸室1	ビニール床シート	弾性床	4.50㎡	1 / 日			1 / 日	1 / 3月								
9F	湯沸室2	ビニール床シート	弾性床	4.26㎡	1 / 日			1 / 日	1 / 3月								
9F	階段1	タイルカーペット	繊維床	26.25㎡													
9F	階段2	タイルカーペット	繊維床	26.25㎡													
9F	階段3	タイルカーペット	繊維床	14.58㎡													
9F	階段4	タイルカーペット	繊維床	14.58㎡													
9F	リフレッシュコーナー1	天然木複合フローリング	弾性床	11.10㎡	1 / 日			1 / 日	1 / 3月								
9F	リフレッシュコーナー2	天然木複合フローリング	弾性床	8.75㎡	1 / 日			1 / 日	1 / 3月								
9F	ゴミ搬送室	ビニール床シート	弾性床	10.44㎡													
10F	地域経済課他(収納庫含む)	タイルカーペット	繊維床	122.60㎡													
10F	地域経済部長室	タイルカーペット	繊維床	48.40㎡													
10F	地域振興課	タイルカーペット	繊維床	198.20㎡													
10F	消費税転嫁対策室	タイルカーペット	繊維床	198.20㎡													
10F	産業製造課他(打合せスペース(東)含む)	タイルカーペット	繊維床	565.80㎡													
10F	立地情報室	タイルカーペット	繊維床	35.90㎡													
10F	産業部打合せ室-1	タイルカーペット	繊維床	31.30㎡													
10F	地域経済部打合せ室-1	タイルカーペット	繊維床	34.20㎡													
10F	地域経済部次長室	タイルカーペット	繊維床	33.40㎡													
10F	地域経済部書庫	タイルカーペット	繊維床	45.50㎡													
10F	地域経済部打合せ室-2	タイルカーペット	繊維床	18.50㎡													
10F	ロビー1	タイルカーペット	繊維床	90.00㎡													
10F	廊下1	タイルカーペット	繊維床	31.66㎡													
10F	廊下2	タイルカーペット	繊維床	38.02㎡													
10F	廊下3	タイルカーペット	繊維床	32.49㎡													
10F	廊下4	タイルカーペット	繊維床	22.23㎡													
10F	廊下5	タイルカーペット	繊維床	49.40㎡													
10F	附室1	タイルカーペット	繊維床	6.65㎡													
10F	附室2	タイルカーペット	繊維床	6.65㎡													

表-5 清掃対象室 作業項目及び周期（床の清掃）

作業対象		分類	面積	弾性床				硬質床			繊維床		その他				
作業項目	清掃対象室			日常清掃		定期清掃	日常清掃		定期清掃	日常清掃	定期清掃	日常清掃	定期清掃				
		除塵	水拭き	洗浄	除塵	水拭き	洗浄	除塵	洗浄	除塵	水拭き	洗浄					
階数	室名	床仕上	帯・自在帯 フロアダスター	真空 掃除機	部分	全面	表面洗浄	自在帯 フロアダスター	真空 掃除機	部分	全面	表面洗浄	真空 掃除機	全面 クリーニング	除塵	水拭き 部分	洗浄
10F	附室3	タイルカーペット	繊維床	12.86㎡										1 / 日	1 / 3月		
10F	附室4	タイルカーペット	繊維床	9.92㎡										1 / 日	1 / 3月		
10F	EVホール2	タイルカーペット	繊維床	16.56㎡										1 / 日	1 / 3月		
10F	男子トイレ1	ビニール床シート	弾性床	16.50㎡	1 / 日		1 / 日	1 / 3月									
10F	男子トイレ2	ビニール床シート	弾性床	14.36㎡	1 / 日		1 / 日	1 / 3月									
10F	女子トイレ1	ビニール床シート	弾性床	13.29㎡	1 / 日		1 / 日	1 / 3月									
10F	女子トイレ2	ビニール床シート	弾性床	9.60㎡	1 / 日		1 / 日	1 / 3月									
10F	多目的トイレ	ビニール床シート	弾性床	4.00㎡	1 / 日		1 / 日	1 / 3月									
10F	湯沸室1	ビニール床シート	弾性床	4.50㎡	1 / 日		1 / 日	1 / 3月									
10F	湯沸室2	ビニール床シート	弾性床	4.26㎡	1 / 日		1 / 日	1 / 3月									
10F	階段1	タイルカーペット	繊維床	26.25㎡										1 / 日	1 / 3月		
10F	階段2	タイルカーペット	繊維床	26.25㎡										1 / 日	1 / 3月		
10F	階段3	タイルカーペット	繊維床	14.58㎡										1 / 日	1 / 3月		
10F	階段4	タイルカーペット	繊維床	14.58㎡										1 / 日	1 / 3月		
10F	リフレッシュコーナー1	天然木複合フローリング	弾性床	11.10㎡	1 / 日		1 / 日	1 / 3月									
10F	リフレッシュコーナー2	天然木複合フローリング	弾性床	8.75㎡	1 / 日		1 / 日	1 / 3月									
10F	ゴミ搬送室	ビニール床シート	弾性床	10.44㎡													
10F	産業部長室	タイルカーペット	繊維床	63.60㎡										1 / 2日	1 / 3月		
10F	産業部打合せ室-2	タイルカーペット	繊維床	20.50㎡										1 / 週	1 / 3月		
10F	産業振興課他(打合せスペース(西)含む)	タイルカーペット	繊維床	520.00㎡										1 / 2日	1 / 3月		
10F	共用休養室	タイルカーペット	繊維床	17.50㎡										1 / 週	1 / 3月		
10F	産業部書庫-1	タイルカーペット	繊維床	48.40㎡													
10F	産業部次長室	タイルカーペット	繊維床	33.40㎡										1 / 2日	1 / 3月		
10F	更衣室	タイルカーペット	繊維床	16.10㎡										1 / 週	1 / 3月		
10F	産業部書庫-2	タイルカーペット	繊維床	34.60㎡													
10F	産業部書庫-3	タイルカーペット	繊維床	41.40㎡													
10F	備蓄倉庫	ビニール床シート	弾性床	8.50㎡													
10F	通路	タイルカーペット	繊維床	110.80㎡										1 / 日	1 / 3月		
11F	産業保安監督部長室	タイルカーペット	繊維床	48.40㎡										1 / 2日	1 / 3月		
11F	管理課	タイルカーペット	繊維床	122.60㎡										1 / 2日	1 / 3月		
11F	検査品具収納庫	タイルカーペット	繊維床	19.00㎡													
11F	苦情等相談室・通路	タイルカーペット	繊維床	53.50㎡										1 / 週	1 / 3月		
11F	産業保安部会議室	タイルカーペット	繊維床	62.50㎡										1 / 週	1 / 3月		
11F	産業保安部書庫-1	タイルカーペット	繊維床	62.60㎡													
11F	産業保安部書庫-2	タイルカーペット	繊維床	34.60㎡													
11F	鉱山保安課他(打合せスペース含む)	タイルカーペット	繊維床	566.60㎡										1 / 2日	1 / 3月		
11F	企画調整官室	タイルカーペット	繊維床	33.40㎡										1 / 2日	1 / 3月		
11F	産業保安監督管理官室	タイルカーペット	繊維床	33.40㎡										1 / 2日	1 / 3月		
11F	取調室	タイルカーペット	繊維床	29.40㎡										1 / 週	1 / 3月		
11F	産業保安監督部書庫-3	タイルカーペット	繊維床	41.40㎡													
11F	消費経済課他	タイルカーペット	繊維床	345.40㎡										1 / 2日	1 / 3月		
11F	広報・情報システム室	タイルカーペット	繊維床	84.20㎡										1 / 2日	1 / 3月		
11F	医務室	タイルカーペット	繊維床	40.90㎡										1 / 2日	1 / 3月		
11F	広報・情報システム(機械)	タイルカーペット	繊維床	43.20㎡													
11F	消費者相談室	タイルカーペット	繊維床	31.30㎡										1 / 週	1 / 3月		
11F	待機室	タタミ	弾性床	33.40㎡	1 / 週		1 / 週	1 / 3月									
11F	総務課会議室	タイルカーペット	繊維床	67.60㎡										1 / 週	1 / 3月		
11F	共用女子更衣室	タイルカーペット・タタミ	繊維床	34.60㎡										1 / 週	1 / 3月		
11F	備蓄倉庫	ビニール床シート	弾性床	8.50㎡													

表-5 清掃対象室 作業項目及び周期 (床の清掃)

作業対象		分類	面積	弾性床				硬質床				繊維床		その他				
作業項目	室名			日常清掃		定期清掃	日常清掃		定期清掃	日常清掃		定期清掃	日常清掃	定期清掃	日常清掃	定期清掃		
		除塵	水拭き	洗淨	除塵	水拭き	洗淨	除塵	水拭き	洗淨	除塵	洗淨	除塵	水拭き	洗淨			
階数	室名	床仕上		帯・自在等 フロアダスター	真空 掃除機	部分	全面	表面洗淨	自在等 フロアダスター	真空 掃除機	部分	全面	表面洗淨	真空 掃除機	全面 クリーニング	除塵	水拭き 部分	洗淨
11F	組合事務室	タイルカーペット	繊維床	63.90㎡										1 / 週	1 / 3月			
11F	統括証券取引審査官	タイルカーペット	繊維床	197.60㎡										1 / 週	1 / 3月			
11F	公認会計士試験用具保管庫	タイルカーペット	繊維床	67.10㎡														
11F	通路	タイルカーペット	繊維床	120.20㎡										1 / 日	1 / 3月			
11F	ロビー1	タイルカーペット	繊維床	90.00㎡										1 / 日	1 / 3月			
11F	廊下1	タイルカーペット	繊維床	31.66㎡										1 / 日	1 / 3月			
11F	廊下2	タイルカーペット	繊維床	38.02㎡										1 / 日	1 / 3月			
11F	廊下3	タイルカーペット	繊維床	32.49㎡										1 / 日	1 / 3月			
11F	廊下4	タイルカーペット	繊維床	22.23㎡										1 / 日	1 / 3月			
11F	廊下5	タイルカーペット	繊維床	49.40㎡										1 / 日	1 / 3月			
11F	附室1	タイルカーペット	繊維床	6.65㎡										1 / 日	1 / 3月			
11F	附室2	タイルカーペット	繊維床	6.65㎡										1 / 日	1 / 3月			
11F	附室3	タイルカーペット	繊維床	12.86㎡										1 / 日	1 / 3月			
11F	附室4	タイルカーペット	繊維床	9.92㎡										1 / 日	1 / 3月			
11F	EVホール2	タイルカーペット	繊維床	16.56㎡										1 / 日	1 / 3月			
11F	男子トイレ1	ビニール床シート	弾性床	16.50㎡	1 / 日		1 / 日	1 / 3月										
11F	男子トイレ2	ビニール床シート	弾性床	14.36㎡	1 / 日		1 / 日	1 / 3月										
11F	女子トイレ1	ビニール床シート	弾性床	13.29㎡	1 / 日		1 / 日	1 / 3月										
11F	女子トイレ2	ビニール床シート	弾性床	9.60㎡	1 / 日		1 / 日	1 / 3月										
11F	多目的トイレ	ビニール床シート	弾性床	4.00㎡	1 / 日		1 / 日	1 / 3月										
11F	湯沸室1	ビニール床シート	弾性床	4.50㎡	1 / 日		1 / 日	1 / 3月										
11F	湯沸室2	ビニール床シート	弾性床	4.26㎡	1 / 日		1 / 日	1 / 3月										
11F	階段1	タイルカーペット	繊維床	26.25㎡										1 / 日	1 / 3月			
11F	階段2	タイルカーペット	繊維床	26.25㎡										1 / 日	1 / 3月			
11F	階段3	タイルカーペット	繊維床	14.58㎡										1 / 日	1 / 3月			
11F	階段4	タイルカーペット	繊維床	14.58㎡										1 / 日	1 / 3月			
11F	リフレッシュコーナー1	天然木複合フローリング	弾性床	11.10㎡	1 / 日		1 / 日	1 / 3月										
11F	リフレッシュコーナー2	天然木複合フローリング	弾性床	8.75㎡	1 / 日		1 / 日	1 / 3月										
11F	ゴミ搬送室	ビニール床シート	弾性床	10.44㎡														
12F	大会議室	タイルカーペット	繊維床	291.90㎡										1 / 週	1 / 3月			
12F	前室2・準備室	タイルカーペット	繊維床	30.70㎡										1 / 週	1 / 3月			
12F	研修課	タイルカーペット	繊維床	101.00㎡										1 / 週	1 / 3月			
12F	研修室	タイルカーペット	繊維床	211.10㎡										1 / 週	1 / 3月			
12F	証券監督第2課	タイルカーペット	繊維床	109.80㎡										1 / 週	1 / 3月			
12F	証券監督第1課	タイルカーペット	繊維床	207.44㎡										1 / 週	1 / 3月			
12F	共用会議室12	タイルカーペット	繊維床	151.20㎡										1 / 週	1 / 3月			
12F	共用倉庫1	ビニール床シート	弾性床	2.55㎡														
12F	共用倉庫2	ビニール床シート	弾性床	2.55㎡														
12F	ロビー1(自販機コーナー含む)	タイルカーペット	繊維床	282.00㎡										1 / 日	1 / 3月			
12F	ロビー2	タイルカーペット	繊維床	92.00㎡										1 / 日	1 / 3月			
12F	廊下1	タイルカーペット	繊維床	20.92㎡										1 / 日	1 / 3月			
12F	廊下2	タイルカーペット	繊維床	20.92㎡										1 / 日	1 / 3月			
12F	廊下3	タイルカーペット	繊維床	47.15㎡										1 / 日	1 / 3月			
12F	廊下4	タイルカーペット	繊維床	40.12㎡										1 / 日	1 / 3月			
12F	廊下5	タイルカーペット	繊維床	97.64㎡										1 / 日	1 / 3月			
12F	廊下6	タイルカーペット	繊維床	97.64㎡										1 / 日	1 / 3月			
12F	附室1	タイルカーペット	繊維床	9.50㎡										1 / 日	1 / 3月			
12F	附室2	タイルカーペット	繊維床	9.50㎡										1 / 日	1 / 3月			
12F	附室3	タイルカーペット	繊維床	12.86㎡										1 / 日	1 / 3月			

表-5 清掃対象室 作業項目及び周期（床の清掃）

作業対象		分類	面積	弾性床				硬質床				繊維床		その他				
作業項目				日常清掃		定期清掃	日常清掃		定期清掃	日常清掃	定期清掃	日常清掃	定期清掃	日常清掃	定期清掃			
清掃対象室		床仕上	材種	帯・自在帯 フロアダスター	真空 掃除機	部分	全面	表面洗浄	自在帯 フロアダスター	真空 掃除機	部分	全面	表面洗浄	真空 掃除機	全面 クリーンク	除塵 部分	水拭き	洗浄
階数	室名					弾性床	硬質床	繊維床										
12F	附室4	タイルカーペット	繊維床	9.92㎡										1 / 日	1 / 3月			
12F	EVホール2	タイルカーペット	繊維床	16.56㎡										1 / 日	1 / 3月			
12F	EVホール3	タイルカーペット	繊維床	38.16㎡										1 / 日	1 / 3月			
12F	男子トイレ1	ビニール床シート	弾性床	16.50㎡	1 / 日		1 / 日	1 / 3月										
12F	男子トイレ2	ビニール床シート	弾性床	13.50㎡	1 / 日		1 / 日	1 / 3月										
12F	女子トイレ1	ビニール床シート	弾性床	13.29㎡	1 / 日		1 / 日	1 / 3月										
12F	女子トイレ2	ビニール床シート	弾性床	14.25㎡	1 / 日		1 / 日	1 / 3月										
12F	多目的トイレ	ビニール床シート	弾性床	5.00㎡	1 / 日		1 / 日	1 / 3月										
12F	湯沸室1	ビニール床シート	弾性床	4.80㎡	1 / 日		1 / 日	1 / 3月										
12F	階段1	タイルカーペット	繊維床	26.25㎡										1 / 日	1 / 3月			
12F	階段2	タイルカーペット	繊維床	26.25㎡										1 / 日	1 / 3月			
12F	階段3	タイルカーペット	繊維床	14.58㎡										1 / 日	1 / 3月			
12F	階段4	タイルカーペット	繊維床	14.58㎡										1 / 日	1 / 3月			
12F	リフレッシュコーナー2	天然木複合フローリング	弾性床	8.75㎡	1 / 日		1 / 日	1 / 3月										
12F	ゴミ搬送室	ビニール床シート	弾性床	10.44㎡														
13F	証券取引等監視官	タイルカーペット	繊維床	63.60㎡										1 / 2日	1 / 3月			
13F	監視官打合せ室	タイルカーペット	繊維床	20.50㎡										1 / 週	1 / 3月			
13F	統括証券検査官他	タイルカーペット	繊維床	420.80㎡										1 / 週	1 / 3月			
13F	打合せ室E	タタミ	弾性床	17.60㎡	1 / 週		1 / 週	1 / 3月										
13F	資料保管庫	タイルカーペット	繊維床	47.60㎡														
13F	統括証券検査官	タイルカーペット	繊維床	33.40㎡										1 / 週	1 / 3月			
13F	打合せ室D	タイルカーペット	繊維床	67.60㎡										1 / 週	1 / 3月			
13F	物品庫	タイルカーペット	繊維床	63.80㎡														
13F	厚生課	タイルカーペット	繊維床	99.60㎡										1 / 週	1 / 3月			
13F	特別・統括金融証券検査官(北)	タイルカーペット	繊維床	210.40㎡										1 / 週	1 / 3月			
13F	特別・統括金融証券検査官(南)	タイルカーペット	繊維床	294.60㎡										1 / 週	1 / 3月			
13F	統括証券検査官・閲覧室	タイルカーペット	繊維床	80.96㎡										1 / 週	1 / 3月			
13F	打合せ室A	タイルカーペット	繊維床	51.30㎡										1 / 週	1 / 3月			
13F	打合せ室B	タイルカーペット	繊維床	47.50㎡										1 / 週	1 / 3月			
13F	打合せ室C	タイルカーペット	繊維床	51.10㎡										1 / 週	1 / 3月			
13F	厚生課打合せ室	ビニール床シート	弾性床	8.50㎡	1 / 週		1 / 週	1 / 3月										
13F	通路	タイルカーペット	繊維床	159.30㎡										1 / 日	1 / 3月			
13F	ロビー1	タイルカーペット	繊維床	90.00㎡										1 / 日	1 / 3月			
13F	ロビー2	タイルカーペット	繊維床	150.00㎡										1 / 日	1 / 3月			
13F	廊下1	タイルカーペット	繊維床	38.02㎡										1 / 日	1 / 3月			
13F	廊下2	タイルカーペット	繊維床	31.66㎡										1 / 日	1 / 3月			
13F	廊下3	タイルカーペット	繊維床	42.94㎡										1 / 日	1 / 3月			
13F	廊下4	タイルカーペット	繊維床	32.68㎡										1 / 日	1 / 3月			
13F	附室1	タイルカーペット	繊維床	6.65㎡										1 / 日	1 / 3月			
13F	附室2	タイルカーペット	繊維床	6.65㎡										1 / 日	1 / 3月			
13F	附室3	タイルカーペット	繊維床	12.86㎡										1 / 日	1 / 3月			
13F	附室4	タイルカーペット	繊維床	9.92㎡										1 / 日	1 / 3月			
13F	EVホール3	タイルカーペット	繊維床	38.16㎡										1 / 日	1 / 3月			
13F	男子トイレ1	ビニール床シート	弾性床	16.50㎡	1 / 日		1 / 日	1 / 3月										
13F	男子トイレ2	ビニール床シート	弾性床	14.36㎡	1 / 日		1 / 日	1 / 3月										
13F	女子トイレ1	ビニール床シート	弾性床	13.29㎡	1 / 日		1 / 日	1 / 3月										
13F	女子トイレ2	ビニール床シート	弾性床	9.60㎡	1 / 日		1 / 日	1 / 3月										
13F	多目的トイレ	ビニール床シート	弾性床	4.00㎡	1 / 日		1 / 日	1 / 3月										
13F	湯沸室1	ビニール床シート	弾性床	4.50㎡	1 / 日		1 / 日	1 / 3月										

表-5 清掃対象室 作業項目及び周期(床の清掃)

作業対象		分類	面積	弾性床			硬質床			繊維床		その他		
作業項目				日常清掃		定期清掃	日常清掃		定期清掃	日常清掃	定期清掃	日常清掃	定期清掃	
階数	室名	床仕上	弾性床	除塵		表面洗淨	除塵		表面洗淨	除塵		水拭き	洗淨	
				帯・自在帯フロアダスター	真空掃除機		部分	全面		帯・自在帯フロアダスター	真空掃除機			部分
13F	湯沸室2	ビニール床シート	弾性床	4.26㎡	1 / 日		1 / 日	1 / 3月						
13F	階段1	タイルカーペット	繊維床	26.25㎡						1 / 日	1 / 3月			
13F	階段2	タイルカーペット	繊維床	26.25㎡						1 / 日	1 / 3月			
13F	階段3	タイルカーペット	繊維床	14.58㎡						1 / 日	1 / 3月			
13F	階段4	タイルカーペット	繊維床	14.58㎡						1 / 日	1 / 3月			
13F	リフレッシュコーナー1	天然木複合フローリング	弾性床	11.10㎡	1 / 日		1 / 日	1 / 3月						
13F	リフレッシュコーナー2	天然木複合フローリング	弾性床	8.75㎡	1 / 日		1 / 日	1 / 3月						
13F	ゴミ搬送室	ビニール床シート	弾性床	10.44㎡										
14F	管財第2部長室	タイルカーペット	繊維床	84.10㎡						1 / 2日	1 / 3月			
14F	秘書室	タイルカーペット	繊維床	50.27㎡						1 / 2日	1 / 3月			
14F	管財第2部次長室	タイルカーペット	繊維床	43.20㎡						1 / 2日	1 / 3月			
14F	管財第2部次長室	タイルカーペット	繊維床	43.20㎡						1 / 2日	1 / 3月			
14F	審理第1課・審理第2課・国有財産調整官④	タイルカーペット	繊維床	270.40㎡						1 / 週	1 / 3月			
14F	小会議室B	タイルカーペット	繊維床	31.53㎡						1 / 週	1 / 3月			
14F	小会議室A	タイルカーペット	繊維床	51.10㎡						1 / 週	1 / 3月			
14F	国有財産調整官③	タイルカーペット	繊維床	47.60㎡						1 / 週	1 / 3月			
14F	第8統括国有財産管理官	タイルカーペット	繊維床	80.80㎡						1 / 週	1 / 3月			
14F	図面保管庫・ロッカー室	タイルカーペット	繊維床	49.20㎡										
14F	首府国有財産鑑定官	タイルカーペット	繊維床	201.40㎡						1 / 週	1 / 3月			
14F	訟務課・第5,6,7統括国有財産管理官	タイルカーペット	繊維床	531.80㎡						1 / 週	1 / 3月			
14F	打合せスペース(北)、国有地売却情報コーナー	タイルカーペット	繊維床	167.60㎡						1 / 週	1 / 3月			
14F	打合せスペース(南)	タイルカーペット	繊維床	47.60㎡										
14F	女子休養室	タタミ	弾性床	17.60㎡	1 / 週		1 / 週	1 / 3月						
14F	女子更衣室	ビニール床シート	弾性床	8.50㎡	1 / 週		1 / 週	1 / 3月						
14F	通路	タイルカーペット	繊維床	110.10㎡						1 / 日	1 / 3月			
14F	ロビー1	タイルカーペット	繊維床	90.00㎡						1 / 日	1 / 3月			
14F	廊下1	タイルカーペット	繊維床	38.02㎡						1 / 日	1 / 3月			
14F	廊下2	タイルカーペット	繊維床	31.66㎡						1 / 日	1 / 3月			
14F	廊下3	タイルカーペット	繊維床	42.94㎡						1 / 日	1 / 3月			
14F	廊下4	タイルカーペット	繊維床	32.68㎡						1 / 日	1 / 3月			
14F	渡り廊下	タイルカーペット	繊維床	51.00㎡						1 / 日	1 / 3月			
14F	附室1	タイルカーペット	繊維床	6.65㎡						1 / 日	1 / 3月			
14F	附室2	タイルカーペット	繊維床	6.65㎡						1 / 日	1 / 3月			
14F	附室3	タイルカーペット	繊維床	12.86㎡						1 / 日	1 / 3月			
14F	附室4	タイルカーペット	繊維床	9.92㎡						1 / 日	1 / 3月			
14F	EVホール3	タイルカーペット	繊維床	38.16㎡						1 / 日	1 / 3月			
14F	男子トイレ1	ビニール床シート	弾性床	16.50㎡	1 / 日		1 / 日	1 / 3月						
14F	男子トイレ2	ビニール床シート	弾性床	14.36㎡	1 / 日		1 / 日	1 / 3月						
14F	女子トイレ1	ビニール床シート	弾性床	13.29㎡	1 / 日		1 / 日	1 / 3月						
14F	女子トイレ2	ビニール床シート	弾性床	9.60㎡	1 / 日		1 / 日	1 / 3月						
14F	多目的トイレ	ビニール床シート	弾性床	4.00㎡	1 / 日		1 / 日	1 / 3月						
14F	湯沸室1	ビニール床シート	弾性床	4.50㎡	1 / 日		1 / 日	1 / 3月						
14F	湯沸室2	ビニール床シート	弾性床	4.26㎡	1 / 日		1 / 日	1 / 3月						
14F	階段1	タイルカーペット	繊維床	26.25㎡						1 / 日	1 / 3月			
14F	階段2	タイルカーペット	繊維床	26.25㎡						1 / 日	1 / 3月			
14F	階段3	タイルカーペット	繊維床	14.58㎡						1 / 日	1 / 3月			
14F	階段4	タイルカーペット	繊維床	14.58㎡						1 / 日	1 / 3月			
14F	リフレッシュコーナー1	天然木複合フローリング	弾性床	11.10㎡	1 / 日		1 / 日	1 / 3月						
14F	リフレッシュコーナー2	天然木複合フローリング	弾性床	8.75㎡	1 / 日		1 / 日	1 / 3月						

表-5 清掃対象室 作業項目及び周期 (床の清掃)

作業対象		分類	面積	弾性床				硬質床				繊維床		その他			
作業項目	室名			日常清掃		定期清掃	日常清掃		定期清掃	日常清掃		定期清掃	日常清掃	定期清掃	日常清掃	水拭き	定期清掃
		清掃対象室		帯・自在帯 フロアグスター	真空 掃除機	部分	全面	表面洗浄	帯・自在帯 フロアグスター	真空 掃除機	部分	全面	表面洗浄	真空 掃除機	全面 クリーニング	除塵	水拭き
階数	室名	床仕上															
14F	ゴミ搬送室	ビニール床シート	弾性床	10.44㎡													
15F	検査監理官室	タイルカーペット	繊維床	43.20㎡								1/2日	1/3月				
15F	審査課課長、検査指導官、特別・統括金融証券検査官、検査課課長	タイルカーペット	繊維床	461.90㎡								1/週	1/3月				
15F	倉庫	タイルカーペット	繊維床	17.60㎡													
15F	応接室	タイルカーペット	繊維床	64.00㎡								1/週	1/3月				
15F	小会議室	タイルカーペット	繊維床	68.40㎡								1/週	1/3月				
15F	検査報告書保管庫	タイルカーペット	繊維床	78.20㎡													
15F	業務管理課、統括証券検査官	タイルカーペット	繊維床	201.40㎡								1/週	1/3月				
15F	理財部次長室	タイルカーペット	繊維床	43.20㎡								1/2日	1/3月				
15F	融資課、理財第1,2,3課、金融監督第5課	タイルカーペット	繊維床	488.60㎡								1/週	1/3月				
15F	金融監督第5課書庫	タイルカーペット	繊維床	51.20㎡													
15F	統括証券検査官④	タイルカーペット	繊維床	47.60㎡								1/週	1/3月				
15F	打合せスペース	タイルカーペット	繊維床	116.20㎡								1/週	1/3月				
15F	男子休養室	タタミ	弾性床	17.60㎡	1/週		1/週		1/3月								
15F	共用女子更衣室	ビニール床シート	弾性床	8.50㎡	1/週		1/週		1/3月								
15F	通路	タイルカーペット	繊維床	128.40㎡								1/日	1/3月				
15F	ロビー1	タイルカーペット	繊維床	90.00㎡								1/日	1/3月				
15F	廊下1	タイルカーペット	繊維床	38.02㎡								1/日	1/3月				
15F	廊下2	タイルカーペット	繊維床	31.66㎡								1/日	1/3月				
15F	廊下3	タイルカーペット	繊維床	42.94㎡								1/日	1/3月				
15F	廊下4	タイルカーペット	繊維床	32.68㎡								1/日	1/3月				
15F	渡り廊下	タイルカーペット	繊維床	51.00㎡								1/日	1/3月				
15F	附室1	タイルカーペット	繊維床	6.65㎡								1/日	1/3月				
15F	附室2	タイルカーペット	繊維床	6.65㎡								1/日	1/3月				
15F	附室3	タイルカーペット	繊維床	12.86㎡								1/日	1/3月				
15F	附室4	タイルカーペット	繊維床	9.92㎡								1/日	1/3月				
15F	EVホール3	タイルカーペット	繊維床	38.16㎡								1/日	1/3月				
15F	男子トイレ1	ビニール床シート	弾性床	16.50㎡	1/日		1/日	1/3月									
15F	男子トイレ2	ビニール床シート	弾性床	14.36㎡	1/日		1/日	1/3月									
15F	女子トイレ1	ビニール床シート	弾性床	13.29㎡	1/日		1/日	1/3月									
15F	女子トイレ2	ビニール床シート	弾性床	9.60㎡	1/日		1/日	1/3月									
15F	多目的トイレ	ビニール床シート	弾性床	4.00㎡	1/日		1/日	1/3月									
15F	湯沸室1	ビニール床シート	弾性床	4.50㎡	1/日		1/日	1/3月									
15F	湯沸室2	ビニール床シート	弾性床	4.26㎡	1/日		1/日	1/3月									
15F	階段1	タイルカーペット	繊維床	26.25㎡								1/日	1/3月				
15F	階段2	タイルカーペット	繊維床	26.25㎡								1/日	1/3月				
15F	階段3	タイルカーペット	繊維床	14.58㎡								1/日	1/3月				
15F	階段4	タイルカーペット	繊維床	14.58㎡								1/日	1/3月				
15F	リフレッシュコーナー1	天然木複合フローリング	弾性床	11.10㎡	1/日		1/日	1/3月									
15F	リフレッシュコーナー2	天然木複合フローリング	弾性床	8.75㎡	1/日		1/日	1/3月									
15F	ゴミ搬送室	ビニール床シート	弾性床	10.44㎡													
16F	主計第3課	タイルカーペット	繊維床	108.70㎡								1/週	1/3月				
16F	主計第2課	タイルカーペット	繊維床	200.70㎡								1/週	1/3月				
16F	理財部長室	タイルカーペット	繊維床	84.10㎡								1/2日	1/3月				
16F	理財部次長室	タイルカーペット	繊維床	43.20㎡								1/2日	1/3月				
16F	金融監督官室	タイルカーペット	繊維床	43.20㎡								1/2日	1/3月				
16F	金融監督官室	タイルカーペット	繊維床	43.20㎡								1/2日	1/3月				
16F	秘書室・金融安定副監理官	タイルカーペット	繊維床	151.10㎡								1/2日	1/3月				
16F	応接室B	タイルカーペット	繊維床	30.70㎡								1/2日	1/3月				



表-5 清掃対象室 作業項目及び周期(床の清掃)

作業対象		分類	面積	弾性床				硬質床				繊維床		その他		
作業項目				日常清掃		定期清掃	日常清掃		定期清掃	日常清掃		定期清掃	日常清掃	定期清掃	日常清掃	水拭き
階数	室名	床仕上		除塵		水拭き		洗浄	除塵		水拭き		洗浄	除塵	水拭き	洗浄
				帯・自在帯 フロアダスター	真空 掃除機	部分	全面	表面洗浄	自在帯 フロアダスター	真空 掃除機	部分	全面	表面洗浄	真空 掃除機	全面 クリーニング	除塵
16F	金融安定監理官室	タイルカーペット	繊維床	95.50㎡									1/2日	1/3月		
16F	応接室A	タイルカーペット	繊維床	20.50㎡									1/2日	1/3月		
16F	倉庫	タイルカーペット	繊維床	17.50㎡												
16F	小会議室B	タイルカーペット	繊維床	48.40㎡									1/週	1/3月		
16F	ヒアリング室A~D、小会議室C	タイルカーペット	繊維床	166.20㎡									1/週	1/3月		
16F	主計第1課	タイルカーペット	繊維床	198.60㎡									1/週	1/3月		
16F	金融監督第1、2、3、4課、金融調整官①②	タイルカーペット	繊維床	531.80㎡									1/週	1/3月		
16F	打合せスペース	タイルカーペット	繊維床	169.40㎡									1/週	1/3月		
16F	小会議室A	タイルカーペット	繊維床	28.40㎡									1/週	1/3月		
16F	書類保管庫	タイルカーペット	繊維床	17.10㎡												
16F	女子休養室	タタミ	弾性床	18.50㎡	1/週		1/週		1/3月							
16F	女子更衣室	ビニール床シート	弾性床	8.50㎡	1/週		1/週		1/3月							
16F	通路	タイルカーペット	繊維床	120.70㎡									1/日	1/3月		
16F	ロビー1	タイルカーペット	繊維床	90.00㎡									1/日	1/3月		
16F	廊下1	タイルカーペット	繊維床	38.02㎡									1/日	1/3月		
16F	廊下2	タイルカーペット	繊維床	31.66㎡									1/日	1/3月		
16F	廊下3	タイルカーペット	繊維床	32.49㎡									1/日	1/3月		
16F	廊下4	タイルカーペット	繊維床	22.23㎡									1/日	1/3月		
16F	廊下5	タイルカーペット	繊維床	49.40㎡									1/日	1/3月		
16F	附室1	タイルカーペット	繊維床	6.65㎡									1/日	1/3月		
16F	附室2	タイルカーペット	繊維床	6.65㎡									1/日	1/3月		
16F	附室3	タイルカーペット	繊維床	12.86㎡									1/日	1/3月		
16F	附室4	タイルカーペット	繊維床	9.92㎡									1/日	1/3月		
16F	EVホール3	タイルカーペット	繊維床	38.16㎡									1/日	1/3月		
16F	男子トイレ1	ビニール床シート	弾性床	16.50㎡	1/日			1/日	1/3月							
16F	男子トイレ2	ビニール床シート	弾性床	14.36㎡	1/日			1/日	1/3月							
16F	女子トイレ1	ビニール床シート	弾性床	13.29㎡	1/日			1/日	1/3月							
16F	女子トイレ2	ビニール床シート	弾性床	9.60㎡	1/日			1/日	1/3月							
16F	多目的トイレ	ビニール床シート	弾性床	4.00㎡	1/日			1/日	1/3月							
16F	湯沸室1	ビニール床シート	弾性床	4.50㎡	1/日			1/日	1/3月							
16F	湯沸室2	ビニール床シート	弾性床	4.26㎡	1/日			1/日	1/3月							
16F	階段1	タイルカーペット	繊維床	26.25㎡									1/日	1/3月		
16F	階段2	タイルカーペット	繊維床	26.25㎡									1/日	1/3月		
16F	階段3	タイルカーペット	繊維床	14.58㎡									1/日	1/3月		
16F	階段4	タイルカーペット	繊維床	14.58㎡									1/日	1/3月		
16F	リフレッシュコーナー1	天然木複合フローリング	弾性床	11.10㎡	1/日		1/日		1/3月							
16F	リフレッシュコーナー2	天然木複合フローリング	弾性床	8.75㎡	1/日		1/日		1/3月							
16F	ゴミ搬送室	ビニール床シート	弾性床	10.44㎡												
17F	人事課(人事課長室含む)	タイルカーペット	繊維床	171.00㎡									1/2日	1/3月		
17F	総務部作業室	タイルカーペット	繊維床	72.90㎡										1/3月		
17F	特別応接室	タイルカーペット	繊維床	126.30㎡									1/週	1/3月		
17F	局長室	タイルカーペット	繊維床	117.10㎡									1/2日	1/3月		
17F	準備室1	タイルカーペット	繊維床	25.60㎡									1/2日	1/3月		
17F	秘書室	タイルカーペット	繊維床	106.20㎡									1/2日	1/3月		
17F	総務部長室	タイルカーペット	繊維床	87.80㎡									1/2日	1/3月		
17F	総務部次長室	タイルカーペット	繊維床	48.50㎡									1/2日	1/3月		
17F	総務課長室	タイルカーペット	繊維床	24.60㎡									1/2日	1/3月		
17F	総務課	タイルカーペット	繊維床	99.60㎡									1/週	1/3月		
17F	総務課(文書・発送室)	タイルカーペット	繊維床	82.40㎡									1/週	1/3月		

表-5 清掃対象室 作業項目及び周期（床の清掃）

作業対象		分類	面積	弾性床				硬質床				繊維床		その他				
作業項目	清掃対象室			日常清掃		定期清掃	日常清掃		定期清掃	日常清掃		定期清掃	日常清掃	定期清掃	日常清掃	水拭き	定期清掃	
		除塵	水拭き	洗淨	除塵	水拭き	洗淨	除塵	水拭き	洗淨	除塵	洗淨	除塵	水拭き	洗淨			
階数	室名	床仕上		帯・自在帯 フロアダスター	真空 掃除機	部分	全面	表面洗淨	自在帯 フロアダスター	真空 掃除機	部分	全面	表面洗淨	真空機 クリーニング	全面	除塵	水拭き 部分	洗淨
17F	情報公開窓口	タイルカーペット	繊維床	15.00㎡											1 / 週	1 / 3月		
17F	特別応接準備室	タイルカーペット	繊維床	65.90㎡											1 / 週	1 / 3月		
17F	応接室A	タイルカーペット	繊維床	33.40㎡											1 / 2日	1 / 3月		
17F	応接室B	タイルカーペット	繊維床	34.20㎡											1 / 2日	1 / 3月		
17F	総務部打合せ室	タイルカーペット	繊維床	40.80㎡											1 / 週	1 / 3月		
17F	電算機室廊下	タイルカーペット	繊維床	11.10㎡														
17F	印刷室B	タイルカーペット	繊維床	43.20㎡												1 / 3月		
17F	印刷室A	タイルカーペット	繊維床	104.10㎡														
17F	監察官室	タイルカーペット	繊維床	53.24㎡											1 / 週	1 / 3月		
17F	カウンセラール室	タイルカーペット	繊維床	30.86㎡											1 / 週	1 / 3月		
17F	会計課、経済調査課、財務広報相談室、統括法務監査官	タイルカーペット	繊維床	443.20㎡											1 / 週	1 / 3月		
17F	図書室	タイルカーペット	繊維床	67.20㎡											1 / 週	1 / 3月		
17F	ロッカー室・行政相談室	タイルカーペット	繊維床	33.60㎡											1 / 週	1 / 3月		
17F	サポートデスク室	タイルカーペット	繊維床	17.10㎡											1 / 週	1 / 3月		
17F	端末機室	タイルカーペット	繊維床	25.65㎡														
17F	サーバー室	タイルカーペット	繊維床	54.15㎡														
17F	物品庫	タイルカーペット	繊維床	34.60㎡														
17F	共用女子更衣室	ビニール床シート	弾性床	8.50㎡														
17F	通路	タイルカーペット	繊維床	129.60㎡											1 / 日	1 / 3月		
17F	ロビー1	タイルカーペット	繊維床	90.00㎡											1 / 日	1 / 3月		
17F	廊下1	タイルカーペット	繊維床	38.02㎡											1 / 日	1 / 3月		
17F	廊下2	タイルカーペット	繊維床	31.66㎡											1 / 日	1 / 3月		
17F	廊下3	タイルカーペット	繊維床	32.49㎡											1 / 日	1 / 3月		
17F	廊下4	タイルカーペット	繊維床	22.23㎡											1 / 日	1 / 3月		
17F	廊下5	タイルカーペット	繊維床	49.40㎡											1 / 日	1 / 3月		
17F	附室1	タイルカーペット	繊維床	6.65㎡											1 / 日	1 / 3月		
17F	附室2	タイルカーペット	繊維床	6.65㎡											1 / 日	1 / 3月		
17F	附室3	タイルカーペット	繊維床	12.86㎡											1 / 日	1 / 3月		
17F	附室4	タイルカーペット	繊維床	9.92㎡											1 / 日	1 / 3月		
17F	EVホール3	タイルカーペット	繊維床	38.16㎡											1 / 日	1 / 3月		
17F	男子トイレ1	ビニール床シート	弾性床	16.50㎡	1 / 日		1 / 日	1 / 3月										
17F	男子トイレ2	ビニール床シート	弾性床	14.36㎡	1 / 日		1 / 日	1 / 3月										
17F	女子トイレ1	ビニール床シート	弾性床	13.29㎡	1 / 日		1 / 日	1 / 3月										
17F	女子トイレ2	ビニール床シート	弾性床	9.60㎡	1 / 日		1 / 日	1 / 3月										
17F	多目的トイレ	ビニール床シート	弾性床	4.00㎡	1 / 日		1 / 日	1 / 3月										
17F	湯沸室1	ビニール床シート	弾性床	4.50㎡	1 / 日		1 / 日	1 / 3月										
17F	湯沸室2	ビニール床シート	弾性床	4.26㎡	1 / 日		1 / 日	1 / 3月										
17F	階段1	タイルカーペット	繊維床	26.25㎡											1 / 日	1 / 3月		
17F	階段2	タイルカーペット	繊維床	26.25㎡											1 / 日	1 / 3月		
17F	階段3	タイルカーペット	繊維床	14.58㎡											1 / 日	1 / 3月		
17F	階段4	タイルカーペット	繊維床	14.58㎡											1 / 日	1 / 3月		
17F	リフレッシュコーナー1	天然木複合フローリング	弾性床	11.10㎡	1 / 日		1 / 日	1 / 3月										
17F	リフレッシュコーナー2	天然木複合フローリング	弾性床	8.75㎡	1 / 日		1 / 日	1 / 3月										
17F	ゴミ搬送室	ビニール床シート	弾性床	10.44㎡														
18F	管財総括第2課、第4統括国有財産管理官	タイルカーペット	繊維床	171.00㎡											1 / 週	1 / 3月		
18F	特別・統括国有財産監査官	タイルカーペット	繊維床	198.20㎡											1 / 週	1 / 3月		
18F	管財第1部長室	タイルカーペット	繊維床	84.10㎡											1 / 2日	1 / 3月		
18F	管財第1部次長室	タイルカーペット	繊維床	43.20㎡											1 / 2日	1 / 3月		
18F	管財第1部次長室	タイルカーペット	繊維床	43.20㎡											1 / 2日	1 / 3月		

表-5 清掃対象室 作業項目及び周期（床の清掃）

作業対象		分類	面積	弾性床				硬質床			繊維床		その他						
作業項目	清掃対象室			日常清掃		定期清掃	日常清掃		定期清掃	日常清掃	定期清掃	日常清掃	定期清掃						
		除塵	水拭き	洗淨	除塵	水拭き	洗淨	除塵	洗淨	除塵	洗淨	除塵	水拭き	洗淨					
階数	室名	床仕上		帯・自在帯 フロアダスター	真空 掃除機	部分	全面	表面洗淨	自在帯 フロアダスター	真空 掃除機	部分	全面	表面洗淨	真空 掃除機	全面 クリーニング	除塵	部分	洗淨	
18F	秘書室	タイルカーペット	繊維床	61.40㎡											1/2日	1/3月			
18F	応接室	タイルカーペット	繊維床	30.70㎡											1/2日	1/3月			
18F	管財総括第1課、宿舍総括課	タイルカーペット	繊維床	253.40㎡											1/週	1/3月			
18F	サーバー室、図面庫	タイルカーペット	繊維床	65.90㎡															
18F	小会議室B	タイルカーペット	繊維床	67.60㎡											1/週	1/3月			
18F	国有財産調整官②	タイルカーペット	繊維床	63.90㎡											1/週	1/3月			
18F	国有財産台帳保管庫	タイルカーペット	繊維床	34.00㎡											1/週	1/3月			
18F	第1,3統括国有財産管理官	タイルカーペット	繊維床	198.20㎡											1/週	1/3月			
18F	大会議室	タイルカーペット	繊維床	336.70㎡											1/週	1/3月			
18F	管財総括第3課、国有財産調整官①	タイルカーペット	繊維床	177.20㎡											1/週	1/3月			
18F	大会議室準備室	タイルカーペット	繊維床	83.50㎡											1/週	1/3月			
18F	第2統括国有財産管理官	タイルカーペット	繊維床	85.90㎡											1/週	1/3月			
18F	打合せスペース	タイルカーペット	繊維床	45.50㎡											1/週	1/3月			
18F	男子休養室	タタミ	弾性床	18.50㎡	1/週		1/週		1/3月										
18F	共用女子更衣室	ビニール床シート	弾性床	8.50㎡	1/週		1/週		1/3月										
18F	通路	タイルカーペット	繊維床	134.80㎡											1/日	1/3月			
18F	ロビー1	タイルカーペット	繊維床	90.00㎡											1/日	1/3月			
18F	廊下1	タイルカーペット	繊維床	38.02㎡											1/日	1/3月			
18F	廊下2	タイルカーペット	繊維床	31.66㎡											1/日	1/3月			
18F	廊下3	タイルカーペット	繊維床	32.49㎡											1/日	1/3月			
18F	廊下4	タイルカーペット	繊維床	22.23㎡											1/日	1/3月			
18F	廊下5	タイルカーペット	繊維床	49.40㎡											1/日	1/3月			
18F	附室1	タイルカーペット	繊維床	6.65㎡											1/日	1/3月			
18F	附室2	タイルカーペット	繊維床	6.65㎡											1/日	1/3月			
18F	附室3	タイルカーペット	繊維床	12.86㎡											1/日	1/3月			
18F	附室4	タイルカーペット	繊維床	9.92㎡											1/日	1/3月			
18F	EVホール3	タイルカーペット	繊維床	38.16㎡											1/日	1/3月			
18F	男子トイレ1	ビニール床シート	弾性床	16.50㎡	1/日		1/日	1/3月											
18F	男子トイレ2	ビニール床シート	弾性床	14.36㎡	1/日		1/日	1/3月											
18F	女子トイレ1	ビニール床シート	弾性床	13.29㎡	1/日		1/日	1/3月											
18F	女子トイレ2	ビニール床シート	弾性床	9.60㎡	1/日		1/日	1/3月											
18F	多目的トイレ	ビニール床シート	弾性床	4.00㎡	1/日		1/日	1/3月											
18F	湯沸室1	ビニール床シート	弾性床	4.50㎡	1/日		1/日	1/3月											
18F	湯沸室2	ビニール床シート	弾性床	4.26㎡	1/日		1/日	1/3月											
18F	階段1	タイルカーペット	繊維床	26.25㎡											1/日	1/3月			
18F	階段2	タイルカーペット	繊維床	26.25㎡											1/日	1/3月			
18F	階段3	タイルカーペット	繊維床	14.58㎡											1/日	1/3月			
18F	階段4	タイルカーペット	繊維床	14.58㎡											1/日	1/3月			
18F	リフレッシュコーナー1	天然木複合フローリング	弾性床	11.10㎡	1/日		1/日	1/3月											
18F	リフレッシュコーナー2	天然木複合フローリング	弾性床	8.75㎡	1/日		1/日	1/3月											
18F	ゴミ搬送室	ビニール床シート	弾性床	10.44㎡															
19F	局長室(収納庫含む)	タイルカーペット	繊維床	103.10㎡											1/2日	1/3月			
19F	総務部長室	タイルカーペット	繊維床	55.90㎡											1/2日	1/3月			
19F	受付	タイルカーペット	繊維床	12.00㎡											1/2日	1/3月			
19F	総務課	タイルカーペット	繊維床	197.60㎡											1/2日	1/3月			
19F	物品庫	タイルカーペット	繊維床	40.90㎡															
19F	第1部長室	タイルカーペット	繊維床	43.20㎡											1/2日	1/3月			
19F	第1・2部(打合せスペース含む)	タイルカーペット	繊維床	423.60㎡											1/2日	1/3月			
19F	小会議室	タイルカーペット	繊維床	40.90㎡											1/週	1/3月			

表-5 清掃対象室 作業項目及び周期（床の清掃）

作業対象		分類	面積	弾性床				硬質床			繊維床		その他					
作業項目	室名			床仕上	日常清掃		定期清掃	日常清掃		定期清掃	日常清掃	定期清掃	日常清掃	定期清掃				
		除塵	水拭き		洗淨	除塵	水拭き	洗淨	除塵	洗淨	除塵	水拭き	洗淨					
階数	室名	床仕上	帯・自在帯 フロアダスター	真空 掃除機	部分	全面	表面洗淨	自在帯 フロアダスター	真空 掃除機	部分	全面	表面洗淨	除塵 掃除機	全面 クリーニング	除塵	水拭き 部分	洗淨	
19F	第2部長室	タイルカーペット	繊維床			43.20㎡												
19F	女子休養室	タタミ	弾性床			17.50㎡												
19F	印刷室	タイルカーペット	繊維床			17.10㎡												
19F	人事関係業務作業室	タイルカーペット	繊維床			17.10㎡												
19F	第1部次長室	タイルカーペット	繊維床			30.50㎡												
19F	第2部次長室	タイルカーペット	繊維床			29.50㎡												
19F	書庫	タイルカーペット	繊維床			50.80㎡												
19F	資料室	タイルカーペット	繊維床			79.90㎡												
19F	行政相談課・首席行政相談官室執務室	タイルカーペット	繊維床			117.70㎡												
19F	第三者委員会事務室	タイルカーペット	繊維床			210.40㎡												
19F	行政相談室B他	タイルカーペット	繊維床			35.90㎡												
19F	行政相談室A	タイルカーペット	繊維床			17.10㎡												
19F	休養室	タイルカーペット	繊維床			47.60㎡												
19F	共用女子更衣室	ビニール床シート	弾性床			8.50㎡												
19F	作業室1	タイルカーペット	繊維床			168.50㎡												
19F	作業室2	タイルカーペット	繊維床			126.00㎡												
19F	E室	タイルカーペット	繊維床			17.10㎡												
19F	D室	タイルカーペット	繊維床			17.10㎡												
19F	C室	タイルカーペット	繊維床			17.10㎡												
19F	B室	タイルカーペット	繊維床			16.30㎡												
19F	A室	タイルカーペット	繊維床			13.20㎡												
19F	書類保管庫	タイルカーペット	繊維床			50.80㎡												
19F	通路	タイルカーペット	繊維床			134.30㎡												
19F	ロビー1	タイルカーペット	繊維床			90.00㎡												
19F	廊下1	タイルカーペット	繊維床			38.02㎡												
19F	廊下2	タイルカーペット	繊維床			31.66㎡												
19F	廊下3	タイルカーペット	繊維床			32.49㎡												
19F	廊下4	タイルカーペット	繊維床			22.23㎡												
19F	廊下5	タイルカーペット	繊維床			49.40㎡												
19F	附室1	タイルカーペット	繊維床			6.65㎡												
19F	附室2	タイルカーペット	繊維床			6.65㎡												
19F	附室3	タイルカーペット	繊維床			12.86㎡												
19F	附室4	タイルカーペット	繊維床			9.92㎡												
19F	EVホール3	タイルカーペット	繊維床			38.16㎡												
19F	男子トイレ1	ビニール床シート	弾性床			16.50㎡	1 / 日											
19F	男子トイレ2	ビニール床シート	弾性床			14.36㎡	1 / 日											
19F	女子トイレ1	ビニール床シート	弾性床			13.29㎡	1 / 日											
19F	女子トイレ2	ビニール床シート	弾性床			9.60㎡	1 / 日											
19F	多目的トイレ	ビニール床シート	弾性床			4.00㎡	1 / 日											
19F	湯沸室1	ビニール床シート	弾性床			4.50㎡	1 / 日											
19F	湯沸室2	ビニール床シート	弾性床			4.26㎡	1 / 日											
19F	階段1	タイルカーペット	繊維床			26.25㎡												
19F	階段2	タイルカーペット	繊維床			26.25㎡												
19F	階段3	タイルカーペット	繊維床			14.58㎡												
19F	階段4	タイルカーペット	繊維床			14.58㎡												
19F	リフレッシュコーナー1	天然木複合フローリング	弾性床			11.10㎡	1 / 日											
19F	リフレッシュコーナー2	天然木複合フローリング	弾性床			8.75㎡	1 / 日											
19F	ゴミ搬送室	ビニール床シート	弾性床			10.44㎡												
20F	研修センター	タイルカーペット	繊維床			292.22㎡												

表-5 清掃対象室 作業項目及び周期（床の清掃）

作業対象		分類	面積	弾性床				硬質床			繊維床		その他					
作業項目	清掃対象室			日常清掃		定期清掃	日常清掃		定期清掃	日常清掃	定期清掃	日常清掃	定期清掃					
		除塵	水拭き	洗淨	除塵	水拭き	洗淨	除塵	洗淨	除塵	水拭き	洗淨						
階数	室名	床仕上		帯・自在帯 フロアダスター	真空 掃除機	部分	全面	表面洗淨	自在帯 フロアダスター	真空 掃除機	部分	全面	表面洗淨	真空 掃除機	全面 クリーニング	除塵	水拭き 部分	洗淨
20F	倉庫、収納庫	タイルカーペット	繊維床	10.24㎡														
20F	入札室	タイルカーペット	繊維床	108.70㎡														
20F	税務相談室	タイルカーペット	繊維床	164.00㎡										1/2日	1/3月			
20F	情報公開室	タイルカーペット	繊維床	35.60㎡														
20F	第1会議室(倉庫含む)	タイルカーペット	繊維床	530.90㎡											1/3月			
20F	ロッカー室	タイルカーペット	繊維床	31.80㎡											1/3月			
20F	マイク室	タイルカーペット	繊維床	16.60㎡														
20F	ロビー1(自販機コーナー含む)	タイルカーペット	繊維床	282.00㎡										1/日	1/3月			
20F	ロビー2	タイルカーペット	繊維床	92.00㎡										1/日	1/3月			
20F	廊下1	タイルカーペット	繊維床	20.92㎡										1/日	1/3月			
20F	廊下2	タイルカーペット	繊維床	20.92㎡										1/日	1/3月			
20F	廊下3	タイルカーペット	繊維床	47.15㎡										1/日	1/3月			
20F	廊下4	タイルカーペット	繊維床	40.12㎡										1/日	1/3月			
20F	廊下6	タイルカーペット	繊維床	97.64㎡										1/日	1/3月			
20F	廊下7	タイルカーペット	繊維床	97.64㎡										1/日	1/3月			
20F	附室1	タイルカーペット	繊維床	9.50㎡										1/日	1/3月			
20F	附室2	タイルカーペット	繊維床	9.50㎡										1/日	1/3月			
20F	附室3	タイルカーペット	繊維床	12.86㎡										1/日	1/3月			
20F	附室4	タイルカーペット	繊維床	9.92㎡										1/日	1/3月			
20F	EVホール1	タイルカーペット	繊維床	38.16㎡										1/日	1/3月			
20F	EVホール3	タイルカーペット	繊維床	38.16㎡										1/日	1/3月			
20F	男子トイレ1	ビニール床シート	弾性床	16.50㎡	1/日		1/日	1/3月										
20F	男子トイレ2	ビニール床シート	弾性床	13.50㎡	1/日		1/日	1/3月										
20F	女子トイレ1	ビニール床シート	弾性床	13.29㎡	1/日		1/日	1/3月										
20F	女子トイレ2	ビニール床シート	弾性床	14.25㎡	1/日		1/日	1/3月										
20F	多目的トイレ	ビニール床シート	弾性床	5.00㎡	1/日		1/日	1/3月										
20F	湯沸室1	ビニール床シート	弾性床	4.80㎡	1/日		1/日	1/3月										
20F	階段1	タイルカーペット	繊維床	26.25㎡										1/日	1/3月			
20F	階段2	タイルカーペット	繊維床	26.25㎡										1/日	1/3月			
20F	階段3	タイルカーペット	繊維床	14.58㎡										1/日	1/3月			
20F	階段4	タイルカーペット	繊維床	14.58㎡										1/日	1/3月			
20F	リフレッシュコーナー2	天然木複合フローリング	弾性床	8.75㎡	1/日		1/日	1/3月										
20F	共用倉庫	ビニール床シート	弾性床	1.70㎡														
20F	ゴミ搬送室	ビニール床シート	弾性床	10.44㎡														
21F	審判所長室	タイルカーペット	繊維床	126.20㎡										1/2日	1/3月			
21F	第一部長室	タイルカーペット	繊維床	63.60㎡										1/2日	1/3月			
21F	前室	タイルカーペット	繊維床	20.50㎡										1/2日	1/3月			
21F	管理課他(情報公開個人情報保護コーナー含む)	タイルカーペット	繊維床	343.80㎡										1/2日	1/3月			
21F	休養室	タタミ	弾性床	17.60㎡				1/3月										
21F	物品倉庫	タイルカーペット	繊維床	16.40㎡														
21F	図書資料室	タイルカーペット	繊維床	47.60㎡										1/週	1/3月			
21F	(旧)閲覧室	タイルカーペット	繊維床	17.10㎡										1/週	1/3月			
21F	第一会議室	タイルカーペット	繊維床	34.20㎡										1/週	1/3月			
21F	印刷室	タイルカーペット	繊維床	31.30㎡										1/週	1/3月			
21F	第一書庫	タイルカーペット	繊維床	32.50㎡														
21F	会議室	タイルカーペット	繊維床	99.60㎡										1/週	1/3月			
21F	第二部(第一部門)	タイルカーペット	繊維床	126.20㎡										1/2日	1/3月			
21F	第二部長室	タイルカーペット	繊維床	48.30㎡										1/2日	1/3月			
21F	会議室	タイルカーペット	繊維床	35.80㎡										1/週	1/3月			

表-5 清掃対象室 作業項目及び周期（床の清掃）

作業対象		分類	面積	弾性床				硬質床				繊維床		その他			
作業	項目			日常清掃		定期清掃	日常清掃		定期清掃	日常清掃		定期清掃	日常清掃	定期清掃	日常清掃	水拭き	定期清掃
		清掃対象室		帯・自在帯 フロアダスター	真空 掃除機	部分	全面	表面洗浄	帯・自在帯 フロアダスター	真空 掃除機	部分	全面	表面洗浄	真空 掃除機	全面 クリーニング	除塵	水拭き 部分
階数	室名	床仕上															
21F	第二書庫	タイルカーペット	繊維床	34.10㎡													
21F	第一面談室	タイルカーペット	繊維床	17.10㎡									1 / 週	1 / 3月			
21F	第二面談室	タイルカーペット	繊維床	30.50㎡									1 / 週	1 / 3月			
21F	共用女子更衣室	ビニール床シート	弾性床	8.50㎡					1 / 3月								
21F	第2会議室	タイルカーペット	繊維床	252.50㎡										1 / 3月			
21F	準備室	タイルカーペット	繊維床	42.00㎡										1 / 3月			
21F	OA作業室(査察)	タイルカーペット	繊維床	34.20㎡													
21F	倉庫1(査察)	タイルカーペット	繊維床	50.50㎡													
21F	押収物倉庫1	タイルカーペット	繊維床	47.70㎡													
21F	打合せ室(会計)	タイルカーペット	繊維床	17.60㎡									1 / 2日	1 / 3月			
21F	通路	タイルカーペット	繊維床	140.70㎡									1 / 日	1 / 3月			
21F	ロビー1	タイルカーペット	繊維床	90.00㎡									1 / 日	1 / 3月			
21F	ロビー2	タイルカーペット	繊維床	150.00㎡									1 / 日	1 / 3月			
21F	廊下1	タイルカーペット	繊維床	31.66㎡									1 / 日	1 / 3月			
21F	廊下2	タイルカーペット	繊維床	38.02㎡									1 / 日	1 / 3月			
21F	廊下3	タイルカーペット	繊維床	42.94㎡									1 / 日	1 / 3月			
21F	廊下4	タイルカーペット	繊維床	32.68㎡									1 / 日	1 / 3月			
21F	附室1	タイルカーペット	繊維床	6.65㎡									1 / 日	1 / 3月			
21F	附室2	タイルカーペット	繊維床	6.65㎡									1 / 日	1 / 3月			
21F	附室3	タイルカーペット	繊維床	12.86㎡									1 / 日	1 / 3月			
21F	附室4	タイルカーペット	繊維床	9.92㎡									1 / 日	1 / 3月			
21F	EVホール1	タイルカーペット	繊維床	38.16㎡									1 / 日	1 / 3月			
21F	男子トイレ1	ビニール床シート	弾性床	16.50㎡	1 / 日			1 / 日	1 / 3月								
21F	男子トイレ2	ビニール床シート	弾性床	12.98㎡	1 / 日			1 / 日	1 / 3月								
21F	女子トイレ1	ビニール床シート	弾性床	13.29㎡	1 / 日			1 / 日	1 / 3月								
21F	女子トイレ2	ビニール床シート	弾性床	8.16㎡	1 / 日			1 / 日	1 / 3月								
21F	多目的トイレ	ビニール床シート	弾性床	4.00㎡	1 / 日			1 / 日	1 / 3月								
21F	湯沸室1	ビニール床シート	弾性床	4.50㎡	1 / 日			1 / 日	1 / 3月								
21F	湯沸室2	ビニール床シート	弾性床	4.26㎡	1 / 日			1 / 日	1 / 3月								
21F	階段1	タイルカーペット	繊維床	26.25㎡									1 / 日	1 / 3月			
21F	階段2	タイルカーペット	繊維床	26.25㎡									1 / 日	1 / 3月			
21F	階段3	タイルカーペット	繊維床	14.58㎡									1 / 日	1 / 3月			
21F	階段4	タイルカーペット	繊維床	14.58㎡									1 / 日	1 / 3月			
21F	リフレッシュコーナー1	天然木複合フローリング	弾性床	11.10㎡	1 / 日		1 / 日		1 / 3月								
21F	リフレッシュコーナー2	天然木複合フローリング	弾性床	8.75㎡	1 / 日		1 / 日		1 / 3月								
21F	ゴミ搬送室	ビニール床シート	弾性床	10.44㎡													
22F	面接ブース	タイルカーペット	繊維床	42.05㎡										1 / 3月			
22F	調査査察部次長室	タイルカーペット	繊維床	42.05㎡									1 / 2日	1 / 3月			
22F	査察管理課他	タイルカーペット	繊維床	443.20㎡									1 / 2日	1 / 3月			
22F	倉庫2	タイルカーペット	繊維床	51.10㎡													
22F	用紙庫1	タイルカーペット	繊維床	14.20㎡													
22F	打合せ室2	タイルカーペット	繊維床	33.40㎡									1 / 2日	1 / 3月			
22F	調室2	タイルカーペット	繊維床	17.10㎡										1 / 3月			
22F	更衣室1	タイルカーペット	繊維床	17.10㎡										1 / 3月			
22F	調室1	タイルカーペット	繊維床	33.40㎡										1 / 3月			
22F	倉庫3	タイルカーペット	繊維床	61.90㎡													
22F	打合せ室1	タイルカーペット	繊維床	74.00㎡													
22F	OA室	タイルカーペット	繊維床	127.40㎡													
22F	調査第五～八部門	タイルカーペット	繊維床	265.90㎡									1 / 2日	1 / 3月			

表-5 清掃対象室 作業項目及び周期（床の清掃）

作業対象		分類	面積	弾性床				硬質床				繊維床		その他			
作業	項目			日常清掃		定期清掃	日常清掃		定期清掃	日常清掃	定期清掃	日常清掃	定期清掃	日常清掃	定期清掃		
		清掃対象室		帯・自在帯 フロアダスター	真空 掃除機	部分	全面	表面洗浄	帯・自在帯 フロアダスター	真空 掃除機	部分	全面	表面洗浄	真空 掃除機	全面 クレーニング	除塵	水拭き
階数	室名	床仕上															
22F	査察総括第一課他	タイルカーペット	繊維床	252.50㎡									1/2日	1/3月			
22F	書庫3	タイルカーペット	繊維床	65.40㎡													
22F	打合せ室4	タイルカーペット	繊維床	33.40㎡										1/3月			
22F	打合せ室3	タイルカーペット	繊維床	17.10㎡										1/3月			
22F	調室3	タイルカーペット	繊維床	17.10㎡										1/3月			
22F	更衣室-2	タイルカーペット	繊維床	17.10㎡													
22F	調室4	タイルカーペット	繊維床	16.30㎡										1/3月			
22F	特別国税査察官	タイルカーペット	繊維床	31.30㎡										1/3月			
22F	図書室	タイルカーペット	繊維床	16.40㎡													
22F	休養室	タタミ	弾性床	17.60㎡					1/3月								
22F	国税女子更衣室	ビニール床シート	弾性床	8.50㎡													
22F	通路	タイルカーペット	繊維床	120.60㎡									1/日	1/3月			
22F	ロビー1	タイルカーペット	繊維床	90.00㎡									1/日	1/3月			
22F	廊下1	タイルカーペット	繊維床	31.66㎡									1/日	1/3月			
22F	廊下2	タイルカーペット	繊維床	38.02㎡									1/日	1/3月			
22F	廊下3	タイルカーペット	繊維床	42.94㎡									1/日	1/3月			
22F	廊下4	タイルカーペット	繊維床	32.68㎡									1/日	1/3月			
22F	渡り廊下	タイルカーペット	繊維床	51.00㎡									1/日	1/3月			
22F	附室1	タイルカーペット	繊維床	6.65㎡									1/日	1/3月			
22F	附室2	タイルカーペット	繊維床	6.65㎡									1/日	1/3月			
22F	附室3	タイルカーペット	繊維床	12.86㎡									1/日	1/3月			
22F	附室4	タイルカーペット	繊維床	9.92㎡									1/日	1/3月			
22F	EVホール1	タイルカーペット	繊維床	38.16㎡									1/日	1/3月			
22F	男子トイレ1	ビニール床シート	弾性床	16.50㎡	1/日			1/日	1/3月								
22F	男子トイレ2	ビニール床シート	弾性床	12.98㎡	1/日			1/日	1/3月								
22F	女子トイレ1	ビニール床シート	弾性床	13.29㎡	1/日			1/日	1/3月								
22F	女子トイレ2	ビニール床シート	弾性床	8.16㎡	1/日			1/日	1/3月								
22F	多目的トイレ	ビニール床シート	弾性床	4.00㎡	1/日			1/日	1/3月								
22F	湯沸室1	ビニール床シート	弾性床	4.50㎡	1/日			1/日	1/3月								
22F	湯沸室2	ビニール床シート	弾性床	4.26㎡	1/日			1/日	1/3月								
22F	階段1	タイルカーペット	繊維床	26.25㎡									1/日	1/3月			
22F	階段2	タイルカーペット	繊維床	26.25㎡									1/日	1/3月			
22F	階段3	タイルカーペット	繊維床	14.58㎡									1/日	1/3月			
22F	階段4	タイルカーペット	繊維床	14.58㎡									1/日	1/3月			
22F	リフレッシュコーナー1	天然木複合フローリング	弾性床	11.10㎡	1/日		1/日		1/3月								
22F	リフレッシュコーナー2	天然木複合フローリング	弾性床	8.75㎡	1/日		1/日		1/3月								
22F	ゴミ搬送室	ビニール床シート	弾性床	10.44㎡													
23F	徴収部長室	タイルカーペット	繊維床	63.70㎡									1/2日	1/3月			
23F	徴収部長打合せ室	タイルカーペット	繊維床	20.40㎡										1/3月			
23F	管理運営課他	タイルカーペット	繊維床	443.20㎡									1/2日	1/3月			
23F	(徴収部)耐火書庫1	タイルカーペット	繊維床	51.10㎡													
23F	多人数ロッカー	タイルカーペット	繊維床	14.20㎡										1/3月			
23F	徴収部次長室	タイルカーペット	繊維床	33.40㎡									1/2日	1/3月			
23F	打合せ室(管理運営)	タイルカーペット	繊維床	34.20㎡									1/週	1/3月			
23F	面接コーナー	タイルカーペット	繊維床	33.40㎡									1/週	1/3月			
23F	打合せ室(徴収)	タイルカーペット	繊維床	29.70㎡									1/週	1/3月			
23F	(徴収部)耐火書庫2	タイルカーペット	繊維床	32.20㎡													
23F	調査第二～四部門	タイルカーペット	繊維床	201.40㎡									1/2日	1/3月			
23F	調査管理課他	タイルカーペット	繊維床	443.20㎡									1/2日	1/3月			

表-5 清掃対象室 作業項目及び周期（床の清掃）

作業対象		分類	面積	弾性床				硬質床				繊維床		その他			
作業項目	室名			日常清掃		定期清掃	日常清掃		定期清掃	日常清掃		定期清掃	日常清掃	定期清掃	日常清掃	水拭き	定期清掃
		清掃対象室		帯・自在帯 フロアダスター	真空 掃除機	部分	全面	表面洗浄	帯・自在帯 フロアダスター	真空 掃除機	部分	全面	表面洗浄	除塵	洗浄	除塵	水拭き
階数	室名	床仕上															
23F	調査査察部長室	タイルカーペット	繊維床	63.70㎡										1/2日	1/3月		
23F	査察部長打合せ室	タイルカーペット	繊維床	20.40㎡										1/2日	1/3月		
23F	(調査)耐火書庫2	タイルカーペット	繊維床	34.10㎡													
23F	通路	タイルカーペット	繊維床	17.20㎡										1/2日	1/3月		
23F	更衣室2	タイルカーペット	繊維床	14.20㎡											1/3月		
23F	打合せ室2(調査)	タイルカーペット	繊維床	33.40㎡											1/3月		
23F	打合せ室1(調査)	タイルカーペット	繊維床	34.20㎡											1/3月		
23F	調査査察部次長室	タイルカーペット	繊維床	33.40㎡										1/2日	1/3月		
23F	(調査)耐火書庫1	タイルカーペット	繊維床	47.70㎡													
23F	休養室	タタミ	弾性床	17.60㎡					1/3月								
23F	共用女子更衣室	ビニール床シート	弾性床	8.50㎡					1/3月								
23F	用紙庫2(査察)	ビニール床タイル	弾性床	9.60㎡													
23F	共用倉庫	ビニール床タイル	弾性床	23.60㎡													
23F	通路	タイルカーペット	繊維床	111.60㎡										1/日	1/3月		
23F	ロビー1	タイルカーペット	繊維床	90.00㎡										1/日	1/3月		
23F	廊下1	タイルカーペット	繊維床	31.66㎡										1/日	1/3月		
23F	廊下2	タイルカーペット	繊維床	38.02㎡										1/日	1/3月		
23F	廊下3	タイルカーペット	繊維床	42.94㎡										1/日	1/3月		
23F	廊下4	タイルカーペット	繊維床	32.68㎡										1/日	1/3月		
23F	渡り廊下	タイルカーペット	繊維床	51.00㎡										1/日	1/3月		
23F	附室1	タイルカーペット	繊維床	6.65㎡										1/日	1/3月		
23F	附室2	タイルカーペット	繊維床	6.65㎡										1/日	1/3月		
23F	附室3	タイルカーペット	繊維床	12.86㎡										1/日	1/3月		
23F	附室4	タイルカーペット	繊維床	9.92㎡										1/日	1/3月		
23F	EVホール1	タイルカーペット	繊維床	38.16㎡										1/日	1/3月		
23F	男子トイレ1	ビニール床シート	弾性床	16.50㎡	1/日			1/日	1/3月								
23F	男子トイレ2	ビニール床シート	弾性床	12.98㎡	1/日			1/日	1/3月								
23F	女子トイレ1	ビニール床シート	弾性床	13.29㎡	1/日			1/日	1/3月								
23F	女子トイレ2	ビニール床シート	弾性床	8.16㎡	1/日			1/日	1/3月								
23F	多目的トイレ	ビニール床シート	弾性床	4.00㎡	1/日			1/日	1/3月								
23F	湯沸室1	ビニール床シート	弾性床	4.50㎡	1/日			1/日	1/3月								
23F	湯沸室2	ビニール床シート	弾性床	4.26㎡	1/日			1/日	1/3月								
23F	階段1	タイルカーペット	繊維床	26.25㎡										1/日	1/3月		
23F	階段2	タイルカーペット	繊維床	26.25㎡										1/日	1/3月		
23F	階段3	タイルカーペット	繊維床	14.58㎡										1/日	1/3月		
23F	階段4	タイルカーペット	繊維床	14.58㎡										1/日	1/3月		
23F	リフレッシュコーナー1	天然木複合フローリング	弾性床	11.10㎡	1/日		1/日		1/3月								
23F	リフレッシュコーナー2	天然木複合フローリング	弾性床	8.75㎡	1/日		1/日		1/3月								
23F	ゴミ搬送室	ビニール床シート	弾性床	10.44㎡													
24F	作業室(統括国税実査官)	タイルカーペット	繊維床	54.35㎡													
24F	電子商取引専門調査チーム	タイルカーペット	繊維床	54.35㎡										1/2日	1/3月		
24F	印刷室	タイルカーペット	繊維床	125.10㎡										1/週	1/3月		
24F	更衣室(資料調査)	タイルカーペット	繊維床	36.75㎡										1/週	1/3月		
24F	図書資料室	タイルカーペット	繊維床	36.75㎡										1/週	1/3月		
24F	特別整理総括課他	タイルカーペット	繊維床	405.60㎡										1/2日	1/3月		
24F	面接室(酒税)	タイルカーペット	繊維床	21.05㎡										1/週	1/3月		
24F	源泉事務センター	タイルカーペット	繊維床	105.15㎡										1/週	1/3月		
24F	書庫-3(徴収部)	タイルカーペット	繊維床	51.70㎡													
24F	更衣室-1	タイルカーペット	繊維床	14.20㎡											1/3月		



表-5 清掃対象室 作業項目及び周期（床の清掃）

作業対象		分類	面積	弾性床				硬質床				繊維床		その他				
作業項目	清掃対象室			日常清掃		定期清掃	日常清掃		定期清掃	日常清掃		定期清掃	日常清掃	定期清掃	日常清掃	水拭き	定期清掃	
		除塵	水拭き	洗淨	除塵	水拭き	洗淨	除塵	水拭き	洗淨	除塵	洗淨	除塵	水拭き	洗淨			
階数	室名	床仕上		帯・自在帯 フロアダスター	真空 掃除機	部分	全面	表面洗淨	自在帯 フロアダスター	真空 掃除機	部分	全面	表面洗淨	真空 掃除機	全面 クリーニング	除塵	水拭き	洗淨
24F	更衣室-2(特整)	タイルカーペット	繊維床	16.30㎡											1/3月			
24F	更衣室-1(特整)	タイルカーペット	繊維床	17.10㎡											1/3月			
24F	打合せ室(特別整理)	タイルカーペット	繊維床	34.20㎡											1/3月			
24F	打合せ室(資産評価)	タイルカーペット	繊維床	33.60㎡										1/2日	1/3月			
24F	面接室(消費)	タイルカーペット	繊維床	29.60㎡											1/3月			
24F	書庫(酒税・資産評価)	タイルカーペット	繊維床	34.60㎡														
24F	特別国税徴収官、国税訟務官	タイルカーペット	繊維床	198.60㎡										1/2日	1/3月			
24F	資料調査第一課他	タイルカーペット	繊維床	531.80㎡										1/2日	1/3月			
24F	書庫(資料調査)	タイルカーペット	繊維床	67.20㎡														
24F	面接室1(料調)	タイルカーペット	繊維床	16.30㎡											1/3月			
24F	面接室2(料調)	タイルカーペット	繊維床	17.10㎡											1/3月			
24F	面接室3(料調)	タイルカーペット	繊維床	34.20㎡											1/3月			
24F	面接室4(料調)	タイルカーペット	繊維床	33.40㎡											1/3月			
24F	面接コーナー	タイルカーペット	繊維床	29.60㎡											1/3月			
24F	更衣室-2	タイルカーペット	繊維床	16.10㎡											1/3月			
24F	休養室	タタミ	弾性床	18.50㎡				1/3月										
24F	倉庫4(査察)	ビニール床タイル	弾性床	31.30㎡														
24F	国税女子更衣室	ビニール床シート	弾性床	8.50㎡				1/3月										
24F	通路	タイルカーペット	繊維床	102.30㎡										1/日	1/3月			
24F	ロビー1	タイルカーペット	繊維床	90.00㎡										1/日	1/3月			
24F	廊下1	タイルカーペット	繊維床	31.66㎡										1/日	1/3月			
24F	廊下2	タイルカーペット	繊維床	38.02㎡										1/日	1/3月			
24F	廊下3	タイルカーペット	繊維床	32.49㎡										1/日	1/3月			
24F	廊下4	タイルカーペット	繊維床	22.23㎡										1/日	1/3月			
24F	廊下5	タイルカーペット	繊維床	49.40㎡										1/日	1/3月			
24F	附室1	タイルカーペット	繊維床	6.65㎡										1/日	1/3月			
24F	附室2	タイルカーペット	繊維床	6.65㎡										1/日	1/3月			
24F	附室3	タイルカーペット	繊維床	12.86㎡										1/日	1/3月			
24F	附室4	タイルカーペット	繊維床	9.92㎡										1/日	1/3月			
24F	EVホール1	タイルカーペット	繊維床	38.16㎡										1/日	1/3月			
24F	男子トイレ1	ビニール床シート	弾性床	16.50㎡	1/日		1/日	1/3月										
24F	男子トイレ2	ビニール床シート	弾性床	14.36㎡	1/日		1/日	1/3月										
24F	女子トイレ1	ビニール床シート	弾性床	13.29㎡	1/日		1/日	1/3月										
24F	女子トイレ2	ビニール床シート	弾性床	9.60㎡	1/日		1/日	1/3月										
24F	多目的トイレ	ビニール床シート	弾性床	4.00㎡	1/日		1/日	1/3月										
24F	湯沸室1	ビニール床シート	弾性床	4.50㎡	1/日		1/日	1/3月										
24F	湯沸室2	ビニール床シート	弾性床	4.26㎡	1/日		1/日	1/3月										
24F	階段1	タイルカーペット	繊維床	26.25㎡										1/日	1/3月			
24F	階段2	タイルカーペット	繊維床	26.25㎡										1/日	1/3月			
24F	階段3	タイルカーペット	繊維床	14.58㎡										1/日	1/3月			
24F	階段4	タイルカーペット	繊維床	14.58㎡										1/日	1/3月			
24F	リフレッシュコーナー1	天然木複合フローリング	弾性床	11.10㎡	1/日		1/日	1/3月										
24F	リフレッシュコーナー2	天然木複合フローリング	弾性床	8.75㎡	1/日		1/日	1/3月										
24F	ゴミ搬送室	ビニール床シート	弾性床	10.44㎡														
25F	第3会議室	タイルカーペット	繊維床	162.72㎡											1/3月			
25F	収納庫	タイルカーペット	繊維床	8.28㎡														
25F	資産課税課、機動課	タイルカーペット	繊維床	199.20㎡										1/2日	1/3月			
25F	課税第2部長室	タイルカーペット	繊維床	63.70㎡										1/2日				
25F	第2部長打合せ室	タイルカーペット	繊維床	20.40㎡														

表-5 清掃対象室 作業項目及び周期（床の清掃）

作業対象		分類	面積	弾性床				硬質床				繊維床		その他			
作業項目	室名			日常清掃		定期清掃	日常清掃		定期清掃	日常清掃		定期清掃	日常清掃	定期清掃	日常清掃	水拭き	定期清掃
		清掃対象室		帯・自在帯 フロアダスター	真空 掃除機	部分	全面	表面洗淨	帯・自在帯 フロアダスター	真空 掃除機	部分	全面	表面洗淨	真空 掃除機	全面 クリーニング	除塵	水拭き
階数	室名	床仕上															
25F	法人税課他	タイルカーペット	繊維床	443.20㎡										1/2日	1/3月		
25F	耐火書庫(法人)	タイルカーペット	繊維床	65.90㎡													
25F	課税第2部長室	タイルカーペット	繊維床	33.40㎡									1/2日				
25F	打合せ室(法人)	タイルカーペット	繊維床	33.80㎡													
25F	酒類監理官室	タイルカーペット	繊維床	33.80㎡									1/2日	1/3月			
25F	更衣室	タイルカーペット	繊維床	13.20㎡													
25F	面接室(消費)	タイルカーペット	繊維床	16.20㎡									1/週	1/3月			
25F	耐火書庫(消費・酒税諸税調査)	タイルカーペット	繊維床	34.60㎡													
25F	審理課	タイルカーペット	繊維床	199.20㎡									1/2日	1/3月			
25F	課税総括課他	タイルカーペット	繊維床	443.20㎡									1/2日	1/3月			
25F	課税第1部長室	タイルカーペット	繊維床	63.70㎡										1/3月			
25F	第1部長室隣打合せ室	タイルカーペット	繊維床	20.40㎡										1/3月			
25F	耐火書庫(個人)	タイルカーペット	繊維床	53.00㎡													
25F	打合せ室1	タイルカーペット	繊維床	14.20㎡										1/3月			
25F	打合せ室2	タイルカーペット	繊維床	33.40㎡										1/3月			
25F	打合せ室3	タイルカーペット	繊維床	34.20㎡										1/3月			
25F	課税第1部長室	タイルカーペット	繊維床	33.40㎡										1/3月			
25F	書庫(課税総括、資産)	タイルカーペット	繊維床	45.50㎡													
25F	休養室	タイルカーペット	繊維床	18.50㎡										1/3月			
25F	倉庫(管轄)	ビニール床タイル	弾性床	31.30㎡													
25F	書庫(審理)	ビニール床タイル	弾性床	29.70㎡													
25F	国税女子更衣室	ビニール床シート	弾性床	8.50㎡					1/3月								
25F	通路	タイルカーペット	繊維床	111.90㎡									1/日	1/3月			
25F	ロビー1	タイルカーペット	繊維床	90.00㎡									1/日	1/3月			
25F	廊下1	タイルカーペット	繊維床	31.66㎡									1/日	1/3月			
25F	廊下2	タイルカーペット	繊維床	38.02㎡									1/日	1/3月			
25F	廊下3	タイルカーペット	繊維床	32.49㎡									1/日	1/3月			
25F	廊下4	タイルカーペット	繊維床	22.23㎡									1/日	1/3月			
25F	廊下5	タイルカーペット	繊維床	49.40㎡									1/日	1/3月			
25F	附室1	タイルカーペット	繊維床	6.65㎡									1/日	1/3月			
25F	附室2	タイルカーペット	繊維床	6.65㎡									1/日	1/3月			
25F	附室3	タイルカーペット	繊維床	12.86㎡									1/日	1/3月			
25F	附室4	タイルカーペット	繊維床	9.92㎡									1/日	1/3月			
25F	EVホール1	タイルカーペット	繊維床	38.16㎡									1/日	1/3月			
25F	男子トイレ1	ビニール床シート	弾性床	16.50㎡	1/日			1/日	1/3月								
25F	男子トイレ2	ビニール床シート	弾性床	14.36㎡	1/日			1/日	1/3月								
25F	女子トイレ1	ビニール床シート	弾性床	13.29㎡	1/日			1/日	1/3月								
25F	女子トイレ2	ビニール床シート	弾性床	9.60㎡	1/日			1/日	1/3月								
25F	多目的トイレ	ビニール床シート	弾性床	4.00㎡	1/日			1/日	1/3月								
25F	湯沸室1	ビニール床シート	弾性床	4.50㎡	1/日			1/日	1/3月								
25F	湯沸室2	ビニール床シート	弾性床	4.26㎡	1/日			1/日	1/3月								
25F	階段1	タイルカーペット	繊維床	26.25㎡									1/日	1/3月			
25F	階段2	タイルカーペット	繊維床	26.25㎡									1/日	1/3月			
25F	階段3	タイルカーペット	繊維床	14.58㎡									1/日	1/3月			
25F	階段4	タイルカーペット	繊維床	14.58㎡									1/日	1/3月			
25F	リフレッシュコーナー1	天然木複合フローリング	弾性床	11.10㎡	1/日		1/日		1/3月								
25F	リフレッシュコーナー2	天然木複合フローリング	弾性床	8.75㎡	1/日		1/日		1/3月								
25F	ゴミ搬送室	ビニール床シート	弾性床	10.44㎡													
26F	局長室	タイルカーペット	繊維床	103.10㎡									1/週	1/3月			

表-5 清掃対象室 作業項目及び周期（床の清掃）

作業対象			分類	面積	弾性床				硬質床			繊維床		その他			
作業項目					日常清掃		定期清掃	日常清掃		定期清掃	日常清掃	定期清掃	日常清掃	定期清掃			
階数	室名	床仕上			除塵		水拭き		洗浄	除塵		水拭き		洗浄	除塵	水拭き	洗浄
					帯・自在等フロアダスター	真空掃除機	部分	全面	表面洗浄	自在等フロアダスター	真空掃除機	部分	全面	表面洗浄	真空掃除機	全面クリーニング	部分
26F	総務部長室	タイルカーペット	繊維床	67.90㎡										1/週	1/3月		
26F	秘書給湯室	タイルカーペット	繊維床	31.60㎡										1/2日	1/3月		
26F	局長応接室	タイルカーペット	繊維床	42.70㎡										1/週	1/3月		
26F	秘書室	タイルカーペット	繊維床	124.90㎡										1/2日	1/3月		
26F	総務部次長室	タイルカーペット	繊維床	43.20㎡										1/2日	1/3月		
26F	会計課他	タイルカーペット	繊維床	488.60㎡										1/2日	1/3月		
26F	書庫(会計)	タイルカーペット	繊維床	34.80㎡													
26F	支払準備室	タイルカーペット	繊維床	31.30㎡													
26F	打合せ室-1	タイルカーペット	繊維床	50.50㎡											1/3月		
26F	打合せスペース	タイルカーペット	繊維床	34.50㎡									1/週	1/3月			
26F	製図室	タイルカーペット	繊維床	16.30㎡													
26F	更衣室-1	タイルカーペット	繊維床	13.20㎡											1/3月		
26F	打合せ室-2	タイルカーペット	繊維床	16.20㎡											1/3月		
26F	書庫(厚生・営繕)	タイルカーペット	繊維床	34.60㎡													
26F	打合せ室1(人事)	タイルカーペット	繊維床	72.90㎡											1/3月		
26F	特別会議室	タイルカーペット	繊維床	126.30㎡											1/3月		
26F	人事第1課他	タイルカーペット	繊維床	252.60㎡									1/2日	1/3月			
26F	人事第1課長室	タイルカーペット	繊維床	21.60㎡									1/2日	1/3月			
26F	打合せ室	タイルカーペット	繊維床	20.40㎡											1/3月		
26F	総務課他	タイルカーペット	繊維床	168.40㎡									1/2日	1/3月			
26F	総務課長室	タイルカーペット	繊維床	21.60㎡									1/2日	1/3月			
26F	打合せ室	タイルカーペット	繊維床	20.40㎡											1/3月		
26F	打合せ室2(人事)	タイルカーペット	繊維床	35.90㎡											1/3月		
26F	更衣室-2	タイルカーペット	繊維床	17.10㎡											1/3月		
26F	更衣室-3	タイルカーペット	繊維床	14.20㎡											1/3月		
26F	国税広報公聴室	タイルカーペット	繊維床	67.60㎡									1/2日	1/3月			
26F	文書発送室	タイルカーペット	繊維床	33.40㎡									1/2日	1/3月			
26F	休養室	タタミ	弾性床	13.20㎡					1/3月								
26F	前室	タイルカーペット	繊維床	16.30㎡									1/2日	1/3月			
26F	耐火書庫1(総務)	タイルカーペット	繊維床	34.60㎡													
26F	耐火書庫1(人事)	ビニール床タイル	弾性床	31.30㎡													
26F	書庫2(人事)	ビニール床タイル	弾性床	29.70㎡													
26F	共用女子更衣室	ビニール床シート	弾性床	8.50㎡					1/3月								
26F	通路	タイルカーペット	繊維床	129.10㎡									1/日	1/3月			
26F	ロビー-1	タイルカーペット	繊維床	90.00㎡									1/日	1/3月			
26F	廊下1	タイルカーペット	繊維床	31.66㎡									1/日	1/3月			
26F	廊下2	タイルカーペット	繊維床	38.02㎡									1/日	1/3月			
26F	廊下3	タイルカーペット	繊維床	32.49㎡									1/日	1/3月			
26F	廊下4	タイルカーペット	繊維床	22.23㎡									1/日	1/3月			
26F	廊下5	タイルカーペット	繊維床	49.40㎡									1/日	1/3月			
26F	附室1	タイルカーペット	繊維床	6.65㎡									1/日	1/3月			
26F	附室2	タイルカーペット	繊維床	6.65㎡									1/日	1/3月			
26F	附室3	タイルカーペット	繊維床	12.86㎡									1/日	1/3月			
26F	附室4	タイルカーペット	繊維床	9.92㎡									1/日	1/3月			
26F	EVホール1	タイルカーペット	繊維床	38.16㎡									1/日	1/3月			
26F	男子トイレ1	ビニール床シート	弾性床	16.50㎡	1/日				1/日	1/3月							
26F	男子トイレ2	ビニール床シート	弾性床	14.36㎡	1/日				1/日	1/3月							
26F	女子トイレ1	ビニール床シート	弾性床	13.29㎡	1/日				1/日	1/3月							
26F	女子トイレ2	ビニール床シート	弾性床	9.60㎡	1/日				1/日	1/3月							

表-5 清掃対象室 作業項目及び周期 (床の清掃)

作業対象		分類	面積	弾性床			硬質床			繊維床		その他		
作業項目				日常清掃		定期清掃	日常清掃		定期清掃	日常清掃	定期清掃	日常清掃	定期清掃	
階数	室名	床仕上	弾性床	面積	除塵		水拭き		洗淨		除塵		洗淨	
					帯・自在等フロアダスター	真空掃除機	部分	全面	表面洗淨	自在等フロアダスター	真空掃除機	部分	全面	表面洗淨
26F	多目的トイレ	ビニール床シート	弾性床	4.00㎡	1 / 日			1 / 日	1 / 3月					
26F	湯沸室1	ビニール床シート	弾性床	4.50㎡	1 / 日			1 / 日	1 / 3月					
26F	湯沸室2	ビニール床シート	弾性床	4.26㎡	1 / 日			1 / 日	1 / 3月					
26F	階段1	タイルカーペット	繊維床	26.25㎡							1 / 日	1 / 3月		
26F	階段2	タイルカーペット	繊維床	26.25㎡							1 / 日	1 / 3月		
26F	階段3	タイルカーペット	繊維床	14.58㎡							1 / 日	1 / 3月		
26F	階段4	タイルカーペット	繊維床	14.58㎡							1 / 日	1 / 3月		
26F	リフレッシュコーナー1	天然木複合フローリング	弾性床	11.10㎡	1 / 日		1 / 日		1 / 3月					
26F	リフレッシュコーナー2	天然木複合フローリング	弾性床	8.75㎡	1 / 日		1 / 日		1 / 3月					
26F	ゴミ搬送室	ビニール床シート	弾性床	10.44㎡										
27F	第4会議室	タイルカーペット	繊維床	162.72㎡								1 / 3月		
27F	収納庫	ビニール床タイル	弾性床	8.28㎡										
27F	休養室	タタミ	弾性床	94.80㎡					1 / 3月					
27F	訟務官室	タイルカーペット	繊維床	103.80㎡							1 / 2日	1 / 3月		
27F	企画課	タイルカーペット	繊維床	126.20㎡							1 / 2日	1 / 3月		
27F	電子計算機室A	ビニール床タイル	弾性床	168.40㎡										
27F	電子計算機室前室	ビニール床タイル	弾性床	84.10㎡										
27F	DK室1	ビニール床タイル	弾性床	126.20㎡										
27F	倉庫(事務管理)	タイルカーペット	繊維床	34.60㎡										
27F	帳票等保管庫(事務管理)	タイルカーペット	繊維床	31.30㎡										
27F	作業室(営繕)	タイルカーペット	繊維床	33.40㎡										
27F	税理士監理官	タイルカーペット	繊維床	67.70㎡							1 / 週	1 / 3月		
27F	DK室2	タイルカーペット	繊維床	64.00㎡										
27F	事務管理課	タイルカーペット	繊維床	198.60㎡							1 / 2日	1 / 3月		
27F	監督評価官室	タイルカーペット	繊維床	77.80㎡							1 / 2日	1 / 3月		
27F	監督評価官室長	タイルカーペット	繊維床	24.20㎡							1 / 2日	1 / 3月		
27F	打合わせ室(監督)	タイルカーペット	繊維床	24.20㎡								1 / 3月		
27F	監察官室	タイルカーペット	繊維床	148.10㎡							1 / 2日	1 / 3月		
27F	首席監察官	タイルカーペット	繊維床	43.20㎡							1 / 2日	1 / 3月		
27F	面接室(監察官)	タイルカーペット	繊維床	20.40㎡							1 / 2日	1 / 3月		
27F	人事打合せ室	タイルカーペット	繊維床	40.80㎡								1 / 3月		
27F	関信国税事務室	タイルカーペット	繊維床	105.70㎡							1 / 2日	1 / 3月		
27F	面接室(総務)	タイルカーペット	繊維床	20.50㎡								1 / 3月		
27F	作業室(人事)	タイルカーペット	繊維床	67.20㎡								1 / 3月		
27F	打合せ室(総務)	タイルカーペット	繊維床	50.50㎡								1 / 3月		
27F	面接室(広報)	タイルカーペット	繊維床	17.10㎡								1 / 3月		
27F	人事調査官	タイルカーペット	繊維床	33.40㎡								1 / 3月		
27F	帳票保管庫(資料調査)	タイルカーペット	繊維床	45.50㎡										
27F	休養室	タタミ	弾性床	18.50㎡	1 / 週		1 / 週		1 / 3月					
27F	倉庫(審理)	ビニール床タイル	弾性床	31.30㎡										
27F	帳票等保管庫(企画)	ビニール床タイル	弾性床	29.70㎡										
27F	国税女子更衣室	ビニール床シート	弾性床	8.50㎡					1 / 3月					
27F	通路	タイルカーペット	繊維床	156.60㎡							1 / 日	1 / 3月		
27F	ロビー1	タイルカーペット	繊維床	90.00㎡							1 / 日	1 / 3月		
27F	廊下1	タイルカーペット	繊維床	31.66㎡							1 / 日	1 / 3月		
27F	廊下2	タイルカーペット	繊維床	38.02㎡							1 / 日	1 / 3月		
27F	廊下3	タイルカーペット	繊維床	32.49㎡							1 / 日	1 / 3月		
27F	廊下4	タイルカーペット	繊維床	22.23㎡							1 / 日	1 / 3月		
27F	廊下5	タイルカーペット	繊維床	49.40㎡							1 / 日	1 / 3月		

表-5 清掃対象室 作業項目及び周期 (床の清掃)

作業対象			分類	面積	弾性床				硬質床				繊維床		その他			
作業項目					日常清掃		定期清掃	日常清掃		定期清掃	日常清掃	定期清掃	日常清掃	定期清掃	日常清掃	定期清掃		
階数	室名	床仕上		面積	除塵		水拭き		洗浄	除塵		水拭き		洗浄	除塵	水拭き		洗浄
					帯・自在帯 フロアダスター	真空 掃除機	部分	全面	表面洗浄	自在帯 フロアダスター	真空 掃除機	部分	全面	表面洗浄	真空 掃除機	全面 クリーニング	部分	部分
27F	附室1	タイルカーペット	繊維床	6.65㎡											1 / 日	1 / 3月		
27F	附室2	タイルカーペット	繊維床	6.65㎡											1 / 日	1 / 3月		
27F	附室3	タイルカーペット	繊維床	12.86㎡											1 / 日	1 / 3月		
27F	附室4	タイルカーペット	繊維床	9.92㎡											1 / 日	1 / 3月		
27F	EVホール1	タイルカーペット	繊維床	38.16㎡											1 / 日	1 / 3月		
27F	男子トイレ1	ビニール床シート	弾性床	16.50㎡	1 / 日			1 / 日	1 / 3月									
27F	男子トイレ2	ビニール床シート	弾性床	14.36㎡	1 / 日			1 / 日	1 / 3月									
27F	女子トイレ1	ビニール床シート	弾性床	13.29㎡	1 / 日			1 / 日	1 / 3月									
27F	女子トイレ2	ビニール床シート	弾性床	9.60㎡	1 / 日			1 / 日	1 / 3月									
27F	多目的トイレ	ビニール床シート	弾性床	4.00㎡	1 / 日			1 / 日	1 / 3月									
27F	湯沸室1	ビニール床シート	弾性床	4.50㎡	1 / 日			1 / 日	1 / 3月									
27F	湯沸室2	ビニール床シート	弾性床	4.26㎡	1 / 日			1 / 日	1 / 3月									
27F	階段1	タイルカーペット	繊維床	26.25㎡										1 / 日	1 / 3月			
27F	階段2	タイルカーペット	繊維床	26.25㎡										1 / 日	1 / 3月			
27F	階段3	タイルカーペット	繊維床	14.58㎡										1 / 日	1 / 3月			
27F	階段4	タイルカーペット	繊維床	14.58㎡										1 / 日	1 / 3月			
27F	リフレッシュコーナー1	天然木複合フローリング	弾性床	11.10㎡	1 / 日		1 / 日		1 / 3月									
27F	リフレッシュコーナー2	天然木複合フローリング	弾性床	8.75㎡	1 / 日		1 / 日		1 / 3月									
27F	ゴミ搬送室	ビニール床シート	弾性床	10.44㎡														
28F	打合せ室(税相)	タイルカーペット	繊維床	48.40㎡										1 / 2日	1 / 3月			
28F	電話相談センター	タイルカーペット	繊維床	77.80㎡										1 / 2日	1 / 3月			
28F	電話相談センター	タイルカーペット	繊維床	84.10㎡										1 / 2日	1 / 3月			
28F	電話相談センター	タイルカーペット	繊維床	84.10㎡										1 / 2日	1 / 3月			
28F	電話相談センター	タイルカーペット	繊維床	43.20㎡										1 / 2日	1 / 3月			
28F	電話相談センター	タイルカーペット	繊維床	40.90㎡										1 / 2日	1 / 3月			
28F	納税コールセンター	タイルカーペット	繊維床	126.10㎡										1 / 2日	1 / 3月			
28F	DP室(事務管理)	タイルカーペット	繊維床	34.20㎡														
28F	打合せ室(総務)	タイルカーペット	繊維床	29.20㎡													1 / 3月	
28F	カウンセラー室	タイルカーペット	繊維床	50.90㎡										1 / 2日	1 / 3月			
28F	電話交換室	タイルカーペット	繊維床	50.50㎡										1 / 2日	1 / 3月			
28F	全国税事務室	タイルカーペット	繊維床	29.20㎡										1 / 2日	1 / 3月			
28F	全国税事務室	タイルカーペット	繊維床	34.20㎡										1 / 2日	1 / 3月			
28F	打合せ室	タイルカーペット	繊維床	14.00㎡										1 / 週	1 / 3月			
28F	通路	タイルカーペット	繊維床	77.20㎡										1 / 日	1 / 3月			
28F	廊下1	タイルカーペット	繊維床	22.80㎡										1 / 日	1 / 3月			
28F	廊下3	タイルカーペット	繊維床	54.34㎡										1 / 日	1 / 3月			
28F	廊下4	タイルカーペット	繊維床	28.28㎡										1 / 日	1 / 3月			
28F	附室1	タイルカーペット	繊維床	6.65㎡										1 / 日	1 / 3月			
28F	附室3	タイルカーペット	繊維床	12.86㎡										1 / 日	1 / 3月			
28F	附室4	タイルカーペット	繊維床	9.92㎡										1 / 日	1 / 3月			
28F	EVホール1	タイルカーペット	繊維床	38.16㎡										1 / 日	1 / 3月			
28F	男子トイレ1	ビニール床シート	弾性床	16.50㎡	1 / 日			1 / 日	1 / 3月									
28F	男子トイレ2	ビニール床シート	弾性床	10.00㎡	1 / 日			1 / 日	1 / 3月									
28F	女子トイレ1	ビニール床シート	弾性床	13.29㎡	1 / 日			1 / 日	1 / 3月									
28F	女子トイレ2	ビニール床シート	弾性床	9.50㎡	1 / 日			1 / 日	1 / 3月									
28F	湯沸室1	ビニール床シート	弾性床	4.80㎡	1 / 日			1 / 日	1 / 3月									
28F	脱衣室(男・女)	ビニール床シート	弾性床	6.60㎡	1 / 週		1 / 週		1 / 3月									
28F	更衣室(男・女)	ビニール床シート	弾性床	28.36㎡	1 / 週		1 / 週		1 / 3月									
28F	階段1	タイルカーペット	繊維床	26.25㎡										1 / 日	1 / 3月			

表-5 清掃対象室 作業項目及び周期 (床の清掃)

作業対象			分類	面積	弾性床			硬質床			繊維床		その他				
作業項目					日常清掃		定期清掃	日常清掃		定期清掃	日常清掃	定期清掃	日常清掃	水拭き	定期清掃		
清掃対象室			帯・自在帯 フロアダスター	真空 掃除機	部分	全面	表面洗浄	自在帯 フロアダスター	真空 掃除機	部分	全面	表面洗浄	除塵	洗浄	除塵	水拭き	洗浄
階数	室名	床仕上															
28F	階段3	タイルカーペット	繊維床	14.58㎡									1 / 日	1 / 3月			
28F	階段4	タイルカーペット	繊維床	14.58㎡									1 / 日	1 / 3月			
28F	リフレッシュコーナー1	天然木複合フローリング	弾性床	11.10㎡	1 / 日		1 / 日					1 / 3月					
28F	ゴミ搬送室	ビニール床シート	弾性床	10.44㎡													
28F	ハレーボールコート(階段21含む)	コンクリート	硬質床	425.40㎡												1 / 週	
29F	廊下1	タイルカーペット	繊維床	22.80㎡									1 / 日	1 / 3月			
29F	廊下3	タイルカーペット	繊維床	54.34㎡									1 / 日	1 / 3月			
29F	附室1	タイルカーペット	繊維床	6.65㎡									1 / 日	1 / 3月			
29F	附室3	タイルカーペット	繊維床	12.86㎡									1 / 日	1 / 3月			
29F	EVホール1	タイルカーペット	繊維床	38.16㎡									1 / 日	1 / 3月			
29F	男子トイレ1	ビニール床シート	弾性床	16.50㎡	1 / 日			1 / 日				1 / 3月					
29F	女子トイレ1	ビニール床シート	弾性床	13.29㎡	1 / 日			1 / 日				1 / 3月					
29F	湯沸室1	ビニール床シート	弾性床	4.80㎡	1 / 日			1 / 日				1 / 3月					
29F	階段1	タイルカーペット	繊維床	26.25㎡									1 / 日	1 / 3月			
29F	階段3	タイルカーペット	繊維床	14.58㎡									1 / 日	1 / 3月			
29F	リフレッシュコーナー1	天然木複合フローリング	弾性床	11.10㎡	1 / 日		1 / 日					1 / 3月					
29F	ゴミ搬送室	ビニール床シート	弾性床	10.44㎡													
29F	通路	タイルカーペット	繊維床	71.70㎡									1 / 日	1 / 3月			
29F	総務別室	タイルカーペット	繊維床	63.40㎡													
29F	事務室	タイルカーペット	繊維床	33.40㎡									1 / 2日	1 / 3月			
29F	所長室	タイルカーペット	繊維床	34.20㎡									1 / 2日	1 / 3月			
29F	医局	タイルカーペット	繊維床	33.40㎡									1 / 2日	1 / 3月			
29F	健康管理室	タイルカーペット	繊維床	29.20㎡									1 / 2日	1 / 3月			
29F	保管室	タイルカーペット	繊維床	17.10㎡													
29F	専有女子更衣室	タイルカーペット	繊維床	17.10㎡												1 / 3月	
29F	倉庫	ビニール床タイル	弾性床	14.00㎡													
29F	診察室・処置室(牽引台S・通路含)	ビニール床タイル	弾性床	77.22㎡	1 / 2日		1 / 2日					1 / 3月					
29F	患者休養室	ビニール床タイル	弾性床	29.44㎡	1 / 2日		1 / 2日					1 / 3月					
29F	受付	ビニール床タイル	弾性床	14.72㎡	1 / 2日		1 / 2日					1 / 3月					
29F	薬局	ビニール床タイル	弾性床	31.32㎡	1 / 2日		1 / 2日					1 / 3月					
29F	歯科	ビニール床タイル	弾性床	28.62㎡	1 / 2日		1 / 2日					1 / 3月					
29F	技工室	ビニール床タイル	弾性床	9.74㎡	1 / 2日		1 / 2日					1 / 3月					
29F	歯科用X線撮影室	ビニール床タイル	弾性床	10.24㎡	1 / 2日		1 / 2日					1 / 3月					
29F	面談室	ビニール床タイル	弾性床	19.98㎡	1 / 2日		1 / 2日					1 / 3月					
29F	読影室	ビニール床タイル	弾性床	19.98㎡	1 / 2日		1 / 2日					1 / 3月					
29F	待合コーナー	ビニール床タイル	弾性床	78.72㎡	1 / 2日		1 / 2日					1 / 3月					
29F	受検者ロッカー室	ビニール床タイル	弾性床	14.72㎡	1 / 2日		1 / 2日					1 / 3月					
29F	検査室1	ビニール床タイル	弾性床	7.36㎡	1 / 2日		1 / 2日					1 / 3月					
29F	検査室2	ビニール床タイル	弾性床	7.36㎡	1 / 2日		1 / 2日					1 / 3月					
29F	検査室3	ビニール床タイル	弾性床	14.72㎡	1 / 2日		1 / 2日					1 / 3月					
29F	技師室他	ビニール床タイル	弾性床	39.96㎡	1 / 2日		1 / 2日					1 / 3月					
29F	明室	ビニール床タイル	弾性床	9.74㎡	1 / 2日		1 / 2日					1 / 3月					
29F	暗室	ビニール床タイル	弾性床	10.74㎡	1 / 2日		1 / 2日					1 / 3月					
29F	操作室	ビニール床タイル	弾性床	13.12㎡	1 / 2日		1 / 2日					1 / 3月					
29F	更衣室	ビニール床タイル	弾性床	7.36㎡	1 / 2日		1 / 2日					1 / 3月					
29F	X線撮影室	ビニール床タイル	弾性床	40.96㎡	1 / 2日		1 / 2日					1 / 3月					
30F	鑑定官室	タイルカーペット	繊維床	81.80㎡									1 / 2日	1 / 3月			
30F	鑑定官室長室	タイルカーペット	繊維床	34.20㎡									1 / 2日	1 / 3月			
30F	保冷库	ビニール床タイル	弾性床	40.90㎡													

表-5 清掃対象室 作業項目及び周期（床の清掃）

作業対象		分類	面積	弾性床			硬質床			繊維床		その他					
作業項目	清掃対象室			日常清掃		定期清掃	日常清掃		定期清掃	日常清掃	定期清掃	日常清掃	定期清掃				
		除塵	水拭き	洗淨	除塵	水拭き	洗淨	除塵	洗淨	除塵	水拭き	洗淨					
階数	室名	床仕上	帯・自在帯 フロアダスター	真空 掃除機	部分	全面	表面洗淨	自在帯 フロアダスター	真空 掃除機	部分	全面	表面洗淨	真空 掃除機	全面 クリーニング	除塵	水拭き 部分	洗淨
30F	一般分析室	ビニール床タイル	弾性床	129.60㎡	1/2日			1/3月									
30F	精密分析室	ビニール床タイル	弾性床	40.90㎡													
30F	揮発油分析室	ビニール床タイル	弾性床	38.40㎡													
30F	微生物分析室	ビニール床タイル	弾性床	18.90㎡													
30F	通路	タイルカーペット	繊維床	59.80㎡									1/日	1/3月			
30F	廊下1	タイルカーペット	繊維床	22.80㎡									1/日	1/3月			
30F	廊下3	タイルカーペット	繊維床	79.69㎡									1/日	1/3月			
30F	廊下6	タイルカーペット	繊維床	50.11㎡									1/日	1/3月			
30F	附室1	タイルカーペット	繊維床	6.65㎡									1/日	1/3月			
30F	附室3	タイルカーペット	繊維床	12.86㎡									1/日	1/3月			
30F	共用倉庫	ビニール床タイル	弾性床	13.80㎡													
30F	EVホール1	タイルカーペット	繊維床	38.16㎡									1/日	1/3月			
30F	男子トイレ1	ビニール床シート	弾性床	16.50㎡	1/日		1/日	1/3月									
30F	女子トイレ1	ビニール床シート	弾性床	13.29㎡	1/日		1/日	1/3月									
30F	湯沸室1	ビニール床シート	弾性床	4.80㎡	1/日		1/日	1/3月									
30F	階段1	タイルカーペット	繊維床	26.25㎡									1/日	1/3月			
30F	階段3	タイルカーペット	繊維床	14.58㎡									1/日	1/3月			
30F	リフレッシュコーナー1	天然木複合フローリング	弾性床	11.10㎡	1/日		1/日	1/3月									
30F	ゴミ搬送室	ビニール床シート	弾性床	10.44㎡													
31F	回線監視室・通信機械室	ビニール床タイル	弾性床	229.20㎡													
31F	倉庫	ビニール床タイル	弾性床	14.00㎡													
31F	展望ラウンジ	ビニール床タイル	弾性床	205.82㎡	1/日		1/日	1/3月									
31F	廊下3	ビニール床タイル	弾性床	38.00㎡	1/日		1/日	1/3月									
31F	附室1	ビニール床タイル	弾性床	6.65㎡	1/日		1/日	1/3月									
31F	附室3	ビニール床タイル	弾性床	12.86㎡	1/日		1/日	1/3月									
31F	EVホール1	ビニール床タイル	弾性床	38.16㎡	1/日		1/日	1/3月									
31F	男子トイレ1	ビニール床シート	弾性床	16.50㎡	1/日		1/日	1/3月									
31F	女子トイレ1	ビニール床シート	弾性床	13.29㎡	1/日		1/日	1/3月									
31F	多目的トイレ	ビニール床シート	弾性床	4.00㎡	1/日		1/日	1/3月									
31F	階段1	タイルカーペット	繊維床	26.25㎡									1/日	1/3月			
31F	階段3	タイルカーペット	繊維床	14.58㎡									1/日	1/3月			
31F	展望喫茶	ビニール床タイル	弾性床	108.20㎡				1/3月									
31F	事務室	ビニール床タイル	弾性床	8.00㎡				1/3月									
31F	更衣室	ビニール床タイル	弾性床	1.20㎡				1/3月									
31F	従業員更衣室	ビニール床タイル	弾性床	7.50㎡				1/3月									
31F	従業員トイレ	ビニール床シート	弾性床	2.10㎡				1/3月									
PH1F	通信機械室	ビニール床タイル	弾性床	230.30㎡													
PH1F	前室2	ビニール床タイル	弾性床	44.61㎡													
PH1F	通信機械室	ビニール床タイル	弾性床	202.07㎡													
PH1F	前室1	ビニール床タイル	弾性床	22.80㎡													
PH1F	前室3	ビニール床タイル	弾性床	12.49㎡													
PH1F	前室4	ビニール床タイル	弾性床	23.00㎡													
PH1F	廊下3	ビニール床タイル	弾性床	83.65㎡	1/日		1/日	1/3月									
PH1F	附室3	ビニール床タイル	弾性床	12.86㎡	1/日		1/日	1/3月									
PH1F	階段1	タイルカーペット	繊維床	26.25㎡									1/日	1/3月			
PH1F	階段3	タイルカーペット	繊維床	14.58㎡									1/日	1/3月			
PH2F	無線室	ビニール床タイル	弾性床	53.17㎡													
PH2F	前室1	ビニール床タイル	弾性床	21.78㎡	1/日		1/日	1/3月									
PH2F	前室3	ビニール床タイル	弾性床	30.72㎡	1/日		1/日	1/3月									

表-5 清掃対象室 作業項目及び周期（床の清掃）

作業対象			分類	面積	弾性床					硬質床					繊維床		その他		
作業項目					日常清掃		定期清掃	日常清掃		定期清掃	日常清掃	定期清掃	日常清掃	定期清掃	日常清掃	定期清掃			
清掃対象室			箒・自在箒 フロアダスター	真空 掃除機	水拭き		洗 浄	除 塵		水拭き	洗 浄	除 塵	洗 浄	除 塵	洗 浄	除 塵	水拭き	洗 浄	
階数	室名	床仕上			部分	全面		表面洗浄	自在箒 フロアダスター										真空 掃除機
PH2F	階段1	タイルカーペット	繊維床	26.25㎡									1 / 日	1 / 3月					
PH2F	階段3	タイルカーペット	繊維床	14.58㎡									1 / 日	1 / 3月					
PH2F	附室3	ビニール床タイル	弾性床	12.86㎡	1 / 日		1 / 日		1 / 3月										



表-6 清掃対象室 作業項目及び周期（床以外の清掃）

作業対象	面積	壁		フロア		ガラス		什備		灰	取	金	便	洗	鏡	衛	衛	汚	流	冷	厨	E	E	陪	レ	側	搬	
		拭	除	除	洗	拭	除	拭	取	箱	分	所	面	鏡	水	生	消	容	洗	水	容	壁	扉	手	タ	レ	搬	
作業項目		日	日	日	日	日	日	日	日	日	日	日	日	日	日	日	日	日	日	日	日	日	日	日	日	日	日	日
清掃対象室		拭	除	除	洗	拭	除	拭	取	箱	分	所	面	鏡	水	生	消	容	洗	水	容	壁	扉	手	タ	レ	搬	
階数	室名	分	塵	塵	浄	分	塵	き	吸	み	塵	部	拭	拭	洗	補	物	洗	拭	拭	拭	拭	拭	拭	拭	拭	拭	
B2F	中央監視室	143.00㎡								1/日																		
B2F	中央監視制御室	33.00㎡																										
B2F	仮眠室	14.40㎡								1/日																		
B2F	共用倉庫1	181.90㎡																										
B2F	共用倉庫2	0.00㎡																										
B2F	共用倉庫3	0.00㎡																										
B2F	湯沸室(仮眠室前室)	14.40㎡								1/日									1/日			1/日						
B2F	附室1	9.88㎡																										
B2F	附室2	9.88㎡																										
B2F	附室3	21.60㎡																										
B2F	附室4	15.36㎡																										
B2F	EVホール4	15.00㎡																										
B2F	EVホール6	33.60㎡																										
B2F	廊下1	75.70㎡																										
B2F	廊下2	79.32㎡																										
B2F	廊下3	85.16㎡																										
B2F	廊下4	179.20㎡																										
B2F	廊下5	156.80㎡																										
B2F	廊下6	59.50㎡																										
B2F	廊下7	38.40㎡																										
B2F	男子トイレ1	13.76㎡								1/日		1/日	1/日	1/日	1/日	1/日	1/日											
B2F	男子トイレ2	15.30㎡								1/日		1/日	1/日	1/日	1/日	1/日	1/日											
B2F	男子トイレ3	20.32㎡								1/日		1/日	1/日	1/日	1/日	1/日	1/日											
B2F	女子トイレ1	18.98㎡								1/日		1/日	1/日	1/日	1/日	1/日	1/日											
B2F	女子トイレ2	16.20㎡								1/日		1/日	1/日	1/日	1/日	1/日	1/日											
B2F	女子トイレ3	16.64㎡								1/日		1/日	1/日	1/日	1/日	1/日	1/日											
B2F	階段1	26.25㎡																							1/日			
B2F	階段2	26.25㎡																							1/日			
B2F	階段3	14.58㎡																							1/日			
B2F	階段4b	45.75㎡																							1/日			
B2F	階段5	25.92㎡																							1/日			
B2F	階段6	25.92㎡																							1/日			
B2F	階段7	13.44㎡																							1/日			
B2F	階段8	33.60㎡																							1/日			
B2F	玄関ホール(内)	32.40㎡		1/日	1/3月	1/日	1/日				1/日																	
B2F	玄関ホール(外)	38.40㎡		1/日	1/3月	1/日	1/日				1/日																	
B2F	清掃用具置場	4.90㎡																										
B2F	駐車場	6,965.08㎡																										
B1F	駐車場管理室	17.60㎡								1/日																		
B1F	浴室・シャワー室	0.00㎡	1/週	1/週				1/週	1/3月					1/週	1/週	1/週												
B1F	職員脱衣室	9.00㎡								1/日																		
B1F	職員更衣室	22.50㎡								1/日																		
B1F	運転手控室1~4	62.00㎡								1/日																		
B1F	運転手控室1~4	29.16㎡								1/日																		
B1F	清掃員控室	58.76㎡																										
B1F	清掃員控室和室	19.44㎡								1/日																		
B1F	清掃員控室シャワー室	0.00㎡	1/週	1/週				1/週	1/3月					1/週	1/週	1/週												
B1F	清掃員控室脱衣室	9.00㎡								1/日																		
B1F	清掃用具庫	28.80㎡																										

表-6 清掃対象室 作業項目及び周期（床以外の清掃）

作業対象	面積	壁		フロア		ガラス		什備		灰	取	金部	便及へ	洗面	鏡	衛及水	衛消耗	汚容	流	冷	厨容	E壁操	E扉	階手	レエス	側レエ	搬設
		拭き	除	除	洗	拭き	除	拭き	取	除	日常	日常	日常	日常	日常	日常	日常	日常	日常	日常	日常	日常	日常	日常	日常	日常	日常
作業項目		日常	日常	定期	日常	日常	定期	日常	日常	日常	日常	日常	日常	日常	日常	日常	日常	日常	日常	日常	日常	日常	日常	日常	日常	日常	日常
清掃対象室		拭き	除	除	洗	拭き	除	拭き	取	除	日常	日常	日常	日常	日常	日常	日常	日常	日常	日常	日常	日常	日常	日常	日常	日常	日常
階数	室名																										
B1F	荷捌室	103.90㎡									1/日																
B1F	ゴミ処理室	255.80㎡																									1/日
B1F	郵便物集配室	152.70㎡									1/日																
B1F	共用倉庫1(北東)	462.10㎡																									
B1F	共用倉庫2(印刷工場前)	0.00㎡																									
B1F	共用倉庫3(運転手控室隣)	0.00㎡																									
B1F	共用倉庫4(厨房用具庫)	0.00㎡																									
B1F	共用倉庫5(北側)	0.00㎡																									
B1F	共用倉庫6(フィルター置場)	0.00㎡																									
B1F	附室1	9.88㎡																									
B1F	附室2	9.88㎡																									
B1F	附室3	21.60㎡																									
B1F	附室4	15.36㎡																									
B1F	EVホール4	15.00㎡																									
B1F	EVホール6	13.44㎡																									
B1F	廊下1	77.70㎡																									
B1F	廊下2	75.26㎡																									
B1F	廊下3	14.82㎡																									
B1F	廊下4	171.50㎡																									
B1F	廊下5	160.30㎡																									
B1F	廊下6	40.85㎡																									
B1F	廊下7	37.06㎡																									
B1F	廊下8	52.50㎡																									
B1F	廊下9	21.98㎡																									
B1F	廊下10	24.80㎡																									
B1F	廊下11	72.79㎡																									
B1F	運転手控室通路	39.48㎡																									
B1F	男子トイレ1	11.55㎡									1/日	1/日	1/日	1/日	1/日	1/日	1/日	1/日									
B1F	男子トイレ2	12.00㎡									1/日	1/日	1/日	1/日	1/日	1/日	1/日	1/日									
B1F	男子トイレ3	16.80㎡									1/日	1/日	1/日	1/日	1/日	1/日	1/日	1/日									
B1F	女子トイレ1	13.90㎡									1/日	1/日	1/日	1/日	1/日	1/日	1/日	1/日									
B1F	女子トイレ2	8.75㎡									1/日	1/日	1/日	1/日	1/日	1/日	1/日	1/日									
B1F	女子トイレ3	14.40㎡									1/日	1/日	1/日	1/日	1/日	1/日	1/日	1/日									
B1F	多目的トイレ1	4.00㎡									1/日	1/日	1/日	1/日	1/日	1/日	1/日	1/日									
B1F	多目的トイレ2	4.00㎡									1/日	1/日	1/日	1/日	1/日	1/日	1/日	1/日									
B1F	運転手控室トイレ4	10.50㎡									1/日	1/日	1/日	1/日	1/日	1/日	1/日	1/日									
B1F	湯沸室1	4.50㎡									1/日								1/日		1/日						
B1F	清掃員控室湯沸室2	3.00㎡									1/日								1/日		1/日						
B1F	運転手控室湯沸室	3.68㎡									1/日								1/日		1/日						
B1F	階段1	26.25㎡																						1/日			
B1F	階段2	26.25㎡																						1/日			
B1F	階段3	14.58㎡																						1/日			
B1F	階段4b	45.75㎡																						1/日			
B1F	階段5	25.92㎡																						1/日			
B1F	階段6	25.92㎡																						1/日			
B1F	階段7	13.44㎡																						1/日			
B1F	階段9	25.60㎡																						1/日			
B1F	玄関ホール(内)	32.40㎡			1/日	1/3月	1/日	1/日				1/日															
B1F	玄関ホール(外)	38.40㎡			1/日	1/3月	1/日	1/日				1/日															

表-6 清掃対象室 作業項目及び周期（床以外の清掃）

階数	作業対象室名	面積	壁		フロア		ガラス		什備		灰	取ご	金部	便及へ	洗面	鏡	衛及水	衛消耗	汚容	流し	冷うが	厨容	E壁操	E扉	障手	レタエ	側レ	搬設			
			拭き	除	除	洗	拭き	除	拭き	日常	日常	日常	日常	日常	日常	日常	日常	日常	日常	日常	日常	日常	日常	日常	日常	日常	日常	日常	日常	日常	
B1F	駐車場	6,970.32㎡																													
B1F	車路1,2,3	564.36㎡																													
B1F	サービスヤード	539.74㎡																													
B1F	印刷工場	300.00㎡										1/日																			
B1F	梱包作業室	203.20㎡										1/日																			
B1F	発送仕分室	212.00㎡										1/日																			
B1F	打合せ室	36.00㎡										1/日																			
B1F	休憩室	13.12㎡										1/日																			
B1F	写植・製版・ワープロ室	45.98㎡										1/日																			
B1F	暗室	9.00㎡																													
B1F	用紙保管庫	246.00㎡																													
B1F	クス保管庫	25.60㎡																													
1F	事務室(浦和税務署)	1,687.43㎡										1/日																			
1F	ロビー・総合受付・面接ブース(浦和税務署)	250.70㎡					1/日	1/日	1/3月																						
1F	男子・女子・多目的トイレ(浦和税務署)	56.23㎡										1/日		1/日	1/日	1/日	1/日	1/日	1/日												
1F	給湯室(浦和税務署)	8.65㎡										1/日									1/日		1/日								
1F	喫煙室(浦和税務署)	11.97㎡									1/日	1/日																			
1F	玄関ポーチ(浦和税務署)	7.65㎡																													
1F	風除室3(浦和税務署)	12.56㎡			1/日	1/3月	1/日	1/日					1/日																		
1F	会議室	85.70㎡																													
1F	面接室	16.00㎡																													
1F	打合せ室	128.58㎡																													
1F	男子休養室	23.19㎡																													
1F	女子休養室	23.36㎡																													
1F	男子ロッカー室	22.20㎡																													
1F	女子ロッカー室	26.49㎡																													
1F	合庁管理官室	86.20㎡										1/日																			
1F	共用倉庫	21.90㎡																													
1F	防災センター	95.04㎡										1/日																			
1F	防災制御機器置場	39.60㎡																													
1F	仮眠室	11.88㎡										1/日																			
1F	受付休憩室	12.50㎡										1/日																			
1F	守衛用宿直室	15.40㎡										1/日																			
1F	浴室	0.00㎡	1/週	1/週					1/週	1/3月					1/週	1/週	1/週														
1F	脱衣室	4.40㎡										1/日																			
1F	湯沸室	7.40㎡										1/日									1/日		1/日								
1F	多目的室1-3	19.30㎡																													
1F	売店2	164.50㎡																													
1F	風除室1	21.42㎡			1/日	1/3月	1/日	1/日					1/日																		
1F	風除室2	22.40㎡			1/日	1/3月	1/日	1/日			1/日		1/日																		
1F	エントランスホール	828.61㎡										1/日	1/日	1/3月																	
1F	多目的室1-1、1-2	308.50㎡																													
1F	ホールロビー	80.50㎡										1/日	1/日	1/3月																	
1F	前室	12.00㎡																													
1F	附室1	14.70㎡																													
1F	附室2	30.69㎡																													
1F	附室3	26.22㎡																													
1F	附室4	22.97㎡																													
1F	EVホール1	38.16㎡																													

表-6 清掃対象室 作業項目及び周期（床以外の清掃）

作業対象	面積	壁		フロア		ガラス		什備		灰	収ご	金部	便及へ	洗面	鏡	衛及水	衛消耗	汚容	流し	冷うが	厨容	E壁操	E扉	障手	レタエ	側レエ	搬設	
		拭き	除	除	洗	拭き	除	拭き	収	日常	日常	日常	日常	日常	日常	日常	日常	日常	日常	日常	日常	日常	日常	日常	日常	日常	日常	日常
作業項目		日常	日常	定期	日常	日常	定期	日常	日常	日常	日常	日常	日常	日常	日常	日常	日常	日常	日常	日常	日常	日常	日常	日常	日常	日常	日常	日常
清掃対象室		拭き	除	除	洗	拭き	除	拭き	収	日常	日常	日常	日常	日常	日常	日常	日常	日常	日常	日常	日常	日常	日常	日常	日常	日常	日常	日常
階数	室名																											
1F	EVホール2	16.56㎡																										
1F	EVホール3	38.16㎡																										
1F	EVホール4	15.00㎡																										
1F	EVホール5	30.36㎡																										
1F	廊下3	26.89㎡																										
1F	廊下5	46.00㎡																										
1F	廊下6	51.20㎡																										
1F	廊下7	21.00㎡																										
1F	廊下8	77.00㎡																										
1F	廊下9	21.00㎡																										
1F	廊下10	13.30㎡																										
1F	廊下11	35.20㎡																										
1F	廊下12	77.00㎡																										
1F	通路	178.30㎡																										
1F	廊下14	21.52㎡																										
1F	男子トイレ1	7.00㎡								1/日			1/日	1/日	1/日	1/日	1/日	1/日	1/日									
1F	男子トイレ2	23.44㎡								1/日			1/日	1/日	1/日	1/日	1/日	1/日	1/日									
1F	男子トイレ3	22.40㎡								1/日			1/日	1/日	1/日	1/日	1/日	1/日	1/日									
1F	男子トイレ4	19.44㎡								1/日			1/日	1/日	1/日	1/日	1/日	1/日	1/日									
1F	男子トイレ5	6.48㎡								1/日			1/日	1/日	1/日	1/日	1/日	1/日	1/日									
1F	女子トイレ1	7.00㎡								1/日			1/日	1/日	1/日	1/日	1/日	1/日	1/日									
1F	女子トイレ2	21.30㎡								1/日			1/日	1/日	1/日	1/日	1/日	1/日	1/日									
1F	女子トイレ3	19.20㎡								1/日			1/日	1/日	1/日	1/日	1/日	1/日	1/日									
1F	女子トイレ4	15.12㎡								1/日			1/日	1/日	1/日	1/日	1/日	1/日	1/日									
1F	女子トイレ5	7.74㎡								1/日			1/日	1/日	1/日	1/日	1/日	1/日	1/日									
1F	多目的トイレ1	5.28㎡								1/日			1/日	1/日	1/日	1/日	1/日	1/日	1/日									
1F	多目的トイレ2	5.20㎡								1/日			1/日	1/日	1/日	1/日	1/日	1/日	1/日									
1F	階段1	26.25㎡																									1/日	
1F	階段2	26.25㎡																										1/日
1F	階段3	14.58㎡																										1/日
1F	階段4a	34.12㎡																										1/日
1F	サービスヤード	186.20㎡																										
1F	車寄	216.00㎡																										
1F	車路1,2,3	442.92㎡																										
1F	玄関回り	314.28㎡																										
1F	車路(正面)	550.80㎡																										
1F	構内通路	626.10㎡																										
1F	構内通路	295.22㎡																										
1F	犬走り	224.10㎡																										
1F	広場1	3,564.45㎡																										
1F	広場2	1,727.00㎡																										
1F	屋外展示場	156.40㎡																										
1F	駐輪場	56.00㎡																										
1F	職員食堂・レストラン	455.76㎡																										
1F	事務室1	6.48㎡																										
1F	事務室2	3.52㎡																										
1F	従業員トイレ(男)	4.05㎡																										
1F	従業員トイレ(女)	4.05㎡																										
1F	従業員トイレ(共用)	2.55㎡																										

表-6 清掃対象室 作業項目及び周期（床以外の清掃）

作業対象	面積	壁		フロア		ガラス		什備		灰	収ご	金部	便及へ	洗面	鏡	衛及水	衛消耗	汚容	流し	冷うが	厨容	E壁操	E扉	階手	レタエ	側レ	搬設	
		拭き	除	除	洗	拭き	除	拭き	収	除	拭き	拭き	洗	補	洗	拭き	拭き	拭き	拭き	拭き	拭き	拭き	拭き	拭き	拭き	拭き	拭き	拭き
		日常	日常	定期	日常	日常	定期	日常	日常	日常	日常	日常	日常	日常	日常	日常	日常	日常	日常	日常	日常	日常	日常	日常	日常	日常	日常	日常
作業項目		拭き	除	除	洗	拭き	除	拭き	収	除	拭き	拭き	洗	補	洗	拭き	拭き	拭き	拭き	拭き	拭き	拭き	拭き	拭き	拭き	拭き	拭き	
清掃対象室		拭き	除	除	洗	拭き	除	拭き	収	除	拭き	拭き	洗	補	洗	拭き	拭き	拭き	拭き	拭き	拭き	拭き	拭き	拭き	拭き	拭き	拭き	
階数	室名																											
1F	男女ロッカー室	12.31㎡																										
1F	廊下13	82.60㎡																										
1F	玄関回り	32.66㎡																										
1F	車路(側)	314.92㎡																										
1F	外部瘦駆	0.00㎡																										
1F	エントランスホール	200.72㎡																										
1F	玄関回り	53.76㎡																										
1F	郵便局	214.80㎡																										
1F	エレベーター	0.00㎡																				1/日	1/週					
1F	エスカレーター	0.00㎡																										
2F	エントランスホール	733.64㎡				1/日	1/日	1/3月																1/日	1/日			
2F	TELコーナー	57.78㎡			1/日	1/3月	1/日	1/日			1/日																	
2F	風除室2	19.20㎡			1/日	1/3月	1/日	1/日		1/日	1/日																	
2F	附室1	6.65㎡																										
2F	附室2	6.65㎡																										
2F	附室3	19.20㎡																										
2F	附室4	18.60㎡																										
2F	EVホール1	38.16㎡																										
2F	EVホール2	16.56㎡																										
2F	EVホール3	38.16㎡																										
2F	EVホール4	15.00㎡																										
2F	EVホール5	12.60㎡																										
2F	廊下3	32.02㎡																										
2F	廊下5	30.30㎡																										
2F	廊下6	41.54㎡																										
2F	廊下7	22.40㎡																										
2F	男子・女子トイレ1	12.80㎡								1/日		1/日	1/日	1/日	1/日	1/日	1/日	1/日										
2F	男子トイレ3	25.00㎡								1/日		1/日	1/日	1/日	1/日	1/日	1/日	1/日										
2F	女子トイレ3	25.00㎡								1/日		1/日	1/日	1/日	1/日	1/日	1/日	1/日										
2F	多目的トイレ2	7.00㎡								1/日		1/日	1/日	1/日	1/日	1/日	1/日	1/日										
2F	湯沸室	3.80㎡								1/日									1/日		1/日							
2F	階段1	26.25㎡																						1/日				
2F	階段2	26.25㎡																						1/日				
2F	階段3	14.58㎡																						1/日				
2F	階段4	15.60㎡																						1/日				
2F	ゴミ置場	6.00㎡																										
2F	搬送シャフト	7.70㎡																										
2F	玄関回り	221.00㎡																										
2F	レストラン屋上	532.64㎡																										
2F	屋上1	1,024.28㎡																										
2F	屋上2	1,162.83㎡																										
2F	階段	327.88㎡																										
2F	ステージ	69.50㎡																										
2F	客席	377.60㎡																										
2F	リアプロジェクター室	28.00㎡																										
2F	盤室1	15.20㎡																										
2F	盤室2	27.00㎡																										
2F	控室1	20.70㎡																										
2F	控室2	12.00㎡																										

表-6 清掃対象室 作業項目及び周期（床以外の清掃）

作業対象	面積	壁		フロア		ガラス		什備		灰	取	金	便	洗	鏡	衛	衛	汚	流	冷	厨	E	E	階	レ	側	機		
		拭	除	除	洗	拭	除	拭	取	箱	分	所	面	台	鏡	水	生	器	物	洗	水	器	作	V	V	段	ス	レ	機
作業項目		日	日	日	日	日	日	日	日	日	日	日	日	日	日	日	日	日	日	日	日	日	日	日	日	日	日	日	
清掃対象室		拭	除	除	洗	拭	除	拭	取	箱	分	所	面	台	鏡	水	生	器	物	洗	水	器	作	V	V	段	ス	レ	機
階数	室名	分	部	部	部	部	部	部	部	部	部	部	部	部	部	部	部	部	部	部	部	部	部	部	部	部	部	部	部
2F	準備室1・2	15.00																											
2F	ホワイエ	105.00				1/日	1/日	1/3月																					
2F	クロック																												
2F	そば店	44.62																											
2F	厨房事務室	3.00																											
2F	更衣室	2.50																											
2F	便所	1.50																											
2F	通路	3.00																											
2F	レストランテラス	416.98																											
2F	オートスナックコーナー	73.00																											
2F	風除室	8.50																											
2F	ホール上部	93.70																											
2F	階段	172.50																											
3F	附室1	6.65																											
3F	附室2	6.65																											
3F	附室3	19.20																											
3F	EVホール1	12.00																											
3F	EVホール3	12.00																											
3F	通路	25.72																											
3F	階段1	26.25																									1/日		
3F	階段2	26.25																									1/日		
3F	階段3	14.58																									1/日		
3F	階段4	34.28																									1/日		
3F	前室1	7.04																											
3F	前室2	7.04																											
3F	前室3	12.54																											
3F	搬送シャフト1	9.00																											
3F	搬送シャフト2	10.80																											
4F	附室3	19.20																											
4F	附室4	10.84																											
4F	階段1	26.25																									1/日		
4F	階段2	26.25																									1/日		
4F	階段3	14.58																									1/日		
4F	階段4	14.58																									1/日		
4F	前室3	14.80																											
4F	前室4	3.80																											
4F	搬送シャフト	9.00																											
4F	搬送機械室	10.80																											
5F	第三者委員会事務室	204.56								1/日																			
5F	予備室(共用倉庫12)共用会議室5-4	31.47																											
5F	記者クラブ室(一般)	71.18																											
5F	記者クラブ室(国税)	34.50																											
5F	記者クラブ通路	48.39																											
5F	共用会議室5-1	470.90																											
5F	年金調整課・年金指導課	158.10								1/日																			
5F	AV会議室	222.40																											
5F	共用会議室5-2	158.80																											
5F	共用倉庫3～11、13	28.60																											
5F	ロビー1	186.00								1/日	1/3月																		

表-6 清掃対象室 作業項目及び周期（床以外の清掃）

作業対象	面積	壁		フロア		ガラス		什備		灰	取ご	金部	便及へ	洗面	鏡	衛及水	衛消耗	汚容	流し	冷うが	厨容	E壁操	E扉	階手	エレ	エレ	搬送	
		拭き	除	除	洗	拭き	除	拭き	日常	定期	日常	日常	日常	日常	日常	日常	日常	日常	日常	日常	日常	日常	日常	日常	日常	日常	日常	日常
5F ロビー2	48.00㎡							1/日	1/3月			1/日																
5F 廊下1	19.50㎡																											
5F 廊下2	19.50㎡																											
5F 廊下3	54.44㎡																											
5F 廊下4	46.46㎡																											
5F 廊下5	115.00㎡																											
5F 廊下6	131.00㎡																											
5F 附室1	13.30㎡																											
5F 附室2	13.30㎡																											
5F 附室3	12.86㎡																											
5F 附室4	9.92㎡																											
5F EVホール1	38.16㎡																											
5F EVホール2	16.56㎡																											
5F EVホール3	38.16㎡																											
5F 男子トイレ1	16.50㎡										1/日		1/日	1/日	1/日	1/日	1/日	1/日										
5F 男子トイレ2	17.00㎡										1/日		1/日	1/日	1/日	1/日	1/日	1/日										
5F 女子トイレ1	13.29㎡										1/日		1/日	1/日	1/日	1/日	1/日	1/日										
5F 女子トイレ2	14.00㎡										1/日		1/日	1/日	1/日	1/日	1/日	1/日										
5F 多目的トイレ	5.00㎡										1/日		1/日	1/日	1/日	1/日	1/日	1/日										
5F 湯沸室1	4.50㎡										1/日								1/日		1/日							
5F 湯沸室2	4.26㎡										1/日								1/日		1/日							
5F 階段1	26.25㎡																								1/日			
5F 階段2	26.25㎡																								1/日			
5F 階段3	14.58㎡																								1/日			
5F 階段4	14.58㎡																								1/日			
5F リフレッシュコーナー1	11.10㎡										1/日									1/日								
5F リフレッシュコーナー2	8.75㎡										1/日									1/日								
5F ゴミ搬送室	10.44㎡																											
5F テラス	57.60㎡																											
6F 局長室	95.50㎡							1/2日	1/3月					1/2日	1/2日				1/2日		1/2日							
6F ロッカー室	30.70㎡																											
6F 事務室	296.80㎡										1/日																	
6F 試験業務室	84.00㎡																											
6F 印刷製本室	47.90㎡																											
6F 講師控室	33.40㎡																											
6F 人事行政情報コーナー	34.20㎡																											
6F カウンセラー控室	33.40㎡																											
6F 保管庫	29.40㎡																											
6F 書庫	31.60㎡																											
6F 大会議室	194.50㎡																											
6F 団体会見室・小会議室	194.50㎡																											
6F 専有スペース(東側通路部分)	22.00㎡																											
6F 準専用通路(東側通路部分)	39.50㎡																											
6F 共用研修室6-A	286.90㎡																											
6F 共用研修室6-C	123.50㎡																											
6F 共用研修室6-B	80.90㎡																											
6F 研修準備室	26.60㎡																											
6F 共用研修室6-D	33.00㎡																											
6F 共用研修室6-E	31.00㎡																											

表-6 清掃対象室 作業項目及び周期（床以外の清掃）

作業対象	面積	壁		フロア		ガラス		什備		灰	取ご	金部	便及へ	洗面	鏡	衛及水	衛消	汚容	流し	冷うが	厨容	E壁操	E扉	階手	エレ	エレ	搬送
		拭き	除	除	洗	拭き	除	拭き	取	除	日常	日常	日常	日常	日常	日常	日常	日常	日常	日常	日常	日常	日常	日常	日常	日常	日常
作業項目		日常	日常	定期	日常	日常	定期	日常	日常	日常	日常	日常	日常	日常	日常	日常	日常	日常	日常	日常	日常	日常	日常	日常	日常	日常	日常
清掃対象室		拭き	除	除	洗	拭き	除	拭き	取	除	日常	日常	日常	日常	日常	日常	日常	日常	日常	日常	日常	日常	日常	日常	日常	日常	日常
階数	室名																										
6F	共用会議室6-1	96.80㎡																									
6F	共用倉庫13~17	41.10㎡																									
6F	ラウンジ2(研修)(通路含む)	161.50㎡																									
6F	ロビー1	90.00㎡						1/日	1/3月			1/日															
6F	廊下1	19.50㎡																									
6F	廊下2	19.50㎡																									
6F	廊下3	29.64㎡																									
6F	廊下4	18.81㎡																									
6F	廊下5	59.00㎡																									
6F	附室1	13.30㎡																									
6F	附室2	13.30㎡																									
6F	附室3	12.86㎡																									
6F	附室4	9.92㎡																									
6F	EVホール1	38.16㎡																									
6F	EVホール2	16.56㎡																									
6F	EVホール3	38.16㎡																									
6F	男子トイレ1	16.50㎡									1/日		1/日	1/日	1/日	1/日	1/日	1/日									
6F	男子トイレ2	12.25㎡									1/日		1/日	1/日	1/日	1/日	1/日	1/日									
6F	女子トイレ1	13.29㎡									1/日		1/日	1/日	1/日	1/日	1/日	1/日									
6F	女子トイレ2	12.50㎡									1/日		1/日	1/日	1/日	1/日	1/日	1/日									
6F	多目的トイレ	4.00㎡									1/日		1/日	1/日	1/日	1/日	1/日	1/日									
6F	湯沸室1	4.50㎡									1/日								1/日		1/日						
6F	湯沸室2	4.26㎡									1/日								1/日		1/日						
6F	階段1	26.25㎡																						1/日			
6F	階段2	26.25㎡																						1/日			
6F	階段3	14.58㎡																						1/日			
6F	階段4	14.58㎡																						1/日			
6F	リフレッシュコーナー1	11.10㎡									1/日									1/日							
6F	リフレッシュコーナー2	8.75㎡									1/日									1/日							
6F	ゴミ搬送室	10.44㎡																									
7F	局長室(収納庫含む)	91.10㎡						1/2日	1/3月					1/2日	1/2日				1/2日		1/2日						
7F	健康福祉部長室	55.90㎡						1/2日	1/3月																		
7F	幹部応接会議室	24.00㎡																									
7F	企画調整課・防災対策室	69.50㎡																									
7F	総務課	132.10㎡									1/日																
7F	医事課他	519.20㎡									1/日																
7F	薬監証明室	9.60㎡									1/日																
7F	情報公開窓口	3.00㎡																									
7F	電算端末室	33.20㎡									1/日																
7F	書庫	31.30㎡																									
7F	打合せスペース	50.90㎡									1/日																
7F	専用会議室	50.50㎡									1/日																
7F	金庫室	29.40㎡																									
7F	ロッカー室(西)	32.80㎡									1/日																
7F	総務課(国家試験係)	75.40㎡																									
7F	臨床研修講習室	126.20㎡																									
7F	福祉指導課他	527.30㎡									1/日																
7F	事務室(旧7-B)	34.00㎡									1/日																
7F	事務室(旧7-C)	32.00㎡									1/日																



表-6 清掃対象室 作業項目及び周期（床以外の清掃）

作業対象	面積	壁		フロア		ガラス		什備		灰	取ご	金部	便及へ	洗面	鏡	衛及水	衛消耗	汚容	流し	冷うが	厨容	E壁操	E扉	障手	レタエ	側レエ	搬設
		拭き	除	除	洗	拭き	除	拭き	取	除	日常	日常	日常	日常	日常	日常	日常	日常	日常	日常	日常	日常	日常	日常	日常	日常	日常
作業項目		日常	日常	定期	日常	日常	定期	日常	日常	日常	日常	日常	日常	日常	日常	日常	日常	日常	日常	日常	日常	日常	日常	日常	日常	日常	日常
清掃対象室		拭き	除	除	洗	拭き	除	拭き	取	除	日常	日常	日常	日常	日常	日常	日常	日常	日常	日常	日常	日常	日常	日常	日常	日常	日常
階数	室名																										
7F	特別指導第一課、特別指導第二課	50.30㎡									1/日																
7F	指導総括管理官室	17.10㎡									1/日																
7F	特別指導管理官室	33.40㎡																									
7F	ロッカー室(東)	12.60㎡																									
7F	情報管理システム室	32.30㎡																									
7F	共用休養室	15.80㎡									1/日																
7F	共用女子更衣室	8.50㎡																									
7F	通路	101.64㎡																									
7F	倉庫1(研修・予備)	42.80㎡																									
7F	ロビー1	90.00㎡					1/日	1/3月			1/日																
7F	廊下1	31.66㎡																									
7F	廊下2	38.02㎡																									
7F	廊下3	47.12㎡																									
7F	廊下4	22.23㎡																									
7F	廊下5	49.40㎡																									
7F	附室1	6.65㎡																									
7F	附室2	6.65㎡																									
7F	附室3	12.86㎡																									
7F	附室4	9.92㎡																									
7F	EVホール2	16.56㎡																									
7F	男子トイレ1	16.50㎡									1/日		1/日	1/日	1/日	1/日	1/日	1/日									
7F	男子トイレ2	14.36㎡									1/日		1/日	1/日	1/日	1/日	1/日	1/日									
7F	女子トイレ1	13.29㎡									1/日		1/日	1/日	1/日	1/日	1/日	1/日									
7F	女子トイレ2	9.60㎡									1/日		1/日	1/日	1/日	1/日	1/日	1/日									
7F	多目的トイレ	4.00㎡									1/日		1/日	1/日	1/日	1/日	1/日	1/日									
7F	湯沸室1	4.50㎡									1/日								1/日		1/日						
7F	湯沸室2	4.26㎡									1/日								1/日		1/日						
7F	階段1	26.25㎡																						1/日			
7F	階段2	26.25㎡																						1/日			
7F	階段3	14.58㎡																						1/日			
7F	階段4	14.58㎡																						1/日			
7F	リフレッシュコーナー1	11.10㎡									1/日									1/日							
7F	リフレッシュコーナー2	8.75㎡									1/日									1/日							
7F	ゴミ搬送室	10.44㎡																									
8F	ガス事業課他(収納庫含む)	171.00㎡									1/日																
8F	8-2会議室	198.60㎡																									
8F	資源エネルギー環境部長室	48.30㎡																									
8F	資源エネルギー環境課他	483.50㎡									1/日																
8F	資源エネルギー環境部打合せ室-2	34.60㎡																									
8F	資源エネルギー環境部書庫	31.30㎡																									
8F	電源開発調整官室	33.40㎡																									
8F	電力・ガス事業監査企画官室	34.20㎡																									
8F	測図業務室他	97.40㎡																									
8F	電力事業課他(打合せスペース含む)	566.30㎡									1/日																
8F	資源・燃料課書庫A	35.90㎡																									
8F	産業部書庫	31.30㎡																									
8F	旧電話交換室	33.40㎡																									
8F	資源エネルギー環境部打合せ室-1	46.60㎡																									
8F	資工環境部・産業部書庫	32.30㎡																									

表-6 清掃対象室 作業項目及び周期（床以外の清掃）

作業対象	面積	壁		フロア		ガラス		什備		灰	取ご	金部	便及へ	洗面	鏡	衛及水	衛消耗	汚容	流し	冷うが	厨容	E壁操	E扉	障手	レタエ	側レ	搬設	
		拭き	除	除	洗	拭き	除	拭き	取	箱	風	所	台	鏡	生	品	物	洗	器	芥	V	V	段	除	拭	拭	拭	
作業項目		日常	日常	定期	日常	日常	定期	日常	日常	日常	日常	日常	日常	日常	日常	日常	日常	日常	日常	日常	日常	日常	日常	日常	日常	日常	日常	日常
清掃対象室		拭き	除	除	洗	拭き	除	拭き	取	箱	風	所	台	鏡	生	品	物	洗	器	芥	V	V	段	除	拭	拭	拭	
階数	室名																											
8F	共用女子更衣室	18.50㎡																										
8F	8-1会議室ABC	198.60㎡																										
8F	資源・燃料課書庫B	41.40㎡																										
8F	休養室(更衣ロッカー室)	8.50㎡																										
8F	通路	102.60㎡																										
8F	ロビー1	90.00㎡						1/日	1/3月			1/日																
8F	廊下1	31.66㎡																										
8F	廊下2	38.02㎡																										
8F	廊下3	32.49㎡																										
8F	廊下4	22.23㎡																										
8F	廊下5	49.40㎡																										
8F	附室1	6.65㎡																										
8F	附室2	6.65㎡																										
8F	附室3	12.86㎡																										
8F	附室4	9.92㎡																										
8F	EVホール2	16.56㎡																										
8F	男子トイレ1	16.50㎡										1/日	1/日	1/日	1/日	1/日	1/日	1/日	1/日									
8F	男子トイレ2	14.36㎡										1/日	1/日	1/日	1/日	1/日	1/日	1/日	1/日									
8F	女子トイレ1	13.29㎡										1/日	1/日	1/日	1/日	1/日	1/日	1/日	1/日									
8F	女子トイレ2	9.60㎡										1/日	1/日	1/日	1/日	1/日	1/日	1/日	1/日									
8F	多目的トイレ	4.00㎡										1/日	1/日	1/日	1/日	1/日	1/日	1/日	1/日									
8F	湯沸室1	4.50㎡										1/日							1/日		1/日							
8F	湯沸室2	4.26㎡										1/日							1/日		1/日							
8F	階段1	26.25㎡																								1/日		
8F	階段2	26.25㎡																								1/日		
8F	階段3	14.58㎡																								1/日		
8F	階段4	14.58㎡																								1/日		
8F	リフレッシュコーナー1	11.10㎡										1/日								1/日								
8F	リフレッシュコーナー2	8.75㎡										1/日								1/日								
8F	ゴミ搬送室	10.44㎡																										
9F	局長室(収納庫含む)	86.00㎡																										
9F	総務企画部長室	48.40㎡																										
9F	秘書室	36.60㎡						1/2日	1/3月			1/日			1/2日	1/2日			1/2日		1/2日							
9F	防災対策室	72.90㎡																										
9F	局議室	106.10㎡																										
9F	応接室	20.20㎡																										
9F	総務課長室	43.20㎡																										
9F	総務課他	488.60㎡										1/日																
9F	資料室	65.90㎡																										
9F	打合せスペース(西)	16.30㎡																										
9F	人事打合せ室	17.10㎡																										
9F	総務企画部次長室	34.20㎡																										
9F	TV会議室	46.80㎡																										
9F	人事倉庫	50.80㎡																										
9F	研修室・会議室9-1AB	199.20㎡																										
9F	会計課他(打合せスペース(東)含む)	582.70㎡										1/日																
9F	工業標準資料室	67.20㎡																										
9F	会計倉庫A	50.50㎡																										
9F	会計倉庫A(消耗品庫)	13.20㎡																										

表-6 清掃対象室 作業項目及び周期（床以外の清掃）

作業対象	面積	壁		フロア		ガラス		什備		灰	取	金	便	洗	鏡	衛	衛	汚	流	冷	厨	E	E	陪	レ	側	機	
		拭	除	除	洗	拭	除	拭	取	日	日	日	所	台	鏡	水	生	物	洗	水	水	器	V	V	手	タ	レ	機
作業項目		日	日	日	日	日	日	日	日	日	日	日	日	日	日	日	日	日	日	日	日	日	日	日	日	日	日	日
清掃対象室		拭	除	除	洗	拭	除	拭	取	日	日	日	日	日	日	日	日	日	日	日	日	日	日	日	日	日	日	日
階数	室名	分	部	部	部	部	部	部	部	部	部	部	部	部	部	部	部	部	部	部	部	部	部	部	部	部	部	部
9F	運転手控室	16.10																										
9F	会計倉庫B	34.60																										
9F	会計課書庫	41.40																										
9F	備蓄倉庫	8.50																										
9F	通路	102.40																										
9F	ロビー1	90.00						1/日	1/3月			1/日																
9F	廊下1	31.66																										
9F	廊下2	38.02																										
9F	廊下3	32.49																										
9F	廊下4	22.23																										
9F	廊下5	49.40																										
9F	附室1	6.65																										
9F	附室2	6.65																										
9F	附室3	12.86																										
9F	附室4	9.92																										
9F	EVホール2	16.56																										
9F	男子トイレ1	16.50								1/日			1/日	1/日	1/日	1/日	1/日	1/日										
9F	男子トイレ2	14.36								1/日			1/日	1/日	1/日	1/日	1/日	1/日										
9F	女子トイレ1	13.29								1/日			1/日	1/日	1/日	1/日	1/日	1/日										
9F	女子トイレ2	9.60								1/日			1/日	1/日	1/日	1/日	1/日	1/日										
9F	多目的トイレ	4.00								1/日			1/日	1/日	1/日	1/日	1/日	1/日										
9F	湯沸室1	4.50								1/日									1/日			1/日						
9F	湯沸室2	4.26								1/日									1/日			1/日						
9F	階段1	26.25																							1/日			
9F	階段2	26.25																							1/日			
9F	階段3	14.58																							1/日			
9F	階段4	14.58																							1/日			
9F	リフレッシュコーナー1	11.10								1/日										1/日								
9F	リフレッシュコーナー2	8.75								1/日										1/日								
9F	ゴミ搬送室	10.44																										
10F	地域経済課他(収納庫含む)	122.60								1/日																		
10F	地域経済部長室	48.40																										
10F	地域振興課	198.20								1/日																		
10F	消費税転嫁対策室	198.20								1/日																		
10F	産業製造課他(打合せスペース(東)含む)	565.80								1/日																		
10F	立地情報室	35.90																										
10F	産業部打合せ室-1	31.30																										
10F	地域経済部打合せ室-1	34.20																										
10F	地域経済部次長室	33.40																										
10F	地域経済部書庫	45.50																										
10F	地域経済部打合せ室-2	18.50																										
10F	ロビー1	90.00						1/日	1/3月			1/日																
10F	廊下1	31.66																										
10F	廊下2	38.02																										
10F	廊下3	32.49																										
10F	廊下4	22.23																										
10F	廊下5	49.40																										
10F	附室1	6.65																										
10F	附室2	6.65																										

表-6 清掃対象室 作業項目及び周期（床以外の清掃）

作業対象	面積	壁		フロア		ガラス		什備		灰	取ご	金部	便及へ	洗面	鏡	衛及水	衛消	汚容	流し	冷うが	厨容	E壁操	E扉	階手	レタエ	側レ	搬設
		拭き	除	除	洗	拭き	除	拭き	日常	定期	日常	日常	日常	日常	日常	日常	日常	日常	日常	日常	日常	日常	日常	日常	日常	日常	日常
作業項目		日常	日常	定期	日常	日常	定期	日常	日常	日常	日常	日常	日常	日常	日常	日常	日常	日常	日常	日常	日常	日常	日常	日常	日常	日常	日常
清掃対象室		拭き	除	除	洗	拭き	除	拭き	日常	日常	日常	日常	日常	日常	日常	日常	日常	日常	日常	日常	日常	日常	日常	日常	日常	日常	日常
階数	室名																										
10F	附室3	12.86㎡																									
10F	附室4	9.92㎡																									
10F	EVホール2	16.56㎡																									
10F	男子トイレ1	16.50㎡									1/日		1/日	1/日	1/日	1/日	1/日	1/日									
10F	男子トイレ2	14.36㎡									1/日		1/日	1/日	1/日	1/日	1/日	1/日									
10F	女子トイレ1	13.29㎡									1/日		1/日	1/日	1/日	1/日	1/日	1/日									
10F	女子トイレ2	9.60㎡									1/日		1/日	1/日	1/日	1/日	1/日	1/日									
10F	多目的トイレ	4.00㎡									1/日		1/日	1/日	1/日	1/日	1/日	1/日									
10F	湯沸室1	4.50㎡									1/日								1/日		1/日						
10F	湯沸室2	4.26㎡									1/日								1/日		1/日						
10F	階段1	26.25㎡																						1/日			
10F	階段2	26.25㎡																						1/日			
10F	階段3	14.58㎡																						1/日			
10F	階段4	14.58㎡																						1/日			
10F	リフレッシュコーナー1	11.10㎡									1/日									1/日							
10F	リフレッシュコーナー2	8.75㎡									1/日									1/日							
10F	ゴミ搬送室	10.44㎡																									
10F	産業部長室	63.60㎡																									
10F	産業部打合せ室-2	20.50㎡																									
10F	産業振興課他(打合せスペース(西)含む)	520.00㎡									1/日																
10F	共用休養室	17.50㎡																									
10F	産業部書庫-1	48.40㎡																									
10F	産業部次長室	33.40㎡																									
10F	更衣室	16.10㎡																									
10F	産業部書庫-2	34.60㎡																									
10F	産業部書庫-3	41.40㎡																									
10F	備蓄倉庫	8.50㎡																									
10F	通路	110.80㎡																									
11F	産業保安監督部長室	48.40㎡					1/2日	1/3月			1/日																
11F	管理課	122.60㎡									1/日																
11F	検査品具収納庫	19.00㎡																									
11F	苦情等相談室・通路	53.50㎡																									
11F	産業保安部会議室	62.50㎡																									
11F	産業保安部書庫-1	62.60㎡																									
11F	産業保安部書庫-2	34.60㎡																									
11F	鉦山保安課他(打合せスペース含む)	566.60㎡									1/日																
11F	企画調整官室	33.40㎡									1/日																
11F	産業保安監督管理官室	33.40㎡									1/日																
11F	取調室	29.40㎡									1/日																
11F	産業保安監督部書庫-3	41.40㎡																									
11F	消費経済課他	345.40㎡									1/日																
11F	広報・情報システム室	84.20㎡																									
11F	医務室	40.90㎡																									
11F	広報・情報システム(機械)	43.20㎡																									
11F	消費者相談室	31.30㎡																									
11F	待機室	33.40㎡																									
11F	総務課会議室	67.60㎡																									
11F	共用女子更衣室	34.60㎡																									
11F	備蓄倉庫	8.50㎡																									

表-6 清掃対象室 作業項目及び周期（床以外の清掃）

作業対象	面積	壁		フロア		ガラス		什備		灰	取ご	金部	便及へ	洗面	鏡	衛及水	衛消耗	汚容	流し	冷うが	厨容	E壁操	E扉	障手	レエス	側レエ	搬設	
		拭き	除	除	洗	拭き	除	拭き	取	除	便及へ	洗面	鏡	衛及水	衛消耗	汚容	流し	冷うが	厨容	E壁操	E扉	障手	レエス	側レエ	搬設			
作業項目		日常	日常	定期	日常	日常	定期	日常	日常	日常	日常	日常	日常	日常	日常	日常	日常	日常	日常	日常	日常	日常	日常	日常	日常	日常	日常	日常
清掃対象室		拭き	除	除	洗	拭き	除	拭き	取	除	便及へ	洗面	鏡	衛及水	衛消耗	汚容	流し	冷うが	厨容	E壁操	E扉	障手	レエス	側レエ	搬設			
階数	室名																											
11F	組合事務室	63.90㎡							1/日																			
11F	統括証券取引審査官	197.60㎡							1/日																			
11F	公認会計士試験用具保管庫	67.10㎡																										
11F	通路	120.20㎡																										
11F	ロビー1	90.00㎡					1/日	1/3月		1/日																		
11F	廊下1	31.66㎡																										
11F	廊下2	38.02㎡																										
11F	廊下3	32.49㎡																										
11F	廊下4	22.23㎡																										
11F	廊下5	49.40㎡																										
11F	附室1	6.65㎡																										
11F	附室2	6.65㎡																										
11F	附室3	12.86㎡																										
11F	附室4	9.92㎡																										
11F	EVホール2	16.56㎡																										
11F	男子トイレ1	16.50㎡							1/日		1/日	1/日	1/日	1/日	1/日	1/日	1/日											
11F	男子トイレ2	14.36㎡							1/日		1/日	1/日	1/日	1/日	1/日	1/日	1/日											
11F	女子トイレ1	13.29㎡							1/日		1/日	1/日	1/日	1/日	1/日	1/日	1/日											
11F	女子トイレ2	9.60㎡							1/日		1/日	1/日	1/日	1/日	1/日	1/日	1/日											
11F	多目的トイレ	4.00㎡							1/日		1/日	1/日	1/日	1/日	1/日	1/日	1/日											
11F	湯沸室1	4.50㎡							1/日										1/日		1/日							
11F	湯沸室2	4.26㎡							1/日										1/日		1/日							
11F	階段1	26.25㎡																						1/日				
11F	階段2	26.25㎡																						1/日				
11F	階段3	14.58㎡																						1/日				
11F	階段4	14.58㎡																						1/日				
11F	リフレッシュコーナー1	11.10㎡							1/日											1/日								
11F	リフレッシュコーナー2	8.75㎡							1/日											1/日								
11F	ゴミ搬送室	10.44㎡																										
12F	大会議室	291.90㎡																										
12F	前室2・準備室	30.70㎡																										
12F	研修課	101.00㎡							1/日																			
12F	研修室	211.10㎡							1/日																			
12F	証券監督第2課	109.80㎡							1/日																			
12F	証券監督第1課	207.44㎡							1/日																			
12F	共用会議室12	151.20㎡							1/日																			
12F	共用倉庫1	2.55㎡																										
12F	共用倉庫2	2.55㎡																										
12F	ロビー1(自販機コーナー含む)	282.00㎡					1/日	1/3月		1/日										1/日								
12F	ロビー2	92.00㎡					1/日	1/3月		1/日																		
12F	廊下1	20.92㎡																										
12F	廊下2	20.92㎡																										
12F	廊下3	47.15㎡																										
12F	廊下4	40.12㎡																										
12F	廊下5	97.64㎡																										
12F	廊下6	97.64㎡																										
12F	附室1	9.50㎡																										
12F	附室2	9.50㎡																										
12F	附室3	12.86㎡																										

表-6 清掃対象室 作業項目及び周期（床以外の清掃）

作業対象	面積	壁		フロア		ガラス		什備		灰	取ご	金部	便及へ	洗面	鏡	衛及水	衛消耗	汚容	流し	冷うが	厨容	E壁操	E扉	障手	レタエ	側レ	機設		
		拭き	除	除	洗	拭き	除	拭き	取	除	日常	日常	日常	日常	日常	日常	日常	日常	日常	日常	日常	日常	日常	日常	日常	日常	日常	日常	
階数	室名																												
12F	附室4	9.92㎡																											
12F	EVホール2	16.56㎡																											
12F	EVホール3	38.16㎡																											
12F	男子トイレ1	16.50㎡									1/日			1/日	1/日	1/日	1/日	1/日	1/日										
12F	男子トイレ2	13.50㎡									1/日			1/日	1/日	1/日	1/日	1/日	1/日										
12F	女子トイレ1	13.29㎡									1/日			1/日	1/日	1/日	1/日	1/日	1/日										
12F	女子トイレ2	14.25㎡									1/日			1/日	1/日	1/日	1/日	1/日	1/日										
12F	多目的トイレ	5.00㎡									1/日			1/日	1/日	1/日	1/日	1/日	1/日										
12F	湯沸室1	4.80㎡									1/日									1/日		1/日							
12F	階段1	26.25㎡																							1/日				
12F	階段2	26.25㎡																							1/日				
12F	階段3	14.58㎡																							1/日				
12F	階段4	14.58㎡																							1/日				
12F	リフレッシュコーナー2	8.75㎡								1/日	1/日									1/日									
12F	ゴミ搬送室	10.44㎡																											
13F	証券取引等監視官	63.60㎡						1/2日	1/3月		1/日																		
13F	監視官打合せ室	20.50㎡																											
13F	統括証券検査官他	420.80㎡									1/日																		
13F	打合せ室E	17.60㎡									1/日																		
13F	資料保管庫	47.60㎡																											
13F	統括証券検査官	33.40㎡																											
13F	打合せ室D	67.60㎡																											
13F	物品庫	63.80㎡																											
13F	厚生課	99.60㎡									1/日																		
13F	特別・統括金融証券検査官(北)	210.40㎡									1/日																		
13F	特別・統括金融証券検査官(南)	294.60㎡									1/日																		
13F	統括証券検査官・閲覧室	80.96㎡									1/日																		
13F	打合せ室A	51.30㎡																											
13F	打合せ室B	47.50㎡																											
13F	打合せ室C	51.10㎡																											
13F	厚生課打合せ室	8.50㎡																											
13F	通路	159.30㎡																											
13F	ロビー1	90.00㎡						1/日	1/3月			1/日																	
13F	ロビー2	150.00㎡						1/日	1/3月			1/日																	
13F	廊下1	38.02㎡																											
13F	廊下2	31.66㎡																											
13F	廊下3	42.94㎡																											
13F	廊下4	32.68㎡																											
13F	附室1	6.65㎡																											
13F	附室2	6.65㎡																											
13F	附室3	12.86㎡																											
13F	附室4	9.92㎡																											
13F	EVホール3	38.16㎡																											
13F	男子トイレ1	16.50㎡									1/日			1/日	1/日	1/日	1/日	1/日	1/日										
13F	男子トイレ2	14.36㎡									1/日			1/日	1/日	1/日	1/日	1/日	1/日										
13F	女子トイレ1	13.29㎡									1/日			1/日	1/日	1/日	1/日	1/日	1/日										
13F	女子トイレ2	9.60㎡									1/日			1/日	1/日	1/日	1/日	1/日	1/日										
13F	多目的トイレ	4.00㎡									1/日			1/日	1/日	1/日	1/日	1/日	1/日										
13F	湯沸室1	4.50㎡									1/日									1/日		1/日							

表-6 清掃対象室 作業項目及び周期（床以外の清掃）

作業対象	面積	壁		フロア		ガラス		什備		灰	取ご	金部	便及へ	洗面	鏡	衛及水	衛消耗	汚容	流し	冷うが	厨容	E壁操	E扉	階手	レタエ	側レ	搬設	
		拭き	除	除	洗	拭き	除	拭き	日常	定期	日常	日常	日常	日常	日常	日常	日常	日常	日常	日常	日常	日常	日常	日常	日常	日常	日常	日常
作業項目		日常	日常	定期	日常	日常	定期	日常	日常	日常	日常	日常	日常	日常	日常	日常	日常	日常	日常	日常	日常	日常	日常	日常	日常	日常	日常	日常
清掃対象室		拭き	除	除	洗	拭き	除	拭き	日常	日常	日常	日常	日常	日常	日常	日常	日常	日常	日常	日常	日常	日常	日常	日常	日常	日常	日常	日常
階数	室名																											
13F	湯沸室2	4.26㎡									1/日								1/日		1/日							
13F	階段1	26.25㎡																						1/日				
13F	階段2	26.25㎡																						1/日				
13F	階段3	14.58㎡																						1/日				
13F	階段4	14.58㎡																						1/日				
13F	リフレッシュコーナー1	11.10㎡									1/日									1/日								
13F	リフレッシュコーナー2	8.75㎡									1/日									1/日								
13F	ゴミ搬送室	10.44㎡																										
14F	管財第2部長室	84.10㎡						1/2日	1/3月																			
14F	秘書室	50.27㎡						1/2日	1/3月																			
14F	管財第2部次長室	43.20㎡						1/2日	1/3月																			
14F	管財第2部次長室	43.20㎡						1/2日	1/3月																			
14F	審理第1課・審理第2課・国有財産調整官④	270.40㎡									1/日																	
14F	小会議室B	31.53㎡									1/日																	
14F	小会議室A	51.10㎡																										
14F	国有財産調整官③	47.60㎡																										
14F	第8統括国有財産管理官	80.80㎡									1/日																	
14F	図面保管庫・ロッカー室	49.20㎡																										
14F	首席国有財産鑑定官	201.40㎡									1/日																	
14F	訟務課・第5,6,7統括国有財産管理官	531.80㎡									1/日																	
14F	打合せスペース(北)、国有地売却情報コーナー	167.60㎡									1/日																	
14F	打合せスペース(南)	47.60㎡																										
14F	女子休養室	17.60㎡																										
14F	女子更衣室	8.50㎡																										
14F	通路	110.10㎡																										
14F	ロビー1	90.00㎡						1/日	1/3月			1/日																
14F	廊下1	38.02㎡																										
14F	廊下2	31.66㎡																										
14F	廊下3	42.94㎡																										
14F	廊下4	32.68㎡																										
14F	渡り廊下	51.00㎡																										
14F	附室1	6.65㎡																										
14F	附室2	6.65㎡																										
14F	附室3	12.86㎡																										
14F	附室4	9.92㎡																										
14F	EVホール3	38.16㎡																										
14F	男子トイレ1	16.50㎡									1/日		1/日	1/日	1/日	1/日	1/日	1/日										
14F	男子トイレ2	14.36㎡									1/日		1/日	1/日	1/日	1/日	1/日	1/日										
14F	女子トイレ1	13.29㎡									1/日		1/日	1/日	1/日	1/日	1/日	1/日										
14F	女子トイレ2	9.60㎡									1/日		1/日	1/日	1/日	1/日	1/日	1/日										
14F	多目的トイレ	4.00㎡									1/日		1/日	1/日	1/日	1/日	1/日	1/日										
14F	湯沸室1	4.50㎡									1/日								1/日		1/日							
14F	湯沸室2	4.26㎡									1/日								1/日		1/日							
14F	階段1	26.25㎡																						1/日				
14F	階段2	26.25㎡																						1/日				
14F	階段3	14.58㎡																						1/日				
14F	階段4	14.58㎡																						1/日				
14F	リフレッシュコーナー1	11.10㎡									1/日									1/日								
14F	リフレッシュコーナー2	8.75㎡									1/日									1/日								

表-6 清掃対象室 作業項目及び周期（床以外の清掃）

作業対象	面積	壁		フロア		ガラス		什備		灰	取ご	金部	便及へ	洗面	鏡	衛及水	衛消耗	汚容	流し	冷うが	厨容	E壁操	E扉	障手	レタエ	側レエ	搬設
		拭き	除	除	洗	拭き	除	拭き	取	除	所	日常	日常	日常	日常	日常	日常	日常	日常	日常	日常	日常	日常	日常	日常	日常	日常
作業項目		日常	日常	定期	日常	日常	定期	日常	日常	日常	日常	日常	日常	日常	日常	日常	日常	日常	日常	日常	日常	日常	日常	日常	日常	日常	日常
清掃対象室		拭き	除	除	洗	拭き	除	拭き	取	除	所	日常	日常	日常	日常	日常	日常	日常	日常	日常	日常	日常	日常	日常	日常	日常	日常
階数	室名																										
14F	ゴミ搬送室	10.44㎡																									
15F	検査監理官室	43.20㎡					1/2日	1/3月			1/日																
15F	検査業務課、検査指導官、特別・統括金融監理官検査室、検査総括課	461.90㎡									1/日																
15F	倉庫	17.60㎡																									
15F	応接室	64.00㎡																									
15F	小会議室	68.40㎡																									
15F	検査報告書保管庫	78.20㎡																									
15F	業務管理課、統括証券監査官	201.40㎡									1/日																
15F	理財部次長室	43.20㎡									1/日																
15F	融資課、理財第1,2,3課、金融監督第5課	488.60㎡									1/日																
15F	金融監督第5課書庫	51.20㎡																									
15F	統括証券監査官④	47.60㎡																									
15F	打合せスペース	116.20㎡																									
15F	男子休養室	17.60㎡																									
15F	共用女子更衣室	8.50㎡																									
15F	通路	128.40㎡																									
15F	ロビー1	90.00㎡					1/日	1/3月			1/日																
15F	廊下1	38.02㎡																									
15F	廊下2	31.66㎡																									
15F	廊下3	42.94㎡																									
15F	廊下4	32.68㎡																									
15F	渡り廊下	51.00㎡																									
15F	附室1	6.65㎡																									
15F	附室2	6.65㎡																									
15F	附室3	12.86㎡																									
15F	附室4	9.92㎡																									
15F	EVホール3	38.16㎡																									
15F	男子トイレ1	16.50㎡									1/日		1/日	1/日	1/日	1/日	1/日	1/日	1/日								
15F	男子トイレ2	14.36㎡									1/日		1/日	1/日	1/日	1/日	1/日	1/日	1/日								
15F	女子トイレ1	13.29㎡									1/日		1/日	1/日	1/日	1/日	1/日	1/日	1/日								
15F	女子トイレ2	9.60㎡									1/日		1/日	1/日	1/日	1/日	1/日	1/日	1/日								
15F	多目的トイレ	4.00㎡									1/日		1/日	1/日	1/日	1/日	1/日	1/日	1/日								
15F	湯沸室1	4.50㎡									1/日								1/日		1/日						
15F	湯沸室2	4.26㎡									1/日								1/日		1/日						
15F	階段1	26.25㎡																							1/日		
15F	階段2	26.25㎡																							1/日		
15F	階段3	14.58㎡																							1/日		
15F	階段4	14.58㎡																							1/日		
15F	リフレッシュコーナー1	11.10㎡									1/日									1/日							
15F	リフレッシュコーナー2	8.75㎡									1/日									1/日							
15F	ゴミ搬送室	10.44㎡																									
16F	主計第3課	108.70㎡									1/日																
16F	主計第2課	200.70㎡									1/日																
16F	理財部長室	84.10㎡					1/2日	1/3月																			
16F	理財部次長室	43.20㎡					1/2日	1/3月																			
16F	金融監督官室	43.20㎡					1/2日	1/3月																			
16F	金融監督官室	43.20㎡					1/2日	1/3月																			
16F	秘書室・金融安定副監理官	151.10㎡					1/2日	1/3月																			
16F	応接室B	30.70㎡					1/2日	1/3月																			



表-6 清掃対象室 作業項目及び周期（床以外の清掃）

作業対象	面積	壁		フロア		ガラス		什備		灰	取ご	金部	便及へ	洗面	鏡	衛及水	衛消耗	汚容	流し	冷うが	厨容	E壁操	E扉	障手	レタエ	側レ	搬設	
		拭き	除	除	洗	拭き	除	拭き	日常	日常	日常	日常	日常	日常	日常	日常	日常	日常	日常	日常	日常	日常	日常	日常	日常	日常	日常	日常
作業項目		日常	日常	定期	日常	日常	定期	日常	日常	日常	日常	日常	日常	日常	日常	日常	日常	日常	日常	日常	日常	日常	日常	日常	日常	日常	日常	日常
清掃対象室		拭き	除	除	洗	拭き	除	拭き	除	拭き	除	拭き	除	拭き	拭き	洗	補充	収集	洗	拭き	拭き	拭き	拭き	拭き	拭き	拭き	拭き	拭き
階数	室名																											
16F	金融安定監理官室	95.50㎡						1/2日	1/3月																			
16F	応接室A	20.50㎡						1/2日	1/3月																			
16F	倉庫	17.50㎡																										
16F	小会議室B	48.40㎡																										
16F	ヒアリング室A～D、小会議室C	166.20㎡																										
16F	主計第1課	198.60㎡									1/日																	
16F	金融監督第1、2、3、4課、金融調整官①②	531.80㎡									1/日																	
16F	打合せスペース	169.40㎡																										
16F	小会議室A	28.40㎡																										
16F	書類保管庫	17.10㎡																										
16F	女子休養室	18.50㎡																										
16F	女子更衣室	8.50㎡																										
16F	通路	120.70㎡																										
16F	ロビー1	90.00㎡						1/日	1/3月		1/日																	
16F	廊下1	38.02㎡																										
16F	廊下2	31.66㎡																										
16F	廊下3	32.49㎡																										
16F	廊下4	22.23㎡																										
16F	廊下5	49.40㎡																										
16F	附室1	6.65㎡																										
16F	附室2	6.65㎡																										
16F	附室3	12.86㎡																										
16F	附室4	9.92㎡																										
16F	EVホール3	38.16㎡																										
16F	男子トイレ1	16.50㎡									1/日		1/日	1/日	1/日	1/日	1/日	1/日										
16F	男子トイレ2	14.36㎡									1/日		1/日	1/日	1/日	1/日	1/日	1/日										
16F	女子トイレ1	13.29㎡									1/日		1/日	1/日	1/日	1/日	1/日	1/日										
16F	女子トイレ2	9.60㎡									1/日		1/日	1/日	1/日	1/日	1/日	1/日										
16F	多目的トイレ	4.00㎡									1/日		1/日	1/日	1/日	1/日	1/日	1/日										
16F	湯沸室1	4.50㎡									1/日								1/日		1/日							
16F	湯沸室2	4.26㎡									1/日								1/日		1/日							
16F	階段1	26.25㎡																								1/日		
16F	階段2	26.25㎡																								1/日		
16F	階段3	14.58㎡																								1/日		
16F	階段4	14.58㎡																								1/日		
16F	リフレッシュコーナー1	11.10㎡									1/日									1/日								
16F	リフレッシュコーナー2	8.75㎡									1/日									1/日								
16F	ゴミ搬送室	10.44㎡																										
17F	人事課(人事課長室含む)	171.00㎡									1/日																	
17F	総務部作業室	72.90㎡																										
17F	特別応接室	126.30㎡									1/週	1/3月																
17F	局長室	117.10㎡									1/2日	1/3月																
17F	準備室1	25.60㎡																										
17F	秘書室	106.20㎡									1/2日	1/3月																
17F	総務部長室	87.80㎡									1/2日	1/3月																
17F	総務部次長室	48.50㎡									1/2日	1/3月																
17F	総務課長室	24.60㎡																										
17F	総務課	99.60㎡									1/日																	
17F	総務課(文書・発送室)	82.40㎡									1/日																	

表-6 清掃対象室 作業項目及び周期（床以外の清掃）

作業対象	面積	壁		フロア		ガラス		什備		灰	取ご	金部	便及へ	洗面	鏡	衛及水	衛消耗	汚容	流し	冷うが	厨容	E壁操	E扉	階手	レタエ	側レ	搬設
		拭き	除	除	洗	拭き	除	拭き	除	拭き	取	除	所	台	鏡	生	品	物	洗	器	芥	V	V	段	ス	タ	ミ
作業項目		日常	日常	定期	日常	日常	定期	日常	日常	日常	日常	日常	日常	日常	日常	日常	日常	日常	日常	日常	日常	日常	日常	日常	日常	日常	日常
清掃対象室		拭き	除	除	洗	拭き	除	拭き	除	拭き	除	拭き	除	拭き	除	拭き	除	拭き	除	拭き	除	拭き	除	拭き	除	拭き	
階数	室名																										
17F	情報公開窓口	15.00㎡																									
17F	特別応接準備室	65.90㎡																									
17F	応接室A	33.40㎡						1/2日	1/3月																		
17F	応接室B	34.20㎡						1/2日	1/3月																		
17F	総務部打合せ室	40.80㎡																									
17F	電算機室廊下	11.10㎡																									
17F	印刷室B	43.20㎡																									
17F	印刷室A	104.10㎡																									
17F	監察官室	53.24㎡																									
17F	カウンセラー室	30.86㎡								1/日																	
17F	会計課、経済調査課、財務広報相談室、統括法務監査官	443.20㎡								1/日																	
17F	図書室	67.20㎡																									
17F	ロッカー室・行政相談室	33.60㎡								1/日																	
17F	サポートデスク室	17.10㎡																									
17F	端末機室	25.65㎡																									
17F	サーバー室	54.15㎡																									
17F	物品庫	34.60㎡																									
17F	共用女子更衣室	8.50㎡																									
17F	通路	129.60㎡																									
17F	ロビー1	90.00㎡						1/日	1/3月			1/日															
17F	廊下1	38.02㎡																									
17F	廊下2	31.66㎡																									
17F	廊下3	32.49㎡																									
17F	廊下4	22.23㎡																									
17F	廊下5	49.40㎡																									
17F	附室1	6.65㎡																									
17F	附室2	6.65㎡																									
17F	附室3	12.86㎡																									
17F	附室4	9.92㎡																									
17F	EVホール3	38.16㎡																									
17F	男子トイレ1	16.50㎡									1/日		1/日	1/日	1/日	1/日	1/日	1/日									
17F	男子トイレ2	14.36㎡									1/日		1/日	1/日	1/日	1/日	1/日	1/日									
17F	女子トイレ1	13.29㎡									1/日		1/日	1/日	1/日	1/日	1/日	1/日									
17F	女子トイレ2	9.60㎡									1/日		1/日	1/日	1/日	1/日	1/日	1/日									
17F	多目的トイレ	4.00㎡									1/日		1/日	1/日	1/日	1/日	1/日	1/日									
17F	湯沸室1	4.50㎡									1/日								1/日			1/日					
17F	湯沸室2	4.26㎡									1/日								1/日			1/日					
17F	階段1	26.25㎡																						1/日			
17F	階段2	26.25㎡																						1/日			
17F	階段3	14.58㎡																						1/日			
17F	階段4	14.58㎡																						1/日			
17F	リフレッシュコーナー1	11.10㎡									1/日									1/日							
17F	リフレッシュコーナー2	8.75㎡									1/日									1/日							
17F	ゴミ搬送室	10.44㎡																									
18F	管財総括第2課、第4統括国有財産管理官	171.00㎡									1/日																
18F	特別・統括国有財産監査官	198.20㎡									1/日																
18F	管財第1部長室	84.10㎡																									
18F	管財第1部次長室	43.20㎡																									
18F	管財第1部次長室	43.20㎡																									

表-6 清掃対象室 作業項目及び周期（床以外の清掃）

作業対象	面積	壁		フロア		ガラス		什備		灰	取ご	金部	便及へ	洗面	鏡	衛及水	衛消耗	汚容	流し	冷うが	厨容	E壁操	E扉	障手	レタエ	側レ	搬設		
		拭き	除	除	洗	拭き	除	拭き	取	除	拭き	拭き	洗	補	洗	拭き	拭き	拭き	拭き	拭き	拭き	拭き	拭き	拭き	拭き	拭き	拭き	拭き	拭き
18F 秘書室	61.40㎡																												
18F 応接室	30.70㎡																												
18F 管財総括第1課、宿舍総括課	253.40㎡										1/日																		
18F サーバー室、図面庫	65.90㎡																												
18F 小会議室B	67.60㎡																												
18F 国有財産調整官②	63.90㎡										1/日																		
18F 国有財産台帳保管庫	34.00㎡																												
18F 第1,3統括国有財産管理官	198.20㎡										1/日																		
18F 大会議室	336.70㎡																												
18F 管財総括第3課、国有財産調整官①	177.20㎡										1/日																		
18F 大会議室準備室	83.50㎡																												
18F 第2統括国有財産管理官	85.90㎡										1/日																		
18F 打合せスペース	45.50㎡																												
18F 男子休養室	18.50㎡																												
18F 共用女子更衣室	8.50㎡																												
18F 通路	134.80㎡																												
18F ロビー1	90.00㎡							1/日	1/3月			1/日																	
18F 廊下1	38.02㎡																												
18F 廊下2	31.66㎡																												
18F 廊下3	32.49㎡																												
18F 廊下4	22.23㎡																												
18F 廊下5	49.40㎡																												
18F 附室1	6.65㎡																												
18F 附室2	6.65㎡																												
18F 附室3	12.86㎡																												
18F 附室4	9.92㎡																												
18F EVホール3	38.16㎡																												
18F 男子トイレ1	16.50㎡										1/日		1/日	1/日	1/日	1/日	1/日	1/日											
18F 男子トイレ2	14.36㎡										1/日		1/日	1/日	1/日	1/日	1/日	1/日											
18F 女子トイレ1	13.29㎡										1/日		1/日	1/日	1/日	1/日	1/日	1/日											
18F 女子トイレ2	9.60㎡										1/日		1/日	1/日	1/日	1/日	1/日	1/日											
18F 多目的トイレ	4.00㎡										1/日		1/日	1/日	1/日	1/日	1/日	1/日											
18F 湯沸室1	4.50㎡										1/日									1/日		1/日							
18F 湯沸室2	4.26㎡										1/日									1/日		1/日							
18F 階段1	26.25㎡																										1/日		
18F 階段2	26.25㎡																										1/日		
18F 階段3	14.58㎡																										1/日		
18F 階段4	14.58㎡																										1/日		
18F リフレッシュコーナー1	11.10㎡										1/日										1/日								
18F リフレッシュコーナー2	8.75㎡										1/日										1/日								
18F ゴミ搬送室	10.44㎡																												
19F 局長室(収納庫含む)	103.10㎡							1/2日	1/3月					1/2日	1/2日				1/2日			1/2日							
19F 総務部長室	55.90㎡																												
19F 受付	12.00㎡																												
19F 総務課	197.60㎡										1/日																		
19F 物品庫	40.90㎡																												
19F 第1部長室	43.20㎡																												
19F 第1・2部(打合せスペース含む)	423.60㎡										1/日																		
19F 小会議室	40.90㎡																												

表-6 清掃対象室 作業項目及び周期（床以外の清掃）

作業対象	面積	壁		フロア		ガラス		什備		灰	取ご	金部	便及へ	洗面	鏡	衛及水	衛消耗	汚容	流し	冷うが	厨容	E壁操	E扉	階手	レタエ	側レエ	搬設
		拭き	除	除	洗	拭き	除	拭き	除	拭き	取	除	所	台		生	品	物	台	水	芥	V	V	段	ス	ス	ミ
		部	塵	塵	浄	部	塵	き	吸	集	塵	便	拭	拭	洗	補	汚	洗	拭	取	拭	塵	塵	拭	拭	拭	拭
作業項目		日常	日常	定期	日常	日常	定期	日常	日常	日常	日常	日常	日常	日常	日常	日常	日常	日常	日常	日常	日常	日常	日常	日常	日常	日常	日常
清掃対象室		拭き	除	除	洗	拭き	除	拭き	除	拭き	取	除	所	台	拭	拭	洗	補	汚	洗	拭	取	拭	拭	拭	拭	
階数	室名																										
19F	第2部長室	43.20㎡																									
19F	女子休養室	17.50㎡																									
19F	印刷室	17.10㎡																									
19F	人事関係業務作業室	17.10㎡																									
19F	第1部次長室	30.50㎡																									
19F	第2部次長室	29.50㎡																									
19F	書庫	50.80㎡																									
19F	資料室	79.90㎡																									
19F	行政相談課・首席行政相談官室執務室	117.70㎡									1/日																
19F	第三者委員会事務室	210.40㎡									1/日																
19F	行政相談室B他	35.90㎡																									
19F	行政相談室A	17.10㎡																									
19F	休養室	47.60㎡																									
19F	共用女子更衣室	8.50㎡																									
19F	作業室1	168.50㎡																									
19F	作業室2	126.00㎡																									
19F	E室	17.10㎡																									
19F	D室	17.10㎡																									
19F	C室	17.10㎡																									
19F	B室	16.30㎡																									
19F	A室	13.20㎡																									
19F	書類保管庫	50.80㎡																									
19F	通路	134.30㎡																									
19F	ロビー1	90.00㎡						1/日	1/3月		1/日																
19F	廊下1	38.02㎡																									
19F	廊下2	31.66㎡																									
19F	廊下3	32.49㎡																									
19F	廊下4	22.23㎡																									
19F	廊下5	49.40㎡																									
19F	附室1	6.65㎡																									
19F	附室2	6.65㎡																									
19F	附室3	12.86㎡																									
19F	附室4	9.92㎡																									
19F	EVホール3	38.16㎡																									
19F	男子トイレ1	16.50㎡									1/日		1/日	1/日	1/日	1/日	1/日	1/日									
19F	男子トイレ2	14.36㎡									1/日		1/日	1/日	1/日	1/日	1/日	1/日									
19F	女子トイレ1	13.29㎡									1/日		1/日	1/日	1/日	1/日	1/日	1/日									
19F	女子トイレ2	9.60㎡									1/日		1/日	1/日	1/日	1/日	1/日	1/日									
19F	多目的トイレ	4.00㎡									1/日		1/日	1/日	1/日	1/日	1/日	1/日									
19F	湯沸室1	4.50㎡									1/日								1/日		1/日						
19F	湯沸室2	4.26㎡									1/日								1/日		1/日						
19F	階段1	26.25㎡																							1/日		
19F	階段2	26.25㎡																							1/日		
19F	階段3	14.58㎡																							1/日		
19F	階段4	14.58㎡																							1/日		
19F	リフレッシュコーナー1	11.10㎡									1/日									1/日							
19F	リフレッシュコーナー2	8.75㎡									1/日									1/日							
19F	ゴミ搬送室	10.44㎡																									
20F	研修センター	292.22㎡																									

表-6 清掃対象室 作業項目及び周期（床以外の清掃）

作業対象	面積	壁		フロア		ガラス		什備		灰	取	金部	便及へ	洗面	鏡	衛及水	衛消耗	汚容	流	冷	厨容	E壁操	E扉	階手	レタエ	側レ	搬設	
		拭き	除	除	洗	拭き	除	拭き	除	拭き	取	除	所	台		生	品	物	し	水	器	・作	V溝	V溝	段	ス	エ	ミ
作業項目		日常	日常	定期	日常	日常	定期	日常	日常	日常	日常	日常	日常	日常	日常	日常	日常	日常	日常	日常	日常	日常	日常	日常	日常	日常	日常	日常
清掃対象室		拭き	除	除	洗	拭き	除	拭き	除	拭き	取	除	所	拭	拭	洗	補	物	洗	拭	取	拭	除	拭	除	拭	拭	
階数	室名																											
20F	倉庫、収納庫	10.24㎡																										
20F	入札室	108.70㎡																										
20F	税務相談室	164.00㎡									1/日																	
20F	情報公開室	35.60㎡																										
20F	第1会議室(倉庫含む)	530.90㎡																										
20F	ロッカー室	31.80㎡																										
20F	マイク室	16.60㎡																										
20F	ロビー1(自販機コーナー含む)	282.00㎡						1/日	1/3月			1/日								1/日								
20F	ロビー2	92.00㎡						1/日	1/3月			1/日																
20F	廊下1	20.92㎡																										
20F	廊下2	20.92㎡																										
20F	廊下3	47.15㎡																										
20F	廊下4	40.12㎡																										
20F	廊下6	97.64㎡																										
20F	廊下7	97.64㎡																										
20F	附室1	9.50㎡																										
20F	附室2	9.50㎡																										
20F	附室3	12.86㎡																										
20F	附室4	9.92㎡																										
20F	EVホール1	38.16㎡																										
20F	EVホール3	38.16㎡																										
20F	男子トイレ1	16.50㎡									1/日		1/日	1/日	1/日	1/日	1/日	1/日										
20F	男子トイレ2	13.50㎡									1/日		1/日	1/日	1/日	1/日	1/日	1/日										
20F	女子トイレ1	13.29㎡									1/日		1/日	1/日	1/日	1/日	1/日	1/日										
20F	女子トイレ2	14.25㎡									1/日		1/日	1/日	1/日	1/日	1/日	1/日										
20F	多目的トイレ	5.00㎡									1/日		1/日	1/日	1/日	1/日	1/日	1/日										
20F	湯沸室1	4.80㎡									1/日								1/日		1/日							
20F	階段1	26.25㎡																						1/日				
20F	階段2	26.25㎡																						1/日				
20F	階段3	14.58㎡																						1/日				
20F	階段4	14.58㎡																						1/日				
20F	リフレッシュコーナー2	8.75㎡							1/日	1/日									1/日									
20F	共用倉庫	1.70㎡																										
20F	ゴミ搬送室	10.44㎡																										
21F	審判所長室	126.20㎡																										
21F	第一部長室	63.60㎡																										
21F	前室	20.50㎡																										
21F	管理課他(情報公開個人情報保護コーナー含む)	343.80㎡									1/日																	
21F	休養室	17.60㎡																										
21F	物品倉庫	16.40㎡																										
21F	図書資料室	47.60㎡																										
21F	(旧)閲覧室	17.10㎡									1/日																	
21F	第一会議室	34.20㎡																										
21F	印刷室	31.30㎡																										
21F	第一書庫	32.50㎡																										
21F	会議室	99.60㎡																										
21F	第二部(第一部門)	126.20㎡									1/日																	
21F	第二部長室	48.30㎡																										
21F	合議室	35.80㎡																										



表-6 清掃対象室 作業項目及び周期（床以外の清掃）

作業対象	面積	壁		フロア		ガラス		什備		灰	取ご	金部	便及へ	洗面	鏡	衛及水	衛消耗	汚容	流し	冷うが	厨容	E壁操	E扉	障手	レタエ	側レ	搬設	
		拭き	除	除	洗	拭き	除	拭き	日常	日常	日常	日常	日常	日常	日常	日常	日常	日常	日常	日常	日常	日常	日常	日常	日常	日常	日常	日常
22F 査察総括第一課他	252.50㎡										1/日																	
22F 書庫3	65.40㎡																											
22F 打合せ室4	33.40㎡																											
22F 打合せ室3	17.10㎡																											
22F 調室3	17.10㎡																											
22F 更衣室-2	17.10㎡																											
22F 調室4	16.30㎡																											
22F 特別国税査察官	31.30㎡																											
22F 図書室	16.40㎡																											
22F 休養室	17.60㎡																											
22F 国税女子更衣室	8.50㎡																											
22F 通路	120.60㎡																											
22F ロビー1	90.00㎡							1/日	1/3月			1/日																
22F 廊下1	31.66㎡																											
22F 廊下2	38.02㎡																											
22F 廊下3	42.94㎡																											
22F 廊下4	32.68㎡																											
22F 渡り廊下	51.00㎡																											
22F 附室1	6.65㎡																											
22F 附室2	6.65㎡																											
22F 附室3	12.86㎡																											
22F 附室4	9.92㎡																											
22F EVホール1	38.16㎡																											
22F 男子トイレ1	16.50㎡												1/日	1/日	1/日	1/日	1/日	1/日	1/日									
22F 男子トイレ2	12.98㎡												1/日	1/日	1/日	1/日	1/日	1/日	1/日									
22F 女子トイレ1	13.29㎡												1/日	1/日	1/日	1/日	1/日	1/日	1/日									
22F 女子トイレ2	8.16㎡												1/日	1/日	1/日	1/日	1/日	1/日	1/日									
22F 多目的トイレ	4.00㎡												1/日	1/日	1/日	1/日	1/日	1/日	1/日									
22F 湯沸室1	4.50㎡												1/日						1/日			1/日						
22F 湯沸室2	4.26㎡												1/日						1/日			1/日						
22F 階段1	26.25㎡																									1/日		
22F 階段2	26.25㎡																									1/日		
22F 階段3	14.58㎡																									1/日		
22F 階段4	14.58㎡																									1/日		
22F リフレッシュコーナー1	11.10㎡																			1/日								
22F リフレッシュコーナー2	8.75㎡									1/日	1/日									1/日								
22F ゴミ搬送室	10.44㎡																											
23F 徴収部長室	63.70㎡							1/2日	1/3月			1/日																
23F 徴収部長打合せ室	20.40㎡																											
23F 管理運営課他	443.20㎡																											
23F (徴収部)耐火書庫1	51.10㎡																											
23F 多人数ロッカー	14.20㎡																											
23F 徴収部次長室	33.40㎡							1/2日	1/3月			1/日																
23F 打合せ室(管理運営)	34.20㎡																											
23F 面接コーナー	33.40㎡																											
23F 打合せ室(徴収)	29.70㎡																											
23F (徴収部)耐火書庫2	32.20㎡																											
23F 調査第二～四部門	201.40㎡																											
23F 調査管理課他	443.20㎡																											

表-6 清掃対象室 作業項目及び周期（床以外の清掃）

作業対象	面積	壁		フロア		ガラス		什備		灰	取	金部	便及へ	洗面	鏡	衛及水	衛消耗	汚容	流	冷	厨容	E壁操	E扉	階手	レタエ	側レエ	搬設
		拭き	除	除	洗	拭き	除	拭き	取	除	所	日常	日常	日常	日常	日常	日常	日常	日常	日常	日常	日常	日常	日常	日常	日常	日常
階数	室名																										
23F	調査査察部長室	63.70㎡						1/2日	1/3月		1/日																
23F	査察部長打合せ室	20.40㎡						1/2日	1/3月		1/日																
23F	(調査)耐火書庫2	34.10㎡																									
23F	通路	17.20㎡																									
23F	更衣室2	14.20㎡																									
23F	打合せ室2(調査)	33.40㎡																									
23F	打合せ室1(調査)	34.20㎡																									
23F	調査査察部次長室	33.40㎡						1/2日	1/3月		1/日																
23F	(調査)耐火書庫1	47.70㎡																									
23F	休養室	17.60㎡																									
23F	共用女子更衣室	8.50㎡																									
23F	用紙庫2(査察)	9.60㎡																									
23F	共用倉庫	23.60㎡																									
23F	通路	111.60㎡																									
23F	ロビー1	90.00㎡						1/日	1/3月		1/日																
23F	廊下1	31.66㎡																									
23F	廊下2	38.02㎡																									
23F	廊下3	42.94㎡																									
23F	廊下4	32.68㎡																									
23F	渡り廊下	51.00㎡																									
23F	附室1	6.65㎡																									
23F	附室2	6.65㎡																									
23F	附室3	12.86㎡																									
23F	附室4	9.92㎡																									
23F	EVホール1	38.16㎡																									
23F	男子トイレ1	16.50㎡									1/日		1/日	1/日	1/日	1/日	1/日	1/日									
23F	男子トイレ2	12.98㎡									1/日		1/日	1/日	1/日	1/日	1/日	1/日									
23F	女子トイレ1	13.29㎡									1/日		1/日	1/日	1/日	1/日	1/日	1/日									
23F	女子トイレ2	8.16㎡									1/日		1/日	1/日	1/日	1/日	1/日	1/日									
23F	多目的トイレ	4.00㎡									1/日		1/日	1/日	1/日	1/日	1/日	1/日									
23F	湯沸室1	4.50㎡									1/日								1/日		1/日						
23F	湯沸室2	4.26㎡									1/日								1/日		1/日						
23F	階段1	26.25㎡																						1/日			
23F	階段2	26.25㎡																						1/日			
23F	階段3	14.58㎡																						1/日			
23F	階段4	14.58㎡																						1/日			
23F	リフレッシュコーナー1	11.10㎡								1/日	1/日									1/日							
23F	リフレッシュコーナー2	8.75㎡									1/日									1/日							
23F	ゴミ搬送室	10.44㎡																									
24F	作業室(統括国税実査官)	54.35㎡																									
24F	電子商取引専門調査チーム	54.35㎡																									
24F	印刷室	125.10㎡									1/日																
24F	更衣室(資料調査)	36.75㎡																									
24F	図書資料室	36.75㎡																									
24F	特別整理総括課他	405.60㎡									1/日																
24F	面接室(酒税)	21.05㎡																									
24F	源泉事務センター	105.15㎡									1/日																
24F	書庫-3(徴収部)	51.70㎡																									
24F	更衣室-1	14.20㎡																									



表-6 清掃対象室 作業項目及び周期（床以外の清掃）

作業対象	面積	壁		フロア		ガラス		什備		灰	取ご	金部	便及へ	洗面	鏡	衛及水	衛消耗	汚容	流し	冷うが	厨容	E壁操	E扉	階手	レタエ	側レエ	搬設	
		拭き	除	除	洗	拭き	除	拭き	除	拭き	取	除	所	台		栓	品	物	台	器	芥	V	V	段	ス	ス	ミ	
作業項目		日常	日常	定期	日常	日常	定期	日常	日常	日常	日常	日常	日常	日常	日常	日常	日常	日常	日常	日常	日常	日常	日常	日常	日常	日常	日常	日常
清掃対象室		拭き	除	除	洗	拭き	除	拭き	除	拭き	除	拭き	除	拭き	拭き	洗	補	物	洗	拭	芥	拭	除	拭	除	拭	拭	
階数	室名	分	塵	塵	浄	分	塵	塵	塵	塵	塵	塵	塵	塵	塵	浄	充	集	浄	拭	集	分	塵	拭	塵	拭	拭	
24F	更衣室-2(特整)	16.30㎡																										
24F	更衣室-1(特整)	17.10㎡																										
24F	打合せ室(特別整理)	34.20㎡																										
24F	打合せ室(資産評価)	33.60㎡									1/日																	
24F	面接室(消費)	29.60㎡																										
24F	書庫(酒税・資産評価)	34.60㎡																										
24F	特別国税徴収官、国税訟務官	198.60㎡									1/日																	
24F	資料調査第一課他	531.80㎡									1/日																	
24F	書庫(資料調査)	67.20㎡																										
24F	面接室1(料調)	16.30㎡																										
24F	面接室2(料調)	17.10㎡																										
24F	面接室3(料調)	34.20㎡																										
24F	面接室4(料調)	33.40㎡																										
24F	面接コーナー	29.60㎡																										
24F	更衣室-2	16.10㎡																										
24F	休業室	18.50㎡																										
24F	倉庫4(査察)	31.30㎡																										
24F	国税女子更衣室	8.50㎡																										
24F	通路	102.30㎡																										
24F	ロビー1	90.00㎡					1/日	1/3月			1/日																	
24F	廊下1	31.66㎡																										
24F	廊下2	38.02㎡																										
24F	廊下3	32.49㎡																										
24F	廊下4	22.23㎡																										
24F	廊下5	49.40㎡																										
24F	附室1	6.65㎡																										
24F	附室2	6.65㎡																										
24F	附室3	12.86㎡																										
24F	附室4	9.92㎡																										
24F	EVホール1	38.16㎡																										
24F	男子トイレ1	16.50㎡									1/日		1/日	1/日	1/日	1/日	1/日	1/日										
24F	男子トイレ2	14.36㎡									1/日		1/日	1/日	1/日	1/日	1/日	1/日										
24F	女子トイレ1	13.29㎡									1/日		1/日	1/日	1/日	1/日	1/日	1/日										
24F	女子トイレ2	9.60㎡									1/日		1/日	1/日	1/日	1/日	1/日	1/日										
24F	多目的トイレ	4.00㎡									1/日		1/日	1/日	1/日	1/日	1/日	1/日										
24F	湯沸室1	4.50㎡									1/日								1/日		1/日							
24F	湯沸室2	4.26㎡									1/日								1/日		1/日							
24F	階段1	26.25㎡																						1/日				
24F	階段2	26.25㎡																						1/日				
24F	階段3	14.58㎡																						1/日				
24F	階段4	14.58㎡																						1/日				
24F	リフレッシュコーナー1	11.10㎡									1/日									1/日								
24F	リフレッシュコーナー2	8.75㎡									1/日	1/日								1/日								
24F	ゴミ搬送室	10.44㎡																										
25F	第3会議室	162.72㎡																										
25F	収納庫	8.28㎡																										
25F	資産課税課、機動課	199.20㎡									1/日																	
25F	課税第2部長室	63.70㎡																										
25F	第2部長打合せ室	20.40㎡																										

表-6 清掃対象室 作業項目及び周期（床以外の清掃）

作業対象	面積	壁		フロア		ガラス		什備		灰	取	金部	便及へ	洗面	鏡	衛及水	衛消耗	汚容	流	冷	厨容	E壁操	E扉	障手	レタ	側レ	搬設
		拭	除	除	洗	拭	除	拭	除	拭	取	除	所	台		生	物	し	水	器	芥	V	V	段	ス	ス	ミ
作業項目		常	常	期	常	常	期	常	常	常	常	常	常	常	常	常	常	常	常	常	常	常	常	常	常	常	常
清掃対象室		拭	除	除	洗	拭	除	拭	除	拭	取	除	所	台		生	物	し	水	器	芥	V	V	段	ス	ス	ミ
階数	室名	分	部	部	部	部	部	部	部	部	部	部	部	部	部	部	部	部	部	部	部	部	部	部	部	部	部
25F	法人税課他	443.20									1/日																
25F	耐火書庫(法人)	65.90																									
25F	課税第2部次長室	33.40																									
25F	打合せ室(法人)	33.80																									
25F	酒類監理官室	33.80									1/日																
25F	更衣室	13.20																									
25F	面接室(消費)	16.20							1/週		1/日																
25F	耐火書庫(消費・酒税諸税調査)	34.60									1/日																
25F	審理課	199.20									1/日																
25F	課税総括課他	443.20									1/日																
25F	課税第1部長室	63.70																									
25F	第1部長室隣打合せ室	20.40																									
25F	耐火書庫(個人)	53.00																									
25F	打合せ室1	14.20																									
25F	打合せ室2	33.40																									
25F	打合せ室3	34.20																									
25F	課税第1部次長室	33.40																									
25F	書庫(課税総括、資産)	45.50																									
25F	休養室	18.50																									
25F	倉庫(書籍)	31.30																									
25F	書庫(審理)	29.70																									
25F	国税女子更衣室	8.50																									
25F	通路	111.90																									
25F	ロビー1	90.00						1/日	1/3月		1/日																
25F	廊下1	31.66																									
25F	廊下2	38.02																									
25F	廊下3	32.49																									
25F	廊下4	22.23																									
25F	廊下5	49.40																									
25F	附室1	6.65																									
25F	附室2	6.65																									
25F	附室3	12.86																									
25F	附室4	9.92																									
25F	EVホール1	38.16																									
25F	男子トイレ1	16.50									1/日		1/日	1/日	1/日	1/日	1/日	1/日									
25F	男子トイレ2	14.36									1/日		1/日	1/日	1/日	1/日	1/日	1/日									
25F	女子トイレ1	13.29									1/日		1/日	1/日	1/日	1/日	1/日	1/日									
25F	女子トイレ2	9.60									1/日		1/日	1/日	1/日	1/日	1/日	1/日									
25F	多目的トイレ	4.00									1/日		1/日	1/日	1/日	1/日	1/日	1/日									
25F	湯沸室1	4.50									1/日								1/日			1/日					
25F	湯沸室2	4.26									1/日								1/日			1/日					
25F	階段1	26.25																							1/日		
25F	階段2	26.25																							1/日		
25F	階段3	14.58																							1/日		
25F	階段4	14.58																							1/日		
25F	リフレッシュコーナー1	11.10								1/日	1/日									1/日							
25F	リフレッシュコーナー2	8.75									1/日									1/日							
25F	ゴミ搬送室	10.44																									
26F	局長室	103.10																									



表-6 清掃対象室 作業項目及び周期（床以外の清掃）

作業対象	面積	壁		フロア		ガラス		什備		灰	取ご	金部	便及へ	洗面	鏡	衛及水	衛消耗	汚容	流し	冷うが	厨容	E壁操	E扉	障手	レタエ	側レ	機設	
		拭き	除	除	洗	拭き	除	拭き	取	除	日常	日常	日常	日常	日常	日常	日常	日常	日常	日常	日常	日常	日常	日常	日常	日常	日常	日常
階段	室名																											
26F	多目的トイレ	4.00㎡									1/日		1/日	1/日	1/日	1/日	1/日	1/日										
26F	湯沸室1	4.50㎡									1/日								1/日			1/日						
26F	湯沸室2	4.26㎡									1/日								1/日			1/日						
26F	階段1	26.25㎡																						1/日				
26F	階段2	26.25㎡																						1/日				
26F	階段3	14.58㎡																						1/日				
26F	階段4	14.58㎡																						1/日				
26F	リフレッシュコーナー1	11.10㎡									1/日									1/日								
26F	リフレッシュコーナー2	8.75㎡								1/日	1/日									1/日								
26F	ゴミ搬送室	10.44㎡																										
27F	第4会議室	162.72㎡																										
27F	収納庫	8.28㎡																										
27F	休養室	94.80㎡																										
27F	訟務官室	103.80㎡									1/日																	
27F	企画課	126.20㎡									1/日																	
27F	電子計算機室A	168.40㎡																										
27F	電子計算機室前室	84.10㎡																										
27F	DK室1	126.20㎡																										
27F	倉庫(事務管理)	34.60㎡																										
27F	帳票等保管庫(事務管理)	31.30㎡																										
27F	作業室(宮織)	33.40㎡																										
27F	税理士監理官	67.70㎡									1/日																	
27F	DK室2	64.00㎡																										
27F	事務管理課	198.60㎡									1/日																	
27F	監督評価官室	77.80㎡									1/日																	
27F	監督評価官室長	24.20㎡																										
27F	打合わせ室(監督)	24.20㎡																										
27F	監察官室	148.10㎡									1/日																	
27F	首席監察官	43.20㎡																										
27F	面接室(監察官)	20.40㎡																										
27F	人事打合せ室	40.80㎡																										
27F	関信国税事務室	105.70㎡									1/日																	
27F	面接室(総務)	20.50㎡																										
27F	作業室(人事)	67.20㎡																										
27F	打合せ室(総務)	50.50㎡																										
27F	面接室(広報)	17.10㎡																										
27F	人事調査官	33.40㎡																										
27F	帳票保管庫(資料調査)	45.50㎡																										
27F	休養室	18.50㎡																										
27F	倉庫(審理)	31.30㎡																										
27F	帳票等保管庫(企画)	29.70㎡																										
27F	国税女子更衣室	8.50㎡																										
27F	通路	156.60㎡																										
27F	ロビー1	90.00㎡									1/日	1/3月																
27F	廊下1	31.66㎡																										
27F	廊下2	38.02㎡																										
27F	廊下3	32.49㎡																										
27F	廊下4	22.23㎡																										
27F	廊下5	49.40㎡																										

表-6 清掃対象室 作業項目及び周期（床以外の清掃）

作業対象	面積	壁		フロア		ガラス		什備		灰	取	金部	便及へ	洗面	鏡	衛及水	衛消	汚容	流	冷	厨	E壁	E扉	障	レタ	側レ	搬	
		拭	除	除	洗	拭	除	拭	取	日	日	日	所	日	日	日	日	日	日	日	日	日	日	日	日	日	日	日
階数	室名																											
27F	附室1	6.65㎡																										
27F	附室2	6.65㎡																										
27F	附室3	12.86㎡																										
27F	附室4	9.92㎡																										
27F	EVホール1	38.16㎡																										
27F	男子トイレ1	16.50㎡									1/日		1/日	1/日	1/日	1/日	1/日	1/日										
27F	男子トイレ2	14.36㎡									1/日		1/日	1/日	1/日	1/日	1/日	1/日										
27F	女子トイレ1	13.29㎡									1/日		1/日	1/日	1/日	1/日	1/日	1/日										
27F	女子トイレ2	9.60㎡									1/日		1/日	1/日	1/日	1/日	1/日	1/日										
27F	多目的トイレ	4.00㎡									1/日		1/日	1/日	1/日	1/日	1/日	1/日										
27F	湯沸室1	4.50㎡									1/日								1/日		1/日							
27F	湯沸室2	4.26㎡									1/日								1/日		1/日							
27F	階段1	26.25㎡																						1/日				
27F	階段2	26.25㎡																						1/日				
27F	階段3	14.58㎡																						1/日				
27F	階段4	14.58㎡																						1/日				
27F	リフレッシュコーナー1	11.10㎡								1/日	1/日									1/日								
27F	リフレッシュコーナー2	8.75㎡									1/日									1/日								
27F	ゴミ搬送室	10.44㎡																										
28F	打合せ室(税相)	48.40㎡																										
28F	電話相談センター	77.80㎡									1/日																	
28F	電話相談センター	84.10㎡									1/日																	
28F	電話相談センター	84.10㎡									1/日																	
28F	電話相談センター	43.20㎡									1/日																	
28F	電話相談センター	40.90㎡									1/日																	
28F	納税コールセンター	126.10㎡									1/日																	
28F	DP室(事務管理)	34.20㎡																										
28F	打合せ室(総務)	29.20㎡																										
28F	カウンセラー室	50.90㎡									1/日																	
28F	電話交換室	50.50㎡									1/日																	
28F	全国税事務室	29.20㎡									1/日																	
28F	全国税事務室	34.20㎡									1/日																	
28F	打合せ室	14.00㎡																										
28F	通路	77.20㎡																										
28F	廊下1	22.80㎡																										
28F	廊下3	54.34㎡																										
28F	廊下4	28.28㎡																										
28F	附室1	6.65㎡																										
28F	附室3	12.86㎡																										
28F	附室4	9.92㎡																										
28F	EVホール1	38.16㎡																										
28F	男子トイレ1	16.50㎡									1/日		1/日	1/日	1/日	1/日	1/日	1/日										
28F	男子トイレ2	10.00㎡									1/日		1/日	1/日	1/日	1/日	1/日	1/日										
28F	女子トイレ1	13.29㎡									1/日		1/日	1/日	1/日	1/日	1/日	1/日										
28F	女子トイレ2	9.50㎡									1/日		1/日	1/日	1/日	1/日	1/日	1/日										
28F	湯沸室1	4.80㎡									1/日								1/日		1/日							
28F	脱衣室(男・女)	6.60㎡									1/日																	
28F	更衣室(男・女)	28.36㎡									1/日																	
28F	階段1	26.25㎡																						1/日				

表-6 清掃対象室 作業項目及び周期（床以外の清掃）

作業対象	面積	壁		フロア		ガラス		什備		灰	取ご	金部	便及へ	洗面	鏡	衛及水	衛消耗	汚容	流し	冷うが	厨容	E壁操	E扉	障手	レタエ	側レ	搬設	
		拭き	除	除	洗	拭き	除	拭き	除	拭き	除	拭き	除	便及へ	拭き	拭き	洗	補	物	洗	拭き	拭き	拭き	拭き	拭き	拭き	拭き	拭き
28F 階段3	14.58㎡																											
28F 階段4	14.58㎡																											
28F リフレッシュコーナー1	11.10㎡									1/日	1/日										1/日							
28F ゴミ搬送室	10.44㎡																											
28F ハレホールコート(階段21含む)	425.40㎡																											
29F 廊下1	22.80㎡																											
29F 廊下3	54.34㎡																											
29F 附室1	6.65㎡																											
29F 附室3	12.86㎡																											
29F EVホール1	38.16㎡																											
29F 男子トイレ1	16.50㎡										1/日		1/日	1/日	1/日	1/日	1/日	1/日										
29F 女子トイレ1	13.29㎡										1/日		1/日	1/日	1/日	1/日	1/日	1/日										
29F 湯沸室1	4.80㎡										1/日									1/日		1/日						
29F 階段1	26.25㎡																											
29F 階段3	14.58㎡																											
29F リフレッシュコーナー1	11.10㎡										1/日										1/日							
29F ゴミ搬送室	10.44㎡																											
29F 通路	71.70㎡																											
29F 総務別室	63.40㎡																											
29F 事務室	33.40㎡										1/日																	
29F 所長室	34.20㎡								1/2日	1/3月	1/日																	
29F 医局	33.40㎡										1/日																	
29F 健康管理室	29.20㎡										1/日																	
29F 保管室	17.10㎡																											
29F 専有女子更衣室	17.10㎡																											
29F 倉庫	14.00㎡																											
29F 診察室・処置室(牽引台S・通路含)	77.22㎡										1/日																	
29F 患者休養室	29.44㎡										1/日																	
29F 受付	14.72㎡										1/日																	
29F 薬局	31.32㎡										1/日																	
29F 歯科	28.62㎡										1/日																	
29F 技工室	9.74㎡										1/日																	
29F 歯科用X線撮影室	10.24㎡										1/日																	
29F 面談室	19.98㎡										1/日																	
29F 読影室	19.98㎡										1/日																	
29F 待合コーナー	78.72㎡										1/日																	
29F 受検者ロッカー室	14.72㎡										1/日																	
29F 検査室1	7.36㎡										1/日																	
29F 検査室2	7.36㎡										1/日																	
29F 検査室3	14.72㎡										1/日																	
29F 技師室他	39.96㎡										1/日																	
29F 明室	9.74㎡										1/日																	
29F 暗室	10.74㎡										1/日																	
29F 操作室	13.12㎡										1/日																	
29F 更衣室	7.36㎡										1/日																	
29F X線撮影室	40.96㎡										1/日																	
30F 鑑定官室	81.80㎡										1/日																	
30F 鑑定官室長室	34.20㎡										1/日																	
30F 保冷库	40.90㎡										1/日																	

表-6 清掃対象室 作業項目及び周期（床以外の清掃）

作業対象	面積	壁		フロア		ガラス		什備		灰	取	金部	便及へ	洗面	鏡	衛及水	衛消	汚容	流	冷	厨容	E壁操	E扉	障手	レタ	側レ	搬設
		拭	除	除	洗	拭	除	拭	取	除	便	洗	洗	補	洗	拭	拭	拭	拭	拭	拭	拭	拭	拭	拭	拭	拭
30F 一般分析室	129.60㎡										1/日																
30F 精密分析室	40.90㎡																										
30F 揮発油分析室	38.40㎡																										
30F 微生物分析室	18.90㎡																										
30F 通路	59.80㎡																										
30F 廊下1	22.80㎡																										
30F 廊下3	79.69㎡																										
30F 廊下6	50.11㎡																										
30F 附室1	6.65㎡																										
30F 附室3	12.86㎡																										
30F 共用倉庫	13.80㎡																										
30F EVホール1	38.16㎡																										
30F 男子トイレ1	16.50㎡									1/日			1/日	1/日	1/日	1/日	1/日	1/日									
30F 女子トイレ1	13.29㎡									1/日			1/日	1/日	1/日	1/日	1/日	1/日									
30F 湯沸室1	4.80㎡									1/日									1/日			1/日					
30F 階段1	26.25㎡																							1/日			
30F 階段3	14.58㎡																							1/日			
30F リフレッシュコーナー1	11.10㎡								1/日	1/日										1/日							
30F ゴミ搬送室	10.44㎡																										
31F 回線監視室・通信機械室	229.20㎡																										
31F 倉庫	14.00㎡																										
31F 展望ラウンジ	205.82㎡																										
31F 廊下3	38.00㎡																										
31F 附室1	6.65㎡																										
31F 附室3	12.86㎡																										
31F EVホール1	38.16㎡																										
31F 男子トイレ1	16.50㎡									1/日			1/日	1/日	1/日	1/日	1/日	1/日									
31F 女子トイレ1	13.29㎡									1/日			1/日	1/日	1/日	1/日	1/日	1/日									
31F 多目的トイレ	4.00㎡									1/日			1/日	1/日	1/日	1/日	1/日	1/日									
31F 階段1	26.25㎡																							1/日			
31F 階段3	14.58㎡																							1/日			
31F 展望喫茶	108.20㎡																										
31F 事務室	8.00㎡																										
31F 更衣室	1.20㎡																										
31F 従業員更衣室	7.50㎡																										
31F 従業員トイレ	2.10㎡																										
PH1F 通信機械室	230.30㎡																										
PH1F 前室2	44.61㎡																										
PH1F 通信機械室	202.07㎡																										
PH1F 前室1	22.80㎡																										
PH1F 前室3	12.49㎡																										
PH1F 前室4	23.00㎡																										
PH1F 廊下3	83.65㎡																										
PH1F 附室3	12.86㎡																										
PH1F 階段1	26.25㎡																							1/日			
PH1F 階段3	14.58㎡																							1/日			
PH2F 無線室	53.17㎡																										
PH2F 前室1	21.78㎡																										
PH2F 前室3	30.72㎡																										

表-6 清掃対象室 作業項目及び周期（床以外の清掃）

作業対象	面積	壁		フロア		ガラス		什備		灰	取	金	便及へ	洗	鏡	衛及水	衛消	汚容	流	冷	厨	E	E	陪	レ	側	機	
		拭	除	除	洗	拭	除	拭	取	日	日	日	所	日	日	日	日	日	日	日	日	日	日	日	日	日	日	日
作業項目		日	常	日	常	日	常	日	常	日	常	日	常	日	常	日	常	日	常	日	常	日	常	日	常	日	常	日
清掃対象室		拭	分	除	塵	除	塵	洗	浄	拭	分	除	塵	拭	き	取	吸	日	常	日	常	日	常	日	常	日	常	日
階数	室名																											
PH2F	階段1	26.25㎡																										1/日
PH2F	階段3	14.58㎡																										1/日
PH2F	附室3	12.86㎡																										



表-7 窓ガラス清掃対象面積一覧表（総括表）

・全体面積

実施方法	対象面積 (㎡)	備 考
年4回 両面実施箇所	7,090.56	
年4回 片面実施箇所	8,128.22	
年2回 片面実施箇所	5,624.10	

<参考>

上記のうち、エアフロー窓（二重窓）構造部分（東西面）

取付面	建具記号	面 積 計 算			面積 (㎡)		
①外周窓外面側（年4回実施）							
東面	AW-1	6,400	×	1,570	×	135枚	1,356.48
東面	AW-2	3,150	×	1,570	×	54枚	267.06
西面	AW-1	6,400	×	1,570	×	112枚	1,125.38
西面	AW-2	3,150	×	1,570	×	46枚	227.49
西面	AW-29	6,400	×	1,570	×	15枚	150.72
西面	AW-29a	5,900	×	1,570	×	6枚	55.58
西面	AW-28	5,900	×	1,570	×	2枚	18.53
西面	AW-28a	3,200	×	1,570	×	2枚	10.05
計							3,211.29
②外周窓内面側（年2回実施）							
東面	AW-1	6,400	×	1,570	×	(135枚 -6枚)	1,296.19
東面	AW-2	3,150	×	1,570	×	(54枚 -4枚)	247.28
西面	AW-1	6,400	×	1,570	×	(112枚 -5枚)	1,075.14
西面	AW-2	3,150	×	1,570	×	(46枚 -2枚)	217.60
西面	AW-29	6,400	×	1,570	×	15枚	150.72
西面	AW-29a	5,900	×	1,570	×	6枚	55.58
西面	AW-28	5,900	×	1,570	×	2枚	18.53
西面	AW-28a	3,200	×	1,570	×	2枚	10.05
計							3,071.09
③内周窓（外面側：年2回実施、内面側：年4回実施）							
東面	AW-1	5,400	×	1,540	×	(135枚 -6枚)	1,072.76
東面	AW-2	2,700	×	1,540	×	(54枚 -4枚)	207.90
西面	AW-1	5,400	×	1,540	×	(112枚 -5枚)	889.81
西面	AW-2	2,700	×	1,540	×	(46枚 -2枚)	182.95
西面	AW-29	5,400	×	1,540	×	15枚	124.74
西面	AW-29a	5,400	×	1,540	×	6枚	49.90
西面	AW-28	5,400	×	1,540	×	2枚	16.63
西面	AW-28a	2,700	×	1,540	×	2枚	8.32
計							2,553.01

表-8 窓ガラス一覧表 (1/3)

方角	取付室名	取付階 取付面	建具 記号	寸法	数量	備考
東面	事務室	5F~31F	AW-1	W 6,400×H 1,570 (W 5,400×H 1,540)	135	ハックド付6箇所 ( ) 数値は内周窓寸法を示す。
東面	事務室	5F~31F	AW-2	W 3,150×H 1,570 (W 2,700×H 1,540)	54	ハックド付4箇所 ( ) 数値は内周窓寸法を示す。
東面	附室1	2F~31F	AW-3	W 1,725×H 1,740	30	
東面	リフレッシュ コーナー1	1F~3F 5F~31F	AW-4	W 2,050×H 1,740	30	
東面	女子トイレ1	5F~31F	AW-9	W 1,400×H 500	27	
東面	エントランス ホール	1F~4F	GCW-1	W 30,500×H 14,760	1	
西面	事務室	5F~27F	AW-1	W 6,400×H 1,570 (W 5,400×H 1,540)	112	ハックド付5箇所 ( ) 数値は内周窓寸法を示す。
西面	事務室	5F~27F	AW-2	W 3,150×H 1,570 (W 2,700×H 1,540)	46	ハックド付2箇所 ( ) 数値は内周窓寸法を示す。
西面	事務室	29F~31F	AW-29	W 6,400×H 1,570 (W 5,400×H 1,540)	15	( ) 数値は内周窓寸法を示す。
西面	事務室	29F~31F	AW-29a	W 5,900×H 1,570 (W 5,400×H 1,540)	6	
西面	事務室	28F	AW-28	W 5,900×H 1,570 (W 5,400×H 1,540)	2	( ) 数値は内周窓寸法を示す。
西面	事務室	28F	AW-28a	W 3,200×H 1,570 (W 2,700×H 1,540)	2	
西面	テラス	5F	AW-23	W 17,870×H 2,550	1	
西面	附室2	3F~27F	AW-3	W 1,725×H 1,740	25	
西面	共用女子 更衣室	3F~27F	AW-12	W 1,200×H 500	25	
西面	リフレッシュ コーナー2	3F 5F~27F	AW-5	W 2,050×H 1,740	24	
西面	エントランス ホール	2F~4F	GCW-2	W 30,500×H 8,370	1	
南面	事務室	7F~12F 17F~20F 25F~27F	AW-15	W 16,400×H 2,250	13	
南面	渡り廊下	13F~15F 21F~23F	AW-19	W 14,540×H 10,400	2	

表-8 窓ガラス一覧表 (2/3)

方角	取付室名	取付階 取付面	建具 記号	寸法	数量	備考
南面	事務室	5F・6F 16F・24F	AW-21	W 14,540×H 2,250	4	
南面	リフレッシュ コーナー2	2F~30F	AW-25	W 1,155×H 127,550	1	バックボート無し部分 W1,155×H1,740×25
南面	附室4	3F~30F	AW-7	W 2,400×H 122,350	1	バックボート無し部分 W2,400×H1,940×27
南面	附室3	3F~PH2F	AW-39	W 2,400×H 140,950	1	バックボート無し部分 W2,400×H1,940×31
南面	男子トイレ1	1F~PH2F	AW-8	W 1,155×H 152,550	1	バックボート無し部分 W1,155×H1,740×29
南面	通路1・食堂	1F	AW-56	W 32,200×H 3,330	1	
南面	廊下・事務室	1F	AW-44	W 2,500×H 1,940	2	
北面	EVホール2	1F~14F	AW-16C	W 1,200×H 64,600	1	バックボート無し部分 W1,200×H1,940×12
北面	EV7~10	1F~12F	GCW-30	W (3,480+5,300) × H 53,700	2	片面のみ
北面	EV機械室	13F~14F	AW-16b	W (3,480+5,300) × H 10,900	2	バックボート付、ガリ付 (W3,100×H1,440)
北面	ロビー1	15F~19F 21F~26F	AW-18	W 14,540×H 2,500	11	
北面	ロビー1	20F・27F	AW-34	W 14,540×H 2,900	2	
北面	エントランス ホール	1F~4F	AW-24	W 3,070×H 16,900	2	
北面	EVホール3	1F~30F	AW-6	W 2,400×H 133,950	1	バックボート無し部分 W2,400×H1,940×27
北面	EVホール1	1F~PH2F	AW-38	W 2,400×H 152,550	1	バックボート無し部分 W2,400×H1,940×31
北面	階段3		AW-10	W 1,200×H 133,950	1	バックボート無し部分 W1,200×H1,300×29
北面	階段1		AW-70	W 1,200×H 152,550	1	バックボート無し部分 W1,200×H1,300×33
北面	レストラン 事務室	1F	AW-58	W 1,170×H 1,175	2	
北面	男子・女子 更衣室	1F	AW-60	W 1,170×H 1,175	3	
頂部	アトリウム	29F	TLW-1	W 25,600×H 12,800	1	
東西面	アトリウム	6F~11F 13F~19F 21F~27F	AW-11	W 5,400×H 2,200	130	外面側のみ清掃 W5,400×H2,200×14. 5

表-8 窓ガラス一覧表 (3/3)

方角	取付室名	取付階 取付面	建具 記号	寸法	数量	備考
東西面	アトリウム	13F・21F 23F・28F	AW-11a	W 5,400×H 1,950	9	外面側のみ清掃 W5,400×H1,950×3
南北面	アトリウム	6F~11F 14F~19F 22F~27F	AW-13	W 2,400×H 2,200	32	外面側のみ清掃 W2,400×H2,200×2
南北面	アトリウム	13F・21F	AW-13a	W 2,400×H 1,950	2	
南北面	アトリウム	6F~11F 14F~19F 22F~27F	AW-14	W 4,400×H2,200	64	外面側のみ清掃 W4,400×H2,200×5
南北面	アトリウム	13F・21F	AW-14a	W 4,400×H 1,950	4	
南面	アトリウム	3F~4F	AW-16d	W 7,120×H 6,400	1	
北面	アトリウム	3F~4F	AW-33	W 14,200×H 5,000	1	
	売店	1F	AW-51 SW-8a	W 5,340×H 3,730 W 11,800×H 3,330	1 1	
	浦和税務署	1F	SW-4	W4,800×H6,500×1/2	49	ピラミッド
	レストラン	1F~2F	AW-57	W 1,600×H 3,500 W 1,600×H 1,600 W 800×H 1,600	11 98 7	

【別紙 3】

警備業務

1. 業務概要

庁舎及び敷地内の秩序の維持に必要な監視、火災・盗難の予防及び早期発見、取締り並びに不測の事故に対する応急臨機の処置その他必要な連絡にあたるため、本仕様書を遵守するほか、関係法令、合同庁舎管理規則、消防計画等に従い、業務を適正に遂行するものとする。

2. 警備態様

警備位置、警備日及び警備時間は、下表によるものとする（総合案内を除く警備時間について1時間繰り上げる場合がある。）。

なお、警備員の勤務割については、委託者と受託者で別途協議するものとする。

警備位置	警備日	警備時間	備 考
総合案内	土・日、祝祭日 及び年末年始 (12/29~1/3) を除く毎日	午前8:30~午後5:30	3ポスト（うち1名は共用会議室・研修室の鍵の管理、貸与に関する業務も担当する。）
入口立哨		午前8:00~午後9:00	玄関（1階、2階）2ポスト
入退館管理システム等運用管理		午前8:00~午前9:30 午前11:00~午後1:30	1ポスト 1階附室通路監視
		午前8:00~午後9:00	1ポスト 1階ロビーゲート監視及び1階入口来庁者案内
		午前8:00~午後9:00	1ポスト 入館者確認及び地階EV来庁者案内・2階ゲート監視
		午前8:00~午後6:00	1ポスト 2階来庁者案内及び受付補助
駐車場		午前8:00~午後6:00	1ポスト 2階ゲート監視及び1・2階応援補助
		午前8:00~午後10:00	2ポスト 駐車場管理室、駐車場出口等
		午前8:00~午後6:00	1ポスト 駐車場入口
駐車場		午前6:00~午後6:00	1ポスト 北側サービスヤード出入口
	毎日	午前8:30~翌午前8:30	6ポスト 防災センター（庁舎内及び敷地内巡視を含む）

※「入口立哨」、「駐車場」、「入退館管理システム」については、警備時間内の連続警備とする。

なお、電気設備の法定点検に伴う全館停電日（年1回閉庁日に実施。停電参考時間8:30~20:00）においては、庁舎内外の火災予防及び防犯等の観点並びに関連業者の受付・立会等の観点から、上表のポストにかかわらず、多くの警備員を配置することとし、全館停電時の警戒態勢等について計画書を提出すること。なお、全館停電にかかる対応は本件業務に含む。

3. 業務内容

(1) 出入管理

ア. 来庁者の入退館手続き・応対・案内及びクレーム処理

来庁者及び電話への対応については、言語動作に十分注意し、親切丁寧な対応で品位の保持に努めること。

イ. 庁舎内勤務者及び来庁者出入監視、委託者指示に基づく入退出記録

ウ. 工事及び搬出入の業者の監視、指示、記録

- エ. 休日及び勤務時間外における登退庁者の監視及び記録
- オ. 不審者に対する尋問、監視、報告、制止及び排除
- カ. 休日及び時間外（22：00～8：00）における駐車車両の入退出管理（警備時間により1時間繰り上げる場合がある。）
- キ. その他管理上必要な業務

(2) 駐車場管理

- ア. 駐車車両の受付、誘導及び状態監視
- イ. 機械式駐車設備の運転及び監視
- ウ. その他管理上必要な業務

(3) 施設管理

- ア. 庁舎出入口の施錠及び鍵の管理（執務室・共用会議室の鍵の貸与及び受領）
- イ. 庁舎内外の巡回
- ウ. 庁舎内不要場所の消灯及び火気の有無の確認、建物及び設備の破損箇所発見時の連絡・通報
- エ. 合同庁舎管理規則の違反行為に対する注意・指導及び不正駐車発見時の連絡・注意、指導
- オ. 郵便集配室に設置されている搬送設備の運転及び停止
- カ. 昇降機の運転及び停止
- キ. 廊下その他共用部分に放置された物品等の除去及び無断掲出物等の適正な処置
- ク. 騒音の防止及び建物諸施設の損傷の防止
- ケ. 清掃及び各種保守業務の立会い及び必要箇所の施錠（閉庁日含む）
- コ. 共用会議室の施錠、予約確認、庁舎内案内表示施設等の日常管理、その他の管理上必要な業務

(4) 入退館管理システム等運用管理

- ア. 入退館管理システムの運転・停止及び監視・管理
- イ. セキュリティゲート及び脇扉通行者の確認
- ウ. 脇扉の施錠開錠対応
- エ. 来庁者の入退館手続き等案内・誘導

(5) 火災、盗難及び各種事故の未然防止と早期発見

- ア. 庁舎内外の巡回及び指定箇所の施錠点検
- イ. 不審者・徘徊者発見時の通報・連絡・措置
- ウ. 緊急時の初期対応
- エ. 火災・盗難及び事故発生時の通報連絡措置
- オ. 指定外箇所における喫煙の制止及び火災予防
- カ. 防火、防犯上支障となる事項に対する通報・連絡・措置

(6) 防災センター監視業務

- ア. 年間・月間・週間等の業務計画書の作成及び各種報告書の作成・提出
- イ. 自動火災報知盤等の各種警報表示盤の監視及び異常時の対応
- ウ. 監視カメラ設備の操作・監視及び異常時の対応
- エ. 防犯設備の警戒セット・解除の操作及び異常時の対応
- オ. 電力設備及び空調設備の監視盤の監視、異常時における関係官署等への連絡
- カ. エレベーターの運転監視及び異常時の対応
- キ. 入退館管理システムの運用監視及び管理

(7) その他

- ア. 拾得物及び遺失物等の確認処理
- イ. 浮浪者及び公序良俗に反する行為者への注意・指導・通報
- ウ. 隣接地域から波及する異常の早期確認処理及び連絡
- エ. 降雪時の除雪その他荒天時等の対応
- オ. その他の異常発見時の通報・連絡

4. 警備員

- (1) 受託者は、業務の実施に先立って、警備員の氏名・年齢等を記載した名簿、資格証の「写」

及び履歴書（写真付）を委託者に提出し、委託者の承認を得るとともに、業務計画書に基づき業務を遂行できる人員を派遣しなければならない。

なお、警備員を変更する場合も同様とする。

(2) 警備員は次に掲げる条件を満たしている者でなければならない。

① 精神が健全で、身体強健な者。

② 本仕様書に定める業務に支障なく従事できる者。

(3) 警備員は消防署等の実施する「普通救命講習」又は「上級救命講習」の資格を有していること。

なお、防災センター要員においては、全名「上級救命講習」の資格を有していることとするほか、7名以上は、自衛消防隊編成の班長等になるため、次の①の資格を有する者を配置することとし、左記のほか2名以上は、次の①又は②の資格を有する者を配置すること。

駐車場担当にあっては1名以上、次の③の資格を有していること。

① 自衛消防業務講習修了者

② 自衛消防技術認定証を有する者

③ 交通誘導警備業務2級

(4) 防災センター要員のうち、常時2名以上は施設警備業務2級の検定資格を有する者又は当該業務について作業の内容判断ができる技術力及び必要な技能を有し、実務経験が3年以上ある者を配置すること。また、労働基準法（昭和22年4月7日法律第49号）第37条第4項で規定する時間帯においても常時2名以上配置すること。

(5) 警備員は制服を着用し、社名及び氏名を記入した名札を着けるものとする。また、常に容姿正しく規律を遵守し、お互いに協力して業務の万全を期さなければならない。

(6) 警備員は機敏に活動し、言葉、態度に留意し他人に不快な感じを与えてはならない。

#### 5. 警備業務責任者

(1) 受託者は、業務を円滑に実施するため、警備員のうち1名を警備業務責任者に定め、責警備業務責任者が不在の時には責任業務を代行する警備業務副責任者を定め委託者に届出るものとし、それぞれ次の条件を満たしている者とする。

##### ア. 警備業務責任者

① 警備員指導教育責任者（警備業務区分1号の施設警備及び2号の交通誘導警備）及び施設警備業務2級

② 自衛消防業務講習修了者

③ 自衛消防技術認定証を有する者

④ 防災管理者講習修了者及び防火管理者（甲種）講習修了者

##### イ. 警備業務副責任者

① 施設警備業務2級の資格を有する者

② 自衛消防業務講習修了者

③ 自衛消防技術認定証を有する者

④ 防火管理者（甲種）講習修了者

(2) 警備業務責任者は、下記の業務を行うものとする。

ア. 委託者との連絡、報告、調整

イ. 毎日の警備日誌（防災センター、庁舎内巡視、総合案内等）を作成し、翌朝定時に管理責任者に報告する。

ウ. 各ポスト配置要員への周知徹底と指導及びクレーム処理

エ. 防災、防犯諸設備の定期点検立会い及び関係官署の検査立会い

オ. 緊急時の関係先への通報・連絡・指揮及び結果の報告

カ. 自衛消防組織の統括管理者としての自衛消防組織の統括

(3) 警備業務責任者は、警備員に業務上必要な資格取得並びに技能の向上を図るとともに必要な研修を行い、警備員の業務処理に対する基準の維持を図らなければならない。

#### 6. 施設管理運営事業への参画

受託者は、委託者が実施する消防訓練及びその他施設管理運営上必要な事業に参画するものとする。

#### 7. その他

- (1) この仕様で定めのない事項については、関係法規に基づくほか委託者との協議により取り決めるものとする。
- (2) 警備員は事故発生時その他庁舎等の警備上連絡する必要があると認めるときは、次の官職者（以下「管理責任者」という。）に連絡して、その指示を仰ぐものとする。
  - 第1順位 関東財務局総務部合同庁舎管理第1係長
  - 第2順位 関東財務局総務部合同庁舎管理第2係長
  - 第3順位 関東財務局総務部合同庁舎管理官
- (3) 受託者は、警備員の労務管理及び健康管理等を適切に行い、警備員に事故あるときは代替要員を確保し業務に支障がないよう留意するものとする。
- (4) 関東信越国税局受付案内業務については、「別紙3-別添」関東信越国税局受付案内業務仕様書による。
- (5) 受託者は、委託者から警備員の追加派遣の要請を受けた場合及び管理責任者が警備上の必要から指示する事項については、これに応じるものとする。
- (6) 消防法の改正に伴う資格者の配置等必要な措置が生じた場合は、委託者の指示に従い適切に対応するものとする。
- (7) 平成32年度に新規業者が委託された場合は、4月1日よりスムーズに業務が遂行出来るよう十分な引継ぎを実施することとし、新規業者が研修等を希望した場合は協力することとする。
- (8) 警備業務従事予定者の名簿を事前に提出し、同体制にて4月1日より業務を遂行すること。



【別紙 3-別添】

関東信越国税局受付案内業務

1. 業務概要 来庁者に対して適切な案内を行い、円滑な業務運営を補佐することとする。
2. 受付委託人員 受付勤務 2ポスト2名
3. 受付態様  
業務位置、業務日、業務時間等は下表によるものとする。  
なお、受付案内業務の勤務割については、委託者と受託者で別途協議し、勤務割表を提出するものとする。

業務位置	業務日	業務時間	備考
受付案内（2階）	土、日、祝祭日及び年末年始を除く毎日	午前 8:30 から 午後 5:30 まで	1ポスト1名
受付案内（20階）			1ポスト1名

※2階受付案内及び20階受付案内については、勤務時間内常に各1ポスト配置が確保されることとする。

- 4 受付案内業務内容
  - (1) 来庁者等に対する入退館手続き及び案内（2階・20階）
  - (2) パンフレット等の整理
  - (3) 来庁者の出入監視
    - イ. 不審者に対する尋問、監視、入館阻止等必要な措置及び報告
    - ロ. 浮浪者、徘徊者及び公序良俗に反する行為者への注意、指導及び報告
    - ハ. その他異常発見時の通報・連絡
  - (4) 拾得物及び遺失物等の適正な処置
  - (5) 関東信越国税局総務部会計課総務係（以下「担当係官」という。）が指定する業務
  - (6) その他管理上必要な業務
- 5 受付員
  - (1) 受託者は、業務の実施に先立って、派遣しようとする受付員の履歴書（写真付）を1週間前までに担当係官へ提出し、承認を受けなければならない。  
なお、受付員を変更する場合も同様とする。
  - (2) 受託者は、受付員の労務管理及び健康管理等を適切に行い、受付員に事故等あるときは、代替要員を確保し、業務に支障のないよう留意するものとする。
  - (3) 受付員は、心身ともに健康で、職務意識に徹した責任感旺盛な者であり、半年以上の受付業務の経験を有する者であること。
  - (4) 本仕様書に定める業務に支障なく従事できる者であること。
- 6 受付員の遵守すべき事項
  - (1) 受付業務にあたっては、合同庁舎の管理に関する諸規則及び関係諸法令を遵守すること。
  - (2) 受付員は、制服を着用し、身分を明確にするための名札を胸に表示し、常に容姿正しく規律を遵守し、担当係官と協力して業務にあたらなければならない。
  - (3) 受付員は、来庁者に対し、言語動作に十分注意し、親切丁寧な対応で品位の保持に努め、その信用を傷つけるような行為、又は官庁の不名誉となるような行為をしてはならない。
  - (4) 受付員は、業務遂行上知り得た情報（書面等にて知り得た情報及び施設内又はそれに準ずる場所で業務にあたる際に、見聞又は認識した情報の一切）の機密性を保持し、本来の目的以外に使用したり、第三者に開示してはならない。  
これは、契約期間の満了後又は解除後においても同様とする。
  - (5) 受付員は、業務の開始及び終了の報告を担当係官へ行うものとする。
- 7 その他  
本仕様書に定めのない事項については、関係法規に基づくほか担当係官との協議により取り決めるものとする。

## 【別紙 4】

### 敷地内植栽管理業務

#### 1. 業務概要

当庁舎敷地内及び屋上にある植栽樹木を本仕様書及び監督職員の指示に従い管理するものとする。

対象範囲等は「別紙 4-植栽一覧表」、「別紙 4-参考内訳」、「別紙 4-別図 1~8」による。

#### 2. 業務内容

下記業務について、対象となる植栽の特性、作業実施時期、管理方法を監督職員との協議又は指示により実施するものとし、年間予定表を提出すること。

また、業務日程（作業届）を業務着手前日までに提出すること。

##### (1) 剪定及び刈込み（刈込み：年 2 回）

樹幹全体を考慮し、枝葉密度の不均等、樹幹線の変形及び異常がある場合は、枝葉の剪定を行うものとする。

なお、枯損部分については 10 cm 以上 60 cm 未満の刈込みとし、それ以上の枯損が生じている場合については監督職員と協議のうえ実施する。

##### (2) 施肥（元肥（寒肥）：年 1 回）

高木、低木及び地被類について、その生育状態を点検し、最も効果のある時期に実施するものとする。

##### (3) 除草（除草：年 5 回）

植栽地内の雑草を根元から確実に取り除くものとする（空き缶等の廃棄物の除去も含む）。

##### (4) 病虫害防除（害虫防除：年 3 回）

植栽が病気や害虫により損傷することを防止するため、敷地巡回時に病虫害の発生状況を点検し、病虫害の種類及び被害の程度に応じて薬剤散布又は切除等を実施するものとする。

##### (5) 灌水

天候等（雨等）の状況により植栽の灌水量・間隔を検討し、監督職員へ報告のうえ適切な灌水を行うこと。

##### (6) その他

① 樹木の剪定、切除、刈込み等による発生物については、所定の処分場へ持ち込み適切に処分するものとする。

② 月 2 回敷地内を巡回し、前記各業務の実施時期を監督職員と協議のうえ実施するものとする。巡回時には、植栽の異常の有無を確認するほか、ハチの巣が形成される兆候がないか確認することとし、兆候が確認された場合には速やかに監督職員へ知らせるとともに、初期段階の場合は除去すること。

③ 突発的に生じた天災地変による被害樹木はすみやかに処理・処分するものとする。特に台風の直後には、倒木の可能性を考慮して建物や周辺の巡回等を実施する。

#### 3. 業務従事者

(1) 業務従事者は、剪定等に従事する作業員は造園工とし、習熟した者とする。

(2) 受託者は、業務の実施に先立って、業務従事者の氏名・年齢等を記載した名簿及び資格証の「写」を委託者に提出するものとする。

なお、業務従事者を変更する場合も同様とする。

#### 4. 業務責任者

(1) 受託者は、業務を円滑に実施するため業務責任者を定め委託者に報告するものとする。

(2) 業務責任者は、下記の業務を行うものとする。

① 委託者との連絡、報告、調整

② 業務従事者の指導及びクレーム処理と整理

③ 業務日程表の作成及び提出（事前に作業届を提出すること）

④ 別契約の関連業務との調整

⑤ 適宜、作業実施状況写真等を添付した管理業務完了報告書の作成及び提出

9. 危険防止の措置

- (1) 業務の実施にあたっては、常に整理整頓を行い、危険な場所には必要な安全措置を講じ事故の防止に努めるものとする。
- (2) 業務を行う場所若しくはその周辺に第三者が存する場合又は立ち入るおそれがある場合には、危険防止に必要な措置を委託者に報告のうえ当該措置を講じ、事故発生を防止するものとする。

10. 負担の範囲

業務に必要な肥料、薬剤及び機材等は、受託者の負担とする。

11. その他

本仕様書に定めのない事項で植栽管理上、必要な業務が生じた場合は、速やかに意見を付して監督職員に報告し、指示を受けるものとする。

【別紙4-植栽一覧表】

施工区分		回数	数量	全数量	単位	備考
合同庁舎敷地内	■剪定・刈込み					
	常緑樹 高木 C=～29cm以下	2	55	110	本	
	C=30cm以上～59cm以下	2	96	192	本	
	C=60cm以上～89cm以下	2	60	120	本	
	C=90cm以上～119cm以下	2	1	2	本	
	落葉樹 高木 C=～29cm以下	2	0	0	本	
	C=30cm以上～59cm以下	2	35	70	本	
	C=60cm以上～89cm以下	2	9	18	本	
	C=90cm以上～119cm以下	2	1	2	本	
	C=120cm以上	2	1	2	本	
	低木	2	926.63	1,853.26	m <sup>2</sup>	
	■施肥					
	高木 C=～29cm以下	1	55	55	本	
	C=30cm以上～59cm以下	1	131	131	本	
	C=60cm以上～89cm以下	1	69	69	本	
	C=90cm以上～119cm以下	1	2	2	本	
	C=120cm以上	1	1	1	本	
低木	1	926.63	926.63	m <sup>2</sup>		
地被類	1	1,213.32	1,213.32	m <sup>2</sup>		
■除草						
植栽地除草	5	2,139.95	10,699.75	m <sup>2</sup>		
■病虫害防除						
植栽地病虫害防除	3	2,139.95	6,419.85	m <sup>2</sup>		
屋上庭園	■施肥					
	地被類	1	258.98	258.98	m <sup>2</sup>	
	■除草					
	植栽地除草	5	258.98	1,294.90	m <sup>2</sup>	
	■病虫害防除					
植栽地病虫害防除	3	258.98	776.94	m <sup>2</sup>		
■発生材処理	1				式	



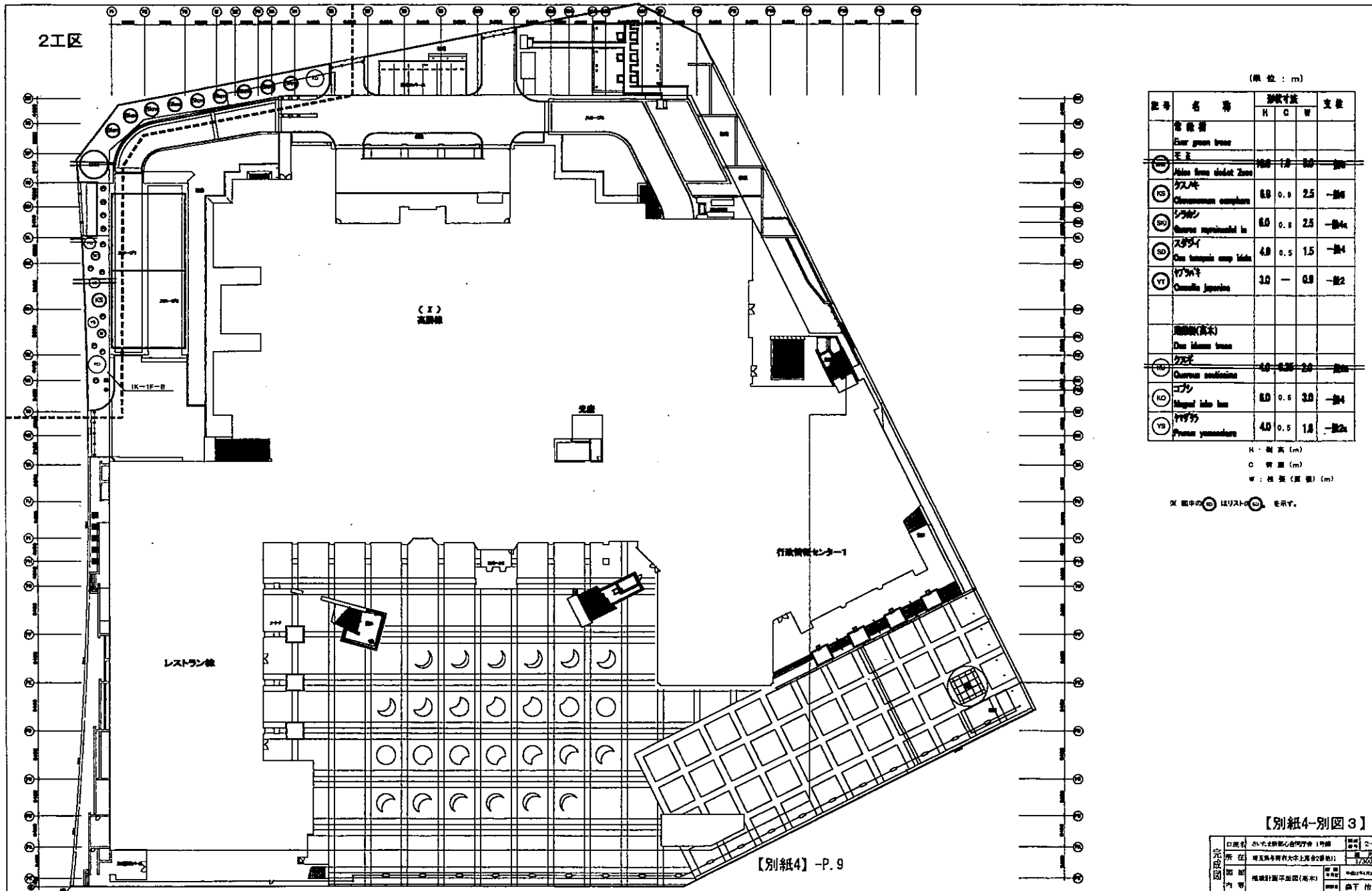












(単位: m)

記号	名称	形寸			支数
		H	C	W	
	香蘭樹 Ear gum tree				
	王蓮				
(R)	Miles from violet Zone	10.0	1.0	0.0	1株
(L)	クスミ	0.8	0.9	2.5	1株
(R)	シラカシ	0.8	0.9	2.5	1株
(L)	スダジイ	4.0	0.5	1.5	1株
(L)	ヤブタバコ	3.0	-	0.8	1株
	高層棟(高木) Das ikana tree				
(R)	クサギ	4.0	0.5	2.0	1株
(L)	ゴボウ	0.8	0.6	3.0	1株
(L)	イボクサ	4.0	0.5	1.8	1株

H: 樹高 (m)

C: 幹周 (m)

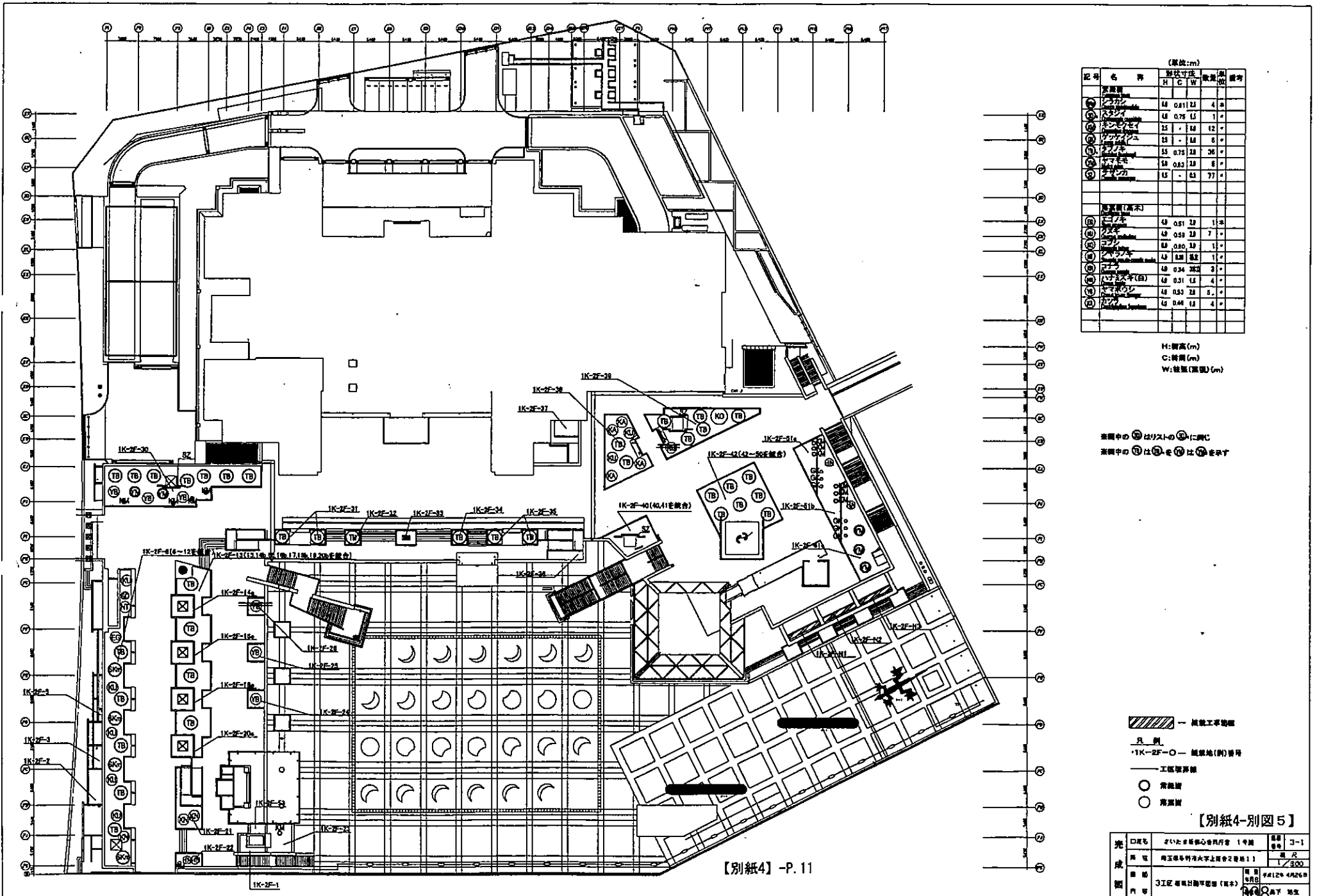
W: 枝長 (直径) (m)

※ 表中の (R) はリスト (L) を示す。

【別紙4-別図3】

口番	216	216	2-01
所在	東京大学工学部	11	11
完成	1998	1998	1998
設計	森下 裕生		





(単位:m)

記号	名称	設計寸法			数量	備考
		H	C	W		
○	柱	4.8	0.81	2.8	4	
○	柱	4.8	0.75	1.5	1	
○	柱	2.8	-	0.8	12	
○	柱	2.8	-	1.8	6	
○	柱	5.5	0.75	2.8	26	
○	柱	5.8	0.83	2.8	6	
○	柱	1.5	-	0.3	77	
梁 (高木)						
○	梁	4.8	0.51	2.8	1	
○	梁	4.8	0.59	2.8	7	
○	梁	4.8	0.80	3.0	1	
○	梁	4.8	0.80	3.0	1	
○	梁	4.8	0.54	2.8	3	
○	梁	4.8	0.31	1.5	4	
○	梁	4.8	0.53	2.8	5	
○	梁	4.8	0.44	1.8	4	

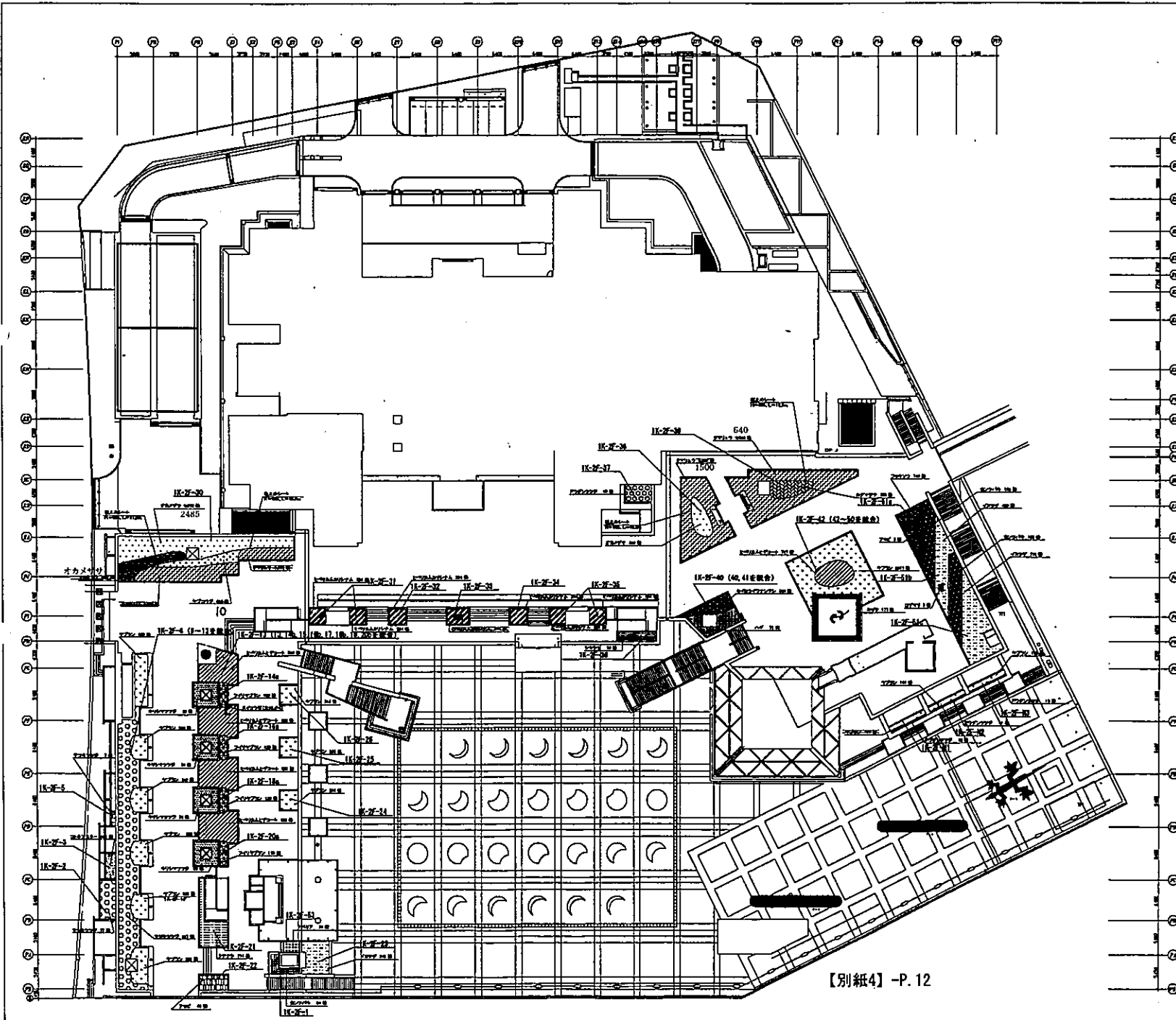
H: 高さ(m)  
C: 軸間(m)  
W: 柱幅(梁幅)(m)

素鋼中の○はリストの○に調心  
素鋼中の○は○を○は○を示す

- 建築工事設備
- 尺 測
- 1K-2F-○ 建築地(測)番号
- 工区境界線
- 常設柱
- 非常設柱

【別紙4-別図5】

□ 図名	さいたま新都心西側第一号街	図番	3-1
□ 図尺	埼玉県庁南大平上野台交差点1:1	縮尺	1/300
□ 図日		図日	2012年 4月26日
□ 図者	3Iエ 建築計画事務所 (株)	図者	808 藤下 勉



(単位:m)

記号	名称	形状寸法 H C W	数量	備考
IK-2F-30	大階段	8.1 - 8.1	1	3000/1000
IK-2F-31	大階段	8.1 - 8.1	1	3000/1000
IK-2F-32	大階段	8.1 - 8.1	1	3000/1000
IK-2F-33	大階段	8.1 - 8.1	1	3000/1000
IK-2F-34	大階段	8.1 - 8.1	1	3000/1000
IK-2F-35	大階段	8.1 - 8.1	1	3000/1000
IK-2F-36	大階段	8.1 - 8.1	1	3000/1000
IK-2F-37	大階段	8.1 - 8.1	1	3000/1000
IK-2F-38	大階段	8.1 - 8.1	1	3000/1000
IK-2F-39	大階段	8.1 - 8.1	1	3000/1000
IK-2F-40	大階段	8.1 - 8.1	1	3000/1000
IK-2F-41	大階段	8.1 - 8.1	1	3000/1000
IK-2F-42	大階段	8.1 - 8.1	1	3000/1000
IK-2F-43	大階段	8.1 - 8.1	1	3000/1000
IK-2F-44	大階段	8.1 - 8.1	1	3000/1000
IK-2F-45	大階段	8.1 - 8.1	1	3000/1000
IK-2F-46	大階段	8.1 - 8.1	1	3000/1000
IK-2F-47	大階段	8.1 - 8.1	1	3000/1000
IK-2F-48	大階段	8.1 - 8.1	1	3000/1000
IK-2F-49	大階段	8.1 - 8.1	1	3000/1000
IK-2F-50	大階段	8.1 - 8.1	1	3000/1000
IK-2F-51	大階段	8.1 - 8.1	1	3000/1000
IK-2F-52	大階段	8.1 - 8.1	1	3000/1000
IK-2F-53	大階段	8.1 - 8.1	1	3000/1000
IK-2F-54	大階段	8.1 - 8.1	1	3000/1000
IK-2F-55	大階段	8.1 - 8.1	1	3000/1000
IK-2F-56	大階段	8.1 - 8.1	1	3000/1000
IK-2F-57	大階段	8.1 - 8.1	1	3000/1000
IK-2F-58	大階段	8.1 - 8.1	1	3000/1000
IK-2F-59	大階段	8.1 - 8.1	1	3000/1000
IK-2F-60	大階段	8.1 - 8.1	1	3000/1000
IK-2F-61	大階段	8.1 - 8.1	1	3000/1000
IK-2F-62	大階段	8.1 - 8.1	1	3000/1000
IK-2F-63	大階段	8.1 - 8.1	1	3000/1000
IK-2F-64	大階段	8.1 - 8.1	1	3000/1000
IK-2F-65	大階段	8.1 - 8.1	1	3000/1000
IK-2F-66	大階段	8.1 - 8.1	1	3000/1000
IK-2F-67	大階段	8.1 - 8.1	1	3000/1000
IK-2F-68	大階段	8.1 - 8.1	1	3000/1000
IK-2F-69	大階段	8.1 - 8.1	1	3000/1000
IK-2F-70	大階段	8.1 - 8.1	1	3000/1000
IK-2F-71	大階段	8.1 - 8.1	1	3000/1000
IK-2F-72	大階段	8.1 - 8.1	1	3000/1000
IK-2F-73	大階段	8.1 - 8.1	1	3000/1000
IK-2F-74	大階段	8.1 - 8.1	1	3000/1000
IK-2F-75	大階段	8.1 - 8.1	1	3000/1000
IK-2F-76	大階段	8.1 - 8.1	1	3000/1000
IK-2F-77	大階段	8.1 - 8.1	1	3000/1000
IK-2F-78	大階段	8.1 - 8.1	1	3000/1000
IK-2F-79	大階段	8.1 - 8.1	1	3000/1000
IK-2F-80	大階段	8.1 - 8.1	1	3000/1000
IK-2F-81	大階段	8.1 - 8.1	1	3000/1000
IK-2F-82	大階段	8.1 - 8.1	1	3000/1000
IK-2F-83	大階段	8.1 - 8.1	1	3000/1000
IK-2F-84	大階段	8.1 - 8.1	1	3000/1000
IK-2F-85	大階段	8.1 - 8.1	1	3000/1000
IK-2F-86	大階段	8.1 - 8.1	1	3000/1000
IK-2F-87	大階段	8.1 - 8.1	1	3000/1000
IK-2F-88	大階段	8.1 - 8.1	1	3000/1000
IK-2F-89	大階段	8.1 - 8.1	1	3000/1000
IK-2F-90	大階段	8.1 - 8.1	1	3000/1000
IK-2F-91	大階段	8.1 - 8.1	1	3000/1000
IK-2F-92	大階段	8.1 - 8.1	1	3000/1000
IK-2F-93	大階段	8.1 - 8.1	1	3000/1000
IK-2F-94	大階段	8.1 - 8.1	1	3000/1000
IK-2F-95	大階段	8.1 - 8.1	1	3000/1000
IK-2F-96	大階段	8.1 - 8.1	1	3000/1000
IK-2F-97	大階段	8.1 - 8.1	1	3000/1000
IK-2F-98	大階段	8.1 - 8.1	1	3000/1000
IK-2F-99	大階段	8.1 - 8.1	1	3000/1000
IK-2F-100	大階段	8.1 - 8.1	1	3000/1000

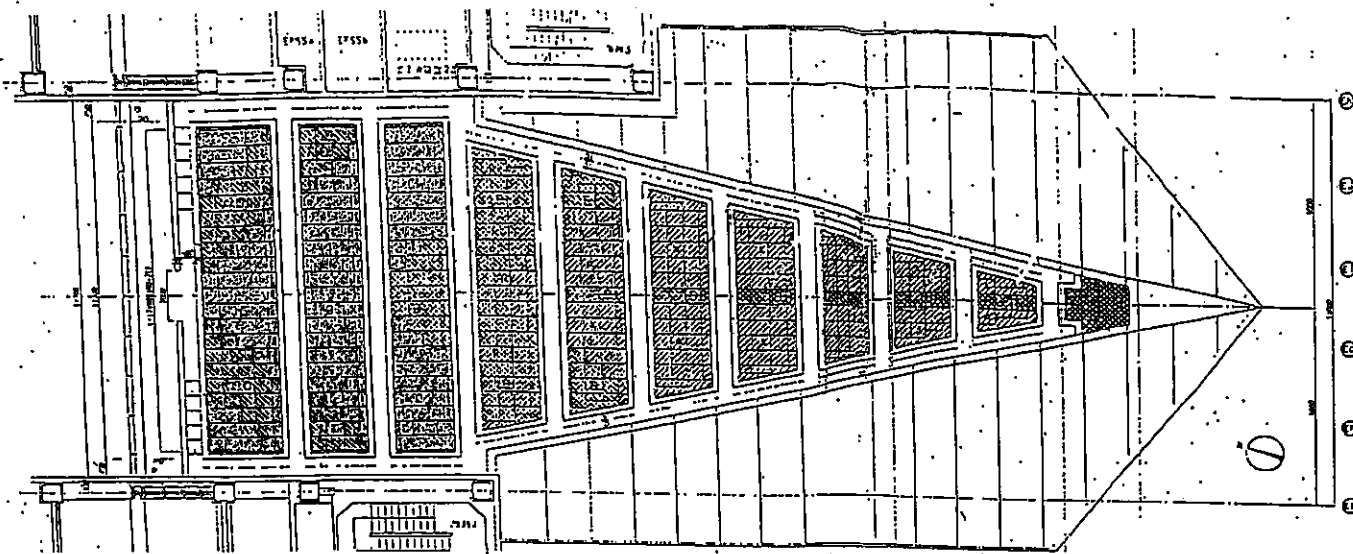
H: 高さ(m)  
C: 奥行(m)  
W: 幅員(奥行き)(m)  
C/F: フロア高(m)

※階高の70%以上を確保する(階段幅は最小幅 3000mm, H=500)  
※階段幅は最小幅を確保する(階段幅は最小幅 3000mm)

【別紙4】-P.12

【別紙4-別図6】

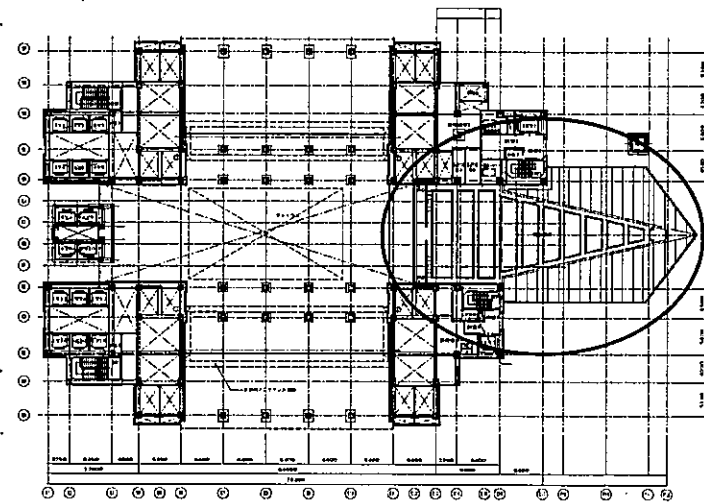
完成	口蔵名	さいたま市立中央図書館 1号館	図番	3-2
	所在地	埼玉県多摩郡大宮市上原2-2-1	縮尺	1/300
	用途	3工区	図名	W112N-4R250
	内容	建築計画申請(基本-地味)	図種	地下 地生



講堂屋根植栽数量表

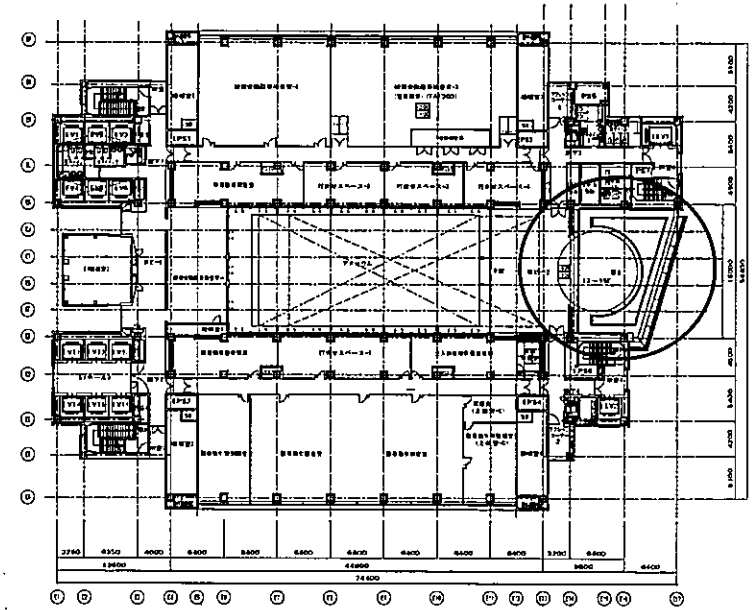
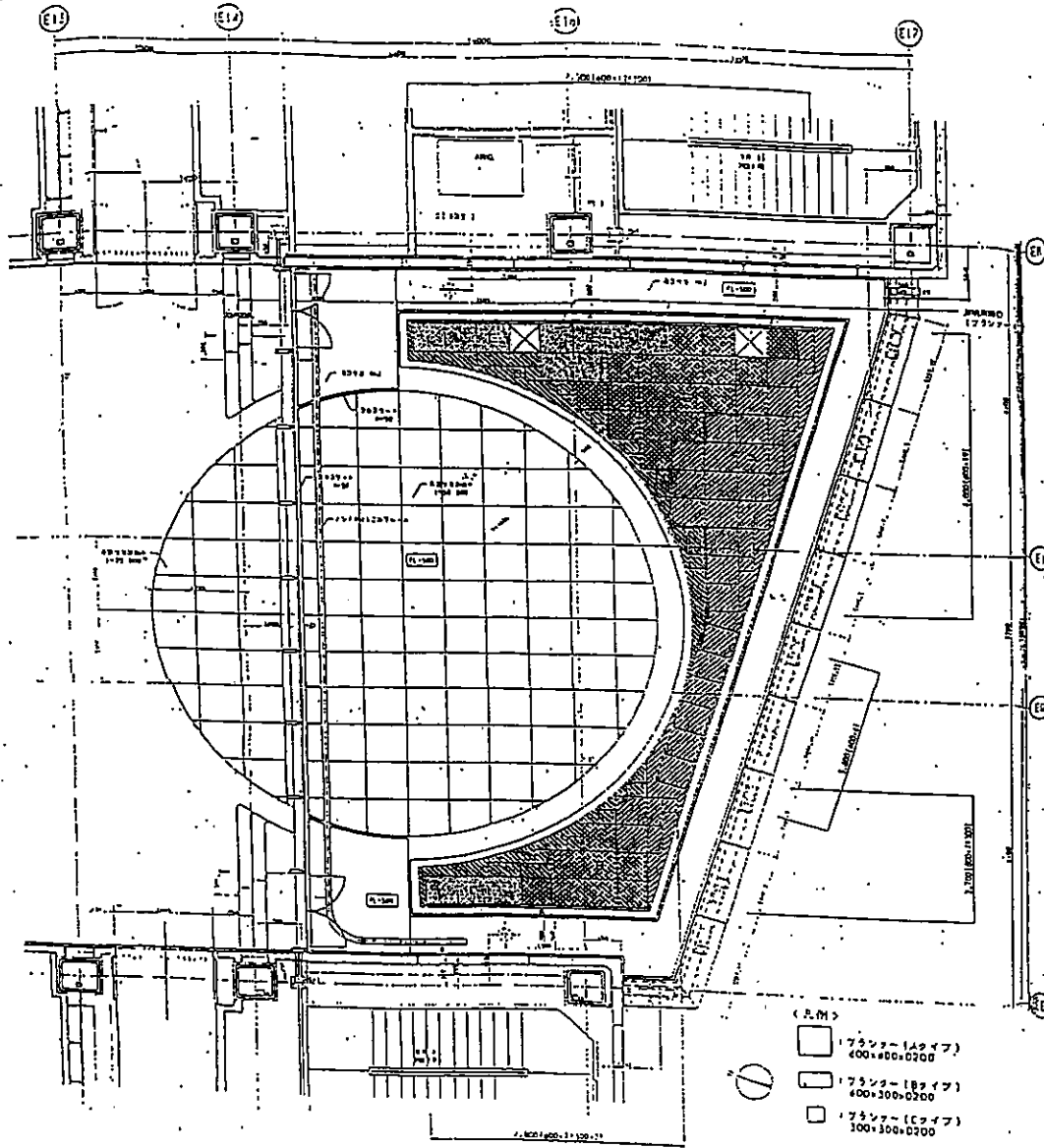
記号	樹種	H	プランター内	プランター外	計
■	ブルーカーベット	L=0.3	1698株	216株	1914株
■	フィリフェラオーレア	L=0.2	1792株	238株	2030株
■	フィリヤプラン		2528株	76株	2604株
■	タマリユウ		1536株	90株	1626株

190.98㎡



4階講堂屋根

【別紙4-別図7】



13階・21階植栽数量

記号	樹種	H	プランター内	プランター外	計
	ブルーカーベット	L=0.3	348株	98株	446株
	フィリフェラオーレア	L=0.2	400株	0株	400株
	フィリヤプラン		192株	0株	192株
	タマリユウ		126株	220株	346株

34.00㎡/階

## 【別紙 5】

### 廃棄物処理業務

1. 業務内容
  - ①一般廃棄物等処理業務
  - ②産業廃棄物収集運搬業務
  - ③産業廃棄物処分業務

2. 業務概要

さいたま新都心合同庁舎 1 号館から排出される廃棄物を「廃棄物の処理及び清掃に関する法律」（昭和 45 年 12 月 25 日法律 137 号）（以下「廃掃法」という。）その他法令及びさいたま市廃棄物の処理及び再生利用に関する条例（以下「さいたま市条例」という。）や各行政機関の指導等に従い、当該廃棄物を適正に収集運搬し、処分等行うもの。

3. 収集運搬・処理方法

- (1) 一般廃棄物の運搬にあつては、さいたま市条例等に基づき、適正に区分するとともに、びん・缶、ペットボトルは、さいたま市の指定する処理施設等において、再生資源として処理するため、当該施設に搬入すること。
- (2) 産業廃棄物の収集運搬及び処分にあつては、廃掃法に基づき廃棄物を適正に区分し、業務を実施すること。
- (3) 処理量を計量することとし、全て実重量とすること。なお、計量にあつては、計量法に基づく計量方法による計量器を使用することとし、計量器の種類、器物番号、秤量及び目盛を明記した計量証明書をもって、その処理量を証明すること。
- (4) 収集場所は、さいたま新都心合同庁舎 1 号館地下 1 階ゴミ処理室（車高制限 3.2 m）を原則とする。なお、収集場所までの当該廃棄物の運搬、分別及び貯留排出機の操作は本業務に含まれない。

4. 収集日

「別紙 5-(1)」一般廃棄物等処理業務特記仕様書及び「別紙 5-(2)」産業廃棄物収集運搬・処分業務特記仕様書に示す収集日に収集すること。

なお、ゴミの排出が多量であるため、当該収集日とは別に監督職員が収集を指示する場合はこれに従うものとする。

5. 業務計画

受託者は、本業務の実施に先立ち必要な事項を記載した業務計画書及び業務経路を示したフロー図（収集・運搬～処理施設までの施設名称・所在地等）を作成し、監督職員に提出し確認を受けること。

なお、業務期間中に業務計画や業務フローに変更が生じた場合も同様とする。

6. 業務従事者

- (1) 業務従事者は、本仕様書に定める業務内容について必要な知識を有する者とする。
- (2) 受託者は、本業務の実施に先立ち業務従事者の氏名、年齢等を記載した業務従事者名簿を監督職員に提出するものとする。なお、業務従事者に変更が生じた場合も同様とする。

7. 業務責任者

- (1) 受託者は、業務を円滑に実施するため業務責任者を定め、委託者に文書をもって報告すること。
- (2) 業務責任者は、下記業務を行うこと。
  - ①監督職員との連絡・報告・調整
  - ②業務従事者の指導及びクレーム処理と整理
  - ③別契約の関連業務との調整

8. 危険防止の措置

- (1) 業務実施にあつては、常に整理整頓を行い、危険な場所には必要な安全措置を講じ、事故防止に努めること。
- (2) 業務場所や業務場所周辺に業務関係者以外の第三者が存する場合又は当該者が業務場所に立ち入るおそれが考えられる場合は、危険防止に関する必要な措置を監督職員に報告のうえ、当該措置を講じ事故発生を未然に防止すること。



## 9. 業務完了報告書

業務完了時には、収集日毎・業務対象物毎に処理量を計量し、上記3.(3)に規定する計量証明書及び適正な処理施設に搬入されたことの証明する書類等を添付し、各月毎に業務完了報告書を作成し、監督職員に提出し確認を受けること。

なお、産業廃棄物収集運搬・処分業務については、「別紙 5-(2)」に記載の廃棄物管理票（マニフェスト）を添付すること。なお、本業務の産業廃棄物処分業務は、中間処理を業務委託するため、中間処理完了を確認できる時点で業務完了とするが、受託者の最終処分完了を確認するため、最終処分にかかるマニフェストの提出も失念しないようにすること。

## 10. その他

本業務に必要な一切の器具については、受託者が用意するものとする。

## 1. 業務詳細

## (1) 業務対象物

## ①事業系一般廃棄物

(産業廃棄物、びん・缶、及びペットボトル以外の廃棄物、なお、紙くず、繊維くず、生ごみ、木くずを含む。)

## ②びん・缶

## ③ペットボトル

## (2) 予定処理量

	平成 29 年度	平成 30 年度	平成 31 年度	合 計
①事業系一般廃棄物	122,100kg	122,100kg	122,100kg	366,300kg
②びん・缶	13,400kg	13,400kg	13,400kg	40,200kg
③ペットボトル	8,700kg	8,700kg	8,700kg	26,100kg

## (3) 処理施設 (収集運搬先)

各業務対象物を下記の処理施設へ運搬し、適正に処理等行うこと。

## ①事業系一般廃棄物

- ア. 西部環境センター      さいたま市西区宝来 5 2 - 1
- イ. 東部環境センター      さいたま市見沼区膝子 6 2 6 - 1
- ウ. クリーンセンター大崎      さいたま市緑区大崎 3 1 7
- エ. 岩槻環境センター      さいたま市岩槻区笹久保 1 3 3 9

## ②びん・缶

- ア. 東部リサイクルセンター      さいたま市見沼区膝子 6 2 6 - 1

(ただし、さいたま市の指示があるときは、区分毎にさいたま市指定場所にて処理すること)

## ③ペットボトル

- ア. 資源化処理施設 (さいたま市内に受入場所があること。)

## (4) 収集日

## ①事業系一般廃棄物

開庁日毎日。(土・日・祝祭日及び年末年始の閉庁期間(12月29日から1月3日まで)を除く毎日。)

## ②びん・缶、ペットボトル

開庁日につき2日に1回程度。

## (5) 一般廃棄物処理業許可証

受託者の業務範囲を証するため、本件業務を適法に実施することのできる一般廃棄物処理業許可証の写しを本件契約書に添付する。また、受託者は、当該許可内容に変更が生じたとき、当該許可の更新を申請したとき又は当該許可が更新されたときは、委託者に対して速やかに通知し、変更後の許可証等の写しを提出すること。

## 産業廃棄物収集運搬・処分業務

## 1. 業務詳細

## (1) 本件業務対象物及び予定収集運搬・処分量

	平成 29 年度	平成 30 年度	平成 31 年度	合 計
①廃プラスチック	5,500kg	5,500kg	5,500kg	16,500kg
②金属くず	2,500kg	2,500kg	2,500kg	7,500kg
③発泡スチロール	100kg	100kg	100kg	300kg
④ガラス類・陶器類	300kg	300kg	300kg	900kg

## (2) 処分施設

受託者の処分施設に運搬すること。

## (3) 収集日

- ①廃プラスチック、金属くずについては、開庁日につき2日に1回程度。  
②発泡スチロール及びガラス類・陶器類については、開庁日につき月2回程度。

## (4) 委託の基準

受託者の業務範囲を証するため、本件業務を適法に実施することのできる産業廃棄物収集運搬業務許可証の写し及び産業廃棄物処分業務許可証の写しを本件契約書に添付する。また、受託者は、当該許可内容に変更が生じたとき、当該許可の更新を申請したとき又は当該許可が更新されたときは、委託者に対して速やかに通知し、変更後の許可証等の写しを提出すること。

## (5) 産業廃棄物運搬の最終目的地、最終処分の方法

本件業務対象物の最終目的地（処分場所、処分施設の所在地）等については、次のとおりとすること。

	本件業務対象物	最終目的地（処分場所・処分施設）の所在地	最終処分の方法
1	廃プラスチック	（受託者における最終目的地を記載する。複数ある場合はそれら全てを記載する。）	（最終処分の方法を記載する。）
2	金属くず	（受託者における最終目的地を記載する。複数ある場合はそれら全てを記載する。）	（最終処分の方法を記載する。）
3	発泡スチロール	（受託者における最終目的地を記載する。複数ある場合はそれら全てを記載する。）	（最終処分の方法を記載する。）
4	ガラス類・陶器類	（受託者における最終目的地を記載する。複数ある場合はそれら全てを記載する。）	（最終処分の方法を記載する。）

## (6) 中間処理又は最終処分の区分及び内容

## 中間処理

	本件業務対象物	中間処理の内容
1	廃プラスチック	（中間処理の内容を記載する。）
2	金属くず	（中間処理の内容を記載する。）
3	発泡スチロール	（中間処理の内容を記載する。）
4	ガラス類・陶器類	（中間処理の内容を記載する。）

## (7) 本件業務対象物の処分方法、処理能力、処分施設の内容

受託者は、下表のとおり本件業務対象物を処分する。なお、中間処分の運搬目的地（処分場所、処分施設の所在地）は、業務場所から概ね 75km 圏内に所在する都県内を目安とする。

	本件業務対象物	処分方法	処理能力	処分施設の所在地
		中間処理		
1	廃プラスチック	（処分方法を記載する。）	（処理能力を記載する。）	（処分施設の所在地を記載する。）
2	金属くず	（処分方法を記載する。）	（処理能力を記載する。）	（処分施設の所在地を記載する。）
3	発泡スチロール	（処分方法を記載する。）	（処理能力を記載する。）	（処分施設の所在地を記載する。）

4	ガラス類・陶器類	(処分方法を記載する。)	(処理能力を記載する。)	(処分施設の所在地を記載する。)
---	----------	--------------	--------------	------------------

(8) 産業廃棄物管理票

- ① 委託者は、「廃棄物の処理及び清掃に関する法律」(昭和45年12月25日法律137号)の規定により、本件業務対象物の搬出の都度、産業廃棄物管理票(以下「マニフェスト」という。)に必要事項を記入、捺印後乙に交付する。委託者はマニフェストA票を控え、マニフェストB1票及びマニフェストB2票に必要事項を記入、捺印後収集運搬業者に手渡すこと。
- ② 受託者は、本件業務対象物を処分施設に搬入する際、受託者の名前及び運搬を終了した期日を委託者が交付したマニフェストに記入し、処分業者に手交するとともに、マニフェストB1票及びマニフェストB2票に処分業者から必要事項の記載を受けること。  
運搬完了後、乙は運搬完了後10日以内に甲にマニフェストB2票を送付すること。
- ③ 受託者は、マニフェストB1票及び処分業者より交付されるマニフェストC2票を5年間保管すること。
- ④ 委託者は、マニフェストA票、受託者より送付を受けたマニフェストB2票を5年間保管すること。
- ⑤ 受託者は、処分が終了した場合、マニフェストC1票、マニフェストC2票及びマニフェストD票に必要事項を記入し、マニフェストC2票を収集運搬業者に送付するとともに、マニフェストD票を処分終了日から10日以内に委託者に送付すること。
- ⑥ 受託者は、マニフェストC1票を5年間保存すること。
- ⑦ 受託者は、本件業務対象物の最終処分が終了した場合は、委託者から交付を受けたマニフェストE票に必要事項を記入し、最終処分終了日から10日以内に甲に送付すること。
- ⑧ 委託者は、受託者より送付を受けたマニフェストD票及びマニフェストE票を5年間保管すること。

(9) 適正処理に関する情報

委託者が受託者に対して委託する本件業務対象物の適正処理に関して必要な情報は次のとおりとする。

- ① 性状及び荷姿 …バラ
- ② 通常の保管状況の下での腐敗、揮発等の性状変化 …特になし
- ③ 他の廃棄物との混合等により生ずる支障 …特になし
- ④ その他注意事項 …特になし

## 法定資格者等一覧

落札者は、本業務を実施するにあたり、下記の法定資格者を配置する。なお、資格者は重複しても構わないものとする。

配置された技術者の常駐の有無、人数については、各業務の仕様書及び各法律の定めるところによる。

### 1. 電気機械設備等運転・保守管理業務

#### (1) 建築物環境衛生管理技術者

建築物における衛生的環境の確保に関する法律第7条第1項の規定に基づく建築物環境衛生管理技術者免状の交付を受けた者を配置する。

#### (2) 電気主任技術者

電気事業法第44条第1項第3号の規定に基づく第3種電気主任技術者免状の交付を受けた者を配置する。

#### (3) エネルギー管理士

エネルギーの使用の合理化に関する法律第9条第1項の規定に基づくエネルギー管理士免状の交付を受けた者を配置する。

#### (4) 公害防止管理者又は公害防止主任者

公害防止管理者〔水質関係〕（公害防止管理者等資格認定講習修了者を含む）又は公害防止主任者（水質関係）資格認定講習修了者を配置する。

#### (5) 危険物取扱者

甲種危険物取扱者又は乙種（4類）危険物取扱者免状の交付を受けた者を配置する。

#### (6) ボイラー技士

1級ボイラー技士免許証の交付を受けた者を配置する。

#### (7) ゴンドラ取扱業務特別教育講習修了者

労働安全衛生法に基づくゴンドラ取扱い業務特別教育の講習修了証書の交付を受けた者を配置する。

#### (8) 昇降機検査資格者

建築基準法に基づく昇降機検査資格者を配置する。

#### (9) 消防設備士及び消防設備点検資格者

消防法施行規則に基づく消防設備士（甲種4類、乙種1～4類）免状の交付を受けた者及び消防設備点検資格者（1種、2種）を配置する。なお、各分類・種別については、法令に従い、本業務で必要となる職務範囲を網羅する組み合わせとすること。

#### (10) 計装士及び電気工事士

1級計装士及び第1種電気工事士免状の交付を受けた者を配置する。

#### (11) 冷凍機械責任者等

第1種又は第2種冷凍機械責任者免状の交付を受けた者又は同等の技術を有している者を配置する。

(12) 自動ドア施工技能士

1級自動ドア施工技能士免状の交付を受けた者を配置する。

(13) 空気環境測定実施者

建築物における衛生的環境の確保に関する法律施行規則第26条第2号イ又はロの規定に基づく、空気環境測定実施者講習会の課程を修了している者を配置する。なお、上記(1)の技術者が環境衛生管理業務の業務責任者となる場合は不要。

(14) 貯水槽清掃作業監督者

建築物における衛生的環境の確保に関する法律施行規則第28条第4号イ又はロの規定に基づく、貯水槽清掃作業監督者講習会の課程を修了している者を配置する。

(15) ねずみ等防除作業監督者

建築物における衛生的環境の確保に関する法律施行規則第29条第3号イ又はロの規定に基づく、ねずみ等防除作業監督者講習会の課程を修了している者を配置する。

2. 清掃業務

(1) 清掃作業監督者

建築物における衛生的環境の確保に関する法律施行規則第25条第2号の規定に基づく、清掃作業監督者講習会の過程を終了している者を配置する。

3. 警備業務

(1) 警備員指導教育責任者

警備員指導教育責任者（警備業務区分1号の施設警備及び2号の交通誘導警備）免状の交付を受けた者を配置する。

(2) 警備業務検定

施設警備業務検定2級免状の交付を受けた者及び交通誘導警備業務検定2級免状の交付を配置する。

(3) 自衛消防業務講習修了者

自衛消防業務講習の修了者を配置する。

(4) 自衛消防技術認定

自衛消防技術認定証を有する者を配置する。

(5) 防災管理者

防災管理講習の修了者を配置する。

(6) 防火管理者

甲種防火管理講習の修了者を配置する。

(7) 救命講習修了者

上級救命講習及び普通救命講習の修了者を配置する。

## 評価表（企画書の適否）

No	審査項目（企画書要求事項）		主となる評価 対象資料	評価結果 （内容の適否）
	大事項	小事項		
1	基本事項	【業務に対する認識】 本業務の目的を理解し、計画的な業務の実施が 考えられているか。	提出様式 3	
2		【業務に対する認識】 業務を確実に実施するための基本的な方針が 明確となっているか。	提出様式 3	
3		【実施体制】 各業務水準が維持される体制であるか。 （グループで参加する場合、代表企業とグルー プ企業の連携が可能な体制であるか）	提出様式 4	
4		【実施体制】 各業務で必要とする資格者が適切に配置され ているか。	提出様式 4	
5		【実施体制】 質の確保に寄与する資格・経験を有している か。	提出様式 7	
6	管理業務全般に 係る業務に関す る提案	本業務の包括的な質（確実性、安全性及び環境 への配慮）の確保に資する提案がなされてい るか。	提出様式 5	
7		本業務のコスト削減に資する提案がなされて いるか。	提出様式 5	
8		（共通仕様書・その他質の確保に関する具体的 な提案については、企画書の適否に関する評価 対象としない。）	提出様式 5	
9	緊急時等への対 応について	具体的な事態を想定し、円滑に対応し、かつ被 害を拡大させないための体制、対策が提案され ているか。	提出様式 6	
10		業務を安定的に履行できる対策が講じられて いるか。	提出様式 6	
全体評価（企画書の適否）				

## 管理・運營業務企画書

### 1. 企業の代表責任者及び本業務担当者

■入札参加グループの場合は、入札参加グループの一覧と代表企業、各グループ企業の代表責任者及び本業務担当者。



2. 業務実績			
■本実施要項（I. - 1 - (2)）で示す業務のうち、下記業務について過去5年以内の実績を記載すること。			
①電気機械設備等運転・保守管理業務			
業務名	発注者	時期	業務内容
			施設規模 請負金額等
②清掃業務			
業務名	発注者	時期	業務内容
			施設規模 請負金額等
③警備業務			
業務名	発注者	時期	業務内容
			施設規模 請負金額等

注1) 契約書その他実績を証明する書類の写しを添付すること。

注2) 1業務につき3件程度までを目安とし、平成24年度以降のものに限る（単年度契約で契約期間が終了していないものは不可）。

注3) 1業務につき、その実績が異なる契約の組み合わせとなる場合、注2)の目安となる件数は異なる契約毎に3件程度までと読み替える。

注4) 提出様式8において再委託に関する事項を提出した場合においては、注3)の異なる契約の組み合わせの一部に再委託先の実績を加えることができる（ただし、再委託の業務範囲に限る）。

注5) 本様式は提出様式7における業務経験の有無の根拠となることから、当該要件に適合することが確認できる実績を記載すること。

3. 業務に対する認識

(1) 本実施要項（I. - 1 - (2)）で示す業務毎に年次計画を記載すること。

また、各業務の仕様書（別紙1～別紙5）において特記された修繕等業務、補修計画、更改業務についても、項目ごとに年次計画に必ず記載すること。

(2) 本業務を確実に実施するため、次に掲げる各業務において特に重視するポイント等を記載すること。

①電気機械設備等運転・保守管理業務

②清掃業務

③警備業務

注1)用紙が不足する場合は適宜追加すること（A4版）。

## 4. 実施体制

(1) 本実施要項 (I-1-(2)) で示す業務毎に実施体制及び連絡体制を記載すること。

(2) 次に掲げる各業務において必要となる資格者の選任を行い、下表に明記すること。なお、選任者は必要人数分記載すること。(資格者証等の写しを添付)

業務名	要求資格	選任者氏名・経験年数
①電気機械設備等運 転・保守管理業務	建築物環境衛生管理技術者	
	第3種電気主任技術者	
	エネルギー管理士	
	公害防止管理者[水質関係]又は公害防止主任者 [水質関係]	
	甲種危険物取扱者又は乙種(4種)危険物取扱者	
	1級ボイラー技士	
	ゴンドラ取扱業務特別教育講習修了者	
	昇降機検査資格者	
	消防設備士(甲種4類、乙種1~4類)	
	消防設備点検資格者(1・2種)	
	1級計装士及び第1種電気工事士	
②清掃業務	【清掃業務責任者】 清掃作業監督者講習修了者	
③警備業務	【警備業務責任者】 警備員指導教育責任者(警備業務区分1号及び2号)/施設警備業務2級/自衛消防業務講習修了者/ 自衛消防技術認定/防災管理者講習修了者及び防 火管理者(甲種)講習修了者	
	【警備業務副責任者】 施設警備業務2級/自衛消防業務講習修了者/自衛 消防技術認定/防火管理者(甲種)講習修了者	
	上級救命講習修了者	
	普通救命講習修了者	
	交通誘導警備業務2級	

※上表は企画書段階で確認すべき資格を列挙したものであり、業務遂行上必要となる資格を全て網羅したものではない。

注1)用紙が不足する場合は適宜追加すること(A4版)。

## 5. 管理・運營業務全般に係る業務に関する提案

■以下の項目について、簡潔にまとめること（片面印刷のA4版で最大4枚程度まで）。

(1) 本業務に関する包括的な質（確実性、安全性及び環境への配慮）の確保に資する提案事項

(2) 本業務コスト等削減に資する提案事項

(3) 共通仕様書・その他質の確保に関する具体的な提案事項

提案の有無            有        ・        無            （いずれかに○をつけて下さい。）

（提案がある場合には、以下にその内容を記載して下さい。）

注1) 提案内容が、共通仕様書又は本実施要項のどの部分に対する提案であるかを具体的に指し示すこと。

注2) 定量的な数値をもって具体的な方法等を示すとともに、確保すべき水準が保たれている理由も明記すること。

注3) 提案内容は、原則として過去の実績において実施され、その効果が認められたものであることとし、当該実績及び実施内容を示す資料を添付すること。

6. 緊急時等への対応について

(1) 具体的な事態を想定し、円滑に対応し、かつ被害を拡大させないための体制、対策を具体的に記載すること。

(2) 業務を安定的に履行できる対策が講じられているか具体的に記載すること。

注1)用紙が不足する場合は適宜追加すること(A4版)。

## 7. 付加的要件の有無

業務名	資格・経験	チェック (○・×)
①電気機械設備等 運転・保守管理業務	■年間業務経験の有無	
②清掃業務	■年間業務経験の有無	
③警備業務	■年間業務経験の有無	
④敷地内植栽管理 業務	■求めない	/
⑤廃棄物処理業務	■求めない	/

注1) 経験や実績がある項目については、証明するものを添付すること（提出様式2に添付する）。

なお、経験や実績が異なる契約の組み合わせとなるものも可とする。

注2) 過去の業務経験及び実績については、5年以内のものに限る（平成24年度以降のものとし、単年度契約で契約期間が終了していないものは不可）。

注3) 提出様式8において再委託に関する事項を提出した場合においては、注1)の異なる契約の組み合わせの一部に再委託先の実績を加えることができる（ただし、再委託の業務範囲に限る）。

8. 再委託に関する事項			
再委託する業務	再委託先の名称	再委託先の住所	1. 再委託の合理性及び必要性 2. 再委託先の業務履行能力 3. 報告徴収その他業務管理の方法
			1. 2. 3.

欄が不足する場合は適宜追加すること。

注 1) 民間事業者は、本業務契約締結後やむを得ない事情により再委託先を変更する場合は、施設管理担当者の承認を受けなければならない。

注 2) 各再委託先との取引実績又は取引関係にあることを示す資料もしくは取引が可能であることを証する資料を添付すること。

## 1 従来の実施に要した経費

(単位：千円)

		平成26年度	平成27年度	平成28年度
人件費	常勤職員	-	-	-
	非常勤職員	-	-	-
物件費		-	-	-
委託費等	委託費定額部分	586,728	550,291	553,152
	成果報酬等	-	-	-
	旅費その他	-	-	-
計 (a)		586,728	550,291	553,152
参考値 (b)	減価償却費	-	-	-
	退職給付費用	-	-	-
	間接部門費	-	-	-
(a) + (b)		586,728	550,291	553,152

(注記事項)

委託費の内容は以下のとおり。

業務内容	平成26年度	平成27年度	平成28年度	備考
①電気機械設備等運転・保守管理業務				
電気・機械・監視制御設備運転・監視及び日常点検保守業務				
電気・機械・監視制御設備定期点検及び保守業務				
中央監視設備点検保守業務				
蒸気発生器設備等点検保守業務※				平成26年度は熱交換器及び空気式調整弁の整備・交換を含む。 平成26年度は空調用ポンプオーバーホールを含む。 平成26年度は量水器交換及び原水槽更新を含む。 平成26～28年度はコイル交換を含む。
空気清浄機等点検保守業務				
自動ドア設備点検保守業務				
排水再利用設備等点検保守業務				
駐車場管制設備等点検保守業務				
ゴミ処理設備等点検保守業務				
上水揚水ポンプ設備等点検保守業務	424,365千円	387,653千円	390,514千円	
雨水利用設備等点検保守業務				
監視カメラ設備点検保守業務				
防犯監視装置設備点検保守業務				
電動式移動観覧席点検保守業務				
環境衛生管理業務				
④構内情報通信網設備等点検保守業務				
⑤自動昇降機設備等点検保守業務				
⑥消防用設備等点検保守業務				
⑦入退館管理システム保守業務※				平成26年度はシステムサーバ及びクライアントの更改を含む。
⑧受変電設備点検業務※				平成26年度は特高設備の一部部品交換を含む。 平成27年度は自家発の12年点検を含む。 平成28年度は自家発の12年点検及び真空遮断器の細密点検を含む。
②清掃業務	47,480千円	47,480千円	47,480千円	
③警備業務	109,200千円	109,200千円	109,200千円	
⑨敷地内植栽管理業務	2,000千円	2,000千円	2,000千円	
⑩廃棄物処理業務(予定総額)	3,683千円	3,958千円	3,958千円	
合計	586,728千円	550,291千円	553,152千円	

注1) 増減の主要な要因は、備考欄による。

注2) 平成26～28年度は、※印の業務において修繕等業務(詳細は各業務の仕様書参照)が含まれることから、従来の委託費との比較においては留意する必要がある。



2 従来の実施に要した人員

(単位：人)

	平成26年度	平成27年度	平成28年度
常勤職員	0	0	0
非常勤職員	0	0	0

(業務従事者に求められる知識・経験等)

入札実施要項及び各業務仕様書記載事項と同じ。

(業務の繁閑の状況とその対応)

該当なし。

(注記事項)

従来の実施においては、全業務を委託により実施。

過去における業務従事者数 (単位：人)

	人 員		
	平成26年度	平成27年度	平成28年度
点検保守業務	10 (17)	10 (17)	10 (17)
日常清掃	30	30	30
定期清掃	150	150	150
警備業務	6 (17)	6 (17)	6 (17)

注1) 点検保守業務においては、中央監視室及びMDF室における昼間の常駐者、警備業務においては、防災センターにおける常駐者のそれぞれ1日あたりの平均人数であり、各種定期点検に係る人員は含まない。

注2) 括弧内の数値は交代要員を含めた注1)にかかる常駐者総数

注3) 日常清掃においては、1日あたりの平均人数。

注4) 定期清掃においては、定期清掃1回・期間1カ月あたりの平均延べ人数。

注5) 平成26～28年度においては、一般競争入札の結果、上記業務の担当者に大きな変更は生じていない。

3 従来の実施に要した施設及び設備

入札実施要項及び各業務仕様書記載事項と同じ。

(注記事項)

入札実施要項及び各業務仕様書記載事項と同じ。

4 従来の実施における目的の達成の程度

① 確実性の確保

管理・運營業務の不備（空調停止・停電・断水・エレベータ停止等）に起因する1号館における執務及び営業の中断 0回

※執務及び営業の中断とは、執務及び営業が中断することにより著しく国民及びテナント営業者の利益を損なった場合をいう。

※老朽化を起因とするものは含めない。

② 安全性の確保

管理・運營業務の不備に起因する職員及び利用者の災害又は事故の発生 0回

※災害又は事故とは、人事院規則10-4第35条に基づく年次災害報告の対象となる災害又は事故を言う。

③ 環境への配慮

エレベーターの間引き運転、照明の間引き点灯、冷暖房温度（機械室含む）の適切な管理等について、施設管理担当者が入居官署との打合せにより取り決めた事項について、施設管理担当者の指示により委託業者が実施。

エネルギー起源CO2排出量において平成13年度比で、平成26年度：約25%削減、平成27年度：約25%削減（電気、冷水蒸気）

5 従来の実施方法等

① 業務フロー：施設管理担当者が各業務を民間事業者へ委託し、各業務の受託者が業務責任者を立て業務を実施。

② 従来業務の業務分担及び民間競争入札による業務分担の関係は下表のとおり。

業務内容	現状		民間競争入札	
	関東財務局	受託者	関東財務局	受託者
①電気機械設備等運転・保守管理業務		○		○
②清掃業務		○		○
③警備業務		○		○
④構内情報通信網設備等点検保守業務		○		○
⑤自動昇降機設備等点検保守業務		○		○
⑥消防用設備等点検保守業務		○		○
⑦入退館管理システム保守業務		○		○
⑧受変電設備点検業務		○		○
⑨敷地内植栽管理業務		○		○
⑩廃棄物処理業務		○		○

さいたま新都心合同庁舎1号館の来庁者数

開庁日1日あたり：600～1,000人

※来庁者数にはさいたま新都心合同庁舎1号館に勤務する職員等の数（約3,000人）は含まない。

(注記事項)

関東財務局総務部合同庁舎管理官組織図

関東財務局長

└── 総務部長

└── 総務部次長

└── 合同庁舎管理官

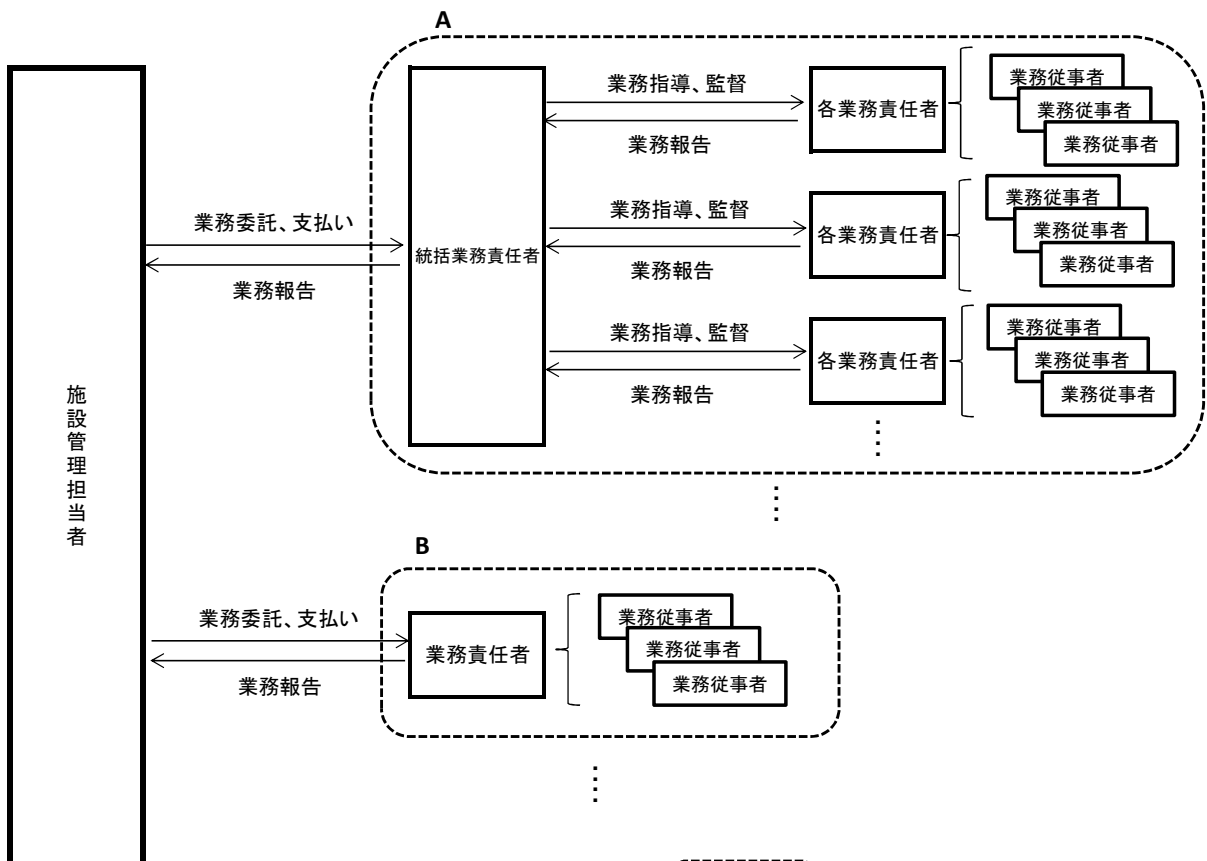
└── 合同庁舎管理第1係長

└── 合同庁舎管理第2係長

└── 合同庁舎管理係員

□ : 施設管理担当者

従来業務の管理連絡体制



□ : 業務委託単位（契約単位）

A : 1契約に複数業務が含まれる場合

B : 1契約に複数業務が含まれない場合