

国土技術政策総合研究所等の施設管理・運営業務(保全業務)
における民間競争入札実施要項(案)

平成 2 7 年〇月

国土交通省国土技術政策総合研究所

国立研究開発法人土木研究所

国立研究開発法人建築研究所

目 次

1. 対象公共サービスの詳細な内容及びその実施に当り確保されるべき対象 公共サービスの質に関する事項	1
2. 履行期間に関する事項	9
3. 入札参加資格に関する事項	9
4. 入札に参加する者の募集に関する事項	11
5. 対象公共サービスを実施する者を決定するための評価の基準その他の対象 公共サービスを実施する者の決定に関する事項	13
6. 対象公共サービスに関する従来の実施状況に関する情報開示に関する事項	16
7. 落札事業者可以使用させることができる財産に関する事項	16
8. 落札事業者が対象公共サービスを実施するにあたり、国の行政機関等の長 等に対して報告すべき事項、秘密を適正に取り扱うために必要な措置、そ の他の対象サービスの適正かつ確実の確保のために契約により落札事業者 が講ずべき措置に関する事項	16
9. 落札事業者が対象公共サービスを実施するに当り第三者に損害を加えた場 合において、その損害の賠償に関し契約により当該落札事業者が負うべき 責任(国家賠償法の規定により国の行政機関等が当該損害の賠償の責めに 任ずる場合における請求に応ずる責務を含む。)に関する事項(法第9条第 2項第12号、第14条第2項第10号)	24
10. 対象公共サービスに係る第7条第8項に規定する評価に関する事項法第 9条第2項第12号(第14条第2項第11号)	25
11. その他対象公共サービスの実施に関し必要な事項	26
12. 別紙一覧	28

競争の導入による公共サービスの改革に関する法律(平成18年法律第51号。以下、「法」という。)に基づく競争の導入による公共サービスの改革については、公共サービスによる利益を享受する国民の立場に立って、公共サービスの全般について不断の見直しを行い、その実施について、透明かつ公正な競争の下で民間事業者の創意と工夫を適切に反映させることにより、国民のため、より良質かつ低廉な公共サービスを実現することを目指すものである。

前記を踏まえ、国土交通省国土技術政策総合研究所(以下、「国土技術政策総合研究所」という。)、国立研究開発法人土木研究所(以下、「土木研究所」という。)及び国立研究開発法人建築研究所(以下、「建築研究所」という。)(以下、それぞれを「調達機関」という。)は、公共サービス改革基本方針(平成27年7月10日閣議決定)別表において民間競争入札の対象として選定された国土技術政策総合研究所(つくば)、土木研究所(つくば)及び建築研究所の施設(以下「対象施設」という。)の施設管理・運營業務(保全業務)(以下、「本業務」という。)について、公共サービス改革基本方針に従って、本実施要項を定めるものとする。

1. 対象公共サービスの詳細な内容及びその実施に当たり確保されるべき対象公共サービスの質に関する事項

本業務は、対象施設に関する建物・設備等保全業務(以下、「保全業務」という。)を実施するものである。

また、本業務における契約上の権利義務は、各調達機関と落札事業者の間において個々に成立する。

1.1 対象公共サービスの詳細な内容

(1) 対象施設の概要

【施設概要】(その1)

施設名称：国土技術政策総合研究所(旭庁舎)

所在地：茨城県つくば市旭1番地(土木研究所と一体の敷地)

入居官署：国土技術政策総合研究所、土木研究所

敷地面積：922,328 m²(土木研究所敷地との合計：1,259,677 m²)

建物：50棟 別紙1-1のとおり

保全業務の範囲：構内

利用者：職員約250人、外来者1日約130人

テナント施設：飲食1件(食堂1件)、売店1件

(テナントの運営については本業務の対象外とする。)

【施設概要】(その2)

施設名称：国土技術政策総合研究所（立原庁舎）
所在地：茨城県つくば市立原1番地（建築研究所と一体の敷地）
入居官署：国土技術政策総合研究所、建築研究所
敷地面積：21,000 m²（建築研究所敷地との合計：200,382 m²）
建物：4棟 別紙1-1のとおり
保全業務の範囲：構内
利用者：職員約60人、外来者1日約15人
テナント施設：弁当販売店1件
（テナントの運営については本業務の対象外とする。）

【施設概要】（その3）

施設名称：土木研究所（つくば）
所在地：茨城県つくば市南原1番地6（国土技術政策総合研究所（旭庁舎）
と一体の敷地）
入居官署：土木研究所
敷地面積：337,349 m²（国土技術政策総合研究所（旭庁舎）敷地との合計：
1,259,677 m²）
建物：52棟 別紙1-1のとおり
保全業務の範囲：構内
利用者：職員約200人、外来者1日約160人
テナント施設：なし

【施設概要】（その4）

施設名称：建築研究所
所在地：茨城県つくば市立原1番地（国土技術政策総合研究所（立原庁舎）
と一体の敷地）
入居官署：建築研究所
敷地面積：179,382 m²（国土技術政策総合研究所（立原庁舎）敷地との合計：
200,382 m²）
建物：37棟 別紙1-1のとおり
保全業務の範囲：構内
利用者：職員約90人、外来者1日約40人
テナント施設：なし

（2）業務内容

次の①に示す業務について、庁舎等施設の機能を維持し、対象施設の職

員及びその他の者が快適に業務及び研究並びに営業を行えるよう適切に行うこととする。

①保全業務

1) 庁舎等施設保全業務

イ. 建築物等点検保守

建築物の構造及び建築設備、建築物の屋根・外部シャッター、建築物の敷地内外構施設等の建築物等について、定期点検並びに保守等を行う。なお、対象とする建築物は別紙1-1、建築設備等は別紙1-2に示す。

ロ. 機械設備等運転監視・点検保守

対象施設に設置してある空調設備及び衛生設備等の機械設備等について、運転・監視、日常点検、定期点検並びに保守等を行う。なお、対象とする機械設備等は別紙1-2に示す。

ハ. 電気設備等運転監視・点検保守

対象施設に設置してある受変電設備・発電設備等の電気設備等について、運転・監視、日常点検、定期点検、保守等を行う。なお、対象とする電気設備等は別紙1-2に示す。

ニ. 防災非常設備点検保守

対象施設に設置してある自動火災報知設備・屋内屋外消火栓設備・スプリンクラー設備・消化器具・ハロゲン化物消火設備・ガス漏れ火災警報設備・避難器具・誘導灯及び誘導標識・排煙設備・連結送水管・消防用水ポンプ・防火設備・非常放送設備について、定期点検を行う。なお、対象とする防災非常設備は別紙1-2に示す。

ホ. 中央監視制御設備運転監視・点検保守

対象施設に設置してある電気設備及び機械設備等中央監視制御設備の運転・監視、日常点検、定期点検並びに保守等を行う。なお、対象とする中央監視制御設備は別紙1-2に示す。

ヘ. 交通信号機点検

国土技術政策総合研究所（旭地区）正門前の公道上に設置してある交通信号機の定期点検・保守を行う。なお、対象とする交通信号機設備は別紙1-2に示す。

ト. 会議用放送設備点検

対象施設に設置してある会議用放送設備の定期点検、保守を行う。なお、対象とする会議用放送設備は別紙1-2に示す。

チ. 環境項目の定期測定、法定検査及び害虫等の防除

対象施設の執務環境測定、ボイラー設備の煤煙測定、給水及び中水の水質

測定並びに害虫等の防除を行う。

リ. 電気保安

電気主任技術者の資格を有する者を配置し、対象施設における電気工作物の工事・維持・運用に関する保安監督職務を行う。

ヌ. 臨時点検及び緊急整備等

地震等の災害により対象施設の状況確認が必要な場合に、臨時点検を行う。また、緊急の対応が必要な場合に、応急措置、整備及び修理等の適切な措置を講じる。

ル. 昇降機の点検保守

対象施設に設置してある昇降機設備（エレベーター全12機）の定期点検・保守等を行う。なお、対象とする昇降機設備は別紙1-2に示す。

(3) 用語の定義

用語については、国土交通省大臣官房官庁営繕部監修「建築保全業務共通仕様書（平成25年版）」（以下「共通仕様書」という。）第1編総則、第1章総則、第2節一般事項1.2.2用語の定義による。

(4) 本業務開始時及び終了時の引継ぎ

①落札者である新民間事業者（以下「落札事業者」という。）は、本業務が適正かつ円滑にできるよう現行業務受注者から本業務の開始日までに必要な業務引継ぎを受けなければならない。なお、施設管理者は、当該業務引継ぎが円滑に実施されるよう、現行業務受注者及び落札事業者に対して必要な措置を講ずるとともに、引継ぎが完了したことを確認する。この場合、業務引継ぎに必要な経費は、現行業務受注者及び落札事業者それぞれの負担とする。

②本業務期間満了の際、落札事業者は次期業務受注者に対し、次期業務の開始日までに必要な業務引継ぎを行わなければならない。なお、施設管理者は、当該業務引継ぎが円滑に実施されるよう、落札事業者及び次期業務受注者に対して必要な措置を講ずるとともに、引継ぎが完了したことを確認する。この場合、業務引継ぎに必要な経費は、落札事業者で発生した経費は、落札事業者の負担とする。

なお、本業務の落札事業者が次期業務受注者となる場合には、この限りではない。

③本業務の履行期間が終了する際、本業務の遂行に当り使用した設備については、原状回復（通常使用による摩耗や経年による劣化を除く）をした上で引き渡すこと。また、落札事業者が本業務に提供するために持ち込んだ設備・

備品等については、すべて落札事業者の負担で撤去すること。ただし、落札事業者が次期業務受注者となる場合において、発注者と協議のうえ存置を認められた場合はこの限りでない。

1.1.1 保全業務全般に係る業務

(1) 複数の企業で構成されるグループ（以下、「入札参加グループ」という。）の管理について

本業務を実施するにあたり、入札参加グループを構成する場合は、その代表となる企業（以下「代表企業」という。）を定め、代表企業はグループに参加するその他の企業（以下「グループ企業」という。）と密に連携をとり、保全業務を包括的に管理すること。

(2) 調達機関との連携について

落札事業者は、定期的に施設管理担当者と連携を図り、円滑な管理・運営業務を実施すること。

(3) 代表者の権限

代表企業は、本業務の履行に関し、入札参加グループを代表して調達機関及び施設管理担当者と折衝する権限並びに自己の名義を持って請負代金の請求、受領及び入札参加グループに属する財産を管理する権限を有するものとする。

(4) 統轄管理責任者

①落札事業者は、統轄管理責任者を社内から選任すること。ただし、入札参加グループで参加する場合の統轄管理責任者は、代表企業から選出すること。

なお、統轄管理責任者は業務責任者を兼務することができる。

②統轄管理責任者は、各業務の履行状況を常に把握し、施設管理担当者へ報告すること。

③施設管理担当者から指示があった場合は、統轄管理責任者は速やかに各業務責任者を通じ実行すること。

④業務途中において統轄管理責任者の交代を行う場合には、あらかじめ発注者と協議し承諾を得たうえで、十分な業務引継期間を確保すること。

また、特別な理由による場合を除き、不選任期間を生じさせないこと。

(5) 副統轄管理責任者

①統轄管理責任者は、副統轄管理責任者を置くことができる。

②副統轄管理責任者は、統轄管理責任者を選出した事業者から選出し、業務責任者を兼務することができる。

③副統轄管理責任者は、統轄管理責任者を補助し、統轄管理責任者が不在の際は、これに代わることができる。

1.1.2 保全業務（点検等及び保守）

本業務の履行に際しては、共通仕様書第1編総則によるほか以下による。

(1) 定期点検等及び保守

一般事項は、共通仕様書第2編定期点検等及び保守による。

① 点検機器、点検内容及び周期等

定期点検及び保守業務の詳細は、別紙3-1から別紙3-4のとおりとする。

(2) 運転・監視及び日常点検・保守

一般事項は、共通仕様書第3編運転・監視及び日常点検・保守による。

① 運転・監視及び日常点検・保守の内容

運転監視業務の詳細は、別紙3-1のとおりとする。

(3) 執務環境測定

一般事項は、共通仕様書第5編第2章空気環境測定及び第3章照度測定による。

① 執務環境測定の内容

執務環境測定の詳細は、別紙3-1のとおりとする。

1.1.3 その他

- (1) 対象設備の一覧は別紙1-2のとおりとする。
- (2) 業務毎の必要な資格等は別紙2-1のとおりとする。
- (3) 業務責任者等については、別紙2-2のとおりとする。
- (4) 法令に決められた作業は、別紙2-3のとおりとする。
- (5) 調達機関が用意するものは別紙2-4のとおりとする。
- (6) 落札事業者が用意するものは別紙2-5のとおりとする。
- (7) 業務日、業務時間は別紙2-6のとおりとする。
- (8) 報告書等については別紙2-7のとおりとする。
- (9) 共通事項は別紙2-8のとおりとする。

1.2 サービスの質の設定

本業務の実施にあたり、達成すべき質及び確保すべき水準は以下のとおりとする。

1.2.1 保全業務の質

(1) 保全業務に関する包括的な質

【基本方針】

本業務を通して、対象施設における業務の円滑な実施を可能とすること。

① 確実性の確保

1) 本業務の不備に起因する対象施設における執務及び営業の中断回数(0回)

※執務及び営業の中断とは、執務及び営業が中断することにより発注者職員・来庁者及びテナント営業者が著しく利益を損なった場合をいう。

2) 本業務の不備に起因する空調停止、停電、断水の発生(0回)

※空調停止、停電、断水の発生とは、連続して30分以上の停止等をいう。

② 安全性の確保

本業務の不備に起因する職員及びその他の者の怪我の回数(0回)

※怪我とは、病院での治療を要する怪我をいう。

③ 環境への配慮

省エネ法及び環境確保条例を遵守し、本業務遂行に当たって温室効果ガスを2005年度比で3.8%の削減に努めること。ただし、施設利用者の業務に支障の無いよう配慮すること。

※日本政府は、2020年の削減目標を2005年比3.8%減としている。

1.2.2 業務において確保すべき実施水準

業務において確保すべき実施水準は、従来の実施方法として別紙5で開示する情報に定める内容とする。ただし、従来の実施方法については、法令に反しない限り、改善提案を行うことができる。

1.2.3 創意工夫の発揮可能性

落札事業者は、本業務を実施するにあたっては、民間競争入札に参加する者(以下「入札参加者」という。)として以下に基づき提案する創意工夫を反映し、本業務の質の向上(包括的な質の向上、効率化の向上、コスト削減等)に努めるものとする。

(1) 本業務の包括的な質の向上に関する提案(提出様式5)

入札参加者は、別途定める業務実施の具体的な方法、その質の確保方法等(以下、「業務の質等」という。)に関する書類(以下「企画書」という。)により、本業務の実施全般に係る質の向上の観点から取り組むべき事項等の提案を行うことができる。

(2) 本業務の質の向上に関する提案(提出様式6、7)

入札参加者は、本業務の実施にあたり、一般的な手法に代えて業務の質的向上を図ることができる提案がある場合は、企画書により提案を行うことができる。

(3) 緊急時への対応に関する提案(提出様式8、)

入札参加者は、本業務の緊急時への対応にあたり、一般的な手法に代えて

業務の質的向上を図ることができる提案がある場合は、企画書により提案を行うことができる。

(4) 共通仕様書・その他質の確保に関する具体的な提案

共通仕様書に関する提案がある場合は、該当する企画書の提案様式により提案を行うことができる。この場合、仕様書の趣旨・目的に準拠し、同等または、それ以上の実施水準を確保するとともに、その根拠等を提示・表明すること。

1.2.4 請負代金の支払い方法

調達機関は、検査職員及び施設管理担当者が事業期間中の検査・監督を行い、質、実施水準の確保の状況及び企画書の提案事項の実施状況を、報告書、目視等により確認した上で、請負代金を支払うものとする。検査・監督の結果、質、実施水準の確保及び企画書の提案事項（業務全般に係る業務に関する提案を除く）の履行がなされていない場合は、施設管理担当者は再度業務を履行するように指示を行い、落札事業者は、速やかに業務改善計画書を施設管理担当者へ提出したうえで再度業務を履行する。業務の履行の確認ができない限り請負代金の支払いは行わないものとする。

請負代金の支払いにあたっては、落札事業者は当該月分の業務の完了後、調達機関との間で予め定める書面により当該月分の支払い請求を行い、調達機関はこれを受領した日から30日以内に支払うものとする。

1.2.5 費用負担等に関するその他の留意事項

(1) 消耗品

本業務を実施するにあたり、本実施要項等において各業務で使用する材料等の消耗品は、別に定める落札事業者が負担するものを除き、全額調達機関の負担とし、落札事業者からの請求に応じ支給するものとする。

(2) 光熱水料

調達機関は、落札事業者が本業務を履行するのに必要な電気・ガス・上下水道の使用を無償で提供する。

(3) 法令等の変更による増加費用及び損害の負担

法令等の変更により落札事業者に生じた合理的な増加費用及び損害は、以下の①から③のいずれかに該当する場合には調達機関が負担し、それ以外の変更については落札事業者が負担するものとする。

- ① 本件事業に類型的又は特別に影響を及ぼす法令、基準等の変更及び税制度の新設
- ② 消費税その類似の税制度の新設・変更（税率の変更含む。）
- ③ 上記①、②のほか、法人税その他類似の税制度の新設・変更以外の税制度

の新設・変更（税率の変更を含む。）

2. 履行期間に関する事項

本業務の履行期間は、平成28年4月1日から平成33年3月31日までとする。

3. 入札参加資格に関する事項

(1) 法第15条において準用する法第10条各号（第11号を除く）に該当する者でないこと。

(2) 予算決算及び会計令（昭和22年勅令第165号。以下「予決令」という。）第70条の規定に該当しない者であること。

なお、未成年者、被補佐人又は被補助人であって、契約締結のために必要な同意を得ている者は同条中特別な理由がある場合に該当する。

(3) 予決令第71条の規定に該当しないこと。

(4) 平成25・26・27年度国土交通省競争参加資格（全省庁統一資格）「役務の提供等」において、A又はBの等級に格付けされ、関東・甲信越地域の競争参加資格を有する者で、かつ平成28・29・30年度の競争参加資格（全省庁統一資格）の「役務の提供等」に申請を行い受理され、平成28年4月1日に認定がなされる者であること。

(5) 会社更生法に基づき更生手続き開始の申立てがなされている者又は民事再生法に基づき再生手続き開始の申立てがなされている者（競争参加資格に関する公示に基づく再申請の手続きを行った者を除く。）でないこと。

(6) 国土技術政策総合研究所長、土木研究所理事長又は建築研究所理事長より指名停止を受けている期間中の者でないこと。

(7) 警察当局から、暴力団員が実質的に経営を支配する業者又はこれに準ずるものとして、国発注業務等からの排除要請があり、当該状態が継続している者でないこと。

(8) 企画書において、業務の実施に必要な要件が満たされていることが確認できること。

(9) 各業務の実施に当り必要な業務実績

平成24年4月1日以降において、次の①～④に示す業務について、元請けとして履行した業務実績（1年以上の連続した業務で、実施要項に示す当該業務の内容と同等の業務内容となる実績に限る。）を有すること。

ただし、業務実績は同一業務でなくても良い。また、入札参加グループを構成する場合は、各業務を担当するグループ企業が該当する業務実績を有すること。

①建築物等点検保守

地上5階地下1階以上で延べ面積7,500㎡以上の建築物の点検保守業務実績

②機械設備等運転監視・点検保守

炉筒煙管ボイラー（25㎡）以上のガス温熱源機器及び吸収式冷凍機（冷凍能力800kw以上）の機械設備を含む運転監視・点検保守業務実績

③電気設備等運転監視・点検保守

特別高圧変電設備（契約電力2,000kw以上）の電気設備を含む運転監視・点検保守業務実績

④昇降機の点検保守

エレベータ（定員6名以上）3基以上の点検保守業務

(10) 入札参加グループでの入札について

本業務の実施にあたっては一企業とすることも、入札参加グループとすることも可能とする。

①単独で当該業務が担えない場合は、適正に業務を遂行できる入札参加グループで参加することができるものとする。その場合、申請書類提出時までに入札参加グループを結成し、代表企業及びグループ企業として参加するものとする。

なお、代表企業及びグループ企業は、他の入札参加グループに参加、若しくは単独で入札に参加することはできないものとし、また代表企業及びグループ企業は、入札参加グループ結成に関する協定書（またはこれに類する書類）を作成し、その写しを提出することとする。

また、業務の一部を委任又は下請負（以下、「再委託」という。）により実施する場合は、その業務名、再委託予定者名及び再委託者の当該業務実績（平成24年度以降の実績とする。）を企画書（提出様式10）に記述すること。

②代表企業は上記(1)から(9)及び(12)から(13)のすべての要件を満たすこととし、グループ企業は上記(1)から(3)及び(5)から(7)のすべての要件を満たすとともに、平成25・26・27年度国土交通省競争参加資格（全省庁統一資格）「役務の提供等」においてA、B、C又はDの等級に格付けされた関東・甲信越地域の競争参加資格を有する者で、かつ平成28・29・30年度の競争参加資格（全省庁統一資格）の「役務の提供等」に申請を行い受理され、平成28年4月1日に認定がなされる者であること。

(11) 事業協同組合での入札について

入札参加予定の事業協同組合の構成員は、他の入札参加グループに参加若しくは単独で入札に参加することはできないものとする。

(12) 電子入札システムによる場合は、電子認証（ICカード）を取得していること。

(13) 入札説明書の交付（官報公示により定められた方法）を直接受けたものであること。

4. 入札に参加する者の募集に関する事項

(1) 入札の実施手続及びスケジュール（予定）

- | | |
|-----------------|-------------------|
| ①入札公告 | : 平成 27 年 12 月上旬頃 |
| ②入札説明資料の配付 | : 平成 27 年 12 月上旬頃 |
| ③現地確認 | : 平成 27 年 12 月中旬頃 |
| ④入札等に関する質疑応答期限 | : 平成 28 年 1 月中旬頃 |
| ⑤申請書類及び企画書の提出期限 | : 平成 28 年 1 月中旬頃 |
| ⑥競争参加資格の結果通知 | : 平成 28 年 2 月上旬頃 |
| ⑦入札書の提出期限 | : 平成 28 年 2 月中旬頃 |
| ⑧開札・落札予定者の決定 | : 平成 28 年 2 月中旬頃 |
| ⑨契約締結 | : 平成 28 年 4 月 1 日 |

(2) 入札実施手続

①提出書類

入札参加者は、本業務実施に係る入札金額を記載した書類（以下、「入札書」という。）、競争参加資格確認申請書（以下「申請書」という。）、競争参加資格確認資料（以下「資料」という。）及び総合評価のための企画書を提出すること。

なお、上記の入札金額には、本業務に要する一切の諸経費の 108 分の 100 に相当する金額を記載するものとする。

②申請書及び資料の内容

申請書及び資料の内容及び作成については、入札説明書による。なお、入札説明書は入札公告以降に配付する。

③企画書の内容

入札参加者が提出する企画書には、本実施要項 5 項で示す総合評価を受けるために、次の 1)～7) に掲げる事項を記載すること。入札参加者は、次の 5)～7) において、法令に反しない限り、別紙 5 で示す従来の実施方法として一般的な手法と考えられる方法に代えて、業務の質的向上を図ることができる改善提案を行うことができる。なお、必要に応じ、企画書提出期限前に質問を行うことができる。質問を求められた国土技術政策総合研究所は、当該者が企画書を提出期限内に提出できるよう速やかに回答する。

- 1) 企業の代表責任者及び本業務担当者（提出様式1）
 - ※入札参加グループで参加する場合
 - ・参加企業の一覧、代表企業、各企業の代表責任者及び本業務担当者
 - 2) 業務実績（提出様式2）

本実施要項3で示した業務の平成24年度以降における元請けとしての業務実績とし、実績を証明するための契約書、その他実績を証明する書類の写しを添付すること。
 - 3) 業務に対する認識（提出様式3）
 - ア) 本業務の目的をふまえた年次計画
 - イ) 本業務を確実に実施するための基本的な方針
 - 4) 実施体制（提出様式4）
 - ア) 本業務の実施及び連絡体制
 - ※入札参加グループで参加する場合
 - ・代表企業とグループ企業による実施体制及び連絡体制
 - イ) 本業務で必要とする資格者の選任及び配置

本実施要項1で示した資格者の選任及び配置について記述し、資格を証明する書類の写しを添付すること。
 - 5) 保全業務全般に係る業務に関する提案（提出様式5）
 - ア) 本業務の包括的な質（確実性、安全性及び環境への配慮）の向上に関する提案
 - イ) 本業務の確実で安定した実施のための方策に関する提案
 - 6) 保全業務の実施についての提案（提出様式6、7、9）
 - ア) 質の向上に寄与する付加的要件の具備
 - イ) 質の向上に対する具体的な提案

コスト削減のための技術的な創意工夫、実施について具体的な方法、計画が明記され、実施可能な体制等の確保
 - 7) 緊急時等への対応についての提案（提出様式8）
 - ア) 具体的な事態を想定し、被害を拡大させないための体制、対策の提案
 - イ) 災害時等において、発注者が行う災害対応の補助や支援のための具体的な提案
- ④開札にあたっての留意事項
- 1) 開札は、紙入札方式による入札者、（代理人が入札した場合にあっては代理人。以下同じ）を立ち合わせて行う。ただし、紙入札方式による入札者が立ち会わない場合は、入札事務に関係のない職員を立ち合わせて行う。
 - 2) 紙入札方式による入札者は、開札時刻後においては、開札場に入場することはできない。

- 3) 紙入札方式による入札者は、開札場に入場しようとするときは、入札関係職員の求めに応じ競争参加資格を証明する書類、身分証明書又は入札権限委任状を提示しなければならない。
- 4) 紙入札方式による入札者は、入札中は、支出負担行為担当官が特にやむを得ない事情があると認めた場合のほか開札場を退場することができない。
- 5) 開札をした場合において、予定価格の制限に達した価格の入札がないときは、再度の入札を行う。この場合においては、電子入札システムにより再度の入札の締切時刻を直ちに通知し、また、開札場において再度の入札の締切時刻を直ちに公表するので、電子入札システムによる入札者（代理人が入札した場合にあっては代理人。以下同じ。）は当該締切時刻までに再度の入札を行い、また、紙入札方式による入札者は当該締切時刻までに再度の入札書を提出すること。

ただし、紙入札方式による入札者のうち開札に立ち会わなかった者は、再度の入札に参加することができない。

- 6) 上記5)で、当初入札又は再度入札（入札執行回数は、原則2回）で、落札事業者がない場合は、再度公告入札を行う。

⑤通貨及び言語

入札書、企画書その他提出書類に使用する言語、通貨及び単位は、日本語、日本国通貨、日本の標準時及び計量法（平成4年法律第51号）に規定する計量単位とする。

5. 対象公共サービスを実施する者を決定するための評価の基準その他の対象公共サービスを実施する者の決定に関する事項

落札事業者の決定は、総合評価方式により行う。

また、入札参加者の確認・評価は、国土技術政策総合研究所に設置する「入札・契約手続運営委員会」において行うものとする。なお、入札・契約手続運営委員会は、本業務に係る企画書及び業務実施内容の審査・評価にあたり、客観性を確保するため、第三者の有識者3名で構成される評価アドバイザーの意見を聴取する。

(1)入札参加資格確認にあたっての質の評価事項の設定（別紙4）

入札参加資格を確認するための企画書の評価は、提出された企画書の内容が本業務の目的・趣旨に沿って実行可能なものであるか（必須事項審査）、また、提案内容が具体的かつ効果的なものであるか（加点事項審査）について行う。

①必須事項審査（100点）

必須事項審査においては、入札参加者が企画書に記載した内容が、次の必須事項を満たしていることを確認する。全てを満たした場合は基礎点を付与し、1つでも満たしていない場合は失格とする。

1) 業務に対する認識

ア) 本業務の目的を理解し、計画的な業務の実施が考えられているか。

イ) 本業務を確実に実施するための基本的な方針が明確となっているか。

2) 現行基準レベルの質の確保の実態

ア) 本業務の提案内容は、(発注者側の) 要求水準が確保されるものとなっているか。

3) 実施体制

ア) 本業務の実施水準が維持される体制となっているか。

(グループで参加する場合、代表企業とグループ企業の連携が可能な体制であるか。)

イ) 各業務で必要とする資格者が適切に選任または配置されているか。

② 加点事項審査(60点)

必須事項審査で基礎点を付与した入札参加者に対して、次の加点事項について審査を行う。なお、提案内容については、具体的でありかつ効果的な実施が期待されるかという観点から、絶対評価により加点を行うものとする。なお、受注者において過度な経費負担となる提案は評価しない。

1) 保全業務全般に係る業務に関する提案(10点)

ア) 本業務の包括的な質(確実性、安全性及び環境への配慮)の向上に関する提案がなされているか。

イ) 業務の確実で安定した実施のための方策が提案されているか。

2) 保全業務の実施について(30点)

ア) 質の向上に寄与する付加的要件を具備しているか。

イ) 質の向上に対して、実績の例示等による具体的な提案があり、実施について具体的な方法、計画等が明記されており、それらが実施可能な体制が確保されているか。

3) 緊急時等への対応について(20点)

ア) 具体的な事態を想定し、予防保全、故障時等の円滑な対応、被害を拡大させないための体制、対策が提案されているか。

イ) 災害時等において、発注者が行う災害対応について発注者の補助や支援のための具体的な提案がされているか。なお、発注者支援に係る提案については、提案に基づき必要に応じて発注者が支援要請を行うことを想定するものとし、支援要請を受け実施する支援に係る経費は、本業務の当初契約額には含まないものとする。

(2) 落札事業者決定にあたっての方法

① 落札事業者の決定方法

必須事項審査により得られた基礎点(100点)と加点事項審査で得られた加算点(60点)を加点し、入札価格(予決令第79条の規定に基づき作成された予定価格の制限の範囲内であるものに限る)で除した値を総合評価点とし、入札参加者中で最も高い値の者を落札予定事業者として決定する。

総合評価点 = (基礎点(100点) + 加点事項審査による加算点(60点)) ÷ 入札価格

② 留意事項

1) 当該落札予定事業者の入札価格が予定価格の6割に満たない場合

上記①の落札予定事業者の入札価格が予定価格の6割に満たない場合、その価格によって契約の内容に適合した履行がなされない恐れがあると認められるか否か、次の事項について改めて調査し、該当する恐れがあると認められた場合、又は契約の相手方となるべき者として契約を締結することが公正な取引の秩序を乱す恐れがあつて著しく不相当であると認められた場合には、予定価格の制限の範囲内の価格をもって入札した他の者のうち、総合評価点が高い者を落札予定事業者として決定することがある。

ア) 当該価格で入札した理由及びその積算の妥当性

- ・ 当該単価で適切な人材が確保されているか。
- ・ 就任予定の者に支払われる賃金額は妥当であるかなど

イ) 当該契約の履行体制の妥当性

- ・ 常駐者の有無
- ・ 人数
- ・ 経歴
- ・ 勤務時間
- ・ 専任および兼任の別
- ・ 業務分担等

ウ) 当該契約期間中における他の契約請負状況

エ) 手持ち機械その他固定資産の状況

オ) 国の行政機関等及び地方公共団体等に対する履行状況

カ) 経営状況

キ) 信用状況

2) 落札予定事業者となるべき者が二人以上あるとき

直ちに当該入札者にくじを引かせ、落札予定事業者を決定するものとする。

また、入札者又はその代理人が直接くじを引くことができないときは、入札執行事務に関係のない職員がこれに代わってくじを引き落札予定事業者を決定するものとする。

3) 落札事業者が決定したとき

遅滞なく、落札事業者の氏名若しくは名称、落札金額、落札事業者の決定理由並びに提案された内容のうち具体的な実施体制及び実施方法の概要について公表するものとする。

(3) 初回の入札で落札事業者が決定しなかった場合の取り扱いについて

初回の入札で予定価格の制限の範囲内で入札した者がいないときは、直ちに再度の入札を行うこととし、これによってもなお落札事業者となるべき者が決定しない場合には、入札条件を見直し、再度公告入札に付することにする。

再度の公告によっても落札事業者となるべき者が決定しない場合、または業務の実施に必要な期間が確保できないなど、やむを得ない場合は、調達機関が自ら当該業務を実施すること等としその理由を公表するとともに官民競争入札等監理委員会（以下「監理委員会」という。）に報告する。

6. 対象公共サービスに関する従来の実施状況に関する情報開示に関する事項
従来の実施に関する情報は、別紙5のとおり。

7. 落札事業者を使用させることができる財産に関する事項

(1) 使用施設

対象施設

(2) 使用財産等

使用できる設備については、対象施設の業務に係る国有財産及び土木研究所資産並びに建築研究所資産の全てとする。

8. 落札事業者が対象公共サービスを実施するにあたり、国の行政機関等の長等に対して報告すべき事項、秘密を適正に取り扱うために必要な措置、その他の対象サービスの適正かつ確実な実施の確保のために契約により落札事業者が講ずべき措置に関する事項。

(1) 報告等について

① 業務計画書の作成と提出

落札事業者は、本実施要項1で示した業務において業務を行うにあたり各年度の事業開始日までに、年度毎の管理業務計画書を作成し、施設管理担当者に提出すること。

②業務従事者名簿の作成と提出

- 1) 落札事業者は、本実施要項 1 で示した業務を行うにあたり、業務に従事する者（以下、「業務従事者」という。）の名簿を作成し、施設管理担当者に提出すること。別紙 2-1 及び 2-2 で示す資格を有する業務については、その資格を証明する書類（資格書の写し等）を併せて提出すること。また、業務従事者を変更する場合も同様とする。
- 2) 施設管理担当者は、業務従事者が不適格であると認める場合には、その理由を明らかにし、落札事業者に当該業務従事者への指導を求めることができる。その場合、落札事業者は不適格である理由を確認し、当該業務従事者の改善又は交替を行うものとする。

③業務報告書の作成と提出

落札事業者は、本実施要項 1 で示した業務の履行結果を正確に記載した業務日報、業務月報、年間総括報告書を業務報告書として作成する。

なお、様式は、仕様書及び国土交通省大臣官房官庁営繕部監修の「建築保全業務報告書の手引き（平成 25 年版）」を参考に施設管理担当者と協議のうえ決定し、提出については別紙 2-7 に則ること。

- 1) 落札事業者は、業務開始前に全ての業務報告書の様式を施設管理担当者へ提出し、承諾を得ること。
- 2) 落札事業者は、業務期間中、業務日報を毎日作成し、施設管理担当者へ提出すること。
- 3) 落札事業者は、業務期間中、業務月報を当月分につき翌月の 7 日以内に施設管理担当者へ提出すること。
- 4) 落札事業者は、各事業年度業務終了後毎年 4 月 15 日（ただし、当該日が閉庁日の場合は直後の開庁日とする。）までに当該事業年度に係る本業務に関する年間総括報告書を施設管理担当者へ提出すること。

(2) 調達機関の検査・監督体制

落札事業者からの報告を受けるにあたり、調達機関における施設管理責任者等、検査・監督体制は次のとおりとする。

①施設管理責任者及び施設管理担当者

1) 施設管理責任者

- ①国土技術政策総合研究所（旭庁舎・立原庁舎）
国土技術政策総合研究所長
- ②土木研究所
土木研究所理事長
- ③建築研究所

建築研究所理事長

2) 検査職員

国土技術政策総合研究所企画部基準研究官

3) 監督職員（施設管理担当者）

ア) 庁舎等施設保全業務（別紙3-1）

国土技術政策総合研究所企画部施設課長、施設課課長補佐、施設管理係長、総務部総務管理官、総務管理官室管理係長、土木研究所企画部業務課施設担当主査、建築研究所企画部情報・技術課施設担当主査

イ) 昇降機の点検保守（別紙3-2）

国土技術政策総合研究所企画部施設課長、施設課建設専門官、施設整備係長、総務部総務管理官、総務管理官室管理係長、土木研究所企画部業務課施設担当主査、建築研究所企画部情報・技術課施設担当主査

ウ) 交通信号機点検業務（別紙3-3）、会議用放送設備点検業務（別紙3-4）

国土技術政策総合研究所企画部施設課長、施設課課長補佐、施設管理係長

②検査・監督体制

1) 落札事業者は、各業務の段階ごとに報告する必要のある事項について、業務の終了後に施設管理担当者へ報告すること。

2) 施設管理担当者は、落札事業者からの報告を受けた場合、検査職員による業務履行の検査を行うものとする。

(3) 調達機関による調査への協力

調達機関は、落札事業者による業務の適正かつ確実な実施を確保する必要があると認める時は、落札事業者に対し、本業務の状況に関し必要な報告を求め、又は落札事業者の事務所に立ち入り、業務の実施状況又は帳簿、書類その他の物件を検査し、若しくは関係者に質問することができる。

なお、立入検査をする者は、検査等を行う際には、当該検査等が法第26条1項に基づくものであることを落札事業者に明示するとともに、その身分を示す証明書を携帯し、関係者に提示するものとする。

(4) 業務改善等の指示について

調達機関は、次に掲げる事態が発生した場合は、落札事業者に対し、必要な措置をとるべきことを指示することができる。

- ・ 本業務の不備により職員等から苦情が多数寄せられた場合
- ・ 本業務の不備による設備の停止が生じた場合

- ・本業務の不備による対象施設利用者とのトラブルの発生等が生じた場合等

また、業務の検査・監督において業務の質の低下につながる問題点を確認した場合は、その場で指示を行うことができる。

なお、落札事業者が指示に従わないとき、或いは業務改善計画の遂行が確認できないときは本実施要項 8（7）⑬3）とみなし契約を解除できるものとする。

（5）秘密の保持

落札事業者は、本業務に関して施設管理担当者が開示した情報等（公知の事実等を除く。）及び業務遂行過程で作成した提出物等に関する情報を漏洩してはならないものとし、そのための必要な措置を講ずること。

落札事業者（その者が法人である場合にあっては、その役員）若しくはその職員その他の本業務に従事している者又は従事していた者は業務上知り得た秘密を漏らし、又は盗用してはならない。これらの者が秘密を漏らし又は盗用した場合には、法第 5 4 条により罰則の適用がある。

（6）個人情報の取り扱い

①基本的事項

落札事業者は、個人情報の保護の重要性を認識し、本業務による事務を処理するための個人情報の取り扱いにあたっては、個人の権利利益を侵害することのないよう、行政機関の保有する個人情報の保護に関する法律（平成 15 年 5 月 30 日法律第 58 号）第 6 条第 2 項の規定に基づき、個人情報の漏洩、滅失、改ざん又はき損の防止その他の個人情報の適切な管理のために必要な措置を講じなければならない。

②取得の制限

落札事業者は、本業務による事務を処理するために個人情報を取得するときは、あらかじめ、本人に対しその利用目的を明示しなければならない。

また、当該利用目的の達成に必要な範囲内で、適正かつ公正な手段で個人情報を取得するものとする。

③利用及び提供の制限

落札事業者は、施設管理担当者の指示又は承諾があるときを除き、本業務による事務処理以外の目的で、個人情報を自ら利用し、又は提供してはならない。

④複写等の禁止

落札事業者は、施設管理担当者の指示又は承諾があるときを除き、本業務

による事務を処理するために施設管理担当者から提供を受けた個人情報が記録された資料等を複写し、又は複製してはならない。

⑤事案発生時における報告

落札事業者は、個人情報の漏洩等の事案が発生し、又は発生する恐れがあることを知ったときは、直ちに施設管理担当者に報告し、指示に従うものとするほか、漏洩等の被害拡大を防止するための措置を講ずるものとする。

本業務が終了し、又は解除された後においても同様とする。

⑥管理体制の整備

落札事業者は、本業務による事務に係る個人情報の管理に関する責任者を特定するなど管理体制を定めなければならない。

⑦業務関係者への周知

落札事業者は、業務関係者（別紙2-2）に対し、在職中及び退職後においても本業務による事務に関して知り得た個人情報の内容をみだりに他人に知らせ、又は不当な目的に使用してはならないことなど、個人情報の保護に関して必要な事項を周知しなければならない。

(7) 契約に基づき落札事業者が講ずべき措置

①業務の開始及び中止

- 1) 落札事業者は、締結された本契約に定められた業務開始日に、確実に本業務を開始しなければならない。
- 2) 落札事業者は、やむを得ない事由により、本業務を中止しようとする時は、2ヶ月前までに施設管理担当者の承認を受けなければならない。

②公正な取り扱い

- 1) 落札事業者は、本業務の実施にあたって、当該施設利用者を合理的な理由なく区別してはならない。
- 2) 落札事業者は、当該施設利用者の取り扱いについて、自らが行う他の事業における利用の有無等により区別してはならない。

③金品等の授受の禁止

落札事業者は、本業務において、金品等を受け取る事又は与えることをしてはならない。

④宣伝行為の禁止

落札事業者及び本業務に従事する者は、本業務の実施にあたって、自らが行う業務の宣伝を行ってはならない。

落札事業者及び本業務を実施する者は、本業務の実施の事実をもって、第三者に対し誤解を与えるような行為をしてはならない。

⑤法令の遵守

落札事業者は、本業務を実施するにあたり適用を受ける関係法令等を遵守しなければならない。

⑥安全衛生

落札事業者は、本業務に従事する者の労働安全衛生に関する労務管理については、責任者を定め関係法令に従って行わなければならない。

⑦記録・調書類等

落札事業者は、実施年度ごとに本業務に関して作成した記録や帳簿書類を、事業を終了し、又は中止した日の属する年度の翌年度から起算して5年間保管しなければならない。

⑧権利の譲渡

落札事業者は、原則として本契約に基づいて生じた権利の全部又は一部を第三者に譲渡してはならない。ただし、調達機関の承諾を受けた場合はこの限りではない。

⑨権利義務の帰属等

- 1) 本業務の実施が第三者の特許権、著作権その他の権利と抵触する時は、落札事業者は、その責任において、必要な措置を講じなくてはならない。
- 2) 落札事業者は、本業務の実施状況を公表しようとするときは、予め、施設管理担当者の承認を受けなければならない。

⑩一般的損害

本業務を行うにつき生じた損害（本実施要項9に記載した損害を除く）については、落札事業者がその費用を負担する。ただし、その損害のうち、調達機関の責めに帰すべき事由により生じたものについては、調達機関が負担する。

⑪契約によらない自らの事業の禁止

落札事業者は、本業務の対象施設において、施設管理担当者の許可を得ることなく自ら行う事業又は本契約者以外の者との契約（本契約に基づく事業を除く。）に基づき実施する事業を行ってはならない。

⑫再委託の取り扱い

- 1) 入札事業者（入札参加グループを含む）は、本業務の実施にあたり、その全部を一括して再委託してはならない。
- 2) 入札事業者は、本業務の実施にあたり、その一部について再委託を行う場合は、原則として予め企画書において、再委託に関する事項（再委託先の住所・名称・再委託先に委託する業務の範囲、再委託を行うことの合理性及び必要性、再委託先の業務履行能力並びに報告徴収その他業務管理の方法）について記載しなければならない。（提出様式10）
- 3) 落札事業者は、本契約締結後やむを得ない事情により再委託を行う場

合には、再委託に関する事項を明らかにした上で、施設管理担当者の承認を受けなければならない。

- 4) 落札事業者は、上記2)及び3)により再委託を行う場合には、落札事業者が調達機関に対して負う義務を適切に履行するため、再委託先の事業者に対し前記「(5)秘密の保持」及び「(6)個人情報の取り扱い」並びに「(7)契約に基づき事業者が講ずべき措置」に規定する事項その他の事項について必要な措置を講じさせるとともに、再委託先から履行確認に必要な報告を徴収することとする。
- 5) 上記2)から4)までに基づき、落札事業者が再委託先の事業者に業務を実施させる場合は、すべて落札事業者の責任において行うものとし、再委託先の事業者の責めに帰すべき事由については、落札事業者の責めに帰すべき事由とみなして、落札事業者が責任を負うものとする。

⑬契約の解除

調達機関は、落札事業者が次のいずれかに該当するときは、本契約の全部又は一部を解除することができる。

- 1) 偽りその他不正の行為により落札事業者となったとき
- 2) 法第10条の規定により民間競争入札に参加するものに必要な資格の要件を満たさなくなったとき
- 3) 本契約に従って本業務を実施できなかったとき、又はこれを実施することができないことが明らかになったとき
- 4) 上記3)に掲げる場合のほか、検査・監督の結果、質、最低水準の確保がなされていない場合において、施設管理担当者による再度業務の履行指示に従わない場合等本契約において定められた事項について重大な違反があったとき
- 5) 法律又は本契約に基づく報告をせず、若しくは虚偽の報告をし、又は検査を拒み、妨げ、若しくは忌避し、若しくは質問に対して答弁せず、若しくは虚偽の答弁をしたとき
- 6) 法令又は本契約に基づく指示に違反したとき
- 7) 落札事業者又はその他の本業務に従事する者が、法令又は本契約に違反して、本業務の実施に関して知り得た秘密を漏らし、又は盗用したとき
- 8) 暴力団が業務を統括する者又は従業員としていることが明らかになったとき
- 9) 暴力団又は暴力団関係者と社会的に非難されるべき関係を有していることが明らかになったとき

⑭契約解除時の取り扱い

- 1) 上記⑬に該当し、本契約を解除した場合には、調達機関は落札事業者

に対し、当該解除の日まで当該公共サービスを本契約に基づき実施した期間にかかる請負代金を支給する。

- 2) この場合、落札事業者は、契約金額の 108 分の 100 に相当する金額から上記 1) の請負代金を控除した金額の 100 分の 10 に相当する金額を違約金として調達機関の指定する期間内に納付しなければならない。
- 3) 落札事業者は上記 2) の規定による金額を調達機関の指定する期日までに支払わないときは、その支払期限の翌日から起算して支払いのあった日までの日数に応じて、年 100 分の 5 の割合で計算した金額を延滞金として納付しなければならない。
- 4) 調達機関は、契約の解除及び違約金の徴収をしてもなお損害賠償の請求をすることができる。

⑮業務途中における入札参加グループからの脱退

代表企業及びグループ企業は、本業務を完了する日までは入札参加グループから脱退することはできない。

⑯業務途中における参加企業の破産又は解散に対する処置

参加企業のうちいずれかが業務途中において破産又は解散した場合においては、調達機関の承認を得て、残存参加企業が共同連帯して当該参加企業の分担業務を完了するものとする。

ただし、残存参加企業のみでは適正な履行の確保が困難なときは、残存参加企業全員及び調達機関の承認を得て、新たな構成員を当該入札参加グループに加入させ、当該参加企業を加えた参加企業が共同連帯して破産又は解散した参加企業の分担業務を完了するものとする。

⑰談合等不正行為があった場合の違約金等の取扱い

- 1) 落札事業者が、次に掲げる場合のいずれかに該当したときは、落札事業者は調達機関の請求に基づき、契約額（本契約締結後、契約額の変更があった場合には、変更後の契約額）の 100 分の 10 に相当する額を違約金として調達機関の指定する期間内に支払わなければならない。

ア) 本契約に関し、落札事業者が私的独占の禁止及び公正取引の確保に関する法律（昭和 22 年法律第 54 号。以下「独占禁止法」という。）第 3 条の規定に違反し、又は落札事業者が構成事業者である事業者団体が独占禁止法第 8 条第 1 項第 1 号の規定に違反したことにより、公正取引委員会が落札事業者に対し、独占禁止法第 7 条の 2 第 1 項（独占禁止法第 8 条の 3 において準用する場合を含む。）の規定に基づく課徴金の納付命令（以下「納付命令」という。）を行い、当該納付命令が確定したとき（確定した当該納付命令が独占禁止法第 51 条第 2 項の規定により取り消された場合を含む。）

- イ) 納付命令又は独占禁止法第7条若しくは第8条の2の規定に基づく排除措置命令（次号において「納付命令又は排除措置命令」という。）において、本契約に関し、独占禁止法第3条又は第8条第1項第1号の規定に違反する行為の実行としての事業活動があったとされたとき。
 - ウ) 納付命令又は排除措置命令により、落札事業者に独占禁止法第3条又は第8条第1項第1号の規定に違反する行為があったとされた期間及び当該違反する行為の対象になった取引分野が示された場合において、本契約が当該期間（これらの命令に係る事件について、公正取引委員会が落札事業者に対して納付命令を行いこれが確定したときは、当該納付命令における課徴金の計算の基礎である当該違反する行為の実行期間を除く。）に入札（見積書の提出を含む。）が行われたものであり、かつ、当該取引分野に該当するものであるとき。
 - エ) 本契約に関し、落札事業者（法人にあっては、その役員又は使用人を含む。）の刑法（明治40年法律第45号）第96条の3又は独占禁止法第89条第1項第1号若しくは第95条第1項第1号に規定する刑が確定したとき。
- 2) 落札事業者は上記1)の規定による金額を調達機関の指定する期日までに支払わないときは、その支払期限の翌日から起算して支払いのあった日までの日数に応じて、年100分の5の割合で計算した金額を延滞金として支払わなければならない。

⑱業務内容の変更

調達機関及び落札事業者は、本業務の質の確保の推進、またはその他やむをえない事由により本契約の内容を変更しようとする場合は、予め変更の理由を書面によりそれぞれの相手方へ提出し、それぞれの相手方の承諾を得なければならない。

⑲設備更新等の際における落札事業者への措置

- 1) 実施期間中に設備が更新、撤去又は新設される際は、更新等機器について落札事業者へ通知するとともに、契約変更を行う場合がある。
- 2) 実施期間中に法令改正、管理水準の見直し等により業務実施内容を変更する際は、変更内容について落札事業者へ通知するとともに、契約変更を行う場合がある。

⑳契約の解釈

本契約に関して疑義が生じた事項については、その都度、落札事業者と施設管理担当者が協議するものとする。

9. 落札事業者が対象公共サービスを実施するに当たり第三者に損害を加えた

場合において、その損害の賠償に関し契約により当該落札事業者が負うべき責任（国家賠償法の規定により国の行政機関等が当該損害の賠償の責めに任ずる場合における求償に応ずる責任を含む。）に関する事項（法第9条第2項第12号、第14条第2項第10号）

本契約を履行するにあたり、落札事業者又はその職員その他の当該公共サービスに従事する者が、故意又は過失により、当該公共サービスの受益者等の第三者に損害を加えた場合には、次に定めるところによるものとする。

(1) 調達機関が行った損害賠償に対する求償

国土技術政策総合研究所が国家賠償法第1条第1項等に基づき当該第三者に対する賠償を行ったとき又は国立研究開発法人土木研究所及び国立研究開発法人建築研究所が当該第三者に対する賠償を行ったときは、調達機関は当該落札事業者に対し、当該第三者に支払った損害賠償額（当該損害の発生について調達機関の責めに帰すべき理由が存するときは、調達機関自ら賠償の責めに任ずべき金額を超える部分に限る。）について求償することができる。

(2) 落札事業者が行った損害賠償に対する求償

当該落札事業者が民法第709条等に基づき当該第三者に対する賠償を行った場合であって、当該損害の発生について調達機関の責めに帰すべき理由が存するときは、当該落札事業者は調達機関に対し、当該第三者に支払った損害賠償額のうち自ら賠償の責めに任ずべき金額を超える部分について求償することができる。

10. 対象公共サービスに係る第7条第8項に規定する評価に関する事項法第9条第2項第12号（第14条第2項第11号）

(1) 実施状況に関する調査の時期

内閣総理大臣が行う評価の時期（平成32年5月を予定）を踏まえ、本業務の実施状況については、平成32年3月31日時点における状況の調査を行うものとする。

(2) 調査方法

施設管理責任者は、落札事業者が実施した保全業務の内容について、その評価が的確に実施されるように、実施状況等の調査を行うものとする。

(3) 調査項目

- ① 本実施要項において、業務の質として設定した項目。
- ② 本実施要項において、各業務において確保すべき水準として設定した項目。

③ 本実施要項での提案が反映し確定した業務の履行状況。

(4) 実施状況等の提出

各調達機関は、上記調査項目に関する内容を取りまとめた本業務の実施状況等について、10(1)の評価を行うために平成32年4月を目途に内閣総理大臣及び監理委員会へ提出するものとする。なお、国土技術政策総合研究所は、本業務の実施状況等を提出するにあたり、国土技術政策総合研究所長が委嘱する評価アドバイザーに報告を行い、意見を聴くものとする。

11. その他対象公共サービスの実施に関し必要な事項

(1) 評価アドバイザーの活用

調達機関は、法に基づく公共サービス改革基本方針において、選定された施設の管理・運營業務の実施を公正に行うために評価アドバイザーの意見を求めることとする。

なお、評価アドバイザーは、第三者の有識者とし、当該業務に直接的な利害関係者を排除した中立的な者3名で構成する。

(2) 対象公共サービスの実施状況の監理委員会への提出及び公表

調達機関は、評価アドバイザーの意見をふまえ、落札事業者による本業務の実施状況を監理委員会へ提出するとともに、公表することとする。

また、施設管理責任者は法第26条及び第27条に基づく報告徴収、立入検査、指示等を行った場合には、その都度、措置の内容及び理由並びに結果の概要を監理委員会へ報告することとする。

(3) 対象施設の監督体制

本契約に係る監督は、支出負担行為担当官又は契約職が自ら又は補助者に命じて立会い、指示その他の適切な方法によって行うものとする。

本業務の実施状況に係る監督は、本実施要項8により行う。

(4) 落札事業者が負う可能性のある主な責務等

① 落札事業者が負う可能性のある主な責務等

本業務に従事する者は、刑法（明治40年法律第45号）その他の罰則の適用については、法令により公務に従事する職員とみなされる。

② 会計検査について

落札事業者は、①公共サービスの内容が会計検査院法第22条に該当するとき、又は②同法第23条第1項第7号に規定する「事務若しくは業務の受

託者」に該当し、会計検査院が必要と認めるときには、同法第25条及び第26条により、会計検査院の実地の検査を受けたり、同院から直接又は調達機関を通じて、資料・報告等の提出を求められたり質問を受たりすることがある。

**国土技術政策総合研究所等の施設管理・運營業務(保全業務) 実施
要項**

別紙一覧

番号	別紙番号	資料内容	ページ
1	別紙1-1	建物一覧表	P 29
2	別紙1-2	設備一覧表	P 32
3	別紙2-1	各業務法定資格一覧	P239
4	別紙2-2	業務責任者等	P242
5	別紙2-3	法令点検作業一覧	P244
6	別紙2-4	調達機関が用意するもの	P246
7	別紙2-5	落札事業者が用意するもの	P247
8	別紙2-6	業務日(業務時間)	P248
9	別紙2-7	報告書等	P250
10	別紙2-8	その他共通事項	P252
11	別紙3-1	庁舎等施設保全業務	P254
12	別紙3-2	昇降機の点検保守	P376
13	別紙3-3	交通信号機点検業務	P378
14	別紙3-4	会議用放送設備点検業務	P381
15	別紙4	評価表	P384
16	別紙5	従来の実施状況に関する情報の開示	P396
17			
18			

建物一覧表

1. 国土技術政策総合研究所(旭庁舎)

番号	建物名称	構造規模	建築面積	延べ面積
1	研究本館(国総研)	SRC造 地上9階(地下1階)	1,710 m ²	15,920 m ²
2	材料構造道路共同実験棟(RC棟)	RC造 地上4階(地下1階)	1,320 m ²	6,957 m ²
3	材料構造道路共同実験棟(S棟)	S造 地上2階	1,904 m ²	2,089 m ²
4	水理共同実験棟	S造 地上1階	4,984 m ²	4,984 m ²
5	水質水文共同実験棟	RC造 地上2階	1,693 m ²	3,375 m ²
6	微量物質分析棟	RC造 地上2階	540 m ²	1,083 m ²
7	酸処理室		98 m ²	98 m ²
8	守衛所	RC造 地上1階	104 m ²	104 m ²
9	車庫棟(4棟)	RC造 地上2階、S造 地上1階	1,026 m ²	1,156 m ²
10	地すべり模型実験施設	SRC造 地上5階	1,320 m ²	1,871 m ²
11	特高受変電所	RC造 地上1階	329 m ²	329 m ²
12	衝突実験施設(機械室)	RC造 地上1階	112 m ²	112 m ²
13	衝突実験施設(指令室)	RC造 地上1階	15 m ²	15 m ²
14	衝突実験施設(重量車加速)	RC造 地上1階	187 m ²	187 m ²
15	衝突実験施設(電気室)	S造 地上1階	47 m ²	47 m ²
16	標識屋内実験施設	SRC造 地上2階	610 m ²	662 m ²
17	標識屋内実験施設(電気室)	RC造 地上1階	82 m ²	82 m ²
18	騒音実験施設	RC造 地上1階	853 m ²	853 m ²
19	騒音実験施設(コンプレッサー室)	RC造 地上1階	18 m ²	18 m ²
20	強震観測場(C地区)	RC造 地上1階	3 m ²	3 m ²
21	大型車庫棟	RC造 地上2階	444 m ²	587 m ²
22	大気汚染実験施設	S造 地上2階	1,107 m ²	1,332 m ²
23	大気汚染実験ポンプ室	RC造 地上1階	55 m ²	55 m ²
24	大気汚染実験施設(電気室)	RC造 地上1階	59 m ²	59 m ²
25	研究資料館	S造 地上2階	415 m ²	833 m ²
26	体育館	SRC造 地上1階	1,438 m ²	1,438 m ²
27	海洋沿岸実験施設	S造 地上2階	7,700 m ²	7,934 m ²
28	河川水理実験施設	S造 地上2階	10,937 m ²	11,047 m ²
29	河川水理実験施設(ポンプ室)	S造 地上1階	251 m ²	251 m ²
30	水質実験施設	SRC造 地上1階	1,481 m ²	1,481 m ²
31	水質実験施設(電気室)	RC造 地上1階	58 m ²	58 m ²
32	波浪実験水路	S造 地上1階	518 m ²	518 m ²
33	砂防流路工実験施設	RC造 地上1階	51 m ²	51 m ²
34	地すべり模型実験資材庫	S造 地上1階	83 m ²	83 m ²
35	河川模型実験施設(計測室)	RC造 地上1階	204 m ²	204 m ²
36	河川屋外ポンプ室	RC造 地上1階	81 m ²	81 m ²
37	中央開閉所	RC造 地上1階	62 m ²	62 m ²
38	厚生棟	RC造 地上1階	322 m ²	322 m ²
39	実験廃水処理施設	RC造 地上3階	3,322 m ²	5,823 m ²
40	実大トンネル実験施設(換気棟)	RC造 地上3階	677 m ²	1,250 m ²
41	実大トンネル実験施設(計測室)	S造 地上1階	740 m ²	853 m ²
42	実大トンネル実験施設(トンネル本体)		4,160 m ²	4,160 m ²
43	実大トンネル実験施設(電気室)	RC造 地上1階	159 m ²	159 m ²
44	実大トンネル実験施設(ポンプ室)	CB造 地上1階	44 m ²	44 m ²
45	雨霧環境実験施設(管理棟)	LS造 地上1階	279 m ²	279 m ²
46	高速すべり実験施設	RC造 地上2階	40 m ²	60 m ²
47	ITS研究センター棟	RC造 地上2階	615 m ²	1,223 m ²
48	ITS車庫棟	S造 地上1階	499 m ²	499 m ²
49	新交通実験施設	RC造 地上2階	937 m ²	1,677 m ²
50	部材保管用施設	S造 地上1階	900 m ²	900 m ²

2. 国土技術政策総合研究所(立原庁舎)

番号	建物名称	構造規模	建築面積	延べ面積
1	管理研究本館	SRC造 地上7階(地下1階)	3,402 m ²	13,466 m ²
2	新館(都市防災研究センター棟)	SRC造 地上8階(地下1階)	637 m ²	5,050 m ²
3	守衛所	RC造 地上1階	35 m ²	35 m ²
4	エネルギーセンター棟	S造 地上2階	336 m ²	531 m ²

3. 国立研究開発法人土木研究所

番号	建物名称	構造規模		建築面積	延べ面積
1	研究本館	RC造	地上3階	1,354 m ²	4,284 m ²
2	研究本館(新館)	RC造	地上3階	407 m ²	1,215 m ²
3	水災害・リスクマネジメント国際センター棟	S造	地上2階	2,340 m ²	3,112 m ²
4	機械施工屋内実験施設	S造	地上2階	2,028 m ²	2,193 m ²
5	浸透実験施設	SRC造	地上1階	769 m ²	761 m ²
6	基礎特殊実験施設	S造	地上1階	1,199 m ²	1,199 m ²
7	盛土実験施設	S造	地上1階	2,206 m ²	2,584 m ²
8	盛土実験施設資材置場	S造	地上1階	95 m ²	95 m ²
9	土工実験施設	S造	地上2階	2,635 m ²	3,204 m ²
10	地質実験施設	SRC造	地上2階	797 m ²	852 m ²
11	水中環境実験施設	RC造	地上2階	47 m ²	97 m ²
12	構造力学実験施設	SRC造	地上1階	1,725 m ²	1,683 m ²
13	土木材料実験施設	RC造	地上2階(地下1階)	547 m ²	782 m ²
14	振動実験施設	S造	地上2階	3,454 m ²	4,135 m ²
15	部材耐震油圧源室	RC造	地上1階	619 m ²	603 m ²
16	耐風工学実験施設	SRC造	地上2階	1,140 m ²	1,461 m ²
17	部材耐震強度実験施設	S造	地上2階	1,822 m ²	2,582 m ²
18	構造物実験施設	S造	地上1階	2,020 m ²	2,020 m ²
19	基礎機械格納庫	S造	地上1階	715 m ²	709 m ²
20	土工管理実験場	RC造	地上1階	100 m ²	96 m ²
21	水文観測室	RC造	地上1階	36 m ²	36 m ²
22	計測器置場(1)	RC造	地上1階	57 m ²	62 m ²
23	計測器置場(2)	RC造	地上1階	43 m ²	48 m ²
24	計測器置場(3)	RC造	地上1階	43 m ²	48 m ²
25	舗装走行実験場管理棟	RC造	地上2階	253 m ²	624 m ²
26	舗装走行実験場車庫棟	S造	地上1階	450 m ²	450 m ²
27	トンネル実験実験施設	RC造	地上1階	328 m ²	317 m ²
28	水理実験施設	S造	地上1階	4,569 m ²	5,120 m ²
29	水理実験施設別棟	S造	地上2階	2,216 m ²	2,216 m ²
30	伏流水実験施設	S造	地上1階	1,180 m ²	1,180 m ²
31	流速計検定施設	RC造	地上2階	96 m ²	96 m ²
32	ガスバーナー室(3)	RC造	地上1階	2 m ²	2 m ²
33	ガスバーナー室(5)	RC造	地上1階	2 m ²	2 m ²
34	土工管理収納庫	S造	地上1階	112 m ²	112 m ²
35	舗装走行材料棟	S造	地上1階	122 m ²	122 m ²
36	建設材料研究施設	S造	地上1階	156 m ²	156 m ²
37	ストックヤード2	S造	地上1階	18 m ²	18 m ²
38	遠心力載荷実験施設	RC造	地上2階(地下2階)	909 m ²	1,623 m ²
39	油圧源室	RC造	地上1階	375 m ²	375 m ²
40	舗装走行実験場電気室	RC造	地上1階	31 m ²	31 m ²
41	浸透実験施設電気室	RC造	地上1階	47 m ²	47 m ²
42	研究機材棟	S造	地上2階	129 m ²	182 m ²
43	建設環境実験棟	S造	地上1階	1,324 m ²	1,324 m ²
44	建設環境計測棟	RC造	地上1階	183 m ²	183 m ²
45	建設環境ストックヤード(1)	S造	地上1階	53 m ²	53 m ²
46	建設環境ストックヤード(2)	S造	地上1階	26 m ²	26 m ²
47	建設環境ポンプ棟	RC造	地上1階	24 m ²	24 m ²
48	建設機械屋外実験場 観測室	S造	地上1階	28 m ²	28 m ²
49	路面たわみ量評価試験施設	S造	地上1階	92 m ²	81 m ²
50	遠東実験棟 庁舎	S造	地上3階	183 m ²	549 m ²
51	遠東実験棟 研究棟	S造	地上1階	411 m ²	411 m ²
52	遠東実験棟 倉庫	S造	地上1階	40 m ²	40 m ²

4. 国立研究開発法人建築研究所

番号	建物名称	構造規模	建築面積	延べ面積
1	研究機器試作工場	RC造 地上2階	1,012 m ²	1,178 m ²
2	強度試験棟	SRC造 地上2階	2,515 m ²	3,153 m ²
3	実大構造物実験棟	SRC造 地上8階(地下1階)	3,214 m ²	7,324 m ²
4	屋外施工実験場管理棟	RC造 地上1階	297 m ²	297 m ²
5	構工法実験棟	MR造 地上2階	237 m ²	318 m ²
6	防耐火実験棟	SRC造 地上2階	1,977 m ²	2,581 m ²
7	実大火災実験棟	SRC造 地上7階	1,886 m ²	4,963 m ²
8	画像情報棟	RC造 地上2階	587 m ²	1,134 m ²
9	構造複合実験棟	S造 地上2階	609 m ²	635 m ²
10	火災風洞実験棟	S造 地上1階	914 m ²	914 m ²
11	火災風洞実験棟電気室	RC造 地上1階	37 m ²	37 m ²
12	倉庫棟	RC造 地上1階	250 m ²	250 m ²
13	通風実験棟	S造 地上2階	680 m ²	1,099 m ²
14	ばくろ試験場管理棟	RC造 地上1階	320 m ²	320 m ²
15	ばくろ試験場管理棟電気室	RC造 地上1階	32 m ²	32 m ²
16	建築部材実験棟	RC造 地上2階	1,632 m ²	2,070 m ²
17	建築材料実験棟	RC造 地上2階	2,469 m ²	3,005 m ²
18	クリープ実験棟	RC造 地上1階	745 m ²	745 m ²
19	クリープ実験棟電気室	RC造 地上1階	41 m ²	41 m ²
20	材料環境実験棟	RC造 地上1階	819 m ²	1,024 m ²
21	複合材料実験棟	S造 地上2階	542 m ²	701 m ²
22	建築環境実験棟	RC造 地上4階	1,897 m ²	3,199 m ²
23	床衝撃音試験棟	S造 地上2階	71 m ²	126 m ²
24	建築音響実験棟	RC造 地上1階(地下1階)	609 m ²	647 m ²
25	建築設備実験棟	RC造 地上2階	954 m ²	1,236 m ²
26	風雨実験棟	RC造 地上2階	960 m ²	1,437 m ²
27	強風発生装置	RC造 地上1階	102 m ²	136 m ²
28	ユニバーサルデザイン実験棟	RC造 地上2階	818 m ²	1,053 m ²
29	建築基礎・地盤実験棟	S造 地上2階(地下1階)	610 m ²	735 m ²
30	土質実験試料施設	S造 地上1階	148 m ²	148 m ²
31	地震観測研修棟	RC造 地上1階	517 m ²	517 m ²
32	展示館	RC造 地上1階	652 m ²	652 m ²
33	実験準備室	RC造 地上1階	138 m ²	138 m ²
34	多目的実験棟	RC造 地上1階	107 m ²	107 m ²
35	実験排水モニター室	RC造 地上1階	44 m ²	44 m ²
36	屋外便所及びガスガバナ一室	RC造 地上1階	33 m ²	33 m ²
37	防火水槽管理棟	RC造 地上1階	76 m ²	76 m ²

対象設備一覧 【旭地区】

3-1 庁舎等施設保全業務

(1) 建築設備点検保守

区分	構造	施設名	建築年次	延べ面積㎡	屋根面積㎡	防水等種別	備考
建築物	SRC造	研究本館（国総研）	S53	15,920	1,710	アスファルト防水	
	RC造	材料構造道路共同実験棟（RC棟）	S52	6,957	1,320	アスファルト防水	
	S造	材料構造道路共同実験棟（S棟）	S51	2,089	1,904	金属葺	
	S造	水理共同実験棟	S51	4,984	4,984	金属葺	
	RC造	水質水文共同実験棟	S51	3,375	1,427	アスファルト防水	
					266	金属葺	
	RC造	インテリジェント実験棟	H9	1,083	540	アスファルト防水	
	LS造	酸処理室	H6	98	98	金属葺	
	RC造	守衛所	S53	104	104	シート防水	
	RC造	車庫（4棟）	S53	1,156	220	アスファルト防水	
					799	金属葺	
	SRC造	地すべり模型実験施設	S52	1,871	1,253	アスファルト防水	
					67	金属葺	
	RC造	特高受変電所	H16	329	330	アスファルト防水	
	RC造	衝突実験施設（機械室）	S53	112	112	アスファルト防水	
	RC造	衝突実験施設（指令室）	S53	15	15	アスファルト防水	
	RC造	衝突実験施設（重量車加速）	S63	187	187	アスファルト防水	
	付属棟S-1	衝突実験施設（電気室）	H10	47	47	アスファルト防水	
	SRC造	標識屋内実験施設	S54	662	610	アスファルト防水	
	SRC造	標識屋内実験施設（電気室）	H8	82	83	アスファルト防水	
	RC造	騒音実験施設	S53	853	853	アスファルト防水	
	RC造	騒音実験施設（コンプレッサー室）	S54	18	18	アスファルト防水	
	RC造	強震観測場（C地区）	S54	3	3	アスファルト防水	
	RC造	大型車庫棟	S54	587	444	アスファルト防水	
	S造	大気汚染実験施設	S51	1,332	1,107	金属葺	
	RC造	大気汚染実験ポンプ室	S51	55	55	アスファルト防水	
	RC造	大気汚染実験（電気室）	H12	59	60	アスファルト防水	
	S造	研究資料館	S56	833	415	アスファルト防水	
	SRC造	体育館	S56	1,438	431	塗膜防水	
					1,007	金属葺	
	S造	海洋沿岸実験施設	S52	7,934	7,700	金属葺	
	S造	河川水理実験施設	S52	11,047	10,937	金属葺	
	S造	河川水理実験施設（ポンプ室）	S52	251	251	金属葺	
	SRC造	水質実験施設	S53	1,481	790	アスファルト防水	
					691	金属葺	
	RC造	水質実験施設（電気室）	H8	58	58	アスファルト防水	
	S造	波浪実験水路	S53	518	518	金属葺	
	RC造	砂防流路工実験施設	S53	51	51	アスファルト防水	
	付属棟S-1	地すべり模型実験資材庫	S55	83	83	金属葺	
	RC造	河川模型実験施設（計測室）	S54	204	204	アスファルト防水	
	RC造	河川屋外ポンプ室	S54	81	81	アスファルト防水	
	RC造	中央開閉所	H9	62	62	アスファルト防水	
RC造	厚生棟	S54	322	322	アスファルト防水		
RC造	実験廃水処理施設	S54	5,823	3,322	アスファルト防水		
RC造	実大トンネル実験施設（換気棟）	S52	1,250	677	アスファルト防水		
S造	実大トンネル実験施設（計測室）	S56	853	740	金属葺		
	実大トンネル実験施設（トンネル本体）	S51	4,160				
RC造	実大トンネル実験施設（電気室）	S52	159	87	アスファルト防水		
CB造	実大トンネル実験施設（ポンプ室）		44				
LS造	雨霧環境実験施設（管理棟）	H10	279	279	金属葺		
RC造	高速すべり実験施設	S53	60	40	アスファルト防水		
RC造	I T S 研究センター棟	H10	1,223	615	金属葺		
S造	I T S 車庫棟	H9	499	499	金属葺		
RC造	新交通実験施設	S57	1,677	937	アスファルト防水		
S造	新交通実験施設	H26	900	900	金属葺		

区分	施設名	設置場所	機器名称	仕様	数量	備考
シャッター設備	研究本館（国総研）	1階売店		S53年設置 スチール製	1基	
	材料構造道路共同実験棟（RC棟）	1階各実験室		S52年設置 スチール製	5基	
	材料構造道路共同実験棟（S棟）	1階各実験室		S51年設置 スチール製	5基	
	水理共同実験棟	1階各実験室		S51年設置 スチール製	4基	
	車庫（4棟）	車庫		S53年設置 スチール製	18基	
	地すべり模型実験施設	1階各実験室		S52年設置 スチール製	5基	
	衝突実験施設（機械室）	実験室		S53年設置 スチール製	1基	
	衝突実験施設（重量車加速）	実験室		S63年設置 スチール製	1基	
	標識屋内実験施設	実験室		S54年設置 スチール製	1基	
	騒音実験施設	1階各実験室		S53年設置 スチール製	2基	
	大型車庫棟	1階各実験室		S54年設置 スチール製	5基	
	大気汚染実験施設	1階各実験室		S51年設置 スチール製	2基	
	研究資料館	1階資料庫		S56年設置 スチール製	1基	
	海洋沿岸実験施設	1階各実験室		S52年設置 スチール製	4基	
	河川水理実験施設	1階各実験室		S52年設置 スチール製	4基	
	河川水理実験施設（ポンプ室）	実験室		S54年設置 スチール製	1基	
	水質実験施設	1階各実験室		S53年設置 スチール製	2基	
	波浪実験水路	1階各実験室		S53年設置 スチール製	2基	
	砂防流路工実験施設	1階各実験室		S53年設置 スチール製	2基	
	実験廃水処理施設	1階各実験室		S54年設置 スチール製	2基	
	実大トンネル実験施設（換気棟）	1階各実験室		S52年設置 スチール製	2基	
	実大トンネル実験施設（計測室）	1階各実験室		S56年設置 スチール製	4基	
	実大トンネル実験施設（トンネル本体）	1階各実験室		S51年設置 スチール製	3基	
	I T S 研究センター棟	1階各実験室		1997年設置 スチール製	3基	
I T S 車庫棟	1階各実験室		1996年設置 スチール製	4基		
新交通実験施設	1階各実験室		S57年設置 スチール製	2基		
部材保管用施設			H26年設置 スチール製	2基		
合計					88	

区分	施設名	設置場所	機器名称	仕様	数量	備考
自動扉	研究本館（国総研）	正面玄関（内、外）		ナブコ製 開き戸	2台	
	研究本館（国総研）	1階ELVホール 連絡通用口		ナブコ製 引き戸	1台	

(対象設備一覧【旭地区】)

(2) 電気設備

区分	施設名・設置場所	機器名称	仕様	数量	
特高変電所	受変電設備室				
	特別高圧	66KV C-GIS受電盤 屋外型キュービクル	66KV常用線-予備線 2回線受電方式	10面	
	屋外	断路器 70-LSG形	72KV 800A 25KA 3PIT 電動操作	2台	
	屋外	断路器 70-BSG形	72KV 800A 25KA 3PIT 電動操作	18台	
	屋外	真空遮断機 70-VPR-32	72KV 800A 25KA 3PIT 電動バネ操作	5台	
	屋外 (C-GIS)	接地開閉器 70-ESL形	72KV 25KA 3PIT 手動操作	2台	
	屋外 (C-GIS)	接地開閉器 70-ESC形	72KV 3PIT 手動操作	18台	
	屋外 (C-GIS)	油入変圧器 CR-NRK	10000KVA 3φ50HZ 64.5/6.6KV 油入自冷式	2台	
	屋外 (C-GIS)	タップ切替器 CR-NRK	10000KVA用 タップ11	2台	
	屋外 (C-GIS)	油入変圧器 CR-NRK	4500KVA 3φ50HZ 64.5/6.6KV 油入自冷式	1台	
	屋外 (C-GIS)	タップ切替器 CR-NRK	4.500KVA用 タップ11	1台	
	屋外 (C-GIS)	避雷器 AML-CF	84KV 10KA	2台	
	国総研 屋外 (C-GIS)	連絡母線	バスダクト	1線	
	地理院 屋外 (C-GIS)			1線	
	屋外 (C-GIS)	計器用変成器	計器用変圧器 変流器	21台	
	屋内	指示計器	受電電流計	3個	
	国総研 屋内 地理院 屋内	保護継電器	MSR-3-2030 (18個) MSR-3-2030 (4個)	22個	
	国総研 屋内 地理院 屋内	特高監視操作盤	3面 2面	5面	
	国総研 屋内 地理院 屋内	高圧盤	MS形 26面 MS形 5面	31面	
	国総研 屋内 地理院 屋内	所内トランス盤	MS形 2面 MS形 1面	3面	
	国総研 屋内 地理院 屋内	コンデンサー盤	MS形 8面 MS形 3面	11面	
	国総研 屋内 地理院 屋内	高圧真空遮断機	VF-20DM-CD (1200A) 4台 VF-13DM-C (600A) 38台 VF-13DM-C (600A) 6台	48台	
	国総研 屋内 地理院 屋内 国総研 屋内	高圧真空電磁接触器	VZ2-CL-D 8台 VZ2-CL-D 3台	11台	
	国総研 屋内 地理院 屋内 国総研 屋内	保護継電器	MSR-3(2030) 4台 MP21-AF-01 38台 CAC1-A01D2 2台 ME110HA-H 2台 LAA-4-D 2台 LEG-173-DC 2台 MP21-AR-01 2台 MP21-CB-01 2台	58台	
	地理院 屋内	保護継電器	MSR-3(2030) 1台 LEG-173-DC 1台 CAC1-A01D2 1台 LAA-4-D 1台 MP21-AF-01 7台 ME110HA-H 1台	12台	
	国総研 屋内・屋外	接地抵抗測定			
	衝突実験施設	高圧 6.6KV	受電盤		1面
			高圧指示計器 表示 操作類		18カ所
			電灯盤		1面
			動力盤		2面
			低圧指示計器 表示 操作類		27カ所
		分電盤(手元開閉器盤含む)		4面	
		制御盤		3面	
		油入変圧器		3台	

		電灯 動力 1 動力 2	形式 : SE-KW2 1φ 20KVA 6600/210V・105V1台 形式:ONAN 3φ 150KVA 6600/420V 1台 形式:SP-KW3 3φ 100KVA 6600/210V 1台	
		真空遮断器 受電	形式:VF-13CM-C 7.2KV 600A 12.5KA 1台	1台
		高压負荷開閉器(開放形気中開閉器) 低圧動力 1 低圧動力 2 低圧電灯 コンデンサー	形式:OAL-SH 7.2KV 200A 12.5KA	4台
		断路器 受電	形式:V3-4 7.2KV 400A 14KA	1台
		計器用変成器 受電V T 受電C T 動力V T 動力C T 1 動力C T 2 電灯C T	形式:PD-50HF 6600/110V 50VA 2台 形式:CD-40NA 6900V 40/5A 40VA 2台 形式:PF-15HF 440V/110V 100VA 2台 形式:CW-14L 1150V 300/5A 15VA 2台 形式:CW-14L 1150V 400/5A 15VA 2台 形式:CW-15L 1150V 150/5A 15VA 2台	12台
		保護継電器 受電 51R. T 受電 27R 電灯 51G 動力1 51G 動力2 51G	過電流継電器 2台 不足電圧継電器 1台 地絡継電器 1台 地絡継電器 1台 地絡継電器 1台	6台
		力率改善用コンデンサー	形式:HM-LN2 6600V 21.3KVar	1台
		力率改善用直列リアクトル	形式:PET-ME3 7020V 1.28KVar	1台
		接地抵抗測定		2カ所
衝突実験施設 (重量車加速)	高压 6.6KV	受電盤		1面
		高压指示計器 表示 操作類		17カ所
		動力盤		1面
		低圧指示計器 表示 操作類		7カ所
		分電盤(手元開閉器盤含む)		1面
		制御盤		1面
		油入変圧器	形式:CR 3φ 3500KVA 6600/440V	1台
		真空遮断器 受電	形式:HA12X-A1 7.2KV 600A 12.5KA	1台
		低圧負荷開閉器(配線用遮断器等)	形式:AE5000-S 600V 5000A 85KA	1台
		断路器 受電	形式:DV-RA 7.2KV 400A 14KA	1台
		計器用変成器 受電 V T 操作用V T 低圧盤V T 受電 C T 低圧盤C T	形式:PD-100HF 6600/110V 100VA 2台 形式:RT-610 6600/110V 1VA 1台 形式:PD-100HF 440V/110V 100VA 2台 形式:EUT-6-R 6900V 500/5A 40VA 2台 形式:BS-LX 1150V7000/5A 40VA 2台	9台
		保護継電器 受電 51R. T 低圧 51F 受電 27R	過電流継電器 2台 過電流継電器 1台 不足電圧継電器 1台	4台
		接地 接地抵抗測定		2カ所
		標識屋内実験施設	高压 6.6KV	受電盤
高压指示計器 表示 操作類				50カ所
電灯盤				2面
動力盤				1面
低圧指示計器 表示 操作類				37カ所
分電盤(手元開閉器盤含む)				5面
制御盤				5面
油入変圧器 電灯 1	形式:SF-T 1φ 100KVA 6600/210.105V			3台

		電灯 2 動力	形式：SF-T 1φ 750KVA 6600/210.105V 形式：RA-T 3φ 300KVA 6600/210V	
		真空遮断器 受電 重量車加速 衝突	形式:HA12X-A1 7.2KV 600A 12.5KA 3台	3 台
		断路器 受電	形式:D3-4 7.2KV 400A 14KA	1 台
		計器用変成器 受電 VT 母線 EVT 受電 CT 重量車加速CT 衝突 CT 重量車加速・衝突ZCT 低圧電灯CT 1 低圧電灯CT 2 低圧動力CT F107予備CT F305騒音実験CT F307機械性能CT F311無響室 CT	形式:PD-50HF 6600/110V 50VA 2台 形式:EF-03XFB6600/110V.90/√3V200VA3台 形式:CD-40NA 6900V 500/5A 40VA 2台 形式:CD-40NA 6900V 400/5A 40VA 2台 形式:CD-40ANA 6900V 150/5A 40VA 2台 形式:MZT-68 6600V 400A 2台 形式:CUS-15 1150V 600/5A 15VA 2台 形式:CUS-15 1150V 400/5A 15VA 2台 形式:CUS-15W 1150V 1000/5A 15VA 2台 形式:CP-15 1150V 200/5A 15VA 2台 形式:CP-15 1150V 200/5A 15VA 2台 形式:CP-15 1150V 400/5A 15VA 2台 形式:CP-15 1150V 500/5A 15VA 2台	25 台
		高圧負荷開閉器(開放形気中開閉器) 低圧電灯 1 低圧電灯 2 低圧動力 コンデンサー	形式:OAL-SH 7.2KV 200A 12.5KA 4台	4 台
		保護継電器 受電 51 R. T 重量車加速 51F1 R. T 衝突 51F2 R. T 受電 27R 母線 27B 母線 64B 重量車加速・衝突 67F1・F2 低圧電灯51G 低圧動力51G	過電流継電器2台 過電流継電器2台 過電流継電器2台 不足電圧継電器1台 不足電圧継電器1台 地絡過電圧継電器1台 地絡方向継電器2台 地絡過電流継電器2台 地絡過電流継電器1台	14 台
		力率改善用コンデンサー	形式：KL-7N 6600V 20KVar	1 台
		力率改善用直列リアクトル	形式：KR2 6600V 1.2KVar	1 台
		接地抵抗測定		2 カ所
騒音実験施設	低圧 210V	分電盤		4 面
		制御盤		8 面
C地区強震観測場	低圧 210V	分電盤 (手元開閉器盤含む)		1 面
大型車庫	低圧 210V	分電盤 (手元開閉器盤含む)		2 面
		制御盤		2 面
波浪実験水路	低圧 200V	低圧負荷開閉器(配線用遮断器等) 受電用	形式：DSN225-S 3P 660V 225AFトリップ無し	1 台
		分電盤 (手元開閉器盤含む)		2 面
		制御盤		3 面
		接地抵抗測定		2 カ所
大気汚染実験施設	高圧 6.6KV	受電盤		1 面
		饋電盤 (変圧器盤)		1 面
		高圧指示計器 表示 操作類		35 カ所
		低圧電灯盤		1 面
		低圧動力盤		2 面
		低圧指示計器 表示 操作類		20 カ所
		分電盤 (手元開閉器盤含む)		4 面
		制御盤		5 面
		油入変圧器 電灯	形式：SFT-1 1φ 150KVA 6600/210.105V	3 台

		動力 実験動力	形式：RA-T 3φ 250KVA 6600/210V 形式：RA-T 3φ 750KVA 6600/420V	
		真空遮断器 高压受電盤 5 2 R 一般電灯動力盤 5 2 F 1 実験動力盤 5 2 F 2	形式：VF-13CM-C 7.2KV 600A 12.5KA	3 台
		高压負荷開閉器(開放型気中開閉器) 一般電灯・一般動力 L B C	形式：SLC-SB 7.2/3.6KV 200A 40KA 2台	2 台
		断路器 高压受電盤	形式：DV-RB 7.2KV 400A 12.5KA	1 台
		計器用変成器 高压受電盤 V T 実験動力変圧器盤 V T 高压受電盤 C T 電灯動力盤 C T 実験動力変圧器盤 C T 一般電灯盤 C T 一般動力盤 C T 実験動力盤 C T	形式：PD-100HF 6600V/110V 100VA 2台 形式：PD-50HF 440V/110V 50VA 2台 形式：EUH-63-H 6900V 150/5A 40VA 2台 形式：EUH-63-H 6900V 50/5A 40VA 2台 形式：EUH-63-H 6900V 75/5A 40VA 2台 形式：CW-40LM 1150V 1000/5A 40VA 2台 形式：CW-40LM 1150V 750/5A 40VA 2台 形式：CW-40LM 1150V 1500/5A 40VA 2台	16 台
		継電器 受電51R-R. T電灯動力51F1-R. T実験動力51F2-R 高压受電盤 27R 電灯盤、動力盤、実験動力盤 51G	過電流継電器 3 台 不足電圧継電器 1 台 接地継電器 3 台	7 台
		接地抵抗測定		2 カ所
地すべり実験施設	低圧 420V	受電盤		1 面
		饋電盤 (変圧器盤)		3 面
		低圧電灯盤		1 面
		動力電灯盤		2 面
		分電盤 (手元開閉器盤含む)		3 面
		制御盤		5 面
		低圧指示計器 表示 操作類		7 カ所
		モールド変圧器 電灯用 動力用	形式：AN-DN 3φ 75KVA 420/210.105V 1台 形式：AN-DN 3φ 50KVA 420/210V 4台	5 台
		低圧負荷開閉器(配線用遮断器等) 受電用 電灯用 動力用	形式：DSN600-C 3P 600AF トリップ無し1台 形式：NF225-G 3P 225AF 150AT 1台 形式：NF100-HA 3P 100AF 100AT 4台	6 台
		計器用変成器 受電盤 V T 受電盤 C T	形式：PD-50KFH 440V/110V 50VA 2台 形式：PD-50KFH 50VA 2台	4 台
		継電器 別紙		
		接地抵抗測定		2 カ所
		研究本館	高圧 6.6KV	受電盤
饋電盤				6 面
コンデンサー盤				1 面
高圧指示計器 表示 操作類				38 カ所
低圧電灯盤				6 面
動力電灯盤				3 面
低圧指示計器 表示 操作類				35 カ所
分電盤 (手元開閉器盤含む)				44 面
制御盤				22 面
油入変圧器 一般電灯 一般動力 非常電灯 非常動力 電算機用	形式：TSE-KW01 φ 150KVA6600V/210V. 105V3台 形式：TSP-KW0 3φ 500KVA 6600V/210V 1台 形式：TSE-KW01 φ 100KVA6600V/210V. 105V3台 形式：TSP-KW0 3φ 500KVA 6600V/210V 1台 形式：TSP-KW0 3φ 200KVA 6600V/210V 1台			9 台
真空遮断器 受電52R1. 52R2 電算機用52F6	形式：VF-13CM-D 7.2KV 600A 12.5KA 12台			12 台

電灯52F1.52F2 母線連絡52B1.2 標識屋内52F4 発電機連絡52GB 非常電灯52F5 非常電灯52F5 コンデンサFC		
高圧負荷開閉器 (閉鎖形気中開閉器) コンデンサー NO.1・NO.2 V C S	形式：VZ2-VE-D 6.6KV 200A 40KA 2台	2台
断路器 受電1号・2号	形式：V3-6 7.2KV 600A 12.5KA 2台	2台
計器用変成器 受電1号・2号・母線・発電機連絡V T 受電1号・2号C T 受電1号・2号C T 一般電灯・動力・標識屋内・非常動力C T 非常電灯C T 電算機用・コンデンサC T 低圧一般電灯NO.1C T 低圧一般電灯F101・F102・F103C T 低圧一般電灯F104・F105・F106C T 低圧一般電灯NO.2C T 低圧一般電灯F201・F202・F203・F204・F206・F207 低圧一般電灯F205C T 低圧一般電灯NO.3C T 低圧一般電灯F301・302C T 低圧一般電灯F303・304・306・307・309C T 低圧一般電灯F305・308・310・311・312C T 低圧一般動力C T 低圧一般動力F401・F402・F404C T 低圧一般動力F405・F406・F407・F408・F409C T 低圧一般動力F410・F412・F414・F415C T 低圧一般動力F411C T 低圧非常電灯NO.1C T 低圧非常電灯F501・F502・F503C T 低圧非常電灯F504C T 低圧非常電灯F505C T 低圧非常電灯NO.2C T 低圧非常電灯F601・F602・F606・F608C T 低圧非常電灯F603・F604・F605・F607C T 低圧非常電灯NO.3C T 低圧非常電灯F701・F702・F703・F707C T 低圧非常電灯F705・F706C T 低圧非常動力C T 低圧非常動力F801・F802・F805・F806・F809・F811 F812. F813・F814・F815・F816・F817・F818C T 低圧非常動力F803・F804・F807C T 低圧非常動力F808・F810・F819C T 電算機用電源C T 電算機用電源F901C T	形式：PD-50HF 6600V/110V 50VA 8台 形式：CD-40NA 6900V 600/5A 40VA 4台 形式：CD-40K 6900V 500/5A 40VA 4台 形式：CD-40ENA 6900V 75/5A 40VA 8台 形式：CD-40GNA 6900V 40/5A 40VA 2台 形式：CD-40GNA 6900V 30/5A 40VA 4台 形式：CW-40LM 1150V 1000/5A 40VA 2台 形式：CW-15L 1150V 400/5A 40VA 6台 形式：CW-15L 1150V 250/5A 40VA 6台 形式：CW-40LM 1150V 1000/5A 40VA 2台 形式：CW-15L 1150V 250/5A 40VA 12台 形式：CW-15L 1150V 400/5A 40VA 2台 形式：CW-40LM 1150V 1000/5A 40VA 2台 形式：CW-15L 1150V 400/5A 40VA 4台 形式：CW-15L 1150V 100/5A 40VA 8台 形式：CW-15L 1150V 250/5A 40VA 10台 形式：CW-40LM 1150V 1500/5A 40VA 2台 形式：CW-15L 1150V 400/5A 40VA 6台 形式：CW-15L 1150V 250/5A 40VA 10台 形式：CW-15L 1150V 100/5A 40VA 8台 形式：CW-15L 1150V 600/5A 40VA 2台 形式：CW-40LM 1150V 600/5A 40VA 2台 形式：CW-15L 1150V 400/5A 40VA 6台 形式：CW-15L 1150V 100/5A 40VA 2台 形式：CW-15L 1150V 250/5A 40VA 2台 形式：CW-40LM 1150V 600/5A 40VA 2台 形式：CW-15L 1150V 250/5A 40VA 8台 形式：CW-15L 1150V 100/5A 40VA 8台 形式：CW-40LM 1150V 600/5A 40VA 2台 形式：CW-15L 1150V 250/5A 40VA 8台 形式：CW-15L 1150V 100/5A 40VA 4台 形式：CW-40LM 1150V 1500/5A 40VA 2台 形式：CW-15L 1150V 250/5A 40VA 26台 形式：CW-15L 1150V 400/5A 40VA 6台 形式：CW-15L 1150V 100/5A 40VA 6台 形式：CW-40LM 1150V 600/5A 40VA 2台 形式：CW-15L 1150V 600/5A 40VA 2台	190台
高圧負荷開閉器 (開放形気中開閉器) 一般電灯NO.1 NO2 NO3 LBS 非常電灯NO.1 NO2 NO3 LBS	形式：SCL-EHSIR 7.2/3.6KV 200A 40KA 3台 形式：SCL-EHSIR 7.2/3.6KV 200A 40KA 3台	6台
保護継電器 受電1号線 5 1 R 1 - 1 ・ 5 1 R 1 - 2 受電2号線 5 1 R 2 - 1 ・ 5 1 R 2 - 2 高圧一般電灯 5 1 F 1 - 1 ・ 5 1 F 1 - 2 高圧一般動力 5 1 F 2 - 1 ・ 5 1 F 2 - 2 標識屋内 5 1 F 4 - 1 ・ 5 1 F 4 - 2 高圧非常電灯 5 1 F 5 - 1 ・ 5 1 F 5 - 2 高圧非常動力 5 1 F 6 - 1 ・ 5 1 F 6 - 2 高圧電算機用 5 1 F 7 - 1 ・ 5 1 F 7 - 2 S C 5 1 F C - 1 ・ 5 1 F C - 2 受電1号線 2 7 R 1 受電2号線 2 7 R 2 母線 2 7 B 母線 5 9 B 標識屋内 6 7 F 4 一般電灯 NO.1 NO.2 NO.3 5 1 G 一般動力 5 1 G 非常電灯 NO.1 NO.2 NO.3 5 1 G 非常動力 5 1 G 電算機用 5 1 G	過電流継電器2台 過電流継電器2台 過電流継電器2台 過電流継電器2台 過電流継電器2台 過電流継電器2台 過電流継電器2台 過電流継電器2台 過電流継電器2台 過電流継電器2台 不足電圧継電器1台 不足電圧継電器1台 不足電圧継電器1台 過電圧継電器1台 地絡方向継電器1台 接地継電器3台 接地継電器1台 接地継電器3台 接地継電器1台 接地継電器1台	32台
避雷器 一般電灯NO.1~NO.3 SPD 各3 計9 一般動力 SPD 計3 非常電灯NO.1~NO.3 SPD 各3 計9 非常動力 SPD 計3 電算機用電源 SPD 計3	形式：LD-22EFS 230V 10/350uS limp25KA 27台	27台
進相コンデンサNO. 1 NO. 2	形式：AF702790KAB1 7020V 79.8KVar 2台	2台
直列リアクトルNO. 1 NO. 2	形式：CR702790K4158450 243V 4.79KVar 2台	2台

		接地抵抗測定		3カ所
守衛所	低圧 200V	分電盤（手元開閉器盤含む）		5面
		制御盤（地下道含む）		3面
車庫棟	低圧 210V	分電盤（手元開閉器盤含む）		4面
		制御盤		2面
Aランプ倉庫	低圧 210V	分電盤（手元開閉器盤含む）		1面
D地区強震観測場	低圧 210V	分電盤（手元開閉器盤含む）		2面
中央開閉所	高圧 6.6KV	受電盤		2面
		饋電盤		5面
		高圧指示計器 表示 操作類		117カ所
		電灯盤		1面
		低圧指示計器 表示 操作類		14カ所
		分電盤（手元開閉器盤含む）		1面
		油入変圧器 所内用	形式：SOU-TC 3/2φ 10KVA6600V/210V・105V	1台
		真空遮断器 受電NO.1 NO.2 52R1・52R2 舗装走行52F1 ITS研究センター52F5 土工管理屋外52F2 トンネル52F6 デュアルモト52F3 予備52F4 リサイクル舗装耐久性試験装置52F7	形式：HA12X-A1 7.2KV 600A 12.5KA 9台	9台
		高圧負荷開閉器（開放形気中開閉器） 所内用 LBS	形式：LBS-6/200R 7.2KV/3.6KV 200A	1台
		断路器 受電NO.1 NO.2	形式：V3-6 7.2KV 600A 27KA 2台	2台
		計器用変成器 受電NO.1 NO.2 VT 母線 GVT 受電NO.1 NO.2 CT 舗装走行・土工管理屋外・饋電盤NO.4予備C ITS研究センター・トンネル・リサイクル舗装耐久性CT 低圧電灯NO.1 NO.2CT デュアルモトCT 舗装走行・土工管理屋外・饋電盤NO.4予備ZCT ITS研究センター・トンネル・リサイクル舗装耐久性CT デュアルモト	形式：PD-500FH 6600/110V 50VA 4台 形式：EF-03XFB6600/110V/190/3V200VA3台 形式：CD-40ANA 6900V 150/5A 40VA 4台 形式：CD-40ANA 6900V 75/5A 40VA 6台 形式：CD-40ANA 6900V 75/5A 40VA 6台 形式：CD-40ANA 6900V 30/5A 40VA 4台 形式：CD-40ANA 6900V 50/5A 40VA 2台 形式：MZT-53 6900V 200A 3台 形式：MZT-53 6900V 200A 3台 形式：MZT-53 6900V 200A 1台	36台
		保護継電器 受電1号線 51R1-R・51R1-T 受電2号線 51R2-R・51R2-T 舗装走行 51F1-R・51F1-T 土工管理 51F2-R・51F2-T デュアルモト 51F3-R・51F3-T 予備 51F4-R・51F4-T ITS 51F5-R・51F5-T トンネル 51F6-R・51F6-T リサイクル 51F7-R・51F7-T 受電 27R1 27R2 母線 27B 母線 64B 舗装走行67F1 土工管理67F2 デュアルモト67F 予備67F4 ITS 67F5 トンネル 67F6 リサイクル67F7 低圧電灯 51G	過電流継電器2台 過電流継電器2台 過電流継電器2台 過電流継電器2台 過電流継電器2台 過電流継電器2台 過電流継電器2台 過電流継電器2台 過電流継電器2台 過電流継電器2台 不足電圧継電器2台 不足電圧継電器1台 地絡過電圧継電器1台 地絡方向継電器3台 地絡方向継電器3台 地絡方向継電器1台 接地継電器1台	30台
		接地抵抗測定		2カ所
厚生棟（運動施設）	低圧 210V	分電盤（手元開閉器盤含む）		14面
		制御盤		3面
実験廃水処理施設	高圧 6.6KV	受電盤		2面
		饋電盤		3面
		高圧指示計器 表示 操作類		18カ所

		低圧電灯盤		1 面
		低圧動力盤		3 面
		低圧指示計器 表示 操作類		24 カ所
		分電盤 (手元開閉器盤含む)		26 面
		制御盤		13 面
		油入変圧器 低圧電灯 低圧動力 研究廃水 非常動力 モールド変圧器 非常電灯	形式 : SF 1φ 6600V/210V・105V 150KVA1台 形式 : RAT 3φ 6600V/210V 300KVA 1台 形式 : RAT 3φ 6600V/210V 500KVA 1台 形式 : RAT 3φ 6600V/210V 200KVA 1台 形式 : AN-DN 3φ 210V/105V×2 200KVA1台	5 台
		真空遮断器 受電 5 2 R 1・5 2 R 2 高圧饋電盤電灯 5 2 F 1 高圧饋電盤動力 5 2 F 2 高圧饋電盤非常動力 5 2 F 3 高圧コンデンサ 5 2 F C	形式 : V3-6 7.2KV 600A 14KA 6台	6 台
		高圧負荷開閉器 (閉鎖型気中開閉器) コンデンサ N0. 1 N0. 2 VCS	形式 : VZ2-VL-D 6.6KV 200A 40KA 2台	2 台
		断路器 受電 1号・2号 低圧電灯・低圧動力 研究廃水・低圧非常動力	形式 : DV-RB 7.2KV 600A 40KA 6台	6 台
		計器用変成器 受電 1号・2号・母線連絡 VT 低圧動力・研究廃水・非常動力 VT 受電 1号・2号 CT 高圧電灯 CT 高圧動力 CT 高圧非常動力 CT コンデンサー一次 CT 高圧動力変圧器一次 CT 研究廃水変圧器一次 CT 低圧電灯・低圧動力 CT 低圧電灯 F711 CT 低圧動力 F83・低圧動力 F84 CT 研究廃水・非常動力 CT 研究廃水 F91・F92・F93・F94・F97・F911 CT 研究廃水 F912・F913 CT 研究廃水 F95・F96・F99・非常動力 F08 CT 研究廃水 F98 CT 研究廃水 F910 CT 研究廃水 F914 CT 研究廃水 F916・F917 CT 非常動力 F09 CT 非常動力 F10 CT	形式 : PD-50HF 6600/110V 200VA 6台 形式 : PD-50KFH 220/110V 50VA 6台 形式 : CD-40ENA 6900V 150/5A 40VA 4台 形式 : CD-40LN 6900V 40/5A 40VA 2台 形式 : CD-40GNA 6900V 100/5A 40VA 2台 形式 : CD-40LM 6900V 40/5A 40VA 2台 形式 : CD-40LN 6900V 20/5A 40VA 2台 形式 : BN-0 6900V 40/5A 40VA 2台 形式 : BN-0 6900V 75/5A 40VA 2台 形式 : CW-40RM-100 1150V 75/5A 40VA 4台 形式 : CW-15 1150V 60/5A 15VA 2台 形式 : CW-15RM-40 1150V 200/5A 15VA 4台 形式 : CW-40RM-100 1150V1500/5A 40VA4台 形式 : CW-15 1150V 150/5A 15VA 12台 形式 : CW-15 1150V 150/5A 15VA 4台 形式 : CW-15 1150V 200/5A 15VA 8台 形式 : CW-15 1150V 30/5A 15VA 2台 形式 : CW-15 1150V 100/5A 15VA 2台 形式 : CW-15 1150V 250/5A 15VA 2台 形式 : CC3L2-4005 1150V 400/5A 15VA 4台 形式 : CW-15RS 1150V 40/5A 15VA 2台 形式 : CW-15RP 1150V 20/5A 15VA 2台	82 台
		継電器 受電 1号線 5 1 R 1-R・5 1 R 1-T 受電 2号線 5 1 R 2-R・5 1 R 2-T 電灯 5 1 F 1-R 動力 5 1 F 2-R・5 1 F 2-T SC 5 1 F C-R・5 1 F C-T 非常動力 5 1 F 3-R・5 1 F 3-T 低圧動力 5 1 F 2-1-1 研究廃水 5 1 F 2-1-2 受電 2 7 R 1 2 7 R 2	過電流継電器 2台 過電流継電器 2台 過電流継電器 1台 過電流継電器 2台 過電流継電器 2台 過電流継電器 2台 過電流継電器 2台 過電流継電器 1台 過電流継電器 1台 過電流継電器 1台 不足電圧継電器 2台	15 台
		進相コンデンサー N0.1 N0.2	形式 : KL-8 7020VAC 79.8KVar 2台	2 台
		直列リアクトル N0.1 N0.2	形式 : KR-3 243V 4.79KVar 2台	2 台
		接地測定		2 カ所
水理共同実験棟	高圧 6.6KV	受電盤		2 面
		饋電盤		4 面
		コンデンサ盤		1 面
		高圧指示計器 表示 操作類		
		低圧電灯盤		2 面
		低圧動力盤		5 面

低圧指示計器 表示 操作類 点検		28 カ所
分電盤 (手元開閉器盤含む)		8 面
制御盤		1 面
油入変圧器 一般電灯 特殊電灯 一般動力 特殊動力 1. 2. 3 特殊動力 4	形式 : TSE-KWO 1 φ 150KVA 6600/210V・105V 形式 : TSE-KWO 1 φ 300KVA 6600/210V・105V 形式 : TSE-KWO 3 φ 200KVA 6600/210V 形式 : TSE-KWO 3 φ 300KVA 6600/210V 3台 形式 : TSE-KWO 3 φ 500KVA 6600/415V	7 台
真空遮断器 受電 5 2 R 1 ・ 5 2 R 2 高圧一般特殊電灯 5 2 F 1 高圧一般特殊動力 5 2 F 2 高圧特殊動力 5 2 F 3 ・ 5 2 F 4 高圧コンデンサ 5 2 F 5 微量物質分析棟	形式 : VF-13VM-D 7.2KV 600A 12.5KA 8台	8 台
高圧負荷開閉器 (閉鎖型気中開閉器) コンデンサ N O. 1 N O. 2 V C S 高圧負荷開閉器 (開放型気中開閉器) 一般電灯・特殊電灯・一般動力・特殊動力1 特殊動力2・特殊動力3・特殊動力4	形式 : VZ2-VE-D 6.6KV 200A 40KA 2台 形式 : SCL-EHSIR 7.2KV/3.6KV 200A 40KA7台	9 台
断路器 受電 1号・2号	形式 : DV-RA 7.2KV 600A 40KA 2台	2 台
計器用変成器 受電 1号・2号 V T 母線 V T 母線 Z P D T / D 電源一般動力・特殊動力1・特殊動力2 特殊動力3・特殊動力4 V T 計器用特殊動力4・特殊動力4 V T 受電 1号・2号 C T 一般特殊電灯 C T 一般特殊動力・特殊動力4 C T 特殊動力2. 3 C T コンデンサー一次 C T・動力直流電源 微量物質分析 C T 微量物質分析 Z C T 一般電灯・特殊動力1. 2. 3. 4 C T 特殊電灯 C T 一般動力 C T 低圧電灯 L131-1A. 2A. 予備. 動力流送土砂 動力 P131-30. 予備. 動力 P131-1B. 動力 P131-3A2B 予備. 動力予備. 動力予備. 動力電気室. 動力 P131-56, 57. 動力廃水处理. 動力予備 × 2 低圧電灯 L131-1B C T 低圧電灯 L131-1C. 1D C T 研究廃水 F916・F917 C T 非常動力 F09 C T L C P - 7 C T 水質・水文増設電灯 C T 予備 7・動力 P131-1. 2. 3・動力 P131-4. 5. 6 動力 P131-7. 8. 9・動力 P131-25. 26 動力 観測室パツケジツ・動力クレーン 電気室空調機・動力 P131-22・動力 P131-5. 8 動力予備 C T 電気室. 動力 P131-1B. P131-3A C T 動力 P131-28 C T. P131-1A1D C T 動力 P131-11. 12. 13・動力 P131-16. 17 水質水文 2F 動力・動力 P131-17・P131-51 P-131-21・P131-23・P131-24 水質・水文 2F クリーンルーム C T 動力 P131-14. 15・予備・予備・動力予備 水質・水文 2F 電灯・動力恒温恒湿・動力機械室 3 動力ポンプ 3. 動力ポンプ 4. 動力予備 C T 動力 P131-8. P131-27. P131-1. 4. 5. 6 P131-9. 14・P131-11. 12・P131-17 P131-18. 19. 20・P131-25. 26. 27・動力ポンプ室 P131-3. 4・P131-28. 水質水文 2F 動力 C T 動力工作室 C T 動力 P131-51・動力流送土砂 動力ポンプ NO. 1・動力ポンプ NO. 2 C T 動力予備 × 2 C T	形式 : PD-100HF 6600/110V 100VA 4台 形式 : PD-200KHF 6600/110V 200VA 2台 形式 : MPD-3 3 φ 6600V 1台 形式 : FB21-50 220/110V 50VA 5台 形式 : FE-15F 440V/110V 15VA 2台 形式 : CD-40NA 6900V 400/5A 40VA 4台 形式 : CD-25ANA 6900V 100/5A 25VA 2台 形式 : CD-25ANA 6900V 60/5A 25VA 2台 形式 : CD-25ANA 6900V75/5A 25VA 2台 形式 : CD-25ANA 6900V 30/5A 25VA 4台 形式 : CD-25ANA 6900V 50/5A 25VA 2台 形式 : CD-25ANA 6900V 400A 1台 形式 : CW-40LM 1150V 1000/5A 40VA 10台 形式 : CW-40LM 1150V 2000/5A 40VA 2台 形式 : CW-15LN 1150V 750/5A 40VA 2台 形式 : CW-5L 1150V 100/5A 5VA 16台 形式 : CW-5L 1150V 150/5A 5VA 2台 形式 : CW-5L 1150V 200/5A 5VA 4台 形式 : CC3L2-4005 1150V 400/5A 15VA 4台 形式 : CW-15RS 1150V 40/5A 15VA 2台 形式 : CW-15LP 1150V 20/5A 5VA 2台 形式 : CW-5L 1150V 150/5A 5VA 24台 形式 : CW-5L 1150V 50/5A 5VA 6台 形式 : CW-5L 1150V 75/5A 5VA 4台 形式 : CW-5L 1150V 300/5A 5VA 18台 形式 : CW-5L 1150V 250/5A 5VA 12台 形式 : CW-5L 1150V 200/5A 5VA 24台 形式 : CW-5L 1150V 130/5A 5VA 2台 形式 : CW-5L 1150V 400/5A 5VA 8台 形式 : CW-5L 1150V 100/5A 5VA 4台	193 台
継電器 受電 1号線 5 1 R 1 - R ・ 5 1 R 1 - T 受電 2号線 5 1 R 2 - R ・ 5 1 R 2 - T	過電流継電器 2台 過電流継電器 2台	18 台

		電灯 5 1 F 1 - R ・ 5 1 F 1 - R 動力 5 1 F 2 - R ・ 5 1 F 2 - T 高圧特殊 5 1 F 3 - R ・ 5 1 F 3 - T 高圧特殊 5 1 F 4 - R ・ 5 1 F 4 - T S C 5 1 F 5 - R ・ 5 1 F 5 - T 微量物質 5 1 F 6 - R ・ 5 1 F 6 - T 受電 2 7 R 1 2 7 R 2 計器用 2 7 B 計器用 5 9 B 微量物質 6 7 F 6 一般電灯 5 1 G 特殊電灯 5 1 G 一般動力 5 1 G 特殊動力 1 . 2 . 3 . 4 5 1 G	過電流継電器 2 台 過電流継電器 2 台 過電流継電器 2 台 過電流継電器 2 台 過電流継電器 2 台 過電流継電器 2 台 不足電圧継電器 2 台 不足電圧継電器 1 台 過電圧継電器 1 台 地絡方向継電器 1 台 接地継電器 1 台 接地継電器 1 台 接地継電器 1 台 接地継電器 4 台	
		進相コンデンサーNO.1 NO.2	形式：AF-702101KAB1 7020V 106KVar 2台	4 台
		直列リアクトルNO.1 NO.2	形式：CR-702101KDE5 6.6KV100KVA6.38KVar2台	
		接地抵抗測定		3 カ所
水質水文共同実験棟	低圧 210V	分電盤（手元開閉器盤含む）		27 面
		制御盤		27 面
微量物質分析棟	高圧 6.6KV	受電盤		1 面
		高圧指示計器 表示 操作類		20 カ所
		低圧電灯盤		2 面
		低圧動力盤		1 面
		低圧指示計器 表示 操作類		23 カ所
		分電盤（手元開閉器盤含む）		4 面
		制御盤		4 面
		油入変圧器 電灯 動力 保安電灯	形式：SF-T 1φ 150KVA 6600/210V・105V 形式：RA-T 3φ 200KVA 6600/210V 形式：RA 3φ 2φ 20KVA 210/210V .105V	3 台
		真空遮断器 受電 5 2 R	形式：VF-13CM-C 7.2KV 600A 12.5KA	1 台
		高圧負荷開閉器（開放型気中開閉器） 電灯 動力 コンデンサ	形式：LBS-6/200 7.2KV 200A 40KA 形式：LBS-6/200 7.2KV 200A 40KA 形式：LBS-6/200 7.2KV 200A 40KA	3 台
		断路器 受電	形式：V3-4 7.2KV 400A 14KA	1 台
		計器用変成器 受電V T 受電C T 低圧電灯 低圧動力	形式：EP-0FH 6600/110V 50VA 2台 形式：CW-40LM 6900V 100/5A 40VA 2台 形式：CW-40LM 1150V 1000/5A 40VA 2台 形式：CW-40LM 1150V 750/5A 40VA 2台	8 台
		継電器 受電 5 1 R - R ・ 5 1 R - T 受電 2 7 R 電灯・動力・保安 5 1 G	過電流継電器 2 台 不足電圧継電器 接地継電器 3 台	6 台
		進相コンデンサー	形式：KL-7L1 6600V 15KVar 1台	2 台
		直列リアクトル	形式：KR2 6600V 0.9KVar 1台	
		接地抵抗測定		2 カ所
体育館	高圧 6.6KV	受電盤		1 面
		高圧指示計器 表示 操作類		22 カ所
		低圧電灯盤		1 面
		低圧動力盤		1 面
		低圧指示計器 表示 操作類 点検		16 カ所
		分電盤（手元開閉器盤含む）		1 面
		制御盤		2 面

		油入変圧器 電灯 動力	形式：ONAN 1φ 100KVA 6600/210V・105V 形式：ONAN 3φ 100KVA 6600/210V	2台
		油遮断器 受電 52R	形式：6-FK-13B 7.2KV 600A 12.5KA	1台
		高压負荷開閉器（開放型気中開閉器） 電灯 動力	形式：SCL-D 7.2KV 100A 12.5KA 形式：SCL-D 7.2KV 100A 12.5KA	2台
		断路器 受電 89R	形式：SV3-6B 7.2KV 200A	1台
		計器用変成器 受電V T 受電C T 低圧電灯C T 低圧動力C T 低圧電灯(体育館)C T 低圧動力(体育館)C T	形式：EP-0FH 6600/110V 100VA 2台 形式：BN-0 6900V 30/5A 40VA 2台 形式：CW-15RM-50 1150V 600/5A 15VA 2台 形式：CW-15RM-50 1150V 400/5A 15VA 2台 形式：CW-15RM-40 1150V 300/5A 15VA 2台 形式：CW-15R 1150V 150/5A 15VA 2台	12台
		継電器 受電 51R-R・51R-T 受電 27R	過電流継電器 2台 不足電圧継電器	3台
		接地抵抗測定		3カ所
研究資料館	低圧 210V	分電盤（手元開閉器盤含む）		3面
		制御盤		3面
河川水理実験施設	高压 6.6KV	受電盤		2面
		饋電盤		5面
		コンデンサー盤		1面
		高压指示計器 表示 操作類		169カ所
		低圧電灯盤		2面
		低圧動力盤		2面
		低圧指示計器 表示 操作類 点検		40カ所
		分電盤（手元開閉器盤含む）		5面
		制御盤		5面
		油入変圧器 電灯 一般電灯 一般動力 特殊動力	形式：ST-F 1φ 150KVA 6600/210V・105V 形式：SF 1φ 50KVA 6600/210V・105V 形式：RA-D 3φ 300KVA 6600/210V 形式：RA-D 3φ 200KVA 6600/210V	4台
		真空遮断器 受電 52R1. 52R2 電灯 52F1. 動力52F2 ポンプ室棟52F3. 河川模型52F4 海洋沿岸52F5. ダム水理別棟52F6 厚生棟52F8. ダム水理52F7 予備52F9. コンデンサー一次盤52FFC	形式：VF-13CM-C 7.2KV 600A 12.5KA 12台	12台
		高压負荷開閉器（閉鎖型気中開閉器） コンデンサN0, 1 N0, 2 VCS 電灯・低圧電灯・一般動力・特殊動力LBS	形式：VZ2-CL-D 6.6KV 200A 40KA 2台 形式：SCL-SB7.2KV/3.6KV 200A 12.5KA 4台	6台
		断路器 89R 受電N0, 1 N0, 2	形式：DV-RB 7.2KV 600A 20KA	2台
		計器用変成器 受電N0, 1 N0, 2V T 母線変換器E V T 特殊動力二次 V T 受電N0, 1・N0, 2 C T 電灯. コンデンサC T 動力 C T 河川模型・海洋沿岸 C T ダム水理別棟・ポンプ棟・ダム水理 C T 厚生棟C T 予備 C T 河川模型・海洋沿岸・ダム水理別棟 ポンプ棟・ダム水理・厚生棟・予備 Z C T 電灯 C T 低圧電灯・特殊動力二次C T 一般動力 C T 特殊動力一次C T	形式：PD-100HF 6600/110V 100VA 4台 形式：RPG-613N 6600/√3/110/√3 190V/3V 200A 3台 形式：PD-50HF 440/110V 50VA 2台 形式：BS-MD 6900V 600/5A 40VA 4台 形式：EUH-63-C 6900V 40/5A 40VA 4台 形式：EUH-63-C 6900V 75/5A 40VA 2台 形式：EUH-63-C 6900V 100/5A 40VA 4台 形式：EUH-63-C 6900V 200/5A 40VA 6台 形式：EUH-63-C 6900V 15/5A 40VA 2台 形式：EUH-63-C 6900V 500/5A 40VA 2台 形式：MZT-90 6900V 600A 7台 形式：CW-40LM 1150V 1000/5A 40VA 2台 形式：CW-40LM 1150V 300/5A 40VA 4台 形式：CW-40LM 1150V 1000/5A 40VA 2台 形式：CW-40LM 1150V 400/5A 40VA 2台	50台
継電器		40台		

		受電N0,1 51R1-R・51R1-T 受電N0,2 51R2-R・51R2-T 電灯 51F1-R. 51F1-T 動力 51F2-R. 51F2-T ポンプ 51F3-R. 51F3-T 河川模型 51F4-R. 51F4-T 海洋沿岸 51F5-R. 51F5-T ダム水理別棟 51F6-R. 51F6-T ダム水理 51F7-R. 51F7-T 厚生棟 51F8-R. 51F8-T 予備 51F9-R. 51F9-T SC 51FC. 51FC 受電N0,1N0,2 27R1. 27R2 母線 27B 母線 59B 母線 64B ポンプ室棟・河川模型・海洋沿岸・ダム水理 ダム水理別棟・厚生棟・予備67F3~F9 電灯・低圧電灯・低圧一般動力・特殊動力5	過電流継電器2台 過電流継電器2台 過電流継電器2台 過電流継電器2台 過電流継電器2台 過電流継電器2台 過電流継電器2台 過電流継電器2台 過電流継電器2台 過電流継電器2台 過電流継電器2台 過電流継電器2台 過電流継電器2台 過電流継電器2台 不足電圧継電器2台 不足電圧継電器1台 過電圧継電器1台 地絡過電圧継電器1台 地絡方向継電器7台 接地継電器4台	
		進相コンデンサー	形式：KL-SM 6600V 100KVar 2台	4台
		直列リアクトル	形式：ACM-HB 6600V 100KVA 106KVar 2台	
		接地抵抗測定		6カ所
水質実験施設	高圧 6.6KV	受電盤		1面
		高圧指示計器 表示 操作類		19カ所
		低圧電灯盤		1面
		低圧動力盤		1面
		低圧指示計器 表示 操作類 点検		20カ所
		分電盤 (手元開閉器盤含む)		9面
		制御盤		5面
		油入変圧器 電灯 動力	形式：SOU-CRI 1φ 50KVA 6600/210V・105V 形式：SOU-YDCK 3φ 500KVA 6600/210V	2台
		真空遮断器 受電 52R	形式：HA12X-A1 7.2KV 600A 12.5KA	1台
		高圧負荷開閉器 (開放型気中開閉器) コンデンサ・低圧電灯・低圧動力LBS	形式：LBS-6/200R 7.2/3.6KV 200A 12.5ka 3台	3台
		断路器 受電 89R	形式：V3-4 7.2KV 400A 12.5KA	1台
		計器用変成器 高圧受電盤VT 高圧受電盤CT 低圧電灯盤CT 低圧動力盤CT F104 外灯分電盤CT F207 P18-2CT F208 P18-3CT F208 P18-4CT	形式：PD-100HF 6600/110V 100VA 2台 形式：CD-40ANA 6900V 75/5A 40VA 2台 形式：CUS-15 1150V 300/5A 15VA 2台 形式：CUS-15W 1150V 1500/5A 15VA 2台 形式：CP-15 1150V 150/5A 15VA 2台 形式：CP-15 1150V 400/5A 15VA 2台 形式：CP-15 1150V 300/5A 15VA 2台 形式：CP-15 1150V 200/5A 15VA 2台	16台
		継電器 受電 51R-R・51R-T 受電 27R 電灯・動力 51G	過電流継電器2台 不足電圧継電器1台 接地継電器2台	5台
		進相コンデンサー	形式：AF662300-RC-5 6600V 25KVar 1台	2台
		直列リアクトル	形式：CR662300-KA-03 6600V 1.5KVar 1台	
		接地抵抗測定		2カ所
実大トンネル 実験施設	高圧 6.6KV	受電盤		2面
		饋電盤		11面
		コンデンサ盤		3面
		高圧指示計器 表示 操作類		209カ所
		低圧電灯盤		3面
		低圧動力盤		3面

低圧指示計器 表示 操作類 点検		24カ所
分電盤 (手元開閉器盤含む)		13面
制御盤		5面
油入変圧器 送風機 送風機 照明実験 動力 電灯 動力 モールド変圧器 試験走路用 (I) . (II)	形式 : RAT 3φ 1500KVA 6600/3150V 形式 : RA-T 3φ 7500KVA 6600/3150V 形式 : RA-T 3φ 7500KVA 6600/210V 形式 : RAT 3φ 250KVA 6600/210V 形式 : SF-T 1φ 150KVA 6600/210V. 105V 形式 : RA-T 3φ 100KVA 6600/210V 形式 : 1φ 40KVA 200/400V 2台	8台
油遮断器 受電 5 2 R 1 . 5 2 R 2 変圧器一次750KVA 5 2 F 2 変圧器一次1500KVA 5 2 F C 変圧器一次250KVA 150KVA 5 2 F 4 高速すべり 5 2 F 3 連絡母線 5 2 B 真空遮断器 変圧器一次750KVA 5 2 F 1 機械棟電気室 5 2 F 5	形式 : 6-FK-13 7.2KV 600A 12.5KA 形式 : VF-13EM-BZ 7.2KV600A 12.5KA 1台 形式 : HA12X-A1 7.2KV 600A 12.5KA 1台	9台
高圧負荷開閉器 (閉鎖型気中開閉器) 送風機盤正転・逆転・リクトル短絡VCS 3号コンデンサVCS 1号・2号消火ポンプVCS 1号・2号コンデンサVCS 高圧負荷開閉器 (開放型気中開閉器) 低圧動力LBS トランスFC	形式 : 3-VZ-42BL 3.3KV 200A 4KA 6台 形式 : 3-VZ-42BL 3.3KV 200A 4KA 1台 形式 : 3-VZ-2L 3.3KV 200A 25MKA 2台 形式 : 3-VZ-2L 3.3KV 200A 25MKA 2台 形式 : 0AL-SH 7.2KV 200A 12.5KA 1台 形式 : FC-30C 7.2KV 30A 1台	13台
断路器 8 9 R 高圧受電 1号 2号 変圧器二次1500KVA 動力変圧器・電灯変圧器・変圧器二次7500KVA	形式 : DS-S 7.2KV 600A 2台 形式 : 6-VSF-6 7.2KV 600A 1台 形式 : DV-RA 7.2KV 200A 3台	5台
計器用変成器 高圧受電N0, 1 N0, 2 V T 1号母線 V T 2号母線 V T 1号送風機消火ポンプ・2号送風機E V T 受電N0, 1 N0, 2 C T F1照明実験変圧器750KVA C T F2照明実験変圧器750KVA C T FC 消火栓ポンプ変圧器1500KVA・1号送風機 F2送風機変圧器二次750KVA C T 2号送風機 C T F3高速すべり C T 1号・2号・3号コンデンサ C T F4 動力照明変圧器250, 150KVA C T 1号消火ポンプ・2号消火ポンプ C T FC 消火栓ポンプ変圧器二次 C T 動力変圧器 C T 電灯変圧器 C T F5機械棟 C T F3高速すべり Z C T 1号, 2号送風機・1号, 2号消火ポンプ Z C T F5機械棟 Z C T 低圧動力 C T 低圧動力 C T 照明実験 C T 低圧電灯・低圧電灯 C T 低圧動力 C T 低圧動力 C T	形式 : PD-50HF 6600/110V 50VA 4台 形式 : EV-0 6600/110V 200VA 2台 形式 : EV-0X 6600/√3 200VA×3 3台 形式 : EV-0XF 3300/√3 190/3V 200VA6台 形式 : BN-0 6900V 300/5A 40VA 4台 形式 : BN-0 6900V 100/5A 40VA 2台 形式 : BN-0 6900V 200/5A 40VA 8台 形式 : EC-40HR 6900V 200/5A 40VA 2台 形式 : BN-0 6900V 30/5A 40VA 2台 形式 : EC-40HR 6900V 30/5A 40VA 6台 形式 : BN-0 6900V 50/5A 40VA 2台 形式 : EC-40HR 6900V 50/5A 40VA 4台 形式 : BN-0 6900V 400/5A 40VA 2台 形式 : BN-0 6900V 40/5A 40VA 2台 形式 : BN-0 6900V 20/5A 40VA 2台 形式 : BN-0 6900V 150/5A 40VA 2台 形式 : BN-0 6900V 600A 200A/1.5mA 1台 形式 : BZ-60 6900V 300A 200A/1.5mA 4台 形式 : MZT-68 6900V 400A 1台 形式 : CW-40RM-100 1150V 1000/5A40VA2台 形式 : CW-40LM 1150V 1000/5A 40VA 2台 形式 : CW-40RM-100 1150V 3000/5A40VA2台 形式 : CW-15R 1150V 80/5A 15VA 4台 形式 : CW-15L 1150V 400/5A 15VA 2台 形式 : CW-15RM-40 1150V 300/5A 15VA 2台	73台
継電器 受電N0, 1 5 1 R 1 - R . 5 1 R 1 - T 受電N0, 2 5 1 R 2 - R . 5 1 R 2 - T 750KVA一次 5 1 F 1 - R . 5 1 F 1 - T 750KVA一次 5 1 F 2 - R . 5 1 F 2 - T 高速すべり 5 1 F 3 - R . 5 1 F 3 - T 150, 250KVA 5 1 F 4 - R . 5 1 F 4 - T 1500KVA 5 1 F C . 5 1 F C 機械棟電気室 5 1 F 5 - R . 5 1 F 5 - T 750KVA二次 51F1 1-1R. 51F1 1-2T 250KVA二次 51F4 1-1R. 51F4 1-2T 150KVA二次 51F4 2-1R 受電N0, 1N0, 2 2 7 R 1 . 2 7 R 2	過電流継電器 2台 過電流継電器 1台 不足電圧継電器 2台	34台

		母線 59B 750KVA変圧器盤 59B 2号母線 64PB 母線 64SB 750KVA変圧器盤 64SB-1 機械棟電気室67F5・高速すべり67F3 1号消火ポンプ67H1・2号67H2 送風機短絡NO,1・NO,2	過電圧継電器1台 過電圧継電器1台 地絡過電圧継電器1台 地絡過電圧継電器1台 地絡過電圧継電器1台 地絡方向継電器6台	
		進相コンデンサー	形式：KUS 3510V 106KVar 3台	6台
		直列リアクトル	形式：CT 3150V 6.38KVar 3台	
		接地抵抗測定		6カ所
雨霧環境実験施設	低圧 210V	分電盤（手元開閉器盤含む）		2面
		制御盤		1面
I T S 研究センター	高圧 6.6KV	受電盤		1面
		高圧指示計器 表示 操作類		20カ所
		低圧電灯盤		2面
		低圧動力盤		1面
		低圧指示計器 表示 操作類 点検		35カ所
		分電盤（手元開閉器盤含む）		14面
		制御盤		2面
		油入変圧器 電灯 動力 電算機	形式：SF-T 1φ 300KVA 6600/210V・105V 形式：SOU-YDCK 3φ 200KVA 6600/210V 形式：SOU-CR 1φ 200KVA 6600/210V・105V	3台
		真空遮断器 受電 52R	形式：HA12X-A1 7.2KV 600A 12.5KA	1台
		高圧負荷開閉器（開放型気中開閉器） 電算機・低圧電灯・低圧動力・コンデンサL	形式：LBS-6/200R 7.2KV 200A 40KA12.5KA	4台
		断路器 受電 89R	形式：V3-4 7.2KV 400A 12.5KA	1台
		計器用変成器 高圧受電盤VT 高圧受電盤CT 低圧電灯盤CT 低圧動力盤CT 電算機 CT	形式：PTU-KI 6600/110V 50VA 2台 形式：BN-0 6900V 150/5A 40VA 2台 形式：CUS-15W 1150V 200/5A 15VA 2台 形式：CUS-15W 1150V 750/5A 15VA 2台 形式：CUS-15W 1150V 1500/5A 15VA 2台	10台
		継電器 受電 51R-R・51R-T 受電 27R 電灯・動力・電算機 51G	過電流継電器2台 不足電圧継電器1台 接地継電器3台	6台
		進相コンデンサー	形式：SH 6000V 20KVar 1台	2台
		直列リアクトル	形式：ONAN 6600V 1.2KVar 1台	
		接地抵抗測定		2カ所
I T S 車庫棟	低圧 210V	分電盤（手元開閉器盤含む）		7面
		制御盤		1面
新交通実験施設	低圧 210V	分電盤（手元開閉器盤含む）		11面
		制御盤		9面
河川水理実験施設 ポンプ室	高圧 6.6KV	受電盤		1面
		饋電盤		1面
		変圧器盤		1面
		高圧指示計器 表示 操作類		46カ所
		低圧電灯盤		1面
		低圧動力盤		1面
低圧指示計器 表示 操作類 点検		28カ所		

		分電盤 (手元開閉器盤含む)		4 面
		制御盤		5 面
		油入変圧器 一般電灯 一般動力 実験動力	形式 : NIZX 1φ 200KVA 6600/210V・105V 形式 : NIZX 3φ 300KVA 6600/210V 形式 : NIZX 3φ 1000KVA 6600/3300V	3 台
		真空遮断器 受電 5 2 R 一般電灯動力 5 2 F 1 実験動力 5 2 F 2	形式 : VBJD-6213B 7.2KV 600A 12.5KA 3台	3 台
		高压負荷開閉器 (開放型気中開閉器) 低圧電灯・低圧動力 L B S	形式 : SCL-SB 7.2KV/3.6KV 200A 40KA 2台	2 台
		断路器 受電 8 9 R	形式 : LI-2R 7.2KV 400A 12.5KA	1 台
		計器用変成器 高压受電盤 V T 実験動力 E V T 高压受電盤・実験動力 C T 一般電灯動力 C T 低圧電灯 C T 油圧源室 L15-1C-L C T 低圧動力 C T 油圧源室 P15-1C-L C T	形式 : RP-612N 6600/110V 100VA 2台 形式 : RTG-3-S 3300V/√3/110V/√3 190V/3V 200VA 3台 形式 : CM1-6CA 6900V 150/5A 40VA 4台 形式 : CM1-6CA 6900V 40/5A 40VA 2台 形式 : CW-15L 1150V 150/5A 15VA 2台 形式 : CW-15LP 1150V 30/5A 15VA 2台 形式 : CW-40LM 1150V 1000/5A 40VA 2台 形式 : CW-40LM 1150V 600/5A 15VA 2台	19 台
		継電器 受電 5 1 R-R・5 1 R-T 一般電灯動力 5 2 F 1-R・5 2 F 1-T 実験動力 5 2 F 2-R・5 2 F 2-T 受電 2 7 R 電灯・動力 5 1 G	過電流継電器 2 台 過電流継電器 2 台 過電流継電器 2 台 不足電圧継電器 1 台 接地継電器 2 台	9 台
		進相コンデンサー	形式 : SH 6000V 20KVar 1台	2 台
		直列リアクトル	形式 : ONAN 6600V 1.2KVar 1台	
		接地抵抗測定		3 カ所
河川屋外模型 実験施設	高压 6.6KV	受電盤		1 面
		饋電盤		1 面
		高压指示計器 表示 操作類		37 カ所
		低圧電灯盤		1 面
		低圧動力盤		2 面
		低圧指示計器 表示 操作類 点検		20 カ所
		分電盤 (手元開閉器盤含む)		7 面
		制御盤		3 面
		油入変圧器 一般電灯 一般動力 実験動力	形式 : SF-T 1φ 100KVA 6600/210V・105V 形式 : RA-T 3φ 200KVA 6600/210V 形式 : RA-T 3φ 500KVA 6600/3150V	3 台
		真空遮断器 受電 5 2 R 一般電灯動力 実験動力	形式 : VF-13CM-C 7.2KV 600A 12.5KA 3台	3 台
		高压負荷開閉器 (開放型気中開閉器) 一般電灯・一般動力 L B S	形式 : SCL-SB 7.2KV 200A 12.5KA 2台	2 台
		断路器 受電 8 9 R	形式 : DV-RB 7.2KV 400A 12.5KA	1 台
		計器用変成器 高压受電盤 V T 実験動力 E V T 高压受電盤・実験動力一次側 C T 一般電灯動力 C T 実験動力二次側 C T 実験動力 Z C T 一般電灯 C T 一般動力 C T	形式 : PD-100HF 6600/110V 100VA 2台 形式 : RPG-613N 3300V/√3/110V/√3 190V/3V200VA3台 形式 : EUH-63-C 6900V 75/5A 40VA 4台 形式 : EUH-63-C 6900V 40/5A 40VA 2台 形式 : EUH-63-C 6900V 150/5A 40VA 2台 形式 : MZT-90 6600V 600A 1台 形式 : CW-40LM 1150V 600/5A 40VA 2台 形式 : CW-40LM 1150V 750/5A 40VA 2台	18 台
		継電器 受電 5 1 R-R・5 1 R-T 一般電灯動力 5 2 F 1-R・5 2 F 1-T 実験動力 5 2 F 2-R・5 2 F 2-T	過電流継電器 2 台 過電流継電器 2 台 過電流継電器 2 台	10 台

		受電 27R 実験動力 67F2 電灯・動力 51G	不足電圧継電器 1台 地絡方向継電器 1台 接地継電器 2台	
		接地抵抗測定		2カ所
海洋沿岸実験施設	高圧 6.6KV	受電盤		1面
		饋電盤		2面
		変圧器盤		3面
		高圧指示計器 表示 操作類		51カ所
		低圧電灯盤		1面
		低圧動力盤		1面
		コンデンサー盤(低圧)		1面
		低圧指示計器 表示 操作類 点検		20カ所
		分電盤 (手元開閉器盤含む)		10面
		制御盤		4面
		モールド変圧器 一般電灯 一般動力 3.3KV高圧用 サイリスタ同期用	形式: MRI-CR1 1φ 150KVA 6600/210V・105V 形式: MRI-YDCR1 3φ 500KVA 6600/210V 形式: MR1-DDC9 3φ 300KVA 6600/3300V 形式: MR1-DYCE 3φ 2KVA 6600/210V, 121V	4台
		真空遮断器 受電 52R 一般電灯 52F1 一般動力 52F2 3.3KV高圧用 52F3. 予備 52F4	形式: VF-13CM-D 7.2KV 600A 12.5KA 5台	5台
		低圧負荷開閉器 (配線用遮断器等) コンデンサ 101, 102, 103 低圧負荷開閉器 (閉鎖型気中開閉器) コンデンサ 101, 102, 103MC	形式: NF-250-CW 460V 3P250AF250AT3台 形式: SD-N220 220V 260A 3台	6台
		断路器 受電 89R	形式: DV-RA 7.2KV 600A 20KA	1台
		計器用変成器 高圧受電盤 VT 3.3KV高圧用 VT 高圧受電盤 CT 電灯一次盤. 3.3KV高圧一次盤. 予備 CT 動力一次盤 CT 電灯TR盤 ZCT 動力TR盤 ZCT 3.3KV高圧TR盤 ZCT 電灯TR盤 CT 動力TR盤 CT 3.3KV高圧TR盤 CT 低圧電灯L14-1A F101 CT 低圧電灯L14-1B F102. L14-1C F103 CT 低圧電灯L14-1D, 1E F104 CT 低圧砂防流路工電灯 F108 CT 低圧厚生棟電灯 F109 CT 低圧電灯L14-2A F105 CT 低圧動力クレーン電源 P209 CT 低圧RS電源部 F106 CT 低圧波浪実験施設電灯 F107 CT 低圧電灯予備 F110・F111 CT 低圧動力P14-1A P201 CT 低圧動力P14-4 P202 CT 低圧動力P14-5 P203. P14-6 P204 P14-7 P205. P14-8 P206・P14-9 P207 CT 低圧動力直流電源装置 P210 CT 低圧動力P14-1A(排水ポンプ) P211 CT 低圧動力不規則造波 P212・P28-P P213 CT 低圧動力PSS-1 P214・大型実験水路P215 CT 低圧動力波浪実験施設P216・P14-B P219 CT 低圧動力砂防流路工 P217・予備39 CT 低圧動力厚生棟 P218 CT 低圧波浪実験施設電灯F107・低圧厚生棟電灯 F109・低圧砂防流路工電灯 F108 低圧動力不規則造波 P212・P28-P P213 ZCT 低圧動力PSS-1 P214・大型実験水路P215 低圧動力波浪実験施設P216・厚生棟P218 ZCT	形式: PD-50HF 6600/110V 50VA 2台 形式: PD-50HF 3300/110V 50VA 2台 形式: CD-40ENA 6900V 150/5A 40VA 2台 形式: CD-40LN 6900V 40/5A 40VA 6台 形式: CD-40LN 6900V 60/5A 40VA 2台 形式: ZB-20 6900V 50A 50VA 1台 形式: ZB-30M1 6900V 100A 50VA 1台 形式: MZT-68 6900V 400A 1台 形式: CW-40LM 1150V 1000/5A 40VA 2台 形式: CW-40LM 1150V 1500/5A 40VA 2台 形式: ES1-15S 1150V 600/5A 15VA 2台 形式: CW-5L 1150V 250/5A 40VA 2台 形式: CW-5L 1150V 175/5A 40VA 4台 形式: CW-5L 1150V 60/5A 40VA 2台 形式: CW-5L 1150V 60/5A 40VA 2台 形式: CW-5L 1150V 60/5A 40VA 2台 形式: CW-5L 1150V 75/5A 40VA 2台 形式: CW-5L 1150V 75/5A 40VA 2台 形式: CW-5L 1150V 30/5A 40VA 2台 形式: CW-5L 1150V 100/5A 40VA 2台 形式: CW-5L 1150V 100/5A 40VA 4台 形式: CW-5L 1150V 225/5A 40VA 2台 形式: CW-5L 1150V 500/5A 40VA 2台 形式: CW-5L 1150V 150/5A 40VA 10台 形式: CW-5L 1150V 50/5A 40VA 2台 形式: CW-5L 1150V 200/5A 40VA 2台 形式: CW-5L 1150V 100/5A 40VA 4台 形式: CW-5L 1150V 150/5A 40VA 4台 形式: CW-5L 1150V 225/5A 40VA 4台 形式: CW-5L 1150V 400/5A 40VA 4台 形式: CW-5L 1150V 125/5A 40VA 2台 形式: ZT-30B 30A 40VA 5台 形式: ZT-40B 40A 40VA 4台	95台

		低圧動力砂防流路工 P217	ZCT形式：ZT-60B 60A 40VA 1台	
		継電器 受電 5 1 R-R・5 1 R-T 電灯一次 5 2 F 1 動力一次 5 2 F 2-R・5 2 F 2-T 3.3KV一次 5 2 F 3-R・5 2 F 3-T 予備 5 2 F 4-R・5 2 F 4-T 受電 2 7 R 3.3KV高圧 6 7 F 3 電灯・動力 5 1 G	過電流継電器 2 台 過電流継電器 1 台 過電流継電器 2 台 過電流継電器 2 台 過電流継電器 2 台 不足電圧継電器 1 台 地絡方向継電器 1 台 接地継電器 2 台	13 台
		進相コンデンサー101.102.103	形式：NFC-1 234V 53.2KVar 3台	6 台
		直列リアクトル	形式：DR-1 220V 3.19KVar 3台	
		接地抵抗測定		4 カ所
砂防流路工実験施設	低圧 210V	受電盤		1 面
		低圧配電盤		1 面
		低圧負荷開閉器（配線用遮断器等） 電灯 動力	形式：NF125-CW 690V 3P 125AF 60AF 1台 形式：NF400-CW 690V 3P 400AF 400AF 1台	2 台
		分電盤（手元開閉器盤含む）		2 面
		制御盤		3 面
汚泥温室棟	低圧 200V	分電盤（手元開閉器盤含む）		1 面
		制御盤		2 面
緑化温室棟	低圧 200V	分電盤（手元開閉器盤含む）		1 面
		制御盤		2 面
材料構造共同実験棟 (RC棟)	高圧 6.6KV	受電盤		2 面
		饋電盤		5 面
		コンデンサー盤		2 面
		高圧指示計器 表示 操作類		9 カ所
		低圧電灯盤		5 面
		低圧動力盤		15 面
		低圧指示計器 表示 操作類		5 カ所
		分電盤（手元開閉器盤含む）		41 面
		制御盤		24 面
		モールド変圧器 高圧電灯NO,1 高圧電灯NO,2 200V高圧動力NO,1・非常保安動力 200V高圧動力NO,2・NO,3 400V高圧動力NO,1 400V高圧動力NO,2 保安動力	形式：MRI-CR1 1φ 300KVA 6600/210V・105V 形式：MRI-CR1 1φ 150KVA 6600/210V・105V 形式：MR1-YDCR1 3φ 500KVA 6600/210V 2台 形式：MR1-YDCR1 3φ 300KVA 6600/210V 2台 形式：MR1-YDCR2 3φ 500KVA 6600/420V, 242V 形式：MR1-YDCR2 3φ 750KVA 6600/420V, 242V 形式：CV-FR 2.3φ 30KVA 210/210V, 105V	9 台
		真空遮断器 高圧受電 5 2 R 1・5 2 R 2 高圧電灯 5 2 F 1 200V高圧動力NO,1 5 2 F 2・NO,2,3 5 2 F 3 400V高圧動力NO,1 5 2 F 4・NO,2 5 2 F 5 材料構造S棟 5 2 F 6・予備 5 2 F 7 高圧コンデンサ 5 2 F C・母線連絡 5 2 B 発電機連絡 5 2 G B・非常保安動力 5 2 G 1	形式：VF-13CM-D 7.2KV 600A 12.5KA 13台	13 台
		高圧負荷開閉器（閉鎖型気中開閉器） コンデンサ NO,1~NO,4 VCS 高圧負荷開閉器（開放型気中開閉器） 高圧電灯NO,1・NO,2 LBS 200V高圧動力NO,1~NO,3 LBS 200V高圧動力NO,1・NO,2 LBS ・非常保安動力 LBS	形式：VZ2-VL-D 6.6KV 200A 50MVA 4台 形式：OAL-SH 7.2KV/3.6KV 200A 40KA 8台	12 台
		断路器 受電1号線・2号線	形式：DV-RA 7.2KV 600A 12.5KA 2台	2 台
		計器用変成器		234 台

受電1号線・2号線 V T	形式：PD-50HF 6600/110V 50VA 4台	
母線・非常保安母線 V T	形式：PD-50HF 6600/110V 50VA 4台	
受電1号線・2号線 C T	形式：CD-40NA 6900V 400/5A 40VA 4台	
高压電灯. 400V動力NO, 2・材料構造S棟・予備	形式：CD-40GNA 6900V 100/5A 40VA 8台	
200V動力NO, 1・400V動力NO, 1 C T	形式：CD-40LN 6900V 75/5A 40VA 4台	
コンデンサ・非常保安動力 C T	形式：CD-40LN 6900V 75/5A 40VA 4台	
200V動力(N0, 2. 3) C T	形式：CD-40LN 6900V 150/5A 40VA 2台	
材料構造S棟・予備 Z C T	形式：MZT-68 6900V 400A 2台	
電灯配電盤NO, 1 C T	形式：CW-40LM 1150V 2000/5A 40VA 2台	
電灯配電盤NO, 2 C T	形式：CW-40LM 1150V 1000/5A 40VA 2台	
200V動力NO, 1~3・非常保安動力 C T	形式：CW-40LM 1150V 1500/5A 40VA 8台	
400V動力NO, 1 C T	形式：CW-40LM 1150V 750/5A 40VA 2台	
400V動力NO, 2 C T	形式：CW-40LM 1150V 1200/5A 40VA 2台	
電灯配電盤NO, 1-1A103・A109・NO, 1-2A206 C T	形式：CW-5L 1150V 200/5A 40VA 3台	
電灯配電盤NO, 1-1A301・A302・A303 C T	形式：CW-5L 1150V 200/5A 40VA 3台	
電灯配電盤NO, 1-1A307・A309・NO, 1-2予備 C T	形式：CW-5L 1150V 200/5A 40VA 3台	
電灯配電盤NO, 2A106・A202・A203・A204・予備 C T	形式：CW-5L 1150V 200/5A 40VA 5台	
電灯配電盤NO, 2A205・200V動力配電盤NO, 1A501	形式：CW-5L 1150V 200/5A 40VA 2台	
200V動力配電盤NO, 1-1A506・NO, 2-1B101 C T	形式：CW-5L 1150V 200/5A 40VA 2台	
200V動力配電盤NO, 2-1B102・B103・B104・B105 C T	形式：CW-5L 1150V 200/5A 40VA 4台	
200V動力配電盤NO, 2-1B106・B205・B206 C T	形式：CW-5L 1150V 200/5A 40VA 3台	
200V動力配電盤NO, 2-2B209・B403・BB404・B405 C T	形式：CW-5L 1150V 200/5A 40VA 4台	
200V動力配電盤NO, 2-2B410・B606・予備 C T	形式：CW-5L 1150V 200/5A 40VA 3台	
200V動力配電盤NO, 3-1B204・B210・B304・B305 C T	形式：CW-5L 1150V 200/5A 40VA 4台	
200V動力配電盤NO, 3-1B306・NO, 3-2B407・B408 C T	形式：CW-5L 1150V 200/5A 40VA 3台	
200V動力配電盤NO, 3-2予備・非常動力B618	形式：CW-5L 1150V 200/5A 40VA 2台	
非常動力配電盤予備・保安動力配電盤B606 C T	形式：CW-5L 1150V 200/5A 40VA 2台	
保安動力配電盤B606・B610・B615・B616・B617 C T	形式：CW-5L 1150V 200/5A 40VA 5台	
保安動力配電盤A404 C T	形式：CW-5L 1150V 200/5A 40VA 1台	
電灯配電盤NO, 1-1A104・A111・NO, 1-2A210 C T	形式：CW-5L 1150V 100/5A 40VA 3台	
200V動力配電盤NO, 1A407・B102 C T	形式：CW-5L 1150V 100/5A 40VA 2台	
200V動力配電盤NO, 3-1B203・B102 C T	形式：CW-5L 1150V 100/5A 40VA 2台	
400V動力配電盤NO, 1B504・NO, 2予備×3 C T	形式：CW-5L 1150V 100/5A 40VA 4台	
非常動力配電盤B602・保安動力配電盤B612 C T	形式：CW-5L 1150V 100/5A 40VA 2台	
電灯配電盤NO, 1-1A107・A108・NO, 1-2A201 C T	形式：CW-5L 1150V 150/5A 40VA 3台	
電灯配電盤NO, 2A105・A112・NO, 2-1A406 C T	形式：CW-5L 1150V 150/5A 40VA 3台	
200V動力配電盤NO, 2-1B108・B110・B207 C T	形式：CW-5L 1150V 150/5A 40VA 3台	
200V動力配電盤NO, 2-2B208・B401・B406 C T	形式：CW-5L 1150V 150/5A 40VA 3台	
200V動力配電盤NO, 3-2B307・NO, 3-1B604 C T	形式：CW-5L 1150V 150/5A 40VA 2台	
非常動力配電盤B601・B602・予備 C T	形式：CW-5L 1150V 150/5A 40VA 3台	
保安動力配電盤B604・B613・B614・A405 C T	形式：CW-5L 1150V 150/5A 40VA 4台	
電灯配電盤NO, 1-1A109・A301・A302・A307・A309 C T	形式：CW-5L 1150V 200/5A 40VA 5台	
電灯配電盤NO, 1-2A206・A303・A302・予備 C T	形式：CW-5L 1150V 200/5A 40VA 4台	
電灯配電盤NO, 2A106・A202・A203・A204 C T	形式：CW-5L 1150V 200/5A 40VA 4台	
電灯配電盤NO, 2A205・予備 C T	形式：CW-5L 1150V 200/5A 40VA 2台	
200V動力配電盤NO, 1A501・NO, 1-1A506 C T	形式：CW-5L 1150V 200/5A 40VA 2台	
200V動力配電盤NO, 2-1B101・B102・B103・104 C T	形式：CW-5L 1150V 200/5A 40VA 4台	
200V動力配電盤NO, 2-1B105・B106・B205・B206 C T	形式：CW-5L 1150V 200/5A 40VA 4台	
200V動力配電盤NO, 2-2B209・B403・B404・B405 C T	形式：CW-5L 1150V 200/5A 40VA 4台	
200V動力配電盤NO, 2-2B410・B606・予備 C T	形式：CW-5L 1150V 200/5A 40VA 3台	
200V動力配電盤NO, 3-1B204・B210・B304・B305 C T	形式：CW-5L 1150V 200/5A 40VA 4台	
200V動力配電盤NO, 3-2B407・B408・予備 C T	形式：CW-5L 1150V 200/5A 40VA 3台	
非常動力配電盤B618・予備 C T	形式：CW-5L 1150V 200/5A 40VA 2台	
保安動力配電盤B606・B610・B615・B616 C T	形式：CW-5L 1150V 200/5A 40VA 4台	
保安動力配電盤B617・A404 C T	形式：CW-5L 1150V 200/5A 40VA 2台	
電灯配電盤NO, 1-1A110・A209・A304・A305・A306 C T	形式：CW-5L 1150V 250/5A 40VA 5台	
電灯配電盤NO, 1-2A207・A208・A308・NO, 2予備 C T	形式：CW-5L 1150V 250/5A 40VA 4台	
200V動力配電盤NO, 1A401・A507・NO, 2-2B402 C T	形式：CW-5L 1150V 250/5A 40VA 3台	
200V動力配電盤NO, 3-1B301・B303 C T	形式：CW-5L 1150V 250/5A 40VA 2台	
200V動力配電盤NO, 3-2B308・B409 C T	形式：CW-5L 1150V 250/5A 40VA 2台	
400V動力配電盤NO, 1A601・A602・A605・予備 C T	形式：CW-5L 1150V 250/5A 40VA 4台	
電灯配電盤NO, 1-1A114・予備 C T	形式：CW-5L 1150V 300/5A 40VA 2台	
200V動力配電盤NO, 1A402・A505・予備 C T	形式：CW-5L 1150V 300/5A 40VA 3台	
200V動力配電盤NO, 1-1A504・NO, 2-1A403 C T	形式：CW-5L 1150V 300/5A 40VA 2台	
200V動力配電盤NO, 2-1B107・B201・B309 C T	形式：CW-5L 1150V 300/5A 40VA 3台	
200V動力配電盤NO, 2-2B607・B608・予備 C T	形式：CW-5L 1150V 300/5A 40VA 3台	
200V動力配電盤NO, 3-1B202・B302・予備 C T	形式：CW-5L 1150V 300/5A 40VA 3台	
保安動力配電盤B607・B608・B609 C T	形式：CW-5L 1150V 300/5A 40VA 3台	
200V動力配電盤NO, 1A502・A503・予備 C T	形式：CW-5L 1150V 400/5A 40VA 3台	
400V動力配電盤NO, 1A603・A604・予備 C T	形式：CW-5L 1150V 400/5A 40VA 3台	
400V動力配電盤NO, 2B502・B503・B505・B507 C T	形式：CW-5L 1150V 400/5A 40VA 4台	
400V動力配電盤NO, 2B508・B509・予備 C T	形式：CW-5L 1150V 400/5A 40VA 3台	
200V動力配電盤NO, 3-2B605・保安動力B605 C T	形式：CW-5L 1150V 500/5A 40VA 2台	
400V動力配電盤NO, 2B501 C T	形式：CW-5L 1150V 600/5A 40VA 1台	
保安動力配電盤B611 C T	形式：CW-5L 1150V 50/5A 40VA 1台	
継電器		30台
受電 1号	5 1 R 1 - R ・ 5 1 R 1 - 1	過電流継電器 2台
受電 2号	5 1 R 2 - R ・ 5 1 R 2 - 1	過電流継電器 2台
電灯	5 1 F 1 - R ・ 5 1 F 1 - 1	過電流継電器 2台

		200V動力NO,1 200V動力NO,2 400V動力NO,1 400V動力NO,2 材料構造S棟 予備 SC 非常保安 受電1号線 母線 母線 母線 材料構造S棟	5 1 F 2 - R ・ 5 1 F 2 - R 5 1 F 3 - R ・ 5 1 F 3 - R 5 1 F 4 - R ・ 5 1 F 4 - R 5 1 F 5 - R ・ 5 1 F 5 - R 5 1 F 6 - R ・ 5 1 F 6 - R 5 1 F 7 - R ・ 5 1 F 7 - R 5 1 F C - R ・ 5 1 F C - R 5 1 G 1 - R ・ 5 1 G 1 - R 2 7 R 1 ・ 2号線 2 7 R 2 2 7 B ・ 非常保安 2 7 G 5 9 B 6 4 B 6 7 F 6 ・ 予備 6 7 F 7	過電流継電器 2 台 過電流継電器 2 台 過電流継電器 2 台 過電流継電器 2 台 過電流継電器 2 台 過電流継電器 2 台 過電流継電器 2 台 過電流継電器 2 台 不足電圧継電器 2 台 不足電圧継電器 2 台 過電圧継電器 1 台 地絡過電圧継電器 1 台 地絡方向継電器 2 台	
		進相コンデンサ		形式 : NFC-1 7020V 160KVar 3台	6 台
		直列リアクトル		形式 : LR-MB 6600V 160KVA 9.57KVar 3台	
		接地抵抗測定			9 カ所
材料構造共同実験棟 (S棟)	高圧 6.6KV	受電盤			1 面
		変圧器盤			1 面
		高圧指示計器 表示 操作類			3 カ所
		低圧動力盤			1 面
		低圧指示計器 表示 操作類 点検			3 カ所
		分電盤 (手元開閉器盤含む)			7 面
		制御盤			3 面
I T S 研究センター	高圧 6.6KV	油入変圧器 電灯 動力 電算機		形式 : SF-T 1 φ 300KVA 6600/210V・105V 形式 : SOU-YDCK 3 φ 200KVA 6600/210V 形式 : SOU-CR 1 φ 200KVA 6600/210V・105V	3 台
		真空遮断器 受電 5 2 R		形式 : HA12X-A1 7.2KV 600A 12.5KA	1 台
		高圧負荷開閉器 (開放型気中開閉器) 電算機・低圧電灯・低圧動力・コンデンサL		形式 : LBS-6/200R 7.2KV 200A 40KA12.5KA	4 台
		断路器 受電 8 9 R		形式 : V3-4 7.2KV 400A 12.5KA	1 台
		計器用変成器 高圧受電盤 V T 高圧受電盤 C T 低圧電灯盤 C T 低圧動力盤 C T 電算機 C T		形式 : PTU-KI 6600/110V 50VA 2台 形式 : BN-0 6900V 150/5A 40VA 2台 形式 : CUS-15W 1150V 200/5A 15VA 2台 形式 : CUS-15W 1150V 750/5A 15VA 2台 形式 : CUS-15W 1150V 1500/5A 15VA 2台	10 台
		継電器 受電 5 1 R - R ・ 5 1 R - T 受電 2 7 R 電灯・動力・電算機 5 1 G		過電流継電器 2 台 不足電圧継電器 1 台 接地継電器 3 台	6 台
		進相コンデンサー		形式 : SH 6000V 20KVar 1台	2 台
		直列リアクトル		形式 : ONAN 6600V 1.2KVar 1台	
		接地抵抗測定			2 カ所

区分	施設名・設置場所	機器名称	性能等	数量	
電気設備	基礎特殊実験施設	低圧 420V	受電盤		1面
		饋電盤(変圧器盤)		2面	
		低圧電灯盤		1面	
		低圧指示計器 表示 操作類		17ヶ所	
		分電盤(手元開閉器盤含む)		3面	
		制御盤		9面	
		モールド変圧器 電灯 NO,1動力 NO,2動力	形式:RNCTQ-L3 1φ 50KVA 420/210.105V 形式:RNCT-L3 3φ 100KVA 420/210V 形式:RNCT-L3 3φ 100KVA 420/210V	3台	
		低圧負荷開閉器(配線用遮断器等) 受電 電灯 NO,1動力・NO,2動力	形式:NF400-SEW 3P400AF 400AT 形式:NF225-SEV 3P 225AF 125AT 形式:NF225-SEV 3P 225AF 175AT 2台	4台	
		計器用変成器 受電盤 VT 受電盤 CT 低圧配電盤電灯 低圧配電盤動力1・2	形式:PE-15F 440V/110V 15VA 2台 形式:CW-15L 1150V 400/5A 15VA 2台 形式:CW-15L 1150V 150/5A 15VA 4台 形式:CW-15L 1150V 400/5A 15VA 4台	12台	
		接地抵抗測定		2ヶ所	
	浸透実験施設	高圧 6.6KV	受電盤		1面
			高圧指示計器 表示 操作類		19ヶ所
			低圧電灯盤		1面
			低圧動力盤		1面
			低圧指示計器 表示 操作類		18ヶ所
			分電盤(手元開閉器盤含む)		5面
			制御盤		3面
			油入変圧器 電灯 動力	形式:SE-KW2 1φ 50KVA 6600/210V.105V 形式:SP-KW3 3φ 500KVA 6600/210V	2台
			真空遮断器 受電	形式:VF-13CM-C 7.2KV 600A 12.5KA	1台
			高圧負荷開閉器(開放形気中開閉器) 低圧電灯 低圧動力 コンデンサー	形式:OAL-SH 7.2KV/3.6KV 200A 12.5KA	3台
			断路器 受電	形式:V3-4 7.2KV 400A 12.5KA	1台
			計器用変成器 受電VT 受電CT 電灯CT 動力CT	形式:HD06X-VM4-2 6600/110V 50VA 2台 形式:BN-0 6900V 50/5A 40VA 2台 形式:CW-15L 1150V 300/5A 15VA 2台 形式:CW-40LM 1150V 2000/5A 40VA 2台	8台
			保護継電器 受電 51R. T 受電 27R 電灯 51G 動力 51G	過電流継電器 2台 不足電圧継電器 1台 地絡継電器 1台 地絡継電器 1台	5台
			力率改善用コンデンサー	形式:PET-ME3 7020V 26.6/31.9KVar	2台
			力率改善用直列リアクトル	形式:HM-LN2 6600V 26.6/1.6KVar	
			接地抵抗測定		2ヶ所
			地質実験施設	低圧 400V	受電盤
饋電盤(変圧器盤)		1面			
低圧電灯盤		2面			
低圧指示計器 表示 操作類		27ヶ所			
分電盤(手元開閉器盤含む)		6面			
制御盤		5面			
モールド変圧器		4台			

		電灯 動力 1 動力 2 動力 3	形式 : AN 1φ 50KVA 440/210V・121V 1台 形式 : AN 3φ 50KVA 440/210V 1台 形式 : AN 3φ 50KVA 440/210V 1台 形式 : AN 3φ 50KVA 440/210V 1台	
		低圧負荷開閉器(配線用遮断器等) 受電 電灯・動力1・動力2・動力3 シールド室	形式:DSN600-CA 3P 600AF トリップ無し 形式:NF100-S 3P 100AF 100AT 4台 形式:NF100-S 3P 600AF 450AT 1台	6 台
		計器用変成器 受電・シールド室VT 受電盤実験場 CT 受電盤シールド室一次・二次CT 電灯・電灯実験・動力NO,1~NO,3	形式:PD-50KHF 440/110V 50VA 4台 形式:CW-15RM-50 1150V 400/5A 15VA 2台 形式:CW-15RM 1150V 500/5A 15VA 4台 形式:CW-15RM 1150V 200/5A 15VA 10台	20 台
		接地抵抗測定		2 ヶ所
水中環境実験施設	低圧 400V	受電盤		1 面
		饋電盤(変圧器盤)		3 面
		低圧電灯配電盤		1 面
		低圧指示計器 表示 操作類		16 ヶ所
		分電盤(手元開閉器盤含む)		6 面
		制御盤		5 面
		油入変圧器 電灯 動力 1 動力 2	形式 : SF 1φ 20KVA 420/210V・121V 1台 形式 : RAT 3φ 100KVA 420/210V・121V 1台 形式 : RAT 3φ 75KVA 440/210V 1台	3 台
		低圧負荷開閉器(配線用遮断器等) 受電 電灯 動力 1 動力 2	形式:DSN400-CA 3P 400AF トリップ無し 形式:NF100HA 3P 100AF 100AT 1台 形式:NF100-S 3P 100AF 100AT 1台 形式:NF225-S 3P 225AF 200AT 1台	4 台
		計器用変成器 受電 VT 受電盤CT 電灯動力盤NO,1動力二次・NO,2動力二次CT 電灯動力盤電灯二次CT 低圧配電盤動力(2)	形式:PD-50KFH 440/110V 50VA 2台 形式:CW-15RM-50 1150V 400/5A 15VA 2台 形式:CW-15RM 1150V 500/5A 15VA 4台 形式:CW-15RM 1150V 200/5A 15VA 2台 形式:CW-15R 1150V 400/5A 15VA 2台	12 台
		接地抵抗測定		3 ヶ所
建設工事環境改善実験施設	高圧 6.6KV	受電盤		1 面
		饋電盤(変圧器盤)		2 面
		高圧指示計器 表示 操作類		63 ヶ所
		電灯盤		1 面
		動力盤		2 面
		コンデンサー盤		1 面
		低圧指示計器 表示 操作類		41 ヶ所
		分電盤(手元開閉器盤含む)		22 面
		制御盤		4 面
		油入変圧器 電灯 動力 1 動力 2	形式 : SOU-CRI 1φ 100KVA6600/210V・105V1台 形式 : SOU-VD3R 3φ 300KVA 6600/210V 1台 形式 : SOU-VD3R3φ 500KVA6600/420V・242V1台	3 台
		真空遮断器 高圧受電盤52R 電灯52FL-1・コンデンサ52FC 動力NO,1 52FP-1・NO,2 52FP-2	形式:HA12X-AIZ 7.2KV 600A 12.5KA 1台 形式:HA12P-H5 7.2KV 600A 12.5KA 2台 形式:HA12P-H5 7.2KV 600A 12.5KA 2台	5 台
		高圧負荷開閉器(閉鎖型気中開閉器) 高圧コンデンサNO,1・NO,2・NO,3	形式:HN46AU-2S1 6.6KV 200A 4KA 3台	3 台
		断路器 受電	形式:V3-4 7.2KV 400A 12.5KA 1台	1 台
		計器用変成器 高圧受電盤 VT 低圧動力盤NO,2 VT 高圧受電盤 CT 高圧饋電盤NO,1電灯 CT 高圧饋電盤NO,1コンデンサ CT 高圧饋電盤NO,2動力NO,1・動力NO,2 CT 低圧電灯盤 CT 低圧動力盤NO,1・NO,2 CT	形式:NPE12-6FA/50 6600/110V 50VA 2台 形式:CD32F-41 440V/110V 15VA 2台 形式:NCE12-6B/100 6900V 100/5A40VA2台 形式:NCE2-6B/20 6900V 20/5A40VA2台 形式:NCE2-6B/30 6900V 30/5A40VA2台 形式:NCE2-6B/30 6900V 30/5A40VA4台 形式 : CC3L2 1150V 600/5A 15VA 2台 形式 : CC3M3 1150V 1000/5A 40VA 4台	20 台
保護継電器		14 台		

		受電 51R. T 高圧電灯 51-FL1R 高圧動力NO,1 51-FP1R. T 高圧動力NO,2 51-FP2R. T 高圧コンデンサ 51FC-R. T 受電 27R 受電 59R 低圧電灯 LGR-L1 低圧動力 LGR-P1・P2	過電流継電器 2台 過電流継電器 1台 過電流継電器 2台 過電流継電器 2台 過電流継電器 2台 過電流継電器 2台 不足電圧継電器 1台 過電圧継電器 1台 接地継電器 1台 接地継電器 2台	
		進相コンデンサNO,1・NO,2・NO.3	形式: LV-6 3φ 7590V/6600V 31.9KVar 3台	6台
		直列リアクトルNO,1・NO,2・NO.3	形式: LR-3 3φ 569V/6600V 31.9KVar 3台	
		接地抵抗測定		4ヶ所
盛土実験施設	低圧 420V	受電盤		1面
		電灯変圧器盤		1面
		動力変圧器盤		1面
		電灯動力盤		1面
		低圧指示計器 表示 操作類		17ヶ所
		分電盤 (手元開閉器盤含む)		7面
		制御盤		3面
		モールド変圧器 電灯 動力 1 動力 2	形式: AV-DN 1φ 75KVA 420/210V・105V 1台 形式: AV-DN 3φ 100KVA 440/210V 1台 形式: AV-DN 3φ 50KVA 440/210V 1台	3台
		低圧負荷開閉器(配線用遮断器等) 受電 電灯 動力 1 動力 2	形式: DSN400-C 3P 400AF トリップ無し 形式: NF225-S 3P 225AF 150AT 1台 形式: NF225-S 3P 225AF 200AT 1台 形式: NF100-HA 3P 100AF 100AT 1台	4台
		計器用変成器 受電 VT 受電盤 CT 電灯 CT 動力NO,1・NO,2 CT	形式: PD-50KFH 440/110V 50VA 2台 形式: CW-15RM-50 1150V 400/5A 15VA 2台 形式: CW-15R 1150V 300/5A 15VA 4台 形式: CW-15R 1150V 200/5A 15VA 4台	12台
	接地抵抗測定		3ヶ所	
中型遠心力	高圧 6.6KV	受電盤		1面
		饋電盤		1面
		高圧指示計器 表示 操作類		1ヶ所
		モールド変圧器 変圧器 1 変圧器 2	形式: HM-HB 3φ 500KVA 66000/440V 形式: HM-LB 3φ 100KVA 420/210V	2台
		高圧負荷開閉器(開放形気中開閉器) 受電盤	形式: LBS-6-200 7.2/3.6KV 200A 1台	1台
		計器用変成器 受電盤 VT 受電盤 VT 受電盤 E VT 受電盤 CT	形式: PEC1-6FA/100 6600V/110V 100VA 2台 形式: NPF-12-6FA/50 6600V/110V 50VA 1台 形式: GRM-1D440√3110√3110/3V 100VA 3台 形式: FRS-15-80 1150V 1000/5A 15VA2台	8台
		継電器 低圧動力 51G	接地継電器	1台
機械施工屋内実験施設	高圧 6.6KV	受電盤		2面
		饋電盤		4面
		変圧器盤		4面
		高圧指示計器 表示 操作類		136ヶ所
		電灯盤		2面
		動力盤		2面
		コンデンサ盤		1面
		低圧指示計器 表示 操作類		27ヶ所
		分電盤 (手元開閉器盤含む)		10面
		制御盤		3面
	油入変圧器		4台	

		電灯・電灯実験 動力 動力実験	形式：RAT 1φ100KVA 6300/210V・105V 2台 形式：RAT 3φ200KVA 6300/210V 1台 形式：RAT 3φ750KVA 6300/420V・242V 1台	
		真空遮断器 高圧コンデンサ52FC 高圧受電盤NO.152R1・NO.252R2 高圧電灯盤52F1・高圧動力盤52F2 高圧特殊動力盤52F3・土工実験盤52F6 浸透実験盤52F5・地盤挙動盤52F4	形式：VF-13CM-C 7.2KV 600A 12.5KA 9台	9台
		高圧負荷開閉器(閉鎖型気中開閉器) 高圧コンデンサー盤VCS	形式：VZ2-CL-D 6.6KV 200A 40KA 1台	1台
		断路器 高圧受電盤NO.1・NO.2 低圧電灯変圧器盤・低圧電灯変圧器盤実験 低圧動力変圧器盤・低圧動力変圧器盤実験	形式：DV-RB 7.2KV 600A 20KA 2台 形式：V3-2 7.2KV 200A 4台	6台
		計器用変成器 高圧受電盤NO.1・NO.2 VT 計器用変圧器盤 EVT 低圧動力配電盤実験・低圧動力P31-10VT 高圧受電盤NO.1・NO.2 CT 高圧電灯盤・高圧動力盤・コンデンサー一次盤CT 高圧特殊動力盤・浸透実験施設盤 CT 地盤挙動実験装置盤 CT 土工実験施設盤 CT 高圧コンデンサー CT 低圧電灯変圧器盤・電灯変圧器盤実験CT 土工実験施設盤・浸透実験施設盤 地盤挙動実験盤 ZCT 低圧電灯配電盤・低圧電灯配電盤実験CT 低圧動力配電盤・低圧動力配電盤実験CT 低圧動力配電盤実験P31-10 CT	形式：PD-100PH 6600V/110V 100VA 4台 形式：RPG-613N 6600√3 110√3 190/3V 200VA 1台 形式：PD-50HF 440V/110V 200VA 4台 形式：EUH-63-C 6900V 400/5A 40VA 4台 形式：EUH-63-C 6900V 30/5A 40VA 6台 形式：EUH-63-C 6900V 75/5A 40VA 4台 形式：EUH-63-C 6900V 50/5A 40VA 2台 形式：EUH-63-C 6900V 200/5A 40VA 2台 形式：EC-40HR 6900V 20/5A 40VA 2台 形式：CD-40L 6900V 20/5A 100VA 4台 形式：MZT-90 6900V 600A 3台 形式：CW-40RM 1150V 750/5A 40VA 10台	46台
		保護継電器 受電 51R1-R・51R1-T 受電 51R2-R・51R2-T 高圧電灯51F1-R・51F1-T 高圧動力51F2-R・51F2-T 特殊動力51F3-R・51F3-T 地盤挙動51F4-R・51F4-T 浸透実験51F5-R・51F5-T 土工実験51F7-R・51F7-T CS 51FC-R・51FC-T 電灯・電灯実験 受電NO.1・NO.2 27R1・27R2 計器用 27B 計器用 59B 計器用 64B 地盤挙動・浸透実験・土工実験	過電流継電器2台 過電流継電器2台 過電流継電器2台 過電流継電器2台 過電流継電器2台 過電流継電器2台 過電流継電器2台 過電流継電器2台 過電流継電器2台 過電流継電器2台 不足電圧継電器2台 不足電圧継電器1台 過電圧継電器1台 地絡過電圧継電器1台 地絡過方向継電器3台	28台
		進相コンデンサー	形式：KL-8M 6600V 150KVar 1台	2台
		直列リアクトル	形式：6600V 9.57KVar 1台	
		接地抵抗測定		4ヶ所
研究本館(国研土研)	高圧 6.6KV	受電盤		2面
		饋電盤		4面
		高圧指示計器 表示 操作類		60ヶ所
		電灯盤		3面
		動力盤		4面
		150kVA発電機電源切替盤		1面
		300kVA発電機電源切替盤		4面
		コンデンサ盤		1面
		低圧指示計器 表示 操作類		78ヶ所
		分電盤(手元開閉器盤含む)		40面
		制御盤		12面
		油入変圧器 RC棟電灯1 S棟電灯 RC棟電灯2 RC棟動力1 S棟動力1・RC棟動力2・S棟動力2 モールド変圧器 150kVA発電機電源切替盤 300kVA発電機電源切替盤	形式：SE-KW3 1φ150KVA6600/210V・105V1台 形式：SF-T 1φ150KVA 6600/210V・105V 1台 形式：SE-KW3 1φ200KVA6600/210V・105V1台 形式：RA-T 3φ200KVA 6600/210V1台 形式：RA-T 3φ300KVA 6600/210V 3台 形式：STR 3/2φ150KVA 210/210V・105V1台 形式：CV-FP 3/2φ75KVA 210/210V・105V1台	9台
		真空遮断器		5台

		高压受電盤本線 5 2 R 1・予備選 5 2 R 2 高压饋電盤 5 2 F 1・5 2 F 2・5 2 F 3	形式：VF-13CM-C 7.2KV 600A 12.5KA 5台	
		高压負荷開閉器（開放型気中開閉器） コンデンサー盤・RC棟電灯1・S棟電灯1 RC棟電灯2・RC棟動力1・S棟動力1 RC棟動力2・S棟動力2 LBS	形式：LBS-6/200 7.2KV/3.6KV200A40KA 8台	8台
		断路器 高压受電盤本線・予備線	形式：V3-6 7.2KV 600A 27KA 2台	2台
		計器用変成器 高压受電盤本線・予備線 VT 高压受電盤本線・予備線 CT 高压饋電盤1・3 CT 高压饋電盤2 CT RC棟電灯1・S棟電灯1・S棟動力1 RC棟動力2・S棟動力2 CT RC棟電灯2 CT RC棟動力1 CT 発電機切替盤 CT	形式：PD-50PH 6600V/110V 200VA 4台 形式：CD-40NA 6900V 200/5A 40VA 4台 形式：CD-40NA 6900V 75/5A 40VA 4台 形式：CD-40NA 6900V 60/5A 40VA 2台 形式：CD-40LM 1150V 1000/5A 40VA 10台 形式：CD-40LM 1150V 1500/5A 40VA 2台 形式：CD-40LM 1150V 750/5A 40VA 2台 形式：CD-40LM 1150V 600/5A 40VA 2台	30台
		保護継電器 受電本線 5 1 R 1-R・5 1 R 1-T 受電予備線 5 1 R 2-R・5 1 R 2-T 高压饋電盤1 5 1 F 1-R・5 1 F 1-T 高压饋電盤2 5 1 F 2-R・5 1 F 2-T 高压饋電盤3 5 1 F 3-R・5 1 F 3-T 受電本線・予備線 2 7 R 1・2 7 R 2 RC棟電灯1・RC棟電灯2・S棟電灯 RC棟動力1・RC棟動力2・S棟動力1 S棟動力2 5 1 G	過電流継電器2台 過電流継電器2台 過電流継電器2台 過電流継電器2台 過電流継電器2台 不足電圧継電器2台 接地継電器7台	19台
		進相コンデンサー	形式：KL-7L 6600V 100KVar 8.75A 1台	2台
		直列リアクトル	形式：KR2 6600V 100KVar 1台	
		接地抵抗測定		3ヶ所
水災害・リスクマネジメント国際センター棟（ICHARM棟）	低压 210V	300kVA発電機電源切替盤		3面
		モールド変圧器 300kVA発電機電源切替盤	形式：CV-FP 3/2φ 50KVA 210/210V・105V1台	1台
		低压指示計器 表示 操作類 分電盤（手元開閉器盤含む） 制御盤		14ヶ所 15面 2面
遠心力載荷実験施設	高压 6.6KV	受電盤		1面
		饋電盤		3面
		高压指示計器 表示 操作類 電灯盤 動力盤 低压指示計器 表示 操作類 分電盤（手元開閉器盤含む） 制御盤		83ヶ所 1面 3面 28ヶ所 8面 5面
		モールド変圧器 建屋設備用電灯 建屋設備用動力 載荷装置補機用 サイリスター同期用 油入変圧器 載荷装置実験用	形式：MRI-CR 1φ 100KVA 6600/210V.105V 形式：MRI-VDCR 3φ 300KVA 6600/210V 形式：MRI-VDCRE 3φ 150KVA 6600/210V 形式：MRI-DYCE 3φ 2KVA 6600/210V.121V 形式：SOUV-DYCE 3φ 2500KVA 6600/750V	5台
		真空遮断器 受電盤 5 2 R 1・建屋設備用電灯 5 2 R 2 建屋設備用動力 5 2 R 3・載荷装置 5 2 R 4 載荷装置トランス二次盤 5 2 T	形式：V-6F-12FA 7.2KV 600A 12.5KA 4台 形式：V-3W-25FA 3.6KV 3000A 25KA 1台	5台
		高压負荷開閉器（閉鎖型気中開閉器） 高調波フィルター盤 VCS 建屋設備用電源盤電灯 SA 高压負荷開閉器（開放型気中開閉器） 載荷装置トランス LBS 高周波フィルター LBS	形式：VZ2-PE-C 6.6KV 200A 4KA 1台 形式：ERZA-GS-173H 6.9KV 3台 形式：L-6B-H 7.2KV 200A 40KA 1台 形式：CL-H400 7.2KV 300A 1台	6台
		断路器 受電盤 載荷装置用電源盤	形式：V3-6F-RAL 7.2KV 600A 27KA 1台 形式：SV3-6D-RAL 7.2KV 400A 14KA 1台	2台
		計器用変成器 受電盤・受電盤照明・載荷装置用電源盤 VT 載荷装置用電源盤照明 VT 載荷装置用トランス二次盤 EVT	形式：EE-6-SA 6600V/110V 200VA 6台 形式：EEG-6-S 1100V√3/110V√3 190/3V 200VA 1台	33台

		受電盤 C T 建屋設備電源盤電灯 C T 建屋設備電源盤動力 C T 載荷装置電源盤一次・二次 C T 高周波フィルター C T 高周波11次 C T 高周波7次 C T 高周波5次 C T 建屋設備トランス盤(1)電灯 C T 建屋設備トランス盤(2)動力 C T 載荷装置用トランス盤補機用 C T 載荷装置用トランス盤二次 C T	形式：EUT-6-R 6900V 500/5A 40VA 2台 形式：EUH-65-C 6900V 20/5A 40VA 2台 形式：EUH-65-C 6900V 40/5A 40VA 2台 形式：EUT-6-R 6900V 300/5A 40VA 4台 形式：CD-40K 6900V 400/5A 40VA 2台 形式：CD-40K 6900V 50/5A 50VA 2台 形式：CD-40K 6900V 75/5A 40VA 2台 形式：CD-40K 6900V 150/5A 40VA 2台 形式：ESI-15S 1150V 600/5A 15VA 2台 形式：ESI-25S 1150V 1000/5A 25VA 2台 形式：ESI-15S 1150V 500/5A 15VA 2台 形式：ESI-40H 1150V 3000/5A 15VA 2台	
		継電器 受電 5 1 R-R・5 1 R-T 建屋電灯 5 1 R 3-R・5 1 R 3-T 建屋動力 5 1 R 2-R・5 1 R 2-T 載荷装置一次 5 1 R 4-R・5 1 R 4-T 載荷装置二次 5 1 R 4 1-R・5 1 R 4 1-T 載荷装置TR二次 5 1-R・5 1 R-T 受電 2 7 R 1・載荷装置 2 7 R 4 受電 5 9 R 1・載荷装置 5 9 R 4 載荷装置TR二次 6 4 T	過電流継電器 2 台 過電流継電器 2 台 過電流継電器 2 台 過電流継電器 2 台 過電流継電器 2 台 過電流継電器 2 台 不足電圧継電器 2 台 過電圧継電器 2 台 地絡過電圧継電器 1 台	17 台
		高調波フィルター 高調波限流リアクトル 高調波分流リアクトル 載荷装置TR二次盤SAC 接地抵抗測定	形式：LV 11次 3φ6600V 120Kvar 9.06μF 2台 形式：LV 7次 3φ6740V 204Kvar 14.3μF 1台 形式：LV 7次 3φ6740V 153Kvar 10.7μF 1台 形式：LV 5次 3φ6880V 208Kvar 14.0μF 3台 形式：LR 3φ 6600V 2500kVA 87.5kvar 3.5% 1台 形式：LR 3φ 6600V 5次4%他 1台 形式：AF3320R3 XG0622 3300V/√3 90Ω+0.17μF	10 台
				4 ケ所
大型振動台実験施設 (油圧源室) 及び振 動実験施設	高圧 6.6KV	受電盤		1 面
		饋電盤		2 面
		高圧指示計器 表示 操作類		58 ケ所
		動力盤		5 面
		低圧指示計器 表示 操作類		30 ケ所
		分電盤 (手元開閉器盤含む)		14 面
		制御盤		18 面
		モールド変圧器 振動台設備用 4 2 0 V (1) 振動台設備用 4 2 0 V (2) 振動台設備用 2 1 0 V (1) 振動台設備用 2 1 0 V (2) 換気扇用 (1)・(2)	形式：MRI-DYC 3φ 1000KVA 6600/420V.242V 形式：MRI-DYC 3φ 1500KVA 6600/420V.242V 形式：MRI-YYCR 3φ 50KVA 6600/210V 形式：MRI-DYCE 3φ 300KVA 6600/210V 形式：CST-10A 1φ 750KVA 420/105V 2台	6 台
		真空遮断器 受電盤 5 2 R・振動台設備用210V(1) 5 2 R 2 振動台設備用420V(1) 5 2 R 3 振動台設備用210V(2) 5 2 R 4 振動台設備用420V(2) 5 2 R 5	形式：V-6F-12FA 7.2KV 600A 12.5KA 3台 形式：V-6F-12A-FA 7.2KV 600A 12.5KA 2台	5 台
		断路器 受電盤	形式：SV3-6D 7.2KV 400A 14KA 1台	1 台
		計器用変成器 受電盤 V T 受電盤操作 V T 振動台設備用420V(1)・420(2) V T 受電盤 C T 振動台設備用420V(1) C T 振動台設備用420V(2) C T 振動台設備用210V(1) C T 振動台設備用210V(2) C T 振動台設備用420V(1) C T 振動台設備用420V(2) C T 振動台設備用210V(1) C T 振動台設備用210V(2) C T	形式：EE-6-SA 6600V/110V 200VA 2台 形式：EE-6-SA 6600V/110V 400VA 1台 形式：RP-101 440V/110V 50VA 2台 形式：EUT-6-R 6900V 300A/5A 40VA 2台 形式：EUH-63-C 6900V 100A/5A 40VA 2台 形式：EUH-63-C 6900V 150A/5A 40VA 2台 形式：EUH-65-C 6900V 10A/5A 40VA 2台 形式：EUH-65-C 6900V 30A/5A 40VA 2台 形式：ESI-40S 1150V 1500A/5A 40VA 2台 形式：ESI-40S 1150V 3000A/5A 40VA 2台 形式：E-15B 1150V 150A/5A 40VA 2台 形式：ESI-25S 1150V 1000A/5A 25VA 2台	23 台
		継電器 受電 5 1 R-R・5 1 R-T 振動台420V(1) 5 1 R 3-R・5 1 R 3-T 振動台420V(2) 5 1 R 5-R・5 1 R 5-T 振動台210V(1) 5 1 R 2-R・5 1 R 2-T 振動台210V(2) 5 1 R 4-R・5 1 R 4-T 受電 2 7 R 受電 5 9 R	過電流継電器 2 台 過電流継電器 2 台 過電流継電器 2 台 過電流継電器 2 台 過電流継電器 2 台 不足電圧継電器 1 台 過電圧継電器 1 台	12 台
		避雷器 振動台420V(1) S A 振動台420V(2) S A 振動台210V(1) S A 振動台210V(2) S A	形式：ERZ-A20 GS173H 形式：ERZ-A20 GS173H 形式：ERZ-A20 GS173H 形式：ERZ-A20 GS173H	4 台

		接地抵抗測定		2ヶ所
油圧源室（部材耐震・振動実験）	高圧 6.6KV	受電盤		2面
		饋電盤		4面
		コンデンサー盤		2面
		高圧指示計器 表示 操作類		118ヶ所
		電灯盤		2面
		動力盤		4面
		低圧指示計器 表示 操作類		42ヶ所
		分電盤（手元開閉器盤含む）		1面
		制御盤		2面
		油入変圧器 低圧一般電灯・低圧特殊電灯 低圧一般動力・低圧特殊動力NO.1 低圧特殊動力NO.2 低圧特殊動力NO.3	形式:SOU-CA1 1φ 75KVA6600/210V. 105V2台 形式:SOU-YD5CA1 3φ 500KVA 6600/210V2台 形式:SOU-YD5CA2 3φ 750KVA6600/420V. 210V 形式:RAT 3φ 1000KVA 6600/420V. 242V	6台
		真空遮断器 高圧受電盤 5 2 R 1 ・ 予備 5 2 R 2 高圧電灯盤 5 2 F 1 ・ 高圧動力盤 5 2 F 2 高圧特殊動力NO.2 5 2 F 4 高圧特殊動力NO.3 5 2 F 5 三次元大型振動台盤 5 2 F 6 高圧コンデンサー一次盤 5 2 F C	形式: V-13VM-D 7.2KV 600A 12.5KA 8台	8台
		高圧負荷開閉器（閉鎖型気中開閉器） 高圧コンデンサNO.1・NO.2 V C S 高圧負荷開閉器（開放型気中開閉器） 低圧一般電灯・低圧特殊電灯 低圧一般動力・低圧特殊動力NO.1 低圧特殊動力NO.2・コンデンサ盤NO.3 L B S	形式: VZ2-VE-D 6.6KV 200A 4KA 2台 形式: CSL-EHSIR 7.2KV/3.6KV200A40KA6台	8台
		断路器 高圧受電盤 5 2 R 1 ・ 予備 5 2 R 2	形式: DV-3 7.2KV 400A 12.5KA 2台	2台
		計器用変成器 高圧受電盤常用・予備・母線 V T 低圧特殊動力NO.2 低圧特殊動力NO.3 高圧受電盤常用・予備・三次元大型振動台 C T 高圧電灯盤 C T 高圧動力盤 C T 高圧特殊動力盤NO.2・NO.3 C T 高圧コンデンサー C T 三次元大型振動台 Z C T 低圧一般電灯盤・低圧特殊電灯盤 C T 低圧一般動力盤・低圧特殊動力盤NO.1・NO.2 C T 低圧特殊動力盤NO.3 C T	形式: PD-50HF 6600V/110V 50VA 6台 形式: PE-15E 440V/110V 50VA 2台 形式: PD-50KFH 440V/110V 50VA 2台 形式: CD-40NA 6900V 300A/5A 40VA 6台 形式: CD-10ANA 6900V 20A/5A 40VA 2台 形式: CD-10ANA 6900V 150A/5A 40VA 2台 形式: CD-10ANA 6900V 100A/5A 40VA 4台 形式: CD-10ANA 6900V 40A/5A 40VA 2台 形式: M106 6900V 600A 1台 形式: CW-15LM 1150V 400A/5A 15VA 4台 形式: CW-40LM 1150V 1500A/5A 15VA 6台 形式: CW-40RM-100 1150V2000A/5A40VA 2台	39台
		継電器 受電常用 5 1 R 1 - R ・ 5 1 R 1 - T 受電予備 5 1 R 2 - R ・ 5 1 R 2 - T 高圧電灯 5 1 F 1 - R ・ 5 1 F 1 - T 高圧動力 5 1 F 2 - R ・ 5 1 F 2 - T 特殊高圧動力NO.2 5 1 F 4 - R ・ 5 1 F 4 - T 特殊高圧動力NO.3 5 1 F 5 - R ・ 5 1 F 5 - T 三次元大型振動台 5 1 F 6 - R ・ 5 1 F 6 - T C S 一次 5 1 F C - R ・ 5 1 F C - T 受電常用・予備 2 7 R 1 ・ 2 7 R 2 母線用 2 7 B 母線用 5 9 B 三次元大型振動台 6 7 低圧一般電灯・低圧特殊電灯 5 1 G 低圧一般動力・低圧特殊動力NO.1・NO.2 5 1 G	過電流継電器 2台 過電流継電器 2台 過電流継電器 2台 過電流継電器 2台 過電流継電器 2台 過電流継電器 2台 過電流継電器 2台 過電流継電器 2台 不足電圧継電器 2台 不足電圧継電器 1台 過電圧継電器 1台 地絡方向継電器 1台 接地継電器 5台	26台
進相コンデンサーNO.1・NO.2・NO.3	形式: KL-8 7020V 106KVar 8.75A 3台	6台		
直列リアクトル NO.1・NO.2・NO.3	形式: KR-3 6600V 6.38KVar 243V 3台			
接地抵抗測定		3ヶ所		
部材耐震強度実験施設	低圧 200V	分電盤（手元開閉器盤含む）		19面
		制御盤		6面
土木材料実験施設	高圧 6.6KV	受電盤		1面
		饋電盤		2面
		変圧器盤		2面

		高压指示計器 表示 操作類		85ヶ所
		電灯盤		1面
		動力盤		1面
		低压指示計器 表示 操作類		20ヶ所
		分電盤 (手元開閉器盤含む)		6面
		制御盤		2面
		油入変圧器 電灯 動力 実験動力 実験動力	形式:NIZX 1φ 75KVA 6600/210V. 105V 形式:NIZX 3φ 500KVA 6600/210V 形式:NIZX 3φ 500KVA 6600/3150V 形式:NIZX 3φ 200KVA 6600/3150V	4台
		真空遮断器 高压受電盤 5 2 R 高压実験動力(500KVA) 5 2 F 1 高压実験動力(200KVA) 5 2 F 2 高压動力 5 2 F 3 高压電灯 5 2 F 4	形式: VBJD-6213K-C 7.2KV 600A 12.5KA5台	5台
		断路器 高压受電盤 5 2 R	形式: LI-2R 7.2KV 400A 12.5KA	1台
		計器用変成器 高压受電盤 V T 高压実験動力(500KVA) E V T 高压実験動力(200KVA) E V T 高压受電・高压実験動力(500KVA) C T 高压実験動力(500KVA)・動力 C T 高压実験動力(200KVA) C T 高压実験動力(200KVA) C T 高压電灯 C T 高压実験動力(500KVA) Z C T 高压実験動力(200KVA) Z C T 動力 C T 電灯 C T	形式: RP-612N 6600V/110V 100VA 2台 形式: RTG-3-S3300√3/110V√3190/3 200VA 形式: RTG-3-S3300√3/110V√3190/3 200VA 形式: CMI-6CA 6900V 150A/5A 40VA 4台 形式: CMI-6CA 6900V 75A/5A 40VA 4台 形式: EUH-65-CR 6900V 30A/5A 40VA 2台 形式: CMI-6CA 6900V 50A/5A 40VA 2台 形式: CMI-6CA 6900V 20A/5A 40VA 2台 形式: ZCMS-90H 6900V 600A 200mA 1台 形式: ZCMS-90H 6900V 600A 200mA 1台 形式: CW-40LM 1150V 1500A/5A 40VA 2台 形式: CW-15RM 1150V 400A/5A 40VA 2台	24台
		継電器 受電 5 1 R 1-R・5 1 R 1-T 実験動力(500KVA) 5 1 F 1-R・5 1 F 1-T 実験動力(200KVA) 5 1 F 2-R・5 1 F 2-T 動力 5 1 F 3-R・5 1 F 3-T 電灯 5 1 F 4-R 受電 2 7 R 実験動力(500KVA)・実験動力(200KVA) 6 7	過電流継電器 2台 過電流継電器 2台 過電流継電器 2台 過電流継電器 2台 過電流継電器 1台 不足電圧継電器 1台 地絡方向継電器 2台	12台
		進相コンデンサー-接地補償(500KVA) 進相コンデンサー-接地補償(200KVA)	形式: AF3321R-5TG2 3300V/√3 0.5uF 3台 形式: AF3321R-5TG2 3300V/√3 0.5uF 3台	6台
		接地抵抗測定		5ヶ所
構造物実験施設	高压 6.6KV	受電盤		2面
		饋電盤		6面
		コンデンサー盤		1面
		高压指示計器 表示 操作類		144ヶ所
		電灯盤		1面
		動力盤		4面
		低压指示計器 表示 操作類		35ヶ所
		分電盤 (手元開閉器盤含む)		12面
		制御盤		10面
		油入変圧器 電灯 溶接装置 実験動力NO,1 一般動力	形式:SF-TX 1φ 100KVA 6600/210V. 105V 形式:SF-TX 1φ 150KVA 6600/210V. 105V 形式:RA-TN 3φ 750KVA 6600/3150V. 210V 形式:RA-TX 3φ 200KVA 6600/210V	4台
		真空遮断器 高压受電NO,1・NO,2 5 2 R 1・5 2 R 2 電灯 5 2 F 1・溶接装置 5 2 F 2 実験動力NO,1 5 2 F 3・一般動力 5 2 F 4 ダム耐震 5 2 F 5・コンデンサ 5 2 F C	形式: VF-13CM-C 7.2KV 600A 12.5KA 8台	8台
		高压負荷開閉器 (閉鎖型気中開閉器) 高压コンデンサNO.1 V C S 低压実験動力盤3000T試験器 A C B 低压実験動力盤1000T試験器 A C B 高压負荷開閉器 (開放型気中開閉器) 高压コンデンサNO.2 L B S	形式: VZ2-DL-D 6KV 200A 4KA 1台 形式: AE2000-SW 1KV 12KA 1台 形式: AE2000-SW 1KV 12KA 1台 形式: SCT-SB 7.2KV 200A 1台	4台

		断路器 高压受電盤 1号・2号 形式：DV-RC 7.2KV 600A 2台	2台
		計器用変成器 高压受電盤 1号・2号 VT 高压母線 EVT 高压受電盤 1号・2号 CT 高压電灯・溶接装置 CT 高压実験動力NO,1・高压一般動力 CT ダム模型振動実験・高压コンデンサCT コンデンサ盤NO,1・NO,2 CT 低压電灯 CT 低压溶接機 CT 実験動力NO,1 CT 低压動力 CT 形式：RD-100HF 6600V/110V 100VA 4台 形式：EV-0X3300 $\sqrt{3}$ /110V $\sqrt{3}$ /190 $\sqrt{3}$ 3200VA3台 形式：BN-MO 6900V 300A/5A 40VA 4台 形式：BS-MA(W) 6900V 600A/5A 2 \times 5VA 6台 形式：EC-40HR 6900V 20A/5A 40VA 4台 形式：CW-40LM 1150V 600A/5A 40VA 2台 形式：CW-40LM 1150V 1000A/5A 40VA 2台 形式：CW-40LM 1150V 3000A/5A 40VA 2台 形式：CW-40LM 1150V 750A/5A 40VA 2台	29台
		継電器 受電1号 51R1-R・51R1-T 受電2号 51R2-R・51R2-T 高压電灯 51F1 高压溶接機 51F2 実験動力NO,1 51F3-R・51F3-T 動力 51F4-R・51F4-T ダム模型振動 51F5-R・51F5-T SC 51FC-R・51FC-T 受電 27R1・27R2 母線用 27B 母線用 59B 母線用 64B 電灯・接地装置・実験動力・一般動力 ダム耐震・コンデンサー 67 過電流継電器 2台 過電流継電器 2台 過電流継電器 1台 過電流継電器 1台 過電流継電器 2台 過電流継電器 2台 過電流継電器 2台 過電流継電器 2台 過電流継電器 2台 不足電圧継電器 2台 不足電圧継電器 1台 過電圧継電器 1台 地絡過電圧継電器 1台 地絡方向継電器 6台	27台
		進相コンデンサ-NO,1 進相コンデンサ-NO,2 直列リアクトル NO,1 直列リアクトル NO,2 形式：KL-8 7020V 160KVar 1台 形式：KL-8 7020V 106KVar 1台 形式：ACM-HB 6600V 9.75KVar 13.1A 1台 形式：ACM-HB 6600V 6.38KVar 8.75A 1台	4台
		接地抵抗測定	4ヶ所
水理実験施設	高压 6.6KV	受電盤	1面
		饋電盤	2面
		変圧器盤	2面
		高压指示計器 表示 操作類	88ヶ所
		電灯盤	1面
		動力盤	2面
		低压指示計器 表示 操作類	40ヶ所
		分電盤 (手元開閉器盤含む)	8面
		制御盤	13面
		油入変圧器 一般電灯 一般動力 実験動力 高压ポンプ 形式：NIZX 1 ϕ 200KVA 6600/210V. 105V 形式：NIZX 3 ϕ 300KVA 6600/210V 形式：NIZX 3 ϕ 750KVA 6600/210V. 121V 形式：NIZX 3 ϕ 300KVA 6600/3150V	4台
		真空遮断器 高压受電 52R・水質実験盤 52F1 電灯 一般電灯動力盤 52F2 高压実験動力 52F3・高压ポンプ 52F4 形式：VBJD-6313-BK-C 7.2KV 600A 12.5KA 5台	5台
		高压負荷開閉器 (開放型気中開閉器) 一般電灯・一般動力 LBS 形式：SCL-SB 7.2KV/3.6KV 200A 2台	2台
		断路器 高压受電盤 形式：LI-SR 7.2KV 400A 12.5KA 1台	1台
		計器用変成器 高压受電盤 VT 高压母線 EVT 高压受電盤 CT 水質実験 CT 電灯動力 CT 実験動力 CT 高压ポンプ CT 水質実験 ZCT 電灯 CT 動力 CT 実験動力 CT 薬類動力 CT 薬類電灯 CT 形式：RP-612N 6600V/110V 100VA 2台 形式：RTG-6-S6600 $\sqrt{3}$ 110V/3 190 $\sqrt{3}$ 200VA 3台 形式：CMI-6CA 6900V 300A/5A 40VA 2台 形式：CMI-6CA 6900V 250A/5A 40VA 2台 形式：CMI-6CA 6900V 75A/5A 40VA 2台 形式：CMI-6CA 6900V 100A/5A 40VA 2台 形式：CMI-6CA 6900V 40A/5A 40VA 2台 形式：ZCMW-90H 6600V 600A 200m/1.5mA1台 形式：CW-40LM 1150V 1500A/5A 40VA 2台 形式：CW-40LM 1150V 1000A/5A 40VA 2台 形式：CW-40LM 1150V 2500A/5A 40VA 2台 形式：CW-15L 1150V 150A/5A 15VA 2台 形式：CW-15L 1150V 100A/5A 15VA 2台	26台
		継電器 受電 51R-R・51R-T 水質実験 51F1-R・51F1-T 高压電灯動力 51F2-R・51F2-T 過電流継電器 2台 過電流継電器 2台 過電流継電器 2台	15台

		高圧実験動力 51F3-R・51F3-T 高圧ポンプ 51F4-R・51F4-T 受電 27R 水質実験 67F1 水中ポンプ 67F2~4	過電流継電器 2台 過電流継電器 2台 不足電圧継電器 1台 地絡方向継電器 1台 地絡方向継電器 3台	
		接地抵抗測定		4ヶ所
土工管理実験場	高圧 6.6KV	受電盤		1面
		高圧指示計器 表示 操作類		18ヶ所
		電灯盤		1面
		動力盤		1面
		低圧指示計器 表示 操作類		14ヶ所
		分電盤 (手元開閉器盤含む)		3面
		制御盤		1面
		モールド変圧器 一般電灯 一般動力	形式:RC-N23A 1φ 75KVA 6600/210V.105V 形式:RCT-N23A 3φ 150KVA 6600/210V	2台
		真空遮断器 高圧受電	形式:VF-13CM-D 7.2KV 600A 12.5KA 1台	1台
		断路器 高圧受電盤	形式:DV-3 7.2KV 200A	1台
		高圧負荷開閉器 (開放型気中開閉器) 一般電灯・一般動力 LBS	形式:SCL-EHS1R 7.2KV/3.6KV 200A 2台	2台
		計器用変成器 高圧受電盤 VT 高圧受電盤 CT 高圧電灯 CT 電灯 CT 電灯 CT 動力 CT	形式:PD-100HF 6600V/110V 100VA 2台 形式:CD-40NA 6900V 30A/5A 40VA 2台 形式:CB36A/30 6900V 20A/5A 40VA 2台 形式:CW-15L 1150V 100A/5A 15VA 2台 形式:CW-15L 1150V 400A/5A 15VA 2台 形式:CW-15L 1150V 500A/5A 15VA 2台	12台
		継電器 受電 51R-R・51R-T 電灯 ELR-L 動力 ELR-P 受電 27R	過電流継電器 2台 漏電継電器 1台 漏電継電器 1台 不足電圧継電器 1台	5台
接地抵抗測定		2ヶ所		
トンネル実験施設	高圧 6.6KV	受電盤		1面
		高圧指示計器 表示 操作類		16ヶ所
		電灯盤		1面
		動力盤		1面
		低圧指示計器 表示 操作類		24ヶ所
		分電盤 (手元開閉器盤含む)		4面
		制御盤		1面
		油入変圧器 一般電灯 一般動力	形式:SF-T 1φ 75KVA 6600/210V.105V 形式:RA-T 3φ 250KVA 6600/210V	2台
		真空遮断器 高圧受電	形式:HA12B-A1 7.2KV 600A 12.5KA 1台	1台
		高圧負荷開閉器 (開放型気中開閉器) 一般電灯・一般動力 LBS	形式:LBS-6/200R 7.2KV 200A 40KA 2台	2台
		断路器 高圧受電盤	形式:V3-4 7.2KV 200A 12.5KA 1台	1台
		計器用変成器 高圧受電盤 VT 高圧受電盤 CT 電灯 CT 動力 CT	形式:PD-50HF 6600V/110V 50VA 2台 形式:CD-40ANA 6900V 50A/5A 40VA 2台 形式:CUS-15 1150V 500A/5A 15VA 2台 形式:CUS-15W 1150V 1000A/5A 15VA 2台	8台
		継電器 受電 51R-R・51R-T 受電 27R 一般電灯・一般動力 51G	過電流継電器 2台 不足電圧継電器 1台 接地継電器 2台	5台
接地抵抗測定		2ヶ所		
基礎機械格納庫	低圧 200V	分電盤 (手元開閉器盤含む)		1面
		制御盤		1面
水文観測場	低圧 200V	分電盤 (手元開閉器盤含む)		1面

リサイクル舗装材料 耐久性試験施設	高圧 6.6KV	受電盤		1 面
		高圧指示計器 表示 操作類		17 ケ所
		電灯盤		1 面
		動力盤		1 面
		低圧指示計器 表示 操作類		8 ケ所
		油入変圧器 一般電灯 一般動力	形式:SOU-CR 1φ 10KVA 6600/210V.105V 形式:SOU-DYCR 3φ 150KVA 6600/420V.240V	2 台
		高圧負荷開閉器 (開放型気中開閉器) 高圧受電 一般電灯・一般動力 LBS	形式:LBS-6/200 7.2KV 200A 40KA 3台	3 台
		計器用変成器 高圧受電盤 VT 動力 VT 高圧受電盤 CT 電灯 CT 動力 CT	形式:EF6-50F 6600V/110V 50VA 2台 形式:PD-50HF 440/110V 15VA 2台 形式:CF6-40 6900V 50A/5A 40VA 2台 形式:CW-5L 1150V 120A/5A 5VA 2台 形式:CW-5L 1150V 250A/5A 5VA 2台	10 台
		継電器 受電 27R	不足電圧継電器 1 台	1 台
		接地抵抗測定		2 ケ所
舗装走行実験場	高圧 6.6KV	受電盤		1 面
		高圧指示計器 表示 操作類		20 ケ所
		電灯盤		1 面
		動力盤		1 面
		低圧指示計器 表示 操作類		22 ケ所
		分電盤 (手元開閉器盤含む)		12 面
		制御盤		4 面
		油入変圧器 一般電灯 一般動力	形式:SOU-CR1 1φ 150KVA 6600/210V.105V 形式:SOU-DYCR 3φ 100KVA 6600/210V	2 台
		真空遮断器 高圧受電 52R	形式:HA12U-A1 7.2KV 600A 12.5KA 1台	1 台
		高圧負荷開閉器 (開放型気中開閉器) 一般電灯・一般動力 LBS コンデンサ	形式:LBS-6/200R 7.2KV 200A 40KA 3台	3 台
		断路器 高圧受電盤	形式:V3-4 7.2KV 400A 12.5KA 1台	1 台
		計器用変成器 高圧受電盤 VT 高圧受電盤 CT 電灯 CT 動力 CT	形式:PTU-KI 6600V/110V 50VA 2台 形式:BN-0 6900V 30A/5A 40VA 2台 形式:CUS-15W 1150V 1000A/5A 15VA 2台 形式:CUS-15W 1150V 400A/5A 15VA 2台	8 台
		保護継電器 受電 51R-R 51R-T 受電 27R 一般電灯・一般動力 51G	過電流継電器 2 台 不足電圧継電器 1 台 接地継電器 2 台	5 台
		進相コンデンサー	形式:SH 6600V 10.6KVar 1台	2 台
		直列リアクトル	形式:OF-0NAN 6600V 0.635KVar 1台	
		接地抵抗測定		2 ケ所
		構造力学実験施設	高圧 6.6KV	受電盤
饋電盤				4 面
コンデンサ盤				2 面
高圧指示計器 表示 操作類				118 ケ所
電灯盤				1 面
動力盤				1 面
低圧指示計器 表示 操作類				16 ケ所
分電盤 (手元開閉器盤含む)				10 面
制御盤				4 面
油入変圧器				2 台

		一般電灯 溶接装置	形式:FHE-SSA 1φ75KVA 6600/210V.105V 形式:FHE-SSA 3φ500KVA 6600/210V	
		真空遮断器 受電 NO,1・NO,2 5 2 R 1・5 2 R 2 電灯 5 2 F 1・動力 5 2 F 2 大気汚染 5 2 F 3・耐風工学 5 2 F 4 体育館施設 5 2 F 5・コンデンサ 5 2 F C	形式:VF-13CM-D 7.2KV 600A 12.5KA 8台	8 台
		高压負荷開閉器 (閉鎖型気中開閉器) コンデンサNO, 1・NO, 2 VCS 高压負荷開閉器 (開放型気中開閉器) 低压電灯・低压動力 LBS	形式:VZ2-DRD 6.6KV 200A 40KA 2台 形式:SCL-EHS1R 7.2KV 200A 12.5KA 2台	4 台
		断路器 高压受電盤 1号・2号	形式:DV-RA 7.2KV 600A 2台	2 台
		計器用変成器 高压受電盤 1号・2号 VT 高压母線 EVT 高压受電盤 1号・2号 CT 高压電灯 CT 高压動力 CT 大気汚染・耐風工学 CT 体育館 CT コンデンサ CT 大気汚染・耐風工学・体育館 ZCT 低压電灯 CT 低压動力 CT	形式:PD-50HF 6600V/110V 50VA 4台 形式:PD-50HF 6600V/110V 50VA 2台 形式:CD-40ENA 6900V 300A/5A 40VA 4台 形式:CD-25ANA 6900V 20A/5A 25VA 2台 形式:CD-40GNA 6900V 75A/5A 40VA 2台 形式:CD-40GNA 6900V 150A/5A 40VA 4台 形式:CD-25GNA 6900V 30A/5A 25VA 2台 形式:CD-25GNA 6900V 20A/5A 25VA 2台 形式:DM-70 6900V 400A 3台 形式:CW-15L 1150V 400A/5A 15VA 2台 形式:CW-40LM 1150V 1500A/5A 40VA 2台	29 ケ所
		継電器 受電NO,1 5 1 R 1-R・5 1 R 1-T 受電NO,2 5 1 R 2-R・5 1 R 2-T 高压電灯 5 1 F 1-R 高压動力 5 1 F 2-R・5 1 F 2-T 大気汚染 5 1 F 3-R・5 1 F 3-T 耐風工学 5 1 F 4-R・5 1 F 4-T 体育館 5 1 F 5-R・5 1 F 5-T コンデンサ 5 1 F C-R・5 1 F C-T 高压受電盤 1号・2号 2 7 R 1・2 7 R 2 母線 2 7 B 母線 5 9 B 大気汚染・耐風工学・体育館 6 7 B	過電流継電器 2台 過電流継電器 2台 過電流継電器 1台 過電流継電器 2台 過電流継電器 2台 過電流継電器 2台 過電流継電器 2台 過電流継電器 2台 不足電圧継電器 2台 不足電圧継電器 1台 過電圧継電器 1台 地絡方向継電器 3台	22 台
		進相コンデンサNO,1・NO,2	形式:PET-MD 7020V 79.8KVar 2台	4 台
		直列リアクトルNO,1・NO,2	形式:HMD-EF 6600V 4.79KVar 2台	
		接地抵抗測定		2 ケ所
水理実験施設別棟	高压 6.6KV	受電盤		1 面
		饋電盤		3 面
		変圧器盤		4 面
		高压指示計器 表示 操作類		88 ケ所
		電灯盤		1 面
		動力盤		1 面
		低压指示計器 表示 操作類		26 ケ所
		分電盤 (手元開閉器盤含む)		4 面
		制御盤		3 面
		油入変圧器 一般電灯 一般動力 高压特殊動力NO,1 高压特殊動力NO,2 高压特殊動力NO,3 低压特殊動力NO,4	形式:SF-T 1φ150KVA 6300/210V.105V 形式:RA-T 3φ350KVA 6300/210V 形式:RA-T 3φ500KVA 6600/3300V 形式:RA-T 3φ200KVA 6600/3300V 形式:RA-T 3φ300KVA 6600/3300V 形式:RA-T 3φ500KVA 6600/420V.242V	6 台
		真空遮断器 受電 5 2 R 一般電灯盤 5 2 F 1・一般動力盤 5 2 F 2 高压特殊動力(500KVA) 5 2 F 3 低压特殊動力(500KVA) 5 2 F 4 高压特殊動力(200KVA) 5 2 F 5 高压特殊動力(300KVA) 5 2 F 6	形式:VF-13CM-C 7.2KV 600A 12.5KA 7台	7 台
		断路器 高压受電盤	形式:DV-RB 7.2KV 600A 20KA 1台	1 台
計器用変成器 高压受電盤 VT 高压特殊動力(500KVA)二次側 EVT 低压特殊動力 EVT 高压特殊動力(200KVA)二次側 EVT 高压特殊動力(300KVA)二次側 EVT	形式:PD-100HF 6600V/110V 100VA 2台 形式:RPG-6613N3300√3 110V/3 190√3 200VA 3台 形式:PD-50HF 440V/110V 50VA 2台 形式:RPG-6613N3300√3 110V/3 190√3 200VA 3台 形式:RPG-6613N3300√3 110V/3 190√3 200VA 3台	41 台		

		高压受電盤 C T 一般電灯 C T 一般動力 C T 特殊動力(500KVA)・低圧特殊(500KVA) C T 特殊動力(300KVA)二次側 C T 特殊動力(200KVA) C T 特殊動力(300KVA) C T 特殊動力(500KVA)二次側 C T 特殊動力(200KVA)二次側 C T 特殊動力(500KVA)二次側 Z C T 特殊動力(200KVA)二次側 Z C T 特殊動力(300KVA)二次側 Z C T 一般電灯 C T 一般動力 C T 低圧特殊 C T	形式: EUH-63-C 6900V 150A/5A 40VA 2台 形式: EUH-63-C 6900V 20A/5A 40VA 1台 形式: EUH-63-C 6900V 40A/5A 40VA 2台 形式: EUH-63-C 6900V 75A/5A 40VA 6台 形式: EUH-63-C 6900V 200A/5A 40VA 2台 形式: CD-40K 6900V 40A/5A 40VA 2台 形式: EUH-63-C 6900V 150A/5A 40VA 2台 形式: EUH-63-C 6900V 50A/5A 40VA 2台 形式: MZT-90 6900V 600A 3台 形式: CW-40LM 1150V 1000A/5A 40VA 2台 形式: CW-40LM 1150V 1500A/5A 40VA 2台 形式: CW-40LM 1150V 750A/5A 40VA 2台	
		継電器 受電 5 1 R-R・5 1 R-T 高压電灯 5 1 F 1 高压動力 5 1 F 2-R・5 1 F 2-T 特殊動力(500KVA) 5 1 F 3-R・5 1 F 3-T 低圧動力(500KVA) 5 1 F 4-R・5 1 F 4-T 特殊動力(200KVA) 5 1 F 5-R・5 1 F 5-T 特殊動力(200KVA) 5 1 F 6-R・5 1 F 6-T 高压受電盤 2 7 R 特殊動力(500KVA) 6 7 F 3 特殊動力(200KVA) 6 7 F 5 特殊動力(300KVA) 6 7 F 6	過電流継電器 2 台 過電流継電器 1 台 過電流継電器 2 台 過電流継電器 2 台 過電流継電器 2 台 過電流継電器 2 台 過電流継電器 2 台 不足電圧継電器 1 台 地絡方向継電器 3 台	17 台
		接地抵抗測定		2 ヶ所
流速計検定施設	低圧 200V	分電盤 (手元開閉器盤含む)		4 面
		制御盤		2 面
河川環境実験施設	低圧 420V	分電盤 (手元開閉器盤含む)		1 面
		制御盤		1 面
伏流水実験施設	低圧 200V	分電盤 (手元開閉器盤含む)		6 面
		制御盤		3 面
土工実験施設	高压 6.6KV	受電盤		1 面
		饋電盤		2 面
		高压指示計器 表示 操作類		62 ヶ所
		電灯盤		1 面
		動力盤		3 面
		低圧指示計器 表示 操作類		30 ヶ所
		分電盤 (手元開閉器盤含む)		9 面
		制御盤		5 面
		油入変圧器 低圧動力 (実験 1) ・ (実験 2) 電灯 動力	形式:FHE-ES 3φ 500KVA 6600/420V 2台 形式:FHS-SSA 1φ 150KVA 6600/210V.105V 1台 形式:FHE-SSA 3φ 500KVA 6600/210V 1台	4 台
		真空遮断器 高压受電盤 5 2 R 高压動力盤 (実験 1) 5 2 F 1 高压動力盤 (実験 2) 5 2 F 2 高压動力盤 5 2 F 3・高压電灯盤 5 2 F 4	形式: VF-13CM-D 7.2KV 600A 12.5KA 5台	5 台
		高压負荷開閉器 (開放型気中開閉器) 低圧動力盤 (実験 1) L B S 低圧動力盤 (実験 2) L B S 低圧動力 L B S 低圧電灯 L B S	形式: SCL-EHS1R 7.2KV/3.6KV 200A 4台	4 台
		断路器 高压受電盤	形式: DV-3 7.2KV 400A 12.5KA 1台	1 台
		計器用変成器 高压受電盤 V T 低圧動力盤 (実験 1) ・ (実験 2) V T 高压受電盤 C T 高压動力盤 (実験 1) ・ (実験 2) C T 高压動力盤 C T 高压電灯盤 C T 低圧動力盤 (実験 1) ・ (実験 2) C T 低圧動力盤 (実験 1) ・ (実験 2) Z C T 低圧動力盤・低圧電灯盤 Z C T 低圧動力盤 C T	形式: PD-50HF 6600V/110V 50VA 2台 形式: PE-15F 440V/110V 15VA 4台 形式: CD-40NA 6900V 150A/5A 40VA 2台 形式: CD-40ENA 6900V 75A/5A 40VA 4台 形式: CD-40ENA 6900V 75A/5A 40VA 2台 形式: CD-40LN 6900V 30A/5A 40VA 2台 形式: CW-15L 1150V 750A/5A 15VA 4台 形式: ZT-100 6900V 100A 2台 形式: ZT-100 6900V 100A 2台 形式: CW-40L 1150V 1500A/5A 40VA 2台	28 台

		低压電灯盤 繼電器 受電 51R-R 51R-T 高压動力盤 (実験1) 51F1-R 51F1-T 高压動力盤 (実験2) 51F2-R 51F2-T 低压動力盤 51F3-R 51F3-T 低压電灯盤 51F4-T 受電 27R 低压動力盤 (実験1)・(実験2) 51G 低压動力盤・低压電灯盤 51G	C T 形式: CW-40L 1150V 1000A/5A 40VA 2台 過電流繼電器 2台 過電流繼電器 2台 過電流繼電器 2台 過電流繼電器 2台 過電流繼電器 1台 不足電圧繼電器 1台 接地繼電器 4台	14 台
		接地抵抗測定		4ヶ所
耐風工学実験施設	高压 6.6KV	受電盤		1面
		饋電盤		3面
		高压指示計器 表示 操作類		39ヶ所
		電灯盤		1面
		動力盤		2面
		低压指示計器 表示 操作類		22ヶ所
		分電盤 (手元開閉器盤含む)		10面
		制御盤		7面
		油入変圧器 電灯 動力NO,1 動力NO,2	形式: ONAN 1φ 75KVA 6300/210V. 105V 形式: ONAN 3φ 400KVA 6600/210V 形式: ONAN 3φ 500KVA 6600/440V	3台
		油遮断器 受電 52R 電灯一次盤 52F1 動力一次盤NO,1 52F2 動力一次盤NO,2 52F3	形式: CAGH-15-MA 7.2KV 600A 12.5KA 4台	4台
		断路器 高压受電盤 75KVA TR盤 (電灯一次) 400KVA TR盤 (動力一次NO,1) 500KVA TR盤 (動力一次NO,2)	形式: DV-3 7.2KV 400A 12.5KA 1台 形式: DV-3 7.2KV 200A 12.5KA 3台	4台
		計器用変成器 高压受電盤 VT 低压動力NO,2 VT 高压受電盤 CT 電灯一次盤 CT 動力一次盤NO,1 CT 動力一次盤NO,2 CT 電灯盤 CT 低压動力一次盤NO,1 CT 低压動力一次盤NO,2 CT	形式: PD-100HF 6600V/110V 100VA 2台 形式: PD-50KFH 440V/110V 50VA 2台 形式: BN-0 6900V 150A/5A 40VA 2台 形式: BN-0 6900V 15A/5A 40VA 2台 形式: BN-0 6900V 40A/5A 40VA 2台 形式: BN-0 6900V 50A/5A 40VA 2台 形式: CW-15RM-50 1150V 400A/5A 15VA 2台 形式: CW-15RM-100 1150V 1500A/5A 40VA 2台 形式: CW-15RM-100 1150V 1500A/5A 40VA 2台	18台
		繼電器 受電 51R-R・51R-T 高压電灯 51F1 高压動力NO,1 51F2-R・51F2-T 高压動力NO,2 51F3-R・51F3-T 高压受電盤 27R 高压動力NO,1・NO,2 51G	過電流繼電器 2台 過電流繼電器 1台 過電流繼電器 2台 過電流繼電器 2台 不足電圧繼電器 1台 接地繼電器 2台	10台
接地抵抗測定		5ヶ所		

区分	施設名	設置場所	分電盤（電灯・コンセント等）		制御盤（動力等）		備考
			20回路未満	20回路以上	10回路未満	10回路以上	
電灯設備、動力設備	研究本館（国総研）	各所	18	16	16	14	
	材料構造共同実験棟（RC棟）	各所	7	4	14	10	
	材料構造共同実験棟（S棟）	各所	6	1	2	1	
	水理共同実験棟	各所	3	1		1	
	水質水文共同実験棟	各所	13	3	22	6	
	インテリジェント実験棟	各所		2	4		
	酸処理室	各所	1				
	守衛所	各所	3			3	
	車庫棟	各所	4		3		
	Aランプ倉庫	各所	1				
	研究本館（国研土研）	各所	21	19	11	1	
	水災害・リスクマネジメント国際センター棟（ICHARM棟）	各所	7	8	1	1	
	浸透実験施設	各所	5		1	2	
	機械施工屋内実験施設	各所	8	2	2	1	
	機械施工屋内実験施設（中型遠心力）	各所					
	基礎特殊実験施設	各所	2	1	8	1	
	地すべり模型実験施設	各所	2		4	1	
	盛土実験施設	各所	5	2	1	2	
	土工実験施設	各所	6	2	3	2	
	地質実験施設	各所	5	1	4	1	
	遠心力載荷実験施設	各所	7	1	3	2	
	水中環境実験施設	各所	4		2	1	
	建設工事環境改善実験施設	各所	22		4		
	車庫棟	各所	1				
	特高受変電所	各所	2		2		
	衝突実験施設（機械室）	各所	2		3		
	衝突実験施設（重量車加速）	各所	1				
	標識屋内実験施設	各所	3	1	4	2	
	騒音実験施設	各所	3	1	7	1	
	強震観測場（C地区）	各所	1				
	建設機械屋外実験場	各所					
	大型車庫棟	各所	2		2		
	Bランプ倉庫	各所	1				
	土木材料実験施設	各所	6		1	1	
	構造力学実験施設	各所	8	1	3	1	
	振動実験施設	各所	6	1	7	3	
	大型振動台実験施設	各所	6	1	6	2	
	大型振動台実験施設（油圧源室）	各所					
	大気汚染実験施設	各所	3	1	4	1	
	耐風工学実験施設	各所	10		7		
	構造物実験施設	各所	10	2	9	1	
	部材耐震実験施設	各所	18	1	3	3	
	油圧源室（部材耐震・振動実験）	各所		1	2		
	研究資料館	各所	2	1	2	1	
	体育館	各所		1	2		
海洋沿岸実験施設	各所	6	1	3	1		
河川水理実験施設	各所	3	2	3	2		
河川水理実験施設（ポンプ室）	各所	4		5			
水理実験施設	各所	6	2	11	2		
水質実験施設	各所	6	1	4	1		
汚泥温室棟	各所	1		2			
緑化温室棟	各所	1		1			
植物環境自動調節施設	各所						
環流水路	各所						

河川環境実験施設	各所	1		1	
波浪実験水路	各所	2		2	1
伏流水実験施設	各所	5	1	2	1
水理実験施設別棟	各所	3	1		3
砂防流路工実験施設	各所	2		3	
河川模型実験施設（計測室）	各所	3		2	1
放送塔観測室	各所				
河川屋外ポンプ室	各所				
流速計検定施設	各所	4		2	
中央開閉所	各所	1			
地質野外実験場	各所				
リサイクル舗装材料耐久試験施設	各所				
厚生棟	各所		2	1	
運動施設	各所	1			1
実験廃水処理施設	各所	9	3	9	4
実大トンネル実験施設（換気棟）	各所	5	1		2
実大トンネル実験施設（トンネル本体）	各所		1	2	
雨霧環境実験施設（管理棟）	各所	1	1	1	1
土工管理実験場	各所	3		1	
基礎機械格納庫	各所	1		1	
I T S 研究センター棟	各所	11	1	1	1
I T S 車庫棟	各所	4			1
新交通実験施設	各所	1	1	2	
舗装走行実験場（管理棟）	各所	11		2	2
舗装走行実験場（車庫棟）	各所	1			
トンネル実験施設（トラバーサ車庫）	各所	4			1
水文観測場	各所	1			
デュアルモードシステム実験施設	各所				
建設材料研究施設	各所				
試走路	各所				
共同溝	各所				
構内	各所				
部材保管用施設	各所	1		2	
その他	各所				
計（面）		337	93	232	91

区分	施設名	設置場所	機器名称 (機番)	仕様	数量	備考
研究本館（国総研）	地下発電機室	非常用発電機	3φ3W6.6KV625KVA6気筒 ディーゼル発電機（軽油） 機関形式：6UAL-UT 機関製造者：ヤンマーディーゼル 機関出力：760PS 発電機形式：CFC-OPEN 発電機製造者：三菱電機(株) 発電機出力：625KVA	1 式		
		自動始動盤		1 面		
		発電機盤		1 面		
		高圧真空遮断器	V C B 7.2KV600A12.5KA	1 台		
		計器用変成器		4 個		
		保護継電器		9 台		
		制御用直流電源装置		1 式		
		始動用空気原装置	空気圧縮機：3φ 200V 5.5kW 空気槽：2.9MPa 300L×2基	1 式		
		冷却水タンク	水量：1000L	1 式		
		燃料小出槽	軽油量：390L	1 式		
		燃料移送ポンプ		2 台		
		排気消音器		1 台		
材料構造共同実験棟（RC）棟	地下発電機室	非常用発電機	3φ3W6.6KV500KVA6気筒 ディーゼル発電機（軽油） 機関形式：6MAL-DHT 機関製造者：ヤンマーディーゼル 機関出力：600PS 発電機形式：CFC-OPEN 発電機製造者：三菱電機(株) 発電機出力：500KVA	1 式		
		自動始動発電機盤		1 面		
		高圧真空遮断器	V C B 7.2KV600A12.5KA	1 台		
		計器用変成器		3 個		
		保護継電器		9 台		
		制御用直流電源装置		1 式		
		始動用空気原装置	空気圧縮機：3φ 200V 5.5kW 空気槽：2.9MPa 200L×2基	1 式		
		冷却水タンク	水量：500L	1 式		
		燃料小出槽	軽油量：390L	1 式		
		燃料移送ポンプ		2 台		
		排気消音器		1 台		

自家発電設備

研究本館（国研土研）	屋外キュービクル	非常用発電機	3φ3W210V150KVA6気筒 ディーゼル発電機（軽油） 機関形式：S6B-PT 機関製造者：三菱電機(株) 機関出力：240PS 発電機形式：CFC-D 発電機製造者：三菱電機(株) 発電機出力：150KVA	1式
	屋外キュービクル	発電機盤		1面
	屋外キュービクル	計器用変成器		2個
	屋外キュービクル	保護継電器		4台
	屋外キュービクル	始動用直流電源装置	MSE-300	1式
	屋外	燃料小出槽	軽油量：950L	1式
	地下埋設	燃料槽	軽油量：3000L	1式
	屋外	燃料移送ポンプ		2台
屋外キュービクル	排気消音器		1台	
研究本館（国研土研）	屋外キュービクル	非常用発電機	3φ3W210V300KVA6気筒 ディーゼル発電機（軽油） 機関形式：SA6D125 機関製造者：(株)小松製作所 機関出力：259kW 発電機形式：E-AF 発電機製造者：(株)明電舎 発電機出力：300KVA	1式
	屋外キュービクル	発電機盤		1面
	屋外キュービクル	計器用変成器		2個
	屋外キュービクル	保護継電器		4台
	屋外キュービクル	始動用直流電源装置	MSE-150	1式
	屋外	燃料槽	軽油量：5000L	1式
	屋外キュービクル	排気消音器		1台
	遠心力载荷実験施設	屋外キュービクル	非常用発電機	3φ3W200V112KVA6気筒 ディーゼル発電機（軽油） 機関形式：EP100-T 機関製造者：日野自動車工業(株) 機関出力：135PS 発電機形式：YEFC10P 発電機製造者：(株)日立製作所 発電機出力：112KVA
屋外キュービクル		自動始動発電機盤		1面
屋外キュービクル		計器用変成器		2個
屋外キュービクル		保護継電器		4台
屋外キュービクル		始動用直流電源装置	HSE-200	1式
屋外キュービクル		燃料タンク	軽油量：190L	1台
1階発電機室		排気消音器		1台
実験廃水処理施設		1階発電機室	非常用発電機	3φ3W200V220KVA6気筒 ディーゼル発電機（軽油） 機関形式：6G135T-GL 機関製造者：ヤンマーディーゼル

			機関出力：202KW 発電機形式：AP260A 発電機製造者：コーリンエンジニアリング㈱ 発電機出力：220KVA	
	1階発電機室	制御盤		1面
	1階発電機室	計器用変成器		2個
	1階発電機室	保護継電器		4台
	1階発電機室	始動用直流電源装置	MSE-48	1式
	1階発電機室	燃料タンク	軽油量：190L	1台
	1階発電機室	排気消音器		1台

区分	施設名	設置場所	機器名称	仕様	数量	備考
	研究本館（国総研）	地下電気室	直流電源装置 （操作制御・非常照明用）	ジーエスユアサパワーサプライ社製 整流器型式：TR-SNTR10100 整流器製造年月：2008/2 新神戸電機（株）製 蓄電池型式：MSE-500×54 蓄電池製造年月：2007/3	1組	
	材料構造共同実験棟（RC棟）	地下電気室	直流電源装置 （操作制御・非常照明用）	松下電器産業(株)製 整流器型式：KS50-300MSE 整流器製造年月：1993/6 新神戸電機（株）製 蓄電池型式：MSE-300×54 蓄電池製造年月：2007/3	1組	
	水理共同実験棟	1階電気室	直流電源装置 （操作制御・非常照明用）	ジーエスユアサパワーサプライ社製 整流器型式：TR-SNTR10030 整流器製造年月：2007/2 ジーエスユアサパワーサプライ社製 蓄電池型式：SNSX-200×54 蓄電池製造年月：2007/2	1組	
	研究本館（国研土研）	屋上電気室	直流電源装置 （操作制御・非常照明用）	松下電器産業(株)製 整流器型式：KS30-200MSE 整流器製造年月：1993/6 日本電池(株)製 蓄電池型式：MSEX-200×54 蓄電池製造年月：2000/12	1組	
	浸透実験施設	屋外電気室	直流電源装置 （操作制御用）	松下電器産業(株)製 整流器型式：BS15-50MSE 整流器製造年月：1993/7 日本電池(株)製 蓄電池型式：MSEX-50-12×9 蓄電池製造年月：2000/10	1組	
	機械施工屋内実験施設	1階電気室	直流電源装置 （操作制御・非常照明用）	松下電器産業(株)製 整流器型式：KS30-150MSE 整流器製造年月：1996/1 (株)ジーエス・ユアサパワーサプライ製 蓄電池型式：MSEX-150×54 蓄電池製造年月：2007/3	1組	
	地すべり模型実験施設	1階電気室	直流電源装置 （操作制御・非常照明用）	三社電機製 整流器型式：SBS5-50MSE 整流器製造年月：1996/12 (株)ユアサコーポレーション製 蓄電池型式：MSE-50-12×9 蓄電池製造年月：1997/1	1組	
	盛土実験施設	1階電気室	直流電源装置 （非常照明用）	松下電器産業(株)製 整流器型式：BS5-50MSE 整流器製造年月：1993/7 松下電器産業(株)製 蓄電池型式：MSE-50-12×9 蓄電池製造年月：1993/7	1組	
	土工実験施設	1階電気室	直流電源装置 （操作・制御用）	日立製作所(株)製 整流器型式：TR-SNTR10050 整流器製造年月：2010/3 (株)ジーエス・ユアサパワーサプライ製 蓄電池型式：MSE-100×17 蓄電池製造年月：2010/2	1組	
	遠心力载荷実験施設	1階電気室	直流電源装置 （操作・制御用）	新神戸電池株製 整流器型式：A0-32-120-30BD-ME 整流器製造年月：1996/11 (株)ジーエス・ユアサパワーサプライ製 蓄電池型式：MSEX-150×54 蓄電池製造年月：2007/3	1組	
	特高受変電所	1階電気室	直流電源装置 （国土地理院 操作・制御用）	(株)ユアサコーポレーション製 整流器型式：GTSC100-15 整流器製造年月：2003/4 (株)ユアサコーポレーション製 蓄電池型式：MSE-50-12×9 蓄電池製造年月：2003/3	1組	
直流電源装置 （操作・制御用）			(株)ユアサコーポレーション製 整流器型式：GTSC100-20 整流器製造年月：2003/4 (株)ユアサコーポレーション製	1組		

直流電源装置

			蓄電池型式：MSE-50-12×9 蓄電池製造年月：2003/3		
衝突実験施設	1階電気室	直流電源装置 (操作制御・非常照明用)	松下電器産業(株)製 整流器型式：KS10-50MSE 整流器製造年月：1993/7 (株)ジエス・ユアサパワーサプライ製 蓄電池型式：MSEX-50-12×9 蓄電池製造年月：2007/11	1組	
標識屋内実験施設	1階電気室	直流電源装置 (操作制御・非常照明用)	松下電器産業(株)製 整流器型式：BS15-100MSE 整流器製造年月：1993/5 (株)ジエス・ユアサパワーサプライ製 蓄電池型式：MSEX-100-6×18 蓄電池製造年月：2007/11	1組	
土木材料実験施設	1階電気室	直流電源装置 (操作制御・非常照明用)	(株)日立製作所製 整流器型式：A0-32-114-15BD-ME 整流器製造年月：1998/3 新神戸電機(株)製 蓄電池型式：MSE-100-6×17 蓄電池製造年月：1998/3	1組	
構造力学実験施設	1階電気室	直流電源装置 (操作制御・非常照明用)	(株)ジエス・ユアサパワーサプライ製 整流器型式：TR-SNTR10050 整流器製造年月：2010/3 (株)ジエス・ユアサパワーサプライ製 蓄電池型式：MSEX-100×17 蓄電池製造年月：2010/2	1組	
大気汚染実験施設	1階電気室	直流電源装置 (操作・制御用)	三社電器製 整流器型式：SKS15-100MSE 整流器製造年月：1997/1 (株)ユアサコーポレーション製 蓄電池型式：MSE-100-6×18 蓄電池製造年月：1997/1	1組	
耐風工学実験施設	1階電気室	直流電源装置 (操作制御・非常照明用)	松下電器産業(株)製 整流器型式：KS15-100MSE 整流器製造年月：1993/7 (株)ジエス・ユアサパワーサプライ製 蓄電池型式：MSEX-100-6×18 蓄電池製造年月：2008/4/1	1組	
構造物実験施設	1階電気室	直流電源装置 (操作制御・非常照明用)	(株)三社電機製作所製 整流器型式：SKS30-100MSE 整流器製造年月：1997/1 古河電池(株)製 蓄電池型式：MSE-100-6×18 蓄電池製造年月：2006/3	1組	
油圧源室(部材耐震・振動実験)	1階電気室	直流電源装置 (操作制御・非常照明用)	日立製作所(株)製 整流器型式：DP2100T-050SMRS 整流器製造年月：2009/2 古河電池(株)製 蓄電池型式：FVL-150(MSE-150K) 蓄電池製造年月：2009/2	1組	
体育館	屋外キュービクル	直流電源装置 (操作・制御用)	松下電器産業(株)製 整流器型式：BS15-100MSE 整流器製造年月：1993/7 (株)ジエス・ユアサパワーサプライ製 蓄電池型式：MSEX-100-6×18 蓄電池製造年月：2007/11	1組	
海洋沿岸実験施設	1階電気室	直流電源装置 (操作制御用・非常照明)	松下電器産業(株)製 整流器型式：KS30-200MSE 整流器製造年月：1993/7 新神戸電機(株)製 蓄電池型式：MSE-200×54 蓄電池製造年月：2007/3	1組	
河川水理実験施設	1階電気室	直流電源装置 (操作制御用・非常照明)	日本電池(株)製 整流器型式：BROS10030TRG 整流器製造年月：1999/3 日本電池(株)製 蓄電池型式：MSEX-200×50 蓄電池製造年月：1999/3	1組	
河川水理実験施設(ポンプ室)	1階電気室	直流電源装置 (操作・制御用)	(株)明電舎製 整流器型式：YNCHX-101/100 整流器製造年月：2000/ 松下電器産業(株)製 蓄電池型式：MSE-50-12×9	1組	

			蓄電池製造年月：2000/2		
水理実験施設	1階電気室	直流電源装置 (操作制御用・非常照明)	三社電機製作所(株)製 整流器型式：SKS30-150MSE 整流器製造年月：1996/12 (株)ユアサコーポレーション製 蓄電池型式：MSE-150×54M 蓄電池製造年月：1997/1	1組	
水質実験施設	1階電気室	直流電源装置 (操作・制御用)	松下電器産業(株)製 整流器型式：KS15-100MSE 整流器製造年月：1993/7 (株)ジーエス・ユアサパワーサプライ製 蓄電池型式：MSEX-100-6×18 蓄電池製造年月：2007/11	1組	
水理実験施設別棟	1階電気室	直流電源装置 (操作制御用・非常照明)	三社電機(株)製 整流器型式：SKS30-100MSE 整流器製造年月：1997/1 (株)ジーエス・ユアサパワーサプライ製 蓄電池型式：MSEX-100-6×18 蓄電池製造年月：2007/4	1組	
河川模型実験施設	1階電気室	直流電源装置 (操作・制御用)	三社電機(株)製 整流器型式：SBS10-50MSE 整流器製造年月：1997/1 (株)ユアサコーポレーション製 蓄電池型式：MSE-50-12 蓄電池製造年月：1997/1	1組	
中央開閉所	1階電気室	直流電源装置 (操作・制御用)	新神戸電池(株)製 整流器型式：A0-11-120-30BD-ME 整流器製造年月：1996/4 新神戸電池(株)製 蓄電池型式：MSE-50-12×9 蓄電池製造年月：2008/3	1組	
実験廃水処理施設	1階電気室	直流電源装置 (操作制御用・非常照明)	松下電器産業(株)製 整流器型式：KS30-100MSE 整流器製造年月：1993/7 (株)ジーエス・ユアサパワーサプライ製 蓄電池型式：MSEX-100-6×18 蓄電池製造年月：2007/11	1組	
実大トンネル実験施設	電気室	直流電源装置 (操作・制御用)	(株)三社電機製作所製 整流器型式：SKS20-50MSE 整流器製造年月：1997/1 (株)ユアサコーポレーション製 蓄電池型式：MSE-50-12×9 蓄電池製造年月：1997/1	1組	
土工管理実験場	電気室	直流電源装置 (操作・制御用)	日立製作所(株)製 整流器型式：A0-11-120-15BD 整流器製造年月：1995/11 日本電池(株)製 蓄電池型式：MSEX-50-12×9 蓄電池製造年月：1995/11	1組	
I T S 研究センター棟	1階電気室	直流電源装置 (操作制御用・非常照明)	日本電池(株)製 整流器型式：BROS10020SBGP 整流器製造年月：1998/1 日本電池(株)製 蓄電池型式：MSEX-50-12×9 蓄電池製造年月：1998/1	1組	
トンネル実験棟 (トラバーサ車庫)	1階電気室	直流電源装置 (操作・制御用)	日立製作所(株)製 整流器型式：BROS10010SBG 整流器製造年月：1998/3 日本電池(株)製 蓄電池型式：MSEX-50-12×9 蓄電池製造年月：1998/3	1組	

区分	施設名	設置場所	機器名称	仕様	数量	備考
太陽光発電設備	研究廃水処理施設	屋上	太陽電池モジュール	10KW (178.6W×56枚) 接続箱	1式	
		1階電気室	パワーコンディショナー盤	交流出力3φ202V 10KW 低圧連系	1面	
		2階監視室	表示・計測	計測・表示・登録用PC	1式	
	土工実験施設	屋上	太陽電池モジュール	136.5kW (250W×546枚) 接続箱 (3個) 直流集電盤 (1面)	1式	
		屋上	太陽電池モジュール	10.5kW (250W×42枚) 接続箱	2式	
		屋上	日射計	気象信号変換箱含む	1台	
		屋上	気温計	気象信号変換箱含む	1台	
		1階電気室	計測表示システム		1式	
		1階電気室	パワーコンディショナー盤	交流出力3φ420V, 250kW	1面	
		1階電気室	パワーコンディショナー盤	交流出力3φ210V, 10kW	2面	
		1階電気室	昇圧変圧器盤	6600/420V, 油入式	1面	
		1階電気室	連絡用遮断器盤	真空遮断器7.2kV600A12.5kA	1面	
		研究本館 屋上電気室	変圧器盤	6600/420V, 油入式 真空遮断器7.2kV600A12.5kA	1面	

区分	施設名	設置場所	機器名称	仕様	数量	備考
電気設備用中央監視設備	研究本館（国総研）	3階総務室	カラープリンター		1台	
		3階総務室	無停電電源装置		1台	
		3階総務室	サーバPC	入退出管理システム	1台	
	材料構造共同実験棟（RC棟）	地下監視室	データベースサーバ		1台	
		地下監視室	エネルギーモニターサーバ		1台	
		地下監視室	ヒューマンインターフェイス		5台	
		地下監視室	ロギングプリンター		1台	
		地下監視室	カラープリンター		1台	
		地下監視室	無停電電源装置		2台	
	守衛所	守衛室	ヒューマンインターフェイス		1台	
		守衛室	カラープリンター		1台	
		守衛室	無停電電源装置		2台	
守衛室		クライアントPC	入退出管理状態表示	1台		
機械設備用中央監視設備	材料構造共同実験棟（RC棟）	地下監視室	メインコンソール	山武ハネウエル社製 SAVIC-net20	1台	
		地下監視室	CRT		1台	
		地下監視室	KBD		1台	
		地下監視室	ライトペン		1台	
		地下監視室	プリンター		1台	

区分	施設名	設置場所	機器名称	仕様	数量	備考
避雷設備	研究本館（国総研）	屋上	避雷針		3 箇所	
		屋外	接地極		5 箇所	
	材料構造共同実験棟（RC棟）	屋上	避雷針		4 箇所	
		屋外	接地極		4 箇所	
	水質実験施設	屋上	避雷針		3 箇所	
		屋外	接地極		3 箇所	
	河川模型実験施設（計測室）	屋上	避雷針		1 箇所	
		屋外	接地極		1 箇所	
	ITS研究センター棟	屋上	避雷針		1 箇所	
		屋外	接地極		3 箇所	
	新交通実験施設	屋上	避雷針		3 箇所	
		屋外	接地極		3 箇所	
構内配電線路・通信線路	構内・各所		ハンドホール・マンホール		173 箇所	
外灯	構内・各所		ハンドホール・マンホール		174 箇所	

(対象設備一覧【旭地区】)

(3) 機械設備

区分	施設名	設置場所	機器名称	仕様	数量	備考
	材料構造共同実験棟 (RC棟)	B1F	炉筒煙管ボイラー	伝熱面積：34㎡ 燃料：13B 最高使用圧力：0.98MPa 高尾鉄工所製 型式：FTE-30Y 平成6年3月設置	4台	
研究本館 (国総研)			往復動式チリングユニット	冷凍能力 2.8kW 三菱電機製 型式：ERA-R08A 平成6年11月設置	1台	冷凍庫系統
		1F	往復動式チリングユニット	冷凍能力 1.8kW 三菱電機製 型式：ERA-R11A 平成6年11月設置	1台	冷蔵庫系統
			空気熱源ヒートポンプユニット	冷房能力 136.4kW 三菱重工製 型式：MCU501AHG 平成6年12月設置	1台	国際会議室系統 (冷房運転)
		B1F	パッケージ形空気調和機	冷房能力 45kW 暖房能力 50kW 平成20年 三菱重工製 型式：FDCP4503HLX	1台	変電室
		2F	パッケージ形空気調和機	冷房能力 56kW 暖房能力 63kW 平成20年 三菱重工製 型式：FDCP5603HLX	3台	電算室
		6F	パッケージ形空気調和機	冷房能力 22.4kW 暖房能力 25kW 平成20年 三菱重工製 型式：FDCP2243HLXY	1台	無線機室
		8F	パッケージ形空気調和機	冷房能力 7.1kW 暖房能力 8.0kW 平成20年 三菱重工製 型式：FDCP80HD3	2台	国際会議室
材料構造共同実験棟 (RC棟)		B1F	吸収式冷凍機	冷凍能力 1668.5kW 型式：MDXP-50C 三菱重工製 平成6年5月設置	2台	一般系統
		B1F	パッケージ形空気調和機	冷房能力 25.0kW 暖房能力 28.0kW 平成12年 日立製 型式：RAS-J280H	1台	監視室
		B1F		冷房能力 66.3kW 平成20年 日立製 型式：RP-NP800CSP1	1台	変電室
		B1F		冷房能力 3.6kW 平成22年 ダイキン製 型式：PR40AAV	1台	ボイラー監視小屋
		B1F		冷房能力 3.6kW 暖房能力 4.0kW 平成22年 ダイキン製 型式：RZYP40AAT	1台	監視室 (仮眠室)
		2F		冷房能力 4.7kW 暖房能力 5.2kW 平成21年 ダイキン製 型式：RQYP140B	1台	強震原記録保管庫
		3F		冷房能力 13.0kW 昭和58年 三菱重工製 型式：AS-50	1台	3F電子顕微鏡室
水理共同実験棟	1F	パッケージ型空気調和機		冷房能力 4.7kW 暖房能力 5.2kW 昭和58年 三菱重工製 型式：AS-81HT	2台	観測室・工作室
	1F		冷房能力 40.0kW 昭和58年 三菱重工製 型式：AS-81HT	1台	変電室	

水質水文共同実験棟	1 F	往復動式チリングユニット	冷凍能力 7kW 平成6年 三菱重工製 型式: ARU221W	1台	10℃恒温実験室系統	
			冷凍能力 4.2kW 平成6年 三菱重工製 型式: ARU221W	1台	実験材料貯蔵庫系統	
			冷凍能力 1.8kW 平成6年 三洋電機製 型式: UW-RH1130SF	1台	資料保存室系統	
	1 F	パッケージ形空気調和機	冷房能力 154.9kW 暖房能力 65.0kW 平成23年 東洋製作所製 型式: TUC-100FLX-H	1台	1 F 三次処理恒温室	
			冷房能力 194.6kW 暖房能力 82.4kW 平成23年 東洋製作所製 型式: TUC-120FLX-H	1台	1 F 下水処理恒温室	
			冷房能力 89.3kW 暖房能力 55.3kW 平成23年 東洋製作所製 型式: TUC-60FLX-H	1台	1 F 水質汚濁恒温室	
			冷房能力 10.2kW 暖房能力 23.7kW 平成23年 東洋製作所製 型式: TUC-40FLX-H	1台	1 F 30℃共用恒温室	
			冷房能力 17.7kW 暖房能力 8.6kW 平成23年 東洋製作所製 型式: TUC-40FLX-H	1台	1 F BOD恒温室	
			冷房能力 12.5kW 暖房能力 14.0kW 平成23年 三菱重工製 型式: PCZ-RP140KC	1台	1 F 河川へドロ研究室	
			冷房能力 57.0kW 暖房能力 44.2kW 昭和58年 三菱重工製 型式: AS-58H	1台	2 F 機器分析室	
	2 F	パッケージ形空気調和機	冷房能力 14.0kW 暖房能力 15.1kW 昭和58年 三菱重工製 型式: AS-208HG	1台	2 F 機械室 (廊下)	
			冷房能力 10.5kW 暖房能力 10.5kW 昭和58年 三菱重工製 型式: AS-48H	2台	2 F 高周波プラズマ分析室 機器分析室2	
			冷房能力 10.5kW 昭和58年 三菱重工製 型式: AS-48T	1台	2 F 細菌実験室	
			冷房能力 14.9kW 暖房能力 10.5kW 平成23年 東洋製作所製 型式: TUC-40MLX-V	1台	2 F 貯水池シュミレーション室	
			冷房能力 60.9kW 暖房能力 33.9kW 平成9年 ダイキン製 型式: RSLYJ560K	1台	ICP分析室・金属分析室	
	インテリジェント実験棟	1 F	パッケージ形空気調和機	冷房能力 39.1kW 暖房能力 27.3kW 平成9年 ダイキン製 型式: RNYJ224KA / RXYJ224KA	1台	有機分析室・ 液体クロマトグラフ室
				冷房能力 7.1kW 暖房能力 8.0kW 平成9年 ダイキン製 型式: LRL2JA	1台	ボンベ室
				冷房能力 46.0kW 暖房能力 64.6kW 平成9年 ダイキン製 型式: RSLYJ560K	1台	GC/MS分析室
2 F		パッケージ形空気調和機	冷房能力 31.2kW 暖房能力 28.5kW 平成9年 ダイキン製 型式: RXYJ224KA	1台	液体クロマトグラフ室	
			冷房能力 26.7kW 暖房能力 37.8kW 平成9年 ダイキン製 型式: RSXYJ224K	1台	臭気測定室	
			冷房能力 22.4kW 暖房能力 30.8kW 平成9年 ダイキン製 型式: RSXYJ280K	1台	LC/MS分析室 ・液体クロマト分析室	
			冷房能力 18.3kW 暖房能力 24.0kW 平成9年 ダイキン製 型式: RSXYJ224K	1台	電子顕微鏡室	
			冷房能力 16.7kW 暖房能力 10.3kW 平成9年 ダイキン製 型式: RSXYJ224K	1台	ICP/MS分析室	
			冷房能力 15.9kW 暖房能力 10.2kW	1台	臭気測定室	

			平成9年 ダイキン製 型式：SRFJ670PR		・ICP/MS分析室	
			冷房能力 2.3kW	1台	機器置場	
			平成12年 日立製 型式：RAS-J80A1			
守衛所	1F	パッケージ形空気調和機	冷房能力 14.0kW 暖房能力 16.0kW	1台	受付	
			平成21年 三菱電機製 型式：MPUZ-RP112HA7			
			冷房能力 2.8kW 暖房能力 4.0kW	1台	和室	
			平成21年 パナソニック製 型式：CU-360CF2			
車庫棟（4棟）	1F	パッケージ形空気調和機	冷房能力 7.3kW 暖房能力 8.7kW	1台	組合事務室	
				平成21年 三菱電機製 型式：MPUZ-RP80HA7		
	2F		冷房能力 4.4kW 暖房能力 4.0kW	1台	事務室（CP-1）	
				平成21年 三菱電機製 型式：MPUZ-RP56HA7		
			冷房能力 4.4kW 暖房能力 4.0kW	1台	事務室（CP-2）	
			平成8年 東芝製 型式：ROA-710HT			
			冷房能力 3.7kW 暖房能力 5.6kW	2台	控室・右和室 左和室	
			平成8年 三菱重工製 型式：SCF4092			
特高受変電設備	1F	パッケージ形空気調和機	冷房能力 20.0kW	3台	電気室1北側	
					平成16年 三菱電機製 型式：PUK-P224AW-A	
			冷房能力 12.5kW	1台	電気室2	
			平成16年 三菱電機製 型式：PUK-P224AW-A			
衝突実験施設（機械室）	1F	パッケージ形空気調和機	冷房能力 7.7kW 暖房能力 7.9kW	1台	控室	
			昭和53年 三菱電機製 型式：PAH-5A			
衝突実験施設（指令室）	1F	パッケージ形空気調和機	冷房能力 14.5kW 暖房能力 16.0kW	1台		
			平成7年 三菱電機製 型式：PUH-125EKD			
衝突実験施設（重量車加速）	1F	パッケージ形空気調和機	冷房能力 5.0kW 暖房能力 5.8kW	1台	控室	
			平成16年 ダイキン製 型式：R50BDV			
研究資料館	1F	パッケージ形空気調和機	冷房能力 12.5kW 暖房能力 13.2kW	1台	1F事務室	
			平成7年 日立製 型式：RP-T140HI			
海洋沿岸実験施設	1F	パッケージ形空気調和機	冷房能力 25.6kW 暖房能力 27.9kW	1台	2F観測室	
			昭和58年 三菱重工製 型式：AS-104HT			
河川水理実験施設	2F	パッケージ形空気調和機	冷房能力 36.6kW 暖房能力 43.7kW	1台	2F観測制御室	
			昭和58年 三菱重工製 型式：ASL-15HC			
水質実験施設	1F	パッケージ形空気調和機	冷房能力 24.1kW 暖房能力 21.8kW	1台	測定室	
				昭和53年 三菱電機製 型式：PAH-10A		
	2F		冷房能力 8.8kW 暖房能力 7.1kW	1台	観測室	
			昭和53年 三菱電機製 型式：PAH-5A			
波浪実験水路	1F	パッケージ形空気調和機	冷房能力 3.7kW 暖房能力 5.6kW	2台	計測室手前 計測室奥	
			平成7年 三菱重工製 型式：SCF-409KRZ			
砂防流路工実験施設	1F	パッケージ形空気調和機	冷房能力 8.3kW 暖房能力 8.3kW	1台	計測室2	
			昭和56年 三菱電機製 型式：PUH-3C1			
河川模型実験施設（計測室）	1F	パッケージ形空気調和機 （マルチ型）	冷房能力 14.0kW 暖房能力 16.0kW	2台	観測室手前 観測室奥	
			平成18年 三菱電機製 型式：MPUZ-P140HA			
実験廃水処理施設	1F	パッケージ形空気調和機	冷房能力 71.0kW 暖房能力 80.0kW	1台	分析室	
				平成7年 ダイキン製 型式：FRYJ-800-C		
	2F		冷房能力 50.0kW 暖房能力 56.0kW	1台	コンピュータ室	
			平成7年 ダイキン製 型式：FRYJ-560P-C			
	2F		冷房能力 10.0kW 暖房能力 12.0kW	1台	事務室	
			平成7年 三菱電機製 型式：MUFZ-4011S			

区分	施設名	設置場所	機器名称	仕様	数量	備考
オイルタンク	研究本館（国総研）	屋外	オイルタンク	油槽容量：1900L 油種：軽油 型式：鋼製地下タンク 昭和52年09月設置 マンホール口径：560φ	1基	自家発用
	材料構造共同実験棟（RC）	屋外	オイルタンク	油槽容量：1900L 油種：軽油 型式：鋼製地下タンク 昭和51年12月設置 マンホール口径：560φ	1基	自家発用
	研究本館（独法土研）	屋外	オイルタンク	油槽容量：3000L 油種：軽油 工技研究所製 型式：鋼製地下タンク 平成14年05月設置 マンホール口径：560φ	1基	自家発用
	研究本館（独法土研）	屋外	オイルタンク	油槽容量：5000L 油種：軽油 工技研究所製 型式：鋼板製屋内タンク 平成27年設置 点検口：420φ	1基	自家発用
	実験廃水処理施設	屋外	オイルタンク	油槽容量：1500L 油種：軽油 工技研究所製 型式：SF二重殻地下タンク 平成20年06月設置 マンホール口径：560φ	1基	自家発用

区分	施設名	設置場所	機器名称 (器機番号)	仕 様	数量	備考	
第1種、第2種又は小型压力容器	研究本館 (国総研)	地下機械室	冷温水ヘッダー (還)	島倉鉄工所 製 1994年設置 内容積: 0.49m3	1	基	
			冷温水ヘッダー (往)	島倉鉄工所 製 1994年設置 内容積: 0.36m3	1	基	
			冷温水ヘッダー (往)	島倉鉄工所 製 1994年設置 内容積: 0.40m3	1	基	
			蒸気ヘッダー	島倉鉄工所 製 1978年設置 内容積: 0.05m3	1	基	
	材料構造共同実験棟 (RC棟)	地下機械室	熱交換器NO. 1, No. 2 (HE 1, HE-2)	小澤工業製 1996年設置 内容積: 0.567m3	2	基	第1種压力容器
			1次蒸気ヘッダー	島倉鉄工所 製 1994年設置 内容積: 0.17m3	1	基	
			2次蒸気ヘッダー	小澤工業製 1977年設置 内容積: 0.086m3	1	基	
			3次蒸気ヘッダー	小澤工業製 1994年設置 内容積: 0.063m3	1	基	
			冷温水ヘッダー (還)	島倉鉄工所 製 1994年設置 内容積: 1.15m3	1	基	
			冷温水ヘッダー (往)	島倉鉄工所 製 1994年設置 内容積: 1.09m3	1	基	
			密閉式冷温水膨脹水槽 (TE-1)	小澤工業 製 1996年設置 内容積: 3.16m3	1	基	第1種压力容器
			空気圧縮機No. 1	日立産機システム 製 2010年設置 5.50P-9.5GB5 型式: 3φ200V Kw 圧力: 7.0kg/cm3	1	基	
			空気圧縮機No. 2	日立産機システム 製 2008年設置 5.50P-9.5GB5 型式: 3φ200V Kw 圧力: 7.0kg/cm3	1	基	
	水質水文共同実験棟	2階機械室	蒸気ヘッダー	島倉鉄工所 製 1976年設置 内容積: 0.035m3	1	基	
			冷温水ヘッダー (往)、(還)	小澤工業 製 1996年設置 内容積: 0.056m3	2	基	
	研究本館 (独法土研)	1階機械室	蒸気ヘッダー	島倉鉄工所 製 1975年設置 内容積: 0.01m3	1	基	
			冷温水ヘッダー (往)、(還)	島倉鉄工所 製 1975年設置 内容積: 0.01m3	2	基	
	実験廃水処理施設	プラント棟 ポンプ室	補給水加圧タンク (T-1-1、T-1-2)	山商株式会社 S54年1月製 型式: DT-H 内容積: 5.0m3	2	基	
			中水加圧タンク (T-2)	山商株式会社 S54年1月製 型式: TA-V 内容積: 1.0m3	1	基	

地区	施設名	場所	機器名称 (機番)	仕 様	数量	備考
冷却塔	材料構造共同実験棟 (R C棟)	R F	CT-1(1) 一般系統 CT-1(2) 一般系統	冷却能力：2410.1Kw 荏原シヅ製 型式：SNW-R500ASN	2 台	一般系統
	水質水文共同実験棟	屋外	CT-1 試料保存室10℃系統	冷却能力：35.2Kw 荏原シヅ製 型式：SBC-10ES	1 台	試料保存室 10℃共用

区分	施設名	設置場所	機器名称	仕様	数量	備考
ユニット形空調和機	研究本館（国総研）	B 1 F	地下系統空調機	冷却能力：95.2Kw 加熱能力：57.4Kw 風量：11200m ³ /h ホトレン製 型式：No.14 中圧 立形	1 台	
			ロビー系統空調機	冷却能力：103.6Kw 加熱能力：82.9Kw 風量：15700m ³ /h ホトレン製 型式：No.21 中圧 横形	1 台	
			食堂系統空調機	冷却能力：180.4Kw 加熱能力：97.8Kw 風量：17100m ³ /h ホトレン製 型式：No.21 中圧 横形	1 台	
			東南系統空調機	冷却能力：181.1Kw 加熱能力：64.6Kw 風量：21000m ³ /h ホトレン製 型式：No.25 中圧 横形	1 台	
			東北系統空調機 西北系統空調機	冷却能力：142.2Kw 加熱能力：52.2Kw 風量：16200m ³ /h ホトレン製 型式：No.21 中圧 横形	2 台	
			西南系統空調機	冷却能力：157.2Kw 加熱能力：58.3Kw 風量：17300m ³ /h ホトレン製 型式：No.21 中圧 横形	1 台	
			7. 8 F 西系統空調機	冷却能力：164.5Kw 加熱能力：53.9Kw 風量：18400m ³ /h ホトレン製 型式：No.25 中圧 横形	1 台	
			7 F 東系統空調機	冷却能力：79.6Kw 加熱能力：27.4Kw 風量：8900m ³ /h ホトレン製 型式：No.12 中圧 横形	1 台	
			2 F	一般系統空調機	冷却能力：72.6Kw 加熱能力：70.3Kw 風量：16400m ³ /h ホトレン製 型式：No.21 中圧 横形	1 台
	R F	会議室系統空調機	冷却能力：135.0Kw 加熱能力：60.2Kw 風量：11100m ³ /h ホトレン製 型式：No.14 中圧 立形	1 台		
	材料構造共同実験棟（R C）棟	B 1 F	監視室系統空調機	冷却能力：11.1Kw 加熱能力：16.0Kw 風量：2350m ³ /h ホトレン製 型式：No.3 中圧 立形	1 台	
			一般系統空調機	冷却能力：146.1Kw 加熱能力：136.0Kw 風量：23200m ³ /h ホトレン製 型式：No.30 中圧 立形	1 台	
			一般系統空調機	冷却能力：253.0Kw 加熱能力：241.7Kw 風量：38370m ³ /h ホトレン製 型式：No.47 中圧 立形	1 台	
	材料構造共同実験棟（S）棟	2 F	化学分析室系統空調機	冷却能力：385.6Kw 加熱能力：329.0Kw 風量：25800m ³ /h ホトレン製 型式：No.35 中圧 横形	1 台	
			一般系統空調機	冷却能力：385.5Kw 加熱能力：328.9Kw 風量：14220m ³ /h ホトレン製 型式：No.35 中圧 横形	1 台	
水質水文共同実験棟	1 F	無菌室系統空調機	冷却能力：7.3Kw 加熱能力：6.7Kw 風量：1270m ³ /h ホトレン製 型式：No.3 中圧 立形	1 台		
		実験材料貯蔵庫系統空調機	冷却能力：7.2Kw 加熱能力：7.2Kw 風量：3200m ³ /h 東洋鉄工製 型式：AHU-55V	1 台		
		試料保存室系統空調機	冷却能力：2.5Kw 加熱能力：2.4Kw 風量：1200m ³ /h 東洋鉄工製 型式：AHU-30V	1 台		
		10° C 共用系統空調機	冷却能力：7.3Kw 加熱能力：8.4Kw 風量：2500m ³ /h 東洋鉄工製 型式：AHU-40V	1 台		

	2 F	一般系統空調機	冷却能力：310.6Kw 加熱能力：223.0Kw 風量：30300m ³ /h ホトレン製 型式：No.35 中圧 横形	1 台		
		恒温室外気一次系統空調機	冷却能力：Kw 加熱能力：172.0Kw 風量：32400m ³ /h ホトレン製 型式：No.40 中圧 横形	1 台		
		河川アナログ室系統空調機	冷却能力：40.2Kw 加熱能力：39.4Kw 風量：11330m ³ /h ホトレン製 型式：No.14 中圧 横形	1 台		
	研究本館（独法土研）	1 F	一般系統空調機	冷却能力：186.1Kw 加熱能力：160.2Kw 風量：35300m ³ /h ホトレン製 型式：No.47 中圧 横形	1 台	
		3 F	一般系統空調機	冷却能力：336.0Kw 加熱能力：299.7Kw 風量：62000m ³ /h ホトレン製 型式：No.81 中圧 横形	1 台	

区分	施設名	設置場所	機器名称 (系統)	仕様	数量	備考
ファンコイルユニット	研究本館 (国総研)	1 F	受付系統	KKK製 型式 床置き 能力：1.2Kw	1 台	型式不明
			ロビー、事務室系統	昭和鉄工製 型式CFR-42N2V 床置き 能力：3.3Kw	4 台	
		2 F	事務室系統	昭和鉄工製 型式 床置き 能力：1.6Kw	10 台	
			事務室系統	昭和鉄工製 型式CF-21N2V 床置き 能力：1.9Kw	2 台	
		3 F	事務室系統	昭和鉄工製 型式CFR-42N2V 床置き 能力：3.3Kw	24 台	
			事務室系統	昭和鉄工製 型式CFR-31N2V 床置き 能力：2.4Kw	20 台	
		4 F	事務室系統	昭和鉄工製 型式CFR-42N2V 床置き 能力：3.3Kw	24 台	
			事務室系統	昭和鉄工製 型式CFR-31N2V 床置き 能力：2.4Kw	20 台	
		5 F	事務室系統	昭和鉄工製 型式CFR-42N2V 床置き 能力：3.3Kw	24 台	
			事務室系統	昭和鉄工製 型式CFR-31N2V 床置き 能力：2.4Kw	20 台	
		6 F	事務室系統	昭和鉄工製 型式CFR-42N2V 床置き 能力：3.3Kw	24 台	
			事務室系統	昭和鉄工製 型式CFR-31N2V 床置き 能力：2.4Kw	16 台	
			事務室系統	昭和鉄工製 型式CFL-31N2V 床置き 能力：2.4Kw	1 台	
		7 F	事務室系統	昭和鉄工製 型式CFR-42N2V 床置き 能力：3.3Kw	24 台	
			事務室系統	昭和鉄工製 型式CFR-31N2V 床置き 能力：2.4Kw	20 台	
		8 F	事務室系統	昭和鉄工製 型式CFR-42N2V 床置き 能力：3.3Kw	27 台	
			事務室系統	昭和鉄工製 型式CFR-31N2V 床置き 能力：2.4Kw	15 台	
			事務室系統	昭和鉄工製 型式CFL-31N2V 床置き 能力：2.4Kw	1 台	

区分	施設名	設置場所	機器名称 (機番)	仕様	数量	備考
空調用ポンプ	研究本館 (国総研)	地下機械室	冷温水ポンプ (PW-1, 2, 4, 5)	テラル製 型式: SJ4-125×100GC530 3相 200V 30KW	4台	
			冷温水ポンプ (PW-3)	テラル製 型式: M65-III-2 3相 200V 3.7KW	1台	
			真空給水ポンプ (PV-1)	前田鉄工所製 型式: PZ12D 3相 200V 0.75KW×4	1台	
	材料構造共同実験棟 (RC棟)	地下機械室	冷水ポンプ (P-1-1, 2)	テラル製 型式: LS200×150C 3相 200V 75KW	2台	
			冷却水ポンプ (P-3-1, 2)	テラル製 型式: LS200×150C 3相 200V 75KW	2台	
			温水循環ポンプ (EPW-9, 10)	テラル製 型式: LS-200×150C 3相 200V 55KW	2台	
			補給水ポンプ 3.7kw (EPW-15)	テラル製 型式: M40-VIII-1 3相 200V 3.7KW	1台	
			ボイラー用給水ポンプ (No. 1~4)	ケルトフォスポンプ製 型式: CR4-160/14FA 3相 200V 3.0KW	4台	
			廃水ポンプ (No. 1, No. 2)	久保田鉄工所製 型式: KVO 機番: 53FZK 3相 200V 3.7KW	2台	
			ラインポンプ (LP-1-1, 2)	テラルキョクトウ製 型式 LP65B53.7 3相 200V 3.7KW	2台	
			二次廃水ポンプ (PW-16)	久保田鉄工所製 型式: KVO 機番: 53FZK 3相 200V 3.7KW	1台	
			冷温水ポンプ (PW-7, 8)	テラル製 型式: SJ4-125-100J511 3相 200V 11.0KW	2台	
	水質水文共同実験棟	2階機械室	冷温水ポンプ (PW-1)	テラル製 型式: SHF-100-1 3相 200V 5.5KW	1台	
			冷温水ポンプ (PW-2)	エバラ製 型式: 25MDFP5.4 3相 200V 0.4KW	1台	
		屋外	冷凍機用冷却水ポンプ (P-4)	テラルキョクトウ製 型式 M40-III-1 3相 200V 1.5KW	1台	
		1階AD室	真空給水ポンプ (PV-1)	前田鉄工所製 型式: PZ-12D 3相 200V 0.75KW×4	1台	
	研究本館 (独法土研)	1階機械室	冷温水ポンプ (PW-1)	テラル製 型式: SHF-100 II 3相 200V 7.5KW	1台	
			冷温水ポンプ (PW-2)	テラル製 型式: SJ4-65×50K522 3相 200V 2.2KW	1台	
			真空給水ポンプ (PV-1)	前田鉄工所製 型式: PZ-8D 3相 200V 0.4KW×2 1.5KW×2	1台	

区分	設置場所	設置場所	機器名称 (機番)	仕様	数量	備考
送 排 風 機	研究本館 (国総研)	屋上機械室	会議実系統還風機 (F-1)	日立製作所製 昭和52年製 型式: PAS-RH No. 4 3相 200V 3.7kW 風量: 185m ³ /min	1台	
	研究本館 (国総研)	地下1階東機械室	ロビーホール系統還風機 (F-2)	日立製作所製 昭和52年製 型式: PAS-RH No. 4 S 3相 200V 5.5kW 風量: 244m ³ /min	1台	
	研究本館 (国総研)	地下1階西機械室	食堂系統還風機 (F-3)	日立製作所製 昭和52年製 型式: PAS-RH No. 4 S 3相 200V 5.5kW 風量: 222m ³ /min	1台	
	研究本館 (国総研)	9階東機械室	地下ロビー食堂系統送風機 (F-4)	日立製作所製 昭和52年製 型式: PAS-RH No. 4 S 3相 200V 5.5kW 風量: 278m ³ /min	1台	
	研究本館 (国総研)	9階西機械室	西側系統送風機 (F-5)	日立製作所製 昭和52年製 型式: PAS-RH No. 4 S 3相 200V 11kW 風量: 339m ³ /min	1台	
	研究本館 (国総研)	9階西機械室	西側系統排風機 (F-6)	日立製作所製 昭和52年製 型式: PASN-RH No. 4 S 3相 200V 5.5kW 風量: 277m ³ /min	1台	
	研究本館 (国総研)	9階東機械室	東側系統送風機 (F-7)	日立製作所製 昭和52年製 型式: PASN-RH No. 4 S 3相 200V 7.5kW 風量: 304m ³ /min	1台	
	研究本館 (国総研)	9階東機械室	東側系統排風機 (F-8)	日立製作所製 昭和52年製 型式: PAS-RH No. 4 S 3相 200V 3.7kW 風量: 304m ³ /min	1台	
	研究本館 (国総研)	地下1階東機械室	地下東機械室系統排風機 (F-9)	日立製作所製 昭和52年製 型式: PAS-RH No. 3 S 3相 200V 3.7kW 風量: 140m ³ /min	1台	
	研究本館 (国総研)	地下1階倉庫(天吊)	事務・一般倉庫系統排風機 (F-10)	日立製作所製 昭和52年製 型式: No. 2 1/2 3相 200V 1.5kW 風量: 90m ³ /min	1台	
	研究本館 (国総研)	地下1階西機械室(天吊)	暗室・写真室排風機 (F-11)	日立製作所製 昭和52年製 型式: No. 1 S 3相 200V 0.2kW 風量: 10m ³ /min	1台	
	研究本館 (国総研)	地下1階西機械室	地下西機械室系統排風機 (FE-1)	荏原製作所製 平成20年製 型式: No. 4 1/2 SRM3 3相 200V 11kW 風量: 38m ³ /min	1台	
	研究本館 (国総研)	9階西機械室	厨房・喫茶系統排風機 (F-13)	日立製作所製 昭和52年製 型式: PAS-RH No. 5 S 3相 200V 7.5kW 風量: 369m ³ /min	1台	
	研究本館 (国総研)	地下1階東機械室	地下東機械室系統送風機 (F-14)	日立製作所製 昭和52年製 型式: PAS-RH No. 3 S 3相 200V 3.7kW 風量: 140m ³ /min	1台	
	研究本館 (国総研)	地下1階西機械室	発電機・受電気室系統送風機 (FS-1)	荏原製作所製 平成20年製 型式: No. 3 SRM3 3相 200V 3.7kW 風量: 150m ³ /min	1台	
	研究本館 (国総研)	地下1階事務倉庫(天吊)	事務・一般倉庫系統送風機 (F-16)	日立製作所製 昭和52年製 型式: No. 2 1/2 3相 200V 2.2kW 風量: 30m ³ /min	1台	
	研究本館 (国総研)	9階西機械室	厨房系統送風機 (F-17)	日立製作所製 昭和52年製 型式: PAS-RH No. 4 S 3相 200V 7.5kW 風量: 339m ³ /min	1台	
	研究本館 (国総研)	2階電源室(天吊)	2F電源室系統送風機 (F-18)	日立製作所製 平成3年製 型式: No. 2 POSRHG-RH 3相 200V 0.4kW 風量: 30m ³ /min	1台	
	研究本館 (国総研)	2階電源室(天吊)	2F電源室系統排風機 (F-19)	日立製作所製 昭和52年製 型式: POS-RH 1 1/2 3相 200V 0.4kW 風量: 24m ³ /min	1台	
	研究本館 (国総研)	9階中央機械室	各階便所系統排風機 (F-20)	日立製作所製 昭和52年製 型式: PASN-RH No. 3 3相 200V 2.2kW 風量: 120m ³ /min	1台	
	研究本館 (国総研)	9階西機械室	各階湯沸室系統排風機 (F-21)	日立製作所製 平成3年製 型式: POS-RH No. 2 1/2 3相 200V 0.75kW 風量: 64m ³ /min	1台	
	研究本館 (国総研)	9階中央機械室	ゼロックス室系統排風機 (F-22)	日立製作所製 昭和52年製 型式: POS-RF No. 1 S 3相 200V 0.4kW 風量: 26m ³ /min	1台	
	研究本館 (国総研)	9階中央機械室	中央階段系統排煙機 (F-23)	日立製作所製 昭和52年製 型式: PAW-RH No. 5 S 3相 200V 11kW 風量: 280m ³ /min	1台	
	研究本館 (国総研)	屋上	排煙機 (F-24-1)	パナソニックエコシステムズ製 平成21年製 型式: FY-90SQE-B 3相 200V 2.2kW 風量: 600m ³ /min	1台	

研究本館 (国総研)	屋上	排煙機 (F-24-2)	パナソニックエコシステムズ製 平成22年製 型式: FY-90SQE-B 3相 200V 2.2kW 風量: 600m ³ /min	1台
研究本館 (国総研)	9階東機械室	会議室喫茶室系統排風機 (F-25)	日立製作所製 昭和52年製 型式: POS-RH No.1 S 3相 200V 0.4kW 風量: 20m ³ /min	1台
研究本館 (国総研)	地下1階西機械室	地下機械室系統送風機 (F-26)	日立製作所製 昭和52年製 型式: PAS-RH No.4 3相 200V 5.5kW 風量: 264m ³ /min	1台
研究本館 (国総研)	地下1階浴室(天吊)	風呂及び女子更衣室系統排風機 (F-27-1)	日立製作所製 昭和52年製 型式: POSNHP No.1 1/4 3相 200V 0.2kW 風量: 10m ³ /min	1台
研究本館 (国総研)	地下1階浴室(天吊)	風呂及び女子更衣室系統排風機 (F-27-2)	日立製作所製 昭和52年製 型式: POSNHP No.1 1/4 3相 200V 0.2kW 風量: 10m ³ /min	1台
研究本館 (国総研)	休養室(天吊)	休養室宿泊室系統排風機 (F-28)	日立製作所製 昭和52年製 型式: POSNH No.1 1/4 S 3相 200V 0.2kW 風量: 10m ³ /min	1台
研究本館 (国総研)	地下1階理髪室(天吊)	理髪室系統排風機 (F-29)	荏原製作所製 平成19年製 型式: No.1 1/2 SMM3 3相 200V 0.2kW 風量: 10m ³ /min	1台
研究本館 (国総研)	地下1階発電機室(天吊)	オイルタンク室系統排風機 (F-30)	日立製作所製 昭和52年製 型式: POSNHP No.1 1/4 3相 200V 0.2kW 風量: 10m ³ /min	1台
水質水文共同実験棟	3階機械室	一般系統排風機 (F-1)	極東機械製作所製 昭和50年製 型式: CL No.3 1/2 3相 200V 2.2kW 風量: 132m ³ /min	1台
水質水文共同実験棟	3階機械室	理髪室系統排風機 (F-2)	極東機械製作所製 昭和50年製 型式: CL No.2 3相 200V 0.4kW 風量: 25m ³ /min	1台
水質水文共同実験棟	1階男子便所天井内	1階便所排風機 (F-3)	極東機械製作所製 昭和50年製 型式: CLF No.1 1/2 3相 200V 0.4kW 風量: 20m ³ /min	1台
水質水文共同実験棟	2階男子便所天井内	2階便所排風機 (F-4)	極東機械製作所製 昭和50年製 型式: CLF No.2 1/2 3相 200V 0.4kW 風量: 20m ³ /min	1台
水質水文共同実験棟	無菌室機械室(天吊)	無菌室系統排風機 (F-5)	極東機械製作所製 昭和50年製 型式: CLF No.2 3相 200V 0.75kW 風量: 42m ³ /min	1台
水質水文共同実験棟	純水室天井内	ダクト室系統排風機 (F-6)	極東機械製作所製 昭和50年製 型式: CLF No.1 3相 200V 0.4kW 風量: 9.4m ³ /min	1台
水質水文共同実験棟	実験貯蔵庫前室天井内	機械室(1)系統排風機 (F-7)	日立製作所製 平成20年製 型式: CLF No.1 C-7 3相 200V 0.4kW 風量: 9.4m ³ /min	1台
水質水文共同実験棟	3階機械室	排煙機 (F-9)	極東機械製作所製 昭和50年製 型式: CLF No.5 3相 200V 5.5kW 風量: 240m ³ /min	1台
水質水文共同実験棟	機械室(2)(天吊)	機械室(2)系統排風機 (F-13)	極東機械製作所製 昭和50年製 型式: CLF No.3 1/2 3相 200V 0.75kW 風量: 86m ³ /min	1台
水質水文共同実験棟	1階廊下天井内	薬品貯蔵庫系統排風機 (F-21)	荏原製作所製 平成19年製 型式: CLF No.1 3相 200V 0.4kW 風量: 11.4m ³ /min	1台
水質水文共同実験棟	2階パッケージ室 廊下天井内	機器実験室系統送風機 (SF-1)	極東機械製作所製 昭和58年製 型式: CLF No.1 1/2 3相 200V 1.5kW 風量: 60m ³ /min	1台
水質水文共同実験棟	2階北東機械室(天吊)	分析室系統(OA)送風機	極東機械製作所製 昭和59年製 型式: #1 3相 200V 0.4kW 風量: 12m ³ /min	1台
水質水文共同実験棟	2階北東機械室(天吊)	分析室系統(SA)送風機	極東機械製作所製 昭和59年製 型式: #1 3/4 3相 200V 0.75kW 風量: 22m ³ /min	1台
水質水文共同実験棟	2階北東機械室(天吊)	分析室系統(SA)送風機	極東機械製作所製 昭和59年製 型式: CLF-No.2 3相 200V 2.2kW 風量: 60m ³ /min	1台
水質水文共同実験棟	2階北東機械室(天吊)	生物室系統送風機	極東機械製作所製 昭和52年製 型式: CLF-No.2 3相 200V 2.2kW 風量: 60m ³ /min	1台
水質水文共同実験棟	2階北東機械室(天吊)	準備室系統(OA)送風機	極東機械製作所製 昭和59年製 型式: CLF-No.1 1/2 3相 200V 0.4kW 風量: 26m ³ /min	1台
水理共同実験棟	電気室	電気室系統排風機 (F-8)	荏原製作所製 平成19年製 型式: SRN3	1台

			3相 200V 1.5kW 風量：57m ³ /min	
微量物質実験棟	1階電気室(天吊)	電気室系統送風機 (F S - 2)	ミツヤ送風機製作所製 平成9年製 型式：NM No. 2 3相 200V 0.4kW 風量：33.3m ³ /min	1台
微量物質実験棟	1階電気室(天吊)	電気室系統排風機 (F E - 2)	ミツヤ送風機製作所製 平成9年製 型式：NM No. 2 3相 200V 0.4kW 風量：33.3m ³ /min	1台
微量物質実験棟	2階臭気測定室廊下(天吊)	臭気測定室系統排風機 (F E - 8)	ミツヤ送風機製作所製 平成9年製 型式：NM No. 2 3相 200V 0.75kW 風量：40m ³ /min	1台
材料構造共同実験棟RC棟	地下1階機械室 (ファンルーム)	機械室系統送風機 (E F - 1)	極東機械製作所製 昭和50年製 型式：CL No. 7 3相 200V 15kW 風量：1,000m ³ /min	1台
材料構造共同実験棟RC棟	地下1階コンプレッサ室	機械室系統排風機 (E F - 2)	極東機械製作所製 昭和50年製 型式：CLFC - No. 7 3相 200V 11kW 風量：547m ³ /min	1台
材料構造共同実験棟RC棟	地下1階コンプレッサ室 (天吊)	便所系統排風機 (E F - 3)	極東機械製作所製 昭和50年製 型式：CLF No. 1 3相 200V 0.4kW 風量：10m ³ /min	1台
材料構造共同実験棟RC棟	地下1階コンプレッサ室 (天吊)	湯沸室系統排風機 (E F - 4)	テラルキョクトウ製 平成20年製 型式：CLF 5 No. 1 1/2 TH-R-RS-DI 3相 200V 0.75kW 風量：28m ³ /min	1台
材料構造共同実験棟RC棟	地下1階コンプレッサ室	ボイラー室系統排風機 (E F - 5)	極東機械製作所製 昭和50年製 型式：CLFC - No. 4 1/2 3相 200V 3.7kW 風量：198m ³ /min	1台
材料構造共同実験棟RC棟	地下1階発電機室天井内	発電機室系統排風機 (E F - 6)	極東機械製作所製 昭和50年製 型式：CLF No. 3 1/2 3相 200V 3.7kW 風量：147m ³ /min	1台
材料構造共同実験棟RC棟	地下1階中2階機械室 (天吊)	特殊排水ポンプ系統排風機 (E F - 7)	極東機械製作所製 昭和50年製 型式：CLP No. 2 3相 200V 0.4kW 風量：25m ³ /min	1台
材料構造共同実験棟RC棟	地下1階機械室(天吊)	発電機冷却室系統排風機 (E F - 9)	松下精工製 昭和50年製 型式：FW - 2 1 CGL 3相 200V 0.29kW 風量：10m ³ /min	1台
材料構造共同実験棟RC棟	4階ファンルーム	排煙機 (F - 1)	極東機械製作所製 昭和50年製 型式：CLP No. 2 3相 200V 7.5kW 風量：25m ³ /min	1台
材料構造共同実験棟RC棟	地下1階機械室	1階系統還風機 (F - 2)	極東機械製作所製 昭和50年製 型式：CLFC - No. 6 3相 200V 5.5kW 風量：386m ³ /min	1台
材料構造共同実験棟RC棟	地下1階機械室(天吊)	1～3階系統還風機 (F - 3)	極東機械製作所製 昭和50年製 型式：CLFC - No. 7 3相 200V 11kW 風量：595m ³ /min	1台
材料構造共同実験棟RC棟	地下1階機械室	1～3階系統外気送風機 (F - 5)	極東機械製作所製 昭和50年製 型式：CLF - No. 6 3相 200V 3.7kW 風量：333m ³ /min	1台
材料構造共同実験棟RC棟	4階ファンルーム	便所系統排風機 (F - 6)	極東機械製作所製 昭和50年製 型式：CLFC - No. 2 1/2 3相 200V 0.75kW 風量：55m ³ /min	1台
材料構造共同実験棟RC棟	4階ファンルーム	湯沸室系統排風機 (F - 7)	極東機械製作所製 昭和50年製 型式：CLFE - No. 2 3相 200V 0.75kW 風量：37.5m ³ /min	1台
材料構造共同実験棟RC棟	4階RI機械室(天吊)	RI貯蔵庫系統排風機 (F - 2 1)	極東機械製作所製 昭和50年製 型式：CLF - No. 2 3相 200V 1.5kW 風量：22m ³ /min	1台
材料構造共同実験棟RC棟	地下1階監視室天井内	RI貯蔵庫系統ブースターファン (F - 2 3)	松下精工製 昭和50年製 型式：FV - 4 0 G J J - A 3相 200V 0.2kW 風量：25m ³ /min	1台
材料構造共同実験棟RC棟	3階薬品室天井内	薬品貯蔵庫系統排風機 (F - 2 8)	極東機械製作所製 昭和50年製 型式：CLF - No. 1 3相 200V 0.2kW 風量：3m ³ /min	1台
材料構造共同実験棟RC棟	地下1階機械室天井内	排ハロン系統排風機 (HFE - 1)	荏原製作所製 平成22年製 型式：SRM - 3 No. 1 1/2 3相 200V 0.75kW 風量：6m ³ /min	1台
材料構造共同実験棟S棟	2階機械室	一般系統還風機 (F - 4)	極東機械製作所製 昭和50年製 型式：CLF - No. 5 3相 200V 3.7kW 風量：233m ³ /min	1台
材料構造共同実験棟S棟	1階便所天井内	1階便所シャワー室系統排風機 (F - 9)	極東機械製作所製 昭和50年製 型式：CLF - No. 1 1/2 3相 200V 0.4kW 風量：17.5m ³ /min	1台
材料構造共同実験棟S棟	2階機械室(天吊)	養生室系統排風機 (F - 1 0 - 1)	極東機械製作所製 昭和50年製 型式：CLF - No. 1 3相 200V 0.2kW 風量：5m ³ /min	1台
材料構造共同実験棟S棟	2階機械室(天吊)	養生前室系統排風機	極東機械製作所製 昭和50年製	1台

		(F-10-2)	型式:CLF-No.1 1/4 3相 200V 0.2kW 風量:5m ³ /min	
材料構造共同実験棟S棟	2階実験場	コンクリート試験室系統排風機 (F-11-1)	極東機械製作所製 昭和50年製 型式:CLF-No.1 1/4 3相 200V 0.2kW 風量:0.84m ³ /min	1台
材料構造共同実験棟S棟	1階天吊	油圧源室系統(南)排風機 (F-14-1)	テラルキョクトウ製 平成16年製 型式:No.2-TH-R-RS-ND 3相 200V 1.5kW 風量:65m ³ /min	1台
材料構造共同実験棟S棟	1階床置	油圧源室系統(中)排風機 (F-14-2)	テラルキョクトウ製 平成16年製 型式:No.2 1/2-TU-R-RS-ND 3相 200V 3.7kW 風量:130m ³ /min	1台
材料構造共同実験棟S棟	1階床置	油圧源室系統(北)排風機 (F-14-3)	テラルキョクトウ製 平成16年製 型式:No.2 TH-R-RS-ND 3相 200V 1.5kW 風量:65m ³ /min	1台
車庫棟	1階倉庫天吊	1階事務室系統送風機 (F-1)	松下精工製 昭和52年製 型式:FW-16-CGL 単相 100V 0.07kW 風量:3.5m ³ /min	1台
車庫棟	2階機械室天吊	機械室系統送風機 (F-2)	松下精工製 昭和52年製 型式:FW-16-CGL 単相 100V 0.07kW 風量:3.5m ³ /min	1台
車庫棟	2階脱衣室天吊	湯沸室系統排風機 (F-3)	パナソニックエコシステムズ製 平成22年製 型式:FY-17CG1 単相 100V 0.09kW 風量:8.3m ³ /min	1台
体育館	1階北側機械室	体育館系統排風機 (FE-1-1)	荏原製作所製 昭和56年製 型式:DRM-No.3 1/2 3相 200V 5.5kW 風量:275m ³ /min	1台
体育館	1階南側機械室	体育館系統排風機 (FE-1-2)	荏原製作所製 昭和56年製 型式:DRM-No.3 1/2 3相 200V 5.5kW 風量:275m ³ /min	1台
体育館	女子ロッカ室天井内	放送室系統排風機 (FE-3)	荏原製作所製 昭和56年製 型式:LFM-No.2 1/2 単相 100V 0.065kW 風量:1.5m ³ /min	1台
体育館	ボイラー室天井	便所系統排風機 (FE-5)	荏原製作所製 昭和56年製 型式:SMM-No.1 1/4 3相 200V 0.2kW 風量:11.6m ³ /min	1台
体育館	1階ボイラ室天井	男子シャワー室系統排風機 (FE-7)	松下精工製 昭和56年製 型式:FW-19-CGL 3相 200V 0.15kW 風量:2m ³ /min	1台
体育館	女子シャワー室天井内	シャワー室系統排風機 (FE-8)	松下精工製 昭和56年製 型式:FW-16-CGL 単相 100V 0.07kW 風量:1.5m ³ /min	1台
体育館	屋上北側機械室	体育館系統送風機 (FS-1-1)	荏原製作所製 昭和56年製 型式:DRM-No.3 1/2 3相 200V 5.5kW 風量:275m ³ /min	1台
体育館	屋上南側機械室	体育館系統送風機 (FS-1-2)	荏原製作所製 昭和56年製 型式:DRM-No.3 1/2 3相 200V 5.5kW 風量:275m ³ /min	1台
体育館	女子ロッカ室天井内	放送室系統送風機 (FS-3)	荏原製作所製 昭和56年製 型式:LFM-No.2 1/2 単相 100V 0.065kW 風量:1.5m ³ /min	1台
研究資料館	1階機械室	資料室系統排風機 (FE-1)	荏原製作所製 昭和55年製 型式:SRM-No.3 3相 200V 1.5kW 風量:90m ³ /min	1台
研究資料館	屋上機械室	展示室系統排風機 (FE-2)	荏原製作所製 昭和55年製 型式:SRM-No.2 1/2 3相 200V 1.5kW 風量:73m ³ /min	1台
研究資料館	屋上機械室天吊	研究室系統排風機 (FE-3)	荏原製作所製 昭和55年製 型式:SMM-No.1 1/2 3相 200V 0.4kW 風量:20m ³ /min	1台
研究資料館	屋上機械室天吊	事務室系統排風機 (FE-4)	荏原製作所製 昭和55年製 型式:SMM-No.1 1/2 3相 200V 0.4kW 風量:20m ³ /min	1台
研究資料館	1階機械室	資料室系統送風機 (FS-1)	荏原製作所製 昭和55年製 型式:SRM-No.1 1/2 3相 200V 1.5kW 風量:90m ³ /min	1台
研究資料館	屋上機械室	展示室系統送風機 (FS-2)	荏原製作所製 昭和55年製 型式:SRM-No.2 1/2 3相 200V 1.5kW 風量:73m ³ /min	1台
研究資料館	屋上機械室天吊	研修室系統送風機 (FS-3)	荏原製作所製 昭和55年製 型式:SMM-No.1 1/2 3相 200V 0.4kW 風量:20m ³ /min	1台
研究資料館	屋上機械室天吊	事務室系統送風機 (FS-4)	荏原製作所製 昭和55年製 型式:SMM-No.1 1/2 3相 200V 0.4kW 風量:4m ³ /min	1台

水質実験施設	1階恒温室上	実験室1系統排風機 (FE-1)	荏原製作所製 昭和53年製 型式: SRS-No. 4 1/2 3相 200V 5.5kW 風量: 222m ³ /min	1台
水質実験施設	1階恒温室上	ポンプ室機械室系統排風機 (FE-2)	荏原製作所製 昭和53年製 型式: SRS-No. 2 1/2 3相 200V 0.75kW 風量: 61m ³ /min	1台
水質実験施設	1階ポンプ室天吊	薬品貯蔵室系統排風機 (FE-3)	荏原製作所製 昭和53年製 型式: SRS-No. 1 1/2 3相 200V 0.4kW 風量: 21.5m ³ /min	1台
水質実験施設	1階資料貯蔵室天吊	材料貯蔵室系統排風機 (FE-4)	荏原製作所製 昭和53年製 型式: SRS-No. 1 3相 200V 0.4kW 風量: 9.5m ³ /min	1台
水質実験施設	1階男子便所天井内	便所系統排風機 (FE-5)	荏原製作所製 昭和53年製 型式: SRS-No. 1 3相 200V 0.4kW 風量: 10m ³ /min	1台
水質実験施設	1階男子便所天井内	湯沸室系統排風機 (FE-8)	荏原製作所製 昭和53年製 型式: SRS-No. 1 1/2 3相 200V 0.2kW 風量: 5m ³ /min	1台
水質実験施設	1階測定室天井内	湯沸室系統排風機 (FE-11)	荏原製作所製 昭和53年製 型式: SRS-No. 1 3相 200V 0.4kW 風量: 11m ³ /min	1台
水質実験施設	1階ポンプ室天吊	機械室系統送風機 (FS-1)	荏原製作所製 昭和53年製 型式: SRS-No. 1 3相 200V 0.4kW 風量: 9.5m ³ /min	1台
水質実験施設	1階ポンプ室天吊	薬品貯蔵室系統送風機 (FS-2)	荏原製作所製 昭和53年製 型式: SRS-No. 1 1/2 3相 200V 0.4kW 風量: 21.5m ³ /min	1台
水質実験施設	2階観測室上	2階観測室系統送風機 (FS-3)	荏原製作所製 昭和53年製 型式: SRS-No. 1 3相 200V 0.2kW 風量: 5.6m ³ /min	1台
河川水理実験施設	1階中央湯沸室天井内	湯沸・シャワー室系統排風機 (FE-1)	荏原製作所製 昭和51年製 型式: SRS-No. 1 1/4 3相 200V 0.2kW 風量: 27m ³ /min	1台
河川水理実験施設	1階中央湯沸室天井内	湯沸室系統排風機 (FE-2)	荏原製作所製 昭和51年製 型式: SMM-No. 1 1/4 3相 200V 0.2kW 風量: 25m ³ /min	1台
河川水理実験施設	1階北側湯沸室天井内	湯沸・シャワー室系統排風機 (FE-3)	荏原製作所製 昭和51年製 型式: SRM-No. 2 3相 200V 0.2kW 風量: 25m ³ /min	1台
河川水理実験施設	1階北側湯沸室天井内	便所系統排風機 (FE-4)	荏原製作所製 昭和53年製 型式: SMM-No. 1 1/4 3相 200V 0.2kW 風量: 10m ³ /min	1台
河川水理実験施設	外部ファンルーム	電気室系統送風機 (FS-1)	テラルキョクトウ製 平成15年製 型式: CLF5-No. 3 TH-R-RS-AI 3相 200V 2.2kW 風量: 127m ³ /min	1台
波浪実験水路	シャワー室上	計測室系統排風機 (FE-1)	東芝製 昭和51年製 型式: 71-24B 3相 200V 0.2kW 風量: 3.3m ³ /min	1台
波浪実験水路	シャワー室上	計測室系統送風機 (FS-1)	東芝製 昭和51年製 型式: 71-24B 3相 200V 0.2kW 風量: 5m ³ /min	1台
波浪実験水路	造波機械室1天吊	造波機械室1系統送風機 (FS-2)	荏原製作所製 昭和51年製 型式: LFM-No. 3 3相 200V 0.4kW 風量: 23m ³ /min	1台
波浪実験水路	造波機械室2天吊	造波機械室2系統送風機 (FS-3)	荏原製作所製 昭和51年製 型式: LFM-No. 3 3相 200V 0.4kW 風量: 37m ³ /min	1台
海洋沿岸実験施設	1階機械室天吊	機械室系統排風機 (FE-1)	荏原製作所製 平成22年製 型式: SLM3-No. 1 1/2 3相 200V 0.75kW 風量: 32.7m ³ /min	1台
海洋沿岸実験施設	1階機械室天吊	電気室系統排風機 (FE-2)	荏原製作所製 平成22年製 型式: SRM3-No. 2 1/2 3相 200V 3.7kW 風量: 124.3m ³ /min	1台
海洋沿岸実験施設	1階脱衣室天井内	材料置場系統排風機 (FE-3)	荏原製作所製 昭和51年製 型式: SRS-No. 2 1/2 3相 200V 0.4kW 風量: 25m ³ /min	1台
海洋沿岸実験施設	2階準備室上	2階準備室(1)系統排風機 (FE-4)	荏原製作所製 昭和51年製 型式: SRS-No. 1 1/4 3相 200V 0.4kW 風量: 15m ³ /min	1台
海洋沿岸実験施設	2階倉庫天井内	2階準備室(2)系統排風機 (FE-5)	荏原製作所製 昭和51年製 型式: SMS-No. 1/4 3相 200V 0.2kW 風量: 8.5m ³ /min	1台
海洋沿岸実験施設	2階湯沸室天井内	2階湯沸室系統排風機 (FE-6)	荏原製作所製 昭和51年製 型式: SMS-No. 1/4	1台

海洋沿岸実験施設	1階機械室天吊	測定室系統排風機 (FE-10)	3相 200V 0.2kW 風量: 5m ³ /min 荏原製作所製 昭和51年製 型式: SRS-No. 3	1台
海洋沿岸実験施設	1階機械室天吊	機械室系統送風機 (SF-1)	3相 200V 0.75kW 風量: 81m ³ /min 荏原製作所製 平成22年製 型式: SRM 3-No. 1 1/2	1台
海洋沿岸実験施設	1階機械室天吊	電気室系統送風機 (SF-2)	3相 200V 0.75kW 風量: 32.7m ³ /min 荏原製作所製 平成22年製 型式: SRM 3-No. 2 1/2	1台
河川模型実験施設	湯沸室天井内	シャワー・湯沸室系統排風機 (FE-1)	3相 200V 2.2kW 風量: 124.3m ³ /min 松下精工製 昭和52年製 型式: FW-21-CGL	1台
河川模型実験施設	倉庫天吊	計測室系統送風機 (FS-1)	3相 200V 0.4kW 風量: 11.3m ³ /min 松下精工製 昭和52年製 型式: FW-23-CGL	1台
砂防流路工実験施設	機械室天吊	計測室系統送風機 (FS-1)	3相 200V 0.4kW 風量: 10m ³ /min 荏原製作所製 昭和52年製 型式: LFM-No. 2 1/2	1台
実験廃水処理施設 (プラント棟)	地下1階(配管ピット)	プラント機械室系統送風機 (F-1)	单相 100V 0.065kW 風量: 4.3m ³ /min 荏原製作所製 昭和53年製 型式: SRM-No. 5 1/2	1台
実験廃水処理施設 (プラント棟)	3階ファンルーム	プラント機械室系統排風機 (F-2-1)	3相 200V 3.7kW 風量: 373m ³ /min セイコー化工機製 昭和53年製 型式: SF-5CLH	1台
実験廃水処理施設 (プラント棟)	3階ファンルーム	プラント機械室系統排風機 (F-2-2)	3相 200V 7.5kW 風量: 332.5m ³ /min セイコー化工機製 昭和53年製 型式: SF-5CLH	1台
実験廃水処理施設 (管理棟)	1階ファンルーム	発電機室系統排風機 (F-5)	3相 200V 2.2kW 風量: 203m ³ /min 荏原製作所製 昭和54年製 型式: SRM-No. 4	1台
実験廃水処理施設 (管理棟)	1階ファンルーム	電気室系統排風機 (F-6)	3相 200V 2.2kW 風量: 226m ³ /min 荏原製作所製 昭和54年製 型式: SRM-No. 4H	1台
実験廃水処理施設 (管理棟)	1階廊下天井内	電気室系統排風機 (F-7)	3相 200V 0.2kW 風量: 15m ³ /min 荏原製作所製 昭和54年製 型式: SRM-No. 1 1/2	1台
実験廃水処理施設 (管理棟)	1階薬注室天吊	薬注室系統排風機 (F-8)	3相 200V 0.75kW 風量: 93m ³ /min セイコー化工機製 昭和53年製 型式: SF3CLL-T	1台
実験廃水処理施設 (管理棟)	1階汚泥処理室	汚泥処理室系統排風機 (F-9)	3相 200V 1.5kW 風量: 117m ³ /min セイコー化工機製 昭和53年製 型式: SF3CLL-T	1台
実験廃水処理施設 (管理棟)	1階分析室天井内	分析室系統排風機 (F-10)	3相 200V 0.75kW 風量: 40.5m ³ /min 荏原製作所製 昭和54年製 型式: SRM-No. 2	1台
実験廃水処理施設 (管理棟)	2階機械室天吊	HP-1分析室外気導入系統排風機 (F-11-1)	3相 200V 0.2kW 風量: 16.6m ³ /min テラルキョクトウ製 平成11年製 型式: CLF No. 1 TH-L-RS-K1	1台
実験廃水処理施設 (管理棟)	2階機械室天吊	HP-1分析室外気導入系統排風機 (F-11-1)	3相 200V 0.75kW 風量: 16.6m ³ /min テラルキョクトウ製 平成11年製 型式: CLF No. 1 1/2 TH-L-RS-K1	1台
実験廃水処理施設 (管理棟)	2階資料室天吊	資料室系統排風機 (F-14)	3相 200V 0.2kW 風量: 19m ³ /min 荏原製作所製 昭和54年製 型式: SMM-No. 1 1/4	1台
実験廃水処理施設 (管理棟)	2階会議室天井内	湯沸室系統排風機 (F-15)	3相 200V 0.2kW 風量: 5m ³ /min 荏原製作所製 昭和54年製 型式: SMM-No. 1	1台
実験廃水処理施設 (管理棟)	2階廊下天井内	男子便所系統排風機 (F-17)	单相 100V 0.065kW 風量: 8.3m ³ /min 旭電業製 昭和54年製 型式: TFM-30	1台
実験廃水処理施設 (プラント棟)	地下1階配管ピット3	配管ピット系統排風機 (F-24)	3相 200V 1.5kW 風量: 125m ³ /min 荏原製作所製 昭和53年製 型式: DRM-No. 3 1/2	1台
厚生棟	倉庫天吊	講堂系統排風機 (FE-1)	3相 200V 0.4kW 風量: 3m ³ /min 松下精工製 昭和51年製 型式: FY-21-CGL	1台
厚生棟	倉庫天吊	シャワー室系統排風機 (FE-2)	3相 200V 0.29kW 風量: 3m ³ /min 松下精工製 昭和53年製 型式: FW-21-CGL	1台
厚生棟	和室(1)天井内	和室(1)系統送風機 (FS-8)	单相 100V 0.009kW 風量: 3m ³ /min 松下精工製 昭和53年製 型式: FW-17-CGL	1台
厚生棟	和室(2)天井内	和室(2)系統送風機	松下精工製 昭和53年製	1台

		(FS-9)	型式: FW-17-CGL 単相 100V 0.009kW 風量: 3m ³ /min		
I T S 研究センター	1階電気室(天吊)	電気室系統送風機 (FS-2)	ミツヤ送風機製作所製 平成9年製 型式: NM No. 1 3相 200V 0.4kW 風量: 9.2m ³ /min	1台	
I T S 研究センター	1階車庫(天吊)	車庫系統排風機 (FE-4)	ミツヤ送風機製作所製 平成9年製 型式: NM No. 2 3相 200V 1.5kW 風量: 60m ³ /min	1台	
I T S 研究センター	1階電気室(天吊)	電気室系統排風機 (FE-5)	ミツヤ送風機製作所製 平成9年製 型式: NM No. 1 3相 200V 0.4kW 風量: 9.2m ³ /min	1台	
共同溝	土質排気塔	土質排気塔系統排風機 (F-1-1)	テラルキョクトウ製 平成11年製 型式: CLF II-No. 4 TV-R-RD-ND 3相 200V 15kW 風量: 500m ³ /min	1台	
共同溝	土質排気塔	土質排気塔系統排風機 (F-1-2)	テラルキョクトウ製 平成11年製 型式: CLF II-No. 4 TV-R-RD-ND 3相 200V 15kW 風量: 500m ³ /min	1台	
共同溝	水理共同電気室ピット	水質水文引込部系統排風機 (F-2)	テラルキョクトウ製 平成11年製 型式: CLF 5-No. 1 1/2 BH-L-RS-K1 3相 200V 0.4kW 風量: 21.7m ³ /min	1台	
共同溝	S棟機械室ピット	材構S棟引込部系統排風機 (F-3)	テラルキョクトウ製 平成11年製 型式: CLF 5-No. 2 TH-L-RS-N1 3相 200V 0.75kW 風量: 43m ³ /min	1台	
共同溝	土質分岐	土質RC棟引込部系統排風機 (F-4)	テラルキョクトウ製 平成11年製 型式: CLF 5-No. 1 3/4 TH-L-RS-N1 3相 200V 0.75kW 風量: 40m ³ /min	1台	
共同溝	本館分岐	研究本館引込部系統排風機 (F-5)	テラルキョクトウ製 平成11年製 型式: CLF 5-No. 1 1/4 TH-L-RS-N1 3相 200V 0.2kW 風量: 11.6m ³ /min	1台	
共同溝	浸透西地下(天吊)	ポンプステーション(浸透)送風機 (F-6)	極東機械製作所製 昭和51年製 型式: CLF-No. 2 1/2 3相 200V 0.75kW 風量: 63m ³ /min	1台	
共同溝	地下ピット	ポンプステーション(水質水文)排風機 (FE-1)	極東機械製作所製 昭和51年製 型式: CLF-No. 2 1/2 3相 200V 2.2kW 風量: 63m ³ /min	1台	
共同溝	地下ピット	ポンプステーション(浸透)排風機 (FE-2)	極東機械製作所製 昭和51年製 型式: CLF-No. 2 3相 200V 0.75kW 風量: 46.6m ³ /min	1台	
研究本館	3階西機械室	2, 3階一般系統排風機 (F-9)	極東機械製作所製 昭和50年製 型式: CLF-No. 6 3相 200V 11kW 風量: 955m ³ /min	1台	土
研究本館	1階機械室	1階一般系統排風機 (F-10)	極東機械製作所製 昭和50年製 型式: CLF-No. 7 3相 200V 11kW 風量: 599m ³ /min	1台	
研究本館	1階OA室天井内	1階OA室系統排風機 (F-16)	極東機械製作所製 昭和50年製 型式: CLF-No. 2 3相 200V 0.4kW 風量: 37.7m ³ /min	1台	
研究本館	1階西湯沸室天井内	1階西湯沸室系統排風機 (F-17-1)	テラルキョクトウ製 平成16年製 型式: CLF 5-No. 1 1/2 3相 200V 0.2kW 風量: 12.5m ³ /min	1台	
研究本館	2階西湯沸室天井内	2階西湯沸室系統排風機 (F-17-2)	極東機械製作所製 昭和50年製 型式: CLF-No. 1 1/2 3相 200V 0.2kW 風量: 12.5m ³ /min	1台	
研究本館	3階西湯沸室天井内	3階西湯沸室系統排風機 (F-17-3)	極東機械製作所製 昭和50年製 型式: CLF-No. 1 1/2 3相 200V 0.2kW 風量: 12.5m ³ /min	1台	
研究本館	屋上機械室	東側男子便所系統排風機 (F-19)	テラルキョクトウ製 平成18年製 型式: CLF 5-No. 1 1/2 3相 200V 0.4kW 風量: 18.3m ³ /min	1台	
研究本館	2階女子便所天井内	2階西側女子便所系統排風機 (F-20-1)	極東機械製作所製 昭和50年製 型式: CLF-No. 1 1/2 3相 200V 0.2kW 風量: 8m ³ /min	1台	
研究本館	3階男子便所天井内	3階西側男子便所系統排風機 (F-20-3)	極東機械製作所製 昭和50年製 型式: CLF-No. 1 1/2 3相 200V 0.2kW 風量: 8m ³ /min	1台	
研究本館	屋上機械室	一般系統排煙機 (F-21)	極東機械製作所製 昭和50年製 型式: CLF-TV-L-OB 3相 200V 5.5kW 風量: 184m ³ /min	1台	
研究本館	1階OA室天井内	1階OA室系統排煙機 (F-22)	極東機械製作所製 昭和50年製 型式: CLF-No. 2 3相 200V 0.4kW 風量: 37.7m ³ /min	1台	
研究本館	1階西女子便所天井内	1階西側女子便所系統排風機 (EF-1)	荏原製作所製 平成12年製 型式: No. 2 LFM2 単相 100V 0.04kW 風量: 12.7m ³ /min	1台	

研究本館	2階東女子便所天井内	2階東側女子便所系統排風機 (EF-2)	荏原製作所製 平成12年製 型式: No. 2 LFM2 単相 100V 0.025kW 風量: 6m ³ /min	1台
研究本館	3階東女子便所天井内	3階東側女子便所系統排風機 (EF-2-1)	荏原製作所製 平成12年製 型式: No. 2 LFM2 単相 100V 0.025kW 風量: 6m ³ /min	1台
研究本館	2階東給湯室天井内	2階東側給湯室系統排風機 (EF-3)	荏原製作所製 平成12年製 型式: No. 2 LFM2 単相 100V 0.025kW 風量: 8.3m ³ /min	1台
研究本館	3階東給湯室天井内	3階東側給湯室系統排風機 (EF-3)	荏原製作所製 平成12年製 型式: No. 2 LFM2 単相 100V 0.025kW 風量: 8.3m ³ /min	1台
研究本館	屋上	1階喫煙室系統排風機	テラルキョクトウ製 平成16年製 型式: CLF5-No. 1 1/4 三相 200V 0.4kW 風量: 25.2m ³ /min	1台
研究本館 (増築棟)	1階男子便所天井内	1階給湯室系統排風機 (EF-1)	三菱電機製 平成12年製 型式: JF-30S 単相 100V 0.020kW 風量: 6m ³ /min	1台
研究本館 (増築棟)	1階男子便所天井内	1階男子便所系統排風機 (EF-2)	三菱電機製 平成12年製 型式: JF-65S 単相 100V 0.030kW 風量: 10.8m ³ /min	1台
研究本館 (増築棟)	2階男子便所天井内	2階男子便所系統排風機 (EF-3)	三菱電機製 平成12年製 型式: JF-65S 単相 100V 0.030kW 風量: 10.8m ³ /min	1台
研究本館 (増築棟)	2階受付天井内	2階給湯室系統排風機 (EF-4)	三菱電機製 平成12年製 型式: JF-30S 単相 100V 0.020kW 風量: 5m ³ /min	1台
研究本館 (増築棟)	3階業務課天井内	3階倉庫系統排風機 (EF-5)	三菱電機製 平成12年製 型式: JF-65S 単相 100V 0.030kW 風量: 10.8m ³ /min	1台
水災害・リスクマネジメント 研究センター	1階講堂(1) 機械室天吊	1階講堂系統排風機 (EF-1)	三菱電機製 平成18年製 型式: BFS-120 100V 0.026kW 風量: 60m ³ /min	1台
水災害・リスクマネジメント 研究センター	1階講堂(2) 機械室天吊	1階講堂系統排風機 (EF-1)	三菱電機製 平成18年製 型式: BFS-120 100V 0.026kW 風量: 60m ³ /min	1台
機械施工屋内実験施設	電気室内機械室	電気室系統排風機 (EF-1)	荏原製作所製 平成13年製 型式: RM2 No. 5 三相 200V 2.2kW 風量: 250m ³ /min	1台
機械施工屋内実験施設	2階機械室天吊	湯沸室系統排風機 (EF-2)	荏原製作所製 平成22年製 型式: SRM3 No. 1 三相 200V 0.75kW 風量: 19.2m ³ /min	1台
機械施工屋内実験施設	2階機械室天吊	便所系統排風機 (EF-3)	荏原製作所製 平成22年製 型式: SRM3 No. 1 三相 200V 0.75kW 風量: 9.2m ³ /min	1台
土工実験施設	電気室天吊	電気室系統送風機 (SF-1)	荏原製作所製 平成26年製 型式: 5AIM5.75 三相 200V 0.75kW 風量: 105m ³ /min	2台
地質実験施設	1階脱衣室天井内	脱衣室系統排風機 (FE-6)	極東機械製作所製 昭和51年製 型式: CLF-No. 1 三相 200V 0.2kW 風量: 11.3m ³ /min	1台
地質実験施設	2階計測室上	計測室系統送風機 (FS-1)	極東機械製作所製 昭和51年製 型式: CLF-No. 1 三相 200V 0.4kW 風量: 11.3m ³ /min	1台
水中環境実験施設	1階機械室天吊	1階機械室系統排風機 (FE-1)	極東機械製作所製 昭和51年製 型式: CLF-No. 1 1/4 三相 200V 0.2kW 風量: 12m ³ /min	1台
構造力学実験施設	1階電気室ファン室	電気室系統排風機 (FE-1)	松下精工製 昭和54年製 型式: FY-15FKS #2 1/2 三相 200V 1.5kW 風量: 86m ³ /min	1台
構造力学実験施設	1階電気室ファン室	実験室系統排風機 (FE-2)	松下精工製 昭和54年製 型式: FY-12FKS #2 三相 200V 1.5kW 風量: 58m ³ /min	1台
土木材料実験施設	1階電気室天吊	1階電気室系統排風機 (F-2)	荏原製作所製 平成15年製 型式: SRM3-No. 2 1/2 三相 200V 5.5kW 風量: 183m ³ /min	1台
耐風工学実験施設	1階実験場天吊	1階作業室系統排風機 (FE-1)	荏原製作所製 昭和51年製 型式: SMS-No. 1 1/4 三相 200V 0.2kW 風量: 8.7m ³ /min	1台
耐風工学実験施設	2階観測室上	2階観測室系統排風機 (FE-2)	荏原製作所製 昭和51年製 型式: SMS-No. 1 1/4 三相 200V 0.2kW 風量: 10.8m ³ /min	1台
構造物実験施設	地下ピット(南側)	地下機械室系統排風機 (F-1)	荏原製作所製 平成20年製 型式: SRS-No. 2	1台

			三相 200V 0.75kW 風量: 50m ³ /min	
構造物実験施設	地下ピット	地下機械室系統送風機 (F-2)	荏原製作所製 昭和51年製 型式: SRS-No. 3 1/2 三相 200V 1.5kW 風量: 160m ³ /min	1台
構造物実験施設	地下ピット	地下機械室系統排風機 (F-3)	荏原製作所製 昭和51年製 型式: SRS-No. 3 1/2 三相 200V 2.2kW 風量: 160m ³ /min	1台
構造物実験施設	電気室天吊	第3ピット系統排風機 (F-4)	荏原製作所製 昭和52年製 型式: SRS-No. 3 1/2 三相 200V 1.5kW 風量: 118m ³ /min	1台
構造物実験施設	電気室天吊	第3ピット系統排風機 (F-5)	荏原製作所製 昭和52年製 型式: SRS-No. 3 1/2 三相 200V 2.2kW 風量: 118m ³ /min	1台
部材耐震強度実験施設	1階実験器材倉庫天吊	1階実験器材倉庫排風機 (FE-1-1)	(平成27年度改修予定) 三相 200V 0.91kW 風量: 52.6m ³ /min	1台
水理実験施設	北側便所上	便所系統排風機 (F-1)	荏原製作所製 昭和52年製 型式: SMS-No. 1 1/4 三相 200V 0.2kW 風量: 14m ³ /min	1台
水理実験施設	1階機械室天吊	便所系統排風機 (F-2)	荏原製作所製 昭和52年製 型式: SMS-No. 1 1/4 三相 200V 0.2kW 風量: 6m ³ /min	1台
水理実験施設	北側シャワー室上	シャワー室系統排風機 (F-3)	荏原製作所製 昭和52年製 型式: SMS-No. 1 1/4 三相 200V 0.2kW 風量: 9.5m ³ /min	1台
水理実験施設	北側倉庫上	倉庫系統排風機 (F-4)	荏原製作所製 昭和52年製 型式: SMS-No. 1 1/4 三相 200V 0.2kW 風量: 9.5m ³ /min	1台
水理実験施設	1階機械室天吊	倉庫系統排風機 (F-5)	荏原製作所製 昭和52年製 型式: SMS-No. 1 1/4 三相 200V 0.2kW 風量: 2m ³ /min	1台
水理実験施設	製作準備室天吊	製作準備室系統排風機 (F-6)	荏原製作所製 昭和52年製 型式: SMS-No. 1 1/2 三相 200V 0.4kW 風量: 17m ³ /min	1台
水理実験施設	1階機械室天吊	倉庫及び機械室系統排風機 (F-7)	荏原製作所製 昭和52年製 型式: SMS-No. 1 1/2 三相 200V 0.4kW 風量: 22m ³ /min	1台
水理実験施設	2階東機械室天吊	2階倉庫他系統排風機 (F-8)	荏原製作所製 昭和52年製 型式: SMS-No. 4 三相 200V 0.4kW 風量: 245m ³ /min	1台
水理実験施設	1階電気室	電気室系統送風機 (F-10)	荏原製作所製 昭和52年製 型式: SRS-No. 4 三相 200V 5.5kW 風量: 245m ³ /min	1台
ダム水理実験施設別棟	計測器室天井内	計測器室系統排風機 (FE-1)	荏原製作所製 昭和53年製 型式: SMM-No. 1 三相 200V 0.1kW 風量: 3m ³ /min	1台
ダム水理実験施設別棟	便所天井内	便所系統排風機 (FE-2)	荏原製作所製 昭和53年製 型式: SMM-No. 1 三相 200V 0.1kW 風量: 3m ³ /min	1台
ダム水理実験施設別棟	シャワー室天井内	シャワー室系統排風機 (FE-3)	荏原製作所製 昭和53年製 型式: SMM-No. 1 三相 200V 0.1kW 風量: 1.7m ³ /min	1台
ダム水理実験施設別棟	倉庫上	倉庫系統排風機 (FE-5)	荏原製作所製 昭和53年製 型式: SRM-No. 2 1/4 三相 200V 0.4kW 風量: 22.5m ³ /min	1台
ダム水理実験施設別棟	電気室横ファンルーム	電気室系統排風機 (FE-7)	荏原製作所製 昭和52年製 型式: SRM-No. 3 1/4 三相 200V 5.5kW 風量: 180m ³ /min	1台
ダム水理実験施設別棟	計測器室天井内	計測器室系統排風機 (FS-1)	荏原製作所製 昭和53年製 型式: SMM-No. 1 三相 200V 0.1kW 風量: 2.5m ³ /min	1台
ダム水理実験施設別棟	操作盤室天井内	操作盤室系統排風機 (FS-2)	荏原製作所製 昭和53年製 型式: SMM-No. 1 三相 200V 0.1kW 風量: 0.8m ³ /min	1台
ダム水理実験施設別棟	倉庫上	倉庫系統排風機 (FS-3)	荏原製作所製 昭和53年製 型式: SRM-No. 1 1/2 三相 200V 0.4kW 風量: 22.5m ³ /min	1台
伏流水実験施設	計測室倉庫上	計測室倉庫系統排風機 (FE-2)	松下精工製 昭和51年製 型式: #2 SIR1 三相 200V 0.75kW 風量: 44m ³ /min	1台
伏流水実験施設	機械室天吊	機械室系統排風機 (FE-3)	旭電業製 昭和51年製 型式: TED-40 三相 200V 0.4kW 風量: 40m ³ /min	1台
伏流水実験施設	計測室倉庫上	計測室倉庫系統送風機	松下精工製 昭和51年製	1台

		(FS-3)	型式：#2SIR1 三相 200V 1.5kW 風量：44m ³ /min	
伏流水実験施設	機械室天吊	機械室系統送風機 (FS-4)	旭電業製 昭和51年製 型式：TED-50 三相 200V 1.5kW 風量：40m ³ /min	1台
土工管理実験場	湯沸室天井内	湯沸室系統排風機 (FE-2)	松下精工製 昭和53年製 型式：FW-14-CGL 単相 100V 0.03kW 風量：2.7m ³ /min	1台
土工管理実験場	観測室天井内	観測室系統還風機 (FR-1)	松下精工製 昭和53年製 型式：FY-12FKS 三相 200V 0.75kW 風量：61.6m ³ /min	1台
舗装走行実験場	便所天井内	湯沸室系統排風機 (FE-2)	松下精工製 昭和53年製 型式：FW-19-CGL 単相 100V 0.15kW 風量：16m ³ /min	1台
トンネル実験棟	観測準備室天井内	観測準備室系統排風機 (FE-1)	松下精工製 昭和53年製 型式：FW-19-CGL 単相 100V 0.15kW 風量：16m ³ /min	1台
トンネル実験棟	観測準備室天井内	観測準備室系統送風機 (FS-1)	武部鉄工所製 昭和53年製 型式：T95-192 三相 200V 0.2kW 風量：10.6m ³ /min	1台
部材耐震実験施設 油圧源棟	電気室上	電気室系統排風機 (FE-1)	荏原製作所製 昭和51年製 型式：SRM-No.5 三相 200V 5.5kW 風量：372m ³ /min	1台
部材耐震実験施設 油圧源棟	空調機械室	油圧ポンプ室系統排風器 (FE-2)	荏原製作所製 昭和54年製 型式：SRM-No.3 三相 200V 1.5kW 風量：126m ³ /min	1台
部材耐震実験施設 油圧源棟	オイルタンク室上	オイルタンク室系統排風器 (FE-3)	荏原製作所製 昭和54年製 型式：SRM-No.2 三相 200V 0.4kW 風量：22.5m ³ /min	1台
部材耐震実験施設 油圧源棟	空調機械室	油圧ポンプ室系統送風器 (FS-1)	荏原製作所製 昭和54年製 型式：SRM-No.3 三相 200V 2.2kW 風量：125m ³ /min	1台
部材耐震実験施設 油圧源棟	オイルタンク室上	オイルタンク室系統送風器 (FS-2)	荏原製作所製 昭和51年製 型式：SRM-No.1 1/2 三相 200V 0.4kW 風量：26.6m ³ /min	1台
研究本館	地下1階ポンベ室	換気扇	松下精工製 昭和51年製 型式：FV-25GFS-A 風量：10m ³ /min	1台
研究本館	地下1階宿直室	換気扇	松下精工製 昭和51年製 型式：FV-18BFA-A 風量：3.5m ³ /min	2台
研究本館	地下1階宿泊室	換気扇	松下精工製 昭和51年製 型式：FV-18BFA-A 風量：10m ³ /min	1台
研究本館	地下1階医務室	換気扇	松下精工製 平成17年製 型式：FY-38B6H 風量：7m ³ /min	1台
研究本館	屋上東機械室(北)	換気扇	松下精工製 昭和51年製 型式：FV-40GTF-A1 風量：50m ³ /min	1台
研究本館	屋上東機械室(西)	換気扇	松下精工製 昭和51年製 型式：FV-40GTF-A1 風量：50m ³ /min	2台
研究本館	屋上東機械室(南)	換気扇	松下精工製 昭和51年製 型式：FV-40GTF-A1 風量：50m ³ /min	1台
研究本館	屋上西機械室(北)	換気扇	松下精工製 昭和51年製 型式：FV-40GTF-A1 風量：50m ³ /min	1台
研究本館	屋上西機械室(東)	換気扇	松下精工製 昭和51年製 型式：FV-40GTF-A1 風量：50m ³ /min	2台
研究本館	屋上西機械室(南)	換気扇	松下精工製 平成9年製 型式：FV-40GTV3 風量：50m ³ /min	1台
研究本館	屋上中央機械室	換気扇	松下精工製 昭和51年製 型式：FV-30GSF-A 風量：20m ³ /min	1台
研究本館	塔屋EV機械室	換気扇	松下精工製 昭和51年製 型式：FV-45GTJ-A1 風量：65m ³ /min	2台
研究本館	塔屋空調機械室	換気扇	松下精工製 昭和51年製 型式：FV-35GSF-A 風量：20m ³ /min	1台

研究本館	1階喫煙室	換気扇	三菱電工製 平成15年製 型式：EX-25EH4 風量：15m ³ /min	4台	
水質水文共同実験棟	1階空調機械室(1)	換気扇	松下精工製 平成9年製 型式：FV-25PE2 風量：13m ³ /min	2台	
水質水文共同実験棟	1階恒温機械室(1)	換気扇	松下精工製 昭和52年製 型式：FV-40MSF-A 風量：30m ³ /min	1台	
水質水文共同実験棟	1階滅菌室	換気扇	極東機械製作所製 昭和52年製 型式：ALF-U-No.2 風量：10m ³ /min	1台	
水質水文共同実験棟	1階処理室	換気扇	東芝製 平成3年製 型式：VP-56TKX 風量：77m ³ /min	1台	
水質水文共同実験棟	2階シャワー室	換気扇	松下精工製 昭和52年製 型式：FY-17BA 風量：3.5m ³ /min	1台	
水質水文共同実験棟	2階プラズマ分析室	換気扇	極東機械製作所製 昭和52年製 型式：ALF-U-No.2 風量：2.5m ³ /min	1台	
水質水文共同実験棟	2階GC-MS分析室	換気扇	極東機械製作所製 昭和52年製 型式：ALF-U-No.2 風量：2m ³ /min	1台	
水質水文共同実験棟	2階機器分析室(1)	換気扇	極東機械製作所製 昭和52年製 型式：ALF-U-No.2 風量：3.3m ³ /min	1台	
水質水文共同実験棟	2階機器分析室(2)	換気扇	極東機械製作所製 昭和52年製 型式：ALF-U-No.2 風量：5m ³ /min	1台	
水質水文共同実験棟	2階精密分析室(1)	換気扇	松下精工製 昭和52年製 型式：FY-38BA-H 風量：7m ³ /min	1台	
水質水文共同実験棟	2階精密分析室(2)	換気扇	松下精工製 昭和52年製 型式：FY-38BA-H 風量：7m ³ /min	1台	
水質水文共同実験棟	2階精密分析室	換気扇	松下精工製 昭和58年製 型式：FY-38BA-H 風量：7m ³ /min	1台	
水質水文共同実験棟	2階第2準備室	換気扇	松下精工製 昭和58年製 型式：FY-32BA-H 風量：7m ³ /min	1台	
水質水文共同実験棟	2階機器分析室	換気扇	松下精工製 昭和58年製 型式：FY-32BA-H 風量：7m ³ /min	1台	
水質水文共同実験棟	2階X線回析室	換気扇	松下精工製 昭和58年製 型式：FY-32BA-H 風量：7m ³ /min	1台	
水質水文共同実験棟	2階細菌分析室	換気扇	松下精工製 昭和58年製 型式：FY-38BA-H 風量：7m ³ /min	1台	
水質水文共同実験棟	2階精密実験室	換気扇	松下精工製 昭和58年製 型式：FY-32BA-H 風量：7m ³ /min	1台	
水質水文共同実験棟	2階精密実験室(1)	換気扇	松下精工製 昭和58年製 型式：FY-38BA-H 風量：7m ³ /min	1台	
水質水文共同実験棟	2階精密実験室(2)	換気扇	松下精工製 昭和58年製 型式：FY-32BA 風量：7m ³ /min	1台	
水質水文共同実験棟	2階更衣室	換気扇	松下精工製 昭和58年製 型式：FY-27BA-H 風量：4m ³ /min	1台	
水質水文共同実験棟	3階機械室	換気扇	松下精工製 昭和52年製 型式：FY-40MSF-A 風量：30m ³ /min	2台	
水理共同実験棟	1階ポンプ室	換気扇	松下精工製 昭和52年製 型式：FV-50AEY-C 風量：37.5m ³ /min	2台	
水理共同実験棟	1階便所	換気扇	松下精工製 昭和52年製 型式：FV-20PFQ-C 風量：4.8m ³ /min	1台	
水理共同実験棟	1階工作室	換気扇	松下精工製 昭和52年製 型式：FV-20BFB	1台	

			風量：5m ³ /min	
水理共同実験棟	1階観測室	換気扇	松下精工製 昭和52年製 型式：FV-20BFB 風量：5m ³ /min	2台
水理共同実験棟	1階給湯室	換気扇	松下精工製 昭和52年製 型式：FV-20BFB 風量：5m ³ /min	1台
水理共同実験棟	屋上No.1～9	換気扇	パナソニックエコシステムズ製 平成21年製 型式：FY-75SQE-B 風量：300m ³ /min	9台
酸処理室	1階処理室	換気扇	三菱電機製 平成6年製 型式：EX-309H3 風量：20m ³ /min	2台
酸処理室	1階処理室	換気扇	三菱電機製 平成6年製 型式：EX-309FH5 風量：20m ³ /min	1台
微量物質実験棟	1階EV機械室	換気扇	三菱電機製 平成9年製 型式：EF-35DSB 風量：60m ³ /min	2台
微量物質実験棟	1階便所	換気扇	ミツヤ送風機製作所製 平成9年製 型式：SA No.250 風量：60m ³ /min	1台
微量物質実験棟	1階湯沸室	換気扇	ミツヤ送風機製作所製 平成9年製 型式：SA No.200 風量：3.3m ³ /min	1台
微量物質実験棟	1階ICP分析室	換気扇	ミツヤ送風機製作所製 平成9年製 型式：ASL No.250 風量：14m ³ /min	1台
微量物質実験棟	1階金属分析室	換気扇	ミツヤ送風機製作所製 平成9年製 型式：ASL No.350 風量：22m ³ /min	1台
微量物質実験棟	2階ICP/MS分析室	換気扇	ミツヤ送風機製作所製 平成9年製 型式：SA No.300 風量：15m ³ /min	1台
微量物質実験棟	2階臭気測定室	換気扇	ミツヤ送風機製作所製 平成9年製 型式：SA No.250 風量：2.5m ³ /min	1台
微量物質実験棟	2階コンプレッサ置場	換気扇	ミツヤ送風機製作所製 平成9年製 型式：SA No.200 風量：3.3m ³ /min	1台
微量物質実験棟	外部倉庫	換気扇	三菱電機製 平成9年製 型式：EF-25ASC-V 風量：4.2m ³ /min	2台
材料構造共同実験棟RC棟	1階溶剤室	換気扇	松下精工製 昭和51年製 型式：FV-30XPA-C 風量：10m ³ /min	1台
材料構造共同実験棟RC棟	1階抽出試験室	換気扇	松下精工製 昭和51年製 型式：FV-30XPA-C 風量：21m ³ /min	1台
材料構造共同実験棟RC棟	1階低温冷凍機室	換気扇	松下精工製 昭和51年製 型式：FV-35GSF-A 風量：26m ³ /min	1台
材料構造共同実験棟RC棟	2階三次元機械室	換気扇	松下精工製 平成9年製 型式：FV-25GSU3 風量：15m ³ /min	1台
材料構造共同実験棟RC棟	3階恒温冷凍機室	換気扇	松下精工製 昭和51年製 型式：FV-25GSF-A 風量：15m ³ /min	1台
材料構造共同実験棟RC棟	3階瀝青材料室	換気扇	松下精工製 昭和51年製 型式：FV-30XPA-C 風量：10m ³ /min	1台
材料構造共同実験棟RC棟	4階EV機械室	換気扇	松下精工製 昭和51年製 型式：FV-25GSF-A 風量：12m ³ /min	1台
材料構造共同実験棟S棟	1階コンクリート試験室	換気扇	栗田電機製 昭和51年製 型式：PF-18B 風量：59m ³ /min	1台
材料構造共同実験棟S棟	1階コンクリート試験室	換気扇	栗田電機製 平成19年製 型式：PF-18BSA 風量：65m ³ /min	1台
材料構造共同実験棟S棟	1階冷凍機室	換気扇	松下精工製 昭和51年製 型式：FV-35GSF-A 風量：27m ³ /min	2台
材料構造共同実験棟S棟	1階骨材試験室	換気扇	松下精工製 昭和51年製	2台

			型式：FV-35GSF-A 風量：31m ³ /min	
材料構造共同実験棟S棟	1階セメント倉庫	換気扇	松下精工製 昭和51年製 型式：FV-25PVQ-C 風量：9m ³ /min	1台
材料構造共同実験棟S棟	2階空調機械室	換気扇	松下精工製 昭和51年製 型式：FV-30GSF-A 風量：20m ³ /min	1台
材料構造共同実験棟S棟	屋根上No.1~10	換気扇	栗田電機製 昭和51年製 型式：PF-18 風量：48m ³ /min	10台
衝突実験施設(南)	1階制御室	換気扇	松下精工製 昭和52年製 型式：FV-30GTF-A 風量：7m ³ /min	2台
衝突実験施設(南)	1階便所	換気扇	三菱電機製 平成20年製 型式：EX-20EH5 風量：9m ³ /min	1台
衝突実験施設(南)	1階控室	換気扇	松下精工製 昭和52年製 型式：FV-20AFZ-C 風量：3.5m ³ /min	1台
衝突実験施設(南)	1階指令室	換気扇	旭電業製 昭和52年製 型式：TFM-20 風量：2m ³ /min	2台
衝突実験施設(南)	外部電気室	換気扇	松下精工製 平成11年製 型式：FY-40GSV3 風量：63m ³ /min	1台
衝突実験施設(北)	1階制御室	換気扇	松下精工製 昭和52年製 型式：FY-30SSF1 風量：7m ³ /min	1台
衝突実験施設(北)	1階巻取室	換気扇	松下精工製 昭和52年製 型式：FV-30GTF-A 風量：7m ³ /min	1台
衝突実験施設(北)	1階電気室	換気扇	松下精工製 昭和52年製 型式：FV-30GTF-A 風量：7m ³ /min	2台
水質実験施設	1階シャワー室	換気扇	松下精工製 昭和52年製 型式：FV-18BFA-A 風量：1m ³ /min	1台
水質実験施設	1階脱衣室	換気扇	松下精工製 昭和52年製 型式：FV-18BFA-A 風量：1.1m ³ /min	1台
水質実験施設	1階測定室	換気扇	松下精工製 昭和52年製 型式：FV-23BK 風量：6m ³ /min	2台
水質実験施設	2階観測室	換気扇	松下精工製 昭和52年製 型式：FV-20AFZ-C 風量：5.6m ³ /min	1台
水質実験施設	屋根上No.1~3	換気扇	鎌倉製作所製 昭和52年製 型式：RH-30H 風量：236m ³ /min	3台
水質実験施設	外部電気室	換気扇	三菱電機製 平成8年製 型式：EF-45ESB 風量：90m ³ /min	1台
水質実験施設	外部電気室	換気扇	三菱電機製 平成8年製 型式：EF-45DSB 風量：75m ³ /min	1台
河川水理実験施設	1階観測制御室	換気扇	松下精工製 昭和51年製 型式：FV-23BK 風量：7m ³ /min	1台
河川水理実験施設	1階便所(中央)	換気扇	松下精工製 昭和51年製 型式：FV-25BVZ-C 風量：6m ³ /min	1台
河川水理実験施設	1階便所(北側)	換気扇	松下精工製 昭和51年製 型式：FV-25BVZ-C 風量：6m ³ /min	1台
河川水理実験施設	2階観測制御室	換気扇	松下精工製 昭和51年製 型式：FV-20BFB-A 風量：5m ³ /min	1台
河川水理実験施設	屋根上ポンプ室No.1	換気扇	鎌倉製作所製 昭和51年製 型式：RF-24H 風量：135m ³ /min	1台
河川水理実験施設	屋根上ポンプ室No.2	換気扇	鎌倉製作所製 昭和51年製 型式：RF-24H 風量：135m ³ /min	1台

河川水理実験施設	実験場屋根上 No. 1～10	換気扇	鎌倉製作所製 昭和51年製 型式：RF-42H 風量：450m ³ /min	1台
波浪実験水路	1階実験場	換気扇	松下精工製 昭和51年製 型式：FV-45GT-A 風量：55m ³ /min	3台
波浪実験水路	1階造波機室(1)	換気扇	松下精工製 昭和51年製 型式：FV-35GTF-A 風量：23m ³ /min	1台
波浪実験水路	1階造波機室(2)	換気扇	松下精工製 昭和51年製 型式：FV-35GTF-A 風量：37m ³ /min	1台
波浪実験水路	1階便所	換気扇	松下精工製 昭和51年製 型式：FV-20BFB 風量：5m ³ /min	1台
波浪実験水路	1階シャワー室	換気扇	松下精工製 昭和51年製 型式：FV-18BFA-A 風量：1m ³ /min	1台
波浪実験水路	1階湯沸室	換気扇	松下精工製 昭和51年製 型式：FV-20BFB 風量：5m ³ /min	1台
海洋沿岸実験施設	1階シャワー室	換気扇	松下精工製 昭和51年製 型式：FV-20BFB 風量：2.3m ³ /min	1台
海洋沿岸実験施設	1階便所	換気扇	松下精工製 昭和51年製 型式：FV-23BK 風量：7.3m ³ /min	1台
海洋沿岸実験施設	屋根上No. 1～5	換気扇	鎌倉製作所製 昭和51年製 型式：RF-36H 風量：450m ³ /min	5台
河川模型実験施設	1階倉庫(南)	換気扇	松下精工製 昭和52年製 型式：FV-20AFZ-C 風量：5m ³ /min	1台
河川模型実験施設	1階倉庫(北)	換気扇	松下精工製 昭和52年製 型式：FV-20AFZ-C 風量：4m ³ /min	1台
河川模型実験施設	1階湯沸室	換気扇	松下精工製 昭和52年製 型式：FV-18FBA-A 風量：3m ³ /min	1台
河川模型実験施設	1階浴室	換気扇	松下精工製 昭和52年製 型式：FV-14BFA-A 風量：2.5m ³ /min	1台
河川模型実験施設	1階便所	換気扇	松下精工製 昭和52年製 型式：FV-23K 風量：5m ³ /min	2台
河川模型実験施設	1階計測室(南)	換気扇	松下精工製 昭和52年製 型式：FV-20BFB-B 風量：5m ³ /min	1台
河川模型実験施設	1階計測室(北)	換気扇	松下精工製 昭和52年製 型式：FV-20BFB-B 風量：5m ³ /min	1台
河川模型実験施設	ポンプ室屋根上 No. 1、2	換気扇	鎌倉製作所製 昭和52年製 型式：RF-24H 風量：230m ³ /min	2台
砂防流路工実験施設	1階ポンプ室	換気扇	松下精工製 昭和52年製 型式：FV-30GSF-A 風量：12.5m ³ /min	1台
砂防流路工実験施設	1階計測室	換気扇	松下精工製 昭和52年製 型式：FV-18BFA-A 風量：2.5m ³ /min	1台
砂防流路工実験施設	1階便所	換気扇	松下精工製 昭和52年製 型式：FV-18BFA-A 風量：1.8m ³ /min	1台
実大トンネル実験施設(南側)	1階電気室(1)～(6)	換気扇	松下精工製 昭和55年製 型式：FV-40GTF-A 風量：48m ³ /min	6台
雨霧環境実験施設(管理棟)	1階ロッカールーム室	換気扇	ミツヤ送風機製作所製 平成8年製 型式：SA#200-1 風量：4.3m ³ /min	1台
雨霧環境実験施設(管理棟)	1階男子便所	換気扇	ミツヤ送風機製作所製 平成8年製 型式：SA#200-1 風量：4.3m ³ /min	1台
雨霧環境実験施設(管理棟)	1階女子便所	換気扇	ミツヤ送風機製作所製 平成8年製 型式：SA#200-1	1台

			風量：4.3m ³ /min		
研究廃水処理施設(管理棟)	2階女子便所	換気扇	松下精工製 昭和51年製 型式：FV-BFA-A 風量：2.5m ³ /min	1台	
研究廃水処理施設(管理棟)	2階浴室	換気扇	松下精工製 昭和51年製 型式：FV-14BTA 風量：1.6m ³ /min	1台	
研究廃水処理施設(管理棟)	2階会議室	換気扇	三菱電機製 平成20年製 型式：LGH-15RS5 風量：3.3m ³ /min	1台	
研究廃水処理施設(管理棟)	2階空調機械室	換気扇	松下精工製 昭和51年製 型式：FV-40GSF-A1 風量：48m ³ /min	2台	
研究廃水処理施設(プラント棟)	1階有機系廃水室	換気扇	松下精工製 昭和51年製 型式：FV-30XPA-C 風量：18m ³ /min	1台	
研究廃水処理施設(プラント棟)	2階有機系溶剤室	換気扇	松下精工製 昭和51年製 型式：FV-30XPA-C 風量：18m ³ /min	1台	
研究廃水処理施設(プラント棟)	2階ボイラー室	換気扇	松下精工製 昭和51年製 型式：FV-40GSF-A1 風量：20m ³ /min	1台	
研究廃水処理施設(プラント棟)	2階薬品庫	換気扇	松下精工製 昭和51年製 型式：FV-40GSF-A1 風量：20m ³ /min	1台	
研究廃水処理施設(プラント棟)	屋根上No.1～10	換気扇	松下精工製 昭和51年製 型式：FY-75RPB 風量：221m ³ /min	10台	
特高受変電設備	1階No.1～4	換気扇	松下精工製 平成15年製 型式：FY-45GTV3 風量：94m ³ /min	4台	
特高受変電設備	地下ピット(西南)給気	換気扇	テラルキョクトウ製 平成15年製 型式：25LCF30SD 風量：31.7m ³ /min	1台	
特高受変電設備	地下ピット(西南)排気	換気扇	テラルキョクトウ製 平成15年製 型式：25LCF30SD 風量：31.7m ³ /min	1台	
特高受変電設備	地下ピット(西中)給気	換気扇	テラルキョクトウ製 平成15年製 型式：25LCF30SD 風量：31.7m ³ /min	1台	
特高受変電設備	地下ピット(西中)排気	換気扇	テラルキョクトウ製 平成15年製 型式：25LCF30SD 風量：31.7m ³ /min	1台	
特高受変電設備	地下ピット(西北)給気	換気扇	テラルキョクトウ製 平成15年製 型式：25LCF30SD 風量：31.7m ³ /min	1台	
特高受変電設備	地下ピット(西北)排気	換気扇	テラルキョクトウ製 平成15年製 型式：25LCF30SD 風量：31.7m ³ /min	1台	
特高受変電設備	地下ピット(東南)給気	換気扇	テラルキョクトウ製 平成15年製 型式：25LCF30SD 風量：31.7m ³ /min	1台	
特高受変電設備	地下ピット(東南)排気	換気扇	テラルキョクトウ製 平成15年製 型式：25LCF30SD 風量：31.7m ³ /min	1台	
体育館	1階器具庫	換気扇	松下精工製 昭和55年製 型式：FV-30GSF-A 風量：7.25m ³ /min	2台	
体育館	1階器具庫	換気扇	松下精工製 昭和55年製 型式：FV-25GSF-A 風量：7.25m ³ /min	2台	
体育館	1階ボイラー室	換気扇	松下精工製 昭和55年製 型式：FV-35GSF-A 風量：9.3m ³ /min	2台	
体育館	1階ロビー	換気扇	松下精工製 昭和55年製 型式：FV-20BFB-B 風量：2.2m ³ /min	2台	
体育館	1階男子ロッカー室	換気扇	松下精工製 昭和55年製 型式：FV-20BFB-B 風量：4.58m ³ /min	2台	
体育館	1階ロビー	換気扇	松下精工製 昭和55年製 型式：FV-20BFB-B 風量：2.2m ³ /min	2台	
体育館	1階電気室	換気扇	松下精工製 昭和55年製	1台	

			型式：FV-35BFB-B 風量：4.8m ³ /min		
体育館	1階電気室	換気扇	松下精工製 昭和55年製 型式：FV-25GSF-A 風量：4.8m ³ /min	1台	
体育館	1階湯沸室	換気扇	松下精工製 昭和55年製 型式：FV-20BFB-B 風量：3.8m ³ /min	1台	
体育館	1階女子ロッカー室	換気扇	松下精工製 昭和55年製 型式：FV-23BK 風量：4.8m ³ /min	1台	
研究資料館	1階湯沸室	換気扇	松下精工製 昭和55年製 型式：FV-20BFB-B 風量：3.8m ³ /min	1台	
研究資料館	1階便所	換気扇	松下精工製 昭和55年製 型式：FV-23BK 風量：6.4m ³ /min	2台	
新交通実験施設	1階シャワー室	換気扇	三菱電機製 昭和56年製 型式：V-18ZS 風量：2.1m ³ /min	1台	
新交通実験施設	1階湯沸室	換気扇	旭電業製 昭和56年製 型式：TFM-25LL 風量：4.1m ³ /min	1台	
新交通実験施設	1階便所	換気扇	旭電業製 昭和56年製 型式：TFM-30LL 風量：11m ³ /min	1台	
新交通実験施設	1階緑化実験室	換気扇	旭電業製 昭和56年製 型式：TFD1-37LL 風量：11.3m ³ /min	2台	
新交通実験施設	1階機械室	換気扇	三菱電機製 昭和56年製 型式：PF-30BSC 風量：11.5m ³ /min	1台	
新交通実験施設	1階車庫	換気扇	三菱電機製 昭和56年製 型式：PF-30BSC 風量：12.5m ³ /min	2台	
新交通実験施設	1階新交通解析室	換気扇	旭電業製 昭和56年製 型式：TFD1-37LL 風量：20.5m ³ /min	2台	
新交通実験施設	1階会議室	換気扇	三菱電機製 昭和56年製 型式：LGH-50R3 風量：5.5m ³ /min	1台	
新交通実験施設	1階実験準備室1	換気扇	三菱電機製 昭和56年製 型式：LGH-50R3 風量：5.5m ³ /min	1台	
新交通実験施設	2階景観解析室	換気扇	旭電業製 昭和56年製 型式：TFD1-35LL 風量：10.3m ³ /min	2台	
新交通実験施設	2階計算機室1	換気扇	三菱電機製 昭和56年製 型式：LGH-50R3 風量：5.5m ³ /min	1台	
新交通実験施設	2階観測室	換気扇	三菱電機製 昭和56年製 型式：LGH-50R3 風量：5.5m ³ /min	1台	
新交通実験施設	2階計算機室2	換気扇	三菱電機製 昭和56年製 型式：LGH-50R3 風量：5.5m ³ /min	1台	
新交通実験施設	2階湯沸室	換気扇	旭電業製 昭和56年製 型式：TFM-25LL 風量：4.1m ³ /min	1台	
新交通実験施設	2階便所	換気扇	旭電業製 昭和56年製 型式：TFM-30LL 風量：11m ³ /min	1台	
新交通実験施設	2階資料室	換気扇	旭電業製 昭和56年製 型式：TFD1-35LL 風量：12.8m ³ /min	2台	
新交通実験施設	2階実験準備室2	換気扇	旭電業製 昭和56年製 型式：TFM-30LL 風量：8.5m ³ /min	2台	
新交通実験施設	2階交通実験室	換気扇	旭電業製 昭和56年製 型式：TFD1-35LL 風量：10.3m ³ /min	2台	
新交通実験施設	2階実験官制室	換気扇	旭電業製 昭和56年製 型式：TFD1-35LL 風量：19.5m ³ /min	2台	

新交通実験施設	実験場屋根上No. 1、2	換気扇	鎌倉製作所製 昭和56年製 型式：RF-24H 風量：135m ³ /min	2台
I T S 研究センター	1階ELV室	換気扇	ミツヤ送風機製作所製 平成8年製 型式：SA-315 風量：28.3m ³ /min	2台
I T S 研究センター	1階男子便所	換気扇	ミツヤ送風機製作所製 平成8年製 型式：SAL-No.0315 風量：15.5m ³ /min	1台
I T S 研究センター	1階リフレッシュコーナー室	換気扇	ミツヤ送風機製作所製 平成8年製 型式：SAL-No.0200 風量：5.0m ³ /min	1台
I T S 研究センター	1階湯沸室	換気扇	三菱電機製 平成8年製 型式：VD-18ZP4 風量：3.3m ³ /min	1台
I T S 研究センター	1階シャワー室	換気扇	三菱電機製 平成8年製 型式：VD-10ZC2 風量：0.6m ³ /min	1台
I T S 研究センター	1階車庫室	換気扇	ミツヤ送風機製作所製 平成8年製 型式：SA-No.250 風量：10m ³ /min	2台
I T S 研究センター	2階便所	換気扇	ミツヤ送風機製作所製 平成8年製 型式：SA-No.250 風量：12.2m ³ /min	1台
I T S 研究センター	2階湯沸室	換気扇	三菱電機製 平成8年製 型式：VD-18ZP4 風量：3.3m ³ /min	1台
I T S 車庫棟	1階車室	換気扇	三菱電機製 平成8年製 型式：EG-60FTB 風量：157m ³ /min	4台
大型車庫棟	1階空調機械室	換気扇	松下精工製 昭和52年製 型式：FV-20PFZ 風量：7m ³ /min	1台
大型車庫棟	1階空調機械室	換気扇	松下精工製 昭和52年製 型式：FY-25GIJ 風量：10m ³ /min	1台
大型車庫棟	1階車庫	換気扇	松下精工製 昭和52年製 型式：FY-40GTJ-A1 風量：25m ³ /min	4台
大型車庫棟	1階倉庫	換気扇	松下精工製 昭和52年製 型式：FV-20PFZ 風量：7m ³ /min	1台
大型車庫棟	1階倉庫	換気扇	松下精工製 昭和52年製 型式：FV-20PFZ-C 風量：6m ³ /min	1台
大型車庫棟	1階便所	換気扇	松下精工製 平成10年製 型式：FY-32B5H 風量：5.2m ³ /min	1台
大型車庫棟	2階便所	換気扇	松下精工製 平成11年製 型式：FY-32B5H 風量：5.2m ³ /min	1台
大型車庫棟	2階湯沸室	換気扇	三菱電機製 平成14年製 型式：VD23Z5 風量：9.5m ³ /min	1台
大型車庫棟	2階事務室	換気扇	松下精工製 昭和52年製 型式：FV-18BF-C 風量：4.5m ³ /min	4台
大型車庫棟	2階シャワー室	換気扇	松下精工製 昭和52年製 型式：FV-18BZ 風量：5.5m ³ /min	1台
汚泥温室棟	1階ボイラー室	換気扇	栗田電機製 昭和53年製 型式：VF-8 風量：6.1m ³ /min	1台
汚泥温室棟	1階ハウス室	換気扇	三菱電機製 平成8年製 型式：HF-80ETBG-58 風量：230m ³ /min	1台
緑化温室棟	1階事務室	換気扇	三菱電機製 平成2年製 型式：EX-30EH2 風量：20m ³ /min	1台
緑化温室棟	1階洗濯室	換気扇	三菱電機製 平成2年製 型式：EX-30EH2 風量：20m ³ /min	1台
緑化温室棟	1階シャワー室	換気扇	三菱電機製 平成2年製 型式：V-08TPK	1台

			風量：9m ³ /min		
中央開閉所	1階電気室	換気扇	三菱電機製 平成8年製 型式：EF-30BSB 風量：60m ³ /min	2台	
守衛室	1階事務室	換気扇	松下精工製 昭和52年製 型式：FV-18FA-A 風量：3.3m ³ /min	1台	
守衛室	1階便所	換気扇	三菱電機製 平成元年製 型式：VD-18ZZ 風量：3.3m ³ /min	1台	
守衛室	1階湯沸室	換気扇	松下精工製 平成15年製 型式：FY-25GSU3 風量：8.3m ³ /min	1台	
守衛室	1階和室	換気扇	松下精工製 昭和52年製 型式：FV-16RZY 風量：1.5m ³ /min	1台	
車庫棟	1階事務室	換気扇	松下精工製 昭和52年製 型式：FV-20BFB-B 風量：4m ³ /min	1台	
車庫棟	1階事務室	換気扇	松下精工製 平成9年製 型式：FV-15PF2BL 風量：1m ³ /min	1台	
車庫棟	1階便所	換気扇	松下精工製 平成5年製 型式：FV-32SK6 風量：4m ³ /min	1台	
車庫棟	2階便所	換気扇	松下精工製 平成17年製 型式：FV-32SK6 風量：4m ³ /min	1台	
車庫棟	2階和室	換気扇	松下精工製 昭和52年製 型式：FV-16RZA 風量：1.5m ³ /min	1台	
車庫棟	2階和室	換気扇	東芝製 昭和52年製 型式：VFE-161 風量：1.5m ³ /min	1台	
共同溝（構内環境整備）	Aランプ倉庫 No.1～4	換気扇	松下精工製 平成7年製 型式：FY-40GSV2 風量：25m ³ /min	4台	
共同溝（構内環境整備）	Bランプ倉庫 No.1～4、7、8	換気扇	松下精工製 昭和51年製 型式：FY-40GSJ-A1 風量：25m ³ /min	6台	
共同溝（構内環境整備）	Bランプ倉庫 No.5、6	換気扇	松下精工製 平成9年製 型式：FY-40MSV3 風量：25m ³ /min	2台	
厚生棟	1階ボイラー室	換気扇	三菱電機製 平成14年製 型式：FE-25ASB 風量：19m ³ /min	1台	
厚生棟	1階管理室	換気扇	松下精工製 昭和53年製 型式：FV-18BFA-A 風量：1.1m ³ /min	1台	
厚生棟	1階湯沸室	換気扇	松下精工製 昭和53年製 型式：FV-20BFB-B 風量：3.6m ³ /min	1台	
厚生棟	1階前室（1）	換気扇	旭電業製 昭和53年製 型式：TFM-25 風量：5.3m ³ /min	1台	
厚生棟	1階前室（2）	換気扇	旭電業製 昭和53年製 型式：TFM-25 風量：3.3m ³ /min	1台	
厚生棟	1階前室（3）	換気扇	旭電業製 昭和53年製 型式：TFM-25 風量：1m ³ /min	1台	
研究本館	1階熱交換室	換気扇	松下精工製 平成13年製 型式：FV-50GSU-3 風量：36.6m ³ /min	1台	土
研究本館	1階サーバー室	換気扇	東芝製 平成17年製 型式：VFH-20S1 風量：8.1m ³ /min	1台	
研究本館	4階ファンルーム	換気扇	栗田電機製 昭和53年製 型式：PF-12 風量：10.5m ³ /min	1台	
研究本館	塔屋屋上ELVホール	換気扇	三菱電機製 平成16年製 型式：GK-2512S 風量：10m ³ /min	1台	
研究本館	塔屋屋上ELVホール	換気扇	三菱電機製 平成16年製	2台	

			型式：EX-20EMP4 風量：10m ³ /min	
研究本館	塔屋EV機械室	換気扇	栗田電機製 昭和53年製 型式：PF-12 風量：17m ³ /min	2台
研究本館	屋上電気室	換気扇	三菱電機製 平成7年製 型式：EF-45ESB 風量：90m ³ /min	1台
研究本館	屋上電気室	換気扇	三菱電機製 平成7年製 型式：EQ-45DSE 風量：75m ³ /min	1台
車庫	1階車庫	換気扇	東芝製 平成12年製 型式：VF-25H1 風量：15m ³ /min	3台
車庫	1階物置	換気扇	東芝製 平成12年製 型式：VF-20H1 風量：4m ³ /min	1台
車庫	1階便所	換気扇	東芝製 平成12年製 型式：VF-20H1 風量：4m ³ /min	1台
車庫	2階給湯室	換気扇	サンウエーブ製 平成12年製 型式：CSV641 風量：6m ³ /min	1台
車庫	2階休憩室	換気扇	東芝製 平成12年製 型式：VF-20S1 風量：4m ³ /min	1台
水災害・リスクマネジメント 研究センター	地下1階油圧源室	換気扇	松下精工製 昭和53年製 型式：FV-25PFQ-C 風量：10m ³ /min	1台
水災害・リスクマネジメント 研究センター	1階倉庫	換気扇	松下精工製 平成18年製 型式：FV-27SK6 風量：2m ³ /min	1台
水災害・リスクマネジメント 研究センター	1階自動販売機コーナー	換気扇	松下精工製 平成18年製 型式：FV-27SK6 風量：2m ³ /min	1台
水災害・リスクマネジメント 研究センター	1階湯沸室	換気扇	松下精工製 平成18年製 型式：FY-27BMS6 風量：2m ³ /min	1台
水災害・リスクマネジメント 研究センター	1階リフレッシュルーム	換気扇	松下精工製 平成18年製 型式：FY-20SCS2 風量：13m ³ /min	1台
水災害・リスクマネジメント 研究センター	1階女子便所	換気扇	松下精工製 平成18年製 型式：FY-20SCS2 風量：13m ³ /min	1台
水災害・リスクマネジメント 研究センター	1階身障者便所	換気扇	松下精工製 平成18年製 型式：FY-27CK6 風量：3m ³ /min	1台
水災害・リスクマネジメント 研究センター	2階倉庫	換気扇	松下精工製 平成17年製 型式：FY-27CK6 風量：2m ³ /min	1台
水災害・リスクマネジメント 研究センター	2階リフレッシュルーム	換気扇	松下精工製 平成17年製 型式：FY-28SCX2 風量：7m ³ /min	1台
水災害・リスクマネジメント 研究センター	2階自動販売機コーナー	換気扇	松下精工製 平成17年製 型式：FY-32SG6 風量：10m ³ /min	1台
水災害・リスクマネジメント 研究センター	2階男子便所	換気扇	松下精工製 平成17年製 型式：FY-20SCS2 風量：13m ³ /min	1台
水災害・リスクマネジメント 研究センター	2階湯沸室	換気扇	松下精工製 平成17年製 型式：FY-32B6H 風量：5m ³ /min	1台
水災害・リスクマネジメント 研究センター	2階女子便所	換気扇	松下精工製 平成17年製 型式：FY-20SCF2 風量：12m ³ /min	1台
水災害・リスクマネジメント 研究センター	1階執務室	換気扇	三菱電機製 平成23年製 型式：AS-908CSA 風量：5m ³ /min	8台
水災害・リスクマネジメント 研究センター	1階執務室	換気扇	三菱電機製 平成23年製 型式：BFS-15SC 風量：2.5m ³ /min	4台
水災害・リスクマネジメント 研究センター	1階倉庫	換気扇	三菱電機製 平成23年製 型式：VD-20ZX8-X 風量：5.8m ³ /min	1台

水災害・リスクマネジメント 研究センター	1階電気室	換気扇	三菱電機製 平成23年製 型式：VD-20ZX8-X 風量：5.8m ³ /min	1台
水災害・リスクマネジメント 研究センター	1階学生部屋	換気扇	三菱電機製 平成23年製 型式：AS-908CSA 風量：5m ³ /min	6台
水災害・リスクマネジメント 研究センター	1階	換気扇	三菱電機製 平成23年製 型式：BFS-15SC 風量：2.5m ³ /min	9台
浸透実験施設	1階測定室	換気扇	松下精工製 昭和52年製 型式：FV-18BFC 風量：3m ³ /min	1台
浸透実験施設	1階測定準備室	換気扇	松下精工製 昭和52年製 型式：FV-23BK 風量：7.7m ³ /min	1台
浸透実験施設	1階設備機械室	換気扇	旭電業製 昭和52年製 型式：TED1-35 風量：17m ³ /min	1台
浸透実験施設	1階シャワー室	換気扇	松下精工製 昭和52年製 型式：FV-18BZ 風量：1m ³ /min	1台
浸透実験施設	1階便所	換気扇	松下精工製 昭和52年製 型式：FV-18BFC 風量：2.8m ³ /min	1台
浸透実験施設	1階湯沸室	換気扇	旭電業製 昭和52年製 型式：TFM-20 風量：3m ³ /min	1台
浸透実験施設	1階測定室	換気扇	旭電業製 昭和52年製 型式：TFM-20 風量：3m ³ /min	1台
浸透実験施設	1階測定準備室	換気扇	旭電業製 昭和52年製 型式：TFM-20 風量：7.8m ³ /min	1台
浸透実験施設	1階設備機械室	換気扇	松下精工製 昭和52年製 型式：FV-30GSF-A 風量：17m ³ /min	1台
浸透実験施設	1階倉庫	換気扇	松下精工製 昭和52年製 型式：FV-18BFC 風量：3m ³ /min	1台
浸透実験施設	屋根上No.1～4	換気扇	松下精工製 昭和52年製 型式：FY-45SQE-A 風量：75m ³ /min	4台
浸透実験施設	外部電気室	換気扇	松下精工製 平成12年製 型式：FY-45GSV3 風量：75m ³ /min	1台
機械施工屋内実験施設	1階計測室	換気扇	松下精工製 昭和51年製 型式：FV-18BFA-A 風量：3.6m ³ /min	1台
機械施工屋内実験施設	1階計測室	換気扇	松下精工製 昭和51年製 型式：FV-25GSF-A 風量：8.3m ³ /min	1台
機械施工屋内実験施設	2階空調機械室	換気扇	松下精工製 昭和51年製 型式：FV-25GSF-A 風量：8.3m ³ /min	1台
機械施工屋内実験施設	2階計測室	換気扇	松下精工製 昭和51年製 型式：FV-20BFB-A 風量：8.3m ³ /min	2台
機械施工屋内実験施設	屋根上 A No.1～4	換気扇	松下精工製 昭和51年製 型式：BV-213SQ 風量：118m ³ /min	4台
機械施工屋内実験施設	屋根上 B No.1～3	換気扇	松下精工製 昭和51年製 型式：FY-243SQ 風量：200m ³ /min	3台
機械施工屋内実験施設	屋根上 C No.1	換気扇	松下精工製 昭和51年製 型式：FY-243SQ 風量：200m ³ /min	1台
機械施工屋内実験施設	屋根上 D No.1、2	換気扇	松下精工製 昭和51年製 型式：BY-303SQ 風量：320m ³ /min	2台
土工実験施設	電気室天吊	換気扇	三菱電機製 平成26年製 型式：EWG-60TEA 三相 200V 0.4kW 風量：105m ³ /min	2台
土工実験施設	1階男子トイレ	換気扇	三菱電機製 平成26年製 型式：VD-20ZB9	1台

			風量：45.8m ³ /min	
土工実験施設	1階女子トイレ	換気扇	三菱電機製 平成26年製 型式：VD-15ZP9 風量：2.7m ³ /min	1台
土工実験施設	1階シャワー室	換気扇	三菱電機製 平成26年製 型式：VD-13ZP9 風量：1.8m ³ /min	1台
土工実験施設	1階脱衣室	換気扇	三菱電機製 平成26年製 型式：VD-15ZP9 風量：2.7m ³ /min	1台
土工実験施設	1階倉庫(2)	換気扇	三菱電機製 平成26年製 型式：VD-18ZP9 風量：4.5m ³ /min	1台
土工実験施設	1階倉庫(2)	換気扇	三菱電機製 平成26年製 型式：VD-20ZB9 風量：45.8m ³ /min	1台
土工実験施設	2階倉庫(1)	換気扇	三菱電機製 平成26年製 型式：VD-20ZB9 風量：45.8m ³ /min	1台
土工実験施設	2階実験準備室	換気扇	三菱電機製 平成26年製 型式：VD-23ZXP9-C 風量：8.7m ³ /min	2台
土工実験施設	2階実験準備室	換気扇	三菱電機製 平成26年製 型式：VD-23ZLXP9-CS 風量：8.7m ³ /min	1台
土工実験施設	2階実験準備室	換気扇	三菱電機製 平成26年製 型式：VD-25ZN9-W 風量：11.3m ³ /min	1台
土工実験施設	2階倉庫(3)	換気扇	三菱電機製 平成26年製 型式：VD-20ZB9 風量：4.5m ³ /min	1台
土工実験施設	2階観測室	換気扇	三菱電機製 平成26年製 型式：VD-20ZB9 風量：7.8m ³ /min	4台
土工実験施設	2階観測室	換気扇	三菱電機製 平成26年製 型式：VD-23ZLX9-CS 風量：7.5m ³ /min	1台
土工実験施設	2階計測器室	換気扇	三菱電機製 平成26年製 型式：VD-23ZXP9-C 風量：8.7m ³ /min	3台
土工実験施設	2階計測器室	換気扇	三菱電機製 平成26年製 型式：VD-23ZLXP9-CS 風量：8.7m ³ /min	1台
土工実験施設	2階倉庫(2)	換気扇	三菱電機製 平成26年製 型式：VD-25ZN9-W 風量：11.3m ³ /min	1台
土工実験施設	屋根上No.1～5	換気扇	鎌倉製作所製 平成26年製 型式：RF-36H 風量：346m ³ /min	5台
地質実験施設	1階計測室	換気扇	松下精工製 昭和51年製 型式：FV-18BFA-A 風量：2.9m ³ /min	1台
地質実験施設	1階シャワー室	換気扇	松下精工製 昭和51年製 型式：FV-18BFA-A 風量：1.5m ³ /min	1台
地質実験施設	1階便所	換気扇	松下精工製 昭和51年製 型式：FV-20BFB-B 風量：3.6m ³ /min	1台
地質実験施設	1階湯沸室	換気扇	松下精工製 昭和51年製 型式：FV-20BFB-B 風量：5m ³ /min	1台
地質実験施設	2階計測室	換気扇	松下精工製 昭和51年製 型式：FV-20BFB-B 風量：3.3m ³ /min	1台
地質実験施設	屋根上No.1～3	換気扇	松下精工製 昭和51年製 型式：FY-243SQ 風量：170m ³ /min	3台
海底作業実験施設	1階便所	換気扇	松下精工製 昭和52年製 型式：FV-20-AFZ-C 風量：5m ³ /min	1台
海底作業実験施設	1階倉庫	換気扇	松下精工製 昭和52年製 型式：FV-20-AFZ-C 風量：5m ³ /min	1台
海底作業実験施設	2階測定室	換気扇	松下精工製 昭和52年製	2台

			型式：FV-23BK 風量：5.8m ³ /min		
構造力学実験施設	1階観測室（1）	換気扇	旭電業製 昭和54年製 型式：TFM-25 風量：5.5m ³ /min	2台	
構造力学実験施設	1階観測室（東）	換気扇	旭電業製 昭和54年製 型式：TFM-25 風量：2m ³ /min	1台	
構造力学実験施設	1階油圧専用室	換気扇	旭電業製 昭和54年製 型式：TFM-28 風量：5m ³ /min	1台	
構造力学実験施設	1階倉庫	換気扇	旭電業製 昭和54年製 型式：TFM-30 風量：7.8m ³ /min	1台	
構造力学実験施設	1階湯沸室	換気扇	旭電業製 昭和54年製 型式：TFM-30 風量：12m ³ /min	1台	
構造力学実験施設	1階シャワー室	換気扇	松下精工製 昭和54年製 型式：FV-18BFA-A 風量：5m ³ /min	1台	
構造力学実験施設	1階女子便所	換気扇	松下精工製 昭和54年製 型式：FV-18BFA-A 風量：5m ³ /min	1台	
構造力学実験施設	1階男子便所	換気扇	松下精工製 昭和54年製 型式：FV-18BFA-A 風量：2.7m ³ /min	1台	
構造力学実験施設	1階観測室（西）	換気扇	松下精工製 昭和54年製 型式：FV-20BFA-A 風量：5.5m ³ /min	1台	
構造力学実験施設	1階観測室（西）	換気扇	旭電業製 昭和54年製 型式：TFM-25 風量：2m ³ /min	1台	
構造力学実験施設	1階計測室（東）	換気扇	旭電業製 昭和54年製 型式：FV-18BFA-A 風量：2m ³ /min	1台	
構造力学実験施設	1階倉庫	換気扇	旭電業製 昭和54年製 型式：FV-23BK 風量：7.7m ³ /min	1台	
構造力学実験施設	屋根上（西） No.1～5	換気扇	鎌倉製作所製 昭和54年製 型式：RF-24H 風量：135m ³ /min	5台	
構造力学実験施設	屋根上（東） No.1～4	換気扇	鎌倉製作所製 昭和54年製 型式：RF-24H 風量：135m ³ /min	4台	
土木材料実験施設	1階シャワー室	換気扇	三菱電機製 平成14年製 型式：VD-10ZC8-C 風量：2m ³ /min	1台	
土木材料実験施設	1階便所	換気扇	三菱電機製 平成14年製 型式：VD-15ZC5-1 風量：5.6m ³ /min	1台	
土木材料実験施設	1階データ解析室	換気扇	三菱電機製 平成14年製 型式：EX-15LFH-M-6 風量：3m ³ /min	1台	
土木材料実験施設	1階計器保管室	換気扇	三菱電機製 平成14年製 型式：VD-20ZXP5-C 風量：5m ³ /min	1台	
土木材料実験施設	2階便所	換気扇	三菱電機製 平成14年製 型式：VD-15ZC5-1 風量：5.6m ³ /min	1台	
土木材料実験施設	2階湯沸室	換気扇	三菱電機製 平成14年製 型式：VD-23ZP5 風量：3m ³ /min	1台	
土木材料実験施設	2階事務室	換気扇	三菱電機製 平成14年製 型式：VD-18ZXP5-C 風量：5m ³ /min	1台	
土木材料実験施設	2階データ解析室2	換気扇	三菱電機製 平成14年製 型式：VD-18Z5 風量：5m ³ /min	1台	
土木材料実験施設	屋根上No.1～3	換気扇	鎌倉製作所製 平成15年製 型式：RF-30H 風量：285m ³ /min	3台	
耐風工学実験施設	1階電気室	換気扇	松下精工製 昭和51年製 型式：FV-456TJ-A 風量：56m ³ /min	1台	

耐風工学実験施設	1階電気室	換気扇	松下精工製 平成9年製 型式：FV-45GTV3 風量：56m ³ /min	1台
耐風工学実験施設	1階機械室	換気扇	松下精工製 昭和51年製 型式：FV-256SF-A 風量：9.6m ³ /min	1台
耐風工学実験施設	1階作業室	換気扇	松下精工製 昭和51年製 型式：FV-20BFB 風量：2m ³ /min	1台
耐風工学実験施設	1階シャワー室	換気扇	松下精工製 昭和51年製 型式：FV-20BFB 風量：2m ³ /min	1台
耐風工学実験施設	1階便所	換気扇	松下精工製 昭和51年製 型式：FV-23BK 風量：5.6m ³ /min	1台
耐風工学実験施設	2階機械室	換気扇	栗田電機製 昭和51年製 型式：VF-10 風量：9.6m ³ /min	1台
耐風工学実験施設	2階解析室	換気扇	松下精工製 昭和51年製 型式：FV-23BK 風量：7m ³ /min	1台
耐風工学実験施設	2階備品室	換気扇	松下精工製 昭和51年製 型式：FV-20BFB 風量：3.7m ³ /min	1台
耐風工学実験施設	2階湯沸室	換気扇	松下精工製 昭和51年製 型式：FV-23BK 風量：5m ³ /min	1台
耐風工学実験施設	2階便所	換気扇	松下精工製 昭和51年製 型式：FV-18BFB 風量：1m ³ /min	1台
耐風工学実験施設	2階ロッカー室	換気扇	松下精工製 昭和51年製 型式：FV-20BFB 風量：2.4m ³ /min	1台
耐風工学実験施設	1階電気室	換気扇	日立製作所製 昭和51年製 型式：AL-MM 風量：27m ³ /min	2台
振動実験施設	1階シャワー室	換気扇	松下精工製 昭和50年製 型式：FV-18BFC 風量：1.6m ³ /min	1台
振動実験施設	1階便所	換気扇	松下精工製 昭和50年製 型式：FV-20BFB-B 風量：3.6m ³ /min	1台
振動実験施設	1階湯沸室	換気扇	旭電業製 昭和53年製 型式：TFM-20 風量：2m ³ /min	1台
振動実験施設	屋根上No.1～6	換気扇	鎌倉製作所製 昭和53年製 型式：RH-30H 風量：185.5m ³ /min	6台
構造物実験施設	1階電気室	換気扇	鎌倉製作所製 昭和51年製 型式：RF-16H 風量：55m ³ /min	2台
構造物実験施設	1階男子便所	換気扇	三松菱電製 平成23年製 型式：VD-20ZB9 風量：6.0m ³ /min	1台
構造物実験施設	1階女子便所	換気扇	三松菱電製 平成23年製 型式：VD-18ZB9 風量：5.0m ³ /min	1台
構造物実験施設	地下油圧源室	換気扇	三松菱電製 平成19年製 型式：EF-40DSB1 風量：60m ³ /min	1台
構造物実験施設	地下油圧源室	換気扇	三松菱電製 平成25年製 型式：EF-40DSB1 風量：60m ³ /min	1台
構造物実験施設	屋根上No.1～6	換気扇	鎌倉製作所製 昭和51年製 型式：RF-30H 風量：300m ³ /min	6台
部材耐震実験施設	1階設備機械室	換気扇	(平成27年度改修予定) 風量：24.1m ³ /min	1台
部材耐震実験施設	1階保管室	換気扇	(平成27年度改修予定) 風量：3.5m ³ /min	1台
部材耐震実験施設	1階男子便所	換気扇	(平成27年度改修予定)	1台

部材耐震実験施設	1階女子便所	換気扇	風量：2.0m ³ /min (平成27年度改修予定)	1台
部材耐震実験施設	屋根上No.1～4	換気扇	風量：2.5m ³ /min 鎌倉製作所製 昭和51年製 型式：RF-36H 風量：296m ³ /min	4台
部材耐震実験施設	地下A通路	換気扇	(平成27年度改修予定) 風量：151.6m ³ /min	1台
部材耐震実験施設	地下B通路	換気扇	(平成27年度改修予定) 風量：20.8m ³ /min	2台
部材耐震実験施設	地下B通路	換気扇	(平成27年度改修予定) 風量：96.7m ³ /min	3台
部材耐震実験施設	地下C通路	換気扇	(平成27年度改修予定) 風量：75.8m ³ /min	2台
部材耐震実験施設	地下C通路	換気扇	(平成27年度改修予定) 風量：151.6m ³ /min	1台
水理実験施設	屋根上No.1～7	換気扇	鎌倉製作所製 昭和51年製 型式：RF-42H 風量：450m ³ /min	7台
水理実験施設別棟	屋根上No.1～3	換気扇	鎌倉製作所製 昭和52年製 型式：RF-36H 風量：450m ³ /min	3台
伏流水実験施設	1階湯沸室	換気扇	松下精工製 昭和51年製 型式：FV-16CGL 風量：4m ³ /min	1台
伏流水実験施設	1階便所	換気扇	松下精工製 昭和51年製 型式：FV-20BFB-B 風量：4.3m ³ /min	1台
伏流水実験施設	1階シャワー室	換気扇	松下精工製 昭和51年製 型式：FV-18BFA-A 風量：3m ³ /min	1台
伏流水実験施設	屋根上No.1～3	換気扇	鎌倉製作所製 昭和51年製 型式：RF-30H 風量：213m ³ /min	3台
流速計検定施設	2階計測室	換気扇	松下精工製 昭和51年製 型式：FV-18BFA-A 風量：2m ³ /min	1台
流速計検定施設	1階湯沸室	換気扇	松下精工製 昭和51年製 型式：FV-20BFB-B 風量：3.5m ³ /min	1台
流速計検定施設	1階シャワー室	換気扇	松下精工製 昭和51年製 型式：FV-14BFA-A 風量：0.8m ³ /min	1台
流速計検定施設	1階便所	換気扇	松下精工製 昭和51年製 型式：FV-14BFA-A 風量：1.1m ³ /min	1台
土工管理実験施設	1階物理実験室(1)	換気扇	松下精工製 昭和52年製 型式：FY-20BFB-B 風量：4m ³ /min	2台
土工管理実験施設	1階便所	換気扇	松下精工製 昭和52年製 型式：FW-14CGL 風量：2.7m ³ /min	1台
土工管理実験施設	1階シャワー室	換気扇	松下精工製 昭和52年製 型式：FW-14BFA-A 風量：1.2m ³ /min	1台
土工管理実験施設	1階観測準備室	換気扇	松下精工製 昭和52年製 型式：FV-18RZ 風量：1m ³ /min	1台
基礎機械格納庫	1階作業準備室	換気扇	旭電業製 昭和52年製 型式：TFM-25 風量：5.2m ³ /min	1台
基礎機械格納庫	1階ポンプ室(1)	換気扇	旭電業製 昭和52年製 型式：TFM-30 風量：11m ³ /min	1台
基礎機械格納庫	1階ポンプ室(2)	換気扇	旭電業製 昭和52年製 型式：TFM-30 風量：11m ³ /min	1台
基礎機械格納庫	1階作業準備室	換気扇	松下精工製 昭和52年製	1台

			型式：FV-20BFB-B 風量：5m ³ /min	
基礎機械格納庫	1階便所	換気扇	松下精工製 昭和52年製 型式：FV-20BFB-B 風量：5m ³ /min	1台
基礎機械格納庫	1階サブリング室(1)	換気扇	松下精工製 昭和52年製 型式：FV-23BK 風量：6m ³ /min	1台
基礎機械格納庫	1階サブリング室(2)	換気扇	松下精工製 昭和52年製 型式：FV-23BK 風量：6m ³ /min	1台
基礎機械格納庫	1階サブリング室(3)	換気扇	松下精工製 昭和52年製 型式：FV-23BK 風量：6m ³ /min	1台
基礎機械格納庫	屋根上No.1~3	換気扇	松下精工製 昭和52年製 型式：FY-60SQF 風量：93m ³ /min	3台
水文観測実験施設	1階観測室	換気扇	松下精工製 平成9年製 型式：FY-15PF2 風量：0.8m ³ /min	1台
水文観測実験施設	1階観測室	換気扇	旭電業製 昭和52年製 型式：TED1-35 風量：4m ³ /min	1台
水文観測実験施設	1階倉庫	換気扇	松下精工製 昭和52年製 型式：FV-15PFZ-C 風量：3m ³ /min	1台
トンネル実験棟	1階設備機械室	換気扇	松下精工製 昭和53年製 型式：FV-35GTF-A 風量：28m ³ /min	2台
トンネル実験棟	1階シャワー室	換気扇	松下精工製 平成13年製 型式：FY-17CI 風量：12m ³ /min	1台
トンネル実験棟	1階便所	換気扇	松下精工製 平成13年製 型式：FY-17SR5 風量：12m ³ /min	1台
舗装走行実験施設	1階ボイラー室	換気扇	松下精工製 昭和53年製 型式：FV-30GTF-A 風量：20m ³ /min	1台
舗装走行実験施設	1階機械室	換気扇	松下精工製 昭和53年製 型式：FV-30GTF-A 風量：20m ³ /min	1台
舗装走行実験施設	1階便所	換気扇	松下精工製 昭和53年製 型式：FV-25PFZ-C 風量：2m ³ /min	1台
舗装走行実験施設	2階湯沸室	換気扇	松下精工製 昭和53年製 型式：FV-20PFZ-C 風量：7m ³ /min	1台
舗装走行実験施設	2階便所	換気扇	松下精工製 昭和53年製 型式：FV-25PFZ-C 風量：10m ³ /min	1台
舗装走行実験施設	屋根上No.1~4	換気扇	鎌倉製作所製 昭和53年製 型式：RF-30H 風量：230m ³ /min	4台
舗装走行実験施設	外部電気室	換気扇	松下精工製 平成12年製 型式：EF-35ESB 風量：28m ³ /min	2台
部材耐震実験施設油圧源室	1階部品庫	換気扇	松下精工製 昭和51年製 型式：FV-40AFY-D 風量：29m ³ /min	1台
部材耐震実験施設油圧源室	1階機械室	換気扇	松下精工製 昭和51年製 型式：FV-23BK 風量：6.3m ³ /min	1台
研究本館	3階喫煙室天井内	3階喫煙室系統全熱交換器	三菱電機製 静止形 型式：LGH-35CS3 風量：350m ³ /h 1φ100V 40W	1台
研究本館	5階喫煙室天井内	5階喫煙室系統全熱交換器	三菱電機製 静止形 型式：LGH-35CS3 風量：350m ³ /h 1φ100V 40W	1台
研究本館	7階喫煙室天井内	7階リフレッシュコーナー(窓側)系統全熱交換器	三菱電機製 静止形 型式：LGH-35CS3 風量：350m ³ /h 1φ100V 40W	1台
研究本館	7階喫煙室天井内	7階リフレッシュコーナー(奥側)系統全熱交換器	三菱電機製 静止形 型式：LGH-35CS3 風量：350m ³ /h 1φ100V 40W	1台

微量物質実験棟	1階有機分析室天井内	ACP-1B 有機分析室系統全熱交換器	ダイキン製 静止形 型式：VZK5G 風量：500m ³ /h 1φ200V 400W	1台	
微量物質実験棟	1階液体クロマトグラフ分析室(1)天井内	ACP-1D 液体クロマトグラフ分析室(1)系統全熱交換器	ダイキン製 静止形 型式：VZK5G 風量：500m ³ /h 1φ200V 400W	1台	
微量物質実験棟	1階ガスクロマトグラフ分析室(2)天井内	ACP-2B ガスクロマトグラフ分析室(2)系統全熱交換器	ダイキン製 静止形 型式：VZK5G 風量：500m ³ /h 1φ200V 400W	1台	
微量物質実験棟	1階ガスクロマトグラフ分析室(1)天井内	ACP-2D ガスクロマトグラフ分析室(1)系統全熱交換器	ダイキン製 静止形 型式：VZK5G 風量：500m ³ /h 1φ200V 400W	1台	
微量物質実験棟	2階LC/MS分析室天井内	ACP-4B LC/MS分析室系統全熱交換器	ダイキン製 静止形 型式：VZK5G 風量：500m ³ /h 1φ200V 400W	1台	
微量物質実験棟	2階液体クロマトグラフ分析室(2)天井内	ACP-4D 液体クロマトグラフ分析室(2)系統全熱交換器	ダイキン製 静止形 型式：VZK5G 風量：500m ³ /h 1φ200V 400W	1台	
微量物質実験棟	2階電子顕微鏡室天井内	ACP-5B 電子顕微鏡室系統全熱交換器	ダイキン製 静止形 型式：VZK5G 風量：500m ³ /h 1φ200V 400W	1台	
研究本館	2階技術推進本部室天井内	HEU-1-1 2階技術推進本部系統全熱交換器	ダイキン製 静止形 型式：VAM350DMS 風量：250m ³ /h 1φ100V	1台	土
研究本館	2階図書閲覧室天井内	HEU-1-2 2階図書閲覧室系統全熱交換器	ダイキン製 静止形 型式：VAM350DMS 風量：250m ³ /h 1φ100V	1台	
研究本館	2階コピー室天井内	HEU-1-3 2階コピー室系統全熱交換器	ダイキン製 静止形 型式：VAM350DMS 風量：250m ³ /h 1φ100V	1台	
研究本館	3階岩石鉱物機器分析室天井内	HEU-2-1 3階岩石鉱物機器分析室系統全熱交換器	ダイキン製 静止形 型式：VAM250DMS 風量：250m ³ /h 1φ100V	1台	
研究本館	3階地形データ解析室天井内	HEU-2-2 3階地形データ解析室系統全熱交換器	ダイキン製 静止形 型式：VAM250DMS 風量：250m ³ /h 1φ100V	1台	
研究本館	3階地質・地盤研究グループ長室天井内	HEU-2-3 3階地質・地盤研究グループ長室系統全熱交換器	ダイキン製 静止形 型式：VAM350DMS 風量：250m ³ /h 1φ100V	1台	
研究本館 (増築棟)	1階会計課室天井内西	HEX-1-1 1階会計課室系統全熱交換器	三菱電機製 静止形 型式：LGH-100RKM2-50 風量：1000m ³ /h 1φ100V 470W	1台	
研究本館 (増築棟)	1階会計課室天井内東	HEX-1-2 1階会計課室系統全熱交換器	三菱電機製 静止形 型式：LGH-50RKM2 風量：500m ³ /h 1φ100V 210W	1台	
研究本館 (増築棟)	1階総務課室天井内西	HEX-2 1階総務課室系統全熱交換器	三菱電機製 静止形 型式：LGH-50RKM2 風量：500m ³ /h 1φ100V 210W	1台	
研究本館 (増築棟)	1階総務課室天井内東	HEX-3 1階総務課室系統全熱交換器	三菱電機製 静止形 型式：LGH-15RKM2 風量：150m ³ /h 1φ100V 80W	1台	
研究本館 (増築棟)	2階理事室天井内	HEX-4 2階理事室系統全熱交換器	三菱電機製 静止形 型式：LGH-35RKM2 風量：350m ³ /h 1φ100V 150W	1台	
研究本館 (増築棟)	2階理事長室天井内	HEX-5 2階理事長室系統全熱交換器	三菱電機製 静止形 型式：LGH-50RKM2 風量：500m ³ /h 1φ100V 210W	1台	
研究本館 (増築棟)	2階監事室天井内	HEX-6 2階監事室系統全熱交換器	三菱電機製 静止形 型式：LGH-15RKM2 風量：150m ³ /h 1φ100V 80W	1台	
研究本館 (増築棟)	2階総務部長室天井内	HEX-7 2階総務部長室系統全熱交換器	三菱電機製 静止形 型式：LGH-35RKM2 風量：350m ³ /h 1φ100V 150W	1台	
研究本館 (増築棟)	2階特別会議室天井内	HEX-8 2階特別会議室系統全熱交換器	三菱電機製 静止形 型式：LGH-65RKM2 風量：650m ³ /h 1φ100V 340W	1台	
研究本館 (増築棟)	2階受付ロビー天井内	HEX-9 2階受付ロビー系統全熱交換器	三菱電機製 静止形 型式：LGH-25CK 風量：250m ³ /h 1φ100V 110W	1台	
研究本館 (増築棟)	3階業務課室西南天井内	HEX-10-1 3階業務課室系統全熱交換器	三菱電機製 静止形 型式：LGH-100RKM2 風量：1000m ³ /h 1φ100V 510W	1台	
研究本館 (増築棟)	3階業務課室西北天井内	HEX-10-2 3階業務課室系統全熱交換器	三菱電機製 静止形 型式：LGH-100RKM2	1台	

研究本館（増築棟）	3階業務課室東南天井内	HEX-10-3 3階業務課室系統全熱交換器	風量：1000m ³ /h 1φ100V 510W 三菱電機製 静止形 型式：LGH-100RKM2 風量：1000m ³ /h 1φ100V 510W	1台	
研究本館（増築棟）	3階業務課室東北天井内	HEX-10-4 3階業務課室系統全熱交換器	三菱電機製 静止形 型式：LGH-100RKM2 風量：1000m ³ /h 1φ100V 510W	1台	
研究本館（増築棟）	3階企画部長室天井内	HEX-11 3階企画部長室系統全熱交換器	三菱電機製 静止形 型式：LGH-50CK 風量：500m ³ /h 1φ100V 230W	1台	
研究本館（増築棟）	3階研究企画室天井内	HEX-12 3階研究企画室系統全熱交換器	三菱電機製 静止形 型式：LGH-50RKM2 風量：500m ³ /h 1φ100V 210W	1台	
研究本館（増築棟）	3階研究企画官室天井内	HEX-14 3階旧倉庫系統全熱交換器	三菱電機製 静止形 型式：LGH-25CK 風量：250m ³ /h 1φ100V 100W	1台	
水災害・リスクマネジメント研究センター	1階会議室(2)天井内	HEA-1-1、2 1階会議室系統全熱交換器	ダイキン製 静止形 型式：VAC350GS 風量：350m ³ /h 1φ100V 120W	2台	
水災害・リスクマネジメント研究センター	1階会議室(2)天井内	HEA-1-3、4 1階会議室系統全熱交換器	ダイキン製 静止形 型式：VAC350GS 風量：350m ³ /h 1φ100V 120W	2台	
水災害・リスクマネジメント研究センター	1階学生部屋天井内	HEA-1-5、6 1階学生部屋系統全熱交換器	ダイキン製 静止形 型式：VAC350GS 風量：350m ³ /h 1φ100V 120W	2台	
水災害・リスクマネジメント研究センター	1階会議室(3)天井内	HEA-1-7 1階会議室(3)系統全熱交換器	ダイキン製 静止形 型式：VAC350GS 風量：350m ³ /h 1φ100V 120W	1台	
水災害・リスクマネジメント研究センター	1階多目的室天井内	HEA-1-8 1階多目的室系統全熱交換器	ダイキン製 静止形 型式：VAC250GS 風量：250m ³ /h 1φ100V 100W	1台	
水災害・リスクマネジメント研究センター	1階書庫天井内	HEA-1-9～11 1階書庫系統全熱交換器	ダイキン製 静止形 型式：VAC250GS 風量：250m ³ /h 1φ100V 100W	3台	
水災害・リスクマネジメント研究センター	1階書庫天井内	HEA-1-12、13 1階書庫系統全熱交換器	ダイキン製 静止形 型式：VAC350GS 風量：350m ³ /h 1φ100V 120W	2台	
水災害・リスクマネジメント研究センター	1階展示スペース天井内	HEA-1-14 1階展示スペース系統全熱交換器	ダイキン製 静止形 型式：VAC500GS 風量：500m ³ /h 1φ100V 120W	1台	
水災害・リスクマネジメント研究センター	1階学生部屋天井内	HEA-1-15～16 1階学生部屋系統全熱交換器	ダイキン製 静止形 型式：VAC500GB 風量：500m ³ /h 1φ100V	2台	
水災害・リスクマネジメント研究センター	1階執務室天井内	1階執務室系統全熱交換器	ダイキン製 静止形 型式：VAC500GB 風量：500m ³ /h 1φ100V	4台	
水災害・リスクマネジメント研究センター	1階会議室天井内	1階会議室系統全熱交換器	ダイキン製 静止形 型式：VAC500GB 風量：500m ³ /h 1φ100V	2台	
水災害・リスクマネジメント研究センター	1階学生部屋天井内	1階学生部屋系統全熱交換器	ダイキン製 静止形 型式：VAC500GB 風量：500m ³ /h 1φ100V	3台	
部材保管用施設	実験場	換気扇	平成27年製 風量：5560m ³ /h	5台	
部材保管用施設	便所	換気扇	平成27年製 風量：100m ³ /h	1台	

区分	施設名	設置場所	機器名称(機番)	仕 様	数量	備 考
研究本館 (国総研)		地下機械室	揚水ポンプ (P-1 No. 1、No. 2)	川本製作所製 多段ポンプ 型式：TN-1505X2S-M45 3相 200V 45.0KW	2台	
		地下機械室	中水揚水ポンプ (P-8 No. 1、No. 2)	テラル製 多段ポンプ 型式：M-80-V-2 3相 200V 11.0KW	2台	
		地下西機械室	温水循環ポンプ (P-3)	テラル製 ラインポンプ 型式：LP32A-5.4 3相 200V 0.4KW	1台	
		地下西機械室	汚水水中ポンプ (P-4 No. 1、No. 2)	テラル製 型式：100B0-55.5 3相 200V 5.5KW	2台	
		ドライエリア	雨水水中ポンプ (P-7 No. 1)	テラル製 型式：100SCU-55.5 3相 200V 5.5KW	1台	
		ドライエリア	雨水水中ポンプ (P-7 No. 2)	新明和工業製 型式：CN100 3相 200V 5.5KW	1台	
		中央階段下	汚物水中ポンプ (P-5 No. 1、No. 2)	エバラ製 型式：80DV53.7 3相 200V 3.7KW	2台	
		地下西機械室	湧水水中ポンプ (P-6 No. 1、No. 2)	テラル製 型式：80SCU-53.7 3相 200V 3.7KW	2台	
		実廃ポンプ室	汚物水中ポンプ (P-9 No. 1、No. 2)	テラル製 型式：100SCU-57.5 3相 200V 7.5KW	2台	
材料構造共同実験棟 (RC棟)		地下機械室	補給揚水ポンプ (P-1 No. 1、No. 2)	テラル製 多段ポンプ 型式：M100-III-2 3相 200V 15.0KW	2台	
		地下機械室	温水循環ポンプ (P-3)	テラル製 ラインポンプ 型式：LP32A-5.4 3相 200V 0.4KW	1台	
		地下機械室	汚物水中ポンプ (P-4 No. 1)	新明和工業製 型式：CN80 3相 200V 2.2KW	1台	
		地下機械室	汚物水中ポンプ (P-4 No. 2)	テラル製 型式：80SCU-55.5 3相 200V 5.5KW	1台	
		地下機械室	雑排水中ポンプ (P-5 No. 1、No. 2)	テラル製 型式：65B0-52.2 3相 200V 2.2KW	2台	
		地下機械室	西雨水水中ポンプ (P-6 No. 1、No. 2)	テラル製 型式：100B0-55.5 3相 200V 5.5KW	2台	
		地下機械室	東雨水水中ポンプ (P-7 No. 1、No. 2)	テラル製 型式：80B0-53.7 3相 200V 3.7KW	2台	
		地下機械室	東湧水水中ポンプ (P-8 No. 1、No. 2)	テラル製 型式：80SCU-53.7 3相 200V 3.7KW	2台	
		2階機械室	温水循環ポンプ (P-1)	テラル製 ラインポンプ 型式：SLP32-5.4 3相 200V 0.4KW	1台	
水質水文共同実験棟	1階トレンチ	汚水水中ポンプ	テラル製 型式：SSU-4451 3相 200V 0.75KW	1台		
土質共同実験棟 (S棟)	ドライエリア	汚水水中ポンプ (P-9 NO. 1)	テラル製 型式：50PL-5.75	1台		

給排水衛生機器陸上・水中ポンプ			3相 200V 0.75KW			
	振動実験施設	屋外	水中ポンプ (P-1-1, 2 P-2-1, 2)	川本製作所製 型式：ZU3-505-0.75L 3相 200V 0.75KW	4台	
	研究資料館	屋外	汚物水中ポンプ (P-1 NO.1)	テラル製 型式：80SSU-53.7-C 3相 200V 3.7KW	1台	
		屋外	汚物水中ポンプ (P-1 NO.2)	新明和工業製 型式：CN-80 3相 200V 3.7KW	1台	
	体育館	1階機械室	温水循環ポンプ (PW-1)	エバラ製 ラインポンプ 型式：32LPD5.4 3相 200V 0.4KW	1台	
		1階機械室	給湯循環ポンプ (PW-1)	エバラ製 ラインポンプ 型式：32LPD5.25 3相 200V 0.25KW	1台	
	海洋沿岸実験施設	実験場	水中ポンプ (P-2)	新明和工業製 型式：CN-80 3相 200V 2.2KW	1台	
		実験場	水中ポンプ (P-3)	テラル製 型式：SSU-5451 3相 200V 1.5KW	1台	
		実験場	水中ポンプ (P-4)	新明和工業製 型式：CV-50 3相 200V 0.75KW	1台	
	河川水理実験施設	屋外	水中ポンプ (P-1)	新明和工業製 型式：CV-50 3相 200V 0.75KW	1台	
	波浪実験水路	実験場	水中ポンプ (P-3)	エバラ製 型式：150-DL5111 3相 200V 11.0KW	1台	
	河川模型実験施設 (計測棟)	屋外	水中ポンプ (P-1 No.1, 2)	テラル製 型式：BSU-805G 3相 200V 5.5KW	2台	
	流速計検定施設	1階機械室	汚物水中ポンプ (P-2 No.1, 2)	テラル製 型式：BSU-805G 3相 200V 5.5KW	2台	
	厚生棟	屋外	汚物水中ポンプ (P-1 No.1)	新明和工業製 型式：CN-80 3相 200V 2.2KW	1台	
		屋外	汚物水中ポンプ (P-1 No.2)	テラル製 型式：BSU-805E 3相 200V 2.2KW	1台	
	実験廃水処理施設	プラント棟ポンプ室	補給水主ポンプ (P-1 No.1, No.2)	エバラ製 多段ポンプ 型式：125MS4M 3相 200V 30.0KW	2台	
		プラント棟ポンプ室	補給水加圧ポンプ (P-2 No.1, No.2)	エバラ製 多段ポンプ 型式：50MS10M 3相 200V 7.5KW	2台	
		プラント棟ポンプ室	中水主ポンプ (P-3 No.1, No.2)	エバラ製 うず巻きポンプ 型式：50×40IFWM 3相 200V 5.5KW	2台	
		プラント棟ポンプ室	中水揚水ポンプ (P-4 No.1, No.2)	エバラ製 うず巻きポンプ 型式：80×50IFWM 3相 200V 7.5KW	2台	
地下1階		湧水ポンプ (P-6 No.1, No.2)	エバラ製 型式：50DN51.5 3相 200V 1.5KW	2台		
地下1階		湧水ポンプ (P-7 No.1, No.2)	あずまポンプ製 型式：COS-1 3相 200V 1.5KW	2台		
地下1階		湧水ポンプ (P-8 No.1, No.2)	あずまポンプ製 型式：COS-1	2台		

			3相 200V 1.5KW		
新交通実験施設	屋外	汚物水中ポンプ (P-1 No. 1, No. 2)	エバラ製 型式：80DL-53.7 3相 200V 3.7KW	2台	
	屋外	汚物水中ポンプ (PS-1 No. 1, No. 2)	エバラ製 型式：80DL-53.7 3相 200V 3.7KW	2台	
ITS研究センター棟	屋外	給水ポンプ (PW-1 No. 1, No. 2)	テラル製 ラインポンプ 型式：AX402-51.5 3相 200V 1.5KW	2台	
	室内	水中ポンプ (PD-1)	テラル製 単相 100V	1台	
舗装走行実験施設	1階機械室	給水ポンプ	エバラ製 型式：32HPN5.4 3相 200V 0.4KW	1台	
トンネル実験棟 (トラバサ車庫)	1階機械室	汚物水中ポンプ	新明和工業製 型式：CVS-80 3相 200V 3.7KW	2台	
共同溝	共同溝内	湧水水中ポンプ (No. 1 1, 2)	新明和工業製 型式：AH651 3相 200V 2.2KW	2台	
	共同溝内	湧水水中ポンプ (No. 2 1, 2)	テラル製 型式：65B0-52.2 3相 200V 2.2KW	2台	
	共同溝内	湧水水中ポンプ (No. 3 1, 2)	テラル製 型式：65B0-52.2 3相 200V 2.2KW	2台	
	共同溝内	湧水水中ポンプ (No. 4 1)	新明和工業製 型式：AH651 3相 200V 2.2KW	1台	
	共同溝内	湧水水中ポンプ (No. 4 2)	テラル製 型式：65B0-52.2 3相 200V 2.2KW	1台	
	共同溝内	湧水水中ポンプ (No. 5 1)	テラル製 型式：80SSU53.7 3相 200V 3.7KW	1台	
	共同溝内	湧水水中ポンプ (No. 5 2)	新明和工業製 型式：AH651 3相 200V 2.2KW	1台	
	共同溝内	湧水水中ポンプ (No. 6 1, 2)	テラル製 型式：80SSU52.2 3相 200V 2.2KW	2台	
	共同溝内	湧水水中ポンプ (No. 7 1)	テラル製 型式：80SSU-52.2-C 3相 200V 2.2KW	1台	
	共同溝内	湧水水中ポンプ (No. 7 2)	テラル製 型式：65B0-52.2 3相 200V 2.2KW	1台	
	共同溝内	湧水水中ポンプ (No. 8 1, 2)	テラル製 型式：65B0-52.2 3相 200V 2.2KW	2台	
	構内環境 (砂防)	屋外	汚物水中ポンプ (P-3 No. 1, 2)	新明和工業製 型式：CN-80 3相 200V 3.7KW	2台
構内環境 (水質)	屋外	汚物水中ポンプ (P-2 No. 1, 2)	新明和工業製 型式：CN-80 3相 200V 3.7KW	2台	
構内環境 (ダム水理)	屋外	汚物水中ポンプ (P-1 No. 1, 2)	新明和工業製 型式：CN-80 3相 200V 3.7KW	2台	
部材保管用施設	屋外	汚物水中ポンプ	川本制作所製 型式：TAZP2-50D50 3相 200V 0.4KW	2台	

区分	施設名	設置場所	設備名称 (機番)	仕 様	数量	備考	
給排水衛生機器給水槽・中水槽・排水槽	研究本館	地下受水槽室	受水槽	有効水量：90m ³ ブリジストン製 型式：FRP製	1基		
		屋上	高置水槽	有効水量：30m ³ ブリジストン製 型式：FRP製	2基		
		屋上	湧水槽	有効水量：24m ³	1基		
		地下	汚水槽	有効水量：24m ³	1基		
		地下	雑排水槽	有効水量：24m ³	1基		
		地下	雨水槽	有効水量：24m ³	1基		
		地下	中水受水槽	有効水量：60m ³	1基		
		地下	中水高置水槽	有効水量：10m ³	1基		
	材料構造共同実験棟			湧水槽	有効水量：24m ³	2基	
		地下		汚水槽	有効水量：24m ³	1基	
		地下		雑排水槽	有効水量：24m ³	1基	
		地下		雨水槽	有効水量：24m ³	2基	
	水質水文共同実験棟	地下		湧水槽	有効水量：180m ³	1基	
	実験廃水処理施設	地下		中水・補給水槽	有効水量：117m ³	2基	

区分	施設名	設置場所	機器名称 (機番)	仕様	数量	備考
給排水衛生設備湯沸器	研究本館 (国総研)	地下1階湯沸器室	貯湯式ガス湯沸器 (給湯用)	細山熱器 (株) 2007製 型式: HDN-1 ガス: 13A 5900kcal/h 容量: 22L	1台	
	研究本館 (国総研)	2階湯沸器室	貯湯式ガス湯沸器 (給湯用)	細山熱器 (株) 2007製 型式: HDN-1 ガス: 13A 5900kcal/h 容量: 22L	1台	
	研究本館 (国総研)	3階湯沸器室	貯湯式ガス湯沸器 (給湯用)	細山熱器 (株) 2007製 型式: HDN-1 ガス: 13A 5900kcal/h 容量: 22L	1台	
	研究本館 (国総研)	3階所長執務室	電気温水器 (給湯用)	(株) 日本イトミック 1997製 型式: ES-10N 100V 1Kw 容量: 10L	1台	
	研究本館 (国総研)	3階所長秘書室	電気温水器 (給湯用)	(株) 日本イトミック 2002製 型式: ES-10N3 100V 1.1Kw 容量: 10L	1台	
	研究本館 (国総研)	3階研究総務管室	電気温水器 (給湯用)	(株) 日本イトミック 1997製 型式: ES-10N 100V 1Kw 容量: 10L	1台	
	研究本館 (国総研)	3階副所長室	電気温水器 (給湯用)	(株) 日本イトミック 1997製 型式: ES-10N 100V 1Kw 容量: 10L	1台	
	研究本館 (国総研)	4階湯沸器室	貯湯式ガス湯沸器 (給湯用)	細山熱器 (株) 2007製 型式: HDN-1 ガス: 13A 5900kcal/h 容量: 22L	1台	
	研究本館 (国総研)	5階湯沸器室	貯湯式ガス湯沸器 (給湯用)	細山熱器 (株) 2007製 型式: HDN-1 ガス: 13A 5900kcal/h 容量: 22L	1台	
	研究本館 (国総研)	6階湯沸器室	貯湯式ガス湯沸器 (給湯用)	細山熱器 (株) 2007製 型式: HDN-1 ガス: 13A 5900kcal/h 容量: 22L	1台	
	研究本館 (国総研)	7階湯沸器室	貯湯式ガス湯沸器 (給湯用)	細山熱器 (株) 2007製 型式: HDN-1 ガス: 13A 5900kcal/h 容量: 22L	1台	
	研究本館 (国総研)	8階湯沸器室	貯湯式ガス湯沸器 (給湯用)	細山熱器 (株) 2007製 型式: HDN-1 ガス: 13A 5900kcal/h 容量: 22L	1台	
	材料構造共同実験棟RC棟	地下湯沸器室	貯湯式ガス湯沸器 (給湯用)	細山熱器 (株) 1977製 型式: HDST-1 ガス: 13A 8500kcal/h 容量: 20L	1台	
	材料構造共同実験棟RC棟	1階湯沸器室	貯湯式ガス湯沸器 (給湯用)	細山熱器 (株) 1977製 型式: HDST-1 ガス: 13A 6000kcal/h 容量: 22L	1台	
	材料構造共同実験棟RC棟	2階湯沸器室	貯湯式ガス湯沸器 (給湯用)	細山熱器 (株) 1977製 型式: HDST-1 ガス: 13A 6000kcal/h 容量: 22L	1台	
	材料構造共同実験棟RC棟	3階湯沸器室	貯湯式ガス湯沸器 (給湯用)	細山熱器 (株) 1977製 型式: HDST-1 ガス: 13A 8500kcal/h 容量: 20L	1台	
	水質水文共同実験棟	1階湯沸器室	貯湯式ガス湯沸器 (給湯用)	細山熱器 (株) 1977製 型式: HDST-1 ガス: 13A 8500kcal/h 容量: 20L	1台	
	水質水文共同実験棟	2階湯沸器室	貯湯式ガス湯沸器 (給湯用)	細山熱器 (株) 1977製 型式: HDST-1 ガス: 13A 8500kcal/h 容量: 20L	1台	
	水質水文共同実験棟	2階	瞬間ガス湯沸器 (シャワー用)	パロマ工業 (株) 1984製 型式: PH-81BF ガス: LPG 1.25kg/h	1台	
	酸処理室	屋外	電気温水器 (給湯用)	(株) 三菱 1994製 型式: SRG-6544-BL 200V 6Kw	1台	
	車庫棟	2階湯沸器室	瞬間ガス湯沸器 (給湯用)	リンナイ (株) 2002製 型式: RUS-51JT ガス: 13A 11KW	1台	
	実験廃水処理施設	管理棟1階	瞬間ガス湯沸器 (給湯用)	ノーリツ (株) 2008年製 型式: GQ-1637WX ガス: 13A 11KW	1台	

(3) 防災非常設備

区分	機器(設備)名	規格、機能、性能等	設置場所等	数量、単位
自動火災報知設備	P型 1級受信機・副受信機	受信機製造者 ホーチキ(株) (80回線) 型番 自立型 HAR-AAS8080	研究本館(国総研) 研究本館3階 放送室	1式
	熱感知器	差動式スポット型	研究本館(国総研) 各階、各室	245個
	熱感知器	差動式スポット型	守衛所	3個
	熱感知器	差動式スポット型	車庫棟	8個
	熱感知器	定温式スポット型	研究本館(国総研) 各階、各室	25個
	熱感知器	定温式スポット型	守衛所	3個
	熱感知器	定温式スポット型	車庫棟	4個
	熱感知器	定温式スポット型	地すべり模型	2個
	煙感知器	光電式 非蓄積型	研究本館(国総研) 各階、各室	5個
	煙感知器	光電式 非蓄積型	地すべり模型 各階、各室	35個
	煙感知器	光電式 蓄積型	研究本館(国総研) 各階、各室	106個
	煙感知器	光電式 蓄積型	Aランプ倉庫	4個
	煙感知器	光電式 蓄積型	車庫棟	1個
	発信機	P型 1級 埋込型	研究本館(国総研) 各階廊下	30個
	発信機	P型 1級 埋込型	Aランプ倉庫	1個
	発信機	P型 1級 埋込型	車庫棟	2個
	発信機	P型 1級 埋込型	地すべり模型 各階、各室	6個
	地区音響装置	DC24V 150mm	研究本館(国総研) 各階廊下	31個
	地区音響装置	DC24V 150mm	Aランプ倉庫	1個
	地区音響装置	DC24V 150mm	守衛所	1個
地区音響装置	DC24V 150mm	車庫棟	2個	
地区音響装置	DC24V 150mm	地すべり模型	6個	
常用電源及び予備電源	AC100V 密閉型蓄電池 ni-cd DC24V 1.8Ah	研究本館(国総研) 本館3階 放送室	1組	
排煙機	製造者名:山武ハネウエル 型式:F321	研究本館(国総研) 地下1階 機械室	1台	

消防用設備	排煙設備		定格：AC200V		
		制御盤	制御盤（回路数） 61	研究本館（国総研）	1面
		排煙口		研究本館（国総研）	23台
消防用設備	消防用設備	(屋内消火栓設備)			
		消火栓起動装置	自立型 押しボタン式	研究本館（国総研） 地下1階ポンプ室	1個
		加圧送水装置	製造者名：極東機械製作所 型式：MF100-III-2 自立型 定格AC200V	研究本館（国総研） B1F階 ポンプ室	1組
		操作盤	自立型	研究本館（国総研） B F階 ポンプ室	1面
		消火栓	埋込型 3基 露出形 27基 ホース内蔵	研究本館（国総研） 各階廊下他	30組
		起動スイッチ	押しボタン式	研究本館（国総研） 各階廊下他	30個
		表示板			1面
		表示灯	AC24V 赤色電球	各階廊下他	30灯
		呼水装置	100L ホールカップ式	研究本館（国総研） B F階 ポンプ室	3組
		放水試験		研究本館（国総研）	1式
		消火栓	ホース内蔵	地すべり模型実験施設	2組
		起動スイッチ	押しボタン式	地すべり模型実験施設	2個
		表示灯	AC24V 赤色電球	地すべり模型実験施設	2灯
		(連結送水管設備)			
		連結送水装置 送水口	埋込式 双口型 65A	研究本館（国総研） 東側	1台
		格納箱	格納箱	研究本館（国総研） 屋内消火栓箱内	7台
		放水口	屋内消火栓箱内 65A 差込式	研究本館（国総研） 3F～9F 中央系統	7台
非常	非常	(非常警報設備)			
		操作部・複合装置	製造者名 日本ビクター 型式 EM-E56VD	研究本館（国総研） 3階 放送室 系統 守衛所 車庫棟	1式
		操作部・複合装置	製造者名 日本ビクター 型式 ES-205	地すべり模型実験施設 4階計測室	1式
		増幅器	製造者名 日本ビクター 型式 EM-A364	研究本館（国総研） 3階 放送室	1式
		増幅器	製造者名 日本ビクター 型式 EM-155	地すべり模型実験施設 4階計測室	1式

警報設備	電源装置 (組)	AC100V 内蔵型電池 6000mA 6000mA	研究本館 (国総研) 3階 放送室	1組
	電源装置 (組)	AC100V 内蔵型電池 6000mA	地すべり模型実験施設 4階計測室	1式
	スピーカー	壁掛時計付、天井埋込型	研究本館 (国総研)	255個
	スピーカー	壁掛時計付、天井埋込型	地すべり模型実験施設	10個
(連絡・避難・防火)	誘導灯	蛍光灯タイプ	国総研 研究本館 各階廊下他	66台
	誘導灯	蛍光灯タイプ	地すべり模型実験施設	7台
	誘導標識	蓄光式	国総研 研究本館他 各階廊下他	50枚
	誘導標識	蓄光式	守衛所	2枚
	誘導標識	蓄光式	車庫棟	27枚
	誘導標識	蓄光式	地すべり模型実験施設	15枚
	連動制御盤		研究本館 (国総研) 3階 放送室	1面
	防火戸		研究本館 (国総研)	27台
	ダンパー		研究本館 (国総研)	70台
	可動垂壁		研究本館 (国総研)	6台
	煙感知器	光電式	研究本館 (国総研)	39個
	排煙口		研究本館 (国総研)	23台
非常警報設備	(非常警報設備)			
			研究本館 (国総研) 守衛所 車庫棟	
			地すべり模型実験施設	
(ハロゲン化物消火設備)	ハロンガス容器	発電機室系統 (200kg) 電気室系統 (350kg)	研究本館 (国総研) BF階 容器室	7本
	容器弁開放装置 電磁式	発電機室系統 電気室系統	研究本館 (国総研) BF階 容器室	2個
	容器弁開放装置 ガス圧式	発電機室系統 電気室系統	研究本館 (国総研) BF階 容器室	7個
	起動用小容器	CO2ガス 0.65kg	研究本館 (国総研) BF階 容器室	2本
	起動用操作箱	埋込型	研究本館 (国総研) 発電機室、電気室入り口	2個
	音響装置	音声スピーカー		

消
火
設
備

		研究本館 (国総研) 各区分出入り口	2 個
継電器盤	壁掛型 音響装置 ベル	研究本館 (国総研) B F 階 容器室	1 面
音声盤		研究本館 (国総研) B F 階 容器室	1 面
表示板		研究本館 (国総研) 他 6 棟	7 枚
電源装置	AC 100V 鉛 13セル 30Ah DC 24V	研究本館 (国総研) B F 階 容器室	1 基
圧力スイッチ	ガス圧式 電気室系統 発電機室系統	研究本館 (国総研) B F 階 容器室	2 個
不環弁	鋼管部 電気室系統 発電機室系統	研究本館 (国総研) B F 階 容器室	2 個
放出表示灯箱	電源表示灯 DC 24V	研究本館 (国総研) 他 6 棟	23 台
選択弁	電気室系統 発電機室系統	研究本館 (国総研) B F 階 容器室	2 個
ヘッド	ホーン式	研究本館 (国総研) 他 6 棟	57 個
作動試験、放出試験	作動試験、放出試験	研究本館 (国総研) 他 6 棟	7 式
(消火器)			
粉末消火器 6 型	加圧式 2kg	研究本館 (国総研) 各階 廊下他	1 本
粉末消火器 10 型	加圧式 3kg	研究本館 (国総研) 各階 廊下他	72 本
粉末消火器 20 型	加圧式 6kg	研究本館 (国総研) 外部 空調機械室	10 本
粉末消火器 50 型	加圧式 20kg 車載式	研究本館 (国総研) 変電室	1 本
二酸化炭素消火器	蓄圧式 15 型	研究本館 (国総研) コンピュータ室他	8 本
ハロン消火器	小型 ハロン 1301	研究本館 (国総研)	8 本
粉末消火器 10 型	加圧式 3kg	守衛所	2 本
粉末消火器 10 型	加圧式 3kg	車庫棟	15 本
粉末消火器 10 型	加圧式 3kg	A ランプ倉庫	3 本
粉末消火器 10 型	加圧式 3kg	地すべり模型実験施設 各階	14 本
粉末消火器 20 型	加圧式 6kg	地すべり模型実験施設 1 階	3 本
粉末消火器 50 型	加圧式 20kg 車載式	地すべり模型実験施設 電気室	1 本

区分	機器（設備）名	規格、機能、性能等	設置場所等	数量、単位	
消防用設備	自動火災報知設備	P型 1級受信機	(80回線) 型番 自立型 HAR-AAS8030Z	材料構造実験棟 (RC棟) 地下1階 監視室 系統 材構S棟 水質水文共同実験棟 水理共同実験棟	1式
		熱感知器	差動式分布型 空気管式	材料構造共同実験棟 (RC棟) 各階、各室	28個
		熱感知器	差動式スポット型	材料構造共同実験棟 (RC棟) 各階、各室	139個
		熱感知器	差動式スポット型	材料構造共同実験棟 (S棟) 各階、各室	52個
		熱感知器	差動式スポット型	水質水文 各階、各室	52個
		熱感知器	差動式スポット型	水理共同実験棟	24個
		熱感知器	定温式スポット型	材料構造共同実験棟 (RC棟) 各階、各室	34個
		熱感知器	定温式スポット型	材料構造共同実験棟 (S棟)	3個
		熱感知器	定温式スポット型	水質水文	7個
		熱感知器	定温式スポット型	水理共同実験棟	1個
		煙感知器	光電式 蓄積型	材料構造共同実験棟 (RC棟) 各階、各室	65個
		煙感知器	光電式 蓄積型	材料構造共同実験棟 (S棟)	4個
		煙感知器	光電式 蓄積型	水質水文	55個
		煙感知器	光電式 蓄積型	水理水質共同実験棟 トレンチ	5個
		地区音響装置	DC24V 150mm	材料構造共同実験棟 (RC棟) 各階廊下	9個
		地区音響装置	DC24V 150mm	材料構造共同実験棟 (S棟) 各階廊下	4個
		地区音響装置	DC24V 150mm	水質水文	9個
		地区音響装置	DC24V 150mm	水理共同実験棟	1個
		発信機		材料構造共同実験棟 (RC棟) 各階廊下	9個
		発信機		材料構造共同実験棟 (S棟)	4個
		発信機		水質水文	4個
		発信機		水理共同実験棟	5個
		常用電源及び予備電源	AC100V 密閉型蓄電池 ni-cd DC24V 1.8Ah	材料構造共同実験棟 (RC棟) 地下1階 監視室	1組
		(ガス漏れ警報設備)			
		受信機	受信機製造者 新コスモス電機 型式 V-400-6-5B 壁掛型 5回線	材料構造共同実験棟 (RC棟) B1F 監視室	1式
		表示盤	5回線	材料構造共同実験棟 (RC棟)	1式
		警報装置		材料構造共同実験棟 (RC棟)	1式
ガス漏れ警報感知器	DC24V 天井取付型 警報付	材料構造共同実験棟 (RC棟) B1F 機械室他	5個		

	表示灯		材料構造共同実験棟 (RC棟)	5個
	常用電源	1C100V	材料構造共同実験棟 (RC棟)	1組
	予備電源	鉛蓄電池 DC12V 2.2Ah PE12V 2	材料構造共同実験棟 (RC棟)	1組
	(非常警報設備)			
	操作部・複合装置	製造者名 日本ビクター 型式 EM-E56VD	材料構造共同実験棟 (RC棟) 地下1階 監視室	1面
	操作部・複合装置	製造者名 日本ビクター 型式 EM-E56VD	材料構造共同実験棟 (RC棟) 地下1階 監視室 防災センター	1面
	操作部・複合装置	製造者名 日本ビクター 型式 EU-202	水質水文共同実験施設 1階ホール 系統 水理共同実験施設 インテリジェント実験棟 (微量物質分析棟)	1面
	増幅器	製造者名 日本ビクター 型式 EM-A244	材料構造共同実験棟 (RC棟) 地下1階 監視室	1式
	増幅器	製造者名 日本ビクター 型式 EM-A163	材料構造共同実験棟 (RC棟) 地下1階 監視室 防災センター	1式
	増幅器	製造者名 日本ビクター 型式 EM-152.153	水質水文実験施設 1階ホール	1式
	電源装置 (組)	AC100V 6000mAh 6000mA	材料構造共同実験棟 (RC棟) 監視室	1式
	電源装置 (組)	AC100V 6000mAh 6000mA	材料構造共同実験棟 (RC棟) 監視室 防災センター	1式
	電源装置 (組)	AC100V 5000mAh 6000mA	水質水文実験施設 1階ホール	1式
	スピーカー	壁掛時計付、天井埋込型	材料構造共同実験棟 (RC棟) 材料構造共同実験棟 (S棟) 各階室内他	92個
	スピーカー	壁掛時計付、天井埋込型	水質水文 水理共同 インテリジェント	59個
	制御盤	制御盤 (回路数) 19	材料構造共同実験棟 (RC棟)	1面
	制御盤	制御盤 (回路数) 7 水質水文共同実験棟 材構受信機と共用	材料構造共同実験棟 (RC棟)	
排煙設備	制御盤	制御盤 (回路数) 材構受信機と共用 計 80回線	材料構造共同実験棟 (RC棟) 水質水文共同実験棟 [材構棟と共用]	1面
	排煙機		材料構造共同実験棟 (RC棟)	1台
	(屋内消火栓設備・連結送水管設備)			
消防用設備	消火栓起動装置	自立型 押しボタン式	材料構造共同実験棟[RC棟] 地下1階ポンプ室	1個
	加圧送水装置	製造者名: 極東機械製作所 型式: MF100-III-2 定格AC200V	材料構造共同実験棟[RC棟] 地下1階ポンプ室	1組
	操作盤	自立型	材料構造共同実験棟[RC棟] 地下1階ポンプ室	1面
	消火栓	埋込型 13基 露出形 2基 ホース内蔵	材料構造共同実験棟[RC棟] 水質水文実験施設	15組
	起動スイッチ	押しボタン式	材料構造共同実験棟[RC棟] 水質水文実験施設	16個
	表示灯	AC24V 赤色電球	材料構造共同実験棟[RC棟] 水質水文実験施設	16個
	表示板			1面

	呼水装置	100L ホールタップ式	材料構造共同実験棟[RC棟] BF階 ポンプ室	1組
	放水試験		材料構造共同実験棟[RC棟] 水質水文実験施設	2式
	送水口	埋込式 双口型 2系統 65A 差込式	材料構造共同実験棟 (RC棟) 水質水文棟 材構西側玄関	2台
	ヘッド	閉鎖型温度ヒューズ付	材料構造共同実験棟 (RC棟) 各階廊下、各室	8個
	(連絡・避難・防火)			
	誘導灯	蛍光灯タイプ	水質水文実験施設	11台
	誘導灯	蛍光灯タイプ	材料構造共同実験棟 RC棟	6台
	誘導灯	蛍光灯タイプ	Aランプ倉庫	5台
	誘導標識	蓄光式	水質水文実験施設	16枚
	誘導標識	蓄光式	材料構造共同実験棟 RC棟	41枚
	誘導標識	蓄光式	材料構造共同実験棟 S棟	21枚
	誘導標識	蓄光式	水理共同実験棟	39枚
	連動制御盤		材料構造共同実験棟 RC棟 地下 監視室	1面
	防火戸		材料構造共同実験棟 (RC棟)	9台
	防火戸		水質水文共同実験施設	7台
	防火ダンパー		材料構造共同実験棟 (RC棟)	39台
	防火ダンパー		水質水文共同実験施設	26台
	可動垂壁		材料構造共同実験棟 (RC棟)	4台
	可動垂壁		水質水文共同実験施設	1台
	煙感知器	光電式	材料構造共同実験棟 (RC棟)	28個
	煙感知器	光電式	水質水文共同実験施設	18個
	(ハロゲン化物消火設備)			
消	ハロンガス容器	発電機室系統 (150kg) ボイラー室系統 (400kg) 電気室系統 (350kg)	材料構造共同実験棟 (RC棟) BF階 容器室	8本
	容器弁開放装置 電磁式	発電機室系統 ボイラー室系統 電気室系統	材料構造共同実験棟 (RC棟) BF階 容器室	3個
	容器弁開放装置 ガス圧式	発電機室系統 ボイラー室系統 電気室系統	材料構造共同実験棟 (RC棟) BF階 容器室	8個
	起動用小容器	CO2ガス 0.65Kg	材料構造共同実験棟 (RC棟) BF階 容器室	3本
	起動用操作箱	露出型	材料構造共同実験棟 (RC棟) 発電機室、ボイラー室、電気室入口	3個
	音響装置	モーターサイレン ベル	材料構造共同実験棟 (RC棟) 各区画出入り口	3個 2個
		壁掛型	材料構造共同実験棟	
火				

設 備	継電器盤	音響装置 ブザー	(RC棟) BF階 容器室	1面
	電源装置	AC100V ニッカド3.5Ah×1.6Ah DC24V	材料構造共同実験棟 (RC棟) BF階 容器室	1組
	圧力スイッチ	ガス圧式 発電機室系統 ボイラー室系統 電気室系統	材料構造共同実験棟 (RC棟) BF階 容器室	3個
	不環弁	鋼管部 発電機室系統 ボイラー室系統 電気室系統	材料構造共同実験棟 (RC棟) BF階 容器室	3個
	ダンパー	モーターダンパー	研究本館(国総研) 材料構造共同実験棟	18個
	放出表示灯箱	電源表示灯 DC24V	研究本館(国総研)他 6棟	23台
	選択弁	発電機室系統 ボイラー室系統 電気室系統	材料構造共同実験棟 (RC棟) BF階 容器室	3個
	ヘッド	ホーン式	研究本館(国総研)他6棟	57個
	作動試験、放出試験	作動試験、放出試験	研究本館(国総研)他 6棟	7式
	(消火器)			
粉末消火器 4型	加圧式 1.2kg	材料構造共同実験棟 RC棟 湯沸かし室	4本	
粉末消火器 10型	加圧式 3kg	材料構造共同実験棟(RC棟) 各階 各室	33本	
粉末消火器 20型	加圧式 6kg	材料構造共同実験棟(RC棟) 機械室 発電機室他	15本	
粉末消火器 50型	加圧式 20kg	材料構造共同実験棟(RC棟) 電気室	1本	
粉末消火器 100型	加圧式 40kg	材料構造共同実験棟(RC棟) 1階 外部	1本	
二酸化炭素消火器 7型	蓄圧式 3.2kg	材料構造共同実験棟 RC棟	15本	
粉末消火器 10型	加圧式 3kg	材料構造共同実験棟 S棟	12本	
粉末消火器 20型	加圧式 6kg	材料構造共同実験棟 S棟 機械室 通路	6本	
粉末消火器 50型	加圧式 20kg	材料構造共同実験棟 S棟 特殊実験室前	5本	
粉末消火器 4型	加圧式 1.2Kg	水質水文共同実験棟 湯沸かし室	2本	
粉末消火器 10型	加圧式 3kg	水質水文共同実験棟 各室前、廊下	17本	
粉末消火器 20型	加圧式 6kg	水質水文共同実験棟 分析室、機械室	3本	
粉末消火器 10型	加圧式 3kg	水理共同実験棟 各階	18本	
粉末消火器 50型	加圧式 20kg	水理共同実験棟 電気室	1本	

区分	機器（設備）名	規格、機能、性能等	設置場所等	数量、単位	
消防用設備	自動火災報知設備	P型 1級受信機	(5回線) 型番 壁掛型 HAP-AAW10	インテリジェント実験棟 2階 通路	1式
		熱感知器	定温式 スポット型	インテリジェント実験棟	1個
		煙感知器	光電式 蓄積型	インテリジェント実験棟	26個
		地区音響装置	DC24V 150mm	インテリジェント実験棟 各階廊下	2個
		発信機	P型1級 埋め込み型	インテリジェント実験棟 各階廊下	2個
		常用電源及び予備電源	AC100V 密閉型蓄電池 ni-cd DC24V 1.65Ah	インテリジェント実験棟 2階 通路	1組
	消防用設備	(連絡・避難・防火)			
		誘導標識	蓄光式	微量物質分析棟	8枚
		制御盤		微量物質分析棟 2階 廊下	1面
		防火戸		微量物質分析棟	2台
		煙感知器	光電式	微量物質分析棟	2台
	消火設備	(消火器)			
		粉末消火器 10型	加圧式 3Kg	微量物質分析棟 廊下他	9本

区分	機器（設備）名	規格、機能、性能等	設置場所等	数量、単位
自動火災報知設備	P型 1級受信機	(30回線) 型番 自立型 RPR-AAS30	騒音実験施設 1階 計測室内	1式
	熱感知器	差動式分布型 空気管式	標識屋内実験施設	5個
	熱感知器	差動式スポット型	大型車庫棟	23個
	熱感知器	差動式スポット型	強震観測所	1個
	熱感知器	差動式スポット型	衝突実験施設	15個
	熱感知器	定温式スポット型	大型車庫棟	2個
	熱感知器	定温式スポット型	標識屋内実験施設	3個
	熱感知器	定温式スポット型	騒音実験施設	1個
	煙感知器	光電式 非蓄積型	大型車庫棟	1個
	煙感知器	光電式 非蓄積型	標識屋内実験施設	13個
	煙感知器	光電式 非蓄積型	騒音実験施設	23個
	煙感知器	光電式 非蓄積型	衝突実験施設	8個
	地区音響装置	DC24V 150mm	大型車庫棟	3個
	地区音響装置	DC24V 150mm	標識屋内実験施設	3個
	地区音響装置	DC24V 150mm	騒音実験施設	3個
	地区音響装置	DC24V 150mm	強震観測所	1個
	地区音響装置	DC24V 150mm	衝突実験施設	6個
	発信機	P型1級	大型車庫棟	2個
	発信機	P型1級	標識屋内実験施設	2個
	発信機	P型1級	騒音実験施設	2個
	発信機	P型1級	強震観測所	1個
	発信機	P型1級	衝突実験施設	3個
	常用電源及び予備電源	AC100V 密閉型蓄電池 ni-cd DC24V 1.65Ah	騒音実験施設 1階 計測室内	1組
消防	操作部・複合装置	製造者名 日本ビクター 型式 ES-205	騒音実験施設 1階 計測室内 系統 騒音実験施設 大型車庫棟 衝突実験施設	1面
	操作部・複合装置	製造者名 日本ビクター 型式 ES-205	標識屋内実験施設 1階 計測室	1面
	増幅器	製造者名 日本ビクター	騒音実験施設	

用設備	非常警報設備		型式 EM-154	1階 計測室内	1式	
		増幅器	製造者名 日本ビクター 型式 EM-155	標識屋内実験施設 1階 計測室内	1式	
		電源装置 (組)	AC100V 3500mAh	騒音実験施設 1階 計測室内	1式	
		電源装置 (組)	AC100V 6000mAh	標識屋内実験施設 1階 計測室内	1式	
		スピーカー		事務室他	7個	
		スピーカー		大型車庫棟	2個	
		スピーカー		衝突実験施設	1個	
		スピーカー		標識屋内実験施設	29個	
	消防用設備	(連絡・避難・防火)				
		誘導灯	蛍光灯タイプ	標識屋内実験施設	8台	
		誘導灯	蛍光灯タイプ	騒音実験施設	4台	
		誘導灯	蛍光灯タイプ	大型車庫棟	5台	
		誘導灯	蛍光灯タイプ	衝突実験施設	8台	
		誘導標識	蓄光式	大型車庫棟	3枚	
	消火設備	(消火設備)				
		粉末消火器 10型	加圧式 3kg	衝突実験施設	2本	
		粉末消火器 20型	加圧式 6kg	衝突実験施設	1本	
		粉末消火器 50型	加圧式 20kg 車載式	衝突実験施設	1本	
		粉末消火器 10型	加圧式 3kg	衝突実験施設 重量車加速	3本	
		粉末消火器 10型	加圧式 3kg	標識屋内実験施設 各室	16本	
		粉末消火器 20型	加圧式 6kg	標識屋内実験施設 実験場	2本	
		粉末消火器 50型	加圧式 20kg	標識屋内実験施設 屋外変電所	1本	
		粉末消火器 20型	加圧式 6kg	強震観測場	1本	
		粉末消火器 10型	加圧式 3kg	大型車庫棟	7本	
		粉末消火器 10型	加圧式 3kg	騒音実験施設 各室	12本	
		粉末消火器 20型	加圧式 6kg	騒音実験施設 機械室	1本	
		粉末消火器 10型	加圧式 3kg	Bランプ倉庫	6本	

区分	機器（設備）名	規格、機能、性能等	設置場所等	数量、単位	
消防用設備	自動火災報知設備	P型 1級受信機	(30回線) 型番 自立型 HAR-AAS90	体育館 通路	1式
		熱感知器	差動式分布型 空気管式	大気汚染実験棟	8個
		熱感知器	差動式スポット型	大気汚染実験棟	16個
		熱感知器	定温式スポット型	体育館	5個
		熱感知器	定温式スポット型	大気汚染実験棟	2個
		煙感知器	光電式 非蓄積型	体育館	41個
		煙感知器	光電式 非蓄積型	大気汚染実験棟	22個
		煙感知器	光電式 蓄積型	研究資料館	18個
		煙感知器	光電式 非蓄積型	衝突実験施設	8個
		地区音響装置	DC24V 150mm	体育館	3個
		地区音響装置	DC24V 150mm	研究資料館	4個
		地区音響装置	DC24V 150mm	大気汚染実験棟	7個
		発信機	P型1級	体育館	3個
		発信機	P型1級	研究資料館	2個
	発信機	P型1級	大気汚染実験棟	5個	
	常用電源及び予備電源	AC100V 密閉型蓄電池 ni-cd DC24V 1.6Ah	体育館 通路	1組	
	非常警報設備	操作部・複合装置	製造者名 日本ビクター 型式 ES-205	大気汚染実験施設 1階 計測室	1式
		操作部・複合装置	製造者名 日本ビクター 型式 ES-205	研究資料館 1階 事務室 系統 体育館	1式
		増幅器	製造者名 日本ビクター 型式 ME-155	大気汚染実験棟 1階 計測室	1式
		増幅器	製造者名 日本ビクター 型式 EM-A163	研究資料館 1階 事務室	1式
電源装置（組）		AC100V 6000mAh	大気汚染実験棟 1階 計測室	1式	
電源装置（組）		AC100V 6000mAh	研究資料館 1階 事務室	1式	
スピーカー			大気汚染実験棟	11個	
スピーカー			研究資料館	10個	
スピーカー			体育館	9個	
(連絡・避難・防火) 誘導灯		蛍光灯タイプ	大気汚染実験施設	8台	

消防用設備	誘導灯	蛍光灯タイプ	研究資料館	10台
	誘導灯	蛍光灯タイプ	体育館	10台
	誘導標識	蓄光式	大気汚染実験施設	4枚
	誘導標識	蓄光式		356枚
	煙感知器			28個
消火設備	(消火器)			
	粉末消火器 10型	加圧式 3kg	大気汚染実験施設	9本
	粉末消火器 50型	車載式 20kg	大気汚染実験施設	1本
	二酸化炭素消火器 7型	蓄圧式	大気汚染実験施設	1本
	粉末消火器 10型	加圧式 3kg	研究資料館	8本
	粉末消火器 50型	車載式 20kg	研究資料館 キュービクル	1本
	粉末消火器 10型	加圧式 3kg	体育館	11本

区分	機器（設備）名	規格、機能、性能等	設置場所等	数量、単位
自動火災報知設備	P型 1級受信機	(90回線) 型番 自立型 HAR-AAS90	波浪実験水路 観測室	1式
	熱感知器	差動式分布型 空気管式	河川水理	120個
	熱感知器	差動式スポット型	波浪実験水路	2個
	熱感知器	差動式スポット型	海洋沿岸	21個
	熱感知器	差動式スポット型	水質実験施設	44個
	熱感知器	差動式スポット型	厚生棟	12個
	熱感知器	差動式スポット型	河川水理	10個
	熱感知器	定温式スポット型	波浪実験水路	2個
	熱感知器	定温式スポット型	海洋沿岸	2個
	熱感知器	定温式スポット型	水質実験施設	5個
	熱感知器	定温式スポット型	厚生棟	4個
	熱感知器	定温式スポット型	河川水理	2個
	熱感知器	定温式スポット型	河川模型実験施設	2個
	熱感知器	差動式分布型空気管式	部材保管用施設	2個
	煙感知器	イオン式 非蓄積型	水質実験施設	12個
	煙感知器	光電式 非蓄積型	波浪実験水路	9個
	煙感知器	光電式 非蓄積型	水質実験施設	12個
	煙感知器	光電式 非蓄積型	河川水理	155個
	煙感知器	光電式 非蓄積型	河川模型	1個
	地区音響装置	DC24V 150mm	波浪実験水路	5個
	地区音響装置	DC24V 150mm	海洋沿岸	12個
	地区音響装置	DC24V 150mm	水質実験施設	2個
	地区音響装置	DC24V 150mm	厚生棟	

			2個	
地区音響装置	DC 24V 150mm	河川水理	15個	
地区音響装置	DC 24V 150mm	河川水理 ポンプ棟	1個	
地区音響装置	DC 24V 150mm	河川模型	1個	
地区音響装置	DC 24V 150mm	砂防流路工	1個	
地区音響装置		部材保管用施設	2個	
発信機	P型1級	波浪実験水路	2個	
発信機	P型1級	海洋沿岸	10個	
発信機	P型1級	水質実験施設	1個	
発信機	P型1級	部材保管用施設	2個	
常用電源及び予備電源	AC100V 密閉型蓄電池 n i - c d DC 24V 6A	波浪実験水路 観測室	1組	
非常警報設備	操作部・複合装置	製造者名 日本ビクター ES-205	水質実験施設 1階 測定室	1面
	操作部・複合装置	製造者名 日本ビクター 型式 EM-E56VD	河川水理実験施設 1階 監視室 系統 ポンプ室	1面
	操作部・複合装置	製造者名 日本ビクター 型式 EE-205	波浪実験水路 1階 観測室	1面
	操作部・複合装置	製造者名 日本ビクター 型式 EM-E56VD	海洋沿岸実験施設 2階 観測室	1面
	操作部・複合装置	製造者名 日本ビクター 型式 EM-E56VD	河川模型実験施設 1階 計測室	1面
	増幅器	製造者名 日本ビクター ME-155	水質実験施設 1階 測定室	1式
	増幅器	製造者名 日本ビクター 型式 EM-A364	河川水理実験施設 1階 監視室	1式
	増幅器	製造者名 日本ビクター 型式 EM-154	波浪実験水路 1階 観測室	1式
	増幅器	製造者名 日本ビクター 型式 EM-A244	海洋沿岸実験施設 2階 観測室	1式
	増幅器	製造者名 日本ビクター 型式 EM-A244	河川模型実験施設 1階 計測室	1式
	電源装置(組)	AC100V 6000mAh	水質実験施設 1階 測定室	1式
	電源装置(組)	AC100V 6000mAh 6000mAh	河川水理実験施設 1階 監視室	1式
		波浪実験水路		

	電源装置 (組)	AC100V 3500mAh	1階 観測室	1式
	電源装置 (組)	AC100V 6000mAh	海洋沿岸実験施設 2階 観測室	1式
	電源装置 (組)	AC100V 6000mAh	河川模型実験施設 1階 計測室	1式
	スピーカー		水質実験施設	14個
	スピーカー		河川水理実験施設	58個
	スピーカー		波浪実験水路	7個
	スピーカー		海洋沿岸実験施設	51個
	スピーカー		河川模型実験施設 計測室	2個
消防用設備	(連絡・避難・防火)			
	誘導灯	蛍光灯タイプ	河川水理実験施設	28台
	誘導灯	蛍光灯タイプ	波浪実験水路	10台
	誘導灯	蛍光灯タイプ	海洋沿岸実験施設	35台
	誘導標識	蓄光式	水質実験施設	21枚
	誘導標識	蓄光式	河川水理実験施設	40枚
	誘導標識	蓄光式	河川模型実験施設	2枚
	誘導標識	蓄光式	海洋沿岸実験施設	19枚
	誘導標識	蓄光式	厚生・運動施設	3枚
	誘導標識	蓄光式	部材保管用施設	8枚
	制御盤	制御盤	海洋沿岸実験施設	1面
	防火ダンパー		海洋沿岸実験施設 2階 測定室	3台
	(消火器)			
	粉末消火器 10型	加圧式 3kg	厚生棟	4本
	粉末消火器 20型	加圧式 6kg	厚生棟	6本
	粉末消火器 50型	車載式 20kg	厚生棟	

消 火 設 備			キュービクル	1本	
	粉末消火器	20型	加圧式 6kg	中央開閉所	1本
	粉末消火器	10型	加圧式 3kg	水質実験施設	8本
	粉末消火器	20型	加圧式 6kg	水質実験施設	2本
	粉末消火器	50型	加圧式 車載式 20kg	水質実験施設 変電所	1本
	粉末消火器	10型	加圧式 3kg	河川水理実験施設	27本
	粉末消火器	50型	加圧式 車載式 20kg	河川水理実験施設 電気室	1本
	粉末消火器	10型	加圧式 3kg	波浪実験水路	5本
	粉末消火器	10型	加圧式 3kg	海洋沿岸実験施設	25本
	粉末消火器	50型	加圧式 車載式 20kg	海洋沿岸実験施設 電気室	1本
	粉末消火器	10型	加圧式 3kg	河川模型実験施設 自家発含む	5本
	粉末消火器	20型	加圧式 6kg	砂防流路工	1本
	粉末消火器	50型	加圧式 20kg	緑化温室棟 屋外	1本
	粉末消火器	20型	加圧式 6kg	汚泥温室棟 倉庫内	1本
	粉末消火器	10型		部材保管用施設	4本

区分	機器（設備）名	規格、機能、性能等	設置場所等	数量、単位
自動火災報知設備	P型 1級受信機	(30回線) 型番 自立型 HRS-AAS90	実験廃水処理施設 2階 監視室	1式
	熱感知器	差動式分布型 空気管式	プラント棟	9個
	熱感知器	差動式スポット型	プラント棟 管理棟	122個
	熱感知器	定温式スポット型	管理棟	11個
	煙感知器	光電式 蓄積型	管理棟	55個
	地区音響装置	DC24V 150mm	プラント棟 管理棟	15個
	発信機	P型1級	プラント棟 管理棟	11個
	常用電源及び予備電源	AC100V 密閉型蓄電池 n i - c d DC24V 1.65Ah	管理棟 2階 監視室	1組
非常警報設備	操作部・複合装置	製造者名 日本ビクター 型式 ES-205	実験廃水処理施設 2階 監視室 実大トンネル実験施設 ITSマルチ環境実験施設 高速すべり実車挙動実験施設	1式
	増幅器	製造者名 日本ビクター 型式 EM-156	実験廃水処理施設 2階 監視室	1式
	電源装置（組）	AC100V 6000mAh	実験廃水処理施設 2階 監視室	1式
	スピーカー		実験廃水処理施設	39個
	スピーカー		実大トンネル実験施設	8個
	スピーカー		ITSマルチ環境実験施設	12個
	スピーカー		高速すべり実車挙動実験施設	1個
消防用設備	(屋内消火栓設備・連結送水管設備)			
	消火栓	埋込型 ホース内蔵	実験廃水処理施設	1組
	起動スイッチ	押しボタン式		1個
	表示灯	AC24V 赤色電球		1個
	(BCDEG屋外消火栓)			
	消火栓起動装置	自立型 押しボタン式	実験廃水処理施設 1階ポンプ室	1個
	加圧送水装置	製造者名：EBARA 型式：125MSFUB5M 自立型 定格AC200V	実験廃水処理施設 1階ポンプ室	1組
	操作盤	自立型	実験廃水処理施設 1階ポンプ室	1面
	消火栓	埋込型 3基 露出形 27基 ホース内蔵	構内 露出自立型	62組
	起動スイッチ	押しボタン式	屋外	62個

	起動スイッチ	押しボタン式	構内	1 個
	表示灯	AC 24V 赤色電球	各階廊下他	30 灯
	表示板			1 面
	呼水装置	100L ホールタップ式	研究本館 (国総研) BF階 ポンプ室	3 組
	放水試験		研究本館 (国総研)	5 式
	(連絡・避難・防火)			
	誘導灯	蛍光灯タイプ	実験廃水処理施設	7 台
	誘導標識	蓄光式	実験廃水処理施設	17 枚
消火設備	(消火器)			
	粉末消火器 6 型	加圧式 2kg 1.8kg	実験廃水処理施設 監視室 ボイラー室 その他	3 本
	粉末消火器 10 型	加圧式 3kg	実験廃水処理施設 各階 廊下	27 本
	粉末消火器 20 型	加圧式 6kg	実験廃水処理施設 廃水貯蔵庫	1 本
	粉末消火器 50 型	加圧式 20kg	実験廃水処理施設 処理棟 1 階	1 本
	ハロン消火器	小型 ハロン1301	実験廃水処理施設	3 本

区分	機器（設備）名	規格、機能、性能等	設置場所等	数量、単位	
消防用設備	自動火災報知設備	P型 1級受信機	(30回線) 型番 自立型 HRS-AAS30	実大トンネル実験施設 1階 計測室	1式
		熱感知器	差動式スポット型	実大トンネル実験施設	6個
		熱感知器	差動式スポット型	高速すべり	1個
		熱感知器	定温式スポット型	実大トンネル実験施設	2個
		煙感知器	光電式 非蓄積型	実大トンネル実験施設	22個
		地区音響装置	DC24V 150mm	実大トンネル実験施設	7個
		地区音響装置	DC24V 150mm	高速すべり	1個
		発信機	P型1級	実大トンネル実験施設	6個
		常用電源及び予備電源	AC100V 密閉型蓄電池 ni-cd DC24V 1.6Ah	実大トンネル実験施設 1階 計測室	1組
		消防用設備	(連絡・避難・防火)		
	誘導灯		蛍光灯タイプ	実大トンネル実験施設	12台
	誘導標識		蓄光式	実大トンネル実験施設	4枚
	消火設備	(消火器)			
		粉末消火器 10型	加圧式 3kg	高速すべり実験施設 各階	2本
		粉末消火器 50型	加圧式 20kg 車載式	高速すべり実験施設 変電所	1本
		粉末消火器 10型	加圧式 3kg	実大トンネル実験施設 各階	11本
		粉末消火器 50型	加圧式 20kg 車載式	実大トンネル実験施設 電気室	2本

区分	機器（設備）名	規格、機能、性能等	設置場所等	数量、単位	
消防用設備	自動火災報知設備	P型 2級受信機	(3回線) 型番 壁掛型 RPP-EAW03	管理棟 事務室	1式
		熱感知器	差動式スポット型	研究棟 機械棟	10個
		熱感知器	定温式スポット型	研究棟	1個
		煙感知器	光電式 非蓄積型	研究棟	1個
		地区音響装置	DC24V 150mm	研究棟 機械棟	2個
		発信機	P型1級	研究棟 機械棟	2個
		常用電源及び予備電源	AC100V 古河電池 10-AA600A DC24V 1.8A 0.6Ah	管理棟 事務室	1組
	非常用設備	(連絡・避難・防火) 誘導標識	蓄光式	雨霧環境実験施設	2枚
	消火設備	(消火器)			
		粉末消火器 10型	加圧式 3kg	雨霧環境実験施設 玄関ホール 機械棟	3本

区分	機器（設備）名	規格、機能、性能等	設置場所等	数量、単位
消防用設備	P型 1級受信機	(15回線) 型番 壁掛型 HAQ-ABW	ITS研究センター 1階 事務室	1式
	熱感知器	差動式分布型 空気管式	新交通実験施設 1階	3個
	熱感知器	差動式スポット型	ITS研究センター 各階	30個
	熱感知器	定温式スポット型	ITS研究センター	6個
	熱感知器	定温式スポット型	新交通実験施設	3個
	煙感知器	光電式 非蓄積型	ITS研究センター	6個
	煙感知器	光電式 非蓄積型	新交通実験施設	4個
	地区音響装置	DC24V 150mm	ITS研究センター	2個
	地区音響装置	DC24V 150mm	新交通実験施設	4個
	発信機	P型1級	ITS研究センター	2個
	発信機	P型1級	新交通実験施設	4個
	常用電源及び予備電源	AC100V 密閉型蓄電池 n i - c d DC24V 2.0Ah/5HR	ITS研究センター 1階 事務室	1組
	消防用設備	(連絡・避難・防火)		
誘導標識		蓄光式	ITS研究センター	3枚
誘導標識		蓄光式	新交通実験施設	16枚
制御盤		制御盤	新交通実験施設 1階 事務室	1面
防火戸			新交通実験施設	4台
煙感知器		光電式	新交通実験施設	28個
消火設備	(消火器)			
	粉末消火器 10型	加圧式 3kg	新交通実験施設	18本
	粉末消火器 10型	加圧式 3kg	ITS研究センター 電気室 玄関ホール他	5本

区分	機器（設備）名	規格、機能、性能等	設置場所等	数量、単位	
消防用設備	自動火災報知設備	P型 2級受信機	製造者名：ホーチキ(株) 型番 壁掛型 RPP-EAW5 (5回線)	ITS車庫棟 車庫内	1式
		熱感知器	差動式分布型 空気管式	ITS車庫棟 車庫上部	8個
		地区音響装置	DC24V 150mm	ITS車庫棟	1個
		発信機	P型2級	ITS車庫棟 車庫内	1個
		常用電源及び予備電源	AC100V 密閉型蓄電池 n i - c d DC24V 0.6Ah	ITS車庫棟	1組
	消防用設備	(連絡・避難・防火)			
		誘導標識	蓄光式	ITS車庫棟	2枚
	消火設備	(消火器)			
		粉末消火器 10型	加圧式 3kg	ITS車庫 車庫内	3本

区分	機器（設備）名	規格、機能、性能等	設置場所等	数量、単位
消防用設備	P型 1級受信機	製造所名：能美防災(株) 型番 壁掛型 F A P - 1 2 9 B (5回線)	特別高圧受変電設備 電気室	1式
	熱感知器	定温式 スポット型	特別高圧受変電設備 ピット	10個
	煙感知器	光電式 非蓄積型	特別高圧受変電設備 1階	9個
	地区音響装置	D C 2 4 V 1 5 0 mm	特別高圧受変電設備 電気室	2個
	発信機	P型 1級	特別高圧受変電設備 1階	1個
	常用電源及び予備電源	A C 1 0 0 V 密閉型蓄電池 n i - c d D C 2 4 V 0.45Ah/5HR	特別高圧受変電設備 電気室	1組
消火設備	(消火設備) 粉末消火器 10型	加圧式 3.5kg	特別高圧受変電設備 電気室 外部変電設備	5本

区分	機器（設備）名	規格、機能、性能等	設置場所等	数量、単位
	P型 1級受信機	受信機製造者 ニッタン（株） 火報（130回線）防排（30回線） 型番 自立型 複合盤 I P F 3 - n y 1	研究本館（国研土研） 1階 執務室内	1式
	熱感知器	差動式分布型 空気管式	浸透実験施設	10個
	熱感知器	差動式分布型 空気管式	機械施工屋内実験施設	18個
	熱感知器	差動式分布型 空気管式	基礎特殊実験施設	10個
	熱感知器	差動式分布型 空気管式	土工実験施設	15個
	熱感知器	差動式スポット型	研究本館（国研土研） 各階、各室	121個
	熱感知器	差動式スポット型	車庫	2個
	熱感知器	差動式スポット型	浸透実験施設	6個
	熱感知器	差動式スポット型	機械施工屋内実験施設	34個
	熱感知器	差動式スポット型	基礎特殊実験施設	24個
	熱感知器	差動式スポット型	土工実験施設	72個
	熱感知器	差動式スポット型	盛土実験施設	2個
	熱感知器	差動式スポット型	地質実験施設	18個
	熱感知器	差動式スポット型	水中環境実験施設	4個
	熱感知器	定温式スポット型	研究本館（国研土研） 各階、各室	7個
	熱感知器	定温式スポット型	車庫	1個
	熱感知器	定温式スポット型	浸透実験施設	2個
	熱感知器	定温式スポット型	機械施工屋内実験施設	2個
	熱感知器	定温式スポット型	基礎特殊実験施設	1個
	熱感知器	定温式スポット型	土工実験施設	3個
	熱感知器	定温式スポット型	地質実験施設	3個
	熱感知器	定温式スポット型	遠心力載荷実験施設	2個
	煙感知器	スポット型 イオン化式 非蓄積型	研究本館（国研土研） 1階、西側	1個

自動火災報知設備

煙感知器	スポット型 光電式 非蓄積型	研究本館（国研土研） 各階、各室	20個
煙感知器	スポット型 光電式 非蓄積型	車庫	1個
煙感知器	スポット型 光電式 非蓄積型	機械施工屋内実験施設	1個
煙感知器	スポット型 光電式 非蓄積型	土工実験施設	2個
煙感知器	スポット型 光電式 非蓄積型	盛土実験施設	16個
煙感知器	スポット型 光電式 非蓄積型	水中環境実験施設	1個
煙感知器	スポット型 光電式 非蓄積型	遠心力載荷実験施設	34個
煙感知器	スポット型 光電式 非蓄積型	建設工事環境改善実験施設	4個
発信機	P型 1級 総合盤組み込み	研究本館（国研土研） 各階、各室	12個
発信機	P型 1級 総合盤組み込み	車庫	1個
発信機	P型 1級 総合盤組み込み	浸透実験施設	2個
発信機	P型 1級 総合盤組み込み	機械施工屋内実験施設	3個
発信機	P型 1級 総合盤組み込み	基礎特殊実験施設	3個
発信機	P型 1級 総合盤組み込み	土工実験施設	6個
発信機	P型 1級 総合盤組み込み	盛土実験施設	5個
発信機	P型 1級 総合盤組み込み	地質実験施設	3個
発信機	P型 1級 総合盤組み込み	水中環境実験施設	2個
発信機	P型 1級 総合盤組み込み	遠心力載荷実験施設	4個
発信機	P型 1級 総合盤組み込み	建設工事環境改善実験施設	1個
地区音響装置	DC 24V 150mm	研究本館（国研土研） 各階、各室	12個
地区音響装置	DC 24V 150mm	車庫	1個
地区音響装置	DC 24V 150mm	浸透実験施設	2個
地区音響装置	DC 24V 150mm	機械施工屋内実験施設	4個
地区音響装置	DC 24V 150mm	基礎特殊実験施設	

			3個
	地区音響装置	DC 24V 150mm	土工実験施設
			6個
	地区音響装置	DC 24V 150mm	盛土実験施設
			6個
	地区音響装置	DC 24V 150mm	地質実験施設
			3個
	地区音響装置	DC 24V 150mm	水中環境実験施設
			2個
	発信機	DC 24V 150mm	遠心力载荷実験施設
			5個
	地区音響装置	DC 24V 150mm	建設工事環境改善実験施設
			1個
	常用電源及び予備電源	AC 100V 密閉型蓄電池 n i - c d DC 24V 1.65Ah	研究本館 (国研土研) 1階 執務室内
			1組
排煙設備	排煙機	製造者名：キョクトウ 型式：CCF-TV-L-OB 定格：AC 200V 5.5kw	研究本館 (国研土研) 屋上機械室
	制御盤	制御盤 (回路数) 24	研究本館 (国研土研) 屋上機械室
	手動操作箱	埋め込み型	研究本館 (国研土研)
			6台
(屋内消火栓設備)			
	消火栓起動装置	自立型	研究本館 (国研土研) 地下1階 ポンプ室
			1式
	加圧送水装置	製造者名：極東機械製作所 型式：MF 100-IV-2 自立型 定格AC 200V	研究本館 (国研土研) 地下1階 ポンプ室
			1式
	操作盤	自立型	研究本館 (国研土研) 地下1階 ポンプ室
			1式
	消火栓	埋込型 ホース内蔵	研究本館 (国研土研)
			7基
	消火栓	埋込型 露出型 ホース内蔵	水災害・リスクマネジメント国際センター棟 (ICHARM棟)
			6基
	起動スイッチ	押しボタン式	研究本館 (国研土研)
			7個
	起動スイッチ	押しボタン式	水災害・リスクマネジメント国際センター棟 (ICHARM棟)
			6個
	表示灯	AC 24V 赤色電球	研究本館 (国研土研)
			7個
	表示灯	AC 24V 赤色電球	水災害・リスクマネジメント国際センター棟 (ICHARM棟)
			6個
	呼水装置	100L ホールタップ式	研究本館 (国研土研)
			1式
	呼水装置	100L ホールタップ式	水災害・リスクマネジメント国際センター棟 (ICHARM棟)
			1式
	放水試験		
			1式

消防用設備

消防用設備

(連絡・避難・防火)			
誘導灯	蛍光灯タイプ	研究本館（国研土研） 各階 廊下他	21台
誘導灯	LEDタイプ	土工実験施設	17台
誘導灯	蛍光灯タイプ	盛土実験施設	16台
誘導灯	蛍光灯タイプ	地質実験施設	6台
誘導灯	蛍光灯タイプ	水中環境実験施設	2台
誘導灯	蛍光灯タイプ	遠心力載荷実験施設	13台
誘導灯	蛍光灯タイプ	建築工事環境改善実験施設	2台
誘導標識	蓄光式	研究本館（国研土研） 通路	27枚
誘導標識	蓄光式	浸透実験施設	11枚
誘導標識	蓄光式	機械施工屋内実験施設	26枚
誘導標識	蓄光式	土工実験施設	2枚
誘導標識	蓄光式	基礎特殊実験施設	26枚
誘導標識	蓄光式	盛土実験施設	8枚
誘導標識	蓄光式	地質実験施設	6枚
誘導標識	蓄光式	水中環境実験施設	1枚
誘導標識	蓄光式	建築工事環境改善実験施設	2枚
(防火扉・シャッター設備)			
防火戸	マグネットラッチ式		23台
シャッター	電動シャッター	研究本館（国研土研）	3台
ダンパー	煙感知器3種連動式	研究本館（国研土研）	5台
ダンパー	煙感知器3種連動式	土工実験施設	2台
ダンパー	煙感知器3種連動式	地質実験施設	1台
可動垂壁	煙感知器3種連動式	研究本館（国研土研）	4台
煙感知器	光電式 3種	研究本館（国研土研）	32個

	煙感知器	光電式 3種	土工実験施設	2個
	煙感知器	イオン化式 3種	地質実験施設	2個
	連動制御盤	P-1 複合盤	研究本館 (国研土研) 別棟1階	1面
	連動制御盤		地質実験施設 1階 監視室	1面
	連動制御盤		遠心力载荷実験施設 1階 制御測定室	1面
非常 警報 設備	操作部・複合装置	製造者名 日本ビクター 型式 EM-E56VD	研究本館 (国研土研) 1階 総務課 系統 ICHARM棟	1式
	操作部・複合装置	製造者名 日本ビクター 型式 ES-205	浸透実験施設 1階 測定室	1式
	操作部・複合装置	製造者名 日本ビクター 型式 ES-205	機械施工屋内実験施設 2階 計測室	1式
	操作部・複合装置	製造者名 日本ビクター 型式 ES-205	基礎特殊実験施設	1式
	操作部・複合装置	製造者名 JVCケンウッド 型式 EM-K100-10	土工実験施設 系統 建設工事環境改善実験施設	1式
	操作部・複合装置	製造者名 日本ビクター 型式 ES-205	盛土実験施設	1式
	操作部・複合装置	製造者名 日本ビクター 型式 ES-205	地質実験施設	1式
	操作部・複合装置	製造者名 日本ビクター 型式 ES-E96	水中環境実験施設	1式
	増幅器	製造者名 日本ビクター 型式 EM-A364	研究本館 (国研土研) 1階 総務課	1式
	増幅器	製造者名 日本ビクター 型式 ME-154	浸透実験施設 1階 測定室	1式
	増幅器	製造者名 日本ビクター 型式 ME-154.156	機械施工屋内実験施設 2階 計測室	1式
	増幅器	製造者名 日本ビクター 型式 ME-155	基礎特殊実験施設	1式
	増幅器	製造者名 JVCケンウッド 型式 EM-KA380D	土工実験施設	1式
	増幅器	製造者名 日本ビクター 型式 ME-155	盛土実験施設	1式
	増幅器	製造者名 日本ビクター 型式 ME-155	地質実験施設	1式
	増幅器	製造者名 日本ビクター 型式 EM-163	水中環境実験施設	1式
	電源装置 (組)	AC100V 6000mAh 6000mAh	研究本館 (国研土研) 1階 総務課	1式
	電源装置 (組)	AC100V 3500mAh	浸透実験施設 1階 測定室	1式
	電源装置 (組)	AC100V 3500mAh 6000mAh	機械施工屋内実験施設 2階 計測室	1式
	電源装置 (組)	AC100V 3500mAh	基礎特殊実験施設	1式
電源装置 (組)	AC100V 6000mAh 6000mAh	土工実験施設	1式	

	電源装置 (組)	AC100V 3500mAh	盛土実験施設	1式	
	電源装置 (組)	AC100V 3500mAh	地質実験施設	1式	
	電源装置 (組)	AC100V 6000mAh	水中環境実験施設	1式	
	スピーカー		研究本館 (国研土研)	90個	
	スピーカー		国総研7.8階	46個	
	スピーカー		浸透実験施設	13個	
	スピーカー		機械施工屋内実験施設	24個	
	スピーカー		基礎特殊実験施設	13個	
	スピーカー		土工実験施設	40個	
	スピーカー		土工実験施設 建設工事環境改善実験施設	10個	
	スピーカー		盛土実験施設	21個	
	スピーカー		地質実験施設	8個	
	スピーカー		水中環境実験施設	5個	
消 火 設 備	(ハロゲン化物消火設備)				
	ハロンガス容器	電気室系統 (190kg)	機械施工屋内実験施設 1F 容器室	4本	
	ハロンガス容器	変電室系統 (50kg)	土工実験施設 1F 容器室	3本	
	容器弁開放装置 電磁式	電気室系	機械施工屋内実験施設 1F 容器室	1個	
	容器弁開放装置 電磁式	変電室系統	土工実験施設 1F 容器室	1個	
	容器弁開放装置 ガス圧式	電気室系	機械施工屋内実験施設 1F 容器室	4個	
	容器弁開放装置 ガス圧式	変電室系統	土工実験施設 1F 容器室	1式	
	起動用小容器	CO2ガス 0.65Kg	機械施工屋内実験施設 1F 容器室	1本	
	起動用操作箱	露出型	機械施工屋内実験施設 電気室 入口	1個	
	起動用操作箱	防滴型	土工実験施設 電気室 入口	1個	
	音響装置	モーターサイレン ベル	1個 1個	機械施工屋内実験施設 電気室 入口	2個
	音響装置	スピーカー		土工実験施設 電気室	1個
	継電器盤			機械施工屋内実験施設 1F 容器室	1面
制御盤	蓄電池内蔵型		土工実験施設 1F 容器室	1面	

表示板		機械施工屋内実験施設 1 F 容器室	1 枚
充満表示灯		土工実験施設 1 F 容器室	1 台
電源装置	AC100V 密閉型蓄電池ni-cd 24V・3.5Ah	機械施工屋内実験施設 1 F 容器室	1 組
ダンパー	ピストンレリナー	掘削模型実験施設 電気室入口	2 個
ダンパー	ピストンレリナー	土工実験施設 電気室入口	4 個
放出表示灯箱	電源表示灯 DC24V 露出型	機械施工屋内実験施設 電気室入口	2 個
放出表示灯箱	電源表示灯 DC24V	土工実験施設 電気室	2 個
ヘッド	ホーン式	機械施工屋内実験施設 電気室	9 個
ヘッド		土工実験施設 電気室	2 個
作動試験、放出試験	作動試験、放出試験	機械施工屋内実験施設 電気室	1 式
作動試験、放出試験	作動試験、放出試験	土工実験施設 電気室	1 式

区分	機器（設備）名	規格、機能、性能等	設置場所等	数量、単位
自動火災報知設備	P型 1級受信機	受信機製造者 ニッタン（株） （70回線） 型番 自立型 I P F 3-n1	構造物実験施設 1階 控室	1式
	熱感知器	差動式分布型 空気管式	構造力学実験施設	12個
	熱感知器	差動式分布型 空気管式	土木材料実験施設	6個
	熱感知器	差動式分布型 空気管式	耐風工学実験施設	7個
	熱感知器	差動式分布型 空気管式	大型振動台実験施設	16個
	熱感知器	差動式分布型 空気管式	振動実験施設	20個
	熱感知器	差動式スポット型	構造力学実験施設	20個
	熱感知器	差動式スポット型	土木材料実験施設	10個
	熱感知器	差動式スポット型	耐風工学実験施設	6個
	熱感知器	差動式スポット型	大型振動台実験施設	18個
	熱感知器	差動式スポット型	振動実験施設	25個
	熱感知器	差動式スポット型	構造物実験施設	10個
	熱感知器	差動式スポット型	部材耐震強度実験施設	23個
	熱感知器	定温式スポット型	構造力学実験施設	2個
	熱感知器	差動式スポット型	土木材料実験施設	2個
	熱感知器	定温式スポット型	耐風工学実験施設	2個
	熱感知器	定温式スポット型	振動実験施設	2個
	熱感知器	定温式スポット型	構造物実験施設	2個
	熱感知器	定温式スポット型	部材耐震強度実験施設	2個
	煙感知器	スポット型 イオン式 非蓄積型	土木材料実験施設	8個
	煙感知器	スポット型 イオン式 非蓄積型	振動実験施設 ポンプ室	24個
	煙感知器	スポット型 光電式 非蓄積型	構造物実験施設	24個
	熱感知器	スポット型 光電式 非蓄積型	部材耐震強度実験施設	21個

煙感知器	スポット型 光電式 非蓄積型	構造力学実験施設	10個
煙感知器	スポット型 光電式 非蓄積型	耐風工学実験施設	11個
煙感知器	スポット型 光電式 非蓄積型	大型振動台実験施設	16個
煙感知器	スポット型 光電式 非蓄積型	振動実験施設	2個
発信機	P型 1級	構造力学実験施設	3個
発信機	P型 1級	土木材料実験施設	5個
発信機	P型 1級	耐風工学実験施設	3個
発信機	P型 1級	大型振動台実験施設	10個
発信機	P型 1級	振動実験施設	6個
発信機	P型 1級	構造物実験施設	5個
発信機	P型 1級	部材耐震強度実験施設	4個
地区音響装置	DC24V 150mm	構造力学実験施設	3個
地区音響装置	DC24V 150mm	土木材料実験施設	6個
地区音響装置	DC24V 150mm	耐風工学実験施設	3個
地区音響装置	DC24V 150mm	大型振動台実験施設	5個
地区音響装置	DC24V 150mm	振動実験施設	6個
地区音響装置	DC24V 150mm	構造物実験施設	14個
地区音響装置	DC24V 150mm	部材耐震強度実験施設	4個
常用電源及び予備電源	AC100V 密閉型蓄電池 n i - c d DC24V 1.2Ah	構造物実験施設 1階 控え室	1組
操作部・複合装置	製造者名 日本ビクター 型式 EM-E98	構造力学実験施設 1階 計測室	1式
操作部・複合装置	製造者名 日本ビクター 型式 EM-E56VD	土木材料実験施設	1式
操作部・複合装置	製造者名 日本ビクター 型式 EM-E96	耐風工学実験施設 2階計測室	1式
操作部・複合装置	製造者名 日本ビクター 型式 ES-205	振動実験施設 2階 解析整理室	1式
操作部・複合装置	製造者名 TOA	振動実験施設	

消防用設備

非常警報設備

	型式 FS941-610	1階 制御室	1式
操作部・複合装置	製造者名 日本ビクター 型式 EM-E98	構造物実験施設 1階 計測室	1式
操作部・複合装置	製造者名 日本ビクター 型式 ES-205	部材耐震強度実験施設 2階 解析整理室	1式
増幅器	製造者名 日本ビクター 型式 EM-A163	構造力学実験施設 1階 計測室	1式
増幅器	製造者名 日本ビクター 型式 EM-A083	土木材料実験施設	1式
増幅器	製造者名 日本ビクター 型式 EM-A163	耐風工学実験施設 2階計測室	1式
増幅器	製造者名 日本ビクター 型式 ME-156	振動実験施設 2階 解析整理室	1式
増幅器	製造者名 日本ビクター	振動実験施設	1式
増幅器	製造者名 日本ビクター 型式 EM-A163	構造物実験施設	1式
増幅器	製造者名 日本ビクター 型式 ME-156	部材耐震強度実験施設	1式
電源装置(組)	AC100V 6000mAh	構造力学実験施設 1階 計測室	1式
電源装置(組)	AC100V 3500mAh	土木材料実験施設	1式
電源装置(組)	AC100V 6000mAh	耐風工学実験施設	1式
電源装置(組)	AC100V 6000mAh	振動実験施設	1式
電源装置(組)	AC100V 1800mAh	大型振動台実験施設	1台
電源装置(組)	AC100V 6000mAh	構造物実験施設	1式
電源装置(組)	AC100V 6000mAh	部材耐震強度実験施設	1式
スピーカー		構造力学実験施設 1階 計測室	32個
スピーカー		土木材料実験施設	5個
スピーカー		耐風工学実験施設	11個
スピーカー		振動実験施設	35個
スピーカー		油圧源室(部材耐震・振動実験)	8個
スピーカー		大型振動台実験施設	10個
スピーカー		油圧源室(大型振動台実験施設)	3個

	スピーカー		構造物実験施設	7 個
	スピーカー		部材耐震強度実験施設	4 7 個
消防用設備	(連絡・避難・防火)			
	誘導灯	蛍光灯タイプ	構造力学実験施設	8 台
	誘導灯	蛍光灯タイプ	耐風工学実験施設	1 1 台
	誘導灯	蛍光灯タイプ	構造物実験施設	4 台
	誘導灯	蛍光灯タイプ	土木材料実験施設	1 台
	誘導灯	蛍光灯タイプ	振動実験施設 大型振動台実験施設	5 台
	誘導灯	蛍光灯タイプ	部材耐震強度実験施設 油圧源室 (振動実験・部材耐震)	4 0 台
	誘導標識	蓄光式	構造力学実験施設	2 4 枚
	誘導標識	蓄光式	構造物実験施設	1 6 枚
	誘導標識	蓄光式	土木材料実験施設	6 台
	誘導標識	蓄光式	振動実験施設 大型振動台実験施設	1 2 枚
	誘導標識	蓄光式	部材耐震強度実験施設 油圧源室 (振動実験・部材耐震)	2 5 枚
	(防火扉・シャッター設備)			
	連動制御盤	3 回線	大型振動台実験施設 2 階測定室	1 面
	電動シャッター		大型振動台実験施設	9 台
	手動開放装置		大型振動台実験施設	9 台
	音響装置		大型振動台実験施設	3 個
煙感知器	光電式	大型振動台実験施設	6 個	
(ハロゲン化物消火設備)				
ハロンガス容器	電気室系統 50kg×7 本	油圧源室	振動実験施設 ポンベ室	7 本
容器弁開放装置 電磁式			振動実験施設 ポンベ室	1 個
容器弁開放装置 ガス圧式			振動実験施設 ポンベ室	7 個
起動用小容器	CO ₂ ガス 0. 6 5 K g		振動実験施設 ポンベ室	1 本
起動用操作箱	露出型 電気室入口		振動実験施設	1 個
音響装置	音声スピーカー ホーン型		振動実験施設 ポンベ室	1 個
継電器盤			振動実験施設 ポンベ室	1 個
音声盤			振動実験施設 ポンベ室	1 面
電源装置	AC 1 0 0 V		振動実験施設	

		ニッカド6.0Ah DC24V	ボンベ室	1組
	表示板		振動実験施設 ボンベ室	1枚
	ダンパー	ピストンレリナー	振動実験施設 電気室	4台
	放出表示灯箱	電源表示灯 DC24V 露出型	振動実験施設 電気室入口	2個
	ヘッド	ホーン式	振動実験施設 電気室内	6個
	作動試験、放出試験	作動試験、放出試験	振動実験施設 電気室	1式

区分	機器（設備）名	規格、機能、性能等	設置場所等	数量、単位
自動火災報知設備	P型 1級受信機	受信機製造者 ニッタン（株） （30回線） 型番 自立型 I P F 3-n1	水理実験施設 1階 控室	1式
	熱感知器	差動式分布型 空気管式	水理実験施設 別棟	11個
	熱感知器	差動式分布型 空気管式	伏流水実験施設	7個
	熱感知器	差動式スポット型	水理実験施設	35個
	熱感知器	差動式スポット型	伏流水実験施設	12個
	熱感知器	差動式スポット型	流速計検定施設	4個
	熱感知器	定温式スポット型	水理実験施設	1個
	熱感知器	定温式スポット型	水理実験施設別棟	1個
	熱感知器	定温式スポット型	伏流水実験施設	2個
	熱感知器	定温式スポット型	流速計検定施設	3個
	煙感知器	スポット型 光電式 非蓄積型	水理実験施設	6個
	熱感知器	スポット型 光電式 非蓄積型	水理実験施設別棟	8個
	煙感知器	スポット型 光電式 非蓄積型	伏流水実験施設	1個
	発信機	P型 1級	水理実験施設	5個
	発信機	P型 1級	水理実験施設別棟	3個
	発信機	P型 1級	伏流水実験施設	2個
	発信機	P型 1級	流速計検定施設	1個
	地区音響装置	DC 24V 150mm	水理実験施設	7個
	地区音響装置	DC 24V 150mm	水理実験施設別棟	6個
	地区音響装置	DC 24V 150mm	伏流水実験施設	3個
地区音響装置	DC 24V 150mm	流速計検定施設	1個	
常用電源及び予備電源	AC 100V 密閉型蓄電池 ni-cd DC 24V 0.9Ah	水理実験施設 2階 事務室	1組	
操作部・複合装置	製造者名 日本ビクター 型式 EM-E96	水理実験施設 2階研究室	1式	

消防用設備

非常警報設備

操作部・複合装置	製造者名 日本ビクター 型式 EM-E96	水理実験施設 別棟	1式
操作部・複合装置	製造者名 日本ビクター 型式 EM-E96	伏流水実験施設	1式
増幅器	製造者名 日本ビクター 型式 EM-A083	水理実験施設	1式
増幅器	製造者名 日本ビクター 型式 EM-A163	水理実験施設別棟	1式
増幅器	製造者名 日本ビクター 型式 EM-A083	伏流水実験施設	1式
電源装置(組)	AC100V 3500mA h	水理実験施設	1式
電源装置(組)	AC100V 6000mA h	水理実験施設別棟	1式
スピーカー		水理実験施設	10個
スピーカー		水理実験施設別棟	24個
スピーカー		水理実験施設別棟	2個
スピーカー		流速計検定施設 伏流水実験施設	14個

消防用設備

(連結・避難・防火)			
誘導灯	蛍光灯タイプ	水理実験施設	1台
誘導灯	蛍光灯タイプ	水理実験施設別棟	12台
誘導標識	蓄光式	水理実験施設	29枚
誘導標識	蓄光式	水理実験施設別棟	8枚
誘導標識	蓄光式	伏流水実験施設	10枚
(防火扉・シャッター設備)			
防火シャッター	電動式	水理実験施設	1台
煙感知器	イオン化式 3種	水理実験施設	1個
連動制御盤		水理実験施設	1面

消火

(ハロゲン化物消火設備)			
ハロンガス容器	電気室系統 50kg×3本	水理実験施設別棟 ボンベ室	3本
容器弁開放装置 電磁式		水理実験施設別棟 ボンベ室	1個
容器弁開放装置 ガス圧式		水理実験施設別棟 ボンベ室	3個
起動用小容器	CO2ガス 0.65Kg	水理実験施設別棟 ボンベ室	1本
起動用操作箱		水理実験施設別棟 電気室入口	1個
音響装置	モーターサイレン 壁掛け型	水理実験施設別棟 電気室	1個
継電器盤		水理実験施設別棟 ボンベ室	1面

設備	音声盤		水理実験施設別棟 ポンベ室	1面
	電源装置		水理実験施設別棟 ポンベ室	1組
	表示板		水理実験施設別棟 ポンベ室	1枚
	ダンパー	ピストンレリナー	水理実験施設別棟 電気室入口	3個
	放出表示灯箱	電源表示灯 DC 24V 露出型	水理実験施設別棟 電気室入口	2個
	ヘッド	ホーン式	水理実験施設別棟 電気室内	3個
	作動試験、放出試験	作動試験、放出試験	水理実験施設別棟 電気室	1式

区分	機器（設備）名	規格、機能、性能等	設置場所等	数量、単位	
消防用設備	自動火災報知設備	P型 1級受信機	受信機製造者 ニッタン（株） （10回線） 型番 壁掛型 I P N O - n 1	基礎機械格納庫 管理室	1式
		熱感知器	差動式分布型 空気管式	基礎機械格納庫	8個
		熱感知器	差動式分布型 空気管式	舗装走行実験場	8個
		熱感知器	差動式スポット型	基礎機械格納庫	3個
		熱感知器	差動式スポット型	土工管理実験場	4個
		熱感知器	差動式スポット型	水文観測場	2個
		熱感知器	差動式スポット型	トンネル実験施設	3個
		熱感知器	差動式スポット型	舗装走行実験場	22個
		熱感知器	定温式スポット型	土工管理実験場	2個
		熱感知器	定温式スポット型	舗装走行実験場	3個
		煙感知器	スポット型 光電式 非蓄積型	トンネル実験施設	8個
		煙感知器	スポット型 光電式 非蓄積型	舗装走行実験場	4個
		発信機	P型 1級	基礎機械格納庫	2個
		発信機	P型 1級	土工管理実験場	1個
		発信機	P型 1級	水文観測場	1個
		発信機	P型 1級	トンネル実験施設	1個
		発信機	P型 1級	舗装走行実験場	3個
		地区音響装置	D C 2 4 V 1 5 0 mm	基礎機械格納庫	2個
		地区音響装置	D C 2 4 V 1 5 0 mm	土工管理実験場	1個
		地区音響装置	D C 2 4 V 1 5 0 mm	水文観測場	1個
		地区音響装置	D C 2 4 V 1 5 0 mm	トンネル実験施設	1個
		地区音響装置	D C 2 4 V 1 5 0 mm	舗装走行実験場	5個
		常用電源及び予備電源	A C 1 0 0 V 密閉型蓄電池 n i - c d	基礎機械格納庫 管理室	1組

		DC 24V 1.35Ah		
	操作部・複合装置	製造者名 日本ビクター 型式 EM-E96	舗装走行実験場（管理棟） 系統 トンネル実験施設 トラバサ車庫棟 水文観測場 土工管理実験場 基礎機械格納庫 ITS研究センター 新交通実験施設	1面
	増幅器	製造者名 日本ビクター 型式 EM-A244	舗装走行実験場（管理棟）	1台
	電源装置（組）	AC100V 6000mAh	舗装走行実験場（管理棟）	1組
非常警報設備	スピーカー		舗装走行実験場（管理棟） 管理棟	5個
	スピーカー		トンネル実験施設	7個
	スピーカー		水文観測場	1個
	スピーカー		土工管理実験場	4個
	スピーカー		基礎機械格納庫	8個
	スピーカー		ITS研究センター棟	26個
	スピーカー		新交通実験施設	26個
	誘導灯	蛍光灯式	トンネル実験施設	9台
	誘導標識	蓄光式	土工管理実験場	3枚
誘導標識	蓄光式	基礎機械格納庫	8枚	
誘導標識	蓄光式	舗装走行実験施設	10枚	

区分	機器（設備）名	規格、機能、性能等	設置場所等	数量、単位	
消防用設備	自動火災報知設備	P型 1級受信機	受信機製造者 ニッタン（株） （20回線） 型番 壁掛型 複合盤 I P M 2 - n Y 1 A	水災害・リスクマネジメント国際センター棟（ICHARM棟） 2階 庶務室	1式
		熱感知器	差動式分布型 空気管式	水災害・リスクマネジメント国際センター棟（ICHARM棟）	5個
		熱感知器	差動式スポット型	水災害・リスクマネジメント国際センター棟（ICHARM棟）	136個
		熱感知器	定温式スポット型	水災害・リスクマネジメント国際センター棟（ICHARM棟）	5個
		煙感知器	スポット型 光電式 非蓄積型	水災害・リスクマネジメント国際センター棟（ICHARM棟）	19個
		発信機	P型 1級 消火栓組み込み 露出型	水災害・リスクマネジメント国際センター棟（ICHARM棟）	8個
		地区音響装置	DC 24V 150mm	水災害・リスクマネジメント国際センター棟（ICHARM棟）	8個
		常用電源及び予備電源	AC 100V 密閉型蓄電池 n i - c d DC 24V 1.2Ah	水災害・リスクマネジメント国際センター棟（ICHARM棟） 2階 庶務室	1組
	非常警報設備	スピーカー	水災害・リスクマネジメント国際センター棟（ICHARM棟）	19個	
	消防用設備	(連結・避難・防火)			
		誘導灯	蛍光灯タイプ	水災害・リスクマネジメント国際センター棟（ICHARM棟） 各階廊下他	10台
		誘導標識	蓄光式	水災害・リスクマネジメント国際センター棟（ICHARM棟） 各階廊下他	15枚
		(防火扉・防火シャッター設備)			
		防火戸	ラッチ式	水災害・リスクマネジメント国際センター棟（ICHARM棟）	3個
		煙感知器	光電式 3種	水災害・リスクマネジメント国際センター棟（ICHARM棟）	3個
		連動制御盤	P型1級複合盤	水災害・リスクマネジメント国際センター棟（ICHARM棟） 2階 庶務室	1面

設備機器一覧

建築屋根 国総研・立原 建築研

区分	構造	施設名	延面積	建築年次	屋根面積 (㎡)	防水等種別
建築物	庁舎SRC-7-1	管理研究本館	13,466	S53	3,642	塗膜防水
	庁舎SRC-8-1	新館(都市防災研究センター棟)	5,050	H10	826	アスファルト防水
	雑屋RC-1	守衛所	35	S54	35	アスファルト防水
	雑屋S-2	エネルギーセンター棟	531	S51	336	シート防水
	庁舎SRC-2	強度試験棟	3,153	S51	963	アスファルト防水
					1,552	金属葺
	庁舎SRC-5-1	実大構造物実験棟	7,324	S51	1,247	シート防水
					1,967	金属葺
	庁舎RC-2	防耐火実験棟	2,581	S53	1,977	アスファルト防水
	庁舎RC-7	実大火災実験棟	4,963	S51	1,713	塗膜防水
					173	金属葺
	庁舎RC-2	研究機器試作工場	1,178	S54	1,012	アスファルト防水
	庁舎RC-1	屋外施工実験場管理棟	297	S54	297	アスファルト防水
	庁舎MR-2	構工法実験棟	318	H07	237	アスファルト防水
	庁舎RC-2	構造複合実験棟	635	H09	283	金属葺
					105	アスファルト防水
	庁舎RC-2	画像情報棟	1,134	S63	587	アスファルト防水
	倉庫RC-1	倉庫棟	250	S54	250	アスファルト防水
	庁舎RC-2	風雨実験棟	1,437	S51	960	アスファルト防水
	庁舎RC-4	建築環境実験棟	3,199	S53	1,897	アスファルト防水
	庁舎RC-2	建築材料実験棟	3,005	S51	2,469	アスファルト防水
	庁舎RC-2	建築部材実験棟	2070	S54	1632	アスファルト防水
	庁舎RC-2	材料環境実験棟	1,024	S52	819	アスファルト防水
	庁舎RC-1	地震観測研修棟	517	S52	517	アスファルト防水
	庁舎RC-1	展示館	652	S56	442	アスファルト防水
					274	金属葺
	庁舎RC-1	ばくろ試験場管理棟	320	S46	320	アスファルト防水
	庁舎S-2	複合材料実験棟	701	H06	542	アスファルト防水
	庁舎RC-1	クリープ実験棟	745	S50	745	アスファルト防水
	庁舎RC-1-1	建築音響実験棟	647	S54	609	アスファルト防水
庁舎RC-2	設備実験棟	1,236	H07	954	アスファルト防水	
庁舎RC-2	ユニバーサルデザイン実験棟	1,053	S54	818	アスファルト防水	
庁舎S-2-1	基礎・地盤実験棟	735	H07	610	金属葺	
庁舎S-2	通風実験棟	1,099	H10	680	金属葺	
庁舎RC-1	実験準備室	137	S54	137	アスファルト防水	

設備機器一覧

自動扉 国総研・立原

区分	施設名	設置場所	機器名称	仕様	数量	備考
自動扉	管理研究本館（国総研）	正面玄関（内、外）		ナブコ製 引き戸	2 台	
		低層棟玄関（内、外）		ナブコ製 引き戸	2 台	
		北側出入り口		ナブコ製 引き戸	1 台	
	新館（国総研）	正面玄関（内、外）		寺岡オートドア製 引き戸	2 台	

設備機器一覧

電気設備 国総研・立原

区分	施設名・設置場所	機器名称	仕様	数量
特高受変電設備	特高変電所	受変電設備室		
	屋外	特別高圧 66KV C-GIS受電盤 屋外型キュービクル	66KV常用線-予備線 2回線受電方式	5面
	屋外(C-GIS)	断路器 GS-60K25形	72KV 800A 25KA 3PIT 電動バネ操作	6台
	屋外(C-GIS)	断路器 GS-60X25形	72KV 800A 25KA 3PIT 電動バネ操作	5台
	屋外(C-GIS)	真空遮断器 GV-60K25B	72KV 800A 25KA 3PIT 電動バネ操作	4台
	屋外(C-GIS)	接地開閉器 GS-60X25形	72KV 800A 25KA 3PIT 手動操作	5台
	屋外(C-GIS)	油入変圧器 HCTLR-D	4000KVA 3φ50HZ 64.5/6.6KV 油入自冷式	2台
	屋外(C-GIS)	タップ切替器 HCTLR-D	4000KVA用 タップ17	2台
	屋外(C-GIS)	活線浄油機 KOBE-10-10	4000KVA用 タイマー自動運転	2台
	屋外(C-GIS)	避雷器 RVLRC-60C	84KV 10KA	6台
	屋外(C-GIS)	連絡母線	バスダクト	1線
	屋外(C-GIS)	計器用変成器	計器用変圧器 変流器	12台
	エネルギーセンター棟 屋内	指示計器	受電電流計 RF8-A1 交流周波数計 DF8-F1	3個 2個
	エネルギーセンター棟 屋内	保護継電器	過電流継電器 NCO11P-02A (6台) 地絡過電流継電器 NCG21P-01A (2台) 比率作動継電器 NBT11P-02A (6個)	14個
	エネルギーセンター棟 屋内	保護継電器盤	集合形状故障表示器 KFE-27HD7A4d-7X	1面
	エネルギーセンター棟 屋内	特高監視操作盤	集合形状態表示器 KFE-27HD7A1d-7X 1式 系統線表示 (操作スイッチ含む) 1式 プログラマブルコントローラー 1式 他	1面
	エネルギーセンター棟 屋内	主変圧器タップ制御盤	集合形状態表示器 KFE-27HD7A 1式 タップ表示器 2台 操作パネル 1式 プログラマブルコントローラー 1式 他	1面
	高圧受変電設備	エネルギーセンター棟 屋内	高圧設備 高圧受電盤	VUH-6M20
エネルギーセンター棟 屋内		高圧饋電盤	VM2-6M20 上下2段	13面
エネルギーセンター棟 屋内		母線連絡盤	VUH-6M20	2面
エネルギーセンター棟 屋内		所内変圧器盤	三相変圧器 RCT 75KVA F種モールド	1面
エネルギーセンター棟 屋内		高圧コンデンサ盤		8面
エネルギーセンター棟 屋内		発電機連絡盤	VUH-6M20形	2面
エネルギーセンター棟 屋内		接地変圧器盤	三相接地変圧器 RCT-N21 負荷開閉器 LG8-H1、電磁接触器 C250CD	2面
エネルギーセンター棟 屋内		高圧スイッチギア制御盤	操作パネル (系統線, 表示灯, 各種スイッチ) 1式 プログラマブルコントローラー 1式 補助継電器、時限継電器 1式	1面
エネルギーセンター棟 屋内		モールド変圧器	三相変圧器 RCT 75KVA F種モールド	1台
エネルギーセンター棟 屋内		接地変圧器	三相接地変圧器 RCT-N21 38KVA	2台
エネルギーセンター棟 屋内		高圧真空遮断器	VH-6M20S 4台 VH-6J20S 18台 VHA-6J20S 8台	30台
エネルギーセンター棟 屋内		高圧真空電磁接触器	CV-6GALX 8台	8台
エネルギーセンター棟 屋内		保護継電器	51G NCG11P-01AK51 2台 (2要素) 51GT LEG-108LAF : (1要素) 51 TC022B-DU11Q 20台 (40要素) 27 NVU11B-01AG51 4台 (4要素) 59 NV011B-01A51 2台 (2要素) 64 NVG11B-01A51 2台 (2要素) 67 TGD21B-FS1 8台 (8要素) 67 NDG21B-01A51 10台 (10要素) 51 NC012P-02A51 10台 (20要素) 27GB NVU11P-01A51 2台 (2要素) 67 NDG21P-01A21 8台 (8要素)	69台 (99要素)

高 圧 受 変 電 設 備	エネルギーセンター棟 屋内		進相コンデンサ	形式：東芝 AF702161KH8G) 150Kvar	8台
	エネルギーセンター棟 屋内		直列リアクトル	形式：東芝 XT-RFR1 9Kvar	8台
	エネルギーセンター棟 屋内、屋外		接地抵抗測定	受変電用 A種 4ヶ所 受変電用 D種 1ヶ所 避雷針用 A種 1ヶ所	6ヶ所
	管理研究本館				
	研究本館 屋内	高圧 6.6K	受電盤	常用 1面 予備 1面	2面
	研究本館 屋内		饋電盤		6面
	研究本館 屋内		高圧コンデンサ盤		1面
	研究本館 屋内		高圧指示計器 表示 操作類		80カ所
	研究本館 屋内		電灯配電盤		6面
	研究本館 屋内		動力電灯配電盤		6面
	研究本館 屋内		低圧指示計器 表示 操作類		62カ所
	研究本館 屋内		モールド変圧器	形式：東芝 RCT-N2 3φ750KVA 1台 形式：東芝 RCT-N2 3φ500KVA 1台 形式：東芝 RC-N2 1φ200KVA 3台 形式：東芝 RCT-N2 3φ150KVA 1台 形式：東芝 RCT-N2 3φ100KVA 1台 形式：東芝 RCT-N2 3φ75KVA 1台 形式：東芝 RCT-N2 3φ50KVA 2台	10台
	研究本館 屋内		真空遮断器	形式：東芝 VHA-6J13S 11台	11台
	研究本館 屋内		高圧電磁接触器 (CBS)	形式：東芝 UVA-6GML 7.2/6.6KV 200A	1台
	研究本館 屋内		断路器	形式：東芝 DT1-6J20 7.2KV 600A	2台
	研究本館 屋内		計器用変成器	形式：東芝 VZ-E6EP1 2台 形式：東芝 V-E6CP 2台 形式：東芝 A-E6M3 3台 形式：東芝 A-E6A1 6台 形式：東芝 A-E6C 1台 形式：東芝 AZ-ECB 1台	15台
	研究本館 屋内		高圧負荷開閉器 (開放形気中開閉器)	形式：富士 LBS-6/200R 7.2KV 200A	8台
	研究本館 屋内		保護継電器	形式：東芝 NC012P-02A51 10台 (20要素) 形式：東芝 NVU11P-01A51 4台 (4要素) 形式：東芝 NVG11P-01A51 2台 (2要素) 形式：東芝 NDG21P-01A51 1台 (1要素)	17台 (27要素)
	研究本館 屋内		進相コンデンサ	形式：ニチコンAF702161KHA1 160 KVar 13.1A	1台
	研究本館 屋内		直列リアクトル	形式：東芝 XT-RFR1 モールド式 9.57KVar 13.2A	1台
	研究本館 屋内		接地抵抗測定		9カ所
	研究本館 屋内	低圧 210/ 105V	分電盤 (手元開閉器盤含む)		27面
	研究本館 屋内		動力制御盤		28面
	新館				
	新館 屋内	高圧 6.6K	受電盤		2面
	新館 屋内		高圧コンデンサ盤		1面
	新館 屋内		高圧指示計器 表示 操作類		25カ所
新館 屋内		電灯配電盤		2面	
新館 屋内		動力配電盤		3面	
新館 屋内		低圧指示計器 表示 操作類		36カ所	
新館 屋内		油入変圧器	形式：東芝 RCT-N2 3φ200KVA 1台 形式：東芝 RCT-N2 3φ150KVA 1台 形式：東芝 RC-N2 1φ150KVA 1台 形式：東芝 RC-N2 1φ100KVA 1台 形式：東芝 RNCTQ-L2 スコット 75KVA 1台	5台	
新館 屋内		真空遮断器	形式：東芝 V6A-MLD 7.2KV 600A	4台	
新館 屋内		高圧負荷開閉器 (開放形気中開閉器)	形式：富士 LBS-6/200fR 7.2KV/3.6KV 200A	5台	

高圧受変電設備	新館 屋内	断路器	形式：富士 V3-4 7.2KV 400A 12.5KA	2 台
	新館 屋内	計器用変成器	形式：三菱 PD-50HF 6600/110V 2台 形式：三菱 CD-25ANA 75/5A 12KA 2台 形式：三菱 CD-25ANA 40/5A 12KA 2台	6 台
	新館 屋内	保護継電器	形式：三菱 OCR-MOC-EIV-RD 4台 (8要素) 形式：三菱 UVR-MOC-EIV-RD 2台 (2要素)	6 台 (10 要素)
	新館 屋内	進相コンデンサ	形式：日新 PET-MG4 6.6KV 30KVar	1 台
	新館 屋内	直列リアクトル	形式：日新 HMD-EE 1.8KVar	1 台
	新館 屋内	接地抵抗測定		5 カ所
	新館 屋内			

区分	施設名(設置場所)	機器名称	性能等	数量	
高 圧 受 変 電 設 備	強度試験棟	高压 6.6KV 引込盤	常用、予備	2 面	
		受電盤	2 段積	1 面	
		饋電盤	2 段積	5 面	
		高压コンデンサ盤		1 面	
		高压指示計器 表示 操作類		38 カ所	
		電灯配電盤		3 面	
		動力配電盤		2 面	
		低压指示計器 表示 操作類		20 ケ所	
		油入変圧器	形式：東芝 PS5-K12 1φ 50KVA 2台 形式：東芝 PS 1φ 30KVA 1台 形式：東芝 HCTR-S5 3φ 200KVA 1台 形式：東芝 HCTR-S21 3φ 150KVA 1台	5 台	
		真空遮断器	形式：東芝 VH-6J20SB 7.2KV 600A 5台	5 台	
		高压カットアウト	形式：東芝 FPG1-6DE75 7.2KV G20A 5台	5 台	
		断路器	形式：東芝 DT-6J20 7.2KV 600A 2台	2 台	
		計器用変成器	形式：東芝 V-E6P 6.6KV/110V 2台 形式：東芝 A-E6E 75/5A 2台 形式：東芝 A-E6C 50/5A 1台 形式：東芝 A-E6 20/5A 1台 形式：東芝 A-E6 10/5A 2台	8 台	
		保護継電器	形式：東芝 IC01D-AT2H 4台 形式：東芝 IC01D-AT1 9台	13 台	
	進相コンデンサ	形式：東芝 ERTR-A6MR 25KVar 形式：東芝 ERTR-A6MR 75KVar	2 台		
	接地抵抗測定		3 ケ所		
	実大構造物実験棟	高压 6.6KV	受電盤		2 面
			饋電盤	2 段積	7 面
			高压コンデンサ盤		2 面
			高压指示計器 表示 操作類		35 カ所
			電灯配電盤		3 面
			動力配電盤		3 面
			低压指示計器 表示 操作類		24 ケ所
			乾式変圧器	形式 日立 MRI-YDCA3 3φ 1000kVA×1台 形式 日立 MRI-YDCA3 3φ 500kVA×2台 形式 日立 MRI-YDCA3 3φ 75kVA×1台 形式 日立 MRI-CA3 1φ 150kVA×1台 形式 日立 MRI-CA3 1φ 100kVA×2台	7 台
真空遮断器			形式 三菱 VF-13VM-D 7.2kv 600A×3台 形式 三菱 VF-13CM-D 7.2kv 600A×8台	11 台	
高压負荷開閉器(開放形気中開閉器)			形式 三菱 SCL-EHS1R-2BY 7.2kv 600A×6台	6 台	
高压電磁接触器	形式 三菱 VZ2-CE-E 6600V 200A×2台	2 台			

高 圧 受 変 電 設 備	実大構造物実験棟		断路器	形式 三菱 DV-RA 7.2kV 600A 20kA×2台	2台	
			計器用変成器	形式 三菱 PD-50HF 6600/110V 50VA 5台 形式 三菱 CD-40NA 150~300:5A 5台 形式 三菱 CD-4GNA 30~50:5A 4台 形式 三菱 CD-4ENA 75:5A 1台 形式 三菱 MZT-77D 600A 2台 形式 三菱 ZPU-V1 6600V 2台	19台	
			保護継電器	形式 三菱 MP11A 30台	30台	
			進相コンデンサ	形式 指月 NFC-1 7020V 106kVar 1台 形式 指月 NFC-1 7020V 160kVar 1台	2台	
			直列リアクトル	形式 指月 LR-MB 243V 6.38kVar 1台 形式 指月 LR-MB 243V 9.57kVar 1台	2台	
			接地抵抗測定		3カ所	
		構工法実験棟	高圧 6.6KV		受電盤	常用
				高圧コンデンサ盤		1面
				高圧指示計器、表示、操作類		11カ所
				電灯配電盤		2面
				動力配電盤		2面
				低圧指示計器 表示 操作類		14カ所
				モールド変圧器	形式：東芝 RC-N1 1φ 50KVA 1台 形式：東芝 RCT-N1 3φ 200KVA 1台	2台
				真空遮断器	形式：東芝 V6A-MLD 7.2KV600A	1台
				高圧負荷開閉器(開放形気中開閉器)	形式：富士 LBS-6/200R 7.2KV 200A	3台
				断路器	形式：富士 KGVM-6JTW1 7.2KV 600A	1台
				計器用変成器	形式：三菱 PD-50HF 1台 形式：三菱 CD-25ANA 1台	2台
				保護継電器	形式：三菱 E1V-RD	3台
				進相コンデンサ	形式：日新 PET-MG 50KVar	1台
		直列リアクトル	形式：日新 HMD-ED 3KVar	1台		
	接地抵抗測定		2カ所			
防耐火実験棟	高圧 6.6KV					
			受電盤		2面	
			饋電盤	2段積	4面	
			高圧コンデンサ盤	2段積	2面	
			高圧指示計器 表示 操作類		24カ所	
			電灯配電盤		3面	
			動力配電盤		3面	
			低圧指示計器 表示 操作類		24カ所	
			乾式変圧器	形式 日立 MRI-CR3 1φ 50kVA×1台 形式 日立 MRI-CR3 1φ 100kVA×2台 形式 日立 MRI-YYCR3 3φ 50kVA×1台 形式 日立 MRI-YDCA3 3φ 150kVA×1台 形式 日立 MRI-YDCA3 3φ 300kVA×1台	6台	
			真空遮断器	形式 三菱 VF-13VM-D 7.2kV 600A×2台 形式 三菱 VF-13CM-D 7.2kV 600A×5台	7台	

		高圧負荷開閉器(開放形気中開閉器)	形式 三菱 SCL-EHS1R-2BY 7.2kV 200A×6台	6 台	
高 圧 受 変 電 設 備	防耐火実験棟	真空電磁接触器	形式：三菱 VZ2-CE-E 6600V 200A 3台	3 台	
		断路器	形式：三菱 DV-RA 7.2KV 600A 2台	2 台	
		計器用変成器	形式：三菱 PD-50HF 6600/110V 50VA 4台 形式：三菱 CD-40NA 20~150A:5A 6台 形式：三菱 ZPU-V1 6600V 2台	12 台	
		保護継電器	形式：三菱 MP11A 20台	20 台	
		進相コンデンサ	形式 指月 NFC-1 7020V 53.2kVar 1台	3 台	
		直列リアクトル	形式 指月 LR-MB 243V 6.38kVar 3台	3 台	
		接地抵抗測定		3 ヶ所	
	実大火災実験棟	高圧 6.6KV	引込盤	常用、予備	2 面
			受電盤	2段積	1 面
			饋電盤	2段積	3 面
			高圧コンデンサ盤		1 面
			高圧指示計器 表示 操作類		51 カ所
			電灯配電盤		4 面
			動力配電盤		2 面
			低圧指示計器、表示、操作類		27 カ所
			油入変圧器	形式：東芝 HCR-S6 1φ 100KVA 1台 形式：東芝 HCTR-S6 1φ 75KVA 1台 形式：東芝 PS5-K21 1φ 50KVA 1台 形式：東芝 PS5-S12 1φ 30KVA 1台 形式：東芝 HCTR-S6 3φ 200KVA 1台 形式：東芝 HCTR-S6 3φ 150KVA 1台	6 台
			真空遮断器	形式：東芝 VH-6J20SB 7.2KV 600A 7台 形式：東芝 VH-6J13SB 7.2KV 600A 1台	8 台
			高圧カットアウト	形式：東芝 FPG1-675 67.2KV 60~20A 5台	5 台
			断路器	形式：東芝 KGV2M-6JKT 7.2KV 600A 2台 形式：東芝 KGV2M-GJTW1 7.2KV 600A 2台	4 台
			計器用変成器	形式：東芝 V-E6P 6600/110V 2台 形式：東芝 A-E6M1 75:5A 3台 形式：東芝 A-E6 40~10A/5A 4台	9 台
			保護継電器	形式：東芝 IC01D-AT2H 4台 形式：東芝 IC01D-AT1 10台 形式：東芝 IVU1D-AT1 2台 形式：東芝 IVG1D-BG1 1台 形式：東芝 IDG5D-BT1 1台	18 台
進相コンデンサ	形式：東芝 BRTR-A6JIR 50KVar	1 台			
接地抵抗測定		3 カ所			
画像情報棟	高圧 6.6KV	受電盤		1 面	
		高圧指示計器 表示 操作類		11 カ所	
		電灯配電盤		1 面	
		動力配電盤		1 面	
		低圧指示計器、表示、操作類		18 カ所	
		油入変圧器	形式：東芝 HCTR-S4 3φ 150KVA 66000/210V 形式：東芝 HCTR-S4 3φ 75KVA 6600/210V、105V	2 台	
		真空遮断器	形式：三菱 VF-13EM-B 7.2KV 600A	1 台	

			高圧負荷開閉器(開放形気中開閉器)	形式:東芝 SCL-SB 7.2KV 200A	2台	
高 圧 受 変 電 設 備	画像情報棟		断路器	形式:三菱 DV-RA 7.2KV 400A	1台	
			計器用変成器	形式:三菱 BN-50HF 6.6KV/110V 形式:三菱 BN-OLA 40:5A	2台	
			保護継電器	形式:三菱 MOC-2I-D 2台 形式:三菱 MVR-I-D 1台	3台	
			接地抵抗測定		3カ所	
	構造複合実験棟	高圧 6.6KV		受電盤		1面
				高圧指示計器 表示 操作類		10カ所
				電灯配電盤		1面
				動力配電盤		1面
				低圧指示計器 表示 操作類		12カ所
				油入変圧器	形式:東芝 HCR-AS 1φ 50KVA 1台 形式:東芝 HCTR-S6 3φ 150KVA 1台	2台
				真空遮断器	形式:東芝 V6A-MT 7.2KV 600A 12.5KA 1台	1台
				高圧負荷開閉器(開放形気中開閉器)	形式:東芝 LG8-H 7.2KV 200A	3台
				断路器	形式:東芝 DV-RA 7.2KV 600A	1台
				計器用変成器	形式:東芝 V-E6CP 6600V/110V 形式:東芝 A-E6E2 6.9KV 40VA	2台
				保護継電器	形式:三菱 MOC-E1V-RD 2台 形式:三菱 MUV-E1V-TR1 1台	3台
				進相コンデンサー	形式:東芝 ERTR-AKR2 6600V 10KVar 1台	1台
				直列リアクトル	形式:東芝 XTR-AKR2 6600V 0.67KVar 1台	1台
				接地抵抗測定		3カ所
			火災風洞実験棟	高圧 6.6KV		受電盤
		高圧指示計器 表示 操作類				9カ所
		電灯配電盤				1面
		動力配電盤				1面
		低圧指示計器 表示 操作類				16カ所
		油入変圧器			形式:三菱 RA-T 3φ 500KVA 1台 形式:三菱 RA 3φ 30KVA 6600/210V・105V 1台	2台
		真空遮断器			形式:東芝 V6A-MLD 7.2KV 600A	1台
		高圧負荷開閉器(開放型気中開閉器)			形式:富士 LBS-6/200R 7.2KV 200A 2台	2台
		断路器			形式:富士 V3-4 7.2KV 400A 1台	1台
		計器用変成器			形式:三菱 PD-50HF 6600V/110V 1台 形式:三菱 CD-40ANA 1台	2台
		保護継電器			形式:三菱 MOC-E1V-RD 2台 形式:三菱 MUV-E1V-RD 1台	3台
		接地抵抗測定				3カ所
	通風実験棟	高圧 6.6KV		受電盤		1面
				高圧指示計器 表示 操作類		10カ所
				電灯配電盤		1面
			動力配電盤		1面	

高 圧 受 変 電 設 備			低圧指示計器 表示 操作類		12 力所	
			油入変圧器	形式：三菱 SF形 1φ 50KVA 1台 形式：三菱 DA-T 3φ 500KVA 1台	2 台	
	通風実験棟			真空遮断機	形式：東芝 V6A-NMD 7.2KV 600A 1台	1 台
				断路器	形式：富士 V3-4 7.2KV 400A 12.5KA 1台	1 台
				計器用変成器	形式：三菱 PD-50HF 6600V/110V 1台 形式：三菱 CD-25ANA 50A/5A 1台	2 台
				保護継電器	形式：三菱 MOC-E1V-RD 2台 形式：三菱 MUV-E1V-RD 1台	3 台
				接地抵抗測定		3 力所
	ばくろ実験場 管理棟	高圧 6.6KV		受電盤		1 面
				高圧指示計器 表示 操作類		9 力所
				電灯配電盤		1 面
				動力配電盤		1 面
				低圧指示計器 表示 操作類		12 力所
				油入変圧器	形式：東芝 PS5-K12 1φ 50KVA 1台 形式：東芝 HCTR-S6 3φ 150KVA 1台	2 台
				真空遮断器	形式：東芝 V6A-NMD 7.2KV 600A 1台	1 台
				高圧負荷開閉器(開放形気中開閉器)	形式：富士 LBS-6/200R 7.2KV 200A 3台	3 台
				断路器	形式：富士 V3-4 7.2KV 400A 12.5KA 1台	1 台
				計器用変成器	形式：三菱 PD-50HF 6600V/110V 1台 形式：三菱 CD-25ANA 50A/5A 1台	2 台
				保護継電器	形式：三菱 MOC-E1V-RD 2台 形式：三菱 MUV-E1V-RD 1台	3 台
				進相コンデンサ	形式：東芝 LV-5P 10.6KVar	1 台
				直列リアクトル	形式：東芝 LR-3 0.64KVar	1 台
				接地抵抗測定		5 力所
			建築部材実験棟	高圧 6.6KV		
		受電盤				2 面
		饋電盤			2 段積	5 面
		高圧コンデンサ盤			2 段積	2 面
		高圧指示計器 表示 操作類				33 力所
		電灯配電盤				3 面
		動力配電盤				3 面
	低圧指示計器 表示 操作類				24 力所	
	乾式変圧器	形式 日立 MRI-YDCA3 3φ 300kVA×1台 形式 日立 MRI-YDCA3 3φ 200kVA×2台 形式 日立 MRI-CA3 1φ 75kVA×2台 形式 日立 MRI-CA3 1φ 30kVA×1台			6 台	
	真空遮断器	形式 三菱 VF-13VM-D 7.2kV 600A×2台 形式 三菱 VF-13CM-D 7.2kV 600A×8台			10 台	
	高圧負荷開閉器(開放形気中開閉器)	形式 三菱 SCL-EHS1R-2BY 7.2kV 200A×6台			6 台	
	真空電磁接触器	形式：三菱 VZ2-CE-E 6600V 200A 4台			4 台	
	断路器	形式 三菱 DV-RA 7.2kV 600A 20kA×2台			2 台	
	計器用変成器	形式 三菱 PD-50HF 6600/110V 50VA 4台 形式 三菱 CD-40NA 200:5A 2台	18 台			

高 圧 受 変 電 設 備	建築部材実験棟		保護継電器	形式 三菱 CD-40LN 20:5A 1台 形式 三菱 CD-40GNA 30~50:5A 3台 形式 三菱 CD-40ENA 75~100:5A 3台 形式 三菱 MZT-77D 600A 3台 形式 三菱 ZPU-V1 6600V 2台 形式 : 三菱 MP11A 29台	29 台
			進相コンデンサ	形式 指月 NFC-1 7020V 53.2kVar 4台	4 台
			直列リアクトル	形式 指月 LR-MB 243V 3.19kVar 4台	4 台
			接地抵抗測定	A種、B種、A&D種	3 カ所
	建築材料実験棟	高圧 6.6KV	受電盤		2 面
			饋電盤	上下2~3段積	4 面
			高圧コンデンサ盤		2 面
			高圧指示計器 表示 操作類		30 カ所
			電灯配電盤		7 面
			動力配電盤		7 面
			低圧指示計器 表示 操作類		28 カ所
			乾式変圧器	形式 日立 MRI-CR1 1φ 50kVA×1台 形式 日立 MRI-CR1 1φ 100kVA×3台 形式 日立 MRI-YDCR1 3φ 300kVA×3台	7 台
			真空遮断器	形式 富士 HA12AX-A1 7.2kV 600A×9台	9 台
			高圧負荷開閉器(開放形気中開閉器)	形式 富士 LBS-6/200 7.2kV 200A×7台	7 台
			高圧真空電磁接触器	形式 富士 HN46AR-2S1J 6.6kV 200A×4台	4 台
			断路器	形式 富士 V3-6 7.2kV 600A 12.5kA×2台	2 台
			計器用変成器	形式 富士 NPE12-6FA/50 6600/110V 50VA 形式 富士 RC15-6C 150/5A 40VA 2台 形式 富士 CEC1-6M/20 40VA 20:5A 1台 形式 富士 CEC1-6M/40 25VA 40:5A 3台 形式 富士 CEC1-6M/50 25VA 50:5A 1台 形式 富士 CEC1-6M/75 25VA 75:5A 1台 形式 富士 HD06X-E3 6600/110V/190V/3 100VA 2台 形式 富士 ZCE1A/200 200A 2台	14 台
			保護継電器	形式 富士 UM42F-E5A 形式 富士 UM50CD-E5A 形式 富士 UM50FD-E5A	26 台
			進相コンデンサ	形式 指月 NFC-1 7020V 53.1kVar 4台	4 台
			直列リアクトル	形式 指月 LR-MB 243V 3.19kVar 4台	4 台
接地抵抗測定		3 カ所			
クリープ実験棟	高圧	引込盤		1 面	
		受電盤		1 面	
		高圧指示計器 表示 操作類		9 カ所	
		電灯配電盤		1 面	
		動力配電盤		1 面	

			低圧指示計器 表示 操作類		12 力所
			油入変圧器	形式：東芝 PS5-K12 1φ 30KVA 形式：東芝 HCTR-S6 3φ 300KVA	2 台
			真空遮断器	形式：三菱 V6A-MLD 7.2KV 600A	1 台
			高圧負荷開閉器(開放型気中開閉器)	形式：富士 LBS-6/200R 7.2KV 200A 3台	3 台
			断路器	形式：富士 V3-4 7.2KV 400A 2台	2 台
			計器用変成器	形式：三菱 PD-50HF 6600V/110V 形式：三菱 CD-25ANA	2 台
			保護継電器	形式：三菱 MOC-E1V-RD 2台 形式：三菱 MUV-E1V-RD 1台	3 台
			進相コンデンサ	形式：指月 LV-5N 15KVar	1 台
			直列リアクトル	形式：東芝 0.9KVar	1 台
			接地抵抗測定		2 力所
高 圧 受 変 電 設	材料環境実験棟	高圧 6.6KV	受電盤	常用、予備	2 面
			高圧指示計器 表示 操作類		21 力所
			電灯配電盤		2 面
			動力配電盤		2 面
			低圧指示計器 表示 操作類		24 力所
			油入変圧器	形式：東芝 PS5-K12 1φ 50KVA 1台 形式：東芝 PS5-K12 1φ 20KVA 1台 形式：東芝 JEC-2200-1995 3φ 500KVA 1台 形式：東芝 JEC-2200-1995 3φ 200KVA 1台	4 台
			真空遮断器	形式：東芝 V6A-MLD 7.2KV 600A 3台	3 台
			高圧負荷開閉器 (開放型気中開閉器)	形式：富士 LBS-6/200R	5 台
			断路器	形式：富士 V3-6 7.2KV 600A 2台	2 台
			計器用変成器	形式：三菱 PD-50HF 6600V/110V 2台 形式：三菱 CD-25ANA 70A/5A 2台	4 台
	保護継電器	形式：三菱 MOC-E1V-RD 4台 形式：三菱 MUV-ENV-RD 2台	6 台		
	進相コンデンサ	形式：東芝 BRTR-6NR 53.2KVar	1 台		
	直列リアクトル	形式：東芝 3.19KVar	1 台		
	接地抵抗測定		2 力所		
	複合材料実験棟	高圧 6.6KV	受電盤		1 面
			高圧指示計器 表示 操作類		9 力所
			電灯配電盤		1 面
			動力配電盤		1 面
			低圧指示計器 表示 操作類		14 力所
			油入変圧器	形式：東芝 HCR-S5 1φ 75KVA 1台 形式：東芝 HCTR-S1 3φ 300KVA 1台	2 台
真空遮断器			形式：東芝 V6B-T 7.2KV 600A 1台	1 台	
高圧負荷開閉器(開放型気中開閉器)			形式：富士 LBS-6/200R 7.2KV 200A 3台	3 台	
断路器			形式：富士V3-4 7.2KV 400A 1台	1 台	
計器用変成器			形式：三菱 PD-50HF 6600V/110V 50VA 1台 形式：三菱 CD-25AH 50A/5A 1台	2 台	
保護継電器	形式：三菱 MOC-E1V-RD 2台	3 台			

備	建築環境実験棟	高圧 6.6KV	進相コンデンサ	形式：三菱 MUV-E1V-RD 1台 形式：東芝 BRTR-A6NR 54.3KVar	1 台		
			直列リアクトル	形式：東芝 4.3KVar	1 台		
			接地抵抗測定		2 ヲ所		
			受電盤		2 面		
			饋電盤	2段済	6 面		
			高圧コンデンサ盤		4 面		
			高圧指示計器 表示 操作類		37 ヲ所		
			電灯配電盤		3 面		
			動力配電盤		4 面		
			低圧指示計器 表示 操作類		24 ヲ所		
			乾式変圧器 500kVA以下	形式 東芝 RCT-N22A 3φ 50kVA×1台 形式 東芝 RC-N22E 1φ 150kVA×2台 形式 東芝 RC-N22E 1φ 75kVA×1台	4 台		
			乾式変圧器 500kVA超	形式 東芝 RCT-N22E 3φ 750kVA×2台	2 台		
真空遮断器	形式 富士 HA12AX-A1 7.2kV 600A×9台	12 台					
高 圧 受 変	建築環境実験棟	高圧	高圧負荷開閉器(開放型気中開閉器)	形式 三菱 SCL-EHS1R-2DY 7.2kV 200A×6台	6 台		
			高圧真空開閉器	形式 三菱 VZ2-CE-E 7.2kV 200A×4台	4 台		
			断路器	形式 三菱 DV-RA 7.2kV 600A 20kA×2台	2 台		
			計器用変成器	形式 三菱HD06X-E8 6.6kV/110V/100√3V 4台 形式 三菱 CD-40ENA 300,200:5A 3台 形式 三菱 CD-40LN 20~100:5A 8台 形式 三菱 BZ-170A 5台	20 台		
			保護継電器	形式 第一エレクトロクス DMR-S	35 台		
			進相コンデンサ	形式 ニチコン AF702101KHA1 7020V 106kVar 4台	4 台		
			直列リアクトル	形式 ニチコン CR702101KDE6 243V 6.38kVar 4台	4 台		
			接地抵抗測定		4 ヲ所		
			設備実験棟	高圧 6.6KV	受電盤		1 面
			高圧指示計器 表示 操作類		10 ヲ所		
電灯配電盤		1 面					
動力配電盤		1 面					
低圧指示計器 表示 操作類		12 ヲ所					
油入変圧器	形式：ダイヘン SEKIW1 1φ 100KVA 1台 形式：ダイヘン SP-KW1 3φ 500KVA 1台	2 台					
真空遮断器	形式：東芝 V6A-MLD 7.2KV 600A 1台	1 台					
高圧負荷開閉器(開放型気中開閉器)	形式：富士 LBS-6/200R 7.2KV 200A 40KA 3台	3 台					
断路器	形式：富士 V3-4 7.2KV 400A 1台	1 台					

電 設 備			計器用変成器	形式：三菱 PD-50HF 6600V/110V 50VA 1台 形式：三菱 CD-25AN 70A/5A 25VA 1台	2 台		
			保護継電器	形式：三菱 MOC-E1V-RD 2台 形式：三菱 MUV-E1V-RD 1台	3 台		
			進相コンデンサ	形式：日新 SH PET-ME1 30KVar 1台	1 台		
			直列リアクトル	形式：日新 HMLNO 1.8KVar 1台	1 台		
			接地抵抗測定		5 カ所		
			風雨実験棟	高圧 6.6KV	受電盤	2段積	1 面
					饋電盤	2段積	3 面
					高圧コンデンサ盤		1 面
					高圧指示計器 表示 操作類		38 カ所
					電灯配電盤		2 面
動力配電盤		3 面					
低圧指示計器 表示 操作類		29 カ所					
油入変圧器	形式：東芝 HCTR-S21 1φ75KVA 1台 形式：東芝 PS5-K12 1φ30KVA 1台 形式：東芝 HCTR-S21 3φ750KVA 1台 形式：東芝 HCTR-S21 3φ200KVA 1台 形式：東芝 PT-5-K12 3φ50KVA 1台	5 台					
真空遮断器	形式：東芝 VH-6J20SB 7.2KV 600A 7台	7 台					
高圧負荷開閉器(開放形気中開閉器)	形式：東芝 LGB-H1 7.2KV 200A 1台	1 台					
高圧カットアウト	形式：東芝 FPG16X75 7.2KV 30A、20A 2台	2 台					
断路器	形式：東芝 KGV2M-6JKT 7.2KV 600A 2台 形式：東芝 KGVM-6JTW17.2KV 600A 1台	3 台					
計器用変成器	形式：東芝 V-E6P 6600V/110V 2台 形式：東芝 A-E6M1 6900V 150~75A/5A 3台 形式：東芝 A-E6 6900V 40~5A/5A 3台	8 台					
高 圧	風雨実験棟	保護継電器	形式：東芝 IC01D-AT2H 4台 形式：東芝 IC01D-AT1 7台 形式：東芝 ICG2D-AT1 1台 形式：東芝 IV71D-AT1 2台	14 台			
		進相コンデンサ	形式：東芝 BRTR-A6JIR 50KVar 1台	1 台			
		接地抵抗測定		3 カ所			
	強風雨発生装置	高圧 6.6KV	引込盤		1 面		
			運転MC盤		2 面		
			変圧器盤		1 面		
			高圧コンデンサ盤		1 面		
			高圧指示計器 表示 操作類		9 カ所		
			モールド変圧器	形式：富士 JEC-120 3φ3330KVA	1 台		
			真空遮断器	形式：東芝 VH-6J13S 7.2KV 600A	1 台		
			断路器	形式：FUJI V3-6 7.2KV 600A 1台 形式：FUJI HS20006X 7.2KV 600A 1台 形式：FUJI HN46P-2S2 3.3/6.6KV 200A 3台 形式：FUJI HB0806-04HF-N 7.2KV 400A 1台 形式：FUJI H8080P-04H8-N 7.2KV 400A 1台	7 台		
			計器用変成器	形式：FUJI PTFA-6 6600V/110V 50VA 1台 形式：FUJI CE1-6M/100 40VA 3台	4 台		
			保護継電器	形式：FUJI K9E09	1 台		
進相コンデンサ	75KVar	2 台					

受 変 電 設 備	ユニバーサルデ ザイン実験棟	高圧 6.6KV	接地抵抗測定		3カ所		
			引込盤	常用、予備	1面		
			受電盤	2段積	1面		
			饋電盤	2段積	3面		
			高圧コンデンサ盤		1面		
			高圧指示計器 表示 操作類		30カ所		
			電灯配電盤		2面		
			動力配電盤		4面		
			低圧指示計器 表示 操作類		16カ所		
			油入変圧器	形式：東芝 HCTR-S1 3φ 300KVA 1台 形式：東芝 HCR-S1 1φ 75KVA 1台 形式：東芝 PS5-K3 1φ 20KVA 1台 形式：津芝 PT5-K4 3φ 30KVA 1台	4台		
			真空遮断器	形式：東芝 VH-6J20SB 7.2KV 600A 6台	6台		
			高圧負荷開閉器(開放型気中開閉器)	形式：東芝 LKV3-FH 7.2KV 200A	1台		
			高圧カットアウト	形式：東芝 FPS2-6X75	3台		
			断路器	形式：東芝 DT-6J20 7.2KV 400A 2台	2台		
			計器用変成器	形式：東芝 FPJ2-6Y50 6600V/110V 2台 形式：東芝 A-E6M1 75A~10A/5A 5台	7台		
			保護継電器	形式：東芝 ISO1D-AT2H 4台 形式：東芝 ISO1D-AT1 6台 形式：東芝 UVR ISO1D-AT1 2台	12台		
			進相コンデンサ	形式：東芝 BRTR-A6NR 75KVar	1台		
			接地抵抗測定		5カ所		
			建築基礎・地盤 実験棟	高圧 6.6KV	受電盤		1面
					饋電盤		1面
高圧コンデンサ版		1面					
高 圧 受 変 電 設 備	建築基礎・地盤 実験棟	高圧指示計器 表示 操作類		15カ所			
		電灯配電盤		2面			
		動力配電盤		2面			
		低圧指示計器 表示 操作類		14カ所			
		モールド変圧器	形式：三菱 CV-FP 1φ 75KVA 形式：三菱 CV-FP 3φ 300KVA	2台			
		真空遮断器	形式：東芝 V6A-MLD 7.2KV 600A 1台	1台			
		高圧負荷開閉器(開放形気中開閉器)	形式：富士 LB-6/200R 7.2KV 200A 4台	4台			
		断路器	形式：富士 V3-4 7.2KV 400A 1台	1台			
		計器用変成器	形式：三菱 PD-50HF 6600V/110V 100VA 1台 形式：三菱 CD-25ANA 100/5A,60/5A 2台 形式：三菱 MZT-53 6.6KV 200A 1台	4台			
		保護継電器	形式：三菱 MOC-E1V-RD 4台 形式：三菱 MUV-E1V-RD 1台 形式：三菱 MDG-E1V-RD 1台	6台			
		進相コンデンサ	形式：三菱 GL-FA 30KVar	1台			
		直列リアクトル	形式：三菱 RR形 1.8KVar	1台			
		接地抵抗測定		3カ所			

設備機器一覽

電気設備 国総研立原・建築研究所

区分	施設名	設置場所	分電盤 (電灯・コンセント等)		制御盤 (動力等)		備考
			20回路未満	20回路以上	10回路未満	10回路以上	
電 灯 設 備	研究本館 (国総研立原庁舎)	各所	6	21	18	10	
	新館	各所	22	9	13	2	
	エネルギーセンター棟	各所	1		2		
	守衛所	各所	1				
	研究機器試作工場	各所	2	1	1	2	
	強度試験棟	各所	4	6	5	2	
	実大構造物実験棟	各所	1	5	4	4	
	屋外施工実験場管理棟	各所	4		7		
	構工法実験棟	各所	1	1		1	
	防耐火実験棟	各所	6	2	1	4	
	実大火災実験棟	各所	11	2	8	1	
	画像情報棟	各所		5	1	1	
	構造複合実験棟	各所	2	1	4	1	
	火災風洞実験棟	各所	2		1		
	屋外火災実験場	各所	1		1		
	倉庫棟	各所	1				
	通風実験棟	各所		1	2		
	ばくろ実験場管理棟	各所	3		2	1	
	建築部材実験棟	各所	12		3	3	
	建築材料実験棟	各所	7	2	5	6	
	クリープ実験棟	各所		1	3	2	
	材料環境実験棟	各所	1	1	3	1	
	複合材料実験棟	各所	7		5		
	建築環境実験棟	各所	2	1	4	5	
	建築音響実験棟	各所	1		3	1	
	設備実験棟	各所	8	2	3	1	
	風雨実験棟	各所	5	2	4	1	
	強風雨発生装置	各所	1				
	ユニバーサルデザイン実験棟	各所	3	1	4	3	
	建築基礎・土質実験棟	各所	3		1	2	
	土質実験試料施設	各所	1		1		
	地震観測研修棟	各所	1	1	2	1	
	展示館	各所	2	1			
	集会所	各所	1				
	実験排水処理施設	各所	1		1		
	ガスガバナー室	各所	1				
	防火用水管理棟	各所	1		1		
	多目的実験場	各所	1		1		
	共同溝	各所					
		計 (面)		127	66	114	55

設備機器一覧

電気設備

国総研立原

区分	施設名	設置場所	機器名称 (機番)	仕様	数量	備考
非常用発電設備	研究本館 (国総研)	地下発電機室	No.1非常用発電機	3φ3W6. 6KV1000KVA12気筒 ディーゼル発電機 (軽油) 機関形式: 12MAL-HT 機関製造者: ヤンマーディーゼル 機関出力: 1200PS 発電機形式: TAKS-SE 発電機製造者: ㈱東芝 発電機出力: 1000KVA	1 式	
		地下発電機室	No.2非常用発電機	3φ3W6. 6KV1000KVA12気筒 ディーゼル発電機 (軽油) 機関形式: 12LAL-ST 機関製造者: ヤンマーディーゼル 機関出力: 1180PS 発電機形式: SEK一 発電機製造者: ㈱東芝 発電機出力: 1000KVA	1 式	
		地下発電機室	No.1自動始動盤		1 面	
		地下発電機室	No.1発電機盤		1 面	
		地下発電機室	自動同期盤		1 面	
		地下発電機室	No.2自動始動発電機盤		1 面	
		地下発電機室	高圧真空遮断器	V C B 7. 2KV600A12. 5KA	3 台	
		地下発電機室	計器用変成器		7 個	
		地下発電機室	保護継電器		10 台	
		地下発電機室	始動用直流電源装置		1 式	
		地下発電機室	始動用空気原装置	空気圧縮機: 3φ 200V 5.5kW 空気槽: 2.9MPa 300L×2基	1 式	
		屋外	No.2別置ラジエータ	空冷式冷却機	1 式	
			No.2冷却水ポンプ	ライン式	1 基	
		地下発電機室	冷却水タンク	水量: 1000L	1 式	
		地下発電機室	燃料小出槽	軽油量: 999L	1 式	
		地下発電機室	燃料移送ポンプ		2 台	
地下発電機室	排気消音器		2 台			
	新館 (国総研)	地下発電機室	非常用発電機	3φ3W210V300KVA ガスタービン発電機 (軽油) 機関形式: AT360S 機関製造者: ヤンマーディーゼル 機関出力: 365PS 発電機形式: TAKL-SCK 発電機製造者: ㈱東芝 発電機出力: 300KVA	1 式	
		地下発電機室	自動始動発電機盤		1 面	
		地下発電機室	遮断器		1 台	

	地下発電機室	計器用変成器		3 個
	地下発電機室	保護継電器		5 台
	地下発電機室	制御用直流電源装置		1 式
	地下発電機室	燃料小出槽	軽油量：390L	1 式
	地下発電機室	燃料移送ポンプ		2 台
	地下発電機室	排気消音器		1 台

設備機器一覧

電気設備

国総研立原・建築研究所

区分	施設名	設置場所	機器名称	仕様	数量	備考
直 流 電 源 装 置	研究本館 (国総研)	地下電気室	直流電源装置 (操作制御・受電設備制御及び非常照明用)	(株)ジーエス・ユアサハワワーサプライ製 整流器型式：TR-SNTR10050 整流器製造年月：2008/3 (株)ジーエス・ユアサハワワーサプライ製 蓄電池型式：SNSX-300 300Ah 54セル 蓄電池製造年月：2008/2	1組	
	新館	地下電気室	直流電源装置 (操作制御・受電設備制御及び非常照明用)	(株)ユアサコーポレーション 整流器型式：GTSB-100-10 整流器製造年月：1997/12 (株)ユアサコーポレーション 蓄電池型式：MSE-100-6 100Ah 54セル 蓄電池製造年月：1994/9	1組	
	強度試験棟(独法・建研)	2階電気室	直流電源装置 (操作制御・受電設備制御及び非常照明用)	(株)ジーエス・ユアサハワワーサプライ製 整流器型式：TR-SNVR10030 整流器製造年月：2015/ (株)ジーエス・ユアサハワワーサプライ製 蓄電池型式：SNSX-100×18 蓄電池製造年月：2015/	1組	
	実大構造物実験棟(独法・建研)	地下電気室	直流電源装置 (操作制御・受電設備制御及び非常照明用)	(株)ジーエス・ユアサハワワーサプライ製 整流器型式：TR-SNTR10040 整流器製造年月：2015/ (株)ジーエス・ユアサハワワーサプライ製 蓄電池型式：SNSX-200×54 整流器製造年月：2015/	1組	
	実大火災実験棟(独法・建研)	1階電気室	直流電源装置 (操作制御・受電設備制御及び非常照明用)	(株)ジーエス・ユアサハワワーサプライ製 整流器型式：TR-SNTR10040 整流器製造年月：2015/ (株)ジーエス・ユアサハワワーサプライ製 蓄電池型式：SNSX-200×54 蓄電池製造年月：2015/	1組	
	防耐火実験棟(独法・建研)	1階電気室	直流電源装置 (操作制御・受電設備制御及び非常照明用)	(株)ジーエス・ユアサハワワーサプライ製 整流器型式：TR-SNTR10030 整流器製造年月：2015/ (株)ジーエス・ユアサハワワーサプライ製 蓄電池型式：SNSX-150×54 蓄電池製造年月：2015/	1組	
	画像情報棟(独法・建研)	1階電気室	直流電源装置 (操作制御・受電設備制御及び非常照明用)	(株)ジーエス・ユアサハワワーサプライ製 整流器型式：TR-SNTR10015 整流器製造年月：2011/2 (株)ジーエス・ユアサハワワーサプライ製 蓄電池型式：SNSX-100 100Ah 54セル 蓄電池製造年月：2011/2	1組	
	エネルギーセンター棟(国総研)	1階電気室	直流電源装置 (操作制御・受電設備制御及び非常照明用)	日本電池株式会社 整流器型式：BS5-50MSE 整流器製造年月：2009/3 日本電池株式会社 蓄電池型式：MSE-300 300Ah 54セル 蓄電池製造年月：2009/3	1組	

直 流 電 源 設 備	建築環境実験棟(独法・建研)	1階電気室	直流電源装置 (操作制御・受電設備制御及び非常照明用)	(株)ジーエス・ユアサハワワーサップライ製 整流器型式：TR-SNTR10030 整流器製造年月：2011/3	1組	
				(株)ジーエス・ユアサハワワーサップライ製 蓄電池型式：SNSX-150 150Ah 54セル 蓄電池製造年月：2011/3		
	ユニバーサルデザイン実験棟(独法・建研)	1階電気室	直流電源装置 (操作制御・受電設備制御及び非常照明用)	(株)ジーエス・ユアサハワワーサップライ製 整流器型式：TR-SNTR10030 整流器製造年月：2015/	1組	
				(株)ジーエス・ユアサハワワーサップライ製 蓄電池型式：SNSX-100×18 整流器製造年月：2015/		
	風雨実験棟(独法・建研)	1階電気室	直流電源装置 (操作制御・受電設備制御及び非常照明用)	(株)ジーエス・ユアサハワワーサップライ製 整流器型式：TR-SNVR10030 整流器製造年月：2015/	1組	
				(株)ジーエス・ユアサハワワーサップライ製 蓄電池型式：SNSX-100×18 整流器製造年月：2015/		
	建築材料実験棟(独法・建研)	2階電気室	直流電源装置 (操作制御・受電設備制御及び非常照明用)	(株)ジーエス・ユアサハワワーサップライ製 整流器型式：TR-SNTR10030 整流器製造年月：2015/	1組	
				(株)ジーエス・ユアサハワワーサップライ製 蓄電池型式：SNSX-150×54 蓄電池製造年月：2015/		
建築部材実験棟(独法・建研)	2階電気室	直流電源装置 (操作制御・受電設備制御及び非常照明用)	(株)ジーエス・ユアサハワワーサップライ製 整流器型式：TR-SNTR10030 整流器製造年月：2015/	1組		
			(株)ジーエス・ユアサハワワーサップライ製 蓄電池型式：SNSX-100×18 蓄電池製造年月：2015/			
クリープ実験棟(独法・建研)	1階機会室	直流電源装置 (操作制御・受電設備制御及び非常照明用)	(株)ジーエス・ユアサハワワーサップライ製 整流器型式：TR-SNVR10030 整流器製造年月：2015/	1組		
			(株)ジーエス・ユアサハワワーサップライ製 蓄電池型式：SNSX-100×18 蓄電池製造年月：2015/			
材料環境実験棟(独法・建研)	1階空調機室	直流電源装置 (操作制御・受電設備制御及び非常照明用)	日本電池株式会社 整流器型式：SGF3-142-15CA 整流器製造年月：1978/10	1組		
			日本電池株式会社 蓄電池型式：AH50PE 50Ah 85セル 蓄電池製造年月：1994/3			
研究本館(国総研)	地下中央監視室	直流電源装置 (インターホン用)	日本電池株式会社 整流器型式：SGB3-40-75CA 整流器製造年月：1976/9	1組		
			日本電池株式会社 蓄電池型式：AM120PE 120Ah 22セル 蓄電池製造年月：1993/3			

設備機器一覧

中央監視装置 国総研立原・建築研究所

区分	施設名	設置場所	機器名称	仕様	数量	備考
電気設備用中央監視設備	管理研究本館（国総研）	地下中央監視室	システム本体	東芝製 BUILDAC-G10/20	1 式	
		地下中央監視室	C P Uユニット	G200V, OS:エニックス, 3.5FDD付	1 台	
		地下中央監視室	ミニグラフィックパネル	特高, 高圧スイッチギア配線系統表示, 操作ボタン附属	1 台	
		地下中央監視室	カラーディスプレイモニタ	21インチ, キーボード、マウス付属	1 台	
		地下中央監視室	C R T操作卓		1 台	
		地下中央監視室	カートリッジ磁気テープ装置	TANDBERG DATA社製	1 台	
		地下中央監視室	ロギングプリンタ	エプソン:VP-4300,15インチ用紙	1 台	
		地下中央監視室	メッセージプリンタ	エプソン:VP-4300,15インチ用紙	1 台	
		地下中央監視室	管理研究本館リモートステーション(子機)盤	研究本館、発電設備、ばくろ実験場データ取得	3 面	
		地下中央監視室	無停電電源装置	5KVA, MSE-50-12, 50Ah, 168セル	1 台	
	新館(国総研)	地下電気室	リモートステーション(子機)盤	新館データ取得	1 面	
	エネルギーセンター棟(国総研)	エネルギーセンター棟	リモートステーション(子機)盤	C-GIS, 高圧スイッチギア・データ取得	4 面	
	建築部材実験棟(独法建研)	2階電気室	リモートステーション(子機)盤	建築部材, 建築材料, クレフ, 材料環境データ取得	2 面	
	風雨実験棟(独法・建研)	1階電気室	リモートステーション(子機)盤	風雨, 強風雨, 環境, ユニバーサル実験棟データ取得	2 面	
	強度試験棟(独法・建研)	2階電気室	リモートステーション(子機)盤	強度, 実大構造物, 構工法, 火災風洞実験棟データ取得	2 面	
	実大火災実験棟(独法・建研)	1階電気室	リモートステーション(子機)盤	実大火災、簿耐火, 構造複合実験棟データ取得	2 面	
画像情報棟(独法・建研)	1階電気室	リモートステーション(子機)盤	画像情報棟データ取得	1 面		

設備機器一覧

中央監視装置 国総研立原・建築研究所

区分	施設名	設置場所	機器名称	仕様	数量	備考
機械設備用中央監視設備	管理研究本館 (国総研)	地下中央監視室	システム本体	山武ハネウエル SAVIC-net20	1 式	
		地下中央監視室	C P Uユニット	MCU-L (FDD, HDD附属)	1 台	
		地下中央監視室	カラーディスプレイモニタ	20インチ(キーボード, ライトペン付属)	1 台	
		地下中央監視室	メッセージプリンタ	富士通製:15インチ用紙使用	1 台	
		地下中央監視室	ロギングプリンタ	富士通製:15インチ用紙使用	1 台	
		地下中央監視室	ハードコピープリンタ	SHINKO ELECTRIC製, CHC-34	1 台	
		地下中央監視室	サービステータターミナル	SCU-1, SCU-2	2 台	
		地下中央監視室	無停電電源装置	株式会社T Tファシテイス : F U - 3 0 α 2 - 010 - H - S T、3K V A	1 台	
		本館各階	リモートユニット10		15 台	
	新館(国総研)	新館各階	リモートユニット10		12 台	
	建築材料実験棟(独法, 建研)	実験棟各階	リモートユニット10		4 台	
	建築部材実験棟(独, 法建研)	実験棟各階	リモートユニット10		2 台	
	材料環境実験棟(独法, 建研)	実験棟各階	リモートユニット10		2 台	
	廃水処理施設(独法, 建研)	実験棟1階	リモートユニット10		1 台	
	地震観測研修棟(独法, 建研)	実験棟1階	リモートユニット10		1 台	
	風雨実験棟(独法, 建研)	実験棟1階	リモートユニット10		1 台	
	エバーサルトデザイン実験棟(独法, 建研)	実験棟1, 2階	リモートユニット10		2 台	
	建築環境実験棟(同法, 建研)	実験棟1, 4階	リモートユニット10		2 台	
	建築音響実験棟(独法, 建研)	実験棟1階	リモートユニット10		1 台	
	建築基礎・地盤実験棟(独法, 建研)	実験棟1階	リモートユニット10		1 台	
	設備実験棟(独法, 建研)	実験棟1階	リモートユニット10		1 台	
	研究機器試作工場棟(独法, 建研)	実験棟2階	リモートユニット10		2 台	
	防耐火実験棟(独法, 建研)	実験棟2階	リモートユニット10		3 台	
	実大火災実験棟(独法, 建研)	実験棟2階	リモートユニット10		1 台	
	強度試験棟(独法・建研)	実験棟2階	リモートユニット10		3 台	
	実大構造物実験棟(独法, 建研)	実験棟各階	リモートユニット10		4 台	
	屋外施工実験場(独法, 建研)	実験棟1階	リモートユニット10		1 台	
	構工法実験棟(独法, 建研)	実験棟1階	リモートユニット10		1 台	
	屋外火災実験場(独法, 建研)	実験棟1階	リモートユニット10		1 台	

設備機器一覧

中央監視装置 国総研立原・建築研究所

区分	施設名	設置場所	機器名称	仕様	数量	備考
防災設備用中央監視設備	管理研究本館（国総研）	地下中央監視室	システム本体	能美防災：FNC096Aシリーズ	1式	
		地下中央監視室	CPUユニット	FAコンピュータ、32ビット、20MHz	1台	
		地下中央監視室	カラーCRTモニター	21インチ、マウス付	1台	
		地下中央監視室	防災監視盤防災諸表示部		1式	
		地下中央監視室	防災監視盤受信機表示部		1式	
		地下中央監視室	防災監視盤受信機操作部		1式	
		地下中央監視室	防災監視盤インターホン部		1式	
		地下中央監視室	防災監視盤屋外消火栓用インターホン部		1式	
		地下中央監視室	防災監視盤エレベータ監視部		1式	
		地下中央監視室	防災監視盤エレベータ用インターホン部		1式	
		地下中央監視室	防災監視盤プリンタ	53桁漢字プリンタ、盤組込型	1式	
		地下中央監視室	エレベータ用インターホン部		1式	
		地下中央監視室	無停電電源装置	サンケン電気：SHU102 1000KVA	1台	
		地下中央監視室	防災グラフィック盤		1台	

設備機器一覧

電気設備

国総研立原・建築研究所

区分	施設名	設置場所	機器名称	仕様	数量	備考
避雷設備	研究本館（国総研）	本館屋上	避雷針		3 箇所	
		屋外	接地極		4 箇所	
		本館屋上	棟上げ導体		60 m	
	新館	屋上	避雷針		4 箇所	
		屋外	接地極		4 箇所	
		新館屋上	棟上げ導体		20 m	
	実大火災実験棟	屋上	避雷針		3 箇所	
		屋外	接地極		3 箇所	
		屋外	棟上げ導体		80 m	
	実大構造物実験棟	屋外	接地極		8 箇所	
		屋外	棟上げ導体		60 m	
	強度試験棟	屋外	接地極		5 箇所	
	屋外火災実験棟	屋上	避雷針		2 箇所	
		屋外	接地極		2 箇所	
	建築環境実験棟	屋上	避雷針		2 箇所	
		屋外	接地極		3 箇所	
屋外		棟上げ導体		30 m		
建築部材実験棟	屋上	避雷針		1 箇所		
	屋外	接地極		1 箇所		
	屋外	棟上げ導体		10 m		
構内配電線路・通信線路	構内・各所	屋外	ハンド・ホール・マンホール		30 箇所	
外灯	構内・各所				143 箇所	

設備機器一覧

機械設備 国総研・立原 建築研

区分	機器名称	仕様	設置場所	数量	備考
温熱源機器	鋼製ボイラー	伝熱面積:7.3m ² 蒸気発生量20kg/h タクマ製 型式:貫流式 平成6年5月設置	複合材料実験棟 2階	1台	
	小型ボイラー	伝熱面積:5m ² 蒸気発生量26.7kg/h 日本イトミック製 型式:電気式 平成7年設置	クリープ実験棟 1階	1台	BS-1-1
	小型ボイラー	伝熱面積:5m ² 蒸気発生量26.7kg/h 日本イトミック製 型式:電気式 平成7年設置	クリープ実験棟 1階	1台	BS-1-2
	小型ボイラー	伝熱面積:5m ² 蒸気発生量26.7kg/h 日本イトミック製 型式:電気式 平成23年3月設置	建築材料実験棟 1階	1台	
	真空式温水発生器	伝熱面積:5m ² 定格出力 400,000Kcl/h 〇〇〇〇製 型式:2回路式 平成 6年設置	建築設備実験棟 1階	1台	BH-1
冷熱源機器	往復動式チリングユニット	冷凍能力:60t未満 日立製 型式:RCUPB2W23B 平成23年2月設置	建築材料実験棟 2階	1台	
	往復動式チリングユニット	冷凍能力:60t未満 三菱電機製 型式:BCL-20H 平成7年設置	クリープ実験棟 1階	1台	
	往復動式チリングユニット	冷凍能力:60t未満 三菱重工業製 型式:2DH304B 平成7年設置	クリープ実験棟 1階	1台	
	往復動式チリングユニット	冷凍能力:60t未満 日立製 型式:RCUJ1700W 平成19年7月設置	建築環境実験棟 3階	1台	
	往復動式チリングユニット	冷凍能力:60t未満 三菱重工業製 型式:MCUJ1320 平成9年設置	建築音響実験棟 1階	1台	
	往復動式チリングユニット	冷凍能力:60t未満 三菱重工業製 型式:MCU2001G 平成6年設置	建築設備実験棟 1階	1台	
	往復動式チリングユニット	冷凍能力:60t未満 日立製 型式:RCUJ1700W 平成19年7月設置	建築環境実験棟 3階	1台	
	直だき吸収冷温水機	冷房能力:1,360,800Kcl/h 暖房能力:1,593,900Kcl/h 燃料:灯油:19.0Kw 三洋電機製 型式:TSA-DUW-SE450Ck3 平成 年 月設置	管理研究本館 地下1階 ホイラー室	2台	
	直だき吸収冷温水機	冷房能力:260,000Kcl/h 暖房能力:164,000Kcl/h 燃料:灯油 エバラ製 型式:RAPK009 平成9年11月設置	新館 地下1階 機械室	2台	

冷熱源機器	パッケージ型空気調和機	冷房能力:18.0Kw 暖房能力:19.0Kw 型式:ASJ200HT 平成9年設置	管理研究本館	1台	ACP-1
	パッケージ型空気調和機	冷房能力:18.0Kw 暖房能力:19.0Kw 型式:ASJ200HT 平成9年設置	管理研究本館	1台	ACP-2
	パッケージ型空気調和機	冷房能力:125,000Kcl 暖房能力: 三菱電機製 型式:DP509W 平成5年設置	管理研究本館	1台	ACP-3
	パッケージ型空気調和機	冷房能力:4.0Kw 暖房能力:4.5Kw 〇〇〇〇製 型式:APAL451 平成16年3月設置	管理研究本館 1階休憩室	1台	ACP-4
	パッケージ型空気調和機	冷房能力:4.0Kw 暖房能力:4.5Kw 型式:APAL451 平成16年3月設置	管理研究本館 1階休養室	1台	ACP-5
	パッケージ型空気調和機	冷房能力:4.0Kw 暖房能力:4.5Kw 型式:APAL451 平成16年3月設置	管理研究本館 1階休養室	1台	ACP-6
	パッケージ型空気調和機	冷房能力:4.5Kw 暖房能力:5.0Kw 型式:APAC502 平成16年3月設置	管理研究本館 1階測定室	1台	ACP-7
	パッケージ型空気調和機	冷房能力:22.4Kw 暖房能力:21.2Kw 型式:SXYWJ224KF 平成 年 月設置	新館 6階	1台	ACP-6
	パッケージ型空気調和機	冷房能力:26.5Kw 暖房能力: 型式:SRPJ300PK 平成10年3月設置	新館 地下1階	1台	ACP-1-1
	パッケージ型空気調和機	冷房能力:26.5Kw 暖房能力: 型式:SRPJ300PK 平成10年3月設置	新館 地下1階	1台	ACP-1-2
	パッケージ型空気調和機	冷房能力: 暖房能力: 三菱電機製 型式:MUR2-28RR5 平成22年設置	守衛所	1台	
	パッケージ型空気調和機	冷房能力: 暖房能力: 三菱電機製 型式:MU2-SV227 平成22年設置	守衛所	1台	
	パッケージ型空気調和機	冷房能力:20,000Kcal/h 暖房能力: 三菱電機製 型式:DP88T 平成6年4月設置	強度試験棟	1台	ACP-1
	パッケージ型空気調和機	冷房能力:40,000Kcal/h 暖房能力: 三菱電機製 型式:DP158W 平成6年2月設置	実大構造物実験棟	1台	ACP-1
	パッケージ型空気調和機	冷房能力:25,000Kcal/h 暖房能力: 三菱電機製 型式:DP108T 平成6年7月設置	実大構造物実験棟	1台	ACP-2-1

冷熱源機器	パッケージ型空気調和機	冷房能力:20,000Kcal/h 暖房能力: 三菱電機製 型式:DP88T 平成6年3月設置	実大構造物実験棟	1台	ACP-2-2
	パッケージ型空気調和機	冷房能力:17,000Kcal/min 暖房能力:20,900Kcal/min 三菱電機製 型式:MU2-SV227 平成5年3月設置	屋外施工実験場 管理棟	1台	ACP-1
	パッケージ型空気調和機	冷房能力:112,000Kcal/h 暖房能力:125,000Kcal/h 〇〇〇〇製 型式:ツインマルチ 平成6年3月設置	構工法実験棟	1台	ACP-1-1
	パッケージ型空気調和機	冷房能力:20,000Kcal/h 暖房能力: 三菱電機製 型式:DP88T 平成6年3月設置	防耐火実験棟	1台	ACP-1
	パッケージ型空気調和機	冷房能力:20,185Kcal/h 暖房能力: 型式:DSR10A-C 昭和63年3月設置	画像情報棟 1階	1台	ACP-1
	パッケージ型空気調和機	冷房能力:9,600Kcal/h 暖房能力: 型式:SRP5JK-C 昭和63年3月設置	画像情報棟 1階	1台	ACP-2
	パッケージ型空気調和機	冷房能力:9,000Kcal/h 暖房能力:11,400Kcal/h 型式:SHYC100PAH 昭和63年3月設置	画像情報棟	1台	ACP-3
	パッケージ型空気調和機	冷房能力:8,000Kcal/h 暖房能力:10,400Kcal/h 型式:SHYC90PAH 昭和63年3月設置	画像情報棟	1台	ACP-4
	パッケージ型空気調和機	冷房能力:22,400Kcal/h 暖房能力:30,020Kcal/h 型式:SMYC250PAD 昭和63年3月設置	画像情報棟 1階	1台	ACP-5-1
	パッケージ型空気調和機	冷房能力:22,400Kcal/h 暖房能力:30,020Kcal/h 型式:SMYC250PAD 昭和63年3月設置	画像情報棟 1階	1台	ACP-5-2
	パッケージ型空気調和機	冷房能力:22,400Kcal/h 暖房能力:30,020Kcal/h 型式:SMYC250PAD 昭和63年3月設置	画像情報棟 2階	1台	ACP-11
	パッケージ型空気調和機	冷房能力:15,000Kcal 暖房能力: 三菱電機製 型式:DP-83 昭和50年3月設置	ばくろ試験場管理棟	1台	ACP-1
	パッケージ型空気調和機	冷房能力:20,000Kcal 暖房能力: 三菱電機製 型式:DP-88T 平成5年設置	建築部材実験棟 2階	1台	ACP-1
	パッケージ型空気調和機	冷房能力:12,800Kcal 暖房能力: 三菱電機製 型式:DP-58T 平成5年設置	建築部材実験棟 2階	1台	ACP-2
	パッケージ型空気調和機	冷房能力:38.4Kw 暖房能力: 三菱電機製 型式:DPT-500T 平成21年11月設置	建築材料実験棟 2階	1台	ACP-1

冷熱源機器	パッケージ型空気調和機	冷房能力:12,800Kcal 暖房能力: 三菱電機製 型式:DP-58T 平成6年設置	建築材料実験棟 2階	1台	ACP-2
	パッケージ型空気調和機	冷房能力:22,400Kcal 暖房能力:14Kw 三菱電機製 型式:DP-108C2 平成5年設置	建築材料実験棟 2階	1台	ACP-3
	パッケージ型空気調和機	冷房能力:30,000Kcal 暖房能力:21Kw 三菱電機製 型式:DP-158C2 平成5年設置	建築材料実験棟 2階	1台	ACP-9
	パッケージ型空気調和機	冷房能力:15,500Kcal 暖房能力:14Kw 三菱電機製 型式:DP-88C2 平成6年設置	建築材料実験棟 1階	1台	ACP-4
	パッケージ型空気調和機	冷房能力:21,500Kcal 暖房能力:23Kw 三菱電機製 型式:DP-88C2 平成6年設置	建築材料実験棟 1階	1台	ACP-5
	パッケージ型空気調和機	冷房能力:18,000Kcal 暖房能力:23Kw 三菱電機製 型式:DP-88F 平成6年設置	建築材料実験棟 1階	1台	ACP-6
	パッケージ型空気調和機	冷房能力:12,800Kcal 暖房能力:11Kw 三菱電機製 型式:DP-58 平成6年設置	建築材料実験棟 1階	1台	ACP-7-1
	パッケージ型空気調和機	冷房能力:12,800Kcal 暖房能力:11Kw 三菱電機製 型式:DP-58 平成6年設置	建築材料実験棟 1階	1台	ACP-7-2
	パッケージ型空気調和機	冷房能力:12,800Kcal 暖房能力:11Kw 三菱電機製 型式:DP-58 平成6年設置	建築材料実験棟 1階	1台	ACP-7-3
	パッケージ型空気調和機	冷房能力:42,700Kcal/h 暖房能力:43,400Kcal/h 三菱電機製 型式:DPL-15 昭和53年6月設置	材料環境実験棟 1階	1台	ACP-2
	パッケージ型空気調和機	冷房能力:12,500Kcal/h 暖房能力:14,000Kcal/h 日立製 型式:RPC-125FM1 平成6年設置	複合材料実験棟 1階	1台	ACP-1
	パッケージ型空気調和機	冷房能力:12,500Kcal/h 暖房能力:14,000Kcal/h 日立製 型式:RPC-125FM1 平成6年設置	複合材料実験棟 1階	1台	ACP-2
	パッケージ型空気調和機	冷房能力:60,500Kcal/h 暖房能力:70Kw 三菱電機製 型式:DP-258W 平成6年3月設置	建築環境実験棟 4階	1台	ACP-1
	パッケージ型空気調和機	冷房能力:133,000Kcal/h 暖房能力:70Kw 三菱電機製 型式:DP-501FW 平成6年3月設置	建築環境実験棟 4階	1台	ACP-2
	パッケージ型空気調和機	冷房能力:40,000Kcal/h 暖房能力: 三菱電機製 型式:DP-158W 平成6年3月設置	建築環境実験棟 1階	1台	ACP-3

冷熱源機器	パッケージ型空気調和機	冷房能力:45Kw 暖房能力:50Kw 三菱電機製 型式:FDCRP45HLX 平成7年3月設置	建築設備実験棟 1階	1台	ACP-1
	パッケージ型空気調和機	冷房能力:35.5Kw 暖房能力:40Kw 三菱電機製 型式:FDCJ355HKX 平成7年3月設置	建築設備実験棟 2階	1台	ACP-3
	パッケージ型空気調和機	冷房能力:6,300Kcal/h 暖房能力:8,500Kcal/h 三菱電機製 型式:AS-30H 平成6年3月設置	風雨実験棟 2階	1台	ACP-2
	パッケージ型空気調和機	冷房能力:2.8Kw 暖房能力:2.02Kw 日立製 型式:RAS-E71V2 平成 年 月設置	ユニバーサルデザイン 実験棟 1階	1台	ACP-1
	パッケージ型空気調和機	冷房能力: 暖房能力: 三菱電機製 型式:FDE35HK8 平成 年 月設置	ユニバーサルデザイン 実験棟 1階	1台	ACP-2
	パッケージ型空気調和機	冷房能力:2.8Kw 暖房能力:3.6Kw 日立製 型式:RAS-E28Y 平成 年 月設置	ユニバーサルデザイン 実験棟 1階	1台	ACP-5
	パッケージ型空気調和機	冷房能力:11,200Kcal/h 暖房能力:12,500Kcal/*h 三菱電機製 型式:FDCJ140HM 平成6年3月設置	建築基礎・地盤実験棟 2階	1台	ACP-1
	パッケージ型空気調和機	冷房能力:25,000Kcal/h 暖房能力: 三菱電機製 型式:DP108T 平成 年 月設置	地震観測研修棟	1台	ACP-1
	パッケージ型空気調和機	冷房能力:4.7Kw 暖房能力:4.5Kw ダイキン製 型式:RZYP63Ht 平成16年設置	地震観測研修棟	1台	
	パッケージ型空気調和機	冷房能力:4.7Kw 暖房能力:4.5Kw ダイキン製 型式:RZYP63Ht 平成16年設置	地震観測研修棟	1台	
	パッケージ型空気調和機	冷房能力: 冷房能力: 三菱電機製 型式:MCP-RP-140KA 平成20年設置	展示館	1台	
	パッケージ型空気調和機	冷房能力: 冷房能力: 三菱電機製 型式:MCP-RP-140KA 平成20年設置	展示館	1台	

設備機器一覧

機械設備 国総研・立原 建築研

区分	機器名称	仕様	設置場所	数量	
空調設備機器	地下オイルタンク	種類:軽油 容量:20,000リットル 平成8年6月設置	国総研構内	1 基	
	地下オイルタンク	種類:灯油 容量:20,000リットル 平成8年6月設置	国総研構内	2 基	
	サービスタンク	種類:軽油 容量:1,000リットル 平成8年7月設置	管理研究本館 地下1階発電機室	1 基	
	サービスタンク	種類:灯油 容量:2,000リットル 平成8年7月設置	管理研究本館 地下1階ボイラー室	1 基	
	サービスタンク	種類:軽油 容量:500リットル 平成9年9月設置	新館 地下1階発電機室	1 基	
	サービスタンク	種類:灯油 容量:98リットル 平成9年9月設置	新館 地下1階機械室	1 基	
	地上タンク	種類:差動油 容量:7,730リットル 昭和52年2月設置	実大構造物実験棟 東側構内	1 基	
	地上タンク	種類:軽油 容量:1,000リットル 平成6年3月設置	複合材料実験棟 南側構内	1 基	
	冷温水ヘッダー	第二種圧力容器 平成16年3月設置	管理研究本館 地下1階機械室	4 台	
	冷温水ヘッダー	第二種圧力容器 平成10年3月設置	新館 地下1階機械室	3 台	
	膨張タンク	開放型 平成15年3月設置	管理研究本館	1 台	
	膨張タンク	開放型 平成10年3月設置	新館	1 台	
	膨張タンク	開放型 平成7年3月設置	建築設備実験棟	2 台	
	膨張タンク	開放型 昭和53年11月設置	建築材料実験棟	1 台	
	膨張タンク	開放型 昭和53年11月設置	建築音響実験棟	1 台	
	養生缶	開放型 平成6年3月設置	複合材料実験棟	1 台	
	第二種圧力容器	開放型 平成7年3月設置	建築設備実験棟	4 台	
	冷却塔	冷却能力 2,965Kw エバラシンワ製 SDW-U480ASD	管理研究本館 屋上	2 台	CT-1 CT-2
	冷却塔	冷却能力 223.3Kw シンワ製 型式:SBD-50FS	管理研究本館 北側構内	1 台	CT-5
	冷却塔	冷却能力 630,000Kcal/h シンワ製 型式:SDC-U75AS	管理研究本館 北側構内	1 台	CT-E-1
	冷却塔	冷却能力 462,000Kcal/h 空研工業製 型式:SKB-85PGR	新館 屋上	2 台	CT-1 CT-2
	冷却塔	冷却能力 117,000Kcal/h エバラ製 型式:SBC-30ES	実大構造物実験棟	1 台	CT-1
	冷却塔	冷却能力 21,000Kcal/h エバラ製 型式:SBC-8ES	強度試験棟 屋上	1 台	CT-1
	冷却塔	冷却能力 41,000Kcal/h エバラ製 型式:SBC-15ES	防耐火実験棟 屋上	1 台	CT-1
	冷却塔	冷却能力 15Kw エバラ製 型式:SBC-5ES	ばくろ試験場管理棟 屋上	1 台	CT-1
	冷却塔	冷却能力 53Kw エバラ製 型式:SBC-15ESS	建築部材実験棟 屋上	1 台	CT-2
冷却塔	冷却能力 53Kw エバラ製 型式:SBC-15ESS	建築部材実験棟 屋上	1 台	CT-3	
冷却塔	冷却能力 105Kw エバラ製 型式:SBC-30ES	建築材料実験棟 屋上	1 台	CT-1	

空調設備機器	冷却塔	冷却能力 140Kw エバラ製 型式:SBC-40ES	建築材料実験棟 屋上	1 台	CT-2
	冷却塔	冷却能力 15Kw エバラ製 型式:SBC-84ES	建築材料実験棟 屋上	1 台	CT-3
	冷却塔	冷却能力 73,500Kcal/h エバラ製 型式:SBC-20ES	建築材料実験棟 屋上	1 台	CT-4
	冷却塔	冷却能力 70Kw エバラ製 型式:SBC-8EES	建築材料実験棟 屋上	1 台	CT-7
	冷却塔	冷却能力 156,000Kcal/h エバラ製 型式:SBC-40E	クリープ実験棟 屋上	1 台	CT-1
	冷却塔	冷却能力 234,000Kcal/h エバラ製 型式:SBC-60ES	材料環境実験棟 屋上	1 台	CT-1
	冷却塔	冷却能力 97,500Kcal/h エバラシンワ製 型式:SBC-30ES	建築環境実験棟 屋上	1 台	CT-1
	冷却塔	冷却能力 177,000Kcal/h エバラシンワ製 型式:SBC-50ES	建築環境実験棟 屋上	1 台	CT-2
	冷却塔	冷却能力 195,000Kcal/h 日立製 型式:MT-5014R	建築環境実験棟 屋上	1 台	CT-3
	冷却塔	冷却能力 41,100Kcal/h エバラシンワ製 型式:SBC-15ES	建築環境実験棟 1階	1 台	CT-4
	冷却塔	冷却能力 129,000Kcal/h エバラシンワ製 型式:SBC-40ES	建築音響実験棟 北側構内	1 台	CT-1
	冷却塔	冷却能力 630,000Kcal/h エバラ製 型式:SBC-175ESS	建築設備実験棟 屋上	1 台	CT-1
	冷却塔	冷却能力 39,000Kcal/h エバラ製 型式:SBC-10ESS	地震観測研修棟 屋上	1 台	CT-1
	ユニット形空気調和機 ACU-1	冷却能力 73,500Kcal/h 加熱能力 95,200Kcal/h 風量 18,540m ³ /h 新晃製 番号DV-21	管理研究本館 地下1階機械室	1 台	
	ユニット形空気調和機 ACU-2	冷却能力 97,600Kcal/h 加熱能力 88,000Kcal/h 風量 17,200m ³ /h 新晃製 番号DV-21	管理研究本館 地下1階機械室	1 台	
	ユニット形空気調和機 ACU-3	冷却能力 104,000Kcal/h 加熱能力 91,000Kcal/h 風量 18,000m ³ /h 新晃製 番号DV-21	管理研究本館 地下1階機械室	1 台	
	ユニット形空気調和機 ACU-4	冷却能力 971,000Kcal/h 加熱能力 129,000Kcal/h 風量 17,200m ³ /h 新晃製 番号DH-32	管理研究本館 塔屋機械室	1 台	
	ユニット形空気調和機 ACU-2	冷却能力 129,000Kcal/h 加熱能力 165,000Kcal/h 風量 23,600m ³ /h 新晃製 番号DH-27	管理研究本館 低層1階機械室	1 台	
	ユニット形空気調和機 AC-1	冷却能力 36,000Kcal/h 加熱能力 32,400Kcal/h 風量 6,000m ³ /h 松下製 FY-10UCZ-T	新館 1階機械室	1 台	
	ユニット形空気調和機 AC-2	冷却能力 20,000Kcal/h 加熱能力 12,300Kcal/h 風量 3,400m ³ /h 松下製 FY-08UCZ-T	新館 2階機械室	1 台	
	ユニット形空気調和機 AC-3	冷却能力 21,800Kcal/h 加熱能力 13,400Kcal/h 風量 3,700m ³ /h 松下製 FY-08UCZ-T	新館 3階機械室	1 台	
	ユニット形空気調和機 AC-4	冷却能力 20,600Kcal/h 加熱能力 12,600Kcal/h 風量 3,500m ³ /h 松下製 FY-08UCZ-T	新館 4階機械室	1 台	
	ユニット形空気調和機 AC-5	冷却能力 21,800Kcal/h 加熱能力 13,400Kcal/h 風量 3,700m ³ /h 松下製 FY-08UCZ-T	新館 5階機械室	1 台	
	ユニット形空気調和機 AC-6	冷却能力 28,300Kcal/h 加熱能力 17,300Kcal/h 風量 4,800m ³ /h 松下製 FY-08UCZ-T	新館 7階機械室	1 台	

空調設備機器	ユニット形空気調和機 ACU-1	冷却能力 加熱能力 風量 4,900m ³ /h 東洋エアハンドリ製 TCU-651	研究機器試作工場 2階	1 台	
	ユニット形空気調和機 ACU-2-1	風量 1,800m ³ /h 新晃製 53PK	研究機器試作工場 1階	1 台	
	ユニット形空気調和機 ACU-2-2	風量 1,800m ³ /h 新晃製 53PK	研究機器試作工場 1階	1 台	
	ユニット形空気調和機 ACU-2-3	風量 1,800m ³ /h 新晃製 53PK	研究機器試作工場 1階	1 台	
	ユニット形空気調和機 ACU-2-4	風量 1,800m ³ /h 新晃製 53PK	研究機器試作工場 1階	1 台	
	ユニット形空気調和機 ACU-1	冷却能力 13,800Kcal/h 加熱能力 13,200Kcal/h 風量 1,840m ³ /h 新晃製 #3DV	強度試験棟 2階	1 台	
	ユニット形空気調和機 ACU-2	冷却能力 19,800Kcal/h 加熱能力 17,100Kcal/h 風量 3,650m ³ /h 新晃製 #5DV	強度試験棟 2階	1 台	
	ユニット形空気調和機 ACU-1	冷却能力 112,900Kcal/h 加熱能力 110,800Kcal/h 風量 11,600m ³ /h 新晃製 #15DV	実大構造物実験棟 4階	1 台	
	ユニット形空気調和機 ACU-2	冷却能力 37,200Kcal/h 加熱能力 43,970Kcal/h 風量 4,000m ³ /h 新晃製 #15DV	実大構造物実験棟 3階	1 台	
	ユニット形空気調和機 ACU-1	冷却能力 61,500Kcal/h 加熱能力 64,600Kcal/h 風量 6,400m ³ /h 新晃製 DV-9	防耐火実験棟 2階	1 台	
	ユニット形空気調和機 ACU-2	冷却能力 39,500Kcal/h 加熱能力 43,800Kcal/h 風量 4,800m ³ /h 新晃製 DV-6	防耐火実験棟 2階	1 台	
	ユニット形空気調和機 ACU-3	冷却能力 26,000Kcal/h 加熱能力 24,900Kcal/h 風量 4,600m ³ /h 新晃製 DV-6	防耐火実験棟 2階	1 台	
	ユニット形空気調和機 ACU-1	冷却能力 128,000Kcal/h 加熱能力 174,000Kcal/h 風量 24,950m ³ /h 新晃製 30DV	建築部材実験棟 2階	1 台	
	ユニット形空気調和機 ACU-2	冷却能力 61,000Kcal/h 加熱能力 86,000Kcal/h 風量 15,830m ³ /h 新晃製 20DV	建築部材実験棟 2階	1 台	
	ユニット形空気調和機 ACU-3	冷却能力 38,900Kcal/h 加熱能力 47,000Kcal/h 風量 4,630m ³ /h 新晃製 5DV	建築部材実験棟 2階	1 台	
	ユニット形空気調和機 ACU-4	冷却能力 134,000Kcal/h 加熱能力 73,000Kcal/h 風量 42,000m ³ /h 新晃製 50DV	建築部材実験棟 2階	1 台	

空調設備機器	ユニット形空気調和機 ACU-1	冷却能力 126,000Kcal/h 加熱能力 160,000Kcal/h 風量 15,700m ³ /h 新晃製 20DV	建築材料実験棟 2階	1 台	
	ユニット形空気調和機 ACU-2	冷却能力 38,800Kcal/h 加熱能力 50,400Kcal/h 風量 8,400m ³ /h 新晃製 11DV	建築材料実験棟 2階	1 台	
	ユニット形空気調和機 ACU-3	冷却能力 80,300Kcal/h 加熱能力 49,900Kcal/h 風量 19,100m ³ /h 新晃製 22DV	建築材料実験棟 2階	1 台	
	ユニット形空気調和機 ACU-4	冷却能力 98,700Kcal/h 加熱能力 121,000Kcal/h 風量 17,500m ³ /h 新晃製 22DV	建築材料実験棟 2階	1 台	
	ユニット形空気調和機 ACU-5	冷却能力 63,500Kcal/h 加熱能力 83,000Kcal/h 風量 11,500m ³ /h 新晃製 15DV	建築材料実験棟 2階	1 台	
	ユニット形空気調和機 ACU-1	冷却能力 126,000Kcal/h 加熱能力 160,000Kcal/h 風量 16,700m ³ /h 三菱重工製 DV-20	クリープ実験棟 1階	1 台	
	ユニット形空気調和機 ACU-2	冷却能力 126,000Kcal/h 加熱能力 160,000Kcal/h 風量 25,600m ³ /h 三菱重工製 455031	クリープ実験棟 1階	1 台	
	ユニット形空気調和機 ACU-1	冷却能力 61,640Kcal/h 加熱能力 55,980Kcal/h 風量 11,810m ³ /h 新晃製 DV-15	建築環境実験棟 4階	1 台	
	ユニット形空気調和機 ACU-1	冷却能力 48,800Kcal/h 加熱能力 70,300Kcal/h 風量 11,950m ³ /h 新晃製 DV-14	建築音響実験棟 1階	1 台	
	ユニット形空気調和機 ACU-2	冷却能力 40,900Kcal/h 加熱能力 24,100Kcal/h 風量 10,600m ³ /h 新晃製 DV-13	建築音響実験棟 1階	1 台	
	ユニット形空気調和機 ACU-1	冷却能力 5,120Kcal/h 加熱能力 66,000Kcal/h 風量 3,600m ³ /h 三菱重工製 455315	風雨実験棟 2階	1 台	
	ユニット形空気調和機 ACU-1	冷却能力 48,500Kcal/h 加熱能力 62,200Kcal/h 風量 8,200m ³ /h 新晃製 DV-11	地震観測研修棟 1階	1 台	
	ファンコイルユニット	床置き形 能力 3.5Kw DCR-300FH	管理研究本館	152 台	
	ファンコイルユニット	床置き形 能力 4.75Kw DCR-400FH	管理研究本館	84 台	
	ファンコイルユニット	床置き形 能力 6.56Kw DCR-600FH	管理研究本館	24 台	
	ファンコイルユニット	床置き形 能力 4.75Kw DCR-400AF	管理研究本館	5 台	
	ファンコイルユニット	床置き形 能力 13.12Kw DCR-1200AF	管理研究本館	1 台	
	ファンコイルユニット	天井吊形 能力 3.77Kw DCR-300CE	管理研究本館	8 台	
	ファンコイルユニット	カセット形 能力 5.47Kw DCR-400PV-F	管理研究本館	4 台	
	ファンコイルユニット	カセット形 能力 5.47Kw DCR-400PW-F	管理研究本館	3 台	
ファンコイルユニット	床置き露出 冷房能力 7,390Kcal/h 暖房能力 10,970Kcal/h FS-1200K	新館	2 台		

空調設備機器

ファンコイルユニット	床置き埋込型 冷房能力 7,390Kcal/h 暖房能力 12,620Kcal/h FS-1200K-F90	新館	10 台	
ファンコイルユニット	天井埋込型 冷房能力 5,190Kcal/h 暖房能力 7,910Kcal/h HSR2-800BFP-1K	新館	3 台	
ファンコイルユニット	天井埋込型 冷房能力 7,490Kcal/h 暖房能力 12,620Kcal/h HS-1200K	新館	2 台	
ファンコイルユニット	天井埋込型 冷房能力 4,110Kcal/h 暖房能力 6,030Kcal/h HSR2-600BF70P2K	新館	37 台	
ファンコイルユニット	天井埋込型 冷房能力 8,830Kcal/h 暖房能力 8,950Kcal/h HSR2-800BF70P2K	新館	17 台	
ファンコイルユニット	天井埋込型 冷房能力 2,800Kcal/h 暖房能力 4,150Kcal/h HSR2-400BF70P2K	新館	3 台	
ファンコイルユニット	床置き型 冷房能力 4,200Kcal/h 暖房能力 2,800Kcal/h 三菱重工製 FC-6-FS-FL	強度試験棟 2階	1 台	
ファンコイルユニット	床置き型 冷房能力 4,200Kcal/h 暖房能力 2,400Kcal/h 三菱重工製 FC-6-FS-FL	強度試験棟 2階	1 台	
ファンコイルユニット	床置き型 冷房能力 3,400Kcal/h 暖房能力 3,200Kcal/h 三菱重工製 FC-4	強度試験棟 2階	1 台	
ファンコイルユニット	床置き型 冷房能力 4,600Kcal/h 暖房能力 11,700Kcal/h 三菱重工製 FC-6-FS-FL	実大構造物実験棟	25 台	
ファンコイルユニット	床置き型 冷房能力 1,600Kcal/h 暖房能力 2,500Kcal/h 三菱重工製 FC-200	防耐火実験棟	18 台	
ファンコイルユニット	床置き型 冷房能力 1,600Kcal/h 暖房能力 2,500Kcal/h 三菱重工製 FC-200	実大火災実験棟	3 台	
ファンコイルユニット	天井吊り型 冷房能力 3,750Kcal/h 暖房能力 5,150Kcal/h 三菱重工製 FC-6	風雨実験棟	4 台	
ファンコイルユニット	天井吊り型 冷房能力 4,200Kcal/h 暖房能力 6,800Kcal/h 三菱重工製 FC-8	風雨実験棟	1 台	
ファンコイルユニット	床置き型 冷房能力 4,200Kcal/h 暖房能力 6,800Kcal/h 三菱重工製 FC-8	風雨実験棟	2 台	
ファンコイルユニット	床置き型 冷房能力 5,500Kcal/h 暖房能力 10,300Kcal/h 三菱重工製 FC-12	風雨実験棟	1 台	
ファンコイルユニット	床置き型 冷房能力 5,850Kcal/h 暖房能力 14,400Kcal/h 三菱重工製 FC-8	展示館	7 台	

空調設備機器

空調用ポンプ	水量 7,720L/min 東芝製 75Kw	揚程40m	管理研究本館 地下1階	1 台	PW-1
空調用ポンプ	水量 7,720L/min 東芝製 75Kw	揚程40m	管理研究本館 地下1階	1 台	PW-2
空調用ポンプ	水量 4,540L/min テラル製 22Kw	揚程18m	管理研究本館 地下1階	1 台	PW-5
空調用ポンプ	水量 4,540L/min テラル製 22Kw	揚程18m	管理研究本館 地下1階	1 台	PW-6
空調用ポンプ	水量 1,860L/min エバラ製 15Kw	揚程23m	管理研究本館 地下1階	1 台	PW-7
空調用ポンプ	水量 1,860L/min エバラ製 15Kw	揚程45m	管理研究本館 地下1階	1 台	PW-8
空調用ポンプ	水量 7,400L/min 日立製 30Kw	揚程17m	管理研究本館 地下1階	1 台	PW-10
空調用ポンプ	水量 1,600L/min エバラ製 55Kw	揚程15m	管理研究本館 地下k1階	1 台	Pw-11
空調用ポンプ	油量 48L/min エバラ製 25GPAM5.4		管理研究本館 地下1階発電機室	1 台	POE
空調用ポンプ	油量 27L/min エバラ製 25GPAM5.4		管理研究本館 地下1階発電機室	1 台	PO-7
空調用ポンプ	水量 870L/min 揚程30m エバラ製 11Kw		新館 地下1階	1 台	PCH-1
空調用ポンプ	水量 870L/min 揚程30m エバラ製 11Kw		新館 地下1階	1 台	PCH-2
空調用ポンプ	水量 1,400L/min 揚程25m エバラ製 11Kw		新館 地下1階	1 台	PCD-1
空調用ポンプ	水量 1,400L/min 揚程25m エバラ製 11Kw		新館 地下1階	1 台	PCD-2
空調用ポンプ	油量 27L/min エバラ製 20GPAM5.4		新館 地下1階発電機室	1 台	PO-R-1
空調用ポンプ	油量 27L/min エバラ製 20GPA5.4		新館 地下1階発電機室	1 台	PO-R-2
空調用ポンプ	油量 48L/min エバラ製 25GPAM5.4		オイルギヤポンプ室	1 台	POE-1
空調用ポンプ	油量 48L/min 2Kg/cm ² エバラ製 25GPAM5.4		オイルギヤポンプ室	1 台	POE-2
空調用ポンプ	油量 27L/min エバラ製 20GPAM5.4		オイルギヤポンプ室	1 台	PO-5
空調用ポンプ	油量 27L/min エバラ製 20GPAM5.4		オイルギヤポンプ室	1 台	PO-6
空調用ポンプ	油量 27L/min エバラ製 20GPAM5.4		オイルギヤポンプ室	1 台	PO-1-1
空調用ポンプ	油量 27L/min エバラ製 20GPAM5.4		オイルギヤポンプ室	1 台	PO-1-2
空調用ポンプ	油量 27L/min エバラ製 20GPA5.4		オイルギヤポンプ室	1 台	PO-2-1
空調用ポンプ	油量 27L/min エバラ製 20GPA5.4		オイルギヤポンプ室	1 台	PO-2-2
空調用ポンプ	水量 80L/min 揚程14m 0.4Kw		強度試験棟	1 台	PW-1
空調用ポンプ	水量 376L/min 揚程18m 3.7Kw		実大構造物実験棟	1 台	PW-1
空調用ポンプ	水量 137L/min 揚程20m 1.5Kw		防耐火実験棟	1 台	PW-1
空調用ポンプ	水量 55L/min 揚程18m 1.5Kw		ばくろ試験場管理棟	1 台	PW-1
空調用ポンプ	水量 195L/min 揚程15m 1.5Kw		建築部材実験棟	1 台	PW-2
空調用ポンプ	水量 195L/min 揚程21m 2.2Kw		建築部材実験棟	1 台	PW-4
空調用ポンプ	水量 390L/min 揚程15m エバラ製 2.2Kw		建築材料実験棟	1 台	PW-1
空調用ポンプ	水量 420L/min 揚程23m エバラ製 3.7Kw		建築材料実験棟	1 台	PW-2
空調用ポンプ	水量 200L/min 揚程13m テラル製 0.75Kw		建築材料実験棟	1 台	PW-3
空調用ポンプ	水量 250L/min 揚程15m テラル製 2.2Kw		建築材料実験棟	1 台	PW-4
空調用ポンプ	水量 270L/min 揚程15m エバラ製 2.2Kw		建築材料実験棟	1 台	PW-5

空調設備機器

空調用ポンプ	水量 200L/min 揚程18m エバラ製 0.75Kw	建築材料実験棟	1 台	PW-6
空調用ポンプ	水量 200L/min 揚程18m 〇〇〇製 0.75Kw	建築材料実験棟	1 台	PW-7
空調用ポンプ	水量 320L/min 揚程16m テラル製 1.5Kw	建築材料実験棟	1 台	PW-8
空調用ポンプ	水量 320L/min 揚程16m テラル製 1.5Kw	建築材料実験棟	1 台	PW-9
空調用ポンプ	水量 160L/min 揚程17m 1.5Kw	クリープ実験棟	1 台	PW-1-1
空調用ポンプ	水量 230L/min 揚程16m 1.5Kw	クリープ実験棟	1 台	PW-1-2
空調用ポンプ	水量 144L/min 揚程15m 1.5Kw	クリープ実験棟	1 台	PW-2-1
空調用ポンプ	水量 211L/min 揚程15m 1.5Kw	クリープ実験棟	1 台	PW-2-2
空調用ポンプ	水量 520L/min 揚程14m 2.2Kw	クリープ実験棟	1 台	PW-3-1
空調用ポンプ	水量 520L/min 揚程14m 2.2Kw	クリープ実験棟	1 台	PW-3-2
空調用ポンプ	水量 780L/min 揚程25m 7.5Kw	材料環境実験棟	1 台	PW-1
空調用ポンプ	水量 325L/min 揚程13m 東芝製	建築環境実験棟	1 台	PW-1 ACP-1用
空調用ポンプ	水量 526L/min 揚程13m 東芝製	建築環境実験棟	1 台	PW-2 ACP-2用
空調用ポンプ	水量 170L/min 揚程13m 東芝製	建築環境実験棟	1 台	PW-3 ACP-3用
空調用ポンプ	水量 200L/min 揚程12.5m	建築環境実験棟	1 台	RCU-1 冷水
空調用ポンプ	水量 400L/min 揚程21.6m	建築環境実験棟	1 台	RCU-1 冷却水
空調用ポンプ	水量 300L/min 揚程15m	建築音響実験棟	1 台	PW-1 CT-1用
空調用ポンプ	水量 130L/min 揚程17m	建築音響実験棟	1 台	PW-2
空調用ポンプ	水量 1,600L/min 揚程15m 三菱製	建築設備実験棟	1 台	PC-1
空調用ポンプ	水量 1,600L/min 揚程12m 三菱製	建築設備実験棟	1 台	PC-2
空調用ポンプ	水量 760L/min 揚程12m 三菱製	建築設備実験棟	1 台	PC-3
空調用ポンプ	水量 1,200L/min 揚程15m 三菱製	建築設備実験棟	1 台	PH-1
空調用ポンプ	水量 1,200L/min 揚程12m 三菱製	建築設備実験棟	1 台	PH-2
空調用ポンプ	水量 670L/min 揚程12m 三菱製	建築設備実験棟	1 台	PH-3
空調用ポンプ	水量 50L/min 揚程30m 三菱製	建築設備実験棟	1 台	PH-4
空調用ポンプ	水量 2,080L/min 揚程20m 三菱製	建築設備実験棟	1 台	PCD-1
空調用ポンプ	水量 130L/min 揚程17m 東芝製	地震観測研修棟	1 台	PW-1

空調設備機器

送風機 高層排煙	風量 静圧 30Kw	管理研究本館	1 台	F-1
送風機	風量 静圧 2.2Kw	管理研究本館 地下1階 発電機室	1 台	F-2
送風機	風量 静圧 5.5Kw	管理研究本館 地下1階 電気室	1 台	F-3
送風機	風量 静圧 18.5Kw	管理研究本館 地下1階 機械室	1 台	F-4
送風機	風量 静圧 11Kw	管理研究本館 地下1階 ボイラー室	1 台	F-5
送風機	風量 静圧 3.7Kw	管理研究本館 地下1階 電気室	1 台	F-6
送風機	風量 静圧 11Kw	管理研究本館 地下1階 機械室	1 台	F-7
送風機	風量 静圧 3.7Kw	管理研究本館 地下1階 ボイラー室	1 台	F-8
送風機	風量 静圧 0.2Kw	管理研究本館 2階 便所	1 台	F-9
送風機	風量 静圧 3.7Kw	管理研究本館 2階 便所	1 台	F-10
送風機	風量 静圧 0.75Kw	管理研究本館 湯沸室	1 台	F-11
送風機	風量 静圧 1.5Kw	管理研究本館 倉庫用	1 台	F-12
送風機	風量 静圧 1.5Kw	管理研究本館 厨房用	1 台	F-13
送風機	風量 静圧 0.75Kw	管理研究本館 倉庫・更衣室	1 台	F-14
送風機	風量 静圧 1.5Kw	管理研究本館 書庫	1 台	F-15
送風機	風量 静圧 0.4Kw	管理研究本館 低層棟 1階 便所	1 台	F-16
送風機	風量 静圧 0.75Kw	管理研究本館 低層棟1階 倉庫	1 台	F-21
送風機	風量 静圧 0.75Kw	管理研究本館 低層棟2階 倉庫	1 台	F-22
送風機	風量 静圧 18.5Kw	管理研究本館 低層棟 排煙	1 台	F-24
送風機	風量 静圧 0.4Kw	管理研究本館 高層棟西側RS用	1 台	F-25
送風機	風量 静圧 0.4Kw	管理研究本館 高層棟東側RS用	1 台	F-26
送風機	風量 静圧 0.6Kw	管理研究本館 低層棟2階特別会議室	1 台	BF-1

空調設備機器

送風機	風量 静圧 1.5Kw	新館 地下1階 機械室	1 台	FS-1
送風機	風量 静圧 0.75Kw	新館 地下1階 電気室	1 台	FS-2
送風機	風量 静圧 0.75Kw	新館 地下1階 倉庫用	1 台	FS-3
送風機	風量 静圧 1.5Kw	新館 地下1階 機械室	1 台	FE-1
送風機	風量 静圧 0.75Kw	新館 地下1階 電気室	1 台	FE-2
送風機	風量 静圧 0.75Kw	新館 地下1階 倉庫用	1 台	FE-3
送風機	風量 静圧 3.7Kw	研究機器試作工場 1階 機械工場	1 台	F1-1
送風機	風量 静圧 3.7Kw	研究機器試作工場 1階 機械工場	1 台	F1-2
送風機	風量 静圧 2.2Kw	研究機器試作工場 1階 仕立て工場	1 台	F-2
送風機	風量 静圧 2.2Kw	研究機器試作工場 1階 仕立て工場	1 台	F-3
送風機	風量 静圧 0.75Kw	研究機器試作工場 1階 溶接工場	1 台	F-5
送風機	風量 静圧 1.5Kw	研究機器試作工場 1階 溶接工場	1 台	F-9
送風機	風量 静圧 3.7Kw	研究機器試作工場 1階 機械工場	1 台	F15-1
送風機	風量 静圧 3.7Kw	研究機器試作工場 1階 機械工場	1 台	F15-2
送風機	風量 静圧 2.2Kw	研究機器試作工場 1階 仕立て工場	1 台	F-16
送風機	風量 静圧 2.2Kw	研究機器試作工場 1階 木工場	1 台	F-17
送風機	風量 静圧 0.75Kw	強度試験棟 1階 計測コントロール	1 台	F-1
送風機	風量 静圧 2.2Kw	強度試験棟 1階 計測コントロール	1 台	F-2
送風機	風量 静圧 1.5Kw	強度試験棟 1階 較正用振動台	1 台	F-3
送風機	風量 静圧 0.4Kw	強度試験棟 1階 工作室	1 台	F-8
送風機	風量 静圧 2.2Kw	強度試験棟 1階 電気室	1 台	F-11
送風機	風量 静圧 1.5Kw	強度試験棟 下部ポンプ室	1 台	F-12

空調設備機器

送風機	風量 静圧 2.2Kw	実大構造物実験棟 3階 倉庫	1 台	F-1
送風機	風量 静圧 0.75Kw	実大構造物実験棟 2階 倉庫	1 台	F-2
送風機	風量 静圧 15Kw	実大構造物実験棟 作業スペース	1 台	F-3
送風機	風量 静圧 11Kw	実大構造物実験棟 作業スペース	1 台	F-4
送風機	風量 静圧 5.5Kw	実大構造物実験棟 電気室	1 台	F-5
送風機	風量 静圧 3.7Kw	実大構造物実験棟 電気室	1 台	F-6
送風機	風量 静圧 5.5Kw	実大構造物実験棟 地下1階 油圧機械室	1 台	F-7
送風機	風量 静圧 5.5Kw	実大構造物実験棟 地下1階 油圧機械室	1 台	F-8
送風機	風量 静圧 0.4Kw	実大構造物実験棟 便所用	1 台	F-9
送風機	風量 静圧 0.75Kw	実大構造物実験棟 エレベーター機械室	1 台	F-17
送風機	風量 静圧 0.4Kw	実大構造物実験棟 エレベーター機械室	1 台	F-18
送風機	風量 静圧 0.4Kw	構工法実験棟 実験室	1 台	FS-1
送風機	風量 静圧 0.2Kw	構工法実験棟 実験室	1 台	FE-1
送風機	風量 静圧 1.5Kw	防耐火実験棟 ACU-1用	1 台	F-1
送風機	風量 静圧 0.75Kw	防耐火実験棟 ACU-2用	1 台	F-2
送風機	風量 静圧 0.75Kw	防耐火実験棟 ACU-3用	1 台	F-3
送風機	風量 静圧 2.2Kw	防耐火実験棟 ACP-1用	1 台	F-4
送風機	風量 静圧 0.75Kw	防耐火実験棟 養生室	1 台	F-5
送風機	風量 静圧 5.5Kw	防耐火実験棟 電気室	1 台	F-9
送風機	風量 静圧 5.5Kw	防耐火実験棟 電気室	1 台	F-10
送風機	風量 静圧 0.4Kw	防耐火実験棟 材料実験室	1 台	F-12
送風機	風量 静圧 0.4Kw	防耐火実験棟 空調機械室A	1 台	F-14
送風機	風量 静圧 0.4Kw	防耐火実験棟 空調機械室B	1 台	F-15

空調設備機器

送風機	風量 静圧 0.4Kw	防耐火実験棟 空調機械室A	1 台	F-16
送風機	風量 静圧 0.4Kw	防耐火実験棟 空調機械室B	1 台	F-17
送風機	風量 静圧 0.4Kw	防耐火実験棟 認定試験室	1 台	F-20
送風機	風量 静圧 0.75Kw	実大火災実験棟 測定室	1 台	F-1
送風機	風量 静圧 2.2Kw	実大火災実験棟 作業室	1 台	F-2
送風機	風量 静圧 1.5Kw	実大火災実験棟 作業室	1 台	F-3
送風機	風量 静圧 1.5Kw	実大火災実験棟 材料室	1 台	F-4
送風機	風量 静圧 0.75Kw	実大火災実験棟 機械室	1 台	F-5
送風機	風量 静圧 1.5Kw	実大火災実験棟 観察室	1 台	F-6
送風機	風量 静圧 1.5Kw	実大火災実験棟 観察室	1 台	F-7
送風機	風量 静圧 2.2Kw	実大火災実験棟 電気室	1 台	F-8
送風機	風量 静圧 2.2Kw	実大火災実験棟 電気室	1 台	F-9
送風機	風量 静圧 0.4Kw	実大火災実験棟 会議室	1 台	F-10
送風機	風量 静圧 0.2Kw	実大火災実験棟 南側便所	1 台	F-11
送風機	風量 静圧 2.2Kw	実大火災実験棟 排煙機	1 台	F-12
送風機	風量 静圧 1.5Kw	画像情報棟 電気室	1 台	FS-1
送風機	風量 静圧 1.5Kw	画像情報棟 電気室	1 台	FE-1
送風機	風量 静圧 0.8Kw	構造複合実験棟 電気室	1 台	FS-1
送風機	風量 静圧 0.8Kw	構造複合実験棟 油圧源室	1 台	FS-2
送風機	風量 静圧 0.4Kw	構造複合実験棟 電気室	1 台	FE-2
送風機	風量 静圧 0.4Kw	構造複合実験棟 油圧源室	1 台	FE-3
送風機	風量 静圧 0.4Kw	構造複合実験棟 ピット用	1 台	FE-1
送風機	風量 静圧 1.1Kw	通風実験棟 電気室	1 台	EF-2

空調設備機器

送風機	風量 静圧 1.5Kw	ばくろ試験場管理棟 恒温恒湿室	1 台	F-1
送風機	風量 静圧 7.5Kw	建築部材実験棟 ACU-1用	1 台	F-1
送風機	風量 静圧 3.7Kw	建築部材実験棟 SCU-2用	1 台	F-2
送風機	風量 静圧 3.7Kw	建築部材実験棟 電気室	1 台	F-3
送風機	風量 静圧 2.2Kw	建築部材実験棟 電気室	1 台	F-4
送風機	風量 静圧 3.7Kw	建築部材実験棟 機械室	1 台	F-5
送風機	風量 静圧 2.2Kw	建築部材実験棟 機械室	1 台	F-6
送風機	風量 静圧 2.2Kw	建築部材実験棟 ACP-1用	1 台	F-7
送風機	風量 静圧 1.5Kw	建築部材実験棟 ACP-2用	1 台	F-8
送風機	風量 静圧 0.2Kw	建築部材実験棟 便所用	1 台	F-9
送風機	風量 静圧 0.75Kw	建築部材実験棟 シャワー室	1 台	F-10
送風機	風量 静圧 0.4Kw	建築部材実験棟 実大実験室	1 台	F-11
送風機	風量 静圧 3.7Kw	建築部材実験棟 排煙機	1 台	F-12
送風機	風量 静圧 5.5Kw	建築部材実験棟 排煙機	1 台	F-13
送風機	風量 静圧 2.2Kw	建築部材実験棟 湯沸室	1 台	F-14
送風機	風量 静圧 0.2Kw	建築部材実験棟 工作室	1 台	F-15
送風機	風量 静圧 5.5Kw	建築材料実験棟 ACU-4用	1 台	F-1
送風機	風量 静圧 1.5Kw	建築材料実験棟 ACU-5用	1 台	F-2
送風機	風量 静圧 5.5Kw	建築材料実験棟 機械室	1 台	F-3
送風機	風量 静圧 3.7Kw	建築材料実験棟 機械室	1 台	F-4
送風機	風量 静圧 3.7Kw	建築材料実験棟 電気室	1 台	F-5
送風機	風量 静圧 2.2Kw	建築材料実験棟 電気室	1 台	F-6
送風機	風量 静圧 3.7Kw	建築材料実験棟 ACU-3用	1 台	F-7

空調設備機器

送風機	風量 静圧 2.2Kw	建築材料実験棟 ACP-2用	1 台	F-8
送風機	風量 静圧 3.7Kw	建築材料実験棟 ACP-3用	1 台	F-9
送風機	風量 静圧 1.5Kw	建築材料実験棟 無機実験室	1 台	F-11
送風機	風量 静圧 1.5Kw	建築材料実験棟 化学実験室	1 台	F-12
送風機	風量 静圧 2.2Kw	建築材料実験棟 プラント実験室	1 台	F-13
送風機	風量 静圧 1.5Kw	建築材料実験棟 化学実験室	1 台	F-14
送風機	風量 静圧 3.7Kw	建築材料実験棟 排煙機	1 台	F-25
送風機	風量 静圧 7.5Kw	建築材料実験棟 排煙機	1 台	F-26
送風機	風量 静圧 0.75Kw	クリープ実験棟 機械室	1 台	F-1
送風機	風量 静圧 0.2Kw	クリープ実験棟 器具庫	1 台	F-2
送風機	風量 静圧 7.5Kw	クリープ実験棟 高温クリープ室	1 台	F-3
送風機	風量 静圧 2.2Kw	クリープ実験棟 高温クリープ室	1 台	F-4
送風機	風量 静圧 3.7Kw	材料環境実験棟 照射実験室	1 台	FS-1
送風機	風量 静圧 0.75Kw	材料環境実験棟 空調換気用	1 台	FS-2
送風機	風量 静圧 1.5Kw	材料環境実験棟 電気室	1 台	FS-3
送風機	風量 静圧 0.75Kw	材料環境実験棟 電気室	1 台	FS-4
送風機	風量 静圧 1.5Kw	材料環境実験棟 空調機械室	1 台	FS-5
送風機	風量 静圧 0.75Kw	材料環境実験棟 貯蔵室	1 台	FS-6
送風機	風量 静圧 2.2Kw	材料環境実験棟 照射実験室	1 台	FE-1
送風機	風量 静圧 1.5Kw	材料環境実験棟 電気室	1 台	FE-3
送風機	風量 静圧 0.4Kw	材料環境実験棟 空調機械室	1 台	FE-5
送風機	風量 静圧 0.2Kw	材料環境実験棟 機械室	1 台	FE-6
送風機	風量 静圧 3.7Kw	材料環境実験棟 実験室	1 台	FE-7

空調設備機器

送風機	風量 静圧 5.5Kw	建築環境実験棟 人工空実験室	1 台	F-1
送風機	風量 静圧 1.5Kw	建築環境実験棟 電気室	1 台	F-2
送風機	風量 静圧 1.5Kw	建築環境実験棟 電気室	1 台	F-3
送風機	風量 静圧 5.5Kw	建築環境実験棟 準備計測室	1 台	F-4
送風機	風量 静圧 2.2Kw	建築環境実験棟 3階機械室	1 台	F-8
送風機	風量 静圧 3.7Kw	建築環境実験棟 1、2階機械室	1 台	F-9
送風機	風量 静圧 7.5Kw	建築環境実験棟 1～3階機械室	1 台	F-10
送風機	風量 静圧 0.75Kw	建築環境実験棟 4階機械室	1 台	F-11
送風機	風量 静圧 0.75Kw	建築環境実験棟 4階機械室	1 台	F-12
送風機	風量 静圧 1.5Kw	建築環境実験棟 機械室	1 台	F-27
送風機	風量 静圧 1.5Kw	建築環境実験棟 機械室	1 台	F-28
送風機	風量 静圧 0.75Kw	建築音響実験棟 空調機械室	1 台	F-1
送風機	風量 静圧 0.4Kw	建築音響実験棟 空調機械室	1 台	F-2
送風機	風量 静圧 7.5Kw	建築設備実験棟 電気室	1 台	FE-5
送風機	風量 静圧 0.75Kw	風雨実験棟 測定室	1 台	F-1
送風機	風量 静圧 1.5Kw	風雨実験棟 電気室	1 台	F-2
送風機	風量 静圧 1.5Kw	風雨実験棟 電気室	1 台	F-3
送風機	風量 静圧 1.5Kw	風雨実験棟 一般換気用	1 台	F-4
送風機	風量 静圧 1.5Kw	風雨実験棟 一般換気用	1 台	F-5
送風機	風量 静圧 2.2Kw	ユニバーサル デザイン実験棟 電気室	1 台	F-1
送風機	風量 静圧 2.2Kw	ユニバーサル デザイン実験棟 電気室	1 台	F-2
送風機	風量 静圧 0.4Kw	ユニバーサル デザイン実験棟 動力機械室	1 台	F-5
送風機	風量 静圧 0.4Kw	ユニバーサル デザイン実験棟 動力機械室	1 台	F-6

空調設備機器

送風機	風量 静圧 1.5Kw	ユニバーサル デザイン実験棟 中型実験室	1 台	F13-1
送風機	風量 静圧 1.5Kw	ユニバーサル デザイン実験棟 中型実験室	1 台	F13-2
送風機	風量 静圧 1.5Kw	ユニバーサル デザイン実験棟 中型実験室	1 台	F13-3
送風機	風量 静圧 1.5Kw	ユニバーサル デザイン実験棟 中型実験室	1 台	F13-4
送風機	風量 静圧 1.5Kw	ユニバーサル デザイン実験棟 排煙機	1 台	F-17
送風機	風量 静圧 0.4Kw	建築基礎・地盤 実験棟 動力室	1 台	Fs-1
送風機	風量 静圧 0.75Kw	建築基礎・地盤 実験棟 電気室	1 台	FS-2
送風機	風量 静圧 0.4Kw	建築基礎・地盤 実験棟 動力室	1 台	FE-1
送風機	風量 静圧 0.4Kw	建築基礎・地盤 実験棟 電気室	1 台	FE-2
送風機	風量 9.5m ³ /min 静圧 20mm/Ag ナショナル製 0.2Kw	地震観測研修棟	1 台	F-1
送風機	風量 3.85m ³ /min 静圧 10mm/Ag ナショナル製 0.4Kw	地震観測研修棟	1 台	F-3
送風機	風量 9.5m ³ /min 静圧 10mm/Ag ナショナル製 0.2Kw	地震観測研修棟	1 台	F-6
送風機	風量 103m ³ /min 静圧 20mm/Ag 日立製 1.5Kw	地震観測研修棟	1 台	F-8
送風機	風量 500m ³ /min 静圧 30mm/Ag 三菱製 11Kw	共同溝 北41	1 台	F-1
送風機	風量 500m ³ /min 静圧 30mm/Ag 三菱製 11Kw	共同溝 北42	1 台	F-2
送風機	風量 500m ³ /min 静圧 23mm/Ag 三菱製 11Kw	共同溝 南43	1 台	F-3
送風機	風量 30,000m ³ /h 静圧 300pa テラル製 7.5Kw	共同溝 南44	1 台	F-4
送風機	風量 240m ³ /min 静圧 36mm/Ag 三菱製 5.5Kw	共同溝 南45	1 台	F-5
送風機	風量 500m ³ /min 静圧 36mm/Ag 三菱製 11Kw	共同溝 南46	1 台	F-6
有圧換気扇	風量 2,000m ³ /h 静圧 5mm/Ag 三菱製 0.4Kw	管理研究本館 塔屋機械室	1 台	F-17
有圧換気扇	風量 2,200m ³ /h 静圧 5mm/Ag 三菱製 1.4Kw	管理研究本館 エレベーター機械室	1 台	F-18-1
有圧換気扇	風量 2,200m ³ /h 静圧 5mm/Ag 三菱製 0.4Kw	管理研究本館 エレベーター機械室	1 台	F-18-2
有圧換気扇	風量 540m ³ /h 静圧 三菱製 0.039Kw	研究機器試作工場 2階倉庫	1 台	F-4
有圧換気扇	風量 3,200m ³ /h	実大構造物実験棟	1 台	F-11-1

空調設備機器		静圧 三菱製 0.11Kw	1階倉庫		
	有圧換気扇	風量 3,200m ³ /h 静圧 三菱製 0.11Kw	実大構造物実験棟 1階倉庫	1 台	F-11-2
	有圧換気扇	風量 3,200m ³ /h 静圧 三菱製 0.11Kw	実大構造物実験棟 1階倉庫	1 台	F-11-3
	有圧換気扇	風量 3,200m ³ /h 静圧 三菱製 0.11Kw	実大構造物実験棟 1階倉庫	1 台	F-11-4
	有圧換気扇	風量 13,500m ³ /h 静圧 6mm/Ag 鎌倉製作所製 1.5Kw	実大構造物実験棟 実験エリア	1 台	F-14-1
	有圧換気扇	風量 13,500m ³ /h 静圧 6mm/Ag 鎌倉製作所製 1.5Kw	実大構造物実験棟	1 台	F-14-2
	有圧換気扇	風量 13,500m ³ /h 静圧 6mm/Ag 鎌倉製作所製 1.5Kw	実大構造物実験棟	1 台	F-14-3
	有圧換気扇	風量 13,500m ³ /h 静圧 6mm/Ag 鎌倉製作所製 1.5Kw	実大構造物実験棟	1 台	F-14-4
	有圧換気扇	風量 13,500m ³ /h 静圧 6mm/Ag 鎌倉製作所製 1.5Kw	実大構造物実験棟	1 台	F-14-5
	有圧換気扇	風量 13,500m ³ /h 静圧 6mm/Ag 鎌倉製作所製 1.5Kw	実大構造物実験棟	1 台	F-14-6
	有圧換気扇	風量 13,500m ³ /h 静圧 6mm/Ag 鎌倉製作所製 1.5Kw	実大構造物実験棟	1 台	F-14-7
	有圧換気扇	風量 13,500m ³ /h 静圧 6mm/Ag 鎌倉製作所製 1.5Kw	実大構造物実験棟	1 台	F-14-8
	有圧換気扇	風量 6,900m ³ /h 静圧 日立製 0.4Kw	構工法実験棟 電気室	1 台	FS-2
	有圧換気扇	風量 4,860m ³ /h 静圧 日立製 0.2Kw	構工法実験棟 電気室	1 台	FE-2
	有圧換気扇	風量 2,600m ³ /h 静圧 50mm/Ag 三菱製 0.2Kw	火災風洞実験棟 電気室	1 台	EF-1-1
	有圧換気扇	風量 2,600m ³ /h 静圧 50mm/Ag 三菱製 0.2Kw	火災風洞実験棟 電気室	1 台	EF-1-2
	有圧換気扇	風量 660m ³ /h 静圧 三菱製	複合材料実験棟 ボイラー室	1 台	F-4
	有圧換気扇	風量 660m ³ /h 静圧 三菱製	複合材料実験棟 機械室	1 台	F-6
	有圧換気扇	風量 7,000m ³ /h 静圧 9mm/Ag 日立製 0.75Kw	建築基礎・地盤実験棟	1 台	FS-3-1

空調設備機器	有圧換気扇	風量 7,000m ³ /h 静圧 9mm/Ag 日立製 0.75Kw	建築基礎・地盤実験棟	1 台	FS-3-2
	有圧換気扇	風量 7,000m ³ /h 静圧 9mm/Ag 日立製 0.75Kw	建築基礎・地盤実験棟	1 台	FS-3-3
	有圧換気扇	風量 7,000m ³ /h 静圧 9mm/Ag 日立製 0.75Kw	建築基礎・地盤実験棟	1 台	FS-3-4
	有圧換気扇	風量 7,000m ³ /h 静圧 9mm/Ag 日立製 0.75Kw	建築基礎・地盤実験棟	1 台	FE-3-1
	有圧換気扇	風量 7,000m ³ /h 静圧 9mm/Ag 日立製 0.75Kw	建築基礎・地盤実験棟	1 台	FE-3-2
	有圧換気扇	風量 7,000m ³ /h 静圧 9mm/Ag 日立製 0.75Kw	建築基礎・地盤実験棟	1 台	FE-3-3
	有圧換気扇	風量 7,000m ³ /h 静圧 9mm/Ag 日立製 0.75Kw	建築基礎・地盤実験棟	1 台	FE-3-4
	全熱交換器	風量 給気7,000m ³ /h 排気5,000m ³ /h 静圧 給気14.6mm/Ag 排気10.6mm/Ag 日鉄鉱業製 TSC-135TK	新館 AC-1用	1 台	
	全熱交換器	風量 給気3,400m ³ /h 排気2,400m ³ /h 静圧 給気5.7mm/Ag 排気4mm/Ag 日鉄鉱業製 TSC-135TK	新館 AC-2用	1 台	
	全熱交換器	風量 給気3,700m ³ /h 排気3,140m ³ /h 静圧 給気14.1mm/Ag 排気10.1mm/Ag 日鉄鉱業製 TSC-105TK	新館 AC-3用	1 台	
	全熱交換器	風量 給気3,500m ³ /h 排気3,000m ³ /h 静圧 給気13.1mm/Ag 排気9.5mm/Ag 日鉄鉱業製 TSC-105TK	新館 AC-4用	1 台	
	全熱交換器	風量 給気3,700m ³ /h 排気3,170m ³ /h 静圧 給気14.1mm/Ag 排気10.4mm/Ag 日鉄鉱業製 TSC-105TK	新館 AC-5用	1 台	
	全熱交換器	風量 給気4,800m ³ /h 排気4,270m ³ /h 静圧 給気19.1mm/Ag 排気16.3mm/Ag 日鉄鉱業製 TSC-105TK	新館 AC-7用	1 台	

設備機器一覧

機械設備 国総研・立原 建築研

区分	機器名称	仕様	設置場所	数量	備考
衛生設備機器	受水槽 ブリヂストン製	樹脂製水槽 有効容量: 25m ³ 3m × 3.5m × 2.5m	管理研究本館 地下1階 ポンプ室	2 台	
	高置水槽(上水) ブリヂストン製	樹脂製水槽 有効容量: 6m ³ 2m × 2.5m × 1.5m	管理研究本館 屋上	1 台	
	汚水槽	コンクリート製 有効容量: 15m ³	管理研究本館 地下1階	1 槽	
	高置雑用水槽	樹脂製水槽 有効容量: 10m ³ 2.5m × 2.5m × 1.7m	管理研究本館 屋上	1 槽	
	冷却水用水槽 発電機用	コンクリート製 有効容量: 105m ³ 6.5m × 6.5m × 2.5m	管理研究本館 地下1階 発電機室	1 槽	
	雑用水水槽	コンクリート製 有効容量: 30m ³ 3.5m × 3.5m × 2.5m	管理研究本館 地下1階 ポンプ室	1 槽	
	冷却水補給水用水槽	コンクリート製 有効容量: 130m ³ 7m × 7.5m × 2.5m	管理研究本館 地下1階 ポンプ室	1 槽	
	雑排水水槽	コンクリート製 有効容量: 14.7m ³ 4.25m × 4m × 2.2m	新館 地下1階 機械室	1 槽	
	汚水槽	コンクリート製 有効容量: 9.8m ³ 3m × 2.5m × 2.2m	新館 地下1階 機械室	1 槽	
	ポンプ 上水揚水用	水量 450L/min テラル製	管理研究本館 地下1階	1 台	PW-13-1
	ポンプ PW-13-2 上水揚水用	水量 450L/min テラル製	管理研究本館 地下1階	1 台	PW-13-2
	ポンプ 雑用水揚水用	水量 550L/min テラル製	管理研究本館 地下1階	1 台	PW-16-1
	ポンプ 雑用水揚水用	水量 550L/min テラル製	管理研究本館 地下1階	1 台	PW-16-2
	ポンプ PW-17-1 冷却水補給水用	水量 500L/min 日立製	管理研究本館 地下1階	1 台	PW-17-1
	ポンプ PW-17-2 冷却水補給水用	水量 500L/min 日立製	管理研究本館 地下1階	1 台	PW-17-2
	送水ポンプ ろ過装置 雑用水	水量 800L/min エバラ製	管理研究本館 屋外	1 台	PW-18-1
	送水ポンプ ろ過装置 雑用水	水量 800L/min エバラ製	管理研究本館 屋外	1 台	PW-18-2
	送水ポンプ ろ過装置 冷却水	水量 650L/min エバラ製	管理研究本館 屋外	1 台	PW-18-3
	送水ポンプ ろ過装置 冷却水	水量 600L/min エバラ製	管理研究本館 屋外	1 台	PW-18-4
	送水ポンプ ろ過装置 逆洗	水量 1,600L/min エバラ製	管理研究本館 屋外	1 台	PW-18-5
送水ポンプ ろ過装置 逆洗	水量 1,150L/min エバラ製	管理研究本館 屋外	1 台	PW-18-6	
汚水用ポンプ	水量 500L/min エバラ製	構工法実験棟 1階	1 台		

衛生設備機器	排水用ポンプ	水量 500L/min エバラ製	構工法実験棟 1階	1 台	
	小型給水ポンプユニット	水量 4,000L/min エバラ製	新館 屋上	1 台	
	深井戸ポンプ	水量 1,400L/min テラル製	管理研究本館 屋外	1 台	
	水中ポンプ (雑排水用)	水量 600L/min 2. 2Kw	管理研究本館	2 台	PW-19-1 PW-19-2
	水中ポンプ (汚水用)	水量 380L/min 3. 7Kw	管理研究本館	2 台	PW-20-1 PW-20-2
	水中ポンプ (湧水用)	水量 320L/min 1. 5Kw	管理研究本館	2 台	PW-21-1 PW-21-2
	水中ポンプ (湧水用)	水量 110L/min 0. 75Kw	管理研究本館	2 台	PW-22-1 PW-22-2
	水中ポンプ (湧水用)	水量 660L/min 2. 2Kw	管理研究本館	2 台	PW-23-1 PW-23-2
	水中ポンプ (汚水用)	水量 400L/min 3. 7Kw	新館	2 台	PD-1-1 PD-1-2
	水中ポンプ (雑排水用)	水量 300L/min 1. 5Kw	新館	2 台	PD-2-1 PD-2-2
	水中ポンプ (雑排水用)	水量 100L/min 1. 5Kw	新館	2 台	PD-3-1 PD-3-2
	水中ポンプ (雑排水用)	水量 350L/min 1. 5Kw	新館	2 台	PD-4-1 PD-4-2
	水中ポンプ (湧水用)	水量 300L/min 1. 5Kw	新館	2 台	PD-5-1 PD-5-2
	水中ポンプ (湧水用)	水量 300L/min 1. 5Kw	新館	2 台	PD-6-1 PD-6-2
	水中ポンプ (排水・汚水用)	水量 100L/min 0. 4Kw	エネルギーセンター棟	2 台	PW-1-1 PW-1-2
	水中ポンプ (排水・汚水用)	水量 80L/min 0. 4Kw	研究機器試作工場	1 台	Pw-1
	水中ポンプ	水量 80L/min 0. 4Kw	強度試験棟	1 台	PW-2
	水中ポンプ	水量 80L/min 0. 75Kw	強度試験棟	1 台	PW-3
	水中ポンプ	水量 110L/min 0. 25Kw	強度試験棟	1 台	PW-4
	水中ポンプ	水量 850L/min 5. 5Kw	実大構造物実験棟	2 台	PW-1-1 PW-1-2
	水中ポンプ	水量 850L/min 5. 5Kw	実大構造物実験棟	2 台	PW-2-1 PW-2-2
	水中ポンプ	水量 100L/min 0. 75Kw	屋外施工実験場管理棟	1 台	PW-1
	水中ポンプ	水量 500L/min 2. 2Kw	構工法実験棟	2 台	PD-1-1 PD-1-2
	水中ポンプ	水量 400L/min 1. 5Kw	防耐火実験棟	2 台	PW-1-1 PW-1-2
	水中ポンプ	水量 600L/min 1. 5Kw	防耐火実験棟	2 台	PW-2-1 PW-2-2
	水中ポンプ	水量 80L/min 0. 4Kw	防耐火実験棟	1 台	PW-3
	水中ポンプ	水量 80L/min 0. 4Kw	防耐火実験棟	1 台	PW-4
水中ポンプ	水量 100L/min 0. 4Kw	実大火災実験棟	1 台	PW-1	
水中ポンプ	水量 150L/min 0. 75Kw	実大火災実験棟	2 台	PW-2-1 PW-2-2	
水中ポンプ	水量 35L/min 0. 4Kw	構造複合実験棟	2 台	PD-1-1 PD-1-2	

衛生設備機器	水中ポンプ	水量 120L/min 0.4Kw	建築部材実験棟	2 台	PW-1 PW-2	
	水中ポンプ	水量 120L/min 0.4Kw	建築材料実験棟	1 台	PW-1	
	水中ポンプ	水量 150L/min 0.75Kw	クリープ実験棟	1 台	PW-4	
	水中ポンプ	水量 150L/min 0.75Kw	材料環境実験棟	1 台	Pw-1	
	水中ポンプ	水量 150L/min 0.75Kw	建築環境実験棟	2 台	PW-4 PW-5	
	水中ポンプ	水量 100L/min 0.75Kw	建築環境実験棟	1 台	PW-6	
	水中ポンプ	水量 110L/min 0.75Kw	建築環境実験棟	1 台	PW-7	
	水中ポンプ	水量 150L/min 0.4Kw	建築音響実験棟	1 台	PW-1	
	水中ポンプ	水量 80L/min 0.4Kw	建築音響実験棟	1 台	PW-3	
	水中ポンプ	水量 420L/min 2.2Kw	建築設備実験棟	2 台	PD-1-1 PD-1-2	
	水中ポンプ	水量 420L/min 2.2Kw	建築設備実験棟	2 台	PD-2-1 PD-2-2	
	水中ポンプ	水量 100L/min 0.4Kw	風雨実験棟	1 台	PW-2	
	水中ポンプ	水量 80L/min 0.4Kw	ユニバーサルデザイン 実験棟	2 台	PW-1 PW-2	
	水中ポンプ	水量 200L/min 0.75Kw	建築基礎・地盤実験棟	2 台	PD-1-1 PD-1-2	
	水中ポンプ	水量 300L/min 1.5Kw	建築基礎・地盤実験棟	2 台	PD-2-1 PD-2-2	
	水中ポンプ	水量 100L/min 0.75Kw	建築基礎・地盤実験棟	2 台	PD-3-1 PD-3-2	
	水中ポンプ	水量 300L/min 1.5Kw	建築基礎・地盤実験棟	2 台	PD-4-1 PD-4-2	
	水中ポンプ	水量 80L/min 0.4Kw	地震観測研修棟	1 台	PW-2	
	水中ポンプ	水量 500L/min 2.2Kw	共同溝(南)	2 台	PW-1 PW-2	
	水中ポンプ	水量 500L/min 2.2Kw	共同溝(北)	2 台	PW-1 PW-2	
	ガス湯沸器	瞬間式 5号 リンナイ	11Kw	管理研究本館 各階	9 台	
	ガス湯沸器	瞬間式 16号 リンナイ	34.9Kw	管理研究本館 1階理髪室	1 台	
	ガスコンロ	2連式 リンナイ		管理研究本館 各階	9 台	
	電気湯沸器	リンナイ 3KW		新館 各階	7 台	
	電気湯沸器	リンナイ 20Kw		新館 地下1階	1 台	
	大便器ユニット 温水洗浄便座			管理研究本館 各階便所	20 台	
	大便器ユニット			管理研究本館 各階便所	20 台	
	小便器ユニット			管理研究本館 各階便所	30 台	
大便器ユニット 温水洗浄便座			新館 各階便所	15 台		
大便器ユニット			新館 各階便所	2 台		

衛生設備機器	小便器ユニット	新館 各階便所	14 台
	大便器ユニット	守衛所 1階	1 台
	大便器ユニット	研究機器試作工場 1階便所	1 台
	小便器ユニット	研究機器試作工場 1階便所	1 台
	大便器ユニット	強度試験棟 1階便所	1 台
	小便器ユニット	強度試験棟 1階便所	2 台
	大便器ユニット	実大構造物実験棟 1階便所	4 台
	小便器ユニット	実大構造物実験棟 1階便所	8 台
	大便器ユニット	屋外施工実験場管理棟 1階便所	1 台
	大便器ユニット	構工法実験棟 1階便所	2 台
	大便器ユニット	防耐火実験棟 1階便所	2 台
	小便器ユニット	防耐火実験棟 1階便所	2 台
	大便器ユニット	実大火災物実験棟 1、2階便所	8 台
	小便器ユニット	実大火災物実験棟 1、2階便所	13 台
	大便器ユニット	画像情報棟 1階便所	2 台
	小便器ユニット	画像情報棟 1階便所	1 台
	大便器ユニット	構造複合実験棟 1階便所	2 台
	大便器ユニット	通風実験棟 1階便所	1 台
	大便器ユニット	ばくろ試験場管理棟 1階便所	1 台
	小便器ユニット	ばくろ試験場管理棟 1階便所	1 台
	大便器ユニット	建築部材実験棟 1階便所	3 台
	小便器ユニット	建築部材実験棟 1階便所	2 台
	大便器ユニット	建築材料実験棟 1階便所	3 台
	小便器ユニット	建築材料実験棟 1階便所	2 台
	大便器ユニット	材料環境実験棟 1階便所	1 台
	小便器ユニット	材料環境実験棟 1階便所	1 台
	大便器ユニット	建築環境実験棟 1階便所	3 台
	小便器ユニット	建築環境実験棟 1階便所	2 台
大便器ユニット	建築音響実験棟 1階便所	1 台	
小便器ユニット	建築音響実験棟 1階便所	1 台	

衛生設備機器	大便器ユニット	建築設備実験棟 1階便所	1台
	大便器ユニット	風雨実験棟 1階便所	2台
	小便器ユニット	風雨実験棟 1階便所	1台
	大便器ユニット	ユニバーサルデザイン実験棟 1階便所	2台
	小便器ユニット	ユニバーサルデザイン実験棟 1階便所	2台
	大便器ユニット	建築基礎・地盤実験棟 1階便所	1台
	大便器ユニット	地震観測研修棟 1階便所	1台
	小便器ユニット	地震観測研修棟 1階便所	1台
	大便器ユニット	展示館 1階便所	3台
	小便器ユニット	展示館 1階便所	1台
	大便器ユニット	便所及びガスガバナ 1階便所	2台
	小便器ユニット	便所及びガスガバナ 1階便所	1台
	小便器ユニット	多目的実験場 1階便所	1台
	洗面器ユニット(自動水栓) 流しユニット 掃除流しユニット	管理研究本館 各階	71台
	洗面器ユニット(自動水栓) 流しユニット 掃除流しユニット	新館 各階	32台
	洗面器ユニット(自動水栓) 流しユニット 掃除流しユニット	守衛所 1階	2台
	洗面器ユニット(自動水栓) 流しユニット 掃除流しユニット	研究機器試作工場 1階	6台
	洗面器ユニット(自動水栓) 流しユニット 掃除流しユニット	強度試験棟 1階	5台
	洗面器ユニット(自動水栓) 流しユニット 掃除流しユニット	実大構造物実験棟 1～4階	11台
	洗面器ユニット(自動水栓) 流しユニット 掃除流しユニット	屋外施工実験場管理棟 1階	5台
	洗面器ユニット(自動水栓) 流しユニット 掃除流しユニット	構工法実験棟 1、2階	4台
	洗面器ユニット(自動水栓) 流しユニット 掃除流しユニット	防耐火実験棟 1、2階	9台
	洗面器ユニット(自動水栓) 流しユニット 掃除流しユニット	実大火災実験棟 各階	13台

衛生設備機器	洗面器ユニット(自動水栓) 流しユニット 掃除流しユニット		画像情報棟 1階	4台	
	洗面器ユニット(自動水栓) 流しユニット 掃除流しユニット		構造複合実験棟 1階	3台	
	洗面器ユニット(自動水栓) 流しユニット 掃除流しユニット		通風実験棟 1階	1台	
	洗面器ユニット(自動水栓) 流しユニット 掃除流しユニット		ばくろ試験場管理棟 1階	2台	
	洗面器ユニット(自動水栓) 流しユニット 掃除流しユニット		建築部材実験棟 1階	6台	
	洗面器ユニット(自動水栓) 流しユニット 掃除流しユニット		建築材料実験棟 1階	5台	
	洗面器ユニット(自動水栓) 流しユニット 掃除流しユニット		材料環境実験棟 1階	4台	
	洗面器ユニット(自動水栓) 流しユニット 掃除流しユニット		建築環境実験棟 1、2、3、4階	6台	
	洗面器ユニット(自動水栓) 流しユニット 掃除流しユニット		建築音響実験棟 1階	1台	
	洗面器ユニット(自動水栓) 流しユニット 掃除流しユニット		建築設備実験棟 1階	3台	
	洗面器ユニット(自動水栓) 流しユニット 掃除流しユニット		風雨実験棟 1、2階	5台	
	洗面器ユニット(自動水栓) 流しユニット 掃除流しユニット		ユニバーサルデザイン実験棟 1階	3台	
	洗面器ユニット(自動水栓) 流しユニット 掃除流しユニット		建築基礎・地盤実験棟 1階	2台	
	洗面器ユニット(自動水栓) 流しユニット 掃除流しユニット		地震観測研修棟 1階	3台	
	洗面器ユニット(自動水栓) 流しユニット 掃除流しユニット		展示館 1階	4台	
	洗面器ユニット(自動水栓) 流しユニット 掃除流しユニット		集会所棟 1階	2台	
	洗面器ユニット(自動水栓) 流しユニット 掃除流しユニット		便所及びガスガバナ 1階	3台	
	洗面器ユニット(自動水栓) 流しユニット 掃除流しユニット		多目的実験場 1階	4台	
	井水処理装置	2層式ろ過装置 36m ³ /h 2層式ろ過装置 48m ³ /h 軟水装置 48m ³ /h 制御盤 1面 コンプレッサー 1台 エアドライヤー 1台 付属機器 1式	管理研究本館 屋外	1式	

設備機器一覽

防災非常設備 国総研・立原 建築研

区分	機器(設備)名	規格・機能、性能等	設置場所等	数量	単位
消 火 器	粉末消火器	加圧式 10型	管理研究本館 各階	78	本
		加圧式 10型	新館 各階	34	本
		加圧式 10型	エネルギーセンター棟 1階	5	本
		加圧式 10型	守衛所 1階	2	本
		加圧式 10型	研究機器試作工場 1階	26	本
		加圧式 10型	強度試験棟 1, 2階	22	本
		加圧式 20型	強度試験棟 1, 2階	8	本
		加圧式 10型	実大構造物実験棟 各階	32	本
		加圧式 10型	屋外施工実験場管理棟	2	本
		加圧式 10型	構工法実験棟	4	本
		加圧式 10型	防耐火実験棟 1, 2階	19	本
		加圧式 10型	実大火災実験棟 各階	47	本
		加圧式 20型	実大火災実験棟 1階	2	本
		加圧式 10型	画像情報棟 1, 2階	9	本
		加圧式 10型	構造複合実験棟 1階	7	本
		加圧式 10型	火災風洞実験棟 1階	6	本
		加圧式 10型	倉庫棟 1階	5	本
		加圧式 10型	通風実験棟 1階	5	本
		加圧式 10型	ばくろ試験場管理棟 1階	5	本
		加圧式 10型	建築部材実験棟 1, 2階	15	本
		加圧式 10型	建築材料実験棟 1, 2階	22	本
		加圧式 10型	クリーブ実験棟 1階	8	本
		加圧式 10型	材料環境実験棟 1階	10	本
		加圧式 10型	材料複合実験棟 1, 2階	7	本
		加圧式 10型	建築環境実験棟 1~4階	29	本
		加圧式 20型	建築環境実験棟 1~4階	6	本
		加圧式 10型	建築音響実験棟 1階	5	本
		加圧式 10型	建築設備実験棟 1, 2階	10	本
		加圧式 10型	風雨実験棟 1, 2階	11	本
		加圧式 10型	ユニバーサルデザイン実験棟 1, 2階	10	本
	加圧式 10型	建築基礎・地盤実験棟 1階	8	本	
	加圧式 10型	地震観測研修棟 1階	7	本	
	加圧式 10型	展示館 1階	3	本	
加圧式 10型	集会所棟	3	本		
加圧式 10型	防火水槽管理棟 1階	2	本		
車載式 50型	エネルギーセンター棟 1階	3	本		
車載式 50型	強度試験棟 1階	1	本		
車載式 50型	実大構造物実験棟 地下階	2	本		
車載式 50型	防耐火実験棟 1階	4	本		
車載式 50型	建築材料実験棟	2	本		
ハロン消火器	小型	管理研究本館 地下階	2	本	
	小型	画像情報棟 1階	2	本	
消 防 用 設 備 機 器	屋内・屋外消火栓設備	加圧送水装置	管理研究本館 地下階	2	組
			新館 地下階	1	組
		操作盤	管理研究本館 地下階	2	面
			新館 地下階	1	面
		消火栓	管理研究本館 各階	22	組
			新館 各階	9	組
			強度試験棟 1, 2階	6	組
			実大構造物実験棟 1~4階	13	組
			実大火災実験棟 1~7階	8	組
			建築環境実験棟 1~4階	8	組
屋外	32	組			

消防用設備機器	屋内・屋外消火栓設備	起動用スイッチ	管理研究本館 各階	22	個
			新館 各階	9	個
			強度試験棟 1, 2階	6	個
			実大構造物実験棟 1~4階	13	個
			実大火災実験棟 1~7階	8	個
			建築環境実験棟 1~4階	8	個
		屋外	32	個	
		表示灯	管理研究本館 各階	22	灯
			新館 各階	9	灯
			強度試験棟 1, 2階	6	灯
			実大構造物実験棟 1~4階	13	灯
			実大火災実験棟 1~7階	8	灯
	建築環境実験棟 1~4階		8	灯	
	屋外	32	灯		
	呼水装置	管理研究本館 地下階	2	組	
		新館 地下階	1	組	
	水源	管理研究本館 地下階	1	組	
		新館 地下階	1	組	
	ハロゲン化物消火設備	消火剤貯蔵容器 容器弁開放器 ガス圧式 起動用ガス容器 起動用操作箱 音響装置 連動盤 5回線以下 圧カスイッチ 不還弁 開口部自動閉鎖装置 放出表示灯函 選択弁 ヘッド	管理研究本館 地下階	9	基
			管理研究本館 地下階	9	個
			管理研究本館 地下階	5	個
			管理研究本館 地下階	6	個
			管理研究本館 地下階	5	個
			管理研究本館 地下階	1	面
			管理研究本館 地下階	5	組
			管理研究本館 地下階	3	個
			管理研究本館 地下階	12	個
管理研究本館 地下階			8	個	
管理研究本館 地下階			5	個	
管理研究本館 地下階			18	個	
消火剤貯蔵容器 容器弁開放器 ガス圧式 起動用ガス容器 起動用操作箱 音響装置 連動盤 5回線以下 圧カスイッチ 不還弁 開口部自動閉鎖装置 放出表示灯函 選択弁 ヘッド			実大構造物実験棟 地下階	6	基
			実大構造物実験棟 地下階	6	個
			実大構造物実験棟 地下階	2	個
		実大構造物実験棟 地下階	2	個	
		実大構造物実験棟 地下階	2	個	
		実大構造物実験棟 地下階	1	面	
		実大構造物実験棟 地下階	2	組	
		実大構造物実験棟 地下階	3	個	
		実大構造物実験棟 地下階	6	個	
		実大構造物実験棟 地下階	5	個	
実大構造物実験棟 地下階		2	個		
実大構造物実験棟 地下階		10	個		
消火剤貯蔵容器 容器弁開放器 ガス圧式 容器弁開放器 電磁式 起動用ガス容器 起動用操作箱 音響装置 連動盤 5回線以下 圧カスイッチ 不還弁 開口部自動閉鎖装置 放出表示灯函 ヘッド		建築環境実験棟 1階	4	基	
		建築環境実験棟 1階	3	個	
		建築環境実験棟 1階	1	個	
		建築環境実験棟 1階	1	個	
		建築環境実験棟 1階	1	個	
		建築環境実験棟 1階	1	個	
		建築環境実験棟 1階	1	面	
		建築環境実験棟 1階	1	組	
		建築環境実験棟 1階	3	個	
	建築環境実験棟 1階	8	個		
建築環境実験棟 1階	3	個			
建築環境実験棟 1階	4	個			

消防用設備機器	自動火災報知設備	受信機 製造者:能美防災(株) FCRG090 1540回線	管理研究本館 地下階	1	面
		受信機 P型1級 TAP114	エネルギーセンター棟 1階	1	面
			研究機器試作工場 1階	1	面
			強度試験棟 1階	1	面
			実大構造物実験棟 1階	1	面
			屋外施工実験場管理棟 1階	1	面
			防耐火実験棟 2階	1	面
			実大火災実験棟 2階	1	面
			画像情報棟 1階	1	面
			通風実験棟 1階	1	面
			ばくろ試験場管理棟 1階	1	面
			建築部材実験棟 1階	1	面
			建築材料実験棟 1階	1	面
			クリープ実験棟 1階	1	面
			材料環境実験棟 1階	1	面
			建築環境実験棟 1階	1	面
			建築音響実験棟 1階	1	面
			建築設備実験棟 1階	1	面
			風雨実験棟 1階	1	面
			ユニバーサルデザイン実験棟 1階	1	面
			建築基礎・地盤実験棟 1階	1	面
			地震観測研修棟 1階	1	面
		副受信機	守衛所	1	面
		差動式・補償式スポット型感知器	管理研究本館 各階	310	個
			新館 各階	67	個
			研究機器試作工場 1階	77	個
			強度試験棟 1, 2階	58	個
			実大構造物実験棟 1~4階	71	個
			屋外施工実験場管理棟 1階	9	個
			防耐火実験棟 1, 2階	42	個
			画像情報棟 1, 2階	18	個
			倉庫棟 1階	9	個
			通風実験棟 1階	10	個
			ばくろ試験場管理棟 1階	9	個
			建築設備実験棟 1, 2階	46	個
			風雨実験棟 1, 2階	52	個
			強風雨発生装置 1階	3	個
			ユニバーサルデザイン実験棟	25	個
			地震観測研修棟 1階	11	個
			集会所棟 1階	10	個
	定温式スポット型感知器	管理研究本館 各階	40	個	
		新館 各階	18	個	
		研究機器試作工場	8	個	
		強度試験棟	2	個	
		実大構造物実験棟	2	個	
		屋外施工実験場管理棟	1	個	
		防耐火実験棟	4	個	
		実大火災実験棟	1	個	
		画像情報棟	3	個	
		倉庫棟 1階	1	個	
		ばくろ試験場管理棟 1階	2	個	
		建築部材実験棟	3	個	
		建築材料実験棟	5	個	
		クリープ実験棟	7	個	
		材料環境実験棟 1階	3	個	
		建築環境実験棟	3	個	

消防用設備機器

自動火災報知設備	定温式スポット型感知器	建築設備実験棟	1	個
		ユニバーサルデザイン実験棟	2	個
		建築基礎・地盤実験棟 1階	1	個
		展示館 1階	1	個
		共同溝	87	個
	煙感知器	管理研究本館 各階	221	個
		新館 各階	86	個
		エネルギーセンター棟 1階	8	個
		研究機器試作工場 1、2階	3	個
		強度試験棟 1、2階	52	個
		実大構造物実験棟 1～4階	53	個
		屋外施工実験場管理棟 1階	1	個
		防耐火実験棟 1、2階	33	個
		実大火災実験棟 1～7階	101	個
		画像情報棟 1、2階	6	個
		通風実験棟 1、2階	5	個
		ばくろ試験場管理棟	1	個
		建築部材実験棟 1、2階	47	個
		建築材料実験棟 1、2階	72	個
		クリーブ実験棟 1階	25	個
		材料環境実験棟 1階	31	個
		建築環境実験棟 1～4階	104	個
		建築音響実験棟 1階	11	個
		建築設備実験棟 1、2階	9	個
		風雨実験棟 1、2階	8	個
		強風雨発生装置 1階	1	個
		ユニバーサルデザイン実験棟 1、2階	10	個
		建築基礎・地盤実験棟 1階	28	個
		地震観測研修棟 1階	2	個
		展示館 1階	7	個
	発信器 P型1級	管理研究本館 各階	22	個
		新館 各階	9	個
		エネルギーセンター棟 1階	2	個
		研究機器試作工場 1、2階	3	個
		強度試験棟 1、2階	7	個
		実大構造物実験棟 1～4階	13	個
		屋外施工実験場管理棟 1階	1	個
		防耐火実験棟 1、2階	5	個
		実大火災実験棟 1～7階	12	個
		画像情報棟 1、2階	4	個
		通風実験棟 1、2階	3	個
		ばくろ試験場管理棟	1	個
		建築部材実験棟 1、2階	4	個
		建築材料実験棟 1、2階	5	個
		クリーブ実験棟 1階	2	個
		材料環境実験棟 1階	3	個
		建築環境実験棟 1～4階	8	個
		建築音響実験棟 1階	1	個
		建築設備実験棟 1、2階	2	個
		風雨実験棟 1、2階	2	個
		強風雨発生装置 1階	1	個
		ユニバーサルデザイン実験棟 1、2階	2	個
		建築基礎・地盤実験棟 1階	5	個
		地震観測研修棟 1階	1	個
		展示館 1階	2	個
		集会所棟	1	個

消防用設備機器	自動火災報知設備	音響装置	管理研究本館 各階	23	個
			エネルギーセンター棟 1階	3	個
			研究機器試作工場 1階	4	個
			強度試験棟 1, 2階	9	個
			実大構造物実験棟 1~4階	15	個
			屋外施工実験場管理棟 1階	2	個
			防耐火実験棟 1, 2階	7	個
			実大火災実験棟 1~7階	13	個
			画像情報棟 1, 2階	5	個
			倉庫棟 1階	2	個
			通風実験棟 1, 2階	5	個
			ばくろ試験場管理棟	2	個
			建築部材実験棟 1, 2階	5	個
			建築材料実験棟 1, 2階	7	個
			クリープ実験棟 1階	3	個
			材料環境実験棟 1階	4	個
			建築環境実験棟 1~4階	9	個
			建築音響実験棟 1階	7	個
			建築設備実験棟 1, 2階	4	個
			風雨実験棟 1, 2階	3	個
			強風雨発生装置 1階	1	個
			ユニバーサルデザイン実験棟 1, 2階	3	個
			建築基礎・地盤実験棟 1階	6	個
			地震観測研修棟 1階	2	個
			展示館 1階	2	個
			集会所棟	1	個
		常用電源	管理研究本館 地下階	1	組
			エネルギーセンター棟 1階	1	組
			研究機器試作工場 1階	1	組
			強度試験棟 1, 2階	1	組
			実大構造物実験棟 1~4階	1	組
			屋外施工実験場管理棟 1階	1	組
			防耐火実験棟 1, 2階	1	組
			実大火災実験棟 1~7階	1	組
			画像情報棟 1, 2階	1	組
			通風実験棟 1, 2階	1	組
			ばくろ試験場管理棟	1	組
			建築部材実験棟 1, 2階	1	組
			建築材料実験棟 1, 2階	1	組
			クリープ実験棟 1階	1	組
			材料環境実験棟 1階	1	組
			建築環境実験棟 1~4階	1	組
			建築音響実験棟 1階	1	組
			建築設備実験棟 1, 2階	1	組
			風雨実験棟 1, 2階	1	組
			ユニバーサルデザイン実験棟 1, 2階	1	組
			建築基礎・地盤実験棟 1階	1	組
			地震観測研修棟 1階	1	組
	誘導灯及び誘導標識	誘導灯	管理研究本館 各階	178	灯
			新館 各階	46	灯
			研究機器試作工場 1階	4	灯
			強度試験棟 1, 2階	20	灯
			実大構造物実験棟 1~4階	51	灯
			構工法実験棟 1階	3	灯
			防耐火実験棟 1, 2階	19	灯
			実大火災実験棟 1~7階	86	灯
			構造複合実験棟	4	灯
			通風実験棟 1, 2階	10	灯

消防用設備機器	誘導灯及び誘導標識	誘導灯	建築部材実験棟 1, 2階	14	灯	
			建築材料実験棟 1, 2階	20	灯	
			クリープ実験棟 1階	4	灯	
			材料環境実験棟 1階	5	灯	
			建築環境実験棟 1~4階	31	灯	
			建築音響実験棟 1階	6	灯	
			建築設備実験棟 1, 2階	1	灯	
			風雨実験棟 1, 2階	7	灯	
			ユニバーサルデザイン実験棟 1, 2階	5	灯	
			建築基礎・地盤実験棟 1階	11	灯	
			地震観測研修棟 1階	4	灯	
			展示館	4	灯	
			誘導標識	新館 各階	17	枚
				構工法実験棟 1階	4	枚
			画像情報棟 1, 2階	8	枚	
			構造複合実験棟 1階	6	枚	
			材料複合実験棟	4	枚	
			建築設備実験棟 1, 2階	8	枚	
			建築基礎・地盤実験棟 1階	1	枚	
	排煙設備	制御盤	管理研究本館 地下階	2	面	
			研究機器試作工場 1階	1	面	
			強度試験棟 1, 2階	1	面	
			実大構造物実験棟 1~4階	1	面	
			防耐火実験棟 1階	1	面	
			実大火災実験棟 2階	2	面	
			建築部材実験棟 1, 2階	2	面	
			建築材料実験棟 1, 2階	2	面	
			建築環境実験棟 1, 2階	2	面	
			ユニバーサルデザイン実験棟 1, 2階	2	面	
ダンパー			管理研究本館 各階	64	個	
			研究機器試作工場	2	個	
			実大構造物実験棟 1~4階	6	個	
			実大火災実験棟 1~7階	8	個	
	建築部材実験棟 1, 2階	4	個			
	建築材料実験棟 1, 2階	7	個			
	建築環境実験棟 1~4階	6	個			
		ユニバーサルデザイン実験棟 1, 2階	2	個		
	排煙口	管理研究本館 各階	25	個		
		実大火災実験棟 階	2	個		
建築材料実験棟 1, 2階		6	個			
建築環境実験棟 1~4階		6	個			
		ユニバーサルデザイン実験棟 1, 2階	3	個		
防火戸	管理研究本館 1, 2階	3	枚			
	新館 各階	22	枚			
	建築環境実験棟 階	2	枚			
電動式シャッター	管理研究本館 1, 2階	5	枚			
	強度試験棟 1階	3	枚			
	防耐火実験棟 1階	1	枚			
	実大火災実験棟 階	5	枚			
可動垂れ壁	管理研究本館 1階	12	連			
	新館 1階	2	連			
	防耐火実験棟 1階	1	連			
排煙装置	管理研究本館 1階	2	台			
	実大火災実験棟 階	1	台			
	建築部材実験棟 階	2	台			
	建築材料実験棟 階	2	台			
		ユニバーサルデザイン実験棟 1階	1	台		

消防用設備機器	非常警報設備・ 放送設備	増幅器操作部	管理研究本館 地下階	1	台
			出力:720W		
			新館 地下階	1	台
			出力:240W		
			研究機器試作工場	1	台
			出力:30W		
			強度試験棟 1階	1	台
			出力:60W		
			実大構造物実験棟 1階	1	台
			出力:24W		
			防耐火実験棟 2階	1	台
			出力:120W		
			実大火災実験棟 2階	1	台
			出力:120W		
			画像情報棟 1階	1	台
			出力:60W		
			ばくろ試験場管理棟 1階	1	台
			出力:60W		
			建築部材実験棟 1階	1	台
			出力:30W		
			建築材料実験棟 1階	1	台
			出力:120W		
			クリープ実験棟 1階	1	台
			出力:60W		
			材料環境実験棟 1階	1	台
			出力:30W		
			建築環境実験棟 1階	1	台
	出力:60W				
	建築音響実験棟	1	台		
	出力:30W				
	建築設備実験棟 1階	1	台		
	出力:60W				
	ユニバーサルデザイン実験棟 1階	1	台		
	出力:60W				
	地震観測研修棟 1階	1	台		
出力:30W					
スピーカー	管理研究本館 各階	335	個		
	新館 各階	89	個		
	守衛所 1階	1	個		
	研究機器試作工場	11	個		
	強度試験棟 1, 2階	23	個		
	実大構造物実験棟 1~4階	70	個		
	屋外施工実験場管理棟 1階	5	個		
	構工法実験棟 1, 2階	3	個		
	防耐火実験棟 1, 2階2階	39	個		
	実大火災実験棟 1~7階	39	個		
	画像情報棟 1, 2階	20	個		
	構造複合実験棟 1階	5	個		
	通風実験棟 1階	2	個		
	ばくろ試験場管理棟 1階	8	個		
	建築部材実験棟 1, 2階	26	個		
	建築材料実験棟 1, 2階	44	個		
	クリープ実験棟 1階	5	個		
	材料環境実験棟 1, 2階	16	個		
	材料複合実験棟 1, 2階	4	個		
	建築環境実験棟 1~4階	25	個		
建築音響実験棟 1階	2	個			
建築設備実験棟 1, 2階	9	個			

消防用設備機器	非常警報設備・ 放送設備	スピーカー	風雨実験棟 1, 2階	17	個
			ユニバーサルデザイン実験棟 1, 2階	19	個
			建築基礎・地盤実験棟 1階	3	個
			地震観測研修棟 1階	10	個
			集会所棟 1階	1	個
			防火用水管理棟 1階	4	個
			共同溝	2	個
		音量調整器	管理研究本館 各階	32	個
			新館 各階	40	個
			強度試験棟 1, 2階	2	個
			実大構造物実験棟 1~4階	5	個
			画像情報棟 1, 2階	3	個
			風雨実験棟 1, 2階	5	個
			共同溝	2	個
	連結送水管	送水口	管理研究本館	1	組
			実大火災実験棟	2	組
	放水口	管理研究本館 3~屋上階	6	組	
		実大火災実験棟	7	組	
	配線	総合点検	管理研究本館	1	式
			新館	1	式
			エネルギーセンター棟	1	式
			守衛所	1	式
			研究機器試作工場	1	式
			強度試験棟	1	式
			実大構造物実験棟	1	式
			屋外施工実験場管理棟	1	式
			構工法実験棟	1	式
			防耐火実験棟	1	式
			実大火災実験棟	1	式
			画像情報棟	1	式
			構造複合実験棟	1	式
			倉庫棟	1	式
			通風実験棟	1	式
ばくろ試験場管理棟			1	式	
建築部材実験棟			1	式	
建築材料実験棟			1	式	
クリープ実験棟			1	式	
材料環境実験棟			1	式	
材料複合実験棟			1	式	
建築環境実験棟			1	式	
建築音響実験棟			1	式	
建築設備実験棟			1	式	
風雨実験棟			1	式	
ユニバーサルデザイン実験棟			1	式	
建築基礎・地盤実験棟	1	式			
地震観測研修棟	1	式			
展示館	1	式			
集会所棟	1	式			
防火用水管理棟	1	式			
共同溝	1	式			

別表-1 建築(防災管理・建物・屋根)対象設備及び周期一覧表

No.	地区	構造	施設名	数量(m ²)		建築年次	屋根面積 (m ²)	防災管理点検 点検回数	建物点検					屋根点検			備考
				建面積	延面積				点検対象					防水等種別	点検内容	点検回数	
									H28	H29	H30	H31	H32				
	A	SRC-9-1	研究本館(国総研)	1,710	2,565	S53		1						-	-	-	延面積:管理対象 7F(一部),8F
1		庁舎RC-3	研究本館(土研)	1,354	4,284	S51	1,572	1		1			1	アスファルト防水	1年点検	1	
		庁舎RC-3	研究本館(土研新館)	407	1,215	H13	189	1		1			1	金属葺	1年点検	1	
2		庁舎S-2	水災害・リスクマネジメント国際センター棟	2,340	3,112	S51	2,162	1		1			1	シート防水	1年点検	1	
3		庁舎SRC-1	浸透実験施設	769	761	S54	769	1			1			アスファルト防水	1年点検	1	
4		庁舎S-2	機械施工屋内実験施設	2,028	2,193	S52	2,028	1			1			金属葺	1年点検	1	
5		庁舎S-1	基礎特殊実験施設	1,199	1,199	S52	1,199	1			1			金属葺	1年点検	1	
6		庁舎S-1	盛土実験施設	2,206	2,584	S53	2,206	1			1			金属葺	1年点検	1	
7	B	庁舎S-1	土工実験施設	2,635	3,204	S53	324	1			1			ウレタン塗膜防水	1年点検	1	
							2,311							金属葺		1	
8		庁舎SRC-1	地質実験施設	797	852	S53	797	1			1			アスファルト防水	1年点検	1	
9		庁舎RC-2	遠心力載荷実験施設	909	1,623	H8	300	1			1			アスファルト防水	1年点検	1	
							608							金属葺		1	
10		庁舎RC-2	水中環境実験施設	47	97	S53	47	1			1			アスファルト防水	1年点検	1	
11			建設工事環境改善実験施設 (計測棟・ポンプ室)	207	207	H15	203	1			1			アスファルト防水	1年点検	1	
12		庁舎	" (実験棟)	1,324	1,324	H15		1			1						
13		庁舎	研究機材棟(車庫棟)	129	182	H13	129	1			1			金属葺	1年点検	1	
14	C	庁舎	建設機械屋外実験場	28	28	H21		1			1						
15		庁舎S-1	土木材料実験施設	547	782	S52	141	1			1			塗膜防水	1年点検	1	
							405							金属葺		1	
16		庁舎SRC-1	構造力学実験施設	1,725	1,683	S56	1,725	1			1			アスファルト防水	1年点検	1	
17	D	庁舎S-2	振動実験施設(油圧源室含む)	3,829	4,510	S54	492	1	1			1		アスファルト防水	1年点検	1	
							3,336							金属葺		1	
18		庁舎SRC-2	耐風工学実験施設	1,140	1,461	S52	1,140	1	1			1		アスファルト防水	1年点検	1	
19		庁舎S-1	構造物実験施設	2,020	2,020	S51	2,019	1	1			1		金属葺	1年点検	1	
20		庁舎S-2	部材耐震強度実験施設	1,822	2,582	S56	516	1	1			1		アスファルト防水	1年点検	1	
							1,306							金属葺		1	
21		庁舎RC-1	部材耐震油圧源室	619	603	S54	619	1	1			1		アスファルト防水	1年点検	1	
22		庁舎S-2	水理実験施設	4,569	5,120	S51	713	1	1			1		アスファルト防水	1年点検	1	
							3,853							金属葺		1	
23	E	庁舎S-1	伏流水実験施設	1,180	1,180	S55	1,179	1	1			1		金属葺	1年点検	1	
24		庁舎S-1	水理実験施設別棟	2,216	2,216	S53	133	1	1			1		アスファルト防水	1年点検	1	
							2,082							金属葺		1	
25		庁舎RC-2	流速計検定施設	96	96	S53	96	1	1			1		アスファルト防水	1年点検	1	
26		庁舎RC-1	土工管理実験場	100	96	S54	100	1	1			1		アスファルト防水	1年点検	1	
27	G	庁舎S-1	基礎機械格納庫	715	709	S54	152	1	1			1		アスファルト防水	1年点検	1	
							563							金属葺		1	
28		付属棟S-1	舗装走行試験場(車庫棟)	450	450	S48	450	1	1			1		波形石綿スレート葺	1年点検	1	
29		庁舎RC-2	舗装走行試験場(管理棟)	252	624	S50	252	1	1			1		アスファルト防水	1年点検	1	
30		庁舎RC-1	トンネル実験施設	328	317	S54	328	1	1			1		アスファルト防水	1年点検	1	
31		庁舎RC-1	水文観測場	36	36	S54	36	1	1			1		アスファルト防水	1年点検	1	
32		庁舎	建設材料研究施設	156	156	S62	156	1	1			1		シート防水	1年点検	1	
33	構外	庁舎	遠東実験棟 庁舎	183	549	H2	183	1	1			1		シート防水	1年点検	1	
34		庁舎	遠東実験棟 研究棟	411	411	H10	411	1	1			1		折板	1年点検	1	
35		庁舎	遠東実験棟 倉庫	40	40	H22	40	1	1			1		折板	1年点検	1	
合計					51,071		37,270	対象面積								42	
								51,071	23,176	8,611	16,719	23,176	8,611				

別表-2 建築(シャッター・自動ドア)対象設備及び周期一覧表

No.	地区	構造	施設名	数量(m ²)		シャッター			自動ドア				備考	
				建面積	延面積	設置年次	設置数	点検回数	片開自動ドア		両開自動ドア			
									設置数	点検回数	設置数	点検回数		
1	A	SRC-9-1	研究本館(国総研)	1,710	15,920	S53								
2		RC-3	研究本館(土研)	1,354	4,125	S51			1	3M,6M,1Y	2	3M,6M,1Y		
3		RC-3	研究本館(土研新館)	406	1,215	H13								
4		S-2	水災害・リスクマネジメント国際センター棟	2,340	3,112	H17					2	3M,6M,1Y		
5		SRC-1	浸透実験施設	768	788	S54	2	1						
6		S-2	機械施工屋内実験施設	2,028	2,096	S52	5	1						
7		S-1	基礎特殊実験施設	1,198	1,582	S52	2	1						
8		S-1	盛土実験施設	2,205	2,540	S53	4	1						
9	B	S-2	土工実験施設	2,635	3,152	S53	9	1						
10		SRC-2	地質実験施設	797	810	S53	1	1						
11		RC-2-2	遠心力載荷実験施設	908	1,623	H8	1	1						
12		RC-2	水中環境実験施設	46	93	S53								
13		RC-1	建設工事環境改善実験施設(計測棟)	182	182	H15								
14		RC-1	建設工事環境改善実験施設(ポンプ室)	23	23	H15								
15		S-1	建設工事環境改善実験施設(実験棟)	1,324	1,324	H15	1	1						
16		S-2	研究機材棟(車庫棟)	129	182	H13	3	1						
17	C	プレ	建設機械屋外実験場			H16								
18		RC-2-1	土木材料実験施設	546	977	S52	2	1						
19		SRC-1	構造力学実験施設	1,725	1,699	S56	4	1						
20		S-2	振動実験施設	2,051	2,519	S54	2	1						
21		S-1	振動実験施設(増設)	1,480	1,694	H15	2	1						
22	D	RC-1	油圧源室(三次元振動台)	375	375	H8								
23		SRC-2	耐風工学実験施設	1,140	1,459	S52	1	1						
24		S-1	構造物実験施設	2,019	2,019	S51	4	1						
25		S-1	部材耐震強度実験施設	1,822	2,342	S56	2	1						
26		RC-2												
27		RC-1	部材耐震油圧源室	618	744	S54								
28		S-2	水理実験施設	4,569	5,117	S51	5	1						
29	E	S-1	伏流水実験施設	1,175	1,175	S55	1	1						
30		S-1	水理実験施設別棟	2,217	2,217	S53	2	1						
31		RC-2	流速計検定施設	60	96	S53	1	1						
34	G	RC-1	土工管理実験場	99	99	S54								
35		S-1	基礎機械格納庫	715	715	S54	1	1						
36		S-1	舗装走行試験場(車庫棟)	450	450	S48	10	1						
37	H	RC-2	舗装走行試験場(管理棟)	252	527	S50	3	1						
38		RC-1	トンネル実験施設	327	323	S54	2	1						
39		RC-1	水文観測場	36	36	S54								
40		S-1	建設材料研究施設	156	156	S62								
41	構外	S-3	遠東実験棟 庁舎	183	549	H2								
42		S-1	遠東実験棟 研究棟	411	411	H10	2	1						
43		S-1	遠東実験棟 倉庫	40	40	H22								
合計							72		1		4			

シャッターは、1年点検、自動ドアは、3ヶ月・6ヶ月・1年点検とする

別表-3 機械設備（パッケージ型空気調和機）対象設備及び周期一覧表

No.	棟名	機器番号	型式	規格	圧縮機出力	室外機設置場所	室内機設置場所		室内機台数	点検回数		制御盤	機器メーカー	備考
							階	室名		シーズンイン	シーズンアウト			
1	研究本館	PAC-1-1	ASJ224F	空冷ヒートポンプ式（冷専式）	5.5kw	別館屋上	RF	変電室	1	1		-	三菱重工	※1
2	研究本館	PAC-1-2	FDCJ224HD2	空冷ヒートポンプ式	5.5kw	地上	1F	OA中央機械室	1	2		-	三菱重工	
3	研究本館	PAC-2	FDCJ140HD3	空冷ヒートポンプ式	3.75kw	地上	1F	交換機室	1	2		-	三菱重工	
4	研究本館	PAC-1	FDCJ450HKX2A	空冷ヒートポンプ式（マルチ型）	3.5kw + 3.75kw × 2	別館屋上	1F	会計課	2	2		-	三菱重工	
5	研究本館	PAC-2	RQUP224C	空冷ヒートポンプ式（マルチ型）	4.1kw	別館屋上	1F	総務課	3	2		-	ダイキン	
6	研究本館		AS-S28A-W	空冷インバータ式	0.75kw	地上	1F	特命上席研究員室	1			-	富士通	
7	研究本館	PAC-3	FDCJ280HKX2B	空冷ヒートポンプ式（マルチ型）	3.5kw + 3.75kw	別館屋上	2F	理事長室	2	2		-	三菱重工	
							2F	理事室	1					
8	研究本館	PAC-4	FDCJ280HKX2B	空冷ヒートポンプ式（マルチ型）	3.5kw + 3.75kw	別館屋上	2F	総務部長室	1	2		-	三菱重工	
							2F	監事室	1					
							2F	秘書室	1					
9	研究本館	PAC-5	RQUP224C	空冷ヒートポンプ式（マルチ型）	4.1kw	別館屋上	2F	特別会議室	4	2		-	ダイキン	
10	研究本館	AC101	SZCP112ABD	空冷ヒートポンプ式（マルチ型）	2.03kw	本館屋上	2F	図書閲覧室	2	2		-	ダイキン	
11	研究本館	AC102	SZCP80ABTD	空冷ヒートポンプ式（マルチ型）	1.7kw	本館屋上	2F	技術推進本部資料室	2	2		-	ダイキン	
12	研究本館	AC103	SZCP112AB	空冷ヒートポンプ式	2.03kw	本館屋上	2F	コピー室	1	2		-	ダイキン	
13	研究本館	PAC-6	FDCJ280HKX2B	空冷ヒートポンプ式（マルチ型）	3.5kw + 3.75kw	別館屋上	3F	業務課	2	2		-	三菱重工	
14	研究本館	PAC-7	FDCJ280HKX2B	空冷ヒートポンプ式（マルチ型）	3.5kw + 3.75kw	別館屋上	3F	業務課	2	2		-	三菱重工	
15	研究本館	PAC-8	FDCJ280HKX2B	空冷ヒートポンプ式（マルチ型）	3.5kw + 3.75kw	別館屋上	3F	研究企画課	3	2		-	三菱重工	
16	研究本館	PAC-9	FDCJ224HKX2B	空冷ヒートポンプ式（マルチ型）	3.5kw + 2.2kw	別館屋上	3F	企画部長室	1	2		-	三菱重工	
							3F	資料室	1					
17	研究本館	PAC-1	RSXYP224L	空冷ヒートポンプ式（マルチ型）	2.7kw + 3.0kw	本館屋上	3F	特命上席研究員室	2	2		-	ダイキン	
							3F	書記局室	1					
18	研究本館	AC104	SZCP140AB	空冷ヒートポンプ式	2.4kw	本館屋上	3F	岩石鉱物機器分析室	1	2		-	ダイキン	
19	研究本館	AC104	SZCP140AB	空冷ヒートポンプ式	2.4kw	本館屋上	3F	岩石鉱物機器分析室	1	2		-	ダイキン	
20	研究本館	AC105	SZCP80ABT	空冷ヒートポンプ式	1.7kw	本館屋上	3F	地形データ解析室	1	2		-	ダイキン	
21	研究本館	AC105	SZCP80ABT	空冷ヒートポンプ式	1.7kw	本館屋上	3F	地形データ解析室	1	2		-	ダイキン	
22	研究本館	AC1	RXYP140BA	空冷ヒートポンプ式（マルチ型）	2.8kw	本館屋上	3F	地質・地盤研究グループ長室	3	2		-	ダイキン	

別表-3 機械設備（パッケージ型空気調和機）対象設備及び周期一覧表

No.	棟名	機器番号	型式	規格	圧縮機出力	室外機設置場所	室内機設置場所		室内機台数	点検回数		制御盤	機器メーカー	備考
							階	室名		シーズンイン	シーズンアウト			
23	水災害・リスクマネジメント国際センター棟	ACP1-4	RSXYP504P	空冷ヒートポンプ式（マルチ型）	11.3kw	地上	1F	大教室	4	2		-	ダイキン	
							1F	小教室	2					
							1F	休養室	1					
24	水災害・リスクマネジメント国際センター棟	ACP1-4a	SZYGP112H	空冷ヒートポンプ式	1.8kw	地上	1F	OA機械室	1	2	-	ダイキン		
25	水災害・リスクマネジメント国際センター棟	ACP1-4b	SZYGP112H	空冷ヒートポンプ式	1.8kw	地上	1F	OA機械室	1	2	-	ダイキン		
26	水災害・リスクマネジメント国際センター棟	ACP1-5	RSXYP615P	空冷ヒートポンプ式（マルチ型）	13.4kw	地上	1F	エントランスホール	10	2	-	ダイキン		
27	水災害・リスクマネジメント国際センター棟	ACP1-5a	RSXYP400P	空冷ヒートポンプ式（マルチ型）	10.1kw	地上	1F	資料・閲覧室	8	2		-	ダイキン	
							1F	リフレッシュコーナー	1					
28	水災害・リスクマネジメント国際センター棟	ACP1-6	RSXYP400P	空冷ヒートポンプ式（マルチ型）	10.1kw	地上	1F	廊下（西）	3	2		-	ダイキン	
							1F	ロビー	2					
29	水災害・リスクマネジメント国際センター棟	ACP1-7	RSXYP280P	空冷ヒートポンプ式（マルチ型）	6.1kw	地上	1F	廊下（東）	4	2	-	ダイキン		
30	水災害・リスクマネジメント国際センター棟	ACP2-1	RSXYP730P	空冷ヒートポンプ式（マルチ型）	17.8kw	地上	2F	研究執務室	7	2	-	ダイキン		
31	水災害・リスクマネジメント国際センター棟	ACP2-2	RSXYP450P	空冷ヒートポンプ式（マルチ型）	11.7kw	地上	2F	庶務室	4	2		-	ダイキン	
							2F	センター長室	2					
							2F	応接室	1					
32	水災害・リスクマネジメント国際センター棟	ACP2-3	RSXYP280P	空冷ヒートポンプ式（マルチ型）	6.1kw	地上	2F	廊下（西）	3	2	-	ダイキン		
33	水災害・リスクマネジメント国際センター棟	ACP2-4	RSXYP450P	空冷ヒートポンプ式（マルチ型）	11.7kw	地上	2F	廊下（中央）	1	2		-	ダイキン	
							2F	廊下（東）	3					
							2F	会議室	2					
34	水災害・リスクマネジメント国際センター棟	ACP1-8	PSYP450A	空冷ヒートポンプ式（マルチ型）	4.5kw	地上	1F	講堂（南側スロット）	1	2		-	ダイキン	
							1F	講堂（北側スロット）	1					
35	水災害・リスクマネジメント国際センター棟	ACP1-1	PUHY-P280CM-E1	空冷ヒートポンプ式（マルチ型）	6.7kw	地上	1F	講堂（南側パナールバー）	1	2		-	三菱電機	
							1F	講堂（北側パナールバー）	1					
36	水災害・リスクマネジメント国際センター棟	ACP1-2	MUZ-SV367	空冷ヒートポンプ式	0.95kw	地上	1F	同時通訳ブース（南）	1	2	-	三菱電機		
37	水災害・リスクマネジメント国際センター棟	ACP1-3	MUZ-SV367	空冷ヒートポンプ式	0.95kw	地上	1F	同時通訳ブース（北）	1	2	-	三菱電機		
38	水災害・リスクマネジメント国際センター棟	AC1-1	FXYFP80MC	空冷ヒートポンプ式（マルチ型）	8.8kw	地上	1F	学生部屋	4	2	-	ダイキン		
39	水災害・リスクマネジメント国際センター棟	AC2-1	FXYFP80MC	空冷ヒートポンプ式（マルチ型）	4.8kw + 6.1kw	地上	1F	執務室1	6	2	-	ダイキン		
40	水災害・リスクマネジメント国際センター棟	AC3-1	GFXYP112MC	空冷ヒートポンプ式（マルチ型）	7.2kw + 4.8kw	地上	1F	会議室	2	2	-	ダイキン		

別表-3 機械設備（パッケージ型空気調和機）対象設備及び周期一覧表

No.	棟名	機器番号	型式	規格	圧縮機出力	室外機 設置場所	室内機設置場所		室内機 台数	点検回数		制御盤	機器メーカー	備考
							階	室名		シーズンイン	シーズンアウト			
41	水災害・リスクマネジメント国際センター棟	AC3-2	FXYP80M	空冷ヒートポンプ式（マルチ型）	7.2kw + 4.8kw	地上	1F	執務室2	8	2		-	ダイキン	
42	研究機材棟（車庫棟）	PAC-1	PUZ-J80SGAP	空冷ヒートポンプ式	1.7kw	地上	2F	控え室	1	2		-	三菱電機	
43	機械施工屋内実験施設	Ac-6	RZYJ224L	空冷ヒートポンプ式（マルチ型）	2.3kw + 2.2kw	地上	1F	実験ステージ	2	2		-	ダイキン	
44	機械施工屋内実験施設	Ac-7	RZYJ140D	空冷ヒートポンプ式（マルチ型）	2.4kw	地上	1F	実験ステージ	2	2		-	ダイキン	
45	機械施工屋内実験施設	Ac-8	RZYJ80CT	空冷ヒートポンプ式	1.9kw	地上	1F	実験ステージ	1	2		-	ダイキン	
46	機械施工屋内実験施設		SZYC224BAD	空冷ヒートポンプ式（マルチ型）	3.87kw	地上	1F	地質調査資料室	2	2		-	ダイキン	
47	機械施工屋内実験施設		SZYC224BAD	空冷ヒートポンプ式（マルチ型）	3.87kw	地上	1F	地質調査資料室	2	2		-	ダイキン	
48	基礎特殊実験施設	Ac-10	RZYJ224L	空冷ヒートポンプ式（マルチ型）	2.3kw + 2.2kw	地上	1F	計測室	2	2		-	ダイキン	
49	土工実験施設	Ac-1	S28RCRV	空冷ヒートポンプ式	0.75kw	地上	1F	控室	1	2		-	ダイキン	
50	土工実験施設	Ac-2	SSRPC140A	空冷ヒートポンプ式	2.36kw	地上	1F	資材格納庫	1	2		-	ダイキン	
51	盛土実験施設	PCH-1	AS-151H	空冷ヒートポンプ式	5.5kw + 5.5kw	地上	1F	設備機械室	1	2		○	三菱重工	
52	盛土実験施設	Ac-3	RZYJ280L	空冷ヒートポンプ式（マルチ型）	8.2kw	地上	1F	資料調整室	2	2		-	ダイキン	
53	地質実験施設	Ac-4	RZYJ224L	空冷ヒートポンプ式（マルチ型）	2.3kw + 2.2kw	地上	1F	地質耐久性実験室	2	2		-	ダイキン	
54	地質実験施設	Ac-5	RZYJ280L	空冷ヒートポンプ式（マルチ型）	2.4kw + 3.75kw	地上	1F	地質物生実験室	2	2		-	ダイキン	
55	地質実験施設	PCH-3	SZYC80BAT	空冷ヒートポンプ式	1.76kw	地上	1F	実験室	1	2		-	ダイキン	
56	地質実験施設	PCH-4	SZYC80BAT	空冷ヒートポンプ式	1.76kw	地上	1F	実験室	1	2		-	ダイキン	
57	地質実験施設	PCH-5	SZYC63BAT	空冷ヒートポンプ式	1.45kw	地上	1F	資料室	1	2		-	ダイキン	
58	地質実験施設	PCH-5	SZYC63BAT	空冷ヒートポンプ式	1.45kw	地上	1F	資料室	1	2		-	ダイキン	
59	浸透実験施設		ROA-AP1125HS	空冷ヒートポンプ式（マルチ型）	1.7kw	地上	1F	測定準備室	2	2		-		
60	浸透実験施設		AUSA05655M1	空冷ヒートポンプ式	1.1kw	地上	1F	測定室	1	2		-	東芝	
61	遠心力载荷実験施設	ACP-1	SPW-CHXJ140S	空冷ヒートポンプ式（マルチ型）	3.75kw	地上	1F	ミーティングルーム	2	2		-	サンヨー	
62	遠心力载荷実験施設	ACP-1	SPW-CHJ221T	空冷ヒートポンプ式	2.4kw	地上	1F	作業室	1	2		-	サンヨー	
63	遠心力载荷実験施設	ACP-3	SPW-CHXJ140S	空冷ヒートポンプ式（マルチ型）	3.75kw	地上	1F	制御測定室	4	2		-	サンヨー	
64	遠心力载荷実験施設	ACR-1	SAP-G227KVR	空冷ヒートポンプ式	0.6kw	地上	1F	休憩室	1	2		-	サンヨー	
65	構造力学実験施設	PCH-1	RCYJ140F	空冷ヒートポンプ式（マルチ型）	2.0kw + 2.0kw	屋上	1F	計測室（1）	2	2		-	ダイキン	
66	土木材料実験施設	AC-1	RZYP224F	空冷ヒートポンプ式（マルチ型）	2.7kw + 3.0kw	地上	2F	制御計測室	2	2		-	ダイキン	
67	土木材料実験施設	AC-2	RZYP140F	空冷ヒートポンプ式	2.4kw	地上	2F	事務室	1	2		-	ダイキン	

別表-3 機械設備（パッケージ型空気調和機）対象設備及び周期一覧表

No.	棟名	機器番号	型式	規格	圧縮機出力	室外機設置場所	室内機設置場所		室内機台数	点検回数		制御盤	機器メーカー	備考
							階	室名		シーズンイン	シーズンアウト			
68	土木材料実験施設	AC-3	RZYP80FT	空冷ヒートポンプ式	1.9kw	地上	1F	詰所	1	2		—	ダイキン	
69	土木材料実験施設	AC-4	RZYP45DT	空冷ヒートポンプ式	0.8kw	地上	1F	計器保管室	1	2		—	ダイキン	
70	耐風工学実験施設	PCH-1	ASJ280HT	空冷ヒートポンプ式	7.5kw	地上	1F	計測室	1	2		○	三菱重工	
71	振動実験施設	PCH-2	PUH-140AD	空冷ヒートポンプ式	4.1kw	屋上	2F	解析制御室	1	2		—	三菱電機	
72	振動実験施設	PCH-4	RYP80PT	空冷ヒートポンプ式	1.8kw	地上	2F	制御計測室	1	2		○	ダイキン	
73	振動実験施設	PCH-5	RYP80PT	空冷ヒートポンプ式	1.8kw	地上	2F	制御計測室	1	2			ダイキン	
74	振動実験施設	PCH-3	RZYP160BA	空冷ヒートポンプ式（マルチ型）	2.9kw	地上	1F	材料試験室	3	2		○	三菱電機	
75	振動実験施設	AC01	PUHY-P355BM-B1	空冷ヒートポンプ式（マルチ型）	9.25kw	地上	1F	制御室	3	2		—	三菱電機	
76	振動実験施設	AC02	PUHY-P560BM-B1	空冷ヒートポンプ式（マルチ型）	7.5kw + 7.5kw	地上	2F	見学ロビー室1	3	2		—	三菱電機	
							2F	見学ロビー室2	2					
77	振動実験施設	AC03	PUHY-P450BM-B1	空冷ヒートポンプ式（マルチ型）	4.5kw + 7.6kw	地上	1F	電気室	3	2		—	三菱電機	
78	振動実験施設	PCH-6	SZYC112BA	空冷ヒートポンプ式	2.03kw	地上	1F	機器保管庫（2）	1	2		—	ダイキン	
79	振動実験施設	PCH-7	SZYC112BA	空冷ヒートポンプ式	2.03kw	地上	1F	機器保管庫（2）	1	2		—	ダイキン	
80	構造物実験施設	ACP-1	PLZX-RP112BC	空冷ヒートポンプ式（マルチ型）	2.3kw	地上	1F	計測室	2	2		—	三菱電機	
81	構造物実験施設	ACP-2	PLZX-RP112BC	空冷ヒートポンプ式（マルチ型）	2.3kw	地上	1F	計測室	2	2		—	三菱電機	
82	構造物実験施設	ACP-3	PLZX-RP112BC	空冷ヒートポンプ式（マルチ型）	2.3kw	地上	1F	計測室	2	2		—	三菱電機	
83	構造物実験施設	ACP-4	PLZX-RP140BC	空冷ヒートポンプ式（マルチ型）	2.5kw	地上	1F	控え室	2	2		—	三菱電機	
84	部材耐震強度実験施設	ACP-1-1	平成27年度設置予定	空冷ヒートポンプ式（マルチ型）	10.0kw	地上	1F	工作作業室	2	2		—	未定	
85	部材耐震強度実験施設	ACP-2-1-1	平成27年度設置予定	空冷ヒートポンプ式（マルチ型）	7.1kw	地上	2F	解析準備室	2	2		—	未定	
86	部材耐震強度実験施設	ACP-2-1-2	平成27年度設置予定	空冷ヒートポンプ式（マルチ型）	7.1kw	地上	2F	解析準備室	2	2		—	未定	
87	部材耐震強度実験施設	ACP-2-2	平成27年度設置予定	空冷ヒートポンプ式（マルチ型）	10.0kw	地上	2F	計器室	2	2		—	未定	
88	部材耐震強度実験施設	ACP-2-3	平成27年度設置予定	空冷ヒートポンプ式	10.0kw	地上	2F	データ通信室	1	2		—	未定	
89	部材耐震強度実験施設	ACP-2-4	平成27年度設置予定	空冷ヒートポンプ式（マルチ型）	10.0kw	地上	2F	制御室（2）	2	2		—	未定	
90	部材耐震強度実験施設	ACP-2-5	平成27年度設置予定	空冷ヒートポンプ式（マルチ型）	10.0kw	地上	2F	制御室（1）	2	2		—	未定	
91	部材耐震強度実験施設	ACP-2-6	平成27年度設置予定	空冷ヒートポンプ式（マルチ型）	7.1kw	地上	2F	計測室（1）	2	2		—	未定	
92	部材耐震強度実験施設	ACP-2-7	平成27年度設置予定	空冷ヒートポンプ式（マルチ型）	7.1kw	地上	2F	計測室（2）	2	2		—	未定	
93	水理実験施設	PCH-1	RP-J400HP1	空冷ヒートポンプ式	7.5kw + 3.0kw	地上	1F	倉庫	1	2		○	日立製作所	

別表-3 機械設備（パッケージ型空気調和機）対象設備及び周期一覧表

No.	棟名	機器番号	型式	規格	圧縮機出力	室外機設置場所	室内機設置場所		室内機台数	点検回数		制御盤	機器メーカー	備考
							階	室名		シーズンイン	シーズンオン			
94	水理実験施設	PCH-2	PAH-J560DG	空冷ヒートポンプ式	7.5×2	地上	2F	空調機械室（東）	1	2		○	三菱電機	
95	水理実験施設	PCH-3	PAH-J630DG	空冷ヒートポンプ式	5.5×3	地上	2F	空調機械室（西）	1	2		○	三菱電機	
96	水理実験施設	PCH-4	PUH-160FK	空冷ヒートポンプ式（マルチ型）	4.25kw	地上	1F	藻類実験室	2	2		—	三菱電機	
97	水理実験施設別棟	PCH-1	RZYCP140C	空冷ヒートポンプ式	3.9kw	地上	1F	計測室	1	2		○	ダイキン	
98	水理実験施設別棟	PCH-2	RZYCP140C	空冷ヒートポンプ式	3.9kw	地上	1F	操作室	1	2		○	ダイキン	
99	伏流水実験施設	PCH-1	PA-8A	空冷ヒートポンプ式	2.7kw	地上	1F	計測制御室（1）	1	2		○	三菱電機	
100	伏流水実験施設	PCH-2	PAH-5A	空冷ヒートポンプ式	1.8kw	地上	1F	計測制御室（2）	1	2		○	三菱電機	
101	伏流水実験施設	PCH-3	MPUZ-P140HA	空冷ヒートポンプ式（マルチ型）	2.5kw	地上	1F	計測倉庫室	2	2		—	三菱電機	
102	伏流水実験施設	PCH-4	MPUZ-P140HA	空冷ヒートポンプ式（マルチ型）	2.5kw	地上	1F	事務室（ユネスコ）	2	2		—	三菱電機	
103	流速計検定施設（管理棟）	PCH-1	RZYP112H	空冷ヒートポンプ式	1.8kw	屋上	2F	計測制御室	1	2		—	ダイキン	
104	舗装走行実験場（管理棟）	PAC-1	FVYP80C	空冷ヒートポンプ式	1.8kw	屋上	2F	管理室	1	2		—	ダイキン	
105	舗装走行実験場（管理棟）	PAC-2	FVYP80C	空冷ヒートポンプ式	2.2kw	屋上	2F	管理室	1	2		—	ダイキン	
106	トンネル実験施設	Ac-1	RZYJ224L	空冷ヒートポンプ式	2.3kw + 2.2kw	屋上	1F	実験室（1）系	1	2		—	ダイキン	
107	トンネル実験施設	Ac-2	RZYJ224L	空冷ヒートポンプ式	2.3kw + 2.2kw	屋上	1F	実験室（2）系	1	2		—	ダイキン	
108	トンネル実験施設	Ac-3	RZYJ224L	空冷ヒートポンプ式	2.3kw + 2.2kw	屋上	1F	実験室（3）系	1	2		—	ダイキン	
109	トンネル実験施設	Ac-4	RSXYJ224KC	空冷ヒートポンプ式（マルチ型）	3.5kw + 2.2kw	屋上	1F	観測準備室	1	2		—	ダイキン	
							1F	観測室（1）	1					
							1F	観測室（2）	1					
110	建設工事環境改善実験施設	ACP-1-1	CRJ212PAK	空冷ヒートポンプ式（冷専式）	5.5kw	地上	1F	電気室	1	1		—	ダイキン	※1
111	建設工事環境改善実験施設	ACP-1-2	CRJ212PAK	空冷ヒートポンプ式（冷専式）	5.5kw	地上	1F	電気室	1	1		—	ダイキン	※1
112	建設工事環境改善実験施設	ACP-2	CRJ200PAK	空冷ヒートポンプ式（冷専式）	5.5kw	地上	1F	計測室	1	1		—	ダイキン	※1
113	油圧源室	PCH-1	PW-30	水冷式（冷専式）	20.5kw	—	1F	油圧ポンプ室（1）（2）	1	1		○	三菱電機	※1

※1：冷凍専用式のため、夏季のシーズンイン点検のみを実施する。

別表－4 機械設備（オイルタンク）対象設備及び周期一覧表

No.	地区	施設名	規格		点検保守区分・回数			備考
					6ヶ月	年		
1	H	舗装走行実験場	製造所区分		給油取扱所			1
			危険物	種別	第4類 第2石油類			
				品名	軽油			
				最大貯蔵量	10,000 L			
				倍数	10倍			
			設置許可年月日 番号		昭和55年2月28日 第54-175号			
完成検査年月日		昭和55年2月28日						

別表－5 機械設備（ガス湯沸器・電気温水器）対象設備及び周期

No.	対象設備名称	規 格	1ヶ月点検 又は オン点検	3ヶ月点検 又は オン点検	6ヶ月点検 又は オフ点検	年点検 又は イン点検	備 考
1	ガス湯沸器		1			1	
2	電気温水器		1			1	

設備数量

No.	地区	施 設 名	ガス湯沸器			電気温水器		備 考
			瞬間式		貯湯式	20L未満	20L以上	
			10号未満	10号～20号	20L以上			
1	B	研究本館(独法土研)車庫棟含	0	0	5	6	2	
2		水災害・リスクマネジメント国際センター棟	0	0	0	8	0	
合計			0	0	5	14	2	

別表－6 機械設備（飲料水（給水設備））対象設備及び周期一覧表

区 分	規 格	測 定 周 期	地 区	施 設 名	箇 所	備 考
水質管理	PH、残留塩素、外観臭気、 味	1回／週	B	研究本館（独法土研）	1	・給水：1
飲料用水質の検査	法律、県条例に基づく検査 項目を実施(27項目1回、15 項目1回)	1回／6ヶ月	B	研究本館（独法土研）	1	・給水：1

別表-7 機械設備（井戸、トイレ用自動給水ユニット）保守点検内容一覧

○井戸

井戸設備仕様

名称	規格	単位	数量	備考
井戸	井戸深：96m ポンプ設置位置：40m	基	1	
深井戸水中ポンプ	24L/min 55m 100V 0.6kW	台	1	25HPBH125.6SA
地上ユニット		台	1	25HPBHU5.6SB

井戸保守点検内容及び周期一覧

点検内容	周期	回数	備考
井戸点検	1 Y	1	
深井戸モーターポンプ点検	1 Y	1	周期 I

井戸水質検査項目及び周期一覧

	水質検査項目名	周期・回数			
		6 M	回数	1 Y	回数
1	一般細菌	○	2		
2	大腸菌	○	2		
3	硝酸態窒素及び亜硝酸態窒素	○	2		
4	テトラクロロエチレン			○	1
5	トリクロロエチレン			○	1
6	鉄及びその化合物	○	2		
7	塩化物イオン	○	2		
8	カルシウム、マグネシウム等（硬度）	○	2		
9	有機物（全有機炭素（TOC）の量）	○	2		
10	pH値	○	2		
11	味	○	2		
12	臭気	○	2		
13	色度	○	2		
14	濁度	○	2		
15	亜硝酸態窒素	○	2		
	合計	13	26	2	2

○トイレ用自動給水ユニット

トイレ用自動給水ユニット設備仕様

名称	規格	単位	数量	備考
ポンプ部	φ40×170ℓ/min×2.2kW	台	2	
受水槽部	FRP製 1.5m ³	台	1	

トイレ用自動給水ユニット保守点検内容及び周期一覧

点検内容	周期	回数	備考
トイレ用自動給水ユニット点検	1 Y	1	
受水槽清掃	1 Y	1	

トイレ用自動給水ユニット水質検査項目及び周期一覧

	水質検査項目名	周期・回数			
		1 W	回数	2 M	回数
1	浮遊残留塩素	○	51		
2	pH値	○	51		
3	臭気	○	51		
4	外観	○	51		
5	大腸菌			○	6
	合計	4	204	1	6

別表－8 防災設備（消火設備）対象設備及び周期一覧表

No.	施設名	規格	点検保守区分・回数			備考
			6ヶ月	年		
1	粉末消火設備		2			別表－8－1
2	消火器		2			別表－8－2

別表－８－１ 粉末消火設備

No.	地区	施設名	粉末タンク	加圧用窒素容器	薬剤点検	ホースリール	放出試験	備考
1	B	研究本館(独法土研)(RF電気室)	1	1	1	1	6	
2	D	振動実験施設	25	25	25	25		
3		振動実験施設(油圧源室)	3	3	3	3		
4		構造物実験施設	4	4	4	4		
合計			33	33	33	33	6	

別表－８－２ 消火器

No.	地区	施設名	ABC4型	ABC6型	ABC10型	ABC20型	ABC50型	ABC100型	炭酸ガス15型	炭酸ガス50型	ハロン2型	備考
1	B	研究本館(土研)	0	0	27	0	0	0	0	0	0	
2		水災害・リスクマネジメント国際センター	0	0	27	0	0	0	0	0	0	
3		浸透実験施設	0	0	12	1	1	0	0	0	0	
4		機械施工屋内実験施設	0	0	17	3	0	0	0	0	0	
5		基礎特殊実験施設	0	0	15	1	0	0	0	0	0	
6		盛土実験施設	0	0	16	1	0	0	0	0	0	
7		土工実験施設	0	0	24	2	1	0	0	0	0	
8		地質実験施設	0	0	8	0	0	0	0	0	0	
9		遠心力載荷実験施設	0	0	14	0	0	0	0	0	0	
10		水中環境実験施設	1	0	2	0	1	0	0	0	0	
11		建設工事環境改善実験施設	0	0	5	0	0	0	0	0	0	
12		研究機材棟(車庫棟)・屋外地下油槽	0	0	5	0	0	0	0	0	0	
13	D	土木材料実験施設	0	0	15	0	2	0	0	0	0	
14		構造力学実験施設	0	0	9	0	4	0	0	0	0	
15		振動実験施設	0	0	34	0	2	0	0	0	0	
16		耐風工学実験施設	0	0	7	2	1	0	0	0	0	
17		構造物実験施設	0	0	11	1	1	0	0	0	0	
18		部材耐震強度実験施設	0	0	19	0	9	0	0	0	0	
19		強震観測場(D-1)	0	0	0	1	0	0	0	0	0	
20	E	水理実験施設	0	0	19	0	1	0	0	0	0	
21		伏流水実験施設	0	0	5	1	0	0	0	0	0	
22		水理実験施設別棟	0	0	10	0	1	0	0	0	0	
23		流速計検定施設	0	0	2	0	0	0	0	0	0	
24		リサイクル舗装材料耐久試験施設	0	0	5	0	0	0	0	0	0	
25	G	土工管理実験場	0	0	2	1	1	0	0	0	0	
26		基礎機械格納庫	0	0	6	0	0	0	0	0	0	
27	H	舗装走行実験場	0	0	19	0	2	0	0	1	0	
28		水文観測場	0	0	1	0	0	0	0	0	0	
合計			1	0	336	14	27	0	0	1	0	

別表－9 執務環境測定対象設備及び周期一覧表

区 分	規 格	測 定 周 期	地区	施 設 名	箇 所	備 考
空気環境測定	温度、湿度、気流、浮遊粉塵量、二酸化炭素、一酸化炭素、室内状況	1回／2ヶ月	B	研究本館（独法土研）	3	1、2、3F
			その他	構内	1	屋 外
			合計		4	
照度測定	照度	1回／6ヶ月	B	研究本館（独法土研）	352	1、2、3F
				水災害・リスクマネジメント国際センター棟	45	2 F
			合計		397	

照度測定箇所

庁舎名	チーム・課室名	区分	階	計測点数
研究本館	橋梁構造研究グループ長室	執務室	1	6
	橋梁構造研究グループ	執務室	1	56
	職員課	執務室	1	16
	特命事項担当	執務室	1	2
	耐震研究監室	執務室	2	4
	技術推進本部長室	執務室	2	4
	技術推進本部室	執務室	2	16
	先端技術チーム	執務室	2	15
	施工技術チーム	執務室	2	18
	研究調整監室	執務室	2	4
	監事室（非常勤）	執務室	2	4
	材料資源研究グループ長室	執務室	3	4
	特命事項担当	執務室	3	2
	リサイクルチーム	執務室	3	12
	基礎材料チーム	執務室	3	12
	新材料チーム	執務室	3	16
	地質・地盤研究グループ長室	執務室	3	4
	地質チーム	執務室	3	19
	土質・振動チーム	執務室	3	24
	地質監室	執務室	3	4
研究本館（新館）	総務課	執務室	1	24
	会計課	執務室	1	24
	理事長室	執務室	2	4
	理事室	執務室	2	4
	監事室	執務室	2	4
	総務部長室	執務室	2	4
	受付	執務室	2	1
	企画部長室	執務室	3	4
	研究企画課	執務室	3	21
	業務課	執務室	3	20
水災害・リスクマネジメント研究センター棟	水災害研究グループ	執務室	1	21
	学生部屋	執務室	1	15
	水災害・リスクマネジメント研究センター長室	執務室	2	3
	水災害研究グループ長室	執務室	2	1
	顧問室	執務室	2	1
	事務係	執務室	2	4
				397

3 - 2 昇降機点検業務

番号	設置場所	方式	用途	積載量 (kg)	速度 (m/分)	停止階床数	停止階	運転方式	地震時 管制 運転	火災時 管制 運転	自家 発時 管制 運転	停電時 救出 運転	身体 障害 者用	オート アノウ ス	製造 業者	備 考	
1	旭庁舎研究本館 1号機	ロープ式	乗用	900	105	10	B1~9	高級 群管 理全 自動	普通 級	○	○	○	○		日立 製作 所	国土技 術政 策 総 合 研 究 所	
2	旭庁舎研究本館 2号機	ロープ式	乗用	900	105	8	1~8		普通 級	○	○	○			日立 製作 所		
3	旭庁舎研究本館 3号機	ロープ式	乗用	900	105	8	1~8		普通 級	○	○	○			日立 製作 所		
4	材料構造共同実験棟 (RC棟)	ロープ式	乗用	1,600	30	5	B1~4	乗合 全自 動	普通 級						日立 製作 所		
5	インテリジェント実験棟	油圧式	乗用	750	45	2	1~2		普通 級 (P波)	○		○	○	○	日立 製作 所		
6	ITS研究センター棟	油圧式	乗用	900	45	2	1~2		普通 級 (P波)	○		○	○	○	日立 製作 所		
7	立原庁舎研究本館 1号機	ロープ式	乗用	1,300	90	8	B1~7		普通 級	○		○	○	○	三菱 電機		
8	立原庁舎研究本館 2号機	ロープ式	乗用	900	90	7	1~7		普通 級	○		○			三菱 電機		
9	立原庁舎新館	ロープ式	乗用	1,000	90	9	B1~8	普通 級 (P波)	○	○		○	○	三菱 電機			
10	研究本館	ロープ式	乗用	900	60	4	1~4	乗合 全自 動	精密 級 (P波)	○		○	○		日立 製作 所		土木研究所
11	実大構造物実験棟	ロープ式	乗用 人荷共	1,000	45	4	B1~3	乗合 全自 動	普通 級 (P波)	○		○			三菱 電機		建築研究所
12	実大火災実験棟	ロープ式	乗用	600	45	7	1~7		普通 級	○					日立 製作 所		

3-3 交通信号機点検業務

区分	施設名	設置場所	機器名称	仕様	数量	備考
交通信号機	研究本館（国総研）	正門前	交通信号制御器	プロ多系 U型 警交仕規第231号 京三製作所製 LTC-SN20	1 個	
			車両灯器	片面300φ 1灯式	1 灯	
			〃	両面300φ 1灯式	2 灯	
			歩行者灯器	側柱式	4 灯	
			同上用押釦箱	「I」型	3 個	
			車両感知器	超音波式（ヘッド含） 警交仕規第34号 小糸工業製 VR2111	2 個	

3-4 会議用放送設備点検業務

(1) 国際会議システム

区分	設置場所	機器名称	仕様	数量	備考
会議用放送設備	研究本館（国総研） 8F国際会議室	会議システムコントロールユニット	ソニー製 SX-5000B	1台	
		議長ユニット	ソニー製 SX-4600	2台	
		参加者ユニット	ソニー製 SX-3600	31台	
		同時通訳ユニット	ソニー製 SX-6600	1台	
		マイクフォン	ソニー製 ECM-530	2台	
		マイク・パワーサプライ	ソニー製 AC-148	1台	
		ヘッドホン	ソニー製 MDR-CD5	2台	
		誘導無線送信機	ソニー製 SX-1310A	1台	
		誘導無線受信機	ソニー製 SX-2600	50台	
		ワイヤレスマイク（ハンド型）	ソニー製 WRT-810	3台	
		ワイヤレスマイク（タビソ型）	ソニー製 WRT-820	1台	
		ワイヤレスアンテナ	ソニー製 AN-820	2台	
		アンテナ分配器	ソニー製 WD-820	1台	
		ワイヤレスチューナー	ソニー製 WRR-840	2台	
		IC・テープレコーダー	ソニー製 TCM-IC100	3台	
		分配器	特型	2台	
電源ユニット	ソニー製 SRP-D2000	1台			

(2) 会議システム

区分	設置場所	機器名称	仕様	数量	備考
会議用放送設備	研究本館（国総研） 8F会議室	会議システムコントロールユニット	ソニー製 SX-5000B	1台	
		同時通訳ユニット	ソニー製 SX-6600	1台	
		誘導無線送信機	ソニー製 SX-1310B	1台	
		誘導無線受信機	ソニー製 SX-2600	50台	
		MD/CDプレーヤー	タスカム製 MD-CD1B	1台	
		Wカセットデッキ	タスカム製 322	1台	
		ワイヤレスマイク	パナソニック製 WX-4100B	2台	
		ワイヤレスチューナー	パナソニック製 WX-4040B	1台	
		ミキサー	パナソニック製 WR-X22	1台	
		イコライザー	パナソニック製 WZ-A32	1台	
		パワーアンプ	パナソニック製 PA-1100A	1台	
		アンテナ	パナソニック製 WX-4970	2台	
		電源ディストリビュータ	パナソニック製 WU-L67	1台	
		スピーカー	パナソニック製 WS-A22	4台	

○各業務法定資格一覧

1. 庁舎等施設保全業務

落札事業者は、本業務を実施するに当たり、下記の法定資格者を配置又は選任する。

なお、資格者は重複しても構わないものとする。

配置する技術者は、必ずしも常駐である必要はない。また、選任された技術者の常駐については、各法律の定めるところによるものとする。

(1) 建築設備点検保守

①防災管理点検資格者

消防法第36条第1項に規定する防災管理点検資格者に係る資格を有する者を配置する。

(2) 機械設備等運転監視・点検保守

①ボイラー技士

一級又は二級ボイラー技士の資格を有する者を、2名以上配置する。旭地区及び立原地区におけるエネルギーセンターのボイラー取扱作業主任者として各地区1名以上を選任する。

ボイラーの操作は、二級以上の資格を有するボイラー技士が行うこととする。

②高圧ガス製造保安責任者

高圧ガス製造保安責任者（第3種冷凍機械）以上の資格を有する者を、2名以上配置する。旭地区及び立原地区におけるエネルギーセンターの冷凍機を取扱うものとして各地区1名以上選任する。

③危険物取扱者

危険物取扱甲種、乙種第4類の資格を有する者又は危険物施設保安員を、3名以上配置する。旭地区においては国土技術政策総合研究所及び独立行政法人土木研究所各1名以上、立原地区においては国土技術政策総合研究所及び独立行政法人建築研究所に1名以上の、危険物保安監督者として選任する。

④エネルギー管理士

エネルギー管理士の資格を有する者又はエネルギー管理員を、2名以上

配置する。旭地区において国土技術政策総合研究所及び独立行政法人土木研究所各々のエネルギー管理権原者の下、エネルギー管理に係る業務を行う。

⑤建築物環境衛生管理技術者

建築物環境衛生管理技術者を、3名以上配置する。旭地区及び立原地区において国土技術政策総合研究所及び独立行政法人土木研究所に各1名以上、立原地区においては国土技術政策総合研究所及び独立行政法人建築研究所に1名以上の特定建築物維持管理権原者の下、建築物環境衛生管理技術者として選任する。

⑥受託水道業務技術管理者

水道法第24条の3に基づく受託水道業務技術管理者を1名配置する。国土技術政策総合研究所(旭地区)の専用水道における水道の管理に関する技術上のすべての業務を行うものとする。

(3) 電気設備等運転監視・点検保守

下記の法定資格者を2名以上配置する。旭地区及び立原地区において各地区1名以上を選任する。

- ①電気事業法第54条に規定する電気主任技術者の資格を有する者。
- ②第1種電気工事士の資格を有する者。
- ③第2種電気工事士の資格を有する者。
- ④第4類の甲種又は乙種消防設備士の資格を有する者あるいは第2種消防設備点検資格者の資格を有する者。(重複可)

(4) 昇降機の点検保守

一級建築士、二級建築士、もしくは昇降機検査資格者の資格を有する者を配置する。

(5) 防災非常設備点検保守

下記のいずれかの当該資格者を点検項目に応じて法令に従い配置する。

- ①消防設備士免許取得者
- ②消防設備点検資格者
- ③消防法第17条第7項に規定する甲種消防設備士のうち、自動火災報知設備に係る資を有する者
- ④電気工事士法第3条に規定する電気工事士の資格を有する者
- ⑤第1種火災報知システム専門技術者

ただし、防火戸及び防火シャッターについては1級建築士・2級建築士

または特殊建築物調査資格者の当該資格者をあてるものとする。

(6) 電気保安業務

①電気主任技術者

電気事業法第54条に規定する第二種電気主任技術者の資格を有する者を2名以上配置する。旭地区及び立原地区各々において、専任の電気主任技術者として1名以上選任する。

入札グループで参加する場合には、当該業務を実施する者が満たしていること。

業務関係者等

落札事業者（入札参加グループにあっては代表企業）は、業務ごとに業務全般について責任を持つ業務責任者及び業務責任者を補佐する副業務責任者並びに業務担当者（以下、「業務関係者」という。）を選任・配置するものとし、業務関係者の氏名、生年月日、現住所、連絡先電話番号、職務経歴等及び資格証（写）、落札事業者又は入札参加グループとの雇用関係を証明する書類を提出し、監督職員の承諾を得るものとする。

なお、業務責任者は、落札事業者の社員（入札参加グループにあっては、当該業務を担当するグループ企業の社員）とする。また、業務担当者の休暇等に対し、複数の業務担当者の配置若しくは業務を代行する業務担当補助者を置くことができるものとし、業務関係者に業務担当補助者を含めたものを業務関係者等とする。

業務責任者を選任・配置する業務は、「庁舎等施設保全業務」、「昇降機の点検保守」とし、庁舎等施設保全業務においては、旭地区及び立原地区の地区ごとに、業務責任者及び副業務責任者各 1 名を選任・配置するものとする。

業務関係者等に変更がある場合は、落札事業者は、上記に準じ必要書類を提出し監督職員の承諾を得るものとする。

1. 業務関係者

落札事業者は、業務関係者として、運転・監視及び日常点検・保守に必要な人員を確保するとともに、故障時等に迅速に対応出来るよう必要な人員を配置するものとし、常駐して業務を実施すること。ただし、夜間における業務関係者の常駐は、旭地区及び立原地区の地区ごとに 2 名を見込むものとする。

2. 業務責任者

① 庁舎等施設保全業務

業務責任者は、当該業務について高度な技術力及び判断力並びに作業の指導等の総合的な技能を有し、実務経験が 10 年以上の経験を有する者とする。

② 昇降機の点検保守

業務責任者は、別紙 2 - 1 に示す資格を有する者とし、12 ヶ月以上の昇降機点検保守業務に従事した経験を有する者とする。

3. 副業務責任者

副業務責任者は、業務責任者の補助及び業務責任者不在時の業務責任者の代行を行うものとする。

① 庁舎等施設保全業務

当該業務について、業務責任者と同等の技能を有し、実務経験が5年以上の経験を有する者とする。

② 昇降機の点検保守

別紙2-1に示す資格を有する者とし、昇降機点検保守業務に従事した経験を有する者とする。

4. 業務担当者

業務担当者は、当該業務について業務責任者の指示に従って作業を行う能力を有し、実務経験を3年以上の者とする。

○法令点検作業一覧

以下の業務項目は関係法令に従い実施すること。

業 務	業務内容	法令名	法令点検		備考
			有無	周期	
建築設備	建築物の敷地及び構造並びに建築設備の定期点検	建築基準法第12条第2項、第4項	○	3Y 1Y	
	防災管理点検	消防法第36条	○	3Y	
機械設備	ボイラー・圧力容器性能検査	労働安全衛生法	○	1Y	
	冷却塔の水質検査	建築物衛生法(ビル管法)	○	1Y	
	地下オイルタンクの点検	消防法	○	1Y	
電気設備	受変電設備、発電設備等定期点検	(1) 電気事業法及びこれに基づく諸規則 (2) 電気通信事業法及びこれに基づく諸規則 (3) 消防法及びこれに基づく諸規則	○	1Y	
防災非常設備	消防用設備定期点検	(1) 消防法、これに基づく諸規則及び消防法第17条の3の3(昭和50年10月16日付消防庁告示第14条) (2) 電気事業法及びこれに基づく諸規則	○	6M	
	室内環境測定	建築物衛生法(ビル管法)	○	2M	

定期測定 及び法定 検査	照度測定	労働安全衛生法	○	2M	
	煤煙測定	大気汚染防止法	○	1Y 6M	
	水質管理	建築物衛生法(ビル管法)	○	1D 1W	
	飲料用水質の検査	建築物衛生法(ビル管法)	○	1M 6M	
	雑用水点検	建築物衛生法(ビル管法)	○	1W 2M	
	ねずみ等防除	建築物衛生法(ビル管法)	○	2M 6M	
昇降機	昇降機の性能検査	建築基準法、クレーン等安全規則	○	1Y	
	昇降機の定期検査	建築基準法、クレーン等安全規則	○	1Y	
	昇降機の定期点検	昇降機の維持及び運行の管理に 関する指針	—	1M	

○調達機関が用意するもの

1. 庁舎施設等保全業務

1) 完成図書及び関係図面類の貸与

本業務の保守管理に係る完成図書及び関係図面類については、調達機関より貸与し、貸与した図書類については、必要なときに至急対応できるように常に整理整頓する。

2) 支給品

本業務を履行する上で必要な設備の部品・材料等の支給品については、原則として調達機関が準備する。

支給品の申請については、落札事業者が監督職員に「支給品申請書」にて提出する。

3) 貸与品（工具及び予備品等）

本業務の保守管理には、監督職員の承諾を得て、工具及び予備品の貸与品を使用することができる。

4) 鍵の貸与

業務遂行上必要となる各種の鍵については、書面にて確認の上、落札事業者に貸与する。

落札事業者は、貸与された各種の鍵を適切に管理（無断で鍵の複製を行ってはならない）を行い、本契約終了後に遅滞なく返還しなければならない。

5) 控室等

業務遂行上必要な、控室、仮眠室、資材置場は、以下のとおり落札事業者に無償で提供する。

ただし、常に整理整頓・清掃等を行うものとし、許可無く改造等をしてはならない。

（旭庁舎）

控室及び業務連絡打合場所：材料構造共同実験棟（RC 棟）B1F 中央監視室

仮眠室

：材料構造共同実験棟（RC 棟）B1F 中央監視室内仮眠室

資材等置場：材料構造共同実験棟（RC 棟）B1F 各オープンスペース

駐車スペース：材料構造共同実験棟（RC 棟）西側職員用駐車場

（立原庁舎）

控室及び業務連絡打合場所：管理研究本館 B1F 中央監視室

仮眠室：管理研究本館 B1F 仮眠室

資材等置場：管理研究本館 B1F 各オープンスペース

駐車スペース：構内職員用駐車場

2. 統轄管理責任者

①業務室：上記 1 に同じ。

②事務机、椅子

○落札事業者が用意するもの

1. 庁舎施設等保全業務

1) 工具等

- ・ 消耗品的工具及び測定器

2) 消耗品

- ・ 記録紙、筆記用具、ファイル等を含む事務用品類
- ・ 潤滑油、塗料、ウエス等の点検整備用消耗品類

2. 昇降機の点検保守

保守点検に必要な各種測定器、工具、消耗品

○業務日（業務時間）

常駐業務の業務時間

- (1) 平日（開庁日）：月曜日～金曜日
（国民の祝日に関する法律に規定する休日及び年末年始（12月29日～1月3日）を除く）
- (2) 休日（閉庁日）：土曜日、日曜日、国民の祝日に関する法律に規定する休日及び年末年始（12月29日～1月3日）

1. 庁舎等施設保全業務

(1) 昼間運転監視（電気設備）

1) 運転監視

8時30分から17時30分まで。（平日及び土日祝祭日）

2) 巡視点検

①設備

8時30分から17時30分まで。（平日）

ただし、特別高圧受変電設備は土日、祝祭日も行う。

②電力量

ア. 旭地区

・定期的に1回／月、構内にある電力量計の検針を行う。

イ. 立原地区

・定期的に1回／日、1回／月、構内にある電力量計の検針を行う。

検針の日程は公的機関の検針日に合わせ実施する。

(2) 昼間運転監視（機械設備）

1) 運転監視

8時30分から17時30分まで。（平日及び土日祝祭日）

2) 巡視点検

①設備

8時30分から17時30分まで。（平日）

②上水道等

ア. 旭地区

・定期的に1回／月、構内にある上水量水器及び補給水量水器の検針を行う。

イ. 立原地区

・定期的に1回／日、1回／月、1回／週、構内にある上水量水器

及び補給水等量水器の検針を行う。

検針の日程は公的機関の検針日に合わせ実施する。

③ガス

ア. 旭地区

・定期的に1回/月、構内にあるガスメータの検針を行う。

イ. 立原地区

・定期的に1回/日、1回/月、1回/週、構内にあるガスメータの検針を行う。

検針の日程は公的機関の検針日に合わせ実施する。

③下水道

ア. 旭地区

・定期的に1回/月、構内にある流水メータの検針を行う。

イ. 立原地区

・定期的に1回/日、構内にある流水メータの検針を行う。

検針の日程は公的機関の検針日に合わせ実施する。

(3) 昼間運転監視 (中央監視制御設備)

1) 運転監視

8時30分から17時30分まで。(平日及び土日祝祭日)

(4) 夜間運転監視

17時30分から8時30分まで。(平日及び土日祝祭日)

(5) 電気保安業務

8時30分から17時30分まで。(平日)

○報告書等

業務報告書の様式については国土交通省大臣官房会計課官庁営繕部監修の「建築保全業務共通仕様書及び同解説(平成25年版)」を参考に監督職員と協議のうえ決定することとする。ただし、業務において指定がある場合は指定を優先する。

また各業務実施に当たり、作業要領、スケジュール、作業員名簿、使用機材、使用薬品等について記載した作業計画書を事前に提出すること。

1. 庁舎施設等保全業務

(1) 提出書類

- ①年間計画書（実施計画書）：業務開始前
- ②月間工程表：当該月7日前
- ③作業計画書（定期点検及び修繕業務）：1ヶ月前（電気点検、熱源停止を伴う場合、3ヶ月前）
- ④管理体制表：業務開始前
- ⑤緊急連絡先表：業務開始前
- ⑥経歴書（バックアップ要員を含む）：業務開始前

(2) 記録・報告

- ①保守管理日報：毎日作成、毎月曜日提出
- ②運転・監視及び保守点検記録：発注者の要求に応じて提出
- ③光熱水量記録：定期及び必要に応じて 1部
- ④故障・事故及び不具合等記録：発生の都度 1部
- ⑤相談対応・打合せ記録：毎月 1部
- ⑥定期点検報告書：2部（消防設備点検は3部）
- ⑦点検状況所見（定期点検のみ）：2部（所見内容には、余寿命等の劣化の度合いを含むものとする。）

(3) 業務日報

(4) 台帳類の作成

- ①主要設備及び機器に関する台帳
- ②支給品、貸与品の管理台帳及び使用簿

2. 昇降機の点検保守

(1) (定期)点検(整備・作業)報告(その都度)

①定期点検等作業報告書：1部

②性能検査結果報告書：1部

3. 交通信号機点検業務

(1) 点検報告

①点検報告書：1部

4. 会議用放送設備点検業務

(1) 点検報告

①点検報告書：1部

○その他共通事項

1. 事前提出書類

- 1) 日常業務を除く業務については、作業日の1週間前までに作業名、作業日時、業務責任者等を記載した「作業届」を作成し、施設管理担当者に提出すること。
- 2) 業務実施にあたり車両の入構が必要な場合は、1週間前までに使用する自動車の種類及び登録番号等を記載した「駐車許可申請書」を提出すること。

2. 臨機の処置

- 1) 落札事業者は、故障発生時等の連絡を受けた際は、直ちに業務関係者等と調整をとり、必要な措置を講じること。
- 2) 落札事業者（実施要項 1. 1 (2) ① 1) ~ 2) ②及び③）は、年間を通じて、24時間連絡体制を確保すること。なお、担当者の休暇等に備え窓口を複数確保すること。
- 3) 落札事業者（実施要項 1. 1 (2) ① 1) 及び②）は、担当者の休暇等に備え代替要員を確保し、業務を確実に実行すること。
- 4) 業務により発見した破損、故障等は、直ちに施設管理担当者に報告すると共に、必要な応急措置を施すこと。
- 5) 拾得物があった場合は、速やかに調達機関の総務課に届け出るものとする。

3. 注意事項

- 1) 作業開始前に作業に支障がないか作業場所の確認を行うこと。支障がある場合は、施設管理担当者と協議のうえ、施設管理担当者の指示に従うこと。
- 2) 作業の実施に当たっては、施設、人員、備品等に対し、損害を与えないように必要な措置を行うこと。
- 3) 作業中の災害及び事故を防止するため、作業に当たっては、落札事業者の責任において適切な安全対策を施すこと。
- 4) 業務関係者等は、常に整理、整頓に心掛け、作業終了後は速やかに後片付けを行い、作業場所及びその周囲の安全と清掃状況が十分であるかどうかを確認すること。業務関係者は、社員証を携帯し、自社の制服（作業服）・腕章を着用して作業を行うこと。
- 5) 業務関係者等の誤操作又は過失により、施設等に損傷その他の損害を与えた場合は、落札事業者の負担により速やかに復旧させること。

また、それが元となる研究への影響を与えた場合、その損害について賠償を行うこと。

- 6) 業務関係者等は、施設管理担当者の業務上の指示に従うと共に、施設管理担当者及び関係業者等と協力し業務の円滑な遂行に努めること。

4. その他

- 1) 本業務に伴い、知り得た内容については、守秘業務を負うものとし、みだりに第三者にこれを漏洩してはならない。資料のコピー等は必要部数のみとし、取扱に注意すること。また、本業務で使用又は作成したデータについても同様に取り扱いに注意し、情報の流出に対し適切な対応を行う。
- 2) 契約期間満了又は解除により当業務を終了する際は、次期業務受注者に対し、当業務において作成したすべての書類及びデータを引き継ぐものとする。
- 3) 当該調達期間の業務に支障を来さない範囲において、落札事業者は当該対象施設内に管理業務に必要な機器・設備等を持ち込むことができるものとする。その場合、持ち込んだ機器・設備については適切に管理し施設管理担当者へ持ち込んだ機器・設備を一覧表にして報告すること。
- 4) 本稿に定めのない事項について、実施上定める必要が生じたときは、その都度業務責任者と施設管理担当者は協議し、文書により定めるものとする。
- 5) 本業務の実施にあたっては、本稿で用いている用語のうち「業務責任者」を「管理技術者」若しくは「業務管理者」に、また「施設管理担当者」を「監督職員」に読み替え使用することができるものとする。

1. 業務件名 保全業務

2. 業務概要 本業務は、国土技術政策総合研究所・土木研究所・建築研究所の敷地内にある研究本館、管理研究本館及び各実験施設等の建物及び建物に付帯する設備の保守点検・運転監視業務等を行うものである。

3. 点検対象 別添対象機器リストによる。(別紙1-2)

4. 業務内容

4-1 一般事項等

(1) 一般事項

1) 業務全般の調整・協力

発注者職員・来庁者及び構内にて作業を行っている点検整備・工事業者に影響のないよう調整し、本業務及び本業務以外の点検業務・工事が円滑に遂行されるように調整・協力する。

2) 関係諸法令、諸法規の遵守

落札事業者は、業務に関連する共通仕様書に記載されている諸法令及び諸法規の他、次の基準等も併せて遵守する。

ア. 大気汚染防止法

イ. 水質汚濁防止法

ウ. ガス事業法施行規則

3) 準拠規定

落札事業者は、共通仕様書のほか、次の基準等（最新版）についても準拠する。

ア. 公共建築工事標準仕様書(建築工事編) [国土交通省大臣官房官庁営繕部 監修]

イ. 公共建築工事標準仕様書(電気設備工事編) [国土交通省大臣官房官庁営繕部 監修]

ウ. 電気通信設備工事共通仕様書 [国土交通省大臣官房技術調査課電気通信室 編集]

エ. 公共建築工事標準仕様書(機械設備工事編) [国土交通省大臣官房官庁営繕部 監修]

オ. 機械工事共通仕様書(案) [国土交通省総合政策局建設施工企画課 発行]

カ. 工事写真の撮り方／建築設備 [国土交通省大臣官房官庁営繕部 監修]

キ. 機械工事施工管理基準(案) [国土交通省総合政策局建設施工企画課 発行]

ク. 土木工事必携 [関東地方整備局企画部 監修]

4) 関係諸官庁及び関係諸機関等への手続き

業務に関連して必要な、関係諸官庁及び関係諸機関等への手続きは落札事業者の負担において遅滞なく行い、また、関係諸官庁及び関係諸機関検査である性能検査・個別検定手数料に関しても落札事業者の負担とする。

5) 関係諸官庁及び関係諸機関検査、工事等の立会い

関係諸官庁及び関係諸機関検査（法定検査等）及び工事等（本業務の対象となる施設・設備の検査・修理等を別途業者が行うものを含む）について、立会いを行う。

6) 業務計画書作成

本業務の業務計画書を共通仕様書に基づき作成、施設管理担当者に提出し、計画的に実施する。

- 7) 緊急非常時における対策の策定と実施
 震災等の予期せぬ非常事態における対応について、次のとおり策定し実施する。
- ア. 予め操作手順等の基準を定めておく。
 - イ. 緊急時の非常連絡体制を整えておく。
 - ウ. 緊急事態発生時、迅速且つ適切な処置を行い、記録及び報告書等を作成し提出する。
- 8) 業務日報の作成及び提出
 落札事業者は、業務日報を作成し施設管理担当者に提出する。
- 9) 保守管理に関する記録等の整理、保管及び解析
- ア. 保守管理に関する記録等は、発注者又は関係諸官庁及び関係諸機関の要求に応じて作業内容を開示できるように管理・保管し、常に整理しておく。
 - イ. 保管は法律に定められた期間を原則とし、発注者又は、落札事業者が必要と認めた場合には、保管期間の延長を行う。
 - ウ. 報告書等を提出する前に、記録等を解析し報告書に考察を付け加える。
- 10) 安全衛生管理等
 落札事業者は、保守管理を行う各室及び控室について、工具等を常に整理整頓しておき、盗難予防、火元の安全確認、安全衛生管理、清掃等を責任をもって行う。
- 11) 業務従事者の経験・資格
 落札事業者は、業務従事者について、業務遂行（バックアップ含む）に必要な経験、資格、実務能力を有するものを配置する。
- 12) 業務従事者の教育・訓練
 落札事業者は、施設を常に良好な状態に保全するため、必要な維持管理技術を業務従事者に習熟させるための十分な教育・訓練を実施する。また、技術の習得・向上のために、定期的に維持管理技術に関する講習会等を受講させるよう努める。
- 13) 業務従事者の服装等
 業務従事者は、端正で清潔な作業衣（制服）を着用し、身分証明書・名札を着用する。
- 14) 立案及び提案
 本業務の改善、緊急時対応、省エネ方策等について、立案及び提案を行う。
- 15) 施設利用者の相談業務
- ア. 施設利用者からの当該業務に関する相談に対応する。
 - イ. 施設利用者からの実験機器等の設置、移設、撤去等に伴う工事等の相談に対応する。
 - ウ. 上記工事等に関して、必要に応じて見積支援及び工事立会いを行う。
 - エ. 相談業務は、施設管理担当者に報告し協議を行い、対応する。
- 16) 補助業務
- ア. 別途発注する定期点検、設備補修等の実施に係る立会い、日程調整等の協力を行う。
 - イ. 機器台帳の履歴・更新等を行う。
- 17) 台帳類の作成
 保守管理を行う上で当然必要となる資料については、落札事業者の責任により作成する。
- ア. 主要設備及び機器に関する台帳の作成
 保守管理に必要な主要設備、定格及び履歴等を記録する。（必要な写真撮影も含む。）
 - イ. 支給品、貸与品の管理台帳及び使用簿の作成
 業務に使用される支給品及び発注者より貸与される工具及び予備品等については、落札事業者の責任により、管理台帳及び使用簿を作成し、適切な管理及び使用を行い、6ヶ月又は必要に応じ、施設管理担当者の立ち会いのもとに在庫調査、照合を行う。
- 18) 提出書類
 業務の実施に当たり、別紙 2-7 に示す書類を作成し、施設管理担当者の承諾を得る。
- ※ 別紙 2-7 1 (1) ①～⑥の提出書類に変更があった場合には、遅滞なく施設管理担当者に報告する。

1 9) 記録・報告

業務の実施後、別紙 2-7 に示す書類を作成・保管し、報告（提出）する。

※ その他、別紙 2-7 1 (2) ①～⑦以外に発注者が求める記録を作成するものとする。

※ 記録報告書の記載事項、フォーマットについては、原則「建築保全業務報告書作成の手引き」「平成 25 年版建築保全業務報告書書式集」（エクセル版）（一財）建築保全センターHP よりダウンロード) により、必要に応じて発注者の指示或いは発注者との協議の上決定する。

(2) 法定責任者及び有資格者の設置

落札事業者は、別紙 2-1 に掲げる法定責任者及び有資格者をおくものとし、関係諸官庁及び関係諸機関へ、選・解任の手続きが必要なものは、落札事業者の負担において、遅滞なく行う。

4-2 国土技術政策総合研究所（旭地区）における保全業務

4-2-1 点検保守

(1) 点検保守共通事項

1) 共通仕様書に基づき、適正な点検及び保守について、運転管理上支障が無いよう事前に担当職員と作業方法、工程等を充分打合せを行い、計画的に実施し、機能性・劣化状況等を確認する。

2) 作業工程表は施設利用者との調整が必要なため、点検開始日の 1 ヶ月前（電気点検、熱源停止を伴う場合は 3 ヶ月前）までに提出する。

3) 機器の電流計、温度計、圧力計等を検針・記録し、正常に動作しているか、確認する。

4) 履行結果は、業務の区切り毎に共通仕様書に基づく業務報告書を作成し、速やかに監督職員に提出する。

5) 業務履行中に、異常及び不良箇所を認めた場合は速やかに施設管理担当者に報告する。但し、異常原因の追求及び軽微な修理（共通仕様書で「点検及び保守内容」の作業）までは業務の範囲とする。

6) 作業報告書

ア. 点検記録

イ. 作業写真（状況や劣化部分が判断できるようにする。）

ウ. 点検状況所見は状況と劣化度を記載し、記載要領は施設管理担当者の指示による。

エ. 検査結果記録書

7) 作業終了後、施設管理担当者立会いの完了検査を受ける。

(2) 建築設備定期点検保守

対象設備及び周期は、別表-1-1, 2（旭庁舎）による。

(3) 電気設備定期点検保守

対象設備及び周期は、別表-2-1～10（旭庁舎）による。

(4) 機械設備定期点検保守

対象設備及び周期は、別表-3-1～15（旭庁舎）による。

(5) 防災非常設備定期点検保守

対象設備及び周期は、別表-4-1～11（旭庁舎）による。

(6) 中央監視制御設備定期点検保守

対象設備及び周期は、別表-5-1, 2（旭庁舎）による。

(7) 定期測定及び法定検査

対象設備及び周期は、別表-6（旭庁舎）による。

(8) 臨時点検及び緊急整備

臨時点検及び緊急整備については、次による。

- 1) 災害等（天災含む）の非常事態又はその直後において、臨時に点検を行う。
- 2) 本件の点検範囲に含まれていない内容について、施設管理担当者が指示した場合に行う。
- 3) 臨時点検及び緊急点検完了後、その内容を記録し、施設管理担当者に報告する。
- 4) 非常事態等、緊急時対応が必要な場合は、整備及び修理等の適切な措置を講じるとともにその内容を記録し、施設管理担当者に報告する。
- 5) 施設利用者から、緊急時対応（漏水等）の連絡があった場合は、応急処置を行うとともにその内容を記録し、施設管理担当者に報告する。
- 6) 臨時点検及び緊急整備の内容及び述べ作業従事員数は、別表－7（旭庁舎）のとおりとし、変更のあった場合は、契約変更の対象とする。

(9) 小修繕業務

- 1) 小修繕業務は点検に含まれるものとし、範囲は次のとおりとする。
 - ・管球類、ヒューズ類、Vベルト、パッキン類及びフィルター類の交換等
 - ・タッチペイント等の部分補修等
 - ・汚れ、詰り、付着等がある部品又は点検部の清掃等
 - ・取付不良、作動不良、ずれ等がある場合の調整等
 - ・ボルト、ねじ等で緩みがある場合の増し締め等

4－2－2 運転・監視

(1) 運転・監視共通事項

- 1) 履行結果は、共通仕様書及び4－2－1（1）による業務日報及び記録表を作成し、速やかに施設管理担当者に提出する。
- 2) 業務の履行中に、異常を認めた場合は速やかに施設管理担当者に報告する。

(2) 昼間運転監視（電気設備）

- 1) 対象設備及び周期は、別表－8－1～10（旭庁舎）による。
- 2) 運転・監視内容は、共通仕様書による他、3)及び4)による。
- 3) 中央監視室（旭庁舎）にて下記運転監視業務を実施する。
 - ア．電気設備全体の運転・監視
 - ア) 最大電力を監視し、必要により負荷の調整を図る。
 - イ) 力率を監視し、必要により調整を図る。
 - ウ) 不平衡電流及び電圧変動を監視し、必要により処置を行う。
 - エ) 各種警報を監視し、異常が発生した場合、必要により処置を行う。
 - オ) 電力会社と業務上必要な連絡を行う。
 - カ) 省エネルギー・小コスト運転に努める。
 - キ) その他必要な事項。
 - ク) 機器の運転に必要な消耗品の交換等の処置を行う
- 4) 施設の運営上必要な運転操作を行うものとし、対象は別表－8－1～10（旭庁舎）の全設備とする。

なお、対象設備以外のもので運転操作が必要な場合は速やかに施設管理担当者に報告する。

5) 巡視点検

ア．電力量

定期的に1回／月、構内にある電力量計の検針を行う。

検針の日程は、公的機関の検針日に合わせ実施する。

6) 履行時間等は、次のとおりとする。

ア. 巡視点検は、3) 及び4) のものを除き、平日に行う。

但し、特別高圧受変電設備は土日、祝祭日も行う。

イ. 運転監視時間は、別紙2-6に示すとおりとする。

(3) 昼間運転監視（機械設備）

1) 運転監視

ア. 対象設備及び運転監視期間は、別表-9-1~6（旭庁舎）によるものとし、

運転・監視内容については、共通仕様書による他、機器の運転に必要な、消耗品の交換、薬品の投入等の適切な処置を行う。

イ. 運転監視時間は、別紙2-6に示すとおりとする。

2) 巡視点検

ア. 設備

機器の種別に応じ、共通仕様書に基づく巡視点検を行う。

なお、巡視対象設備は別表-9-1~6（旭庁舎）による。

巡視点検は原則として平日（休日・祝祭日及び12月29日~1月3日を除く日）に行なうものとし、巡視点検時間は、原則として別紙2-6に示すとおりとする。

イ. 上水道等

定期的に1回/月、構内にある上水量水器及び補給水量水器の検針を行う。

検針の日程は、公的機関の検針日に合わせ実施する。

ウ. ガス

定期的に1回/月、構内にあるガスメーターの検針を行う。

検針の日程は、公的機関の検針日に合わせ実施する

エ. 下水道

定期的に1回/月、構内にある流水メーターの検針を行う。

検針の日程は、公的機関の検針日に合わせ実施する。

(4) 昼間運転監視（中央監視制御設備）

1) 運転監視

対象設備及び運転監視期間は、別表-9-1~6（旭庁舎）によるものとし、運転・監視内容については、共通仕様書によるほか、下記のとおりとする。

ア. 運転監視員は、常時、中央監視装置により(2)及び(3)の監視を行う。

イ. 運転監視員は、4-2-1(2)~4-2-3(1)の業務について支援を行う。

(5) 夜間運転監視

1) 運転・監視内容は、以下のとおりとする。

ア. 電気設備は4-2-2(2)ア.の運転・監視を行う。

イ. 機械設備の対象設備は別表-9-1~6（旭庁舎）によるものとし、共通仕様書に基づき運転・監視を行う。

2) 業務は、別紙2-1 1(2)①による運転監視員にて、運転監視業務を実施する。

3) 運転監視時間は、別紙2-6に示すとおりとする。

4-2-3 電気保安

(1) 電気保安

1) 対象設備は、国土技術政策総合研究所（旭庁舎）の電気工作物とし、主要設備は別表-

8-1~10 (旭庁舎) に示すとおりとする。

なお、電力需要契約は次のとおりとする。

	契約種別	受電電圧
国土技術政策総合研究所 (旭庁舎)	特別高圧電力	60KV

- 2) 業務は、別紙2-1 1 (6) ①による電気主任技術者にて保安業務を行う。
- 3) 電気主任技術者は電気工作物の工事・維持及び運用に関する保安の監督を職務とし、次の事項について行う。
 - ア. 電気工作物に係わる保安教育に関すること。
 - イ. 電気工作物の工事に関すること。
 - ウ. 電気工作物の保守に関すること。
 - エ. 電気工作物の運転操作に関すること。
 - オ. 電気工作物の災害対策に関すること。
 - カ. 保安業務の記録に関すること。
 - キ. 保安用機材及び書類の整備に関すること。
- 4) 電気主任技術者は、国土交通省国土技術政策総合研究所自家用電気工作物保安規定 (つくば市旭地先) に基づく、上記の保安業務を行う。

なお、保安業務の時間は別紙2-6に示すとおりとする。
- 5) 電気主任技術者は、計画的に保安巡視を行い、必要により保安指導を行う。
- 6) 電気主任技術者は、常に施設管理担当者との連絡等を密にする。
- 7) 電気主任技術者は、業務遂行に支障を来す事が生じた場合は速やかに施設管理担当者に報告する。

4-3 国土技術政策総合研究所 (立原庁舎) ・建築研究所における保全業務

4-3-1 点検保守

(1) 点検保守共通事項

- 1) 共通仕様書に基づき、適正な点検及び保守について、運転管理上支障が無いよう事前に担当職員と作業方法、工程等を充分打合せを行い、計画的に実施し、機能性・劣化状況等を確認する。
- 2) 作業工程表は施設利用者との調整が必要なため、点検開始日の1ヶ月前 (電気点検、熱源停止を伴う場合は3ヶ月前) までに提出する。
- 3) 機器の電流計、温度計、圧力計等を検針・記録し、正常に動作しているか、確認する。
- 4) 履行結果は、業務の区切り毎に共通仕様書に基づく業務報告書を作成し、速やかに監督職員に提出する。
- 5) 業務履行中に、異常及び不良箇所を認めた場合は速やかに施設管理担当者に報告する。但し、異常原因の追求及び軽微な修理 (共通仕様書で「点検及び保守内容」の作業) までは業務の範囲とする。
- 6) 作業報告書
 - ア. 点検記録
 - イ. 作業写真 (状況や劣化部分が判断できるようにする。)
 - ウ. 点検状況所見は状況と劣化度を記載し、記載要領は施設管理担当者の指示による。
 - エ. 検査結果記録書
- 7) 作業終了後、施設管理担当者立会いの完了検査を受ける。

- (2) 建築設備定期点検保守
対象設備及び周期は、別表－１－１，２（立原庁舎）による。
- (3) 電気設備定期点検保守
対象設備及び周期は、別表－２－１～１０（立原庁舎）による。
- (4) 機械設備定期点検保守
対象設備及び周期は、別表－３－１～１９（立原庁舎）による。
- (5) 防災非常設備定期点検保守
対象設備及び周期は、別表－４－１，２（立原庁舎）による。
- (6) 中央監視制御設備定期点検保守
対象設備及び周期は、別表－５－１～３（立原庁舎）による。
- (7) 定期測定及び法定検査
対象設備及び周期は、別表－６－１，２（立原庁舎）による。
- (8) 臨時点検及び緊急整備
臨時点検及び緊急整備については、次による。
 - 1) 災害等（天災含む）の非常事態又はその直後において、臨時に点検を行う。
 - 2) 本件の点検範囲に含まれていない内容について、施設管理担当者が指示した場合に行う。
 - 3) 臨時点検及び緊急点検完了後、その内容を記録し、施設管理担当者に報告する。
 - 4) 非常事態等、緊急時対応が必要な場合は、整備及び修理等の適切な措置を講じるとともにその内容を記録し、施設管理担当者に報告する。
 - 5) 施設利用者から、緊急時対応（漏水等）の連絡があった場合は、応急処置を行うとともにその内容を記録し、施設管理担当者に報告する。
 - 6) 臨時点検及び緊急整備の内容及び述べ作業従事員数は、別表－７（立原庁舎）のとおりとし、変更のあった場合は、契約変更の対象とする。
- (9) 小修繕業務
 - 1) 小修繕業務は点検に含まれるものとし、範囲は次のとおりとする。
 - ・管球類、ヒューズ類、Vベルト、パッキン類及びフィルター類の交換等
 - ・タッチペイント等の部分補修等
 - ・汚れ、詰り、付着等がある部品又は点検部の清掃等
 - ・取付不良、作動不良、ずれ等がある場合の調整等
 - ・ボルト、ねじ等で緩みがある場合の増し締め等

4－3－2 運転・監視

- (1) 運転・監視共通事項
 - 1) 履行結果は、共通仕様書及び4－3－1（1）による業務日報及び記録表を作成し、速やかに施設管理担当者に提出する。
 - 2) 業務の履行中に、異常を認めた場合は速やかに施設管理担当者に報告する。
- (2) 昼間運転監視（電気設備）
 - 1) 対象設備及び周期は、別表－８－１～８（立原庁舎）による。
 - 2) 運転・監視内容は、共通仕様書による他、3)及び4)による。
 - 3) 中央監視室（立原庁舎）にて下記運転監視業務を実施する。
 - ア. 電気設備全体の運転・監視
 - ア) 最大電力を監視し、必要により負荷の調整を図る。
 - イ) 力率を監視し、必要により調整を図る。

- ウ) 不平衡電流及び電圧変動を監視し、必要により処置を行う。
- エ) 各種警報を監視し、異常が発生した場合、必要により処置を行う。
- オ) 電力会社と業務上必要な連絡を行う。
- カ) 省エネルギー・小コスト運転に努める。
- キ) その他必要な事項。
- ク) 機器の運転に必要な消耗品の交換等の処置を行う

4) 施設の運営上必要な運転操作を行うものとし、対象は別表－８－１～８（立原庁舎）の全設備とする。

なお、対象設備以外のもので運転操作が必要な場合は速やかに施設管理担当者に報告する。

5) 巡視点検

ア. 電力量

定期的に1回/月、構内にある電力量計の検針を行う。

なお、巡視対象設備は別表－１０（立原庁舎）による。

検針の日程は、公的機関の検針日に合わせ実施する。

6) 履行時間等は、次のとおりとする。

ア. 巡視点検は、3) 及び4) のものを除き、平日に行う。

但し、特別高圧受変電設備は土日、祝祭日も行う。

イ. 運転監視時間は、別紙２－６に示すとおりとする。

(3) 昼間運転監視（機械設備）

1) 運転監視

ア. 対象設備及び運転監視期間は、別表－９－１～５（立原庁舎）によるものとし、

運転・監視内容については、共通仕様書による他、機器の運転に必要な、消耗品の交換、薬品の投入等の適切な処置を行う。

イ. 運転監視時間は、別紙２－６に示すとおりとする。

2) 巡視点検

ア. 設備

機器の種別に応じ、共通仕様書に基づく巡視点検を行う。

なお、巡視対象設備は別表－９－１～５（立原庁舎）による。

巡視点検は原則として平日（休日・祝祭日及び12月29日～1月3日を除く日）に行なうものとし、巡視点検時間は、原則として別紙２－６に示すとおりとする。

イ. 上水道等

定期的に1回/日、1回/月、1回/週、構内にある上水量水器及び補給水等量水器の検針を行う。

なお、巡視対象設備は別表－１０（立原庁舎）による。

ウ. ガス

定期的に1回/日、1回/月、1回/週、構内にあるガスメーターの検針を行う。

なお、巡視対象設備は別表－１０（立原庁舎）による。

エ. 下水道

定期的に1回/日、構内にある流水メーターの検針を行う。

なお、巡視対象設備は別表－１０（立原庁舎）による。

オ. 研究廃水

定期的に1回/月、1回/日、構内にある研究廃水量水器の検針を行う。

なお、巡視対象設備は別表－１０（立原庁舎）による。

カ. 灯油

定期的に1回/日、構内にある灯油使用量メーターの検針を行う。
なお、巡視対象設備は別表-10（立原庁舎）による。

(4) 昼間運転監視（中央監視制御設備）

1) 運転監視

対象設備及び運転監視期間は、別表-8-1～8，9-1～5（立原庁舎）によるものとし、運転・監視内容については、共通仕様書によるほか、下記のとおりとする。

ア. 運転監視員は、常時、中央監視装置により(2)及び(3)の監視を行う。

イ. 運転監視員は、4-3-1（2）～4-3-3（1）の業務について支援を行う。

(5) エレベーター監視

1) 運転・監視

対象設備及び運転監視期間は、別表-11（立原庁舎）によるものとし、運転・監視内容については、共通仕様書によるほか、下記のとおりとする。

ア. 運転・監視について、エレベーター監視システムを用いて支援を行う。

(6) 夜間運転・監視

1) 運転・監視内容は、以下のとおりとする。

ア. 電気設備は4-3-2（2）ア.の運転・監視を行う。

イ. 機械設備の対象設備は別表-9-1～5（立原庁舎）によるものとし、共通仕様書に基づき運転・監視を行う。

2) 業務は、別紙2-1 1（2）①による運転監視員にて、運転監視業務を実施する。

3) 運転監視時間は、別紙2-6に示すとおりとする。

4-3-3 電気保安

(1) 電気保安

1) 対象設備は、国土技術政策総合研究所の電気工作物とし、主要設備は別表-8-1～8（立原庁舎）に示すとおりとする。

なお、電力需要契約は次のとおりとする。

	契約種別	受電電圧
国土技術政策総合研究所（立原庁舎）	特別高圧電力	60KV

2) 業務は、別紙2-1 1（6）①による電気主任技術者にて保安業務を行う。

3) 電気主任技術者は電気工作物の工事・維持及び運用に関する保安の監督を職務とし、次の事項について行う。

ア. 電気工作物に係わる保安教育に関すること。

イ. 電気工作物の工事に関すること。

ウ. 電気工作物の保守に関すること。

エ. 電気工作物の運転操作に関すること。

オ. 電気工作物の災害対策に関すること。

カ. 保安業務の記録に関すること。

キ. 保安用機材及び書類の整備に関すること。

4) 電気主任技術者は、国土交通省国土技術政策総合研究所自家用電気工作物保安規定（つくば市立原地先）に基づく、上記の保安業務を行う。

なお、保安業務の時間は別紙2-6に示すとおりとする。

5) 電気主任技術者は、計画的に保安巡視を行い、必要により保安指導を行う。

6) 電気主任技術者は、常に施設管理担当者との連絡等を密にする。

- 7) 電気主任技術者は、業務遂行に支障を来す事が生じた場合は速やかに施設管理担当者に報告する。

4-4 土木研究所における保全業務

4-4-1 業務構成

(1) 定期点検及び保守

- | | |
|---------|----|
| 1) 建築 | 1式 |
| 2) 機械設備 | 1式 |
| 3) 防災設備 | 1式 |
| 4) 搬送設備 | 1式 |
| 5) 臨時作業 | 1式 |

(2) 執務環境測定

- | | |
|-----------|----|
| 1) 空気環境測定 | 1式 |
| 2) 照度測定 | 1式 |

4-4-2 業務内容

(1) 定期点検及び保守

1) 建築

建築における定期点検及び保守の内容は以下のとおりとする。

ア. 屋根

共通仕様書 第2編 第2章 第2節 2. 2. 1に基づく、屋根の保守点検を行うものとする。

対象設備及び周期一覧を、別表-1 (土木研究所) に示す。

イ. シャッター

共通仕様書 第2編 第2章 第2節 2. 2. 8に基づく、シャッターの保守点検を行うものとする。

対象設備及び周期一覧を、別表-2 (土木研究所) に示す。

ウ. 自動ドア

共通仕様書 第2編 第2章 第2節 2. 2. 9に基づく、自動ドアの保守点検を行うものとする。

対象設備及び周期一覧を、別表-2 (土木研究所) に示す。

エ. 防災管理点検

消防法第36条に基づく、防災管理点検を行うものとする。

対象設備及び周期一覧を、別表-1 (土木研究所) に示す。

オ. 建物点検

官公庁施設の建設等に関する法律第12条に基づく、建物点検を行うものとする。

対象設備及び周期一覧を、別表-1 (土木研究所) に示す。

2) 機械設備

機械設備における定期点検及び保守の内容は以下のとおりとする。

ア. パッケージ形空気調和機

共通仕様書 第2編 第4章 第3節 4. 3. 7に基づく、パッケージ形空気調和機の保守点検を行うものとする。

対象設備及び周期一覧を、別表-3 (土木研究所) に示す。

イ. オイルタンク

共通仕様書 第2編 第4章 第4節 4. 4. 1に基づく、オイルタンクの保守点検を行うものとする。

対象設備及び周期一覧を、別表-4 (土木研究所) に示す。

ウ. ガス湯沸器

共通仕様書 第2編 第4章 第5節 4. 5. 8に基づく、ガス湯沸器の保守点検を行うものとする。

対象設備及び周期一覧を、別表-5 (土木研究所) に示す。

エ. 電気温水器

共通仕様書 第2編 第4章 第5節 4. 5. 9に基づく、電気温水器の保守点検を行うものとする。

対象設備及び周期一覧を、別表-5（土木研究所）に示す。

オ. 飲料水（給水設備）

共通仕様書 第2編 第4章 第7節 4. 7. 3及び第2編 第4章 第5節 4. 5. 7に基づく、飲料水（給水設備）及びラインポンプの保守点検を行うものとする。

対象設備及び周期一覧を、別表-6（土木研究所）に示す。

カ. 井戸

共通仕様書 第2編 第4章 第9節 4. 9. 1及び第2編 第4章 第5節 4. 5. 7に基づく、井戸及び深井戸ポンプの保守点検を行うものとする。

また、条例に基づく水質検査を実施するものとする。

対象設備及び水質検査項目、周期一覧を、別表-7（土木研究所）に示す。

3) 防災設備 1式

防災設備における定期点検及び保守の内容は以下のとおりとする。

ア. 粉末消火設備

共通仕様書 第2編 第6章 第2節 6. 2. 2に基づく、粉末消火設備の保守点検を行うものとする。

対象設備及び周期一覧を、別表-8（土木研究所）に示す。

イ. 消火器

共通仕様書 第2編 第6章 第2節 6. 2. 2に基づく、消火器の保守点検を行うものとする。

対象設備及び周期一覧を、別表-8（土木研究所）に示す。

4) 臨時作業

本業務に関連する施設、設備等において発生した動作不良、故障、損傷等の不具合に対し、調査、復旧（仮復旧）、修繕等を行うものとする。

作業は、保守点検中等に発見及び施設管理担当者からの指示を含め、発注者と落札事業者とが協議の上履行するものとし、契約変更の対象とする。

臨時作業として、下記を想定する。

- ・保全技術員 10人工
- ・保全技術員補 10人工

(2) 執務環境測定

1) 空気環境測定

共通仕様書 第5編 第2章に基づく、空気環境測定を行うものとする。

対象設備及び周期一覧を、別表-9（土木研究所）に示す。

2) 照度測定

共通仕様書 第5編 第3章に基づく、照度測定を行うものとする。

対象設備及び周期一覧を、別表-9（土木研究所）に示す。

なお、別表-1（土木研究所）～別表-9（土木研究所）は、別紙1-2の記載のとおりとする。

別表－1－1(旭庁舎)建築設備定期点検保守 対象設備及び周期

保 守 対 象 設 備		点 検 保 守			対 象 設 備	備 考
1	建築設備定期点検保守	3ヶ月	6ヶ月	1年		
	防災管理点検 ※1			●	別表－1－2による	
	建物等点検 ※2 (建築・建築設備(電気・機械)点検含む)			●	別表－1－2による	他に特記なき場合は、周期Ⅱとする。
	屋根点検			●	別表－1－2による	樋・ルーフドレン 清掃含む
	樋・ルーフドレン清掃 ※3			●	別表－1－2による	
	外部・内部シャッター点検			●	別表－1－2による	
	自動ドア点検	●	●	●	別表－1－2による	

※1 点検内容は、消防法第36条による。

※2 点検内容は、建物点検の点検内容については建築物点検マニュアル・同解説(監修:国土交通省大臣官房官庁営繕部)によるものとする。

※3 清掃施設は屋根点検施設とする

別表-1-2 (旭庁舎) 建築設備定期点検保守 対象設備及び周期

地区	所有	番号	構造	施設名	数量(m ²)		建築年次	屋根面積(m ²)	点検項目							備考		
					防火管理点検 点検対象 (●を対象とする)	建物点検 点検対象 (●を対象とする)			築設備(電気・機械)点 点検対象 (●を対象とする)	屋根		外部・内部建具			配管長期点検 長期点検 (●を対象とす)			
										防水等種別	点検対象 (●を対象とする)	外部シャッター (箇所)	片開自動ドア (箇所)	両開自動ドア (箇所)				
A	国	1	庁舎SRC-9-1	研究本館(国総研)	1,710	15,920	S53	1,710	●	●2,●5	●	アスファルト防水	●	1※	1	1	●5	※シャッター:(屋内)1階売店
	国	2	庁舎RC-4	材料構造道路共同実験棟(RC棟)	1,320	6,957	S52	1,320	●	●2,●5	●	アスファルト防水	●	5			●5	
	国	3	庁舎S-2	材料構造道路共同実験棟(S棟)	1,904	2,089	S51	1,904	●	●2,●5	●	金属葺	●	5			●5	
	国	4	庁舎S-1	水理共同実験棟	4,984	4,984	S51	4,984	●	●3	●	金属葺	●	4			●5	
	国	5	庁舎RC-2	水質水文共同実験棟	1,693	3,375	S51	1,427	●	●3	●	アスファルト防水	●				●5	
	国	6	庁舎RC-2	インテリジェント実験棟	540	1,083	H9	266	●	●3	●	金属葺	●					
	国	7	庁舎LS-1	酸処理室	98	98	H6	540	●	●3	●	アスファルト防水	●					
	国	8	庁舎RC-1	守衛所	104	104	S53	98	●	●3	●	金属葺	●					
	国	9	庁舎RC-2, S-1	車庫棟(4棟)	1,026	1,156	S53	104	●	●3	●	シート防水	●					
B	国	10	庁舎SRC-5	地すべり模型実験施設	1,320	1,871	S52	181	●	●3	●	アスファルト防水	●					
	国	11	庁舎RC-1	特高受変電所	329	329	H16	845	●	●3	●	金属葺	●	5				
C	国	12	庁舎RC-1	衝突実験施設(機械室)	112	112	S53	67	●	●3	●	アスファルト防水	●					
	国	13	庁舎RC-1	衝突実験施設(指令室)	15	15	S53	329	●	●3	●	アスファルト防水	●					
	国	14	庁舎RC-1	衝突実験施設(重量車加速)	187	187	S63	112	●	●3	●	アスファルト防水	●					
	国	15	付属棟S-1	衝突実験施設(電気室)	47	47	H10	15	●	●3	●	アスファルト防水	●	1				
	国	16	庁舎SRC-2	標識屋内実験施設	610	662	S54	187	●	●3	●	アスファルト防水	●					
	国	17	付属棟RC-1	標識屋内実験施設(電気室)	82	82	H8	47	●	●3	●	アスファルト防水	●					
	国	18	庁舎RC-1	騒音実験施設	853	853	S53	610	●	●3	●	アスファルト防水	●					
	国	19	付属棟RC-1	騒音実験施設(コンプレッサー室)	18	18	S54	83	●	●3	●	アスファルト防水	●	2				
	国	20	庁舎RC-1	強震観測場(C地区)	3	3	S54	18	●	●3	●	アスファルト防水	●					
	国	21	庁舎RC-2	大型車庫棟	444	587	S54	3	●	●3	●	アスファルト防水	●	5				
D	国	22	庁舎S-2	大気汚染実験施設	1,107	1,332	S51	444	●	●3	●	金属葺	●	2				
	国	23	庁舎RC-1	大気汚染実験ポンプ室	55	55	S51	1,107	●	●3	●	アスファルト防水	●					
	国	24	付属棟RC-1	大気汚染実験施設(電気室)	59	59	H12	55	●	●3	●	アスファルト防水	●					
	国	25	庁舎S-2	研究資料館	415	833	S56	59	●	●3	●	アスファルト防水	●	1				
	国	26	庁舎SRC-1	体育館	1,438	1,438	S56	415	●	●3	●	塗膜防水	●					
E	国	27	庁舎S-2	海洋沿岸実験施設	7,700	7,934	S52	1,007	●	●1,●4	●	金属葺	●	4				
	国	28	庁舎S-2	河川水理実験施設	10,937	11,047	S52	7,700	●	●1,●4	●	金属葺	●	4				
	国	29	庁舎S-1	河川水理実験施設(ポンプ室)	251	251	S52	10,937	●	●1,●4	●	金属葺	●	1				
	国	30	庁舎SRC-1	水質実験施設	1,481	1,481	S53	251	●	●1,●4	●	アスファルト防水	●	2				
	国	31	付属棟RC-1	水質実験施設(電気室)	58	58	H8	790	●	●1,●4	●	アスファルト防水	●					
	国	32	庁舎S-1	波浪実験水路	518	518	S53	691	●	●1,●4	●	金属葺	●					
	国	33	庁舎RC-1	砂防流路工実験施設	51	51	S53	518	●	●1,●4	●	アスファルト防水	●	2				
	国	34	付属棟S-1	地すべり模型実験資材庫	83	83	S55	51	●	●1,●4	●	アスファルト防水	●					
	国	35	庁舎RC-1	河川模型実験施設(計測室)	204	204	S54	83	●	●1,●4	●	金属葺	●					
	国	36	庁舎RC-1	河川屋外ポンプ室	81	81	S54	204	●	●1,●4	●	アスファルト防水	●					
	国	37	庁舎RC-1	中央開閉所	62	62	H9	81	●	●1,●4	●	アスファルト防水	●					
	国	38	庁舎RC-1	厚生棟	322	322	S54	62	●	●1,●4	●	アスファルト防水	●					
	国	39	庁舎S-1	部材保管用施設	900	900	H26	322	●	●1,●4	●	金属葺	●	2				
F	国	40	庁舎RC-3	実験廃水処理施設	3,322	5,823	S54	900	●	●1,●4	●	アスファルト防水	●					
	国	41	庁舎RC-3	実大トンネル実験施設(換気棟)	677	1,250	S52	3,322	●	●1,●4	●	アスファルト防水	●	2				
	国	42	庁舎S-1	実大トンネル実験施設(計測室)	740	853	S56	677	●	●1,●4	●	アスファルト防水	●	2				
	国	43	庁舎	実大トンネル実験施設(トンネル本体)	4,160	4,160	S51	740	●	●1,●4	●	金属葺	●	4				
	国	44	庁舎RC-1	実大トンネル実験施設(電気室)	159	159	S50	4,160	●	●1,●4	●	アスファルト防水	●	3				
	国	45	庁舎CB-1	実大トンネル実験施設(ポンプ室)	44	44	S50	159	●	●1,●4	●	アスファルト防水	●					
	国	46	庁舎LS-1	雨霧環境実験施設(管理棟)	279	279	H10	44	●	●1,●4	●	金属葺	●					
	国	47	庁舎RC-2	高速すべり実験施設	40	60	S53	279	●	●1,●4	●	アスファルト防水	●					
H	国	48	庁舎RC-2	ITS研究センター棟	615	1,223	H10	40	●	●1,●4	●	金属葺	●	3				
	国	49	庁舎S-1	ITS車庫棟	499	499	H9	615	●	●1,●4	●	金属葺	●	4				
	国	50	庁舎RC-2	新交通実験施設	937	1,677	S57	499	●	●1,●4	●	アスファルト防水	●	2				
合計					54,593	83,268		50,434	対象面積	79,048			対象面積	49,494	87	1	1	

【凡例】(建物点検・配管長期点検)

- 1:1年目に点検実施
- 2:2年目に点検実施
- 3:3年目に点検実施
- 4:4年目に点検実施
- 5:5年目に点検実施

別表－2－1(旭庁舎)

電 気 設 備 定 期 点 検 保 守 対 象 設 備 及 び 周 期

定期点検種別及び設備名称	定期点検保守周期	定期点検対象設備	適 用
定期点検保守			
1 電灯設備、動力設備	別表－2－2	別表－2－3	
2 特別高圧受変電設備	別表－2－2	別表－2－4	
3 高圧受変電設備	別表－2－2	別表－2－5	
4 自家発電設備	別表－2－2	別表－2－6	
5 直流電源設備	別表－2－2	別表－2－7	
6 避雷設備	別表－2－2	別表－2－8	
7 構内配電線路・通信線路	別表－2－2	別表－2－9	
8 外灯	別表－2－2	別表－2－10	

別表－2－2(旭庁舎)

電 気 設 備 定 期 点 検 保 守 対 象 設 備 及 び 周 期

定期点検対象設備名称	定期点検保守周期			適 用
	6ヶ月	年		
1 電灯設備、動力設備				
・分電盤		●		
・制御盤		●		
2 特別高圧受変電設備		●		
3 高圧受変電設備				
・盤、高圧、低圧機器		●		
・接地		●		
4 自家発電設備	●	●		※研究本館(国研土研)(2台)及び遠心力載荷実験施設は年1回の点検とする。
5 直流電源設備				
・整流器点検	●	●		
・蓄電池点検 (内部抵抗測定のみ)	●	●		
6 避雷設備		●		
7 構内配電線路・通信線路				
・ハンドホール・マンホール		●		
8 外灯		●		

電 気 設 備 定 期 点 検 保 守 対 象 設 備

別表-2-3 (旭庁舎) 電灯設備、動力設備

地区	所有	設備名 施設名	今回点検回数	盤類 (面)				備 考
				分電盤 (20回線未満)	分電盤 (20回線以上)	制御盤 (10回線未満)	制御盤 (10回線以上)	
A	国	研究本館 (国総研)	1	18	16	16	14	
	国	材料構造共同実験棟 (RC棟)	1	7	4	14	10	
	国	材料構造共同実験棟 (S棟)	1	6	1	2	1	
	国	水理共同実験棟	1	3	1		1	
	国	水質水文共同実験棟	1	13	3	22	6	
	国	インテリジェント実験棟	1		2	4		
	国	酸処理室	1	1				
	国	守衛所	1	3			3	
	国	車庫棟(4棟)	1	4		3		
	国	Aランプ倉庫	1	1				
B	土	研究本館 (国研土研)	1	21	19	11	1	
	土	水災害・リスクマネジメント国際センター	1	7	8	1	1	
	土	浸透実験施設	1	5		1	2	
	土	機械施工屋内実験施設	1	8	2	2	1	
	土	機械施工屋内実験施設 (中型遠心力)						
	土	基礎機械特殊実験施設	1	2	1	8	1	
	国	地すべり模型実験施設	1	2		4	1	
	土	盛土実験施設	1	5	2	1	2	
	土	土工実験施設	1	6	2	3	2	
	土	地質実験施設	1	5	1	4	1	
	土	遠心力載荷実験施設	1	7	1	3	2	
	土	水中環境実験施設	1	4		2	1	
	土	建設工事環境改善実験施設	1	22		4		
	土	車庫棟	1	1				
	国	特高受変電所	1	2		2		
C	国	衝突実験施設 (機械室)	1	2		3		
	国	衝突実験施設 (重量車加速)	1	1				
	国	標識屋内実験施設	1	3	1	4	2	
	国	騒音実験施設	1	3	1	7	1	
	国	強震観測場 (C地区)	1	1				
	土	建設機械屋外実験場						
	国	大型車庫棟	1	2		2		
	国	Bランプ倉庫	1	1				
D	土	土木材料実験施設	1	6		1	1	
	土	構造力学実験施設	1	8	1	3	1	
	土	振動実験施設	1	6	1	7	3	
	土	大型振動台実験施設	1	6	1	6	2	
	土	大型振動台実験施設 (油圧源室)						
	国	大気汚染実験施設	1	3	1	4	1	
	土	耐風工学実験施設	1	10		7		
	土	構造物実験施設	1	10	2	9	1	
	土	部材耐震実験施設	1	18	1	3	3	
	土	油圧源室 (部材耐震・振動実験)	1		1	2		
	国	研究資料館	1	2	1	2	1	
	国	体育館	1		1	2		
	E	国	海洋沿岸実験施設	1	6	1	3	1
国		河川水理実験施設	1	3	2	3	2	
国		河川水理実験施設 (ポンプ室)	1	4		5		
土		水理実験施設	1	6	2	11	2	
国		水質実験施設	1	6	1	4	1	
国		汚泥温室棟	1	1		2		
国		緑化温室棟	1	1		1		
国		植物環境自動調節施設						
国		環流水路						
土		河川環境実験施設	1	1		1		
国		波浪実験水路	1	2		2	1	
国		部材保管用施設	1	1		1		
土		伏流水実験施設	1	5	1	2	1	
土		水理実験施設別棟	1	3	1		3	
国		砂防流路工実験施設	1	2		3		
国		河川模型実験施設 (計測室)	1	3		2	1	
国		放送塔観測室						
国		河川屋外ポンプ室						
土		流速計検定施設	1	4		2		
国		中央開閉所	1	1				
F	土	地質野外実験場						
	土	リサイクル舗装材料耐久試験施設						
	国	厚生棟	1		2	1		
	国	運動施設	1	1			1	
	国	部材保管用施設	1	1		2		
	国	実験廃水処理施設	1	9	3	9	4	
	国	実大トンネル実験施設 (換気棟)	1	5	1		2	
	国	実大トンネル実験施設 (トンネル本体)	1		1	2		
	国	雨霧環境実験施設 (管理棟)	1	1	1	1	1	
	G	土	土工管理実験場	1	3		1	
土		基礎機械格納庫	1	1		1		
H	国	I T S 研究センター棟	1	11	1	1	1	
	国	I T S 車庫棟	1	4			1	
	国	新交通実験施設	1	1	1	2		
	土	舗装走行実験場 (管理棟)	1	11		2	2	
	土	舗装走行実験場 (機械棟)	1	1				
	土	トンネル実験施設 (トラバサ車庫)	1	4			1	
構外	土	水文観測場	1	1				
	土	建設材料研究施設						
その他	国	試走路						
	国	共同溝						
	国	構内						
	国	その他						
合計 (面)			74	338	93	233	91	

電気設備点検対象設備一覧

別表-2-4(旭庁舎) 特別高圧受変電設備

地区	所有	機 器 名		単位	数量		
B	国	油入変圧器	油入変圧器	10,000KVA	台	2	
				4,500KVA	台	1	
			タップ切替器	10,000KVA用	台	2	
				4,500KVA用	台	1	
		真空遮断器	C-GIS 電動バネ操作		台	5	
		断路器	C-GIS 電動操作		台	20	
		三極設置装置	C-GIS 手動操作		台	20	
		避雷器	C-GIS 酸化亜鉛型		台	2	
		計器用変成器	C-GIS		台	21	
		連絡母線	(国総研) C-GIS		台	1	
			(地理院) C-GIS		台	1	
		66KV C-GIS受電盤	屋外型キュービクル		面	10	
		指示計器				個	3
		保護継電器				台	26
		特高監視操作盤				面	5
		点検時期(月)					
備 考							

電 気 設 備 定 期 点 検 保 守 対 象 設 備

別表-2-5 (旭庁舎) 高圧受変電設備

地区	所有	機器種別 施設名	配電盤類				高 圧 機 器 類															低圧 機器類 変圧器	接 地	備 考						
			高 圧 配電盤	高 圧 指示計 器表示 操作類	低 圧 配電盤	低 圧 指示計 器表示 操作類	変圧器				交流遮断器		負荷開閉器			断路器 手動	計器用変成器			保護継電器					避雷器	高圧 コンデンサー	直列 リアクトル			
							油入(KVA)		乾式(KVA)		真空	油	真空 開閉器	真空電磁 接触器	開放形 開閉器		変圧	変流	零相	電圧	過電流							地絡		
							500以下	500超	500以下	500超																				
A	国	研究本館(国総研)	9	38	9	36	9				12			2	6	2	4	12	1		9	1		2	2			4		
	国	材料構造共同実験棟(RC棟)	1	3	2	2			2		3				2			3			3	1								
	国	材料構造共同実験棟(RC棟)(エネルギーセンター分)	6	5	3	3			3		7			4	3	2	5	5	1		4	5	1		4	4		4		
	国	材料構造共同実験棟(S棟)	1	3	3	3			2	1	3				3			3	1			3								
	国	水理共同実験棟	7	39	7	28	7				8			2	7	2	3	20	1		4	8	1		2	2		5		
B	国	インテリジェント実験棟	1	20	3	23	2			1				3	1	1	1			1	2	3			1	1	1	2		
	土	研究本館(国研土研)	6	60	12	78	7			2				5	8	2	2	5		2	10	7			1	1	1	3		
	土	水災害・リスクマネジメント国際センター棟			3	14			1																					
	土	浸透実験施設	1	19	2	18	2				1				3	1	1	1		1	2	2			1	1		2		
	土	機械施工屋内実験施設	7	136	8	27	3	1			9		1			6	3	12	3		4	20	4		1	1		4		
	土	機械施工屋内実験施設(中型遠心力)	1	1	1				1								2						1					1		
	土	基礎特殊実験施設			4	17																						3	2	
	国	地すべり模型実験施設			7	18																						5	2	
	土	盛土実験施設			4	17																						3	3	
	土	土工実験施設	3	62	4	30	4					5				5	1	5			1	9	2					4	2	
	土	地質実験施設			4	27																						4	2	
	土	遠心力載荷実験施設	4	83	4	28		1	4		5		4		2	2	4	9			4	12	1		8	2		4		
	土	水中環境実験施設			5	16																						3	3	
	土	建設工事環境改善実験施設	4	63	3	41	3				5		3			1	1	5			2	9	3		6	3		4		
	C	国	特高受変電所	43	221	2	20				5				48		11	6			6	49	46		9	95	46	3	11	11
国		衝突実験施設	1	18	3	27	3				1				4	1	1	1		1	2	3			1	1		2		
国		衝突実験施設(重量車加速)	1	17	1	7		1			2				1	1	2	1		1	3								2	
国		標識屋内実験施設	2	50	3	37	3				3				4	1	2	3	2		2	6	6		1	1		2		
D	土	土木材料実験施設	5	85	2	20	4				5				1	3	7	2		1	9	4			2			5		
	土	構造力学実験施設	9	118	3	16	2				8	2			2	3	10	3		4	15	4			2	2		2		
	土	大型振動台実験施設(油圧源室)	3	58	5	30		2	2		5				1	2	5			2	10		4				2	2		
	国	大気汚染実験施設	2	35	3	29	2	1			3				2	1	1	3			1	6	3					2		
	土	耐風工学実験施設	4	39	3	22	3					4				4	1	4			1	7	2					5		
	土	構造物実験施設	8	144	5	35	3	1			8		3		1	2	3	10			5	14	6		2	2		4		
E	土	油圧源室(部材耐震・振動実験)	8	118	6	42	4	2			8	2			9	3	15			4	20	2			3	3		3		
	国	体育館	1	22	2	16	2				1				2	1	1			1	2							3		
	国	海洋沿岸実験施設	4	51	6	20	4								5	1	5			1	9	5						4		
	国	河川水理実験施設	8	169	4	40	4				12		2		4	2	3	13	7		4	24	12		2	2		6		
	国	河川水理実験施設(ポンプ室)	2	46	4	26	2	1			3				2	1	2	3			1	6	2					3		
	土	水理実験施設	5	88	3	40	3	1			5				2	1	2	5	1		1	10	4					4		
	国	水質実験施設	1	19	2	30	2				1				3	1	1				1	2	2		1	1		2		
	土	河川環境実験施設			1																							1	1	
	土	水理実験施設別棟	7	88	3	26	6				7					1	4	10	3		1	13	6					4		
	国	河川模型実験施設(計測室)	3	37	2	20	3				3				2	1	2	4	1		1	6	3					2		
F	国	中央開閉所	7	117	1	14	1				9				1	2	3	9	7		3	18	9					2		
	土	リサイクル舗装材料耐久性試験施設	1	17	2	8	2								3		1	1			1							2		
	国	実験廃水処理施設	5	18	4	24	4				6			2		6	4	11			2	8			2	2	1	2		
	国	実大トンネル実験施設(換気棟)	14	209	7	24	3	3			2	7	11		2	6	6	19	6		4	21	9		3	3	2	5		
G	土	土工管理実験場	1	18	2	14	2		2		1				2	1	3			1	2	2						2		
	国	ITS研究センター棟	1	20	3	35	3				1				4	1	1	1			1	2	3		1	1		2		
H	土	舗装走行実験場(機械棟)	1	20	2	22	2				1				3	1	1	1			1	2	2		1	1		2		
	土	トンネル実験施設(トラバサ車庫)	1	16	2	24	2				1				2	1	1	1			1	2	2					2		
合 計			199	2,390	174	1,094	106	12	24	3	186	37	28	21	88	78	88	277	85	79	406	164	7	58	47	27	130			

電気設備定期点検保守対象設備

別表-2-6 (旭庁舎) 自家発電設備

地区	所有	設備内訳 施設名	ディーゼル発電装置 (組)		配電盤 (面)		補機、付属装置 (台)											試運転	備考		
			低圧ラジエータ式	高圧水冷式	発電機盤	起動盤	直流電源装置	燃料タンク小出槽	主燃料タンク	燃料移送ポンプ	燃料返送ポンプ	冷却水熱交換器 (地下水槽(基))	冷却水タンク	ラジエータ (冷却塔)	冷却水ポンプ	換気装置	排気管			バルブ	
A	国	研究本館 (国総研)		3φ 6600V 625KVA 500KW (6気筒)	1	1	1	1	1	1	1			1		1	1	15	1		
	国	材料構造共同実験棟 (RC棟)		3φ 6600V 500KVA 400KW (6気筒)	1	1	1	1	1	1	1	1	1	1	1	1	1	32	1		
B	土	研究本館 (国研土研)	3φ210V 150KVA 240PS (6気筒)		1		1	1	1					1	1		1	9	1		
	土	研究本館 (国研土研)	3φ210V 300KVA 259kw (6気筒)		1		1		1					1	1		1	9	1		
	土	遠心力载荷実験施設	3φ200V 112KVA 150PS (6気筒)		1		1		1						1		1	7	1		
F	国	実験廃水処理施設	3φ 200V 220KVA 270PS (6気筒)		1		1	1	1	1	1				1		1	1	8	1	
合計			3	1	1	6	2	6	4	6	3	3	1	3	6	1	3	6	80	6	

電 気 設 備 定 期 点 検 保 守 対 象 設 備

別表-2-7(旭庁舎) 直流電源設備

地区	所有	施設名	規 格				蓄電池		備 考
			整流器(A)	蓄電池の形式、及び容量	セル数	備考	400AH以下	400AH超過	
A	国	研究本館(国総研)	75	MSE - 500 AH	54	(シール型)		1組(54セル)	
	国	材料構造共同実験棟(RC棟)	50	MSE - 300 AH	54	(シール型)	1組(54セル)		
	国	水理共同実験棟	30	MSE - 200 AH	54	(シール型)	1組(54セル)		
B	土	研究本館(国研土研)	30	MSE - 200 AH	54	(シール型)	1組(54セル)		
	土	浸透実験施設	15	MSE - 50 AH	54	(シール型)	1組(54セル)		6セルユニットが9個で構成
	土	機械施工屋内実験施設	30	MSE - 150 AH	54	(シール型)	1組(54セル)		
	国	地すべり模型実験施設	5	MSE - 50 AH	54	(シール型)	1組(54セル)		6セルユニットが9個で構成
	土	盛土実験施設	5	MSE - 50 AH	54	(シール型)	1組(54セル)		6セルユニットが9個で構成
	土	土工実験施設	15	MSE - 100 AH	51	(シール型)	1組(51セル)		3セルユニットが17個で構成
	土	遠心力載荷実験施設	30	MSE - 150 AH	54	(シール型)	1組(54セル)		
C	国	特高受変電所	15, 20	MSE - 50 AH	108	(シール型)	2組(108セル)		6セルユニットが9個で構成
	国	衝突実験施設(機械室)	10	MSE - 50 AH	54	(シール型)	1組(54セル)		6セルユニットが9個で構成
D	国	標識屋内実験施設	15	MSE - 100 AH	54	(シール型)	1組(54セル)		3セルユニットが18個で構成
	土	土木材料実験施設	15	MSE - 100 AH	51	(シール型)	1組(51セル)		3セルユニットが17個で構成
	土	構造力学実験施設	15	MSE - 100 AH	51	(シール型)	1組(51セル)		3セルユニットが17個で構成
	国	大気汚染実験施設	30	MSE - 100 AH	54	(シール型)	1組(54セル)		3セルユニットが18個で構成
	土	耐風工学実験施設	15	MSE - 100 AH	54	(シール型)	1組(54セル)		3セルユニットが18個で構成
	土	構造物実験施設	30	MSE - 100 AH	54	(シール型)	1組(54セル)		3セルユニットが18個で構成
	土	油圧源室(部材耐震・振動実験)	20	MSE - 150 AH	51	(シール型)	1組(51セル)		
	国	体育館	15	MSE - 100 AH	54	(シール型)	1組(54セル)		3セルユニットが18個で構成
E	国	海洋沿岸実験施設	30	MSE - 200 AH	54	(シール型)	1組(54セル)		
	国	河川水理実験施設	30	MSE - 200 AH	50	(シール型)	1組(50セル)		
	国	河川水理実験施設(ポンプ室)	10	MSE - 50 AH	54	(シール型)	1組(54セル)		6セルユニットが9個で構成
	土	水理実験施設	20	MSE - 150 AH	54	(シール型)	1組(54セル)		3セルユニットが18個で構成
	国	水質実験施設	15	MSE - 100 AH	54	(シール型)	1組(54セル)		3セルユニットが18個で構成
	土	水理実験施設別棟	20	MSE - 100 AH	54	(シール型)	1組(54セル)		3セルユニットが18個で構成
	国	河川模型実験施設(計測室)	20	MSE - 50 AH	54	(シール型)	1組(54セル)		6セルユニットが9個で構成
F	国	中央開閉所	30	MSE - 50 AH	54	(シール型)	1組(54セル)		6セルユニットが9個で構成
	国	実験廃水処理施設	30	MSE - 100 AH	54	(シール型)	1組(54セル)		3セルユニットが18個で構成
G	国	実大トンネル実験施設	20	MSE - 50 AH	54	(シール型)	1組(54セル)		6セルユニットが9個で構成
	土	土工管理実験場	15	MSE - 50 AH	54	(シール型)	1組(54セル)		6セルユニットが9個で構成
H	国	I T S 研究センター棟	30	MSE - 50 AH	54	(シール型)	1組(54セル)		6セルユニットが9個で構成
	土	トンネル実験施設(トラバサ車庫)	10	MSE - 50 AH	54	(シール型)	1組(54セル)		6セルユニットが9個で構成
計							33組(1,766セル)	1組(54セル)	

電気設備定期点検保守対象設備

別表-2-8 (旭庁舎) 避雷設備

地区	所有	設備名		今回点検回数	避雷針 (基)	接地極 (極)	備考
		施設名					
A	国	研究本館 (国総研)		1	3	5	
	国	材料構造共同実験棟 (RC棟)		1	4	4	
E	国	水質実験施設		1	3	3	
	国	河川模型実験施設 (計測室)		1	1	1	
H	国	ITS研究センター棟		1	1	3	
	国	新交通実験施設		1	3	3	
計				6	15	19	

別表-2-9 (旭庁舎) 構内配電線路・通信線路

地区	所有	設備名		備考
		施設名	ハンドホール・マンホール	
A ~ H	国	構内	173	※マンホール・ハンドホール内に水が溜まっている場合は、水抜きを行う。

別表-2-10 (旭庁舎) 外灯

地区	所有	設備名		備考
		施設名	外灯	
A ~ H	国	構内	174	※ポール内に水が溜まっている場合は、水抜きを行う。

別表-3-1(旭庁舎)

機械設備定期点検保守対象設備及び周期

定期点検保守	規 格	定期点検保守周期	定期点検対象設備	適用
1 温熱源機器①	鋼製ボイラー (炉筒煙管ボイラー)	別表-3-2	別表-3-3	
2 冷熱源機器①	往復動式チリングユニット	別表-3-2	別表-3-4	
冷熱源機器②	空気熱源ヒートポンプユニット	別表-3-2	別表-3-4	
冷熱源機器③	吸収冷凍機	別表-3-2	別表-3-4	
冷熱源機器④	パッケージ型空気調和機	別表-3-2	別表-3-4	
3 空気調和等関連機器①	地下オイルタンク	別表-3-2	別表-3-5	
空気調和等関連機器②	第1種圧力容器	別表-3-2	別表-3-6	
空気調和等関連機器③	第2種又は小型圧力容器	別表-3-2	別表-3-6	
空気調和等関連機器④	冷却塔	別表-3-2	別表-3-7	
空気調和等関連機器⑤	ユニット形空気調和機	別表-3-2	別表-3-8	
空気調和等関連機器⑥	ファンコイルユニット	別表-3-2	別表-3-9	
空気調和等関連機器⑦	空調用ポンプ	別表-3-2	別表-3-10	
空気調和等関連機器⑧	送風機・換気扇・全熱交換器	別表-3-2	別表-3-11	
4 給排水衛生機器①	陸上・水中ポンプ	別表-3-2	別表-3-12	
給排水衛生機器②	給水槽・中水槽・排水槽	別表-3-2	別表-3-13	
給排水衛生機器③	湯沸器	別表-3-2	別表-3-14	

別表-3-2(旭庁舎)

機械設備定期点検保守対象設備及び周期

定期点検対象設備名称	規 格	1ヶ月点 検又は オン点検	3ヶ月点 検又は オン点検	6ヶ月点 検又は オフ点検	年点 検又は イン点検	適用
1 温熱源機器①	鋼製ボイラー (炉筒煙管ボイラー)	●			●	
2 冷熱源機器①	往復動式チリングユニット				● × 1	
冷熱源機器②	空気熱源ヒートポンプユニット				● × 1	
冷熱源機器③	吸収冷凍機			● × 1	● × 1	
冷熱源機器④	パッケージ形空気調和機				● × 2	
3 空気調和等関連機器①	地下オイルタンク				●	
空気調和等関連機器②	第1種圧力容器	●			●	
空気調和等関連機器③	第2種又は小型圧力容器				●	
空気調和等関連機器④	冷却塔				● × 1	
空気調和等関連機器⑤	ユニット形空気調和機				● × 2	
空気調和等関連機器⑥	ファンコイルユニット				● × 2	
空気調和等関連機器⑦	空調用ポンプ				●	
空気調和等関連機器⑧	送風機・換気扇 全熱交換器	●		●	●	※1
4 給排水衛生機器①	陸上・水中ポンプ				●	
給排水衛生機器②	給水槽・中水槽				●	※2
	排水槽			●	●	※3
給排水衛生機器③	湯沸器	●			●	

※1 送風機の年点検は、6ヶ月点検相当を行うものとする。

※2 給水槽の年点検は、清掃＋点検保守を行うものとする。

※3 排水槽の年点検は、清掃＋点検保守を行うものとする。

※4 改正フロン法の対象となる機器については、上記2回の点検のほか簡易定期点検2回を行うものとする。
ただし、点検の時期は四半期ごとに1回となるように行うこと。

別表-3-3(旭庁舎) 温熱源機器 ①(鋼製ボイラー(炉筒煙管ボイラー))

地区	所有	施設名	場所	区分	規格	数量	点検周期等	備考
A	国	材料構造共同実験棟(RC棟) (エネルギーセンター分)	B1F	炉筒煙管ボイラー	34m ²	4	月点検 11回 年点検 1回	性能検査(軟水装置共)

別表-3-4(旭庁舎) 冷熱源機器-1 ①, ②, ③, ④ (チリングユニット、ヒートポンプユニット、吸収式冷凍機、パッケージ形空気調和機)

地区	所有	施設名	場所	型式	冷凍能力 (Kw)	暖房能力 (Kw)	数量	点検周期等	備考	
A	国	研究本館(国総研)	1F	往復動式チリングユニット	2.8	-	1	イン点検 1回	冷凍庫系統	
				空気熱源 ヒートポンプユニット	1.8	-	1		冷蔵庫系統	
			B1F	パッケージ形空気調和機	45.0	50.0	1	イン点検 2回	変電室	
			2F		56.0	63.0	3	イン点検 2回	電算室	
			6F		22.4	25.0	1	イン点検 2回	無線室	
	8F	7.1	8.0	2	イン点検 2回	国際会議室				
	国	材料構造共同実験棟(RC棟) (エネルギーセンター分)	B1F	吸収式冷凍機	1,668.5	-	2	イン点検 1回 オフ点検 1回	一般系統 ※1	
				材料構造共同実験棟(RC棟)	B1F	パッケージ形空気調和機	25.0	28.0	1	イン点検 2回
		国	水理共同実験棟	1F	パッケージ形空気調和機	4.7	5.2	1	イン点検 2回	強震原記録保管庫
	A	国	水質水文共同実験棟	1F	パッケージ形空気調和機	13.0	-	1	イン点検 2回	3F電子顕微鏡室
					パッケージ形空気調和機	18.6	19.8	1	イン点検 2回	観測室・工作室
					パッケージ形空気調和機	40.0	-	1	イン点検 2回	変電室
				2F	往復動式チリングユニット	7.0	-	1	イン点検 1回	10°C恒温実験室系統
					往復動式チリングユニット	4.2	-	1	イン点検 1回	実験材料貯蔵庫系統
					往復動式チリングユニット	1.8	-	1	イン点検 1回	試料保存室系統
					パッケージ形空気調和機	57.0	44.2	1	イン点検 2回	2F機器分析室1
					パッケージ形空気調和機	14.0	15.1	1		2F機械室(廊下)
					パッケージ形空気調和機	10.5	10.5	2		2F高周波プラズマ分析室、機器分析室2
					パッケージ形空気調和機	10.5	-	1		2F細菌実験室
				パッケージ形空気調和機	2.5	-	1	2F前室		
				パッケージ形空気調和機	2.8	-	1	2F生物室		
				パッケージ形空気調和機	2.8	-	1	2F分析室		
				2F	パッケージ形空気調和機	10.4	10.8	1	2Fクーローター室	
					パッケージ形空気調和機	60.9	33.9	1	イン点検 2回	ICP分析室・金属分析室
39.1	27.3	1	有機分析室・液体クロマトグラフ室							
7.1	8.0	1	ボンベ室							
46.0	64.6	1	GC/MS分析室							
31.2	28.5	1	液体クロマトグラフ室							
26.7	37.8	1	臭気測定室							
22.4	30.8	1	LC/MS分析室・液体クロマトグラフ室							
18.3	24.0	1	電子顕微鏡室							
16.7	10.3	1	ICP/MS分析室							
15.9	10.2	1	臭気測定室・ICP/MS分析室							
2.3	-	1	機器置場							
国	守衛所	1F	パッケージ形空気調和機	14.0	16.0	1	イン点検 2回	受付 和室		
国	車庫棟(4棟)	1F	パッケージ形空気調和機	2.8	4.0	1	イン点検 2回	組合事務室		
		2F		7.3	8.7	1		事務室		
		2F		4.4	4.0	2		控室 右和室・左和室		
B	国	特高受変電所	1F	パッケージ形空気調和機	3.7	5.6	2	イン点検 2回	電気室1北側・南側・電気室3	
				パッケージ形空気調和機	20.0		3		電気室2	
C	国	衝突実験施設(機械室)	1F	パッケージ形空気調和機	12.5		1	イン点検 2回	控室	
		衝突実験施設(司令塔)	1F	パッケージ形空気調和機	7.7	7.9	1		イン点検 2回	控室
		衝突実験施設(重量車加速)	1F	パッケージ形空気調和機	14.5	16.0	1			
D	国	研究資料館	1F	パッケージ形空気調和機	5.0	5.8	1	イン点検 2回	控室	
E	国	海洋沿岸実験施設	1F	パッケージ形空気調和機	12.5	13.2	1	イン点検 2回	1F事務所1	
			2F	パッケージ形空気調和機	25.6	27.9	1	イン点検 2回	2F観測室	
	国	河川水理実験施設	2F	パッケージ形空気調和機	36.6	43.7	1	イン点検 2回	2F観測制御室	
	国	水質実験施設	1F	パッケージ形空気調和機	24.1	21.8	1	イン点検 2回	測定室	
			2F		8.8	7.1	1		観測室	
	国	波浪実験水路	1F	パッケージ形空気調和機	3.7	5.6	2	イン点検 2回	計測室手前・奥	
	国	砂防流路工実験施設	1F	パッケージ形空気調和機	8.3	8.3	1	イン点検 2回	計測室2	
国	河川模型実験施設(計測室)	1F	パッケージ形空気調和機	14.0	16.0	2	イン点検 2回	観測室手前・奥		
F	国	実験廃水処理施設	1F	パッケージ形空気調和機	71.0	80.0	1	イン点検 2回	分析室	
			2F		50.0	56.0	1		コンピュータ室	
			2F		10.0	12.0	1		事務室	

※1 オフ点検時に抽気ポンプ分解整備、真空電磁弁分解整備、高圧再生器ダンプ(溶液の吸収器への移動)、
サイトグラス開放点検、熱交換器伝熱管のブラシ洗浄を追加する。

※2 改正フロン法の対象となる機器については、上記2回の点検のほか簡易定期点検2回を行うものとする。
ただし、点検の周期は四半期ごとに1回となるように行うこと。

別表-3-5(旭庁舎) 空気調和等関連機器 ① (オイルタンク)

地区	所有	施設名	場所	油槽容量	油種	マンホール口径	数量	点検周期等		備考
A	国	研究本館(国総研)		1,900L	軽油	φ560	1	年点検	1回	自家発用
	国	材料構造共同実験棟(RC棟)		1,900L	軽油	φ560	1	年点検	1回	自家発用
B	土	研究本館(独法土研)		3,000L	軽油	φ560	1	年点検	1回	自家発用
F	国	実験廃水処理施設		1,500L	軽油	φ560	1	年点検	1回	自家発用

別表-3-6(旭庁舎) 空気調和等関連機器 ②, ③ (第1種、第2種又は小型圧力容器)

地区	所有	施設名	場所	区分	規格	数量	点検周期等		備考
A	国	研究本館(国総研)		冷温水ヘッダー	0.49m ³	1	年点検	1回	
				冷温水ヘッダー	0.36m ³	1	年点検	1回	
				冷温水ヘッダー	0.40m ³	1	年点検	1回	
				蒸気ヘッダー	0.05m ³	1	年点検	1回	
	国	材料構造共同実験棟(RC棟) (エネルギーセンター分)		熱交換器	0.567m ³	2	月点検 年点検	11回 1回	性能検査
				蒸気ヘッダー	0.17m ³	1	年点検	1回	
				蒸気ヘッダー	0.063m ³	1	年点検	1回	
				蒸気ヘッダー	0.086m ³	1	年点検	1回	
				冷温水ヘッダー	1.15m ³	1	年点検	1回	
				冷温水ヘッダー	1.09m ³	1	年点検	1回	
		膨張水槽	3.16m ³	1	月点検 年点検	11回 1回	性能検査		
		材料構造共同実験棟(RC棟)	空気圧縮機	圧力7.0(kg/	2	年点検	1回	(自動制御用)	
	国	水質水文共同実験棟		蒸気ヘッダー	0.035m ³	1	年点検	1回	
				冷温水ヘッダー	0.056m ³	2	年点検	1回	
B	土	研究本館(独法土研)		蒸気ヘッダー	0.01m ³	1	年点検	1回	
				冷温水ヘッダー	0.01m ³	2	年点検	1回	
F	国	実験廃水処理施設		加圧タンク	5.00m ³	2	年点検	1回	
				加圧タンク	1.00m ³	1	年点検	1回	

機械設備定期点検保守対象設備及び周期

別表-3-7(旭庁舎) 空気調和等関連機器 ④ (冷却塔)

地区	所有	施設名	場所	型式	冷凍能力(Kw)	数量	点検周期等	備考
A	国	材料構造共同実験棟(RC棟)(エネルギーセンター分)	RF	角形	2,410.1	2	イン点検 1回	一般系統
	国	水質水文共同実験棟	RF	丸形	35.2	1	イン点検 1回	試料保存室10℃共用

別表-3-8(旭庁舎) 空気調和等関連機器 ⑤ (ユニット形空気調和機)

地区	所有	施設名	場所	空調機	フィルター	数量	点検周期等	備考	
				風量(m³/h)	オートロール形式				
A	国	研究本館(国総研)	B1F	11,200	45-1800	1	イン点検 2回	地下系統	
				15,700	39-2600	1		ロビー系統	
				17,100	39-2800	1		食堂系統	
				21,000	45-2900	1		東南系統	
				16,200	39-2600	2		東北、西北系統	
				17,300	39-2800	1		西南系統	
				18,400	45-2900	1		7.8F西系統	
				8,900	45-1600	1		7F東系統	
				2F	16,400	39-2600		1	一般系統
				RF	11,100	39-2000		1	会議室系統
	国	材料構造共同実験棟(RC棟)	B1F	2,350	33-1200	1	イン点検 2回	監視室系統	
				23,200	45-3100	1		一般系統	
				38,370	69-3200	1		一般系統	
	国	材料構造共同実験棟(S棟)	2F	14,220	HB-310	1	イン点検 2回	一般系統	
	国	水質水文共同実験棟	1F	1,270	A-110	1	イン点検 2回	無菌室系統	
				3,200		1		実験材料貯蔵庫系統	
				1,200		1		試料保存室系統	
				2,500		1		10℃共用系統	
			2F	30,300	57-3100	1		一般系統	
			32,400	57-3300	1	恒温室外気一次系統			
11,330	B-160	1	河川アナログ室系統						
B	土	研究本館(国研土研)	1F	35,000	k47-69j-2998	1	イン点検 2回	一般系統	
			3F	62,000	12-2700	1	オン点検 7回	一般系統	

機械設備定期点検保守対象設備及び周期
別表-3-9(旭庁舎) 空気調和等関連機器 ⑥ (ファンコイルユニット)

地区	所有	施設名	場所	能力(Kw)	数量	点検周期等	備考	
A	国	研究本館(国総研)	1F	1.2	1	イン点検	2回	:すべて床置きとする
				3.3	4			
			2F	1.6	10			
				3.3	24			
			3F	2.4	20			
				3.3	24			
			4F	2.4	20			
				3.3	24			
			5F	2.4	20			
				3.3	24			
			6F	2.4	17			
				3.3	24			
			7F	2.4	20			
3.3	27							
8F	2.4	16						
	合計				275			

別表-3-10(旭庁舎) 空気調和等関連機器 ⑦ (空調用ポンプ)

地区	所有	施設名	種別・規格	数量	点検周期等	備考	
A	国	研究本館(国総研)	PW-1・2・4・5	冷温水ポンプ30kw	4	年点検 (周期II)	1回
			PW-3	冷温水ポンプ3.7kw	1		
			PV-1	真空ポンプ0.75kw	1		
	国	材料構造共同実験棟(RC棟)(エネルギーセンター分)	P-1-1・2	冷水ポンプ75kw	2	年点検 (周期II)	1回
			P-3-1・2	冷却水ポンプ75kw	2		
			EPW-9・10	温水循環ポンプ55kw	2		
			EPW-15	補給水ポンプ3.7kw	1		
			ホイ-用	給水ポンプ3.0kw	4		
			No.1・2	廃水ポンプ3.7kw	2		
			LP-1-1・2	ラインポンプ3.7kw	2		
	PW-16	二次廃水ポンプ3.7kw	1				
	国	材料構造共同実験棟(RC棟)	PW-7	冷温水ポンプ11kw	1	年点検 (周期II)	1回
			PW-8	冷温水ポンプ11kw	1		
	国	水質水文共同実験棟	PW-1	冷温水ポンプ5.5kw	1	年点検 (周期II)	1回
			PW-2	冷温水ポンプ0.4kw	1		
			P-4	冷凍機用冷却水ポンプ1.5kw	1		
PV-1			真空ポンプ0.75kw	1			
B	土	研究本館(国研土研)	PW-1	冷温水ポンプ7.5kw	1	年点検 (周期II)	1回
			PW-2	冷温水ポンプ2.2kw	1		
			PV-1	真空ポンプ0.4kw	1		
合計				31			

※ 年点検のみは周期 I を表す。

機械設備定期点検保守対象設備
別表-3-11(旭庁舎) 空気調和等関連機器 ⑧ (送風機・換気扇・全熱交換器)

地区	所有	設置場所	送風機	換気扇	全熱交換器	
					静止形	
					500m ³ /h未満	500m ³ /h以上 2000m ³ /h未満
A	国	研究本館(国総研)	32	19	4	
	国	材料構造共同実験棟(RC棟)	24	7		
	国	材料構造共同実験棟(S棟)	10	18		
	国	水理共同実験棟	1	16		
	国	水質水文共同実験棟	17	22		
	国	インテリジェント実験棟	3	11	7	
	国	酸処理室		3		
	国	守衛所		4		
	国	車庫棟(4棟)	3	6		
	国	Aランプ倉庫		4		
B	土	研究本館(国研土研)	26	18	11	6
	土	土質共同実験棟(S棟)	2	13	24	2
	土	浸透実験施設		15		
	土	掘削模型実験施設	4	16		
	土	土工実験施設	2	22		
	土	地質実験施設	2	8		
	土	海底作業実験施設	1	4		
	国	特高受変電所		12		
C	国	衝突実験施設(機械室)		5		
	国	衝突実験施設(指令室)		2		
	国	衝突実験施設(重量車加速)		4		
	国	大型車庫棟	3	16		
	国	Bランプ倉庫		8		
D	土	ダム耐震実験施設	2	11		
	土	構造力学実験施設	2	22		
	土	振動実験施設	3	10		
	土	耐風工学実験施設	2	14		
	土	構造物実験施設	7	8		
	土	部材耐震実験施設	3	18		
	土	油圧源室(部材耐震・振動実験)	5	2		
	国	研究資料館	8	3		
	国	体育館	9	14		
	E	国	海洋沿岸実験施設	6	7	
国		河川水理実験施設	5	17		
土		水理実験施設	9	7		
国		水質実験施設	10	10		
国		汚泥温室棟		2		
国		植物環境自動調節施設		3		
国		波浪実験水路	4	8		
土		伏流水実験施設	4	6		
土		水理実験施設別棟	9	3		
国		砂防流路工実験施設	1	3		
国		河川模型実験施設(計測室)	2	10		
土		流速計検定施設		4		
国		中央開閉所		2		
国		厚生棟	4	6		
F		国	実験廃水処理施設	17	19	
	国	実大トンネル実験施設(変電室)		6		
	国	雨霧環境実験施設(管理棟)		19		
G	土	土工管理実験場	3	5		
	土	基礎機械格納庫		11		
H	国	ITS研究センター棟	3	10		
	国	ITS車庫棟		4		
	国	新交通実験施設		29		
	土	舗装走行実験場(管理棟)	1	11		
	土	トンネル実験施設(トラバーサ車庫)	2	4		
	土	水文観測場		3		
国	共同溝	9	12			
		合計	260	576	46	8

機 械 設 備 定 期 点 検 保 守 対 象 設 備

別表-3-12(旭庁舎) 給排水衛生機器 ① (陸上・水中ポンプ)

地区	所有	施 設 名	区 分	種 別	数 量	備 考
A	国	研究本館(国総研)	衛生用(揚水、その他)	(揚水ポンプ)	5	1Y
			衛生用(雑排水、汚水等)	(水中ポンプ)	10	1Y
	国	材料構造共同実験棟(RC棟) (エネルギーセンター分)	衛生用(揚水、その他)	(揚水ポンプ)	3	1Y
			衛生用(雑排水、汚水等)	(水中ポンプ)	10	1Y
	国	水質水文共同実験棟	衛生用(揚水、その他)	(揚水ポンプ)	1	1Y
			衛生用(雑排水、汚水等)	(水中ポンプ)	1	1Y
B	土	土質共同実験棟(S棟)	衛生用(雑排水、汚水等)	(水中ポンプ)	1	1Y
	国	特高受変電所	衛生用(雑排水、汚水等)	(水中ポンプ)	1	1Y
D	国	振動実験施設	衛生用(雑排水、汚水等)	(水中ポンプ)	6	1Y
	国	研究資料館	衛生用(雑排水、汚水等)	(水中ポンプ)	2	1Y
	国	体育館	衛生用(揚水、その他)	(揚水ポンプ)	2	1Y
E	国	海洋沿岸実験施設	衛生用(揚水、その他)	(揚水ポンプ)	3	1Y
	国	河川水理実験施設	衛生用(揚水、その他)	(揚水ポンプ)	1	1Y
	国	波浪実験水路	衛生用(雑排水、汚水等)	(水中ポンプ)	1	1Y
	国	河川模型実験施設(計測室)	衛生用(雑排水、汚水等)	(水中ポンプ)	2	1Y
	土	流速計検定施設	衛生用(雑排水、汚水等)	(水中ポンプ)	2	1Y
	国	厚生棟	衛生用(雑排水、汚水等)	(水中ポンプ)	2	1Y
F	国	実験廃水処理施設	衛生用(揚水、その他)	(揚水ポンプ)	8	1Y
			衛生用(雑排水、汚水等)	(水中ポンプ)	6	1Y
	国	新交通実験施設	衛生用(雑排水、汚水等)	(水中ポンプ)	4	1Y
H	国	ITS研究センター棟	衛生用(揚水、その他)	(揚水ポンプ)	2	1Y
			衛生用(雑排水、汚水等)	(水中ポンプ)	1	1Y
	土	舗装走行実験場(管理棟)	衛生用(揚水、その他)	(揚水ポンプ)	1	1Y
	土	トンネル実験施設(トラバーサ 車庫)	衛生用(雑排水、汚水等)	(水中ポンプ)	2	1Y
その他	国	共同溝	衛生用(雑排水、汚水等)	(水中ポンプ)	16	1Y
	国	構内	衛生用(雑排水、汚水等)	(水中ポンプ)	7	1Y(連絡 通路含む)
		合 計			100	
			衛生用(雑排水、汚水等)		74	1Y
			衛生用(揚水、その他)		26	1Y

機械設備定期点検保守対象設備及び周期
別表-3-13(旭庁舎)給排水衛生機器②(給水槽・中水槽・排水槽)

地区	所有	設置場所	区分	容量(m ³)	清掃回数	数量	備考
A	国	研究本館(国総研)	受水槽	90	1回/年	1	1回/年の点検保守
			高置水槽	30	1回/年	2	1回/年の点検保守
			湧水槽	24	2回/年	1	2回/年の点検保守
			汚水槽	24	2回/年	1	2回/年の点検保守
			雑排水槽	24	2回/年	1	2回/年の点検保守
			雨水層	24	2回/年	1	2回/年の点検保守
			中水受水槽	60	1回/年	1	1回/年の点検保守
			中水高置水槽	10	1回/年	1	1回/年の点検保守
	国	材料構造共同実験棟(RC棟)	湧水槽	24	2回/年	2	2回/年の点検保守
			汚水槽	24	2回/年	1	2回/年の点検保守
			雑排水槽	24	2回/年	1	2回/年の点検保守
雨水層			24	2回/年	2	2回/年の点検保守	
国	水質水文共同実験棟	湧水槽	180	2回/年	1	2回/年の点検保守	
B	国	実験廃水処理施設	中水・補給水槽	117	1回/年	2	1回/年の点検保守

別表-3-14(旭庁舎)給排水衛生機器③(湯沸器)

地区	所有	施設名	電気式 20L未満	電気式 20L以上	瞬間式 10号未満	貯湯式 20L以上	備考
A	国	研究本館(国総研)	4	0	0	8	1M・1Y
	国	材料構造共同実験棟(RC棟)	0	0	0	4	1M・1Y
	国	水質水文共同実験棟	0	0	1	2	1M・1Y
	国	酸処理室	0	1	0	0	1M・1Y
	国	車庫棟(4棟)	0	0	1	0	1M・1Y
F	国	実験廃水処理施設	0	0	2	0	1M・1Y
		合計	4	1	4	14	1M・1Y

機 械 設 備 定 期 点 検 保 守 対 象 設 備 及 び 周 期

別表-3-15(旭庁舎) 井戸設備

○井戸

井戸設備仕様

名 称	規 格	単 位	数 量	備 考
井戸	井戸深：100m ポンプ設置位置：40m	基	1	
深井戸水中ポンプ	46L/min 39m 100V 0.75kW	台	1	SP3A-12
地上ユニット		台	1	DCLPW□-30 (R)

井戸保守点検内容及び周期一覧

点 検 内 容	周 期	回 数	備 考
井戸点検	1 M・1 Y	1	表4.9.1による※
深井戸モーターポンプ点検	周期Ⅱ	1	表4.5.7(B)による※

※建築保全業務共通仕様書及び同解説（平成25年度版）

別表-4-1(旭庁舎)

防災非常設備定期点検保守対象設備及び修理

		点検保守			対象設備	備考
		6ヶ月	6ヶ月 (機器 点検)	年 (機器・総 合点検)		
1	防災非常設備定期点検保守					
	自動火災報知設備		●	●	別表-4-2, 3	
	ガス漏れ火災警報設備		●	●	別表-4-4	
	非常警報設備		●	●	別表-4-5	
	誘導灯及び誘導標識	● × 2			別表-4-6	
	屋内・屋外消火栓設備		●	●	別表-4-7	放水試験のみ 1回/年
	連結送水・散水設備	● × 2			別表-4-8	
	ハロゲン化物消火設備		●	●	別表-4-9	放出試験のみ 1回/年
	排煙設備		●	●	別表-4-10	
	消火器	● × 2			別表-4-11	

※ 年点検は機器点検及び総合点検を行う事

防災非常設備定期点検保守 対象設備

別表-4-2(旭庁舎) 自動火災報知設備①(受信機等)

地区	所有	設備名 施設名	自動火災報知設備(受信機等)											備考		
			P型1級受信機(面)									P型2級 受信機 (面)	電源装置(組)			
			5 回線	10 回線	15 回線	20 回線	30 回線	50 回線	70 回線	100 回線	160 回線		交流 (常用)		蓄電池 (予備)	
A	国	研究本館(国総研)									1			1	1	
	国	材料構造共同実験棟(RC棟)									1			1	1	
	国	インテリジェント実験棟	1											1	1	
B	土	研究本館(国研土研)											1	1	1	
	土	水災害・リスクマネジメント国際センター棟				1								1	1	
C	国	騒音実験施設	1				1							1	1	
D	土	構造物実験施設								1				1	1	
	国	体育館	1				1							1	1	
E	土	水理実験施設					1							1	1	
	国	波浪実験水路									1			1	1	
F	国	実験廃水処理施設					1							1	1	
	国	実大トンネル実験施設						1						1	1	
	国	雨霧環境実験施設(管理棟)											1	1	1	3回線
G	土	基礎機械格納庫		1										1	1	
H	国	ITS研究センター棟							1					1	1	
	国	ITS車庫棟											1	1	1	3回線
		計	3	1	0	1	4	2	1	3	1	2	16	16		

※:備考欄に特記なき限り二回点検とする。

防災非常設備定期点検保守 対象設備

別表-4-3 (旭庁舎) 自動火災報知設備② (感知器等)

地区	所有	設備名 施設名	自動火災報知設備(感知器等)					配線 (年点検のみ)	備考	
			感知器(個)				地区音響装置			
			差動式分布型	差動式スポット型	定温式スポット型	煙感知器				
A	国	研究本館(国総研)		250	25	117	33	31	1	Aランプ倉庫を含む
	国	材料構造共同実験棟(RC棟)		139	34	65	9	9	1	
	国	材料構造共同実験棟(S棟)	28	52	3	4	4	4	1	
	国	水理共同実験棟		24	1	0	6	5	1	
	国	水質水文共同実験棟		52	7	50	4	4	1	
	国	インテリジェント実験棟			1	26	2	2	1	
	国	守衛所		3	3		1		1	
	国	車庫棟(4棟)		8	4	1	2	2	1	
B	土	研究本館(国研土研)		121	7	21	12	12	1	
	土	車庫棟		2	1	1	1	1	1	
	土	水災害・リスクマネジメント国際センター棟	5	136	5	19	8	8	1	
	土	浸透実験施設	10	6	2		2	2	1	
	土	機械施工屋内実験施設	18	34	2	1	4	3	1	
	土	基礎特殊実験施設	10	24	1		3	3	1	
	国	地すべり模型実験施設			2	35	6	6	1	
	土	盛土実験施設		2		16	6	5	1	
	土	土工実験施設	15	72	3	2	6	6	1	
	土	地質実験施設		18	3		3	3	1	
	土	遠心力載荷実験施設			2	34	5	4	1	
	土	水中環境実験施設		4		1	2	2	1	
	土	建設工事環境改善実験施設				4	1	1	1	
	国	特高受変電所		10		9	2	1	1	
C	国	衝突実験施設		3		2	2	1	1	
	国	衝突実験施設(重量車加速)		12			1	1	1	
	国	標識屋内実験施設	5		3	13	3	2	1	
	国	騒音実験施設			1	23	3	2	1	
	国	大型車庫棟		23	2	1	3	2	1	
	国	強震観測場(C地区)	0	1	0	0	1	1	1	
	国	Bランプ倉庫				6	3	1	1	
D	土	土木材料実験施設	6	10	2	8	6	5	1	
	土	構造力学実験施設	12	20	2	10	3	3	1	
	土	振動実験施設	20	25	2	26	6	6	1	
	国	大気汚染実験施設	8	12	2	22	6	4	1	
	土	耐風工学実験施設	7	6	2	11	3	3	1	
	土	構造物実験施設		10	2	24	14	5	1	
	土	部材耐震実験施設		23	2	21	4	4	1	
	土	大型振動台実験施設(油圧源室)	16	18		16	5	10	1	
	国	研究資料館			1	18	4	2	1	
	国	体育館			4	41	3	3	1	
E	国	海洋沿岸実験施設		21	2		12	10	1	
	国	河川水理実験施設	201		5	155	14	14	1	
	国	河川水理実験施設(ポンプ室)		10			1	1	1	
	土	水理実験施設		35	1	6	7	5	1	
	国	水質実験施設		44	5	12	2	2	1	
	国	波浪実験水路		2	2	9	5	2	1	
	国	部材保管用施設	5				1	1	1	
	土	伏流水実験施設	7	12	2	5	3	2	1	
	土	水理実験施設別棟	11		1	8	6	3	1	
	国	砂防流路工実験施設		2			1	1	1	
	国	河川模型実験施設(計測室)		6	2	1	2	2	1	
	土	流速計検定施設		4	3	1	1	1	1	
国	厚生棟		12	4		2	1	1		
F	国	実験廃水処理施設	9	122	11	55	15	11	2	
	国	実大トンネル実験施設		6	2	22	7	6	1	
	国	雨霧環境実験施設(管理棟)		10	1	1	2	2	1	
G	土	基礎機械格納庫	8	9	2		4	4	1	土工管理・水文観測所含む
H	国	ITS研究センター棟		30	6	6	2	2	1	
	国	ITS車庫棟	8				1	1	1	
	国	新交通実験施設	3	48	3	4	4	4	1	
	土	舗装走行実験場(管理棟・車庫棟)	8	22	3		5	3	1	
	土	トンネル実験施設(トラバーサ車庫)		3		8	1	1	1	
合計			420	1,518	186	941	290	248	62	

防災非常設備定期点検保守 対象設備

別表-4-4 (旭庁舎) ガス漏れ警報設備

地区	所有	設置場所	形式	個数
A	国	材料構造共同実験棟(RC棟)	〔都市ガス検知警報機〕 受信機5回線×1 表示盤5回線×1 検知器(警報付)×5 警報装置×1 表示灯5×1 常用電源×1 予備電源×1	1

別表-4-5 (旭庁舎) 非常警報設備

地区	所有	設備名 施設名	非常警報設備						電源装置(組)		備考
			増幅器(操作部含む)(台)				スピーカー回線 スピーカー(個)	交流(常用)	蓄電池(予備)		
			100W以下	200W以下	300W以下	400W以下					
A	国	研究本館(国総研)			1		246	1	1	60W,100W,140W,操作部1	
	国	材料構造共同実験棟(RC棟)	2		1		69	2	2	60W,60W,120+120W,操作部3	
	国	材料構造共同実験棟(S棟)					13				
	国	水理共同実験棟					24				
	国	水質水文共同実験棟		1			16	1	1	60W,120W,操作部1	
	国	インテリジェント実験棟					19				
	国	守衛所					2				
	国	車庫棟(4棟)					2				
B	土	研究本館(国研土研)				1	90	1	1		
	土	水災害・リスクマネジメント国際センター棟					19			ユネスコ分含む	
	土	浸透実験施設		1			13	1	1		
	土	機械施工屋内実験施設		1			24	1	1		
	土	基礎特殊実験施設	1				13	1	1		
	国	地すべり模型実験施設	1				10	1	1		
	土	盛土実験施設	1				21	1	1		
	土	土工実験施設		1			40	1	1		
	土	地質実験施設	1				8	1	1		
	土	水中環境実験施設	1				5	1	1		
	土	建設工事環境改善実験施設					10				
	C	国	衝突実験施設					2			
国		標識屋内実験施設	1				28	1	1		
国		騒音実験施設	1				12	1	1		
国		大型車庫棟					2				
D	土	土木材料実験施設	1				5	1	1		
	土	構造力学実験施設		1			32	1	1		
	土	振動実験施設		1			35	1	1		
	国	大気汚染実験施設	1				11	1	1		
	土	耐風工学実験施設	1				11	1	1		
	土	構造物実験施設		1			7	1	1		
	土	部材耐震実験施設		1			47	1	1		
	土	油圧源室(振動・部材耐震)					8				
	土	大型振動台実験施設	1				10	1	1		
	土	大型振動台実験施設(油圧源室)					3				
E	国	研究資料館	1				10	1	1		
	国	体育館		1			7				
	国	海洋沿岸実験施設			1		51	1	1	160W,80W,操作部1	
	国	河川水理実験施設				1	58	1	1	160W,160W,操作部1	
	土	水理実験施設	1				10	1	1		
	国	水質実験施設	1				14	1	1		
	国	波浪実験水路	1				7	1	1		
	土	伏流水実験施設	1				14	1	1		
	土	水理実験施設別棟		1			24	1	1		
	国	河川模型実験施設(計測室)			1		10	1	1	160W,80W,操作部1	
F	土	流速計検定施設					2				
	国	実験廃水処理施設		1			39	1	1		
	国	実大トンネル実験施設					8				
	国	雨霧環境実験施設(管理棟)					9				
G	国	雨霧環境実験施設(機械棟)					3				
	土	土工管理実験場					4				
H	土	基礎機械格納庫					8				
	国	ITS研究センター棟	1				26	1	1		
	国	新交通実験施設		1			26	1	1	40W,160W,操作部1	
	土	舗装走行実験場(管理棟)			1		5	1	1		
	土	トンネル実験施設(トラバサ車庫)					7				
	土	水文観測場					1				
		計	19	12	5	2	1,200	36	36		

防災非常設備定期点検保守 対象設備

別表-4-6 (旭庁舎) 誘導灯及び誘導標識

地区	所有	設備名 施設名	誘導灯及び誘導標識(通路、室内)																						備考					
			B2F以下		B1F		1F		2F		3F		4F		5F		6F		7F		8F		RF			計				
			誘導灯	誘導標識	誘導灯	誘導標識	誘導灯	誘導標識	誘導灯	誘導標識	誘導灯	誘導標識	誘導灯	誘導標識	誘導灯	誘導標識	誘導灯	誘導標識	誘導灯	誘導標識	誘導灯	誘導標識	誘導灯	誘導標識		誘導灯	誘導標識	誘導灯	誘導標識	
A	国	研究本館(国総研)			15		11	7	6	6	6	6	6	6	6	6	6	7	6	7	6	7	12	4	4		78	50		
	国	材料構造共同実験棟(RC棟)			6			23		8		8		2												2	6	43		
	国	材料構造共同実験棟(S棟)						12		9																	0	21		
	国	水理共同実験棟						18		18																	0	36		
	国	水質水文共同実験棟					5	16	6	3																	11	19		
	国	インテリジェント実験棟						5		3																	0	8		
	国	守衛所						2																			0	2		
	国	車庫棟(4棟)					6	20																			6	20		
B	土	研究本館(国研土研)					6	8	6	8	5	10												4	1	21	27			
	土	水災害・リスクマネジメント国際センター棟					9	12	1	3																	10	15		
	土	浸透実験施設						11																			0	11		
	土	機械施工屋内実験施設						25		1																	0	26		
	土	基礎特殊実験施設						16		10																	0	26		
	国	地すべり模型実験施設						2		1		1		2	15													6	15	
	土	盛土実験施設						13		3	8																16	8		
	土	土工実験施設						10	2	7																	17	2		
	土	地質実験施設						4		2	6																6	6		
	土	遠心力载荷実験施設				1		11		1																	13	0		
	土	水中環境実験施設						2	1																		2	1		
土	建設工事環境改善実験施設						2	2																		2	2			
C	国	衝突実験施設						8																			8	0		
	国	標識屋内実験施設						9		3																	12	0		
	国	騒音実験施設						4																			4	0		
	国	大型車庫棟						5		3																	5	3		
	国	Bランプ倉庫						5																			5	0		
D	土	土木材料実験施設					1	5		1																	1	6		
	土	構造力学実験施設					6	14	2	10																	8	24		
	土	振動実験施設(大型振動台含む)	2		2		1	12																			5	12		
	国	大気汚染実験施設						5		3																	8	0		
	土	耐風工学実験施設						9		2																	11	0		
	土	構造物実験施設				4		16																			4	16		
	土	部材耐震実験施設(油圧源室含む)	32		8			12		13																	40	25		
	国	研究資料館						3		7																	10	0		
E	国	海洋沿岸実験施設						29		6	19																35	19		
	国	河川水理実験施設						28	3	1	40																29	43		
	土	水理実験施設						1	18		11																1	29		
	国	水質実験施設							13		6		3														0	22		
	国	波浪実験水路						10																			10	0		
	国	部材保管用施設							10																		0	10		
	土	伏流水実験施設							10																		0	10		
	土	水理実験施設別棟						12	8																		12	8		
	国	河川模型実験施設(計測室)							2																		0	2		
	国	厚生棟							3																		0	3		
F	国	実験廃水処理施設				7	5	21		15		1															7	42		
	国	実大トンネル実験施設						11																			11	0		
	国	雨霧環境実験施設(管理棟)							2																		0	2		
G	土	土工管理実験場							3																		0	3		
	土	基礎機械格納庫							8																		0	8		
H	国	ITS研究センター棟						2		1																	0	3		
	国	ITS車庫棟						2																			0	2		
	国	新交通実験施設						11		4																	0	15		
	土	舗装走行実験場(管理棟)						7		3																	0	10		
	土	トンネル実験施設(トラパーサ車庫)						9																			9	0		
			34	0	43	5	247	362	57	209	12	28	8	23	6	7	6	7	6	7	6	7	12	4	8	3	439	655		

防災非常設備定期点検保守対象設備

別表-4-7(旭庁舎) 屋内・屋外消火栓設備

地区	所有	設置場所	加圧送水装置	操作盤	消火栓	起動用スイッチ	表示灯	表示盤	呼水装置	放水試験	備考
A	国	研究本館(国総研)	1	1	30	31	31	1	1	1	
	国	材料構造共同実験棟(RC棟)	1	1	11	12	12	1	1	1	
	国	水質水文共同実験棟	0	0	4	4	4	0	0	1	
B	土	研究本館(国研土研) (水災害・リスクマネジメント国際センター棟)	1	1	13	13	13	0	0	1	
	国	地すべり模型実験施設	0	0	2	2	2	0	0	0	
G	国	実験廃水処理施設	0	0	1	1	1	0	0	0	
	国	実験廃水処理施設(屋外)	0	0	62	62	62	0	0	0	
その他	国	構内	1	1	0	1	0	1	1	5	
合計			4	4	123	126	125	3	3	9	

別表-4-8(旭庁舎) 連結送水・散水設備

地区	所有	設置場所	連結送水装置			連結散水装置			備考
			送水口	格納箱	放水口	送水口	選択弁	ヘッド	
A	国	研究本館(国総研)	1	7	7	5	8	66	
	国	材料構造共同実験棟(RC棟)	—	—	—	2	—	8	
合計			1	7	7	7	8	74	

防災非常設備定期点検保守対象設備

別表-4-9 (旭庁舎) ハロゲン化物消火設備

地区	所有	設置場所	形式	消火剤 貯蔵容器	容器弁 開放装置 電磁式	容器弁 開放装置 ガス圧式	起動用 小容器	起動用 操作箱	音響装置	継電器盤 5回線以 下	音声盤	表示板	電源装置	圧力 スイッチ	不還弁	ダンパー	放出 表示灯箱	選 択 弁	ヘ ッ ド	作動試験	放出試験	備 考
A	国	研究本館(国総研)		7	2	7	2	2	2	1	1	1	1	2	2	8	4	2	10	1	1	
	国	材料構造共同実験棟(RC棟)		8	3	8	3	3	3	1	0	1	1	3	3	10	9	3	22	1	1	
B	土	機械施工屋内実験施設		4	1	4	1	1	2	1	0	1	1	0	0	2	2	0	9	1	1	
	土	土工実験施設		3	1	1	1	1	1	1	1	1	1	0	0	4	2	0	2	1	1	
D	土	油圧源室(振動・部材耐震)		7	1	7	1	1	1	1	1	1	1	0	0	4	2	0	6	1	1	
E	土	水理実験施設別棟		3	1	3	1	1	1	1	1	1	1	0	0	3	2	0	3	1	1	
合 計				32	9	30	9	9	10	6	4	6	6	5	5	31	21	5	52	6	6	

別表-4-10 (旭庁舎) 排煙設備

地区	所有	設置場所	形式	制御盤	制御盤(回線)	防火戸	ダンパー	電動シャッター	可動垂壁	煙感知器	備 考
A	国	研究本館(国総研)		1	61	27			6	63	
	国	材料構造共同実験棟(RC棟)		1	19	9			4	28	
	国	水質水文共同実験棟		材構受信機と共用	7	7			1	18	
B	土	研究本館(国研土研)		1	24	20	5	3	4	32	
	土	土質共同実験棟(S棟)		受信機と共用		3				3	
	土	土工実験施設		研究本館 (独法土研) と共用			2			2	
	土	地質実験施設					1			2	
D	土	大型振動台実験施設 (油圧源室含む)						9		6	
E	国	海洋沿岸実験施設		波浪受信機と共用						2	
	土	水理実験施設		1	1			1		1	
H	国	新交通実験施設		ITS受信機と共用		2				2	
合 計				4	112	68	8	13	15	159	

防災非常設備定期点検保守 対象設備

別表-4-11 (旭庁舎) 消火器

地区	所有	施設名	粉末消火器		二酸化炭素消火器	ハロン消火器	備考
			加圧式	車載式	15型	小型	
A	国	研究本館(国総研)	84	1	8	8	
	国	材料構造共同実験棟(RC棟)	54	2	0	15	RC棟
	国	材料構造共同実験棟(S棟)	18	5	0	0	S棟
	国	水理共同実験棟	18	1	0	0	
	国	水質水文共同実験棟	21	0	0	0	
	国	インテリジェント実験棟	10	0	0	0	微量物質分析棟
	国	酸処理室	3	0	0	0	
	国	守衛所	2	0	0	0	
	国	車庫棟(4棟)	15	0	0	0	
	国	Aランプ倉庫	3	0	0	0	
B	国	地すべり模型実験施設	18	1	0	0	
	国	特高受変電所	5	0	0	0	
C	国	衝突実験施設	3	1	0	0	
	国	衝突実験施設(重量車加速)	3	0	0	0	
	国	標識屋内実験施設	18	1	0	0	
	国	騒音実験施設	14	0	0	0	
	国	強震観測場(C地区)	1	0	0	0	C-3
	国	大型車庫棟	7	0	0	0	
D	国	Bランプ倉庫	6	0	0	0	
	国	大気汚染実験施設	9	1	0	1	
	国	研究資料館	8	1	0	0	
E	国	体育館	11	0	0	0	
	国	海洋沿岸実験施設	25	1	0	0	
	国	河川水理実験施設	27	1	0	0	
	国	水質実験施設	10	1	0	0	
	国	汚泥温室棟	1	0	0	0	
	国	緑化温室棟	1	1	0	0	
	国	波浪実験水路	5	0	0	0	
	国	部材保管用施設	4	0	0	0	
	国	砂防流路工実験施設	1	0	0	0	
	国	河川模型実験施設(計測室・自家発)	5	1	0	0	河川模型実験施設
F	国	中央開閉所	1	0	0	0	
	国	厚生棟	11	1	0	0	
	国	実験廃水処理施設	36	2	0	3	
	国	実大トンネル実験施設	11	2	0	0	
H	国	雨霧環境実験施設(管理棟・機械室)	3	0	0	0	
	国	高速すべり実験施設	2	1	0	0	
	国	ITS研究センター棟	5	0	0	0	
H	国	ITS車庫棟	3	0	0	0	
	国	新交通実験施設	18	0	0	0	
合計			500	25	8	27	

中央監視制御設備定期点検保守 対象設備及び周期

別表-5-1(旭庁舎) 中央監視制御設備(電気設備)

点検内容:年点検

地区	所有	設備内訳 施設名	中央監視制御装置								備考
			DBS データベース サーバ	WEBS エネルギー モニター サーバ	HIM ヒューマン インターフェイス	LPR ロギング プリンター	CPR カラー プリンター	UPS 無停電 電源装置	サーバPC 入退室管理 システム	クライアントPC 入退室管理 状態表示	
A	国	研究本館(国総研)					1	1	1		
	国	材料構造共同実験棟(RC棟)	1	1	5	1	1	2			
	国	守衛所			1		1	2		1	

※年点検:中央監視制御設備の単体点検及び総合点検を行うものであり、ネットワーク機器及びローカルコントローラの単体点検は含まないものとする

中央監視制御設備定期点検保守 対象設備及び周期

別表-5-2(旭庁舎) 中央監視制御設備(機械設備)

点検内容:年点検

地区	所有	設備内訳 施設名	中央監視制御装置				備考	
			中央管制装置 セントラル本体 MCC2000	セントラル周辺機器MMU				セントラル周辺機器 PRT
			山武ハネウエル社製 SAVIC-net20 メインコンソール(台)	CRT(台)	KBD(台)	ライトペン(台)		プリンタ(台)
A	国	材料構造共同実験棟(RC棟)	1	1	1	1	1	

※1:今回点検対象はリモートコントローラを除く、中央監視制御装置のみ点検を行うものとする

※2:点検内容はメーカー仕様(azbil(株)山武 savic-net20)による。

運転・監視(電気設備) 対象設備

別表-5-1-1(旭庁舎) 中央監視制御設備(電気設備) 機器仕様書

中央監視制御設備

1. 概要

1) 概要

本中央監視制御システムは、自動火災報知設備等の防災設備、受変電設備及び入退室管理設備等の統合集中管理を目的とし、管理業務の省力化・効率化およびエネルギー使用量抑制に関する業務等を支援し、施設の快適性や信頼性、安全性などを向上させるシステムの構築を目的とする。

2) 関連サブシステム

本システムは、中央監視制御システムおよびそれを構成するネットワークシステムを、各サブシステムで機能や構成機器、ネットワーク等を共用している。

A. 電力監視システム

ヒューマンインターフェイス(HIM)、データサーバ(DBS)、ネットワーク等を共用し、電力監視に関する情報収集や監視制御に関する機能は、既設中央監視制御システムにおけるハードウェア及びソフトウェアにより統括される。

B. 入退室管理システム

ヒューマンインターフェイス(HIM)、データサーバ(DBS)、ネットワーク等を共用し、入退室管理の扉の状態故障管理と施開錠に関する機能は、中央監視制御システムにおけるハードウェア及びソフトウェアにより統括される。

2. システム条件

プログラマブルコントローラによる構成システムで、オープンネットワークであるOPCN-2(FL-NET)を使用している。

3. ハードウェア仕様

1) HIM:ヒューマンインターフェイス

- ・汎用監視ソフトウェア(SCADA)を用い各種情報をグラフィック画面等により表示処理を行っている。
- ・各種操作やパラメータ入力などの入力、及びシステム全体に関する運用管理を行っている。
- ・製造メーカー及び型名 HP社製 ProLiant ML350ラックマウント型

R04 X3000-1M 512MB SCSI

- ・OS Microsoft社製 Windows Server 2003 Standard Edition
- ・SCADA Broadwin WebAccess

2) LPR:ロギングプリンター

- ・日報、月報、年報や状態変化履歴、警報履歴、操作履歴などの帳票出力を行う。
- ・製造メーカー及び型名 キヤノン製 LBP5800

3) CPR:カラープリンター

- ・リスト表示やグラフィック表示など画面表示のハードコピーに使用している。
- ・製造メーカー及び型名 キヤノン製 LBP5800

4) DBS:データベースサーバ

- ・管理ポイントに関する履歴や計測値等汎用データベースにより構築している。
- ・SCADAはODBC機能によりデータベースサーバにデータを保管している。また、HIMと処理分担を行いシステムの高速度処理に対応している。

- ・製造メーカー及び型名 HP社製 ProLiant ML350ラックマウント型

R04 X3000-1M 512MB SCSI

- ・OS Microsoft社製 Windows Server 2003 Standard Edition
- ・SQL Server Microsoft社製 SQL Server 2000 Standard Edition 5Cal

5) WEBS:エネルギーモニターサーバ

- ・エネルギーの使用状況を各実験施設から監視可能にするためのWebサーバ。
- ・製造メーカー及び型名 HP社製 ProLiant ML350ラックマウント型

R04 X3000-1M 512MB SCSI

- ・OS Microsoft社製 Windows Server 2003 Standard Edition

6) C-PLC:センタープログラマブルロジックコントローラ

- ・リアルタイムデータの統括管理と、スケジュール制御やシステム全体に関する制御を行っている。
- ・ローカル側L-PLCとOPCN-2(FL-Net)にて通信を行い、各種情報を伝送している。
- ・汎用プログラマブルコントローラを使用。

- ・制御方式 ストアードプログラム方式

- ・プログラム容量 250Kステップ
- ・データメモリ容量 448Kワード
- ・ネットワーク OPCN-2(FL-Net)準拠、
伝送仕様: 10Base-T
- ・ベースユニット 電源モジュール+10スロット、拡張ベースユニットにも対応

7) L-PLC: ローカルプログラマブルロジックコントローラ

- ・LS盤内に設置し、ローカル入出力ポイントの管理を行なう。
- ・既設C-PLCとOPCN-2(FL-Net)にて通信を行い、各種情報を伝送している。
- ・各種I/Oユニット及びI/Fユニットをベースユニットにて接続している。
- ・汎用プログラマブルロジックコントローラを使用。
- ・制御方式 スタードプログラム方式
- ・プログラム容量 250Kステップ
- ・データメモリ容量 448Kワード
- ・ネットワーク OPCN-2(FL-Net)準拠、
伝送仕様: 10Base-T
- ・ベースユニット 電源モジュール+スロット

8) I/O: ローカルI/Oユニット

- ・LS盤内L-PLCベースユニット上で展開し、ローカル機器との信号の取合を行う。
- ・汎用プログラマブルロジックコントローラを使用。
- ・基本仕様 L-PLC CPUユニット及びベースユニットに準拠
- ・DIユニット 無電圧連続接点入力
定格電圧DC24V
- ・DOユニット パルス接点出力
定格電圧DC24V、短絡保護機能付
- ・PIユニット 無電圧パルス接点入力
定格電圧DC24V
- ・AIユニット アナログ入力
DC電流入力分解能: 12bit以上

9) UPS: 無停電電源装置

- ・各構成機器の瞬時停電及び停電時のシステム保証を行う。
- ・方式 常時インバータ給電(商用同期)方式
- ・形式 EIA19インチラックマウント方式または縦置き式
- ・入出力電圧 入力: 単相100V/出力: 単相100V
- ・容量 3または1kVA
- ・停電補償時間 10分間
- ・蓄電池 シール鉛蓄電池
- ・その他 無瞬断切換回路、保守用バイパス回路を有する

10) LS-□: 統合集中監視ローカルステーション

- ・自火報受信機よりの入力ポイントを接続し、上位システムと通信を行い自火報警報データ収集を行う。
- ・盤内にL-PLC、I/Oユニット、Hub、UPS等を設置している。
- ・形式 鋼板製自立型

11) L3-SW: メインスイッチングハブ

- ・統合集中監視システムのネットワークを構築している。
- ・製造メーカー及び機種 CiscoSystems社製 Catalyst3750G-24TS-E

12) M-SwHub: 基幹イーサネットスイッチ

- ・既設シングルモード光ケーブル(SM 10/125)を利用し、統合集中監視ネットワークを構築している。
- ・製造メーカー及び機種 CiscoSystems社製 Catalyst3750G-12S-S

13) SwHub: イーサネットスイッチ

- ・既設シングルモード光ケーブル(SM 10/125)を利用し、統合集中監視ネットワークを構築している。
- ・製造メーカー及び機種 CiscoSystems社製 Catalyst2950G-12
AlliedTelesis社製 CentreCOM GS916M等
- ・ハードウェアI/F 1000BASE-FX×2ポート、

100Base-TX×8ポート以上

- ・形式 EIAラックマウント型
- ・パケット送出方法 ストア・アンド・フォワード
- ・転送性能 スイッチングファブリック 2Gbps以上
- ・その他 オートセンシング、オートネゴシエーション、スパニングツリー、IEEE802.1q(QoS優先順位設定)

入退室管理設備

システム概要

・本システムは、アクセス管理を必要とする施設出入口や諸室に電気錠とカードリーダーを設置して、非接触カードによるID認証と電気錠の施開錠制御を行い、入退室者管理及び入室履歴管理を目的とするもので、NTTデータ㈱の「入退出管理システム」を基本システムとして構築されている。

・システムは、センター側に登録IDデータの入力と統括管理を行うサーバPC、サーバにアクセスし補助的管理機能に対応するクライアントPC。各施設ローカル側は、非接触IDカードの読み取りを行うカードリーダー、出入口施開錠を行う電気錠、電気錠やカードリーダーの制御を行うローカルユニット等で構成する。

1. ハードウェア仕様

1) サーバPC

・入退室管理システムのデータ管理用マンマシン装置として、ユーティリティアプリケーションをインストールし、ローカルユニットやカードリーダーに関する設定及び各種操作、IDデータ登録と管理、その他情報履歴検索、電気錠及びカードリーダーのリアルタイム状態表示などを行う。

・汎用パソコンとし、研究本館総務課に設置する。

- ・プロセッサ Xeon 2.8GHz相当以上
- ・メモリ 512MB以上
- ・OS Windows 2000 以上
- ・ハードディスク SCSI HDD 32GB以上×2ドライブ(内蔵、RAID1)
- ・ネットワーク 100Base-T
- ・液晶モニタ(LCD-M) 18.1インチTFT、1,280×1,024ドット以上、1,677万色表示

2) クライアントPC

・サーバPCにアクセスし、ローカルユニットやカードリーダーに関する設定及び各種操作、IDデータ登録と管理、その他情報履歴検索、電気錠及びカードリーダーのリアルタイム状態表示などを行う。

・汎用パソコンとする。

- ・プロセッサ Celeron 2.4GHz相当以上
- ・メモリ 512MB以上
- ・OS Windows 2000 以上
- ・ハードディスク 40GB以上(内蔵)
- ・ネットワーク 100Base-T
- ・液晶モニタ(LCD-M) 18.1インチTFT、1,280×1,024ドット以上、1,677万色表示

3) UPS: 無停電電源装置

・サーバPC及びクライアントPCに使用。

- ・方式 常時インバータ給電(商用同期)方式
- ・入出力電圧 入力: 単相100V / 出力: 単相100V
- ・容量 1.5kVA
- ・停電補償時間 5分間
- ・蓄電池 小型シール鉛蓄電池
- ・その他 RS-232C(電源管理機能に関するPC通信用)
無瞬断切換回路、保守用バイパス回路を有する

4) PRT: プリンター

- ・システム設定やID情報等に関する帳票出力を行う。
- ・印字方法 半導体ビームレザ+軟式電子写真方式
- ・用紙、給紙 A3+A4、カセット2段以上
- ・印字色 黒
- ・ネットワーク 100Base-T

5) LCU: ローカルユニット

・カードリーダー及び電気錠を接続し、カードリーダーで受信したID情報と登録ID情報を照合し、正規ID 情報の場合に電気錠の解錠制御を行う。

・データベースPCと通信を行い、各種データ設定や状態警報情報等の参照を行う。

・L-PLC(ローカルプログラマブルロジックコントローラー)とRS-232Cにより情報の受け渡しを行い、電気錠制御はL-PLCがおこなうものとする

・形式 壁面壁掛型

・サーバPC側 I/F 10Base-T

・適合電気錠 通電時解錠型電気錠、通電時施錠型電気錠
通電時解錠型ストライク錠、通電時施錠型ストライク錠
モータ錠、瞬時通電施解錠極性反転制御型電気錠

・電源 AC100V、停電時機能維持(30分間程度)バッテリー実装

6) CR / ID-1: カードリーダー(屋内設置)

・非接触カードのデータを読み取り、カードデータをローカルユニットに送信する。

・準拠規格 ISO 14443準拠(TypeB仕様)

・動作環境 屋内

・交信周波数 13.56MHz

・交信方式 電磁誘導方式

・取付形状 壁面露出、露出取付ボックス共

・電源 ローカルコントローラより供給

7) CR / OD: カードリーダー(屋外設置)

・非接触カードのデータを読み取り、カードデータをローカルユニットに送信する。

・準拠規格 ISO 14443準拠(TypeB仕様)

・動作環境 屋外(雨線内)、防湿仕様

・交信周波数 13.56MHz

・交信方式 電磁誘導方式

・取付形状 壁面露出、防水露出取付ボックス共

・電源 ローカルコントローラより供給

8) 電気錠

・ローカルユニットからの制御信号により入退室管理対象出入口の施解錠を行う。

・種別 住宅、マンション玄関用電気錠(通電時施錠型)

・形式 外部: シリンダー、レバーハンドル(施錠時固定)

内部: サムターン、レバーハンドル(施錠時固定)

別表-5-1-2(旭庁舎) 中央監視制御設備(電気設備) 全体構成

地区	所有	設備内訳 施設名	中央監視制御装置								ネットワーク機器			ローカルコントローラ					備考
			DBS データベース サーバ	WEBS エネルギー モニター サーバ	HIM ヒューマン インターフェイス	LPR ロギング プリンター	CPR カラー プリンター	UPS 無停電 電源装置	サーバPC 入退室管理 システム	クライアントPC 入退室管理 状態表示	L3-SW メイン スイッチング ハブ	M-SwHub 基幹 イーサネット スイッチ	SwHub イーサネット スイッチ	LCP	LS	LCU	数量 (台)	UPS 無停電 電源装置	
A	国	研究本館(国総研)					1	2	1		1	5 (1)	3	1	1	1	3	3	
	国	材料構造共同実験棟(RC棟)	1	1	5 (2)	1	1	4 (1)					3	2	1	1	4	3	
	国	水理共同実験棟											1	1			1	1	
	国	水質水文共同実験棟											1			1	1	1	
	国	インテリジェント棟											1			1	1	1	
	国	守衛所			1		1	2		1			1						
B	土	研究本館(国研土研)											(2)	(1)	(1)		(2)	(2)	
	土	機械施工屋内実験施設											(1)	(1)			(1)	(1)	
	土	遠心力载荷実験施設											(1)	(1)			(1)	(1)	
	国	特高受変電所 (国土技術政策総合研究所)											1	2			2	2	
	国	特高受変電所 (国土地理院)											1	1			1	1	
C	国	騒音実験施設											1		1		1	1	
D	国	大気汚染実験施設											1		1		1	1	
	土	構造力学実験施設											(1)	(1)			(1)	(1)	
	土	構造物実験施設											(2)	(1)	(1)		(2)	(2)	
	土	油圧源室(部材耐震・振動実験)											(1)	(1)			(1)	(1)	
E	国	海洋沿岸実験施設											1						
	国	河川水理実験施設											1	1			1	1	
	国	水質実験施設											1						
	国	波浪実験水路											1		1		1	1	
	国	中央開閉所											1	1			1	1	
	土	水理実験施設											(1)		(1)		(1)	(1)	
F	国	実験廃水処理施設											2	1	1	1	3	3	
	国	実大トンネル実験施設(換気棟)											1	1	1		2	2	
G	土	基礎機械格納庫											(1)		(1)		(1)	(1)	
H	国	ITS研究センター棟											1		1		1	1	
計			1	1	6(2)	1	3	8(1)	1	1	1	5(1)	33(10)	17(6)	12(4)	5	34(10)	33(10)	

※ () 内は土木研究所分数量とします。

☐ : 対象設備

別表-6(旭庁舎) 定期測定及び法定検査

区分	規格	測定周期	地区	所有	施設名	箇所	備考			
室内環境測定	温度、湿度、気流、浮遊粉塵量、二酸化炭素、一酸化炭素、室内状況	1回/2ヶ月 (計6回)	A	国	研究本館(国総研)	9	B1, 1, 2, 3, 4, 5, 6, 7, 8F			
			その他	国	構内	2	屋外(2ヶ所)			
			計			11	ポイント数			
照度測定	照度	1回/6ヶ月 (計2回)	A	国	研究本館(国総研)	117	B1, 1, 2, 3, 4, 5, 6, 7, 8F			
				国	材料構造共同実験棟(RC棟)	1	B1F監視室			
				国	守衛所	1	事務室			
				国	車庫棟(4棟)	1	2F事務室			
			F	国	実験廃水処理施設	1	2F事務室			
			計			121	ポイント数 (詳細測定点は別途指示)			
煤煙測定	煤塵	1回/年	A	国	材料構造共同実験棟(RC棟)	4	炉筒煙管ボイラー			
						計			4	ポイント数
	硫黄酸化物、窒素酸化物	2回/年	A	国	材料構造共同実験棟(RC棟)	4	炉筒煙管ボイラー			
						計			4	ポイント数
水質管理	PH、残留塩素、外観臭気、味	1回/日 (計365回)	E	国	河川水理実験施設	1	給水			
						計			1	ポイント数
		1回/週 (計51回)	A	国	研究本館(国総研)	1	給水			
						計			1	ポイント数
専用水道従事者の健康診断	法律に基づく検査項目を実施 (腸内細菌検査)	1回/6ヶ月 (計2回)	A	国	研究本館(国総研)	13	H25-27年度実績による人数			
						計			13	
飲料用水質の検査	法律、県条例に基づく検査項目を実施 (51項目1回, 23項目3回, 11項目8回)	1回/月 (計12回)	A	国	研究本館(国総研)	1	給水			
						計			1	ポイント数
	法律、県条例に基づく検査項目を実施 (28項目1回, 16項目1回)	1回/6ヶ月 (計2回)	A	国	研究本館(国総研)	1	給湯水			
						E	国	河川水理実験施設	1	河川水理の給水
						計			2	ポイント数
井戸水の検査	法律、県条例に基づく検査項目を実施 (14項目1回, 11項目1回)	1回/6ヶ月 (計2回)	A	国	研究本館(国総研)	1	井戸水			
						計			1	ポイント数
雑用水点検	PH、臭気、外観	1回/週 (計51回)	A	国	研究本館(国総研)	1	中水			
						計			1	ポイント数
	大腸菌、濁度	1回/2ヶ月 (計6回)	A	国	研究本館(国総研)	1	中水			
						計			1	ポイント数
ねずみ等防除	ビル管法施行規則第4条の5 及び厚生労働省告示第119号による	別表-6-1 による	A	国	研究本館(国総研)	別紙6-1による				
					車庫棟(4棟)					
					守衛所					

別表-6-1(旭庁舎) ねずみ等防除(調査周期及び箇所数)

		ねずみ用粘着式シート	小型粘着式捕獲器	充填処理	調査周期
研究本館	地下1階	11 箇所	18 箇所	18 箇所	1回/6ヶ月(計2回)
	1階	4 箇所	40 箇所	40 箇所	1回/2ヶ月(計6回)
	2階	4 箇所	6 箇所	6 箇所	1回/6ヶ月(計2回)
	3階	—	8 箇所	8 箇所	1回/6ヶ月(計2回)
	4階	—	5 箇所	5 箇所	1回/6ヶ月(計2回)
	5階	—	9 箇所	9 箇所	1回/6ヶ月(計2回)
	6階	—	12 箇所	12 箇所	1回/6ヶ月(計2回)
	7階	—	11 箇所	11 箇所	1回/6ヶ月(計2回)
	8階	—	10 箇所	10 箇所	1回/6ヶ月(計2回)
車庫棟(4棟)		—	3 箇所	3 箇所	1回/6ヶ月(計2回)
守衛所		—	4 箇所	4 箇所	1回/6ヶ月(計2回)

別表－7（旭庁舎）

臨時点検及び緊急整備

対象設備	点検内容			延べ作業従事員数
	施設名称	点検箇所	点検・整備内容	
1.建築設備	各施設	定期点検範囲外	別途指示	50.0人
2.電気設備	各施設	定期点検範囲外	別途指示	
3.機械設備	各施設	定期点検範囲外	別途指示	
		給水配管	漏洩等の異常	
		排水配管	排水状態の点検 (詰栓の解消、漏洩等)	
4.防災非常設備	各施設	定期点検範囲外	別途指示	

別表-8-1(旭庁舎)

運 転 ・ 監 視 (電 気 設 備) 対 象 設 備 及 び 周 期

監視種別及び設備名		運転監視(巡視点検) 周 期	運転監視(巡視点検) 対 象 設 備	適 用
運転監視				
1	電灯設備、動力設備	別表-8-2	別表-8-3	
2	中央監視制御設備	別表-8-2	別表-8-4	
3	特別高圧受変電設備	別表-8-2	別表-8-5	
4	高圧受変電設備	別表-8-2	別表-8-6	
5	自家発電設備	別表-8-2	別表-8-7	
6	直流電源設備	別表-8-2	別表-8-8	
7	太陽光発電設備	別表-8-2	別表-8-9	
8	交流無停電電源設備	別表-8-2	別表-8-10	

別表-8-2(旭庁舎)

運 転 ・ 監 視 (電 気 設 備) 対 象 設 備 及 び 周 期

監視設備名称	運転監視(巡視点検)			適 用
	日	週	月	
1 電灯設備、動力設備				
分電盤			●	
制御盤			●	
照明器具ランプ交換				随時(注1)
2 中央監視制御設備				
中央監視制御装置	●			
無停電電源装置		●		
3 特別高圧受変電設備	●	●	●	
4 高圧受変電設備				
盤・高圧・低圧機器			●※1	※1:日・週・月巡視をそれぞれ月1回ずつ行う。
5 自家発電設備			●※1	※1:日・週・月巡視をそれぞれ月1回ずつ行う。
6 直流電源設備			●※1	※1:日・週・月巡視をそれぞれ月1回ずつ行う。
7 太陽光発電設備			●※2	※2:日・月巡視をそれぞれ月1回ずつ行う。
8 交流無停電電源設備			●	

注1:照明器具ランプ交換には、一般照明の他、誘導灯、非常灯及びこれらの消耗品などの取り替え等を含むものとする。(水銀灯は除く。)

運転・監視(電気設備) 対象設備

電灯設備、動力設備

地区	所有	設備名 施設名	盤類 (面)				ランプ交換 面積 (㎡)	備 考
			分電盤 (20回線未満)	分電盤 (20回線以上)	動力制御盤 (10回線未満)	動力制御盤 (10回線以上)		
A	国	研究本館 (国総研)	18	16	16	14	15,920	
	国	材料構造共同実験棟 (RC棟)	7	4	14	10	8,142	
	国	材料構造共同実験棟 (S棟)	6	1	2	1		
	国	水理共同実験棟	3	1		1	417	
	国	水質水文共同実験棟	13	3	22	6	2,459	
	国	インテリジェント実験棟		2	4		1,035	
	国	酸処理室	1					
	国	守衛所	3			3		
	国	車庫棟(4棟)	4		3		190	
	国	Aランプ倉庫	1					
B	土	研究本館 (国研土研)	21	19	11	1	4,327	
	土	水災害・リスクマネジメント国際センター	7	8	1	1		
	土	浸透実験施設	5		1	2		
	土	機械施工屋内実験施設	8	2	2	1		
	土	機械施工屋内実験施設 (中型遠心力)						
	土	基礎機械特殊実験施設	2	1	8	1		
	国	地すべり模型実験施設	2		4	1		
	土	盛土実験施設	5	2	1	2		
	土	土工実験施設	6	2	3	2		
	土	地質実験施設	5	1	4	1		
	土	遠心力載荷実験施設	7	1	3	2		
	土	水中環境実験施設	4		2	1		
	土	建設工事環境改善実験施設	22		4			
	土	車庫棟	1					
	国	特高受変電所	2		2			
	C	国	衝突実験施設 (機械室)	2		3		
国		衝突実験施設 (重量車加速)	1					
国		標識屋内実験施設	3	1	4	2		
国		騒音実験施設	3	1	7	1		
国		強震観測場 (C地区)	1					
土		建設機械屋外実験場						
国		大型車庫棟	2		2			
国		Bランプ倉庫	1					
D	土	土木材料実験施設	6		1	1		
	土	構造力学実験施設	8	1	3	1		
	土	振動実験施設	6	1	7	3		
	土	大型振動台実験施設	6	1	6	2		
	土	大型振動台実験施設 (油圧源室)						
	国	大気汚染実験施設	3	1	4	1		
	土	耐風工学実験施設	10		7			
	土	構造物実験施設	10	2	9	1		
	土	部材耐震実験施設	18	1	3	3		
	土	油圧源室 (部材耐震・振動実験)		1	2			
	国	研究資料館	2	1	2	1		
	国	体育館		1	2			
	E	国	海洋沿岸実験施設	6	1	3	1	
国		河川水理実験施設	3	2	3	2		
国		河川水理実験施設 (ポンプ室)	4		5			
土		水理実験施設	6	2	11	2	1,352	
国		水質実験施設	6	1	4	1		
国		汚泥温室棟	1		2			
国		緑化温室棟	1		1			
国		植物環境自動調節施設						
国		環流水路						
土		河川環境実験施設	1		1			
国		波浪実験水路	2		2	1		
土		伏流水実験施設	5	1	2	1		
土		水理実験施設別棟	3	1		3		
国		砂防流路工実験施設	2		3			
国		河川模型実験施設 (計測室)	3		2	1		
国		放送塔観測室						
国		河川屋外ポンプ室						
土		流速計検定施設	4		2			
国		中央開閉所	1					
F		土	地質野外実験場					
	土	リサイクル舗装材料耐久試験施設						
	国	厚生棟		2	1			
	国	運動施設	1			1		
G	国	実験廃水処理施設	9	3	9	4	5,854	
	国	実大トンネル実験施設 (換気棟)	5	1		2		
	国	実大トンネル実験施設 (トンネル本体)		1	2			
H	国	雨霧環境実験施設 (管理棟)	1	1	1	1		
	土	土工管理実験場	3		1			
H	土	基礎機械格納庫	1		1			
	国	I T S 研究センター棟	11	1	1	1		
	国	I T S 車庫棟	4			1		
	国	新交通実験施設	1	1	2			
	土	舗装走行実験場 (管理棟)	11		2	2		
	土	舗装走行実験場 (機械棟)	1					
H	土	トンネル実験施設 (トラバサ車庫)	4			1		
	土	水文観測場	1					
	土	建設材料研究施設						
	国	試走路						
その他	国	共同溝						
	国	構内						
	国	その他						
合計 (面)			336	93	230	91	39,696	

別表－８－４（旭庁舎） 監 視

中央監視制御設備 運転・監視(電気設備) 対象設備及び周期

中央監視制御設備(電気設備)

地区	所有	設備内訳 施設名	中央監視制御装置							備考	
			DBS データベース サーバ	WEBS エネルギー モニター サーバ	HIM ヒューマン インターフェイス	LPR ロギング プリンター	CPR カラー プリンター	UPS 無停電 電源装置	サーバPC 入退室管理 システム		クライアントPC 入退室管理 状態表示
A	国	材料構造共同実験棟(RC棟)	1	2	1	1	1	1			

運転・監視(電気設備) 対象設備

別表-8-4-1(旭庁舎) 中央監視制御設備(電気設備) 機器仕様書

中央監視制御設備

1. 概要

1) 概要

本中央監視制御システムは、自動火災報知設備等の防災設備、受変電設備及び入退室管理設備等の統合集中管理を目的とし、管理業務の省力化・効率化およびエネルギー使用量抑制に関する業務等を支援し、施設の快適性や信頼性、安全性などを向上させるシステムの構築を目的とする。

2) 関連サブシステム

本システムは、中央監視制御システムおよびそれを構成するネットワークシステムを、各サブシステムで機能や構成機器、ネットワーク等を共用している。

A. 電力監視システム

ヒューマンインターフェイス(HIM)、データサーバ(DBS)、ネットワーク等を共用し、電力監視に関する情報収集や監視制御に関する機能は、既設中央監視制御システムにおけるハードウェア及びソフトウェアにより統括される。

B. 入退室管理システム

ヒューマンインターフェイス(HIM)、データサーバ(DBS)、ネットワーク等を共用し、入退室管理の扉の状態故障管理と施開錠に関する機能は、中央監視制御システムにおけるハードウェア及びソフトウェアにより統括される。

2. システム条件

プログラマブルコントローラによる構成システムで、オープンネットワークであるOPCN-2(FL-NET)を使用している。

3. ハードウェア仕様

1) HIM:ヒューマンインターフェイス

- ・汎用監視ソフトウェア(SCADA)を用い各種情報をグラフィック画面等により表示処理を行っている。
- ・各種操作やパラメータ入力などの入力、及びシステム全体に関する運用管理を行っている。
- ・製造メーカー及び型名 HP社製 ProLiant ML350ラックマウント型

R04 X3000-1M 512MB SCSI

- ・OS Microsoft社製 Windows Server 2003 Standard Edition
- ・SCADA Broadwin WebAccess

2) LPR:ロギングプリンター

- ・日報、月報、年報や状態変化履歴、警報履歴、操作履歴などの帳票出力を行う。
- ・製造メーカー及び型名 キヤノン製 LBP5800

3) CPR:カラープリンター

- ・リスト表示やグラフィック表示など画面表示のハードコピーに使用している。
- ・製造メーカー及び型名 キヤノン製 LBP5800

4) DBS:データベースサーバ

・管理ポイントに関する履歴や計測値等汎用データベースにより構築している。
・SCADAはODBC機能によりデータベースサーバにデータを保管している。また、HIMと処理分担を行いシステムの高速度処理に対応している。

- ・製造メーカー及び型名 HP社製 ProLiant ML350ラックマウント型

R04 X3000-1M 512MB SCSI

- ・OS Microsoft社製 Windows Server 2003 Standard Edition
- ・SQL Server Microsoft社製 SQL Server 2000 Standard Edition 5Cal

5) WEBS:エネルギーモニターサーバ

- ・エネルギーの使用状況を各実験施設から監視可能にするためのWebサーバ。
- ・製造メーカー及び型名 HP社製 ProLiant ML350ラックマウント型

R04 X3000-1M 512MB SCSI

- ・OS Microsoft社製 Windows Server 2003 Standard Edition

6) C-PLC:センタープログラマブルロジックコントローラ

- ・リアルタイムデータの統括管理と、スケジュール制御やシステム全体に関する制御を行っている。
- ・ローカル側L-PLCとOPCN-2(FL-Net)にて通信を行い、各種情報を伝送している。
- ・汎用プログラマブルコントローラを使用。

- ・制御方式 ストアードプログラム方式

- ・プログラム容量 250Kステップ
- ・データメモリ容量 448Kワード
- ・ネットワーク OPCN-2(FL-Net)準拠、
伝送仕様: 10Base-T
- ・ベースユニット 電源モジュール+10スロット、拡張ベースユニットにも対応

7) L-PLC: ローカルプログラマブルロジックコントローラ

- ・LS盤内に設置し、ローカル出入力ポイントの管理を行なう。
- ・既設C-PLCとOPCN-2(FL-Net)にて通信を行い、各種情報を伝送している。
- ・各種I/Oユニット及びI/Fユニットをベースユニットにて接続している。
- ・汎用プログラマブルロジックコントローラを使用。
- ・制御方式 スタードプログラム方式
- ・プログラム容量 250Kステップ
- ・データメモリ容量 448Kワード
- ・ネットワーク OPCN-2(FL-Net)準拠、
伝送仕様: 10Base-T
- ・ベースユニット 電源モジュール+スロット

8) I/O: ローカルI/Oユニット

- ・LS盤内L-PLCベースユニット上で展開し、ローカル機器との信号の取合を行う。
- ・汎用プログラマブルロジックコントローラを使用。
- ・基本仕様 L-PLC CPUユニット及びベースユニットに準拠
- ・DIユニット 無電圧連続接点入力
定格電圧DC24V
- ・DOユニット パルス接点出力
定格電圧DC24V、短絡保護機能付
- ・PIユニット 無電圧パルス接点入力
定格電圧DC24V
- ・AIユニット アナログ入力
DC電流入力分解能: 12bit以上

9) UPS: 無停電電源装置

- ・各構成機器の瞬時停電及び停電時のシステム保証を行う。
- ・方式 常時インバータ給電(商用同期)方式
- ・形式 EIA19インチラックマウント方式または縦置き式
- ・入出力電圧 入力: 単相100V/出力: 単相100V
- ・容量 3または1kVA
- ・停電補償時間 10分間
- ・蓄電池 シール鉛蓄電池
- ・その他 無瞬断切換回路、保守用バイパス回路を有する

10) LS-□: 統合集中監視ローカルステーション

- ・自火報受信機よりの入力ポイントを接続し、上位システムと通信を行い自火報警報データ収集を行う。
- ・盤内にL-PLC、I/Oユニット、Hub、UPS等を設置している。
- ・形式 鋼板製自立型

11) L3-SW: メインスイッチングハブ

- ・統合集中監視システムのネットワークを構築している。
- ・製造メーカー及び機種 CiscoSystems社製 Catalyst3750G-24TS-E

12) M-SwHub: 基幹イーサネットスイッチ

- ・既設シングルモード光ケーブル(SM 10/125)を利用し、統合集中監視ネットワークを構築している。
- ・製造メーカー及び機種 CiscoSystems社製 Catalyst3750G-12S-S

13) SwHub: イーサネットスイッチ

- ・既設シングルモード光ケーブル(SM 10/125)を利用し、統合集中監視ネットワークを構築している。
- ・製造メーカー及び機種 CiscoSystems社製 Catalyst2950G-12
AlliedTelesis社製 CentreCOM GS916M等
- ・ハードウェアI/F 1000BASE-FX×2ポート、

100Base-TX×8ポート以上

- ・形式 EIAラックマウント型
- ・パケット送出方法 ストア・アンド・フォワード
- ・転送性能 スイッチングファブリック 2Gbps以上
- ・その他 オートセンシング、オートネゴシエーション、スパニングツリー、IEEE802.1q(QoS優先順位設定)

入退室管理設備

システム概要

・本システムは、アクセス管理を必要とする施設出入口や諸室に電気錠とカードリーダーを設置して、非接触カードによるID認証と電気錠の施開錠制御を行い、入退室者管理及び入室履歴管理を目的とするもので、NTTデータ㈱の「入退出管理システム」を基本システムとして構築されている。

・システムは、センター側に登録IDデータの入力と統括管理を行うサーバPC、サーバにアクセスし補助的管理機能に対応するクライアントPC。各施設ローカル側は、非接触IDカードの読み取りを行うカードリーダー、出入口施開錠を行う電気錠、電気錠やカードリーダーの制御を行うローカルユニット等で構成する。

1. ハードウェア仕様

1) サーバPC

・入退室管理システムのデータ管理用マンマシン装置として、ユーティリティアプリケーションをインストールし、ローカルユニットやカードリーダーに関する設定及び各種操作、IDデータ登録と管理、その他情報履歴検索、電気錠及びカードリーダーのリアルタイム状態表示などを行う。

・汎用パソコンとし、研究本館総務課に設置する。

- ・プロセッサ Xeon 2.8GHz相当以上
- ・メモリ 512MB以上
- ・OS Windows 2000 以上
- ・ハードディスク SCSI HDD 32GB以上×2ドライブ(内蔵、RAID1)
- ・ネットワーク 100Base-T
- ・液晶モニタ(LCD-M) 18.1インチTFT、1,280×1,024ドット以上、1,677万色表示

2) クライアントPC

・サーバPCにアクセスし、ローカルユニットやカードリーダーに関する設定及び各種操作、IDデータ登録と管理、その他情報履歴検索、電気錠及びカードリーダーのリアルタイム状態表示などを行う。

・汎用パソコンとする。

- ・プロセッサ Celeron 2.4GHz相当以上
- ・メモリ 512MB以上
- ・OS Windows 2000 以上
- ・ハードディスク 40GB以上(内蔵)
- ・ネットワーク 100Base-T
- ・液晶モニタ(LCD-M) 18.1インチTFT、1,280×1,024ドット以上、1,677万色表示

3) UPS: 無停電電源装置

・サーバPC及びクライアントPCに使用。

- ・方式 常時インバータ給電(商用同期)方式
- ・入出力電圧 入力: 単相100V / 出力: 単相100V
- ・容量 1.5kVA
- ・停電補償時間 5分間
- ・蓄電池 小型シール鉛蓄電池
- ・その他 RS-232C(電源管理機能に関するPC通信用)
無瞬断切換回路、保守用バイパス回路を有する

4) PRT: プリンター

- ・システム設定やID情報等に関する帳票出力を行う。
- ・印字方法 半導体ビームレーザー+軟式電子写真方式

- ・用紙、給紙 A3+A4、カセット2段以上
- ・印字色 黒
- ・ネットワーク 100Base-T

5) LCU: ローカルユニット

・カードリーダー及び電気錠を接続し、カードリーダーで受信したID情報と登録ID情報を照合し、正規ID 情報の場合に電気錠の解錠制御を行う。

・データベースPCと通信を行い、各種データ設定や状態警報情報等の参照を行う。

・L-PLC(ローカルプログラマブルロジックコントローラー)とRS-232Cにより情報の受け渡しを行い、電気錠制御はL-PLCがおこなうものとする

- ・形式 壁面壁掛型
- ・サーバPC側 I/F 10Base-T
- ・適合電気錠 通電時解錠型電気錠、通電時施錠型電気錠
通電時解錠型ストライク錠、通電時施錠型ストライク錠
モータ錠、瞬時通電施解錠極性反転制御型電気錠
- ・電源 AC100V、停電時機能維持(30分間程度)バッテリー実装

6) CR / ID-1: カードリーダー(屋内設置)

・非接触カードのデータを読み取り、カードデータをローカルユニットに送信する。

- ・準拠規格 ISO 14443準拠(TypeB仕様)
- ・動作環境 屋内
- ・交信周波数 13.56MHz
- ・交信方式 電磁誘導方式
- ・取付形状 壁面露出、露出取付ボックス共
- ・電源 ローカルコントローラより供給

7) CR / OD: カードリーダー(屋外設置)

・非接触カードのデータを読み取り、カードデータをローカルユニットに送信する。

- ・準拠規格 ISO 14443準拠(TypeB仕様)
- ・動作環境 屋外(雨線内)、防湿仕様
- ・交信周波数 13.56MHz
- ・交信方式 電磁誘導方式
- ・取付形状 壁面露出、防水露出取付ボックス共
- ・電源 ローカルコントローラより供給

8) 電気錠

・ローカルユニットからの制御信号により入退室管理対象出入口の施解錠を行う。

- ・種別 住宅、マンション玄関用電気錠(通電時施錠型)
- ・形式 外部: シリンダー、レバーハンドル(施錠時固定)
内部: サムターン、レバーハンドル(施錠時固定)

別表－８－５（旭庁舎） 巡 視

運転・監視（電気設備） 対象設備

特別高圧受変電設備

地区	所有	機 器 名			単位	数量	
B	国	油入変圧器	油入変圧器	10,000KVA	台	2	
				4,500KVA	台	1	
			タップ切替器	10,000KVA用	台	2	
				4,500KVA用	台	1	
		真空遮断器	C-GIS		台	5	
		断路器	C-GIS		台	40	
		避雷器	C-GIS		台	2	
		計器用変成器	C-GIS		台	21	
		連絡母線	(国総研) C-GIS		台	1	
			(地理院) C-GIS		台	1	
		66KV C-GIS受電盤	屋外型キュービクル		面	10	
		指示計器				個	3
		保護継電器				台	26
		特高監視操作盤				面	5
		変圧器切替装置(タップ切替付)				台	3
備 考							

運転・監視（電気設備）対象設備

高圧受変電設備

地区	所有	機器種別 施設名	配電盤類				高圧機器類																低圧 機器類 変圧器	接 地	備 考			
			高 圧 配電盤	高 圧 指示計器 表示操作 類	低 圧 配電盤	低 圧 指示計器 表示操作 類	変圧器				交流遮断器		負荷開閉器			断路器 手動	計器用変成器			保護継電器						避雷器	高圧 コンデンサ	直列 リアクトル
							油入 (KVA)		乾式 (KVA)		真空	油	真空 開閉器	真空電磁 接触器	開放形氣中 開閉器		変圧	変流	零相	電圧	過電流	地絡						
							500以下	500超	500以下	500超																		
A	国	研究本館（国総研）	9	38	9	36	9				12		2	6	2	4	12	1		9	1		2	2			4	
	国	材料構造共同実験棟（RC棟）	1	3	2	2			2		3			2			3			3	1							
	国	材料構造共同実験棟（RC棟）（エネルギーセンター分）	6	5	3	3			3		7		4	3	2	5	5	1	4	5	1		4	4			4	
	国	水理共同実験棟	7	39	7	28	7				8		2	7	2	3	20	1	4	8	1		2	2			5	
	国	インテリジェント実験棟	1	20	3	23	2				1	0			3	1	1	1	0	1	2	3		1	1	1	2	
B	土	研究本館（国研土研）	6	60	12	78	7		2		5				8	2	5	0	2	10	7		1	1	1	3		
	土	水災害・リスクマネジメント国際センター棟				14			1																			
	土	浸透実験施設	1	19	2	18	2				1	0			3	1	1	1	0	1	2	2		1	1		2	
	土	機械施工屋内実験施設	7	136	8	27	3	1			9		1			6	3	12	3	4	20	4		1	1		4	
	土	機械施工屋内実験施設（中型遠心力）	1	1	1				1								2	0	0				1				1	
	土	基礎特殊実験施設				17											0	0	0								3	2
	国	地すべり模型実験施設				18											0	0	0								5	2
	土	盛土実験施設				17											0	0	0								3	3
	土	土工実験施設	3	62	4	30	4				0	5				5	1	5	0	1	9	2					4	
	土	地質実験施設				27											0	0	0								4	2
	土	遠心力載荷実験施設	4	83	4	28		1	4		5	0	4		2	2	4	9	0	4	12	1		8	2		4	
	土	水中環境実験施設				16											0	0	0								3	3
	土	建設工事環境改善実験施設	4	63	3	41	3				5		3			1	1	5	0	2	9	3		6	3		4	
	国	特高受変電所	43	221	2	20			5		48	0		11	6		6	49	46	9	95	46	3	11	11		5	
C	国	衝突実験施設	1	18	3	27	3				1	0			4	1	1	1	0	1	2	3		1	1		2	
	国	衝突実験施設（重量車加速）	1	17	1	7		1			2	0				1	2	1	0	1	3						2	
	国	標識屋内実験施設	2	50	3	37	3				3	0			4	1	2	3	2	2	6	6		1	1		2	
D	土	土木材料実験施設	5	85	2	20	4				5					1	3	7	2	1	9	4		2			5	
	土	構造力学実験施設	9	118	3	16	2				0	8	2		1	2	3	10	3	4	15	4		2	2		2	
	土	大型振動台実験施設（油圧源室）	3	58	5	30			2	2	5	0				1	2	5	0	2	10		4			2	2	
	国	大気汚染実験施設	2	35	3	29	2	1			3	0			2	1	1	3	0	1	6	3					2	
	土	耐風工学実験施設	4	39	3	22	3				0	4				4	1	4	0	1	7	2					5	
	土	構造物実験施設	8	144	5	35	3	1			8		3		1	2	3	10	0	5	14	6		2	2		4	
	土	油圧源室（部材耐震・振動実験）	8	118	6	42	4	2			0	8	2			9	3	15	0	4	20	2		3	3		3	
国	体育館	1	22	2	16	2				0	1			2	1	1	1	0	1	2						3		
E	国	海洋沿岸実験施設	4	51	6	20	4				0	4				5	1	5	0	1	9	5					4	
	国	河川水理実験施設	8	169	4	40	4				12		2		4	2	3	13	7	4	24	12		2	2		6	
	国	河川水理実験施設（ポンプ室）	2	46	4	26	2	1			3	0			2	1	2	3	0	1	6	2					3	
	土	水理実験施設	5	88	3	40	3	1			5	0			2	1	2	5	1	1	10	4					4	
	国	水質実験施設	1	19	2	30	2				1	0			3	1	1	1	0	1	2	2		1	1		2	
	土	河川環境実験施設				1											0	0	0								1	1
	土	水理実験施設別棟	7	88	3	26	6				7	0				1	4	10	3	1	13	6					4	
	国	河川模型実験施設（計測室）	3	37	2	20	3				3	0			2	1	2	4	1	1	6	3					2	
	国	中央開閉所	7	117	1	14	1				9	0				2	3	9	7	3	18	9					2	
土	リサイクル舗装材料耐久性試験施設	1	17	2	8	2										3	1	1	0	1							2	
F	国	実験廃水処理施設	5	18	4	24	4				6					6	4	11	0	2	8			2	2	1	2	
	国	実大トンネル実験施設（計測室）	14	209	7	24	3	3			2	7	11		2	6	6	19	6	4	21	9		3	3	2	5	
G	土	土工管理実験場	1	18	2	14			2		1					1	3			1	2	2					2	
H	国	ITS研究センター棟	1	20	3	35	3				1	0			4	1	1	1	0	1	2	3		1	1		2	
	土	舗装走行実験場（機械棟）	1	20	2	22	2				1	0				1	1	1	0	1	2	2		1	1		2	
	土	トンネル実験施設（トラバサ車庫）	1	16	2	24	2				1	0				1	1	1	0	1	2	2					2	
計(面)			198	2,387	171	1,091	104	12	22	2	183	37	28	21	85	78	88	274	84	79	403	164	7	58	47	27	130	

別表－８－７（旭庁舎） 巡 視

運転・監視(電気設備) 対象設備

自家発電設備

地区	所有	施設名	設備内訳		ディーゼル発電装置（組）		配電盤（面）		補機、付属装置（台）													試運転	備考	
			低圧ラジエータ式	高圧水冷式	発電機盤	起動盤	直流電源装置	空気圧縮装置	燃料タンク小出槽	主燃料タンク	燃料移送ポンプ	燃料返送ポンプ	初期注水タンク	地下水槽(基)	冷却水タンク	ラジエータ	冷却ポンプ	換気装置	排気管	バルブ				
A	国	研究本館（国総研）		3φ 6600V 625KVA 500KW (6気筒)	1	1	1		1	1	1	1					1		1	1	15	1		
	国	材料構造共同実験棟（RC棟）		3φ 6600V 500KVA 400KW (6気筒)	1	1	1		1	1	1	1		1	1	1	1	1	1	1	32	1		
B	土	研究本館（国研土研）	3φ210V 150KVA 240PS (6気筒)		1		1		1	1							1	1		1	9	1		
	土	研究本館（国研土研）	3φ210V 300KVA 259kw (6気筒)		1		1		1	1							1	1		1	9	1		
	土	遠心力载荷実験施設	3φ200V 112KVA 150PS (6気筒)		1		1		1	1							1			1	7	1		
F	国	実験廃水処理施設	3φ 200V 220KVA 270PS (6気筒)		1		1		1	1	1	1					1		1	1	8	1		
			合計		3	1	1	6	2	6	0	4	6	3	3	0	1	3	6	1	3	6	80	6

運転・監視(電気設備) 対象設備

直流電源設備

地区	所有	施設名	規 格				蓄電池		備 考
			整流器(A)	蓄電池の形式、及び容量	セル数	備考	400AH以下	400AH超過	
A	国	研究本館（国総研）	75	MSE - 500 AH	54	(シール型)		1 組 (54 セル)	
	国	材料構造共同実験棟（RC棟）	50	MSE - 300 AH	54	(シール型)	1 組 (54 セル)		
	国	水理共同実験棟	30	MSE - 200 AH	54	(シール型)	1 組 (54 セル)		
B	土	研究本館（国研土研）	30	MSE - 200 AH	54	(シール型)	1 組 (54 セル)		
	土	浸透実験施設	15	MSE - 50 AH	54	(シール型)	1 組 (54 セル)		6セルユニットが9個で構成
	土	機械施工屋内実験施設	30	MSE - 150 AH	54	(シール型)	1 組 (54 セル)		
	国	地すべり模型実験施設	5	MSE - 50 AH	54	(シール型)	1 組 (54 セル)		6セルユニットが9個で構成
	土	盛土実験施設	5	MSE - 50 AH	54	(シール型)	1 組 (54 セル)		6セルユニットが9個で構成
	土	土工実験施設	15	MSE - 100 AH	51	(シール型)	1 組 (51 セル)		3セルユニットが17個で構成
	土	遠心力载荷実験施設	30	MSE - 150 AH	54	(シール型)	1 組 (54 セル)		
C	国	特高受変電所	15, 20	MSE - 50 AH	108	(シール型)	2 組 (108 セル)		6セルユニットが9個で構成
	国	衝突実験施設（機械室）	10	MSE - 50 AH	54	(シール型)	1 組 (54 セル)		6セルユニットが9個で構成
D	国	標識屋内実験施設	15	MSE - 100 AH	54	(シール型)	1 組 (54 セル)		3セルユニットが18個で構成
	土	土木材料実験施設	15	MSE - 100 AH	51	(シール型)	1 組 (51 セル)		3セルユニットが17個で構成
	土	構造力学実験施設	15	MSE - 100 AH	51	(シール型)	1 組 (51 セル)		3セルユニットが17個で構成
	国	大気汚染実験施設	30	MSE - 100 AH	54	(シール型)	1 組 (54 セル)		3セルユニットが18個で構成
	土	耐風工学実験施設	15	MSE - 100 AH	54	(シール型)	1 組 (54 セル)		3セルユニットが18個で構成
	土	構造物実験施設	30	MSE - 100 AH	54	(シール型)	1 組 (54 セル)		3セルユニットが18個で構成
	土	油圧源室（部材耐震・振動実験）	20	MSE - 150 AH	51	(シール型)	1 組 (51 セル)		
E	国	体育館	15	MSE - 100 AH	54	(シール型)	1 組 (54 セル)		3セルユニットが18個で構成
	国	海洋沿岸実験施設	30	MSE - 200 AH	54	(シール型)	1 組 (54 セル)		
	国	河川水理実験施設	30	MSE - 200 AH	50	(シール型)	1 組 (50 セル)		
	国	河川水理実験施設（ポンプ室）	10	MSE - 50 AH	54	(シール型)	1 組 (54 セル)		6セルユニットが9個で構成
	土	水理実験施設	20	MSE - 150 AH	54	(シール型)	1 組 (54 セル)		3セルユニットが18個で構成
	国	水質実験施設	15	MSE - 100 AH	54	(シール型)	1 組 (54 セル)		3セルユニットが18個で構成
	土	水理実験施設別棟	20	MSE - 100 AH	54	(シール型)	1 組 (54 セル)		3セルユニットが18個で構成
	国	河川模型実験施設（計測室）	20	MSE - 50 AH	54	(シール型)	1 組 (54 セル)		6セルユニットが9個で構成
F	国	中央開閉所	30	MSE - 50 AH	54	(シール型)	1 組 (54 セル)		6セルユニットが9個で構成
	国	実験廃水処理施設	30	MSE - 100 AH	54	(シール型)	1 組 (54 セル)		3セルユニットが18個で構成
G	国	実大トンネル実験施設（計測室）	20	MSE - 50 AH	54	(シール型)	1 組 (54 セル)		6セルユニットが9個で構成
	土	土工管理実験場	15	MSE - 50 AH	54	(シール型)	1 組 (54 セル)		6セルユニットが9個で構成
H	国	ITS研究センター棟	30	MSE - 50 AH	54	(シール型)	1 組 (54 セル)		6セルユニットが9個で構成
	土	トンネル実験施設（トラパーサ車庫）	10	MSE - 50 AH	54	(シール型)	1 組 (54 セル)		6セルユニットが9個で構成
計							33 組 (1,766 セル)	1 組 (54 セル)	

別表－8－9(旭庁舎) 巡 視

運転・監視(電気設備) 対象設備

太陽光発電設備

地区	所有	設備内訳	太陽光アレイ 公称出力10KW	太陽光アレイ 公称出力150KW	接続箱	パワー コンディショナー	蓄電池	備 考
		施設名						
F	国	実験廃水処理施設	1		1	1	1	
B	土	土工実験施設		1	6	3		計測監視装置1台及び研究本館連系盤3面の巡視を含む
		合 計	1	1	7	4	1	

運転・監視(電気設備) 対象設備

交流無停電電源設備

地区	所有	設 置 場 所	数 量	備 考	
A	国	研究本館 (2階電源室)	計算機電源室盤	1	
			UPS入出力盤	1	
			UPS蓄電池盤	1	
			P-11-2(A)盤	1	
			P-11-2(B)盤	1	
合 計			5		

別表-9-1(旭庁舎)

運 転 ・ 監 視 (機 械 設 備) 対 象 設 備 及 び 周 期

	監視種別及び設備名	運転監視(巡視点検)		適 用
		周 期	対 象 設 備	
運 転 監 視	1 冷熱源機器 (冷凍機設備)	別表-9-2	別表-9-3	
	2 空気調和等関連機器 (冷却塔設備)	別表-9-2	別表-9-3	
	3 空気調和等関連機器 (圧力容器設備)	別表-9-2	別表-9-3	
	4 給排水衛生機器 (ポンプ)	別表-9-2	別表-9-3	
巡 視 点 検	5 冷熱源機器 (冷凍機設備)	別表-9-2	別表-9-4	
	6 空気調和等関連機器 (冷却塔設備)	別表-9-2	別表-9-4	
	7 空気調和等関連機器 (圧力容器等)	別表-9-2	別表-9-4	
	8 空気調和等関連機器 (ポンプ)	別表-9-2	別表-9-4	
	9 空気調和等関連機器 (空気調和設備 及びフィルター)	別表-9-2	別表-9-5	
	10 空気調和等関連機器 (パッケージ型空調機)	別表-9-2	別表-9-5	
	11 給排水衛生機器 (ポンプ)	別表-9-2	別表-9-6	
	12 メーター検針	別表-9-2	別表-9-6	

別表-9-2(旭庁舎)

運 転 ・ 監 視 (機 械 設 備) 対 象 設 備 及 び 周 期

	監視設備名称	運転監視(巡視点検)			適 用
		日	週	月	
運 転 監 視	1 冷熱源機器 (冷凍機設備)	●			
	2 空気調和等関連機器 (冷却塔設備)	●			
	3 空気調和等関連機器 (圧力容器設備)	●			
	4 給排水衛生機器 (ポンプ)	●			
巡 視 点 検	5 冷熱源機器 (冷凍機設備)		●		
	6 空気調和等関連機器 (冷却塔設備)		●		
	7 空気調和等関連機器 (圧力容器等)		●		
	8 空気調和等関連機器 (ポンプ)		●		
	9 空気調和等関連機器 (空気調和設備 及びフィルター)		●		
	10 空気調和等関連機器 (パッケージ型空調機)		●		
	11 給排水衛生機器 (ポンプ)		●	●	
	12 メーター検針			●	

別表－9－3(旭庁舎) 監視
 運転・監視(機械設備) 対象設備

冷熱源機器(冷凍機設備)

地区	所有	施設名	型式	冷凍能力	設置数量	年間 監視 運日 転数	備考
A	国	研究本館(国総研)	往復動	38.8USRT	1	35	
		材料構造共同実験棟(RC棟) (エネルギーセンター分)	吸収式冷凍機	474.5USRT	1	53	
				474.5USRT	1	53	

空気調和等関連機器(冷却塔設備)

地区	所有	施設名	型式	冷凍能力	設置数量	年間 監視 運日 転数	備考
A	国	材料構造共同実験棟(RC棟) (エネルギーセンター分)	角形	685.4USRT	1	53	
				685.4USRT	1	53	

空気調和等関連機器(圧力容器設備)

地区	所有	施設名	区分	規格容量	設置数量	年間 監視 運日 転数	備考
A	国	材料構造共同実験棟(RC棟) (エネルギーセンター分)	ボイラー	34m ²	1	133	
				34m ²	1	133	
				34m ²	1	133	
				34m ²	1	133	
			熱交換器	0.567m ³	1	80	
				0.567m ³	1	80	
			冷温水ヘッダー	1.15m ³	1	365	
			冷温水ヘッダー	1.09m ³	1	365	
			蒸気ヘッダー	0.17m ³	1	133	
			蒸気ヘッダー	0.08m ³	1	133	
			蒸気ヘッダー	0.089m ³	1	133	
			膨張水槽	3.16m ³	1	133	
			軟水装置	600L	1	365	

空気調和等関連機器(空調用ポンプ)

地区	所有	施設名	区分	規格	設置数量	年間 監視 運日 転数	備考	
A	国	研究本館(国総研) 材料構造共同実験棟(RC棟) (エネルギーセンター分)	冷温水ポンプ	PW-3	1	35		
				冷水ポンプ	一般系統	P-1-1	1	53
			P-1-2			1	53	
			冷却水ポンプ			一般系統	P-3-1	1
				P-3-2	1		53	
			温水循環ポンプ		EPW-9	1	80	
					EPW-10	1	80	
			補給水ポンプ		EPW-15	1	133	
			給水ポンプ		(ボイラー用)	1	133	
					(ボイラー用)	1	133	
					(ボイラー用)	1	133	
					(ボイラー用)	1	133	
			廃水ポンプ		(No.1)	1	365	
					(No.2)	1	365	
			ラインポンプ		LP-1(No.1)	1	365	
					LP-1(No.2)	1	365	
			二次廃水ポンプ		PW-16	1	365	
		ポンプ計		17	2,897			

運転・監視(機械設備) 対象設備

冷熱源機器(冷凍機設備)

地区	所有	設置場所		型 式	冷凍能力 U S R T	数 量	年 間 運 転 日 数	備 考
A	国	水質水文共同実験棟	1F	往復動	2.0	1	52	1F 10°C恒温実験室系統
				往復動	1.2	1	52	1F 実験材料貯蔵庫系統
				往復動	0.5	1	52	1F 試料保存室系統

空気調和等関連機器(冷却塔設備)

地区	所有	設置場所		型 式	冷凍能力 U S R T	数 量	年 間 運 転 日 数	備 考
A	国	水質水文共同実験棟	RF	丸 形	10.0	1	52	試料保存室 ・10°C供用実験室系統

空気調和等関連機器(压力容器等)

地区	所有	設置場所		区 分	規格容量	数 量	年 間 運 転 日 数	備 考
A	国	研究本館(国総研)	B1F	冷温水ヘッダー	0.49m ³	1	28	
				冷温水ヘッダー	0.36m ³	1	28	
				冷温水ヘッダー	0.40m ³	1	28	
				蒸気ヘッダー	0.05m ³	1	28	
B	土	研究本館(国研土研)		蒸気ヘッダー	0.01m ³	1	28	
				冷温水ヘッダー	0.01m ³	2	28	
F	国	実験廃水処理施設 (プラント棟)	1F	加圧タンク	5.00m ³	2	52	
				加圧タンク	1.00m ³	1	52	

空気調和等関連機器(ポンプ)

地区	所有	施設名		区 分	規格	数 量	年 間 運 転 日 数	備 考
A	国	研究本館(国総研)		冷温水ポンプ	PW-1	1	28	
					PW-2	1	28	
					PW-4	1	28	
					PW-5	1	28	
				真空ポンプ	PV-1	1	28	
	国	材料構造共同実験棟(RC棟)		冷温水ポンプ	PW-7	1	28	
					PW-8	1	28	
	国	水質水文共同実験棟		冷温水ポンプ	PW-1	1	28	
					PW-2	1	28	
				冷凍機用冷却水ポンプ	P-4	1	52	
真空ポンプ				PV-1	1	28		
B	土	研究本館(独法土研)	冷温水ポンプ	PW-1	1	28		
				PW-2	1	28		
			真空ポンプ	PV-1	1	28		
計							416	

運転・監視(機械設備) 対象設備

空気調和等関連機器(空気調和設備及びフィルター)

地区	所有	施設名	場所	空調機	フィルター	数量	年間運転監視日数	備考
				風量 (m ³ /h)	オートロール 形式			
A	国	研究本館(国総研)	B1F	11,200	45.1800	1	52	地下系統
				15,700	39-2600	1	52	ロビー系統
				17,100	39-2800	1	52	食堂系統
				21,000	45-2900	1	52	東南系統
				16,200	39-2600	2	52	東北、西北系統
				17,300	39-2800	1	52	西南系統
				18,400	45-2900	1	52	7.8F西系統
				8,900	45-1600	1	52	7F東系統
			2F	16,400	39-2600	1	52	一般系統
	RF	11,100	39-2000	1	52	会議室系統		
	国	材料構造共同実験棟(RC棟)	B1F	2,350	33-1200	1	52	監視室系統
				23,200	45-3100	1	52	一般系統
				38,370	69-3200	1	52	一般系統
			RF	25,800	57-2800	1	52	化学分析室系統
	国	材料構造共同実験棟(S棟)	2F	14,220	HB-310	1	52	一般系統
	国	水質水文共同実験棟	1F	1,270	A-110	1	52	無菌室系統
				3,200		1	52	実験材料貯蔵庫系統
				1,200		1	52	試料保存室系統
				2,500		1	52	10℃共用系統
2F			30,300	57-3100	1	52	一般系統	
			32,400	57-3300	1	52	恒温室外気一次系統	
			11,330	B-160	1	52	河川アナログ室系統	
B	土	研究本館(独法土研)	1F	35,000	k47-69j-2998	1	52	一般系統
			3F	62,000	12-2700	1	52	一般系統

※空気濾過装置(自動巻取エアフィルター)とする。

空気調和等関連機器(パッケージ型空調機)

地区	所有	施設名	場所	冷凍能力 (Kw)	暖房能力 (Kw)	数量	年間運転監視日数	備考
A	国	研究本館(国総研)	B1F	45.0	50.0	1	52	変電室
			2F	56.0	63.0	3	52	電算室
			6F	22.4	25.0	1	52	無線室

別表-9-6(旭庁舎) 巡 視

運転・監視(機械設備) 対象設備

給排水衛生機器(ポンプ)

地区	所有	施設名	区分	数量	年間運転 監視日数	備考
A	国	研究本館(国総研)	衛生用(揚水、その他)	4	51W・12M	
			衛生用(雑排水、汚水等)	10	51W・12M	
	国	材料構造共同実験棟(RC棟)(エネルギーセンター分)	衛生用(揚水、その他)	2	51W・12M	
			材料構造共同実験棟(RC棟)	10	51W・12M	
	国	水質水文共同実験棟	衛生用(雑排水、汚水等)	1	51W・12M	
F	国	実験廃水処理施設	衛生用(揚水、その他)	8	51W・12M	
			衛生用(雑排水、汚水等)	6	51W・12M	
その他	国	共同溝	衛生用(雑排水、汚水等)	16	51W・12M	
合 計				57		

メーター検針

地区	所有	メーター名	区分	数量	備考
その他	国	量水器	共同溝	130	月1回検針
		ガスメーター	構内	32	月1回検針
		下水メーター	共同溝	3	月1回検針
		電気メーター	構内	282	月1回検針(うち 194箇所は自動検針)

別表-1-1(立原庁舎)

建築設備定期点検保守 対象設備及び周期

屋根

地区	所有	番号	構造	施設名	数量(m ²)		建築年次	屋根面積(m ²)	防水等種別	点検周期 点検内容	点検回数	備考
					建面積	延面積						
北	国	1	庁舎SRC-7-1	管理研究本館	3,402	13,466	S53	3,642	塗膜防水	1年点検	1	玄関庇含む
	国	2	庁舎SRC-8-1	新館(都市防災研究センター棟)	637	5,050	H10	826	アスファルト防水	1年点検	1	
	国	3	雑屋RC-1	守衛所	35	35	S54	35	アスファルト防水	1年点検	1	
	国	4	雑屋S-2	エネルギーセンター棟	336	531	S51	336	シート防水	1年点検	1	
	建	5	庁舎SRC-2	強度試験棟	2,515	3,153	S51	963	アスファルト防水	1年点検	1	
				S51			1,552	金属葺	1年点検	1		
	建	6	庁舎SRC-5-1	実大構造物実験棟	3,214	7,324	S51	1,247	シート防水	1年点検	1	
				1,967				金属葺				
	建	7	庁舎RC-2	防耐火実験棟	1,977	2,581	S53	1,977	アスファルト防水	1年点検	1	
	建	8	庁舎RC-7	実大火災実験棟	1,886	4,963	S51	1,713	塗膜防水	1年点検	1	
				173				金属葺				
	建	9	庁舎RC-2	研究機器試作工場	1,012	1,178	S54	1,012	アスファルト防水	1年点検	1	
	建	10	庁舎RC-1	屋外施工実験場管理棟	297	297	S54	297	アスファルト防水	1年点検	1	
	建	11	庁舎MR-2	構工法実験棟	237	318	H07	237	アスファルト防水	1年点検	1	
建	12	庁舎RC-2	構造複合実験棟	609	635	H09	283	金属葺	1年点検	1		
			105				アスファルト防水	1年点検	1			
建	13	庁舎RC-2	画像情報棟	587	1,134	S63	587	アスファルト防水	1年点検	1		
建	14	倉庫RC-1	倉庫棟	250	250	S54	250	アスファルト防水	1年点検	1		
南	建	15	庁舎RC-2	風雨実験棟	960	1,437	S51	960	アスファルト防水	1年点検	1	
	建	16	庁舎RC-4	建築環境実験棟	1,897	3,199	S53	1,897	アスファルト防水	1年点検	1	
	建	17	庁舎RC-2	建築材料実験棟	2,469	3,005	S51	2,469	アスファルト防水	1年点検	1	
	建	18	庁舎RC-2	建築部材実験棟	1,632	2,070	S54	1,632	アスファルト防水	1年点検	1	
	建	19	庁舎RC-2	材料環境実験棟	819	1,024	S52	819	アスファルト防水	1年点検	1	
	建	20	庁舎RC-1	地震観測研修棟	517	517	S52	517	アスファルト防水	1年点検	1	
	建	21	庁舎RC-1	展示館	652	652	S56	442	アスファルト防水	1年点検	1	
				274				金属葺				
	建	22	庁舎RC-1	ばくろ試験場管理棟	320	320	S46	320	アスファルト防水	1年点検	1	
	建	23	庁舎S-2	複合材料実験棟	542	701	H06	542	アスファルト防水	1年点検	1	
	建	24	庁舎RC-1	クリープ実験棟	745	745	S50	745	アスファルト防水	1年点検	1	
	建	25	庁舎RC-1-1	建築音響実験棟	609	647	S54	609	アスファルト防水	1年点検	1	
	建	26	庁舎RC-2	設備実験棟	954	1,236	H07	954	アスファルト防水	1年点検	1	
	建	27	庁舎RC-2	ユニバーサルデザイン実験棟	818	1,053	S54	818	アスファルト防水	1年点検	1	
	建	28	庁舎S-2-1	基礎・地盤実験棟	610	735	H07	610	金属葺	1年点検	1	
	建	29	庁舎S-2	通風実験棟	680	1,099	H10	680	金属葺	1年点検	1	
建	30	庁舎RC-1	実験準備室	137	137	S54	137	アスファルト防水	1年点検	1		

別表-1-2(立原庁舎)

建築設備定期点検保守 対象設備及び周期

自動扉

地区	所有	施設名	場所	型式	数量	点検周期	点検回数	備考
北	国	管理研究本館	1F	ナブコシステム製 引き戸	5 台	3月	4	
	国	新館(都市防災研究センター棟)	1F	寺岡オートドア製 引き戸	2 台	4月	3	

別表－2－1(立原庁舎)

電気設備定期点検保守対象設備及び周期

定期点検種別及び設備名称	定期点検保守周期	定期点検対象設備	適用
定期点検保守			
1 電灯設備、動力設備	別表－2－2	別表－2－3	
2 特別高圧受変電設備	別表－2－2	別表－2－4	
3 高圧受変電設備	別表－2－2	別表－2－5	
4 自家発電設備	別表－2－2	別表－2－6	
5 直流電源設備	別表－2－2	別表－2－7	
6 避雷設備	別表－2－2	別表－2－8	
7 構内配電線路・通信線路	別表－2－2	別表－2－9	
8 外灯	別表－2－2	別表－2－10	

別表－2－2(立原庁舎)

電気設備定期点検保守対象設備及び周期

定期点検対象設備名称	定期点検保守周期			適用
	6ヶ月	年		
1 電灯設備、動力設備				
分電盤		●		
制御盤		●		
2 特別高圧受変電設備		●		
3 高圧受変電設備				
盤・高圧・低圧機器		●		
接地		●		
4 自家発電設備	●	●		
5 直流電源設備				
整流器点検	●	●		
蓄電池点検	●	●		
6 避雷設備		●		
7 構内配電線路・通信線路				
ハンドホール・マンホール		●		
8 外灯		●		

電気設備定期点検保守対象設備

電灯設備、動力設備

地区	所有	設備名 施設名	盤類(面)				備考
			分電盤		制御盤		
			20回路未満	20回路以上	10回路未満	10回路以上	
北	国	管理研究本館	6	21	18	10	
	国	新館(都市防災研究センター棟)	22	9	13	2	
	国	エネルギーセンター棟	1		2		
	国	守衛所	1				
	建	研究機器試作工場	2	1	1	2	
	建	強度試験棟	4	6	5	2	
	建	実大構造物実験棟	1	5	4	4	
	建	屋外施工実験場管理棟	4		7		
	建	構工法実験棟	1	1		1	
	建	防耐火実験棟	6	2	1	4	
	建	実大火災実験棟	11	2	8	1	
	建	画像情報棟		5	1	1	
	建	構造複合実験棟	2	1	4	1	
	建	火災風洞実験棟	2		1		
	建	屋外火災実験場	1		1		
	建	倉庫棟	1				
	南	建	通風実験棟		1	2	
建		ばくろ実験場管理棟	3		2	1	
建		建築部材実験棟	12		3	3	
建		建築材料実験棟	7	2	5	6	
建		クリープ実験棟		1	3	2	
建		材料環境実験棟	1	1	3	1	
建		複合材料実験棟	7		5		
建		建築環境実験棟	2	1	4	5	
建		建築音響実験棟	1		3	1	
建		設備実験棟	8	2	3	1	
建		風雨実験棟	5	2	4	1	
建		強風雨発生装置	1				
建		ユニバーサルデザイン実験棟	3	1	4	3	
建		建築基礎・地盤実験棟	3		1	2	
建		土質実験試料施設	1		1		
建		地震観測研修棟	1	1	2	1	
建		展示館	2	1			
建		集会所	1				
建		実験廃水処理施設	1		1		
建		ガスガバナー室	1				
建	プール棟	1		1			
建	多目的実験場	1		1			
他	建	共同溝					
		計(面)	127	66	114	55	

別表-2-4(立原庁舎)

電 気 設 備 定 期 点 検 保 守 対 象 設 備

特別高圧受変電設備

機 器 名		単 位	数 量
油入変圧器	油入り変圧器 4000KVA	台	2
	タップ切換器	台	2
	活線浄油機	台	2
真空遮断機	C-GIS 電動バネ操作	台	4
断路器	C-GIS 電動バネ操作	台	11
設置開閉器	C-GIS 手動バネ操作	台	5
避雷器	C-GIS 酸化亜鉛形	台	6
計器用変成器	C-GIS 変流器	台	12
連絡母線	C-GIS	系	1
66KVC-GIS受電盤	屋外キュービクル	面	5
指示計器		個	5
保護継電器		台	14
保護継電器盤		面	1
特高監視操作盤		面	1
主変圧器タップ制御盤		面	1
点検時期(月)			各年10月
備 考			1号線:土曜日 2号線:日曜日

電気設備定期点検保守対象設備

高圧受変電設備

地区	所有	機器種別 施設名	配電盤類				高圧機器類																接地	備考			
			高圧配電盤	高圧指示計器表示操作類	低圧配電盤	低圧指示計器表示操作類	変圧器				交流遮断器		高圧カットアウト	負荷開閉器			断路器		計器用変成器	保護継電器	力率改善装置				電磁接触器		高圧スイッチギア制御操作盤
							油入(KVA)		乾式(KVA)		真空	油		真空開閉器	開放形氣中開閉器	閉鎖型氣中開閉器	手動	動力			高圧コンデンサー	直列リアクトル			真空	氣中	
							500以下	500超	500以下	500超																	
北	国	管理研究本館	9	80	12	62			9	1	11				8			2	15	27	1	1	1			9	
	国	新館(都市防災研究センター棟)	3	25	5	36			5		4				5			2	6	10	1	1				5	
	国	エネルギーセンター棟	30						2		30									99	8	8	8		1	6	
	国	守衛所																									
	建	研究機器試作工場																									
	建	強度試験棟	9	38	5	20	5				5							2	8	13	2					3	
	建	実大構造物実験棟	11	35	6	24			6	1	11				6			2		19	30	2	2	2		3	
	建	屋外施工実験場管理棟																									
	建	構工法実験棟	2	11	4	14			2		1				3			1	2	3	1	1				2	
	建	防耐火実験棟	8	24	6	24			6		7				6			2		12	20	3	3	3		3	
	建	実大火災実験棟	7	51	6	27	6				8		5					2	2	9	18	1				3	
	建	画像情報棟	1	11	2	18	2				1				2			1		2	3					3	
	建	構造複合実験棟	1	10	2	12	2				1				3			1	2	3	1	1				3	
	建	火災風洞実験棟	1	9	2	16	2				1				2			1	2	3						3	
	建	屋外火災実験場																									
建	倉庫棟																										
南	建	通風実験棟	1	10	2	12	2			1				2			1		2	3						3	
	建	ばくろ実験場管理棟	1	9	2	12	2			1				3			1		2	3	1	1				5	
	建	建築部材実験棟	9	33	6	24			6		10			6			2		18	29	4	4	4			3	
	建	建築材料実験棟	8	30	14	28			7		9			7			2		14	26	4	4	4			3	
	建	クリーブ実験棟	2	9	2	12	2			1				3			2		2	3	1	1				2	
	建	材料環境実験棟	2	21	4	24	4			3				5			2		4	6	1	1				2	
	建	複合材料実験棟	1	9	2	14	2			1				3			1		2	3	1	1				2	
	建	建築環境実験棟	12	37	7	24			4	2	12			4	6			2		20	35	4	4				4
	建	建築音響実験棟																									
	建	設備実験棟	1	10	2	12	2			1				3			1		2	3	1	1				5	
	建	風雨実験棟	9	24	5	20			4	1	7			3			2		10	20	3	3	3			3	
	建	強風雨発生装置	5	9					1	1							7		4	1	2					3	
	建	ユニバーサルデザイン実験棟	6	30	6	16	4			6		3		1			2		7	12	1					5	
	建	建築基礎・地盤実験棟	3	15	4	14			2		1			4			1		4	6	1	1				3	
	建	土質実験試料施設																									
	建	地震観測研修棟																									
	建	展示館																									
	建	集会所																									
	建	実験廃水処理施設																									
	建	ガスガバナ一室																									
建	プール棟																										
建	多目的実験場																										
他	建	共同溝																									
計(面)			142	540	106	465	35	0	53	6	134	0	13	4	81	0	34	10	168	379	44	38	25	0	1	86	

電 気 設 備 定 期 点 検 保 守 対 象 設 備

自家発電設備

		設備内訳		管理研究本館	新 館
自 家 発 電 設 備	発 電 装 置 (組)	原 動 機	ディーゼル機関 1200PS 12気筒(水冷)	1組	
			ディーゼル機関 1180PS 12気筒(空冷)	1組	
			ガスタービン 365PS		1組
		発 電 機	3φ6600V 1000KVA	2組	
			3φ105/210V 300KVA		1組
	配 電 盤	自動始動盤		1面	
		発電機盤		1面	
		自動同期盤		1面	
		自動始動発電機盤		1面	1面
	補 機 ・ 付 属 装 置	高圧真空遮断器		3台	
		遮断器			1台
		計器用変成器		7個	3個
		保護継電器		10台	5台
		始動用直流電源装置		1式	
		制御用直流電源装置			1式
		始動用空気原装置		1式	
		冷却水タンク 1000L		1式	
		燃料小出槽		1式	1式
		燃料移送ポンプ		2台	2台
		排気消音器		2台	1台
ラジエータ(空冷式冷却機) 屋外		1式			
冷却水ポンプ(空冷式用) 屋外		1台			
試 運 転			1式	1式	

別表-2-7(立原庁舎)

電気設備定期点検保守対象設備

直流電源設備

地区	所有	施設名	規 格			鉛蓄電池		アルカリ蓄電池		備 考
			蓄電池の形式、及び容量	セル数	備考	400AH以下	400AH超過	200AH以下	200AH超過	
北	国	管理研究本館	MSE - 300	54		1 組(54 セル)				
	国	管理研究本館	AM - 120 PE	22				1 組(22 セル)		
	国	新館(都市防災研究センター棟)	MSE - 100-6	54	(シール型)	1 組(54 セル)				
	国	エネルギーセンター棟	MSE - 150-10	54		1 組(54 セル)				
	建	強度試験棟	MSE - 100 1OHR	54		1 組(54 セル)				
	建	実大構造物実験棟	MSE - 200 1OHR	54		1 組(54 セル)				
	建	実大火災実験棟	MSE - 200 1OHR	54		1 組(54 セル)				
	建	防耐火実験棟	MSE - 150-10 1OHR	54		1 組(54 セル)				
	建	画像情報棟	SNSX - 100	54		1 組(54 セル)				
南	建	建築環境実験棟	SNSX - 150	54		1 組(54 セル)				
	建	ユニバーサルデザイン実験棟	MSE - 100 1OHR	54		1 組(54 セル)				
	建	風雨実験棟	MSE - 100 1OHR	54		1 組(54 セル)				
	建	建築材料実験棟	MSE - 150-10 1OHR	54		1 組(54 セル)				
	建	建築部材実験棟	MSE - 100 1OHR	54		1 組(54 セル)				
	建	クリープ実験棟	MSE - 100 1OHR	54		1 組(54 セル)				
	建	材料環境実験棟	AH - 50 PE	85				1 組(85 セル)		
		計		863		14 組(756 セル)		2 組(107 セル)		

電気設備定期点検保守対象設備

別表-2-8(立原庁舎) 避雷設備

地区	所有	設備名	避雷針(基)	接地極(極)	避雷導線及び棟上げ導体(m)
		施設名			
北	国	管理研究本館	3	4	60
	国	新館(都市防災研究センター棟)	4	4	20
	建	実大火災実験棟	3	3	80
	建	実大構造物実験棟		8	60
	建	強度試験棟		5	
	建	屋外火災実験場	2	2	
南	建	建築環境実験棟	2	3	30
	建	建築部材実験棟	1	1	10
計			15	30	260

別表-2-9(立原庁舎) 構内配電線路・通信線路

地区	所有	設備名	ハンドホール・マンホール	備 考
		施設名		
構内	建	構内	30	※マンホール・ハンドホール内に水が溜まっている場合は、水抜きを行う。
計			30	

別表-2-10(立原庁舎) 外灯

地区	所有	設備名	外 灯	備 考
		施設名		
構内	国・建	構内	143	※マンホール・ハンドホール内に水が溜まっている場合は、水抜きを行う。
計			143	

別表-3-1(立原庁舎)

機械設備定期点検保守対象設備及び周期

定期点検種別及び設備名称	規 格	定期点検保守周期	定期点検対象設備	適 用
定期点検保守				
1	温熱源機器①	鋼製ボイラー	別表-3-2	別表-3-3
	温熱源機器②	真空式温水発生器	別表-3-2	別表-3-3
2	冷熱源機器①	往復動式チリングユニット	別表-3-2	別表-3-4
	冷熱源機器②	直だき吸収冷温水機	別表-3-2	別表-3-4
	冷熱源機器③	パッケージ型空気調和機	別表-3-2	別表-3-4
3	空気調和等関連機器①	地下式オイルタンク	別表-3-2	別表-3-5
		地上式オイルタンク	別表-3-2	別表-3-5
	空気調和等関連機器②	第1種圧力容器	別表-3-2	別表-3-6
	空気調和等関連機器③	第2種又は小型圧力容器	別表-3-2	別表-3-6
	空気調和等関連機器④	膨張タンク	別表-3-2	別表-3-6
	空気調和等関連機器⑤	冷却塔	別表-3-2	別表-3-7
	空気調和等関連機器⑥	ユニット形空気調和機	別表-3-2	別表-3-8
	空気調和等関連機器⑦	ファンコイルユニット	別表-3-2	別表-3-9
	空気調和等関連機器⑧	空調用ポンプ	別表-3-2	別表-3-10
	空気調和等関連機器⑨	送風機・換気扇	別表-3-2	別表-3-11
空気調和等関連機器⑩	全熱交換器	別表-3-2	別表-3-11	
4	給排水衛生機器①	受水タンク及び高置タンク	別表-3-2	別表-3-12
	給排水衛生機器②	汚水槽及び雑排水槽・湧水槽	別表-3-2	別表-3-12
	給排水衛生機器③	揚水ポンプ	別表-3-2	別表-3-13
	給排水衛生機器④	小型給水ポンプユニット	別表-3-2	別表-3-14
	給排水衛生機器⑤	深井戸ポンプ	別表-3-2	別表-3-15
	給排水衛生機器⑥	汚水、雑排水水中ポンプ	別表-3-2	別表-3-16
	給排水衛生機器⑦	ガス湯沸器	別表-3-2	別表-3-17
	給排水衛生機器⑧	衛生器具	別表-3-2	別表-3-18
	給排水衛生機器⑨	大便器	別表-3-2	別表-3-18
	給排水衛生機器⑩	小便器	別表-3-2	別表-3-18
	給排水衛生機器⑪	井水処理施設	別表-3-2	別表-3-19

別表-3-2(立原庁舎)

機械設備定期点検保守対象設備及び周期

定期点検対象設備名称	規 格	1ヶ月点検 又は オン点検	3ヶ月点検 又は オン点検	6ヶ月点検 又は オフ点検	年 点 検 又は イン点検	適 用
1	温熱源機器①	鋼製ボイラー			●	
	温熱源機器②	小規模ボイラー	●			
	温熱源機器③	小型ボイラー	●			
	温熱源機器④	真空式温水発生器				●
2	冷熱源機器①	往復動式チリングユニット			● × 1	
	冷熱源機器②	直だき吸収冷温水機	● × 2		● × 2	
	冷熱源機器③	パッケージ型空気調和機			● × 2	
3	空気調和等関連機器①	地下式オイルタンク	●		●	
		地上式オイルタンク			●	
	空気調和等関連機器②	第1種圧力容器			●	
	空気調和等関連機器③	第2種又は小型圧力容器			●	
	空気調和等関連機器④	膨張タンク			●	
	空気調和等関連機器⑤	冷却塔	● × 4		● × 1	● × 1
	空気調和等関連機器⑥	ユニット形空気調和機	● × 8			● × 2
	空気調和等関連機器⑦	ファンコイルユニット				● × 2
	空気調和等関連機器⑧	空調用ポンプ				●
	空気調和等関連機器⑨	送風機・換気扇				●
空気調和等関連機器⑩	全熱交換器	●		●	●	
4	給排水衛生機器①	受水タンク及び高置タンク			●	点検保守・清掃
	給排水衛生機器②	汚水槽及び雑排水槽・湧水槽			●	点検保守・清掃
	給排水衛生機器③	陸上ポンプ			●	
	給排水衛生機器④	小型給水ポンプユニット	●		●	●
	給排水衛生機器⑤	深井戸ポンプ	●		●	●
	給排水衛生機器⑥	汚水、雑排水水中ポンプ	●		●	●
	給排水衛生機器⑦	ガス湯沸器	●			●
	給排水衛生機器⑧	衛生器具			●	
	給排水衛生機器⑨	大便器			●	
	給排水衛生機器⑩	小便器			●	
	給排水衛生機器⑪	井水処理施設				●

※送風機の年次点検は、6ヶ月点検相当を行うものとする。327

機械設備定期点検保守対象設備及び周期

温熱源機器 ①, ②, (小型ボイラー、炉筒煙管ボイラー)

地区	所有	施設名	場所	区分	規格	数量	点検周期等		備考
南	建	複合材料実験棟	1F	鋼製ボイラー	5㎡~10㎡	1	年点検	1回	性能検査
	建	クリープ実験棟	1F	鋼製ボイラー(電気)	小型ボイラー	2	年点検	1回	
	建	建築材料実験棟	1F	鋼製ボイラー(電気)	小型ボイラー	1	年点検	1回	
	建	設備実験棟	1F	真空式温水発生器		1	年点検	1回	

機械設備定期点検保守対象設備及び周期

冷熱源機器①(チリングユニット)

地区	所有	施設名	場所	型式	分類等	数量	点検周期等	備考
	建	建築材料実験棟	2F	往復動式チリングユニット	60t未満	1	イン点検 1回	
	建	クリープ実験棟	1F	往復動式チリングユニット	60t未満	2	イン点検 1回	
	建	建築環境実験棟	1F	往復動式チリングユニット	60t未満	1	イン点検 2回	
	建	建築音響実験棟	1F	往復動式チリングユニット	60t未満	1	イン点検 1回	
	建	設備実験棟	1F	往復動式チリングユニット	60t未満	1	イン点検 1回	

冷熱源機器②(吸収式冷温水機)

地区	所有	施設名	場所	型式	冷凍能力(Kw)	数量	点検周期等	備考
	国	管理研究本館(国総研)	B1	直だき吸収式冷温水機	1582.6	2	イン点検 2回	
B1			直だき吸収式冷温水機	1582.6	2	オン点検 2回		
B1			直だき吸収式冷温水機	1582.6	2	オフ点検 2回		
	国	新館(都市防災研究センター棟)	B1	直だき吸収式冷温水機	302.4	2	イン点検 2回	
B1			直だき吸収式冷温水機	302.4	2	オン点検 2回		
B1			直だき吸収式冷温水機	302.4	2	オフ点検 2回		

冷熱源機器③(パッケージ形空気調和機)

地区	所有	施設名	場所	型式	分類等	数量	点検周期等	備考
北	国	管理研究本館(国総研)		パッケージ形空気調和機	3RT~20RT	7	イン点検 2回	
	国	新館(都市防災研究センター棟)		パッケージ形空気調和機	3RT~20RT	3	イン点検 2回	
	国	守衛所	1F	パッケージ形空気調和機	3RT~20RT	2	イン点検 2回	
	建	強度試験棟	1F	パッケージ形空気調和機	3RT~20RT	1	イン点検 2回	
	建	実大構造物実験棟	1F	パッケージ形空気調和機	3RT~20RT	3	イン点検 2回	
	建	屋外施工実験場管理棟	1F	パッケージ形空気調和機	3RT~20RT	1	イン点検 2回	
	建	構工法実験棟	2F	パッケージ形空気調和機	3RT~20RT	1	イン点検 2回	
	建	防耐火実験棟	2F	パッケージ形空気調和機	3RT~20RT	1	イン点検 2回	
	建	画像情報棟	1F、2F	パッケージ形空気調和機	3RT~20RT	7	イン点検 2回	
南	建	ばくろ試験場管理棟	1F	パッケージ形空気調和機	3RT~20RT	1	イン点検 2回	
	建	建築部材実験棟	1F	パッケージ形空気調和機	3RT~20RT	2	イン点検 2回	
	建	建築材料実験棟	1F	パッケージ形空気調和機	3RT~20RT	10	イン点検 2回	
	建	材料環境実験棟	1F	パッケージ形空気調和機	3RT~20RT	1	イン点検 2回	
	建	複合材料実験棟	1F	パッケージ形空気調和機	3RT~20RT	2	イン点検 2回	
	建	建築環境実験棟	1F、4F	パッケージ形空気調和機	3RT~20RT	3	イン点検 2回	
	建	設備実験棟	1F、2F	パッケージ形空気調和機	3RT~20RT	2	イン点検 2回	
	建	風雨実験棟	2F	パッケージ形空気調和機	3RT~20RT	1	イン点検 2回	
	建	ユニバーサルデザイン実験棟	1F	パッケージ形空気調和機	3RT~20RT	3	イン点検 2回	
	建	建築基礎・地盤実験棟	1F	パッケージ形空気調和機	3RT~20RT	1	イン点検 2回	
	建	地震観測研修棟	1F	パッケージ形空気調和機	3RT~20RT	3	イン点検 2回	
建	展示館	1F	パッケージ形空気調和機	3RT~20RT	2	イン点検 2回		

機械設備定期点検保守対象設備及び周期

空気調和等関連機器 ① (オイルタンク)

地区	所有	施設名	場所	油槽容量	油種	マンホール口径	数量	点検周期等	備考
北	国	外構地下タンク	構内	20,000L	軽油	φ560	1	年点検 1回	自家発用
	国	外構地下タンク	構内	20,000L	灯油	φ560	2	年点検 1回	吸収冷温水発生機
	国	地下タンク	構内	20,000L	軽油・灯油	φ560	3	月点検 12回	
	国	管理研究本館サービスタンク	B1	1,000L	軽油	φ560	1	年点検 1回	自家発用
	国	管理研究本館サービスタンク	B1	1,000L	灯油	φ560	1	年点検 1回	吸収冷温水発生機
	国	新館サービスタンク	B1	1,000L	軽油	φ560	1	年点検 1回	自家発用
	国	新館サービスタンク	B1	1,000L	灯油	φ560	1	年点検 1回	吸収冷温水発生機
	建	実大構造物実験棟屋外タンク	構内	7,730L	差動油	φ560	1	年点検 1回	油圧源装置
南	建	複合材料実験棟地上タンク		1,000L	軽油	φ560	1	年点検 1回	ボイラー用

機械設備定期点検保守対象設備及び周期

空気調和等関連機器 ②、③、④ (第1種、第2種又は小型圧力容器、膨張タンク)

地区	所有	施設名	場所	区分	規格	数量	点検周期等	備考
北	国	管理研究本館		冷温水ヘッダー	第2種圧力容器	1	年点検 1回	
				冷温水ヘッダー	第2種圧力容器	1	年点検 1回	
				冷温水ヘッダー	第2種圧力容器	1	年点検 1回	
				冷温水ヘッダー	第2種圧力容器	1	年点検 1回	
				膨張タンク	開放型	1	年点検 1回	
	国	新館(都市防災研究センター棟)		冷温水ヘッダー	第2種圧力容器	1	年点検 1回	
				冷温水ヘッダー	第2種圧力容器	1	年点検 1回	
				冷温水ヘッダー	第2種圧力容器	1	年点検 1回	
南	建	複合材料実験棟		養生缶	第1種圧力容器	1	年点検 1回	性能検査
	建	設備実験棟		第2種圧力容器	第2種圧力容器	4	年点検 1回	
				膨張タンク	開放型	2	年点検 1回	
	建	建築材料実験棟		膨張タンク	開放型	1	年点検 1回	
	建	建築音響実験棟		膨張タンク	開放型	1	年点検 1回	

機械設備定期点検保守対象設備及び周期

空気調和等関連機器 ⑤ (冷却塔)

地区	所有	施設名	場所	型式	冷凍能力(Kw)	数量	点検周期等		備考
北	国	管理研究本館	RF	角形	2,965.7	2	イン点検	1回	一般系統
			北側敷地	角形	223.3	1			一般系統
			北側敷地	丸形	732.7	1			自家発系統
	建	新館(都市防災研究センター棟)	RF	角形	537.3	2			一般系統
			RF	丸形	28.0	1			
				丸形	136.0	1			
			RF	丸形	52.5	1			
南	建	ばくろ試験場管理棟	RF	丸形	15.0	1			
			RF	丸形	53.0	1			
			RF	丸形	53.0	1			
			RF	丸形	140.0	1			
			RF	丸形	105.0	1			
			RF	丸形	15.0	1			
			RF	丸形	28.0	1			
			RF	丸形	70.0	1			
			RF	丸形	140.0	1			
			RF	丸形	210.0	1			
			RF	丸形	113.0	1			
			RF	丸形	206.0	1			
			RF	丸形	227.0	1			
			RF	丸形	48.0	1			
建	クリープ実験棟	RF	丸形	140.0	1				
建	材料環境実験棟	RF	丸形	210.0	1				
建	建築環境実験棟	RF	丸形	113.0	1				
		RF	丸形	206.0	1				
		RF	丸形	227.0	1				
		RF	丸形	48.0	1				
建	建築音響実験棟	北側敷地	丸形	140.0	1				
建	設備実験棟	RF	丸形	615.0	1				
建	地震観測研修棟	RF	丸形	35.0	1				

空気調和等関連機器 ⑥ (ユニット形空気調和機)

地区	所有	施設名	場所	機器番号	空 調 機	数 量	点検周期等	備 考
					風 量 (m ³ /h)			
北	国	管理研究本館	B1F	ACU1	18,540	1	イン点検 2回	
			B1F	ACU2	17,200	1		
			B1F	ACU3	18,000	1		
			PH	ACU4	27,790	1		
			1F	ACU5	23,600	1		
	国	新館	1F	AC-1	6,000	1	オン点検 8回	
			2F	AC-2	3,400	1		
			3F	AC-3	3,700	1		
			4F	AC-4	3,500	1		
			5F	AC-5	3,700	1		
			7F	AC-6	4,800	1		
	建	研究機器試作工場	2F	ACU-1	4,900	1		
			1F	ACU-2-1	1,800	1		
			1F	ACU-2-2	1,800	1		
			1F	ACU-2-3	1,800	1		
			1F	ACU-2-4	1,800	1		
	建	強度試験棟	2F	ACU-1	1,840	1		
			2F	ACU-2	3,650	1		
	建	実大構造物実験棟	4F	ACU-1	11,600	1		
			3F	ACU-2	4,000	1		
建	防耐火実験棟	2F	ACU-1	6,400	1			
		2F	ACU-2	4,800	1			
		2F	ACU-3	4,600	1			
南	建	建築部材実験棟	2F	ACU-1	24,950	1		
			2F	ACU-2	15,830	1		
			2F	ACU-3	4,630	1		
			2F	ACU-4	42,000	1		
	建	建築材料実験棟	2F	ACU-1	15,700	1		
			2F	ACU-2	8,400	1		
			2F	ACU-3	19,100	1		
			2F	ACU-4	17,500	1		
			2F	ACU-5	11,500	1		
	建	クリープ実験棟	1F	ACU-1	16,700	1		
			1F	ACU-2	25,600	1		
	建	建築環境実験棟	4F	ACU-1	11,810	1		
	建	建築音響実験棟	1F	ACU-1	11,950	1		
			1F	ACU-2	10,600	1		
	建	風雨実験棟	2F	ACU-1	3,600	1		
	建	地震観測研修棟	1F	ACU-1	8,200	1		

機械設備定期点検保守対象設備及び周期

空気調和等関連機器 ⑦ (ファンコイルユニット)

地区	所有	施設名	場所	形式	数量	点検周期等		備考
北	国	管理研究本館	各階	床置形	266	イン点検	2回	
			各階	天井吊形	8			
			各階	カセット形	7			
	国	新館(都市防災研究センター棟)	各階	床置形	12			
			各階	天井埋込形	62			
	建	強度試験棟	1F	床置形	3			
	建	実大構造物実験棟	各階	床置形	25			
	建	防耐火実験棟	1F	床置形	18			
	建	実大火災実験棟	2F	床置形	3			
南	建	風雨実験棟	2F	床置形	8			
	建	展示館	1F	床置形	7			

機械設備定期点検保守対象設備及び周期

空気調和等関連機器 ⑧ (空調用ポンプ)

地区	所有	施設名	種別・規格	数量	点検周期等	備考	
北	国	管理研究本館		10	年点検(周期Ⅱ) 1回		
	国	新館(都市防災研究センター棟)		6			
	国	オイルギヤポンプ室		8			
	建	強度試験棟		1			
	建	実大構造物実験棟		1			
	建	防耐火実験棟		1			
南	建	ばくろ試験場管理棟		1			
	建	建築部材実験棟		2			チリングユニット使用停止のため
	建	建築材料実験棟		9			
	建	クリープ実験棟		6			
	建	材料環境実験棟		1			
	建	建築環境実験棟		5			
	建	建築音響実験棟		2			
	建	設備実験棟		8			
	建	地震観測研修棟		1			

機械設備定期点検保守対象設備

空気調和等関連機器 ⑨ ⑩ (送風機・換気扇・全熱交換器)

地区	所有	設置場所	送風機	有圧換気扇	全熱交換器
北	国	管理研究本館	22	3	
	国	新館(都市防災研究センター棟)	6		6
	建	研究機器試作工場	10	1	
	建	強度試験棟	6		
	建	実大構造物実験棟	11	12	
	建	構工法実験棟	2	2	
	建	防耐火実験棟	13		
	建	実大火災実験棟	12		
	建	画像情報棟	2		
	建	構造複合実験棟	5		
	建	火災風洞実験棟		2	
	建	屋外火災実験場			
南	建	通風実験棟	1		
	建	ぱくろ試験場管理棟	1		
	建	建築部材実験棟	15		
	建	建築材料実験棟	15		
	建	クリープ実験棟	4		
	建	材料環境実験棟	11		
	建	複合材料実験棟		2	
	建	建築環境実験棟	11		
	建	建築音響実験棟	2		
	建	設備実験棟	1		
	建	風雨実験棟	5		
	建	ユニバーサルデザイン実験棟	9		
	建	基礎・地盤実験棟	4	8	
建	地震観測研修棟	4			
他	建	共同溝	6		
		合計	178	30	6

機械設備定期点検保守対象設備及び周期

給排水衛生機器 ①、② (受水槽・高置タンク・汚水槽等)

地区	所有	設置場所	区分	容量(m ³)	清掃回数	数量	備考
北	国	管理研究本館	受水槽	25	1回/年	2	点検保守・清掃
			高置水槽(上水)	6	1回/年	1	点検保守・清掃
			高置水槽(雑用水)	10	1回/年	1	点検保守・清掃
			汚水槽	15	2回/年	1	清掃
					1回/年	1	点検保守
			冷却水用水槽	105	1回/年	1	点検保守・清掃
			雑用水水槽	30	1回/年	1	点検保守・清掃
	冷却補給水用水槽	130	1回/年	1	点検保守・清掃		
	国	新館(都市防災研究センター棟)	汚水槽	10	2回/年	1	清掃
					1回/年	1	点検保守
雑排水槽			15	2回/年	1	清掃	
				1回/年	1	点検保守	

機 械 設 備 定 期 点 検 保 守 対 象 設 備

別表-3-13(立原庁舎) 給排水衛生機器 ③ (揚水ポンプ)

地区	所有	施 設 名	区 分	数 量	備 考
北	国	管理研究本館	衛生用(揚水、汚水等)	6	
		井水処理施設	ろ過装置(送水)	6	
	建	構工法実験棟	衛生用(雑排水、汚水等)	2	
		合 計		14	

別表-3-14(立原庁舎) 給排水衛生機器 ④ (小型給水ポンプユニット)

地区	所有	施 設 名	区 分	数 量	備 考
北	国	新館(都市防災研究センター棟)	衛生用(揚水)	1	
		合 計		1	

別表-3-15(立原庁舎) 給排水衛生機器 ⑤ (深井戸ポンプ)

地区	所有	施 設 名	区 分	数 量	備 考
北	国	外構	衛生用(揚水)	1	
		合 計		1	

機 械 設 備 定 期 点 検 保 守 対 象 設 備

別表-3-16(立原庁舎) 給排水衛生機器 ⑥ (水中ポンプ)

地区	所有	施 設 名	区 分	数 量	備 考
北	国	管理研究本館	衛生用(雑排水、汚水等)	10	
	国	新館(都市防災研究センター棟)	〃	12	
	国	エネルギーセンター棟	〃	2	
	建	研究機器試作工場	〃	1	
	建	強度試験棟	〃	3	
	建	実大構造物実験棟	〃	4	
	建	屋外施工実験場管理棟	〃	1	
	建	構工法実験棟	〃	2	
	建	防耐火実験棟	〃	6	
	建	実大火災実験棟	〃	3	
	建	構造複合実験棟	〃	2	
南	建	建築部材実験棟	〃	2	
	建	建築材料実験棟	〃	1	
	建	クリーブ実験棟	〃	1	
	建	材料環境実験棟	〃	1	
	建	建築環境実験棟	〃	4	
	建	建築音響実験棟	〃	2	
	建	設備実験棟	〃	4	
	建	風雨実験棟	〃	1	
	建	ユニバーサルデザイン実験棟	〃	2	
	建	建築基礎・地盤実験棟	〃	8	
建	地震観測研修棟	〃	1		
他	建	共同溝	〃	4	
		合 計		77	

別表-3-17(立原庁舎) 給排水衛生機器 ⑦ (ガス・電気湯沸器)

地区	所有	施 設 名	区 分	数 量	備 考
北	国	管理研究本館	ガス瞬間式 5号	9	※1
	国	管理研究本館	ガス瞬間式 16号	1	
	国	新館	電気 3KW	7	
	国	新館	電気 20KW	1	
		合 計		18	

※1 湯沸器横のガスコンロを含むものとする。

機械設備定期点検保守対象設備

給排水衛生機器 ⑧ ⑨ ⑩ (衛生器具、大便器、小便器)

地区	所有	施設名	衛生器具	大便器		小便器	
				ロータンク	洗浄弁式	洗浄弁式	タンク方式
北	国	管理研究本館	71		40	30	
	国	新館(都市防災研究センター棟)	32		17	14	
	国	守衛所	2	1			
	建	研究機器試作工場	6		1	1	
	建	強度試験棟	5		1	2	
	建	実大構造物実験棟	11		4	8	
	建	屋外施工実験場管理棟	5		1		
	建	構工法実験棟	4	2			
	建	防耐火実験棟	9		2	2	
	建	実大火災実験棟	13		8	13	
	建	画像情報棟	4		2	1	
	建	構造複合実験棟	3	2			
	建	倉庫棟					
	南	建	通風実験棟	1	1		
建		ばくろ試験場管理棟	2	1		1	
建		建築部材実験棟	6		3	2	
建		建築材料実験棟	5		3	2	
建		材料環境実験棟	4		1	1	
建		建築環境実験棟	6		3	2	
建		建築音響実験棟	1		1	1	
建		設備実験棟	3	1			
建		風雨実験棟	5	2		1	
建		ユニバーサルデザイン実験棟	3		2	2	
建		基礎・地盤実験棟	2	1			
建		地震観測研修棟	3	1		1	
建		展示館	4		3	1	
建		集会所棟	2				
建	便所及びガスガバナー	3		2	1		
多	建	多目的実験場	4			1	
計			219	12	94	87	0

機械設備定期点検保守対象設備

給排水衛生機器 ⑪ (井水処理施設)

地区	所有	施設名	区 分	形 式	機器仕様	数量	備考
北	国	井水処理施設	ろ過装置	2層式ろ過塔	36m ³ /h	1基	
			ろ過装置	2層式ろ過塔	48m ³ /h	1基	
			軟水装置		48m ³ /h	1基	
			制御盤			1面	
			薬注装置			1式	
			コンプレッサー			1台	
			エアドライヤー			1台	
			付属機器			1式	

別表－４－１（立原庁舎）

防災非常設備定期点検保守 対象設備及び周期

	年 点 検		対 象 設 備	備 考	
	機器点検	機器点検及 び総合点検			
1	防災非常設備定期点検保守				
	自動火災報知設備	●	●	別表－４－２－２	
	非常警報設備	●	●	別表－４－２－２	
	誘導灯及び誘導標識	● × 2		別表－４－２－２	
	屋内・屋外消火栓設備	●	●	別表－４－２－１	
	連結送水・散水設備	● × 2		別表－４－２－２	
	ハロンガス消火設備	● × 2		別表－４－２－１	
	排煙設備	●	●	別表－４－２－２	
	消火器	● × 2		別表－４－２－１	
	配 線		●	別表－４－２－２	

防災非常設備定期点検保守 対象設備

防災非常設備																										
区分	消火器			消防用設備等									消防用設備													
	粉末消火器		ハロン消火器	屋内・屋外消火栓設備									ハロゲン化物消火設備													
項目	加圧式	車載式	小型	加圧送水装置	操作盤	消火栓	起動用スイッチ	表示灯	呼水装置	水源	放水試験	消火剤貯蔵容器	容器弁開放器ガス圧式	容器弁開放器電磁式	起動用ガス容器	起動用操作箱	音響装置	連動盤(5回線以下)	圧カスイッチ	不還弁	開口部自動閉鎖装置	放出表示灯函	選択弁	ヘッド	作動試験	放出試験
単位	本	本	本	組	面	組	個	灯	組	組	式	基	個	個	個	個	組	面	組	個	個	個	個	個	式	式
管理研究本館	78		2	3	2	22	22	22	3	1	1	9	9		5	6	5	1	5	3	12	8	5	18	1	1
新館	34			1	1	9	9	9	1	1																
エネルギーセンター棟	5	3																								
守衛所	2																									
研究機器試作工場	26																									
強度試験棟	30	1				6	6	6																		
実大構造物実験棟	32	2				13	13	13				6	6		2	2	2	1	2	3	6	5	2	10	1	1
屋外施工実験棟	2																									
構工法実験棟	4																									
防耐火実験棟	19	4																								
実大火災実験棟	49					8	8	8																		
画像情報棟	9		2																							
構造複合実験棟	7																									
火災風洞実験棟	6																									
倉庫棟	5																									
通風実験棟	5																									
ばくろ試験場	5																									
建築部材実験棟	15																									
建築材料実験棟	22	2																								
クリープ実験棟	8																									
材料環境実験棟	10																									
材料複合実験棟	7																									
建築環境実験棟	35					8	8	8				4	3	1	1	1	1	1	1	3	8	3		4	1	1
建築音響実験棟	5																									
設備実験棟	10																									
風雨実験棟	11																									
強風雨発生装置																										
ユニバーサルデザイン実験棟	10																									
建築基礎・地盤実験棟	8																									
地震観測研修棟	7																									
展示館	3																									
集会所棟	3																									
防火用水管理棟	2																									
共同溝																										
外構(ギヤポンプ室含む)						32	32	32			1															
計	474	12	4	4	3	98	98	98	4	2	2	19	18	1	8	9	8	3	8	9	26	16	7	32	3	3

防災非常設備定期点検保守 対象設備

防災非常設備																									
区分	消防用設備											消防用設備													
	自動火災報知設備									誘導灯及び誘導標識		排煙設備						非常警報設備・放送設備			連結送水管		配線		
項目	受信機R型	受信機P型1級(19回線以下)	副受信機	差動式・補償式スポット型	定温式スポット型感知器	煙感知器	P型1級発信機	音響装置	常用電源	誘導灯	誘導標識	制御盤	ダンパー	排煙口	防火戸	電動式シャッター	可動垂れ壁	排煙装置	増幅器操作部	スピーカー	音量調整器	送水口	放水口	総合点検	
	単位	面	面	面	個	個	個	個	個	組	灯	枚	面	個	個	枚	枚	連	台	台	W	個	個	組	組
管理研究本館	1			310	40	221	22	23	1	178		2	64	25	3	5	12	2	1	720	335	32	2	7	1
新館				67	18	86	9			46	17				22		2		1	240	89	40	1	5	1
エネルギーセンター棟		1				8	2	3	1																1
守衛所			1																		1				1
研究機器試作工場		1		77	8	3	3	4	1	4		1	2						1	30	11				1
強度試験棟		1		58	2	52	7	9	1	20		1				3			1	60	23	2			1
実大構造物実験棟		1		71	2	53	13	15	1	51		1	6						1	24	70	5			1
屋外施工実験棟		1		9	1	1	1	2	1												5				1
構工法実験棟										3	4										3				1
防耐火実験棟		1		42	4	33	5	7	1	19		1				1	1		1	120	39				1
実大火災実験棟		1			1	101	12	13	1	86		2	8	2		5		1	1	120	39		1	7	1
画像情報棟		1		18	3	6	4	5	1		8								1	60	20	3			1
構造複合実験棟										4	6										5				1
火災風洞実験棟																									
倉庫棟				9	1			2																	1
通風実験棟		1		10		5	3	5	1	10											2				1
ばくろ試験場		1		9	2	1	1	2	1										1	60	8				1
建築部材実験棟		1			3	47	4	5	1	14		2	4					2	1	30	26				1
建築材料実験棟		1			5	72	5	7	1	20		2	7	6				2	1	120	44				1
クリープ実験棟		1			7	25	2	3	1	4									1	60	5				1
材料環境実験棟		1			3	31	3	4	1	5									1	30	16				1
材料複合実験棟											4										4				1
建築環境実験棟		1			3	104	8	9	1	31		2	6	6	2				1	60	25				1
建築音響実験棟		1				11	1	7	1	6									1	30	2				1
建築設備実験棟		1		46	1	9	2	4	1	1	8								1	60	9				1
風雨実験棟		1		52		8	2	3	1	7											17	5			1
強風雨発生装置				3		1	1	1																	
ユニバーサルデザイン実験棟		1		25	2	10	2	3	1	5		2	2	3				1	1	60	19				1
建築基礎・地盤実験棟		1			1	28	5	6	1	11	1										3				1
地震観測研修棟		1		11		2	1	2	1	4									1	30	10				1
展示館					1	7	2	2		4															1
集会所棟				10			1	1													1				1
防火用水管理棟																					4				1
共同溝					87																2				1
外構(ギャポンプ室含む)																									
計	1	21	1	827	195	925	121	147	22	533	48	16	99	42	27	14	15	8	18	-	837	87	4	19	32

防災非常設備定期点検保守 対象設備

別表-4-2(立原庁舎) 防災非常設備

地区			北													南													北			他			計											
区分	項目	単位	管理 研究本館	新館	エネルギー センター棟	守衛所	研究 機器試作工場	強度 試験棟	実大 構造物 実験棟	屋外 施工 実験場	構工 法実 験棟	防耐 火実 験棟	実大 火災 実験棟	画像 情報 棟	構造 複合 実験棟	火災 風洞 実験棟	通風 実験棟	ばくろ 試験場	建築 部材 実験棟	建築 材料 実験棟	クリ ープ 実験棟	材料 環境 実験棟	材料 複合 実験棟	建築 環境 実験棟	建築 音響 実験棟	設備 実験棟	風雨 実験棟	強風 雨発 生装置	ユニ バー サル デザイン	基礎・ 地盤 実験棟	土質 実験 試料 施設	地震 観測 研修 棟	展示 館	倉庫 棟		集会所 棟	多目的 実験場	実験 廃水 処理 施設	便所 及び ガス ガバナ	屋外 火災 実験 場	プー ル付 属棟	共同 溝	外構 (ギヤ ボン プ室 含む)			
消火器	粉末消火器	加圧式	本	79	34	2	2	26	30	30	2	4	19	49	9	7	6	5	5	15	20	8	10	7	35	5	10	11		10	8		7	3	5	3					2				468	
		車載式	本			3			1	2			4								2																								12	
消火器	ハロン消火器	小型	本	2										2																															4	
	屋内消火栓設備・屋外消火栓設備	加圧送水装置	組	2	1									1							6																								10	
操作盤		面	2	1									1																																4	
消火栓		組	22	9				6	13				12												8																			32	102	
起動用スイッチ		個	22	9				6	13				12												8																			32	102	
表示灯		灯	22	9				6	13				12												8																		32	102		
表示盤		面	1	1																																								2		
呼水装置		組	1	1																																								2		
水源		組	1	1																																								2		
放水試験		式	1	1																																								2		
ハロンガス消火設備		消火剤貯蔵容器(ハロン1301)	基	9						6															4																					19
		容器弁開放器ガス圧式	個	9						6															3																					18
		容器弁開放器電磁式	個																						1																					1
		起動用小容器	個	5						2															1																					8
	起動用操作函	個	6						2															1																					9	
	音響装置	組	5						2															1																				8		
	連動盤(5回線以下)	面	1						1															1																				3		
	圧力スイッチ	組	6						2															1																				9		
	不還弁	個	3						3															3																				9		
	ダンパー	個	11						6															8																				25		
	放出表示灯函	個	8						5															3																				16		
	選択弁	個	5						2																																			7		
	ヘッド	個	18						10															4																					32	
作動試験	式	1						1															1																				3			
自動火災報知設備	受信機P型1級	面			1		1	1	1	1					1	1	1	1	1	1	1	1	1	1	1	1	1	1	1	1	1	1	1	1	1	1	1	1	1	1	1	1	1	21		
	副受信機	面				1																																						1		
	差動式・補償式スポット型	個	310	67			77	58	71	9		42		18											46	52	3	25				11				9	10						827			
	定温式スポット型感知器	個	40	18			8	2	2	1		4	1	3				2	3	5	7	3		3	1				2	1					1	1						87	195			
	煙感知器	個	221	86	8		3	52	53	1		33	101	6		5	1	47	72	25	31		104	11	9	8	1	10	28		2	7											925			
	P型1級発信機	個	22	9	2		3	7	13	1		5	12	4		3	1	4	5	2	3		8	1	2	2	1	2	5		1	2					1					121				
	音響装置	個	23		3		4	9	15	2		7	13	5		5	2	5	7	3	4		9	7	4	3	1	3	6		2	2	2	1									147			
	常用電源蓄電池設備	組	1		1		1	1	1	1		1	1	1		1	1	1	1	1	1		1	1	1	1	1	1	1	1	1	1	1	1	1	1	1	1	1	1	1		22			
非常警報設備 放送設備	増幅器操作部	台	1	1			1	1	1		1	1	1		1	1	1	1	1	1	1	1	1	1	1	1	1	1	1	1	1	1	1	1	1	1	1	1	1	1	1	1	1	18		
	出力	W	720	240			30	60	240			120	120	60				60	30	120	60	30		60	30		60																			
	スピーカー	個	335	89		1	11	23	70	5	3	39	39	20	5		2	8	26	44	5	16	4	25	2	9	17		19	3								1			4		2	837		
誘導灯及び誘導標識	音量調整器	個	32	40				2	5				3																															87		
	誘導灯	灯	178	46			4	20	51			3	19	86				4	10		14	20	4	5		31	6	1	7		5	11											533			
連結送水管	誘導標識	枚		17							4			8	6								4			8																	48			
	送水口	組	1										2																														3			
配線	放水口	組	6									7																															13			
	総合点検	式	1	1	1	1	1	1	1	1	1	1	1	1	1	1	1	1	1	1	1	1	1	1	1	1	1	1	1	1	1	1	1	1	1	1	1	1	1	1	1	1	1	33		

中央監視制御設備定期点検保守 対象設備及び周期

別表-5-1(立原庁舎) 中央監視制御設備(電気設備)

地区	所有	設備内訳 施設名	中央監視制御装置									リモートセー ション 管理研究本館 他7施設	周 期	
			システム本体	システム周辺機器										
			東芝 BUILDAC- G10/20	CPUユニット	ミニグラフィックパ ネル	カラーディス プレイモニター	CRT操作卓	カートリッジ磁気 テープ装置	ロギング プリンタ	メッセージ プリンタ	無停電電源 装置			
北	国	管理研究本館	1式	1台	1台	1台	1台	1台	1台	1台	1台	1台	17面	年点検

別表-5-2(立原庁舎) 中央監視制御設備(機械設備)

地区	所有	設備内訳 施設名	中央監視制御装置								リモートユニッ ト	周 期	
			セントラルシステム 本体	セントラルシステム周辺機器									
			山武ハネウエル社 製 SAVIC-ne t20	CPUユニット	カラーディスプレ イ モニター	メッセージ プリンタ	ロギング プリンタ	ハードコピー プリンタ	サービスデー タターミナル	無停電 電源装置			
北	国	管理研究本館	1式	1台	1台	1台	1台	1台	1台	2台	1台	61台	年点検

別表-5-3(立原庁舎)

中央監視制御設備(防災設備)

所有	設備内訳	中央監視制御装置									周 期
		システム本体									
施設名	防災監視盤	CPU ユニット	カラー CRTモニ ター	防災監視盤 諸表示部	防災監視盤	プリンタ	エレベータ用 インターホン 部	無停電電 源装置	防災グラ フィック盤		
					諸表示部						
					受信機表示部						
					受信機操作部						
					屋外消火栓用インターホン部						
					エレベータ監視部						
					エレベータ用インターホン部						
国	管理研究本館	1式	1台	1台	1式	1式	1式	1台	1台	年2回	

定期測定及び法定検査

定期測定及び法定検査

区分	規格	測定周期	地区	保有	施設名	箇所	備考
室内環境測定	温度、湿度、気流、浮遊粉塵量、二酸化炭素、一酸化炭素、室内状況	1回/2ヶ月 (計6回)	北	国	管理研究本館	7	1, 2, 2, 3, 4, 6, 7F
				国	新館	3	2, 6, 7F
			その他	国	構内	2	屋外(2ヶ所)
					計	12	ポイント数
照度測定	執務室	1回/6ヶ月 (計2回)	北	国	管理研究本館	150	1, 2, 2, 3, 4, 6, 7F, B1
				国	新館	20	1, 2, 2, 3, 4, 6, 7F
					計		
煤煙測定	煤塵濃度、硫黄酸化物濃度、窒素酸化物濃度	2回/年	北	国	管理研究本館	2	吸収冷温水機(2ヶ所)
						計	2
ボイラー性能検査		1回/年	南	建	材料複合実験棟	1	性能検査
						計	1
水質管理	PH、残留塩素、臭気、外観、味	1回/週 (計52回)	北	国	管理研究本館	2	給水
				国	新館	2	給水
				建	強度試験棟	1	給水
			南	建	実大火災実験場	1	給水
				建	建築部材実験棟	1	給水
						計	7
飲料用水質の検査	水道法に基づく検査項目を実施(27項目)	1回/6ヶ月 (計2回)	北	国	管理研究本館	1	給水
				国	新館	1	給水
					計	2	ポイント数
雑用水水質検査	PH、臭気、外観	1回/週 (計52回)	北	国	管理研究本館	1	中水
				国	新館	1	中水
					計	2	ポイント数
	大腸菌、濁度	1回/2ヶ月 (計6回)	北	国	管理研究本館(国総研)	1	中水
				国	新館	1	中水
					計	2	ポイント数
ねずみ等防除	ビル管法施行規則第4条の5及び厚生労働省告示第119号による	別紙による	北	国	管理研究本館	箇所は別表-6-2による	
				国	新館		
喫煙室環境測定	浮遊粉塵測定 一酸化炭素濃度測定(室内・出入口外側) 気流の風速測定(出入口境界部、上中下部)	4回/年	北	国	管理研究本館	1	1階
				国	新館	1	1階
					計	2	ポイント数
簡易専用水道管理検査	水道法に基づく検査項目を実施		北		管理研究本館	1	地下海
						計	1

ねずみ等防除箇所

場 所		ねずみ用粘着式シート	小型粘着式捕獲器	充填処理	調査周期
管理研究本館	地下1階	9箇所	18箇所	18箇所	1回/6ヶ月(計2回)
	1階	7箇所	17箇所	17箇所	1回/6ヶ月(計2回)
	2階	3箇所	10箇所	10箇所	1回/6ヶ月(計2回)
	3階		10箇所	10箇所	1回/6ヶ月(計2回)
	4階		10箇所	10箇所	1回/6ヶ月(計2回)
	5階		10箇所	10箇所	1回/6ヶ月(計2回)
	6階		10箇所	10箇所	1回/6ヶ月(計2回)
	7階		10箇所	10箇所	1回/6ヶ月(計2回)
新 館	地下1階	3箇所	10箇所	10箇所	1回/6ヶ月(計2回)
	1階	1箇所	5箇所	5箇所	1回/6ヶ月(計2回)
	2階	1箇所	5箇所	5箇所	1回/6ヶ月(計2回)
	3階		5箇所	5箇所	1回/6ヶ月(計2回)
	4階		5箇所	5箇所	1回/6ヶ月(計2回)
	5階		5箇所	5箇所	1回/6ヶ月(計2回)
	6階		5箇所	5箇所	1回/6ヶ月(計2回)
	7階		5箇所	5箇所	1回/6ヶ月(計2回)

別表－7（立原庁舎）

臨時点検及び緊急整備

対象設備	点 検 内 容			延べ作業従事員数
	施設名称	点 検 箇 所	点 検 ・ 整 備 内 容	
1.建築設備	各施設	定期点検範囲外	別途指示	10.0人
2.電気設備	各施設	定期点検範囲外	別途指示	
3.機械設備	各施設	定期点検範囲外	別途指示	
		給水配管	漏洩等の異常	
		排水配管	排水状態の点検 (詰栓の解消、漏洩等)	
4.防災非常設備	各施設	定期点検範囲外	別途指示	

別表-8-1(立原庁舎)

運転・監視(電気設備) 対象設備及び周期

監視種別及び設備名		運転監視(巡視点検) 周 期	運転監視(巡視点検) 対 象 設 備	適 用
運転監視				
1	電灯設備、動力設備	別表-8-2	別表-8-3	
2	中央監視制御設備	別表-8-2	別表-8-4	
3	特別高圧受変電設備	別表-8-2	別表-8-5	
4	高圧受変電設備	別表-8-2	別表-8-6	
5	自家発電設備	別表-8-2	別表-8-7	
6	直流電源設備	別表-8-2	別表-8-8	
7	検針	別表-10	別表-10	

別表-8-2(立原庁舎)

運転・監視(電気設備) 対象設備及び周期

監視設備名称	運転監視			適 用
	日	週	月	
1 電灯設備、動力設備				
分電盤			●	
制御盤			●	
照明器具ランプ交換				随時(注1)
2 中央監視制御設備	●	●		
3 特別高圧受変電設備	●	●	●	
4 高圧受変電設備				
盤・高圧・低圧機器			●*	※1:日・週・月巡視をそれぞれ月1回づつ行う。
5 自家発電設備			●*	※1:日・週・月巡視をそれぞれ月1回づつ行う。
6 直流電源設備			●*	※1:日・週・月巡視をそれぞれ月1回づつ行う。

注1:照明器具ランプ交換には、一般照明の他、誘導灯、非常灯及びこれらの消耗品などの取り替え等を含むものとする。(水銀灯は除く。)

運転・監視(電気設備) 対象設備

電灯設備、動力設備

地区	所有	設備名 施設名	盤類(面)				ランプ交換 面積(m ²)	備 考	
			分電盤		制御盤				
			20回路未満	20回路以上	10回路未満	10回路以上			
北	国	管理研究本館	6	21	18	10	13,466		
	国	新館(都市防災研究センター棟)	22	9	13	2	5,050		
	国	エネルギーセンター棟	1		2				
	国	守衛所	1						
	国	研究機器試作工場	2	1	1	2			
	国	強度試験棟	4	6	5	2			
	国	実大構造物実験棟	1	5	4	4			
	国	屋外施工実験場管理棟	4		7				
	国	構工法実験棟	1	1		1			
	国	防耐火実験棟	6	2	1	4			
	国	実大火災実験棟	11	2	8	1			
	建	画像情報棟		5	1	1			
	建	構造複合実験棟	2	1	4	1			
	建	火災風洞実験棟	2		1				
	建	屋外火災実験場	1		1				
	南	建	通風実験棟		1	2			
建		ばくろ試験場管理棟	3		2	1			
建		建築部材実験棟	12		3	3			
建		建築材料実験棟	7	2	5	6			
建		クリープ実験棟		1	3	2			
建		材料環境実験棟	1	1	3	1			
建		複合材料実験棟	7		5				
建		建築環境実験棟	2	1	4	5			
建		建築音響実験棟	1		3	1			
建		設備実験棟	8	2	3	1			
建		風雨実験棟	5	2	4	1			
建		強風雨発生装置	1						
建		ユニバーサルデザイン実験棟	3	1	4	3			
建		建築基礎・地盤実験棟	3		1	2			
建		土質実験試料施設	1		1				
建		地震観測研修棟	1	1	2	1			
建		展示館	2	1					
建		倉庫棟	1						
他		建	集会所棟	1					
		建	実験廃水処理施設	1		1			
	建	便所及びガスガバナ一室	1						
	建	防火用水管理棟	1		1				
他	建	共同溝							
	建	多目的実験場	1		1				
		計(面)	127	66	114	55	18,516		

運転・監視(電気・機械・防災設備)

監視制御設備

設備名	区 分	項 目	装置名	点検周期		対象員数	備 考
				1D	1W		
監視制御設備	電気設備	監視制御機器	グラハネ、中央処理装置等	●		1組	平日(244日)
		簡易交流無停電電源装置	電源装置		●	1組	平日(52週)
			蓄電池		●	1組	平日(52週)
	機械設備	監視制御機器	中央処理装置等	●		1組	平日(244日)
		小型UPS装置	電源装置		●	1組	平日(52週)
	防災設備	監視制御機器	グラハネ、中央処理装置等	●		1組	平日(244日)
		小型UPS装置	電源装置		●	1組	平日(52週)

運 転・監 視 (電 気 設 備) 対 象 設 備

特別高圧受変電設備

機 器 名		単 位	数 量
油入変圧器	油入り変圧器 4000KVA	台	2
	タップ切換器	台	2
	活線浄油機	台	2
真空遮断機	C-GIS 電動バネ操作	台	4
断路器	C-GIS 電動バネ操作	台	11
接地開閉器	C-GIS 手動バネ操作	台	5
避雷器	C-GIS 酸化亜鉛形	台	6
計器用変成器	C-GIS 変流器	台	12
連絡母線	C-GIS	系	1
66KVC-GIS受電盤	屋外キュービクル	面	5
指示計器		個	5
保護継電器		台	14
保護継電器盤		面	1
特高監視操作盤		面	1
主変圧器タップ制御盤		台	1
	備 考		

運転・監視(電気設備) 対象設備

地区	所有	機器種別 施設名	配電盤類		高 圧 機 器 類															接 地	備 考		
			高 圧 配電盤	低 圧 配電盤	変圧器				交流遮断器 真空	高圧カッ トアウト	負荷開閉器			断路器		計器用 変成器	保護継 電器	電磁接触器				力率改善装置	
					油入(KVA)		乾式(KVA)				真空 開閉器	開放形氣中 開閉器	閉鎖形氣中 開閉器	手動	動力			真空電磁 接触器	氣中電磁 接触器			高圧進相コ ンデンサー	直列リアク トル
					500以下	500超	500以下	500超															
北	国	管理研究本館	9	12			9	1	11			8			2	15	27	1		1	1	9	
	国	新館(都市防災研究センター棟)	3	5			5		4			5			2	6	10			1	1	5	
	国	エネルギーセンター棟	30				2		30								99	8		8	8	6	
	国	守衛所																					
	建	研究機器試作工場																					
	建	強度試験棟	9	5	5				5	5					2	8	13			2		3	
	建	実大構造物実験棟	11	6			6	1	11			6		2		19	30	2		2	2	3	
	建	屋外施工実験場管理棟																					
	建	構工法実験棟	2	4			2		1			3		1		2	3			1	1	2	
	建	防耐火実験棟	8	6			6		7			6		2		12	20	3		3	3	3	
	建	実大火災実験棟	7	6	6				8	5				2	2	9	18			1		3	
	建	画像情報棟	1	2	2				1			2		1		2	3					3	
	建	構造複合実験棟	1	2	2				1			3		1		2	3			1	1	3	
	建	火災風洞実験棟	1	2	2				1			2		1		2	3					3	
建	屋外火災実験場																						
南	建	通風実験棟	1	2	2			1			2		1		2	3						3	
	建	ばくろ試験場管理棟	1	2	2			1			3		1		2	3			1	1	5		
	建	建築部材実験棟	9	6			6		10			6		2		18	29	4		4	4	3	
	建	建築材料実験棟	8	14			7		9			7		2		14	26	4		4	4	3	
	建	クリープ実験棟	2	2	2				1			3			2	2	3			1	1	2	
	建	材料環境実験棟	2	4	4				3			5		2		4	6			1	1	2	
	建	複合材料実験棟	1	2	2				1			3		1		2	3			1	1	2	
	建	建築環境実験棟	12	7			4	2	12		4	6		2		20	35			4	4	4	
	建	建築音響実験棟																					
	建	設備実験棟	1	2	2				1	2		3		1		2	3			1	1	5	
	建	風雨実験棟	9	5			4	1	7			3		2		10	20	3		3	3	3	
	建	強風雨発生装置	5						1					7		4	1			2		3	
	建	ユニバーサルデザイン実験棟	6	6	4				6	3		1		2		7	12			1		5	
	建	建築基礎・地盤実験棟	3	4			2		1			4		1		4	6			1	1	3	
	建	土質実験試料施設																					
	建	地震観測研修棟																					
	建	展示館																					
	建	倉庫棟																					
	建	集会所棟																					
	建	実験廃水処理施設																					
建	便所及びガスガバナールーム																						
建	プール棟																						
他	建	共同溝																					
	建	多目的実験場																					
計(面)			142	106	35	0	53	5	134	15	4	81	0	34	10	168	379	25	0	44	38	86	

電 気 設 備 定 期 点 検 保 守 対 象 設 備

自家発電設備

		設備内訳		管理研究本館	新 館
自家発電設備	発電装置（組）	原動機	ディーゼル機関 1200PS 1 2 気筒（水冷）	1 組	
			ディーゼル機関 1180PS 1 2 気筒（空冷）	1 組	
			ガスタービン 365PS		1 組
		発電機	3φ 6600V 1000KVA	2 組	
			3φ 105 / 21 0V 300KVA		1 組
	配電盤	自動始動盤		1 面	
		発電機盤		1 面	
		自動同期盤		1 面	
		自動始動発電機盤		1 面	1 面
	補機・付属装置	高圧真空遮断器		3 台	
		遮断器			1 台
		計器用変成器		7 個	3 個
		保護継電器		10 台	5 台
		始動用直流電源装置		1 式	
		制御用直流電源装置			1 式
		始動用空気原装置		1 式	
		冷却水タンク 1000L		1 式	
		燃料小出槽		1 式	1 式
		燃料移送ポンプ		2 台	2 台
排気消音器		2 台	1 台		
ラジエータ（空冷式冷却機） 屋外		1 式			
冷却水ポンプ（空冷式用） 屋外		1 台			
試 運 転				1 式	1 式

運転・監視(電気設備)対象設備

直流電源設備

地区	所有	施設名	規 格			鉛蓄電池		アルカリ蓄電池		備 考
			蓄電池の形式、及び容量	セル数	備考	400AH以下	400AH超過	200AH以下	200AH超過	
北	国	管理研究本館	MSE - 300	54		1 組(54 セル)				
	国	管理研究本館	AM - 120 PE	22				1 組(22 セル)		
	国	新館(都市防災研究センター棟)	MSE - 100-6	54	(シール型)	1 組(54 セル)				
	国	エネルギーセンター棟	MSE - 150-10	54		1 組(54 セル)				
	建	強度試験棟	MSE - 100 10HR	54		1 組(54 セル)				
	建	実大構造物実験棟	MSE - 200 10HR	54		1 組(54 セル)				
	建	実大火災実験棟	MSE - 200 10HR	54		1 組(54 セル)				
	建	防耐火実験棟	MSE - 150-10 10HR	54		1 組(54 セル)				
	建	画像情報棟	SNSX - 100	54		1 組(54 セル)				
南	建	建築環境実験棟	SNSX - 150	54		1 組(54 セル)				
	建	ユニバーサルデザイン実験棟	MSE - 100 10HR	54		1 組(54 セル)				
	建	風雨実験棟	MSE - 100 10HR	54		1 組(54 セル)				
	建	建築材料実験棟	MSE - 150 10HR	54		1 組(54 セル)				
	建	建築部材実験棟	MSE - 100 10HR	54		1 組(54 セル)				
	建	クリープ実験棟	MSE - 100 10HR	54		1 組(54 セル)				
	建	材料環境実験棟	AH - 50 PE	85				1 組(85 セル)		
計				863		14 組(756 セル)		2 組(107 セル)		

別表-9-1(立原庁舎)

運転・監視(機械設備) 対象設備及び周期

監視種別及び設備名	運転監視 周 期	運転監視 対 象 設 備	適 用
運転監視			
1 温熱源機器	別表-9-2	別表-9-3	
2 冷熱源機器	別表-9-2	別表-9-3	
3 空気調和等関連機器 (冷却塔設備)	別表-9-2	別表-9-3	
4 空気調和等関連機器 (冷 温水ヘッダー)	別表-9-2	別表-9-4	
5 空気調和等関連機器 (ユ ニット型空気調和機)	別表-9-2	別表-9-4	
6 空気調和等関連機器 (空 調用ポンプ)	別表-9-2	別表-9-4	
7 給排水衛生機器 (陸 上水ポンプ)	別表-9-2	別表-9-5	
8 給排水衛生機器 (水 中ポンプ)	別表-9-2	別表-9-5	
9 給排水衛生機器 (小 型給水ポンプユニット)	別表-9-2	別表-9-5	

別表-9-2(立原庁舎)

運転・監視(機械設備) 対象設備及び周期

監視設備名称	運転監視			適 用
	日	週	月	
1 温熱源機器 (ボイラー)		●		常時
温熱源機器 (小型ボイラー)	●			常時
温熱源機器 (真空式温水発生機)	●			常時
2 冷熱源機器 (チリングユニット)	●	●		常時
冷熱源機器 (直だき吸収冷温水機)				冷暖房時期
冷熱源機器 (パッケージ形空気調和機)	●			常時
3 冷熱源機器 (冷却塔設備)		●		常時 冷暖房時期
4 空気調和等関連機器 (冷温水ヘッダー)			●	冷暖房時期
5 空気調和等関連機器 (ユニット型空気調和機)			●	
6 空気調和等関連機器 (空調用ポンプ)		●		常時 冷暖房時期
7 給排水衛生機器 (陸上水ポンプ)		●	●	
8 給排水衛生機器 (水中ポンプ)		●	●	
9 給排水衛生機器 (小型給水ポンプユニット)		●	●	

運転・監視(機械設備) 対象設備

巡 視

温熱源機器

地区	所有	施設名	区分	規格容量	設置数量	年間運転監視日数	備考
南	建	複合材料実験棟	ボイラー	伝熱面積5~10㎡	1	52日	
	建	建築材料実験棟	小型ボイラー		1	365日	31年度は366日
	建	クリープ実験棟	小型ボイラー		2	365日	31年度は366日
	建	設備実験棟	真空式温水発生機		1	365日	31年度は366日

冷熱源機器(冷凍機設備)

地区	所有	施設名	型式	冷凍能力	設置数量	年間運転監視日数	備考
北	国	管理研究本館	吸収式冷温水機	1582.6Kw	2	147日	暖冷房日数
			パッケージ形空気調和機		1	365日	31年度は366日
	国	新館	吸収式冷温水機	302.4Kw	2	147日	暖冷房日数
南	建	建築材料実験棟	チリングユニット		1	52日	
	建	クリープ実験棟	チリングユニット		2	365日	31年度は366日
	建	建築環境実験棟	チリングユニット		1	52日	
	建	建築音響実験棟	チリングユニット		1	52日	
	建	設備実験棟	チリングユニット		1	52日	

管理研究本館及び新館の暖冷房日数 28年度:147日 29年度:149日 30年度149日

31年度:147日 32年度:155日

空気調和等関連機器(冷却塔設備)

地区	所有	施設名	型式	冷凍能力(Kw)	設置数量	年間運転監視日数	備考
北	国	管理研究本館	角形	1582.6Kw	2	14週	週1回
			角形		1	52週	"
			丸形		1	52週	"
	国	新館	角形	302.4Kw	2	14週	"
	建	強度試験棟	丸形		1	52週	"
	建	実大構造物実験棟	丸形		1	52週	"
	建	防耐火実験棟	丸形		1	52週	"
南	建	ばくろ試験場管理棟	丸形		1	52週	"
	建	建築部材実験棟	丸形		2	52週	"
	建	建築材料実験棟	丸形		5	52週	"
	建	クリープ実験棟	丸形		1	52週	"
	建	材料環境実験棟	丸形		1	52週	"
	建	建築環境実験棟	丸形		4	52週	"
	建	建築音響実験棟	丸形		1	52週	"
	建	建築設備実験棟	丸形		1	52週	"
建	地震観測研修棟	丸形		1	52週	"	

運転・監視(機械設備) 対象設備

巡 視

空気調和等関連機器(冷温水ヘッダー)

地区	所有	施設名	区分	規格容量	設置数量	年間運転 監視日数	備考
北	国	管理研究本館	冷温水ヘッダー		4	8月	
	国	新館	冷温水ヘッダー		3	8月	

空気調和等関連機器(ユニット形空気調和機)

地区	所有	施設名	区分	規格容量	設置数量	年間運転 監視日数	備考
北	国	管理研究本館	ユニット形空気調和機		5	12月	月1回
	国	新館	ユニット形空気調和機		6	12月	"
	建	研究機器試作工場	ユニット形空気調和機		5	8月	"
	建	強度試験棟	ユニット形空気調和機		2	3月	"
	建	実大構造物実験棟	ユニット形空気調和機		2	3月	"
	建	防耐火実験棟	ユニット形空気調和機		3	12月	"
	建	実大火災実験場	ユニット形空気調和機		1	8月	"
南	建	建築部材実験棟	ユニット形空気調和機		4	8月	"
	建	建築材料実験棟	ユニット形空気調和機		5	8月	"
	建	クリープ実験棟	ユニット形空気調和機		2	8月	"
	建	建築環境実験棟	ユニット形空気調和機		1	8月	"
	建	建築音響実験棟	ユニット形空気調和機		2	8月	"
	建	風雨実験棟	ユニット形空気調和機		1	8月	"
	建	地震観測研修棟	ユニット形空気調和機		1	8月	"

空気調和等関連機器(空調用ポンプ)

地区	所有	施設名	区分	規格容量	設置数量	年間運転 監視日数	備考
北		管理研究本館	空調用ポンプ		10	33週	週1回
		新館	空調用ポンプ		6	33週	"
		オイルギヤポンプ室	空調用ポンプ		8	33週	"
		強度試験棟	空調用ポンプ		1	52週	"
		実大構造物実験棟	空調用ポンプ		1	52週	"
		防耐火実験棟	空調用ポンプ		1	52週	"
南	建	ばくろ試験場管理棟	空調用ポンプ		1	52週	"
		建築部材実験棟	空調用ポンプ		2	52週	"
		建築材料実験棟	空調用ポンプ		9	52週	"
		クリープ実験棟	空調用ポンプ		6	52週	"
	建	材料環境実験棟	空調用ポンプ		1	52週	"
		建築環境実験棟	空調用ポンプ		5	52週	"
		建築音響実験棟	空調用ポンプ		2	52週	"
	建	設備実験棟	空調用ポンプ		8	52週	"
	地震観測研修棟	空調用ポンプ		1	52週	"	

運転・監視(機械設備) 対象設備

巡 視

給排水衛生機器(陸上ポンプ)

地区	所有	施設名	区分	規格	設置数量	年間運転監視日数	備考
北	国	管理研究本館	揚水ポンプ		6	52週・12月	
	国	井水処理施設	揚水ポンプ		6	52週・12月	
	建	構工法実験棟	揚水ポンプ		2	52週・12月	

給排水衛生機器(水中ポンプ)

地区	所有	施設名	区分	規格	設置数量	年間運転監視日数	備考
北	国	管理研究本館	水中ポンプ		10	52週・12月	
	国	新館	水中ポンプ		12	52週・12月	
	国	エネルギーセンター棟	水中ポンプ		2	52週・12月	
	建	研究機器試作工場	水中ポンプ		1	52週・12月	
	建	強度試験棟	水中ポンプ		3	52週・12月	
	建	実大構造物実験棟	水中ポンプ		4	52週・12月	
	建	屋外施工実験場管理棟	水中ポンプ		2	52週・12月	
	建	構工法実験棟	水中ポンプ		2	52週・12月	
	建	防耐火実験棟	水中ポンプ		6	52週・12月	
	建	実大火災実験棟	水中ポンプ		3	52週・12月	
	建	構造複合実験棟	水中ポンプ		2	52週・12月	
	南	建	建築部材実験棟	水中ポンプ		2	52週・12月
建		建築材料実験棟	水中ポンプ		1	52週・12月	
建		クリープ実験棟	水中ポンプ		1	52週・12月	
建		材料環境実験棟	水中ポンプ		1	52週・12月	
建		建築環境実験棟	水中ポンプ		4	52週・12月	
建		建築音響実験棟	水中ポンプ		2	52週・12月	
建		設備実験棟	水中ポンプ		4	52週・12月	
建		風雨実験棟	水中ポンプ		1	52週・12月	
建		ユニバーサルデザイン実験棟	水中ポンプ		2	52週・12月	
建		建築基礎・地盤実験棟	水中ポンプ		8	52週・12月	
建		地震観測研修棟	水中ポンプ		1	52週・12月	
建	共同溝	水中ポンプ		4	52週・12月		

給排水衛生機器(小型給水ポンプユニット)

地区	所有	施設名	区分	規格	設置数量	年間運転監視日数	備考
北	国	新館	小型給水ポンプユニット		1	52週・12月	

給排水衛生機器(井水処理装置)

地区	所有	施設名	区分	規格	設置数量	年間運転監視日数	備考
北	国	井水処理施設	井水処理装置	ろ過装置(2基)、軟水装置、制御盤、コンプレッサー、ドライヤー、薬注装置等	1式	52週	

運転・監視(機械設備) 対象設備

別表-10(立原庁舎) 検針

単位:箇所

地区	所有	施設名	電気		上水		補給水等	下水		ガス		研究廃水		灯油
			1回/日	1回/月	1回/日	2回/月		1回/日	1回/日	1回/日	2回/月	1回/月	1回/日	
北	国	1 管理研究本館	1	13	1	1								1
	国	2 新館(都市防災研究センター棟)	1	3	2						1			1
	国	3 エネルギーセンター		2										
	国	4 守衛所												
	建	5 研究機器試作工場												
	建	6 強度試験棟	1	2										
	建	7 実大構造物実験棟	1	2										
	建	8 屋外施工実験場管理棟		1										
	建	9 構工法実験棟		1								1		
	建	10 防耐火実験棟	1	2										
	建	11 実大火災実験棟		2										
	建	12 画像情報棟		1										
	建	13 構造複合実験棟		1										
	南	建	14 火災風洞実験棟(電気室込)		1									
建		15 通風実験棟		1										
建		16 ばくろ試験場管理棟	1	1										
建		17 建築部材実験棟	1	2										
建		18 建築材料実験棟	1	2										
建		19 クリープ実験棟		2										
建		20 材料環境実験棟												
建		21 複合材料実験棟												
建		22 建築環境実験棟	1	2										
建		23 建築音響実験棟		4										
建		24 設備実験棟		1										
建		25 風雨実験棟	1	2										
建		26 強風雨発生装置		1										
建		27 建築基礎・土質実験棟												
建		28 基礎・地盤実験棟		1										
建		29 土質実験試料施設												
建		30 地震観測研修棟		4										
建		31 展示館												
建		32 倉庫棟												
建		33 集会所棟												
建		34 多目的実験棟												
建		35 実験廃水処理施設										1		
建	36 便所及びガスガバナ								1					
北	国	37 元メーター			1									
北	国	38 井水処理装置					1	1						
南	建	39 南敷地						1						
		合計	10	54	4	1	1	2	1	1	1	1	2	

別表－11(立原庁舎)

運転・監視(機械設備) 対象設備

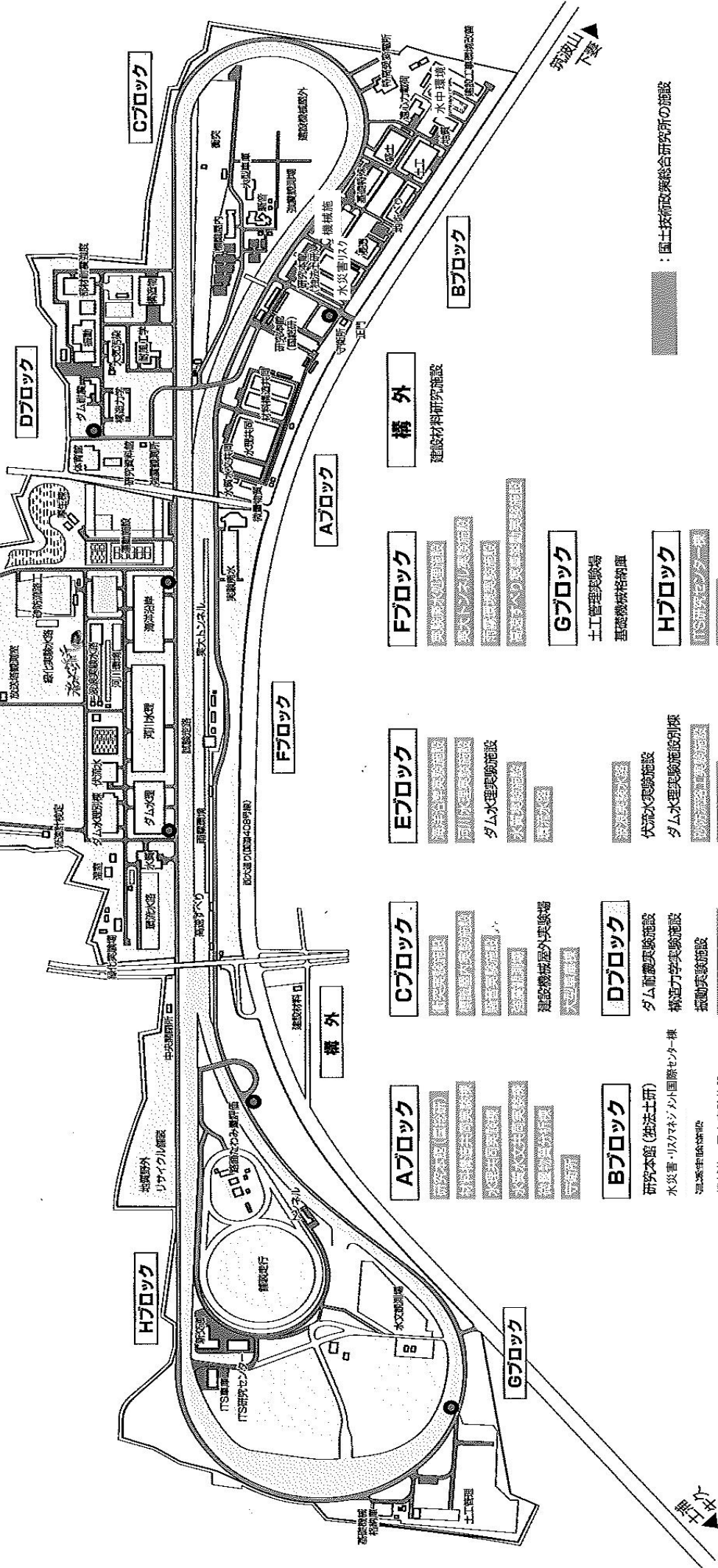
エレベーター設備

地区	所有	施設名	区分	規格容量	設置数量	年間運転 監視日数	備考
北	国	管理研究本館	エレベーター	1号機	1	365	1D
			エレベーター	2号機	1	244	1D
	国	新館	エレベーター		1	365	1D
	建	実大構造物実験棟	エレベーター		1	244	1D
	建	実大火災実験棟	エレベーター		1	244	1D

構内案内図



- 凡例
- 構内主要道路
 - 構内道路
 - 公道
 - ブロック詳細案内看板



- Aブロック**
- 研究棟(独法士研)
 - 水災害・リクナネジ/ト国際センター棟
 - 土木工学実験施設
 - 土木工学実験施設
 - 基礎特殊実験施設
 - 地質実験施設
 - 遠心力回転実験施設
 - 水中環境実験施設
 - 建設工事環境改善実験施設
- Bブロック**
- 研究棟
 - 土木工学実験施設
 - 基礎特殊実験施設
 - 地質実験施設
 - 遠心力回転実験施設
 - 水中環境実験施設
 - 建設工事環境改善実験施設
- Cブロック**
- 土木工学実験施設
 - 基礎特殊実験施設
 - 地質実験施設
 - 遠心力回転実験施設
 - 水中環境実験施設
 - 建設工事環境改善実験施設
- Dブロック**
- ダム耐震実験施設
 - 構造力学実験施設
 - 振動実験施設
 - 土木工学実験施設
 - 耐風工学実験施設
 - 構造物実験施設
 - 部材耐震実験施設
 - 建設研究所
 - 研究棟
 - 実験棟
- Eブロック**
- 河川水理実験施設
 - ダム水理実験施設
 - 土木工学実験施設
 - 基礎特殊実験施設
 - 地質実験施設
 - 遠心力回転実験施設
 - 水中環境実験施設
 - 建設工事環境改善実験施設
- Fブロック**
- 土木工学実験施設
 - 基礎特殊実験施設
 - 地質実験施設
 - 遠心力回転実験施設
 - 水中環境実験施設
 - 建設工事環境改善実験施設
- Gブロック**
- 土木工学実験施設
 - 基礎特殊実験施設
 - 地質実験施設
 - 遠心力回転実験施設
 - 水中環境実験施設
 - 建設工事環境改善実験施設
- Hブロック**
- 土木工学実験施設
 - 基礎特殊実験施設
 - 地質実験施設
 - 遠心力回転実験施設
 - 水中環境実験施設
 - 建設工事環境改善実験施設

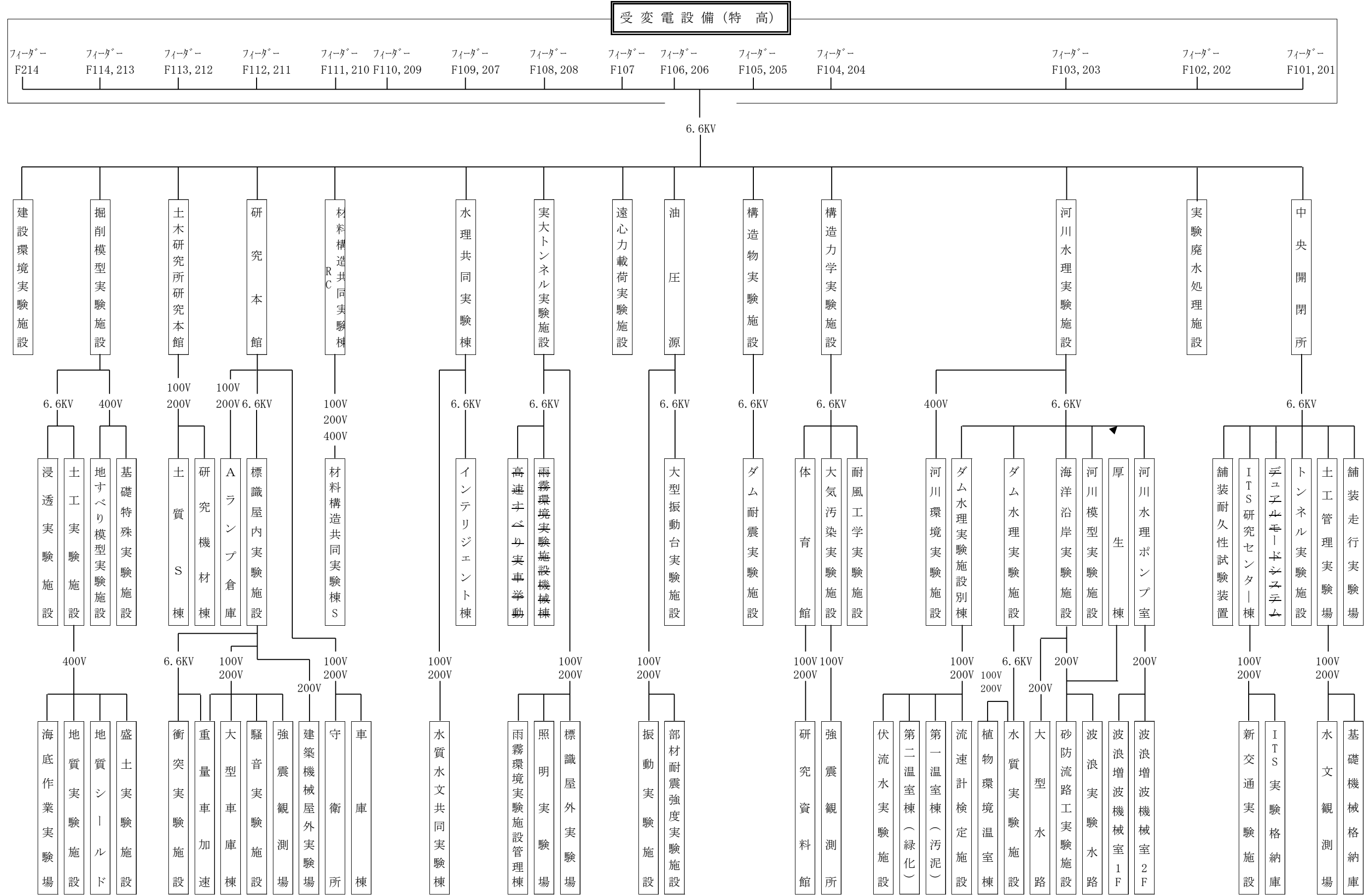
- 構外**
- 建設材料研究所
 - 土木工学実験施設
 - 基礎特殊実験施設
 - 地質実験施設
 - 遠心力回転実験施設
 - 水中環境実験施設
 - 建設工事環境改善実験施設
- Fブロック**
- 土木工学実験施設
 - 基礎特殊実験施設
 - 地質実験施設
 - 遠心力回転実験施設
 - 水中環境実験施設
 - 建設工事環境改善実験施設
- Gブロック**
- 土木工学実験施設
 - 基礎特殊実験施設
 - 地質実験施設
 - 遠心力回転実験施設
 - 水中環境実験施設
 - 建設工事環境改善実験施設
- Hブロック**
- 土木工学実験施設
 - 基礎特殊実験施設
 - 地質実験施設
 - 遠心力回転実験施設
 - 水中環境実験施設
 - 建設工事環境改善実験施設

：国土技術政策総合研究所の施設

注意事項

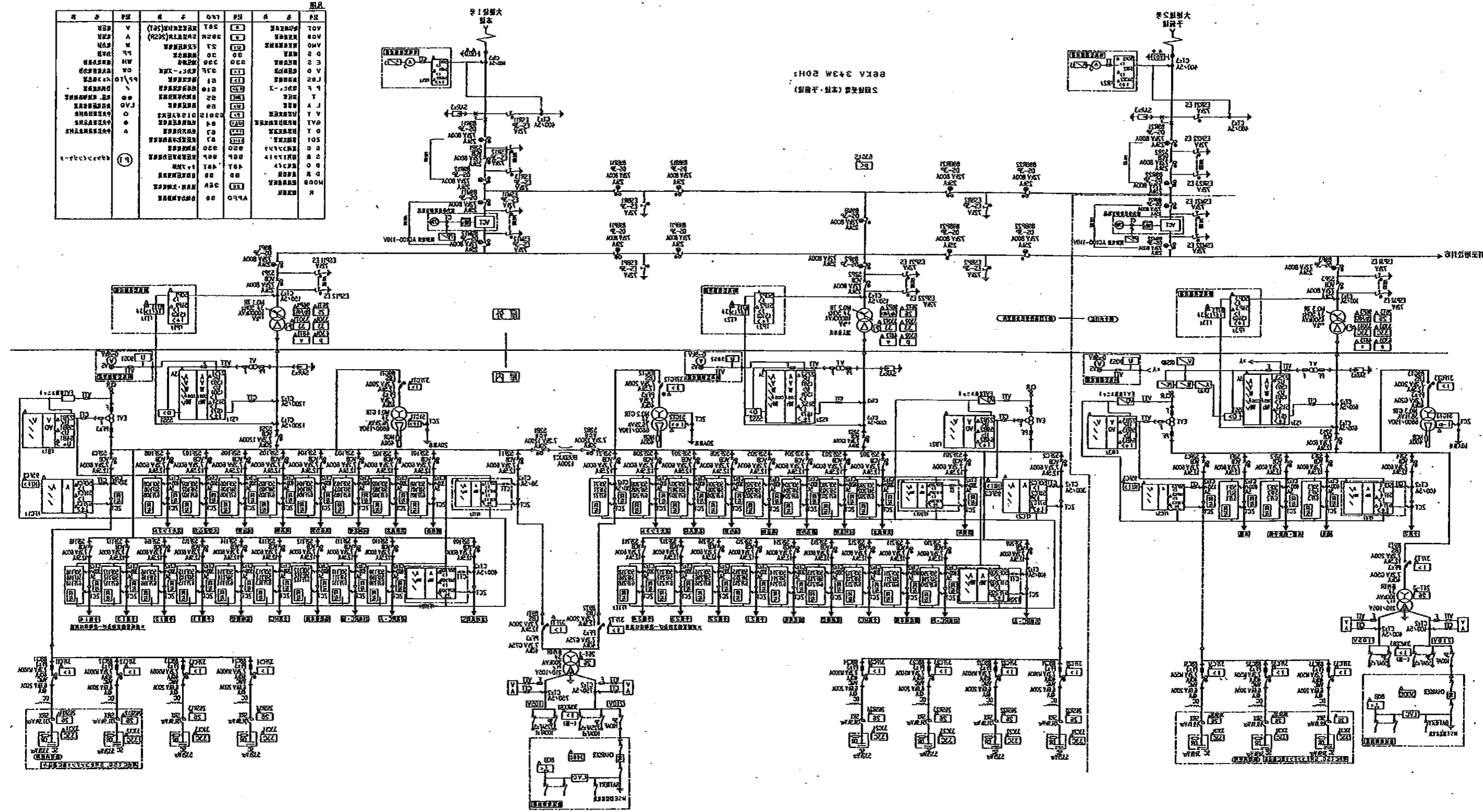
- *構内へ入るには守衛所で受付が必要です。
- *構内へ入るには通行証及びIDカードが必要です。(守衛所で受け取り、帰りに返却して下さい)
- *構内制限速度は30km/hです。
- *試験道路へは入れません。

国土技術政策総合研究所&土木研究所電力系統図



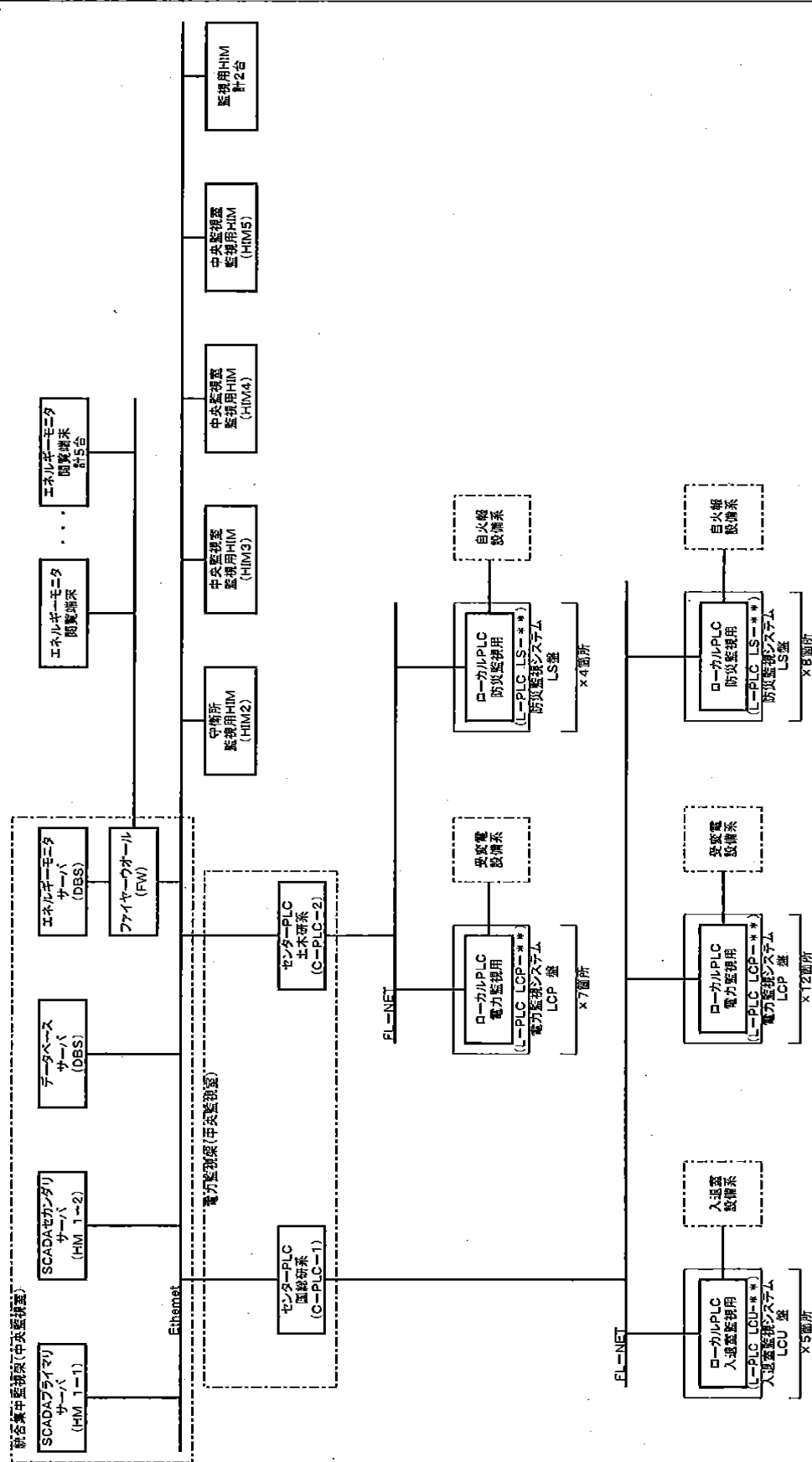
黒文字：国土総研 赤文字：独法土研 青文字：本四公団

号	名称	规格	数量	备注
1	电动机	Y132S-4	1	
2	电动机	Y132L-4	1	
3	电动机	Y160L-4	1	
4	电动机	Y160M-4	1	
5	电动机	Y160L-4	1	
6	电动机	Y160M-4	1	
7	电动机	Y160L-4	1	
8	电动机	Y160M-4	1	
9	电动机	Y160L-4	1	
10	电动机	Y160M-4	1	
11	电动机	Y160L-4	1	
12	电动机	Y160M-4	1	
13	电动机	Y160L-4	1	
14	电动机	Y160M-4	1	
15	电动机	Y160L-4	1	
16	电动机	Y160M-4	1	
17	电动机	Y160L-4	1	
18	电动机	Y160M-4	1	
19	电动机	Y160L-4	1	
20	电动机	Y160M-4	1	
21	电动机	Y160L-4	1	
22	电动机	Y160M-4	1	
23	电动机	Y160L-4	1	
24	电动机	Y160M-4	1	
25	电动机	Y160L-4	1	
26	电动机	Y160M-4	1	
27	电动机	Y160L-4	1	
28	电动机	Y160M-4	1	
29	电动机	Y160L-4	1	
30	电动机	Y160M-4	1	
31	电动机	Y160L-4	1	
32	电动机	Y160M-4	1	
33	电动机	Y160L-4	1	
34	电动机	Y160M-4	1	
35	电动机	Y160L-4	1	
36	电动机	Y160M-4	1	
37	电动机	Y160L-4	1	
38	电动机	Y160M-4	1	
39	电动机	Y160L-4	1	
40	电动机	Y160M-4	1	
41	电动机	Y160L-4	1	
42	电动机	Y160M-4	1	
43	电动机	Y160L-4	1	
44	电动机	Y160M-4	1	
45	电动机	Y160L-4	1	
46	电动机	Y160M-4	1	
47	电动机	Y160L-4	1	
48	电动机	Y160M-4	1	
49	电动机	Y160L-4	1	
50	电动机	Y160M-4	1	

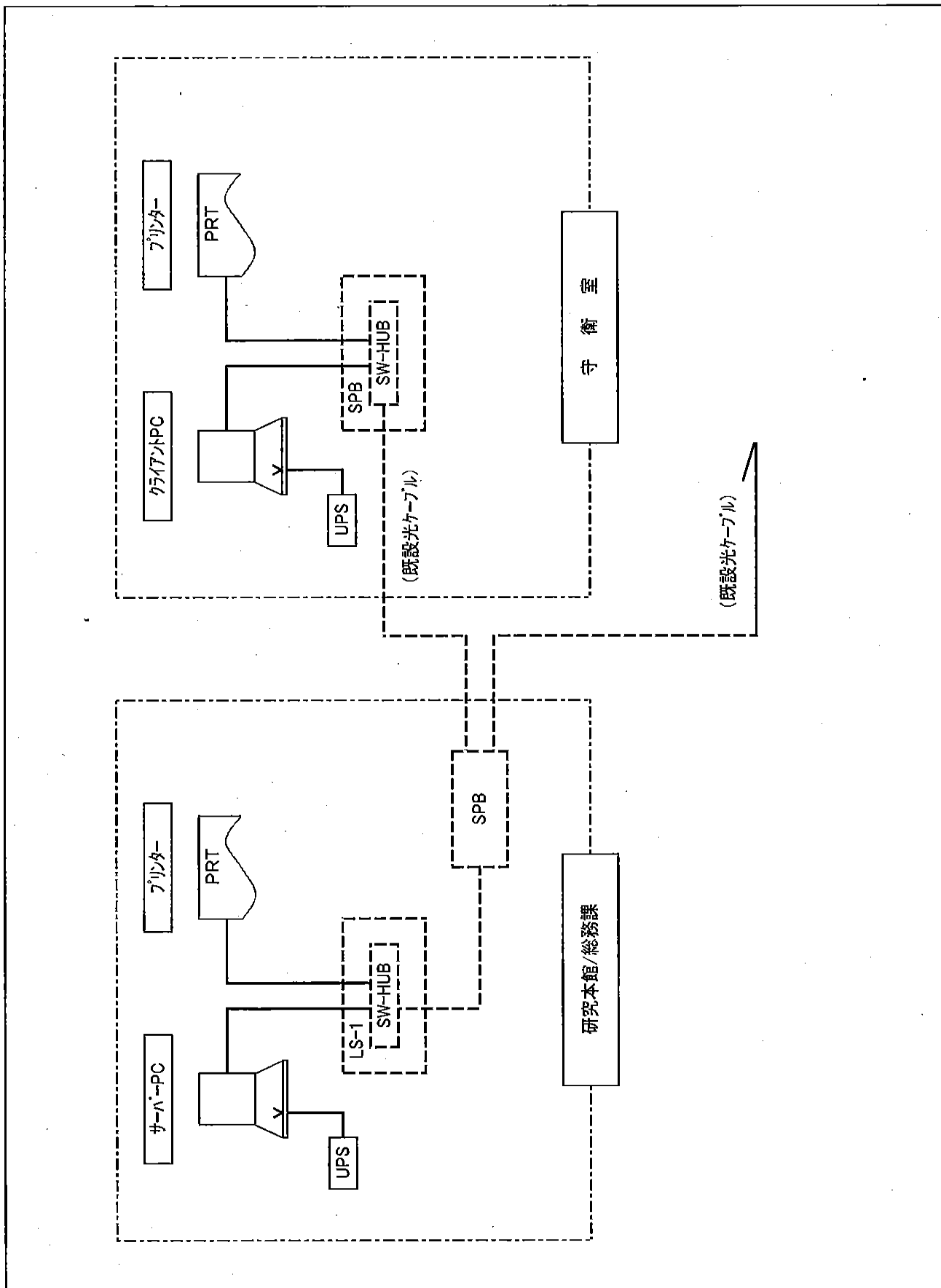


图例 电动机 高压变配电

システム概要構成図

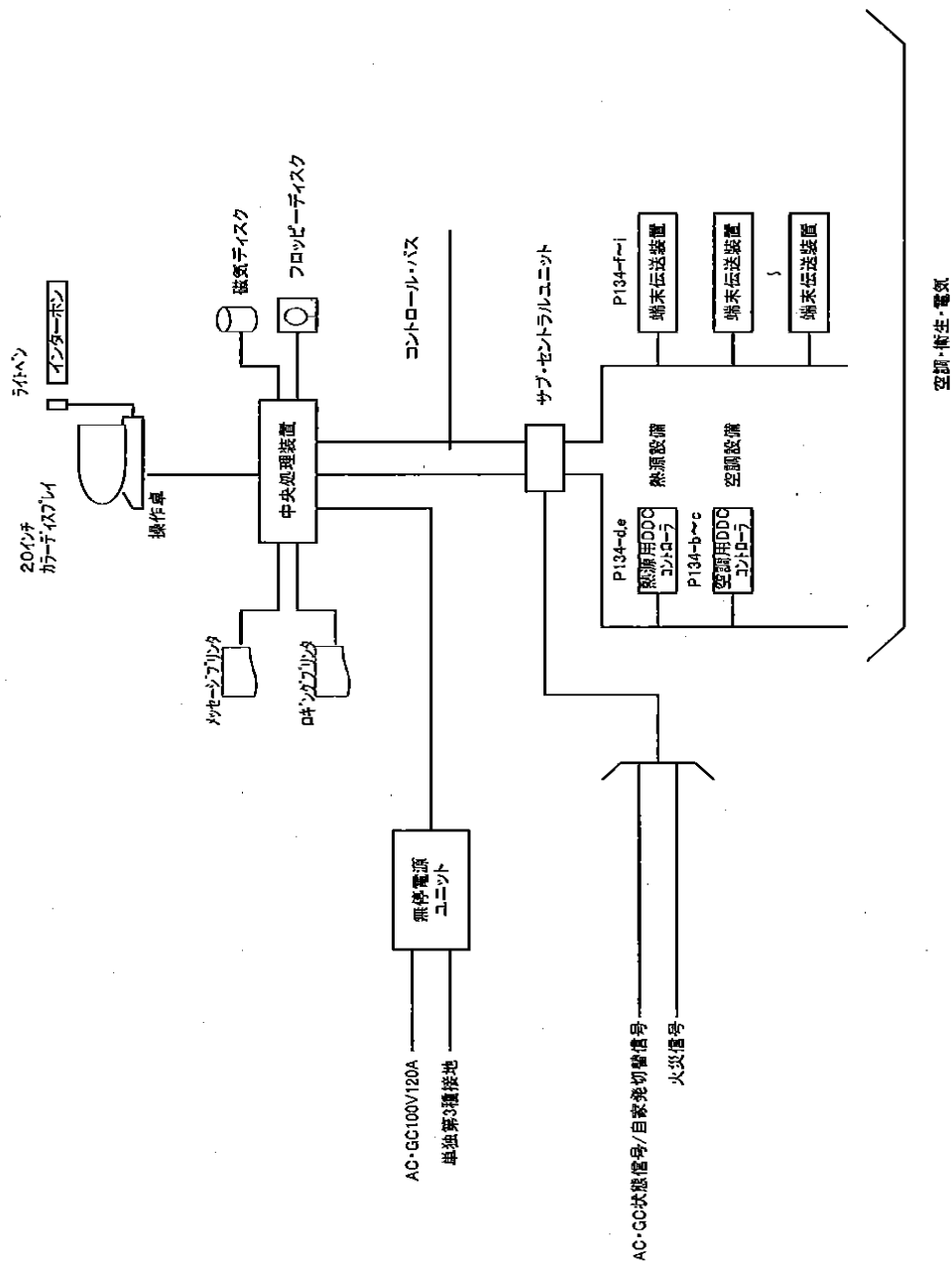


旭庁舎 中央監視制御設備（電気設備工事）NO. 2 入退室管理システム 構成図

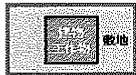


旭庁舎 中央監視制御設備(機械設備工事)

システム構成図



国土技術政策総合研究所（立原庁舎）の敷地配置図



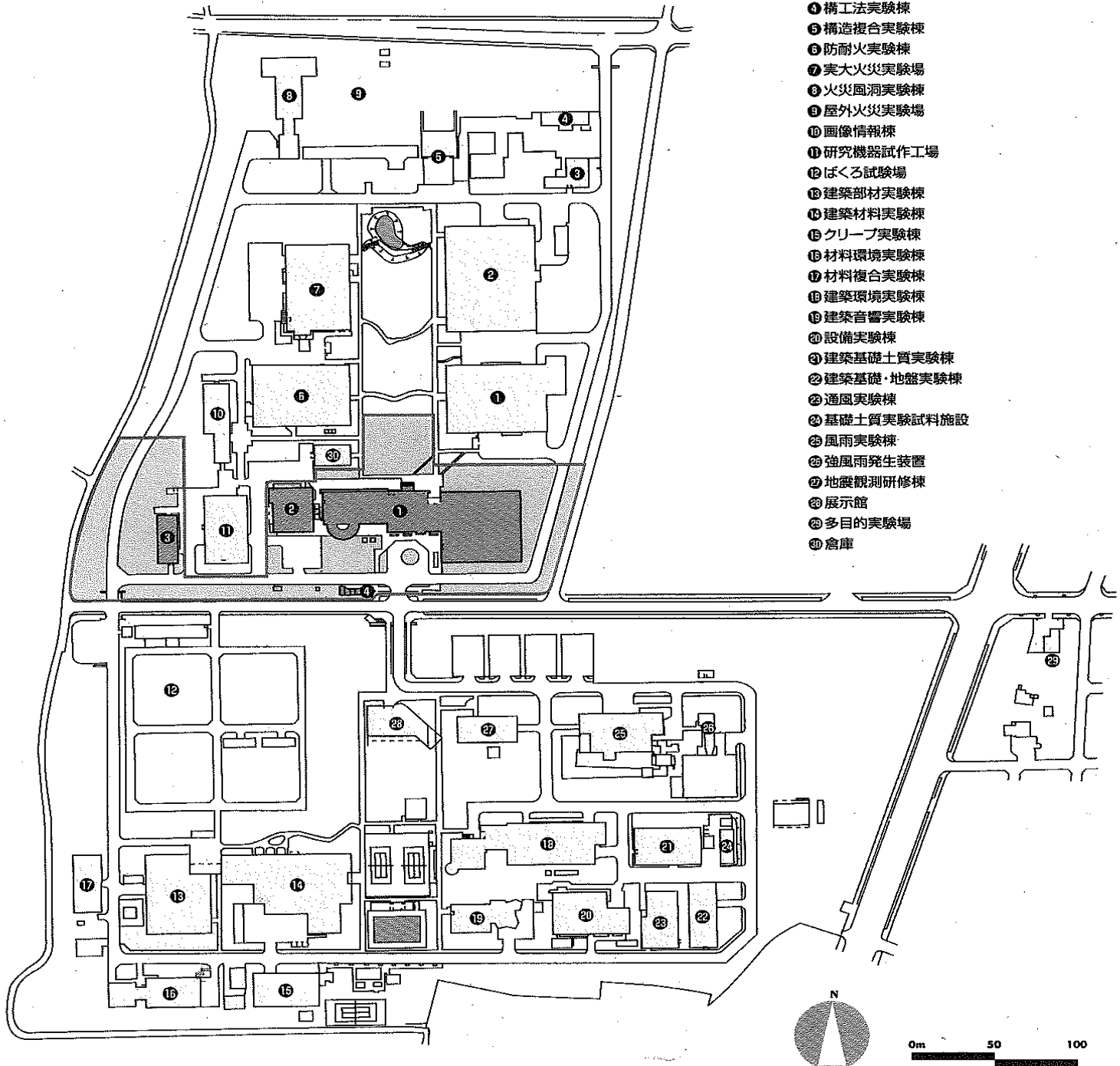
国土技術政策総合研究所の敷地

土地と建物

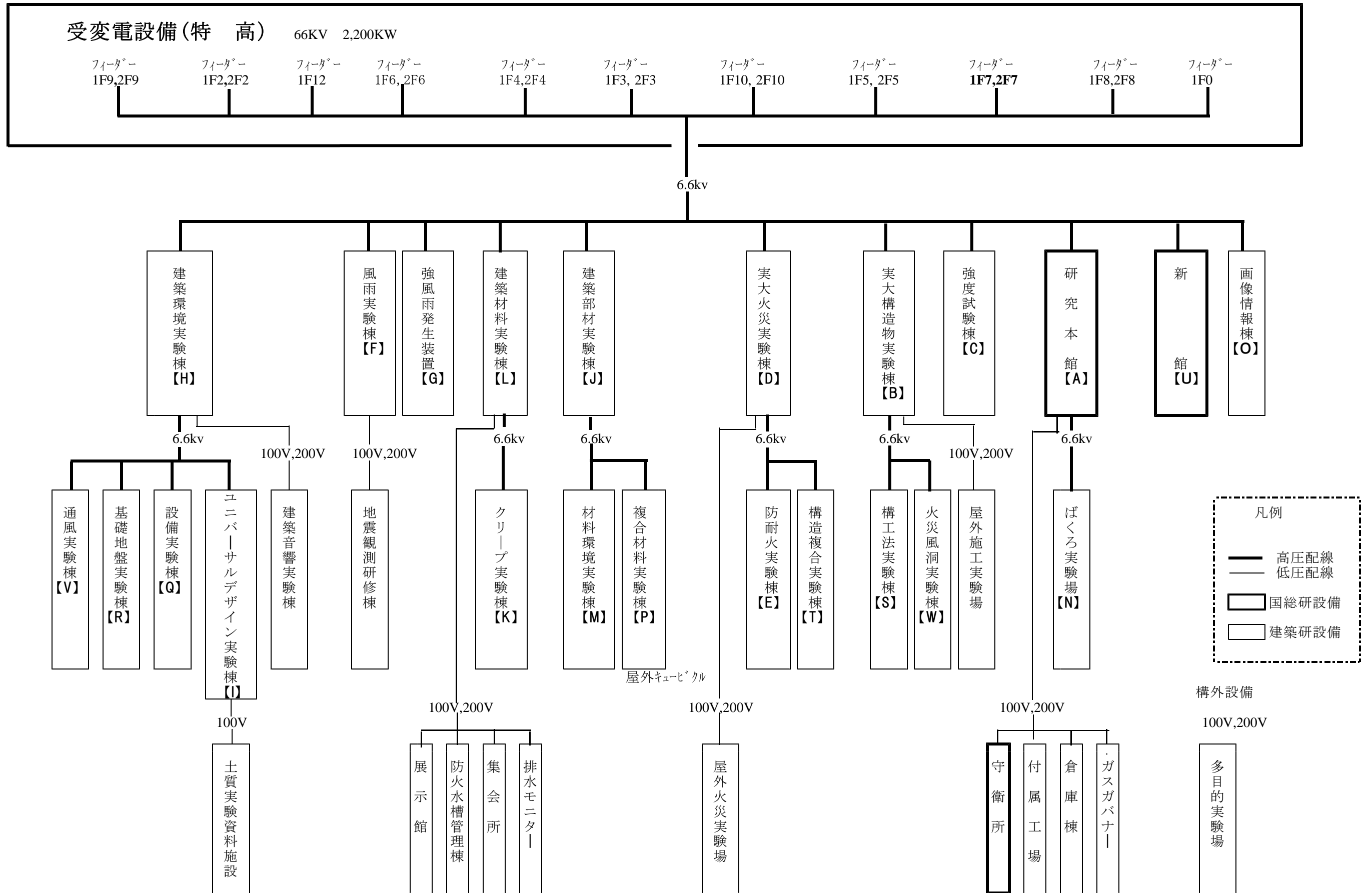
(単位: m²)

名称	土地	建面積	延面積
国土技術政策総合研究所(立原庁舎)	21,000	4,478	19,150

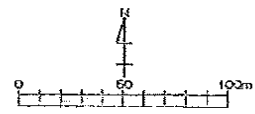
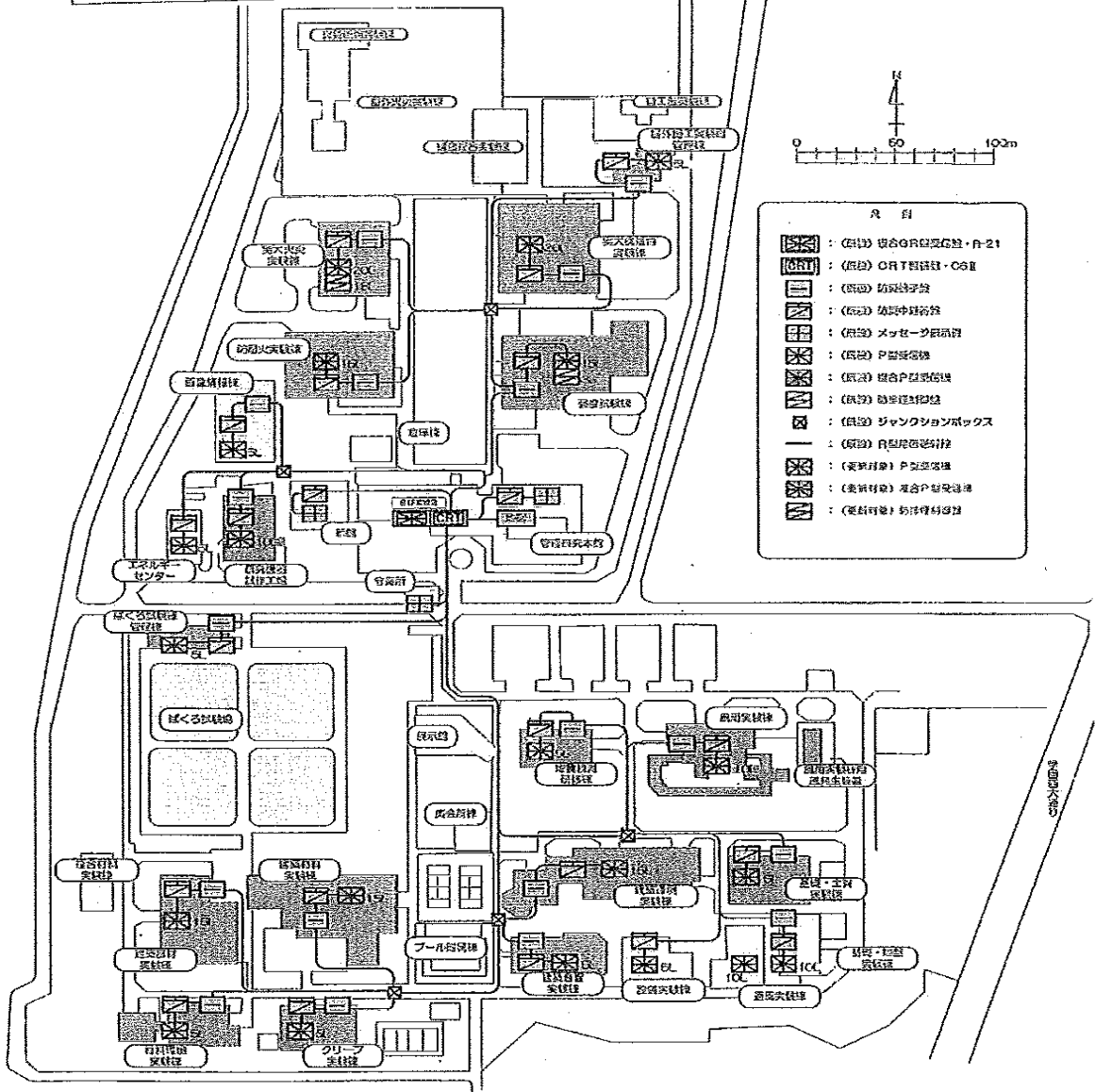
- ① 管理研究本館
- ② 新館
- ③ エネルギーセンター棟
- ④ 守衛所
- ⑤ 強度試験棟
- ⑥ 実大構造物実験棟
- ⑦ 屋外施工実験場
- ⑧ 構工法実験棟
- ⑨ 構造複合実験棟
- ⑩ 防火実験棟
- ⑪ 実大火災実験場
- ⑫ 火災風洞実験棟
- ⑬ 屋外火災実験場
- ⑭ 画像情報棟
- ⑮ 研究機器試作工場
- ⑯ ばくろ試験場
- ⑰ 建築部材実験棟
- ⑱ 建築材料実験棟
- ⑲ クリープ実験棟
- ⑳ 材料環境実験棟
- ㉑ 材料複合実験棟
- ㉒ 建築環境実験棟
- ㉓ 建築音響実験棟
- ㉔ 設備実験棟
- ㉕ 建築基礎土質実験棟
- ㉖ 建築基礎・地盤実験棟
- ㉗ 通風実験棟
- ㉘ 基礎土質実験試料施設
- ㉙ 風雨実験棟
- ㉚ 強風雨発生装置
- ㉛ 地震観測研修棟
- ㉜ 展示館
- ㉝ 多目的実験場
- ㉞ 倉庫



国土技術政策総合研究所立原庁舎（建築研究所） 構内配電線系統図



防災システム系統図



- 凡 例
- : (消防) 複合QR型消火器・H-21
 - : (消防) QR型消火器・C6E
 - : (消防) 防煙送風機
 - : (消防) 防煙中継装置
 - : (消防) メッセージ放送機
 - : (消防) P型受信機
 - : (消防) 複合QR型受信機
 - : (消防) 防煙送風機
 - : (消防) ジャンクションボックス
 - : (消防) 自警用消火栓
 - : (業務用) P型受信機
 - : (業務用) 複合QR型受信機
 - : (業務用) 防煙送風機

中央監視制御設備(防災設備)

防災システム全体構成図

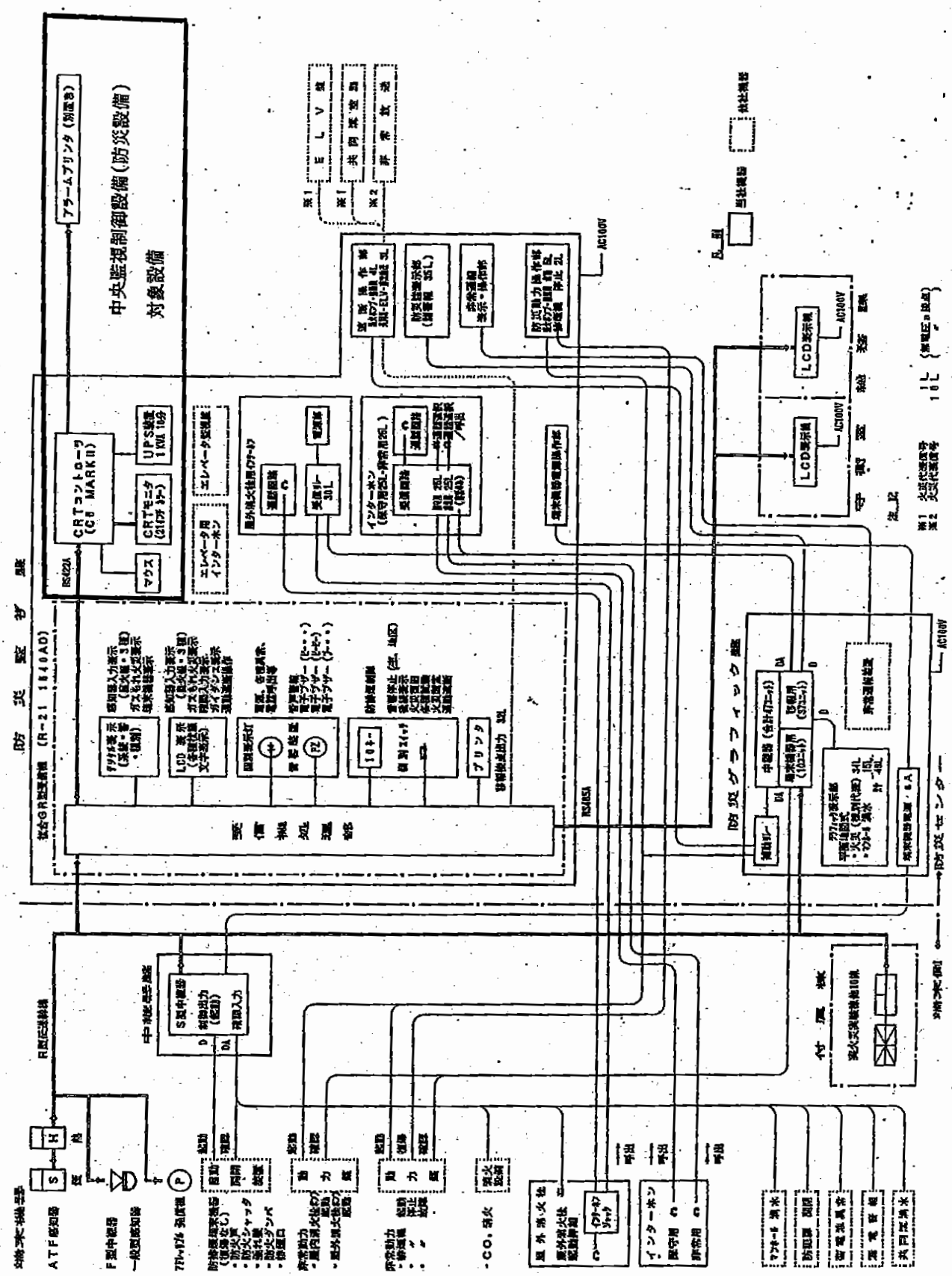


図1 交流電源等 10L (無電圧10線)
図2 交流電源等

1. 業務件名 昇降機の点検保守
2. 業務概要 国土技術政策総合研究所（旭庁舎・立原庁舎）、独立行政法人土木研究所及び独立行政法人建築研究所に設置してある昇降機設備（エレベーター全12機）の定期点検・保守等を行う。
3. 業務対象

番号	設置場所	方式	用途	積載量 (kg)	速度 (m/分)	停止階床数	停止階	運転方式	地震時 管制 運転	火災時 管制 運転	自家 発時 管制 運転	停電時 救出 運転	身体 障害 者用	オート アナウンス	製造 業者	備 考
1	旭庁舎研究本館 1号機	ロープ式	乗用	900	105	10	B1~9	高級 群管理 全自動	普通級	○	○	○	○		日立 製作所	国土技術 政策総合 研究所
2	旭庁舎研究本館 2号機	ロープ式	乗用	900	105	8	1~8		普通級	○	○	○			日立 製作所	
3	旭庁舎研究本館 3号機	ロープ式	乗用	900	105	8	1~8		普通級	○	○	○			日立 製作所	
4	材料構造共同実験 棟 (RC棟)	ロープ式	乗用	1,600	30	5	B1~4	乗合 全自動	普通級						日立 製作所	
5	インテリジェント実験棟	油圧式	乗用	750	45	2	1~2		普通級 (P波)	○		○	○	○	日立 製作所	
6	ITS研究センター棟	油圧式	乗用	900	45	2	1~2		普通級 (P波)	○		○	○	○	日立 製作所	
7	立原庁舎研究本館 1号機	ロープ式	乗用	1,300	90	8	B1~7		普通級	○		○	○	○	三菱 電機	
8	立原庁舎研究本館 2号機	ロープ式	乗用	900	90	7	1~7		普通級	○		○			三菱 電機	
9	立原庁舎新館	ロープ式	乗用	1,000	90	9	B1~8	普通級 (P波)	○	○		○	○	三菱 電機		
10	研究本館	ロープ式	乗用	900	60	4	1~4	乗合 全自動	精密級 (P波)	○		○	○		日立 製作所	土木研究所
11	実大構造物実験棟	ロープ式	人荷 共用	1,000	45	4	B1~3	乗合 全自動	普通級 (P波)	○		○			三菱 電機	建築研究所
12	実大火災実験棟	ロープ式	乗用	600	45	7	1~7		普通級	○					日立 製作所	

4. 業務内容

(1) 業務内容

「共通仕様書」第2編 7.2.5 ロープ式エレベーターの項及び 7.2.6 油圧式エレベーターの項によるほか、次による。

1) POG契約とする。

2) 性能検査の立会を行う。

労働安全衛生法、クレーン等安全規則に基づく性能検査に立ち会うものとし、検査に要する費用は落札事業者の負担とする。

3) 緊急時の対応を行う。

受注者は故障発生等緊急の連絡を受けた際は、業務関係者により60分以内に必要な措置に着手する。作業終了後は施設管理担当者に報告書を提出し、承諾が得られるまで庁舎内にて正常な運行を確認する。なお、原則として24時間以内に復旧させる。また、故障等が他号機も同様に発生する恐れのある場合は、他号機も同様に部品の修理や交換等を行う。

5. その他

- (1) 同一建物にある昇降機の点検は1台ずつ行い、同時に複数台の点検は行わない。
- (2) 点検時間は、平日の午前8時30分から午後17時15分とする。なお、これにより難しい場合は施設管理担当者と協議するものとする。
- (3) 夜間・休日を含め24時間体制で故障発生等の連絡を受け付けすること。また、連絡後60分以内に保守等に着手すること。
- (4) 業務責任者は、緊急時等を除き、全ての作業に立ち会うこと。
- (5) 保守点検業務に使用する材料は、各設置されたエレベーター製造業者の部品及びJIS等の規格品とし、良好な品質のものとする。

1. 業務件名 交通信号機点検業務

2. 業務概要 本業務は、国土交通省国土技術政策総合研究所入口の交通信号機の点検業務を行うものである。

3. 点検対象 本件の対象設備は以下のとおりとする。

名 称	規 格	数 量	図 1 記号	備 考
車両灯器	片面300φ 1灯式	1灯	ア	電球 3個
〃	両面300φ 1灯式	2灯	イ	〃 12個
歩行者灯器	側柱式	4灯	ウ	〃 8個
同上用押釦箱	1型	3個	エ	
車両感知器	超音波式(ハット含)	2個	オ	
制御器	A型プロ系統閉散時半感応	1個	カ	

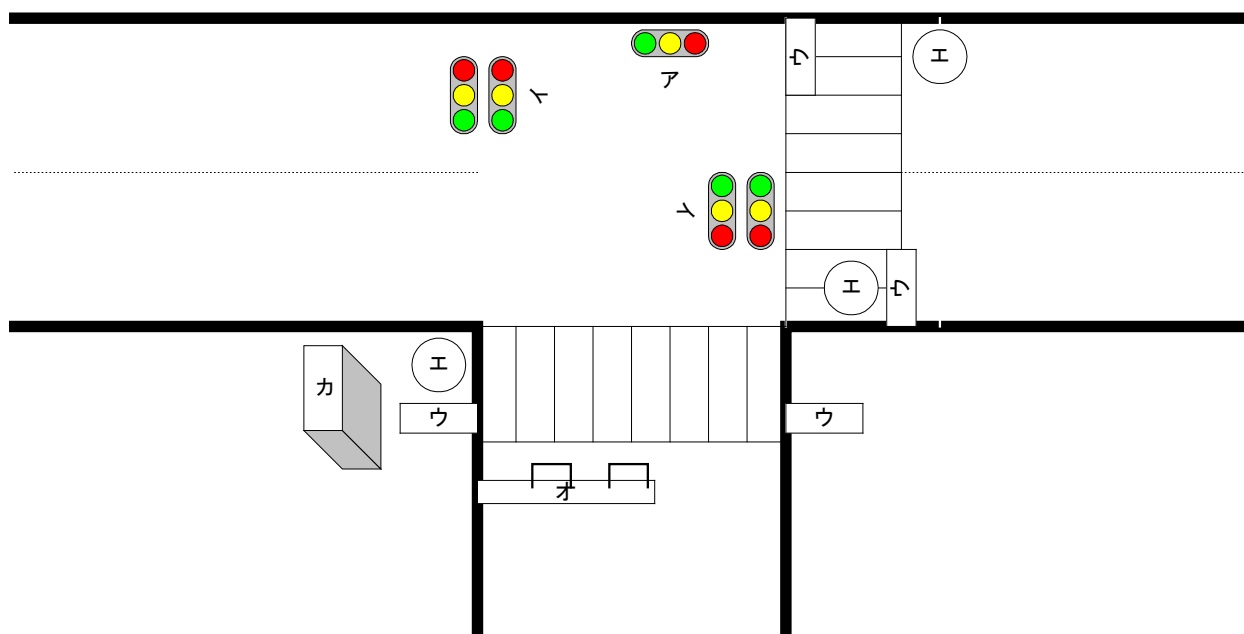


図1 国土技術政策総合研究所入り口

4. 業務内容

(1) 業務の範囲

本仕様書は、業務についての概要を示すものであり、本仕様書に記載されていない事項であっても、本件上当然必要な事項及び障害箇所の追求と軽微な修理並びに点検箇所の整理整頓、清掃についても本契約の範囲に含むものとする。

(2) 点検報告書

点検完了後、点検チェックリスト(別添資料)及び履行状況写真を載せた点検報告書を作成するものとする。

(3) 点検基準

茨城県公安委員会が定める点検チェックリスト(別添資料)により信号機の点検を行う。点検は通常点検、緊急点検とし、下記のとおり実施するものとする。

ア. 通常点検

受注者は点検実施計画を定め、所轄警察署及び本所と協議の上点検予定表を作成し、事前に承諾を得たのち所轄警察署の指示に従い点検を実施するものとする。なお点検回数は年2回とする。

点検時には清掃、部品の交換等を実施するものとし、電球については年1回（下半期）に交換する。

イ. 緊急点検

受注者は信号機に不測の事態が生じた場合、本所及び所轄警察署からの通報、指示に従い速やかに点検し、軽微な障害の場合は信号機の機能を直ちに復旧するものとする。

1. 業務件名 会議用放送設備点検業務

2. 業務概要 本業務は、国土技術政策総合研究所（旭庁舎）研究本館 8 階会議室及び国際会議室内に設置された既設会議用放送設備について、動作、機能の点検及び必要な場合は再調整を行うものである。

3. 点検対象 本件の対象設備は別紙 1 - 2 『3-4 会議用放送設備点検業務』に示すとおりとする。

4. 業務内容

(1) 履行箇所及び履行内容

本件の履行箇所及び履行内容は次のとおりとする。

1) 履行箇所

研究本館 8 階会議室及び国際会議室

2) 設備条件

今回の点検対象既設設備の品名、型式及び数量は別紙 1 - 2 のとおりである。

3) 履行内容

ア. 既設各設備について、別表 1 の点検表のとおり、動作及び機能の点検を行う。

イ. 上記の結果に基づき、必要な場合は再調整を実施するものとし、その内容を上記点検表に記載する。

(2) 安全管理等

本件を履行するにあたり、次に示す項目を実施するとともに安全管理等に極力つとめなければならぬ。

1) 本件内容の周知徹底

2) 利用者への配慮

3) その他安全管理として必要な事項

(4) 点検報告書

点検完了後、点検表及び履行状況写真を載せた点検報告書を作成するものとする。

定期保守点検

◆国際会議システム

点検機器名称	点検機器 (台数)	点検内容	点検結果		
			良	否	備考
会議システム	SX-5000B	目視にて外観上大きな傷や破損がないこと	<input type="checkbox"/>	<input type="checkbox"/>	
コントロールユニット	(1台)	コネクター部、ケーブル等接続状態の確認	<input type="checkbox"/>	<input type="checkbox"/>	
		音声入力、ライン出力(1~6)の確認	<input type="checkbox"/>	<input type="checkbox"/>	
		接続機器 議長/参加者ユニットが正常作動している	<input type="checkbox"/>	<input type="checkbox"/>	
		接続機器 同時通訳ユニットが正常作動している	<input type="checkbox"/>	<input type="checkbox"/>	
		マスターボリュームが適正レベルに調整されている	<input type="checkbox"/>	<input type="checkbox"/>	
議長/参加者	SX-4600	目視にて外観上大きな傷や破損がないこと	<input type="checkbox"/>	<input type="checkbox"/>	
ユニット	(2台)	マイクのオン/オフ、発言ができる	<input type="checkbox"/>	<input type="checkbox"/>	
	SX-3600	マイク音声のレベル、ノイズの確認	<input type="checkbox"/>	<input type="checkbox"/>	
	(31台)	スピーカー音声のレベル、ノイズの確認	<input type="checkbox"/>	<input type="checkbox"/>	
		付帯にて同通音声のモニターができる	<input type="checkbox"/>	<input type="checkbox"/>	
		(議長ユニット) プライオリティスイッチの動作確認	<input type="checkbox"/>	<input type="checkbox"/>	
同時通訳ユニット	SX-6600	目視にて外観上大きな傷や破損がないこと	<input type="checkbox"/>	<input type="checkbox"/>	
	(1台)	チャンネルモニター音声の確認	<input type="checkbox"/>	<input type="checkbox"/>	
		左右 マイクのオン/オフ、音声レベル、ノイズの確認	<input type="checkbox"/>	<input type="checkbox"/>	
		左右 マイクCH切替スイッチ(1~6ch)の確認	<input type="checkbox"/>	<input type="checkbox"/>	議長/参加者ユニット付帯にて確認
		SLOWER, REPEATスイッチの動作確認	<input type="checkbox"/>	<input type="checkbox"/>	
マイク	ECM-530(2)	目視にて外観上大きな傷や破損がないこと	<input type="checkbox"/>	<input type="checkbox"/>	
マイク電源	AC-148F(1)	マイク音声 レベル、ノイズの確認	<input type="checkbox"/>	<input type="checkbox"/>	
ヘッドホン	MDR-CD5(2)	目視にて外観上大きな傷や破損がないこと	<input type="checkbox"/>	<input type="checkbox"/>	
		モニター音声 レベル、ノイズの確認	<input type="checkbox"/>	<input type="checkbox"/>	
誘導無線送信機A	SX-1310A	目視にて外観上大きな傷や破損がないこと	<input type="checkbox"/>	<input type="checkbox"/>	
(1~3ch用)	(1台)	コネクター部、ケーブル等接続状態の確認	<input type="checkbox"/>	<input type="checkbox"/>	
		各入力レベルが適正に調整されていること	<input type="checkbox"/>	<input type="checkbox"/>	
		各出力(1~3ch)が正常に送信されている	<input type="checkbox"/>	<input type="checkbox"/>	受信機SX-2600にて確認
誘導無線受信機	SX-2600	電池の接触不良や液漏れがないこと	<input type="checkbox"/>	<input type="checkbox"/>	
	(50台)	受信感度確認、使用chが正常に受信できること	<input type="checkbox"/>	<input type="checkbox"/>	送信機がSX-1310Aの場合は1~3ch
		音声 レベル、ノイズの確認	<input type="checkbox"/>	<input type="checkbox"/>	
ワイヤレスマイク	WRT-810(3)	電池の接触不良や液漏れがないこと	<input type="checkbox"/>	<input type="checkbox"/>	
ハンド型	WRT-820(1)	各マイクのチャンネル設定の確認	<input type="checkbox"/>	<input type="checkbox"/>	
／ピン型		マイク感度の確認	<input type="checkbox"/>	<input type="checkbox"/>	
チューナーユニット	WRR-840(2)	マイク音声 レベル、ノイズの確認	<input type="checkbox"/>	<input type="checkbox"/>	
アンテナ	AN-820(2)	混信のないこと	<input type="checkbox"/>	<input type="checkbox"/>	
アンテナ分配器	WD-820(1)	部屋のどの場所でも音途切れのないこと	<input type="checkbox"/>	<input type="checkbox"/>	
IC/カセット	TCM-IC100	接続確認	<input type="checkbox"/>	<input type="checkbox"/>	
レコーダー	(3台)	(会議音声用、日本語用、外国語用)	<input type="checkbox"/>	<input type="checkbox"/>	
音声分配器	特型(2台)	各レコーダー 録音・再生が正常にできること	<input type="checkbox"/>	<input type="checkbox"/>	
			<input type="checkbox"/>	<input type="checkbox"/>	
電源ディストリビュータ	SRP-D2000	電源電圧の確認	<input type="checkbox"/>	<input type="checkbox"/>	
	(1台)	各ACケーブル接続状態の確認	<input type="checkbox"/>	<input type="checkbox"/>	
		コンセント部分 汚れ、埃等確認・清掃	<input type="checkbox"/>	<input type="checkbox"/>	
			<input type="checkbox"/>	<input type="checkbox"/>	

◆会議システム

点検機器名称	点検機器 (台数)	点検内容	点検結果		
			良	否	備考
オーディオミキサー	WR-X22	目視にて外観上大きな傷や破損がないこと	<input type="checkbox"/>	<input type="checkbox"/>	
	(1台)	各入力ソースが正常に音が出ること	<input type="checkbox"/>	<input type="checkbox"/>	
イコライザー	WZ-A32	適正な音量コントロールができること	<input type="checkbox"/>	<input type="checkbox"/>	
	(1台)	音ひずみ、ノイズのないこと	<input type="checkbox"/>	<input type="checkbox"/>	
パワーアンプ	PA-1100A		<input type="checkbox"/>	<input type="checkbox"/>	
	(1台)		<input type="checkbox"/>	<input type="checkbox"/>	
スピーカー	WS-A22		<input type="checkbox"/>	<input type="checkbox"/>	
	(4台)		<input type="checkbox"/>	<input type="checkbox"/>	
ワイヤレスマイク	WX-4100B	電池の接触不良や液漏れがないこと	<input type="checkbox"/>	<input type="checkbox"/>	
	(2台)	各マイクのチャンネル設定の確認	<input type="checkbox"/>	<input type="checkbox"/>	
チューナーユニット	WX-4040B	マイク感度の確認	<input type="checkbox"/>	<input type="checkbox"/>	
	(1台)	マイク音声 レベル、ノイズの確認			
アンテナ	WX-4970	混信のないこと	<input type="checkbox"/>	<input type="checkbox"/>	
	(2台)	部屋のどの場所でも音途切れのないこと	<input type="checkbox"/>	<input type="checkbox"/>	
MD/CDプレイヤー	MD-CD1B	目視にて外観上大きな傷や破損がないこと	<input type="checkbox"/>	<input type="checkbox"/>	
	(1台)	ディスク、カセットの出し入れが正常に行える	<input type="checkbox"/>	<input type="checkbox"/>	
カセットデッキ	322	PLAY, FF, REW等 各ファンクション操作が正常に行える	<input type="checkbox"/>	<input type="checkbox"/>	
	(1台)	録音・再生が正常にできる			
		音ひずみ、ノイズのないこと	<input type="checkbox"/>	<input type="checkbox"/>	
電源ディストリビュータ	WU-L67	電源電圧の確認	<input type="checkbox"/>	<input type="checkbox"/>	
	(1台)	各ACケーブル接続状態の確認	<input type="checkbox"/>	<input type="checkbox"/>	
		コンセント部分 汚れ、埃等確認・清掃	<input type="checkbox"/>	<input type="checkbox"/>	
会議システム	SX-5000B	接続機器 同時通訳ユニットが正常作動する	<input type="checkbox"/>	<input type="checkbox"/>	※通常は未接続の状態
コントロールユニット	(1台)	マイク/ライン入力、ライン出力(1~6)の確認	<input type="checkbox"/>	<input type="checkbox"/>	同時通訳ブースのSX-6600を
同時通訳ユニット	SX-6600	同時通訳ユニットをつないで	<input type="checkbox"/>	<input type="checkbox"/>	持ってきて接続 確認する.
	(1台)	リジナル/各チャンネルのモニターができる	<input type="checkbox"/>	<input type="checkbox"/>	
マイク		左右マイク音声1~6chに切替え、出力できる	<input type="checkbox"/>	<input type="checkbox"/>	
ヘッドホン		音声に 音ひずみ、ノイズのないこと	<input type="checkbox"/>	<input type="checkbox"/>	
誘導無線送信機B (4~6ch用)	SX-1310B	各入力に適正レベルに調整できる	<input type="checkbox"/>	<input type="checkbox"/>	
	(1台)	各出力(4~6ch)が正常に送信されている	<input type="checkbox"/>	<input type="checkbox"/>	受信機SX-2600にて確認
誘導無線受信機	SX-2600	電池の接触不良や液漏れがないこと	<input type="checkbox"/>	<input type="checkbox"/>	
	(50台)	受信感度確認、使用chが正常に受信できること	<input type="checkbox"/>	<input type="checkbox"/>	送信機がSX-1310Bの場合は4~6ch
		音声 レベル、ノイズの確認	<input type="checkbox"/>	<input type="checkbox"/>	
その他点検事項		国際会議システムからの分配音声の確認	<input type="checkbox"/>	<input type="checkbox"/>	
		(国際会議室の会議音声)	<input type="checkbox"/>	<input type="checkbox"/>	
		壁マイクコンセント×4箇所到有線マイクを接続して正常に	<input type="checkbox"/>	<input type="checkbox"/>	
		音が出ることを確認	<input type="checkbox"/>	<input type="checkbox"/>	
			<input type="checkbox"/>	<input type="checkbox"/>	
			<input type="checkbox"/>	<input type="checkbox"/>	
			<input type="checkbox"/>	<input type="checkbox"/>	
			<input type="checkbox"/>	<input type="checkbox"/>	

評価表

NO.	評価項目(提案書要求事項)		主となる評価対象資料	評価視点	満点	得点配分				
	大事項	小項目				区分	基礎配点	加点配点		
								優	良	可
1	必須事項審査(100点)	【業務に対する認識】 本業務の目的を理解し、計画的な業務の実施が考えられているか。	提出様式3	本業務毎に年次計画が計画され適切であること。	20	基礎	0/20			
2		【業務に対する認識】 本業務を確実に実施するための基本的な方針が明確となっているか。	提出様式3	本業務の業務内容を理解し、本業務の基本的な実施方針として明記された内容が適切であること。	20	基礎	0/20			
3		【現行基準レベルの質の確保の実態】 本業務の提案内容は、(発注者側の)要求水準が確保されているものとなっているか。	提出様式6,7	改善提案は、発注者が提示する仕様書の要求水準が確保され妥当性が認められること。改善提案がない場合は、従前の方法により要求水準を確保するものとみなし評価する。	20	基礎	0/20			
4		【実施体制】 本業務水準が維持される体制であるか。 (グループで参加する場合、代表企業とグループ企業の連携が可能な体制であるか)	提出様式1,2,4	本業務の履行に係る実績を有し、実施体制及び連絡体制が明記され適切であること。	20	基礎	0/20			
5		【実施体制】 本業務で必要とする資格者が適切に選任または配置されているか。	提出様式4	必要とする資格者について選任を行い、資格者証等の写しが添付されていること。	20	基礎	0/20			
6	保全業務全般に係る業務に関する提案(10点)	本業務の包括的な質(確実性、安全性及び環境への配慮)の向上に関する提案がなされているか。	提出様式5	1. 発注者、統括管理者、現場責任者、関係協力会社等との連絡・協力体制について具体的・実効的な提案がされている。 2. 安全管理、品質管理、ホスピタリティ等について具体的・実効的な提案がなされている。 3. 上記以外の内容で、質の向上に対して有効的と認められる提案がされている。(複数可)	5	加点		優5	良3	可1
7		業務の確実で安定した実施のための方策が提案されているか。	提出様式5	1. 業務の円滑な実施のための十分な人員配置が提案されている。 2. 一企業又は代表企業が、破産又は解散した場合の対応について継続して業務を履行するための具体的な方法と体制などが提案されている。 3. 上記以外の内容で、確実で安定した実施の有効的と認められる提案がされている。(複数可)	5	加点		優5	良3	可1
8	保全業務の実施について(30点)	質の向上に寄与する付加的要件を具備しているか。	提出様式9	1. 老朽化した(設置後、A:30年以上、B:25年以上、C:20年以上)本業務対象の機械または電気設備と同種の設備の保全業務実績がある。(10か月以上の連続した業務に限る) 2. 対象建物の延べ床面積が大きい(A:15万㎡以上、B:10万㎡以上、C:5万㎡以上)保守業務実績がある。(10か月以上の連続した業務に限る) 3. 同一業務で多数(A:70棟以上、B:50棟以上、C:30棟以上)の建物を有する施設を対象とする保全業務実績がある。(10か月以上の連続した業務に限る)	15	加点		優15	良9	可3
9		質の向上に対して、実績の例示等による具体的な提案があり、実施について具体的な方法、計画等が明記されており、それらが実施可能な体制が確保されているか。	提出様式6 提出様式7	1. 業務の効率化およびコスト削減のための技術的な創意工夫(機械化、電子化等)の方策が提案されている。 2. 品質管理計画書、実施報告書の作成、PDCA運営及び保守・点検マニュアルの作成等が提案されており、その体制について明記されている。 3. 電気、ガス、灯油等のエネルギー使用量を削減するための運転・監視方法等について、具体的な提案がされている。 4. 上記以外の内容で、質の向上に対して有効的と認められる提案がされている。(複数可)	15	加点		優15	良9	可3

10		具体的な事態を想定し、予防保全、故障時等の円滑な対応、被害を拡大させないための体制、対策が提案されているか。	提出様式8	1. 老朽化した施設の予防保全および故障に備えた事前準備等の方法について、具体的な提案がされている。 2. 施設の異常・故障、事故等の発生に対して、安全確保、被害の拡大防止、迅速な復旧のための具体的な方法と実施体制が提案されている。 3. 上記の対応を確実に行うためのマニュアル整備、定期的な実施訓練、訓練に基づく改善までが具体的に提案がされている。	10	加点		優10	良6	可2
11	緊急時への対応について(20点)	災害時等において、発注者が行う災害対応について発注者の補助や支援のための具体的な提案がされているか。	提出様式8	1. 休日・夜間等の緊急時における本業務継続のための支援対応として、参集可能な要員数と参集時間および確実な参集を行うための具体的な提案がされている。 2. 大規模災害等による2日間以上の停電時を想定した非常用発電機の連続運転を確保するための具体的な提案がされている。 3. 発注者職員が行う非常参集・施設点検(防災訓練含む)との連携を想定したマニュアル整備と訓練の実施について、具体的な提案がされている。 4. 上記以外の内容で、発注者が行う災害対応業務の補助および支援について有効と認められる提案がされている。	10	加点		優10	良6	可2
技術評価点(満点)※基礎点含む					160					
(基礎点の合計)					100					

<総合評価点の算出方法>

総合評価点=(基礎点(100点)+加点事項審査による加算点(60点))÷入札価格

<審査の手順>

1. 必須事項審査の各項目について、評価視点により、企画書の妥当性について審査する。
2. 加算審査事項の各項目について、提案の①有効性・実効性 ②信頼性・確実性 ③提案による効果 について総合的に審査し、優/良/可の評価を行う。

保全業務企画書

1. 企業の代表責任者及び本業務担当者

複数の企業で参加する場合は、参加企業の一覧と代表企業、各企業の代表責任者及び本業務担当者。

3. 業務に対する認識

(1) 本業務の年次計画

(本実施要項(1.1.(2))に基づき、本業務の対象施設別等年次計画を記載すること。)

(2) 基本的な方針

(本業務を確実に実施するため、特に重視するポイント等をあげた実施方針を記載すること。)

注1) 用紙が不足する場合は適宜追加すること。

4. 業務毎の実施体制及び資格者の配置について

(1)本実施要項(1.1.(2))に基づき、本業務の実施体制及び連絡体制を記載すること。

(2)本実施要項(1.1.(2))に基づき、必要となる資格者(別紙2-1)の選任・配置について記述すること。
(資格者証等の写しを添付すること。)

注1)用紙が不足する場合は適宜追加すること。

5. 保全業務全般に係る業務に関する提案

以下の項目について、A4用紙で簡潔にまとめること。

(1) 本業務に関する包括的な質(確実性、安全性及び環境への配慮)の向上に関する提案事項

(2) 本業務の確実で安定した実施のための方策に関する提案事項

注1) 定量的な数値をもって具体的な方法等を示すとともに、確保すべき水準が保たれている理由も明記すること。

注2) 提案内容について、過去に実施した実績がある場合は、その内容も明記すること。

6. 改善提案総括表				
改善提案を行う場合は、改善を行う業務の項目と提案の概略を整理すること。なお、下記に改善提案のない業務項目については、従来一般的な実施方法に基づいて業務を行うものとする。				
(1) 庁舎等施設保全業務		提案の有無	有	無
業務項目 ※実施要項1.1(2)①の1)に示す 業務ごとに記載	提案の概略			
(2) 昇降機の保守点検		提案の有無	有	無

注1) 提案の有無を選択し、改善提案がある場合は、業務項目及び提案の概略を記載する。

注2) 提案の詳細については【提出様式7】に記載する。

注3) 表の枠が不足する場合は適宜追加すること。

7. 各業務の従来一般的な実施方法に対する改善提案

提出様式6において提案を行う業務項目の1項目につき1枚以内とする。

(1)改善提案を行う業務及び項目

(2)改善提案の趣旨(一般的な方法の課題等)

(3)改善提案の内容及び実施方法

(4)改善提案を実施可能とする体制

(5)「確保すべき水準」が保たれていることの説明

注1)定量的に提案できる項目は具体的な数値等を提案すること。

注2)提案内容について、過去に実施した実績がある場合は、その内容も明記すること。

8. 緊急時等の体制及び対応方法

予防保全・故障時等の対応及び発注者が行う災害対応の補助や支援について想定する事態の提案毎に別葉とする。

(1) 想定する具体の緊急事態

(2) 対応において留意すべき事項

(3) 具体の対応方法

(4) 実施体制

(5) 確実に実施するための方策

業務名	質の向上に寄与する付加的要件		経験 (有または無)
設備等管理業務	付加的要件 ※10か月以上の連続した 業務の実績	①老朽化した(設置後、優:30年以上、良:25年以上、可:20年以上)本業務対象の機械または電気設備と同種の設備の保全業務実績	
		②対象建物の延べ床面積が大きい(優:15万㎡以上、良:10万㎡以上、可:5万㎡以上)保守業務実績	
		③同一業務で多数(優:70棟以上、良:50棟以上、可:30棟以上)の建物を有する施設を対象とする保守業務実績	

注1)経験や実績がある項目については、証明するものを添付すること。

注2)過去の業務経験及び実績については、平成24年度以降のものに限る。

10. 再委託に関する事項

再委託する業務	再委託先の名称	再委託先の住所	再委託先の業務履行能力並びに報告徴収その他業務管理の方法

注) 落札事業者は、本契約締結後やむを得ない事情により再委託先を変更する場合は、施設管理担当者の承認を受けなければならない。

従来の実施状況に関する情報の開示

〈国土技術政策総合研究所等で実施した保守業務に係る経費〉

1. 従来の実施に要した経費

(単位:千円)

		平成24年度	平成25年度	平成26年度	平成27年度
計(a)	人件費	常勤職員			
		非常勤職員			
	物件費				
	委託費等		259,480	267,896	279,857
計(a)		259,480	267,896	279,857	255,697
参考値(b)	退職給付費用				
	減価償却費				
	間接部門				
(a)+(b)		259,480	267,896	279,857	255,697
(注意事項)					
1. 委託費等の内訳は、上記を参照 ・委託費は、消費税込みの金額(平成27年度は、見込額である。) 2. 外部委託を実施している事業の成果報酬等の支払条件 該当なし					

2. 従来の実施に要した人員

(単位:人)

	平成24年度	平成25年度	平成26年度	平成27年度
常勤職員	0	0	0	0
非常勤職員	0	0	0	0
(業務従事者に求められる知識・経験等)				
○別紙2-1「各業務資格一覧」参照 ○別紙2-2「業務責任者等の条件」参照。				
(業務の繁閑の状況等)				
○繁忙時期:通年				
(その他)				
○入札の対象である業務の全部を外部委託(派遣含む)により実施。				
○過去における主な業務の業務従事者 (再委託を除く通年従事者)				
	平成24年度(人)	平成25年度(人)	平成26年度(人)	平成27年度(人)
保全業務(旭地区)	13	13	13	13
保全業務(立原地区)	12	12	12	12
※保全業務(旭地区)とは、国土技術政策総合研究所(旭庁舎)及び土木研究所の保全業務 ※保全業務(立原地区)とは、国土技術政策総合研究所(立原庁舎)及び建築研究所の保全業務				

3. 従来の実施に要した施設及び設備

国土技術政策総合研究所等で実施した保守業務に係る施設及び設備

○実施要項 別紙1-2「設備一覧表」参照

注意事項

1. 上記の施設及び設備については、請負業務を行う範囲において無償貸与
2. 上記以外で請負業務を行うにあたり必要なものは、落札事業者が用意する。
3. 前項において落札事業者が用意する設備は、国土技術政策総合研究所等の他の業務に支障の無いものに限る。

4. 従来の実施における目的の達成の程度

国土技術政策総合研究所等で実施した保守業務に係る目的の達成の程度(平成24年～平成26年度)

1. 本業務の不備に起因する対象施設における執務及び営業の中断回数

目標:0回

実績:0回

2. 本理業務不備に起因する空調停止、停電、断水の発生

目標:0回

実績:0回

3. 本理業務の不備に起因する職員及びその他の者の怪我の回数

目標:0回

実績:0回

4. 温室効果ガスの総排出量を平成13年度に比して年平均の削減率

目標:8.5%

実績:平成24年度 から平成26年度の平均で30.6%

5. 従来の実施方法等

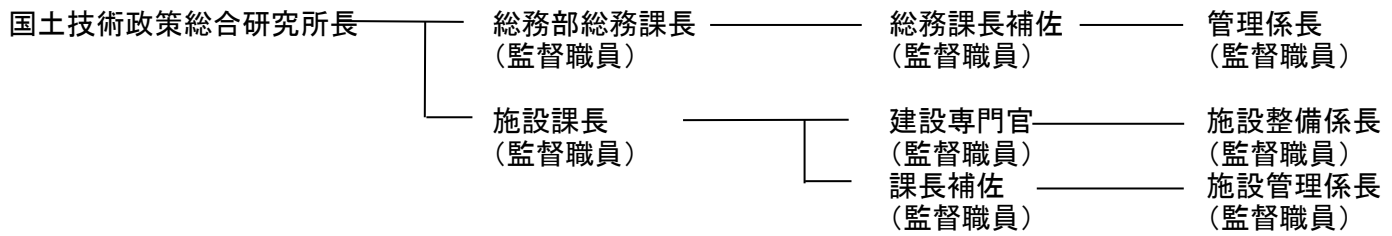
従来の実施方法
・別添2のとおり
事業の目的を達成する観点から重視している事項
・省エネの観点から、効率的な設備運用を目標としている。
注意事項
・対象業務については委託(派遣含む)であったため、旭・立原地区では、 直接実施していないが、監督部署については別添3のとおり。

業務区分表

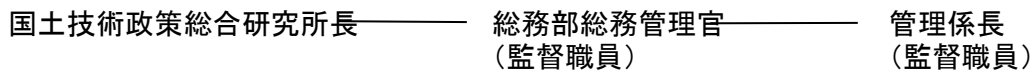
業務種別	業務細目(件名)	細々目	現状		入札後		備考
			職員	落札業者	職員	落札業者	
保守業務	保全業務(旭庁地区)	建築設備定期点検保守		○		○	
		電気設備定期点検保守		○		○	
		機械設備定期点検保守		○		○	
		防災非常設備定期点検保守		○		○	
		中央監視制御設備定期点検保守		○		○	
		定期測定及び法定検査		○		○	
		臨時点検及び緊急整備		○		○	
		昼間運転監視		○		○	
		夜間運転監視		○		○	
		電気保安		○		○	
	保全業務(立原地区)	建築設備定期点検保守		○		○	
		電気設備定期点検保守		○		○	
		機械設備定期点検保守		○		○	
		防災非常設備定期点検保守		○		○	
		中央監視制御設備定期点検保守		○		○	
		定期測定及び法定検査		○		○	
		臨時点検及び緊急整備		○		○	
		昼間運転監視		○		○	
		夜間運転監視		○		○	
		電気保安		○		○	
	昇降機点検保守	定期点検		○		○	
		性能点検		○		○	
		臨時点検及び緊急整備		○		○	
	交通信号機点検業務	定期点検保守		○		○	
	会議用放送設備点検業務	定期点検保守		○		○	

組織図(平成27年4月現在)

【国土技術政策総合研究所(旭庁舎)】

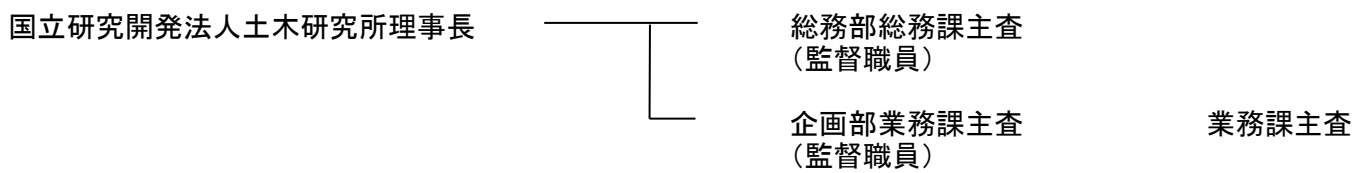


【国土技術政策総合研究所(立原庁舎)】

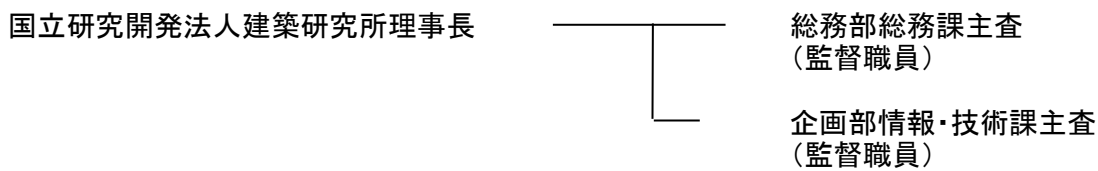


・委託費は、消費税込みの金額(平成27年度は、見込額である。)

【国立研究開発法人土木研究所】



【国立研究開発法人建築研究所】

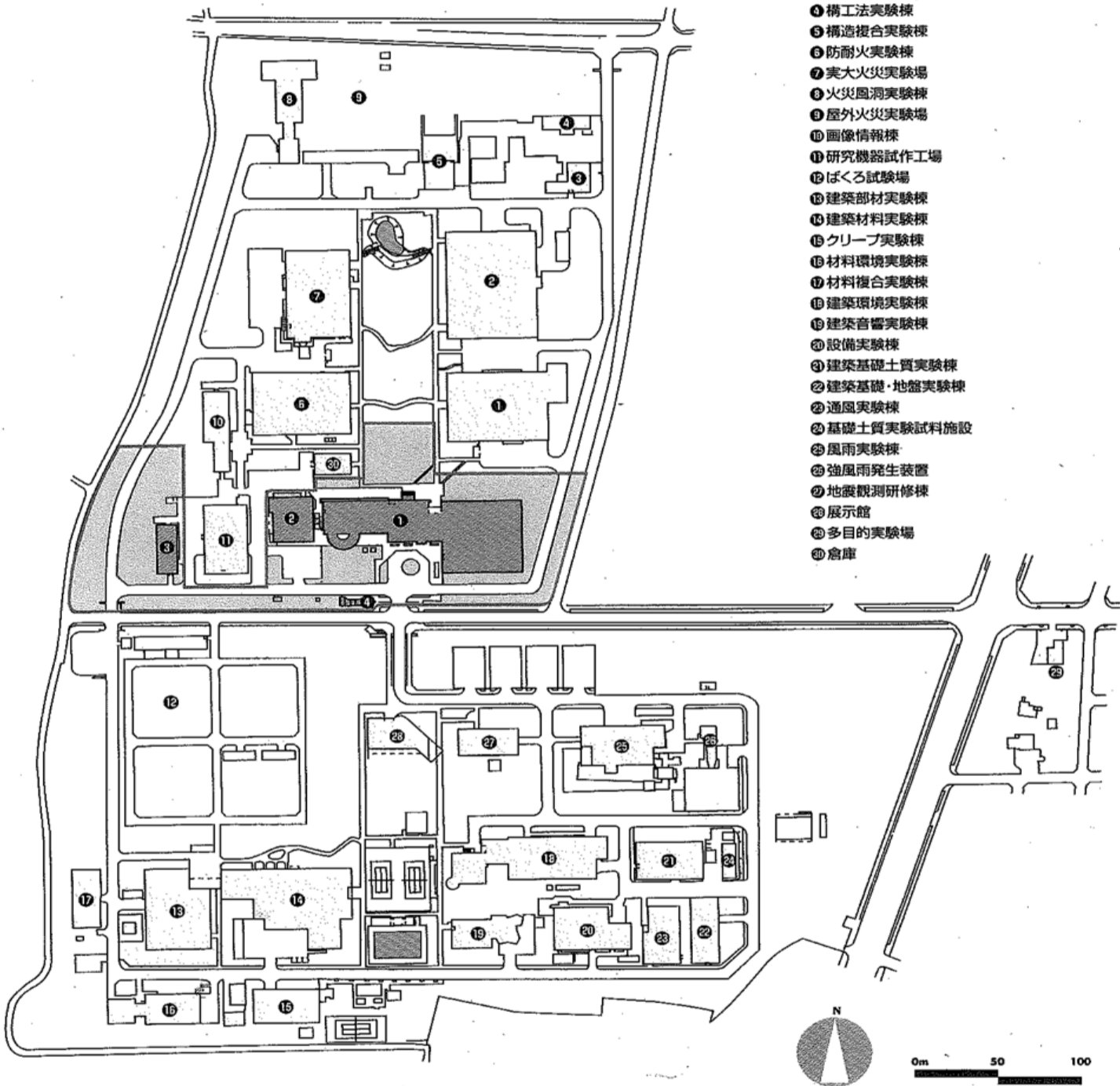


国土技術政策総合研究所(立原庁舎)の敷地配置図

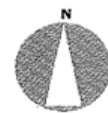


敷地 国土技術政策総合研究所の敷地

土地と建物 (単位: m ²)			
名称	土地	建物積	延面積
国土技術政策総合研究所(立原庁舎)	21,000	4,478	19,150



- ① 管理研究本館
- ② 新館
- ③ エネルギーセンター棟
- ④ 守衛所
- ⑤ 強度試験棟
- ⑥ 実大構造物実験棟
- ⑦ 屋外施工実験場
- ⑧ 構工法実験棟
- ⑨ 構造複合実験棟
- ⑩ 防耐火実験棟
- ⑪ 実大火災実験場
- ⑫ 火災空洞実験棟
- ⑬ 屋外火災実験場
- ⑭ 画像情報棟
- ⑮ 研究機器試作工場
- ⑯ ばくろ試験場
- ⑰ 建築部材実験棟
- ⑱ 建築材料実験棟
- ⑲ クリープ実験棟
- ⑳ 材料環境実験棟
- ㉑ 材料複合実験棟
- ㉒ 建築環境実験棟
- ㉓ 建築音響実験棟
- ㉔ 設備実験棟
- ㉕ 建築基礎土質実験棟
- ㉖ 建築基礎・地盤実験棟
- ㉗ 通風実験棟
- ㉘ 基礎土質実験試料施設
- ㉙ 風雨実験棟
- ㉚ 強風雨発生装置
- ㉛ 地震観測研修棟
- ㉜ 展示館
- ㉝ 多目的実験場
- ㉞ 倉庫



0m 50 100