

就労条件総合調査
民間競争入札実施要項（案）

就労条件総合調査における民間競争入札実施要項（案）

競争の導入による公共サービスの改革に関する法律（平成 18 年法律第 51 号。以下「法」という。）に基づく競争の導入による公共サービスの改革については、公共サービスによる利益を享受する国民の立場に立って、公共サービスの全般について不断の見直しを行い、その実施について、透明かつ公正な競争の下で民間事業者の創意と工夫を適切に反映させることにより、国民のため、より良質かつ低廉な公共サービスを実現することを目指すものである。

前記を踏まえ、厚生労働省は、公共サービス改革基本方針（平成 22 年 7 月 6 日閣議決定）別表において民間競争入札の対象として選定された就労条件総合調査について、公共サービス改革基本方針に従って、民間競争入札実施要項（以下「実施要項」という。）を定めるものとする。

1 就労条件総合調査の概要

主要産業における企業の労働時間制度、定年制等、賃金制度等について総合的に調査し、我が国の民間企業における就労条件の現状を明らかにすることを目的としている。

なお、平成 19 年調査以前は、都道府県労働局・労働基準監督署を經由し、統計調査員の訪問又は郵送によって配付・回収する方法で実施し、平成 20 年調査は、厚生労働省から調査客体に調査票を直接郵送し、記入された調査票を都道府県労働局・労働基準監督署を經由し、回収する方法で実施した。平成 21 年調査からは、民間委託を実施している。

（参考 1 「調査票の配付方法」及び参考 2 「厚生労働省内部部局及び地方支分部局の組織図」参照）

（1）調査の対象

鉱業、採石業、砂利採取業、建設業、製造業、電気・ガス・熱供給・水道業、情報通信業、運輸業、郵便業、卸売業、小売業、金融業、保険業、不動産業、物品賃貸業、学術研究、専門・技術サービス業、宿泊業、飲食サービス業、生活関連サービス業、娯楽業（その他の生活関連サービス業のうち家事サービス業を除く。）、教育、学習支援業、医療、福祉及びサービス業（他に分類されないもの）（政治・経済・文化団体、宗教及び外国公務を除く。）に属する常用労働者 30 人以上の民営企業から、産業、企業規模別に一定の方法により抽出した企業

（2）調査の規模

調査対象数：約 6,200 企業

調査対象数は、有効回答率が100%のときに一定の精度となるように計算し、決定したものである。

(3) 調査時期

平成24年調査

調査の期日：平成24年1月1日現在、ただし、年間を対象とした項目については平成23年1年間（又は平成22会計年度）の状況について調査を行う。

調査票の提出期間：平成24年1月10日～1月31日

平成25年調査

調査の期日：平成25年1月1日現在、ただし、年間を対象とした項目については、平成24年1年間（又は平成23会計年度）の状況について調査を行う。

調査票の提出期間：平成25年1月10日～1月31日

平成26年調査

調査の期日：平成26年1月1日現在、ただし、年間を対象とした項目については、平成25年1年間（又は平成24会計年度）の状況について調査を行う。

調査票の提出期間：平成26年1月10日～1月31日

(4) 調査事項

平成24年調査

① 企業の属性に関する事項

- ア 企業の名称
- イ 本社の所在地
- ウ 企業の主な生産品の名称又は事業の内容
- エ 企業の常用労働者数
- オ 労働組合の有無
- カ 企業にある業務

② 労働時間制度に関する事項

- ア 所定労働時間
- イ 週休制
- ウ 年間休日総数
- エ 年次有給休暇
- オ 特別休暇

- カ 変形労働時間制
- キ みなし労働時間制
- ③ 定年制等に関する事項
 - ア 定年制
 - イ 定年後の措置
 - ウ 65歳以上の人働くことができる仕組み
- ④ 賃金制度に関する事項
 - ア 時間外労働の割増賃金率
 - イ 基本給の決定要素
 - ウ 賞与の決定要素
 - エ 年俸制
 - オ 業績評価制度
 - カ 業績手当
 - キ 業績の賃金への反映

平成 25 年調査（変更の可能性あり。（平成 24 年 6 月頃決定予定））

- ① 企業の属性に関する事項
 - ア 企業の名称
 - イ 本社の所在地
 - ウ 企業の主な生産品の名称又は事業の内容
 - エ 企業の常用労働者数
 - オ 労働組合の有無
 - カ 企業にある業務
- ② 労働時間制度に関する事項
 - ア 所定労働時間
 - イ 週休制
 - ウ 年間休日総数
 - エ 年次有給休暇
 - オ 変形労働時間制
 - カ みなし労働時間制
- ③ 定年制等に関する事項
 - ア 定年制
 - イ 定年後の措置
 - ウ 65歳以上の人働くことができる仕組み
- ④ 退職給付（一時金・年金）制度に関する事項
 - ア 退職給付（一時金・年金）制度の有無、支払準備形態

- イ 退職一時金制度の運営
- ウ 退職給付（一時金・年金）制度の見直し
- ⑤ 退職給付（一時金・年金）の支給実態に関する事項
 - ア 退職者数
 - イ 労働者個人別退職給付の支給実態

平成 26 年調査（変更の可能性あり。（平成 25 年 6 月頃決定予定））

- ① 企業の属性に関する事項
 - ア 企業の名称
 - イ 本社の所在地
 - ウ 企業の主な生産品の名称又は事業の内容
 - エ 企業の常用労働者数
 - オ 労働組合の有無
 - カ 企業にある業務
- ② 労働時間制度に関する事項
 - ア 所定労働時間
 - イ 週休制
 - ウ 年間休日総数
 - エ 年次有給休暇
 - オ 変形労働時間制
 - カ みなし労働時間制
- ③ 定年制等に関する事項
 - ア 定年制
 - イ 定年後の措置
 - ウ 65 歳以上の人が働くことができる仕組み
- ④ 賃金制度に関する事項
 - ア 基本給
 - イ 賞与
- ⑤ 資産形成に関する事項
 - ア 貯蓄制度
 - イ 持家援助制度
 - ウ 持株援助制度及びストックオプション制度
 - エ 社内保険援助制度
 - オ 定年退職者への援助制度

2 就労条件総合調査に係る委託業務の詳細な内容及びその実施に当たり確保されるべき質

(1) 就労条件総合調査に係る委託業務の内容

委託業務は、就労条件総合調査における調査関係用品の印刷・配付（送付を含む。）、調査票の回収・受付、督促、照会対応、個票審査、データ入力、調査対象企業名簿修正に係る業務である。

① 業務期間

平成23年9月下旬から平成26年3月31日までとする。

なお、各年度の業務期間は、以下のとおり。

- ・ 平成23年度は、平成23年9月（契約締結後）から平成24年3月31日まで
- ・ 平成24年度は、平成24年9月から平成25年3月31日まで
- ・ 平成25年度は、平成25年9月から平成26年3月31日まで

② 厚生労働省からの貸与物件【貸与時期：契約後】

貸与物件は以下のとおりとする。当該貸与物件は、本事業のみに用いることとし、作業終了後は、速やかに厚生労働省に返却すること。なお、ア及びエ～キは、入札説明会において見本を提示する。

ア 調査関係用品の印刷原稿

（別紙1「1 調査関係用品一覧」参照。以下「原稿」という。）

イ 調査対象企業名簿

ウ 厚生労働省大臣官房統計情報部長公印の印影

エ 個票審査要領

オ 照会対応事例集

カ データ入力作業要領

キ 調査対象企業名簿修正仕様書

③ 業務内容

この実施要項に基づき委託業務を実施する事業者（以下「民間事業者」という。）が実施する業務（以下「本業務」という。）は以下のとおりであるが、民間事業者は定期的に厚生労働省と連携を図り、円滑かつ確実な業務実施に努めること。

なお、調査関係用品の配付、また調査票の回収については、郵送又は調査員による訪問（併用も可）によることとする。（厚生労働省としては、郵送を基本とすることとした上で、調査員を効果的に活用することを想定しているが、民間事業者が行う具体的な方法については、企画書で提案されたい。）

ア 調査関係用品の印刷【実施時期：10月から順次】

- (ア) 調査客体に配付する調査関係用品を厚生労働省が貸与する原稿を基に作成・印刷する。(別紙1「1 調査関係用品一覧」参照)
- (イ) 印刷部数は、厚生労働省が提示する調査客体数を基数とする。
ただし、住所変更等により、調査客体に再配付を行う場合があるため、その分を見込む。(別紙1「1 調査関係用品一覧」の「積算内訳」欄参照)
- (ウ) 印刷に当たっての注意点
 - ・ 厚生労働省が指定する調査票の項目について、厚生労働省が貸与する調査対象企業名簿データを基にプレプリントをする。
 - ・ 調査協力依頼状は、厚生労働省大臣官房統計情報部長名の公文書とする。印影は厚生労働省が貸与するものを使用し、赤字とする。
 - ・ 配付用封筒に印刷する実施機関名は「厚生労働省就労条件総合調査事務局」とする。
- (エ) 調査関係用品は印刷終了後、下記イの作業に入る前に、各50部ずつ厚生労働省に納品する。(→⑤「納品物件」ア参照)

イ 調査関係用品の配付(封入・封緘を含む)【実施時期：11月～12月中旬】

- (ア) 民間事業者が、その保有する情報により、厚生労働省から貸与された調査対象企業名簿に記されている企業について、既に廃止されているなどにより調査客体としての条件を満たさないことを把握している場合には、民間事業者は当該企業名を厚生労働省に連絡することができる。この場合、厚生労働省は、当該企業数分の企業を新たに抽出し調査対象企業名簿に追加する。
- (イ) 調査対象企業名簿に基づき、調査客体に挨拶状を送付する。なお、挨拶状に公印を使用することも可能であるが、その場合、文面については、厚生労働省の承認を得るものとする。住所変更等により宛先不明で挨拶状が返送された調査客体については、移転先等を調べ、再配付する。
- (ウ) 配付用封筒に調査関係用品を封入(別紙1「2 配付用封筒に封入する調査関係用品一覧」参照)・封緘後、調査対象企業名簿で住所や企業の名称の確認を行い、調査客体に配付する。調査関係用品を配付した調査客体については、調査票の提出状況や督促状況を整理するため、調査対象企業名簿を基に厚生労働省が提示する要件(別紙2「調査票受付簿要記載事項一覧」参照)を満たす「調査票受付簿」を作成する。
- (エ) 調査票の配付を郵送で行う場合、調査関係用品は、郵便法及び信書便

法に定義する信書に該当するため、調査客体への送付は、信書便とする。
(オ) 調査員による配付を行う場合、配付業務を行う者に対し、接遇を含め、事前に本業務の内容を十分理解させるための研修を行う。

ウ 調査票の回収・受付【実施時期：1月中旬～3月下旬】

- (ア) 調査員による回収を行う場合、回収業務を行う者に対し、接遇を含め、事前に本業務の内容を十分理解させるための研修を行う。
- (イ) 調査票の回収を郵送で行う場合、調査票は郵便法及び信書便法に定義する信書に該当するため、信書便とする。なお、返信用封筒に印刷する返送先の宛名は「厚生労働省大臣官房統計情報部賃金福祉統計課」とすることができるが、その場合、厚生労働省から民間事業者への回収調査票の送付を行わないため、民間事業者は厚生労働省に調査票の受領に来なければならない。
- (ウ) 回収した調査票については、その受付日や受付者などの受付内容を、イの(ウ)で作成した調査票受付簿に記載し、受付状況を逐次管理するとともに日別の提出状況表（調査票の回収件数、未回収件数及び調査不能件数（廃業、規模外等））を作成し、週1回厚生労働省に報告する。
- (エ) 受付した調査票は、都道府県別一連番号順に整理する。
- (オ) 調査票等の調査関係用品の管理は、厳重に行う。
(→「⑥ 情報セキュリティ管理」参照)

エ 問合せ・苦情対応【実施時期：随時】

- (ア) 調査客体からの問合せ、苦情対応業務を行う者に対し、接遇も含め、事前に本業務の内容を十分理解させるための研修を行う。
(→「(2) 業務受託に関する留意事項」⑤ 参照)
- (イ) 厚生労働省が貸与する照会対応事例集に基づき、適切に誠意を持って対応する。なお、独自に対応マニュアルを作成する場合又は貸与した照会対応事例集の内容を改変して利用する場合は、あらかじめ厚生労働省の承認を得ること。
- (ウ) 1件ごとに対応内容を記載した問合せ・苦情対応表を作成し、週1回厚生労働省に対応状況を報告する。

オ 督促業務【実施時期：1月中旬～3月下旬】

調査期間を過ぎても調査票を回収できなかった調査客体（以下「未回収企業」という。）に対し、督促状、電話等による督促業務を行い、回収数を増やし、「(3) 業務実施に当たり確保されるべき質」の「③ア全体の有効回答率」及び「③イ企

業規模別有効回答率」を達成すること。

- (ア) 企画書において提示した督促の時期・回数など督促の実施方法について変更する場合は、あらかじめ厚生労働省の承認を得ること。
- (イ) 最初に、督促状を作成し、未回収企業に配付する。なお、督促状に公印を使用することも可能であるが、その場合、文面については、厚生労働省の承認を得るものとする。
- (ウ) (イ) で回収できなかった調査客体に対し、督促業務を行う。
- (エ) 督促業務を行う者に対し、厚生労働省が貸与する照会対応事例集を活用し、接遇を含め事前に本業務の内容を十分に理解させる。
- (オ) 督促業務を行った際は、督促の方法、督促日などの督促の状況を、調査票受付簿に記録する。
- (カ) 調査期間中に提出期限の注意喚起を行うことは、民間事業者の裁量によるところとする。
- (キ) 産業別及び企業規模別の集計結果の精度の保持の観点から、平成 17～22 年に実施した就労条件総合調査（以下「本調査」という。）の産業・企業規模別有効回答率（参考 4 参照）を参考にして、督促の必要性の度合いが大きい調査客体を選定した上で、より効果的な督促を行う。

カ 調査関係用品の再配付【実施時期：随時】

- (ア) 「エ問合せ・苦情対応」や「オ督促業務」により、調査関係用品の再配付の依頼があった調査客体（紛失、破損など）、又は宛先不明等であったが、移転先等を調べ実際に住所の確認ができた調査客体に対し行う。
- (イ) 再配付した調査客体は、調査票受付簿に再配付年月日を記録する。
- (ウ) 再配付する調査関係用品の種類は、原則として初回に送付及び配付した調査関係用品一式（別紙 1 「2 配付用封筒に封入する調査関係用品一覧」参照）とする。

調査票の再配付を郵送で行う場合、調査関係用品は、郵便法及び信書便法に定義する信書に該当するため、調査客体への送付は、信書便とする。

キ 審査【実施時期：1月下旬～3月下旬】

- (ア) 調査票をデータ入力する前に、厚生労働省が貸与する個票審査要領に基づき、個票の審査を行う。
- (イ) 上記審査後、調査項目の未記入・誤記入は、個票審査要領に基づき、当該調査客体に疑義照会し、調査票の記入訂正を行う。また、未記入・誤記入解消状況表（1 件ごとに調査項目別に未記入・誤記入及び解消状

況を記載した表)及び未記入・誤記入解消件数表(週1回提出)により
審査状況を厚生労働省に報告する。

- (ウ) 照会業務を行った際は、照会日、照会内容などの照会の状況を調査票
受付簿に記録する。

ク 調査票のデータ入力【実施時期：順次】

「キ審査」を終えた調査票を、厚生労働省が貸与するデータ入力作業要領に
基づきデータ入力する。

- (ア) チェック用として、平成24年1月31日(平成25年調査は平成25年
1月31日、平成26年調査は平成26年1月31日)までに、100件の回収
調査票をデータ入力した電子媒体、データ入力についてベリファイを実
施したことが確認できる書類とともに厚生労働省に提出し、チェック終
了後、返却を受けること。

- (イ) すべての回収調査票をデータ入力した電子媒体については、平成24
年3月24日(平成25年調査は平成25年3月24日、平成26年調査は平
成26年3月24日)までに、回収調査票とともに厚生労働省に納品する。

(→「⑤ 納品物件」イウ参照)

ケ 調査対象企業名簿修正【実施時期：随時】

厚生労働省が貸与する調査対象企業名簿修正仕様書に基づき、調査対象企業
名簿の修正を行うとともに、調査不能となった調査客の一覧表を作成する。修
正した調査対象企業名簿及び作成した調査不能となった調査客の一覧表につ
いては、紙と電子媒体により、平成24年3月24日(平成25年調査は平成25年
3月24日、平成26年調査は平成26年3月24日)までに厚生労働省に納品する。

(→「⑤ 納品物件」エオ参照)

④ 業務の引継ぎ

厚生労働省は、民間事業者が本業務を開始するまでの間に業務内容を明らかにし
た書類等により、民間事業者に必要な引継ぎを行うものとする。

また、本業務の終了に伴い民間事業者が変更となる場合には、厚生労働省は**8**
(1)の報告等を基に次期事業者(平成26年度以降の事業)へ引継ぎを行うもの
とするが、必要に応じて、厚生労働省が業務終了前に民間事業者に対し、引継ぎに
必要な資料を求めた場合は、民間事業者はこれに応じること。

⑤ 納品物件

本業務終了後、下記の物件を厚生労働省に納品する。納品時期は、特に記述の

ない限り、平成 24 年 3 月 24 日（平成 25 年調査は平成 25 年 3 月 24 日、平成 26 年調査は平成 26 年 3 月 24 日）までとする。

- ア 調査関係用品【50 部を封入・封緘、発送作業に入る前に納品し、残部を上記期日に納品する。】
- イ 回収調査票（都道府県別一連番号順に揃え、20 件を一括として綴じる。）
- ウ 回収調査票をデータ入力した電子媒体（データ入力作業要領参照。）
- エ 修正した調査対象企業名簿（調査対象企業名簿修正仕様書参照。）
- オ 調査不能企業の一覧表（様式自由。ただし、都道府県番号、一連番号、調査不能理由を記載する。）

⑥ 情報セキュリティ管理

ア 本業務の実施に当たって、情報漏洩防止をはじめとする情報セキュリティを確保するための体制を整備し、責任者を置くとともに、セキュリティ確保実施要領（業務従事者向けセキュリティマニュアルを含む。）を作成して的確な調査情報の運用管理を行う（特に、調査票、調査対象企業名簿、照会対応状況等の調査対象企業情報については、細心の注意を払うこと）。なお、セキュリティ確保実施要領は、厚生労働省に企画書提出時に併せて提出し、厚生労働省の審査を受けること。（→「**5 民間競争入札に参加する者の募集（2）**」参照）

セキュリティ確保実施要領には、以下の（ア）～（オ）を含まなければならない。

- （ア） 調査票及び調査対象企業名簿は、破損及び紛失等を防止するため施錠可能な場所に保管し、保管責任者を明確にする。
- （イ） 民間事業者又はその職員その他の本契約の履行に従事する者以外の者（以下「第三者」という。）に対し、調査関係書類の複写、貸与及び提供をしてはならない。
- （ウ） 作業過程で作成し、作業終了後に不要となった帳票、媒体類は粉碎、溶解、記憶媒体からの一切の消去等適切な処置を行い、廃棄する。
- （エ） 使用する電子機器の情報漏洩防止策を明記する。
- （オ） 調査における守秘義務等に関する業務従事者（再委託業者、派遣労働者等を含む。）への研修概要を明記する。

イ 「政府機関の情報セキュリティ対策のための統一基準」を遵守すること。

ウ 情報セキュリティに関する事故等が発生した場合は、速やかに厚生労働省に報告し、今後の対応方針について協議を行う。

（2） 業務受託に関する留意事項

- ① 民間事業者は、本業務を実施するために、「厚生労働省就労条件総合調査事務局」

という名称を用いて実施すること。

- ② 民間事業者は、個票審査要領、照会対応事例集、データ入力作業要領及び調査対象企業名簿修正仕様書（以下、「要領等」という。）に基づいて業務を行うことを原則とするが、その創意工夫を発揮する観点から、要領等によらない形の提案を行うことを可能とする。

なお、提案を行う場合には、民間事業者は、**5（2）③**の企画書においてその具体的な内容を盛り込むこと。

- ③ 民間事業者は、厚生労働省との連絡・調整を行う担当者をおく。平日の業務時間（9：00～18：00）内は、担当者は速やかに厚生労働省と連絡・調整が取れる状態を保つこと。
- ④ 民間事業者は、作業の方針及び計画について、明確にするとともに「**（1）就労条件総合調査に係る委託業務の内容**」の「③ 業務内容」におけるア～ケの各工程に作業責任者をおき、氏名、所属、連絡先を併せて厚生労働省に報告すること。
- ⑤ 民間事業者は、業務従事者に対し、統計調査における基本的事項、守秘義務及び本調査の内容について、十分理解できるような研修を事前に行うこと。研修計画及び内容について、厚生労働省に報告すること。
- ⑥ 民間事業者は、調査関係書類を厳重に管理する環境、電話・FAX等必要な設備及び本業務を適切に遂行するに十分な場所を用意すること。
- ⑦ 事故や問題が発生した場合は、速やかに厚生労働省に報告をし、厚生労働省の指示に従うこと。

（3） 業務実施に当たり確保されるべき質

本業務を実施するに当たり、調査客体に対する迅速な対応、有効回答率の維持、回収した調査票の適切な審査、正確なデータ入力が求められる。調査結果の質を確保するため、下記の対応を行う。

- ① 本業務の実施に当たり、業務内容（**2（1）③**業務内容参照）の工程ごとに民間事業者が策定し、平成23年10月15日（平成25年調査は平成24年10月15日、平成26年調査は平成25年10月15日）までに厚生労働省と調整した作業方針、スケジュールに沿って確実に業務を実施すること。
- ② 問合せ・苦情対応（**2（1）③**業務内容エ参照）においては、調査票の記入等に関する照会等があった場合に、厚生労働省が貸与する照会対応事例集に沿って対応すること。
- ③ 下記ア、イの有効回答率を達成することとする。有効回答率とは、有効回答（＝個票審査要領の基準を満たした調査票）数を調査客体数で除した値をいう。民間事業者は、平成20年に実施した本調査における有効回答率の実績値である下記ア、イの各数値を達成しなかった場合、各年度の業務期間終了時の事業報告書（**8（1）**

③オ参照)において、実績値を下回った原因を分析し、報告する。なお、民間事業者は、調査不能客体(廃業・休業・合併・企業規模外・産業外の調査客体)が発生した場合には、厚生労働省に対し、代替の調査客体の追加抽出を依頼することができる。

ア 全体の有効回答率

平成20年に実施した本調査における有効回答率68.2%を上回ることとする。ただし、平成17年～19年に実施した本調査における有効回答率の平均(81.2%)に、平成20年調査からの調査対象の拡大による影響(「別紙4 4 従来の実施における目標の達成の程度(注記事項)」を参照)を考慮した率である78.1%を目標とし、民間事業者は、厚生労働省と十分連携し、目標の達成に向けて努力するものとする。

イ 企業規模別有効回答率

平成20年に実施した本調査における企業規模別有効回答率を上回ることとする。ただし、平成17年～19年に実施した本調査において最も低かった調査年度の各企業規模別有効回答率に、平成20年調査からの調査対象の拡大による影響(「別紙4 4 従来の実施における目標の達成の程度(注記事項)」を参照)を考慮した率を目標とし、民間事業者は、厚生労働省と十分連携し、目標の達成に向けて努力するものとする。

<平成20年企業規模別有効回答率>

企業規模	有効回答率
5,000人以上	72.7%
1,000人～4,999人	67.7%
300人～999人	67.8%
100人～299人	70.7%
30人～99人	65.7%

<目標とする企業規模別有効回答率>

企業規模	有効回答率
5,000人以上	75.7%
1,000人～4,999人	79.0%
300人～999人	76.6%
100人～299人	75.7%
30人～99人	69.6%

なお、上記の有効回答率達成のため、厚生労働省は、**8(1)①イ**に示す報告

を毎週確認し、当該時点での回収状況と過去の回収状況を比較し、必要に応じて、民間事業者に対して必要な措置を採るべきことを指示することとする。

- ④ 審査（**2（1）**③業務内容キ参照）においては、厚生労働省が貸与する個票審査要領に基づき、回収した調査票の審査を行い、未記入又は誤記入のあった項目については、調査客体に疑義照会し、調査票の記入訂正を行うこととし、厚生労働省の審査によって指摘を受けないようにすること。

（４） モニタリングの方法

厚生労働省は、業務の実施に当たり確保されるべき質の確保状況について、**8（1）**①～③に示す報告により確認する。

（５） 契約金額の支払いについて

厚生労働省は、各年度の業務期間終了後、民間事業者からの納品物件（「**2（1）**⑤」参照）及び報告（→「**8（1）**①～③」参照）により検査を行い、業務の適正かつ確実な実施がなされたことを確認した後、それぞれの期間ごとに契約金額の3分の1を支払う。

検査の結果、適正な業務がなされていない場合には、厚生労働省は民間事業者に対して業務のやり直しを指示するとともに、業務の改善策の作成・提出を求めるものとする。

（６） 業務の改善策の作成・提出等

民間事業者は、次の場合、速やかに業務の改善策（厚生労働省への提案を含む。）を作成及び提出し、厚生労働省の承認を得た上で改善策を実施するものとする。なお、民間事業者は、改善策の作成、提出及び実施に当たり、厚生労働省に対して必要な助言及び協力を求めることができる。

- ① 厚生労働省が、**8（1）**①及び②に示す報告及び上記（**3**）③に示す回収状況の確認又は業務の実施状況を観察することにより、業務の質が満たされないおそれがあり、業務の改善が必要と判断し、民間事業者に対して業務の改善を求めた場合
- ② 民間事業者が、業務の実施結果を踏まえ、業務の質の確保、向上を図るため、業務の改善が必要と判断した場合

（７） 業務の改善提案

民間事業者は、業務の質の確保、向上を図るため、業務の実施結果を踏まえた改善提案（照会対応・督促業務に必要な照会対応事例集や厚生労働省への報告書類等）

を厚生労働省に対して行うことができる。なお、民間事業者は、業務の改善提案に当たり、厚生労働省に対して必要な助言を求めることができる。

3 就労条件総合調査の契約期間

契約期間は、契約締結日（平成 23 年 9 月下旬）から平成 26 年 3 月 31 日までとする。

4 民間競争入札に参加する者に必要な資格

- (1) 法第 15 条により準用する第 10 条各号（第 11 号を除く。）に該当する者でないこと。
- (2) 予算決算及び会計令（昭和 22 年勅令第 165 号。以下「予決令」という。）第 70 条の規定に該当しない者であること。（なお、未成年者又は被補助人であつて、契約締結のために必要な同意を得ている者は、同条中、特別な理由がある場合に該当する。）
- (3) 予決令第 71 条の規定に該当しない者であること。
- (4) 厚生労働省所管補助金交付等の停止及び契約に係る指名停止等措置要領に基づく指名停止を受けている期間中の者でないこと。
- (5) 平成 22・23・24 年度の厚生労働省競争参加資格（全省庁統一資格）において「役務の提供等」のうち営業品目が「調査・研究」で A、B 又は C 等級に格付けされている者であること。
- (6) 本実施要項に記載する事項の業務を実施・完了することができることを証明した者であること。なお、この場合の証明とは、落札者として決定された民間事業者との間で締結される法第 20 条第 1 項の契約（以下「本契約」という。）を締結することとなった場合、確実に完了期限までに実施・完了ができるとの意思表示を書面により明示することをいう。
- (7) 11（8）の委員として指名された外部有識者本人又はこれらの者との利害関係を有する事業者でないこと。
- (8) 労働保険に加入しており、かつ労働保険料の滞納が無いこと。（直近 2 年間の労働保険料の未納が無いこと。）

- (9) 資格審査申請書又は添付書類に虚偽の事実を記載していないと認められる者であること。
- (10) 経営の状況又は信用度が極度に悪化していないと認められる者であること。
- (11) 単独で業務が担えない場合は、適正に業務を遂行できる共同事業体（当該業務を共同して行うことを目的として複数の民間事業者により構成された組織をいう。以下同じ。）として参加することができる。その場合、入札書類提出時まで共同事業体を結成し、代表者を決め、他の者は構成員として参加するものとし、その際に当該共同事業体の代表者及び構成員は、上記（1）から（10）までに定める入札参加資格を備えていることが必要である。また、共同事業体の構成員は、他の共同事業体の構成員となり、又は、単独で参加することはできない。なお、当該共同事業体は、共同事業体結成に関する協定書（又はこれに類する書類）を作成し、入札書類提出期限までに提出すること。

5 民間競争入札に参加する者の募集

(1) 民間競争入札に係るスケジュール（予定）

- ① 入札公告（平成 23 年 6 月中旬）
- ② 入札説明会（平成 23 年 7 月上旬）
- ③ 入札説明会終了後の質問期限（平成 23 年 7 月中旬）
- ④ 入札書類提出期限（平成 23 年 8 月上旬）
- ⑤ 入札書類の評価（平成 23 年 9 月上旬）
- ⑥ 開札（平成 23 年 9 月中旬）
- ⑦ 契約の締結（平成 23 年 9 月下旬）
- ⑧ 業務の引継ぎ（平成 23 年 9 月下旬）

なお、入札説明会において、**2（1）②ア**及び**エ～キ**の貸与物件の見本を提示する。

(2) 入札実施手続

① 入札説明会後の質問受付

入札公告以降、厚生労働省において入札説明書の交付を受けた者は、本実施要項の内容や入札に係る事項について、入札説明会後に、厚生労働省に対して質問を行うことができる。質問は原則として電子メールにより行い、質問内容及び厚生労働省からの回答は原則として入札説明書の交付を受けたすべての者に対し公開することとする。ただし、民間事業者の権利や競争上の地位等を害するおそれ

があると判断される場合には、質問者の意向を聴取した上で公開しないよう配慮する。

② 提出書類

民間競争入札に参加する者（以下「入札参加者」という。）は、入札金額を記載した書類、業務実施の具体的な方法及びその質の確保の方法等に関する書類（以下「企画書」という。）、セキュリティ確保実施要領並びに別紙3「評価項目一覧」の「企画書の頁」欄に対応する企画書の頁を記載した書類を提出する。なお、上記の入札金額には、本業務に要する一切の諸経費の105分の100に相当する金額を記載する。また、法第15条により準用する第10条各号に規定する欠格事由の審査に必要な書類を添付する。

③ 企画書の内容

入札参加者が提出する企画書には、総合評価を受けるため、次の事項を記載する。（→「**6 落札者を決定するための評価の基準及び落札者の決定方法**」参照）

ア 事業実施計画（実施計画のほか、再委託先に関する事項（→「**8 契約により民間事業者が講ずべき措置等（5）⑩**」参照）について記載すること。）

イ 事業実績（過去に受託した統計調査等の名称、内容、調査の委託元、実施時期、調査票の発送件数、回収率、受託した具体的な業務内容、法の対象となった統計調査の受託の有無等について記載すること。）

ウ 業務従事人員（総人員数及び各工程ごとの人員数について、延べ人数を記載すること。単位は「人日」とし、1日8時間労働を「1人日」とし、2時間従事すれば、「0.25人日」、4時間従事すれば、「0.5人日」等として記載すること。）

エ 研修（研修の内容、目的、実施時期、期間、対象者等について記載すること。）

オ 設備・環境（本業務を実施する場所、通信機器の設備環境等について記載すること。）

カ セキュリティ対策（「セキュリティ確保実施要領」を以て記載したものであるため企画書においては、「セキュリティ確保実施要領参照」等と記載すること。）

キ 配付（調査票の配付方法等について記載すること。）

ク 回収・受付（回収・受付方法等について記載すること。）

ケ 審査（審査方法等について記載すること。）

コ 問合せ・苦情対応（問合せや苦情の対応方法について記載すること。）

サ 督促（督促の時期・回数など督促の実施方法等について記載すること。）

シ データ入力（ベリファイする体制、データ入力の実施方法等について記載すること。）

ス 実施体制・役割分担（厚生労働省との連絡体制等について記載すること。）

セ その他（加点項目審査のみ。）

6 落札者を決定するための評価の基準及び落札者の決定方法

落札者の決定は、総合評価落札方式によるものとする。なお、評価は厚生労働省及び外部有識者（以下「評価者」という。）による審査を行う。

(1) 落札者決定に当たっての質の評価項目の設定（別紙3「評価項目一覧」参照）

落札者を決定するための評価は、提出された企画書の内容が、本業務の目的・趣旨に沿い、かつ実行可能なものであるか、また、効果的なものであるかについて行う。

① 必須項目審査

厚生労働省は、入札参加者が企画書に記載した内容を、別紙3の1～3の必須項目（最低限の要求項目）について満たしていることを確認する。すべて満たす場合は合格とし、基礎点（66点）を付し、1つでも満たしていない場合は、失格とする。

② 加点項目審査

「① 必須項目審査」で合格となった入札参加者に対し、加点項目について審査を行う。効果的な実施が期待されるという観点から、基本的には入札参加者の企画提案を相対評価することにより加点する。

評価者は、加点項目ごとに入札参加者の企画書の内容を比較し、下記の審査基準により各項目について0点から3点を付与する。各項目に付与された得点に、その項目の重要度に応じて設定されたウェイトを乗じた点数を合計し、その合計点を技術点とする。（満点216点）

（→「(2) 落札方式及び得点配分」「② 総合評価点の計算」参照）

<審査基準（相対評価項目）>

A 非常に優れている	3点
B 優れている	2点
C 標準的・普通	1点
D 記載なし、又は期待できない	0点

(2) 落札方式及び得点配分

① 落札方式

次の要件を共に満たしている者のうち、次の「② 総合評価点の計算」によって得られた総合評価点の最も高い者を落札者とする。

- ア 入札価格が予決令第79条に基づいて作成された予定価格の範囲内であること。
- イ 別紙3「評価項目一覧」に記載される要件のうち、必須項目をすべて満たしていること。（別紙3「評価項目一覧」の必須項目における「企画書の頁」が空欄の場合は、当該必須項目が記載されていないものとみなす。）

② 総合評価点の計算

$$\text{総合評価点} = \text{技術点} + \text{価格点}$$

技術点＝基礎点＋加点とする。加点は各評価者の得点の算術平均とする。（282点満点、端数は四捨五入する。）

$$\text{価格点} = \text{価格点の配分}（※） \times （1 - \text{入札価格} \div \text{予定価格}）$$

※技術点の配点と価格点の配点は下記「③得点配分」のとおりとする。

③ 得点配分

技術点	必須項目；基礎点	66点
	加点項目；加点	216点
価格点		141点

（3） 落札者の決定に係る留意事項

- ① 落札者となるべき者の入札価格によっては、その者により本契約の内容に適合した履行がなされないおそれがあると認められるとき、又はその者と契約を締結することが公正な取引の秩序を乱すおそれがあり、著しく不相当であると認められるときは、予定価格の制限の範囲内の価格をもって入札した他の者のうち、「**（2）落札方式及び得点配分**」の「② 総合評価点の計算」によって得られた数値の最も高い一者を落札者として決定することがある。
- ② 落札者となるべき者が二者以上あるときは、くじによって落札者を決定する。当該入札者のうちくじを引かない者があるときは、これに代わって入札事務に関係のない厚生労働省の職員にくじを引かせ、落札者を決定する。
- ③ 落札者となるべき者が決定したときは、厚生労働省は遅滞なく落札者の氏名又は名称、落札金額、落札者の総合評価点等について公表する。

（4） 初回の入札で落札者が決定しなかった場合の取扱い

初回の入札で落札者が決定しなかったときは、直ちに再入札を行うこととする。再入札によっても落札者が決定しない場合は、厚生労働省が本事業を実施すること等とし、その理由を公表するとともに、官民競争入札等監理委員会に報告するものとする。

（5） 契約の締結後の措置

契約の締結後、民間事業者の創意工夫により企画書において提案された内容を踏まえ、事業開始までに厚生労働省と十分に協議し、双方合意の下に業務内容の詳細を確定する。このとき、提案の採用の可否に起因する契約金額の増額は原則として行わない。

7 就労条件総合調査における従来の実施状況に関する情報の開示

本調査における従来の実施状況に関する情報の開示については、別紙4「従来の実施状況に関する情報の開示」のとおりとする。

- (1) 従来の実施に要した経費
- (2) 従来の実施に要した人員
- (3) 従来の実施に要した施設及び設備
- (4) 従来の実施における目的の達成の程度
- (5) 従来の実施方法

8 契約により民間事業者が講ずべき措置等

(1) 報告

民間事業者は、次の①～③について、厚生労働省に報告するとともに、必要に応じて、下記以外の事項についても求められた場合は報告すること。

また、厚生労働省は、民間事業者からの報告を受け、業務の適正かつ確実な実施を確保するため、必要に応じ、民間事業者との情報交換の場を設けるものとする。

- ① 次のアについては毎月、イ～エについては週1回報告すること。
 - ア 毎月の業務担当者の配置実績及び勤務体制予定表（毎月5日に提出、ただし土日、祝日の場合はその前日）
 - イ 調査票の提出状況表
 - ウ 問合せ・苦情対応表
 - エ 未記入・誤記入解消件数表

- ② 平成24年1月31日（平成25年調査は平成25年1月31日、平成26年調査は平成26年1月31日）までに、**2(1)③ク(ア)**のチェック用の100件について、下記③のア、ウ、エを報告する。

- ③ 次のア～エについては、平成24年3月24日（平成25年調査は平成25年3月24日、平成26年調査は平成26年3月24日）までに、オについては、平成24年3月31日（平成25年調査は平成25年3月31日、平成26年調査は平成26年3月31日）までに厚生労働省に報告する。
 - ア 調査票受付簿（別紙2参照）
 - イ 問合せ・苦情対応表（様式自由。都道府県別一連番号順に揃える。）
 - ウ 未記入・誤記入解消状況表（様式自由。都道府県別一連番号順に揃える。）及

び未記入・誤記入解消件数表（調査項目別）

エ データ入力についてベリファイを実施したことが確認できる書類

オ 事業報告書（落札者の決定後に厚生労働省と打合せを行い、事業報告書の構成を決定する。なお、事業報告書には「有効回答率の目標の達成状況」、「実施に要した経費・人員についての内訳」等の内容が含まれることを想定している。）

厚生労働省は、民間事業者から受けた上記①～③の報告を取りまとめの上、各調査年ごとに6月末までに公表するとともに、官民競争入札等監理委員会（以下「監理委員会」という。）に報告する。（**10（5）**により実施状況等を提出する平成25年を除く。）

（2） 調査

厚生労働省は、上記「**（1） 報告**」①～③や、次の①及び②によるモニタリングの結果等により必要があると認めるときは、法第26条第1項に基づき、民間事業者に対し報告を求め、又は民間事業者の事務所に立ち入り、業務の実施状況又は帳簿、書類その他の物件を検査し、若しくは関係者に質問することができる。

立入検査をする厚生労働省の職員は、検査等を行う際には、当該検査が法第26条第1項に基づくものであることを民間事業者に明示するとともに、その身分を示す証明書を携帯し、提示する。

① 民間事業者への電話等（適宜）

厚生労働省から民間事業者の業務担当者へ電話等による質問を行い、その対応により適切に実施されているかを詳細に調べる。

② 調査客体へのアンケート（適宜）

ア 民間事業者又はその職員その他の本契約の履行に従事する者（以下「民間事業者等」という。）による調査票の不正記入等の不正行為を防止するため、回収調査票を適宜選択し、調査客体に厚生労働省からアンケートを行う。

イ 民間事業者等による督促・照会業務の不適切な対応がなかったかを調べるため、督促・照会業務の対象となった調査客体の中から適宜選択し、事後的に厚生労働省からアンケートを行う。

（3） 指示

厚生労働省は、民間事業者による業務の適正かつ確実な実施を確保するために、上記「**（2） 調査**」の結果等により必要があると認めるときは、民間事業者に対して、必要な措置をとるべきことを指示することができるものとする。

なお、上記にかかわらず、厚生労働省は、業務の質の低下につながる問題点を確認した場合は、民間事業者に対し、必要な措置を採るべきことを指示することが

できるものとする。

(4) 秘密の保持

民間事業者は、本業務に関して厚生労働省が開示した情報等（公知の事実等を除く。）及び業務遂行過程で作成した提出物等に関する情報を漏洩してはならないものとし、そのための必要な措置を講ずること。民間事業者等は業務上知り得た秘密を漏らし、又は盗用してはならない。これらの者が秘密を漏らし、又は盗用した場合には、法第 54 条により罰則の適用がある。

なお、当該情報等を本業務以外の目的に使用又は第三者に開示してはならない。

(5) 契約に基づき民間事業者が講ずべき措置

① 業務の開始及び中止

ア 民間事業者は、締結された本契約に定められた業務開始日に、確実に本業務を開始しなければならない。なお、本業務は上記「(2) 調査」を行う観点から日本国内において実施すること。

イ 民間事業者は、やむを得ない事由により、本業務を中止しようとするときは、あらかじめ、厚生労働省の承認を受けなければならない。

② 公正な取扱い

ア 民間事業者は、本業務の実施に当たって、調査客体を具体的な理由なく区別してはならない。

イ 民間事業者は、調査客体の取扱いについて、自らが行う他の事業の利用の有無により区別してはならない。

③ 金品等の授受の禁止

民間事業者は、本業務において、金品等を受け取る事又は与えることをしてはならない。

④ 宣伝行為の禁止

ア 民間事業者及び本業務に従事する者は、「厚生労働省統計情報部賃金福祉統計課」や「就労条件総合調査」の名称やその一部を用い、本業務以外の自ら行う他の事業の宣伝に利用すること（一般的な会社案内資料において列挙される事業内容や受注業務の 1 つとして事実のみ簡潔に記載する場合等を除く。）及び当該自ら行う他の事業が本調査の一部であるかのように誤認させる恐れのある行為をしてはならない。

イ 民間事業者は、本業務の実施に当たって、自らが行う他の事業の宣伝を行ってはならない。

⑤ 事業の同時実施の禁止

民間事業者は、本業務において調査客体と接触する際に、同時に他の事業を行

ってはならない。

⑥ 記録・帳簿書類

民間事業者は、実施年ごとに本業務に関して作成した記録や帳簿書類を、それぞれ翌年度より5年間保管しなければならない。また、保管期間終了後は破砕等を行い判別不可能な状態で速やかに廃棄し、厚生労働省にその旨報告しなければならない。

⑦ 権利義務の帰属

本業務の実施が第三者の特許権、著作権その他の権利と抵触するときは、民間事業者は、その責任において、必要な措置を講じなければならない。

⑧ 権利の譲渡の禁止

民間事業者は、原則として、本契約に基づいて生じた権利の全部又は一部を第三者に譲渡してはならない。

⑨ 実施状況の報告

民間事業者は、本業務の実施状況を公表しようとするときは、あらかじめ、厚生労働省の承認を受けなければならない。

⑩ 再委託

ア 民間事業者は、本業務の実施に当たり、その全部を一括して再委託してはならない。

イ 民間事業者は、本業務の実施に当たり、その一部について再委託を行う場合は、原則としてあらかじめ企画書において、再委託に関する事項（再委託先に委託する業務、再委託先の名称、住所・連絡先、再委託を行うことの合理性及び必然性、再委託先の業務履行能力等）について記載しなければならない。

ウ 民間事業者は、本契約締結後やむを得ない事情により再委託を行う場合には、上記イの再委託に関する事項を明らかにした上で厚生労働省の承認を受けなければならない。

エ 民間事業者は、上記イ又はウにより再委託を行う場合には、民間事業者が厚生労働省に対して負う義務を適切に履行するため、再委託先の事業者に対し、上記「**(4) 秘密の保持**」及び本項（「**(5) 契約に基づき民間事業者が講ずべき措置**」）に規定する事項その他の事項について必要な措置を講じさせるとともに、再委託先から必要な報告を徴収することとする。

オ 上記イからエに基づき、民間事業者が再委託先の事業者に業務を実施させる場合は、すべて民間事業者の責任において行うものとし、再委託先の事業者の責めに帰すべき事由については、民間事業者の責めに帰すべき事由とみなして、民間事業者が責任を負うものとする。

カ 民間事業者は、本業務の実施に当たり、再委託先の事業者に再々委託をさせてはならない。

⑪ 委託内容の変更

厚生労働省及び民間事業者は、本業務の更なる質の向上の推進又はその他やむを得ない事由により本契約の内容を変更しようとする場合は、あらかじめ変更の理由を提出し、それぞれの相手方の承認を受けなければならない。

⑫ 契約の解除等

ア 厚生労働省は、民間事業者が次のいずれかに該当するときは、契約を解除することができる。

(ア) 法第 22 条第 1 項第 1 号イからチ又は同項第 2 号に該当するとき

(イ) 暴力団員を業務を統括する者又は従業員としていることが明らかになったとき

(ウ) 暴力団又は暴力団関係者と社会的に非難されるべき関係を有していることが明らかになったとき

イ 厚生労働省が契約を解除したとき、民間事業者は、違約金として契約金額の 100 分の 10 に相当する金額を厚生労働省に納付しなければならない。

⑬ 契約の解釈

本契約に関して疑義が生じた事項については、その都度、民間事業者と厚生労働省とが協議する。

9 契約により民間事業者が負うべき責任

(1) 本契約を履行するに当たり、民間事業者等が、故意又は過失により第三者に損害を加えた場合における、当該損害に対する賠償等については、次に定めるところによるものとする。

① 厚生労働省が国家賠償法（昭和 22 年法律第 125 号）第 1 条第 1 項等に基づき当該第三者に対する賠償を行ったときは、厚生労働省は民間事業者に対し、当該第三者に支払った損害賠償額（当該損害の発生について厚生労働省の責めに帰すべき理由が存する場合は、厚生労働省が自ら賠償の責めに任ずべき金額を超える部分に限る。）について求償することができる。

② 民間事業者が民法（明治 29 年法律第 89 号）第 709 条等に基づき当該第三者に対する賠償を行った場合であって、当該損害の発生について厚生労働省の責めに帰すべき理由が存するときは、当該民間事業者は厚生労働省に対し、当該第三者に支払った損害賠償額のうち自ら賠償の責めに任ずべき金額を超える部分について求償することができる。

(2) 民間事業者が本契約に違反したことによって、又は民間事業者等が故意若しくは過失によって厚生労働省に損害を与えたときは、民間事業者は、厚生労働省に

対する当該損害の賠償の責めに任じなければならない。

- (3) 民間事業者は、民間事業者の責に帰すべき事由により、本契約に定める業務を各年度の業務終了時まで履行できないときは、遅延賠償金として、各年度の業務終了時の翌日から起算した遅延日数に応じ、1日について契約金額に対し年1000分の50に相当する金額を厚生労働省の指定する期間内に納付しなければならない。

10 法第7条第8項に規定する評価に関する事項

(1) 実施状況に関する調査の時期

厚生労働省は、内閣総理大臣が評価（平成25年5月から6月を予定）を行うに当たり必要な情報を収集するため、平成23年度及び平成24年度の業務終了時点における実施状況を調査するものとする。

(2) 調査の実施方法

厚生労働省は、従来の実績と民間事業者の実績を比較することができるように、**8(1) 報告等**を基に、次の**(3) 調査項目**の内容について、民間事業者の実施状況を調査する。有効回答率を実績値と比較することで、数値的な質の維持向上が達成されたかを定量的に評価する。

(3) 調査項目

- ア 有効回答率
- イ 調査票の審査状況（未記入・誤記入の解消状況等）
- ウ 実施経費
質の維持向上だけでなく、経費削減が達成されたか確認する。

(4) 意見聴取

厚生労働省は必要に応じ、民間事業者（再委託先を含む）及び調査客体から直接意見の聴取等を行うことができる。

(5) 実施状況等の提出

厚生労働省は、本事業の実施状況等について、平成25年5月を目途に内閣総理大臣及び監理委員会へ提出するものとする。なお、厚生労働省は、本業務の実施状況等を提出するに当たり、外部有識者の意見を聴くものとする。

1.1 その他実施に関し必要な事項

(1) 会計検査

民間事業者は、会計検査院法（昭和 22 年法律第 73 号）第 23 条第 1 項第 7 号に規定する者に該当することから、会計検査院が必要と認めるときには、同法第 25 条及び第 26 条により、同院の現地検査を受けたり、同院から資料・報告等の提出を求められたり質問を受けたりすることがある。

(2) 統計法令の遵守

本業務の実施に関し、民間事業者は、統計法（平成 19 年法律第 53 号）その他関係法令を遵守するものとする。特に、統計法は第 41 条において、調査客体の秘密は保護されなければならないと定めており、民間事業者はそのための措置を講ずること。

(3) 本業務に従事する者は、刑法（明治 40 年法律第 45 号）その他の罰則の適用については、法令により公務に従事する職員とみなされる。

(4) 次のいずれかに該当する者は、法第 55 条の規定により三十万円以下の罰金に処されることとなる。

- ① 「**8 契約により民間事業者が講ずべき措置等**」(1)による報告をせず、若しくは虚偽の報告をし、又は同(2)による調査を拒み、妨げ、若しくは忌避し、若しくは質問に対して答弁をせず、若しくは虚偽の答弁をした者
- ② 正当な理由なく、同(3)による指示に違反した者

(5) 法人の代表者又は法人若しくは人の代理人、使用人その他の従業員が、その法人又は人の業務に関し、上記(4)の違反行為をしたときは、法第 56 条の規定により、行為者を罰するほか、その法人又は人に対して上記(4)の刑を科されることとなる。

(6) 実施状況等の監理委員会への報告

厚生労働省は、民間事業者に対する会計法令に基づく監督・検査の状況について、業務終了後に監理委員会へ報告するとともに、法第 26 条及び第 27 条に基づく報告徴収、立入検査、指示等を行った場合には、その都度、措置の内容及び理由並びに結果の概要を監理委員会へ報告する。

(7) 厚生労働省の監督体制

ア 本契約に係る監督は、契約担当者等が、自ら又は補助者に命じて、立会い、指示その他の適切な方法によって行う。

イ 本業務の実施状況に係る監督は、「**8 契約により民間事業者が講ずべき措置等**」の「**(2) 調査**」により行う。

(8) 「社会福祉施設等調査、介護サービス施設・事業所調査及び就労条件総合調査の評価に関する検討会」の開催

厚生労働省は、民間競争入札における実施要項の策定や実施状況の評価等を行うに当たり専門技術的知見を得るために、厚生労働省及び外部有識者4名を構成員とする「社会福祉施設等調査、介護サービス施設・事業所調査及び就労条件総合調査の評価に関する検討会」を開催することとする。

就労条件総合調査における民間競争入札実施要項(案)

別紙等一覧

		ページ番号
別紙1	調査関係用品一覧	28
別紙2	調査票受付簿要記載事項一覧	31
別紙3	評価項目一覧	32
別紙4	従来の実施状況に関する情報開示	34
別添1	就労条件総合調査の流れ図(平成20年調査(平成19年度))	41
別添2	就労条件総合調査の流れ図(平成21年調査(平成20年度)以降)	42
別添3	都道府県別調査対象数(平成20年調査～平成23年調査)	43
別添4	宛先変更等の件数	44
参考1	調査票の配付方法	45
参考2	厚生労働省内部部局及び地方支分局の組織図	46
参考3	都道府県別非常勤職員配置数	47
参考4	産業・企業規模別有効回答率	48

1 調査関係用品一覧

【平成24年調査分】

	調査関係用品	部数【参考】	積算内訳【参考】
1	挨拶状	7,300部	調査対象企業数：約6,200部 宛先判明企業：約1,000部 厚生労働省：50部 予備：50部
2	平成24年就労条件総合調査調査票	7,300部	調査対象企業数：約6,200部（プレプリント） 宛先判明企業：約1,000部 厚生労働省：50部 予備：50部
3	平成24年就労条件総合調査 調査票記入要領	7,300部	調査対象企業数：約6,200部 宛先判明企業：約1,000部 厚生労働省：50部 予備：50部
4	調査協力依頼状	7,300部	調査対象企業数：約6,200部 宛先判明企業：約1,000部 厚生労働省：50部 予備：50部
5	平成24年就労条件総合調査調査票 配付用封筒	7,300部	調査対象企業数：約6,200部 宛先判明企業：約1,000部 厚生労働省：50部 予備：50部
6	平成24年就労条件総合調査調査票 返信用封筒	7,300部	調査対象企業数：約6,200部 宛先判明企業：約1,000部 厚生労働省：50部 予備：50部
7	平成23年就労条件総合調査結果の概要	7,300部	調査対象企業数：約6,200部 宛先判明企業：約1,000部 厚生労働省：50部 予備：50部
8	督促状	4,490部	調査対象企業数：約6,200×70%=4,340部 厚生労働省：50部 予備：100部

2 配付用封筒に封入する調査関係用品一覧

	調査関係用品
1	平成24年就労条件総合調査調査票
2	調査協力依頼状
3	平成24年就労条件総合調査 調査票記入要領
4	平成23年就労条件総合調査結果の概要
5	平成24年就労条件総合調査調査票 返信用封筒

1 調査関係用品一覧

【平成25年調査分】

	調査関係用品	部数【参考】	積算内訳【参考】
1	挨拶状	7,300部	調査対象企業数：約6,200部 宛先判明企業：約1,000部 厚生労働省：50部 予備：50部
2	平成25年就労条件総合調査調査票	7,300部	調査対象企業数：約6,200部（プレプリント） 宛先判明企業：約1,000部 厚生労働省：50部 予備：50部
3	平成25年就労条件総合調査 調査票記入要領	7,300部	調査対象企業数：約6,200部 宛先判明企業：約1,000部 厚生労働省：50部 予備：50部
4	調査協力依頼状	7,300部	調査対象企業数：約6,200部 宛先判明企業：約1,000部 厚生労働省：50部 予備：50部
5	平成25年就労条件総合調査調査票 配信用封筒	7,300部	調査対象企業数：約6,200部 宛先判明企業：約1,000部 厚生労働省：50部 予備：50部
6	平成25年就労条件総合調査調査票 返信用封筒	7,300部	調査対象企業数：約6,200部 宛先判明企業：約1,000部 厚生労働省：50部 予備：50部
7	平成24年就労条件総合調査結果の概要	7,300部	調査対象企業数：約6,200部 宛先判明企業：約1,000部 厚生労働省：50部 予備：50部
8	督促状	4,490部	調査対象企業数：約6,200×70%=4,340部 厚生労働省：50部 予備：100部

2 配信用封筒に封入する調査関係用品一覧

	調査関係用品
1	平成25年就労条件総合調査調査票
2	調査協力依頼状
3	平成25年就労条件総合調査 調査票記入要領
4	平成24年就労条件総合調査結果の概要
5	平成25年就労条件総合調査調査票 返信用封筒

1 調査関係用品一覧

【平成26年調査分】

	調査関係用品	部数【参考】	積算内訳【参考】
1	挨拶状	7,300部	調査対象企業数：約6,200部 宛先判明企業：約1,000部 厚生労働省：50部 予備：50部
2	平成26年就労条件総合調査調査票	7,300部	調査対象企業数：約6,200部（プレプリント） 宛先判明企業：約1,000部 厚生労働省：50部 予備：50部
3	平成26年就労条件総合調査 調査票記入要領	7,300部	調査対象企業数：約6,200部 宛先判明企業：約1,000部 厚生労働省：50部 予備：50部
4	調査協力依頼状	7,300部	調査対象企業数：約6,200部 宛先判明企業：約1,000部 厚生労働省：50部 予備：50部
5	平成26年就労条件総合調査調査票 配付用封筒	7,300部	調査対象企業数：約6,200部 宛先判明企業：約1,000部 厚生労働省：50部 予備：50部
6	平成26年就労条件総合調査調査票 返信用封筒	7,300部	調査対象企業数：約6,200部 宛先判明企業：約1,000部 厚生労働省：50部 予備：50部
7	平成25年就労条件総合調査結果の概要	7,300部	調査対象企業数：約6,200部 宛先判明企業：約1,000部 厚生労働省：50部 予備：50部
8	督促状	4,490部	調査対象企業数：約6,200×70%=4,340部 厚生労働省：50部 予備：100部

2 配付用封筒に封入する調査関係用品一覧

	調査関係用品
1	平成26年就労条件総合調査調査票
2	調査協力依頼状
3	平成26年就労条件総合調査 調査票記入要領
4	平成25年就労条件総合調査結果の概要
5	平成26年就労条件総合調査調査票 返信用封筒

調査票受付簿要記載事項一覧

別紙2

調査票受付簿については、以下の記載要件を満たすものとする。

通し番号、都道府県番号、一連番号、企業名、調査票受付日、担当（所属、氏名、電話番号）、督促（葉書発送日、電話実施日）、備考

（様式の一例）
平成24年就労条件総合調査 調査票受付簿 2012年〇月〇日 現在

No.	都道府県 番号	一連 番号	企業名	調査票 受付日	担当			督促			備考欄 (照会日・調査関係用品 再送日等)	
					所属	氏名	電話番号	葉書 発送日	1回目	2回目		3回目
1	01	1234	就労条件株式会社	2/24	人事部	調査太郎	03-35△ △-1831	2/10				1/15記入方法について問い合わせ
2	01	1235	厚生労働社	1/25	総務部	統計花子	048-35 x -1 x x 1					1/11会社移転により調査票再送
3	01	1236	賃福商事		総務課	労働五郎	03-3501- 12 x x	2/10	2/2	2/17	3/9	2/2担当者不在、2/17担当者不在 3/9調査票再送
4	01	1237	(株) 安衛	2/28	人事課	情報太郎	03-3320- 11 x x	2/10	2/2	2/17		
5	01	1238	労組製菓	1/10	人事チーム	賃金一郎	03-3441- 02 x x					
6	02	1239	トーケイカンパニー	3/15	総務部	就労次郎	03-3441- 03 x x	2/10	2/2	2/17	3/9	
7	02	1240	P T 企画	2/13				2/10	2/2			
8	03	1241	賃構運輸	1/30	企画・総 務部	定年制一	03-3671- x x 21					1/20苦情あるも協力を依頼
9												
10												
11												
12												

評価項目一覧

企画書の目次 大項目	企画書の目次 中項目	企画書の目次 小項目	項目の区分	評価項目	評価の観点	得点配分		留意事項	企画書の頁
						必須 (基礎点)	加重		
1	事業実施計画								
1.1	事業実施計画		1	具体的な実施計画が明示されているか。再委託業務がある場合、再委託の業務内容及び業者等の情報が明示されているか。	基本的な事業実施計画、再委託業務	4	—	・各業務ごとの実施時期、内容が具体的に明示されているか。 ・再委託業務の内容、再委託先が明示されているか。	
2	事業実施体制								
2.1	事業実績		2	統計調査業務等の豊富な経験と十分な実績があるか。	統計調査の知識、実務実績	—	18	・過去に受託した統計調査業務、アンケート調査業務、市場調査業務、回収率、受託した具体的な内容、調査の委託元、実施時期、調査票の発送件数、回収率、受託した具体的な業務内容について明示されているか。 ・調査客体が6千体以上の実績があるか。 ・回収・督促業務を受託し、高い回収率（70%以上等）を達成できた実績があるか。 ・法の対象となった統計調査の受託実績があるか。	
			3	ISO9001の認証を受けているか。	資格	—	6	・認証を受けている・・・6点 ・認証を受けていない・・・0点	
			4	本業務の遂行可能な人数が確保されているか。業務工程ごとの人員配置につき、再委託先の人員も含め具体的に明示されているか。また、それが適切なものとなっているか。	基本的な組織体制、業務工程ごとの人員配置	8	—	・総人数及び各業務工程ごとの人員数について、延べ人数（単位は「人日」とし、1日8時間労働を「1人日」とする。）が明示されているか。 ・再委託先の人員は、受託事業者の人員と分けて明示されているか。 ・各工程ごとの人員配置が適切か。再委託業務は適切か。	
2.2	業務従事人員		5	業務従事責任者は、統計調査業務、アンケート調査業務、市場調査業務等の調査業務に精通した者であるか。	調査に適した人員の配置	—	6	・精通していることかわかる業務内容が具体的に明示されているか。	
			6	業務従事者に5年以内人事・労務管理、又は経理業務の実務経験があった者がいるか。		—	6	・実務経験の内容、時期・期間が明示されているか。	
			7	業務遂行に資する資格を有する者がいるか。（社会保険労務士等）	調査に有効な資格	—	6	・具体的にどの業務遂行にどのように資する資格であるか。	
2.3	研修		8	研修プログラムが適切か。	研修プログラム	6	—	・研修の内容、目的、実施時期、期間、対象者等について明示されているか。 ・調査の概要（調査の目的、必要性、調査対象、調査時期、調査事項等）及び調査票記入要領等関係書類の内容について理解できる内容となっているか。 ・守秘義務等に係る研修が予定されているか。対象は、再委託業者、派遣労働者等も含まれているか。	
			9	業務遂行に資する効果的な研修の工夫が具体的に明示されているか。	研修の工夫	—	9	・研修内容及びその方法が効果的と考えられるように具体的に示されているか。 ・補助教材の利用等の工夫はあるか。	
2.4	設備・環境		10	本業務を実施する場所、通信機器の設備環境について明示されているか。	基本的な設備環境	4	—	・各業務を実施する場所が明示されているか。 ・電話、FAX、インターネット環境（電子メールを含む。）調査関係書類の印刷環境（印刷場所、用紙等の消耗品の調達等）等、業務実施に必要な設備がすべて明示されているか。	
			11	「セキュリティ確保実施要領」が適切な内容となっているか（調査票の管理、運搬方法を含む）。	基本的なセキュリティ	4	—	・セキュリティ確保実施要領が添付されているか。 ・セキュリティ確保実施要領の内容が適切か。調査票の管理、運搬方法についての内容を含んでいるか。	
2.5	セキュリティ対策		12	プライバシーマークの認証を受けているか。	資格	—	6	・認証を受けている・・・6点 ・認証を受けていない・・・0点	
			13	情報セキュリティマネジメントシステム（ISMS）の認証を受けているか。	資格	—	6	・認証を受けている・・・6点 ・認証を受けていない・・・0点	

企画書の目次	項目の区分	評価項目	評価の観点	得点配分		留意事項	企画書の頁
				必須(基礎点)	加重		
2.5 セキュリティ対策	中項目	14 調査対象企業の情報(調査票・調査対象企業名簿)を閲覧できる者について具体的に明示されているか。	基本的なセキュリティ	4	—	・閲覧者の氏名、所属、業務等が具体的に明示されているか。 ・連絡体制、対策の検討体制等について具体的に明示されているか。 ・厚生労働省への連絡、原因究明・対策の検討が即時に可能な体制であるか。	
		15 事故が起きた場合の対応・処理方法について明示されているか。また、それが適切なものとなっているか。		4	—		
2.6 その他	中項目	16 セキュリティ確保対策に効果的な工夫がみられるか。	万全なセキュリティ	—	4	・調査票の保管方法、データの保存方法、データへのアクセス制限、データの持ち出しを禁止する方法等に工夫がみられるか。 ・受託事業者内の連絡体制、連絡窓口、連絡手段等が明示されているか。 ・迅速・柔軟に対応するための体制が具体的に明示されているか。	
		17 厚生労働省担当者との連絡体制が明示されているか。また、厚生労働省からの要望等に迅速・柔軟に対応できる体制が備わっているか。		4	—		
3 個別業務の実施方法							
3.1 配付	大項目	18 調査票等の配付方法(再配付も含む)が明示されているか。	基本的手法 宛先不明企業に対する移転先等の調査方法	4	—	・配付方法(郵送、訪問等)、配付スケジュール等について具体的に明示されているか。 ・電話、インターネット(ホームページ)、データベースの利用等、調査の方法が工夫されているか。	
		☆ 19 宛先不明等の企業について、どのような方法で移転先等を調査することができているか。		—	4		
3.2 回収、受付	中項目	☆ 20 配付において、効果的・効率的な工夫がみられるか。	配付方法の工夫	—	6	・配付方法、配付スケジュールが工夫されているか。企業属性に応じて工夫されているか。 ・郵送の場合、用いるはがき・封筒の種類等が工夫されているか。	
		21 具体的な回収、受付方法について明示されているか。		6	—		
3.3 審査	中項目	☆ 22 回収、受付方法について効果的な工夫がみられるか。	回収、受付方法の工夫	—	8	・回収方法、時期、受付方法が工夫されているか。企業属性に応じて工夫されているか。 ・郵送の場合、返送先が適切か。 ・回収状況の管理方法が工夫されているか。	
		23 具体的な審査方法について明示されているか。		4	—		
3.4 問合せ・苦情対応	中項目	☆ 24 審査方法について効果的な工夫がみられるか。	審査方法の工夫	—	6	・審査・疑義照会の方法が工夫されているか。 ・審査・疑義照会のスケジュールが工夫されているか。	
		25 問合せや苦情の対応方法について明示されているか。		4	—		
3.5 督促	中項目	☆ 26 迅速かつ適切な対応を行うための工夫がみられるか。	苦情対応等の工夫	—	6	・問合せ・苦情の対応に係る体制、受付方法、受付時間等が適切か。 ・混雑時、受付時間外の対応が工夫されているか。 ・対応マニュアルにない質問等の内容が情報共有され、効果的に反映されるようになっているか。	
		27 督促の時期・回数など、督促の実施方法が明示されているか。		6	—		
3.6 データ入力	中項目	☆ 28 効果的・効率的に督促を行うための工夫がみられるか。	督促方法の工夫	—	8	・督促の方法(はがき、電話、訪問等)、時期、回数等が明示されているか。 ・督促方法、時期、回数等が工夫されているか。企業属性に応じて工夫されているか。	
		29 ペリファイする体制など実施方法が明示されているか。		4	—		
その他	大項目	☆ 30 正確性の確保、その他データ入力についての工夫がみられるか。	データ入力の工夫	—	3	・範囲オーバーなど入力制限の設定、入力不備のチェック等の工夫がされているか。	
		☆ 31 その他、新規性、創造性、効果的な業務の実施方法が提案されているか。		—	6		
				66	216		

(☆) 新規性・創造性・効率性を求める項目
価格と同等に評価できる項目
技術点合計

141 0 141
141 66 75
282 66 216

従来の実施状況に関する情報の開示

1 従来の実施に要した経費		(単位：千円)		
		平成19年度 (平成20年調査)	平成20年度 (平成21年調査)	平成21年度 (平成22年調査)
就労条件総合調査の実施に係る経費				
人件費	常勤職員	12,493	—	—
	非常勤職員	5,158	—	—
物件費		2,918	—	—
委託費等	委託費定額分	3,627	22,050	21,000
	成果報酬等	—	—	—
	旅費その他	106	—	—
計 (a)		24,302	22,050	21,000
参考 値 (b)	減価償却費	181	—	—
	退職給付費用	1,172	—	—
	間接部門費	2,654	—	—
(a) + (b)		28,309	22,050	21,000
(注記事項)				
(平成19年度)				
1. 業務の実施期間は、12月～翌年3月の約4か月である。				
2. 経費については、厚生労働本省、各都道府県労働局及び労働基準監督署の経費のうち当該業務のために要した数値を集計したものである。				
3. 各費目の内容は以下のとおり。				
○ 人件費				
・常勤職員……職員基本給、職員諸手当、超勤務手当、児童手当、社会保険料、当該業務に直接従事した者の人件費				
・非常勤職員…当該委託業務に直接従事した者の人件費				
※調査員業務に要した人件費 (単位：千円)				
		常勤職員	非常勤職員	計
		2,705	1,586	4,291
※調査員業務…調査票の配付・説明、再配付、回収、督促等の業務				
○ 物件費				
印刷製本費、消耗品費、通信運搬費（郵便料、宅配便等）、借料（賃貸借料、パソコン等）、光熱水料				
※ 物件費のなかで、業務に要した経費の特定ができないもの（光熱水料、通信運搬費等）については、本業務の実施に要した人員による按分により算出している。				
○ 委託費等				
・委託費定額分				
印刷製本費…印刷製本費（調査票等関係書類※別紙1 調査関係用品一覧参照）、雑役務費（封入作業、データパンチの請負業務外注費）				
・旅費その他……旅費（全国会議、督促のための旅費等）				
○ 減価償却費、退職給付費用及び間接部門費は推計の要素を含む参考値であり、算定方法は以下のとおり。				
① 減価償却費（受託者において準備する必要のある施設・設備のうち、物件費に計上していないもの）				
・定率法により算出				
・（建物関係）建物全体の減価償却費のうち、本業務を担当している職員の人員数により算出				
② 退職給付費用				
・退職給付単価×従事職員数				
※退職給付単価：厚生労働省全体の退職給付費用を総職員数で除した推計単価				
③ 間接部門費の算定対象部門は以下のとおり。				
・本省……官房総務課、人事課及び会計課並びに統計情報部企画課及び賃金福祉統計課に係る人件費、物件費、委託費等の金額を職員数に応じて配賦した。				
・都道府県労働局及び労働基準監督署…総務部総務課、業務課の執行部門に係る人件費、物件費、委託費等の金額を職員数で配賦した。				
(平成20年度～平成21年度)				
1. 業務の実施期間は、9月～翌年3月の約7か月である。				
2. 経費については、委託契約金額。				
平成21年度、平成22年度の委託費は、複数年契約による42,000千円（税込）。（平成21年度 21,000千円、平成22年度 21,000千円）				

2 従来の実施に要した人員

(単位：人)

	平成19年度 (平成20年調査)	平成20年度 (平成21年調査)	平成21年度 (平成22年調査)
就業条件総合調査に係る業務			
常勤職員	1,489	—	—
非常勤職員	2,971	—	—

(業務従事者に求められる知識・経験等)

- 就労条件総合調査に関する業務を熟知し、照会応答業務、督促業務、内容チェック業務及びデータ入力業務ができること。

(業務の繁閑の状況とその対応)

- 調査客体からの照会（電話、FAX等）
12月中旬に調査票を郵送していることから、12月中旬～1月中旬までの照会が集中。その後、はがき督促、電話督促後に集中するほか、随時、調査客体からの照会がある。

(特記事項)

(平成19年度)

- 厚生労働省から調査票を直接郵送、都道府県労働局及び労働基準監督署において調査票の回収、督促業務、内容チェック業務を実施。

なお、実施期間が1年未満であり、従事する職員は委託対象外の業務にも従事しているため、人員数については、1人の職員が対象業務に1年間従事した場合（1920時間（8時間×20日×12月）（注））を1人として算出した数値を記載している。（注：常勤職員の場合これに超過勤務時間を加算している。）

※ 非常勤職員の実人数 68人

- 具体的には、業務に従事した日数を年間の営業日数で除し、人員を算出した。

※ 調査員業務に要した人員 (単位：人)

常勤職員	非常勤職員
0.3068	1.0330

※ 調査員業務に要した時間 (単位：時間)

常勤職員	非常勤職員	計
604.6	1983.4	2,588.0

※ 非常勤職員が研修に要した時間 60.16時間

(平成20年度～平成21年度)

- 民間事業者の実施体制（平成21年度）

業務の種類	実施体制	受託事業者分	
		再委託分	
① 調査対象企業名簿の整備業務	27.1人日	27.1人日 (13.6人日)	0.0人日
② 電話番号調査業務	2.0人日	1.0人日 (1.0人日)	1.0人日
③ 調査関係用品（挨拶状含む）の印刷・発送業務	30.0人日	17.0人日 (22.0人日)	13.0人日
④ 問い合わせへの対応業務	49.0人日	11.0人日 (36.8人日) <<21.8人日>>	38.0人日
⑤ 調査票の受付・管理業務	49.6人日	49.6人日 (81.9人日) <29.6人日> <<51.9人日>>	0.0人日
⑥ 回収・督促業務	72.4人日	9.4人日 (26.1人日)	63.0人日
⑦ 疑義照会システム開発業務	108.0人日	25.0人日 (8.5人日)	83.0人日
⑧ 回収調査票の入力業務	86.4人日	5.4人日 (6.2人日)	81.0人日
⑨ 審査・疑義照会業務	119.5人日	44.5人日 (52.8人日) <23.5人日> <<24.8人日>>	75.0人日
⑩ サーバ運用管理業務	59.0人日	0.0人日 (0.0人日)	59.0人日
⑪ 調査票集荷業務	10.0人日	0.0人日 (0.0人日)	10.0人日
⑫ その他（事業報告書、納品業務等）	19.1人日	19.1人日 (4.5人日)	0.0人日
合計	632.1人日	209.1人日 (253.4人日) <168.1人日> <<180.4人日>>	423.0人日

※< >は派遣労働者の業務を除いた数値、()内は平成20年度の数値。

3 従来の実施に要した施設及び設備

(平成19年度)

(厚生労働本省)

電話(2台)、FAX、コピー機、パソコン、プリンタ、サーバー、LAN、中央合同庁舎第5号館の一角(約20平方メートル)を使用していた。

(都道府県労働局及び労働基準監督署)

- 各庁舎において電話、FAX、コピー機、パソコン、プリンタ等の設備及び執務室の一角を使用していた。

(平成20年度～平成21年度)

- 民間事業者において準備した。

(注記事項)

- 事業を実施するために必要となる施設及び設備は、受託者において準備する必要がある。
- 都道府県労働局及び労働基準監督署に係る従来の実施に要した施設について、賃貸借により執務室を措置している庁舎は、賃借料が物件費に計上されている。

4 従来の実施における目標の達成の程度

	平成19年度 (平成20年調査)				平成20年度 (平成21年調査)				平成21年度 (平成22年調査)			
	調査対象数	有効回答数	目標・計画	有効回答率	調査対象数	有効回答数	目標・計画	有効回答率	調査対象数	有効回答数	目標・計画	有効回答率
全体	5,937	4,047	100.0%	68.2% (71.3%)	6,147	4,321	81.2%	70.3%	6,143	4,406	78.1%	71.7%
企業規模別												
5,000以上	245	178	100.0%	72.7% (74.7%)	368	273	77.7%	74.2%	352	266	75.7%	75.6%
1,000～4,999人	861	583	100.0%	67.7% (70.6%)	1,083	776	81.9%	71.7%	1,033	775	79.0%	75.0%
300～999人	1,337	907	100.0%	67.8% (71.1%)	1,389	974	79.9%	70.1%	1,359	967	76.6%	71.2%
100～299人	1,661	1,174	100.0%	70.7% (73.2%)	1,604	1,146	78.2%	71.4%	1,576	1,163	75.7%	73.8%
30～99人	1,833	1,205	100.0%	65.7% (69.4%)	1,703	1,152	73.3%	67.6%	1,823	1,235	69.6%	67.7%

(注記事項)

- 有効回答率とは、有効回答(=個票審査要領の基準を満たした調査票)数を調査客体数で除した値をいう。
19年度の調査客体数5,937、有効回答数4,047
20年度の調査客体数6,147、有効回答数4,321
21年度の調査客体数6,143、有効回答数4,406
- 本調査は、平成18年度(平成19年調査)までは、「本社30人以上の企業」を調査対象としていたが、平成19年度(平成20年調査)から「30人以上の企業」に調査対象を拡大している。平成19年度の括弧内の数値は、拡大前の基準(本社30人以上の企業に限定)による有効回答率である。
- 平成19年度については、厚生労働省から調査客体に調査票を直接郵送し、記入された調査票を都道府県労働局・労働基準監督署を経由し、回収する方法で実施しており、目標とする有効回答率は100%としていた。
平成20年度以降については、民間事業者により実施している。
平成20年度の目標とする有効回答率については、全体の目標を平成17年～19年に実施した本調査における有効回答率の平均とし、企業規模別の目標を平成17年～19年に実施した本調査において最も低かった調査年度の各企業規模別有効回答率とした。
平成21年度の目標とする有効回答率については、全体の目標を平成17年～19年に実施した本調査における有効回答率の平均(81.2%)に、平成20年調査からの調査対象の拡大による影響を考慮した率とし、企業規模別の目標を平成17年～19年に実施した本調査において最も低かった調査年度の各企業規模別有効回答率に、平成20年調査からの調査拡大による影響を考慮した率とした。
- 平成17年調査～平成19年調査の有効回答率については、参考4参照

5 従来の実施方法等

従来の実施方法（業務フロー図等）

別添 1（平成19年度（平成20年調査））及び別添 2（平成20年度（平成21年調査）以降）のとおり

（厚生労働省が実施していた際、事業の目的を達成する観点から重視していた事項）

- 都道府県労働局との連絡を密にし、全国会議や調査後に担当者との会議等を開催し、調査の実施における具体的な提案・問題点等について情報交換や検討を行い、よりよい統計になるよう努めていた。
- 調査を円滑に実施し、精度向上を図るため、調査客体からの質問に対して、丁寧・的確・迅速に回答していた。
- 回収率を左右する要因となる督促・苦情対応時については、当調査の必要性・重要性を丁寧に説明し、企業側の意見も拝聴し、非協力企業へも協力をお願いしていた。

（注記事項）

（平成19年度）

- 督促について
 - ・都道府県労働局及び監督署からの督促状の郵送による督促
 - ・電話による督促
 - ・電話督促で、協力が得られない場合は、調査員が調査客体を訪問し協力をお願いしていた。
- 都道府県別調査対象数
 - ・別添 3（都道府県別調査対象数）のとおり
- 宛先変更等の件数
 - ・別添 4（宛先変更等の件数）のとおり

（平成20年度～平成21年度）

1. 督促等の状況と有効回答率の推移

<平成20年度>

- ① 第1回督促はがき 平成21年1月 9日（5,816件）
- ② 第1回督促電話 平成21年1月19日～2月17日（3,658件）
- ③ 訪問による督促 平成21年1月19日～3月 6日（ 117件）
- ④ 第2回督促電話 平成21年2月17日～3月13日（1,857件）
- ⑤ 第2回督促はがき 平成21年2月20日（2,652件）
- ⑥ 厚生労働省による督促
 - ア 調査協力拒否企業への再督促 平成21年3月 9日～3月11日（211件）
受託事業者は、平成21年2月17日、調査協力を拒否された企業について、リストを作成・提供した上で、厚生労働省による督促を依頼した。厚生労働省は、当該リストに基づき、電話督促を実施し、うち17の有効回答を得た。
 - イ 5,000人以上規模の企業への再督促 平成21年4月16日～4月20日（103件）
受託事業者の業務委託期間終了時点（平成21年3月31日時点）で、5,000人以上の規模について上回ることとする有効回答率を下回っていたため、当該規模の調査客体のうち調査票が未回収の企業に対して電話督促を行い、うち17の有効回答を得た。この結果、当該規模についても上回るることとする有効回答率を上回るに至った。

<平成21年度>

- ① 事前の挨拶状等の発送及び電話による協力依頼の実施 平成21年11月 9日～11月20日

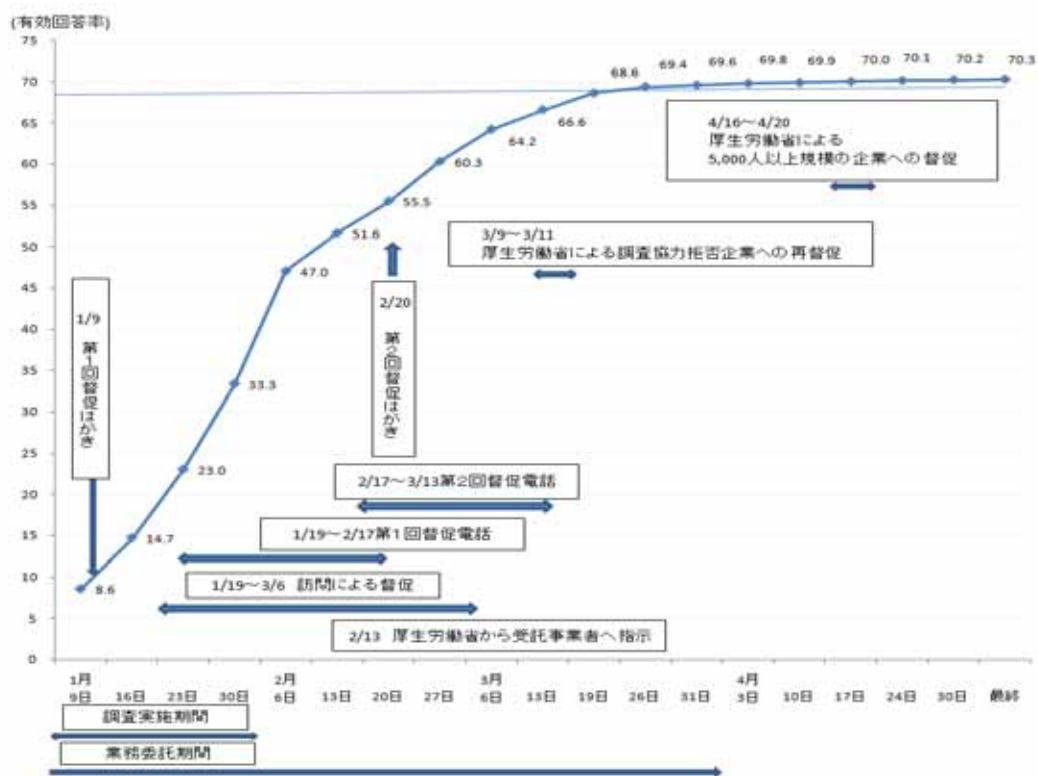
企業規模	20年度の調査票の提出等	実施内容	件数
5,000人以上	提出	礼状兼挨拶状	238
	未提出	協力依頼の電話	114
30～4,999人	提出	礼状兼挨拶状	3,868
	未提出	前年度と同様の挨拶状	1,819
	21年度の新規対象	協力依頼の電話	103
合 計			6,142

※ 5,000人以上の企業で平成21年度に新たに調査対象となった客体はない。
30～4,999人の規模で平成21年度に新たに調査客体となった企業に対する電話による協力依頼の実施については、企画書における提案にはなかったものである。

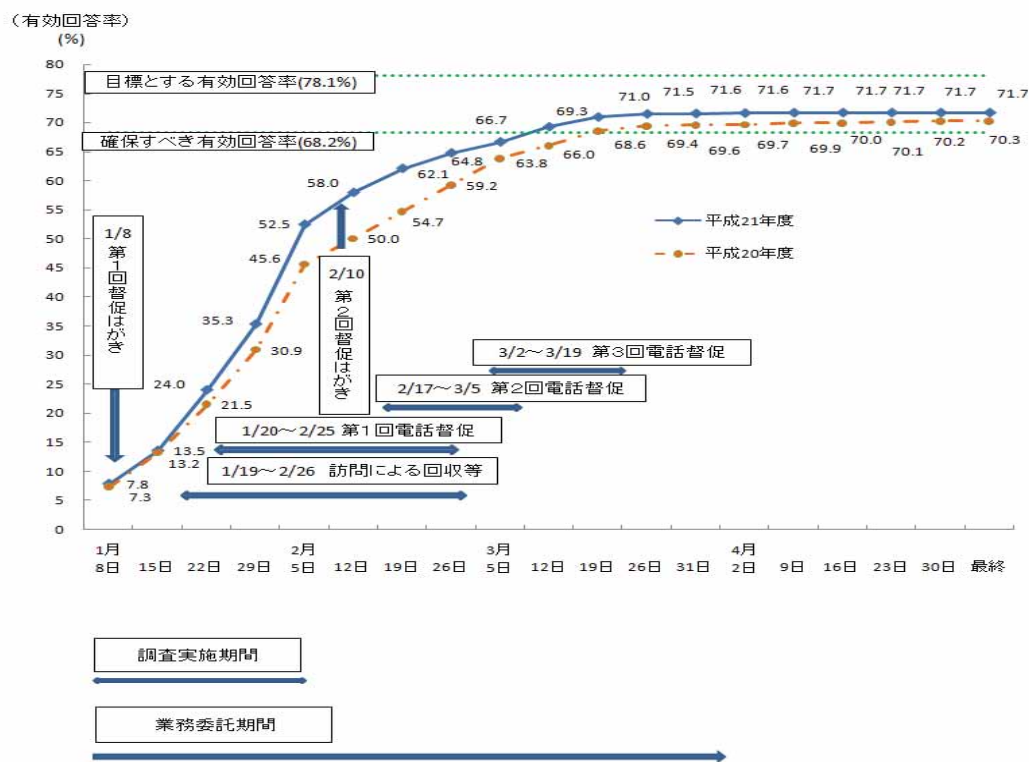
- ② 第1回督促はがき 平成22年1月 8日（5,860件）
- ③ 訪問による督促 平成22年1月19日～2月26日（ 16件）
- ④ 第1回督促電話 平成22年1月20日～2月25日（3,815件）
- ⑤ 第2回督促はがき 平成22年2月10日（2,706件）
- ⑥ 第2回督促電話 平成22年2月17日～3月 5日（1,431件）
- ⑦ 第3回督促電話 平成22年3月 2日～3月19日（ 838件）

有効回答率の推移等は以下のとおり。

<平成20年度>



<平成21年度>



企業規模別には以下のとおり。

企業規模	平成20年度 (平成21年調査)			平成21年度 (平成22年調査)		
	1月31日	3月31日	最終結果	1月31日	3月31日	最終結果
5,000人以上	25.8%	68.2%	74.2%	25.3%	75.0%	75.6%
1,000～4,999人	28.7%	71.0%	71.7%	32.5%	74.9%	75.0%
300～999人	32.4%	69.5%	70.1%	34.8%	71.0%	71.2%
100～299人	35.7%	71.4%	71.4%	37.1%	73.7%	73.8%
30～99人	36.5%	67.3%	67.6%	37.8%	67.6%	67.7%
合計	33.3%	69.6%	70.3%	35.3%	71.6%	71.7%

2. その他の業務の状況（平成21年度）

① 調査関係用品の印刷・配付（送付を含む。）

ア 調査対象企業名簿の整備 平成21年10月13日～平成22年 3月 2日

(7) 調査対象企業名簿に記されている企業（以下、「調査対象企業」という。）について、自ら保有する企業情報データベースを活用し、企業規模が29人以下になった等により調査客体としての条件を満たさないことを把握した場合には厚生労働省に連絡して追加抽出を受けるなどにより、調査対象企業名簿を修正した。

(4) 調査対象企業の電話番号の状況（実在、移転、欠番等）を、専用システムを用いて、調査対象企業の電話呼出音を鳴らすことなく確認し、名簿を修正するとともに、以後の督促業務、照会業務に使用した。

(5) それ以降も、挨拶状の発送等の際に調査客体としての条件を満たさないことが判明した企業について、厚生労働省から追加抽出を受け、調査対象企業名簿を修正した。

イ 調査関係用品の印刷

(7) 挨拶状、礼状兼挨拶状

公印印影も使用した挨拶状を、通常のはがきではなく、圧着タイプのはがきに印刷し、挨拶状には、挨拶文に加え、問い合わせの多い質問と回答をあらかじめ記載した。

また、受託事業者は、一定の調査客体に対して送付するため、前年度事業における調査票提出に対する礼状を兼ねた礼状兼挨拶状を印刷した。

礼状兼挨拶状についても、通常のはがきではなく圧着タイプのはがきに印刷し、挨拶文等に加え、問い合わせの多い質問と回答をあらかじめ記載した。

(4) 調査票

調査客体の企業名、住所等の情報を調査票にプレプリントした。また、受託事業者は、配付する調査票の余白に一連番号を示すバーコードを付与した。

(5) 調査協力依頼状

公印の印影も使用した調査協力依頼状を印刷した。

(6) 配付用封筒

調査票にプレプリントした調査客体の企業名、住所等が活用できる窓空き形式を採用した。また、封筒の色を緑色にした。差出人は、厚生労働省の調査担当課とし、表面に「平成22年就労条件総合調査票在中」と表記した。

(7) 返信用封筒

返信先を厚生労働省の調査担当課とし、表面に「平成22年就労条件総合調査票在中」と表記した。

(8) 前回調査結果の概要

前回の平成21年調査の結果の概要を印刷した。

(9) 督促状

公印の印影も使用した督促状（はがき）を印刷した。

ウ 調査関係用品の発送

(7) 挨拶状又は礼状兼挨拶状の発送 平成21年11月13日発送（5,925件）

(4) 調査関係用品の発送 平成21年12月 4日発送（6,142件）

(5) 調査票の再発送 985件

問い合わせ窓口や督促を実施する再委託先業者からの依頼があった翌々日中には再発送した。

② 調査票の回収、受付 平成22年 1月 6日～平成22年3月31日

ア 回収件数確認

厚生労働省に届いた回収件数^(注)を返送日ごとに「受付表」に記入した。

(注) 調査票の返信先は厚生労働省の調査担当課としており、厚生労働省に届いた調査票を、受託事業者が原則毎日取りに来るといった形態で事業を実施した。

イ 開封

ウ 回収日登録

スキャナで調査票のバーコードを読み取り、回収日を登録した。

エ 調査票のチェック

ページ枚数、記入の有無等をチェックした。

③ 照会対応 平成21年11月 4日～平成22年 3月26日 (1,040件)

再委託先業者内に「問い合わせ窓口」を設置し、厚生労働省が貸与した「照会対応事例集」及び受託事業者が作成した問い合わせ対応マニュアルに基づき照会対応を実施した。

④ 調査票のデータ化 平成22年 1月 6日～平成22年3月16日

受託事業者は、前年度と同様、厚生労働省が貸与した「データ入力要領」に基づき、ペリファイ方式で回答結果を入力した。

⑤ 審査・疑義照会 疑義照会 平成22年 2月 8日～平成22年 3月19日

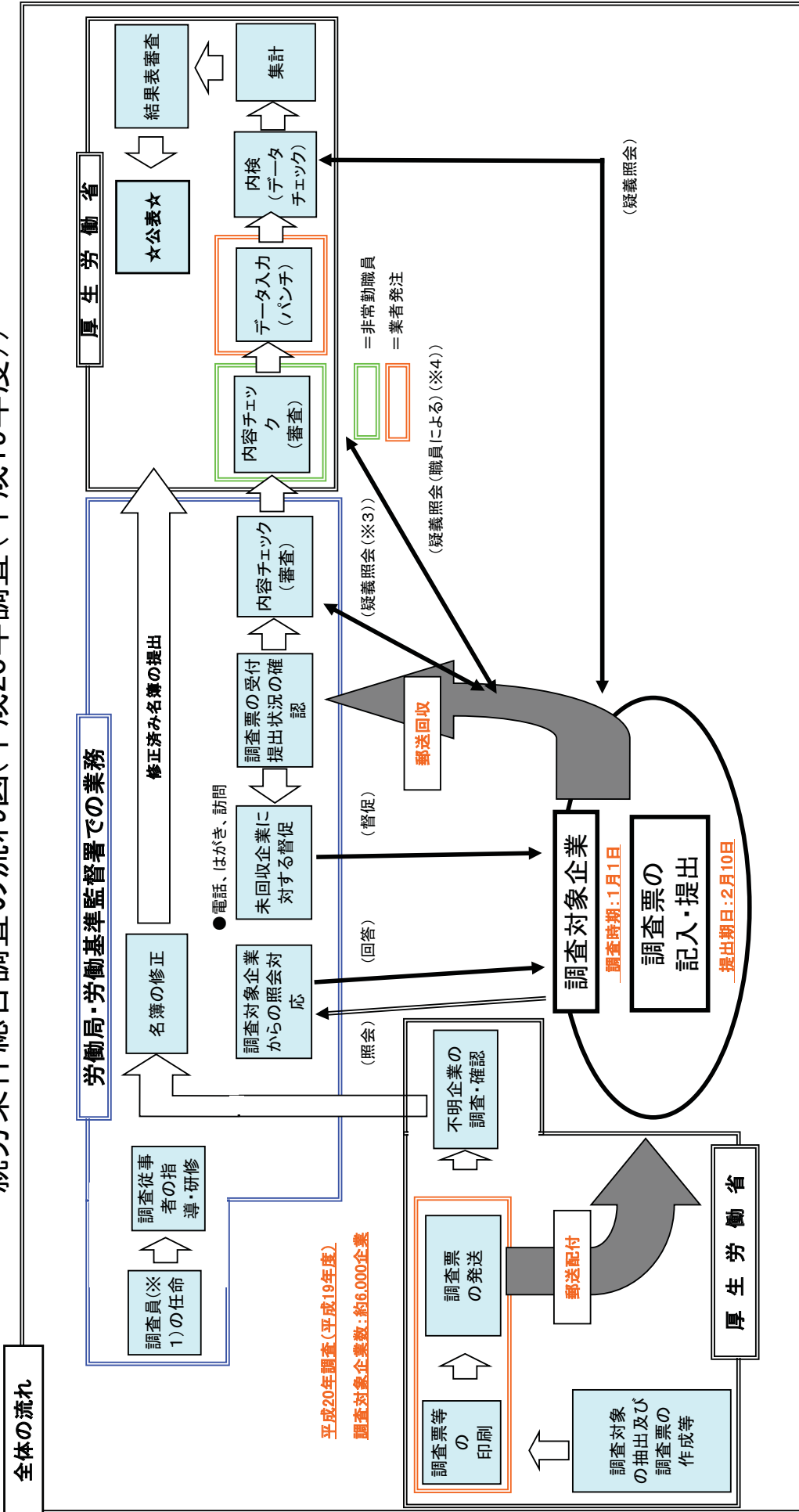
目視での審査では、確認漏れの発生の可能性が高いことや非効率となることを懸念し、回収した調査票を電子画像化してプログラムにより審査を行うことができるシステムを開発・活用した。

審査対象	4,097件 (延べ 516,222箇所)
うち、未記入又は誤記入が判明した分	3,892件 (延べ 48,223箇所)
うち、疑義照会を行い確認できた分	2,950件 (延べ 38,044箇所)

⑥ 調査対象企業名簿修正 平成21年10月13日～平成22年3月26日

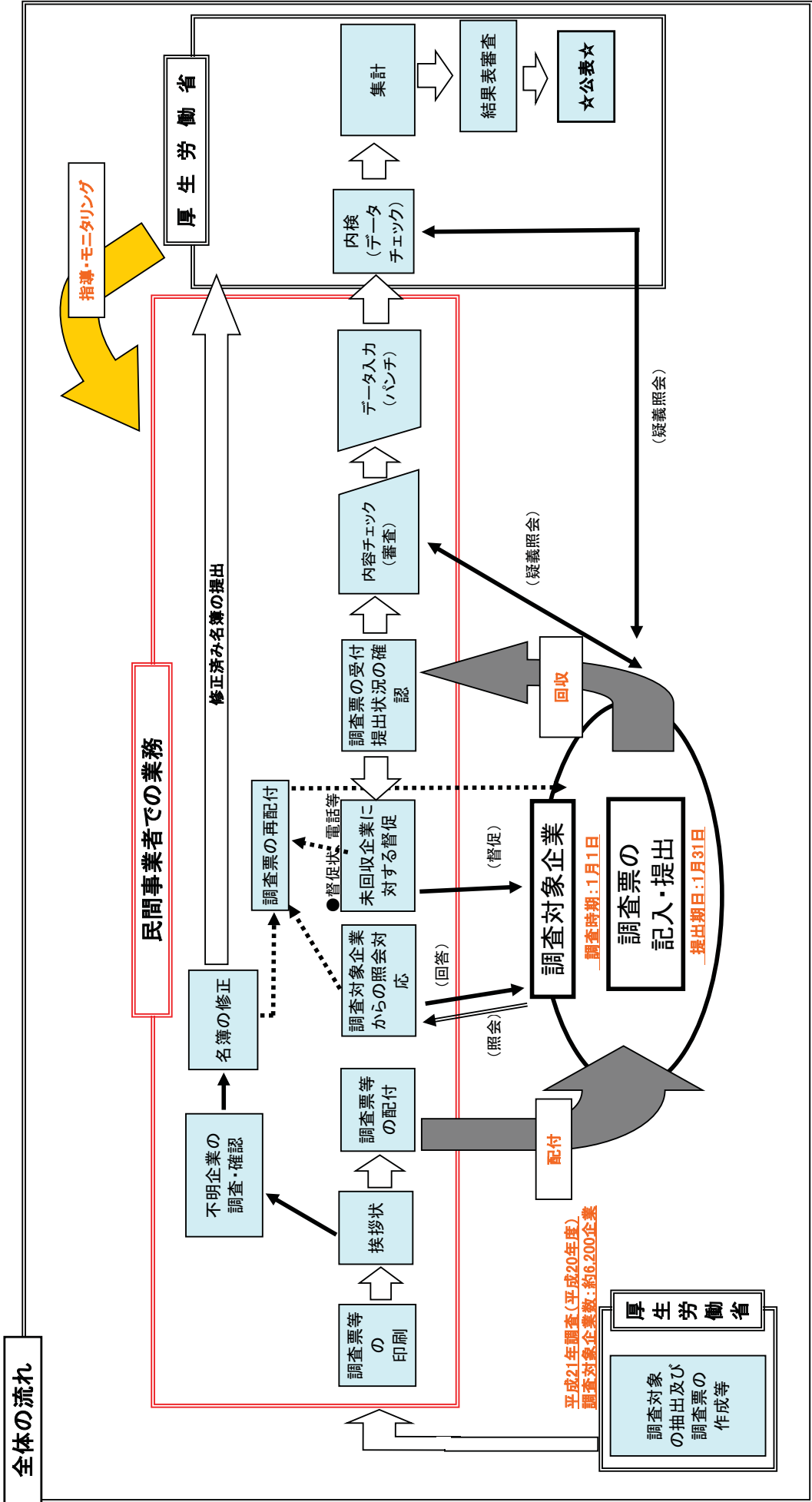
調査票の送付前に調査客体としての条件を満たさないことが判明した企業等について調査対象企業名簿の整備を行ったほか、回収した調査票等に基づき調査対象企業名簿を修正した。

一 就労条件総合調査の流れ図(平成20年調査(平成19年度))



- ※1 調査員は各都道府県労働局で任命した。調査員は、督促業務、照会対応業務、審査業務等を行った。
- ※2 調査員が訪問して回収することもあった。
- ※3 調査票の必須項目等の記入の有無など基本的なチェックを行った。
- ※4 調査票に記載された項目間において、相互に矛盾がないかの総合的なチェックを行った。

一就労条件総合調査の流れ図(平成21年調査(平成20年度)以降)



都道府県別調査対象数（平成20年調査～平成23年調査）

都道府県	平成20年調査 (平成19年度)	平成21年調査 (平成20年度)	平成22年調査 (平成21年度)	平成23年調査 (平成22年度)
計	5,937	6,147	6,143	6,145
01 北海道	227	210	207	202
02 青森	47	41	38	36
03 岩手	52	44	45	48
04 宮城	80	82	83	83
05 秋田	35	37	33	32
06 山形	43	39	39	42
07 福島	62	69	66	59
08 茨城	81	79	77	77
09 栃木	69	58	56	59
10 群馬	69	69	69	68
11 埼玉	190	185	180	184
12 千葉	149	144	140	135
13 東京	1,320	1,917	1,912	1,930
14 神奈川	316	291	303	300
15 新潟	97	101	100	99
16 富山	56	49	48	45
17 石川	51	48	48	47
18 福井	39	30	29	28
19 山梨	22	22	24	27
20 長野	78	77	77	74
21 岐阜	81	73	80	79
22 静岡	151	149	153	154
23 愛知	402	379	385	389
24 三重	69	56	56	55
25 滋賀	31	38	39	40
26 京都	108	105	101	105
27 大阪	776	604	598	604
28 兵庫	200	191	191	187
29 奈良	25	27	28	28
30 和歌山	28	23	23	21
31 鳥取	19	11	13	12
32 島根	25	26	23	23
33 岡山	68	65	69	66
34 広島	124	128	126	128
35 山口	49	43	44	44
36 徳島	19	21	23	23
37 香川	46	39	40	43
38 愛媛	54	53	51	50
39 高知	23	25	24	25
40 福岡	260	226	222	222
41 佐賀	27	21	23	23
42 長崎	42	43	44	40
43 熊本	57	49	51	50
44 大分	39	39	39	39
45 宮崎	33	32	33	32
46 鹿児島	54	47	47	47
47 沖縄	44	42	43	41

(注1) 平成21年調査の調査対象数が増加しているのは、日本標準産業分類の改定に伴い産業区分が増加したことによる。

(注2) 平成21～23年調査の対象数は、当初のもの。調査不能企業については、代替抽出を行ったため都道府県間に増減があり。計は変わらず。

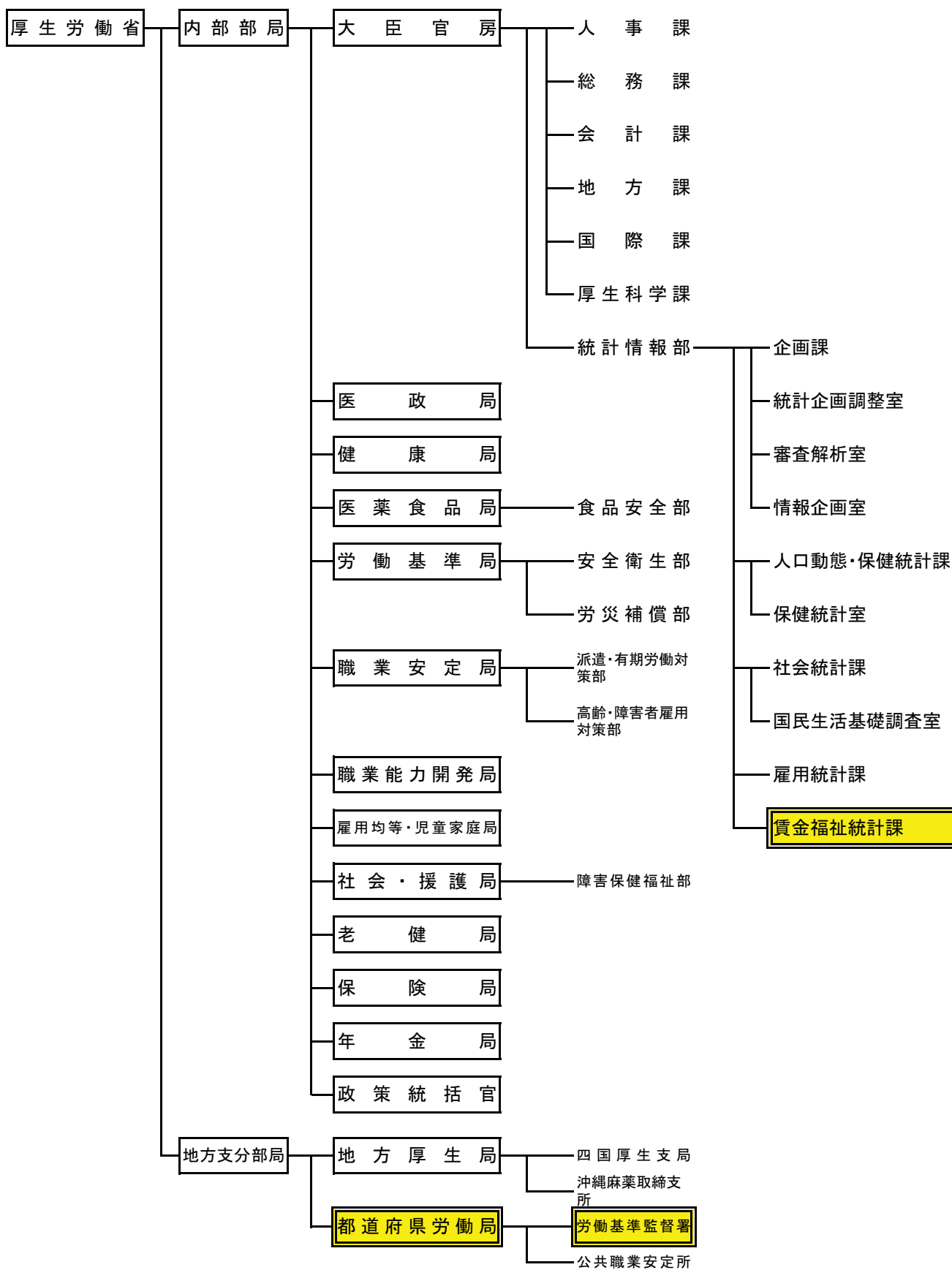
宛先変更等の件数

		平成20年調査 (平成19年度)	平成21年調査 (平成20年度)	平成22年調査 (平成21年度)
宛先変更	判明	498件	668件	373件
	不明	47件	23件	1件
調査不能 (規模外)		377件	144件	169件
調査不能 (廃業)		129件	73件	66件
調査不能 (休業)		3件	36件	3件
調査不能 (合併)		72件	129件	30件

調査票の配付方法

年度	調査名	調査票配付方法	調査票回収方法
平成19年度	平成20年 就労条件総合調査	厚労省から郵送	企業から労働局・監督署へ郵送
平成20年度	平成21年 就労条件総合調査	民間業者による配付 (訪問又は郵送)	民間業者による回収 (訪問又は郵送)
平成21年度	平成22年 就労条件総合調査	民間業者による配付 (訪問又は郵送)	民間業者による回収 (訪問又は郵送)

厚生労働省内部部局及び地方支分部局の組織図



都道府県別非常勤職員配置数

都道府県	平成20年調査 (平成19年度)
計	68
01 北海道	3
02 青 森	2
03 岩 手	1
04 宮 城	3
05 秋 田	1
06 山 形	0
07 福 島	2
08 茨 城	0
09 栃 木	2
10 群 馬	1
11 埼 玉	2
12 千 葉	2
13 東 京	13
14 神奈川	1
15 新 潟	1
16 富 山	0
17 石 川	0
18 福 井	2
19 山 梨	0
20 長 野	1
21 岐 阜	1
22 静 岡	1
23 愛 知	5
24 三 重	2
25 滋 賀	1
26 京 都	0
27 大 阪	2
28 兵 庫	3
29 奈 良	2
30 和歌山	0
31 鳥 取	1
32 島 根	1
33 岡 山	0
34 広 島	1
35 山 口	1
36 徳 島	0
37 香 川	1
38 愛 媛	0
39 高 知	1
40 福 岡	3
41 佐 賀	1
42 長 崎	0
43 熊 本	1
44 大 分	0
45 宮 崎	1
46 鹿 児 島	0
47 沖 縄	2

※ 非常勤職員は各都道府県労働局において雇用する。

産業・企業規模別有効回答率(平成17年調査～平成20年調査)

産業・企業規模	平成17年調査 (平成16年度)	平成18年調査 (平成17年度)	平成19年調査 (平成18年度)	平成20年調査 (平成19年度)
	実績	実績	実績	実績
産業別の有効回答率				
鉱業	71.6%	78.5%	68.5%	55.8%
建設業	85.1%	86.2%	80.7%	69.3%
製造業	89.0%	87.6%	85.2%	74.7%
消費関連製造業	86.3%	85.4%	82.4%	73.1%
素材関連製造業	87.0%	88.0%	87.7%	74.7%
機械関連製造業	93.2%	89.1%	85.3%	76.1%
電気・ガス・熱供給・水道業	94.7%	93.1%	94.4%	80.2%
情報通信業	85.7%	87.1%	79.4%	70.9%
運輸業	90.3%	88.0%	86.6%	71.4%
卸売・小売業	82.2%	81.8%	77.2%	67.0%
卸売業	81.7%	85.1%	77.9%	63.8%
小売業	82.6%	79.0%	76.6%	69.7%
金融・保険業	85.2%	86.5%	79.4%	67.8%
不動産業	69.9%	71.1%	69.4%	66.2%
飲食店、宿泊業	71.4%	74.0%	67.8%	54.9%
医療、福祉	74.9%	76.5%	69.5%	61.0%
教育、学習支援業	70.1%	70.6%	61.2%	59.5%
サービス業	78.8%	78.6%	74.2%	66.3%
対事業所サービス業	84.0%	84.8%	79.0%	72.3%
対個人サービス業	73.1%	71.8%	68.3%	59.2%
企業規模別の有効回答率				
5,000以上	77.7%	94.1%	85.8%	72.7%
1,000～4,999人	87.8%	87.7%	81.9%	67.7%
300～999人	81.3%	86.3%	79.9%	67.8%
100～299人	81.6%	86.9%	78.2%	70.7%
30～99人	82.5%	73.3%	74.0%	65.7%
全体の有効回答率	82.6%	82.7%	78.2%	68.2%

産業・企業規模別有効回答率(平成21年調査～平成22年調査)

産業・企業規模	平成21年調査 (平成20年度)	平成22年調査 (平成21年度)
	実績	実績
産業別の有効回答率		
鉱業, 採石業, 砂利採取業	68.5%	75.7%
建設業	74.4%	74.7%
製造業	74.1%	76.9%
消費関連製造業	69.8%	72.2%
素材関連製造業	77.0%	78.3%
機械関連製造業	75.1%	79.7%
電気・ガス・熱供給・水道業	89.0%	91.3%
情報通信業	66.1%	69.1%
運輸業, 郵便業	77.3%	76.9%
卸売業, 小売業	72.8%	73.6%
卸売業	70.2%	74.4%
小売業	75.0%	73.0%
金融業, 保険業	69.8%	71.6%
不動産業, 物品賃貸業	62.7%	64.2%
学術研究, 専門・技術サービス業	72.1%	72.4%
宿泊業, 飲食サービス業	63.6%	61.6%
生活関連サービス業, 娯楽業	59.7%	63.5%
教育, 学習支援業	60.1%	61.5%
医療, 福祉	70.8%	71.8%
サービス業	68.7%	68.3%
企業規模別の有効回答率		
5,000人以上	74.2%	75.6%
1,000～4,999人	71.7%	75.0%
300～999人	70.1%	71.2%
100～299人	71.4%	73.8%
30～99人	67.6%	67.7%
全体の有効回答率	70.3%	71.7%