

平成 2 1 年 4 月 2 日
官民競争入札等監理委員会
配 布 資 料

独立行政法人労働者健康福祉機構
医業未収金の支払案内等業務委託
民間競争入札実施要項（案）

独立行政法人労働者健康福祉機構医業未収金の支払案内等業務委託
民間競争入札実施要項（案）

1. 目的

- (1) 独立行政法人労働者健康福祉機構(以下「機構」という。)においては、医業未収金の縮減に向けて、従来より退院時精算の徹底及び電話、文書、訪問による督促を行い回収に努めてきたところである。

しかしながら、医業未収金については、依然として機構の運営に支障を及ぼす大きな問題となっており、未収金対策の充実強化は喫緊の課題である。

そこで、平成16年度から医業未収金の徴収業務の民間事業者への委託について個別病院単位で段階的に実施するとともに、クレジットカード支払の導入等による発生防止対策を行い、訴訟等の法的措置も導入した。さらに、平成19年10月にはそれまでの未収金対策を抜本的に見直し、院内体制の強化、未収金対策マニュアルの策定等を図るとともに、平成20年度からは徴収業務の民間事業者への委託を本部一括契約で全病院に拡大して実施してきたところである。

- (2) ところで、「競争の導入による公共サービスの改革に関する法律」(平成18年法律第51号。以下「法」という。)は、公共サービスによる利益を享受する国民の立場に立って、公共サービスの全般について不断の見直しを行い、その実現について透明かつ公正な競争の下で民間事業者の創意と工夫を適切に反映させることにより、国民のため、より良質かつ低廉な公共サービスを実現することを目指すものである。

- (3) 本事業は、機構が実施している医業未収金の債権管理回収業務のうち、未払者に対する支払案内等の業務について、民間事業者の創意工夫やノウハウを活用して医業未収金の縮減を図ることを目的として、法第14条並びに第15条において準用する第10条、第11条第1項、第12条並びに第13条第1項及び第3項に基づき、民間競争入札により民間事業者に委託するものである。

2. 本事業の基本的な考え方

- (1) 本事業は、機構の運営に支障を及ぼす大きな問題となっている医業未収金について、一定期間経過した債権の支払案内等の業務を委託することにより、民間事業者の創意工夫を最大限活用するとともに、従来、病院職員がこのような未収金対策に要していた業務時間を、未収金の新規発生防止、新規未収金の回収業務及び訴訟等の法的措置実施業務に傾注し、発生防止及び回収の向上を図り、もって医業未収金の縮減に資することを目的とす

るものである。

- (2) 民間事業者の創意工夫を最大限活用する観点から、業務の具体的な遂行の在り方や実現の手法は、民間事業者の提案と裁量に委ねるものとし、その業務の成果を評価し、対価の支払いを行うものとする。

ただし、事業の実施に当たっては、「弁護士法」(昭和24年法律第205号。以下「弁護士法」という。)第72条に抵触しない範囲内で業務を実施するものとする。

3. 対象業務に関する事項

- (1) 委託する債権

- (ア) 委託する債権は、医業未収金発生後4ヶ月以上経過したもののうち、以下の から を除く債権とする。

ただし、未納者等の居所が明らかでない債権については、医業未収金発生後4ヶ月経過前においても委託する場合がある。

医業未収金の発生日は、請求日とする。

また、委託する債権の終期は、原則、時効(3年)が成立するまでとする。

債権の委託時期は、契約時点で4ヶ月以上経過した債権を一括して委託するとともに、平成24年8月末までの間に毎月末で新たに4ヶ月を経過することとなる債権等について、翌月に委託するものとする。

訴訟等の法的措置を実施している債権

診療内容等により未払者又は連帯保証人等(以下「未払者等」という。)が支払いを拒む意思を明らかにしている債権

破産・免責となった未払者に係る債権

無所得等の経済的な理由で未払いであることが明らかな債権

未払者本人が死亡し又は受刑中等であり、連帯保証人がなく、かつ相続人が判明しない債権

分割納付中又は支払方法等について相談中の債権

未払者1人の未払額の合計が1千円未満の債権

その他、機構の各病院長が病院で督促を行うと判断した債権

- (イ) 民間事業者は、委託後に、上記(ア) から の債権に該当することとなった場合又は弁護士法第72条に抵触するおそれがあると判断した場合には、下記(2)(オ) により報告すること。

- (ウ) 機構は、委託された債権のうち、次に掲げるものについては委託対象から除外する。

下記(2)(オ) () により報告された債権のうち、機構が審査の上、上記(ア) から のいずれかに該当するか、又は、弁護士法第

72 条に抵触するおそれがあると判断した債権（下記（２）（オ） に定める「具体的な類型」と必ずしも一致しない場合がある。）

上記 以外の債権のうち、機構による調査等の結果、機構が上記（ア） から のいずれかに該当するか、又は、弁護士法第 72 条に抵触するおそれがあると判断した債権（下記（２）（オ） に定める「具体的な類型」と必ずしも一致しない場合がある。）

下記（２）（オ） （ ）により報告された債権のうち、支払方法についての相談が長期にわたるなど、弁護士法第 72 条に抵触するおそれがあると機構が判断した債権（下記（２）（オ） に定める「具体的な類型」と必ずしも一致しない場合がある。）

なお、委託債権から除外する場合には、民間事業者は、当該債権にかかる書類一式を機構の各病院に返戻すること。

（２）対象業務の内容

以下の（ア）から（オ）までの業務を包括的に委託することとし、実施の手段・手法については、民間事業者の提案に委ねるものとする。

（ア）支払案内業務

未払者等に対し、電話又は文書により、支払いがない事実の案内、支払わない理由の確認に関する業務を行う（請求行為等の法律事務を行わないこと）。

なお、業務を行うに当たっては、委託した債権の全て（居所等調査を行ったにもかかわらず居所不明のものを除く。）に対して支払案内業務を行うこと。

（イ）支払方法の相談業務

未払者等から支払方法等について相談があった場合には、自ら判断を行わず、下記（オ） （ ）により相談内容を機構の各病院へ報告し、機構の各病院からの回答を未払者等へ伝達すること（法律事務に該当する行為は行わないこと）。

（ウ）居所等調査業務

居所が明らかでない債権については、未払者等の居所等の調査を実施すること。

（エ）集金業務

未払者等からの入金については、民間事業者において一旦集金し、機構の各病院に納付すること。

なお、委託した債権で、未払者等が病院に直接入金した場合は、病院がその事実を確認した時点で速やかに民間事業者へ情報提供を行うこと

とする。

振込手数料は、民間事業者が負担することとする。

(オ) 報告書の作成・報告業務

定期報告

月末時点における以下の内容の報告書を翌月10日(当該日が土・日曜日又は祝日の場合は前平日)までに電子媒体により機構の各病院へ報告すること。

- () 未払者ごとの入金状況(委託費の額の積算を含む)
- () 未払者ごとの対応状況(未払者等とのトラブル・苦情等の発生状況を含む)
- (別紙 「未収金整理カード」の裏面の内容を報告すること)

適時報告

以下に該当する場合には、速やかに機構の各病院へ報告すること。

- () 委託した債権が上記(1)(ア) から に該当することが判明した場合又は弁護士法第72条に抵触するおそれがあると判断した場合(後者については報告すべき具体的な類型を民間事業者と協議して定める)
- () 支払方法についての相談があった場合
- () 居所等調査業務により、居所等が判明した場合
- () 未払者の収納見通し状況について、機構の各病院が依頼した場合

(3) 契約期間

平成21年10月1日から平成24年9月30日までとする。

(4) 対象病院

本事業の対象病院は、別紙 「対象病院一覧」の32労災病院等(34施設)とし、入札については、対象病院の全てをもって1単位として行うものとする。

(5) 事業実施に関して確保されるべき事業の質

(ア) 本事業に関する要求水準

事業実施に関して確保されるべき事業の質を確保するため、民間事業者に対して達成目標としての要求水準(以下「要求水準」という。)を設定するものとする。

本事業の要求水準は対象病院ごとに設定する。

委託対象債権を、「医業未収金発生後4ヶ月以上1年未満の債権」と「医業未収金発生後1年以上の債権」に区分し、それぞれの債権について、一定の入金率を要求水準として設定する。

要求水準として設定する入金率の水準は、32労災病院等(34施設)

設)の入金率の平均値(以下「平均値」という。)とし、従来の各病院の入金率の実績値と平均値の差を民間事業者における努力目標とする。

要求水準(入金率) = 入金率の平均値(従来の実績値 + 努力目標)
ただし、従来の実績値が平均値を上回る病院にあっては、従来の実績値を要求水準とする。

なお、最低水準は、各病院の従来の入金率の実績値とするが、従来の実績値が平均値を上回る病院にあっては、平均値とすることとし、これが達成できない場合は、契約解除となる場合がある。(下記参照)

以上の詳細及び委託対象債権の予定数量については、別紙及びを参照のこと。

契約期間を以下の三つの期に分けた上で、各期末に、要求水準の達成の有無を評価する。

各期において評価する「医業未収金発生後4ヶ月以上1年未満の債権」及び「医業未収金発生後1年以上の債権」は、各期の期初において未払いであり、かつ、それぞれ以下の時期に発生したものとし、各期において、債権の種類と発生時期は固定するものとする。

期	期間	債権の種類	発生時期
第1期	平成21年10月1日～平成22年9月30日	医業未収金発生4ヶ月以上1年未満の債権	平成20年10月1日～平成22年4月30日
		医業未収金発生後1年以上の債権	平成20年9月30日以前
第2期	平成22年10月1日～平成23年9月30日	医業未収金発生4ヶ月以上1年未満の債権	平成21年10月1日～平成23年4月30日
		医業未収金発生後1年以上の債権	平成21年9月30日以前
第3期	平成23年10月1日～平成24年9月30日	医業未収金発生4ヶ月以上1年未満の債権	平成22年10月1日～平成24年4月30日
		医業未収金発生後1年以上の債権	平成22年9月30日以前

第1期と第2期について要求水準が未達成となった場合、機構は、民間事業者に対して業務改善計画を作成させ、該当の病院と協議の上で、当該計画を承認することができるものとする。さらに、計画が適切に実行されていない場合は、法第27条の規定に基づき、民間事業者に対して業務改善指示を行う。

民間事業者が業務改善指示に従わない場合又は最低水準を下回った場合において、機構は、本契約による事業全体の状況を考慮した上で、法第20条第1項の契約を解除することができるものとする。

(イ) 委託費

委託費の額

本事業により入金された額に、実績報酬の割合を乗じた額を支払うものとする。

なお、実績報酬の割合は、それぞれの債権について民間事業者に委託した時点での医業未収金発生後の経過期間の区分（1年未満及び1年以上）に応じた割合とする（注：入金時点からみて1年以上経過した債権であっても、委託時点で1年未満の債権であったものは、実績報酬の割合の適用に関して1年未満の債権として取扱う。）

また、契約期間満了後1ヶ月内において入金されたものに対する委託費は引き続き支払うものとするが、契約期間満了1ヶ月後の月末で入金口座を解約し、以後の集金は行わないものとする。

毎月の委託費の額は、上記3(2)(オ) ()の報告に基づき、機構の各病院と民間事業者で確認するものとする。

委託した債権で、未払者等が病院に直接入金した場合は、その金額が民間事業者に入金があったものとみなして、振込額を調整する。

委託費の支払方法

委託費（実績報酬）については、民間事業者において毎月末までに入金された額から予め委託費（実績報酬）を差引いた額を翌月末までに機構の各病院の指定する口座に振り込む方法により支払うものとする。なお、振込手数料は、民間事業者が負担することとする。

(6) 民間事業者に提供する情報等

(ア) 民間事業者に対して提供する委託債権に関する情報は、以下に示すから までのとおりとする。（別紙 「未収金整理カード」参照）

未払者の基本情報（氏名（未成年の場合の親権者）、生年月日、住所、電話番号、未収金額、発生日、通院状況等）

保証人の基本情報（氏名、住所、電話番号、未払者との関係等）

病院職員による督促の状況

(イ) 情報の提供は、委託契約時に行うほか、毎月末で新たに4ヶ月を経過した債権等に関し、翌月10日（当該日が土・日曜日又は祝日の場合は前平日）までに電子媒体により機構の各病院が行うものとする。

(ウ) 民間事業者が支払案内業務等を行った結果、未払者等から機構の各病院に直接連絡等が入った場合は、速やかに機構の各病院から民間事業者

に情報提供を行うこととし、民間事業者においては、情報提供があった場合には、当該未払者等に対し適切な対応を行うこととする。

(7) 機構の各病院との連携・協力

上記(6)のほか、機構の各病院は、民間事業者が行う支払案内スケジュールに合わせて、民間事業者からの申し出に基づき、参考となる情報等について、事業に必要な範囲で提供するとともに、未払者等に対しては、民間事業者の活用を周知するため、事前に支払案内等の業務を民間事業者に委託することとなる旨を通知するものとする。

また、民間事業者は、上記(2)(オ) ()等に該当し、機構の各病院が督促を行うこととなった場合、該当の未払者等に関する情報の提供を行うものとする。

こうした情報提供を軸に、機構の各病院と民間事業者は互いに連携を図るとともに、機構の各病院において民間事業者の実施状況の把握と分析を行い、必要に応じて助言・提案を行う等、双方が協力して医業未収金の縮減に取り組む体制を構築するものとする。

4. 受託者選定に関する事項

(1) 民間競争入札に参加する者に必要な参加資格

(ア) 法第15条において準用する法第10条各号(第11号を除く)に該当する者でないこと。

(イ) 予算決算及び会計令第70条の規定に該当しない者。ただし、未成年者、又は被補助人であって、契約締結のために必要な同意を得ている者については、この限りではない。

(ウ) 予算決算及び会計令第71条の規定に該当しない者。

(エ) 法令に基づく許可、認可、登録又は届出を要する業種にあつては、当該許可を受けている者。

(オ) 平成20・21・22年度労働者健康福祉機構一般競争(指名競争)参加資格審査において「特定役務の提供」の競争参加資格を有する者又は当該競争参加資格を有しない者で入札書の開札の日時までに競争参加資格審査申請書を提出し資格の認定を受けた者。

(カ) 法務大臣により「債権管理回収業に関する特別措置法」(平成10年法律第126号。)第3条の規定に基づく法務大臣の許可を受けていること(なお、同法第12条ただし書きの規定に基づく兼業承認については、落札者決定後、速やかに承認を受けること。)

(キ) 対象病院に対して未払いがない者をもって当該業務を行うことができる者であること。

(2) 民間競争入札に参加する者の募集

(ア) 民間競争入札に係るスケジュール(予定)

(機構本部において実施)

平成21年4月上旬頃	入札公告
平成21年4月上旬頃	入札説明会
平成21年4月中旬頃	入札説明会後の質問期限 質問については書面で受け付けることとし、回答については公表する。
平成21年5月中旬頃	入札書提出期限
平成21年6月中旬頃	評価委員会(提案書の評価)
平成21年6月下旬頃	開札・価格交渉・落札者の決定
平成21年7月中旬頃	契約の締結

(イ)入札実施手続

入札の単位

入札は、別紙「対象病院一覧」に示す32労災病院等(34施設)全てをもって1単位とし、上記3(3)に示す契約期間を対象として行うものとする。

提出書類

民間競争入札に参加する者(以下「入札参加者」という。)は、入札金額を記載した書類(以下「入札書」という。)及び総合評価のための事業運営の具体的な方法、業務の質の確保の方法等に関する書類(以下「提案書」という。)を提出するものとする。

入札書の内容

入札書に記載する入札金額は、下記の方法により算出する。これにより、入札参加者は、発生後1年未満の債権に係る実績報酬率と発生後1年以上の債権に係る実績報酬率とを提案することとなる。

(予定数量、要求水準は別紙、参照)

なお、入札金額には、提案した施策に必要な設備、人材、機材等を準備するための費用及び付随する事務費その他一切の諸経費を含めること。

また、消費税等に係る課税事業者であるか免税事業者であるかを問わず、見積もった経費の105分の100に相当する金額を記載すること。

併せて、経費の積算内訳書を添付すること。

入札金額算出方法

$$\text{入札金額} = ((a) + (b)) \times (100 / 105)$$

(a) 発生後1年未満の債権に係る入札金額

= 予定数量(金額) × 要求水準 × 提案する実績報酬率

(b) 発生後1年以上の債権に係る入札金額

= 予定数量（金額）× 要求水準 × 提案する実績報酬率

提案書の内容

入札参加者が提出する提案書には、本事業の全ての委託業務を実施し、要求水準を達成するための提案の内容として、次の事項について記載する。

- () 組織・実施体制
- () 個人情報保護体制
 - a 設備等整備
 - b 管理体制
- () 事業実績
- () 委託業務の実施内容提案（再委託の内容等を含む）
 - a 支払案内業務
 - b 支払方法の相談業務
 - c 居所等調査業務
 - d 集金業務
 - e 報告業務

提案書の添付資料の内容

添付資料は次のとおりとする。

- () 民間事業者の概要に関する資料
 - a 民間事業者の概要に関する資料
 - b 上記 () () の内容を確認できる資料
- () 提案書内容整理表
- (注) 提案書に記載された内容の要約版を作成すること。
- () 入札参加資格の審査に必要な書類
 - a 上記 (1)(ア) のうち、暴力団排除に関する規定の審査に必要な書類
 - b 上記 a のほか、上記 (1)(イ) から (カ) までの審査に必要な書類
 - c 上記 (1)(キ) に関し、未払者を従事させない旨の誓約書

(3) 落札者を決定するための評価の基準及び落札者の決定

当該事業に係る落札者の決定は、提案書による評価と本事業に係る入札金額とを総合した評価（総合評価方式）により、最も有利な者と交渉のうえ、落札者を決定する。

(ア) 評価方法

落札者を決定するための評価は、提出された提案書の内容が、本事業の目的に沿った実効可能なものであるか（必須項目審査）また、効果的なものであるか（加点項目審査）について行うものとする。

提案書の評価基準は、別紙「提案書評価基準」のとおりとし、その評価にあっては評価委員会において評価する。

評価委員会の業務

評価委員会は、事業者の提出した提案書（企画）について提案書評価基準に基づき評価を行う。

評価委員会の構成メンバー

評価委員会のメンバーは、実施要項の担当部門の他、契約担当部門も含めた他部門及び医業未収金の徴収業務や官民競争入札等について知見を有する学識経験者を委員として構成する。

（イ）落札者の決定

上記（１）の入札参加資格を全て満たし、上記（ア）の評価方法において必須とされた項目の要件を全て満たし、独立行政法人労働者健康福祉機構会計細則（平成16年4月1日 達第35号。以下「会計細則」という。）第42条の規定に基づいて作成された予定価格の制限の範囲内である者のうち、提案書の審査により得られた各評価項目の得点の合計点（最高400点）を入札金額で除して得た数値（以下「総合評価点」という。）の最も高い者を最も有利な者として決定する。

ただし、独立行政法人労働者健康福祉機構会計規程（平成16年4月1日 規定第8号（以下「会計規程」という。）第44条1項及び3項に基づき、最も有利な者となるべき者が、当該契約の内容に適合した履行がされないおそれがあると認められるとき、又はその者と契約を締結することが公正な取引の秩序を乱すことになるおそれがある著しく不相当であると認められるときは、予定価格の制限の範囲内の価格をもって申し込みをした他の者のうち、総合評価点の最も高い者を最も有利な者とする。

最も有利な者となるべき者が二人以上あるときは、直ちに当該入札参加者にくじを引かせ、最も有利な者を決定するものとする。また、入札参加者又はその代理人が直接くじを引くことができない場合は、入札執行事務に直接関係のない職員がこれに代わってくじを引き、最も有利な者を決定するものとする。

入札参加者又はその代理人の入札のうち予定価格の制限の範囲内である入札がなかったときは、直ちに再度の入札を行うものとする。

なお、これによっても最も有利な者となるべき者が決定しない場合には、必要に応じ入札条件の見直しを行ったうえで、再度の公告と入札を行うものとする。

最も有利な者が決まった場合は、直ちにその者と交渉を行い、実績報酬の割合及び落札金額を決定する。

実績報酬の割合及び落札金額が決定した場合には、その者を落札者とする。

なお、落札者が決定したときは、遅延なく、落札者の氏名又は名称、落札金額及び落札者の決定理由、提案内容の概要について公表するものとする。

上記 から によっても、落札者が決定しない場合は、本事業は引き続き、機構の各病院が自ら行うこと等とする。

5 . 従来の実施状況に関する情報の開示

本事業に関する従来の実施状況に関する情報の開示に必要な事項は、別紙のとおりである。

6 . 民間事業者が本事業を実施するに当たり、機構に対して報告すべき事項、秘密を適正に取扱うために必要な措置その他の事業の適正かつ確実な実施のために法令及び契約により民間事業者が講ずべき措置に関する事項等

(1) 報告事項等

(ア) 報告

民間事業者は、対象病院毎の受託状況、入金状況及び対応状況について、必要に応じて機構から求められた場合には、報告するものとする。

なお、報告様式は任意とする。

(イ) 調査

機構は、法第 26 条の規定に基づき、未払者等とのトラブルや苦情があった場合、弁護士法第 72 条に抵触するおそれがあると判断した場合等、本事業の適正かつ確実な実施を確保するため必要があると認めるときは、民間事業者に対し、本事業の状況に関し必要な報告を求め、又は民間事業者の事務所及び実施施設に立ち入り、本事業の実施の状況若しくは帳簿、書類その他の物件を検査し、若しくは関係者に質問することができる。

立入検査をする機構の職員は、検査等を行う際には、当該検査が法第 26 条第 1 項に基づくものであることを民間事業者に明示するとともに、その身分を示す証明書を携帯し、関係者に提示するものとする。

機構は、本事業を実施するために必要があると認めるときは、本事業の実施状況を公表することができる。

上記 に基づく報告をせず、若しくは虚偽の報告をし、又は検査を拒み、妨げ、若しくは忌避し、若しくは質問に対して答弁をせず、若しくは虚偽の答弁をした場合には、法第 55 条及び第 56 条の規定に

より罰則が適用される。

(ウ) 指示

機構は、上記3(5)(ア)に掲げるものの他、法第27条の規定に基づき、民間事業者による本事業の適正かつ確実な実施を確保するために必要があると認めるときは、民間事業者に対し、必要な措置をとるべきことを指示することができる。

(2) 秘密の保持等

(ア) 個人情報の取り扱い等

民間事業者は、機構の各病院から提供された未払者等の個人情報及び業務上知り得た個人情報については、「個人情報の保護に関する法律」(平成15年法律第57号)に基づき、適切な管理を行わなければならない。

また、当該個人情報については、本事業以外の目的のために使用してはならない。

(イ) 秘密の保持

民間事業者において、本事業に従事している者又は従事していた者は、本事業に関して知り得た秘密を漏らし、又は盗用してはならない。これらの者が秘密を漏らし、又は盗用した場合には、法第54条により罰則の適用がある。

(3) 法令及び契約に基づき民間事業者が講ずべき措置

(ア) 禁止行為

民間事業者において、本事業に従事する者は、次の事項に該当する行為をしてはならない。

人を威迫し又その私生活若しくは業務の平穩を害するような言動により、その者を困惑させてはならない。

偽りその他不正の手段を用いる行為をしてはならない。

未払者及び未払者以外の者に対して、医業未収金の支払を勧奨又は請求する行為をしてはならない。

未払者等に対して、貸金業者等からの金銭の借入れ等による資金調達を要求する行為をしてはならない。

本事業以外の業務に使用するために未払者等の個人情報を収集又は使用する行為をしてはならない。

未払者等に対して、本事業の内容を構成しない商品その他サービスの利用を勧誘し、又は金品若しくは役務の提供を要求してはならない。

未払者等から金品、手数料若しくは報酬を徴収(未収金の集金は除く)又は未払者等に対して金品等を与えることをしてはならない。

未払者等に対して、本事業以外の他の事業活動を行ってはならない。

(イ) 委託事業の開始及び中止

民間事業者は締結された契約に定められた事業開始日に、確実に本事業を開始しなければならない。

民間事業者は、やむを得ない事由により、本事業を中止しようとするときは、あらかじめ機構の承認を受けなければならない。

(ウ) 対応状況の記録及び保存

民間事業者は、未払者ごとの入金状況、及び支払案内業務等の実施状況を記録し、委託契約終了日又は未払者等が支払いを完了した日から5年間保存しなければならない。なお、最長は委託契約終了日から5年間とする。

また、本事業に係る会計に関する帳簿書類を作成し、委託事業を終了した日の属する年度の翌年度から起算して5年間保管しなければならない。

(エ) 権利の譲渡等

民間事業者は、委託契約に基づいて生じた権利の全部又は一部を第三者に譲渡してはならない。

民間事業者は、本事業の実施が第三者の特許権、著作権その他の権利と抵触するときは、その責任において必要な措置を講じなければならない。

民間事業者は、本事業の実施状況を公表しようとするときは、あらかじめ機構の承認を受けなければならない。

(オ) 再委託

民間事業者は、本事業の実施に当たり、その全部を一括して再委託してはならない。

民間事業者は、本事業の実施にあたり、その一部について他の上記4(1)(カ)を満たす者に再委託を行う場合には、原則として、あらかじめ提案書において、再委託先に委託する業務の範囲、再委託を行うことの合理性及び必要性、再委託先の履行能力及び徴収報告、個人情報管理その他運営管理方法及び再委託額について記載するものとする。

民間事業者は、委託契約締結後にやむを得ない事情により他の上記4(1)(カ)を満たす者に再委託を行う場合には、再委託先を明らかにしたうえで再委託先に委託する業務の範囲、再委託を行うことの合理性及び必要性、再委託先の履行能力及び報告徴収、個人情報の管理その他運営管理方法及び再委託額について機構の承認を得るものとする。

民間事業者は、上記及びにより再委託を行う場合には、民間事業者が機構に対して負う義務を適切に履行するため、再委託先の事業者に対し前記「(2)(イ)秘密の保持」及び本項「(3)法令及び契約に基づき民間事業者が講ずべき措置」に規定する事項その他の事項に

ついて必要な措置を講じさせるとともに、再委託先から必要な報告を徴収することとする。

また、機構が民間事業者に対して有する上記6(1)(イ)記載の報告、検査、及び質問、並びに同記載の公表に関する権限は、再委託先に対しても有するものとする。

上記 から までに基づき、民間事業者が再委託先の事業者に業務を実施させる場合は、すべて民間事業者の責任において行うものとし、再委託先の事業者の責めに帰すべき事由については、民間事業者の責めに帰すべき事由とみなして、民間事業者が責任を負うものとする。

(カ) 委託内容の変更

機構及び民間事業者は、本事業の更なる質の向上を図る必要があることその他やむを得ない理由により本契約の内容を変更しようとする場合は、あらかじめ変更の理由について、相手方の承認を得なければならない。

(キ) 契約の解除

機構は、民間事業者が次のいずれかに該当するときは、法第20条第1項の契約を解除することができる。

法第22条第1項第1号イからチ又は同項第2号に該当するとき

- () なお、下記(a)から(f)は法第22条第1項第1号ニに該当する。
 - (a) 上記3(5)(ア) に定める最低水準を下回ったとき(本契約による事業全体の状況を考慮した上で、法第20条第1項の契約を解除することができるものとする。)
 - (b) 支払停止もしくは支払不能の状態に陥ったとき、手形または小切手が不能となったとき
 - (c) 差押え、仮差押え、仮処分、その他の強制執行、または競売の申立てがあったとき
 - (d) 破産、会社更生、民事再生、特別清算の申立てを行い、あるいは申し立てられたとき
 - (e) 公租公課の滞納処分等を受けたとき
 - (f) 解散の決議、合併、もしくは会社の財産の全部又は重要な一部を第三者に譲渡(事業譲渡及び会社分割を含む)したとき
 - () また、下記(a)及び(b)は法第22条第1項第1号ホに該当する。
 - (a) 上記(ア)に定める禁止行為を行ったとき
 - (b) 上記(ウ)に定める帳簿書類の作成若しくは保存をせず、又は虚偽の帳簿類を作成したとき
 - () さらに、下記(a)は法第22条第1項第1号トに該当する。
 - (a) 上記3(5)(ア) に定める業務改善指示に従わないとき(本契約による事業全体の状況を考慮した上で、法第20条第1項の契約を解除することができるものとする。)
- 暴力団員を業務を統括する者又は従業員としていることが明らかに

なったとき

暴力団又は暴力団関係者と社会的に非難されるべき関係を有していることが明らかになったとき

(ク) 損害賠償

民間事業者は、民間事業者の責に帰すべき理由により機構に損害を与えた場合は、その損害に相当する金額を損害賠償として機構の指定する期間内に機構に支払わなければならない。

民間事業者は、契約の履行を理由として、上記の損害賠償を免れることはできない。

7. 民間事業者が本事業を実施するに当たり、第三者に損害を加えた場合において、その損害の賠償に関し契約により民間事業者が負うべき責任に関する事項

本事業を実施するに当たり、民間事業者又はその職員その他の本事業に従事する者が、故意又は過失により、本事業の受益者等の第三者に損害を加えたときは、

民間事業者が民法第709条等に基づき当該第三者に対する賠償を行った場合であって、当該損害の発生について機構の責めに帰すべき理由が存在するときは、民間事業者は機構に対し、当該第三者に支払った損害賠償額のうち自ら賠償の責めに任ずべき金額を超える部分について求償することができる。

機構が民法第709条等に基づき当該第三者に対する賠償を行ったときは、機構は民間事業者に対し、当該第三者に支払った損害賠償額（当該損害の発生について機構の責めに帰すべき理由が存在する場合は、機構が自ら賠償の責めに任ずべき金額を超える部分に限る。）について求償することができる。

こととする。

8. 事業に係る評価に関する事項

(1) 事業の実施状況に関する調査の時期

内閣総理大臣が行う評価の時期を踏まえ、本事業の実施状況については、平成22年9月末及び平成23年9月末時点における状況を調査するものとする。

(2) 調査の実施方法

民間事業者が実施した本事業の評価が的確に実施されるように、実施状況等の調査を行うものとする。

(3) 調査項目

- (ア) 調査時点(平成22年9月末及び平成23年9月末)における医業未収金発生後1年未満と1年以上に区分した債権にかかる入金率
- (イ) 支払案内業務の実施状況
- (ウ) 支払方法の相談業務の実施状況
- (エ) 居所等調査業務の実施状況
- (オ) 事業の運営に要した費用

(4) 比較・検証

上記(3)(ア)の調査項目について、各病院について従来の実績との比較(過去3年程度)を行うこととし、比較にあたっては、診療収益の増減や医業未収金の増減等を配慮する。

また、上記(3)(イ)から(エ)の法的な問題については、調査時点において対応記録の抽出調査を行うこととし、法律専門家等を含めた委員会を設置し、検証を行うこととする。

9. その他事業の実施に関し必要な事項

- (1) 事業実施状況等の官民競争入札等監理委員会への報告及び公表民間事業者の事業実施状況については、上記6(1)(ア)の報告等を踏まえ、上記3(5)(ア)の各期ごとに取りまとめて、官民競争入札等監理委員会(以下「監理委員会」という。)へ報告するとともに、公表することとする。

また、民間事業者に対する会計規程第48条に基づく監督及び検査の状況について、年度ごとに監理委員会へ報告するとともに、法第26条及び第27条に基づく報告徴収、立入検査、指示等を行った場合には、その都度、措置の内容及び理由並びに結果の概要を監理委員会へ報告することとする。

(2) 監督体制

- (ア) 本事業の契約に係る監督は、機構の各病院長が自ら又は補助者に命じて、立ち会い、指示その他適切な方法によって行うものとする。
- (イ) 本事業の実施状況に係る監督は、上記6(1)(イ)により行うこととする。

(3) 民間事業者の責務等

- (ア) 本事業に従事する者は、「刑法」(明治40年法律第45号)その他の罰則の適用については、法令により公務に従事する職員とみなされる。
- (イ) 民間事業者は、「会計検査院法」(昭和22年法律第73号)第23条第1項第7号に規定する者に該当し、会計検査院が必要と認めるときには、同法第25条及び第26条により、同院の实地検査を受け、同院から直接又は機構を通じて資料・報告等の提出を求められ、質問を受ける

ことがある。
(ウ) 本事業実施に当たっては、適用される法令、実施要項及び契約の規定に従って適切に行うこと。

対象病院一覧

(別紙)

(単位:件、千円)

病院名	住所	予定数量(件数)				予定数量(金額)				
		1年未満		1年以上		1年未満		1年以上		
		期初分	期中分	合計	居所不明	期初分	期中分	合計	居所不明	
北海道中央労災病院	北海道岩見沢市4条東16丁目5番地	115	4	158	273	557	4,883	6,709	11,592	36,354
北海道中央労災病院せき損センター	北海道美唄市東4条南1丁目3番1号	48	3	66	114	84	4,079	5,609	9,688	13,419
釧路労災病院	北海道釧路市中園町13番23号	48	0	66	114	167	1,315	1,808	3,123	9,106
青森労災病院	青森県八戸市白銀町南ヶ丘1番地	226	0	311	537	527	8,331	11,464	19,795	56,451
東北労災病院	宮城県仙台市青葉区台原4丁目3番21号	207	30	285	492	233	8,905	12,261	21,166	25,514
秋田労災病院	秋田県大館市軽井沢字下岱30番地	10	0	14	24	19	316	442	758	1,966
福島労災病院	福島県いわき市内郷綴町沼尻3番地	62	5	85	147	265	1,924	2,638	4,562	10,756
鹿島労災病院	茨城県神栖市土合本町1丁目9108番地2	98	0	135	233	429	10,907	15,025	25,932	72,360
千葉労災病院	千葉県市原市辰巳台東2丁目16番地	156	6	215	371	1,011	12,517	17,251	29,768	67,791
東京労災病院	東京都大田区大森南4丁目13番21号	119	0	164	283	962	5,185	7,146	12,331	65,971
関東労災病院	神奈川県川崎市中原区木月住吉町1番1号	127	26	175	302	630	16,175	22,288	38,463	71,495
横浜労災病院	神奈川県横浜市港北区小机町3211番地	293	6	403	696	1,097	27,402	37,689	65,091	136,193
燕労災病院	新潟県燕市佐渡633番地	113	1	155	268	302	8,925	12,242	21,167	8,193
新潟労災病院	新潟県上越市東雲町1丁目7番12号	145	6	199	344	626	4,787	6,570	11,357	23,597
富山労災病院	富山県魚津市六郎丸992番地	143	14	197	340	375	5,145	7,088	12,233	16,384
浜松労災病院	静岡県浜松市東区将監町25番地	68	16	94	162	336	1,674	2,314	3,988	21,513
中部労災病院	愛知県名古屋市中区港明1丁目10番6号	168	13	231	399	1,112	23,129	31,802	54,931	40,824
旭労災病院	愛知県尾張旭市平子町北61番地	94	11	129	223	407	4,141	5,683	9,824	26,617
大阪労災病院	大阪府堺市北区長曾根町1179番地の3	273	9	375	648	743	15,857	21,782	37,639	82,591
関西労災病院	兵庫県尼崎市稲葉荘3丁目1番69号	125	4	172	297	534	5,300	7,293	12,593	30,437
神戸労災病院	兵庫県神戸市中央区籠池通4丁目1番23号	130	6	179	309	349	7,681	10,576	18,257	20,360
和歌山労災病院	和歌山県和歌山市木ノ本93番1	57	7	78	135	153	4,376	5,988	10,364	14,119
山陰労災病院	鳥取県米子市皆生新田1丁目8番1号	121	6	166	287	497	7,784	10,679	18,463	48,380
岡山労災病院	岡山県岡山市南区築港緑町1丁目10番25号	67	0	92	159	476	2,038	2,798	4,836	29,825
中国労災病院	広島県呉市広多賀谷1丁目5番1号	197	17	271	468	1,395	13,800	18,984	32,784	76,289
山口労災病院	山口県山陽小野田市大字小野田1315番地の4	97	8	133	230	298	3,615	4,957	8,572	23,786
香川労災病院	香川県丸亀市城東町3丁目3番1号	88	4	121	209	296	6,019	8,276	14,295	34,441

対象病院一覧

病院名	住所	予定数量(件数)						予定数量(金額)					
		1年未満			1年以上			1年未満			1年以上		
		期初分	期中分	合計	居所不明	期中分	合計	居所不明	期中分	合計	居所不明	期中分	合計
		161	9	221	382	264	30	9,738	23,105	12,344			
愛媛労災病院	愛媛県新居浜市南小松原町13番27号	172	22	237	409	668	84	7,162	9,869	17,031	60,872		
九州労災病院	福岡県北九州市小倉南区葛原高松1丁目3番	108	5	149	257	167	59	6,267	8,646	14,913	8,073		
九州労災病院門司メディカルセンター	福岡県北九州市門司区東港町3番1号	54	0	74	128	279	43	4,971	6,812	11,783	34,908		
長崎労災病院	長崎県佐世保市瀬戸越2丁目12番5号	107	6	147	254	359	47	4,837	6,645	11,482	23,645		
熊本労災病院	熊本県八代市竹原町1670番地	1	0	1	2	7	0	2	2	4	214		
吉備高原医療リハビリテーションセンター	岡山県加賀郡吉備中央町吉川7511番地	44	0	61	105	21	0	6,218	8,620	14,838	2,934		
総合せき損センター	福岡県飯塚市伊岐須550番4号	4,042	244	5,559	9,601	15,645	2,636	255,405	351,323	606,728	1,207,722		
合計	34施設												

(注) 1. 以下の時点での実績(実施要項3(1)(ア)の から を除く。)をもって第1期(平成21年10月1日～平成22年9月30日)の予定数量としている。

1年未満 期初分(平成21年10月委託分)

平成20年10月 1日時点での平成19年10月 1日～20年5月31日発生分

期中分(平成21年11月～平成22年 9月委託分)

平成20年10月 1日時点での平成19年10月 1日～20年5月31日発生分の月平均×11ヶ月

1年以上 期初分(平成21年10月委託分)

平成20年10月 1日時点での平成19年9月30日以前発生分

(注) 2. 次の病院は、平成20年4月より病院名称が変更となっております。

(新)	(旧)
北海道中央労災病院	岩見沢労災病院
北海道中央労災病院せき損センター	美唄労災病院
九州労災病院門司メディカルセンター	門司労災病院

(注) 3. 和歌山労災病院は、平成21年1月より住所が変更となっております。

(新)	(旧)
和歌山県和歌山市木ノ本93番1	和歌山県和歌山市古屋435番地

(注) 4. 岡山労災病院は、平成21年4月より住所が変更となっております。

(新)	(旧)
岡山県岡山市南区築港緑町1丁目10番25号	岡山県岡山市築港緑町1丁目10番25号

(別紙)

要求水準・最低水準及び算出根拠

1. 要求水準及び最低水準(入金率)

別添(1)のとおり

2. 算出根拠

要求水準等については、以下の算出根拠に基づき、別添(1)により対象病院ごとに算出している。

要求水準及び入金率の考え方は別添(2)のとおりである。

[]内は単位

区分

要求水準を算出するに当たり、期間を次のとおり区分し、それぞれの区分ごとの発生期間を次のとおりとした。

1年未満 = 医業未収金発生後4ヶ月以上1年未満の債権

1年以上 = 医業未収金発生後1年以上の債権

対象債権[千円]

対象債権については、上記の区分ごとに、実施要項3(1)(ア)~に該当する債権を除く以下の未収金残高とした。

1年未満 = 平成18年10月1日~平成19年5月31日発生分
(平成19年10月1日現在の未収金残高)

平成19年6月1日~平成20年4月30日発生分
(発生後4月を経過した翌月1日現在の未収金残高)

1年以上 = 平成18年9月30日以前発生分
(平成19年10月1日現在の未収金残高)

入金額[千円]

の対象債権について、平成19年10月1日から平成20年9月30日までに入金された額

入金率[%]

入金率 = 入金額 ÷ 対象債権 × 100

努力目標[%]

各病院の入金率を踏まえ、民間事業者に求める入金向上率

最低水準[%]

最低水準は、各病院の入金率とする。

ただし、入金率が平均値を上回っている病院にあっては、平均値とする。

要求水準[%]

要求水準は、各病院の入金率の平均値とする。

ただし、入金率が平均値を上回っている病院にあっては、各病院の

入金率とする。

**3 . 各評価時点における入金率（実績）の考え方
別添（3）のとおり**

要求水準等算出表

(別添1)

(単位:千円、%)

病院名	区分	対象債権	入金額	入金率 ÷ ×100	努力目標	最低水準	要求水準 +
北海道中央労災病院 ((旧)岩見沢労災病院)	1年未満	12,552	1,397	11.1	23.3	11.1	34.4
	1年以上	36,454	1,217	3.3	12.2	3.3	15.5
北海道中央労災病院せき損センター ((旧)美唄労災病院)	1年未満	11,098	4,570	41.2	0.0	34.4	41.2
	1年以上	37,495	3,174	8.5	7.0	8.5	15.5
釧路労災病院	1年未満	3,930	452	11.5	22.9	11.5	34.4
	1年以上	9,957	1,195	12.0	3.5	12.0	15.5
青森労災病院	1年未満	28,623	13,544	47.3	0.0	34.4	47.3
	1年以上	55,664	6,884	12.4	3.1	12.4	15.5
東北労災病院	1年未満	42,908	8,488	19.8	14.6	19.8	34.4
	1年以上	38,844	13,329	34.3	0.0	15.5	34.3
秋田労災病院	1年未満	1,329	2	0.2	34.3	0.2	34.4
	1年以上	480	0	0.0	15.5	0.0	15.5
福島労災病院	1年未満	5,555	1,433	25.8	8.6	25.8	34.4
	1年以上	8,924	453	5.1	10.4	5.1	15.5
鹿労災病院	1年未満	25,128	6,187	24.6	9.8	24.6	34.4
	1年以上	61,142	3,045	5.0	10.5	5.0	15.5
千葉労災病院	1年未満	39,771	11,029	27.7	6.7	27.7	34.4
	1年以上	56,456	4,558	8.1	7.4	8.1	15.5
東京労災病院	1年未満	49,122	28,881	58.8	0.0	34.4	58.8
	1年以上	57,036	6,611	11.6	3.9	11.6	15.5
関東労災病院	1年未満	74,829	31,306	41.8	0.0	34.4	41.8
	1年以上	164,724	83,926	50.9	0.0	15.5	50.9
横浜労災病院	1年未満	101,140	16,309	16.1	18.3	16.1	34.4
	1年以上	256,099	31,941	12.5	3.0	12.5	15.5
燕労災病院	1年未満	16,873	6,754	40.0	0.0	34.4	40.0
	1年以上	8,776	2,120	24.2	0.0	15.5	24.2
新潟労災病院	1年未満	19,145	6,176	32.3	2.2	32.3	34.4
	1年以上	21,502	2,239	10.4	5.1	10.4	15.5
富山労災病院	1年未満	13,765	3,620	26.3	8.1	26.3	34.4
	1年以上	12,002	1,406	11.7	3.8	11.7	15.5
浜松労災病院	1年未満	10,978	2,963	27.0	7.4	27.0	34.4
	1年以上	16,865	703	4.2	11.3	4.2	15.5
中部労災病院	1年未満	57,636	31,268	54.3	0.0	34.4	54.3
	1年以上	34,608	1,398	4.0	11.5	4.0	15.5
旭労災病院	1年未満	9,614	1,115	11.6	22.8	11.6	34.4
	1年以上	24,457	2,672	10.9	4.6	10.9	15.5
大阪労災病院	1年未満	45,172	8,575	19.0	15.4	19.0	34.4
	1年以上	67,373	4,610	6.8	8.7	6.8	15.5
関西労災病院	1年未満	22,190	8,343	37.6	0.0	34.4	37.6
	1年以上	22,275	909	4.1	11.4	4.1	15.5
神戸労災病院	1年未満	16,469	4,556	27.7	6.7	27.7	34.4
	1年以上	20,450	1,927	9.4	6.1	9.4	15.5
和歌山労災病院	1年未満	15,368	8,349	54.3	0.0	34.4	54.3
	1年以上	23,101	3,660	15.8	0.0	15.5	15.8

(単位:千円、%)

病院名	区分	対象債権	入金額	入金率 ÷ × 100	努力目標	最低水準	要求水準 +
山陰労災病院	1年未満	37,355	15,743	42.1	0.0	34.4	42.1
	1年以上	44,386	3,756	8.5	7.0	8.5	15.5
岡山労災病院	1年未満	7,766	1,856	23.9	10.5	23.9	34.4
	1年以上	27,800	1,100	4.0	11.5	4.0	15.5
中国労災病院	1年未満	50,042	23,885	47.7	0.0	34.4	47.7
	1年以上	77,445	12,021	15.5	0.0	15.5	15.5
山口労災病院	1年未満	8,953	993	11.1	23.3	11.1	34.4
	1年以上	27,611	3,825	13.9	1.6	13.9	15.5
香川労災病院	1年未満	16,711	1,066	6.4	28.0	6.4	34.4
	1年以上	20,924	1,541	7.4	8.1	7.4	15.5
愛媛労災病院	1年未満	39,883	12,803	32.1	2.3	32.1	34.4
	1年以上	40,407	1,593	3.9	11.6	3.9	15.5
九州労災病院	1年未満	35,177	18,208	51.8	0.0	34.4	51.8
	1年以上	50,866	744	1.5	14.0	1.5	15.5
九州労災病院門司メディカルセンター ((旧)門司労災病院)	1年未満	18,549	2,236	12.1	22.4	12.1	34.4
	1年以上	15,714	1,098	7.0	8.5	7.0	15.5
長崎労災病院	1年未満	26,253	13,364	50.9	0.0	34.4	50.9
	1年以上	34,646	8,191	23.6	0.0	15.5	23.6
熊本労災病院	1年未満	47,109	20,962	44.5	0.0	34.4	44.5
	1年以上	27,619	2,851	10.3	5.2	10.3	15.5
吉備高原医療リハビリテーションセンター	1年未満	60	0	0.0	34.4	0.0	34.4
	1年以上	1,323	10	0.8	14.7	0.8	15.5
総合せき損センター	1年未満	18,084	3,293	18.2	16.2	18.2	34.4
	1年以上	9,142	4,216	46.1	0.0	15.5	46.1
合計・平均	1年未満	929,137	319,726	34.4	9.9	24.5	44.4
	1年以上	1,412,567	218,923	15.5	6.5	9.0	22.0

要求水準及び入金率の考え方

別添(2)

要求水準	<p>The diagram illustrates the timing of debt issuance and payment for two categories: '1年未満債権' (debt with a term of less than 1 year) and '1年以上債権' (debt with a term of 1 year or more). For '1年未満債権', the issuance period (発生期間) is from October 2018 to May 2019, and the payment period (入金期間) is from October 2019 to September 2020. For '1年以上債権', the issuance period (発生期間) is from September 2018 to October 2019, and the payment period (入金期間) is from October 2019 to September 2020. Dotted lines connect the end of the issuance period to the start of the payment period for each category.</p>
1年未満債権	<p>発生期間 18年10月 19年5月 20年4月</p> <p>入金期間 19年10月 20年9月</p>
1年以上債権	<p>発生期間 18年9月</p> <p>入金期間 19年10月 20年9月</p>

第1期 (入金率)	1年未満債権	発生期間 20年10月	21年5月	22年4月	入金期間 21年10月	22年9月
	1年以上債権	発生期間 20年9月			入金期間 21年10月	22年9月
第2期 (入金率)	1年未満債権	発生期間 21年10月	22年5月	23年4月	入金期間 22年10月	23年9月
	1年以上債権	発生期間 21年9月			入金期間 22年10月	23年9月
第3期 (入金率)	1年未満債権	発生期間 22年10月	23年5月	24年4月	入金期間 23年10月	24年9月
	1年以上債権	発生期間 22年9月			入金期間 23年10月	24年9月

注) 第2期、及び第3期における発生期間及び入金期間の額には、前期までにおける入金済債権に係る額を含まない。

提案書評価基準

提出された提案書の内容が、事業の目的に沿った実行可能なものであるか（必須項目審査）また、効果的なものであるか（加点項目審査）について、以下により評価を行う。

【必須項目審査】

本事業の目的及び業務内容に照らし、別表「提案書評価基準」に記載する必須項目について、最低限の要求要件を満たしているものは、「合格」として、必須点（120点）を付与する。

なお、必須評価項目について、1項目でも最低限の要求要件を満たしていないものは「不合格」とする。

【加点項目審査】

本事業の目的及び業務内容に照らし、各評価項目について有効な提案が行われた場合は、提案の優劣について加点基準に基づき、基本的には相対的評価を行うことにより「加点」する。

提案書に記述される各評価項目の内容について、評価委員会の委員が以下のような観点から総合的に評価を実施し、項目毎に配点の付与を行い、集計するものとする。

本事業の目的等が正しく理解され、提案内容に数値的な基礎根拠を明らかにした上で具体的に反映されていること。

提案書の妥当性、実現可能性について、他の選択肢との比較検討や結論に至る検討過程が具体的に明示される等説得力を有すること。

各評価項目に対する評価観点の具体的な項目を満たしていること

【採点方法】

得点配分は、400点とする。

必須点は120点とする。

加点の合計は280点を上限とする。

提案書評価基準

評価項目・評価の視点	評価区分 得点配分	必須評価事項に係る最低限の要求要件
() 実施体制・実績等		
<p>a 組織・実施体制 本事業を実施するために、どのような組織体制(管理責任者、配置人員数、指揮監督等)及び実施体制(経験及び業務実施に有用な資格を有する担当者の配置等)が整備されているのか。</p>	<p>必須 40点 (0or40)</p> <p>加 40点 (0 ~ 40)</p>	<p>・本事業を実施するための適切な管理体制(管理責任、指揮監督等)が明確にされていること。 ・業務実施に関する知識、経験及び有用な資格を有する担当者を配置するなど適切な業務実施体制が整備されていること、又は整備できることが示されていること。</p>
<p>b 個人情報保護 本事業を実施するために、どのような個人情報保護対策(設備、体制、取組、職員研修等)が整備されているのか。</p>	<p>必須 40点 (0or40)</p> <p>加 40点 (0 ~ 40)</p>	<p>・個人情報及び秘密の保持についての規程が整備されており、本事業を実施するためにの個人情報及び秘密の保持についての体制が明確にされていること。 ・プライバシーマークを取得していること。 ・本事業を実施するために、個人情報及び秘密の保持のため、情報管理・保護のための物理的な整備(設備等)及び管理体制がなされていること。 ・従業員の個人情報保護の意識向上のための研修等が確実に実施されていること。 ・万一の情報漏洩、トラブルの発生に当たっての具体的な対応マニュアル等が整備されていること。</p>
<p>c 事業実績 これまでに本事業(病院の医薬未収金債権に関する業務)又は本事業に類する業務の実績を有しているのか。</p>	<p>加 40点 (0 ~ 40)</p>	<p>・病院の医薬未収金に関する支払案内等業務の実績がある場合は、数値的な根拠を踏まえ具体的に示されていること。 ・本事業に類する有用な支払案内等業務の実績がある場合は、数値的な根拠を踏まえ具体的に示されていること。</p>
基本的事項		

評価項目・評価の視点	評価区分 得点配分	必須評価事項に係る最低限の要求要件 加 点 に 係 る 評 価 観 点
() 委託業務	必須	すべての委託業務について、業務の実施方法等が明確にされていること。
() 支払案内業務・支払相談業務	40点 (0or40)	<ul style="list-style-type: none"> ・実施体制、実施方法、実施回数等の入金向上に向けた取組が具体的に提案されていること。 ・電話対応における応答マニュアルの整備、担当者の研修等、対応の均一化、担当者の資質の向上策が具体的に実施されていること。 ・業務実施方法の適切性を事後的に検証できるような実施体制(通話内容の録音など)が採られていること。 ・迅速かつ適切にトラブル・苦情等に対応する体制(苦情窓口の設置、マニュアルの整備等)が具体的に整備されていること。
() 居所等調査業務	40点 (0～40)	<ul style="list-style-type: none"> ・住民票調査の実施等、居所不明な場合の調査方法が具体的に提案されていること。 ・実施体制、実施回数が具体的に提案されていること。
() 集金業務	20点 (0～20)	<ul style="list-style-type: none"> ・個別口座の開設等、債権の集金方法等が具体的に提案されていること。 ・実施体制、入金確認方法、入金管理方法等が具体的に提案されていること。
() 報告業務	30点 (0～30)	<ul style="list-style-type: none"> ・業務報告書の作成様式、報告書の作成方法、提出方法等が具体的に提案されていること。 ・報告書の提出に当たって、個人情報保護を含めた情報管理方法が具体的に提案されていること。 ・弁護士法第72条に抵触するおそれがあると判断すべき事項に関する見解が整理されていること。
委託業務に関する事項		

従来の実施状況に関する情報の開示

【各機構病院における共通事項】

1 従来の実施に要した経費

別添(1)のとおり

(注記事項)

1. 各費目の内容は以下のとおりです。

人件費：給与費（給料、賞与、法定福利費）

物件費：経費（通信費、消耗品費、消耗器具備品費、水道光熱費、雑費）

委託費等：委託費、経費（旅費交通費）

人件費

人件費は、医業未収金の督促業務に従事した常勤職員及び非常勤職員に係る人件費のうち、入札の対象業務となる4ヶ月以上経過した債権についての電話又は文書による督促業務（債権管理簿の作成等の債権管理業務を除く）及び居所不明者の居所等調査業務の従事割合により算出しております。常勤職員及び非常勤職員の状況は「2 従来の実施に要した人員」に記載しております。

業務従事時間 =

$1 \text{ 月平均対象業務従事時間数} \div (\text{営業日数} \times 8 \text{ 時間} \div 12 \text{ 月})$

物件費

物件費は、通信費、消耗品費、消耗器具備品費、水道光熱費、雑費について、本事業に従事した従事割合相当分を算出しております。

委託費等

委託費等は、成功報酬等には支払案内等業務委託等を計上しております。

2. 減価償却費、退職給付費用及び間接部門費は、推計の要素を含む参考情報であり、各費目の算定方法は以下のとおりです。

減価償却費（受託者において準備する必要のある施設・設備のうち、物件費に計上していないもの）

- ・ 定額法により算出しております。
- ・ 建物全体の減価償却費のうち、本業務に従事した常勤職員における業務従事割合相当分を算出しております。

退職給付費用

各病院毎に退職給付費用を総職員数で除した金額に本業務に従事した常勤職員数（「2 従来の実施に要した人員」の常勤職員数）を乗じた金額を計上しております。

間接部門費

機構の各病院の総務課・経営企画課・会計課及び医事課において当該間接業務に関する経費を対象業務の従事割合に応じて比例配分しております。

3. 病院別の金額の増減要因は次のとおりです。

- ・ 主要な理由は、担当者の交代による人件費単価の変動によるものです。その他、従事割合（従事時間、従事担当者）の増減が要因となります。
- ・ 平成19年度に経費の急増が見られる病院の要因は、次のとおりです。

福島労災病院 督促件数を増やすための担当者数を増やした。

鹿島労災病院 督促件数を増やすための担当者の従事割合を増やした。

富山労災病院 督促件数を増やすための担当者の従事割合を増やした。

中部労災病院 督促件数を増やすための担当者の従事割合を増やした。

神戸労災病院 督促件数を増やすための担当職数を増やした。

- ・ 横浜労災病院は、督促業務については全て業務委託していることから、病院職員としての人員の計上はしていません。

2 従来の実施に要した人員

別添(2)のとおり

(業務従事者に求められる知識・経験等)

- ・ 関係法令等に関する知識と理解を有していること等

(業務の繁閑の状況とその対応)

- ・ 通年での業務の繁閑は基本的に生じませんが、病院の診療活動による入院・外来診療収益の状況等を背景に未払者が大幅に増減する可能性があります。

(注記事項)

- ・ 督促業務等に従事した職員について、入札の対象業務の従事割合により換算した人数で計上しております。
- ・ 横浜労災病院は、督促業務については全て業務委託していることから、病院職員としての人員の計上はしておりません。

3 従来の実施に要した施設及び設備

施設： 各病院

設備： 以下、本業務に共通して使用する設備を記載
(机、椅子類)机、椅子、ロッカー、書棚、書庫
(通信・電話関係)電話機
(PC関係)パソコン、プリンター
(その他事務用品類)コピー機、シュレッダー

(注記事項)

本事業を実施するために必要な上記施設及び設備は、民間事業者が用意することとなります。

4 従来の実施における目的の達成の程度

別添(3)のとおり

(注記事項)

平成17年度、平成18年度及び平成19年度の各病院の実績を記載しております。

医業未収金残高

各年度4月1日時点における残高

(実施要項3(1)(ア) ~ に該当する債権についても含まれております。)

入金額

医業未収金残高のうち、各年度において入金された額

5 従来の実施方法等

別添(4)のとおり

(注記事項)

- ・対象債権については、全てについて督促を実施しています。
- ・年度別に督促件数が変動している要因は次のとおりです。

 主要な要因は、電話督促では連絡が取れない場合が多いことから、文書督促、居所調査の増が生じています。

 また、現在行っている個人未収金集金代行業務契約で、民間事業者に委託する前に未払者へ事前通知することから、一時的に文書督促件数の増が生じている場合があります(九州労災病院の平成18年度の督促件数の増がこれにあたります。)

 なお、秋田労災病院は、担当課(会計課)の頻繁な人事異動、業務委託化により督促業務への従事割合が減少したため、督促件数が減少していますが、平成20年度の見込みは電話督促450件、文書督促85件となっております。

1.従来の実施に要した経費

別添(1)
(単位:千円)

		平成17年度	平成18年度	平成19年度
北海道中央労災病院((旧)岩見沢労災病院)				
人件費	常勤職員	375	380	392
	非常勤職員			
物件費		48	51	55
委託費等	委託費定額部分			
	成功報酬等			
	旅費その他			
	計(a)	423	431	447
参考値(b)	減価償却費	65	26	16
	退職給付費用	58	51	54
	間接部門費	58	51	58
	(a)+(b)	604	559	575
北海道中央労災病院せき損センター((旧)美唄労災病院)				
人件費	常勤職員	380	379	389
	非常勤職員			
物件費		48	48	59
委託費等	委託費定額部分			105
	成功報酬等			
	旅費その他			
	計(a)	428	427	553
参考値(b)	減価償却費	55	22	15
	退職給付費用	64	49	48
	間接部門費	44	43	50
	(a)+(b)	591	541	666
釧路労災病院				
人件費	常勤職員	366	379	269
	非常勤職員			
物件費		29	32	31
委託費等	委託費定額部分			23
	成功報酬等			
	旅費その他			
	計(a)	395	411	323
参考値(b)	減価償却費	47	43	41
	退職給付費用	28	24	27
	間接部門費	22	22	23
	(a)+(b)	492	500	414
青森労災病院				
人件費	常勤職員	871	1,487	1,563
	非常勤職員	68	71	74
物件費		99	165	172
委託費等	委託費定額部分			
	成功報酬等			22
	旅費その他			
	計(a)	1,038	1,723	1,831
参考値(b)	減価償却費	98	185	127
	退職給付費用	126	187	180
	間接部門費	102	154	153
	(a)+(b)	1,364	2,249	2,291

1.従来の実施に要した経費

別添(1)
(単位:千円)

		平成17年度	平成18年度	平成19年度
東北労災病院				
人件費	常勤職員	1,316	1,107	1,261
	非常勤職員			
物件費		245	234	311
委託費等	委託費定額部分			
	成功報酬等		232	160
	旅費その他			
	計(a)	1,561	1,573	1,732
参考値(b)	減価償却費	334	344	422
	退職給付費用	283	221	222
	間接部門費	211	107	182
	(a)+(b)	2,389	2,245	2,558
秋田労災病院				
人件費	常勤職員	1,894	1,154	121
	非常勤職員			
物件費		172	94	17
委託費等	委託費定額部分			
	成功報酬等			
	旅費その他			
	計(a)	2,066	1,248	138
参考値(b)	減価償却費	174	86	15
	退職給付費用	225	105	19
	間接部門費	191	99	20
	(a)+(b)	2,656	1,538	192
福島労災病院				
人件費	常勤職員	28	27	121
	非常勤職員	14	12	22
物件費		9	9	28
委託費等	委託費定額部分			
	成功報酬等			
	旅費その他			
	計(a)	51	48	171
参考値(b)	減価償却費	7	6	9
	退職給付費用	5	4	19
	間接部門費	8	8	25
	(a)+(b)	71	66	224
鹿島労災病院				
人件費	常勤職員	879	1,118	1,612
	非常勤職員	46	69	94
物件費		110	152	245
委託費等	委託費定額部分			45
	成功報酬等			
	旅費その他			
	計(a)	1,035	1,339	1,996
参考値(b)	減価償却費	154	80	90
	退職給付費用	103	120	191
	間接部門費	110	163	240
	(a)+(b)	1,402	1,702	2,517

1.従来の実施に要した経費

別添(1)
(単位:千円)

		平成17年度	平成18年度	平成19年度
千葉労災病院				
人件費	常勤職員	351	366	370
	非常勤職員			
物件費		57	62	54
委託費等	委託費定額部分			38
	成功報酬等	202	308	299
	旅費その他			
	計(a)	610	736	761
参考値(b)	減価償却費	56	25	22
	退職給付費用	50	51	56
	間接部門費	49	50	46
	(a)+(b)	765	862	885
東京労災病院				
人件費	常勤職員	565	740	886
	非常勤職員			
物件費		49	53	60
委託費等	委託費定額部分			
	成功報酬等	159	277	327
	旅費その他			
	計(a)	773	1,070	1,273
参考値(b)	減価償却費	59	70	79
	退職給付費用	40	46	58
	間接部門費	43	52	62
	(a)+(b)	915	1,238	1,472
関東労災病院				
人件費	常勤職員	1,098	1,118	1,153
	非常勤職員			
物件費		98	166	224
委託費等	委託費定額部分	854	850	804
	成功報酬等		456	326
	旅費その他			
	計(a)	2,050	2,590	2,507
参考値(b)	減価償却費	114	143	153
	退職給付費用	109	93	89
	間接部門費	74	76	75
	(a)+(b)	2,347	2,902	2,824
横浜労災病院				
人件費	常勤職員			
	非常勤職員			
物件費		547	524	494
委託費等	委託費定額部分	1,605	1,598	1,632
	成功報酬等	29		53
	旅費その他			
	計(a)	2,181	2,122	2,179
参考値(b)	減価償却費	617	346	276
	退職給付費用			
	間接部門費	327	293	267
	(a)+(b)	3,125	2,761	2,722

1.従来の実施に要した経費

別添(1)
(単位:千円)

		平成17年度	平成18年度	平成19年度
燕労災病院				
人件費	常勤職員	445	347	343
	非常勤職員			
物件費		45	28	30
委託費等	委託費定額部分			
	成功報酬等			
	旅費その他			
	計(a)	490	375	373
参考値(b)	減価償却費	81	19	15
	退職給付費用	49	31	31
	間接部門費	52	35	35
	(a)+(b)	672	460	454
新潟労災病院				
人件費	常勤職員	630	668	685
	非常勤職員			
物件費		57	54	58
委託費等	委託費定額部分			
	成功報酬等			
	旅費その他			
	計(a)	687	722	743
参考値(b)	減価償却費	59	55	55
	退職給付費用	57	53	55
	間接部門費	47	55	47
	(a)+(b)	850	885	900
富山労災病院				
人件費	常勤職員	358	400	591
	非常勤職員			
物件費		38	53	73
委託費等	委託費定額部分			45
	成功報酬等			
	旅費その他			
	計(a)	396	453	709
参考値(b)	減価償却費	46	35	30
	退職給付費用	56	62	82
	間接部門費	52	66	86
	(a)+(b)	550	616	907
浜松労災病院				
人件費	常勤職員	755	618	784
	非常勤職員			
物件費		128	102	129
委託費等	委託費定額部分			
	成功報酬等			134
	旅費その他			
	計(a)	883	720	1,047
参考値(b)	減価償却費	131	45	40
	退職給付費用	141	122	104
	間接部門費	120	136	116
	(a)+(b)	1,275	1,023	1,307

1.従来の実施に要した経費

別添(1)
(単位:千円)

		平成17年度	平成18年度	平成19年度
中部労災病院				
人件費	常勤職員	699	710	1,263
	非常勤職員			
物件費		189	214	496
委託費等	委託費定額部分			
	成功報酬等			
	旅費その他			
	計(a)	888	924	1,759
参考値(b)	減価償却費	155	247	410
	退職給付費用	100	93	180
	間接部門費	93	93	160
	(a)+(b)	1,236	1,357	2,509
旭労災病院				
人件費	常勤職員	925	1,263	1,685
	非常勤職員	581	668	802
物件費		375	428	539
委託費等	委託費定額部分			38
	成功報酬等			
	旅費その他			
	計(a)	1,881	2,359	3,064
参考値(b)	減価償却費	352	196	185
	退職給付費用	184	202	257
	間接部門費	458	482	708
	(a)+(b)	2,875	3,239	4,214
大阪労災病院				
人件費	常勤職員	855	543	678
	非常勤職員			
物件費		92	59	67
委託費等	委託費定額部分			
	成功報酬等			
	旅費その他			
	計(a)	947	602	745
参考値(b)	減価償却費	73	21	14
	退職給付費用	84	47	63
	間接部門費	52	36	39
	(a)+(b)	1,156	706	861
関西労災病院				
人件費	常勤職員	1,989	1,277	1,409
	非常勤職員			
物件費		183	174	166
委託費等	委託費定額部分			30
	成功報酬等			
	旅費その他			
	計(a)	2,172	1,451	1,605
参考値(b)	減価償却費	300	150	144
	退職給付費用	156	130	154
	間接部門費	131	118	115
	(a)+(b)	2,759	1,849	2,018

1.従来の実施に要した経費

別添(1)
(単位:千円)

		平成17年度	平成18年度	平成19年度
神戸労災病院				
人件費	常勤職員	364	359	1,660
	非常勤職員			
物件費		95	95	187
委託費等	委託費定額部分			
	成功報酬等			
	旅費その他			
	計(a)	459	454	1,847
参考値(b)	減価償却費	211	139	250
	退職給付費用	84	73	173
	間接部門費	95	69	190
	(a)+(b)	849	735	2,460
和歌山労災病院				
人件費	常勤職員	436	1,550	1,599
	非常勤職員			
物件費		37	138	127
委託費等	委託費定額部分			
	成功報酬等	40	113	63
	旅費その他			
	計(a)	513	1,801	1,789
参考値(b)	減価償却費	51	37	19
	退職給付費用	42	145	164
	間接部門費	38	147	141
	(a)+(b)	644	2,130	2,113
山陰労災病院				
人件費	常勤職員	1,228	1,247	1,190
	非常勤職員			
物件費		98	89	99
委託費等	委託費定額部分			38
	成功報酬等			
	旅費その他			
	計(a)	1,326	1,336	1,327
参考値(b)	減価償却費	133	31	23
	退職給付費用	122	109	115
	間接部門費	108	107	107
	(a)+(b)	1,689	1,583	1,572
岡山労災病院				
人件費	常勤職員	165	293	421
	非常勤職員			
物件費		18	39	65
委託費等	委託費定額部分			8
	成功報酬等			
	旅費その他			
	計(a)	183	332	494
参考値(b)	減価償却費	25	9	8
	退職給付費用	20	37	60
	間接部門費	12	28	43
	(a)+(b)	240	406	605

1.従来の実施に要した経費

別添(1)
(単位:千円)

		平成17年度	平成18年度	平成19年度
中国労災病院				
人件費	常勤職員	1,111	1,069	1,116
	非常勤職員			
物件費		88	86	83
委託費等	委託費定額部分			8
	成功報酬等	5	364	254
	旅費その他			
	計(a)	1,204	1,519	1,461
参考値(b)	減価償却費	154	113	106
	退職給付費用	82	75	80
	間接部門費	62	65	68
	(a)+(b)	1,502	1,772	1,715
山口労災病院				
人件費	常勤職員	1,009	992	1,004
	非常勤職員			
物件費		80	88	78
委託費等	委託費定額部分			45
	成功報酬等			
	旅費その他			
	計(a)	1,089	1,080	1,127
参考値(b)	減価償却費	85	92	89
	退職給付費用	109	87	87
	間接部門費	83	80	77
	(a)+(b)	1,366	1,339	1,380
香川労災病院				
人件費	常勤職員	187	134	101
	非常勤職員			
物件費		29	19	19
委託費等	委託費定額部分			8
	成功報酬等			
	旅費その他			
	計(a)	216	153	128
参考値(b)	減価償却費	44	17	17
	退職給付費用	38	20	22
	間接部門費	39	25	25
	(a)+(b)	337	215	192
愛媛労災病院				
人件費	常勤職員	318	424	308
	非常勤職員			136
物件費		27	36	70
委託費等	委託費定額部分			
	成功報酬等			
	旅費その他			
	計(a)	345	460	514
参考値(b)	減価償却費	33	28	28
	退職給付費用	32	40	79
	間接部門費	26	37	69
	(a)+(b)	436	565	690

1.従来の実施に要した経費

別添(1)
(単位:千円)

		平成17年度	平成18年度	平成19年度
九州労災病院				
人件費	常勤職員	343	451	525
	非常勤職員			
物件費		64	80	69
委託費等	委託費定額部分			
	成功報酬等	24	394	933
	旅費その他			
	計(a)	431	925	1,527
参考値(b)	減価償却費	51	16	8
	退職給付費用	77	78	72
	間接部門費	56	72	66
	(a)+(b)	615	1,091	1,673
九州労災病院門司メディカルセンター((旧)門司労災病院)				
人件費	常勤職員	116	190	233
	非常勤職員			
物件費		30	49	49
委託費等	委託費定額部分	35	96	100
	成功報酬等			
	旅費その他			
	計(a)	181	335	382
参考値(b)	減価償却費	33	39	18
	退職給付費用	16	22	28
	間接部門費	32	49	57
	(a)+(b)	262	445	485
長崎労災病院				
人件費	常勤職員	635	827	1,285
	非常勤職員			
物件費		60	66	75
委託費等	委託費定額部分			30
	成功報酬等			
	旅費その他			
	計(a)	695	893	1,390
参考値(b)	減価償却費	89	118	125
	退職給付費用	75	80	97
	間接部門費	63	77	86
	(a)+(b)	922	1,168	1,698
熊本労災病院				
人件費	常勤職員	390	449	361
	非常勤職員	47	46	
物件費		45	46	41
委託費等	委託費定額部分			23
	成功報酬等	227	45	26
	旅費その他			
	計(a)	709	586	451
参考値(b)	減価償却費	65	30	27
	退職給付費用	56	47	62
	間接部門費	52	48	53
	(a)+(b)	882	711	593

1.従来の実施に要した経費

別添(1)
(単位:千円)

		平成17年度	平成18年度	平成19年度
吉備高原医療リハビリテーションセンター				
人件費	常勤職員	116	96	185
	非常勤職員			
物件費		25	17	18
委託費等	委託費定額部分			
	成功報酬等			
	旅費その他			
	計(a)	141	113	203
参考値(b)	減価償却費	2	1	1
	退職給付費用	28	8	11
	間接部門費	43	26	27
	(a)+(b)	214	148	242
総合せき損センター				
人件費	常勤職員	239	229	227
	非常勤職員			
物件費		24	23	23
委託費等	委託費定額部分			
	成功報酬等		106	92
	旅費その他			
	計(a)	263	358	342
参考値(b)	減価償却費	4	1	1
	退職給付費用	13	13	19
	間接部門費	24	22	24
	(a)+(b)	304	394	386
合計				
人件費	常勤職員	21,436	22,391	25,790
	非常勤職員	756	866	1,128
物件費		3,338	3,573	4,311
委託費等	委託費定額部分	2,494	2,544	3,020
	成功報酬等	686	2,295	2,689
	旅費その他			
	計(a)	28,710	31,669	36,938
参考値(b)	減価償却費	3,957	2,815	2,878
	退職給付費用	2,712	2,525	2,958
	間接部門費	2,977	2,991	3,540
	(a)+(b)	38,356	40,000	46,314

2.従来の実施に要した人員

別添(2)
(単位:人)

	平成17年度	平成18年度	平成19年度
北海道中央労災病院((旧)岩見沢労災病院)			
常勤職員	0.06	0.06	0.06
非常勤職員			
北海道中央労災病院せき損センター((旧)美唄労災病院)			
常勤職員	0.07	0.07	0.07
非常勤職員			
釧路労災病院			
常勤職員	0.04	0.04	0.04
非常勤職員			
青森労災病院			
常勤職員	0.13	0.21	0.21
非常勤職員	0.02	0.02	0.02
東北労災病院			
常勤職員	0.32	0.29	0.29
非常勤職員			
秋田労災病院			
常勤職員	0.23	0.13	0.02
非常勤職員			
福島労災病院			
常勤職員	0.01	0.01	0.02
非常勤職員	0.01	0.01	0.01
鹿島労災病院			
常勤職員	0.14	0.17	0.24
非常勤職員	0.02	0.04	0.05
千葉労災病院			
常勤職員	0.06	0.06	0.06
非常勤職員			
東京労災病院			
常勤職員	0.05	0.06	0.07
非常勤職員			
関東労災病院			
常勤職員	0.13	0.13	0.13
非常勤職員			
横浜労災病院			
常勤職員			
非常勤職員			
燕労災病院			
常勤職員	0.06	0.04	0.04
非常勤職員			
新潟労災病院			
常勤職員	0.07	0.07	0.07
非常勤職員			
富山労災病院			
常勤職員	0.07	0.09	0.12
非常勤職員			
浜松労災病院			
常勤職員	0.17	0.16	0.13
非常勤職員			

(単位:人)

	平成17年度	平成18年度	平成19年度
中部労災病院			
常勤職員	0.15	0.15	0.26
非常勤職員			
旭労災病院			
常勤職員	0.27	0.34	0.41
非常勤職員	0.24	0.30	0.37
大阪労災病院			
常勤職員	0.11	0.07	0.09
非常勤職員			
関西労災病院			
常勤職員	0.22	0.21	0.21
非常勤職員			
神戸労災病院			
常勤職員	0.12	0.12	0.24
非常勤職員			
和歌山労災病院			
常勤職員	0.05	0.20	0.20
非常勤職員			
山陰労災病院			
常勤職員	0.12	0.12	0.12
非常勤職員			
岡山労災病院			
常勤職員	0.02	0.05	0.07
非常勤職員			
中国労災病院			
常勤職員	0.12	0.12	0.12
非常勤職員			
山口労災病院			
常勤職員	0.13	0.13	0.13
非常勤職員			
香川労災病院			
常勤職員	0.04	0.02	0.02
非常勤職員			
愛媛労災病院			
常勤職員	0.04	0.05	0.03
非常勤職員			0.06
九州労災病院			
常勤職員	0.09	0.11	0.10
非常勤職員			
九州労災病院門司メディカルセンター((旧)門司労災病院)			
常勤職員	0.02	0.03	0.03
非常勤職員			
長崎労災病院			
常勤職員	0.10	0.12	0.14
非常勤職員			
熊本労災病院			
常勤職員	0.06	0.06	0.08
非常勤職員	0.02	0.02	

(単位:人)

	平成17年度	平成18年度	平成19年度
吉備高原医療リハビリテーションセンター			
常勤職員	0.04	0.02	0.02
非常勤職員			
総合せき損センター			
常勤職員	0.02	0.02	0.02
非常勤職員			
合計			
常勤職員	3.33	3.53	3.86
非常勤職員	0.31	0.39	0.51

4. 従来の実施における目的値の達成の程度

別添(3)
(単位:千円.%)

	平成17年度	平成18年度	平成19年度
北海道中央労災病院((旧)岩見沢労災病院)			
入院診療収益	3,324,523	3,310,039	3,362,469
外来診療収益	1,604,514	1,582,120	1,655,069
医業未収金残高	54,630	60,334	63,670
4月以上1年未満	9,621	8,201	7,918
1年以上	45,009	52,133	55,752
入金額	4,727	4,582	4,600
4月以上1年未満	2,238	1,343	1,590
1年以上	2,489	3,239	3,010
入金率	8.7	7.6	7.2
4月以上1年未満	23.3	16.4	20.1
1年以上	5.5	6.2	5.4
北海道中央労災病院せき損センター((旧)美唄労災病院)			
入院診療収益	3,062,778	2,678,194	2,112,923
外来診療収益	2,079,368	1,870,675	1,824,342
医業未収金残高	44,520	37,676	38,658
4月以上1年未満	16,784	4,588	4,304
1年以上	27,736	33,088	34,354
入金額	12,672	2,996	2,790
4月以上1年未満	10,814	1,409	862
1年以上	1,858	1,587	1,928
入金率	28.5	8.0	7.2
4月以上1年未満	64.4	30.7	20.0
1年以上	6.7	4.8	5.6
釧路労災病院			
入院診療収益	6,668,172	6,475,797	5,966,944
外来診療収益	2,833,825	2,781,476	2,693,380
医業未収金残高	82,736	84,189	99,293
4月以上1年未満	32,798	18,430	34,048
1年以上	49,938	65,759	65,245
入金額	22,042	19,096	28,748
4月以上1年未満	14,202	8,312	16,547
1年以上	7,840	10,784	12,201
入金率	26.6	22.7	29.0
4月以上1年未満	43.3	45.1	48.6
1年以上	15.7	16.4	18.7
青森労災病院			
入院診療収益	5,088,608	4,948,100	4,986,378
外来診療収益	2,173,088	2,120,352	2,071,421
医業未収金残高	69,114	68,523	67,535
4月以上1年未満	19,592	16,671	15,007
1年以上	49,522	51,852	52,528
入金額	17,569	19,100	19,134
4月以上1年未満	12,312	12,827	11,987
1年以上	5,257	6,273	7,147
入金率	25.4	27.9	28.3
4月以上1年未満	62.8	76.9	79.9
1年以上	10.6	12.1	13.6

4. 従来の実施における目的値の達成の程度

別添(3)

(単位:千円.%)

	平成17年度	平成18年度	平成19年度
東北労災病院			
入院診療収益	6,351,798	6,301,882	6,416,896
外来診療収益	2,197,419	2,191,689	2,247,492
医業未収金残高	34,548	74,264	66,274
4月以上1年未満	19,006	35,339	32,052
1年以上	15,542	38,925	34,222
入金額	5,401	38,575	30,975
4月以上1年未満	3,492	18,599	16,026
1年以上	1,909	19,976	14,949
入金率	15.6	51.9	46.7
4月以上1年未満	18.4	52.6	50.0
1年以上	12.3	51.3	43.7
秋田労災病院			
入院診療収益	2,619,601	2,528,223	2,681,408
外来診療収益	1,618,156	1,602,503	1,040,120
医業未収金残高	16,297	16,912	16,628
4月以上1年未満	4,184	2,698	1,669
1年以上	12,113	14,214	14,959
入金額	2,437	3,190	2,317
4月以上1年未満	422	1,229	517
1年以上	2,015	1,961	1,800
入金率	15.0	18.9	13.9
4月以上1年未満	10.1	45.6	31.0
1年以上	16.6	13.8	12.0
福島労災病院			
入院診療収益	4,518,956	4,402,779	4,406,020
外来診療収益	1,452,034	1,277,098	1,327,449
医業未収金残高	28,507	25,881	35,006
4月以上1年未満	10,721	8,971	18,088
1年以上	17,786	16,910	16,918
入金額	6,812	5,733	11,082
4月以上1年未満	5,939	3,879	10,107
1年以上	873	1,854	975
入金率	23.9	22.2	31.7
4月以上1年未満	55.4	43.2	55.9
1年以上	4.9	11.0	5.8
鹿島労災病院			
入院診療収益	2,812,694	2,828,527	2,997,281
外来診療収益	1,367,944	1,381,729	1,434,746
医業未収金残高	53,674	69,057	78,561
4月以上1年未満	18,880	17,583	19,106
1年以上	34,794	51,474	59,455
入金額	18,667	16,819	16,507
4月以上1年未満	6,101	3,122	9,468
1年以上	12,566	13,697	7,039
入金率	34.8	24.4	21.0
4月以上1年未満	32.3	17.8	49.6
1年以上	36.1	26.6	11.8

4. 従来の実施における目的値の達成の程度

別添(3)

(単位:千円.%)

	平成17年度	平成18年度	平成19年度
千葉労災病院			
入院診療収益	5,057,125	5,341,466	5,863,828
外来診療収益	2,614,437	2,719,726	2,772,566
医業未収金残高	73,043	76,956	87,199
4月以上1年未満	17,752	22,825	23,728
1年以上	55,291	54,131	63,471
入金額	8,839	8,724	9,107
4月以上1年未満	6,044	4,258	3,513
1年以上	2,795	4,466	5,594
入金率	12.1	11.3	10.4
4月以上1年未満	34.0	18.7	14.8
1年以上	5.1	8.3	8.8
東京労災病院			
入院診療収益	4,498,587	4,770,301	4,963,211
外来診療収益	1,907,075	2,008,488	2,100,931
医業未収金残高	50,663	65,115	76,564
4月以上1年未満	20,680	17,392	21,175
1年以上	29,983	47,723	55,389
入金額	18,226	17,769	20,545
4月以上1年未満	5,126	3,912	9,696
1年以上	13,100	13,857	10,849
入金率	36.0	27.3	26.8
4月以上1年未満	24.8	22.5	45.8
1年以上	43.7	29.0	19.6
関東労災病院			
入院診療収益	9,152,320	9,313,037	9,428,683
外来診療収益	3,918,285	3,712,234	3,727,947
医業未収金残高	137,517	166,162	173,005
4月以上1年未満	39,035	35,889	16,909
1年以上	98,482	130,273	156,096
入金額	26,003	24,202	15,380
4月以上1年未満	11,015	11,154	5,179
1年以上	14,988	13,048	10,201
入金率	18.9	14.6	8.9
4月以上1年未満	28.2	31.1	30.6
1年以上	15.2	10.0	6.5
横浜労災病院			
入院診療収益	10,274,488	10,647,006	11,393,163
外来診療収益	4,440,487	4,320,146	4,302,802
医業未収金残高	237,152	224,375	240,496
4月以上1年未満	88,747	44,482	48,691
1年以上	148,405	179,893	191,805
入金額	84,480	54,574	56,002
4月以上1年未満	64,017	27,345	34,766
1年以上	20,463	27,229	21,236
入金率	35.6	24.3	23.3
4月以上1年未満	72.1	61.5	71.4
1年以上	13.8	15.1	11.1

4. 従来の実施における目的値の達成の程度

別添(3)
(単位:千円.%)

	平成17年度	平成18年度	平成19年度
燕労災病院			
入院診療収益	3,374,981	3,342,280	3,291,840
外来診療収益	2,161,027	1,488,320	1,472,377
医業未収金残高	21,071	16,003	13,796
4月以上1年未満	5,722	5,134	4,309
1年以上	15,349	10,869	9,487
入金額	11,120	5,880	3,166
4月以上1年未満	4,561	3,483	2,227
1年以上	6,559	2,397	939
入金率	52.8	36.7	22.9
4月以上1年未満	79.7	67.8	51.7
1年以上	42.7	22.1	9.9
新潟労災病院			
入院診療収益	4,470,391	4,340,986	4,434,288
外来診療収益	1,799,738	1,730,186	1,709,051
医業未収金残高	42,439	37,097	31,782
4月以上1年未満	12,626	13,869	12,690
1年以上	29,813	23,228	19,092
入金額	10,527	9,120	9,908
4月以上1年未満	8,144	7,040	7,203
1年以上	2,383	2,080	2,705
入金率	24.8	24.6	31.2
4月以上1年未満	64.5	50.8	56.8
1年以上	8.0	9.0	14.2
富山労災病院			
入院診療収益	2,865,824	2,452,220	2,497,782
外来診療収益	1,281,711	1,178,149	1,104,469
医業未収金残高	13,396	20,609	21,523
4月以上1年未満	5,601	8,063	4,164
1年以上	7,795	12,546	17,359
入金額	1,622	3,033	3,416
4月以上1年未満	763	1,985	1,267
1年以上	859	1,048	2,149
入金率	12.1	14.7	15.9
4月以上1年未満	13.6	24.6	30.4
1年以上	11.0	8.4	12.4
浜松労災病院			
入院診療収益	4,380,958	4,003,861	3,933,752
外来診療収益	1,692,365	1,439,481	1,411,572
医業未収金残高	60,048	60,408	43,099
4月以上1年未満	20,991	21,524	20,024
1年以上	39,057	38,884	23,075
入金額	15,743	12,149	19,449
4月以上1年未満	11,787	7,049	14,112
1年以上	3,956	5,100	5,337
入金率	26.2	20.1	45.1
4月以上1年未満	56.2	32.7	70.5
1年以上	10.1	13.1	23.1

4. 従来の実施における目的値の達成の程度

別添(3)

(単位:千円.%)

	平成17年度	平成18年度	平成19年度
中部労災病院			
入院診療収益	7,405,338	7,562,230	8,331,697
外来診療収益	4,270,835	4,262,796	4,387,144
医業未収金残高	102,536	114,700	120,142
4月以上1年未満	23,395	22,364	23,190
1年以上	79,141	92,336	96,952
入金額	21,390	19,578	16,818
4月以上1年未満	13,143	10,667	11,342
1年以上	8,247	8,911	5,476
入金率	20.9	17.1	14.0
4月以上1年未満	56.2	47.7	48.9
1年以上	10.4	9.7	5.6
旭労災病院			
入院診療収益	2,939,828	2,953,073	3,008,661
外来診療収益	1,581,765	1,440,725	1,501,543
医業未収金残高	23,769	28,586	29,050
4月以上1年未満	3,394	3,709	4,735
1年以上	20,375	24,877	24,315
入金額	5,034	5,711	4,686
4月以上1年未満	82	1,054	1,188
1年以上	4,952	4,657	3,498
入金率	21.2	20.0	16.1
4月以上1年未満	2.4	28.4	25.1
1年以上	24.3	18.7	14.4
大阪労災病院			
入院診療収益	10,925,004	10,681,816	11,461,949
外来診療収益	3,481,315	3,631,750	3,857,028
医業未収金残高	72,952	74,153	96,585
4月以上1年未満	23,237	14,614	23,712
1年以上	49,715	59,539	72,873
入金額	17,453	4,155	28,753
4月以上1年未満	2,344	1,730	9,623
1年以上	15,109	2,425	19,130
入金率	23.9	5.6	29.8
4月以上1年未満	10.1	11.8	40.6
1年以上	30.4	4.1	26.3
関西労災病院			
入院診療収益	9,912,991	10,502,313	11,022,301
外来診療収益	3,801,905	3,781,220	3,989,269
医業未収金残高	109,368	108,311	130,995
4月以上1年未満	45,557	31,863	43,872
1年以上	63,811	76,448	87,123
入金額	28,867	27,649	45,800
4月以上1年未満	26,621	24,454	36,581
1年以上	2,246	3,195	9,219
入金率	26.4	25.5	35.0
4月以上1年未満	58.4	76.7	83.4
1年以上	3.5	4.2	10.6

4. 従来の実施における目的値の達成の程度

別添(3)
(単位:千円.%)

	平成17年度	平成18年度	平成19年度
神戸労災病院			
入院診療収益	4,451,775	4,382,132	4,763,096
外来診療収益	1,606,319	1,525,012	1,642,861
医業未収金残高	25,662	25,083	23,766
4月以上1年未満	4,235	3,918	4,903
1年以上	21,427	21,165	18,863
入金額	2,455	3,388	4,071
4月以上1年未満	718	541	1,320
1年以上	1,737	2,847	2,751
入金率	9.6	13.5	17.1
4月以上1年未満	17.0	13.8	26.9
1年以上	8.1	13.5	14.6
和歌山労災病院			
入院診療収益	3,947,985	4,329,256	4,642,170
外来診療収益	1,792,931	1,767,184	1,865,275
医業未収金残高	28,901	29,722	28,649
4月以上1年未満	6,312	4,840	6,143
1年以上	22,589	24,882	22,506
入金額	6,542	8,365	16,022
4月以上1年未満	2,671	2,632	2,226
1年以上	3,871	5,733	13,796
入金率	22.6	28.1	55.9
4月以上1年未満	42.3	54.4	36.2
1年以上	17.1	23.0	61.3
山陰労災病院			
入院診療収益	5,139,730	5,151,492	4,828,118
外来診療収益	2,440,587	2,370,607	2,231,419
医業未収金残高	76,888	96,191	103,507
4月以上1年未満	20,378	22,683	24,883
1年以上	56,510	73,508	78,624
入金額	11,908	20,733	16,675
4月以上1年未満	5,224	8,187	10,294
1年以上	6,684	12,546	6,381
入金率	15.5	21.6	16.1
4月以上1年未満	25.6	36.1	41.4
1年以上	11.8	17.1	8.1
岡山労災病院			
入院診療収益	4,689,625	4,873,710	4,981,028
外来診療収益	1,847,672	1,868,214	1,857,849
医業未収金残高	77,202	88,817	104,256
4月以上1年未満	18,971	15,335	26,243
1年以上	58,231	73,482	78,013
入金額	33,035	39,587	50,097
4月以上1年未満	9,905	7,992	18,679
1年以上	23,130	31,595	31,418
入金率	42.8	44.6	48.1
4月以上1年未満	52.2	52.1	71.2
1年以上	39.7	43.0	40.3

4. 従来の実施における目的値の達成の程度

別添(3)
(単位:千円.%)

	平成17年度	平成18年度	平成19年度
中国労災病院			
入院診療収益	5,535,299	5,358,148	5,387,117
外来診療収益	3,607,555	3,556,855	2,371,206
医業未収金残高	87,237	92,242	109,327
4月以上1年未満	7,319	18,886	27,732
1年以上	79,918	73,356	81,595
入金額	15,245	20,668	30,614
4月以上1年未満	2,921	14,067	10,716
1年以上	12,324	6,601	19,898
入金率	17.5	22.4	28.0
4月以上1年未満	39.9	74.5	38.6
1年以上	15.4	9.0	24.4
山口労災病院			
入院診療収益	4,072,240	3,917,156	4,102,964
外来診療収益	1,392,871	1,403,706	1,443,814
医業未収金残高	52,468	56,455	67,036
4月以上1年未満	18,536	18,790	27,318
1年以上	33,932	37,665	39,718
入金額	17,189	20,576	23,805
4月以上1年未満	12,583	12,011	15,778
1年以上	4,606	8,565	8,027
入金率	32.8	36.4	35.5
4月以上1年未満	67.9	63.9	57.8
1年以上	13.6	22.7	20.2
香川労災病院			
入院診療収益	5,633,741	5,875,304	6,087,278
外来診療収益	2,379,686	2,416,437	2,466,985
医業未収金残高	98,708	102,663	114,399
4月以上1年未満	20,618	22,043	23,783
1年以上	78,090	80,620	90,616
入金額	15,454	14,977	11,742
4月以上1年未満	8,586	7,600	5,643
1年以上	6,868	7,377	6,099
入金率	15.7	14.6	10.3
4月以上1年未満	41.6	34.5	23.7
1年以上	8.8	9.2	6.7
愛媛労災病院			
入院診療収益	3,563,138	3,300,982	3,347,584
外来診療収益	1,595,768	1,395,396	1,220,938
医業未収金残高	45,868	58,580	45,024
4月以上1年未満	12,080	11,272	7,299
1年以上	33,788	47,308	37,725
入金額	3,920	8,246	3,940
4月以上1年未満	1,780	4,633	2,874
1年以上	2,140	3,613	1,066
入金率	8.5	14.1	8.8
4月以上1年未満	14.7	41.1	39.4
1年以上	6.3	7.6	2.8

4. 従来の実施における目的値の達成の程度

別添(3)

(単位:千円.%)

	平成17年度	平成18年度	平成19年度
九州労災病院			
入院診療収益	7,230,263	7,174,052	7,247,336
外来診療収益	1,557,388	1,544,878	1,461,548
医業未収金残高	106,070	113,161	102,783
4月以上1年未満	41,510	39,105	20,322
1年以上	64,560	74,056	82,461
入金額	40,506	35,437	30,827
4月以上1年未満	21,689	16,521	7,965
1年以上	18,817	18,916	22,862
入金率	38.2	31.3	30.0
4月以上1年未満	52.3	42.2	39.2
1年以上	29.1	25.5	27.7
九州労災病院門司メディカルセンター((旧)門司労災病院)			
入院診療収益	2,488,346	2,106,912	2,184,191
外来診療収益	922,401	840,797	755,820
医業未収金残高	12,927	29,312	28,425
4月以上1年未満	3,763	15,956	4,970
1年以上	9,164	13,356	23,455
入金額	987	10,350	9,377
4月以上1年未満	221	9,636	1,900
1年以上	766	714	7,477
入金率	7.6	35.3	33.0
4月以上1年未満	5.9	60.4	38.2
1年以上	8.4	5.3	31.9
長崎労災病院			
入院診療収益	4,914,840	5,022,271	5,362,339
外来診療収益	1,192,523	1,157,801	1,004,293
医業未収金残高	58,646	48,782	38,457
4月以上1年未満	11,102	19,817	7,839
1年以上	47,544	28,965	30,618
入金額	34,036	19,589	9,650
4月以上1年未満	4,811	8,724	2,985
1年以上	29,225	10,865	6,665
入金率	58.0	40.2	25.1
4月以上1年未満	43.3	44.0	38.1
1年以上	61.5	37.5	21.8
熊本労災病院			
入院診療収益	5,870,877	5,749,000	5,928,634
外来診療収益	1,842,244	1,739,978	1,708,230
医業未収金残高	53,663	42,747	43,570
4月以上1年未満	32,571	19,872	21,101
1年以上	21,092	22,875	22,469
入金額	31,213	17,399	12,180
4月以上1年未満	27,630	14,648	8,629
1年以上	3,583	2,751	3,551
入金率	58.2	40.7	28.0
4月以上1年未満	84.8	73.7	40.9
1年以上	17.0	12.0	15.8

4. 従来の実施における目的値の達成の程度

別添(3)

(単位:千円.%)

	平成17年度	平成18年度	平成19年度
吉備高原医療リハビリテーションセンター			
入院診療収益	1,153,002	1,248,618	1,236,110
外来診療収益	470,412	474,914	482,530
医業未収金残高	4,828	4,108	5,774
4月以上1年未満	2,083	914	1,099
1年以上	2,745	3,194	4,675
入金額	2,550	1,183	3,412
4月以上1年未満	1,187	753	1,071
1年以上	1,363	430	2,341
入金率	52.8	28.8	59.1
4月以上1年未満	57.0	82.4	97.5
1年以上	49.7	13.5	50.1
総合せき損センター			
入院診療収益	1,956,445	1,986,763	1,963,009
外来診療収益	388,888	402,377	406,374
医業未収金残高	23,495	22,446	19,545
4月以上1年未満	10,090	9,812	3,352
1年以上	13,405	12,634	16,193
入金額	16,805	6,919	11,034
4月以上1年未満	7,045	2,089	2,395
1年以上	9,760	4,830	8,639
入金率	71.5	30.8	56.5
4月以上1年未満	69.8	21.3	71.4
1年以上	72.8	38.2	53.4
合計			
入院診療収益	170,352,271	169,859,926	174,622,448
外来診療収益	71,314,538	68,985,019	67,549,860
医業未収金残高	2,080,543	2,239,620	2,364,379
4月以上1年未満	647,891	577,452	586,378
1年以上	1,432,652	1,662,168	1,778,001
入金額	571,476	530,052	582,629
4月以上1年未満	316,138	264,885	296,276
1年以上	255,338	265,167	286,353
入金率	27.5	23.7	24.6
4月以上1年未満	48.8	45.9	50.5
1年以上	17.8	16.0	16.1

5. 従来の実施方法等

別添 (4)
(単位:件)

	平成17年度	平成18年度	平成19年度
北海道中央労災病院((旧)岩見沢労災病院)			
督促件数	1,284	1,478	1,994
電話督促	600	600	600
文書督促	672	868	1,353
出張督促	12	10	41
居所調査件数	0	0	0
北海道中央労災病院せき損センター((旧)美唄労災病院)			
督促件数	484	440	396
電話督促	338	308	277
文書督促	145	132	119
出張督促	1	0	0
居所調査件数	0	0	0
釧路労災病院			
督促件数	1,252	1,682	2,297
電話督促	717	1,298	1,426
文書督促	473	374	849
出張督促	2	1	6
居所調査件数	60	9	16
青森労災病院			
督促件数	1,477	2,436	2,711
電話督促	1,145	1,740	1,958
文書督促	332	686	744
出張督促	0	9	5
居所調査件数	0	1	4
東北労災病院			
督促件数	10,836	12,852	8,112
電話督促	6,552	5,796	2,772
文書督促	4,284	7,056	5,292
出張督促	0	0	0
居所調査件数	0	0	48
秋田労災病院			
督促件数	752	387	172
電話督促	520	175	34
文書督促	173	115	5
出張督促	59	97	125
居所調査件数	0	0	8
福島労災病院			
督促件数	175	106	426
電話督促	70	44	23
文書督促	105	62	403
出張督促	0	0	0
居所調査件数	0	0	0
鹿島労災病院			
督促件数	321	384	541
電話督促	120	140	200
文書督促	150	180	250
出張督促	0	0	0
居所調査件数	51	64	91
千葉労災病院			
督促件数	1,025	1,408	1,493
電話督促	249	204	182
文書督促	717	1,164	1,214
出張督促	0	0	38
居所調査件数	59	40	59

5. 従来の実施方法等

別添 (4)
(単位:件)

	平成17年度	平成18年度	平成19年度
東京労災病院			
督促件数	431	584	561
電話督促	210	290	280
文書督促	210	290	280
出張督促	10	3	0
居所調査件数	1	1	1
関東労災病院			
督促件数	13,564	19,081	20,244
電話督促	11,467	14,537	14,876
文書督促	2,097	4,496	5,246
出張督促	0	7	0
居所調査件数	0	41	122
横浜労災病院			
督促件数	9,733	10,389	9,456
電話督促	9,206	9,862	8,549
文書督促	495	431	659
出張督促	0	40	97
居所調査件数	32	56	151
燕労災病院			
督促件数	1,114	614	610
電話督促	563	299	287
文書督促	540	310	316
出張督促	0	0	0
居所調査件数	11	5	7
新潟労災病院			
督促件数	352	390	506
電話督促	117	104	138
文書督促	235	286	368
出張督促	0	0	0
居所調査件数	0	0	0
富山労災病院			
督促件数	771	1,109	1,657
電話督促	106	197	299
文書督促	660	902	1,235
出張督促	5	10	122
居所調査件数	0	0	1
浜松労災病院			
督促件数	2,508	2,106	2,491
電話督促	1,260	1,008	630
文書督促	1,198	1,066	1,823
出張督促		12	32
居所調査件数	50	20	6
中部労災病院			
督促件数	6,264	6,243	7,543
電話督促	1,077	1,064	1,064
文書督促	4,964	5,044	5,914
出張督促	0	0	4
居所調査件数	223	135	561
旭労災病院			
督促件数	4,752	6,098	5,981
電話督促	1,532	2,178	2,136
文書督促	3,220	3,920	3,845
出張督促	0	0	0
居所調査件数	0	0	0

5. 従来の実施方法等

別添 (4)
(単位:件)

	平成17年度	平成18年度	平成19年度
大阪労災病院			
督促件数	1,545	1,235	1,843
電話督促	901	698	1,075
文書督促	644	537	768
出張督促	0	0	0
居所調査件数	0	0	0
関西労災病院			
督促件数	1,545	1,607	1,916
電話督促	214	222	265
文書督促	1,297	1,350	1,609
出張督促	0	0	0
居所調査件数	34	35	42
神戸労災病院			
督促件数	1,245	1,254	1,544
電話督促	602	436	537
文書督促	564	768	979
出張督促	44	3	10
居所調査件数	35	47	18
和歌山労災病院			
督促件数	1,183	3,703	3,734
電話督促	576	1,836	1,782
文書督促	558	1,818	1,854
出張督促	8	20	80
居所調査件数	41	29	18
山陰労災病院			
督促件数	1,200	1,281	1,170
電話督促	540	580	630
文書督促	660	700	540
出張督促	0	1	0
居所調査件数	0	0	0
岡山労災病院			
督促件数	463	1,000	1,937
電話督促	250	600	750
文書督促	213	400	1,187
出張督促	0	0	0
居所調査件数	0	0	0
中国労災病院			
督促件数	477	501	529
電話督促	90	100	100
文書督促	380	400	400
出張督促	7	0	28
居所調査件数	0	1	1
山口労災病院			
督促件数	1,507	1,526	1,682
電話督促	697	717	800
文書督促	804	802	866
出張督促	6	7	16
居所調査件数	0	0	0
香川労災病院			
督促件数	847	440	396
電話督促	89	146	138
文書督促	756	294	258
出張督促	2	0	0
居所調査件数	0	0	0

5. 従来の実施方法等

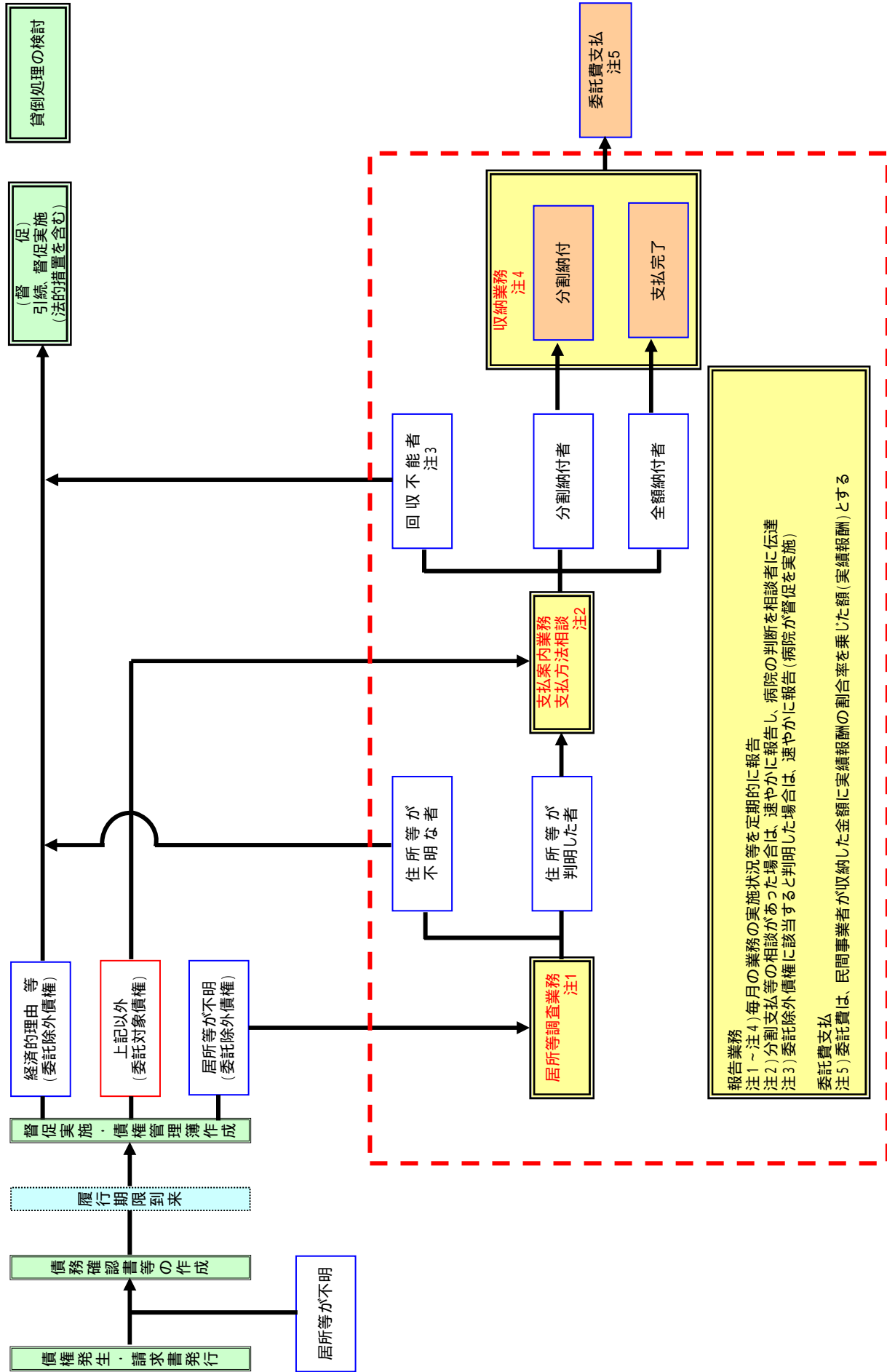
別添 (4)
(単位:件)

	平成17年度	平成18年度	平成19年度
愛媛労災病院			
督促件数	683	878	933
電話督促	444	535	533
文書督促	214	338	397
出張督促	15	5	3
居所調査件数	10	0	0
九州労災病院			
督促件数	1,298	1,546	1,232
電話督促	665	798	638
文書督促	616	739	591
出張督促	12	2	0
居所調査件数	5	7	3
九州労災病院門司メディカルセンター(旧 門司労災病院)			
督促件数	1,370	1,580	1,670
電話督促	900	1,100	1,200
文書督促	470	480	470
出張督促	0	0	0
居所調査件数	0	0	0
長崎労災病院			
督促件数	1,456	1,284	1,678
電話督促	961	743	733
文書督促	492	541	945
出張督促	2	0	0
居所調査件数	1	0	0
熊本労災病院			
督促件数	649	851	1,166
電話督促	456	622	820
文書督促	191	229	344
出張督促	2	0	1
居所調査件数	0	0	1
吉備高原医療リハビリテーションセンター			
督促件数	427	515	558
電話督促	228	331	374
文書督促	180	180	180
出張督促	15	3	4
居所調査件数	4	1	0
総合せき損センター			
督促件数	43	44	31
電話督促	5	10	11
文書督促	28	18	11
出張督促	7	12	5
居所調査件数	3	4	4
合計			
督促件数	73,033	87,032	89,210
電話督促	43,467	49,318	46,117
文書督促	28,737	36,976	41,314
出張督促	209	242	617
居所調査件数	620	496	1,162

委託後の債権回収業務フロー図

委託範囲

労働者健康福祉機構



独立行政法人労働者健康福祉機構 病院組織図(例)及び所掌事務について

 : 未収金業務担当課
 : 未収金業務担当係



(所掌事務)

会計係	1 決算に関すること。
	2 収入支出の調定に関すること。
	3 金銭の出納、保管に関すること。
	4 債権及び債務の管理に関すること。

(別紙)
(表 面)

未収金整理カード

氏 名		性別	生年月日
住 所			
電話番号			
参考事項			

保証人に関する事項

氏 名	
住 所	
電話番号	
債務者との関係	
職 業	

年月日	請求期間	請求額	収 納 額		残 額
			年月日	金 額	

(裏面)

督促記録

年月日			摘 要	金 額	決裁欄	担当者印

参 照 条 文

競争の導入による公共サービスの改革に関する法律(平成十八年六月二日法律第五十一号) (妙)

(欠格事由)

第十条 次の各号のいずれかに該当する者は、官民競争入札に参加することができない。

- 一 成年被後見人若しくは被保佐人又は外国の法令上これらと同様に取り扱われている者
- 二 破産手続開始の決定を受けて復権を得ない者又は外国の法令上これと同様に取り扱われている者
- 三 禁錮以上の刑(これに相当する外国の法令による刑を含む。)に処せられ、又はこの法律の規定により罰金の刑に処せられ、その執行を終わり、又は執行を受けることがなくなった日から起算して五年を経過しない者
- 四 暴力団員による不当な行為の防止等に関する法律(平成三年法律第七十七号)第二条第六号に規定する暴力団員(以下この条において「暴力団員」という。)又は暴力団員でなくなった日から五年を経過しない者
- 五 第二十二条第一項の規定により契約を解除され、その解除の日から起算して五年を経過しない者
- 六 営業に関し成年者と同一の行為能力を有しない未成年者でその法定代理人が前各号のいずれかに該当するもの
- 七 法人であって、その役員のうち前各号のいずれかに該当する者があるもの
- 八 暴力団員又は暴力団員でなくなった日から五年を経過しない者がその事業活動を支配する者
- 九 その者の親会社等(その者の経営を実質的に支配することが可能となる関係にあるものとして政令で定める者をいう。次号において同じ。)が前各号のいずれかに該当する者
- 十 その者又はその者の親会社等が他の業務又は活動を行っている場合において、これらの者が当該他の業務又は活動を行うことによって官民競争入札対象公共サービスの公正な実施又は当該官民競争入札対象公共サービスに対する国民の信頼の確保に支障を及ぼすおそれがある者
- 十一 法令の特例において定められた当該官民競争入札対象公共サービスを実施する公共サービス実施民間事業者に必要な資格の要件を満たすことができない者
- 十二 官民競争入札等監理委員会の委員又は当該委員と政令で定める直接の利害関係のある者

(官民競争入札への参加)

第十一条 官民競争入札に参加する民間事業者は、官民競争入札実施要項に従って、次に掲げる事項を記載した書類(当該書類に記載すべき事項を記録した電磁的記録(電子的方式、磁気的方式その他の知覚によっては認識することができない方式で作られる記録であって、電子計算機による情報処理の用に供されるものとして当該国の行政機関等の長等が定めるものをいう。次項において同じ。)を含む。以下同じ。)を国の行政機関等の長等に提出することにより、申込みを行うものとする。

- 一 官民競争入札対象公共サービスの質の維持向上に関する措置を含む官民競争入札対象公共サービスの具体的な実施体制及び実施方法
- 二 入札金額
- 2 官民競争入札に参加する国の行政機関等の長等は、官民競争入札実施要項に従って、前項第一号に掲げる事項及び人件費、物件費その他の官民競争入札対象公共サービスの実施に要する経費の金額を記載した書類(当該書類に記載すべき事項を記録した電磁的記録を含む。以下同じ。)を作成するものとする。
- 3 第一項の規定により申込みを受けた国の行政機関等の長等は、遅滞なく、前二項の書類の写しを

官民競争入札等監理委員会に送付しなければならない。

(官民競争入札の実施及び落札者等の決定)

第十二条 国の行政機関等の長等は、第九条第二項第五号に規定する評価の基準に従って、前条第一項及び第二項の書類のすべてについてその評価を行うものとする。この場合において、国の行政機関等の長等は、官民競争入札等監理委員会の議を経なければならない。

第十三条 国の行政機関等の長等は、前条の評価に従い、国の行政機関等の長等が作成した第十一条第二項の書類の内容よりも官民競争入札対象公共サービスの質の維持向上及び経費の削減を実現する上で有利な申込みをした民間事業者があった場合は、当該民間事業者のうち最も有利な申込みをした者(会計法(昭和二十二年法律第三十五号)第二十九条の六第一項ただし書の場合その他最も有利な申込みをした者を落札者として決定することが不適当な場合として政令で定める場合にあつては、次に有利な者)を落札者として決定するものとする。

2 国の行政機関等の長等は、前条の評価に従い、国の行政機関等の長等が作成した第十一条第二項の書類の内容よりも官民競争入札対象公共サービスの質の維持向上及び経費の削減を実現する上で有利な申込みをした民間事業者がなかった場合は、国の行政機関等が当該官民競争入札対象公共サービスを実施することを決定するものとする。

3 国の行政機関等の長等は、前二項の規定による決定をしたときは、遅滞なく、落札者の氏名若しくは名称、落札金額、落札者の決定の理由及び申込みの内容に関する事項のうち政令で定めるもの又は国の行政機関等が官民競争入札対象公共サービスを実施することを決定した旨、その理由及び国の行政機関等の長等が作成した第十一条第二項の書類の内容に関する事項のうち政令で定めるものを公表しなければならない。

(民間競争入札実施要項)

第十四条 国の行政機関等の長等は、公共サービス改革基本方針において民間競争入札の対象として選定された公共サービスごとに、遅滞なく(法令の制定又は改廃を要するものにあつては、その制定又は改廃後遅滞なく)、公共サービス改革基本方針に従って、民間競争入札実施要項を定めなければならない。

- 2 民間競争入札実施要項は、民間競争入札の実施について、次に掲げる事項を定めるものとする
- 一 民間競争入札対象公共サービスの詳細な内容及びその実施に当たり確保されるべき民間競争入札対象公共サービスの質に関する事項
 - 二 民間競争入札対象公共サービスの実施期間に関する事項
 - 三 次条において準用する第十条に定めるもののほか、民間競争入札に参加する者に必要な資格に関する事項
 - 四 民間競争入札に参加する者の募集に関する事項
 - 五 落札者を決定するための評価の基準その他の落札者の決定に関する事項
 - 六 民間競争入札対象公共サービスに関する従来の実施状況に関する情報の開示に関する事項
 - 七 公共サービス実施民間事業者が使用させることができる国有財産に関する事項
 - 八 公共サービス実施民間事業者が民間競争入札対象公共サービスを実施する場合において適用される法令の特例に関する事項
 - 九 公共サービス実施民間事業者が、民間競争入札対象公共サービスを実施するに当たり、国の行政機関等の長等に対して報告すべき事項、秘密を適正に取り扱うために必要な措置その他の民間競争入札対象公共サービスの適正かつ確実な実施の確保のために第二十条第一項の契約により公共サービス実施民間事業者が講ずべき措置に関する事項
 - 十 公共サービス実施民間事業者が民間競争入札対象公共サービスを実施するに当たり第三者に損害を加えた場合において、その損害の賠償に関し第二十条第一項の契約により当該公共サービス実施民間事業者が負うべき責任に関する事項

- 十一 民間競争入札対象公共サービスに係る第七条第八項に規定する評価に関する事項
- 十二 その他民間競争入札対象公共サービスの実施に関し必要な事項
- 3 前項第三号に規定する資格は、次に掲げる事項を考慮して当該民間競争入札対象公共サービスの適正かつ確実な実施(同項第十号に規定する責任の履行を含む。第四号において同じ。)を確保するために必要かつ最小限のものとしなければならない。
 - 一 知識及び能力
 - 二 経理的基礎
 - 三 技術的基礎
 - 四 その他民間競争入札対象公共サービスの適正かつ確実な実施を確保する観点から必要な事項
- 4 第二項第六号に規定する実施状況に関する情報の開示については、次に掲げるものを明らかにするものとする。
 - 一 民間競争入札対象公共サービスに関する従来の実施に要した経費
 - 二 民間競争入札対象公共サービスに関する従来の実施に要した人員
 - 三 民間競争入札対象公共サービスに関する従来の実施に要した施設及び設備
 - 四 民間競争入札対象公共サービスに関する従来の実施における目的の達成の程度
- 5 国の行政機関等の長等は、民間競争入札実施要項を定めようとするときは、官民競争入札等監理委員会の議を経なければならない。
- 6 国の行政機関等の長等は、民間競争入札実施要項を定めたときは、遅滞なく、これを公表しなければならない。
- 7 前二項の規定は、民間競争入札実施要項の変更について準用する。

(準用)

第十五条 第十条、第十一条第一項、第十二条並びに第十三条第一項及び第三項の規定は、国の行政機関等の長等が実施する民間競争入札について準用する。この場合において、第十二条中「第九条第二項第五号」とあるのは「第十四条第二項第五号」と、「前条第一項及び第二項」とあるのは「前条第一項」と、「その評価を行うものとする。この場合において、国の行政機関等の長等は、官民競争入札等監理委員会の議を経なければならない」とあるのは「その評価を行うものとする」と、第十三条第一項中「前条の評価に従い、国の行政機関等の長等が作成した第十一条第二項の書類の内容よりも」とあるのは「前条の評価に従い、」と、「有利な申込みをした民間事業者があった場合は、当該民間事業者のうち最も」とあるのは「最も」と、同条第三項中「前二項」とあるのは「第一項」と、「政令で定めるもの又は国の行政機関等が官民競争入札対象公共サービスを実施することを決定した旨、その理由及び国の行政機関等の長等が作成した第十一条第二項の書類の内容に関する事項のうち政令で定めるもの」とあるのは「政令で定めるもの」と読み替えるものとする。

(契約の締結等)

- 第二十条** 国の行政機関等の長等は、第十三条第一項(第十五条において準用する場合を含む。)の規定により民間事業者を落札者として決定した場合には、官民競争入札実施要項又は民間競争入札実施要項及び申込みの内容に従い、書面により、官民競争入札対象公共サービス又は民間競争入札対象公共サービス(以下「対象公共サービス」という。)の実施に関する契約を締結し、当該対象公共サービスの実施を委託するものとする。
- 2 国の行政機関等の長等は、前項の契約を締結したときは、遅滞なく、当該契約の相手方の氏名又は名称及び当該契約の内容に関する事項のうち政令で定めるものを公表しなければならない。

(契約の変更)

第二十一条 国の行政機関等の長等及び公共サービス実施民間事業者は、対象公共サービスを改善するため、又はやむを得ない事由がある場合には、協議により、前条第一項の契約を変更することができる。

- 2 国の行政機関等の長等は、前項の規定により契約を変更しようとするときは、官民競争入札等監理委員会の議を経なければならない。
- 3 国の行政機関等の長等は、前二項の規定により契約を変更したときは、遅滞なく、当該契約の変更の内容に関する事項のうち政令で定めるものを公表しなければならない。

(契約の解除等)

第二十二条 国の行政機関等の長等は、次の各号に掲げる場合のいずれかに該当するときは、第二十条第一項の契約を解除することができる。

- 一 公共サービス実施民間事業者が次のいずれかに該当するとき。
 - イ 偽りその他不正の行為により落札者となったとき。
 - ロ 第九条第二項第三号若しくは第十条(第十一号を除く。)の規定による官民競争入札に参加する者に必要な資格の要件又は第十四条第二項第三号若しくは第十五条において準用する第十条(第十一号を除く。)の規定による民間競争入札に参加する者に必要な資格の要件を満たさなくなったとき。
 - ハ 法令の特例において定められた当該対象公共サービスを実施する公共サービス実施民間事業者に必要な資格の要件を満たさなくなったとき。
 - ニ 第二十条第一項の契約に従って対象公共サービスを実施できなかったとき、又はこれを実施することができないことが明らかになったとき。
 - ホ ニに掲げる場合のほか、第二十条第一項の契約において定められた事項について重大な違反があったとき。
 - ヘ 第二十六条第一項の規定による報告をせず、若しくは虚偽の報告をし、又は同項の規定による検査を拒み、妨げ、若しくは忌避し、若しくは質問に対して答弁せず、若しくは虚偽の答弁をしたとき。
 - ト 第二十七条第一項の規定による指示に違反したとき。
 - チ 法令の特例において定められた当該対象公共サービスに係る契約の解除の事由に該当したとき。
 - 二 公共サービス実施民間事業者(その者が法人である場合にあっては、その役員)又はその職員その他の対象公共サービスに従事する者が、第二十五条第一項の規定に違反して、対象公共サービスの実施に関して知り得た秘密を漏らし、又は盗用したとき。
- 2 国の行政機関等の長等は、前項の規定により契約を解除するときは、前章に定めるところによる新たな官民競争入札若しくは民間競争入札の実施又は国の行政機関等が対象公共サービスを実施する措置その他の当該対象公共サービスの適正かつ確実な実施を確保するために必要な措置を講ずるものとする。
 - 3 国の行政機関等の長等は、前項の規定による措置を講じようとするときは、官民競争入札等監理委員会の議を経なければならない。
 - 4 国の行政機関等の長等は、前二項の規定による措置を講じたときは、遅滞なく、その旨、その内容及びその理由を公表しなければならない。

(官民競争入札対象公共サービス等の実施)

第二十四条 公共サービス実施民間事業者は、第二十条第一項(前条において準用する場合を含む。)の契約に従って、官民競争入札対象公共サービス、民間競争入札対象公共サービス、地方公共団体官民競争入札対象公共サービス又は地方公共団体民間競争入札対象公共サービスを実施しなければならない。

(秘密保持義務等)

第二十五条 公共サービス実施民間事業者(その者が法人である場合にあっては、その役員)若しくはその職員その他の前条の公共サービスに従事する者又はこれらの者であった者は、当該公共サービスの実施に関して知り得た秘密を漏らし、又は盗用してはならない。

2 前条の公共サービスに従事する者は、刑法(明治四十年法律第四十五号)その他の罰則の適用については、法令により公務に従事する職員とみなす。

(報告の徴収等)

第二十六条 国の行政機関等の長等は、公共サービス実施民間事業者による対象公共サービスの適正かつ確実な実施を確保するため必要があると認めるときは、当該公共サービス実施民間事業者に対し、対象公共サービスの実施の状況に関し必要な報告を求め、又はその職員に当該公共サービス実施民間事業者の事務所に立ち入り、当該対象公共サービスの実施の状況若しくは帳簿、書類その他の物件を検査させ、若しくは関係者に質問させることができる。

2 前項の規定により立入検査をする職員は、その身分を示す証明書を携帯し、関係者に提示しなければならない。

3 第一項の規定による権限は、犯罪捜査のために認められたものと解釈してはならない。

4 国の行政機関等の長等は、第一項の規定による措置を講じたときは、当該措置の内容及び当該措置を講ずることとした理由を、遅滞なく、官民競争入札等監理委員会に通知しなければならない。

(国の行政機関等の長等の指示等)

第二十七条 国の行政機関等の長等は、公共サービス実施民間事業者による対象公共サービスの適正かつ確実な実施を確保するため必要があると認めるときは、当該公共サービス実施民間事業者に対し、必要な措置をとるべきことを指示することができる。

2 前条第四項の規定は、前項の規定により指示をした場合について準用する。

第五十四条 第二十五条第一項の規定に違反して、第二十四条の公共サービスの実施に関して知り得た秘密を漏らし、又は盗用した者は、一年以下の懲役又は五十万円以下の罰金に処する。

第五十五条 次の各号のいずれかに該当する者は、三十万円以下の罰金に処する。

一 第二十六条第一項(第二十八条において準用する場合を含む。)の規定による報告をせず、若しくは虚偽の報告をし、又は同項の規定による検査を拒み、妨げ、若しくは忌避し、若しくは質問に対して答弁をせず、若しくは虚偽の答弁をした者二正当な理由なく、第二十七条第一項(第二十八条において準用する場合を含む。)の規定による指示に違反した者

第五十六条 法人の代表者又は法人若しくは人の代理人、使用人その他の従業者が、その法人又は人の業務に関し、前条の違反行為をしたときは、行為者を罰するほか、その法人又は人に対して同条の刑を科する。

弁護士法(昭和二十四年六月十日法律第二百五号)(抄)

(非弁護士の法律事務の取扱い等の禁止)

第七十二条 弁護士又は弁護士法人でない者は、報酬を得る目的で訴訟事件、非訟事件及び審査請求、異議申立て、再審査請求等行政庁に対する不服申立事件その他一般の法律事件に関して鑑定、代理、仲裁若しくは和解その他の法律事務を取り扱い、又はこれらの周旋をすることを業とすることができない。ただし、この法律又は他の法律に別段の定めがある場合は、この限りでない。

予算決算及び会計令(昭和二十二年四月三十日勅令第百六十五号)(抄)

(一般競争に参加させることができない者)

第七十条 契約担当官等は、売買、貸借、請負その他の契約につき会計法第二十九条の三第一項の競争(以下「一般競争」という。)に付するときは、特別の理由がある場合を除くほか、当該契約を締結する能力を有しない者及び破産者で復権を得ない者を参加させることができない。

(一般競争に参加させないことができる者)

第七十一条 契約担当官等は、一般競争に参加しようとする者が次の各号のいずれかに該当すると認められるときは、その者について三年以内の期間を定めて一般競争に参加させないことができる。その者を代理人、支配人その他の使用人として使用する者についても、また同様とする。

- 一 契約の履行に当たり故意に工事若しくは製造を粗雑にし、又は物件の品質若しくは数量に関して不正の行為をしたとき。
 - 二 公正な競争の執行を妨げたとき又は公正な価格を害し若しくは不正の利益を得るために連合したとき。
 - 三 落札者が契約を結ぶこと又は契約者が契約を履行することを妨げたとき。
 - 四 監督又は検査の実施に当たり職員の職務の執行を妨げたとき。
 - 五 正当な理由がなくて契約を履行しなかつたとき。
 - 六 この項(この号を除く。)の規定により一般競争に参加できないこととされている者を契約の締結又は契約の履行に当たり、代理人、支配人その他の使用人として使用したとき。
- 2 契約担当官等は、前項の規定に該当する者を入札代理人として使用する者を一般競争に参加させないことができる。

債権管理回収業に関する特別措置法(平成十年十月十六日法律第百二十六号)(抄)

(営業の許可)

第三条 債権管理回収業は、法務大臣の許可を受けた株式会社でなければ、営むことができない。

(業務の範囲)

第十二条 債権回収会社は、債権管理回収業及び次に掲げる業務以外の業務を営むことができない。ただし、当該債権回収会社が債権管理回収業を営む上において支障を生ずることがないと認められるものについて、法務大臣の承認を受けたときは、この限りでない。

- 一 特定金銭債権の管理又は回収を行う業務であつて、債権管理回収業に該当しないもの二債権管理回収業又は前号の業務に付随する業務であつて、政令で定めるもの

民法(民法第一編第二編第三編)(昭和二十九年四月二十七日法律第八十九号)(抄)

(不法行為による損害賠償)

第七百九条 故意又は過失によって他人の権利又は法律上保護される利益を侵害した者は、これによって生じた損害を賠償する責任を負う。

会計検査院法(昭和二十二年四月十九日法律第七十三号)(抄)

第二十三条 会計検査院は、必要と認めるとき又は内閣の請求があるときは、次に掲げる会計経理の検査をすることができる。

- 一 国の所有又は保管する有価証券又は国の保管する現金及び物品
- 二 国以外のもので国のために取り扱う現金、物品又は有価証券の受払
- 三 国が直接又は間接に補助金、奨励金、助成金等を交付し又は貸付金、損失補償等の財政援助を与えているものの会計
- 四 国が資本金の一部を出資しているものの会計
- 五 国が資本金を出資したものが更に出資しているものの会計
- 六 国が借入金の元金又は利子の支払を保証しているものの会計
- 七 国若しくは前条第五号に規定する法人(以下この号において「国等」という。)の工事その他の役務の請負人若しくは事務若しくは業務の受託者又は国等に対する物品の納入者のその契約に関する会計

2 会計検査院が前項の規定により検査をするときは、これを関係者に通知するものとする。

第二十五条 会計検査院は、常時又は臨時に職員を派遣して、実地の検査をすることができる。

この場合において、実地の検査を受けるものは、これに応じなければならない。

第二十六条 会計検査院は、検査上の必要により検査を受けるものに帳簿、書類その他の資料若しくは報告の提出を求め、又は関係者に質問し若しくは出頭を求めることができる。この場合において、帳簿、書類その他の資料若しくは報告の提出の求めを受け、又は質問され若しくは出頭の求めを受けたものは、これに応じなければならない。

独立行政法人労働者健康福祉機構会計規程(平成16年4月1日規程第8号)(抄)

(予定価格の決定)

第四十二条 契約担当役は、当該契約事項に関する仕様書、図面、設計書その他の資料に基づき、競争入札に付する事項の価格(会計規程第44条第2項の規定による競争にあっては、交換しようとするそれぞれの財産の価格の差額とする。)の総額について定めなければならない。ただし、一定期間継続してなす製造、修理、加工、売買、供給、使用等の契約の場合においては、単価についてその予定価格を定めることができる。

(予定価格の取扱)

第四十三条 前条の予定価格は、封書にし、開札の際これを開札の場所に置かななければならない。

2 予定価格は、秘密とし、契約の相手方の決定後においても公表してはならない。ただし、別に定めるところにより公表を行う場合においては、この限りではない。

(落札の方法)

第四十四条 競争に付する場合においては、別に定めるところにより、契約の目的に応じ、予定価格の制限の範囲内で最高又は最低の価格をもって申込みをした者を契約の相手方とするものとする。ただし、支払の原因となる契約のうち別に定めるものについて、相手方となるべき者の申込みに係る価格によっては、その者より当該契約の内容に適合した履行がされないおそれがあると認められるとき、又はその者と契約を締結することが公正な取引の秩序を乱すことになるおそれがある著しく不適當であると認められるときは、別に定めるところにより、予定価格の制限の範囲内の価格をもって申

申込みをした他の者のうち最低の価格をもって申込みをした者を落札者とすることができる。

- 2 機構の所有に属する財産と機構以外の者の所有する財産との交換に関する契約については、前項の規定にかかわらず、それぞれの財産の見積価格の差額が機構にとって最も有利な申込みをした者を落札者とすることができる。
- 3 契約担当役は、その性質又は目的から第1項の規定により難しい契約については、別に定めるところにより、価格及びその他の条件が機構にとって最も有利なもの(同項ただし書きにあっては、次に有利なもの)をもって申込みをした者を契約の相手方とすることができる。

(落札の方法の特例)

第四十四条の2 前条第1項の規定にかかわらず、契約担当役が契約の性質又は目的に応じ必要があると認めるときは、予定価格の制限の範囲内において申込みをした者を契約額等について機構と交渉することができる権利を有する者(以下「交渉権者」という。)とすることができるものとする。ただし、予定価格の制限の範囲内に複数の者がいる場合には、申込みをした価格に基づき交渉順位を付することができるものとする。

- 2 第44条第1項ただし書の規定は前項の落札の方法の特例について準用する。この場合において、同条第1項ただし書中「を落札者」とあるのは、「から順に交渉権者」と読み替えるものとする。

(監督及び検査)

第四十八条 工事、製造その他の請負契約(以下「請負契約」という。)を締結した場合には、別に定めるところにより、契約の適正な履行を確保するため必要な監督をしなければならない。

- 2 前項に規定する請負契約、物件の買入れその他の契約については、別に定めるところにより、その受ける給付の完了の確認(給付の完了前に代価の一部を支払う必要がある場合において行う工事若しくは製造の既済部分又は物件の既納部分の確認を含む。)をするため必要な検査をしなければならない。
- 3 前2項の場合において、契約の目的たる物件の給付の完了後相当期間内に、当該物件につき破損、変質、性能低下その他の事故が生じたときは、取替え、補修その他必要な措置を講ずる旨の特約があり、当該給付の内容が担保されると認められる契約については、別に定めるところにより、監督又は検査の一部を省略することができる。