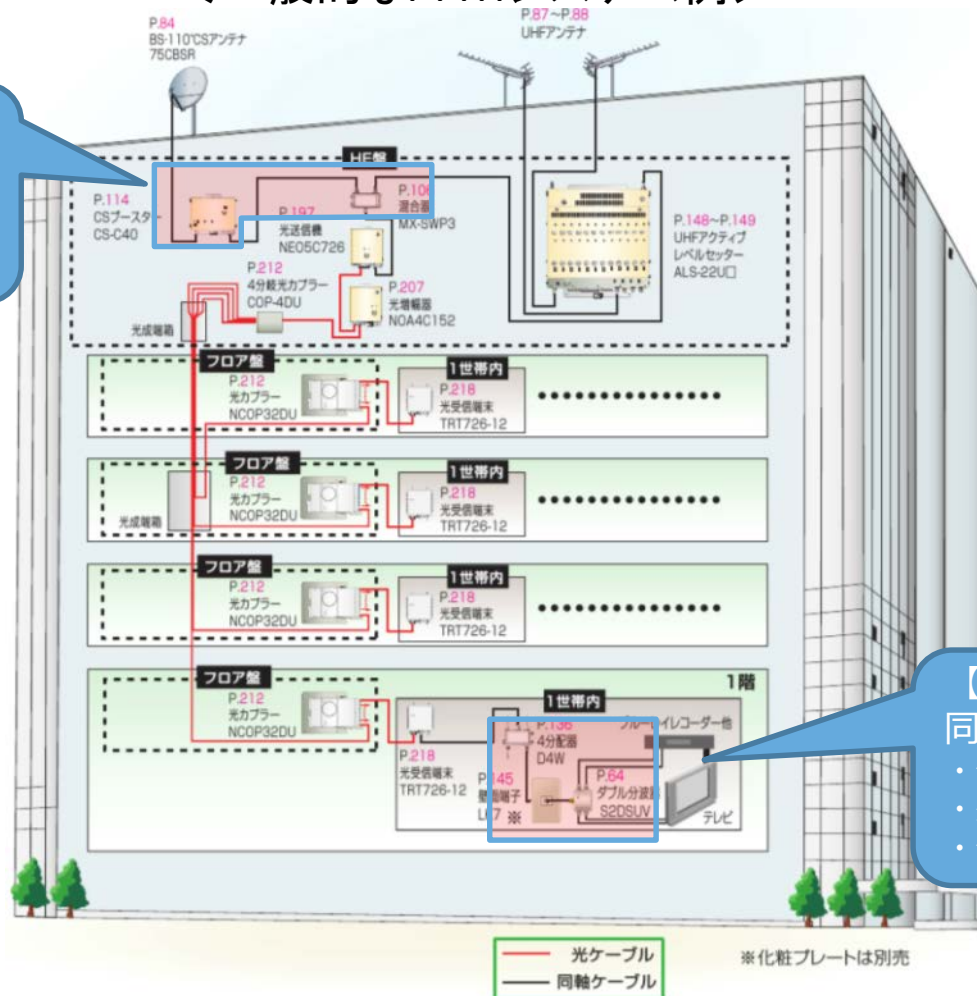


資料IF作3-4

＜一般的なFTTHシステム例＞

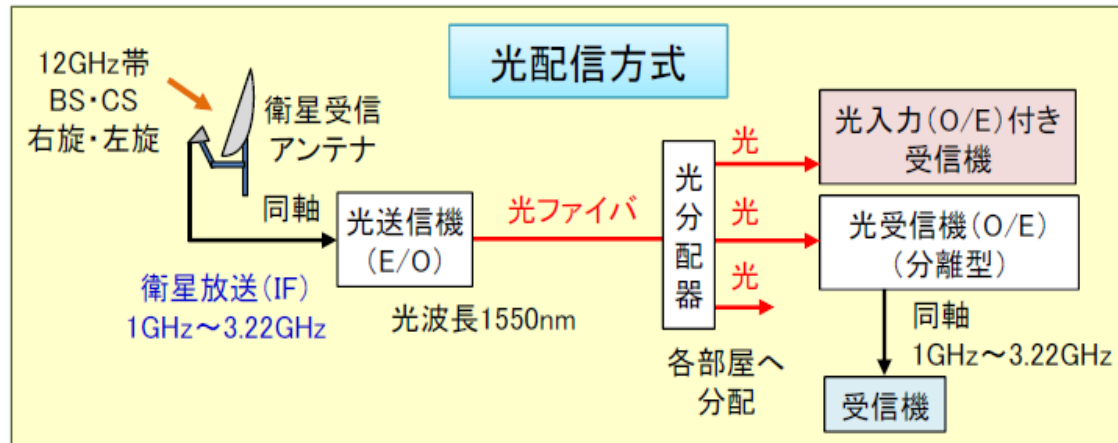
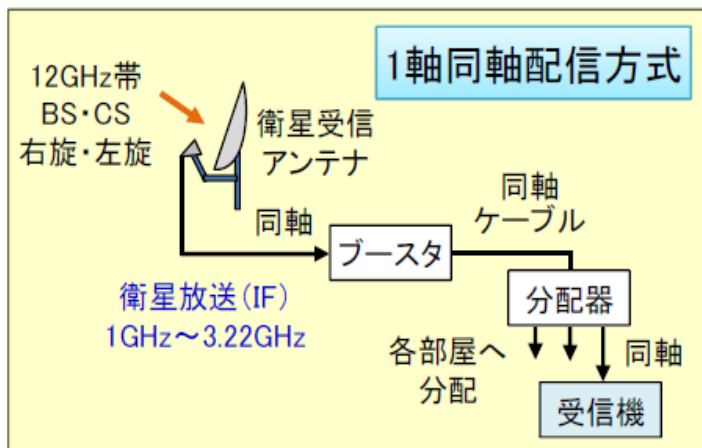
【H E部】
同軸機器を使用
・BS/CSプースター
・混合器



【宅内】
同軸機器を使用
・分配器
・壁面端子
・分波器

超高精細度テレビジョン衛星放送の宅内配信方式

- ▶ 光配信方式は、同軸配信方式と比較して電波漏洩が非常に少ない。
- ▶ 宅内配信方式としてARIB STD-B63や総務省フォローアップの第二次中間報告等に掲載されている。



総務省 フォローアップの第二次中間報告資料より