

水質汚濁物質排出量総合調査及び水質汚濁防止法等の施行状況調査
における民間競争入札実施要項（案）

平成 29 年●月

環境省

目次

1. 趣旨	1
2. 水質汚濁物質排出量総合調査及び水質汚濁防止法等の施行状況調査 の詳細な内容及びその実施に当たり確保されるべき質	
(1) 水質汚濁物質排出量総合調査及び水質汚濁防止法等の施行状況 調査の概要等	1
(2) 水質汚濁物質排出量総合調査及び水質汚濁防止法等の施行状況 調査に係る請負業務の内容	2
(3) 業務の引継	6
(4) 業務遂行に当たり確保されるべき質	6
(5) 業務に関する留意事項	7
3. 業務実施期間	7
4. 成果物	7
5. 著作権等の扱い	7
6. 情報セキュリティの確保	7
7. 契約の形態及び支払いについて	8
8. 業務の改善策の作成・提出等	8
9. 業務の改善提案	8
10. 民間競争入札に参加する者に必要な資格	8
11. 民間競争入札に参加する者の募集	9
12. 落札者を決定するための評価基準及び落札者の決定方法	10
13. 水質汚濁物質排出量総合調査及び水質汚濁防止法等施行状況調査に おける従来の実施状況に関する情報の開示	13
14. 民間事業者が使用できる国有財産に関する事項	13
15. 契約に基づき民間事業者が講ずべき措置等	13
16. 第三者に損害を加えた場合における民間事業者が負うべき責任	16
17. 法第7条第8項に規定する評価に関する事項	16
18. その他の実施に関し必要な事項	17
別紙1 評価項目一覧	18
別紙2 従来の実施状況に関する情報の開示	19
別紙a 水質汚濁物質排出量総合調査	23
別紙b 水質汚濁防止法等の施行状況調査	35
別添1 報告書及びその電子データの仕様及び記載事項等	38
別添2 水質汚濁物質排出量総合調査及び水質汚濁防止法等の施行状況 調査に関する企画提案書	40

水質汚濁物質排出量総合調査及び水質汚濁防止法等の施行状況調査
における民間競争入札実施要項

1. 趣旨

競争の導入による公共サービスの改革に関する法律（平成 18 年法律第 51 号。以下「法」という。）に基づく競争の導入による公共サービスの改革については、公共サービスによる利益を享受する国民の立場に立って、公共サービスの全般について不断の見直しを行い、その実施について、透明かつ公正な競争の下で民間事業者の創意と工夫を適切に反映させることにより、国民のため、より良質かつ低廉なサービスを実現することを目指すものである。

前記を踏まえ、環境省は、公共サービス改革基本方針（平成 28 年 6 月 28 日改定を閣議決定。以下「基本方針」という。）別表において民間競争入札の対象として選定された水質汚濁物質排出量総合調査及び水質汚濁防止法等の施行状況調査に係る統計調査関連業務について、基本方針に従って、本実施要項を定めるものとする。

2. 水質汚濁物質排出量総合調査及び水質汚濁防止法等の施行状況調査の詳細な内容及びその実施に当たり確保されるべき質

(1) 水質汚濁物質排出量総合調査及び水質汚濁防止法等の施行状況調査の概要等

① 水質汚濁物質排出量総合調査（平成 29 年度、平成 31 年度及び平成 33 年度）

水質汚濁防止法（昭和 45 年法律第 138 号。以下同じ。）の規制対象事業場における水質汚濁物質の排出量等の動向を的確に把握し、排水基準の設定及び見直しに役立てるための統計資料とすることを目的とする。

（参考）水質汚濁物質排出量総合調査結果

<http://www.env.go.jp/water/impure/>

ア 調査客体

調査客体は、水質汚濁防止法の定める特定施設を設置する工場又は事業場（特定事業場）のうち、以下に該当する工場・事業場を調査の対象とする。

- ・ 1 日当たりの平均的な排水量が 50m³ 以上である工場又は事業場
- ・ 有害物質使用特定事業場（下水道に全量排水する工場又は事業場は、排水に関する測定が実施されていないため除く。）

イ 調査方法

調査は、調査客体に水質汚濁物質排出量総合調査票を送付し、回答を得る方法で実施する。回答は信書便及び政府統計共同利用システム（以下「共同利用システム」という。）によるオンライン回答とする。

ウ 調査客体数

約 34,000 事業場

エ 調査時期

調査の基準日 3 月 31 日

調査期間 10 月 1 日から 10 月 31 日まで

調査票の提出期限 10 月 31 日

オ 調査事項

- ・ 調査客体の基本情報（工場・事業場名、従業員数、産業分類等）
- ・ 用水量及び総排水量の実績
- ・ 水質汚濁防止法で定める排水規制項目に係る排水濃度

② 水質汚濁防止法等の施行状況調査（平成 29 年度から平成 33 年度までの毎年度）

水質汚濁防止法、瀬戸内海環境保全特別措置法（昭和 48 年法律第 110 号。以下同じ。）

及び湖沼水質保全特別措置法（昭和 59 年法律第 61 号。以下同じ。）に定められている各規定の施行状況について、その件数や内容等を把握することにより、今後の水環境行政の円滑な推進に資することを目的とする。

（参考）水質汚濁防止法等の施行状況調査

http://www.env.go.jp/water/impure/law_chosa.html

ア 調査客体

- ・都道府県
- ・水質汚濁防止法施行令（昭和 46 年政令第 188 号）第 10 条に掲げる市（以下「水濁法政令市」という。）
- ・海上保安庁

イ 調査の方法

調査は、都道府県及び水濁法政令市（以下「自治体」という。）並びに海上保安庁へ水質汚濁防止法等の施行状況調査票を電子メールにて送信し、電子メールにて回答を得る方法で実施する。

ウ 調査客体数（平成 28 年 10 月現在）

- ・都道府県 47
- ・水濁法政令市 111
- ・海上保安庁 1

※水濁法政令市については、市町村合併等により増減する場合があります。

エ 調査時期

調査の基準日 : 3 月 31 日

調査票の提出期限 : 5 月 31 日

オ 調査事項

- ・特定事業場数等
- ・自治体及び海上保安庁における水質汚濁防止法の各規定の運用実績

(2) 水質汚濁物質排出量総合調査及び水質汚濁防止法等の施行状況調査に係る請負業務の内容

① 水質汚濁物質排出量総合調査（別紙 a1 参照）

調査関係用品の印刷、調査票の送付・回収・受付、督促、照会対応、個票審査、集計、解析、報告書作成に係る業務を行うものとする。

ア 業務期間

- ・平成 29 年度調査：契約締結日から平成 30 年 3 月 31 日
- ・平成 31 年度調査：平成 31 年 4 月 1 日から平成 32 年 3 月 31 日
- ・平成 33 年度調査：平成 33 年 4 月 1 日から平成 34 年 3 月 31 日

イ 環境省からの貸与物件

本調査において以下の物件について環境省から貸与する。物件貸与は契約締結後に適宜行うこととし、業務完了後に速やかに環境省に返却すること。

- ・水質汚濁物質排出量総合調査オンライン調査システム（以下「オンライン調査システム」という。別紙 a2 参照。）
- ・ワンタイムパスワードトークン（認証用機器）

この実施要領に基づき請負業務を実施する事業者（以下「民間事業者」という。）が「政府統計共同利用システムオンライン調査システム」にアクセスする際に必要なワンタイムパスワードを得るために用いるキーホルダー大のパスワード表示端末

- ・各調査年度の調査票（共同利用システム用及び郵送用原稿）

- ・調査関係用品印刷原稿（記入要領等）
- ・オンライン調査システム操作マニュアル、共同利用システム操作マニュアル及び電子調査票マニュアル
- ・報告書及び概要版報告書電子ファイル

ウ 業務内容

民間事業者が実施する業務（以下「本業務」という。）のうち本調査に係る業務は以下（ア）～（キ）のとおりである。なお、ここに示す業務内容は最低限の要求事項であり、より良質かつ低廉なサービスを実現する観点から、民間事業者の創意工夫を求める。また、以下（ア）～（キ）の業務の一部については、業務の専門性を考慮し、再委任を妨げないこととする。

- （ア）事業場名簿の更新
- （イ）共同利用システムの設定
- （ウ）調査関係用品の印刷
- （エ）調査関係用品の送付
- （オ）調査票の受付・回収、内容審査・疑義照会、問合せ・苦情対応
- （カ）回答の督促、内容審査・疑義照会、データ入力、事業場名簿作成
- （キ）集計、解析、報告書・調査結果一覧の作成

（ア）事業場名簿の更新（４～８月）（平成 29 年度においては契約締結日からとする。）

- a. 環境省が貸与するオンライン調査システム（直近の調査実施年度の事業場名簿が登録されている。）に登録された事業場名簿の更新を行う。具体的には自治体が把握している、新たに調査対象となる新設事業場、施設の廃止や公共下水道への接続により調査対象外となる事業場の情報について、環境省担当官の指示の下、更新作業を行う。

また、前回調査において判明した住所及び名称等の変更についても、情報を確認し、修正を行う。併せて、更新に当たっては、同一の事業場が重複して登録されていないか確認を行う。なお、事業場名簿に関して自治体に内容の確認を行う必要が生じた場合は環境省担当官を通じて行う。

- b. 更新を行ったオンライン調査システム内の事業場名簿から、総務省の事業場母集団データベースに登録する調査対象者名簿（CSV ファイル）を作成するとともに、属性データ（CSV ファイル）を作成し、環境省担当官に送付する。

（イ）共同利用システムの設定（４～８月）（平成 29 年度においては契約締結日からとする。）

- a. 各種操作マニュアルを参照し、共同利用システムを利用したオンライン調査が実施できるように共同利用システムの設定を行う。なお、調査年度ごとに共同システムを再設定する必要がある。また、共同利用システムとオンライン調査システムが連動するよう確認を行う。

- b. 共同利用システムで使用する電子調査票については、環境省担当官の指示のもと Adobe LiveCycle Designer 及び Adobe Acrobat を用いて修正を行うこと。修正するための Adobe LiveCycle Designer 及び Adobe Acrobat は民間事業者で準備すること。なお、共同利用システムで使用する電子調査票を修正する際に使用する Adobe LiveCycle Designer のバージョンは限定されているので、必要に応じて環境省担当官に問い合わせること。

（ウ）調査関係用品の印刷（４～９月）（平成 29 年度においては契約締結日からとする。）

- a. 調査票及び調査関係用品は、環境省が貸与する印刷原稿を基に印刷すること。

調査票にはオンライン調査システムに保存されている前回の回答データから出力された CSV ファイルによりプレプリント情報を印刷すること。調査票及び調査関係用品の基数、印刷上の留意点は別紙 a3 を参照のこと。

- b. 郵送ラベルはオンライン調査システムに保存されている事業場名簿から出力された CSV ファイルにより、事業場宛名の郵送ラベルを作成し印刷する。印刷上の留意点は別紙 a3 を参照のこと。

(エ) 調査関係用品の送付（9月）

- a. 環境省において準備する送付用封筒に調査関係用品を封入し、調査客体に送付する。調査票等は、郵便法（昭和 22 年法律第 165 号）及び民間事業者による信書の送達に関する法律（平成 14 年法律第 99 号）に基づく「信書」に該当するため、上記送付は信書便によるものとする。
- b. 各調査客体に対する調査協力依頼について、回収率及び記入精度を向上させる観点から、民間事業者の創意工夫を求める。

(オ) 調査票の受付・回収、内容審査・疑義照会、問合せ・苦情対応（10月）

- a. 郵送により、調査客体から返送されてきた調査票を受け付け、整理すること。
- b. 共同利用システムによる調査客体からの回答については、共同利用システムからダウンロードを行い、オンライン調査システムにインポートすること。
- c. 回収した調査票については、記載内容を確認し、必要に応じて疑義照会を行うこと。
- d. 調査客体からの問合せ、苦情等の対応については、事業開始までにあらかじめ環境省と協議のうえ対応を行うこと。

特に調査開始直後及び終了間際については、例年問合せが集中するため、これに対応できるような体制（回線数及び人員等）を確保すること。また、対応できない質問等については、速やかに環境省担当官と対応を協議すること。なお、調査に対する意見についても対応状況と併せてとりまとめること。なお、平成 27 年度調査時の電話・FAX による問合せは 2,629 件であった。

- e. 照会対応業務の一環として、質問について電子メールでもやりとりができる体制を確保するとともに、本調査のホームページ（民間事業者の既設ホームページの利用も可）を開設し、インターネット上で記入要領及び主な質問に対する回答を公開する。この業務については、照会対応を効果的に実施する観点から、民間事業者の創意工夫を求める。なお、参考として別紙 a4 及び別紙 a5 を参照のこと。
- f. 調査客体に送付した郵便が、宛先不明として郵便局から返送された調査客体については、整理し記録したうえで、次回調査に反映させること。

(カ) 回答の督促、内容審査・疑義照会、データ入力、事業場名簿作成（11月～3月）

- a. 回答のない調査客体に対しては督促を行う（なお、結果精度を維持する観点から、督促が必要な調査客体を指定することがある。そのため、民間事業者においては、産業分類別及び代表特定施設番号別の回答数（率）を環境省担当官に逐次報告すること。）。督促の方法、頻度、時期等については、回収率を向上させる観点から、民間事業者の創意工夫を求める。
- b. 調査客体からの回答について、別紙 a6 に示す審査項目に係る審査を行う。審査の結果、内容に疑義が生じた場合は、各調査客体に対して照会を行い、訂正があれば修正を行う。特に、例年、過年度調査結果と数値が大きく乖離している場合、現実的な測定回数になっていない場合が見受けられるため、確認の上、必要に応じて疑義照会を行うこと。
- c. 郵送による調査客体からの回答は、オンライン調査システムにデータ入力を

行うこと。オンライン調査システムに郵送及び共同利用システムからの回答が全て入力作業完了した後に回答データをエクスポートし、共同利用システムに登録を行うこと。なお、入力したデータは、誤りがないように厳重な確認を行うこと。確認方法については、適宜環境省担当官と調整を行うこと。

- d. オンライン調査システムからエクスポートしたデータを用いて、総務省に提出する事業場母集団データベースに登録する結果名簿（CSV ファイル）を作成し環境省へ納品すること。
 - e. オンライン調査システムからエクスポートしたデータを用いて、調査客体の名簿を自治体毎に作成する。
 - f. 宛先不明として郵便局から返送された調査客体の名簿を自治体毎に作成する。
- (キ) 集計、解析、報告書・調査結果一覧の作成（11月～3月）
- a. オンライン調査システムからエクスポートしたデータを用いて、環境省担当官が指示する事項について集計を行い調査結果報告書の版下を、Word 形式、Excel 形式及び PDF 形式で作成する。なお、集計は誤りがないように厳重な確認を行うこと。この業務については、集計方法を効果的に実施する観点から、民間事業者の創意工夫を求める。なお、参考として別紙 a7 を参照のこと。
 - b. 調査結果報告書のデータについて、環境省担当官の様式、形式等について確認を受け、了承を得ること。また、環境省担当官が調査票データ、集計データ等の確認を求めた場合は速やかに応じること。なお、環境省担当官から値について確認や修正を求めた場合には、必要に応じて値の修正等を行うこと。
 - c. 調査結果報告書のデータについて、DVD-R に書き込みを行い、環境省に納入するとともに、共同利用システムからダウンロードが行えるよう登録を行う。
 - d. (2)①の水質汚濁物質排出量総合調査に関する実施した内容の業務成果報告書を作成し、環境省に納入すること。
 - e. 調査対象事業場から回答のあった回答情報（調査票の全項目を網羅したもの）については、Access 形式又は Excel 形式で一覧表として取りまとめを行い、環境省に納入すること。

②水質汚濁防止法等の施行状況調査（別紙 b1 参照）

個別審査、集計、解析、報告書作成に係る業務を行うものとする。

ア 業務期間

毎年の4月1日から3月31日（平成29年においては契約締結日からとする。）

イ 環境省からの貸与物件

本調査における環境省からの貸与物件は以下の通りである。物件の貸与は契約締結後に適宜行う。貸与した物件は業務完了後に必ず環境省に返却すること。

- (ア) 調査票データ（平成28年度調査分）
- (イ) 集計用ファイル（平成28年度調査分）
- (ウ) 報告書（平成27年度調査分）

ウ 業務内容

本業務のうち本調査に係る業務は以下のとおりである。

なお、ここに示す業務内容は最低限の要求事項であり、より良質かつ低廉なサービスを実現する観点から、民間事業者の創意工夫を求める。

本調査の調査手順は、作業順序に従い、次の2工程とする。

- (ア) 調査票の審査、回答者への疑義照会、データ修正
- (イ) 集計、解析、報告書の作成

- (ア) 調査票の審査、回答者への疑義照会、データ修正（7～8月）
- a. 環境省が自治体から収集した調査票データについて、別紙 b2 に示す審査項目に係る審査を行う。審査の結果、内容に疑義が生じた場合は、各自治体等に対して照会を行い、訂正があればデータを修正する。なお、照会は環境省が実施する。
 - b. 審査及び修正が完了した調査票データは集計用ファイルに収録する。集計用ファイルは環境省が貸与した平成 28 年度分のファイルを基に作成する。
- (イ) 集計、解析、報告書の作成（9月～11月）
- a. 審査及び修正が完了した調査票データから、環境省担当官が指示する事項について集計を行い調査結果報告書の版下を、Word 形式、Excel 形式及び PDF 形式で作成する。集計するデータは、誤りがないように厳重な確認を行うこと。この業務については、集計方法を効果的に実施する観点から、民間事業者の創意工夫を求める。なお、参考として別紙 b3 及び以下の環境省ホームページに過年度の調査結果報告書を掲載しているため、参照のこと。
(http://www.env.go.jp/water/impure/law_chosa.html)
 - b. 調査結果報告書のデータについて、環境省担当官の確認を得て了承を得る。また、環境省担当官が調査票データ、集計したデータ等の確認を求めた場合は速やかに応じること。なお、その際、環境省担当官から値について確認や修正を求めた場合には、必要に応じて値の修正等を行うこと。
 - c. 調査結果報告書のデータについて、DVD-R に書き込みを行い、環境省に納入するとともに、共同利用システムからダウンロードが行えるよう登録を行う。
 - d. (2).②の水質汚濁防止法等の施行状況調査に関する実施した内容の業務成果報告書を作成し、環境省に納入すること。

(3) 業務の引継

環境省は、民間事業者が本業務を開始するまでの間に業務内容を明らかにした書類等により、民間事業者に十分な引継ぎを行うものとする。また、本業務の終了に伴い民間事業者が変更となる場合には、環境省は「15. (1) 報告について」等を基に次期事業者（平成 34 年度以降の事業）へ引き継ぎを行うこととするが、必要に応じて、環境省が業務終了前に民間事業者に対し、引継ぎに必要な資料の作成及び提出を求めた場合には、民間事業者はこれに応じること。

(4) 業務遂行に当たり確保されるべき質

本業務の遂行に当たって、確保されるべき質として求められるものは以下のとおりである。確保される質の評価に当たっては、①回収率と②結果の正確性を踏まえ、民間事業者の業務実施状況を総合的に評価することとする。

① 目標回収率

水質汚濁物質排出量総合調査において、各年度の調査票の回収率は 80%程度を目標とする。このため、調査協力依頼及び督促については、これが効果的に行われなければならない。また、照会対応については、これが適切に行われなければならない。

② 結果の正確性

両調査において、一連の業務を通して、各年度の結果の正確性が確保されなければならない。このため、各調査の各工程において、本要項及び契約に基づき遂行することとされた業務が適正かつ確実に履行されなければならない。

(5) 業務に関する留意事項

- ① 民間事業者は、本業務を実施するために、調査関係書類を厳重に管理する環境、電話、FAX、インターネット、パソコン等の必要な設備と場所等を用意すること。
- ② 民間事業者は、請負業務の適切な実施を確保するために、環境省との連絡・調整を行う担当者を設置すること。担当者は業務履行時間内（平日の9:30～18:15）においては、速やかに環境省との連絡・調整が取れる状態を保つこととし、環境省との連絡・調整はこの担当者を経るものとする。
- ③ 民間事業者は、水質汚濁物質排出量総合調査の実施時には、環境省からの請負業務として実施している旨を明確にし、調査票の送付、受付・回収、督促、照会対応を実施する。なお、調査客体へ送付する「依頼文」及び「封筒」については環境省名義のものを環境省において準備する。ただし、調査票の返送先は民間事業者であり、調査客体からの調査票の返送先を確保するとともに、返信用封筒については民間事業者において準備すること。

3. 業務実施期間

契約締結日から平成34年3月31日まで

4. 成果物

以下の成果物を環境省に納入すること。なお、納入後に民間事業者側の責めに帰する不備が発生した場合は、民間事業者は無償で速やかに必要な措置を講じること。なお、報告書及びその電子データの仕様及び記載事項等は、別添1によること。

- (1) 水質汚濁物質排出量総合調査結果報告書
(納入期限：調査実施年度の3月、納入物：DVD-R 3式)
- (2) 水質汚濁防止法等の施行状況調査結果報告書
(納入期限：調査実施年度の12月、納入物：DVD-R 3式)
- (3) 業務報告書
(納入期限：毎年度の3月、納入物：報告書(A4版両面50頁程度3部(英語サマリー1頁程度を含む。))及び電子データを収納したDVD-R 1式)

5. 著作権等の扱い

- (1) 成果物に関する著作権、著作隣接権、商標権、商品化権、意匠権及び所有権(以下「著作権等」という。)は、環境省が保有するものとする。
- (2) 請負者は、自ら制作・作成した著作物に対し、いかなる場合も著作権者人格権を行使しないものとする。
- (3) 成果物の中に請負者が権利を有する著作物等(以下「既存著作物」という。)が含まれている場合、その著作権は請負者に留保されるが、可能な限り、環境省が第三者に二次利用することを許諾することを含めて、無償で既存著作物の利用を許諾する。
- (4) 成果物の中に第三者の著作物が含まれている場合、その著作権は第三者に留保されるが、請負者は可能な限り、環境省が第三者に二次利用することを許諾することを含めて、第三者から利用許諾を取得する。
- (5) 成果物納品の際には、第三者が二次利用できる箇所とできない箇所の区別がつくように留意するものとする。
- (6) 納入される成果物に既存著作物等が含まれる場合には、請負者が当該既存著作物の使用に必要な費用の負担及び使用許諾契約等に係る一切の手続を行うものとする。

6. 情報セキュリティの確保

請負者は、下記の点に留意して、情報セキュリティを確保するものとする。

- (1) 請負者は、請負業務の開始時に、請負業務に係る情報セキュリティ対策とその実施方法及び管理体制について環境省担当官に書面で提出すること。
- (2) 請負者は、環境省担当官から要機密情報を提供された場合には、当該情報の機密性の格付けに応じて適切に取り扱うための措置を講ずること。

また、請負業務において請負者が作成する情報については、環境省担当官からの指示に応じて適切に取り扱うこと。

(3) 請負者は、環境省情報セキュリティポリシーに準拠した情報セキュリティ対策の履行が不十分と見なされるとき又は請負者において請負業務に係る情報セキュリティ事故が発生したときは、必要に応じて環境省担当官の行う情報セキュリティ対策に関する監査を受け入れること。

(4) 請負者は、環境省担当官から提供された要機密情報が業務終了等により不要になった場合には、確実に返却し又は廃棄すること。

また、請負業務において請負者が作成した情報についても、環境省担当官からの指示に応じて適切に廃棄すること。

(5) 請負者は、請負業務の終了時に、本業務で実施した情報セキュリティ対策を報告すること。

(参考) 環境省情報セキュリティポリシー

<http://www.env.go.jp/other/gyosei-johoka/sec-policy/full.pdf>

7. 契約の形態及び支払いについて

契約の形態については、請負契約とする。

契約金額の支払いについては、本業務を実施する者（以下「落札者」という。）の決定後、落札者と環境省が協議を行い、調査及び年度ごとの契約金の支払額を決定する。

環境省は、4.の成果物及び15.(1)の報告に基づき、業務の適正かつ確実な実施がなされたことを確認した後、所定の金額を支払う。

なお、適正な業務がなされていない場合には、環境省は民間事業者に対し、再度業務を行うよう指示するとともに、業務の改善策の作成・提出を求めるものとする。業務の適正かつ確実な実施が確認できない限り支払いは行わない。

8. 業務の改善策の作成・提出等

民間事業者は、次の場合、速やかに業務の改善策を作成及び提出し、環境省の承認を得た上で改善策を実施するものとする。なお、民間事業者は、改善策の作成、提出の実施に当たり、環境省に対して必要な助言及び協力を求めることができる。

(1) 環境省が、15.(1)に示す報告や4.に示す成果物の確認又は業務の実施状況を観察することにより、業務の質が満たされないことが明らかとなり、業務の改善が必要と判断し、民間事業者に対して業務の改善を求めた場合

(2) 民間事業者が、業務の実施結果を踏まえ、業務の質の確保、向上を図るため、業務の改善が必要と判断した場合

9. 業務の改善提案

民間事業者は、業務の質の確保、向上を図るため、業務の実施結果を踏まえた改善提案（照会対応・督促業務に必要な照会対応事例集や環境省への報告書類等）を環境省に対して行えるものとする。なお、民間事業者は、業務の改善提案に当たり、環境省に対して必要な助言を求めることができる。

10. 民間競争入札に参加する者に必要な資格

(1) 法第15条において準用する第10条各号（第11号を除く。）に抵触しない者であること。

(2) 予算決算及び会計令（昭和22年勅令第165号。以下「予決令」という。）第70条の規定に該当しないものであること。なお、未成年者、被補佐人又は被補助人であって、契約締結のために必要な同意を得ているものは、同条中、特別な理由がある場合に該当する。

(3) 予決令第71条の規定に該当しない者であること。

(4) 工事請負契約等に係る指名停止措置要項について（平成13年1月6日環境会第9号）

に基づく指名停止を受けている期間中の者でないこと。

(5) 平成 28・29・30 年度における環境省競争参加資格（全省庁統一資格）の「役務の提供等」の「調査・研究」において開札時まで「A」、「B」、「C」又は「D」の等級に格付けされている者であること。

(6) 本実施事項に記載する事項のとおり役務を実施・完了することができることを証明した者であること。なお、この場合の証明とは、落札者として決定された民間事業者との間で締結される法第 20 条第 1 項の契約（以下「本契約」という。）を締結することとなった場合、確実に完了期限までに業務を実施・完了することができるとの意思表示を書面により証明することをいう。

(7) 入札参加グループの入札について

ア 単独で本業務の内容の全てが担えない場合には、適正に業務を遂行できる入札参加グループで参加することができる。その場合、入札参加資格審査書類提出時までに入札参加グループを結成し、代表企業及び代表者を定め、他の者はグループ企業として参加できるものとする。なお、同一の入札単位において、代表企業及びグループ企業が、他の入札参加グループに参加、もしくは単独で入札に参加することはできない。また、代表企業及びグループ企業は、入札参加グループ結成に関する協定書（またはこれに類する書類）を作成すること。

イ 代表企業及びグループ企業の全てが上記（1）から（6）の条件を満たすこと。

11. 民間競争入札に参加する者の募集

(1) 民間競争入札に係るスケジュール（予定）

- | | |
|---------------|----------------|
| ① 入札公告 | 平成 29 年 4 月下旬頃 |
| ② 入札説明会 | 平成 29 年 5 月上旬頃 |
| ③ 入札説明会後の質問期限 | 平成 29 年 5 月中旬頃 |
| ④ 企画提案書提出期限 | 平成 29 年 6 月中旬頃 |
| ⑤ 企画提案書の審査 | 平成 29 年 6 月中旬頃 |
| ⑥ 開札 | 平成 29 年 6 月下旬頃 |
| ⑦ 暴力団排除手続 | 平成 29 年 6 月下旬頃 |
| ⑧ 契約の締結 | 平成 29 年 7 月上旬頃 |
| ⑨ 業務の引き継ぎ | 平成 29 年 7 月上旬頃 |

(2) 入札実施手続き

① 質問受付

入札公告以降、本実施要項の内容や入札に係る事項について、所定の期限までに、環境省に対して質問を行うことができる。質問は原則として書面により行い、質問内容及び環境省からの回答は原則として入札参加表明者全員に公開することとする。

② 提出書類

民間競争入札に参加する者（以下「入札参加者」という。）は、次に定める書類を別に定める入札公告及び入札仕様書に記載された期日と方法により、提出すること。なお、企画提案書の記載事項等は、別添 2 によること。

その他、記載のない書類については入札公告及び入札説明書等を参照すること。

ア 入札書

入札金額（入札参加者が消費税及び地方消費税に係る課税事業者であるか免税事業者であるかを問わず、契約期間内全ての本業務に要する一切の経費の 108 分の 100 に相当する金額）を記した書類。

イ 企画提案書

業務実施の具体的な方法、その質の確保の方法等に関する書類。

ウ 暴力団排除に関する書類

法第 15 条において準用する第 10 条各号に規定する欠格事由のうち、暴力団排除に関する規定について評価するために必要な書類。

エ 競争参加資格審査結果通知書の写し

平成 28、29、30 年度における環境省競争参加資格（全省庁統一資格）の「役務の提供等」の「調査・研究」において開札時まで「A」、「B」、「C」又は「D」の等級に格付けされている者であることがわかるもの。

③ 企画提案書の内容

入札参加者が提出する企画提案書は総合評価を行うため、12.（1）の事項を記載することとする。

12. 落札者を決定するための評価基準及び落札者の決定方法

落札者の決定は、総合評価落札方式によるものとする。なお、評価者として、環境省職員（3名）のほか外部有識者（1名）を指名する。

（1）落札者決定に当たっての評価項目の設定

落札者を決定するための評価は、提出された企画提案書の内容が、本業務の目的・趣旨に沿い、かつ実行可能なものであるか、また、効果的なものであるかについて行う。

① 必須項目審査

環境省は、入札参加者が企画提案書に記載した内容を、下記の必須項目について満たしていることを確認する。すべて満たしている場合は合格とし、基礎点を与える。

1つでも満たしていない場合は失格とする。なお、評価項目一覧については、別紙1を参照のこと。

イ 事業実施体制

（ア）事業実施計画

- ・実施計画は2.（2）に示す最低限の要求事項を履行するものになっているか。
- ・実施計画は2.（5）に示す留意事項の要件を満たすものになっているか。

（イ）実施体制、役割分担

- ・本業務を遂行可能な人数が確保されているか。また、人員の補助体制が確立されているか。
- ・再委託をする業務がある場合、再委託の業務内容・業者が明確に示されているか。

（ウ）設備・環境

- ・調査票及び調査関係用品の整理及び保管体制を有しているか。
- ・本業務を実施する場所、設備環境（調査票の保管庫、電話、FAX、インターネット、パソコン等）が用意されているか。

（エ）研修

- ・各業務の従事者に対し、業務の適正かつ確実な実施を可能とするための研修が計画されているか。
- ・研修プログラムに、調査の概要や調査票の内容、統計調査における基本的事項及び守秘義務について含まれているか。

（オ）情報セキュリティ対策

- ・情報セキュリティ対策は環境省情報セキュリティポリシーを遵守しているか。
- ・情報セキュリティ対策が情報セキュリティを適切に確保するものとなっているか。

ウ 個別業務の実施方法

- ・2.（2）に示す調査・工程ごとに処理手順、実施方法等が具体的に示されているか。

② 加点項目審査

上記「① 必須項目審査」で合格となった入札参加者に対し、加点項目について審査を行う。効果的な実施が期待されるという観点から、評価者は、加点項目ごとに入札参加者の企画提案書の内容を比較し、下記の表に記載する審査基準に基づき付与する。また、各項目に付与された得点に、その項目の重要度に応じて設定された係数（1～4）を乗じた得点を算出し、その合計と基礎点との合計点を技術点とする。

なお、これによらない加点方法については、以下、アに示すとおりであり、評価項目一覧については、別紙1を参照のこと。

表 審査基準

評価内容	得点
秀	5
優	4
良	3
準良	2
可	1
不可	0

ア 事業資格・実績

- ・統計調査に精通した主たる従事者がいるか。
- ・郵送調査業務についての実績があるか。
 （※「郵送調査」とは、調査客体に調査票を送付し、調査客体が記入した調査票を回収し、記入済調査票の各調査項目について統計的な集計を行うものをいう。）
- ・調査対象事業場が約2千件程度の調査における調査票の保管及び処理の実績はあるか。
- ・組織の環境マネジメントシステム（ISO14001等）に係る公的資格を有しているか（有している場合は5点、有していない場合は0点とする。）。なお、証明書の写しを企画書に添付すること。
- ・全社的に提供する製品及びサービスの信頼性を確保するための品質管理体制及び基準等（ISO9001等）を有しているか。（有している場合は5点、有していない場合は0点とする。）。なお、証明書の写しを企画書に添付すること。
- ・セキュリティマネジメントに係る公的資格（ISO27001、pマーク等）を有しているか（有している場合は5点、有していない場合は0点とする。）。なお、証明書の写しを企画書に添付すること。

イ 事業実施体制

（ア）事業実施計画

- ・実施手順について、効率的に実施するための工夫がなされているか。

（イ）実施体制・役割分担

- ・環境省からの要望等に迅速かつ柔軟に対応できる体制が整っているか。

（エ）研修

- ・統計調査（調査事項）の特徴や特性が理解される工夫があるか。
- ・照会対応に関し、適切な対応の習熟が可能な研修プログラムが準備されているか。

（オ）情報セキュリティ対策

- ・効果的なセキュリティ対策がなされているか。

ウ 個別業務の実施方法

（ア）業務を適正かつ確実にを行うための工夫

- ・ 2. (2) に示す調査・工程ごとに業務を適正かつ確実にを行うための工夫がされているか。

(イ) より良質かつ低廉なサービスを実現するための民間事業者の創意工夫による提案

○ 水質汚濁物質排出量総合調査について

- ・ 各調査客体に対する調査協力依頼に関し、回収率及び記入精度を向上させる観点から、創意工夫が発揮された提案がされているか。
- ・ 調査票の内容審査を適正かつ効果的に行うための創意工夫が発揮された提案がされているか。
- ・ 調査票の回収における政府統計共同利用システムの利用促進に関し、同システムの利用率を高める観点から、創意工夫が発揮された提案がされているか。
- ・ 本調査のホームページ等の業務に関し、照会対応を効果的に実施する観点から、創意工夫が発揮された提案がされているか。
- ・ 督促に関し、回収率を向上させる観点から、創意工夫が発揮された提案がされているか。

エ その他

- ・ 調査結果の質を高めるための創意工夫がされているか。
- ・ 業務を効率的に実施するための創意工夫がされているか。

(2) 落札方式及び得点配分

① 落札方式

次の要件をともに満たしている者のうち、下記「② 総合評価点の算出」によって得られた数値が最も高い者を落札者とする。

ア 入札価格が予定価格の範囲内であること。

イ 「評価項目一覧（必須）」に記載されている項目を、すべて満たしていること。

② 総合評価点の算出

総合評価点＝技術点＋価格点

技術点＝基礎点＋加点とする。加点は各評価者の得点の算術平均とする。(200点満点)

価格点＝価格点の配分（※1）×（1－入札価格÷予定価格）

※ 技術点の配点と価格点の配点は下記「③ 得点配分」のとおりとする。

③ 得点配分

技術点	200点
価格点	100点

(3) その他

ア 落札者となるべき者の入札価格によっては、その者により本契約の内容に適合した履行がなされないおそれがあると認められるとき、又はその者と契約を締結することが公正な取引の秩序を乱すこととなるおそれがある著しく不相当であると認められるときは、予定価格の制限の範囲内の価格をもって入札した他の者のうち、上記「② 総合評価点の算出」によって得られた数値の最も高い1者を落札者として決定することがある。

イ 落札者となるべき者が2者以上あるときは、くじによって落札者を決定する。また、当該入札者のうち、くじを引かない者がいるときは、これに代わって入札事務に関係のない環境省の職員にくじを引かせ落札者を決定する。

ウ 環境省は落札者が決定したときは、遅滞なく、落札者の氏名又は名称、落札金額、

落札者の総合評価点等について公表するものとする。

(4) 初回の入札で落札者が決定しなかった場合の取り扱い

初回の入札で落札者が決定しなかったときは、直ちに再度の入札を行うこととする。

13. 水質汚濁物質排出量総合調査及び水質汚濁防止法等施行状況調査における従来の実施状況に関する情報の開示

水質汚濁物質排出量総合調査及び水質汚濁防止法等施行状況調査における従来の実施状況に関する情報の開示については、別紙2のとおりとする。

- (1) 従来の実施に要した経費
- (2) 従来の実施に要した人員
- (3) 従来の実施に要した施設及び設備
- (4) 従来の実施における回答実績及び目標達成の程度
- (5) 従来の実施方法

14. 民間事業者が使用できる国有財産に関する事項

(1) 集計等で使用する水質汚濁排出量総合調査オンライン調査システムについては、環境省が用意する。

(2) 環境省は、調査客体からの調査票の受理等に使用するための共同利用システムへのアクセス権を民間事業者に付与する。

なお、本業務実施のための共同利用システム使用に係る費用については、無償（但し、通信費用、電気使用料等は利用者負担）とする。

15. 契約に基づき民間事業者が講ずべき措置等

(1) 報告について

- ① 本業務の遂行に当たって求められる質の確保がなされていることを確認するため、民間事業者は、以下について、定期的に環境省に報告する。各々の提出様式及び定期的な提出時期については、環境省が民間事業者とあらかじめ協議の上決定する。その際、民間事業者の過度な負担とならないように留意しつつ、件数や内容を的確に把握するとともに、時系列的な推移等、各工程の遂行の成果が明らかになるようにする。

ア 水質汚濁物質排出量総合調査

- (ア) 事業所名簿の修正・更新・重複チェックの状況
- (イ) 調査票の送付・回収・督促の状況
- (ウ) 調査客体からの照会対応の状況
- (エ) 調査票の審査・疑義照会の状況
- (オ) 入力データのチェックの状況
- (カ) 報告書版下の修正の状況
- (キ) 報告書の送付状況

イ 水質汚濁防止法等の施行状況調査

- (ア) 調査票データの審査・疑義照会の状況
- (イ) 報告書版下の自治体等への内容確認照会及び修正の状況
- (ウ) 報告書の送付状況

- ② 環境省は、民間事業者から受けた上記報告内容を整理した上で、その概況を調査年の翌年5月末までに公表するとともに、官民競争入札等監理委員会に報告するものとする。

(2) 調査について

環境省は、民間事業者による業務の適正かつ確実な実施を確保するために、上記（１）の報告や次の①、②によるモニタリングの結果等により必要があると認めるときは、法第 26 条第 1 項に基づき、民間事業者に対し、業務の実施状況に関し必要な報告を求め、又は民間事業者の事務所に立ち入り、業務の実施状況又は帳簿、書類及びその他の物件を検査し、若しくは関係者に質問することができるものとする。立ち入り検査をする環境省の職員は、検査等を行う際には、当該検査が法第 26 条第 1 項に基づくものであることを民間事業者に明示するとともに、その身分を示す証明書を携帯し、関係者に提示するものとする。

① 民間事業者への電話（適宜）

環境省から民間事業者へ電話し、業務担当者に様々な質問を投げかけることにより、適切な照会対応をしているかどうかを調査する場合がある。

② 調査客体への電話（適宜）

環境省から水質汚濁物質排出量総合調査の調査客体に電話し、直接質問することにより、督促や疑義回答等が適切に行われていたか確認を行う場合がある。

（３）指示について

環境省は、民間事業者による業務の適正かつ確実な実施を確保するために、15.（２）の調査結果等により必要があると認めるときは、法第 27 条第 1 項に基づき、民間事業者に対し、改善策の作成・提出を求めるなどの必要な措置をとるべきことを指示することができる。なお、民間事業者は、改善策の作成に当たり、環境省に対して助言・協力を求めることができる。

（４）秘密の保持

民間事業者は、本業務に関して環境省が開示した情報等（公知の事実を除く。）及び業務遂行過程で作成した提出物等に関する情報を漏洩してはならないものとし、そのための必要な措置を講ずること。民間事業者（その者が法人である場合にあっては、その役員）若しくはその職員、その他の本業務に従事している者又は従事していた者は、業務上知り得た秘密を漏らし、又は盗用してはならない。これらの者が秘密を漏らし、又は盗用した場合には、法第 54 条により罰則の適用がある。

なお、当該情報等を本業務以外の目的に使用又は第三者に開示してはならない。

（５）契約に基づき民間事業者が講ずべき措置

① 業務の開始及び中止

ア 民間事業者は、3. に定める業務期間の開始日より、確実に本業務を開始しなければならない。

イ 民間事業者は、やむを得ない事由により、本業務を中止しようとする時には、あらかじめ、環境省の承認を受けなければならない。

② 公正な取り扱い

ア 民間事業者は、本業務の実施に当たって、調査客体を具体的な理由なく区別してはならない。

イ 民間事業者は、調査客体の取り扱いについて、自らが行う事業の利用の有無により区別してはならない。

③ 金品等の授受の禁止

民間事業者は、本業務において、金品等を受け取ること又は与えることをしてはならない。

④ 宣伝行為の禁止

ア 民間事業者及び本業務に従事する者は、「環境省水・大気環境局水環境課」、「水質汚濁物質排出量総合調査」や「水質汚濁防止法等の施行状況調査」の名称やその一部を用い、本業務以外の自ら行う業務の宣伝に利用すること（一般的な会社案内資料等において列挙される事業内容や受託業務の1つとして事実のみ簡潔に記載する場合等を除く。）及び当該自ら行う業務が水質汚濁物質排出量総合調査及び水質汚濁防止法等の施行状況調査の一部であるかのように誤認させる恐れのある行為をしてはならない。

イ 民間事業者は、本業務の実施に当たって、自らが行う事業の宣伝を行ってはならない。

⑤ 事業の同時実施の禁止

民間事業者は、本業務において調査客体と接触する際に、同時に他の事業を行ってはならない。

⑥ 記録・帳簿書類

民間事業者は、本業務に関して作成した記録や帳簿書類を保管し、業務終了後、環境省に提出しなければならない。

⑦ 権利の譲渡の禁止

民間事業者は原則として本契約に基づいて生じた権利の全部又は一部を第三者に譲渡してはならない。

⑧ 実施状況の公表

民間事業者は、業務の実施状況を公表しようとする時は、あらかじめ環境省担当官の確認を受けなければならない。

⑨ 再委託

ア 民間事業者は、本業務の実施に当たり、その全部を一括して再委託してはならない。

イ 民間事業者は、本業務の実施に当たり、その一部について再委託を行う場合は、原則としてあらかじめ企画提案書において、再委託に関する事項（再委託先の住所・名称、再委託先に委託する業務の範囲、再委託を行うことの合理性及び必要性、再委託先の業務履行能力並びに報告徴収その他運営管理の方法）について記載しなければならない。

ウ 民間事業者は、本契約締結後やむを得ない事情により再委託を行う場合には、再委託に関する事項を明らかにした上で環境省の承認を受けなければならない。

エ 民間事業者は上記イ又はウにより再委託を行う場合には、民間事業者が環境省に対して負う義務を適切に履行するため、再委託先の事業者に対し、15.（4）「秘密の保持」及び本項に規定する事項その他の事項について必要な措置を講じさせるとともに、再委託先から必要な報告を徴収することとする。

オ 上記アからエまでに基づき、民間事業者が再委託先の事業者に業務を実施させる場合は、すべて民間事業者の責任において行うものとし、再委託先の事業者の責めに帰すべき事由については、民間事業者の責めに帰すべき事由とみなして、民間事業者が責任を負うものとする。

⑩ 契約内容の変更

民間事業者及び環境省は、本業務の更なる質の向上の推進又はその他やむを得ない事由により本契約の内容を変更しようとする場合は、あらかじめ変更の理由を提出し、それぞれの相手方の承認を受けるとともに、法第21条の規定に基づく手続きを適切に行わなければならない。

⑪ 契約の解除等

環境省は、民間事業者が次のいずれかに該当するときは、契約を解除することができる。

ア 法第 22 条第 1 項第 1 号イからチ又は同項第 2 号に該当するとき。

イ 暴力団員を、業務を統括する者又は従業員としていることが明らかになったとき。

ウ 暴力団又は暴力団関係者と社会的に非難されるべき関係を有していることが明らかになったとき。

⑫ 契約の解釈

本契約に関して疑義が生じた事項については、その都度、民間事業者と環境省とが協議するものとする。

16. 第三者に損害を加えた場合における民間事業者が負うべき責任

本契約を履行するに当たり、民間事業者又はその職員その他の本契約の履行に従事する者が、故意又は過失により第三者に損害を加えた場合における、当該損害に対する賠償等については、次に定めるところによるものとする。

(1) 環境省が国家賠償法（昭和 22 年法律第 125 号）第 1 条第 1 項等に基づき当該第三者に対する賠償を行ったときは、環境省は民間事業者に対し、当該第三者に支払った損害賠償額（当該損害の発生について環境省の責めに帰すべき理由が存する場合は、環境省が自ら賠償の責めに任ずべき金額を超える部分に限る。）について求償することができる。

(2) 民間事業者が民法（明治 29 年法律第 89 号）第 709 条等に基づき当該第三者に対する賠償を行った場合であって、当該損害の発生について環境省の責めに帰すべき理由が存するときは、当該民間事業者は環境省に対し、当該第三者に支払った損害賠償額のうち自ら賠償の責めに任ずべき金額を超える部分について求償することができる。

17. 法第 7 条第 8 項に規定する評価に関する事項

(1) 実施状況に関する調査の時期

環境省は、総務省が評価（平成 33 年 6 月頃を予定。）を行うに当たり必要な情報を収集するため、本業務の実施状況について毎年度末時点における状況を調査するものとする。

(2) 調査の実施方法

環境省は、民間事業者に対し、15. (1) の報告等を基に、下記 (3) の調査項目について必要な調査を行い、数値的な質の維持向上が達成されたかを定量的に評価するとともに、調査・工程ごとに業務が適確かつ効果的に実施されたかを定性的に評価する。

(3) 調査項目

- ・ 15. (2) に掲げる項目
- ・ 実際には本業務の実施に要した人員及び経費

(4) 環境省は、上記調査に際して、必要に応じ、民間事業者及び調査客体から直接意見の聴取等を行うことができるものとする。

(5) 環境省は本業務の実施状況等について、(1) の評価を行うために平成 33 年 5 月頃を目途に総務大臣及び官民競争入札等管理委員会へ提出するものとする。なお、環境省は、法業務の実施状況を提出するに当たり、必要に応じて、外部有識者の意見を聴くものとする。

18. その他の実施に関し必要な事項

(1) 会計検査について

民間事業者は、会計検査法（昭和 22 年法律第 73 号）第 23 条第 1 項第 7 号に規定する

者に該当することから、会計検査院が必要と認めるときには、同法第 25 条及び第 26 条により、同院が実施する検査を受けたり、同院から資料・報告等の提出を求められたり質問を受けることがある。

(2) 統計法令の遵守

本業務の実施に関し、民間事業者は、統計法（平成 19 年法律第 53 号）及びその他関係法令を遵守するものとする。特に、統計法は第 41 条において、業務に関して知り得た個人又は法人その他の団体の秘密を漏らしてはならないと定めており、民間事業者はそのための措置を講ずること。

(3) 本業務に従事する者は、刑法（明治 40 年法律第 45 号）その他の罰則の適用については、法令により公務に従事する職員とみなされる。

(4) 次の①及び②のいずれかに該当する者は、法第 55 条の規定により 30 万円以下の罰金に処されることとなる。

① 15.（1）による報告をせず、若しくは虚偽の報告をし、又は 15.（2）による調査を拒み、妨げ、若しくは忌避し、若しくは質問に対して答弁をせず、若しくは虚偽の答弁をした者

② 正当な理由なく、15.（3）による指示に違反した者

(5) 法人の代表者又は法人若しくは人の代理人、使用人その他の従業員が、その法人又は人の業務に関し、上記（4）の違反行為をしたときは、法第 56 条の規定により、行為者を罰するほか、その法人又は人に対して上記（4）の刑を科されることとなる。

(6) 実施状況等の官民競争入札等監理委員会への報告

環境省は、民間事業者に対する会計法令に基づく監督・検査の状況について、業務終了後に官民競争入札等監理委員会へ報告するとともに、法第 26 条及び第 27 条に基づく報告徴収、立入検査、指示等を行った場合には、その都度、措置の内容及び理由並びに結果の概要を官民競争入札等監理委員会へ報告することとする。

(7) 環境省の監督体制

① 本契約に係る監督は、契約担当官等が、自ら又は補助者に命じて、立ち会い、指示その他の適切な方法によって行うものとする。

② 本業務の実施状況に係る監督は、15.（2）により行うこととする。

評価項目一覧

大項目	中項目	小項目	細項目	評価項目	評価の観点	得点配分			
						必須	加	係	
ア			事業資格・実績	統計調査に精通した主たる従事者がいるか。	専門性	—	5	1	
				郵送調査業務についての実績があるか。	実績	—	5	1	
				調査対象事業場が約2千件程度の調査における調査票の保管及び処理の実績はあるか。		—	10	2	
				組織の環境マネジメントシステムに係る公的資格を有しているか。	資格	—	10	2	
				全社的に提供する製品及びサービスの信頼性を確保するための品質管理体制及び基準等を有しているか。		—	10	2	
				セキュリティマネジメントに係る公的資格を有しているか。		—	10	2	
イ	(ア)		事業実施計画	実施計画は最低限の要求事項を履行するものになっているか。	適格性	合	否	—	
				実施計画は留意事項の要件を満たすものになっているか。	合	否	—		
				実施手順について、効率的に実施するための工夫がされているか。	効率性	—	5	1	
	(イ)		実施体制・役割分担	本業務を遂行可能な人数が確保されているか。また、人員の補助体制が確立されているか。	適格性	合	否	—	
				再委託をする業務がある場合、再委託の業務内容・業者が明確に示されているか。	合	否	—		
				問合せや要求等に対して迅速・柔軟に対応できる体制が整っているか。	迅速性	—	5	1	
	(ウ)		設備・環境	調査票及び調査関係用品の整理及び保管体制を有しているか。	適格性	合	否	—	
				本業務を実施する場所、設備環境(調査票の保管庫、電話、FAX、インターネット、パソコン等)が用意されているか。		合	否	—	
	(エ)		研修	各業務の従事者に対し、業務の適正かつ確実な実施を可能とするための研修が計画されているか。	適格性	合	否	—	
				研修プログラムに、調査の概要や調査票の内容、統計調査における基本的事項及び守秘義務について含まれているか。		合	否	—	
				統計調査(調査事項)の特徴や特性が理解される工夫があるか。	効果的	—	5	1	
	(オ)		情報セキュリティ対策	照会対応に関し、適切な対応の習熟が可能な研修プログラムが用意されているか。	効果的	—	5	1	
				情報セキュリティ対策は環境省セキュリティポリシーを遵守しているか。	適格性	合	否	—	
				情報セキュリティ対策が情報セキュリティを適切に確保するものとなっているか。		合	否	—	
	効果的なセキュリティ対策がされているか。	効果的	—	10	2				
ウ			①水質汚濁物質排出量総合調査	(ア) 事業場名簿の更新	処理手順、実施方法等が具体的に示されているか。	適格性	合	否	—
					業務を適正かつ確実に行うための工夫がされているか。	確実性	—	5	1
				(イ) 共同利用システムの設定	処理手順、実施方法等が具体的に示されているか。	適格性	合	否	—
					業務を適正かつ確実に行うための工夫がされているか。	確実性	—	5	1
				(ウ) 調査関係用品の印刷	処理手順、実施方法等が具体的に示されているか。	適格性	合	否	—
					業務を適正かつ確実に行うための工夫がされているか。	確実性	—	5	1
				(エ) 調査関係用品の送付	処理手順、実施方法等が具体的に示されているか。	適格性	合	否	—
					業務を適正かつ確実に行うための工夫がされているか。	確実性	—	5	1
					各調査客体に対する調査協力依頼に関し、回収率及び記入精度を向上させる観点から、創意工夫が発揮された提案がされているか。	創造性	—	5	1
				(オ) 調査票の受付・回収、内容審査・疑義照会、問合せ・苦情対応	処理手順、実施方法等が具体的に示されているか。	適格性	合	否	—
					業務を適正かつ確実に行うための工夫がされているか。	確実性	—	5	1
					調査票の内容審査を適正かつ効果的に行うための創意工夫が発揮された提案がされているか。	創造性	—	5	1
					調査票の回収における政府統計共同利用システムの利用促進に関し、同システムの利用率を高める観点から、創意工夫が発揮された提案がされているか。	創造性	—	5	1
				(カ) 回答の督促、審査・疑義照会、問合せ、苦情等対応	処理手順、実施方法等が具体的に示されているか。	適格性	合	否	—
					業務を適正かつ確実に行うための工夫がされているか。	確実性	—	5	1
(キ) 集計、解析、報告書・調査結果一覧の作成	各調査客体に対する督促に関し、回収率及び記入精度を向上させる観点から、創意工夫が発揮された提案がされているか。	創造性	—	5	1				
	本調査のホームページ等の業務に関し、照会対応を効果的に実施する観点から、創意工夫が発揮された提案がされているか。	創造性	—	5	1				
②水質汚濁防止法等の施行状況調査	(ア) 調査票の審査、疑義照会、データ修正	処理手順、実施方法等が具体的に示されているか。	適格性	合	否	—			
		業務を適正かつ確実に行うための工夫がされているか。	確実性	—	5	1			
	(イ) 集計、解析、報告書の作成	処理手順、実施方法等が具体的に示されているか。	適格性	合	否	—			
業務を適正かつ確実に行うための工夫がされているか。	確実性	—	5	1					
エ その他		個別業務の具体的な実施方法以外の面で創意工夫	調査結果の質を高めるための創意工夫がされているか。	創造性	—	10	2		
			業務を効率的に実施するための創意工夫がされているか。	創造性	—	10	2		

※配点5点の場合、技術上の基準に基づき、秀:5点、優:4点、良:3点、準良:2点、可:1点、不可:0点の6段階評価とし、配点に応じて係数をかけて得点を算出する。

※評価の観点が「資格」の項目は、実施組織・部門が認証を受けている場合は5点、受けていない場合は0点とする。

従来の実施状況に関する情報の開示

1 従来の実施に要した経費		(単位:千円)				
		平成24年度	平成25年度	平成26年度	平成27年度	平成28年度
(環境省)						
人件費	常勤職員	-	-	-	-	-
	非常勤職員	-	-	-	-	-
物件費		-	-	-	-	-
委託費等	委託費 定額部分	5,055	16,000	5,186	16,444	5,186
	成功報酬等	-	-	-	-	-
	旅費その他	-	-	-	-	-
計(a)		5,055	16,000	5,186	16,444	5,186
参考 値	減価償却費	-	-	-	-	-
	退職給付費用	-	-	-	-	-
(b)	間接部門費	-	-	-	-	-
(a) + (b)		5,055	16,000	5,186	16,444	5,186
(注記事項)		<ul style="list-style-type: none"> ・本業務は業務内容の全てを民間委託により実施しており、各年度の実施に要した費用(委託費)を示している。 ・平成24年度から平成28年度までの5年間については、複数年契約により民間競争入札を実施しており、本契約に基づく当該年度の支払額を計上している。 ・なお、各年度の委託費の変動については、「水質汚濁物質排出量総合調査」を隔年調査により実施(奇数年度に実施。)しているためである。 ・本業務は途中年度において消費税法の改正による変更契約を締結している。 				

2 従来の実施に要した人員

(単位:人)

	平成24年度	平成25年度	平成26年度	平成27年度	平成28年度
--	--------	--------	--------	--------	--------

常勤職員	-	-	-	-	-
非常勤職員	-	-	-	-	-

(業務従事者に求められる知識・経験等)

○統計業務、水環境に関する知識(水質分析、水質モニタリング、水質汚濁防止法等)、情報処理に関する知識が必要。

○水質汚濁物質排出量総合調査及び水質汚濁防止法等の施行状況調査に関する業務を熟知し、照会対応業務及び督促業務ができること。

○調査票の記入指導、調査票の審査にあたり工場・事業場における排水実態の知識。

(業務の繁閑の状況とその対応)

○5月～12月にかけて、主に調査関係書類の送付、調査票の受理・受付・名簿整理、調査客体からの問合せ対応、調査票の審査、未提出企業への督促等、業務の繁忙期に当たる。

○特に調査票を配布し、回答の期限までの間(9月末～10月末)までの間は例年、調査票の記入方法等に関する問合せが著しく増加する。

(特記事項)

○民間事業者の実施体制

業務の種類	実施体制	
	派遣労働者・外注を除いた数値	
【平成24年度水質汚濁防止法等施行状況調査】		
(1)調査票の整理	7人日	7人日
(2)疑義照会	10人日	10人日
(3)報告書作成	7人日	7人日
計	24人日	24人日
【平成25年度水質汚濁物質排出量総合調査】		
(1)調査対象企業名簿の整備	7人日	7人日
(2)調査関係用品の印刷・発送	5人日	5人日
(3)調査票の整理	45人日	5人日
(4)問合せ対応	180人日	10人日
(5)調査票確認・疑義照会	45人日	45人日
(6)督促	20人日	4人日
(7)データ入力	10人日	10人日
(8)集計・報告書作成	30人日	30人日
計	342人日	116人日
【平成25年度水質汚濁防止法等施行状況調査】		
(1)調査票の整理	7人日	7人日
(2)疑義照会	10人日	10人日
(3)報告書作成	7人日	7人日
計	24人日	24人日
【平成26年度水質汚濁防止法等施行状況調査】		
(1)調査票の整理	7人日	7人日
(2)疑義照会	10人日	10人日
(3)報告書作成	7人日	7人日
計	24人日	24人日
【平成27年度水質汚濁物質排出量総合調査】		
(1)調査対象企業名簿の整備	7人日	7人日
(2)調査関係用品の印刷・発送	5人日	5人日
(3)調査票の整理	45人日	5人日
(4)問合せ対応	180人日	10人日
(5)調査票確認・疑義照会	45人日	45人日
(6)督促	20人日	4人日
(7)データ入力	10人日	10人日
(8)集計・報告書作成	30人日	30人日
計	342人日	116人日
【平成27年度水質汚濁防止法等施行状況調査】		
(1)調査票の整理	7人日	7人日
(2)疑義照会	10人日	10人日
(3)報告書作成	7人日	7人日
計	24人日	24人日
合計	780人日	328人日

問合せ及び疑義対応状況について

〔水質汚濁物質排出量総合調査〕

問合せ対応

平成25年度	件数		内容							
	電話・FAX	電子メール	調査票個別内容				調査全体	苦情	再送依頼	住所変更
			A	B	C	D				
平成25年11月	2,272	22	34	306	33	22	1,798	5	12	90
平成25年12月	816	20	0	20	2	1	741	3	47	12
平成26年1月	346	0	0	0	0	0	332	0	18	0
計	3,434	42	34	326	35	23	2,871	8	77	102

平成27年度	件数		内容							
	電話・FAX	電子メール	調査票個別内容				調査全体	苦情	再送依頼	住所変更
			A	B	C	D				
平成27年10月	2,283	14	117	322	60	30	1,574	21	36	137
平成27年11月	280	19	5	18	3	2	238	1	22	10
平成27年12月	66	0	1	1	0	0	61	0	3	0
計	2,629	33	123	341	63	32	1,873	22	61	147

疑義照会

	件数	件数			
		A	B	C	D
計	836	38	297	463	38

- 注) A:産業分類の記入についての問合せ
 B:稼働コード、排水量、排水処理方法の記入についての問合せ
 C:排水濃度(生活環境項目)についての問合せ
 D:排水濃度(有害項目)についての問合せ

〔水質汚濁防止法等の施行状況調査〕

疑義照会

	照会対象自治体	照会内容			
		届出に関するもの	水濁法事業場数に関するもの	瀬戸内海法事業場数に関するもの	その他
平成24年度	39自治体	11	22	12	3
平成25年度	58自治体	17	32	17	4
平成26年度	63自治体	18	35	19	4
平成27年度	42自治体	12	23	13	3

3 従来の実施に要した施設及び設備

(注記事項)

本事業を実施する際に必要となる施設及び設備は、民間事業者において準備する必要がある。

本事業は、従来から調査の実施及び集計に係る一連業務を一括して民間事業者に委託しており、仕様書に基づく事業の遂行が可能な施設及び設備が必要。

4 従来の実施における回答実績及び目標達成の程度

水質汚濁物質排出量総合調査

年度	平成25年度				平成27年度			
	配布枚数	目標回収率	回収実績	回収率	配布枚数	目標回収率	回収実績	回収率
回収実績	34,205	80%	28,129	82.2%	33,947	80%	24,828	73.1%
上記のうちオンライン回答実績			3,919	11.5%			5,975	17.6%

(注記事項)

上記の実績は水質汚濁物質排出量総合調査における調査票回収率。

5 従来の実施方法等

従来の実施方法(業務フロー図等)
・別紙a1及びb1のとおり

(事業の目的を達成する観点から重視している事項)

民間事業者からの照会対応及び督促状況に関する報告などをもとに打合せや電話・電子メール等により情報交換や意見交換を行い、調査の実施における具体的な問題等を把握し、改善を図ること。

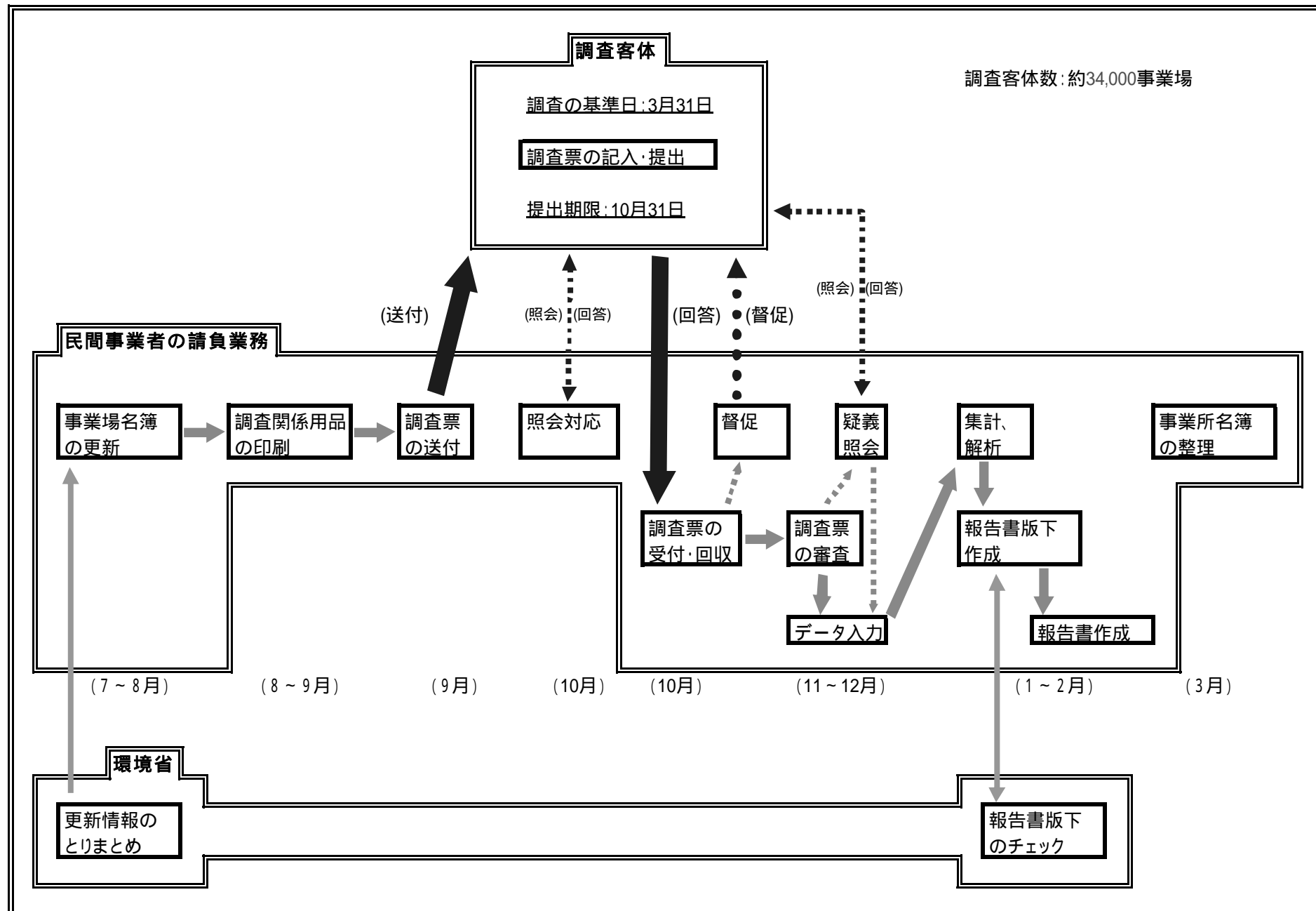
調査客体からの疑義照会に対しては、調査事項の記入内容についての質問が多いので迅速、丁寧、正確に回答すること。

督促業務については、調査票の回答率の上昇に効果的であるため、適切に遂行すること。なお、電話での督促については、調査客体に対して誠意を持って対応すること。

(注記事項)

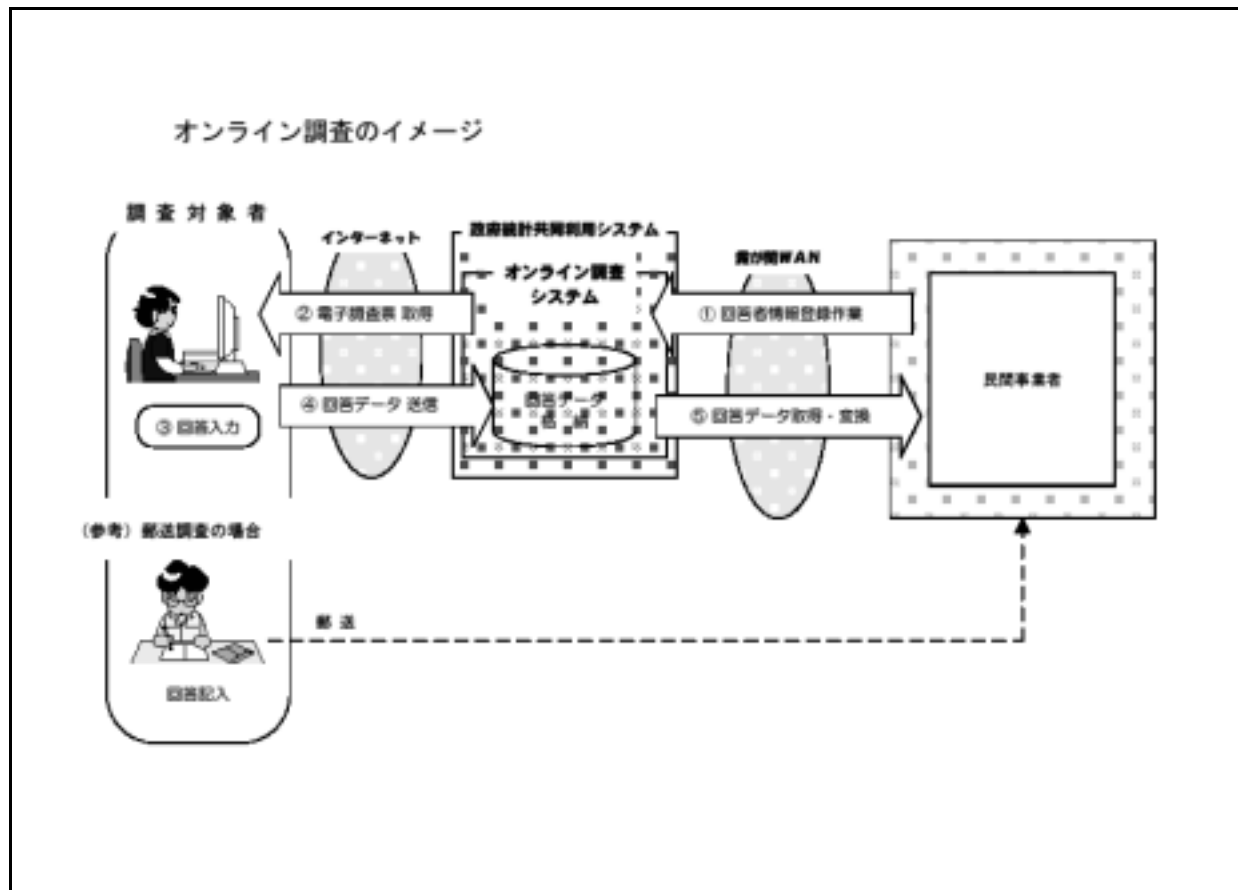
水質汚濁物質排出量総合調査については、調査票配布直後の9月末頃及び回答期限である10月末において、問合せが殺到するため、電話回線や対応人員の充実を図り、適切に対応すること。

水質汚濁物質排出量総合調査の流れ



水質汚濁物質排出量総合調査 政府統計共同利用システムについて

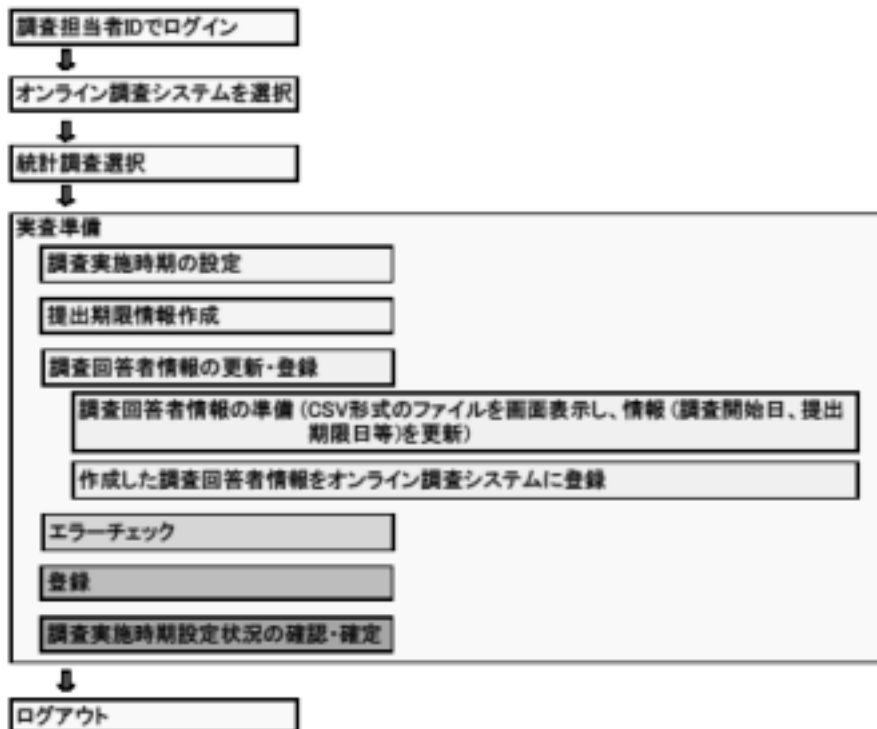
政府統計共同利用システムにおけるオンライン調査システムは、調査客体がインターネット回線を經由して電子調査票により回答を行うことができるシステムである。



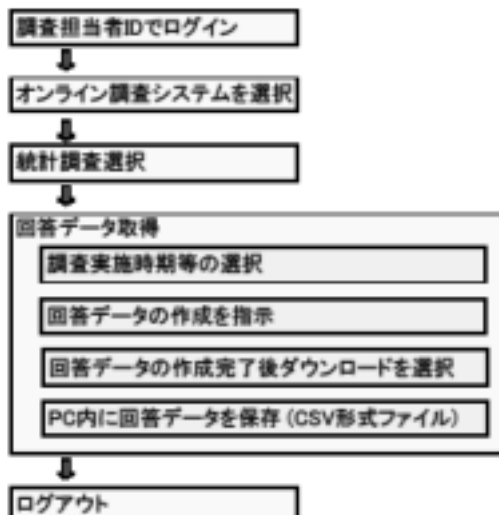
同システムにおける回答者情報等登録作業及び調査客体からの回答データ取得作業の手順については次頁のとおりである。なお、詳細については環境省が貸与する同システム利用手順書を参照のこと。

政府統計共同利用システムにおける回答者情報等登録作業 及び調査客体からの回答データ取得作業の手順

1. 回答者情報登録作業



2. 回答データ取得作業



水質汚濁物質排出量総合調査 調査関係用品の基数、印刷上の留意点

水質汚濁物質排出量総合調査における調査関係用品の基数、印刷上の留意点については以下のとおり。

1 調査票

基数	プレプリント項目	印刷上の留意点
約 34,000	1.工場事業場の概要 工場・事業場名,所在地,産業分類,事業場の稼働状況,延床面積,従業員数等,出荷額等,飼育頭数,その他の指標 2.用排水量及び排水処理方法 用水量,総排水量,処理水量,未処理水量,排水処理方法 3.排水濃度等 水素イオン濃度, B O D , C O D , S S , ノルマルヘキサン抽出物質,フェノール類,銅,亜鉛,溶解性鉄,溶解性マンガン,クロム,大腸菌群数,総窒素,総磷 4.有害物質使用・製造の有無、排水濃度等 カドミウム及びその化合物,シアン化合物,有機燐化合物,鉛及びその化合物,六価クロム化合物,砒素及びその化合物,総水銀,アルキル水銀化合物, P C B , トリクロロエチレン,テトラクロロエチレン,ジクロロメタン,四塩化炭素,1,2-ジクロロエタン,1,1-ジクロロエチレン,シス-1,2-ジクロロエチレン,1,1,1-トリクロロエタン,1,1,2-トリクロロエタン,1,3-ジクロロプロペン,チウラム,シマジン,チオベンカルブ,ベンゼン,セレン及びその化合物,ほう素及びその化合物,ふっ素及びその化合物,アンモニア、アンモニウム化合物亜硝酸化合物及び硝酸化合物,1,4-ジオキサン	A4 サイズ、両面印刷 4 ページ程度

2 調査票以外の調査関係用品

	調査関係用品名	基数	印刷上の留意点
1	調査票記入要領	約 34,000	両面印刷 A4 サイズ 6 ページ程度
2	依頼文	約 34,000	A4 サイズ、両面印刷 1 枚。環境省水・大気環境局水環境課長の印影をカラー印刷すること。
3	往信用封筒	約 34,000	「環境省」の名称と「環境省のロゴ」、調査名「水質汚濁物質排出量総合調査」、「民間事業者の名称」を記入すること。
4	返信用封筒	約 34,000	「環境省」の名称と「環境省のロゴ」、調査名「水質汚濁物質排出量総合調査」、「民間事業者の名称」を記入すること。

〔参考〕督促はがきについて

従来は督促において督促はがきを活用していたので、参考としてその原稿を調査関係用品の一部として環境省から貸与する。

(督促はがきは、例年、調査客体の 4 割程度に発送していた。)

水質汚濁物質排出量総合調査 電子メールによる回答について

水質汚濁物質排出量総合調査における電子メールによる回答については以下のとおり。

水質汚濁物質排出量総合調査における電子メールによる回答については、従来は本調査のホームページ（別紙 a 5 を参照）から調査客体が調査票をダウンロードし、これに調査客体が入力して電子メールで送信することにより回答できるようにしていた。

この調査票は、従来は本業務を請け負った民間事業者が貸与した調査票原稿を基に作成しており、Adobe の PDF ファイルで入力、修正が可能なものになっている。

〔参考〕水質汚濁物質排出量総合調査 ホームページ（見本）

以下は、過去に環境省のホームページ（水質汚濁物質排出量総合調査のページ）において、本業務を請け負った民間事業者が作成して開設したもの。

水質汚濁物質排出量総合調査について(よくある質問)

はじめに

この調査は、水質汚濁防止法に定める特定施設を有する工場又は事業場における、水質汚濁物質の排出実態を把握することにより、水質汚濁防止法の施行上の基礎資料を得ることを目的としたもので、環境省及び経済産業省が実施しています。

御回答いただいたデータは特定施設分類別や産業分類別にデータを集計し、その集計結果を調査結果概要として環境省のホームページで公表しておりますが、個々のデータは秘密扱いとし、外部に公表することはありません。また、今回の調査により、報告されたデータを根拠として、法に基づいた罰則等は適用されませんので、各事業場の正確なデータを御記入くださいますようお願いいたします。

よくある御質問

- I. 調査の目的に関するお問い合わせ
- II. 稼働状況等に関するお問い合わせ
- III. 記入内容についてのお問い合わせ
- IV. その他
- V. 調査票提出期限等
- VI. 調査票・記入要領を紛失してしまった場合(調査票などのダウンロード)
- VII. 問い合わせ先

【I. 調査の目的に関するお問い合わせ】

I-1. この調査は何のために実施するのですか？

この調査は、環境省が所管する水質汚濁防止法の施行上必要な基礎資料を得ることを目的として実施しています。同封の記入要領の「はじめに」のところをご参照ください。

I-2. うちの民宿(他にも学校)ですが、関係ないではありませんか？

この調査の対象は、同法により定められた特定施設を設置する事業場のうち、①1日あたりの平均的な排水量が50m³以上である工場・事業場又は、②有害物質使用特定事業場を対象としています。工場以外にも、下水処理場、病院、旅館やホテル、畜産場、洗濯業など、様々な事業場が対象になっています。

I-3. 排水量が50m³未満のため、対象外ではないか？

①有害物質使用特定事業場ではありませんか。②同法の設置届出等を市役所環境部局や県環境部局へ提出した際、排水量を50m³と記載して提出されていませんか。①や②に該当しない場合は、変更届出等が必要か、管轄の市役所環境部局や県環境部局とご相談ください。

【II. 稼働状況等に関するお問い合わせ】

排水の全量を下水道へ排出されているのであれば、調査票回答項目⑤の「稼働コード」の箇所へ、2の「下水道全量接続」を選択し、事由発生年月に下水道接続時期を記入してご返送下さい。

II-2. 10年前に廃業し、現在は稼働していません。

同法に基づく施設の廃止届けを市役所環境部局や県環境部局へお済でしょうか。本調査票の発送は、各都道府県・市で管理されている台帳に従って送付いたしております。届出の状況をご確認下さい。

なお、調査票については、回答項目⑤の「稼働コード」の箇所へ、5の「廃止」を選択し、事由発生年月に廃止時期を記入してご返送下さい。

II-3. 施設はあるが、休止(稼働を再開する見込みはあるが停止中)状態であるが。

調査票回答項目⑤の「稼働コード」の箇所へ、4の「休止」を選択し、事由発生年月に休止時期を記入してご返送下さい。

【Ⅲ. 記入内容についてのお問い合わせ】

Ⅲ-1. 産業分類の欄に記載してある番号が正しいか確認する方法がありますか。

総務省関連のホームページから確認することができます。日本標準産業分類(平成19年11月改定)
<http://www.stat.go.jp/index/seido/sangyo/19index.htm>

Ⅲ-2. 市町村合併により市町村名が変わったのですが。

調査票記入欄の②「所在地」は、平成20年3月31日時点で管轄の市役所環境部局や県環境部局が管理しているデータをもとに記載しております。平成20年3月31日現在の所在地で間違いがある場合は赤字で修正してください。

Ⅲ-3. 住宅団地ですが、⑨出荷額等の欄へは何を書けばよいのですか。

住宅団地の場合は出荷額等の記入は不要です。その他の事業場で出荷額等がない場合は、事業場の収入額、年間予算額、年間取扱額等を記入してください。

Ⅲ-4. ⑩排水処理方法について、どの方法で排水処理を行っているのかよくわかりません。

浄化槽等、管理を業者に委託している場合は、委託先の業者へ確認して下さい。

Ⅲ-5. ⑪未処理水量とはどのようなものですか。

冷却水など、用水のうち排水処理施設を通さずに公共用水域へ排水する水のことです。詳細は記入要領をご覧ください。

Ⅲ-6. pHを1回しか測定していない。pHの上限値、下限値にはどのように書けばよいか。

pHの上限値、下限値共に同じ値を記入してください。

Ⅲ-7. ノルマルヘキサンの分析を鉱油類、動植物油脂類で分けて分析していないのですが。

上段(鉱油類)に分析値を記入してください。

【Ⅳ. その他】

Ⅳ-1. 鉛筆、ボールペンではどちらの記入が適切か？

どちらでも結構ですが、読み取りやすいようにはっきりとご記入下さい。

Ⅳ-2. なぜ環境省の事業をそちらで行っているのか？

この調査は受託者 株式会社 が、環境省水環境課より委託業務を受け、調査票の発送、回収及び集計を実施しています。

Ⅳ-3. 調査票をコピーしたものをそちらに送ってもよろしいでしょうか？

コピーしたもので結構ですが、その際、必ずA3サイズで両面コピーしたものをこちらまでお送りください。

【Ⅴ. 調査票提出期限等】

Ⅴ-1. 提出期限はいつまでか？

平成20年10月31日までとなっております。

Ⅴ-2. 調査対象期間はいつからいつまでか？

調査の対象となる期間は平成19年度(平成19年4月1日から平成20年3月31日まで)の1年間です。

Ⅴ-3. 調査対象工場・事業場とは？

本調査では水質汚濁防止法に定める特定施設を有する工場又は事業場のうち、排水量50m³/日以上の特定事業場、および有害物質使用特定事業場を対象としています。

【VI. 調査票・記入要領を紛失してしまった場合(調査票などのダウンロード)】

VI-1. 調査票のダウンロード



調査票 (PDFファイル:111KB)

このファイルは、Adobe Reader8.0で入力、修正が可能です。

上記ファイルがブラウザ内で開かない場合には、調査票の所にマウスカーソルを移動させ、マウスの右ボタンを押して表示されるメニューのうち、「対象をファイルに保存」などを選択し、一度ファイルを保存してから、そのファイルをAdobe Reader8.0以上で開いてください。

※ダウンロードした調査票にお手元の紙の調査票に記載されている「問い合わせ番号」を書き写してください。

<ご注意>

Adobe Readerでファイルを開いた際に「フィールドをハイライト表示」、「フォームを送信」といったボタンが表示される場合があります。これらについては以下のように対処してください。

「フィールドをハイライト表示」ボタン

一度クリックしてOFFの状態で使用していただいた方が、画面が見易いです。

「フォームを送信」ボタン

機能しません。PDFファイルを一度保存してから、下記のアドレスへ電子メールで送信ください。

なお、電子メールでお送りいただいた場合、到着したことをお伝えるメールを必ず、送信いたします(土日祝日を除き、送信いただいた翌日までに返信いたします)。このメールが届かない場合は、上記のアドレスを確認のうえ、再度送信してください。

VI-2. 記入要領のダウンロード



記入要領 (PDFファイル:66KB)

記入要領ファイルをご覧いただく場合には、Adobe Reader8.0以上が必要です。

上記ファイルがブラウザ内で開かない場合には、記入要領の所にマウスカーソルを移動させ、マウスの右ボタンを押して表示されるメニューのうち、「対象をファイルに保存」などを選択し、一度ファイルを保存してから、そのファイルをAdobe Reader8.0以上で開いてください。

PDFファイルをご覧いただく場合には、Adobe Reader8.0以上が必要です。

Adobe Reader8.0は、アドビシステムズ社のホームページからダウンロードが可能です。

【VII. 問い合わせ先】

株式会社

※注：お問い合わせの際は、電子メール、Fax、電話いずれの場合にも、

必ず問い合わせ番号をお伝えください。

E-mail :

FAX :

TEL :

受付時間 : 月曜日～金曜日 9:30～12:00、13:00～17:00

担当者 :

水質汚濁物質排出量総合調査 調査票審査項目

水質汚濁物質排出量総合調査における調査票の審査項目は以下のとおり。

本調査は以下の項目について審査する。

項目	審査点
産業分類コード	産業分類コードは妥当なものになっているか
	前回調査の対象事業場については、前回の回答内容と整合性が保たれているか
回答全般	前回調査の対象事業場については、前回の回答内容と整合性が保たれているか
排水濃度	前回調査において回答がされているのに今年度の濃度が空欄になっていないか。
	pH値が最大値、最小値とも記入されているか。値は0～14.0の間であるか。下限値の最大値と上限値の最小値等が逆転していないか。
	前回調査の対象事業場については、前回報告された数値から大きく乖離していないか。
	特に有害物質について現実的な排水濃度となっていないか。(排水基準を著しく超過している報告や、他法令等で製造等が禁止されている項目について排出が報告されているケースがないか。)
	公共用水域に排出している場合にのみ濃度が記載されているか。(下水道放流、産廃処理等を選択した場合は濃度の記入は不要。)
測定回数	現実的な測定回数となっているか。測定回数が数十回以上のものについては妥当性について再確認の必要がある(連続測定の場合を除く。)

水質汚濁物質排出量総合調査 集計方法等

水質汚濁物質排出量総合調査における集計方法等は以下のとおり。
 なお、環境省が貸与する報告書及び概要報告書（平成 27 年度分）を参照のこと。

集計は、下記に示す 1 から 5 の項目ごとに行う。なお、解析にあたっては、調査対象事業場を下
 表に掲げる排水量・有害物質区分に分類し行うものとする。

排水量・有害物質区分

区分	一日当たりの平均的な排水量	有害物質使用特定事業場
	50m ³ 以上	でない
	50m ³ 以上	である
	50m ³ 未満	である

< 基本集計 >

1 調査対象工場・事業場数と回収状況の集計

調査対象工場・事業場数

（内訳：都道府県別、水質汚濁防止法政令市別、産業分類別、代表特定施設別）

調査票の回収数及び回収率（%）

（内訳：都道府県別、水質汚濁防止法政令市別、産業分類別、代表特定施設別）

< 用水量、総排水量等に係る集計 >

2 用水量、総排水量及び排水処理方法の集計

用水量の分布（用水量階級別工場・事業場数）

総排水量の分布（総排水量階級別工場・事業場数）

産業分類別用水量の平均値、標準偏差、最大値、最小値

産業分類別総排水量の平均値、標準偏差、最大値、最小値

代表特定施設別の用水量の平均値、標準偏差、最大値、最小値

代表特定施設別の総排水量の平均値、標準偏差、最大値、最小値

産業分類別用水量・総排水量原単位

$$Q_j = \frac{1}{n} \sum_{ij} \frac{Q_{ij}}{A_{ij}}$$

Q_j : 産業分類 j における用水量又は総排水量の原単位（m³ / 日 / 規模の指標）

Q_{ij} : 産業分類 j に該当する i 事業場の用水量又は総排水量実績（m³ / 日）

A_{ij} : 産業分類 j に該当する i 事業場の規模の指標

n : 産業分類 j に該当する事業場数

排水処理方法別工場・事業場数

< 汚濁物質の排水濃度に係る集計 >

3 生活環境項目についての集計（公共用水域への排水量 = 処理水量 + 未処理水量）

産業分類別の生活環境項目濃度の平均値、標準偏差、最大値、最小値

代表特定施設別の生活環境項目濃度の平均値、標準偏差、最大値、最小値

産業分類別の生活環境項目の汚濁負荷量

$$L_{jk} = (C_{ijk} \times Q_{ik}) \times 10^{-3}$$

L_{jk} : 産業分類 k における項目 j の汚濁負荷量（kg/日）

C_{ijk} : 産業分類 k における i 事業場の項目 j の排水濃度（mg/l）

Q_{ik} : 産業分類 k における i 事業場の公共用水域への排水量実績（m³/日）

代表特定施設別の生活環境項目の汚濁負荷量

$$L_{jk} = (C_{ijk} \times Q_{ik}) \times 10^{-3}$$

L_{jk} : 代表特定施設 k における項目 j の汚濁負荷量 (kg/日)

C_{ijk} : 代表特定施設 k における i 事業場の項目 j の排水濃度 (mg/l)

Q_{ik} : 代表特定施設 k における i 事業場の公共用水域への排水量実績 (m³/日)

産業分類別汚濁負荷量原単位

$$L_{jk} = \frac{1}{n} \frac{L_{ijk}}{A_{ik}} \times 10^{-3}$$

L_{jk} : 産業分類 k における項目 j の汚濁負荷量原単位 (kg/日/規模の指標)

L_{ijk} : 産業分類 k に該当する i 事業場における項目 j の汚濁負荷量 (kg/日)

A_{ik} : 産業分類 k に該当する i 事業場の規模の指標

n : 産業分類 k に該当する事業場数

産業分類別の生活環境項目の月別汚濁負荷量実績

$$L_{jk1} = (C_{ijk} \times Q_{ik} \times D_{ik1}) \times 10^{-6}$$

L_{jk1} : 産業分類 k における項目 j の月 1 の汚濁負荷量実績 (ト)

C_{ijk} : 産業分類 k における i 事業場の項目 j の排水濃度 (mg/l)

Q_{ik} : 産業分類 k における i 事業場の公共用水域への排水量実績 (m³/日)

D_{ik1} : 産業分類 k における i 事業場の月 1 の稼働日数 (日)

産業分類別、代表特定施設別の生活環境項目の汚濁負荷量と平成 12 年以降の同様の負荷量の算出結果を用いて、汚濁負荷量の経年変化を集計解析する。なお、過去の汚濁負荷量の算出データは環境省より電子データにて提供する。

4 有害物質についての集計

有害物質使用特定事業場数 (内訳: 都道府県別、産業分類別)

有害物質の排出方法

産業分類別の有害物質の排水濃度の平均値、標準偏差、最大値、最小値

代表特定施設別の有害物質の排水濃度の平均値、標準偏差、最大値、最小値

産業分類別の有害物質の汚濁負荷量

$$L_{jk} = (C_{ijk} \times Q_{ik}) \times 10^{-3}$$

L_{jk} : 産業分類 k における項目 j の汚濁負荷量 (kg/日)

C_{ijk} : 産業分類 k における i 事業場の項目 j の排水濃度 (mg/l)

Q_{ik} : 産業分類 k における i 事業場の公共用水域への排水量実績 (m³/日)

代表特定施設別の有害物質の汚濁負荷量

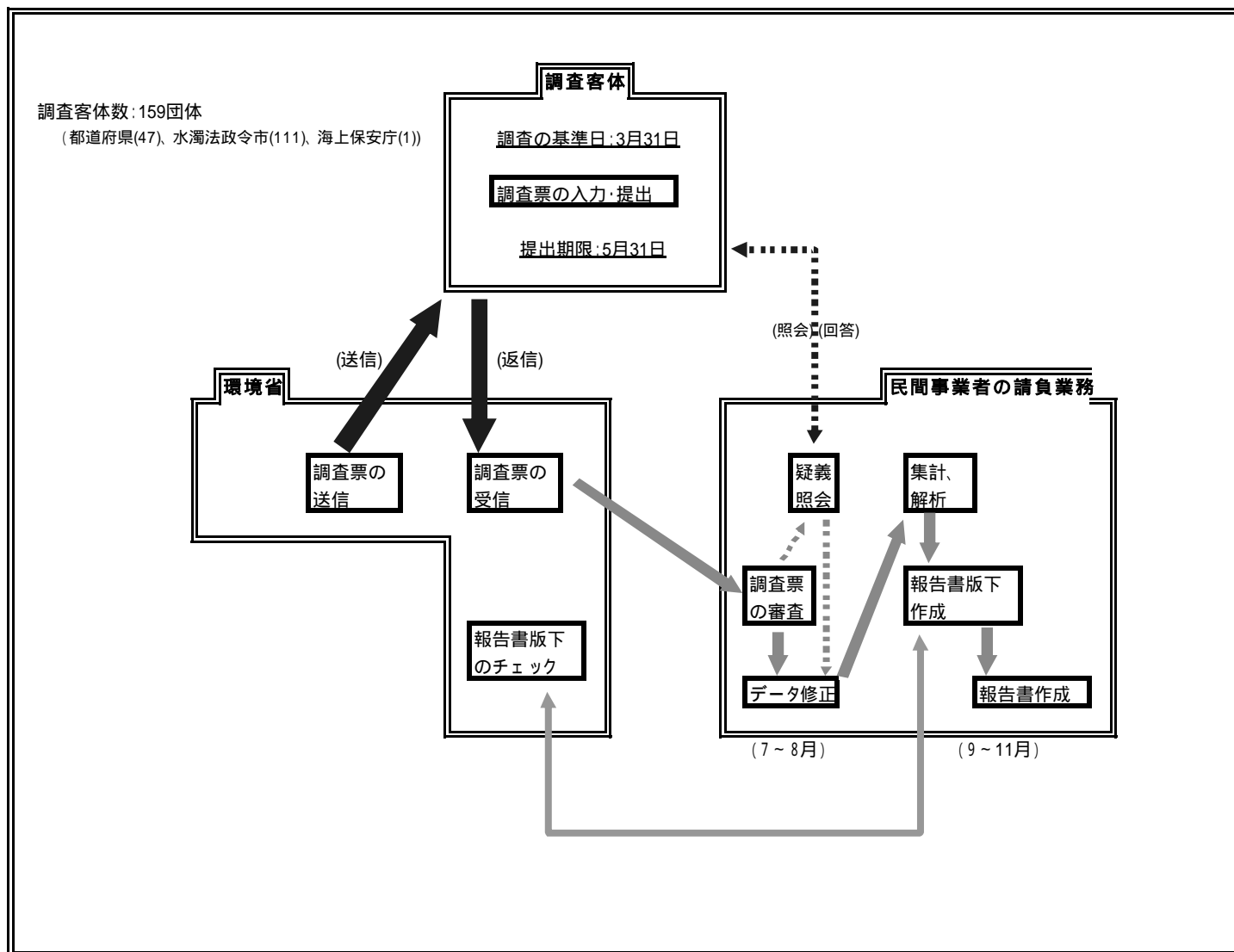
$$L_{jk} = (C_{ijk} \times Q_{ik}) \times 10^{-3}$$

L_{jk} : 代表特定施設 k における項目 j の汚濁負荷量 (kg/日)

C_{ijk} : 代表特定施設 k における i 事業場の項目 j の排水濃度 (mg/l)

Q_{ik} : 代表特定施設 k における i 事業場の公共用水域への排水量実績 (m³/日)

水質汚濁防止法等の施行状況調査の流れ



水質汚濁防止法等の施行状況調査 調査票審査項目

水質汚濁防止法等の施行状況調査における調査票の審査項目は以下のとおり。

本調査は以下の項目について審査する。

項目	審査点
特定施設の届出件数	特定事業場数の増減に対して、施設届出、廃止の数が少なすぎないか。
水質汚濁防止法上の特定事業場数	有害物質使用特定事業場数、地下浸透をしている事業場数については、内数になっているか。
瀬戸内海法上の特定施設を設置する工場又は事業場数	有害物質使用特定事業場数については、内数になっているか。
全項目	水濁法政令市として新たに独立した市がある場合、正しく反映されているか。
	昨年度調査結果と比べて増減数が大きすぎないか。

水質汚濁防止法等の施行状況調査 集計方法等

水質汚濁防止法等の施行状況調査における集計方法等は以下のとおり。
 なお、環境省が貸与する本調査の報告書（平成 27 年度分）を参照のこと。

本調査は以下の項目について集計する。

- 1 特定事業場等
 - 水質汚濁防止法上の特定事業場数と瀬戸内海環境保全特別措置法上の特定事業場数
 （内訳：排水量規模別、都道府県・水質汚濁防止法政令市別、業種別）
 - 湖沼水質保全特別措置法上の湖沼特定事業場数
 （内訳：業種別、指定湖沼別、都道府県・水質汚濁防止法政令市別）
 - 水質汚濁防止法の水質総量規制にかかる指定地域内事業場数
 （内訳：都道府県・水質汚濁防止法政令市別）

- 2 水質汚濁防止法の都道府県・水質汚濁防止法政令市における運用実績
 - 水質汚濁防止法にかかる各種届出、計画変更命令の件数
 （内訳：都道府県・水質汚濁防止法政令市別）
 - 水質汚濁防止法にかかる改善命令、行政指導、立入検査の件数
 （内訳：都道府県・水質汚濁防止法政令市別）
 - 水質汚濁防止法にかかる改善命令及び一時停止命令の発動件数
 （内訳：業種別）
 - 水質汚濁防止法にかかる排水基準違反件数、事故時の措置件数
 （内訳：都道府県・水質汚濁防止法政令市別）
 - 水質汚濁防止法にかかる排水基準違反件数
 （内訳：業種別、違反項目別）
 - 水質汚濁防止法にかかる行政指導の件数
 （内訳：内容別）
 - 水質総量規制にかかる計画変更命令等、改善措置命令、指導、届出、報告徴収、罰則適用の件数
 （内訳：都道府県・水質汚濁防止法政令市別）
 - 水質汚濁防止法第 13 条の 3 の指導等件数
 （内訳：事業場別）
 - 水質汚濁防止法第 22 条第 2 項の報告徴収件数
 （内訳：事業場別）
 - 瀬戸内海環境保全特別措置法にかかる許可、届出、措置命令、罰則適用の件数
 （内訳：都道府県・水質汚濁防止法政令市別）
 - 瀬戸内海環境保全特別措置法にかかる罰則適用の件数
 （内訳：適用条項別）
 - 自然海浜地区における届出・勧告等件数
 （内訳：都道府県・水質汚濁防止法政令市別）
 - 湖沼水質保全特別措置法にかかる届出、計画変更命令、改善命令等の件数
 （内訳：指定湖沼・都道府県・水質汚濁防止法政令市別）
 - 湖沼水質保全特別措置法にかかる改善勧告、改善命令の件数
 （内訳：指定湖沼・施設別）
 - 湖沼水質保全特別措置法第 24 条に基づく指導
 （内訳：指定湖沼・都道府県・水質汚濁防止法政令市別）
 - 湖沼水質保全特別措置法にかかる罰則の適用件数
 （内訳：指定湖沼・都道府県・水質汚濁防止法政令市別、適用条項別）
 - 特定業種の事業場件数
 （内訳：都道府県・業種別）

1. 報告書等の仕様及び記載事項

報告書等の仕様は、「環境物品等の調達の推進に関する基本方針」(平成28年2月2日閣議決定。以下「基本方針」という。)の「印刷」の判断の基準を満たすこと。

なお、「資材確認票」(基本方針204頁、表3参照)及び「オフセット印刷又はデジタル印刷の工程における環境配慮チェックリスト」(基本方針205頁、表4参照)を提出するとともに、印刷物にリサイクル適性を表示する必要がある場合は、以下の表示例を参考に、裏表紙等に表示すること。

リサイクル適性の表示：印刷用の紙にリサイクルできます

この印刷物は、グリーン購入法に基づく基本方針における「印刷」に係る判断の基準にしたがい、印刷用の紙へのリサイクルに適した材料[Aランク]のみを用いて作製しています。

なお、リサイクル適性が上記と異なる場合は環境省担当官と協議の上、基本方針(<http://www.env.go.jp/policy/hozen/green/g-law/kihonhoushin.html>)を参考に適切な表示を行うこと。

英語サマリーについては、以下により作成すること。

(1) 以下の対訳集等を参考に、ネイティブチェックを経ること。

環境用語和英対訳集(EIC ネット <http://www.eic.or.jp/library/dic/>)

法令用語については、日本法令外国語訳データベースシステムの標準対訳辞書(<http://www.japaneselawtranslation.go.jp/>)

(2) 海外で参照されることを念頭に入力は半角で行い、全角文字や全角スペースは使用しないこと。特に以下に注意すること。

- ・丸数字は使用不可。「°」「degrees C」又は「degrees centigrade」
- ・記号はすべて半角。例：「“ ”」「" "」、「`」「'」「'」、「-」「-」
- ・化学物質は英文名+化学記号(半角の英数字)。1/4文字にしない。二度目以降は化学記号のみでも可。例：carbon dioxide (CO2)
- ・環境省の略称は「MOE」(大文字)

2. 電子データの仕様

(1) Microsoft社Windows7 SP1上で表示可能なものとする。

(2) 使用するアプリケーションソフトについては、以下のとおりとする。

- ・文章；Microsoft社Word(ファイル形式はWord2010以下)
- ・計算表；表計算ソフトMicrosoft社Excel(ファイル形式はExcel2010以下)
- ・画像；BMP形式又はJPEG形式

(3) (2)による成果物に加え、「PDFファイル形式」による成果物を作成すること。

(4) 以上の成果物の格納媒体はDVD-Rとする。事業年度及び事業名称等を収納ケース及びDVD-Rに必ずラベルにより付記すること。

(5) 文字ポイント等、統一的な事項に関しては環境省担当官の指示に従うこと。

3．成果物の二次利用

- (1) 納品する成果物（研究・調査等の報告書）は、オープンデータ（二次利用可能な状態）として公開されることを前提とし、環境省以外の第三者の知的財産権が関与する内容を成果物に盛り込む場合は、事前に当該権利保有者の了承を得、報告書内に出典を明記し、当該権利保有者に二次利用の了承を得ること。

第三者の知的財産権が関与する内容の一部または全部について、二次利用の了承を得ることが困難な場合等は、当該箇所や当該権利保有者等の情報を、以下の URL からダウンロード出来る様式に必要事項を記入し提出すること。

- (2) 環境省が保有するオープンデータの情報を政府が運用するオープンデータのポータルサイト「データカタログサイト DATA.GO.JP (<http://www.data.go.jp/>)」に掲載及び更新情報を反映させるためのデータに関する説明（メタデータ）について、成果物と併せて以下の URL からダウンロード出来る様式に必要事項を記入し提出すること。

<http://www.env.go.jp/kanbo/koho/opendata.html>

4．その他

成果物納入後に請負者側の責めによる不備が発見された場合には、請負者は無償で速やかに必要な措置を講ずること。

(別添2)

平成29年 月 日

支出負担行為担当官
環境省大臣官房会計課長 殿

住所
商号又は名称
代表者役職・氏名

水質汚濁物質排出量総合調査及び水質汚濁防止法等の施行状況調査に
関する提案書の提出について

標記の件について、別添の通り提出します。
なお、書類の提出に当たり、暴力団排除に関する誓約事項に誓約します。
この誓約が虚偽であり、又はこの誓約に反したことにより、当方が不利益
を被ることとなっても、異議は一切申し立てません。

水質汚濁物質排出量総合調査及び水質汚濁防止法等の施行状況調査 に関する企画提案書

提案書作成責任者

(株)○○ △部×課 ○○○
電話番号、FAX番号、メールアドレス

はじめに

本書は、水質汚濁物質排出量総合調査及び水質汚濁防止法等の施行状況調査における民間競争入札実施要項に基づき、その実施方法等に関する提案を行うものである。本事業の実施に当たっては、同実施要項を遵守し、本企画提案書をその実施計画書と位置づけて行うものとする。

また、作成に当たっては、別紙1評価項目一覧を確認の上、漏れがないように留意すること。

ア 事業実施計画

(作成注)

実施要項を踏まえ、事業資格・実績の有無について記載すること。なお、事業資格を保有している場合は、保有することが確認できる証明書の写しを添付すること。

※A4版4枚以内とする。

イ 事業実施体制

(ア) 事業実施計画

(作成注)

実施要項に係る事項に関し、業務スケジュールをフロー図で示すこと。

時期	内容

(イ) 実施体制・役割分担

(作成注)

実務的な責任者（管理技術者）、従事者の人数・役割分担が分かるように記述してください。また、内・外部の協力体制等があれば、これについても分かるように記述すること。

--

※A 4版 1枚以内とする。

(ウ) 設備・環境

(作成注)

調査票及び調査関係用品の整理及び保管体制について記述すること。また、本事業を実施するために必要となる設備環境（調査票の保管庫、電話、FAX、インターネット、パソコン等）の保有状況を記述すること。

--

※A 4版 3枚以内とする。

(エ) 研修

(作成注)

各業務の従事者に対し、業務の適正かつ確実な実施を可能とするための研修計画について記述すること。

--

※A 4版 4枚以内とする。

(オ) 情報セキュリティ対策

(作成注)

講じている情報セキュリティ対策について記述すること。

--

※A 4版 1枚以内とする。

ウ 個別業務の実施方法

(作成注)

項目ごとにA 4版 4枚以内とする。

①水質汚濁物質排出量総合調査

(ア) 事業場名簿の更新に関して、処理手順及び実施方法等を具体的に示すこと。
(イ) 共同利用システムの設定に関して、処理手順及び実施方法等を具体的に示すこと。
(ウ) 調査関係用品の印刷に関して、処理手順及び実施方法等を具体的に示すこと。
(エ) 調査関係用品の送付に関して、処理手順及び実施方法等を具体的に示すこと。
(オ) 調査票の受付・回収、内容審査・疑義照会、問合せ・苦情等対応に関して、処理手順及び実施方法等を具体的に示すこと。

(カ) 回答の督促、審査・疑義照会、問合せ・苦情対応に関して、処理手順及び実施方法等を具体的に示すこと。
(キ) 集計、解析、報告書・調査結果一覧の作成に関して、処理手順及び実施方法等を具体的に示すこと。

②水質汚濁防止法等の施行状況調査

(ア) 事業場名簿の更新に関して、処理手順及び実施方法等を具体的に示すこと。
(イ) 集計、解析、報告書の作成に関して、処理手順及び実施方法等を具体的に示すこと。

エ その他

(作成注)

個別業務の具体的な実施方法以外の面で調査結果の質を高めるため、あるいは業務を効率的に実施するために提案すべき内容があれば示すこと。
A 4 版 4 枚以内とする。

--