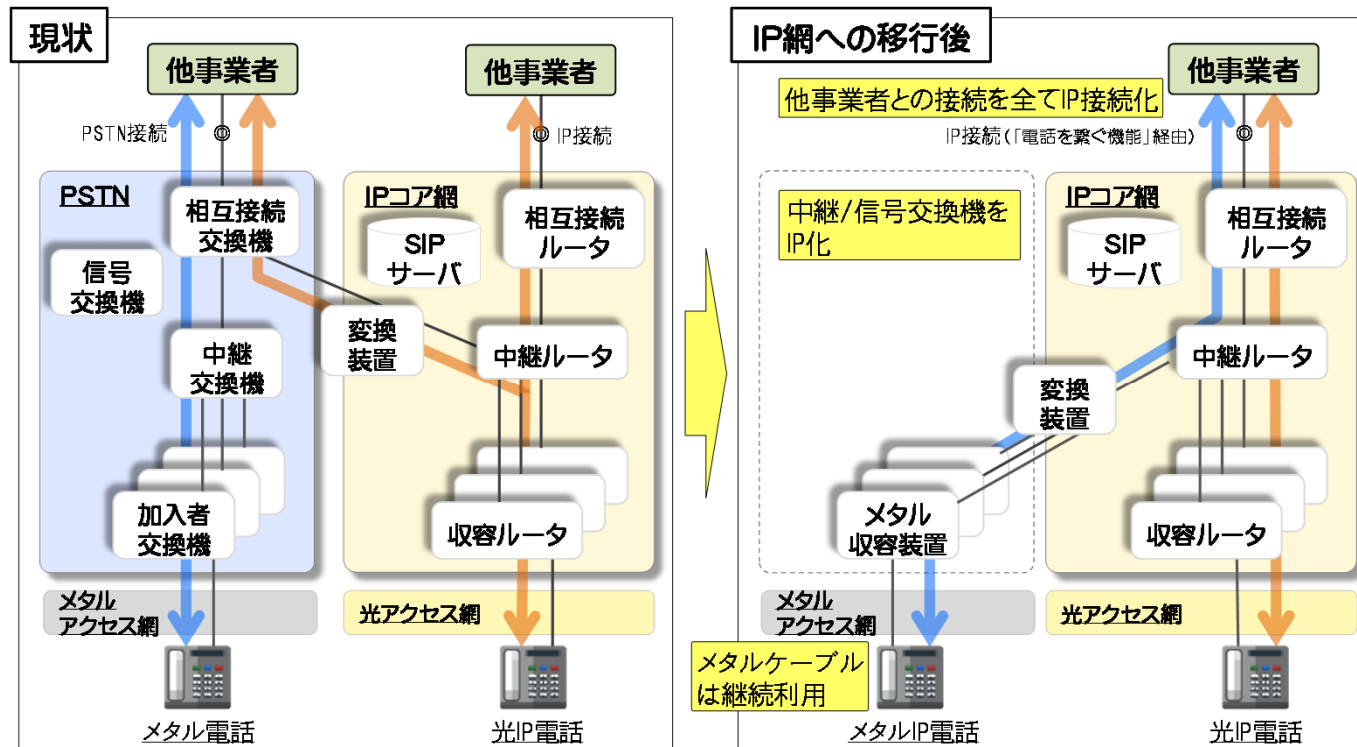


情報通信審議会 情報通信技術分科会
IPネットワーク設備委員会
報告書(案) 概要

平成29年5月26日

IPネットワーク設備委員会
事務局

- 平成27年11月、NTTが、PSTN用設備の維持限界を見据え、次のとおり固定電話網をPSTNからIP網に移行させる構想を発表し、関係事業者間で協議が進められているところ。
 - PSTNのコア網を廃止し中継/信号交換機をIP化しつつ、アクセス網ではメタルケーブルを継続利用して、メタルIP電話を提供する
 - 固定電話を提供する事業者間の接続については、PSTNを介した接続から2者間のIP接続へと移行する
- こうした状況等を踏まえ、情報通信審議会(電話網移行円滑化委員会)では、平成28年2月から固定電話網の円滑な移行の在り方について審議を実施し、本年3月に一次答申を公表。審議・答申の中で、技術基準等についてはIPネットワーク設備委員会において詳細な検討を行うことが適当との方針を提示。
- 以上の経緯を受けて、IPネットワーク設備委員会において、平成28年12月から次の事項の検討を実施。
 - メタルIP電話用設備に係る技術的条件
 - 「電話を繋ぐ機能」を担う設備の安全・信頼性対策に係る技術的条件
 - 音声品質に係る技術的条件及び音声品質測定方法



IP網への移行に伴う設備構成の変更のイメージ

2. メタルIP電話用設備に係る技術的条件

○ メタルIP電話用設備については、現在の固定電話用設備と同等の品質、安全・信頼性等を確保する必要があることから、技術的条件を固定電話用設備に適用されている現行規定と同等とすることが適当。

メタルIP電話用設備に係る技術的条件

規定項目		【現行規定】			【新規定】	備考
		アナログ電話	ISDN	0AB-J IP電話	メタルIP電話	
損壊・故障対策	・予備機器の設置、停電対策、大規模災害対策等	○	○	○	○	
電源供給	・端末設備等を接続する点において、通信用電源を供給すること	○	—	—	○	※1
信号極性	・端末設備等を接続する点において、供給する電源の極性を、一方を地気、他方を負極性とする	○	—	—	○	
監視信号受信条件	・端末設備等を接続する点において、当該端末設備等が送出する監視信号(発呼信号、端末応答信号、切断信号、終話信号)を受信し、かつ、認識できること	○	—	—	○	
選択信号受信条件	・端末設備等を接続する点において、当該端末設備等が送出する選択信号のうち、少なくともいずれか一つを受信し、かつ、認識できること	○	—	—	○	
監視信号送出条件	・端末設備等を接続する点において、監視信号(応答信号、呼出信号)を送出すること	○	—	—	○	
その他の信号送出条件	・可聴音又は音声により事業用電気通信設備の状態を発信側の端末設備等に対して通知すること	○	—	—	○	
可聴音送出条件	・端末設備等を接続する点において発信音、呼出音、話中音を送出するときは、特定の条件により送出すること	○	—	—	○	
基本機能 (ファクシミリ以外)	・発信側の端末設備等からの発信を認識し、着信側の端末設備等に通知すること ・電気通信番号を認識すること ・着信側の端末設備等の応答を認識し、発信側の端末設備等に通知すること ・通信の終了を認識すること	—	○	○	○	※2
基本機能 (ファクシミリ)	・ファクシミリによる送受信が正常に行えること	—	—	○	○	・アナログ電話/ISDNにはファクシミリに係る規定がないが、ファクシミリによる送受信は可能。
通話品質	呼を疎通する端末設備—局舎間での音量の減衰に係る品質	・送話ラウドネス定格 15dB以下 ・受話ラウドネス定格 6dB以下	・送話ラウドネス定格 11dB以下 ・受話ラウドネス定格 5dB以下	—	アナログ電話/ISDNの規定を準用	
接続品質	呼の疎通しやすさに係る品質	・呼損率0.15以下 ・接続遅延30秒以下 等	同左	同左	同左	
安定品質	呼の疎通の安定性に係る品質	—	—	・アナログ電話と同等の安定性	同左	・アナログ電話/ISDNには安定品質の規定がないが、十分な安定性あり。
緊急通報	・緊急通報を、管轄する受理機関に接続すること ・位置情報等を受理機関に送信する機能を有すること ・回線保留または呼び返し若しくはこれに準ずる機能を有すること	○	○	○	○	
災害時優先通信	・災害時優先通信を優先的に取り扱うことができること	○	○	○	○	
発信者番号偽装防止	・利用者に付与した電気通信番号と異なる電気通信番号を送信することがないように必要な措置を講ずること	○	○	○	○	

※1 アクセス回線がアナログ電話回線の場合 ※2 アクセス回線がISDN音声回線の場合

○ 「電話を繋ぐ機能」を担う設備については、十分な安全・信頼性を確保する必要があることから、技術的条件を以下のとおりとすることが適当。

【予備機器】

- ・ 各設備に予備機器の設置措置等を義務付けることが適当。(設備故障時に他設備により通信を確保できる場合を除く。)
- ・ 事業者網から「繋ぐ機能POIビル」までの伝送路設備について、事業者網から直接2以上の「繋ぐ機能POI」へ接続されることを前提とすれば、各伝送路設備の二重化を義務付ける必要はない。ただし、一方の「繋ぐ機能POI」の機能停止時にも、他の「繋ぐ機能POI」のみで通常時のトラフィックを処理できるだけの設備容量を確保することが望ましい。

【停電対策】

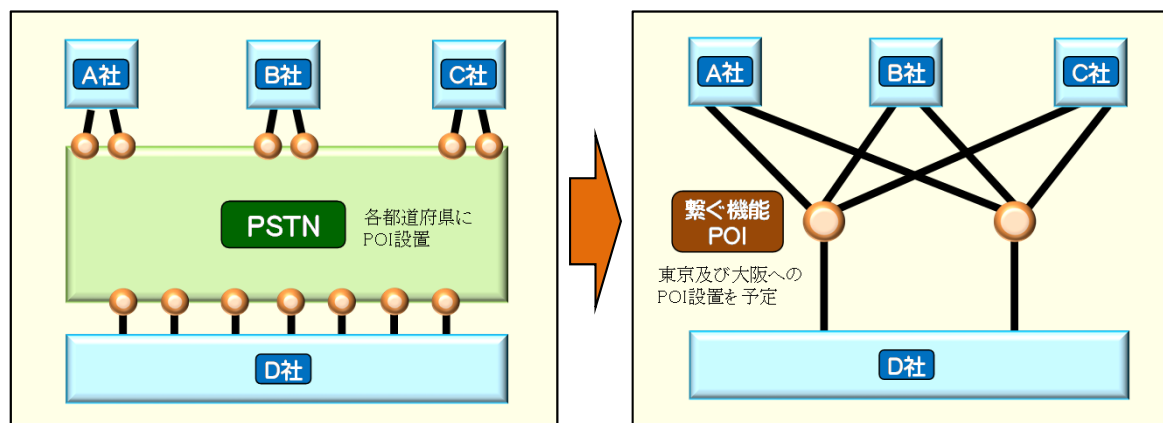
- ・ 各設備に停電対策を義務付けることが適当。また、長時間停電対策については、「繋ぐ機能POI」が複数設置されることを前提とすれば義務付けまでは必要ないが、各設備の重要性を踏まえると考慮することが望ましい。

【大規模災害対策】

- ・ 「繋ぐ機能POI」を複数の地域に分散して設置することを義務付けることが適当。
- ・ SIPサーバ等の複数地域への分散設置、事業者網から「繋ぐ機能POIビル」までの伝送路設備の地理的離隔確保、各設備設置場所に関するハザードマップの考慮等を努力義務とすることが適当。

【安全・信頼性対策に係るその他の措置】

- ・ 上記の他、電源設備、ふくそう対策、外部受信プログラムによる不正動作防止、建築物堅牢性等について、現在の現在の固定電話用設備と同様に既定することが適当。



現在の事業者間相互接続形態

IP網へ移行後の事業者間相互接続形態

IP網への移行に伴う事業者間相互接続形態の変化と「繋ぐ機能POI」の設置

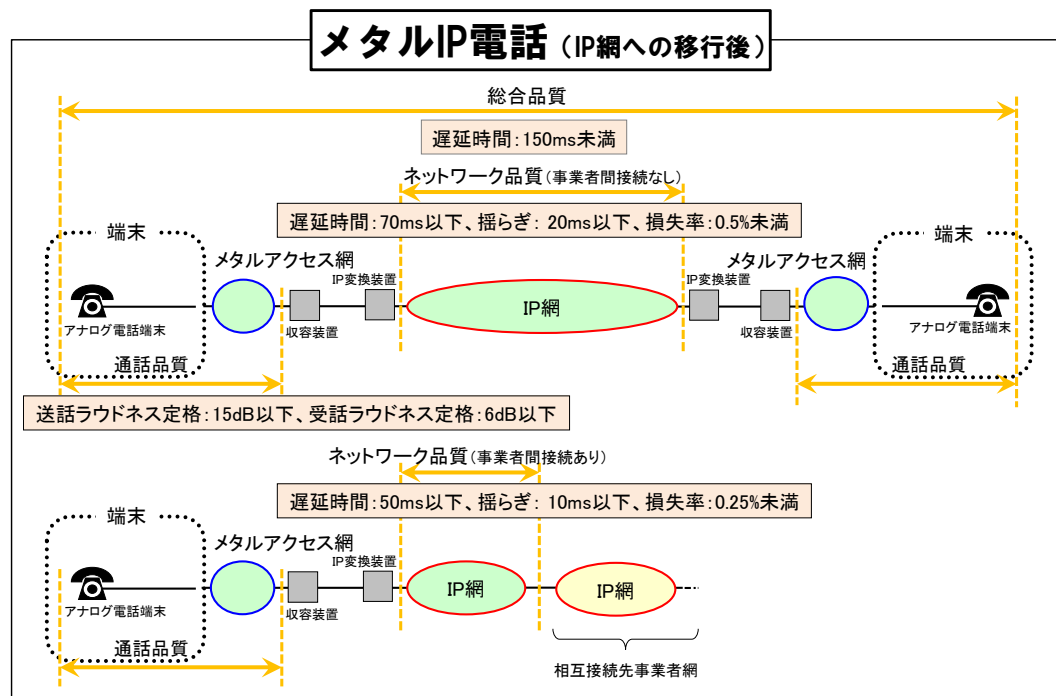
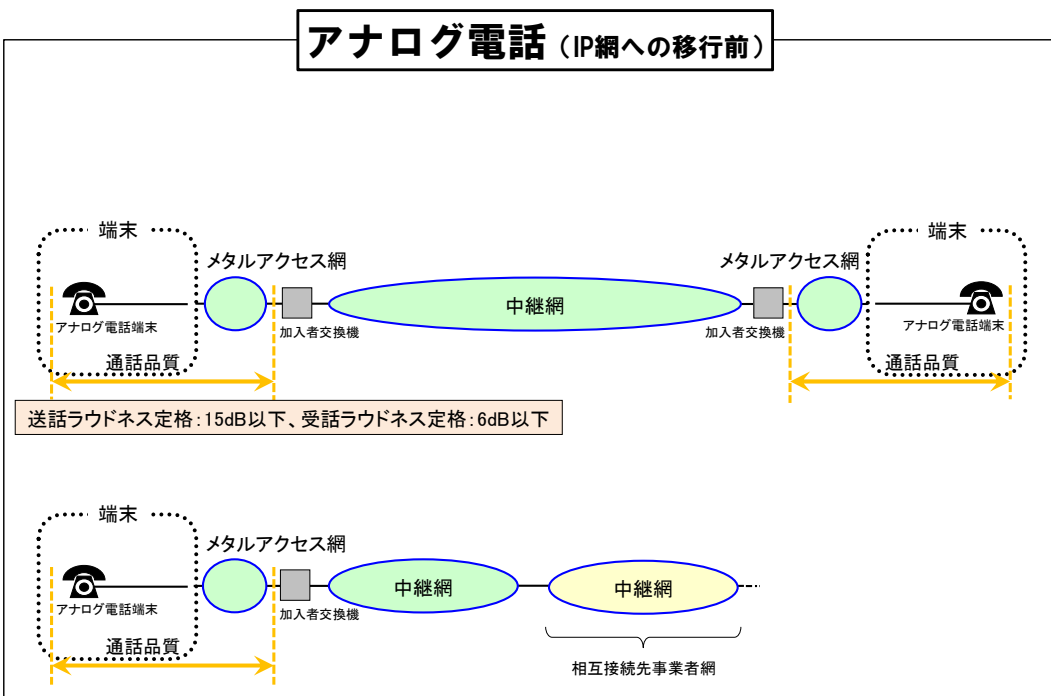
4. 音声品質に係る技術的条件及び音声品質測定方法

【メタルIP電話用設備の音声品質に係る技術的条件】

- メタルIP電話用設備については、現行規定とIP網への移行に伴う設備構成の変更を踏まえ、音声品質に係る技術的条件を以下のとおりとすることが適当。
 - ・移行後は中継網がIP化されることから、現在アナログ電話用設備に適用されている通話品質に加えて、0AB-J IP電話用設備と同様に、総合品質及びネットワーク品質を規定することが適当。
 - ・移行後は事業者間接続が主に「繋ぐ機能POI」を介して行われることとなるが、現在の固定電話用設備と同等の音声品質を確保するため、総合品質、ネットワーク品質及び通話品質は、固定電話用設備の現行の規定値を適用することが適当。

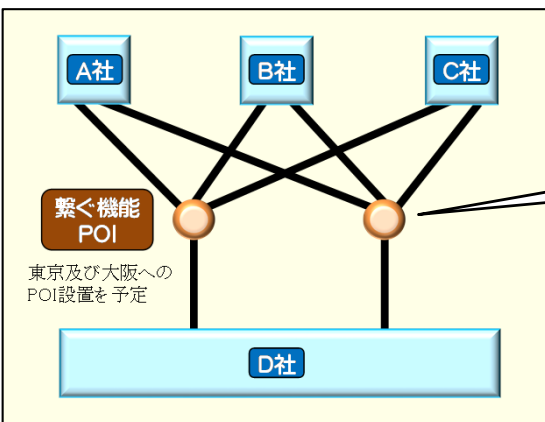
【音声品質測定方法】

- IP網への移行後のメタルIP電話用設備/0AB-J IP電話用設備の総合品質、ネットワーク品質及び通話品質について、測定方法は以下のとおりとすることが適当。
 - ・メタルIP電話用設備/0AB-J IP電話用設備の総合品質、ネットワーク品質及び通話品質の測定に当たっては、実測値を用いるか、または実測値をモデル値により補完して用いることが適当。
 - ・モデル値は、当該設備が品質に与える影響を十分考慮して設定することが適当。また、相互接続方法によっては、「音声品質を規定するための責任分界点」により、「繋ぐ機能POIビル」内の設備に起因する遅延時間等のモデル値を事業者間で適切に配分することが適当。

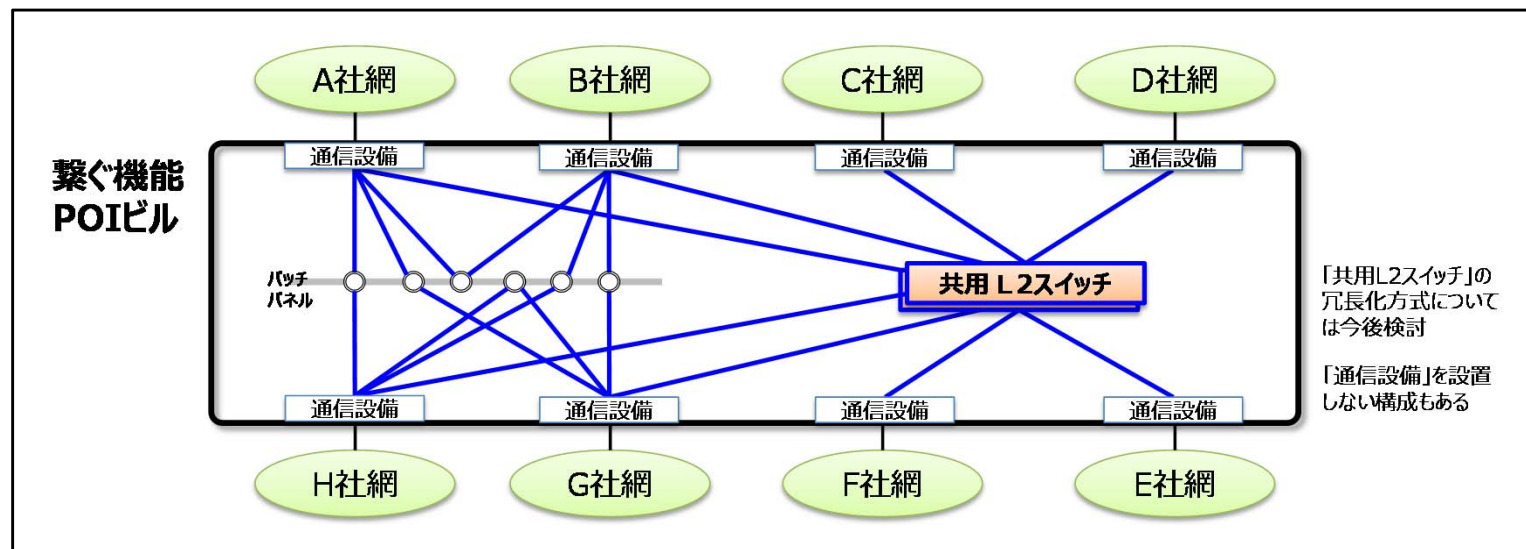


メタルIP電話の音声品質に係る技術的条件

- 今後、固定電話網のIP網への移行に向けて、電気通信設備に係る技術基準の策定に関連して取り組むべき課題は以下のとおり。
 - IP網への移行後の設備構成及び設備仕様を早期に明確化することが必要。特に、事業者間の協議を通じて、「繋ぐ機能POIビル」内の電気通信設備の詳細構成を明らかにするとともに、音声品質に係る技術的条件も踏まえ、同ビル内で用いられるL2スイッチの仕様を決定することが必要。
 - 音声品質測定方法の詳細について、「繋ぐ機能POIビル」内の電気通信設備の詳細構成や同ビル内で用いられるL2スイッチの仕様等を踏まえ、モデル値の事業者間での配分等を含め、情報通信技術委員会(TTC)において検討を進めることが適当。
 - 情報通信審議会一次答申「固定電話網の円滑な移行の在り方」等を踏まえ検討の前提とした接続方式や設備構成等について、その実現に向けた事業者の取組みを注視することが必要。また、これらの前提が変更され、IP網への移行後の電話サービスの信頼性や品質の確保等に支障が生じ得る場合には、その適切な水準の維持のため、IPネットワーク設備委員会において所要の追加的な検討を行うことが適当。



IP網へ移行後の事業者間相互接続形態



事業者間で協議されている「繋ぐ機能POIビル」内の設備構成