

# 電波利用環境委員会報告（案）

## 1 検討事項

情報通信審議会 情報通信技術分科会 電波利用環境委員会は、電気通信技術審議会諮問第 3 号「国際無線障害特別委員会（CISPR）の諸規格について」に基づき、「無線妨害波及びイミュニティ測定装置の技術的条件 第 1 部 第 1 編：無線妨害波及びイミュニティの測定装置 ー測定用受信機ー」及び「無線妨害波及びイミュニティ測定装置の技術的条件 第 1 部 第 4 編：無線妨害波及びイミュニティの測定装置 ー放射妨害波測定用のアンテナと試験場ー」を国内規格として採用する場合の技術的諸問題について検討を行った。

## 2 委員会の構成

電波利用環境委員会は、検討の促進を図るために委員会に設置された CISPR A 作業班及びその下に設置された CISPR16 シリーズ国内答申作成アドホックグループ（以下「アドホックグループ」という。）で検討を行った。

電波利用環境委員会、CISPR A 作業班、アドホックグループの構成は、それぞれ別表のとおりである。

## 3 検討経過

検討経過は次のとおりである。

### ア アドホックグループの設置

平成 25 年 9 月 20 日、電波利用環境委員会作業班運営方法の規約に則り、CISPR A 作業班のもとに、アドホックグループを設置。

CISPR16 第 1 部第 1 編は、平成 19 年 7 月に第 2.1 版に対応する国内規格を答申して以来 8 年以上国内規格答申が行われていない。同規格は、平成 22 年 11 月に第 3.1 版が発行され、現在は安定期間に入っているため、国内答申案作成作業を行うこととしたものである。

CISPR16 第 1 部第 4 編は、平成 19 年 7 月に第 2.1 版に対応する国内規格を答申して以来 8 年以上国内規格答申が行われていない。同規格は、平成 24 年 7 月に第 3.1 版が発行され、現在は安定期間に入っているため、国内答申案作成作業を行うこととしたものである。

### イ アドホックグループにおける検討

平成 25 年 9 月 20 日より平成 28 年 2 月 12 日まで CISPR16 第 1 部第 1 編について 5 回、CISPR16 第 1 部第 4 編について 21 回のアドホックグループを開催し、翻訳案、答申素案、国際規格と答申案との比較表案をとりまとめた。

### ウ CISPR A 作業班

平成 28 年 3 月 4 日より平成 28 年 3 月 11 日まで、CISPR A 作業班においてメール

検討を行い、翻訳案、答申素案、国際規格と答申案について検討の結果、承認された。

エ 電波利用環境委員会  
(電波利用環境委員会において作成)

## 4 検討結果

### (1) CISPR16 第 1 部 第 1 編

「国際無線障害特別委員会 (CISPR) の諸規格について」のうち、「無線妨害波及びイミュニティ測定装置の技術的条件 第 1 部 第 1 編：無線妨害波及びイミュニティの測定装置 - 測定用受信機 -」について、検討の結果、別添 1 のとおり一部答申 (案) をとりまとめた。

ア 対象となる測定用受信機の種類について

前回答申では、本規格の対象となる測定用受信機として、(a)準尖頭値測定用受信機 (b)尖頭値測定用受信機、(c)平均値測定用受信機、(d)実効値測定用受信機の 4 つとしていたが、本答申 (案) ではスペクトラムアナライザを定義に追加した。またこの記述に伴い、「付則 H 準尖頭値測定用受信機の特性」及び「付則 I EMI 受信機及び掃引型スペクトラムアナライザの構造の例」が国際規格にそれぞれ追加されたため、本答申 (案) についても同様に追加した。

イ 測定用受信機の機能、性能について

前回答申時では、アナログ掃引形の測定用受信機が主流であったが、今回の答申の基になった国際規格では、測定用受信機のデジタル化が進み、測定時間の短縮や測定器の種類による性能・使用のばらつきを少なくすることができるダイレクトコンバージョン型の機器が主流になっている。機器の内部回路においては、FFT (高速フーリエ変換) の採用、また機能に関しては、実効値—平均値検波付きの受信機などが普及してきたことを背景に、改訂が行われたため、今回答申にも反映した。ただし基本的には、先述の通り実効値—平均値検波モードが付加されたことが主な改訂点であり、前回答申の規定に準拠した測定用受信機が今回の答申によって使用できないということはない。

ウ 国際規格における検討中事項について

前回答申の基になった国際規格第 2.1 版にも存在する「検討中」の事項に関する文章が、前回答申では検討中の表現は入れないという理由により削除されている。本答申 (案) についても、前回答申と同様に削除する。

エ 付則 E：平均値及び尖頭値測定用受信機の応答における注の挿入について

付則 E 平均値及び尖頭値測定用受信機の応答 (規定) における、インパルス応答に関する記述 (E.6, E.7) において、インパルス帯域幅  $B_{mp}$  と等価雑音帯域幅  $B_n$  とを混同していると思われる記述、及び国際規格の記述が規格使用者の理解に不十分な箇所があったため、前回答申及び国際規格に無い注を新たに設けた。

## (2) CISPR16 第 1 部 第 4 編

「国際無線障害特別委員会 (CISPR) の諸規格について」のうち、「無線妨害波及びイミュニティ測定装置の技術的条件 第 1 部 第 4 編：無線妨害波及びイミュニティの測定装置 - 放射妨害波測定用のアンテナと試験場-」について、検討の結果、別添 2 のとおり一部答申 (案) をとりまとめた (また本答申 (案) の前回答申との主な変更点について、以下のア～オに示す。)

### ア 広帯域アンテナの仕様及びサイト適合性確認の規定の追加

前回答申では、本規格で規定するアンテナは、基本的には同調ダイポールアンテナ (ただし、80 MHz 以下は 80 MHz 同調ダイポールアンテナも可) としていたが、本答申 (案) では新しい国際規格に準拠し、同調ダイポールアンテナ以外に、バイコンカルアンテナや対数周期ダイポールアレイ (LPDA) アンテナなどの広帯域アンテナの使用を認め、その仕様及び試験場適合性確認の規定が追加した。

### イ 付則 G:校正済アンテナペアを用いた RSM による OATS/SAC 試験場適合性評価の導入の新規追加

新しい国際規格の付則 G として、基準試験場で値付けされたアンテナペアを用いた RSM を使用した COMTS の試験場適合性評価に対する不確かさバジェットの例が設けられたので、本答申 (案) もこれに準拠した。

### ウ TEM セルの記述の追加

前回答申では欠番であり、その答申の基となった国際規格 (第 2.0 版) では考慮中とされていた、7 章 放射妨害波に対するイミュニティ測定のための TEM セルについて、本答申の基となる国際規格 (第 3.1 版) では IEC 61000-4-20 の規定に従う旨記述が追加されたので、本答申 (案) に追加した。

### エ コモンモード吸収デバイスの校正法の追加

新しい国際規格の 9 章に、コモンモード吸収デバイス (CMAD) の校正法の記述が追加となったため、本答申 (案) もこれに準拠した。

## 5 一部答申の概要

### (1) CISPR16 第 1 部 第 1 編

「無線妨害波及びイミュニティ測定装置の技術的条件 第 1 部 - 第 1 編：無線妨害波及びイミュニティの測定装置 - 測定用受信機 - 」

本規格は、周波数 9 kHz から 18 GHz までの帯域における RF 妨害波の測定装置の特性と機能に関して定めている。さらに、非連続的な妨害波を測定するための特殊な装置についての要求事項も規定している。

本規格の構成は以下のとおりである。

#### 1. 適用範囲

2. 引用規格
3. 用語及び定義
4. 周波数範囲 9 kHz から 1000 MHz までの準尖頭値測定用受信機
5. 周波数範囲 9 kHz から 18 GHz までの尖頭値測定用受信機
6. 周波数範囲 9 kHz から 18 GHz までの平均値測定用受信機
7. 周波数範囲 9 kHz から 18 GHz までの実効値-平均値検波器付き測定用受信機
8. 振幅確率分布(APD)測定機能を備えた周波数範囲 1 GHz から 18 GHz までの測定用受信機
9. ディスターバンスアナライザ
  - 付則 A (規定) 準尖頭値及び実効値-平均値測定用受信機の繰り返しパルス応答の決定
  - 付則 B (規定) パルス発生器スペクトルの決定
  - 付則 C (規定) ナノ秒パルス発生器出力の精密測定
  - 付則 D (規定) パルス応答に対する準尖頭値測定用受信機特性の影響
  - 付則 E (規定) 平均値及び尖頭値測定用受信機の応答
  - 付則 F (規定) CISPR 14-1 の 4.2.3 項に基づくクリックの例外規定に関する性能試験
  - 付則 G (情報) APD 測定機能の仕様に関する根拠
  - 付則 H (情報) 準尖頭値測定用受信機の特長
  - 付則 I (情報) EMI 受信機及び掃引型スペクトラムアナライザの構造の例

## (2) CISPR16 第 1 部 第 4 編

「無線妨害波及びイミュニティの測定装置の技術的要件 第 1 部—第 4 編：無線妨害波及びイミュニティの測定装置 —放射妨害波測定用のアンテナと試験場—」

本規格は、周波数 9 kHz から 18 GHz までの周波数範囲での放射妨害波を測定するための機器の特性および性能を規定し、アンテナと試験場の仕様を含んでいる。

本規格の構成は以下のとおりである。

1. 適用範囲
2. 引用規格
3. 用語、定義及び略号
4. 無線周波放射妨害波測定用アンテナ
5. 周波数範囲 30 MHz から 1000 MHz までの無線妨害波測定用試験場
6. 全放射電力測定用反射箱
7. 放射妨害波に対するイミュニティ測定のための TEM セル
8. 周波数範囲 1 GHz から 18 GHz までにおける無線妨害波の電界強度測定用試験場
9. コモンモード吸収デバイス
  - 付則 A (規定) アンテナのパラメータ
  - 付則 B (規定) モノポール(1 m ロッドアンテナ)の性能評価式と付属のアンテナ整合回路の特性
  - 付則 C (規定) 周波数範囲 9 kHz から 30 MHz までの磁界誘導電流測定用の LAS
  - 付則 D (規定) 周波数範囲 30 MHz から 1000 MHz までの野外試験場の詳細構造(第 5 節参照)
  - 付則 E (規定) 削除 (周波数範囲 30 MHz から 1000 MHz までの野外試験場の適合



性確認試験手順（第 5 節参照）

付則 F（情報）試験場の適合判断基準  $\pm 4$  dB の根拠（第 5 節参照）

付則 G（情報）校正済アンテナペアを用いた RSM を使用した COMTS の試験場適合性評価に対する不確かさバジェットの例

## 情報通信審議会 情報通信技術分科会 電波利用環境委員会 構成員

(敬称略、専門委員は五十音順 平成28年6月24日時点)

|      | 氏名                 | 主要現職  |
|------|--------------------|---|
| 主査   | たき まさお<br>多氣 昌生    | 首都大学東京大学院理工学研究科 教授  |
| 専門委員 | あめみや ふじお<br>雨宮 不二雄 | NTTアドバンステクノロジー(株)EMCチーム   |
| 〃    | いしやま かずし<br>石山 和志  | 東北大学 電気通信研究所 教授   |
| 〃    | くまだ あきこ<br>熊田 亜紀子  | 東京大学大学院 工学系研究科 准教授  |
| 〃    | くろだ みちこ<br>黒田 道子   | 東京工科大学 名誉教授   |
| 〃    | しみず としひさ<br>清水 敏久  | 首都大学東京大学院 理工学研究科 教授   |
| 〃    | しみず ひさえ<br>清水 久恵   | 北海道科学大学 保健医療学部 臨床工学科 教授   |
| 〃    | そね ひであき<br>曾根 秀昭   | 東北大学サイバーサイエンスセンター 教授  |
| 〃    | たいら かずまさ<br>平 和昌   | (国研)情報通信研究機構 電磁波研究所 所長  |
| 〃    | たじま きみひろ<br>田島 公博  | NTTアドバンステクノロジー(株)EMCチーム   |
| 〃    | たなか けんじ<br>田中 謙治   | (財)テレコムエンジニアリングセンター 事務局長  |
| 〃    | つかはら ひとし<br>塚原 仁   | 日産自動車(株)電子・電動要素開発本部 電子システム開発部 電子信頼性グループ 主査                                      |
| 〃    | のじま としお<br>野島 俊雄   | 北海道大学大学院 情報科学研究科 特任教授   |
| 〃    | はせやま みき<br>長谷山 美紀  | 北海道大学大学院 情報科学研究科 教授   |
| 〃    | はやし りょうじ<br>林 亮司   | 三菱電機(株) 情報技術総合研究所 光・マイクロ波回路技術部 専任   |
| 〃    | ひらた あきまさ<br>平田 晃正  | 名古屋工業大学大学院光学研究科 教授  |
| 〃    | ほり かずゆき<br>堀 和行    | ソニー(株) 生産・物流・調達・品質/環境プラットフォーム品質/環境センター プロダクトコンプライアンス部 規制調査課 プロダクトコンプライアンスマネージャー |
| 〃    | ますだ えつこ<br>増田 悦子   | (社)全国消費生活相談員協会 専務理事   |
| 〃    | やまざき けんいち<br>山崎 健一 | (一財)電力中央研究所 電力技術研究所 雷・電磁環境領域 上席研究員  |
| 〃    | やました ひろはる<br>山下 洋治 | (一財)電気安全環境研究所 EMC試験センター 所長  |
| 〃    | わけ かなこ<br>和氣 加奈子   | (国研)情報通信研究機構 電磁波計測研究所 電磁環境研究室 主任研究員   |
| 〃    | わたなべ そういち<br>渡邊 聡一 | (国研)情報通信研究機構 電磁波計測研究所 電磁環境研究室 研究マネージャー  |

(計22名)

C I S P R A作業班 構成員 名簿

(平成28年3月4日現在、敬称略、構成員は五十音順)

| 氏 名  |                    | 主 要 現 職   |
|------|--------------------|---|
| 主任   | たじま きみひろ<br>田島 公博  | NTT アドバンステクノロジー(株) ネットワークシステム事業本部<br>システム開発ビジネスユニット EMCチーム チームマネージャ |
| 主任代理 | いしがみ しのが<br>石上 忍   | (国研) 情報通信研究機構 電磁波計測研究所 電磁環境研究室<br>研究マネージャー                          |
| 構成員  | あめみや ふじお<br>雨宮 不二雄 | NTT アドバンステクノロジー(株) ネットワークシステム事業本部<br>システム開発ビジネスユニット EMC チーム         |
| "    | あんどう ゆうじ<br>安藤 雄二  | 三菱電機株式会社 情報技術総合研究所<br>EMC技術センター EMC技術第1グループ 専任                      |
| "    | きったか たいぞう<br>橋高 大造 | (一社) 電波産業会 研究開発本部 電磁環境グループ  |
| "    | しのづか たかし<br>篠塚 隆   | (国研) 情報通信研究機構 電磁波計測研究所 電磁環境研究室                                      |
| "    | すぎうら あきら<br>杉浦 行   | 国立研究開発法人 情報通信研究機構 協力研究員   |
| "    | そね ひであき<br>曾根 秀昭   | 東北大学 サイバーサイエンスセンター 教授   |
| "    | たるさわ よしあき<br>垂澤 芳明 | (株) NTTドコモ先進技術研究所 アンテナ・デバイス研究グループ<br>主幹研究員                          |
| "    | なかじま だいすけ<br>中嶋 大介 | (一財) 日本品質保証機構 関西試験センター電子計測課 課長                                      |
| "    | なかむら てつや<br>中村 哲也  | (社) ビジネス機械・情報システム産業協会 電磁環境専門委員会委員                                   |
| "    | はまずみ ひろゆき<br>濱住 啓之 | 日本放送協会放送技術研究所 伝送システム研究部 上級研究員                                       |
| "    | はりや えいぞう<br>針谷 栄蔵  | 一般社団法人 KEC 関西電子工業振興センター 専門委員会推進部 技監                                 |
| "    | ひらた まさゆき<br>平田 真幸  | 富士ゼロックス(株) 国際認証センター長  |
| "    | ほし りょうたろう<br>星 綾太郎 | (一財) VCCI 協会技術専門委員会委員長/<br>(株) 日立情報通信エンジニアリング EMCセンター センター長         |
| "    | ときか としひで<br>登坂 俊英  | (一財) 電気安全環境研究所 横浜事業所 EMC試験センター                                      |
| "    | みつづか のぶゆき<br>三塚 展幸 | (一財) テレコムエンジニアリングセンター 松戸試験所<br>電磁環境・較正事業本部 電磁環境試験部 主任技師             |
| "    | みやた くにゆき<br>宮田 邦行  | (一社) 電子情報技術産業協会 マルチメディア EMC 専門委員会 委員                                |

(計 18 名)

CISPR A作業班 CISPR16アドホックグループ 構成員 名簿

(平成28年2月12日現在、敬称略、構成員は五十音順)

| 氏名   |                    | 主要現職   |
|------|--------------------|--|
| リーダー | いしがみ しのが<br>石上 忍   | (国研) 情報通信研究機構 電磁波計測研究所 電磁環境研究室<br>研究マネージャー                           |
| 構成員  | あきやま よしはる<br>秋山 佳春 | 日本電信電話(株) NTT 環境エネルギー研究所 エネルギーシステムプロジェクト電磁環境技術グループリーダー               |
| "    | あめみや ふじお<br>雨宮 不二雄 | NTT アドバンステクノロジー(株) ネットワークシステム事業本部<br>システム開発ビジネスユニット EMC チーム          |
| "    | いのうえ まさひろ<br>井上 正弘 | (一社) KEC 関西電子工業振興センター  |
| "    | おさべ くにひろ<br>長部 邦廣  | (一財) VCCI 協会 技術アドバイザー  |
| "    | くろぬま ひろし<br>黒沼 弘   | 協立電子工業(株) EMC 研究所所長<br>(第1回~第5回)                                     |
| "    | しのづか たかし<br>篠塚 隆   | (国研) 情報通信研究機構 電磁波計測研究所 電磁環境研究室                                       |
| "    | しまさき としき<br>島先 敏貴  | (一財) VCCI 協会 技術副部長<br>(第18回~)  |
| "    | たじま きみひろ<br>田島 公博  | NTT アドバンステクノロジー(株) ネットワークシステム事業本部<br>システム開発ビジネスユニット EMC チーム チームマネージャ |
| "    | たるさわ よしあき<br>垂澤 芳明 | (株) NTT ドコモ先進技術研究所 アンテナ・デバイス研究グループ<br>主幹研究員                          |
| "    | なかじま だいすけ<br>中嶋 大介 | (一財) 日本品質保証機構 関西試験センター電子計測課 課長                                       |
| "    | なかむら てつや<br>中村 哲也  | (社) ビジネス機械・情報システム産業協会 電磁環境専門委員会委員                                    |
| "    | ひらた まさゆき<br>平田 真幸  | 富士ゼロックス(株) 国際認証センター長   |
| "    | ほし りょうたろう<br>星 綾太郎 | (一財) VCCI 協会技術専門委員会委員長/<br>(株) 日立情報通信エンジニアリング EMCセンター センター長          |
| "    | まつもと やすし<br>松本 泰   | (国研) 情報通信研究機構 電磁波計測研究所 電磁環境研究室 室長                                    |
| "    | みつづか のぶゆき<br>三塚 展幸 | (一財) テレコムエンジニアリングセンター 松戸試験所<br>電磁環境試験グループ 技師                         |
| "    | やました ひろはる<br>山下 洋治 | (一財) 電気安全環境研究所 横浜事業所 EMC試験センター所長                                     |

(計17名)

諮問第3号

「国際無線障害特別委員会(CISPR)の諸規格について」

のうち

「無線妨害波及びイミュニティ測定装置の技術的条件

第1部－第1編：無線妨害波及びイミュニティの測定装置

- 測定用受信機 -」

## 目次

|      |                                       |    |
|------|---------------------------------------|----|
| 1    | 適用範囲                                  | 5  |
| 2    | 引用規格                                  | 5  |
| 3    | 用語及び定義                                | 6  |
| 3.1  | 帯域幅( $B_n$ )                          | 6  |
| 3.2  | CISPR 有効指示範囲                          | 6  |
| 3.3  | 電氣的充電時定数( $T_c$ )                     | 6  |
| 3.4  | 電氣的放電時定数( $T_b$ )                     | 6  |
| 3.5  | インパルスエリア( $A_{imp}$ )                 | 6  |
| 3.6  | インパルス帯域幅( $B_{imp}$ )                 | 7  |
| 3.7  | 測定用受信機                                | 7  |
| 3.8  | 臨界制動型指示計器の機械的時定数( $T_M$ )             | 7  |
| 3.9  | 過負荷係数                                 | 8  |
| 3.10 | 平衡電圧                                  | 8  |
| 3.11 | 重み付け(例えばインパルス妨害波の場合)                  | 8  |
| 3.12 | 測定時間( $T_m$ )                         | 9  |
| 4    | 周波数範囲 9 kHz から 1000 MHz までの準尖頭値測定用受信機 | 9  |
| 4.1  | 概要                                    | 9  |
| 4.2  | 入力インピーダンス                             | 9  |
| 4.3  | 正弦波電圧の精度                              | 9  |
| 4.4  | パルス応答                                 | 9  |
| 4.5  | 選択度                                   | 14 |
| 4.6  | 相互変調効果の制限                             | 16 |
| 4.7  | 受信機雑音と内部で発生するスプリアス信号の制限               | 17 |
| 4.8  | 遮蔽能力                                  | 18 |
| 4.9  | ディスタートバンスアナライザへの接続装置                  | 19 |
| 5    | 周波数範囲 9 kHz から 18 GHz までの尖頭値測定用受信機    | 19 |
| 5.1  | 概要                                    | 19 |
| 5.2  | 入力インピーダンス                             | 19 |
| 5.3  | 基本特性                                  | 20 |
| 5.4  | 正弦波電圧の精度                              | 21 |
| 5.5  | パルス応答                                 | 21 |
| 5.6  | 選択度                                   | 21 |
| 5.7  | 相互変調効果、受信機雑音及び遮蔽                      | 22 |

|      |  |    |
|------|--|----|
| 6    | 周波数範囲 9 kHz から 18 GHz までの平均値測定用受信機                 | 23 |
| 6.1  | 概要   | 23 |
| 6.2  | 入力インピーダンス  | 23 |
| 6.3  | 基本特性   | 23 |
| 6.4  | 正弦波電圧の精度   | 24 |
| 6.5  | パルス応答  | 24 |
| 6.6  | 選択度  | 27 |
| 6.7  | 相互変調効果、受信機雑音及び遮蔽                                   | 27 |
| 7    | 周波数範囲 9 kHz から 18 GHz までの実効値・平均値検波器付き測定用受信機        | 27 |
| 7.1  | 概要   | 27 |
| 7.2  | 入力インピーダンス  | 28 |
| 7.3  | 基本特性   | 28 |
| 7.4  | 正弦波電圧の精度   | 29 |
| 7.5  | パルス応答  | 29 |
| 7.6  | 選択度  | 31 |
| 7.7  | 相互変調効果、受信機雑音及び遮蔽                                   | 31 |
| 8    | 振幅確率分布(APD)測定機能を備えた周波数範囲 1 GHz から 18 GHz までの測定用受信機 | 32 |
| 9    | ディスタージャンスアナライザ                                     | 33 |
| 9.1  | 概要   | 33 |
| 9.2  | 基本特性   | 33 |
| 9.3  | ディスタージャンスアナライザの性能確認試験法                             | 39 |
| 付則 A | (規定)準尖頭値及び実効値・平均値測定用受信機の繰り返しパルス応答の決定               | 41 |
| 付則 B | (規定)パルス発生器スペクトルの決定                                 | 47 |
| 付則 C | (規定)ナノ秒パルス発生器出力の精密測定                               | 49 |
| 付則 D | (規定)パルス応答に対する準尖頭値測定用受信機特性の影響                       | 51 |
| 付則 E | (規定)平均値及び尖頭値測定用受信機の応答                              | 52 |
| 付則 F | (規定)CISPR 14-1 の 4.2.3 項に基づくクリックの例外規定に関する性能確認      | 61 |
| 付則 G | (情報)APD 測定機能の仕様に関する根拠                              | 68 |
| 付則 H | (情報)準尖頭値測定用受信機の特長                                  | 71 |
| 付則 I | (情報)EMI 受信機及び掃引型スペクトラムアナライザの構造の例                   | 72 |

## はじめに

「無線妨害波及びイミュニティ測定装置の技術的条件」という一般表題で発行される CISPR 16 シリーズは、以下に示す一連の規格及び技術報告書で構成されている。

- － 第 1 部(CISPR 16-1) : 6 つの編に測定装置の仕様が示されている。
- － 第 2 部(CISPR 16-2) : 5 つの編に測定方法が示されている。
- － 第 3 部(CISPR 16-3) : CISPR 組織と一般的な無線周波妨害波の詳細情報及び背景に関する様々な技術報告書が 1 編の出版物としてまとめられている。
- － 第 4 部(CISPR 16-4) : 不確かさ、統計学的手法及び許容値モデルに関する情報が示されている。

CISPR 16－第 1 部は、「無線周波妨害波及びイミュニティの測定装置並びに測定方法の規格－無線妨害波及びイミュニティの測定装置」という一般表題の下で、次の編からなる：

第 1 部－第 1 編(CISPR16-1-1): 測定用受信機

第 1 部－第 2 編(CISPR16-1-2): 補助装置－伝導妨害波

第 1 部－第 3 編(CISPR16-1-3): 補助装置－妨害波電力

第 1 部－第 4 編(CISPR16-1-4): 補助装置－放射妨害波

第 1 部－第 5 編(CISPR16-1-5): 30 MHz - 1000 MHz のアンテナ校正試験場

第 1 部－第 6 編(CISPR16-1-6):アンテナ校正

CISPR 16－第 1 部－第 1 編では、測定器の規格を定める際に、「ブラックボックス」アプローチを採用している。すなわち、CISPR 16－第 1 部－第 1 編に記載される仕様は、CISPR の各種規格に準拠した測定に適合するように、測定設備や測定技術によらず定められている。高速フーリエ変換を用いた測定器に対しては、本規格の詳細な仕様が適用される。



# 無線妨害波及びイミュニティ測定装置の技術的条件

## 第 1 部－第 1 編 無線妨害波及びイミュニティの測定装置

### － 測定用受信機 －

本規格は、国際規格 CISPR 16-1-1 第 3.1 版「無線妨害波及びイミュニティ測定装置の技術的条件 第 1 部－第 1 編 無線妨害波及びイミュニティの測定装置 －測定用受信機－」に準拠するものである。

#### 1 適用範囲

CISPR 16 のこの編は、周波数 9 kHz から 18 GHz までの帯域における RF 妨害波の測定装置の特性と機能に関して定めている。さらに、非連続的な妨害波を測定するための特殊な装置についての要求事項も規定している。

本規格に規定されている仕様は、EMI 受信機やスペクトラムアナライザに適用される。本規格で用いられている、「測定用受信機」という用語は、EMI 受信機及びスペクトラムアナライザの双方を指す。

スペクトラムアナライザ及び掃引型受信機の使用に関して、より詳細なガイダンスが CISPR 16－第 2 部－第 1 編、CISPR 16－第 2 部－第 2 編及び CISPR 16－第 2 部－第 3 編の付則 B に示されている。

#### 2 引用規格

以下の引用規格は、本編の利用に不可欠なものである。発行年が記された規格は、その年の規格を適用する。記されていない規格は最新の規格(あらゆる修正を含む)を適用する。

CISPR 11(2009) : 工業・科学及び医療用装置からの妨害波の許容値及び測定法

CISPR 14-1(2011) : 家庭用電気機器、電動工具及び類似機器からの妨害波の許容値と測定法

CISPR 16-2-1 (2008) : 無線周波妨害波およびイミュニティ測定装置と測定法に関する規格 第 2 部第 1 編 伝導妨害波の測定

CISPR 16-2-2(2003) : 無線周波妨害波およびイミュニティ測定法の技術的条件 第 2 部第 2 編 妨害波電力の測定法

修正 1(2004)

修正 2(2005)

CISPR 16-2-3(2006) : 無線周波妨害波およびイミュニティ測定法の技術的条件 第 2 部第 3 編 放射妨害波の測定法

CISPR/TR 16-3(2003) : 無線周波妨害波及びイミュニティ測定装置並びに測定方法 － 第 3 部 : CISPR 技術報告書

修正 1(2005)

修正 2(2006)

JIS C 60050-161 : EMCに関するIEV用語

注) 対応国際規格 : IEC 60050-161, International Electrotechnical Vocabulary – Chapter 161: Electromagnetic Compatibility (MOD)

修正 1(1997)

修正 2(1998)

### 3 用語及び定義

本編に関する用語と定義は IEC 60050-161 及び以下を適用する。

#### 3.1 帯域幅( $B_n$ )

帯域幅とは、受信機の総合周波数選択曲線の帯域中央の周波数における応答特性より規定の減衰量だけ低いレベルの 2 点間の幅をいう。

注)  $n$  はデシベル表示された減衰量の規定値である。

#### 3.2 CISPR 有効指示範囲

CISPR 有効指示範囲とは、測定用受信機が本規格の要求事項を満足する最大指示値と最小指示値の間の範囲で、この範囲は測定器の製造業者によって示される。

#### 3.3 電氣的充電時定数( $T_c$ )

電氣的充電時定数とは、検波器入力直前の段に一定の正弦波電圧を瞬時に加えた後、その検波器の出力電圧がその最終値の 63 % にまで達する時間である。

注) この時定数は、次のように定義する。中間周波数増幅器の帯域中央の周波数に等しい周波数で一定振幅の正弦波信号を、検波器入力直前の段に加える。このとき検波器の動作に影響を与えないようにして、直流増幅器回路の出力端に接続された慣性の無い計器(たとえば陰極線オシロスコープ)の指示値  $D$  を記録する。信号レベルは、関係する回路の応答が線形動作範囲内にあるような値でなければならない。次に、このレベルの正弦波信号をある制限された時間だけ加える。すなわち、包絡線が方形波になるような正弦波信号を加える。このとき記録された振れが  $0.63D$  になるようにした時の信号の継続時間が、検波器の充電時定数である。

#### 3.4 電氣的放電時定数( $T_D$ )

電氣的放電時定数とは、検波器入力直前の段に加えられた低振幅正弦波電圧を瞬時に取り除いてから検波器の出力電圧が初期値の 37 % になるまでに要する時間である。

注) 測定方法は、電氣的充電時定数の測定方法に準ずる。ただしこの場合は、信号を制限された時間だけ加えるのではなく、一定時間だけ中断する。振れが  $0.37D$  まで下がるのに要する時間が、検波器の放電時定数である。

#### 3.5 インパルスエリア( $A_{imp}$ )

インパルスエリアは、次式で定義されるパルス電圧の時間積分値である。

$$A_{imp} = \int_{-\infty}^{+\infty} V(t) dt \quad (1)$$

注1) インパルスエリア(インパルス強度と呼ばれることもある)は、通常  $\mu Vs$  又は  $dB(\mu Vs)$  で表わされる。

注2) スペクトル密度 ( $D$ ) はインパルスエリアと関係があり、単位は  $\mu V/MHz$  又は  $dB(\mu V/MHz)$  で表す。パルス継続時間  $T$ 、周波数  $f \ll 1/T$  の方形インパルスの場合、 $D$  と  $A_{imp}$  の関係は、 $D(\mu V/MHz) = \sqrt{2} \times 10^6 A_{imp}(\mu Vs)$  である。

### 3.6 インパルス帯域幅( $B_{\text{imp}}$ )

インパルス帯域幅は、次式に示す  $B_{\text{imp}}$  である。

$$B_{\text{imp}} = \frac{A(t)_{\text{max}}}{2G_0 A_{\text{imp}}} \quad (2)$$

ここで、

$A(t)_{\text{max}}$  は、受信機にインパルスエリア  $A_{\text{imp}}$  のパルスを入力したときの中間周波出力の包絡線の尖頭値、

$G_0$  は、中心周波数における回路の利得である。

特に 2 段の臨界結合同調型変成器では、

$$B_{\text{imp}} = 1.05 \times B_6 = 1.31 \times B_3 \quad (3)$$

ここで、 $B_6$  及び  $B_3$  は、それぞれ -6 dB 及び -3 dB における帯域幅である。

注) 詳細は付則 A.2 を参照

### 3.7 測定用受信機

測定用受信機とは、同調型電圧計、EMI 受信機又はスペクトラムアナライザ若しくは高速フーリエ変換を用いた測定器(FFT 型測定器)で、周波数選択用前置回路機能(プリセレクション)の有無は問わず、本規格に適合したものである。

注) 詳細は付則 I を参照

### 3.8 臨界制動型指示計器の機械的時定数( $T_M$ )

臨界制動型指示計器の機械的時定数は以下に示す  $T_M$  である。

$$T_M = \frac{T_L}{2\pi} \quad (4)$$

ここで  $T_L$  は、全ての制動を取り除いたときの計器の自由振動の周期である。

注1) 臨界制動型指示計器に対して、系の運動方程式は、次式で表わされる。

$$T_M^2 \left( \frac{d^2\alpha}{dt^2} \right) + 2T_M \frac{d\alpha}{dt} + \alpha = ki \quad (5)$$

ここで、

$\alpha$  は指針の振れ、

$i$  は計器を流れる電流、

$k$  は計器の定数である。

この関係より次のことが導かれる。すなわち、この時定数は、方形パルスの振幅と同じ振幅を持った連続電流によって生ずる定常的な振れ  $\alpha_{\text{max}}$  の 35 % に等しい振れを生ずる(一定振幅の)方形パルスの継続時間に等しいと定義することもできる。

注2) 測定及び調整は、以下のいずれかによって行える。

- a) 自由振動の周期を  $2\pi T_M$  に調整し、 $\alpha T_M = 0.35\alpha_{\max}$  となる制動を加える。
- b) 振動の周期が測定できないときは、臨界制動の直前になるように制動を調節してオーバースイングが 5 %以下となるようにし、それから可動部の慣性モーメントを調節して、 $\alpha T_M = 0.35\alpha_{\max}$  となるようにする。

### 3.9 過負荷係数

過負荷係数は、回路(又は回路群)の実用的な線形動作範囲に相当する入力レベルと指示計器の最大目盛に相当する入力レベルの比である。

注) 実用的な線形動作範囲とは、その回路(又は回路網)の定常状態応答が理想的な直線性から 1 dB 以上離れない最大のレベルとして定義される。

### 3.10 平衡電圧

単相電源のような 2 本の導線の回路において、その導線間に現れる RF 妨害波電圧のことである。この電圧は、ディファレンシャルモード電圧とも呼ばれる。一方の電源端子と大地間の電位差をベクトル量  $V_a$ 、他方の電源端子と大地間の電位差をベクトル量  $V_b$  としたとき、平衡電圧は、 $V_a$  と  $V_b$  のベクトル差( $V_a - V_b$ )で表わされる。

### 3.11 重み付け(例えばインパルス妨害波の場合)

無線受信に対する干渉の影響に対応する指示値を表すために、尖頭値検波したインパルス電圧レベルを変換(多くは減衰)すること。これは、パルス繰り返し周波数(PRF)に依存する。

注1) 干渉の影響は、アナログ受信機においては、精神的な不快感であり、主観的な量である(これは、可聴又は可視にかかわる量で、通常は口述文章の理解度と異なる)。

注2) 干渉の影響は、デジタル受信機においては、完全な誤り訂正を行うために必要な限界のビット誤り率(BER、BEP)又は別の客観的で再現性のあるパラメータによって定められる客観的な量である。

#### 3.11.1 重み付けされた妨害波測定

重み付け検波器を使用した妨害波の測定

#### 3.11.2 重み付け特性

無線通信システムに対して、ある一定の影響を与える繰り返しパルスのパルス繰り返し周波数の関数で表される尖頭値電圧レベルの特性。すなわち、妨害波の影響は無線通信システム自身の特性によって異なる。

#### 3.11.3 重み付け検波器

合意された重み付け関数を満足する検波器

#### 3.11.4 重み付け係数

基準となるパルス繰り返し周波数又は基準となる尖頭値に対する相対的な重み付け関数の値

注) 重み付け係数は dB で表される。

### 3.11.5 重み付け関数 重み付け曲線

重み付け検波器を有する測定用受信機が一定のレベルを指示する、入力パルスの尖頭値電圧とパルス繰り返し周波数(PRF)との間の関係。すなわち測定用受信機の繰り返しパルスに対する応答を表す曲線

### 3.12 測定時間( $T_m$ )

ある単一周波数において測定結果を得るために継続的で有効な時間(他の分野においては滞留時間とも呼ばれる)

- 尖頭値検波の場合、信号の包絡線の最大値を検出するための時間
- 準尖頭値検波の場合、重み付けされた(信号の)包絡線の最大値を検出するための時間
- 平均値検波の場合、信号の包絡線の平均値を求めるための時間
- 実効値検波の場合、信号の包絡線の実効値を求めるための時間

## 4 周波数範囲 9 kHz から 1000 MHz までの準尖頭値測定用受信機

### 4.1 概要

受信機の規格は、その動作周波数により、9 kHz から 150 kHz まで(バンド A)、150 kHz から 30 MHz まで(バンド B)、30 MHz から 300 MHz まで(バンド C)、300 MHz から 1000 MHz まで(バンド D)に分けて定められている。準尖頭値測定用受信機の基本的な特性は、付則 H で規定されている。

本節の要求条件を満たすスペクトラムアナライザ及び FFT 型の測定用受信機は、適合性確認試験に使用することができる。妨害波測定において、FFT 型の測定用受信機は測定時間中、信号を連続的にサンプリングし評価しなければならない。

### 4.2 入力インピーダンス

測定用受信機の入力回路は、不平衡でなければならない。受信機を CISPR 有効指示範囲内に調節した場合、入力インピーダンスは定格 50  $\Omega$  で、RF 減衰量が 0 dB であれば電圧定在波比(VSWR)は 2.0 を超えてはならない。また、RF 減衰量が 10 dB 以上であれば 1.2 以内でなければならない。

周波数範囲 9 kHz から 30 MHz までにおける平衡入力インピーダンスを、平衡電圧測定を行うためには、平衡入力変換器を用いる。周波数範囲 9 kHz から 150 kHz までにおける推奨入力インピーダンスは 600  $\Omega$  である。この平衡入力インピーダンスは、測定用受信機に接続する平衡型擬似回路網に組み込むか、測定用受信機にオプションとして組み込んでよい。

### 4.3 正弦波電圧の精度

インピーダンスが 50  $\Omega$  の信号源から正弦波信号が供給される場合、正弦波電圧測定の精度は $\pm 2$  dB より良好でなければならない。

### 4.4 パルス応答

#### 4.4.1 絶対値特性

表 1 に示すように、測定用受信機に、インパルスエリアが(a)  $\mu\text{Vs e.m.f.}$ で、少なくとも(b) MHz まで一様なスペクトルを持ち、(c) Hz で繰り返すパルス列をインピーダンス  $50 \Omega$  の信号源によって加えた場合、全ての同調周波数において、その応答は実効値  $2 \text{ mV}(66 \text{ dB}\mu\text{V})\text{e.m.f.}$  の同調周波数の無変調正弦波信号に対する応答と等しくなければならない。

ただし、 $\pm 1.5 \text{ dB}$  の差異を許容する。なお、パルス発生器と正弦波信号発生器の信号源インピーダンスは等しくなければならない。

表 1 準尖頭値測定用受信機の試験用パルスの特性

| 周波数範囲                  | (a) $\mu\text{Vs}$ | (b) MHz | (c) Hz |
|------------------------|--------------------|---------|--------|
| 9 kHz から 150 kHz まで    | 13.5               | 0.15    | 25     |
| 150 kHz から 30 MHz まで   | 0.316              | 30      | 100    |
| 30 MHz から 300 MHz まで   | 0.044              | 300     | 100    |
| 300 MHz から 1000 MHz まで | 0.044              | 1000    | 100    |

注) この項の要求事項を試験するために用いるパルス発生器の出力特性の測定方法は付則 B、C で述べる。

#### 4.4.2 パルス繰り返し周波数変化に対する応答(相対値特性)

繰り返しパルスに対する測定用受信機の応答は以下のとおりであること。すなわち、測定用受信機の指示値が例えば  $20 \text{ dB}(\mu\text{V})$  で一定のとき、パルスの振幅と繰り返し周波数との関係は図 1 のとおりでなければならない。

代替として、一定振幅の繰り返しパルスに対する測定用受信機の応答は、繰り返し周波数が  $25 \text{ Hz}$ (バンド A)及び  $100 \text{ Hz}$ (バンド B、C、D)における指示値(例えば  $50 \text{ dB}(\mu\text{V})$ )を基準として、測定用受信機の指示値と繰り返し周波数との関係が、図 1 の符号を反転したものに一致すること。

全ての測定において十分な信号対雑音比が必要である。パルス発生器の出力に  $10 \text{ dB}$  減衰器を装着することを推奨する。

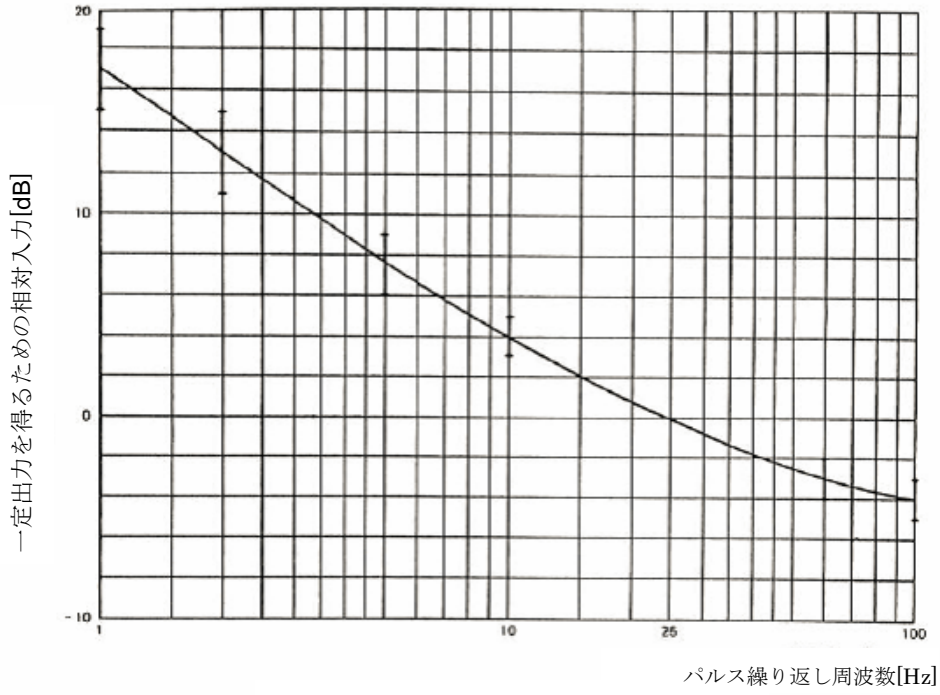


図 1a パルス応答曲線(バンド A)

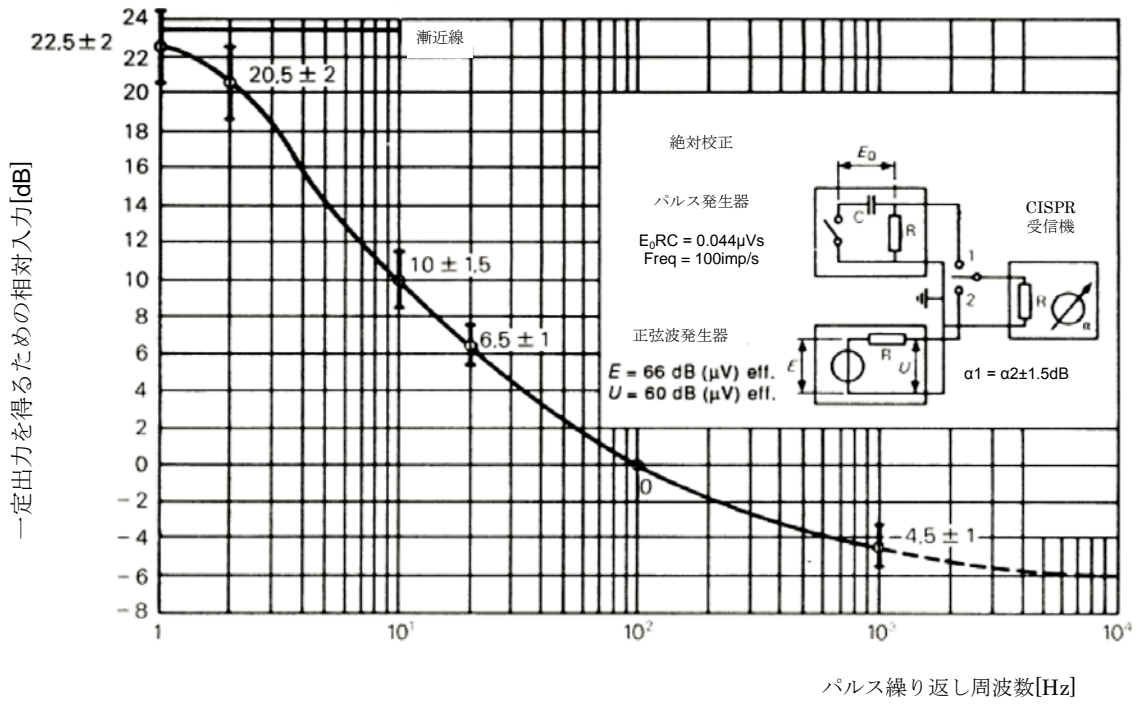


図 1b パルス応答曲線(バンド B)

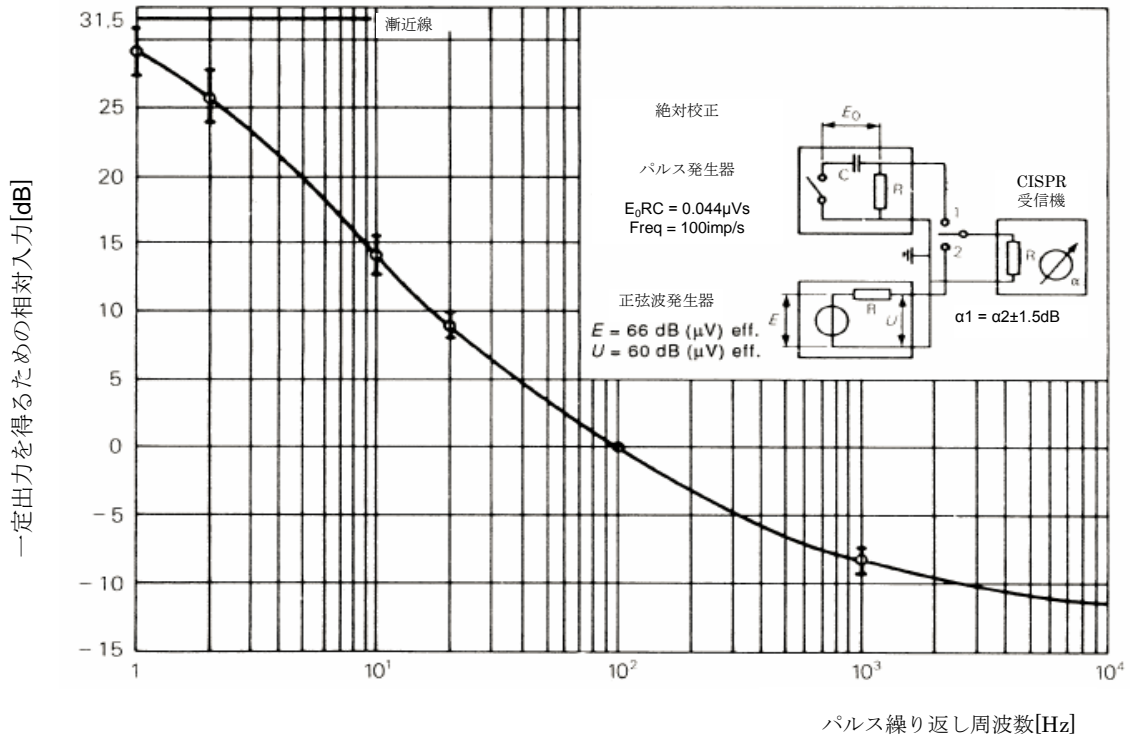


図 1c パルス応答曲線(バンド C 及び D)

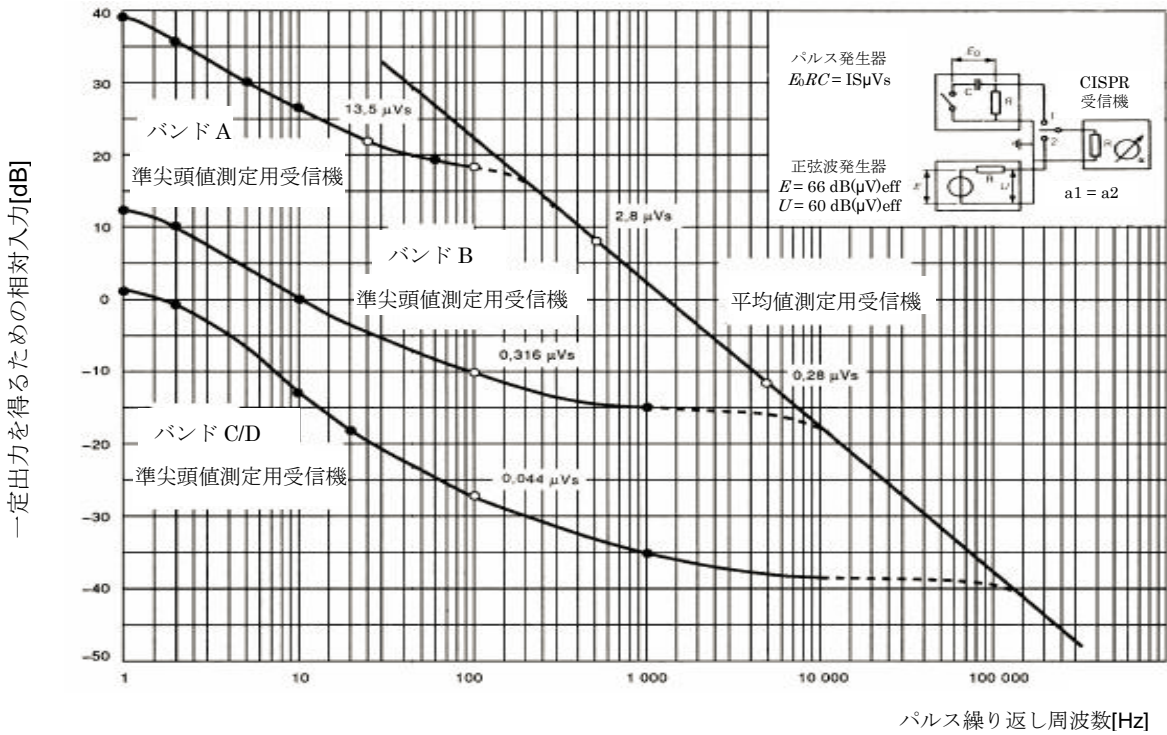


図 1d 準尖頭値及び平均値測定用受信機の理論的パルス応答曲線(6.5.2,6.5.3 項参照)

図 1 パルス応答曲線



個々の測定用受信機の応答曲線は、対応する図及び表 2 に示す許容範囲内にあること。プリセクタの無いスペクトラムアナライザについては、表 2 に示すパルス繰り返し周波数が 20 Hz 以下の場合の要求条件は適用できない。そのような測定器を適合性確認試験に使用する場合は条件付きである。もしこのようなスペクトラムアナライザを測定に使用する場合、使用者は、供試装置(EUT)がパルス繰り返し周波数 20 Hz 以下の広帯域信号を放射しないことを確認し、その旨を文書化すること。試験に使用するスペクトラムアナライザが適切であるか否かの確認は、CISPR 16-第 2 部-第 1 編の付則 B、CISPR 16-第 2 部-第 2 編の付則 B 又は CISPR 16-第 2 部-第 3 編の付則 B に記載された手順に従って実施すること。

300 MHz 以上の周波数では、受信機入力での過負荷のためにパルス応答が制限される。表 2 でアスタリスク(\*)のついた値は参考値で、必ず守らなければならない値ではない。

表 2 準尖頭値測定用受信機のパルス応答

| 繰り返し<br>周波数<br>Hz | 各バンドにおけるパルス応答相対値(dB)            |                                   |                                  |                                    |
|-------------------|---------------------------------|-----------------------------------|----------------------------------|------------------------------------|
|                   | バンド A<br>9 kHz から<br>150 kHz まで | バンド B<br>0.15 MHz から<br>30 MHz まで | バンド C<br>30 MHz から<br>300 MHz まで | バンド D<br>300 MHz から<br>1000 MHz まで |
| 1000              | 注 4                             | -4.5 ± 1.0                        | -8.0 ± 1.0                       | -8.0 ± 1.0                         |
| 100               | -4.0 ± 1.0                      | 0(基準)                             | 0(基準)                            | 0(基準)                              |
| 60                | -3.0 ± 1.0                      | -                                 | -                                | -                                  |
| 25                | 0(基準)                           | -                                 | -                                | -                                  |
| 20                | -                               | +6.5 ± 1.0                        | +9.0 ± 1.0                       | +9.0 ± 1.0                         |
| 10                | +4.0 ± 1.0                      | +10.0 ± 1.5                       | +14.0 ± 1.5                      | +14.0 ± 1.5                        |
| 5                 | +7.5 ± 1.5                      | -                                 | -                                | -                                  |
| 2                 | +13.0 ± 2.0                     | +20.5 ± 2.0                       | +26.0 ± 2.0                      | +26.0 ± 2.0 *                      |
| 1                 | +17.0 ± 2.0                     | +22.5 ± 2.0                       | +28.5 ± 2.0                      | +28.5 ± 2.0 *                      |
| 孤立パルス             | +19.0 ± 2.0                     | +23.5 ± 2.0                       | +31.5 ± 2.0                      | +31.5 ± 2.0 *                      |

注 1 受信機特性がそのパルス応答に及ぼす影響に関しては、付則 D で扱う。  
注 2 準尖頭値測定用受信機とその他の検波器を持つ測定用受信機とのパルス応答の関係は、5.5 節、6.5 節及び 7.5 節に規定する。  
注 3 準尖頭値測定用受信機と平均値測定用受信機のパルス応答理論曲線を併せて図 1d に絶対値目盛で示す。図 1d の縦軸は、開放端電圧の実効値が 66 dBµV の正弦波入力に対する指示値と等しくなる繰り返しパルス入力のインパルスエリア(dBµV)を表し、その値は開放端電圧で示している。したがって、測定用受信機の入力が校正用発振器と整合していれば、指示値は 60 dBµV となる。測定器の帯域幅がパルスの繰り返し周波数より小さい場合、入力信号の線スペクトルの周波数に受信機が同調している場合に限り、図 1d の理論曲線は有効である。  
注 4 9 kHz から 150 kHz までの周波数範囲においては、中間周波増幅器における出力パルスが重なるため、繰り返し周波数 100 Hz 以上での応答を定めることは不可能である。  
注 5 付則 A は、繰り返しパルス応答曲線の決め方について扱っている。

## 4.5 選択度

### 4.5.1 総合選択度(通過帯域)

測定用受信機の総合選択度の曲線は、図 2a、2b 又は 2c に示す限度内にあること。

選択度は、測定用受信機の指示値を一定とするために必要な正弦波入力電圧における振幅の周波数に対する変化によって示すこと。

### 4.5.2 中間周波抑圧比

中間周波数の正弦波を測定用受信機に加えた場合の指示値が、同調周波数の正弦波を加えた場合の指示値と等しくなるならば、その中間周波数の正弦波の入力電圧は、同調周波数の正弦波の電圧に比べて 40 dB 以上でなければならない。なお、複数の中間周波数を使用している場合、それぞれの中間周波数について、この要求事項を満足すること。

### 4.5.3 影像周波数抑圧比

影像周波数の正弦波を測定用受信機に加えた場合の指示値が、同調周波数の正弦波を加えた場合の指示値と等しくなるならば、その影像周波数の正弦波の入力電圧は、同調周波数の正弦波の電圧に比べて 40 dB 以上でなければならない。なお、複数の中間周波数を使用している場合、それぞれの中間周波数に対応した影像周波数について、この要求事項を満足すること。

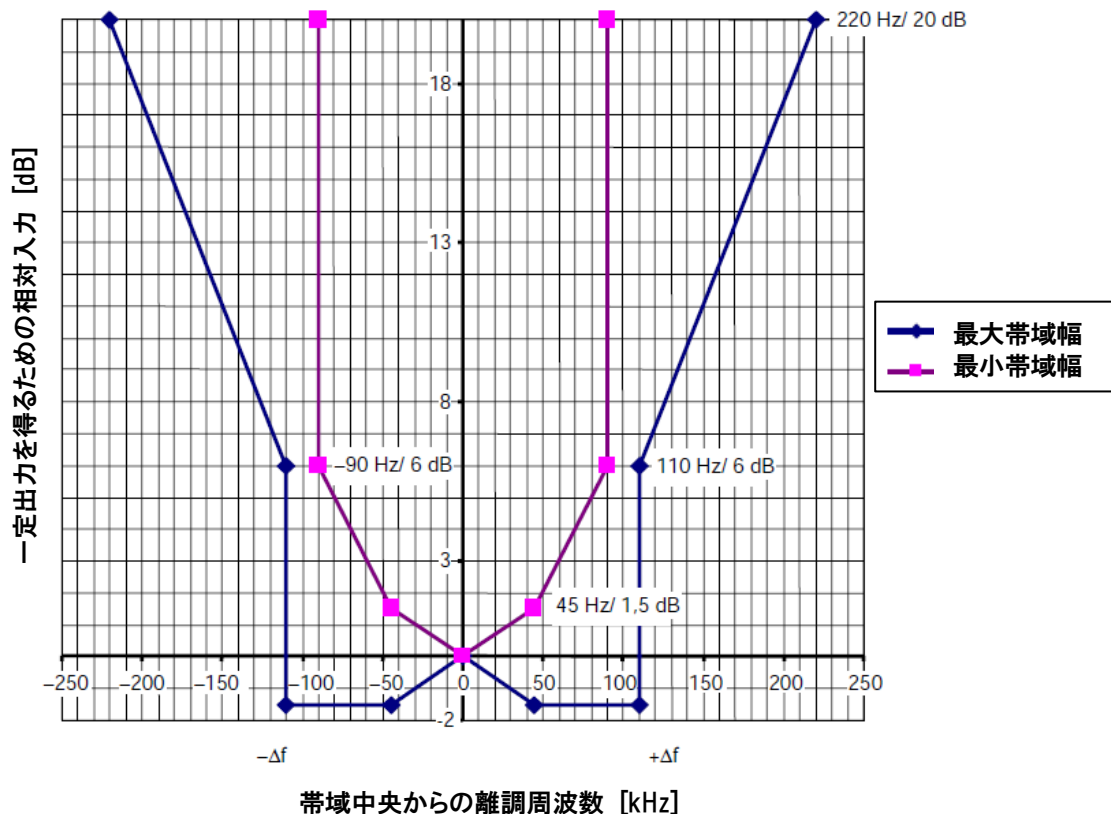


図 2a 総合選択度の限度値—通過帯域

(4.5.1 項、5.6 節、6.6 節及び 7.6 節参照)(バンド A)

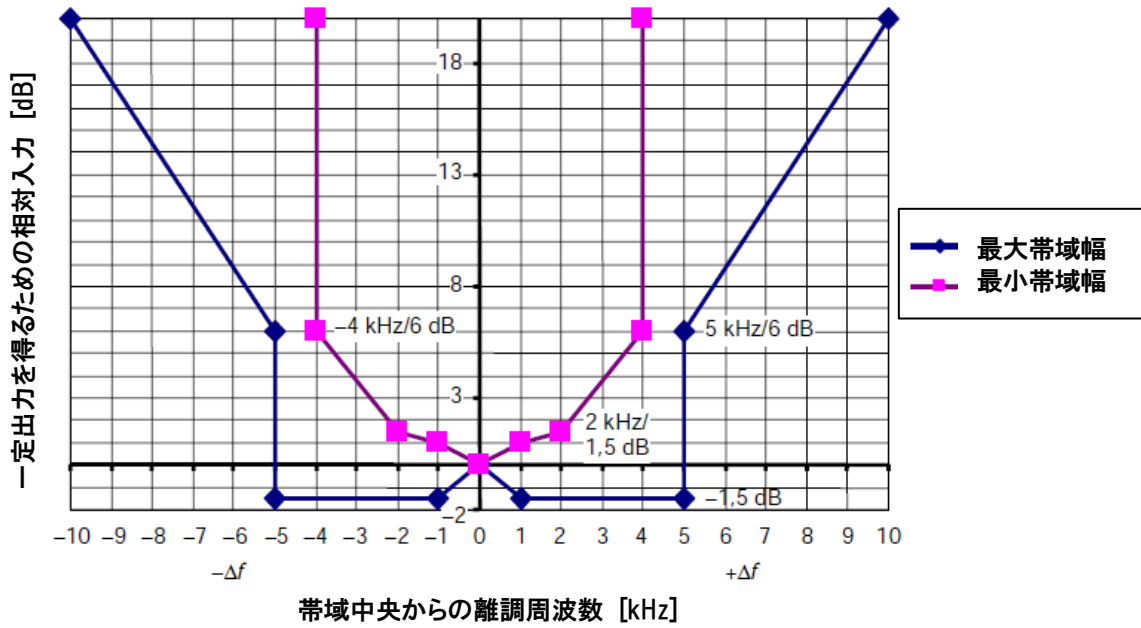


図 2b 総合選択度の限度値－通過帯域

(4.5.1 項、5.6 節、6.6 節及び 7.6 節参照)(バンド B)

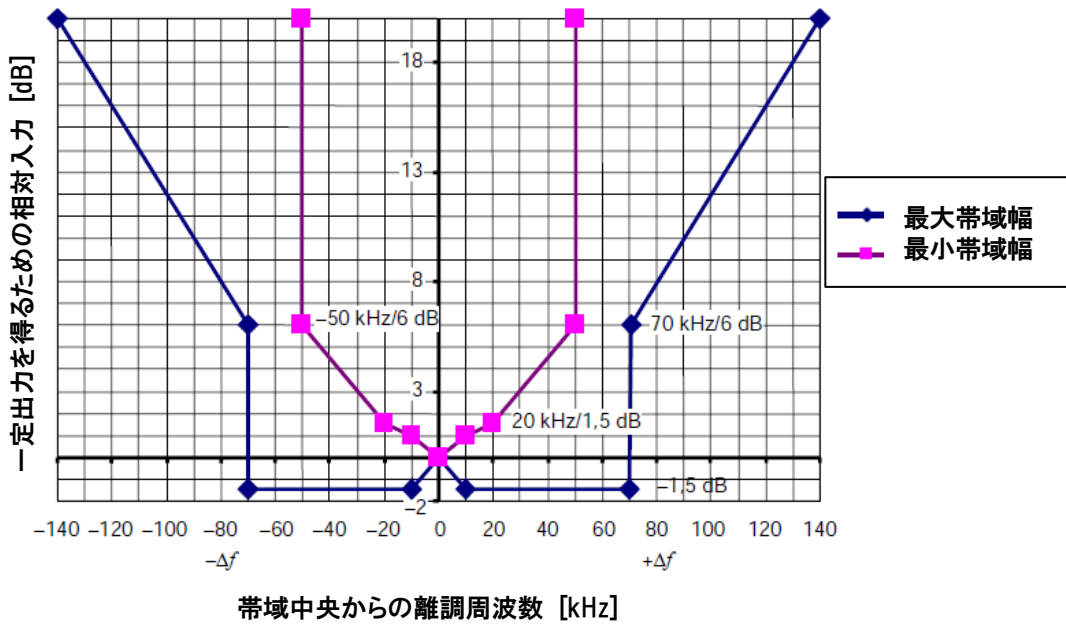


図 2c 総合選択度の限度値－通過帯域

(4.5.1 項、5.6、6.6、7.6 節参照)(バンド C 及び D)

図 2 総合選択度の限度値

#### 4.5.4 その他のスプリアス応答

4.5.2 項及び 4.5.3 項に規定した以外の周波数の正弦波を測定用受信機に加えた場合の指示値が、同調周波数の正弦波を加えた場合の指示値と等しくなる場合、その周波数の正弦波の入力電圧は同調周波数の正弦波の電圧に比べて 40 dB 以上でなければならない。そのようなスプリアス応答が生じる可能性のある周波数の例を以下に示す。

$$\left(\frac{1}{m}\right)(nf_L \pm f_i) \text{ 及び } \left(\frac{1}{k}\right)(f_0) \quad (6)$$

ここで、

$m$ 、 $n$ 、 $k$  は整数、

$f_L$  は局部発振周波数、

$f_i$  は中間周波数、

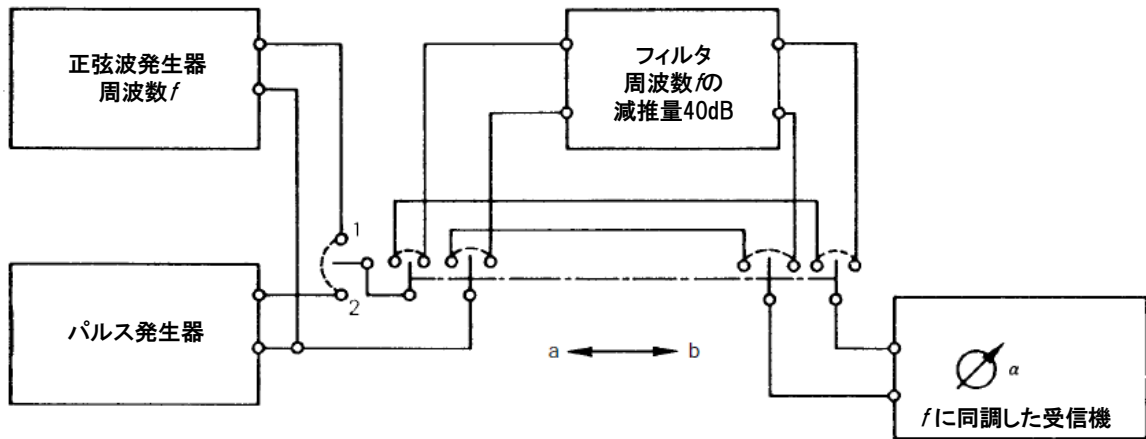
$f_0$  は同調周波数である。

注) 複数の中間周波数を使用している場合、周波数  $f_L$  及び  $f_i$  は、それぞれの局部発振器周波数と中間周波数の組み合わせを表す。さらに、スプリアス応答は、測定用受信機に信号が加わらない場合でも起こりうる。例えば、複数の局部発振器の高調波間の周波数が、いずれかの中間周波数の数だけ異なる場合に起こる。したがって、ここで述べた要求事項はこれらの場合に適用できない。これらのスプリアス応答の影響については 4.7 節で扱う。スプリアス信号源の例として、局部発振器(又はその高調波)、内部クロック、コンピュータボード及びそれらの信号と受信入力信号との相互変調積などがある。

#### 4.6 相互変調効果の制限

測定用受信機の応答は、相互変調効果の影響を最小にしなければならない。測定用受信機の妥当性の判断は、以下の方法に従うこと。

機器の配置を図 3 に示す。パルス発生器の出力スペクトルは、表 4 の(3)の周波数までは本質的に一定で、(4)の周波数で少なくとも 10 dB 減衰すること。帯域阻止フィルタの減衰量は、試験周波数において少なくとも 40 dB は必要である。そのフィルタの最大減衰量に対する帯域幅  $B_6$  は、表 4 の(1)と(2)の周波数の間になければならない。



注) 測定用受信機の応答は、4.6 節に従い、以下のようになる

$$\alpha_{1a} = \alpha_{2a}$$

$$\alpha_{1b} = \alpha_{1a} - 40 \text{ dB}$$

$$\alpha_{2b} = \alpha_{2a} - 36 \text{ dB}$$

図 3 相互変調効果を測定するための配置

表 4 準尖頭値測定用受信機の相互変調試験における帯域幅特性

| 周波数範囲                             | (1) kHz | (2) kHz | (3) MHz | (4) MHz |
|-----------------------------------|---------|---------|---------|---------|
| 9 kHz から 150 kHz まで<br>(バンド A)    | 0.4     | 4       | 0.15    | 0.3     |
| 0.15 MHz から 30 MHz まで<br>(バンド B)  | 20      | 200     | 30      | 60      |
| 30 MHz から 300 MHz まで<br>(バンド C)   | 500     | 2000    | 300     | 600     |
| 300 MHz から 1000 MHz まで<br>(バンド D) | 500     | 6000    | 1000    | 2000    |

まず、正弦波発生器の出力を測定用受信機の入力に直接接続し、ある一定の指示値を示すように正弦波出力を調節する。次に、正弦波発生器の代わりにパルス発生器を接続し、同じ指示値を示すように調節する。パルスの繰り返し周波数は、バンド A については 100 Hz、その他のバンドについては 1000 Hz とする。

上記のようにパルス発生器を接続した場合、帯域阻止フィルタを挿入することによる指示値の減衰量は、測定用受信機においては 36 dB 以上、プリセクタ無しの特ラムアナライザにおいては 20 dB 以上でなければならない。

#### 4.7 受信機雑音と内部で発生するスプリアス信号の制限

#### 4.7.1 ランダムノイズ

受信機雑音は 1 dB を超える誤差をもたらしてはならない。

注) 受信機雑音により 1 dB の誤差を生じる点は、受信機指示値が受信機雑音レベル  $N$  より十分大きい(例えば 40 dB)信号  $S$  を与えることによって見つけることができる。信号  $S$  のレベルを減少させていくと、メーター指示値が線形特性から 1 dB の誤差を生じる値( $S_1+N$ )となる点  $S_1$  に到達する。

#### 4.7.2 連続波

4.5.4 項の注で述べたスプリアス応答は、測定用受信機のいかなる入力信号に対しても 1 dB を超える測定誤差を生じさせないこと。4.7.1 項の方法で試験した受信機が同項の基準に適合している場合は、この要求事項を満たすものとみなす。

### 4.8 遮蔽能力

#### 4.8.1 概要

遮蔽能力とは、測定用受信機が電磁界中に置かれた場合、その性能が低下せずに動作することができる能力である。この要求事項は、3.2 節に従って測定用受信機の製造業者が指定する「CISPR 有効指示範囲」内で動作する受信機に適用する。

測定用受信機の遮蔽は、9 kHz から 1000 MHz までの任意の周波数の 3 V/m の電磁界(無変調)の中に受信機が置かれた場合、受信機の製造業者が指定する CISPR 有効指示範囲の上限及び下限において、1 dB を超える測定誤差を発生させないような性能を有さなければならない。測定用受信機がこの 3 V/m の要求性能を満たさない場合、製造業者は誤差が 1 dB を超える電界強度値及びその周波数について明示しなければならない。下記に掲げる方法に従って試験を実施すること。

測定用受信機を遮蔽室の中に設置する。長さ 2 m の十分に遮蔽されたケーブル(例えば、セミ・リジッド)を用いて、遮蔽室壁面に設置した貫通端子を介して室外の信号発生器から受信機に信号を印加する。入力信号のレベルは、この受信機の製造業者が指定する CISPR 有効指示範囲の最大値及び最小値に設定する。この受信機の他の全ての同軸端子は、それらの特性インピーダンスによって終端しておくこと。

試験中、この測定用受信機に接続する線路は、最小限の機器接続(ヘッドフォンのようなオプションは含まない)で受信機を通常使用する際に必要なもの(例えば、電源線及び入力信号ケーブル)のみを接続しておくこと。これらの線路の長さ及び配置は、典型的な使用例に従うこと。

電磁界強度モニターを用いて、測定用受信機近傍における周囲電磁界強度を測定すること。

周囲電磁界が有る場合と無い場合の測定用受信機の指示値の差違は、1 dB を超えないこと。

#### 4.8.2 測定用受信機が発する無線妨害波の制限

##### 4.8.2.1 伝導妨害波

外付け線路のいかなる接続端子(電源端子に限らない)においても、無線妨害波電圧は CISPR11 に掲げるグループ 1 クラス B 装置の許容値を超えないこと。ただし、遮蔽された装置の遮蔽接続用端子内部の導体については、無線周波妨害波電圧の測定を要しない。測定用受信機の入力端子に現れる局部発振器信号の電力は、端子をその特性インピーダンスで終端した

場合、34 dB(pW)を超えないこと。この値は 50 Ω の両端に 51 dB(μV)が加わった場合と等価である。

#### 4.8.2.2 放射妨害波

測定用受信機から放射される無線周波放射妨害波の電磁界強度は、周波数 9 kHz から 1000 MHz までの範囲で、CISPR11 に掲げるグループ 1 クラス B 装置の許容値を超えないこと。また、この許容値は、同規格の表 1 に掲げる周波数範囲(ISM 周波数範囲)においても適用する。1 GHz から 18 GHz までの周波数範囲では、実効放射電力測定による許容値 45 dB(pW)を適用する。

放射及び伝導妨害波の測定を行う前に、試験装置(例えば計算機制御)のノイズが測定値に影響しないことを確認しておくこと。

#### 4.9 ディスターバンスアナライザへの接続装置

不連続性妨害波測定に用いられる場合は、妨害波測定用受信機は、全周波数範囲において、その測定のための中間周波出力端子を備えていること。これらの信号出力に接続された負荷によって、測定値は影響を受けてはならない。

### 5 周波数範囲 9 kHz から 18 GHz までの尖頭値測定用受信機

#### 5.1 概要

この節では、インパルス性又はパルス変調妨害波の測定に用いられる尖頭値検波器使用の測定用受信機の要求事項について規定する。

本節の要求事項を満たすスペクトラムアナライザ及び FFT 型の測定用受信機は、適合性確認試験に使用することができる。妨害波測定において、FFT 型の測定用受信機は測定時間中、信号を連続的にサンプリングし評価しなければならない。

#### 5.2 入力インピーダンス

測定用受信機の入力回路は、不平衡でなければならない。受信機を CISPR 有効指示範囲内に調節した場合、入力インピーダンスは定格 50 Ω で、VSWR は表 5 に示す値を超えてはならない。

表 5 受信機入力インピーダンスに関する VSWR の要求事項

| 周波数範囲              | RF 減衰量<br>dB | VSWR     |
|--------------------|--------------|----------|
| 9 kHz から 1 GHz まで  | 0            | 2.0 から 1 |
| 9 kHz から 1 GHz まで  | ≥ 10         | 1.2 から 1 |
| 1 GHz から 18 GHz まで | 0            | 3.0 から 1 |
| 1 GHz から 18 GHz まで | ≥ 10         | 2.0 から 1 |

周波数範囲 9 kHz から 30 MHz までにおける平衡入力インピーダンスについて、平衡電圧測定を行うためには、平衡入力変換器を用いる。周波数範囲 9 kHz から 150 kHz までにおける推奨入力インピーダンスは 600 Ω である。この平衡入力インピーダンスは、測定用受信機に接続する平衡型擬似回路網に組み込むか、測定用受信機にオプションとして組み込んでもよい。

## 5.3 基本特性

### 5.3.1 帯域幅

全ての広帯域妨害波について、その妨害波レベルを表すときには実際に使用した測定器の帯域幅を示すこと。(6 dB 点における)帯域幅は表 6 に示す値以内であること。

表 6 帯域幅に関する要求事項

| 周波数範囲                             | 帯域幅 $B_6$                          | 基準帯域幅                            |
|-----------------------------------|------------------------------------|----------------------------------|
| 9 kHz から 150 kHz まで(バンド A)        | 100 Hz から 300 Hz まで <sup>a</sup>   | 200 Hz( $B_6$ )                  |
| 0.15 MHz から 30 MHz まで(バンド B)      | 8 kHz から 10 kHz まで <sup>a</sup>    | 9 kHz( $B_6$ )                   |
| 30 MHz から 1000 MHz まで(バンド C 及び D) | 100 kHz から 500 kHz まで <sup>a</sup> | 120 kHz( $B_6$ )                 |
| 1 GHz から 18 GHz まで(バンド E)         | 300 kHz から 2 MHz まで <sup>a</sup>   | 1 MHz <sup>b</sup> ( $B_{imp}$ ) |

a 重なり合っていないパルス妨害波に対する尖頭値測定用受信機の応答出力は、そのインパルス帯域幅に比例するので、測定結果に実際の帯域幅を表記するか、その測定値をインパルス帯域幅(MHz で表記)で除することによって「帯域幅 1 MHz あたり」として示してもよい(3.6 節参照)。他の種類の広帯域妨害波についてこの方法(1 MHz あたりの帯域幅)で示すと誤差を生ずる可能性がある。疑義がある場合は、基準帯域幅による測定結果を優先すること。

b 選択された帯域幅を測定用受信機のインパルス帯域幅で示すこと。ただし、許容偏差は±10 %であること。

### 5.3.2 充電及び放電時定数比

測定器の読みとり誤差を、1 Hz の繰り返し周波数において真の尖頭値の 10 %以内にするためには、充電時定数に対する放電時定数の比を下記の値以上としなくてはならない。

- a) 周波数範囲 9 kHz から 150 kHz までについては、 $1.89 \times 10^4$
- b) 周波数範囲 150 kHz から 30 MHz までについては、 $1.25 \times 10^6$
- c) 周波数範囲 30 MHz から 1000 MHz までについては、 $1.67 \times 10^7$
- d) 周波数範囲 1 GHz から 18 GHz までについては、 $1.34 \times 10^8$

尖頭値保持機能がある場合、保持時間を 30 ms から 3 s までの値に設定できること。

注) 尖頭値保持機能(及び保持時間後の強制放電)やデジタル的な尖頭値検出方法を備えた受信機に対しては、充電/放電時定数の比に対する要求事項は本質的なものではない。時間的に振幅が変動する信号に対して、表示部の最大値保持機能を用いてもよい。

尖頭値測定にスペクトラムアナライザを使う場合、ビデオ帯域幅( $B_{video}$ )は、分解能帯域幅( $B_{resol}$ )以上に設定しなければならない。尖頭値測定においては、スペクトラムアナライザの真数(リニア)又は対数(ログ)のいずれの表示モードによって測定値を得てもよい。

### 5.3.3 過負荷係数



尖頭値測定用受信機の過負荷係数は、他の種類の測定用受信機ほど大きい値を必要としない。大部分の直読型検波器の受信機では、過負荷係数は 1 より少し大きければよい。なお、充放電検波器の受信機では、過負荷係数は時定数に対応した適切な値でなければならない(5.3.2 項参照)。

## 5.4 正弦波電圧の精度

正弦波電圧測定の精度は、インピーダンスが 50 Ω の信号源から正弦波信号が供給される場合、±2 dB(1 GHz を超える場合は±2.5 dB)より良好でなければならない。

## 5.5 パルス応答

1000 MHz までは、測定用受信機にインパルスエリア  $A_{imp} = 1.4/B_{imp}$  (mVs) e.m.f. ( $B_{imp}$  は Hz を単位に持つ値)のパルスインピーダンス 50 Ω の信号源によって加えたとき、全ての同調周波数において、その応答は実効値 2 mV(66 dBμV)e.m.f.の同調周波数の無変調正弦波信号に対する応答と等しくなければならない。ただし、±1.5 dB の相違を許容する。パルス発生器と正弦波信号発生器の信号源インピーダンスは等しくなければならない。パルスは表 2 に示す一様なスペクトルでなければならない。以上の要求事項は、中間周波増幅器の出力でパルスの重なりがない限り、全てのパルス繰り返し周波数に対して適用する。

注1) この節の要求事項を試験するために用いるパルス発生器の出力特性の決定方法については、付則 B、C に示す。

注2) パルス繰り返し周波数をバンド A では 25 Hz、その他のバンドでは 100 Hz としたとき、推奨帯域幅における尖頭値測定用受信機及び準尖頭値測定用受信機それぞれの指示値の関係を、表 7 に示す。

表 7 同一帯域幅における尖頭値及び準尖頭値測定用受信機のパルス応答比  
(周波数範囲 9 kHz から 1000 MHz)

| 周波数        | $A_{imp}$<br>mVs       | $B_{imp}$<br>Hz    | パルス繰り返し周波数に対する<br>尖頭値/準尖頭値の比(dB) |        |
|------------|------------------------|--------------------|----------------------------------|--------|
|            |                        |                    | 25 Hz                            | 100 Hz |
| バンド A      | $6.67 \times 10^{-3}$  | $0.21 \times 10^3$ | 6.1                              | —      |
| バンド B      | $0.148 \times 10^{-3}$ | $9.45 \times 10^3$ | —                                | 6.6    |
| バンド C 及び D | $0.011 \times 10^{-3}$ | $126 \times 10^3$  | —                                | 12.0   |

注 上記のパルス応答は、基準帯域幅(表 6 参照)を使用した場合である。

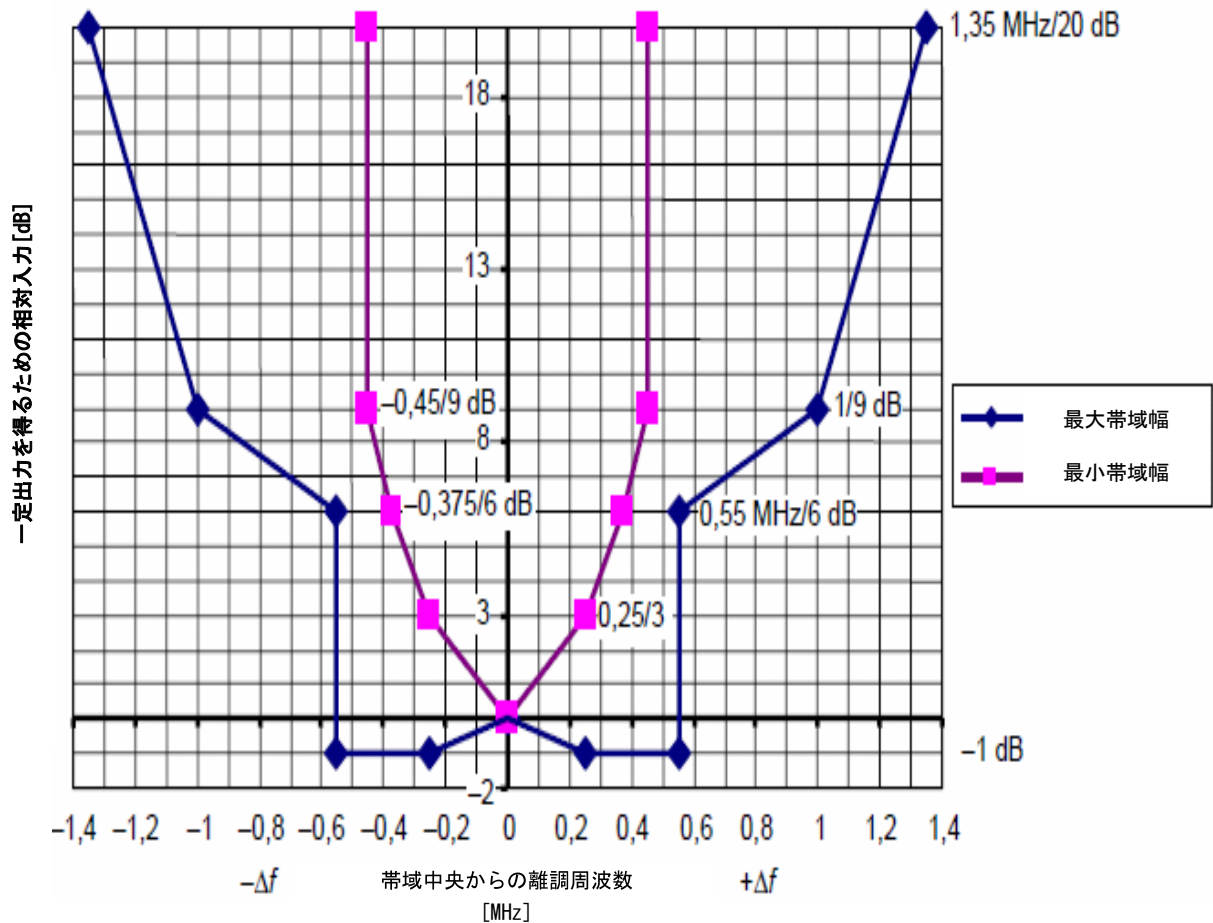
18 GHz まで一様なスペクトラムを持つパルス発生器が実現されていないため、1 GHz を超える周波数におけるインパルスエリア( $A_{imp}$ )は、パルス変調された試験周波数の搬送波に関して定義する。(E.6 参照)

## 5.6 選択度

5.3.1 項において、尖頭値測定用受信機の帯域幅は図 2a、2b 及び 2c と異なることが認められているため、これらの図は選択曲線の定性的な形のみを示したもので、周波数目盛は適切にスケールリングすること。例えば図 2a において  $B_6/2$  は 100 Hz に対応する。

4.5.2 項、4.5.3 項及び 4.5.4 項の要求事項を適用する。

バンド E に関して測定用受信機の基準帯域幅となる総合選択度を表す曲線は、図 4 の範囲内であること。



注 1) インパルス帯域幅に関する許容範囲は、この図には表わすことができない。なぜなら、インパルス帯域幅はフィルタの型に依存するためである。したがって、6 dB 及び 9 dB 帯域幅に対する境界は、参考として示す。

注 2) 総合選択度特性の許容範囲は、本要求事項を定める際に一般に用いられていた装置を参考にしたものである。

図 4 総合選択度特性の許容範囲－通過帯域(バンド E)

### 5.7 相互変調効果、受信機雑音及び遮蔽

1 GHz 以下の周波数では 4.6 節、4.7 節及び 4.8 節の要求事項を適用する。4.7 節及び 4.8.2 項は、バンド E にも適用する。

バンド E に対するプリセクタに関しては、以下の事項も適用する。

ある種の EUT において、強い基本信号の存在下で弱いスプリアス信号を測定する場合、測定用受信機の入力(内部又は外部)にフィルタを挿入すること。このフィルタは、基本周波数の入力を適切に減衰でき、入力回路の過負荷及び損傷を防ぎ、高調波や相互変調信号の発生を抑制することができるものであること。

注 1) EUT の基本周波数におけるフィルタ減衰量は、一般に 30 dB が適切である。

注 2) 複数の基本周波数に対しては幾つかのフィルタが必要になることがある。

## 6 周波数範囲 9 kHz から 18 GHz までの平均値測定用受信機

### 6.1 概要

平均値測定用受信機は、インパルス性妨害波の測定には通常使用しない。平均値測定用受信機は、検波器前段を通過した信号の包絡線の平均値を示すように設計された検波器を使用している。平均値検波器は、狭帯域信号を測定する際に、変調又は広帯域ノイズの影響を排除するために用いられる。

本節の要求条件を満たすスペクトラムアナライザ及び FFT 型の測定用受信機は、適合性確認試験に使用することができる。放射妨害波測定において、FFT 型の測定用受信機は測定期間中、信号を連続的にサンプリングし評価しなければならない。

### 6.2 入力インピーダンス

測定用受信機の入力回路は、不平衡でなければならない。受信機を CISPR 有効指示範囲内に調節した場合、入力インピーダンスは定格 50 Ω で、VSWR は表 5 に示す値を超えてはならない。

周波数範囲 9 kHz から 150 kHz までにおける平衡入力インピーダンスについて、平衡電圧測定を行うためには、平衡入力変換器を用いる。周波数範囲 9 kHz から 150 kHz までにおける推奨入力インピーダンスは 600 Ω である。この平衡入力インピーダンスは、測定用受信機に接続する平衡型擬似回路網に組み込むか、測定用受信機にオプションとして組み込んでよい。

### 6.3 基本特性

#### 6.3.1 帯域幅

帯域幅は表 8 に示した範囲になければならない。

表 8 平均値測定用受信機の帯域幅に関する要求事項

| 周波数範囲                                 | 帯域幅 $B_6$                          | 基準帯域幅                            |
|---------------------------------------|------------------------------------|----------------------------------|
| 9 kHz から 150 kHz まで(バンド A)            | 100 Hz から 300 Hz まで <sup>a</sup>   | 200 Hz( $B_6$ )                  |
| 150 kHz から 30 MHz まで(バンド B)           | 8 kHz から 10 kHz まで <sup>a</sup>    | 9 kHz( $B_6$ )                   |
| 30 MHz から 1000 MHz まで<br>(バンド C 及び D) | 100 kHz から 500 kHz まで <sup>a</sup> | 120 kHz( $B_6$ )                 |
| 1 GHz から 18 GHz まで(バンド E)             | 300 kHz から 2 MHz まで <sup>a</sup>   | 1 MHz <sup>b</sup> ( $B_{imp}$ ) |

a 帯域幅に関する事項については E.1 で扱う。基準値以外の帯域幅を用いた場合、妨害波レベルを示す際その帯域幅を明示しなければならない。  
b 選択された帯域幅に関しては表 6 の備考 b に従うこと。

### 6.3.2 過負荷係数

パルス繰り返し周波数  $n$  Hz のとき、検波器前段の回路に必要とされる過負荷係数は、 $B_{imp}/n$  でなければならない。ここで、 $B_{imp}$  の単位は Hz である。

測定用受信機は、バンド A においてパルス繰り返し周波数 25 Hz 以上、バンド B において 500 Hz 以上、バンド C 及び D において 5000 Hz 以上のパルス入力に対して、過負荷にならないこと。

注) 一般に、この型の受信機は、十分な過負荷係数を確保することが不可能であるため、非常に低いパルス繰り返し周波数に対して、非線形動作を防止するのは困難である(このため、孤立パルスに対する応答は定めていない)。

### 6.4 正弦波電圧の精度

正弦波電圧測定の精度は、インピーダンスが 50  $\Omega$  の信号源から正弦波信号が供給されるとき、 $\pm 2$  dB(1 GHz を超える場合は $\pm 2.5$  dB)より良好でなければならない。

### 6.5 パルス応答

#### 6.5.1 概要

注) 1 GHz 以下の周波数において本節の要求事項の試験に用いるパルス発生器の出力特性の測定方法は付則 B 及び C に記載する。

#### 6.5.2 絶対値特性

1000 MHz までについて、測定用受信機に、繰り返し周波数  $n$  Hz、インパルスエリア  $1.4/n$  mVs e.m.f.のパルス列をインピーダンス 50  $\Omega$  の信号源によって加えたとき、その応答は、実効値 2 mV(66 dB $\mu$ V)e.m.f.の同調周波数の無変調正弦波信号に対する応答と等しくなければならない。ただし、正弦波信号レベルの許容偏差は 2.5 dB/-0.5 dB である。なお、パルス発生器と正弦波信号発生器の信号源インピーダンスは等しくなければならない。ただし、パルスは表 2 に従って一様なスペクトルを持たなければならない。 $n$  の値は、バンド A では 25 Hz、バンド B では 500 Hz、バンド C 及び D では 5000 Hz とする。

注1) 帯域幅が同一で十分な過負荷係数を持つ平均値測定用受信機と準尖頭値測定用受信機に、出力レベルが一定で、繰り返し周波数 25 Hz、100 Hz、500 Hz、1000 Hz、及び 5000 Hz の繰り返しパルスが加わった場合、それぞれの指示値の差異は表 9 に記載するとおりとなる。

表 9 同一帯域幅における平均値測定用受信機と準尖頭値測定用受信機のパルス応答比  
(周波数範囲 9 kHz から 1000 MHz)

| 測定用受信機の周波数範囲                         | 繰り返しパルス周波数に対する<br>準尖頭値/平均値の指示値の比(dB) |        |        |         |         |
|--------------------------------------|--------------------------------------|--------|--------|---------|---------|
|                                      | 25 Hz                                | 100 Hz | 500 Hz | 1000 Hz | 5000 Hz |
| 9 kHz から 150 kHz まで(バンド A)           | 12.4                                 |        |        |         |         |
| 0.15 MHz から 30 MHz まで(バンド B)         |                                      | (32.9) | 22.9   | (17.4)  |         |
| 30 MHz から 1000 MHz まで<br>(バンド C と D) |                                      |        |        | (38.1)  | 26.3    |

注 1) 上記のパルス応答は、基準帯域幅(表 8 参照)を使用した場合の応答に基づいている。  
注 2) 括弧内の数値は情報である。

1 GHz を超える周波数(バンド E)においては、リニア及びログの 2 つのモードについて平均値(重み付け)検波器が定義される。

リニアモードの平均値検波器については、測定用受信機に、繰り返し周波数  $n$  Hz、インパルスエリア  $1.4/n$  mVs e.m.f.のパルス列をインピーダンス  $50 \Omega$  の信号源によって加えたとき、その応答は、実効値  $2$  mV( $66$  dB $\mu$ V)e.m.f.の同調周波数の無変調正弦波信号に対する応答と等しくなければならない。

ただし、許容偏差は $\pm 1.5$  dB とする。また、このパルスはパルス変調搬送波である。 $n$  の値は、 $50000$  Hz とする。

ログモードの平均値検波器については、測定用受信機に、繰り返し周波数  $333$  kHz(周期  $3 \mu$ s の逆数)、インパルスエリア  $6.7$  nVs e.m.f.のパルス列をインピーダンス  $50 \Omega$  の信号源によって加えたとき、その応答は、実効値  $2$  mV( $66$  dB $\mu$ V)e.m.f.の同調周波数の無変調正弦波信号に対する応答と等しくなければならない。ただし、許容偏差は $\pm 4.0$  dB とする(帯域幅の  $10\%$  の許容偏差はほぼ $\pm 2.5$  dB の変動を発生する可能性がある。)

詳細については、E.6 を参照すること。

注2) 平均値検波は、スペクトラムアナライザのビデオ帯域幅  $B_{\text{video}}$  を、分解能帯域幅  $B_{\text{resol}}$  に比べて十分狭くし、測定信号の繰り返し周波数に応じた適切な帯域幅に設定することにより達成できる。ビデオ帯域幅を狭めることによる測定では、ビデオフィルタが正しく応答するために掃引時間が十分長いことを確かめること。

注3) リニアモードにおける平均(重み付け)検波の結果は測定信号の平均レベルに相当する。ログモードを用いた場合、その結果は測定信号の対数の平均値に相当する。したがって、 $20$  dB( $\mu$ V)と  $60$  dB( $\mu$ V)の値を交互にとる方形波信号に対しては、ログモードで得られる値は  $40$  dB( $\mu$ V)となるが、リニアモードでは  $54.1$  dB( $\mu$ V)となり、リニアモードでの値が信号の正しい平均値となる。

### 6.5.3 パルス繰り返し周波数変化に対する応答(相対値特性)

繰り返しパルスに対する測定用受信機の応答は、以下のとおりであること。すなわち、測定用受信機の指示が一定となるためには、入力パルスの振幅と繰り返し周波数が下記の関係に従うこと。

振幅は繰り返し周波数の(-1)乗に比例する。

繰り返し周波数が過負荷によって定まる最低値と  $B_3/2$  の間である場合、許容偏差は $+3$  dB から $-1$  dB である。

注) 準尖頭値測定用受信機及び平均値測定用受信機のパルス応答理論曲線を絶対値目盛で図 1d に示す。ログモードの平均検波器を備えた測定用受信機の繰り返しパルス応答(1 GHz 超)は、パルス間のノイズレベルによって影響を受ける。

$$L_{\log Av} = \frac{T_P L_P + T_N L_N}{T_P + T_N} \quad (7)$$

式(7)の近似的な関係は、以下の値を用いることにより成り立つ。

$L_{\log Av}$  は対数モードでの平均検波器による指示レベル、

$T_P$  はパルス継続時間、

$L_P$  はパルスのレベル(dB $\mu$ V)、

$T_N$  はノイズレベルの継続時間、

$L_N$  はノイズレベル(dB $\mu$ V)である。

例) パルスレベル  $L_P$  が 85 dB( $\mu$ V)、ノイズレベル  $L_N$  が 8 dB( $\mu$ V)、 $T_P = 1/B_{imp} = 1 \mu$ s、パルス繰り返し周波数  $n$  が 100000 Hz ならば、 $T_N \cong 9 \mu$ s となる。この式により  $L_{\log Av} = 15.7$  dB( $\mu$ V)となる。実際には、 $T_P$  は前述の値より大きいので、 $L_{\log Av}$  も同様に大きくなる。なぜなら、中間周波出力におけるパルス信号は 1  $\mu$ s 経過後、直ちにノイズレベルまで下がることがないためである。

#### 6.5.4 間欠的、非定期的、かつドリフトする狭帯域妨害波に対する応答

間欠的、非定期的、かつドリフトする狭帯域妨害波に対する応答は、以下のとおりとなること。すなわち、図 6 に示すように、測定値が、バンド A 及び B については 160 ms の時定数、バンド C 及び D については 100 ms の時定数を持つ指示計の最大指示値と等しいこと。時定数は A.3.2 に定義されているものである。これは、受信機の包絡線検波器の後段に指示計模擬回路を接続することにより実現できる。最大指示値は、例えば、図 5 に示すように A/D 変換器とマイクロプロセッサを用いて指示計出力値を連続的にモニタリングすることにより得られる。

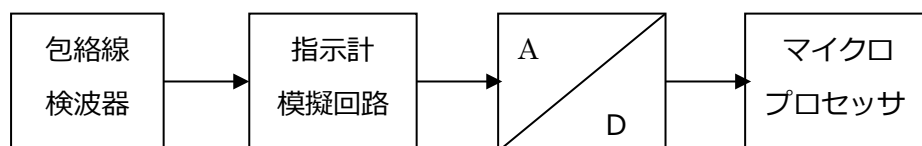


図 5 平均値検波器のブロック図

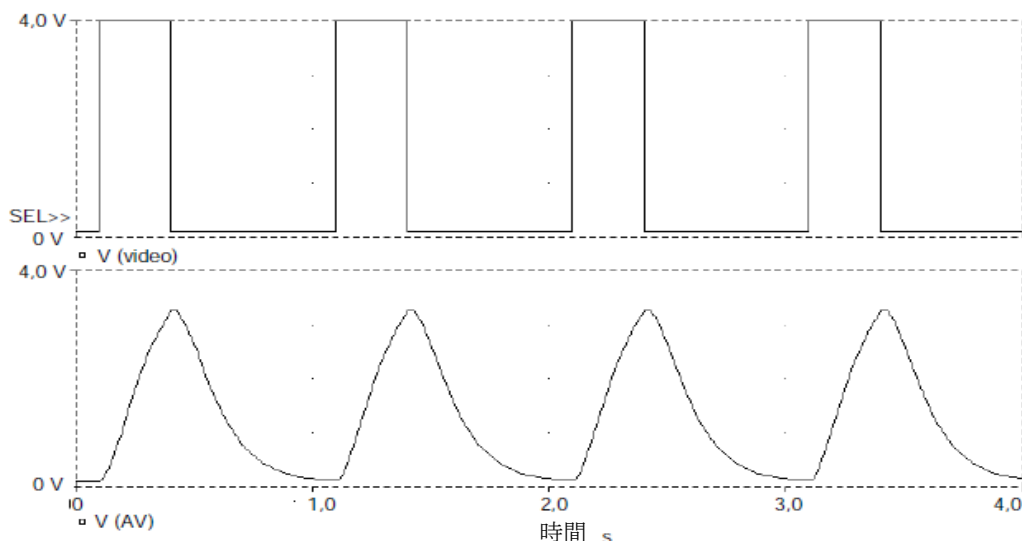
バンド E については、リニアモードの平均値検波器の指示計時定数は 100 ms である。

上記の要求事項に従えば、平均値検波器は、表 10 に示すパルス幅と周期を持つ繰り返し方形パルスによって変調された無線周波正弦波入力信号に対して、同表に示す最大指示値を生じる。この要求事項に対しては $\pm 1.0$  dB の偏差が許容される。

表 10 パルス変調された正弦波入力に対する平均値検波器の最大指示値  
(同じ振幅の連続正弦波入力に対する応答との比較)

|                     |                               |                              |
|---------------------|-------------------------------|------------------------------|
| 変調に用いる<br>繰り返し方形パルス | バンド A/B 受信機<br>$T_M = 0.16$ s | バンド C/D 受信機<br>$T_M = 0.1$ s |
|---------------------|-------------------------------|------------------------------|

|                                     |                   |                   |
|-------------------------------------|-------------------|-------------------|
| パルス幅 = $T_M$<br>周期 = 1.6 s          | 0.353 (= -9.0 dB) | 0.353 (= -9.0 dB) |
| 注 バンド E においては、リニアモードの平均値検波器のみに適用する。 |                   |                   |



注1) ここに示す応答は、時定数 100 ms を用いたとき、パルス幅 0.3 s、繰り返し周波数 1 Hz の間欠的な狭帯域信号によって得られたものである。もし、時定数が 160 ms ならば、指示計模擬回路の出力の最大値はこれより低くなる。

注2) 間欠的な狭帯域信号に対するログモードの平均値検波器の応答は、あるビデオ帯域幅、例えば 10 Hz 及びスペクトラム表示の最大保持機能を持つことを仮定すれば定義し得る。

図 6 間欠的な狭帯域信号に対する指示計模擬回路の応答

## 6.6 選択度

帯域幅 200 Hz(周波数範囲 9 kHz から 150 kHz まで)又は帯域幅 9 kHz(周波数範囲 0.15 MHz から 30 MHz まで)の測定用受信機の総合選択度は、それぞれ図 2a)、2b)に示す範囲内になければならない。帯域幅 120 kHz(周波数範囲 30 MHz から 1000 MHz まで)の測定用受信機の総合選択度は、図 2c)に示す範囲内になければならない。その他の帯域幅の測定用受信機については図 2 に形状のみを示し、周波数目盛は適切にスケーリングしなければならない。バンド E の基準帯域幅の測定用受信機の総合選択度を示す曲線は、図 4 の範囲内になければならない。

4.5.2 項、4.5.3 項及び 4.5.4 項の要求事項を適用する。

## 6.7 相互変調効果、受信機雑音及び遮蔽

5.7 節の要求事項を適用すること。

## 7 周波数範囲 9 kHz から 18 GHz までの実効値－平均値検波器付き測定用受信機

### 7.1 概要

実効値－平均値重み付け受信機は、(パルス繰り返し周波数がコーナー周波数  $f_c$  より高い場合は)実効値を示し、(コーナー周波数  $f_c$  より低い場合は)平均値を示す検波器の組み合わせで

ある重み付け検波器を用いている。したがって、パルス応答特性は、コーナー周波数  $f_c$  より高い領域では帯域幅 10 倍につき指示値は 10 dB 増加し、コーナー周波数  $f_c$  より低い領域では帯域幅 10 倍につき指示値は 20 dB 増加する。

本節の要求条件を満たすスペクトラムアナライザ及び FFT 型の測定用受信機は、適合性確認試験に使用することができる。放射妨害波測定において、FFT 型の測定用受信機は、測定時間中、信号を連続的にサンプリングし評価しなければならない。

## 7.2 入力インピーダンス

測定用受信機の入力回路は、不平衡でなければならない。受信機を CISPR 有効指示範囲内に調節した場合、入力インピーダンスは定格 50  $\Omega$  で、VSWR は表 11 の値を超えてはならない。

表 11 入力インピーダンスの VSWR 要求事項

| 周波数範囲              | RF 減衰量<br>dB | VSWR     |
|--------------------|--------------|----------|
| 9 kHz から 1 GHz まで  | 0            | 2.0 から 1 |
| 9 kHz から 1 GHz まで  | 10           | 1.2 から 1 |
| 1 GHz から 18 GHz まで | 0            | 3.0 から 1 |
| 1 GHz から 18 GHz まで | 10           | 2.0 から 1 |

周波数範囲 9 kHz から 30 MHz までにおける平衡入力インピーダンスについて、平衡電圧測定を行うためには、平衡入力変換器を用いる。周波数範囲 9 kHz から 150 kHz までの推奨入力インピーダンスは 600  $\Omega$  である。この平衡入力インピーダンスは、測定用受信機に接続する平衡型擬似回路網に組み込むか、測定用受信機にオプションとして組み込んでよい。

## 7.3 基本特性

### 7.3.1 帯域幅

帯域幅は表 12 に示した範囲になければならない。

表 12 実効値-平均値検波測定用受信機の帯域幅に関する要求事項

| 周波数範囲  | 帯域幅                |
|--|--------------------|
| 9 kHz から 150 kHz まで(バンド A)   | 200 Hz( $B_6$ )    |
| 150 kHz から 30 MHz まで(バンド B)  | 9 kHz( $B_6$ )     |
| 30 MHz から 1000 MHz まで(バンド C と D)   | 120 kHz( $B_6$ )   |
| 1 GHz から 18 GHz まで(バンド E)  | 1 MHz( $B_{imp}$ ) |
| 注 バンド E で示された値は測定用受信機のインパルス帯域幅で定義される。また、バンド E におけるインパルス帯域幅の許容偏差は $\pm 10\%$ であること。 |                    |

### 7.3.2 過負荷係数

コーナー周波数  $f_c$  より高い領域では、パルス繰り返し周波数  $n$  Hz のとき、検波器前段回路の過負荷係数は  $1.27(B_3/n)^{1/2}$  より小さいこと。ここで  $B_3$  は Hz で表す。コーナー周波数  $f_c$  よ



り低い領域では、パルス繰り返し率  $n$  Hz のときの過負荷係数は  $1.27(B_3/f_c)^{1/2} \times (f_c/n)$  より大きいこと。

注1) 「コーナー周波数」とは、その周波数より高いときは実効値-平均値検波器が実効値検波器として機能し、その周波数より低いときは実効値-平均値検波器が直線平均値検波器の特性を示すパルス繰り返し周波数である。

過負荷にならない最小パルス繰り返し周波数は、表 13 に示す値に適合すること。

表 13 過負荷にならない最小パルス繰り返し周波数

| 測定用受信機の周波数範囲                         | コーナー周波数 $f_c$ kHz | 最小パルス繰り返し周波数 Hz | 尖頭値/(実効値-平均値)比 dB |
|--------------------------------------|-------------------|-----------------|-------------------|
| 9 kHz から 150 kHz まで(バンド A)           | 0.01              | 5               | 19                |
| 150 kHz から 30 MHz まで(バンド B)          | 0.01              | 5               | 35.5              |
| 30 MHz から 1000 MHz まで<br>(バンド C と D) | 0.1               | 31.6            | 40.6              |
| 1 GHz から 18 GHz まで(バンド E)            | 1                 | 316             | 40                |

注2) この型の検波器は一般的に、バンド C/D 及び E では、パルス幅が狭く、かつ、非常に低い繰り返し周波数のパルスに対して、測定器の非線形動作を防止するのに十分な過負荷係数を確保することができなくなる(これらのバンドでは、短い単一パルスに対する応答は理論的に得られたものである)。

注3) 実効値検波器に関する過負荷係数の計算については付則 A に示す。パルス発生器のスペクトルの測定については付則 B に示す。ナノ秒パルス発生器の出力レベルの正確な測定については付則 C に示す。

注4) バンド E では、例えば占有帯域幅 2 MHz のパルス変調正弦波信号により、受信機の性能確認試験を行うことができる。試験に使用する印加信号の仕様を E.6 に示す。

## 7.4 正弦波電圧の精度

正弦波電圧測定の精度は、インピーダンスが 50  $\Omega$  の信号源から正弦波信号が供給される場合、 $\pm 2$  dB(1 GHz を超える場合は $\pm 2.5$  dB)より良好でなければならない。

## 7.5 パルス応答

### 7.5.1 構造の詳細

この検波器の機能は、コーナー周波数  $f_c$  の逆数に等しい時間中の実効値を連続的に示す実効値検波器によって表すことができる。この連続的に出力される実効値は、その後、準尖頭値測定用受信機に規定されている臨界制動型指示計に相当する 2 次低域通過フィルタ(LPF)を通過する。ただし、バンド E についてのフィルタの時定数は 100 ms である。時間変動する場合、LPF の最大出力が測定結果である。

注) 本項の要求事項の試験に用いるパルス発生器の出力特性の測定方法は付則 B、C 及び E に記載する。

## 7.5.2 絶対値特性

バンド A の測定用受信機に、インパルスエリアが  $278 \times (B_3)^{-1/2} \mu\text{Vs e.m.f.}$  で、受信機の最高同調周波数まで一様なスペクトルを持ち、繰り返し周波数 25 Hz であるパルス列をインピーダンス 50  $\Omega$  の信号源によって加えた場合、全ての同調周波数において、その応答は、実効値 2 mV(66 dB $\mu\text{V}$ )e.m.f. の同調周波数の無変調正弦波信号に対する応答と等しくなければならない。バンド B、バンド C、バンド D 及びバンド E 用の受信機については、対応する値は  $44 \times (B_3)^{-1/2} \mu\text{Vs}$  及び 1000 Hz である。なお、パルス発生器と信号発生器の信号源インピーダンスは等しくなければならない。ただし、許容偏差は  $\pm 1.5$  dB とする。

注) 実効値検波器のパルス応答の測定方法に関しては、付則 A に記載する。同一帯域幅の実効値測定用受信機と準尖頭値測定用受信機の測定値の関係を、繰り返し周波数 25 Hz 及び 100 Hz(すなわち、準尖頭値検波器の基準パルス繰り返し周波数)について、表 14 に記載する。

表 14 実効値-平均値測定用受信機と準尖頭値測定用受信機のパルス応答比

| 測定用受信機の周波数範囲                         | パルス応答比<br>Hz | 準尖頭値と実効値-平均値<br>の指示値の比<br>dB |
|--------------------------------------|--------------|------------------------------|
| 9 kHz から 150 kHz まで(バンド A)           | 25           | 4.2                          |
| 150 kHz から 30 MHz まで(バンド B)          | 100          | 14.3                         |
| 30 MHz から 1000 MHz まで<br>(バンド C と D) | 100          | 20.1                         |

## 7.5.3 繰り返し周波数変化に対する応答(相対値特性)

繰り返しパルスに対する測定用受信機の応答は、以下のとおりであること。すなわち、測定用受信機の指示が一定となるために、繰り返し周波数がコーナー周波数  $f_c$  より高いとき、入力パルスの振幅と繰り返し周波数が下記の関係となること。

振幅は繰り返し周波数の(-1/2)乗に比例する。

コーナー周波数  $f_c$  より低いとき、その関係は下記の関係となること。

振幅は繰り返し周波数の(-1)乗に比例する。

測定用受信機のパルス応答曲線は表 15 に示す範囲内にななければならない。

表 15 実効値-平均値測定用受信機のパルス応答

| 繰り返し周波数<br>Hz | パルス応答の相対値(dB) |               |                 |                 |
|---------------|---------------|---------------|-----------------|-----------------|
|               | バンド A         | バンド B         | バンド C 及び D      | バンド E           |
| 100000        | —             | —             | $[-20 \pm 2.0]$ | $-20 \pm 2.0$   |
| 10000         | —             | —             | $-10 \pm 1.0$   | $-10 \pm 1.0$   |
| 1000          | —             | 0(基準値)        | 0(基準値)          | 0(基準値)          |
| 316           | —             | $+5 \pm 0.5$  | $+5 \pm 0.5$    | $+10 \pm 1.0$   |
| 100           | $-6 \pm 0.6$  | $+10 \pm 1.0$ | $+10 \pm 1.0$   | $[+20 \pm 2.0]$ |

|   |          |           |         |  |
|---|----------|-----------|---------|--|
| 31.6  | —        | +15 ± 1.5 | +20±2.0 |  |
| 25  | 0(基準値)   | +16 ± 1.6 |         |  |
| 10  | +4 ± 0.4 | +20 ± 2.0 |         |  |
| 5   | +9 ± 0.7 | +25 ± 2.3 |         |  |
| 1   | —        | —         |         |  |
| 注 1) [ ]内の数値は情報のみ。<br>注 2) バンド A 及び B の 5 Hz における値は、計器の時定数の影響を考慮している。 |          |           |         |  |

### 7.5.4 間欠的、非定常的、かつドリフトする狭帯域妨害波に対する応答

間欠的、非定常的、かつドリフトする狭帯域妨害波に対する応答は、以下のようになる。すなわち、測定値が、バンド A 及び B については 160 ms の時定数を持つ指示計の最大指示値と等しいこと。バンド C 及び D については 100 ms の時定数を持つ指示計の最大指示値と等しいこと。これは、7.5.1 項で説明した実効値が入力として使用される(アナログ又はデジタル)指示計模擬回路によって実現することができる。

上記の要求事項に従えば、実効値—平均値測定用受信機は、表 16 に示すパルス幅と周期を持つ繰り返し方形パルスによって変調された無線周波正弦波入力信号に対して、表 9 に示す最大指示値を示すこと。この要求事項に対しては±1.0 dB の偏差が許容される。

表 16 パルス変調された正弦波入力に対する実効値—平均値測定用受信機の最大指示値 (同じ振幅の連続正弦波入力に対する応答との比較)

| 変調に用いる<br>繰り返し方形パルス   | バンド A/B 受信機<br>$T_M = 0.16 \text{ s}$ | バンド C/D/E 受信機<br>$T_M = 0.1 \text{ s}$ |
|---|---------------------------------------|--|
| パルス幅 = $T_M$<br>周期 = 1.6 s  | 0.398 (= -7.9 dB)                     | 0.353 (= -9.0 dB)                      |
| 注) バンド A/B 受信機に関する値は、±0.5 dB 程度異なる場合がある。(100 ms の実効値積分時間によって、160 ms のパルス持続時間の重複が変動することが原因である) |                                       |  |

### 7.6 選択度

実効値(平均重み付け)測定用受信機の実効値選択曲線は、図 2 のバンド A、B、C 及び D に等しくなければならない。バンド E については、選択曲線は図 4 で与えられる。

4.5.2 項、4.5.3 項及び 4.5.4 項の要求事項を適用する。

### 7.7 相互変調効果、受信機雑音及び遮蔽

1 GHz 以下の周波数範囲に関して、4.6 節、4.7 節及び 4.8 節の要求事項を適用する。バンド E に対しては、4.7 節及び 4.8.2 項もまた適用される。

バンド E に関して、以下が適用される。

—プリセレクションフィルタは、ある種の EUT において、強い基本信号の存在下で弱いスプリアス信号を測定する場合、基本周波数における適切な減衰を確保するために測定用受信機

の入力ポートにフィルタを挿入しなければならない。それにより過負荷や損傷から受信機の入力回路を防護できる。また、高調波や相互変調波の発生を防ぐことができる。

注 1) EUT の基本周波数におけるフィルタ減衰量は、一般に 30 dB が適切である。

注 2) 複数の基本周波数に対しては多数のフィルタが必要になることがある。

## 8 振幅確率分布(APD)測定機能を備えた周波数範囲 1 GHz から 18 GHz までの測定用受信機

妨害波の振幅が特定のしきい値を超える時間確率(累積分布)を、妨害波の APD と定義する。

APD は、無線周波測定用受信機あるいはスペクトラムアナライザの包絡線検波あるいはその後段回路の出力で測定することができる。妨害波の振幅は、受信機入力の変圧レベル又は対応する電界強度で表示されるべきである。通常、APD 測定は固定周波数で実施される。

APD 測定機能は測定装置の付加機能であり、測定装置に取り付け又は組み込まれる。

APD 測定機能は以下の方法で実現できる。1 つの方法は、比較器と計数器を用いる(図 G.1)。その装置は、振幅(例えば電圧)が複数のあらかじめ指定されたレベルを超える確率を測定する。その振幅レベルの数は比較器の数と等しい。他の方法は、A/D 変換器、論理回路及びメモリを使ったものである(図 G.2)。この装置も、あらかじめ指定された複数の振幅レベルについての APD の図を示すことが可能である。そのレベルの数は A/D 変換器の分解能(8 ビットの場合、256 レベル)に依存する。

製品あるいは製品群に対して前述した機能を用いた APD 測定を適用すれば、デジタル通信への障害能力を評価することができる(CISPR16-3 修正 1 4.7 項 APD の仕様に関する背景資料参照)。

APD 測定機能は以下の要求事項を備えること。これらの仕様の根拠を付則 G に示す。

### ・要求仕様

- a) 振幅のダイナミックレンジは、60 dB を超えること。
- b) 振幅の設定誤差を含む振幅確度は、 $\pm 2.7$  dB より良好であること。
- c) 妨害波の測定可能時間は 2 分以上であること。ただし、測定できない時間が全測定時間の 1 % より少ない場合は、間欠的な測定を行ってもよい。
- d) 最小測定可能確率は  $10^{-7}$  であること。
- e) APD 測定機能は、少なくとも 2 つの振幅レベルを設定できること。設定した全ての振幅レベルに対応する時間率を同時に測定できること。振幅レベルの設定分解能は 0.25 dB 以下であること。
- f) サンプルング速度は、受信機の分解能帯域幅が 1 MHz の場合、毎秒 10 M サンプル以上であること。

### ・推奨仕様

- g) A/D 変換器を装備した APD 測定器の場合、APD 表示の振幅分解能は 0.25 dB より小さいことが望ましい。

注) APD 測定は、1 GHz 以下の周波数範囲においても適用可能。

## 9 ディスターバンスアナライザ

### 9.1 概要

ディスターバンスアナライザは、不連続妨害波(クリック)の振幅、発生頻度、継続時間を自動評価するのに用いられる。

「クリック」は次の特性を持つ。

- a) 準尖頭値の振幅が連続妨害波の準尖頭値許容値を超え、
- b) 継続時間が 200 ms を超えず、かつ、
- c) 先行するあるいは後続の妨害波との間隔が 200 ms 以上であること。

一連の短いパルス列は、その最初のパルスから最後のパルスまでの時間が 200 ms を超えず、a)、c)の条件が満たされるときには、1つのクリックとして扱う。

ここでいう時間とは、測定用受信機の間周波信号が(妨害波許容値相当の)基準レベルを超える時間で定義する。

注1) クリックの定義と評価は CISPR 14-1 に従う。

注2) 現在使用されているディスターバンスアナライザは、ある限られた内部信号レベルで動作する準尖頭値測定用受信機とともに用いるよう設計されている。したがって、このようなアナライザが全ての受信機に正しく接続できるとは限らない。

### 9.2 基本特性

- a) ディスターバンスアナライザは、妨害波の継続時間と発生間隔を測定するための測定系を備えていること。その測定系は測定用受信機の間周波出力に接続する。これらの測定では、受信機の間周波基準レベルを超えている妨害波のみを対象とする。継続時間測定の正確さは $\pm 5\%$ を下回らないこと。

注1) 中間周波基準レベルとは、測定用受信機の間周波出力において、連続妨害波の許容値と等しい準尖頭値指示を発生させる無変調正弦波信号に対応した値である。

- b) ディスターバンスアナライザは、妨害波の準尖頭値振幅を評価するための測定系を備えていること。
- c) 準尖頭値測定系における振幅は、中間周波出力における最後の立下りから250 ms経過した後に測定を行うこと。
- d) 2つの測定系の組み合わせは全ての点で4.2節の要求事項を満たすこと。
- e) アナライザは以下の情報を表示すること。

－継続時間が200 ms以下のクリックの数

－試験継続時間(分)

－クリック率

—連続妨害波の準尖頭値許容値を超えるクリック以外の妨害波の発生

注2) ディスタージブンスアナライザの例は、ブロックダイアグラムとして図7に示す。

- f) アナライザの基本特性は、表17の全ての波形(試験パルス)を用いた性能試験に合格すること。

図8は、表17に列挙した試験信号の波形を示したものである

図 F.1 は、表 F.1 に示した CISPR 14-1 4.2.3 項のクリックの定義から外れる試験信号波形で、性能試験に使用するためのものである。

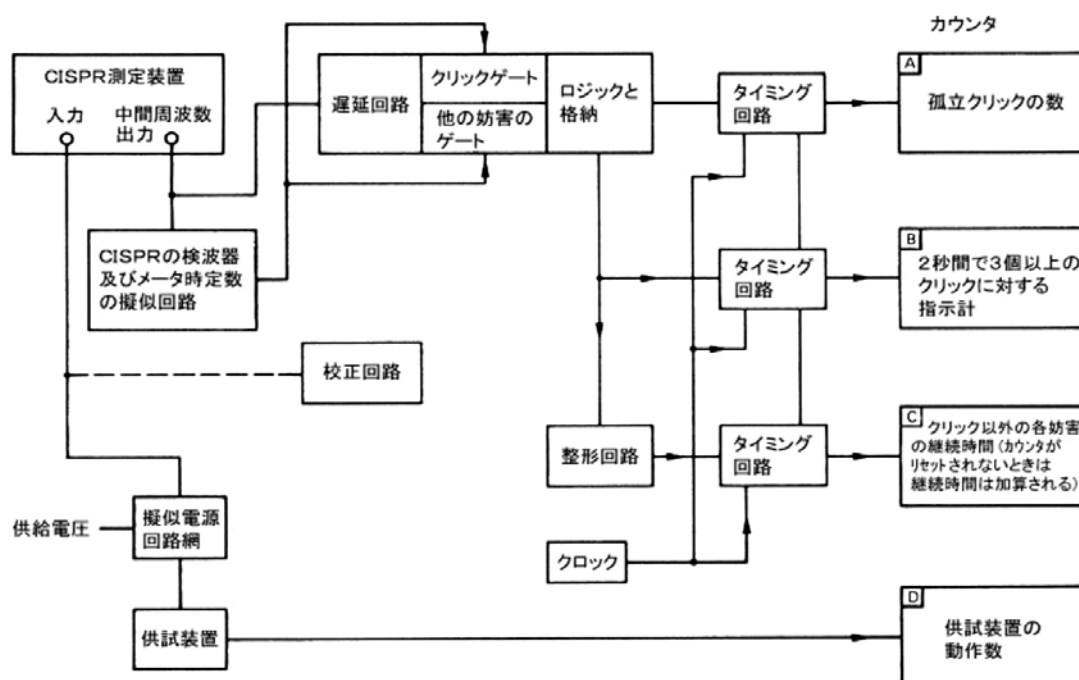


図7 ディスタージブンスアナライザの例



表17 ディスタータバンスアナライザの性能試験

| 試験<br>No       | 試験信号パラメータ  |       |  |       |  |                      |   |
|----------------|--|-------|--|-------|--|----------------------|---|
|                | 1  |       | 2  |       | 3  | 4                    | 5   |
|                | インパルスの<br>準尖頭値振幅：<br>測定用受信機の<br>QP基準レベル<br>に対する相対値<br><br>dB |       | 測定用受信機の<br>中間周波出力に<br>おけるインパルス <sup>f</sup><br>の継続時間<br><br>ms |       | インパルスの<br>間隔あるいは<br>周期<br>(中間周波出力)<br><br>ms | アナライザ<br>による<br>評価結果 | 中間周波出力における試験信号<br>および対応するQP信号<br>(測定器の基準に対する相対値)                                      |
|                | パルス 1  | パルス 2 | パルス 1  | パルス 2 |  |                      |   |
| 1              | 1  |       | 0,11   |       |  | 1 クリック               |    |
| 2 <sup>a</sup> | 1  |       | 9,5  |       |  | 1 クリック               |   |
| 3 <sup>a</sup> | 1  |       | 190  |       |  | 1 クリック               |  |
| 4              | 1  |       | 1 333 <sup>b</sup>   |       |  | クリック以外               |  |



表17 (続き)

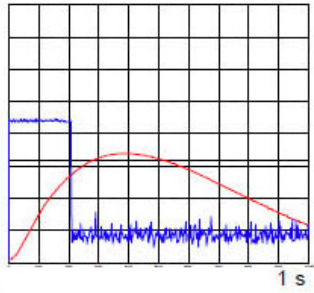
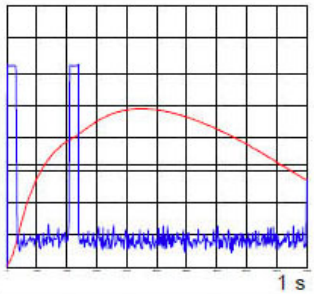
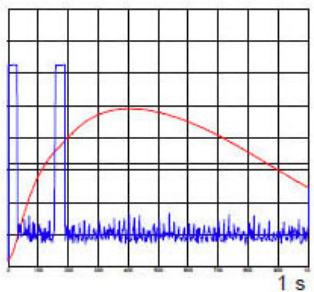
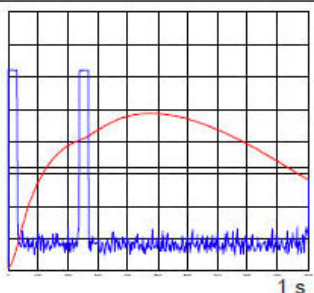
| 試験<br>No | 試験信号パラメータ  |       |  |       |  | アナライザ<br>による<br>評価結果 | 中間周波出力における試験信号<br>および対応するQP信号<br>(測定器の基準に対する相対値)                                      |
|----------|--|-------|--|-------|--|----------------------|---|
|          | 1  |       | 2  |       | 3  |                      |   |
|          | インパルスの<br>準尖頭値振幅：<br>測定用受信機の<br>QP基準レベル<br>に対する相対値<br><br>dB |       | 測定用受信機の<br>中間周波出力に<br>おけるインパルス <sup>f</sup><br>の継続時間<br><br>ms |       | インパルスの<br>間隔あるいは<br>周期<br>(中間周波出力)<br><br>ms |                      |   |
|          | パルス 1  | パルス 2 | パルス 1  | パルス 2 |  |                      |   |
| 5        | 1  |       | 210  |       |  | クリック以外<br>(210 ms)   |    |
| 6        | 5  | 5     | 30   | 30    | 180  | クリック以外<br>(240 ms)   |   |
| 7        | 5  | 5     | 30   | 30    | 130  | 1 クリック               |  |
| 8        | 5  | 5     | 30   | 30    | 210  | 2 クリック               |  |

表17 (続き)

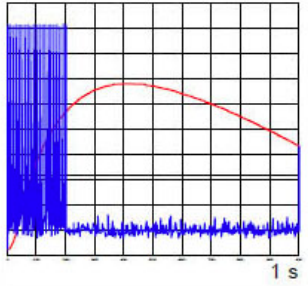
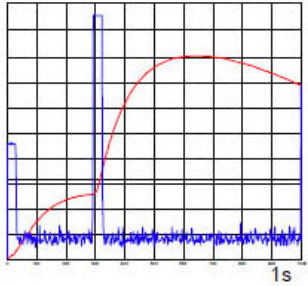
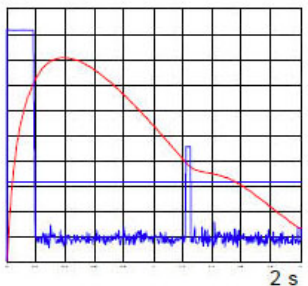
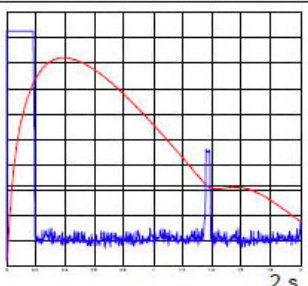
| 試験<br>No | 試験信号パラメータ  |        |  |       |  | アナライザ<br>による<br>評価結果 | 中間周波出力における試験信号<br>および対応するQP信号<br>(測定器の基準に対する相対値)                                      |   |   |
|----------|--|--------|--|-------|--|----------------------|---|---|---|
|          | 1  |        | 2  |       | 3  |                      |   | 4 | 5 |
|          | インパルスの<br>準尖頭値振幅：<br>測定用受信機の<br>QP基準レベル<br>に対する相対値<br><br>dB |        | 測定用受信機の<br>中間周波出力に<br>おけるインパルス <sup>f</sup><br>の継続時間<br><br>ms |       | インパルスの<br>間隔あるいは<br>周期<br>(中間周波出力)<br><br>ms |                      |   |   |   |
|          | パルス 1  | パルス 2  | パルス 1  | パルス 2 |  |                      |   |   |   |
| 9        | 1  |        | 0,11   |       | 周期 10<br>最小 21パルス                            | クリック以外               |    |   |   |
| 10       | -2,5   | 25     | 30   | 30    | 265  | 1 クリック               |   |   |   |
| 11       | 25   | -2,5 ° | 190  | 30    | 1 034 <sup>e</sup>                           | 2 クリック <sup>d</sup>  |  |   |   |
| 12       | 25   | -2,5 ° | 190  | 30    | 1 166 <sup>e</sup>                           | 1 クリック               |  |   |   |

表17 (続き)

|   |
|---|
| <p>a 準尖頭値の許容値対応の基準レベルより少なくとも <b>2.5 dB</b> 低いレベルの <b>200 Hz CISPR</b> パルスで構成される背景雑音を加えて実行する。これらのパルスは、試験信号よりも少なくとも <b>1 秒</b> 早く始まり、試験信号の後少なくとも <b>1 秒</b> 間は継続することが望ましい。</p> <p>注</p> <ol style="list-style-type: none"> <li>1. グラフは、<b>200 Hz</b> パルスを表示できるように、試験受信機を用いて非常に短いホールド時間(&lt;1 ms)の尖頭値測定によって得られた。パルス変調された正弦波が加わっているとき、(グラフの試験 <b>No.3</b> に見られるように)<b>200 Hz</b> パルスは見ることができないが、クリック妨害の期間にも存在する。</li> <li>2. グラフの原点における非常に狭い応答は、ファームウェアの不完全による。</li> </ol> <p>b <b>1.333 s</b> インパルス試験によって、準尖頭値の許容値対応レベルより <b>1 dB</b> だけ高いインパルスに対するアナライザの表示をチェックする。</p> <p>c これらのより低いレベルは中間周波数では基準レベルを超えるが、準尖頭値表示では許容値レベルを超えないようにすること。</p> <p>d もし、これらの <b>2</b> つのパルスが別々の妨害波として測定されるなら、<b>1</b> つのクリックのみが記録されるであろう。</p> <p>e <b>30 MHz</b> を超える周波数範囲についての対応する値は検討中であり、さらなる調査の後に見直される。</p> <p>f パルスの立ち上がり時間は <b>40 μs</b> を超えてはならない。</p> |
|---|

### 9.3 ディスターバンスアナライザの性能確認試験法

#### 9.3.1 基本要項

ディスターバンスアナライザは、適当な周波数に同調した準尖頭値測定用受信機に接続する。

同調周波数における連続正弦波信号とパルス変調正弦波信号が必要となる。また、付則 **B** に規定する **CISPR** パルス発生器で発生した繰り返しパルスで、**200 Hz** の繰り返し周波数を持ち、同調周波数において受信機の帯域幅より十分広いスペクトルのものも、試験 **No.2** 及び **3** では必要である。

パルス変調正弦波信号源は、**2** 個の独立に可変なパルスを供給できること。パルスの立ち上がり時間は、**40 μs** を超えてはならない。パルスの継続時間は、**110 μs** から **1.3 s** まで可変で、振幅は **44 dB** の範囲にわたって可変であること。パルス変調正弦波信号の背景雑音は、受信機の準尖頭値指示計で測定して、試験のステップ **a)** で用いる基準レベルより少なくとも **20 dB** は低くなければならない。

試験方法を以下に示す。

- a) 正弦波信号をディスターバンスアナライザに接続した測定用受信機の入力端に加える。正弦波信号の振幅は、受信機の指示計が連続妨害波の準尖頭値許容値に等しくなる(基準点：**0 dB**)ように調整する。受信機の高周波感度(減衰器)調整は、正弦波信号が受信機ノイズより十分高く、中間周波数において連続妨害波の許容値に対応するレベル以下になるよ

うに調節する。このときの受信機の中間周波出力に現れる正弦波信号レベルが中間周波基準レベルとなる。

- b) パルス変調正弦波信号を測定用受信機の入力端子から入力する。試験 No.2 及び 3 では、パルス変調正弦波信号と CISPR パルス発生器からの信号を同時に加える。信号のパラメータを表 17 に示す。表 17 の 1 列目に示したパルスの振幅は、中間周波段のしきい値として使われた連続妨害波の許容値に対応するレベルに対して独立に調整できること。そのレベルは、前のパラグラフで決定した高周波及び中間周波段の基準レベルに対応する値との相対値でなければならない。

### 9.3.2 追加の要求事項

試験方法は 9.3.1 項の a) で述べた方法と同一である。信号のパラメータを表 F.1 に示す。

## 付則 A

(規定)

準尖頭値及び実効値-平均値測定用受信機の繰り返しパルス応答の決定

(3.6 節、4.4.2 項、7.3.2 項、7.5.1 項)

### A.1 概要

この付則では、繰り返しパルスに対する応答曲線を求める際、数値計算に用いるデータ及び計算方法について述べる。この方法固有の仮定も述べる。計算は連続する 3 段階に分かれている。

注) この付則中の実効値検波器に関する記述は、実効値測定用受信機の理論について扱っており、7 章で定義するコーナー周波数以上における実効値-平均値測定用受信機に適用する。

### A.2 検波器前段での応答

これらの段のパルス応答は、一般的に、受信機の総合選択度を決定する中間周波段のみによって決定される。

この選択度は、縦続接続された 2 つの臨界結合同調型変成器の組み合わせを用い、-6 dB 点における通過帯域幅を所要の値に設定することによって得られると一般的に考えられる。他の等価的な構成も、計算上は、上記のように変形することができる。この通過帯域幅は実際に対称なので、パルス応答の包絡線は等価 LPF を用いて計算することができる。この近似から生じる誤差は、無視することができる。

パルス応答の包絡線は次式で表される。

$$A(t) = 4\omega_0 G e^{-\omega_0 t} (\sin \omega_0 t - \omega_0 t \cos \omega_0 t) \quad (\text{A.1a})$$

ここで、

$G$  は同調周波数における総合利得、

$\omega_0$  は各周波数で、その値は  $(\pi/\sqrt{2})B_6$  である。

インパルスエリア  $v\tau$  のインパルスに対する二段臨界結合同調型変成器の応答の包絡線は、上式より以下となる。

$$A(t) = (v\tau)4\omega_0 G e^{-\omega_0 t} (\sin \omega_0 t - \omega_0 t \cos \omega_0 t) \quad (\text{A.1b})$$

これに対応する等価 LPF の選択度曲線は、 $\tau \ll 1/\omega_0$  として、以下のとおりである。

$$F(f) = G \times \frac{2\omega_0^2}{[(\omega_0 + j\omega)^2 + \omega_0^2]^2} \quad (\text{A.2})$$

ここで、 $\omega = 2\pi f$  である。

帯域幅  $B_3$  及び  $B_6$  は下記のとおりである。

$$B_3 = \frac{[\sqrt{2} \times \sqrt[4]{(\sqrt{2}-1)}] \omega_0}{\pi} = 0.361 \omega_0 \quad (\text{A.3a})$$

$$B_6 = \frac{\sqrt{2} \times \omega_0}{\pi} = 0.450 \omega_0 \quad (\text{A.3b})$$

実際の装置と実効値応答が一致する理想的な方形フィルタで構成された受信機の等価帯域幅は、次に定義する電力帯域幅  $\Delta f$  に等しい。

$$\Delta f = \left( \frac{1}{F_0^2} \right) \int_{-\infty}^{+\infty} F^2(f) df \quad (\text{A.4})$$

ここで、

$F(f)$  は選択度曲線、

$F_0$  は  $F(f)$  の最大値である(ただし、単峰選択度曲線と仮定する)。

したがって、電力帯域幅は  $F_0 = 1$  のとき、

$$\Delta f = \int_{-\infty}^{+\infty} F^2(f) df \quad (\text{A.5})$$

式(A.2)の  $F(f)$  を用い、 $G = 1$  と置くと次式が得られる。

$$\Delta f = \int_0^{+\infty} 2 \left\{ \frac{2\omega_0^2}{[(\omega_0 + j\omega)^2 + \omega_0^2]^4} \right\} df \quad (\text{A.6})$$

これより、

$$\Delta f = 0.265\sqrt{2} \times \omega_0 = 0.375 \omega_0 \quad (\text{A.7})$$

したがって、

$$B_3 = 0.963 \Delta f \quad (\text{A.8})$$

### A.3 前段の出力に対する準尖頭値電圧検波器の応答

#### A.3.1 概要

計算は、検波回路を中間周波最終段の出力に接続しても、それからの信号振幅又は波形のいずれにも何ら影響も与えないとの仮定に基づいて行われる。すなわち、中間周波最終段の出力インピーダンスは、検波器の入力インピーダンスと比べて無視できるほど小さいとみなす。

いかなる検波器も、ある抵抗値(全順方向抵抗  $S$ )を持つ非線形素子(例えばダイオード)の後に、放電抵抗  $R$  と容量  $C$  の並列回路を接続した形に(実際に又は等価的に)変形できる。

充電時定数  $T_C$  は積  $S \times C$  と関連があり、一方、放電時定数  $T_D$  は積  $R \times C$  で与えられる。

$T_C$ と積  $S \times C$  の関係は、一定振幅の高周波信号を突然加えた後、 $t = T_C$  経過したときに、指示電圧が最終定常値の 0.63 倍に達することにより定められる。

コンデンサの両端の電圧  $U$  と検波器に加えられる高周波信号の振幅  $A$  との関係は、次式となる。

$$\frac{dU}{dt} + UI(RC) = \frac{A(\sin\theta - \theta \cos\theta)}{\pi \times S \times C} \quad (\text{A.9})$$

ここで、 $\theta =$  導通角 ( $U = A \cos\theta$ ) である。

この式は直接積分することはできない。指定の時定数に関して上記の条件を満足する積  $S \times C$  は、近似法により求められる。例を以下に示す。

バンド A:

$$T_C = 45 \text{ ms}$$

$$T_D = 500 \text{ ms}$$

$$2.81 S \times C = 1 \text{ ms}$$

バンド B:

$$T_C = 1 \text{ ms}$$

$$T_D = 160 \text{ ms}$$

$$3.95 S \times C = 1 \text{ ms}$$

バンド C 及び D:

$$T_C = 1 \text{ ms}$$

$$T_D = 550 \text{ ms}$$

$$4.07 S \times C = 1 \text{ ms}$$

このようにして得られた値を式(A.9)に代入し、一定振幅  $A$  の代わりに式(A.1)の関数  $A(t)$  を用いれば、この式は、孤立パルス又は繰り返しパルスに対して(再び近似法を用いて)解くことができる。

繰り返しパルスの場合、以下のようにして実用的に解くことができる。まず、各パルスの立ち上がり時における検波器出力電圧のレベルを任意に仮定し、次に、パルスによって生じるこの電圧の増加分  $\Delta U$  を求め、さらに、仮定した初期条件が繰り返されるようにするために連続する 2 つのパルス間に存在しなければならない間隔を見つける。

### A.3.2 検波器からの信号に対する指示計器の応答

解析を単純化するための、かつ、全く合理的な唯一の仮定として、検波器出力電圧の立ち上がりが瞬間的であるとする。

このとき、以下の特性方程式を解かなければならない。

$$\frac{d^2\alpha}{dt^2} + \left(\frac{2}{T_M} \frac{d\alpha}{dt}\right) + \frac{1}{T_M^2} \alpha = \left(\frac{1}{T_M}\right)^{-t/T_D} \quad (\text{A.10})$$

ここで、

$\alpha(t)$ は指示計の振れ、

$T_D$ は準尖頭値電圧計の放電時定数、

$T_M$ は臨界制動型指示計器の機械的時定数である。

この式の解は、応答曲線の両極端においては簡単である。一方はパルス間隔が十分に離れているため初期値がゼロで既知の場合について、他方は繰り返し周波数が十分大きく計器の慣性のために変動に対して忠実に追従できないような場合についてである。これらの中間の場合には、計算はさらに複雑なものとなる。各パルスの立ち上がり点では、機器の指示値が変化しているため、初期の位置と速度を考慮して解を求める必要がある。

#### A.4 前段の出力電圧に対する実効値型検波器の応答

##### A.4.1 出力電圧と振幅の関係

定義から、実効値型検波器の出力電圧は次式によって与えられる。

$$U_{\text{rms}} = \left[ n \int_0^{+\infty} \frac{A^2(t)}{2} dt \right]^{1/2} \quad (\text{A.11})$$

ここで  $n$  はパルス繰り返し周波数(Hz)である。

出力は、周波数応答曲線から次のように導くことができる。

$$U_{\text{rms}} = \left[ n \int_{-\infty}^{+\infty} \frac{2v\tau \times F^2(f)}{2} df \right]^{1/2} \quad (\text{A.12})$$

ここで  $v\tau$  は一様な周波数スペクトルを持つパルスの面積である。

これは以下のとおりとなる。

$$U_{\text{rms}} = \sqrt{2} \times v\tau \times \sqrt{n} \left[ \int_{-\infty}^{+\infty} F^2(f) df \right]^{1/2} \quad (\text{A.13})$$

したがって、式(A.5)から、次式が得られる。

$$U_{\text{rms}} = \sqrt{2} \times v\tau \times \sqrt{n} \times \sqrt{\Delta f} \quad (\text{A.14})$$

式(A.14)から、振幅の関係は、 $U_{\text{rms}} = 2 \text{ mV}$ 、 $n = 100 \text{ Hz}$  と置くと、

$$v\tau = \frac{100\sqrt{2}}{\sqrt{\Delta f}} \mu\text{Vs} \quad (\text{A.15})$$

となる。

又は、式(A.8)から、

$$v\tau = \frac{139}{\sqrt{B_3}} (\mu\text{Vs}) \quad (\text{A.16})$$

となる。



#### A.4.2 過負荷係数の計算

$n$  Hz のパルス繰り返し周波数に対応する過負荷係数は、以下のとおり求められる。

式(A.14)より

$$U_{\text{rms}} = (v\tau) \times (2n\Delta f)^{1/2}$$

式(A.1)から、 $G = 1$  の場合、次式となる。

$$A(t)_{\text{peak}} = 0.944 \times v\tau \times \omega_0$$

したがって、過負荷係数は次式で与えられる。

$$\frac{A(t)_{\text{peak}}}{\sqrt{2} \times U_{\text{rms}}} = 1.28 \left( \frac{B_3}{n} \right)^{1/2} \quad (\text{A.17})$$

#### A.5 実効値型計器の指示値と準尖頭値型計器の指示値との関係

実効値型計器の場合の振幅関係、すなわち、2 mVの正弦波信号と等価な指示値を与える繰り返し周波数100 Hzのパルスの値 $(v\tau)_{\text{rms}}$ は、式(A.16)から以下となる。

$$(v\tau)_{\text{rms}} = \frac{139}{\sqrt{B_3}} \quad (\mu\text{Vs})$$

式(A.2)に示されている選択度特性については、6 dB帯域幅を基準にとると、次式となる。

$$(v\tau)_{\text{rms}} = \frac{155}{\sqrt{B_6}} \quad (\mu\text{Vs})$$

準尖頭値測定用受信機の場合、2 mVの正弦波信号と等価なパルスの値 $(v\tau)_{\text{qp}}$ は次のようになる。

0.15 MHzから30 MHzまでの周波数範囲では、

$$(v\tau)_{\text{qp}} = 0.316 \mu\text{Vs}$$

30 MHzから1000 MHzまでの周波数範囲では、

$$(v\tau)_{\text{qp}} = 0.044 \mu\text{Vs}$$

したがって、式(A.2)に一致する帯域通過特性と、4章、5章、6章及び7章に定められた公称帯域幅に等しい6 dB帯域幅を持つ測定器の場合、 $(v\tau)_{\text{rms}}/(v\tau)_{\text{qp}}$ の関係は以下のようになる。

0.15 MHzから30 MHzまでの周波数範囲では、

$$\frac{(v\tau)_{\text{rms}}}{(v\tau)_{\text{qp}}} = 14.3\text{dB}$$

30 MHzから1000 MHzまでの周波数範囲では、

$$\frac{(v\tau)_{\text{rms}}}{(v\tau)_{\text{qp}}} = 20.1\text{dB}$$

これらの関係は、100 Hzのパルス繰り返し周波数に対して成立する。他の繰り返し周波数では、それと対応するパルス応答曲線を使用する必要がある。

## 付則 B

(規定)

パルス発生器スペクトルの決定

(4.4節、5.5節、6.5節及び7.5節)

### B.1 パルス発生器

#### B.1.1 概要

本規格の要求事項への適合性の確認のためには、パルス発生器が必要である。

4.4 節、4.6 節、5.5 節、6.5 節及び 7.5 節の要求事項への適合性は、パルス発生器を用いた方法で試験できる。

使用される発生器は、供試測定用受信機の周波数範囲に対して、表B.1に示すインパルスエリアを持ち、かつ、同表に示す繰り返し周波数範囲のパルスを発生させることができなければならない。インパルスエリアは $\pm 0.5$  dB以内、繰り返し周波数は約1 %以内で既知であること。

表B.1 パルス発生器の特性

| 供試測定用受信機の<br>周波数範囲  | インパルスエリア<br>$\mu\text{VS}$ | 繰り返し周波数<br>Hz      |
|---------------------|----------------------------|--------------------|
| 9 kHzから150 kHzまで    | 13.5                       | 1,2,5,10,25,60,100 |
| 150 kHzから30 MHzまで   | 0.316                      | 1,2,10,20,100,1000 |
| 30 MHzから300 MHzまで   | 0.044                      | 1,2,10,20,100,1000 |
| 300 MHzから1000 MHzまで | (注)                        | 1,2,10,20,100,1000 |

注) 発生器は、できる限り1000 MHzまで均一なスペクトルを持つ適切なインパルスエリアのパルスの発生が可能であること。

#### B.1.2 発生されたパルスのスペクトル

スペクトルは、パルスを一定の帯域幅を持つ供試測定用受信機に加えたとき、指示値が等しくなる等価正弦波入力電圧の同調周波数に対する変化を表す曲線として示される。

スペクトルは、供試測定用受信機の周波数範囲の上限周波数まで十分に一定でなければならない。対象周波数範囲内でのスペクトル振幅の変動が、その周波数範囲内の低周波における振幅に対して2 dBを超えることがなければ、そのスペクトルは周波数範囲内で十分均一であるとみなしてよい。測定周波数におけるインパルスエリアは、 $\pm 0.5$  dB以内で既知でなければならない。

4.6節の要求事項を満たしているかを確かめるには、周波数範囲の上限以上のスペクトルは制限されなければならない(周波数上限の2倍の周波数で10 dB低下すること)。このことは試験の厳しさの程度を標準化するために必要となる。なぜなら、スペクトルの全ての成分の相互変調積が応答に影響を与えるからである。

## B.2 一般的測定方法

パルスのスペクトル振幅の絶対値を正確に決定する方法は、付則Cに示されている。

周波数に対するスペクトル振幅の変動を測定するためには、以下の方法を用いてよい。

パルス発生器をRF受信機の入力に接続し、受信機の出力に現れるRFパルスを観測できるようにオシロスコープを接続する。

受信機が同調可能な各周波数で以下の測定を行う。

- a) -6 dB点における受信機の帯域幅 $B_6$ (Hz)
- b) パルス発生器と同一のインピーダンスを持つ標準信号発生器を受信機の中心帯域に同調させたとき、オシロスコープにRFパルスのピークと等しい振れを生じさせる標準信号発生器の出力の実効値 $E_0$

各周波数における相対スペクトル振幅は、次式で表される。

$$S_r(f) = \frac{E_0}{B_6}$$

対象としている帯域内の様々な試験周波数で同様の測定を繰り返す。

パルス発生器のスペクトルは、 $S_r(f)$ と測定周波数との関係を表す曲線で与えられる。

使用される受信機は、用いられる信号のピークレベルに対して線形であることが望ましい。

寄生応答の抑圧比、特に映像周波数及び中間周波数に対する応答の抑圧比は、少なくとも40 dB以上であることが望ましい。

測定では、オシロスコープの代わりに、この規格を満たしている準尖頭値指示の受信機を使用してもよいが、その場合、一連の測定中パルス繰り返し周波数を一定に保つこと。

## 付則 C

(規定)

ナノ秒パルス発生器出力の精密測定

(4.4 節、5.5 節、6.5 節、7.5 節)

### C.1 インパルスエリア( $A_{\text{imp}}$ )の測定

#### C.1.1 概要

適度な注意を払って利用すれば、C.1.2 から C.1.5 までの方法は、いずれも理論的及び実験的検討によって精密な測定法であることが示されており、いずれか 1 つの方法を採用すればよい。

#### C.1.2 面積法

被測定パルスは、狭帯域(通過)フィルタを通して供給される。このフィルタの通過帯域は中心周波数  $f$  で、対称な振幅特性と反対称の位相特性を持つこと(フィルタとともに増幅器を使用してもよいが、増幅器はその線形領域で動作すること)。

次式の中の積分値を求めるため、帯域通過フィルタ出力の包絡線  $A(t, f)$  より下の全面積を(その各部分の符号も考慮して)測定する。

$$2(A_{\text{imp}}) = S(f) = \int_{-\infty}^{+\infty} A(t, f) dt \quad (\text{C.1})$$

ここで、

$S(f)$  は、スペクトル強度

$A(t, f)$  は、孤立パルスによる包絡線の振幅(等価正弦波入力電圧で表したもの)

この式を適用する場合、低周波受信機又は妨害波測定用受信機の間周波増幅器を一連の周波数変換器とともに用いて、パルスのスペクトルの全域にわたって同調させるようにする。

最後の中間周波増幅器の出力を直接オシロスコープで観測し面積を測定する。

この方法を周波数  $f$  の周期より極めて短い継続時間を持つパルスに対し応用するには、適切なオシロスコープ(例えば、ナノ秒パルスではサンプリングオシロスコープが必要である)を用いて各部分の符号を考慮しながら積分を行い、直接面積を計測することでインパルスエリアを求めることができる。

#### C.1.3 標準伝送線法

伝搬時間  $\tau$  に対応する長さを持ち、電圧  $V_0$  に充電された伝送線を、その線の特性インピーダンスに等しい負荷抵抗へ放電させる。ここで、この伝送線は、実際の電線とスイッチ用箱に収められた伝送線の充電部から構成されると考えられる。発生したパルスのスペクトル振幅が周波数に対して一定であるような低い周波数範囲においては、スペクトル振幅  $S(f)$  は  $2V\tau$  となり、この振幅は、伝送線と負荷抵抗との間の浮遊インピーダンス(例えば、インダクタンスや抵抗)の存在及び有限なスイッチング時間とは無関係である。

#### C.1.4 高調波測定

この方法は、繰り返し周波数が十分大きく安定したパルス列を発生するパルス発生器に対して用いることができる。

パルスの繰り返し周波数  $F$  が測定用受信機の帯域幅の値を超えている場合、測定用受信機は、パルススペクトルの中から一本の線を選択することになる。この場合、インパルスエリアは次式で表される。

$$A_{\text{imp}} = \frac{V_K}{2F} = \frac{V\sqrt{2}}{2F} \quad (\text{C.2})$$

ここで、 $V_K = V\sqrt{2}$  は  $k$  次高調波の尖頭値である。

測定用受信機の帯域幅が十分広く、この帯域内に多数の高調波成分(6 dB 帯域幅内に約 10 個以上)を包含できれば、このパルス発生器を用いて測定器のパルス応答特性を校正することができる。

### C.1.5 エネルギー法

もう 1 つの方法に、熱源(抵抗器)によって発生する電力を、パルス発生器によって発生する電力と比較するエネルギー法がある。しかし、この方法で得られる精度は上記 3 つの方法の精度よりやや低い。この方法は 1000 MHz オーダーの周波数において有効であると考えられる。

## C.2 パルス発生器のスペクトル

C.2.1 4.4.1 項、5.5 節、6.5.2 項及び 7.5.2 項に対する適合性の判定には、インパルスエリアが誤差 $\pm 0.5$  dB 以下であることを確認する。

C.2.2 パルス繰り返し周波数が誤差 1 %以下であることを確認する。

C.2.3 4.4.2 項、5.5 節、6.5.4 項及び 7.5.3 項に対する適合性の判定には、インパルスエリアは繰り返し周波数に依存しないことを確認する。

C.2.4 4.4 節、5.5 節、6.5 節及び 7.5 節に対する適合性の判定には、パルス発生器の周波数スペクトルが、測定用受信機の通過周波数範囲内で一様であること。この要求事項は、以下の場合に満たされるものと考えられる。

- a) 周波数スペクトルの変動が、受信機の通過帯域幅内の周波数に対して本質的に線形であり、かつ、-6 dB 内の通過帯域幅内でそのスペクトルの変動が 0.5 dB を超えない場合
- b) 周波数スペクトルが、受信機と同調周波数の両側において滑らかに低下し、かつ、-6 dB 内のスペクトル幅が、受信機の-6 dB 通過帯域幅の 5 倍以上である場合

いずれの場合も、インパルスエリアは同調周波数での値に等しいものと仮定する。

## 付則 D

### (規定)

パルス応答に対する準尖頭値測定用受信機特性の影響

#### (4.4.2 項)

高い繰り返し周波数に対するパルス応答曲線のレベルは、本質的に帯域幅の値に依存している一方、低い繰り返し周波数の場合、時定数がより重要となる。これらの時定数の許容偏差についての規定は無いが、指針として **20 %** という値が合理的であると考えられる。

さらに、非常に低い繰り返し周波数の場合、過負荷係数の不足の影響が最も大きく現れる。

過負荷係数に要求される値は、規定の帯域幅と時定数を用いて孤立パルスを正確に測定するのに必要な値である。

指示計器の目盛り範囲の両端においてパルス応答曲線を調べることにより、検波器の非線形特性を確認することができる。この点に関して最も問題になる繰り返し周波数は、ほとんどが **20 Hz** から **100 Hz** の近傍にある。

## 付則 E

(規定)

平均値及び尖頭値測定用受信機の応答

(6.3.1 項)

### E.1 検波器前段の応答

対称的な周波数特性を有する狭帯域回路のインパルス応答波形の包絡線下の面積は、帯域幅には無関係であることが知られており(参考文献[2]、[3])、次式で与えられる。

$$\int_{-\infty}^{+\infty} A(t)dt = 2v\tau G_0 \quad (\text{E.1})$$

ここで  $v$  と  $\tau$  は、それぞれ方形パルスの振幅と幅であり、 $B_{\text{imp}}\tau \ll 1$  である。 $G_0$  は中心周波数における回路の利得である。

この定理は、非振動性の包絡線の場合に限り有効である。振動性の包絡線は、複同調回路に特有のもので、位相検波器を使用しない限り、振動性応答により生ずる誤差を校正によって補正する必要がある。臨界結合の場合には、包絡線の第 2 ピークは、第 1 ピークの約 8.3 % である。

注) A.2 で述べたように、検波器前段の応答は振動的である。したがって、誤差は 6.5.2 項に示すとおり、偏りのある許容範囲 +2.5 dB/-0.5 dB 以内であること。

中間周波増幅器の出力でパルスが重なり合わない限り、平均値はパルス繰り返し周波数  $n$  に比例する。

したがって、平均電圧は  $2v\tau G_0 n$  と等しい。

式(E.1)から、平均値測定用受信機の実効帯域幅については特段規定することを要しない。

### E.2 過負荷係数

過負荷係数の計算及び尖頭値測定用受信機への適用の際は、検波器前段回路の実効インパルス帯域幅として知られる量を次式で定義するのが有益である。

$$B_{\text{imp}} = \frac{A(t)_{\text{max}}}{2G_0} \quad (\text{E.2})$$

ここで、 $A(t)_{\text{max}}$  は単位インパルスを入力したときの中間周波段出力の包絡線の最大値である。

式(A.17)の導出から、以下の関係を得る。

$$B_{\text{imp}} = \left(\frac{0.944}{2}\right) \omega_0 = 1.05B_6 \text{ 又は } 1.31B_3 \quad (\text{E.3})$$

ここで、 $B_6$  と  $B_3$  は 3.6 節で定義されている。



他の形式の同調回路については、20 dB 減の帯域幅を  $B_{20}$  とした場合、 $B_3$  に対する  $B_{20}$  の比が既知であれば、 $B_{imp}$  対  $B_6$  の比を図 E.1 から推定できる。

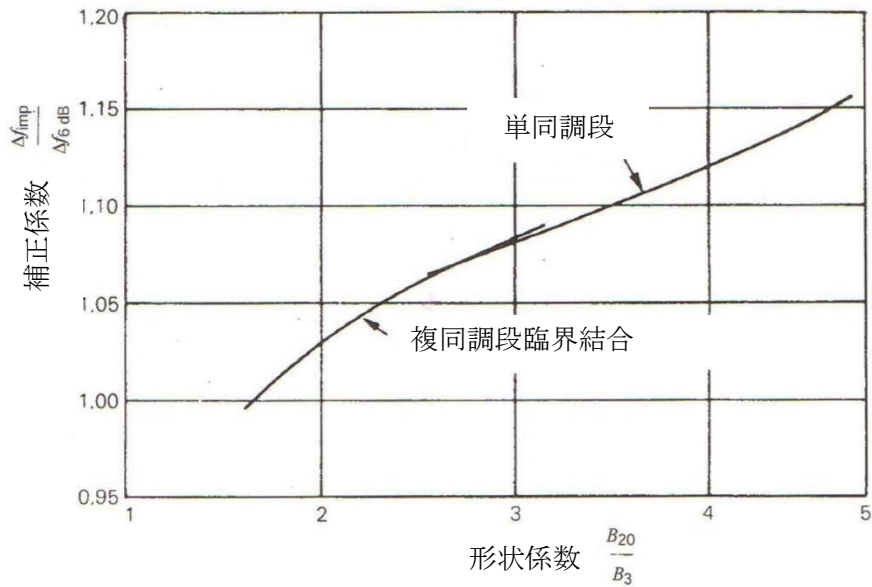


図 E.1 他の形式の同調回路に関する  $B_{imp}/B_6$  を推定するための補正係数

### E.3 平均値測定用受信機と準尖頭値測定用受信機の指示値の関係

繰り返し周波数  $n$  Hz でインパルスを平均値測定用受信機に加えたとき、パルス発生器と同じ出力インピーダンスを持つ信号発生器から実効値 2 mV の同調周波数の無変調正弦波信号を加えたときと同じ応答になるためには、必要とされるインパルスエリアは次式で表される。

$$v\tau = \frac{1.4}{n} \text{ mVs} \quad (\text{E.4})$$

繰り返し周波数 100 Hz では、 $v\tau$  は 14  $\mu\text{Vs}$  となる。

したがって、A.5 から、同じ指示値を与える  $(v\tau)_{ave}$  対  $(v\tau)_{qp}$  の比は以下のとおりとなる。

0.15 MHz から 30 MHz までの周波数範囲では、

$$\frac{(v\tau)_{ave}}{(v\tau)_{qp}} = 32.9 \text{ dB}$$

30 MHz から 1000 MHz までの周波数範囲では、

$$\frac{(v\tau)_{ave}}{(v\tau)_{qp}} = 50.1 \text{ dB}$$

上記では、この繰り返し周波数において過負荷係数は十分であると仮定し、使用帯域幅は第 4 章に掲げる帯域幅にそれぞれ対応するものとしている。繰り返し周波数 1000 Hz においては、対応する比はそれぞれ 17.4 dB と 38.1 dB である。

#### E.4 尖頭値測定用受信機

受信機において直読式メーターが用いられている場合、時定数に関する要求事項は図 E.2 の曲線から決定することができる。この図は、真の尖頭値に対する指示値の百分率が、あるパラメータの関数として示され、これには時定数比、帯域幅  $B_6$  及びパルス繰り返し周波数が含まれている。この曲線を用いる場合、次の点に注意すること。

$$\frac{R_C}{R_D} = \frac{1}{4} \left( \frac{T_C}{T_D} \right) \quad (\text{E.5})$$

ここで、 $T_C$ 、 $T_D$  はそれぞれ電氣的充電及び放電時定数である。

例えば、1 Hz の繰り返し周波数において、真の尖頭値の少なくとも 90 % にあたる指示値を得たい場合、放電時定数対充電時定数の比を次のとおりとする必要がある。

0.15 MHz から 30 MHz までの周波数範囲では、 $1.25 \times 10^6$

30 MHz から 1000 MHz までの周波数範囲では、 $1.67 \times 10^7$

#### E.5 尖頭値測定用受信機と準尖頭値測定用受信機の指示値の関係

同調周波数での実効値 2 mV の無変調正弦波信号応答と同等の応答を、尖頭値測定用受信機で指示するために必要なインパルスエリア  $A_{\text{imp}}$  は次式で表される。

$$\frac{1.4}{B_{\text{imp}}} \text{mVs} \quad (B_{\text{imp}} \text{ の単位は Hz}) \quad (\text{E.6})$$

表 H.1 に定める 6 dB 帯域幅から、 $B_{\text{imp}}$  は、 $1.05B_6$  となる(E.2 参照)。尖頭値測定用受信機に必要な  $B_{\text{imp}}$  の値及びこれらに対応する  $A_{\text{imp}}$  の値を表 E.1 に示す。

表 E.1 尖頭値測定用受信機の  $B_{\text{imp}}$  及び  $A_{\text{imp}}$  の値

| 周波数        | $A_{\text{imp,peak}}$<br>mVs | $B_{\text{imp}}$<br>Hz |
|------------|------------------------------|------------------------|
| バンド A      | $6.67 \times 10^{-3}$        | $0.21 \times 10^3$     |
| バンド B      | $0.148 \times 10^{-3}$       | $9.45 \times 10^3$     |
| バンド C 及び D | $0.011 \times 10^{-3}$       | $126 \times 10^3$      |

したがって表 1 の(a)の値を  $A_{\text{imp,qp}}$  として用いると、同一指示値を与えるために必要な  $A_{\text{imp,qp}}$  の  $A_{\text{imp,peak}}$  に対する表示比は次のとおりとなる。

バンド A      6.1 dB(パルス繰り返し周波数 25 Hz の場合)

バンド B      6.6 dB(パルス繰り返し周波数 100 Hz の場合)

バンド C 及び D 12.0 dB(パルス繰り返し周波数 1000 Hz の場合)

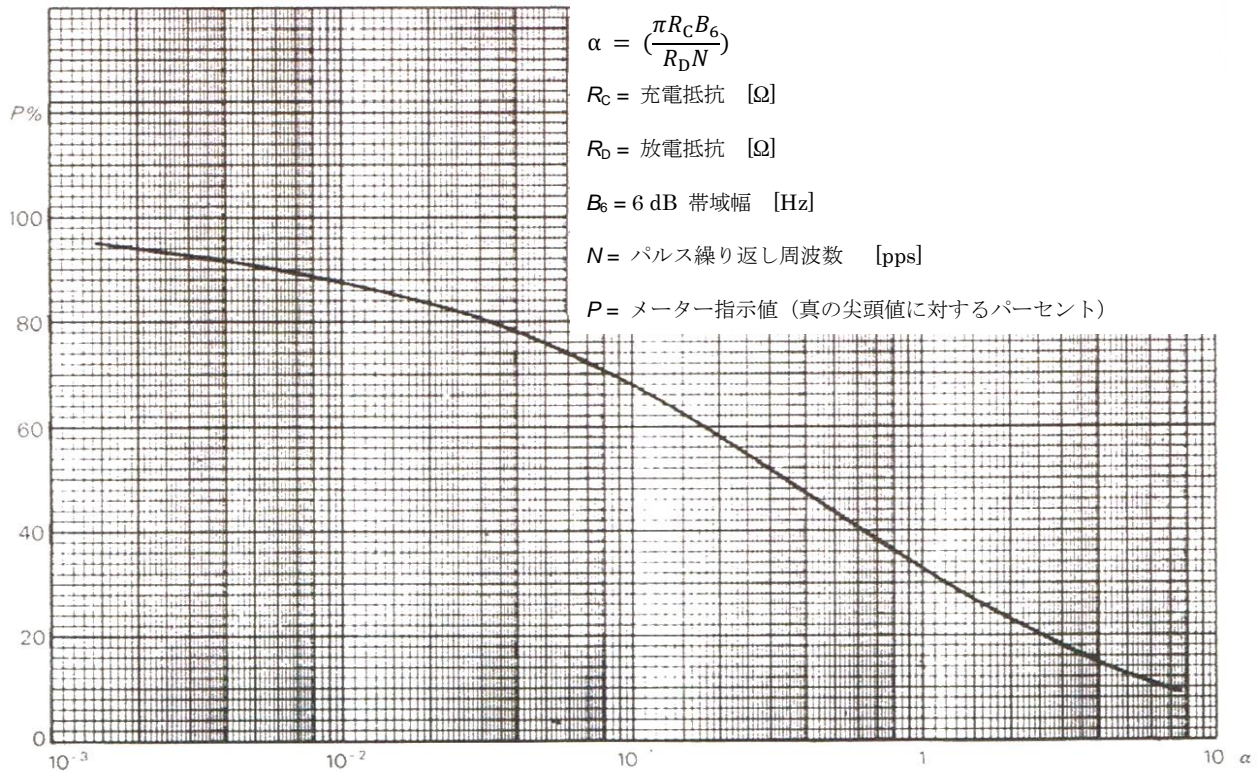


図 E.2 繰り返しパルスに対する検波効率 P

E.6 1 GHzを超える周波数における測定用受信機のパルス応答試験

18 GHzまで一様なスペクトラムを持つパルス発生器は実現できていない。1 GHzを超える周波数におけるパルスに対する測定用受信機の応答を試験し、測定用受信機の様々なタイプの振幅関係を確認するためには、その受信周波数に同調したパルス変調搬送波を用いるのが現実的である。パルス幅は、 $(1/3 B_{imp})$ 以下であること。関連する項目において要求されているように、正確なインパルスエリアを有するパルスを発生するためには、インパルスの幅の精度が重要である。オシロスコープを用いたパルス幅の測定に加えて、方形パルスのパルス幅はスペクトラム表示の最小値間の距離によって確認することもできる(波形のサンプルとして図E.3を参照)。

1 MHzのバンド幅 $B_{imp}$ の尖頭値検波器を持つ測定用受信機に対して、実効値が2 mV(66 dB $\mu$ V) e.m.f.の受信周波数に同調した無変調正弦波信号と等しい応答を得るには、インパルスエリア(e.m.f.)は $1.4 / B_{imp}$  mVs、すなわち1.4 nVsが必要である。所定のインパルスエリアを持つパルス変調搬送波は、表E.2に示すように様々なパルス幅を持って発生させることができる。

表E.2 (インパルスエリア)1.4 nVsのパルス変調信号の搬送波振幅

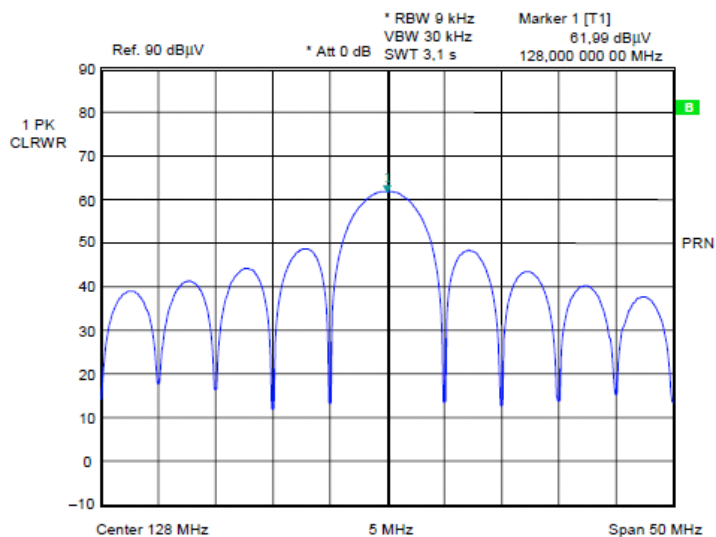
| パルス幅<br>$w_p / \text{ns}$ | 搬送波振幅(e.m.f.)<br>$L_{carrier} / \text{dB}(\mu\text{V})$ |
|---------------------------|---|
| 100                       | 86  |
| 200                       | 80  |

線形平均値検波器を持つ測定用受信機に対して、実効値2 mV(66 dBμV)e.m.f.の同調周波数の無変調正弦波信号に対する応答と等しくするには、インパルスエリア(e.m.f.)は $1.4/n$  mVs( $n$ はパルス繰り返し周波数)が必要である。 $n = 50000$ に対しては、インパルスエリアは28 nVsとなり、すなわち1 MHzのバンド幅 $B_{imp}$ を持つ尖頭値測定用受信機の場合と比較して、26 dB高い。

実効値検波器を持つ測定用受信機に対して、実効値2 mV(66 dB(μV))e.m.f.の同調周波数の無変調正弦波信号に対する応答と等しくするには、1 kHzのパルス繰り返し周波数に対しては、インパルスエリア(e.m.f.)は $[44(B_3)^{-1/2}]$  μVsが必要である。1 MHzのインパルス帯域幅 $B_{imp}$ に対しては、対応する $B_3$ は700 kHzである。したがって、要求されるインパルスエリアは52.6 nVsとなり、すなわち、1 MHzのバンド幅 $B_{imp}$ を持つ尖頭値測定用受信機の場合と比較して31.5 dB高い。

注) 上記 $B_3$ (-3 dB帯域幅)は、実際は $B_n$ (等価雑音帯域幅)と思われる。実効値検波器に対するCWの応答と等しくするためには、インパルスエリアは $(2n \times B_n)^{-1/2}$ 必要であり、上記の例では $[44(B_n)^{-1/2}]$  μVsとなる。線形周波數位相特性を持つインパルス帯域幅 $B_{imp}$ の理想的なガウスフィルタの場合、以下の式により、 $B_{imp} = 1$  MHzの場合、 $B_3 = 660$  kHz、 $B_n = 707$  kHzとなる。

$$B_3 = \sqrt{\frac{2 \log_e(2)}{\pi}} B_{imp}, \quad B_n = \frac{B_{imp}}{\sqrt{2}}$$



図E.3 パルス幅200 nsのパルス変調信号のスペクトル画面表示の例

## E.7 測定用受信機のインパルス帯域幅の測定

### E.7.1 概要

測定用受信機のインパルス帯域幅 $B_{imp}$ は、(受信機で測定した)尖頭値 $U_p$ を試験パルスのスペクトル密度 $D$ で割ったものとして定義される。

$$B_{\text{imp}} = \frac{U_p}{D} \quad (\text{E.7})$$

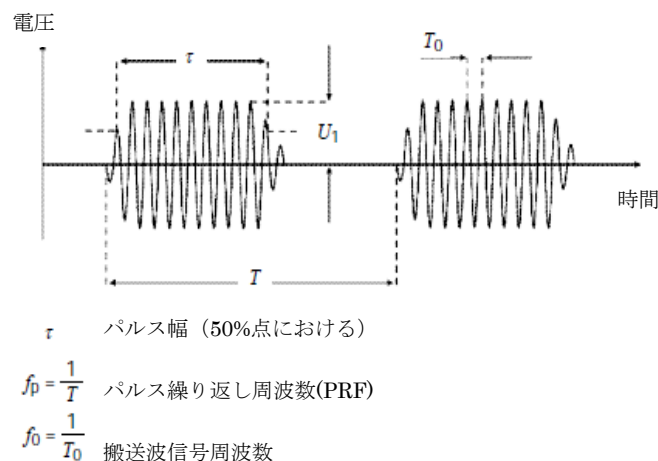
もし、 $U_p$ が $\mu\text{V}$ 単位で測定され、 $D$ が $\mu\text{V}/\text{MHz}$ 単位で与えられていれば、 $B_{\text{imp}}$ は $\text{MHz}$ 単位で得ることができる。 $U_p$ 及び $D$ のいずれの量も、無変調正弦波信号の実効値で校正されていると仮定されており、これがCISPR測定用受信機の場合に相当する。

パルススペクトル密度 $D$ は、多くの場合、正確な参照量として得られない。インパルス帯域幅測定の不確かさを低減するため、以下の測定法1及び2では、各々2回の測定を行う。ある条件の下では、測定用受信機の選択度もまた $B_{\text{imp}}$ を計算するために用いられる(測定法3参照)。なぜなら、 $B_{\text{imp}}$ は測定用受信機の「電圧帯域幅」(電力帯域幅や等価雑音帯域幅と混同しないこと。これらは、測定用受信機の実効値検波器を用いた時のガウス雑音の実効値を決定するものである)であるからである。 $B_{\text{imp}}$ は中間周波フィルタの選択度曲線、フィルタの位相特性(非線形の可能性もある)及び受信機のビデオ帯域幅から決定される。これは、 $B_6$ より広いが、受信機の $B_{\text{imp}}$ と $B_6$ や $B_3$ との関係に一般的な係数は存在しない。

### E.7.2 測定法1：2つの同じ振幅と幅を持つパルスで、繰り返し周波数が低いもの及び高いものに対する $B_{\text{imp}}$ の応答の比較による測定

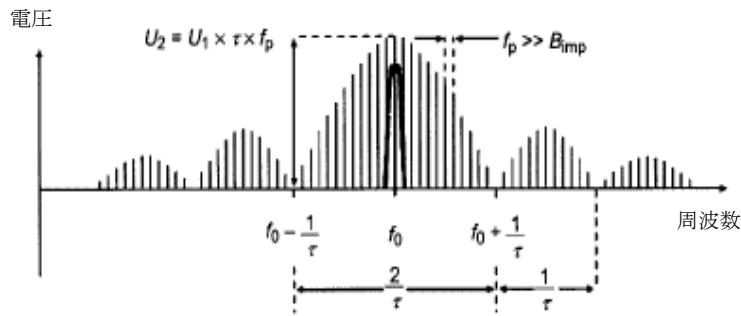
この方法は、2つの異なったPRF(パルス繰り返し周波数)と、図E.4に示すような短いパルス継続時間を持つパルス変調RF信号を用いる。高いPRF( $f_p \gg B_{\text{imp}}$ )に対しては、図E.5に示すように受信機を搬送波周波数に同調させることができる。低いPRF( $f_p \ll B_{\text{imp}}$ )に対しては、スペクトラムは図E.6に示すように、広帯域信号として現れる。パルススペクトル密度は $D = U_1 \times \tau$ となる。パルスの形状(振幅 $U_1$ と幅 $\tau$ )は、PRFと独立でなければならない。 $B_{\text{imp}} = 1 \text{ MHz}$ に対しては、 $f_{p1} = 30 \text{ MHz}$ 及び $f_{p2} = 30 \text{ kHz}$ を選択できる。

注) 1 GHz以下で用いられるDC方形パルスの場合と異なり、パルス変調波の場合、正負両側にスペクトルが生ずるので $D = U_1 \times \tau / 2$ である。図E.5及びE.6に示す受信機の応答も同様である。片側(正の周波数領域)でのみスペクトルを定義すれば $D = U_1 \times \tau$ であるが、注意が必要である。

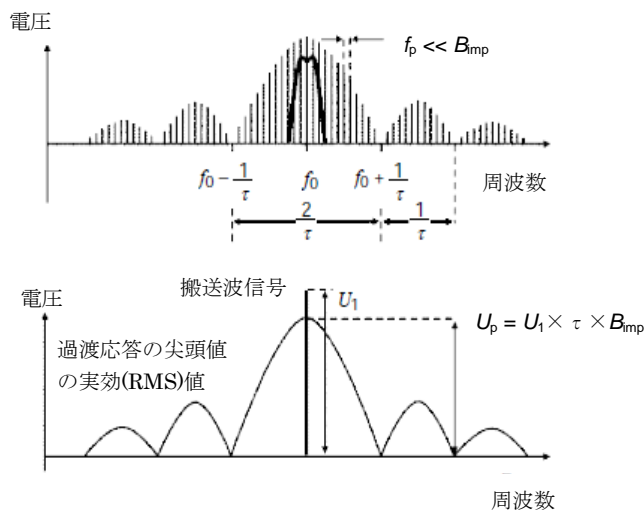


図E.4 測定用受信器に入力されるパルス変調RF信号





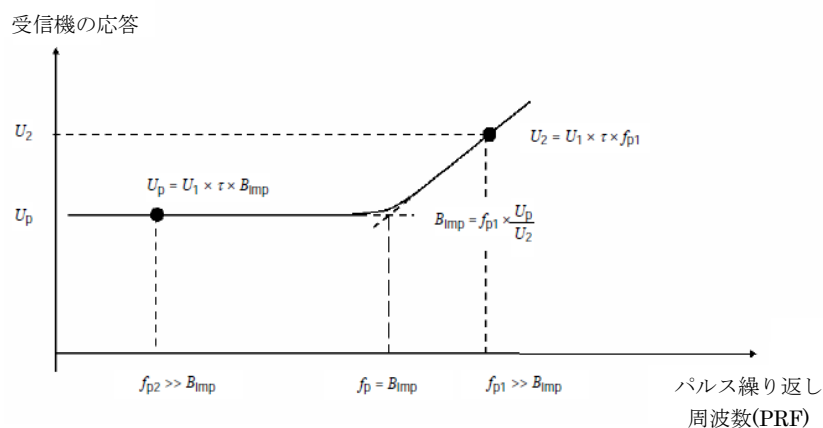
図E.5 PRFよりも十分に狭い $B_{imp}$ によるフィルタリング



図E.6 PRFよりも十分に広い $B_{imp}$ によるフィルタリング

最初の測定では、実効値振幅 $U_2$ は $U_2 = U_1 \times \tau \times f_{p1}$ と予測される。高い信号対雑音比によって、測定不確かさを小さくできる。しかしながら、過負荷とならないように注意しなければならない。2番目の測定では、尖頭値から過渡信号の実効値の最大応答は $U_p = U_1 \times \tau \times B_{imp}$ と予測される。 $U_1 \times \tau$ の値が2つの測定で完全に一致していれば、 $B_{imp}$ は2つの測定結果から、図E.7に示すように、式(E.8)を用いて計算することができる。

$$B_{imp} = f_{p1} \times \frac{U_p}{U_2} \quad (E.8)$$



図E.7 インパルス帯域幅の計算

### E.7.3 測定法2：インパルス性の信号に対する $B_{imp}$ の応答と、同じ信号に対する狭帯域の応答との比較による測定

選択したPRFにかかわらず一定の振幅を保持できるパルス発生器を入手できない場合は、比較的低いPRFにおいて測定法2を適用できる。これは、測定法1と同じ原理に基づいている。しかし、2番目の測定では、高いPRFの信号を使用する代わりに、PRFより十分に狭いフィルタを用いて行う。この方法はC.1.5にも記述されている。

この方法では、パルスのスペクトル密度 $D$ を、式 $D = U_k / f_p$ によって決定する。ここで、 $U_k$ は1つの線スペクトルの測定値(すなわち、信号がパルス変調搬送波である場合、搬送波又は受信周波数の中心線であり、その周波数で $B_{imp}$ が測定される)、 $f_p$ はPRFである。繰り返すが $f_p$ は狭帯域フィルタの帯域幅より十分高く、測定する $B_{imp}$ より十分低くなければならない。すなわち、 $B_{narrow} \ll f_p \ll B_{imp}$ である。1つの設定例として、 $B_{narrow} = 9 \text{ kHz}$ 、 $f_p = 100 \text{ kHz}$ 、 $B_{imp} = 1 \text{ MHz}$ とすることが可能である。この方法は、無変調正弦波信号を加えたときに、狭帯域フィルタの応答と、測定されるべきフィルタの応答とを比較し、 $D$ の計算における補正係数 $c(c = U_2 / U_1)$ 、 $U_2$ は帯域幅が広い方のフィルタの応答で、 $U_1$ は狭い方のフィルタの応答)を導出する必要がある。したがって、 $D = c \times U_k / f_p$ である。 $D$ が決定されたならば、 $U_p$ を尖頭値検波器で測定し、 $B_{imp}$ を式(E.7)で計算する。

### E.7.4 測定法3：正規化された線形選択度関数の積分

この方法は、高い精度を持つという利点があり、位相周波数特性が完全に線形な選択度関数(例えば、デジタルフィルタ又は製造業者の仕様に基づくフィルタ)に対して適用できる。ビデオ帯域幅は、インパルス帯域幅に比べて十分に広く(例えば10倍)取る必要がある( $B_{video} \gg B_{imp}$ )。

この場合には、測定用受信機のインパルス帯域幅は、 $1 / U_{max}$ を正規化係数として正規化された線形な選択度関数 $U(f)$ の面積として定義される。

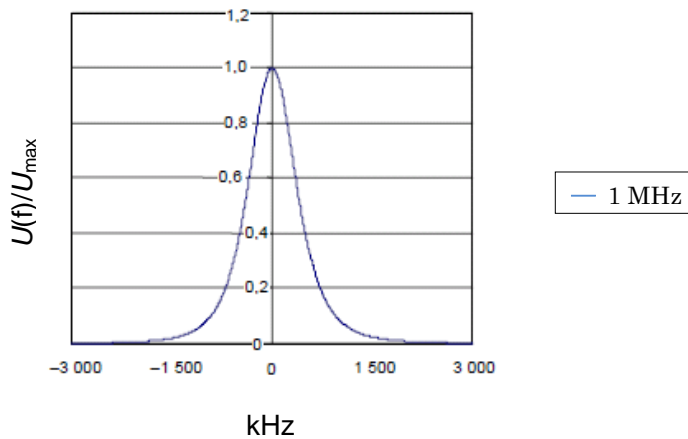
$$B_{\text{imp}} = \frac{1}{U_{\text{max}}} \int_{-\infty}^{+\infty} U(f) df \quad (\text{E.9})$$

注) この方法では、測定用受信機のインパルス帯域幅は、振幅周波数特性及び位相周波数特性を共に正規化(最大値1、位相回転0に)した選択度関数  $U(f) / U_{\text{max}}$  の面積として定義される。なお、式(E.9)における振幅周波数特性  $U(f)$  は、正の周波数領域でのみ定義された片側スペクトル( $f < 0$ に対しては0)である(式(E.10)による計算も、この前提である)。IFフィルタのインパルス応答(実波形)のフーリエ変換は正負の周波数に対して対称な振幅スペクトルを持つため、 $U(f)$  をこの両側スペクトルとして定義した場合、式(E.9)の積分範囲を  $(0, \infty)$  とするか、係数1/2の付加が必要である。

高分解能のデジタル周波数表示を持つ測定用受信機では、選択度特性  $U(f_n)$  を測定するため、 $\Delta f$ ごとに  $N$ ステップの周波数で同調することができる。正確な帯域幅測定のためには、通常、60 dB点を100ステップ( $N = 101$ )で測定すれば十分である。同様に、掃引受信機では、そのスタート及びストップ周波数をフィルタ曲線の60 dB点に一致するように設定して振幅特性が得られるように、1回周波数掃引する。調査対象のフィルタ選択特性形状をトレースするために、試験信号はCW信号を用いる。この場合、インパルス帯域幅は測定可能であり、式(E.10)で計算できる。

$$B_{\text{imp}} = \frac{1}{U_{\text{max}}} \sum_{n=1}^N (U(f_n) + U(f_{n+1})) \times \frac{\Delta f}{2} \quad (\text{E.10})$$

図E.8は、正規化された1 MHzの選択度関数の例を示している。



図E.8 正規化された選択度関数  $U(f) / U_{\text{max}}$  の例(1 MHzの場合)



## 付則 F

(規定)

### CISPR 14-1 の 4.2.3 項に基づくクリックの例外規定に関する性能確認

CISPR 14-1 の中で述べられている例外規定を適用するにあたって、ディスタージブンスアナライザは以下の付加的情報を提供すること(試験の詳細例として表 F.1 参照)。

- a) 継続時間が 10 ms 以下のクリックの数
- b) 継続時間が 10 ms を超え 20 ms 以下のクリックの数
- c) 継続時間が 20 ms を超え 200 ms 以下のクリックの数
- d) 振幅が連続性妨害波の準尖頭許容値を超える妨害波の、それぞれの継続時間
- e) 装置がクリックの定義に適合しないクリック以外の妨害波を発生し、いずれの例外規定も適用されないことが明確になったときの、その装置が試験に不合格であることの表示
- f) 試験の開始から e) で述べた妨害波の発生までの時間
- g) 準尖頭値レベルが連続妨害波の許容値を超える、クリック以外の妨害波の全継続時間
- h) クリック率

表 F.1 ディスターバンスアナライザの試験信号<sup>a</sup>

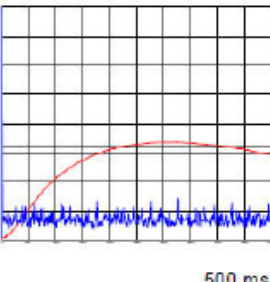
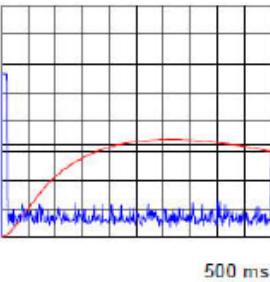
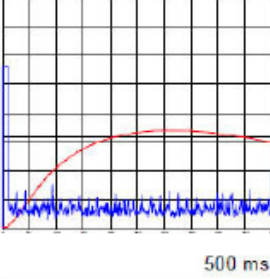
| 試験<br>No | 試験信号パラメータ  |       |  |  |  |                             |   |
|----------|--|-------|--|--|--|-----------------------------|---|
|          | 1  |       | 2  |  | 3  | 4                           | 5   |
|          | インパルスの<br>準尖頭値振幅：<br>測定用受信機の<br>QP基準レベル<br>に対する相対値<br><br>dB |       | 測定用受信機の<br>中間周波出力に<br>おけるインパルス <sup>b</sup><br>の継続時間<br>ms |  | インパルスの<br>間隔あるいは<br>周期<br>(中間周波出力)<br>ms | アナライザ<br>による<br>評価結果        | 中間周波出力における試験信号<br>および対応するQP信号<br>(測定器の基準に対する相対値)                                      |
| パルス 1    | パルス 2  | パルス 1 | パルス 2  |  |  |                             |   |
| 1        | 1  |       | 0,11   |  |  | 1 クリック<br>≤10 ms            |    |
| 2        | 1  |       | 9,5  |  |  | 1 クリック<br>≤10 ms            |   |
| 3        | 1  |       | 10,5   |  |  | 1 クリック<br>>10 ms,<br>≤20 ms |  |

表 F.1 (続き)

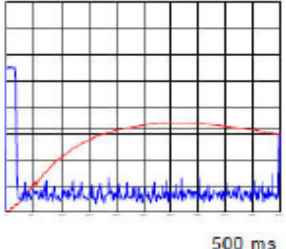
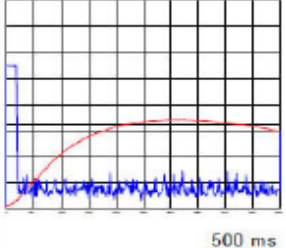
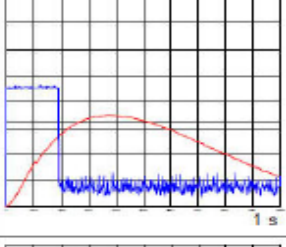
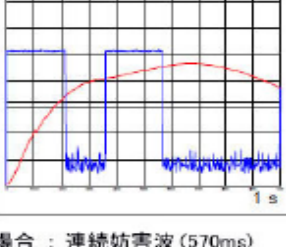
| 試験<br>No | 試験信号パラメータ  |       |   |       |  | アナライザ<br>による<br>評価結果   | 中間周波出力における試験信号<br>および対応するQP信号<br>(測定器の基準に対する相対値)                                      |
|----------|--|-------|---|-------|--|--|---|
|          | 1  |       | 2   |       | 3  |  |   |
|          | パルス 1  | パルス 2 | パルス 1   | パルス 2 | インパルスの<br>間隔あるいは<br>周期<br>(中間周波出力)<br>ms |  |   |
|          | インパルスの<br>準尖頭値振幅：<br>測定用受信機の<br>QP基準レベル<br>に対する相対値<br>dB |       | 測定用受信機の<br>中間周波出力に<br>おけるインパルス <sup>b</sup> の継続時間<br>ms |       |  |  |   |
| 4        | 1  |       | 19  |       |  | 1 クリック<br>>10 ms,<br>≤20 ms  |    |
| 5        | 1  |       | 21  |       |  | 1 クリック<br>>20 ms   |   |
| 6        | 1  |       | 190   |       |  | 1 クリック<br>>20 ms   |  |
| 7        | 5  | 5     | 210   | 210   | 150                                      | もしプログラム<br>サイクルあるい<br>は最小観測時<br>間毎に1回のみ<br>であれば<br>1クリック<br>> 20ms<br><br>(本表の E2 及び<br>注 1、600ms 規<br>定参照。) |  |
|          |  |       |   |       |  | 上記と異なる場合：連続妨害波 (570ms)   |   |

表 F.1 (続き)

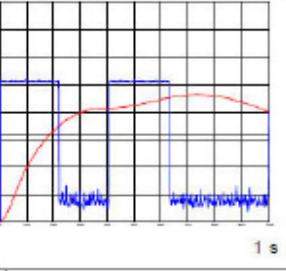
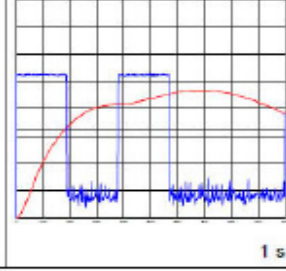
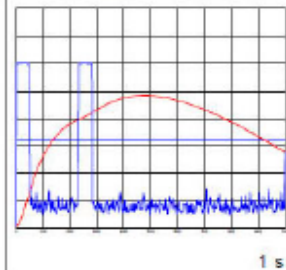
| 試験 No | 試験信号パラメータ                                  |       |   |     |                                  | アナライザによる評価結果  | 中間周波出力における試験信号および対応するQP信号<br>(測定器の基準に対する相対値)  |   |   |
|-------|--|-------|---|-----|----------------------------------|---|---|---|---|
|       | 1  |       | 2   |     | 3                                |   |   | 4 | 5 |
|       | インパルスの準尖頭値振幅 : 測定用受信機のQP基準レベルに対する相対値<br>dB |       | 測定用受信機の中間周波出力におけるインパルス <sup>b</sup> の継続時間<br>ms |     | インパルスの間隔あるいは周期<br>(中間周波出力)<br>ms |   |   |   |   |
| パルス 1 | パルス 2                                      | パルス 1 | パルス 2   |     |                                  |   |   |   |   |
| 8     | 5  | 5     | 220   | 220 | 190                              | 不合格<br>連続妨害波<br>(本表の E2 及び注 1 参照。<br>全継続時間が 630ms > 600ms であるため<br>例外規定は適用されない)   |    |   |   |
| 9     | 5  | 5     | 190   | 190 | 190                              | もし最終クリック率が 5より小さければ<br>2クリック > 20ms<br>(本表の E4 及び注 1 参照。本表注 2 も参照。)   |   |   |   |
|       |  |       |   |     |                                  | 上記以外の場合で<br>もしプログラムサイクル毎に1回 あるいは<br>最小観測時間に1回のみならば、<br>1クリック > 20ms とカウントされる<br>(本表の E2 及び注 1 参照。)<br><br>その他の場合は、<br>不合格 : 連続妨害波 (570ms) |   |   |   |
| 10    | 5  | 5     | 50  | 50  | 185                              | もし最終クリック率が 5より小さければ<br>2クリック > 20ms<br>(本表の E4 及び注 1 参照。本表注 2 も参照。)   |  |   |   |

表 F.1 (続き)

| 試験 No | 試験信号パラメータ  |       |   |       |  | アナライザによる評価結果   | 中間周波出力における試験信号および対応するQP信号<br>(測定器の基準に対する相対値) |
|-------|--|-------|---|-------|--|--|--|
|       | 1  |       | 2   |       | 3  |  |  |
|       | パルス 1  | パルス 2 | パルス 1   | パルス 2 | ms   |  |  |
|       | インパルスの<br>準尖頭値振幅：<br>測定用受信機の<br>QP基準レベル<br>に対する相対値<br>dB |       | 測定用受信機<br>の中間周波出力<br>におけるインパルス <sup>b</sup> の<br>継続時間<br>ms |       | インパルスの<br>間隔あるいは<br>周期<br>(中間周波出力)<br>ms                                     |  |  |
|       |  |       |   |       |  | 上記以外の場合で<br>もしプログラムサイクル毎に あるいは<br>最小観測時間に1回のみならば、<br>1クリック > 600msとカウントされる<br>(本表 E2 (2 × 285 ms > 20 ms) 及び注 1 参照。)<br>その他の場合は、<br>不合格：連続妨害波(285ms) |  |
| 11    | 20   | 20    | 15  | 5     | 1 × パルス1 +<br>9 × パルス2<br>を、40クリックが<br>記録されるまで<br>繰り返す<br>各インパルスの<br>間隔は 13秒 | 36クリック < 10ms<br>4クリック > 10ms、≤ 20ms<br>クリックの 90%以上が < 10ms<br><br>合格<br>(本表 E3、注 1 及び注 3 参照。<br>クリック振幅の測定は要求されない)                                   |  |
| 12    | 20   | 20    | 15  | 5     | 1 × パルス1 +<br>8 × パルス2<br>を、40クリックが<br>記録されるまで<br>繰り返す<br>各インパルスの<br>間隔は 13秒 | 35クリック < 10ms<br>5クリック > 10ms、≤ 20ms<br>クリックの 90%以下が < 10ms<br><br>(本表 E3、注 1 及び注 3 参照。<br>例外規定は適用されない<br>クリック振幅が非常に高いため、<br>上限4分位法の適用後の最終結果は「不合格」)  |  |

CISPR14-1 (2011)：家庭用電気機器、電動工具及び類似機器からの妨害波の許容値と測定法、4.2.3 には下記の例外規定が含まれている。

- E1－「個別のスイッチ動作」  
この例外規定 E1 の適用の可否は、ディスターバンスアナライザによる自動計測を用いず、操作者による評価のみで行う。CISPR16-1-1 と CISPR14-1 の使用者が、例外規定の番号によって混乱しないように、ここに記載する。
- E2－「600 ms より短い時間フレームの組み合わせクリック」(「600 ms 規定」)  
プログラム制御された装置では、600 ms より短い時間フレームの中での組み合わせクリックが、選択されたプログラムサイクル毎に一回許容される。他の装置については、そのような組み合わせクリックが、最小観測時間の間に 1 回許容される。この各組み合わせクリックは、1つのクリックとみなす。

表 F.1(続き)

|   |
|---|
| <p>・ E3 「瞬時スイッチング」</p> <p>下記の条件を満たす機器は、クリックの情報にかかわらず、許容値を満足しているものとみなす。</p> <ul style="list-style-type: none"> <li>－クリック率が 5 以下</li> <li>－継続時間が 20ms を超えるクリックの発生がない</li> <li>－発生クリックの 90 %の継続時間が 10 ms 以下</li> <li>－もし、これらの条件の 1 つでも満足しない場合には、不連続性妨害波の許容値が適用される。</li> </ul> <p>・ E4 「発生間隔が 200 ms より短いクリック」(冷蔵庫等に関する規定)</p> <p>クリック率が 5 より低い機器については、継続時間が最大 200 ms のクリックは、それらの発生間隔が 200 ms より短くても、2 つのクリックと評価する。この場合、例えば冷蔵庫については、このような連続妨害波ではなく、2 つのクリックと評価されることとする。</p> <p>注 1 アナライザは、例外規定 E4 が適用されないときのみ、E2 を適用しなければならない。</p> <p>注 2 下記の計算が示すように、例外規定 E3 が適用できるときには、性能チェック波形 11 と 12 は実施しなくてもよい。</p> <ul style="list-style-type: none"> <li>・性能チェック波形 11 と 12 で要求される 40 個のクリックがカウントされるのは、0 秒におけるクリックを含んで 13 秒 <math>\times 39 = 507</math> 秒後、すなわち、8.45 分後である。クリック率は <math>40 / 8.45 = 4.734</math></li> <li>(クリック率は 5 より小さく、ここでは全て 90 %が 10 ms より短いかどうかには依存する。)</li> </ul> <p>注 3 CISPR 14-1 (2011) : 家庭用電気機器、電動工具及び類似機器からの妨害波の許容値と測定法によるクリックのための許容値の緩和は、<math>20 \times \log(30/4.734) = 16.04</math> (dB)である。したがって、チェック用波形 11 と 12(振幅が許容値を 20 dB 超過)は、クリックの 25 %がクリック許容値を超えることを許容した CISPR 14-1(2005)による上限四分位法では合格しない。</p> |
| <p>a) CISPR 14-1 (2011) : 家庭用電気機器、電動工具及び類似機器からの妨害波の許容値と測定法、4.2.3 項のクリックの例外規定に関する性能チェックに使用される試験信号である。</p>  |
| <p>b) パルスの立ち上がり時間は 40 <math>\mu</math>s 以下でなければならない。</p>  |








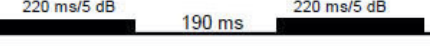
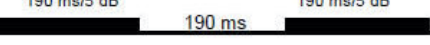

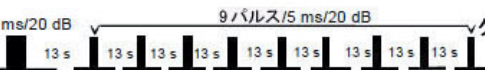
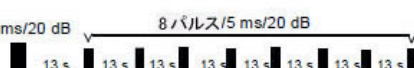
| 試験 No | 試験信号  | アナライザによる評価  |
|-------|---|---|
| 1     |  0,11 m/1 dB   | 1 クリック ≤ 10 ms  |
| 2     |  9,5 ms/1 dB   | 1 クリック ≤ 10 ms  |
| 3     |  10,5 ms/1 dB  | 1 クリック > 10 ms, ≤ 20 ms   |
| 4     |  19 ms/1 dB  | 1 クリック > 10 ms, ≤ 20 ms   |
| 5     |  21 ms/1 dB  | 1 クリック > 20 ms  |
| 6     |  190 ms/1 dB   | 1 クリック > 20 ms  |
| 7     |  210 ms/5 dB 150 ms 210 ms/5 dB  | 1 クリック ≤ 600 ms<br>(プログラム制御されたDUT)  |
| 8     |  220 ms/5 dB 190 ms 220 ms/5 dB  | 連続性妨害<br>≥ 600 ms   |
| 9     |  190 ms/5 dB 190 ms 190 ms/5 dB  | 1 クリック ≤ 600 ms<br>(2クリックとしてカウントされる<br>冷蔵庫に関する規定)                               |
| 10    |  50 ms/5 dB 185 ms 50 ms/5 dB  | N < 5であれば - 2クリック<br>N ≥ 5であれば - 連続性妨害<br>プログラム制御されたDUTに<br>ついては 1 クリック ≤ 600ms |
| 11    |  15 ms/20 dB 13 s 9パルス/5 ms/20 dB 13 s 13 s 13 s 13 s 13 s 13 s 13 s 13 s 13 s | クリックが40個カウントされるまで<br>繰り返し 36 クリック ≤ 10 ms<br>4 クリック > 10 ms, ≤ 20 ms            |
| 12    |  15 ms/20 dB 13 s 8パルス/5 ms/20 dB 13 s 13 s 13 s 13 s 13 s 13 s 13 s 13 s      | クリックが40個カウントされるまで<br>繰り返し 35 クリック < 10 ms<br>5 クリック > 10 ms, ≤ 20 ms            |

図 F.1 表 F.1 に規定するアナライザの性能試験用信号の概念図

## 付則 G

### (情報)

#### APD 測定機能の仕様に関する根拠

測定器の仕様は、以下の定義及び条件に基づいている。

##### a) 振幅のダイナミックレンジ

振幅のダイナミックレンジは、所定の精度でAPDを測ることができる振幅範囲と定義する。ダイナミックレンジの上限は、被測定妨害波の尖頭レベルよりも高く、かつ、下限は製品規格作成にあたって決められる妨害波の許容値より10 dB以上低いこと。

CISPR 11グループ2クラスBのISM装置のピーク許容値は110 dB $\mu$ V/m、重み付け許容値は60 dB $\mu$ V/mであるので、10 dBの余裕を取って、ダイナミックレンジは60 dBとした。

##### b) サンプリング速度

保護すべき無線業務の等価帯域幅で妨害波のAPDを測定するのが理想である。しかし、スペクトラムアナライザの分解能帯域幅は、1 GHz以上では1 MHzと指定されているので、サンプリング速度は毎秒10M サンプルより早いこととした。

##### c) 最大測定時間

CISPR 11は、1 GHz以上の電子レンジ妨害波の尖頭値測定時間を2分と規定している。したがって、APDの測定時間を少なくとも2分とした。計数器又はメモリのサイズに制限があるので、長い測定時間は困難であることから、測定できない時間が、全測定時間の1 %より少なければ間欠測定も許容される。

##### d) 最小測定確率

確率測定において有意な結果を得るには、約100個の事象が必要である。したがって、最小測定確率は以下のように計算される。

測定時間を2分、サンプリング速度を毎秒10M個サンプルと仮定すると、確率は $100/(120 \times 10 \times 10^6) \approx 10^{-7}$ となる。

##### e) APD 測定データの表示

APD測定結果の表示の振幅分解能は、ダイナミックレンジとA/D変換器の分解能に依存する。例えば、60 dBのダイナミックレンジを有する場合、対数振幅に8bit A/D変換器を適用すると、表示の分解能は、0.25 dB程度( $\approx 60/255$  dB)となる。

図 G.1 及び図 G.2 に APD 測定機能を可能にするためのブロックダイアグラムを示す。

APD 測定結果の例を図 G.3 に示す。



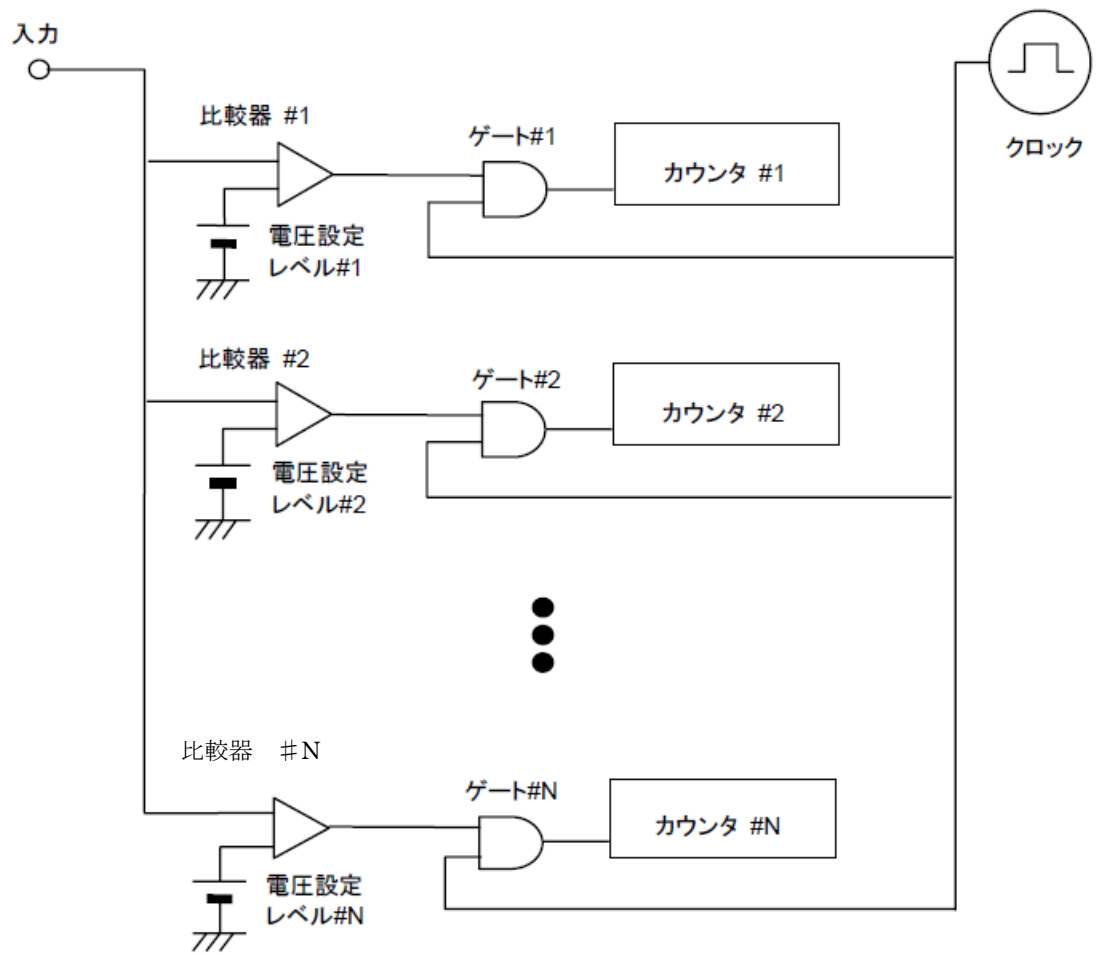


図 G.1 A/D 変換器を使用しない APD 測定回路のブロックダイアグラム

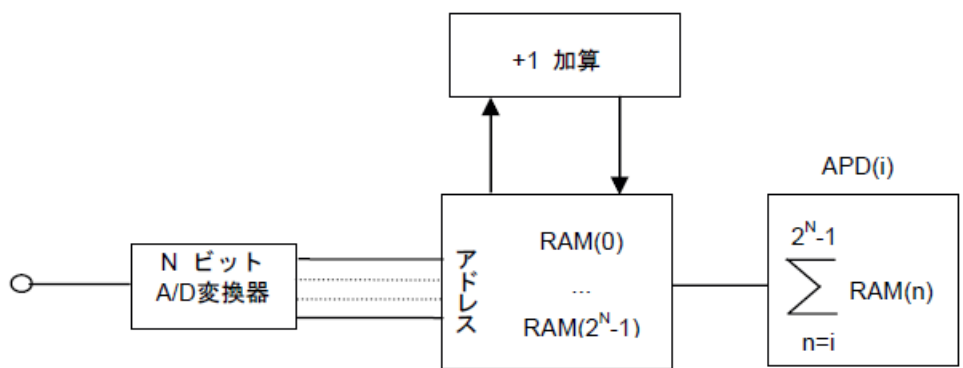


図 G.2 A/D 変換器を使用する APD 測定回路のブロックダイアグラム

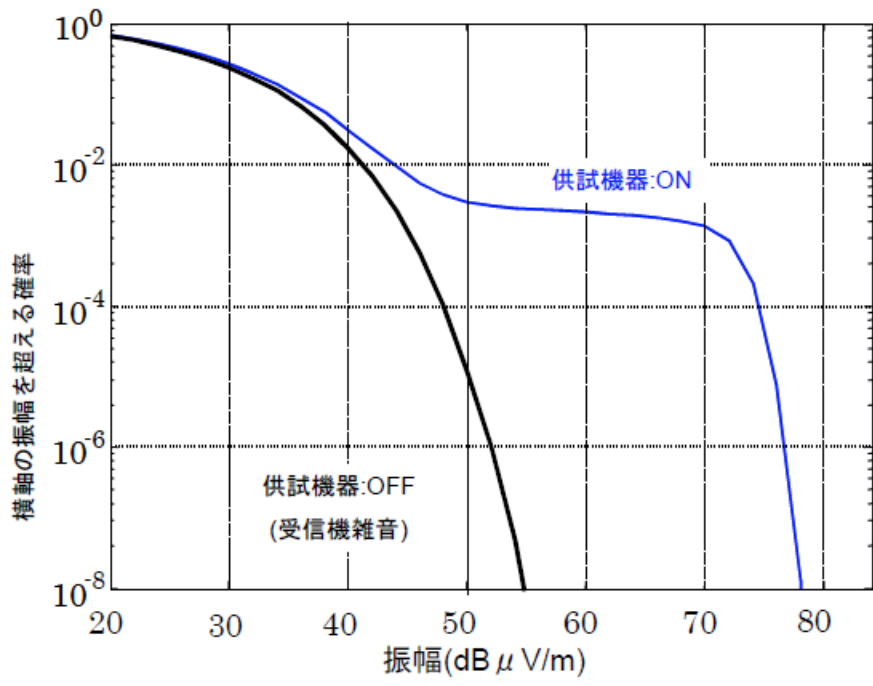


図 G.3 APD 測定結果の表示例

## 付則 H

(情報)

### 準尖頭値測定用受信機の特性

表 H.1 は、準尖頭値測定用受信機の仕様を示している。この仕様は、測定用受信機の総合的な特性を記述し、測定用受信機の個々の部品及びサブアセンブリの仕様を記述しない。4.4 節で規定しているパルスに対する応答は、次の基本的特性を持つ測定用受信機に基づいて計算されている。

表 H.1 準尖頭値測定用受信機の特性

| 特性                        | 周波数範囲                           |                                   |  |
|---------------------------|---------------------------------|-----------------------------------|--|
|                           | バンド A<br>9 kHz から 150 kHz<br>まで | バンド B<br>0.15 MHz から 30<br>MHz まで | バンド C 及び D<br>30 MHz から 1000<br>MHz まで |
| -6 dB 帯域幅 $B_6$ (kHz)     | 0.20                            | 9                                 | 120                                    |
| 検波器の電氣的充電時定数(ms)          | 45                              | 1                                 | 1                                      |
| 検波器の電氣的放電時定数(ms)          | 500                             | 160                               | 550                                    |
| 臨界制動指示計器の機械的時定数(ms)       | 160                             | 160                               | 100                                    |
| 検波器前段の回路の過負荷係数(dB)        | 24                              | 30                                | 43.5                                   |
| 検波器と指示計器間の直流増幅器の過負荷係数(dB) | 6                               | 12                                | 6                                      |

注 1) 機械的時定数(3.8 節参照)の定義は指示計器の特性が線形であること、すなわち電流の増加分が等しければ、それによる指針の振れの増加分も等しいものであることが前提である。電流と指針の振れの関係が異なる指示計器を用いる場合、同項の必要事項を満たすものであれば使用が認められる。電子的な指示計器については、機械的時定数は模擬回路を用いて実現する。

注 2) 電氣的、機械的時定数には許容範囲を示していない。個々の受信機で用いられる実際の値は、4.4 節に述べる要求事項を満たすよう設計段階において決定される。

## 付則 I

(情報)

### 妨害波測定用受信機及び掃引型スペクトラムアナライザの構造の例

この付則において、“妨害波測定用受信機”と“掃引型スペクトラムアナライザ”のこの規格に関係する主な相違点について簡単に記述する。

図 1.1 は、両者の測定器の構造の例を示している。

注) この答申の時点において市販されている測定器は、図 1.1 の例のとおりとは限らないため、各測定器の取扱説明書等を参照すること。

同図における灰色の網掛け部分は、この規格で規定する仕様の適合性を達成するため、通常、試験用測定器に含まれている。

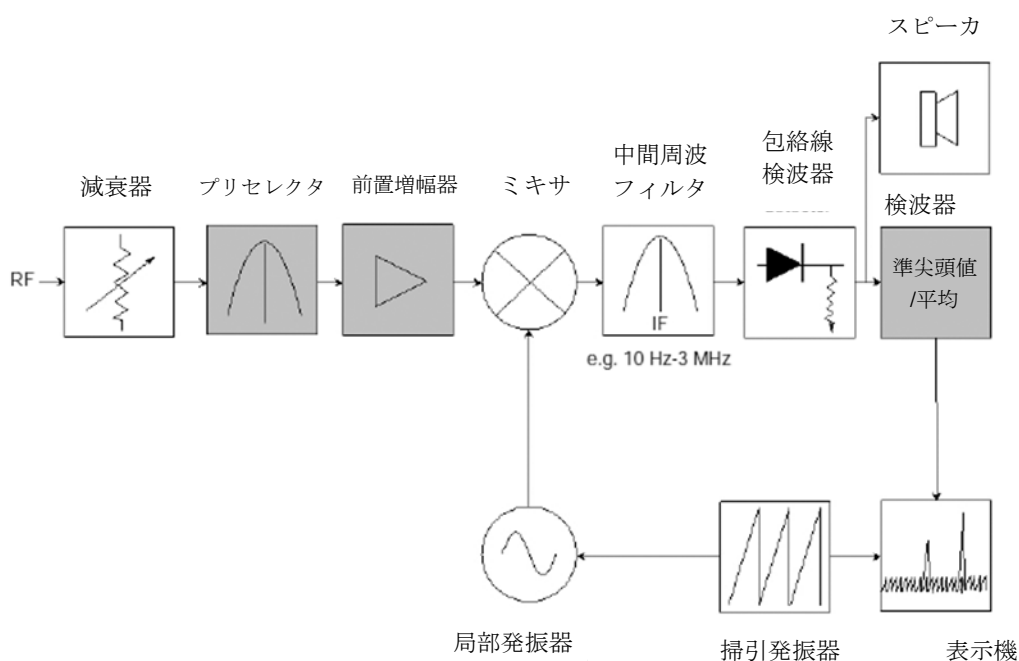


図1.1 プリセクタ、前置増幅器及び準尖頭値/平均値検波器が付加された掃引型スペクトラムアナライザで構成される妨害波測定用受信機のブロックダイアグラムの例

2つの測定器タイプの間での主な違いを次に記述する。

- a) 掃引型スペクトラムアナライザは掃引型の測定器であり、対象の選択周波数範囲をカバーするため、連続的にその局部発振器(LO)の周波数を調整する。幾つかの妨害波測定用受信機は、ステップ掃引を行う。すなわち、規定の周波数ステップ幅で、対象の周波数範囲をカバーするため、測定器は固定の周波数に同調する。それぞれの同調周波数における振幅は、次の過程又は表示のために測定され保持される。

- b) 多くの掃引型スペクトラムアナライザは、初段周波数変換部の前段のプリセクタ(すなわち入力におけるフィルタリング)を内蔵していない。これにより、通常、準尖頭値検波での低い繰り返し周波数のパルスの測定に対し、ダイナミックレンジは不十分となる。そのため、この状況下において誤差の多い測定結果をもたらす可能性がある。
- c) プリセクタ付き(内蔵)掃引型スペクトラムアナライザは、市販されている。このタイプの測定器は、本規格で規定する全要求事項に適合し、また本規格に完全に適合する場合には、CISPR 16-2 シリーズに従った放射妨害波測定を実行する際に、いかなる制限も受けずに使用することができる。
- d) 準尖頭値検波に関するプリセクタなしのスペクトラムアナライザに適用できる仕様は、厳密性に欠けるため、被測定信号に対し条件付きで使用される。
- e) スペクトラムアナライザは、内蔵前置増幅器を持たないものがある。妨害波測定用受信機は、プリセクタの後に内蔵前置増幅器を持っていることが多い。
- f) 4.5 節で規定される周波数選択度の基準は、掃引型スペクトラムアナライザでは適合しないことがある。一般的な掃引型スペクトラムアナライザは、この要求事項に適合しないガウスフィルタを使用している。本規格は、4.5 節で記述している仕様に適合したスペクトラムアナライザを要求している。
- g) 掃引型スペクトラムアナライザの中には、準尖頭値検波器を内蔵していないものがある。本規格は、準尖頭値検波に対して 4.4 節で記述されている仕様にスペクトラムアナライザが適合することを要求している。ただし、パルス繰り返し周波数に対して規定された要求事項は、プリセクタを持たない掃引型スペクトラムアナライザに適用できない。
- h) 掃引型スペクトラムアナライザの中には、6.5.4 項で規定される間欠的、非定常的、かつドリフトする狭帯域妨害波に対して、適切な応答を示さないものがある。本規格は、スペクトラムアナライザに、6.5.4 項で規定した仕様に適合することを要求する。

## 参考文献

- [1] EN 50065-1 3kHz から 148.5kHz の周波数範囲の低電圧電気設備の信号方式 – パート 1 : 一般要求事項, 周波数帯域及び電磁妨害波
- [2] GESELOWITZ, dB., *Response of ideal radio noise meter to continuous sine-wave, recurrent impulses, and random noise*, IRE Transactions, RFI, May, 1961, vol. RFI-3, no. 1, p. 2-11 (only available in English)
- [3] SABAROFF, S., *Impulse excitation of a cascade of series tuned circuits*, Proceedings of the IRE, December 1944, vol. 32, p. 758-760 (only available in English)
-

## 前回答申（平成 18 年）と今回答申案との比較

| 番号 | 該当項      | 前回答申規格   | 答申案  | 相違点概要及び理由   |
|----|----------|--|--|---|
| 1  | 1 適用範囲   | 本編の対象となる測定用受信機の種類を以下の4つとしている。<br>(a)準尖頭値測定用受信機<br>(b)尖頭値測定用受信機<br>(c)平均値測定用受信機<br>(d)実効値測定用受信機 | 「本規格に規定されている仕様は、EMI 受信機やスペクトラムアナライザに適用される。本規格で用いられている、「測定用受信機」という用語は、EMI 受信機及びスペクトラムアナライザの双方を指す。」という記述に変更。 | CISPR16-1-1 第 3.1 版に整合させた。(現行の測定用受信機の種類別に適合した。)                               |
| 2  | 2 引用規格   | BIPM / IEC / IFCC / ISO / IUPAC / IUPAP / OIML (1993) : 計量における基本および一般的な国際用語 を含む5項目             | 答申案では左欄の規格の引用はない。また国内規格化されていないCISPR規格については、当該CISPR規格をそのまま記載している。全てで7項目。                                    | CISPR16-1-1 第 3.1 版に整合させた。  |
| 3  | 3 用語及び定義 | 「本編に関する用語を以下のように定義する。あわせて引用規格[1],[5]を参照すること」としている。   | 「本編に関する用語及び定義はIEC 60050-161及び以下を適用する」に変更。  | CISPR16-1-1 第 3.1 版に整合させた。  |
| 4  | 3 用語及び定義 | 3.2 インパルス帯域幅( $B_{imp}$ )及び3.3 インパルスエリア( $IS$ )  | 3.5 インパルスエリア( $A_{imp}$ )及び 3.6 インパルス帯域幅( $B_{imp}$ )に項番及び変数記号の変更。   | CISPR16-1-1 第 3.1 版に整合させた。(また $IS \rightarrow A_{imp}$ は、IEC の規格策定ルールに従ったもの。) |
| 5  | 3 用語及び定義 | 3.4 電氣的充電時定数 ( $T_C$ ) 及び3.5 電氣的放電時定数 ( $T_D$ )  | 3.3 電氣的充電時定数 ( $T_C$ ) 及び3.4 電氣的放電時定数( $T_D$ )に項番の変更。  | CISPR16-1-1 第 3.1 版に整合させた。  |
| 6  | 3 用語及び定義 | 3.4 電氣的充電時定数 ( $T_C$ ) における定義文「充電時定数とは、…」及び<br>3.5 電氣的放電時定数 ( $T_D$ ) における定義文「放電時定数とは、…」及び     | 3.3 電氣的充電時定数 ( $T_C$ ) における定義文「電氣的充電時定数とは、…」<br>3.4 電氣的放電時定数 ( $T_D$ ) における定義文「電氣的放電時定数とは、…」               | 表現の明確化のため、定義文に「電氣的」を付加した。   |
| 7  | 3 用語及び定義 | 3.6 臨界制動型指示計器の機械的時定数 ( $T_M$ )   | 3.8 臨界制動型指示計器の機械的時定数 ( $T_M$ ) に項番の変更。   | CISPR16-1-1 第 3.1 版に整合させた。  |
| 8  | 3 用語及び定義 | 3.7 過負荷係数及び3.8 平衡電圧  | 3.9 過負荷係数及び3.10 平衡電圧に項番の変更。  | CISPR16-1-1 第 3.1 版に整合させた。  |
| 9  | 3 用語及び定義 | 3.9 有効指示範囲   | 3.2 CISPR有効指示範囲に項番及びタイトル変更。  | CISPR16-1-1 第 3.1 版に整合させた。  |
| 10 | 3 用語及び定義 | —  | 3.7 測定用受信機 の項及び定義文を追加。   | CISPR16-1-1 第 3.1 版に整合させた。  |

|    |   |                            |   |   |
|----|---|----------------------------|---|---|
| 11 | 3 用語及び定義                                | —                          | 3.11 (例えばインパルス妨害波の) 重み付けの項、定義文、及び同項における以下の細分箇条の追加。<br>3.11.1 重み付けされた妨害波測定<br>3.11.2 重み付け特性<br>3.11.3 重み付け検波器<br>3.11.4 重み付け係数<br>3.11.5 重み付け関数 重み付け曲線 | CISPR16-1-1 第 3.1 版に整合させた。                            |
| 12 | 3 用語及び定義                                | —                          | 3.12 測定時間( $T_m$ ) の項及び定義文を追加。  | CISPR16-1-1 第 3.1 版に整合させた。                            |
| 13 | 4 周波数範囲 9 kHz から 1000 MHz までの準尖頭値測定用受信機 | 4章タイトル直下に、同章の概要を記述した文章あり。  | 4.1 概要 の項が追加され、4章タイトル直下の文章はこの項に移動。  | CISPR16-1-1 第 3.1 版に整合させた。(この措置は、IEC の規格策定ルールに従ったもの。) |
| 14 | 4.1 概要                                  | —                          | 同節に以下の文章を追加。<br>「本節の要求条件を満たすスペクトラムアナライザ及びFFT型の測定用受信機は、適合性確認試験に使用することができる。妨害波測定において、FFT型の測定用受信機は測定時間中、信号を連続的にサンプリングし評価しなければならない。」                      | CISPR16-1-1 第 3.1 版に整合させた。(FFT 型の受信機が使用されていることによる改訂。) |
| 15 | (付則 H)                                  | 4.2 基本特性                   | 前回答申4.2 基本特性 における記述は、付則Hに移動。  | CISPR16-1-1 第 3.1 版に整合させた。                            |
| 16 | 4.2 入力インピーダンス                           | 4.1 入力インピーダンス              | 4.2 入力インピーダンスに項番変更。   | CISPR16-1-1 第 3.1 版に整合させた。                            |
| 17 | 4.4.1 絶対値特性                             | 表2                         | 前回答申の表1が付則Hに移動したので、前回答申の表2は表1に変更。   | CISPR16-1-1 第 3.1 版に整合させた。                            |
| 18 | 4.4.2 パルス繰り返し周波数変化に対する応答 (相対値特性)        | 「...測定用受信機が一定の指示値を示すとき...」 | 「...測定用受信機が例えば20 dB( $\mu$ V)の一定の指示値を示すとき...」<br>(具体例の追記)   | CISPR16-1-1 第 3.1 版に整合させた。読者の理解のために具体例を追記した。          |



|    |   |   |  |   |
|----|---|---|--|---|
| 19 | 4.4.2 パルス<br>繰り返し周波数変化に対する応答<br>(相対値特性) | —   | <p>同節に下記の2つのパラグラフを追加。</p> <p>「代替として、一定振幅の繰り返しパルスに対する測定用受信機の応答は、繰り返し周波数が25 Hz(バンドA)及び100 Hz(バンドB、C、D)における指示値(例えば50 dB(μV))を基準として、測定用受信機の指示値と繰り返し周波数との関係が、図1の符号を反転したものに一致すること。」</p> <p>「全ての測定において十分な信号対雑音比が必要である。パルス発生器の出力に10 dB減衰器を装着することを推奨する。」</p>  | CISPR16-1-1 第 3.1 版に整合させた。(代替法が追加された。)                        |
| 20 | 4.4.2 パルス<br>繰り返し周波数変化に対する応答<br>(相対値特性) | —   | <p>前回答申第2パラグラフを第4パラグラフとし、下記の文章を追加。</p> <p>「プリセクタの無いスペクトラムアナライザについては、表2に示すパルス繰り返し周波数が20 Hz以下の要求条件は適用できない。そのような測定器を適合性確認試験に使用する場合は条件付きである。もしこのようなスペクトラムアナライザを測定に使用する場合、使用者は、供試装置(EUT)が20 Hz以下のパルス繰り返し周波数の広帯域信号を放射しないことを確認し、文書化すること。試験に使用するスペクトラムアナライザが適切であるか否かの確認は、CISPR 16-第2部-第1編の付則B、CISPR 16-第2部-第2編の付則BあるいはCISPR 16-第2部-第3編の付則Bに記載された手順に従って実施すること。」</p> | CISPR16-1-1 第 3.1 版に整合させた。(プリセクタの無いスペクトラムアナライザに対する注意事項を追加した。) |
| 21 | 4.4.2 パルス<br>繰り返し周波数変化に対する応答<br>(相対値特性) | 表3の注6「300MHz以上の周波数では、受信機入力での過負荷のためにパルス応答が制限される。表3でアスタリスク(*)のついた値は参考値で、絶対守らなければならない値ではない。」 | 第5パラグラフとして本文に移動。なお前回答申の表3は表2に変更。   | CISPR16-1-1 第 3.1 版に整合させた。(注の内容は規定事項であったので、本文に移動した。)          |

|    |                   |  |   |   |
|----|-------------------|--|---|---|
| 22 | 4.5.3 映像周波数抑圧比    | 図2a～図2cのキャプション： 総合選択度の限度値－通過帯域（4.5.1、5.6、6.5、7.5節参照）   | 図2a～図2cのキャプション： 総合選択度の限度値－通過帯域（4.5.1項、5.6節、6.6節及び7.6節参照）に変更。  | CISPR16-1-1 第 3.1 版に整合させた。  |
| 23 | 4.5.4 その他のスプリアス応答 | 「注：そのため、ここで述べた要求事項はこれらの場合に適用できない。これらのスプリアス応答の影響については4.7.2で述べる。」  | 注における項番変更，及び文章の追加。<br>「注：したがって、ここで述べた要求事項はこれらの場合に適用できない。これらのスプリアス応答の影響については4.7節で扱う。スプリアス信号源の例として、局部発振器(又はその高調波)、内部クロック、コンピュータボード及びそれらの信号と受信入力信号との相互変調積などがある。」                                     | CISPR16-1-1 第 3.1 版に整合させた。(注にスプリアス信号発生源の例を付加した。)                    |
| 24 | 4.6 相互変調効果の制限     | 図3   | 図3に下記の注を追加。<br>「注：測定用受信機の応答は、4.6節に従い、以下のようになる。」   | CISPR16-1-1 第 3.1 版に整合させた。  |
| 25 | 4.7.1 ランダムノイズ     | 「注：中間周波増幅器に減衰器を組み込んでいる測定用受信機の場合、受信機が下記の試験に合格していれば、この条件を満足したものとみなす。測定用受信機の入力端子に正弦波信号を加え、その値 $S_1$ を調節して出力計器が基準の振れ $\square$ を示すようにする。中間周波段で減衰量を 10dB 増す。出力計の振れが $\square$ に回復するまで入力信号レベル $S_2$ を増加させる。この入力信号レベルの増加分 ( $S_2 - S_1$ ) が 10dB と 11dB の間になければならない。」 | 注の文章を下記の通りに改訂。<br>「注：受信機雑音により 1 dB の誤差を生じる点は、受信機指示値が受信機雑音レベル $N$ より十分大きい(例えば 40 dB)信号 $S$ を与えることによって見つけることができる。信号 $S$ のレベルを減少させていくと、メーター指示値が線形特性から 1 dB の誤差を生じる値 ( $S_1 + N$ ) となる点 $S_1$ に到達する。」 | CISPR16-1-1 第 3.1 版に整合させた。(アナログ指針式の測定用受信機は現行では販売していないので、注の記述を変更した。) |

|    |                                  |   |  |   |
|----|----------------------------------|---|--|---|
| 26 | 4.7.2 連続波                        | 「2つ以上の中間周波数が使用されている場合、測定用受信機のいかなる入力信号に対しても、4.5.4項の注で述べたスプリアス応答によって、1 dBを越える測定誤差を生じないこと。中間周波増幅器に減衰器を組み込んでいる測定用受信機については、4.7.1項の方法で試験した場合には、その受信機が4.7.1項の基準に適合している場合は、本項の要求事項を満たすものと見なす。但し、この中間周波段の減衰器が最後の混合器段の後にある場合を除く。」 | 文章を下記の通りに改訂。<br>「 <u>4.5.4項の注で述べたスプリアス応答は、測定用受信機のいかなる入力信号に対しても1 dBを超える測定誤差を生じさせないこと。</u><br><u>4.7.1項の方法で試験した受信機が同項の基準に適合している場合は、この要求事項を満たすものとみなす。</u> 」 | CISPR16-1-1 第 3.1 版に整合させた。(受信機のデジタル化による記述の変更。)        |
| 27 | 4.8 遮蔽能力                         | 4.8節タイトル直下に、同節の概要を記述した文章あり。   | 4.8.1 概要 の項が追加され、4.8節タイトル直下の文章はこの項に移動。   | CISPR16-1-1 第 3.1 版に整合させた。(この措置は、IEC の規格策定ルールに従ったもの。) |
| 28 | 4.8 遮蔽能力                         | 前回答申4.8.1, 4.8.1.1, 4.8.1.2各項の項番  | 4.8.1を新たに「概要」割り当てたため、以降の項番を4.8.2, 4.8.2.1, 4.8.2.2にそれぞれ変更。   | CISPR16-1-1 第 3.1 版に整合させた。                            |
| 29 | 4.8.2 測定用受信機が発する無線妨害波の制限         | CISPR11の5.1節, 5.2節  | 項番削除し、「グループ1クラスB」を追記。  | CISPR16-1-1 第 3.1 版に整合させた。                            |
| 30 | 4.9                              | —   | 文頭に「不連続性妨害波測定に用いられる場合は、」を挿入。   | CISPR16-1-1 第 3.1 版に整合させた。                            |
| 31 | 5 周波数範囲9 kHzから18 GHzまでの尖頭値測定用受信機 | 5章タイトル直下に、同章の概要を記述した文章あり。   | 5.1 概要 の節が追加され、5章タイトル直下の文章はこの節に移動。   | CISPR16-1-1 第 3.1 版に整合させた。(この措置は、IEC の規格策定ルールに従ったもの。) |
| 32 | 5 周波数範囲9 kHzから18 GHzまでの尖頭値測定用受信機 | 前回答申5.1, 5.2, 5.2.1, 5.2.2, 5.2.3, 5.3, 5.4, 5.5, 5.6各項の項番  | 5.1を新たに「概要」割り当てたため、以降の項番を5.2, 5.3, 5.3.1, 5.3.2, 5.3.3, 5.4, 5.5, 5.6, 5.7にそれぞれ変更。   | CISPR16-1-1 第 3.1 版に整合させた。                            |

|    |                                      |  |   |   |
|----|--------------------------------------|--|---|---|
| 33 | 5.1 概要                               | 「...インパルス性妨害波の測定に用いられる...」   | 文章を下記の通りに改訂。<br>「...インパルス性又はパルス変調妨害波の測定に用いられる...」   | CISPR16-1-1 第 3.1 版に整合させた。  |
| 34 | 5.1 概要                               | —  | 同節に以下のパラグラフを追加。<br>「本節の要求事項を満たすスペクトラムアナライザ及びFFT型の測定用受信機は、適合性確認試験に使用することができる。妨害波測定において、FFT型の測定用受信機は測定時間中、信号を連続的にサンプリングし評価しなければならない。」 | CISPR16-1-1 第 3.1 版に整合させた。(スペクトラムアナライザ及び FFT 型の受信機が使用されるようになったため記述を追加。) |
| 35 | 5.3.1 帯域幅                            | 表6 脚注 a 「...“帯域幅1 MHzあたり”として示してもよい(3.2参照)。...」                           | 項番の変更。<br>「...「帯域幅1 MHzあたり」として示してもよい(3.6節参照)。...」   | CISPR16-1-1 第 3.1 版に整合させた。  |
| 36 | 5.5 パルス応答                            | インパルスエリア $1.4/B_{imp}$ (mV s)  | インパルスエリアの記号 $A_{imp}$ を本文中に追記。<br>インパルスエリア $A_{imp} = 1.4/B_{imp}$ (mV s)   | 読者への理解のため。  |
| 37 | 5.5 パルス応答                            | 表7の $B_{imp}$ の値及びインパルスエリアの記号  | 前回答申では $B_{imp}$ の10のべき数が-3になっており、誤りであるので、 $10^3$ に修正。<br>またインパルスエリアの記号を $A_{imp}$ に変更。   | 前回答申の誤りの修正、及び CISPR16-1-1 第 3.1 版への整合。                                  |
| 38 | 6 周波数範囲 9 kHz から 18 GHz までの平均値測定用受信機 | 6章タイトル直下に、同章の概要を記述した文章あり。  | 6.1 概要 の節が追加され、6章タイトル直下の文章はこの節に移動。  | CISPR16-1-1 第 3.1 版に整合させた。(この措置は、IEC の規格策定ルールに従ったもの。)                   |
| 39 | 6 周波数範囲 9 kHz から 18 GHz までの平均値測定用受信機 | 前回答申6.1, 6.2, 6.2.1, 6.2.2, 6.3, 6.4, 6.4.1, 6.4.2, 6.4.3, 6.5, 6.6各項の項番 | 6.1を新たに「概要」割り当てたため、以降の項番を6.2, 6.3, 6.3.1, 6.3.2, 6.4, 6.5, 6.5.1...(概要を付加), 6.5.2, 6.5.3, 6.5.4, 6.6, 6.7にそれぞれ変更。                   | CISPR16-1-1 第 3.1 版に整合させた。  |

|    |               |  |   |   |
|----|---------------|--|---|---|
| 40 | 6.1 概要        | —  | 第2パラグラフの文章を修正。<br>「本節の要求条件を満たすスペクトラムアナライザ及びFFT型の測定用受信機は、適合性確認試験に使用することができる。放射測定において、 <u>FFT型の測定用受信機は測定期間中、信号を連続的にサンプリングし、評価しなければならない。</u> 」   | CISPR16-1-1 第 3.1 版に整合させた。(スペクトラムアナライザ及び FFT 型の受信機が使用されるようになったため記述を追加。) |
| 41 | 6.2 入力インピーダンス | 第2パラグラフ：「9 kHzから30 MHz帯における平衡入力インピーダンス：...」  | 「9 kHzから30 MHz帯」については、国際規格第2.1版の英文も「9kHzから150kHzまで」であり、前回答申翻訳時のミスと思われるので、今回回答申では原文通り「9kHzから150kHzまで」とする。  | 前回答申の誤りの修正。   |
| 42 | 6.3.1 帯域幅     | 「帯域幅 $B_6$ は表8に示した範囲になければならない。」  | 帯域幅は1 GHz以上では $B_{imp}$ であり、帯域幅はすべて $B_6$ ではない。したがって、今回回答申では文中の $B_6$ は削除。  | 前回答申の誤りの修正。   |
| 43 | 6.3.1 帯域幅     | 表8キャプション「帯域幅に関する要求事項」  | キャプションを「 <u>平均値測定用受信機の帯域幅に関する要求事項</u> 」に変更。   | CISPR16-1-1 第 3.1 版に整合させた。  |
| 44 | 6.3.1 帯域幅     | 表8 バンドBの周波数範囲： 0.15 MHzから30 MHzまで  | バンドAとのつながりを考慮すると、国際規格どおり150 kHzの表記が良いと思われるので、バンドBの周波数範囲： <u>150 kHzから30 MHz</u> までに変更。  | 読者の理解のため。また CISPR16-1-1 第3.1版にも整合。                                      |
| 45 | 6.5.1 概要      | —  | 6.5.1 概要 の節が追加され、6.5 パルス応答タイトル直下の文章はこの節に移動。   | CISPR16-1-1 第 3.1 版に整合させた。  |
| 46 | 6.5.2 絶対値特性   | 「測定用受信機に、繰り返し周波数 $n$ Hz、インパルスエリア $1.4/n$ mVs e.m.f. のパルス列をインピーダンス $50 \Omega$ の信号源によって加えたとき、その応答は、実効値 $2$ mV ( $66$ dB $\mu$ V) e.m.f. の同調周波数の無変調正弦波信号に対する応答と等しくなければならない。」 | 第1パラグラフの文章に、下線の文を追記。<br>「 <u>1000 MHzまでについて、測定用受信機に、繰り返し周波数 <math>n</math> Hz、インパルスエリア <math>1.4/n</math> mVs e.m.f. のパルス列をインピーダンス <math>50 \Omega</math> の信号源によって加えたとき、その応答は、実効値 <math>2</math> mV (<math>66</math> dB<math>\mu</math>V) e.m.f. の同調周波数の無変調正弦波信号に対する応答と等しくなければならない。ただし、正弦波信号レベルの許容偏差は <math>2.5</math> dB / <math>-0.5</math> dB である。</u> 」 | CISPR16-1-1 第 3.1 版に整合させた。  |

|    |   |   |   |   |
|----|---|---|---|---|
| 47 | 6.5.2 絶対値特性                               | 「 $n$ の値は、バンドAでは 25、バンドBでは 500、バンドCおよびDでは 5000とする。」               | 前回国際規格Ed.2.0では、繰り返し周波数 $n$ に単位が無かったが、Ed.3.1では単位[Hz]が付加されたので、今回答申においても以下の通り単位を記述した。他同項の $n$ 値で単位の無いものはすべて単位を付した。<br>「 $n$ の値は、バンドAでは 25 Hz、バンドBでは 500 Hz、バンドCおよびDでは 5000 Hzとする。」 | CISPR16-1-1 第 3.1 版に整合させた。                              |
| 48 | 6.5.2 絶対値特性                               | 注1, 注2  | 同項において、注は全部で3つなので、出現順に中の番号を改めて付した。(注1⇒注2, 注2⇒注3)  | CISPR16-1-1 第 3.1 版に整合させた。                              |
| 49 | 6.6 選択度                                   | —   | 第1パラグラフに以下の文を追加。<br>「...範囲内になければならない。その他の帯域幅の測定用受信機については図2に形状のみを示し、周波数目盛は適切にスケールリングしなければならない。バンドEの...」  | CISPR16-1-1 第 3.1 版に整合させた。(スペクトラムアナライザの使用を想定した記述を追加した。) |
| 50 | 7 周波数範囲9 kHzから18 GHzまでの実効値-平均値検波器付き測定用受信機 | 7章タイトル直下に、同章の概要を記述した文章あり。   | 7.1 概要 の節が追加され、7章タイトル直下の文章はこの節に移動。  | CISPR16-1-1 第 3.1 版に整合させた。(この措置は、IEC の規格策定ルールに従ったもの。)   |
| 51 | 7 周波数範囲9 kHzから18 GHzまでの実効値-平均値検波器付き測定用受信機 | 前回答申7.1, 7.2, 7.2.1, 7.2.2, 7.3, 7.4, 7.4.1, 7.4.2, 7.5, 7.6各項の項番 | 7.1を新たに「概要」割り当てたため、以降の項番を7.2, 7.3, 7.3.1, 7.3.2, 7.4, 7.5, 7.5.1 (概要を付加), 7.5.2, 7.5.3, 7.5.4 (新規の項), 7.6, 7.7にそれぞれ変更。  | CISPR16-1-1 第 3.1 版に整合させた。                              |

|    |               |  |  |   |
|----|---------------|--|--|---|
| 52 | 7.1 概要        | <p>「この章の要求条件を満たすスペクトラムアナライザは適合性試験に使用することができる。」</p> | <p>前回答申では、実効値検波器のみであったが、今回新たに実効値-平均値検波が追記されたため、下記のように本節の文章を改訂。</p> <p>「<u>実効値-平均値重み付け受信機は、(パルス繰り返し周波数がコーナー周波数<math>f_c</math>より高い場合は)実効値を示し、(コーナー周波数<math>f_c</math>より低い場合は)平均値を示す検波器の組み合わせである重み付け検波器を用いている。したがって、パルス応答特性は、コーナー周波数<math>f_c</math>より高い領域では帯域幅10倍につき指示値は10 dB増加し、コーナー周波数<math>f_c</math>より低い領域では帯域幅10倍につき指示値は20 dB増加する。</u></p> <p>本節の要求条件を満たすスペクトラムアナライザ及びFFT型の測定用受信機は、適合性確認試験に使用することができる。放射妨害波測定において、FFT型の測定用受信機は、測定時間中、信号を連続的にサンプリングし評価しなければならない。」</p> | <p>CISPR16-1-1 第 3.1 版に整合させた。(実効値-平均値検波が追加されたため記述を追加した。またスペクトラムアナライザ及び FFT 型の受信機が使用されるようになったため記述を追加。)</p> |
| 53 | 7.2 入力インピーダンス | 前回答申・表5  | 第1パラグラフで指し示す表を、表5から表11へ変更。新たに、文の直下に表11を追加。   | CISPR16-1-1 第 3.1 版に整合させた。  |
| 54 | 7.3.1 帯域幅     | 前回答申・表11   | 第1パラグラフで指し示す表を、表11から表12へ変更。文の直下に新規の表12（実効値-平均値検波測定用受信機の帯域幅に関する要求事項）を追加。  | CISPR16-1-1 第 3.1 版に整合させた。  |

|    |             |  |   |  |
|----|-------------|--|---|--|
| 55 | 7.3.2 過負荷係数 | <p>「検波器前段の回路に必要とされる過負荷係数は、パルス繰り返し周波数が <math>n</math> Hz の時、<math>1.27(B_3/n)^{1/2}</math> である。ここで <math>B_3</math> の単位は Hz である。」</p> | <p>前回答申では、実効値検波器のみであったが、今回新たに実効値-平均値検波が追記されたため、下記のように、本節の文章及び表 13（過負荷にならない最小パルス繰り返し率）を改訂し、表 13 を新規に追加。</p> <p>「コーナー周波数 <math>f_c</math> より高い領域では、パルス繰り返し率 <math>n</math> Hz のときの検波器前段回路の過負荷係数は <math>1.27(B_3/n)^{1/2}</math> より小さいこと。ここで <math>B_3</math> は Hz で表す。コーナー周波数 <math>f_c</math> より低い領域では、パルス繰り返し率 <math>n</math> Hz のときの過負荷係数は <math>1.27(B_3/n)^{1/2} \times (f_c / n)</math> より大きいこと。</p> <p>注1) 「コーナー周波数」とは、その周波数より高いときは実効値-平均値検波器が実効値検波器として機能し、その周波数より低いときは実効値-平均値検波器が直線平均値検波器の特性を示すパルス繰り返し周波数である。</p> <p>過負荷にならない最小パルス繰り返し周波数は、表 13 に示す値に適合すること。</p> <p>注2) この型の検波器は一般的に、バンド C/D 及び E では、パルス幅が狭く、かつ、非常に低い繰り返し周波数のパルスに対して、測定器の非線形動作を防止するのに十分な過負荷係数を確保することができなくなる（これらのバンドでは、短い単一パルスに対する応答は理論的に得られたものである）。</p> <p>注3) 実効値検出器に関する過負荷係数の計算については付則 A に示す。パルス発生器のスペクトルの測定については付則 B に示す。ナノ秒パルス発生器の出力レベルの正確な測定については付則 C に示す。</p> <p>注4) バンド E では、例えば占有帯域幅 2 MHz のパルス変調正弦波信号により、受信機性能確認の試験を行うことができる。試験に使用する印加信号の仕様を E.6 に示す。」</p> | <p>CISPR16-1-1 第 3.1 版に整合させた。(実効値-平均値検波が追加されたため記述を追加した。)</p> |
|----|-------------|--|---|--|



|    |             |  |   |   |
|----|-------------|--|---|---|
| 56 | 7.5.1 構造の詳細 | —  | <p>7.5.1 構造の詳細 の項が追加され、下記の文章が追加及び変更。</p> <p>「この検波器の機能は、コーナー周波数<math>f_c</math>の逆数に等しい時間中の実効値を連続的に示す実効値検波器によって表すことができる。この連続的に出力される実効値は、その後、準尖頭値測定用受信機に規定されている臨界制動型指示計に相当する2次低域通過フィルタ(LPF)を通過する。ただし、バンドEについてのフィルタの時定数は100 msである。時間変動する場合、LPFの最大出力が測定結果である。注) 本項の要求事項の試験に用いるパルス発生器の出力特性の測定方法は付則B、C及びEに記載する。」</p> | CISPR16-1-1 第 3.1 版に整合させた。(実効値-平均値検波が追加されたため記述を追加した。) |
| 57 | 7.5.2 絶対値特性 | 「1000MHzまでの実効値検波器は、以下のとおり定義される。」   | 今回答申では、バンドEについての特性も定義するので、前回答申の左の文は削除。  | CISPR16-1-1 第 3.1 版に整合させた。                            |
| 58 | 7.5.2 絶対値特性 | 「バンドB、バンドCおよびバンドD用の受信機については、対応する値は $[139(B_3)^{-1/2}]$ $\square$ ( $B_3$ の単位はHz) および100 Hzである。」      | <p>今回答申では、バンドEが追加され対応する値も下記の通り変更になっている。</p> <p>「バンドB、バンドC、バンドD及びバンドE用の受信機については、対応する値は<math>44 \times (B_3)^{-1/2} \mu V s</math>及び1000 Hzである。」</p>  | CISPR16-1-1 第 3.1 版に整合させた。                            |
| 59 | 7.5.2 絶対値特性 | 「実効値検波器のパルス応答の測定方法に関しては、付則Aに記載する。同一帯域幅の実効値測定用受信機と準尖頭値測定用受信機の測定値の関係を、繰り返し周波数25および100Hzについて、表12に記載する。」 | <p>注の内容に下記の通り一部変更あり。</p> <p>「実効値検波器のパルス応答の測定方法に関しては、付則Aに記載する。同一帯域幅の実効値測定用受信機と準尖頭値測定用受信機の測定値の関係を、繰り返し周波数25Hz及び100Hz(すなわち、準尖頭値検波器の基準パルス繰り返し周波数)について、表14に記載する。」</p>  | CISPR16-1-1 第 3.1 版に整合させた。                            |
| 60 | 7.5.2 絶対値特性 | 表14 実効値-平均値測定用受信機と準尖頭値測定用受信機のパルス応答比  | バンドAとのつながりを考慮すると、国際規格どおり150 kHzの表記が良いと思われるので、バンドBの周波数範囲：150 kHzから30 MHzまでに変更。また前回答申にあった脚注は削除。   | 読者の理解のため。またCISPR16-1-1 第 3.1 版にも整合。                   |

|    |                              |  |  |                            |
|----|------------------------------|--|--|----------------------------|
| 61 | 7.5.2 絶対値特性                  | 「1GHzを超える周波数(バンドE)では、繰り返し周波数1000Hzで、インパルスエリアが $44 \times (B_3)^{-1/2}$ □V s e.m.fであるパルス列をインピーダンス50Ωの信号源で測定用受信機に加えたとき、その応答は、実効値 2 mV(66 dB) <del>調周</del> 波数の無変調正弦波信号に対する応答と等しくなければならない。ただし、このパルスはパルス変調搬送波である。詳細についてはE.6節参照。」 | バンドEの各値は、バンドB~Dに統合されたので、左の文は今回答申では削除。  | CISPR16-1-1 第 3.1 版に整合させた。 |
| 62 | 7.5.3 繰り返し周波数変化に対する応答(相対値特性) | 「...すなわち、測定用受信機の指示が一定となるために、入力パルスの振幅と繰り返し周波数が下記の関係となること。」  | コーナー周波数に関する条件を付加。<br>「...すなわち、測定用受信機の指示が一定となるために、繰り返し周波数がコーナー周波数 $f_c$ より高いとき、入力パルスの振幅と繰り返し周波数が下記の関係となること。」                | CISPR16-1-1 第 3.1 版に整合させた。 |
| 63 | 7.5.3 繰り返し周波数変化に対する応答(相対値特性) | 「振幅は繰り返し周波数の(-1/2)乗に比例する。」   | 以下の2条件を付加。<br>「コーナー周波数 $f_c$ より低いとき、その関係は下記の関係となること。<br>振幅は繰り返し周波数の(-1)乗に比例する。」  | CISPR16-1-1 第 3.1 版に整合させた。 |
| 64 | 7.5.3 繰り返し周波数変化に対する応答(相対値特性) | 前回答申・表13   | 前回答申の表13を表15に変更。表15の内容を変更(316 Hz, 31.6 Hz, 5 Hzの追加, 20 Hz, 2 Hzの削除)。2つの脚注を追加(100 kHzバンドC&Dは参考値, バンドA&Bの5 Hzは計器の時定数の影響を考慮)。 | CISPR16-1-1 第 3.1 版に整合させた。 |

|    |                                    |  |  |   |
|----|------------------------------------|--|--|---|
| 65 | 7.5.4 間欠的、非定常的かつドリフトする狭帯域妨害波に対する応答 | —  | <p>同項を新規に追加。また表16（パルス変調された正弦波入力に対する実効値-平均値測定用受信機の最大指示値）を追加。</p> <p>「間欠的、非定常的かつドリフトする狭帯域妨害波に対する応答は、以下ようになる。すなわち、測定値が、バンドA及びBについては160 msの時定数を持つ指示計の最大指示値と等しいこと。バンドC及びDについては100 msの時定数を持つ指示計の最大指示値と等しいこと。これは、7.5.1項で説明した実効値が入力として使用される（アナログ又はデジタル）指示計模擬回路によって実現することができる。...</p> <p>上記の要求事項に従えば、実効値-平均値測定用受信機は、表16に示すパルス幅と周期を持つ繰り返し方形パルスによって変調された無線周波正弦波入力信号に対して、表9に示す最大指示値を示すこと。この要求事項に対しては±1.0 dBの偏差が許容される。」</p> | CISPR16-1-1 第 3.1 版に整合させた。（実効値-平均値検波が追加されたため記述を追加した。） |
| 66 | 7.6 選択度                            | <p>「実効値測定用受信機の帯域幅は、7.2.1によって、図2a、2b、2cと異なることが認められているため、これらの図は選択曲線の定性的な形のみを示したもので、周波数目盛は適切にスケールリングすること。例えば、図2aで<math>B_0/2</math>は100Hzに対応する。バンドEに関する測定用受信機の総合選択度は、図4の範囲内になければならない。</p> | <p>以下の記述に変更。</p> <p>「実効値（平均重み付け）測定用受信機を選択曲線は、図2のバンドA、B、C及びDに等しくなければならない。バンドEについては、選択曲線は図4で与えられる。」</p>  | CISPR16-1-1 第 3.1 版に整合させた。                            |

|    |                      |   |  |                            |
|----|----------------------|---|--|----------------------------|
| 67 | 7.7 相互変調効果、受信機雑音及び遮蔽 | 「5.6の要求事項を適用する。」  | 以下の記述に変更。<br>「1 GHz以下の周波数範囲に関して、4.6節、4.7節及び4.8節の要求事項を適用する。バンドEに対しては、4.7節及び4.8.2項もまた適用される。<br>バンドEに関して、以下が適用される。<br>ープリセレクションフィルタは、ある種のEUTにおいて、強い基本信号の存在下で弱いスプリアス信号を測定する場合、基本周波数における適切な減衰を確保するために測定用受信機の入力ポートにフィルタを挿入しなければならない。それにより過負荷や損傷から受信機の入力回路を防護できる。また、高調波や相互変調波の発生を防ぐことができる。<br>注1 EUTの基本周波数におけるフィルタ減衰量は、一般に30 dBが適切である。<br>注2 複数の基本周波数に対して、多数のフィルタが必要となる。」 | CISPR16-1-1 第 3.1 版に整合させた。 |
| 68 | 9 ディスターバンスアナライザ      | 前回答申9.1, 9.2, 9.2.1, 9.2.2各項の項番                         | 9.1を新たに「概要」割り当てたため、以降の項番を9.2, 9.3, 9.3.1, 9.3.2にそれぞれ変更。  | CISPR16-1-1 第 3.1 版に整合させた。 |
| 69 | 9.2 基本特性             | 「d) ...4の要求事項...」                                       | 指し示す項番を変更。<br>「d) ...4.2節の要求事項...」   | CISPR16-1-1 第 3.1 版に整合させた。 |
| 70 | 9.2 基本特性             | 「f) ...表14のすべての波形」<br>「図8は、表14に列挙した...」                 | 指し示す項番を変更。<br>「f) ...表17の全ての波形」<br>「図8は、表17に列挙した...」   | CISPR16-1-1 第 3.1 版に整合させた。 |
| 71 | 付則 A タイトル            | 「準尖頭値及び実効値測定用受信機の繰り返しパルス応答の決定」                          | 付則のタイトルの変更。<br>「準尖頭値及び実効値-平均値測定用受信機の繰り返しパルス応答の決定」  | CISPR16-1-1 第 3.1 版に整合させた。 |
| 72 | 付則 A タイトル            | 「準尖頭値及び実効値測定用受信機の繰り返しパルス応答の決定 (3.2、4.4.2、7.2.2、7.4.1項)」 | タイトル及び参照先項番の変更。<br>「準尖頭値及び実効値-平均値測定用受信機の繰り返しパルス応答の決定 (3.6、4.4.2、7.3.2、7.5.1項)」   | CISPR16-1-1 第 3.1 版に整合させた。 |

|    |                                |   |   |                            |
|----|--------------------------------|---|---|----------------------------|
| 73 | A.1 概要                         | —   | 本文の後に下記の注を追加。<br>「注) この付則中の実効値検波器に関する記述は、実効値測定用受信機の理論について扱っており、7章で定義するコーナー周波数以上における実効値-平均値測定用受信機に適用する。」 | CISPR16-1-1 第 3.1 版に整合させた。 |
| 74 | A.2 検波器前段での応答                  | 式(A.2)  | 式表現を前回答申より，分数形式に変更。   | CISPR16-1-1 第 3.1 版に整合させた。 |
| 75 | A.3 前段の出力に対する準尖頭値検波器の応答        | 前回答申A.3.1の項番  | A.3.1を新たに「概要」に割り当てたため，以降の項番をA.3.2に変更。   | CISPR16-1-1 第 3.1 版に整合させた。 |
| 76 | A.3.1 概要                       | 「充電時定数 $T_C$ は積 $SC$ と関連があり、一方、放電時定数 $T_D$ は積 $RC$ で与えられる。」 | 数式に積の記号 $\times$ を追加。<br>「充電時定数 $T_C$ は積 $S \times C$ と関連があり、一方、放電時定数 $T_D$ は積 $R \times C$ で与えられる。」    | CISPR16-1-1 第 3.1 版に整合させた。 |
| 77 | A.3.1 概要                       | 「...一定振幅 $A$ の代わりにA.2の式(A.1)の関数 $A(t)$ を用いれば、...」           | 左文より『A.2の』の語句を削除。   | CISPR16-1-1 第 3.1 版に整合させた。 |
| 78 | A.4 前段の出力電圧に対する実効値検波器の応答       | 前回答申A.4.1の項番  | A.4.1を新たに「出力電圧と振幅の関係」に割り当てたため，以降の項番をA.4.2に変更。   | CISPR16-1-1 第 3.1 版に整合させた。 |
| 79 | A.5 実効値型計器の指示値と準尖頭値型計器の指示値との関係 | 「式(2)に示されている選択度特性に対しては、...」                                 | 前回答申の誤りの修正。<br>「式(A.2)に示されている選択度特性に対しては、...」  | 前回答申の誤りの修正。                |
| 80 | A.5 実効値型計器の指示値と準尖頭値型計器の指示値との関係 | 「...第1章に定められた...」   | 参照先項番の変更。<br>「...4章、5章、6章及び7章に定められた...」   | CISPR16-1-1 第 3.1 版に整合させた。 |

|    |                       |  |  |                            |
|----|-----------------------|--|--|----------------------------|
| 81 | 付則 B パルス発生器スペクトルの決定   | 「(4.4、5.4、6.4、7.4項)」   | 参照先項番の変更。<br>「(4.4節、5.5節、6.5節及び7.5節)」  | CISPR16-1-1 第 3.1 版に整合させた。 |
| 82 | B.1 パルス発生器            | 前回答申B.1.1の項番   | B.1.1を新たに「概要」に割り当てたため、以降の項番をB.1.2に変更。  | CISPR16-1-1 第 3.1 版に整合させた。 |
| 83 | B.1.1 概要              | 「4.4, 4.6, 5.4, 6.4節、および7.4の要求事項への適合性は、パルス発生器を用いた方法に従って試験できる。」 | 参照先項番, その他の変更。<br>「4.4節、4.6節、5.5節、6.5節及び7.5節の要求事項への適合性は、パルス発生器を用いた方法で試験できる。」 | CISPR16-1-1 第 3.1 版に整合させた。 |
| 84 | B.1.1 概要              | 表B.1 「周波数範囲0.09 から0.15 MHzまで」                                  | 前回答申及び国際規格の誤りの修正。<br>「9 kHz から150 kHzまで」                                     | 前回答申の誤りの修正。                |
| 85 | B.1.2 発生されたパルスのスペクトル  | 「2.6節の要求事項...」   | 参照先項番の変更。<br>「4.6節の要求事項...」  | CISPR16-1-1 第 3.1 版に整合させた。 |
| 86 | B.2 一般的測定方法           | 「考えている帯域内の...」   | 訳の修正。<br>「対象としている帯域内の...」  | 読者の理解のため。                  |
| 87 | B.2 一般的測定方法           | 「...線形でなければならない。」<br>「...40dB以上でなければならない。」                     | 前回答申の誤訳修正。（“should”は推奨）<br>「...線形であることが望ましい。」<br>「...40dB以上であることが望ましい。」      | 前回答申の誤りの修正。                |
| 88 | 付則 C ナノ秒パルス発生器出力の精密測定 | 「(4.4、5.4、6.4、7.4項)」   | 参照先項番の変更。<br>「(4.4節、5.5節、6.5節、7.5節)」   | CISPR16-1-1 第 3.1 版に整合させた。 |
| 89 | 付則 C ナノ秒パルス発生器出力の精密測定 | インパルスエリア (IS)  | インパルスエリアを示す記号の変更に伴う、タイトル及び数式内表記の変更。<br>インパルスエリア ( $A_{imp}$ )                | CISPR16-1-1 第 3.1 版に整合させた。 |
| 90 | C.1.1 概要              | タイトル「概説」   | 他の節タイトルに合わせて訳語を変更。<br>「概要」   | CISPR16-1-1 第 3.1 版に整合させた。 |

|    |                               |  |  |                            |
|----|-------------------------------|--|--|----------------------------|
| 91 | C.1.1 概要                      | 「理論的及び実験的検討によると、適度の注意を払って利用すれば、C.1.2項からC.1.5項までに述べる方法は精密な測定法である。」                              | C.1.2～C.1.5のどれかの方法を取ればインパルスエリアは精密に測定できるということを強調するため、訳を下記に変更。<br>「 <u>適度な注意を払って利用すれば、C.1.2からC.1.5までの方法は、いずれも理論的及び実験的検討によって精密な測定法であることが示されており、いずれか1つの方法を採用すればよい。</u> 」 | 読者の理解のため。                  |
| 92 | C.1.2 面積法                     | 数式   | 前回答申では無かった式番号(C.1)を付加  | CISPR16-1-1 第 3.1 版に整合させた。 |
| 93 | C.1.4 高調波測定                   | 数式   | 前回答申では無かった式番号(C.2)を付加、また数式を分数表記に変更。  | CISPR16-1-1 第 3.1 版に整合させた。 |
| 94 | C.2 パルス発生器のスペクトル              | 「C.2.1 4.4.1、5.4、6.4.2および7.4.1項に対する適合性の判定...」<br>「C.2.3 4.4.2、5.4、6.4.2および7.4.2項に対する適合性の判定...」 | 参照先項番の変更。<br>「C.2.1 4.4.1、5.5、6.5.2及び7.5.2項に対する適合性の判定...」<br>「C.2.3 4.4.2、5.5、6.5.4及び7.5.3項に対する適合性の判定...」  | CISPR16-1-1 第 3.1 版に整合させた。 |
| 95 | C.2 パルス発生器のスペクトル              | C.2.1「...誤差±0.5dB以下で知られていること。」<br>C.2.2「...誤差1%以内で知られていること。」<br>C.2.3「...繰り返し周波数に無関係であること。」    | 前回答申の訳が不适当のため、修正。<br>C.2.1「 <u>...誤差±0.5 dB以下であることを確認する。</u> 」<br>C.2.2「 <u>...誤差1%以下であることを確認する。</u> 」<br>C.2.3「 <u>...繰り返し周波数に依存しないことを確認する。</u> 」                   | 読者の理解のため。                  |
| 96 | 付則 D パルス応答に対する準尖頭値測定用受信機特性の影響 | 「...おおよそ20Hzから100Hzまでの範囲である。」  | 前回答申の訳の修正。<br>「 <u>...ほとんどが20 Hzから100 Hzの近傍にある。</u> 」  | 読者の理解のため。                  |
| 97 | 付則 E 平均値及び尖頭値測定用受信機の応答        | 「(6.2.1項)」   | 参照先項番の変更。<br>「(6.3.1項)」  | CISPR16-1-1 第 3.1 版に整合させた。 |

|     |                                 |   |   |                            |
|-----|---------------------------------|---|---|----------------------------|
| 98  | E.1 検波器前段の応答                    | 「...知られており*、」                           | 参考文献の表記の変更。<br>「...知られており[2,3]、」<br>ただし国際規格における参考文献[1]-[11]は、国際規格であり、実際の引用が無いので今回答申では削除し、国際規格における[12][13]が繰り上がりで[2][3]となっている。⇒[国際規格との答申案の比較を参照] | CISPR16-1-1 第 3.1 版に整合させた。 |
| 99  | E.2 過負荷係数                       | 式(E.2)                                  | 式(E.2)を分数表記に変更。   | CISPR16-1-1 第 3.1 版に整合させた。 |
| 100 | E.2 過負荷係数                       | 「... $B_6$ と $B_3$ は、1.1で定義されている。」      | 前回答申の参照先項番の誤りを修正。<br>「... $B_6$ と $B_3$ は、3.6節で定義されている。」  | 前回答申の誤りの修正。                |
| 101 | E.3 平均値測定用受信機と準尖頭値測定用受信機の指示値の関係 | 「...必要とされるインパルスエリアは次式で表される。」<br>直下の式    | 今回答申で式番号(E.4)が与えられたので、以後の式番号は1つずつずれる。   | CISPR16-1-1 第 3.1 版に整合させた。 |
| 102 | E.3 平均値測定用受信機と準尖頭値測定用受信機の指示値の関係 | 「...繰り返し周波数100 Hzでは、これは14 $\mu$ Vsとなる。」 | 文章表現の変更。<br>「...繰り返し周波数100 Hzでは、 $\square$ は14 $\mu$ Vsとなる。」  | CISPR16-1-1 第 3.1 版に整合させた。 |
| 103 | E.4 尖頭値測定用受信機                   | 「...それぞれ充電及び放電時定数である。」                  | 本文の表記に倣い、「電氣的」を付加。<br>「...それぞれ電氣的充電及び放電時定数である。」   | 表現の明確化のため、定義文に「電氣的」を付加した。  |
| 104 | E.5 尖頭値測定用受信機と準尖頭値測定用受信機の指示値の関係 | IS                                      | インパルスエリアを示す記号を $A_{imp}$ に変更。   | CISPR16-1-1 第 3.1 版に整合させた。 |



|     |                                     |   |  |                            |
|-----|-------------------------------------|---|--|----------------------------|
| 105 | E.5 尖頭値測定用受信機と準尖頭値測定用受信機の指示値の関係     | 「...尖頭値測定用受信機に必要なこれらの値および対応する $A_{imp}$ の値は次のようになる。」の直後各条件の値  | 表E.1 尖頭値測定用受信機の $B_{imp}$ と $A_{imp}$ の値を表として表現した。   | CISPR16-1-1 第 3.1 版に整合させた。 |
| 106 | E.5 尖頭値測定用受信機と準尖頭値測定用受信機の指示値の関係     | 「...したがって表2 (4.4.1) の (a) の値を」  | 参照先表番号の変更。<br>「...したがって表1の (a) の値を」  | CISPR16-1-1 第 3.1 版に整合させた。 |
| 107 | E.6 1 GHz を超える周波数における測定用受信機のパルス応答試験 | 「1 MHzのバンド幅 $B_{imp}$ の尖頭値検波器を持っている測定用受信機に対して、インパルス エリア(emf) $1.4/B_{imp}$ mV s、すなわち1.4 nVsが必要である。これに対する応答は、同調周波数において、実効値 2 mV [66dB( <input checked="" type="checkbox"/> 同調周波数の無変調正弦波信号に対する応答と等しくなる。)」 | 記述の修正。<br>「1 MHzのバンド幅 $B_{imp}$ の尖頭値検波器を持つ測定用受信機に対して、実効値が2 mV [66dB( $\mu$ V)] e.m.f.の受信周波数に同調した無変調正弦波信号と等しい応答を得るには、インパルスエリア(e.m.f.)は $1.4/B_{imp}$ mVs、すなわち1.4 nVsが必要である。」  | 読者の理解のため。                  |
| 108 | E.6 1 GHz を超える周波数における測定用受信機のパルス応答試験 | —   | 本節の最後に注を挿入。<br>「注) 上記 $B_3$ (-3 dB帯域幅) は、実際は $B_n$ (等価雑音帯域幅) と思われる。実効値検波器に対するCWの応答と等しくするためには、インパルスエリアは $(2n \times B_n)^{-1/2}$ 必要であり、上記の例では $[44(B_n)^{-1/2}]$ となる。線形周波數位相特性を持つインパルス帯域幅 $B_{imp}$ の理想的なガウスフィルタの場合、以下の式により、 $B_{imp} = 1\text{MHz}$ の場合、 $B_3 = 660\text{kHz}$ 、 $B_n = 707\text{kHz}$ となる。」 | 読者の理解のため。                  |

|     |   |  |  |                            |
|-----|---|--|--|----------------------------|
| 109 | E.6 1 GHz を超える周波数における測定用受信機のパルス応答試験                                     | 図E.3のキャプション<br>「パルス幅200nsのパルス変調信号のスペクトル例」                                  | キャプションの修正。<br>「パルス幅200nsのパルス変調信号のスペクトル画面表示の例」  | CISPR16-1-1 第 3.1 版に整合させた。 |
| 110 | E.7 測定用受信機のインパルス帯域幅の測定  | —  | 同節内の記述に項番を下記の通り追加（測定法ごとに項番付け）。<br>E.7.1 概要<br>E.7.2測定法1：2つの同じ振幅と幅を持つパルスで、繰り返し周波数が低いものと高いものに対する $B_{imp}$ の応答の比較による測定<br>E.7.3 測定法2：インパルス性の信号に対する $B_{imp}$ の応答と、同じ信号に対する狭帯域の応答との比較による測定<br>E.7.4 測定法3：正規化された線形選択度関数の積分 | CISPR16-1-1 第 3.1 版に整合させた。 |
| 111 | E.7.2 測定法1：2つの同じ振幅と幅を持つパルスで、繰り返し周波数が低いものと高いものに対する $B_{imp}$ の応答の比較による測定 | 「この方法は、図E.4に示すように短いパルス継続時間を持ち、2つの異なるprf（パルス繰り返し周波数）のパルス変調RF信号に適用する（を用いる）。」 | 訳の意味の明確化。<br>「この方法は、 <u>2つの異なるprf(パルス繰り返し周波数)と</u> 、図E.4に示すような短いパルス継続時間を持つパルス変調RF信号を用いる。」  | 読者の理解のため。                  |

|     |   |   |   |             |
|-----|---|---|---|-------------|
| 112 | E.7.2 測定法 1: 2つの同じ振幅と幅を持つパルスで、繰り返し周波数が低いものと高いものに対する $B_{imp}$ の応答の比較による測定 | —   | <p>本節に注を挿入。<br/> 「注) 1GHz以下で用いられるDC方形パルスの場合と異なり、パルス変調波の場合、正負両側にスペクトルが生ずるので <math>D = U_1 \times \tau / 2</math> である。図E5, E6, 受信機の応答も同様である。片側(正の周波数領域)でのみスペクトルを定義すれば <math>D = U_1 \times \tau</math> であり、注意が必要である。」</p> | 読者の理解のため。   |
| 113 | E.7.3 測定法 2: インパルス性の信号に対する $B_{imp}$ の応答と、同じ信号に対する狭帯域の応答との比較による測定         | 「 $D$ が決定されたならば、 $U_p$ を尖頭値検波器で測定し、 $B_{imp}$ を、式(E.2)で計算する。」 | <p>参照式番号の誤りの修正。<br/> 「<math>D</math>が決定されたならば、<math>U_p</math> を尖頭値検波器で測定し、<math>B_{imp}</math> を、式(E.7)で計算する。」</p>   | 前回答申の誤りの修正。 |
| 114 | E.7.4 測定法 3: 正規化された線形選択度関数の積分   | 「...完全に線形な選択度関数...」   | <p>読者の理解のため記述を付加。<br/> 「...位相周波数特性が完全に線形な選択度関数...」</p>  | 読者の理解のため。   |

|     |   |   |  |                            |
|-----|---|---|--|----------------------------|
| 115 | E.7.4 測定法 3: 正規化された線形選択度関数の積分                 | —   | <p>本節に注を挿入。</p> <p>「注) この方法では、測定用受信機のインパルス帯域幅は、振幅周波数特性及び位相周波数特性を共に正規化(最大値1、位相回転0に)した選択度関数<math>U(f) / U_{max}</math>の面積として定義される。なお、式(E.9)における振幅周波数特性<math>U(f)</math>は、正の周波数領域でのみ定義された片側スペクトル(<math>f &lt; 0</math>に対しては0)である(式(E.10)による計算も、この前提である)。IFフィルタのインパルス応答(実波形)のフーリエ変換は正負の周波数に対して対称な振幅スペクトルを持つため、<math>U(f)</math>をこの両側スペクトルとして定義した場合、式(E.9)の積分範囲を<math>(0, \infty)</math>とするか、係数1/2の付加が必要である。」</p> | 読者の理解のため。                  |
| 116 | E.7.4 測定法 3: 正規化された線形選択度関数の積分                 | 「試験信号は、CW信号で供試フィルタのフィルタ形をトレースする。この時、インパルス帯域幅は測定でき、以下の式で計算される。」      | <p>訳の意味の明確化。</p> <p>「調査対象のフィルタの選択特性の形状をトレースするために、試験信号はCW信号を用いる。この場合、インパルス帯域幅は測定可能であり、式(E.10)で計算できる。」</p>   | 読者の理解のため。                  |
| 117 | E.7.4 測定法 3: 正規化された線形選択度関数の積分                 | <p>図E.8 キャプション</p> <p>「正規化された選択度関数の例 (1MHzの場合)」</p>                 | <p>図E.8 キャプションに示される関数を追加。</p> <p>「正規化された選択度関数 <math>U(f)/U_{max}</math> の例 (1MHzの場合)」</p>  | 読者の理解のため。                  |
| 118 | 付則 F CISPR14-1 の 4.2.3 項に基づくクリックの例外規定に関する性能確認 | 「CISPR 14-1の中で述べられている例外規定を適用するに当たって、ディスタバンスアナライザ は以下の付加的情報を提供すること。」 | <p>参照先を追加。</p> <p>「CISPR 14-1の中で述べられている例外規定を適用するに当たって、ディスタバンスアナライザ は以下の付加的情報を提供すること (試験の詳細例として表F.1参照)。」</p>  | CISPR16-1-1 第 3.1 版に整合させた。 |

|     |   |  |   |                                |
|-----|---|--|---|--------------------------------|
| 119 | 付則 F<br>CISPR14-1<br>の 4.2.3 項<br>に基づくク<br>リックの例<br>外規定に関<br>する性能確<br>認 | —  | 項目 d) を追加，以下項番は一つずつ移動。<br>「d) 振幅が連続性妨害波の準尖頭許容値を<br>超える妨害波の、それぞれの継続時間」       | CISPR16-1-1 第 3.1 版に整合さ<br>せた。 |
| 120 | 付則 F<br>CISPR14-1<br>の 4.2.3 項<br>に基づくク<br>リックの例<br>外規定に関<br>する性能確<br>認 | 表 F.1 試験 No.7~10<br>表 F.1 試験 No.11~12                            | 参照先の変更。（試験 No.7~10：注 2⇒注 1）<br>参照先の変更。（試験 No.11~12：注 4⇒注 3）                 | CISPR16-1-1 第 3.1 版に整合さ<br>せた。 |
| 121 | 付則 G APD<br>測定機能の<br>仕様に関する<br>根拠                                       | 「...確率は $100/(120 \times 10 \times 10^6) \sim 10^{-7}$ とな<br>る。」 | 数式における標記の修正。<br>「...確率は $100/(120 \times 10 \times 10^6) \sim 10^{-7}$ となる。 | 前回答申の誤りの修正。                    |
| 122 | 付則 H 準<br>尖頭値測定<br>用受信機の<br>特性  | —  | 前回答申には無く，国際規格に新たに付加さ<br>れた付則。   | CISPR16-1-1 第 3.1 版に整合さ<br>せた。 |
| 123 | 付則 I 妨害<br>波測定用受<br>信機及び掃<br>引型スペク<br>トラムアナ<br>ライザの構<br>造の例             | —  | 前回答申には無く，国際規格に新たに付加さ<br>れた付則。   | CISPR16-1-1 第 3.1 版に整合さ<br>せた。 |

注 1 : 技術内容が同等で、簡易な表現のみが相違する場合は省略しました。

## 国際規格(CISPR16-1-1 第 3.1 版)と国内規格答申案との比較

| 番号 | 該当項                             | 国際規格  | 答申案   | 相違点概要及び理由   |
|----|---------------------------------|---|---|---|
| 1  | 2 引用規格                          | CISPR 11:2009   | 2014 年の答申タイトルに変更。                                 | 国際規格に対応する国内答申に変更した。   |
| 2  | 2 引用規格                          | CISPR 14-1 (2005)   | 2011 年の答申タイトルに変更。                                 | 国際規格に対応する国内答申に変更した。   |
| 3  | 2 引用規格                          | IEC 60050-161:1990  | JIS C 60050-161 が存在するので、JIS 規格のタイトルに変更。           | 国際規格に対応する JIS 規格に変更した。  |
| 4  | 4.8.2.1 伝導妨害波                   | 「CISPR11に掲げるクラスB装置」   | 「CISPR11に掲げるグループ1クラスB装置」                          | 読者の誤解を避けるため。  |
| 5  | 4.8.2.2 放射妨害波                   | 「CISPR11 に掲げるクラス B 装置」  | 「CISPR11 に掲げるグループ 1 クラス B 装置」                     | 読者の誤解を避けるため。  |
| 6  | 5.7 相互変調効果、受信機雑音および遮蔽           | 「一 相互変調効果に対する要求については検討中である。」<br>「強い周辺放射妨害に対するイミュニティである遮蔽効果に対する要求については検討中である。」 | 同文を削除。  | 前回答申の元になった国際規格第 2.1 版にもある「検討中」の事項に関する文章が、前回答申では検討中の表現は入れないという理由により削除されている。今回答申についても、前回答申と同様に削除する。 |
| 7  | 6.5.3 パルス繰り返し周波数変化に対する応答(相対値特性) | タイトル「パルス繰り返し周波数変化に対する応答」  | タイトルに『(相対値特性)』を挿入。<br>「パルス繰り返し周波数変化に対する応答(相対値特性)」 | 国際規格では『絶対値特性』という言葉はないが、6.5.2 に対する補足として、前回答申にもこの言葉があるので、今回答申も踏襲する。                                 |
| 8  | 6.5.3 パルス繰り返し周波数変化に対する応答(相対値特性) | 「注2:許容偏差については検討中である。」   | 同文を削除。  | 前回答申の元になった国際規格第 2.1 版にもある「検討中」の事項に関する文章が、前回答申では検討中の表現は入れないという理由により削除されている。今回答申についても、前回答申と同様に削除する。 |

|    |                                     |  |  |   |
|----|-------------------------------------|--|--|---|
| 9  | 6.5.4 間欠的、非定常的、かつドリフトする狭帯域妨害波に対する応答 | 「…対数モードの平均値検波器に対する要求については検討中である。」                            | 同文を削除。   | 前回答申の元になった国際規格第 2.1 版にもある「検討中」の事項に関する文章が、前回答申では検討中の表現は入れないという理由により削除されている。今回答申についても、前回答申と同様に削除する。 |
| 10 | 7.6 選択度                             | 「…バンド E 受信機の要求事項は、検討中である。」                                   | 同文を削除。   | 前回答申の元になった国際規格第 2.1 版にもある「検討中」の事項に関する文章が、前回答申では検討中の表現は入れないという理由により削除されている。今回答申についても、前回答申と同様に削除する。 |
| 11 | 7.7 相互変調効果、受信機雑音および遮蔽               | 「一相互変調効果に対する要求事項は、検討中である。」                                   | 同文を削除。   | 前回答申の元になった国際規格第 2.1 版にもある「検討中」の事項に関する文章が、前回答申では検討中の表現は入れないという理由により削除されている。今回答申についても、前回答申と同様に削除する。 |
| 12 | 7.7 相互変調効果、受信機雑音および遮蔽               | 「遮蔽効果に対する要求事項、すなわち高レベルの背景雑音の妨害に対するイミュニティについては検討中である。」        | 同文を削除。   | 前回答申の元になった国際規格第 2.1 版にもある「検討中」の事項に関する文章が、前回答申では検討中の表現は入れないという理由により削除されている。今回答申についても、前回答申と同様に削除する。 |
| 13 | 9.3.1 基本<br>要求事項                    | 「b) パルス変調正弦波信号を…。信号のパラメータを表 14 に示す。表 14 の 1 列目に示したパルスの振幅は、…」 | 3.1 版原文においても 2.1 版と同じ「表 14」となっているが、正しくは「表 17」で、国際規格の誤りであるので修正した。<br>「b) パルス変調正弦波信号を…。信号のパラメータを表 17 に示す。表 17 の 1 列目に示したパルスの振幅は、…」 | 国際規格及び前回答申の誤りを修正した。   |
| 14 | B.1.1 概要                            | 表 B.1 「周波数範囲 0.09 から 0.15 MHz まで」                            | 前回答申及び国際規格の誤りの修正。<br>「周波数範囲 9 kHz から 0.15 MHz まで」  | 国際規格及び前回答申の誤りを修正した。   |

|    |   |                   |  |                             |
|----|---|-------------------|--|-----------------------------|
| 15 | E.6 1 GHz を超える周波数における測定用受信機のパルス応答試験                                       | —                 | <p>本節の最後に注を挿入。</p> <p>「注: 上記<math>B_3</math> (-3 dB帯域幅) は、実際は<math>B_n</math> (等価雑音帯域幅) と思われる。実効値検波器に対するCWの応答と等しくするためには、インパルスエリアは<math>(2n \times B_n)^{-1/2}</math>必要であり、上記の例では<math>[44(B_n)^{-1/2}] \mu Vs</math>となる。線形周波数特性を持つインパルス帯域幅<math>B_{imp}</math>の理想的なガウスフィルタの場合、以下の式により、<math>B_{imp}=1</math> MHzの場合、<math>B_3=660</math> kHz、<math>B_n=707</math> kHzとなる。」</p> | 国際規格には、本注は無いが、読者の理解のため挿入した。 |
| 16 | E.7.2 測定法 1:2 つの同じ振幅と幅を持つパルスで、繰り返し周波数が低いものと高いものに対する $B_{imp}$ の応答の比較による測定 | —                 | <p>本節に注を挿入。</p> <p>「注: 1 GHz以下で用いられるDC矩形パルスの場合と異なり、パルス変調波の場合、正負両側にスペクトルが生ずるので<math>D = U_1 \times \tau / 2</math>である。図E.5及びE.6に示す受信機の応答も同様である。片側(正の周波数領域)でのみスペクトルを定義すれば<math>D = U_1 \times \tau</math>であるが、注意が必要である。」</p>   | 国際規格には、本注は無いが、読者の理解のため挿入した。 |
| 17 | E.7.2 測定法 1:2 つの同じ振幅と幅を持つパルスで、繰り返し周波数が低いものと高いものに対する $B_{imp}$ の応答の比較による測定 | $f_p \gg B_{imp}$ | $f_p \ll B_{imp}$  | 国際規格及び前回答申の誤りを修正した。         |



|    |  |  |  |                             |
|----|--|--|--|-----------------------------|
| 18 | E.7.2 測定法 1:2 つの同じ振幅と幅を持つパルスで、繰り返し周波数が低いものと高いものに対する <b>B<sub>imp</sub></b> の応答の比較による測定 | $U_2 = U_1 \times \tau \times B_{imp}$ | $U_p = U_1 \times \tau \times B_{imp}$   | 国際規格及び前回答申の誤りを修正した。         |
| 19 | E.7.4 測定法 3:正規化された線形選択度関数の積分   | —                                      | 本節に注を挿入。<br>「注:この方法では、測定用受信機のインパルス帯域幅は、振幅周波数特性及び位相周波数特性を共に正規化(最大値1, 位相回転ゼロに)した選択度関数 $U(f)$ / $U_{max}$ の面積として定義される。なお 式(E.9)における振幅周波数特性 $U(f)$ は、正の周波数領域でのみ定義された片側スペクトル ( $f < 0$ に対してはゼロ)とみなすべきである(式(E.10)による計算も、この前提である)。IFフィルタのインパルス応答(実波形)のフーリエ変換は、正負の周波数に対して対称な振幅スペクトルを持つので、もし $U(f)$ をこの両側スペクトルとして定義した場合には、式(E.9)の積分範囲を $(0, \infty)$ とするか、係数 $1/2$ の付加が必要である。)」 | 国際規格には、本注は無いが、読者の理解のため挿入した。 |
| 20 | 付則 F CISPR 14-1 の 4.2.3 項に基づくクリックの例外規定に関する性能確認   | 表 F.1 注1及び注3における CISPR14-1             | CISPR14-1の2011年答申名とする。   | 国際規格に対応する国内答申に変更した。         |

|    |                                   |                                   |  |   |
|----|-----------------------------------|-----------------------------------|--|---|
| 21 | 付則 I EMI 受信機及び掃引型スペクトラムアナライザの構造の例 | —                                 | 国際規格には無い, 下記の注を挿入した。<br>「注:この答申の時点において市販されている測定器は、図I.1の例の通りとは限らないので、各測定器の取扱説明書等を参照すること。」 | 現行販売している EMI 受信機又は掃引形スペクトラムアナライザの多くは、ダイレクトコンバージョン型であり、図 I.1 の構造を持つとは限らない。読者の理解のため、注を挿入した。 |
| 22 | 付則 I EMI 受信機及び掃引型スペクトラムアナライザの構造の例 | 「注:さらなる背景の情報は現在 CISPR16-3で準備中である」 | 同文を削除。   | 「検討中」の事項に関する文章を削除する。  |
| 23 | 参考文献                              | 文献[1]～[11]                        | 削除。  | 本文及び付則に引用が無いため。   |

諮問第3号

「国際無線障害特別委員会(CISPR)の諸規格について」

のうち

「無線妨害波及びイミュニティ測定装置の技術的条件

第1部－第4編：無線妨害波及びイミュニティの測定装置

－放射妨害波測定用のアンテナと試験場－」

# 目次

|          |   |     |
|----------|---|-----|
| 1        | 適用範囲  | 5   |
| 2        | 引用規格  | 5   |
| 3        | 用語、定義及び略号                                       | 6   |
| 3.1      | 用語と定義   | 6   |
| 3.2      | 略号  | 10  |
| 4        | 無線周波放射妨害波測定用アンテナ                                | 11  |
| 4.1      | 概要  | 11  |
| 4.2      | 放射妨害波測定のための物理的パラメータ                             | 11  |
| 4.3      | 9 kHz から 150 kHz までの周波数範囲                       | 11  |
| 4.4      | 150 kHz から 30 MHz までの周波数範囲                      | 12  |
| 4.5      | 30 MHz から 1000 MHz までの周波数範囲                     | 13  |
| 4.6      | 1 GHz から 18 GHz までの周波数範囲                        | 19  |
| 4.7      | 特殊なアンテナ装置—LAS                                   | 20  |
| 5        | 周波数範囲 30 MHz から 1000 MHz までの無線妨害波測定用試験場         | 20  |
| 5.1      | 概要  | 20  |
| 5.2      | 野外試験場(OATS)                                     | 20  |
| 5.3      | OATS 以外の試験場の適否                                  | 23  |
| 5.4      | 試験場適合性確認  | 24  |
| 5.5      | 試験台とアンテナ昇降装置の評価                                 | 59  |
| 6        | 全放射電力測定用反射箱                                     | 62  |
| 6.1      | 概要  | 62  |
| 6.2      | 反射箱   | 62  |
| 7        | 放射妨害波に対するイミュニティ測定のための TEM セル                    | 65  |
| 8        | の周波数範囲 1 GHz から 18 GHz までにおける無線妨害波の電界強度測定用試験場   | 66  |
| 8.1      | 概要  | 66  |
| 8.2      | 基準試験場   | 66  |
| 8.3      | 試験場の適合性確認                                       | 66  |
| 8.4      | 代替試験場   | 81  |
| 9        | コモンモード吸収デバイス                                    | 81  |
| 9.1      | 概要  | 81  |
| 9.2      | CMAD の S パラメータの測定                               | 81  |
| 9.3      | CMAD の試験ジグ                                      | 81  |
| 9.4      | TRL 校正を使用する測定法                                  | 83  |
| 9.5      | フェライトクランプ型 CMAD の仕様                             | 85  |
| 9.6      | スペクトラムアナライザとトラッキングジェネレータを用いた CMAD の特性(劣化)確認     | 86  |
| 付則 A(規定) | アンテナのパラメータ                                      | 89  |
| 付則 B(規定) | モノポール(1 m ロッドアンテナ)の性能評価式と付属のアンテナ整合回路の特性         | 97  |
| 付則 C(規定) | 周波数範囲 9 kHz から 30 MHz までの磁界誘導電流測定用の LAS         | 102 |
| 付則 D(規定) | 周波数範囲 30 MHz から 1000 MHz までの野外試験場の詳細構造(第 5 節参照) | 111 |

|  |     |
|--|-----|
| 付則 E (規定) 周波数範囲 30 MHz から 1000 MHz までの野外試験場の適合性確認試験手順 (第 5 節参照).....   | 115 |
| 付則 F (情報) 試験場の適合判断基準 $\pm 4$ dB の根拠(第 5 節参照).....                      | 116 |
| 付則 G (情報) 校正済アンテナペアを用いた RSM を使用した COMTS の試験場適合性評価に対する不確かさバジェットの例 ..... | 118 |

## はじめに

本編は、CISPR16-1-4（3.1版、2012-07）に準拠し、無線妨害波およびイミュニティ測定装置のうち、補助装置-放射妨害波に関する技術的条件および性能評価法について定めたものである。

無線妨害波及びイミュニティ測定装置の技術的条件  
第 1 部－第 4 編 無線妨害波及びイミュニティの測定装置  
- 放射妨害波測定用のアンテナと試験場 -

## 1 適用範囲

CISPR16 の本編は、9 kHz から 18 GHz までの周波数範囲での放射妨害波を測定するための機器の特性及び性能を規定し、アンテナと試験場の仕様を含んでいる。

本規定は、CISPR が規定する測定装置の範囲内で、全ての周波数、放射妨害波の全てのレベルに適用する。

測定の方法は、CISPR16 の第 2 部第 3 編にあり、放射妨害波に関する詳細情報は、CISPR 16 の第 3 部にある。不確かさ、統計的モデル、許容値のモデルは、CISPR 16 の第 4 部にある。

## 2 引用規格

以下の引用規格は、本編の適用に必須である。発行年を付記してある引用文書については、引用された版だけを適用する。発行年を付記していない引用文書については、その引用文書の最新版(修正版の全てを含む)を適用する。

CISPR 16-1-1(2011)、無線妨害波及びイミュニティ測定装置と測定法に関する規格 第 1 部－第 1 編－無線妨害波とイミュニティ測定装置－測定装置－

CISPR 16-1-5:2003、無線妨害波及びイミュニティ測定装置と測定法に関する規格－第 1 部－第 5 編(CISPR 16-1-5:2003)－無線妨害波とイミュニティ測定装置－30 MHz から 1000 MHz までのアンテナ校正用試験場－

CISPR 16-2-3、無線周波妨害波及びイミュニティ測定装置並びに測定方法－第 2 部－第 3 編：妨害波及びイミュニティ測定方法－放射妨害波測定

CISPR/TR 16-3、無線妨害波及びイミュニティ測定装置と測定法に関する規格－第 3 部：CISPR 技術報告

CISPR/TR 16-3：無線周波妨害波及びイミュニティ測定装置並びに測定方法－第 3 部：CISPR 技術報告書

CISPR 16-4-2、無線妨害波およびイミュニティ測定装置と測定法に関する規格－第 4 部－第 2 編－不確かさ、統計モデルおよび許容値モデル－EMC 測定の不確かさ－

IEC 60050-161：国際電気工学用語(IEV)－第 161 章：電磁両立性

JIS C 60050-161：EMCに関するIEV用語

注：対応国際規格：IEC 60050-161, International Electrotechnical Vocabulary - Chapter 161:

## Electromagnetic Compatibility (IDT)

JIS C 61000-4-20、電磁両立性－第 4-20 部：試験及び測定技術－TEM(横方向電磁界)導波管のエミッション及びイミュニティ試験

### 3 用語、定義及び略号

本編に関する用語、定義及び略号は、CISPR 16-1-1 無線妨害波及びイミュニティ測定装置と測定法に関する規格 第 1 部－第 1 編－無線妨害波とイミュニティ測定装置－測定装置－、CISPR 16-1-5:2003 無線妨害波及びイミュニティ測定装置と測定法に関する規格－第 1 部－第 5 編(CISPR 16-1-5:2003)－無線妨害波とイミュニティ測定装置－30 MHz から 1000 MHz までのアンテナ校正用試験場－及び JIS C 60050-161 を含め、以下を適用する。

#### 3.1 用語と定義

##### 3.1.1 アンテナ

指定された方法で電磁波を放射又は受信するように設計された送信又は受信システムの一部。

注1) この規格では、バランはアンテナの一部とする。

注2) この用語は線状アンテナ、自由空間共振ダイポールアンテナ、ハイブリッドアンテナ、ホーンアンテナのような各種アンテナを含む。

##### 3.1.2 バラン

平衡伝送線若しくは平衡伝送装置から不平衡伝送線若しくは不平衡伝送装置へ、又はその反対に、変換するための受動電気回路網

##### 3.1.3 校正用試験場(CALTS)

金属大地面上で水平及び垂直電界偏波面について厳密に指定されたサイトアッテネーション特性を備えた野外試験場である。

注1) CALTS は、アンテナの自由空間アンテナ係数を決定するために用いられる。

注2) CALTS におけるサイトアッテネーション測定値は、適合性確認用試験場の性能を評価するために、対応する適合性確認用試験場のサイトアッテネーション測定値と比較するのに使用される。

##### 3.1.4 コモンモード吸収デバイス(CMAD)

適合性不確かさを小さくするために、放射妨害波測定においてテストボリュームから外に出るケーブルに適用するデバイス

##### 3.1.5 適合性確認用試験場(COMTS)



供試装置(EUT)からの妨害波の放射電界強度を、許容値と比較して適合性を確認するための、有効かつ再現性のある測定結果を保証する環境

### 3.1.6 交差偏波特性

位相と振幅が被試験アンテナの開口面上にわたって一様な直線偏波の電磁界中で、被試験アンテナを偏波面内内で90度回転したときの、アンテナの交差偏波電磁界抑圧量

### 3.1.7 電波全無響室(FAR)

その内部表面に、目的とする周波数範囲における電磁波エネルギーを吸収する電波吸収体を貼り付けた遮へい空間

### 3.1.8 自由空間共振ダイポール

直線に並べた2個の同じ長さの導線を小さな隙間で分離し対称に配置した線状アンテナ。各導線が当該周波数の約1/4の波長で、自由空間に設置されたダイポールの場合には、そのアンテナの隙間で測定した入力インピーダンスは実数値のみである。

注1) この規格では、バランを接続した線状アンテナも試験アンテナと称する。

注2) この線状アンテナは同調ダイポールアンテナとも呼ばれる。

### 3.1.9 ハイブリッドアンテナ

従来のLPDAアンテナのブームの開放端を延長して、バイコンカルアンテナやボウタイアンテナのような広帯域ダイポールアンテナを接続したアンテナ。このブームは、広帯域ダイポールの電圧源として動作する。

受信機に接続する同軸ケーブル外導体に流れる意図しない寄生電流を最小にするために、通常コモンモードチョークをブームの端に使用する。

### 3.1.10 挿入損失

伝送線路にデバイスを挿入する前に対する挿入後の損失であり、供試デバイスの挿入点の直前と直後の電圧比で表される。これは、透過Sパラメータの逆数の絶対値、すなわち $|1/S_{21}|$ である。

### 3.1.11 低不確かさアンテナ

この規格で要求する平衡度や交差偏波特性を満たす、バイコンカルアンテナやLPDAアンテナであり、アンテナ係数の不確かさが $\pm 0.5$  dB以下である。このアンテナは、空間の指定された点の電界強度測定に使用する。

注) 付則A.2.3の詳細を参照

### 3.1.12 準自由空間試験場

自由空間条件を満たすことを意図した、放射妨害波測定又はアンテナ校正に使用する設備

周囲からの不要な反射波は、最小となるように保たれており、放射妨害波測定、アンテナ校正を行うために必要な基準に適合している。

### 3.1.13 反射係数

反射波と入射波の比

ここで、電圧反射係数は、反射波の複素電圧と入射波の複素電圧の比で定義される。電圧反射係数は、散乱パラメータ  $S_{11}$  に等しい。

### 3.1.14 散乱パラメータ(Sパラメータ)

伝送線路に挿入された 2 ポート回路網の特性を表すために使われる 4 つのパラメータである。

### 3.1.15 電波半無響室(SAC)

金属性の床を除き、全ての内部表面に電波吸収体が貼り付けられた遮へい空間である。その吸収体は目的とする周波数範囲における電磁波エネルギーを吸収する。

### 3.1.16 短絡・開放・負荷・通過校正法(SOLT)

既知の 3 つのインピーダンス基準(短絡、開放、整合負荷)及び通過基準を使ったベクトルネットワークアナライザの校正方法 (Thru-Open-Shor-Mached:TOSM 法)

SOLT 法は広く使われ、特性インピーダンス  $50 \Omega$  の校正キットは入手可能である。2 ポートの誤差モデルは、透過波と反射波に対して、それぞれ、6 個の誤差項目を含む。これは、合計で 12 個の誤差項目であり、校正を行うために、12 回の基準測定が必要である。

### 3.1.17 サイトアッテネーション

試験場(サイト)に置かれた偏波の一致した 2 つのアンテナ間で測定した最小のサイト挿入損失。ここで、一方のアンテナは指定された高さの範囲で垂直に移動し、もう一方は固定の高さとする。

### 3.1.18 サイト挿入損失

試験場において決められた場所に置かれた送信アンテナと受信アンテナ間の損失。発振器と受信機を直接的に電氣的接続した場合を基準として、この間に送受アンテナを挿入した場合の挿入損失。

### 3.1.19 テストボリューム

想定される最大の大きさの EUT が置かれる空間

注) FAR においては、テストボリュームは準自由空間条件を満たしており、代表的なテストボリュームは、FAR の電波吸収体から 0.5 m 又はそれ以上離れる。

### 3.1.20 通過・反射・線路(TRL)校正

ベクトルネットワークアナライザの内部又は外部校正における 3 つの既知インピーダンス基準である通過、反射、線路を使った校正法。4 つの基準測定がこの校正に必要である。

### 3.1.21 ベクトルネットワークアナライザ(VNA)

4 つの S パラメータ  $S_{11}$ 、 $S_{12}$ 、 $S_{21}$ 、 $S_{22}$  の複素数値を測定できるネットワークアナライザ

### 3.1.22 アンテナ係数(AF、 $F_a$ )

入射平面波の電界強度と、当該アンテナの規定負荷(代表値 50  $\Omega$ )に誘起された電圧の比

注1) AF は、アンテナ放射エレメントに接続された負荷インピーダンスに影響され、さらに周波数依存性を持つ。バイコニカルアンテナでは、放射エレメントからバラン側を見たインピーダンスは 200  $\Omega$  になることがある。。バランの無いアンテナの場合、このインピーダンスは、負荷インピーダンスに等しくなり、代表値は 50  $\Omega$  である。

注2) 通常、AF は、アンテナの基準点において、最大利得となる方向からの入射する平面波で規定される。

注3) AF は、( $m^{-1}$ )で表され、通常 dB/m を用いる。放射妨害波測定において、 $F_a$ が既知の場合、入射波の強度は、アンテナの接続された受信機で測定した電圧  $V$  の読値から。

$$E = V + F_a$$

と見積もられる。

ここで、 $E$  は dB( $\mu V/m$ )、 $V$  は dB( $\mu V$ )、 $F_a$  は dB/m をそれぞれ単位とする。

### 3.1.23 自由空間アンテナ係数 $F_{afs}$

自由空間におけるアンテナ係数

注)  $F_{afs}$  は、アンテナ校正における不確かさ計算において考慮すべき測定量である。NSA 測定において  $F_{afs}$  は、不確かさ計算の入力量である。

### 3.1.24 アンテナペア参照サイトアッテネーション $A_{APR}$

一対のアンテナ (アンテナペア) を用いて水平偏波と垂直偏波について測定したサイトアッテネーションの測定結果。ここで、アンテナペアは、理想 OATS において決められた間隔

に置かれ、一方のアンテナは、大地面で決められた高さに固定され、もう一方は、挿入損失が最小となるように、決められた高さ範囲でアンテナを掃引する。

注1)  $A_{APR}$ は、不確かさ計算において考慮すべき測定量である。

注2)  $A_{APR}$ 測定値は、COMTS の特性評価のために、当該 COMTS のサイトアッテネーションと比較して使用する。

### 3.1.25 アンテナ基準点

アンテナの中間点で、ここから EUT 又は第二のアンテナへの距離を測る。

注) アンテナ基準点は、LPDA アンテナの製造業者又は校正機関で決定される。

### 3.1.26 理想 OATS

完全平面、かつ、無限の面積を持った完全導体大地から構成され、大地面を除き反射物が無い OATS

注) 理想 OATS は、 $A_{APR}$ の規定と大地の NSA の理論値  $A_N$ の計算に利用される。

### 3.1.27 基準試験場(REFTS)

金属大地から構成され、水平及び垂直偏波サイトアッテネーション特性の厳密な規定を満足する OATS

## 3.2 略号

本編では、3.1 節で説明していない以下の略号が使われている。

|            |   |
|------------|---|
| EUT        | Equipment under test; 供試装置                  |
| FSOATS     | Free-space OATS; 自由空間 OATS                  |
| LAS        | Loop antenna system; ループアンテナシステム            |
| LLA        | Large-loop antenna; ラージループアンテナ              |
| LPDA       | Log-periodic dipole array; 対数周期ダイポールアレイ     |
| NSA        | Normalized site attenuation; 正規化サイトアッテネーション |
| OATS       | Open-area test site; 野外試験場                  |
| RSM        | Reference site method; 参照サイト法               |
| SA         | Site attenuation; サイトアッテネーション               |
| $S_{VSWR}$ | Site voltage standing wave ratio; サイト電圧定在波比 |
| VSWR       | Voltage standing wave ratio; 電圧定在波比         |

## 4 無線周波放射妨害波測定用アンテナ

### 4.1 概要

放射妨害波測定に使用するアンテナは、校正されたものであること。そして、それらアンテナの放射パターンと周辺との相互結合を考慮すること。アンテナ及び、アンテナと測定用受信機との間に挿入される回路は、測定用受信機の総合特性に顕著な影響を与えてはならない。アンテナが測定用受信機に接続されている場合でも、測定システムは、第 1 編で規定した各周波数範囲に対応する帯域幅に関する要求事項を満足すること。

アンテナは、本質的に直線偏波であること。アンテナは、あらゆる偏波の入射波を測定できるように、向きが変えられること。大地面、又は FAR における吸収体からアンテナ中心までの高さは、試験方法の規定にしたがって調節可能であること。

均一な正弦波電磁界の電磁界強度測定の正確さは、この節の要求事項を満たすアンテナと第 1 編の要求事項を満たす測定用受信機を用いた場合に、 $\pm 3$  dB より良いこと。

注) この要求事項は試験場の影響を含んでいない。

広帯域アンテナのパラメータに関する追加の情報については、付則 A を参照

### 4.2 放射妨害波測定のための物理的パラメータ

毎メートルの電圧(V/m)で表された放射妨害波許容値に対して適合性を評価する放射妨害波測定では、EUT の周りの指定された地点における電界強度が測定値となる。。特に 30 MHz から 1000 MHz までの周波数範囲の OATS 又は SAC における測定では測定値は、例えば EUT をアンテナから 10 m の水平距離に設置し、 $360^\circ$ 回転し、さらに受信アンテナを水平偏波及び垂直偏波双方において 1 m から 4 m までの高さを走査したときの最大電界強度である。

### 4.3 9 kHz から 150 kHz までの周波数範囲

#### 4.3.1 概要

経験上、この周波数範囲の電磁障害は、主として磁界成分によって引き起こされる。

#### 4.3.2 磁界アンテナ

放射波の磁界成分測定には、60 cm 四方の正方形で完全に囲まれる大きさの電氣的に遮へいされたループアンテナを使用することができる。又は、適切なフェライトロッド・アンテナも使用可能である。

磁界強度の単位は( $\mu\text{A}/\text{m}$ )又は対数値の20倍で表して( $\text{dB}(\mu\text{A}/\text{m})$ )とする。関連する放射波の許容値も、同じ単位で表すこと。

注) 磁界アンテナは、近傍界及び遠方界のいずれにあっても、放射電磁界の磁界成分の  $\text{dB}(\mu\text{A}/\text{m})$  又は  $\mu\text{A}/\text{m}$  で表される強度を直接測定することができる。しかしながら、多くの電

磁界強度測定用受信機は、等価平面波の電界強度、すなわち、dB( $\mu$ V/m)で目盛り付けされている。この場合、電界成分と磁界成分の強度比を $120 \pi$ 、すなわち、 $377 \Omega$ と仮定している。Hの値は次式により求められる。

$$H = E/377\Omega \quad (1)$$

ここで、Hは一般的に $\mu$ A/mで表され、Eは $\mu$ V/mで表される。

また、測定値をdBで表すと次式となる：

$$H = E - 51.5 \quad (2)$$

ここで、Hは一般的にdB( $\mu$ A/m)で表され、EはdB( $\mu$ V/m)で表される。

上記の変換に用いたインピーダンス $Z=377 \Omega$ 又は $20 \log_{10}Z=51.5 \text{ dB}(\Omega)$ は、磁界強度を指示する測定器を $\mu$ V/m(又はdB( $\mu$ V/m))で値付けしたために生ずる定数である。

### 4.3.3 電氣的に遮へいされたループアンテナ

ループアンテナの不適当な遮へいが、電界に対する応答を引き起こす。アンテナの電界の分離度は、均一な電磁界でアンテナを回転させることで評価されなければならない。その際、アンテナのループ面が電界ベクトルに平行になるように回転させる。ループアンテナの面を磁束に垂直になるように設置し、アンテナ面を磁束に対して平行になるようにアンテナを回転したときの測定値は、回転する前の測定値より最低 20 dB 減少しなければならない。

## 4.4 150 kHz から 30 MHz までの周波数範囲

### 4.4.1 電界アンテナ

放射波の電界成分を測定する場合、平衡型又は不平衡型のどちらのアンテナを使用してもよい。不平衡型アンテナの場合、垂直ロッドアンテナに及ぼす電界効果のみを測定している。使用したアンテナの型式は、測定結果とともに記載しなければならない。

モノポール(ロッド)アンテナの性能特性と整合回路特性の算出に関する情報は付則 B に記されている。付則 B では、1 波長の 1/8 より大きなモノポールアンテナの場合、等価容量置換法(ECSM)により求められたアンテナ係数が、大きな不確かさを有することが述べられている。

電界強度の単位は( $\mu$ V/m)、又は対数 dB( $\mu$ V/m)とする。関連する放射波の許容値も、同じ単位で表すこと。

### 4.4.2 磁界アンテナ

放射波の磁界成分の測定には、4.3.2 項に示した電氣的に遮へいされたループアンテナを使用すること。

注) 同調された電氣的に平衡なループアンテナは、1.6 MHz から 30 MHz までの周波数範囲において準尖頭値検波を用いた場合に、-51.5 dB( $\mu\text{A}/\text{m}$ )の低い磁界強度を測定するのに適している。すなわち、非同調の電氣的に遮へいされたループアンテナの場合 25 dB ほどノイズレベルが高くなる。

#### 4.4.3 アンテナの平衡度又は交差偏波特性

平衡型電界アンテナを用いる場合、そのアンテナの平衡度は、4.5.4 項の要求事項を満たさなければならない。もし、平衡型磁界アンテナが使用される場合には、4.3.3 項の要求事項を満たさなければならない。

### 4.5 30 MHz から 1000 MHz までの周波数範囲

#### 4.5.1 概要

この周波数範囲では電界強度を測定するため、いわゆる磁界強度アンテナは含まれていない。アンテナは電界強度を測定するために設計された直線偏波を持つアンテナでなければならない。また、自由空間アンテナ係数が使用されなければならない。

注) 自由空間アンテナ係数の使用に関しては、製品(群)規格の規定を優先する。

次のアンテナ形式が含まれる。

- a) 同調ダイポールアンテナで、エレメントの対が両方とも直線ロッド型又は円錐型であるもの、
- b) LPDA アンテナのようなダイポールアレイ型で、直線ロッドエレメントが直線状に交互に取り付けられた構成であるもの、
- c) 又は、それらのハイブリッド型のもの。

#### 4.5.2 許容値との適合性を判定する場合の低不確かさアンテナ

小さい不確かさで電界強度測定を行う場合には、ハイブリッドアンテナより、典型的なバイコニカルアンテナ、LPDA アンテナを用いること。典型的なバイコニカルアンテナ又は LPDA アンテナは、付則 A で定義されており、校正されたアンテナのみが使用されなければならない。

注1) 不確かさの改善は、30 MHz から 250 MHz までの周波数範囲ではバイコニカルアンテナ、250 MHz から 1 GHz までの周波数範囲では LPDA アンテナの使用により達成される。代替として、200 MHz を周波数範囲の区切りとして使用することができる。しかし、LPDA アンテナの位相中心の変動による不確かさが高くなる。また、そのことは放射妨害波測定での不確かさバジェットに含めることが望ましい。

注2) EUT からの放射妨害波の測定における不確かさは、多くの異なる影響要因に依存する。たとえば、試験場の品質、アンテナ係数の不確かさ、アンテナの種類、そして測定受信機の特性などである。低不確かさアンテナを定義した理由は、測定の不確かさへの他の影響、例えば、大地面との相互カップリングの影響、高さ走査に関する放射パターン、そして変化する位相中心点、それらを抑圧するためである。これらの影響は、選択された切換周波数点での 2 種類のアンテナの読みの比較で判断できる。それは、同じ電界強度に対して $\pm 1$  dB 以内が望ましい。

#### 4.5.3 アンテナ特性

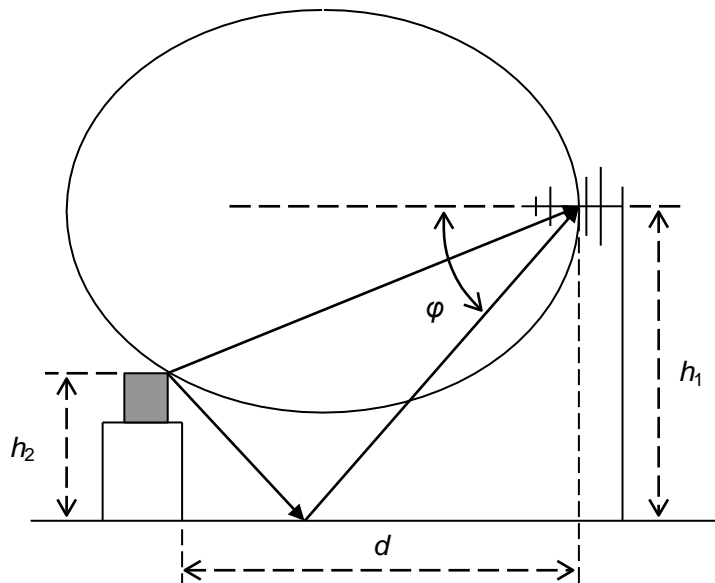
300 MHzから1000 MHzまでの周波数範囲においては、単純なダイポールアンテナの感度が低いことから、より複雑なアンテナが用いられることもある。そのようなアンテナは、以下の条件を満たすこと。

- a) アンテナは、直線偏波であること。4.5.5項の交差偏波特性の試験手順を適用し評価されなければならない。
- b) 同調ダイポールアンテナやバイコンカルアンテナのような平衡型ダイポールアンテナは、検証(※妥当性が確認)された特性のバランスを持たなければならない。その特性は、4.5.4 項の平衡度試験手順によって評価しなければならない。ハイブリッドアンテナでは、この規定を 200 MHz 以下に適用する。
- c) 試験場に導電性大地面を有すると仮定した場合、EUT から受信アンテナへの直接波と大地面からの反射波のどちらか又は両方が、アンテナの放射パターンの主ローブのピークに入らなければ、受信信号の振幅は減少するであろう。ピークは、通常アンテナの照準方向である。この振幅の減少は、放射妨害波測定での誤差を引き起こす。すなわち、その結果生じる不確かさの許容範囲は、ビーム幅  $2\phi$  に基づく。(図 1 参照)

以下の 1)10 m 試験場及び 2)3 m 試験場に、この誤差が+1 dB 以内であることを保証する条件を示す。また、複雑な放射パターン条件を避けるために、アンテナ利得の条件を 3) に示す。

放射妨害波測定は、アンテナの水平偏波と垂直偏波で実施される。もし、どちらか 1 つの偏波で放射パターンを測定する場合、次に示すように、より幅の狭いパターンを有する偏波面を使用しなければならない。すなわち、アンテナの放射パターンは水平偏波を受信する場合、水平面で検証しなければならない。





注) 諸量は、(4)式で定義される。

図1 3 m 試験場で EUT からの放射波が LPDA アンテナへ直接又は大地面の反射により到達する概略図、反射波の軌跡は、ビーム幅の半分  $\varphi$  を示している。

- 1) 10 m OATS or SAC では、直接波方向でのアンテナ感度は、アンテナの照準方向が大地面に平行に設置されていれば、照準方向での振幅値とほとんど相違ない。反射波方向でのアンテナ感度が照準方向感度よりも 2 dB 以下の場合、妨害波測定における不確かさのバジェットの中の、指向性に係る構成要素は+1 dB 以内に維持できる。この条件を保証するために、測定アンテナの垂直方向の全ビーム幅  $2\varphi$  は(3)式の条件を満足しなければならない。なお、ビーム幅内のアンテナ利得はその最大値の 2 dB 以内に収まっていること。

$$\varphi > \tan^{-1} \frac{h_1+h_2}{d} \quad (3)$$

- 2) 10 m より大きな離隔が取れない通常 3 m の試験場では、測定アンテナの垂直方向の全ビーム幅  $2\varphi$  は、アンテナ利得がその最大値の 1 dB 以内に収まっていれば、(4)式の条件を満足しなければならない。:

$$2\varphi > \left( \tan^{-1} \frac{h_1+h_2}{d} \right) - \left( \tan^{-1} \frac{h_1-h_2}{d} \right) \quad (4)$$

ここで

$h_1$ は、測定アンテナの高さ

$h_2$ は、EUTの高さ

$d$ は、測定アンテナの位相中心と供試デバイスの水平距離。

もし、不確かさを低減するために測定に使用するアンテナの角度を下方向に可変できない場合、受信信号の減少を放射パターンから計算し、関連する指向性の不確かさを補正しなければならない。不確かさバジレットの計算例は、CISPR 16-4-2 に与えられている。

注1) 電界放射パターンが照準方向(主ローブのピーク)で利得 1 に正規化でき、アンテナから俯角方向の直接波と反射波の電界強度  $E_D$  と  $E_R$  を測定すると仮定する。これを電界強度 1 の直接波及び反射波と比較した場合の誤差を、 $20 \log [2 / (E_D + E_R)]$  で与える。

注2) アンテナの照準方向に対し角度がずれて指向性が損なわれることで生じる信号強度の減少は、システム誤差となるので補正が必要である。もし、補正をそれぞれの周波数と偏波面での放射パターンのデータより与えると、放射妨害波強度の不確かさを減らすことができる。

3) 放射妨害波試験に使用される広いビーム幅のアンテナ、例えば、バイコニカルアンテナ、LPDA アンテナ、そしてハイブリッドアンテナなどに関しては、そのビーム幅は、アンテナ指向性利得に反比例している。項目 1)、2)でのビーム幅を基本とした基準の代替手段は、アンテナの最大利得を規定すること、及び一般的な不確かさの許容範囲を、放射妨害波試験の不確かさバジレットにおける指向性要素の参考とすることである。その一般的な不確かさは、与えられたアンテナで使用される周波数範囲における最も狭いビーム幅を基本としており、CISPR 16-4-2 で規定されている。バイコニカルアンテナに対する絶対利得の最大値は、2 dB 以内でなければならない。そして、LPDA アンテナやハイブリッドアンテナに対しては、8 dB 以内でなければならない。V 型の LPDA アンテナは、H 平面のビーム幅が E 平面のそれと等しく、絶対利得は、最大 9 dB 許容される。

d) ケーブルを接続したアンテナのリターンロスは、10 dB 以上でなければならない。もしこの要求に合わせるために整合減衰器を用いる場合は、ケーブルの一部とみなしてよい。

e) 4.1 の要求事項を満足させるために校正係数を与えること。

#### 4.5.4 アンテナの平衡度

##### 4.5.4.1 概要

放射妨害波測定において、受信アンテナに接続されたケーブル(アンテナケーブル)上に不平衡(CM: common mode)電流が存在することがある。この CM 電流が受信アンテナによって受信される電磁界を作り出す可能性があるため、放射妨害波測定の結果に影響を及ぼすこともある。放射妨害波測定において、受信アンテナ(アンテナケーブル)に接続されたケーブル上に不平衡(CM: common mode)電流が存在することもある、その CM 電流は受信アンテナが受信する電磁界を作り出す可能性があるため、放射妨害波測定の結果に影響を及ぼすこともある。

以下の主な影響により、アンテナケーブル上に CM 電流が生じる。

- a) EUTによって作り出された電界で、その電界がアンテナケーブルに平行な成分を持つ場合、
- b) 受信アンテナのバランの不完全性による平衡モード(DM: differential mode)アンテナ信号(希望信号)からCM信号への変換

一般に、LPDAアンテナのDM/CM変換比(平衡不平衡変換比)は大きくない。したがって、ダイポールアンテナ、バイコニカルアンテナ及びハイブリッド(バイコニカル/LPDA)アンテナに次の検査項目が適用される。

#### 4.5.4.2 バランのDM/CM変換比の検査

使用される受信アンテナの周波数範囲において、2つの電圧 $U_1$ 及び $U_2$ の測定方法を以下に示す。ともに同一の単位(例えば、dB $\mu$ V)で表される電圧の比率は、DM/CM変換比の指標である。

- a) 垂直偏波に設定した被試験受信アンテナを、その中心が大地面上1.5 mの高さになるように設置する。ケーブルは、最後部のアンテナエレメントから水平に1.5 m $\pm$ 0.1 m後ろに配線する。そして少なくとも1.5 mの高さから大地面に垂直に降ろす。
- b) 垂直偏波に設定した第2(送信)アンテナを、被試験アンテナの中心から水平距離10 mのところ、大地面からその先端を0.10 m離して配置する。放射試験のために使用される試験場の距離が3 mである場合、距離を3 mとしてこの試験を行う(既に、試験が距離10 mで実施され、その結果が $\pm$ 0.5 dB未満である場合には、3 mでの測定を実施する必要はない)。送信アンテナの仕様には、被試験アンテナの周波数範囲が含まれること。
- c) 送信アンテナを信号源(例えばトラッキングジェネレータ)に接続し、受信機での信号対周囲雑音の比が所定の周波数範囲にわたって10 dBを超えるように信号発生器のレベルを調整する。
- d) 所定の周波数範囲にわたって、受信機の電圧 $U_1$ を記録する。
- e) 設定、特に受信アンテナケーブルの設定また信号源の設定を一切変更せずに、受信アンテナを反転する(アンテナを180度回転する)。
- f) 周波数範囲にわたって、受信機の電圧 $U_2$ を記録する。
- g)  $|20\log(U_1/U_2)| < 1$  dBである場合、DM/CM変換比は十分低い。

注1) DM/CM変換比基準が満足されない場合、アンテナケーブルの周りに施したフェライトリングがDM/CM変換比を減少させることもある。アンテナケーブルへのフェライトの追加は、a)で示した原因が無視できない影響を与えるかどうかを検証するためにも使用して差し支えない。約20 cm間隔で4つのフェライトを設置して試験を繰り返す。これらのリングを使用して基準に適合した場合、実際の放射測定においても、それらを

使用すること。同様に、ケーブルによる相互作用は、ケーブルを大地面に落とす前にアンテナの後方に数メートル延長することによって低減することができる。

- 注2) 受信アンテナが FAR で使用されるならば、DM/CM 変換比検査は受信アンテナを通常の設置場所に置き、かつ、送信アンテナを電波暗室のテストボリュームの中央に置いて測定を実施してもよい。その FAR は、 $\pm 4$  dB の試験場評価基準に適合しなければならない。
- 注3) 一部が大地面である測定場又は FAR の測定場は、それぞれの試験場評価の要求事項に適合すべきである。
- 注4) 実際の垂直偏波放射妨害波測定の際、アンテナ中央から後方へ水平に配線するアンテナケーブルの水平距離は、最小でも 1.5 m を確保すること。
- 注5) この影響はアンテナとアンテナエレメントに平行に配線された接続ケーブル部分との相互作用に起因する部分が大きいため、試験設定を厳密に定義する必要はない。OATS 又は FAR における一般的な EMC 測定環境では、アンテナへ入射する電界の不均一性に依存する影響があるが、それはさらに小さい。
- 注6) バランの側面に受信ケーブル接続用コネクタがついている場合(アンテナブームに対して 90°に取り付けられている場合)は、ケーブルの移動を少なくするために直角コネクタを使用すべきである。

#### 4.5.5 アンテナの交差偏波応答

アンテナが平面波電磁界に配置されている場合、アンテナの偏波面と電界の偏波が交差している時の終端電圧は、同一偏波の時の終端電圧を少なくとも 20 dB 下回ること。

この試験は、半波長ダイポールの片側エレメントが互い違いの構造をしている LPDA アンテナに適用することを意図している。LPDA アンテナへの要求事項を確立するための試験法が述べられている。このようなアンテナの試験の大部分は通常 200 MHz を超える周波数範囲で行うが、200 MHz 以下を周波数範囲とする大型の LPDA アンテナも存在するので、30 MHz から 1000 MHz までの対応する周波数範囲で適用すること。この試験は、LPDA アンテナのみが対象で、通常のダイポールアンテナ及びバイコニカルアンテナを対象とすることを意図していない。なぜならば、それらのアンテナは対称的なデザイン構造のため 20 dB を超える交差偏波除去能力を本質的に持つからである。ダイポールアンテナ、バイコニカルアンテナ及びホーンアンテナは、20 dB を超える交差偏波除去能力を備えている必要があり、また、製造業者の型式試験によってこれを確認することが望ましい。

準自由空間条件を達成するため、高品質な FAR 又は屋外で地上から十分な高さにあるタワーを使用することが可能である。大地面反射を最小限にするために、アンテナを垂直偏波に設置し、平面波を被試験アンテナに照射すること。被試験アンテナ中心と送信アンテナ中心の距離は、1 波長を超えること。

注) 被試験アンテナに平面波を照射するためには高品質な試験場が必要とされる。平面波により得られる交差偏波識別度に関するその試験場の検出能力は、1 対のホーンアンテナ又は切り離し導波管型アンテナ間の伝送によって検証できる。その場合、受信される水平偏波成分は、垂直偏波成分に比べて、測定誤差を含めて 30 dB 以上低いこと。サイト誤差が大変小さくても、送受ホーンアンテナが同一性能を備えている場合には、1 つのホーンアンテナの交差偏波性能は、両ホーンアンテナ全体の交差偏波性能より約 6 dB 良くなる。

希望信号よりレベルが 20 dB 低い妨害信号は、希望信号に対して最大誤差±0.9 dB をもたらす。最大誤差は、交差偏波信号が同偏波信号と位相が一致しているときに発生する。LPDA アンテナの交差偏波性能が 20 dB 未満の場合に、使用者はこれによる不確かさを算出し、測定結果と共にそれを公表しなければならない。

例えば、14 dB の交差偏波レベルの場合、+1.6 dB から-1.9 dB の不確かさになる。標準不確かさを算出する場合は、大きい方の値を使い U 型分布を想定すること。0 dB の信号に-14 dB の別の信号が加わる場合、初めに電圧(-14 dB)を 20 で割って真数を求めて相対電圧(0.2)に変換する。次に、この値を単位信号(1)に加える。さらに、この値(1.2)の対数を取り 20 を掛ける。この結果が、プラス側の誤差(+1.6 dB)である。マイナス側の誤差(デシベル)を得るには、相対電圧(0.2)を単位信号(1)から引き上記の計算を繰り返す(-1.9 dB)。

放射妨害波の試験結果の不確かさを算出するために、一方の偏波で測定した信号レベルが直交した偏波で測定した信号を 6 dB 以上超過する場合、交差偏波識別度が 14 dB より劣る LPDA アンテナは 20 dB の仕様に適合していると判断される。もし垂直偏波と水平偏波の信号レベルとの差が 6 dB 未満の場合、この差と交差偏波の合計が 20 dB 未満であれば、追加の不確かさを算出しなければならない。

#### 4.6 1 GHz から 18 GHz の周波数範囲

1 GHz を超える放射妨害波測定は、校正済みの直線偏波アンテナを用いて行うこと。例としては、LPDA アンテナ、ダブルリッジドガイドホーン、標準ゲインホーンである。使用するいかなるアンテナも、そのビームすなわち主ローブは十分広く、測定距離に設置された EUT 全体を包含できること。又は、放射源若しくはその方向を見つけるために、アンテナを掃引して EUT 全体を走査できるようにすること。主ローブの幅は、アンテナの 3 dB ビーム幅と定義する。なお、アンテナの資料にこの値の決定法について記載することが望ましい。

ホーンアンテナについては、次に示す条件が満足されなければならない。

$$d \geq \frac{D^2}{2\lambda} \quad (5)$$

$d$  は、測定距離(m)

$D$  は、アンテナの開口面の最大寸法(m)

$\lambda$  は、測定周波数における自由空間波長(m)

#### 4.7 特殊なアンテナ装置－LAS

9 kHz から 30 MHz までの周波数範囲では、単一 EUT から放射される磁界成分の妨害能力を、特殊な LAS を用いて決定する。すなわち、LAS においては、磁界によって LAS の各ループアンテナ内の誘起した電流によって、妨害能力を測定する。LAS によって、単一 EUT の磁界成分によって誘起される電流を測定する。LAS を用いれば、室内測定が可能である。

LAS は、互いに直交した直径 2 m の 3 つの円形 LLA で構成され、非金属性の支柱で支えられている。LAS に関する詳細な解説は付則 C に記載する。

EUT は、LAS の中心に配置する。EUT と LLA 間の距離は 0.2 m 以上に保つ必要があり、このため EUT の最大寸法は制限される。C.3、注 2 及び図 C.6 に、信号ケーブルの配置に関するガイドラインを示す。ケーブルは一緒にして引き回し、LLA の球空間の同一八分儀の区画から出入りし、どのループアンテナに対しても 0.4 m 以内に近づかないように配置しなければならない。

互いに直交する 3 つの LLA を用いれば、EUT を回転させたり LLA の方向を変えたりすることなく、全ての偏波の放射磁界の妨害能力を規定の精確さで測定できる。

3 つの LLA はそれぞれ、C.4 で規定される有効性検証の要求条件に従うこと。

注) 標準の直径 2 m 以外の円形 LLA を使用してもよいが、直径は  $D \leq 4\text{m}$  で、かつ、EUT と 1 つの LLA 間の距離は少なくとも  $0.10 \times D$  (m) であること。非標準直径の場合の補正係数を、C.6 に示す。

### 5 周波数範囲 30 MHz から 1000 MHz までの無線妨害波測定用試験場

#### 5.1 概要

EUT から発生する妨害波の電磁界強度の測定において、有効で再現性のある結果を得るにはそれに適した環境が必要である。使用場所においてしか測定できない EUT に関しては、他の規定を適用しなければならない(詳細については、CISPR16-2-3 の設置場所測定参照)。

#### 5.2 野外試験場(OATS)

##### 5.2.1 概要

OATS は、地形的に開けて平坦であり、かつ、大地面がある場所である。本規格の適合性要求事項に合致させるために、金属大地面を推奨する。このような OATS には、建築物、電力線、柵、樹木などがあってはならず、また、EUT に対する電力の供給や EUT を動作させるために必要なものを除いて、地下にはケーブルやパイプラインなどがあってはならない。周波数 30 MHz から 1000 MHz までにおける妨害波電磁界強度測定用の OATS の推奨する構造については、付則 D を参照すること。OATS の適合性確認試験手順については 5.4.4 項及び 5.4.5 項に示す。付則 F は適合性の基準を示す。

## 5.2.2 全天候型設備

試験場が年間を通して使用される場合には、その試験場を全天候型とすることが望ましい。全天候型設備の構造は、EUT や測定用アンテナを含む試験場全体に対するもの又は EUT に対してだけの場合もある。この設備に使用する材料は、高周波において等価的に透明なものであり、EUT から放射される電磁波に対して不要な反射や減衰を生じるものであってはならない(5.3.1 項参照)。

この設備の形状は、雪、氷又は水などが容易に排除できることが必要である。詳細については付則 D を参照すること。

## 5.2.3 電波無反射領域

OATS では、EUT と電界強度測定用アンテナを取り囲む無反射領域が必要である。この電波の無反射領域には、顕著な電磁波の散乱体があってはならず、また、この領域は十分に広く、電界強度測定用アンテナが受信する電磁界成分に、領域外の物体による散乱波の影響がほとんどないようにしなければならない。この領域の適性を判断するには、試験場の適合性確認試験を行わなければならない。

反射物体からの散乱波の強さは、多くの要素(物体の大きさ、EUT からの距離、EUT に対する方位、物体の導電率や誘電率、周波数など)に依存するので、全ての用途に対して必要かつ十分に妥当な電波無反射領域を規定することは、実際的には不可能である。この領域の大きさ及び形状は、測定距離に依存し、また EUT を回転するか否かにも依存する。試験場にターンテーブルが設置されている場合に必要とされる電波無反射領域は、受信アンテナと EUT を 2 つの焦点とする楕円の範囲内で、その長軸が測定距離の 2 倍、短軸が測定距離の  $\sqrt{3}$  倍であることが必要である(図 2 参照)。

この楕円の境界線上にある物体によって反射する非希望波の反射伝搬の経路長は、2 つの焦点間を結ぶ直接伝搬の経路長の 2 倍となる。大型の EUT をターンテーブル上に設置した場合には、EUT の外周線から反射物までの距離が上記の条件を満足するように、電波無反射領域の大きさを広げなければならない。

試験場にターンテーブルの設備がなく、EUT の置き方が固定されている場合の推奨する電波無反射領域は、EUT の外周線からその領域の境界線までの距離が測定距離の 1.5 倍となるような円形の区域である(図 3 参照)。この場合、測定アンテナは、測定距離を保ちつつ、EUT の周囲を回って移動させる。

電波無反射領域内の地形は平坦でなければならない。しかし、排水のための緩やかな傾斜は差し支えない。金属大地面を使用する場合には、その平坦度は、D.2 を参照すること。測定装置や試験要員は、電波無反射領域の外側に位置すること。

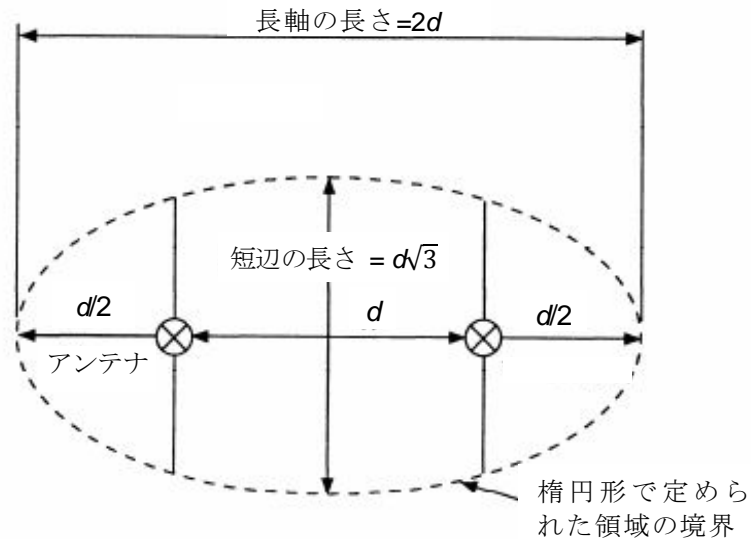


図2 ターンテーブルのある試験場における電波無反射領域(5.2.3 項参照)

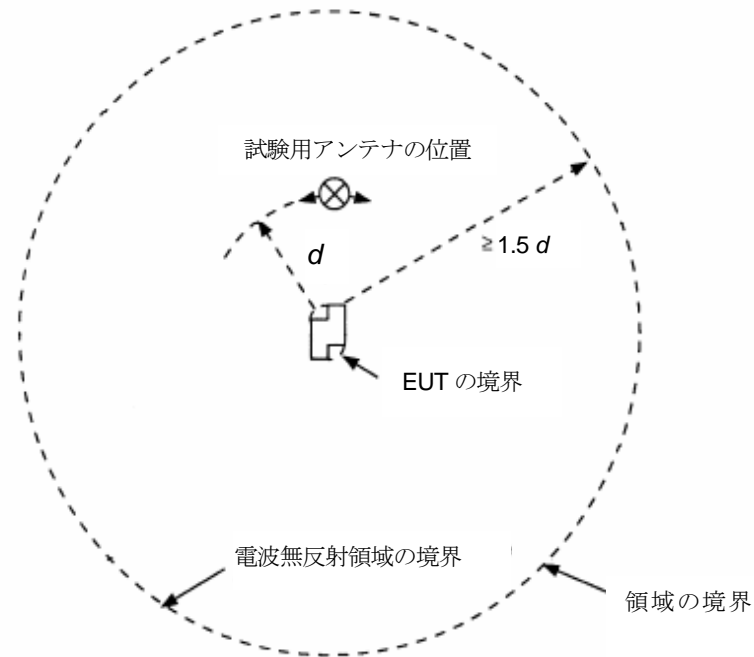


図3 据え置き EUT における電波無反射領域(5.2.3 項参照)

#### 5.2.4 試験場の周囲電磁環境

OATS における無線周波数帯の周囲電磁環境レベルは、測定しようとするレベルより十分に低くなければならない。このような観点から見た OATS の特性は、品質の良さの順に列記した以下の 4 つの分類によって評価することができる。

- a) 全ての周波数における周囲電磁環境は、測定レベルよりも 6 dB 又はそれ以上低い。
- b) いくつかの周波数における周囲電磁環境は、測定レベルに対して 6 dB 以内にある。



- c) いくつかの周波数における周囲電磁環境は測定レベルよりも高いが、それが不規則(例えば、測定が行えるほど、周囲電磁波の発射間隔が十分に長い)であるか、連続的であるがある限られた周波数についてのみ存在する。
- d) 周囲電磁環境が測定周波数範囲の大部分にわたって測定レベルより高く、かつ、連続的に存在する。

試験場を選択する場合は、周囲電磁環境及び測定技術者の熟練度によって、測定の精確さが確保できることを確認することが望ましい。

注) 十分良い測定結果を得るには、測定した周囲電磁環境レベルは放射の許容値より 20 dB 以上低いことが望ましい。

## 5.2.5 大地面

OATS の大地面は、自然大地面と同じ高さ又は適切な大きさを有する床上げ式プラットフォーム上又は水平の屋上に設けてもよい。金属大地面がより望ましいが、ある種の機器や用途に対しては、製品規格で他の型の試験場を推奨することがある。金属大地面が適切かどうかは、その試験場が 5.4 節に述べる適合性確認条件を満たすかどうか依存する。大地面が金属材料でない場合には、その試験場の大地面反射特性が、時間、天候、又はパイプ、導管のような埋設金属物により、又は不均質土壌の影響を受けて変化しないような試験場を選択することが必要である。このような試験場は、金属面の試験場に比較して、一般に異なるサイトアッテネーション特性を示す。

## 5.3 他の試験場の適否

### 5.3.1 他の OATS

放射妨害波測定のための試験場や施設には、様々なものが使用されている。それらの多くは、天候や周囲の無線周波帯ノイズの悪影響を防止するためのものである。SAC においては、全ての壁と天井に適切な吸収体が装備されている。床は OATS と同等にするために金属大地面で構成されている。SAC は、受信アンテナを周囲の無線周波電磁環境から分離し、天候条件とはかかわりなく EUT の試験ができるようにするものである。

大地面のある試験場が構造材料で囲まれると、5.4.5 項に定めた単一の位置での適合性測定の結果では、そのような代替試験場の妥当性を示すのに適切ではないことがありうる。

大地面のある代替試験場の適合性を評価するためには 5.4.6 項の手順を使わなければならない。その方法は、EUT が占める空間にわたって複数回の適合性測定を行うことを基本とする。OATS と同等で、妨害波試験に適する試験場と判断するには、NSA 測定値が許容偏差 $\pm 4$  dB 以内でなければならない。

注) SAC は、5.2.4 項に列記した試験場の品質分類に適合する代表的なものである。

### 5.3.2 大地面のない試験場(FAR)

6 面を電波吸収体で覆った遮へい空間は、FAR として知られており、放射妨害波測定に使用することができる。FAR 試験場を使用する場合、適切な放射妨害波許容値を、関連する規格(一般規格又は製品・製品群規格)で規定しなければならない。無線業務を保護するための要求事項(許容値)への EUT の適合性評価は、FAR 試験場においても OATS における試験と同様な方法で行わなければならない。

FAR は、送信アンテナ又は EUT からの直接波だけが直接受信アンテナに到達するように、自由空間環境を模擬している。その他の間接波及び反射波は、FAR の全壁面、天井及び床に敷かれた適切な電波吸収体を使用してできるだけ低減しなければならない。SAC と同様に、FAR は、受信アンテナを周囲の無線周波電磁環境から分離し、天候条件とはかかわりなく EUT の試験ができるようにするものである。

注) FAR は、5.2.4 項に列記した試験場の品質分類に適合する代表的なものである。

## 5.4 試験場適合性確認

### 5.4.1 概要

本規格では試験場適合性確認法として 3 つの手法を規定する。

- ・ 同調ダイポールアンテナを用いた NSA 法
- ・ 広帯域アンテナを用いた NSA 法
- ・ 広帯域アンテナを用いた参照サイト法(RSM)

大地面のある試験場(すなわち OATS 及び SAC)の適合性確認については 5.4.2 項及び 5.4.3 項で紹介する。続く 5.4.4 項、5.4.5 項で RSM 及び NSA 法の詳細な手順についてそれぞれ記述する。SAC 及び全天候型 OATS の適合性確認のための追加的測定要求について 5.4.6 項で記述する。

規定された試験場タイプ毎に適用出来る試験場適合性確認手法を表 7 に示す。表に示すとおり、これら試験場タイプ毎に 2 から 3 の適合性確認手法が記述されている。本規格において、適合性判定基準はただ 1 つの手法によってのみ評価されることを意図しているために、これらの手法は等価であるとみなす。そのため、これらの手法のいずれも、基準の手法として規定しない。

表 7 OATS、全天候型 OATS、SAC 及び FAR の各試験場タイプに適用可能な  
試験場適合性確認法

| 試験場タイプ    | サイト(試験場)適合性確認法の適用可否    |                |                |
|-----------|------------------------|----------------|----------------|
|           | 同調ダイポール<br>アンテナ<br>NSA | 広帯域アンテナ<br>NSA | 広帯域アンテナ<br>RSM |
| OATS      | 可                      | 可              | 可              |
| 全天候型 OATS | 不可*                    | 可              | 可              |
| SAC       | 不可*                    | 可              | 可              |
| FAR       | 不可                     | 可              | 可              |

#### 5.4.2 試験場適合性確認の概要

試験場の適合性確認は 2 つの同一偏波のアンテナを使用して実施する。この適合性確認は水平偏波及び垂直偏波の両方を個別に実施する。

サイトアッテネーションは以下の差から得られる。

- ・ 送信アンテナに印加される信号源電圧レベル、 $V_i$
- ・ 受信アンテナを規定の高さで掃引した際に受信アンテナ出力端で測定される最大受信電圧レベル、 $V_R$

これらの電圧測定は  $50 \Omega$  系で行う。

OATS(5.2 節参照)及び他の大地面を持つ試験場(5.3.1 項参照)のサイトアッテネーション測定値を、理想的な OATS において得られるサイトアッテネーション特性と比較する。これが試験場適合性確認の測定量の定義である。比較の結果がサイトアッテネーションの差  $\Delta A_S$  であり dB で表示する(式(26)及び(27)参照)。サイトアッテネーションの差が許容範囲 $\pm 4$  dB 以内であればその試験場は適正であると判断する。

$\pm 4$  dB の基準を超える場合は、その試験場構造は 5.4.5.3 項に従い調査しなければならない。

注) 4 dB の試験場適合性判断基準の根拠を付則 F に示す。

補足として、サイトアッテネーションの差を EUT の電界強度測定値に対する補正值として使用してはならない。5.4 節の手順は、試験場適合性確認に対してのみ使用する。

#### 5.4.3 OATS 及び SAC の適合性確認に用いられる NSA 法の原理及び値

規定の周波数における同調ダイポールアンテナを用いた NSA 値を表 8 及び表 9 に、広帯域アンテナを用いた NSA 値を表 10 に記載する。これらの表中の  $d$ 、 $h_1$ 、 $h_2$ 、 $f_M$  及び  $A_N$  の各量は表 8 の最後で定義している。

注1) 表 8、9 及び 10 に示した以外の周波数の NSA 値は、表に記載された値の直線補間により得られる。

注2) 1 対の LPDA アンテナ間距離  $d$  は各アンテナの長さ方向の基準点を大地面に投影した点において測定する。

注3) バイコニカルアンテナ間距離  $d$  は給電点のエレメント中心軸において測定する。

各偏波での測定において、NSA 法は 2 つの異なる受信電圧  $V_R$  を測定する。図 29 及び図 30 はこれらの測定の配置を示している。

表 8 - NSA 理論値、 $A_N$  -

半波長同調ダイポールアンテナを水平偏波にて用いる場合に推奨するアンテナ配置

| 偏波           | 水平  | 水平         | 水平         | 水平         |
|--------------|---|------------|------------|------------|
| $d$          | 3 m <sup>a</sup>  | 10 m       | 30 m       | 30 m       |
| $h_1$        | 2 m   | 2 m        | 2 m        | 2 m        |
| $h_2$        | 1 m から 4 m  | 1 m から 4 m | 1 m から 4 m | 2 m から 6 m |
| $f_M$<br>MHz | $A_N$<br>dB(m <sup>2</sup> )  |            |            |            |
| 30           | 11.0  | 24.1       | 41.7       | 38.4       |
| 35           | 8.8   | 21.6       | 39.1       | 35.8       |
| 40           | 7.0   | 19.4       | 36.8       | 33.5       |
| 45           | 5.5   | 17.5       | 34.7       | 31.5       |
| 50           | 4.2   | 15.9       | 32.9       | 29.7       |
| 60           | 2.2   | 13.1       | 29.8       | 26.7       |
| 70           | 0.6   | 10.9       | 27.2       | 24.1       |
| 80           | -0.7  | 9.2        | 24.9       | 21.9       |
| 90           | -1.8  | 7.8        | 23.0       | 20.1       |
| 100          | -2.8  | 6.7        | 21.2       | 18.4       |
| 120          | -4.4  | 5.0        | 18.2       | 15.7       |
| 140          | -5.8  | 3.5        | 15.8       | 13.6       |
| 160          | -6.7  | 2.3        | 13.8       | 11.9       |
| 180          | -7.2  | 1.2        | 12.0       | 10.6       |
| 200          | -8.4  | 0.3        | 10.6       | 9.7        |
| 250          | -10.6   | -1.7       | 7.8        | 7.7        |
| 300          | -12.3   | -3.3       | 6.1        | 6.1        |
| 400          | -14.9   | -5.8       | 3.5        | 3.5        |
| 500          | -16.7   | -7.6       | 1.6        | 1.6        |
| 600          | -18.3   | -9.3       | 0          | 0          |
| 700          | -19.7   | -10.6      | -1.4       | -1.3       |
| 800          | -20.8   | -11.8      | -2.5       | -2.4       |
| 900          | -21.8   | -12.9      | -3.5       | -3.5       |
| 1000         | -22.7   | -13.8      | -4.5       | -4.4       |
| $d$          | 送信アンテナ及び受信アンテナの大地面に対する投影の水平間隔   |            |            |            |
| $h_1$        | 送信アンテナ中心の大地面からの高さ   |            |            |            |
| $h_2$        | 受信アンテナ中心の大地面からの高さの範囲。NSA 測定ではこの範囲内における受信信号レベルの最大値を測定する。               |            |            |            |
| $f_M$        | MHz で表した周波数   |            |            |            |
| $A_N$        | NSA 理論値   |            |            |            |
| $a$          | 垂直偏波の半波長同調ダイポールアンテナを距離 3 m で使用する場合の相互インピーダンス補正係数(表 11 参照)は式(26)を使用する。 |            |            |            |

表 9 - NSA 理論値、 $A_N$  -

半波長同調ダイポールアンテナを垂直偏波にて用いる場合に推奨するアンテナ配置

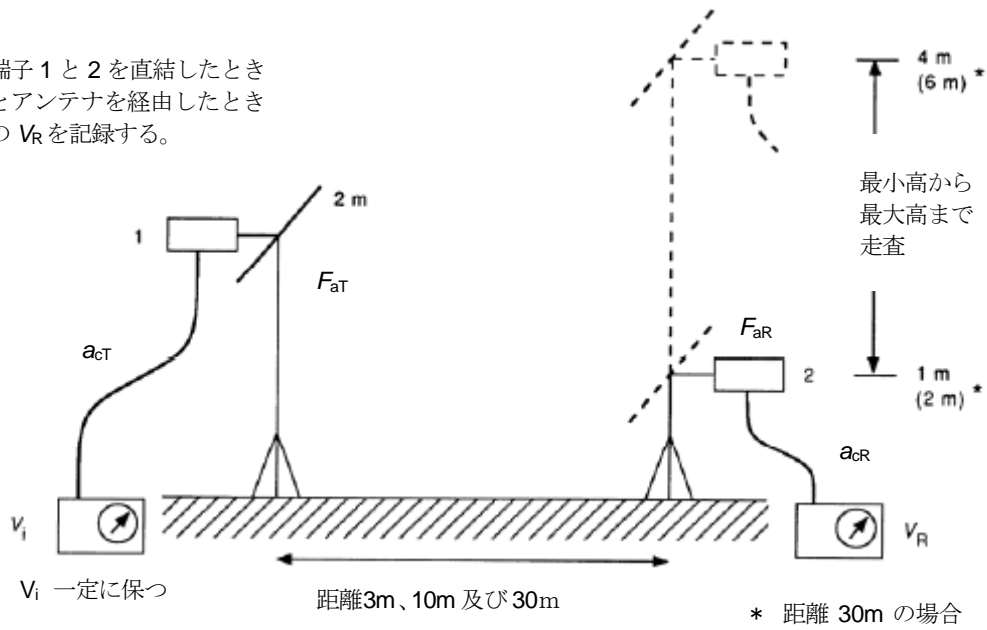
| $f_M$<br>MHz | $d = 3 \text{ m}^a$<br>$h_1 = 2.75 \text{ m}$ |                              | $d = 10 \text{ m}$<br>$h_1 = 2.75 \text{ m}$ |                              | $d = 30 \text{ m}$<br>$h_1 = 2.75 \text{ m}$ |                              |
|--------------|---|------------------------------|--|------------------------------|--|------------------------------|
|              | $h_2$<br>m                                    | $A_N$<br>dB(m <sup>2</sup> ) | $h_2$<br>m                                   | $A_N$<br>dB(m <sup>2</sup> ) | $h_2$<br>m                                   | $A_N$<br>dB(m <sup>2</sup> ) |
| 30           | 2.75~4  | 12.4                         | 2.75~4                                       | 18.8                         | 2.75~6                                       | 26.3                         |
| 35           | 2.39~4  | 11.3                         | 2.39~4                                       | 17.4                         | 2.39~6                                       | 24.9                         |
| 40           | 2.13~4  | 10.4                         | 2.13~4                                       | 16.2                         | 2.13~6                                       | 23.8                         |
| 45           | 1.92~4  | 9.5                          | 1.92~4                                       | 15.1                         | 2~6  | 22.8                         |
| 50           | 1.75~4  | 8.4                          | 1.75~4                                       | 14.2                         | 2~6  | 21.9                         |
| 60           | 1.50~4  | 6.3                          | 1.50~4                                       | 12.6                         | 2~6  | 20.4                         |
| 70           | 1.32~4  | 4.4                          | 1.32~4                                       | 11.3                         | 2~6  | 19.1                         |
| 80           | 1.19~4  | 2.8                          | 1.19~4                                       | 10.2                         | 2~6  | 18.0                         |
| 90           | 1.08~4  | 1.5                          | 1.08~4                                       | 9.2                          | 2~6  | 17.1                         |
| 100          | 1~4   | 0.6                          | 1~4  | 8.4                          | 2~6  | 16.3                         |
| 120          | 1~4   | -0.7                         | 1~4  | 7.5                          | 2~6  | 15.0                         |
| 140          | 1~4   | -1.5                         | 1~4  | 5.5                          | 2~6  | 14.1                         |
| 160          | 1~4   | -3.1                         | 1~4  | 3.9                          | 2~6  | 13.3                         |
| 180          | 1~4   | -4.5                         | 1~4  | 2.7                          | 2~6  | 12.8                         |
| 200          | 1~4   | -5.4                         | 1~4  | 1.6                          | 2~6  | 12.5                         |
| 250          | 1~4   | -7.0                         | 1~4  | -0.6                         | 2~6  | 8.6                          |
| 300          | 1~4   | -8.9                         | 1~4  | -2.3                         | 2~6  | 6.5                          |
| 400          | 1~4   | -11.4                        | 1~4  | -4.9                         | 2~6  | 3.8                          |
| 500          | 1~4   | -13.4                        | 1~4  | -6.9                         | 2~6  | 1.8                          |
| 600          | 1~4   | -14.9                        | 1~4  | -8.4                         | 2~6  | 0.2                          |
| 700          | 1~4   | -16.3                        | 1~4  | -9.7                         | 2~6  | -1.0                         |
| 800          | 1~4   | -17.4                        | 1~4  | -10.9                        | 2~6  | -2.4                         |
| 900          | 1~4   | -18.5                        | 1~4  | -12.0                        | 2~6  | -3.3                         |
| 1000         | 1~4   | -19.4                        | 1~4  | -13.0                        | 2~6  | -4.2                         |

a 垂直偏波の半波長同調ダイポールアンテナを距離 3 m で使用する場合は相互インピーダンス補正係数(表 11 参照)は式(26)を使用する。

表 10 –NSA<sup>a</sup>理論値, AN –  
 広帯域アンテナを用いる場合に推奨するアンテナ配置

| 偏波  | 水平                        |       |       |       |      |      | 垂直    |       |       |       |      |      |
|---|---------------------------|-------|-------|-------|------|------|-------|-------|-------|-------|------|------|
| $d$ m   | 3                         | 3     | 10    | 10    | 30   | 30   | 3     | 3     | 10    | 10    | 30   | 30   |
| $h_1$ m   | 1                         | 2     | 1     | 2     | 1    | 2    | 1     | 1.5   | 1     | 1.5   | 1    | 1.5  |
| $h_{2,min}$ m   | 1                         | 1     | 1     | 1     | 1    | 1    | 1     | 1     | 1     | 1     | 1    | 1    |
| $h_{2,max}$ m   | 4                         | 4     | 4     | 4     | 4    | 4    | 4     | 4     | 4     | 4     | 4    | 4    |
| $f_M$ MHz   | $A_N$ dB(m <sup>2</sup> ) |       |       |       |      |      |       |       |       |       |      |      |
| 30  | 15.8                      | 11.0  | 29.8  | 24.1  | 47.8 | 41.7 | 8.2   | 9.3   | 16.7  | 16.9  | 26.0 | 26.0 |
| 35  | 13.4                      | 8.8   | 27.1  | 21.6  | 45.1 | 39.1 | 6.9   | 8.0   | 15.4  | 15.6  | 24.7 | 24.7 |
| 40  | 11.3                      | 7.0   | 24.9  | 19.4  | 42.8 | 36.8 | 5.8   | 7.0   | 14.2  | 14.4  | 23.5 | 23.5 |
| 45  | 9.4                       | 5.5   | 22.9  | 17.5  | 40.8 | 34.7 | 4.9   | 6.1   | 13.2  | 13.4  | 22.5 | 22.5 |
| 50  | 7.8                       | 4.2   | 21.1  | 15.9  | 38.9 | 32.9 | 4.0   | 5.4   | 12.3  | 12.5  | 21.6 | 21.6 |
| 60  | 5.0                       | 2.2   | 18.0  | 13.1  | 35.8 | 29.8 | 2.6   | 4.1   | 10.7  | 11.0  | 20   | 20   |
| 70  | 2.8                       | 0.6   | 15.5  | 10.9  | 33.1 | 27.2 | 1.5   | 3.2   | 9.4   | 9.7   | 18.7 | 18.7 |
| 80  | 0.9                       | -0.7  | 13.3  | 9.2   | 30.8 | 24.9 | 0.6   | 2.6   | 8.3   | 8.6   | 17.5 | 17.5 |
| 90  | -0.7                      | -1.8  | 11.4  | 7.8   | 28.8 | 23.0 | -0.1  | 2.1   | 7.3   | 7.6   | 16.5 | 16.5 |
| 100   | -2.0                      | -2.8  | 9.7   | 6.7   | 27   | 21.2 | -0.7  | 1.9   | 6.4   | 6.8   | 15.6 | 15.6 |
| 120   | -4.2                      | -4.4  | 7.0   | 5.0   | 23.9 | 18.2 | -1.5  | 1.3   | 4.9   | 5.4   | 14.0 | 14.0 |
| 140   | -6.0                      | -5.8  | 4.8   | 3.5   | 21.2 | 15.8 | -1.8  | -1.5  | 3.7   | 4.3   | 12.7 | 12.7 |
| 160   | -7.4                      | -6.7  | 3.1   | 2.3   | 19   | 13.8 | -1.7  | -3.7  | 2.6   | 3.4   | 11.5 | 11.6 |
| 180   | -8.6                      | -7.2  | 1.7   | 1.2   | 17   | 12.0 | -1.3  | -5.3  | 1.8   | 2.7   | 10.5 | 10.6 |
| 200   | -9.6                      | -8.4  | 0.6   | 0.3   | 15.3 | 10.6 | -3.6  | -6.7  | 1.0   | 2.1   | 9.6  | 9.7  |
| 250   | -11.7                     | -10.6 | -1.6  | -1.7  | 11.6 | 7.8  | -7.7  | -9.1  | -0.5  | 0.3   | 7.7  | 7.9  |
| 300   | -12.8                     | -12.3 | -3.3  | -3.3  | 8.8  | 6.1  | -10.5 | -10.9 | -1.5  | -1.9  | 6.2  | 6.5  |
| 400   | -14.8                     | -14.9 | -5.9  | -5.8  | 4.6  | 3.5  | -14.0 | -12.6 | -4.1  | -5.0  | 3.9  | 4.3  |
| 500   | -17.3                     | -16.7 | -7.9  | -7.6  | 1.8  | 1.6  | -16.4 | -15.1 | -6.7  | -7.2  | 2.1  | 2.8  |
| 600   | -19.1                     | -18.3 | -9.5  | -9.3  | 0.0  | 0.0  | -16.3 | -16.9 | -8.7  | -9.0  | 0.8  | 1.8  |
| 700   | -20.6                     | -19.7 | -10.8 | -10.6 | -1.3 | -1.4 | -18.4 | -18.4 | -10.2 | -10.4 | -0.3 | -0.9 |
| 800   | -21.3                     | -20.8 | -12.0 | -11.8 | -2.5 | -2.5 | -20.0 | -19.3 | -11.5 | -11.6 | -1.1 | -2.3 |
| 900   | -22.5                     | -21.8 | -12.8 | -12.9 | -3.5 | -3.5 | -21.3 | -20.4 | -12.6 | -12.7 | -1.7 | -3.4 |
| 1000  | -23.5                     | -22.7 | -13.8 | -13.8 | -4.4 | -4.5 | -22.4 | -21.4 | -13.6 | -13.6 | -3.5 | -4.3 |
| <p>a これらの数値は、アンテナ中心を大地面から 1 m の高さに垂直偏波で配置したときに、アンテナ下端と大地面に少なくとも 25 cm 以上の隙間が確保出来るアンテナに適用する。他の値は直線補間により得る。</p> |                           |       |       |       |      |      |       |       |       |       |      |      |

端子 1 と 2 を直結したとき  
とアンテナを経由したとき  
の  $V_R$  を記録する。



凡例

$a_{cR}$  受信アンテナケーブル損失

$a_{cT}$  送信アンテナケーブル損失

$F_{aR}$  受信アンテナ係数

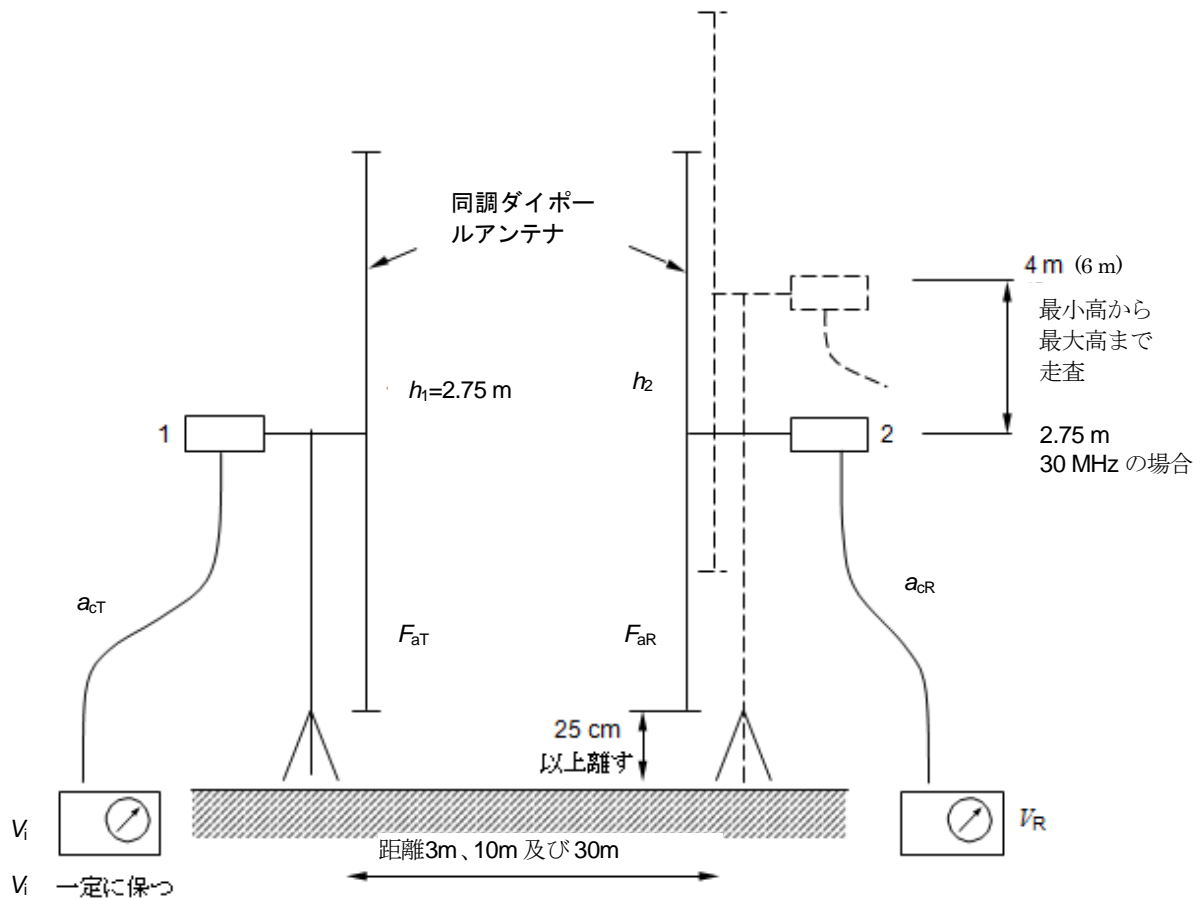
$F_{aT}$  送信アンテナ係数

$V_i$  信号源電圧

$V_R$  受信電圧

図 29 水平偏波サイトアッテネーション測定における機器配置構成





広帯域アンテナの場合  $h_1 = h_2 = 1\text{ m}$  (最小)

\* 距離 30m の場合

凡例

$a_{cR}$  受信アンテナケーブル損失

$a_{cT}$  送信アンテナケーブル損失

$F_{aR}$  受信アンテナ係数

$F_{aT}$  送信アンテナ係数

$h_1$ 、 $h_2$  走査するアンテナ高さの範囲(表 9 参照)

$V_i$  信号源電圧

$V_R$  受信電圧

図 30 垂直偏波サイトアッテネーション測定における機器配置構成

第 1 の  $V_R(V_{\text{DIRECT}})$  は、同軸ケーブルを 2 つのアンテナから取り外し、それらを、接続用アダプタを介して相互に接続して測定する。第 2 の  $V_R(V_{\text{SITE}})$  は、2 本の同軸ケーブルをそれぞれのアンテナに接続し、受信アンテナの高さを規定の範囲内で変化させて、最大の信号電圧を測定する(この高さの範囲は、測定距離 3 m 及び 10 m では 1 m から 4 m、測定距離 30 m

では 1 m から 4 m 又は 2 m から 6 m である)。これらの 2 つの測定において、信号源の電圧  $V_i$  は一定に保持すること。測定結果は  $NSA(A_N)$  の導出に加え、式(26)を用いてサイトアッテネーション偏差の結果を得るためにも利用される。全ての項目は dB で表す。

$$\Delta A_S = V_{\text{DIRECT}} - V_{\text{SITE}} - F_{aT} - F_{aR} - A_N - \Delta A_{\text{TOT}} \quad (26)$$

ここで

$\Delta A_S$  サイトアッテネーションの偏差

$F_{aT}$  送信アンテナのアンテナ係数

$F_{aR}$  受信アンテナのアンテナ係数

$A_N$  表 8、9、10 に従った NSA の値

$\Delta A_{\text{TOT}}$  相互インピーダンス補正係数

$F_{aT}$ 、及び  $F_{aR}$  は、自由空間のアンテナ係数として校正されていること(5.4.5.4 参照)

最初の 2 つの項は、サイトアッテネーションの実測値を表す。すなわち、 $(V_{\text{DIRECT}} - V_{\text{SITE}})$  は、使用した 2 個のアンテナの特性を含んだ伝搬路の挿入損失である。

距離 3 m の水平及び垂直偏波におけるエレメント長を調整可能な半波長同調ダイポールアンテナのための理論上求めた相互インピーダンス  $\Delta A_{\text{TOT}}$  は表 11 に与えられている。他の機器配置構成、例えば 10 m 又は 30 m の距離の場合、又は広帯域アンテナが使用されているとき、相互インピーダンスの補正は不要である。

表 11 距離 3 m の同調型共振ダイポールアンテナ試験場を  
使用した NSA のための相互インピーダンス補正係数

| $f_M$<br>MHz | $\Delta A_{TOT}$ - 総合補正係数<br>dB  |  |
|--------------|--|--|
|              | 水平偏波<br>$d = 3 \text{ m}$<br>$h_1 = 2 \text{ m}$<br>$h_2 = 1 \text{ m}$ から 4 m | 垂直偏波<br>$d = 3 \text{ m}$<br>$h_1 = 2.75 \text{ m}$<br>$h_2 = (\text{表 8 参照})$ |
| 30           | 3.1  | 2.9  |
| 35           | 4.0  | 2.6  |
| 40           | 4.1  | 2.1  |
| 45           | 3.3  | 1.6  |
| 50           | 2.8  | 1.5  |
| 60           | 1.0  | 2.0  |
| 70           | -0.4   | 1.5  |
| 80           | -1.0   | 0.9  |
| 90           | -1.0   | 0.7  |
| 100          | -1.2   | 0.1  |
| 120          | -0.4   | -0.2   |
| 125          | -0.2   | -0.2   |
| 140          | -0.1   | 0.2  |
| 150          | -0.9   | 0.4  |
| 160          | -1.5   | 0.5  |
| 175          | -1.8   | -0.2   |
| 180          | -1.0   | -0.4   |

注1 共振ダイポールアンテナの補正係数の値は、モーメント法と電磁界数値解析プログラム(NEC(Numerical Electromagnetics Code))又はMININECコンピュータシステムで計算された(参考文献[3]、[4]、[9])。

注2 これらの補正係数は、大地面上、例えば、3 m又は4 mで校正されたアンテナ係数を完全に記述していない。なぜなら、これらの補正係数は、低い周波数においては、大地免状で測定した値と、自由空間のアンテナ係数とが異なるからである。しかし、この値は、誤差範囲内で試験場の不完全性を十分に示す。

注3 いくつかの半波長ダイポールアンテナ又は特殊なバランを用いたアンテナは、5.4.5.4で記述されるアンテナとは異なった特性を示すことに、利用者は注意しなければならない。

以下に示す周波数で検証基準を満足すること。

- 同調ダイポールが使用されている場合、表 8 に与えられている周波数

- ・広帯域アンテナが使用されている場合、必要な周波数範囲の全て(周波数掃引 NSA 法-5.4.5.2 参照)

測定装置、又はケーブルの温度変化による電圧のドリフトが無いことを確かめるために、適当な時間において  $V_{\text{DIRECT}}$  の再測定を実施し、結果の安定性を確かめること。

表 10 は、バイコニカルアンテナや LPDA アンテナのような広帯域アンテナを大地面に対して水平及び垂直方向に配置した時の NSA 値の一覧である。表 8 は半波長同調ダイポールアンテナを大地面に対して水平方向に配置した時の NSA 値の一覧である。表 9 は半波長同調ダイポールアンテナを大地面に対して垂直方向に配置した時の NSA 値の一覧である。表 9 では、受信アンテナエレメントの最下端が大地面に対して 25 cm 以上を保つようにするために走査高さ  $h_2$  が制限されていることに注意すること。

注 4) 表 8、9 及び 10 が異なる理由は、広帯域アンテナと半波長同調ダイポールアンテナとの間の幾何学的なパラメータ(主にダイポールアンテナが必要とする空間の制限)が異なるためである。

NSA の測定には正確なアンテナ係数が必要である。直線偏波を持つアンテナが必要である。製造業者が提供するアンテナ係数は、バランスの他に例えばパッドやプリアンプなどの特性を含んでいる可能性がある。分離できるバランス又は一体化された組み込みのケーブルが使用される場合、それらの効果を明確にしなければならない。半波長同調ダイポールを使用する場合の式は、5.4.5.4 に記載されている。

$\Delta A_s$  が  $\pm 4$  dB より大きい場合、以下の項目を再確認すること。

- a) 測定の手順
- b) アンテナ係数の精確さ
- c) 信号源のドリフト、受信機の確度、スペクトラムアナライザの入力アッテネータ
- d) 測定装置からの読み

上記 a)、b)、c)、d) に誤りがなく、なお試験場が適合しない場合には、試験場特性を変化させる可能性のある原因について、さらに詳しく調査しなければならない。NSA 測定において発生する誤差については、付則 F で述べる。

一般に、垂直偏波による NSA 測定は、水平偏波の NSA 測定よりも、変則性に対しより敏感であるので、試験場に関する変則性は、垂直偏波で測定することが望ましい。調査すべき主な事項は、次のとおりである。

- 1) 大地面の大きさ及び構造の不適切性
- 2) 望ましくない反射を生じる可能性のある試験場周辺の反射物

- 3) 全天候用の覆いからの反射
- 4) 大地面上に埋め込まれた金属ターンテーブルの外周の大地面において生じる、ターンテーブル面との導通状態の不連続、及び試験場の大地面とターンテーブル面の高さ(段差)の不連続
- 5) 大地面を覆っている誘電体の厚み
- 6) 大地面の開口部、例えば地下制御室への階段など

#### 5.4.4 OATS 及び SAC のための参照サイト法(RSM)

##### 5.4.4.1 概要

RSM は広帯域アンテナを使用し、試験場の適合性を検証するもう 1 つの方法である。NSA 法と同様、 $V_{\text{DIRECT}}$  及び  $V_{\text{SITE}}$  の評価が必要となる。これらの結果は、NSA 法で規定するのと同様の正確さを持った幾何学的配置及び偏波を使用して得られる。全天候型 OATS 又は SAC のための構成を以下に示す。

- ・ 3 m 又は 10 m の測定距離

注1) RSM を 30 m 試験場に適用してもよいが、適切な参照試験場の数が限られていることから非現実的である。

- ・ 水平偏波における 1 m 及び 2 m の送信アンテナ高、及び垂直偏波における 1 m、及び 1.5 m の送信アンテナ高、
- ・ 受信アンテナは、1 m から 4 m までの高さを走査

NSA 法と RSM の主な違いはサイトアッテネーションの偏差の計算方法で、以下が使用される、

$$\Delta A_s = V_{\text{DIRECT}} - V_{\text{SITE}} - A_{\text{APR}} \quad (27)$$

送受信アンテナのアンテナ係数と計算された NSA ( $A_N$ ) 値を使用するのではなく、一組のアンテナを使用して測定した参照サイトアッテネーション( $A_{\text{APR}}$ )の結果が使用される。

注2)  $A_{\text{APR}}$  はアンテナ係数を必要としないが、アンテナ同士、及びアンテナと金属大地面との相互結合を含んでいる。さらに RSM は、NSA 法とはアンテナ設置形態が異なり、送受信アンテナの放射パターン特性が含まれている。

全天候型 OATS 及び SAC については、2 つのアンテナ高、及び 2 つの偏波の 4 組のデータが必要である。表 12 に例として示したように、各々の距離、偏波、アンテナ高ごとに異なった  $A_{\text{APR}}$  が必要である。



表 12  $A_{APR}$  データセット表のひな形の例

| 周波数<br>MHz | アンテナペア参照サイトアッテネーション、 $A_{APR}$<br>dB |                    |                    |                      |
|------------|--------------------------------------|--------------------|--------------------|----------------------|
|            | 水平                                   |                    | 垂直                 |                      |
|            | $h_1 = 1\text{ m}$                   | $h_1 = 2\text{ m}$ | $h_1 = 1\text{ m}$ | $h_1 = 1.5\text{ m}$ |
| 30         | ...                                  | ...                | ...                | ...                  |
| 31         | ...                                  | ...                | ...                | ...                  |
| 32         | ...                                  | ...                | ...                | ...                  |
| ...        | ...                                  | ...                | ...                | ...                  |

RSM 測定を実施するためにネットワークアナライザ、又は周波数掃引型レシーバを使用する場合は、表 13 の周波数ステップを使用する。

注3) RSM は周波数掃引法で実施する。表 13 は最大ステップ幅を規定している。

注4) RSM 測定に連続同調レシーバ、又はスペクトラムアナライザを使用する場合、表 13 で規定した周波数ステップ幅は適用しない。

表 13 RSM 測定時の周波数ステップ

| 周波数範囲<br>MHz | 最大周波数ステップ幅<br>MHz |
|--------------|-------------------|
| 30 ~ 100     | 1                 |
| 100 ~ 500    | 5                 |
| 500 ~ 1000   | 10                |

RSM 測定の周波数は、1 組のアンテナで実施した参照サイトアッテネーション校正時の測定周波数と一致していなければならない。

式(27)で表される $\Delta A_S$ の基準は、表 13 の全ての周波数で満足していなければならない。

#### 5.4.4.2 RSM 測定で許容されないアンテナ

この規格の目的により、ハイブリッドアンテナは、RSM 測定には使用しないこと。

注 1) バイコニカルアンテナとハイブリッドアンテナを使用して特定の SAC を検証したとき、結果に大きな偏差がみられた。これらの偏差の主要な原因は、それぞれのアンテナの位相中心の距離の差である。例えば、バイコニカルアンテナ使用時の距離を 10 m とした場合、典型的なハイブリッドアンテナでは、およそ 11.2 m となる。このような再現性の問題を避けるためにハイブリッドアンテナは使用すべきではない。

注 2) 特に 3 m 用の試験場で2つのハイブリッドアンテナ全体を合わせた長さがほぼ 3 m になってしまうような大きなアンテナの位置決めにおいては不確かさがより大きくなるために、ハイブリッドアンテナは一般的に試験場検証に使用されない。

注 3) 一般的により低い $\Delta A_S$ のバイコニカルアンテナ、又は LPDA アンテナのような標準アンテナを使うことによって、SAC のためのより良い性能が得られる。特に、SAC の試

験場検証の基準を達成するための設計パラメータの調整には、ハイブリッドアンテナを使用しないことを強く推奨する。SAC が規格の要求より良い性能を得るために、製造業者は、例えば、 $\Delta A_S = 3.5 \text{ dB}$  を達成されるように依頼されることが望ましい。

#### 5.4.4.3 REFTS 上のアンテナペアの参照サイトアッテネーションの決定

$A_{APR}$  の測定のための 1 つ目の方法は、CISPR16-1-5 で記載されている手順によってその性能が確立されている基準試験場(REFTS)の使用である。2 つ目の方法は、5.4.4.4 に記載されている。

10 m の測定距離の場合、CISPR16-1-5 の手順によって REFTS の検証に使用された時と同一の位置で実施して、 $A_{APR}$  を決定すること。

3 m の測定距離の場合、CISPR16-1-5 の手順(図 31 参照)によって REFTS の検証に使用された送受信間で引かれる軸上で測定すること。

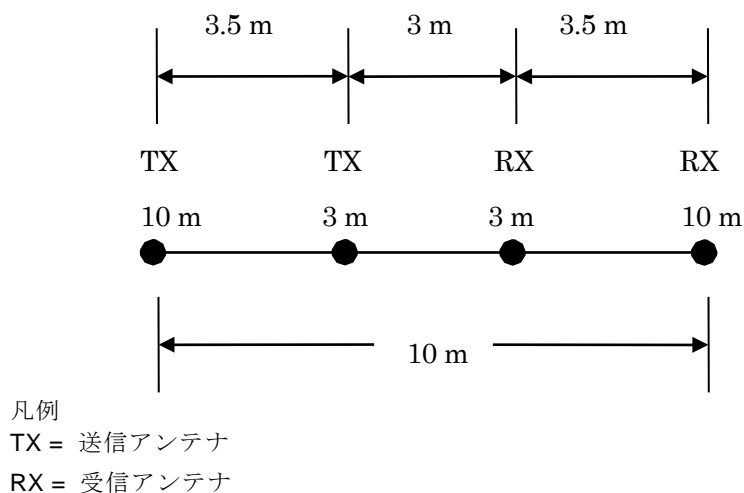


図 31 3 m 試験距離の場合の試験ポイントの配置

以下の手順で  $A_{APR}$  を決定すること。

- a)  $V_{DIRECT}$  を測定する
- b) 送信アンテナを水平偏波で 1 m の高さに配置する
- c) 受信アンテナを同じ偏波で距離  $d$  に配置する
- d) 受信アンテナを 1 m から 4 m の高さまで走査して  $V_{SITE}$  を測定する
- e) 式(28)を用い  $A_{APR}$  を計算する。

$$A_{APR} \text{ (dB)} = V_{DIRECT} - V_{SITE} \quad (28)$$

- f) 水平偏波については送信アンテナ高 2 m、垂直偏波については送信アンテナ高 1 m 及び 1.5 m で、それぞれステップ b) から e) を繰り返す。



#### 5.4.4.4 広い OATS 上の平均化手法を使用したアンテナペア参照サイトアッテネーションの決定

$A_{APR}$ を決定するもう 1 つの方法は、広い OATS にて測定することである(大きさの基準については、本項の次の段落を参照)。理想的なサイトアッテネーションの値に対する偏差は、大地面が限られた面積や平らではないこと、建物や木のような近くのものからの反射などに起因する。大地面の端からの反射の影響は、サイトアッテネーションの垂直偏波測定結果に正弦波リップルを引き起こすことがある。大地面上でアンテナペアの位置を変えることにより、リップルの振幅と位相も変わる。

これらの影響を最小化するために、サイトアッテネーションをいくつかのアンテナペアの配置位置で測定し、平均値を計算する。この平均値は、理想的なサイトのサイトアッテネーションに収束する。

注1) 同様の手法は、参考文献[28]に記載している。

OATS は、以下の要件を満たさなければならない。

- ・ 最小の大地面の大きさ、30 m×20 m
- ・ 平坦度±10 mm 以下の偏差
- ・ 金属大地面表面に保護層(誘電体)がないこと

$A_{APR}$ の決定には、以下の手順を用いること。

- a) 図 32 に示される配列に従って、OATS 上一対のテスト箇所を特定する。各アンテナにおける 9 箇所全てが大地面上に配置される。全天候型ドームが OATS の上にあるなら、任意のテスト箇所とドームの一部とは、3 m 以上隔離しなければならない。測定位置をドーム内側に置くことを禁じる。

注2) 直交座標の格子 (座標系)は、大地面の(直線の)端や、溶接の継目(板同士の合わせ面)に対して平行とならない角度に配置されることが推奨される。図 33 は、このレイアウトの例である。

以下の条件下では、9 箇所(18 ポイント)未満のテスト位置でもよい。

##### 1) 適合性が過去に示された場合

過去 24 か月以内に、各アンテナペアの周波数範囲において少なくとも一対のアンテナで標準偏差  $s \leq 0.3$  dB の基準(式(30)参照)で適合している場合には、以下の最小数のアンテナペアテスト箇所が許容される。

- ・ 水平偏波でのバイコンカルアンテナの 1 箇所(中心)
- ・ 垂直偏波でのバイコンカルアンテナの 3 箇所(中心と他 2 箇所)

- ・ 両偏波での LPDA アンテナの 1 箇所(中心)

2) 適合性が少ない箇所で示される場合

- ・ 適合性基準が 9 箇所より少ないならば、その数の箇所を使用することが許容できる。

注3) 最も正確な  $A_{APR}$  を決定するためには、全 9 つのアンテナペア位置の使用を推奨する。

b) 1 から  $N$  までの選択されたテスト位置を番号付けする ( $N \leq 9$ )。

c) アンテナペアを番号 1 の位置に置く。

d) 表 13 の全ての周波数で、必要な全ての高さで偏波の  $A_{APR,i}$  を測定する。

e) 他の全位置 ( $i = 1 \dots N$ ) で手順 d) を繰り返す。

f) 測定された  $A_{APR,i}$  の平均を計算し、dB で表す。

$$A_{APR} = \frac{1}{N} \sum_{i=1}^N A_{APR,i} \quad (29)$$

g) dB で  $A_{APR}$  の標準偏差を計算する。

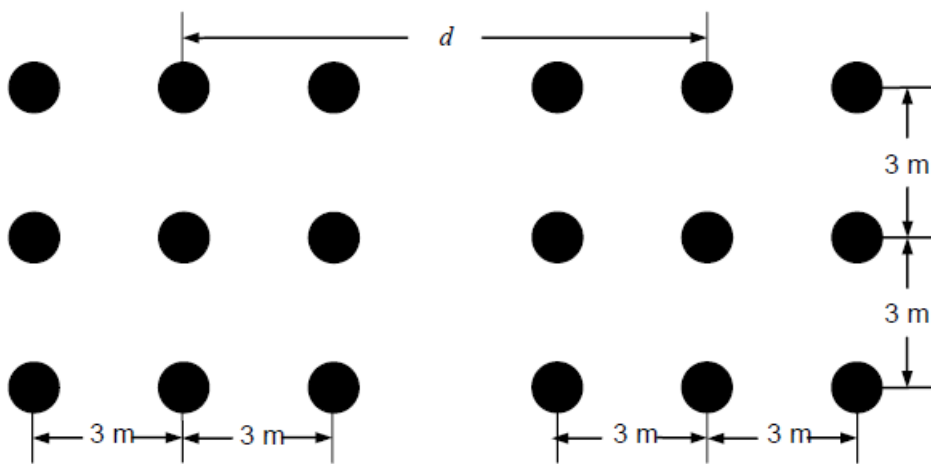
$$s(A_{APR}) = \sqrt{\frac{1}{N(N-1)} \sum_{i=1}^N (A_{APR,i} - A_{APR})^2} \quad (30)$$

もし全ての測定された周波数で  $s \leq 0.6$  dB ならば、校正された  $A_{APR}$  の値は、以降の COMTS の検証に使用しても良いものとみなす。

$N \geq 2$  ならば、不確かさの計算のために必要な  $s(A_{APR})$  の精度を計算するために式(30)が用いられる。 $N = 1$  ならば、 $s = 0.6$  dB と仮定できる。

全選択位置のデータに共通オフセット(系統的影響)が導入されない特別な配慮をしなければならない。そのような影響は、アンテナマストの影響によることがある。いくつかのアンテナマストでは、モーターボックスの金属カバーとアンテナの大きな結合が生じることがある。アンテナとモーターカバー  $d_{Ant}$  (図 34 参照)間の距離を変え、これらの新しい構成で  $A_{APR}$  測定を繰り返すことによってこの影響の大きさを調査すること。この影響を不確かさの計算に含めること。

共通オフセットのもう 1 つの原因は、アンテナケーブルからの反射の可能性である。この影響を極小化するために、ケーブルを大地面に垂らす場合には、このケーブルはアンテナの後ろに少なくとも 2 m 水平に延長しなければならない。表面電流を減らすために、フェライトコアを取り付けたケーブルを使用すること。この影響要因を同様に不確かさの計算に含めなければならない。



$d$ は、2つのアンテナの基準点間の距離

図 32 全テスト距離のペアテスト箇所の場合

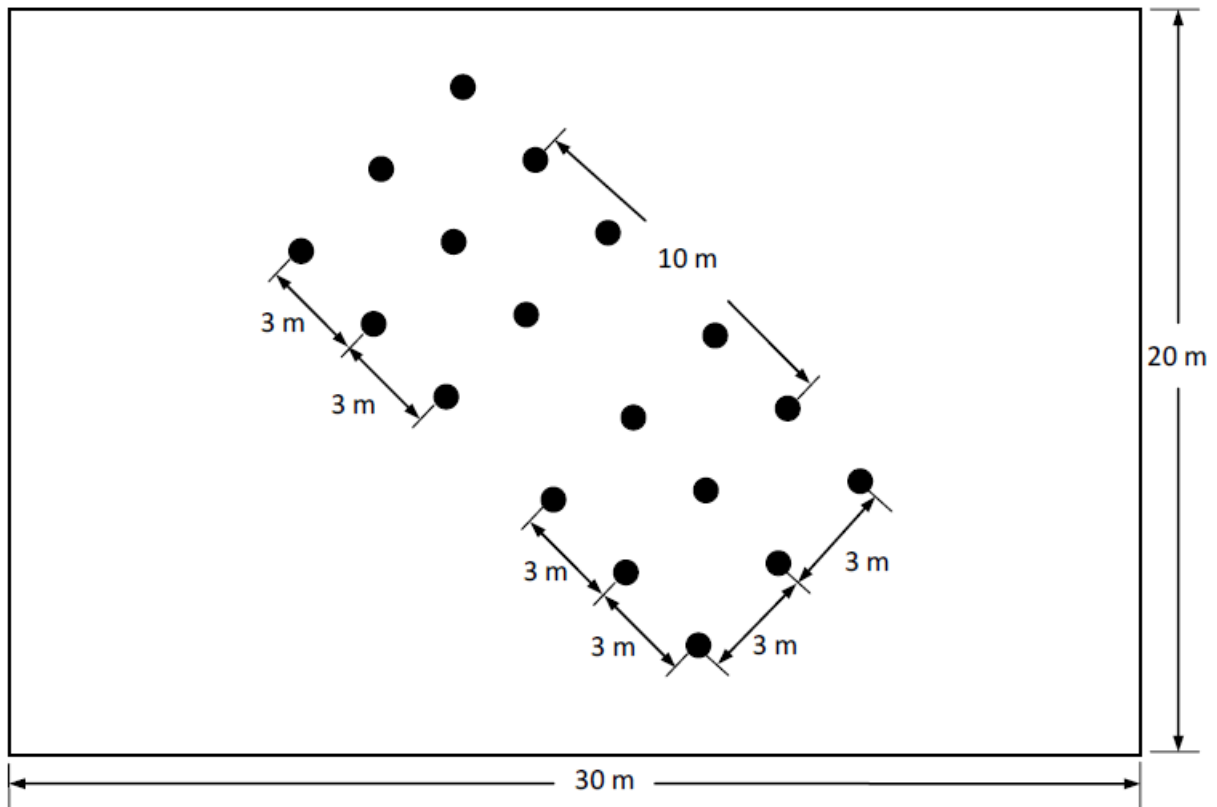


図 33 10 m のテスト距離のペアテスト箇所の選択の例

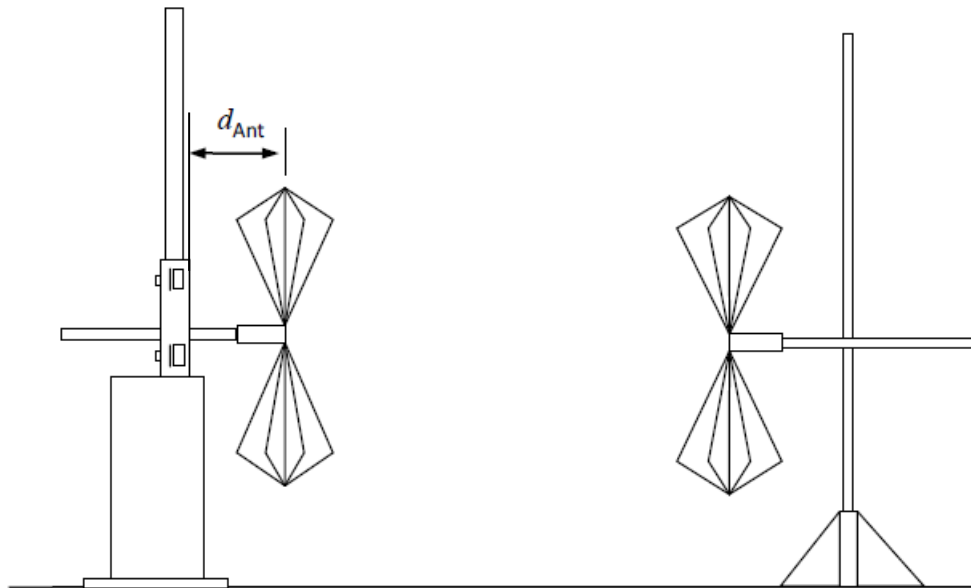


図 34  $A_{APR}$ に関するアンテナマストの影響の調査の図

## 5.4.5 NSA 法による OATS の検証

### 5.4.5.1 離散周波数法

#### 5.4.5.1.1 測定における機器配置構成

具体的な測定セットアップの詳細については、5.4.3 項の図 29 及び 30 を参照。信号発生器は、適切な長さの伝送線で送信アンテナに接続される。送信アンテナは、目的の場所に設置される。送信アンテナの高さは、 $h_1$ (値は、表 8、9、10 を参照)に設定され、目的の偏波が選択される。同調ダイポールが使用されるなら、必要な周波数用に長さが調節される。広帯域アンテナならば、アンテナの高さは、 $h_1 = h_{2\min} = 1\text{ m}$  にする。

受信アンテナは、高さ  $h_{2,\min}$  から  $h_{2,\max}$  が走査でき、送信アンテナから距離  $d$  に置かれたマストに取り付けられ、適切な長さのケーブルを介して、測定用受信器かスペクトラムアナライザに接続する。送信アンテナと同じ偏波が選択される。同調ダイポールアンテナが使用される場合、アンテナは必要な周波数に調節される。垂直偏波時の同調ダイポールエレメントは 25 cm の最低地上高を確保する(表 9 を参照)。

同調ダイポールアンテナを使用する全ての NSA 測定のために、これらのアンテナは 30 MHz と 80 MHz の間を含むそれぞれの周波数に調整する。

#### 5.4.5.1.2 測定手順

以下の手順は、表 8、9、10 で示されるそれぞれの周波数に使用する。 $h_1$ に設定した送信アンテナ高さで、まずアンテナを水平に、次に垂直に設定し、測定を行う。

- (1) 周囲雑音、及び測定用受信器又はスペクトラムアナライザの表示雑音より大きな受信電圧を表示するように信号発生器の出力レベルを調整する。
- (2) 必要に応じて、表 8、9、10 で指定される走査範囲  $h_2$  まで、マスト上の受信アンテナを上げる。
- (3) 最大の信号受信レベルを記録する。この値は、式(26)の  $V_{\text{SITE}}$  である(5.4.3 項を参照)。
- (4) 送信と受信のケーブルを各々のアンテナから外す。これらのケーブルを直結アダプタにつなげる。
- (5) 繋いだ送受信ケーブルの信号レベルを記録する。この値は、式(26)の  $V_{\text{DIRECT}}$  である。
- (6) それぞれの周波数で、偏波ごとに、式(26)に手順(3)及び(5)の値を入力する。
- (7) 式(26)に測定周波数の送信と受信のアンテナ係数を挿入する。
- (8) 3 m 離れて同調ダイポールアンテナを使用した垂直と水平の偏波の固有の配置だけに適用される表 11 の相互インピーダンス補正係数  $\Delta A_{\text{TOT}}$  を挿入する。その他全ての配置の時は、 $\Delta A_{\text{TOT}} = 0$  とする。
- (9) 測定周波数と偏波を用いて NSA の  $A_N$  を式(26)で解く。
- (10)  $\Delta A_S$  を得るために必要に応じて表 8、9、10 に含まれる適切な NSA から手順(9)で求められた値を引く。
- (11) 手順(10)により得られた結果  $\Delta A_S$  が  $\pm 4$  dB より小さいなら、試験場はその周波数と偏波で適合できるとみなされる。
- (12) 次の周波数と偏波の組み合わせで、手順(1)から(11)を繰り返す。

注) 離散周波数と掃引周波数の両 NSA 測定法では、信号源の出力又は測定用受信器若しくはスペクトラムアナライザの入力におけるインピーダンス不整合は、誤差を起こす反射を生じる可能性がある。10 dB の減衰器を各送受信アンテナケーブル端に使用することにより回避することができる。これらの減衰器は、NSA 測定プロセスの間、ケーブルにつけたままにすべきである。

## 5.4.5.2 掃引周波数法

### 5.4.5.2.1 測定における機器配置構成

セットアップは、広帯域アンテナが使用されること以外、5.4.5.1 と同様である。垂直偏波アンテナの高さ制限は、広帯域アンテナのような物理的に小さいサイズには不要である。アンテナ高さは、 $h_1 = h_{2 \text{ min}} = 1 \text{ m}$  とする。

### 5.4.5.2.2 測定手順

最大値保持("マックスホールド")、記憶機能及びトラッキング発生器を持つ自動測定装置を使用する場合は、以下の手順を用いる。この方法では、受信アンテナの高さ  $h_2$  と周波数の両方を、必要な高さと同周波数の範囲で走査又は掃引する。使用する広帯域アンテナによって周波数の範囲を決定する。周波数掃引速度は、アンテナ高さの走査速度よりもはるかに大きくななければならない。送信アンテナの高さを  $h_1$  に設定する。

- (1) 周囲雑音と掃引形受信器かスペクトラムアナライザの表示雑音より十分上回る受電圧表示するようにトラッキング発生器の出力レベルを調整する。
- (2) 表 10 で指定される走査範囲の最大の高さに、マスト上の受信アンテナを上げる。
- (3) 目的の周波数の範囲を掃引するために、スペクトラムアナライザをセットする。60 dB より高い信号が同じ振幅範囲に表示されるように、スペクトラムアナライザが調整されていることを確認する。これは、手順(5)で記録されるレベルに対応する。
- (4) 受信アンテナを、適切な試験場配置のための表 10 で指定される走査範囲の一番低い高さ(下限)までゆっくり下げる。dB( $\mu$ V)で最大受信電圧の表示  $V_{SITE}$  を保存するか記録する。(アンテナを下げる時間は、周波数の掃引時間よりも長くななければならない。)
- (5) 送信と受信のケーブルを外し、それらを直結アダプタと一緒に直接接続する。dB( $\mu$ V)で結果の電圧表示  $V_{DIRECT}$  を保存か記録する。
- (6) 各周波数で、手順(5)で測定された電圧から手順(4)で測定された電圧を引く。送信と受信アンテナのアンテナ係数、それぞれ dB/m の  $F_{aT}$ 、dB/m の  $F_{aR}$  も引く。(周波数の連続関数としてのアンテナ係数は、離散アンテナ係数値の組に合う単純な直線補間により得ることができる)。プロットされるべき結果は、使用される周波数の範囲で測定された  $A_N$  である。表 10 で示される理想的なサイトのための理論 NSA もプロットする。
- (7) 結果としての差異  $\Delta A_s$  は、 $\pm 4$  dB 許容範囲内に入る。

注) NSA 測定方法については、信号源の出力又は測定用受信器若しくはスペクトラムアナライザの入力でのインピーダンス不整合は、誤差を起す反射を生じる可能性がある。10 dB の減衰器、すなわち、各送信と受信アンテナコネクタと対応するアンテナケーブルの間の 10 dB 減衰器、の使用によって、これを回避すべきである。これらの減衰器は、NSA 測定プロセスの間、ケーブルにつけたままにすべきである。

#### 5.4.5.3 試験場の許容限度を超える可能性のある原因

式(26)又は RSM の場合は式(27)を用いた偏差  $\Delta A_s$  が  $\pm 4$  dB の許容範囲を超えた場合は、以下の調査をする。

まず、測定システムの校正状況を確認する。信号発生器と測定機器が測定中にドリフトしていないならば、最初に考えられる原因としては、アンテナ係数である。アンテナが不完全である場合もある。これらが全て問題ないなら、測定を繰り返す。差異が未だ  $\pm 4$  dB より大

きいのなら、試験場と周辺エリアが疑わしい。垂直サイトアッテネーションは、一般に試験場の異常に対してもっとも敏感である。もしそうならば、問題を突き止めるための基礎として、その測定結果を使用する。考えられる問題は、不適切な大地面の構造とサイズ、すぐ近くの反射物(フェンス、ビル、電柱等)、不適切な施工とメンテナンス技術、及び空気中の伝導性汚染物質からの残留物付着による長期的な影響による全天候型ドームの性能低下を含む。

#### 5.4.5.4 アンテナ校正

製造会社によるアンテナ係数は、NSA 測定値と計算値が一致するだけの十分な精度が得られないことがある。したがってサイトアッテネーション測定を行うために使用される広帯域アンテナのアンテナ係数は、国家標準にトレーサビリティを有すること。

注1) アンテナ校正については CISPR16-1-6 で規定されている。

アンテナ係数は、通常バラン損失を含む。分離型バランを使用する場合はその影響を考慮しなければならない。経験上、一般的に 1 GHz 以下の EMC 測定に使用される広帯域アンテナ(例えばバイコンカルアンテナ、太いダイポールアンテナ、及び LPDA アンテナ)において、送信アンテナが大地面から少なくとも 1 m 以上あれば、幾何学的配置及び偏波に伴うアンテナ係数の変動は無視することができる。アンテナ係数の変動として、特に 3 m 距離の測定において、通常使用しないような、アンテナ又は測定配列と偏波、相互結合における影響、垂直偏波に対する伝送線路の散乱等が疑われる場合、その条件でアンテナ係数を最初に測定し確認しておくべきである。

通常、サイトアッテネーションの測定は 50 Ω 系が使用される。すなわち標準信号発生器と測定用受信機のインピーダンスは 50 Ω であり、さらに送受信アンテナの放射インピーダンスはバランを介して平衡に変換され、整合状態となっている。

製造会社のアンテナ係数は、通常 50 Ω のインピーダンスに設定されている。すなわち、変換係数はアンテナの放射インピーダンスが 50 Ω 無損失の場合で整合されている場合、及び使用しているバランに損失がある場合、それらはアンテナ係数に含まれる。

半波長同調ダイポールアンテナを使用する場合、その自由空間アンテナ係数は、次の式を用いて計算することができる。

$$F_a = 20\log\left(\frac{2\pi}{\lambda}\right) + 10\log\left(\frac{73}{50}\right) = 20\log(f) - 31.9 \quad \text{dB/m} \quad (31)$$

$f$  は MHz

注2) 実際には、ダイポールアンテナと大地面のイメージによる相互インピーダンスによりアンテナ係数は、アンテナの高さの影響を受ける。

適切に設計された半波長同調ダイポールの平均的なバラン損失は約 0.5 dB で(32)式のようなになる。

$$F_a = 20\log(f) - 31.4 \quad \text{dB/m} \quad (32)$$

このバラン損失は、ハウジングに挿入する前に送受信ダイポールのバランの平衡部分同士を接続し測定しなければならない。バランあたりの損失は、両方のバランが同等であると仮定した場合、合計で測定した損失の2分の1となる。

計算された  $F_a$  が、NSA 測定に用いられる特定の同調ダイポールアンテナ代表値を有することを確認することが重要である。最も簡単な確認は、アンテナを組み立ててダイポールエレメントを共振長に同調し VSWR を測定することで可能である。アンテナは、アンテナと大地面の結合を最少にするために、大地面から少なくとも 4 m より高く、可能ならより高い位置に配置すること。そして表 9 に示された測定値を用いるエレメントを共振点に同調させること。それらの周波数範囲の低、中、高のスポット周波数でアンテナの VSWR を確認することで十分である。

100 MHz 以下ではエレメントを取り外してバランの機能を確認することが可能である、エレメントの取り付け部分間に 70 Ω の抵抗を取り付けバラン端子の VSWR を測定する。VSWR は 1.5 以下でなければならない。

#### 5.4.6 全天候型 OATS 及び SAC の評価

全天候型 OATS 及び SAC において、その設備の天井や壁を構成する構造物及び、又は電波吸収体からの反射の影響を見つけるには 1 か所(例えばターンテーブル中心)のサイトアッテネーション測定では不十分である。このような試験場では、例えば試験場で測定を想定する最も大きな寸法の EUT 又はシステムをターンテーブルの中心に配置して 360° 回転させた軌跡によって作られる円柱(テストボリューム)の外周円に設定する。水平及び垂直偏波のアンテナ配置は、図 35 及び図 36 に示す。サイトアッテネーションの測定は、最大 20 回の測定が必要となる。すなわち、水平面で 5 箇所(中心を基準として測定アンテナの中心位置から延長線上に中心、左、右、前方、後方)、2 偏波(水平、及び垂直)及び 2 つの高さ(水平偏波の場合 1 m と 2 m、垂直偏波の場合 1 m と 1.5 m)での測定が必要である。

これらの測定は広帯域アンテナを用いて行う。その距離は、送受信アンテナそれぞれのアンテナの物理的形状の中心とする。送信及び受信アンテナはアンテナエレメントを互いに平行に、かつ、測定軸と直交させて並べること。

垂直偏波の場合、中心以外の送信アンテナの位置はテストボリュームの境界上となる。さらに、アンテナの下部先端は床から 25 cm 以上でなければならない。それにより、アンテナの中心が最低測定高の 1 m より僅かに高くする必要性が生じることもある。

水平偏波の場合、左右の位置での測定において、横壁の構造物又は吸収体と EUT の境界が 1 m 以下であれば、アンテナの中心を中央へ移動させ、アンテナの先端がテストボリュームの境界上又はテストボリューム直径の 10 %以上境界から離れない位置とする。前後の位置は、テストボリュームの境界上とする。

必要な測定数は以下の条件で変更することができる。



- a) テストボリュームの後部境界から構造物又は吸収体の最も近い点までの距離が 1 m より大きい場合は、後部位置での垂直及び水平偏波の測定を省略してもよい。

注) 放射源が誘電体の限界近くに置かれると電流分布が変化するため、その場所における放射源の放射特性に影響が出ることが知られている。EUT がその境界近くに置かれる場合、サイトアッテネーション測定の追加が必須である。

- b) 左右の位置をつなぐテストボリュームの直径に沿って行う水平偏波の測定回数は、アンテナの大地面への投影がターンテーブル直径の 90 %を覆うのに十分な数まで減らすことができる。
- c) EUT の最上部の高さがテーブルを含んで 1.5 m を超えなければ、送信高 1.5 m の高さにおける垂直偏波の測定は省略してもよい。
- d) 供試台を使用する場合は、それも含めたテストボリュームが、奥行き 1 m×幅 1.5 m×高さ 1.5 m 以内であれば、水平偏波測定は、中心、前方、後方の位置のみで行うが、1 m と 2 m の両方の高さでの測定となる。a)を適用する場合、後方位置は省略できる。この場合、最少の 8 箇所での測定でよい。すなわち図 37、図 38 に示すように、垂直偏波では 1 つの高さで位置(左、中心、右、前方)の 4 配置で、水平偏波の測定では、2 つの高さで位置(中心と前方)の 4 配置で測定する。

受信アンテナは、ターンテーブル中心へのラインに沿って適切な離隔距離を維持するために再配置しなければならない(図 35、36、37、及び 38 参照)。試験場は上記 5.4.2 項の全ての規格の測定が条件を満たす場合、放射妨害波測定を行うのに適していると考えられる。

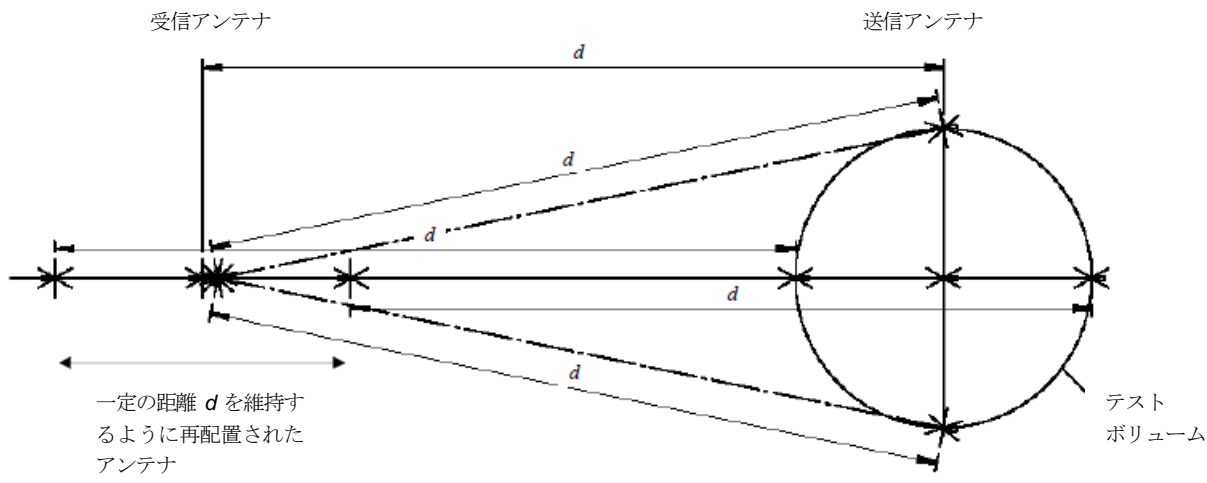


図 35 全天候型 OATS 及び SAC における典型的なアンテナ配置  
— 垂直偏波評価測定

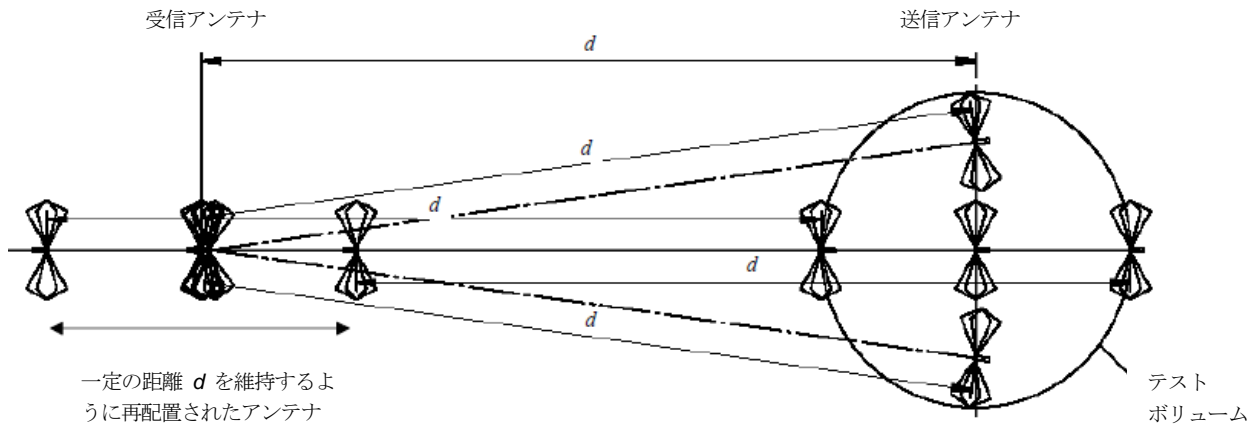
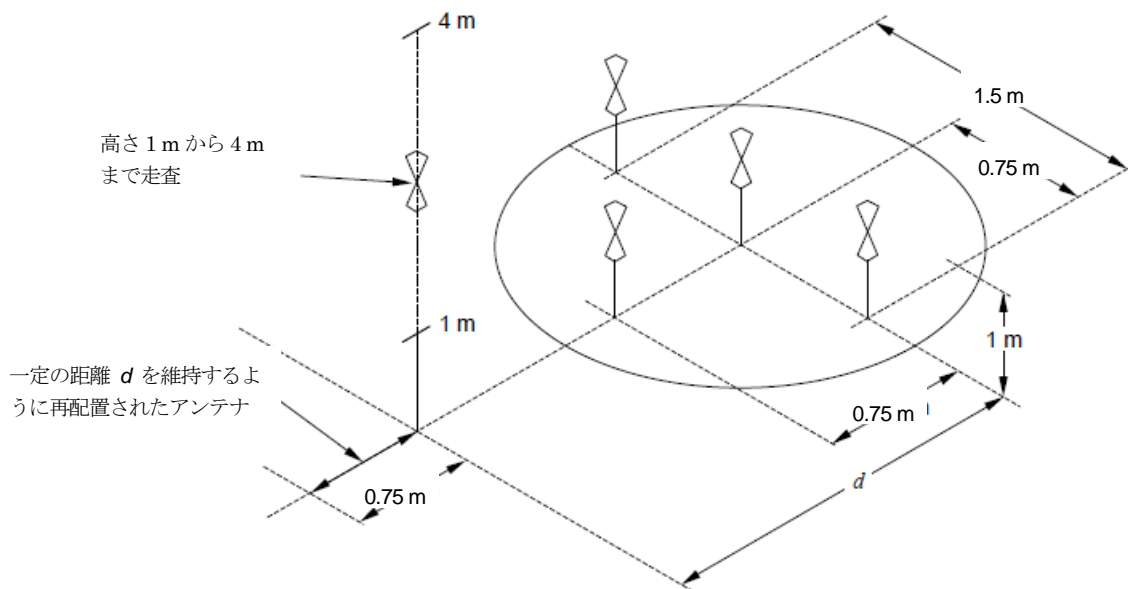


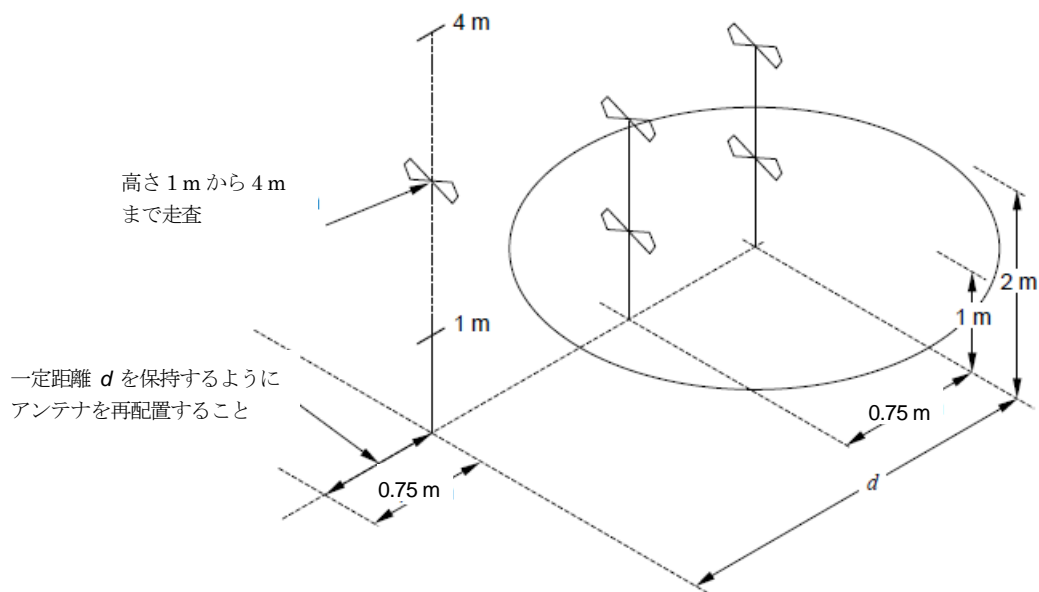
図 36 全天候型 OATS 及び SAC における典型的なアンテナ配置—  
水平偏波評価測定



$d$ =アンテナ中心と受信アンテナ中心の垂直投影との間の距離

注) テストボリュームの容積は、不要な反射を引き起こす最も近い物体との距離が 1 m より大きい外周を持ち、奥行 1 m、幅 1.5 m、高さ 1.5 m の容積を超えない。

図 37 全天候型 OATS 及び SAC における典型的なアンテナ配置  
- 小さい EUT の場合の垂直偏波評価測定



$d$ =アンテナ中心と受信アンテナ中心の垂直投影との間の距離

注) テストボリュームの容積は、不要な反射を引き起こす最も近い物体との距離が 1 m より大きい外周を持ち、奥行 1 m、幅 1.5 m、高さ 1.5 m の容積を超えない。

図 38 全天候型 OATS 及び SAC における典型的なアンテナ配置  
- 小さい EUT の場合の水平偏波評価測定

## 5.4.7 FAR の試験場適合性確認

### 5.4.7.1 概要

ターンテーブル上の EUT の回転によって作り出される円筒形のテストボリュームにわたっての 5.4.7.4 の NSA に関する要求事項を満たすこと。ここで、EUT はそれを構成する全ての要素及び相互接続ケーブルを含む。表 14 にテストボリュームの最大高さ及び最大直径( $h_{\max} = d_{\max}$ )を試験距離ごとに示す。この直径と試験距離との比率を満足すれば、放射試験における不確かさを許容範囲に収めることができる。

表 14 試験距離に対するテストボリュームの最大寸法

| テストボリュームの最大直径 $d_{\max}$<br>及び<br>最大高さ $h_{\max}$ (m) | 試験距離<br>$d_{\text{nominal}}$ (m) |
|---|----------------------------------|
| 1.5   | 3.0                              |
| 2.5   | 5.0                              |
| 5.0   | 10.0                             |

1 点における SA 測定のみでは、FAR の構造体及び／又は壁、床、天井並びにターンテーブルに敷かれた吸収体からの潜在的な反射を検出するのに十分ではないことがある。

したがって、FAR の試験場適合性確認測定は送信アンテナをテストボリューム内の 15 か所に設置し、水平及び垂直偏波の両方に対して実施しなければならない(図 39 参照)。

- テストボリュームの 3 つの高さ：底部、中央部及び頂部
- 上記高さの水平面における 5 か所：中心、左、右、前方及び後方位置。後方位置と吸収体との距離  $d$  が 0.5 m を超える場合、後方位置における測定は省略してもよい。EUT の試験では、ターンテーブルの回転によって後方位置が前方位置にくるため、後方からの反射波の寄与は最大受信レベルに影響しない。

SA 測定においては、2 個の広帯域アンテナを使用すること。送信アンテナの基準点をテストボリューム内の規定された位置に設置し、受信アンテナをテストボリュームの外側の指定された方向及び位置に設置する。送信アンテナは、ほぼ無指向性の H 面パターンを備えていること。一般的に、小型のバイコニカルアンテナが上記条件を満たすアンテナである。

注1) 試験距離 3 m の場合、送信アンテナの最大寸法は 40 cm を超えてはならない。より遠い距離においては、かご型の端から端までのバイコニカルアンテナの長さが最大 44 cm、又は、折りたたみ式かスパンコーンであれば最大 50 cm。

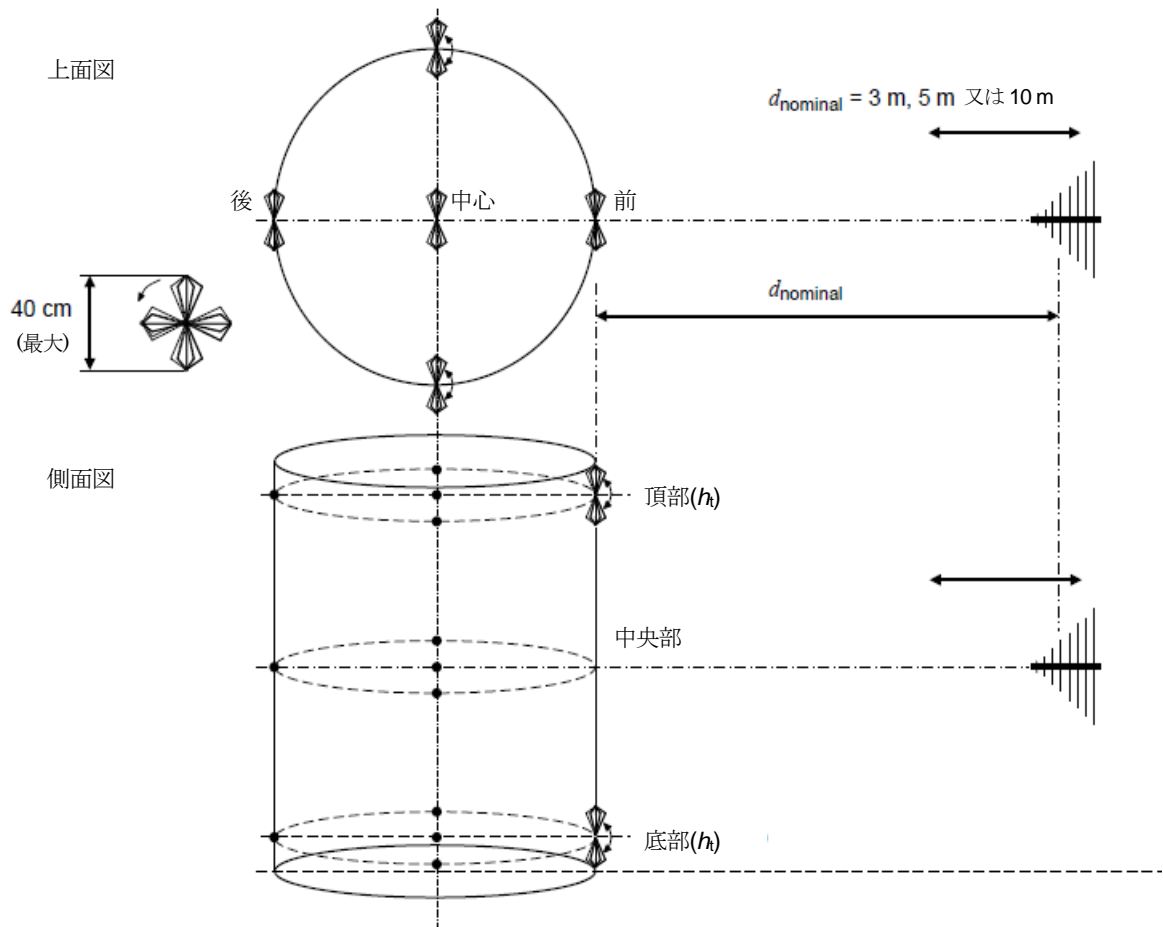
30 MHzから1000 MHzまでの周波数範囲では、一般的な受信アンテナとして、ハイブリッドアンテナ(バイコニカルアンテナ/LPDAアンテナの組合せ)か、又は周波数ごとのアンテナ(30 MHz-200 MHzにおいてバイコニカルアンテナ及び200 MHzから1000 MHzまでの周波数範囲においてLPDAアンテナ)を用いる。

注2) 一般的なハイブリッドアンテナ(バイコニカルアンテナ/LPDAアンテナの組合せ)はアンテナ寸法が相対的に大きいため、ハイブリッドアンテナを距離3 mにおけるEUTの放射試験及びFARの適合性確認に使用することは望ましくない。

準自由空間試験場における参照サイトアッテネーションの測定(5.4.7.2)には、FARにおけるSA測定に使用したのと同じアンテナを使用すること。FARの適合性確認に使用する受信アンテナは、EUTの放射試験に使用するアンテナと同じ形式のものでなければならない。

テストボリューム内の全ての送信アンテナ位置に対する水平及び垂直偏波に関する適合性確認において、FAR内の受信アンテナ高は、図39及び40に示すようにテストボリュームの中央レベルに設定すること。両方のアンテナの試験点間を結ぶ線に沿って対向させるために、アンテナを傾斜させることが必要である。アンテナ基準点(アンテナ校正で定義されている)とテストボリュームの前方位置との間の距離が $d_{nominal}$ である。送信アンテナをテストボリューム内の他の位置に移動する場合、受信アンテナも $d_{nominal}$ を一定に維持するため受信アンテナ移動軸に沿って移動させること。

受信アンテナ移動軸は、テストボリューム中心に置いた送信アンテナと受信アンテナを結ぶ(設定した $d_{nominal}$ に沿った)線である。全ての位置及び偏波について、送受信アンテナのエレメントを互いに平行になるように対向させなければならない(傾斜については図40参照)。適合性確認の測定中は、全てのアンテナマスト及びその支持台の位置を変えてはならない。



凡例  
 水平及び垂直偏波においてこの位置で距離を測定すること  
 $d_{\text{nominal}}$  アンテナの基準点間の固定距離

図 39 FAR 試験場適合性確認における測定配置

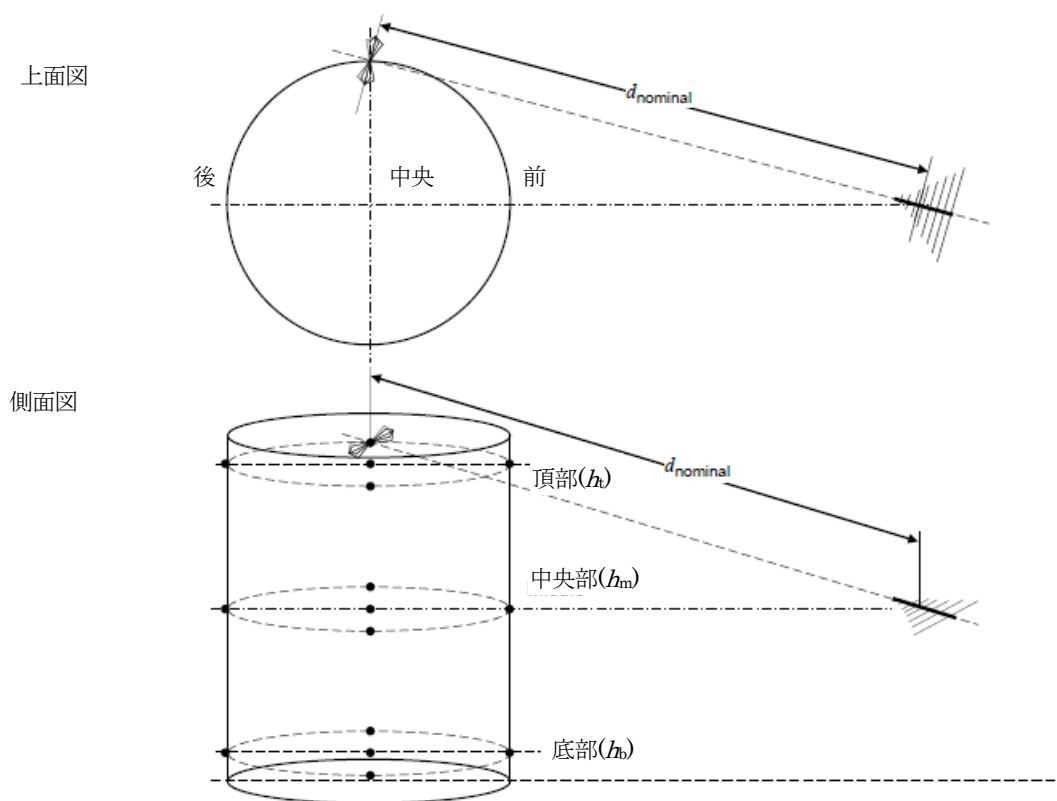
水平及び垂直偏波において、テストボリューム内の全ての位置の送信アンテナに対し、送受信アンテナの測定軸に沿って配置すること。

$d_{\text{nominal}}$  { 許容値を適用する際の EUT 試験距離；  
 試験場適合性確認測定における固定のアンテナ間距離；  
 もし RSM を使用するなら、基準 SA 測定時に使用するアンテナ間距離である。

テストボリューム内の送信アンテナ高は、次のように決定すること。

- “中央部” ( $h_m$ )は、可能な限り、FAR の高さの中心及び幅の中心における仮想軸に合わせる。
- “頂部” ( $h_t$ )及び“底部” ( $h_b$ )は、 $h_{\text{max}}$ (表 14 参照)の半分から送信アンテナ寸法の半分を減じて得る(例えば、小型のバイコンカルアンテナでは 20 cm 以下)。

これらの位置を水平及び垂直偏波の両方に使用すること。頂面と天井吸収体及び底面と床面吸収体との間の距離は、テストボリュームに関するNSA試験によって決定される吸収体の特性によってそれぞれ与えられるが、EUTの吸収体との結合を防ぐため、その距離は少なくとも0.5 mとする。



注) アンテナは水平偏波、頂部左位置。

図 40 FAR 試験場適合性確認のための 1 つの測定位置及びアンテナ傾斜の例

離散周波数測定における最大周波数間隔は、表 15 に従うこと。

表 15 FAR 試験場適合性確認における周波数範囲及び周波数間隔

| 周波数範囲<br>MHz | 最大周波数間隔<br>MHz |
|--------------|----------------|
| 30 から 100    | 1              |
| 100 から 500   | 5              |
| 500 から 1000  | 10             |

以下の 2 つの方法で、FAR の試験場適合性確認を行うこと。

a) RSM(5.4.7.2) : 試験距離が 5 m 未満の場合にはこの方法を適用すること。

又は、

b) NSA 法(5.4.7.3) : 試験距離が 5 m 以上の場合に適用することが望ましい。

注3) 距離が 5 m 未満の場合、アンテナの相互結合を無視できない。更に、5 m 以上の距離では  $A_{APR}$  を決定することは現実的ではない。

試験場適合性確認測定法では、理想的な試験場で得られる SA との偏差が 0 dB となる。試験場適合性確認の判定要求は 5.4.7.4 に規定される。測定不確かさを減らすために、いかなる方法も使ってよい。ただし、これらの方法は規定された試験配置及び試験手順に反してはならない。また、例えば、共振を平滑化することによって不適切に試験場の欠陥を隠してはならない。

次のような手段で、試験場適合性確認測定の不確かさを減らすことができる。

- 垂直偏波アンテナにおいては、遮へいの良いケーブルをケーブルが大地面に到達する前に少なくとも各アンテナの後方 2 m まで延長しなければならない。可能ならば、ケーブルは FAR の壁に取り付けられたコネクタに対し真直ぐ後方に延長すること。更に可能ならば、ケーブルにフェライトコアを使用すること。RF ケーブルの影響を減少させるその他の代替方法としては、光学リンクを使用する方法もある。
- アンテナコネクタに接続した減衰器(例えば、6 dB 又は 10 dB)は、アンテナ端におけるどのような大きなインピーダンス不整合でもその影響を減少させることができる。
- 平衡度の良いバランを持つアンテナを使用すること(例えば、アンテナの照準軸に関してアンテナを 180 度回転させた場合、受信機の読みの変化が  $\pm 0.5$  dB 未満であること。アンテナ平衡度の確認方法は、4.5.4 に記述されている)。
- EUT の試験にバイコニカルアンテナと LPDA アンテナを別々に使用する(アンテナは 200 MHz で変更する)場合、FAR の適合性確認にもこれらのアンテナを使用してもよい。ハイブリッドアンテナ(バイコニカルアンテナと LPDA アンテナの組合せ)は、これら 2 つの形式の組合せであり、機械的寸法が測定距離に対して相対的に十分に小さい場合、同様に使用してもよい。

FAR の適合性確認手順は、暗室特性の経年変化を検出するために、定期的を実施すること。また、FAR で電磁波送信特性に影響するような変化が起きた場合も実施すること。

#### 5.4.7.2 RSM

RSM は、バイコニカルアンテナを受信アンテナとして使用する時、試験距離 3 m での結果に重大な影響を及ぼすアンテナ近傍の影響と電界暫減の影響を包含する。これらの影響は NSA 法においても存在し、大きく補正され得る。参照サイトアッテネーション  $A_{APR}$  は送信アンテナと受信アンテナ間が基準距離である  $d_{nominal}$  で測定される。

テストボリュームのそれぞれの位置の FAR の試験場適合性確認手順は 3 つのステップで実施される。



- a)  $V_{\text{DIRECT}}$ は、送信アンテナ用及び受信アンテナ用接続ケーブルを互いに直接接続したときの受信機によってdB( $\mu\text{V}$ )で測定される基準レベルであり、通常、テストボリュームにわたる一連の測定の前に一度実施する。
- b)  $V_{\text{SITE}}$ は、所定の位置にアンテナを取り付けたときに、受信機によってdB( $\mu\text{V}$ )で測定されたレベルである。
- c) 基準のアンテナ組合せのサイトアッテネーション( $A_{\text{APR}}$ )に対するサイトアッテネーションの偏差( $\Delta A_{\text{S}}$ )は、式(33)によってdBで計算される。

$$\Delta A_{\text{S}} = V_{\text{DIRECT}} - V_{\text{SITE}} - A_{\text{APR}} \quad (33)$$

5 m 未満の距離における正確な適合性確認については、参照サイトアッテネーションを決定するため一對の(送信及び受信アンテナ)専用アンテナの使用を推奨する。3.1.12 項で定義される準自由空間試験場が必要となる。準自由空間試験場には、2つの非金属製アンテナマスト(木又はプラスチック製で、 $\epsilon_r \leq 2.5$ 、低損失、機械的強度を保持した最小直径を持つもの)があり、これによって大地面上の十分な高さにアンテナを設置することができる(図 41)。参照サイトのサイトアッテネーションを $\pm 1$  dB で決定する方法の1つは、アンテナの高さ( $h$ )を次のようにすることである。

$$h \geq d \times \frac{8}{3} \quad (34)$$

ここで、 $d$ は、アンテナ間距離で単位は(m)である。

大地面の影響を抑圧するために、 $h=d \times 8/3$ の高さが推奨される。又は下限30 MHzまで効果のある電波吸収体で適切に覆われるエリアを大地面上に設置しなければならない。

注) 距離 3 m で 30 MHz において、イギリスの国立物理研究所(NPL)によって検証されたように、高さ  $d \times 5/3$  に対して 1 つだけで 0.8 dB の誤差となる近傍界要素( $1/d^2$ )からの重大な影響がある。大地面上に吸収体が設置されないときは、不確かさが $\pm 0.5$  dB 以下となる参照サイトアッテネーションに対して、 $d \times 8/3$ の高さが推奨される。

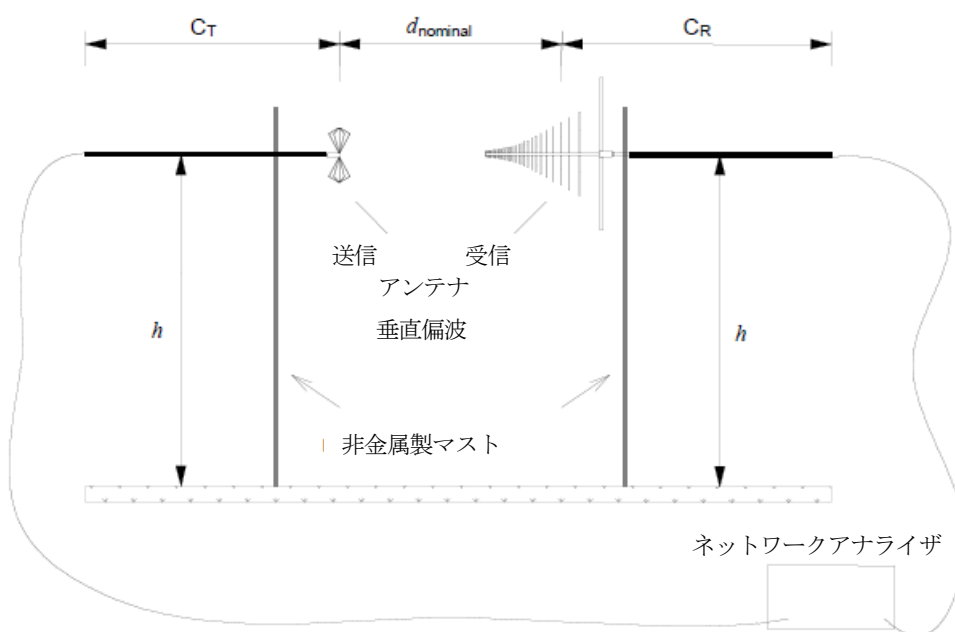
参照試験場における試験距離は、FAR内で使用されるアンテナ間の実際の距離 $d_{\text{nominal}}$ に等しくすること。アンテナは垂直偏波とすること(水平偏波は、大地面からの反射信号による強い干渉があるため使用してはならない)。それによって、より良い自由空間状態が得られる。垂直偏波アンテナでは、建築物、木、その他などからの影響があるため、それらから $d \times 8/3$ 以上離すこと。

アンテナ接続ケーブルの影響が試験結果に及ばないように注意を払うこと。これは、図41に示すようなケーブル配置又は光ファイバを使用することが最も望ましい。基準セットアップの品質が、次のFARの評価結果に直接的に影響する。基準のアンテナ組合せのサイトアッテネーション( $A_{\text{APR}}$ ) は、以下の3つの手順で決定する。

- a)  $V_{\text{DIRECT RS}}$ は、(送信アンテナ用及び受信アンテナ用接続)ケーブルを互いに(直接)接続したときの受信機によってdB $\mu$ Vで測定された基準レベル。
- b)  $V_{\text{SITE RS}}$ は、要求された距離 $d_{\text{nominal}}$ にアンテナを設置したときに、受信機によってdB $\mu$ Vで測定されたレベル。
- c)  $A_{\text{APR}}$ はdB $\mu$ Vで式(35)に従って計算される。

$$A_{\text{APR}} = V_{\text{DIRECT RS}} - V_{\text{SITE RS}} \quad (35)$$

3 mの試験場の適合性確認については、アンテナ組合せに対して少なくとも大地面上4 mの高さを使用しなければならない。この高さは、EUTの妨害波測定用に使用される遠隔操作式アンテナマストによって一般的に実現可能である。この場合、アンテナ間の大地面上に電波吸収体を設置すること。さらに、双方のアンテナ周囲の全ての方向に対して吸収体を設置して、準自由空間状態が実現されていること(例えば、全ての周波数で理想的な $\pm 1$  dB以内のサイトアッテネーション測定結果)。 $d > 3$  mの試験場適合性確認については、(アンテナ)配置を決定するために式 $h > d \times 8/3$ を使用する。又は、サイトアッテネーション参照値を $\pm 1$  dBで測定可能な代替の(アンテナ)配置を使用できる。



凡例

$d_{\text{nominal}}$  適合性確認距離

$h$  大地面からのアンテナ高

$C_T$ 、 $C_R$  送信及び受信アンテナの同軸ケーブルは、物理的に可能な限り2 mに近い距離だけアンテナ後方に水平に配置する。FAR内では、ケーブルの経路はできるだけ水平に保ち、FAR壁面の管を通してまっすぐに伸ばす。又は、アンテナ出力のRF光学リンクに接続した光ファイバを使用するのがよい。

注) 図41の全ての配置について参照サイトアッテネーションを別々に取得する。

図41 自由空間参照サイトアッテネーション測定の典型的な配置

### 5.4.7.3 NSA 法

本項は、FAR に適用する NSA 法について規定する。5.4.7.1 にアンテナ配置を示す。サイトアッテネーション(SA;  $A_s$  dB で表す)とは、その試験場における 2 つのアンテナ端子間で測定された伝送損失である。自由空間試験場では、3.1.18 項の定義(サイト挿入損失)で規定されたアンテナ高走査を行わない。

自由空間環境では、 $A_s$ は式(36)で近似計算できる(参考文献[22])。

$$A_s = 20\log\left(\frac{5Z_0}{2\pi} \times \frac{d}{\sqrt{1-\frac{1}{(\beta d)^2}+\frac{1}{(\beta d)^4}}}\right) - 20\log(f_M) + F_{aR} + F_{aT} \quad (36)$$

ここで、

$F_{aR}$ 、 $F_{aT}$ は、dB/m で表した受信及び送信アンテナのアンテナ係数

$d$  は、(m)で表した両アンテナの位相中心間の距離

$Z_0$  は、基準インピーダンス (すなわち、50  $\Omega$ )

$\beta$  は、 $2\pi/\lambda$

$f_M$ は、MHz で表した周波数

である。

dB(m<sup>2</sup>)で表した NSA の理論値( $A_{N\text{theo}}$ )は、使用するアンテナのアンテナ係数を減じたサイト減衰量として定義される。したがって、

$$A_{N\text{theo}} = 20\log\left(\frac{5Z_0}{2\pi} \times \frac{d}{\sqrt{1-\frac{1}{(\beta d)^2}+\frac{1}{(\beta d)^4}}}\right) - 20\log(f_M) \quad (37)$$

5 m の距離における 60 MHz 未満又は 3 m の距離における 110 MHz 未満では、表 14 のそれぞれの試験配置に対して、図 42 の NSA 理論値と式(37)を比較して近傍界補正係数を適用しなければならない。近傍界補正係数は、アンテナ、試験距離及び使用するテストボリュームに対して特有のものであるので、NEC[4]のような数値計算法により求めることができ、式(37)を使って十分に小さい不確かさを得ることができる。代替法である 5.4.7.2 の参照サイト法では、同じアンテナと周波数を参照サイトにおける測定及び FAR における測定の両方に使用するので、近傍界の影響を相殺することができる。

距離 10 m 及び 30 m の測定については、式(37)の近傍界項は無視することができるので、次のように簡略化される。

$$A_{N \text{ theo}} = 20\log\left(\frac{5Z_0d}{2\pi}\right) - 20\log(f_M) \quad (38)$$

簡略化された式(38)を式(37)に代えて使用する場合、それによる誤差は距離 5 m で 60 MHz を超える周波数及び距離 3 m で 110 MHz を超える周波数において、0.1 dB 未満となる。これらの周波数より低いところでは、近傍界の影響による誤差は 0.1 dB を超える。距離 3 m の場合、30 MHz での最大誤差は 1 dB である。この誤差を± 0.3 dB より小さくするためには式(37)を使用すべきである。

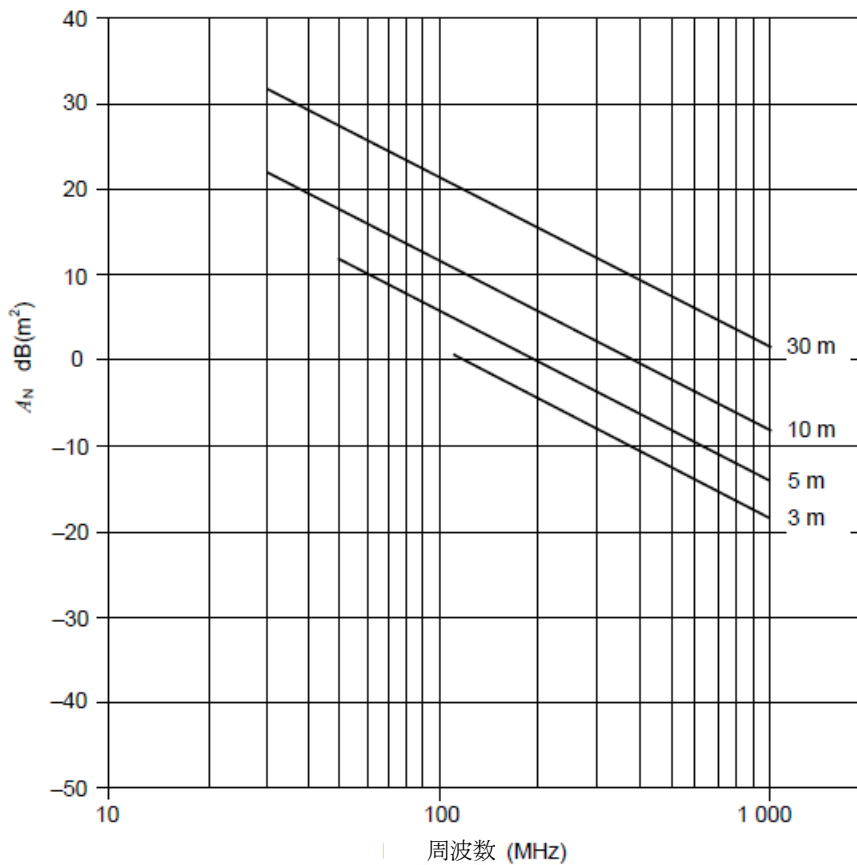


図 42 異なる測定距離に対する周波数の関数としての自由空間 NSA の理論値(式(38)参照)

注1) 測定距離 3 m における 110 MHz 未満の周波数及び測定距離 5 m における 60 MHz 未満の周波数において、NSA は近傍界の影響を含む。したがって、これらは個別の試験場ごとに計算する。

送信及び受信アンテナの自由空間アンテナ係数が、NSA を算出する手順のために必要である。

なお、各測定位置に対する試験場適合性確認は、以下の 3 つの手順で実施すること。

- a)  $V_{\text{DIRECT}}$  は、送信アンテナ用及び受信アンテナ用接続ケーブルを互いに直接接続したときの受信機によって測定された基準レベル

- b)  $V_{\text{SITE}}$ は、ケーブルをアンテナに接続したときに受信機によって測定されたレベル
- c) サイトアッテネーション偏差  $\Delta A_s$ は、次式(39)に従って dB で計算される。

$$\Delta A_s = V_{\text{DIRECT}} - V_{\text{SITE}} - A_{\text{N the o}} - F_{\text{aR}} - F_{\text{aT}} \quad (39)$$

ここで  $A_{\text{N the o}}$  は式(38)で計算される理論値で、この結果が 5.4.7.4 で規定された判定基準と比較される。

注2) 送信及び受信アンテナの基準点(アンテナ校正によって定義されている)間の距離  $d$  は、 $d_{\text{nominal}}$ を使用する。アンテナ間の実効距離は、位相中心が移動するため周波数によって変動する。伝送損失は、 $d_{\text{nominal}}$ に対する実効距離の比率によって補正すべきである。アンテナ校正は特定の試験距離で行うことが定義されていないため、LPDA アンテナが使用される場合、位相中心位置の変化による有効な測定距離のばらつきは補正されるべきである。この補正及びアンテナの任意の相互結合に起因する付加的な不確かさは、RSMを使用することによって回避することができる。

#### 5.4.7.4 FAR の試験場評価基準

サイトアッテネーション偏差  $\Delta A_s$ は、水平と垂直の両偏波、各測定位置及び測定周波数範囲で $\pm 4$  dB 未満でなければならない。

### 5.5 試験台とアンテナ昇降装置の評価

#### 5.5.1 概要

一般的な電界強度測定では、D.5 で指定する試験台に EUT を配置する。この試験台の形状、構造及び材料の誘電率は、電界強度測定結果に影響を与える(参考文献[2]、[6]、[7]、[10])。次の 5.5.2 項では、30 MHz から 18 GHz の周波数範囲における試験台の影響を調べ、そして、電界強度測定値に関連する不確かさの寄与を見積るための手順を解説する。高さが 0.15 m を超える試験台は、いずれも評価を行うこと。

注) 試験台の上に水平偏波の送信アンテナを配置した場合だけを評価する。水平偏波は、垂直偏波とは対照的に、テーブルによる影響の最悪ケースを示す。

アンテナ昇降装置については、あらゆる影響が試験場評価測定(5.4 節参照)及び  $S_{\text{VSWR}}$ 測定(8.3 節参照)に含まれていると考えられるので、追加の評価を必要としない。

#### 5.5.2 試験台の影響に関する評価手順

試験台の影響を評価するために、送信アンテナを指定の場所に置いて、試験台の有無による 2 つの伝送特性の測定を行う。試験台の有無による測定結果の差違によって、試験台に起因する影響が評価できる。測定手順は、次のとおりである。

試験台は、試験場の通常位置に配置し、かつ、その最大寸法を受信アンテナに対向させて配置する(図 14 参照)(すなわち、四角形の試験台の対角線又は、円形試験台の半径)。

上限周波数 1000 MHz までの周波数範囲では、全長が 0.40 m 未満の小さいバイコンカルアンテナを使用すること。1 GHz 超の周波数範囲では、8.3.3.1 に適合したアンテナを使用すること。

送信アンテナの配置は図 14 及び図 15 を参照すること。アンテナは水平偏波の状態試験台上に設置し、試験台上面とアンテナ基準点(バラン)間の距離は 0.1 m とすること。アンテナは受信アンテナの方向に向け、試験台の中心と角を結ぶ直線の midpoint に設置する。標準信号発生器の信号を送信アンテナに供給する。送信アンテナと受信アンテナはアンテナエレメント同士を平行にし、かつ、測定軸に対して直交させる。測定において、試験周波数ステップは、利用される最高周波数の 0.5 % と同じか、又は、それ以下にしなければならない。受信アンテナで観測される電圧は、測定装置のノイズレベルよりも、少なくとも 20 dB 以上であること。長いケーブル又はフェライトコアを使うことでケーブルの影響を最小にすることができる。ケーブルを最小でも 2 m 後方まで水平に配置すれば十分である。どちらにしても、受信電圧がケーブル配置を最初の位置から 0.5 m 以上変化させても 0.3 dB を超える変化が無ければ、その影響は無視できる。

例) 水平に 1.6 m 配線されたフェライトコア付きのケーブルの影響を確認するためには、アンテナ接続点から 2.1 m の点で垂直に落として再配線されたケーブル配線で、電界強度に与える影響が 0.3 dB を超えないかどうかを再測定する。

この目的は、テーブルの有無による測定機器配置構成で変化が生じないことを示すことである。送信アンテナ及び信号発生器からの接続ケーブルは、テーブルの有無に関わらず同一の空間位置を維持するような方法で支持しなければならない。NSA / RSM 測定又は  $S_{VSWR}$  測定(5.4 節参照)に使用されるマスト、三脚又はタワーを、送信アンテナとケーブルを支持するために使用すること。

アンテナ高とアンテナ間の距離は以下のように設定すること。

- 全ての周波数において、受信及び送信アンテナ間の距離は放射妨害波測定の規定に従うこと。
- 1000 MHz 以下では、少なくとも 200 MHz から 1000 MHz まで測定を行うこと。OATS 又は SAC では、受信アンテナ高は放射妨害波測定の規定に従って(通常は 1 m と 4 m の間で)高さ走査を行うこと。FAR では、受信アンテナは放射妨害波測定の規定の高さに固定すること。

注) 200 MHz 未満の周波数範囲では、この検証手順を適用しても試験台の影響は無視できる程度である。

- ・ 1 GHz を超える周波数範囲では、同じ周波数範囲(例えば 1 GHz から 18 GHz まで)で測定を行い、さらに、アンテナの高さは放射妨害波測定で規定されているように(例えば、テストボリュームに合わせて 1 m から 4 m の範囲のいずれか)設定すること。

各周波数刻みで、デシベルで表示された 2 つの測定結果の差異  $\Delta(f)$  は、式(17)を用いて計算すること。

$$\Delta(f) = |V_{R,with}(f) - V_{R,without}(f)| \quad (17)$$

ここで

$V_{R,with}(f)$  は、試験台がある場合の測定周波数における受信アンテナの dB( $\mu$ V) で表した最大電圧

$V_{R,without}(f)$  は、試験台が無い場合の測定周波数における受信アンテナの dB( $\mu$ V) で表した最大電圧

この周波数範囲にわたって記録された 2 つの測定結果の差の最大値を、デシベルで表し  $\Delta_{max}$  と記述し、これに推定最大偏差を用いる。これは式(18)に従って計算すること。

$$\Delta_{max} = \max |V_{R,with}(f) - V_{R,without}(f)| \quad (18)$$

試験台に起因する標準不確かさ  $u_{table}$  は、測定された最大偏差  $\Delta_{max}$  の間で一様分布すると仮定して見積もられる。したがって、 $u_{table}$  (dB) は式(19)を用いて計算できる。

$$u_{table} = \frac{1}{\sqrt{3}} \Delta_{max} \quad (19)$$

$u_{table}$  の値は、以下の周波数範囲において測定を行い、不確かさバジェットを考慮すること (CISPR16-4-2 参照)。

- ・ 200 MHz から 1 GHz までの範囲
- ・ 1 GHz から 6 GHz までの範囲
- ・ 6 GHz から 18 GHz までの範囲

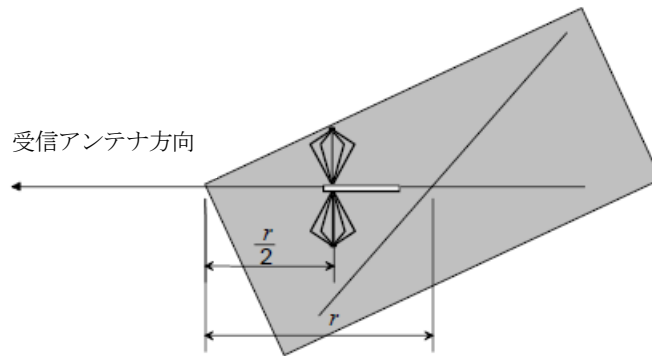


図 14 長方形試験台の角からのアンテナ配置(平面図)

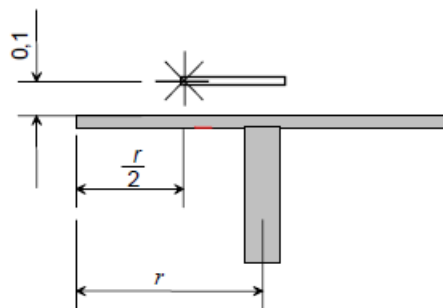


図 15 試験台上のアンテナ配置(側面図)

注) 試験所間で、試験台の構造及び材料の種類が異なる。しかし、 $u_{table}$ の決定には、 $\Delta_{max}$ (又は  $V_{R,with}$ )の最悪値を決めれば十分である。

## 6 全放射電力測定用反射箱

### 6.1 概要

マイクロ波周波数領域で動作するある種の装置では、三次元放射パターンが装置の動作条件と環境に依存して複雑であるため、妨害規制にとって、全放射電力の測定は重要なパラメータであると考えられる。

これは、装置を金属壁の適当な密閉箱に置くことにより測定可能である。何も対策しないと定在波によって箱内のエネルギー密度分布が場所によって不均一になるため、それを避けるために回転する攪拌装置を取り付ける。攪拌装置を適当な寸法、形状、配置にすれば、箱内の任意の位置におけるエネルギー密度を不規則に変化させることができ、そのとき、位相、振幅及び偏波は一定の統計的分布則に従う。

### 6.2 反射箱

#### 6.2.1 反射箱の寸法と形状

反射箱の寸法は対象とする最低周波数の波長に比べて大きく、EUT、攪拌装置、及び測定



アンテナを収納するのに十分大きくなければならない。マイクロ波装置は体積が  $0.2 \text{ m}^3$  の小型卓上オープンから、高さが  $1.7 \text{ m}$  で底面の幅が  $760 \text{ mm}$  の大型ユニットまで様々な大きさのものがある。反射箱は、その三方の寸法が同じオーダーであればどのような形状でもよい。さらに、三方の寸法が異なるようにすることが好ましい。最低周波数が  $1 \text{ GHz}$  であれば、反射箱の容積は少なくとも  $8 \text{ m}^3$  以上なければならない。実際の寸法は反射箱の物理的特性によって定まる。反射箱の適合性確認試験法は、6.2.4 項に述べる。

壁と攪拌装置は金属製でなければならない。金属材料間の接合は機械的に堅固で、全長にわたって電気抵抗が低く、かつ、表面腐食があってはならない。箱内には、木材のような吸収体を置いてはならない。

## 6.2.2 扉、壁面の開口部及び取り付けブラケット

反射箱の扉は、測定者と機器が通れるように十分大きいものとする。それらは外開きとし、エネルギー損失を最小にするために密閉できること。送信及び受信アンテナを箱内に設置しやすいように、取り付けブラケットを壁に固定してもよい。

## 6.2.3 攪拌装置

### 6.2.3.1 概要

攪拌装置の 2 例を下記に示す。その他の形状も、攪拌効率が 6.2.4 項の基準を満足していれば認められる。

### 6.2.3.2 回転羽根

回転羽根を使用する場合には、2 枚の羽根を隣接する壁面に据え付け、壁から使用最大波長の少なくとも  $1/4$  以上離し、また堅牢にするため十分な厚さとする。羽根は、壁の大きさが許す限り最大とし、その幅は、長さの約  $1/5$  とする。

### 6.2.3.3 回転パドル

回転パドルを使用する場合には、2 又は 3 個のパドルを反射箱の壁面に据え付ける。パドルは互いに直角をなすよう配置する。パドルの形状は図 16 に示すようなもので、その長さ方向に平行な軸の回りに回転する。攪拌円筒形空間の直径は、少なくとも使用する最大波長に等しくなければならない。また長さは壁の大きさが許す限り最大とする。構造は堅牢なものであること。

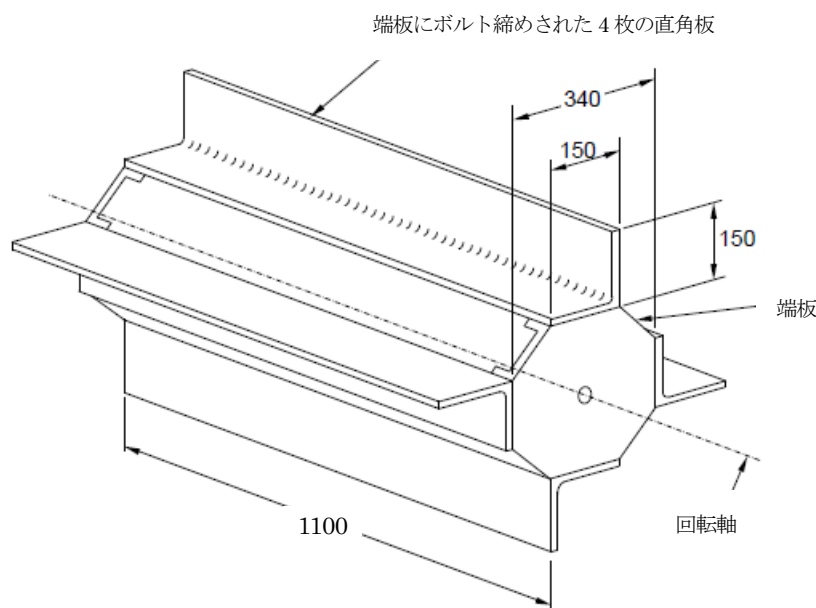


図 16 回転パドルの代表例

#### 6.2.3.4 回転速度

それぞれの攪拌装置の回転速度は等しくないこと。1 回転に要する時間で最長のものは、測定計器の積分時間の 1/5 未満であること。6.2.5 項に述べる測定機器の場合、50 回転/分から 200 回転/分までが適当である。攪拌装置を回転させるのに用いるモータ及び減速ギアはなるべく反射箱の壁の外に置くこと。

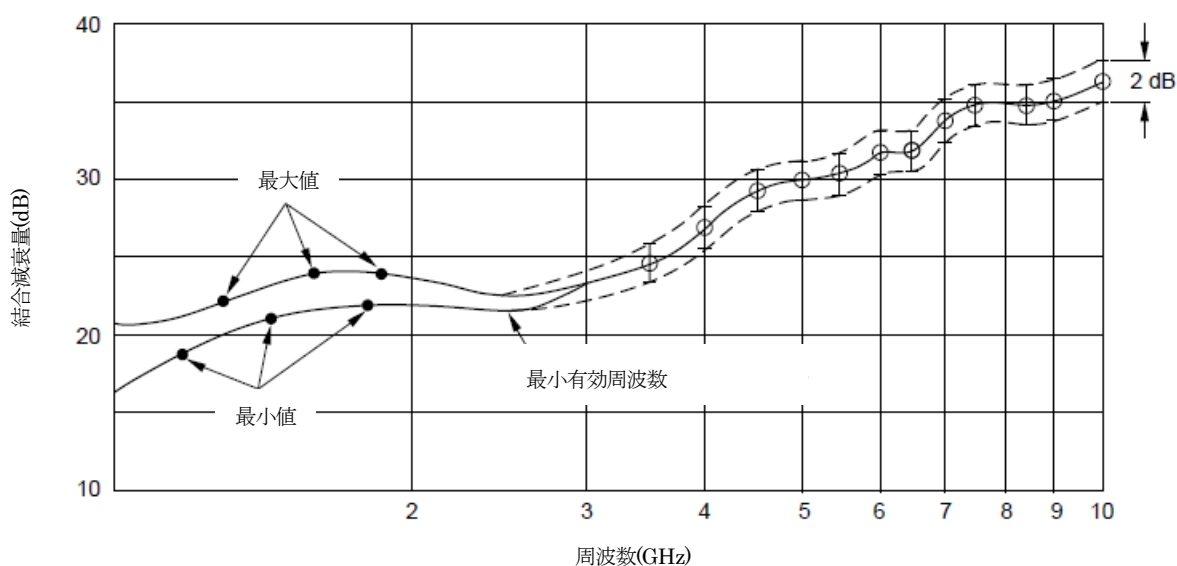
#### 6.2.4 攪拌装置の効果に関する試験

反射箱内におけるエネルギー分布が所期の均一さになっているか否かは、結合減衰量の周波数変化の滑らかさからわかる(6.2.5 項参照)。低い周波数では波長が長いので、この均一性を得ることが困難であり、顕著な最大値と最小値が存在する。攪拌装置の効果が大きければ、これらの最大、最小値は小さくなるため、使用可能周波数は低くなる。

結合減衰量は、反射箱の使用可能周波数全域にわたって測定する。最大値と最小値が観測される低い周波数では、減衰量を 100 MHz 間隔で測定する。ただし、受信アンテナを固定し、送信アンテナを 45° 間隔で回転し、各位置で各周波数について試験を繰り返す。この試験全体を、受信アンテナを 90° 間隔で回転しながら繰り返すこと。以下の条件を満たせば、攪拌装置の効果は十分とみなせる。

- (1) 最大値と最小値のグラフの包絡線は、送信アンテナの任意の位置においても 2 dB を超えないこと。
- (2) 4 つのグラフの平均が 2 dB 以下の包絡線の内側にあること。

代表的な例を図 17 に示す。



注) 全ての測定点は点線で示された 2 dB 枠内に入っていないといけない。

図 17 図 16 の回転パドルを使った反射箱に関しての結合減衰範囲の周波数特性

### 6.2.5 結合減衰量

反射箱の結合減衰量は、箱内の送信アンテナと受信アンテナの端子間で測定した挿入損失である。出力電力を正確に測定できる校正済みの信号発生器を用いて、箱内又は箱の壁面に置かれた低損失送信アンテナ(例えばホーンアンテナ)に電力を供給する。受信アンテナは箱内の任意の点に置けるが、壁から少なくとも波長の 1/4 以上離し、その向きは送信アンテナの方向や最も近い壁面の方向を避け、また箱のどの軸にも沿わないようにすること。

低雑音無線周波増幅器はハイパスフィルタを介して受信アンテナに接続する。増幅器出力はバンドパスフィルタを通してダイオード検波器に接続する。バンドパスフィルタは対象とする周波数に同調させ、指定された帯域幅を持つものとする。検波器の出力は、規定の尖頭値保持時間をもつ尖頭値型電圧計に接続する(保持時間は被測定機器に依存する)。この測定にはスペクトラムアナライザを使用してもよい。送信アンテナへの入力電力  $P$  を記録する。次に信号発生器を低雑音増幅器の入力端子に接続し、電圧計の読みが同一となるように低雑音増幅器への入力電力を調節しその時の信号発生器の出力電力  $p$  を記録する。結合減衰量は  $10 \log(P/p)$  dB である。

## 7 放射妨害波に対するイミュニティ測定のための TEM セル

放射イミュニティ測定は、JIS C 60050-161 に規定された方法を用いて TEM 導波管を用いて行なうことができる。

## 8 周波数範囲 1 GHz から 18 GHz までにおける無線妨害波の電界強度測定用試験場

### 8.1 概要

試験場は、無反射条件を満たすことが不可欠である。これらの自由空間条件を達成するためには、電波吸収体を使用するか、及び/又は EUT の高さを上げる必要が生じ得る。

注) 床置型の機器を試験する場合には、大地面付近で無反射条件を満たすことはできない。

### 8.2 基準試験場

基準試験場は、測定結果に反射の影響がないように十分留意した自由空間 OATS(FSOATS)であること。

注) FSOATS は試験場の概念であり、現実的には以下に示す適合性確認の要求条件を満たす FAR によって近似される。

### 8.3 試験場の適合性確認

#### 8.3.1 概要

8.3.2 項の基準を満たした場合、その試験場は、1 GHz から 18 GHz における放射電磁界測定に適合していると判断すること。試験場の適合性確認の手続きを 8.3.3 項に示す。CISPR 規格に関する測定のためには、試験場の適合性確認の測定は、1 GHz からその施設で使う最高周波数まで行わなければならない、その最高周波数は、少なくとも 2 GHz 以上であること。

1 GHz から 18 GHz における試験場は、例えば電波暗室のように、受信信号に対する反射の影響を最小化するように設計しなければならない。もし、試験場が完全な無反射条件を提供するように設計されていない場合、例えば SAC の場合には以下に示すように、金属大地面の一部に吸収体を敷く必要がある。

テストボリュームが、試験設備の伝導性床から EUT の上まで伸びている場合、これは床置装置の試験に使用される試験設備の場合には典型的な状況といえるが、試験場の適合性確認のために、必要に応じてテストボリュームの中に吸収体を設置しなければならない。金属大地面上に設置できない床置装置の試験を行うためには、テストボリュームの金属大地面上からの高さ 30 cm までは、金属大地面上に置いた吸収体によって妨害波が遮られてもよい。

床置装置の妨害波測定の際は、試験場の適合性確認の際に床に設置した吸収体を、EUT の直下部分及びその周囲+10 cm までは取り除いてもよい。

テストボリュームが吸収体の高さよりも上に位置する場合、これは卓上装置の試験に用いられる試験設備では典型的といえるが、試験場の適合性確認時及び装置試験時ともに吸収体をテストボリュームの下に設置することができる。試験場の電波吸収体の状況を示す写真及び送受信アンテナの配置を試験場適合性確認の報告書に含めなければならない。

試験場の適合性確認は、いわゆるサイト電圧定在波比( $S_{VSWR}$ )によって行なう。試験場適合性確認法では、下記の特定の組み合わせに対して、与えられたテストボリュームを評価する。すなわち、試験場、受信アンテナ、測定距離(CISPR16-2-3 に記載)及び、もし 8.3.2 項の基準を満たすのに必要であれば大地面に置いた電波吸収体の組み合わせである。

試験場適合性確認試験において用いられる受信アンテナマストの影響や、テストボリューム中に恒久的に固定された物体(例えば、恒久設備のターンテーブル)は、この評価手順において一緒に評価される。取り除くことができる物体、例えば可搬型のターンテーブルは、もし、これらがこの規格の 5.4 節の追加的な手続きによってその影響が別に評価されるならば、試験場適合性確認試験の間は設置する必要はない。

CISPR16-2-3 は、1 GHz から 18 GHz における EUT の測定法を規定している。 $S_{VSWR}$  による試験場適合性評価の目的は、本手続きによって評価されたテストボリューム内に置かれた EUT から放射される直接波以外の影響を確認することである。

$S_{VSWR}$  は、直接波(目的の波)と反射波の干渉によって生じる最大受信信号と最小受信信号の比である。すなわち、

$$S_{VSWR} = \frac{E_{\max}}{E_{\min}} = \frac{V_{\max}}{V_{\min}} \quad (20)$$

ここで、 $E_{\max}$  と  $E_{\min}$  は、最大受信信号と最小受信信号であり、 $V_{\max}$  と  $V_{\min}$  は、受信機やスペクトラムアナライザを受信に使用したときの、それぞれ対応する受信電圧である。

以下に示す評価法では、デシベル(dB)が、通常の測定及び計算に用いられる。この場合、 $S_{VSWR}$  は、

$$S_{VSWR,dB} = 20\log\left(\frac{V_{\max}}{V_{\min}}\right) = 20\log\left(\frac{E_{\max}}{E_{\min}}\right) = V_{\max,dB} - V_{\min,dB} = E_{\max,dB} - E_{\min,dB} \quad (21)$$

となる。

注1) デシベルが使用される時は、 $S_{VSWR,dB}$  は、使用した測定器又は信号検出器に対応した dBm、dB( $\mu$ V)又は dB( $\mu$ V/m)の単位で、最大受信信号レベルと最小受信信号レベルの差で求めてもよい。

注2)  $S_{VSWR}$ や、 $S_{VSWR,dB}$ の値は、8.3.3 項に記載された 6 か所 1 組の測定に対して、周波数ごと、偏波ごとの最大レベルと最小レベルから個別に算出する。

### 8.3.2 試験場適合性確認における判定基準

$S_{VSWR}$  は、不要反射の影響に直接関係する。1 GHz から 18 GHz の試験場適合性確認における判定基準は、8.3.3 項の手順で  $S_{VSWR}$  を測定したとき以下のとおりである。

$S_{VSWR}$  は、2:1 以下、すなわち  $S_{VSWR,dB}$  は 6 dB 以下であること。

### 8.3.3 試験場適合性確認の手順－ $S_{VSWR}$ の評価

#### 8.3.3.1 アンテナの要求条件

##### 8.3.3.1.1 概要

この試験の際に、全ての反射面を照射できるように、かつ、多くの実際の EUT の低指向性アンテナ利得を模擬するために、本項は  $S_{VSWR}$  の測定に用いる機器の特性を規定する。試験機器の要求条件を満足するかを評価するために、製造者が供給するデータを用いてもよい。

##### 8.3.3.1.2 標準的な $S_{VSWR}$ 法の手順(8.3.3.3)に用いる試験機器の要求条件

###### 8.3.3.1.2.1 概要

受信アンテナは直線偏波で、EUT の妨害波測定に用いるものと同じタイプでなければならない。送信アンテナのパターン条件に対する  $0^\circ$  基準角は、アンテナが受信アンテナと正対する角であり(開口面が平行)、これをボアサイト方向  $\theta_B$  とする。

送信源とみなすアンテナは直線偏波で、以下に特性を詳述するダイポール状の放射パターンを持たなければならない。放射パターンデータは、1 GHz 以下の周波数ステップ幅で入手できること。

注) アンテナは  $S_{VSWR}$  の測定に用いる他の周波数においても要求条件を満足していると仮定している。

###### 8.3.3.1.2.2 送信アンテナの E 面放射パターン

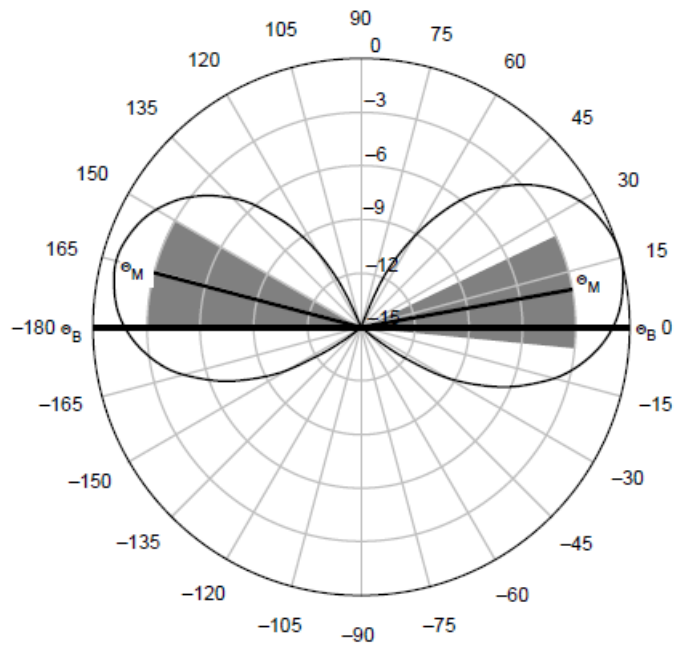
単純な直線偏波のアンテナの E 面放射パターンは、放射球面を囲む多くの切断面(方位角一定の面)のうちの一つの面で測定が可能である。パターン測定に関する切断面は、アンテナ製造者によって決定され、アンテナ特性レポートに記述されなければならない。簡便な選択の 1 つは、コネクタとケーブル配線を含む面を切断面にすることである。

- a) 右及び左の側の各々のパターンに対して、 $\theta_M$  で示される主ローブ方向を選ぶ。 $\theta_M$  は、それぞれ  $0^\circ \pm 15^\circ$  及び  $180^\circ \pm 15^\circ$  の間にあること。
- b) パターンの両側の主ローブ方向に対して対称に、いわゆる禁止帯を描く。ここでは  $\pm 15^\circ$  にわたって振幅が -3 dB 以下である。

注) この制限は、ボアサイト領域における滑らかなパターン、及び許容できる程度に無指向性に近いパターンを保証する。

- c) E 面放射パターンは、禁止帯に入らないこと。

図 18 は、この E 面要求条件を満足している、放射パターンの例である。



注) このプロット例は、本節の E 面要求条件を満足するアンテナに対するものである。右及び左側の放射パターンの主ローブ方向  $\theta_M$  は、それぞれ、 $0^\circ \pm 15^\circ$  及び  $180^\circ \pm 15^\circ$  の間にある。影付きの領域は禁止帯を表し、そこでは、各々の主ローブ方向の  $\pm 15^\circ$  に対して振幅が  $-3$  dB 以下である。アンテナパターンは、禁止帯に入っていない。

図 18 送信アンテナ E 面放射パターンの例(単なる情報)

### 8.3.3.1.2.3 送信アンテナの H 面放射パターン

ダイポールアンテナの H 面パターンを測るための可能な面は 1 つだけであり、これはダイポールの中心を横切る、ダイポール軸に直交する面である。この面は、バラン、入力コネクタ、入力ケーブル(金属又は光ファイバのどちらが使用されるかによる)を含む。アンテナの製造業者は放射パターンを測定する際の配置を、ケーブルの配置、コネクタの位置も含めてアンテナ試験報告書に記載すること。

- a) 放射パターンデータ(dB)を  $\pm 135^\circ$  ( $0^\circ$  はボアサイト方向  $\theta_B$ ) にわたって平均する。最大のステップサイズは 1 GHz から 6 GHz は  $5^\circ$ 、6 GHz から 18 GHz は  $1^\circ$  である。
- b) 放射パターンは  $\pm 135^\circ$  の範囲を平均した値から以下の偏差を越えないこと。

| 角度の範囲                            | 1 GHz から<br>6 GHz まで | 6 GHz から<br>18 GHz まで |
|----------------------------------|----------------------|-----------------------|
| -60°から 60°まで                     | ± 2dB                | ± 3dB                 |
| -60°から-135°まで、<br>60°から 135°まで   | ± 3dB                | ± 3dB                 |
| -135°から-180°まで、<br>135°から 180°まで | < + 3dB              | < + 4dB               |

注) ±135°の外側における H 面パターン下限は規定してはいないが、H 面パターンが ±180°において 0 を示さず、できる限り無指向性であることが望ましい。アンテナの製造者によって提供される給電線とアンテナマストに関するガイドラインが入手可能なら、±135°の外側の領域における H 面パターンへの影響を最小にするために、それに従うこと。

図 19 は、この H 面要求条件を満足している、放射パターンの例である。

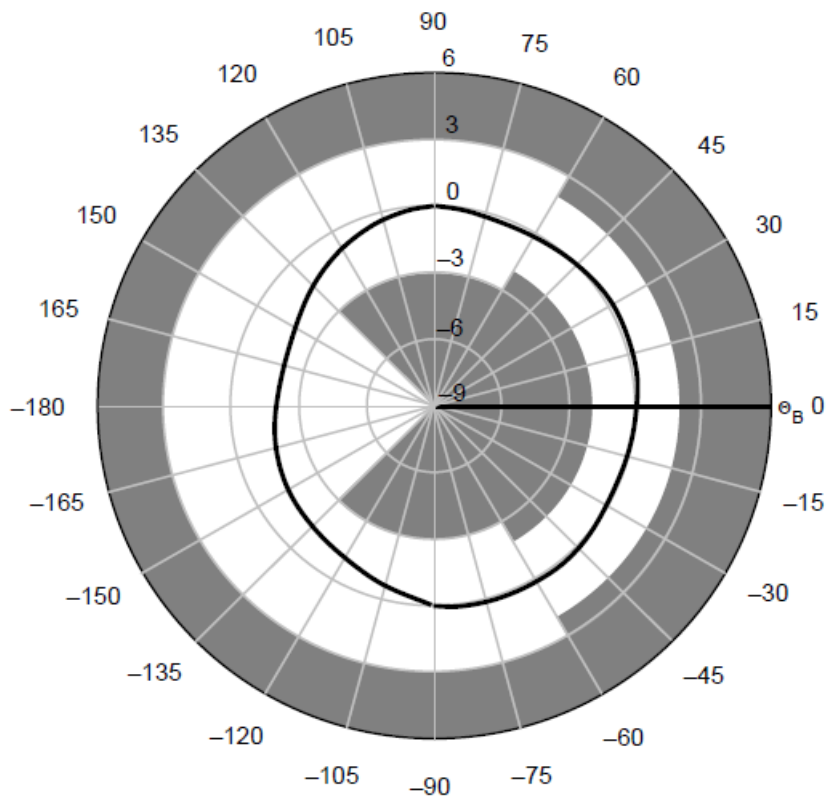


図 19-a 1 GHz から 6 GHz の放射パターンの例



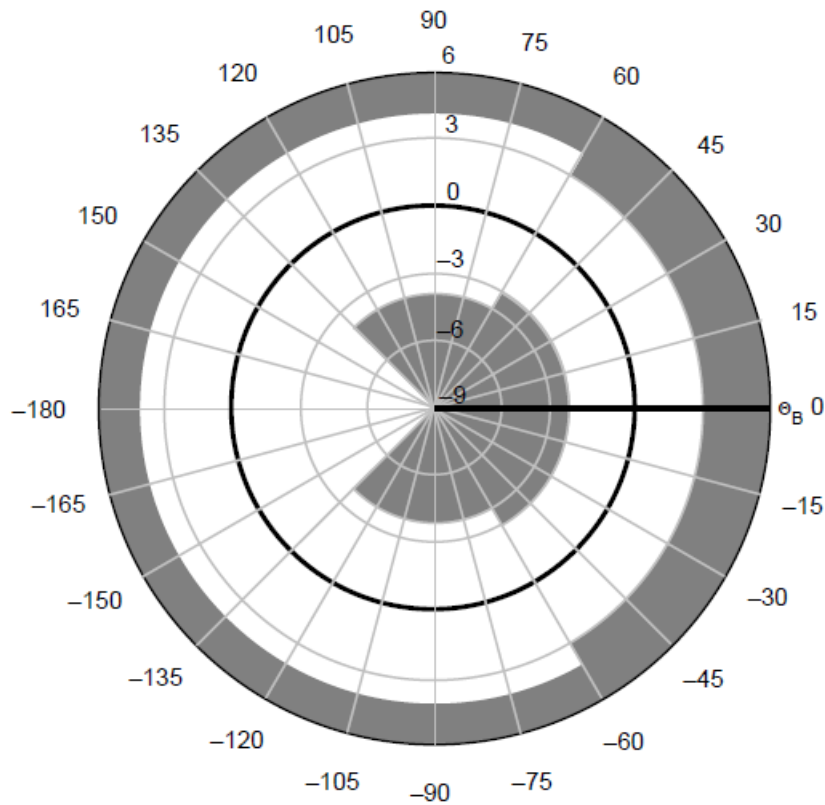


図 19-b 6 GHz から 18 GHz の放射パターンの例

注) このプロット例は、H 面要求条件を満足するアンテナに対するものである。影付きの領域は 本節で規定した最大許容偏差を示している。この例のアンテナはそのアンテナパターンが禁止帯に入っていないので要求条件を満足している。

図 19 送信アンテナ H 面放射パターン例(単なる情報)

### 8.3.3.1.3 相互交換による $S_{VSWR}$ 法の手順(すなわち 8.3.3.4)のための試験機器

テストボリウムへの送信に使用されるアンテナは、放射妨害波測定に用いるものと同じタイプでなければならない。使用する等方性電界プローブは、異方性が 3 dB を超えない無指向特性であること。

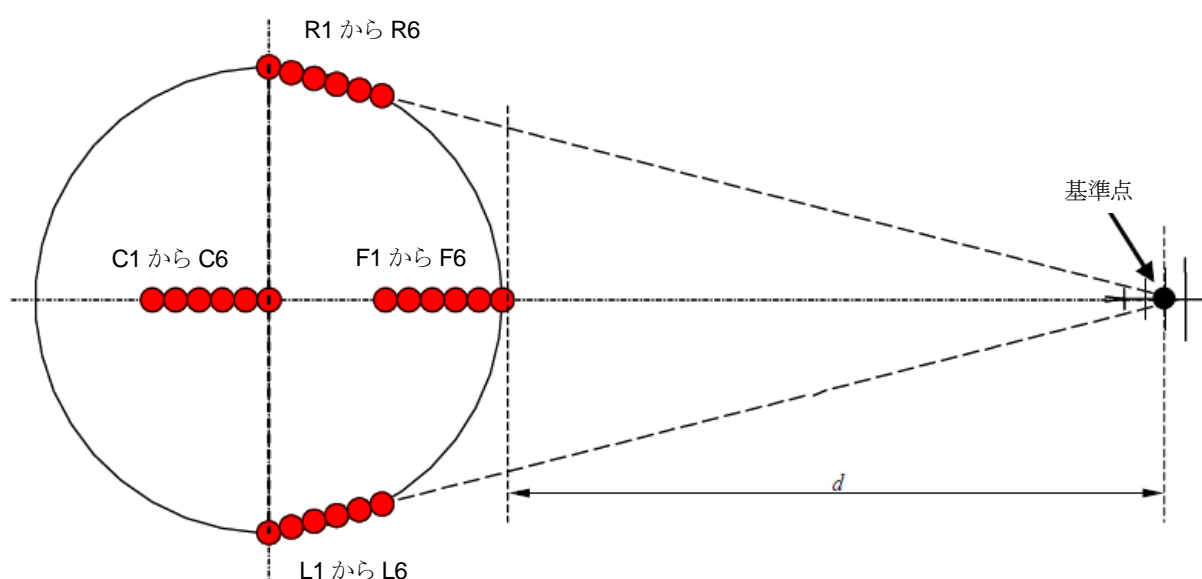
### 8.3.3.2 測定場適合性確認試験のために要求される位置

#### 8.3.3.2.1 概要

測定場適合試験は、円柱の形を持つテストボリウムに対して行われなければならない。円柱の底部は EUT を支持するために用いられる表面によって決められる。試験円柱の頂部は、EUT とその上方に向けて延びるケーブルが占める最大の高さとする。円柱の直径は、ケーブルを含む EUT を収容するのに必要な最大径である。テストボリウムから出て行くケーブルについては、これらのケーブルのうちの 30 cm はテストボリウムの大きさ(EUT の一部)と仮定すること。支持台よりも上に上げられない床置形の装置については、テストボリウムのうち底部から 30 cm までの高さに対する部分は金属大地面上においた吸収体によって遮ら

れても構わない。8.3.3.3 の手続きに従い、受信アンテナを適合性確認が行なわれるべきテストボリュームに対応する位置に置き、送信源の位置を決められた位置に沿って移動することによって  $S_{VSWR}$  を評価する。代替法として、8.3.3.4 の相互交換による  $S_{VSWR}$  法の手続きに従い、本項において記述された位置は、テストボリューム中の等方性電界プローブの位置として用いる。

$S_{VSWR}$  測定を行うために必要な位置は、テストボリュームの大きさに依存する。条件付きの試験位置に関する要求の詳細は 8.3.3.5 に記載する。 $S_{VSWR}$  は要求された位置及び偏波の各々に対して評価され、それは受信アンテナの基準点に向けたある直線に沿った 6 個の一連の測定によって得られる。必要となり得る全ての位置を、8.3.3.5 に記載されている条件付きの測定位置も含めて図 20 及び図 21 に示す。受信アンテナに向かう直線に沿った 6 個の一連の測定はこれらの図中の点で示す。



凡例  $d$  測定距離

図 20 水平面内における  $S_{VSWR}$  測定位置 (詳細は 8.3.3.2.2 を参照)

### 8.3.3.2.2 水平面内における $S_{VSWR}$ 測定位置の記述(図 20)

本項では図 20 に示した水平面内において  $S_{VSWR}$  測定位置をいかにして見つけるかを記述する。

a) 前面位置 1-6 (F1 から F6): 前面の位置は、テストボリュームの中心から受信アンテナの基準点に向かう直線上にある。これらの点の位置を決めるには、まず、テストボリュームの前面で、受信アンテナの基準点から測定距離  $d$  だけ離れた測定軸の上に、F6 を置く。

F5 から F1 は、F6 に対して以下のように受信アンテナから離すことにより決定される。

- 1) F5= F6 + 2 cm 受信アンテナから離す。
- 2) F4= F6 + 10 cm 受信アンテナから離す。

- 3)  $F3 = F6 + 18 \text{ cm}$  受信アンテナから離す。
- 4)  $F2 = F6 + 30 \text{ cm}$  受信アンテナから離す。
- 5)  $F1 = F6 + 40 \text{ cm}$  受信アンテナから離す。

b) 右側位置 1-6(R1 から R6):これらの点は、位置 R6 に対して決められる。R6 は、テストボリュームの右側の最も遠い点(位置 R1)を決定し、そこから受信アンテナに向かう直線上で 40 cm 動かすことにより決定される(図 20 参照)。

R5 から R1 は、R6 に対して以下のように受信アンテナから離すことにより決定される。

- 1)  $R5 = R6 + 2 \text{ cm}$  受信アンテナから離す。
- 2)  $R4 = R6 + 10 \text{ cm}$  受信アンテナから離す。
- 3)  $R3 = R6 + 18 \text{ cm}$  受信アンテナから離す。
- 4)  $R2 = R6 + 30 \text{ cm}$  受信アンテナから離す。
- 5)  $R1 = R6 + 40 \text{ cm}$  受信アンテナから離す。

c) 左側位置 1-6(L1 から L6):これらの点は、位置 L6 に対して決められる。L6 は、テストボリュームの左側の最も遠い点(位置 L1)を決定し、そこから受信アンテナに向かう直線上で 40 cm 動かすことにより決定される(図 20 参照)。

L5 から L1 は、L6 に対して以下のように受信アンテナから離すことにより決定される。

- 1)  $L5 = L6 + 2 \text{ cm}$  受信アンテナから離す。
- 2)  $L4 = L6 + 10 \text{ cm}$  受信アンテナから離す。
- 3)  $L3 = L6 + 18 \text{ cm}$  受信アンテナから離す。
- 4)  $L2 = L6 + 30 \text{ cm}$  受信アンテナから離す。
- 5)  $L1 = L6 + 40 \text{ cm}$  受信アンテナから離す。

d) 中心位置 1-6(C1 から C6):これらの点は、位置 C6 に対して決められる。C6 は、テストボリュームの中心位置である。位置 C1 から C6 は、テストボリュームの直径が 1.5 m を超えた場合に試験する必要がある。(8.3.3.5 参照)

C5 から C1 は、C6 に対して以下のように受信アンテナから離すことにより決定される。

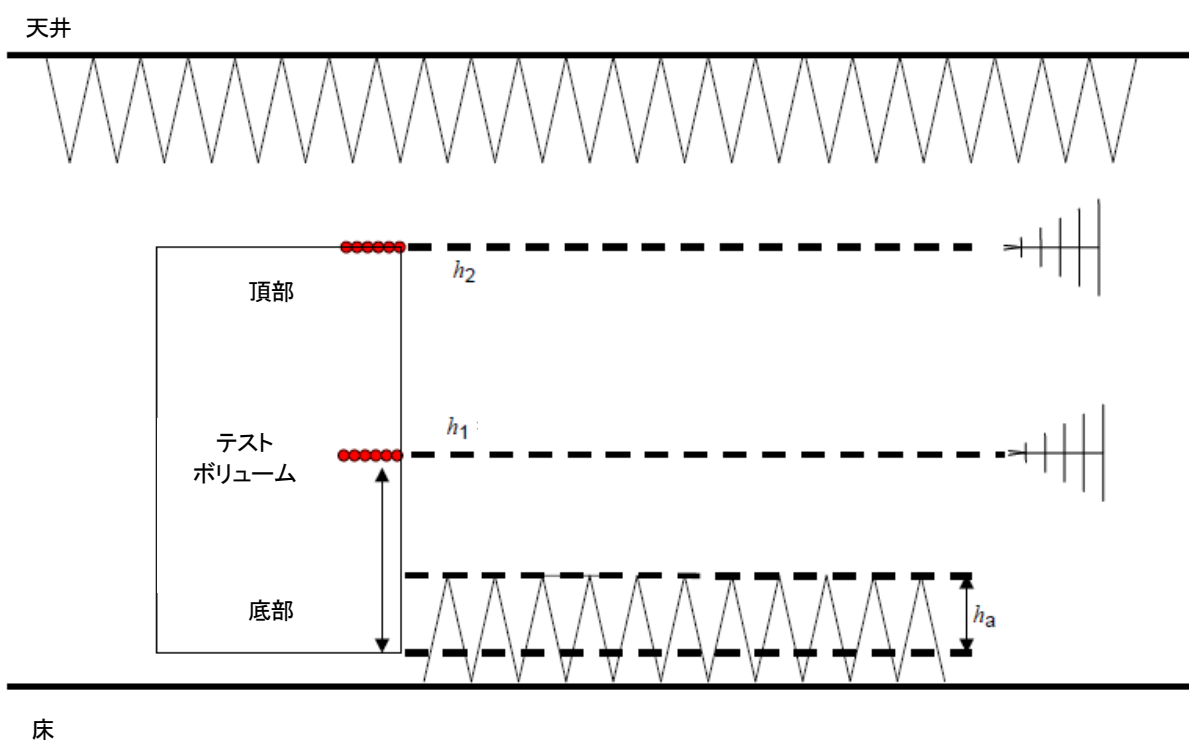
- 1)  $C5 = C6 + 2 \text{ cm}$  受信アンテナから離す。
- 2)  $C4 = C6 + 10 \text{ cm}$  受信アンテナから離す。

- 3)  $C3 = C6 + 18 \text{ cm}$  受信アンテナから離す。
- 4)  $C2 = C6 + 30 \text{ cm}$  受信アンテナから離す。
- 5)  $C1 = C6 + 40 \text{ cm}$  受信アンテナから離す。

### 8.3.3.2.3 付加的な $S_{VSWR}$ の測定位置(図 21)

図 20 に示す位置に加え、テストボリュームの高さに依存して、付加的な  $S_{VSWR}$  測定平面が必要となる場合がある。図 21 は、 $S_{VSWR}$  測定に対する付加的な高さの要求を示している。2 番目の高さに対する測定は、前面の位置のみにおいて測定すること。

表 5 は測定位置の要約を示したものである。表 5 において、位置は高さ( $h_1$ 、 $h_2$ )及び場所(前、左、右、中心)によってグループ分けされている。それぞれの位置に対して、式(22)によって要求される計算に用いるように、ある基準点が指定されている。それらの位置は、 $P_{mnopq}$  のように指定されており、表 5 の最初の列に列挙されているように、添え字は位置等の名前に対応している。



#### 略号一覧

$h_a$  = 床上の吸収体でさえぎられるテストボリュームの部分(最大 30 cm)

$h_1$  = テストボリューム中間の高さ又はテストボリューム底部上 1 m のテストボリューム中間の高さ、あるいは地上高 1 m

$h_2$  = テストボリュームの頂部にあり、 $h_2$ が  $h_1$ より少なくとも 0.5 m 離れているときに測定すべき高さ(詳細は 8.3.3.5 参照)

図 21  $S_{VSWR}$  測定位置(高さに対する要求条件)

表 5  $S_{VSWR}$ 測定位置

| 位置の名称  | 位置 | 高さ    | 偏波 | $d_{ref}$ のための基準点<br>式(22)参照 | 基準点に対する位置         |
|--|----|-------|----|------------------------------|-------------------|
| 最初の高さにおける前方の位置(前方、 $h_1$ )                     |    |       |    |                              |                   |
| F1h1H  | 前方 | $h_1$ | 水平 | F6h1                         | 受信アンテナから+40 cm 遠方 |
| F1h1V  | 前方 | $h_1$ | 垂直 | F6h1                         | 受信アンテナから+40 cm 遠方 |
| F2h1H  | 前方 | $h_1$ | 水平 | F6h1                         | 受信アンテナから+30 cm 遠方 |
| F2h1V  | 前方 | $h_1$ | 垂直 | F6h1                         | 受信アンテナから+30 cm 遠方 |
| F3h1H  | 前方 | $h_1$ | 水平 | F6h1                         | 受信アンテナから+18 cm 遠方 |
| F3h1V  | 前方 | $h_1$ | 垂直 | F6h1                         | 受信アンテナから+18 cm 遠方 |
| F4h1H  | 前方 | $h_1$ | 水平 | F6h1                         | 受信アンテナから+10 cm 遠方 |
| F4h1V  | 前方 | $h_1$ | 垂直 | F6h1                         | 受信アンテナから+10 cm 遠方 |
| F5h1H  | 前方 | $h_1$ | 水平 | F6h1                         | 受信アンテナから+2 cm 遠方  |
| F5h1V  | 前方 | $h_1$ | 垂直 | F6h1                         | 受信アンテナから+2 cm 遠方  |
| F6h1H  | 前方 | $h_1$ | 水平 | F6h1                         | =基準点(前方、 $h_1$ )  |
| F6h1V  | 前方 | $h_1$ | 垂直 | F6h1                         | =基準点(前方、 $h_1$ )  |
| 最初の高さにおける中心の位置(中心、 $h_1$ ) (必要な場合、8.3.3.5 項参照) |    |       |    |                              |                   |
| C1h1H  | 中心 | $h_1$ | 水平 | C6h1                         | 受信アンテナから+40 cm 遠方 |
| C1h1V  | 中心 | $h_1$ | 垂直 | C6h1                         | 受信アンテナから+40 cm 遠方 |
| C2h1H  | 中心 | $h_1$ | 水平 | C6h1                         | 受信アンテナから+30 cm 遠方 |
| C2h1V  | 中心 | $h_1$ | 垂直 | C6h1                         | 受信アンテナから+30 cm 遠方 |
| C3h1H  | 中心 | $h_1$ | 水平 | C6h1                         | 受信アンテナから+18 cm 遠方 |
| C3h1V  | 中心 | $h_1$ | 垂直 | C6h1                         | 受信アンテナから+18 cm 遠方 |
| C4h1H  | 中心 | $h_1$ | 水平 | C6h1                         | 受信アンテナから+10 cm 遠方 |
| C4h1V  | 中心 | $h_1$ | 垂直 | C6h1                         | 受信アンテナから+10 cm 遠方 |
| C5h1H  | 中心 | $h_1$ | 水平 | C6h1                         | 受信アンテナから+2 cm 遠方  |
| C5h1V  | 中心 | $h_1$ | 垂直 | C6h1                         | 受信アンテナから+2 cm 遠方  |
| C6h1H  | 中心 | $h_1$ | 水平 | C6h1                         | =基準点(中心、 $h_1$ )  |
| C6h1V  | 中心 | $h_1$ | 垂直 | C6h1                         | =基準点(中心、 $h_1$ )  |
| 最初の高さにおける右の位置(右、 $h_1$ )                       |    |       |    |                              |                   |
| R1h1H  | 右  | $h_1$ | 水平 | R6h1                         | 受信アンテナから+40 cm 遠方 |
| R1h1V  | 右  | $h_1$ | 垂直 | R6h1                         | 受信アンテナから+40 cm 遠方 |
| R2h1H  | 右  | $h_1$ | 水平 | R6h1                         | 受信アンテナから+30 cm 遠方 |
| R2h1V  | 右  | $h_1$ | 垂直 | R6h1                         | 受信アンテナから+30 cm 遠方 |
| R3h1H  | 右  | $h_1$ | 水平 | R6h1                         | 受信アンテナから+18 cm 遠方 |
| R3h1V  | 右  | $h_1$ | 垂直 | R6h1                         | 受信アンテナから+18 cm 遠方 |
| R4h1H  | 右  | $h_1$ | 水平 | R6h1                         | 受信アンテナから+10 cm 遠方 |
| R4h1V  | 右  | $h_1$ | 垂直 | R6h1                         | 受信アンテナから+10 cm 遠方 |
| R5h1H  | 右  | $h_1$ | 水平 | R6h1                         | 受信アンテナから+2 cm 遠方  |

|   |    |       |    |      |                   |
|---|----|-------|----|------|-------------------|
| R5h1V   | 右  | $h_1$ | 垂直 | R6h1 | 受信アンテナから+2 cm 遠方  |
| R6h1H   | 右  | $h_1$ | 水平 | R6h1 | =基準点(右、 $h_1$ )   |
| R6h1V   | 右  | $h_1$ | 垂直 | R6h1 | =基準点(右、 $h_1$ )   |
| 最初の高さにおける左の位置(左、 $h_1$ )                      |    |       |    |      |                   |
| L1h1H   | 左  | $h_1$ | 水平 | L6h1 | 受信アンテナから+40 cm 遠方 |
| L1h1V   | 左  | $h_1$ | 垂直 | L6h1 | 受信アンテナから+40 cm 遠方 |
| L2h1H   | 左  | $h_1$ | 水平 | L6h1 | 受信アンテナから+30 cm 遠方 |
| L2h1V   | 左  | $h_1$ | 垂直 | L6h1 | 受信アンテナから+30 cm 遠方 |
| L3h1H   | 左  | $h_1$ | 水平 | L6h1 | 受信アンテナから+18 cm 遠方 |
| L3h1V   | 左  | $h_1$ | 垂直 | L6h1 | 受信アンテナから+18 cm 遠方 |
| L4h1H   | 左  | $h_1$ | 水平 | L6h1 | 受信アンテナから+10 cm 遠方 |
| L4h1V   | 左  | $h_1$ | 垂直 | L6h1 | 受信アンテナから+10 cm 遠方 |
| L5h1H   | 左  | $h_1$ | 水平 | L6h1 | 受信アンテナから+2 cm 遠方  |
| L5h1V   | 左  | $h_1$ | 垂直 | L6h1 | 受信アンテナから+2 cm 遠方  |
| L6h1H   | 左  | $h_1$ | 水平 | L6h1 | =基準点(左、 $h_1$ )   |
| L6h1V   | 左  | $h_1$ | 垂直 | L6h1 | =基準点(左、 $h_1$ )   |
| 2番目の高さにおける前の位置(前方、 $h_2$ ) (必要な場合、8.3.3.5項参照) |    |       |    |      |                   |
| F1h2H   | 前方 | $h_2$ | 水平 | F6h2 | 受信アンテナから+40 cm 遠方 |
| F1h2V   | 前方 | $h_2$ | 垂直 | F6h2 | 受信アンテナから+40 cm 遠方 |
| F2h2H   | 前方 | $h_2$ | 水平 | F6h2 | 受信アンテナから+30 cm 遠方 |
| F2h2V   | 前方 | $h_2$ | 垂直 | F6h2 | 受信アンテナから+30 cm 遠方 |
| F3h2H   | 前方 | $h_2$ | 水平 | F6h2 | 受信アンテナから+18 cm 遠方 |
| F3h2V   | 前方 | $h_2$ | 垂直 | F6h2 | 受信アンテナから+18 cm 遠方 |
| F4h2H   | 前方 | $h_2$ | 水平 | F6h2 | 受信アンテナから+10 cm 遠方 |
| F4h2V   | 前方 | $h_2$ | 垂直 | F6h2 | 受信アンテナから+10 cm 遠方 |
| F5h2H   | 前方 | $h_2$ | 水平 | F6h2 | 受信アンテナから+2 cm 遠方  |
| F5h2V   | 前方 | $h_2$ | 垂直 | F6h2 | 受信アンテナから+2 cm 遠方  |
| F6h2H   | 前方 | $h_2$ | 水平 | F6h2 | =基準点(前方、 $h_1$ )  |
| F6h2V   | 前方 | $h_2$ | 垂直 | F6h2 | =基準点(前方、 $h_1$ )  |
| 注) これらの $S_{VSWR}$ 測定はどのような順番で行ってもよい。         |    |       |    |      |                   |

### 8.3.3.3 $S_{VSWR}$ による試験場適合性確認—標準的な試験手順

以下の手順において、測定位置は  $P_{mnpq}$  と記す。ここで、添字は表 5 の最初の列に示されている位置の名称に対応している。測定された信号  $M$  は、各々の測定位置における、受信された電界又は受信電圧であり、上記と同様に、 $M_{mnpq}$  のように添字で表わす。例えば、 $P_{F1h1H}$  は測定位置  $F_1$ 、高さ  $h_1$ 、水平偏波で、その測定信号(dB)は、 $M_{F1h1H}$  で表わす。

- a) 送信源を基準点である前面 6 の位置に、高さ  $h_1$ 、水平偏波の状態を設置する( $P_{F6h1H}$ )。受信アンテナを同じく水平偏波にし、受信アンテナの基準点から送信源までの距離を測定距離  $d$  とする。受信アンテナ高は、送信源の全ての測定位置に対して同じ高さにすること。

- b) 全ての測定周波数範囲にわたり、表示された受信信号が周囲雑音や測定用受信機又はスペクトラムアナライザの表示雑音から少なくとも 20 dB 高いことを確認すること。もし、そうでない場合は、表示された背景雑音に対して 20 dB 高いレベルを適切に維持できるように、異なる機器の構成を変更し(送受信アンテナ、ケーブル、信号発生器、プリアンプ)及び/又は周波数を分割して測定する必要がある。
- c) 各々の周波数に対して、測定信号レベル  $M_{F6h1H}$  を記録すること。連続的な周波数掃引測定や段階的な周波数の漸増を用いてもよい。段階的に周波数を漸増させて測定を行う場合、その増加幅は 50 MHz 以下とすること。
- d) 送信源を表 6(8.3.3.6 項参照)に示す前面の他の 5 つの位置に、高さ  $h_1$ 、水平偏波の状態にして設置し、手順 a)及び b)を繰り返す。前面、高さ  $h_1$ 、水平偏波に対して、受信アンテナからの離隔距離を表 5 に示すように変化させながら、全部で 6 つの測定( $M_{F1h1H}$ から  $M_{F6h1H}$ )を行う。
- e) 送信源及び受信アンテナの偏波を垂直に変えて、受信信号  $M_{F1h1V}$ から  $M_{F6h1V}$ を得るために、前述の測定を測定位置  $P_{F1h1V}$ から  $P_{F6h1V}$ に対して行う。
- f) 全ての測定に対して、測定された電界又は電圧のデータを表 5 の基準点の距離に対して式(22)を用いて正規化する。

$$M'_{mnpq} = M_{mnpq} + 20\log\left(\frac{d_{mnpq}}{d_{ref}}\right) \text{ dB} \quad (22)$$

ここで、

$d_{mnpq}$ は、測定位置に対する実際の離隔距離

$d_{ref}$ は、基準点に対する実際の離隔距離

$M_{mnpq}$ は、(dB)で表わした測定信号(電界又は受信電圧)。各々の測定位置は、異なる基準点を持つ。すなわち、表 5 の  $P_{mnpq}$  に対しては、位置 6 に相当する点を持つことに注意する必要がある。

$M'_{mnpq}$ は、表 5 に示した基準点からの距離に基づいて正規化した電界又は受信電圧データ

- g) 式(20)又は式(21)を用いて、水平偏波に対して  $S_{VSWR}$  を計算する。式(21)を用いれば、 $S_{VSWR,dB}$ は、6 つの測定点に対して位置補正(すなわち、ステップ f))を行った後、最高受信レベル  $M_{max,dB}$ から最低受信レベル  $M_{min,dB}$ を引くことによって得られる。垂直偏波に対して得られた指示値に対しても同じ計算を繰り返す。
- h) 各々の偏波に対する  $S_{VSWR}$ は、8.3.2 項の判定基準を満足すること。
- i) a)から h)までのステップを、テストボリュームの左と右の位置に対しても行う。送信源のアンテナを左又は右に移動する場合、送信源のアンテナのボアサイトの方向が受信アン

テナを向くように注意すること。一方、EUT の測定の場合と同様に、受信アンテナは中心位置を向いたまま(左や右の位置の方を向かない)とすること。

- j) もし、8.3.3.5 で要求されるのであれば、上記の前面における測定を中心の位置で繰り返すとともに、2 番目の高さで要求される測定に対しても繰り返す。2 番目の高さにおいて測定を行う際、受信アンテナは送信アンテナと同じ高さとなるようにすること。

#### 8.3.3.4 $S_{VSWR}$ を用いた試験場適合性確認—等方性電界プローブを用いた相互交換による試験手順

遮へいされた試験設備(例えば、FAR や SAC)の場合、表 5 で要求されている位置に等方性電界プローブを設置して、後に放射妨害波測定で使用する受信アンテナを用いて、テストボリュームに電磁波を照射することによって  $S_{VSWR}$  の評価を行ってもよい。この規格の目的において、この方法を「相互交換による」 $S_{VSWR}$  の評価法と呼ぶ。相互交換による  $S_{VSWR}$  評価法では、後ほど EUT の放射妨害波測定に用いる受信アンテナは、テストボリューム内の電界プローブを照射するのに用いられるので「送信」アンテナと呼ばれる。等方性電界プローブは 8.3.3.1 項で規定される放射パターンの仕様を満足しなければならない。等方性電界プローブはその偏波を送信アンテナの偏波と整合できること、すなわちプローブ内の受信エレメントの位置や方向が既知であること。

等方性電界プローブを用いた相互交換による  $S_{VSWR}$  評価による試験場適合性確認の手順は以下のとおりである。

- a) 等方性電界プローブを前面 6 の位置に、高さ  $h_1$ 、水平偏波の状態で設置する( $P_{F6h1H}$ )。送信アンテナを、テストボリュームの縁と送信アンテナの参照点間の測定距離  $d$  の位置に設置する。送信アンテナ高は、等方性電界プローブの全ての位置に対して同じ高さにすること。
- b) 電界強度大きさが、等方性電界プローブが正常に機能するために十分であることを確認すること。適切な電界強度を得るための機器や手順に関するガイダンスとして、製造業者による等方性電界プローブの動作仕様(適切な感度と測定の不確かさ)を参照する。更に、送信システム及びプローブシステムの直線性を確認することが望ましい。また、高調波については基本信号の少なくとも 15 dB 以下のレベルに抑制すること。送信電力の変動が測定結果の変動を生じさせるので、測定中の入力電力をモニタするために、方向性結合器の使用を推奨する。信号源の不安定性による変動(例えば、ケーブル接続の悪さ、プリアンプの余熱時間に起因する変動等)は測定結果の付加的な変動(すなわち、擬似的に高い  $S_{VSWR}$  の値)の要因となるので、安定した送信信号を供給することは重要である。
- c) 各々の周波数に対して、測定信号レベル  $M_{F6h1H}$  を記録すること。連続的な周波数掃引測定や段階的な周波数の漸増を用いてもよい。段階的に周波数を漸増させて測定を行う場合、その増加幅は 50 MHz 以下とすること。

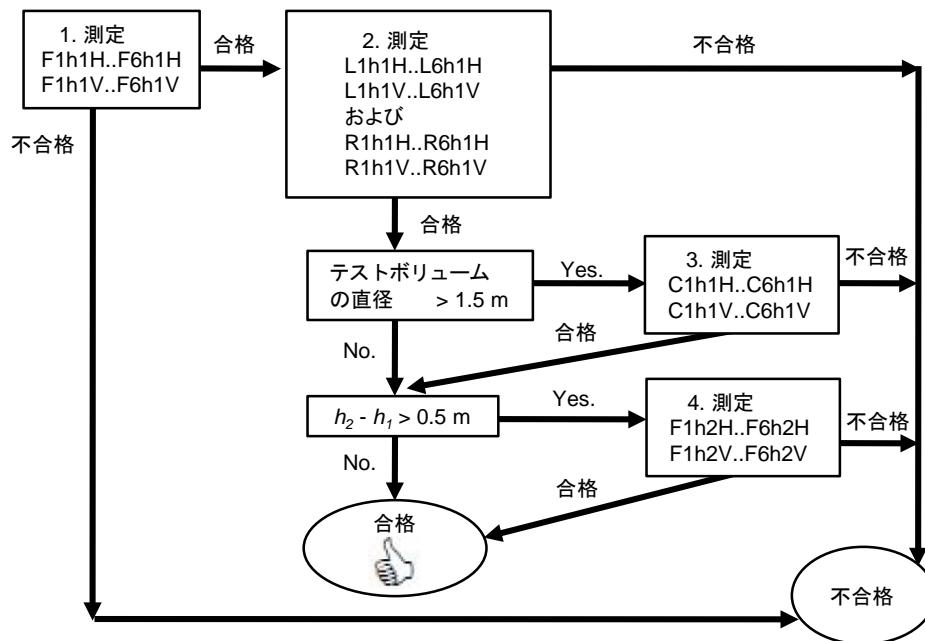


- d) 等方性電界プローブを表 6(8.3.3.6 項参照)に示された前面の他の 5 つの位置に、高さ  $h_1$ 、水平偏波の状態を設置し、手順 c)を繰り返す。前面、高さ  $h_1$ 、水平偏波に対して、受信アンテナからの離隔距離を表 5 に示すように変化させながら、全部で 6 つの測定( $M_{F1h1H}$  から  $M_{F6h1H}$ )を行う。
- e) 等方性電界プローブ及びアンテナの偏波を垂直に変えて、受信信号  $M_{F1h1V}$ から  $M_{F6h1V}$ を得るために、前述の測定を位置  $P_{F1h1V}$ から  $P_{F6h1V}$ に対して行う。
- f) 全ての測定に対して、式(22)を用いてデータを正規化する。
- g) 式(20)又は式(21)を用いて、水平偏波に対して  $S_{VSWR}$ を計算する。式(21)を用いれば、 $S_{VSWR, dB}$ は、6 つの測定点に対して位置補正(すなわち、ステップ f))を行った後、最高受信レベル  $M_{max, dB}$ から最低受信レベル  $M_{min, dB}$ を引くことによって得られる。垂直偏波に対して得られた指示値についても同じ計算を繰り返す。
- h) 各々の偏波に対する  $S_{VSWR}$ は、8.3.2 項の判定基準を満足すること。
- i) 上記の手順を、テストボリウム内の左と右の位置に対しても行う。この相互交換による  $S_{VSWR}$ 評価法では、等方性電界プローブの向きを、送信アンテナの参照点方向となるよう維持してもよい。一方、受信アンテナは、EUT の測定の場合と同様に、テストボリウムの中心を向いたまま(左や右の位置の方を向かない)とすること。
- j) もし、8.3.3.5 項で要求されるのであれば、上記の前面における測定を中心の位置で繰り返すとともに、2 番目の高さで要求される測定に対しても繰り返す。2 番目の高さにおいて測定を行う際、受信アンテナは送信アンテナと同じ高さとなるようにすること。

#### 8.3.3.5 条件付測定位置に関する要求条件

図 20、図 21 及び表 5 に示すように、テストボリウムの大きさに依存して、追加の測定位置が必要となる。図 22 は、追加の測定が要求される場合を規定しているフローチャートである。

追加の試験位置が要求された場合、 $S_{VSWR}$ は 8.3.3.3 又は 8.3.3.4 の手順を用いて、水平及び垂直偏波に対して 6 回の測定の各グループの各々の周波数において独立に、決定されなければならない。



注) 測定は、必ずしも図の順番に行う必要はなく、全ての測定データが得られるように任意の順番に行ってもよい。

図 22 追加の測定位置に対する要求

### 8.3.3.6 $S_{VSWR}$ を用いた試験場の適合性確認試験報告書

表 6 は、基本的な要求位置及び 8.3.3.5 項の条件付き試験位置での測定結果を含めて、要求されうる全ての  $S_{VSWR}$  の測定と計算の概要を示している。

$S_{VSWR}$  の計算と報告に関する要求条件は全ての周波数に適用される。

表 6  $S_{VSWR}$  の報告に対する要求条件

| 位置 | 高さ    | 偏波 | 種別 | $S_{VSWR}$<br>dB   |
|----|-------|----|----|--|
| 前  | $h_1$ | 水平 | 標準 | $=\text{Max}(M'_{F1h1H} \dots M'_{F6h1H}) - \text{Min}(M'_{F1h1H} \dots M'_{F6h1H})$ |
| 前  | $h_1$ | 垂直 | 標準 | $=\text{Max}(M'_{F1h1V} \dots M'_{F6h1V}) - \text{Min}(M'_{F1h1V} \dots M'_{F6h1V})$ |
| 右  | $h_1$ | 水平 | 標準 | $=\text{Max}(M'_{R1h1H} \dots M'_{R6h1H}) - \text{Min}(M'_{R1h1H} \dots M'_{R6h1H})$ |
| 右  | $h_1$ | 垂直 | 標準 | $=\text{Max}(M'_{R1h1V} \dots M'_{R6h1V}) - \text{Min}(M'_{R1h1V} \dots M'_{R6h1V})$ |
| 左  | $h_1$ | 水平 | 標準 | $=\text{Max}(M'_{L1h1H} \dots M'_{L6h1H}) - \text{Min}(M'_{L1h1H} \dots M'_{L6h1H})$ |
| 左  | $h_1$ | 垂直 | 標準 | $=\text{Max}(M'_{L1h1V} \dots M'_{L6h1V}) - \text{Min}(M'_{L1h1V} \dots M'_{L6h1V})$ |
| 中心 | $h_1$ | 水平 | 追加 | $=\text{Max}(M'_{C1h1H} \dots M'_{C6h1H}) - \text{Min}(M'_{C1h1H} \dots M'_{C6h1H})$ |
| 中心 | $h_1$ | 垂直 | 追加 | $=\text{Max}(M'_{C1h1V} \dots M'_{C6h1V}) - \text{Min}(M'_{C1h1V} \dots M'_{C6h1V})$ |
| 前  | $h_2$ | 水平 | 追加 | $=\text{Max}(M'_{F1h2H} \dots M'_{F6h2H}) - \text{Min}(M'_{F1h2H} \dots M'_{F6h2H})$ |
| 前  | $h_2$ | 垂直 | 追加 | $=\text{Max}(M'_{F1h2V} \dots M'_{F6h2V}) - \text{Min}(M'_{F1h2V} \dots M'_{F6h2V})$ |

### 8.3.3.7 $S_{VSWR}$ による試験場適合性確認方法の限界

8.3.3.2 で選択され、前述の手続きに含まれている測定ポイントは、1 GHz から 18 GHz までの周波数範囲にわたる試験場の  $S_{VSWR}$  の全ての測定に供されることを意図したものである。しかしながら、8.3.3.3 や 8.3.3.4 の手順によって、ある特定の周波数  $f$  における  $S_{VSWR}$  の最大値が、常に得られるわけではないことに注意する必要がある。したがって、単一周波数での測定に基づいて  $S_{VSWR}$  の適合性を表明することは避けるべきである。しかし、隣接するオクターブ ( $0.5f$  から  $2f$ ) 内で、上記の手順によって得られた最大値は、その周波数範囲内の全ての周波数における、 $S_{VSWR}$  の最悪値の典型的な代表値である。

単一周波数でより精度の高い  $S_{VSWR}$  の結果を必要とする場合は、図 20 や図 21 に示す直線に沿って 6 点以上の測定点で測定を行うことによって、上記の方法を改良することができる。追加的なデータ測定点は非等間隔とし、かつ、送信アンテナ(又は、相互交換による  $S_{VSWR}$  評価法における等方性電界プローブ)の距離移動を、対象周波数の 4 分の 1 波長間隔となるように選択することが望ましい。

## 8.4 代替試験場

代替試験場として、自由空間条件を満たすあらゆる試験場を用いることができる。

## 9 コモンモード吸収デバイス

### 9.1 概要

コモンモード吸収デバイス(CMAD)は、放射妨害波測定の際にテストボリュームから離れるケーブルに適用される。CMAD は放射妨害波測定に使用され、試験場からケーブルが離れる点(例えばターンテーブルの中心)のコモンモードインピーダンスや平衡性が、試験場ごとに異なるために発生する試験場間の測定のばらつきを減少させる目的で使用される。CMAD の基本特性は  $S$  パラメータにより表すことが可能である。挿入損失や反射係数のような特性は  $S$  パラメータを用いて決めることができる。本章では、CMAD の  $S$  パラメータを検証するための測定法を規定している。

### 9.2 CMAD の $S$ パラメータの測定

9.3 節に示されている  $S$  パラメータ測定用の試験ジグが CMAD の特性を表すために使用される。 $S$  パラメータの値は、図 23 に示されている基準面で評価される。 $S$  パラメータを可能な限り高い精度で得るための基準測定法は、9.4 節に示すベクトルネットワークアナライザ(VNA)と TRL 校正法を用いる測定法である。

### 9.3 CMAD の試験ジグ

測定対象となる CMAD の  $S$  パラメータを測定するために使用するジグは、図 23 に示すように金属大地面上に円柱状の金属棒を有すること。試験ジグの両側の垂直なフランジとフランジとの間の金属棒は、ジグ内の 2 つの基準面間の通信線を形成する 1 つのラインセクションと、基準面とアダプタポート間の 2 つのアダプタセクションとの、3 つのセクションで構成される。

CMAD の特性を測定する際にアダプタセクションとアダプタポートによる影響は、9.4 節に記述されている TRL 校正法を用いることにより除去することが可能であり、最終測定に低い不確かさを提供するものとなる。9.4 節の測定にはどのような型のアダプタでも使用できる。アダプタの例を図 26～図 28 に示す(9.6 節参照)。

円柱状の金属棒の直径  $d$  は 4 mm であること。大地面からの高さ  $h$  は CMAD の寸法に基づいて決められ、代表的な値は 30 mm、65 mm と 90 mm である。測定は CMAD の構造によって決定した高さによって行うこと。基準面とジグ(アダプタセクション)の垂直フランジとの間の距離  $L_A$  は  $2h$  以上であること(図 23 参照)。基準面と CMAD の端との距離  $D_A$  と  $D_B$  は、 $h$  より長くない範囲でできるだけ短くする必要がある。試験ジグの金属大地面の長さは( $L_{\text{jig}} + 4h$ )より大きく、幅は  $4h$  より広いこと。

特性インピーダンス  $Z_{\text{ref}}$  は、線の内径  $d$  (4 mm に規定)と大地面上の棒の中心の高さ  $h$  により次式で与えられる。

$$Z_{\text{ref}} = \frac{Z_0}{2\pi} \cosh^{-1} \left( \frac{2h}{d} \right) \Omega \quad (23)$$

ここで、

$Z_0$  は、自由空間インピーダンス(すなわち  $120\pi$ ) ( $\Omega$ )

$d$  は、4 mm に規定される試験導体の直径

$h$  は、大地面上の試験導体の中心までの高さ

例) 様々な高さ  $h$  における  $Z_{\text{ref}}$  の代表的な値は以下のとおりである。

$h = 30 \text{ mm}$  の場合  $Z_{\text{ref}} = 204 \Omega$

$h = 65 \text{ mm}$  の場合  $Z_{\text{ref}} = 248 \Omega$

$h = 90 \text{ mm}$  の場合  $Z_{\text{ref}} = 270 \Omega$

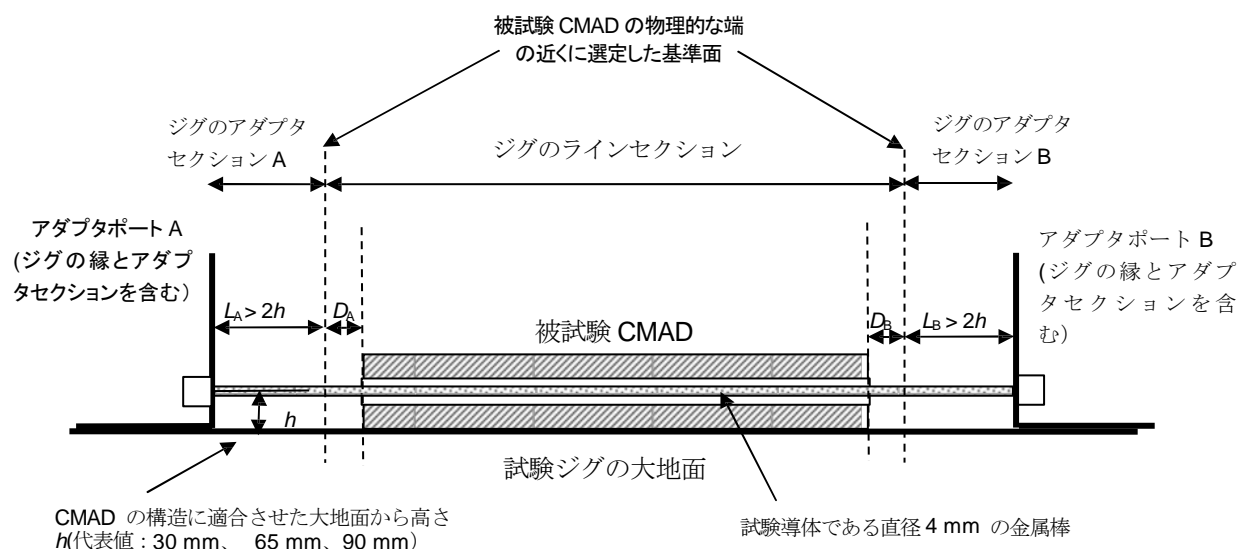


図 23 試験ジグ内部の基準面の定義

## 9.4 TRL 校正を使用する測定法

CMAD の S パラメータの測定には TRL 校正法の使用を推奨する。本校正手順の使用により、被試験 CMAD を設置した際に距離  $D_A$  と  $D_B$  を最小化することが可能(図 23 参照)となるような、近接する試験ジグ内部の基準面の選択が可能となる。この校正では、ジグの伝送線路セクションと直径及び高さが同一な金属棒(ライン)が必要である。このラインセクションの特性インピーダンスと長さは正確に把握しておく必要があり、VNA のファームウェアを用いる場合や、VNA の外部での補正計算を行う際の校正データとして用いられる。

TRL 校正を実行できる周波数範囲は、TRL 校正の際に用いるラインセクションの長さにより決定される。この周波数制限は TRL 校正法で使用する数学的な手順に起因し、ある周波数ではゼロ(又は非常に小さい値)で割り算する状態となるため避ける必要がある。

仮に「線路」の標準の長さを  $L$  とすると、低い周波数を  $f_L$  高い周波数を  $f_H$  とした周波数範囲を以下に制限すること。

$$f_L = 0.05 \frac{c}{L} \quad (24)$$

$$f_H = 0.45 \frac{c}{L} \quad (25)$$

ここで  $c$  は  $3 \times 10^8$  m/s である。周波数範囲 30 MHz から 200 MHz までの校正には「線路」の長さは 0.6 m が適切である。もしより高い周波数に拡張する必要がある場合は、第 2 「線路」の校正が必要である。150 MHz から 1000 MHz までの周波数には第 2 「線路」の長さは 0.12 m が適切である。

TRL 校正法では以下に示す 4 種類の校正が必要である。

- a) 「反射」(ポート A) : アダプタセクションとアダプタに何も接続されていない(開放回路状態を模擬)場合の両者の複素数値  $S_{11}$  を測定する。(図 24a 参照)
- b) 「反射」(ポート B) : アダプタセクションとアダプタに何も接続されていない(開放回路状態を模擬)場合の両者の複素数値  $S_{11}$  を測定する。(図 24b 参照)
- c) 「通過」 : 2 つのアダプタセクションを直接接続(両アダプタ間にラインセクションを装着しない)した場合の複素数値  $S_{11}$ 、 $S_{12}$ 、 $S_{21}$ 、 $S_{22}$  を測定する。(図 24c 参照)
- d) 「線路」 : ラインセクションを挿入した状態で複素数値  $S_{11}$ 、 $S_{12}$ 、 $S_{21}$ 、 $S_{22}$  を測定する。(図 24d 参照)

これらの校正に関する測定により、各周波数において 10 個の複素数値が求められる。VNA が TRL 校正のためのファームウェアを有している場合、これらの基準測定結果は TRL 測定のための適切な補正計算に使用される。VNA が TRL 校正をサポートしていない場合、必

要な補正は、VNA とは独立に CISPR/TR 16-3 に記述されている手順に基づき行ってもよい。

TRL 校正のために、アダプタセクションと校正面の外側のアダプタポートの特性を把握しておく必要はない。むしろ、これらは校正手順上で測定され、TRL 校正によって補正される特性である。異なる型式のアダプタが使用してもよいが、試験ジグの両端には、同一型式で同一の長さのアダプタセクションを使用することを推奨する。また、2 つのアダプタセクションは同一の長さ、すなわち  $L_A = L_B$ 、であることを推奨する。

校正終了後、被試験 CMAD を試験ジグラインセクションに装着する。アダプタセクションとアダプタは校正に用いたものと全く同一のものでなければならない。金属棒の長さは校正に用いた「線路」の長さとも異なっても良いが、直径(4 mm)と大地面からの高さは校正を行った時と同一であること。CMAD 内部の金属棒は CMAD の開口の中心に可能な限り正確に装着する必要がある。金属棒の長さを、基準面が CMAD の物理的な端(すなわち  $D_A$  ができるだけ小さい)と一致するように選定する。代表的な CMAD の長さは 0.6 m である。この場合、4 mm のラインセクションは周波数範囲が 30 MHz~200 MHz の校正及び CMAD の測定(短いラインセクションで校正した場合には 200 MHz 以上の周波数範囲の測定も含む)に使用可能である。TRL 校正によって補正された VNA 測定法を用いることによって得られた被試験 CMAD の測定結果は、ラインセクション(CMAD を取り付けない場合のジグ)の特性インピーダンス  $Z_{0,jig}$  に対する 4 つの S パラメータのセットとなる。



図 24a 「反射」(ポート A)の校正測定系の構成

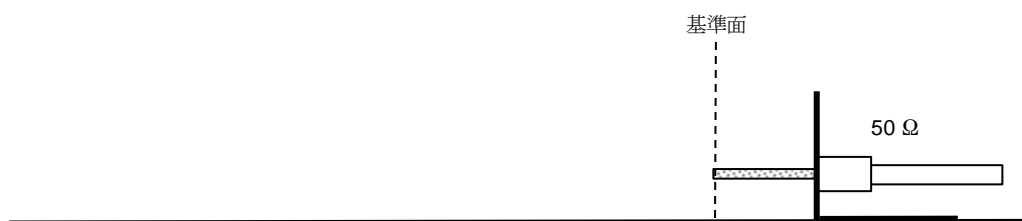


図 24b 「反射」(ポート B)の校正測定系の構成

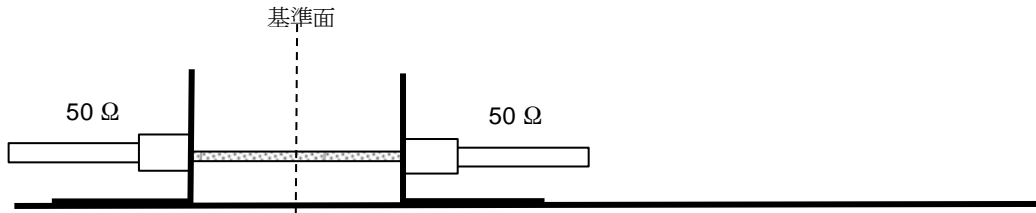


図 24c 「通過」の校正測定系の構成

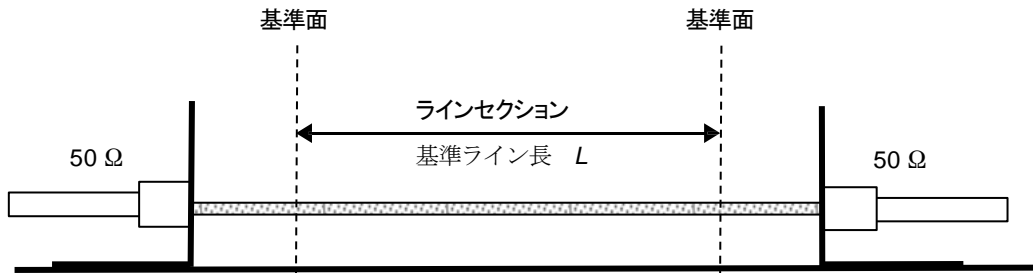


図 24d 「線路」の校正測定系の構成

注) 校正のための基準ライン長  $L$  は、CMAD の測定に使用する長さと同じである必要はない。校正手順の際の基準ライン長は、必要とする周波数範囲にしたがって選択する。

図 24 TRL 校正における 4 つの構成

## 9.5 フェライトクランプ型 CMAD の仕様

フェライトクランプ型 CMAD は、1 GHz 以下の放射妨害波測定の際に適合性の不確かさを減少させる目的で使用される。CMAD の特性は 9.1 節から 9.3 節に従って測定され、CMAD を取り付けない場合のジグの特性インピーダンス  $Z_{0,jig}$  として表現される。

入手可能なフェライトクランプ型 CMAD の比較から、十分な減結合を提供するためには、 $S_{21}$  の値は 0.25 未満が必要である。これらの値は、図 25 に示す  $S_{11}$  の値を有する CMAD により実現することができる。

フェライトクランプ型 CMAD は以下に示す仕様を満足すること。

- a)  $S_{21}$  の絶対値は周波数帯域が 30 MHz から 200 MHz までの範囲で 0.25 未満であること。
- b)  $S_{11}$  の絶対値は周波数範囲が 30 MHz から 200 MHz までの範囲で以下に示す値の範囲にあること。
  - 上限値は 30 MHz で 0.75、200 MHz で 0.55(周波数の対数に対して直線的に減少)
  - 下限値は 30 MHz で 0.6、200 MHz で 0.4(周波数の対数に対して直線的に減少)

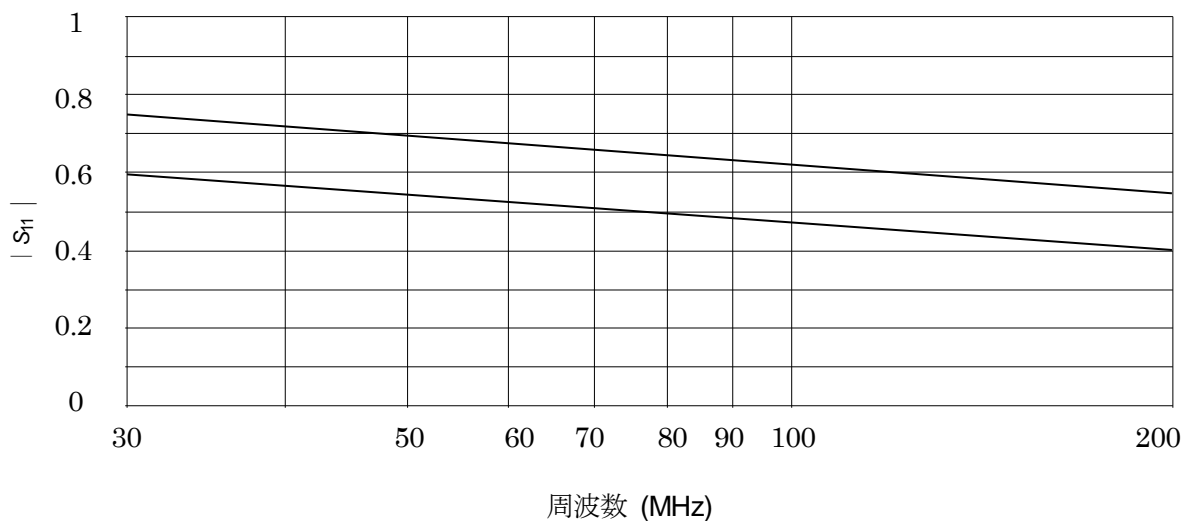


図 25 9.1 節から 9.3 節に基づいて測定された  $S_{11}$  の値の許容範囲

周波数範囲が 200 MHz から 1000 MHz までにおける仕様は要求されない。これは、この周波数範囲では放射妨害波測定はケーブルの終端条件に強く影響されないためである。

フェライトタイプの CMAD の仕様に S パラメータを使用する理由は CISPR/TR 16-3 に示されている。

### 9.6 スペクトラムアナライザとトラッキングジェネレータを用いた CMAD の特性(劣化)確認

CMAD の複素 S パラメータは VNA を使用しない限り測定することはできない。しかしながら、全ての EMC 試験機関が VNA 装置を保有しているとはかぎらない。VNA 装置を保有していない EMC 試験機関のために、トラッキングジェネレータを備えたスペクトラムアナライザを用いて、CMAD の機能を確認する簡易な方法が本節に規定されている。この測定装置を用いた試験配置は、挿入損失の大きさのみを測定するものであり、測定された値は図 23 に示されている基準面で測定した S パラメータに直接関係しない。しかしながら、EMC 各試験機関に固有の試験配置を全く同一の条件(インピーダンスと試験配置の幾何学的配置)を用いて、定期的に挿入損失測定を行い、その結果を記録することにより、それらの履歴を比較し、CMAD が許容可能な条件を満たしているか否かを決定することができる。CMAD の特性の劣化はこのようにして検出することが可能である。もし、何らかの特性劣化が明らかになった場合は、VNA を用いて 9.4 節の TRL 校正法による基準測定を実施すること。

いずれのアダプタ構造(図 23、図 24、図 26~28)も、この特性及び特性劣化の確認に使用できる。試験ジグと測定機器との間のケーブルで発生する共振効果及び多重反射を避けるため、特性確認を行う際は試験ジグに近接する場所にそれぞれ 10 dB の減衰器を挿入する必要がある。

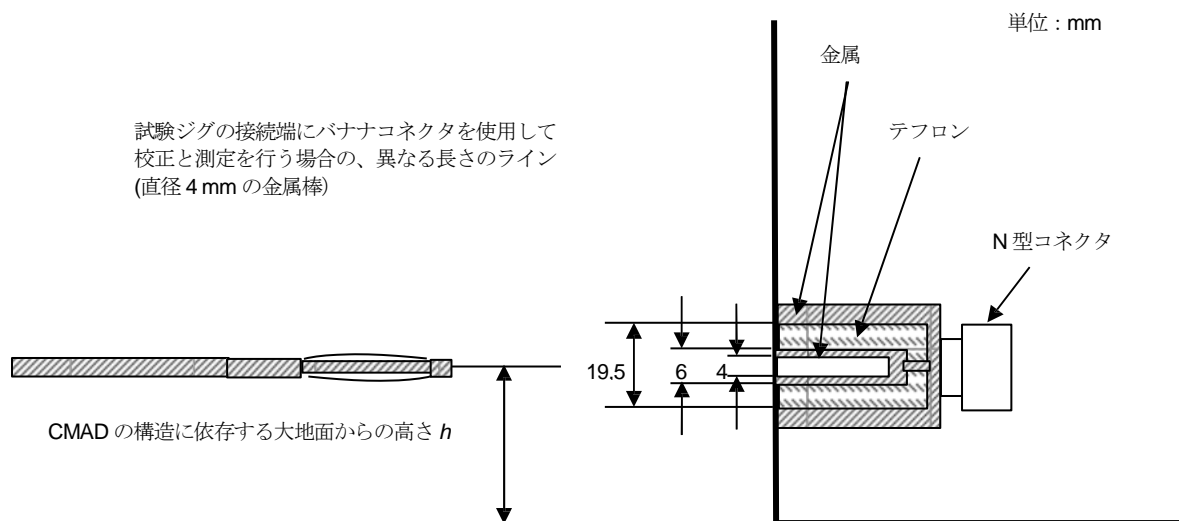
a) 50 Ω のアダプタを使用する場合(図 26)、特性及び特性劣化の確認のための挿入損失測定は、次に示す 2 つの配置において測定された減衰量の差(dB)を意味する。

- 1) 配置 1 : 試験ジグが無い状態で 2 つの減衰器が直接接続された配置
- 2) 配置 2 : CMAD を含む試験ジグに 2 つの減衰器が接続された配置

b) もし整合アダプタ(図 27、図 28)を使用する場合は、特性及び特性劣化の確認のための挿入損失測定は、次に示す 2 つの配置において測定された減衰量の差(dB)を意味する。

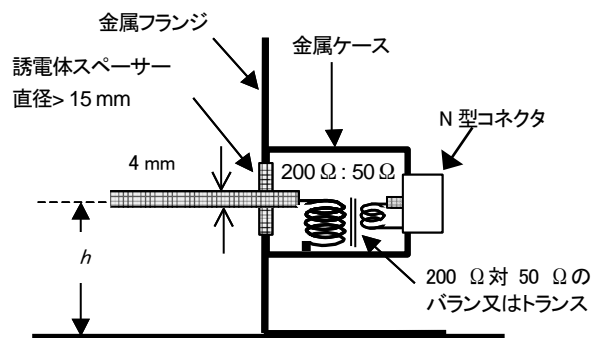


- 1) 配置 1 : CMAD が無い試験ジグ(CMAD を取り付けない場合のジグ)に 2 つの減衰器が接続された配置
- 2) 配置 2 : CMAD を含む試験ジグに 2 つの減衰器が接続された配置



注) 垂直フランジの底面は金属大地面に電氣的に接合されている。

図 26 ジグの垂直フランジにおける 50  $\Omega$  アダプタ構造の例



注) 平衡ポートのセンタータップがバランのケースに接続されている場合は、その接続を外すことが望ましい。

図 27 バラン又はトランスを有する整合アダプタの例

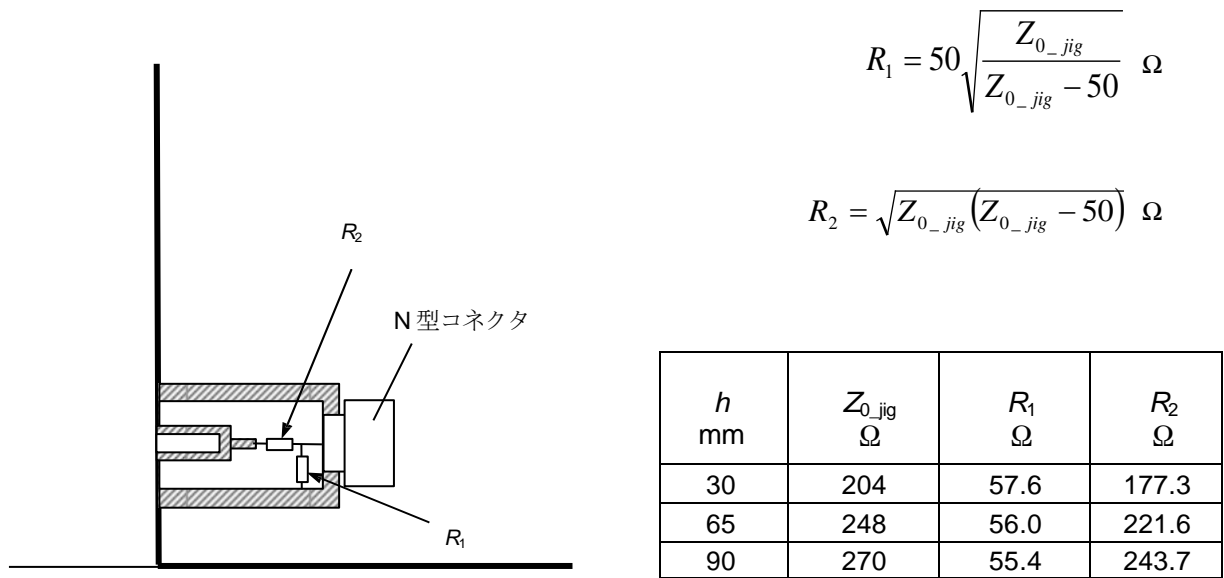


図 28 抵抗を用いた整合回路を有する整合アダプタの例

## 付則 A

### (規定)

#### アンテナのパラメータ

##### A.1 概要

様々な CISPR 規格文書において、測定に用いる特定のアンテナが規定されている。他の型式のアンテナは、規定されたアンテナと同等な測定結果が得られる場合に使用することができる。適切なパラメータのリストは、規定されたアンテナとこれらのアンテナの比較に役立つ。これらのパラメータは、新しいアンテナ型式の CISPR 適合要件として規定されること。またアンテナ製造業者は、放射妨害波測定用アンテナの最も利用価値の高い仕様を規定するガイダンスとして、この情報を使用すること。製造業者は、以下のパラメータを含む各アンテナ型式についての総括的な情報を提供することが推奨される。

- ・ 50 Ω システムでの自由空間アンテナ係数
- ・ リターンロス
- ・ 著しい変化を見つけるための十分な周波数間隔での放射パターン(ビーム幅の情報を含む)

及びアンテナが 1 m と 4 m の間を高さ走査する際に大地面との相互結合によって生ずる自由空間アンテナ係数の変動を示す周波数依存性不確かさである。

##### A.2 推奨アンテナ

###### A.2.1 概要

電界強度許容値に対して不適合が疑われる場合は、低不確かさアンテナを使うことが望ましい。低不確かさアンテナとは、CISPR の測定条件における電界強度を 4.1 節の電界強度精度基準に適合する他のアンテナよりも小さい不確かさで測定できるものである。低不確かさアンテナは A.2.3 に記述されている。

###### A.2.2 理論計算可能なアンテナ

理論計算可能な基準ダイポールアンテナは、電界強度測定にとって最も小さい不確かさを実現する。そのアンテナ係数は自由空間における値について、また明確に定義された大地面上で任意の高さ及び偏波面における値についても計算できる。理論計算可能な基準ダイポールの原理は CISPR 16-1-5 に共振状態においてのみ記述されている。しかしながら、広く利用されている電磁気数値解析モデルを使用して、短縮ダイポールのアンテナ係数は、 $\pm 0.3$  dB 未満の不確かさで広い周波数範囲にわたって計算することができる。例えば、30 MHz の測定に 80 MHz に共振したアンテナを使うことができる。その原理は、さらに広い帯域幅をカバーするマルチワイヤ・アンテナに拡大することができる。

### A.2.3 低不確かさアンテナ

低不確かさアンテナとは、基本パラメータが本項に記述されるバイコニカルアンテナと LPDA アンテナである。これらは広帯域で十分な感度を持っている。つまり、それらのアンテナ係数はあまり大きくはない。理論計算可能なダイポールアンテナは低不確かさアンテナとして使用でき、潜在的に最も小さい不確かさを持っている。交差偏波応答特性は 4.5.5 項の要求を満足すること。また、いかなるバランも 4.5.4 項に示される要求を満足すること。アンテナ係数は、国家標準にトレーサビリティを持ち、アンテナ係数値付けの不確かさを最小化することができる校正試験所を選定し、値付けされること。

30 MHz から 250 MHz までの周波数範囲で使用されるバイコニカルアンテナ、及び 250 MHz から 1 GHz までの周波数範囲で使用される LPDA アンテナは、低不確かさアンテナの型式として認められる。250 MHz を切換周波数とする理由は以下のとおりである。

- ・ LPDA アンテナは、切換周波数を 250 MHz にすることで、アンテナの長さにより発生する位相中心誤差を小さくすることができる。
- ・ ほとんどのバイコニカルアンテナが 290 MHz 以上で持っている共振によって影響を受ける。
- ・ ポータブル又は折り畳める構造のオープンエレメントが使用されていないバイコニカルアンテナは、260 MHz 以上の放射パターンにひずみが発生する。

バイコニカルアンテナと LPDA アンテナとの切換周波数が、200 MHz から 250MHz の間にある場合がある。ただし、この場合、位相中心の不確かさが少し増える。

30 MHz から 1 GHz までの全周波数範囲をカバーするハイブリッドアンテナは、主としてアンテナの物理長がより大きいため、不確かさがバイコニカルアンテナや LPDA アンテナよりも大きくなるので、適切なアンテナではない。特に、通常の測定距離 10 m に対し測定距離 3 m で使用することは適切でない。

低不確かさバイコニカルアンテナは、バランの幅にもよるが、端から端まで約  $1.35 \text{ m} \pm 0.03 \text{ m}$  のエレメント長と、最大直径が約 0.52 m の円錐形に広がる 6 本のワイヤエレメントを有する。バランは、 $200 \Omega : 50 \Omega$  の変成器を用いて設計されていること。このバランを用いれば、 $50 \Omega : 50 \Omega$  のバランに比べて、30 MHz でよりよい感度を持ち、周囲環境の影響も受けにくくなる。

注) バイコニカルアンテナは、MIL STD 461A[8]に示されている原型を基に 20 MHz から 200 MHz までの周波数で使用するように設計されている。折り畳めるエレメントを持つタイプはケージ型の閉じたエレメントタイプより 250 MHz 以上の周波数で良い性能が得られる。

低不確かさ LPDA アンテナは、(例えば、最長エレメントは 200 MHz に共振し、約 0.75 m となる)最長と最短エレメントの間隔は  $0.75 \text{ m} \pm 0.12 \text{ m}$  の長さがあり、最短エレメントは 1 GHz 以上に共振を持つように設計されている。250 MHz で最長エレメントを持たない理由は、

エレメント配列によってアンテナ係数が波を打たないようにすること、及び放射パターンが歪まないようにするためである。アンテナ長 **0.75 m** とするのは、以下のアンテナと区別するためである。

- ・ 低不確かさ LPDA アンテナより高い利得を持っているが、より大きな位相中心誤差を持つ 2 倍の長さのアンテナ
- ・ 周波数に従って滑らか、かつ、単調に(変動が全周波数範囲にわたる基準線から **1.5 dB** 以上の急峻な変化がない)増加するアンテナ係数を持たない、**0.6 m** 以下の長さのアンテナ

### A.3 単純なダイポールアンテナ

#### A.3.1 概要

試験所が校正されたアンテナを入手できない場合、代替として、理論計算可能なダイポールアンテナ又は同調ダイポールアンテナを使用することになる。同調ダイポールアンテナは比較的簡単な構成で、電界強度測定用アンテナとして **A.2** に記述されているアンテナに匹敵する小さい測定不確かさを持っている。同調ダイポールアンテナのアンテナ係数は、アンテナ係数値付けの不確かさを最小限にするために、国家標準にトレーサビリティを持つ校正試験所で評価するか、又は(付則 **D** に基づいた)大地面上で 1 対の同じ形状のダイポールアンテナによるサイトアッテネーション測定により評価すること。その測定値は、**CISPR 16-1-5** 付則 **C** を参照し、バラン損失を考慮して計算される結合値とともに比較すること。

同調ダイポールアンテナの欠点は、周波数範囲の下端で、例えば **30 MHz** で長さが **4.8 m** と長くなってしまふことである。これは、**3 m** の測定距離では、振幅と位相の勾配によって生じる誤差となる。さらに、ダイポールアンテナの同調周波数で、周囲環境(大地面)に大きく影響を受ける。例えば **30 MHz** 同調ダイポールアンテナを水平偏波で高さ **1 m** から **4 m** まで走査したとき、大地面下のイメージアンテナとの相互インピーダンスによって、アンテナ係数が最大 **6 dB** 変化することになる。この理由から、**80 MHz** 以下の周波数では **80 MHz** に同調した短縮ダイポールの使用が推奨される。

#### A.3.2 同調ダイポール

実際的にかつ単純に設計された同調ダイポールアンテナは、直並列同軸スタブ・バランを備えた半波長共振ダイポールである。ダイポールエレメントの半径にもよるが、ダイポールの端から端までの長さは約 **0.48** 波長である。自由空間アンテナ係数  $F_a$  は、下記の式から計算でき、デシベルで表される。この値はバランロスを含んでいない。バランロスは平均値で **0.5 dB** がアンテナ係数に加えられる。バランロスの値は確認すること。

$$F_a(\text{dB}) = 20\log(f_M) - 31.4$$

ここで、 $f_M$  は周波数(MHz)である。

同調ダイポールは、広帯域アンテナ(共振周波数(ただし LPDA アンテナの共振周波数は除

く)以外、)よりも周囲環境の影響を受けやすいため、同調ダイポールを使用した場合全体の不確かさは、4.5.2 項の低不確かさアンテナを使用した場合より小さくなることはない。

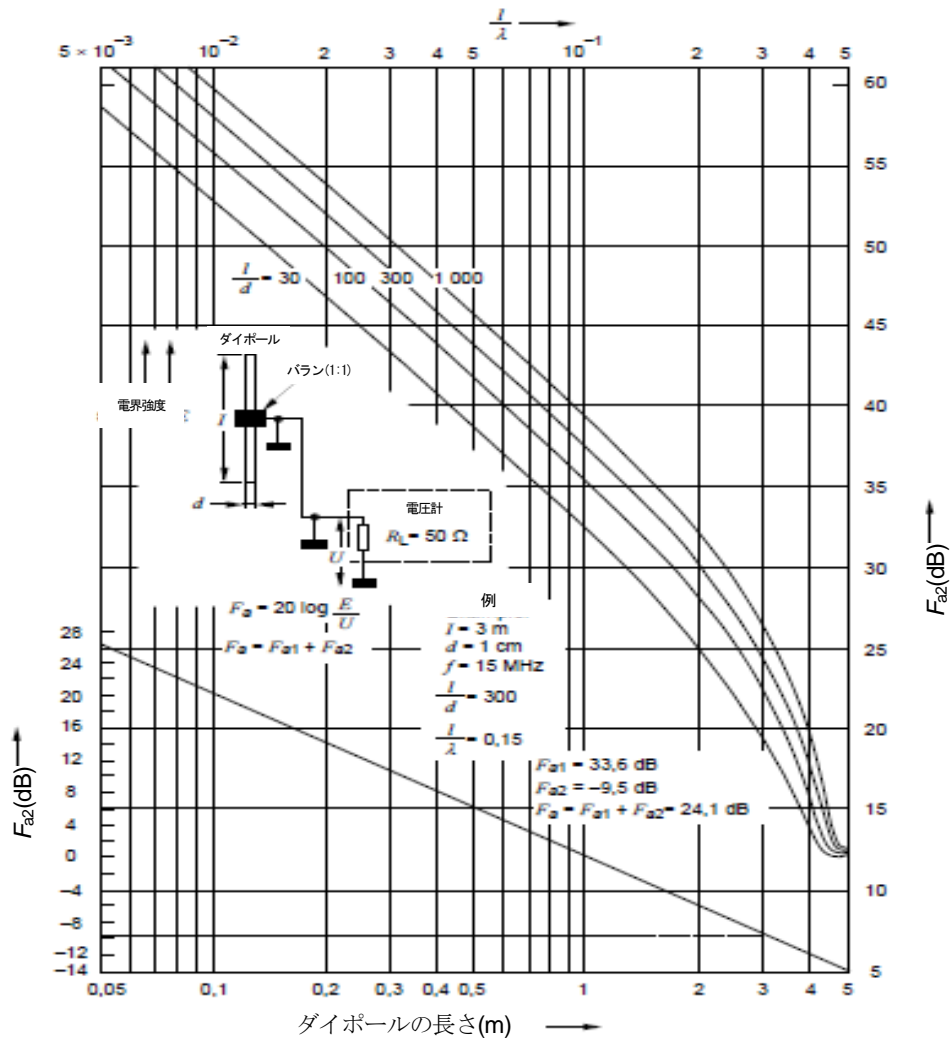
### A.3.3 短縮ダイポールアンテナ

以下の条件で、半波長より短いダイポールアンテナを使用することができる。

- a) 測定周波数において、アンテナ全長が  $1/10$  波長より長い。
- b) アンテナは、受信機端において、ケーブル入力のリターンロスが  $10 \text{ dB}$  以上となるように、十分よく整合したケーブルに接続されている。校正はリターンロスの値を考慮すること。
- c) アンテナは、同調ダイポールアンテナ(4.5.3 項参照)と同等な偏波識別能力を持っている。そのためにはバランが有効な場合がある。
- d) 電界強度の値を決定するには、(アンテナ係数の)校正曲線を測定距離(例えば、ダイポールアンテナの長さの少なくとも  $3$  倍以上の距離)に応じて決定し、使用する。

注) このようにアンテナ係数を求めれば、均一の正弦波電磁界を精確さ  $\pm 3 \text{ dB}$  以内で測定することを定めた要求事項を満足する。図 A.1 に、受信機の入力インピーダンス  $50 \Omega$  で  $l/d$  比が異なる場合について、電界強度と受信機入力電圧との理論的關係を与える校正曲線の例を示した。この図では、バランを理想的な  $1:1$  の変成器として扱っている。なお、これらの曲線は、バラン、ケーブル及びケーブルと受信機間のあらゆる不整合に由来するいずれの損失も含んでいないことに注意すること。

- e) ダイポールアンテナの長さが短くすると、アンテナ係数が大きくなる。これにより、電界強度測定器の感度損失があるが、測定器の測定限界(例えば、測定用受信機の雑音及びダイポールアンテナの伝送係数によって決まる)は測定しようとする信号レベルより  $10 \text{ dB}$  低くなること。



注) A.3.3 の項目 d)を参照

図 A.1  $R_L=50 \Omega$  の短縮ダイポールのアンテナ係数

## A.4 広帯域アンテナパラメータ

### A4.1 概要

CISPR 測定に用いる広帯域アンテナは、直線偏波であり、広い周波数範囲にわたって用いることを意図したアンテナである。このことは、エレメント長を限られた範囲で調整するか、エレメントを追加するようなアンテナの使用を妨げるものではない。このようなアンテナのインピーダンスは、通常、実数部と虚数部の両方を含んでいる。規定することができる他のパラメータを以下に示す。

#### A.4.2 アンテナの型式

##### A4.2.1 概要

下記の項目は、規定されるべき広帯域アンテナの物理的なパラメータに関するものである。

アンテナによっては、適用できないものもあることに注意すること。

#### **A.4.2.2 長さ又は直径が固定又は可変のアンテナ形状**

アンテナの長さを変えられる場合には、基本の固定長を変えるために追加又は削除するセクションの数を明示すること。

注) 完全な同調型アンテナは広帯域とは考えないので、ここでは取り上げない。通常、ループアンテナの直径は変化できない。

#### **A.4.2.3 奥行きと幅の比又はループ直径**

寸法は(m)で規定すること。LPDA アンテナに関しては、例えば、測定軸に沿ったブームの長さ最大アンテナエレメント幅を明示する。

#### **A.4.2.4 能動アンテナ又は受動アンテナ**

増幅器、前置増幅器、又は周波数応答信号及び/又は波形を増幅するその他非線形能動素子を含む広帯域アンテナは、能動アンテナとみなされる。

#### **A.4.2.5 取り付け器具**

典型的な三脚又はアンテナポジションナに取り付けられないものは、特に取り付けに関する要求事項を規定すること。

#### **A.4.2.6 コネクタの型式**

BNC 型、N 型、SMA 型などの適したものを明示すること。ピンデプスの許容誤差を明示し、それをピンデプスゲージで確認すべきであることを記述する。

#### **A.4.2.7 バランの型式**

バランが、分離型か分布型か同調型かなどを明示すること。バランの変換比を明示すること。

### **A.4.3 アンテナの仕様**

#### **A.4.3.1 周波数範囲**

アンテナがその特性を維持して動作する周波数範囲を、MHz 又は kHz で明示すること。周波数範囲のどちらかの端で、オクターブ当たりの dB 量で減衰特性が定義できるなら、それを明示すること。

#### **A.4.3.2 利得及びアンテナ係数**

##### **A.4.3.2.1 利得**

等方性の放射源に対する代表的な又は実際の利得(dBi)を明示すること。



#### **A.4.3.2.2 アンテナ係数**

代表的又は実際のアンテナ係数を、dB/m で明示すること。アンテナ校正方法は CISPR 16-1-6 を参照のこと。

利得とアンテナ係数は、両者とも A.4.4 の校正方法に従って、測定すること。

#### **A.4.3.3 直線偏波の指向性とパターン**

E、H 偏波面の両方について、極座標上に角度ごとのアンテナパターンと指向性の著しい変化を見つけるために十分な数の周波数で明示すること。指向性が大きくないアンテナについては、前方－後方比を dB で明示すること。無指向性アンテナであれば、そのように明記すること。

#### **A.4.3.4 VSWR とインピーダンス**

最大 VSWR と抵抗の定格入力インピーダンスを示すこと。最小リターンロスと最大 VSWR として表現できる。

#### **A.4.3.5 能動アンテナの性能**

増幅器付きのアンテナについては、相互変調積のレベル、外来妨害波の電界強度及び磁界強度に対するイミュニティレベル、さらに過負荷や誤動作のチェック方法等を明示すること。

#### **A.4.3.6 取り扱える電力**

イミュニティ測定の送信用としては、(W)で最大電力容量と過渡的電力容量を規定すること。

#### **A.4.3.7 その他の条件**

アンテナが動作する温度と湿度の範囲及びアンテナが天候に対する防護のない場所で用いられる場合の注意事項を規定すること。

### **A.4.4 アンテナの校正**

#### **A.4.4.1 妨害波測定に関する校正方法**

校正方法を示すこと。例えば、

- a) 計算によるもの(用いた公式を示すこと)
- b) 測定によるもの(使用した校正法又は規格又は国家校正機関とのトレーサビリティ、そしてアンテナが個々に校正されたかどうかを明示すること)

注) イミュニティの測定における電磁界強度の校正は、一般に校正された受信アンテナ又は放射にさらされる EUT の位置に置かれた電界プローブを使って行われる。したがって、送信アンテナの校正は必要ではない。

#### **A.4.4.2 周波数間隔**

校正時に用いた周波数を MHz 又は kHz で明示すること。周波数掃引法を用いた場合には、その旨を明記すること。

#### **A.4.4.3 校正の精確さ**

校正の不確かさを  $\pm$  dB で明示すること。その最悪値とそれが生じる周波数の範囲を示すこと。

#### **A.4.4.4 推奨又は指定アンテナとの相関**

CISPR 文書で推奨又は指定するアンテナの代わりとして広帯域アンテナが用いられるならば、推奨又は指定アンテナによる測定結果と等価な結果を得るために必要な全ての相関係数を dB で明示すること。さらに、磁界強度から変換するための変換係数若しくはその逆又は電磁界強度とは違う他の測定単位への変換についても明示すること。

#### **A.4.4.5 単位**

磁界又は電界強度に関する妨害波測定に必要な単位で校正値を明示すること。

### **A.4.5 アンテナ使用者への情報**

#### **A.4.5.1 アンテナの使用法**

アンテナの使用法に関して、全て説明すること。誤用防止のため、全ての注意事項や制限条件も確実に示すこと。

#### **A.4.5.2 物理的な制限**

アンテナを使用する際に物理的な制限条件がある場合には、例えば以下のようなものを示すこと。

- a) 大地面からの最低アンテナ高
- b) 大地面に対する推奨される偏波
- c) 受信アンテナ又は送信アンテナとしてのみに使われるなどの特別な使用法。通常は、受動アンテナに関してはバランスの取り扱い電力容量、能動アンテナに関しては非双方向性特性などで限定される。もし非溶接アンテナエレメント接続部のアーク放電によって電力容量が制限される場合には明示すること。
- d) アンテナの電氣的接続の状態を調べるための簡単な抵抗値検査
- e) 被測定機器とこれに最も近いアンテナエレメントとの最小間隔

## 付則 B

### (規定)

モノポール(1 m ロッドアンテナ)の性能評価式と付属のアンテナ整合回路の特性

#### B.1 解説

##### B.1.1 モノポール(1 m ロッド)アンテナシステム

モノポール(ロッド)アンテナは、通常、30 MHz 以下で使用されるが、それより高い周波数で使用されることもある。低い周波数では波長が長いため、高い周波数で使用されているアンテナの校正方法や特性を測る方法は適用できない。本付則で規定する方法は、30 MHz までの周波数に適用可能である。この方法は、注意深く行えば、わずかな誤差(1 dB 未満)しか生じないので、広く使用されている。

注) 本付則は参考文献[12]に基づいている。

国家標準に対してトレーサビリティのあるアンテナ係数を得る基本的な方法は、アンテナ全体に平面波を照射する方法である。モノポールエレメントをコンデンサに置き換える代替法が本付則に述べられている。コンデンサ置換法によってアンテナ係数を決定することは可能であるが、実際の校正において誤差 1 dB 以内でアンテナ係数を得るには、専門的知識が必要である。モノポールエレメントを着脱可能でないアンテナタイプ用のジグを作る際に特に必要である。なお、10 MHz を超える周波数範囲や、能動アンテナの場合にコンデンサ置換法を使用する場合、特に注意を要する。

##### B.1.2 モノポール(ロッド)アンテナの性能評価式

次の式は、一般的な寸法のロッドアンテナ又はモノポールアンテナの実効高、自己キャパシタンス及び高さ補正係数を決定するために使用する。

これらは、 $\lambda/8$  より短い円柱状ロッドアンテナにのみ有効である[9]

$$h_e = \frac{\lambda}{2\pi} \tan\left(\frac{\pi h}{\lambda}\right) \quad (\text{B.1})$$

$$C_a = \frac{55.6h}{\ln(h/a)-1} \times \frac{\tan(2\pi h/\lambda)}{(2\pi h/\lambda)} \quad (\text{B.2})$$

$$C_h = 20\log(h_e) \quad (\text{B.3})$$

ここで、

$h_e$ は、アンテナの実効高(m)

$h$ は、ロッドアンテナの実際の長さ(m)

$\lambda$ は、波長(m)

$C_a$ は、ロッドアンテナの自己キャパシタンス(pF)

$a$ は、ロッドアンテナ素子の半径(m)

$C_h$ は、で表した高さ補正係数(dB(m))

である。

その他詳細は、式(B.1)に関しては、[12]、[13]、[14]に、式(B.2)に関しては、[14]、[15]、[16]、[17]、[18]、[19]にある。

## B.2 整合回路網の特性評価

### B.2.1 概要

等価容量置換法は、実際のロッドアンテナ素子の代わりにダミーアンテナを使用する。ダミーアンテナの主要構成要素は、ロッドアンテナ又はモノポールアンテナの自己キャパシタンスに等しいコンデンサである。ダミーアンテナは、信号発生器によって給電され、アンテナの整合回路網又はアンテナ素子取り付け筐体からの出力は、図 B.1 に示す回路を用いて測定される。アンテナ係数  $F_a$  (dB/m)は、次の式(B.4)で得られる。

$$F_a = V_D - V_L - C_h \quad (\text{B.4})$$

ここで、

$V_D$  は、信号発生器出力の測定値(dB( $\mu$ V))

$V_L$  は、整合回路網出力の測定値(dB( $\mu$ V))

$C_h$  は、(実効高用の)高さ補正係数(dB(m))

である。

EMC 測定において通常使用されるモノポール(1 m ロッド)アンテナに関して、実効高( $h_e$ )は 0.5 m、高さ補正係数( $C_h$ )は-6 dB(m)及び自己キャパシタンス( $C_a$ )は 10 pF である。

注) 上記以外の一般的でない寸法のロッドアンテナの実効高、高さ補正係数及び自己キャパシタンスの計算は、B.1.2 を参照すること。

2 つの方法、B.2.2 のネットワークアナライザを用いる方法又は B.2.3 の信号発生器及び測定用受信機を用いる方法のいずれかを使用すること。いずれの方法においても同じダミーアンテナが使用される。ダミーアンテナを作成するためのガイドは、B.3 を参照すること。測定は、アンテナの動作範囲又は 9 kHz から 30 MHz までのどちらか狭い範囲内で、アンテナ係数の周波数特性として連続的な曲線を得るために十分な数の周波数において実施すること。

## B.2.2 ネットワークアナライザを用いる方法

この項では、アンテナ整合回路網特性評価にネットワークアナライザを用いる方法について記述している。

- a) ネットワークアナライザを測定に使用するケーブルと共に校正する。
- b) 特性評価すべき整合回路網及び測定機器を図 B.1 に示すとおりを設定する。
- c) 参照信号レベル(dB( $\mu$ V))から測定信号レベル(dB( $\mu$ V))を引き、さらに  $C_h$  (1 m ロッドアンテナの場合、-6 dB)を引くことによって、アンテナのアンテナ係数(dB / m)を得る。

注) ネットワークアナライザの入出力ポートのインピーダンスは極めて  $50 \Omega$  に近く、また校正中に全ての誤差が補正されるため、ネットワークアナライザに減衰器を付加する必要はない。必要ならば減衰器を使用しても差し支えないが、それらを含めると、ネットワークアナライザの校正が複雑になる。

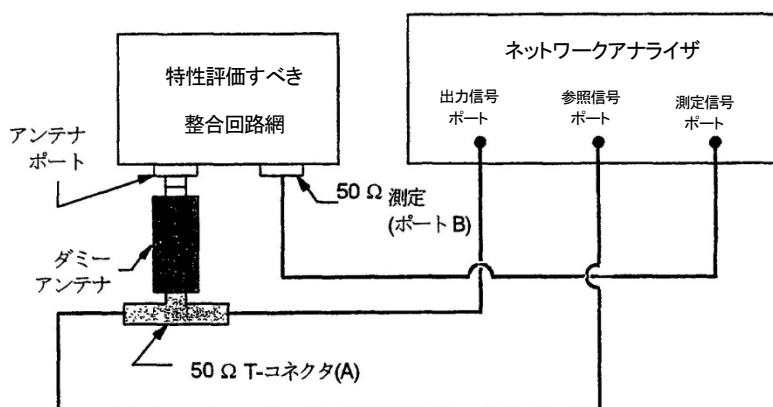


図 B.1 ネットワークアナライザを使用する方法

注1) ダミーアンテナは、EUT ポートに極力近づけて配置すること。T-コネクタをダミーアンテナに極力近づけて配置すること。T-コネクタと参照信号ポート間のケーブル、及び  $50 \Omega$  測定ポートと測定信号ポート間のケーブルは、同じ型式及び同じ長さのものを使用すること。

注2) 減衰器は、ネットワークアナライザには不要であり、推奨されない。

## B.2.3 測定用受信機及び信号発生器を用いる方法

アンテナ整合回路網特性評価に測定用受信機及び信号発生器を用いる方法はこの項に記述されている。

- a) 特性評価すべき整合回路網及び測定機器を、図 B.2 に示すとおりを設定する。
- b) 図のように機器を接続し、T-コネクタ(A)を  $50 \Omega$  で終端して、測定ポート(B)において受信信号電圧  $V_L$ (dB( $\mu$ V))を測定する。

- c) 信号発生器の無線周波出力をそのままにし、 $50\ \Omega$  終端器を測定ポート(B)に、及び測定用受信機の入力ケーブルを T-コネクタ(A)に移す。印加信号電圧  $V_D$  (dB ( $\mu V$ ))を測定する。
- d)  $V_D$ から  $V_L$ 及び  $C_h$ (1 m ロッドアンテナの場合、-6dB)を引き、アンテナのアンテナ係数 (dB/m)を得る。

$50\ \Omega$  終端は、極めて低い定在波比(SWR) (1.05:1 未満)を有すること。測定用受信機は校正され、かつ、SWR が低い(2:1 未満)こと。信号発生器の出力は、周波数及び振幅が安定していること。

注) 信号発生器は共通に使用されるので、校正は不要である。

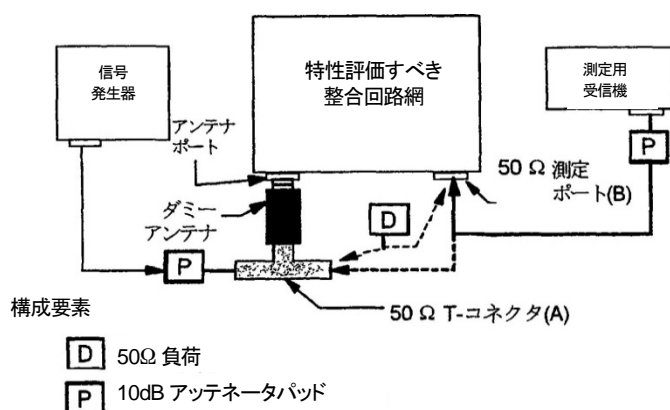


図 B.2 測定用受信機及び信号発生器を使用する方法

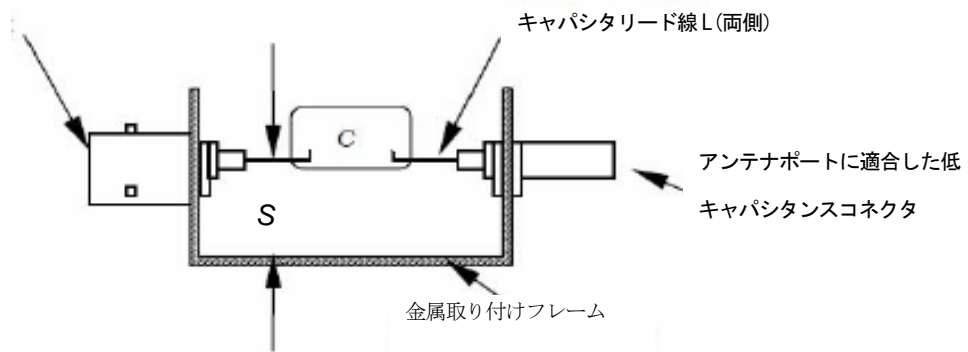
- 注1) ダミーアンテナは、アンテナポートに極力近づけて配置すること。T-コネクタをダミーアンテナに極力近づけて配置すること。
- 注2) 受信機及び信号発生器の VSWR が小さい場合は、減衰器を付加しないか、又は 6 dB 若しくは 3 dB のものを使用しても差し支えない。
- 注3) ダミーアンテナは、その入力点で VSWR を制御するため、また測定ポートにおいて信号レベルを制御するために、他の整合器を組込んでも差し支えない。

### B.3 ダミーアンテナ

ダミーアンテナに使用されるキャパシタは、小型金属容器内又は小型金属枠に実装すること。リード線は、長さ 8 mm 未満でできるだけ短いものとし、また、金属容器又は金属枠の表面から 5 mm から 10 mm 離さなければならない。図 B.3 を参照すること。

アンテナ係数測定に使用される T-コネクタは、ダミーアンテナ容器内に組み込んでもよい。信号発生器のインピーダンス整合用付加減衰器もダミーアンテナ容器内に組み込んで差し支えない。

コネクタ、例 BNC



構成要素

**C** 式(B.2)から算出したアンテナキャパシタンス( $C_a$ )、誤差 5 %の銀-雲母積層キャパシタ

**S** 5 mm から 10 mm のリード線間隔(容器に収納されている場合は、全ての表面から 10 mm)

**L** リード線長さ、8 mm 未満の極力短いもの(全リード線長はキャパシタリード線及びアンテナポートコネクタの長さも含め 40 mm 未満)

図 B.3-ダミーアンテナ内のキャパシタの取り付け例

#### B.4 モノポール(ロッド)アンテナの使用

モノポールロッドアンテナは、通常、カウンターポイズと共に使用するか又は大地面上に設置するように設計されている。電界強度の正確な値を得るため、カウンターポイズ又は大地面の使用に関する製造業者の指示書又は推奨に従うことが望ましい。

アンテナが伸縮式ロッドエレメントを使用している場合、そのエレメントは、製造業者の指示書に指定されている長さに伸長すること。

多くの測定規格は、モノポール(ロッド)アンテナのカウンターポイズを金属大地面又は試験台金属面に取り付けることを規定している。測定に関する規格の要求事項に適合すること。

## 付則 C

### (規定)

周波数範囲 9 kHz から 30 MHz までの磁界誘導電流測定用の LAS

#### C.1 概要

本付則は、LAS に関する情報及びデータを示す。LAS は、その中心に置かれた 1 台の EUT から発生した磁界によって誘導された電流を測定する装置である。9 kHz から 30 MHz までの周波数範囲で使用する。本規格の 4.7 節及び CISPR 16-2-3 は LAS について記載している(参考文献[11])。

LAS の詳細及びそのアンテナの特性試験方法について以下に述べる。変換係数は、磁界の強度とそれによって誘導された電流の関係を結びつける。ただし、その磁界強度とは、屋外測定場で同じ EUT から指定距離だけ離れておかれた単一ループアンテナで測定した値である。

#### C.2 LAS の構造

図 C.1 に示した LAS は、C.3 で述べるように、3 つの互いに直交した LLA で構成されている。LAS 全体は、非金属性の支柱で支えられている。

LLA の電流プローブと同軸スイッチ間、及びそのスイッチと測定装置間の 50 Ω 同軸ケーブルは、表面伝達インピーダンスが、100 kHz で 10 mΩ/m、10 MHz で 1 mΩ/m より小さくしなければならない。この要求事項は、たとえば、2 重編みシールド同軸ケーブル RG223/U を用いれば満たすことができる。

全てのコネクタの表面伝達インピーダンスは、同軸ケーブルと同程度でなければならない。この要求事項は、例えば良品の BNC 型コネクタを用いれば、満たすことができる(参考文献[1])。

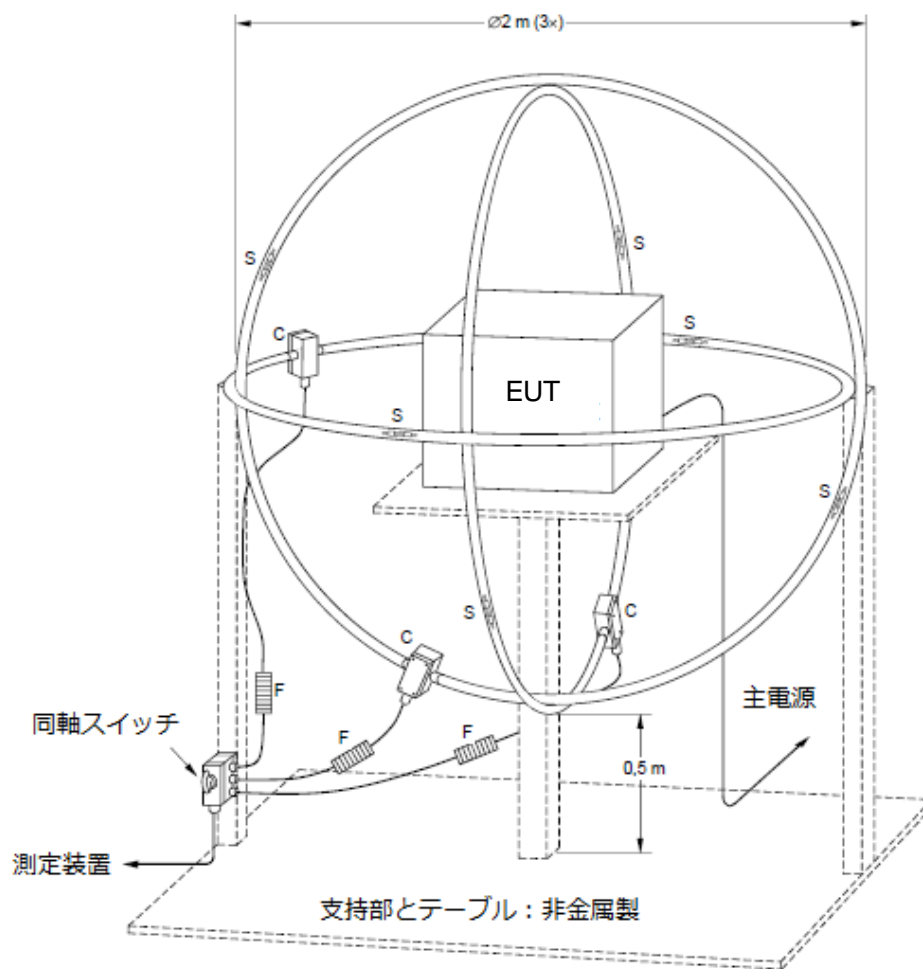
全てのケーブルには、図 C.1 の F で示したフェライト吸収体を取り付け、コモンモード直列抵抗  $R_s$  が 10 MHz で 100 Ω を超えるようにしなければならない。この要求事項は、例えば、最小サイズ(外径 29 mm×内径 19.1 mm×高さ 7.5 mm)の環状フェライトを 12 個使えば、満たすことができる。

#### C.3 LLA の構造

LAS の LLA は同軸ケーブルでできており、その表面伝達インピーダンスは C.2 で規定する。さらに LLA の内部導体抵抗は、十分小さくしなければならない(注 1 参照)。両方の要求事項は、例えば、2 重編みシールド同軸ケーブル RG223/U を用いれば、満たすことができる。

同軸ケーブルは、図 C.2 で示すように、その形状を円形に保つと共にスリット部を保護するために、内径約 25 mm の厚みの薄い非金属被覆管に入れられている。同様の目的に、他の非金属構造物も使用できる。





- S アンテナスリット
- C 電流プローブ
- F フェライト吸収体

図 C.1 3つの相互に直交する LLA で構成される LAS

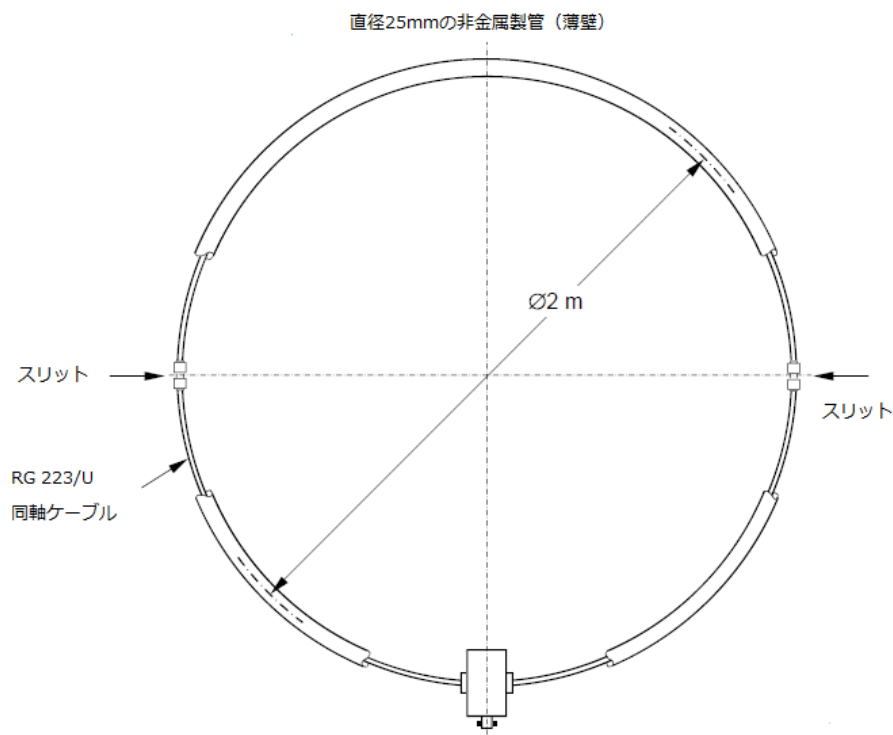


図 C.2 電流プローブと対称に配置された 2 つの向かい合うスリットを持つ LLA

ループの標準直径  $D$  は 2 m である。しかし、必要であれば、例えば大きい機器の試験などでは、 $D$  は大きくてもよい。ただし、30 MHz までの周波数範囲では、許容される最大直径は 4 m である。それ以上の直径になると、測定周波数範囲の高周波端で、LAS の応答は再現性のない共振状態になる可能性がある。

LLA の直径  $D$  が増大すると、周囲ノイズに対する感度は  $D$  に比例して増加し、希望信号に対する感度は、 $D$  の 2 乗に反比例して減少することに注意しなければならない。

LLA は、反対方向に向かい合う 2 つのスリットを持つ。それは、C.2 に示すように、LLA の電流プローブと対称に配置される。このようなスリットは、図 C.3 に示すように、同軸アンテナケーブルの外部導体に切っており、幅は 7 mm より狭くなければならない。そのスリットは、2 つの 100  $\Omega$  抵抗の並列回路で直列に接続される。各直列回路の中央部は同軸アンテナケーブルの内部導体に接続する。

スリットの両端において、スリット部を頑丈にするために、少なくとも 5 mm は離れている 2 つの長方形銅板を介して、同軸アンテナケーブルの外部導体をプリント回路基板に固定してもよい(図 C.4 参照)。

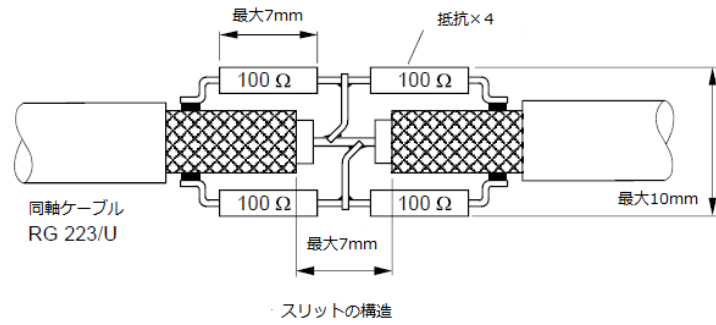


図 C.4 アンテナスリットの構造

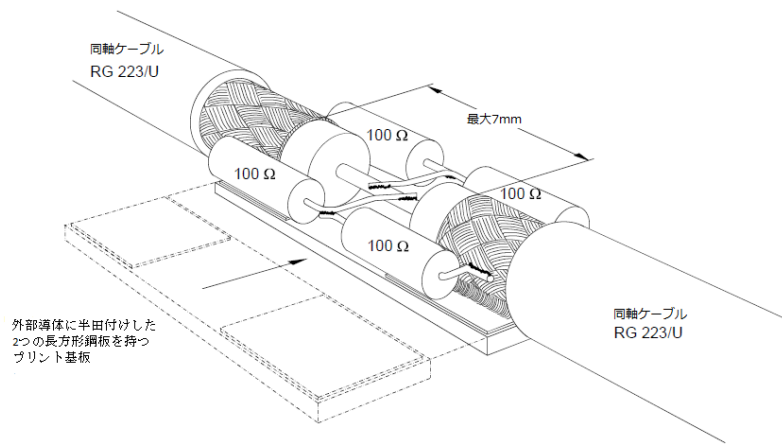


図 C.4 頑丈な構造を得るためにプリント回路基板に取り付けたアンテナスリット構造の例

同軸アンテナケーブルの内部導体に取り付けた電流プローブは、9 kHz から 30 MHz までの周波数範囲で、1 V/A の感度を持たなければならない。電流プローブによる挿入損失は十分低くなければならない(注 1 参照)。

この同軸ケーブルの外部導体は、電流プローブを内蔵する金属箱に取り付けなければならない(図 C.5 参照)。この箱の最大寸法は、幅 80 mm、長さ 120 mm、高さ 80 mm である。

注1) 9 kHz から 30 MHz までの周波数範囲の最低周波数で、LLA の平坦な周波数特性を得るためには、電流プローブの挿入損失  $R_c$  が、9 kHz で  $2\pi fL_c$  より十分小さいことが望ましい。ここで、 $L_c$  は、電流プローブのインダクタンスである。さらに、9 kHz で  $(R_c + R_i) \ll X_i = 2\pi fL$  が望ましい。ここで  $R_i$  は、ループの内部導体の抵抗、 $L$  は、ループのインダクタンスである。このインダクタンスは、全周にわたり約 1.5  $\mu\text{H}/\text{m}$  である。したがって、標準 LLA では、9 kHz のとき、 $X_i$  は約 0.5  $\Omega$  となる。

注2) EUT と LAS の間の不要な静電容量結合をなくすためには、EUT と LLA 構成部分との距離は、少なくともループ直径の 0.1 倍あることが望ましい。EUT の導線には、特別の注意を払うことが望ましい。ケーブル類は一緒にして引き回し、LLA が占める球空間の同一八分儀区間(図 C.6 参照)から引き出し、どのループアンテナに対しても 0.4 m 以内に近づかないように配置することが望ましい。

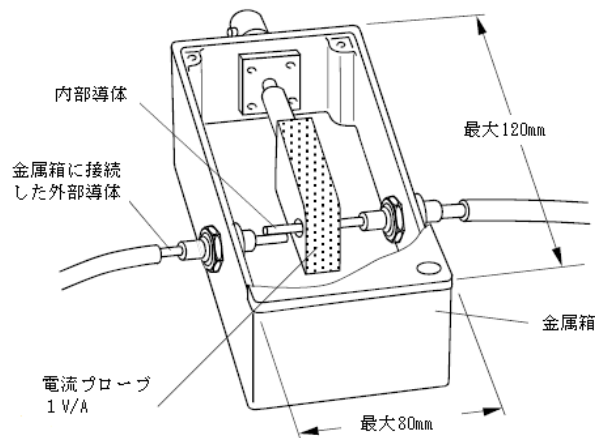


図 C.5 電流プローブを内蔵する金属箱の構造

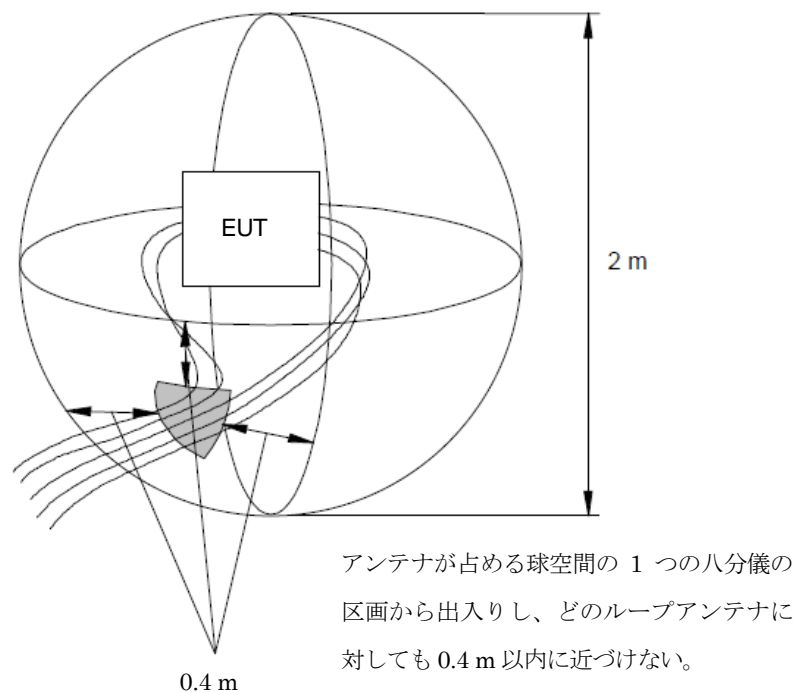


図 C.6 ループの導線からの浮遊容量をなくすための、EUT からのケーブル配置例

#### C.4 LLA の特性確認

LAS の LLA の特性確認と校正は、C.5 に示すように、 $50 \Omega$  の RF 発生器に接続した balan 付きダイポールによって LLA に誘導される電流を測定することにより行われる。そのダイポールが発生する磁界により、LLA の磁界に関する感度を検証できる。また、ダイポールが発生する電界によって、LLA の電界に対する感度は十分に低いことがわかる。

図 C.7 に示す 8 か所の位置に balan 付きダイポールを置いて、9 kHz から 30 MHz までの

範囲で、誘導電流を周波数の関数として測定しなければならない。この測定を行う間、 balan 付きダイポールは、供試 LLA と同一平面内にあること。

8 か所の各々において、RF 発生器の開放端電圧と電流測定値の比(dB)は、図 C.8 に示した特性係数から  $\pm 2$  dB 以上離れてはならない。

図 C.8 に示した特性係数は、標準直径である  $D = 2$  m の円形 LLA に関するものである。円形 LLA の直径が  $D = 2$  m でなければ、その非標準 LLA の特性係数は、図 C.8、図 C.11(C.6 参照)に示すデータに基づいて算出する。

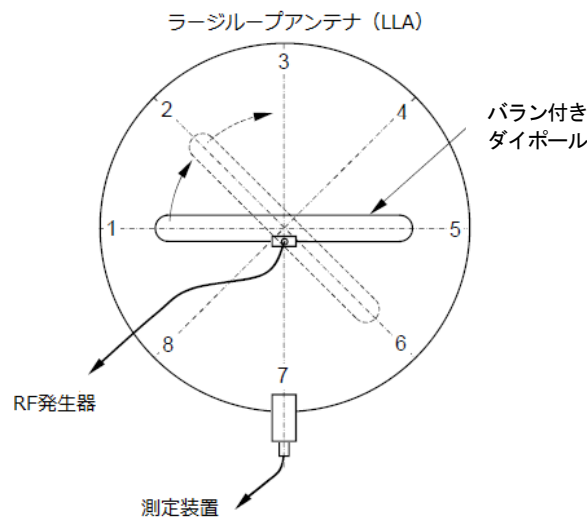


図 C.7 LLA を検証する際の balan 付きダイポールの 8 か所の配置場所

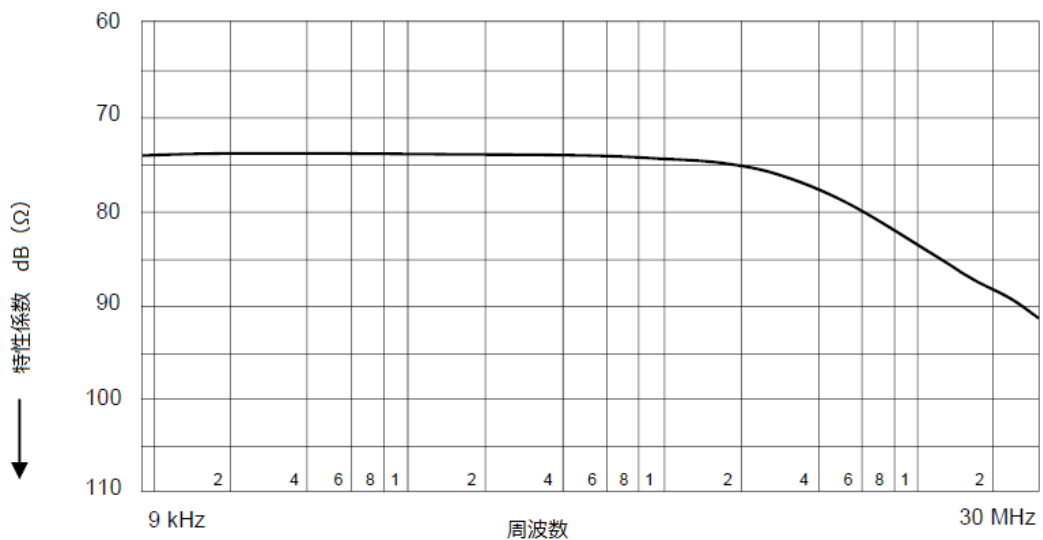


図 C.8 直径 2 m の LLA の特性係数

### C.5 balan 付きダイポールの構造

図 C.9 の balan 付きダイポールは、LLA で測定されるべき磁界及び測定されてはならない

電界が同時に発生するように設計すること。

バラ付きダイポールは同軸ケーブル RG223/U で作る。図 C.9 に示すとおり、幅  $W = 150$  cm、かつ、高さ  $H = 10$  cm(ケーブル中心間の距離)とする。

同軸ケーブルの外部導体のスリットによって、ダイポールは半分に分れる。ダイポールの片側半分、例えば図 C.9 では、右半分はスリット付近とコネクタ付近で短絡されている。ここで短絡とは、同軸ケーブルの内部導体と外部導体を電氣的に接続することである。この半分は BNC コネクタ(BNC 型)の基準接地側に接続される。図 C.9 において、ダイポールの左半分を形成する同軸ケーブルのうち、内部導体は BNC コネクタの中心ピンに接続され、外部導体は BNC コネクタの接地側に接続される。

ダイポール付近で接続部を遮へいするため、小さな金属箱を用いる。同軸ダイポールのケーブルの両半分の外部導体は、BNC コネクタの接地点であるこの金属箱に接続される。

ダイポールは、頑丈にするため、非金属支柱で支える。

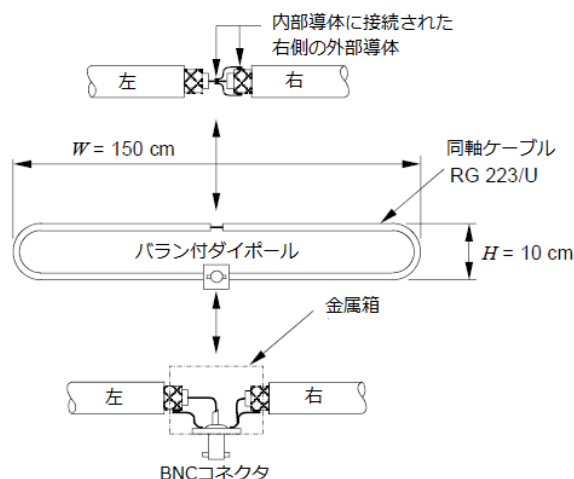


図 C.9 バラ付きダイポールの構造

## C.6 変換係数

本節は、EUT によって LLA に誘起する電流値  $I$  を、EUT から規定の距離における磁界強度  $H$  に変換するための係数について述べる(図 C.10 参照)。また、非標準直径の LLA で測定される電流値から、標準直径 2 m の LLA によって得られると予想される電流値に変換する係数についても述べる(図 C.11 参照)。

図 C.10 の変換係数は、LLA の中心に置かれた磁界発生源で、そのダイポールモーメントが LLA 面に垂直な場合に適用される。4.3 節に規定したループアンテナでは、ループアンテナは常に垂直におかれ、EUT はその垂直軸の周りに回転するのみである。この場合は、水平ダイポールモーメント、すなわち大地面に平行なダイポールモーメントのみが測定される。したがって、両測定法を比較するのに、垂直ダイポールモーメントについては変換係数を適用することはできない。しかし、磁界測定において、ループアンテナを水平面内に置くか、EUT を 90 度傾けて、対象とする垂直ダイポールモーメントを水平ダイポールモーメントにすれば、

変換係数を用いることができる。

EUT 内の実際の妨害波源の位置が標準 LAS の中心から 0.5 m 以内にある場合、その測定結果は、その妨害波源が LAS の中心にあるときの値と比較して 3 dB 以下の違いしかない。

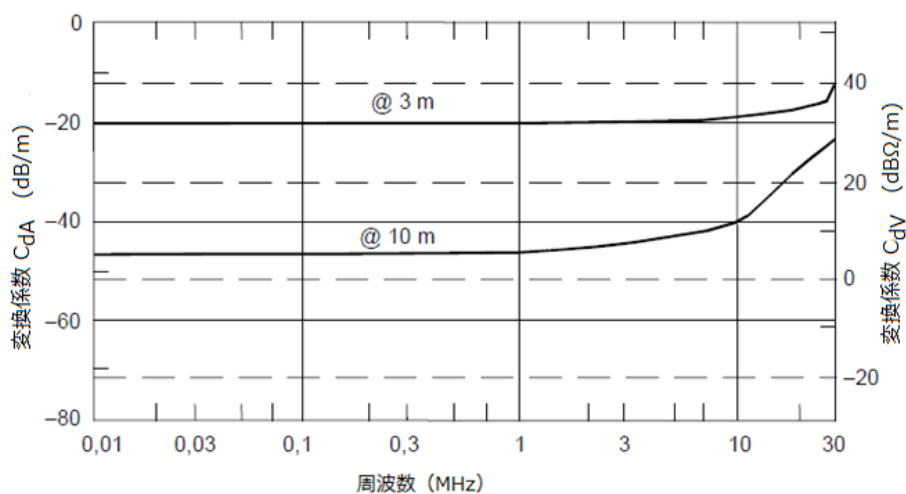


図 C.10 2つの測定距離  $d$  に関する変換係数  
( $C_{dA}$  dB( $\mu$ A/m))への変換と  $C_{dV}$  dB( $\mu$ V/m))への変換)

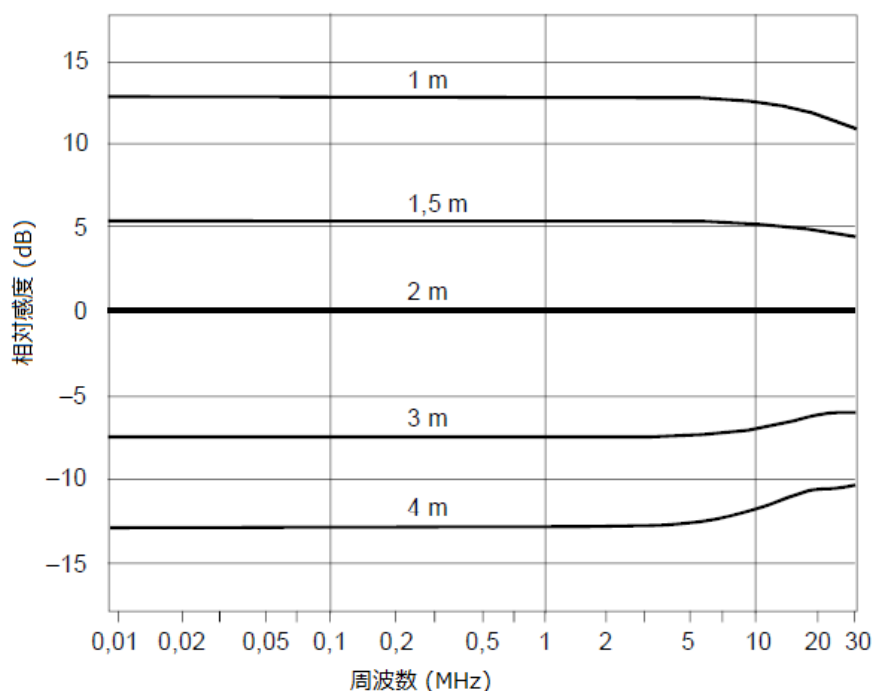


図 C.11 直径 2 m の LLA に対する直径  $D$  の LLA の感度  $S_D$

距離  $d$  で測定される磁界強度  $H$  dB( $\mu$ A/m)と LAS で測定される電流  $I$  dB( $\mu$ A)との関係は、次式で表される。

$$H = I + C_{dA} \tag{C.1}$$

ここで  $C_{dA}$  は、 $H$  を  $\text{dB}(\mu\text{A}/\text{m})$  で表したときに、ある距離  $d$  での電流から磁界への換算係数  $\text{dB}/\text{m}$  である(注参照)。

一般に、変換係数は周波数に依存する。図 C.10 は、標準の測定距離 3 m 及び 10 m に関する  $C_{dA}$  を示したものである。

直径  $D(\text{m})$  の LLA による電流測定値と、標準直径  $D(\text{m})$  の LLA による電流測定値との比  $S_D(\text{dB})$  を、いくつかの  $D$  の値について、図 C.11 に示す。この比を用いると、上式は次のように表される。

$$H = I - S_D + C_{dA} \quad (\text{C.2})$$

ここで、 $H$  は  $\text{dB}(\mu\text{A}/\text{m})$ 、 $I$  は  $\text{dB}(\mu\text{A})$ 、 $S_D$  は  $\text{dB}$ 、 $C_{dA}$  は  $\text{dB}/\text{m}$  で表わす。

注) 妨害波の計算に関して、CISPR では、磁界強度  $H$  を  $\text{dB}(\mu\text{V}/\text{m})$  で表さずに、 $\text{dB}(\mu\text{A}/\text{m})$  で表している。この場合、 $H(\text{dB}(\mu\text{A}/\text{m}))$  と  $E(\text{dB}(\mu\text{V}/\text{m}))$  の間には次式の関係がある。

$$E = H + 51.5 \quad (\text{C.3})$$

ここで、 $E$  は  $\text{dB}(\mu\text{V}/\text{m})$  及び  $H$  は  $\text{dB}(\mu\text{A}/\text{m})$  で表す。定数 51.5  $\text{dB}(\Omega)$  は、4.3.2 項中の注記で説明している。

便宜上、 $I \text{ dB}(\mu\text{A})$  を  $E \text{ dB}(\mu\text{V}/\text{m})$  に変換する係数  $C_{dV}$  も図 C.10 に示した。下記の例は、式 (C.1) から式 (C.3)、及び図 C.10、図 C.11 の使い方を示している。

a) 測定周波数  $f = 100 \text{ kHz}$ 、ループ直径  $D = 2 \text{ m}$ 、ループ電流  $I = X \text{ dB}(\mu\text{A})$  の場合

式 (C.1)、式 (C.3)、及び図 C.10 より、

$$d = 3 \text{ m} : H [\text{dB}(\mu\text{A}/\text{m})] = X [\text{dB}(\mu\text{A})] + C_{3A} (\text{dB}/\text{m}) = (X - 19.5) \text{ dB } (\mu\text{A}/\text{m})$$

$$d = 3 \text{ m} : E [\text{dB}(\mu\text{V}/\text{m})] = X [\text{dB}(\mu\text{A})] + C_{3V} [\text{dB}(\Omega/\text{m})] = [X + (51.5 - 19.5)] \text{ dB}(\mu\text{V}/\text{m})$$

b) 測定周波数  $f = 100 \text{ kHz}$ 、ループ直径  $D = 4 \text{ m}$ 、ループ電流  $I = X \text{ dB}(\mu\text{A})$  の場合

図 C.11 より、同じ EUT は、標準直径  $D = 2 \text{ m}$  の LLA に式 (C.4) の電流を生じる。

$$I [\text{dB} (\mu\text{A})] = X - S_3(\text{dB}) = (X + 13) \text{ dB } (\mu\text{A}) \quad (\text{C.4})$$

c)  $D = 3 \text{ m}$  の LLA の特性確認の場合

$D = 3 \text{ m}$  の時の特性係数は、図 C.11 に示す各周波数における相対感度  $S_3$  を図 C.8 に示された特性係数に加算することによって求められる。

したがって、測定周波数が 100 kHz ならば、 $D = 3 \text{ m}$  の LLA の校正係数は、 $[73.5 - (-7.5)] = 81 \text{ dB}(\Omega)$  となる。



## 付則 D

### (規定)

30 MHz から 1000 MHz までの周波数範囲の野外試験場の詳細構造(第 5 章参照)

#### D.1 概要

5.2.1 項から 5.2.5 項で、野外試験場の主な構造に関する概念を述べた。本付則では、野外試験場や全天候型設備の良好な特性を確保するために役立つ追加的事項について述べる。これらの事例を実施した結果が適切であったかどうかを確認するもっともよい方法は、5.4 節で述べる試験場適合性測定を行うことである。

#### D.2 大地面の構造

##### D.2.1 構成材料

電磁界強度測定用の試験場では、大地面を構成する材料として推奨できるものは金属材料である。しかし、実際的な理由から、全ての機器の測定に対して金属大地面を指定することはできない。金属製大地面の例としては、金属板、金属箔、穴あきメタル、伸展メタル、金属繊維の布、金属網、金属製格子などがある。大地面には、最高測定周波数の波長の何分の 1 かになるような径の裂け目や隙間があってはならない。金属製スクリーン、穴あきメタル、格子状メタル又は伸展メタルの大地面には、測定する最高周波数の波長の 1/10(1 000 MHz で 3 cm)以上の隙間や裂け目が無いようにする。大地面材料が個々の金属板、ロール板又は小片からなる場合は、各継ぎ目をなるべく連続的に半田づけや溶接し、測定する最高周波数の波長の 1/10 以上の隙間を作らないようにすべきである。金属大地面の上面を砂、アスファルト、木材などのような厚い誘電体で覆うと、サイトアッテネーション特性に許容できない結果を与えることがある。

##### D.2.2 粗さの基準

レイリーの粗さの基準は、大地面の凹凸の実効値について、許容最大値の有益な推定値を与える(図 D.1 及び表 D.1 参照)。ほとんどの実際の試験場、特に測定距離 3 m の試験場の場合は、4.5 cm までの凹凸は測定に対して顕著な影響を与えない。10 m 及び 30 m の試験場では、さらに大きな凹凸があっても差し支えない。この試験場の凹凸が許容できるものかどうかを決定するには、5.4 節の試験場適合性測定を実施しなければならない。

#### D.3 EUT への電力供給

EUT に対する電気設備、すなわち電源配線は、できる限り大地面下を通し、なるべく測定軸に直角になるように配置する。EUT 用のターンテーブルや支持台に対する配線、ケーブル及び配管もまた、大地面下を通すべきである。大地面下を通せない場合は、EUT に対する設備は、大地面の上に平坦に配置し、かつ、大地面に電氣的に接合すべきである。

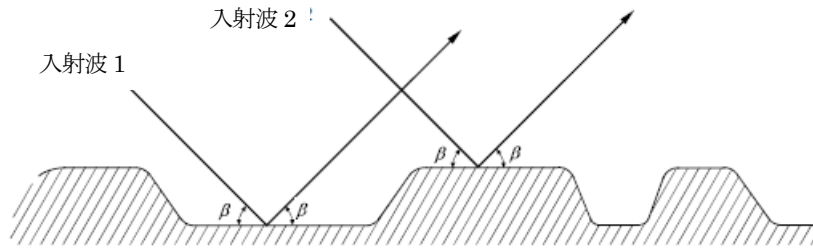


図 D.1 大地面の凹凸に関するレイリーの粗さの基準

表 D.1 3 m、10 m 及び 30 m 測定距離における凹凸の最大値

| 測定距離<br>$d$<br>m | 信号源地上高<br>$h_1$<br>m | 受信アンテナ高<br>の最大値<br>$h_2$<br>m | 凹凸の最大値<br>2乗平均平方根<br>$b$ |                        |
|------------------|----------------------|-------------------------------|--------------------------|------------------------|
|                  |                      |                               | 波長に対する<br>比              | 1000 MHz<br>において<br>cm |
| 3                | 1                    | 4                             | 0.15                     | 4.5                    |
| 10               | 1                    | 4                             | 0.28                     | 8.4                    |
| 30               | 2                    | 6                             | 0.49                     | 14.7                   |

$b$  の値は、次の式によって計算される。

$$b = \frac{\lambda}{8\sin\beta}$$

#### D.4 全天候型設備の構造

##### D.4.1 構成材料及び留め具の構造

1000 MHz までの周波数では、グラスファイバやほとんどのプラスチックの薄板、特殊加工した木材、織物等の材料は、EUT からの放射に対し大きな減衰をもたらさない。しかしながら、材質(例えば、木材、ナイロン)によっては、吸収した水分が伝搬損失をもたらすことがあり、特に、構成材を通して妨害波を測定する場合に顕著である。空気中に導電性粒子の沈積や、水や氷の溜りなどが、構造物の上や材料内部に無いように注意を払うべきである。構造物の上に測定誤差を生じるような他の物質が留まらないように、定期的に検査を行うべきである。

大地面の上における金属の使用は、最小限に抑える。プラスチックや繊維材の留め具の使用を推奨する。固定具、杭打ち又は同様な基礎構造材は、測定に影響を与えないように、試験場所から十分に遠く離すことが望ましい。

#### D.4.2 内部の配置

全ての構造材は電波を反射しないものであること。冷暖房や換気用の送風機やダクトは、試験場所の外側又は建築物の外側に設置することが望ましい。ただし、それらが非導電性材料で作られているか、金属大地面の下で動作させるか、非金属大地面の下に十分深く配置されているならば、問題無い。機器の使用時に、温度や湿度の制御が必要となることがある。全ての隔壁や窓は、金属の裏打ちや金属枠などを用いないこと。安全用手すりや階段も、それらを大地面の上に置く場合には、非導電性のものであること。

#### D.4.3 大きさ

全天候型設備の大きさは、EUT の寸法、並びに測定に使用するアンテナ全体を中に入れるのか否か、EUT の周りだけを入れるのか、測定装置の周りも考えるか、及び受信アンテナの昇降設備と垂直偏波測定時の受信アンテナの最大高までも考えるかによって決まる。

#### D.4.4 時間及び天候に対する性能の一定性

周期的に NSA の測定を行って、天候(例えば水分の吸収等)による全天候型設備の劣化や、全天候型設備の付着物に起因する異常を調べることが望ましい。この測定は、高周波ケーブルや試験用測定設備の校正結果の確認にも役立つ。この試験は、一般的に 6 か月ごとに行うのが適切である。ただし、覆いの材料が空中の浮遊物の付着によって変色するなど材質の劣化を示すような変化があった場合には、さらに早く行う必要がある。

### D.5 回転台及び試験台

回転台及び試験台は、EUT の全方位からの電磁放射を測定するのに有用であるため、その使用を推奨する。回転台は回転機構を含み、試験台は試験場における EUT の設置に使用できる。本節では、次の 3 種類の設置及び回転台配置が考えられる。

- 大地面より下にある回転機構を含む回転台に対し、回転面(上面)は大地面と同一平面上にあり、また電氣的に接続されていなければならない。回転上面は、実際の試験台を支える。
  - ・ 卓上装置の場合、試験台の高さは  $0.8 \text{ m} \pm 0.01 \text{ m}$  でなければならない。試験台の中心を回転台の中心に合わせる。試験台は、NSA 試験場適合性確認の測定の際は取り除くこと。
  - ・ 床置装置に対し、EUT は(大地面と同一平面上にある)回転台の導電性表面から絶縁されていなければならない。絶縁支持台の高さは、 $0.15 \text{ m}$  以下又は製品規格によって

要求された高さでなければならない。絶縁支持台は、製品に非導電性キャストがついている場合には、必要としない。絶縁支持台は、試験場適合性確認の測定の際は取り除くこと。

- 試験台組み込みの(大地面と同一平面上にある)回転台上又は金属大地面上に設置する可搬型回転台に対し、試験台は、卓上機器に対し高さ  $0.8 \text{ m} \pm 0.01 \text{ m}$  でなければならない。また床置装置に対しては  $0.15 \text{ m}$  を超えてはならない。試験台は、試験場適合性確認の測定の際は取り除くこと。
- FAR では、EUT 試験台の高さは規定しておらず、電波吸収体の性能及び FAR のテストボリュームに依存する。試験台は、NSA 試験場適合性測定の際は取り除くこと。

注) EUT やシステムが試験構成の一部として支持台を含む場合、この支持台は試験場で使用される一般的な試験台ではないが、システム付属の支持台を測定に使用することを推奨する。

#### D.6 受信アンテナ昇降装置

受信アンテナは、非導電性材質の支持機構によって保持され、測定距離が  $10 \text{ m}$  以下の場合には高さ  $1 \text{ m}$  から  $4 \text{ m}$  までの範囲を、 $10 \text{ m}$  を超える距離の場合には  $1 \text{ m}$  から  $4 \text{ m}$  まで又は  $2 \text{ m}$  から  $6 \text{ m}$  までの範囲を昇降できるものであることを推奨する。水平偏波の場合、ケーブルは、全てのアンテナ高において大地面に対して平衡を維持するように、アンテナエレメントの軸に対して直角に配置して、アンテナの balan に接続しなければならない。

受信アンテナの balan からのケーブル配線は、アンテナの  $1 \text{ m}$  以上後方において垂直に大地面に垂らす。ケーブルはその点から、測定を妨げないように、大地面上又は大地面の下に配置する。アンテナと妨害波測定器間のケーブルは、 $1000 \text{ MHz}$  において十分な受信レベルが得られるように、可能な限り短くする。

垂直偏波に合わせたダイポールタイプのアンテナについては、測定用受信機へのケーブル配線は、大地面に下げるまでは受信アンテナの後方(EUT から離れる方)約  $1 \text{ m}$  又はそれ以上の距離まで水平に、すなわち大地面に平行に保つことが望ましい。測定器までのケーブルの引き回しは、水平偏波の場合と同様とする。

どちらの場合においても、アンテナ係数の校正結果は、アンテナ昇降装置やアンテナに接続される同軸ケーブルの配置によって影響を受けることがないようにすることを推奨する。

付則 E

(削除)

## 付則 F

### (情報)

試験場の適合判断基準 $\pm 4$  dB の根拠(5章参照)

#### F.1 概要

本付則は、5.4 節において要求される NSA 測定に関する $\pm 4$  dB の許容基準の根拠について述べたものである。

#### F.2 誤差の分析

表 F.1 に示す誤差分析は、5.4 節による NSA の測定に適用する。推定誤差全体が $\pm 4$  dB の適合判断基準の根拠であり、これは測定不確かさの約 3 dB と、試験場の不完全性として許容する 1 dB からなる。

表 F.1 に示した誤差分析には、信号発生器、トラッキングジェネレータ、その他使用される増幅器の振幅の安定度に関する不確かさを含まず、また測定技術上の潜在的な誤差も含まない。ほとんどの信号発生器やトラッキングジェネレータの出力レベルは時間や温度にともなって変化し、また、多くの増幅器の利得は温度によって変化する。これらの誤差要因は、測定に影響のない程度まで小さくするか補正することが必要である。これらを行わない場合、測定機器の問題だけでも、試験場は適合判断基準に合致しないことがある。

表 F.1 誤差分析

| 誤差項目                    | 測定法        |                        |
|-------------------------|------------|------------------------|
|                         | 離散周波数法(dB) | 周波数掃引法(dB)             |
| アンテナ係数(Tx) <sup>a</sup> | $\pm 1$    | $\pm 1$                |
| アンテナ係数(Rx) <sup>a</sup> | $\pm 1$    | $\pm 1$                |
| 電圧計                     | 0          | $\pm 1.6$ <sup>b</sup> |
| 減衰器                     | $\pm 1$    | 0                      |
| 試験場の不完全性                | $\pm 1$    | $\pm 1$                |
| 総和                      | $\pm 4$    | $\pm 4.6$              |

a 周波数 800 MHz 以上では、アンテナ係数の誤差は $\pm 1.5$  dB に近づく。  
b 取扱説明書による。

スペクトラムアナライザの取り扱い説明書によると、例えば、潜在的な誤差の全てを出来る限り除去又は補正すれば、残りの振幅誤差は下記のようなになる。

- 1)  $\pm 0.2$  dB の校正器の不確かさ
- 2)  $\pm 1.0$  dB の周波数応答の平坦さ
- 3)  $\pm 1.0$  dB の入力減衰器の切り替え

#### 4) $\pm 0.4$ dB の RF 及び IF 利得の不確かさ

上記より誤差は、全体で $\pm 2.6$  dB となる。これには、温度ドリフト $\pm 0.05$  dB/K を含んでいない。実際、置換法による測定を行うときには、周波数応答の平坦さと入力減衰器のスイッチングに起因する誤差は、通常 1 dB 小さくなる。したがって、2 端子電圧計としてのスペクトラムアナライザの全誤差範囲は、表 F.1 で用いたように、 $\pm 1.6$  dB か、それ以下になる。

減衰器には絶対値の正確さが劣っているものも多いが、良いものもある。そのため、離散周波数法における全誤差は、増加もし、減少もする。掃引周波数法でスペクトラムアナライザに外付け減衰器を用いた場合にも、誤差見積もりは大きくなる。

これらの誤差見積もりには、時間、温度変化に伴う試験装置の利得、出力レベル、増幅特性の変動は含まれていない。これらの誤差は存在する可能性があり、測定をできる限り迅速に行うことによって誤差を排除するように対処すべきである。

実用上は、上記による誤差が同一方向に起こることは極めてまれである。うまく構築、配置された試験場では、理想状態に比べて $\pm 1$  dB 以上の異常が試験場にあっても、適合判断基準 $\pm 4$  dB を満足する。

**付則 G**  
(情報)

校正済アンテナペアを用いた RSM を使用した COMTS の試験場適合性評価  
に対する不確かさバジェットの例

**G.1 平均化処理を使用したアンテナペア基準サイトアッテネーション測定に対して考えられる量**

アンテナペア基準サイトアッテネーション  $A_{APR}$  の測定量は、次のように計算される。

$$A_{APR} = V_{DIRECT} - V_{SITE} + \delta V_{M1} + \delta V_{M2} + \delta V_{M3} + \delta V_{SDAPR} + \delta V_{NL} + \delta V_{NF} + \delta V_{SRTX} + \delta V_{SRRX} + \delta V_{AM} \quad (G.1)$$

表 G.1 平均化処理を使用したアンテナペア基準サイトアッテネーション測定

| 入力量 $X_i$                             | $x_i$ の不確かさ |               | $u(x_i)$ | $c_i$ | $c_i u(x_i)$ |
|---------------------------------------|-------------|---------------|----------|-------|--------------|
|                                       | dB          | 確率密度関数        | dB       |       | dB           |
| 受信機の読み値 $V_{DIRECT}$                  | ±0.5        | 一様分布          | 0.29     | 1     | 0.29         |
| 受信機の読み値 $V_{SITE}$                    | ±0.5        | 一様分布          | 0.29     | 1     | 0.29         |
| 不整合：                                  |             |               |          |       |              |
| 信号発生器－受信機 $\delta V_{M1}$             | ±0.1        | U型分布          | 0.07     | 1     | 0.07         |
| 信号発生器－アンテナ $\delta V_{M2}$            | ±0.2        | U型分布          | 0.14     | 1     | 0.14         |
| アンテナ－受信機 $\delta V_{M3}$              | ±0.2        | U型分布          | 0.14     | 1     | 0.14         |
| 平均 $A_{APR}$ の標準偏差 $\delta V_{SDAPR}$ | ±0.6        | 正規分布( $k=1$ ) | 0.6      | 1     | 0.6          |
| 受信機補正：                                |             |               |          |       |              |
| 非線形性 $\delta V_{NL}$                  | ±0.1        | 正規分布( $k=2$ ) | 0.05     | 1     | 0.05         |
| ノイズフロアの影響 $\delta V_{NF}$             | ±0          | 正規分布( $k=2$ ) | 0        | 1     | 0            |
| アンテナケーブルからの二次放射：                      |             |               |          |       |              |
| 送信アンテナ $\delta V_{SRTX}$              | ±0.3        | 一様分布          | 0.17     | 1     | 0.17         |
| 受信アンテナ $\delta V_{SRRX}$              | ±0.3        | 一様分布          | 0.17     | 1     | 0.17         |
| アンテナマスト $\delta V_{AM}$               | ±0.15       | 一様分布          | 0.09     | 1     | 0.09         |

拡張不確かさは、 $U = 2 u_c(A_{APR}) = 1.37$  dB である。

**G.2 REFTS を使用したアンテナペア基準サイトアッテネーション測定に対して考えられる量**

アンテナペア基準サイトアッテネーション  $A_{APR}$  の測定量は、次のように計算される。

$$A_{APR} = V_{DIRECT} - V_{SITE} + \delta V_{M1} + \delta V_{M2} + \delta V_{M3} + \delta V_{REFTS} + \delta V_{NL} + \delta V_{NF} + \delta V_{SRTX} + \delta V_{SRRX} + \delta V_{AM} \quad (G.2)$$



表 G.2 REFTS を使用したアンテナペア基準サイトアッテネーション測定

| 入力量 $X_i$                           | $x_i$ の不確かさ |               | $u(x_i)$ | $c_i$ | $c_i u(x_i)$ |
|-------------------------------------|-------------|---------------|----------|-------|--------------|
|                                     | dB          | 確率密度関数        | dB       |       | dB           |
| 受信機の読み値 $V_{\text{DIRECT}}$         | $\pm 0.5$   | 一様分布          | 0.29     | 1     | 0.29         |
| 受信機の読み値 $V_{\text{SITE}}$           | $\pm 0.5$   | 一様分布          | 0.29     | 1     | 0.29         |
| 不整合：                                |             |               |          |       |              |
| 信号発生器－受信機 $\delta V_{M1}$           | $\pm 0.1$   | U型分布          | 0.07     | 1     | 0.07         |
| 信号発生器－アンテナ $\delta V_{M2}$          | $\pm 0.2$   | U型分布          | 0.14     | 1     | 0.14         |
| アンテナ－受信機 $\delta V_{M3}$            | $\pm 0.2$   | U型分布          | 0.14     | 1     | 0.14         |
| REFTS の影響 $\delta V_{\text{REFTS}}$ | $\pm 1$     | 一様分布          | 0.58     | 1     | 0.58         |
| 受信機補正：                              |             |               |          |       |              |
| 非線形性 $\delta V_{\text{NL}}$         | $\pm 0.1$   | 正規分布( $k=2$ ) | 0.05     | 1     | 0.05         |
| ノイズフロアの影響 $\delta V_{\text{NF}}$    | $\pm 0$     | 正規分布( $k=2$ ) | 0        | 1     | 0            |
| アンテナケーブルからの二次放射：                    |             |               |          |       |              |
| 送信アンテナ $\delta V_{\text{SRTX}}$     | $\pm 0.3$   | 一様分布          | 0.17     | 1     | 0.17         |
| 受信アンテナ $\delta V_{\text{SRRX}}$     | $\pm 0.3$   | 一様分布          | 0.17     | 1     | 0.17         |
| アンテナマスト $\delta V_{\text{AM}}$      | $\pm 0.15$  | 一様分布          | 0.09     | 1     | 0.09         |

拡張不確かさは、 $U=2$   $u_c(A_{\text{APR}}) = 1.34$  dB である。

### G.3 アンテナペア基準サイトアッテネーションを使用した COMTS 検証に対して考えられる量

アンテナペア基準サイトアッテネーション $\Delta A_s$ の測定量は、次のように計算される。

$$\Delta A_s = V_{\text{DIRECT}} - V_{\text{SITE}} - A_{\text{APR}} + \delta V_{M1} + \delta V_{M2} + \delta V_{M3} + \delta V_{\text{NL}} + \delta V_{\text{NF}} + \delta V_{\text{SRTX}} + \delta V_{\text{SRRX}} \quad (\text{G.3})$$

表 G.3 アンテナペア基準サイトアッテネーションを使用した COMTS 検証

| 入力量 $X_i$                        | $x_i$ の不確かさ |               | $u(x_i)$ | $c_i$ | $c_i u(x_i)$ |
|----------------------------------|-------------|---------------|----------|-------|--------------|
|                                  | dB          | 確率密度関数        | dB       |       | dB           |
| 受信機の読み値 $V_{\text{DIRECT}}$      | $\pm 0.5$   | 一様分布          | 0.29     | 1     | 0.29         |
| 受信機の読み値 $V_{\text{SITE}}$        | $\pm 0.5$   | 一様分布          | 0.29     | 1     | 0.29         |
| アンテナペア基準 SA $A_{\text{APR}}$     | $\pm 1.4$   | 正規分布( $k=2$ ) | 0.7      | 1     | 0.7          |
| 不整合：                             |             |               |          |       |              |
| 信号発生器—受信機 $\delta V_{M1}$        | $\pm 0.1$   | U型分布          | 0.07     | 1     | 0.07         |
| 信号発生器—アンテナ $\delta V_{M2}$       | $\pm 0.2$   | U型分布          | 0.14     | 1     | 0.14         |
| アンテナ—受信機 $\delta V_{M3}$         | $\pm 0.2$   | U型分布          | 0.14     | 1     | 0.14         |
| 受信機補正：                           |             |               |          |       |              |
| 非線形性 $\delta V_{\text{NL}}$      | $\pm 0.1$   | 正規分布( $k=2$ ) | 0.05     | 1     | 0.05         |
| ノイズフロアの影響 $\delta V_{\text{NF}}$ | $\pm 0$     | 正規分布( $k=2$ ) | 0        | 1     | 0            |
| アンテナケーブルからの二次放射：                 |             |               |          |       |              |
| 送信アンテナ $\delta V_{\text{SRTX}}$  | $\pm 0.3$   | 一様分布          | 0.17     | 1     | 0.17         |
| 受信アンテナ $\delta V_{\text{SRRX}}$  | $\pm 0.3$   | 一様分布          | 0.17     | 1     | 0.17         |

拡張不確かさは、 $U = 2 u_c(\Delta A_S) = 1.54 \text{ dB}$  である。

## 参考文献

- [1] IEC 61169-8, *Radio-frequency connectors – Part 8: Sectional specification – RF coaxial connectors with inner diameter of outer conductor 6,5 mm (0,256 in) with bayonet lock – Characteristic impedance 50  $\Omega$  (type BNC)* (previously published as IEC 60169-8).
- [2] BEECKMAN, P.A. The influence of positioning tables on the results of radiated EMC measurements. *IEEE International Symposium on Electromagnetic Compatibility*, Montreal, Quebec, Canada, 2001, p. 280-285.
- [3] BERRY, J., Pate, B., KNIGHT, J., “Variations in Mutual Coupling Correction Factors for Resonant Dipoles Used In Site Attenuation Measurements”, *Proceeding of the IEE Symposium on EMC*, Washington, DC, 1990.
- [4] BURKE, G. J. and POGGIO, A.J., *Numerical Electromagnetic Code – Method of Moments*, Lawrence Livermore Laboratory, California, January, 1981.
- [5] GARBE, H., *New EMC Test Facilities for Radiation Measurements, Review of Radio Science 1999 – 2002*, John Wiley & Sons, New York, 2002.
- [6] MOSSHAMMER, P. *Untersuchung der Einflüsse des Messzubehors und der Umgebung auf die Messunsicherheit bei der Messung der Storfeldstärke auf Freifeldmessplätzen (Investigation of the influences of the measuring accessories and the environment on the measurement uncertainty with the measurement of the perturbative field strength on free field measuring positions)*, Diplomarbeit an Fachhochschule für Technik und Wirtschaft Berlin,  
  
([http://www.regtp.de/tech\\_reg\\_tele/start/fs\\_06.html](http://www.regtp.de/tech_reg_tele/start/fs_06.html)),  
([http://www.regtp.de/imperia/md/content/tech\\_reg\\_t/emv/studien/diplomarbeit.pdf](http://www.regtp.de/imperia/md/content/tech_reg_t/emv/studien/diplomarbeit.pdf)),  
([http://www.regtp.de/tech\\_reg\\_tele/in\\_06-03-02-03-00\\_m/01/index.html](http://www.regtp.de/tech_reg_tele/in_06-03-02-03-00_m/01/index.html)).
- [7] ETR 273-1-1:1998 *Electromagnetic compatibility and radio spectrum matter (ERM); Improvement of radiated methods of measurement (using test sites) and evaluation of the corresponding measurement uncertainties – Part 1: Uncertainties in the measurement of mobile radio equipment characteristic – Section 1: introduction; Subclause 8.3.4.3: Antenna mast, turntable and mounting fixture*, ETSI Technical Report, European Telecommunications Standards Institute, Sophia Antipolis, France.
- [8] MIL-STD-461A, *Electromagnetic Interference (EMI) Characteristics Requirements for Equipment*.
- [9] ROCKWAY, J. W., LOGAN, J. C., TAM, D.W.S., LI, S. T., *The MININEC System: Microcomputer Analysis of Wire Antennas*, Artech House, Boston, 1988.

- [10] ZOMBOLAS, C., The effects of table material on radiates field strength measurement reproducibility at open areas at test sites. *IEEE International Symposium on Electromagnetic Compatibility*, Montreal, Quebec, Canada, 2001, p. 260-264.
- [11] BERGERVOET J.R. and VAN VEEN, H. A Large-Loop Antenna for Magnetic Field Measurements, *Proceedings of the 8<sup>th</sup> International Zurich Symposium on Electromagnetic Compatibility*, March 1989, ETH Zentrum – IKT, 8092 Zurich, Switzerland, p. 29-34.
- [12] IEEE 291-1991, *IEEE Standard Methods for Measuring Electromagnetic Field Strength of Sinusoidal Continuous Waves, 30 Hz to 30 GHz*. IEEE, Inc., 445 Hoes Lane, PO Box 1331, Piscataway, NJ 08855-1331 USA, p.28-29.
- [13] GREENE, FM., NBS Field-Strength Standards and Measurements (30 Hz to 1000 MHz). *Proceedings of the IEEE*, June 1967, No. 6, vol. 55, p. 974-981.
- [14] SCHELKUNOFF, SA. And FRIIS, HT., *Antennas : Theory and Practice*. New York: John Wiley and Sons, Inc., 1952, p.302-331.
- [15] SCHELKUNOFF, vSA. Theory of Antennas of Arbitrary Size and Shape. *Proceedings of the IRE*, September 1941, vol.29, p.493-592.
- [16] WOLFF, EA. *Antenna Analysis*. New York: John Wiley and Sons, inc 1966, p.61
- [17] HALLEN, E. Theoretical Investigation into the Transmitting and Receiving Qualities of Antennas. *Nova Acta Soc. Sci. Upsaliensis*, Ser. IV, 11, No. 4, 1938, p.1-44.
- [18] KING, R.W.P., *Theory of Linear Antennas*, Harvard University Press, Cambridge, MA, 1956, p.16-17, b71, 184 and 487.
- [19] *The Radio Frequency Interference Meter NAVSHIPS 94810*, by The Staff of the Moore School of Electrical Engineering, University of Pennsylvania, 1962, p. 36-38.
- [20] CLC/TR 50481, *Recommendations on filters for shielded enclosures*, CENELEC, April 2009.
- [21] CLC/TR 50484, *Recommendations for shielded enclosures* CENELEC , April 2009.
- [22] prEN 50147-3:1998, *Electromagnetic Compatibility Basic Emission Standard, Part 3: Emission Measurements in Fully Anechoic Rooms*, TC210-WG4-9905, CENELEC, Brussels, January 1999.
- [23] GARN, H., Mullner, W., Buchmayr, M., Site-Reference method for EMC Test Site Validation, *Frequenz* 53, July-August 1999, p. 151.

- [24] GISIN, F., Using ANSI C63.5 standard site method antenna factors for verifying ANSI C63.4 site attenuation requirements, *Proceedings of the IEEE International Symposium on Electromagnetic Compatibility*, Dallas, 9-13 August 1993.
- [25] GARN, H. F., BUCHMAYR, M., MULLNER, W. and RASINGER, J., Primary standards for antenna factor calibration in the frequency range 30 – 1000 MHz, *IEEE Transactions on Instrumentation and Measurement*, April 1997, vol. 46, no.2, p.544-548.
- [26] ALEXANDER, M. J., SALTER, M. J., LOADER, B. G., KNIGHT, D. A., Broadband calculable dipole reference antennas, *IEEE Transactions on Electromagnetic Compatibility*, February 2002, vol. 44, no. 1, p. 45-58.
- [27] FOEGELLE, M. D., Site validation theory 101: Techniques and methods, *Compliance Engineering*, July / August 2000, p. 42-53.
- [www.ce-mag.com/archive/2000/julyaugust/Foegelle.html](http://www.ce-mag.com/archive/2000/julyaugust/Foegelle.html)
- [28] ANSI C63.5-2006, American National Standard for Electromagnetic Compatibility- Radiated Emission Measurements in Electromagnetic Interference (EMI) Control- Calibration of Antennas (9 kHz to 40 GHz).

## 前回答申(平成 19 年)と今回答申案との比較

| 番号 | 該当項       | 前回答申規格   | 答申案  | 相違点概要及び理由   |
|----|-----------|--|--|---|
| 1  | 2 引用規格    | 引用規格は次の通り。<br>CISPR 14-1, CISPR 16-2-1, CISPR 16-2-3, CISPR 16-3, CISPR 16-4-1, CISPR 16-4-2, JIS 60050(161) | 引用規格を次の通りに変更。<br>CISPR 16-1-1, CISPR 16-1-5, CISPR 16-2-3, CISPR/TR 16-3, CISPR 16-4-2, JIS C 60050-161, JIS C 61000-4-20                            | CISPR16-1-4 第 3.1 版に整合させた。                            |
| 2  | 3 用語と定義   | 3. 定義  | 3. 用語、定義及び略号<br>3.1 用語と定義<br>3.2 略号<br>タイトルの変更及び、節・項の振り方の変更。<br>また、答申全体における変数の表記を従来の大文字2文字以上から、大文字(小文字)にサブスクリプトを付ける表記に変更された。(例: AF ⇒F <sub>a</sub> ) | CISPR16-1-4 第 3.1 版に整合させた。(この措置は、IEC の規格策定ルールに従ったもの。) |
| 3  | 3.1 用語と定義 | 3.5 アンテナ<br>3.10 線状アンテナ  | 3.1.1 アンテナ<br>前回答申3.10 線状アンテナの項目は削除し、3.1.1に統合、注2を次の通りに変更。<br>「注2) この用語は線状アンテナ、自由空間共振ダイポール、ハイブリッドアンテナ、ホーンアンテナのような各種アンテナを含む。」                          | CISPR16-1-4 第 3.1 版に整合させた。                            |

|   |                    |   |   |   |
|---|--------------------|---|---|---|
| 4 | 3.1 用語と定義          | —   | <p>次の用語及び定義が追加された。</p> <p>3.1.4 コモンモード吸収デバイス(CMAD)</p> <p>3.1.6 交差偏波特性</p> <p>3.1.9 ハイブリッドアンテナ</p> <p>3.1.10 挿入損失</p> <p>3.1.11 低不確かさアンテナ</p> <p>3.1.12 準自由空間試験場</p> <p>3.1.13 反射係数</p> <p>3.1.14 散乱パラメータ (Sパラメータ)</p> <p>3.1.15 電波半無響室 (SAC)</p> <p>3.1.16 短絡・開放・負荷・通過校正法(SOLT)</p> <p>3.1.18 サイト挿入損失</p> <p>3.1.20 通過・反射・線路(TRL)校正</p> <p>3.1.21 ベクトルネットワークアナライザ(VNA)</p> <p>3.1.22 アンテナ係数(AE, <math>F_a</math>)</p> <p>3.1.23 アンテナ係数<math>F_{a,fs}</math>(自由空間)</p> <p>3.1.24 アンテナペア基準サイトアッテネーション<math>A_{APR}</math></p> <p>3.1.25 アンテナ基準点</p> <p>3.1.26 理想野外試験場</p> <p>3.1.27 基準試験場(REFTS)</p> | CISPR16-1-4 第 3.1 版に整合させた。  |
| 5 | 3.1 用語と定義          | 3.11 6面電波暗室 FAR                                 | <p>項番及び用語訳の変更。</p> <p>3.1.7 電波全無響室 (FAR)</p>  | CISPR16-1-4 第 3.1 版に整合させた。  |
| 6 | 3.1 用語と定義          | 3.13 FARのテストボリューム<br>「供試装置が置かれる6面電波暗室内の空間。」     | <p>項番, 用語訳及び定義の変更。</p> <p>3.1.19 テストボリューム<br/>「想定される最大の大きさのEUTが置かれる空間」</p>  | CISPR16-1-4 第 3.1 版に整合させた。(またテストボリュームは FAR だけに定義されるものではないので, 定義文を変更した。) |
| 7 | 3.1 用語と定義          | 3.1 帯域幅( $B_n$ )<br>3.2 有効指示範囲<br>3.12 準自由空間試験場 | 用語及び定義の削除。  | CISPR16-1-4 第 3.1 版に整合させた。  |
| 8 | 3.2 略号             | —   | EUT, LPDA等の略語及びそのフルスペルを記載した節を追加。  | CISPR16-1-4 第 3.1 版に整合させた。  |
| 9 | 4 無線周波放射妨害波測定用アンテナ | 4章タイトル直下に, 同章の概要を記述した文章あり。                      | 4.1 概要 の項が追加され, 4章タイトル直下の文章はこの項に移動。また前回答申4.1 電磁界強度測定の精確さ にあった文章については, 新4.1に移動した。  | CISPR16-1-4 第 3.1 版に整合させた。(この措置は, IECの規格策定ルールに従ったもの。)                   |

|    |                             |   |   |   |
|----|-----------------------------|---|---|---|
| 10 | 4.1 概要                      | —   | 冒頭に次の文章を追加。<br>「放射妨害波測定に使用するアンテナは、校正されたものであること。そして、それらアンテナの放射パターンと周辺との相互結合を考慮すること。アンテナ及び、アンテナと測定用受信機との間に挿入される回路は、測定用受信機の総合特性に顕著な影響を与えてはならない。」   | CISPR16-1-4 第 3.1 版に整合させた。                            |
| 11 | 4.2 放射妨害波測定のための物理的パラメータ     | —   | 同項が追加となり、以下の文章を追加。<br>「毎メートルの電圧(V/m)で表された放射妨害波許容値に対して適合性を評価する放射妨害波測定では、EUTの周りの指定された地点における電界強度が測定値となる。。特に30 MHzから1000 MHzまでの周波数範囲のOATS又はSACにおける測定では測定値は、例えばEUTをアンテナから10 mの水平距離に設置し、360° 回転し、さらに受信アンテナを水平偏波及び垂直偏波双方において1 mから4 mまでの高さを走査したときの最大電界強度である。」 | CISPR16-1-4 第 3.1 版に整合させた。                            |
| 12 | 4.3 9 kHz から 150 kHz の周波数範囲 | —   | 前回答申4.2より節番変更。4.3.1 概要 の項が追加され、4.3タイトル直下の文章はこの項に移動。   | CISPR16-1-4 第 3.1 版に整合させた。(この措置は、IEC の規格策定ルールに従ったもの。) |
| 13 | 4.3.3 電氣的に遮へいされたループアンテナ     | —   | 同項が追加となり、以下の文章を追加。<br>「ループアンテナの不適當な遮へいが、電界に対する応答を引き起こす。アンテナの電界の分離度は、均一な電磁界でアンテナを回転させることで評価されなければならない。その際、アンテナのループ面が電界ベクトルに平行になるように回転させる。ループアンテナの面を磁束に垂直になるように設置し、アンテナ面を磁束に対して平行になるようにアンテナを回転したときの測定値は、回転する前の測定値より最低20 dB減少しなければならない。」                 | CISPR16-1-4 第 3.1 版に整合させた。                            |
| 14 | 4.4.1 電界アンテナ                | 「放射源とアンテナの距離が10 m以下である場合には、アンテナの全長は1 mとする。距離が10 m以上であれば、アンテナの長さは1 mであることが望ましいが、いかなる場合も、距離の10 %を超えてはならない。」 | アンテナ諸元に関する左の記述が削除され、新たに次の文章を追加。<br>「付則Bでは、1波長の1/8より大きなモノポールアンテナの場合、等価容量置換法(ECSM)により求められたアンテナ係数が、大きな不確かさを有することが述べられている。」   | CISPR16-1-4 第 3.1 版に整合させた。                            |



|    |                                 |                            |  |   |
|----|---------------------------------|----------------------------|--|---|
| 15 | 4.4.2 磁界アンテナ                    | —                          | 以下の注を追加。<br>「注) 同調された電氣的に平衡なループアンテナは、1.6 MHz から30 MHzまでの周波数範囲において準尖頭値検波を用いた場合に、-51.5 dB( $\mu$ A/m)の低い磁界強度を測定するのに適している。すなわち、非同調の電氣的に遮へいされたループアンテナの場合25 dBほどノイズレベルが高くなる。」 | CISPR16-1-4 第 3.1 版に整合させた。                                    |
| 16 | 4.4.3 アンテナの平衡度又は交差偏波特性          | 4.2.3 アンテナの平衡度             | 項番及びタイトルの変更。<br>4.4.3 アンテナの平衡度又は交差偏波特性   | CISPR16-1-4 第 3.1 版に整合させた。                                    |
| 17 | 4.4.3 アンテナの平衡度又は交差偏波特性          | —                          | 次の文章を追加。<br>「もし、平衡磁界アンテナが使用される場合には、4.3.3の要求事項を満たさなければならない。」  | CISPR16-1-4 第 3.1 版に整合させた。                                    |
| 18 | 4.5 30 MHz から 1000 MHz までの周波数範囲 | 4.4 30 MHzから300 MHzまでの周波数帯 | 項番及びタイトルの変更。内容は、前回答申4.4 30 MHzから300 MHzまでの周波数帯の内容と統合。<br>4.5 30 MHzから1000 MHzまでの周波数範囲  | CISPR16-1-4 第 3.1 版に整合させた。                                    |
| 19 | 4.5.1 概要                        | —                          | 4.5.1を追加。<br>同節の次の文章及び注を追加。<br>「また、自由空間アンテナ係数が使用されなければならない。」<br>「注) 自由空間アンテナ係数の使用に関しては、製品(群)規格の規定を優先する。」   | CISPR16-1-4 第 3.1 版に整合させた。(注については、国際規格に記述されるべき注釈が無かったので追加した。) |
| 20 | 4.5.2 許容値との適合性を判定する場合の低不確かさアンテナ | —                          | 4.5.2を追加。<br>電界強度測定には、通常はバイコニカルアンテナ及びLPDAなどの広帯域アンテナを使用することなどの記述を追加。  | CISPR16-1-4 第 3.1 版に整合させた。                                    |

|    |                            |  |  |  |
|----|----------------------------|--|--|--|
| 21 | 4.5.3 アンテナ特性               | 4.5.2 複雑なアンテナ  | <p>前回答申の4.5 300 MHzから1000 MHzの周波数範囲における記述が移動。ただし、アンテナの仕様条件については、追記されている事項がある。</p> <p>a) 直線偏波<br/> b) エレメントの平衡度<br/> c) <u>10 m 及び 3 m 試験場におけるアンテナパターンの仕様。特に広帯域アンテナ及びハイブリッドアンテナの許容範囲を規定。</u><br/> d) <u>アンテナのリターンロスの許容範囲</u><br/> e) 校正係数</p> | CISPR16-1-4 第 3.1 版に整合させた。                     |
| 22 | 4.5.4 アンテナの平衡度             | 4.4.2 アンテナの平衡度   | 項番及び下位の項番の変更。  | CISPR16-1-4 第 3.1 版に整合させた。                     |
| 23 | 4.5.4.2 バランスの DM/CM 変換比の検査 | <p>注2:…その6面電波暗室は、±4dBの基準に適合しなければならない。</p> <p>注3:一部が大地面である測定場又は6面電波暗室の測定場は、それぞれの試験場評価の要求事項に適合すべきである。</p>                        | <p>注の用語の一部を修正。</p> <p>注2)…そのFARは、±4dBの試験場評価基準に適合しなければならない。</p> <p>注3)一部が大地面である測定場又はFARの測定場は、それぞれの試験場評価の要求事項に適合すべきである。</p>  | CISPR16-1-4 第 3.1 版に整合させた。「6面電波暗室」を「FAR」に変更した。 |
| 24 | 4.5.5 アンテナの交差偏波応答          | 「この試験は、半波長ダイポールの片側エレメントが互い違いの構造をしているLPDAに適用することを意図している。」   | <p>第2パラグラフの左の文章の後に追加。</p> <p>「<u>LPDAアンテナへの要求事項を確立するための試験法が述べられている。</u>」</p>   | CISPR16-1-4 第 3.1 版に整合させた。                     |
| 25 | 4.5.5 アンテナの交差偏波応答          | 「このようなアンテナの試験の大部分は200 MHzを超える周波数帯で行うが、200 MHz未満にも適用すること。」  | <p>文章を下記の通りに改訂。</p> <p>「このようなアンテナの試験の大部分は200 MHzを超える周波数帯で行うが、<u>200 MHz以下を周波数範囲とする大型のLPDAアンテナも存在するので、30 MHzから1000 MHzまでの対応する周波数範囲で適用すること。</u>」</p>   | CISPR16-1-4 第 3.1 版に整合させた。                     |
| 26 | 4.6 1 GHzから18 GHzの周波数範囲    | 「…これらには、ダブルリジッドガイドホーン、矩形導波管ホーン、角錐ホーン、最適ゲインホーン、および標準ゲインホーンなどが含まれる。…これらのホーンアンテナの開口面寸法Dは、測定距離R <sub>m</sub> が次式を満足するように十分に小さいこと。」 | <p>文章を下記の通りに改訂。</p> <p>「…例としては、LPDAアンテナ、ダブルリジッドガイドホーン、標準ゲインホーンである。…ホーンアンテナについては、次に示す条件が満足されなければならない。」</p>  | CISPR16-1-4 第 3.1 版に整合させた。                     |

|    |                                       |  |   |   |
|----|---------------------------------------|--|---|---|
| 27 | 4.6 1 GHzから18 GHzの周波数範囲               | 「疑義がある場合には、標準ゲインホーンアンテナ又は正確に校正された同等なホーンアンテナを用いた測定値を優先させること。」                 | 同文及びその下の注(LPDAアンテナの使用及びその際に生じる可能性がある利得不足などの情報)を削除。  | CISPR16-1-4 第 3.1 版に整合させた。  |
| 28 | 4.7 特殊なアンテナ装置—LAS                     | 4.7.1 ループアンテナシステム  | 項番削除。前回答申では、もともと4.7.1のみであったため、タイトルを上位項番と統合。   | CISPR16-1-4 第 3.1 版に整合させた。  |
| 29 | 5 周波数範囲 30MHzから 1000MHzまでの無線妨害波測定用試験場 | 5章タイトル直下に、同章の概要を記述した文章あり。  | 5.1 概要 の節が追加され、5章タイトル直下の文章はこの節に移動。  | CISPR16-1-4 第 3.1 版に整合させた。(この措置は、IECの規格策定ルールに従ったもの。)                        |
| 30 | 5.1 概要                                | 「使用場所においてしか測定できない装置に関しては、異なった規定を適用すべきである。」                                   | 以下の記述を、前回答申の「推奨」から「規定」事項に変更。<br>「使用場所においてしか測定できないEUTに関しては、他の規定を適用しなければならない。(詳細については、CISPR16-2-3の設置場所測定参照)」                            | 前回答申の訳の改善。  |
| 31 | 5.2 野外試験場(OATS)                       | 5.1 野外試験場<br>5.2 全天候型設備<br>5.3 電波無反射領域<br>5.4 オープンサイトにおける無線周波電磁環境<br>5.5 大地面 | 前回答申の左記の項番を、それぞれ次の通りに変更。<br>5.2 野外試験場(OATS)<br>5.2.1 概要<br>5.2.2 全天候型設備<br>5.2.3 電波無反射領域<br>5.2.4 試験場の周囲電磁環境<br>5.2.5 大地面             | CISPR16-1-4 第 3.1 版に整合させた。  |
| 32 | 5.2.1 概要                              | 「妨害波の電磁界強度測定は、通常、野外試験場(オープンサイト)において行う。」                                      | 左の文章を削除。  | CISPR16-1-4 第 3.1 版に整合させた。  |
| 33 | 5.2.4 試験場の周囲電磁環境                      | (a) 電磁環境レベルは…<br>(b) 幾つかの周囲電磁波レベルは…<br>(c) 幾つかの周囲電磁波レベルは…<br>(d) 電磁環境レベルが…   | 左記の文章を次の通り修正。<br>a) <u>全ての周波数における周囲電磁環境は…</u><br>b) <u>幾つかの周波数における周囲電磁環境は…</u><br>c) <u>幾つかの周波数における周囲電磁環境は…</u><br>d) <u>周囲電磁環境が…</u> | 読者への理解のため、ambient emission 及び ambient level をすべて電磁環境と訳し、さらに周波数範囲に関する補足を行った。 |

|    |                        |  |  |                            |
|----|------------------------|--|--|----------------------------|
| 34 | 5.2.4 試験場の周囲電磁環境       | 「…、測定の精確さが確保できることを確認しなければならない。」  | 以下の記述を、前回答申の「規定」から「推奨」事項に変更。<br>「…測定の精確さが確保できることを確認することが望ましい。」   | 前回答申の訳の改善。                 |
| 35 | 5.3.1 OATS以外の大地面を持つ試験場 | 5.7 代替試験場の適合性<br>「…これらには、全天候型試験場や電波吸収体を敷設した遮蔽室が含まれる。試験場が構造材料で囲まれると、5.6に定めた1回のNSA測定のみでは、適合性判断には十分でない可能性がある。但し、電波透過特性が良い覆いを設備する全天候型試験場については、測定を1回に省略してもよい。…」 | 前回答申の項番とタイトルを変更。また本文の一部を下記のとおり変更。<br>「…SACにおいては、全ての壁と天井に適切な吸収体が装備されている。床はOATSと同等にするために金属大地面で構成されている。SACは、受信アンテナを周囲の無線周波電磁環境から分離し、天候条件とはかかわりなくEUTの試験ができるようにするものである。<br>大地面のある試験場が構造材料で囲まれると、5.4.5項に定めた単一の位置での適合性測定の結果では、そのような代替試験場の妥当性を示すのに適切ではないことがありうる。…」 | CISPR16-1-4 第 3.1 版に整合させた。 |
| 36 | 5.3.2 大地面のない試験場 (FAR)  | 5.8 大地面のない試験場の適合性  | 前回答申の項番を変更。また文章を下記のとおり追加。<br>「…SACと同様に、FARは、受信アンテナを周囲の無線周波電磁環境から分離し、天候条件とはかかわりなくEUTの試験ができるようにするものである。」   | CISPR16-1-4 第 3.1 版に整合させた。 |

| 37        | 5.4 試験場適合性確認        | 5.6 オープンサイトの適合性確認試験手順  | <p>前回答申における同項では、適合性確認はNSAによるOATSのみであったが、本答申ではOATSのみならずSACやFAR、また使用するアンテナとして広帯域アンテナもある。従って、試験場適合性試験の概要として5.4.1を設けた。</p> <table border="1" data-bbox="1028 304 1637 715"> <thead> <tr> <th rowspan="2">試験場タイプ</th> <th colspan="3">サイト（試験場）適合性確認法の適用可否</th> </tr> <tr> <th>同調ダイポールNSA</th> <th>広帯域アンテナNSA</th> <th>広帯域アンテナRSM</th> </tr> </thead> <tbody> <tr> <td>OATS</td> <td>可</td> <td>可</td> <td>可</td> </tr> <tr> <td>全天候型 OATS</td> <td>不可</td> <td>可</td> <td>可</td> </tr> <tr> <td>SAC</td> <td>不可</td> <td>可</td> <td>可</td> </tr> <tr> <td>FAR</td> <td>不可</td> <td>可</td> <td>可</td> </tr> </tbody> </table> | 試験場タイプ                     | サイト（試験場）適合性確認法の適用可否 |  |  | 同調ダイポールNSA | 広帯域アンテナNSA | 広帯域アンテナRSM | OATS | 可 | 可 | 可 | 全天候型 OATS | 不可 | 可 | 可 | SAC | 不可 | 可 | 可 | FAR | 不可 | 可 | 可 | CISPR16-1-4 第 3.1 版に整合させた。 |
|-----------|---------------------|--|---|----------------------------|---------------------|--|--|------------|------------|------------|------|---|---|---|-----------|----|---|---|-----|----|---|---|-----|----|---|---|----------------------------|
| 試験場タイプ    | サイト（試験場）適合性確認法の適用可否 |  |   |                            |                     |  |  |            |            |            |      |   |   |   |           |    |   |   |     |    |   |   |     |    |   |   |                            |
|           | 同調ダイポールNSA          | 広帯域アンテナNSA   | 広帯域アンテナRSM  |                            |                     |  |  |            |            |            |      |   |   |   |           |    |   |   |     |    |   |   |     |    |   |   |                            |
| OATS      | 可                   | 可  | 可   |                            |                     |  |  |            |            |            |      |   |   |   |           |    |   |   |     |    |   |   |     |    |   |   |                            |
| 全天候型 OATS | 不可                  | 可  | 可   |                            |                     |  |  |            |            |            |      |   |   |   |           |    |   |   |     |    |   |   |     |    |   |   |                            |
| SAC       | 不可                  | 可  | 可   |                            |                     |  |  |            |            |            |      |   |   |   |           |    |   |   |     |    |   |   |     |    |   |   |                            |
| FAR       | 不可                  | 可  | 可   |                            |                     |  |  |            |            |            |      |   |   |   |           |    |   |   |     |    |   |   |     |    |   |   |                            |
| 38        | 5.4.2 試験場適合性確認の概要   | 5.6 オープンサイトの適合性確認試験手順<br>「オープンサイトの適合性の確認は、…この手順は、サイトの適合性確認試験に対してのみに使用するものである。」 | 前回答申における同項の第1パラグラフは削除、第2パラグラフ～第5パラグラフがこの項に相当する。和訳の表現は微妙に異なるが、内容はほぼ同一。<br>「 <u>試験場の適合性確認は…5.4項の手順は、試験場適合性確認に対してのみ使用する。</u> 」   | CISPR16-1-4 第 3.1 版に整合させた。 |                     |  |  |            |            |            |      |   |   |   |           |    |   |   |     |    |   |   |     |    |   |   |                            |

|    |   |   |   |                            |
|----|---|---|---|----------------------------|
| 39 | 5.4.3 OATS<br>および SAC<br>の適合性確認に用いられる NSA 法の原理及び値 | <p>5.6 オープンサイトの適合性確認試験手順<br/>表1(a) - 正規化サイトアッテネーション<br/>(半波長同調ダイポールアンテナを用いる場合に適用)<br/>表1(b) 正規化サイトアッテネーション<br/>(半波長同調ダイポールアンテナを用いる場合に適用)<br/>表2 正規化サイトアッテネーション<br/>(80MHz同調ダイポールアンテナ(固定長)を用いる場合に適用)<br/>図4 水平偏波サイトアッテネーション測定における機器配置構成(5.6 および付則E)<br/>図5 同調ダイポールを使った垂直偏波サイトアッテネーション測定における機器配置構成(5.6および付則E)</p> | <p>左記の図表は、本答申ではそれぞれ下記の通り。<br/>表8 NSA理論値、<math>A_N</math> 半波長同調ダイポールアンテナを水平偏波にて用いる場合に推奨するアンテナ配置<br/>表9 NSA理論値、<math>A_N</math> 半波長同調ダイポールアンテナを垂直偏波にて用いる場合に推奨するアンテナ配置<br/>前回答申 表2は削除。<br/>図29 水平偏波サイトアッテネーション測定における機器配置構成<br/>図30 垂直偏波サイトアッテネーション測定における機器配置構成<br/>表8には新たに「水平偏波30m距離<math>h_1=2m</math>、<math>h_2=1m\sim 4m</math>のNSA理論値」を追加。<br/>前回答申5.6の最終パラグラフ「水平偏波に関するNSAを最初に測定することを推奨する。…」を削除。<br/>また表に対する注(3項目)を追加。一部の内容は前回答申における本文にあり(表に無い周波数の補間方法など)。</p> | CISPR16-1-4 第 3.1 版に整合させた。 |
| 40 | 5.4.3 OATS<br>及び SAC の適合性確認に用いられる NSA 法の原理及び値     | <p>5.6.1 NSAの一般的測定法<br/><math>A_N = V_{\text{DIRECT}} - V_{\text{SITE}} - AF_T - AF_R - \Delta AF_{\text{TOT}}</math> (dB) (1)</p>  | <p><math>\Delta A_s = V_{\text{DIRECT}} - V_{\text{SITE}} - F_{\text{aT}} - F_{\text{aR}} - A_N - \Delta A_{\text{TOT}}</math> (26)<br/>前回答申では式(1)でNSAそのものの値を求めていたが、必要な値はNSA理論値に対する実測のNSAとの偏差が±4 dBに入っているかどうかの確認なので、<math>\Delta A_s</math>を求めるようにした。</p>   | CISPR16-1-4 第 3.1 版に整合させた。 |

|    |   |  |  |                                |
|----|---|--|--|--------------------------------|
| 41 | 5.4.3 OATS<br>および SAC<br>の適合性確<br>認に用いら<br>れる NSA 法<br>の原理及び<br>値 | 付則E 周波数30MHzから1,000MHzま<br>での野外試験場の適合性確認試験手順<br>表E.1(a)～表E.2(b) 相互インピーダンス補<br>正係数 $\Delta AF_{TOT}$<br>※ | 前回答申では、距離10m, 30mの場合の同調ダイポ<br>ール、自由空間アンテナ係数、地上高2m, 3m及<br>び、80MHz同調ダイポール固定長の場合の相互イ<br>ンピーダンス補正係数 $\Delta A_{TOT}$ の表(表E.1(a)～表<br>E.2(b))があったが、国際規格では同表は削除され、<br>代わりに<br>表11 距離3 mの同調型共振ダイポールアンテナ試<br>験場を使用したNSAのための相互インピーダンス補<br>正係数<br>が追加された。本表に際しては、広帯域アンテナの<br>導入に伴い、<br>「 <u>距離3 mの水平及び垂直偏波におけるエレメント長<br/>を調整可能な半波長ダイポールアンテナのための理<br/>論上求めた相互インピーダンス<math>\Delta A_{TOT}</math>は表11に与え<br/>られている。他のセットアップ、例えば10 m又は30 m<br/>の距離の場合、又は広帯域アンテナが使用されてい<br/>るとき、相互インピーダンスの補正は不要である。</u> 」<br>という説明が付された。 | CISPR16-1-4 第 3.1 版に整合さ<br>せた。 |
| 42 | 5.4.3 OATS<br>および SAC<br>の適合性確<br>認に用いら<br>れる NSA 法<br>の原理及び<br>値 | 5.6.1 NSAの一般的測定法<br>第2～4パラグラフ<br>「式(1)の最初の2つの項は、…各測定法の<br>概要は、次の通りである。」                                  | 本答申では、規格の構成上及び広帯域アンテナの<br>導入により、左記の文章は削除。  | CISPR16-1-4 第 3.1 版に整合さ<br>せた。 |

|    |   |   |  |                            |
|----|---|---|--|----------------------------|
| 43 | 5.4.3 OATS<br>および SAC<br>の適合性確認に用いられる NSA 法の原理及び値 | —   | <p>表8～表10の導入に伴い、下記を追加。<br/> 「以下に示す周波数で検証基準を満足すること。<br/> ・同調ダイポールが使用されている場合、表8に与えられている周波数<br/> ・広帯域アンテナが使用されている場合、必要な周波数範囲の全て(周波数掃引NSA法-5.4.5.2参照)</p> <p>測定装置、又はケーブルの温度変化による電圧のドリフトが無いことを確かめるために、適当な時間において<math>V_{DIRECT}</math>の再測定を実施し、結果の安定性を確かめること。</p> <p>表10は、バイコニカルアンテナやLPDAアンテナのような広帯域アンテナを大地面に対して水平及び垂直方向に配置した時のNSA値の一覧である。表8は半波長同調ダイポールアンテナを大地面に対して水平方向に配置した時のNSA値の一覧である。表9は半波長同調ダイポールアンテナを大地面に対して垂直方向に配置した時のNSA値の一覧である。表9では、受信アンテナエレメントの最下端が大地面に対して25 cm以上を保つようにするために走査高さ<math>h_2</math>が制限されていることに注意すること。</p> <p>注4) 表8、9及び10が異なる理由は、広帯域アンテナと半波長同調ダイポールアンテナとの間の幾何学的なパラメータ(主にダイポールアンテナが必要とする空間の制限)が異なるためである。」</p> | CISPR16-1-4 第 3.1 版に整合させた。 |
| 44 | 5.4.3 OATS<br>および SAC<br>の適合性確認に用いられる NSA 法の原理及び値 | 5.6.2 アンテナ係数の決定<br>「NSAの測定では、…」<br>5.6.3 サイトアッテネーションの偏差<br>「NSA の測定において±4dB以上の偏差が生じたときには、…」 | 本答申では、前回答申における左記の項が本項に組み入れられた。なお記述のエディトリアルな部分は異なるが本質的には同じ意味である。  | CISPR16-1-4 第 3.1 版に整合させた。 |



|    |  |   |   |  |
|----|--|---|---|--|
| 45 | 5.4.4 OATS<br>及び SAC の<br>ための参照<br>サイト法<br>(RSM) | — | <p>本項及び表12・表13を新設。</p> <p>5.4.4.1 概要</p> <p>「RSMは広帯域アンテナを使用し、試験場の適合性を検証するもう一つの方法である。…<br/>全天候型OATS、又はSACのための構成を以下に示す。・3 m又は10 mの測定距離…<br/>NSA法とRSMの主な違いはサイトアッテネーションの偏差の計算方法で、以下が使用される、<br/><math display="block">\Delta A_s = V_{DIRECT} - V_{SITE} - A_{APR} \quad (27)</math> 送受信アンテナのアンテナ係数と計算されたNSA (<math>A_N</math>)値を使用するのではなく、一組のアンテナを使用して測定した参照サイトアッテネーション(<math>A_{APR}</math>)の結果が使用される。…<br/>表12に例として示したように、各々の距離、偏波、アンテナ高ごとに異なった<math>A_{APR}</math>が必要である。」<br/>表12 <math>A_{APR}</math> データセット表のひな形の例<br/>表13 RSM測定時の周波数ステップ</p> | CISPR16-1-4 第 3.1 版に整合させた。                                     |
| 46 | 5.4.4.1 概要                                       | — | <p>「注2 <math>A_{APR}</math>はアンテナ係数を必要としないが、アンテナ同士、及びアンテナと金属大地面との相互結合を含んでいる。さらにRSMは、NSA法とはアンテナ設置形態が異なり、送受信アンテナの放射パターン特性が含まれている。」</p>   | NSA は、微小ダイポール(ヘルツダイポール)で定義されているとは限らないので、国際規格にある当該部分は削除及び記述の修正。 |
| 47 | 5.4.4 OATS<br>及び SAC の<br>ための参照<br>サイト法<br>(RSM) | — | <p>本項を新設。</p> <p>5.4.4.2 RSM測定で許容されないアンテナ</p> <p>「ハイブリッドアンテナは、RSM測定には使用しないこと。」</p>  | CISPR16-1-4 第 3.1 版に整合させた。                                     |

|    |  |   |   |   |
|----|--|---|---|---|
| 48 | 5.4.4 OATS<br>及び SAC の<br>ための参照<br>サイト法<br>(RSM)               | — | <p>本項及び図31を新設。</p> <p>5.4.4.3 REFTS上のアンテナペアの参照サイトアッテネーションの決定</p> <p>「<math>A_{APR}</math> の測定のための1つ目の方法は、CISPR16-1-5で記載されている手順によってその性能が確立されている基準試験場 (REFTS) の使用である。2つ目の方法は、5.4.4.4に記載されている。10 mの測定距離の場合、CISPR16-1-5の手順によってREFTSの検証に使用された時と同一の位置で実施して、<math>A_{APR}</math> を決定すること。</p> <p>3 mの測定距離の場合、CISPR16-1-5の手順(図31参照)によってREFTSの検証に使用された送受信間で引かれる軸上で測定すること。」</p> <p>図31 3 m試験距離の場合の試験ポイントの配置</p> | CISPR16-1-4 第 3.1 版に整合させた。なお、本項で参照しているCISPR16-1-5 は、2章の引用規格では2003年版を引用している。 |
| 49 | 5.4.4.3<br>REFTS 上の<br>アンテナペ<br>アの参照サ<br>イトアッテ<br>ネーションの<br>決定 | — | <p><math>A_{APR}</math>の決定手順を記述(a~f)</p> $A_{APR}(\text{dB}) = V_{\text{DIRECT}} - V_{\text{SITE}} \quad (28)$  | CISPR16-1-4 第 3.1 版に整合させた。  |

|    |  |   |  |                            |
|----|--|---|--|----------------------------|
| 50 | 5.4.4 OATS<br>及び SAC の<br>ための参照<br>サイト法<br>(RSM) | — | <p>本項及び図32, 図33, 図34を新設。</p> <p>5.4.4.4 広いOATS上の平均化手法を使用したアンテナペア参照サイトアッテネーションの決定</p> <p>「…理想的なサイトアッテネーションの値に対する偏差は、大地面が限られた面積や平らではないこと、建物や木のような近くのものからの反射などに起因する。…」</p> <p>これらの影響を最小化するために、サイトアッテネーションをいくつかのアンテナペアの配置位置で測定し、平均値を計算する。この平均値は、理想的なサイトのサイトアッテネーションに収束する。…</p> <p>…図32に示される配列に従って、OATS上に一对のテスト箇所を特定する。各アンテナにおける9箇所全てが大地面上に配置される。全天候型ドームがOATSの上にあるなら、任意のテスト箇所とドームの一部とは、3 m以上離隔しなければならない。測定位置をドーム内側に置くことを禁じる。」</p> <p>「…注3) 最も正確な<math>A_{APR}</math>を決定するためには、全9つのアンテナペア位置の使用を推奨する。…」</p> $s(A_{APR}) = \sqrt{\frac{1}{N(N-1)} \sum_{i=1}^N (A_{APR,i} - A_{APR})^2} \quad (30)$ <p>「…全ての測定された周波数で<math>s \leq 0.6</math> dBならば、校正された<math>A_{APR}</math>の値は、以降のCOMTSの検証に使用しても良いものとみなす…」</p> <p>図32 全テスト距離のペアテスト箇所の場所<br/>     図33 10 mのテスト距離のペアテスト箇所の選択の例<br/>     図34 <math>A_{APR}</math>に関するアンテナマストの影響の調査の図</p> | CISPR16-1-4 第 3.1 版に整合させた。 |
|----|--|---|--|----------------------------|

|    |                              |   |  |                            |
|----|------------------------------|---|--|----------------------------|
| 51 | 5.4.5 NSA 法による OATS の検証      | — | <p>下記の項を新規に追加。</p> <p>5.4.5.1 離散周波数法</p> <p>5.4.5.1.1測定における機器配置構成<br/>「具体的な測定セットアップの詳細については、5.4.3項の図29及び30を参照。信号発生器は、適切な長さの伝送線で送信アンテナに接続される。送信アンテナは、目的の場所に設置される。送信アンテナの高さは、<math>h_1</math>(値は、表8、9、10を参照)に設定され、目的の偏波が選択される。同調ダイポールが使用されるなら、必要な周波数用に長さが調節される。広帯域アンテナならば、アンテナの高さは、<math>h_1=h_{2min}=1\text{ m}</math>にする。…」</p> <p>5.4.5.1.2 測定手順<br/>「以下の手順は、表8、9、10で示されるそれぞれの周波数に使用する。…」</p> <p>5.4.5.2 掃引周波数法</p> <p>5.4.5.2.1測定における機器配置構成<br/>「セットアップは、広帯域アンテナが使用されること以外、5.4.5.1と同様である。…」</p> <p>5.4.5.2.2 測定手順<br/>「最大値保持(“マックスホールド”)、記憶機能及びトラッキング発生器を持つ自動測定装置を使用する場合は、以下の手順を用いる。この方法では、受信アンテナの高さ<math>h_2</math>と周波数の両方を、必要な高さと同周波数の範囲で走査又は掃引する。使用する広帯域アンテナによって周波数の範囲を決定する。…」</p> <p>なお、5.6.1 NSAの一般的測定法における</p> <p>a) 離散周波数法<br/>b) 周波数掃引法</p> <p>と一部の記述が一致するところがあるが、本項の目的と異なる。</p> | CISPR16-1-4 第 3.1 版に整合させた。 |
| 52 | 5.4.5.3 試験場の許容限度を超える可能性のある原因 | — | <p>本項を新設。</p> <p>「式(26)[又はRSMの場合は式(27)]を用いた偏差<math>\Delta A_s</math>が<math>\pm 4\text{ dB}</math>の許容範囲を超えた場合は、以下の調査をする。…」</p>  | CISPR16-1-4 第 3.1 版に整合させた。 |

|    |                |   |  |                            |
|----|----------------|---|--|----------------------------|
| 53 | 5.4.5.4 アンテナ校正 | — | <p>本項を新設。なお、前回答申に類似する文章があるが、本項の目的及び意図と異なる。</p> <p>「製造会社によるアンテナ係数は、NSA測定値と計算値が一致するだけの十分な精度が得られないことがある。したがってサイトアッテネーション測定を行うために使用される広帯域アンテナのアンテナ係数は、国家標準にトレーサビリティを有すること。…半波長同調ダイポールアンテナを使用する場合、その自由空間アンテナ係数は、次の式を用いて計算することができる。」</p> $F_a = 20\log\left(\frac{2\pi}{\lambda}\right) + 10\log\left(\frac{73}{50}\right) = 20\log(f) - 31.9 \quad \text{dB/m}$ <p>(31)</p> <p>…計算された<math>F_a</math>が、NSA測定に用いられる特定の同調ダイポールアンテナ代表値を有することを確認することが重要である。最も簡単な確認は、アンテナを組み立ててダイポールエレメントを共振長に同調しVSWRを測定することで可能である。アンテナは、アンテナと大地面の結合を最少にするために、大地面から少なくとも4 mより高く、可能ならより高い位置に配置すること。そして表9に示された測定値を用いるエレメントを共振点に同調させること。それらの周波数範囲の低、中、高のスポット周波数でアンテナのVSWRを確認することで十分である」</p> | CISPR16-1-4 第 3.1 版に整合させた。 |
|----|----------------|---|--|----------------------------|

|    |                            |   |  |                            |
|----|----------------------------|---|--|----------------------------|
| 54 | 5.4.6 全天候型 OATS 及び SAC の評価 | <p>—<br/>前回答申：</p> <p>図 6c 代替試験場の代表的なアンテナ配置—供試装置の容積が奥行き1m, 幅1.5m, 高さ1.5m の容積を超えないで, 不要な反射を引き起こす最も近い距離が1m より大きい外周を持つ場合の垂直偏波の NSA 測定</p> <p>図 6d 代替試験場の代表的なアンテナ配置—供試装置の容積が奥行き1m, 幅1.5m, 高さ1.5m の容積を超えないで, 不要な反射を引き起こす最も近い距離が1m より大きい外周を持つ場合の水平偏波の NSA 測定</p> <p>がそれぞれ本答申の図37, 図38に相当。</p> | <p>本項を新設。なお, 前回答申に類似する文章があるが, 本節の目的及び意図と異なる。</p> <p>「…水平及び垂直偏波の評価は, 図35及び図36に示す。サイトアッテネーションの測定は, 最大20の測定が必要となる。すなわち, 水平面で5箇所(中心を基準として測定アンテナの中心位置から延長線上に中心, 左, 右, 前方, 後方), 2偏波(水平, 及び垂直)及び2つの高さ(水平偏波の場合1 mと2 m, 垂直偏波の場合1 mと1.5 m)…」</p> <p>…受信アンテナは, ターンテーブル中心へのラインに沿って適切な離隔距離を維持するために再配置しなければならない(図35, 36, 37, 及び38参照)。試験場は上記5.4.2項の全ての規格の測定が条件を満たす場合, 放射妨害波測定を行うのに適していると考えられる。」</p> <p>図35 全天候型OATS及びSACにおける典型的なアンテナ配置-垂直偏波評価測定</p> <p>図36 全天候型OATS及びSACにおける典型的なアンテナ配置-水平偏波評価測定</p> <p>図37 全天候型OATS及びSACにおける典型的なアンテナ配置-小さいEUTの場合の垂直偏波評価測定</p> <p>図38 全天候型OATS及びSACにおける典型的なアンテナ配置-小さいEUTの場合の水平偏波評価測定</p> | CISPR16-1-4 第 3.1 版に整合させた。 |
|----|----------------------------|---|--|----------------------------|

|    |                    |  |   |                            |
|----|--------------------|--|---|----------------------------|
| 55 | 5.4.7 FARの試験場適合性確認 | <p>5.8 大地面のない試験場の適合性</p> <p>5.8.2.2 サイトの適合性確認手順<br/>「ターンテーブル上の供試装置の回転によって作り出される…」</p> <p>図8 試験場の適合性確認手続きにおける測定配置</p> <p>図9 試験場の適合性確認手順のための1つの測定位置及びアンテナ傾斜の例</p> <p>表4 周波数範囲及び周波数間隔</p> | <p>項番の変更, 及び本答申, 国際規格に合わせ, 文中の項番及び図表番号を変更。</p> <p>5.4.7.1 概要<br/>「<u>ターンテーブル上のEUTの回転によって作り出される...</u>」<br/>表3⇒表14 試験距離に対するテストボリュームの最大寸法<br/>図8⇒<u>図39 FAR試験場適合性確認における測定配置</u><br/>図9⇒<u>図40. FAR試験場適合性確認のための1つの測定位置及びアンテナ傾斜の例</u><br/>表4⇒表15 <u>FAR試験場適合性確認における周波数範囲及び周波数間隔</u></p> | CISPR16-1-4 第 3.1 版に整合させた。 |
| 56 | 5.4.7.1 概要         | 5.8.2.2 サイトの適合性確認手順  | <p>注3の追加。<br/>「<u>注3) 距離が5 m未満の場合, アンテナの相互結合を無視できない。更に, 5 m以上の距離ではA<sub>APR</sub>を決定することは現実的ではない。</u>」</p>  | CISPR16-1-4 第 3.1 版に整合させた。 |
| 57 | 5.4.7.1 概要         | <p>5.8.2.2 サイトの適合性確認手順<br/>「…サイトアッテネーション測定法は, 理想的な試験場で実施した場合, 偏差値が0 dBとなる」</p>   | 「…試験場適合性確認測定法では, 理想的な試験場で得られるSAとの偏差が0 dBとなる」  | 前回答申の不適切な訳の修正。             |

|    |             |  |  |                            |
|----|-------------|--|--|----------------------------|
| 58 | 5.4.7.2 RSM | <p>5.8 大地面のない試験場の適合性</p> <p>5.8.2.2.1 サイト参照法</p> <p>「準自由空間試験場における一对のアンテナ(送信及び受信アンテナ)を用いたサイトアッテネーション測定結果が、参照値として必要である。この参照値 (<math>SA_{ref}</math>)を決定するための手順は、5.8.2.2.2に記述されている。この参照値には、距離3 mの試験において重要な影響を及ぼす可能性があるアンテナ間相互結合と近傍界の影響が含まれている。また、参照値<math>SA_{ref}(d)</math>の測定においては、送信アンテナと受信アンテナを規定の距離<math>d_{nominal}</math>に設定する。…測定されたサイトアッテネーションの参照値<math>SA_{ref}(d)</math>からの偏差(<math>\Delta SA</math>)は、式(6)を使用して計算する。</p> <p><math>\Delta SA = SA_{ref}(d) - SA_{val}</math> dB (6)」</p> | <p>第1パラグラフについて、<math>A_{APR}</math>の導入に伴う、記述の変更。</p> <p>「<u>RSMは、バイコンカルアンテナを受信アンテナとして使用する時、試験距離3 mでの結果に重大な影響を及ぼすアンテナ近傍の影響と電界暫減の影響を包含する。これらの影響はNSA法においても存在し、大きく補正され得る。参照サイトアッテネーション<math>A_{APR}</math>は送信アンテナと受信アンテナ間が基準距離である<math>d_{nominal}</math>で測定される。…基準のアンテナ組合せのサイトアッテネーション(<math>A_{APR}</math>)に対するサイトアッテネーションの偏差(<math>\Delta A_S</math>)は、式(33)によってdBで計算される。</u></p> <p><u><math>\Delta A_S = V_{DIRECT} - V_{SITE} - A_{APR}</math> (33)」</u></p> | CISPR16-1-4 第 3.1 版に整合させた。 |
| 59 | 5.4.7.2 RSM | <p>5.8 大地面のない試験場の適合性</p> <p>5.8.2.2.2 参照値の決定</p>   | <p>下記の注を追加・</p> <p>「注) 距離3 mで30 MHzにおいて、イギリスの国立物理研究所(NPL)によって検証されたように、高さ<math>d \times 5/3</math>に対して1つだけで0.8 dBの誤差となる近傍界要素(<math>1/d^2</math>)からの重大な影響がある。大地面上に吸収体が設置されないときは、不確かさが<math>\pm 0.5</math> dB以下となる参照サイトアッテネーションに対して、<math>d \times 8/3</math>の高さが推奨される。」</p>  | CISPR16-1-4 第 3.1 版に整合させた。 |



|    |              |  |   |                            |
|----|--------------|--|---|----------------------------|
| 60 | 5.4.7.2 RSM  | <p>「サイトアッテネーション参照値 (<math>SA_{ref}</math>)は、以下の3つの手順で決定する。…</p> <p>3) <math>SA_{ref}(d)</math>は式(8)に従って計算される。<br/> <math>SA_{ref}(d) = M0_{RS} - MI_{RS}(d)</math> dB (8)</p> <p>…準自由空間状態が実現されていること。…</p> <p>…<math>d &gt; 3</math> mのサイト適合性確認については、式<math>h &gt; d \times 8/3</math>を使用する。又は、サイトアッテネーション参照値を±1 dBで測定可能な代替のアンテナ配置を使用する。」</p> <p>図10 自由空間参照サイトアッテネーション測定の典型的な配置</p> | <p>「…基準セットアップの品質が、次のFARの評価結果に直接的に影響する。…</p> <p>基準のアンテナ組合せのサイトアッテネーション (<math>A_{APR}</math>)は、以下の3つの手順で決定する。</p> <p>c) <math>A_{APR}</math>はdBμV単位で式(35)に従って計算される。</p> $A_{APR} = V_{DIRECTRS} - V_{SITERS} \quad (35)$ <p>…準自由空間状態が実現されていること(例えば、全ての周波数で理想的な±1 dB以内のサイトアッテネーション測定結果)。…</p> <p><math>d &gt; 3</math> mのサイト適合性確認については、(アンテナ)配置を決定するために式<math>h &gt; d \times 8/3</math>を使用する。又は、サイトアッテネーション参照値を±1 dBで測定可能な代替の(アンテナ)配置を使用できる。」</p> <p>図10⇒図41</p> | CISPR16-1-4 第 3.1 版に整合させた。 |
| 61 | 5.4.7.3 NSA法 | <p>5.8.2.1 正規化サイトアッテネーションの理論値</p> <p>「以下では、微小アンテナに対するNSA理論を述べている。サイトアッテネーション(SA)は、試験場において2つのアンテナ端子間で測定した伝送損失である。」</p>  | <p>本項冒頭に下記の文章に変更。また式・図番号が変更。</p> <p>「本項は、FARに適用するNSA法について規定する。5.4.7.1にアンテナ配置を示す。サイトアッテネーション(SA; <math>A_s</math> dBで表す)とは、その試験場における2つのアンテナ端子間で測定された伝送損失である。自由空間試験場では、3.1.18項の定義(サイト挿入損失)で規定されたアンテナ高走査を行わない。」</p> <p>式(2)⇒式(36)<br/> 式(3)⇒式(37)<br/> 式(4)⇒式(38)</p> <p>図7⇒図42</p>  | CISPR16-1-4 第 3.1 版に整合させた。 |
| 62 | 5.4.7.3 NSA法 | <p>「…NECのような数値計算法により求めなければならない。…</p> <p>…この誤差を減少させるためには式(2)を使用すべきである。」</p>   | <p>左記の文章の修正。</p> <p>「…NEC[4]のような数値計算法により求めることができ、式(37)を使って十分に小さい不確かさを得ることができる。</p> <p>…この誤差を± 0.3 dBより小さくするためには式(37)を使用すべきである。」</p>   | CISPR16-1-4 第 3.1 版に整合させた。 |

|    |                     |  |  |                            |
|----|---------------------|--|--|----------------------------|
| 63 | 5.4.7.3 NSA法        | <p>5.8.2.2.3 NSA法</p> <p>「3) 測定されたNSA(<math>NSA_m</math>)は、式(9)に従ってdB単位で計算される。</p> <p>4) 偏差NSAは、式(10)に従ってdB単位で計算される。</p> <p><math>D_{NSA} = NSA_m - NSA_{calc}</math> (10)」</p>                | <p>サイトアッテネーション偏差(前回答申ではNSA偏差)を求める手順の若干の変更。</p> <p>「c) サイトアッテネーション偏差 <math>\Delta A_s</math> は、次式(39)に従ってdB単位で計算される。</p> <p><math>\Delta A_s = V_{DIRECT} - V_{SITE} - A_{N,theo} - F_{aR} - F_{aT} \dots</math> (39)」</p>  | CISPR16-1-4 第 3.1 版に整合させた。 |
| 64 | 5.4.7.3 NSA法        | <p>「送信及び受信アンテナの基準点(アンテナ校正によって定義されている)間の距離 <math>d</math> は、<math>d_{nominal}</math> を使用しなければならない。アンテナ間の実効距離は、位相中心が移動するため周波数によって変動する。伝送損失は、<math>d_{nominal}</math> に対する実効距離の比率によって補正すること。」</p> | <p>注は規定事項ではないので、推奨事項の記述に変更。</p> <p>「送信及び受信アンテナの基準点(アンテナ校正によって定義されている)間の距離 <math>d</math> は、<math>d_{nominal}</math> を使用する。アンテナ間の実効距離は、位相中心が移動するため周波数によって変動する。伝送損失は、<math>d_{nominal}</math> に対する実効距離の比率によって補正するべきである。」</p> | 前回答申の不適切な訳の修正。             |
| 65 | 5.4.7.3 NSA法        | —  | <p>下記の文章を追加。</p> <p>「アンテナ校正は特定の試験距離で行うことが定義されていないため、LPDAアンテナが使用される場合、位相中心位置の変化による有効な測定距離のばらつきは補正されるべきである。この補正及びアンテナの任意の相互結合に起因する付加的な不確かさは、RSMを使用することによって回避することができる。」</p>   | CISPR16-1-4 第 3.1 版に整合させた。 |
| 66 | 5.4.7.4 FARの試験場評価基準 | —  | <p>下記の文章を追加。</p> <p>「サイトアッテネーション偏差 <math>\Delta A_s</math> は、水平と垂直の両偏波、各測定位置及び測定周波数範囲で <math>\pm 4</math> dB未満でなければならない。」</p>  | CISPR16-1-4 第 3.1 版に整合させた。 |
| 67 | 5.5 試験台とアンテナ昇降装置の評価 | 5.9 供試装置台とアンテナ昇降装置の評価  | タイトルと節番の変更。  | CISPR16-1-4 第 3.1 版に整合させた。 |
| 68 | 5.5.1 概要            | <p>5.9.1 序文</p> <p>「…この試験台の形状、構造および材料の誘電率は、電界強度測定結果に影響を与える。次の5.9.2項では、30MHzから1000MHzの周波数範囲における試験台の影響を調べ、…」</p>   | <p>参考文献追加、周波数範囲の変更。文章の追加。</p> <p>「…この試験台の形状、構造および材料の誘電率は、電界強度測定結果に影響を与える(参考文献[2], [6], [7], [10]参照)。次の5.5.2項では、30 MHzから18 GHzの周波数範囲における試験台の影響を調べ、…高さが0.15 mを超える試験台は、いずれも評価を行うこと。」</p>                                      | CISPR16-1-4 第 3.1 版に整合させた。 |

|    |                      |                             |  |                            |
|----|----------------------|-----------------------------|--|----------------------------|
| 69 | 5.5.1 概要             | —                           | 注の追加。<br>「注) 試験台の上に水平偏波の送信アンテナを配置した場合だけを評価する。水平偏波は、垂直偏波とは対照的に、テーブルによる影響の最悪ケースを示す。」   | CISPR16-1-4 第 3.1 版に整合させた。 |
| 70 | 5.5.2 試験台の影響に関する評価手順 | 5.9.2 試験台の影響に関する評価手順 (卓上装置) | タイトルと項番の変更。  | CISPR16-1-4 第 3.1 版に整合させた。 |
| 71 | 5.5.2 試験台の影響に関する評価手順 | 「…伝送特性の測定を行う。測定手順は、…」       | 文章の追加。<br>「…伝送特性の測定を行う。試験台の有無による測定結果の差違によって、試験台に起因する影響が評価できる。測定手順は、…」  | CISPR16-1-4 第 3.1 版に整合させた。 |
| 72 | 5.5.2 試験台の影響に関する評価手順 | —                           | 1 GHz以上の規定の文章を追加。<br>「1 GHz超の周波数範囲では、8.3.3.1に適合したアンテナを使用すること。」   | CISPR16-1-4 第 3.1 版に整合させた。 |
| 73 | 5.5.2 試験台の影響に関する評価手順 | —                           | 文章及び例の追加。<br>「…どちらにしても、受信電圧がケーブル配置を最初の位置から0.5 m以上変化させても0.3 dBを超える変化が無ければ、その影響は無視できる。<br>例 水平に1.6 m配線されたフェライトコア付きのケーブルの影響を確認するためには、アンテナ接続点から2.1 mの点で垂直に落として再配線されたケーブル配線で、電界強度に与える影響が0.3 dBを超えないかどうかを再測定する。」 | CISPR16-1-4 第 3.1 版に整合させた。 |

|    |                      |   |   |                            |
|----|----------------------|---|---|----------------------------|
| 74 | 5.5.2 試験台の影響に関する評価手順 | <p>「試験台の有無しの2回について、送信アンテナの位置を変更せずに、受信アンテナ高を走査して最大受信電圧 <math>V_r</math> を測定すること。1GHz以下の周波数に関しては、少なくとも200MHzから1GHzの周波数範囲で測定を実施する。この場合、オープンサイトまたは電波暗室においては、受信アンテナを1mから4mの高さで走査し、FAR(全無響暗室)では受信アンテナ高を固定する。」</p> | <p>1 GHz以上の場合を含め、文章を整理、修正。<br/> 「この目的は、テーブルの有無による測定機器配置構成で変化が生じないことを示すことである。送信アンテナ及び信号発生器からの接続ケーブルは、テーブルの有無に関わらず同一の空間位置を維持するような方法で支持しなければならない。NSA/RSM測定又は<math>S_{VSWR}</math>測定(5.4節参照)に使用されるマスト、三脚又はタワーを、送信アンテナとケーブルを支持するために使用すること。<br/> アンテナ高とアンテナ間の距離は以下のように設定すること。」</p> <ul style="list-style-type: none"> <li>• 全ての周波数において、受信及び送信アンテナ間の距離は放射妨害波測定の規定に従うこと。</li> <li>• 1000 MHz以下では、少なくとも200 MHzから1000 MHzまで測定を行うこと。OATS又はSACでは、受信アンテナ高は放射妨害波測定の規定に従って(通常は1 mと4 mの間で)高さ走査を行うこと。FARでは、受信アンテナは放射妨害波測定の規定の高さに固定すること。</li> </ul> <p>注) 200MHz未満の周波数範囲では、この検証手順を適用しても試験台の影響は無視できる程度である。</p> <ul style="list-style-type: none"> <li>• 1 GHzを超える周波数範囲では、同じ周波数範囲(例えば1 GHz から18 GHzまで)で測定を行い、さらに、アンテナの高さは放射妨害波測定で規定されているように(例えば、テストボリュームに合わせて1 mから4 mの範囲のいずれか)設定すること。」</li> </ul> | CISPR16-1-4 第 3.1 版に整合させた。 |
| 75 | 5.5.2 試験台の影響に関する評価手順 | 図11, 図12, 式(11)~式(13)   | <p>図番号及び式番号の変更。<br/> 図11⇒図14, 図12⇒図15<br/> 式(11)~式(13)⇒式(17)~式(19)</p>  | CISPR16-1-4 第 3.1 版に整合させた。 |

|    |                              |  |  |  |
|----|------------------------------|--|--|--|
| 76 | 5.5.2 試験台の影響に関する評価手順         | —  | <p>文章及び注の追加。</p> <p>「<math>u_{table}</math>の値は、以下の周波数範囲において測定を行い、不確かさバジェットを考慮すること(CISPR16-4-2参照)。</p> <ul style="list-style-type: none"> <li>200MHzから1GHzまでの範囲</li> <li>1GHzから6GHzまでの範囲</li> <li>6GHzから18GHzまでの範囲」</li> </ul> <p>注 試験所間で、試験台の構造及び材料の種類が異なる。しかし、<math>u_{table}</math>の決定には、<math>\Delta_{max}</math>(又は<math>V_{R,with}</math>)の最悪値を決めれば十分である。</p> | CISPR16-1-4 第 3.1 版に整合させた。   |
| 77 | 5.5 試験台とアンテナ昇降装置の評価          | <p>5.9.3 床置型装置用試験台の影響に関する評価手順</p> <p>床置型装置用試験台は、非導電性で低誘電率の材料を使って作成されなければならない。</p> <p>試験台が装置の底面の投影(またはその射影)面よりも小さければ、試験台の評価は必要としない。</p> | 左記の節及び節以下の全文書を削除。  | CISPR16-1-4 第 3.1 版に整合させた。   |
| 78 | 6 全放射電力測定用反射箱                | 6章タイトル直下に、同章の概要を記述した文章あり。  | 6.1 概要 の節が追加され、6章タイトル直下の文章はこの節に移動。以下項番が順番に変更。  | CISPR16-1-4 第 3.1 版に整合させた。(この措置は、IECの規格策定ルールに従ったもの。)                         |
| 79 | 6.2.3 攪拌装置                   | 6.2.3タイトル直下に、同節の概要を記述した文章あり。   | 6.2.3.1 概要 の節が追加され、6.2.3タイトル直下の文章はこの節に移動。  | CISPR16-1-4 第 3.1 版に整合させた。この措置は、IECの規格策定ルールに従ったもの。                           |
| 80 | 6.2.3.3 回転パドル                | 図13  | 図番号の変更。<br>図13⇒図16   | CISPR16-1-4 第 3.1 版に整合させた。   |
| 81 | 6.2.4 攪拌装置の効果に関する試験          | 図14  | 図番号の変更。<br>図14⇒図17   | CISPR16-1-4 第 3.1 版に整合させた。   |
| 82 | 7 放射妨害波に対するイミュニティ測定のためのTEMセル | 7 欠番   | <p>同章及び下記の文章を追加。</p> <p>「放射イミュニティ測定は、JIS C 60050-161に規定された方法を用いてTEM導波管を用いて行なうことができる。」</p>  | CISPR16-1-4 第2.1版では、検討中であつたため、前回答申では欠番となつていた。CISPR16-1-4 第3.1版では左記の文章が追加された。 |

|    |   |   |  |  |
|----|---|---|--|--|
| 83 | 8 周波数範囲 1 GHz-18 GHz における無線妨害波の電界強度測定用試験場 | 8章タイトル直下に、同章の概要を記述した文章あり。   | 8.1 概要 の節が追加され、8章タイトル直下の文章はこの節に移動。以下項番が順番に変更。  | CISPR16-1-4 第 3.1 版に整合させた。(この措置は、IECの規格策定ルールに従ったもの。) |
| 84 | 8.1 概要                                    | 「試験場は、無反射(自由空間)条件をできるだけ満たすこと。これらの条件を満たすためには、…」  | 文章の修正。<br>「試験場は、無反射条件を満たすことが不可欠である。これらの自由空間条件を達成するためには、…」  | CISPR16-1-4 第 3.1 版に整合させた。                           |
| 85 | 8.2 基準試験場                                 | —   | 注の追加。<br>「注) FSOATSは試験場の概念であり、現実的には以下に示す適合性確認の要求条件を満たすFARによって近似される。」   | CISPR16-1-4 第 3.1 版に整合させた。                           |
| 86 | 8.3 試験場の適合性確認                             | 8.3タイトル直下に、同節の概要を記述した文章あり。  | 8.3.1 概要 の節が追加され、8.3 タイトル直下の文章はこの節に移動。以下項番が順番に変更。  | CISPR16-1-4 第 3.1 版に整合させた。(この措置は、IECの規格策定ルールに従ったもの。) |
| 87 | 8.3.1 概要                                  | 「テストボリュームが、装置の伝導性床から EUT の上まで伸びている場合、これは床置き装置の試験の時は、典型的なものであるが、評価の際には、吸収体を敷かなければならない。金属大地面の上に置くことのできない床置き装置の試験の時は、金属大地面の上に置いた吸収体によって30cmの高さまでテストボリュームの照射ができなくてもよい。」 | 「テストボリュームが、試験設備の伝導性床から EUTの上まで伸びている場合、これは床置き装置の試験に使用される試験設備の場合には典型的な状況かもしれないが、試験場の適合性確認のために、必要に応じてテストボリュームの中に吸収体を設置しなければならない。金属大地面の上に設置できない床置き装置の試験を行うためには、テストボリュームの金属大地面上からの高さ30 cmまでは、金属大地面上に置いた吸収体によって妨害波が遮られてもよい。」 | 前回答申の訳の改善。   |
| 88 | 8.3.1 概要                                  | —   | 文章の追加。<br>「テストボリュームが吸収体の高さよりも上に位置する場合、これは卓上装置の試験に用いられる試験設備では典型的かもしれないが、試験場の適合性確認時および装置試験時ともに吸収体をテストボリュームの下に設置することができる。試験場の電波吸収体の状況を示す写真及び送受信アンテナの配置を試験場適合性確認の報告書に含めなければならない。」  | CISPR16-1-4 第 3.1 版に整合させた。                           |

|    |                                    |   |   |  |
|----|------------------------------------|---|---|--|
| 89 | 8.3.1 概要                           | 「サイトの評価は、…」   | “Site validation”の訳を下記に変更。(答申文中は全て同様に変更)<br>「試験場の適合性確認は、…」  | 前回答申における用語の修正。                                       |
| 90 | 8.3.1 概要                           | 「永久」  | 訳語を変更。<br>「恒久的」「恒久」   | 前回答申の訳の改善。   |
| 91 | 8.3.2 試験場適合性確認における判定基準             | 8.2.1 判定基準:サイトVSWR 法  | 項のタイトルの変更。国際規格では新旧のタイトルは同一。   | 前回答申の訳の改善。   |
| 92 | 8.3.3 試験場適合性確認の手順 – $S_{VSWR}$ の評価 | 8.2.2 確認手順<br>「この項は $S_{VSWR}$ を評価するときの、要求される手順を示す。」  | 国際規格に合わせ項タイトルを変更。なお、前回答申の本文についても国際規格に合わせ削除。   | CISPR16-1-4 第 3.1 版に整合させた。                           |
| 93 | 8.3.3.1 アンテナの要求条件                  | 8.3.3.1タイトル直下に、同節の概要を記述した文章あり。  | 8.3.3.1.1 概要 の項が追加され、8.3.3.1 タイトル直下の文章はこの項に移動。以下項番が順番に変更。   | CISPR16-1-4 第 3.1 版に整合させた。(この措置は、IECの規格策定ルールに従ったもの。) |
| 94 | 8.3.3.1.2.1 概要                     | 「…ボアサイト方向B」   | 「…ボアサイト方向 $\theta_B$ 」  | CISPR16-1-4 第 3.1 版に整合させた。                           |
| 95 | 8.3.3.1.2.1 概要                     | 脚注2) アンテナは…   | 注) アンテナは…   | CISPR16-1-4 第 3.1 版に整合させた。                           |
| 96 | 8.3.3.1.2.2 送信アンテナの E 面放射パターン      | 「単純な直線偏波のアンテナのE 面放射パターンは、放射球の周りにある、たくさんのカット面のうちのひとつ(方位角が一定)の面で測定が可能である。パターン測定に関するカット面は、アンテナ製造者によって決定され、アンテナ特性レポートに記述されなければならない。簡便な選択の一つは、コネクタとケーブルを含む面をカット面とすることである。」 | 訳文の修正。<br>「単純な直線偏波のアンテナのE面放射パターンは、放射球面を囲む多くの切断面(方位角一定の面)のうちのひとつの面で測定が可能である。パターン測定に関する切断面は、アンテナ製造者によって決定され、アンテナ特性レポートに記述されなければならない。簡便な選択の一つは、コネクタとケーブル配線を含む面を切断面とすることである。」 | 前回答申の訳の改善。   |
| 97 | 8.3.3.1.2.2 送信アンテナの E 面放射パターン      | 「…Mで示される主ローブ方向…」  | 「… $\theta_M$ で示される主ローブ方向…」   | CISPR16-1-4 第 3.1 版に整合させた。                           |

|     |  |  |  |  |
|-----|--|--|--|--|
| 98  | 8.3.3.1.2.2<br>送信アンテナ<br>の E 面放射<br>パターン   | 脚注3) この制限は…<br>図15～図16   | 注. この制限は…<br>図15～図16⇒ <u>図18～図19</u>   | CISPR16-1-4 第 3.1 版に整合させた。                           |
| 99  | 8.3.3.1.2.3<br>送信アンテナ<br>の H 面放射<br>パターン   | 「注 ±135° 以外のH 面パターンの…ガイドラインが可能なら、±135° 以外のH面パターンへの影響…」   | 前回答申の誤訳の修正。<br>「注) ガイドラインが入手可能なら、±135° の外側の領域におけるH面パターンへの影響…」  | 前回答申の誤訳の修正。  |
| 100 | 8.3.3.2 測定<br>場適合性確認<br>試験のために<br>要求される位置  | 8.3.3.2 タイトル直下に、同節の概要を記述した文章あり。  | 8.3.3.2.1 概要 の節が追加され、8.3.3.2 タイトル直下の文章はこの節に移動。以下項番が順番に変更。  | CISPR16-1-4 第 3.1 版に整合させた。(この措置は、IECの規格策定ルールに従ったもの。) |
| 101 | 8.3.3.2.1 概要                               | 「…支持台の上に上げられない床置形の装置については、テストボリュームのうち底面から30cmまでの高さに対する部分からの照射は金属大地面上においた吸収体によって遮られても構わない。8.3.3.3項の手続きに従い、受信アンテナを評価されるべき体積に対応する位置に置き、…」 | 前回答申の誤訳の修正。<br>「…支持台よりも上に上げられない床置形の装置については、テストボリュームのうち底面から30cmまでの高さに対する部分は金属大地面上においた吸収体によって遮られても構わない。8.3.3.3の手続きに従い、受信アンテナを <u>適合性確認が行なわれるべき体積に対応する位置に置き、…</u> 」 | 前回答申の誤訳の修正。  |
| 102 | 8.3.3.2.1 概要                               | 図17  | 図17⇒ <u>図20</u>  | CISPR16-1-4 第 3.1 版に整合させた。                           |
| 103 | 8.3.3.2.2 水平面内における $S_{VSWR}$ 測定位置の記述(図20) | —  | 本文を追加。<br>「本項では <u>図20に示した水平面内において<math>S_{VSWR}</math>測定位置をいかにして見つけるかを記述する。</u> 」   | CISPR16-1-4 第 3.1 版に整合させた。                           |
| 104 | 8.3.3.2.3 付加的な $S_{VSWR}$ の測定位置(図21)       | 図21の略号一覧   | 前回答申(図18)では省略されていた略号一覧を復活。   | 前回答申の不足の修正。  |



|     |  |   |   |                            |
|-----|--|---|---|----------------------------|
| 105 | 8.3.3.3<br>$S_{VSWR}$ による<br>試験場適合性確認一標準的な試験手順 | 「以下の手続きにおいて、位置は $P_{mnopq}$ と記す。ここで、添字は表5の最初の列に示されている位置の名前に対応している。…」  | 「以下の手順において、位置は $P_{mnopq}$ と記す。ここで、添字は表5の最初の列に示されている位置の名称に対応している。…」   | 前回答申の訳の改善。                 |
| 106 | 8.3.3.3<br>$S_{VSWR}$ による<br>試験場適合性確認一標準的な試験手順 | 「b) すべての測定周波数範囲にわたり、表示された受信信号が周囲雑音や測定用受信機あるいはスペクトラムアナライザの表示雑音から少なくとも20 dB は高いこと。そうでない場合は、表示された背景雑音よりも20 dB よりも高いレベルを適切に維持するため…」 | 「b) 全ての測定周波数範囲にわたり、表示された受信信号が周囲雑音や測定用受信機又はスペクトラムアナライザの表示雑音から少なくとも20 dB高いことを確認すること。もし、そうでない場合は、表示された背景雑音に対して20 dB高いレベルを適切に維持できるように。」 | 前回答申の訳の改善。                 |
| 107 | 8.3.3.3<br>$S_{VSWR}$ による<br>試験場適合性確認一標準的な試験手順 | 「 $d_{mnopq}$ = 測定位置に対する実際の距離」  | 「 $d_{mnopq}$ は、測定位置に対する実際の離隔距離」  | 前回答申の訳の改善。                 |
| 108 | 8.3.3.3<br>$S_{VSWR}$ による<br>試験場適合性確認一標準的な試験手順 | —   | 変数定義の追加。<br>「 $M'_{mnopq}$ は表5に示した基準点からの距離に基づいて正規化した電界又は受信電圧データ。」   | CISPR16-1-4 第 3.1 版に整合させた。 |
| 109 | 8.3.3.3<br>$S_{VSWR}$ による<br>試験場適合性確認一標準的な試験手順 | 「i) …一方、受信アンテナは中心位置を向いている(両側の位置を向かない)ようにすること。…<br>j) もし、8.2.2.5 項によって要求されるのであれば、上記の前面での測定手順を、2番目の高さに対して」                        | 「i) …一方、EUTの測定の場合と同様に、受信アンテナは中心位置を向いたまま(左や右の位置の方を向かない)とすること。…<br>j) もし、8.3.3.5で要求されるのであれば、上記の前面における測定を中心の位置で繰り返すとともに、2番目の高さで」       | 前回答申の訳の改善。                 |

|     |  |  |  |                            |
|-----|--|--|--|----------------------------|
| 110 | 8.3.3.4 $S_{VSWR}$ を用いた試験場の適合性確認－等方性電界プローブを用いた相反的な試験手順 | <p>「遮蔽された室(例えば6面電波暗室や5面電波暗室)の評価では、…EUTの測定に用いる受信アンテナは、…プローブは、送信アンテナの偏波と同一、…」</p> <p>「a) …送信アンテナを、テストボリュームの縁からそのアンテナの参照点までの距離を、試験距離Dとする。…」</p> <p>「b) …適切な電界強度を設定するための装置と手順のガイダンスについては、そのプローブの仕様(適切な感度と測定不確かさ)を扱っている製造者に確認すること。…」</p> <p>「f) …データを規格化する。」</p> <p>「i) …中心位置を向いている(両側の位置を向かない)…」</p> <p>「j) …上記の前面での測定手順を、2番目の高さに対して要求される測定に対しても繰り返す。」</p> | <p>「遮蔽された試験設備(例えば、FARやSAC)の場合、…後ほどEUTの放射妨害波測定に用いる受信アンテナは、…プローブはその偏波を送信アンテナの偏波と整合できること、…」</p> <p>「a) …送信アンテナを、テストボリュームの縁と送信アンテナの参照点間の測定距離dの位置に設置する。…」</p> <p>「b) …適切な電界強度を得るための機器や手順に関するガイダンスとして、製造業者による等方性電界プローブの動作仕様(適切な感度と測定の不確かさ)を参照する。更に、…」</p> <p>「f) …データを正規化する。」</p> <p>「i) …テストボリュームの中心を向いたまま(左や右の位置の方を向かない)…」</p> <p>「j) 上記の前面における測定を中心の位置で繰り返すとともに、2番目の高さで要求される測定に対しても繰り返す。」</p> | 前回答申の訳の改善。                 |
| 111 | 8.3.3.5 条件付測定位置に関する要求条件                                | 図19  | 図19⇒図22  | CISPR16-1-4 第 3.1 版に整合させた。 |
| 112 | 8.3.3.5 条件付測定位置に関する要求条件                                | <p>「追加試験位置が必要とされる場合、<math>S_{VSWR}</math>は8.2.2.3 項あるいは8.2.2.4 項の手順に従い、各々の周波数において、水平および垂直偏波に対して独立に6回の測定の各グループから、決定されなければならない。」</p>   | <p>「追加の試験位置が要求された場合、<math>S_{VSWR}</math>は8.3.3.3又は8.3.3.4の手順を用いて、水平及び垂直偏波に対して6回の測定の各グループの各々の周波数において独立に、決定されなければならない。」</p>   | 前回答申の訳の改善。                 |
| 113 | 8.3.3.6 $S_{VSWR}$ を用いた試験場の適合性確認試験報告書                  | <p>「すべての要求される可能性のある<math>S_{VSWR}</math>の測定と計算の概要を表にしたものである。」</p>  | <p>「<math>S_{VSWR}</math>の計算と報告に関する要求条件は全ての周波数に適用される。」</p>   | 前回答申の訳の改善。                 |

|     |  |  |  |                            |
|-----|--|--|--|----------------------------|
| 114 | 8.3.3.6<br>$S_{VSWR}$ を用いた試験場の適合性確認試験報告書 | 表6における変数 $S'$  | $S' \Rightarrow M'$  | CISPR16-1-4 第 3.1 版に整合させた。 |
| 115 | 8.3.3.7<br>$S_{VSWR}$ による試験場適合性確認方法の限界   | 「…1 GHz から18 GHz の周波数にわたる試験場の $S_{VSWR}$ の全ての測定を意図したものである。しかしながら、8.2.2.3 項や8.2.2.4 項の手続きを使って特定の周波数 $f$ の最大 $S_{VSWR}$ は、いつも得られるわけではないことに注意する必要がある。従って、単一周波数の測定に基づく $S_{VSWR}$ はの適合性の表明は避けるべきである。しかし、周囲のオクターブ ( $0.5f$ から $2f$ ) 内において、前記の手続きによって得られた最大値は、…」<br>「単一周波数の詳細な $S_{VSWR}$ の結果を必要とするときは、…」 | 「…1 GHzから18 GHzまでの周波数範囲にわたる試験場の $S_{VSWR}$ の全ての測定に供されることを意図したものである。しかしながら、 <u>8.3.3.3や8.3.3.4の手順によって、ある特定の周波数<math>f</math>における<math>S_{VSWR}</math>の最大値が、常に得られるわけではないことに注意する必要がある。したがって、単一周波数での測定に基づいて<math>S_{VSWR}</math>の適合性を表明することは避けるべきである。しかし、隣接するオクターブ (<math>0.5f</math>から<math>2f</math>) 内で、上記の手順によって得られた最大値は、…」<br/>「単一周波数でより精度の高い<math>S_{VSWR}</math>の結果を必要とする場合は、…」</u> | 前回答申の訳の改善。                 |
| 116 | 9 コモンモード吸収デバイス                           | —  | 前回答申には無く、国際規格に新たに付加された章。   | CISPR16-1-4 第 3.1 版に整合させた。 |
| 117 | 付則 A アンテナのパラメータ                          | 付則A(規定)広域帯アンテナのパラメータ   | 付則のタイトルを下記に変更。<br>付則A アンテナのパラメータ   | CISPR16-1-4 第 3.1 版に整合させた。 |
| 118 | A.1 概要                                   | 「新しい改良されたアンテナが、掃引型受信機やスペクトラムアナライザを用いた広い周波数範囲にわたる放射妨害波測定およびイミュニティ測定の両方に使われているので、これらの広帯域アンテナの特性や有効性を比較するのに用いる特性パラメータを定めることは、非常に有益である。」   | 左記の文を削除。   | CISPR16-1-4 第 3.1 版に整合させた。 |

|     |                   |  |  |  |
|-----|-------------------|--|--|--|
| 119 | A.1 概要            | 「…80 MHz以上の周波数帯では、半波長同調ダイポールアンテナが最も顕著に記載されている。一般的に、他のアンテナ、通常は広帯域アンテナも使用できるが、その結果が指定されたアンテナで得られるものと等価でなければならない。これらの広帯域アンテナを指定のアンテナと、または他の広帯域アンテナと比較する場合、適切なパラメータを表にすれば容易に行える。新しいアンテナの使用を推奨するCISPR寄与文書には、これらのパラメータが記載されなければならない。アンテナ製造者は、妨害波測定に用いられる広帯域アンテナの最も有益な情報を規定する際に、この情報をガイドとして参照しなければならない。ただし、CISPRの意図は、これによって特定の広帯域アンテナが同調ダイポールより優れていることを示すことではない。」 | 同節の全面改訂。<br>「…他の型式のアンテナは、規定されたアンテナと同等な測定結果が得られる場合に使用することができる。適切なパラメータのリストは、規定されたアンテナとこれらのアンテナの比較に役立つ。これらのパラメータは、新しいアンテナ型式のCISPR適合要件として規定されること。またアンテナ製造業者は、放射妨害波測定用アンテナの最も利用価値の高い仕様を規定するガイダンスとして、この情報を使用すること。製造業者は、以下のパラメータを含む各アンテナ型式についての総括的な情報を提供することが推奨される。<br>・50Ωシステムでの自由空間アンテナ係数<br>・リターンロス<br>・著しい変化を見つけるために十分な周波数間隔での放射パターン（ビーム幅の情報を含む）<br>・及びアンテナが1 mと4 mの間を高さ走査する際に大地面との相互結合によって生ずる自由空間アンテナ係数の変動を示す周波数依存不確かさである。」 | CISPR16-1-4 第 3.1 版に整合させた。                           |
| 120 | A.2 推奨アンテナ        | —  | 同節及び下記の項の文章を新規追加。<br>A.2.1 概要<br>A.2.2 理論計算可能なアンテナ<br>A.2.3 低不確かさアンテナ  | CISPR16-1-4 第 3.1 版に整合させた。                           |
| 121 | A.3 単純なダイポールアンテナ  | —  | 同節及び下記の項の文章を新規追加。<br>A.3.1 概要<br>A.3.2 同調ダイポール   | CISPR16-1-4 第 3.1 版に整合させた。                           |
| 122 | A.3.3 短縮ダイポールアンテナ | 4.4.1.2 短縮ダイポールアンテナ  | 前回答申本文中の項を付則に移動。<br>図1⇒図A.1.   | CISPR16-1-4 第 3.1 版に整合させた。                           |
| 123 | A.4 広帯域アンテナパラメータ  | A.2 広帯域アンテナパラメータ   | 項番の変更。<br>A.4.1 概要 の節が追加され、A.4 タイトル直下の文章はこの節に移動。以下項番が順番に変更。  | CISPR16-1-4 第 3.1 版に整合させた。(この措置は、IECの規格策定ルールに従ったもの。) |
| 124 | A.4.2.6 コネクタの型式   | —  | 文章の追加。<br>「ピンデプスの許容誤差を明示し、それをピンデプスゲージで確認すべきであることを記述する。」  | CISPR16-1-4 第 3.1 版に整合させた。                           |

|     |                            |   |  |  |
|-----|----------------------------|---|--|--|
| 125 | A.4.2.7 バランの型式             | —   | 文章の追加。<br>「 <u>バランの変換比を明示すること。</u> 」   | CISPR16-1-4 第 3.1 版に整合させた。                           |
| 126 | A.4.3 アンテナの仕様              | A.2.2 アンテナの仕様                             | 項番の変更。   | CISPR16-1-4 第 3.1 版に整合させた。                           |
| 127 | A.4.3.2.2 アンテナ係数           | 「利得とアンテナ係数は、両者ともQ.2.3.1の校正方法に従って、測定すること。」 | 「 <u>アンテナ校正方法はCISPR 16-1-6を参照のこと。利得とアンテナ係数は、両者ともA.4.4の校正方法に従って、測定すること。</u> 」<br>なお国際規格では、CISPR 16-1-5となっているが、誤りである。                                    | CISPR16-1-4 第 3.1 版の誤りを訂正し、また内容を整合させた。               |
| 128 | A.4.3.4 VSWR とインピーダンス      | —   | 文章の追加。<br>「 <u>最小リターンロス</u> を最大VSWRとして表現できる。」  | CISPR16-1-4 第 3.1 版に整合させた。                           |
| 129 | A.4.4 アンテナの校正              | A.2.3 アンテナの校正                             | 項番の変更。   | CISPR16-1-4 第 3.1 版に整合させた。                           |
| 130 | A.4.5.2 物理的な制限             | —   | 文章の追加。<br>「 <u>c) …もし非溶接アンテナエレメント接続部のアーク放電によって電力容量が制限される場合には明示すること。</u> 」  | CISPR16-1-4 第 3.1 版に整合させた。                           |
| 131 | B.1.2 モノポール(ロッド)アンテナの性能評価式 | 「 $\lambda/8$ より短い円柱状ロッドアンテナにのみ有効である[8]。」 | 文献の変更及び追加。<br>「 $\lambda/8$ より短い円柱状ロッドアンテナにのみ有効である[9]。」<br>「 <u>その他詳細は、式(B.1)に関しては、[12]、[13]、[14]に、式(B.2)に関しては、[14]、[15]、[16]、[17]、[18]、[19]にある。</u> 」 | CISPR16-1-4 第 3.1 版に整合させた。                           |
| 132 | B.2 整合回路網の特性評価             | B.2 タイトル直下に、同節の概要を記述した文章あり。               | 項番の変更。<br>B.2.1 概要 の節が追加され、B.2 タイトル直下の文章はこの節に移動。以下項番が順番に変更。  | CISPR16-1-4 第 3.1 版に整合させた。(この措置は、IECの規格策定ルールに従ったもの。) |
| 133 | B.2.1 概要                   | AF  | $AF \Rightarrow F_a$   | CISPR16-1-4 第 3.1 版に整合させた。(この措置は、IECの規格策定ルールに従ったもの。) |
| 134 | B.2.2 ネットワークアナライザを用いる方法    | —   | 文章の追加。<br>「この節では、アンテナ整合回路網特性評価にネットワークアナライザを用いる方法について記述している。」   | CISPR16-1-4 第 3.1 版に整合させた。                           |

|     |                            |   |  |   |
|-----|----------------------------|---|--|---|
| 135 | B.2.2 ネットワークアナライザを用いる方法    | —   | 注の追加。<br>「注) ネットワークアナライザの入出力ポートのインピーダンスは極めて50 Ωに近く、また校正中に全ての誤差が補正されるため、ネットワークアナライザに減衰器を付加する必要はない。必要ならば減衰器を使用しても差し支えないが、それらを含めると、ネットワークアナライザの校正が複雑になる。」 | CISPR16-1-4 第 3.1 版に整合させた。                |
| 136 | B.2.3 測定用受信機および信号発生器を用いる方法 | —   | 文章の追加。<br>「アンテナ整合回路網特性評価に測定用受信機及び信号発生器を用いる方法はこの章に記述されている。」   | CISPR16-1-4 第 3.1 版に整合させた。                |
| 137 | (B.5)                      | B.5 参考文献  | 今回答申では削除。参考文献の章へ移動。  | CISPR16-1-4 第 3.1 版に整合させた。                |
| 138 | C.1 概要                     | —   | 文章の追加。<br>「文献[11]参照。」  | CISPR16-1-4 第 3.1 版に整合させた。                |
| 139 | C.1 概要                     | 「LASの詳細およびそのアンテナの適合性試験方法について以下に述べる。」  | 用語の変更。<br>「LASの詳細およびそのアンテナの特性試験方法について以下に述べる。」  | 前回答申の訳の改善。                                |
| 140 | C.2 LAS の構造                | 「(IEC 601690-8 参照*)。」   | 参考文献の変更。<br>「(参考文献[11])。』  | CISPR16-1-4 第 3.1 版に整合させた。                |
| 141 | C.2 LAS の構造                | 「コモンモード直列抵抗が…」  | 変数の定義。<br>「コモンモード直列抵抗 $R_c$ が…」  | CISPR16-1-4 第 3.1 版に整合させた。                |
| 142 | C.2 LAS の構造                | 「この要求事項は、環状フェライト、例えば、Ferroxcubeの3E1型(最小サイズ:外径29 mm x内径19.1 mm x高さ7.5 mm)を12個使えば、満たすことができる。」 | 「この要求事項は、例えば、最小サイズ:外径29 mm ×内径19.1 mm ×長さ7.5 mmの環状フェライトを12個使えば、満たすことができる。」   | 『Ferroxcubeの3E1型』は、特定の製造者名及び型番であるので、削除した。 |
| 143 | C.3 LLA の構造                | 「注1 …電流プローブの挿入損失 $R_c$ が、9 kHzで $2\pi fL_c$ より十分小さくなければならない。…」                              | 注は規定事項ではないので、推奨事項の記述に変更。<br>「注1) …電流プローブの挿入損失 $R_c$ が、9 kHzで $2\pi fL_c$ より十分小さいことが望ましい。…」   | 前回答申の訳の修正。                                |

|     |               |   |   |  |
|-----|---------------|---|---|--|
| 144 | C.3 LLA の構造   | 「注2: 供試装置とLASの間の不要な静電容量結合をなくすためには、供試装置とLLA構成部分との距離は、少なくともループ直径の0.1倍はなくてはならない。供試装置の導線には、特別の注意を払わなければならない。ケーブル類は一緒にして引き回し、ラージループアンテナが占める球空間の同一八分儀区画から引き出し、どのループアンテナに対しても0.4 m以内に近づかないように配置されなければならない(図C.6参照)。 | 注は規定事項ではないので、推奨事項の記述に変更。<br>「注2) EUTとLASの間の不要な静電容量結合をなくすためには、EUTとLLA構成部分との距離は、少なくともループ直径の0.1倍あることが望ましい。EUTの導線には、特別の注意を払うことが望ましい。ケーブル類は一緒にして引き回し、LLAが占める球空間の同一八分儀区画(図C.6参照)から引き出し、どのループアンテナに対しても0.4 m以内に近づかないように配置することが望ましい。」                            | 前回答申の訳の修正。                                       |
| 145 | C.6 変換係数      | $H [dB(\mu A/m)] = I [dB(\mu A)] + C_{dA}(dBm-1)$<br>...<br>$I[dB(\mu A)] = X - S_3(dB) = (X+13)dB(\mu A)$  | 式表現の変更及び式番号の付与。<br>$H = I + C_{dA} \quad (C.1)$<br>...<br>$I[dB(\mu A)] = X - S_3(dB) = (X+13)dB(\mu A) \quad (C.4)$  | 国際規格においても式番号は無いが、読者への利便のため付与。                    |
| 146 | C.6 変換係数      | 「注意: 妨害波の計算に関して、CISPRでは、磁界強度Hを(dB $\mu V/m$ ) で表すよりも、(dB $\mu A/m$ ) で表すこととした。この場合、(dB $\mu V/m$ ) と(dB $\mu A/m$ ) の各々で表したHには、次式の関係がある:<br>$H [dB(\mu V/m)] = H [dB(\mu A/m)] + 51.5[dB(\Omega)]$          | 「注) 妨害波の計算に関して、CISPRでは、磁界強度HをdB( $\mu V/m$ )で表さずに、dB( $\mu A/m$ )で表している。この場合、H(dB( $\mu A/m$ ))とE(dB( $\mu V/m$ ))の間には次式の関係がある:<br>$E = H + 51.5 \quad (C.3)$<br>ここで、EはdB( $\mu V/m$ )及びHはdB( $\mu A/m$ )で表す。定数51.5 dB( $\Omega$ )は、4.3.2項中の注記で説明している。」 | CISPR16-1-4 第 3.1 版に整合させた。(前回答申が参照した国際規格の誤りの修正。) |
| 147 | C.6 変換係数      | 「c) D=3 mのLLAの特性確認<br>...D=3 mのLLAの校正係数は、 $86 - 7 = 79$ dB( $\Omega$ )となる。」   | 「c) D=3 mのLLAの特性確認の場合<br>...D=3 mのLLAの校正係数は、 $[73.5 - (-7.5)] = 81$ dB( $\Omega$ )となる。」   | CISPR16-1-4 第 3.1 版に整合させた。                       |
| 148 | (C.7)         | C.7 参考文献  | 今回答申では削除。参考文献の章へ移動。   | CISPR16-1-4 第 3.1 版に整合させた。                       |
| 149 | D.3 EUTへの電力供給 | —   | 表に表番号及びタイトルを付与。<br>表D.1 — 3 m, 10 m及び30 m測定距離における凹凸の最大値   | CISPR16-1-4 第 3.1 版に整合させた。                       |
| 150 | D.4 全天候型設備の構造 | 「耐天候設備」   | 「全天候型設備」  | 前回答申における用語の訳の修正。                                 |

|     |   |  |  |                            |
|-----|---|--|--|----------------------------|
| 151 | D.5 回転台及び試験台  | D.5 回転台<br>「回転台は、供試装置のすべての側面からの電磁放射を測定するのに役立つので推奨する。床上設置機器に対する試験に用いる回転台は…床上設置機器の試験に使用してもよい。」 | 前回答申参照の国際規格 (Ed.2.0) との内容の相違の修正。国際規格 Ed.2.0 と Ed.3.1 との相違点はほとんどない。<br>D.5 回転台及び試験台<br>「回転台及び試験台は、EUT の全方位からの電磁放射を測定するのに有用であるため、その使用を推奨する。回転台は回転機構を含み、…<br>- 大地面より下にある回転機構を含む回転台に対し、…<br>- FAR では、EUT 試験台の高さは規定しておらず、電波吸収体の性能及び FAR のテストボリュームに依存する。試験台は、NSA 試験場適合性測定の際は取り除くこと。<br>注 EUT/システムが…」 | CISPR16-1-4 第 3.1 版に整合させた。 |
| 152 | (付則 E)  | 付則 E (規定)<br>周波数 30MHz から 1 000MHz までの野外試験場の適合性確認試験手順 (第 5 節参照)                              | 本付則は削除。  | CISPR16-1-4 第 3.1 版に整合させた。 |
| 153 | F.2 誤差の分析   | 「…残った振幅誤差は…」   | 「…残りの振幅誤差は…」   | 前回答申の訳の改善。                 |
| 154 | 付則 G (情報)<br>校正済アンテナペアを用いた RSM を使用した COMTS の試験場適合性評価に対する不確かさバジレットの例 | —  | 本付則を新たに付加。   | CISPR16-1-4 第 3.1 版に整合させた。 |
| 156 | 参考文献  | —  | 参考文献の章を付加。   | CISPR16-1-4 第 3.1 版に整合させた。 |

注 1 : 技術内容が同等で、簡易な表現のみが相違する場合は省略しました。



## 国際規格(CISPR16-1-4 第 3.1 版)と国内規格答申案との比較

| 番号 | 該当項                                   | 国際規格   | 答申案   | 相違点概要及び理由   |
|----|---------------------------------------|--|---|---|
| 1  | 2 引用規格                                | CISPR 16-1-1   | 2016 年(予定)の答申タイトルに変更。   | 国際規格に対応する国内答申に変更する。   |
| 2  | 2 引用規格                                | CISPR 16-1-5 (2003)  | 2003 年の答申タイトルに変更。   | 国際規格に対応する国内答申に変更した。   |
| 3  | 2 引用規格                                | IEC 60050-161  | JIS C 60050-161 が存在するので、JIS 規格のタイトルに変更。   | 国際規格に対応する JIS 規格に変更した。  |
| 4  | 2 引用規格                                | IEC 61000-4-20   | JIS C 61000-4-20 が存在するので、JIS 規格のタイトルに変更。  | 国際規格に対応する JIS 規格に変更した。  |
| 5  | 3.1 用語と定義                             | 3.13 FARのテストボリューム<br>「供試装置が置かれる6面電波暗室内の空間。」                                | 項番、用語訳及び定義の変更。<br>3.1.19 テストボリューム<br>「想定される最大の大きさのEUTが置かれる空間」   | CISPR16-1-4 第3.1版に整合させた。またテストボリュームは FAR だけに定義されるものではないので、定義文を変更した。          |
| 6  | 5.2.4 試験場の周囲電磁環境                      | (a) 電磁環境レベルは…<br>(b) 幾つかの周囲電磁波レベルは…<br>(c) 幾つかの周囲電磁波レベルは…<br>(d) 電磁環境レベルが… | 左記の文章を次の通り修正。<br>a)全ての周波数における周囲電磁環境は…<br>b)いくつかの周波数における周囲電磁環境は…<br>c)いくつかの周波数における周囲電磁環境は…<br>d)周囲電磁環境が…               | 読者への理解のため、ambient emission 及び ambient level をすべて電磁環境と訳し、さらに周波数範囲に関する補足を行った。 |
| 7  | 5.4.4.1 概要                            | —  | 「注2) $A_{APR}$ はアンテナ係数を必要としないが、アンテナ同士、及びアンテナと金属大地面との相互結合を含んでいる。さらに RSM は、NSA法とはアンテナ設置形態が異なり、送受信アンテナの放射パターン特性が含まれている。」 | NSA は、微小ダイポール(ヘルツダイポール)で定義されているとは限らないので、国際規格にある当該部分は削除及び記述の修正。              |
| 8  | 5.4.5.1.2 測定手順                        | (9) 測定周波数と偏波を用いてNSAのANを式(38)で解く。   | (9)測定周波数と偏波を用いてNSAのANを式(26)で解く。   | CISPR16-1-4 第 3.1 版の誤りを訂正し、また内容を整合させた。                                      |
| 9  | 8.3.3.2.3 付加的な $S_{VSWR}$ の測定位置(図 21) | テストボリューム中間の高さ又はテストボリューム底部上1 mのテストボリューム中間の高さ、あるいは地上高1 m                     | テストボリューム中間の高さ又はテストボリューム底部上1 mのテストボリューム中間の高さ、あるいは地上高1 m  | 受信アンテナ高の物理的制限のため。   |

|    |                     |  |  |  |
|----|---------------------|--|--|--|
| 10 | A.2.1 概要            | 「CISPRの測定条件における電界強度を4.5節の電界強度精度基準に適合する…」   | 「CISPRの測定条件における電界強度を4.1節の電界強度精度基準に適合する…」   | CISPR16-1-4 第 3.1 版の誤りを訂正し、また内容を整合させた。   |
| 11 | A.4.3.2.2<br>アンテナ係数 | 「利得とアンテナ係数は、両者ともQ.2.3.1の較正方法に従って、測定すること。」  | 「アンテナ校正方法はCISPR 16-1-6を参照のこと。利得とアンテナ係数は、両者ともA.4.4の校正方法に従って、測定すること。」<br>なお国際規格では、CISPR 16-1-5となっているが、誤りである。   | CISPR16-1-4 第 3.1 版の誤りを訂正し、また内容を整合させた。   |
| 12 | C.2 LAS<br>の構造      | 「この要求事項は、環状フェライト、例えば、Ferroxcubeの3E1型(最小サイズ:外径29 mm x 内径19.1 mm x高さ7.5 mm)を12個使えば、満たすことができる。」   | 「この要求事項は、例えば、最小サイズ(外径29 mm x 内径19.1 mm x長さ7.5 mm)の環状フェライトを12個使えば、満たすことができる。」   | 『Ferroxcube の3E1 型』は、特定の製造者名及び型番であるので、削除した。  |
| 13 | C.6 変換<br>係数        | $H [\text{dB}(\mu\text{A}/\text{m})] = I [\text{dB}(\mu\text{A})] + C_{dA}(\text{dBm}-1)$<br>…<br>$I [\text{dB}(\mu\text{A})] = X - S_3(\text{dB}) = (X+13)\text{dB}(\mu\text{A})$ | 式表現の変更及び式番号の付与。<br>$H = I + C_{dA} \quad (\text{C.1})$<br>…<br>$I [\text{dB}(\mu\text{A})] = X - S_3(\text{dB}) = (X+13)\text{dB}(\mu\text{A}) \quad (\text{C.4})$ | 国際規格においても式番号は無いが、読者への利便のため付与。  |
| 14 | C.6 変換<br>係数        | 標準の距離d=30mに関する変換係数は検討中である。   | 同文を削除。   | 前回答申の元になった国際規格第 2.1 版にもある「検討中」の事項に関する文章が、前回答申では検討中の表現は入れないという理由により削除されている。今回回答申についても、前回答申と同様に削除する。 |