

資料900MHz帯自営作2-6

LTEにおけるIMSI認証等について

2017.10.27

日本電気株式会社



LTEにおける識別番号について

概要

PLMN-ID: Public Land Mobile Network-ID

- LTEシステムを運用するためには各種識別番号が必要であり、TS23.003に規定。
- SIMカードを用いた認証にはIMSIが必要であり、IMSIを構成するPLMN-IDを指定する必要あり。
- 指定するPLMN-IDは、ITU-Tへ登録申請が必要(ITU-T E.212)

【SIMカードに記録される識別番号】

①IMSI (International Mobile Subscriber Identity): 最大15桁

LTEネットワークに接続する際、認証に用いられる番号

MCC 3桁	MNC 2~3桁	MSIN 9~10桁
-----------	-------------	---------------

MCC: Mobile Country Code (国番号)
MNC: Mobile Network Code (事業者番号)
MSIN: Mobile Subscription Identification Number
(加入者識別番号)

PLMN-ID

②MSISDN (Mobile Subscriber Integrated Services Digital Network Number): 最大15桁

携帯電話番号

CC 2桁	NDC 2~3桁	SN(Subscriber Number) 10~11桁
----------	-------------	---------------------------------

CC: Country Code (国番号)
NDC: National Destination Code (国内宛先番号)
SN: Subscriber Number (加入者番号)

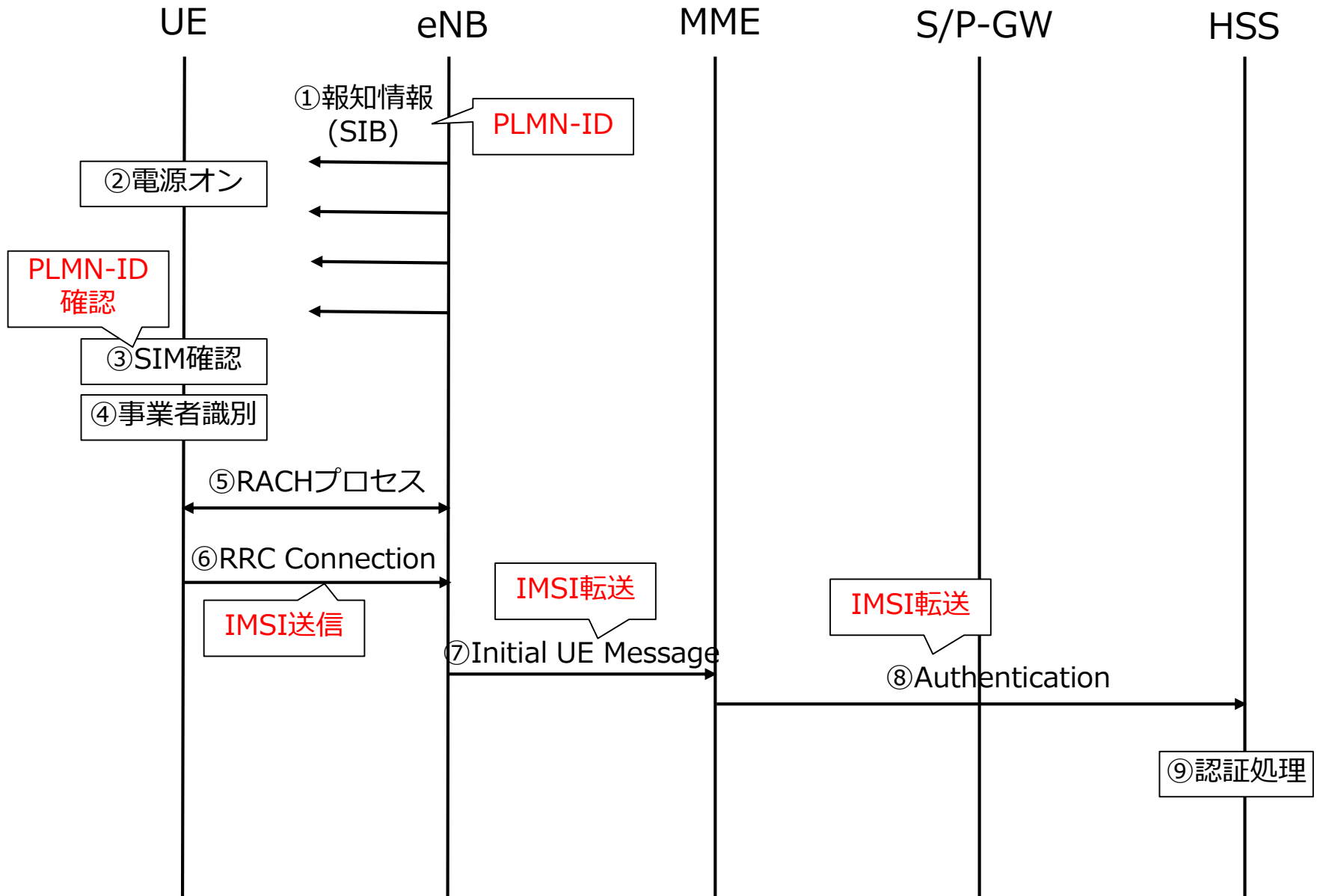
③ICCID (Integrated Circuit Card Identity): 最大19桁

SIMカードのシリアル番号

MII 2桁	CC 2桁	MNC 2~3桁	SIM number 11~12桁	x 1桁
-----------	----------	-------------	----------------------	---------

MII: Major identification number (産業種別)
SIM Number (カード識別番号)

IMSIによる認証プロセス



ITU E.212の登録状況(2016年09月時点)

<i>Country or Geographical Area</i>	<i>Networks</i>	<i>MCC + MNC codes *</i>
Japan		
	SoftBank Corp.	440 00
	UQ Communications Inc.	440 01
	Hanshin Cable Engineering Co.,Ltd.	440 02
	Wireless City Planning Inc.	440 05
	NTT DOCOMO, INC.	440 10
	SoftBank Corp.	440 20
	SoftBank Corp.	440 21
	KDDI Corporation	440 50
	KDDI Corporation	440 51
	KDDI Corporation	440 52
	KDDI Corporation	440 53
	KDDI Corporation	440 54
	KDDI Corporation	440 70
	KDDI Corporation	440 71
	KDDI Corporation	440 72
	KDDI Corporation	440 73
	KDDI Corporation	440 74
	KDDI Corporation	440 75
	KDDI Corporation	440 76
	Okinawa Cellular Telephone Company	440 78
	Wireless City Planning Inc.	441 00
	SoftBank Corp.	441 01
	UQ Communications Inc.	441 10

 **Orchestrating** a brighter world

NEC