

発注者支援業務（技術審査補助業務）
民間競争入札実施要項（案）

平成30年〇〇月

国土交通省、内閣府

目 次

1. 対象公共サービスの詳細な内容及びその実施に当たり確保されるべき対象公共サービスの質に関する事項	3
1.1 対象公共サービスの詳細な内容	
1.2 確保されるべき対象公共サービスの質	
2. 実施期間に関する事項	6
3. 入札参加資格に関する事項	7
4. 入札に参加する者の募集に関する事項	11
5. 対象公共サービスを実施する者を決定するための評価の基準その他の対象公共サービスを実施する者の決定に関する事項	13
6. 対象公共サービスに関する従来の実施状況に関する情報の開示に関する事項	18
7. 民間事業者を使用させることができる国有財産に関する事項	18
8. 民間事業者が対象公共サービスを実施するに当たり、国の行政機関等の長等に対して報告すべき事項、秘密を適正に取り扱うために必要な措置その他の対象公共サービスの適正かつ確実な実施の確保のために契約により民間事業者が講ずべき措置に関する事項	19
9. 民間事業者が対象公共サービスを実施するに当たり、第三者に損害を加えた場合において、その損害の賠償に関し契約により民間事業者が負うべき責任(国家賠償法の規定により国の行政機関等が当該損害の賠償の責めに任ずる場合における求償に応ずる責任を含む。)に関する事項	22
10. 対象公共サービスに係る法第7条第8項に規定する評価に関する事項	23
11. その他対象公共サービスの実施に関し必要な事項	23

発注者支援業務（技術審査業務）民間競争入札実施要項

競争の導入による公共サービスの改革に関する法律（平成18年法律第51号。以下「法」という。）に基づく競争の導入による公共サービスの改革については、公共サービスによる利益を享受する国民の立場に立って、公共サービスの全般について不断の見直しを行い、その実施について、透明かつ公正な競争の下で民間事業者の創意と工夫を適切に反映させることにより、国民のため、より良質かつ低廉な公共サービスを実現することを目指すものである。

上記を踏まえ、国土交通省及び内閣府は、公共サービス改革基本方針（平成30年7月10日閣議決定）別表において民間競争入札の対象として選定された港湾及び空港における発注者支援業務における技術審査補助業務（以下「本業務」という。）について、公共サービス改革基本方針に従って、本実施要項を定めるものとする。なお、本実施要項に記載する国土交通省等、各地方整備局等及び業務発注担当部署においては、内閣府 沖縄総合事務局を含むものとし、同様の要項・規定を運用する。

1. 対象公共サービスの詳細な内容及びその実施に当たり確保されるべき対象公共サービスの質に関する事項

1.1 対象公共サービスの詳細な内容

(1) 業務概要

本業務は、公共工事の品質確保を目的として業務発注担当部署（地方整備局等又は事務所等。別紙－1の「業務ボリュームの参考指標」参照）毎に発注手続きが行われる港湾、空港等に関する総合評価落札方式による工事発注において、工事発注資料（公告文（案）、入札説明書（案））の作成、及び工事入札参加者から提出があった競争参加資格確認申請書等の分析・整理、総合評価項目の分析・整理等を行うことを目的とする業務である。

(2) 業務の内容

本業務は、以下に掲げる内容を実施するものである。

なお、指示及び承諾行為は受注者の代表者（以下「管理技術者」という）に対して行うため、実施する作業員（以下「担当技術者」という）は管理技術者の管理下において作業を行うものである。

また、「4.（1）入札の単位」毎の業務量については、入札公告等において示すものとする。

1) 工事発注資料の作成

業務発注担当部署から示された様式、条件及び資料を基に次の資料を作成するものとする。

- ①一般競争入札方式により発注する工事における公告文(案)及び入札説明書(案)
- ②工事希望型競争入札方式により発注する工事における競争参加資格確認申請書等提出要請書(案)

2) 競争参加資格確認申請書等の分析・整理

①現地調査

業務の対象となる工事の現場状況を把握するために現地調査を実施し、調査により確認された現地状況等を写真・図面とともに整理するものとする。

②競争参加資格の確認・整理

a) 競争参加資格の確認・整理

業務発注担当部署が発注を予定している工事に関し、業務発注担当部署から指示する条件及び貸与資料に基づき、次の資料の確認を行い、その適否を根拠資料とともに一覧表として整理するものとする。

・企業の同種工事の実績等確認

企業の同種工事の実績、配置予定技術者の資格及び同種工事の実績等

・一般競争参加資格等確認

一般競争参加資格、予算決算及び会計令（以下「予決令」という。）第70条・第71条規定の該当の有無、会社更生法に基づく更正手続開始の申し立ての有無、指名停止措置の有無、警察当局からの排除要請の有無及び本支

店・営業店の所在地等

3) 総合評価項目の分析・整理

業務発注担当部署が発注する工事に関し、企業から提出された総合評価に関わる資料について内容の確認を行い、記載事項の妥当性、工事履行の信頼性等について、業務発注担当部署から指示された条件に基づき、分析し、整理し取り纏める。上記分析・整理の結果を踏まえて次の資料を作成するものとする。

- ・各工事の工事入札参加者の技術提案及び施工計画の適否等の分析及び整理を行う。
- ・技術提案項目の分析及び整理を行う。また、企業評価項目及び技術者評価項目について、確認及び整理を行う。なお、調査職員からヒアリングによる情報が提供された場合は、これを上記の資料作成に反映させるものとする。
- ・ヒアリングに向けた確認事項の整理

業務発注担当部署が工事入札参加者に対して実施するヒアリングにおいて、競争参加資格確認申請書等の分析・整理を行うために確認が必要な事項等について、事前に整理を行うものとする。

4) 委員会等の資料の作成

業務発注担当部署が指示した条件に基づき技術審査会、VE審査委員会及び入札契約手続運営委員会、総合評価技術委員会等の委員会等に使用する基礎資料を作成する。

5) 照査

民間事業者は、対象工事毎に指定された業務内容の資料に誤りがないよう照査を行うものとする。

1.2 確保されるべき対象公共サービスの質

本業務の実施に当たり、達成すべき目標は以下のとおりとする。

1.2.1 達成目標

(1) 工事発注資料の作成

指定された業務内容を実施し、業務発注担当部署から示された様式、条件が的確に踏まえられていること。

(2) 競争参加資格確認申請書等の分析・整理

1) 現地調査

指定された業務内容を実施し、現地調査における着眼点、調査内容、調査結果が工事特性を整理するための的確なものであること。

2) 競争参加資格の確認・整理

①競争参加資格の確認・整理

指定された業務内容を実施し、競争参加資格確認のための確認項目が網羅され的確に確認されていること。また、確認項目の適否の判断結果について根拠資料を含め明瞭に整理されていること。

(3) 総合評価項目の分析・整理

指定された業務内容を実施し、工事の入札参加者が提出した競争参加資格確認申請書等について、工事の施工における専門的技術力を発揮するとともに、工事の特性に応じた技術基準等に基づき的確に分析されていること。

また、分析した結果について根拠資料を含め明瞭に整理されているとともに、業務発注担当部署が工事入札参加者に対して実施するヒアリングにおいて確認が必要な事項等についても、同様に明瞭に整理されていること。

(4) 委員会等の資料の作成

業務発注担当部署が指示した条件に基づき、技術審査会、VE審査委員会及び入札契約手続運営委員会、総合評価技術委員会等の委員会毎に的確で明瞭な基礎資料の作成を行うこと。

(5) 照査

対象工事毎に指定された業務内容の資料に誤りがないよう照査を行うこと。

1.2.2 達成水準のモニタリングの方法（業務評価）

業務発注担当部署は業務の目標の達成状況を確認・評価するため、以下の評価項目により算定するものとし、業務成績評定に反映するものとする。

(1) 業務の執行状況に係る評価項目

1) 専門技術力

- ①目的と内容の理解（業務主旨の理解）
- ②的確な履行（法令・技術基準の知識、業務内容についての判断）
- ③業務目的の達成度（必要事項の記載、的確な取りまとめ）

2) 管理技術力

- ①業務実施体制の的確性
- ②打ち合わせの理解度
- ③指揮系統の迅速性、確実性

3) 取組姿勢（責任感、積極性、倫理観）

(2) 業務執行上の過失等に係る評価項目

- 1) 業務執行上の過失
- 2) 中立性、公平性に係る過失
- 3) 守秘性に係る過失
- 4) 事故等
- 5) 損害賠償

1.2.3 創意工夫の発揮可能性

業務を実施するにあたっては以下の視点から民間事業者の創意工夫を発揮し、公共サービスの質の向上に努めるものとする。

(1) 業務の実施方針に関する提案

民間事業者は、業務実施の具体的な方法、業務の質の確保の方法等について、業務全般に係る質の向上の観点から取り組むべき事項等の提案を行うこととする。

(2) 業務に対する技術提案

民間事業者は、業務の特性に応じて、業務毎に設定する留意点を踏まえた技術提案を行うこととする。

1.2.4 委託費の支払い方法

民間事業者は、提出した業務計画書に基づいて、業務を実施することにより、達成目標（本実施要項 1.2.1 参照）の水準を確保しなければならない。

業務発注担当部署は、上記の履行内容を確認し、検査したうえで、会計年度（4月1日から翌年3月31日まで）を基準とし、業務規模により、民間事業者との協議・調整により設定する期間毎に委託費を支払うものとし、その支払いは適正な請求書を受領した日から起算して、30日以内とする。ただし、検査の結果、質及び水準が確保されていない場合は、適切に業務を行うよう改善指示（業務の履行中を含む。）を行うこととし、民間事業者は要因分析を行い、業務改善計画書を提出し、承諾を得ない限り、委託費の請求はできないものとする。

なお、民間事業者の運営維持管理の責任に抛らない事由により、達成目標の水準が未達成の場合には、委託費の減額は行わない。

1.2.5 費用負担等に関するその他の留意事項

(1) 消耗品

本業務を行ううえで民間事業者が使用する消耗品や付属品については、全額を民間事業者の負担とする。また、提供施設・貸付物品（本実施要項 7. を参照のこと）を損傷した場合は民間事業者が負担し、業務発注担当部署へ返却するものとする。

(2) 法令等変更による増加費用及び損害の負担

法令等の変更により民間事業者に生じた合理的な増加費用及び損害は、以下の 1) から 3) のいずれかに該当する場合には業務発注担当部署が負担し、それ以外の法令等変更による増加費用及び損害については民間事業者が負担する。

- 1) 本事業に典型的又は特別に影響を及ぼす法令、基準等の変更及び税制度の新設
- 2) 消費税その類似の税制度の新設・変更（税率の変更含む。）
- 3) 上記 1)、2) のほか、法人税その他類似の税制度の新設・変更以外の税制度の新設・変更（税率の変更を含む。）

2. 実施期間に関する事項

本業務の実施期間は、以下のとおり予定している。

平成 31 年 4 月 1 日～平成 32 年 3 月 31 日【単年度契約を想定】

平成 31 年 4 月 1 日～平成 33 年 3 月 31 日【2ヶ年の複数年度契約を想定】

（本業務の入札に係る落札及び契約締結は、当該業務に係る平成年 31 年度予算が成立し、予算示達がなされることを条件とする。）

ただし、業務の実施上における新規業務の発生や実施状況に応じて、年度途中に業務発注を行うことがある。

なお、「4. (1) 入札の単位」毎の業務の実施期間については、入札公告におい

て示すものとする。

3. 入札参加資格に関する事項

3-1. 単体企業

- (1) 法第15条において準用する法第10条各号に該当する者でないこと。
- (2) 予算決算及び会計令（昭和22年勅令第165号。以下「予決令」という。）第70条及び第71条の規定に該当しない者であること。
- (3) 地方整備局等（港湾空港関係）における平成31・32年度「建設コンサルタント等」業務に係る一般競争（指名競争）参加資格の決定を受けている又は申請を行い、受理されていること。
- (4) 競争参加資格確認申請書の提出期限の日から開札の時までの期間が、各地方整備局等の局長等から建設コンサルタント業務等に関し、指名停止の措置を受けている期間中でないこと。
- (5) 警察当局から、暴力団員が実質的に経営を支配する建設業者等又はこれに準ずるものとして、発注工事等からの排除要請があり、当該状態が継続している者でないこと。
- (6) 法人税並びに消費税及び地方消費税の滞納がないこと。
- (7) 労働保険、厚生年金保険等の適用を受けている場合、保険料等の滞納がないこと。

3-2. 設計共同体

3-1. に掲げる条件を満たしている者により構成され、業務の特性に応じた分担業務となっている設計共同体であって、「競争参加者の資格に関する公示」（平成31年度以降の契約業務を対象）に示すところにより、地方整備局等の局長等から業務に係る設計共同体としての競争参加者の資格（以下「設計共同体としての資格」という。）の決定を当該業務の開札の日までに受けているものであること。

なお、設計共同体として認める業務の区分は別紙-4のとおりである。

3-3. 入札参加者間の公平性

入札に参加しようとする者の間に以下の基準のいずれかに該当する関係がないこと。なお、上記の関係がある場合に、辞退する者を決めることを目的に当事者間で連絡をとることは、競争契約入札者心得第4条の3第2項の規定（入札参加者は、入札に当たっては、他の入札参加者と入札意思、入札価格（入札保証金の金額を含む）又は入札書、業務費内訳書その他契約担当官等に提出する書類の作成についていかなる相談も行ってはならず、独自に入札価格を定めなければならない）に抵触するものではないことに留意すること。

(1) 資本関係

以下のいずれかに該当する二者の場合。ただし、子会社又は子会社の一方が更生会社又は更生手続が存続中の会社である場合は除く。

1) 親会社と子会社の関係にある場合

2) 親会社を同じくする子会社同士の関係にある場合

(2) 人的関係

以下のいずれかに該当する二者の場合。ただし1)については、会社の一方が更生会社又は更生手続が存続中の会社である場合は除く。

1) 一方の会社の役員が、他方の会社の役員を現に兼ねている場合

2) 一方の会社の役員が、他方の会社の管財人を現に兼ねている場合

(3) その他入札の適正さが阻害されると認められる場合

その他上記(1)又は(2)と同視しうる資本関係又は人的関係があると認められる場合。

3-4. 競争参加資格確認申請書の提出者に関する要件

(1) 中立公平性に関する要件

・本業務の履行期間中に工期がある当該業務の対象工事に参加している者及びその対象工事に参加している者と資本面・人事面で関係がある者は、本業務の入札に参加できない。

・「対象工事に参加」とは、当該工事を受注していること、当該工事の下請け(測量・調査業務も含む)をしていることをいう。ただし、本業務の契約日の前日までに下請け契約が終了している場合は、本業務の入札に参加できるものとする。

・資本面・人事面で関係があるとは、次の1)又は2)に該当するものをいう。

1) 一方の会社が他方の会社の発行済株式総数の100分の50を超える株式を有し、又はその出資の総額の100分の50を超える出資をしている場合。

2) 一方の会社の代表権を有する役員が、他方の会社の代表権を有する役員を兼ねている場合。

(2) 業務実施体制に関する要件

・8.(7)2)に規定する業務の主たる部分を再委託するものでないこと。

・業務の分担構成が不明確又は不自然でないこと。

・設計共同体の場合に、業務の分担構成が必要以上に細分化されていないこと。

(3) 業務実績に関する要件

下記に示される業務について、平成16年4月1日以降に完了した以下に示す実績を有していること(平成30年度完了予定を含む)。ただし、地方整備局等(港湾空港関係)が発注し、請負業務成績評定要領の評定点を得ているものについては、当該点が60点未満の場合は実績として認めない(平成30年度完了予定については、その限りではない)。

・業務：港湾・空港の工事に関する、建設コンサルタント業務または測量・調査業務若しくはこれらに準じた業務(発注機関については問わない)

3-5. 配置予定管理技術者に対する要件は、以下のとおりとする。

なお、設計共同体により業務を実施する場合は、配置予定管理技術者は代表者たる構成員から配置する。また、配置予定管理技術者は、照査技術者を兼務できるが、担当技術者は兼務できない。

(1) 配置予定管理技術者の資格等

配置予定管理技術者は、以下のいずれかの資格等を有するものであり、日本語に堪能でなければならない。ただし、日本語通訳が確保できる場合は、この限りではない。

- ・技術士（総合技術監理部門－建設又は建設部門）
- ・APEC エンジニア（業務に該当する部門）
- ・一級土木施工管理技士
- ・土木学会特別上級技術者、土木学会上級技術者又は土木学会1級技術者
- ・(社)全日本建設技術協会による公共工物品質確保技術者(I)又は公共工物品質確保技術者(II)又は業務発注担当部署が認めた同等の資格を有する者
- ・RCCM（港湾及び空港部門）又はRCCMと同等の能力を有する者（※1）
（技術士部門と同様の部門に限る）

※1 「RCCMと同等の能力を有する者」とは、RCCM試験に合格しているが転職等により登録していない立場にいる者

※外国資格を有する技術者（わが国及びWTO政府調達協定締約国その他建設市場が開放的であると認められる国等の業者に所属する技術者に限る。）については、あらかじめ技術士相当又はRCCM相当との国土交通大臣認定（土地・建設産業局建設市場整備課）を受けている必要がある。

なお、競争参加資格確認申請書の提出期限までに当該認定を受けていない場合にも競争参加資格確認申請書を提出することができるが、この場合、競争参加資格確認申請書提出時に当該認定の申請書の写しを提出するものとし、当該民間事業者が競争参加資格の確認を受けるためには競争参加資格確認結果の通知日までに大臣認定を受け、認定書の写しを提出しなければならない。

(2) 配置予定管理技術者に必要とされる同種又は類似業務等の実績

配置予定管理技術者は、平成16年4月1日以降に完了した以下に示す同種又は類似業務（平成30年度完了予定も対象に含む）の業務実績を有すること。

なお、同種又は類似業務の実績については、管理技術者だけではなく担当技術者として従事したものも認める（照査技術者として従事したものは認めない）。

また、元請として同種又は類似業務に従事した経験のほか、下請、出向又は派遣、再委託を受けて行った業務実績も同種又は類似業務として認める。発注者として従事した同種又は類似業務の経験も実績として認める。

- 1) 同種業務：港湾・空港の工事に関する発注者支援業務又は設計若しくは施工に関する業務（発注機関については問わない）、監理技術者として従事した港湾・空港の工事（工事を業務として認める）
- 2) 類似業務：港湾・空港の工事に関する、建設コンサルタント業務又は測量・

調査業務若しくはこれらに準じた業務（発注機関については問わない）

(3) 直接的雇用関係

配置予定管理技術者は、本業務の履行期間中（契約日から業務完了まで）に、本業務の民間事業者と直接的雇用関係がなければならない。

(4) 第三者照査

予決令第 85 条に基づく調査基準価格を下回る価格で契約した場合、品質確保の観点から、受注者が行う当該業務の照査に加えて、第三者による照査を受注者の負担において実施しなければならない。

3-6. 配置予定担当技術者に対する要件は、以下のとおりとする。

(1) 配置予定担当技術者の資格

配置予定担当技術者については、以下のいずれかの資格等を有するものとする。なお、1つの履行場所において、担当技術者を複数名配置する場合、1名については資格要件を満たさなくとも配置可能とする。

- ・技術士（総合技術監理部門－建設又は建設部門）、技術士補（建設部門）
- ・APEC エンジニア（業務に該当する部門）
- ・一級土木施工管理技士又は二級土木施工管理技士
- ・土木学会特別上級技術者、土木学会上級技術者、土木学会 1 級技術者又は土木学会 2 級技術者
- ・(社)全日本建設技術協会による公共工事品質確保技術者(I)又は公共工事品質確保技術者(II)又は業務発注担当部署が認めた同等の資格を有する者
- ・R C C M（港湾及び空港部門）又は R C C M と同等の能力を有する者（技術士部門と同様の部門に限る）
- ・「配置予定管理技術者に必要とされる同種又は類似業務等の実績」と同様の実務経験（工事については、主任技術者として従事したものも認める。）が 1 年以上の者

※複数年契約の場合であって、業務が完了していない場合も、1年以上従事していれば業務経験を有するものとして判断する。

- ・港湾又は空港関係の技術的行政経験を 10 年以上有する者
- ・業務発注担当部署が業務内容のうち、電気通信設備工事が相当程度含まれると判断するものについては、以下の資格を加える。
 - ①技術士（総合技術監理部門－電気電子又は電気電子部門）、技術士補（電気電子部門）
 - ②一級電気工事施工管理技士又は二級電気工事施工管理技士
 - ③第一種電気工事士又は第二種電気工事士
 - ④第一種電気主任技術者、第二種電気主任技術者又は第三種電気主任技術者
 - ⑤電気通信主任技術者（伝送交換主任技術者又は線路主任技術者）

⑥第1級陸上特殊無線技士の操作範囲の資格を有する者

- ・業務発注担当部署が業務内容のうち、機械設備工事が相当程度含まれると判断するものについては、以下の資格を加える。

①技術士（総合技術監理部門-機械又は機械部門）、技術士補（機械部門）

②一級建設機械施工技士

③二級建設機械施工技士

- ・業務発注担当部署が業務内容のうち、土木営繕工事が相当程度含まれると判断するものについては、以下の資格を加える。

①一級建築士又は二級建築士

②一級建築施工管理技士又は二級建築施工管理技士

3-7. 競争参加資格確認申請書等に関する事項

「4.（3）申請書類の内容」に示す競争参加資格確認申請書等（以下「競争参加資格確認申請書等」という。）において、内容が殆ど記載されていない、又は提案内容等が判断できない場合は競争参加資格がないものとする。

4. 入札に参加する者の募集に関する事項

（1）入札の単位

入札の単位は、別紙-1に示す業務発注担当部署を基本とするが、具体的入札の単位については、入札公告において示すものとする。

（2）基本事項

1) 本業務は、入札前に業務計画等に関する競争参加資格確認申請書等を受け付け、価格以外の要素と入札価格を総合的に評価して落札者を決定する総合評価落札方式の業務である。

2) 電子入札

本業務は提出資料、入札を電子入札システムで行う対象業務である。ただし、以下の点に留意すること。

- ・手続きにあっては、地方整備局等（港湾空港関係）電子入札運用基準を遵守するものとする。
- ・電子入札システムによる手続きは、同じICカードにて手続きを行うこと。ただし、使用していたICカードについて、ICカード発行機関のICカードの利用に関する規約上の失効事由が生じた場合又は有効期限の満了により開札までの間に使用することができなくなることが確実な場合においては、業務発注担当部署の承諾を得た場合に限り、当該入札に関して入札権限のある他のICカードに変更することができる
- ・当初より、電子入札システムによりがたいものは、業務発注担当部署の承諾を得た場合に限り紙入札方式に代えることができる。
- ・電子入札システムによる手続きに入った後に、紙入札方式への途中変更は原則として認めないものとするが、応札者側にやむを得ない事情があり、全体入札手続

に影響がないと業務発注担当部署が認めた場合に限り、例外的に認めるものとする。

- ・なお、入札説明書において、紙入札方式による場合の記述部分は、全て上記の業務発注担当部署の承諾を前提として行われるものである。

3) 入札金額は本業務に要する一切の経費の108分の100に相当する金額とすること。

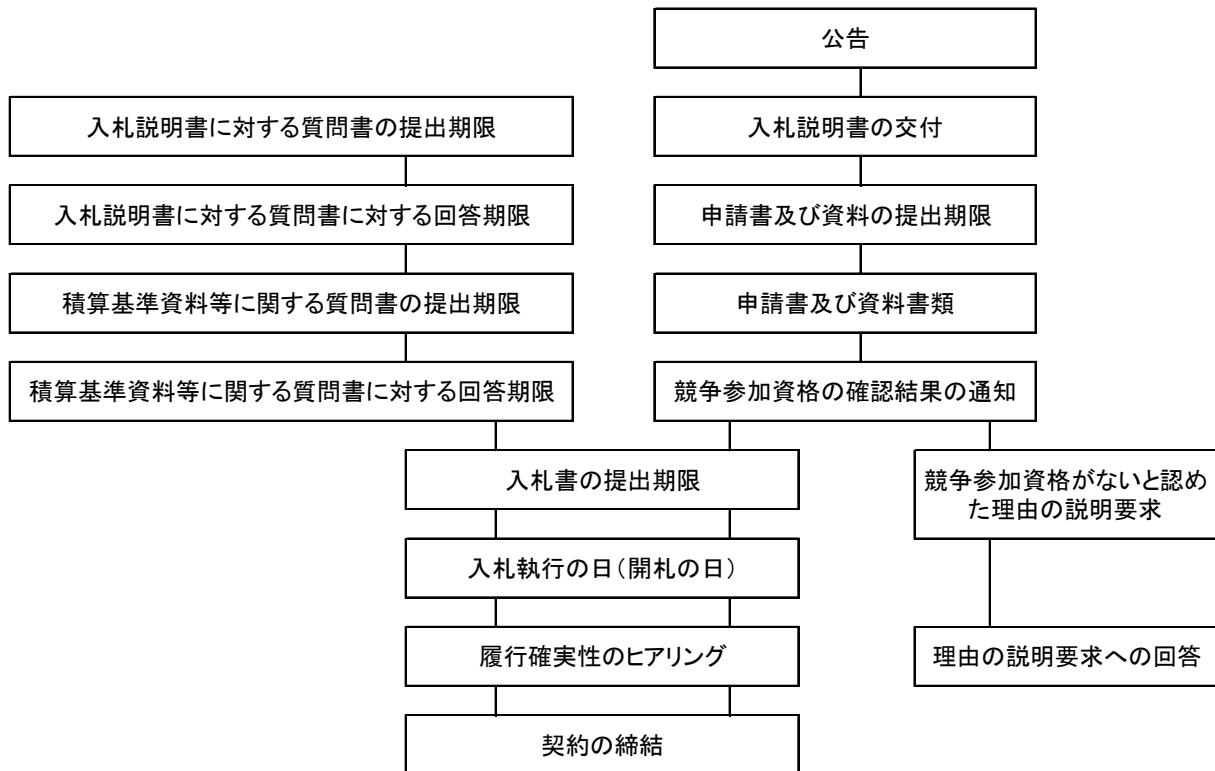
(3) 申請書類の内容 (各個別様式は別紙-2参照)

- ・競争参加資格確認申請書 (様式-1)
- ・企業の平成16年度以降に完了した業務実績 (様式-2)
- ・配置予定管理技術者の経歴等 (様式-3)
- ・配置予定管理技術者の平成16年度以降に完了(平成30年度完了予定を含む)の同種又は類似業務実績 (様式-4)
- ・業務実施体制 (様式-5)
- ・配置予定担当技術者の平成16年度以降に完了(平成30年度完了予定を含む)の同種又は類似業務実績 (様式-9)
- ・業務の実施方針 (様式-6)
- ・技術提案 (様式-7)
- ・申請書 (様式-8) ※代表者名にて業務発注担当部署長あて
- ・中立公平性に関する要件 (様式-10)
- ・設計共同体で参加する場合の協定書の写し

(4) 入札の実施手続及びスケジュール

- | | |
|-------------------|------------------------|
| 1) 公告 | : 平成30年12月下旬～平成31年1月上旬 |
| 2) 入札説明書の交付 | : 平成30年12月下旬～平成31年1月上旬 |
| 3) 申請書及び資料の受付期間 | : 平成30年12月下旬～平成31年1月下旬 |
| 4) 書類審査 | : 平成31年1月下旬～2月上旬 |
| 5) 競争参加資格の確認結果の通知 | : 平成31年1月下旬～2月上旬 |
| 6) 入札書の受付期限 | : 平成31年2月上旬～2月中旬 |
| 7) 入札 | : 平成31年2月上旬～2月中旬 |
| 8) 開札 | : 平成31年2月上旬～2月中旬 |
| 9) 履行確実性のヒアリング | : 平成31年2月中旬～2月下旬 |
| 10) 落札者の決定 | : 平成31年2月下旬～3月上旬 |
| 11) 契約締結 | : 平成31年4月1日以降 |

入札の実施手続フロー図



5. 対象公共サービスを実施する者を決定するための評価の基準その他の対象公共サービスを実施する者の決定に関する事項

5-1. 民間事業者の決定は、総合評価落札方式により行うものとする。

(1) 落札者の決定方法

入札参加者は、価格及び競争参加資格確認申請書等をもって入札をし、次の各要件に該当する者のうち、下記(3)総合評価の評価方法によって得られた数値(以下「評価値」という。)の最も高い者を落札者とする。

- 1) 技術提案書を提出した者であること。
- 2) 入札価格が予決令第79条の規定に基づいて作成された予定価格の制限の範囲内であること。なお、予定価格は、設計図書に基づき算出するものとする。ただし、国の支払いの原因となる契約のうち予定価格が1,000万円を超える請負契約について落札者となるべき者の入札価格によっては、その者により当該契約の内容に適合した履行がされないおそれがあると認められるとき、又はその者と契約を締結することが公正な取引の秩序を乱すこととなるおそれがある著しく不適當であると認められるときは、予定価格の制限の範囲内の価格をもって入札した他の者のうち評価値が最も高い者を落札者とすることがある。
- 3) 落札者となるべき者の入札価格が予決令第85条に基づく調査基準価格を下回る場合は、予決令第86条の調査及び業務完了後に業務コスト調査を行うものとする。

4) 上記において、評価値が最も高い者が2名以上あるときは、該当者にくじを引かせて落札者を決める。

(2) 総合評価の評価項目

総合評価における評価項目は以下のとおり。

評価項目	評価の着目点				評価のウエイト	
	判断基準					
配置予定管理技術者の経験及び能力	管理技術者	資格要件	技術者資格等	技術者資格等、その専門分野の内容	下記の順位で評価する。 ①以下のいずれかの資格を有するもの ・技術士（総合技術監理部門-建設又は建設部門） ・APECエンジニア（業務に該当する部門） ・一級土木施工管理技士 ・土木学会特別上級技術者、土木学会上級技術者又は土木学会1級技術者 ・（社）全日本建設技術協会による公共工事品質確保技術者（Ⅰ）又は公共工事品質確保技術者（Ⅱ）又は業務発注担当部署が認めた同等の資格を有する者 ②以下のいずれかの資格を有するもの ・RCCM（港湾及び空港部門）又はRCCMと同等の能力を有する者（技術士部門と同様の部門に限る）	① 5 ② 3
		専門技術力	業務執行技術力	平成16年度以降の同種又は類似業務の実績の内容		
配置予定担当技術者の経験	配置予定担当技術者の専門技術力			下記の順位で評価する。 ※申請された全ての配置予定担当技術者の業務実績による評価点の合計を、提出された技術提案書に記載されている配置予定担当技術者数で除して算出とする。 ①同種業務の実績がある。 ②類似業務の実績がある。 ③その他	① 5 ② 3 ③ 0	
実施方針	業務理解度			業務の目的、条件、内容の理解度が高い場合に優位に評価する。	1 0	

	実施体制		・配置技術者の人数、代替要員の確保など業務を遂行するうえで業務発注担当部署の要請に対して的確かつ迅速に対応でき、事業の進捗状況や不測の事態に対しても臨機に対できる体制が確保されている場合に優位に評価する。	20
技術提案	本業務における留意点	的 確 性	必要なキーワード(留意点、着眼点、問題点)が網羅されている場合に優位に評価する。	20
		実 現 性	提案内容に説得力がある場合に優位に評価する。	10
合計（技術評価の配点合計）				75

注) 表中の同種業務、類似業務は3-5.(2)に示す同種業務、類似業務を指す。

・実施方針及び技術提案の履行確実性

評価にあたっては、次の方式により行うものとする。

- 1) 調査基準価格以上の価格で申込みを行った者は、実施方針及び技術提案（以下「技術提案等」という）の確実な履行の確保を含め、契約の内容に適合した履行がされないこととなるおそれがあるとはされていないことから、技術提案等の確実な履行の確保が必ずしも十分にされないと認める具体的な事情がない限り、(6)3)3-2)の履行確実性の評価をAとし、履行確実性を1.0として評価するものとする
- 2) 調査基準価格を下回る価格で申込みを行った者は、技術提案等の確実な履行の確保を含め、契約の内容に適合した履行がされないこととなるおそれがあることから、(6)3)3-2)①から④までの審査項目を評価した結果、○と審査した項目数に応じて、次の表の○と審査した項目数の欄に掲げる評価に対応する履行確実性を付与するものとする。

○と審査した項目数	評価	履行確実性度
4	A	1.0
3	B	0.75
2	C	0.5
1	D	0.25
0	E	0

(3) 総合評価の評価方法

1) 評価値の算出方法

評価値の算出方法は、以下のとおりとする。

$$\text{評価値} = \text{価格評価点} + \text{技術評価点}$$

2) 価格評価点の算出方法

価格評価点の算出方法は、以下のとおりとする。

$$\text{価格評価点} = (\text{価格評価点の配分点}) \times (1 - \text{入札価格} / \text{予定価格})$$

価格評価点の配分点は20点とする。

3) 技術評価点の算出方法

競争参加資格確認申請書等の内容に応じ、下記①、②、③、④の評価項目毎に評価を行い、技術評価点を与える。

なお、技術評価点の配分点は60点とする。

① 予定技術者の経験及び能力

② 実施方針

③ 技術提案

④ 技術提案等の履行確実性

技術評価点の算出方法は、以下のとおりとする。

$$\text{技術評価点} = (\text{技術評価点の配分点}) \times (\text{技術評価の得点合計} / \text{技術評価の配点合計})$$

$$\text{技術評価の得点合計} = (\text{①に係る評価点}) + (\text{技術提案評価点}) \times (\text{④の評価に基づく履行確実性度})$$

$$\text{技術提案評価点} = (\text{②に係る評価点}) + (\text{③に係る評価点})$$

4) 総合評価は入札者の申し込みに係る上記1)、2)、3)により得られた技術評価点と当該入札者から求められる価格評価点の合計値(評価値)をもって行う。

(4) 競争参加資格確認申請書等に基づく業務

競争参加資格確認申請書等において採用した提案内容を契約書に特約事項として添付し、当該特約事項に基づいて業務計画書作成及び実業務を行うものとする。

民間事業者の責により提案内容を満足する業務が行われない場合及び提案された実績を有する担当技術者が配置できない場合は、業務成績評定を減ずる等の措置を行う。

(5) 競争参加資格確認申請書等に関する審査の実施

審査では申請書類に記載された以下の事項について内容の確認を行う。また、必要に応じ、以下の事項についてヒアリングを実施する場合がある。

① 実施場所：業務発注担当部署

② 実施日時：別途通知(協議の上決定する)

③ 出席者：配置予定管理技術者

④ ヒアリングにおける質疑応答内容

- ・ 配置予定管理技術者の経歴について
- ・ 配置予定管理技術者の業務実績について
- ・ 業務実施体制について
- ・ 取り組み姿勢(業務の着眼点・実施方針)について
- ・ 技術提案について

⑤ヒアリング時の追加資料は受理しない。

⑥提出される技術提案書において内容が殆ど記載されておらず、提案内容が判断できない場合はヒアリングを実施しない。

(6) 履行確実性に関するヒアリング

1) ヒアリングの実施

①どのように技術提案等の確実な履行確保を図るかを審査するため、原則として、予定価格の制限の範囲内の価格で入札した者について、必要に応じ開札後速やかにヒアリングを実施する。

- ・実施場所：業務発注担当部署
- ・実施予定日時：別途通知（協議の上決定する）
- ・出席者：配置予定管理技術者他

②ヒアリングの時刻、詳細な場所、留意事項等は別途通知する。

③入札者のうち、その申込みに係る価格が調査基準価格に満たない者は、技術提案等の確実な履行の確保を含め、契約の内容に適合した履行がされないこととなるおそれがあることから、競争参加資格確認申請書等のほかに、開札後、履行確実性の審査のための追加資料の提出を求める。

ただし、追加資料の提出の意向の無い者については、上記追加資料の提出期限日までに、追加資料の提出を行わない旨を書面（様式は自由）にて提出するものとする。追加資料の提出を行わない旨の書面の提出があった者については、その入札を無効として取り扱うものとする。

なお、追加資料の再提出及び提出後の修正は認めない。

④ヒアリングの出席者には、配置予定管理技術者を必ず含め、資料の説明が可能な者をあわせ、最大で3名以内とする。また、上記①～④に掲げる履行確実性に関するヒアリングに応じない場合及び追加資料の提出を求められた者が追加資料を提出しない場合は、入札に関する条件に違反した入札として無効とすることがある。

2) 履行確実性の審査のための追加資料

入札参加者の申し込みに係る価格が調査基準価格に満たないときは、以下に掲げる全ての資料の提出を求めるものとする。

- ・当該価格により入札した理由（様式11）
- ・入札価格の内訳書、入札価格の内訳書の明細書（様式12）
- ・一般管理費等内訳書（様式12-1）
- ・当該契約の履行体制（様式13）
- ・手持の建設コンサルタント業務等の状況（様式14）
- ・手持ち業務の人工（様式14-1）
- ・配置予定技術者名簿（様式15）
- ・直接人件費内訳書（様式15-1）
- ・過去において受注・履行した同種又は類似業務の名称及び業務発注担当部署

(様式16)

- ・再委託先からの見積書（再委託先の押印があるもの）
 - ・過去3ヶ月分の給与支払額が確認できる給与明細書、賃金台帳の写し及び過去3ヶ月分の法定福利費（事業者負担分）の負担状況が確認できる書面の写し
- なお、配置予定技術者名簿には、配置予定技術者（管理技術者、担当技術者）及び再委託先技術者を記載するものとする。

3) 技術提案等の履行確実性の審査・評価方法

3-1) 技術提案等の履行確実性の審査は、競争参加資格確認申請書等（履行確実性の審査に必要な部分に限る）、履行確実性に関するヒアリング及び追加資料等をもとに行い、技術提案等の確実な履行の確保が認められる場合には、技術提案等に係る評価点（以下「技術提案評価点」という）をその履行確実性に応じて付与する。

3-2) 履行確実性の具体的な審査・評価方法は、①業務内容に対応した費用が計上されているか、②配置予定技術者（照査予定技術者を除く。以下同じ。）に適正な報酬が支払われることになっているか、③品質管理体制が確保されているか、④再委託先への支払いは適正かをそれぞれ審査し、①から④までの各項目毎に審査した上で、5段階（A～E）で総合的に評価する。

(7) 落札者の決定等の公表

本業務の入札の過程の透明性を確保するため、落札者の決定後、入札参加者から提出された競争参加資格確認申請書等の評価結果、入札金額、総合評価の結果、落札者の決定理由について公表するものとする。

(8) 初回の入札で民間事業者が決定しなかった場合の取扱いについて

初回の入札で予定価格の制限の範囲内で入札した者がいないときは、直ちに再度の入札を行うこととし、これによってもなお落札者となるべき者が決定しない場合は、入札条件を見直し、再度公告入札に付することにする。

再度の公告によっても落札者となるべき者が決定しない場合、又は業務の実施に必要な期間が確保できない等、止むを得ない場合は、別途、当該業務の実施方法を検討・実施することとし、その検討結果及び理由を公表するとともに、監理委員会に報告するものとする。

6. 対象公共サービスに関する従来の実施状況に関する情報の開示に関する事項

別紙-1「業務ボリュームの参考指標」、別紙-3「従来の実施状況に関する情報の開示」のとおり。

7. 民間事業者に使用させることができる国有財産に関する事項

業務の実施場所は各業務発注担当部署における庁舎等の状況により、個別に発注単位毎に設定する。業務発注担当部署は業務委託契約書に準じて契約を行うこととし、庁舎内で業務を実施する際には下記条項を適用する。

- (1) 民間事業者は、業務発注担当部署との貸借契約に基づき、庁舎等を無償で使用する事ができる。
- (2) (1)の使用に際し、民間事業者が負担する光熱費等については、業務発注担当部署と民間事業者とが協議して定めるものとする。
- (3) 民間事業者は、業務発注担当部署から貸与された庁舎等を善良な管理者の注意をもって管理しなければならない。
- (4) 民間事業者は、故意又は過失により庁舎等が滅失又はき損したときは、業務発注担当部署の指定した期間内に代品を納め、若しくは原状に復して返還し又は返還に代えて損害を賠償しなければならない。この場合の賠償額は業務発注担当部署と民間事業者とが協議して定めるものとする。

8. 民間事業者が対象公共サービスを実施するに当たり、国の行政機関等の長等に対して報告すべき事項、秘密を適正に取り扱うために必要な措置その他の対象公共サービスの適正かつ確実な実施の確保のために契約により民間事業者が講ずべき措置に関する事項

(1) 報告等について

- 1) 民間事業者は、次に掲げる事項を記入した業務報告書を作成し、業務発注担当部署に月毎にとりまとめて書面で提出するものとする。
 - ・実施した業務の内容
 - ・その他必要事項

(2) 調査について

- 1) 業務発注担当部署は、民間事業者による業務の適正かつ確実な実施を確保する必要があると認める時は、法第26条第1項に基づき民間事業者に対し、当該業務の状況に関し必要な報告を求め、又は民間事業者の事務所等に立ち入り、業務の実施状況又は帳票、書類その他の物件を検査し、若しくは関係者に質問することができる。
- 2) 立ち入り検査する調査職員等は、検査等を行う際には、当該検査等が法第26条第1項に基づくものであることを民間事業者に明示するとともに、その身分を示す証明書を携帯し、関係者に提示するものとする。

(3) 指示について

業務発注担当部署は、民間事業者による業務の適切かつ確実な実施を確保するために必要があると認めるときは、法第27条第1項に基づき民間事業者に対し、必要な措置をとるべきことを指示することができるものとする。

また、上記によらず、業務の検査・監督において業務の質の低下につながる問題点を確認した場合には、その場で指示を行うことができるものとする。

(4) 中立公平性に関する要件

- ・本業務を受注した者及び本業務を受注した者と資本面・人事面で関係がある者は当該業務の対象工事に参加してはならない。また、本業務の担当技術者の出向・派遣元及び出向・派遣元と資本面・人事面で関係のある者は、業務履行期間中に工期のある当該業務の対象工事に参加してはならない。

なお、「対象工事に参加」とは、当該工事の入札に参加すること、当該工事の下請けとしての参加をいう。

・資本面・人事面で関係があるとは、次の1)又は2)に該当するものをいう。

1) 一方の会社が他方の会社の発行済株式総数の100分の50を超える株式を有し、又はその出資の総額の100分の50を超える出資をしている場合。

2) 一方の会社の代表権を有する役員が他方の会社の代表権を有する役員を兼ねている場合。

(5) 検査・監督体制

検査・監督については、業務発注担当部署毎の業務別に取り交わす契約書に基づき実施し、体制においては次のとおり行うことを基本とする。

1) 総括調査員：事務所長等

①契約変更に係る指示、承諾等【契約数量の変更、工期変更 等】

②業務の総括的な指揮【主任調査員及び調査員】

2) 主任調査員：担当課長等

①契約変更に係らない指示、承諾等【対象工事の指示、成果品（工事発注資料、競争参加資格確認申請書等の分析・整備資料）の確認、受領】

②総括調査員への報告、調査員への指示

3) 調査員：担当課係長等

①総括調査員及び主任調査員が指示、承諾等を行うための内容確認【対象工事（案）の作成、成果品（工事発注資料、競争参加資格確認申請書等の分析・整備資料）の確認】

②総括調査員及び主任調査員への報告

(6) 秘密の保持等について

1) 民間事業者は、本業務の処理上知り得た秘密を他人に漏らしてはならない。

2) 民間事業者は、本業務処理の結果（業務処理の過程において得られた記録等を含む。）を他人に閲覧させ、複写させ、又は譲渡してはならない。ただし、あらかじめ業務発注担当部署の書面による承諾を得たときはこの限りでない。

3) 民間事業者は、本業務に関して業務発注担当部署から貸与された情報その他知り得た情報を業務計画書（業務概要・実施方針・業務工程・打合せ計画・連絡体制等を記載したもの。）の業務組織計画に記載される者以外の者には秘密とし、また、本業務の遂行以外の目的に使用してはならない。

4) 民間事業者は、本業務に関して業務発注担当部署から貸与された情報、その他知り得た情報を本業務終了後においても他者に漏らしてはならない。

5) 取り扱う情報は、本業務のみに使用し、他の目的には使用しないこと。また、業務発注担当部署の許可なく複製しないこと。

6) 民間事業者は、本業務終了時に、業務発注担当部署への返却若しくは消去又は廃

棄を確実に行うこと。

- 7) 民間事業者は、本業務の遂行において貸与された業務発注担当部署の情報の外部への漏洩若しくは目的外利用が認められ又そのおそれがある場合には、これを速やかに業務発注担当部署に報告するものとする。

(7) 再委託の取扱い

- 1) 民間事業者は、業務の全部を一括して、又は主たる部分を第三者に委任し、又は請け負わせてはならない。
- 2) 「主たる部分」とは、次に掲げるものをいい、民間事業者は、これを再委託することはできない。
 - ・業務遂行管理、業務の手法の決定及び技術的判断等
- 3) 民間事業者は、コピー、ワープロ、印刷、製本、計算処理、トレース、資料整理（単純な計算処理に限る）などの簡易な業務の再委託に当たっては、業務発注担当部署の承諾を必要としない。
- 4) 民間事業者は、上記3)に規定する業務以外の再委託にあたっては、業務発注担当部署の承諾を得なければならない。
- 5) 民間事業者は、業務を再委託に付する場合、書面により再委託の相手方との契約関係を明確にしておくとともに、再委託の相手方に対して適切な指導、管理の下に業務を実施しなければならない。

なお、再委託の相手方は、国土交通省各地方整備局等の建設コンサルタント業務等一般競争（指名競争）参加資格の有資格者である場合は、国土交通省各地方整備局等の指名停止期間中であってはならない。

(8) 契約の変更及び解除

- 1) 競争参加資格確認申請書に記載した予定管理技術者は、原則として変更できない。ただし、病休、死亡、退職等のやむをえない理由により変更を行う場合には、同等以上の技術者であるとの業務発注担当部署の了解を得なければならない。

2) 契約内容の変更

本契約における数量の増減等による変更は、以下に示す場合等、対象工事件数や対象工事への競争参加者数に変更が生じた場合を想定している。なお、契約の変更は、業務発注担当部署と民間事業者との協議に基づいて行う。

- ・補正予算に伴う追加工事や、新規事業採択に伴う業務量の変動が生じた場合、又は予算減額に伴う工事減少が生じた場合。

3) 契約の解除

3-1) 業務発注担当部署による契約の解除

①業務発注担当部署は、民間事業者が次の各号の1つに該当するときは、契約を解除することができる。

- a) 民間事業者の責に帰すべき理由により履行期限までに又は履行期限経過後相当の期間内に業務を完了する見込みがないと明らかに認められるとき
- b) 正当な理由がなく、業務に着手すべき時期を過ぎても業務に着手しないと

き

- c) 一括再委託又は主たる部分を再委託したとき
- d) a) ～ c) に掲げる場合のほか、契約に違反し、その違反により契約の目的を達することができないと認められるとき
- e) 契約図書に規定する資格を有する担当技術者を配置できないとき、業務履行体制の整備など契約上の重要な義務履行に関する是正措置要求に対して民間事業者側が当該措置を講じないとき

②業務発注担当部署は、①の規定により契約を解除した場合において、民間事業者が既に業務の一部を履行しているときは、その履行部分を検査し、当該検査に合格した部分に相当する委託料相当額を民間事業者に支払わなければならない。

③①の規定により契約を解除された場合においては、民間事業者は委託料の10分の1に相当する額を違約金として業務発注担当部署の指定する期間内に業務発注担当部署に支払わなければならない。

④業務発注担当部署は、業務が完了しない間は、①の規定による場合のほか必要があるときは、契約を解除することができる。

⑤②の規定は、④の規定により契約を解除した場合について準用する。

⑥業務発注担当部署は、④の規定により契約を解除した場合において、これにより民間事業者に損害を及ぼしたときは、その損害を賠償しなければならない。この場合における賠償額は、業務発注担当部署と民間事業者の協議により定めるものとする。

3-2) 民間事業者による契約の解除

①民間事業者は次の各号の1つに該当するときは、契約を解除することができる。

- a) 業務発注担当部署からの書面による通知により業務内容を変更したため委託料の額の3分の2以上減少したとき
- b) 業務発注担当部署からの通知により業務の中止期間が委託期間の2分の1を超えたとき
- c) 業務発注担当部署が契約に違反し、その違反によって業務を完了することが不可能となったとき

②3-1) ②及び3-1) ⑥の規定は、①の規定により契約が解除された場合に準用する。

9. 民間事業者が対象公共サービスを実施するに当たり、第三者に損害を加えた場合において、その損害の賠償に関し契約により民間事業者が負うべき責任（国家賠償法の規定により国の行政機関等が当該損害の賠償の責めに任ずる場合における求償に応ずる責任を含む。）に関する事項

本契約を履行するに当たり、民間事業者又はその職員その他の当該公共サービスに従事する者が、故意又は過失により、当該公共サービスの受益者等の第三者に損害を加えた場

合には、次に定めるところによる。

- (1) 業務発注担当部署が国家賠償法第1条第1項等に基づき当該第三者に対する賠償を行ったときは、業務発注担当部署は民間事業者に対し、当該第三者に支払った損害賠償額（当該損害の発生について業務発注担当部署の責めに帰すべき理由が存する場合は、業務発注担当部署が自ら賠償の責めに任ずべき金額を超える部分に限る。）について求償することができる。
- (2) 民間事業者が民法第709条等に基づき当該第三者に対する賠償を行った場合であって、当該損害の発生について業務発注担当部署の責めに帰すべき理由が存するときは、民間事業者は業務発注担当部署に対し、当該第三者に支払った損害賠償額のうち自ら賠償の責めに任ずべき金額を超える部分について求償することができる。

10. 対象公共サービスに係る法第7条第8項に規定する評価に関する事項

(1) 調査方法

業務発注担当部署は、民間事業者が実施した業務の内容について、その評価が的確に実施されるように、実施状況の調査を行うものとする。

(2) 実施状況に関する調査の時期

総務大臣が行う評価の時期を踏まえ、平成32年3月末における状況を調査するものとする。

(3) 調査項目

本実施要項1.2「確保されるべき対象公共サービスの質」により設定した事項。

11. その他対象公共サービスの実施に関し必要な事項

(1) 対象公共サービスの実施状況等の監理委員会への報告及び公表

民間事業者の実施状況については、国土交通省等において年度毎に取りまとめて監理委員会へ報告するとともに公表することとする。

また、国土交通省等は、民間事業者に対する会計法令に基づく監督・検査の状況について、業務終了後に監理委員会へ報告するとともに、法第26条及び法第27条に基づく報告聴取、立入検査、指示等を行った場合には、その都度、措置の内容及び理由並びに結果の概要を監理委員会へ報告することとする。

ただし、入札の実施結果については、国土交通省等において、入札の実施後速やかに取りまとめて監理委員会へ報告することとする。

(2) 業務発注担当部署の監督体制

- 1) 本契約に係る監督は、支出負担行為担当官が、自ら又は補助者に命じて、立会い、指示その他の適切な方法によって行うものとする。
- 2) 本業務の実施状況に係る監督は、「本実施要項8.」により行う。

(3) 民間事業者が負う可能性のある主な責務等

1) 罰則等

①次のいずれかに該当する者は、法第55条の規定により30万円以下の罰金に処さ

れることとなる。

- ・本業務に従事する者は、刑法（明治40年法第45号）その他の罰則の適用については、法令により公務に従事する職員とみなされる。
- ・「法第26条第1項」による報告をせず、若しくは虚偽の報告をし、又は「法第26条第1項」による検査を拒み、妨げ、若しくは忌避し、若しくは質問に対して答弁をせず、若しくは虚偽の答弁をした者。
- ・正当な理由なく、「法第27条第1項」による指示等に違反した者。

②法人の代表者又は法人若しくは人の代理人、使用人その他の従業員が、その法人又は人の業務に関し、上記①の違反行為をしたときは、法第56条の規定により、行為者を罰するほか、その法人又は人に対して上記①の刑を科されることとなる。

2) 会計検査について

民間事業者は、公共サービスの内容が会計検査院法第22条に該当するとき、又は同法第23条第1項第7号に規定する「事務若しくは業務の受注者（民間事業者）」に該当し、会計検査院が必要と認めるときには、同法第25条及び第26条により、会計検査院の実施検査を受けたり、同院から直接又は業務発注担当部署を通じて、資料・報告書等の提出を求められたり質問を受けたりすることがある。

発注者支援業務（技術審査補助業務）
民間競争入札実施要項（案）

別紙 資料

平成30年〇〇月

国土交通省、内閣府

別紙－1. 業務ボリュームの参考指標 ～業務発注担当部署～

「平成27～29年度の工事発注件数」(港湾空港)

業務発注担当部署別の一覧表

		H27	H28	H29
地方整備局等	業務発注担当部署	工事発注件数	工事発注件数	工事発注件数
北海道開発局	札幌開発建設部	6	7	6
	函館開発建設部	11	14	13
	小樽開発建設部	3	3	3
	室蘭開発建設部	16	12	15
	釧路開発建設部	12	15	12
	帯広開発建設部	1	1	1
	網走開発建設部	3	5	3
	留萌開発建設部	5	5	2
稚内開発建設部	12	11	7	
東北地方整備局	本局	35	33	30
	青森港湾事務所	3	3	2
	八戸港湾・空港整備事務所	11	9	14
	釜石港湾事務所	12	15	11
	塩釜港湾・空港整備事務所	5	6	6
	秋田港湾事務所	7	4	6
	酒田港湾事務所	3	2	1
	小名浜港湾事務所	6	9	10
関東地方整備局	本局	25	20	16
	京浜港湾事務所	6	6	7
	鹿島港湾・空港整備事務所	14	24	24
	千葉港湾事務所	3	5	6
	東京空港整備事務所	1	4	2
	東京湾口航路事務所	0	2	2
	東京港湾事務所	4	1	1
	北陸地方整備局	本局	20	16
新潟港湾・空港整備事務所		69	15	17
伏木富山港湾事務所		40	10	4
金沢港湾・空港整備事務所		30	9	9
敦賀港湾事務所		14	7	4
中部地方整備局	本局	30	21	24
	清水港湾事務所	20	20	15
	名古屋港湾事務所	14	6	8
	三河港湾事務所	5	6	4
	四日市港湾事務所	7	3	4
近畿地方整備局	本局	26	29	30
	舞鶴港湾事務所	3	4	5
	神戸港湾事務所	7	9	6
	和歌山港湾事務所	5	6	5
	大阪港湾・空港整備事務所	5	2	3
中国地方整備局	本局	15	25	12
	境港湾・空港整備事務所	14	6	10
	宇野港湾事務所	2	2	5
	広島港湾・空港整備事務所	14	13	5
宇部港湾・空港整備事務所	14	4	5	
四国地方整備局	本局	21	17	14
	小松島港湾・空港整備事務所	7	12	4
	高松港湾・空港整備事務所	2	2	2
	松山港湾・空港整備事務所	6	19	0
	高知港湾・空港整備事務所	25	16	11
九州地方整備局	本局	49	59	44
	下関港湾事務所	14	6	6
	北九州港湾・空港整備事務所	16	6	8
	博多港湾・空港整備事務所	7	13	5
	苅田港湾事務所	8	4	4
	別府港湾・空港整備事務所	11	4	3
	唐津港湾事務所	5	2	2
	長崎港湾・空港整備事務所	9	9	2
	熊本港湾・空港整備事務所	15	4	5
	宮崎港湾・空港整備事務所	11	5	10
	鹿児島港湾・空港整備事務所	14	18	12
	志布志港湾事務所	5	9	6
	関門航路事務所	16	6	4
沖縄総合事務局	本局	19	18	8
	那覇港湾・空港整備事務所	34	11	9
	平良港湾事務所	14	7	12
	石垣港湾事務所	8	9	7
各地方整備局等 合計		874	685	568

競争参加資格確認申請書

平成 年 月 日

(分任) 支出負担行為担当官
〇〇地方整備局副局長〇〇〇〇事務所長
〇〇 〇〇 殿

提出者) 住所
電話番号
F A X
会社名 〇〇建設コンサルタント(株)
代表者 役職名 氏名 印

作成者) 担当部署
氏名
F A X
E-mail

【設計共同体の場合は、以下のように記入すること】

共同体事務所の所在地
〇〇業務△△・〇〇設計共同体
△△(株) 役職名 氏名 印
〇〇(株) 役職名 氏名 印

業務の名称 〇〇港〇〇補助業務

平成〇年〇月〇日付けで入札公告のありました〇〇港〇〇補助業務に係る競争に参加する資格について確認されたく資料を添えて申請します。

なお、予算決算及び会計令(昭和22年勅令第165号)第70条及び第71条の規定に該当する者でないこと並びに競争参加資格確認申請書の内容については事実と相違ないことを誓約します。

注1：業務発注担当部署の承諾を得て紙入札方式による場合は、返信用封筒として表に申請者の住所、氏名を記載し、簡易書留料金分を加えた料金(392円)の切手を貼った長3号封筒を申請書と合わせて提出して下さい。ただし、電子入札システムで申請した場合は、不要です。

・企業の平成１６年度以降に完了した業務実績

会社名)

業務分類	
業務名	
TECRIS 登録番号	
契約金額	
履行期間	
発注機関名 住所 TEL	
業務の概要	
技術的特徴	

注１：業務分類には、「対象業務」を記載する。

注２：様式－４に記載した技術者の同種又は類似業務を重複して記載できる。

注３：業務実績は最大１件とし、図面、写真等を引用する場合も含め、１件につき１枚以内に記載する。

・配置予定管理技術者の経歴等

ふりがな ①氏名		②生年月日	
③所属・役職			
④保有資格			
技術士（部門： 分野：	・合格年度：	・登録番号：	・取得年月日：
APECエンジニア	・登録番号：	・登録番号：	・取得年月日：
一級土木施工管理技士	・登録番号：	・登録番号：	・取得年月日：
土木学会特別上級、上級者又は1級技術者	・登録番号：	・登録番号：	・取得年月日：
公共工物品質確保技術者（ ）	・登録番号：	・登録番号：	・取得年月日：
発注者支援技術者（ ）	・登録番号：	・登録番号：	・取得年月日：
RCCM（部門： ）	・登録番号：	・登録番号：	・取得年月日：
RCCMと同等の能力を有する者（部門： ）	・登録番号：	・登録番号：	・取得年月日：
その他（名称 ）	・登録番号：	・登録番号：	・取得年月日：
⑤同種又は類似業務経歴（平成16年度以降）			
業務分類	業 務 名	発注機関	履行期間
	TECRIS登録番号：		

注1：保有する資格について、資格者証または合格証明証の写しを添付すること。

注2：「公共工物品質確保技術者に準ずる者」は証明書の写しを添付すること。

注3：業務分類には、「予定管理技術者に必要とされる同種又は類似業務等の実績」において定義した「同種業務」、「類似業務」のいずれかを記載する。

・配置予定管理技術者の平成１６年度以降に完了（平成３０年度完了予定を含む）の同種又は類似業務実績

業務分類	
業務名	
TECRIS登録番号	
契約金額	
履行期間	
履行場所	
発注機関名 住所 TEL	
業務の概要	(〇〇技術者として従事)
業務の技術的特徴	
当該技術者の 業務担当の内容	

注１：業務分類には、「予定管理技術者に必要とされる同種又は類似業務等の実績」に記述のある「同種業務」、「類似業務」のいずれかを記載すること。

注２：業務の概要及び業務の技術的特徴については、具体的に記載すること。

注３：〇〇には「管理」「担当」のいずれかを記載すること。

注４：TECRISに登録されていない実績を記した場合は、その業務を担当した事を証する業務計画書又は業務報告書等の該当部分の写しを添付すること。

※ 予定管理技術者は、本業務の履行期間中に本業務の受注者と直接的雇用関係があること。

注５：下請、出向又は派遣、再委託を受けて行った業務実績を記載した場合は、その業務を担当したことを証する下請契約書、出向辞令又は派遣契約書、委託契約書等の写しを添付すること。

注６：様式－３に記載した同種又は類似業務の実績について記載すること。

(様式－５)

・業務実施体制

	予定技術者名	所属・役職
管理技術者		
担当技術者	配置予定人数 人	
分担業務の内容	備 考	

注1：1者単独により、業務を実施する場合には記載する必要はない。ただし、注3による場合は記載すること。

注2：設計共同体により業務を実施する場合には、業務分担について記載する。その場合は、備考欄に設計共同体の構成員である旨を記述するとともに、企業名等を記述すること。また、代表者はその旨を記述すること。

注3：他の建設コンサルタント等に当該業務の一部を再委託する場合又は学識経験者等の技術協力を受けて業務を実施する場合は、備考欄にその旨を記載するとともに、再委託先又は協力先、その理由（企業の技術的特徴等）を記載すること。ただし、業務の主たる部分を再委託してはならない。

注4：配置予定管理技術者の予定技術者名は、1名のみ記載するものとし、複数の管理技術者（正・副等含め）は認めない。

注5：配置予定管理技術者は、担当技術者との兼任は認めない。

・業務の実施方針

業務の実施方針

(A4サイズ、1枚以内とする。)

・技術提案

技術提案：本業務における留意点

(A4サイズ、1枚以内とする。)

(様式-8)

平成〇年〇月〇日

(分任) 支出負担行為担当官
〇〇地方整備局副局長
〇〇事務所長
〇 〇 〇 〇 殿

住 所
会 社 名
代 表 者 名

〇〇業務の競争参加資格確認申請書は、容量を超えたため持参又は郵送にて提出します。
なお、問い合わせ先は下記のとおりです。

記

1. 問い合わせ先

担 当 者 :
部 署 : 〇〇本店〇〇部〇〇課
電 話 番 号 : (代) 〇〇-〇〇〇-〇〇〇〇 [(内) 〇〇〇〇]

2. 郵送する書面の目録

3. 郵送する書類の頁数 全〇〇頁

4. 発送年月日 平成〇年〇月〇日

・ 配置予定担当技術者の平成 16 年度以降に完了（平成 30 年度完了予定含む）の同種又は類似業務実績

①配置予定担当技術者数_____人

②業務実績において「同種業務・類似業務・無し」のいずれかを記載

	業務実績
担当技術者 A	
担当技術者 B	
担当技術者 C	

注 1：配置予定担当技術者の氏名を記載する必要は無いが、配置予定担当技術者の実績を記載すること。

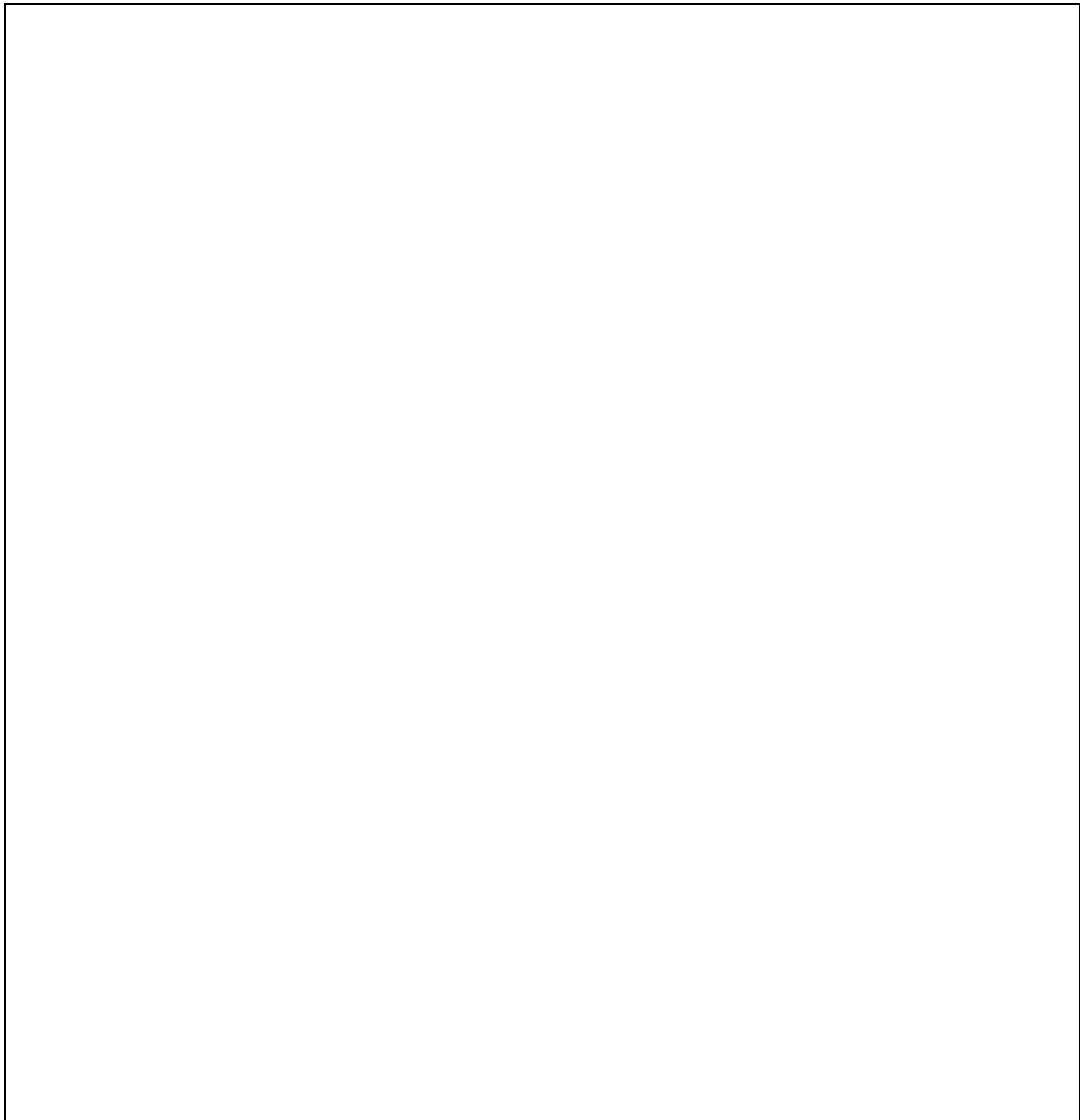
注 2：配置予定管理技術者と担当技術者との兼任は認めない。

・中立公平性に関する要件

以下に該当する場合、☑を記す。

- 本業務の履行期間中に工期がある本業務の対象工事を受注又は本業務履行期間中に下請けしていない。
- 本業務の履行期間中に工期がある本業務の対象工事を受注又は本業務履行期間中に下請けしている者と資本面・人事面で関係がない。
- 本業務を受注した場合、以下に示す中立公平性を遵守する。
 - ・本業務を受注した者及び本業務を受注した者と資本面・人事面で関係がある者は当該業務の対象工事に参加してはならない。また、本業務の担当技術者の出向・派遣元及び出向・派遣元と資本面・人事面で関係のある者は、当該業務の対象工事に参加してはならない。なお、「対象工事に参加」とは、当該工事の入札に参加すること、当該工事の下請けとしての参加をいう。
 - ・資本面・人事面で関係があるとは、次の1)又は2)に該当するものをいう。
 - 1) 一方の会社が他方の会社の発行済株式総数の100分の50を超える株式を有し、又はその出資の総額の100分の50を超える出資をしている場合。
 - 2) 一方の会社の代表権を有する役員が他方の会社の代表権を有する役員を兼ねている場合。

当該価格により入札した理由



(様式 1 2)

入札価格の内訳書

業務名称								
設計書コード								
項目	工種	種別	細別	業務実施金額 (A=B+C)	業務実施金額		官積 算額 (D)	備考
					うち自社実 施金額 (B)	うち再委託予 定金額 (C)		
直接原価								一次内訳書 - 1
	直接経費							
その他原価								その他原価
	その他原価							
一般管理費等								一般管理費 等に係る内 訳書
	一般管理費等							
合計								再委託予定 金額の比率 〇〇%

入札価格の内訳書の明細書

(一次内訳書の様式)

一次内訳書- 1						
項目	名称・規格	単位	数量	業務実施金額	官積算額	備考
直接原価						
小計						

(その他原価に係る内訳書の様式)

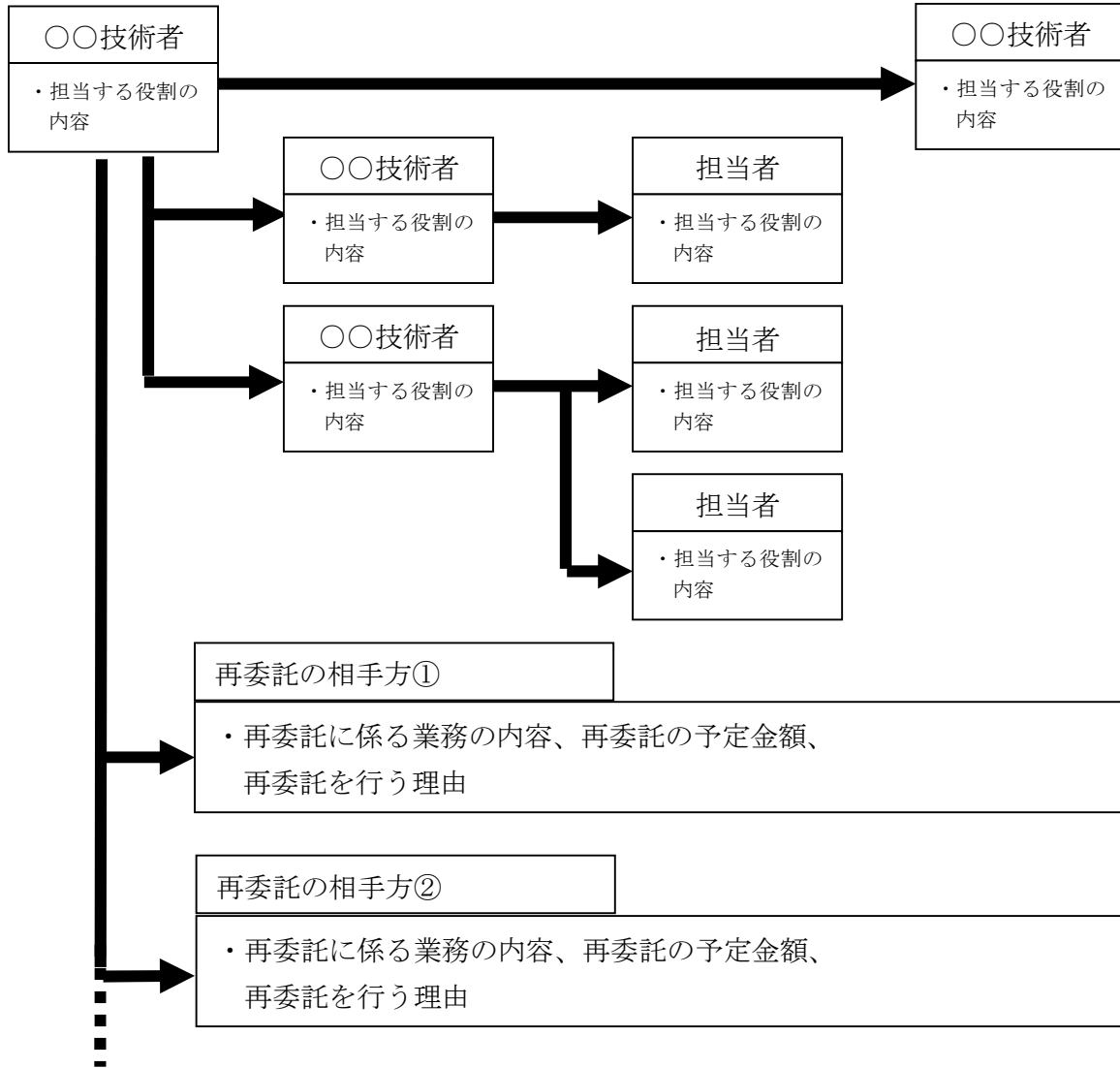
諸経費の内訳					
項目	工種	種別	細別	業務実施金額	備考
その他原価	その他原価	その他原価	直接経費（1次内訳書-1に記載したものを除く） 間接原価		
その他原価計					

【一般管理費等内訳書】

契約対象業務名		
費目・項目	金額(円)	備考
一般管理費等		
.....		
.....		
.....		
法定福利費		
旅費交通費		
事務用品費		
通信運搬費		
水道光熱費		
地代家賃		
減価償却費		
租税公課		
保険料		
契約保証費		
.....		
.....		

当該契約の履行体制

(1) 履行のための体制図 (全体像)



(2) 業務に係る実施体制

技術者の区分	氏名	役職・部署	担当する役割	備考

(様式14)

手持の建設コンサルタント業務等の状況

(技術者) (氏名 :)

業務名	業務発注担当部署	履行期間	契約金額	備考

(様式 1 4 - 1)

手持ち業務の人工

手持ち業務の人工(当該業務も含む)

(技術者)(氏名:) 日数を記入

業務名・業務項目	4月			5月			6月			7月			8月			9月			10月			11月			12月			1月			2月			3月			備考
	営業日	1	10	20	1	10	20	1	10	20	1	10	20	1	10	20	1	10	20	1	10	20	1	10	20	1	10	20	1	10	20	1	10	20	1	10	
A業務																																					
○〇検討																																					
○〇調査																																					
○〇整理																																					
報告書作成																																					
小計	0	0	0	0	0	0	0	0	0	0	0	0	0	0	0	0	0	0	0	0	0	0	0	0	0	0	0	0	0	0	0	0	0	0	0	0	
B業務																																					
○〇検討																																					
○〇調査																																					
○〇整理																																					
報告書作成																																					
小計	0	0	0	0	0	0	0	0	0	0	0	0	0	0	0	0	0	0	0	0	0	0	0	0	0	0	0	0	0	0	0	0	0	0	0	0	
C業務																																					
○〇検討																																					
○〇調査																																					
○〇整理																																					
報告書作成																																					
小計	0	0	0	0	0	0	0	0	0	0	0	0	0	0	0	0	0	0	0	0	0	0	0	0	0	0	0	0	0	0	0	0	0	0	0	0	
人工合計(日数)	0	0	0	0	0	0	0	0	0	0	0	0	0	0	0	0	0	0	0	0	0	0	0	0	0	0	0	0	0	0	0	0	0	0	0	0	

(様式15)

配置予定技術者名簿

技術者の区分	氏名	資格	取得年月日	免許番号 交付番号	備考

(様式 1 5 - 1)

直接人件費内訳書

(1)	(2)	(3)	(4)	(5)	(6)	(7)	(8)	(9)
技術者名	調査対象 業務作業 時間 (時間)	年間総労 働時間 (時間)	年収 (円)	法定福利 費 (円)	退職給付 費用 (円)	年間人件費 = (4)+(5)+ (6) (円)	人件費単価 = (7)/(3) (円/時)	調査対象業 務直接人件 費 = (8) × (2) (円)
							合計⇒	0

(様式16)

過去において受注・履行した同種又は類似業務の名称及び業務発注担当部署

(技術者) (氏名:)

通し 番号	業務名	業務発注 担当部署	履行期間	契約金額	業務成績 評定点	備考

別紙－３．従来の実施状況に関する情報の開示

※入札公告に合わせて、業務発注担当部署の発注単位毎に公表する。

1 従来の実施に要した経費		(単位:千円)		
		平成27年度	平成28年度	平成29年度
(九州地方整備局)				
人件費	常勤職員			
	非常勤職員			
物件費				
委託費等	委託費定額部分	50,790	62,535	58,493
	成果報酬等			
	旅費その他			
計(a)		50,790	62,535	58,493
参考値	減価償却費			
	退職給付費用			
(b)	間接部門費			
(a)+(b)		50,790	62,535	58,493
(B事業所)				
人件費	常勤職員			
	非常勤職員			
物件費				
委託費等	委託費定額部分			
	成果報酬等			
	旅費その他			
計(a)				
参考値	減価償却費			
	退職給付費用			
(b)	間接部門費			
(a)+(b)				
(注記事項)				
<ul style="list-style-type: none"> ・本業務は平成21年度から「技術審査補助業務」として民間事業者へ委託している。 ・上記の委託費の積算には、業務に係る人件費、材料費、諸経費、技術経費等が含まれる。 ・業務概要は、「実施要項1.」に記載の通りで、平成21年度から平成29年度において変更していない。 ・委託費の増減は、対象工事件数の増減による。 				

2 従来の実施に要した人員

(単位:人・日)

(業務従事者に求められる知識・経験等)

①管理技術者は以下の要件を満たすこと

1. 経験に関する要件

過去10年間に受注した以下に示す同種又は類似業務において、業務実績を有すること。

[1]同種:港湾・海岸又は空港の工事のいずれかに関する発注者支援業務(発注機関については問わない)

[2]類似:港湾・海岸又は空港の工事のいずれかに関する設計又は施工に関する業務、若しくは監理技術者として従事した港湾・海岸又は空港の工事(工事を業務として認める)(発注機関については問わない)

2. 技術力に関する要件

以下のいずれかの資格等を有するもの

・技術士(総合技術監理部門(建設)又は建設部門)

・APECエンジニア(業務に該当する部門)

・土木学会特別上級、上級又は1級技術者

・一級土木施工管理技士

・(社)全日本建設技術協会による公共工物品質確保技術者(I)又は(II)又は発注者が認めた同等の資格を有する者

・RCGM(港湾及び空港部門)又はRCGMと同等の能力を有する者(技術士部門と同様の部門に限る。)

(業務の繁閑の状況とその対応)

・当該業務の対象とする工事について、そのプロジェクトに係る予算措置(補正予算等)や供用時期により、業務量が増減する場合がある。

(人・日)

(九州地方整備局)	4月	5月	6月	7月	8月	9月	10月	11月	12月	1月	2月	3月	計
27年度【工事件数(件)】	14	12	12	12	6	3	3	3	1	1	8	11	86
人員配置													
入札公告・入札説明書の作成(人・日)	0	0	0	0	0	0	0	0	0	0	0	0	0
競争参加資格確認・整理(人・日)	22	19	19	19	10	5	5	5	2	2	13	17	138
総合評価項目分析整理(人・日)	35	30	30	30	15	7	7	7	3	3	20	27	214
技術資料確認事項の整理(人・日)	23	20	20	20	10	5	5	5	2	2	13	18	143
データベースの作成・更新(人・日)	14	12	11	13	8	15	6	7	4	5	9	11	115
審査会議資料の作成(人・日)	9	7	7	8	5	9	4	5	2	3	5	7	71
委員会資料の作成(人・日)													0
照査(人・日)	6	5	5	6	3	6	3	3	2	2	4	5	50
合計(人・日)	109	93	92	96	51	47	30	32	15	17	64	85	731
28年度【工事件数(件)】	1	4	8	10	7	5	5	1	2	1	5	11	60
人員配置													
入札公告・入札説明書の作成(人・日)	0	0	0	0	0	0	0	0	0	0	0	0	0
競争参加資格確認・整理(人・日)	2	6	12	15	10	7	7	2	3	2	7	16	89
総合評価項目分析整理(人・日)	3	11	21	27	19	13	13	3	5	3	13	29	160
技術資料確認事項の整理(人・日)	1	6	12	15	10	7	7	1	3	1	7	16	86
データベースの作成・更新(人・日)	8	15	34	19	15	18	13	13	5	6	10	26	182
審査会議資料の作成(人・日)	3	6	14	8	6	8	5	5	2	3	4	11	75
委員会資料の作成(人・日)													0
照査(人・日)	1	6	11	14	10	7	7	1	3	1	7	16	84
合計(人・日)	18	50	104	98	70	60	52	25	21	16	48	114	676
29年度【工事件数(件)】	7	3	6	10	6	10	5	2	1	1	4	7	62
人員配置													
入札公告・入札説明書の作成(人・日)	0	0	0	0	0	0	0	0	0	0	0	0	0
競争参加資格確認・整理(人・日)	12	5	11	18	11	18	9	3	2	2	7	12	110
総合評価項目分析整理(人・日)	17	7	14	23	14	23	12	5	2	2	9	16	144
技術資料確認事項の整理(人・日)	11	5	9	15	9	15	7	3	2	2	6	10	94
データベースの作成・更新(人・日)	14	6	11	17	12	23	11	7	6	6	8	13	134
審査会議資料の作成(人・日)	8	4	6	9	6	13	6	4	3	3	4	7	73
委員会資料の作成(人・日)													0
照査(人・日)	9	4	8	13	8	13	6	2	1	1	5	9	79
合計(人・日)	71	31	59	95	60	105	51	24	16	16	39	67	634

(注記事項)

・工事件数は、本業務の対象となる月毎の工事件数である。

・人員配置は、本業務の遂行に必要となる月毎の人・日数である。

(従来の計画・実績の状況)

(九州地方整備局)	平成27年度		平成28年度		平成29年度	
	計画	実績	計画	実績	計画	実績
入札公告・入札説明書の作成		0		0		0
競争参加資格確認・整理		50		86		62
総合評価項目分析・整理		50		86		62
技術資料確認事項の整理		100		156		145
データベースの作成・更新		100		156		145
審査会議資料の作成		100		156		145
委員会資料の作成						
照査		100		156		145
打合せ		12		12		12

(注記事項)

・入札公告等の作成、競争参加資格確認・整理、総合評価項目分析・整理、技術資料確認事項の整理、データベースの作成・更新、審査会議資料の作成、委員会資料の作成、照査については、工事件数(件)を表す。

・打合せについては、回数(回)を表す。

・調査職員により業務が適正かつ確実に進んでいるかどうかを実施要項「検査・監督体制」により行う。

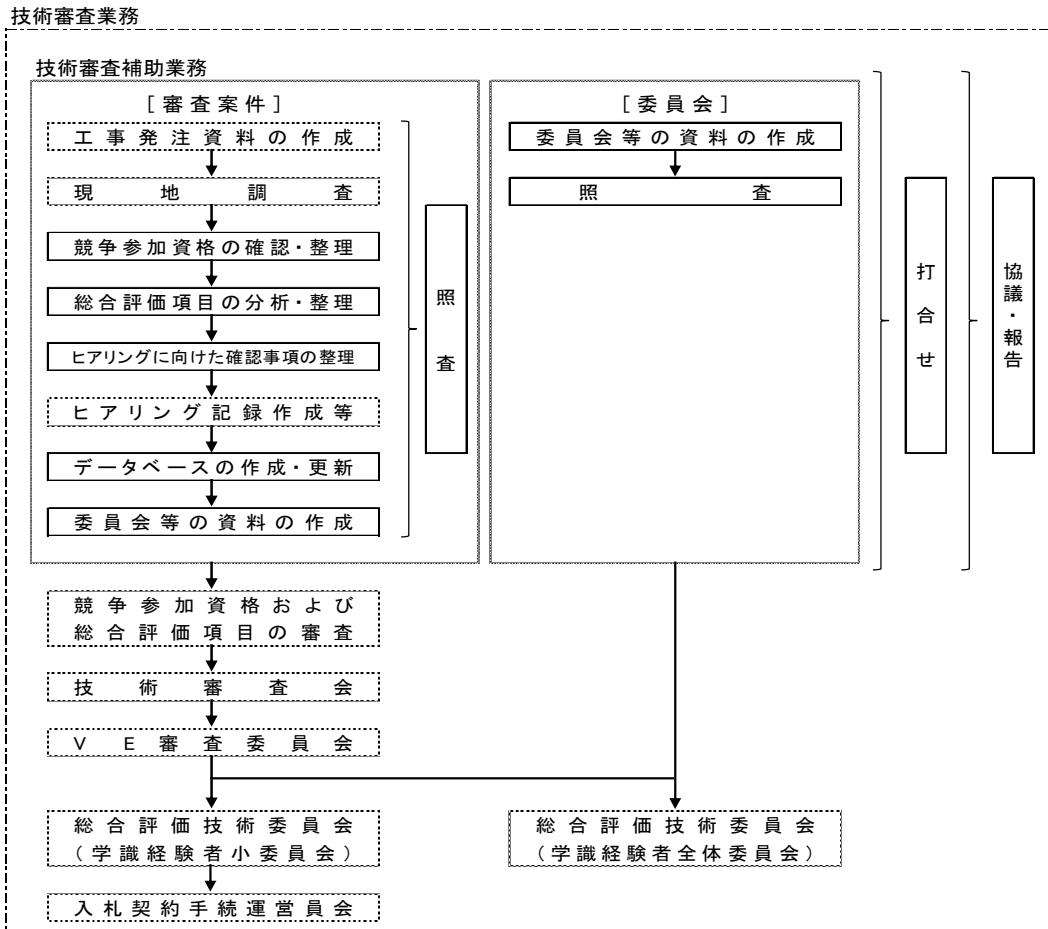
・計画に対して、実績が増減しているのは、精査の結果、業務発注担当部署の指示により対象となる工事数が変更となったためであり、具体的な理由は下記の通り。

・補正予算による工事発注件数の増加等。

<p>3 従来の実施に要した施設及び設備</p> <p>(九州地方整備局)</p> <p>【施設】 施設名称: 民間事業者の指定する施設 使用場所: 民間事業者の指定する施設の執務室内</p> <p>【設備及び主な物品】 種類: パソコン、プリンター 使用数量: パソコン3台、プリンター1台</p> <p>(注記事項)</p>
<p>4 従来の実施における目的の達成の程度</p> <p>① 競争参加資格確認申請書等の分析・整理 : 競争参加資格等が的確に確認され明瞭に整理されていた。 ② 総合評価項目の分析・整理 : 競争参加資格確認申請書等について、的確に分析され明瞭に整理されていた。 ③ 技術資料確認事項の整理 : 技術資料の分析・整理を行うための確認が事前に明瞭に整理されていた。 ④ データベースの作成・更新 : 適正にデータベースの作成及び更新が行われていた。 ⑤ 審査会議資料の作成 : 各会議の基礎資料が的確で明瞭に作成されていた。 ⑥ 委員会資料の作成 : 各委員会毎の基礎資料が的確で明瞭に作成されていた。</p>

5 従来の実施方法等

従来の実施方法



(事業の目的を達成する観点から重視している事項)

・本業務を実施するにあたっては、総合評価における専門的な技術力を駆使して対象とする工事の特性を把握し、競争参加資格確認申請書等を客観的に分析をする必要がある。

・なお、本業務は、発注者の要請に対して的確かつ迅速に対応するとともに不測の事態に対しても即応できることが求められる。

・更に、取り扱う情報等について厳格な守秘義務の確保が求められる。

(注記事項)

- ・管理技術者 1名
- ・担当技術者 6名

6 従来への応札状況

	平成27年度	平成28年度	平成29年度
(九州地方整備局)			
応札参加者数	1者	1者	1者
備考			

別紙－４．発注者支援業務における設計共同体として認める業務の区分

分担できる業務の区分	
業務による区分	・ 監督補助／施工状況確認補助／品質監視補助／技術審査補助／発注補助
事業による区分	・ 港湾／海岸／空港 等
区域による区分	・ 出張所・分室単位 ・ 港湾単位 ・ 空港単位 ・ 港区、地区単位
施設による区分	・ 施設単位
工事による区分	・ 工事単位

注１：設計共同体では、発注業務の業務内容について、設計共同体の構成員の分担業務を明らかにして協定を締結することとなるが、発注者支援業務における設計共同体においては、上記の表を参考にして、発注業務の業務内容を分担し、発注業務を実施するものとする。

注２：上記の表は、発注業務の業務内容を、設計共同体の構成員が分担できる業務の単位を示したものである。

注３：分担業務は、設計共同体の構成員が、発注業務の業務内容に応じて、上記の表に示す単位を適宜使用して設定することができる。