

総 政 企 第 146 号
令 和 2 年 7 月 29 日

統計委員会委員長
北 村 行 伸 殿

総務大臣
高 市 早 苗

諮問第143号
商業動態統計調査の変更について（諮問）

標記について、令和2年7月16日付け20200713統第1号により経済産業大臣から別添「基幹統計調査の変更について（申請）」のとおり申請があったところ、その承認の適否を判断するに当たり、統計法（平成19年法律第53号）第11条第2項において準用する同法第9条第4項の規定に基づき、統計委員会の意見を求める。

【公印・契印（省略）】

20200713 統第1号

令和2年7月16日

総務大臣 殿

経済産業大臣

基幹統計調査の変更について（申請）

下記調査の変更について、統計法（平成19年法律第53号）第11条第1項の規定に基づく承認を受けたいので、別紙申請事項記載書に關係書類を添えて、申請します。

記

商業動態統計調査



主管部課	経済産業省大臣官房調査統計グループ サービス動態統計室
事務担当者	山田 幸枝 電話 03 (3501) 1092 e-mail : yamada-sachie@meti.go.jp

申請事項記載書

1 調査の名称

商業動態統計調査

2 変更の内容

変更案	変更前	変更理由
<p>5 報告を求める事項及びその基準となる期日又は期間</p> <p>(1) 報告を求める事項 (詳細は別表第1から9を参照)</p> <p>5) 丁2調査、丁3調査及び丁4調査は、次に掲げる事項について行う。</p> <p>① 企業名</p> <p>② 所在地</p> <p>③ 商品販売額</p> <p>④ 店舗数</p> <p>(廃止)</p> <p>⑤ 法人番号</p> <p>(2) 基準となる期日又は期間</p> <p>商業動態統計調査は、毎月末日現在によって行う。ただし、商品販売額、営業日数、商品券販売額及びサービス売上高は、月初めから月末までの1か月間、甲調査及び丙調査の調査事項のうち商品手持額については、毎四半期末日現在によって行う。</p>	<p>5 報告を求める事項及びその基準となる期日又は期間</p> <p>(1) 報告を求める事項 (詳細は別表第1から9を参照)</p> <p>5) 丁2調査、丁3調査及び丁4調査は、次に掲げる事項について行う。</p> <p>① 企業名</p> <p>② 所在地</p> <p>③ 商品販売額</p> <p>④ 店舗数</p> <p>⑤ <u>商品手持額</u></p> <p>⑥ 法人番号</p> <p>(2) 基準となる期日又は期間</p> <p>商業動態統計調査は、毎月末日現在によって行う。ただし、商品販売額、営業日数、商品券販売額及びサービス売上高は、月初めから月末までの1か月間、甲調査、<u>丙調査、丁2調査、丁3調査及び丁4調査</u>の調査事項のうち商品手持額については、毎四半期末日現在によって行う。</p>	<p>○報告者負担軽減のため、丁2～丁4調査の商品手持額を廃止。</p>

変更案	変更前	変更理由
<p>7 報告を求める期間</p> <p>(1) 調査の周期</p> <p>月 (2021年1月分調査以降)</p> <p>別紙 集計事項</p> <p>商業動態統計月報 (確報)</p> <p>第5部 家電大型専門店販売 (削除)</p> <p>第6部 ドラッグストア販売 (削除)</p> <p>第7部 ホームセンター販売 (削除)</p> <p>(廃止)</p> <p>別表第3 商業動態調査票乙 (一般事業所用)</p> <p>年1月分</p>	<p>7 報告を求める期間</p> <p>(1) 調査の周期</p> <p>月 (2020年3月分調査以降)</p> <p>別紙 集計事項</p> <p>商業動態統計月報 (確報)</p> <p>第5部 家電大型専門店販売</p> <p><u>・商品別期末商品手持額、在庫率及び前年同期末比増減率</u></p> <p>第6部 ドラッグストア販売</p> <p><u>・商品別期末商品手持額、在庫率及び前年同期末比増減率</u></p> <p>第7部 ホームセンター販売</p> <p><u>・商品別期末商品手持額、在庫率及び前年同期末比増減率</u></p> <p>別表第1の2 商業動態調査票甲 (大規模卸売店用)</p> <p>2020年3月分</p> <p>別表第3 商業動態調査票乙 (一般事業所用)</p> <p>年 月分</p>	<p>○本申請に係る承認の効力時期を記載。</p> <p>○丁2～丁4調査の商品手持額を廃止することに伴い、削除。</p> <p>○2020年3月分調査限定で使用した調査票のため、廃止。</p> <p>○今後、母集団の結果を基に標本の切替えを行った後、最初の月(1月)に使用するため、修正。</p>

変更案										変更前										変更理由							
		番号		月間商品販売額 A								番号		月間商品販売額 A						<p>○商品分類を詳細に把握するため、6分類から12分類へ細分類化。</p> <p>○報告者負担軽減のため、調査事項を廃止。</p>							
				千億	百億	十億	億	千万	百万	十万	万円					千億	百億	十億	億		千万	百万	十万	万円			
1-1. 1月の商品販売額		0101										1-1. 当月の商品販売額		0101													
1-2. 12月の商品販売額		0121										1-2. 前月の商品販売額		0121													
<small>1月の商品販売額の合計を記入してください。[*]記号は付けないでください。(単位:万円,消費税額含む。)</small>										<small>1月の商品販売額の合計を記入してください。[*]記号は付けないでください。(単位:万円,消費税額含む。)</small>																	
<small>この欄は12月の商品販売額の合計を記入してください。[*]記号は付けないでください。(単位:万円,消費税額含む。)</small>										<small>この欄は前月の商品販売額の合計を記入してください。[*]記号は付けないでください。(単位:万円,消費税額含む。)</small>																	
年 月 分				年				月		年 月 分				年				月									
2 0				0 1				2 0				0 1															
別表第7 商業動態調査票丁2 (家電大型専門店用)													別表第7 商業動態調査票丁2 (家電大型専門店用)														
1. 月間商品販売額													1. 月間商品販売額														
商品分類		番号	当月販売額				商品分類	番号	当月販売額				商品分類		番号	当月販売額											
			A						A							A											
			千億	百億	十億	億	千万	百万				千億	百億	十億	億	千万	百万				千億	百億	十億	億	千万	百万	
全国・商品販売額	ビジュアル家電		0111						調理家電		0152						A		V	家	電	0101					
	オーディオ家電		0112						理美容家電		0153						情		報	家	電	0102					
	情報家電本体		0121						季節家電		0154						通		信	家	電	0103					
	情報家電周辺機器		0122						住宅設備家電		0161						力		メ	ラ	類	0104					
	通信家電		0130						その他		0162						生		活	家	電	0105					
	カメラ類		0140						計		0170						そ		の	他	0106						
	家事家電		0151														計				0107						
(廃止)													4. 期末商品手持額														
商品分類		番号	期末商品手持額				商品分類		番号	期末商品手持額				商品分類		番号	期末商品手持額										
			A							A							A										
			千億	百億	十億	億	千万	百万				千億	百億	十億	億	千万	百万				千億	百億	十億	億	千万	百万	
全国・期末商品手持額	A		V	家	電	0401						A		V	家	電	0401										
	情		報	家	電	0402						情		報	家	電	0402										
	通		信	家	電	0403						通		信	家	電	0403										
	力		メ	ラ	類	0404						力		メ	ラ	類	0404										
	生		活	家	電	0405						生		活	家	電	0405										
	そ		の	他	0406							そ		の	他	0406											
					計	0407										計	0407										

変更案	変更前	変更理由																																																																																																																																																																																																																		
<p>別表第8 商業動態調査票丁3 (ドラッグストア用) (廃止)</p> <p>別表第9 商業動態調査票丁4 (ホームセンター用) (廃止)</p>	<p>別表第8 商業動態調査票丁3 (ドラッグストア用)</p> <p>4. 期末商品手持額</p> <table border="1" data-bbox="981 368 1704 711"> <thead> <tr> <th colspan="2" rowspan="2">商品分類</th> <th rowspan="2">番号</th> <th colspan="6">期末商品手持額</th> </tr> <tr> <th colspan="6">A</th> </tr> <tr> <th colspan="2"></th> <th></th> <th>千億</th> <th>百億</th> <th>十億</th> <th>億</th> <th>千万</th> <th>百万</th> </tr> </thead> <tbody> <tr> <td rowspan="10">全国・ 期末商品 手持額</td> <td>調剤医薬品</td> <td>0401</td> <td></td><td></td><td></td><td></td><td></td><td></td> </tr> <tr> <td>OTC医薬品</td> <td>0402</td> <td></td><td></td><td></td><td></td><td></td><td></td> </tr> <tr> <td>ヘルスクエア用品(衛生用品)・介護・ベビー</td> <td>0403</td> <td></td><td></td><td></td><td></td><td></td><td></td> </tr> <tr> <td>健康食品</td> <td>0404</td> <td></td><td></td><td></td><td></td><td></td><td></td> </tr> <tr> <td>ビューティケア(化粧品・小物)</td> <td>0405</td> <td></td><td></td><td></td><td></td><td></td><td></td> </tr> <tr> <td>トイレットタリ-</td> <td>0406</td> <td></td><td></td><td></td><td></td><td></td><td></td> </tr> <tr> <td>家庭用品・日用消耗品・ペット用品</td> <td>0407</td> <td></td><td></td><td></td><td></td><td></td><td></td> </tr> <tr> <td>食品</td> <td>0408</td> <td></td><td></td><td></td><td></td><td></td><td></td> </tr> <tr> <td>その他</td> <td>0409</td> <td></td><td></td><td></td><td></td><td></td><td></td> </tr> <tr> <td>計</td> <td>0410</td> <td></td><td></td><td></td><td></td><td></td><td></td> </tr> </tbody> </table> <p>別表第9 商業動態調査票丁4 (ホームセンター用)</p> <p>4. 期末商品手持額</p> <table border="1" data-bbox="981 919 1715 1262"> <thead> <tr> <th colspan="2" rowspan="2">商品分類</th> <th rowspan="2">番号</th> <th colspan="6">期末商品手持額</th> </tr> <tr> <th colspan="6">A</th> </tr> <tr> <th colspan="2"></th> <th></th> <th>千億</th> <th>百億</th> <th>十億</th> <th>億</th> <th>千万</th> <th>百万</th> </tr> </thead> <tbody> <tr> <td rowspan="10">全国・ 期末商品 手持額</td> <td>DIY用具・素材</td> <td>0401</td> <td></td><td></td><td></td><td></td><td></td><td></td> </tr> <tr> <td>電気</td> <td>0402</td> <td></td><td></td><td></td><td></td><td></td><td></td> </tr> <tr> <td>インテリア</td> <td>0403</td> <td></td><td></td><td></td><td></td><td></td><td></td> </tr> <tr> <td>家庭用品・日用品</td> <td>0404</td> <td></td><td></td><td></td><td></td><td></td><td></td> </tr> <tr> <td>園芸・エクステリア</td> <td>0405</td> <td></td><td></td><td></td><td></td><td></td><td></td> </tr> <tr> <td>ペット・ペット用品</td> <td>0406</td> <td></td><td></td><td></td><td></td><td></td><td></td> </tr> <tr> <td>カー用品・アウトドア</td> <td>0407</td> <td></td><td></td><td></td><td></td><td></td><td></td> </tr> <tr> <td>オフィス・カルチャー</td> <td>0408</td> <td></td><td></td><td></td><td></td><td></td><td></td> </tr> <tr> <td>その他</td> <td>0409</td> <td></td><td></td><td></td><td></td><td></td><td></td> </tr> <tr> <td>計</td> <td>0410</td> <td></td><td></td><td></td><td></td><td></td><td></td> </tr> </tbody> </table>	商品分類		番号	期末商品手持額						A									千億	百億	十億	億	千万	百万	全国・ 期末商品 手持額	調剤医薬品	0401							OTC医薬品	0402							ヘルスクエア用品(衛生用品)・介護・ベビー	0403							健康食品	0404							ビューティケア(化粧品・小物)	0405							トイレットタリ-	0406							家庭用品・日用消耗品・ペット用品	0407							食品	0408							その他	0409							計	0410							商品分類		番号	期末商品手持額						A									千億	百億	十億	億	千万	百万	全国・ 期末商品 手持額	DIY用具・素材	0401							電気	0402							インテリア	0403							家庭用品・日用品	0404							園芸・エクステリア	0405							ペット・ペット用品	0406							カー用品・アウトドア	0407							オフィス・カルチャー	0408							その他	0409							計	0410							<p>○報告者負担軽減のため、調査事項を廃止。</p> <p>○報告者負担軽減のため、調査事項を廃止。</p>
商品分類					番号	期末商品手持額																																																																																																																																																																																																														
		A																																																																																																																																																																																																																		
			千億	百億	十億	億	千万	百万																																																																																																																																																																																																												
全国・ 期末商品 手持額	調剤医薬品	0401																																																																																																																																																																																																																		
	OTC医薬品	0402																																																																																																																																																																																																																		
	ヘルスクエア用品(衛生用品)・介護・ベビー	0403																																																																																																																																																																																																																		
	健康食品	0404																																																																																																																																																																																																																		
	ビューティケア(化粧品・小物)	0405																																																																																																																																																																																																																		
	トイレットタリ-	0406																																																																																																																																																																																																																		
	家庭用品・日用消耗品・ペット用品	0407																																																																																																																																																																																																																		
	食品	0408																																																																																																																																																																																																																		
	その他	0409																																																																																																																																																																																																																		
	計	0410																																																																																																																																																																																																																		
商品分類		番号	期末商品手持額																																																																																																																																																																																																																	
			A																																																																																																																																																																																																																	
			千億	百億	十億	億	千万	百万																																																																																																																																																																																																												
全国・ 期末商品 手持額	DIY用具・素材	0401																																																																																																																																																																																																																		
	電気	0402																																																																																																																																																																																																																		
	インテリア	0403																																																																																																																																																																																																																		
	家庭用品・日用品	0404																																																																																																																																																																																																																		
	園芸・エクステリア	0405																																																																																																																																																																																																																		
	ペット・ペット用品	0406																																																																																																																																																																																																																		
	カー用品・アウトドア	0407																																																																																																																																																																																																																		
	オフィス・カルチャー	0408																																																																																																																																																																																																																		
	その他	0409																																																																																																																																																																																																																		
	計	0410																																																																																																																																																																																																																		

変更案	変更前	変更理由
<p>別表第10 調査票使用区分 (削除)</p> <p>商業動態調査票乙(一般事業所用)(別表第3) 調査票の区分 調査票の名称の下に(△△△△年1月分)の記載があり、 使用する年月を特定したもの。</p> <p>備考 経済センサス-活動調査の結果を基に標本の切替え を行った後、最初の月に使用する調査票(調査の開始月 の前月分を調査する欄がある。)</p>	<p>別表第10 調査票使用区分 商業動態調査票甲(大規模卸売店用)(別表第1の2)</p> <p>商業動態調査票乙(一般事業所用)(別表第3) 調査票の区分 調査票の名称の下に(△△△△年△月分)の記載があり、 使用する年月を特定したもの。</p> <p>備考 調査の見直しを行うための開始月である2020年3月 分調査又は経済センサス-活動調査の結果を基に標本の切 替えを行った後、最初の月に使用する調査票(調査の開始 月の前月分を調査する欄がある。)</p>	<p>○2020年3月分調査限 定で使用した調査票の ため、削除。</p> <p>○今後、母集団の結果を 基に標本の切替えを行 った後、最初の月(1月) に使用するため、修正。</p>

調査計画（変更後）

1 調査の名称

商業動態統計調査

2 調査の目的

商業を営む事業所及び企業の事業活動の動向を明らかにするための商業動態統計を作成することを目的とする。

3 調査対象の範囲

(1) 地域的範囲

全国

(2) 属性的範囲

商業動態統計調査は、甲調査、乙調査、丙調査、丁1調査、丁2調査、丁3調査及び丁4調査とする。各調査の属性的範囲は、以下のとおり（詳細は「別表第11」を参照）。

<卸売業>

① 甲調査

- ・ 統計法第2条第9項に規定する統計基準である日本標準産業分類（平成25年10月改定。以下「日本標準産業分類」という。）に掲げる「中分類50－各種商品卸売業」に属する事業所のうち従業者100人以上のもの。
- ・ 日本標準産業分類に掲げる「中分類51－繊維・衣服等卸売業」から「中分類55－その他の卸売業（「細分類5598－代理商、仲立業」を除く。）」までに属する事業所のうち従業者200人以上のもの。

② 乙調査

日本標準産業分類に掲げる「中分類50－各種商品卸売業」から「中分類55－その他の卸売業（「細分類5598－代理商、仲立業」を除く。）」までに属する事業所（前記①に規定する事業所を除く。）。

<小売業>

③ 乙調査

日本標準産業分類に掲げる「中分類56－各種商品小売業」から「中分類61－無店舗小売業」までに属する事業所（後記④に規定する事業所及び⑤から⑧までに規定する対象企業の傘下事業所を除く。）。

④ 丙調査

日本標準産業分類に掲げる「中分類56-各種商品小売業」から「中分類60-その他の小売業」までに属する事業所のうち従業者50人以上のもの（後記⑤から⑧までに規定する対象企業の傘下事業所を除く。）であって、次の条件を満たすもの。

- ・ 日本標準産業分類に掲げる「小分類561-百貨店、総合スーパー」に属する事業所のうち、売場面積の50%以上についてセルフサービス方式を採用していない事業所であって、次に掲げる売場面積のもの（以下「百貨店」という。）。
 - i) 東京都特別区及び政令指定都市については3,000㎡以上
 - ii) 前記i)以外の地域については1,500㎡以上
- ・ 売場面積の50%以上についてセルフサービス方式を採用している事業所であって、売場面積が1,500㎡以上のもの（以下「スーパー」という。）。

⑤ 丁1調査

日本標準産業分類に掲げる「細分類5891-コンビニエンスストア（飲食料品を中心とするものに限る）」に属する事業所（企業が自ら経営する事業所及び定型的な約款による契約に基づく事業所のいずれも含む。以下「コンビニエンスストア」という。）を500店舗以上有する企業。

⑥ 丁2調査

日本標準産業分類に掲げる「細分類5931-電気機械器具小売業（中古品を除く）」又は「細分類5932-電気事務機械器具小売業（中古品を除く）」に属する事業所（以下「家電専門店」という。）であって、売場面積が500㎡以上の家電専門店を10店舗以上有する企業。

⑦ 丁3調査

日本標準産業分類に掲げる「細分類6031-ドラッグストア」に属する事業所（以下「ドラッグストア」という。）を50店舗以上有する企業又はドラッグストアの年間販売額が100億円以上の企業。

⑧ 丁4調査

日本標準産業分類に掲げる「細分類6091-ホームセンター」に属する事業所（以下「ホームセンター」という。）を10店舗以上有する企業又はホームセンターの年間販売額が200億円以上の企業。

4 報告を求める個人又は法人その他の団体

(1) 数

約25,000事業所又は企業（母集団数：約136万事業所）

(2) 選定の方法 (□全数 ■無作為抽出 ■有意抽出)

経済センサス - 活動調査を母集団情報とし、業種別、従業者規模別に無作為抽出により選定し、報告を求める者を経済産業大臣が個別に指定する(指定事業所(企業)調査)(詳細は別紙「商業動態統計調査に関する標本設計等」及び「別表第11」を参照)。

(3) 報告義務者

3の(2)①~④の調査においては、事業所の管理責任者(一括調査企業にあつては、企業を代表する者)

3の(2)⑤~⑧の調査においては、企業を代表する者

1) 調査票による提出

報告義務者は、調査票に所定の事項を記入し、これに記名し、1部を別表第10(調査票使用区分)に従って経済産業大臣に提出する。

2) オンラインによる提出

報告義務者は、オンラインを使用して、所定の事項を入力し、経済産業大臣に提出する。

3) 電磁的記録による提出

報告義務者は、電磁的記録に所定の事項を記録し、別表第10(調査票使用区分)に従って経済産業大臣に提出する。

4) 報告を求める事項を把握できる情報の提供

丁2調査の報告義務者は、上記1)から3)に代えて、報告を求める事項を把握できるPOSデータ等を経済産業省が契約する民間事業者を提供し、当該民間事業者が当該データを報告を求める事項に組み替えた結果を経済産業大臣に提出する。

5 報告を求める事項及びその基準となる期日又は期間

(1) 報告を求める事項(詳細は別表第1から9を参照)

1) 甲調査は、次に掲げる事項について行う。

- ① 名称
- ② 所在地
- ③ 従業者数
- ④ 商品販売額
- ⑤ 商品手持額
- ⑥ 法人番号

2) 乙調査は、次に掲げる事項について行う。

- ① 名称
- ② 所在地

- ③ 従業者数
- ④ 商品販売額
- ⑤ 法人番号

3) 丙調査は、次に掲げる事項について行う。

- ① 名称
- ② 所在地
- ③ 売場面積
- ④ 従業者数
- ⑤ 営業日数
- ⑥ 商品販売額
- ⑦ 商品券販売額
- ⑧ 商品手持額
- ⑨ 法人番号

4) 丁1調査は、次に掲げる事項について行う。

- ① 企業名
- ② 所在地
- ③ 商品販売額
- ④ サービス売上高
- ⑤ 店舗数
- ⑥ 法人番号

5) 丁2調査、丁3調査及び丁4調査は、次に掲げる事項について行う。

- ① 企業名
- ② 所在地
- ③ 商品販売額
- ④ 店舗数
- ⑤ 法人番号

(2) 基準となる期日又は期間

商業動態統計調査は、毎月末日現在によって行う。ただし、商品販売額、営業日数、商品券販売額及びサービス売上高は、月初めから月末までの1か月間、甲調査及び丙調査の調査事項のうち商品手持額については、毎四半期末日現在によって行う。

6 報告を求めるために用いる方法

(1) 調査組織

経済産業省－民間事業者－報告者

- (2) 調査方法 (□調査員調査 ■郵送調査 ■オンライン調査 ■その他 ())

経済産業省は、民間事業者を通して報告義務者に調査票の記入を依頼し、調査票を回収する。

なお、業務委託内容は、POSデータ等の調査票への組替集計(丁2調査のみ)、調査票等関係書類の印刷・送付、調査票の回収・督促、審査、照会、集計等とする。

7 報告を求める期間

- (1) 調査の周期

月(2021年1月分調査以降)

- (2) 調査の実施期間又は調査票の提出期限

調査月の翌月の15日

8 集計事項

次の事項について集計する。なお、詳細については、別紙「集計事項」のとおり。

- ①商業販売に関する事項
- ②大規模卸売店販売に関する事項
- ③百貨店・スーパー販売に関する事項
- ④コンビニエンスストア販売に関する事項
- ⑤家電大型専門店販売に関する事項
- ⑥ドラッグストア販売に関する事項
- ⑦ホームセンター販売に関する事項

9 調査結果の公表の方法及び期日

- (1) 公表の方法

経済産業大臣は集計の結果をインターネット(経済産業省ホームページ及び総務省e-stat)により公表する。

- (2) 公表の期日

商業動態統計速報は、調査月の翌月下旬。

商業動態統計月報は、調査月の翌々月中旬。

10 使用する統計基準

調査対象範囲の画定に当たっては、日本標準産業分類を使用する。なお、業種別の一部集計結果の表章については、中分類、小分類及び細分類の分類項目を集約して利用する。

11 調査票情報の保存期間及び保存責任者

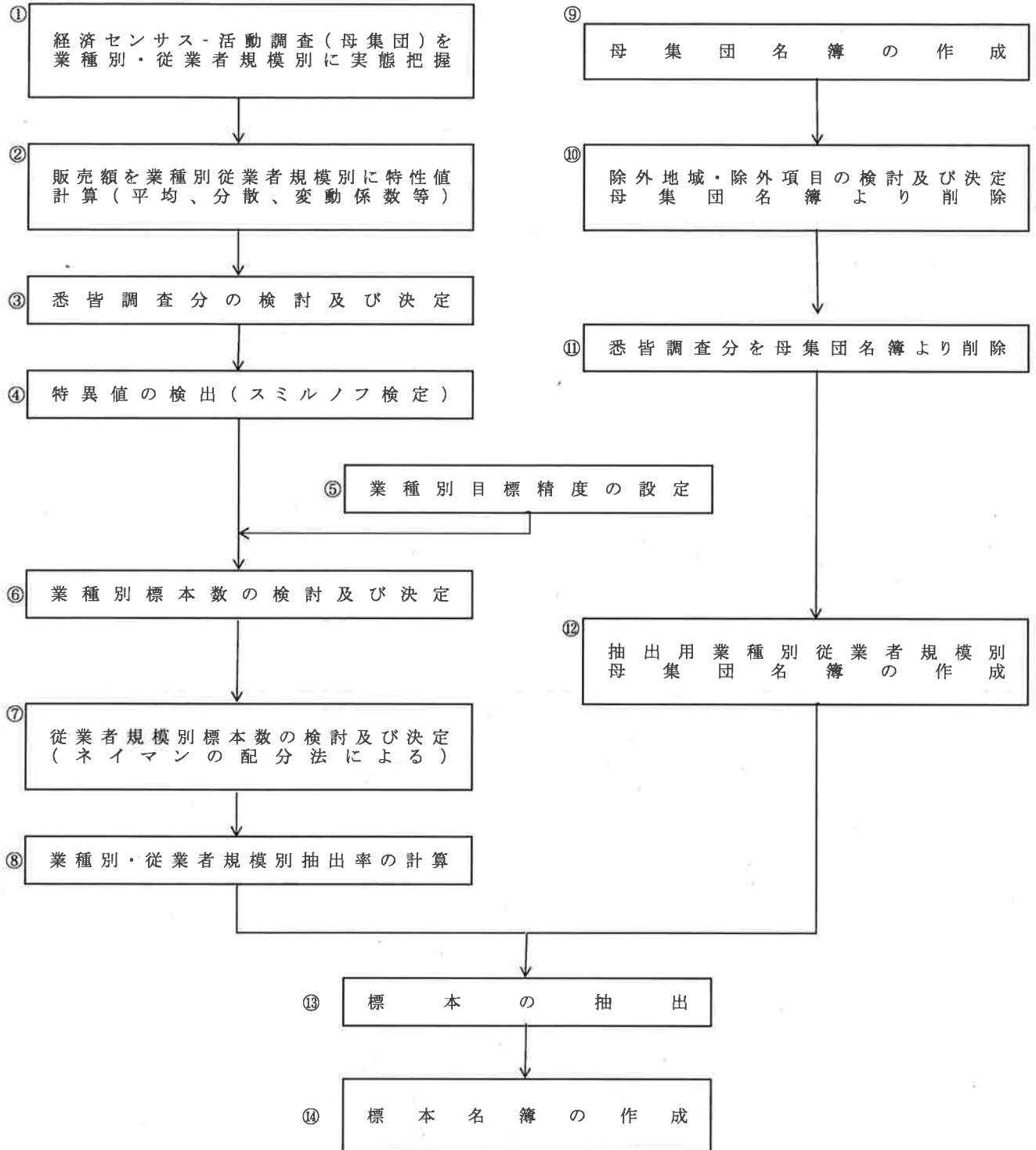
調査票情報	保存期間	保存責任者
記入済み調査票及び報告義務者提出の電磁的記録	1年	経済産業大臣
電磁的記録	永年	経済産業大臣

12 立入検査等の対象とすることができる事項

5の(1)の報告を求める事項。

商業動態統計調査に関する標本設計等

標本抽出(作業フロー図)



集計事項

公表の方法	集計事項
商業動態統計速報	<ul style="list-style-type: none"> ・業種別商業販売額及び前年(度、同期、同月)比増減率 ・業種別商業販売額指数[原指数、季節調整済指数及び前期(月)比増減率] ・大規模卸売店商品別販売額及び前年(度、同期、同月)比増減率 ・百貨店・スーパー商品別販売額等及び前年(度、同期、同月)比増減率 ・百貨店・スーパー商品別販売額指数[原指数、季節調整済指数及び前期(月)比増減率] ・百貨店・スーパー経済産業局別、商品別販売額 ・百貨店・スーパー経済産業局別販売額前年(度、同期、同月)比増減率 ・百貨店・スーパー東京特別区・政令指定都市別、商品別販売額 ・百貨店・スーパー東京特別区・政令指定都市別販売額前年(度、同期、同月)比増減率 ・百貨店・スーパー都道府県別販売額及び前年同月比増減率 ・コンビニエンスストア商品別販売額等及び前年(度、同期、同月)比増減率 ・コンビニエンスストア販売額指数[商品別販売額原指数、商品別季節調整済指数及び前期(月)比増減率、経済産業局別季節調整済指数及び前期(月)比増減率] ・コンビニエンスストア経済産業局別販売額等及び前年(度、同期、同月)比増減率 ・コンビニエンスストア都道府県別販売額等及び前年同月比増減率 ・家電大型専門店商品別販売額等及び前年(度、同期、同月)比増減率 ・家電大型専門店経済産業局別販売額等及び前年(度、同期、同月)比増減率 ・家電大型専門店都道府県別販売額等及び前年同月比増減率 ・ドラッグストア商品別販売額等及び前年(度、同期、同月)比増減率 ・ドラッグストア経済産業局別販売額等及び前年(度、同期、同月)比増減率 ・ドラッグストア都道府県別販売額等及び前年同月比増減率 ・ホームセンター商品別販売額等及び前年(度、同期、同月)比増減率 ・ホームセンター経済産業局別販売額等及び前年(度、同期、同月)比増減率 ・ホームセンター都道府県別販売額等及び前年同月比増減率 ・卸売業、小売業別期末商品手持額及び前年同期末比増減率
商業動態統計月報 (確報)	<ul style="list-style-type: none"> 第1部 商業販売 <ul style="list-style-type: none"> ・業種別商業販売額及び前年(度、同期、同月)比増減率 ・業種別商業販売額指数[原指数及び前年(同期、同月)比増減率、季節調整済指数及び前期(月)比増減率] 第2部 大規模卸売店販売 <ul style="list-style-type: none"> ・商品別販売額及び前年(度、同期、同月)比増減率 ・商品別期末商品手持額、在庫率及び前年同期末比増減率 第3部 百貨店・スーパー販売 <ul style="list-style-type: none"> ・商品別販売額等及び前年(度、同期、同月)比増減率 ・商品別販売額指数[原指数及び前年(同期、同月)比増減率、季節調整済指数及び前期(月)比増減率] ・経済産業局別販売額 ・経済産業局別販売額前年(度、同期、同月)比増減率 ・経済産業局別、商品別販売額等 ・都道府県別販売額前年(度、同期、同月)比増減率 ・都道府県別、商品別販売額等 ・東京特別区・政令指定都市別販売額 ・東京特別区・政令指定都市別販売額前年(度、同期、同月)比増減率 ・東京特別区・政令指定都市別、商品別販売額等 ・商品別期末商品手持額及び前年同期末比増減率 ・商品別在庫率及び前年同期末比増減率 ・経済産業局別、東京特別区・政令指定都市別、商品別期末商品手持額 ・都道府県別、商品別期末商品手持額 第4部 コンビニエンスストア販売 <ul style="list-style-type: none"> ・商品別販売額等及び前年(度、同期、同月)比増減率 ・経済産業局別販売額等及び前年(度、同期、同月)比増減率 ・商品別販売額原指数 ・経済産業局別販売額原指数 ・商品別販売額季節調整済指数及び前期(月)比増減率 ・経済産業局別販売額季節調整済指数及び前期(月)比増減率 ・都道府県別販売額等及び前年(度、同期、同月)比増減率 第5部 家電大型専門店販売 <ul style="list-style-type: none"> ・商品別販売額等及び前年(度、同期、同月)比増減率 ・経済産業局別販売額等及び前年(度、同期、同月)比増減率 ・都道府県別販売額等及び前年(度、同期、同月)比増減率 第6部 ドラッグストア販売 <ul style="list-style-type: none"> ・商品別販売額等及び前年(度、同期、同月)比増減率 ・経済産業局別販売額等及び前年(度、同期、同月)比増減率 ・都道府県別販売額等及び前年(度、同期、同月)比増減率 第7部 ホームセンター販売 <ul style="list-style-type: none"> ・商品別販売額等及び前年(度、同期、同月)比増減率 ・経済産業局別販売額等及び前年(度、同期、同月)比増減率 ・都道府県別販売額等及び前年(度、同期、同月)比増減率

(別表第1)

商業動態統計調査

甲



基幹統計

商業動態調査票

(大規模卸売店用)
年 1 月 分

提出先 経済産業大臣
提出日 翌 月 15 日
部 数 1 部

この調査は、統計法（平成十九年法律第五十三号）に基づく基幹統計調査で、この調査の対象となつたすべての事業所は報告の義務があります。
この調査票は、商業動態統計を作成するために使用するもので、個々の調査票は、統計作成の目的以外には使用されません。
この調査は、事業所ごとの調査です。支店などをもっているときは、その支店などの分は含めなくてください。

この調査票は、1月分調査としての報告のみに使用します。
記入に当たっては、裏面の記入注意のほか、記入要領を参照してください。
★前月分（12月分）から継続して調査対象の事業所は、12月分商品卸売販売額（1・1欄、1・2欄）、12月末商品手持額（1・1欄）に記入の必要はありません。

Table with columns for Name, Company Name, Business Name, Location, and Telephone numbers.

1-1. 商品販売額及び商品手持額 「¥」記号は付けないでください。(単位:百万円。消費税額を含む。)

Main table for 1-1 with columns for Product Name, Number, and Sales/Inventory amounts for Jan and Dec.

1-2. 販売先別商品販売額 上記1-1の商品販売額の合計(番号0119)の内訳を次の該当する欄に記入してください。

Table for 1-2 with columns for Sales Destination, Number, and Sales amounts for Jan and Dec.

2. 月末従業者数

Table for 2 with columns for Number and Name of the reporter.

Table for statistical survey numbers and business numbers.

Table for legal entity number.



基幹統計

商業動態調査票

(大規模卸売店用) 年 月 分

提出先	経済産業大臣
提出日	翌月 15日
部数	1部

○この調査は、統計法（平成十九年法律第五十三号）に基づく基幹統計調査で、この調査の対象となつたすべての事業所は報告の義務があります。
 ○この調査票は、商業動態統計を作成するために使用するもので、個々の調査票は、統計作成の目的以外には使用されません。
 ○この調査は、事業所ごとの調査ですから、支店などをもっているときは、その支店などの分は含めなくてください。

名称	企業名	所在地	本社又は本店所在地	(〒 -) (電話 - -)
	事業所名		事業所在地	(〒 -) (電話 - -)

1-1. 商品販売額及び商品手持額 「¥」記号は付けしないでください。(単位:百万円。消費税額を含む。)

商品名	番号	月間商品卸売販売額						期末商品手持額							
		A						B							
		兆	千億	百億	十億	億	千万	百万円	兆	千億	百億	十億	億	千万	百万円
繊維品	0101														
衣服・身の回り品	0102														
農畜産物・水産物	0103														
食料・飲料	0104														
医薬品・化粧品	0105														
化学製品	0106														
石油・石炭	0107														
鉱物	0108														
鉄鋼	0109														
非鉄金属	0110														
一般機械器具	0111														
自動車	0112														
その他の輸送用機械器具	0113														
家庭用電気機械器具	0114														
その他の機械器具	0115														
建築材料	0116														
紙・紙製品	0117														
その他の商品	0118														
合計	0119														

1-2. 販売先別商品販売額 上記1-1の商品販売額の合計(番号0119)の内訳を次の該当する欄に記入してください。

販売先	番号	月間商品卸売販売額						備考
		A						
		兆	千億	百億	十億	億	千万	百万円
商品輸出額	0121							
輸入品の国内卸売販売額	0122							
国内仕入品の国内卸売販売額	0123							
2. 月末従業者数	番号	A						
	0201							人

この調査票の内容について照会されたときに答えることのできる人の所属名及び氏名 _____ 年 月 日

報告者の氏名 _____

(電話 - -)

統計調査番号	調査票番号	年月分	事業所・企業番号
A 0 3	0 0 0 1	年 月	
		2 0	

法人番号 _____

○記入に当たっては、裏面の記入注意のほか、記入要領を参照してください。

(別表第3)



政府統計



基幹統計

商業動態統計調査

商業動態調査票

(一般事業所用)

乙

提出先	経済産業大臣
提出日	翌月 15 日
部数	1 部

年 1 月分

この調査票は、貴事業所の調査が開始された月のみ使用するものです。

○この調査は、統計法（平成十九年法律第五十三号）に基づく基幹統計調査で、この調査の対象となつたすべての事業所は報告の義務があります。
 ○この調査票は、商業動態統計を作成するために使用するもので、個々の調査票は、統計作成の目的以外には使用されません。
 ○この調査は、事業所ごとの調査ですから、支店などをもっているときは、その支店などの分は含めなさい。

○記入に当たっては、裏面の記入注意のほか、記入要領を参照してください。

名 称	企業名	所在地	本社又は本店所在地	(千 -) (電話 - -)
	事業所名		事業所所在地	(千 -) (電話 - -)

	番号	月間商品販売額							
		A							
		千億	百億	十億	億	千万	百万	十万	万円
1-1. 1月の商品販売額 1月の商品販売額の合計を記入してください。 「¥」記号は付けなさい。(単位:万円。消費税額含む。)	0101								
1-2. 12月の商品販売額 この欄は12月の商品販売額の合計を記入してください。 「¥」記号は付けなさい。(単位:万円。消費税額含む。)	0121								
2. 月末従業者数	0201								人

(備考)

この調査票の内容を照会されたとき答えることのできる人の所属名及び氏名 (電話 - -)

報告者の氏名 (年 月 日)

統計調査番号	調査票番号	年月分		事業所・企業番号
		年	月	
A 0 3	0 0 0 2	2 0	0 1	

法人番号	
------	--

経済産業省(サービス動態統計室)

(別表第4)



政府統計



基幹統計

商業動態統計調査

商業動態調査票

(一般事業所用)

乙

提出先	経済産業大臣
提出日	翌月15日
部数	1部

年 月分

○この調査は、統計法（平成十九年法律第五十三号）に基づく基幹統計調査で、この調査の対象となつたすべての事業所は報告の義務があります。
 ○この調査票は、商業動態統計を作成するために使用するもので、個々の調査票は、統計作成の目的以外には使用されません。
 ○この調査は、事業所ごとの調査ですから、支店などをもっているときは、その支店などの分は含めなくてください。

名	企業名	所在地	本社又は本店所在地	(〒 -) (電話 - -)
	事業所名		事業所所在地	(〒 -) (電話 - -)

○この調査票は、調査開始の翌月以降に使用します。
 ○記入に当たっては、裏面の記入注意のほか、記入要領を参照してください。

	番号	月間商品販売額							
		A							
		千億	百億	十億	億	千万	百万	十万	万円
1. 当月の商品販売額	0101								
調査月の商品販売額の合計を記入してください。 「¥」記号は付けないでください。(単位:万円。消費税額含む。)									
2. 月末従業者数	0201	人							

(備考)

この調査票の内容を照会されたとき答えることのできる人の所属名及び氏名 (電話 - -)

報告者の氏名 (年 月 日)

統計調査番号	調査票番号	年 月 分		事業所・企業番号
		年	月	
A 0 3	0 0 0 2	2 0		

法人番号

経済産業省(サービス動態統計室)



政府統計



基幹統計

商業動態統計調査

商業動態調査票

(百貨店・スーパー用)
年 月 分

丙

提出先	経済産業大臣
提出日	翌月 15 日
部数	1 部

○記入に当たっては、裏面の記入注意のほか、記入要領を参照してください。

企業名											
事業所名											
所在地	本社又は本店所在地	(〒 - -) (電話 - -)									
	事業所所在地	(〒 - -) (電話 - -)									
1-1. 商品販売額											
「¥」記号は付けないでください。(単位:万円。消費税額を含む。)											
月間小売販売額											
商品名	番号	百億	十億	億	千万	百万	十万	一万	万円		
紳士服・洋品	0101										
婦人・子供服・洋品	0102										
その他の衣料品	0103										
身の回り品	0104										
飲食料品	0105										
家庭用電気機械器具	0106										
家庭用品	0107										
その他の商品	0108										
食堂・喫茶	0109										
合計	0110										
合計	0111										
1-2. 商品券販売額											
商品券	0121	百億	十億	億	千万	百万	十万	一万	万円		
合計											
2. 月末従業者数											
3. 売場面積											
4. 月間営業日数											
備考											
報告者の氏名											
(電話 - -)											
年 月 日											
統計調査番号	調査番号	事業所・企業番号									
A 0 3	0 0 0 3	2 0 0 0									
法人番号											

- この調査は、新計法（平成十九年法律第五十三号）に基づく基幹統計調査で、この調査の対象となつたすべての事業所は報告の義務があります。
- この調査票は、商業動態統計を作成するために使用するもので、個々の調査票は、統計作成の目的以外には使用されません。
- この調査は、事業所ごとの調査ですから、支店などをもっているときは、その支店などの分は含まないでください。

(別表第6)



政府統計



基幹統計

商業動態統計調査
商業動態調査票
(コンビニエンスストア用)
(年 月分)

丁1

提出先	経済産業大臣
提出日	翌月15日
部数	1部

企業名	所在地 (〒 —) (電話 —)
-----	--------------------

1. 月間商品販売額・サービス売上高 「¥」記号は付けしないでください。(単位：百万円。消費税額を含む。)

商品分類	番号	当月販売額					
		A					
		千億	百億	十億	億	千万	百万
全 国 商 品 販 売 額	ファーストフード及び日配食品	0101					
	加工食品	0102					
	非食品	0103					
	計	0104					
	サービス売上高	0105					
計	0106						

2. 都道府県別月間商品販売額・サービス売上高 「¥」記号は付けしないでください。(単位：百万円。消費税額を含む。)

都道府県	番号	当月販売額						都道府県	番号	当月販売額					
		A								A					
		千億	百億	十億	億	千万	百万			千億	百億	十億	億	千万	百万
都 道 府 県 別 ・ 商 品 販 売 額 ・ サ ー ビ ス 売 上 高	北海道	0201						都 道 府 県 別 ・ 商 品 販 売 額 ・ サ ー ビ ス 売 上 高	滋賀県	0225					
	青森県	0202							京都府	0226					
	岩手県	0203							大阪府	0227					
	宮城県	0204							兵庫県	0228					
	秋田県	0205							奈良県	0229					
	山形県	0206							和歌山	0230					
	福島県	0207							鳥取県	0231					
	茨城県	0208							島根県	0232					
	栃木県	0209							岡山県	0233					
	群馬県	0210							広島県	0234					
	埼玉県	0211							山口県	0235					
	千葉県	0212							徳島県	0236					
	東京都	0213							香川県	0237					
	神奈川	0214							愛媛県	0238					
	新潟県	0215							高知県	0239					
	富山県	0216							福岡県	0240					
	石川県	0217							佐賀県	0241					
	福井県	0218							長崎県	0242					
	山梨県	0219							熊本県	0243					
	長野県	0220							大分県	0244					
	岐阜県	0221							宮崎県	0245					
	静岡県	0222							鹿児島	0246					
	愛知県	0223							沖縄県	0247					
	三重県	0224													

○この調査は、統計法（平成十九年法律第五十三号）に基づく基幹統計調査で、この調査の対象となったすべての企業は報告の義務があります。
○この調査票は、商業動態統計を作成するために使用するためには使用されません。
○記入にあたっては記入要領を参照してください。

経済産業省（サービス動態統計室）

(裏面も記入してください。)

3. 月末店舗数

(単位：店)

都道府県	番号	当月末店舗数					都道府県	番号	当月末店舗数					
		A							A					
		万	千	百	十	一			万	千	百	十	一	
都道府県別・月末店舗数	北海道	0301						滋賀県	0325					
	青森県	0302						京都府	0326					
	岩手県	0303						大阪府	0327					
	宮城県	0304						兵庫県	0328					
	秋田県	0305						奈良県	0329					
	山形県	0306						和歌山県	0330					
	福島県	0307						鳥取県	0331					
	茨城県	0308						島根県	0332					
	栃木県	0309						岡山県	0333					
	群馬県	0310						広島県	0334					
	埼玉県	0311						山口県	0335					
	千葉県	0312						徳島県	0336					
	東京都	0313						香川県	0337					
	神奈川県	0314						愛媛県	0338					
	新潟県	0315						高知県	0339					
	富山県	0316						福岡県	0340					
	石川県	0317						佐賀県	0341					
	福井県	0318						長崎県	0342					
	山梨県	0319						熊本県	0343					
	長野県	0320						大分県	0344					
岐阜県	0321						宮崎県	0345						
静岡県	0322						鹿児島県	0346						
愛知県	0323						沖縄県	0347						
三重県	0324						全 国	0300						

○この調査は、統計法（平成十九年法律第五十三号）に基づく基幹統計調査で、この調査の対象となつたすべての企業は報告の義務があります。
 ○この調査票は、商業動態統計を作成するために使用するもので、個々の調査票は、統計作成の目的以外には使用されません。
 ○記入にあつては記入要領を参照してください。

(備考)

この調査票の内容を照会されたとき答えることのできる人の所属名及び氏名

(電話 — —)

報告者（企業の代表者）の氏名 (年 月 日)

統計調査番号	調査票番号	年月分				事業所・企業番号
		年	月			
A 0 3	0 0 0 4	2	0			
法人番号						



基幹統計 商業動態調査票 (家電大型専門店用) (年 月分)

Table with submission details: 提出先 (Economic and Industry Minister), 提出日 (15th of the month), 部数 (1 department).

Form for company name and address: 企業名, 所在地 (〒 - -) (電話 - -)

1. 月間商品販売額 「¥」記号は付けないでください。(単位：百万円。消費税額を含む。)

Table for monthly sales by product category. Columns include product category, code, and sales amount in millions of yen (A).

Vertical text on the right side of the page providing survey details and instructions.

2. 都道府県別月間商品販売額 「¥」記号は付けないでください。(単位：百万円。消費税額を含む。)

Table for monthly sales by prefecture. Columns include prefecture, code, and sales amount in millions of yen (A).

3. 月末店舗数

(単位：店)

都道府県	番号	当月末店舗数					都道府県	番号	当月末店舗数					
		A							A					
		万	千	百	十	一			万	千	百	十	一	
都道府県別・月末店舗数	北海道	0301						滋賀県	0325					
	青森県	0302						京都府	0326					
	岩手県	0303						大阪府	0327					
	宮城県	0304						兵庫県	0328					
	秋田県	0305						奈良県	0329					
	山形県	0306						和歌山県	0330					
	福島県	0307						鳥取県	0331					
	茨城県	0308						島根県	0332					
	栃木県	0309						岡山県	0333					
	群馬県	0310						広島県	0334					
	埼玉県	0311						山口県	0335					
	千葉県	0312						徳島県	0336					
	東京都	0313						香川県	0337					
	神奈川県	0314						愛媛県	0338					
	新潟県	0315						高知県	0339					
	富山県	0316						福岡県	0340					
	石川県	0317						佐賀県	0341					
	福井県	0318						長崎県	0342					
	山梨県	0319						熊本県	0343					
	長野県	0320						大分県	0344					
	岐阜県	0321						宮崎県	0345					
	静岡県	0322						鹿児島県	0346					
	愛知県	0323						沖縄県	0347					
	三重県	0324						全 国	0300					

○この調査は、統計法（平成十九年法律第五十三号）に基づく基幹統計調査で、この調査の対象となつたすべての企業は報告の義務があります。
 ○この調査票は、商業動態統計を作成するために使用するもので、個々の調査票は、統計作成の目的以外には使用されません。
 ○記入にあつては記入要領を参照してください。

(備考)

この調査票の内容を照会されたとき答えることのできる人の所属名及び氏名

(電話 — —)

報告者（企業の代表者）の氏名 (年 月 日)

統計調査番号	調査票番号	年月分		事業所・企業番号
		年	月	
A03	0005	2	0	
法人番号				



提出先	経済産業大臣
提出日	翌月15日
部数	1部

(年 月分)

企業名		所在地	(〒 —) (電話 — —)
-----	--	-----	------------------

1. 月間商品販売額 「¥」記号は付けないでください。(単位:百万円。消費税額を含む。)

商品分類	番号	当月販売額					
		A					
		千億	百億	十億	億	千万	百万
調剤医薬品	0101						
OTC医薬品	0102						
ヘルスケア用品(衛生用品)・介護・ベビー	0103						
健康食品	0104						
ビューティケア(化粧品・小物)	0105						
トイレットタリ-	0106						
家庭用品・日用消耗品・ペット用品	0107						
食	0108						
その他	0109						
計	0110						

2. 都道府県別月間商品販売額 「¥」記号は付けないでください。(単位:百万円。消費税額を含む。)

都道府県	番号	当月販売額						都道府県	番号	当月販売額					
		A								A					
		千億	百億	十億	億	千万	百万			千億	百億	十億	億	千万	百万
北海道	0201							滋賀県	0225						
青森県	0202							京都府	0226						
岩手県	0203							大阪府	0227						
宮城県	0204							兵庫県	0228						
秋田県	0205							奈良県	0229						
山形県	0206							和歌山	0230						
福島県	0207							鳥取県	0231						
茨城県	0208							島根県	0232						
栃木県	0209							岡山県	0233						
群馬県	0210							広島県	0234						
埼玉県	0211							山口県	0235						
千葉県	0212							徳島県	0236						
東京都	0213							香川県	0237						
神奈川県	0214							愛媛県	0238						
新潟県	0215							高知県	0239						
富山県	0216							福岡県	0240						
石川県	0217							佐賀県	0241						
福井県	0218							長崎県	0242						
山梨県	0219							熊本県	0243						
長野県	0220							大分県	0244						
岐阜県	0221							宮崎県	0245						
静岡県	0222							鹿児島	0246						
愛知県	0223							沖縄県	0247						
三重県	0224														

○この調査は、統計法(平成十九年法律第五十三号)に基づく基幹統計調査で、この調査の対象となつたすべての企業は報告の義務があります。

○この調査票は、商業動態統計を作成するために使用するもので、個々の調査票は、統計作成の目的以外には使用されません。

○記入にあたっては記入要領を参照してください。

3. 月末店舗数

(単位：店)

都道府県	番号	当月末店舗数					都道府県	番号	当月末店舗数				
		A							A				
		万	千	百	十	一			万	千	百	十	一
北海道	0301						滋賀県	0325					
青森県	0302						京都府	0326					
岩手県	0303						大阪府	0327					
宮城県	0304						兵庫県	0328					
秋田県	0305						奈良県	0329					
山形県	0306						和歌山県	0330					
福島県	0307						鳥取県	0331					
茨城県	0308						島根県	0332					
栃木県	0309						岡山県	0333					
群馬県	0310						広島県	0334					
埼玉県	0311						山口県	0335					
千葉県	0312						徳島県	0336					
東京都	0313						香川県	0337					
神奈川県	0314						愛媛県	0338					
新潟県	0315						高知県	0339					
富山県	0316						福岡県	0340					
石川県	0317						佐賀県	0341					
福井県	0318						長崎県	0342					
山梨県	0319						熊本県	0343					
長野県	0320						大分県	0344					
岐阜県	0321						宮崎県	0345					
静岡県	0322						鹿児島県	0346					
愛知県	0323						沖縄県	0347					
三重県	0324						全 国	0300					

都道府県別・月末店舗数

都道府県別・月末店舗数

○この調査は、統計法（平成十九年法律第五十三号）に基づく基幹統計調査で、この調査の対象となつたすべての企業は報告の義務があります。
 ○この調査票は、商業動態統計を作成するために使用するので、個々の調査票は、統計作成の目的以外には使用されません。
 ○記入にあたっては記入要領を参照してください。

(備考)

この調査票の内容を照会されたとき答えることのできる人の所属名及び氏名

(電話 — —)

報告者（企業の代表者）の氏名 (年 月 日)

統計調査番号	調査票番号	年月分					事業所・企業番号					
		年	月									
A03	0006	2	0									
法人番号												



政府統計

秘 基幹統計

商業動態統計調査

商業動態調査票

(ホームセンター用)

(年 月分)

丁4

提出先	経済産業大臣
提出日	翌月15日
部数	1部

企業名		所在地	(〒 — —) (電話 — —)
-----	--	-----	--------------------

1. 月間商品販売額 「¥」記号は付けしないでください。(単位：百万円。消費税額を含む。)

商品分類	番号	当月販売額						
		A						
		千億	百億	十億	億	千万	百万	
全国・商品販売額	D I Y 用 具 ・ 素 材	0101						
	電 気	0102						
	イ ン テ リ ア	0103						
	家 庭 用 品 ・ 日 用 品	0104						
	園 芸 ・ エ ク ス テ リ ア	0105						
	ペ ッ ト ・ ペ ッ ト 用 品	0106						
	カ ー 用 品 ・ ア ウ ト ド ア	0107						
	オ フ ィ ス ・ カ ル チ ャ ー	0108						
	そ の 他	0109						
	計	0110						

2. 都道府県別月間商品販売額 「¥」記号は付けしないでください。(単位：百万円。消費税額を含む。)

都道府県	番号	当月販売額						都道府県	番号	当月販売額					
		A								A					
		千億	百億	十億	億	千万	百万			千億	百億	十億	億	千万	百万
都道府県別・商品販売額	北海道	0201						滋賀県	0225						
	青森県	0202						京都府	0226						
	岩手県	0203						大阪府	0227						
	宮城県	0204						兵庫県	0228						
	秋田県	0205						奈良県	0229						
	山形県	0206						和歌山県	0230						
	福島県	0207						鳥取県	0231						
	茨城県	0208						島根県	0232						
	栃木県	0209						岡山県	0233						
	群馬県	0210						広島県	0234						
	埼玉県	0211						山口県	0235						
	千葉県	0212						徳島県	0236						
	東京都	0213						香川県	0237						
	神奈川県	0214						愛媛県	0238						
	新潟県	0215						高知県	0239						
	富山県	0216						福岡県	0240						
	石川県	0217						佐賀県	0241						
	福井県	0218						長崎県	0242						
	山梨県	0219						熊本県	0243						
	長野県	0220						大分県	0244						
	岐阜県	0221						宮崎県	0245						
	静岡県	0222						鹿児島県	0246						
	愛知県	0223						沖縄県	0247						
	三重県	0224													

○この調査は、統計法（平成十九年法律第五十三号）に基づく基幹統計調査で、この調査の対象となつたすべての企業は報告の義務があります。
 ○この調査票は、商業動態統計を作成するために使用するもので、個々の調査票は、統計作成の目的以外には使用されません。
 ○記入にあたっては記入要領を参照してください。

3. 月末店舗数

(単位：店)

都道府県	番号	当月末店舗数					都道府県	番号	当月末店舗数				
		A							A				
		万	千	百	十	一			万	千	百	十	一
北海道	0301						滋賀県	0325					
青森県	0302						京都府	0326					
岩手県	0303						大阪府	0327					
宮城県	0304						兵庫県	0328					
秋田県	0305						奈良県	0329					
山形県	0306						和歌山県	0330					
福島県	0307						鳥取県	0331					
茨城県	0308						島根県	0332					
栃木県	0309						岡山県	0333					
群馬県	0310						広島県	0334					
埼玉県	0311						山口県	0335					
千葉県	0312						徳島県	0336					
東京都	0313						香川県	0337					
神奈川県	0314						愛媛県	0338					
新潟県	0315						高知県	0339					
富山県	0316						福岡県	0340					
石川県	0317						佐賀県	0341					
福井県	0318						長崎県	0342					
山梨県	0319						熊本県	0343					
長野県	0320						大分県	0344					
岐阜県	0321						宮崎県	0345					
静岡県	0322						鹿児島県	0346					
愛知県	0323						沖縄県	0347					
三重県	0324						全 国	0300					

都道府県別・月末店舗数

都道府県別・月末店舗数

○この調査は、統計法（平成十九年法律第五十三号）に基づく基幹統計調査で、この調査の対象となつたすべての企業は報告の義務があります。
 ○この調査票は、商業動態統計を作成するために使用するもので、個々の調査票は、統計作成の目的以外には使用されません。
 ○記入にあたっては記入要領を参照してください。

(備考)

この調査票の内容を照会されたとき答えることのできる人の所属名及び氏名

(電話 _____)

報告者（企業の代表者）の氏名 (_____ 年 _____ 月 _____ 日)

統計調査番号	調査票番号	年月分		事業所・企業番号
		年	月	
A03	0007	2	0	
法人番号				

別表第 10 (調査票使用区分)

調査票名	調査票の区分	備 考
商業動態調査票甲 (大規模卸売店用) (別表第 1)	調査票の名称の下に(△△△△年 1 月分)の記載があり、使用する年月を特定したもの。	経済センサス - 活動調査の結果を基に標本の切替えを行った後、最初の月に使用する調査票(調査の開始月の前月分を調査する欄がある。)
商業動態調査票甲 (大規模卸売店用) (別表第 2)	調査票の名称の下に(△△△△年△月分)の記載があり、使用する年月を特定しないもの。	経済センサス - 活動調査の結果を基に標本の切替えを行った後、最初の月以外に使用する調査票。
商業動態調査票乙 (一般事業所用) (別表第 3)	調査票の名称の下に(△△△△年 1 月分)の記載があり、使用する年月を特定したもの。	経済センサス - 活動調査の結果を基に標本の切替えを行った後、最初の月に使用する調査票(調査の開始月の前月分を調査する欄がある。)
商業動態調査票乙 (一般事業所用) (別表第 4)	調査票の名称の下に(△△△△年△月分)の記載があり、使用する年月を特定しないもの。	経済センサス - 活動調査の結果を基に標本の切替えを行った後、最初の月以外に使用する調査票。
商業動態調査票丙 (百貨店・スーパー用) (別表第 5)		
商業動態調査票丁 1 (コンビニエンスストア用) (別表第 6)		
商業動態調査票丁 2 (家電大型専門店用) (別表第 7)		

調査票名	調査票の区分	備 考
商業動態調査票丁3 (ドラッグストア用) (別表第8)		
商業動態調査票丁4 (ホームセンター用) (別表第9)		

別表第11(属性的範囲)

(1)卸売業

日本標準産業分類		従業者		
中分類※注1	小分類	200人以上	199~100人	99人以下
50 各種商品卸売業	501 各種商品卸売業	甲調査 (指定事業所)	乙調査 (指定事業所)	
51 繊維・衣服等卸売業	511 繊維品卸売業(衣服、身の回り品を除く)			
	512 衣服卸売業			
	513 身の回り品卸売業			
52 飲食料品卸売業	521 農畜産物・水産物卸売業			
	522 食料・飲料卸売業			
53 建築材料、鉱物・金属材料等卸売業	531 建築材料卸売業			
	532 化学製品卸売業			
	533 石油・鉱物卸売業			
	534 鉄鋼製品卸売業			
	535 非鉄金属卸売業			
54 機械器具卸売業	536 再生資源卸売業			
	541 産業機械器具卸売業			
	542 自動車卸売業			
	543 電気機械器具卸売業			
55 その他の卸売業	549 その他の機械器具卸売業			
	551 家具・建具・じゅう器等卸売業			
	552 医薬品・化粧品等卸売業			
	553 紙・紙製品卸売業			
	559 他に分類されない卸売業 (5598 代理商、仲立業を除く)			

(2)小売業

日本標準産業分類		従業者		
中分類 ※注1	小分類	50人以上	49人以下	
	細分類	売場面積、セルフ方式採用の有無等		
	その他の条件			
56 各種商品小売業	561 百貨店、総合スーパー	丙調査 (指定事業所) ※注2、※注3	乙調査 (指定事業所)	
	569 その他の各種商品小売業(従業者が常時50人未満のもの)			
57 織物・衣服・身の回り品小売業				
58 飲食料品小売業	581 各種食料品小売業	丙調査 (指定事業所) ※注3	乙調査 (指定事業所)	
	582 野菜・果実小売業			
	583 食肉小売業			
	584 鮮魚小売業			
	585 酒小売業			
	586 菓子・パン小売業			
	589 その他の飲食料品小売業			
5891 コンビニエンスストア(飲食料品を中心とするものに限る)				
	コンビニエンスストアを500店舗以上有する企業		丁1調査 (指定企業)	
59 機械器具小売業	591 自動車小売業	丙調査 (指定事業所) ※注3	乙調査 (指定事業所)	
	5914 二輪自動車小売業(原動機付自転車を含む)			
	592 自転車小売業			
	593 機械器具小売業(自動車、自転車を除く)			
	5931 電気機械器具小売業(中古品を除く)			
5932 電気事務機械器具小売業(中古品を除く)				
	売場面積が500㎡以上の家電専門店を10店舗以上有する企業		丁2調査 (指定企業)	
60 その他の小売業	601 家具・建具・畳小売業	丙調査 (指定事業所) ※注3	乙調査 (指定事業所)	
	602 じゅう器小売業			
	603 医薬品・化粧品小売業			
	6031 ドラッグストア			
		ドラッグストアを50店舗以上有する企業もしくはドラッグストアの年間販売額が100億円以上の企業		丁3調査 (指定企業)
	604 農耕用品小売業	丙調査 (指定事業所) ※注3	乙調査 (指定事業所)	
	605 燃料小売業			
606 書籍・文房具小売業				
607 スポーツ用品・がん具・娯楽用品・楽器小売業				
608 写真機・時計・眼鏡小売業				
609 他に分類されない小売業				
6091 ホームセンター				
	ホームセンターを10店舗以上有する企業もしくはホームセンターの年間販売額が200億円以上の企業		丁4調査 (指定企業)	
61 無店舗小売業			乙調査 (指定事業所)	

注1:管理、補助的経済活動を行う事業所を除く。

注2:売場面積の50%以上についてセルフサービス方式を採用していない事業所であって、次に掲げる売場面積のもの(「百貨店」という。)

① 東京都特別区及び政令指定都市については3,000㎡以上

② ①以外の地域については1,500㎡以上

注3:売場面積の50%以上についてセルフサービス方式を採用している事業所であって、売場面積が1,500㎡以上のもの(「スーパー」という。)

商業動態統計調査の概要

1. 調査の目的・必要性等

(1) 目的

商業動態統計調査は、全国の商業を営む事業所及び企業の事業活動の動向を明らかにすることをその目的としている。

(2) 必要性・背景

商業動態統計調査は、「経済センサス・活動調査」を母集団とする標本調査であり、我が国商業の事業活動についてその動向を明らかにすることを目的に実施している。

現在、各種景気指標の中でも供給サイドから流通活動や個人消費を捉えられる代表的な指標として極めて重要な役割を担っており、調査結果は、毎月、閣議配布される「月例経済報告」や国民経済計算（四半期別GDP速報(QE)）のほか、「消費動向指数」（総務省）、「景気動向指数」（内閣府）、「第3次産業活動指数」（経済産業省）などの基礎統計としても活用されており、景気動向を捉えることの出来る重要な公的統計として、国内外の政府機関、市場関係者などから毎月広く活用され注目されている。

このため、基幹統計調査として継続的に実施することが必要不可欠である。

(3) 調査結果の利活用・・・ 別紙のとおり。

2. 他調査との重複

本調査と重複する月次の統計調査は、存在しない。

3. 行政記録情報の利活用

商業動態統計調査の調査事項と類似の事項について把握している行政記録は確認できない。

4. 事業所母集団データベースを利用した重複排除等

重複是正・調査履歴の登録は、調査対象名簿の登録（毎年7月頃）、重複是正の実施（毎年9月頃）、調査結果名簿の登録（毎年3月頃）、をもって行われている。

商業動態統計調査の利活用

「商業動態統計調査」の調査結果は、「商業動態統計速報」、「商業動態統計月報」として毎月公表され、特に「小売業」については、我が国の個人消費動向を供給側から把握するための代表的な指標として幅広く利用されている。

【行政施策上の利用】（景気観測の資料として）

1. 四半期別 GDP 速報（QE）

QE の基礎データとして利用されている。

- ①商業販売額（小売業）
- ②商業販売額（卸売業）
- ③商品別期末商品手持額（大規模卸売店）
- ④商品別期末商品手持額（百貨店・スーパー）

2. 景気動向指数（内閣府）

景気動向指数（C I、D I）の一致系列の基礎データ（2系列/9系列中）として採用されている。

- ①商業販売額（小売業前年同月比）
- ②商業販売額（卸売業前年同月比）

3. 消費動向指数（総務省）

総消費動向指数（CTI マクロ）の説明変数系列として採用されている。

4. 第3次産業活動指数（経済産業省）

2次加工統計のデータ及び経済分析（個人消費）のための基礎資料

5. 月例経済報告、地域経済動向（内閣府）

経済動向における全国、地域別基調判断のための基礎資料

【金融機関等における利用】（経済動向分析（全国、地域）の資料として）

1. 金融経済月報、地域経済報告（さくらレポート）（日本銀行）

経済動向における全国、地域別基調判断のための基礎資料