

電波利用環境委員会報告概要案

「国際無線障害特別委員会(CISPR)の諸規格について」
のうち

「無線周波妨害波及びイミュニティ測定装置の技術的条件
補助装置－伝導妨害波－」、

「無線周波妨害波及びイミュニティ測定法の技術的条件
伝導妨害波の測定法」
及び

「無線周波妨害波及びイミュニティ測定法の技術的条件
放射妨害波の測定法」

令和3年9月16日
電波利用環境委員会
CIPSR A作業班

1. 国際無線障害特別委員会（CISPR）の概要等

1 目的・構成員

- 昭和9年に設立されたIEC（国際電気標準会議）の特別委員会
- 目的：無線障害の原因となる各種機器からの不要電波（妨害波）に関し、その許容値と測定法を国際的に合意することによって国際貿易を促進すること
- 構成員：電波監理機関、大学・研究機関、産業界、試験機関、放送・通信事業者などからなる各国代表、無線妨害の抑制に関心を持つ国際機関（現在、構成国は41カ国（うち18カ国はオブザーバー））

2 組織

- 総会・小委員会全体会議は年1回開催。
- B・I小委員会の幹事国は我が国が務めており、また、運営委員会のメンバーに我が国の専門家が加わるなど、CISPR運営において我が国は主要な役割を担っている。



3 CISPR規格の国内規格化

CISPRにおいて策定された各規格は、次のとおり国内規制に反映されている。

機器の種類	規制法令等
高周波利用設備	電波法（型式制度・個別許可）【総務省】
家電・照明機器	電気用品安全法（法定検査・自主確認）【経産省】
医療機器	医薬品、医療機器等の品質、有効性及び安全性の確保等に関する法律（承認・認証）【厚労省】
マルチメディア機器	VCCI技術基準（自主規制）【VCCI】

2. 本答申案の目的と概要

1 本答申の目的

今回の答申案は、以下の三編に分かれており、それぞれ対応するCISPR規格に準拠している。

- ・ 伝導妨害波測定に使用する補助装置の技術的条件（CISPR 16-1-2）
- ・ 伝導妨害波の測定法の技術的条件（CISPR 16-2-1）
- ・ 放射妨害波の測定法の技術的条件（CISPR 16-2-3）

これらはEMCに関する基本規格として製品群規格及び共通規格で引用される重要な規格である。

CISPR 16-1-2に対応した伝導妨害波の補助装置の技術的条件の答申は、平成19年7月、
CISPR 16-2-1に対応した伝導妨害波の測定法の答申は、平成23年9月、
CISPR 16-2-3に対応した放射妨害波の測定法の答申は、平成21年3月に行われている。

その後、対応するCISPR規格に新たな測定装置や測定法が採用される等、改訂されたため、測定を実施する上で必要不可欠な測定装置の要求事項、測定条件及び測定手順について改めて答申するものである。

2. 本答申案の目的と概要

2 答申案の概要

今回、答申対象のCISPR規格は、次の内容を規定している。

■ CISPR 16-1-2

周波数範囲 9 kHz～1 GHzの無線妨害波電圧及び電流を測定するための補助装置の特性と機能を定めている。対象となる補助装置の仕様は、擬似電源回路網、電流及び電圧プローブ及びケーブルに電流を誘起するための結合装置などに関するものであり、その要求事項は、測定器の有効指示範囲内において、全ての周波数及びレベルの無線妨害波電圧、電流について満足しなければならない。

■ CISPR 16-2-1

周波数範囲 9 kHz～30 MHzにおける伝導妨害波の測定法（但し、CDNEを使った測定方法は周波数範囲 30 MHz～300 MHz）を定めている。電源線、通信線等を通じて伝導する望ましくない電磁エネルギー（電圧・電流等） - 伝導妨害波 - を測定する方法について、測定に用いる測定用補助装置、測定の要求事項と条件及び測定手順を規定している。

■ CISPR 16-2-3

周波数範囲 9 kHz～18 GHzにおける放射妨害波の測定法を定めている。動作中の供試装置（EUT）から放射される望ましくない電磁界（放射妨害波）を測定する方法について、測定に必要な測定場、測定の要求事項と条件及び測定手順を規定している。

以降、CISPR 16-1-2, CISPR 16-2-1及びCISPR 16-2-3に準拠する答申案の具体的内容について説明する。

「国際無線障害特別委員会（CISPR）の諸規格について」
のうち
「無線周波妨害波及びイミュニティ測定装置の技術的条件
補助装置－伝導妨害波－」

3-1. CISPR 16-1-2の概要

適用範囲

本編の技術条件を満たす測定用補助装置を使用し、測定を行う。

測定用補助装置	測定対象ポート例	適用可能周波数範囲の例と答申記載箇所			
		9 kHz から 150 kHz まで	150 kHzから 30 MHzまで	30MHzから 108 MHzまで	108 MHzから 300MHzまで
50 Ω / 50 μH +5 Ω V-AMN	AC電源ポートなど (妨害波)	4.3 節			
50 Ω / 50 μH V-AMN			4.4 節		
50 Ω / 5 μH +1 Ω V-AMN			4.5 節		
150 Ω Δ-AN	DC電源ポートなど (妨害波)		4.7 節		
CP	有線ネットワークポートなど (妨害波)		5.1 節		
CVP			5.2.2 項		
高インピーダンスVP	ANが使用できない場合の 電源ポートなど (妨害波)	5.2.1 項			
伝導電流イミュニティ測定のための 結合装置	AC電源ポート, 有線ネットワ ークポートなど (イミュニティ)		6 章 (インピーダンス)	6 章 (挿入損失)	
AAN	有線ネットワークポートなど (妨害波)		7 章		
擬似手及び直列RC素子	手に持つ装置など (妨害波、イミュニティ)		8 章		
CDNE	照明機器具の電源ポートなど (妨害波)			9 章	

- AAN : Asymmetric Artificial Network, 不平衡擬似回路網
- AMN : Artificial Mains Network, 擬似電源回路網
- CDNE : Coupling Decoupling Network for Emission measurement, 妨害波測定用結合減結合回路網
- CP : Current Probe, 電流プローブ
- VP : Voltage Probe, 電圧プローブ
- AN : Artificial Network, 擬似回路網
- CVP : Capacitive Voltage Probe, 容量性電圧プローブ

3-2. CISPR 16-1-2の策定経緯と本答申案の関係

国際規格

国内答申

CISPR 16-1-2 第1版 (2003年)
修正1 (2004年)

平成19年7月情報通信審議会答申
(諮問第3号「国際無線障害特別委員会(CISPR)の諸規格について」のうち「無線妨害波及びイミュニティ測定装置の技術的条件 第2編：補助装置－伝導妨害波－」)

- 第1版 修正1から第2版 修正1の主な改正事項
- ①V-AMN (LISN：ラインインピーダンス安定化ネットワーク) 仕様の更新
 - ②AANに関するCISPR 22の要件が本編に採用
 - ③30 MHz～300 MHzの周波数範囲の妨害波を測定するCDNEの追加
 - ④150 Ω Δ-ANの技術仕様の規定を追加

CISPR 16-1-2 第2版 (2014年)
修正1 (2017年)

本答申案 (令和3年)

3-3. CISPR 16-1-2答申案の内容

本編では、伝導妨害波や伝導イミュニティ測定に使用する補助装置に関する技術的条件及び性能評価法について規定している。また、本文を補足する規定（付則 A、付則 E、付則 F及び付則 K）及び、技術情報（付則 B～付則 D、付則 G及び付則 H～付則 J）で構成される。

章	内容
本文	<ol style="list-style-type: none">1. 適用範囲2. 引用規格3. 用語、定義及び略号4. AC電源ポート及び他の電源ポート用擬似回路網5. 電流及び電圧プローブ6. 伝導電流イミュニティ測定のための結合装置7. 信号線路測定用結合装置8. 擬似手及び直列RC素子9. 周波数範囲 30 MHz から 300 MHzにおける妨害波電圧測定用CDNE
付則 A（規定）	EUTの電源ポート又は負荷ポートで使用するためのAMN及びその他のANの特性とその測定、回路構成及び最新の実装例
付則 B（情報）	電流プローブの構成、周波数帯域及び校正
付則 C（情報）	周波数0.15 MHzから30 MHzの範囲で用いる電流注入用結合装置の構造
付則 D（情報）	伝導電流イミュニティ測定用結合装置の動作原理と例
付則 E（規定）	不平衡擬似回路網（AAN）の例と各パラメータの測定
付則 F（規定）	同軸ケーブル及びその他のケーブル用のAN（擬似回路網）の例と各パラメータの測定
付則 G（情報）	容量性電圧プローブ（CVP）の構造及び性能評価法
付則 H（情報）	V-AMNの電源ポートとEUT／受信機ポートの間に最小減結合係数を導入する理由
付則 I（情報）	V-AMN入力インピーダンスに位相許容範囲を導入する理由
付則 J（情報）	CDNEブロック図の例
付則 K（規定）	Δ -ANパラメータの測定

3-3. CISPR 16-1-2答申案の内容

主な測定用補助装置

主な測定用補助装置は次のとおりである。

- ① V-AMN（AC電源ポートなどの妨害波測定に使用）
- ② Δ -AN（DC電源ポートなどの妨害波測定に使用）
- ③ AAN（有線ネットワークポートなどの妨害波測定に使用）
- ④ CDNE（照明機器具の電源ポートなどの妨害波測定に使用）

本答申案では、次の測定用補助装置も規定されている。

- ・CP、CVP（AANが使えない他の有線ネットワークポートの測定に使用）
- ・高インピーダンスVP（ANが使用できない場合の電源ポートなどに使用）
- ・伝導電流イミュニティ測定のための結合装置（伝導電流イミュニティ測定に使用）
- ・擬似手及び直列RC素子（手に持つ装置に使用）

3-3. CISPR 16-1-2答申案の内容

主な測定用補助装置の概要

① V-AMN (AC電源ポートなどの妨害波測定に使用)

1) 概要

- V-AMNは、擬似回路網 (AN) の一つ(*)で、以下の三つの機能がある。
 - ① EUTの測定対象ポートに無線周波数で規定のインピーダンスを提供する。
 - ② 試験場のACやDC電源、EUTに接続されるが試験対象ではない他の電源や負荷の、不要な無線周波信号から試験回路を分離する。
 - ③ EUTの妨害電圧を測定用受信機に結合する。

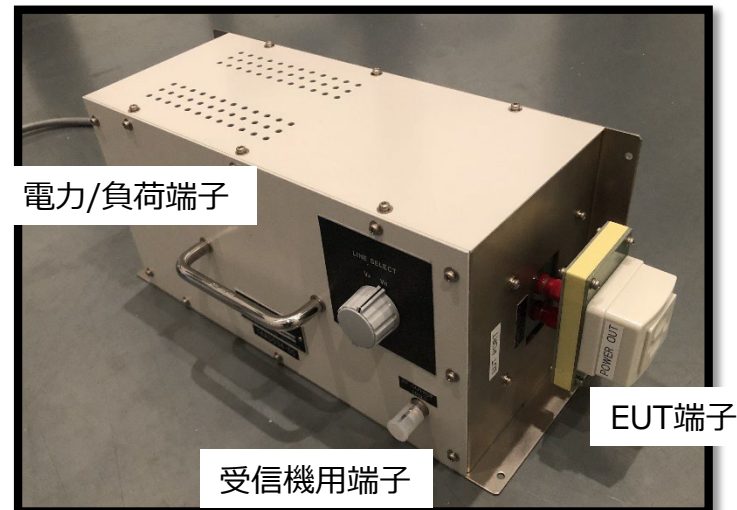
(*) 擬似回路網 (AN) には、二つのタイプがあり、その一つが、一線大地電圧を測定するV-AMNである。他に Δ -ANがある。

- 3種類の特性要求の異なるV-AMNがある。

- ① $50 \Omega / 50 \mu\text{H} + 5 \Omega$ 9 kHz~150 kHzの帯域で100 Aに対応
- ② $50 \Omega / 50 \mu\text{H}$ 150 kHz~30 MHzの帯域で最大100 Aに対応。周囲の電源ノイズが大きい場合は、フィルタが必要。
- ③ $50 \Omega / 5 \mu\text{H} + 1 \Omega$ 150 kHz~108 MHzの帯域で最大400 Aに対応

2) 測定量

- 一線大地間 (2線又は多線回路の個々の端子又は線と、基準大地との間) の妨害波電圧。



例：V-AMN

3-3. CISPR 16-1-2答申案の内容

主な測定用補助装置の概要

② Δ -AN (DC電源ポートなどの妨害波測定に使用)

1) 概要

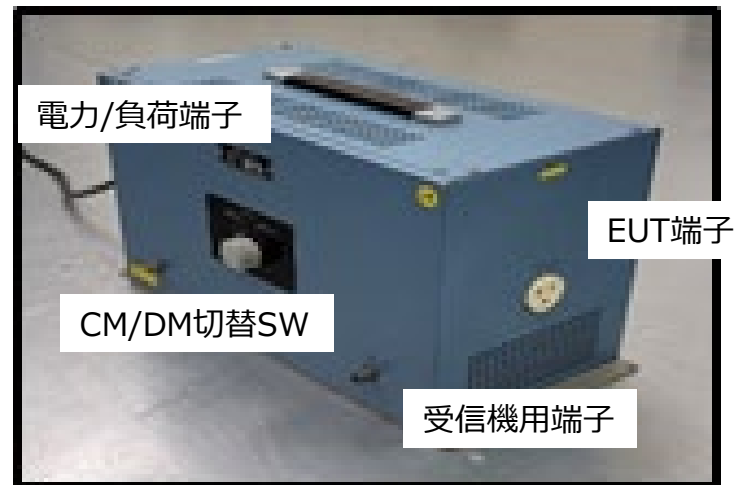
- Δ -ANは、擬似回路網 (AN) の一つ(*)で、以下の三つの機能がある
 - ① EUTの測定対象ポートに無線周波数で規定のインピーダンスを提供する。
 - ② 試験場のACやDC電源、EUTに接続されるが試験対象ではない他の電源や負荷からの不要な無線周波信号を分離する。
 - ③ EUTの妨害電圧を測定用受信機に結合する。

(*) 擬似回路網 (AN) には、二つのタイプがあり、その一つが、DM電圧とCM電圧を別々に測定する Δ -ANである。他にV-AMNがある。

- Δ -ANのインピーダンス振幅と位相角の特性を規定している
150 kHz~30 MHzにおいて、RGPを含まないEUT端子間及び二つのEUT端子を接合した端子とRGP間の両方について、大きさが150 Ω \pm 30 Ω で、位相角は \pm 40 度以内を満足する必要がある。

2) 測定量

- EUTの被測定端子対間 (接地端子を含まない) 及びこれらの端子と基準大地との間に規定のRFインピーダンスを与える Δ -ANを使用し、DMとCM妨害波電圧を個別に測定する。



例： Δ -AN

3-3. CISPR 16-1-2答申案の内容

主な測定用補助装置の概要

③ AAN（有線ネットワークポートなどの妨害波測定に使用）

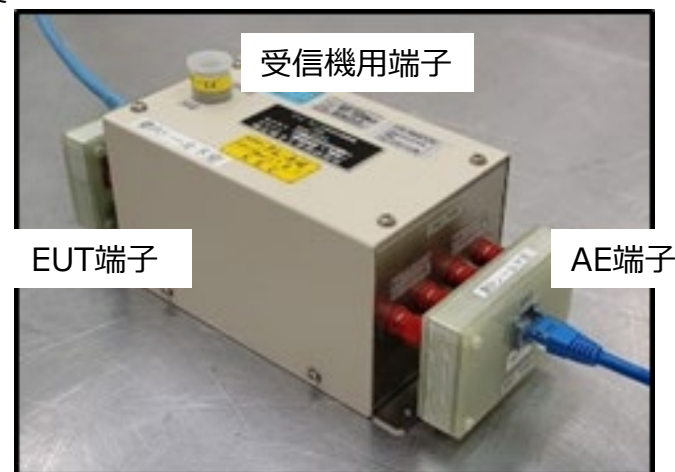
1) 概要

- AANには、以下の四つの機能がある。
 - ① EUTの有線ネットワークポートに無線周波数で規定のLCL（不平衡減衰量）とインピーダンスを提供する。
 - ② 希望信号周波数帯域においてAANの存在によって発生する挿入損失や信号品質の劣化がEUTの正常な動作に影響を与えない。
 - ③ EUTに接続される通信線の平衡（DM）信号の影響を測定用端子から排除する。
 - ④ EUTの妨害電圧を測定用受信機に供給する。
- LCLの特性を規定している
 - ① ケーブルカテゴリ6及びそれ以上の非遮へい平衡対線の接続を意図するポート測定用のAAN
 - ② ケーブルカテゴリ5及びそれ以上の非遮へい平衡対線の接続を意図するポート測定用のAAN
 - ③ ケーブルカテゴリ3及びそれ以上の非遮へい平衡対線の接続を意図するポート測定用のAAN

注) LCL (Longitudinal conversion loss) とは、1 又は 2 ポートの回路において、回路の端子の接続線に存在する縦方向（不平衡）信号によって、その端子に誘起する希望しない横方向（平衡）信号の程度を表す尺度

2) 測定量

- 平衡（DM）信号の影響を排除しながら、非遮へい平衡信号線（例えば、通信線）の不平衡（CM）電圧を測定する。



例：AAN

3-3. CISPR 16-1-2答申案の内容

主な測定用補助装置の概要

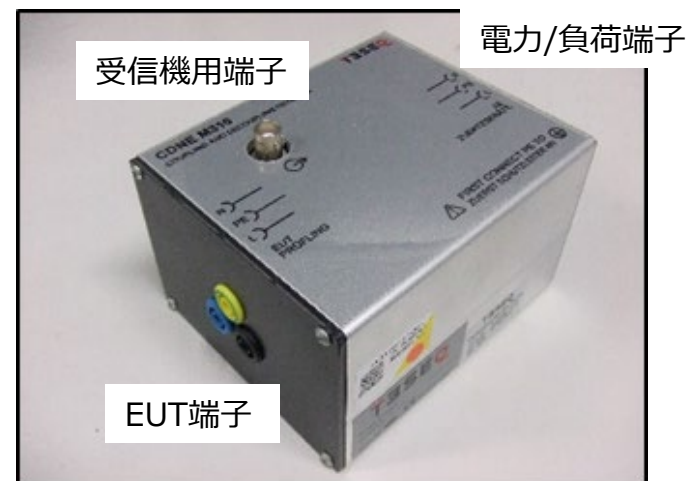
④ CDNE（照明機器の電源ポートなどの妨害波測定に使用）

1) 概要

- CDNEは、1本又は2本のケーブルが接続された小型のEUTを対象に、30 MHzから300 MHzの周波数範囲における放射妨害波測定代わりに伝導性妨害波を測定することを目的としている。さらに、CDNEをEUTとAEの間に配置して、CM伝導妨害波をAEから切り離し、インピーダンスを安定させることができる。
- CDNEの終端インピーダンスの特性を規定している
接続点におけるEUTの内部インピーダンスは一般的に既知ではない。このため、測定結果の読み取り値と再現性の両方がCDNE終端インピーダンスに大きく依存する。確立された試験法（伝導妨害波試験法）に比べて最小の不確かさを得るために、CM終端インピーダンスを150 Ωに規定する。

2) 測定量

- 電源のCM妨害波電圧を測定する。



例：CDNE

3-4. CISPR 16-1-2答申案における前回答申からの主な変更点(1/2)

対象項	変更見込内容
<p>V-AMNの入カインピーダンスの仕様を更新について</p> <ul style="list-style-type: none">・4.2 ANインピーダンス・付則 I V-AMN入カインピーダンスに位相許容範囲を導入する理由	<p>前回答申の仕様では、入カインピーダンスの大きさだけが要求条件であったが、位相公差の仕様を追加した。追加した理由は、CISPR 16-4-2でCISPR 測定法の測定装置の不確かさの値 (U_{cispr}) に「不確かさの円」(インピーダンスの許容円) に基づき位相許容誤差が導入された。これにより、EUTの測定の再現性が向上するため採用した。</p>
<p>150 Ω V-AMNの削除について</p> <ul style="list-style-type: none">・4.6 (削除)	<p>Δ 型擬似回路網 (Δ-AN) の導入により、150 Ω V-AMN はΔ-ANに包含されたため、本編から“削除”された。これに伴い V-AMNの参照か所をΔ-ANに修正した。</p>
<p>150 Ω Δ-ANの要求特性見直しについて</p> <ul style="list-style-type: none">・4.7 周波数範囲 150 kHzから 30 MHzにおいてAC電源及びその他の電源ポートに適用可能な150 Ω Δ-AN	<p>150 Ω Δ-ANは、DM電圧とCM電圧を別々に測定する。対象の国際規格では、Δ-ANが導入され製品群規格の要求条件に整合させるために要求特性が見直しされた。(150 Ω Δ-ANのインピーダンスは150 kHzから30 MHzにおいて、EUT端子間及び二つのEUT端子を接合した端子と基準大地面間の両方について、大きさが150 Ω ± 30 Ωで、位相角は± 40 度以内。) 150 Ω Δ-ANの検証方法について本答申案でも採用した。</p>

3-4. CISPR 16-1-2答申案における前回国内答申からの主な変更点(2/2)

対象項	変更見込内容
<p>AANに関するCISPR 22の要件を本編に採用について</p> <ul style="list-style-type: none">・7.2 節 AAN（または、Y 型回路網）に関する要求性能・図 E.1 対線のY型回路網の例	<p>AAN（前回答申ではISNと呼称）は、通信ポートの伝導妨害波測定を行うための補助装置としてCISPR 22（情報技術装置）で検討が進められてきた。</p> <p>前回答申に記載されたAANの要件はあくまで例示であったが、2007年にCISPR/AとCISPR/Iの合同タスクフォースが設立され、CISPR 13及び／又はCISPR 22の一般的な要件をCISPR 16シリーズの規格に移行する活動が行われ、AANの要件及び図 E.1 はCISPR 22第 5 版 修正 2 の内容が採用された。CISPR 22 のAANの要件は第 4 版以降で実際のケーブルのLCL測定値に基づいた周波数特性の見直し等が行われており、本答申案ではその結果を反映した。そのため、前回答申と比較してLCL特性が5 dB 大きくなる等の変更が生じている。また、図 E.1ではLCLを調整する不平衡回路（Zcat含む）が追加されている。現在、CISPR 22は廃版となっているが、AANの要件や構成図の例はCISPR 32に引き継がれている。AANは製品群規格で使用される補助装置であり、本答申ではCISPR 22の内容をそのまま採用した。</p>
<p>CDNEの導入について</p> <ul style="list-style-type: none">・第 9 章 周波数範囲 30 MHz～300 MHzにおけるCDNEを使用した測定の配置と測定手順・付則 J CDNEブロック図の例	<p>CDNEは、1本又は2本のケーブルが接続された電氣的に小型のEUTを対象に、30 MHzから300 MHzの周波数範囲における放射妨害波測定の代わりに伝導性妨害波を測定することを目的としている。さらに、CDNEをEUTとAEの間に配置して、CM伝導妨害波をAEから切り離し、インピーダンスを安定させることができる。本答申案ではCDNEを用いた伝導性妨害波測定法に必要なCDNEの要件を採用した。</p>

3-5. CISPR 16-1-2答申案における国際規格からの主な変更点

対象項	変更見込内容
<p>AC電源ポート及び他の電源ポート用擬似回路網の分離の測定方法について（4.8.2 項、付則 H）</p> <ul style="list-style-type: none">・4.8.2 測定手順 図 4A・付則 H 図 H.1-分離測定配置	<p>新たに追加されたAC電源ポート及び他の電源ポート用擬似電源回路網の分離の測定方法の要求事項を説明する上で、付則 H（情報）の図 H.1を参照している。分離の測定は要求事項であることを明確にするため、図 H.1を4.8.2 項にも図 4Aとして掲載した。</p>
<p>電流プローブの特性について</p> <ul style="list-style-type: none">・5.1.3 特性	<p>前回答申の基となったCISPR 16-1-2 第1版 修正1と同様に、第2版 修正1においても、パルス応答と伝達インピーダンスの許容範囲は、検討中のため、前回答申と同じく、二つの特性要求の記述は削除した。</p>
<p>電流プローブの理論的モデルについて</p> <ul style="list-style-type: none">・付則 B B.5.2理論的モデル	<p>国際規格では、ディファレンシャルモード（DM）電流、コモンモード（CM）電流の理論的説明が分かりにくいため、電源の活線と中性線が基準大地面に対して電氣的に不平衡となる場合の条件説明として注2）を、電源の活線と中性線が基準大地面に対して完全平衡状態の場合となる条件説明として注3）を追加し、分かりやすく追記した。</p>

「国際無線障害特別委員会（CISPR）の諸規格について」
のうち
「無線周波妨害波及びイミュニティ測定法の技術的条件
伝導妨害波の測定法」

4-1. CISPR 16-2-1の概要

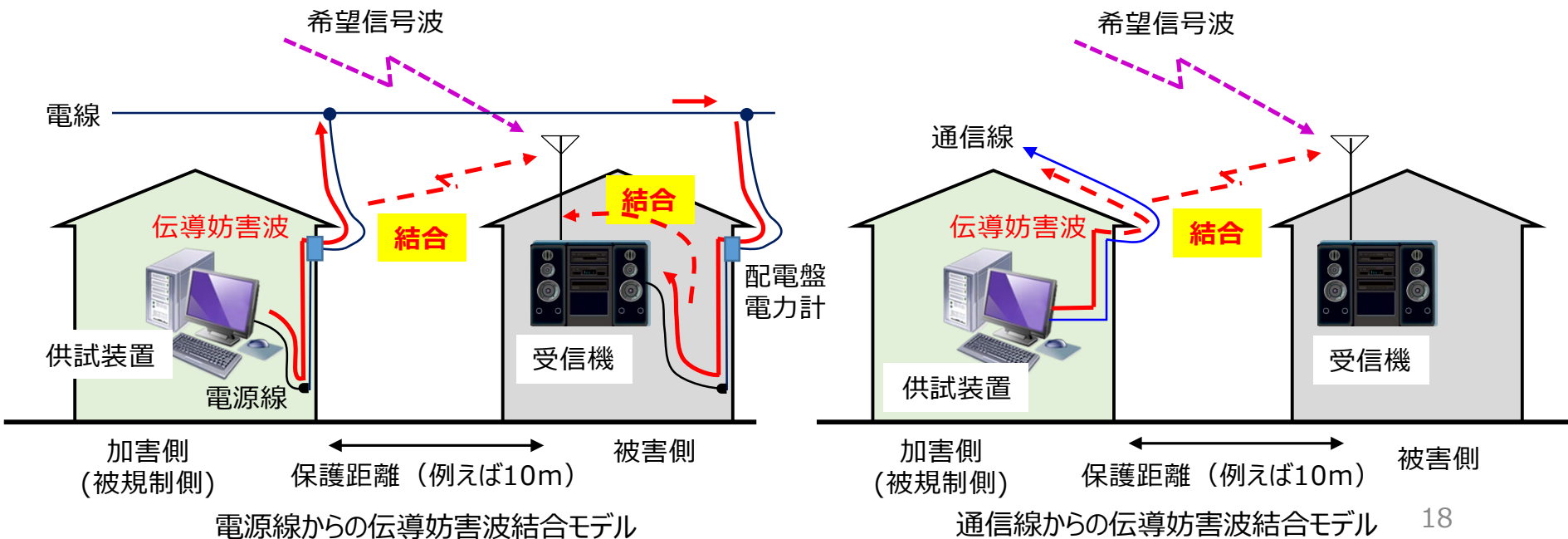
目的

CISPR 16-2-1は、主に周波数範囲 9 kHz ~ 30 MHzにおける伝導妨害波の測定法の国際規格。

ただし、CDNE（妨害波測定用結合減結合回路網）は、周波数範囲 30 MHz~300 MHzの伝導妨害波測定で使用可能。今回、CISPR 16-2-1 第3版 修正1（2017年6月発行）を国内規格化する。

- **伝導妨害波**：動作中の供試装置（EUT）から電源線、通信線を通じて送り出される望ましくない電磁エネルギーによる妨害
（下図に無線受信機としてAM/SW受信機を例にとって説明する）

本答申案では、**伝導妨害波**の測定法について記述されている。



4-1. CISPR 16-2-1の概要

適用範囲

伝導妨害波測定においては、測定する対象ポートに対応した測定用補助装置を使用し測定を行う。

対象ポート例	測定用補助装置	適用可能周波数範囲と答申記載箇所	
		9 kHz から 30 MHz まで	30 MHzから 300 MHzまで
AC電源ポート	V-AMN(擬似電源回路網) (通称:AMN又はLISN)	7.4.2 項	適用しない
主にDC電源ポート	Δ -AN(デルタ型擬似回路網)	7.4.3.2 項	
有線ネットワークポートなど	Y-AN(擬似回路網) (通称:AAN又はISN)	7.4.3.3 項 (150 kHzから)	
	CVP	7.4.5 項 (150 kHzから)	
	CP	7.4.6 項	
ANが使用できない場合の 電源ポートなど	VP	7.4.4 項	
照明機器の電源ポートなど	CDNE	適用しない	第9章 (放射妨害波測定の 代替測定)

AAN : Asymmetric Artificial Network, 不平衡擬似回路網

AMN : Artificial Mains Network, 擬似電源回路網

CDNE : Coupling Decoupling Network for Emission measurement, 妨害波測定用結合減結合回路網

CP : Current Probe, 電流プローブ

ISN : Impedance Stabilization Network, インピーダンス安定化回路網・擬似通信回路網

LISN : Line Impedance Stabilization Network, ラインインピーダンス安定化ネットワーク

VP : Voltage Probe, 電圧プローブ

AN : Artificial Network, 擬似回路網

CVP : Capacitive Voltage Probe, 容量性電圧プローブ

4-2. CISPR 16-2-1の策定経緯と本答申案の関係

国際規格

国内答申

CISPR 16-2 第1版 (1996年)

平成12年9月電気通信技術審議会答申
(諮問第3号「国際無線障害特別委員会 (CISPR) の諸規格について」のうち「無線妨害波及びイミュニティ測定法の技術的条件」)

CISPR 16-2-1 第2版 (2008年)

平成23年9月情報通信審議会答申
(諮問第3号「国際無線障害特別委員会 (CISPR) の諸規格について」のうち「無線周波妨害波及びイミュニティの測定装置及び測定法に関する規格 第2部 第1編 伝導妨害波の測定法」)

第2版から第3版 修正1の主な改訂事項

- ① CISPR 16-1-1に基づくFFTベースの測定器の導入の追加。
- ② 主にCISPR 22 第6版、及びCISPR 13 第4版 修正1、修正2から伝導妨害波測定法の詳細を移行。
- ③ CDNE測定法の導入の追加。
- ④ 150 Ω Δ-AN (デルタ型擬似回路網) を使用した伝導妨害波測定の導入の追加。

CISPR 16-2-1 第2版 (2008年)
修正1 (2010年)
修正2 (2013年)
CISPR 16-2-1 第3版 (2014年)
修正1 (2017年)

本答申案 (令和3年)

4-3. CISPR 16-2-1答申案の内容

本編では、伝導妨害波測定を実施する上での一般的な要求事項や伝導妨害波の測定について周波数範囲及び測定法毎に記載している。また、付則 A ～ 付則 E、付則 G及び付則 I（技術情報）及び付則 F、付則 H（規定）で構成される

章	内容
本文	<ol style="list-style-type: none">1. 適用範囲2. 引用規格3. 用語、定義及び略号4. 被測定妨害波の分類5. 測定装置の接続6. 測定における一般的な要求事項及び条件7. 周波数範囲 9 kHz から 30 MHz までの伝導妨害波測定8. 妨害波の自動測定9. 周波数範囲 30 MHz から 300 MHzにおけるCDNEを使用した測定の配置と測定手順
付則 A（情報）	電気機器とAMNの接続に関する手引き
付則 B（情報）	スペクトラムアナライザ及び周波数走査型測定用受信機の使用
付則 C（情報）	伝導妨害波測定に複数の検波器を使用したときの判定手順
付則 D（情報）	平均値検波器を使用する場合の走査速度と測定時間
付則 E（情報）	ANを使用する試験配置の改善指針
付則 F（規定）	適合性確認試験に用いるスペクトラムアナライザの妥当性の決定
付則 G（情報）	有線ネットワークポートの測定に関する基本的指針
付則 H（規定）	有線ネットワークポートの伝導妨害波測定に関する基本的指針
付則 I（情報）	AAN及び遮へいされたケーブルのためのANの例

4-3. CISPR 16-2-1答申案の内容

伝導妨害波の測定法の概要

主に使用されている測定法は次のとおり

- ① 電源ポートなどの測定（AMN, Δ -ANを使用した測定）
- ② 有線ネットワークポートなどの測定（AANを使用した測定）
- ③ 照明機器の電源ポートなどの測定（CDNEを使用した測定）

本答申案では、次の測定法についても規定されている。

- ・他の有線ネットワークポートの測定
 - 150 Ω 負荷を遮へいの外側表面に接続する測定
 - CP(電流プローブ)とCVP(容量性電圧プローブ)の組合せによる測定
- ・設置場所測定（VP(電圧プローブ)を使用した測定）

4-3. CISPR 16-2-1答申案の内容

伝導妨害波の測定法

① 電源ポートなどの測定（AMNを使用した測定）

1) 概要

周波数範囲 9 kHz~30 MHzにおいて、

AC電源では、EUTの被測定各端子と基準大地との間に規定のRFインピーダンスを与え、端子間には直接的に何ら追加の別個のインピーダンス素子を接続しない回路網（AMN）を使用し、測定すべきディファレンシャルモード（DM）電圧とコモンモード（CM）電圧、すなわち、複合的な非対称モード（一線大地間又は端子）妨害波電圧の両方のベクトル和を測定する。

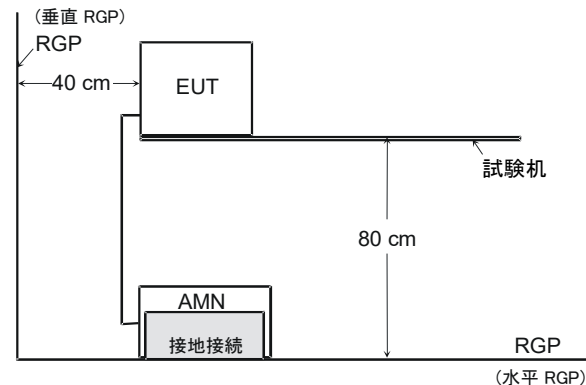
また、主にDC電源では、EUTの被測定端子対間（接地端子を含まない）及びこれらの端子と基準大地との間に規定のRFインピーダンスを与える回路網（ Δ -AN）を使用し、DMとCM妨害波電圧を個別に測定する。

2) 試験の要件

- 妨害波電圧の測定においては、一つ以上のANを介して、EUTを試験所の低電圧（LV）AC及び／又はDC電源や対向装置に接続する。
- 一般に、AMNは、定電圧AC電源ポートに使用される。試験中のDC電源ポートには、 Δ -ANが使用できる。

3) 測定法（例として卓上型EUTを示す）

- EUTのほかの全ての導電性表面は、基準大地面（RGP）から少なくとも40 cm離して配置する。また、EUTのケーブル接続は、図のように配置する。
- AN（ここではAMN）を床の上に置き、その回路網のきょう（筐）体の一つの面が垂直RGPから40 cm離し配置する。また、AMNは、低いRFインピーダンス（30 MHzにおいて10 Ω より小さい）で、RGPと接続する。
- AMNへの電源線や回路網と測定用受信機間の接続ケーブルは、それらの位置が測定結果に影響しないように配置する。
- EUTは、製造業者の説明書に従って動作させ、妨害波電圧を測定する。



例：卓上型EUTの測定配置例（垂直RGP）

4-3. CISPR 16-2-1答申案の内容

伝導妨害波の測定法

② 有線ネットワークポートなどの測定（AANを使用した測定）

1) 概要

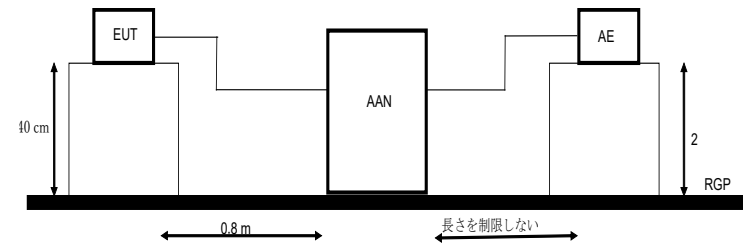
周波数範囲 150 kHzから30 MHzにおける、測定すべきEUTの端子対と基準大地と間に規定のCM RFインピーダンスを与える回路網（AAN）を使用し、CM伝導妨害波の測定だけに使用する。一般に、AANそれ自体は、DMのインピーダンス素子を含んでいない。規定のDMインピーダンスは、AANの対向装置側端子に接続した外部回路によって与えられる。

2) 試験の要件

- AANは、ケーブルの対数により使用するAANは異なるため、適切なAANを選択し使用する。
- AANは、EUTで使用される全てのタイプのケーブルについて存在しないため、AANを使用しない代替試験法（つまり、「非侵襲的」試験法）を選択する必要もある。

3) 測定法（例として卓上型EUTを示す）

- 卓上型EUTの場合、水平RGPの距離は40 cmの位置に配置する。
- AANは、AEからの妨害波に対して十分な絶縁を確保する。また、AEもRGPから十分な絶縁を確保する。
- EUTに接続されたケーブルは、できるだけRGPから約40 cm距離に配置する。
- EUTは、製造業者の説明書に従って動作させ、AANの測定ポートで電圧を測定し、AANの電圧分割係数を読み値に加算し、妨害波電圧を測定する。これを許容値と比較する。



AANを使用した測定配置例

4-3. CISPR 16-2-1答申案の内容

伝導妨害波の測定法

③ 照明器具の電源ポートなどの測定（CDNEを使用した測定）

1) 概要

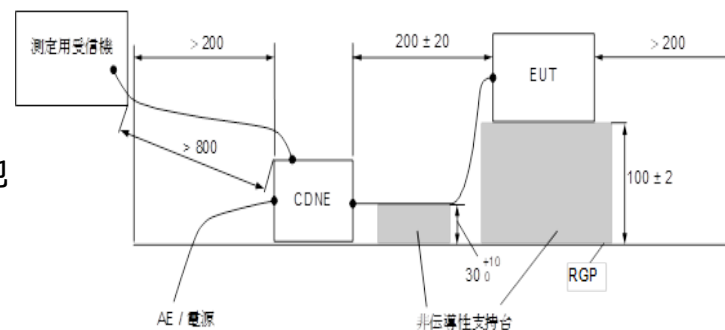
周波数範囲30 MHzから300 MHzにおける接続ケーブルからの放射が支配的である場合、電源線のCM電圧によって評価できる。このCM電圧は、EUTから適切なCDNEに供給される電圧とほぼ同じあり、EUTきょう（筐）体からの直接放射は考慮されない。よって、この条件下であればCDNE法を妨害波測定（30MHzから300MHz）として適用できる。

2) 試験の要件

- この方法は、次の条件下ではEUTに適用できない。
 - EUTきょう（筐）体の最大寸法が、製品規格によって特に規定されていない限り、測定最高周波数の1/4 波長より大きい場合
 - 定格電源電圧が600 Vを超える場合
 - 2本を超えるケーブルの場合

3) 測定法

- EUTはRGPの100 mm上に配置され、非導電性支持台に配置する。EUTの周囲は、RGPの端から少なくとも200 mmの位置に配置する。
- CDNEは、金属のきょう（筐）体を介してRGPに接続される。保護接地の接続はネジ又は同様の手段を使用して接続する。CDNEの背面は、RGPの端から少なくとも200 mmの位置に配置する。
- EUTに接続されたケーブルは、EUTからRGPまで約30 mmの高さに垂直に垂らし、そしてCDNEのEUT端子まで水平に引くこと。
- EUTは、製造業者の説明書に従って動作させ、CDNE電圧分割係数を測定用受信機の読み取り値に加えたCM妨害波電圧を測定する。



CDNEを使用した電源ポートなどの測定配置例
(単位：mm)

4-4. CISPR 16-2-1答申案における前回答申からの主な変更点

対象項	変更見込内容
<p>高速フーリエ変換（FFT）ベースの測定機器を用いた測定の導入について</p> <ul style="list-style-type: none">・6.6.6 FFTベースの測定機器を用いたタイミングの考慮事項	<p>前回答申では、アナログ掃引形の測定用受信機が主流であったが、本答申案の基になった国際規格では、測定用受信機のデジタル化が進み、測定時間の短縮や測定器の種類による性能・仕様のばらつきを少なくすることができる機器が主流になっている。機器の内部回路においては、FFTの採用、また機能に関しては、実効値—平均値検波付きの受信機などが普及してきたことを背景に、改訂が行われたため採用した。</p>
<p>新たに定義された擬似回路網（AN）の採用について</p> <ul style="list-style-type: none">・7.3.2 擬似回路網（AN）	<p>本答申案の基になった国際規格では、CISPR 22 第 6 版（2008-09）から伝導妨害波測定法の詳細及び、DC電源 150 Ω Δ AN（デルタ型AN）を使用した伝導妨害波測定の詳細が新たに追加された。</p>
<p>CDNE 測定法の導入について</p> <ul style="list-style-type: none">・第 9 章 周波数範囲 30 MHz～300 MHzにおけるCDNEを使用した測定の配置と測定手順	<p>周波数範囲30 MHzから300 MHzにおける妨害波の測定においては、接続ケーブルからの放射が支配的である場合、定められた条件下では、EUTにCDNE測定法（CM妨害波電圧を測定）を妨害波測定法として適用できる。</p> <p>すなわち、電源線がひとつだけで他の外部導線がないEUTの伝導妨害波の能力は、電源線のCM電圧によって評価でき、EUTから規定のCDNEに供給される電圧とほぼ同じある。なお、EUTきょう（筐）体からの直接放射は考慮されない。詳細な測定手順とその適用可能性は、製品の種類毎に製品規格で規定する必要がある。</p>

4-5. CISPR 16-2-1答申案における国際規格からの主な変更点

対象項	変更見込内容
<p>縦方向変換損失 (LCL) を略語から用語への採用について</p> <p>・3.1.30 縦方向変換損失 (LCL)</p>	<p>新たに追加された不平衡疑似回路網 (AAN) を説明する上で、LCLを理解することは重要であるため、本答申案においては、略語から用語へ移動し、用語説明は、CISPR 16-1-2 Ed.2.1から引用することとした。</p>
<p>容量性電圧プローブ (CVP) の基本的考え方について</p> <p>・付則 G G.3 CVPの基本的考え方</p>	<p>CISPR 22 第 6 版(2008-09)から伝導妨害波測定法の測定装置として新たにCVPが追加され、本答申案において採用した。答申案には、一部CVPの構造について追記し、CVPの構造や原理をわかりやすくするために文章を修正した。</p>
<p>ケーブル、フェライト及び補助装置で構成される測定系の総コモンモード (TCM) インピーダンスについて</p> <p>・付則 H H.5.5ケーブル、フェライト及びAEで構成される測定系のTCMインピーダンスの測定</p>	<p>本答申案の基になった国際規格では、ケーブル、フェライト及びAEのTCMインピーダンスの測定手順が、新たに追加され、答申案として採用した。本項では、三つの手順が記述されているが、国際規格の記述に加え、一部測定系の図としてCISPR 32に掲載されている図を図 H.5として追加し、経験のない人でもわかりやすくするために文章を修正した。</p>

「国際無線障害特別委員会（CISPR）の諸規格について」
のうち
「無線周波妨害波及びイミュニティ測定法の技術的条件
放射妨害波の測定法」

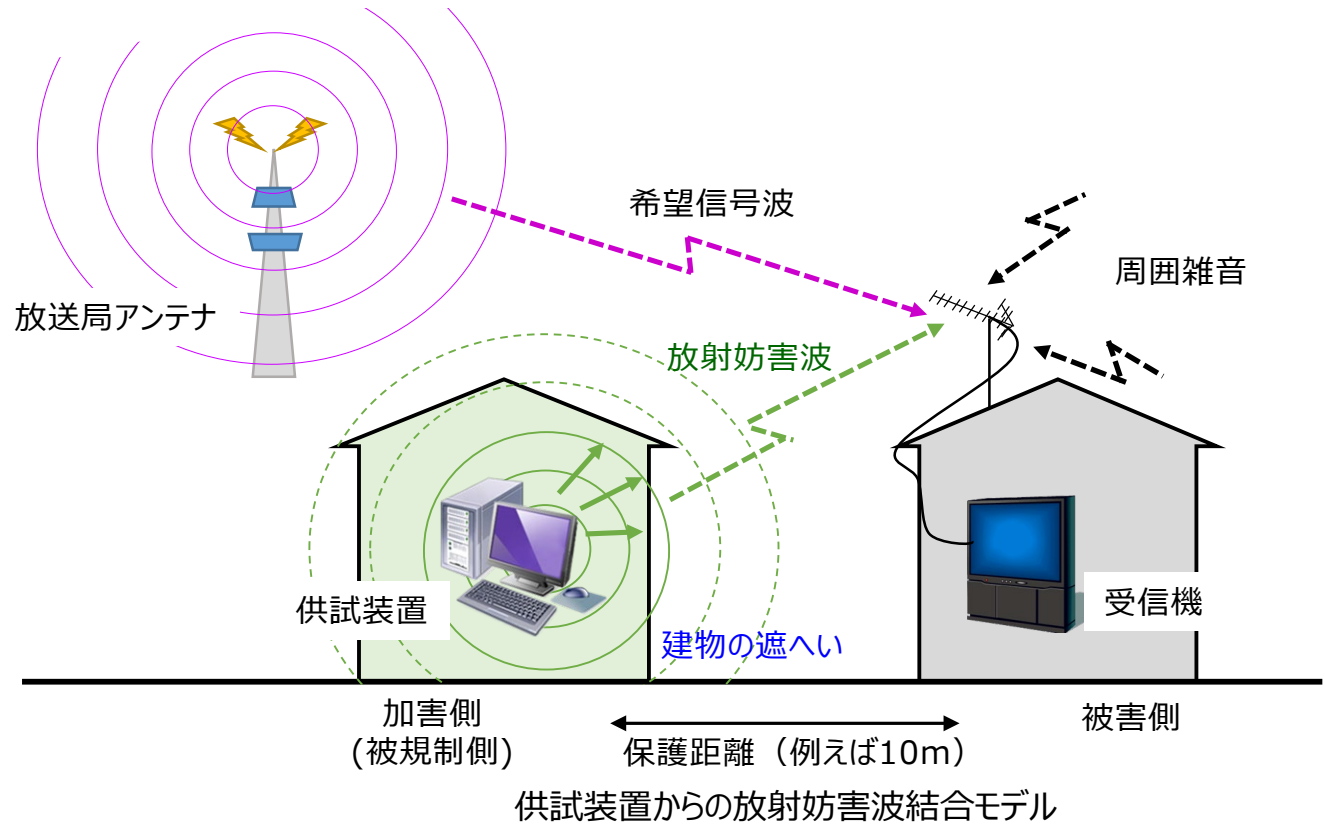
5-1. CISPR 16-2-3の目的と適用範囲

国内答申の目的

周波数範囲 9 kHz ~ 18 GHzにおける放射妨害波の測定法の国際規格であるCISPR 16-2-3 第4版 (2016年 9月発行) を国内規格化する。

- 放射妨害波：動作中の供試装置 (EUT) から放射される望ましくない電磁界による妨害 (下図に無線受信機としてTV受信機を例にとって説明する。)

本答申案では、放射妨害波の測定法について記述されている。



5-1. CISPR 16-2-3の目的と適用範囲

適用範囲

周波数範囲 9 kHz～18 GHzにおける放射妨害波の測定法を規定する。
 測定の不確かさについては、CISPR 16-4-1と総務省情報通信審議会諮問第 3 号（令和元年10月答申）に規定されている。

表 - 試験場及び試験方法で参照する適用周波数範囲と文書 （出典：国内答申案 表3）

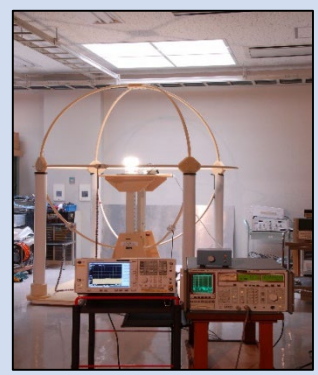
試験場 / 方法	9 kHz から 30 MHz まで	30 MHz から 1000 MHz まで	1 GHz から 18 GHz まで
OTS（屋外試験場）	未定	7.3.8 項	適用しない
LAS（ループアンテナシステム）	7.2 節	適用しない	適用しない
OATS（野外試験場） 又は SAC（電波半無響室）	未定	7.3 節	適用しない
FAR（電波全無響室）	適用しない	7.4 節	7.6 節
RE（放射エミッション） / RI（放射イミュニティ） 共通	適用しない	7.5 節 (RI の開始は 80 MHz)	適用しない
電波吸収体敷設型OATS	適用しない	適用しない	7.6 節
設置場所	7.7.2 項	7.7.3 項、7.7.4.2 項	7.7.3 項、7.7.4.3 項
置換	適用しない	7.8 節	7.8 節
反射箱	適用しない	7.9 節 (開始は 80 MHz)	7.9 節
TEM 導波路	引用規格 (11)	7.10 節	7.10 節

引用規格 (11)は、第2章の引用規格に記載されているJIS C 61000-4-20 を示す。

5-1. CISPR 16-2-3の目的と適用範囲

放射妨害波の測定法で使用される試験場

9 kHz から 30 MHzまで

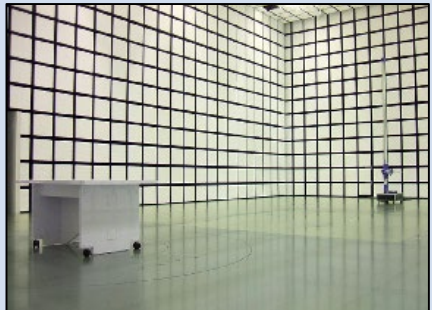


ループアンテナシステム (LAS)

30 MHz から 1000 MHzまで



野外試験場(OATS)



電波半無響室(SAC)

1 GHz から 18 GHzまで



電波吸収体敷設型OATS



電波全無響室 (FAR)



反射箱(RVC)



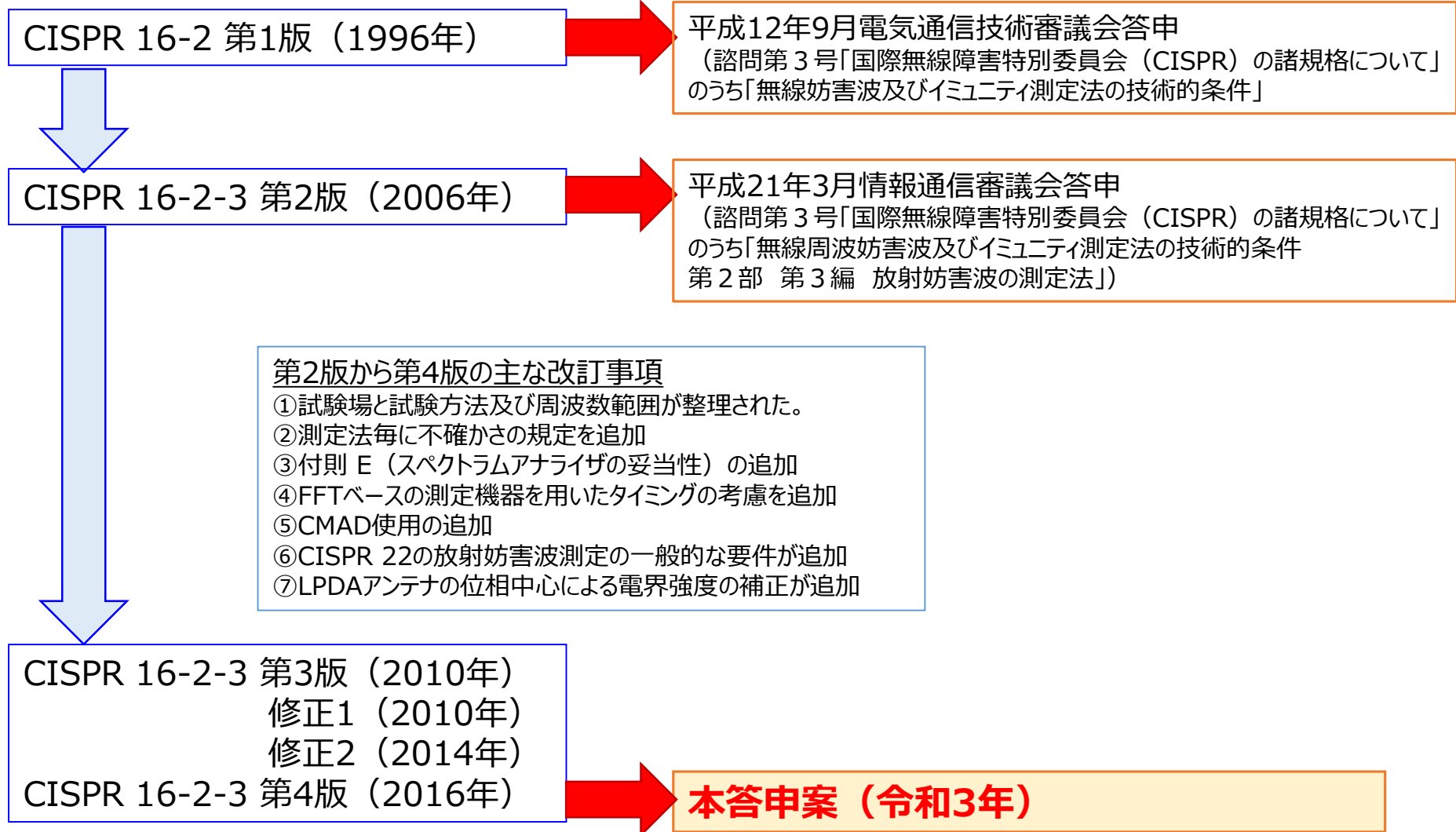
TEM 導波路

- LPDA : Log Periodic Dipole Array, 対数周期ダイポールアレイ
- OATS : Open Area Test Site, 野外試験場
- SAC : Semi Anechoic Chamber, 電波半無響室
- FAR : Free Anechoic Room, 電波全無響室
- RVC : Revelation Chamber, 反射箱
- TEM : Transverse Electromagnetic mode

5-2. CISPR 16-2-3の策定経緯と本答申案の関係

国際規格

国内答申



5-3. CISPR 16-2-3答申案の内容

答申案構成

本編では、放射妨害波測定を実施する上での一般的な要求事項や放射妨害波の測定について周波数範囲及び測定法毎に記載している。また、付則 A～付則 D（技術情報）及び付則 E（規定）で構成される。ただし、付則 Aは情報の付則であるが、測定結果の誤差の増大や結果の判定において誤解を招く恐れがあるため、前回答申と同様に削除することとした。

章	内容
本文	<ol style="list-style-type: none">1. 適用範囲2. 引用規格3. 用語、定義及び略号4. 被測定妨害波の分類5. 測定装置の接続6. 測定における一般的な要求事項及び条件7. 放射妨害波の測定8. 妨害波の自動測定
付則 A（情報）	削除（周回妨害波の存在下での妨害波の測定）
付則 B（情報）	スペクトラムアナライザ及び周波数走査型測定用受信機の使用
付則 C（情報）	平均値検波器を使用する場合の走査速度と測定時間
付則 D（情報）	適合性確認試験に適用するAPD測定法について
付則 E（規定）	適合性確認試験に用いるスペクトラムアナライザの妥当性の決定

5-3. CISPR 16-2-3答申案の内容

放射妨害波の測定

主に使用されている測定法は次のとおり

- ① LAS測定
- ② SACでの測定
- ③ FAR測定
- ④ 電波吸収体敷設型OATSにおける測定

本答申案では、次の測定法についても規定している。

- ・設置場所測定（9 kHzから18 GHzまで）
- ・置換測定（30 MHzから18 GHz まで）
- ・反射箱による測定（80 MHzから18 GHzまで）
- ・TEM導波管による測定（30 MHzから18 GHz まで）

5-3. CISPR 16-2-3答申案の内容

放射妨害波の測定法

① LAS (ループアンテナシステム) 測定

1) 概要

周波数範囲 9 kHzから30 MHzにおいて、EUTから発生する磁界強度を室内で測定するのに適している。この磁界強度は、EUTの磁界妨害波によってLASに誘起した電流を測定することで得られる。

2) 試験場の要件

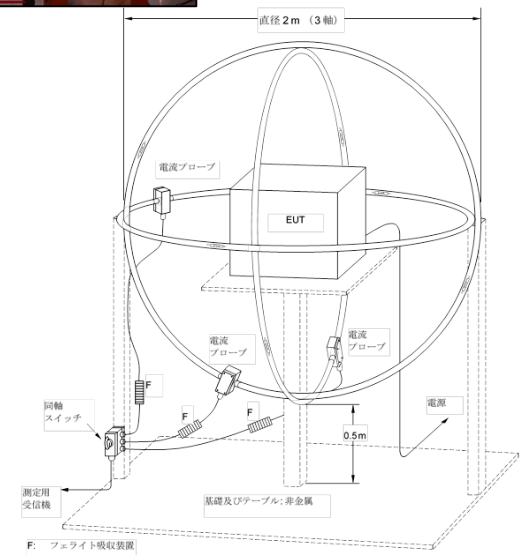
- LASの外周とその近くにある床や壁などの物体は、少なくとも0.5 m離れていること。

3) 測定法

- EUTはLASの中心に配置され、EUTの最大寸法はEUTとループアンテナの間隔が、 $(0.1 \times D)$ mになる大きさとする。ここで、 D は、ループアンテナの直径である。また、電源線は、誘導電流が最大になるように配置する。
- EUTの磁界によってLASの3個の大きなループアンテナの各々に誘起した電流は、ループアンテナの電流プローブを測定用受信機に接続して測定する。測定中、EUTは固定位置のままとする。
- 磁界の直交3成分によって3つの大きなループアンテナに生じた電流を順番に測定する。



LAS風景



LASを用いた誘導電流による磁界測定のご概念

5-3. CISPR 16-2-3答申案の内容

放射妨害波の測定法

② OATS（野外試験場）又はSAC（電波半無響室）での測定

1) 概要

周波数範囲 30 MHzから1000 MHzにおいて、EUTから放射される直接波と大地からの反射波の合成波の電界強度を測定する。

2) 試験場の要件

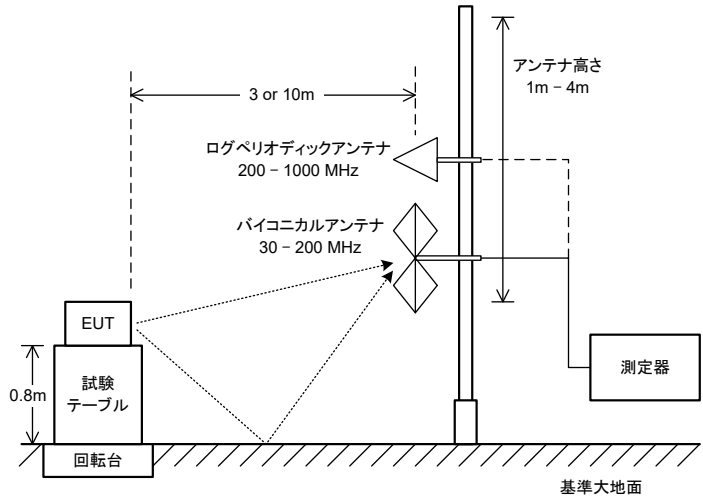
- その物理的及び電気的特性及びその検証のために、平成 28 年10月 情報通信審議会答申に適合しなければならない。

3) 測定方法

- EUTは大地面上規定の高さに設置し、通常の動作状態を代表する構成とする。
- アンテナは規定の距離だけ離して設置する。EUTを水平面内で回転して、最大指示値を記録する。
- アンテナの高さを調節して、直接波と大地反射波が同相に近く又は同相で加わるようにする。
- これらの測定手順を交互に行い、最大妨害波が見つかるまで必要に応じて繰り返すこと。



SACでの測定風景



EUTから放射される直接波と床面（金属面）からの反射波の合成波の強度を測定する

5-3. CISPR 16-2-3答申案の内容

放射妨害波の測定法

③ FAR (電波全無響室) 内での測定

1) 概要

周波数範囲 30 MHzから1000 MHz及び1 GHzから18 GHzにおいて、EUTから放射される直接波だけの電界強度を測定する。

2) 試験場の要件

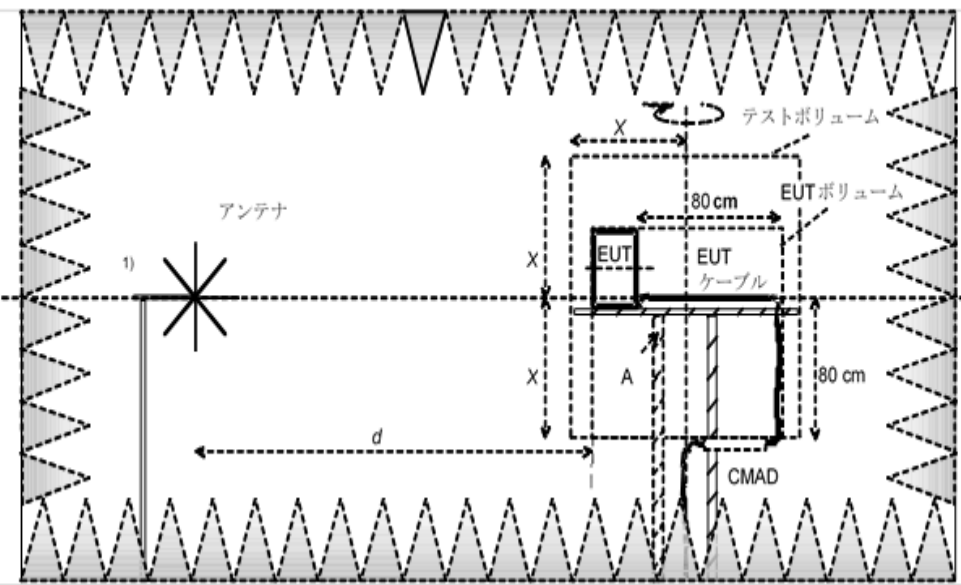
- その物理的及び電気的特性の検証のために、平成 28 年 10 月 情報通信審議会答申に適合しなければならない。

3) 測定方法

- EUTは大地面の上規定の高さに設置し、通常動作状態を代表する構成とする。
- アンテナの高さは、テストボリュームの中央の高さに固定する。
- 測定は、受信アンテナの偏波を水平及び垂直に配置して行う。EUTを連続的に回転して最大妨害波を測定すること。



FARでの測定風景



FARのテストボリューム内の卓上型装置の典型的な試験配置

5-3. CISPR 16-2-3答申案の内容

放射妨害波の測定法

④ 電波吸収体敷設型OATSにおける測定

1) 概要

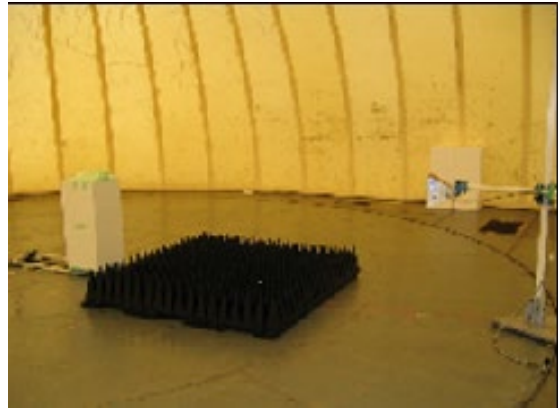
周波数範囲 1 GHzから18 GHzにおいて、EUTから放射されるEUTから放射される直接波だけの電界強度を測定する。

2) 試験場の要件

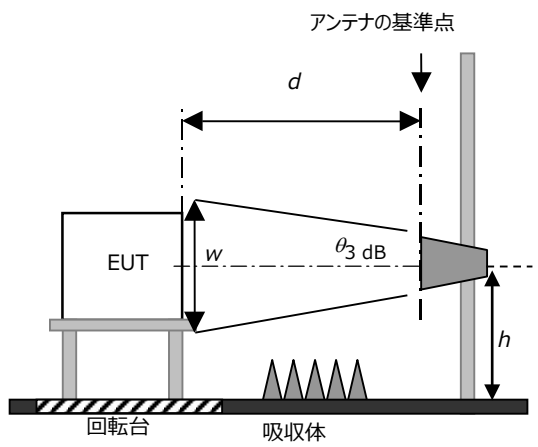
- 試験場は、平成 28年10月 情報通信審議会答申の要求事項を満足すること。

3) 測定方法

- EUTは有効テストボリューム内に配置されなければならない。EUTは大地面の上規定の高さに設置し、通常の状態を代表する構成とする。
- EUTから放射される電界強度の測定距離は、3 mを推奨する。
- 受信アンテナのビーム幅がEUTを包含する場合は、EUTを0度から 360 度まで回転することで、最大妨害波を測定する。



電波吸収体敷設型OATSでの測定風景



a) wがEUTの鉛直方向の最大長を包含する場合 (固定高での測定)

5-4. CISPR 16-2-3答申案における前回答申からの主な変更点(1/2)

対象項	変更見込内容
<p>不連続妨害波の扱いについて</p> <ul style="list-style-type: none">・6.5.2 不連続妨害波・6.5.3 妨害波の継続時間の測定	<p>不連続妨害波の記述は、前回答申で「この記述は伝導性妨害波測定に関するものであり、放射妨害波測定では要求していない。」と提案され、削除された。</p> <p>本答申案では、不連続妨害波の記述について国際規格の通り採用することとした。理由は、4.2 節の妨害波の種類において、不連続妨害波の説明がわかり易く改訂されかつ、6.5.3 項で、不連続妨害波の確認方法の記述が追加され、さらに、6.5.2 項で記述されているように、放射妨害波測定で要求条件でない不連続妨害波がわかり易く改訂されたため、本答申案では、採用した。</p>
<p>測定の不確かさの規定追加について</p> <ul style="list-style-type: none">・7.2.5 9kHz～30MHzでのLAS・7.3.9 30MHz～1GHzでのOATS及びSAC・7.4.4 30MHz～1GHzでのFAR・7.6.7 1GHz～18GHzでのFAR・7.7.6 設置場所・7.8.6 置換法	<p>前回答申では、測定の不確かさの記述はなかったが、本答申案の基になった国際規格では、周波数範囲及び測定法毎（ループアンテナシステム（LAS）、野外試験場（OATS）及び電波半無響室（SAC）、電波全無響室（FAR）、設置場所及び置換法）の妨害波測定の不確かさに関する基本的な考え方については、CISPR 16-4-1が引用されている。さらに試験報告書には、CISPR 16-4-2の要求条件に従って計算され、使用された試験に対応する測定装置の不確かさ（MIU）の値を記載することが追加されたため、本答申案についても同様に追加した。</p>

5-4. CISPR 16-2-3答申案における前回答申からの主な変更点(2/2)

対象項	変更見込内容
<p>対数周期アンテナ（LPDA）の位相中心と受信アンテナの基準点による電界強度の補正について</p> <p>・7.3.1 測定量</p>	<p>LPDAを用いた測定では、供試装置（EUT）やLPDAの大きさ、EUTとLPDAの距離や高さが変わるため、LPDAの位相中心と受信アンテナの基準点による電界強度の条件／制限の定義が必要となる。</p> <p>しかしながら、これらの条件検討が不十分なままであったため、我が国はLPDAの位相中心と受信アンテナの基準点による電界強度の補正について反対の立場としたが、本答申案の基になった国際規格では、「補正を行わない場合は、測定装置の不確かさとして考慮する」という補正を行わない場合の代替法が記載されているため、本答申案についても同様に追加した。</p>
<p>付則 E（規定）適合性試験に用いるスペクトラムアナライザの妥当性の決定の追加についての追加について の採用</p>	<p>本答申案の基になった国際規格では、スペクトラムアナライザの使用者に対し、適合性試験に用いるスペクトラムアナライザの妥当性の決定について、新たに付則 Eが追加された。これにより、特定の条件を満たしている妨害波については、プリセクタを持たないスペクトラムアナライザを適合性試験に使用することができるため、本答申案についても同様に追加した。</p>

5-5. CISPR16-2-3答申案における国際規格からの主な変更点(1/2)

対象項	変更見込内容
<p>コモンモード吸収デバイス (CMAD) の扱いについて</p> <ul style="list-style-type: none"> ・3.1.9 コモンモード吸収デバイス (CMAD) ・7.3.6.3 EUTの配置 ・7.4.1 試験配置及びサイト構造の f) ・参考文献 [14]、[15] 	<p>CISPRの旧G 小委員会 (現I 小委員会) において、CMAD 挿入により測定結果が過小評価になる可能性があること (答申案で新たに追加した参考文献 [14])、及び試験場間測定結果の相関性改善には寄与しないこと (答申案で新たに追加した参考文献 [15]) が知られていることから、CMADを追加する最終国際規格案 (CISPR/A/1054/FDIS) に、我が国は反対票を投じた。しかし、多数決で可決し追加されたため、国際規格に整合し採用することとなった。</p> <p>以上の経緯より、本答申案が製品規格において参照され利用される場合は、CMADは技術的問題があることを分かった上で利用することが重要である。検討の結果、3.1.9 項のCMADの用語の定義を正しく修正し、かつ、本答申案の7.3.6.3 項、7.4.3 項 f) には、利用する場合の“注意喚起文”を追加した。</p> <p><参考文献></p> <p>[14] K. Osabe, T. Komatsuzaki, K. Tamura “A Correlation Test among Measurement Sites for Radiated EMI Using an Actual Machine and a Stabilized Power Line Impedance” 66K3, EMC Zurich symposium 2001, Zurich, Switzerland.</p> <p>[15] S. Okuyama, K. Tanakajima, K. Osabe, M. Muramatsu “Investigation on Effectiveness of Very High Frequency Line Impedance Stabilization Network (VHF-LISN) for Measurement Reproducibility” EMC Europe symposium 2013, Brugge, Belgium</p>

5-5. CISPR16-2-3答申案における国際規格からの主な変更点(2/2)

対象項	変更見込内容
付則 A (情報) 周囲雑音の存在下での妨害波の測定についての削除について	周囲雑音の存在下での妨害波測定で測定帯域幅を規定の値から変更することは、測定結果の誤差の増大や、結果の判定に誤解を招く恐れがあるため、前回答申と同様に、付則 Aを削除することとした。
付則 Aに関連する文章の変更 ・6.2.2 適合性試験 ・7.3.6.2 環境試験 ・7.7.1 設置場所測定の適用及び準備	付則 Aの削除に伴い、次の項の文言を削除することとした。 ・6.2.2 適合性試験の「周囲妨害波が存在する状態における妨害波測定の更なるガイダンスは、付則 Aで示している。」 ・7.3.6.2 試験環境の「周囲妨害波とそれによる測定誤差については、6.2.2 項及び付則 Aを参照すること。」 ・7.7.1 設置場所測定の適用及び準備の「測定された妨害波強度と周囲雑音の比が6 dB未満の場合は、付則 Aに記載されている測定方法を使用できる。」

参考資料：規格の分類

基本規格、共通規格、製品群規格とは

■ 基本規格とは

あらゆる製品やシステムのEMCや性能評価に関する一般的及び基本的な条件や規則を規定し、共通規格及び製品（群）規格からの引用文書となることを前提としている。一般的な情報、妨害波の現象、及び測定又は試験技術を規定しており、特定の製品/システムに関連する許容値や性能仕様は含まれない。無線受信を保護するための適切な許容値を生成する方法とガイダンスも含まれる。

例：CISPR 16-1, -2, -4シリーズ（の一部）

■ 共通規格とは

住宅、軽工業及び商業、工業の環境で利用する機器に関するEMC規格であり、特定の製品（群）のEMC規格がない場合に限りに、利用する環境での動作を目的とした全ての製品又はシステムに適用可能なEMC要求条件、試験手順及び許容値を規定している。

例：IEC 61000-6-3(住宅環境), -4(工業環境), -8(軽工業及び商業環境)

■ 製品群規格とは

特定の条件を考慮する必要がある製品、システム、又は設置のEMC要件、試験手順及び許容値を規定している。

例：CISPR 11(ISM機器), CISPR 14-1(家電機器)及びCISPR 32(マルチメディア機器)など

参考資料：CISPR16シリーズ

CISPR 16シリーズとは

CISPR 16シリーズは、無線周波妨害波及びイミュニティ測定装置並びに測定法の技術的条件が記載されており、一般的には「基本規格」と呼ばれている。構成は次のとおりである。

部	編
CISPR 16 第1部 測定装置の仕様をカバーする六つの編から構成	第1編：測定用受信機 第2編：補助装置－伝導妨害波－ 第3編：補助装置－妨害波電力－ 第4編：放射妨害測定用のアンテナと試験場 第5編：5 MHz～18GHzのアンテナ校正試験場 第6編：EMCアンテナの校正
CISPR 16 第2部 測定法をカバーする五つの編から構成	第1編：伝導妨害波の測定法 第2編：妨害波電力の測定法 第3編：放射妨害波の測定法 第4編：イミュニティ測定法 第5編：（技術報告：TR）物理的に大きな機器による妨害波の現場測定
CISPR TR 16 第3部 無線障害に関する詳細情報などの技術報告（TR）	
CISPR 16 第4部 不確かさ、統計及び許容値モデリングをカバーする五つの編から構成	第1編：（技術報告：TR）規格化されたEMC試験での不確かさ 第2編：測定装置の不確かさ 第3編：（技術報告：TR）量産品のEMC適合性判定における統計的評価 第4編：（技術報告：TR）苦情の統計及び無線業務の保護のための許容値の計算モデル 第5編：（技術報告：TR）代替試験方法の使用条件

注）赤字は、国内答申済である。