

諮問第 3 号

「国際無線障害特別委員会（CISPR）の諸規格について」

のうち

「無線周波妨害波及びイミュニティ測定法の技術的条件

伝導妨害波の測定法」

目次

序文	4
1 適用範囲	5
2 引用規格	5
3 用語、定義及び略号	5
3.1 用語及び定義	5
3.2 略号	10
4 被測定妨害波の分類	12
4.1 概要	12
4.2 妨害波の種類	12
4.3 検波器の機能	12
5 測定装置の接続	12
5.1 概要	12
5.2 補助装置の接続	12
5.3 基準大地との接続	13
5.4 EUT と AN との接続	14
6 測定における一般的な要求事項及び条件	15
6.1 概要	15
6.2 EUT 以外からの妨害波	15
6.3 連続性妨害波の測定	15
6.4 EUT の試験配置と動作条件	16
6.5 測定結果の解釈	19
6.6 連続性妨害波に対する測定時間及び周波数走査速度	20
7 周波数範囲 9 kHz から 30 MHz までの伝導妨害波測定	28
7.1 概要	28
7.2 測定用受信機などの測定装置	29
7.3 測定用補助装置	29
7.4 EUT の構成と測定方法	31
7.5 伝導妨害波測定に関する被試験システムの試験配置	48
7.6 設置場所における測定	52
8 妨害波の自動測定	53
8.1 自動測定における注意事項	53
8.2 一般的測定手順	54
8.3 事前測定	54
8.4 測定データの絞り込み	55
8.5 妨害波の最大値検出と最終測定	55
8.6 後処理と報告書の作成	55
8.7 FFT ベースの測定機器を用いた妨害波測定法	56
9 周波数範囲 30 MHz から 300 MHz における CDNE を使用した測定の配置と測定手順	56
9.1 概要	56

9.2 測定配置.....	56
9.3 測定手順.....	58
付則 A (情報) 電気機器と AMN の接続に関する手引き.....	60
付則 B (情報) スペクトラムアナライザ及び周波数走査型測定用受信機の使用.....	67
付則 C (情報) 伝導妨害波測定に複数の検波器を使用したときの判定手順.....	70
付則 D (情報) 平均値検波器を使用する場合の周波数走査速度と測定時間.....	72
付則 E (情報) AN を使用する試験配置の改善指針.....	76
付則 F (規定) 適合性確認試験に用いるスペクトラムアナライザの妥当性の決定.....	80
付則 G (情報) 有線ネットワークポートの測定に関する基本的指針.....	81
付則 H (規定) 有線ネットワークポートの伝導妨害波測定に関する基本的指針.....	88
付則 I (情報) AAN 及び遮へいされたケーブルのための AN の例.....	96
参考文献	107

序文

本編は、国際規格 CISPR 16-2-1（第 3.1 版、2017-06）に準拠し、「無線周波妨害波及びイミュニティ測定法の技術的条件 伝導妨害波の測定法」に関する技術的条件を定めたものである。平成 23 年度情報通信審議会答申「無線周波妨害波及びイミュニティ測定装置と測定法に関する規格」に記載されている伝導妨害波の測定法に関する規定は、本編で置き換える。

本編は、第 1 章～第 9 章、付則 A～付則 E、付則 G 及び付則 I（技術情報）及び付則 F、付則 H（規定）で構成される。

無線周波妨害波及びイミュニティ測定法の技術的条件 伝導妨害波の測定法

1 適用範囲

本編は、周波数範囲 9 kHz ~ 18 GHz の内、特に周波数範囲 9 kHz ~ 30 MHz における伝導妨害波の測定方法を規定する。CDNE は、300 MHz までの伝導妨害波測定の周波数範囲まで拡張されている。

2 引用規格

次の引用規格は、この文書の適用に当たって不可欠である。発行年を示した規格については、記載された版だけを適用する。発行年がない規格については、その規格の最新版（修正全てを含む）を適用する。

(1) CISPR 14-1, 家庭用電気機器、電動工具及び類似機器からの妨害波の許容値と測定法

(2) 平成 28 年 10 月 情報通信審議会答申, (諮問第 3 号「国際無線障害特別委員会(CISPR)の諸規格について」のうち「無線周波妨害波及びイミュニティ測定装置の技術的条件 第 1 部－第 1 編：無線周波妨害波及びイミュニティの測定装置 - 測定用受信機 -」)

(3) 令和 3 年 XX 月 情報通信審議会答申, (諮問第 3 号「国際無線障害特別委員会 (CISPR)の諸規格について」のうち「無線周波妨害波及びイミュニティ測定装置の技術的条件 補助装置－伝導妨害波－」)

(4) 令和元年 10 月 情報通信審議会答申, (諮問第 3 号「国際無線障害特別委員会 (CISPR)の諸規格について」のうち「無線周波妨害波及びイミュニティ測定装置の技術的条件 第 4 部－第 2 編：不確かさ、統計及び許容値のモデル - 測定装置の不確かさ-」)

(5) IEC 60050 (全ての部) , 国際電気技術用語(IEV)

3 用語、定義及び略号

3.1 用語及び定義

本編のために、引用規格 (5) 並びに次の用語と定義を適用する。

3.1.1

補助装置

測定用受信機又は（試験）信号発生器に接続され、供試装置（EUT）と測定又は試験装置との間の妨害波信号伝送に使用される変換器（例えば、電流及び電圧プローブ並びに擬似回路網）

3.1.2

擬似回路網

AN

電源回路網やその他の電源線又は関連装置の信号線から試験回路を分離し、測定用受信機で妨害波電圧を測定する際に、無線周波数（RF）帯で EUT に定義されたインピーダンスを与える回路網

注 1) この回路網には四つの基本的なタイプがある。一線大地間電圧を測定する V 型回路網 (V-AN)。平衡 (DM : differential mode, ディファレンシャルモード) 電圧と不平衡 (CM : common mode, コモンモード) 電圧を別々に測定するデルタ型回路網 (Δ -AN)。CM 電圧を測定する Y 型回路網 (Y-AN) 及び同軸 (遮へいケーブル) 回路網。

3.1.3

擬似電源回路網

AMN

RF 帯で定義されたインピーダンスを EUT に与えるとともに、測定用受信機に妨害波電圧を与え、かつ供給電源からその試験回路を分離する回路網

注 1) この回路網には二つの基本的なタイプがある。一線大地間電圧を測定する V 型回路網 (V-AMN)。平衡 (DM) 電圧と不平衡 (CM) 電圧を別々に測定する Δ 型回路網 (Δ -AMN)。

注 2) ラインインピーダンス安定化ネットワーク (LISN) と V-AMN は同じ意味で使用される。

3.1.4

関連装置

AE

試験対象システムの一部ではないが、EUT を動作させるために必要な装置

3.1.5

不平衡擬似回路網

AAN

平衡 (DM) 信号を排除しながら、非遮へい平衡信号線 (例えば、通信線) の不平衡 (CM) 電圧を測定 (または、注入) するために使用される回路網

注 1) AAN は通信回路網によって実現される不平衡負荷のシミュレーションを提供する AN (擬似回路網) である。

注 2) 「Y 型回路網」という用語は、AAN と同義語である。

注 3) AAN はイミュニティ試験にも使用することもできる。この場合、受信機の測定ポートは妨害波注入ポートとなる。

3.1.6

不平衡電圧 (コモンモード (CM) 電圧)

2 導体線の仮想中性点と基準大地との間の RF 電圧 (各線に関する一線大地間電圧のベクトル和の $1/2$)。2 を超える多数の線に関しては、全ての線をまとめて規定の終端インピーダンスで接地し、その場所において電流変換器を用いて測定した基準大地に対する線全体の実効的な無線周波数妨害 (RFI) 電圧 (一線大地間電圧のベクトル和)

注 1) 低電圧 (LV) AC 電源ポートの場合、 V_a が電源端子の 1 つと基準大地との間のベクトル電圧であり V_b が他の 1 つの電源端子と基準大地との間のベクトル電圧である場合、不平衡電圧は V_a 及び V_b のベクトル和の半分 $(V_a + V_b) / 2$ である。

3.1.7

平衡電圧 (ディファレンシャルモード (DM) 電圧)

単相電源や通信線のツイストペア (撚り対線) の束などの 2 線又は多線回路において、接地電位の線を含まない任意の線間に現れる RF 電圧。DM 電圧と呼ばれることもある。

注 1) 低電圧 (LV) AC 電源ポートの場合、平衡電圧はベクトル差 $(V_a - V_b)$ である。

3.1.8

一線大地間電圧

2 線又は多線回路における個々の線又は端子と基準大地との間に現れる RF 電圧

注 1) 一線大地間電圧は、V 型擬似電源回路網を使用して測定された電圧である。

3.1.9 周辺装置 AuxEq

試験対象システムの一部である周辺装置

3.1.10 妨害波測定用結合減結合回路網 (CDNE-X)

周波数範囲 30 MHz から 300 MHz までの妨害波測定用の結合／減結合回路網。ここで、「X」は、非遮へい 2 線電源線、DC 又は制御ポートの場合は「M2」、非遮へい 3 線電源線、DC 又は制御ポートの場合は「M3」、内部線が x 本の遮へいケーブルの場合は「Sx」である。

注 1) CDNE-X の詳細については付則 J を参照

3.1.11 同軸ケーブル

一つ又は多くの同軸線を含むケーブル。このケーブルは、一般に、補助装置を測定装置又は信号発生器に整合接続するために用いられる。ケーブルの特性インピーダンスの規定値やケーブル伝達インピーダンスの最大許容偏差が規定されていること。

3.1.12 不平衡電流 (コモンモード (CM) 電流)

二つ以上の導線において、これらと交差する特定の仮想平面を通過する電流のベクトル和

3.1.13 連続妨害波

(continuous disturbance)

RF disturbance with a duration of more than 200 ms at the IF-output of a measuring receiver, which causes a deflection on the meter of a measuring receiver in quasi-peak detection mode which does not decrease immediately

測定用受信機の中周波数 (IF) 出力段において、200 ms より長い持続時間の RF 妨害波であって、準尖頭値検波測定用受信機の値が直ちに減少しないもの

3.1.14 平衡電流 (ディファレンシャルモード (DM) 電流)

二つ以上の導体が貫く仮想平面上の指定した断面において、指定した任意の二つの活線導体に流れる電流のベクトル差の半分

3.1.15 不連続妨害波

計数クリックの測定において、測定用受信機の IF 出力段において、200 ms より短い持続時間の妨害波であって、準尖頭値検波測定用受信機の指示計に過渡的な振れを起こすもの

注 1) インパルス妨害波については引用規格 (5) を参照

3.1.16 エミッション

ある発生源から電磁エネルギーが放出する (電磁) 現象

注) 製品群規格では、物理量である妨害波と同義で使われることがある。

3.1.17

妨害波許容値

電磁妨害波源の規定された最大妨害波レベル

3.1.18

供試装置

EUT

EMC（エミッション）適合性試験の対象となる装置（デバイス、機器又はシステム）

3.1.19

測定時間、周波数掃引時間及び周波数走査時間

3.1.19.1

測定

ある量に合理的に結び付けることが可能な一つ以上の量の値を、実験的に得るプロセス

3.1.19.2

測定時間

T_m

単一周波数における測定結果を求めるための、有効かつ、ひとまとまりとみなせる時間

- － 尖頭値検波器では、信号包絡線の最大値を検出するための実質的な時間
- － 準尖頭値検波器では、重み付けされた包絡線の最大値を測定するための実質的な時間
- － 平均値検波器では、信号包絡線の平均値を測定するための実質的な時間
- － 実効値検波器では、信号包絡線の実効値を測定するための実質的な時間

3.1.19.3

周波数走査

ある周波数幅にわたる連続的又は離散的な周波数変化

3.1.19.4

周波数幅

Δf

周波数掃引又は走査の開始周波数と終了周波数との差

3.1.19.5

周波数掃引

ある周波数幅にわたる連続的な周波数変化

3.1.19.6

周波数掃引時間又は周波数走査時間

T_s

周波数掃引又は周波数走査における開始周波数から終了周波数までの時間

3.1.19.7

周波数掃引速度又は周波数走査速度

周波数幅を周波数掃引時間又は周波数走査時間で割ったもの

3.1.19.8

観測時間

T_o

複数回の周波数掃引又は周波数走査の場合、ある周波数における測定時間 T_m の合計

注 1) 周波数掃引又は周波数走査の回数を n とすれば、 $T_o = n \times T_m$

3.1.19.9

全観測時間

T_{tot}

スペクトル全体を見るための実効時間（単一又は複数回の掃引）

注 1) 1 回の周波数掃引又は周波数走査当たりのチャンネル数（周波数幅／分解能帯域幅）を c とすれば、

$$T_{\text{tot}} = c \times n \times T_m$$

3.1.20

測定用受信機

プリセクタの有無にかかわらず、引用規格 (2) に適合した、同調形電圧計、EMI 受信機、スペクトラムアナライザ、高速フーリエ変換を用いた測定器（FFT 型測定器）など

注 1) 詳細については引用規格 (2) の付則 I を参照

3.1.21

単位時間当たりの掃引数

n_s

掃引時間及び再掃引までの処理時間の和の逆数、即ち $1 /$ （掃引時間＋再掃引までの処理時間）

注 1) 例えば 1 秒あたりの掃引数

3.1.22

製品規格

目的を確実に果たすために、製品又は製品群が満たさなければならない要求事項を規定する規格

3.1.23

保護接地

システム内、設備内又は装置内の 1 つ又は幾つかのポイントを電気的安全の目的のために接地すること

3.1.24

基準大地

基準電位を与える接続位置

注 1) 伝導妨害測定システムでは、基準大地は 1 つしか存在しない。

3.1.25

基準大地面

RGP

共通の基準として使用され、EUT の周囲との再現可能な寄生容量に寄与する、基準大地と同じ電位にある導電性の面

注 1) RGP は、伝導妨害波の測定に必要であり、一線大地間及び CM 妨害波電圧の測定の基準として機能する。

注 2) 一部の規格では、「基準接地」という用語が「基準大地」の代わりに使用される。

3.1.26

試験

提供された製品、方法又は規定された手順によるサービスの一つ又はそれ以上の特性を決定するための技術的な作業

注 1) （対象とする）案件の特性又は性質を測定又は分類するために、（対象とする）案件に環境条件と動作条件及び／又は要求条件に基づく試験が実行される。

3.1.27

試験配置

妨害波レベルが測定される EUT の規定された測定配置を提供するための組合せ

3.1.28

総コモンモードインピーダンス (TCM インピーダンス)

テスト中の EUT ポートに接続されたケーブルと RGP 間のインピーダンス

注 1) 完全なケーブルは回路の一つの線と見なされ及び大地面は回路のもう一つの線として見なされる。このコモンモードは電気エネルギーの伝送モードであり、ケーブルが実際の使用で露出している場合、電気エネルギーの放射につながる可能性がある。逆に、これは外部の電磁界にケーブルを暴露することから生じる主要なモードである。

3.1.29

重み付け

無線受信に対する干渉の影響に対応する指示値を表すために、尖頭値検波したインパルス電圧レベルを変換（多くは減衰）すること。これは、パルス繰り返し周波数 (PRF) に依存する

注 1) 干渉の影響は、アナログ受信機においては、精神的な不快感であり、主観的な量である（これは、音声又は映像にかかわる量で、通常は口述テキストの誤りとは異なる）。

注 2) 干渉の影響は、デジタル受信機においては、完全な誤り訂正を行うために必要な限界のビット誤り率 (BER、BEP) 又は別の客観的で再現性のあるパラメータによって定められる客観的な量である。

3.1.29.1

重み付けされた妨害波測定

重み付け検波器を使用した妨害波の測定

3.1.29.2

重み付け特性

特定の無線通信システムに対して、周波数の異なる繰り返しパルスに対してある一定の影響を与えるために必要な尖頭値電圧レベルで、パルス繰り返し周波数の関数で表される。パルスの影響は無線通信システム自身の特性によって異なる。

3.1.29.3

重み付け検波器

合意された重み付け関数（特性）を満足する検波器

3.1.29.4

重み付け係数

基準となるパルス繰り返し周波数又は基準となる尖頭値に対する相対的な重み付け関数の値

注 1) 重み付け係数は dB 単位で与えられる。

3.1.29.5

重み付け関数又は重み付け曲線

重み付け検波器を有する測定用受信機が一定のレベルを指示するために必要な、入力パルスの尖頭値電圧とパルス繰り返し周波数 (PRF) との間関係。すなわち測定用受信機の繰り返しパルスに対する応答と逆の特性を表す曲線

3.1.30

縦方向変換損失 (不平衡減衰量)

LCL

1 又は 2 ポートの回路において、回路の端子の接続線に存在する縦方向 (不平衡) 信号によって、その端子に誘起する希望しない横方向 (平衡) 信号の程度を表す尺度

注) LCL の単位は、dB で表される。

3.2 略号

本規格では、3.1 節で提示されていない次に示す略号を使用する。

CCM	変換コモンモード
CM	コモンモード
CMAD	コモンモード吸収デバイス
CVP	容量性電圧プローブ
CW	連続波
DM	ディファレンシャルモード
DMR	ディファレンシャルモード抑制
Δ -AN	Δ -AN (擬似回路網) (“ Δ ”は“デルタ”と呼ぶ)
EMC	電磁両立性
EMI	電磁妨害
FFT	高速フーリエ変換
GCPC	系統連系電力変換装置
IF	中間周波数
ISM	工業、化学及び医学
LV	低電圧
OATS	野外試験場 (オープンエリアテストサイト)
PE	保護接地
PRF	パルス繰り返し周波数
RC	抵抗キャパシタ
RF	無線周波数
RFI	無線周波数妨害 (または無線周波数干渉)
SOLT	SOLT (Short (短絡) - Open (開放) - Load (整合) - Through (通過)) 校正法
UM	一線大地間
V-AMN	V-AMN (擬似電源回路網)
V-AN	V-AN (擬似回路網)
VDF	電圧分割係数
VDU	ビデオディスプレイユニット
Y-AN	Y-AN (擬似回路網)

4 被測定妨害波の分類

4.1 概要

本章では、種々の妨害波を分類し、それらの測定に対して適切な検波器について述べる。

4.2 妨害波の種類

妨害波は、無線線妨害の評価と測定を行う際のスペクトル分布、測定用受信機の帯域幅、継続時間、発生頻度及び迷惑の程度に依存する物理的及び精神物理学的（物理的刺激と知覚応答との間の心理学的な関係を意味する）理由によって次のタイプに区分される。

- a) 狭帯域連続妨害波：例えば、ISM 装置における RF エネルギーの意図的利用に伴って発生する基本波及び高調波のような妨害波であり、測定用受信機の帯域幅より広い周波数間隔の独立した線スペクトルからなる。このため、b) とは異なり、測定帯域幅内に一つの線スペクトルだけが入り、これが観測される。
- b) 広帯域連続妨害波：例えば整流子モータからの妨害波のように、通常、繰り返しパルス的で非意図的に発生する妨害波。この繰り返し周波数は測定用受信機の帯域幅よりも低いため、測定帯域幅内に複数の線スペクトルが入り、これが観測される。
- c) 広帯域不連続妨害波：例えばサーモスタット又は 1 Hz より低い繰り返し率（30 回 / 分より低いクリック率）のプログラム制御による機械的・電氣的スイッチング動作によって非意図的に発生する妨害波。

b) と c) の周波数スペクトルは、孤立（1 個の）インパルスの場合は連続スペクトルとなり、繰り返しインパルスの場合は不連続スペクトルとなる。双方のスペクトルは、引用規格 (2) に規定される測定用受信機の帯域幅よりも広い周波数範囲に広がっている。

4.3 検波器の機能

妨害波の種類に従って次の検波器を有する測定用受信機を用いて測定を行うことができる。

- a) 平均値検波器は、通常、狭帯域の妨害波及び信号の測定に用いる。特に、狭帯域妨害波と広帯域妨害波との識別に用いる。
- b) 準尖頭値検波器は、ラジオ聴取者に対する音声周波数妨害評価のために、広帯域妨害波の重み付け測定に使用する。しかし、狭帯域妨害波に関しても利用できる。
- c) 実効値－平均値検波器は、インパルス妨害波がデジタル無線通信サービスに与える影響を評価するために、広帯域妨害波の重み付け測定に使用する。ただし、狭帯域妨害波測定にも利用できる。
- d) 尖頭値検波器は、狭帯域又は広帯域妨害波測定のどちらにも利用できる。

これらの検波器を組み込んだ測定用受信機については引用規格 (2) で規定している。

5 測定装置の接続

5.1 概要

本章では、測定装置、すなわち測定用受信機と擬似回路網 (AN)、電圧プローブ及び電流プローブ (CP) のような補助装置の接続について述べる。

5.2 補助装置の接続

測定用受信機と補助装置の間の接続ケーブルは、（例えば、同軸ケーブルのように）遮へいされてい

なければならない。また、その特性インピーダンスは、測定用受信機の入力インピーダンスと整合すること。測定結果には接続ケーブルの減衰量を考慮すること。

補助装置の出力は規定のインピーダンスで終端すること。例えば、ANのEUTポートにおけるインピーダンスを規定の許容偏差内に納めるために、AN出力と測定用受信機入力間に最低10dBの減衰器を挿入すること。この減衰器はANの中に組み入れてもよい。測定用受信機の入力回路を保護するために、過大入力保護回路を使用することが望ましい。保護回路は、入力回路の非線形動作を防止するために、受信機の最大許容レベルを考慮して設計されていること。

5.3 基準大地との接続

ANは、RFにおいて低インピーダンスで基準大地に接続すること。例えば、ANの筐体を基準大地又は遮へい室の基準壁面に直接接続するか、又はできるだけ短く幅広い低インピーダンス導体を介して接続すること（例えば、長さとの幅の比を3:1以下とし、30MHzで約10Ω以下になるようにインダクタンスは約50nH以下とする）。付則Eで説明する電圧分割係数の測定を実施することが望ましい。これは、ANの接地における接地線路の共振を見つけるのに有効である。

注1) 長さ $l = 30\text{ cm}$ 、幅 $b = 3\text{ cm}$ 、厚さ $c = 0.02\text{ cm}$ の矩形断面をもった導体（下図を参照）は約210nHのインダクタンス L を有することになり、上記の値を超える（30MHzで、リアクタンスは約40Ωになる）。 L の値は次の式で計算できる。

$$L = 2 \times \ln \left(\frac{2l}{b+c} + 0.5 + 0.22 \frac{b+c}{l} \right)$$



ここで、

L : 導体のインダクタンス、単位はnH。

l, b, c : 導体の寸法、単位はcm。

もし短い導体を用いて接続することができない場合は、可能な限り導体幅を広くすることによりインダクタンスを最小化できる。

一線大地間（UM）電圧又は端子電圧の測定及びCM電圧の測定においては、基準大地を電圧測定の基準とすること。グラドループ（共通インピーダンス結合）を形成しないように注意すること。グラドループの存在は測定の再現性に悪影響を与えるが、これは、測定配置においてグラウンド接続された機器に触れた場合に影響があるか否かで判別できる。このような影響は、PE導体を有するクラスI機器の測定装置（例：測定用受信機や接続されるオシロスコープ、アナライザ、レコーダ等）においても観測されるので注意することが望ましい。

注3) 測定配置の構成要素に触れた場合に影響が発生する場合、すなわち触れた場合に測定値が変動する場合は、有害なグラドループを検知可能である。

測定装置は、ANが基準大地と一つの高周波接続だけを有するようにするため、高周波分離がとれていること。この高周波分離は、高周波チョークや絶縁トランスを用いるか、測定装置への電源供給を電池で行うことによって達成可能である。図1に、3台のAMNを使用する場合に絶縁トランスを用いてグラドループの発生を避ける場合の、推奨測定配置の例を示す。同図において、もし測定用受信機が接地されていれば、測定用受信機とAMN間の高周波接続ケーブルはグラウンド接続として作用する。このため測定用受信機の電源入力に絶縁トランスが必要となる。または、もし測定用受信機が遮へい室の外に在る場合は、接続ケーブルに外皮電流を抑圧するための措置が必要となる。各AMNはこのように

一箇所だけで接地されることになる。

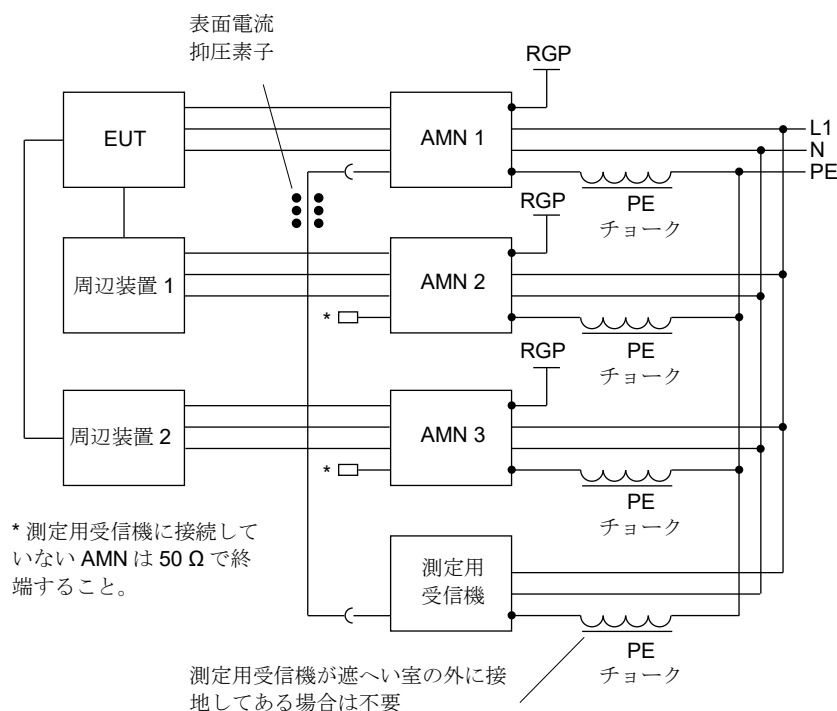


図 1 - PE チョークと 3 個の AMN 及び同軸ケーブル外被に
表面電流抑圧素子を使用した場合の試験配置例

安全性の理由から、どのような状況下においても、PE チョークは電源周波数において低インピーダンスでなければならない。PE チョークの両端の電圧降下は 4 V 以下であること。PE チョークは AMN の内部に組み込んでもよい。

測定周波数範囲における PE チョークと表面電流抑圧素子の高周波インピーダンスは、AMN の接地インピーダンスと比較して高いのがよい。市販されている PE チョークは、例えば、定格電流の上限が 36 A の場合のインダクタンスが 1.6 mH であるが、それらについては引用規格 (3) では標準化されていない。減衰量は付則 E に基づいて確認可能である。AMN の中には PE チョークを組み込んでいるものもある。

PE と RGP との間のポテンシャル差は、PE チョークを流れる直流又は低周波電流によって PE チョークが飽和することをさけるため最小化すること。もし電流値が不明の場合は、測定することが必要となろう。

注 2) 同軸ケーブルの外被上を流れる高周波の表面電流は、測定の不確かさの要素である。表面電流抑圧素子はこの電流を減少させるために使用する。

EUT の PE と基準大地との接続については、付則 A A.4 節を参照のこと。AMN が基準大地に直接接続されており、PE 接続に関する安全要求事項に適合する固定された試験設備には PE 導体による接続は必要としない。

5.4 EUT と AN との接続

EUT と AMN の接地接続又は非接地接続の選択に関する一般の手引きを付則 A に示す。同一の手引きが、EUT と低電圧 (LV) AC 電源端子以外の終端接続に使用される他の型式の AN を選定する場合に

も適用される。

6 測定における一般的な要求事項及び条件

6.1 概要

無線周波妨害波測定は、引用規格 (4) で規定された不確かさの要素を考慮して、次のように行うこと、

- 再現性があること、すなわち、測定場所及び環境条件、特に周囲雑音に影響されないこと。
- 相互に影響を及ぼさないこと、すなわち、測定装置に EUT を接続することによって、EUT の機能や測定装置の精度に影響を及ぼさないこと。

これらの必要事項は次の条件を遵守することによって満たされる。

- a) 所望の測定レベル、例えば対象とする妨害波許容値レベルに対して、十分な信号対雑音比があること。
- b) 測定配置、EUT の終端、EUT の動作状態は、規定に従っていること。
- c) 供給電源端子に対して電圧プローブ測定を行う場合、測定プローブのインピーダンスは、引用規格 (3) で規定された $1.5 \text{ k}\Omega$ であること。他の端子に対する測定に対しては、高インピーダンス回路に過大な負荷をかけないために、より大きなインピーダンス（例えば、アクティブ型の電圧プローブなど）が必要となることもある。
- d) 電流プローブによる測定では、引用規格 (3) に規定されているとおり、挿入インピーダンスは 1Ω 以下であること。

6.2 EUT 以外からの妨害波

6.2.1 概要

測定時の周囲雑音に関する信号対雑音比については、次の必要条件に合致すること。なお、周囲雑音の規定されたレベルを超える場合には、そのレベルを試験報告書に記載すること。

6.2.2 適合性確認試験

試験場においては、EUT からの妨害波と周囲雑音を識別できること。周囲雑音の大きさは、規定された許容値よりも少なくとも 20 dB 低くするのが望ましい。設置場所試験では、周囲雑音の大きさは規定された許容値よりも少なくとも 6 dB 低くするのが望ましい。この場合、妨害波と周囲雑音の合成値は許容値を超えないこと。もし妨害波と周囲雑音の合成値が許容値を超える場合は、例えば測定帯域幅を狭くする、周囲雑音のキャンセルを施す、測定周波数を変化させる等の方法を適用することが必要となる。周囲雑音の要求事項に対する試験場所の適合性は、被試験装置が非動作時に周囲雑音の大きさを測定することによって決定できる場合がある。

6.3 連続性妨害波の測定

6.3.1 狭帯域連続妨害波

測定用受信機は被測定妨害波の周波数に同調しておき、その周波数が変動した場合再同調を行うこと。

6.3.2 広帯域連続性妨害波

レベルが変動する広帯域連続妨害波を評価する際は、再現性のある測定値の最大値を見つけること。詳しくは、6.5.1 項を参照。

6.3.3 スペクトラムアナライザ及び周波数走査型測定用受信機の使用

スペクトラムアナライザや周波数走査型測定用受信機は、妨害波測定、特に、測定時間の短縮に有効

である。ただし、測定機器の次の特性について特に配慮すること。尖頭値、平均値及び準尖頭値検波に関する過負荷特性、直線性、選択性、パルス応答、周波数走査速度、妨害波を捕捉できる確率、感度、振幅の精度。これらの特性については付則 B で詳述する。

6.4 EUT の試験配置と動作条件

6.4.1 EUT の一般的な配置

6.4.1.1 概要

製品規格に特に指定されていない場合、EUT は次に述べるように配置すること。

EUT は典型的な使用形態に従って設置し、配置し、かつ動作させること。実用的な設置形態が製造業者によって指定又は推奨されている場合、可能な場所においてはその設置形態を試験配置に用いること。この配置は通常の設定形態の典型的なものであること。接続ケーブル、負荷及び機器は、EUT の接続端子の各々の型式毎に少なくとも 1 個は接続すべきであり、実行できる場合には、各ケーブルは実使用状態における典型的な装置で終端すること。

同じ型式の接続端子が複数ある場合、事前測定の結果に基づいて接続ケーブル、負荷及び機器を EUT に接続すること。接続するケーブル又は導線の実数の数は、追加によって妨害波レベルに重大な影響を及ぼさない、例えば 2 dB 未満の変動であれば更なる追加は不要である。ただし、その時に EUT の許容値への適合が維持されていること。接続端子の構成と負荷状態の選択に関する根拠は、試験報告書に記載すること。

接続ケーブルはそれぞれの機器で指定された型式及び長さとするのがよい。ケーブルの長さが変わり得る場合は、最大妨害波となる長さを選択すること。

許容値に適合させるために、遮へい又は特殊なケーブルを試験中に用いている場合、こうしたケーブルの使用が必要であることをアドバイスするために、注記を取扱い説明書に記載すること。

各ケーブルが余分に長い場合は、それぞれのケーブルをほぼ中央で 30 cm から 40 cm の長さの束にすること。ケーブルが太く又は堅いために、ケーブルを束にすることが出来ない場合は、ケーブルの余長の処置を正確に試験報告書に記載すること。

同一タイプのインターフェースポートが複数ある場合、もしケーブルの追加が測定結果に顕著な影響を与えないのであれば、このようなタイプの各ポートに一本のケーブルを接続することで十分である。

測定結果が再現できるよう、あらゆる測定結果はケーブルや機器の向きに関する一連の説明を試験報告書に記載すること。許容値に適合するために特別な条件を適用する場合は、それらの条件、例えばケーブル長、ケーブルの型式、遮へいや接地について明記し、これらの条件を使用者のための取扱い説明書にも記載すること。

複数のモジュール（ドロー、プラグインカード、ボード等）が装着された装置は、典型的な設置状態を代表する組合せ及び幾つかのモジュールを用いて試験を行うこと。同一型式のボード又はプラグインカードの追加数は、これらの追加による妨害波レベルへの著しい影響が無く、すなわち 2 dB 未満の変動となることによって決定するのがよい。ただし、この状態において EUT の許容値への適合が維持されなければならない。選択したモジュールの数及び型式に関する根拠は、試験報告書に記載すること。

幾つかの分離されたユニットで構成されるシステムの場合、代表的な最小構成とすること。試験配置に含まれるユニットの数と組合せは、典型的な設置状態を代表するものであること。ユニットの選択に関する根拠は、試験報告書に記載すること。

EUT に含まれる評価対象の各装置において、各型式の少なくとも一つのモジュールが動作している

こと。EUT がシステムの場合、可能性のあるシステム構成において含まれ得る各型式の装置が EUT に含まれること。

式と同じ複数のモジュールを有する EUT は、これらのモジュールの一つを有する構成での評価結果を適用することができる。

注) 同一のモジュールからの妨害波は、一般的には加算的ではないことが知られている。

EUT の大地面に対する位置は使用状態で生じるものと等価であること。したがって、床置型装置は大地面上に絶縁して設置され、卓上型装置は非導電性試験台上に設置される。

壁に掛ける又は天井に設置する装置は、卓上型 EUT として試験すること。この場合の装置の向きは、通常使用状態に一致すること。

上記で示された形態の装置の組合せについても、通常使用状態と一致するように配置すること。卓上型及び床置型の両方で運用できるように設計された装置は、通常の設置が床置型でない限り、卓上型装置の試験配置を用いて卓上型装置として試験すること。

EUT に接続されている信号ケーブルのうち、他方の端部が他のユニット又は周辺装置に接続されていないものは、製品規格に定義されている正しい終端インピーダンスを用いて終端すること。このような接続構成を規定する製品規格が存在しない場合は、終端は EUT の製造業者が規定し、試験報告書に記載すること。

試験場所の外に設置された周辺装置に接続されるケーブル又は他の接続は、床に向かって垂らし、その後、試験場から出る場所に向かって引き回すこと。

周辺装置は通常の設定状態に基づいて設置すること。これは、周辺装置を試験場に設置する場合には、EUT に適用し得るものと同じ条件（例えば、大地面からの距離や床置型装置の場合の大地面からの絶縁、ケーブルの物理的な配置）で配置することを意味する。

6.4.1.2 卓上型装置の配置

卓上での使用を意図する装置は非導電性試験台の上に配置すること。試験台の大きさは通常 1.5 m × 1.0 m とするが、最終的には EUT の水平方向の大きさに依存する。

ケーブルは通常使用状態のとおり配置すること。

ユニット間接続ケーブルは試験台の背後に垂らすこと。もし垂らしたケーブルが水平大地面（または、床）から 0.4 m より近付くならば、ケーブルの余長をケーブルの中心部分で 0.4 m 以下の長さで束ね、束ねた部分が少なくとも水平 RGP より 0.4 m 高い位置となるように配置すること。

電源入力ケーブルが 0.8 m より短い場合は（電源プラグと電源供給部が一体になったものを含む）、電源供給ユニットを試験テーブルの上に配置できるように延長ケーブルを用いること。延長ケーブルは電源ケーブルと類似した特性であること（導線数と接地接続の有無を含む）。延長ケーブルは電源ケーブルの一部として扱うこと。

上記の配置において、EUT とその電源関係の附属品（例えば、AC アダプタなど）との間のケーブルは、EUT とその構成要素との間の接続ケーブルと同様に試験台上に配置すること。

6.4.1.3 床置型装置の配置

EUT は、水平 RGP 上に通常使用する向きで、ただし、15 cm 以下で絶縁し、RGP と電氣的に接続しないように離して配置すること。

ケーブルは RGP から 15 cm 以下の距離で絶縁すること。装置に専用の接地が要求されている場合、その接地は水平 RGP に接合すること。

ユニット間接続ケーブル（EUT を構成するユニット間又は EUT と周辺装置間）は、水平 RGP に向かって、絶縁した状態を維持しつつ垂らすこと。余長部分は、ケーブル中央で 0.4 m 以下の長さで束ねるか又は重ならないように折り返して配線すること。ユニット間接続ケーブルの長さが、水平 RGP に垂らすほど長くはないが、水平 RGP に対して 0.4 m 以内に近づく程度のものである場合、余長部分はケーブルの中央で 0.4 m 以下の長さで束ねること。束ねた部分の位置は水平 RGP からの高さが 0.4 m となるようにするか又はケーブルの引き込み部又は接続点の高さが水平 RGP から 0.4 m 以内の場合は、それらと同じ高さとなるようにすること。

ケーブルラックを有する装置の場合、ケーブルラックの数は代表的な設置方法とすること。ケーブルラックが非導電性の場合、装置と装置に最も接近しているケーブルの間隔は 0.2 m 以上を維持すること。ケーブルラックが導電性の場合、装置とケーブルラックが最も接近する部分の最小間隔は 0.2 m とすること。

6.4.1.4 卓上型及び床置型の組合せ装置の配置

卓上型ユニットと床置型ユニット間の相互接続ケーブルは、余長部分は 0.4 m 以下の長さで束ねること。束ねた部分の位置は水平 RGP から高さ 0.4 m となるようにするか又はケーブルの引き込み部又は接続点の高さが水平大地面から 0.4 m 以内の場合は、それらと同じ高さとなるようにすること。

6.4.2 正規の負荷条件

EUT の製品規格で規定された負荷条件、又はその規定がなければ、製造業者の取扱い説明書に指示されている負荷条件とすること。

6.4.3 動作継続時間

動作時間が指定されている EUT の場合は、その指示に従うこと。それ以外の場合、EUT は試験中動作し続けること。

6.4.4 慣らし運転／暖気運転の時間

試験を行う前の慣らし運転／暖気運転の時間は、これを定めない。しかし、EUT は確実に典型的な動作モードと動作条件（装置が動作温度に到達し、ソフトウェア等の読み込みが完了し、本来の動作を行う準備が完了する）となるように、十分な時間にわたって動作させておくこと。電動機を含む装置では、“慣らし運転”が必要である。ある種の EUT については、関連する製品規格に特別な試験条件が規定されることもある。

6.4.5 EUT の供給電源

EUT は、その定格電圧を供給できる電源で動作させること。複数の電圧で動作する EUT は、最大妨害波を発生する定格電圧で試験すること。例えば、測定中の電源電圧によって妨害波のレベルが大きく変化する場合、該当する製品規格の中で、追加測定を要求してもよい。

6.4.6 EUT の動作モード

EUT は、測定周波数帯域において製造業者が意図した使用条件の下で最大の妨害波を発生するように動作させること。

6.4.7 複合機能を有する装置の動作

ある製品規格の異なる節及び／又は異なる規格に同時に対象となるような複合機能を有する装置は、その内部を改変することなく実現できる場合は、それぞれの機能を別々に動作させて試験すること。こうして試験された装置は、それぞれの機能が適切な節及び／又は規格の要求条件を満足する場合、全て

の節及び／又は規格の要求条件に適合するとみなす。

それぞれの機能を別々に動作させることができない場合、特定の機能を切り離れた結果、主機能を完全に動作させることができなくなる場合、又はそれぞれの機能を同時に動作させることで測定時間が短縮される場合は、必要な機能を動作させた状態で、相当する節及び／又は規格の規定を満足すればその装置は要求条件に適合したものとみなす。

6.4.8 最大妨害波となる EUT 配置の決定

事前の試験は、EUT は必要に応じて製品規格に基づいて配置してもよい。

事前の試験では、妨害波が許容値に対して最も高くなる周波数を決定すること。これは、EUT が典型的な動作条件で動作している間に、試験配置におけるケーブルの配置が典型的な設置条件を代表している状態で行うこと。

妨害波が許容値に対して最も高くなる周波数は、幾つかの重要な周波数帯における妨害波の調査によって決定すること。このことは、最大妨害波となりうる周波数を決定したこと、(最大妨害波に) 関連するケーブル、EUT の配置及び動作条件を決定したことの確信につながる。

6.4.9 測定結果の記録

$L-20$ dB、ここで L は dB(μ V) 又は dB(μ A) 単位の許容値レベル、を超える妨害波のうち、少なくとも許容値 L に対するマージンが小さい方から 6 番目までについて、妨害波レベルと周波数を記録すること。

加えて、試験報告書には引用規格 (4) に従って計算された、測定に用いた配置に対応する測定装置の不確かさを記録すること。

6.5 測定結果の解釈

6.5.1 連続性妨害波

連続性妨害波の測定結果の解釈は次の段階を適用すること。

- a) もし、妨害波の大きさが許容値近くで変動している場合には、測定毎に少なくとも 15 秒の間、測定用受信機の指示を観測し、最も高い指示値を記録すること。幾つかの製品規格では、除外できる孤立クリックを規定している (引用規格 (1) 参照)。
- b) 妨害波レベルが全体として変動し、15 秒間に 2 dB を超える連続的増減がある場合は、妨害波レベルを、それ以上の時間にわたって観測すること。なお、そのレベルを EUT の通常の使用条件に従って、次のように解釈すること。
 - 1) EUT が頻繁にオン／オフ切り替え動作をするか又は回転方向が反転するならば、各周波数における EUT の測定は、各測定の直前にオンへの切り替えを行うか又は反転させ、各測定直後にオフの切り替えを行うか又は回転方向の変更するのが望ましい。測定する各周波数において最初の一分間に得られた最大レベルを記録すること。
 - 2) EUT が、通常の使用状態において長時間動作するならば、試験完了まで動作させることが望ましい。各周波数において指示値が安定した後に (a) 項の規定に基づく)、その値を妨害波レベルとすること。
- c) もし、試験中に EUT の妨害波の様子が安定状態から不安定状態に変わる場合、その EUT は b) 項に従って試験すること。
- d) 測定は、関連する 製品規格に従って全ての周波数で行い、少なくとも最大指示値を示した周波数における値を記録すること。

6.5.2 不連続性妨害波

不連続性妨害波の判定及び測定は、引用規格(1)を参照。

6.5.3 妨害波の継続時間の測定

妨害波を正確に測定するため、また、不連続妨害波についてはその継続時間を特定するために、妨害波の継続時間を把握すること。妨害波の継続時間は次に示すいずれかの方法で測定してよい。

- 測定用受信機の間周波数の出力端子にオシロスコープを接続し時間領域で観測する。
- EMI 受信機又はスペクトラムアナライザで周波数幅無し（すなわち、ゼロスパンモード）で時間領域の妨害波を観測する。
- FFT ベースの測定用受信機の時間領域出力を用いる。

適切な測定時間を決定するためのガイダンスは 8.3 節に記載されている。

6.6 連続性妨害波に対する測定時間及び周波数走査速度

6.6.1 概要

手動測定、自動又は半自動測定のいずれにおいても、測定用受信機及び周波数走査型測定用受信機の測定時間及び周波数走査速度は、最大妨害波を測定するように設定しなければならない。特に事前測定に尖頭値検波器を用いる場合、測定時間及び周波数走査速度は、試験対象の妨害波の発生タイミングを考慮しなければならない。自動測定の実施に関する詳細な指針を第 8 章に示す。

6.6.2 最短測定時間

最短測定（滞留）時間を表 2 に示す。表 2 の周波数走査型測定用受信機及び FFT ベースの測定機器の最短測定（滞留）時間と表 1 のスペクトラムアナライザの最短周波数掃引時間は、CW 信号に適用される。表 1 の最短周波数走査時間は、全ての測定周波数帯域での測定向けに導出された。

表 1 - 尖頭値及び準尖頭値検波器での三つの CISPR バンドにおける最短周波数掃引時間
(スペクトラムアナライザ)

周波数帯域		尖頭値検波の 周波数掃引時間 T_S	準尖頭値検波の 周波数掃引時間 T_S
A	9 kHz ~ 150 kHz	14.1 秒	2820 秒 = 47 分
B	0.15 MHz ~ 30 MHz	2.985 秒	5970 秒 = 99.5 分 = 1 時間 39 分
C 又は D	30 MHz ~ 1000 MHz	0.97 秒	19400 秒 = 323.3 分 = 5 時間 23 分

表 2 - 四つの CISPR バンドに対する最短測定時間
(周波数走査型測定用受信機及び FFT ベース測定器)

周波数帯域		最短測定時間 T_m
A	9 kHz ~ 150 kHz	10.00 ms
B	0.15 MHz ~ 30 MHz	0.50 ms
C 又は D	30 MHz ~ 1000 MHz	0.06 ms
E	1 GHz ~ 18 GHz	0.01 ms

実際の準尖頭値測定において、妨害波の種類によっては、この周波数走査時間を増加しなければならないことがある。極端な場合、例えば測定すべき妨害波が定常的でない場合、1 周波数における測定時間 T_m を、15 秒に増加しなければならないこともある (6.5.1 項参照)。

平均値検波器における周波数走査速度と測定時間についての参照情報を、付則 D に示す。

多くの製品規格では、適合性確認測定に準尖頭値測定を要求しているが、時間短縮手段 (第 8 章参照) を適用しない場合、これは非常に時間を要する。事前測定 (尖頭値での周波数走査) によって妨害波を検出し、時間の短縮を図ることができる。自動走査中に断続的な信号などを見落とさないように 6.6.3 項から 6.6.5 項を考慮すること。

6.6.3 周波数走査型測定用受信機の周波数走査速度とスペクトラムアナライザの掃引速度

周波数帯域全体を自動走査する際に、信号 (測定すべき妨害波) の見落としを防止するために、次の二つの条件のいずれかを満足する必要がある。

- a) 単一掃引の場合：各周波数点における測定時間は、断続信号に対してはそのパルス間隔より長くなければならない。
- b) 複数回掃引 (最大値保持) の場合：各周波数点における複数回観測の全時間は、断続信号に対してはそれを検出できるよう十分に長くすることが望ましい。

周波数走査速度は、測定機器の分解能帯域幅及びビデオ帯域幅の設定によって制限される。測定機器の設定状態に対して早すぎる掃引速度を選択すると、誤った測定結果が得られる。したがって、選択された周波数幅に対して十分長い掃引時間を選ぶ必要がある。断続的な信号は、各周波数において十分長い観測時間を持つ単一扫引か、最大値保持機能による複数回掃引によって検出できる。通常、未知の妨害波全体を観察するためには、後者が非常に効率的である。表示されたスペクトルが変化している限り、未発見の断続信号がまだ表示されていない可能性がある。観測時間は、妨害波が発生する周期に応じて選ばなくてはならない。場合によっては、同期効果を避けるために周波数掃引時間を変化させる必要がある。

スペクトラムアナライザ又は周波数走査型測定用受信機で尖頭値検波を用いる場合、測定の際の最短周波数掃引時間は、測定機器の設定条件によって、二つの異なる場合に分けて選択しなければならない。すなわちビデオ帯域幅を分解能帯域幅より広く設定した場合は、周波数幅 Δf を掃引するのに要する最短時間 $T_{s \min}$ は次式で計算できる。

$$T_{s \min} = (k \times \Delta f) / (B_{\text{res}})^2 \quad (1)$$

ここで、

$T_{s \min}$	最短周波数掃引時間
Δf	周波数幅
B_{res}	分解能帯域幅
k	分解能を規定するフィルタの形状に関する比例定数。多段同調による近似ガウシアンフィルタでは 2 から 3 の間の値をとる。スタガ同調による近似方形フィルタでは、10 から 15 の間の値をとる。

注) k の実際の値は測定器の製造業者から入手できる。通常、実際の値は測定用受信機又はスペクトラムアナライザのファームウェアで考慮されている。

もし、ビデオ帯域幅が分解能帯域幅に等しいか又は小さい場合には、最短周波数掃引時間の計算には次式を用いる。

$$T_{s \min} = (k \times \Delta f) / (B_{\text{res}} \times B_{\text{video}}) \quad (2)$$

ここで、 B_{video} はビデオ帯域幅 である。

多くのスペクトラムアナライザ及び周波数走査型測定用受信機では、選ばれた周波数幅及び帯域幅設定に合わせて周波数掃引時間を自動的に設定するため、正しい表示値を示す。ただし、ゆっくり変化する信号などを捕捉するために、より長い観測時間が必要になる場合は、この周波数掃引時間の自動設定を解除することができる。

さらに、繰り返し掃引における 1 秒当たりの掃引回数は、周波数掃引時間 $T_{s \min}$ 及び再掃引までの処理時間（局部発振器の再同調、測定結果の蓄積などに必要な時間）によって決まる。

6.6.4 離散周波数同調受信機の周波数走査時間

離散周波数同調受信機では、あらかじめ定めた間隔で周波数が順次同調される。このように測定周波数帯域を離散的な周波数間隔でカバーする場合は、入力信号を正確に計測するためには、各周波数で最小限の滞留時間が必要となる。

実際の測定において周波数間隔が不適切であると、狭帯域信号による測定の不確かさが増すので、周波数間隔は用いる分解能帯域幅の約 50 %以下（分解能フィルタの形状に依存する）にすべきである。したがって、離散周波数同調受信機の周波数走査時間 $T_{s \min}$ は、次式によって計算できる。

$$T_{s \min} = T_{m \min} \times \Delta f / (B_{\text{res}} \times 0.5) \quad (3)$$

ここで、 $T_{m \min}$ は、各周波数における最短測定（滞留）時間である。

上記の測定時間の他に、測定器内のシンセサイザが次の周波数に切り替わる時間及びファームウェアが測定結果を蓄積するのに要する時間を考慮する必要がある。これらは多くの測定用受信機で自動的に行われるため、選択した測定時間が測定結果を得るための実効的な時間となる。さらに、選択した検波器、例えば、尖頭値又は準尖頭値に依存してこの時間が決定される。

広帯域妨害波だけの測定では、妨害波スペクトルの最大値を見つける場合に限り、周波数間隔を増加してもよい。

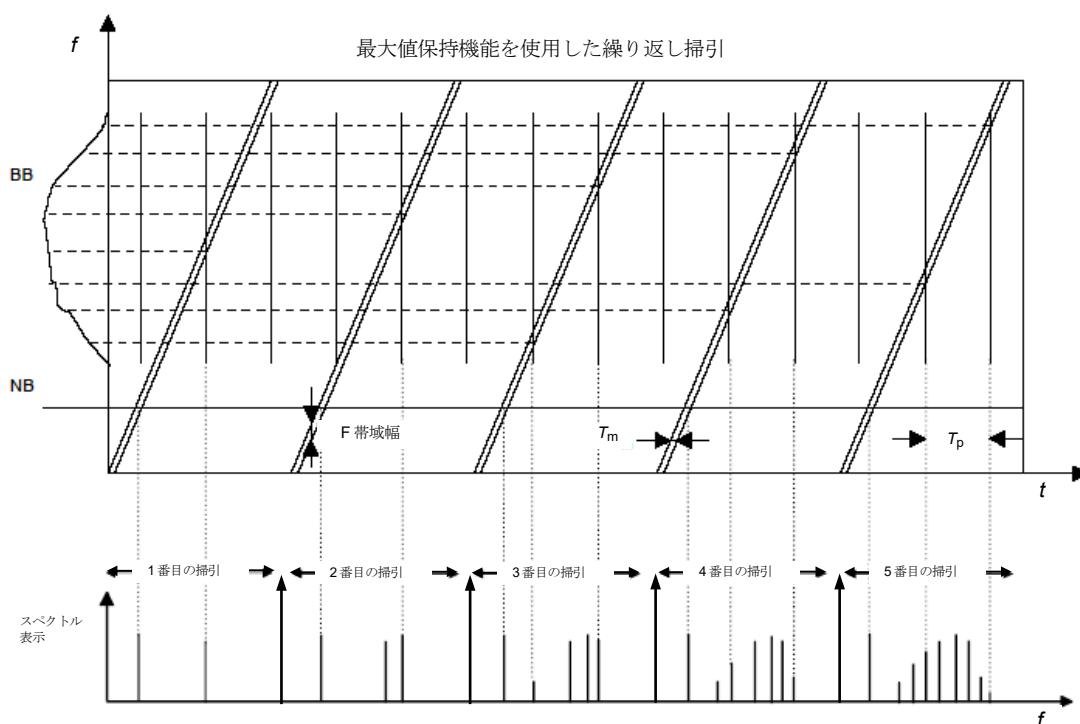
6.6.5 尖頭値検波器によってスペクトル全体像を得る方法

事前測定において、妨害波スペクトルの全ての重要な周波数成分を可能な限り捕捉しなければならない。このためには、測定用受信機の種類並びに妨害波の特性（狭帯域及び広帯域の周波数成分を含む）

に応じて、次の二つの一般的な周波数走査方法がある。

- 離散周波数走査：測定（滞留）時間は、各周波数点において信号の尖頭値を測定できるような十分長くなければならない。例えば、インパルス信号の場合、測定（滞留）時間は、信号の繰り返し周波数の逆数より長いことが望ましい。
- 連続周波数走査：単一扫引の場合、各周波数点における測定時間は断続信号の間隔より長くなければならない。また、繰り返し掃引の場合、観測時間内の周波数走査回数は、信号捕捉の確率を増大させるため、できるだけ多くすることが望ましい。

図2、図4及び図5は、様々に時間変化する妨害波スペクトルと測定用受信機における表示との関係を例示している。図2、図4及び図5のいずれの場合も、図の上半分は、受信機の観測周波数が妨害波スペクトルを（連続）掃引又は（ステップ）走査するときの受信機帯域幅の位置を示している。



凡例：

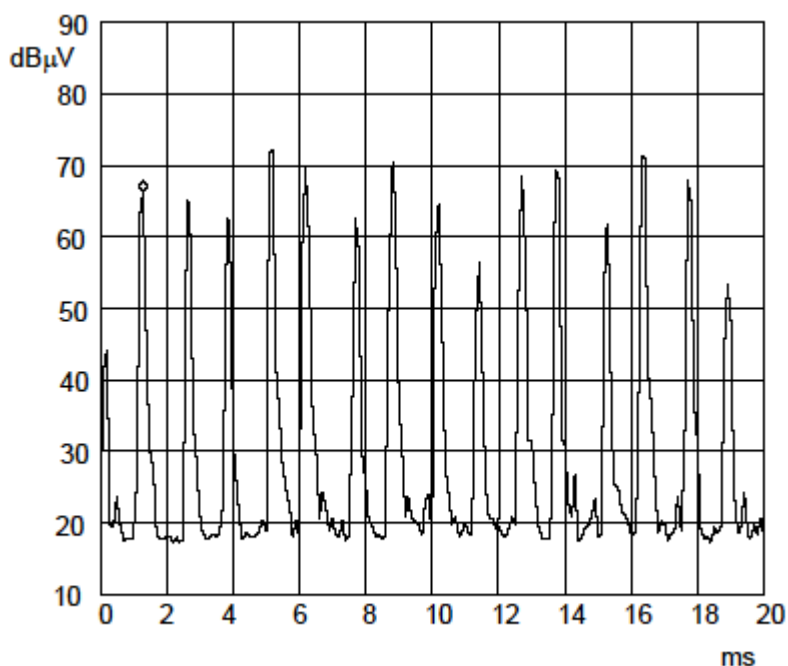
T_p インパルス信号の発生周期である。このインパルスの発生時刻は、スペクトル時間表示（図の上半分）の各垂直線の位置で示す。

図2 - 狭帯域妨害波 (NB) とインパルス信号 (BB) の複合スペクトルの測定
(最大値保持、複数回連続掃引)

妨害波の種類が未知の場合、尖頭値検波で、可能な最短の周波数掃引時間で複数回掃引することによってスペクトル包絡線を決定できる。連続的で狭帯域な妨害波成分のスペクトルを各周波数点において測定するには、一回の短時間周波数掃引で十分である。連続的な広帯域信号及び断続的な狭帯域信号については、“最大値保持”機能を用い、周波数走査速度を変化させて複数回の掃引を行うことによってスペクトル包絡線を決定することができる場合がある。低い繰り返し回数のインパルス信号については、広帯域なスペクトル包絡線を決定するために、多数回の掃引が必要となる。

測定時間の短縮を図るには、測定すべき妨害波の時間的変化の情報が必要になる。この情報は、波形

表示が可能な測定用受信機をゼロスパン（固定周波数表示）モードに設定して又は例えば図 3 に示すように、オシロスコープを受信機の間周波の出力端子又はビデオ出力端子に接続することによって得られる。



注) 直流整流子モータからの妨害波の時間波形例：整流子の極数が多いためパルス繰り返し周波数は高く（約 800 Hz）、パルス振幅は大きく変動する。したがってこの例に関する尖頭値検波器の測定（滞留）時間は 10 ms 以上必要である。

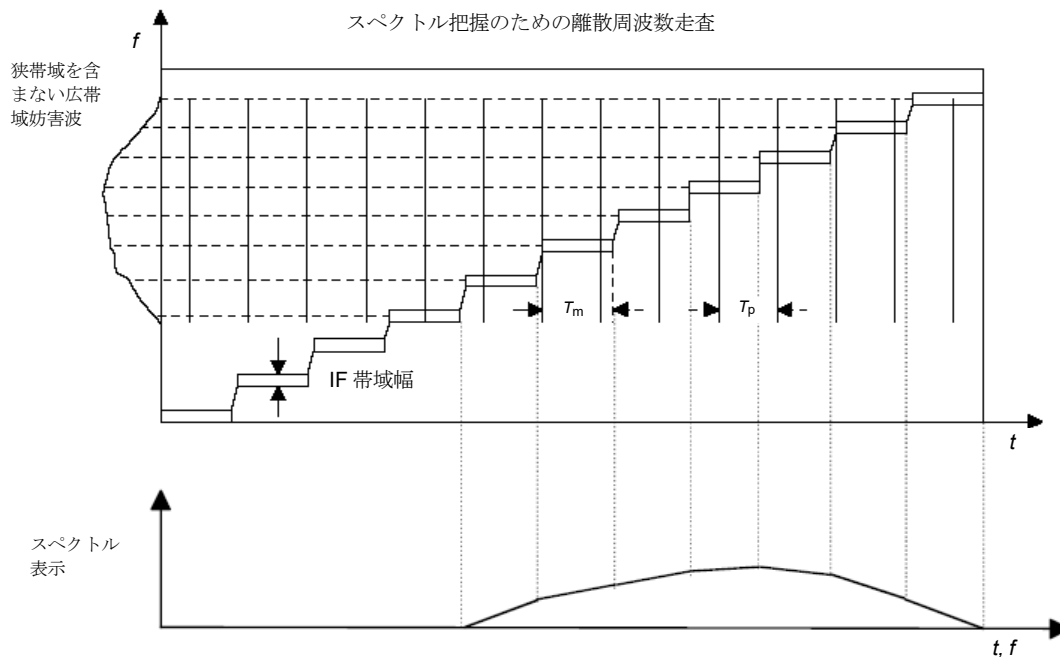
図 3 - 測定時間の決定例

このようなタイミング分析からパルス持続時間及びパルス繰り返し周波数が求められれば、次のように周波数走査速度又は滞留時間を選択できる。

- **連続的な無変調狭帯域妨害波**には、測定用受信機で許容される最高速の周波数走査時間を用いてよい。
- **狭帯域妨害波を含まない広帯域で連続的なスペクトルの妨害波**、例えば、自動車の点火装置、アーク溶接機、整流子モータなどからの妨害波には、妨害波スペクトルの把握に離散周波数走査（尖頭値検波又は準尖頭値検波でも）を用いてもよい。この場合、表示されるスペクトル包絡線は折れ線となる（図 4 参照）。周波数間隔は、スペクトル包絡線の重要な変化を見落とさないように選ぶこと。単一扫引の測定でも、十分に低速で行えば、スペクトル包絡線が得られる。
- **断続的な狭帯域妨害波**で周波数が未知の場合には、最大値保持機能による高速短時間掃引（図 5 参照）又は低速の単一扫引のいずれかを用いる。適切に信号を捕捉するために、あらかじめ測定時間を決定することが必要になる場合がある。

引用規格 (2) に記載されているように、**断続的な広帯域妨害波**は妨害波解析装置（ディスタートンズアナライザ）で測定されなければならない。関連する測定手順の説明のため、引用規格 (1) を参照。

注) 図 5 の例では、全てのスペクトル成分が補足するまで 5 回の掃引が必要である。パルス持続時間及びパルス繰り返し間隔によっては、必要な掃引回数又は周波数掃引時間を増減しなければならない場合もある。



測定（滞留）時間 T_m は、パルス繰り返し周波数の逆数であるパルス繰り返し間隔 T_p より長いことが望ましい。

図 4 - 離散周波数走査受信機で測定した広帯域スペクトル

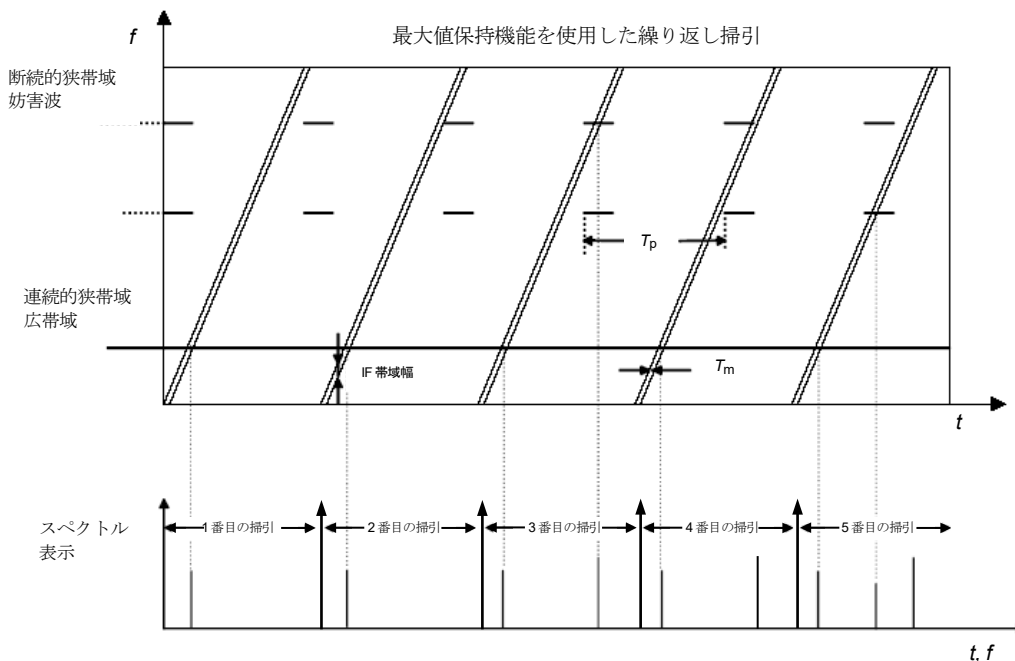


図 5 - 断続的な狭帯域妨害波に必要な掃引回数の例

6.6.6 FFT ベースの測定機器を用いたタイミングの考慮事項

FFT ベースの測定機器は、 N 個の周波数での並列計算と離散周波数走査とを組合せてもよい。この目的のために、対象周波数範囲は、順次走査される幾つかのセグメント N_{seg} に細分される。セグメントが三つの場合について、その手順を図 5 に示す。対象周波数範囲の合計周波数走査時間 T_{scan} は、次のように計算される。

$$T_{\text{scan}} = T_m \times N_{\text{seg}} \quad (4)$$

ここに、

T_m 各セグメントに対する測定時間、及び
 N_{seg} セグメントの数

FFT ベースの測定機器は、与えられた周波数範囲にわたって周波数分解能を改善するための方法を提供し得る。一般に FFT ベースの測定機器は、FFT における周波数の個数によって決まる固定周波数ステップ $f_{\text{step FFT}}$ が設定されている。周波数分解能の向上は、与えられた周波数範囲全てに繰り返し計算を実行することによって達成される。繰り返し計算毎に、最も低い周波数が $f_{\text{step final}}$ の周波数ステップだけ増えてゆく。

したがって、与えられた周波数範囲全体の最初の計算では、次の周波数を考える。

f_{min} 、
 $f_{\text{min}} + f_{\text{step FFT}}$ 、
 $f_{\text{min}} + 2 f_{\text{step FFT}}$ 、
 $f_{\text{min}} + 3 f_{\text{step FFT}} \dots$

与えられた周波数範囲全体の 2 番目の計算では、次の周波数を考える。

$f_{\text{min}} + f_{\text{step final}}$ 、
 $f_{\text{min}} + f_{\text{step final}} + f_{\text{step FFT}}$ 、
 $f_{\text{min}} + f_{\text{step final}} + 2 f_{\text{step FFT}}$ 、
 $f_{\text{min}} + f_{\text{step final}} + 3 f_{\text{step FFT}} \dots$

ステップ比が 3 の場合のこの手順を図 7 に示す。

周波数走査時間 T_{scan} は次のように計算される。

$$T_{\text{scan}} = T_m \times (f_{\text{step FFT}} / f_{\text{step final}}) \quad (5)$$

ここで、

T_m 測定時間、及び
 $\frac{f_{\text{step FFT}}}{f_{\text{step final}}}$ ステップ比

両方の方法を組合せたシステムでは、周波数走査時間 T_{scan} は次のように計算される。

$$T_{\text{scan}} = T_m \times N_{\text{seg}} \times (f_{\text{step FFT}} / f_{\text{step final}}) \quad (6)$$

注 1) FFT ベースの測定機器は、離散周波数走査と周波数分解能を改善する方法の両方を組合せてもよい。

注 2) FFT ベースの受信機の定義に関する追加の背景情報は、参考文献 [4] に記載されている。

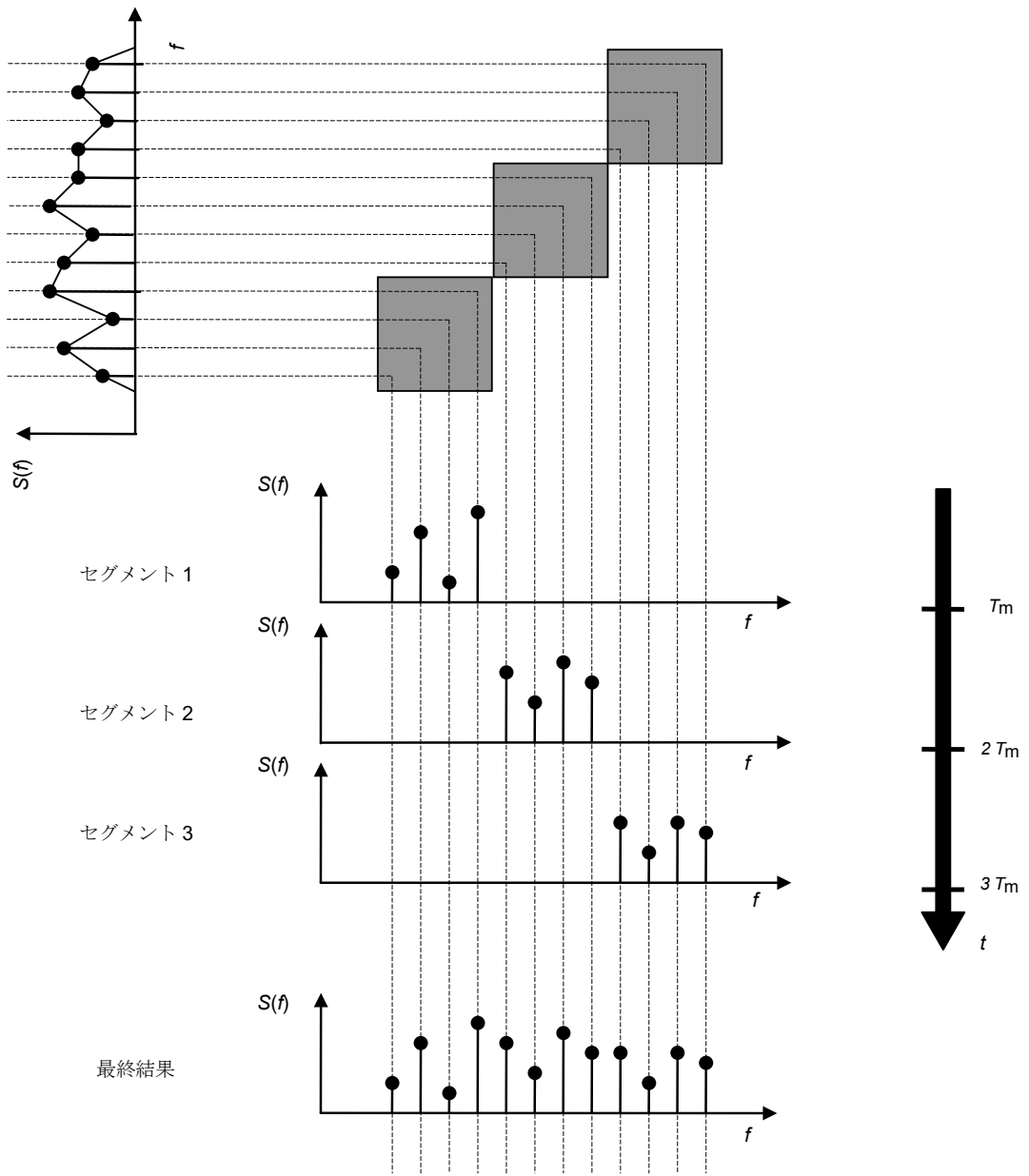


図 6 - セグメント毎の FFT 走査

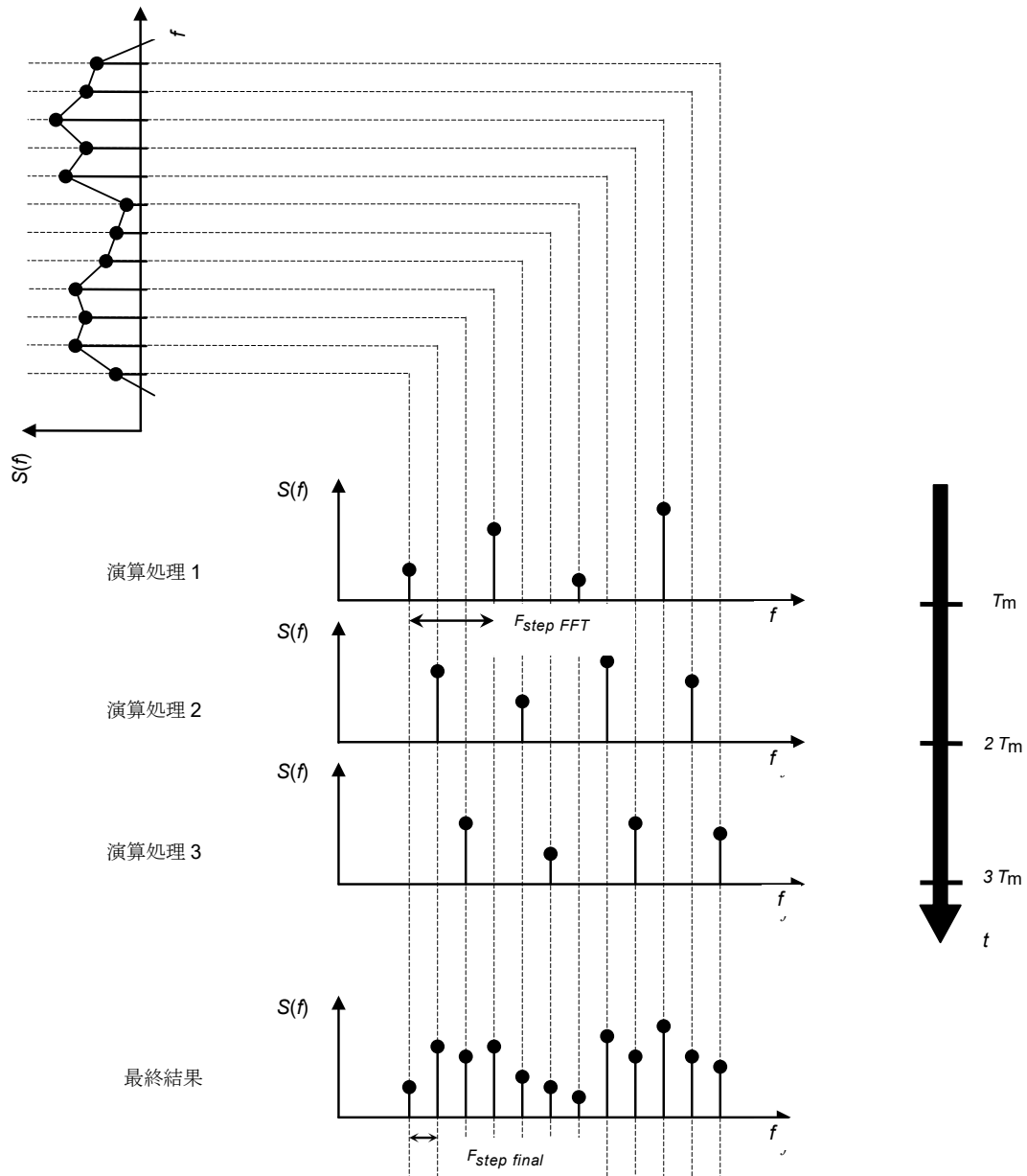


図 7 - FFT ベースの測定機器によって強化された周波数分解能

7 周波数範囲 9 kHz から 30 MHz までの伝導妨害波測定

7.1 概要

導線上の伝導妨害波に関する許容値への適合性確認試験では、試験場及び設置場所における試験にかかわらず、少なくとも次の事項を考慮すること。

- a) 妨害波の種類：伝導妨害波を測定する方法には、電圧（答申の一般的な測定方法）と電流の二つの方法がある。どちらの方法も、3種類の伝導妨害波測定に使用できる。すなわち、
- コモンモード（CM：不平衡とも呼ばれる。すなわち基準大地と、束ねられたか又はグループ化された線との間の電圧／電流のベクトル和。）
 - ディファレンシャルモード（DM：平衡）
 - 非対称モード（一線大地間電圧）

注) 非対称モード電圧は、主に低電圧 (LV) AC 電源ポートで測定される。CM 電圧 (または、電流) は、主に通信、信号・制御ポートで測定される。

- b) 測定装置：測定装置の種類は、測定すべき妨害波の特性に従って選択する (7.2 節参照)。
- c) 補助装置：AN、電流プローブ又は電圧プローブなどの補助装置の種類は、7.1 節 a) の測定対象に応じて選択すること。なお、補助装置は、測定信号や端子に対して RF の負荷となる (7.3 節参照)。
- d) 妨害波源に対する RF 負荷条件：試験配置によって、EUT の妨害波源 (複数) に対する RF インピーダンスが変化するため、試験場における試験では、これらのインピーダンスを規定している。また、設置場所における試験では、これらのインピーダンスは設置場所の条件に依存する (7.3 節 及び 7.4 節 参照)。
- e) EUT の試験配置：規格による試験配置では、基準大地、その基準大地に対する EUT と補助装置の配置、これらと基準大地との接続及び EUT と AE との相互接続を規定すること (7.4 節 及び 7.5 節参照)。

7.2 測定用受信機などの測定装置

7.2.1 概要

一般に、連続性妨害波と不連続性妨害波は区別される。連続性無線周波数妨害波は、主に周波数領域でその特性を測定する。不連続性妨害波についても周波数領域でその特性を測定するが、追加の時間領域測定が必要になる場合がある。

引用規格 (2) で規定した測定用受信機及び測定装置を使用すること。時間領域測定には、オシロスコープ等を使用してもよい。

7.2.2 伝導妨害波測定に使用する検波器

引用規格 (2) では、各製品規格の妨害波測定に使用する検波器の特性を規定している。これらの製品規格の幾つかは、伝導妨害波測定において、準尖頭値検波器と平均値検波器の両方を使用することを規定している。これらの二つの検波器の時定数は非常に長いため、自動測定では長時間を必要とする。

尖頭値検波器は時定数が短いので、事前測定及び適合性の判定に使用するのがよい。ただし、測定した妨害波の大きさが許容値以上の場合は、準尖頭値検波器と平均値検波器による測定を行うこと。

付則 C に、測定を効率的に行うための指針を示す。

7.3 測定用補助装置

7.3.1 概要

伝導妨害波測定のための測定用補助装置は、次の二つの種類に分けられる。

- a) 擬似回路網 (AN) や電圧プローブのような電圧測定装置

注) 一部の規格では、有線ネットワークポートにおける妨害波測定に使用する AN (AAN 又は Y 型回路網) に対し、インピーダンス安定化回路網 (ISN) という用語を使用している。

- b) 電流プローブのような電流測定装置

7.3.2 擬似回路網 (AN)

7.3.2.1 概要

電力線や電話線のような実際の線路網の CM、DM 及び非対称モード (一線大地間電圧) のインピーダンスは場所によって、かつ、一般に時間によっても変化する。したがって、妨害波の試験場試験では、擬似回路網 (AN) と呼ばれる安定なインピーダンスを供給する AN が必要である。この AN は、EUT

に対して規定された RF 負荷インピーダンスを与え、同時に試験所の低電圧 (LV) AC 電源や DC 電源又は信号シミュレータなどのその他のタイプの周辺装置及び補助装置を EUT から高周波的に切り離す。この目的のために、EUT と、実際の線路網又は模擬信号発生装置の間に AN を挿入する。このように、AN は、実際の線路網 (長い線路) を模擬する規定のインピーダンスを与える。

7.3.2.2 擬似回路網 (AN) の種類

特別の理由で別の構造を必要としない限り、引用規格 (3) で規定した擬似回路網 (AN) を使用すること。一般に AN は 次の三つの型に分類できる。

- a) V 型擬似回路網 (V-AMN 又は LISN と呼ばれている) : 規定の周波数範囲において、EUT の被測定各端子と基準大地との間に規定の RF インピーダンスを与え、端子間には直接的に何ら追加の別個のインピーダンス素子を接続しない回路網。この回路構成によって、DM 電圧と CM 電圧の両方のベクトル和、すなわち、複合的な非対称モード (一線大地間又は端子) 妨害波電圧が (間接的に) 測定できる。通常、EUT の端子の数、すなわち、V 型擬似回路網 (AN) で測定できる導線の数には制限がない。
- b) Δ 型擬似回路網 (Δ-AN) : 規定の周波数範囲において、EUT の被測定端子対間 (接地端子を含まない) 及びこれらの端子と基準大地との間に規定の RF インピーダンスを与える回路網。この回路構成によって、DM と CM の両方の RF 負荷インピーダンスが決まる。平衡/不平衡変換器を付加することによって、DM と CM 妨害波電圧を個別に測定できる。

注) Δ-AN は、共通接地を含め、合計三つの個別の EUT 端子用のコネクタだけを装備しているものもある。

- c) Y 型擬似回路網 (不平衡擬似回路網 (AAN)、ISN と呼ばれる) : 規定の周波数範囲において、測定すべき EUT の端子対と基準大地と間に規定の CM RF インピーダンスを与える。一般に、Y 型擬似回路網それ自体は、DM のインピーダンス素子を含んでいない。規定の DM インピーダンスは、Y 型擬似回路網の対向装置側端子に接続した外部回路によって与えること。Y 型擬似回路網は、CM の妨害波電圧測定だけに使用する。

7.3.3 電圧プローブ

電圧プローブに関しては、引用規格 (3) を参照すること。

AN で測定できない端子における妨害波電圧は、電圧プローブで測定することができる。そのような端子の例は、アンテナ、制御線、信号線及び負荷線用の接続ジャックである。一般的に、電圧プローブは、被測定端子と基準大地との間に高い RF インピーダンスを挿入し、一線大地間の妨害波電圧測定に使用する。

容量性電圧プローブ (CVP) は、複数の導線路の CM 電圧を線路に直接接触せずに測定するのに使用する。測定対象の線路をクランプする構造となっている。CVP を個々の導線にクランプして使用すれば、一線大地間の妨害波電圧も測定できる。

7.3.4 電流プローブ

電流プローブ又は電流変成器は、電力線及びその他の電源線、信号線、負荷線等を通る 3 種類のモードの妨害波電流 (7.1 節 及び引用規格 (3) を参照) の測定に使用できる。クランプ構造のプローブは測定を容易にする。

導線上の CM 電流は、線の数にかかわらず、これらの導線を取り囲んで電流プローブを装着することによって測定できる。この場合、導線の DM 電流は、同じ大きさで正反対符号の電圧をプローブに誘起

するため、完全に相殺される。したがって、大振幅の DM 電流（動作電流）が存在する場合でも、小振幅の CM 電流を測定できる。

電流プローブは、AAN と EUT 間の変換コモンモード（CCM : converted common mode）電流の測定には使用できない。CCM は、AAN 出力の電圧によってのみ測定すること（7.3.2.2 項 c）参照）。

電流プローブの規定は、引用規格 (3) を参照すること。

注) AAN の目的は、EUT の有線ネットワークポートに接続されているネットワークケーブルに入力された平衡信号が妨害波電流又は妨害波電圧に変換される能力を模擬することである。したがって、EUT の有線ネットワークポートでネットワークに励振された DM 電圧にตอบสนองして、AAN は接続されたネットワークケーブルによって発生する CCM 電圧で表現される内部 CM 電圧を発生する。この内部で発生した CM 電圧には、それと関連付けられる CM 電流がある（図 8 の I_{CCM} ）。この電流は、AAN 内で（図 8 の I_{CCM1} と I_{CCM2} ）に電流分割される。電流分割は、AAN 出力の CM インピーダンス（図 8 の Z_T ）と、AAN の EUT 端子に現れる CM インピーダンス（図 8 の Z_E ）によって決定される。AAN 出力の CM インピーダンスは制御されているため、測定された AAN 出力の CM 電圧（図 8 の V_{CCM} ）は、接続されたネットワークの妨害能力を示す。AAN の EUT ポートに現れる CM インピーダンスは制御されず、むしろ周波数によって変化し、EUT のサイズと EUT の配置に依存する。したがって、この CCM 電流（図 8 の I_{CCM2} ）は電流プローブでは測定できない。これは、典型的なサイズの IT 機器の場合、 Z_E の大きさが 150 kHz から 30 MHz までの周波数範囲で約 2 k Ω から約 200 Ω まで変化するためである。

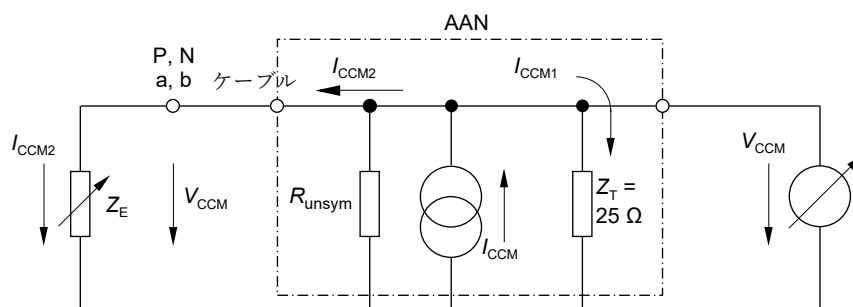


Figure 8 – Illustration of current I_{CCM}

図 8 - 電流 I_{CCM} の説明

7.4 EUT の構成と測定方法

7.4.1 EUT の配置と AN への接続

妨害波電圧の測定においては、次の要件に従って一つ以上の AN を介して、EUT を試験所の低電圧（LV）AC 及び/又は DC 電源や対向装置に接続する。一般に、V-AMN は、次の要件に従って LV AC 電源ポート（図 9 参照）に使用される。試験中の LV DC 電源ポートの終端には、引用規格 (3) の 150 Ω Δ -AN が使用できる（図 26 参照）。特定の EUT の試験に関しては、他の答申に追加の詳細事項を規定する。

EUT は、それを接地して使用するか非接地で使用するかにかかわらず、卓上で使用されるものは次のように配置する。

- EUT の底部又は背部のどちらかは、RGP から 40 cm の距離だけ離すこと。この RGP は通常、遮へい室の壁又は床である。または、少なくとも 2 m \times 2 m の広さの接地した金属板でもよい。具体的には次のように達成できる。
 - EUT は、少なくとも 80 cm の高さで非導電性材料の試験機の上に置く。さらに、EUT は遮へい室の壁から 40 cm 離す。または、

- EUT を高さ 40 cm で非導電性材料の試験機の上に置き、EUT の底部が大地面から 40 cm 上になるようにする。
- EUT の他の全ての導電性表面は、RGP から少なくとも 40 cm 離すこと。
- 図 9 のように、AN を床の上に置き、その回路網の筐体の一つの面を垂直 RGP や他の金属部分から 40 cm 離すようにすること。V-AMN 及び Y-AN (AAN) の配置例を図 9 及び図 10 に示す。Δ-AN を使用する場合は、V-AMN と同じ又は同様の方法で床に配置する必要がある (図 26 参照)。
- EUT のケーブル接続は、図 9 のようにすること。
- 1 本の電源線だけが付属する卓上型 EUT の場合には、図 11 に示す試験配置でもよい。

注) EUT の妨害波源 (金属製) が非導電性筐体の中心にない場合、図 11 の構成では疑義が生じるかもしれない (参考文献 [5] 参照)。

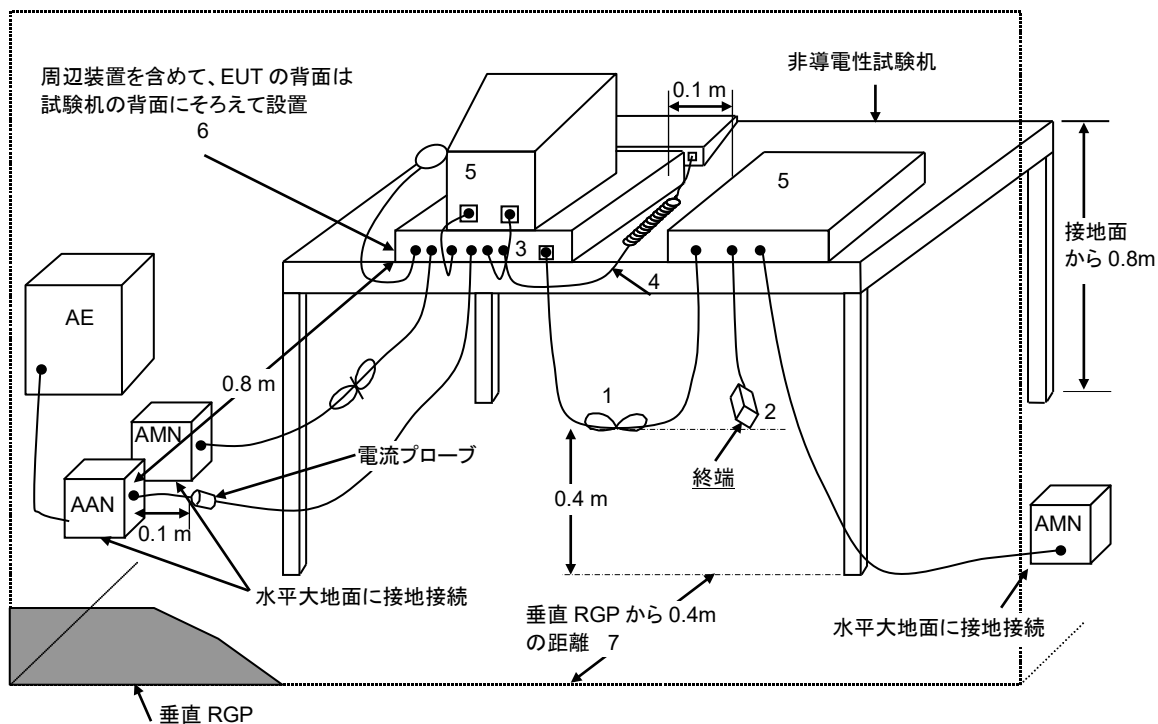
床置型 EUT には上記と同様の条件を適用するが、それらは床の上に置き、通常の使用状態と異なること。接地接続した金属性床を使用するが、これと EUT の脚部や支持部は金属接触しないこと。ただし、EUT の接地導体には接続すること。金属性床は RGP として使用してもよいが、EUT の境界から少なくとも 50 cm は外側に広がっており、少なくとも 2 m x 2 m 以上の広さがあること。試験配置の例を図 12 及び図 13 に示す。

AN は、低い RF インピーダンスで、RGP と接続すること (5.2 節参照)。“低い” RF インピーダンスとは、30 MHz において 10 Ω より小さいことである。例えば、これは AN の筐体を RGP に直接接続するか、又は長さ : 幅の比が 3 : 1 以下の接続線により達成できる。AN の接地に伴う共振は、試験場において電圧分割係数を調べれば分かる (付則 E 参照)。

EUT は、図 9 から図 13 に示したように配置する。EUT の境界と AN の最も近い表面との基準距離は 80 cm である。図 9 と図 13 に示したように、卓上型 EUT に対して推奨される方法は、AN を RGP に直接接続すること。

AN への電源線や回路網と測定用受信機間の接続ケーブルは、それらの位置が測定結果に影響しないように配置するのがよい。定まった接続線を備えていない EUT は、1 m の長さの導線か又は装置説明書に規定された方法で AN に接続する。1 m の長さの導線を使用することで、適合性確認試験の不確かさを小さくできる。

基準大地との接続インピーダンスが特に指定されていない場合は、次の手順を適用すること。接地して使用する EUT であって、かつ接地線が EUT の電源線に含まれていない場合、電源線と同じ長さの接地線を使用して、電源線から 10 cm 以下の距離で電源線に平行に配置すること。もし、EUT に定まった接地線が付属しているならば、その長さを 1 m にすること。もし 1 m を超えるならば、その余剰の長さを 30 cm ~ 40 cm 又はそれ以下の長さで重ならないように折り返して、可能な限り無誘導的となるように配置し、全体として 1 m を越えないようにすること (図 14 参照)。ただし、測定結果に影響を与えるならば、線の長さを 1 m に短縮してもよい。



凡例：

- 1 大地面に 40 cm よりも近い相互接続ケーブルは、大地面と試験機の中の中央付近で 40 cm 以下の長さで折り返して束ねること。ただし、ケーブルの最小屈曲半径を超えないこと。屈曲半径によって折り返した束の長さが 40 cm を超える場合、屈曲半径によって折り返した束の長さを決めること。
- 2 周辺装置に接続する I/O ケーブルは、大地面と試験機の中の中央付近で束ねること。ケーブルの端は、必要であれば適切なインピーダンスで終端してもよい。全体の長さは 1 m を超えないこと。
- 3 EUT は一つの AMN に接続すること。測定用受信機に接続しない AMN 及び AAN の測定用出力端子は 50 Ω で終端すること。AMN は EUT から 80 cm 離して水平大地面に直接置き、垂直大地面が RGP の場合には垂直大地面から 40 cm 離して設置すること（図 10 a）参照）。別の方法として（図 10 b）に示すように）、水平大地面を RGP（EUT の下 40 cm のところにある）とする場合、全ての AMN を、EUT から 80 cm 離して水平大地面に配列する。80 cm の距離を維持するために、AMN を横方向に移動させなければならないこともある。全ての周辺装置は別の AMN（必要とする電源供給能力があれば）に接続する。1 個の AMN で必要な電源供給ができない場合には、幾つかの AMN を使用して周辺装置に電源を供給してもよい。AAN は、1、2、3、又は 4 対を含む非遮へいツイストペア（撚り対線）ケーブルに使用され、電流プローブは他のケーブル（非遮へい又は遮へい）に使用できる。
- 4 キーボードやマウスなどの手で操作する機器のケーブルは EUT 本体にできる限り近接して置くこと。
- 5 EUT 以外の装置。
- 6 周辺装置を含めて、EUT の背面はテーブルの背面に揃えて配列すること。
- 7 テーブルの背面は床大地面に接続されている垂直 RGP（導電面）から 40 cm 離すこと。

ケーブル長及び各距離の許容範囲は、可能な限り現実的であること。

図 9 – 試験配置: LV AC 電源ポート及びアナログ/デジタルデータポートでの伝導妨害波測定における卓上型 EUT

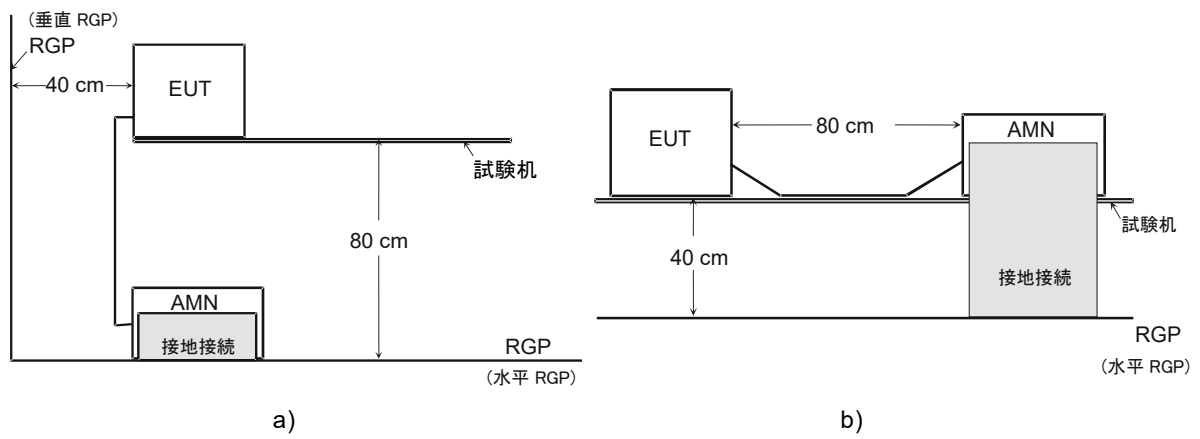
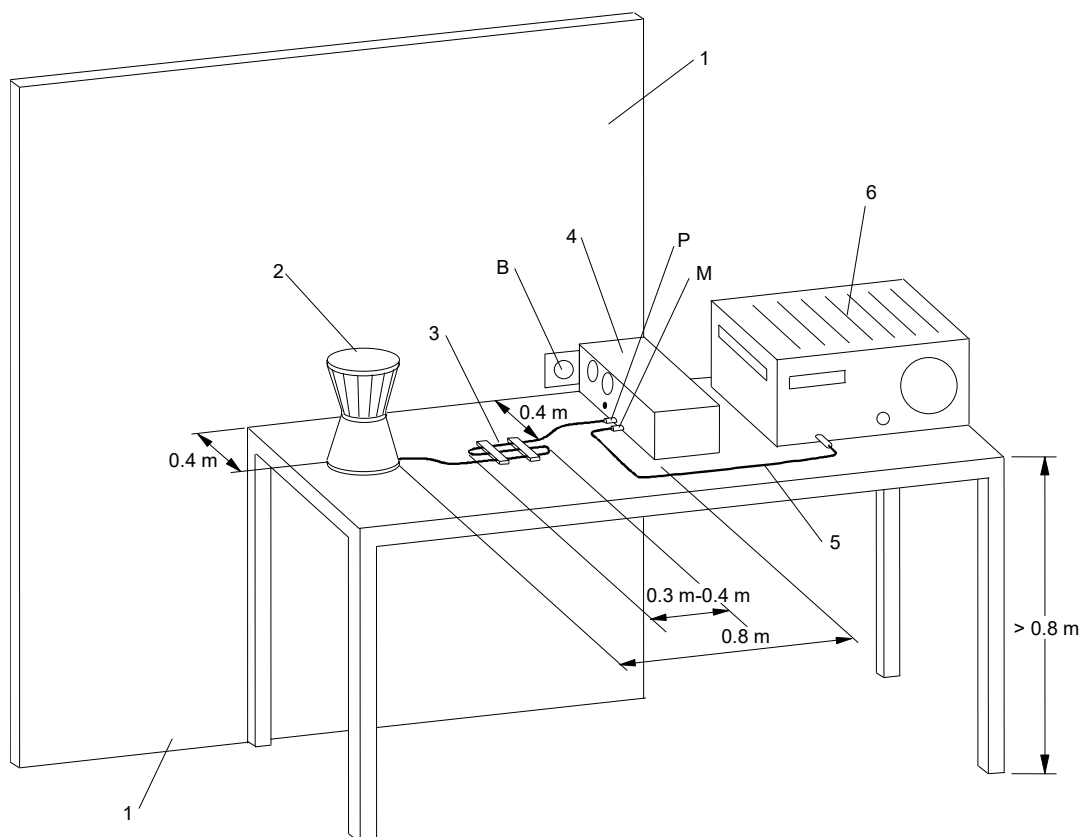


図 10 - a) 垂直 RGP、b) 水平 RGP との距離が 40 cm の場合の EUT と AMN の配列

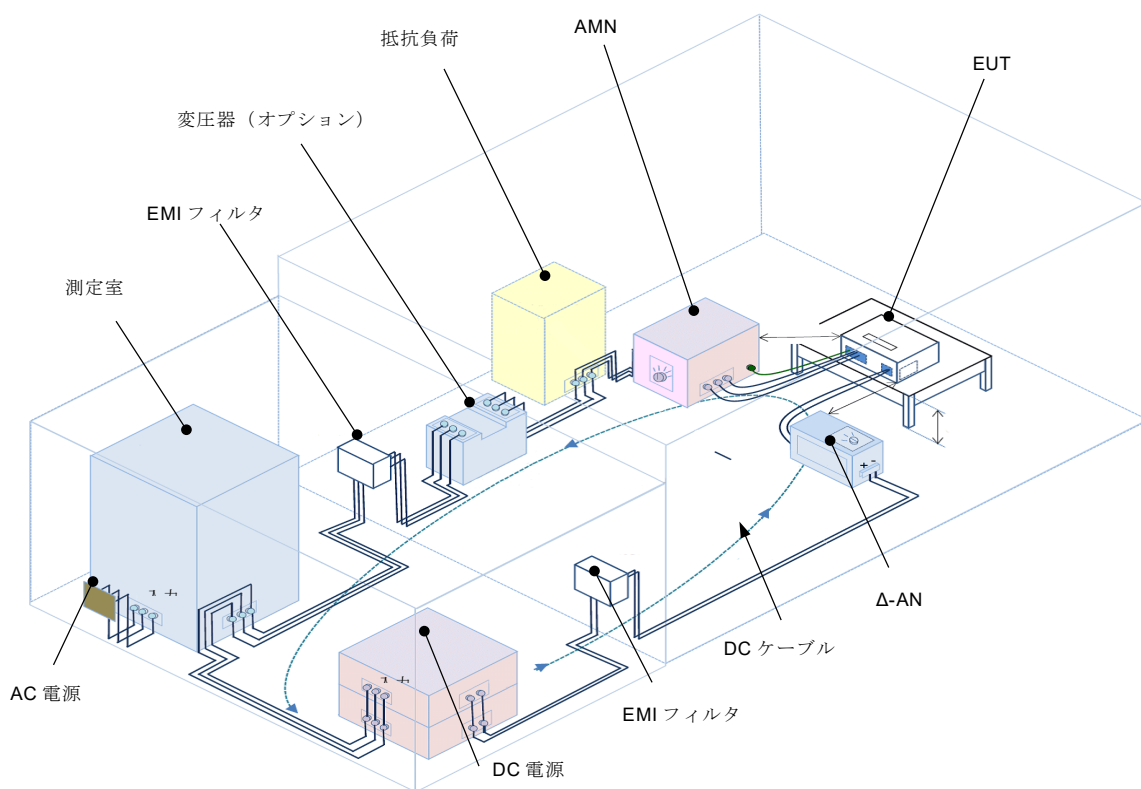


凡例：

- 1 垂直 RGP 2 m × 2 m 以上
- 2 EUT
- 3 長さ 80 cm を超える電源ケーブル（例えば、間隔 2 cm、長さ 30 cm で重ならないように折り返す。）
- 4 AMN
- 5 同軸ケーブル
- 6 測定用受信機
- B 基準大地端子
- M 測定用受信機との接続端子
- P EUT への電源端子

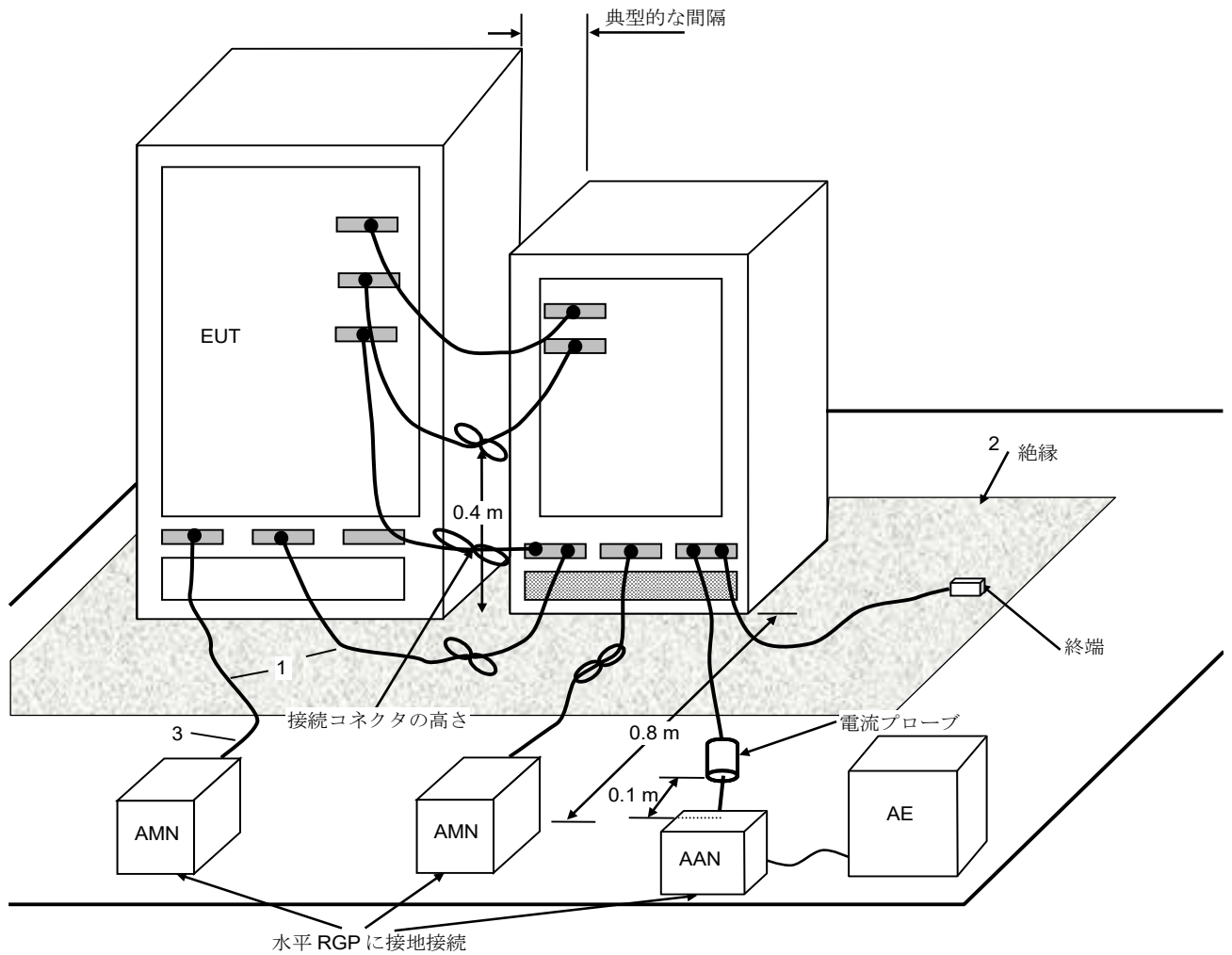
ケーブル長及び各距離の許容範囲は、可能な限り現実的であること。

図 11 - 電源線だけが付属する EUT に対する試験配置の例



注) Δ-AN は、引用規格 (3) で定義されている 150 Ω Δ-AN である。

図 26 - 試験配置 : GCPC の LV AC 電源と LV DC 電源ポートでの伝導妨害波測定用の卓上型 EUT



凡例：

- 1 余剰のケーブルは中央付近で束ねるか、又は適切な長さにまで短くすること。
- 2 EUT 及びケーブルは大地面から浮かすこと（15 cm 以内）。
- 3 EUT は一つの AMN に接続する。AMN は大地面の上に置くか又は直下に置くことができる。他の全ての装置は別の AMN から電源供給すること。図 9 の凡例 3 も参照のこと。

ケーブル長さ及び各距離の許容範囲は、可能な限り現実的であること。

図 12 - 試験配置:床置型装置 (7.4.1 項 及び 7.5.2.3 項 参照)

- 一線大地間妨害波電圧が測定される場合、個々の電源端子と基準大地間で測定された二つ（または、それ以上）の一線大地間妨害波電圧レベルが規定の許容値を満たす場合、それぞれの製品規格の許容値への準拠が検証される。
- 不平衡（CM）と平衡（DM）の妨害波電圧が測定される場合、両方のモードの測定された妨害波電圧レベル、すなわち CM 妨害波電圧のレベルと DM 妨害波電圧のレベルが、規定された許容値を満たしている場合、それぞれの製品規格の許容値への準拠が検証される。

いずれの場合も、30 MHz までの周波数範囲で試験中の特定の電源ポートの RFI ポテンシャルの評価は、二つ（または、それ以上）の複合一線大地間妨害波成分の測定結果が取得及び記録された場合にだけ完了する。または、CM 及び（一つ以上の）DM 妨害波成分の両方についても同様である。

注) 実際の経験で証明されているように、CISPR 製品規格で指定されている LV AC 主電源ポートの許容値は、使用される実際の実験の特定の測定値を更に調整することなく、一線大地間、CM 又は DM 妨害波成分の評価の基準として適用が可能である。

通常、引用規格 (3) で指定されている任意のタイプの AN を、定義された RF 負荷インピーダンスで試験中の特定の LV AC 又は DC 電源ポートの終端に使用できる。ただし、特定のタイプの電源ポート（AC 電源ポート又は DC 電源ポート）で測定を行う特定のタイプの AN の運用では、比較可能なテスト結果を得るために、変更された許容値の使用が必要になる場合があることに注意するのがよい。これは、利用可能な AN のタイプによって RF 負荷インピーダンスが異なるためである。

したがって関連する製品群の EUT の試験において引用規格 (3) に従って AN を使用する際に疑義がある場合、それぞれの製品委員会の調査結果を参考にするのがよい。本規格は現在、の変換係数を網羅していない。原則として、それぞれの製品規格の許容値が最初に導出された際に用いられた型式の AN の CM 終端インピーダンスから計算できる許容妨害波電流レベルを想定して許容値を調整するのがよい。

LV AC 電源ポートと別の LV DC 電源ポートを備えたものなど、複数のタイプの電源ポートを持つ EUT の妨害波電圧は、適切な AN を介してそれぞれの電源網（または、他の適切な負荷）に接続されたそれぞれのポートで測定すること。

7.4.2.2 接地接続された EUT のセットアップ

動作中に接地する必要のある EUT 又はその導電性筐体が接地に接触する可能性がある EUT の場合、個々の LV AC 電源又はその他の種類の電源線の一線大地間妨害波電圧は、EUT の筐体が PE 導体と AMN の接地接続を介して接続されている RGP（測定機器の一般接地）を基準に測定される。（図 15 の等価回路を参照）。試験対象の電源ポートへのそれぞれのケーブルの全ての電源線での CM 妨害波電圧も、基準大地を基準にして測定される。DM 妨害波電圧は、試験対象の電源ポートの二つの個別の線又は端子間で測定された妨害波電圧であり、接地端子又は PE 線を含まないため、基準大地との関係はない。

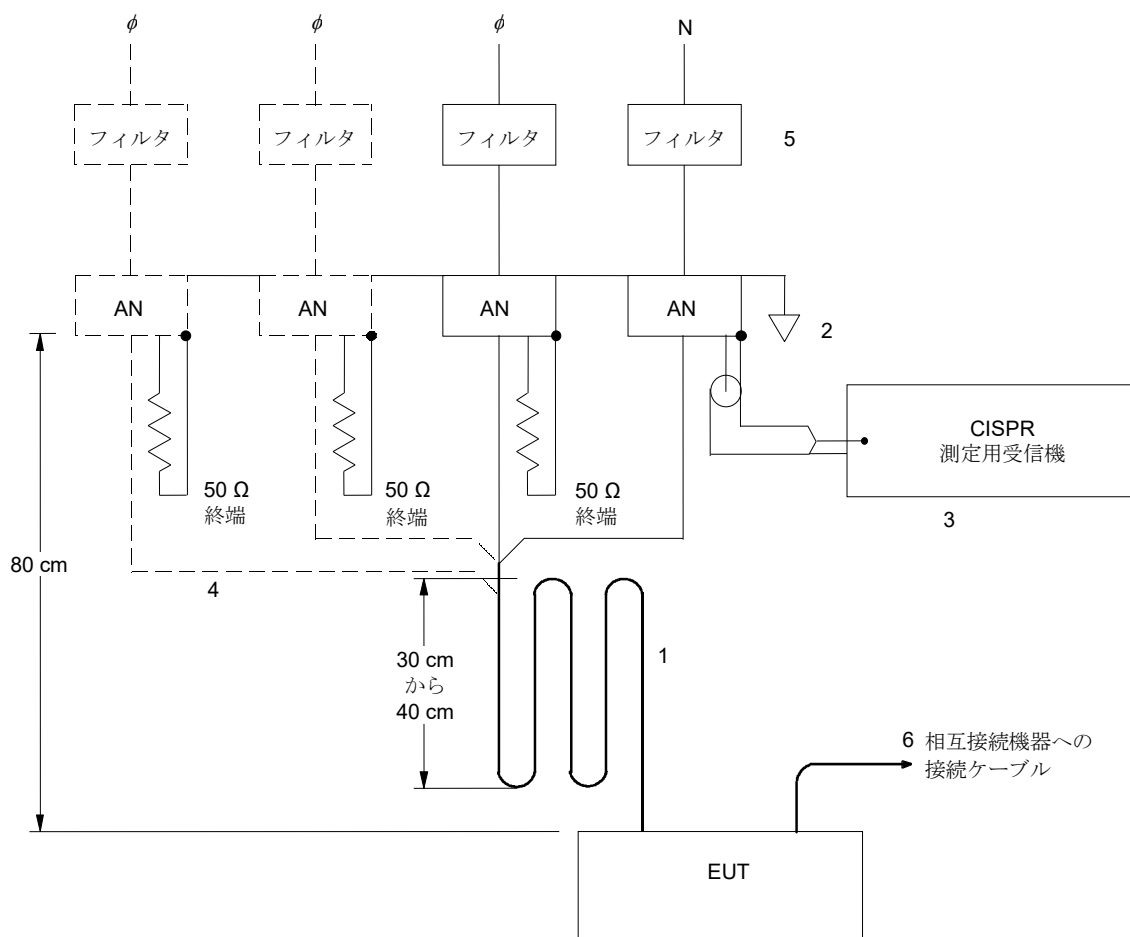
接地された EUT の妨害波強度に影響する要因については、付則 A.3 に述べる。

電力及び安全用に二つ以上の導体又は特別の接地接続手段を持つ EUT においては、測定結果は主電源及び他の電源端子の終端条件及び接地条件に強く依存する（システム測定に関する 7.5 節も参照）。

実際の電源装置内の接地安全用導体は相当長いため、1 m の長さの導線で基準大地に接続する標準の試験配置と比べて、接地インピーダンスが同程度に低く効果的であるとは保証できない。さらに、参考文献 [8] に従った安全用導体は全ての製品に使う必要がないため、プラグ付きのクラス I 機器の電気製

品の妨害波電圧測定は、7.4.2.3 項に従って行うこと。ただし、安全用又は接地用導線は接続しない（非接地測定）。しかし、もし安全のために接地線を使うならば、その線路に PE チョーク又は V-AN の回路網インピーダンスに等しいインピーダンスを付加することによって達成できる。

十分に遮へいされ放射を無視できる EUT で、特別な要求条件又は取扱い説明書に従って接地しなければならないものは、例外としてもよい (A.2.1 項及び A.4.1 項 参照)。

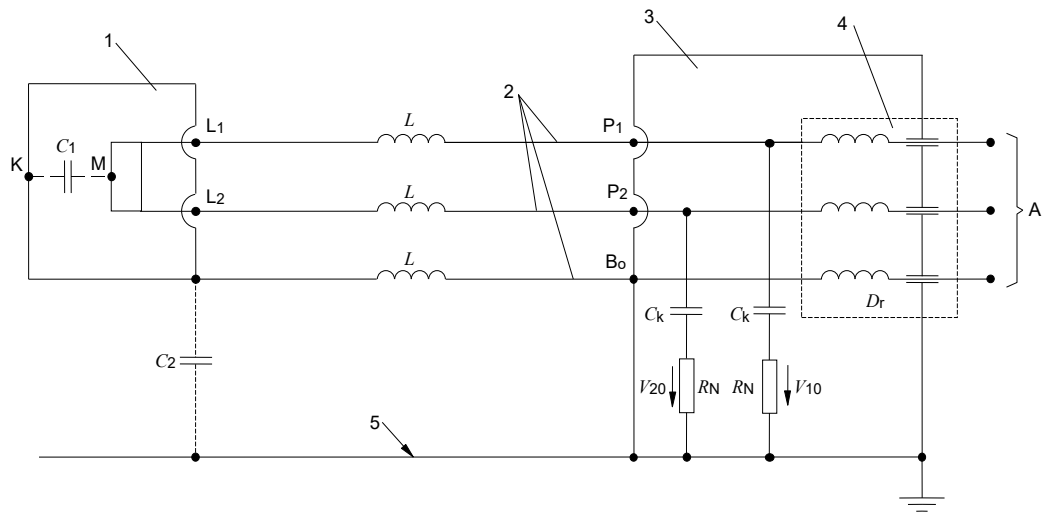


凡例：

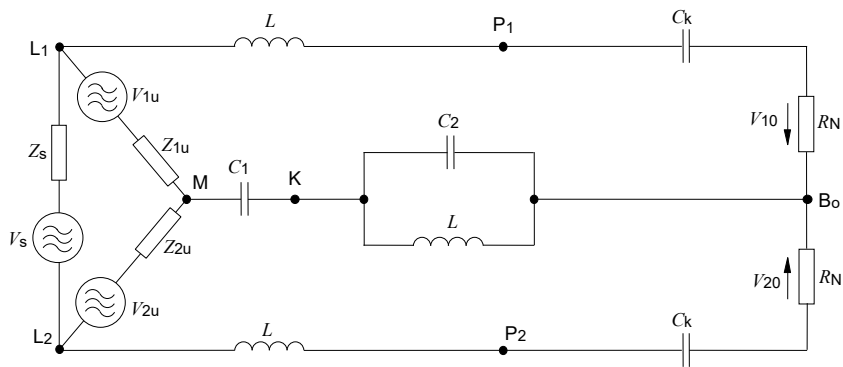
- 1 80 cm を越える EUT の電源線は重ならないように折り返し、コイル状にはしないこと。
- 2 AN の大地面への接続は高周波において低インピーダンスであること。これは長さ：幅の比率が 3：1 以下で幅広な金属導体を用いることで達成できる。
- 3 測定用受信機は、同軸ケーブル外被に高周波電流抑圧素子を装着して、AMN から分離すること（付則 E.2 の例を参照）。
- 4 図中の破線部は 3 相電源の試験配置を表している。
- 5 電源フィルタの使用は任意であり、不要であれば除いてよい。
- 6 相互接続されている装置は、電源分配器を介して単一の AN に接続してもよい。
- 7 卓上又は手持ちの EUT は RGP（少なくとも 2 m 平方）から 40 cm 離し、その他の導体（システム又は装置類の一部を含む）から少なくとも 80 cm 以上離すこと。

注) 試験中の LV DC 電源ポートの定義された終端にも同様の配置が使用される。

図 14 - 伝導妨害波電圧測定の構成図 (7.5.2.3 項も参照)



a) 測定及び電源回路の回路図



b) 電圧源と測定の等価回路

凡例：

1 EUT

2 電源線

3 AMN (ここでは、V-AMN)

4 インダクタ及び減結合キャパシタ

5 RGP

A 電源入力端子

B_0 基準大地端子

L_1, L_2 電源線 (100 cm) の接続端子

P_1, P_2 回路網の EUT 用接続端子

C_1 EUT と金属筐体間の浮遊容量

C_2 EUT と RGP 間の浮遊容量

C_k 電源回路網内の結合容量

D_r 安全接地線用のインダクタ (チョーク)

K EUT の金属筐体

L 接続電源線のインダクタンス

M 内部電圧の仮想中点

- R_N 模擬抵抗(50 Ω 又は 150 Ω)
- Z_s EUT の平衡内部インピーダンス
- Z_{1u}, Z_{2u} EUT の内部インピーダンス
- V_s EUT の平衡内部電圧
- V_{1u}, V_{2u} EUT の内部電圧
- V_{10}, V_{20} 外部から測定可能な一線大地間電圧

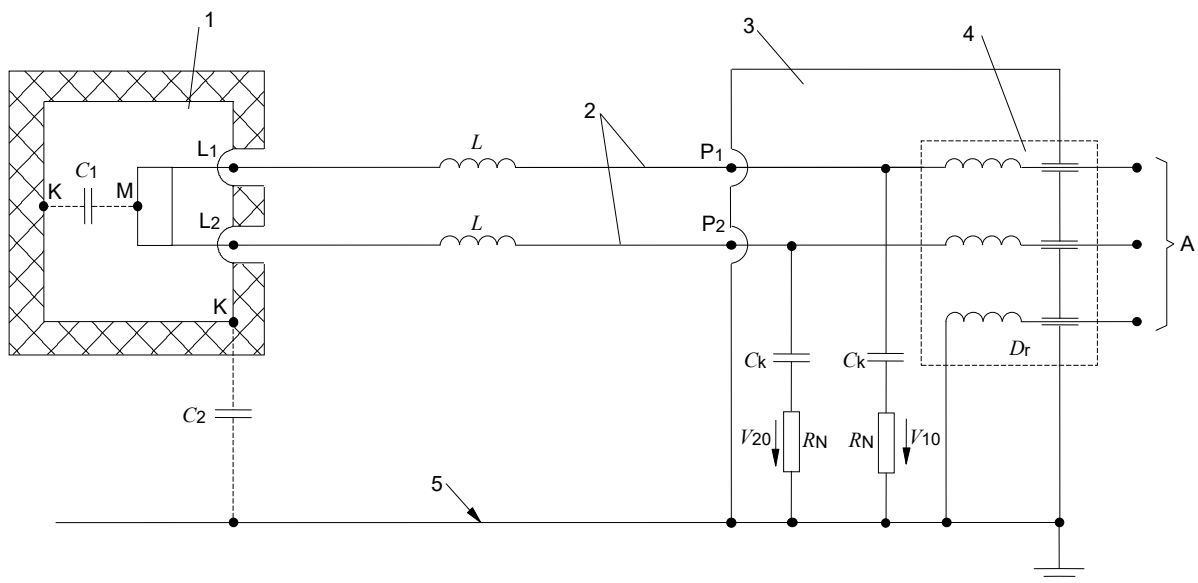
図 15 - クラス I 機器の EUT に対する一線大地間妨害波電圧測定の等価回路

7.4.2.3 接地接続を要しない装置の配置

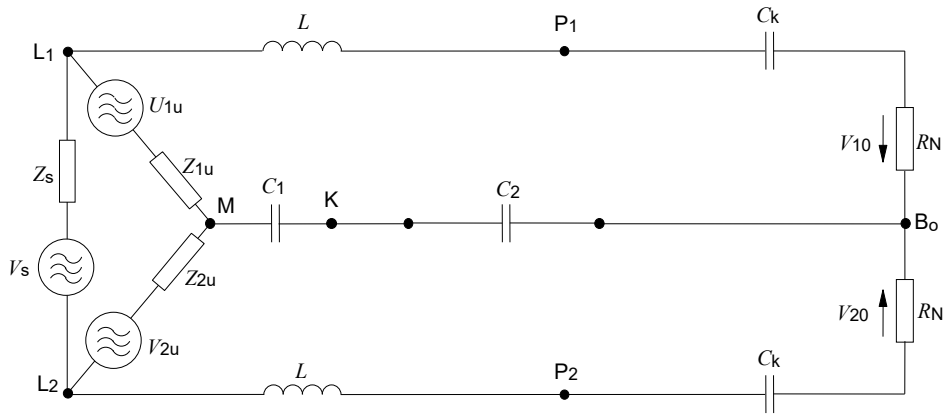
接地接続を要しない装置は、保護のために絶縁された装置（クラス II 機器）、接地又は安全用導体無しで動作する装置（クラス III 機器）、更に絶縁トランスを介して接続されているプラグ付きのクラス I 機器である。これらの装置については、図 16 等価回路に示すように、電源線の各線と金属基準大地との間の一線大地間妨害波電圧を測定すること。

DM・CM 妨害波電圧は図 16 の右側に示した V-AN の代わりに Δ -AN を用いて測定すること。

長波帯及び中波帯（0.15 MHz から 2 MHz）では、測定結果は、EUT と基準大地との間の小さい直列容量 C_2 によってかなり影響される。この容量は規定の距離に依存するため、その配置は規格に正確に従わなければならない。例えば、体や手の容量などの外的影響を避けるのが望ましい。



a) 電源及び測定回路



b) 同等の RFI 源と測定回路

注) シンボルについては図 15 を参照のこと

図 16 - クラス II 機器の一線大地間妨害波電圧測定のための等価回路

7.4.2.4 接地接続を要しない手持ち装置の配置

測定は、はじめに 7.4.2.3 項に従って行うこと。その後、擬似手を用いて追加的な測定を行うこと（その他詳細は、引用規格 (3) に記載されている）。

擬似手を用いる際に従うべき一般原則を図 17 及び図 18 に示す。RC 素子の M 端子は、EUT の露出した非回転金属部や、固定及び着脱可能な把手に巻いた金属箔に接続すること。塗料又はラッカーで塗装した金属部は、露出した金属部とみなし、RC 素子を直接接続すること。

擬似手は、次に示すように、筐体又はその一部に巻いた金属箔からなること。その金属箔と、 $510 \Omega \pm 10\%$ の抵抗及び $220 \text{ pF} \pm 20\%$ の容量を直列に接続した RC 素子（図 17 参照）の一つの端子（M 端子）に接続すること。RC 素子のもう一方の端子は、測定系の基準大地に接続すること。

擬似手は次のように使うこと。

- EUT が全て金属であるならば、金属箔は必要なく、RC 素子の M 端子を EUT の筐体に直接接続すること。
- EUT の筐体が絶縁材料からなる場合、金属箔を把手 B（図 18）の周りに、更に第二の把手 D がある場合、その周りにも巻くこと。また、モータ固定子の鉄芯が存在する筐体部分 C に又はギアボックスが高レベルの妨害波を発生するならばその周りに、60 mm 幅の金属箔を巻くこと。これら全ての金属箔は、またリングやブッシング A が有るならば、それらを一緒にして RC 素子の M 端子に接続すること。
- EUT の筐体の一部が金属で、また一部が絶縁体で、かつ把手が絶縁体である場合は、金属箔を把手 B 及び D（図 18）の周りに巻くこと。モータの位置の筐体が非金属の場合、モータ固定子の鉄芯が存在する筐体部分 C の周りに 60 mm 幅の金属箔を巻くこと。またはその代わり、ギアボックスが絶縁体できており、高いレベルの妨害波を発生する場合は、その周りに巻くこと。筐体の金属部分 A 点、把手 B と D の周りの金属箔、及び筐体 C の周りの金属箔は一緒にして RC 素子の M 端子に接続すること。
- EUT に、例えば電気のこぎりのように、二つの絶縁体の把手 A と B 及び金属筐体 C がある場合（図 19）、金属箔を把手 A と B の周りに巻くこと。A と B の金属箔及び金属筐体 C は一緒にして RC 素子の M 端子に接続すること。

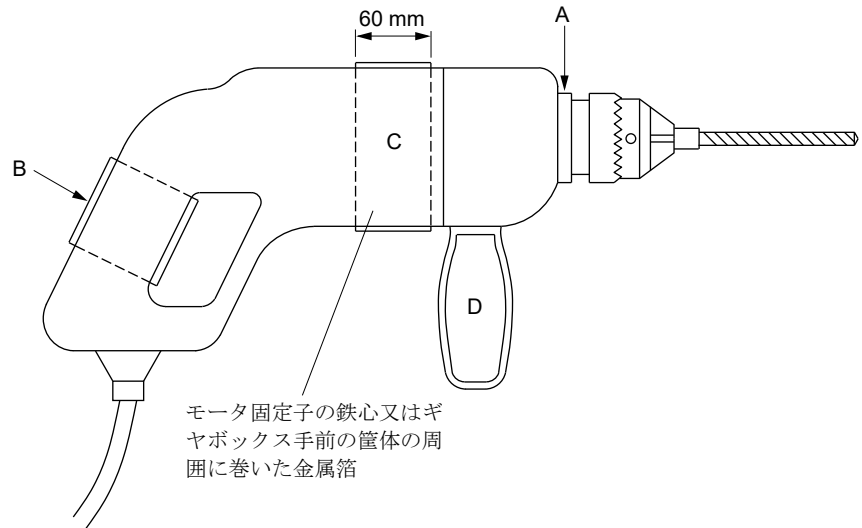
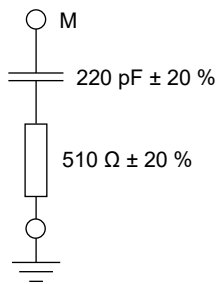


図 17 - 擬似手の RC 素子

図 18 - 擬似手を付けた電気ドリル

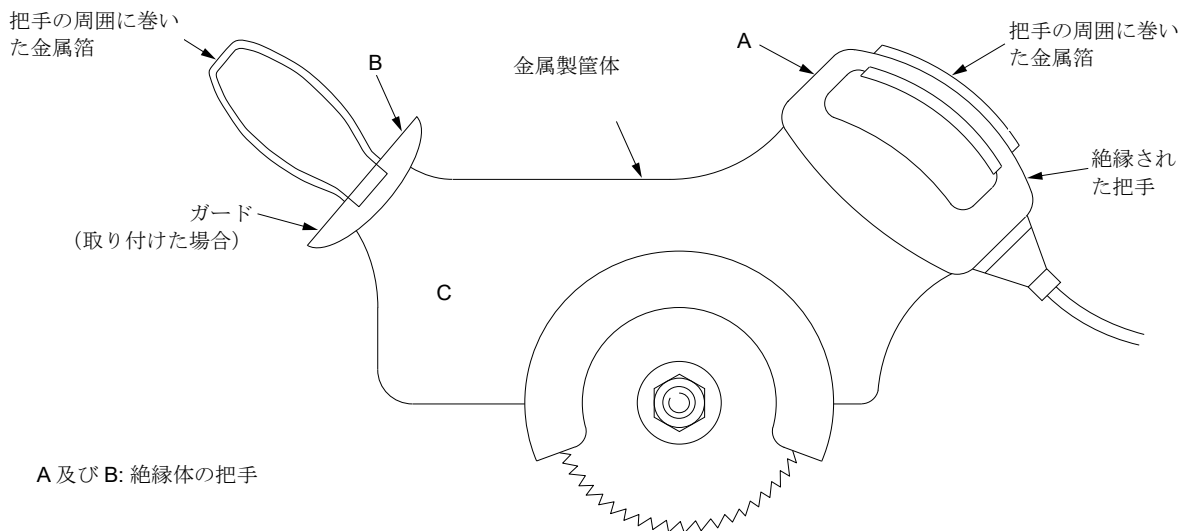


図 19 - 擬似手を付けた電気のこぎり

7.4.2.5 キーボード、電極及び人が触れると影響を受けるその他の装置の配置

キーボード、電極及び人が触れると影響を受けるその他の装置の場合、製品規格に従って、また、一般に 7.4.2.4 項 に従って擬似手を使用すること。

7.4.2.6 妨害波抑圧部品を外付けした装置の配置

EMI 対策部品が EUT に外付けされているか (例えば、電源接続用プラグの中に) 又は電源接続ケーブルの中に挿入されている場合又は遮へい電源線が使用されている場合は、これらの妨害波抑圧部品と AN の間に長さ 1 m の追加の非遮へいケーブルを接続し、妨害波電圧測定を行うこと。EUT と妨害波抑圧部品との間の接続線は直線的に配置すること。

7.4.2.7 周辺装置が電源ケーブル以外のケーブル端に接続されている EUT の配置

半導体制御装置は、7.4.2.7 項を適用しない。ただし、7.4.4.1 項 の条項を適用すること。

周辺装置が EUT の動作に必須でなく、かつ試験手順が他に規定されている場合、7.4.2.7 項を適用し

ない。主装置だけを単体として試験する。

測定及び許容値適用の最終的な決定は関連する製品規格の答申による。

長さ 1 m を超える接続線は 7.4.1 項に従って折り返すこと。

EUT と周辺装置の間の接続線がその両端で恒久的に固定され、かつ 2 m より短い又は遮へいされているならば、測定は必要としない。ただし、遮へい線については、その両端で遮へい外被が EUT と周辺装置の金属筐体に接続されていること。接続線に着脱可能なプラグ及びソケットが付いている場合は、2 m を超える長さに延長できるため測定することが必要である。

EUT は、7.4.2.1 項から 7.4.2.6 項の条項及び次の追加条件に従って配置すること。

- a) 周辺装置は、EUT の主装置と同じ高さ及び接地導体面から同じ距離に置くこと。また、接続線が十分長ければ、周辺装置は 7.4.1 項に従って取り扱うこと。もし、接続線が 0.8 m より短いならば、その長さのままで、周辺装置を主装置からできる限り離すこと。周辺装置が制御機器ならば、その機器の配置によって妨害波レベルが影響されないこと。
- b) 周辺装置付きの EUT が接地されている場合、擬似手を接続しないこと。EUT 自身が手で持つように作られている場合は、擬似手は EUT に接続し、周辺装置には接続しないこと。
- c) EUT の主装置が手で持つように作られておらず、周辺装置が接地されずに手で持つように作られている場合は、周辺装置に擬似手を接続すること。または周辺装置が手で持つように作られていないならば、その装置の接地金属面に対する配置は 7.4.1 項に従うこと。

電源接続端子における測定に加えて、入力及び出力線（例えば、制御線及び負荷線）用の全ての端子について、測定用受信機を接続した電圧プローブを用いて妨害波測定を行うこと。

全ての規定された EUT の動作条件で、かつ装置本体と周辺装置を互いに作動させて測定できるように、制御機器、負荷又はその他の周辺装置を EUT 本体に接続すること。

EUT の電源端子及び周辺装置の電源端子の双方において測定を行うこと。

7.4.3 DM 信号端子における CM 妨害波電圧の測定

7.4.3.1 概要

一般に、AN を使用した妨害波電圧の測定を優先する。もし、例えば AN が原因で EUT の動作に支障が生じる場合にだけ、電流プローブ又は電圧プローブを使用して測定することが望ましい。

7.4.3.2 Δ -AN を用いた測定

通信、データ処理及び他の装置の DM 信号線の端子における CM 妨害波電圧の測定は、150 kHz から 30 MHz の範囲で、引用規格 (3) で規定している Δ -AN で測定する。この（引用規格 (3) で規定された） Δ -AN は、DM 及び CM の終端インピーダンスに関する引用規格 (3) の要求事項を満足しさえすれば、EUT の本来の機能に必要な信号及び直流電流の経路を構成してもよい。

信号端子における測定で Δ -AN を使う場合、DM の動作信号が同じ周波数の CM 妨害波電圧の測定に影響を与えないようにするために、必要に応じてディファレンシャルモード抑制（DMR）又は縦方向変換損失（LCL）を大きくすること。

V-AMN を使って電源端子の妨害波測定をする必要がある EUT の場合、信号線端子に Δ -AN を、電源端子に AMN を同時に接続して、それぞれの電圧測定を行うこと。7.4.1 項と 7.4.2 項で規定された条項を遵守すること。

注) Δ -AN において、EUT と測定用受信機との結合が適切にでき、かつ接続信号線からの分離が適切に行えるならば、同じ回路網インピーダンスを使って周波数範囲を 9 kHz まで拡張できる。

7.4.3.3 Y-AN を用いた測定

代替として、不平衡擬似回路網 (AAN)、例えば、引用規格 (3) に従った Y-AN を用いて、9 kHz から 30 MHz の周波数範囲で、CM 妨害波電圧の測定を行うことができる。

注) Y-AN はインピーダンス安定化回路網 (ISN) と呼ばれることもある。

上述の Δ -AN は、DM と CM をそれぞれ 150 Ω の模擬インピーダンスで等しく終端するものである。これとは対照的に、Y-AN は CM だけを 150 Ω の模擬インピーダンスで終端し、DM は EUT の接続が意図される電気通信網の通信線の特異インピーダンスで終端され、かつ想定した LCL を模擬するものである。

Y-AN の信号源端子には、模擬信号発生器、直流又は EUT の動作信号周波数に関する負荷回路、又は EUT の動作に必要な他の回路を接続することができる。これらの回路は、個々の EUT に応じて、RF 帯 DM 抵抗値 100 Ω ~ 150 Ω を内蔵するか又はその抵抗値で終端されていること。EUT の動作に関して外部回路が規定されていない場合は、DM インピーダンスとして、150 Ω の抵抗を Y-AN に接続すること。もし適切な Y-AN がないならば、有線ネットワークポートは周辺装置で終端すること。

注) RF 帯 DM 抵抗値 100 Ω ~ 150 Ω を内蔵するか、被測定信号系インピーダンスが 100 Ω ~ 150 Ω 又は被測定信号系インピーダンスが決まっている場合は、その終端でも構わない。

電源端子の妨害波測定をする必要がある有線ネットワークポート付きの EUT の場合、電源端子に AMN を接続すると共に、有線ネットワークポートに Y-AN を接続して又は EUT に AE を直接接続して、それぞれの電圧測定を行うこと。図 9 に AMN と Y-AN を使用した測定配置を示す。7.4.1 項と 7.4.2 項で規定された条項を遵守すること。

7.4.4 電圧プローブを用いる妨害波測定

7.4.4.1 概要

伝導妨害波測定において、定格電流の仕様上の制約を含め、その他の様々な理由によって通常の AN が使用出来ない場合、電圧プローブを使用することができる。

一線大地間妨害波電圧を測定する場合は、試験を行おうとするそれぞれのポートの独立した導線（または、端子）と、選択された基準大地との間にプローブを順に接続する。それぞれの独立した一線大地間妨害波電圧を測定すること。

製品規格から規定された許容値に対する適合性は、電源ポートにおける妨害波電圧が製品規格から規定された許容値を満たしていることを確認することで示される。一線大地間妨害波電圧測定の場合、それぞれの妨害波電圧測定値を示すことが適合性判定のために必要となる。

Δ -AN を電圧プローブとして使用する及び容量性電圧プローブ (CVP、7.4.5 項参照) を使用する場合、一対又はそれ以上の独立した電源又は信号線のそれぞれのケーブルの CM 妨害波電圧を測定することもできる。この場合、製品規格の適合性判定は、CM 妨害波電圧が規定された許容値を満たしているかを確認することで示すことができる。

7.4.4.2 AMN を使用した電圧プローブ測定

複数の導線が接続されているか又は接続可能な導線が付随する EUT やシステムを試験する場合、これらの接続端子のうち、AMN によって測定できない接続端子（例えば、電源系から分離されている構成機器間の接続線の端子）及びアンテナ・制御装置・負荷用の接続端子における妨害波電圧の測定は、プローブが接続線の負荷とならないように高インピーダンス (1500 Ω 以上) の電圧プローブ (7.3.3 項参照) を用いて行うこと。

しかしながら、この場合、EUTの主電源入力線の導線は、AMNを用いて分離し、かつ高周波的に終端すること。これ以外の導線やプローブで測定しない導線の配置や長さは、7.4.1項の対応する条件や関連製品規格（例えば、引用規格(1)及び参考文献[1]）の中で個々の機器に関して規定されている条件に従うこと。電圧プローブは同軸ケーブルを介して測定用受信機に接続し、ケーブルの遮へい外皮は基準大地及び電圧プローブ筐体に接続すること。電圧プローブの筐体とEUTの測定点とは、直接的に接続してはならない。

7.4.4.3 AMNを使用しない電圧プローブ測定

EUTの試験において、AMNが使用出来ない又は他に適切なANがない場合、規定の模擬抵抗（例えば、引用規格(1)で規定している電気柵の模擬回路や、7.4.1項の規定を考慮し厳密に定義された機器や線の配置における開放端条件など）の両端にて妨害波電圧を測定する。妨害波電圧は高インピーダンスプローブを用いて測定する。

7.4.4.4 電圧プローブとして用いるAMN又は他の適切なAN

EUTの電流定格値が入手可能なAMN又は他の適切なANの定格を越えている場合は、AMN又はANを電圧プローブとして使用できる。測定に使用するAMN又はANのEUT端子に、EUTの電源線（単相又は3相、又は直流の正極線及び負極線）のそれぞれを接続する。図27参照。

AMNを試験場のLV AC、LV DC又は電力源に接続する前に、回路網をPEに接続すること。

注意：AMNの電源端子は解放状態なので、AMNは、PEとの接続を切る前にEUTの電源線との接続を切ること。電圧プローブとしてAMNを接続している場合、AMNの電源入力コネクタ（プラグ）ピンには電源電圧が加わっていること。プラグピンには絶縁保護カバーを付けるか又は他の方法によって安全を確保すること。

150 kHzから30 MHzの周波数範囲では、個々のEUTのLV AC及び/又はLV DC電源線は30 µHから50 µHのインダクタンスを介して試験場のLV AC及び/又はLV DCに接続すること（図27及び図A.8の構成2参照）。そのインダクタンスは、チョークや50 m長の導線又は変成器で実現してもよい。

試験場のLV AC及び/又はLV DCから発生する伝導CM妨害波をフェライトコアやCMAD、CDN等、測定装置から切り離す他の方法も利用してもよい。

しかしながら、これら装置の30 MHz以下の周波数帯における挿入損失については、検討課題となっている。

9 kHzから150 kHzの周波数範囲では、電源との減結合のために、通常はより大きなインダクタンスが必要である。また、これは電源からの雑音の低減にも役立つ（A.5節参照）。

AMN及び他の型のANによる測定は標準の試験配置の下で行うのが望ましいため、AMN又はANを電圧プローブとして使用することは、実際にこれらの電流許容値を越える設置場所での試験に限定すること。電圧源としてのAMNが製品規格の中で代替測定法として言及されていない限り、製品規格毎の試験に使ってはならない。

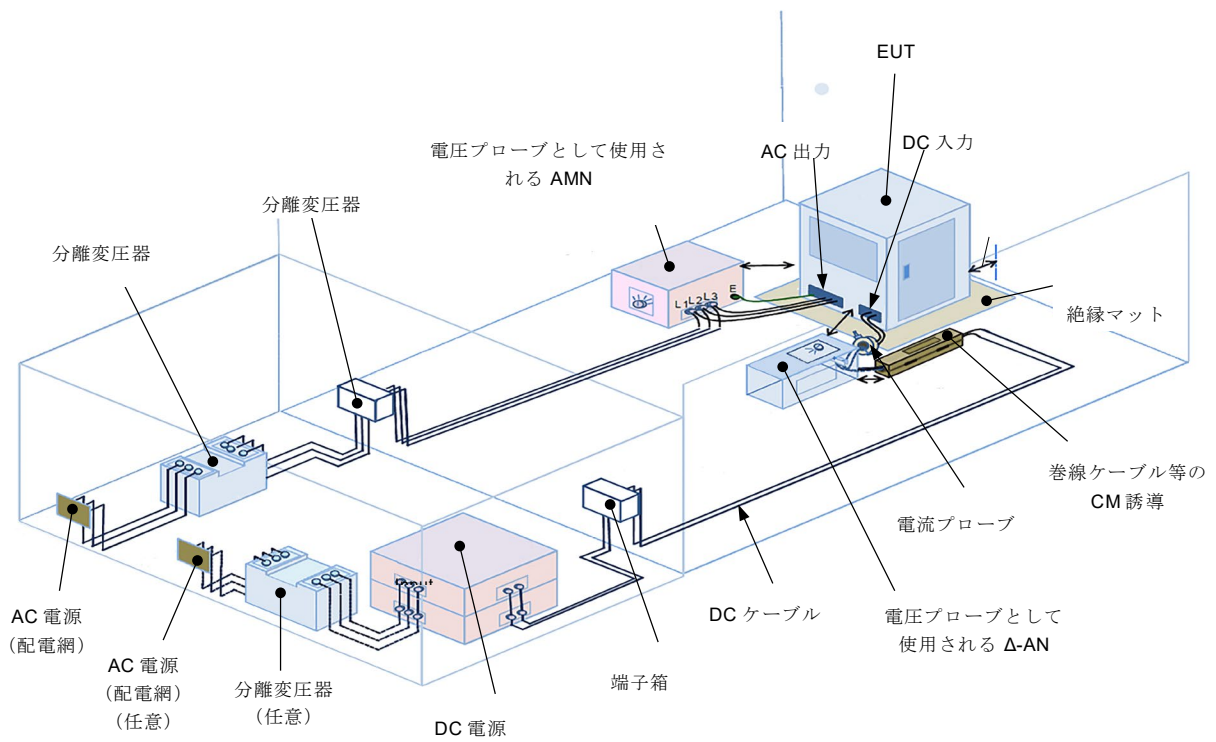


図 27 - 電圧プローブとして使用される AMN、 Δ -AN 及び電流プローブを用いた床置型 EUT の LV AC 及び DC 電源ポートにおける伝導妨害波測定のための典型的な配置

7.4.5 容量性電圧プローブ (CVP) を使用する測定

4 を超える平衡対線から成る非遮へいの信号及び通信ケーブル上の妨害波電圧は CVP を使用して測定できる。CVP 測定は、妨害波電圧と妨害波電流を同時に測定するために電流プローブ測定と併用することができる。この方法の欠点は EUT と実際の回路網又は模擬装置間の分離が十分でないことである。

CVP の筐体は可能な限り短い接続線を使用して、RGP に接続すること。

7.4.6 電流プローブを使用する測定

様々な理由から、妨害波電流の測定は有用である。まず第一に、ある種の機器に対しては AN を挿入することが出来ないことがある。特に、設置された EUT に対する試験や、EUT に非常に大きな電流が流れる場合である。電流プローブを利用する第二の理由は、周波数範囲の下限において供給電源の内部インピーダンスが極めて小さくなるので、EUT は電流源と見なせるためである。この電流の測定は、電源接続を切断したり取り外さなくても、電流変成器を用いることによって行うことができる。

電流プローブは、引用規格 (3) の要求事項を満足すること。

電流プローブで全ての導線を含むケーブルを取り囲むことによって、妨害波電流の CM 成分を直接測定することができる。したがって、CM 妨害波電流と装置の動作に必要な DM 電流を容易に分離することができる。

負荷及び源インピーダンスが既知ならば、妨害波電圧を計算することができる。

1 本の導線だけを測定対象にすると、DM 及び CM の両成分が重畳した妨害波電流が測定される。この場合、もし動作電流が (200 A 以上で) 極めて大きい場合、電流プローブの磁性コアが飽和する可能性があるため、誤ったデータが得られる危険性がある。

7.5 伝導妨害波測定に関する被試験システムの試験配置

7.5.1 システム測定の一般的な手法

伝導妨害波測定において被試験システムの試験配置を定めるのは、一般的に次の重要な目的のためである。

- CM 妨害波についての接地ループを避けるため
- 容易に再現できる試験配置を定めるため
- 被測定導線とそれ以外の導線との結合を低減するため
- 結合の少ない導線の配置を確保するため
- 妨害波測定における磁界の影響を最小限な導線の配置を確保するため
- システム試験に対する 7.1 節から 7.4 節までの要求事項を可能な限り適用するため

被試験システムの導線上の妨害波電圧は、可能ならば AN で測定すること。電流が 200 A 以下であれば、全く容易に AMN を使用することができる。AN は、被試験システムから 80 cm に配置すること。多導体 LV AC 電源回路の各線又はその他の電源回路は、AMN 又は別の適切な AN を通して配線すること。各 AN は測定用端子のところで 50 Ω 抵抗で終端されていること。

AMN への電気機器の接続に関するその他のガイドラインは、付則 A に記載されている。これらのガイドラインは、電力線の終端に使用される他のタイプの AN への機器の接続にも適用される。

EUT を配置し、製造業者の指示に従って終端したケーブル類を接続すること。

ある種の測定においては、製品規格によって、AMN 又は他のタイプの AN の代わりに特定の負荷と

負荷電圧測定プローブが規定される場合がある。電圧測定プローブは、AC 電源又はその他の電源電流が 200 A 以上の場合及び適当な AMN 又は他のタイプの AN が入手できない場合にも、伝導妨害波の試験に使用してもよい。ただし、後者の場合、AMN 又は AN による試験結果が優先すること。

ある種の測定において、製品規格によって電流プローブの使用が規定される場合がある。

7.5.2 システムの構成

7.5.2.1 一般

被試験システムは、典型的な使用状態を代表するように（すなわち、取扱説明書に指定されているように）又はここに規定するように、注意深く取り揃え、据え付けて、配置し、動作させること。複数の相互に接続した装置で構成されたシステム内で動作する機器は、そのような典型的なシステムの一部として試験することが望ましい。

一般に、被試験システムは利用者に提供されるものと同じ型式でなければならない。実際の使用状況に関する情報が入手できない場合又は製品の完全な設置状況を再現するには非常に多くの装置を揃えなければならない実現困難な場合は、設計技術者と相談の上、試験担当者の最良の判断に基づいて試験を行うこと。これに関する検討及び判断過程の全てを試験報告書に記載すること。

ケーブル類、AC 電源線、ホスト及び周辺装置の選定と構成は、EUT の種類に依存し、予想される設置状態を代表するものであること。異なる装置間の間隔は、それらの構成が不可能でない限り 10 cm とすること。不可能な場合は、各装置は可能な限り近接して配置し、試験配置は試験報告書に記載すること。試験配置は 3 つに区別できる。1 番目の構成は、システム全体を一つの卓上に載せて通常使用する構成（図 9 参照）。2 番目の構成は、床上に通常設置して使用する装置類からなるシステム。これには、装置間配線を床下に収容するために、特別に設計された台の上に設置するシステムも含まれる。床置きシステムを構成する装置類の相互接続は、通常の設置状態に応じて、床上、台の下又は架空の配線によって行うことができる。3 番目の構成は、床置型と卓上型の混合システムである。以下、7.5.2 項では、これらのシステムそれぞれについて試験上の注意を述べる。また、7.1 節から 7.4 節に記載する特別の要求事項についても注意すること。

通常、床置きで使用されるシステム内の装置は、7.4.1 項に従って床の上に設置すること。卓上及び床置きの両方に対して設計された装置は、卓上構成だけ試験すること。

7.5.2.2 動作条件

被試験システムは、設計上考慮した定格（公称）の動作電圧及び代表的な負荷条件—機械的又は電氣的又はその両方で動作させること。負荷としては、個々の装置の要求事項に記載されているように、実際のもの又は模擬のものを使用してもよい。ある種のシステムでは、システム試験に用いる試験条件や動作条件などに関する明確な規定を設けることが必要かも知れない。

システムに画像表示装置又はモニタが含まれるならば、製品規格に特別の規定がない限り、次の動作条件を適用すること。

- a) コントラストを最大に調節する
- b) 輝度を最大に調節するか又は、ラスト消去が最大輝度以下で起こるならば、ラストが消える位置に設定する
- c) カラーモニタに関しては、全ての色を代表するものとして、黒背景に白文字を使用する
- d) 正及び負の画像信号が出せるなら、妨害波が大きい方を選ぶ
- e) 文字の大きさ及び 1 行当たりの文字数を調節して、画面当たりの表示文字数を最大にする

- f) ビデオカードを使用するしないにかかわらず、グラフィック表示ができないモニタについては、ランダムな文字列からなるパターンを表示すること
- g) グラフィック表示可能なモニタについては、例えグラフィック表示用に他のビデオカードが必要になる場合でも、文字 H 列のスクロールパターンを表示するのがよい
- h) モニタにテキスト表示機能がなければ、代表的な表示画面を用いる

7.5.2.3 接続装置、模擬装置及びケーブル類

適合性確認試験は、周辺装置及びケーブルを、現実的で、実際の設置状況において起こりうる判断される配置にして行う。図 9、図 12 及び図 13 に標準的な試験配置を示す。この配置は、試験所間の再現性確保の基本となるもので、実際のシステム及びケーブル配置に関する要求事項に合致するものである。したがって、実際の装置を用いた測定とすること。システムを他の装置と機能的に相互接続する必要があるなら、実際の装置を用いることが望ましい。模擬装置を用いて代表的な動作条件を実現してもよいが、実際の装置の代わりに用いるこの模擬装置は、特に RF 信号、インピーダンス及び遮へいの終端について、実際の装置の電気的特性及び場合によっては機械的特性を正しく模擬すること。模擬装置を使用すれば測定上の不確定さが増すため、このような装置の使用は避けることが望ましい。したがって、実際の装置を用いた測定が優先すること。もし、装置が特定のホストコンピュータ又は周辺装置用だけに設計されているならば、そのコンピュータ又は周辺装置を用いて試験するのが望ましい。

インタフェースケーブル類は、通常システムに付属しているような代表的なもので、かつ、製造業者の取扱い説明書に特に短いケーブルが指定されていなければ、少なくとも 2m の長さのものを用いることが望ましい。試験中は、取扱い説明書で指定されているものと同じ型式のケーブル類（すなわち、遮へいがないもの、網状遮へいのもの、箔状遮へいのものなど）を用いることが望ましい。EUT と AE の間の実質的長さが 1m を超えないように、可能ならば、その余分のケーブルを中央付近で 40cm 以下の長さで折り返すこと。

適合性確認試験中に遮へい又は特殊なケーブルを用いるならば、そのことを試験報告書に記載し、そのようなケーブルの使用が必要であることを取扱い説明書にも記載すること。

システムの中の装置類（例えば画像表示装置）が磁界を発生する場合、この磁界によって接地線と測定線路によって形成されるループに電圧が発生し、これによる誤差が測定結果に生じることがある。この磁界の影響を防止するために、接続線路（接地線及び測定線路）はできる限り短くすべきであり、撚り線の形にすることが望ましい。

インターフェースポート（接続端子）にはケーブルを接続すること。ただし、機能しているインターフェースポートの各型式につき 1 ポートにケーブルを接続し、これを実使用状態における典型的な装置で終端すること。同一型式のポートが多数ある場合は、追加のケーブルをシステムに接続して、妨害波に対するこれらのケーブルの影響を調べること。V-AN を使用した電源ポートの測定は、有線ネットワークポートを Y-AN で終端した状態で行うこと（7.4.3.3 項参照）。

通常、類似のポートに対する負荷接続は、次の場合に限定する。

- a) 複数の負荷を利用する場合（大型システムにおいて）
- b) 典型的な使用状態の再現に、複数の負荷接続が合理的である場合

ポートの構成及び負荷接続に関する根拠を試験報告書に記載すること。例えば、”接続可能なポートの 25% にケーブルを接続し、1 本又は複数のケーブルを追加接続しても、妨害波は 2 dB を越えて増加しなかった”などを記載する。システムに付随する装置又はシステムに最低限要求される装置以外の

支援装置、関連装置又は模擬装置などの余分なポートには、試験中、ケーブルを接続したり使用する必要はない。

7.5.2.4 LV AC 電源への接続

もしシステムが個別に電源線を持つ装置類から構成されているならば、AMN との接続点は次のようにして定めること。

- a) 標準型式（例えば、参考文献 [7]）の電源プラグで終端されている各電源線は、それぞれ個別に試験すること。
- b) ホスト機器を介して接続することが製造業者によって指定されていない電源線及び電源端子は、それぞれ個別に試験すること。
- c) ホスト機器又は他の電源供給機器に接続することが製造業者によって指定されている電源線又は電源端子は、それらのホスト又は電源供給機器に接続し、そのホスト又は電源供給機器の電源端子や電源線には AMN を接続して試験すること。
- d) 特別な電源接続が指定されている場合は、製造業者が試験のために AMN との接続に必要な治具を用意すること。

周波数範囲 0.15 MHz から 30 MHz までにおいては、個別に電源供給されている他の装置の安全用接地導体は、50 μ H AN を用いて EUT から分離すること。通常の AMN をこのようにフィルタとして使用する場合は、AMN の接地端子は基準大地に接続すること。

7.5.2.5 LV DC 電源への追加接続

測定中に供試システムにも LV DC 電源が接続される場合、7.5.2.4 項に従って提供される接続条件を損なわないように、試験室の LVDC 電源に接続すること。特に、測定中に使用される RGP の CM 電流ループは回避すること。

系統に接続されたトランスレスパワーエレクトロニクスデバイスの測定には、保護絶縁付きの DC 電源（クラス II 機器）だけを使用することが望ましい。そのような試験用 DC 電源（例えば、バッテリーのセット）が利用できない場合、7.5.2.4 項に基づき LV AC 電源は、外付けの絶縁変圧器を介して系統から供給してもよい。図 27 参照。

7.5.3 相互接続線における測定

電源端子における測定に加えて、（例えば、制御用及び負荷用導線などの）入力線及び出力線用の端子における電圧プローブを用いた妨害波測定が必要な場合がある。もし、EUT の機能が電圧プローブの 1500 Ω のインピーダンスによって影響を受けるようであれば、50/60 Hz 及び RF 帯におけるインピーダンスを高める（例えば、15 k Ω と 500 pF の直列接続）必要があるかも知れない。また、製品規格で要求されている（または、オプションとなっている）場合は、電圧測定の代わりに、電流プローブによる電流測定を行ってもよい。

この測定においては、各装置の電源及び／又は他の電源電線に AN を接続して、AC 電源やその他の電源を分離し、かつ規定の RF 終端を行う。または、周辺装置（制御用、実負荷用、擬似負荷用など）は接続しておき、装置間の結合を維持した状態で、あらゆる動作条件で測定できるようにする。測定は、各装置の指定された端子について行う。

装置間の接続線が両端で完全に固定されており、かつ 2 m より短い場合又は遮へいされている場合には、測定を行う必要はない。ただし、遮へい接続線の場合、その両端は装置の金属筐体に接続されていること。プラグ又はソケットがついた非遮へい接続線は 2 m 以上に延長することができるので、少なく

とも2 mまで延長し、試験しなければならない。遮へいケーブルについては、取扱い説明書に短いケーブルの使用が指定されていない場合は、少なくとも長さ2 mにすること。

7.5.4 システム構成装置の分離

伝導妨害波測定が不正確になる原因の一つに、グランドループ電流がある。このグランドループ電流は、EUTの安全接地導体に50 μ H ANを入れることによって、周波数範囲0.15 MHzから30 MHzまでにおいて遮断してもよい。

グランドループ電流は、装置間の接続ケーブルの遮へい被覆によっても生じることがある。したがって、これらの装置に対する安全接地導体を流れるグランドループ電流も、また50 μ H ANによって遮断すること。

測定用受信機は測定点だけで基準大地に接地し、グランドループができないようにするのが望ましい。(注意：測定器が絶縁トランスによって電源供給されていない場合は、電気ショックを受ける場合がある。)

7.6 設置場所における測定

7.6.1 一般

関連する製品規格で認められている場合、技術的な理由から標準試験場で妨害波測定を行うことが不可能な場合は、適合性の評価のために設置場所測定を行うことができる。設置場所測定の技術的な理由は、標準試験場での測定にはEUTの寸法及び／又は重量が大き過ぎること又はEUT(を動作させるため)の基盤設備への相互接続が高価過ぎることである。EUTの設置場所測定結果は、通常、試験場所間又は標準試験場で得られた結果とは異なるため、型式試験には使用できない。それゆえ、型式試験の目的に使用してはならない。

妨害波電圧は、設置場所における伝導条件の下で、非誘導性の測定用探針(高抵抗電圧プローブ)を用いて測定すること。伝導条件と測定結果は次によって影響を受ける。

- 設置場所において測定に使用する基準大地。導電性大地面又はANは、設置場所の恒久的な装置の一部でない限り、試験には使用しないこと。
- 電源の高周波特性及び負荷条件
- 周囲の高周波環境
- 測定用探針の入力インピーダンス
- EUT又はその近くの装置から発生した磁界

7.6.2 基準大地

機器の設置場所に存在する接地物体を基準大地として利用することが望ましい。その選択に当たっては、高周波特性を考慮に入れるのがよい。この接地は、EUTと大地に接地されている建物の導電性構造物を幅広の導電性帯を用いて接続することによって一般に実現できる。ただし、導電性帯の長さ対幅の比は3を超えないことが望ましい。これらの接地物体としては、金属製の水道管、暖房用配管、大地に接地された避雷線、コンクリート強化用の金属材及び金属梁などがある。

一般に、電力設備の安全導体及び中性導体は、基準大地として適当でない。なぜなら、それらには過大な妨害波電圧が誘導していることがあり又はRFインピーダンスが不確定な場合があるためである。

EUTの周囲又は測定場所に適当な基準大地がない場合は、EUTに近接して、十分大きな金属箔、金属板又は金網などの導電体を設置することによって、それらを測定における基準大地として使用することができる。

7.4.2.2 項及び付則 A の一般的な要求事項に注意するのがよい。

7.6.3 電圧プローブによる測定

伝導妨害波電圧の試験は電圧プローブを用いて行う。測定用基準大地には特別の注意を払わなければならない。

電圧プローブが被試験回路の負荷になることによる電圧降下については、プローブの内部インピーダンスを変えることによって定性的に判断することができる。もし、電圧プローブの内部インピーダンスが試験箇所又は被試験回路の内部インピーダンスより高いならば、電圧プローブの内部インピーダンスを増加しても、妨害波電圧の測定結果は少し変化するだけである。電圧プローブのインピーダンスは、直列に 1500 Ω の抵抗を繋ぐことによって倍増できる。もし妨害波電圧が 5 dB から 6 dB の間で低下するならば、1500 Ω のプローブを妨害波電圧の測定に使用することができる。

7.6.4 測定点の選択

7.6.4.1 一般

設置場所における妨害波電圧の測定は、使用者の敷地境界又は工業地域の境界において又は受信システムが干渉を受ける範囲内の指定された複数地点で行うこと。

7.6.4.2 電源線及びその他の電源供給線における測定

電源供給系における測定では、建物の電力供給口近くの使用可能な電源コンセントにおいて、電圧プローブを用いて一線大地間電圧妨害波電圧を測定すれば十分である。

7.6.4.3 非遮へい線及び遮へい線における測定

非遮へい線又は遮へい外被が非接地の遮へい線によって、信号、制御及び負荷の配線が境界から引かれている場合、基準大地に対する一線大地間妨害波電圧の測定は、それぞれの導線又は遮へい外被について電圧プローブを用いて行うこと。CM 妨害電圧は CVP を使用して測定できる。

遮へい外被が接地されている遮へい線においては、その接続及び接地点から 1/10 波長以上離れた場所において、電流プローブを用いて CM 電流を測定すること。

8 妨害波の自動測定

8.1 自動測定における注意事項

自動化によって EMI 測定を繰り返す単調な仕事の多くが解消される。すなわち測定者による測定値の読み違い及び記録の間違ひは、最小限とすることができる。しかし、データ収集にコンピュータを使用すると、測定者が気づくかもしれない新しいエラーを含んでしまう可能性がある。すなわち、状況によっては、自動測定の方が収集された測定データの不確かさが熟練した測定者による手動測定より大きくなる可能性がある。基本的には、手動でも自動でも妨害波測定の精度には差はない。なぜなら、いずれの測定も、不確かさは試験に用いる測定装置の精度に依存する。しかし、実際の測定環境が自動測定のソフトウェアが想定したものと異なる場合には、問題が生じる可能性がある。

例えば、自動測定において、EUT の妨害波の周波数が高レベルの周囲雑音に隣接していると、正確に測定されない場合がある。しかし、熟練した測定者は、実際の妨害波と周囲雑音を区別でき、状況に応じた EUT の妨害波測定が可能になる。しかし、実際の妨害波を測定する前に、EUT の電源を切って OATS の周囲雑音を記録すれば、貴重な試験時間を節約することができる。その場合、適切な信号認識アルゴリズムを適用することによって、特定の周波数に周囲雑音が存在する可能性があることを、測定

者に警告できる。

EUT の妨害波がゆっくり変化する場合、断続が低い繰り返し周波数の場合又は過渡的な周囲雑音（例えば、アーク溶接の過渡的な雑音）が発生する可能性のある場合には、測定者が関与することが望ましい。

8.2 一般的測定手順

妨害波の最大値を測定する前に、妨害波測定用受信機を用いて妨害波信号を探索する必要がある。測定対象の全周波数範囲において、準尖頭値検波器を用いて妨害波の最大値を探索すると、試験時間が極端に長くなる（6.6.2 項参照）。アンテナ高走査など時間のかかる測定手順は、全ての周波数には必要ない。そのような測定手順は、妨害波の尖頭値振幅が妨害波許容値を超えるか、その付近である周波数だけに適用することが望ましい。したがって、振幅が許容値に近いか又はそれを超えている周波数の妨害波について最大値を測定すること。

次の一般的手順が測定時間の短縮に役立つ（図 22 参照）。

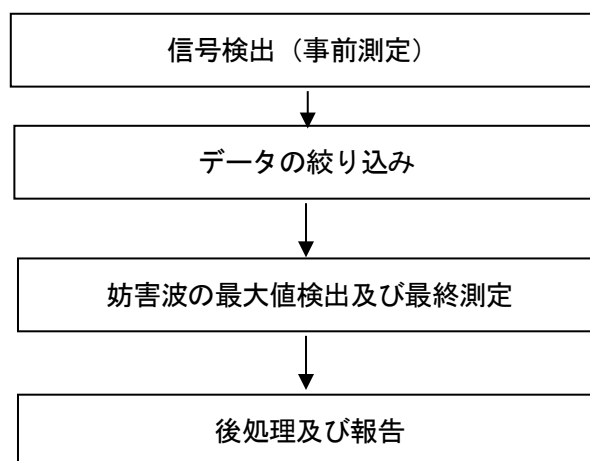


図 22 – 測定時間を短縮する処理

8.3 事前測定

妨害波測定における事前測定は、次の複数の目的のために実施する。その主目的は、これ以後の試験又は走査に必要なパラメータを決めるための最小限の情報を集めることである。したがって、事前測定では、試験システムに最低限の制約及び要求事項しか課さない。この測定手順は、妨害波スペクトルがほとんど未知の新製品を試験するのに用いる。すなわち、事前測定は、対象となる周波数範囲のどこに妨害波の信号があるかを調べるために用いるデータ収集作業である。周波数精度の向上及び振幅比較によるデータの絞り込みが必要になる場合がある。これらの要因によって事前測定を実施する際の測定順序が定まる。いずれの場合も、結果はそれ以後の作業に必要な妨害波情報として記録する。

事前測定において、EUT の未知の妨害波スペクトルに関する情報を短時間に得るには、周波数走査について 6.6 節を考慮すること。

必要測定時間の決定：

EUT の妨害波スペクトル及び特に最大パルス繰り返し周期 T_p が未知の場合、測定時間 T_m が T_p 以上であることを保証できるように、 T_p を調べなければならない。EUT からの妨害波の断続的な特性が、妨害波スペクトルの尖頭値に特に影響する。最初にどの周波数で妨害波の振幅が不安定になるかを調べ

るとよい。これは測定器又はソフトウェアの最大保持機能による測定値と、最小保持若しくは消去／書込み機能による測定値との比較を用いて、妨害波を 15 秒間観測することによって行うことができる。この間、測定系の設定は一切変更しないこと。最大保持結果と最小保持結果の差が、例えば、2 dB を超える妨害波は、断続的妨害波と見なす（背景雑音を断続的妨害波としないよう注意することが望ましい）。

断続的な尖頭値が背景雑音レベルより低いために検出することができない場合があるため、繰り返し測定すること。各断続的妨害波のパルス繰り返し周期 T_p は、測定用受信機をゼロスパンに設定するか又は IF 出力に接続したオシロスコープを用いることによって測定することができる。また、測定時間を最大保持値と消去／書込み表示値の差が、例えば、2 dB 未満になるまで長くすることによって、適切な測定時間も求められる。この後の測定の間（最大値検出及び最終測定）、測定すべき周波数について、測定時間 T_m が適用すべきパルス繰り返し周期 T_p 以上であることが保証されなければならない。

伝導妨害波については、尖頭値検波器を使用し、できるだけ最速の掃引速度で代表的な導線（例えば、電源線の活線）について又は個々の導線について事前測定を行う。複数の導線について測定する場合は、最も高レベルの妨害波を記録するために最大値保持機能を使用することが望ましい。

8.4 測定データの絞り込み

一連の測定における第二手順として、全体の測定時間を短縮するために、事前測定で収集した測定ポイントを絞り込む作業を行う。例えば、全体の測定スペクトルからの有意な成分の選び出しや、EUT からの妨害波と周囲雑音又は周辺装置の影響との判別、測定値と許容値との比較又は別途定められた取り決めに基づく測定データの絞り込みなどを行う。データ絞り込みのその他の例として、異なる検波器を用いて許容値に対する振幅の比較を順番に行う方法が本規格の付則 C のフローチャートに示されている。データの絞り込みはソフトウェアツールで自動的に行ってもよいし、測定者によって手動で行ってもよい。この作業は自動測定から独立して区分する必要はなく、事前測定の一部とみなしてもよい。

ある特定の周波数範囲では、音声による周囲雑音との判別法が非常に有効である。そのためには信号を復調して変調信号を聞き取れるようにする必要がある。事前測定の出力リストに多数の変調信号と思われるものが含まれ、音声による判別が必要な場合、かなり時間のかかる作業となる。しかし、あらかじめ聴取すべき周波数帯がわかっている場合は、その帯域内の信号についてだけ聴取を行えばよい。本作業で絞り込まれた測定結果は、以後において測定すべき候補リストとなる。

8.5 妨害波の最大値検出と最終測定

最終測定では、次の方法によって妨害波の最大値検出を図り、その値を決定する。最大値検出の後、妨害波の振幅は、適切な時間で準尖頭値検波及び／又は平均値検波を用いて測定する。ただし、測定値が許容値付近で変動する場合、少なくとも 15 秒間は観測する。

伝導妨害波測定では、EUT の電源線の各々の導線で測定される妨害波レベルを比較し、大きい方の値を測定結果とする。

注) FFT ベースの測定機器を使用した場合、最終測定は複数の周波数で並行して実行される。

8.6 後処理と報告書の作成

最後の作業は、報告書に関するものである。測定結果の処理に必要な分類や比較を自動的又は対話的に処理できるソフトウェアがあれば、必要な報告書や文書を作成する上で有益である。この場合、測定結果に補正を施した後に得られる尖頭値、準尖頭値や平均値を用いて測定結果の処理を行うのがよい。これらの一連の処理結果を個別の出力リストか統合した一つのリストにまとめれば、文書化や更なる処

理に利用できる。

試験報告書には測定結果を図又は表、又はその双方の形式で示すこと。さらに、使用した測定装置を含む測定システム自体の情報、測定機器及び製品規格の要求に従う EUT の試験配置に関する文書なども試験報告書に含めるのがよい。

8.7 FFT ベースの測定機器を用いた妨害波測定法

FFT ベースの測定機器は実装にもよるが、同調型電圧計よりかなり高速に重み付けをした測定が可能である。したがって、測定周波数帯域にわたり重み付けした測定は、8.2 節に記載のスーパーヘテロダイン受信機による事前測定と最終測定より早く測定できるかもしれない。

9 周波数範囲 30 MHz から 300 MHz における CDNE を使用した測定の配置と測定手順

9.1 概要

第 9 章は、引用規格 (3) に記載されている CDNE を使用した周波数範囲 30 MHz から 300 MHz における CM 妨害波電圧 V_{dis} を測定する測定配置と測定手順を示す。

接続ケーブルからの放射が支配的である場合、CDNE 法を妨害波測定に使用できる。

この方法は、次の条件下では EUT に適用できない。

- a) EUT 筐体の最大寸法が、製品規格によって特に規定されていない限り、測定最高周波数の $1/4$ 波長より大きい場合
- b) 定格電源電圧が 600 V を超える場合
- c) 2 本を超えるケーブルの場合

電源線がひとつだけで他の外部導線がない EUT の伝導妨害波の能力は、電源線の CM 電圧によって評価できる。この CM 電圧は、EUT から適切な CDNE に供給される電圧とほぼ同じある。EUT 筐体からの直接放射は考慮されない。

電源線以外に追加の外部導線がある機器は、電源線からの放射と同じ方法で、この遮へい又は非遮へい導線から干渉エネルギーを放射する可能性がある。CDNE 測定はこの導線についても同様に使用できる。詳細な測定手順とその適用可能性は、製品種類毎に製品規格で規定する必要がある。

一般に、CM 電圧のレベルは、非意図的 DM 電圧のレベルよりも高くなる。したがって、少なくとも 20 dB の LCL があれば、測定結果に対する DM 電圧の影響を防ぐのに十分である。最小 LCL が 20 dB の CDNE は、主電源回路に意図的 DM を持つ EUT には適していない。

9.2 測定配置

人体と機器の安全のため、EUT は PE に接続されている RGP に配置されている。EUT から他の金属物体までの距離は、0.8 m 以上であること。距離が短くて 0.4 m から 0.8 m の場合は、0.2 dB の不確かさを追加すること。

注 1) RGP の実施例として、遮へい室の導電性床がある。

CDNE は、金属の筐体を介して RGP に接続される。筐体に追加の圧力を加えることによって RF 接地を改善できる。さらに、安全のために PE への信頼性の高い接続をするため、ねじ又は同様の手段を使用して接続すること。CDNE の背面は、RGP の端から少なくとも 200 mm の位置に配置すること。

EUT は RGP の $100 \text{ mm} \pm 2 \text{ mm}$ 上に配置され、比誘電率 ϵ_r が 1.4 未満の非導電性材料（例えば、ポリスチレンフォーム）によって支持される。EUT の周囲は、RGP の端から少なくとも 200 mm の位置

に配置すること。

CDNE と EUT の間は $200 \text{ mm} \pm 20 \text{ mm}$ の距離を維持すること。CDNE は、ケーブル長を最小化するために、測定中のケーブルが接続されている EUT の側面に配置すること。ケーブルは重ならないように折り返したり、束ねたりしないこと。

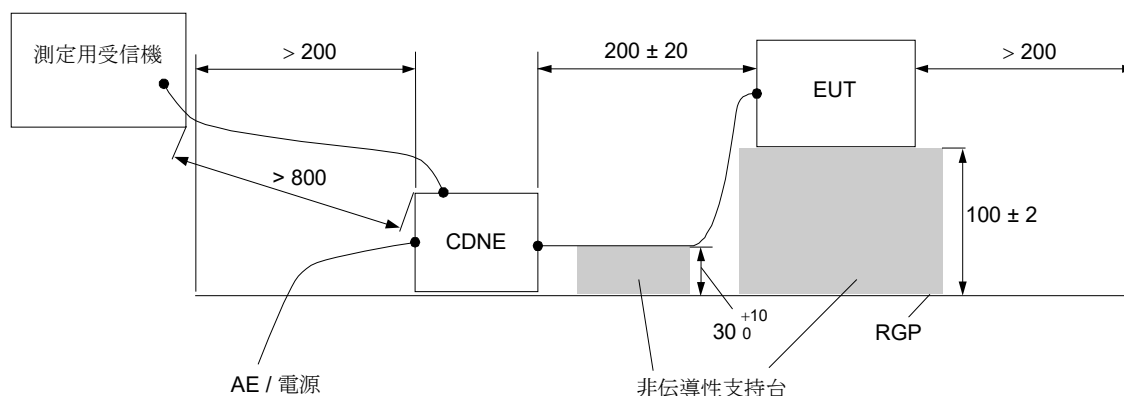
EUT に接続されたケーブルは、EUT から RGP まで約 30 mm の高さに垂直に垂らし、そして CDNE の EUT 端子まで水平に引くこと（図 23 参照）。

CDNE の AE/電源端子は、AE つまり CDNE-M2 と CDNE-M3 の電源及び CDNE-Sx のコントロールユニットに接続する。CDNE の測定端子は、測定用受信機の入力端子に接続する。

図 24 は、2本のケーブルが接続された EUT の測定配置を示す。実際の測定配置は、ケーブルが EUT のどの面に接続されているかによって異なる。図 24 は、隣接する側にケーブル接続がある EUT の配置を示している。

二つのケーブルが EUT の同じ面に接続されている場合、二つの CDNE は EUT の同じ側に配置されること（図 25 参照）。CDNE は、互いに $20 \text{ mm} \pm 10 \text{ mm}$ 離すこと。測定されないケーブルに関して、測定用受信機に接続されていない CNDE の測定端子は、 50Ω 負荷で終端する。

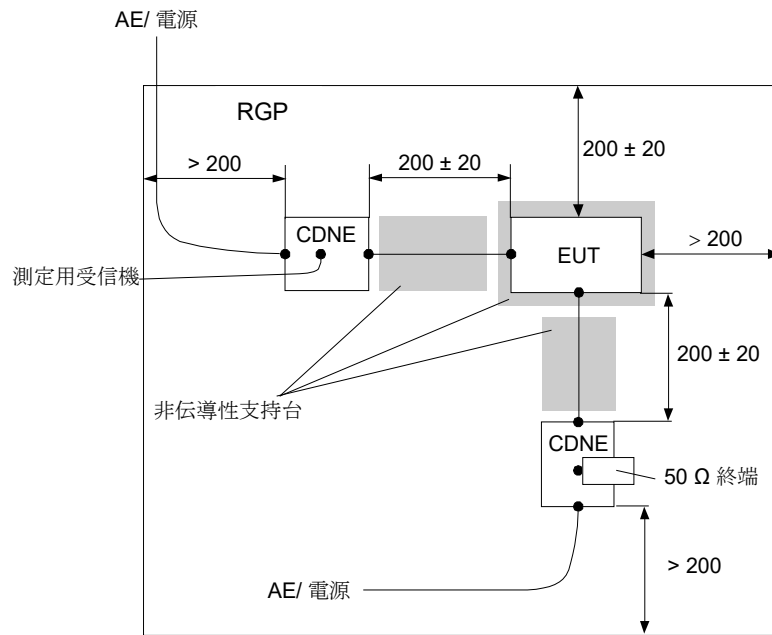
注 2) 図 24 及び図 25 に示す測定配置は、DM 信号が支配的である電源回路網には適用できない。DM のクロストーク成分が、重大な測定誤差を引き起こすからである。



” AE/電源” には、AC 電源、DC 電源、制御/通信線を含んでもよい。

注) 全ての寸法は、mm 単位である。

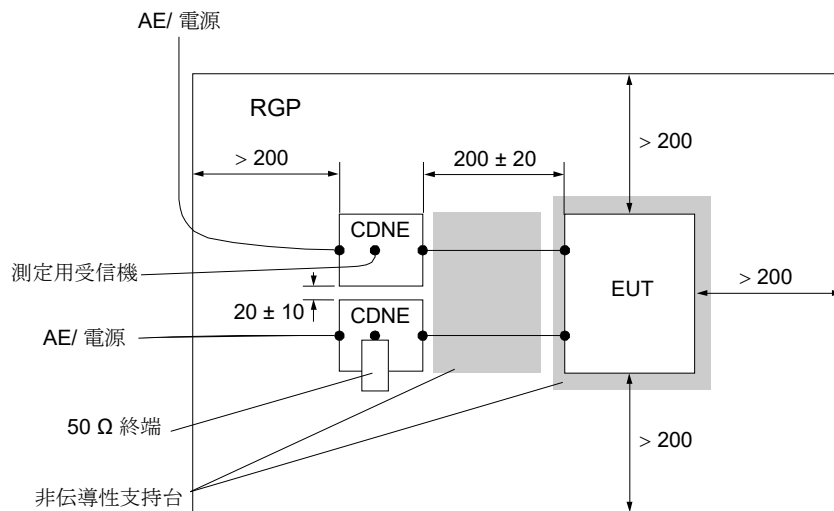
図 23 - ケーブルが 1 本の EUT の場合の測定配置



” AE/電源” には、AC 電源、DC 電源、制御/通信線を含んでもよい。

注) 全ての寸法は、mm 単位である。

図 24 - 2本のケーブルが EUT の隣接面に接続された場合の測定配置



” AE/電源” には、AC 電源、DC 電源、制御/通信線を含んでもよい。

注) 全ての寸法は、mm 単位である。

図 25 - 2本のケーブルが EUT の同じ面に接続されている場合の測定配置

9.3 測定手順

CDNE を使用した測定では、6.2 節と同様に第 6 章も考慮に入れなければならない。したがって、次の規定が適用される。

- a) EUT の動作条件は、製造業者の説明書に従って設定すること。
- b) EUT に必要な暖気時間を選択して監視すること。

- c) 測定結果を検証するために、周囲雑音に対する妨害波の比率が 20 dB より大きいことを確認するために周囲雑音をチェックすること。
- d) 7.2.2 項で規定された検波器及び測定用受信機に選択された測定時間は、事前測定と最終測定から決定されるものとする。事前測定には、少なくともピーク検波器を使用する。最終測定においては、CM 妨害波電圧 V_{dis} は、製品規格で規定されている検波器を使用して測定すること。
- e) 妨害波電圧 V_{dis} を測定するために、dB 単位の CDNE 電圧分割係数 F_{CDNE} を dB(μ V) 単位の測定用受信機の読み取り値 V_{meas} に加えること。
$$V_{dis} = V_{meas} + F_{CDNE} \quad (\text{単位は、dB}(\mu\text{V}))$$
- f) 2 本のケーブルが接続された EUT の場合、各ケーブルを個別に測定し、2 本のケーブルの最大読み取り値を V_{dis} の測定結果とすること。

付則 A
(情報)
電気機器と AMN の接続に関する手引き

注) 付則 A は第 5 章の条項を補うものである。

A.1 概要

付則 A は、周波数 9 kHz から 30 MHz において、特定の電気機器によって発生される妨害波を評価するために使用できる技術に関する一般的な指針を示したものである。すなわち、端子電圧測定の際に、電気機器を AMN に接続する方法に関する情報を提供している。表では、適切な手法を選択できるように実際に遭遇するさまざまなケースの概要を示している。

A.2 節では、下記の妨害波の伝搬形態について詳述する。

- a) 接続された電源線に沿った伝導（等価回路図において E_1 と I_1 で表記）。または、
- b) 放射された後、接続された電源線に結合（等価回路図において E_2 と I_2 で表記）

伝導又は放射のどちらが支配的であるかは、基準大地に対する EUT の配置（基準大地との接続形式を含む）や、EUT と AMN との接続形式（遮へい線又は非遮へい線）などに依存する。

A.2 実際に起こり得る状況の分類

A.2.1 十分な遮へいを有するがフィルタ効果が不十分な EUT (図 A.1、図 A.2)

この場合、電流 I_1 で表される伝導妨害波が支配的となる。妨害波電流 I_1 は EUT から AMN の Z に供給される。したがって、EUT 筐体と基準大地との間の容量 C_1 が増えると、電圧 U_1 も増える（図 A.1 参照）。 C_1 を直接短絡するか又は遮へいケーブルで EUT に電源供給することによって、電流帰還経路のインピーダンスが最小になった時、電圧 U_1 は最大となる ($U_1 = ZI_1 = E_1$ 図 A.2 参照)。(また、A.3 節も参照)

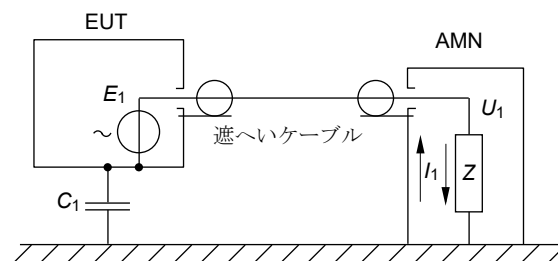


図 A.1 - 十分な遮へいを有するがフィルタ効果が不十分な EUT の基本的な回路図

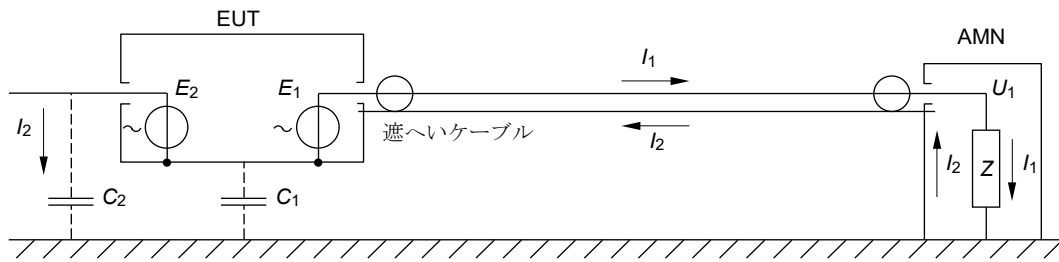


図 A.2 - 十分な遮へいを有するがフィルタ効果が不十分な EUT の詳細

A.2.2 十分なフィルタ効果を有するが遮へいが不十分な EUT (図 A.3、図 A.4)

この場合、電源に供給される妨害波電流は実質的にゼロに減少し、AMN の両端の電圧は、不完全な遮へいの隙間又はアンテナとして作用する突出した導体からの不要な放射が支配的な可能性がある。そのような漏洩は、起電力 E_2 の内部妨害波源と基準大地との間に接続された外部容量 C_2 として図式的に表現できる。この容量 C_2 に電流 I_2 が流れる。 C_2 を介して基準大地に流れる電流 I_2 の一部は C_1 を介して戻り、 I_2 の他の一部は AMN を介して戻る。電源線が遮へいされておらず (図 A.3 参照)、 C_1 のインピーダンスが AMN のインピーダンス Z に比べて大きい場合 ($ZC_1\omega \ll 1$) は、 I_2' は、ほぼ I_2 に等しく、電圧 U_2 は、ほぼ I_2Z に等しい ($U_2 = ZI_2$)。

C_1 が増加すると、 Z はシャントされ、 U_2 は減少する。極端な場合、遮へいケーブルを介して EUT に給電することにより C_1 によって短絡され (図 A.4 参照)、 Z に I_2 が全く流れない場合、 U_2 はゼロとなる。

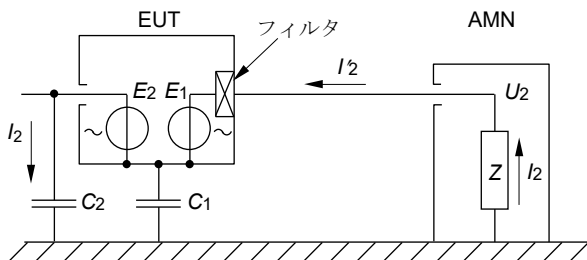


図 A.3 - 十分なフィルタ効果を有するが遮へいが不十分な EUT

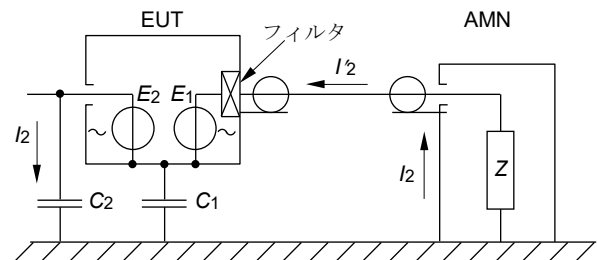


図 A.4 - 十分なフィルタ効果を有するが遮へいが不十分な EUT (U_2 が 0 の場合)

A.2.3 実際の一般事例

A.2.3.1 概要

実際には、遮へいもフィルタ効果も完全ではない。したがって、前述の二つの影響は同時に起こり、相加される。そのような状況においては、次の三つのケースに遭遇する可能性がある。

A.2.3.2 遮へい線による電源供給 (図 A.5)

漏洩放射により生じた電流 I_1 は、大地面及び AMN の筐体外壁面及び電源線遮へい外被とからなる閉回路を流れる。したがって、 Z には影響が現れない。

Z の両端で測定される電圧 U_1 は、電源線に加わり、更に AMN の筐体内壁及び電源線の遮へい導体内壁を介して戻ってくる電流 I_1 にだけ依存する。したがって、電圧 U_1 は最大となる。

$$U_1 = ZI_1 \approx E_1$$

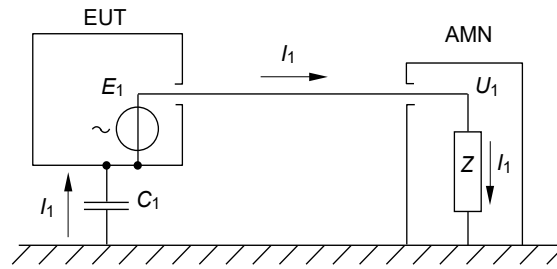


図 A.5 - 遮へい線による電源供給の場合の妨害波

A.2.3.3 非遮へいであるがフィルタ効果が十分である導線による電源供給 (図 A.6)

高性能の低域通過フィルタが EUT の入力側に接続されており、その遮へいが EUT の遮へい筐体に直結されている場合、妨害源 E_1 によって電源線に加わる電流 I_1 はフィルタによって阻止される。

図 A.6 に示すように、放射に起因する電流 I_2 は、 Z と電源線を介して戻ってくる (もし $ZC_1\omega \ll 1$ ならば)。したがって、 Z の両端で測定される電圧 U_2 は、放射だけによって生じる。

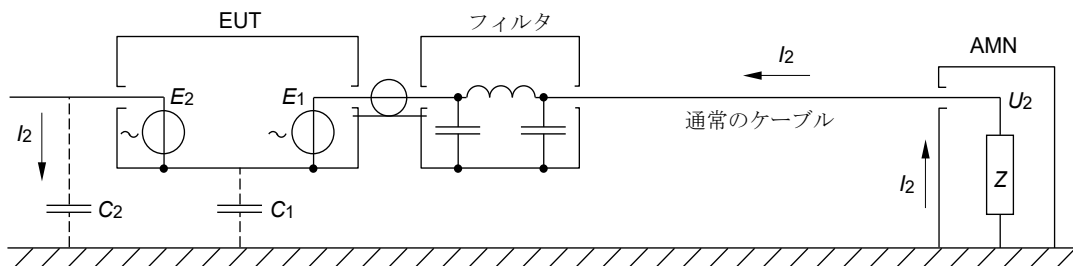


図 A.6 - 非遮へいであるがフィルタ効果が十分である導線による電源供給の場合の妨害波

A.2.3.4 通常の導線による電源供給 (図 A.7)

図 A.6 のフィルタが取り除かれた場合、妨害源 E_1 からの電流 I_1 が再び電源線に現れる (図 A.7)。図 A.5 (フィルタが装着されていない EUT に遮へい導線を介して電源供給する場合、電流 I_1 は最大値となる) の場合と比較して、図 A.7 (フィルタが装着されていない EUT に非遮へい導線を介して電源供給する場合) の場合における I_1 の値は、もし $ZC_1\omega \ll 1$ であれば、その最小値 (図 A.2) と比べて更に小さい値になり、 I_1 (非遮へい EUT) / I_1 (遮へい EUT) の比は $ZC_1\omega$ となる。電流 I_2 は前述の場合と同じであるが、導体が遮へいされていないので、 I_2 は Z と電源線を介して流れる。

AMN の電圧 U は I_1 と I_2 の重ね合わせによって生じる。起電力 E_1 と E_2 は共通の内部妨害波源から生じているので、それらの電流は同期しており、電圧 U はそれらの振幅値だけでなくその位相にも依存する。周波数によっては、電流 I_1 と I_2 がほぼ同じ振幅で逆位相になる場合があり、この場合、 I_1 と I_2 が大きくても電圧 U は非常に小さくなる。さらに、妨害波源の周波数が変化すれば、逆位相関係とはならず、電圧 U は急激でかつ無視できない変動を示すこともある。

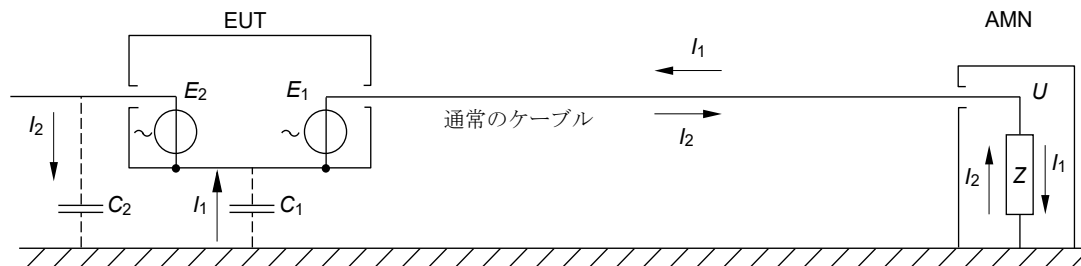


図 A.7 - 通常の導線による電源供給の場合の妨害波

A.3 接地方法

前節では、電源線の遮へいを基準大地に接続することによって、EUT の接地が行われると仮定してきた。

これは、上述のように、2 種の電流 I_1 と I_2 を明確に区別するための接地として最も適切な仮定である。これは、例外なく全ての周波数に適用してもよい。

1.6 MHz 未満の周波数においては、真っ直ぐで短い（最大 1 m）導線を電源線と平行で、かつ、間隔が 10 cm 以下となるように配置し、これを接地することによって実効的に同じ結果が得られる。

数 MHz より高い周波数、特に高周波帯では、この便法は注意して使うことが望ましい。いかなる場合も、遮へい導線を使うことを強く推奨する。なぜなら、高周波帯では導線の特性インピーダンスを無視できないためである。

A.4 接地条件

A.4.1 概要

A.4.1.1 一般的な法則

上で述べた考察から、AMN の電圧に対する測定回路の振る舞い、すなわち、測定結果は、EUT の筐体の接地状況に強く依存する。したがって、この条件を明確に規定する必要がある。

本質的に、筐体接地の主な効果は、二つの電流 I_1 と I_2 を分離し、測定装置（Z の両端の電圧 U を測定する）にそれぞれの応答を生じさせることである。EUT の本体を直接接地するような限定的な場合、すなわち C_1 を短絡する場合、電流 I_1 の値は最大となり、電圧 $U_1 = ZI_1 \approx E_1$ も最大となる。反対に、放射に起因する電流 I_2 は、全てこの短絡回路を通して流れるため、電圧 U_2 はゼロとなる。

これらのことから、次の一般則が適用できる。

下記の装置の試験では常に直接接地を用いることが望ましい：

- a) 筐体放射のない EUT：なぜならば、そのような場合実際に遭遇する妨害波電圧の最大値が測定されるため。
- b) 次の目的のために放射を測定する手間をかけずに、電源導体への直接注入による妨害波電圧だけを測定したい場合の、フィルタ効果が不十分で放射のある EUT：
 - 1) フィルタの効果を評価するため（例えば TV 受信機のタイムベース回路の場合）
 - 2) または、通常動作時の放射を遮へいによって抑圧しようとする装置（例えば、ボイラーの燃料を着火させるためのトランス）から発生する妨害波を試験場で評価するため

A.4.1.2 直接接地

フィルタによって非常に良く伝導妨害波が阻止されているが、かなりの放射がある EUT（例えば、オゾン発生器、アーク溶接機、減衰振動をしている医療機器等）に対して A.4.1.1 項の b) 1) 項の試験をする場合、直接接地は使用しないことが望ましい。これらの場合には、AMN の電圧は直接接地によって非常に小さくなり、一方で直接接地をしなければ、電圧は非常に大きくなるか又は不安定となる。したがって、測定は無意味なものとなり、実際の安全接地（PE）のインピーダンスを模擬するために、特定のインピーダンスを介して接地することが必要となることもある。例えば、PE チョークを用いることによって”汚染され”それゆえ ”悪い” PE（表 A.2 の下の部分参照）からの高周波分離が行える。

クラス I 機器の安全接地の供試装置においては、”電氣的に長い”導線のインピーダンスは、通常、AMN ($50 \mu\text{H} + 1 \Omega$ の回路により構成されるが、大きな電流負荷においては熱的問題のため、 $50 \mu\text{H}$ の回路に置き換えることができる) によって与えられる電源系の模擬インピーダンス（EUT の電源端子に対する終端として規定された）に等しい。

A.4.1.3 非接地

非接地の場合、AMN の電圧は、 I_1 と I_2 の両方の電流を加えた結果によるものとなる。遮へいはよいがフィルタ効果が不十分な EUT 又はフィルタ効果が十分であるが放射のある EUT（例えば TV 受信機、オゾン発生器等）のどちらかにおいて、これらの電流の一方がゼロになる場合だけ測定が可能である。

クラス I 機器の安全接地の EUT において、 I_2 の解析目的のために I_1 を低減する場合に A.4.1.2 項の最終段落記載のインピーダンスでは不十分な場合は、高インピーダンス RF チョーク (1.6 mH) を接地経路に挿入してもよい。

通常、測定では区別することなく全妨害波の値を示すだけであり、結果は試験中に使用された条件に対してだけ有効である。その場合、そのような条件、すなわち EUT のさまざまな要素の大地面に対する静電容量（例えば、テレビ受信機の場合はアンテナからの伝送線路の静電容量）の値は、非常に明確に定義されている必要がある。さらに、一つの任意の周波数で一回測定しても、その周波数が電流 I_1 と I_2 が逆相となるような周波数である場合、意味がない。したがって、基本的には、幾つかの周波数において測定を行うことが必要である。

A.4.2 典型的な試験条件の分類

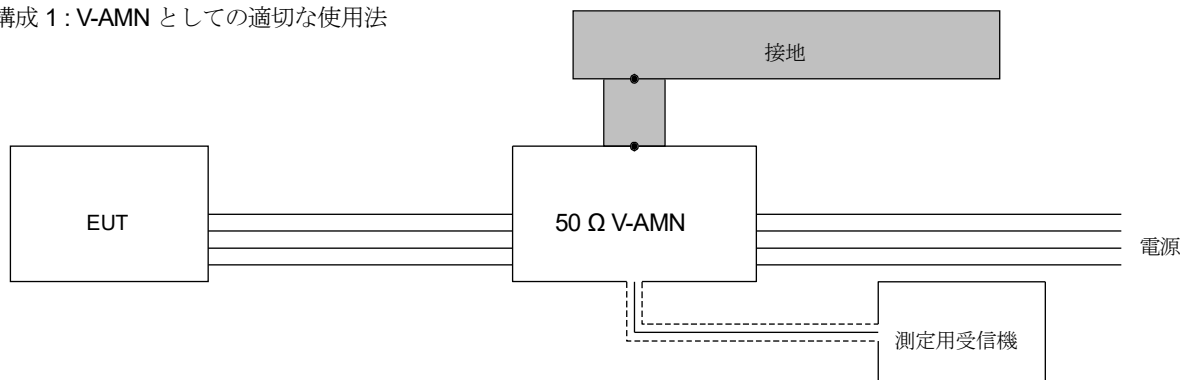
表 A.1 と表 A.2 は、種々の試験条件と、その条件に適した EUT の種類をまとめたものである。また、表には測定の意味するところ、すなわち、AMN による負荷 Z での測定電圧 U に相当する物理量と、測定を行うときの注意事項も示している。

A.5 電圧プローブとしての AMN の接続

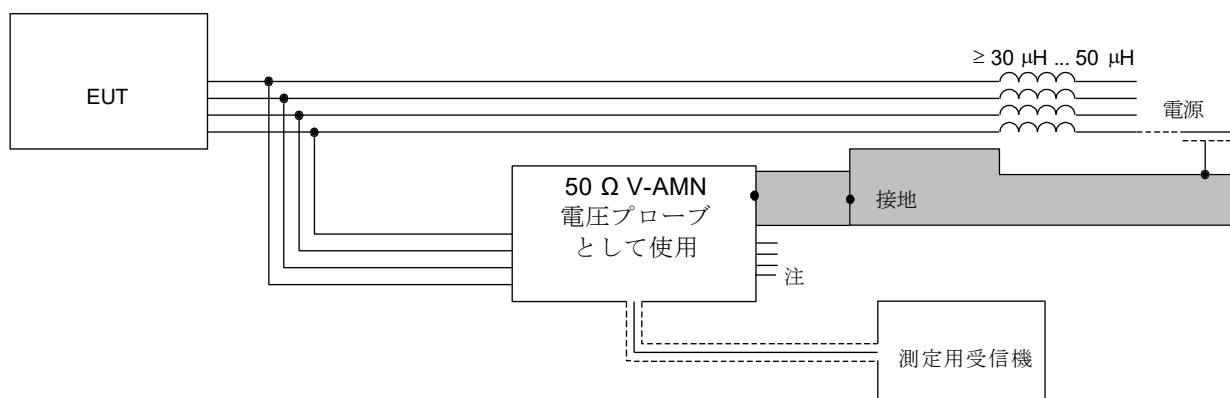
大電流 EUT からの伝導妨害波の測定は困難な場合がある。9 kHz から 150 kHz (30 MHz) の周波数範囲の AMN は、公称約 25 A まで可能である。150 kHz から 30 MHz の周波数範囲の AMN (50Ω に $50 \mu\text{H}$ が並列) は、約 200 A まで可能である。

定格電流が大きい EUT は、AMN を電圧プローブとして用いて測定してもよい。この代替法は、製品規格で認めている場合には、設置場所測定にも使用できる。

構成 1 : V-AMN としての適切な使用法



構成 2 : 電圧プローブとしての応用



注) 露出したピンは、安全な処理をすること。

図 A.8 - AMN の構成

表 A.1 - 試験条件とそれに適した EUT の種類 - 通常のケーブル

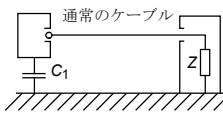
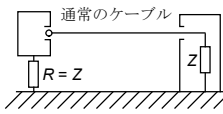
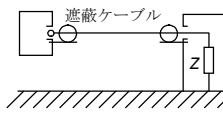
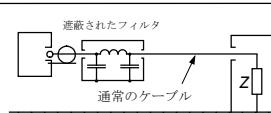
接続方法	装置の型			測定量	測定の詳細	
	例	主要な特性				
		接地	放射			フィルタ効果
 	モータ, 家庭用 電気機器	なし	弱い	中程度	実際のエミッション (少なめ)は伝導電 流 I_1 のみによる	エミッションは C_1 に依存する
	オゾン発生器		非常に 良い	中程度	実際のエミッション は放射電流 I_2 のみに よる	接地に対する装置の 位置を正確に記述す ることや C_1 の値を 見積もることが必要
	医療機器				上記 2 つの効果 (I_1 と I_2) の重ね合わせ から生じる妨害波	
	アーク溶接機		強い	中程度	これら二つの効果 (I_1 と I_2) は周波数によ っては逆位相となる こともある	周波数を変えて測定 を繰り返すこと
	TV 受信機 (タイム ベース)					
	あり	非常に 良い	実際 の妨害波は通常 の長さの接地接続線 により生じる	$RC_1\omega < 1$ となるよ うに、接地に対する 装置の位置を規定 すること		

表 A.2 - 試験条件とそれに適した EUT の種類 - 遮へいケーブル

接続方法	装置の型	測定量	例	測定の詳細
	接地端子を持ち 放射しない装置	C_1 を短絡した時の 最大のエミッション	接地端子を持つ すべてのモータ	
	放射する装置 であって、電 源に供給する 電流が原因の 妨害波のみを 測定したい場 合	遮蔽効果の確認	TV 受信機、 医療機器、 オゾン発生器、 アーク溶接機 など	
		通常の使用時に十分に 遮蔽されるべき装置か らのエミッション	オイルバーナ着 火システム用ト ランス、個別に 試験を済ませた 遮蔽装置の一部	
	伝導阻止が不 十分な装置で あって、放射 に起因する妨 害波のみを測 定したい場合	遮蔽効果の確認	TV 受信機、高周 波工業用装置	$ZC_1\omega < 1$ と なるような 接地に対す る装置の配 置を規定す ること
		通常の使用ではフィル タによって十分 に阻止され るべき装置か らのエミッシ ョン	蛍光灯	

付則 B

(情報)

スペクトラムアナライザ及び周波数走査型測定用受信機の使用

注) 付則 B は第 6 章の条項を補うものである。

B.1 概要

スペクトラムアナライザと周波数走査型測定用受信機を用いる場合には、次の特性について配慮するのがよい。

B.2 過負荷

ほとんどのスペクトラムアナライザは 2000 MHz までの周波数範囲で RF プリセクタを内蔵していない。すなわち、入力信号は直接広帯域ミキサに加わる。過負荷を避け、損傷を防ぎ、スペクトラムアナライザを線形領域で使用するためには、ミキサの入力信号振幅の一般的な値としては 150 mV (ピーク値) 以下とするのがよい。このレベルまで入力信号を減ずるために、RF 減衰器や外付けの RF プリセクタが必要になる場合もある。

B.3 線形性の確認

線形性は、次のようにして測定できる。評価しようとする対象信号のレベルを測り、次に、測定器の入力端又は前置増幅器を使用している場合は、その前に X dB 減衰器 ($X \geq 6$ dB) を挿入した後、このレベルを測定する。測定器表示部の新しい指示値が、最初の指示値から X dB \pm 0.5 dB 低下すれば、測定システムは線形であると判断できる。

B.4 選択度

スペクトラムアナライザ及び周波数走査型測定用受信機は、広帯域でインパルス的な信号及び規定の帯域幅内に幾つかのスペクトル成分を持つ狭帯域妨害波を正確に測定するために、引用規格 (2) に規定する帯域幅を満足するのが望ましい。

B.5 パルスに対する正常な応答

準尖頭値検波器を持つスペクトラムアナライザ と周波数走査型測定用受信機の応答は、引用規格 (2) に規定している校正試験パルスを用いて、その性能を確認することができる。校正試験パルスは通常大きな尖頭値電圧を持つので、線形性の要求を満たすためには 40 dB 又はそれ以上の RF 減衰器を必要とする。この減衰器の挿入によって感度が低下し、バンド B、C、D における低い繰り返し周波数や孤立した校正試験パルスに対する測定が不可能になる。ただし、測定器の前にプリセクタを用いることによって RF 減衰器の減衰量を小さくすることができる。なお、このフィルタはミキサに入力する校正試験パルスのスペクトル幅を制限する。

B.6 尖頭値検波

スペクトラムアナライザの通常の (尖頭値) 検波モードは、原理的に、準尖頭値より小さい値を示すことはない。妨害波測定において尖頭値検波を用いれば、準尖頭値検波より速い周波数走査が可能になるので便利である。ただし、尖頭値検波によって得られる妨害波レベルが許容値に近い場合は、準尖頭値検波器を用いて再測定し、記録する必要がある。

B.7 周波数走査速度

スペクトラムアナライザ及び周波数走査型測定用受信機の周波数走査速度は、周波数バンド及び検波モードに対して、適切に設定することが望ましい。周波数当たりの最短周波数掃引時間、すなわち最大周波数走査速度を表 B.1 に示す。

表 B.1 - 周波数当たりの最短周波数掃引時間又は最大周波数走査速度

バンド	尖頭値検波	準尖頭値検波
A	100 ms / kHz	20 s / kHz
B	100 ms / MHz	200 s / MHz
C 及び D	1 ms / MHz	20 s / MHz

スペクトラムアナライザ及び周波数走査型測定用受信機を固定周波数において非走査モードで使用する場合は、表示周波数掃引時間は検波モードとは無関係に設定でき、観測すべき妨害波の特性によって選択することができる。妨害波レベルが安定していない場合には、その最大値を決定するために、測定器の指示値を少なくとも 15 秒観測するのがよい。(6.5.1 項参照)

B.8 妨害波の捕捉

尖頭値検波と、用意されているのであれば最大値保持機能を用いて、間欠的妨害波のスペクトルを求めることができる。1 回の遅い周波数走査から複数回の速い周波数走査によって妨害波を捕捉するための時間を短くすることができる場合もある。妨害波との同期によってスペクトルが隠れてしまうを防ぐため、走査開始時間を変化させる必要がある。ある周波数範囲における全観測時間は、妨害波発生間隔より長くするのがよい。測定する妨害波の種類によっては、必要とする準尖頭値検波測定の一部又は全部を尖頭値検波による測定で代行できる。その後、妨害波の極大値が得られた周波数において、準尖頭値検波を用いて再測定を行うのがよい。

B.9 平均値検波

スペクトラムアナライザの平均値検波に対応する表示値は、表示される信号がそれ以上滑らかにならないところまでビデオ帯域幅を狭めることによって得られる。ビデオ帯域幅を狭くするのに応じて、振幅確度を維持するために周波数掃引時間を十分に長くすることが望ましい。そのような測定においては、測定器を線形検波モードで使用する。線形検波した後、その信号レベルを対数に変換して表示すること。その場合、その値は線形検波された信号の対数値であるが、それは正しい値である。

対数振幅検波モードは、例えば狭帯域信号と広帯域信号をより簡単に区別するためなどに用いるとよい。表示される値は、IF 信号の包絡線を対数的に圧縮したものの平均値である。それは線形検波モードに比べて、広帯域信号に対しては大きな減衰を与えるが、狭帯域信号の表示値に関しては余り影響を与えない。したがって、対数振幅検波モードにおけるビデオフィルタの利用は、広帯域／狭帯域の両方の成分を含むスペクトルの中から、狭帯域成分を推定するのに特に有用である。

B.10 感度

感度はスペクトラムアナライザの前段に低雑音の RF 前置増幅器を用いることによって向上させることができる。増幅器の入力信号レベルは、被試験信号に対してシステム全体の線形性を確保するために減衰器を用いて調節することが望ましい。

システムの線形性を確保するために、大きな RF 減衰量を必要とする極端に広帯域妨害波に対しては、スペクトラムアナライザの前段に RF プリセクタを接続することによって、感度を向上することがで

きる。このフィルタは広帯域妨害波の尖頭値振幅を減少させ、より小さな RF 減衰器を用いることができるようになる。そのようなフィルタは、強力な帯域外信号や、それらによって生じる相互変調積を除去又は減衰させるためにも必要である。フィルタを用いる時は、広い周波数帯域にわたってフィルタの校正を実施することが望ましい。

B.11 振幅の精度

スペクトラムアナライザ及び周波数走査型測定用受信機の振幅の精度は、信号発生器、パワーメータ及び精密な減衰器を用いて確認してもよい。性能確認試験における不確かさを評価するためには、これらの装置とケーブルの特性及び不整合損失を解析しなければならない。

付則 C (情報)

伝導妨害波測定に複数の検波器を使用したときの判定手順

注) 付則 C は第 6 章の条項を補うものである。

伝導妨害波測定において、製品規格が準尖頭値及び平均値測定の両方を要求する場合の合否判定基準及び検波器の使用に関する手順を次に示す。これらの測定を効果的に行うため、尖頭値検波器を使用する図 C.1 の経路 1 を推奨する。

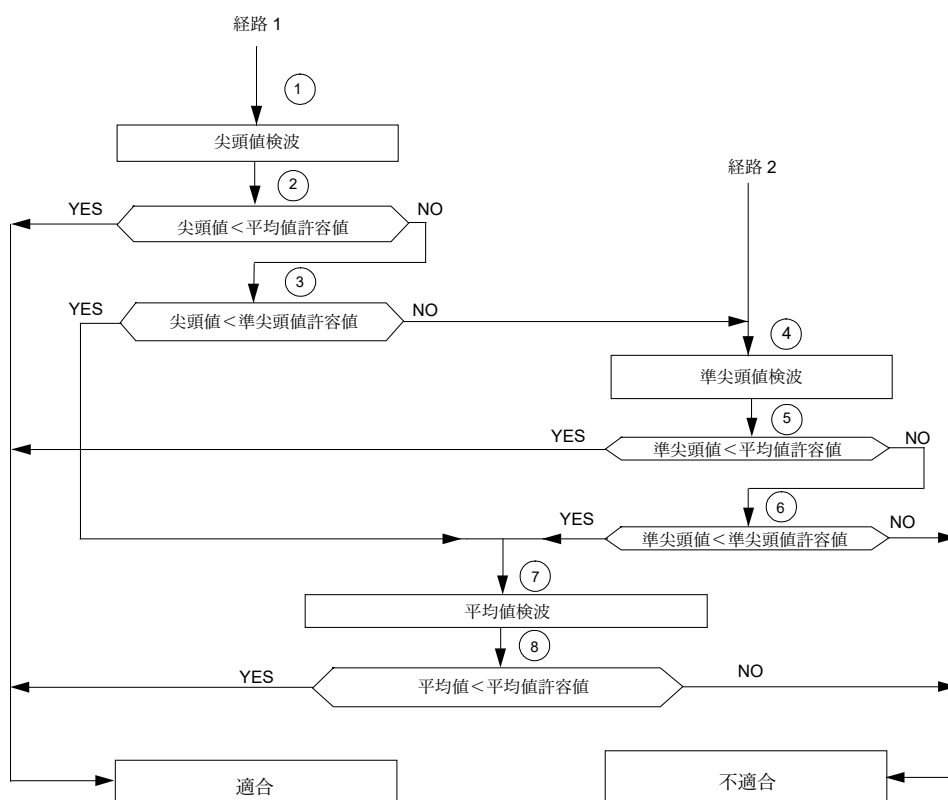


図 C.1 - 尖頭値、準尖頭値及び平均値による伝導妨害波測定の効率的な判定手順

EUT が試験に適合するには、伝導妨害波測定値が準尖頭値及び平均値の両方の許容値を満足することが望ましい。試験は経路 1 又は経路 2 で行ってよいが、伝導妨害波測定を効果的に行うには経路 1 を推奨する。準尖頭値測定から始まる経路 2 は、尖頭値測定によって準尖頭値許容値への適合／不適合を容易に判定する経路 1 に比べて時間がかかる。

- 1) 素早く測定を実施するために、尖頭値検波器による測定から始めるのがよい。
- 2) 妨害波の尖頭値レベルを平均値許容値と比較する。
そのレベルが許容値を超えている場合には、手順③へ進む。
そのレベルが許容値以下の場合には、適合とする。
- 3) 妨害波の尖頭値レベルを準尖頭値許容値と比較する。そのレベルが許容値を超えている場合には、手順④へ進む。そのレベルが許容値以下の場合には、適合とする。
- 4) 準尖頭値検波器による測定。

- 5) 妨害波の準尖頭値レベルを平均値許容値と比較する。そのレベルが許容値を超えている場合には、手順⑥へ進む。そのレベルが許容値以下の場合には、適合とする。
- 6) 妨害波の準尖頭値レベルを準尖頭値許容値と比較する。そのレベルが許容値を超えている場合には、不適合とする。そのレベルが許容値以下の場合には、手順⑦へ進む。
- 7) 平均値検波器による測定。
- 8) 妨害波の平均値レベルを平均値許容値と比較する。そのレベルが許容値を超えている場合には、不適合とする。そのレベルが許容値以下の場合には、適合とする。

尖頭値測定において周波数走査を行う場合、スペクトラムアナライザ又は周波数走査型測定用受信機の周波数走査速度は、付則 B に示す最大周波数走査速度を越えないように調整すべきである。

付則 D

(情報)

平均値検波器を使用する場合の周波数走査速度と測定時間

D.1 概要

付則 B は、インパルス妨害波を平均値検波器で測定する時の周波数走査速度と測定時間の選択に関する指針を示している。

平均値検波器は次の特徴を有している。

- a) インパルス妨害波の影響を抑圧し、測定すべき妨害波の連続波 (CW) 成分を強調する。
- b) 振幅変調信号の搬送波レベルを測定するために、振幅変調 (AM) 成分を抑圧する。
- c) 断続的で、不安定又はゆっくり変化する狭帯域妨害波に対しては、規定の指示計時定数を用いることによって重み付けされた尖頭値を示す。

9 kHz から 1 GHz の周波数帯域における平均値検波測定器の定義は、引用規格 (2) に記載する。

適切なビデオ帯域幅とそれに対応する周波数走査速度又は測定時間を選択するために、次項以降の内容を考慮すべきである。

D.2 インパルス妨害波に対する抑圧

D.2.1 概要

インパルス妨害波のパルス幅 T_p は、多くの場合、IF 帯域幅 B_{res} を用いて、 $T_p = 1 / B_{res}$ で表される。このような妨害波の表示値の変動をビデオフィルタで抑圧する場合、パルス抑圧係数 a は、IF 帯域幅とビデオ帯域幅 B_{video} の比で表され、 $a = 20 \lg (B_{res} / B_{video})$ となる。 B_{video} は包絡線検波器の後の低域通過フィルタの帯域幅によって決定される。 T_p より長いパルスに対しては、抑圧係数は a より小さくなると思われる。最短の周波数走査時間 $T_{s \min}$ (及び最大の周波数走査速度 $R_{s \max}$) は次式から求められる。

$$T_{s \min} = (k \times \Delta f) / (B_{res} \times B_{video}) \quad (D.1)$$

$$R_{s \max} = \Delta f / T_{s \min} = (B_{res} \times B_{video}) / k \quad (D.2)$$

ここで、 Δf は周波数幅、 k は測定用受信機の速度に依存する比例定数である。

周波数走査時間が長い場合、 k は係数 1 に近づく。ビデオ帯域幅を 100 Hz に選択した場合、表 C.1 に示す最大周波数走査速度とパルス抑圧係数が適用できる。

妨害波に短いパルスが含まれる場合、バンド B 及び C の準尖頭値及び平均値の許容値を規定する製品規格に適用することができる。両方の許容値に対する EUT の適合を示さなければならない。もし、パルス繰り返し周波数が 100 Hz より大きく、インパルス妨害波が準尖頭値許容値を越えない場合、そのインパルス妨害波はビデオ帯域幅 100 Hz の平均値検波によって十分に抑圧される。

表 D.1 - ビデオ帯域幅 100 Hz に関するパルス抑圧係数と周波数走査速度

	バンド A	バンド B	バンド C 及び D
周波数範囲	9 kHz ~ 150 kHz	150 kHz ~ 30 MHz	30 MHz ~ 1000 MHz
中間周波帯域幅 B_{res}	200 Hz	9 kHz	120 kHz
ビデオ帯域幅 B_{video}	100 Hz	100 Hz	100 Hz
最大周波数走査速度	17.4 kHz/s	0.9 MHz/s	12 MHz/s
最大抑圧係数	6 dB	39 dB	61.5 dB

D.2.2 デジタル平均によるインパルス妨害波の平均値表示

平均値検波は、信号振幅値の算術平均を取ることによって実現できる。平均値算出時間がビデオフィルタ帯域幅の逆数に等しければ、同等の抑圧効果が得られる。この場合、パルス抑圧係数は次式であらわされる。

$$a = 20 \lg (T_{av} \times B_{res})$$

ここで、 T_{av} は、ある周波数における平均化（または、測定）時間である。したがって、10 ms の測定時は、ビデオ帯域幅 100 Hz と同じ抑圧係数を得られる。デジタル平均値算出は、ある周波数から別の周波数に測定周波数を変えた場合、遅延時間がゼロである利点を持っている。一方、あるパルス繰り返し周波数 f_p の平均化に対して、その結果は、 n 番目までのパルスが平均化されたか、又は $n+1$ 番目までのパルスが平均化されたかによって変化する。この効果は、 $T_{av} \times f_p > 10$ であるならば、1 dB 未満である。

D.3 振幅変調成分の抑圧

変調された信号の搬送波を測定するためには、十分長い時間の信号平均化又は最も低い周波数において十分な減衰特性を持つビデオフィルタを用いることによって振幅変調成分を抑圧する。 f_m が変調された信号の最低周波数で、100 %変調に対する最大測定誤差が 1 dB に制限されている場合、測定時間 T_m は、 $T_m = 10 / f_m$ とするのがよい。

D.4 間欠的、非定常的な、漂動する狭帯域妨害波の測定

引用規格 (2) において、断続的で、不安定で、ゆっくり変化する狭帯域妨害波は、バンド A とバンド B については 160 ms、バンド C とバンド D については 100 ms の時定数を持つ指示計を用いて測定した最大値により定義される。これらの時定数は、それぞれ 0.64 Hz 又は 1 Hz の第二次ビデオフィルタ帯域幅に相当する。これらの帯域幅における正確な測定を行うためには、表 D.2 に示すように非常に長い測定時間を必要とする。

しかしながら、これは、パルスの繰り返し周波数が 5 Hz 以下の場合についてだけ適用できる。全ての、更に大きなパルス幅や変調周波数に対しては、D.2.1 項に記載するような、更に大きなビデオフィルタ帯域幅を使用できる。図 D.1 と図 D.2 は、それぞれ、指示計の時定数が 160 ms と 100 ms の場合について、10 ms のパルス幅のパルスに対して、横軸をパルスの繰り返し周波数 f_p として、平均値の最大値の読み (“CISPR AV”) と真の平均値 (“AV”) をパラメータとしたパルスの重み付け関数を示している。

図 D.1 と図 D.2 において、平均値の尖頭値を読む “CISPR AV” と尖頭値を読まない “AV” の差は、パルスの繰り返し周波数 f_p が小さくなるに従って増加することを示している。図 D.3 と図 D.4 はパル

ス幅を関数として、 $f_p = 1 \text{ Hz}$ の場合における“CISPR AV”と“AV”の差を示している。

表 D.2 - 指示計の時定数、対応するビデオ帯域幅及び最大周波数走査速度

	バンド A	バンド B	バンド C 及び D
周波数範囲	9 kHz ~ 150 kHz	150 kHz ~ 30 MHz	30 MHz ~ 1000 MHz
中間周波帯域幅 B_{res}	200 Hz	9 kHz	120 kHz
指示計時定数	160 ms	160 ms	100 ms
ビデオ帯域幅 B_{video}	0.64 Hz	0.64 Hz	1 Hz
最大周波数走査速度	8.9 s/kHz	172 s/MHz	8.3 s/MHz

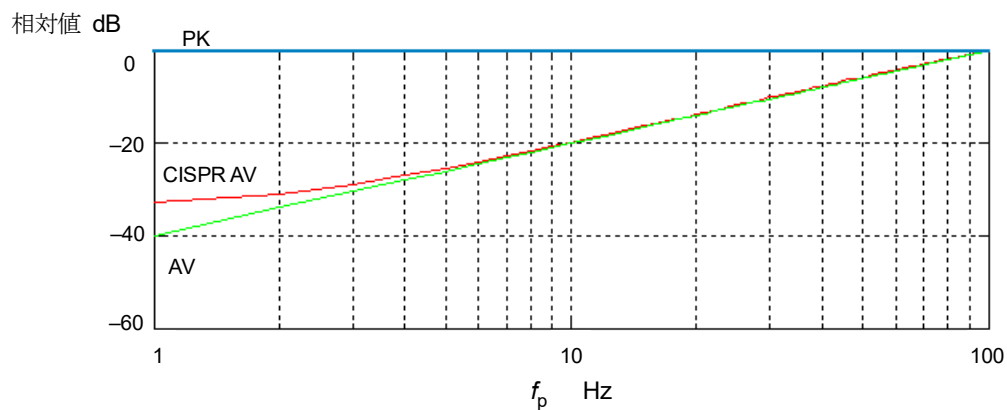


図 D.1 - 幅 10 ms の繰り返しパルスに関する指示計の重み付け関数
(時定数 160 ms : 尖頭値 "PK"、平均値指示値の最大値"CISPR AV"、真の平均値 "AV")

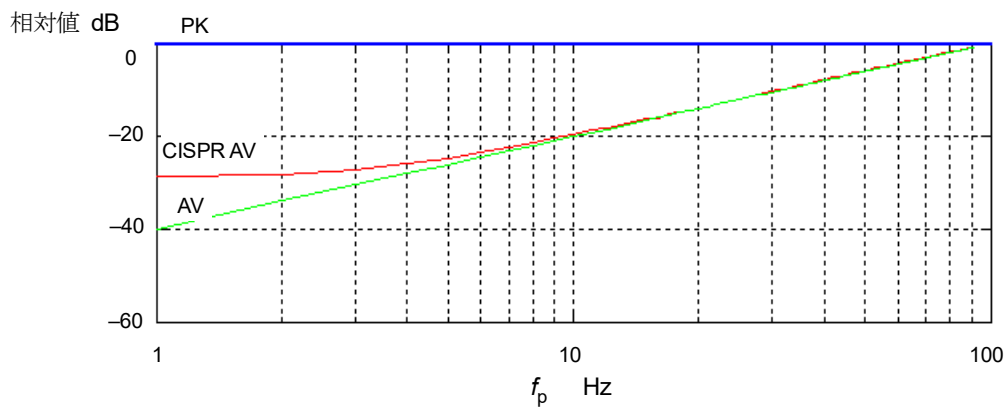


図 D.2 - 幅 10 ms の繰り返しパルスに関する指示計の重み付け関数
(時定数 100 ms : 尖頭値 "PK"、平均値指示値の最大値"CISPR AV"、真の平均値 "AV")

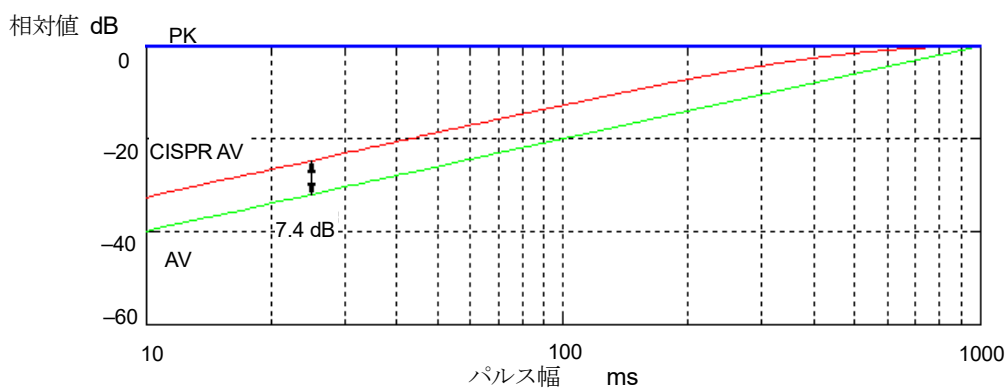


図 D.3 - パルス幅を横軸とした尖頭値"PK"と平均値に関する重み付け関数の計算例
(繰り返し周波数 1 Hz、指示計の機械的時定数 160 ms)

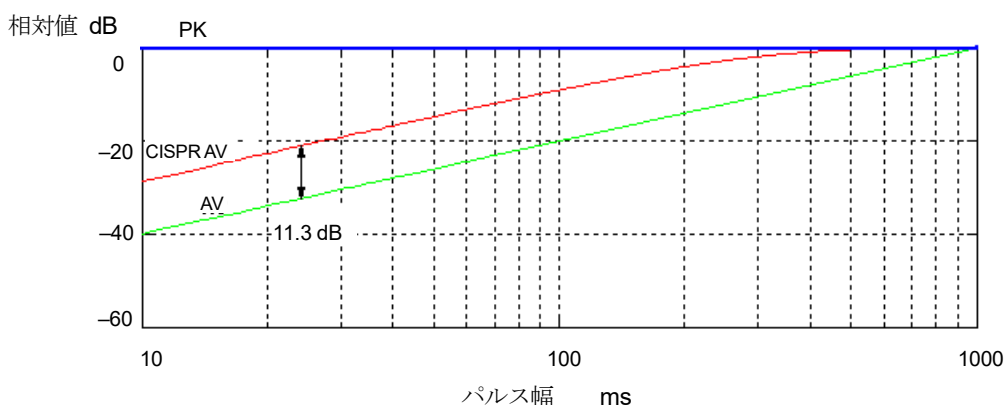


図 D.4 - パルス幅を横軸とした尖頭値 "PK" と平均値に対する重み付け関数の計算例
(繰り返し周波数 1 Hz、指示計の機械的時定数 100 ms)

D.5 自動測定又は半自動測定のための推奨手順

断続的、不安定又はゆっくり変化する狭帯域妨害波を発生しない EUT の測定を行う場合は、事前測定において、ビデオフィルタの帯域幅を例えば 100 Hz とし、短い平均時間の平均値検波器で測定することを推奨する。妨害波レベルが平均値許容値に近い周波数においては、狭いビデオフィルタ帯域幅を用いて、すなわち長い平均時間で、最終測定を行うことを推奨する。(事前測定と最終測定に関する手順は本編 第 8 章に記載されている。)

断続的で、不安定又はゆっくり変化する狭帯域妨害波については、手動測定が推奨される。

付則 E
(情報)
AN を使用する試験配置の改善指針

E.1 設置場所における AN のインピーダンス及び電圧分割係数の検証

AN の接地接続における共振を極力抑圧するために、AN のインピーダンス（ベクトル・ネットワーク・アナライザが利用できるならば）及び電圧分割係数（VDF）を設置場所において検証することを推奨する。これは、AN 自身を接地接続して行う代わりに、RGP と比較してこれらの特性を測定することによって実施できる。VDF の測定については引用規格 (3) を参照。

AN がインダクタンスを無視できない接地接続導体で RGP に接続されている場合、RGP に対する AN 筐体の容量が並列に入るため、30 MHz 以下の周波数範囲で並列共振が発生するおそれがある（図 E.1 参照）。

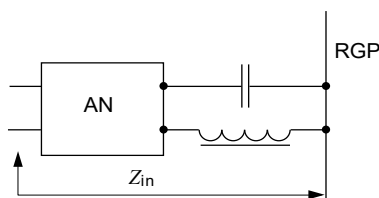


Figure E.1 – Parallel resonance of enclosure capacitance and ground strap inductance

図 E.1 - AN 筐体と接地接続導体による並列共振

設置場所でインピーダンスと VDF を測定することによって図 E.2 のような解決策を見出すことができる。ただし、この図では AN の例として AMN を使用している。AMN のインピーダンスを図 E.3、VDF を図 E.4 に示す。この例では、図 11 に従って AMN は電源プラグの中心と垂直 RGP の距離が 40 cm となるように配置されているが、一般的には別の試験配置でもよい。

AMN のインピーダンス測定は次の基準点に対して実施する。

- a) AMN の前面にある測定用接地端子（図 E.2 参照）
- b) 接地接続板の測定用接地端子（図 E.2 参照）
- c) 垂直 RGP（図 E.5 参照）の接地端子。この場合、低インピーダンスの測定用大地面を使用することが重要である。

測定条件 a) と b) のインピーダンスの測定結果には差異が無く、条件 c) だけ 30 MHz において顕著な位相の差異が見られる。この場合、VDF に対する影響は 0.7 dB 程度である。測定結果を図 E.6 に示す。

30 MHz における位相の増加は、接続部を含む測定接地板の長さ起因する。理想的にはインピーダンスが 50 Ω（すなわちスミスチャートの中心）に収束し、インピーダンス及び VDF の両方とも共振特性を示さないことである。

図 E.7 に、図 E.1 で示した共振のある接地接続の場合の VDF を示す。

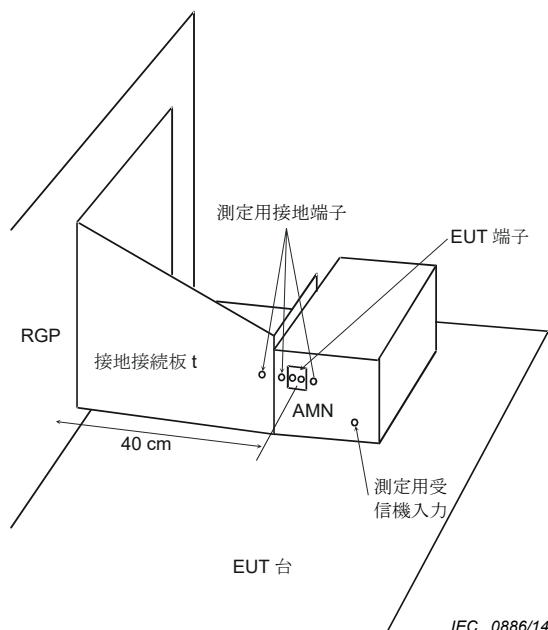


図 E.2 - 低インダクタンス接地のための幅広接地板を使用した AMN と RGP の接続

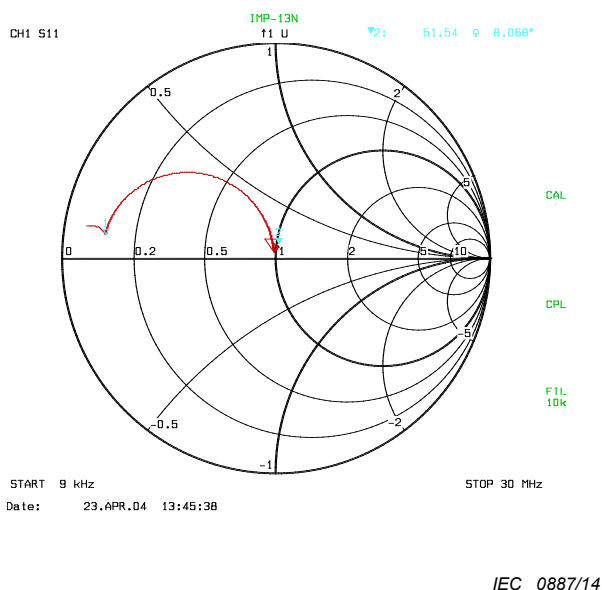
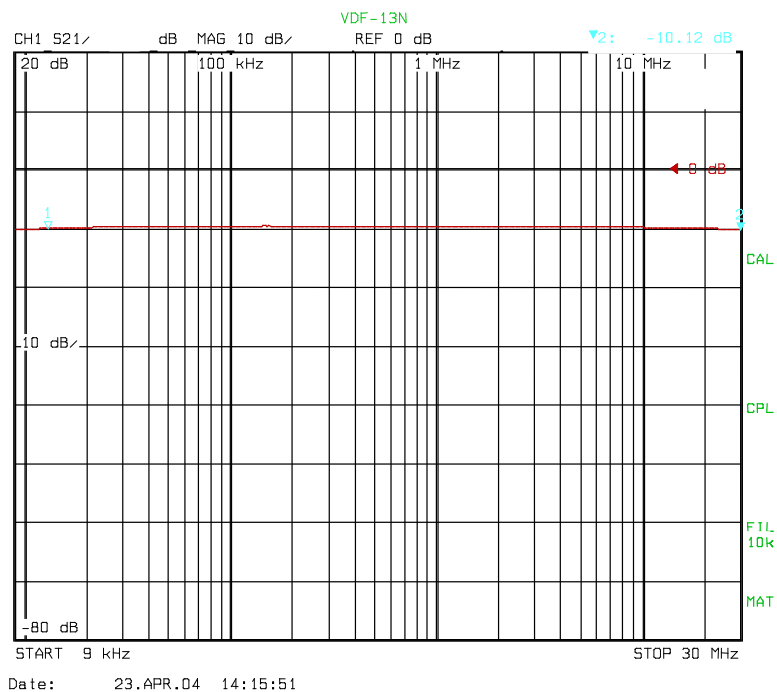
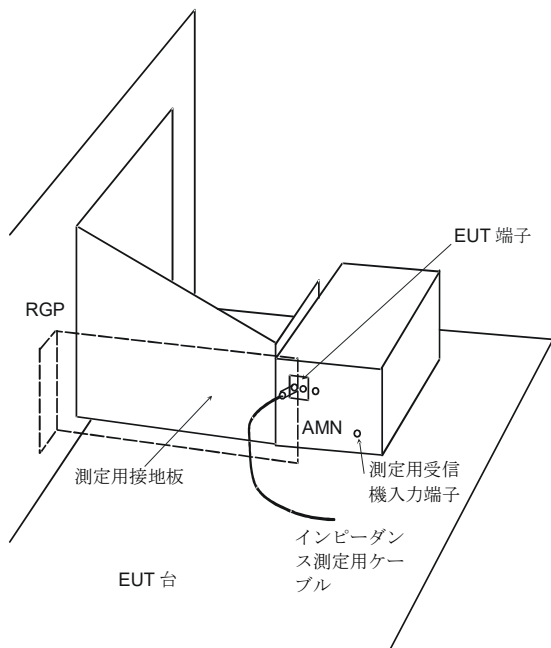


図 E.3 - 図 E.2 に示した AMN 前面の接地端子及び接地板の接地端子を基準としたときのインピーダンス測定結果

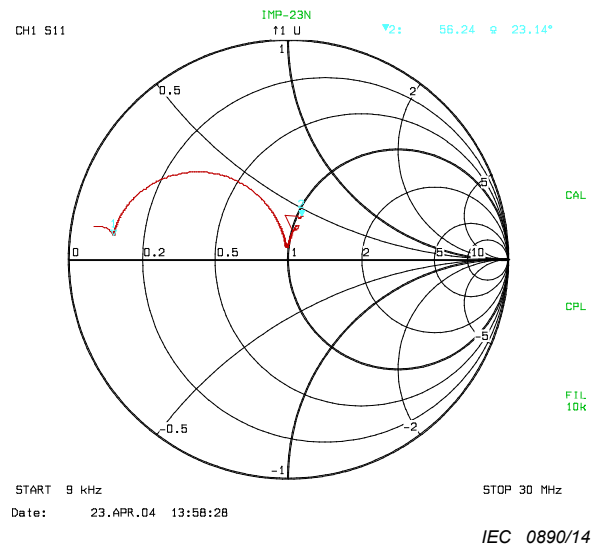


この例では平坦な周波数特性であるが、他の AMN では異なることもある。

図 E.4 - 図 E.2 の構成で、AMN の正面パネル接地及び接地板を基準として測定した VDF



IEC 0889/14



インピーダンス測定ケーブルの接地は測定接地板に接続し、内部導体はEUT端子に接続する。

図 E.6 - 図 E.5 の配置で RGP を基準としたインピーダンスの測定結果

図 E.5 - RGP を基準とするインピーダンス測定の測定用接地板（破線部分）の接続

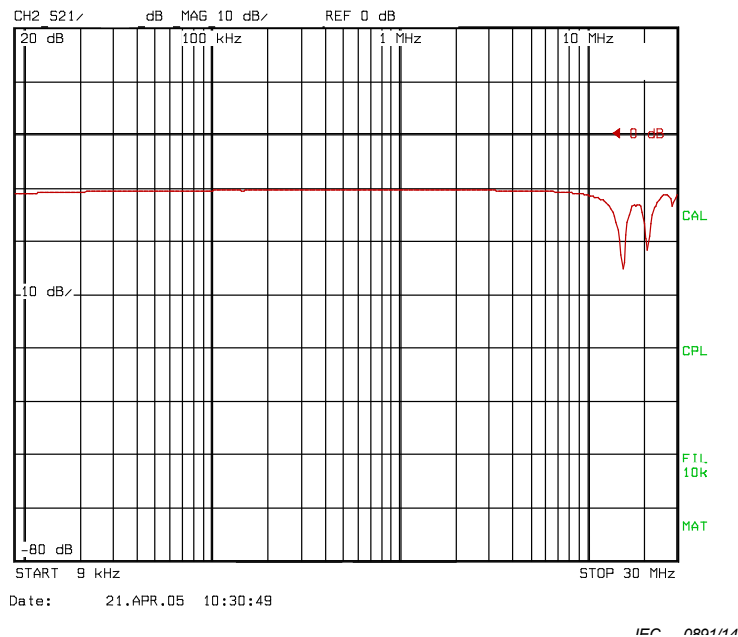


図 E.7 - AMN の接地において並列共振が発生した場合の VDF 測定結果

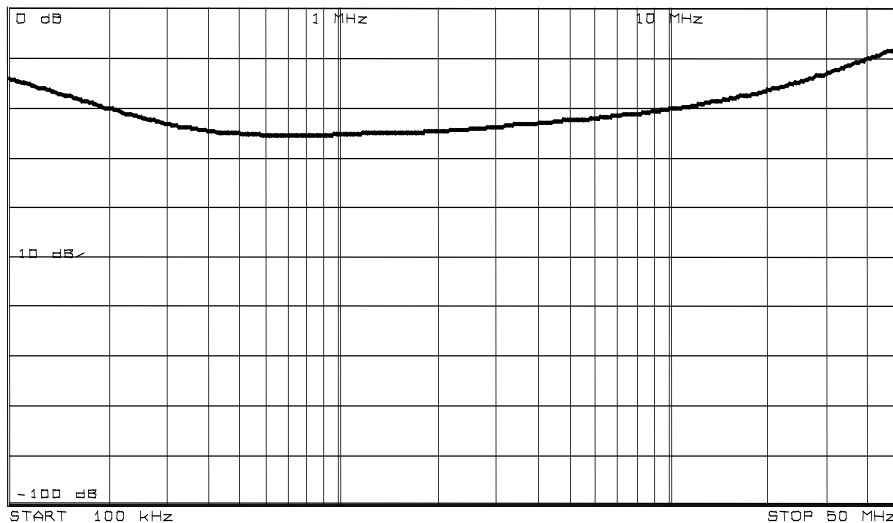
E.2 保護接地 (PE) チョーク及び表面電流抑圧素子によるグラウンドループの抑圧

グラウンドループからの結合影響を抑圧するために、フェライトリングに同軸ケーブルを誘導的に巻き付けて表面電流の抑圧を行うことを推奨する。

図 E.8 は、次の特性を持つ表面電流抑圧素子の減衰を次に示す。

素材： N30、 $\text{Al} = 5400 \text{ nH}$
 サイズ： トロイダルコア $58 \text{ mm} \times 40 \text{ mm} \times 17 \text{ mm}$
 巻き数： 20 (BNC コネクタでケーブル終端)

抑圧効果の測定は、図 E.9 の測定系を用いて行うことができる。EUT は、前記のようにコアに導線を巻き付けたものか、それに類似したものである。または、EUT には、このような導線（ケーブル）外被電流に対する高インピーダンス素子（コア）を 2 個用いてケーブルを順次巻き付け、更に挿入損失を大きくするために、コア間のケーブル外被を接地したものも含まれる。図の信号発生器と測定用受信機はネットワークアナライザで置き換えることができる。送信側及び受信側の箱の中の抵抗値は測定系に応じてより高い又はより低いインピーダンス値に置き換えてもよい。図 E.9 のように、EUT を単純な導線で置き換えて測定した値を減衰量の基準値とする。測定配置は、コモンモード吸収素子（CMAD、参考文献 [2] 及び参考文献 [4] の 4.9 節参照）の特性確認に使用される SOLT 校正で置き換えることができる。



トロイダルコアに同軸ケーブルを 20 回巻きした表面電流抑圧素子を図 E.9 の 150Ω 測定系で測定した減衰量。20 dB の減衰は、表面電流抑圧素子のインピーダンスが 1500Ω 程度であることを意味する。

図 E.8 - 150Ω 測定系で測定した表面電流抑圧素子の減衰量

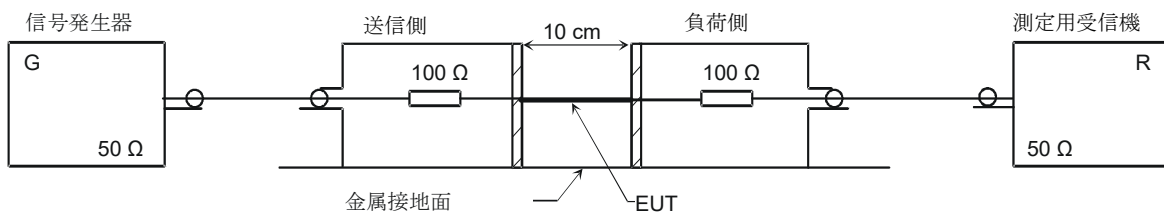


図 E.9 - 保護接地（PE）チョーク及び表面電流抑圧素子の減衰量測定配置

付則 F (規定)

適合性確認試験に用いるスペクトラムアナライザの妥当性の決定

スペクトラムアナライザの使用者は、使用周波数範囲においてスペクトラムアナライザが、繰返し周波数 20 Hz を超える繰返しパルスに対する準尖頭値検波の要求条件を満たしていることを測定器製造業者の仕様又は実測によって示すことができなければならない。平均値検波器の場合、パルス応答は引用規格 (2) の 6.5 節に記載されている。

妨害波においてそのパルス繰返し周波数が常に測定可能とは限らないので、スペクトラムアナライザ使用時は準尖頭値測定の妥当性を簡単に検証する方法を用いなければならない。この方法は、準尖頭値と尖頭値の比較に基づくものである。準尖頭値の重み付け関数によってパルス繰返し周波数 20 Hz における準尖頭値検波と尖頭値検波の測定値には、表 F.1 に示す差が生ずる。

比較測定は、信号が準尖頭値許容値に近い振幅を示す周波数で行うこと。尖頭値検波と準尖頭値検波による振幅差が表 F.1 の値よりも小さければ、その準尖頭値検波による測定は妥当であり、スペクトラムアナライザによって得られた測定結果は適合性の実証に用いることができる。振幅差が表 F.1 の値よりも大きい場合は、低繰返し周波数のパルスに対しても引用規格 (2) の第 4 章の要求を完全に満足する測定用受信機をスペクトラムアナライザの代わりに用いて準尖頭値測定を行うこと。この比較測定によって妥当な結果を得るためには、適切な信号雑音電力比が必要である。

表 F.1 – 準尖頭値検波と尖頭値検波による最大振幅差

バンド A	バンド B	バンド C 及び D
7 dB	13 dB	21 dB

付則 G

(情報)

有線ネットワークポートの測定に関する基本的指針

G.1 許容値

妨害波電圧（または、電流）の許容値は、（測定において EUT の AE 接続ポートから見た） $150\ \Omega$ の TCM 負荷インピーダンスに対して定義される。この（負荷インピーダンスの）標準化は、AE 及び EUT での不確定な TCM 負荷インピーダンスに関係なく、再現可能な測定結果を得るために必要となる。

注 1) CISPR / TR 16-3 で説明されている要因を適切に考慮することによって希望信号から生成される CM 妨害波はインタフェース技術を設計する段階で制御できる。

一般に、EUT の AE 接続ポートから見た TCM インピーダンスは、AAN（不平衡擬似回路網）／CDN（結合・減結合回路網）を使用しない限り定義されない。AE が遮へい室の外にある場合、EUT の AE 接続ポートから見た TCM インピーダンスは、測定セットアップと遮へい室外の間にあるフィルタの TCM インピーダンスによって決定できる。π型のフィルタは TCM インピーダンスが低く、一方 T 型のフィルタは TCM インピーダンスが高い。

注 2) CDN は参考文献 [9] に記載されている。

AAN／CDN は、EUT で使用される全てのタイプのケーブルについて存在するとは限らない。したがって、AAN／CDN を使用しない代替試験法（つまり、「非侵襲的」試験法）を定義することも必要となる。

付則 H の測定系統図には、試験中の EUT のポートに接続されているケーブルだけが示されている。通常、EUT には他にも幾つかのケーブル（または、ポート）が存在する。ほとんどの場合、少なくとも電源端子への接続は表示される。しかし、他の接続（接地を含む）の TCM インピーダンスや試験実施中の接続の有無は、特に EUT が小さい場合には測定結果に大きな影響を与える可能性がある。したがって、小型 EUT の試験においては、測定されないポートの TCM インピーダンスも規定する必要がある。この試験対象以外のポートのインピーダンスの影響を無視できるまでに低減するには、試験対象のポートに加えて、少なくとも 2 つのポートを $150\ \Omega$ の TCM インピーダンスに接続（通常、AAN／CDN を使用し、RF 測定ポートを $50\ \Omega$ 負荷で終端）すれば十分である。

遮へいされていない平衡対線に用いる結合デバイスは、試験対象の有線ネットワークポートに対して、最も低いケーブルカテゴリ（すなわち最悪の場合の LCL（縦方向変換損失））の代表値を模擬するのがよい。この要求は、DM 信号が CM 信号に変換され、その CM 信号が EUT のエンドユーザで利用される際に妨害波の放射に寄与する可能性がある点を考慮するためである。LCL を指定された値にするために、AAN には不平衡成分が組み込まれている。この不平衡度は、EUT の持つ不平衡度を相殺又は増加させる可能性がある。したがって、試験において妨害波を最大化しかつ試験の再現性を最大化するには、適切な AAN を使用しつつ、平衡対線の各線における LCL の不均衡を考慮して試験を繰り返すことを考える必要がある。

各平衡対線における LCL の不均衡がトータルの CM 伝導妨害波に寄与する可能性があるため、全部の平衡対線によって構成される全ての不均衡の組み合わせを考える必要がある。平衡一対線の場合、これは試験作業全体に対して大きな影響はない。すなわち、2 本の線を逆にするだけである。しかし、平衡二対線の場合、LCL 負荷の組み合わせは 4 通り（つまり、4 種類の試験配置）となる。平衡 4 対線の場合

合、LCL 負荷の組み合わせは 16 通りに増える。このような数での試験は、試験時間と試験文書に大きく影響する。そのような試験は注意深く実施し適切に文書化される必要がある。

測定用受信機に接続されていない AAN/CDN の RF 測定ポートは、50 Ω 負荷で終端しなければならない。

表 G.1 は、付則 H に記載されている測定方法の長所と短所をまとめたものである。

表 G.1 – 付則 H に記載された試験法の長所と短所のまとめ

	H.5.2 項 (AAN : 不平衡擬似回路網)	H.5.3 項 (150 Ω 負荷及び 遮へいケーブル)	H.5.4 項 (電流プローブ及び CVP)
長所	測定不確かさが最少 適切な伝送特性を持つ AAN /CDN が利用できる場合に だけ可能 LCL が既知でその影響を考慮 しなければならない	非侵襲的 (遮へいケーブルの 絶縁体の除去を除く) 遮へいケーブルには常に適用 可能 高い周波数では小さい測定不 確かさ	非侵襲的
短所	- 全てのケースには適用でき ない (適切な AAN/CDN が必要) - 侵襲的 (適切なケーブル接 続が必要) - ケーブル種別に対応して 個々の AAN/CDN が必要 (異なる多数の AAN/ CDN が必要) - AE から伝送される DM 信 号は AAN によって分離さ れない	-非常に低い周波数 (1 MHz) では測定不確かさ が増大 -ケーブルの絶縁を破壊する 必要がある -AE 側からの妨害に対する分 離が (H5.2 項に比較して) 小さい -EUT のポートが接続されう るケーブルネットワークの 持つ有限の LCL による DM 信号の CM 信号への変換に 起因する干渉発生の可能性 は評価できない	- 補助装置からの妨害波の 分離はできない (H.5.2 項に比較して) - EUT のポートが接続され るケーブルネットワー クの有限の LCL による DM 信号の CM 信号への変 換に起因する干渉発生の 可能性は評価できない

G.2 電流プローブと容量性電圧プローブ (CVP) の組合せ

H.5.4 項に記載された測定法には、全てのタイプのケーブルに非侵襲的に適用できる利点がある。ただし、AE との接続部を EUT から見た TCM インピーダンスが 150 Ω でない限り、一般的に H.5.4 項の測定法は、高すぎる結果を示すことはあっても低すぎる結果にはならない (すなわち、最悪の場合の妨害波評価になる)。

G.3 CVP の基本的考え方

図 H.3 の配置では、CM 電圧の測定に CVP を使用している。CVP を構成するためには 2 つの方法がある。どちらの方法も、EUT の被試験ポートから見た AE 側の TCM インピーダンスが 150 Ω の場合、被試験ポートに接続されるケーブルと CVP を構成する電極との間の静電容量は、150 Ω の TCM インピーダンスに対して並列の負荷となる。

注 1) CVP は、AAN が実現している通信回路網で発生する DM 信号から CM 電圧への変換を模擬していない。そのため、CVP は DM 信号から変換された CM 電圧の測定に使用できない。同じ理由から CVP と電流プローブを組合せた測定法を AAN の代わりとして用いることはできない。また、電極とは CVP を構成する筒状の金属で、被試験ケーブルをクランプして使用する。

TCM インピーダンスの許容誤差は、0.15 MHz から 30 MHz の周波数範囲にわたって ± 20Ω である。CVP が EUT の被試験ポートに接続されるケーブルに装着されると、CVP の電極と被試験ケーブルとの間の静電容量が、150 Ω の TCM インピーダンスに対して並列に接続される。これに伴う TCM インピ

ーダンスの低下を $130\ \Omega$ までとするためには、CVP の電極と被試験ケーブルとの間の静電容量は、 $30\ \text{MHz}$ (すなわち最悪の場合の周波数) において $5\ \text{pF}$ 未満とすべきである。 $30\ \text{MHz}$ において $5\ \text{pF}$ は約 $-j1061\ \Omega$ のインピーダンスとなり、 $150\ \Omega$ と並列に接続された場合の合成 TCM は約 $148\ \Omega$ である。詳細な背景情報は引用規格 (3) の図 G.2 を参照のこと。

CVP を使った測定法の解釈として第一の考え方は、2 つの構成方法のうち 1 つ目の方法を用いた場合、CVP の構造は、被試験ケーブルをクランプする電極、電極を外部の電磁界から分離する遮へい部、電極と測定用受信機とのインピーダンス整合回路及び増幅回路から成り、これらが一体化されたプローブとなっている。電極と被試験ケーブルとの距離によって、被試験ケーブルに対して $5\ \text{pF}$ 未満の負荷となる。この形態の CVP は引用規格 (3) の 5.2.2 項に記載されている。

CVP を使った測定法の解釈として第二の考え方は、2 つ目の構成方法を用いた場合、CVP の構造は、EUT の被試験ポートに接続されるケーブルに近接して配置する容量性の結合器にオシロスコープ用の標準的な電圧プローブを直列に接続した構造となっている (この容量性の結合器は、例えば、注 1 示した筒状の金属のようなもので、実際は被試験ケーブルの絶縁材に物理的に接触する)。オシロスコープ用の標準的な電圧プローブは、インピーダンスが $10\ \text{M}\Omega$ より大きく、静電容量が $5\ \text{pF}$ よりも小さい。この時、理論上は、オシロスコープ用の標準的な電圧プローブの静電容量だけが、被試験ケーブルに対する負荷として見える。実際には、容量性結合器の大きさ等に依存する大きな浮遊容量が、オシロスコープ用の標準的な電圧プローブの静電容量と並列に接続される可能性がある。この場合、被試験ケーブルに対する静電容量の負荷は、オシロスコープ用の標準的な電圧プローブの静電容量より大きくなり、 $5\ \text{pF}$ 未満という要求条件に反することが考えられる。したがって、この測定法を用いる際は、理論だけでなく測定によって、被試験ケーブルに対する容量負荷を検証する必要がある。

この静電容量の測定は、 $150\ \text{kHz}$ から $30\ \text{MHz}$ の周波数範囲で動作可能な任意の静電容量計で行うことができる。EUT の被試験ポートに接続されるケーブルと RGP 間の静電容量を測定する。この時、ケーブル内の全ての導線を、静電容量計の接続点に一括して接続する。静電容量の測定には、伝導妨害波測定の被試験ケーブルと同じものを用いるべきである。

注 2) EUT と AE 間のケーブルの長さが $1.25\ \text{m}$ 未満の場合、この方法の不確かさは最も少なくなる。非常に長いケーブルは定在波の影響を受けやすく、電圧測定と電流測定に悪影響を与える可能性がある。

G.4 電流許容値と電圧許容値の組合せ

TCM インピーダンスが $150\ \Omega$ でない場合、TCM インピーダンスが未知であることによって測定不確かさが非常に大きくなるため、電圧又は電流の片方だけの測定は不可である。ただし、電圧と電流の両方が測定され、それぞれの結果に電流許容値と電圧許容値を同時に適用する場合、その結果は次のように、妨害波強度の最悪の場合の評価になる。

許容値が定義されている基本回路を図 G.1 に示す。この回路は、妨害波電流と妨害波電圧に対する許容値の導出の際の基準であり、それ以外のいかなる測定も、この基本回路と比較するのがよい。図 G.1 においてインピーダンス Z_1 は EUT の持つ未知のパラメータであり、 Z_2 は基準となる測定では $150\ \Omega$ である。

EUT から見た TCM インピーダンスを規定せずに測定を行うと、図 G.2 の単純化した回路に示す通り、EUT から見た TCM インピーダンス Z_2 は AE によって規定され、任意の値を取りうる。このため Z_1 と Z_2 は共にこの測定では未知のパラメータとなる。

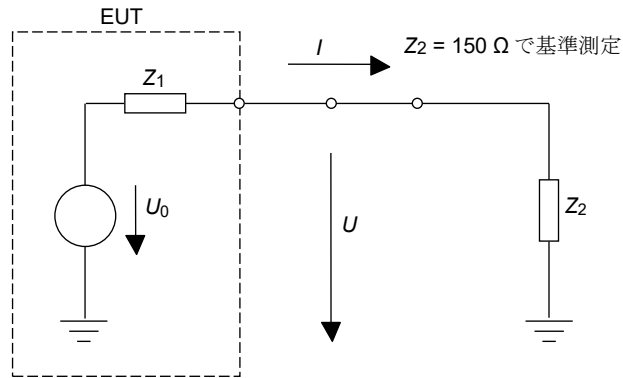


図 G.1 - TCM インピーダンス規定値 150Ω に対する許容値検討用基本回路

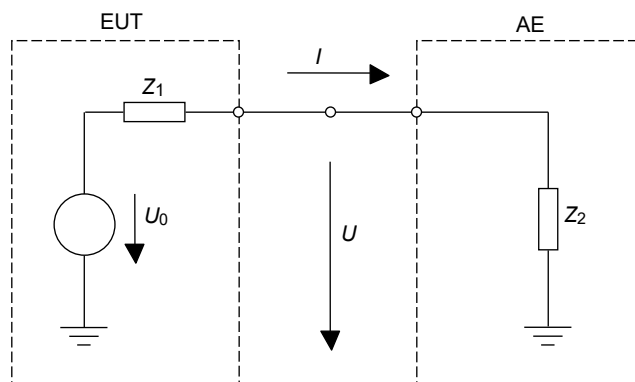


図 G.2 - TCM インピーダンスが未知の場合の測定に対する基本回路

図 G.1 の回路を使用して測定を行う場合、電流許容値と電圧許容値は等価である。電流と電圧の関係は常に 150Ω であり、どちらも適合性判定に使用できる。ただし、これは Z_2 が 150Ω でない場合には該当しない (図 G.2 参照)。

許容値への適合は、電源電圧 U_0 だけによって決まるわけではないことに注意が必要である。妨害波電圧は、インピーダンス Z_2 として標準化された値である 150Ω を用いて測定する必要がある。妨害波電圧測定値は Z_1 、 Z_2 及び U_0 に依存する。例えば、図 G.1 の配置では、高いインピーダンス Z_1 と高い電源電圧 U_0 を持つ EUT でも、又は低い U_0 と低いインピーダンス Z_1 の組合せでも、妨害波電圧の測定結果は許容値に達しうる。

図 G.2 から一般的なケースでは Z_2 は定義されておらず、妨害波電圧の正確な値は測定できない。 Z_1 と U_0 が未知であるため、 Z_2 が既知 (または、 I と U から測定又は計算されている) 場合でも、妨害波電圧の導出はできない。例えば、AE 側で Z_2 が低い ($Z_2 < 150 \Omega$) 試験系で電圧だけを測定した場合、許容値を超える妨害波が生じる EUT を評価しても、EUT は依然として許容値に適合しているように見える場合がある。これとは対照的に、同じ EUT を (例えばフェライトの追加によって) インピーダンス Z_2 を高くした試験系を使って電流だけを測定する場合、EUT は許容値に適合したように見える場合がある。

ただし、電流許容値と電圧許容値が同時に適用された場合、妨害波レベルが許容値を超える EUT は、電流許容値 ($Z_2 < 150 \Omega$ の場合) 又は電圧許容値 ($Z_2 > 150 \Omega$ の場合) のいずれかを超えるため常に

識別可能である。

AE の TCM インピーダンス (Z_2) が $150\ \Omega$ と大きく異なる場合、 $Z_2 = 150\ \Omega$ で測定すれば許容値に適合する EUT が不適合と見なされる可能性がある。ただし、許容値に適合しない EUT が適合と見なされることは決してない。したがって、H.5.4 項による測定は、最悪の場合の評価となる。H.5.4 項に示す測定法において EUT が許容値を超える場合、 $Z_2 = 150\ \Omega$ の条件下で測定できれば、EUT は許容値に適合している可能性がある。

G.5 フェライトによる TCM インピーダンスの調整

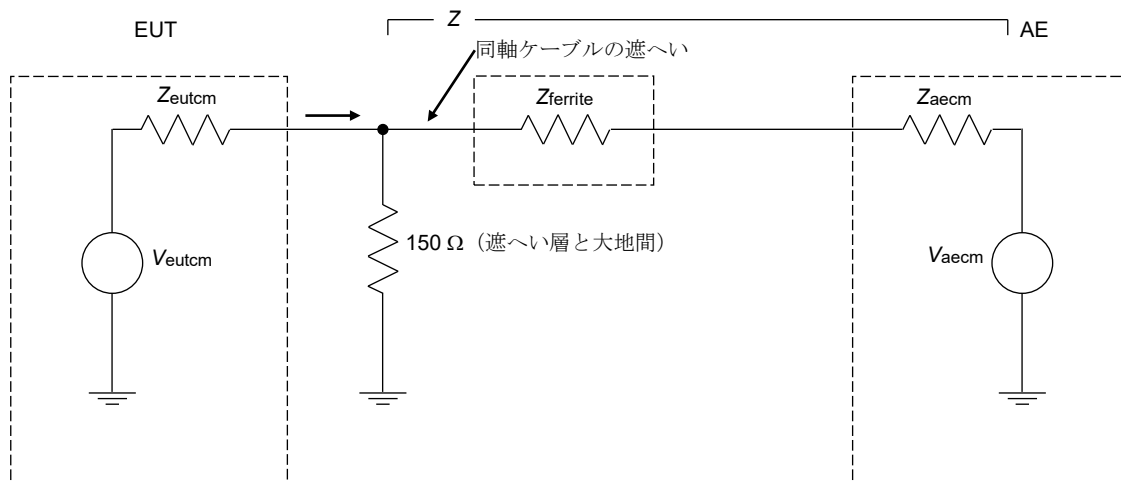
場合によっては (すなわち、AE 側の TCM インピーダンスがもともと $150\ \Omega$ 未満の場合)、EUT の試験対象のポートに接続されたケーブルにフェライトを追加することによってインピーダンスを調整することが可能である。H.5.5 項においては、各測定周波数において TCM インピーダンスが $150\ \Omega \pm 20\ \Omega$ になるまで、TCM インピーダンスの測定とフェライトによる調整が必要である。したがって周波数スペクトル全体に適用する場合、この方法は比較的複雑で長時間を要する。AE 側の TCM インピーダンスが最初から $150\ \Omega$ を超える場合、 $30\ \text{MHz}$ 未満の周波数においてフェライトを追加したり位置を移動したりしてインピーダンスを $150\ \Omega$ に合わせる方法はない (特定の周波数において TCM インピーダンスを調整する他の方法は使えるが)。

G.6 付則 H の方法に使用するためのフェライトの仕様

H.5.3 項では、同軸ケーブルの遮へい上の CM 伝導妨害波を測定するための試験系を定義する。図 H.2 に示すように、 $150\ \Omega$ の負荷インピーダンスが同軸ケーブルの遮へいと RGP の間に接続されている。 $150\ \Omega$ 負荷と AE 間の同軸ケーブルの遮へい上に配置されたフェライトが図示されている。フェライトが H.5.3 項の要件を満足することを確認する方法を次に示す。

図 G.3 は、図 H.2 に含まれる全ての基本的なインピーダンスを示している。フェライトは、 $150\ \Omega$ 抵抗の AE 側の CM インピーダンス (図 G.3 の Z) が十分に大きな値となり測定に影響を及ぼさないようにするため、H.5.3 項において高いインピーダンスであることが定められている。

前述では、 Z_{ferrite} と Z_{aecm} の直列インピーダンスによって $150\ \Omega$ 抵抗より低くしない方がよいと述べているが、CISPR 16 シリーズにおける一般的な方法は、 $0.15\ \text{MHz}$ から $30\ \text{MHz}$ の周波数範囲にわたって $150\ \Omega$ の CM 負荷に対し $\pm 20\ \Omega$ の許容誤差を認めている。したがって、これらの二つの考え方から、 Z_{ferrite} と Z_{aecm} の直列インピーダンスを $150\ \Omega$ 抵抗と並列に接続した場合のインピーダンス (図 G.3 の Z) は $130\ \Omega$ よりも下げないほうがよい。これは、 Z_{aecm} の値に関係なく、上記の関係が成り立つべきであることも意味する。



凡例：

V_{eutcm} EUT から発生した CM 電圧

Z_{eutcm} EUT の CM ソースインピーダンス

V_{aecm} AE から発生した CM 電圧

Z_{aecm} AE の CM ソースインピーダンス

$Z_{ferrite}$ フェライトのインピーダンス

Z 150 Ω 負荷、 $Z_{ferrite}$ 、及び Z_{aecm} による合成インピーダンス

図 G.3 - 図 H.2 に用いられているコンポーネントのインピーダンス

フェライトのインピーダンス特性を確立するには、 Z_{aecm} = 開放回路と Z_{aecm} = 短絡回路の二つのケースだけを考慮すればよい。これらの要件を満たすようにフェライトを選択できる場合、 Z_{aecm} は任意の値でよい。

- ケース 1： Z_{aecm} が開放回路の場合

$Z_{ferrite}$ と Z_{aecm} による直列インピーダンスも開放回路である。150 Ω 負荷と開放回路の並列は 150 Ω となる。 $Z_{ferrite}$ は任意の値が可能である。

- ケース 2： Z_{aecm} が短絡回路の場合

$Z_{ferrite}$ と Z_{aecm} による直列インピーダンスは $Z_{ferrite}$ と等しくなる。150 Ω 抵抗と $Z_{ferrite}$ の並列の大きさは、130 Ω 以上でなければならない。式で示すと

$$\frac{150 \times Z_{ferrite}}{150 + Z_{ferrite}} \geq 130 \Omega$$

$Z_{ferrite}$ について解くと 975 Ω 以上となる。これは、この用途のために選択されたフェライトが、0.15 MHz から 30 MHz の周波数範囲にわたって 975 Ω の最小インピーダンスを持つ必要があることを意味する。与えられたフェライトのセットの場合、最小インピーダンス ($j\omega L$) は、0.15 MHz の最小周波数で生ずる。

上記の二つの条件を組合せると、0.15 MHz における 2 番目の条件がフェライトのインピーダンスの最小値の要件を定めることが分かる。この値を超えるフェライトのインピーダンスは全て許容される。選択したフェライトが意図した機能を果たすことを確認するために、図 G.4 に示す試験系の使用が

推奨される。従来のインピーダンスメータ及び／又はアナライザを使用して点 Z (図 G.4 の I と V) と基準大地との間のインピーダンスを測定できる。別の方法は、点 Z で個々の電圧と電流を測定し、インピーダンスを計算することである。少なくとも、インピーダンス測定は 0.15 MHz で行うのがよい。ただしフェライトと同軸ケーブルに起因する浮遊容量がフェライトのインピーダンスに影響していないことを確認するため、0.15 MHz から 30 MHz の全範囲にわたってインピーダンスを測定することが推奨される。この (浮遊容量) 影響が懸念されるのは、同軸ケーブルをフェライトに一度だけ通すだけでは、目的のインピーダンスを実現できる可能性が低いことをテストラボのデータが示しているためである (つまりフェライトを複数回通す必要がある)。この状況では、浮遊容量がフェライトのインピーダンスに悪影響を及ぼす可能性が高まる。テストラボにおいては、所望のインピーダンス対周波数特性を達成できることが実証されている。

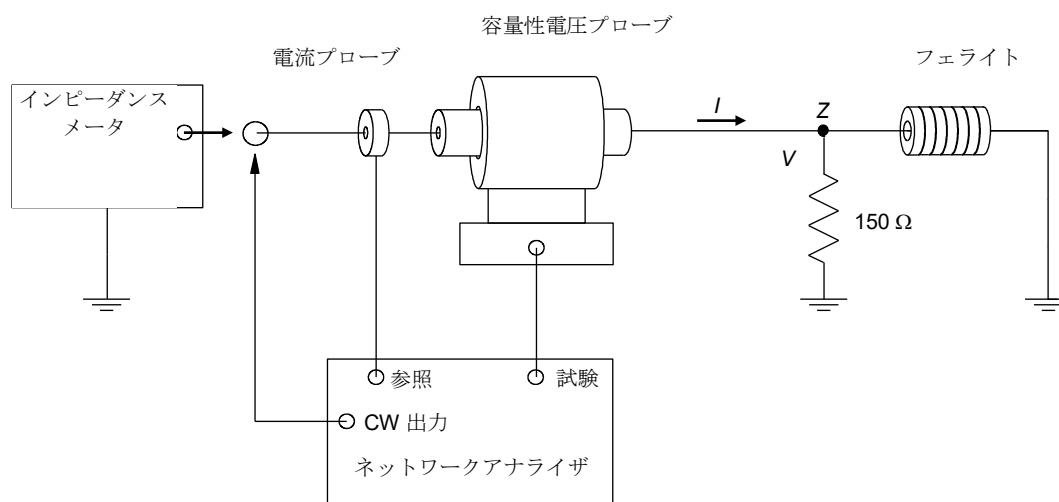


図 G.4 - 150 Ω 抵抗とフェライトの合成インピーダンスを測定するための基本的セットアップ

付則 H

(規定)

有線ネットワークポートの伝導妨害波測定に関する基本的指針

H.1 概要

付則 H の目的は、EUT の有線ネットワークポートでの不要な CM 妨害波の測定方法を定義することである。表 H.1 に要約されているように、さまざまな測定手順を使用できる。

EUT に複数の同様のポートがある場合、ポートの妨害波性能が類似しており、選択したポートで伝導妨害波が他の同様のポートを代表していることを、事前測定又はその他の手法によって示さなければならない。

表 H.1 – 有線ネットワークポート妨害波測定手順の選択

	ケーブルタイプ	対数	AN の例	測定タイプ	手順
1	非遮へい 平衡ケーブル	1 (2 線) 2 (4 線) 3 (6 線) 4 (8 線)	図 I.1 図 I.2 図 I.3 図 I.3	電圧	H.5.2 項
2	非遮へい 平衡ケーブル	1 (2 線) 2 (4 線) 3 (6 線) 4 (8 線) >4 (>8 線)	適用外	電圧及び電流	H.5.4 項 指定されたインピーダンスを達成するには、デカップリングデバイスを使用してもよい。
3	遮へいもしくは 同軸ケーブル	適用外	図 I.10 図 I.8	電圧	H.5.2 項
4	遮へいもしくは 同軸ケーブル	適用外	適用外	電圧又は電流	H.5.3 項
5	不平衡ケーブル	適用外	適用外	電圧及び電流	H.5.4 項 指定されたインピーダンスを達成するには、デカップリングデバイスを使用してもよい。
6	不平衡電源	適用外	関連する AMN	電圧	AMN は電圧プローブとして用いること。

詳細：

- a) 使用する場合、AAN は H.2 節で定義されている全ての要件を満たすこと。
- b) 使用する場合、電流プローブは H.3 節で定義された要件を満たし、電圧プローブは H.4 節で定義された要件を満たすこと。
- c) 主電源端子の妨害波電圧を測定する場合、主電源電圧は、使用する AMN を介して EUT に供給すること。
- d) H.5.2 項で説明されている手順によって、測定の不確かさが最も低い結果が得られる。
- e) 各 EUT の非遮へい不平衡有線ネットワークポートは、少なくとも 1 つの対がバランスの取れた通信に使用され、ケーブル内の他の対がどのように独立して使用しているかを条件として、その EUT ポート内の平衡対の総数に適用可能な AAN の例で試験すること（例えば、4 対の EUT ポートは、図 I.3、図 I.6 又は図 I.7 に示す例の AAN を使用すること）。
- f) 図 I.2 及び図 I.3 に示されている AAN は、最大数までの任意の数の対に使用できる。付則 I の残りの AAN は、ケーブル内の指定された対数での使用にのみ適している。

H.2 AAN の特性

非遮へい平衡対線を接続する有線ネットワークポートの CM (不平衡) 電流または電圧測定は、有線ネットワークポートにケーブルを介して AAN を接続した状態で実施すること。この AAN は、妨害波測定中に有線ネットワークポート側から見た CM 終端インピーダンスを定めるものであること。

AAN (EUT 及び AE に接続するために必要なあらゆる全ての適切なアダプタを含めて校正されているとして)、次の特性であること。

- a) 周波数範囲 0.15 MHz ~ 30 MHz において CM 終端インピーダンスは、 $150 \Omega \pm 20 \Omega$, 位相角 0 ± 20 度であること。
- b) AAN は、AE 又は評価のために有線ネットワークポートに接続される負荷からの妨害波を十分に分離できること。AE からの CM 妨害波に対する AAN の減衰は、測定用受信機の入力において、これらの妨害波の測定レベルが、少なくとも許容値より 10 dB 以上低いものであること。
望ましい最低限の分離度は、
- 周波数範囲 0.15 MHz ~ 1.5 MHz において、35 dB ~ 55 dB (周波数の対数に対して直線的に増加)
 - 1.5 MHz ~ 30 MHz の範囲では、55 dB
- 注) 分離度とは、AE から発生する CM 妨害波と結果的に AAN の EUT ポートに現れる CM 妨害波との比である。
- c) AAN は、0.15 MHz ~ 30 MHz において、表 H.2 に示す縦方向変換損失 (LCL) の要求を満足すること。ケーブルカテゴリに応じた実際の LCL の値を表 H.2 に定義する。

表 H.2 – LCL 値

ケーブルカテゴリ	LCL (dB)	許容誤差 (dB)
3 以上	$LCL (dB) = 55 - 10 \log \left[1 + \left(\frac{f}{5} \right)^2 \right]$	± 3
5 以上	$LCL (dB) = 65 - 10 \log \left[1 + \left(\frac{f}{5} \right)^2 \right]$	± 3 ($f < 2$ MHz) $-3 / +4.5$ ($2 \text{ MHz} \leq f \leq 30 \text{ MHz}$)
6 以上	$LCL (dB) = 75 - 10 \log \left[1 + \left(\frac{f}{5} \right)^2 \right]$	± 3 ($f < 2$ MHz) $-3 / +6$ ($2 \text{ MHz} \leq f \leq 30 \text{ MHz}$)
<p>注 1) 方程式は、MHz 単位の周波数 f で、dB 単位の LCL の値を提供する。</p> <p>注 2) これら LCL は、代表的な環境に設置される典型的な非遮へい平衡ケーブルの LCL の近似値である。ケーブルカテゴリ 3 は、代表的なメタルケーブルを用いたアクセス通信網の LCL の代表値とみなされる。</p>		

- d) AAN の存在によって発生する、希望信号周波数帯域における挿入損失や信号品質の劣化は、EUT の正常な動作に大きな影響を与えないこと。
- e) 電圧変換係数 (F_{AAN}) は 0.15 MHz ~ 30 MHz において、規定値の ± 1 dB であること。AAN の電圧変換係数は、次のように計算できる。

$$F_{\text{AAN}} = 20 \log \left| \frac{V_{\text{cm}}}{V_{\text{mp}}} \right| \text{ dB}$$

ここで、

V_{cm} は、AAN により EUT に提供される CM インピーダンスに現れる CM 電圧であり、 V_{mp} は、AAN の電圧測定点で直接測定される受信電圧である。

電圧変換係数は、AAN の電圧測定ポートで直接測定された受信機電圧に加算されるものであり、その結果は該当する電圧許容値と比較する。電圧変換係数は、不確かさ及び許容誤差のない校正された値である。

H.3 電流プローブ特性

電流プローブは、(測定する周波数範囲内にわたって) 共振のない均一な周波数特性を持ち、一次巻線を通る動作電流によって飽和することなく機能するものでなければならない。

電流の測定中、AAN を使用してラインを終端する時は、電流プローブは変換された CM を決定するには不十分であるため、使用しないこと。

電流プローブの挿入インピーダンスは 1Ω を超えてはならない。CISPR 16-1-2:2003 / 修正 1: 2004 / 修正 2: 2006 の 5.1 節を参照。

H.4 CVP の特性

引用規格 (3) の 5.2.2 項に定義された CVP を使用すること。

H.5 CM 測定のための手順

H.5.1 概要

H.5 節は、有線ネットワークポートの CM 伝導妨害波を測定するために使用できる測定手順について説明する。ケーブルの種類に応じて、さまざまな手順を使用できるが、それぞれに長所と短所がある (付則 G も参照)。

H.5.2 AAN を使用した測定手順

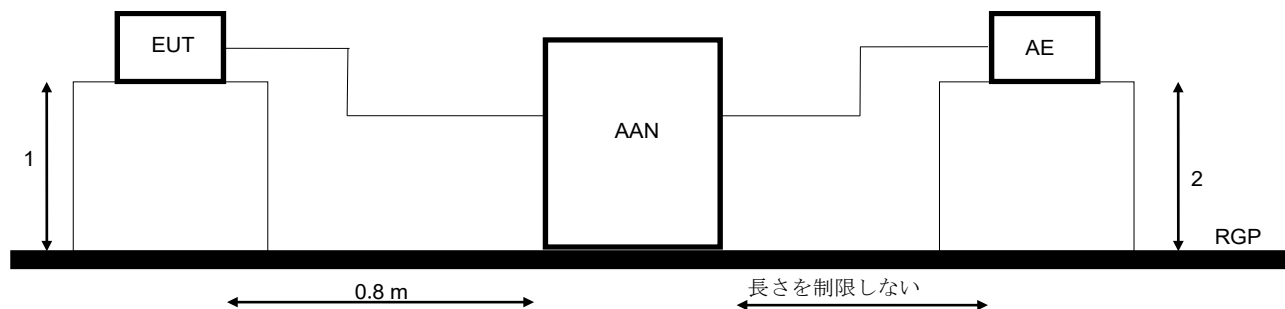
表 H.2 に定義した LCL を持つ AAN を使った有線ネットワークポートの測定を行う。EUT は、ユーザーに提供された装置説明書によって指定されたケーブルカテゴリに従って AAN で測定した場合、EUT は、適用される許容値を超えてはならない。

妨害波電圧測定を行う場合は、AAN は測定用受信機に接続可能な電圧測定ポートを提供すると同時に、有線ネットワークポートの CM 終端インピーダンス要件を満足すること。

非遮へい平衡対線の場合、H.2 節に従った AAN を使うこと。AAN の LCL 値は、EUT に接続されるケーブルカテゴリに適した AAN の表 C.2 で与えられる許容誤差以内であること。

a) 図 H.1 のように EUT を配置する

b) AAN の測定ポートで電圧を測定し、H.2 節のリスト項目 e) で定義されている AAN の電圧分割係数 (F_{AAN}) を読み値に加算し、許容値と比較する。



凡例：

- 1 水平 RGP までの距離：卓上型装置の場合は 40 cm。床置型装置の場合は最大 15 cm。または、卓上型 EUT を垂直 RGP から 40 cm 離すこともできる。
- 2 AAN が AE からの妨害波に対して十分な絶縁を確保できる場合、RGP までの距離は重要ではない。

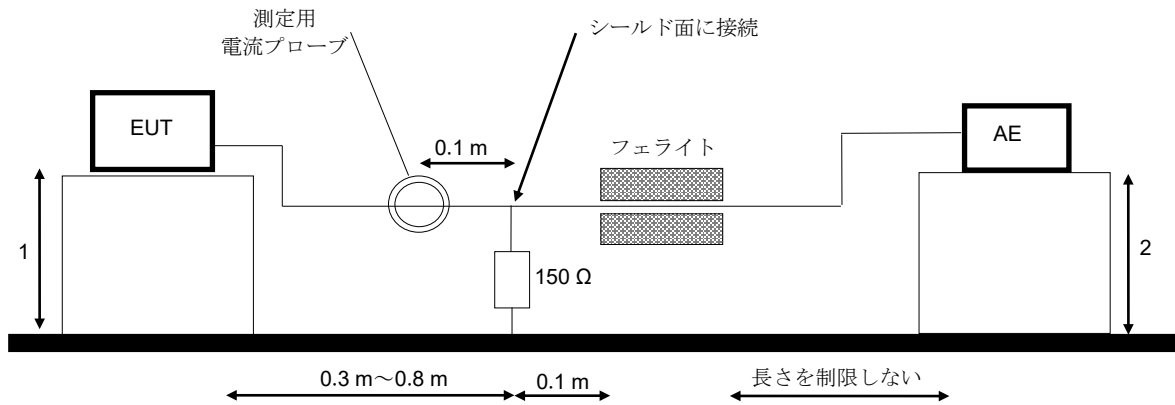
図 H.1 - AAN を使用した測定配置

H.5.3 150 Ω 負荷を遮へいの外側表面に接続する測定手順

この手順は、全てのタイプの同軸ケーブル、遮へいマルチペアケーブル、光ファイバケーブルの金属遮へい又はテンションメンバに使用できる。

- a) 図 H.2 のように EUT を配置する
- b) 外部保護絶縁を破り（遮へいを露出する）、150 Ω の抵抗（150 Ω 抵抗を介して）を遮へいの外側表面及び大地面の間接続する。この電氣的接続の長さは、遮へいケーブルの外側表面から RGP まで 0.3 m 以下とすること。
- c) 150 Ω 接続と AE の間にフェライトチューブ又はクランプを装着する。
- d) 電流プローブで電流を測定し、電流許容値と比較する。150 Ω 抵抗の右側の CM インピーダンスは、測定に影響を与えないように十分に大きくすること。H.5.5 項の方法を使用して、このインピーダンスを測定する。このインピーダンスは、EUT による放射により周波数測定に影響を与えないように、150 Ω よりはるかに大きくしなければならない。

電圧測定は 150 Ω の抵抗と電圧プローブの並列により実施する又は IEC 61000-4-6:2008 に記載されている「50 Ω/150 Ω のアダプタ」を 150 Ω 負荷として使用し適切な補正（50 Ω/150 Ω のアダプタの場合は 9.5 dB）を行うことによって電圧測定を行ってもよい。



凡例：

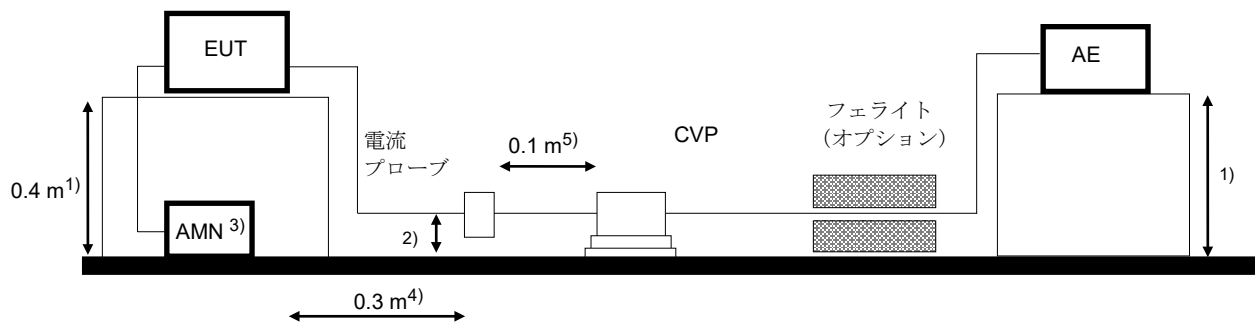
- 1 水平 RGP までの距離：卓上型装置の場合は 40 cm。床置型装置の場合は最大 15 cm。または、卓上型 EUT を垂直 RGP から 40 cm 離すこともできる。
- 2 フェライトのインピーダンスが G.6 節で与えられたものよりも高い場合、RGP までの距離は重要ではない。

図 H.2 - 遮へいの外側表面に 150 Ω 負荷を使用し測定する方法

H.5.4 電流プローブと CVP の組合せによる測定手順

この手順では AAN を使用しないため、CM インピーダンスは安定化できない。EUT からの妨害波は、電流プローブと CVP の両方を使用して測定し、測定レベルをそれぞれ電圧と電流の許容値と比較すること。

- a) 図 H.3 のように EUT を配置する
- b) 電流プローブで電流を測定し、その結果を電流の許容値と比較する
- c) H.4 節で指定されている CVP を使用して電圧を測定する
 - 1) 測定された電圧値を次のように補正する
 - i) 電流マージン ≤ 6 dB：測定で得られた電圧値から、測定で得られた電流値と電流許容値の実際の差分を差し引く。
 - ii) 電流マージン > 6 dB：測定された電圧から 6 dB 差し引く
 - 2) 補正された電圧値を適用する電圧許容値と比較する
 - 3) 測定された電流値と補正された電圧値の両方が適用する電流と電圧許容値を以下であること
- d) EUT が全ての周波数で両方の許容値を満たしている場合、EUT は適合している。



電流値と電圧値の同時測定を行わない場合は、電流プローブと CVP を同時に配置する必要はない。

- 1) 水平 RGP までの距離：卓上型装置の場合は 40 cm。床置型装置の場合は最大 15 cm。または、卓上型 EUT は垂直 RGP から 40 cm 離すこともできる。
- 2) 試験に使用するケーブルは、EUT から直接、RGP から $4\text{ cm} \pm 1\text{ cm}$ の位置に直接垂らし、EUT テーブルと AE テーブルの間の位置に敷設すること。この制限は、ケーブルが、CVP を通過する場合には適用しななくともよい。
- 3) バッテリ動作の場合を除き、EUT は RGP の最も近接した端から 10 cm 以内の RGP に配置した AMN から電源を供給すること。EUT 電源コードは、(電磁)結合又はクロストークの影響を最小限に抑えるため、試験で使用するケーブルから離して配置すること。
- 4) EUT と測定用デバイスとの水平投影距離は、 $30\text{ cm} \pm 1\text{ cm}$ であること。
- 5) 電流プローブと CVP は、 $10\text{ cm} \pm 1\text{ cm}$ 離すこと。電流プローブ (図を参照) 又は CVP のいずれかを EUT 側に配置してもよい。

図 H.3 – 電流プローブと CVP の組合せによる測定配置

H.5.5 ケーブル、フェライト及び AE で構成される測定系の TCM インピーダンスの測定

次の三つの手順のいずれかを使用して、ケーブル、フェライト及び AE で構成される測定系の TCM インピーダンスを測定する。

a) 2つの電流プローブを使用する手順

- 1) 「注入」プローブと測定プローブの $50\ \Omega$ システムの特性を明らかにする。図 H.4 を参照のこと。信号発生器からの注入電圧 (V_1) を「注入」プローブに入力し、発生する電流 (I_1) を記録する。
- 2) EUT の被試験ポートからケーブルを外し、外したケーブルの EUT 側の端子を大地面に短絡する。(図 H.5 参照)
- 3) 1) で用いたものと同じ「注入」プローブを使用して、1) と同じ注入電圧 (V_1) をケーブルに印加する。
- 4) 1) で用いたものと同じ測定プローブでケーブルに重畳した電流を測定し、その測定値 (I_2) と 1) における測定値 (I_1) を比較することで、ケーブル、フェライト及び AE の組合せの TCM インピーダンスを計算する (TCM インピーダンス = $50 \times I_1 / I_2$)。例えば、 I_2 が I_1 の半分の場合、TCM インピーダンスは $100\ \Omega$ である。
- 5) この TCM インピーダンス測定技術は、次の条件下でだけ使用すること。図 H.4 の $50\ \Omega$ 特性評価試験系でのループ長 (円周) は、図 H.2 の合計ループ長の 0.9 倍から 1.1 倍以内であり、両方のループ長は 1.25 m 未満でなければならない。これらの条件は、インピーダンス測定に影響を与え、測定の不確かさを増大させる可能性のあるループ共振を最小限に抑えるために必要である。

b) インピーダンスアナライザを使用する手順

伝導妨害波の測定系において、EUTの被試験ポートに接続されているケーブルと、RGPとの間にインピーダンスアナライザを接続してTCMインピーダンスを測定する。このときEUTは切り離し、被試験ケーブルの全ての導線（遮へいが存在する場合はそれも含む）は、インピーダンスアナライザとの接続点に一括して接続する。この測定には、上記a)の5)に記載されているケーブル長の条件を適用すること。

c) ベクトルネットワークアナライザ（VNA）を使用する手順

VNA、電流プローブ及びCVPを用いて、CM電圧と電流を測定する。VNAで測定された、EUTの被測定ポートに接続されるケーブルに重畳される電圧と電流の比がTCMインピーダンスとなる。この測定系は図H.5に示されたものと同様であり、伝導妨害波測定系からEUTを切り離し、EUTの被試験ポートに接続されていたケーブルのEUT側の端子をRGPに短絡し、ケーブルに電流プローブ及びCVPをクランプさせて、CM電圧と電流を測定する。項目b)に示されている手順と同様に、ケーブルの全ての導線、遮へいが存在する場合はそれも含めて、ケーブルのEUT側端子で一括してRGPに接続すること。

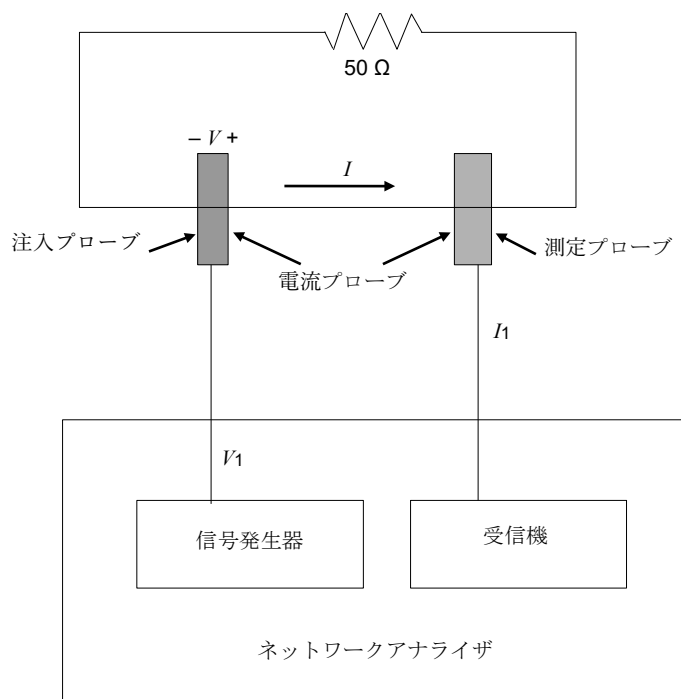


図 H.4 - 特性測定系

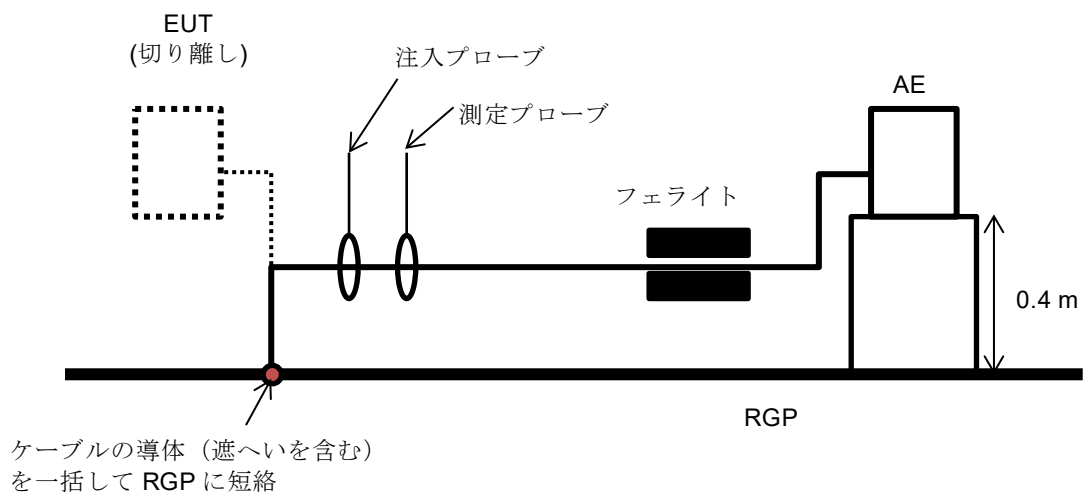
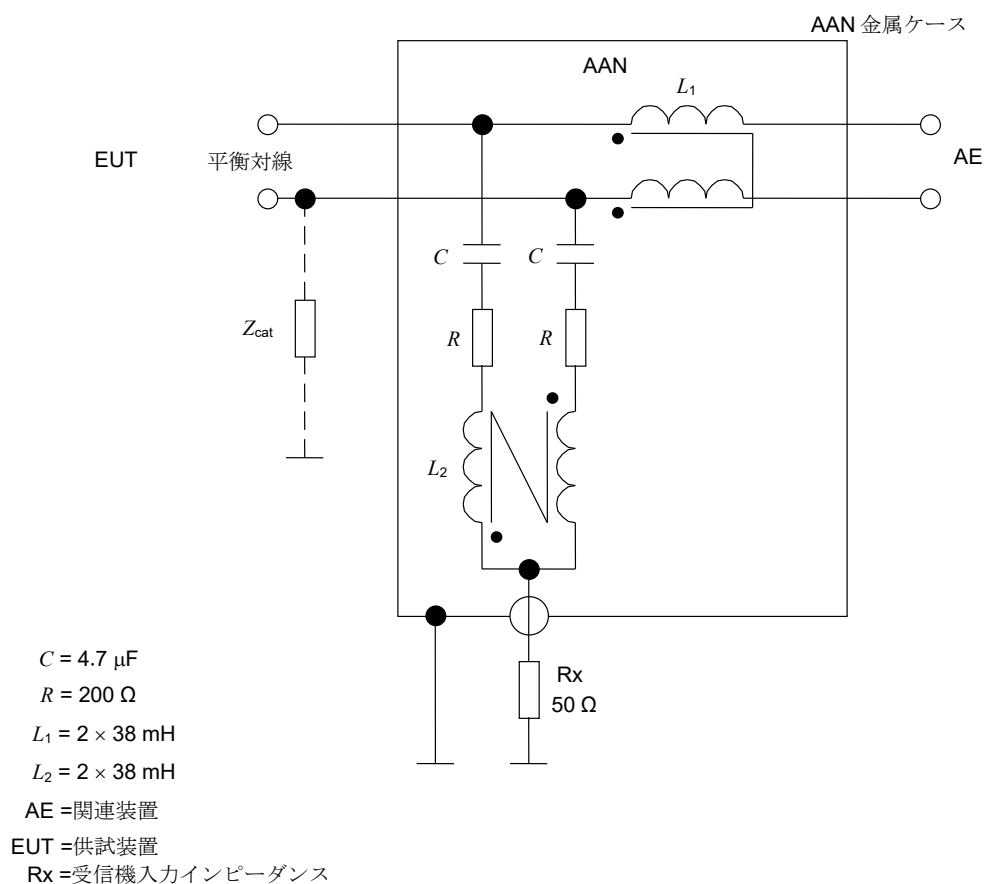


図 H.5 - ケーブル、フェライト及び AE で構成される測定系の TCM インピーダンス
(電流プローブを用いた場合)

付則 I
(情報)

AAN 及び遮へいされたケーブルのための AN の例

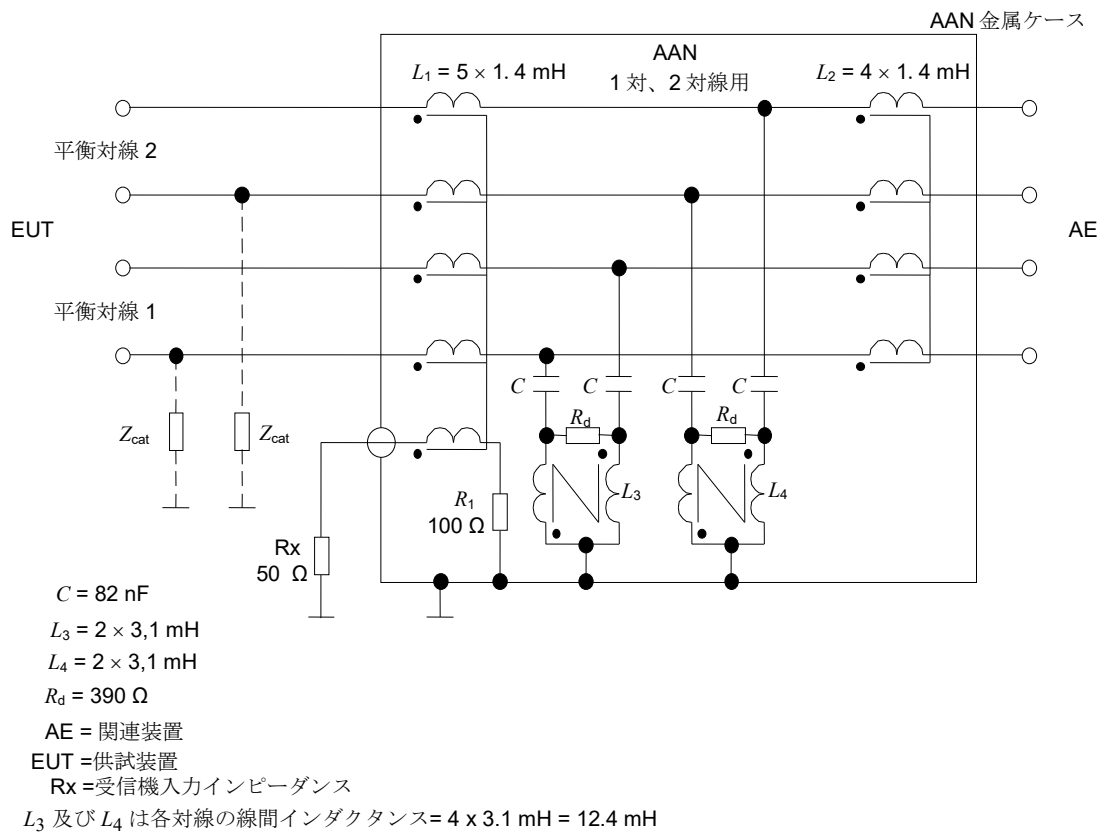
図 I.1 から図 I.7 に、非遮へいケーブルのための AAN の回路図例と、図 I.8 から図 I.11 に、遮へいケーブルのための AN の回路図例を示す。



注 1) 電圧分割係数 = 9.5 dB (公称値)

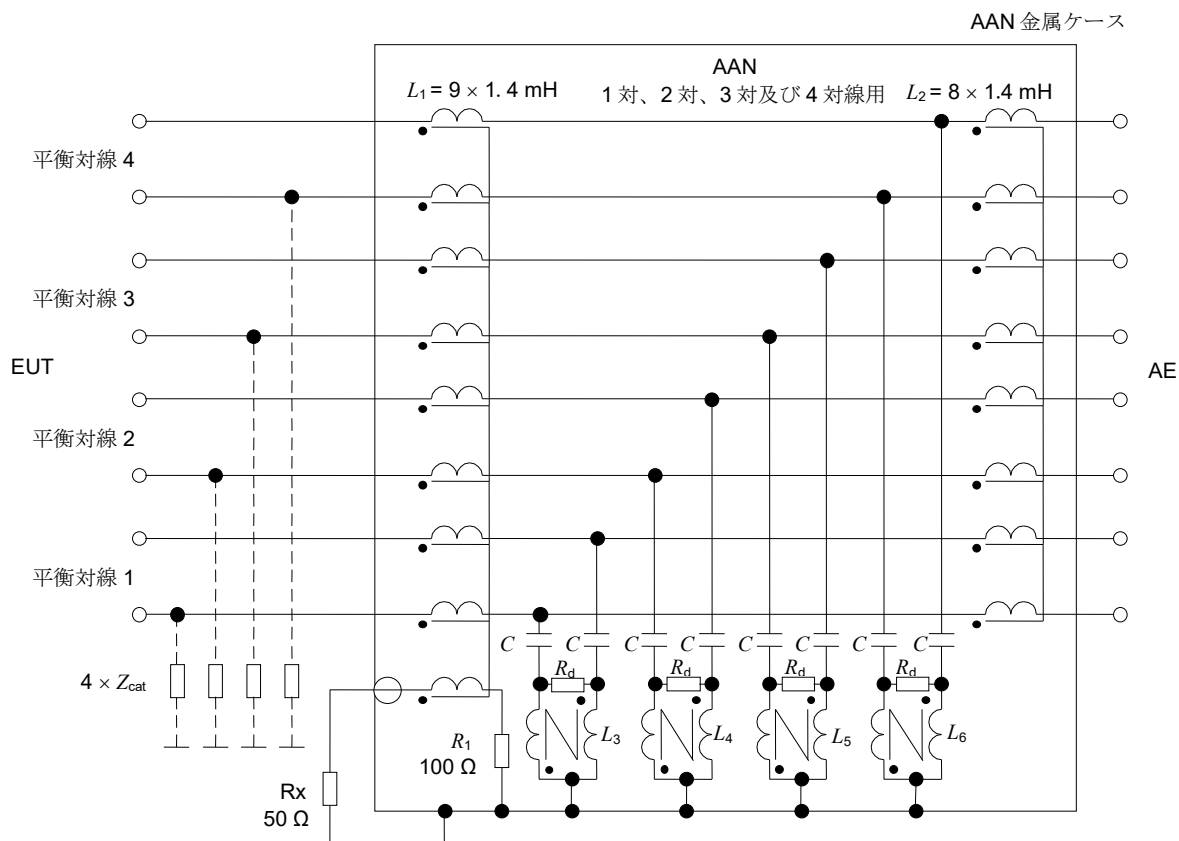
注 2) Z_{cat} は AAN の LCL をネットワークの平衡度に合わせるため規定されるインピーダンス

図 I.1 – 非遮へい平衡 1 対線用の AAN 例



- 注 1) 電圧分割係数 = 9.5 dB (公称値)
- 注 2) Z_{cat} は AAN の LCL をネットワークの平衡度に合わせるため規定されるインピーダンス
- 注 3) この AAN は非遮へい 1 対又は 2 対の平衡対線の CM 妨害波測定に使用できる

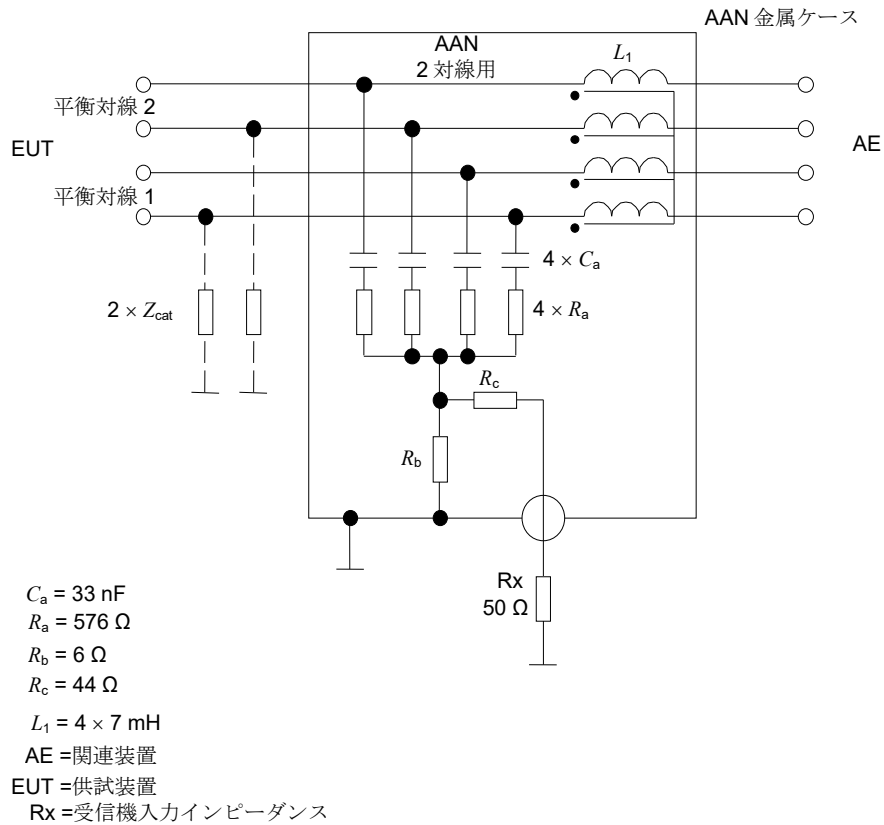
図 I.2 - 非遮へい 1 対又は 2 対の平衡対線に使用する高 LCL の AAN 例



$C = 82 \text{ nF}$
 $R_d = 390 \Omega$
 AE = 関連装置
 EUT = 供試装置
 Rx = 受信機入力インピーダンス
 L_3, L_4, L_5 及び $L_6 = 2 \times 3.1 \text{ mH}$
 L_3, L_4, L_5 及び L_6 は各対線の線間インダクタンス = $4 \times 3.1 \text{ mH} = 12.4 \text{ mH}$

- 注 1) 電圧分割係数 = 9.5 dB (公称値)
 注 2) Z_{cat} は AAN の LCL をネットワークの平衡度に合わせるため規定されるインピーダンス
 注 3) この AAN は非遮へい 1 対、2 対、3 対又は 4 対の平衡対線の CM 妨害波測定に使用できる

図 I.3 – 非遮へい 1 対、2 対、3 対又は 4 対の平衡対線に使用する高 LCL の AAN 例

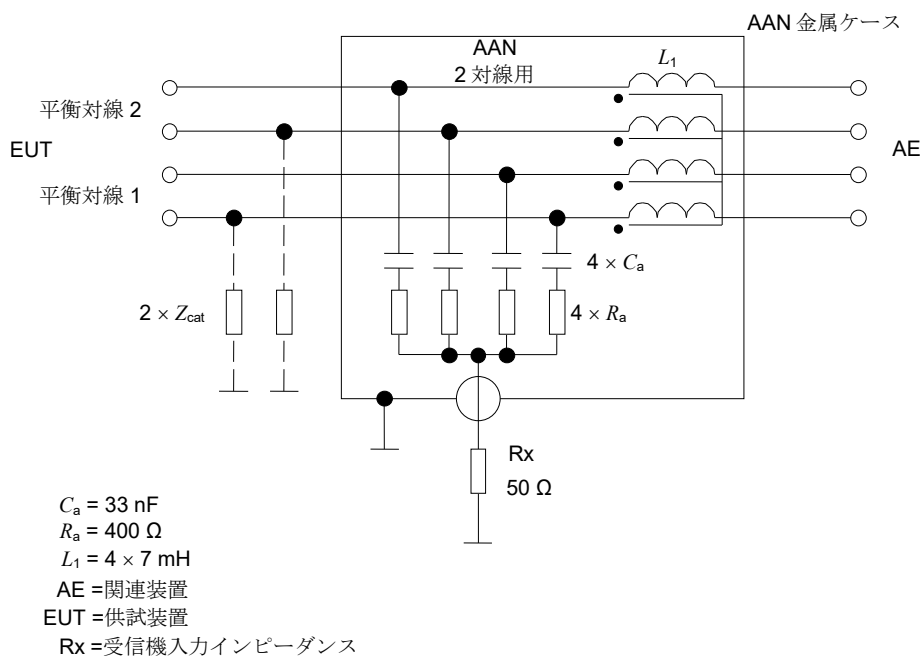
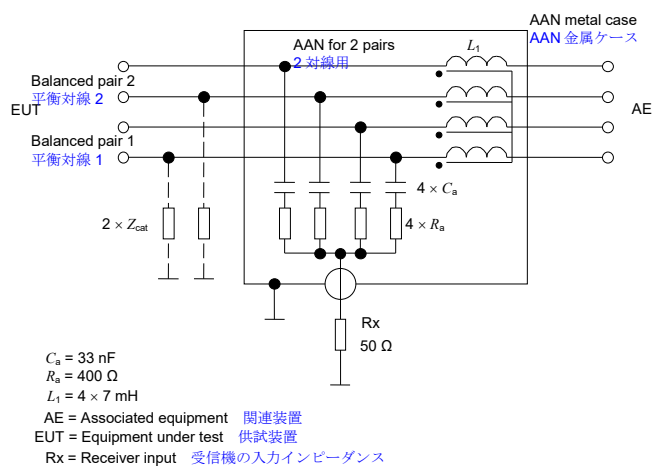


注意：誤った測定結果が生じる可能性があるため、この AAN は非遮へい平衡 2 対線以外に使用しないこと。

注 1) 電圧分割係数 = 34 dB (公称値)

注 2) Z_{cat} は AAN の LCL をネットワークの平衡度に合わせるため規定されるインピーダンス

図 I.4 - 電圧測定ポートに 50Ω の整合回路を有する非遮へい平衡 2 対線に使用する AAN 例

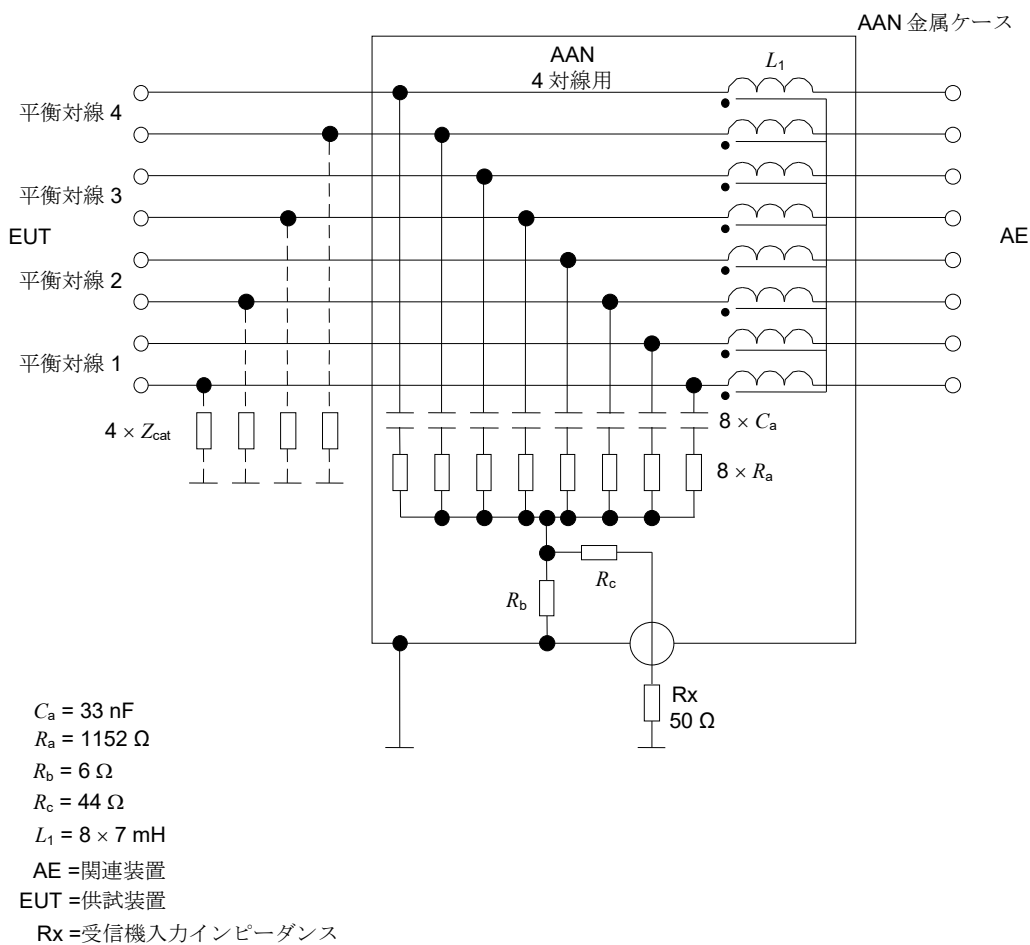
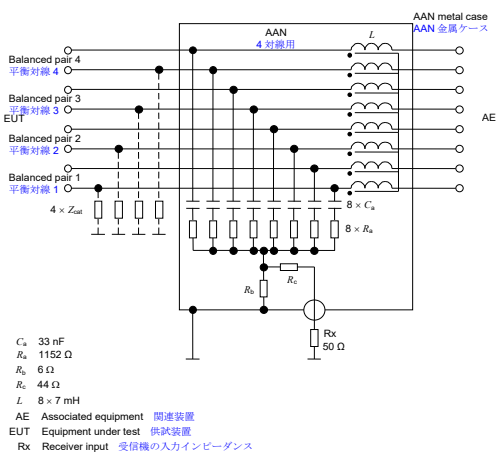


注意：誤った測定結果が生じる可能性があるため、この AAN は非遮へい平衡 2 対線以外に使用しないこと。

注 1) 電圧分割係数 = 9.5 dB (公称値)

注 2) Z_{cat} は AAN の LCL をネットワークの平衡度に合わせるため規定されるインピーダンス

図 I.5 – 非遮へい平衡 2 対線に使用する AAN 例

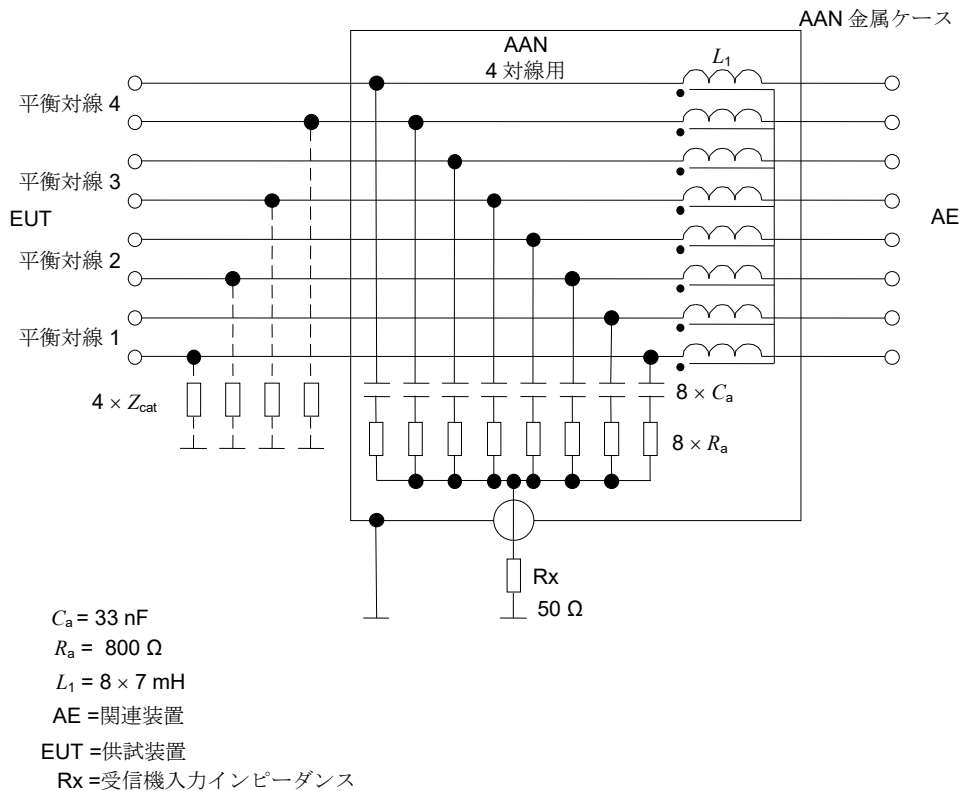


注意：誤った測定結果が生じる可能性があるため、この AAN は非遮へい平衡 4 対線以外に使用しないこと。

注 1) 電圧変換係数 = 34 dB (公称値)

注 2) Z_{cat} は AAN の LCL をネットワークの平衡度に合わせるため規定されるインピーダンス

図 I.6 - 電圧測定ポートに 50 Ω の整合回路を有する非遮へい平衡 4 対線に使用する AAN 例

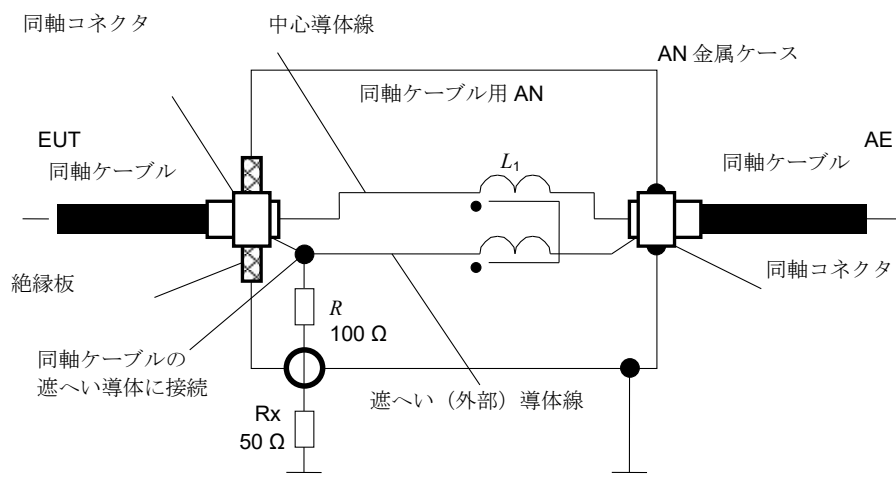


注意：誤った測定結果が生じる可能性があるため、この AAN は非遮へい平衡 4 対線以外に使用しないこと。

注 1) 電圧分割係数 = 9.5 dB (公称値)

注 2) Z_{cat} は AAN の LCL をネットワークの平衡度に合わせるため規定されるインピーダンス

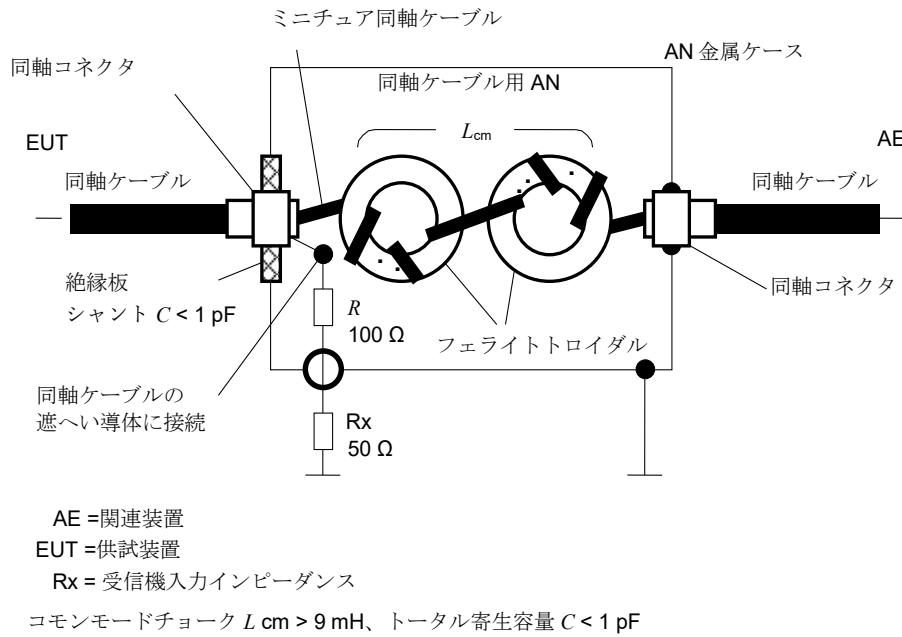
図 I.7 - 非遮へい平衡 4 対線に使用する AAN 例



AE = 関連装置
 EUT = 供試装置
 Rx = 受信機入力インピーダンス
 コモンモードチョークコイル $L_1 = 2 \times 7 \text{ mH}$

注) 電圧分割係数 = 9.5 dB (公称値)

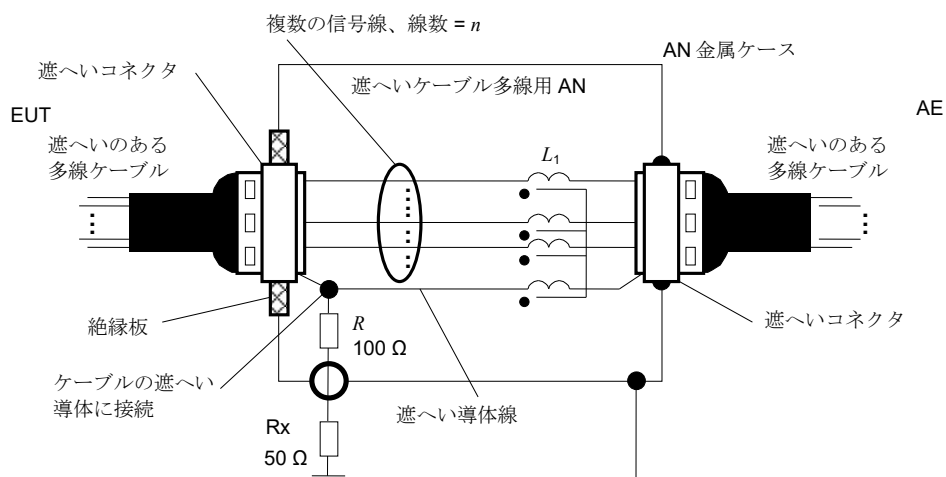
図 1.8 - 中心導体線及び絶縁された遮へい導体線を (例えばフェライトトロイダルといった) 共通の磁性体コアにバイファイラ巻きしたコモンモードチョークコイルを内部に有する同軸ケーブルに使用する AAN 例



注 1) 電圧分割係数 = 9.5 dB (公称値)

注 2) AN の要件を完全に満たすには、更に多くのトロイダルフェライトコアが必要になる

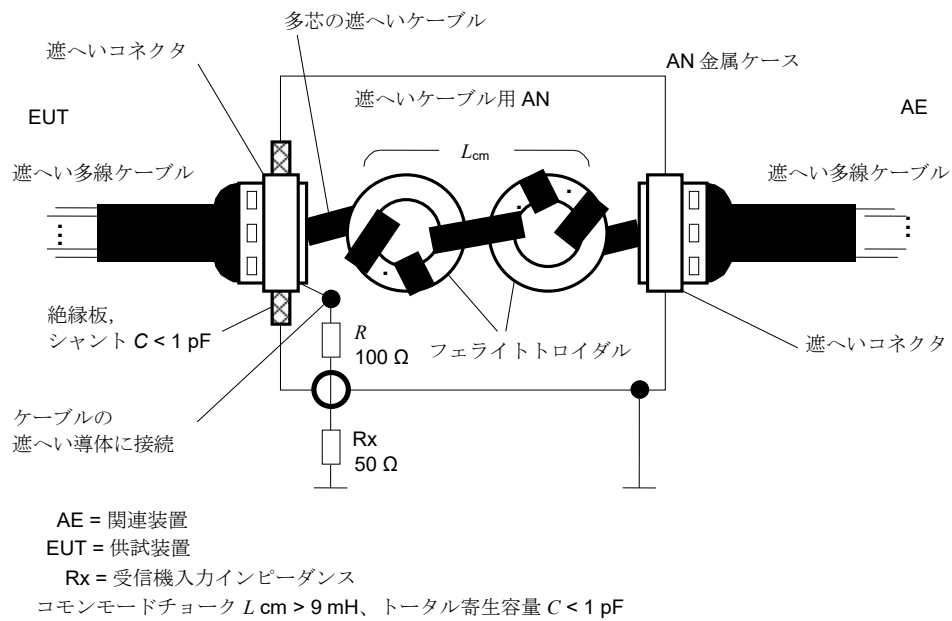
図 I.9 - ミニチュア同軸ケーブル (ミニチュアセミリジッド又はミニチュア 2 重編組同軸ケーブル) をフェライトトロイダルに巻いて作ったコモンモードチョークを内部に有する同軸ケーブルに使用する AAN 例



AE = 関連装置
 EUT = 供試装置
 Rx = 受信機入力インピーダンス
 コモンモードチョーク $L_1 = (n + 1) \times 7 \text{ mH}$ 、ここで $n =$ 信号線数

注) 電圧分割係数 = 9.5 dB (公称値)

図 I.10 - 複数の絶縁された信号線と絶縁された遮へい導体線を
 (例えばフェライトトロイダルといった) 共通の磁性体コアにマルチファイラー巻きした
 コモンモードチョークコイルを内部に有する遮へいされた多線ケーブルに使用する AAN 例



注 1) 電圧分割係数 = 9.5 dB (公称値)

注 2) AN の要件を完全に満たすには、更に多くのトロイダルフェライットコアが必要になる

図 I.11 - 多芯の遮へいケーブルをフェライットトロイダルに巻いて作られたコモンモードチョークを内部に有する多芯の遮へいケーブルに使用する AAN 例

参考文献

- [1] CISPR 11:2003, 工業、科学及び医療用装置からの妨害波の許容値及び測定法
- [2] 平成 28 年 10 月 情報通信審議会答申, (諮問第 3 号「国際無線障害特別委員会 (CISPR) の諸規格について」のうち「無線周波妨害波及びイミュニティ測定装置の技術的条件 第 1 部－第 4 編 無線周波妨害波及びイミュニティの測定装置－放射妨害波測定用のアンテナと試験場－」)
- [3] 令和 3 年 XX 月 情報通信審議会答申, (諮問第 3 号「国際無線障害特別委員会 (CISPR) の諸規格について」のうち「無線周波妨害波及びイミュニティ測定法の技術的条件 放射妨害波の測定法」)
- [4] CISPR/TR 16-3, 無線周波妨害波及びイミュニティ測定装置及び測定法の技術的条件 第 3 部 CISPR 技術報告
- [5] CISPR 16-4-1, 無線周波妨害波及びイミュニティ測定装置の技術的条件 第 4 部－第 1 編 不確かさ、統計及び許容値のモデル－規格化された EMC 試験での不確かさ
- [6] 削除
- [7] IEC/TR 60083:2006, *Plugs and socket-outlets for domestic and similar general use standardized in member countries of IEC*
- [8] IEC 60364-4 (all sub-parts), *Low-voltage electrical installations – Part 4: Protection for safety*
- [9] IEC 61000-4-6:2008, *Electromagnetic compatibility (EMC) – Part 4-6: Testing and measurement techniques – Immunity to conducted disturbances, induced by radio-frequency fields*
- [10] 削除
- [11] 削除
- [12] 削除