

小型船舶救急連絡装置等の審査基準（例）

告示第 号に係るデータ通信を行う船舶局は次の条件に適合するものであること。

1 小型船舶救急連絡装置

- (1) 地域型(特定の地域のみを対象として救急通報を行う小型船舶救急連絡システムをいう。)又は広域型(すべての地域を対象として救急通報を行う小型船舶救急連絡システムをいう。)であること。
- (2) 地域型にあつては、所属船舶局の了解を得た上で選定されたものであること。
- (3) 船員に装着する小型発信器（以下「小型発信器」という。）は、電波法施行規則(昭和 25 年電波監理委員会規則第 14 号)第 6 条第 4 項第 3 号に該当するものであること。
- (4) 広域型小型船舶救急連絡装置にあつては、次の条件に適合するものであること。
  - ア 海岸局
    - (ア) (1)のア及びイの機能を有するものであること。
    - (イ) 受信した通報に対して、応答できる手段を有するものであること。

イ 船舶局

- (ア) 27MHz 帯を使用する場合は、発射周波数する周波数は 27,524kHz であること。この場合において、注意信号を前置信号して発するものであること。
  - (イ) 発射する周波数として、40MHz 帯を使用する場合は、発射周波数する周波数が 39.114MHz であること。
- (5) 地域型小型船舶救急連絡装置は、次の条件に適合するものであること。
- ア 海岸局
    - (ア) 船舶局からの電波を受信し、警報を発する機能を有すること。
    - (イ) 船舶局からの電波を受信した際に、信号を識別できる装置を有するものであること。
    - (ウ) 任意の周波数を受信する場合は、〇〇秒以内で受信周波数すべてを

自動的にスキャンできる専用の受信機を有すること。

イ 船舶局

(ア) 使用する周波数が 27MHz 帯の場合にあつては、27,524kHz 又は任意の周波数であること。

(イ) 使用する周波数が 40MHz 帯の場合にあつては、39,114MHz 又は任意の周波数であること。

(6) 船員用救急発信器

ア 船員に装着する救急発信器は、水センサーを備えたものであること。

イ 救急発信器に使用する電池の有効期限が明示されていること。

(7) 小型船舶救急連絡機能における船舶識別番号は次のとおりであること。

(A) 番号は 9 桁であること。

(B) 識別は次の表のとおりであること。

県別 (注 1)	空番号	漁船登録番号
2 桁	00	6 桁(注 2)

注 1 県別の番号は以下のとおりであること。

都道府県名	番号	都道府県名	番号	都道府県名	番号
新潟県	1 0	福井県	3 0	福岡県	6 0
長野県	1 1	滋賀県	3 1	大分県	6 1
栃木県	1 2	京都府	3 2	熊本県	6 2
群馬県	1 3	兵庫県	3 3	宮崎県	6 3
茨城県	1 4	大阪府	3 4	鹿児島県	6 4
千葉県	1 5	奈良県	3 5	佐賀県	6 5
埼玉県	1 6	和歌山県	3 6	長崎県	6 6
東京都	1 7	島根県	4 0	青森県	7 0
山梨県	1 8	鳥取県	4 1	秋田県	7 1
神奈川県	1 9	岡山県	4 2	岩手県	7 2
石川県	2 0	広島県	4 3	山形県	7 3
富山県	2 1	山口県	4 4	宮城県	7 4
岐阜県	2 2	愛媛県	5 0	福島県	7 5
愛知県	2 3	香川県	5 1	北海道	8 0
静岡県	2 4	徳島県	5 2	沖縄県	9 0

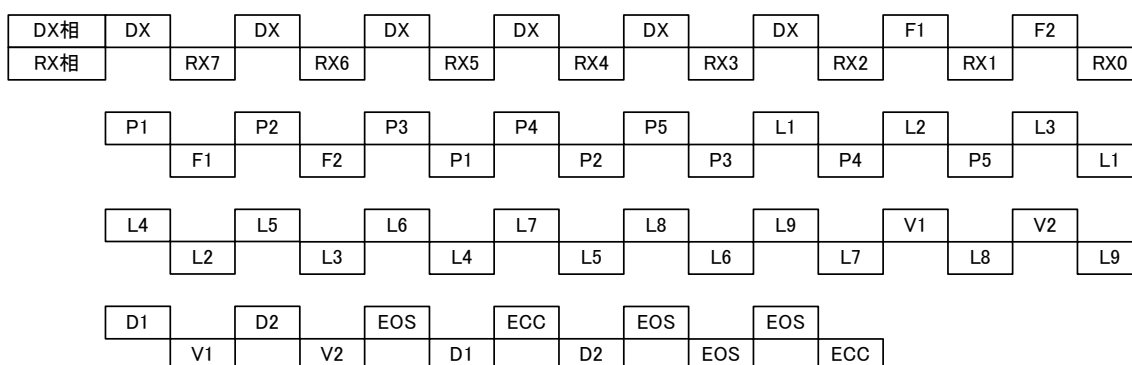
三重県	2 5	高知県	5 3		
-----	-----	-----	-----	--	--

注 2 漁船登録番号が 5 桁の場合は、頭は「0」とすること。漁船登録番号がない場合には。頭は「9」とすること。

## 2 小型船舶位置情報伝送装置

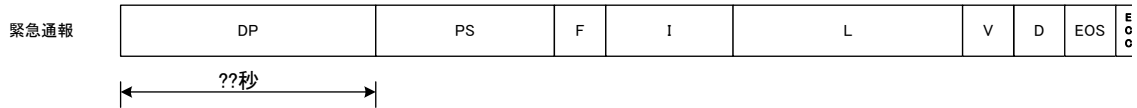
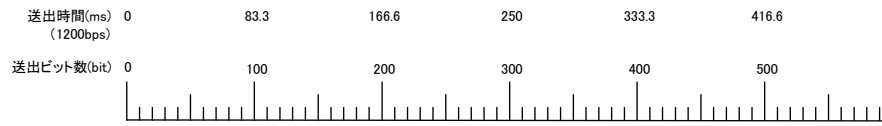
ア 告示 号によるデータパケット部の実際の送信データと送信キャラクター順序は以下のとおりであること。

図 1 送信データと送信キャラクター順序



DX: DX 同期キャラクター (125)  
 RX0~RX7: RX 同期キャラクター (RX0=104 ~ RX7=111)  
 F1, F2: 通報種別 (0199) (0299)  
 P1~P5: 自局識別番号  
 L1~L9: 緯度経度  
 V1, V2: 船速  
 D1, D2: 針路  
 ECC: ECC 計算値  
 EOS: 固定値 (127)

信号フォーマット シーケンスタイム



記号	ビット数	名 称	記号	ビット数	名 称	記号	ビット数	名 称
DP		ドットパターン	L	90*2bit	緯度経度情報	EOS	10*4bit	シーケンス終了
PS	60+80bit	同期キャラクタ	V	20*2bit	船速情報	ECC	10*2bit	誤り訂正キャラクタ
F	20*2bit	通報種別	D	20*2bit	針路情報			
I	50*2bit	自局識別番号						

ア 海岸局

- (ア) 1の(4)ア(ア)及び(イ)を満足するものであること。
- (イ) ポーリング機能を有するものであること。
- (ウ) ポーリング機能は以下の条件に合致するものであること。

イ 船舶局

- (ア) 周波数の選定が簡易に行えること。
- (イ) 小型船舶救急連絡装置が内蔵されていること。(A2Dの電波の型式の周波数のものに限る。)
- (ウ) 海岸局からのポーリングに対して、応答する機能を有する。