



接続約款変更認可申請書

東相制第 08-107 号
平成 20 年 12 月 9 日

総務大臣
鳩山 邦夫殿

郵便番号 163-8019

とうきょうとしんじゅくくにしんじゅくさんちようめ

住所 東京都新宿区西新宿三丁目19-2

名称及び代表者の氏名

ひがしにつぼんでんしんでんわかぶしきがいしゃ

東日本電信電話株式会社

えべ つとむ

代表取締役社長 江部 努

登録年月日及び登録番号

平成 16 年 4 月 1 日 第 233 号

電気通信事業法第 33 条第 2 項の規定により、別紙のとおり接続約款の変更の認可を受けたいので申請します。

実施期日	認可を受けた後、速やかに実施します。
------	--------------------

電気通信事業法第33条第2項に基づく第1種指定電気通信設備との接続に関する契約約款の一部改正

旧	新
<p>第2章の2 通信用建物等に相互接続点を設置する等の手続き (相互接続点の設置)</p> <p>第10条の4 接続申込者は、前条第5項に規定する回答を当社が行った日から6ヶ月(以下「相互接続点設置工事着手期間」といいます。)以内(当社の責めに帰すべき事由による期間は除きます。)に接続に必要な装置等の設置の工事(第95条(接続に必要な装置等の設置又は保守に係る契約)第1項第1号に規定する契約に基づき当社が請け負う工事を含みます。以下同じとします。)に着手することを要します。</p> <p>ただし、接続申込者が、相互接続点設置工事着手期間内に、別表3(様式)様式第5-2の相互接続点設置工事着手延伸申込書により、当社に対し、工事の着手を延伸したい旨を申し出た場合には、延伸理由について接続申込者の責めに帰すべき事由等の特別の事情があるときを除いて、当社は、相互接続点設置工事着手期間について、前条第5項に規定する回答を当社が行った日から9ヶ月までの範囲で延長することを認めるものとします。この場合において、当社は、前条第5項に規定する回答を当社が行った日から6ヶ月が経過する日をもって、接続申込者が接続に必要な装置等を設置して利用するためのスペース及び受発電設備の利用を開始するものとみなします。</p> <p>2 前項に規定する相互接続点設置工事着手期間(当社が延長を認めた場合にはその延長後の期間とします。)内にその工事に着手しないときは、当社が行った前条第5項に規定する回答及び承諾は効力を失い、当社は、その通信用建物等における相互接続点及び接続に必要な装置等のための空き場所の保留を解除します。その接続に必要な装置等の設置の工事に着手した部分の空き場所の量が前条第1項に規定する相互接続点の設置の申込みを行った空き場所の量に満たない場合は、その満たない部分についても同様とします。この場合において、当社は、その保留を解除した日をもって、接続申込者が前条第1項に規定する相互接続点の設置の申込みを撤回したものとみなします。</p> <p>3 (略)</p> <p>4 前項に規定する工事を完了することを要する期間(当社が延長を認めた場合にはその延長後の期間とします。)内にその工事が完了しないときは、当社が行った前条第5項に規定する回答及び承諾は効力を失い、当社は、その通信用建物等における相互接続点及び接続に必要な装置等のための空き場所の保留を解除します。この場合において、当社は、その保留を解除した日をもって、接続申込者が前条第1項に規定する相互接続点の設置の申込みを撤回したものとみなします。</p> <p>5~6 (略)</p> <p>第3章 協定の締結手続き等 第5節 接続用設備の設置又は改修の申込み (接続用設備の設置又は改修の申込みの承諾) 第25条 (略) (1)~(2) (略)</p> <p><u>(3) 加入者交換機接続用伝送装置利用機能ア欄の機能に係る伝送装置の設置の申込みがあった通信用建物において、当社が特定加入者交換機(当該加入者交換機と協定事業者が準備する接続用伝送路設備(50Mbit/s又は150Mbit/sの符号伝送が可能なものに限り、以下この条において同じとします。))との間に伝送装置を設置しないで、当該接続用伝送路設備を接続できるものをいいます。以下同じとします。)を新たに設置しないとき</u></p>	<p>第2章の2 通信用建物等に相互接続点を設置する等の手続き (相互接続点の設置)</p> <p>第10条の4 接続申込者は、前条第5項又は第6項に規定する回答を当社が行った日から6ヶ月(以下「相互接続点設置工事着手期間」といいます。)以内(当社の責めに帰すべき事由による期間は除きます。)に接続に必要な装置等の設置の工事(第95条(接続に必要な装置等の設置又は保守に係る契約)第1項第1号に規定する契約に基づき当社が請け負う工事を含みます。以下同じとします。)に着手することを要します。</p> <p>ただし、接続申込者が、相互接続点設置工事着手期間内に、別表3(様式)様式第5-2の相互接続点設置工事着手延伸申込書により、当社に対し、工事の着手を延伸したい旨を申し出た場合には、延伸理由について接続申込者の責めに帰すべき事由等の特別の事情があるときを除いて、当社は、相互接続点設置工事着手期間について、前条第5項又は第6項に規定する回答を当社が行った日から9ヶ月までの範囲で延長することを認めるものとします。この場合において、当社は、前条第5項又は第6項に規定する回答を当社が行った日から6ヶ月が経過する日をもって、接続申込者が接続に必要な装置等を設置して利用するためのスペース及び受発電設備の利用を開始するものとみなします。</p> <p>2 前項に規定する相互接続点設置工事着手期間(当社が延長を認めた場合にはその延長後の期間とします。)内にその工事に着手しないときは、当社が行った前条第5項又は第6項に規定する回答及び承諾は効力を失い、当社は、その通信用建物等における相互接続点及び接続に必要な装置等のための空き場所の保留を解除します。その接続に必要な装置等の設置の工事に着手した部分の空き場所の量が前条第1項に規定する相互接続点の設置の申込みを行った空き場所の量に満たない場合は、その満たない部分についても同様とします。この場合において、当社は、その保留を解除した日をもって、接続申込者が前条第1項に規定する相互接続点の設置の申込みを撤回したものとみなします。</p> <p>3 (略)</p> <p>4 前項に規定する工事を完了することを要する期間(当社が延長を認めた場合にはその延長後の期間とします。)内にその工事が完了しないときは、当社が行った前条第5項又は第6項に規定する回答及び承諾は効力を失い、当社は、その通信用建物等における相互接続点及び接続に必要な装置等のための空き場所の保留を解除します。この場合において、当社は、その保留を解除した日をもって、接続申込者が前条第1項に規定する相互接続点の設置の申込みを撤回したものとみなします。</p> <p>5~6 (略)</p> <p>第3章 協定の締結手続き等 第5節 接続用設備の設置又は改修の申込み (接続用設備の設置又は改修の申込みの承諾) 第25条 (略) (1)~(2) (略)</p>

(4) 加入者交換機接続用伝送装置利用機能ア欄の機能に係る伝送装置の設置の申込みがあった通信用建物に特定加入者交換機を新たに設置する場合において、特定加入者交換機を設置したとき又は当該特定加入者交換機の設置計画に係る情報を接続申込者に通知したときに、当社及び接続申込者が電気通信設備を設置するために負担する総費用等の最適化を勧奨して、接続申込者（既に加入者交換機と接続している者又は加入者交換機と接続するために準備している者に限ります。）が準備している又は準備を予定している接続用伝送路設備の未利用芯線数が、新たに設置される特定加入者交換機との接続をするために必要な芯線数と同じ又はそれ以上あったとき

2 (略)

3 加入者交換機接続用伝送装置利用機能ア欄の機能に係る伝送装置の設置の申込みがあった場合において、当社は、接続申込者の準備している又は準備を予定している接続用伝送路設備の利用状況及び利用予定の確認のための協議を申し入れることがあります。

4 (略)

第8節 当社の電気通信設備又はソフトウェアの更改又は利用中止
(当社が行う電気通信設備又はソフトウェアの更改)

第36条 (略)

- (1) その個別管理対象設備が法定耐用年数を経過していないときは、協定事業者と協議の上更改の可否、更改時期及び費用負担の方法等について決定します。
- (2) (略)

第10章 料金等

第3節 工事費及び手続費等の支払義務
(手続費の支払義務)

第68条

(1)～(11) (略)

(12) その協定事業者が通信用建物等において接続に必要な装置等を設置する場合であって、当社がその接続に必要な装置等を設置する場所までの配線その他の設備の設計、その設置に係る通信用建物において近接した時期に行われる他の工事との工事調整、その協定事業者が行った接続に必要な装置等の設置の結果の確認その他接続に必要な装置等の設置に付随した作業を行ったとき。

(13)～(30) (略)

2～5 (略)

第4節 料金の計算及び支払い
(工事費及び手続費等の遡及適用)

第75条 当社は、料金表第2表(工事費及び手続費)に規定する光信号分岐端末回線接続工事費、光信号分岐端末回線収容キャビネット等設置工事費、光信号分岐端末回線設置等加算工事費、電話帳掲載手続費、みなし契約者に関する宛名情報提供手続費(1件ごとの料金額に限り)、優先接続受付手続費、光回線設備線路情報調査費ウ欄、光配線区域情報調査費、ルーティング番号登録工事等受付手続費、同一番号移転可否情報調査費、き線点情報調査費、端末回線情報提供手続費又は第4表(光信号引込等設備に係る負担額)第2(光信号引込等設備の撤去に係る負担額)に規定する負担額について料金額を変更したときは、変更後の料金額の原価に係る事業年度の翌事業年度の4月1日に遡及して、変更後の料金額を適用します。

2 (略)

3 (略)

第8節 当社の電気通信設備又はソフトウェアの更改又は利用中止
(当社が行う電気通信設備又はソフトウェアの更改)

第36条 (略)

- (1) その個別管理対象設備が法定耐用年数(必要により当社が別に定める耐用年数とする場合があります。以下同じとします。)を経過していないときは、協定事業者と協議の上更改の可否、更改時期及び費用負担の方法等について決定します。
- (2) (略)

第10章 料金等

第3節 工事費及び手続費等の支払義務
(手続費の支払義務)

第68条

(1)～(11) (略)

(12) その協定事業者が通信用建物等において接続に必要な装置等を設置又は撤去する場合であって、当社がその接続に必要な装置等を設置する場所までの配線その他の設備の設計、その設置に係る通信用建物において近接した時期に行われる他の工事との工事調整、その協定事業者が行った接続に必要な装置等の設置又は撤去の結果の確認、その撤去に伴う設備情報の変更管理、その他接続に必要な装置等の設置又は撤去に付随した作業を行ったとき。

(13)～(30) (略)

2～5 (略)

第4節 料金の計算及び支払い
(工事費及び手続費等の遡及適用)

第75条 当社は、料金表第2表(工事費及び手続費)に規定する光信号分岐端末回線接続工事費、光信号分岐端末回線収容キャビネット等設置工事費、光信号分岐端末回線設置等加算工事費、電話帳掲載手続費、みなし契約者に関する宛名情報提供手続費(1件ごとの料金額に限り)、優先接続受付手続費、光回線設備線路情報調査費ウ欄、光配線区域情報調査費、ルーティング番号登録工事等受付手続費、同一番号移転可否情報調査費、き線点情報調査費、端末回線情報提供手続費又は第4表(光信号引込等設備に係る負担額)に規定する負担額について料金額を変更したときは、変更後の料金額の原価に係る事業年度の翌事業年度の4月1日に遡及して、変更後の料金額を適用します。

第7節 割増金、違約金及び延滞利息
(光信号中継回線、光信号端末回線又は光信号局内伝送路の接続の手續きに係る違約金)

第78条の2 (略)

2 接続申込者が、第34条の4(光信号端末回線又は光信号局内伝送路の接続申込み)第1項に規定する光信号端末回線との接続の申込みが当社に到達した日からその接続を開始するまでの間に、その接続の申込みを撤回したとき(当社の責めに帰すべき事由による場合を除き、申込みの一部を撤回した場合及び同条第6項若しくは第9項の規定により申込みを撤回したものとみなした場合を含みます。)は、接続申込者は当社に対して、別表4第2(光信号端末回線の接続の手續きに係る違約金)に規定する額(撤回された部分の申込みに係るものに限ります。)に消費税相当額を加算した額を違約金として、当社が別に定める方法により支払うことを要します。

3 (略)

(通信用建物等に相互接続点を設置する等の手續きに係る違約金)

第78条の3 接続申込者が、第10条の3(相互接続点の調査及び設置申込み)第1項に規定する相互接続点の設置の申込みを撤回したとき(当社の責めに帰すべき事由による場合を除き、申込みの一部を撤回した場合及び第10条の4(相互接続点の設置)第2項若しくは第4項又は第95条(接続に必要な装置等の設置又は保守に係る契約)第4項の規定により申込みを撤回したものとみなした場合を含みます。)は、接続申込者は当社に対して、次の各号に規定する額(撤回された部分の申込みに係るものに限ります。)を違約金として、当社が別に定める方法により支払うことを要します。

(1) 相互接続点の設置の申込み(接続に必要な装置等を設置するためのスペース又は受発電設備の使用に係るものとします。)を、第10条の3第5項に規定する回答を当社が行った日から接続に必要な装置等の設置の工事が完了するまでの間に撤回したとき

別表4(違約金)第4(通信用建物等に相互接続点を設置する等の手續きに係る違約金)第1欄に規定する額に消費税相当額を加算した額

(2) (略)

2 (略)

第14章 相互接続点を当社の通信用建物内に設置する場合の取扱い

(接続に必要な装置等の設置又は保守に係る契約)

第95条 第10条の3(相互接続点の調査及び設置申込み)の規定により相互接続点を設置可能と回答した通信用建物内に相互接続点を設置するとき(同条第5項に規定する回答を当社が行った日から6ヶ月以内に接続に必要な装置等を設置又は撤去するための工事に着手することにより、接続に必要な装置等を設置するためのスペースの利用を開始する場合(以下この条において「工事着手による利用開始」といいます。))及び第10条の4(相互接続点の設置)第1項の規定により利用を開始するものとみなす場合を含みます。以下、工事着手による利用開始の日から接続に必要な装置等を現用に供する日の前日までの期間を「接続に必要な装置等の非現用期間」といい、第10条の4第1項の規定により利用を開始するものとみなす日から接続に必要な装置等を現用に供する日の前日までの期間を「接続に必要な装置等のみなし非現用期間」といい、接続申込者が接続に必要な装置等を現用に供する日(第1号に規定する契約に基づき当社が工事を請け負う場合は、当社が接続申込者に通知した工事完了予定日又は当社の電力設備の準備が整う日のいずれか遅い日)をいい、接続申込者が通信用建物等において接続に必要な装置等を自ら設置するための工事(以下「自前工事」といいます。)の場合であって、接続申込者が新たな電力設備利用を開始しないときは、接続申込者が別表3(様式)様式第25の自前工事実施申込書に記載した工事完了予定日又は自前工事が完了する日のいずれか早い日、接続申込者が新たな電力設備利用を開始するときは、接続申込者が自前

第7節 割増金、違約金及び延滞利息
(光信号中継回線、光信号端末回線又は光信号局内伝送路の接続の手續きに係る違約金)

第78条の2 (略)

2 接続申込者が、第34条の4(光信号端末回線又は光信号局内伝送路の接続申込み)第1項に規定する光信号端末回線との接続の申込みが当社に到達した日からその接続を開始するまでの間に、その接続の申込みを撤回したとき(当社の責めに帰すべき事由による場合を除き、申込みの一部を撤回した場合及び同条第6項又は第9項の規定により申込みを撤回したものとみなした場合を含みます。)は、接続申込者は当社に対して、別表4第2(光信号端末回線の接続の手續きに係る違約金)に規定する額(撤回された部分の申込みに係るものに限ります。)に消費税相当額を加算した額を違約金として、当社が別に定める方法により支払うことを要します。

3 (略)

(通信用建物等に相互接続点を設置する等の手續きに係る違約金)

第78条の3 接続申込者が、第10条の3(相互接続点の調査及び設置申込み)第1項に規定する相互接続点の設置の申込みを撤回したとき(当社の責めに帰すべき事由による場合を除き、申込みの一部を撤回した場合及び第10条の4(相互接続点の設置)第2項若しくは第4項又は第95条(接続に必要な装置等の設置又は保守に係る契約)第4項の規定により申込みを撤回したものとみなした場合を含みます。)は、接続申込者は当社に対して、次の各号に規定する額(撤回された部分の申込みに係るものに限ります。)を違約金として、当社が別に定める方法により支払うことを要します。

(1) 相互接続点の設置の申込み(接続に必要な装置等を設置するためのスペース又は受発電設備の使用に係るものとします。)を、第10条の3第5項又は第6項に規定する回答を当社が行った日から接続に必要な装置等の設置の工事が完了するまでの間に撤回したとき

別表4(違約金)第4(通信用建物等に相互接続点を設置する等の手續きに係る違約金)第1欄に規定する額に消費税相当額を加算した額

(2) (略)

2 (略)

第14章 相互接続点を当社の通信用建物内に設置する場合の取扱い

(接続に必要な装置等の設置又は保守に係る契約)

第95条 第10条の3(相互接続点の調査及び設置申込み)第5項又は第6項の規定により相互接続点を設置可能と回答した通信用建物内に相互接続点を設置するとき(当該回答を当社が行った日から6ヶ月以内に接続に必要な装置等を設置又は撤去するための工事に着手することにより、接続に必要な装置等を設置するためのスペースの利用を開始する場合(以下この条において「工事着手による利用開始」といいます。))及び第10条の4(相互接続点の設置)第1項の規定により利用を開始するものとみなす場合を含みます。以下、工事着手による利用開始の日から接続に必要な装置等を現用に供する日の前日までの期間を「接続に必要な装置等の非現用期間」といい、第10条の4第1項の規定により利用を開始するものとみなす日から接続に必要な装置等を現用に供する日の前日までの期間を「接続に必要な装置等のみなし非現用期間」といい、接続申込者が接続に必要な装置等を現用に供する日(第1号に規定する契約に基づき当社が工事を請け負う場合は、当社が接続申込者に通知した工事完了予定日又は当社の電力設備の準備が整う日のいずれか遅い日)をいい、接続申込者が通信用建物等において接続に必要な装置等を自ら設置するための工事(以下「自前工事」といいます。)の場合であって、接続申込者が新たな電力設備利用を開始しないときは、接続申込者が別表3(様式)様式第25の自前工事実施申込書に記載した工事完了予定日又は自前工事が完了する日のいずれか早い日、接続申込者が新たな電力設備利用を開始するときは、接続申込者が自前

工事実施申込書に記載した電力設備利用開始希望日又は当社の電力設備の準備が整う日のいずれか遅い日をいいます。)から、接続に必要な通信用建物等の利用を終了する日までの期間を「接続に必要な装置等の現用期間」といいます。)は、当社は、次の各号に従ってその接続申込者と契約を締結します。ただし、第1号又は第2号の場合であって、その接続に必要な装置等を当社が設置又は保守できないときその他特別な理由があるときは、この限りではありません。

(1)～(3) (略)

2～3 (略)

4 接続申込者が、第1項第1号に規定する契約に基づく工事の申込み又は前項に規定する自前工事の申込みを撤回したときは、当社が行った第10条の3第5項に規定する回答及び承諾は効力を失い、当社は、その通信用建物等における相互接続点及び接続に必要な装置等のための空き場所の保留を解除します。この場合において、当社は、それら工事の申込みを撤回した日をもって、接続申込者が第10条の3第1項に規定する相互接続点の設置の申込み(工事の申込みが撤回された部分に限ります。)を撤回したものとみなします。

(接続に必要な装置等の設置に係る標準的期間)

第95条の4 第10条の3(相互接続点の調査及び設置申込み)の規定により、相互接続点を設置可能と回答した通信用建物内に相互接続点を設置するときは、当社は、次の各号に規定する期間内に準備を整えます。ただし、接続に必要な装置等の設置にあたってその接続に必要な装置等に対して電気を供給することにより既存の電源設備、蓄電池設備又は受発電設備の許容量を超えるために電源設備、蓄電池設備又は受発電設備の設置又は改修が必要となるとき、当社と建設請負契約を締結する場合であってその工事の規模が著しく大きいとき(その相互接続点における建設請負契約に基づく負担額のうち委託工事費が500万円以上となる場合をいいます。)等特別な工事が必要となるとき又は緊急の対応を要する事象が生じたときは、次の各号に規定する期間を超えることがあります。

(1) 当社が第10条の3第5項に規定する回答を行った日から接続に必要な装置等の設置に着手する日までの期間

ア～イ (略)

(2) (略)

2 (略)

工事実施申込書に記載した電力設備利用開始希望日又は当社の電力設備の準備が整う日のいずれか遅い日をいいます。)から、接続に必要な通信用建物等の利用を終了する日までの期間を「接続に必要な装置等の現用期間」といいます。)は、当社は、次の各号に従ってその接続申込者と契約を締結します。ただし、第1号又は第2号の場合であって、その接続に必要な装置等を当社が設置又は保守できないときその他特別な理由があるときは、この限りではありません。

(1)～(3) (略)

2～3 (略)

4 接続申込者が、第1項第1号に規定する契約に基づく工事の申込み又は前項に規定する自前工事の申込みを撤回したときは、当社が行った第10条の3第5項又は第6項に規定する回答及び承諾は効力を失い、当社は、その通信用建物等における相互接続点及び接続に必要な装置等のための空き場所の保留を解除します。この場合において、当社は、それら工事の申込みを撤回した日をもって、接続申込者が第10条の3第1項に規定する相互接続点の設置の申込み(工事の申込みが撤回された部分に限ります。)を撤回したものとみなします。

(接続に必要な装置等の設置に係る標準的期間)

第95条の4 第10条の3(相互接続点の調査及び設置申込み)第5項又は第6項の規定により、相互接続点を設置可能と回答した通信用建物内に相互接続点を設置するときは、当社は、次の各号に規定する期間内に準備を整えます。ただし、接続に必要な装置等の設置にあたってその接続に必要な装置等に対して電気を供給することにより既存の電源設備、蓄電池設備又は受発電設備の許容量を超えるために電源設備、蓄電池設備又は受発電設備の設置又は改修が必要となるとき、当社と建設請負契約を締結する場合であってその工事の規模が著しく大きいとき(その相互接続点における建設請負契約に基づく負担額のうち委託工事費が500万円以上となる場合をいいます。)等特別な工事が必要となるとき又は緊急の対応を要する事象が生じたときは、次の各号に規定する期間を超えることがあります。

(1) 当社が第10条の3第5項又は第6項に規定する回答を行った日から接続に必要な装置等の設置に着手する日までの期間

ア～イ (略)

(2) (略)

2 (略)

料金表

第1表 接続料金

第1 網使用料

1 適用

区 分	内 容
(1)～(3)-2 (略)	(略)
(4) 公衆電話発信機能又はデジタル公衆電話発信機能の適用	<p>ア (略)</p> <p>イ 2 (料金額) 2 - 10 - 1 第1 欄又は第2 欄に規定する機能については、2 - 10 - 1 に掲げる料金額に、2 - 10 - 2 に掲げる料金額を加えた額を適用します。この場合において、2 - 10 - 2 に掲げる料金額の算定にあたっては、平成 18 年度にあつては、当年度の1 月に適用される合算番号単価 (事業法第 106 条に基づき指定された基礎的電気通信役務支援機関(以下「支援機関」といいます。)) において同法第 110 条に基づき総務大臣の認可を受けた負担金の額の算定に用いた合算番号単価であつて平成 18 年総務省告示第 429 号の規定により算定した合算番号単価 (修正合算番号単価を含みます。) をいい、基礎的電気通信役務の提供に係る交付金及び負担金算定等規則 (平成 14 年総務省令第 64 号) 第 27 条第 3 項の規定により支援機関から公表された適格電気通信事業者ごとの番号単価を合算したものをいいます。以下同じとします。)、前年度末の公衆電話発信機能又はデジタル公衆電話発信機能に係る電気通信番号数及び前年度の算定対象需要実績 (公衆電話発信機能又はデジタル公衆電話発信機能に係る実績トラヒックをいいます。以下同じとします。) を用いるものとし、平成 19 年度以降の事業年度にあつては、前年度の公衆電話発信機能又はデジタル公衆電話発信機能に係る電気通信番号数及び算定対象需要実績を把握したときに、それらと前年度の1 月に適用される合算番号単価を用いて料金額を再算定 (2 - 10 - 1 に掲げる料金額を変更するときに行うものとします。) してその事業年度の4 月1 日に遡及して適用するものとし、各事業年度の公衆電話発信機能又はデジタル公衆電話発信機能に係る電気通信番号数及び算定対象需要実績を把握したときは、その加算料と、その事業年度の各月に適用すべき合算番号単価にその事業年度の各月末の公衆電話発信機能又はデジタル公衆電話発信機能に係る電気通信番号数を乗じて得た額の合計をその事業年度の算定対象需要実績 (平成 18 年度にあつては年度の実績トラヒックの4 分の1 とします。) で除して得た額との差額を、協定事業者と精算するものとします。</p>
(5)～(31) (略)	(略)

料金表

第1表 接続料金

第1 網使用料

1 適用

区 分	内 容
(1)～(3)-2 (略)	(略)
(4) 公衆電話発信機能又はデジタル公衆電話発信機能の適用	<p>ア (略)</p> <p>イ 2 (料金額) 2 - 10 - 1 第1 欄又は第2 欄に規定する機能については、2 - 10 - 1 に掲げる料金額に、2 - 10 - 2 に掲げる料金額を加えた額を適用します。この場合において、2 - 10 - 2 に掲げる料金額の算定にあたっては、平成 18 年度にあつては、当年度の1 月に適用される合算番号単価 (事業法第 106 条に基づき指定された基礎的電気通信役務支援機関(以下「支援機関」といいます。)) において同法第 110 条に基づき総務大臣の認可を受けた負担金の額の算定に用いた合算番号単価であつて平成 18 年総務省告示第 429 号の規定により算定した合算番号単価 (修正合算番号単価を含みます。) をいい、基礎的電気通信役務の提供に係る交付金及び負担金算定等規則 (平成 14 年総務省令第 64 号) 第 27 条第 3 項の規定により支援機関から公表された適格電気通信事業者ごとの番号単価を合算したものをいいます。以下同じとします。)、前年度末の公衆電話発信機能又はデジタル公衆電話発信機能に係る電気通信番号数及び前年度の算定対象需要実績 (公衆電話発信機能又はデジタル公衆電話発信機能に係る実績トラヒックをいいます。以下同じとします。) を用いるものとし、平成 19 年度以降の事業年度にあつては、前年度の公衆電話発信機能又はデジタル公衆電話発信機能に係る電気通信番号数及び算定対象需要実績を把握したときに、それらと前年度末に適用される合算番号単価を用いて料金額を再算定 (2 - 10 - 1 に掲げる料金額を変更するときに行うものとします。) してその事業年度の4 月1 日に遡及して適用するものとし、各事業年度の公衆電話発信機能又はデジタル公衆電話発信機能に係る電気通信番号数及び算定対象需要実績を把握したときは、その加算料と、その事業年度の各月に適用すべき合算番号単価にその事業年度の各月末の公衆電話発信機能又はデジタル公衆電話発信機能に係る電気通信番号数を乗じて得た額の合計をその事業年度の算定対象需要実績 (平成 18 年度にあつては年度の実績トラヒックの4 分の1 とします。) で除して得た額との差額を、協定事業者と精算するものとします。</p>
(5)～(31) (略)	(略)

- 2 料金額
- 2 - 1 端末回線伝送機能
- 2 - 1 - 1 基本額
- 2 - 1 - 1 - 1 基本料

月額

区 分		単位	料金額	備考	
(1) (略)	(略)	(略)	(略)	(略)	
(2) 端末回線伝送機能(第5条(標準的な接続箇所)第1項の表中第2欄で接続する場合)	端末回線を収容する伝送装置及び端末回線により伝送を行う機能	ア~イ (略)	(略)	(略)	
		ウ 光信号伝送装置により、1Gbit/sまでの符号伝送が可能なもの(以下「1Gbit/sタイプ」といいます。)	1光信号主端末回線収容装置ごとに	4,024円	2-1の4に係る料金は含みません。
(3) 端末回線伝送機能(第5条(標準的な接続箇所)第1項の表中第5欄で接続する場合)	端末回線により伝送を行う機能	ア 2線式のもの	(ア) 保守の区別がタイプ1-1のもの	1回線ごとに	1,163円
			(イ) 保守の区別がタイプ1-2のもの	1回線ごとに	1,163円
			(ウ) (ア)(イ)以外のもの	1回線ごとに	1,198円
		イ 4線式のもの	1回線ごとに	2,396円	
		ウ~オ (略)	(略)	(略)	

- 2 料金額
- 2 - 1 端末回線伝送機能
- 2 - 1 - 1 基本額
- 2 - 1 - 1 - 1 基本料

月額

区 分		単位	料金額	備考			
(1) (略)	(略)	(略)	(略)	(略)			
(2) 端末回線伝送機能(第5条(標準的な接続箇所)第1項の表中第2欄で接続する場合)	端末回線を収容する伝送装置及び端末回線により伝送を行う機能	ア~イ (略)	ウ 光信号伝送装置により、1Gbit/sまでの符号伝送が可能なもの(以下「1Gbit/sタイプ」といいます。)	(ア) 保守の区別がタイプ1-1のもの	1光信号主端末回線収容装置ごとに	4,016円	2-1の4に係る料金は含みません。
				(イ) 保守の区別がタイプ1-2のもの	1光信号主端末回線収容装置ごとに	4,016円	
				(ウ) (ア)(イ)以外のもの	1光信号主端末回線収容装置ごとに	4,136円	
		ア 2線式のもの	(ア) 保守の区別がタイプ1-1のもの	1回線ごとに	1,197円		
(3) 端末回線伝送機能(第5条(標準的な接続箇所)第1項の表中第5欄で接続する場合)	端末回線により伝送を行う機能	ア 2線式のもの	(イ) 保守の区別がタイプ1-2のもの	(イ) 保守の区別がタイプ1-2のもの	1回線ごとに	1,197円	
				(ウ) (ア)(イ)以外のもの	1回線ごとに	1,233円	
				イ 4線式のもの	1回線ごとに	2,466円	
		ウ~オ (略)	(略)	(略)			

(4) 端末回線伝送機能(第5条(標準的な接続箇所)第1項の表中第1-2欄で接続する場合)	端末回線により伝送を行う機能	アイ以外のもの	(ア) 当社の局内スプリッタを利用する場合	保守の区別がタイプ1-1のもの		1回線ごとに	85円
				保守の区別がタイプ1-2のもの		1回線ごとに	85円
			(イ) 当社の局内スプリッタを利用しない場合	以外の場合	A 保守の区別がタイプ1-1のもの	1回線ごとに	1,216円
					B 保守の区別がタイプ1-2のもの	1回線ごとに	1,216円
					C A B以外のもの	1回線ごとに	1,253円
			電話重畳する場合	A 保守の区別がタイプ1-1のもの	1回線ごとに	32円	
		B 保守の区別がタイプ1-2のもの		1回線ごとに	32円		
		イ 第2群の伝送システムを用いるもの(収容に係る利用制限が設けられているものであって、カッド内に単独収容されているものに限りません。)	(ア) 当社の局内スプリッタを利用する場合	保守の区別がタイプ1-1のもの		1回線ごとに	655円
				保守の区別がタイプ1-2のもの		1回線ごとに	655円
			(イ) 当社の局内スプリッタを利用しない場合	以外の場合	A 保守の区別がタイプ1-1のもの	1回線ごとに	1,786円
					B 保守の区別がタイプ1-2のもの	1回線ごとに	1,786円
					C A B以外のもの	1回線ごとに	1,823円
電話重畳する場合	A 保守の区別がタイプ1-1のもの		1回線ごとに	602円			
	B 保守の区別がタイプ1-2のもの	1回線ごとに	602円				

(4) 端末回線伝送機能(第5条(標準的な接続箇所)第1項の表中第1-2欄で接続する場合)	端末回線により伝送を行う機能	アイ以外のもの	(ア) 当社の局内スプリッタを利用する場合	保守の区別がタイプ1-1のもの		1回線ごとに	78円
				保守の区別がタイプ1-2のもの		1回線ごとに	78円
			(イ) 当社の局内スプリッタを利用しない場合	以外の場合	A 保守の区別がタイプ1-1のもの	1回線ごとに	1,261円
					B 保守の区別がタイプ1-2のもの	1回線ごとに	1,261円
					C A B以外のもの	1回線ごとに	1,299円
			電話重畳する場合	A 保守の区別がタイプ1-1のもの	1回線ごとに	31円	
		B 保守の区別がタイプ1-2のもの		1回線ごとに	31円		
		イ 第2群の伝送システムを用いるもの(収容に係る利用制限が設けられているものであって、カッド内に単独収容されているものに限りません。)	(ア) 当社の局内スプリッタを利用する場合	保守の区別がタイプ1-1のもの		1回線ごとに	613円
				保守の区別がタイプ1-2のもの		1回線ごとに	613円
			(イ) 当社の局内スプリッタを利用しない場合	以外の場合	A 保守の区別がタイプ1-1のもの	1回線ごとに	1,796円
					B 保守の区別がタイプ1-2のもの	1回線ごとに	1,796円
					C A B以外のもの	1回線ごとに	1,834円
電話重畳する場合	A 保守の区別がタイプ1-1のもの		1回線ごとに	566円			
	B 保守の区別がタイプ1-2のもの	1回線ごとに	566円				

(5) 端末回線 伝送機能 (第5条 (標準的な 接続箇所) 第1項の表 中第2-3 欄で接続す る場合)	ア 端末回線により伝 送を行う機能 (128kbit/sの符号 伝送が可能なもの に限ります。)	(ア) 保守の区別がタ イプ1-1のもの	1回線ごと に	329円	—
		(イ) 保守の区別がタ イプ1-2のもの	1回線ごと に	329円	
	イ 端末回線により伝 送を行う機能 (1.536Mbit/sの符号 伝送が可能なもの に限ります。)	(ア) 保守の区別がタ イプ1-1のもの	1回線ごと に	6,271円	
		(イ) 保守の区別がタ イプ1-2のもの	1回線ごと に	6,271円	
(6) 端末回線 伝送機能(第 5条(標準的 な接続箇所) 第1項の表 中第1-3 欄で接続す る場合)	ア (略)		(略)	(略)	(略)
	イ 光信号主端末回線 (光局外スプリッタ を含むものに限ります。)により1芯にて 伝送を行う機能	(ア) 保守の区別がタ イプ1-1のもの	1回線ごと に	4,260円	—
		(イ) 保守の区別がタ イプ1-2のもの	1回線ごと に	4,260円	
		(ウ) (ア)(イ)以外のもの	1回線ごと に	4,383円	
(7) (略)	(略)	(略)	(略)	(略)	

(5) 端末回線 伝送機能 (第5条 (標準的な 接続箇所) 第1項の表 中第2-3 欄で接続す る場合)	ア 端末回線により伝 送を行う機能 (128kbit/sの符号 伝送が可能なもの に限ります。)	(ア) 保守の区別がタ イプ1-1のもの	1回線ごと に	316円	—
		(イ) 保守の区別がタ イプ1-2のもの	1回線ごと に	316円	
	イ 端末回線により伝 送を行う機能 (1.536Mbit/sの符号 伝送が可能なもの に限ります。)	(ア) 保守の区別がタ イプ1-1のもの	1回線ごと に	6,188円	
		(イ) 保守の区別がタ イプ1-2のもの	1回線ごと に	6,188円	
(6) 端末回線 伝送機能(第 5条(標準的 な接続箇所) 第1項の表 中第1-3 欄で接続す る場合)	ア (略)		(略)	(略)	(略)
	イ 光信号主端末回線 (光局外スプリッタ を含むものに限ります。)により1芯にて 伝送を行う機能	(ア) 保守の区別がタ イプ1-1のもの	1回線ごと に	4,240円	—
		(イ) 保守の区別がタ イプ1-2のもの	1回線ごと に	4,240円	
		(ウ) (ア)(イ)以外のもの	1回線ごと に	4,363円	
(7) (略)	(略)	(略)	(略)	(略)	

(8) 端末回線伝送機能(第5条(標準的な接続箇所)第1項の表中第5-2欄で接続する場合)	端末回線を収容する伝送装置(端末回線を終端するための装置に限りません。)	3 Mbit/sの符号伝送が可能なもの	(略)	(略)	_____
		6 Mbit/sの符号伝送が可能なもの	1回線ごとに	<u>7,758 円</u>	
		9 Mbit/sの符号伝送が可能なもの	1回線ごとに	<u>8,424 円</u>	
		12Mbit/sの符号伝送が可能なもの	1回線ごとに	<u>9,090 円</u>	
		15Mbit/sの符号伝送が可能なもの	1回線ごとに	<u>9,793 円</u>	
		18Mbit/sの符号伝送が可能なもの	1回線ごとに	<u>10,459 円</u>	
		21Mbit/sの符号伝送が可能なもの	1回線ごとに	<u>11,125 円</u>	
		24Mbit/sの符号伝送が可能なもの	1回線ごとに	<u>11,791 円</u>	
		27Mbit/sの符号伝送が可能なもの	1回線ごとに	<u>12,494 円</u>	
		30Mbit/sの符号伝送が可能なもの	1回線ごとに	<u>13,160 円</u>	
		33Mbit/sの符号伝送が可能なもの	1回線ごとに	<u>13,826 円</u>	
		36Mbit/sの符号伝送が可能なもの	1回線ごとに	<u>14,529 円</u>	
		39Mbit/sの符号伝送が可能なもの	1回線ごとに	<u>15,195 円</u>	
	42Mbit/sの符号伝送が可能なもの	1回線ごとに	<u>15,861 円</u>		

2 - 1 - 1 - 2 加算料

区 分		単 位	料金額	備 考	月額
(1) 専用サービス契約約款に規定する施設設置負担金等の適用がない場合の加算料	ア 2線式のもの	1回線ごとに	<u>289 円</u>	_____	
	イ~エ (略)	(略)	(略)		

(8) 端末回線伝送機能(第5条(標準的な接続箇所)第1項の表中第5-2欄で接続する場合)	端末回線を収容する伝送装置(端末回線を終端するための装置に限りません。)	3 Mbit/sの符号伝送が可能なもの	(略)	(略)	_____
		6 Mbit/sの符号伝送が可能なもの	1回線ごとに	<u>7,721 円</u>	
		9 Mbit/sの符号伝送が可能なもの	1回線ごとに	<u>8,350 円</u>	
		12Mbit/sの符号伝送が可能なもの	1回線ごとに	<u>8,942 円</u>	
		15Mbit/sの符号伝送が可能なもの	1回線ごとに	<u>9,571 円</u>	
		18Mbit/sの符号伝送が可能なもの	1回線ごとに	<u>10,200 円</u>	
		21Mbit/sの符号伝送が可能なもの	1回線ごとに	<u>10,829 円</u>	
		24Mbit/sの符号伝送が可能なもの	1回線ごとに	<u>11,458 円</u>	
		27Mbit/sの符号伝送が可能なもの	1回線ごとに	<u>12,087 円</u>	
		30Mbit/sの符号伝送が可能なもの	1回線ごとに	<u>12,716 円</u>	
		33Mbit/sの符号伝送が可能なもの	1回線ごとに	<u>13,345 円</u>	
		36Mbit/sの符号伝送が可能なもの	1回線ごとに	<u>13,974 円</u>	
		39Mbit/sの符号伝送が可能なもの	1回線ごとに	<u>14,603 円</u>	
	42Mbit/sの符号伝送が可能なもの	1回線ごとに	<u>15,232 円</u>		

2 - 1 - 1 - 2 加算料

区 分		単 位	料金額	備 考	月額
(1) 専用サービス契約約款に規定する施設設置負担金等の適用がない場合の加算料	ア 2線式のもの	1回線ごとに	<u>298 円</u>	_____	
	イ~エ (略)	(略)	(略)		

(2) 2 - 1 - 1 - 1 第2欄ウ欄又は第6欄イ欄に規定する機能に係る加算料	ア 光信号分岐端末回線に係る加算料	(ア) (イ)以外のもの	保守の区別がタイプ1 - 1のもの	1光信号分岐端末回線ごとに	<u>426</u> 円	(略)	_____
			保守の区別がタイプ1 - 2のもの	1光信号分岐端末回線ごとに	<u>426</u> 円	(略)	
			以外のもの	1光信号分岐端末回線ごとに	<u>439</u> 円	(略)	
	(イ) 協定事業者が設置した光信号分岐端末回線収容キャビネット等にその光信号分岐端末回線が収容等されているもの	保守の区別がタイプ1 - 1のもの	1光信号分岐端末回線ごとに	<u>418</u> 円	(略)		
		保守の区別がタイプ1 - 2のもの	1光信号分岐端末回線ごとに	<u>418</u> 円	(略)		
		以外のもの	1光信号分岐端末回線ごとに	<u>431</u> 円	(略)		
	イ 光信号主端末回線に係る加算料	(ア) 保守の区別がタイプ1 - 1のもの	1光信号主端末回線ごとに	<u>4,260</u> 円	_____		
(イ) 保守の区別がタイプ1 - 2のもの		1光信号主端末回線ごとに	<u>4,260</u> 円				
(ウ) (ア)(イ)以外のもの		1光信号主端末回線ごとに	<u>4,383</u> 円				
(3) 光信号局内伝送路を利用する場合の加算料	ア 通信用建物内に設置されている光信号局内伝送路に係るもの	1回線ごとに	<u>419</u> 円	_____			
	イ 同一敷地内にある別の通信用建物との間の光信号局内伝送路に係るもの	1回線ごとに1メートルあたり	<u>1.471</u> 円				
(4) (略)	(略)	(略)	(略)	(略)			

(2) 2 - 1 - 1 - 1 第2欄ウ欄又は第6欄イ欄に規定する機能に係る加算料	ア 光信号分岐端末回線に係る加算料	(ア) (イ)以外のもの	保守の区別がタイプ1 - 1のもの	1光信号分岐端末回線ごとに	<u>408</u> 円	(略)	_____
			保守の区別がタイプ1 - 2のもの	1光信号分岐端末回線ごとに	<u>408</u> 円	(略)	
			以外のもの	1光信号分岐端末回線ごとに	<u>420</u> 円	(略)	
	(イ) 協定事業者が設置した光信号分岐端末回線収容キャビネット等にその光信号分岐端末回線が収容等されているもの	保守の区別がタイプ1 - 1のもの	1光信号分岐端末回線ごとに	<u>400</u> 円	(略)		
		保守の区別がタイプ1 - 2のもの	1光信号分岐端末回線ごとに	<u>400</u> 円	(略)		
		以外のもの	1光信号分岐端末回線ごとに	<u>412</u> 円	(略)		
	イ 光信号主端末回線に係る加算料	(ア) 保守の区別がタイプ1 - 1のもの	1光信号主端末回線ごとに	<u>4,240</u> 円	_____		
(イ) 保守の区別がタイプ1 - 2のもの		1光信号主端末回線ごとに	<u>4,240</u> 円				
(ウ) (ア)(イ)以外のもの		1光信号主端末回線ごとに	<u>4,363</u> 円				
(3) 光信号局内伝送路を利用する場合の加算料	ア 通信用建物内に設置されている光信号局内伝送路に係るもの	1回線ごとに	<u>409</u> 円	_____			
	イ 同一敷地内にある別の通信用建物との間の光信号局内伝送路に係るもの	1回線ごとに1メートルあたり	<u>1.368</u> 円				
(4) (略)	(略)	(略)	(略)	(略)			

2 - 1 - 2 加算額 (略)

2 - 1 の 2 I S M折返し機能

月額

区 分		単 位	料金額	備 考
I S M折返し機能	I S M交換機により、デジタル非制限モード通信で I S M交換機に収容する特定の端末回線(専ら利用者側の通信の着信の用に供されるものに限り、)を識別して、相互接続通信の通信路の設定を行う機能	(1) 発信側の端末回線単位で料金を適用するもの	1 Bチャンネルごとに <u>921 円</u>	—
	(2) 着信側の端末回線単位で料金を適用するもの	2 3 B + Dチャンネルごとに <u>57,659 円</u>	—	

2 - 1 - 2 加算額 (略)

2 - 1 の 2 I S M折返し機能

月額

区 分		単 位	料金額	備 考
I S M折返し機能	I S M交換機により、デジタル非制限モード通信で I S M交換機に収容する特定の端末回線(専ら利用者側の通信の着信の用に供されるものに限り、)を識別して、相互接続通信の通信路の設定を行う機能	(1) 発信側の端末回線単位で料金を適用するもの	1 Bチャンネルごとに <u>859 円</u>	—
	(2) 着信側の端末回線単位で料金を適用するもの	2 3 B + Dチャンネルごとに <u>55,254 円</u>	—	

2 - 1 の3 光信号電気信号変換機能

1回線ごとに月額

区 分		料金額	備 考	
光信号電気信号変換機能	第5条(標準的な接続箇所)第1項表中第2欄で接続する場合において、光信号電気信号変換装置により信号(100Mbit/s又は1Gbit/sまでの符号伝送が可能なもの)の相互変換を行う機能	(1) 100Mbit/sまでの符号伝送が可能なもの(以下「100Mbit/sタイプ」といいます。)	ア 最大16の光信号端末回線を集線して接続するもの(以下「集線型利用」といいます。)	
		(ア) 保守の区別がタイプ1-1のもの	9,855 円	
		(イ) 保守の区別がタイプ1-2のもの	9,855 円	
		(ウ) (ア)(イ)以外のもの	10,151 円	
		イ 光信号端末回線を集線せずに接続するもの(以下「非集線型利用」といいます。)	(ア) 保守の区別がタイプ1-1のもの	750 円
		(イ) 保守の区別がタイプ1-2のもの	750 円	
		(ウ) (ア)(イ)以外のもの	773 円	
		(2) 1Gbit/sタイプ	ア 保守の区別がタイプ1-1のもの	3,086 円
		イ 保守の区別がタイプ1-2のもの	3,086 円	
	ウ アイ以外のもの	3,179 円		

2 - 1 の3 光信号電気信号変換機能

1回線ごとに月額

区 分		料金額	備 考	
光信号電気信号変換機能	第5条(標準的な接続箇所)第1項表中第2欄で接続する場合において、光信号電気信号変換装置により信号(100Mbit/s又は1Gbit/sまでの符号伝送が可能なもの)の相互変換を行う機能	(1) 100Mbit/sまでの符号伝送が可能なもの(以下「100Mbit/sタイプ」といいます。)	ア 最大16の光信号端末回線を集線して接続するもの(以下「集線型利用」といいます。)	
		(ア) 保守の区別がタイプ1-1のもの	9,209 円	
		(イ) 保守の区別がタイプ1-2のもの	9,209 円	
		(ウ) (ア)(イ)以外のもの	9,485 円	
		イ 光信号端末回線を集線せずに接続するもの(以下「非集線型利用」といいます。)	(ア) 保守の区別がタイプ1-1のもの	729 円
		(イ) 保守の区別がタイプ1-2のもの	729 円	
		(ウ) (ア)(イ)以外のもの	750 円	
		(2) 1Gbit/sタイプ	ア 保守の区別がタイプ1-1のもの	3,057 円
		イ 保守の区別がタイプ1-2のもの	3,057 円	
	ウ アイ以外のもの	3,149 円		

2 - 1の4 光信号多重分離機能

			月額		
区 分			料金額	備 考	
光信号多重分離機能	光局内スプリッタにより当社の光信号伝送装置及び光信号端末回線間の光信号の多重分離を行う機能	ア 光信号端末回線の最大収容数が4のもの又は光信号端末回線の最大収容数が4のもの	(ア) 保守の区別がタイプ1-1のもの	1,054 円	—
			(イ) 保守の区別がタイプ1-2のもの	1,054 円	
			(ウ) (ア)(イ)以外のもの	1,086 円	
	イ 光信号端末回線の最大収容数が8のもの	(ア) 保守の区別がタイプ1-1のもの	1,683 円	—	
		(イ) 保守の区別がタイプ1-2のもの	1,683 円		
		(ウ) (ア)(イ)以外のもの	1,734 円		

2 - 1の4 光信号多重分離機能

			月額		
区 分			料金額	備 考	
光信号多重分離機能	光局内スプリッタにより当社の光信号伝送装置及び光信号端末回線間の光信号の多重分離を行う機能	ア 光信号端末回線の最大収容数が4のもの又は光信号端末回線の最大収容数が4のもの	(ア) 保守の区別がタイプ1-1のもの	790 円	—
			(イ) 保守の区別がタイプ1-2のもの	790 円	
			(ウ) (ア)(イ)以外のもの	814 円	
	イ 光信号端末回線の最大収容数が8のもの	(ア) 保守の区別がタイプ1-1のもの	1,163 円	—	
		(イ) 保守の区別がタイプ1-2のもの	1,163 円		
		(ウ) (ア)(イ)以外のもの	1,198 円		

2 - 2 端末系交換機能

区 分		単 位	料金額	備 考
(1) (略)	(略)	(略)	(略)	(略)
(2) 加入者交換機機能メニュー利用機能	加入者交換機において加入者交換機機能メニューを利用し通信の交換を行う機能	1 加入者交換機機能メニュー利用ごとに	0.1942 円	—
(3) 優先接続機能	当社の加入者交換機において、協定事業者と優先的に接続するために、加入者交換機に契約者回線ごとにあらかじめ登録された協定事業者の電気通信番号を識別等する機能	1 通信ごとに	0.0140 円	—
(4) 一般番号ポータビリティ実現機能	加入者交換機において一般番号ポータビリティを実現するために他社契約者回線であることを識別して方路設定に係る情報を提供等する機能	月額	33,250,000 円	—
(5) (略)	(略)	(略)	(略)	(略)

2 - 2 端末系交換機能

区 分		単 位	料金額	備 考
(1) (略)	(略)	(略)	(略)	(略)
(2) 加入者交換機機能メニュー利用機能	加入者交換機において加入者交換機機能メニューを利用し通信の交換を行う機能	1 加入者交換機機能メニュー利用ごとに	0.2032 円	—
(3) 優先接続機能	当社の加入者交換機において、協定事業者と優先的に接続するために、加入者交換機に契約者回線ごとにあらかじめ登録された協定事業者の電気通信番号を識別等する機能	1 通信ごとに	0.0142 円	—
(4) 一般番号ポータビリティ実現機能	加入者交換機において一般番号ポータビリティを実現するために他社契約者回線であることを識別して方路設定に係る情報を提供等する機能	月額	32,333,618 円	—
(5) (略)	(略)	(略)	(略)	(略)

(6) 携帯・自動車電話事業者特殊精算機能	携帯・自動車電話事業者の設定した利用者料金を当社が回収する場合において、当該利用者料金の計算と当社の接続料金の計算を区別して行う特殊精算機能	ア 加入者交換機能を利用する場合	1 通信ごとに	<u>0.00000677 円</u>	—
		イ 番号案内サービス接続機能(端末回線線端等接続)を利用する場合	1 案内ごとに	<u>0.00000791 円</u>	
		ウ 番号データベース接続機能ア欄を利用する場合	1 接続3分までごとに	<u>0.00000760 円</u>	
		エ 市内通信機能を利用する場合	1 通信ごとに	<u>0.00000982 円</u>	
		オ リルレーティング通信機能を利用する場合	1 通信ごとに	<u>0.00001117 円</u>	
		カ PHS制御信号機能を利用する場合	活用型PHS事業者の提供する着信転送機能1契約者ごとに月額	<u>0.00000779 円</u>	
(7)~(8)(略)	(略)	(略)	(略)	(略)	(略)

(6) 携帯・自動車電話事業者特殊精算機能	携帯・自動車電話事業者の設定した利用者料金を当社が回収する場合において、当該利用者料金の計算と当社の接続料金の計算を区別して行う特殊精算機能	ア 加入者交換機能を利用する場合	1 通信ごとに	<u>0.00000711 円</u>	—
		イ 番号案内サービス接続機能(端末回線線端等接続)を利用する場合	1 案内ごとに	<u>0.00000814 円</u>	
		ウ 番号データベース接続機能ア欄を利用する場合	1 接続3分までごとに	<u>0.00000798 円</u>	
		エ 市内通信機能を利用する場合	1 通信ごとに	<u>0.00001031 円</u>	
		オ リルレーティング通信機能を利用する場合	1 通信ごとに	<u>0.00001173 円</u>	
		カ PHS制御信号機能を利用する場合	活用型PHS事業者の提供する着信転送機能1契約者ごとに月額	<u>0.00000818 円</u>	
(7)~(8)(略)	(略)	(略)	(略)	(略)	(略)

2 - 2 の 2 加入者交換機接続用伝送装置利用機能

区 分		単 位	料金額	備 考
加入者交換機接続用伝送装置利用機能	第 5 条第 1 項表中第 3 欄で接続する場合において、通信用建物に設置された加入者交換機との接続に限り、協定事業者が設置する 1 の接続用伝送路設備 (50Mbit/s 又は 150Mbit/s の符号伝送が可能なもの) に限ります。以下 2 - 2 の 2 及び 2 - 5 - 2 の 2 において同じとします。) とその加入者交換機との間に設置する伝送装置により信号の調整を実現する機能	672回線 (50Mbit/s 相当) ごとに月額	83,920円	—
	ア 複数の加入者交換機(少なくとも 1 の加入者交換機は、特定加入者交換機であることを要します。) と協定事業者の設置する接続用伝送路設備との間に設置する伝送装置により信号の編集振分を行うもの	イ 加入者交換機(特定加入者交換機以外のものに限ります。) と協定事業者の設置する接続用伝送路設備との間に設置する伝送装置により伝送速度の変換及び信号の多重を行うもの	672回線 (50Mbit/s 相当) ごとに月額	

2 - 3 ~ 2 - 4 (略)

2 - 5 中継伝送機能

2 - 5 - 1 ~ 2 - 5 - 2 の 2 (略)

2 - 5 - 3 光信号中継伝送機能

2 - 5 - 3 - 1 基本料

1 回線ごとに 1 メートルあたり月額

区 分		料金額	備 考
光信号中継伝送機能	光信号中継回線により 1 芯にて伝送を行う機能	1.471 円	—
	ア 光回線設備接続モジュールにおいてフィルタを利用する場合	1.471 円	
	イ 光回線設備接続モジュールにおいてフィルタを利用しない場合		

2 - 2 の 2 加入者交換機接続用伝送装置利用機能

区 分		単 位	料金額	備 考
加入者交換機接続用伝送装置利用機能	第 5 条第 1 項表中第 3 欄で接続する場合において、通信用建物に設置された加入者交換機との接続に限り、協定事業者が設置する 1 の接続用伝送路設備 (50Mbit/s 又は 150Mbit/s の符号伝送が可能なもの) に限ります。以下 2 - 2 の 2 及び 2 - 5 - 2 の 2 において同じとします。) とその加入者交換機との間に設置する伝送装置により信号の調整を実現する機能	—	—	—
	ア 削除	イ 加入者交換機(特定加入者交換機以外のものに限ります。) と協定事業者の設置する接続用伝送路設備との間に設置する伝送装置により伝送速度の変換及び信号の多重を行うもの	672回線 (50Mbit/s 相当) ごとに月額	

2 - 3 ~ 2 - 4 (略)

2 - 5 中継伝送機能

2 - 5 - 1 ~ 2 - 5 - 2 の 2 (略)

2 - 5 - 3 光信号中継伝送機能

2 - 5 - 3 - 1 基本料

1 回線ごとに 1 メートルあたり月額

区 分		料金額	備 考
光信号中継伝送機能	光信号中継回線により 1 芯にて伝送を行う機能	1.368 円	—
	ア 光回線設備接続モジュールにおいてフィルタを利用する場合	1.368 円	
	イ 光回線設備接続モジュールにおいてフィルタを利用しない場合		

2 - 5 - 3 - 2 加算料

				月額
区 分		単 位	料金額	備 考
光信号局内伝送路を利用する場合の加算料	(1) 通信用建物内に設置されている光信号局内伝送路に係るもの	1 回線ごとに	419 円	—
	(2) 同一敷地内にある別の通信用建物との間の光信号局内伝送路に係るもの	1 回線ごとに 1メートルあたり	1,471 円	

2 - 5 - 3 - 2 加算料

				月額
区 分		単 位	料金額	備 考
光信号局内伝送路を利用する場合の加算料	(1) 通信用建物内に設置されている光信号局内伝送路に係るもの	1 回線ごとに	409 円	—
	(2) 同一敷地内にある別の通信用建物との間の光信号局内伝送路に係るもの	1 回線ごとに 1メートルあたり	1,368 円	

2-6 通信路設定伝送機能
 2-6-1 分岐回線以外の部分の基本額
 2-6-1-1 基本料

区分	1回線ごとに月額		備考	
	料金額	右欄以外の場合		
通信路設定伝送機能	専用回線ノード装置、中継伝送路設備及び端末回線を収容する伝送装置により通信路の設定並びに伝送を行う機能	専らAM放送の音響を伝送するため、通常50Hzから10kHzまでの周波数帯域を伝送するもの 40,127円 専らFM放送の音響を伝送するため、通常40Hzから15kHzまでの周波数帯域を伝送するもの 64,295円 50bit/s以下の符号伝送が可能なもの 4,278円 上記以外のもの 5,590円	通信路設定伝送機能を利用する区間が同一の単位料金区域に終了する場合 38,299円 56,979円 3,640円 4,979円	-
	イ 高速デジタル伝送に係るもの	64kbit/s又は48kbit/sの符号伝送が可能なもの クラスが下記以外のもの エコノミークラスのものは 5,292円 保守の別がタイプ1-1のものは 4,717円 保守の別がタイプ1-2のものは 5,389円 保守の別がタイプ1-2のものは 4,804円 保守の別が上記以外のものは 5,590円 4,979円 128kbit/sの符号伝送が可能なもの クラスが下記以外のもの エコノミークラスのものは 7,263円 保守の別がタイプ1-1のものは 6,113円 保守の別がタイプ1-2のものは 7,399円 保守の別がタイプ1-2のものは 6,228円 保守の別が上記以外のものは 7,675円 6,458円 192kbit/sの符号伝送が可能なもの 36,637円 34,809円 256kbit/sの符号伝送が可能なもの 41,302円 38,863円 384kbit/sの符号伝送が可能なもの 50,624円 46,969円 512kbit/sの符号伝送が可能なもの 59,954円 55,077円 768kbit/sの符号伝送が可能なもの 78,606円 71,290円 1.152Mbit/sの符号伝送が可能なもの 106,582円 95,611円 1.536Mbit/sの符号伝送が可能なもの クラスが下記以外のもの エコノミークラスのものは 45,609円 保守の別がタイプ1-1のものは 31,809円 保守の別がタイプ1-2のものは 46,515円 保守の別がタイプ1-2のものは 32,438円 保守の別が上記以外のものは 48,324円 33,697円 3.072Mbit/sの符号伝送が可能なもの 223,156円 196,947円 4.608Mbit/sの符号伝送が可能なもの 311,753円 273,962円 6.144Mbit/sの符号伝送が可能なもの クラスが下記以外のもの エコノミークラスのものは 104,587円 保守の別がタイプ1-1のものは 76,075円 保守の別がタイプ1-2のものは 106,670円 保守の別がタイプ1-2のものは 77,589円 保守の別が上記以外のものは 110,841円 80,618円 44.210Mbit/sの符号伝送が可能なもの 153,893円 143,653円 48.384Mbit/sの符号伝送が可能なもの 131,097円 120,857円 149.760Mbit/sの符号伝送が可能なもの グレードが下記以外のもの デュアルクラスのもの 235,642円 217,647円 599.040Mbit/sの符号伝送が可能なもの グレードが下記以外のもの デュアルクラスのもの 462,000円 420,375円	通信路設定伝送機能を利用する区間が同一の単位料金区域に終了する場合 26,729円 4,717円 4,804円 4,979円 30,808円 6,113円 6,228円 6,458円 34,809円 38,863円 46,969円 55,077円 71,290円 95,611円 119,932円 31,809円 32,438円 33,697円 196,947円 273,962円 350,977円 76,075円 77,589円 80,618円 143,653円 120,857円 217,647円 194,851円 443,171円 420,375円	-
ウ ATM専用に係るもの	0.5Mbit/sの符号伝送が可能なもの クラスが下記以外のもの セカンドクラスのものは 86,402円 保守の別がタイプ1-1のものは 78,073円 保守の別がタイプ1-2のものは 79,629円 保守の別がタイプ1-2のものは 82,738円 保守の別がタイプ1-2のものは 81,244円 エコノミークラスのものは 78,073円 保守の別がタイプ1-1のものは 76,665円 保守の別がタイプ1-2のものは 79,629円 保守の別がタイプ1-2のものは 78,191円 保守の別がタイプ1-2のものは 82,738円 保守の別がタイプ1-2のものは 81,244円 1.0Mbit/sの符号伝送が可能なもの クラスが下記以外のもの セカンドクラスのものは 96,556円 保守の別がタイプ1-1のものは 84,189円 保守の別がタイプ1-2のものは 85,865円 保守の別がタイプ1-2のものは 82,993円 保守の別がタイプ1-2のものは 89,218円 保守の別がタイプ1-2のものは 86,235円 エコノミークラスのものは 84,189円 保守の別がタイプ1-1のものは 81,373円 保守の別がタイプ1-2のものは 85,865円 保守の別がタイプ1-2のものは 82,993円 保守の別がタイプ1-2のものは 89,218円 保守の別がタイプ1-2のものは 86,235円 2.0Mbit/sの符号伝送が可能なもの クラスが下記以外のもの セカンドクラスのものは 113,050円 保守の別がタイプ1-1のものは 99,230円 保守の別がタイプ1-1のものは 98,280円 保守の別がタイプ1-2のものは 96,444円 保守の別がタイプ1-2のものは 91,059円 保守の別がタイプ1-2のものは 100,212円 保守の別がタイプ1-2のものは 94,617円 エコノミークラスのものは 93,695円 保守の別がタイプ1-1のものは 88,767円 保守の別がタイプ1-2のものは 95,563円 保守の別がタイプ1-2のものは 90,536円 保守の別がタイプ1-2のものは 99,297円 保守の別がタイプ1-2のものは 94,073円 3.0Mbit/sの符号伝送が可能なもの クラスが下記以外のもの セカンドクラスのものは 130,814円 保守の別がタイプ1-1のものは 105,263円 保守の別がタイプ1-1のものは 97,519円 保守の別がタイプ1-2のものは 107,361円 保守の別がタイプ1-2のものは 99,463円 保守の別がタイプ1-2のものは 111,557円 保守の別がタイプ1-2のものは 103,350円 エコノミークラスのものは 105,263円 保守の別がタイプ1-1のものは 97,519円 保守の別がタイプ1-2のものは 107,361円 保守の別がタイプ1-2のものは 99,463円 保守の別がタイプ1-2のものは 111,557円 保守の別がタイプ1-2のものは 103,350円	83,419円 76,665円 78,191円 81,244円 76,665円 78,191円 81,244円 90,585円 81,373円 82,993円 86,235円 81,373円 82,993円 86,235円 102,230円 89,280円 91,059円 94,617円 88,767円 90,536円 94,073円 114,770円 97,519円 99,463円 103,350円 97,519円 99,463円 103,350円	-	

2-6 通信路設定伝送機能
 2-6-1 分岐回線以外の部分の基本額
 2-6-1-1 基本料

区分	1回線ごとに月額		備考	
	料金額	右欄以外の場合		
通信路設定伝送機能	専用回線ノード装置、中継伝送路設備及び端末回線を収容する伝送装置により通信路の設定並びに伝送を行う機能	専らAM放送の音響を伝送するため、通常50Hzから10kHzまでの周波数帯域を伝送するもの 41,888円 専らFM放送の音響を伝送するため、通常40Hzから15kHzまでの周波数帯域を伝送するもの 65,757円 50bit/s以下の符号伝送が可能なもの 4,794円 上記以外のもの 5,739円	通信路設定伝送機能を利用する区間が同一の単位料金区域に終了する場合 39,926円 57,908円 4,192円 5,083円	-
	イ 高速デジタル伝送に係るもの	64kbit/s又は48kbit/sの符号伝送が可能なもの クラスが下記以外のもの エコノミークラスのものは 5,431円 保守の別がタイプ1-1のものは 4,814円 保守の別がタイプ1-2のものは 5,531円 保守の別がタイプ1-2のものは 4,903円 保守の別がタイプ1-2のものは 5,739円 5,083円 128kbit/sの符号伝送が可能なもの クラスが下記以外のもの エコノミークラスのものは 7,499円 保守の別がタイプ1-1のものは 6,265円 保守の別がタイプ1-2のものは 7,639円 保守の別がタイプ1-2のものは 6,383円 保守の別がタイプ1-2のものは 7,926円 6,620円 192kbit/sの符号伝送が可能なもの 41,908円 39,946円 256kbit/sの符号伝送が可能なもの 47,299円 44,681円 384kbit/sの符号伝送が可能なもの 58,077円 54,153円 512kbit/sの符号伝送が可能なもの 68,856円 63,625円 768kbit/sの符号伝送が可能なもの 90,419円 82,570円 1.152Mbit/sの符号伝送が可能なもの 122,760円 110,987円 1.536Mbit/sの符号伝送が可能なもの クラスが下記以外のもの エコノミークラスのものは 46,707円 保守の別がタイプ1-1のものは 31,899円 保守の別がタイプ1-2のものは 47,632円 保守の別がタイプ1-2のものは 32,529円 保守の別がタイプ1-2のものは 49,489円 保守の別がタイプ1-2のものは 33,792円 3.072Mbit/sの符号伝送が可能なもの 257,510円 229,389円 4.608Mbit/sの符号伝送が可能なもの 359,925円 319,375円 6.144Mbit/sの符号伝送が可能なもの クラスが下記以外のもの エコノミークラスのものは 109,106円 保守の別がタイプ1-1のものは 78,731円 保守の別がタイプ1-2のものは 111,280円 保守の別がタイプ1-2のものは 80,299円 保守の別がタイプ1-2のものは 115,631円 83,434円 44.210Mbit/sの符号伝送が可能なもの 153,813円 143,783円 48.384Mbit/sの符号伝送が可能なもの 127,404円 117,574円 149.760Mbit/sの符号伝送が可能なもの グレードが下記以外のもの デュアルクラスのもの 222,112円 205,602円 599.040Mbit/sの符号伝送が可能なもの グレードが下記以外のもの デュアルクラスのもの 448,962円 407,781円	41,888円 57,908円 4,192円 5,739円 31,154円 4,814円 5,431円 4,903円 5,739円 5,083円 36,564円 35,258円 47,299円 44,681円 58,077円 54,153円 68,856円 63,625円 90,419円 82,570円 122,760円 110,987円 155,101円 139,403円 46,707円 31,899円 47,632円 32,529円 49,489円 33,792円 257,510円 229,389円 359,925円 319,375円 462,334円 409,360円 109,106円 78,731円 111,280円 80,299円 115,631円 83,434円 153,813円 143,783円 127,404円 117,574円 222,112円 205,602円 448,962円 407,781円	-
ウ ATM専用に係るもの	0.5Mbit/sの符号伝送が可能なもの クラスが下記以外のもの セカンドクラスのものは 82,340円 保守の別がタイプ1-1のものは 81,306円 保守の別がタイプ1-2のものは 83,981円 保守の別がタイプ1-2のものは 80,840円 保守の別がタイプ1-2のものは 87,261円 保守の別がタイプ1-2のものは 85,669円 エコノミークラスのものは 82,340円 保守の別がタイプ1-1のものは 80,840円 保守の別がタイプ1-2のものは 83,981円 保守の別がタイプ1-2のものは 82,449円 保守の別がタイプ1-2のものは 87,261円 保守の別がタイプ1-2のものは 85,669円 1.0Mbit/sの符号伝送が可能なもの クラスが下記以外のもの セカンドクラスのものは 102,605円 保守の別がタイプ1-1のものは 96,244円 保守の別がタイプ1-1のものは 89,176円 保守の別がタイプ1-2のものは 86,176円 保守の別がタイプ1-2のものは 90,952円 保守の別がタイプ1-2のものは 87,893円 保守の別がタイプ1-2のものは 94,503円 保守の別がタイプ1-2のものは 91,325円 エコノミークラスのものは 89,176円 保守の別がタイプ1-1のものは 86,176円 保守の別がタイプ1-2のものは 90,952円 保守の別がタイプ1-2のものは 87,893円 保守の別がタイプ1-2のものは 94,503円 保守の別がタイプ1-2のものは 91,325円 2.0Mbit/sの符号伝送が可能なもの クラスが下記以外のもの セカンドクラスのものは 120,958円 保守の別がタイプ1-1のものは 109,431円 保守の別がタイプ1-1のものは 100,762円 保守の別がタイプ1-2のものは 95,137円 保守の別がタイプ1-2のものは 102,770円 保守の別がタイプ1-2のものは 97,033円 保守の別がタイプ1-2のものは 106,785円 保守の別がタイプ1-2のものは 100,824円 エコノミークラスのものは 99,807円 保守の別がタイプ1-1のものは 94,557円 保守の別がタイプ1-2のものは 101,796円 保守の別がタイプ1-2のものは 98,441円 保守の別がタイプ1-2のものは 105,775円 保守の別がタイプ1-2のものは 100,209円 3.0Mbit/sの符号伝送が可能なもの クラスが下記以外のもの セカンドクラスのものは 140,725円 保守の別がタイプ1-1のものは 123,633円 保守の別がタイプ1-1のものは 112,725円 保守の別がタイプ1-2のものは 104,475円 保守の別がタイプ1-2のものは 114,972円 保守の別がタイプ1-2のものは 106,557円 保守の別がタイプ1-2のものは 119,467円 保守の別がタイプ1-2のものは 110,723円 エコノミークラスのものは 111,770円 保守の別がタイプ1-1のものは 103,895円 保守の別がタイプ1-2のものは 111,939円 保守の別がタイプ1-2のものは 105,966円 保守の別がタイプ1-2のものは 118,456円 保守の別がタイプ1-2のものは 110,108円	81,306円 80,840円 83,981円 80,840円 87,261円 85,669円 82,340円 80,840円 83,981円 82,449円 87,261円 85,669円 102,605円 96,244円 89,176円 86,176円 90,952円 87,893円 94,503円 91,325円 89,176円 86,176円 90,952円 87,893円 94,503円 91,325円 120,958円 109,431円 100,762円 95,137円 102,770円 97,033円 106,785円 100,824円 99,807円 94,557円 101,796円 98,441円 105,775円 100,209円 140,725円 123,633円 112,725円 104,475円 114,972円 106,557円 119,467円 110,723円 111,770円 103,895円 111,939円 105,966円 118,456円 110,108円	-	

4. 0Mbit/sの符号伝送が可能なもの	クラスが下記以外のもの セカンドクラスのもの	保守の別がタイプ1-1のもの	147,311円	126,414円	
		保守の別がタイプ1-2のもの	115,634円	105,426円	
		保守の別がタイプ1-2のもの	117,940円	107,528円	
		保守の別が上記以外のもの	122,552円	111,732円	
	エコノミークラスのもの	保守の別がタイプ1-1のもの	114,769円	104,913円	
		保守の別がタイプ1-2のもの	117,058円	107,004円	
		保守の別がタイプ1-2のもの	121,637円	111,188円	
		保守の別が上記以外のもの	161,264円	136,266円	
	5. 0Mbit/sの符号伝送が可能なもの	クラスが下記以外のもの セカンドクラスのもの	保守の別がタイプ1-1のもの	124,476円	112,156円
			保守の別がタイプ1-2のもの	126,959円	114,392円
保守の別がタイプ1-2のもの			131,926円	118,865円	
保守の別が上記以外のもの			123,611円	111,643円	
エコノミークラスのもの		保守の別がタイプ1-1のもの	126,078円	113,869円	
		保守の別がタイプ1-2のもの	131,007円	118,322円	
		保守の別がタイプ1-2のもの	177,762円	147,910円	
		保守の別が上記以外のもの	135,712円	120,576円	
6. 0Mbit/sの符号伝送が可能なもの		クラスが下記以外のもの セカンドクラスのもの	保守の別がタイプ1-1のもの	138,419円	122,980円
			保守の別がタイプ1-2のもの	143,835円	127,791円
	保守の別がタイプ1-1のもの		133,117円	119,037円	
	保守の別がタイプ1-2のもの		135,774円	121,410円	
	エコノミークラスのもの	保守の別がタイプ1-1のもの	141,085円	126,159円	
		保守の別がタイプ1-1のもの	7,644円	5,395円	
		保守の別がタイプ1-2のもの	5,795円	4,250円	
		保守の別がタイプ1-2のもの	5,908円	4,335円	
	6. 0Mbit/sを超える1. 0Mbit/sごとに	保守の別が上記以外のもの	6,144円	4,505円	
		保守の別がタイプ1-1のもの	4,595円	3,539円	
保守の別がタイプ1-2のもの		4,685円	3,610円		
保守の別が上記以外のもの		4,869円	3,751円		
50. 0Mbit/sから134. 0Mbit/sまでの符号伝送が可能なもの	クラスが下記以外のもの セカンドクラスのもの	保守の別がタイプ1-1のもの	513,997円	385,270円	
		保守の別がタイプ1-2のもの	390,637円	307,565円	
		保守の別がタイプ1-2のもの	398,442円	313,709円	
		保守の別が上記以外のもの	414,054円	325,998円	
	エコノミークラスのもの	保守の別がタイプ1-1のもの	335,277円	274,733円	
		保守の別がタイプ1-2のもの	341,975円	280,221円	
		保守の別がタイプ1-2のもの	355,371円	291,196円	
		保守の別が上記以外のもの	2,089円	1,476円	
	50. 0Mbit/sを超える1. 0Mbit/sごとに	保守の別がタイプ1-1のもの	2,125円	1,482円	
		保守の別がタイプ1-2のもの	2,167円	1,512円	
保守の別がタイプ1-2のもの		2,255円	1,572円		
保守の別が上記以外のもの		1,271円	976円		
エコノミークラスのもの	保守の別がタイプ1-1のもの	1,295円	995円		
	保守の別がタイプ1-2のもの	1,345円	1,034円		
	保守の別がタイプ1-1のもの	691,633円	510,668円		
	保守の別がタイプ1-1のもの	571,192円	433,560円		
セカンドクラスのもの	保守の別がタイプ1-2のもの	582,610円	442,224円		
	保守の別がタイプ1-2のもの	605,442円	459,553円		
	保守の別がタイプ1-1のもの	443,172円	357,636円		
	保守の別がタイプ1-2のもの	452,028円	364,781円		
エコノミークラスのもの	保守の別がタイプ1-2のもの	469,742円	379,074円		
	保守の別がタイプ1-2のもの	1,122,854円	1,081,229円		
	保守の別がタイプ1-1のもの	751,889円	732,254円		
	保守の別がタイプ1-2のもの	766,922円	746,892円		
600Mbit/sの符号伝送が可能なもの	保守の別がタイプ1-1のもの	796,984円	776,169円		

2-6-1-2 加算料

区分	1回線ごとに月額	
	料金額	備考
通信回路設定伝送機能	380円	2,283円
専用回線ノード装置、中継伝送路設備及び端末回線に係るもの	1,530円	9,133円
専らAM放送の音響を伝送するため、通常50Hzから10kHzまでの周波数帯域を伝送するもの	210円	582円
専らFM放送の音響を伝送するため、通常40Hzから15kHzまでの周波数帯域を伝送するもの	130円	761円
50bit/s以下の符号伝送が可能なもの	130円	761円
上記以外のもの	130円	761円
64kbit/s又は48kbit/sの符号伝送が可能なもの	120円	718円
上記以外のもの	120円	732円
128kbit/sの符号伝送が可能なもの	130円	761円
上記以外のもの	250円	1,522円
エコノミークラスのもの	240円	1,436円
上記以外のもの	240円	1,465円
上記以外のもの	250円	1,522円

4. 0Mbit/sの符号伝送が可能なもの	クラスが下記以外のもの セカンドクラスのもの	保守の別がタイプ1-1のもの	157,669円	135,806円	
		保守の別がタイプ1-2のもの	123,934円	113,059円	
		保守の別がタイプ1-2のもの	126,405円	115,313円	
		保守の別が上記以外のもの	131,348円	119,821円	
	エコノミークラスのもの	保守の別がタイプ1-1のもの	122,979円	112,479円	
		保守の別がタイプ1-2のもの	125,432円	114,722円	
		保守の別がタイプ1-2のもの	130,337円	119,206円	
		保守の別が上記以外のもの	173,202円	146,966円	
	5. 0Mbit/sの符号伝送が可能なもの	クラスが下記以外のもの セカンドクラスのもの	保守の別がタイプ1-1のもの	133,811円	120,686円
			保守の別がタイプ1-2のもの	136,481円	123,093円
保守の別がタイプ1-2のもの			141,820円	127,906円	
保守の別が上記以外のもの			131,901円	119,526円	
エコノミークラスのもの		保守の別がタイプ1-1のもの	134,534円	121,910円	
		保守の別がタイプ1-2のもの	139,794円	126,676円	
		保守の別がタイプ1-2のもの	191,555円	160,153円	
		保守の別が上記以外のもの	145,398円	129,647円	
6. 0Mbit/sの符号伝送が可能なもの		クラスが下記以外のもの セカンドクラスのもの	保守の別がタイプ1-1のもの	148,300円	132,233円
			保守の別がタイプ1-2のもの	154,103円	137,405円
	保守の別がタイプ1-1のもの		142,532円	127,907円	
	保守の別がタイプ1-2のもの		145,374円	130,458円	
	エコノミークラスのもの	保守の別がタイプ1-2のもの	151,062円	135,560円	
		保守の別がタイプ1-1のもの	7,860円	5,648円	
		保守の別がタイプ1-1のもの	6,091円	4,524円	
		保守の別がタイプ1-2のもの	6,215円	4,615円	
	6. 0Mbit/sを超える1. 0Mbit/sごとに	保守の別が上記以外のもの	6,458円	4,796円	
		保守の別がタイプ1-1のもの	4,770円	3,720円	
保守の別がタイプ1-2のもの		4,864円	3,795円		
保守の別が上記以外のもの		5,056円	3,944円		
50. 0Mbit/sから134. 0Mbit/sまでの符号伝送が可能なもの	クラスが下記以外のもの セカンドクラスのもの	保守の別がタイプ1-1のもの	537,477円	408,686円	
		保守の別がタイプ1-2のもの	413,483円	328,733円	
		保守の別がタイプ1-2のもの	421,748円	335,301円	
		保守の別が上記以外のもの	438,272円	348,436円	
	エコノミークラスのもの	保守の別がタイプ1-1のもの	352,363円	291,613円	
		保守の別がタイプ1-2のもの	359,405円	297,438円	
		保守の別がタイプ1-2のもの	373,484円	309,089円	
		保守の別が上記以外のもの	2,012円	1,444円	
	50. 0Mbit/sを超える1. 0Mbit/sごとに	保守の別がタイプ1-1のもの	2,096円	1,485円	
		保守の別がタイプ1-2のもの	2,141円	1,514円	
保守の別がタイプ1-2のもの		2,223円	1,574円		
保守の別が上記以外のもの		1,222円	953円		
エコノミークラスのもの	保守の別がタイプ1-1のもの	1,246円	972円		
	保守の別がタイプ1-2のもの	1,294円	1,010円		
	保守の別がタイプ1-1のもの	708,320円	531,432円		
	保守の別がタイプ1-1のもの	591,846円	454,971円		
セカンドクラスのもの	保守の別がタイプ1-2のもの	603,675円	464,063円		
	保守の別がタイプ1-2のもの	627,334円	482,248円		
	保守の別がタイプ1-1のもの	456,236円	372,610円		
	保守の別がタイプ1-2のもの	465,352円	380,055円		
エコノミークラスのもの	保守の別がタイプ1-2のもの	483,590円	394,945円		
	保守の別がタイプ1-2のもの	1,247,203円	1,206,023円		
	保守の別がタイプ1-1のもの	835,302円	815,877円		
	保守の別がタイプ1-2のもの	852,002円	832,187円		
600Mbit/sの符号伝送が可能なもの	保守の別がタイプ1-1のもの	885,398円	864,808円		

2-6-1-2 加算料

区分	1回線ごとに月額	
	料金額	備考
通信回路設定伝送機能	350円	2,309円
専用回線ノード装置、中継伝送路設備及び端末回線に係るもの	1,400円	9,235円
専らAM放送の音響を伝送するため、通常50Hzから10kHzまでの周波数帯域を伝送するもの	180円	635円
専らFM放送の音響を伝送するため、通常40Hzから15kHzまでの周波数帯域を伝送するもの	120円	770円
50bit/s以下の符号伝送が可能なもの	120円	770円
上記以外のもの	120円	770円
64kbit/s又は48kbit/sの符号伝送が可能なもの	110円	726円
上記以外のもの	110円	741円
128kbit/sの符号伝送が可能なもの	120円	770円
上記以外のもの	230円	1,539円
エコノミークラスのもの	220円	1,452円
上記以外のもの	220円	1,481円
上記以外のもの	230円	1,539円

収容する伝送装置により通信路の設定並びに伝送を行う機能	192kbit/sの符号伝送が可能なもの		380円	2,283円
	256kbit/sの符号伝送が可能なもの		510円	3,044円
	384kbit/sの符号伝送が可能なもの		760円	4,566円
	512kbit/sの符号伝送が可能なもの		1,020円	6,089円
	768kbit/sの符号伝送が可能なもの		1,530円	9,133円
	1.152Mbit/sの符号伝送が可能なもの		2,290円	13,699円
	1.536Mbit/sの符号伝送が可能なもの	クラスが下記以外のもの	3,050円	18,266円
		エコノミークラスの もの	2,880円	17,232円
		保守の別がタイプ1-1のもの	2,940円	17,577円
		保守の別がタイプ1-2のもの	3,050円	18,266円
		保守の別が上記以外のもの	5,470円	32,726円
	3.072Mbit/sの符号伝送が可能なもの		7,890円	47,187円
	4.608Mbit/sの符号伝送が可能なもの		10,300円	61,647円
	6.144Mbit/sの符号伝送が可能なもの	クラスが下記以外のもの	(略)	(略)
		エコノミークラスの もの	(略)	(略)
		保守の別がタイプ1-1のもの	(略)	(略)
		保守の別がタイプ1-2のもの	(略)	(略)
		保守の別が上記以外のもの	(略)	(略)
	44.210Mbit/sの符号伝送が可能なもの		20,480円	45,591円
	48.384Mbit/sの符号伝送が可能なもの		20,480円	22,795円
149.760Mbit/sの符号伝送が可能なもの	グレードが下記以外のもの	35,990円	45,591円	
	デュアルクラスの もの	35,990円	22,795円	
599.040Mbit/sの符号伝送が可能なもの	グレードが下記以外のもの	83,250円	45,591円	
	デュアルクラスの もの	83,250円	22,795円	
0.5Mbit/sの符号伝送が可能なもの	クラスが下記以外のもの	(略)	4,350円	
	セカンドクラスの もの	(略)	2,052円	
	保守の別がタイプ1-1のもの	(略)	2,093円	
	保守の別がタイプ1-2のもの	(略)	2,175円	
	保守の別が上記以外のもの	(略)	2,052円	
	エコノミークラスの もの	(略)	2,093円	
	保守の別がタイプ1-1のもの	(略)	2,175円	
	保守の別がタイプ1-2のもの	(略)	2,175円	
	保守の別が上記以外のもの	(略)	8,700円	
1.0Mbit/sの符号伝送が可能なもの	クラスが下記以外のもの	(略)	4,104円	
	セカンドクラスの もの	(略)	4,186円	
	保守の別がタイプ1-1のもの	(略)	4,350円	
	保守の別がタイプ1-2のもの	(略)	4,104円	
	保守の別がタイプ1-2のもの	(略)	4,186円	
	保守の別が上記以外のもの	(略)	4,350円	
2.0Mbit/sの符号伝送が可能なもの	クラスが下記以外のもの	(略)	15,770円	
	セカンドクラスの もの	(略)	7,695円	
	保守の別がタイプ1-1のもの	(略)	7,849円	
	保守の別がタイプ1-2のもの	(略)	8,157円	
	保守の別が上記以外のもの	(略)	7,182円	
	エコノミークラスの もの	(略)	7,326円	
	保守の別がタイプ1-1のもの	(略)	7,613円	
	保守の別がタイプ1-2のもの	(略)	23,383円	
3.0Mbit/sの符号伝送が可能なもの	クラスが下記以外のもの	(略)	11,286円	
	セカンドクラスの もの	(略)	11,512円	
	保守の別がタイプ1-1のもの	(略)	11,963円	
	保守の別がタイプ1-2のもの	(略)	1,540円	
	保守の別がタイプ1-2のもの	(略)	1,570円	
	保守の別がタイプ1-2のもの	(略)	1,630円	
	保守の別が上記以外のもの	(略)	4,160円	
4.0Mbit/sの符号伝送が可能なもの	クラスが下記以外のもの	(略)	14,877円	
	セカンドクラスの もの	(略)	15,175円	
	保守の別がタイプ1-1のもの	(略)	15,770円	
	保守の別がタイプ1-2のもの	(略)	14,364円	
	保守の別がタイプ1-2のもの	(略)	14,651円	
	保守の別が上記以外のもの	(略)	15,226円	
5.0Mbit/sの符号伝送が可能なもの	クラスが下記以外のもの	(略)	17,955円	
	セカンドクラスの もの	(略)	18,314円	
	保守の別がタイプ1-1のもの	(略)	19,032円	
	保守の別がタイプ1-2のもの	(略)	2,380円	
	保守の別がタイプ1-2のもの	(略)	2,430円	
	保守の別がタイプ1-2のもの	(略)	2,520円	
	保守の別が上記以外のもの	(略)	5,940円	
49.0Mbit/sから 6.0Mbit/sまでの 符号伝送が可能な もの	(7) クラスが下記以外のもの	3,010円	22,059円	
	セカンドクラ スのもの	3,070円	22,500円	
	保守の別がタイプ1-1のもの	3,190円	23,383円	
	保守の別がタイプ1-2のもの	2,800円	20,520円	
	保守の別がタイプ1-2のもの	2,860円	20,930円	
	保守の別がタイプ1-2のもの	2,970円	21,751円	
	保守の別が上記以外のもの	450円	3,275円	
	セカンドクラ スのもの	310円	2,250円	
	保守の別がタイプ1-1のもの	310円	2,295円	
	保守の別がタイプ1-2のもの	330円	2,385円	
	保守の別が上記以外のもの	210円	1,539円	
	エコノミーク ラスのもの	210円	1,570円	
	保守の別がタイプ1-1のもの	220円	1,631円	
	保守の別がタイプ1-2のもの			
	保守の別が上記以外のもの			

フ機能

ウ A T M 専用に係るもの	192kbit/sの符号伝送が可能なもの		350円	2,309円
	256kbit/sの符号伝送が可能なもの		470円	3,078円
	384kbit/sの符号伝送が可能なもの		700円	4,617円
	512kbit/sの符号伝送が可能なもの		930円	6,156円
	768kbit/sの符号伝送が可能なもの		1,400円	9,235円
	1.152Mbit/sの符号伝送が可能なもの		2,100円	13,852円
	1.536Mbit/sの符号伝送が可能なもの	クラスが下記以外のもの	2,800円	18,469円
		エコノミークラスの もの	2,640円	17,424円
		保守の別がタイプ1-1のもの	2,690円	17,772円
		保守の別がタイプ1-2のもの	2,800円	18,469円
		保守の別が上記以外のもの	5,010円	33,091円
	3.072Mbit/sの符号伝送が可能なもの		7,230円	47,713円
	4.608Mbit/sの符号伝送が可能なもの		9,440円	62,334円
	6.144Mbit/sの符号伝送が可能なもの	クラスが下記以外のもの	(略)	(略)
		エコノミークラスの もの	(略)	(略)
		保守の別がタイプ1-1のもの	(略)	(略)
		保守の別がタイプ1-2のもの	(略)	(略)
		保守の別が上記以外のもの	(略)	(略)
	44.210Mbit/sの符号伝送が可能なもの		19,660円	52,417円
	48.384Mbit/sの符号伝送が可能なもの		19,660円	26,209円
149.760Mbit/sの符号伝送が可能なもの	グレードが下記以外のもの	33,020円	52,417円	
	デュアルクラスの もの	33,020円	26,209円	
599.040Mbit/sの符号伝送が可能なもの	グレードが下記以外のもの	82,360円	52,417円	
	デュアルクラスの もの	82,360円	26,209円	
0.5Mbit/sの符号伝送が可能なもの	クラスが下記以外のもの	(略)	4,918円	
	セカンドクラスの もの	(略)	2,320円	
	保守の別がタイプ1-1のもの	(略)	2,366円	
	保守の別がタイプ1-2のもの	(略)	2,459円	
	保守の別が上記以外のもの	(略)	2,320円	
	エコノミークラスの もの	(略)	2,366円	
	保守の別がタイプ1-1のもの	(略)	2,459円	
	保守の別がタイプ1-2のもの	(略)	2,459円	
	保守の別が上記以外のもの	(略)	9,837円	
1.0Mbit/sの符号伝送が可能なもの	クラスが下記以外のもの	(略)	4,640円	
	セカンドクラスの もの	(略)	4,733円	
	保守の別がタイプ1-1のもの	(略)	4,918円	
	保守の別がタイプ1-2のもの	(略)	4,640円	
	保守の別がタイプ1-2のもの	(略)	4,733円	
	保守の別が上記以外のもの	(略)	4,918円	
2.0Mbit/sの符号伝送が可能なもの	クラスが下記以外のもの	(略)	17,829円	
	セカンドクラスの もの	(略)	8,700円	
	保守の別がタイプ1-1のもの	(略)	8,874円	
	保守の別がタイプ1-2のもの	(略)	9,222円	
	保守の別が上記以外のもの	(略)	8,120円	
	エコノミークラスの もの	(略)	8,120円	
	保守の別がタイプ1-1のもの	(略)	8,282円	
	保守の別がタイプ1-2のもの	(略)	8,607円	
	保守の別が上記以外のもの	(略)	26,436円	
3.0Mbit/sの符号伝送が可能なもの	クラスが下記以外のもの	(略)	12,760円	
	セカンドクラスの もの	(略)	13,015円	
	保守の別がタイプ1-1のもの	(略)	13,526円	
	保守の別がタイプ1-2のもの	(略)	1,470円	
	保守の別がタイプ1-2のもの	(略)	1,500円	
	保守の別がタイプ1-2のもの	(略)	1,550円	
	保守の別が上記以外のもの	(略)	4,080円	
4.0Mbit/sの符号伝送が可能なもの	クラスが下記以外のもの	(略)	16,820円	
	セカンドクラスの もの	(略)	17,156円	
	保守の別がタイプ1-1のもの	(略)	17,829円	
	保守の別がタイプ1-2のもの	(略)	16,240円	
	保守の別がタイプ1-2のもの	(略)	16,565円	
	保守の別が上記以外のもの	(略)	17,214円	
5.0Mbit/sの符号伝送が可能なもの	クラスが下記以外のもの	(略)	20,300円	
	セカンドクラスの もの	(略)	20,706円	
	保守の別がタイプ1-1のもの	(略)	21,518円	
	保守の別がタイプ1-2のもの	(略)	2,310円	
	保守の別がタイプ1-2のもの	(略)	2,360円	
	保守の別がタイプ1-2のもの	(略)	2,450円	
	保守の別が上記以外のもの	(略)	5,860円	
49.0Mbit/sから 6.0Mbit/sまでの 符号伝送が可能な もの	(7) クラスが下記以外のもの	3,040円	24,360円	
	セカンドクラ スのもの	3,000円	24,847円	
	保守の別がタイプ1-1のもの	3,120円	25,822円	
	保守の別がタイプ1-2のもの	2,730円	22,620円	
	保守の別がタイプ1-2のもの	2,780円	23,072円	
	保守の別がタイプ1-2のもの	2,890円	23,977円	
	保守の別が上記以外のもの	410円	3,423円	
	セカンドクラ スのもの	290円	2,425円	
	保守の別がタイプ1-1のもの	300円	2,474円	
	保守の別がタイプ1-2のもの	310円	2,571円	
	保守の別が上記以外のもの	200円	1,621円	
	エコノミーク ラスのもの	200円	1,654円	
	保守の別がタイプ1-1のもの	210円	1,719円	
	保守の別がタイプ1-2のもの			
	保守の別が上記以外のもの			

		50.0Mbit/sから134.0Mbit/sまでの符号伝送が可能なもの	(7)	50.0Mbit/sのもの	クラスが下記以外のもの	25,600円	187,604円
					セカンドクラスのもの	16,520円	121,068円
					保守の別がタイプ1-1のもの	16,850円	123,489円
					保守の別がタイプ1-2のもの	17,510円	128,332円
					保守の別が上記以外のもの	12,040円	88,236円
					エコノミークラスのもの	12,280円	90,001円
					保守の別がタイプ1-2のもの	12,760円	93,530円
			(4)	50.0Mbit/sを超える1.0Mbit/sごとに	クラスが下記以外のもの	120円	896円
					セカンドクラスのもの	130円	935円
					保守の別がタイプ1-1のもの	130円	954円
					保守の別がタイプ1-2のもの	140円	992円
					保守の別が上記以外のもの	60円	429円
					エコノミークラスのもの	60円	437円
					保守の別がタイプ1-2のもの	60円	454円
			134.7Mbit/sの符号伝送が可能なもの		クラスが下記以外のもの	35,990円	263,733円
セカンドクラスのもの	27,370円	200,583円					
保守の別がタイプ1-1のもの	27,920円	204,595円					
保守の別がタイプ1-2のもの	29,010円	212,618円					
保守の別が上記以外のもの	17,010円	124,659円					
エコノミークラスのもの	17,350円	127,152円					
保守の別がタイプ1-2のもの	18,030円	132,139円					
600Mbit/sの符号伝送が可能なもの		クラスが下記以外のもの	83,250円	610,121円			
		エコノミークラスのもの	39,270円	287,793円			
		保守の別がタイプ1-1のもの	40,060円	293,549円			
		保守の別がタイプ1-2のもの	41,630円	305,061円			
		保守の別が上記以外のもの					

2-6-2 分岐回線の部分の基本額

		1回線ごとに月額	
		料金額	備考
通信回路設定伝送機能	専用回線ノード装置、中継伝送路伝送装置及び終末回線未回線を受容する伝送装置により通信回路の設定並びに伝送を行う機能	区 分	
		専らAM放送の音響を伝送するため、通常50kHzから10kHzまでの周波数帯域を伝送するもの	37,867円
		専らFM放送の音響を伝送するため、通常40kHzから15kHzまでの周波数帯域を伝送するもの	55,249円
		50bit/s以下の符号伝送が可能なもの	3,496円
		上記以外のもの	4,835円
		イ 高速デジタル伝送に係るもの	
		64kbit/sの符号伝送が可能なもの	26,585円
		128kbit/sの符号伝送が可能なもの	30,520円
		192kbit/sの符号伝送が可能なもの	34,377円
		256kbit/sの符号伝送が可能なもの	38,286円
		384kbit/sの符号伝送が可能なもの	46,104円
		512kbit/sの符号伝送が可能なもの	53,924円
		768kbit/sの符号伝送が可能なもの	69,560円
		1.152Mbit/sの符号伝送が可能なもの	93,016円
		1.536Mbit/sの符号伝送が可能なもの	116,472円
3.072Mbit/sの符号伝送が可能なもの	190,748円		
4.608Mbit/sの符号伝送が可能なもの	265,024円		
6.144Mbit/sの符号伝送が可能なもの	339,300円		

		50.0Mbit/sから134.0Mbit/sまでの符号伝送が可能なもの	(7)	50.0Mbit/sのもの	クラスが下記以外のもの	24,040円	199,196円
					セカンドクラスのもの	15,820円	131,080円
					保守の別がタイプ1-1のもの	16,140円	133,702円
					保守の別がタイプ1-2のもの	16,770円	138,945円
					保守の別が上記以外のもの	11,340円	93,960円
					エコノミークラスのもの	11,570円	95,839円
					保守の別がタイプ1-2のもの	12,020円	99,598円
			(4)	50.0Mbit/sを超える1.0Mbit/sごとに	クラスが下記以外のもの	110円	875円
					セカンドクラスのもの	110円	948円
					保守の別がタイプ1-1のもの	120円	967円
					保守の別がタイプ1-2のもの	120円	1,005円
					保守の別が上記以外のもの	50円	416円
					エコノミークラスのもの	50円	425円
					保守の別がタイプ1-2のもの	50円	441円
			134.7Mbit/sの符号伝送が可能なもの		クラスが下記以外のもの	33,020円	273,587円
セカンドクラスのもの	25,550円	211,701円					
保守の別がタイプ1-1のもの	26,060円	215,935円					
保守の別がタイプ1-2のもの	27,080円	224,403円					
保守の別が上記以外のもの	15,610円	129,340円					
エコノミークラスのもの	15,920円	131,927円					
保守の別がタイプ1-2のもの	16,550円	137,100円					
600Mbit/sの符号伝送が可能なもの		クラスが下記以外のもの	82,360円	682,430円			
		エコノミークラスのもの	38,850円	321,901円			
		保守の別がタイプ1-1のもの	39,630円	328,339円			
		保守の別がタイプ1-2のもの	41,180円	341,215円			
		保守の別が上記以外のもの					

2-6-2 分岐回線の部分の基本額

		1回線ごとに月額	
		料金額	備考
通信回路設定伝送機能	専用回線ノード装置、中継伝送路伝送装置及び終末回線未回線を受容する伝送装置により通信回路の設定並びに伝送を行う機能	区 分	
		専らAM放送の音響を伝送するため、通常50kHzから10kHzまでの周波数帯域を伝送するもの	39,420円
		専らFM放送の音響を伝送するため、通常40kHzから15kHzまでの周波数帯域を伝送するもの	55,886円
		50bit/s以下の符号伝送が可能なもの	4,023円
		上記以外のもの	4,914円
		イ 高速デジタル伝送に係るもの	
		64kbit/sの符号伝送が可能なもの	30,329円
		128kbit/sの符号伝送が可能なもの	34,921円
		192kbit/sの符号伝送が可能なもの	39,440円
		256kbit/sの符号伝送が可能なもの	44,007円
		384kbit/sの符号伝送が可能なもの	53,142円
		512kbit/sの符号伝送が可能なもの	62,277円
		768kbit/sの符号伝送が可能なもの	80,548円
		1.152Mbit/sの符号伝送が可能なもの	107,953円
		1.536Mbit/sの符号伝送が可能なもの	135,358円
3.072Mbit/sの符号伝送が可能なもの	222,142円		
4.608Mbit/sの符号伝送が可能なもの	308,926円		
6.144Mbit/sの符号伝送が可能なもの	395,708円		

2-6の2 データ伝送機能

2-6の2-1 基本料

			1回線ごとに月額		
区分			料金額	備考	
データ 伝送機 能	中継局セルリ レー装置、中 継伝送路設備 及び端末回線 を収容する伝 送装置（端末 回線を終端す るための装置 を除きま す。）により 通信路の設定 並びに伝送を 行う機能	クラス 1 のもの	上限伝送速度が64Kbit/sのもの	1,921円	
			上限伝送速度が128Kbit/sのもの	3,614円	
			上限伝送速度が192Kbit/sのもの	5,307円	
			上限伝送速度が256Kbit/sのもの	7,000円	
			上限伝送速度が384Kbit/sのもの	10,386円	
			上限伝送速度が500Kbit/sのもの	13,772円	
			上限伝送速度が1Mbit/sのもの	27,316円	
			上限伝送速度が2Mbit/sのもの	49,325円	
		クラス 2 のもの	上限伝送速度が 500kbit/sのもの	最低伝送速度が100kbit/sのもの	3,682円
				最低伝送速度が300kbit/sのもの	8,727円
			上限伝送速度が1 Mbit/sのもの	最低伝送速度が100kbit/sのもの	4,595円
				最低伝送速度が500kbit/sのもの	14,687円
			上限伝送速度が2 Mbit/sのもの	最低伝送速度が200kbit/sのもの	8,693円
				最低伝送速度が1Mbit/sのもの	29,162円
	上限伝送速度が3 Mbit/sのもの		最低伝送速度が300kbit/sのもの	12,824円	
			最低伝送速度が1.5Mbit/sのもの	40,911円	
	上限伝送速度が4 Mbit/sのもの		最低伝送速度が400kbit/sのもの	16,905円	
			最低伝送速度が2Mbit/sのもの	52,661円	
	上限伝送速度が5 Mbit/sのもの		最低伝送速度が500kbit/sのもの	20,849円	
			最低伝送速度が2.5Mbit/sのもの	65,324円	
	上限伝送速度が6 Mbit/sのもの		最低伝送速度が600kbit/sのもの	24,793円	
		最低伝送速度が3Mbit/sのもの	77,971円		
	上限伝送速度が7 Mbit/sのもの	最低伝送速度が700kbit/sのもの	28,602円		
		最低伝送速度が3.5Mbit/sのもの	89,738円		
	上限伝送速度が8 Mbit/sのもの	最低伝送速度が800kbit/sのもの	31,921円		
		最低伝送速度が4Mbit/sのもの	101,486円		
	上限伝送速度が9 Mbit/sのもの	最低伝送速度が900kbit/sのもの	35,172円		
最低伝送速度が4.5Mbit/sのもの		111,424円			
上限伝送速度が 10Mbit/sのもの	最低伝送速度が1Mbit/sのもの	38,591円			
	最低伝送速度が5Mbit/sのもの	121,379円			

2-6の2 データ伝送機能

2-6の2-1 基本料

			1回線ごとに月額		
区分			料金額	備考	
データ 伝送機 能	中継局セルリ レー装置、中 継伝送路設備 及び端末回線 を収容する伝 送装置（端末 回線を終端す るための装置 を除きま す。）により 通信路の設定 並びに伝送を 行う機能	クラス 1 のもの	上限伝送速度が64Kbit/sのもの	2,029円	
			上限伝送速度が128Kbit/sのもの	3,832円	
			上限伝送速度が192Kbit/sのもの	5,635円	
			上限伝送速度が256Kbit/sのもの	7,438円	
			上限伝送速度が384Kbit/sのもの	11,044円	
			上限伝送速度が500Kbit/sのもの	14,650円	
			上限伝送速度が1Mbit/sのもの	29,074円	
			上限伝送速度が2Mbit/sのもの	52,513円	
		クラス 2 のもの	上限伝送速度が 500kbit/sのもの	最低伝送速度が100kbit/sのもの	4,013円
				最低伝送速度が300kbit/sのもの	9,331円
			上限伝送速度が1 Mbit/sのもの	最低伝送速度が100kbit/sのもの	5,130円
				最低伝送速度が500kbit/sのもの	15,768円
			上限伝送速度が2 Mbit/sのもの	最低伝送速度が200kbit/sのもの	9,710円
				最低伝送速度が1Mbit/sのもの	31,327円
	上限伝送速度が3 Mbit/sのもの		最低伝送速度が300kbit/sのもの	14,343円	
			最低伝送速度が1.5Mbit/sのもの	43,967円	
	上限伝送速度が4 Mbit/sのもの		最低伝送速度が400kbit/sのもの	18,832円	
			最低伝送速度が2Mbit/sのもの	56,588円	
	上限伝送速度が5 Mbit/sのもの		最低伝送速度が500kbit/sのもの	23,160円	
			最低伝送速度が2.5Mbit/sのもの	70,201円	
	上限伝送速度が6 Mbit/sのもの		最低伝送速度が600kbit/sのもの	27,541円	
		最低伝送速度が3Mbit/sのもの	83,796円		
	上限伝送速度が7 Mbit/sのもの	最低伝送速度が700kbit/sのもの	31,742円		
		最低伝送速度が3.5Mbit/sのもの	95,461円		
	上限伝送速度が8 Mbit/sのもの	最低伝送速度が800kbit/sのもの	35,259円		
		最低伝送速度が4Mbit/sのもの	107,126円		
	上限伝送速度が9 Mbit/sのもの	最低伝送速度が900kbit/sのもの	38,810円		
最低伝送速度が4.5Mbit/sのもの		117,818円			
上限伝送速度が 10Mbit/sのもの	最低伝送速度が1Mbit/sのもの	42,578円			
	最低伝送速度が5Mbit/sのもの	128,509円			

2-6の2-2 加算料

区分		1回線ごとに月額		
		料金額	備考	
データ 伝送機 能	中継局セルリ レー装置、中 継伝送路設備 及び端末回線 を収容する伝 送装置（端末 回線を終端す るための装置 を除きま す。）により 通信路の設定 並びに伝送を 行う機能	上限伝送速度が64Kbit/sのもの	342円	
		上限伝送速度が128Kbit/sのもの	684円	
		上限伝送速度が192Kbit/sのもの	1,026円	
		上限伝送速度が256Kbit/sのもの	1,368円	
		上限伝送速度が384Kbit/sのもの	2,052円	
		上限伝送速度が500Kbit/sのもの	2,736円	
		上限伝送速度が1Mbit/sのもの	5,472円	
		上限伝送速度が2Mbit/sのもの	9,918円	
		クラス 1の もの	上限伝送速度が 500Kbit/sのもの	最低伝送速度が100Kbit/sのもの
	最低伝送速度が300Kbit/sのもの			1,717円
	上限伝送速度が1 Mbit/sのもの		最低伝送速度が100Kbit/sのもの	882円
			最低伝送速度が500Kbit/sのもの	2,921円
	上限伝送速度が2 Mbit/sのもの		最低伝送速度が200Kbit/sのもの	1,710円
			最低伝送速度が1Mbit/sのもの	5,845円
	上限伝送速度が3 Mbit/sのもの		最低伝送速度が300Kbit/sのもの	2,544円
			最低伝送速度が1.5Mbit/sのもの	8,218円
	上限伝送速度が4 Mbit/sのもの		最低伝送速度が400Kbit/sのもの	3,369円
			最低伝送速度が2Mbit/sのもの	10,592円
	上限伝送速度が5 Mbit/sのもの		最低伝送速度が500Kbit/sのもの	4,166円
			最低伝送速度が2.5Mbit/sのもの	13,150円
	上限伝送速度が6 Mbit/sのもの		最低伝送速度が600Kbit/sのもの	4,962円
			最低伝送速度が3Mbit/sのもの	15,705円
	上限伝送速度が7 Mbit/sのもの		最低伝送速度が700Kbit/sのもの	5,732円
			最低伝送速度が3.5Mbit/sのもの	18,082円
	上限伝送速度が8 Mbit/sのもの		最低伝送速度が800Kbit/sのもの	6,402円
			最低伝送速度が4Mbit/sのもの	20,455円
	上限伝送速度が9 Mbit/sのもの	最低伝送速度が900Kbit/sのもの	7,059円	
最低伝送速度が4.5Mbit/sのもの		22,463円		
上限伝送速度が 10Mbit/sのもの	最低伝送速度が1Mbit/sのもの	7,750円		
	最低伝送速度が5Mbit/sのもの	24,474円		

2-6の2-2 加算料

区分		1回線ごとに月額		
		料金額	備考	
データ 伝送機 能	中継局セルリ レー装置、中 継伝送路設備 及び端末回線 を収容する伝 送装置（端末 回線を終端す るための装置 を除きま す。）により 通信路の設定 並びに伝送を 行う機能	上限伝送速度が64Kbit/sのもの	376円	
		上限伝送速度が128Kbit/sのもの	752円	
		上限伝送速度が192Kbit/sのもの	1,128円	
		上限伝送速度が256Kbit/sのもの	1,504円	
		上限伝送速度が384Kbit/sのもの	2,256円	
		上限伝送速度が500Kbit/sのもの	3,008円	
		上限伝送速度が1Mbit/sのもの	6,016円	
		上限伝送速度が2Mbit/sのもの	10,904円	
		クラス 2の もの	上限伝送速度が 500Kbit/sのもの	最低伝送速度が100Kbit/sのもの
	最低伝送速度が300Kbit/sのもの			1,899円
	上限伝送速度が1 Mbit/sのもの		最低伝送速度が100Kbit/sのもの	1,023円
			最低伝送速度が500Kbit/sのもの	3,241円
	上限伝送速度が2 Mbit/sのもの		最低伝送速度が200Kbit/sのもの	1,978円
			最低伝送速度が1Mbit/sのもの	6,486円
	上限伝送速度が3 Mbit/sのもの		最低伝送速度が300Kbit/sのもの	2,944円
			最低伝送速度が1.5Mbit/sのもの	9,122円
	上限伝送速度が4 Mbit/sのもの		最低伝送速度が400Kbit/sのもの	3,880円
			最低伝送速度が2Mbit/sのもの	11,754円
	上限伝送速度が5 Mbit/sのもの		最低伝送速度が500Kbit/sのもの	4,783円
			最低伝送速度が2.5Mbit/sのもの	14,593円
	上限伝送速度が6 Mbit/sのもの		最低伝送速度が600Kbit/sのもの	5,696円
			最低伝送速度が3Mbit/sのもの	17,428円
	上限伝送速度が7 Mbit/sのもの		最低伝送速度が700Kbit/sのもの	6,572円
			最低伝送速度が3.5Mbit/sのもの	19,860円
	上限伝送速度が8 Mbit/sのもの		最低伝送速度が800Kbit/sのもの	7,306円
			最低伝送速度が4Mbit/sのもの	22,293円
	上限伝送速度が9 Mbit/sのもの	最低伝送速度が900Kbit/sのもの	8,046円	
最低伝送速度が4.5Mbit/sのもの		24,523円		
上限伝送速度が 10Mbit/sのもの	最低伝送速度が1Mbit/sのもの	8,832円		
	最低伝送速度が5Mbit/sのもの	26,752円		

2 - 7 (略)

2 - 8 番号案内機能等

区 分		単 位	料金額	備 考
(1) 番号案内サービス接続機能(中継交換機等接続)	第5条(標準的な接続箇所)第1項の表中第4欄又は第5欄に規定する箇所での接続により、番号案内台(オペレータを含みます。以下同じとします。)、その附帯設備(特定協定事業者の伝送路設備及び特定端末系事業者の番号案内データベース設備を含みます。以下2-8において同じとします。)を利用し、当社又は他事業者の契約者の契約者回線番号等を案内する機能	1案内ごとに	75 円	携帯・自動車電話事業者、特定中継事業者又は端末系事業者に適用します。
(2) 番号案内サービス接続機能(端末回線線端等接続)	第5条(標準的な接続箇所)第1項の表中第1欄に規定する箇所での接続又は特定中継事業者の契約約款等に規定するクレジット通話サービスの利用により、番号案内台及びその附帯設備を利用し、当社又は他事業者の契約者の契約者回線番号等を案内する機能	1案内ごとに	77 円	活用型PHS事業者、特定中継事業者又は第4条(端末回線線端接続事業者の料金及び技術的条件等)に規定する端末回線線端接続事業者に適用します。
(3) 番号データベース接続機能	ア 第5条(標準的な接続箇所)第1項の表中第1欄に規定する箇所での接続により、番号案内データベース設備及びその附帯設備を利用し、当社又は他事業者の契約者の契約者回線番号等を自動で案内する機能	1接続3分までごとに	(略)	第4条(端末回線線端接続事業者の料金及び技術的条件等)に規定する端末回線線端接続事業者に適用します。
		1成功検索ごとに	34 円	
	イ 第5条(標準的な接続箇所)第1項の表中第5欄に規定する箇所での接続により、番号案内データベース設備及びその附帯設備を利用し、当社又は他事業者の契約者の契約者回線番号等の案内情報を提供する機能	1案内ごとに	6.58 円	特定端末系事業者に適用します。

2 - 7 (略)

2 - 8 番号案内機能等

区 分		単 位	料金額	備 考
(1) 番号案内サービス接続機能(中継交換機等接続)	第5条(標準的な接続箇所)第1項の表中第4欄又は第5欄に規定する箇所での接続により、番号案内台(オペレータを含みます。以下同じとします。)、その附帯設備(特定協定事業者の伝送路設備及び特定端末系事業者の番号案内データベース設備を含みます。以下2-8において同じとします。)を利用し、当社又は他事業者の契約者の契約者回線番号等を案内する機能	1案内ごとに	81 円	携帯・自動車電話事業者、特定中継事業者又は端末系事業者に適用します。
(2) 番号案内サービス接続機能(端末回線線端等接続)	第5条(標準的な接続箇所)第1項の表中第1欄に規定する箇所での接続又は特定中継事業者の契約約款等に規定するクレジット通話サービスの利用により、番号案内台及びその附帯設備を利用し、当社又は他事業者の契約者の契約者回線番号等を案内する機能	1案内ごとに	84 円	活用型PHS事業者、特定中継事業者又は第4条(端末回線線端接続事業者の料金及び技術的条件等)に規定する端末回線線端接続事業者に適用します。
(3) 番号データベース接続機能	ア 第5条(標準的な接続箇所)第1項の表中第1欄に規定する箇所での接続により、番号案内データベース設備及びその附帯設備を利用し、当社又は他事業者の契約者の契約者回線番号等を自動で案内する機能	1接続3分までごとに	(略)	第4条(端末回線線端接続事業者の料金及び技術的条件等)に規定する端末回線線端接続事業者に適用します。
		1成功検索ごとに	35 円	
	イ 第5条(標準的な接続箇所)第1項の表中第5欄に規定する箇所での接続により、番号案内データベース設備及びその附帯設備を利用し、当社又は他事業者の契約者の契約者回線番号等の案内情報を提供する機能	1案内ごとに	5.75 円	特定端末系事業者に適用します。

	ウ 第5条(標準的な接続箇所)第1項の表中第1欄又は第2項に規定する箇所での接続により、番号案内データベース設備及びその附帯設備を利用し、当社又は他事業者の契約者の契約者回線番号等の案内情報を提供する機能	1案内ごとに	5.40円	_____
	エ (略)	(略)	(略)	(略)
(4) 番号案内先への通信実現機能	番号案内台及びその附帯設備を利用し、番号案内に係る通信を切断することなく、その案内先への通信を実現するための機能	1通信ごとに	25円	_____

	ウ 第5条(標準的な接続箇所)第1項の表中第1欄又は第2項に規定する箇所での接続により、番号案内データベース設備及びその附帯設備を利用し、当社又は他事業者の契約者の契約者回線番号等の案内情報を提供する機能	1案内ごとに	4.77円	_____
	エ (略)	(略)	(略)	(略)
(4) 番号案内先への通信実現機能	番号案内台及びその附帯設備を利用し、番号案内に係る通信を切断することなく、その案内先への通信を実現するための機能	1通信ごとに	57円	_____

2-9 手動交換機能

区分	単位	料金額	備考
(1) 手動交換サービス接続機能	1通信ごとに	290円	携帯・自動車電話事業者又は特定中継事業者に適用します。
(2) 手動コレクトサービス取扱機能	1通信ごとに	48円	携帯・自動車電話事業者又は特定中継事業者に適用します。
(3) (略)	(略)	(略)	(略)

2-9 手動交換機能

区分	単位	料金額	備考
(1) 手動交換サービス接続機能	1通信ごとに	364円	携帯・自動車電話事業者又は特定中継事業者に適用します。
(2) 手動コレクトサービス取扱機能	1通信ごとに	66円	携帯・自動車電話事業者又は特定中継事業者に適用します。
(3) (略)	(略)	(略)	(略)

2-10 公衆電話機能

2-10-1 基本料

区 分		単 位	料金額	備 考
(1) 公衆電話 発信機能	当社が設置する公衆電話の電話機等により、通信の発信を行う機能	1秒ごとに	0.5557 円	—
(2) デジタル 公衆電話発信 機能	当社が設置するデジタル公衆電話の電話機等により、通信の発信を行う機能	1秒ごとに	0.3952 円	—

2-10-2 (略)

2-11 その他の機能

区 分			単 位	料金額	備 考
(1)~(10)(略)	(略)	(略)	(略)	(略)	(略)
(11) 自動 コレク トサー ビス 接続機能	中継交換機及びその附帯設備と協定事業者の電気通信設備を接続し、当社から発信する通信について、着信課金による交換を行う機能	1通信ごとに	95 円	特定中継事業者に適用します。	
(12) DSL 回線管理 機能	協定事業者のDSLサービスにおけるDSL回線の情報の管理を行うとともに網使用料を請求する機能	アイ以外のもの	1回線ごとに月額	47 円	—
		イ 端末回線伝送機能2-1-1-1第4欄(イ)欄に係るもの	1回線ごとに月額	69 円	—
(13) DSL 回線故障 対応機能	協定事業者のDSLサービスにおける故障の発生原因を特定するために対応する機能	1回線ごとに月額	35 円	—	
(14) PHS 基地局回 線管理 機能	協定事業者の基地局回線の情報の管理を行うとともに網使用料を請求する機能	1回線ごとに月額	69 円	活用型PHS事業者に適用します。	
(15) 光回線 設備管理 機能	協定事業者の光信号端末回線又は光信号中継回線の情報の管理を行うとともに網使用料を請求する機能	1回線ごとに月額	69 円	—	
(16) IP通 信網回線 管理機能	協定事業者のIP通信網回線の情報の管理を行うとともに網使用料を請求する機能	1回線ごとに月額	69 円	—	

2-10 公衆電話機能

2-10-1 基本料

区 分		単 位	料金額	備 考
(1) 公衆電話 発信機能	当社が設置する公衆電話の電話機等により、通信の発信を行う機能	1秒ごとに	0.6290 円	—
(2) デジタル 公衆電話発信 機能	当社が設置するデジタル公衆電話の電話機等により、通信の発信を行う機能	1秒ごとに	0.4112 円	—

2-10-2 (略)

2-11 その他の機能

区 分			単 位	料金額	備 考
(1)~(10)(略)	(略)	(略)	(略)	(略)	(略)
(11) 自動 コレク トサー ビス 接続機能	中継交換機及びその附帯設備と協定事業者の電気通信設備を接続し、当社から発信する通信について、着信課金による交換を行う機能	1通信ごとに	155 円	特定中継事業者に適用します。	
(12) DSL 回線管理 機能	協定事業者のDSLサービスにおけるDSL回線の情報の管理を行うとともに網使用料を請求する機能	アイ以外のもの	1回線ごとに月額	44 円	—
		イ 端末回線伝送機能2-1-1-1第4欄(イ)欄に係るもの	1回線ごとに月額	62 円	—
(13) DSL 回線故障 対応機能	協定事業者のDSLサービスにおける故障の発生原因を特定するために対応する機能	1回線ごとに月額	37 円	—	
(14) PHS 基地局回 線管理 機能	協定事業者の基地局回線の情報の管理を行うとともに網使用料を請求する機能	1回線ごとに月額	62 円	活用型PHS事業者に適用します。	
(15) 光回線 設備管理 機能	協定事業者の光信号端末回線又は光信号中継回線の情報の管理を行うとともに網使用料を請求する機能	1回線ごとに月額	62 円	—	
(16) IP通 信網回線 管理機能	協定事業者のIP通信網回線の情報の管理を行うとともに網使用料を請求する機能	1回線ごとに月額	62 円	—	

(17) 端末回線伝送機能管理機能	協定事業者の端末回線伝送機能の回線（第5条（標準的な接続箇所）第1項の表中第2 - 3欄で接続するものに限ります。）の情報の管理を行うとともに網使用料を請求する機能	1回線ごとに月額	69円	_____
(18) 光信号分岐端末回線管理機能	協定事業者の光信号分岐端末回線の情報の管理を行うとともに網使用料を請求する機能	1光信号分岐端末回線ごとに月額	69円	_____
(19) 光信号局内伝送機能	光信号局内伝送路により1芯にて伝送を行う機能	ア 通信用建物内に設置されている光信号局内伝送路に係るもの	1回線ごとに月額	419円
		イ 同一敷地内にある別の通信用建物との間の光信号局内伝送路に係るもの	1回線ごとに1メートルあたり月額	1,471円
(20) 光信号局内回線管理機能	協定事業者の光信号局内伝送路の情報の管理を行うとともに網使用料を請求する機能	1回線ごとに月額	69円	_____
(21) ~ (22) (略)	(略)	(略)	(略)	(略)

2 - 1 2 (略)

(17) 端末回線伝送機能管理機能	協定事業者の端末回線伝送機能の回線（第5条（標準的な接続箇所）第1項の表中第2 - 3欄で接続するものに限ります。）の情報の管理を行うとともに網使用料を請求する機能	1回線ごとに月額	62円	_____
(18) 光信号分岐端末回線管理機能	協定事業者の光信号分岐端末回線の情報の管理を行うとともに網使用料を請求する機能	1光信号分岐端末回線ごとに月額	62円	_____
(19) 光信号局内伝送機能	光信号局内伝送路により1芯にて伝送を行う機能	ア 通信用建物内に設置されている光信号局内伝送路に係るもの	1回線ごとに月額	409円
		イ 同一敷地内にある別の通信用建物との間の光信号局内伝送路に係るもの	1回線ごとに1メートルあたり月額	1,368円
(20) 光信号局内回線管理機能	協定事業者の光信号局内伝送路の情報の管理を行うとともに網使用料を請求する機能	1回線ごとに月額	62円	_____
(21) ~ (22) (略)	(略)	(略)	(略)	(略)

2 - 1 2 (略)

2 - 1 3 ルーティング伝送機能

月額

区 分		単 位	料金額	備 考	
I P通信網 ルーティ ング伝送機能	第5条(標準 的な接続箇 所)第1項の 表中第8欄 で接続し、I P通信網を 利用して伝 送を行う機 能	ア LANインタフェ ースにより10Gbit/s の符号伝送が可能な もの	1ポートご とに	1,444,444 円	_____
		イ LANインタフェ ースにより1Gbit/s の符号伝送が可能な もの	1ポートご とに	596,568 円	_____
		ウ LANインタフェ ースにより100Mbit/ sの符号伝送が可能 なもの	1ポートご とに	143,418 円	_____
		エ ATMインタフェ ースにより符号伝送 が可能なもの	1ポートご とに	246,457 円	_____
		オ ISDN一次群速 度ユーザ・網インタ フェースにより符号 伝送が可能なもの	1ポートご とに	6,590 円	_____

2 - 1 4 網同期クロック供給機能

1事業者あたり月額

区 分		料金額	備 考
網同期クロック供 給機能	協定事業者の設置する電気通信設備の同 期をとるために、当社のクロック発振装 置から発振したクロックを提供する機能	13,070 円	_____

2 - 1 3 ルーティング伝送機能

月額

区 分		単 位	料金額	備 考	
(1) 収容 局ルー タ接 続ル ー ティ ング 伝 送 機 能	第5条(標準 的な接続箇 所)第1項の 表中第8欄 で接続し、 I P通信網を 利用して伝 送を行う機 能	ア LANインタフェ ースにより10Gbit/s の符号伝送が可能な もの	1ポートご とに	1,416,672 円	_____
		イ LANインタフェ ースにより1Gbit/s の符号伝送が可能な もの	1ポートご とに	420,042 円	_____
		ウ LANインタフェ ースにより100Mbit/ sの符号伝送が可能 なもの	1ポートご とに	148,914 円	_____
		エ ATMインタフェ ースにより符号伝送 が可能なもの	1ポートご とに	222,578 円	_____
		オ ISDN一次群速 度ユーザ・網インタ フェースにより符号 伝送が可能なもの	1ポートご とに	6,074 円	_____
		(2) 特別 中継局ル ータ接 続ル ー ティ ング 伝 送 機 能	第5条(標準的な接続箇所)第1項の表 中第7-3欄で接続し、I P通信網を利用 して伝送を行う機能(LANインタフ ェースにより1Gbit/sの符号伝送が可 能なものに限ります。)	1ポートご とに	420,042 円

2 - 1 4 網同期クロック供給機能

1事業者あたり月額

区 分		料金額	備 考
網同期クロック供 給機能	協定事業者の設置する電気通信設備の同 期をとるために、当社のクロック発振装 置から発振したクロックを提供する機能	13,696 円	_____

- 第2 網改造料
 1 適用 (略)
 2 料金額
 2-1~2-1の3 (略)
 2-2 取得固定資産価額の算定に係る比率

区 分		内 容	
取付費比率	交換機械設備		0.271
	電力設備		0.891
	伝送機械設備		0.178
	無線機械設備		0.289
諸掛費比率	土地及び通信用建物		0.077
	土地及び通信用建物以外		0.005
共通割掛費比率			0.042

2-3 年額料金の算定に係る比率

区 分		内 容	
設備管理運営費比率	(1) (2)以外の場合	端末回線伝送機能	0.058
		端末系交換機能	0.049
		市内伝送機能	0.040
		中継系交換機能	0.057
		中継伝送機能	0.052
		通信料対応設備合計	0.050
	(2) 除却費を個別に支払う場合 (個別管理対象設備に限ります。)	端末回線伝送機能	0.056
		端末系交換機能	0.046
		市内伝送機能	0.037
		中継系交換機能	0.052
		中継伝送機能	0.049
		通信料対応設備合計	0.046
繰延資産比率		0.0136	
投資等比率		0.0040	
貯蔵品比率		0.0088	
他人資本比率		0.393	
自己資本比率		0.607	
他人資本利率		0.0145	
自己資本利益率		0.0157	
有利子負債以外の負債の比率		0.099	
有利子負債以外の負債の利子相当率		0.0139	
(略)		(略)	
貸倒率		0	

- 第2 網改造料
 1 適用 (略)
 2 料金額
 2-1~2-1の3 (略)
 2-2 取得固定資産価額の算定に係る比率

区 分		内 容	
取付費比率	交換機械設備		0.266
	電力設備		0.903
	伝送機械設備		0.170
	無線機械設備		0.214
諸掛費比率	土地及び通信用建物		0.088
	土地及び通信用建物以外		0.003
共通割掛費比率			0.070

2-3 年額料金の算定に係る比率

区 分		内 容	
設備管理運営費比率	(1) (2)以外の場合	端末回線伝送機能	0.055
		端末系交換機能	0.046
		市内伝送機能	0.039
		中継系交換機能	0.062
		中継伝送機能	0.042
		通信料対応設備合計	0.046
	(2) 除却費を個別に支払う場合 (個別管理対象設備に限ります。)	端末回線伝送機能	0.053
		端末系交換機能	0.043
		市内伝送機能	0.036
		中継系交換機能	0.058
		中継伝送機能	0.039
		通信料対応設備合計	0.043
繰延資産比率		0.0141	
投資等比率		0.0038	
貯蔵品比率		0.0087	
他人資本比率		0.364	
自己資本比率		0.636	
他人資本利率		0.0151	
自己資本利益率		0.0161	
有利子負債以外の負債の比率		0.076	
有利子負債以外の負債の利子相当率		0.0149	
(略)		(略)	
貸倒率		0.000035	

料金表

第2表 工事費及び手続費

第1 工事費

1 適用 (略)

2 工事費の額

2-1 工事費

区 分			単 位	工事費の額	備 考
(1) PHS登録工事費	活成型PHS事業者の契約者回線番号等を当社のPHS網制御局及びPHS接続装置へ登録する工事に要する費用	PHS網制御局及びPHS接続装置に登録する工事の場合	1磁気媒体ごとに	34,025円	ア 活成型PHS事業者に適用します。 イ 登録する契約者回線番号は1磁気媒体あたり1,000番号までとします。
		PHS網制御局のみに登録する工事の場合	1磁気媒体ごとに	31,199円	
(2) PHS契約者回線番号削除工事費	当社のPHS網制御局及びPHS接続装置に登録された活成型PHS事業者の契約者回線番号等を削除する工事に要する費用		1番号ごとに	528円	活成型PHS事業者に適用します。
(3) PHS利用停止工事費	活成型PHS事業者の契約者に対して、利用停止を行う工事に要する費用	PHS網制御局及びPHS接続装置に工事を行う場合	(ア) 1磁気媒体ごとに	3,755円	ア 活成型PHS事業者に適用します。 イ 活成型PHS事業者は(ア)又は(イ)のいずれかを選択して工事を申込みを要します。 ウ 登録する契約者回線番号は1磁気媒体あたり100番号までとします。
			(イ) 1番号ごとに	477円	
		PHS網制御局のみに工事を行う場合	(ア) 1磁気媒体ごとに	3,379円	ア 活成型PHS事業者に適用します。 イ 活成型PHS

料金表

第2表 工事費及び手続費

第1 工事費

1 適用 (略)

2 工事費の額

2-1 工事費

区 分			単 位	工事費の額	備 考
(1) PHS登録工事費	活成型PHS事業者の契約者回線番号等を当社のPHS網制御局及びPHS接続装置へ登録する工事に要する費用	PHS網制御局及びPHS接続装置に登録する工事の場合	1磁気媒体ごとに	33,662円	ア 活成型PHS事業者に適用します。 イ 登録する契約者回線番号は1磁気媒体あたり1,000番号までとします。
		PHS網制御局のみに登録する工事の場合	1磁気媒体ごとに	30,866円	
(2) PHS契約者回線番号削除工事費	当社のPHS網制御局及びPHS接続装置に登録された活成型PHS事業者の契約者回線番号等を削除する工事に要する費用		1番号ごとに	522円	活成型PHS事業者に適用します。
(3) PHS利用停止工事費	活成型PHS事業者の契約者に対して、利用停止を行う工事に要する費用	PHS網制御局及びPHS接続装置に工事を行う場合	(ア) 1磁気媒体ごとに	3,715円	ア 活成型PHS事業者に適用します。 イ 活成型PHS事業者は(ア)又は(イ)のいずれかを選択して工事を申込みを要します。 ウ 登録する契約者回線番号は1磁気媒体あたり100番号までとします。
			(イ) 1番号ごとに	472円	
		PHS網制御局のみに工事を行う場合	(ア) 1磁気媒体ごとに	3,343円	ア 活成型PHS事業者に適用します。 イ 活成型PHS

			(イ) 1 番号ご とに	402 円	事業者は、(ア)又 は(イ)のいずれか を選択して工事 を申込みことを 要します。 ウ 登録する契約 者回線番号は1 磁気媒体あたり 100 番号までと します。
(4) PHS利用 停止解除工事 費	活用例 PHS 事業者の契約 者に対して、 利用停止の解 除を行う工事 に要する費用	PHS 網制御 局及び PHS 接続装置に工 事する場合	1 番号ご とに	477 円	活用例 PHS 事業 者に適用します。
			PHS 網制御 局のみに工事 する場合	1 番号ご とに	402 円
(5) PHS 着信 転送登録工事 費	活用例 PHS 事業者の着信転 送機能契約者に係る契約者回 線番号等を PHS 網制御局及 び PHS 接続装置に登録する 工事に要する費用		(ア) 1 磁気媒 体100番 号まで	2,173 円	ア 活用例 PHS 事 業者に適用しま す。 イ 活用例 PHS 事業者は、(ア)か ら(イ)のいずれか を選択して工事 を申込みことを 要します。 ウ 登録する契約 者回線番号は1 磁気媒体あたり 100番号までと します。
			(イ) 1 磁気媒 体50番 号まで	1,344 円	
			(ウ) 1 磁気媒 体10番 号まで	697 円	
			(イ) 1 番号ご とに	521 円	
(6) PHS 着信 転送解除工事 費	活用例 PHS 事業者の着信転 送機能契約者に係る契約者回 線番号等の登録を解除する工 事に要する費用		1 番号ご とに	364 円	活用例 PHS 事業 者に適用します。
(7) PHS 認証 情報変更工事 費	当社の PHS 接続装置に登録 された活用例 PHS 事業者の 契約者回線番号等に係る認証 情報を変更する工事に要する 費用		(ア) 1 磁気媒 体10番 号まで	1,532 円	ア 活用例 PHS 事 業者に適用しま す。 イ 活用例 PHS 事業者は、(ア)又は (イ)のいずれか を選択して工事を 申込みことを要 します。

			(イ) 1 番号ご とに	398 円	事業者は、(ア)又 は(イ)のいずれか を選択して工事 を申込みことを 要します。 ウ 登録する契約 者回線番号は1 磁気媒体あたり 100 番号までと します。
(4) PHS利用 停止解除工事 費	活用例 PHS 事業者の契約 者に対して、 利用停止の解 除を行う工事 に要する費用	PHS 網制御局 及び PHS 接続 装置に工事す る場合	1 番号ご とに	472 円	活用例 PHS 事業 者に適用します。
			PHS 網制御局 のみに工事す る場合	1 番号ご とに	398 円
(5) PHS 着信 転送登録工事 費	活用例 PHS 事業者の着信転送 機能契約者に係る契約者回線番 号等を PHS 網制御局及び PHS 接続装置に登録する工事に要 する費用		(ア) 1 磁気媒 体100番 号まで	2,150 円	ア 活用例 PHS 事業者に適用し ます。 イ 活用例 PHS 事業者は、(ア)か ら(イ)のいずれか を選択して工事 を申込みことを 要します。 ウ 登録する契約 者回線番号は1 磁気媒体あたり 100番号までと します。
			(イ) 1 磁気媒 体50番 号まで	1,330 円	
			(ウ) 1 磁気媒 体10番 号まで	690 円	
			(イ) 1 番号ご とに	516 円	
(6) PHS 着信 転送解除工事 費	活用例 PHS 事業者の着信転送 機能契約者に係る契約者回線番 号等の登録を解除する工事に要 する費用		1 番号ご とに	360 円	活用例 PHS 事業 者に適用します。
(7) PHS 認証 情報変更工事 費	当社の PHS 接続装置に登録さ れた活用例 PHS 事業者の契約 者回線番号等に係る認証情報 を変更する工事に要する費用		(ア) 1 磁気媒 体10番 号まで	1,516 円	ア 活用例 PHS 事 業者に適用しま す。 イ 活用例 PHS 事業者は、(ア)又は (イ)のいずれか を選択して工事を 申込みことを要 します。

		(イ) 1 磁気媒 体1番 号のと き	685 円	ウ 登録する契約 者回線番号は1磁 気媒体あたり10番 号までとします。	
(8) (略)	(略)	(略)	(略)	(略)	
(9) PHS着信 転送基本登録 工事費	着信転送機能をPHS接続装 置に登録する工事に要する費 用	(ア) 1P HS接続 装置あた り	207 円	ア 活用型PHS 事業者に適用しま す。 イ (ア)の料金につ いては、当該PH S接続装置に着信 転送機能を最初に 登録するときに限 り適用します。	
		(イ) 20基 地局回線 ごとに	1,570 円		
(10) VPN工 事費	ア 当社の加入者交換機にV PNサービス機能を登録する 工事に要する費用 イ 当社の加入者交換機に登 録されたVPNサービス機 能を廃止すると同時に新た な方式によるVPNサー ビス機能を登録する工事及び VPNサービス機能に係 るデータ設定を変更する工事 に要する費用	1回線ご とに	2,638 円	中継事業者(特定中 継事業者を除きま す。)に適用しま す。	
		1回線ご とに	3,284 円		
(11)~(14) (略)	(略)	(略)	(略)	(略)	
(15) テレド ームサービス登録 工事費	当社の加入者交換機にテレド ームサービスを登録する工事 に要する費用	1回線ご とに	1,796 円	特定中継事業者に適 用します。	
(16) 地域指定 着信課金機 能用迷惑電 話おことわ り機能登録 工事費	当社の加入者交換機に特定中 継事業者の契約約款等に規定 する地域指定着信課金機能用 迷惑電話おことわり機能を登 録する工事に要する費用	1回線ご とに	2,198 円	特定中継事業者に適 用します。	
(17) グループ セキュリティ サービス登録 工事費	当社の加入者交 換機にグループ セキュリティサ ービスを登録す る工事に要する 費用	新設の場合	1回線ご とに	1,526 円	特定中継事業者に適 用します。
		廃止の場合	1回線ご とに	1,388 円	

		(イ) 1 磁気媒 体1番 号のと き	677 円	ウ 登録する契約 者回線番号は1磁 気媒体あたり10番 号までとします。	
(8) (略)	(略)	(略)	(略)	(略)	
(9) PHS着信 転送基本登録 工事費	着信転送機能をPHS接続装置 に登録する工事に要する費用	(ア) 1P HS接続 装置あた り	205 円	ア 活用型PHS 事業者に適用しま す。 イ (ア)の料金につ いては、当該PH S接続装置に着信 転送機能を最初に 登録するときに限 り適用します。	
		(イ) 20基 地局回線 ごとに	1,553 円		
(10) VPN工 事費	ア 当社の加入者交換機にV PNサービス機能を登録する工 事に要する費用 イ 当社の加入者交換機に登 録されたVPNサービス機能 を廃止すると同時に新たな方 式によるVPNサービス機能 を登録する工事及びVPNサ ービス機能に係るデータ設定 を変更する工事に要する費用	1回線ご とに	2,609 円	中継事業者(特定中 継事業者を除きま す。)に適用しま す。	
		1回線ご とに	3,249 円		
(11)~(14) (略)	(略)	(略)	(略)	(略)	
(15) テレド ームサービス登録 工事費	当社の加入者交換機にテレド ームサービスを登録する工事に 要する費用	1回線ご とに	1,777 円	特定中継事業者に適 用します。	
(16) 地域指定 着信課金機 能用迷惑電 話おことわ り機能登録 工事費	当社の加入者交換機に特定中 継事業者の契約約款等に規定 する地域指定着信課金機能用 迷惑電話おことわり機能を登 録する工事に要する費用	1回線ご とに	2,175 円	特定中継事業者に適 用します。	
(17) グループ セキュリティ サービス登録 工事費	当社の加入者交 換機にグループ セキュリティサ ービスを登録す る工事に要する 費用	新設の場合	1回線ご とに	1,510 円	特定中継事業者に適 用します。
		廃止の場合	1回線ご とに	1,373 円	

(18) メンバー ズネットサ ービス登録 工事費	当社の加入者 交換機に特定 中継事業者の 契約約款等に 規定するメン バーズネット 機能(以下「 メンバーズネ ットサービス 」といいます 。)を登録す る工事に要す る費用	新設の場 合	1 回 線 ご と に	平日昼間	4,270 円	特定中継事業者 に適用します。
				平日夜間	4,977 円	
				平日深夜	5,784 円	
				土日祝日 昼夜間	5,178 円	
				土日祝日深夜	5,985 円	
		廃止の場 合	1 回 線 ご と に	平日昼間	3,372 円	
				平日夜間	3,930 円	
				平日深夜	4,568 円	
				土日祝日 昼夜間	4,089 円	
				土日祝日深夜	4,727 円	
(19) 特定中継 事業者利用 停止工事費	当社の加入者交換機に特定 中継事業者の契約者に対す る利用停止情報を登録する 工事に要する費用	1 回線ごとに		772 円	特定中継事業 者に適用しま す。	
(20) 特定中継 事業者契約 不締結工事 費	当社の加入者交換機に特定 中継事業者の契約不締結情 報を登録する工事に要する 費用	1 回線ごとに		182 円	特定中継事業 者に適用しま す。	
(21) 全国型着 信短縮ダイ ヤル機能登 録工事費	当社の加入者交換機に特 定端末系事業者の契約約 款等に規定する全国型着 信短縮ダイヤル機能を登 録する工事に要する費用	1 工事ごとに		7,065 円	特定端末系事 業者に適用し ます。	
(22) ~ (24) (略)	(略)	(略)		(略)	(略)	

(18) メンバー ズネットサ ービス登録工 事費	当社の加入者 交換機に特定 中継事業者の 契約約款等に 規定するメン バーズネット 機能(以下「 メンバーズネ ットサービス 」といいま す。)を登 録する工 事に要する 費用	新設の場合	1 回 線 ご と に	平日昼間	4,225 円	特定中継事業 者に適用しま す。
				平日夜間	4,915 円	
				平日深夜	5,704 円	
				土日祝日 昼夜間	5,112 円	
				土日祝日深夜	5,900 円	
		廃止の場合	1 回 線 ご と に	平日昼間	3,336 円	
				平日夜間	3,881 円	
				平日深夜	4,504 円	
				土日祝日 昼夜間	4,037 円	
				土日祝日深夜	4,660 円	
(19) 特定中継 事業者利用停 止工事費	当社の加入者交換機に特定 中継事業者の契約者に対す る利用停止情報を登録する 工事に要する費用	1 回線ごとに		764 円	特定中継事業 者に適用しま す。	
(20) 特定中継 事業者契約不 締結工事費	当社の加入者交換機に特定 中継事業者の契約不締結情 報を登録する工事に要する 費用	1 回線ごとに		180 円	特定中継事業 者に適用しま す。	
(21) 全国型着 信短縮ダイ ヤル機能登 録工事費	当社の加入者交換機に特 定端末系事業者の契約約 款等に規定する全国型着 信短縮ダイヤル機能を登 録する工事に要する費用	1 工事ごとに		6,990 円	特定端末系 業者に適用 します。	
(22) ~ (24) (略)	(略)	(略)		(略)	(略)	

(25) ルーティング番号登録工事費	ルーティング番号を加入者交換機に登録等するに要する費用	ア 基本額	(ア) (イ)以外の場合	1 ルーティング番号ごとに	平日昼間	1,149 円	移転先業者に適用します。
					平日夜間	1,339 円	
				平日深夜	1,557 円		
				土日祝日昼夜間	1,393 円		
				土日祝日深夜	1,611 円		
			(イ) 当社が指定した電気通信回線設備を通じて申込みを行う場合	1 ルーティング番号ごとに	平日昼間	716 円	
					平日夜間	834 円	
					平日深夜	970 円	
					土日祝日昼夜間	868 円	
					土日祝日深夜	1,003 円	
		イ (略)	(略)	(略)	(略)	(略)	
(26) ルーティング番号等削除工事費	加入者交換機に登録されたルータ番号は約回番号等を削すに要する費用	ア ルーティング番号のみを削除する場合	(ア) (イ)以外の場合	1 ルーティング番号ごとに	平日昼間	1,149 円	ルーティング番号を指定した協定業者に適用します。
					平日夜間	1,339 円	
					平日深夜	1,557 円	
					土日祝日昼夜間	1,393 円	
					土日祝日深夜	1,611 円	
			(イ) 当社が指定した電気通信回線設備を通じて申込みを行う場合	1 ルーティング番号ごとに	平日昼間	628 円	
					平日夜間	732 円	
					平日深夜	851 円	
					土日祝日昼夜間	761 円	
					土日祝日深夜	880 円	
	イ ルーティング番号及び契約者回線番号等を削除する場合	(ア) (イ)以外の場合	1 ルーティング番号及び契約者回線番号等ごとに	平日昼間	1,287 円		
				平日夜間	1,500 円		
				平日深夜	1,744 円		
				土日祝日昼夜間	1,561 円		
				土日祝日深夜	1,804 円		
		(イ) 当社が指定した電気通信回線設備を通じて申込みを行う場合	1 ルーティング番号及び契約者回線番号等ごとに	平日昼間	628 円		
				平日夜間	732 円		
				平日深夜	851 円		
				土日祝日昼夜間	761 円		
				土日祝日深夜	880 円		

(25) ルーティング番号登録工事費	ルーティング番号を加入者交換機に登録等するに要する費用	ア 基本額	(ア) (イ)以外の場合	1 ルーティング番号ごとに	平日昼間	1,137 円	移転先業者に適用します。
					平日夜間	1,323 円	
				平日深夜	1,535 円		
				土日祝日昼夜間	1,376 円		
				土日祝日深夜	1,588 円		
			(イ) 当社が指定した電気通信回線設備を通じて申込みを行う場合	1 ルーティング番号ごとに	平日昼間	708 円	
					平日夜間	824 円	
					平日深夜	956 円	
					土日祝日昼夜間	857 円	
					土日祝日深夜	989 円	
		イ (略)	(略)	(略)	(略)	(略)	
(26) ルーティング番号等削除工事費	加入者交換機に登録されたルータ番号は約回番号等を削すに要する費用	ア ルーティング番号のみを削除する場合	(ア) (イ)以外の場合	1 ルーティング番号ごとに	平日昼間	1,137 円	ルーティング番号を指定した協定業者に適用します。
					平日夜間	1,323 円	
					平日深夜	1,535 円	
					土日祝日昼夜間	1,376 円	
					土日祝日深夜	1,588 円	
			(イ) 当社が指定した電気通信回線設備を通じて申込みを行う場合	1 ルーティング番号ごとに	平日昼間	621 円	
					平日夜間	723 円	
					平日深夜	839 円	
					土日祝日昼夜間	752 円	
					土日祝日深夜	868 円	
	イ ルーティング番号及び契約者回線番号等を削除する場合	(ア) (イ)以外の場合	1 ルーティング番号及び契約者回線番号等ごとに	平日昼間	1,274 円		
				平日夜間	1,482 円		
				平日深夜	1,720 円		
				土日祝日昼夜間	1,541 円		
				土日祝日深夜	1,779 円		
		(イ) 当社が指定した電気通信回線設備を通じて申込みを行う場合	1 ルーティング番号及び契約者回線番号等ごとに	平日昼間	621 円		
				平日夜間	723 円		
				平日深夜	839 円		
				土日祝日昼夜間	752 円		
				土日祝日深夜	868 円		

(26)-2 ルーティング番号変更工事費	加入者交換機に登録されたルーティング番号を変更する工事に要する費用	ア 基本額	(ア) (イ)以外の場合	1ルーティング番号ごとに	平日昼間	2,298 円	ルーティング番号を指定した協定業者に適用します。		
					平日夜間	2,679 円			
					平日深夜	3,113 円			
					土日祝日 昼夜間	2,787 円			
					土日祝日深夜	3,222 円			
					(イ) 当社が指定した電気通信回線設備を通じて申込みを行う場合	1ルーティング番号ごとに		平日昼間	1,344 円
					平日夜間	1,566 円			
					平日深夜	1,820 円			
					土日祝日 昼夜間	1,629 円			
					土日祝日深夜	1,884 円			
イ (略)	(略)	(略)	(略)						
(27)~(28) (略)	(略)	(略)	(略)						
(29) 光回線設備収容替工事費	当社が別に定める伝送品質を満たしている場合において、協定事業者の要望により光回線設備の芯線を芯線毎に切替する工事に要する費用	ア 光信号端末回線(光局外スプリッタを含まないもの)に限ります。)の場合	(ア) 基本額	1 工事ごとに	7,115 円	—			
					(イ) 加算額	8,371 円	—		
					イ 光信号中継回線の場合	(ア) 基本額	1 工事ごとに	1,463 円	—
						(イ) 加算額	1 工事ごとに	8,057 円	—
(30) 光回線設備接続モジュール取替工事費	光回線設備の提供開始後において、協定事業者の要望により光回線設備接続モジュールを取替する工事に要する費用	ア 光信号端末回線の場合	(ア) 基本額	1 工事ごとに	7,115 円	—			
					(イ) 加算額	1 工事ごとに	12,554 円	—	
		イ 光信号中継回線の場合	(ア) 基本額	1 工事ごとに	1,463 円	—			
					(イ) 加算額	1 工事ごとに	10,676 円	—	
(31) (略)	(略)	(略)	(略)						

(26)-2 ルーティング番号変更工事費	加入者交換機に登録されたルーティング番号を変更する工事に要する費用	ア 基本額	(ア) (イ)以外の場合	1ルーティング番号ごとに	平日昼間	2,274 円	ルーティング番号を指定した協定業者に適用します。		
					平日夜間	2,645 円			
					平日深夜	3,070 円			
					土日祝日 昼夜間	2,751 円			
					土日祝日深夜	3,176 円			
					(イ) 当社が指定した電気通信回線設備を通じて申込みを行う場合	1ルーティング番号ごとに		平日昼間	1,162 円
					平日夜間	1,352 円			
					平日深夜	1,569 円			
					土日祝日 昼夜間	1,406 円			
					土日祝日深夜	1,623 円			
イ (略)	(略)	(略)	(略)						
(27)~(28) (略)	(略)	(略)	(略)						
(29) 光回線設備収容替工事費	当社が別に定める伝送品質を満たしている場合において、協定事業者の要望により光回線設備の芯線を芯線毎に切替する工事に要する費用	ア 光信号端末回線(光局外スプリッタを含まないもの)に限ります。)の場合	(ア) 基本額	1 工事ごとに	7,039 円	—			
					(イ) 加算額	8,282 円	—		
					イ 光信号中継回線の場合	(ア) 基本額	1 工事ごとに	1,448 円	—
						(イ) 加算額	1 工事ごとに	7,971 円	—
(30) 光回線設備接続モジュール取替工事費	光回線設備の提供開始後において、協定事業者の要望により光回線設備接続モジュールを取替する工事に要する費用	ア 光信号端末回線の場合	(ア) 基本額	1 工事ごとに	7,039 円	—			
					(イ) 加算額	1 工事ごとに	12,420 円	—	
		イ 光信号中継回線の場合	(ア) 基本額	1 工事ごとに	1,448 円	—			
					(イ) 加算額	1 工事ごとに	10,562 円	—	
(31) (略)	(略)	(略)	(略)						

(32) 光信号電気信号変換装置データ設定変更工事費	光信号電気信号変換装置における回線情報の設定変更を行う工事に要する費用	1 工事ごとに		9,006円	—
(33) (略)	(略)	(略)	(略)	(略)	(略)
(34) 光信号分岐端末回線接続工事費	光信号分岐端末回線を光局外スプリッタに接続する工事に要する費用	1 光信号分岐端末回線ごとに	平日昼間	5,219円	—
			土日祝日昼間	6,073円	
(35) 光信号分岐端末回線収容キャビネット等設置工事費	光信号分岐端末回線を収容するための光信号分岐端末回線収容キャビネット等を設置(既設未利用のものを新たに利用する場合を含みます。)する工事に要する費用	1 光信号分岐端末回線ごとに	平日昼間	1,807円	—
			土日祝日昼間	1,909円	
(36) 光信号分岐端末回線設置等加算工事費	光信号分岐端末回線を設置等する工事を土日祝日昼間に実施する場合に加算する費用	1 光信号分岐端末回線ごとに		1,762円	—

(32) 光信号電気信号変換装置データ設定変更工事費	光信号電気信号変換装置における回線情報の設定変更を行う工事に要する費用	1 工事ごとに		8,909円	—
(33) (略)	(略)	(略)	(略)	(略)	(略)
(34) 光信号分岐端末回線接続工事費	光信号分岐端末回線を光局外スプリッタに接続する工事に要する費用	1 光信号分岐端末回線ごとに	平日昼間	4,451円	—
			土日祝日昼間	5,285円	
(35) 光信号分岐端末回線収容キャビネット等設置工事費	光信号分岐端末回線を収容するための光信号分岐端末回線収容キャビネット等を設置(既設未利用のものを新たに利用する場合を含みます。)する工事に要する費用	1 光信号分岐端末回線ごとに	平日昼間	1,698円	—
			土日祝日昼間	1,829円	
(36) 光信号分岐端末回線設置等加算工事費	光信号分岐端末回線を設置等する工事を土日祝日昼間に実施する場合に加算する費用	1 光信号分岐端末回線ごとに		1,628円	—

2 - 2 ~ 2 - 3 (略)

2 - 4 2 - 3に適用する作業単金

区分	単位	内容
平日昼間	一人当たり1時間ごとに	6,280円
平日夜間	一人当たり1時間ごとに	7,319円
平日深夜	一人当たり1時間ごとに	8,506円
土日祝日昼夜間	一人当たり1時間ごとに	7,614円
土日祝日深夜	一人当たり1時間ごとに	8,802円

2 - 2 ~ 2 - 3 (略)

2 - 4 2 - 3に適用する作業単金

区分	単位	内容
平日昼間	一人当たり1時間ごとに	6,213円
平日夜間	一人当たり1時間ごとに	7,228円
平日深夜	一人当たり1時間ごとに	8,388円
土日祝日昼夜間	一人当たり1時間ごとに	7,517円
土日祝日深夜	一人当たり1時間ごとに	8,677円

第2 手続費

1 適用

区分	適用
(1) ~ (7) (略)	(略)
(8) 自前工事調整等作業費の適用	2 (手続費の額) 2 - 1 第24欄に掲げる手続費については、自前工事調整等作業の対象が当社の通信用建物内に終始しない場合又は装置の保護ケージ内への設置、一般商用電源利用等の特別な要望がある場合には適用しないものとします。この場合においては、2 (手続費の額) 2 - 2 第4欄に掲げる手続費を適用します。
(9) ~ (13) (略)	(略)
(14) 端末回線情報提供手続費の適用	端末回線情報提供手続費については、2 (手続費の額) 第32欄に掲げる料金額に、各々の協定事業者のDSLサービスに係る暦月ごとの新規契約回線数 (第68条 (手続費の支払義務) 第1項第15欄に規定するDSL回線の設置の申込みの承諾を受けた数をいいます。)を当社及びDSLサービス提供協定事業者(当社と協定を締結してDSLサービスを提供している電気通信事業者をいいます。以下この欄において同じとします。)のDSLサービスに係る暦月ごとの新規契約回線数(当社に係るものにあつては、当社の提供するDSLサービス(当社が利用者料金を設定するものに限ります。)に係る契約の申込みを承諾した数をいい、DSLサービス提供協定事業者に係るものにあつては、第68条第1項第15欄に規定するDSL回線の設置の申込みの承諾を受けた数をいいます。)の合計で除して算定した比率を乗じて得た額を、当該各協定事業者に請求します。

第2 手続費

1 適用

区分	適用
(1) ~ (7) (略)	(略)
(8) 自前工事調整等作業費の適用	2 (手続費の額) 2 - 1 第24欄に掲げる手続費については、自前工事調整等作業の対象が当社の通信用建物内に終始しない場合又は装置の保護ケージ内における設置若しくは撤去、一般商用電源利用等の特別な要望がある場合には適用しないものとします。この場合においては、2 (手続費の額) 2 - 2 第4欄に掲げる手続費を適用します。
(9) ~ (13) (略)	(略)
(14) 端末回線情報提供手続費の適用	端末回線情報提供手続費については、2 (手続費の額) 第32欄に掲げる料金額に、各々の協定事業者のDSLサービスに係る暦月ごとの新規契約回線数 (第68条 (手続費の支払義務) 第1項第15号に規定するDSL回線の設置の申込みの承諾を受けた数をいいます。)を当社及びDSLサービス提供協定事業者(当社と協定を締結してDSLサービスを提供している電気通信事業者をいいます。以下この欄において同じとします。)のDSLサービスに係る暦月ごとの新規契約回線数(当社に係るものにあつては、当社の提供するDSLサービス(当社が利用者料金を設定するものに限ります。)に係る契約の申込みを承諾した数をいい、DSLサービス提供協定事業者に係るものにあつては、第68条第1項第15号に規定するDSL回線の設置の申込みの承諾を受けた数をいいます。)の合計で除して算定した比率を乗じて得た額を、当該各協定事業者に請求します。

2 手続費の額
2 - 1 手続費

区 分			単位	手続費の額	備 考
(1) (略)	(略)		(略)	(略)	(略)
(2) 料金回収手続費	別表2(接続形態)第2表において協定事業者が利用者料金設定事業者となる接続形態の場合であって、同別表第3表において当社が利用者料金請求事業者となるときに、当社が行う利用者料金の回収業務に要する費用	ア イ 以外 の 場 合	(ア) 利用者に対する料金請求書の料金内訳項目を1の協定事業者が専有する場合であって、請求・収納・回収を当社が行う場合	1 内訳項目ごとに 24.11円	特定中継事業者に適用します。
			月額	当社が請求する利用者料金額の0.13%に相当する額	
		(イ) 利用者に対する料金請求書の料金内訳項目を複数の協定事業者で共用する場合であって、通話ごとのデータ蓄積・料金計算、請求金額確定及び請求・収納・回収を当社が行う場合	月額	当社が請求する利用者料金額の4.5%に相当する額	携帯・自動車電話事業者、活用型PHS事業者及び接続型PHS事業者に適用します。
イ (略)			(略)	(略)	(略)

2 手続費の額
2 - 1 手続費

区 分			単位	手続費の額	備 考
(1) (略)	(略)		(略)	(略)	(略)
(2) 料金回収手続費	別表2(接続形態)第2表において協定事業者が利用者料金設定事業者となる接続形態の場合であって、同別表第3表において当社が利用者料金請求事業者となるときに、当社が行う利用者料金の回収業務に要する費用	ア イ 以外 の 場 合	(ア) 電話サービス又は総合デジタル通信サービスの利用者に対する料金請求書の料金内訳項目を1の協定事業者が専有する場合であって、請求・収納・回収を当社が行う場合	1 内訳項目ごとに 22.94円	特定中継事業者に適用します。
			月額	当社が請求する利用者料金額の0.07%に相当する額	
			(イ) 電話サービス又は総合デジタル通信サービスの利用者に対する料金請求書の料金内訳項目を複数の協定事業者で共用する場合であって、通信ごとのデータ蓄積・料金計算、請求金額確定及び請求・収納・回収を当社が行う場合	月額	
		(ウ) 当社の音声利用IP通信網サービスの利用者に対する料金請求書の料金内訳項目を1の協定事業者が専有する場合であって、通信ごとのデータ蓄積・料金計算、請求金額確定及び請求・収納・回収を当社が行う場合	1 通信ごとに	0.44円	
		1 内訳項目ごとに	28.57円		
月額	当社が請求する利用者料金額の0.07%に相当する額				
イ (略)			(略)	(略)	(略)

(3) 電話帳掲載手続費	協定事業者の契約者の契約者回線番号等を電話帳に掲載する場合に要する費用	ア 50音別電話帳に掲載する場合	1発行ごとに1掲載あたり	112円	——	
		イ 職業別電話帳に掲載する場合	1発行ごとに1掲載あたり	229円	——	
(4) (略)	(略)	(略)	(略)	(略)	(略)	
(5) お客様情報照会書作成手続費	第98条(個別契約事業者に対する契約者情報の提供)又は第99条(みなし契約事業者に対する契約者情報の提供)第3項の規定により、契約者回線番号等及び契約者回線の設置場所等の契約者情報を提供する場合は手続きに要する費用		1件ごとに	232円	中継事業者又は国際系事業者に適用します。	
(6) 利用契約締結手続費	電話サービス又は総合デジタル通信サービスの契約を行うことにより、協定事業者と電気通信サービスの契約を締結することになる場合の手續きに要する費用		1件ごとに	(略)	みなし契約事業者に適用します。	
(7) 債権譲受手続費	第80条(債権譲受)の規定により、当社が協定事業者の役務提供区間に関わる利用者料金の債権をその協定事業者より譲り受けたときに、当社が行う利用者料金の回収業務に要する費用	ア 以外の場合	(ア) 利用者に対する料金請求書の料金内訳項目を1の協定事業者が専有する場合であって、請求・収納・回収を当社が行う場合	1内訳項目ごとに 月額	24.11円 当社が請求する協定事業者の役務提供区間に関わる利用者料金額0.13%に相当する額	特定中継事業者に適用します。
			(イ) 利用者に対する料金請求書の料金内訳項目を複数の協定事業者で共用する場合であって、通話ごとのデータ蓄積・料金計算、請求金額確定及び請求・収納・回収を当社が行う場合	月額	当社が請求する協定事業者の役務提供区間に関わる利用者料金額の4.5%に相当する額	携帯・自動車電話事業者及び無線呼出し事業者に適用します。
		イ(略)	(略)	(略)	(略)	

(3) 電話帳掲載手続費	協定事業者の契約者の契約者回線番号等を電話帳に掲載する場合に要する費用	ア 50音別電話帳に掲載する場合	1発行ごとに1掲載あたり	105円	——	
		イ 職業別電話帳に掲載する場合	1発行ごとに1掲載あたり	212円	——	
(4) (略)	(略)	(略)	(略)	(略)	(略)	
(5) お客様情報照会書作成手続費	第98条(個別契約事業者に対する契約者情報の提供)又は第99条(みなし契約事業者に対する契約者情報の提供)第3項の規定により、契約者回線番号等及び契約者回線の設置場所等の契約者情報を提供する場合は手続きに要する費用		1件ごとに	230円	中継事業者又は国際系事業者に適用します。	
(6) 利用契約締結手続費	電話サービス又は総合デジタル通信サービスの契約を行うことにより、協定事業者と電気通信サービスの契約を締結することになる場合の手續きに要する費用		1件ごとに	(略)	みなし契約事業者に適用します。	
(7) 債権譲受手続費	第80条(債権譲受)の規定により、当社が協定事業者の役務提供区間に関わる利用者料金の債権をその協定事業者より譲り受けたときに、当社が行う利用者料金の回収業務に要する費用	ア 以外の場合	(ア) 電話サービス又は総合デジタル通信サービスの利用者に対する料金請求書の料金内訳項目を1の協定事業者が専有する場合であって、請求・収納・回収を当社が行う場合	1内訳項目ごとに 月額	22.94円 当社が請求する協定事業者の役務提供区間に関わる利用者料金額0.07%に相当する額	特定中継事業者に適用します。
			(イ) 電話サービス又は総合デジタル通信サービスの利用者に対する料金請求書の料金内訳項目を複数の協定事業者で共用する場合であって、通信ごとのデータ蓄積・料金計算、請求金額確定及び請求・収納・回収を当社が行う場合	月額	当社が請求する協定事業者の役務提供区間に関わる利用者料金額の4.3%に相当する額	携帯・自動車電話事業者及び無線呼出し事業者に適用します。
		イ(略)	(略)	(略)	(略)	

(8) みなし契約者に関する宛名情報提供手数料	第99条(みなし契約事業者に対する契約者情報の提供)第1項又は第2項の規定により、契約者回線番号等、当社の利用者料金に係る請求書の送付先氏名及びその住所等の契約者情報等を磁気媒体により提供する場合は手続きに要する費用		1 照会ごとに	平日 昼間	8,478 円	みなし契約事業者に適用します。
				土日 祝日 昼夜間	10,279 円	
			1件ごとに		4.33円	
(9) 料金請求回収代行手数料	第81条(利用者料金の請求回収代行)の規定により、協定事業者が請求、回収すべき利用者料金を当社が代行して請求、収納する場合の手續に要する費用	ア 協定事業者が請求、回収すべき利用者料金が電話サービス又は総合デジタル通信サービスに係るものである場合	(ア) 請求情報の授受等に係るもの	1 内訳項目ごとに	4.09 円	—
			(イ) 請求・収納・不払い対応に係るもの	1 内訳項目ごとに	17.77 円	—
		イ (略)	(略)	(略)	(略)	

(8) みなし契約者に関する宛名情報提供手数料	第99条(みなし契約事業者に対する契約者情報の提供)第1項又は第2項の規定により、契約者回線番号等、当社の利用者料金に係る請求書の送付先氏名及びその住所等の契約者情報等を磁気媒体により提供する場合は手続きに要する費用		1 照会ごとに	平日 昼間	8,388 円	みなし契約事業者に適用します。
				土日 祝日 昼夜間	10,148 円	
			1件ごとに		5.23円	
(9) 料金請求回収代行手数料	第81条(利用者料金の請求回収代行)の規定により、協定事業者が請求、回収すべき利用者料金を当社が代行して請求、収納する場合の手續に要する費用	ア 協定事業者が請求、回収すべき利用者料金が電話サービス又は総合デジタル通信サービスに係るものである場合	(ア) 請求情報の授受等に係るもの	1 内訳項目ごとに	6.11 円	—
			(イ) 請求・収納・不払い対応に係るもの	1 内訳項目ごとに	16.76 円	—
		イ (略)	(略)	(略)	(略)	

(10) 立会費	当社が 指立す る者の 立会費 用	ア (略)	(略)	(略)	(略)	
	イ 第95条の3第1項第2号に規定する接続に必要な装置等の設置に係る作業を行う場合であって、その装置等(電力設備及び空気調整設備を除きます。)を当社の通信用建物において搬出入する場合	1回ごとに	平日昼間	11,072 円	—	
			平日夜間	12,903 円		
			平日深夜	14,996 円		
			土日祝日 昼夜間	13,423 円		
			土日祝日 深夜	15,518 円		
	ウ 第95条の3第1項第2号に規定する接続に必要な装置等の設置に係る作業を行う場合であって、その装置等を当社の通信用建物内において当社の電気通信設備若しくは電力設備に接続し又は切断する場合	(ア) (イ)以外の場合	1回ごとに	平日昼間	12,102 円	—
				平日夜間	14,104 円	
				平日深夜	16,391 円	
				土日祝日 昼夜間	14,672 円	
				土日祝日 深夜	16,961 円	
		(イ) 協定事業者の光信号局内伝送路を当社の加入者光主配線盤又は中継光主配線盤に接続し又は切断する場合	1回ごとに	平日昼間	8,616 円	—
				平日夜間	10,042 円	
				平日深夜	11,670 円	
				土日祝日 昼夜間	10,446 円	
				土日祝日 深夜	12,076 円	
エ 第95条の3第1項第4号に規定する接続に必要な装置等の設置に着手するに当たって当社とその設置作業の内容について確認及び調整を行う場合	1回ごとに	9,941 円	—			

(10) 立会費	当社が 指立す る者の 立会費 用	ア (略)	(略)	(略)	(略)				
	イ 第95条の3(接続申込者等が接続に必要な装置等の設置又は保守を行う場合の立入り)第1項第2号に規定する接続に必要な装置等の設置に係る作業を行う場合であって、その装置等(電力設備及び空気調整設備を除きます。)を当社の通信用建物において搬出入する場合	1回ごとに	平日昼間	10,954 円	—				
			平日夜間	12,743 円					
			平日深夜	14,788 円					
			土日祝日 昼夜間	13,253 円					
			土日祝日 深夜	15,298 円					
			ウ 第95条の3第1項第2号に規定する接続に必要な装置等の設置に係る作業を行う場合であって、その装置等を当社の通信用建物内において当社の電気通信設備若しくは電力設備に接続し又は切断する場合	(ア) (イ)以外の場合		1回ごとに	平日昼間	11,972 円	—
							平日夜間	13,928 円	
							平日深夜	16,164 円	
							土日祝日 昼夜間	14,485 円	
							土日祝日 深夜	16,721 円	
	(イ) 協定事業者の光信号局内伝送路を当社の加入者光主配線盤又は中継光主配線盤に接続し又は切断する場合	1回ごとに	平日昼間	8,524 円	—				
			平日夜間	9,917 円					
			平日深夜	11,508 円					
			土日祝日 昼夜間	10,313 円					
			土日祝日 深夜	11,905 円					
エ 第95条の3第1項第4号に規定する接続に必要な装置等の設置に着手するに当たって当社とその設置作業の内容について確認及び調整を行う場合	1回ごとに	9,835 円	—						

(11) 端末回線線路条件調査費	第99条の3(D S L回線等に係る情報の提供)第1号の規定により、当社が線路条件(所外ケーブルの換算線路長及び伝送損失を除きます。)に関する情報提供を行う場合の調査に要する費用	1回線ごとに	1,049円	—
(12) 端末回線収容状況調査費	第99条の3(D S L回線等に係る情報の提供)第2号の規定により、当社が収容情報に関する情報提供を行う場合の調査に要する費用	1回線ごとに	659円	—
(13) (略)	(略)	(略)	(略)	(略)
(13)-2 D S L回線収容状況調査費	ア 収容に係る利用制限を満たすか否かを確認等するために収容状況を調査等する費用 イ 第52条(協定事業者の切分責任等)第3項の規定に基づき、そのD S L回線が事後対策対象回線であるかどうかの事実、及びそのD S L回線を利用する協定事業者名等の調査に要する費用	1回線ごとに	716円	—
		1回線ごとに	973円	申告事業者に適用します。
(13)-3 D S L回線換算線路長等調査費	当社が線路条件(所外ケーブルの換算線路長及び伝送損失に限ります。)に関する情報を調査する場合に要する費用	1回線ごとに	722円	—
(14) 優先接続受付手数料	優先接続の受付に要する費用	1変更ごとに	0.15円	—

(11) 端末回線線路条件調査費	第99条の3(D S L回線等に係る情報の提供)第1項第1号の規定により、当社が線路条件(所外ケーブルの換算線路長及び伝送損失を除きます。)に関する情報提供を行う場合の調査に要する費用	1回線ごとに	1,038円	—
(12) 端末回線収容状況調査費	第99条の3(D S L回線等に係る情報の提供)第1項第2号の規定により、当社が収容情報に関する情報提供を行う場合の調査に要する費用	1回線ごとに	652円	—
(13) (略)	(略)	(略)	(略)	(略)
(13)-2 D S L回線収容状況調査費	ア 収容に係る利用制限を満たすか否かを確認等するために収容状況を調査等する費用 イ 第52条(協定事業者の切分責任等)第3項の規定に基づき、そのD S L回線が事後対策対象回線であるかどうかの事実、及びそのD S L回線を利用する協定事業者名等の調査に要する費用	1回線ごとに	708円	—
		1回線ごとに	963円	申告事業者に適用します。
(13)-3 D S L回線換算線路長等調査費	当社が線路条件(所外ケーブルの換算線路長及び伝送損失に限ります。)に関する情報を調査する場合に要する費用	1回線ごとに	714円	—
(14) 優先接続受付手数料	優先接続の受付に要する費用	1変更ごとに	56円	—

(15) 光回線設備線路条件調査費	第99条の6(光回線設備に係る情報の提供)の規定により、当社が回線設備線路の路件情報提供を行う場合の調査に要する費用	ア 同条第1項第1号に規定する光回線設備の伝送損失又はパルス測定結果の調査に要する費用	(ア) 基本額	利用者の建物で測定を行う場合	1地点ごとの1調査ごとに	6,380円	—
				当社の通信用建物で測定を行う場合	1地点ごとの1調査ごとに	735円	—
			(イ) 加算額	伝送損失又はパルス測定結果の調査を行う場合	1回線ごとの1調査ごとに	835円	—
		イ 同条第1項第2号に規定する光回線設備(光信号分岐端末回線を除きます。)の経過年数の調査に要する費用	1区間ごとに	1,677円	—		
		ウ 同条第2項に規定する光信号端末回線の概算提供可能時期の調査に要する費用	(ア) 基本額	1番号ごとの1成功検索ごとに	1.12円	—	
	(イ) 光信号端末回線(光局外スプリッタを含むものに限り、この欄において同じとします。)の調査を行う場合の加算額	1番号ごとの1成功検索ごとに	0.17円	—			
		同時に複数の光信号端末回線の概算提供可能時期を回答するとき	1番号ごとの1成功検索ごとに	0.68円	—		
(16)~(20)(略)	(略)			(略)	(略)	(略)	(略)

(15) 光回線設備線路条件調査費	第99条の6(光回線設備に係る情報の提供)の規定により、当社が回線設備線路の路件情報提供を行う場合の調査に要する費用	ア 同条第1項第1号に規定する光回線設備の伝送損失又はパルス測定結果の調査に要する費用	(ア) 基本額	利用者の建物で測定を行う場合	1地点ごとの1調査ごとに	6,312円	—
				当社の通信用建物で測定を行う場合	1地点ごとの1調査ごとに	727円	—
			(イ) 加算額	伝送損失又はパルス測定結果の調査を行う場合	1回線ごとの1調査ごとに	826円	—
		イ 同条第1項第2号に規定する光回線設備(光信号分岐端末回線を除きます。)の経過年数の調査に要する費用	1区間ごとに	1,659円	—		
		ウ 同条第2項に規定する光信号端末回線の概算提供可能時期の調査に要する費用	(ア) 基本額	1番号ごとの1成功検索ごとに	0.43円	—	
	(イ) 光信号端末回線(光局外スプリッタを含むものに限り、この欄において同じとします。)の調査を行う場合の加算額	1番号ごとの1成功検索ごとに	0.09円	—			
		同時に複数の光信号端末回線の概算提供可能時期を回答するとき	1番号ごとの1成功検索ごとに	0.38円	—		
(16)~(20)(略)	(略)			(略)	(略)	(略)	(略)

(21) 相互接続点に係る情報調査費	相互接続点の設置の可否について調査する場合又は第10条の2(事前照会)第2項第4号に規定する事項に係る情報を提供する場合に要する費用	ア 接続に必要な装置等を設置するためのキャビネットラック(それを設置するために要するスペースが1基準架を超えないものであって、当社が別に定める設置基準を満たすものに限ります。)を協定事業者が設置する場合	1 通信用建物ごとの1件ごとに	8,905円	_____	
		イ 光信号局内伝送路のみを当社の通信用建物内に協定事業者が設置する場合	1 通信用建物ごとの1件ごとに	848円	_____	
(22) 光信号中継回線に係る情報調査費	接続申込者が指定した利用区間に係る光信号中継回線の提供可能時期及び接続申込者が線路設備調査及び接続申込書に指定した事項について調査する場合又は第10条の2(事前照会)第2項第9号に規定する事項に係る情報を提供する場合に要する費用		1 区間ごとに	2,167円	_____	
(23) 光信号端末回線の事前照会に係る情報調査費	光信号端末回線に関する情報(第10条の2(事前照会)第2項第8号に係るものに限ります。)を提供する場合に要する費用	ア 提供可能時期の調査に要する費用	(ア) 光信号端末回線(既に設置された当社の屋内配線を除きます。)に係る情報を提供する場合	1 区間ごとに	4,409円	_____
			(イ) 既に設置された当社の屋内配線に係る情報を提供する場合	1 区間ごとに	12,767円	
		イ 伝送損失の調査に要する費用	1 区間ごとに	2,813円	_____	

(21) 相互接続点に係る情報調査費	相互接続点の設置の可否について調査する場合又は第10条の2(事前照会)第2項第4号に規定する事項に係る情報を提供する場合に要する費用	ア 接続に必要な装置等を設置するためのキャビネットラック(それを設置するために要するスペースが1基準架を超えないものであって、当社が別に定める設置基準を満たすものに限ります。)を協定事業者が設置する場合	1 通信用建物ごとの1件ごとに	8,810円	_____	
		イ 光信号局内伝送路のみを当社の通信用建物内に協定事業者が設置する場合	1 通信用建物ごとの1件ごとに	839円	_____	
(22) 光信号中継回線に係る情報調査費	接続申込者が指定した利用区間に係る光信号中継回線の提供可能時期及び接続申込者が線路設備調査及び接続申込書に指定した事項について調査する場合又は第10条の2(事前照会)第2項第9号に規定する事項に係る情報を提供する場合に要する費用		1 区間ごとに	2,143円	_____	
(23) 光信号端末回線の事前照会に係る情報調査費	光信号端末回線に関する情報(第10条の2(事前照会)第2項第8号に係るものに限ります。)を提供する場合に要する費用	ア 提供可能時期の調査に要する費用	(ア) 光信号端末回線(既に設置された当社の屋内配線を除きます。)に係る情報を提供する場合	1 区間ごとに	4,362円	_____
			(イ) 既に設置された当社の屋内配線に係る情報を提供する場合	1 区間ごとに	12,631円	
		イ 伝送損失の調査に要する費用	1 区間ごとに	2,783円	_____	

(24) 自前 工事調整 等作業費	接続申込者が接続に必要な装置等を設置する場合において、その設置に付随する設計、工事調整、接続に必要な装置等の設置の結果の確認その他の作業に要する費用	ア 接続に必要な装置等の設置に付随する設計に要する費用	(7) 接続に必要な装置等を設置するためのキャビネットラックを接続申込者が設置する場合	1 通信用建物ごとの1件ごとに	48,909円	—	
			(イ) 接続に必要な装置等を当社の電力設備、クロック供給装置又はその他の電気通信設備のいずれか2種類以上に接続する場合	1 通信用建物ごとの1件ごとに	34,540円	—	
			(ウ) 接続に必要な装置等を当社の電力設備、クロック供給装置又はその他の電気通信設備のいずれか1種類に接続する場合	1 通信用建物ごとの1件ごとに	23,161円	—	
			(I) 複数のキャビネットラックに設置された、1の接続申込者に係る接続に必要な装置等相互間を接続する場合	1 通信用建物ごとの1件ごとに	19,449円	—	
	イ 接続に必要な装置等の設置の結果の確認に要する費用			(7) 接続に必要な装置等を設置するためのキャビネットラックを接続申込者が設置する場合	1 通信用建物ごとの1件ごとに	8,980円	—
				(イ) 接続に必要な装置等を当社の電力設備、クロック供給装置又はその他の電気通信設備のいずれか2種類以上に接続する場合	1 通信用建物ごとの1件ごとに	8,258円	—
				(ウ) 接続に必要な装置等を当社の電力設備、クロック供給装置又はその他の電気通信設備のいずれか1種類に接続する場合	1 通信用建物ごとの1件ごとに	6,877円	—
				(I) 複数のキャビネットラックに設置された、1の接続申込者に係る接続に必要な装置等相互間を接続する場合	1 通信用建物ごとの1件ごとに	6,738円	—

(24) 自前 工事調整 等作業費	接続申込者が接続に必要な装置等を設置又は撤去する場合において、その設置に付随する設計工事調整、接続に必要な装置等の設置又は撤去の結果の確認、その撤去に伴う設備情報の変更管理、その他の作業に要する費用	ア 接続に必要な装置等の設置に付随する設計に要する費用	(7) 接続に必要な装置等を設置するためのキャビネットラックを接続申込者が設置する場合	1 通信用建物ごとの1件ごとに	48,387円	—	
			(イ) 接続に必要な装置等を当社の電力設備、クロック供給装置又はその他の電気通信設備のいずれか2種類以上に接続する場合	1 通信用建物ごとの1件ごとに	34,172円	—	
			(ウ) 接続に必要な装置等を当社の電力設備、クロック供給装置又はその他の電気通信設備のいずれか1種類に接続する場合	1 通信用建物ごとの1件ごとに	22,914円	—	
			(I) 複数のキャビネットラックに設置された、1の接続申込者に係る接続に必要な装置等相互間を接続する場合	1 通信用建物ごとの1件ごとに	19,242円	—	
	イ 接続に必要な装置等の設置の結果の確認に要する費用			(7) 接続に必要な装置等を設置するためのキャビネットラックを接続申込者が設置する場合	1 通信用建物ごとの1件ごとに	8,885円	—
				(イ) 接続に必要な装置等を当社の電力設備、クロック供給装置又はその他の電気通信設備のいずれか2種類以上に接続する場合	1 通信用建物ごとの1件ごとに	8,170円	—
				(ウ) 接続に必要な装置等を当社の電力設備、クロック供給装置又はその他の電気通信設備のいずれか1種類に接続する場合	1 通信用建物ごとの1件ごとに	6,803円	—
				(I) 複数のキャビネットラックに設置された、1の接続申込者に係る接続に必要な装置等相互間を接続する場合	1 通信用建物ごとの1件ごとに	6,667円	—

--	--	--	--	--	--	--

		ウ 接続に必要な装置等の撤去の結果の確認に要する費用	1 通信用建物ごとの1件ごとに	6,729 円	—
		エ 接続に必要な装置等の撤去に伴う設備情報の変更管理に要する費用	1 通信用建物ごとの1件ごとに	5,697 円	—

(25) 光配線区域情報調査費	光配線区域の範囲に係る情報を提供する場合に要する費用		1 通信用建物ごとに	9,254 円	—
(26) ルーティング番号登録工事等受付手続費	当社が指定した電気通信回線設備を通じたルーティング番号登録工事等の申込みの受付に要する費用	ア イ以外の場合	1 件ごとに	72 円	—
		イ ルーティング番号等削除工事（ルーティング番号のみを削除する場合に限ります。）又はルーティング番号変更工事を行う場合	1 件ごとに	399 円	
(27) 同一番号移転可否情報調査費	同一番号移転可否情報を提供する手続きに要する費用	ア イ以外の場合	1 電気通信番号ごとの1件ごとに	668 円	—
		イ 当社が指定した電気通信回線設備を通じて調査を行う場合	1 電気通信番号ごとの1件ごとに	495 円	—
(28) き線点情報調査費	第99条の3（DSL回線等に係る情報の提供）第2項の規定により、当社がき線点情報を提供する場合は調査に要する費用		1 通信用建物ごとに	26,770 円	—
(29) き線点換算線路長調査費	第99条の3（DSL回線等に係る情報の提供）第3項の規定により、き線点換算線路長を調査する場合に要する費用		1 電柱ごとに	722 円	—

(25) 光配線区域情報調査費	光配線区域の範囲に係る情報を提供する場合に要する費用		1 通信用建物ごとに	8,984 円	—
(26) ルーティング番号登録工事等受付手続費	当社が指定した電気通信回線設備を通じたルーティング番号登録工事等の申込みの受付に要する費用	ア イ以外の場合	1 件ごとに	78 円	—
		イ ルーティング番号等削除工事（ルーティング番号のみを削除する場合に限ります。）又はルーティング番号変更工事を行う場合	1 件ごとに	338 円	
(27) 同一番号移転可否情報調査費	同一番号移転可否情報を提供する手続きに要する費用	ア イ以外の場合	1 電気通信番号ごとの1件ごとに	667 円	—
		イ 当社が指定した電気通信回線設備を通じて調査を行う場合	1 電気通信番号ごとの1件ごとに	483 円	—
(28) き線点情報調査費	第99条の3（DSL回線等に係る情報の提供）第2項の規定により、当社がき線点情報を提供する場合は調査に要する費用		1 通信用建物ごとに	26,723 円	—
(29) き線点換算線路長調査費	第99条の3（DSL回線等に係る情報の提供）第3項の規定により、き線点換算線路長を調査する場合に要する費用		1 電柱ごとに	714 円	—

(30) メタリック加入者線と電柱に設置する接続に必要な装置等との接続可否調査費	第99条の3(DSL回線等に係る情報の提供)第4項の規定により、当社がメタリック加入者線とDSLサービスを提供する協定事業者が電柱に設置するDSLサービスに係る接続に必要な装置等との接続可否に係る情報を提供する場合は調査に要する費用	ア 机上調査を行う場合	1電柱ごとに	1,174円	—
		イ 現地調査を行う場合	1電柱ごとに	10,550円	—
(31) 接続工事等時刻指定手数料	指定時刻に接続工事等を行う場所に到着するための手続きに要する費用		1件ごとに	8,246円	—
(32) 端末回線情報提供手数料	端末回線情報を電気通信回線設備を通じて提供する場合に要する費用		月額	3,059,000円	—

2-2 2-1以外の手数料

区 分		単 位	備 考
(1)~(3) (略)	(略)	(略)	(略)
(4) 自前工事調整等作業費	接続申込者が接続に必要な装置等を設置する場合において、その設置に付随する設計、工事調整、接続に必要な装置等の設置の結果の確認その他の作業に要する費用(2-1(手数料)表中第24欄の手続費が適用される場合を除きます。)	1件ごとに	—
(5)~(9) (略)	(略)	(略)	(略)

2-3 (略)

第2表の2 建設請負契約に基づく負担額

1 算出式

(略)

(1)~(5) (略)

(6) (略)

区 分	内 容
一般管理費比率	0.103

(30) メタリック加入者線と電柱に設置する接続に必要な装置等との接続可否調査費	第99条の3(DSL回線等に係る情報の提供)第4項の規定により、当社がメタリック加入者線とDSLサービスを提供する協定事業者が電柱に設置するDSLサービスに係る接続に必要な装置等との接続可否に係る情報を提供する場合は調査に要する費用	ア 机上調査を行う場合	1電柱ごとに	1,162円	—
		イ 現地調査を行う場合	1電柱ごとに	10,438円	—
(31) 接続工事等時刻指定手数料	指定時刻に接続工事等を行う場所に到着するための手続きに要する費用		1件ごとに	7,940円	—
(32) 端末回線情報提供手数料	端末回線情報を電気通信回線設備を通じて提供する場合に要する費用		月額	3,169,000円	—

2-2 2-1以外の手数料

区 分		単 位	備 考
(1)~(3) (略)	(略)	(略)	(略)
(4) 自前工事調整等作業費	接続申込者が接続に必要な装置等を設置又は撤去する場合において、その作業に付随する設計、工事調整、接続に必要な装置等の設置又は撤去の結果の確認その他の作業に要する費用(2-1(手数料)表中第24欄の手続費が適用される場合を除きます。)	1件ごとに	—
(5)~(9) (略)	(略)	(略)	(略)

2-3 (略)

第2表の2 建設請負契約に基づく負担額

1 算出式

(略)

(1)~(5) (略)

(6) (略)

区 分	内 容
一般管理費比率	0.100

第3表 預かり保守等契約等に基づく負担額

第1 通信用建物に係る負担額

1 算出式

(略)

(1) (略)

ア (略)

~ (略)

(略)

区 分	内 容
設備管理運営費比率	0.249
(略)	(略)

イ (略)

(2) (略)

ア~イ (略)

ウ (略)

	区 分	内 容
取付費比率	受電設備	1.298
	発電設備	0.674
	電源設備及び蓄電池設備	0.898
	空気調整設備	1.804
設備管理運営費比率	電力設備及び空気調整設備	0.050
自己資本利益率		0.0432

(3) (略)

第3表 預かり保守等契約等に基づく負担額

第1 通信用建物に係る負担額

1 算出式

(略)

(1) (略)

ア (略)

~ (略)

(略)

区 分	内 容
設備管理運営費比率	0.251
(略)	(略)

イ (略)

(2) (略)

ア~イ (略)

ウ (略)

	区 分	内 容
取付費比率	受電設備	1.191
	発電設備	0.716
	電源設備及び蓄電池設備	0.913
	空気調整設備	1.755
設備管理運営費比率	電力設備及び空気調整設備	0.045
自己資本利益率		0.0470

(3) (略)

2. 接続に必要な装置等の設置に要するスペース相当の保管料
 2-1 (略)
 2-2 料金額

通信用建物が所属する行政区域	通信用建物名	1平方メートル毎に年額	
		土地	通信用建物
北海道	札幌西	1,568円	38,068円
	札幌南	1,111円	40,917円
	札幌1外	3,441円	45,416円
	大通り2丁目	4,574円	58,818円
	新琴似	942円	25,616円
	篠路	770円	33,545円
	札幌東	882円	44,276円
	丘珠	942円	34,758円
	東苗穂	99円	46,486円
	札幌白石	1,211円	36,035円
	札幌北郷	643円	40,162円
	札幌豊平	1,153円	34,726円
	札幌月寒	1,484円	47,562円
	清田	838円	34,892円
	真駒内	1,751円	41,826円
	発寒	1,165円	29,771円
	厚別	669円	40,837円
	もみじ台	934円	28,752円
	手稲	639円	24,933円
	函館	473円	42,954円
	函館松陰	998円	43,630円
	函館北	773円	27,183円
	桔梗	205円	26,274円
	函館千歳	783円	23,681円
	小樽2	519円	27,655円
	旭川	558円	46,232円
	旭川東光	522円	30,090円
	春光	483円	21,837円
	東鷹栖	312円	34,364円
	永山	640円	27,910円
	東旭川	341円	24,655円
	旭川市外	(略)	35,079円
	旭川神楽	(略)	26,678円
	室蘭	272円	31,404円
	新室西	442円	96,376円
	釧路	595円	41,124円
	釧路鳥取	421円	30,446円
	釧路南	612円	26,356円
	釧路武佐	383円	31,391円
	愛国	569円	37,015円
	帯広稲田	378円	18,685円
	西帯広	434円	20,515円
	白糠通り	641円	48,760円
	帯広東	439円	33,930円
	北海道北見	552円	25,513円
	岩見沢	426円	35,425円
	網走	493円	25,806円
	留萌	379円	23,934円
	苫小牧	699円	31,178円
	苫小牧東	293円	21,182円
	苫小牧西	513円	33,759円
	勇払	306円	28,798円
	稚内	243円	21,760円
	稚内南	275円	40,134円
	美唄	550円	24,768円
	声別	201円	18,316円
	江別	767円	26,054円

2. 接続に必要な装置等の設置に要するスペース相当の保管料
 2-1 (略)
 2-2 料金額

通信用建物が所属する行政区域	通信用建物名	1平方メートル毎に年額	
		土地	通信用建物
北海道	札幌西	1,618円	36,293円
	札幌南	1,076円	39,509円
	札幌1外	3,444円	43,342円
	大通り2丁目	5,548円	55,623円
	新琴似	961円	24,788円
	篠路	774円	31,710円
	札幌東	884円	41,051円
	丘珠	962円	33,315円
	東苗穂	97円	43,967円
	札幌白石	1,251円	33,543円
	札幌北郷	650円	38,125円
	札幌豊平	1,241円	32,832円
	札幌月寒	1,578円	45,048円
	清田	842円	32,679円
	真駒内	1,839円	38,835円
	発寒	1,209円	28,021円
	厚別	673円	38,926円
	もみじ台	943円	28,500円
	手稲	644円	24,394円
	函館	480円	40,261円
	函館松陰	1,002円	41,468円
	函館北	744円	25,536円
	桔梗	206円	26,479円
	函館千歳	764円	23,714円
	小樽2	501円	26,164円
	旭川	561円	45,638円
	旭川東光	514円	28,126円
	春光	478円	20,840円
	東鷹栖	315円	32,448円
	永山	618円	26,921円
	東旭川	343円	25,144円
	旭川市外	(略)	33,271円
	旭川神楽	(略)	24,992円
	室蘭	274円	29,642円
	新室西	417円	92,669円
	釧路	598円	40,652円
	釧路鳥取	410円	29,053円
	釧路南	618円	25,007円
	釧路武佐	387円	29,480円
	愛国	571円	34,948円
	帯広稲田	372円	19,649円
	西帯広	435円	19,667円
	白糠通り	642円	47,481円
	帯広東	440円	34,126円
	北海道北見	555円	23,085円
	岩見沢	397円	33,164円
	網走	458円	24,261円
	留萌	357円	23,034円
	苫小牧	691円	29,166円
	苫小牧東	298円	19,910円
	苫小牧西	445円	31,479円
	勇払	302円	27,423円
	稚内	245円	20,791円
	稚内南	279円	37,941円
	美唄	527円	23,544円
	声別	202円	17,292円
	江別	752円	24,803円

札幌大麻	282円	26,316円
紋別	285円	36,025円
士別	260円	29,072円
名寄	243円	30,915円
根室	338円	29,077円
千歳	518円	28,287円
泉沢	532円	55,591円
滝川	360円	24,065円
砂川	414円	24,890円
石狩深川	870円	22,380円
富良野	444円	32,342円
恵庭	535円	32,985円
島松	429円	27,776円
北海道伊達	530円	18,921円
石狩広島	548円	20,112円
輪厚	1,420円	34,667円
石狩	112円	46,143円
当別	231円	27,005円
倶知安	196円	34,561円
岩内	519円	32,193円
余市	372円	27,853円
北海道栗山	275円	21,495円
門別富川	289円	33,103円
静内	242円	34,225円
浦河	474円	24,919円
木野	567円	37,607円
士幌	73円	29,960円
鹿追	86円	36,967円
新得	204円	28,177円
大樹	243円	33,614円
本別	445円	22,486円
足寄	224円	23,192円
釧路白糠	286円	45,308円
中標津	348円	38,992円
根室標津	150円	41,498円
札幌石山	876円	33,710円
川沿	1,046円	23,582円
東相の内	346円	26,907円
遠軽	335円	28,648円
幕別	209円	31,104円
南幌	207円	34,688円
簾舞	270円	29,249円
虻田	195円	17,587円
錦岡	1,167円	45,405円
美幌	315円	22,897円
岩見沢幌向	126円	48,541円
湯の川	767円	28,110円
神楽岡	495円	26,218円
本輪西	446円	26,209円
白鳥台	374円	27,140円
七重浜	695円	24,760円
上磯	412円	39,131円
函館大野	355円	26,182円
森	473円	30,817円
北海道八雲	(略)	46,814円
苫小牧萩野	271円	18,668円
知内	550円	23,000円
長万部	296円	32,792円
旭川東川	502円	33,382円
音更	392円	28,214円
蘭越	382円	40,485円
鷹栖	254円	23,341円
桜ヶ岡	281円	21,929円

札幌大麻	280円	24,759円
紋別	287円	34,028円
士別	246円	27,429円
名寄	239円	29,864円
根室	312円	31,691円
千歳	519円	30,851円
泉沢	539円	52,959円
滝川	320円	23,052円
砂川	401円	23,506円
石狩深川	891円	21,152円
富良野	406円	31,232円
恵庭	496円	31,360円
島松	431円	26,302円
北海道伊達	548円	17,541円
石狩広島	553円	18,892円
輪厚	1,433円	34,251円
石狩	111円	43,610円
当別	234円	25,445円
倶知安	276円	33,012円
岩内	529円	30,691円
余市	374円	26,411円
北海道栗山	278円	20,468円
門別富川	296円	32,000円
静内	244円	32,824円
浦河	456円	23,494円
木野	572円	35,659円
士幌	75円	28,210円
鹿追	87円	35,084円
新得	205円	26,951円
大樹	236円	31,169円
本別	449円	21,438円
足寄	225円	22,280円
釧路白糠	281円	43,280円
中標津	355円	39,394円
根室標津	152円	42,531円
札幌石山	879円	31,940円
川沿	1,036円	23,394円
東相の内	350円	25,149円
遠軽	337円	27,032円
幕別	207円	29,885円
南幌	209円	39,402円
簾舞	271円	27,534円
虻田	196円	18,955円
錦岡	1,184円	43,490円
美幌	310円	21,689円
岩見沢幌向	130円	46,002円
湯の川	774円	26,978円
神楽岡	498円	26,111円
本輪西	450円	24,420円
白鳥台	378円	26,612円
七重浜	697円	23,637円
上磯	416円	49,871円
函館大野	357円	23,999円
森	480円	30,984円
北海道八雲	(略)	44,008円
苫小牧萩野	274円	16,975円
知内	557円	24,858円
長万部	299円	31,502円
旭川東川	507円	31,481円
音更	394円	43,791円
蘭越	389円	38,114円
鷹栖	256円	22,150円
桜ヶ岡	284円	20,897円

木古内	344円	25,405円
今金	320円	30,039円
白老	164円	34,020円
赤平	181円	23,116円
東神楽	194円	30,748円
美瑛	315円	30,074円
奈井江	226円	25,240円
上富良野	266円	36,637円
十勝池田	240円	23,792円
大楽毛	236円	22,996円
浦幌	190円	26,168円
西の里	1,820円	26,999円
石狩高岡	83円	34,628円
江差	693円	38,308円
旭岡	480円	34,966円
銭亀	92円	34,442円
羽幌	230円	28,180円
厚岸	204円	30,928円
北海道松前	1,001円	25,475円
鶴川	153円	28,057円
十勝清水	185円	27,606円
歌志内	61円	27,926円
花畔	332円	20,855円
松前福島	(略)	19,803円
上の国	353円	23,521円
北檜山	177円	32,315円
古平	152円	33,370円
上砂川	144円	41,004円
上川	96円	24,409円
中富良野	314円	41,825円
増毛	171円	33,611円
早来	204円	24,307円
新冠	509円	32,332円
庶路	128円	36,417円
稀府	208円	34,113円
茂辺地	378円	43,478円
上士幌	669円	22,272円
定山溪	356円	26,125円
ニセコ	297円	47,682円
音別	212円	49,747円
空知太	320円	35,398円
喜茂別	237円	42,345円
京極	505円	53,189円
比布	378円	34,998円
伊達豊浦	593円	23,563円
絵鞆	468円	35,769円
登別	342円	39,177円
遠矢	313円	29,846円
女満別	441円	22,111円
熊石	334円	20,413円
瀬棚	256円	41,569円
中湧別	191円	19,464円
興部	101円	38,845円
えりも	415円	17,361円
西神楽	302円	32,781円
山部	233円	42,839円
大沼	322円	35,167円
江差乙部	396円	22,872円
久遠	195円	29,678円
仁木	486円	29,357円
妹背牛	386円	27,360円
深川沼田	363円	44,399円
幾寅	186円	32,721円

木古内	347円	24,191円
今金	321円	28,641円
白老	165円	31,947円
赤平	184円	21,875円
東神楽	198円	29,013円
美瑛	318円	28,713円
奈井江	228円	26,126円
上富良野	269円	35,829円
十勝池田	241円	22,460円
大楽毛	238円	30,236円
浦幌	193円	24,636円
西の里	1,843円	25,407円
石狩高岡	86円	32,637円
江差	696円	36,706円
旭岡	489円	33,398円
銭亀	93円	38,148円
羽幌	233円	28,157円
厚岸	201円	29,430円
北海道松前	1,002円	24,114円
鶴川	154円	26,067円
十勝清水	183円	25,713円
歌志内	62円	25,324円
花畔	334円	19,113円
松前福島	(略)	18,793円
上の国	357円	31,775円
北檜山	178円	30,036円
古平	154円	31,422円
上砂川	147円	38,760円
上川	97円	23,626円
中富良野	321円	40,135円
増毛	172円	43,459円
早来	206円	24,657円
新冠	514円	30,101円
庶路	130円	34,362円
稀府	211円	32,225円
茂辺地	382円	40,960円
上士幌	683円	21,172円
定山溪	337円	24,743円
ニセコ	301円	45,266円
音別	214円	46,876円
空知太	326円	36,248円
喜茂別	238円	42,434円
京極	508円	50,289円
比布	383円	33,268円
伊達豊浦	565円	22,322円
絵鞆	481円	33,983円
登別	345円	37,133円
遠矢	318円	29,192円
女満別	443円	20,256円
熊石	336円	18,987円
瀬棚	259円	39,356円
中湧別	193円	18,375円
興部	103円	37,005円
えりも	418円	17,090円
西神楽	307円	30,911円
山部	237円	40,798円
大沼	325円	33,050円
江差乙部	400円	24,470円
久遠	197円	27,820円
仁木	490円	27,518円
妹背牛	390円	25,763円
深川沼田	366円	44,273円
幾寅	189円	30,943円

	遠別	291円	38,042円
	津別	447円	23,156円
	小清水	361円	42,132円
	訓子府	230円	14,056円
	佐呂間	275円	45,844円
	常呂	498円	20,233円
	滝上	179円	27,474円
	雄武	141円	38,194円
	早来追分	410円	16,040円
	平取	187円	32,235円
	厚賀	304円	38,550円
	あいの里	604円	173,718円
	弟子屈	337円	42,239円
	茶志内	188円	78,760円
	日高町	180円	45,132円
	稚内豊富	445円	30,646円
	留辺蘂	286円	27,898円
青森	松森	1,006円	33,026円
	沖館	937円	11,487円
	青森荒川	834円	25,341円
	野内	552円	34,403円
	青森新城	324円	30,443円
	四ツ石	445円	34,528円
	東野内	478円	49,140円
	弘前	528円	25,341円
	弘前南	1,088円	21,203円
	弘前城東	688円	37,840円
	青森八戸	1,361円	41,948円
	八戸高館	1,149円	21,910円
	八戸港	672円	17,876円
	梶川	428円	20,478円
	新尻内	984円	40,282円
	八戸NW3棟	1,147円	30,197円
	黒石	703円	26,793円
	五所川原	317円	29,171円
	十和田	603円	30,879円
	八戸三沢	569円	22,415円
	むつ	252円	27,331円
	青森大湊	62円	12,512円
	青森小湊	378円	44,312円
	蟹田	183円	31,651円
	鱒ヶ沢	736円	25,735円
	浪岡	216円	21,065円
	野辺地	453円	21,630円
	七戸	261円	25,370円
	六ヶ所	449円	91,803円
	三戸	436円	19,277円
	八戸階上	211円	30,817円
	八戸大館	2,428円	40,554円
	百石	454円	34,121円
	八戸下田	(略)	48,624円
	青森大畑	270円	57,402円
	木造	258円	21,044円
	大浦	384円	37,901円
	弘前藤崎	367円	28,287円
	大鱒	310円	17,722円
	板柳	372円	11,836円
	金木	1,044円	14,258円
	六戸	458円	30,883円
	上北	259円	36,040円
	五戸	280円	25,891円
	今別	955円	37,407円
	陸奥常盤	484円	38,713円

	遠別	294円	36,080円
	津別	452円	22,241円
	小清水	367円	39,688円
	訓子府	232円	13,026円
	佐呂間	276円	43,125円
	常呂	503円	19,087円
	滝上	183円	25,796円
	雄武	143円	35,671円
	早来追分	415円	14,871円
	平取	190円	30,301円
	厚賀	306円	35,612円
	あいの里	618円	146,732円
	弟子屈	340円	40,728円
	茶志内	194円	75,514円
	日高町	183円	42,453円
	稚内豊富	451円	28,629円
	留辺蘂	341円	26,511円
青森	松森	980円	30,609円
	沖館	901円	10,620円
	青森荒川	794円	23,904円
	野内	541円	32,486円
	青森新城	316円	28,885円
	四ツ石	431円	32,621円
	東野内	480円	47,019円
	弘前	508円	24,794円
	弘前南	1,040円	19,980円
	弘前城東	685円	38,492円
	青森八戸	1,336円	41,649円
	八戸高館	1,110円	20,553円
	八戸港	669円	21,093円
	梶川	414円	22,991円
	新尻内	985円	38,032円
	八戸NW3棟	1,132円	28,759円
	黒石	687円	24,947円
	五所川原	297円	28,258円
	十和田	583円	30,519円
	八戸三沢	544円	21,446円
	むつ	243円	25,665円
	青森大湊	60円	12,919円
	青森小湊	364円	42,159円
	蟹田	177円	31,025円
	鱒ヶ沢	722円	28,244円
	浪岡	209円	19,793円
	野辺地	439円	23,291円
	七戸	241円	23,658円
	六ヶ所	457円	88,604円
	三戸	418円	18,105円
	八戸階上	212円	34,386円
	八戸大館	2,356円	38,255円
	百石	431円	32,047円
	八戸下田	(略)	46,109円
	青森大畑	255円	54,784円
	木造	249円	19,903円
	大浦	373円	35,868円
	弘前藤崎	366円	26,871円
	大鱒	299円	15,160円
	板柳	354円	9,776円
	金木	997円	12,478円
	六戸	461円	29,121円
	上北	244円	33,964円
	五戸	283円	24,422円
	今別	979円	35,581円
	陸奥常盤	468円	36,249円

上市川	86円	34,136円
陸奥横浜	503円	34,596円
深浦	923円	42,805円
弘前森田	211円	31,283円
田舎館	249円	40,085円
乙供	270円	53,922円
天間林	143円	44,473円
田子	1,132円	43,521円
福地	653円	34,039円
北金ヶ沢	843円	47,869円
弘前新和	204円	39,251円
高杉	163円	57,381円
奥内	238円	21,325円
新平賀	498円	113,719円
八戸南郷	644円	30,839円
長橋	192円	43,259円
四和	185円	52,813円
陸奥蓬田	537円	41,994円
弘前柏	517円	45,845円
車力	378円	44,964円
小阿弥	175円	47,141円
弘前中里	369円	48,375円
市浦	276円	40,251円
青森白糠	474円	53,596円
上名久井	536円	34,141円
諏訪平	934円	29,913円
倉石	301円	34,165円
青森新郷	278円	33,558円
尾上	550円	35,608円
小泊	651円	44,001円
青森大間	575円	42,648円
近川駅前	(略)	33,255円
千歳平	(略)	37,082円
弘前石川	810円	28,730円
弘前鶴田	420円	44,308円
弘前梅沢	137円	43,953円
稲垣	356円	48,828円
名川	440円	44,615円
青森	1,568円	55,221円
盛岡2	1,420円	48,215円
盛岡仙北	(略)	21,734円
盛岡上田	937円	17,463円
青山第二	1,198円	52,208円
盛岡飯岡	1,269円	15,931円
宮古2	992円	27,548円
大船渡	701円	33,206円
岩手水沢	535円	36,853円
花巻	983円	33,874円
新宮野目	886円	30,976円
北上	606円	32,547円
相去	756円	34,148円
久慈	478円	24,508円
遠野	551円	32,321円
一関	551円	29,693円
陸前高田	645円	24,155円
釜石	582円	40,862円
釜石上中島	1,149円	27,231円
江刺	333円	30,568円
二戸	613円	25,313円
新西根	257円	40,744円
千厩	543円	25,462円
宮古大野	428円	18,125円
盛岡太田	583円	34,572円

岩手

上市川	87円	31,085円
陸奥横浜	510円	31,169円
深浦	899円	40,570円
弘前森田	209円	34,071円
田舎館	246円	37,737円
乙供	274円	51,294円
天間林	144円	42,095円
田子	1,122円	41,121円
福地	648円	36,857円
北金ヶ沢	847円	45,267円
弘前新和	203円	37,118円
高杉	157円	54,313円
奥内	230円	25,058円
新平賀	473円	109,239円
八戸南郷	638円	27,793円
長橋	189円	46,124円
四和	190円	50,391円
陸奥蓬田	549円	39,935円
弘前柏	510円	43,265円
車力	373円	42,589円
小阿弥	177円	44,969円
弘前中里	365円	45,853円
市浦	274円	37,840円
青森白糠	481円	50,740円
上名久井	529円	31,424円
諏訪平	924円	36,780円
倉石	308円	31,289円
青森新郷	284円	30,689円
尾上	552円	34,053円
小泊	623円	41,579円
青森大間	585円	45,508円
近川駅前	(略)	30,615円
千歳平	(略)	35,207円
弘前石川	796円	33,189円
弘前鶴田	406円	41,626円
弘前梅沢	136円	41,328円
稲垣	352円	46,318円
名川	434円	42,038円
青森	1,575円	53,967円
盛岡2	1,339円	45,166円
盛岡仙北	(略)	20,273円
盛岡上田	941円	18,253円
青山第二	1,216円	55,951円
盛岡飯岡	1,278円	22,254円
宮古2	1,004円	25,708円
大船渡	704円	33,354円
岩手水沢	540円	35,021円
花巻	996円	33,209円
新宮野目	903円	29,455円
北上	608円	32,159円
相去	769円	32,461円
久慈	483円	25,736円
遠野	528円	37,042円
一関	553円	28,751円
陸前高田	646円	25,425円
釜石	526円	39,095円
釜石上中島	1,159円	25,779円
江刺	319円	30,551円
二戸	581円	25,208円
新西根	261円	38,883円
千厩	546円	24,444円
宮古大野	432円	21,719円
盛岡太田	588円	32,901円

岩手

滝沢	497円	35,557円
藤根	315円	29,166円
赤荻	1,396円	17,181円
紫波	680円	14,075円
矢巾	894円	17,620円
広瀬	176円	26,774円
盛岡乙部	492円	28,244円
江釣子	266円	38,902円
雫石	409円	35,527円
岩手	833円	27,036円
石鳥谷	379円	22,537円
水沢西根	444円	35,465円
新平泉	503円	94,942円
岩泉	923円	22,300円
小鳥谷	651円	20,217円
摺沢	660円	20,833円
岩手川崎	369円	56,143円
水沢東山	(略)	52,373円
津軽石	470円	48,402円
萩荘	631円	29,259円
花巻温泉	474円	36,872円
宮古山田	698円	20,859円
鶴住居	765円	43,127円
種市	797円	43,835円
釜石広田	388円	29,806円
金田一	624円	27,879円
洪民	402円	46,299円
好摩	873円	29,106円
水沢小山	439円	27,374円
胆沢	411円	21,437円
軽米	1,388円	32,863円
豊間根	631円	13,847円
住田	395円	16,998円
細浦	296円	24,341円
田老	991円	43,505円
岩手上郷	655円	9,823円
釜石平田	478円	41,155円
六原	201円	31,702円
三陸	476円	12,857円
綾里	575円	22,153円
宮古小川	307円	50,226円
普代	686円	29,014円
宮古八木	500円	30,126円
湯口	317円	48,200円
和賀	241円	48,079円
滝沢駅前	597円	32,397円
大槌	600円	28,715円
一戸	473円	13,456円
伊手	232円	36,618円
上平沢	318円	32,564円
盛岡東和	300円	26,025円
九戸	606円	23,447円
唐丹	787円	23,502円
小本	286円	24,233円
仙台青葉通	4,280円	39,782円
仙台長町	1,861円	42,081円
台原	690円	34,394円
愛子	727円	35,693円
岩切	715円	33,777円
仙台高砂	1,031円	29,205円
鶴ヶ谷	603円	20,494円
苦竹料金	1,283円	44,242円
榴ヶ岡	1,283円	54,108円

宮城

滝沢	501円	33,646円
藤根	318円	27,166円
赤荻	1,401円	26,146円
紫波	682円	13,221円
矢巾	900円	15,933円
広瀬	180円	29,766円
盛岡乙部	494円	25,819円
江釣子	267円	36,181円
雫石	410円	33,587円
岩手	848円	26,493円
石鳥谷	383円	20,732円
水沢西根	451円	34,210円
新平泉	508円	89,821円
岩泉	931円	21,527円
小鳥谷	662円	18,033円
摺沢	666円	18,584円
岩手川崎	379円	53,750円
水沢東山	(略)	53,529円
津軽石	474円	46,003円
萩荘	635円	26,547円
花巻温泉	481円	33,844円
宮古山田	706円	23,224円
鶴住居	773円	39,940円
種市	805円	41,436円
釜石広田	391円	27,446円
金田一	633円	24,887円
洪民	401円	41,769円
好摩	884円	27,122円
水沢小山	448円	24,919円
胆沢	416円	20,233円
軽米	1,403円	30,575円
豊間根	638円	18,097円
住田	397円	15,116円
細浦	300円	28,085円
田老	1,008円	40,131円
岩手上郷	663円	9,080円
釜石平田	481円	39,167円
六原	206円	28,993円
三陸	485円	16,550円
綾里	587円	25,634円
宮古小川	313円	47,572円
普代	693円	26,353円
宮古八木	507円	28,499円
湯口	323円	45,799円
和賀	243円	45,533円
滝沢駅前	606円	29,827円
大槌	560円	27,070円
一戸	476円	12,658円
伊手	239円	40,379円
上平沢	323円	29,893円
盛岡東和	295円	23,981円
九戸	616円	21,358円
唐丹	803円	20,984円
小本	291円	21,607円
仙台青葉通	5,474円	38,091円
仙台長町	1,880円	42,149円
台原	653円	32,827円
愛子	728円	34,548円
岩切	699円	32,331円
仙台高砂	1,054円	27,291円
鶴ヶ谷	592円	20,187円
苦竹料金	1,298円	44,360円
榴ヶ岡	1,496円	52,278円

宮城

南小泉	1,153円	14,089円
荒井	859円	35,780円
仙台中田	816円	21,581円
西多賀	678円	22,069円
仙台泉	1,790円	48,805円
野村	(略)	32,253円
泉ヶ岳	215円	60,328円
門脇	680円	26,861円
塩釜	425円	25,612円
古川	583円	28,870円
気仙沼	338円	24,344円
仙南白石	399円	40,352円
名取	712円	29,887円
岩沼桜	723円	28,015円
仙南	394円	40,597円
村田	478円	24,162円
仙南船岡	1,161円	57,598円
利府	740円	40,326円
富谷	539円	38,287円
明石交換所	741円	91,900円
築館源光	520円	36,828円
迫	204円	30,959円
宮城河北	321円	31,700円
矢本	1,134円	54,640円
八木山	2,166円	26,014円
多賀城	1,124円	42,810円
仙台松島	339円	21,249円
七ヶ浜	385円	13,154円
栗駒	357円	24,459円
折立	571円	19,958円
三本木	382円	42,395円
仙台中山	1,462円	26,381円
大衡	339円	26,647円
中新田	399円	13,460円
亘理	520円	27,102円
石越	353円	33,388円
歌津	(略)	42,494円
角田	300円	33,073円
鹿島台	475円	14,484円
生出	344円	33,915円
仙台今泉	649円	36,447円
仙南槻木	668円	44,929円
第2高館	370円	107,792円
古川中田	498円	29,896円
古川南郷	282円	43,558円
若柳	351円	25,520円
渡波	713円	26,423円
西古川	315円	35,545円
石巻階上	502円	19,381円
関上	375円	33,377円
丸森	440円	30,029円
坂元	192円	32,822円
山下	478円	38,167円
大郷	225円	23,001円
古川小野田	498円	24,137円
古川松山	599円	49,447円
岩出山	354円	15,991円
涌谷	414円	41,319円
麓岳	272円	32,675円
田尻	711円	21,264円
小牛田	614円	29,470円
北浦駅前	190円	43,486円
寺崎	392円	23,498円

南小泉	1,198円	13,151円
荒井	863円	37,793円
仙台中田	802円	20,336円
西多賀	662円	20,927円
仙台泉	1,781円	46,594円
野村	(略)	32,364円
泉ヶ岳	212円	58,876円
門脇	681円	27,438円
塩釜	410円	26,083円
古川	544円	27,572円
気仙沼	341円	23,510円
仙南白石	391円	36,790円
名取	664円	29,692円
岩沼桜	709円	30,311円
仙南	386円	38,822円
村田	459円	24,123円
仙南船岡	1,165円	56,941円
利府	721円	38,585円
富谷	530円	37,033円
明石交換所	753円	88,234円
築館源光	514円	37,732円
迫	193円	29,278円
宮城河北	315円	30,257円
矢本	1,144円	52,106円
八木山	2,132円	26,491円
多賀城	1,122円	41,189円
仙台松島	318円	20,337円
七ヶ浜	382円	25,516円
栗駒	334円	25,132円
折立	562円	25,607円
三本木	372円	41,616円
仙台中山	1,410円	24,886円
大衡	342円	25,401円
中新田	386円	25,702円
亘理	488円	25,840円
石越	343円	31,598円
歌津	(略)	58,387円
角田	280円	44,688円
鹿島台	455円	25,535円
生出	320円	31,778円
仙台今泉	617円	35,087円
仙南槻木	631円	43,770円
第2高館	369円	104,027円
古川中田	482円	28,466円
古川南郷	284円	41,054円
若柳	337円	25,301円
渡波	705円	24,824円
西古川	314円	48,572円
石巻階上	469円	18,421円
関上	362円	41,726円
丸森	434円	28,773円
坂元	201円	31,887円
山下	483円	36,958円
大郷	226円	21,609円
古川小野田	499円	23,955円
古川松山	592円	46,900円
岩出山	334円	28,962円
涌谷	391円	40,402円
麓岳	267円	30,564円
田尻	682円	20,379円
小牛田	603円	31,337円
北浦駅前	192円	41,462円
寺崎	372円	23,801円

	女川	493円	22,885円
	志津川	758円	25,469円
	本吉	807円	36,573円
	唐桑	586円	27,983円
	荒谷	469円	38,227円
	芋沢	341円	70,585円
	円田	224円	33,374円
	色麻	372円	45,563円
	古川鳴子	376円	36,262円
	一迫	547円	31,486円
	登米	363円	57,499円
	古川南方	609円	45,083円
	広淵	333円	35,487円
	野蒜	(略)	57,523円
	遠刈田	327円	37,803円
	高清水	774円	18,635円
	金成	302円	45,614円
	仙南北郷	226円	55,806円
	古川宮崎	527円	27,350円
	瀬峰	839円	26,841円
	鶯沢	145円	36,587円
	米谷	238円	43,438円
	宮城河南	609円	23,527円
	鳴瀬	301円	60,749円
秋田	新棟秋田	674円	56,117円
	秋田大町	691円	45,037円
	土崎	438円	25,294円
	秋田仁井田	604円	34,247円
	能代	380円	19,092円
	東能代	373円	22,348円
	横手	357円	34,466円
	秋田大館	509円	26,654円
	十二所	121円	31,177円
	秋田本荘	461円	35,031円
	男鹿	310円	26,090円
	秋田湯沢	453円	25,241円
	大曲	570円	48,395円
	鹿角	425円	24,903円
	大館鷹巣	350円	26,961円
	五城目	410円	36,541円
	秋田追分	348円	30,495円
	天王	546円	32,155円
	秋田大潟	411円	47,772円
	仁賀保	413円	46,999円
	象潟	514円	21,234円
	横手神岡	230円	26,850円
	角館	(略)	31,705円
	西馬音内	720円	27,925円
	東成瀬	(略)	46,792円
	外旭川	610円	33,527円
	釈迦内	187円	32,731円
	太平	253円	44,071円
	下浜	163円	27,817円
	角間川	257円	59,117円
	内小友	(略)	44,567円
	比内	410円	16,840円
	合川	(略)	27,267円
	八郎潟	362円	40,100円
	横手六郷	330円	25,850円
	森岳	663円	44,697円
	由利	258円	28,318円
	稲川	702円	39,784円
	横手雄勝	792円	47,739円

	女川	474円	22,437円
	志津川	726円	25,080円
	本吉	797円	34,861円
	唐桑	590円	26,395円
	荒谷	473円	36,093円
	芋沢	335円	68,506円
	円田	220円	32,646円
	色麻	376円	43,420円
	古川鳴子	366円	34,236円
	一迫	538円	29,586円
	登米	352円	54,312円
	古川南方	607円	42,736円
	広淵	322円	33,344円
	野蒜	(略)	55,381円
	遠刈田	316円	35,820円
	高清水	771円	18,678円
	金成	258円	43,747円
	仙南北郷	229円	53,077円
	古川宮崎	524円	25,829円
	瀬峰	829円	25,293円
	鶯沢	146円	34,592円
	米谷	228円	41,502円
	宮城河南	579円	22,305円
	鳴瀬	299円	57,779円
秋田	新棟秋田	659円	53,496円
	秋田大町	650円	44,277円
	土崎	422円	24,023円
	秋田仁井田	564円	36,581円
	能代	337円	19,140円
	東能代	367円	19,883円
	横手	336円	34,527円
	秋田大館	482円	25,009円
	十二所	118円	34,217円
	秋田本荘	382円	33,079円
	男鹿	251円	26,008円
	秋田湯沢	458円	23,648円
	大曲	440円	44,888円
	鹿角	363円	23,650円
	大館鷹巣	316円	25,620円
	五城目	409円	34,711円
	秋田追分	399円	32,867円
	天王	526円	35,580円
	秋田大潟	414円	46,409円
	仁賀保	400円	43,671円
	象潟	477円	24,266円
	横手神岡	218円	25,567円
	角館	(略)	31,500円
	西馬音内	707円	27,003円
	東成瀬	(略)	44,484円
	外旭川	570円	32,483円
	釈迦内	181円	31,193円
	太平	248円	42,004円
	下浜	159円	27,334円
	角間川	258円	55,883円
	内小友	(略)	42,314円
	比内	412円	23,914円
	合川	(略)	25,793円
	八郎潟	351円	37,797円
	横手六郷	307円	30,856円
	森岳	623円	42,335円
	由利	237円	25,595円
	稲川	688円	37,802円
	横手雄勝	750円	45,288円

八竜	482円	18,519円
琴丘	189円	20,503円
刈和野	344円	38,032円
中仙	421円	21,730円
小坂	322円	35,745円
東由利	416円	32,977円
秋田太田	422円	46,763円
千畑	246円	28,774円
秋田井川	592円	30,013円
飯田川	412円	16,437円
若美	319円	37,152円
二ツ井	449円	31,547円
花岡	161円	31,497円
雄和	357円	36,419円
上小阿仁	361円	42,006円
八森	332円	37,830円
沢目	240円	26,237円
田沢湖	429円	39,899円
米内沢	277円	16,084円
秋田船越	314円	33,957円
秋田河辺	241円	29,160円
矢島	285円	15,414円
秋田北浦	104円	40,785円
金浦	661円	39,041円
八幡平	253円	26,375円
阿仁	333円	40,404円
横手神代	482円	44,338円
秋田脇本	102円	51,880円
由利院内	830円	60,482円
平鹿	268円	18,972円
雄物川	479円	27,716円
西目	709円	17,200円
増田	332円	37,251円
横手大森	596円	25,007円
秋田大内	384円	21,951円
秋田鳥海	284円	43,754円
西明寺	508円	49,618円
横手山内	702円	38,712円
須川	162円	44,531円
横手十文字	568円	22,350円
山形	635円	37,692円
山形金井	731円	33,018円
山形十文字	461円	30,335円
今塚	1,329円	30,991円
あかねヶ丘	1,245円	40,617円
米沢	606円	29,864円
米沢窪田	338円	34,000円
八幡原	189円	58,099円
鶴岡	532円	19,637円
酒田2	641円	34,913円
酒田緑ヶ丘	658円	38,851円
酒田高砂	383円	34,900円
新庄	826円	25,318円
寒河江	667円	27,500円
山形上山	491円	22,801円
村山	291円	34,182円
長井	305円	24,240円
天童	622円	26,498円
高掬	825円	22,433円
神町	642円	29,563円
東根	459円	19,270円
尾花沢	463円	41,092円
南陽	302円	23,740円

山形

八竜	460円	22,705円
琴丘	179円	26,127円
刈和野	331円	45,322円
中仙	380円	20,577円
小坂	318円	33,653円
東由利	391円	36,309円
秋田太田	404円	41,464円
千畑	240円	26,984円
秋田井川	602円	26,866円
飯田川	368円	15,504円
若美	325円	35,252円
二ツ井	440円	30,406円
花岡	160円	35,076円
雄和	355円	41,783円
上小阿仁	346円	39,796円
八森	318円	35,091円
沢目	238円	23,897円
田沢湖	382円	42,668円
米内沢	267円	17,452円
秋田船越	312円	37,774円
秋田河辺	245円	32,136円
矢島	272円	14,136円
秋田北浦	106円	38,470円
金浦	636円	35,855円
八幡平	255円	47,167円
阿仁	325円	37,939円
横手神代	472円	42,068円
秋田脇本	100円	49,348円
由利院内	834円	58,112円
平鹿	246円	25,371円
雄物川	468円	32,148円
西目	641円	29,637円
増田	327円	35,279円
横手大森	583円	23,699円
秋田大内	397円	34,918円
秋田鳥海	293円	41,491円
西明寺	519円	52,160円
横手山内	687円	36,515円
須川	163円	42,291円
横手十文字	469円	21,541円
山形	625円	36,544円
山形金井	707円	30,974円
山形十文字	446円	28,826円
今塚	1,262円	28,199円
あかねヶ丘	1,154円	37,397円
米沢	589円	29,044円
米沢窪田	337円	32,348円
八幡原	192円	55,322円
鶴岡	498円	19,121円
酒田2	600円	32,936円
酒田緑ヶ丘	653円	37,123円
酒田高砂	376円	33,186円
新庄	802円	25,082円
寒河江	659円	25,871円
山形上山	461円	21,219円
村山	284円	32,352円
長井	274円	23,075円
天童	584円	24,890円
高掬	794円	20,214円
神町	625円	27,613円
東根	453円	18,074円
尾花沢	442円	39,165円
南陽	290円	22,045円

山形

	河北	289円	34,451円
	山形朝日	409円	23,118円
	白鷹	328円	27,555円
	余目	233円	16,012円
	藤島	295円	39,783円
	酒田三川	233円	23,398円
	温海	471円	39,873円
	山形小国	379円	37,349円
	庄内朝日機械	(略)	57,334円
	山形川西	438円	39,322円
	酒田水沢	218円	50,849円
	袖浦	227円	23,083円
	山形大江	648円	42,130円
	山辺	697円	17,339円
	山形中山	582円	22,785円
	南原	200円	38,871円
	宮内	335円	26,858円
	高畠	514円	17,322円
	楡引	218円	33,915円
	白岩	603円	28,995円
	山形西川	228円	43,969円
	糠野目	(略)	20,702円
	米沢飯豊	377円	33,376円
	酒田羽黒	407円	23,323円
	本道寺	141円	89,158円
	山形平田	523円	19,682円
	酒田立川	445円	36,757円
	酒田松山	391円	17,404円
	酒田三瀬	172円	19,354円
	山形金山	340円	35,541円
	真室川	390円	38,906円
	中和田	(略)	27,082円
	鼠ヶ関	317円	25,305円
	蔵王	370円	52,342円
福島	福島	578円	59,682円
	福島清水	992円	24,386円
	福島佐倉	468円	13,733円
	瀬上	726円	22,079円
	福島大森	666円	28,033円
	蓬萊	607円	34,527円
	飯坂	408円	38,435円
	福島花園	1,096円	37,342円
	会津若松	771円	35,289円
	東栄町分局	1,254円	30,028円
	福島郡山	1,969円	36,384円
	郡山芳賀	749円	40,100円
	笹川	1,016円	33,133円
	日和田	231円	55,983円
	喜久田	628円	25,856円
	大槻	881円	31,330円
	郡山守山	114円	26,131円
	磐梯熱海	(略)	60,131円
	いわき	550円	43,003円
	小名浜	555円	30,841円
	勿来	415円	31,336円
	内郷	672円	20,470円
	好間	862円	21,559円
	草野	695円	18,892円
	いわき常磐	(略)	23,460円
	四倉	648円	25,547円
	いわき若葉台	2,148円	33,707円
	いわき泉	757円	29,802円
	いわき玉川	514円	27,939円

	河北	280円	34,154円
	山形朝日	405円	25,343円
	白鷹	318円	25,996円
	余目	227円	14,821円
	藤島	292円	37,556円
	酒田三川	229円	21,935円
	温海	427円	38,141円
	山形小国	381円	35,636円
	庄内朝日機械	(略)	54,708円
	山形川西	408円	37,767円
	酒田水沢	219円	48,630円
	袖浦	226円	27,137円
	山形大江	630円	40,036円
	山辺	679円	16,457円
	山形中山	568円	30,433円
	南原	192円	41,630円
	宮内	325円	25,511円
	高畠	482円	16,384円
	楡引	213円	32,332円
	白岩	580円	26,399円
	山形西川	222円	41,931円
	糠野目	(略)	52,941円
	米沢飯豊	355円	31,720円
	酒田羽黒	393円	22,016円
	本道寺	145円	84,911円
	山形平田	500円	18,607円
	酒田立川	433円	43,061円
	酒田松山	384円	16,281円
	酒田三瀬	169円	17,606円
	山形金山	343円	42,039円
	真室川	394円	44,148円
	中和田	(略)	24,623円
	鼠ヶ関	307円	23,197円
	蔵王	393円	50,077円
福島	福島	570円	59,263円
	福島清水	972円	35,724円
	福島佐倉	503円	11,920円
	瀬上	707円	20,727円
	福島大森	653円	28,843円
	蓬萊	599円	33,915円
	飯坂	401円	36,453円
	福島花園	1,109円	37,767円
	会津若松	766円	33,475円
	東栄町分局	1,257円	28,357円
	福島郡山	1,980円	34,837円
	郡山芳賀	740円	37,935円
	笹川	1,003円	30,515円
	日和田	230円	52,405円
	喜久田	604円	47,370円
	大槻	865円	29,324円
	郡山守山	113円	56,726円
	磐梯熱海	(略)	57,667円
	いわき	539円	42,647円
	小名浜	550円	37,514円
	勿来	397円	29,661円
	内郷	655円	19,605円
	好間	824円	20,692円
	草野	678円	16,828円
	いわき常磐	(略)	22,313円
	四倉	631円	24,315円
	いわき若葉台	2,141円	32,060円
	いわき泉	725円	27,429円
	いわき玉川	491円	26,605円

いわき窪田	648円	37,665円
白河	404円	31,418円
福島原町	762円	37,010円
郡山須賀川	628円	44,458円
喜多方	648円	21,587円
福島相馬	895円	24,891円
二本松	449円	25,197円
福島藤田	336円	11,336円
二本松本宮	367円	21,408円
田島	548円	31,501円
猪苗代	433円	38,297円
会津若松坂下	492円	22,946円
郡山西郷	511円	45,688円
郡山石川	413円	36,857円
三春	435円	23,891円
磐城富岡	663円	23,371円
浪江	661円	35,510円
会津山口	584円	35,763円
会津若松広田	289円	31,884円
福島梁川	580円	42,953円
保原	666円	29,332円
江名	478円	29,746円
福島川俣	436円	26,044円
塙	783円	39,063円
新地	744円	28,340円
小高	409円	20,757円
福島伊達	668円	14,952円
桑折	515円	27,852円
福島松川	357円	32,361円
鏡石	631円	21,606円
塩川	623円	63,147円
棚倉	621円	25,049円
郡山浅川	309円	19,917円
福島鹿島	660円	38,450円
柳津	(略)	33,031円
飯野	514円	9,333円
磐梯	344円	46,763円
霊山	355円	29,395円
橋本	540円	32,431円
泉崎	291円	65,292円
大玉	326円	20,495円
大林	752円	47,638円
表郷	232円	53,184円
郡山中島	211円	32,805円
湖南	344円	43,336円
白沢	249円	17,478円
多田野	180円	28,204円
古殿	393円	24,854円
西会津	223円	31,043円
北会津	185円	37,224円
新鶴	453円	62,369円
いわき広野	337円	32,349円
久ノ浜	361円	64,272円
船引	608円	12,983円
鮫川	282円	33,716円
福島東和	475円	33,151円
郡山岩瀬	481円	49,224円
川桁	181円	33,973円
柳橋	275円	39,941円
岩代	153円	22,272円
郡山長沼	386円	54,513円
会津若松下郷	473円	25,969円
熱塩	303円	47,926円

いわき窪田	646円	35,985円
白河	380円	31,559円
福島原町	756円	35,011円
郡山須賀川	623円	43,548円
喜多方	629円	20,247円
福島相馬	881円	23,532円
二本松	443円	24,027円
福島藤田	438円	32,550円
二本松本宮	363円	20,123円
田島	537円	29,710円
猪苗代	429円	36,619円
会津若松坂下	466円	21,155円
郡山西郷	504円	42,266円
郡山石川	403円	34,862円
三春	413円	22,577円
磐城富岡	671円	24,137円
浪江	625円	34,322円
会津山口	585円	33,838円
会津若松広田	286円	29,939円
福島梁川	566円	40,724円
保原	635円	27,456円
江名	472円	48,861円
福島川俣	424円	28,099円
塙	762円	36,987円
新地	742円	30,790円
小高	407円	47,625円
福島伊達	669円	13,122円
桑折	659円	30,235円
福島松川	344円	34,601円
鏡石	624円	19,541円
塩川	610円	60,124円
棚倉	513円	23,479円
郡山浅川	307円	19,541円
福島鹿島	667円	40,754円
柳津	(略)	31,918円
飯野	502円	13,972円
磐梯	339円	43,524円
霊山	354円	58,368円
橋本	514円	30,974円
泉崎	287円	43,997円
大玉	328円	23,994円
大林	736円	45,375円
表郷	231円	52,075円
郡山中島	208円	29,804円
湖南	350円	42,131円
白沢	253円	19,262円
多田野	179円	25,474円
古殿	374円	27,980円
西会津	225円	29,157円
北会津	187円	35,106円
新鶴	459円	59,579円
いわき広野	359円	29,800円
久ノ浜	354円	61,582円
船引	587円	11,843円
鮫川	290円	30,664円
福島東和	478円	34,416円
郡山岩瀬	467円	46,766円
川桁	182円	31,581円
柳橋	282円	36,078円
岩代	154円	30,184円
郡山長沼	385円	51,785円
会津若松下郷	475円	37,138円
熱塩	309円	45,417円

	山都	(略)	39,027円
	郡山東	158円	29,319円
	大信	243円	35,206円
	都路	230円	34,110円
	常葉	316円	21,526円
	檜葉	480円	31,773円
茨城	水戸大町	819円	44,056円
	茨城赤塚	1,136円	39,652円
	水戸吉田	921円	24,741円
	千波	891円	25,198円
	多賀	657円	26,361円
	久慈浜	812円	20,852円
	日立別館	1,030円	31,969円
	茨城日高	736円	36,688円
	土浦	442円	44,385円
	荒川沖	598円	24,982円
	神立	376円	24,353円
	石岡国府	750円	32,013円
	下館別館	675円	31,597円
	下館川島	(略)	19,977円
	結城	565円	30,906円
	結城南	458円	22,450円
	竜ヶ崎	338円	39,317円
	土浦佐貫	684円	34,334円
	那珂湊	832円	28,067円
	阿字ヶ浦	824円	20,956円
	下妻	725円	36,272円
	水海道菅生	731円	17,710円
	水海道別	1,194円	56,910円
	茨城勝田	814円	43,589円
	高萩	419円	28,697円
	北茨城	577円	28,105円
	取手	(略)	27,574円
	茨城岩井	267円	36,639円
	土浦牛久	1,130円	30,878円
	つくば	1,747円	46,567円
	大穂	867円	37,235円
	桜	466円	34,480円
	つくば北	(略)	27,176円
	筑波山	746円	27,057円
	吉沼	221円	25,668円
	筑波谷田部	608円	25,490円
	土浦豊里	859円	38,780円
	大洗	859円	26,508円
	友部	734円	54,811円
	茨城東海	808円	31,932円
	那珂	515円	7,572円
	常陸大宮	705円	40,001円
金砂郷	235円	28,755円	
十王	545円	28,229円	
常陸鹿島	1,526円	25,825円	
神栖	1,247円	27,254円	
茨城萩原	638円	18,565円	
潮来延方	908円	24,493円	
美浦	455円	30,120円	
谷和原	729円	37,067円	
守谷清水	1,019円	42,012円	
古河2	772円	19,856円	
古河旭	1,565円	15,240円	
総和2	451円	70,595円	
古河南	649円	12,694円	
茨城境	(略)	39,076円	
石岡東	820円	78,884円	

	山都	(略)	36,783円
	郡山東	156円	28,837円
	大信	244円	32,368円
	都路	232円	30,860円
	常葉	315円	35,921円
	檜葉	473円	29,081円
茨城	水戸大町	822円	41,444円
	茨城赤塚	1,072円	37,475円
	水戸吉田	826円	23,094円
	千波	933円	26,395円
	多賀	643円	24,408円
	久慈浜	800円	23,587円
	日立別館	1,029円	32,160円
	茨城日高	725円	50,639円
	土浦	434円	42,316円
	荒川沖	592円	28,297円
	神立	366円	24,974円
	石岡国府	728円	32,785円
	下館別館	671円	31,046円
	下館川島	(略)	21,071円
	結城	554円	29,183円
	結城南	463円	22,430円
	竜ヶ崎	345円	37,461円
	土浦佐貫	664円	32,678円
	那珂湊	813円	28,149円
	阿字ヶ浦	829円	18,879円
	下妻	724円	39,824円
	水海道菅生	702円	15,306円
	水海道別	1,213円	54,024円
	茨城勝田	771円	41,099円
	高萩	407円	26,593円
	北茨城	565円	31,249円
	取手	(略)	26,992円
	茨城岩井	269円	35,364円
	土浦牛久	1,106円	28,640円
	つくば	1,804円	49,918円
	大穂	869円	35,774円
	桜	453円	31,478円
	つくば北	(略)	24,017円
	筑波山	757円	26,248円
	吉沼	222円	25,563円
	筑波谷田部	606円	24,833円
	土浦豊里	845円	35,163円
	大洗	838円	25,702円
	友部	699円	51,320円
	茨城東海	780円	30,122円
	那珂	502円	6,774円
	常陸大宮	694円	38,001円
金砂郷	238円	25,422円	
十王	539円	25,516円	
常陸鹿島	1,562円	28,602円	
神栖	1,268円	26,027円	
茨城萩原	644円	17,728円	
潮来延方	913円	22,837円	
美浦	433円	27,524円	
谷和原	724円	33,655円	
守谷清水	1,043円	39,888円	
古河2	774円	20,130円	
古河旭	1,596円	14,963円	
総和2	453円	67,796円	
古河南	634円	11,471円	
茨城境	(略)	37,143円	
石岡東	818円	72,528円	

石岡	1,523円	45,252円
常陸太田別館	620円	27,406円
羽鳥	494円	23,855円
千葉若松	349円	40,504円
矢田部	483円	40,642円
阿見	579円	17,432円
高場	632円	35,961円
笠間	651円	28,581円
稲戸井	795円	24,907円
茨城	555円	57,288円
茨城岩瀬	362円	18,006円
大子	672円	41,344円
鉾田	387円	27,693円
江戸崎	399円	28,206円
伊奈	659円	46,303円
藤代蔵前	939円	42,565円
奥野	281円	17,110円
牛堀	1,012円	26,114円
阿見南	245円	10,426円
茨城東	222円	26,042円
総和	451円	32,641円
岡田	293円	13,778円
関城	204円	31,635円
茨城協和	1,090円	13,437円
利根	279円	19,429円
いばらき旭	235円	32,333円
常澄	448円	33,006円
内原	1,417円	19,669円
石岡大野	312円	25,307円
菱崎	550円	30,979円
新利根	231円	19,395円
岩間	530円	20,375円
八郷	220円	23,458円
茨城鳥栖	217円	39,169円
酒沼	313円	19,980円
瓜連	742円	31,961円
茨城北浦	145円	25,033円
茨城玉造	308円	41,400円
常北	697円	20,698円
岡郷	261円	17,990円
五霞	320円	23,139円
茨城八千代	559円	34,495円
大洋	216円	18,024円
茨城土浦	366円	44,316円
波崎	395円	30,535円
茨城出島	252円	22,702円
沖宿	236円	21,076円
潮来	394円	32,190円
明野	260円	31,020円
真壁	387円	29,420円
茨城千代田	509円	23,600円
茨城大津	582円	23,804円
茨城稲田	261円	21,718円
七郷	404円	17,579円
桂	(略)	13,049円
土浦河内	288円	29,481円
美野里	314円	24,981円
新治	360円	24,518円
茨城麻生	418円	36,199円
飯富	397円	20,882円
国田	425円	20,094円
菅原	404円	58,033円
行方	232円	27,408円

石岡	1,550円	42,621円
常陸太田別館	607円	25,823円
羽鳥	485円	23,389円
千葉若松	357円	38,438円
矢田部	474円	38,426円
阿見	555円	16,167円
高場	609円	34,419円
笠間	640円	26,755円
稲戸井	796円	23,239円
茨城	536円	55,012円
茨城岩瀬	364円	20,858円
大子	678円	39,188円
鉾田	395円	26,090円
江戸崎	389円	25,595円
伊奈	670円	42,913円
藤代蔵前	920円	39,688円
奥野	273円	14,498円
牛堀	1,025円	27,352円
阿見南	236円	8,558円
茨城東	221円	23,215円
総和	453円	40,488円
岡田	298円	16,559円
関城	205円	32,892円
茨城協和	1,067円	13,476円
利根	280円	16,729円
いばらき旭	233円	29,793円
常澄	444円	29,761円
内原	1,244円	18,884円
石岡大野	309円	23,121円
菱崎	536円	29,147円
新利根	223円	16,378円
岩間	519円	18,800円
八郷	217円	20,991円
茨城鳥栖	222円	40,158円
酒沼	318円	21,645円
瓜連	749円	28,550円
茨城北浦	146円	22,196円
茨城玉造	300円	37,881円
常北	683円	21,258円
岡郷	264円	16,218円
五霞	323円	21,052円
茨城八千代	529円	31,617円
大洋	218円	15,652円
茨城土浦	355円	41,739円
波崎	392円	28,662円
茨城出島	254円	28,515円
沖宿	237円	23,595円
潮来	393円	30,712円
明野	265円	31,656円
真壁	375円	31,762円
茨城千代田	504円	21,549円
茨城大津	565円	23,335円
茨城稲田	263円	18,598円
七郷	410円	20,267円
桂	(略)	11,247円
土浦河内	276円	26,094円
美野里	303円	23,110円
新治	358円	21,668円
茨城麻生	414円	36,498円
飯富	384円	18,406円
国田	414円	23,352円
菅原	412円	54,060円
行方	237円	30,231円

	蔵川	264円	28,380円
	出島東	268円	19,458円
	小幡	188円	27,245円
	雨引	356円	20,614円
	八俣	217円	21,964円
	猿島	263円	57,263円
	御前山	316円	16,681円
	茨城三和	1,039円	17,134円
	杣掛	286円	14,605円
栃木	宇都宮	1,144円	44,474円
	宇都宮平出	532円	29,628円
	道場宿	499円	15,901円
	瑞穂野	334円	20,285円
	徳次郎	858円	13,602円
	砥上	985円	25,641円
	江曾島	865円	22,068円
	雀宮	945円	22,010円
	足利	616円	44,251円
	足利相生	(略)	12,839円
	足利西	571円	21,098円
	足利南	806円	12,525円
	栃木	809円	46,403円
	栃木北	458円	24,397円
	佐野	590円	36,445円
	鹿沼	621円	40,439円
	北犬飼	446円	22,846円
	日光	719円	24,018円
	今市	422円	30,693円
	栃木小山	1,225円	54,158円
	雨ヶ谷	741円	17,532円
	延島	211円	23,088円
	真岡	397円	26,162円
	大田原2	431円	29,776円
	矢板	1,228円	31,574円
	黒磯	706円	30,258円
	上三川	742円	26,168円
	栃木河内	825円	20,890円
	栃木芳賀	607円	19,696円
	栃木壬生2	2,347円	24,396円
	石橋	1,223円	41,979円
	栃木小金井	1,002円	48,602円
	新野木	1,267円	81,015円
	栃木大平	699円	24,822円
	岩舟	488円	35,200円
	鬼怒川川治	385円	32,819円
	宝積寺	576円	14,723円
	栃木烏山	492円	14,436円
	西那須野2	773円	19,559円
	田沼	591円	22,887円
	益子	764円	27,458円
間々田	573円	47,354円	
栃木城山	601円	14,006円	
南犬飼	626円	20,299円	
氏家別	825円	29,092円	
葛生2	437円	16,429円	
赤見	466円	18,108円	
薬師寺	304円	24,877円	
小山西	226円	13,737円	
卒島	432円	17,925円	
栃木富田	592円	31,182円	
栃木藤岡2	558円	15,081円	
栃木田原	(略)	24,035円	
栃木西方	271円	20,530円	

	蔵川	269円	31,250円
	出島東	272円	16,598円
	小幡	193円	24,107円
	雨引	357円	17,698円
	八俣	219円	19,457円
	猿島	266円	57,117円
	御前山	323円	19,962円
	茨城三和	1,016円	15,869円
	杣掛	289円	12,193円
栃木	宇都宮	1,058円	42,487円
	宇都宮平出	500円	29,217円
	道場宿	497円	14,883円
	瑞穂野	335円	19,366円
	徳次郎	849円	12,381円
	砥上	965円	25,986円
	江曾島	840円	21,171円
	雀宮	910円	20,995円
	足利	590円	43,345円
	足利相生	(略)	12,698円
	足利西	563円	20,978円
	足利南	799円	12,238円
	栃木	813円	44,334円
	栃木北	461円	23,664円
	佐野	589円	35,146円
	鹿沼	613円	37,999円
	北犬飼	448円	20,963円
	日光	716円	23,044円
	今市	411円	29,909円
	栃木小山	1,209円	50,081円
	雨ヶ谷	736円	16,996円
	延島	215円	22,672円
	真岡	374円	25,697円
	大田原2	427円	27,934円
	矢板	1,211円	30,023円
	黒磯	695円	28,714円
	上三川	718円	24,966円
	栃木河内	824円	19,979円
	栃木芳賀	599円	18,094円
	栃木壬生2	2,330円	23,831円
	石橋	1,225円	40,604円
	栃木小金井	1,007円	47,356円
	新野木	1,249円	78,867円
	栃木大平	684円	23,768円
	岩舟	472円	34,402円
	鬼怒川川治	378円	31,597円
	宝積寺	560円	13,834円
	栃木烏山	483円	13,671円
	西那須野2	727円	19,267円
	田沼	581円	22,168円
	益子	737円	25,696円
間々田	560円	45,876円	
栃木城山	604円	13,434円	
南犬飼	615円	18,629円	
氏家別	832円	27,973円	
葛生2	435円	15,669円	
赤見	443円	16,484円	
薬師寺	307円	22,648円	
小山西	228円	13,973円	
卒島	437円	16,289円	
栃木富田	588円	29,403円	
栃木藤岡2	533円	13,653円	
栃木田原	(略)	21,806円	
栃木西方	273円	18,601円	

	上河内	438円	17,879円
	野崎	441円	27,465円
	佐久山	217円	21,522円
	片岡	499円	27,049円
	東那須野	541円	20,555円
	栃木梅沢	287円	24,051円
	楡木	320円	17,528円
	栃木大沢	419円	22,796円
	伊王野2	325円	39,393円
	喜連川	345円	22,773円
	馬頭	374円	22,842円
	黒羽	153円	17,251円
	黒田原	(略)	42,196円
	栃木二宮	451円	19,973円
	市貝	454円	24,083円
	南那須	369円	24,604円
	文挟	283円	25,982円
	栃木粟野	(略)	28,547円
	玉生	456円	20,654円
	熟田	(略)	24,639円
	栃木小川	678円	21,111円
	塩原2	494円	14,899円
	関谷	334円	25,969円
	栃木茂木	513円	27,753円
	湯津上	417円	25,460円
	足尾交換局2	499円	22,355円
	栃木水橋	219円	27,112円
	船生	213円	21,710円
	栃木大宮	306円	45,796円
	川治	273円	34,103円
	栃木2	809円	28,349円
	那須横沢	281円	25,784円
	那須	168円	17,666円
	那須大沢	129円	28,495円
群馬	前橋	831円	47,216円
	野中別	1,613円	27,737円
	前橋元総社	559円	20,116円
	佐鳥	689円	34,853円
	前橋芳賀	494円	31,194円
	国領	852円	28,694円
	群馬高崎	782円	59,987円
	高崎支店別1	782円	41,555円
	高崎問屋町	830円	33,954円
	倉賀野	603円	23,247円
	大類	1,291円	28,555円
	群馬長野	1,529円	30,665円
	桐生錦町	510円	16,678円
	桐生相生	966円	31,151円
	伊勢崎	605円	53,070円
	豊受	550円	55,330円
	群馬太田	753円	54,834円
	太田九合	873円	27,135円
	宝泉	644円	32,384円
	群馬沼田	1,082円	30,756円
	館林支別1	405円	21,462円
	群馬渋川	560円	32,100円
	群馬藤岡	562円	28,990円
	群馬富岡	(略)	30,775円
	群馬安中	710円	31,991円
	新群馬町	879円	39,823円
	群馬新町	846円	17,319円
	群馬長野原	944円	25,358円
	草津温泉	498円	59,013円

	上河内	434円	16,147円
	野崎	436円	25,639円
	佐久山	220円	19,243円
	片岡	511円	31,710円
	東那須野	538円	18,499円
	栃木梅沢	292円	22,331円
	楡木	322円	16,052円
	栃木大沢	413円	20,558円
	伊王野2	329円	38,786円
	喜連川	344円	21,019円
	馬頭	372円	20,844円
	黒羽	152円	15,926円
	黒田原	(略)	40,096円
	栃木二宮	437円	19,109円
	市貝	453円	21,773円
	南那須	364円	22,400円
	文挟	287円	24,202円
	栃木粟野	(略)	26,070円
	玉生	450円	18,673円
	熟田	(略)	22,424円
	栃木小川	680円	19,558円
	塩原2	479円	13,517円
	関谷	331円	23,437円
	栃木茂木	506円	25,845円
	湯津上	422円	22,998円
	足尾交換局2	507円	20,001円
	栃木水橋	222円	24,356円
	船生	215円	19,588円
	栃木大宮	311円	46,437円
	川治	268円	36,066円
	栃木2	813円	26,815円
	那須横沢	277円	23,220円
	那須	162円	16,995円
	那須大沢	133円	26,077円
群馬	前橋	1,003円	44,296円
	野中別	1,574円	26,131円
	前橋元総社	519円	18,632円
	佐鳥	667円	38,328円
	前橋芳賀	490円	29,165円
	国領	795円	31,640円
	群馬高崎	720円	55,143円
	高崎支店別1	720円	39,071円
	高崎問屋町	822円	31,723円
	倉賀野	962円	21,853円
	大類	1,567円	26,949円
	群馬長野	1,360円	28,980円
	桐生錦町	499円	16,239円
	桐生相生	1,047円	28,970円
	伊勢崎	701円	49,953円
	豊受	537円	52,278円
	群馬太田	1,054円	51,595円
	太田九合	1,062円	25,308円
	宝泉	669円	31,681円
	群馬沼田	1,058円	30,587円
	館林支別1	473円	20,638円
	群馬渋川	654円	30,055円
	群馬藤岡	566円	27,738円
	群馬富岡	(略)	28,892円
	群馬安中	717円	29,658円
	新群馬町	882円	37,809円
	群馬新町	885円	16,245円
	群馬長野原	936円	23,710円
	草津温泉	482円	62,741円

玉村	590円	67,571円
笠懸	270円	15,159円
大間々	1,118円	26,971円
群馬大泉	411円	30,264円
中之条	346円	42,847円
高林	660円	20,440円
毛里田	426円	25,549円
群馬川内	463円	13,426円
赤城	197円	37,058円
群馬富士見	527円	20,385円
群馬原町	177円	31,839円
北軽井沢	84円	11,440円
栗女	481円	37,205円
藪塚本町	182円	26,644円
群馬板倉	1,499円	33,764円
群馬川俣	631円	23,793円
赤岩	519円	23,748円
吉井	466円	16,757円
大胡	674円	26,792円
粕川	480円	24,585円
榛名	1,002円	24,373円
箕郷	658円	31,246円
鬼石	309円	22,756円
下仁田交換七	266円	23,208円
甘楽	316円	27,993円
松井田	775円	16,353円
月夜野	660円	31,976円
群馬水上	232円	25,379円
群馬布施	951円	28,288円
原市	545円	31,082円
浅間高原	336円	44,658円
子持	337円	28,108円
群馬吉岡	613円	16,326円
邑楽	433円	21,726円
群馬城南	554円	21,361円
駒形	856円	18,754円
梅田	393円	46,588円
群馬新里	180円	64,912円
新国定	1,236円	64,972円
群馬境交換七	504円	22,237円
尾島	577円	20,773円
群馬新田	392円	24,064円
新田金井	497円	43,838円
新南蛇井	1,133円	67,521円
北橘	258円	24,137円
渋川伊香保	516円	20,963円
群馬岩崎	236円	39,944円
館林東	373円	37,936円
倉淵	743円	35,777円
磐戸	599円	50,794円
嬭恋	1,027円	15,203円
追貝	739円	31,565円
片品	734円	31,741円
伊勢崎支別 1	605円	44,587円
川越	1,500円	29,536円
川越新宿	3,923円	52,935円
南古谷	2,278円	57,524円
川越霞ヶ関	3,637円	17,702円
熊谷末広	782円	52,005円
三ヶ尻	1,192円	25,800円
埼玉川口	5,103円	37,633円
川口青木	3,749円	26,700円
川口芝	2,369円	30,071円

埼玉

玉村	684円	63,728円
笠懸	258円	14,453円
大間々	1,259円	25,319円
群馬大泉	400円	29,300円
中之条	332円	43,069円
高林	645円	18,938円
毛里田	342円	23,991円
群馬川内	606円	12,910円
赤城	196円	34,356円
群馬富士見	513円	26,806円
群馬原町	179円	28,904円
北軽井沢	71円	16,484円
栗女	482円	35,171円
藪塚本町	178円	24,574円
群馬板倉	1,481円	31,522円
群馬川俣	638円	21,598円
赤岩	525円	21,925円
吉井	461円	20,422円
大胡	665円	25,337円
粕川	540円	22,398円
榛名	988円	22,075円
箕郷	652円	28,784円
鬼石	306円	21,726円
下仁田交換七	268円	21,832円
甘楽	313円	25,925円
松井田	768円	15,386円
月夜野	639円	29,261円
群馬水上	266円	23,800円
群馬布施	991円	25,809円
原市	480円	30,503円
浅間高原	342円	53,443円
子持	330円	25,941円
群馬吉岡	590円	15,087円
邑楽	437円	20,283円
群馬城南	535円	20,070円
駒形	832円	17,875円
梅田	437円	43,476円
群馬新里	182円	62,868円
新国定	1,235円	61,823円
群馬境交換七	528円	25,381円
尾島	574円	19,337円
群馬新田	382円	22,189円
新田金井	500円	40,382円
新南蛇井	1,151円	64,743円
北橘	319円	22,067円
渋川伊香保	668円	19,246円
群馬岩崎	237円	37,031円
館林東	369円	34,863円
倉淵	742円	32,665円
磐戸	608円	47,107円
嬭恋	1,220円	13,586円
追貝	740円	29,339円
片品	737円	29,433円
伊勢崎支別 1	701円	45,569円
川越	1,616円	27,816円
川越新宿	4,104円	51,835円
南古谷	2,374円	51,084円
川越霞ヶ関	3,746円	17,606円
熊谷末広	810円	48,999円
三ヶ尻	1,230円	27,563円
埼玉川口	5,675円	37,048円
川口青木	4,183円	27,398円
川口芝	2,524円	28,374円

埼玉

安行	3,464円	29,231円
浦和東	2,714円	26,645円
浦和白幡	3,755円	29,832円
浦和常盤	2,398円	42,263円
中尾	2,509円	27,946円
浦和美園	1,932円	23,351円
埼玉大宮	4,995円	44,977円
大宮東大成	2,168円	29,976円
大宮大和田	1,760円	15,182円
大宮指扇	1,847円	17,490円
行田別館	879円	24,397円
秩父	1,023円	33,390円
所沢	3,527円	43,414円
所沢元町	3,065円	33,884円
所沢北野	2,456円	23,085円
所沢東	2,303円	22,246円
所沢下富	2,046円	18,434円
飯能緑町	2,434円	34,992円
原市場	1,162円	31,541円
吾野	1,329円	24,178円
加須	715円	36,419円
加須花崎	818円	33,483円
埼玉本庄	868円	26,408円
東松山2	1,918円	31,532円
岩槻	1,442円	38,658円
和土	1,226円	20,743円
春日部武里	1,919円	29,867円
春日部八木崎	1,654円	28,358円
狭山2	1,951円	21,062円
狭山入曽	4,186円	27,362円
埼玉羽生	789円	19,487円
鴻巣	1,122円	36,226円
埼玉深谷2	(略)	24,184円
上尾	1,642円	34,642円
新平方	2,136円	35,523円
浦和与野	3,188円	27,517円
草加局舎1	1,491円	30,751円
草加弁天	1,541円	26,247円
草加清門	2,355円	30,298円
越谷	2,523円	42,287円
越谷大里	1,519円	26,634円
越谷蒲生	3,048円	62,879円
蕨戸田	2,930円	22,192円
西戸田	2,771円	27,034円
入間	4,341円	25,291円
入間西武	1,455円	52,325円
入間宮寺	693円	22,668円
入間金子	1,328円	19,132円
鳩ヶ谷	2,420円	25,903円
朝霞	2,298円	33,399円
志木	3,425円	30,670円
新座	2,598円	21,124円
埼玉加納	490円	18,083円
桶川	1,635円	19,378円
久喜2	1,784円	44,552円
鴻巣北本	3,384円	17,387円
草加八潮	2,124円	27,433円
埼玉富士見	2,587円	25,031円
埼玉三郷	2,142円	27,248円
三郷鷹野	1,738円	28,856円
三郷小谷堀	1,595円	23,343円
蓮田	1,434円	23,839円
坂戸本町	1,511円	25,577円

安行	3,619円	27,966円
浦和東	2,977円	27,938円
浦和白幡	4,094円	33,523円
浦和常盤	2,541円	42,182円
中尾	2,650円	26,282円
浦和美園	1,940円	92,533円
埼玉大宮	5,564円	43,908円
大宮東大成	2,255円	29,089円
大宮大和田	1,827円	14,646円
大宮指扇	1,914円	19,080円
行田別館	884円	27,820円
秩父	1,026円	35,558円
所沢	3,845円	40,574円
所沢元町	3,460円	32,226円
所沢北野	2,479円	21,610円
所沢東	2,517円	25,967円
所沢下富	2,002円	25,016円
飯能緑町	2,466円	34,948円
原市場	1,124円	29,060円
吾野	1,304円	22,177円
加須	729円	33,937円
加須花崎	833円	32,168円
埼玉本庄	876円	25,029円
東松山2	1,957円	29,922円
岩槻	1,510円	42,959円
和土	1,249円	22,829円
春日部武里	1,976円	27,948円
春日部八木崎	1,692円	29,029円
狭山2	2,050円	19,984円
狭山入曽	4,157円	25,370円
埼玉羽生	801円	22,762円
鴻巣	1,171円	33,855円
埼玉深谷2	(略)	25,547円
上尾	1,754円	34,557円
新平方	2,318円	36,009円
浦和与野	3,393円	25,900円
草加局舎1	1,595円	34,199円
草加弁天	1,607円	27,988円
草加清門	2,453円	30,743円
越谷	2,614円	41,068円
越谷大里	1,558円	25,257円
越谷蒲生	3,191円	60,229円
蕨戸田	3,195円	24,584円
西戸田	2,915円	25,610円
入間	4,384円	25,900円
入間西武	1,462円	46,612円
入間宮寺	692円	29,433円
入間金子	1,335円	17,941円
鳩ヶ谷	2,647円	24,008円
朝霞	2,293円	31,384円
志木	3,713円	34,508円
新座	2,723円	26,349円
埼玉加納	462円	16,988円
桶川	1,766円	18,015円
久喜2	1,834円	42,283円
鴻巣北本	3,495円	16,094円
草加八潮	2,229円	28,567円
埼玉富士見	2,428円	27,963円
埼玉三郷	2,235円	26,376円
三郷鷹野	1,759円	27,500円
三郷小谷堀	1,591円	22,207円
蓮田	1,477円	22,524円
坂戸本町	1,561円	24,443円

幸手	654円	24,217円
鶴ヶ島	1,421円	22,158円
武蔵日高電2	2,916円	33,762円
埼玉吉川	1,873円	30,110円
上尾伊奈	1,179円	19,561円
埼玉吹上2	1,314円	35,082円
大井	3,713円	22,211円
川越三芳	1,155円	27,996円
毛呂山2	850円	31,201円
嵐山	783円	32,029円
埼玉小川別	550円	30,272円
川越川島	563円	30,197円
埼玉吉見	592円	25,599円
皆野	589円	25,809円
熊谷吉田	692円	25,580円
埼玉江南	507円	21,041円
妻沼	512円	16,522円
埼玉岡部	661円	23,046円
寄居	649円	22,247円
川里	391円	25,558円
大利根	522円	26,477円
白岡	1,693円	18,681円
菖蒲	(略)	34,438円
埼玉栗橋	845円	39,675円
鷲宮	900円	21,647円
杉戸別館	1,447円	19,967円
第二松伏	1,886円	40,562円
新庄和	3,191円	61,612円
箕田	1,000円	19,684円
埼玉滑川	801円	41,072円
児玉	431円	23,838円
慈恩寺	516円	20,737円
神川	389円	42,437円
上里	717円	26,979円
熊谷豊里	255円	27,880円
北川辺	410円	30,252円
行田北河原	325円	30,212円
行田埼玉	532円	37,775円
加須樋遣川	285円	42,600円
高坂	1,970円	29,593円
青山	597円	9,951円
川通	560円	23,880円
みろく	(略)	24,675円
埼玉平野	885円	55,050円
幸手八代	789円	47,085円
越生	594円	27,930円
埼玉玉川	632円	25,632円
長瀨	1,105円	24,549円
上吉田	494円	26,141円
小鹿野	394円	34,342円
両神	566円	24,911円
埼玉荒川	642円	21,837円
埼玉美里	338円	18,363円
埼玉川本	383円	21,398円
寄居男衾	371円	30,921円
騎西	767円	20,826円
高麗	1,476円	27,635円
鳩山	500円	21,201円
埼玉花園	404円	29,953円
杉戸椿	1,075円	43,993円
内間木	1,237円	17,294円
名栗	236円	20,027円
東秩父	670円	25,050円

幸手	677円	22,385円
鶴ヶ島	1,449円	21,071円
武蔵日高電2	2,940円	36,515円
埼玉吉川	1,938円	29,039円
上尾伊奈	1,104円	18,812円
埼玉吹上2	1,365円	33,111円
大井	3,817円	24,190円
川越三芳	1,171円	26,724円
毛呂山2	859円	29,227円
嵐山	786円	30,094円
埼玉小川別	549円	28,430円
川越川島	542円	28,095円
埼玉吉見	587円	23,810円
皆野	586円	24,376円
熊谷吉田	689円	22,881円
埼玉江南	503円	28,679円
妻沼	511円	24,518円
埼玉岡部	665円	21,818円
寄居	654円	26,092円
川里	396円	23,087円
大利根	519円	24,027円
白岡	1,761円	25,965円
菖蒲	(略)	33,966円
埼玉栗橋	841円	40,073円
鷲宮	949円	20,455円
杉戸別館	1,492円	18,361円
第二松伏	1,893円	38,631円
新庄和	3,271円	58,283円
箕田	999円	18,770円
埼玉滑川	792円	38,430円
児玉	433円	20,867円
慈恩寺	522円	19,724円
神川	378円	39,569円
上里	728円	25,437円
熊谷豊里	250円	25,745円
北川辺	395円	27,586円
行田北河原	315円	27,511円
行田埼玉	530円	34,912円
加須樋遣川	287円	39,228円
高坂	1,996円	28,399円
青山	750円	19,143円
川通	561円	21,316円
みろく	(略)	22,401円
埼玉平野	906円	51,879円
幸手八代	805円	42,995円
越生	588円	25,822円
埼玉玉川	628円	23,574円
長瀨	1,050円	28,632円
上吉田	502円	23,501円
小鹿野	395円	32,048円
両神	574円	22,619円
埼玉荒川	635円	20,014円
埼玉美里	339円	16,552円
埼玉川本	386円	25,040円
寄居男衾	363円	28,403円
騎西	756円	20,056円
高麗	1,497円	25,706円
鳩山	485円	20,003円
埼玉花園	405円	27,538円
杉戸椿	1,081円	40,904円
内間木	1,245円	16,591円
名栗	230円	23,983円
東秩父	676円	22,797円

千葉	宝珠花	762円	28,562円
	さいたま新都心	4,255円	166,077円
	久喜	1,784円	62,671円
	千葉	1,336円	47,129円
	千葉南	1,288円	42,809円
	幕張	1,961円	64,866円
	横橋	786円	28,096円
	千葉轟	1,972円	30,492円
	桜木	2,791円	26,899円
	誉田	1,013円	38,505円
	新土気	1,585円	62,245円
	高洲	2,872円	39,043円
	稲毛	1,893円	28,137円
	銚子	717円	49,513円
	市川	3,996円	42,614円
	鬼高	3,168円	40,910円
	浦安行徳	5,795円	52,615円
	市川中山	3,660円	26,000円
	市川曾谷	4,422円	15,248円
	市川原木	2,133円	25,490円
	市川大野	2,095円	26,912円
	船橋	2,073円	45,120円
	薬園台	2,386円	31,069円
	船橋本町	4,026円	41,974円
	千葉上山	1,906円	20,606円
	千葉豊富	1,499円	33,829円
	二和	2,306円	27,264円
	館山	1,197円	34,664円
	木更津富士見	(略)	27,997円
	下烏田	801円	22,802円
	矢那	577円	38,208円
	松戸	3,553円	33,229円
	五香	1,613円	15,432円
	松戸小金	1,953円	20,519円
	松戸高塚	3,741円	30,602円
	上花輪	1,060円	21,979円
	川間交換セン	957円	48,361円
	佐原	1,283円	31,937円
	茂原別館	799円	41,064円
	成田	1,058円	32,662円
	成田赤坂	644円	28,822円
千葉佐倉	853円	21,607円	
志津	910円	16,731円	
馬渡	548円	26,414円	
東金別館	839円	30,893円	
八日市場	635円	43,422円	
千葉旭	550円	22,713円	
習志野	2,253円	25,513円	
津田沼	3,643円	38,606円	
千葉柏	3,532円	42,237円	
逆井	2,658円	20,245円	
田中	1,382円	26,510円	
豊四季	3,060円	35,540円	
市原	1,213円	30,638円	
千葉八幡	810円	21,106円	
辰巳	852円	21,187円	
瀬又	894円	20,907円	
流山	1,352円	46,283円	
南流山	2,502円	18,796円	
千葉八千代	1,463円	19,351円	
吉橋	1,417円	29,365円	
米本	1,355円	39,846円	
我孫子	1,597円	24,556円	

千葉	宝珠花	751円	26,865円
	さいたま新都心	4,271円	164,886円
	久喜	1,834円	59,839円
	千葉	1,566円	45,029円
	千葉南	1,588円	40,600円
	幕張	1,966円	61,476円
	横橋	810円	26,571円
	千葉轟	2,033円	32,627円
	桜木	2,846円	26,108円
	誉田	1,078円	36,007円
	新土気	1,668円	59,301円
	高洲	3,023円	37,208円
	稲毛	2,079円	26,608円
	銚子	716円	46,949円
	市川	4,134円	40,209円
	鬼高	3,541円	38,645円
	浦安行徳	6,138円	49,783円
	市川中山	3,766円	24,284円
	市川曾谷	4,616円	14,548円
	市川原木	2,468円	24,586円
	市川大野	2,147円	25,697円
	船橋	2,276円	44,061円
	薬園台	2,471円	29,243円
	船橋本町	4,711円	40,863円
	千葉上山	1,926円	20,058円
	千葉豊富	1,437円	32,376円
	二和	2,308円	25,528円
	館山	1,238円	32,480円
	木更津富士見	(略)	27,390円
	下烏田	812円	21,994円
	矢那	581円	35,458円
	松戸	3,785円	31,174円
	五香	1,626円	14,841円
	松戸小金	1,993円	19,383円
	松戸高塚	3,814円	29,259円
	上花輪	1,061円	20,536円
	川間交換セン	955円	44,892円
	佐原	1,297円	30,336円
	茂原別館	828円	38,793円
	成田	1,064円	30,697円
	成田赤坂	651円	28,147円
千葉佐倉	881円	20,376円	
志津	901円	15,477円	
馬渡	549円	24,652円	
東金別館	861円	29,775円	
八日市場	646円	41,812円	
千葉旭	553円	21,058円	
習志野	2,430円	25,786円	
津田沼	3,849円	36,687円	
千葉柏	3,667円	40,320円	
逆井	2,739円	18,763円	
田中	1,435円	24,918円	
豊四季	3,144円	33,285円	
市原	1,274円	28,662円	
千葉八幡	849円	20,039円	
辰巳	908円	19,360円	
瀬又	915円	19,514円	
流山	1,378円	42,963円	
南流山	2,654円	17,883円	
千葉八千代	1,478円	18,460円	
吉橋	1,427円	28,191円	
米本	1,342円	48,306円	
我孫子	1,618円	23,118円	

鴨川	1,229円	16,931円
鎌ヶ谷	1,756円	46,888円
君津	781円	22,957円
千葉富津	450円	17,254円
浦安	3,958円	33,544円
四街道	1,256円	19,649円
袖ヶ浦	665円	23,264円
八街	447円	24,787円
千葉船穂	1,652円	31,216円
関宿	728円	42,888円
沼南	847円	18,001円
白井	1,420円	22,709円
千葉大網	1,580円	65,659円
九十九里	224円	32,838円
成東	321円	18,615円
睦沢	(略)	17,812円
長生	451円	21,509円
長柄	404円	39,635円
千葉御宿	969円	13,603円
坂月	2,511円	35,155円
木更津	923円	42,452円
茂原	1,397円	64,181円
勝浦	321円	40,057円
姉崎	467円	24,723円
富里	1,479円	25,401円
千葉大原	526円	39,814円
野呂	1,998円	40,911円
千葉清川	674円	24,974円
三ツ堀	522円	20,609円
成毛	276円	20,452円
千葉三和	897円	25,453円
湖北	921円	18,970円
小名木	2,360円	29,346円
東高野	323円	49,332円
酒々井	1,348円	17,046円
小見川	459円	33,021円
十倉	315円	23,948円
千葉野尻	280円	31,174円
四木	275円	23,717円
下総	277円	17,952円
印旛	338円	13,329円
本埜	295円	28,882円
千葉山田	49円	44,047円
東庄	251円	19,668円
横芝	387円	24,979円
野栄	82円	22,141円
多古	277円	13,181円
芝山	185円	13,089円
船形	383円	16,145円
千葉一宮	517円	27,966円
本納	378円	36,090円
千葉白子	247円	30,710円
長南	127円	34,909円
夷隅	404円	30,075円
大多喜	416円	24,184円
白里	233円	55,783円
山武北	(略)	27,583円
第二成東	202円	30,961円
有秋	973円	27,152円
千倉	(略)	32,472円
三里塚	392円	17,677円
千葉岩根	(略)	26,986円
塚原	661円	18,682円

鴨川	1,255円	15,426円
鎌ヶ谷	1,785円	44,309円
君津	808円	21,027円
千葉富津	459円	16,415円
浦安	4,270円	31,703円
四街道	1,263円	18,793円
袖ヶ浦	705円	21,750円
八街	446円	23,046円
千葉船穂	1,661円	29,884円
関宿	725円	39,777円
沼南	849円	16,763円
白井	1,430円	21,178円
千葉大網	1,625円	61,254円
九十九里	227円	43,012円
成東	323円	37,162円
睦沢	(略)	15,615円
長生	450円	19,552円
長柄	402円	36,417円
千葉御宿	970円	22,521円
坂月	2,583円	32,930円
木更津	943円	39,584円
茂原	1,448円	62,793円
勝浦	319円	40,395円
姉崎	480円	22,704円
富里	1,488円	23,839円
千葉大原	537円	37,909円
野呂	2,036円	36,588円
千葉清川	685円	23,439円
三ツ堀	526円	17,785円
成毛	278円	18,430円
千葉三和	906円	23,813円
湖北	918円	17,499円
小名木	2,446円	28,231円
東高野	320円	45,454円
酒々井	1,384円	15,246円
小見川	464円	30,821円
十倉	317円	21,327円
千葉野尻	279円	29,178円
四木	274円	21,790円
下総	280円	16,448円
印旛	339円	12,435円
本埜	296円	27,400円
千葉山田	50円	40,777円
東庄	250円	18,767円
横芝	389円	31,681円
野栄	79円	20,347円
多古	274円	20,790円
芝山	182円	22,404円
船形	392円	29,932円
千葉一宮	522円	25,670円
本納	377円	46,713円
千葉白子	244円	28,543円
長南	128円	32,269円
夷隅	399円	27,720円
大多喜	412円	21,912円
白里	236円	51,271円
山武北	(略)	25,064円
第二成東	199円	28,564円
有秋	991円	26,061円
千倉	(略)	30,715円
三里塚	385円	20,461円
千葉岩根	(略)	25,703円
塚原	671円	16,725円

	天羽	944円	45,031円
	大佐和	257円	17,538円
	安食	344円	37,642円
	千葉飯岡	(略)	25,614円
	岬	181円	17,963円
	鋸南	201円	23,541円
	扇島	270円	41,362円
	香取	578円	25,478円
	千葉末吉	513円	20,001円
	久留里	866円	32,914円
	千葉清和	401円	29,610円
	広岡	527円	20,207円
	千葉平川	251円	26,161円
	千漣	343円	32,420円
	蓮沼	234円	30,412円
	給田	(略)	14,851円
	印西	738円	32,243円
	丸山	94円	26,655円
	岩戸	397円	12,571円
	千葉茅野	348円	17,369円
	千葉岩井	154円	24,922円
	千葉光	241円	30,703円
	千葉和田	1,046円	21,873円
	天津小湊	364円	38,836円
	八日市場北	442円	38,699円
	富浦	725円	16,988円
	北多古	234円	25,593円
	木更津佐貫	735円	38,734円
	木更津三芳	524円	31,648円
	千葉白浜	559円	19,402円
	千葉七浦	407円	30,441円
	犬石	231円	26,666円
	西岬	215円	31,875円
	千葉亀山	392円	25,879円
	千葉興津	565円	21,190円
	布佐	614円	32,929円
	千葉牛久	413円	26,393円
	千葉戸田	637円	18,683円
	江見	423円	21,363円
	千葉金谷	1,162円	32,267円
	峰上	(略)	22,427円
	海上	604円	29,661円
	北光	181円	31,174円
	大原山田	923円	36,645円
	千葉小湊	417円	20,612円
	鶴舞	543円	19,052円
	高滝	469円	20,875円
	月崎	360円	30,500円
東京	大手町FS	32,933円	144,471円
	霞ヶ関	41,601円	47,586円
	神田	13,153円	30,387円
	駿河台	9,157円	25,310円
	九段	8,036円	23,250円
	丸の内	21,942円	30,679円
	京橋	9,016円	42,532円
	銀座	35,298円	44,166円
	東銀座	25,419円	24,287円
	東京築地	6,782円	47,343円
	茅場兜	6,513円	35,949円
	晴海	5,581円	32,785円
	東京浜町	3,846円	28,391円
	芝	15,834円	34,782円
	東京赤坂	13,525円	48,217円

	天羽	932円	41,111円
	大佐和	251円	15,726円
	安食	338円	34,881円
	千葉飯岡	(略)	23,233円
	岬	184円	16,595円
	鋸南	202円	22,211円
	扇島	269円	38,598円
	香取	582円	23,407円
	千葉末吉	500円	18,193円
	久留里	858円	33,828円
	千葉清和	403円	27,425円
	広岡	534円	17,875円
	千葉平川	255円	25,120円
	千漣	336円	30,393円
	蓮沼	232円	28,176円
	給田	(略)	12,847円
	印西	712円	39,259円
	丸山	93円	42,551円
	岩戸	402円	11,061円
	千葉茅野	350円	26,572円
	千葉岩井	153円	23,679円
	千葉光	242円	28,254円
	千葉和田	1,040円	20,587円
	天津小湊	366円	36,416円
	八日市場北	449円	35,974円
	富浦	732円	16,296円
	北多古	223円	23,284円
	木更津佐貫	727円	35,704円
	木更津三芳	509円	29,242円
	千葉白浜	563円	34,596円
	千葉七浦	414円	27,670円
	犬石	234円	43,462円
	西岬	217円	48,277円
	千葉亀山	399円	23,244円
	千葉興津	574円	19,223円
	布佐	599円	30,673円
	千葉牛久	423円	24,976円
	千葉戸田	644円	16,743円
	江見	427円	20,055円
	千葉金谷	1,178円	29,311円
	峰上	(略)	19,687円
	海上	601円	27,503円
	北光	183円	28,398円
	大原山田	928円	33,471円
	千葉小湊	425円	18,227円
	鶴舞	553円	16,780円
	高滝	472円	18,359円
	月崎	364円	27,453円
東京	大手町FS	29,060円	140,793円
	霞ヶ関	49,199円	45,317円
	神田	15,058円	28,655円
	駿河台	6,737円	23,989円
	九段	8,453円	21,724円
	丸の内	29,006円	30,473円
	京橋	10,639円	40,363円
	銀座	52,572円	41,377円
	東銀座	28,684円	24,903円
	東京築地	8,274円	45,330円
	茅場兜	4,517円	33,542円
	晴海	8,039円	29,803円
	東京浜町	4,230円	26,704円
	芝	5,544円	33,294円
	東京赤坂	28,539円	45,629円

東京青山	31,220円	46,095円
白金	17,391円	27,102円
東京三田	10,272円	37,894円
新宿	15,237円	31,013円
東京大久保	10,315円	49,502円
四谷	6,990円	40,251円
牛込	6,063円	27,859円
西新宿	19,907円	38,815円
小石川	6,748円	40,248円
東京大塚	6,055円	38,147円
駒込第2	6,626円	29,605円
東京上野	14,335円	38,811円
浅草	3,138円	37,688円
吉原	2,536円	40,583円
墨田	3,347円	50,295円
本所	3,291円	38,300円
向島	3,982円	32,078円
江東	4,240円	30,853円
東京深川	4,239円	33,141円
東京城東	3,677円	47,485円
江東辰巳	2,837円	21,792円
東京新有明	7,209円	62,001円
東京大崎	11,392円	46,127円
荻原	6,836円	36,407円
品川	6,948円	34,187円
大田支店埠頭	3,155円	34,932円
自由ヶ丘	8,300円	30,651円
目黒本館	6,332円	46,026円
蒲田	6,047円	47,261円
東京大森	5,169円	33,697円
馬込	5,664円	34,969円
池上	6,351円	39,540円
羽田	5,031円	35,232円
田園調布	17,296円	56,186円
雪ヶ谷	5,200円	26,130円
矢口	4,479円	24,426円
世田谷	5,495円	54,958円
成城	8,793円	32,634円
砧	7,872円	38,947円
弦巻	7,628円	30,282円
東京烏山	7,028円	26,877円
東京玉川	14,752円	30,797円
東京瀬田	5,293円	29,346円
上北沢	7,045円	28,225円
松沢ビル2	4,975円	31,972円
東渋谷	27,933円	36,615円
代々木	9,477円	29,075円
渋谷	18,589円	43,768円
東京野方	6,477円	52,310円
東京中野	8,641円	33,474円
高円寺	6,815円	38,740円
杉並	5,435円	41,140円
井草	11,947円	35,297円
荻窪	4,090円	33,108円
久我山	7,175円	45,119円
池袋	4,621円	69,155円
巢鴨	3,612円	40,878円
落合別館	6,095円	33,368円
十条	5,712円	34,893円
王子	2,738円	34,978円
田端尾久	4,528円	34,248円
赤羽営業別館	4,399円	33,086円
東京荒川	1,985円	41,618円

東京青山	41,076円	43,676円
白金	7,557円	25,516円
東京三田	19,478円	35,479円
新宿	13,608円	30,166円
東京大久保	15,471円	46,292円
四谷	10,164円	37,563円
牛込	7,566円	27,286円
西新宿	25,233円	37,584円
小石川	9,116円	38,218円
東京大塚	5,827円	37,789円
駒込第2	7,607円	28,179円
東京上野	8,979円	34,315円
浅草	3,711円	37,140円
吉原	3,483円	38,328円
墨田	3,187円	47,637円
本所	3,639円	36,594円
向島	3,783円	30,990円
江東	4,279円	28,419円
東京深川	4,104円	31,364円
東京城東	3,434円	46,352円
江東辰巳	3,403円	20,787円
東京新有明	8,854円	59,891円
東京大崎	20,273円	42,564円
荻原	7,637円	34,516円
品川	7,159円	32,332円
大田支店埠頭	3,147円	33,033円
自由ヶ丘	10,415円	29,574円
目黒本館	6,352円	43,504円
蒲田	5,671円	44,427円
東京大森	4,279円	34,305円
馬込	5,408円	33,163円
池上	6,652円	38,268円
羽田	4,500円	36,991円
田園調布	17,160円	65,174円
雪ヶ谷	5,704円	25,505円
矢口	5,585円	33,503円
世田谷	8,521円	53,437円
成城	9,116円	31,497円
砧	9,679円	37,769円
弦巻	8,746円	29,554円
東京烏山	7,029円	26,045円
東京玉川	16,130円	29,933円
東京瀬田	5,875円	28,330円
上北沢	8,259円	26,651円
松沢ビル2	5,576円	30,721円
東渋谷	48,516円	34,532円
代々木	10,981円	27,168円
渋谷	11,880円	41,675円
東京野方	6,991円	50,758円
東京中野	11,098円	33,148円
高円寺	7,264円	35,981円
杉並	5,933円	39,748円
井草	13,129円	33,521円
荻窪	7,294円	31,449円
久我山	8,897円	43,756円
池袋	5,636円	94,780円
巢鴨	7,215円	38,374円
落合別館	6,519円	32,050円
十条	7,641円	34,251円
王子	5,450円	38,597円
田端尾久	4,521円	32,566円
赤羽営業別館	4,866円	31,423円
東京荒川	2,632円	41,362円

板橋	4,023円	46,133円
成増	4,693円	40,965円
志村	4,327円	41,193円
南板橋別館	5,883円	25,132円
北町	3,531円	37,937円
練馬	6,966円	54,974円
東京大泉	4,616円	37,814円
関町	5,284円	33,012円
西練馬	5,171円	29,891円
石神井	4,414円	52,415円
梅島	3,170円	48,037円
千住	3,580円	35,747円
西新井	3,021円	34,026円
竹の塚	3,392円	36,339円
東京綾瀬	2,597円	48,371円
葛飾	4,244円	42,408円
亀有	3,669円	31,480円
金町	4,537円	38,711円
江戸川別館	3,451円	37,364円
小岩	3,596円	38,512円
葛西	3,239円	37,910円
東江戸川	3,175円	45,388円
八王子元横山	3,403円	29,863円
八王子浅川	2,057円	27,736円
八王子明神	2,126円	27,052円
八王子由木	2,795円	30,132円
八王子片倉	5,460円	47,995円
八王子滝山	2,528円	32,802円
八王子新明神	3,667円	44,942円
立川砂川	3,198円	27,839円
新立川	5,268円	25,978円
武蔵野	14,514円	37,763円
吉祥寺	7,210円	51,610円
武蔵境	4,940円	30,450円
三鷹	5,143円	38,899円
青梅	1,192円	21,642円
青梅東	1,112円	14,620円
武蔵府中	4,454円	29,465円
昭島	5,663円	42,169円
調布	4,236円	46,702円
町田	3,796円	38,747円
鶴川	3,938円	29,694円
町田忠生	1,920円	32,953円
町田北忠生	4,727円	30,981円
町田鶴間	2,369円	34,361円
小金井	10,555円	34,358円
東京小平	3,378円	23,072円
東京日野	5,273円	29,499円
日野高幡	4,187円	27,269円
東村山	2,832円	29,619円
東京国分寺	4,812円	39,147円
国立	4,400円	41,280円
田無	3,539円	36,667円
保谷	3,948円	23,526円
福生	2,609円	35,301円
狛江	3,888円	31,292円
村山大和	2,748円	28,452円
清瀬	2,782円	20,778円
東久留米	3,216円	47,293円
武蔵村山	5,625円	29,824円
多摩	2,929円	39,234円
稲城長沼	4,035円	14,201円
稲城坂浜	7,439円	22,625円

板橋	4,666円	44,613円
成増	4,586円	38,433円
志村	4,699円	39,208円
南板橋別館	6,092円	23,914円
北町	4,664円	36,760円
練馬	5,942円	52,407円
東京大泉	5,499円	36,056円
関町	5,589円	31,372円
西練馬	5,702円	28,700円
石神井	4,943円	49,973円
梅島	2,544円	44,836円
千住	3,735円	34,352円
西新井	2,832円	33,063円
竹の塚	3,532円	34,298円
東京綾瀬	3,253円	49,291円
葛飾	4,515円	40,884円
亀有	4,321円	30,199円
金町	4,600円	37,169円
江戸川別館	3,531円	36,364円
小岩	3,644円	36,760円
葛西	3,243円	35,964円
東江戸川	3,113円	43,251円
八王子元横山	3,230円	28,142円
八王子浅川	2,142円	26,799円
八王子明神	2,813円	25,675円
八王子由木	3,227円	28,308円
八王子片倉	5,329円	45,304円
八王子滝山	2,637円	29,966円
八王子新明神	4,411円	42,544円
立川砂川	3,445円	26,695円
新立川	5,061円	28,187円
武蔵野	16,155円	33,139円
吉祥寺	8,395円	50,914円
武蔵境	6,667円	28,710円
三鷹	3,716円	36,728円
青梅	1,218円	19,784円
青梅東	2,061円	13,611円
武蔵府中	6,295円	28,732円
昭島	5,700円	39,053円
調布	3,780円	43,670円
町田	3,828円	36,129円
鶴川	3,325円	31,067円
町田忠生	2,193円	31,903円
町田北忠生	4,854円	30,214円
町田鶴間	2,344円	32,069円
小金井	10,655円	32,415円
東京小平	3,456円	27,711円
東京日野	6,453円	28,821円
日野高幡	4,653円	25,663円
東村山	3,040円	38,359円
東京国分寺	4,534円	37,031円
国立	6,734円	39,632円
田無	4,321円	35,474円
保谷	4,269円	22,103円
福生	3,330円	33,305円
狛江	3,741円	30,693円
村山大和	2,591円	31,524円
清瀬	2,719円	23,590円
東久留米	2,926円	45,878円
武蔵村山	5,500円	28,804円
多摩	2,753円	37,330円
稲城長沼	4,121円	13,167円
稲城坂浜	7,765円	21,536円

	福生秋川	3,528円	21,649円
	福生羽村	5,503円	24,159円
	福生瑞穂	2,983円	19,167円
	福生日の出	2,153円	17,618円
	八王子恩方	3,532円	25,107円
	伊豆大島	489円	46,095円
	三宅島	224円	57,213円
	八丈島	591円	42,335円
	九段別棟	8,036円	160,630円
	五日市	1,994円	32,858円
	東京大崎2	11,392円	62,765円
	蔵前	3,597円	40,521円
	八王子下川口	1,993円	26,298円
	青梅吉野	2,964円	29,037円
	八王子本館	1,472円	38,722円
	中ノ郷	365円	223,739円
	青梅小曾木	865円	23,840円
	青梅沢井	1,345円	24,078円
	福生椋原	1,130円	31,917円
	青梅奥多摩	1,678円	28,424円
	青梅古里	1,884円	39,150円
	東江戸川別館	3,175円	48,520円
神奈川	相模原	1,413円	42,976円
	相模大野	2,916円	19,505円
	神奈川橋本	3,298円	38,993円
	相模原田名	1,503円	19,510円
	相模原麻溝	1,768円	28,860円
	新相模原	3,968円	46,161円
	津久井城山	1,750円	32,518円
	津久井	1,048円	15,513円
	鶴見営業所2	4,018円	41,144円
	東寺尾	7,652円	17,020円
	松見	3,871円	49,966円
	横浜北	6,166円	27,429円
	神奈川新町	2,520円	42,231円
	横浜中	2,664円	66,220円
	本牧	4,990円	15,547円
	横浜長者町	2,153円	32,437円
	横浜港	2,664円	32,422円
	横浜南	2,126円	44,943円
	保土ヶ谷	1,905円	57,283円
	希望が丘西谷	3,631円	15,827円
	横浜今井	3,136円	32,657円
	磯子	2,104円	34,207円
	杉田	11,347円	25,663円
	横浜金沢	1,732円	38,737円
	港北NT	4,452円	56,524円
	綱島	3,945円	47,581円
	日吉	9,792円	51,561円
	小机	5,440円	35,752円
	東山田	5,357円	33,497円
	戸塚	2,629円	40,780円
	神奈川平戸	3,056円	30,260円
	小雀	3,181円	24,340円
	港南	3,534円	37,213円
	港洋	7,215円	33,712円
	希望が丘	2,779円	48,698円
	神奈川若葉台	4,653円	42,702円
	都岡	2,344円	23,811円
	神奈川中山	4,420円	52,155円
	美しが丘	4,688円	38,355円
	長津田	3,682円	36,131円
	谷本	7,279円	20,074円

	福生秋川	3,967円	20,530円
	福生羽村	6,146円	22,814円
	福生瑞穂	2,944円	17,726円
	福生日の出	2,191円	24,406円
	八王子恩方	3,653円	23,700円
	伊豆大島	627円	43,797円
	三宅島	226円	53,284円
	八丈島	595円	40,368円
	九段別棟	8,453円	162,512円
	五日市	2,167円	36,313円
	東京大崎2	20,273円	60,015円
	蔵前	5,093円	37,868円
	八王子下川口	2,106円	36,654円
	青梅吉野	3,048円	25,486円
	八王子本館	2,107円	37,774円
	中ノ郷	375円	229,059円
	青梅小曾木	829円	21,559円
	青梅沢井	1,341円	21,517円
	福生椋原	1,146円	39,995円
	青梅奥多摩	1,681円	25,131円
	青梅古里	1,909円	38,062円
	東江戸川別館	3,113円	45,720円
神奈川	相模原	1,487円	40,366円
	相模大野	3,098円	18,295円
	神奈川橋本	3,509円	37,102円
	相模原田名	1,525円	18,356円
	相模原麻溝	1,823円	26,314円
	新相模原	4,112円	43,757円
	津久井城山	1,801円	39,717円
	津久井	1,071円	16,534円
	鶴見営業所2	4,394円	39,472円
	東寺尾	8,091円	15,829円
	松見	4,049円	46,604円
	横浜北	6,512円	47,753円
	神奈川新町	2,703円	39,558円
	横浜中	2,985円	70,229円
	本牧	5,309円	14,955円
	横浜長者町	2,347円	30,721円
	横浜港	2,985円	30,117円
	横浜南	2,193円	41,897円
	保土ヶ谷	2,038円	54,157円
	希望が丘西谷	3,849円	13,853円
	横浜今井	3,277円	31,161円
	磯子	2,235円	32,741円
	杉田	11,910円	25,635円
	横浜金沢	1,806円	36,596円
	港北NT	4,891円	54,451円
	綱島	4,119円	54,566円
	日吉	10,931円	48,555円
	小机	5,613円	37,585円
	東山田	5,834円	31,651円
	戸塚	2,793円	37,520円
	神奈川平戸	3,331円	28,590円
	小雀	3,192円	23,095円
	港南	3,681円	34,681円
	港洋	7,543円	32,072円
	希望が丘	2,941円	47,874円
	神奈川若葉台	4,824円	40,326円
	都岡	2,422円	22,434円
	神奈川中山	4,830円	55,401円
	美しが丘	5,100円	35,867円
	長津田	4,084円	35,073円
	谷本	7,806円	20,260円

荇田	7,256円	22,828円
すみよし台	9,282円	30,445円
瀬谷	2,569円	36,848円
戸塚本郷	2,332円	25,365円
神奈川泉	5,679円	43,068円
岡津	1,667円	32,310円
渡田	3,663円	16,199円
川崎臨港	2,830円	23,810円
川崎別館	2,710円	37,214円
幸	3,967円	26,371円
幸加瀬	3,470円	28,440円
川崎北	4,548円	41,863円
川崎北木月	4,427円	21,434円
溝ノ口	4,289円	48,622円
神奈川大塚	3,403円	30,968円
川崎北子母口	4,059円	22,774円
登戸	4,679円	32,836円
菅	3,234円	25,746円
川崎北菅生	2,621円	24,830円
登戸百合ヶ丘	3,322円	37,309円
柿生	5,241円	39,235円
横須賀南	2,400円	30,585円
衣笠	2,368円	27,896円
横須賀別館	2,170円	37,907円
追浜	2,481円	25,056円
南久里浜	1,960円	40,107円
武山	1,450円	20,322円
野比	2,154円	40,358円
平塚	3,476円	37,671円
平塚中里	2,470円	43,192円
田村	2,118円	29,265円
新金目	1,982円	35,469円
神奈川鎌倉	3,448円	30,134円
大船	3,456円	43,730円
鎌倉腰越	2,855円	44,445円
神奈川藤沢	2,172円	63,865円
藤沢支別棟C	2,172円	42,889円
長後宮別棟	1,907円	32,561円
藤沢新辻堂	6,943円	29,229円
善行	2,579円	27,856円
御所見	1,211円	34,340円
大庭	3,023円	34,194円
小田原	1,257円	60,955円
国府津	2,339円	33,154円
小田原谷津	2,157円	23,569円
小田原橋	1,481円	24,837円
富水	940円	25,016円
茅ヶ崎	3,177円	29,094円
茅ヶ崎松林	3,076円	24,628円
逗子	3,462円	22,945円
神奈川三浦	1,277円	33,162円
南下浦3	1,379円	42,004円
秦野	1,204円	26,496円
西秦野	1,862円	35,108円
鶴巻	3,069円	41,306円
北秦野	1,616円	17,099円
厚木支別棟	2,175円	47,722円
厚木岡田	2,737円	35,913円
荻野	1,535円	26,444円
依知	1,394円	31,853円
愛名	1,074円	26,877円
神奈川大和	1,567円	27,044円
大和下鶴間	1,656円	35,543円

荇田	7,951円	21,467円
すみよし台	9,833円	29,499円
瀬谷	2,665円	36,360円
戸塚本郷	2,392円	29,773円
神奈川泉	5,908円	40,300円
岡津	1,967円	30,681円
渡田	3,872円	15,393円
川崎臨港	2,844円	22,275円
川崎別館	3,008円	38,320円
幸	4,373円	24,662円
幸加瀬	3,730円	26,325円
川崎北	5,601円	39,263円
川崎北木月	4,832円	20,475円
溝ノ口	4,982円	55,432円
神奈川大塚	3,720円	29,374円
川崎北子母口	4,445円	21,702円
登戸	5,118円	30,816円
菅	3,481円	24,252円
川崎北菅生	2,779円	24,556円
登戸百合ヶ丘	3,595円	36,603円
柿生	5,521円	37,975円
横須賀南	2,431円	30,008円
衣笠	2,410円	27,449円
横須賀別館	2,238円	35,687円
追浜	2,525円	23,537円
南久里浜	1,974円	37,266円
武山	1,477円	19,280円
野比	2,196円	37,583円
平塚	3,702円	41,707円
平塚中里	2,515円	40,359円
田村	2,123円	27,442円
新金目	1,993円	33,375円
神奈川鎌倉	3,804円	28,356円
大船	3,797円	41,157円
鎌倉腰越	2,996円	41,873円
神奈川藤沢	2,357円	62,393円
藤沢支別棟C	2,357円	41,415円
長後宮別棟	1,935円	30,134円
藤沢新辻堂	7,422円	27,250円
善行	2,673円	26,098円
御所見	1,219円	32,817円
大庭	3,098円	32,622円
小田原	1,286円	56,858円
国府津	2,388円	31,349円
小田原谷津	2,195円	22,300円
小田原橋	1,490円	37,737円
富水	945円	23,828円
茅ヶ崎	3,463円	41,629円
茅ヶ崎松林	3,219円	22,884円
逗子	3,782円	21,826円
神奈川三浦	1,262円	31,198円
南下浦3	1,377円	39,380円
秦野	1,208円	24,582円
西秦野	1,870円	32,975円
鶴巻	3,096円	38,833円
北秦野	1,610円	31,406円
厚木支別棟	2,265円	44,511円
厚木岡田	2,825円	33,671円
荻野	1,543円	25,128円
依知	1,410円	33,667円
愛名	1,102円	25,250円
神奈川大和	1,607円	31,799円
大和下鶴間	1,706円	33,597円

	桜ヶ丘	2,304円	35,994円
	伊勢原	2,232円	44,651円
	海老名	2,467円	35,635円
	中河内	2,373円	35,407円
	座間	2,237円	36,271円
	南足柄別館	1,929円	39,999円
	神奈川綾瀬	1,844円	23,675円
	神奈川葉山	2,260円	36,344円
	東葉山	1,993円	21,807円
	寒川	1,715円	22,204円
	大磯	2,749円	45,945円
	二宮	3,178円	30,016円
	神奈川中井	635円	31,847円
	松田	1,473円	28,660円
	神奈川山北	977円	29,905円
	箱根	977円	44,565円
	湯河原別館	(略)	19,848円
	神奈川中津	1,129円	35,166円
	神奈川田浦	1,159円	21,947円
	愛川	733円	50,835円
	下曽我	1,807円	28,013円
	箱根町	1,193円	42,259円
	湯本	1,376円	29,802円
	真鶴	1,196円	37,294円
	八王子内郷	669円	39,197円
	八王子藤野	1,048円	25,959円
	松輪	1,593円	23,172円
	日吉営業所B	8,160円	46,453円
新潟	関屋	1,078円	31,431円
	坂井輪	1,554円	24,453円
	新潟東	757円	55,126円
	小金	737円	20,946円
	山二ツ	(略)	25,373円
	新潟	855円	30,307円
	長岡	582円	35,974円
	関原	397円	31,809円
	南長岡	622円	32,890円
	西長岡	1,074円	32,541円
	北長岡	668円	28,457円
	三条	1,036円	26,859円
	柏崎別	975円	24,542円
	新発田	660円	36,783円
	新津	761円	20,867円
	小千谷	754円	27,144円
	越後加茂	440円	27,924円
	十日町	896円	20,907円
	見附	752円	21,971円
	村上	821円	28,060円
	廿六木	1,022円	9,285円
	糸魚川別	1,076円	19,491円
	新井	591円	14,352円
	五泉西	844円	21,771円
	越後白根	786円	38,884円
	上越	(略)	38,287円
	高田	741円	29,718円
	聖籠	(略)	24,952円
	越後亀田	628円	23,097円
	越後吉田	440円	12,964円
	巻	719円	22,446円
	南三条	416円	39,117円
	越後湯沢	728円	25,330円
	塩沢	559円	35,147円
	六日町	1,517円	53,221円

	桜ヶ丘	2,362円	34,265円
	伊勢原	2,280円	41,785円
	海老名	2,545円	32,911円
	中河内	2,413円	33,072円
	座間	2,293円	34,465円
	南足柄別館	1,933円	37,763円
	神奈川綾瀬	1,878円	26,121円
	神奈川葉山	2,362円	34,020円
	東葉山	2,000円	20,143円
	寒川	1,718円	21,340円
	大磯	2,794円	53,904円
	二宮	3,207円	27,930円
	神奈川中井	629円	44,729円
	松田	1,482円	31,786円
	神奈川山北	965円	48,869円
	箱根	963円	43,402円
	湯河原別館	(略)	18,397円
	神奈川中津	1,133円	33,107円
	神奈川田浦	1,172円	20,375円
	愛川	735円	54,589円
	下曽我	1,809円	42,201円
	箱根町	1,205円	84,420円
	湯本	1,378円	27,721円
	真鶴	1,190円	37,689円
	八王子内郷	671円	34,934円
	八王子藤野	1,023円	23,737円
	松輪	1,599円	51,315円
	日吉営業所B	9,110円	43,930円
新潟	関屋	1,070円	29,960円
	坂井輪	1,579円	23,066円
	新潟東	750円	53,234円
	小金	736円	22,469円
	山二ツ	(略)	24,056円
	新潟	860円	33,316円
	長岡	564円	34,056円
	関原	394円	30,266円
	南長岡	625円	30,982円
	西長岡	903円	32,232円
	北長岡	657円	26,604円
	三条	1,009円	27,366円
	柏崎別	892円	23,847円
	新発田	637円	36,840円
	新津	742円	20,834円
	小千谷	715円	31,782円
	越後加茂	424円	27,038円
	十日町	859円	20,796円
	見附	724円	23,643円
	村上	781円	26,324円
	廿六木	974円	9,471円
	糸魚川別	1,034円	20,886円
	新井	586円	20,497円
	五泉西	840円	30,147円
	越後白根	755円	36,394円
	上越	(略)	34,691円
	高田	713円	27,630円
	聖籠	(略)	30,947円
	越後亀田	616円	21,631円
	越後吉田	427円	11,690円
	巻	687円	26,942円
	南三条	414円	36,906円
	越後湯沢	679円	23,928円
	塩沢	549円	32,658円
	六日町	1,515円	52,324円

越後大崎	387円	76,413円
安塚	(略)	28,722円
佐和田南	1,155円	29,946円
両津	489円	16,715円
小出	653円	22,121円
内野交換所2	1,140円	58,922円
南新潟	336円	17,857円
与板	404円	15,787円
和島	162円	30,998円
第二三条	619円	27,584円
川東	91円	28,058円
紫雲寺	103円	27,584円
中条	603円	18,394円
大野町	788円	33,507円
松浜東	550円	20,372円
越後豊栄	704円	17,852円
石山東	1,301円	31,274円
下田第一	906円	26,591円
今町	533円	30,833円
水原	406円	46,555円
横越	487円	27,152円
分水	466円	31,603円
田上	413円	27,795円
寺泊	248円	26,673円
堀之内	455円	39,719円
村松	409円	19,480円
越後安田	458円	30,073円
小須戸	523円	22,837円
弥彦	499円	15,202円
岩室	176円	28,000円
越後荒川	311円	25,449円
津川	353円	32,378円
月岡	504円	33,394円
刈羽	508円	29,749円
千手	258円	30,017円
栃尾	1,028円	18,670円
越後曾根	364円	29,698円
月潟	150円	26,103円
越後三川	247円	35,991円
出雲崎	346円	34,192円
石打	466円	44,467円
津南	(略)	24,845円
越後板倉	(略)	30,605円
関川	319円	35,545円
新潟朝日	59円	33,420円
岩船	342円	30,164円
土市	271円	33,835円
京ヶ瀬	356円	28,532円
脇野町	327円	61,965円
越後川口	(略)	36,360円
広神	198円	27,844円
土樽	446円	38,889円
越後大和	258円	29,224円
越後大潟	495円	40,409円
頸城	(略)	35,489円
神林	128円	34,776円
菅谷	382円	30,037円
鯖石	304円	30,475円
太郎代	264円	19,825円
越路	557円	29,810円
能生	787円	26,634円
青海	507円	20,270円
妙高高原	442円	17,601円

越後大崎	392円	73,098円
安塚	(略)	27,455円
佐和田南	1,146円	77,954円
両津	471円	16,321円
小出	634円	20,893円
内野交換所2	1,099円	67,507円
南新潟	316円	15,996円
与板	399円	15,175円
和島	160円	28,344円
第二三条	616円	26,001円
川東	90円	24,715円
紫雲寺	101円	26,008円
中条	586円	16,759円
大野町	750円	30,932円
松浜東	541円	19,768円
越後豊栄	687円	17,971円
石山東	1,287円	30,251円
下田第一	899円	26,068円
今町	524円	28,931円
水原	394円	44,321円
横越	453円	27,811円
分水	460円	29,252円
田上	410円	26,015円
寺泊	240円	25,012円
堀之内	448円	37,732円
村松	390円	23,418円
越後安田	452円	28,561円
小須戸	519円	27,683円
弥彦	472円	14,606円
岩室	189円	26,308円
越後荒川	309円	23,551円
津川	352円	30,903円
月岡	479円	30,645円
刈羽	497円	27,775円
千手	259円	28,349円
栃尾	1,030円	17,799円
越後曾根	356円	28,498円
月潟	146円	24,068円
越後三川	248円	34,184円
出雲崎	343円	31,854円
石打	453円	41,301円
津南	(略)	36,974円
越後板倉	(略)	28,873円
関川	316円	33,760円
新潟朝日	60円	31,472円
岩船	332円	27,869円
土市	263円	32,107円
京ヶ瀬	344円	25,982円
脇野町	320円	58,786円
越後川口	(略)	34,392円
広神	259円	33,874円
土樽	435円	37,123円
越後大和	260円	27,776円
越後大潟	485円	40,985円
頸城	(略)	33,417円
神林	130円	31,178円
菅谷	387円	28,363円
鯖石	307円	28,786円
太郎代	257円	18,690円
越路	540円	28,144円
能生	775円	25,058円
青海	511円	19,036円
妙高高原	429円	16,706円

	越後三和	200円	38,511円
	越後小国	494円	31,772円
	楡島	279円	35,134円
	越後三国	229円	42,090円
	越後松代	(略)	27,249円
	松之山	206円	33,561円
	越後山北	1,392円	36,985円
	越後片貝	375円	41,474円
	乙	152円	57,502円
	越後黒川	571円	22,011円
	守門	218円	29,133円
	城内	(略)	32,099円
	五日町	(略)	40,586円
	高柳	250円	41,289円
	越後西山	211円	41,287円
	越後中郷	(略)	27,696円
	妙高	422円	36,065円
	梶屋敷	322円	32,647円
	佐渡小木	1,065円	35,818円
	佐渡相川	776円	18,761円
	赤泊	289円	43,216円
	佐渡金井	237円	16,815円
	真野	311円	46,964円
	名柄	188円	113,239円
	栃尾南	126円	30,479円
山梨	甲府	458円	44,013円
	甲府北	1,558円	24,274円
	甲府南	1,023円	79,282円
	山梨吉田	1,056円	35,021円
	都留	831円	27,542円
	東山梨	586円	37,323円
	大月局舎2	962円	17,812円
	韭崎	1,041円	27,437円
	勝沼	749円	52,317円
	石和	1,240円	31,683円
	鵜沢青柳	470円	24,047円
	身延	615円	25,235円
	新竜王	1,051円	99,279円
	山梨昭和	614円	34,460円
	田富	641円	37,791円
	小笠原	619円	40,604円
	忍野	(略)	16,545円
	山中湖	602円	23,594円
	上野原局舎	707円	34,687円
	敷島	679円	40,851円
	塩山	641円	35,330円
	春日居	603円	35,537円
	市川大門	657円	39,574円
	山梨白根	407円	28,401円
	山梨双葉	729円	31,328円
	山梨高根	530円	31,181円
	長坂	218円	27,000円
	山梨大泉	662円	53,298円
	山梨曾根	580円	58,802円
	小淵沢	241円	32,051円
	河口湖	700円	25,005円
	山梨八代	578円	18,083円
	甲斐明野	668円	20,806円
	山梨一宮	407円	40,118円
	中富	495円	22,094円
	南部	1,246円	35,239円
	須玉	630円	32,439円
	白州	548円	26,944円

	越後三和	203円	41,179円
	越後小国	493円	29,935円
	楡島	285円	32,979円
	越後三国	232円	39,981円
	越後松代	(略)	25,509円
	松之山	208円	31,745円
	越後山北	1,366円	35,756円
	越後片貝	370円	39,434円
	乙	154円	53,675円
	越後黒川	576円	20,725円
	守門	217円	34,394円
	城内	(略)	30,398円
	五日町	(略)	37,853円
	高柳	251円	39,132円
	越後西山	214円	39,301円
	越後中郷	(略)	26,173円
	妙高	409円	38,325円
	梶屋敷	316円	30,827円
	佐渡小木	1,048円	33,721円
	佐渡相川	755円	17,685円
	赤泊	295円	40,033円
	佐渡金井	231円	15,674円
	真野	300円	44,701円
	名柄	189円	107,549円
	栃尾南	128円	28,963円
山梨	甲府	456円	41,060円
	甲府北	1,565円	22,239円
	甲府南	1,005円	75,962円
	山梨吉田	1,040円	33,973円
	都留	817円	26,281円
	東山梨	624円	35,132円
	大月局舎2	943円	16,874円
	韭崎	1,022円	25,770円
	勝沼	737円	49,407円
	石和	1,198円	30,512円
	鵜沢青柳	495円	22,600円
	身延	608円	23,958円
	新竜王	1,064円	94,172円
	山梨昭和	595円	31,814円
	田富	633円	35,847円
	小笠原	611円	38,185円
	忍野	(略)	14,668円
	山中湖	597円	22,443円
	上野原局舎	696円	32,777円
	敷島	691円	40,848円
	塩山	610円	32,933円
	春日居	598円	35,995円
	市川大門	640円	35,967円
	山梨白根	399円	26,225円
	山梨双葉	725円	33,002円
	山梨高根	514円	41,250円
	長坂	213円	24,985円
	山梨大泉	664円	50,740円
	山梨曾根	568円	55,468円
	小淵沢	236円	29,529円
	河口湖	694円	24,784円
	山梨八代	529円	15,346円
	甲斐明野	654円	18,227円
	山梨一宮	393円	37,720円
	中富	499円	19,572円
	南部	1,274円	33,002円
	須玉	609円	29,260円
	白州	551円	24,433円

	下部	591円	26,863円
	大月東	1,369円	16,717円
	山梨六郷	(略)	65,982円
	山梨清里	530円	48,465円
	鳴沢	158円	39,657円
	大目	2,275円	23,965円
	小沼	693円	12,595円
	田富局舎2	661円	64,197円
長野	信濃吉田	1,016円	26,277円
	後町	797円	39,863円
	南長野	812円	17,265円
	信濃古里	693円	31,851円
	大豆島	838円	27,403円
	村井	1,128円	20,328円
	西松本	430円	19,730円
	南松本	1,721円	37,480円
	信濃上田	851円	30,310円
	信濃大屋	1,141円	14,775円
	信濃塩田	1,020円	14,982円
	岡谷	579円	44,384円
	飯田	875円	31,291円
	信濃山本	606円	15,747円
	諏訪	947円	22,176円
	須坂	661円	26,686円
	小諸	538円	30,332円
	伊那	480円	23,884円
	駒ヶ根	1,010円	27,835円
	信濃中野	682円	32,977円
	信濃大町	397円	30,429円
	信濃茅野	649円	28,014円
	塩尻	832円	20,975円
	更埴	702円	16,370円
	信濃佐久	726円	20,260円
	岩村田	626円	26,454円
	軽井沢	1,989円	16,324円
	中軽井沢	359円	14,071円
	丸子	249円	13,135円
	東部	707円	24,375円
	下諏訪	672円	21,759円
	辰野	523円	29,167円
	箕輪	438円	31,207円
	豊科	717円	36,894円
	穂高	777円	20,094円
	白馬	350円	22,800円
	坂城	540円	11,728円
	戸倉上山田	938円	21,367円
	野沢温泉	292円	10,193円
	松本東館	1,248円	24,077円
	浅間	2,289円	18,491円
	信濃飯山	(略)	14,682円
	御代田	341円	11,443円
	信濃富士見	1,026円	33,005円
	信濃原	549円	37,386円
	信濃阿南	253円	28,972円
	木曾	753円	30,861円
	明科	331円	21,855円
	生坂	223円	14,269円
	波田	901円	29,510円
	信濃三郷	770円	24,205円
	信濃池田	345円	16,535円
	神城	423円	29,321円
	小布施	682円	17,522円
	湯田中	603円	32,593円

	下部	596円	24,272円
	大月東	1,364円	14,490円
	山梨六郷	(略)	61,679円
	山梨清里	523円	44,412円
	鳴沢	157円	36,715円
	大目	2,242円	21,357円
	小沼	670円	11,033円
	田富局舎2	633円	62,909円
長野	信濃吉田	998円	25,201円
	後町	802円	40,105円
	南長野	778円	17,009円
	信濃古里	679円	30,049円
	大豆島	814円	25,909円
	村井	1,132円	26,258円
	西松本	425円	18,657円
	南松本	1,709円	35,873円
	信濃上田	788円	28,785円
	信濃大屋	1,075円	13,922円
	信濃塩田	947円	17,542円
	岡谷	556円	42,527円
	飯田	846円	29,856円
	信濃山本	610円	13,956円
	諏訪	940円	20,630円
	須坂	643円	25,624円
	小諸	511円	28,612円
	伊那	482円	23,069円
	駒ヶ根	994円	25,671円
	信濃中野	654円	31,831円
	信濃大町	386円	31,972円
	信濃茅野	634円	26,631円
	塩尻	824円	19,653円
	東埴	674円	15,225円
	信濃佐久	704円	19,613円
	岩村田	602円	24,609円
	軽井沢	2,229円	15,382円
	中軽井沢	363円	13,284円
	丸子	239円	12,054円
	東部	675円	24,521円
	下諏訪	636円	20,629円
	辰野	506円	27,083円
	箕輪	426円	29,890円
	豊科	688円	34,968円
	穂高	740円	19,058円
	白馬	327円	21,332円
	坂城	517円	11,209円
	戸倉上山田	890円	20,177円
	野沢温泉	283円	9,565円
	松本東館	1,196円	22,953円
	浅間	2,200円	17,664円
	信濃飯山	(略)	15,108円
	御代田	329円	10,900円
	信濃富士見	982円	31,052円
	信濃原	539円	35,030円
	信濃阿南	256円	27,580円
	木曾	745円	32,140円
	明科	328円	29,578円
	生坂	227円	12,389円
	波田	866円	27,367円
	信濃三郷	744円	22,067円
	信濃池田	334円	17,571円
	神城	417円	27,552円
	小布施	639円	16,148円
	湯田中	581円	31,078円

信濃豊野	540円	30,629円
飯綱	999円	34,839円
平岡	346円	8,968円
上松	453円	16,556円
木曾檜川	544円	10,818円
四賀	(略)	14,643円
梓川	387円	20,260円
小谷話交換	538円	31,928円
七二会	(略)	17,156円
若穂	385円	30,518円
信濃松代	460円	9,396円
浦里	213円	10,075円
信濃常盤	(略)	38,255円
臼田	392円	10,277円
高野町	310円	11,759円
野辺山	93円	30,560円
南軽井沢	289円	24,402円
望月	250円	18,740円
信濃芦田	120円	24,374円
信濃長門	154円	15,085円
真田	(略)	7,565円
武石	158円	17,129円
青木	150円	14,713円
高遠	384円	15,086円
信濃小野	127円	9,944円
飯島	(略)	11,257円
信濃宮田	358円	10,030円
信濃松川	501円	20,170円
市田	436円	23,744円
阿智	208円	21,100円
麻績	221円	16,887円
信濃山形	182円	20,004円
信濃朝日	158円	26,892円
信濃有明	485円	15,030円
木島平	73円	29,347円
信濃町	395円	36,723円
信濃牟礼	221円	44,248円
信濃栄	59円	42,579円
狐島	1,122円	32,108円
蓼科	983円	29,589円
竜丘	(略)	22,524円
樽池高原	449円	38,427円
南蓼科	1,487円	56,314円
浅科	579円	28,147円
三岳	309円	20,474円
遠山	296円	37,112円
鬼無里	445円	31,189円
喬木	815円	12,853円
戸隠	(略)	29,990円
高府	180円	12,573円
信州新町	988円	30,040円
信濃下条	301円	13,979円
信濃西条	620円	11,831円
信濃大桑	291円	12,187円
信濃中川	151円	8,207円
信濃豊田	728円	30,598円
信濃和田	410円	16,720円
菅平	577円	21,800円
南木曾	408円	26,201円
八千穂	494円	19,549円
北御牧	516円	14,073円
野尻湖	1,304円	49,046円
数原	493円	15,547円

信濃豊野	537円	28,976円
飯綱	1,017円	32,803円
平岡	348円	7,941円
上松	436円	28,020円
木曾檜川	538円	10,043円
四賀	(略)	12,474円
梓川	376円	20,039円
小谷話交換	544円	30,104円
七二会	(略)	15,141円
若穂	359円	28,208円
信濃松代	433円	12,922円
浦里	205円	8,414円
信濃常盤	(略)	36,229円
臼田	368円	11,234円
高野町	311円	22,534円
野辺山	95円	28,801円
南軽井沢	297円	22,878円
望月	241円	19,060円
信濃芦田	117円	30,679円
信濃長門	157円	12,952円
真田	(略)	17,683円
武石	155円	15,164円
青木	151円	12,673円
高遠	380円	13,873円
信濃小野	124円	8,540円
飯島	(略)	21,667円
信濃宮田	357円	21,887円
信濃松川	498円	18,295円
市田	426円	22,548円
阿智	209円	18,656円
麻績	219円	15,371円
信濃山形	173円	26,882円
信濃朝日	156円	24,382円
信濃有明	466円	13,362円
木島平	74円	27,624円
信濃町	382円	34,833円
信濃牟礼	214円	41,941円
信濃栄	60円	40,735円
狐島	1,144円	30,412円
蓼科	971円	27,381円
竜丘	(略)	28,715円
樽池高原	450円	36,483円
南蓼科	1,496円	53,569円
浅科	581円	34,185円
三岳	315円	18,376円
遠山	300円	34,002円
鬼無里	455円	29,522円
喬木	830円	19,723円
戸隠	(略)	28,185円
高府	181円	10,779円
信州新町	981円	27,425円
信濃下条	306円	11,934円
信濃西条	621円	9,776円
信濃大桑	296円	11,425円
信濃中川	154円	7,071円
信濃豊田	718円	28,835円
信濃和田	417円	14,664円
菅平	547円	19,810円
南木曾	415円	24,932円
八千穂	489円	17,982円
北御牧	512円	12,058円
野尻湖	1,321円	46,314円
数原	498円	13,537円

第2 とう道又は管路に係る負担額

(略)

1 (略)

2 とう道又は管路に係る料金額

2 - 1 とう道に係る料金額

1メートルごとに年額

適用する行政区域	内容
北海道	59,587 円
青森県	42,687 円
岩手県	108,751 円
宮城県	80,136 円
秋田県	50,638 円
山形県	83,836 円
福島県	56,115 円
茨城県	49,800 円
栃木県	53,020 円
群馬県	39,670 円
埼玉県	47,187 円
千葉県	46,558 円
東京都	98,283 円
神奈川県	99,076 円
新潟県	41,711 円
山梨県	39,155 円
長野県	45,299 円

第2 とう道又は管路に係る負担額

(略)

1 (略)

2 とう道又は管路に係る料金額

2 - 1 とう道に係る料金額

1メートルごとに年額

適用する行政区域	内容
北海道	53,628 円
青森県	38,300 円
岩手県	96,727 円
宮城県	72,666 円
秋田県	45,425 円
山形県	75,700 円
福島県	50,287 円
茨城県	44,367 円
栃木県	47,329 円
群馬県	35,117 円
埼玉県	41,747 円
千葉県	41,859 円
東京都	87,587 円
神奈川県	89,009 円
新潟県	37,284 円
山梨県	34,653 円
長野県	40,903 円

2 - 2 管路に係る料金額

1条あたり1メートルごとに年額

適用する行政区域	内容
北海道	260 円
青森県	246 円
岩手県	252 円
宮城県	352 円
秋田県	264 円
山形県	232 円
福島県	283 円
茨城県	294 円
栃木県	285 円
群馬県	279 円
埼玉県	312 円
千葉県	276 円
東京都	655 円
神奈川県	463 円
新潟県	247 円
山梨県	385 円
長野県	258 円

第3 電柱に係る料金額

電柱に係る料金額は、1使用箇所ごとに年額958円とします。

2 - 2 管路に係る料金額

1条あたり1メートルごとに年額

適用する行政区域	内容
北海道	235 円
青森県	222 円
岩手県	227 円
宮城県	318 円
秋田県	238 円
山形県	208 円
福島県	258 円
茨城県	264 円
栃木県	256 円
群馬県	252 円
埼玉県	283 円
千葉県	250 円
東京都	589 円
神奈川県	416 円
新潟県	225 円
山梨県	345 円
長野県	233 円

第3 電柱に係る料金額

電柱に係る料金額は、1使用箇所ごとに年額931円とします。

第4表 光信号引込等設備に係る負担額

第1 光信号引込等設備の維持等に係る負担額

- 1 (略)
2 負担額

区 分			単 位	負担額	備 考
(1) 光信号引込等設備維持負担額	当社が光信号引込等設備を維持等するために要する負担額	(7) (イ)以外のもの	1 光信号引込等設備ごとに月額	346 円	—
		(イ) 協定事業者が設置した光信号分岐端末回線収容キャビネット等にその光信号引込等設備が収容等されているもの	1 光信号引込等設備ごとに月額	337 円	
(2) 光信号引込等設備管理負担額	当社が維持等する光信号引込等設備の情報の管理を行うとともにその負担額を請求するために要する負担額		1 光信号引込等設備ごとに月額	69 円	—

第2 光信号引込等設備の撤去に係る負担額

(略)

- (1) (略)

未償却残高 = { (光信号引込等設備の取得固定資産価額 (22,873 円) - 光信号引込等設備の残存価額) × 光信号引込等設備の耐用年数残存期間比率 + 光信号引込等設備の残存価額 } × (1 + 貸倒率)

ア 光信号引込等設備の耐用年数残存期間比率は、次の算出式により算定します。

耐用年数残存期間比率 = 光信号引込等設備の耐用年数経過までの日数 / 光信号引込等設備の耐用年数 (15 年) × 365 (閏年にあつては 366 とします。)

イ (略)

- (2) 光信号引込等設備の撤去に要する費用は、以下のとおりとします。

1 光信号引込等設備ごとに

区 分	内 容	1 光信号引込等設備ごとに
ア 光信号引込等設備を撤去する場合		8,430 円
イ 当社が設置した光信号分岐端末回線収容キャビネット等を撤去する場合		231 円

第4表 光信号引込等設備に係る負担額

第1 光信号引込等設備の維持等に係る負担額

- 1 (略)
2 負担額

区 分			単 位	負担額	備 考
(1) 光信号引込等設備維持負担額	当社が光信号引込等設備を維持等するために要する負担額	(7) (イ)以外のもの	1 光信号引込等設備ごとに月額	285 円	—
		(イ) 協定事業者が設置した光信号分岐端末回線収容キャビネット等にその光信号引込等設備が収容等されているもの	1 光信号引込等設備ごとに月額	277 円	
(2) 光信号引込等設備管理負担額	当社が維持等する光信号引込等設備の情報の管理を行うとともにその負担額を請求するために要する負担額		1 光信号引込等設備ごとに月額	62 円	—

第2 光信号引込等設備の撤去に係る負担額

(略)

- (1) (略)

未償却残高 = { (光信号引込等設備の取得固定資産価額 (22,144 円) - 光信号引込等設備の残存価額) × 光信号引込等設備の耐用年数残存期間比率 + 光信号引込等設備の残存価額 } × (1 + 貸倒率)

ア 光信号引込等設備の耐用年数残存期間比率は、次の算出式により算定します。

耐用年数残存期間比率 = 光信号引込等設備の耐用年数経過までの日数 / (光信号引込等設備の耐用年数 (15 年) × 365 (閏年にあつては 366 とします。))

イ (略)

- (2) 光信号引込等設備の撤去に要する費用は、以下のとおりとします。

1 光信号引込等設備ごとに

区 分	内 容	1 光信号引込等設備ごとに
ア 光信号引込等設備を撤去する場合		8,031 円
イ 当社が設置した光信号分岐端末回線収容キャビネット等を撤去する場合		219 円

附 則

(通信路設定伝送機能に関する経過措置)

第18条 (略)

(1) 分岐回線以外の部分の基本額

ア . 基本料

1 回線ごとに月額

区 分			料金額		備考
			右欄以外の場合	通信路設定伝送機能を利用する区間が同一の単位料金区域に終始する場合	
通信路設定伝送機能	専用回線ノード装置、中継伝送路設備及び端末回線を収容する伝送装置により通信路の設定並びに伝送を行う機能(一般専用に係るものに限ります。以下この条において同じとします。)	48kHzの周波数帯域を用いて伝送するもの	28,572 円	21,256 円	—
		上記以外のもの	5,590 円	4,979 円	

イ . 加算料

1 回線ごとに月額

区 分			料金額		備考
			通信路設定伝送機能の距離が 10km を超える場合の 10km ごとの加算料	相互接続点が当社が別に定める通信用建物以外の場合の加算料	
通信路設定伝送機能	専用回線ノード装置、中継伝送路設備及び端末回線を収容する伝送装置により通信路の設定並びに伝送を行う機能	48kHzの周波数帯域を用いて伝送するもの	1,530 円	9,133 円	—
		上記以外のもの	130 円	761 円	

附 則

(通信路設定伝送機能に関する経過措置)

第18条 (略)

(1) 分岐回線以外の部分の基本額

ア . 基本料

1 回線ごとに月額

区 分			料金額		備考
			右欄以外の場合	通信路設定伝送機能を利用する区間が同一の単位料金区域に終始する場合	
通信路設定伝送機能	専用回線ノード装置、中継伝送路設備及び端末回線を収容する伝送装置により通信路の設定並びに伝送を行う機能(一般専用に係るものに限ります。以下この条において同じとします。)	48kHzの周波数帯域を用いて伝送するもの	29,850 円	22,001 円	—
		上記以外のもの	5,739 円	5,083 円	

イ . 加算料

1 回線ごとに月額

区 分			料金額		備考
			通信路設定伝送機能の距離が 10km を超える場合の 10km ごとの加算料	相互接続点が当社が別に定める通信用建物以外の場合の加算料	
通信路設定伝送機能	専用回線ノード装置、中継伝送路設備及び端末回線を収容する伝送装置により通信路の設定並びに伝送を行う機能	48kHzの周波数帯域を用いて伝送するもの	1,400 円	9,235 円	—
		上記以外のもの	120 円	770 円	

(2) 分岐回線の部分の基本額

1回線ごとに月額

区 分			料金額	備考
通 信 路 設 定 伝 送 機 能	専用回線ノード装置、中継 伝送路設備及び端末回線 を収容する伝送装置によ り通信路の設定並びに伝 送を行う機能	48kHzの周波 数帯域を用い て伝送するも の	19,526 円	—
		上記以外のも の	4,835 円	

附 則（平成 18 年 4 月 17 日東相制第 06-16 号）
（通信路設定伝送機能に関する経過措置）

1～2（略）

3 この改正規定実施の際現に、改正前の規定により協定事業者が利用している通信路設定伝送機能（高速デ
ィジタル伝送に係るもののうち、48.384Mbit/s の符号伝送が可能なもの（SONETインタフェース又は
SDHインタフェースのものを除きます。）及び149.760Mbit/s の符号伝送が可能なもの（SONETイン
タフェース又はSDHインタフェースのものを除きます。）に限ります。）の提供条件については、なお従
前のとおりとし、以下の料金額を適用します。

(1) 基本料

区 分				料金額		備考
				右欄以外の場合	通信路設定伝送 機能を利用する 区間が同一の単 位料金区域に終 始する場合	
通 信 路 設 定 伝 送 機 能	専用回線ノード装置、 中継伝送路設備及び 端末回線を収容する 伝送装置により通信 路の設定並びに伝送 を行う機能	高速デ ィジタ ル伝送 に係る もの	48.384Mbit/s の符号伝送が 可能なもの	2,285,079 円	2,182,097 円	—
			149.760Mbit/ s の符号伝送 が可能なもの	1,431,275 円	1,240,656 円	

(2) 分岐回線の部分の基本額

1回線ごとに月額

区 分			料金額	備考
通 信 路 設 定 伝 送 機 能	専用回線ノード装置、中 継伝送路設備及び端末回 線を収容する伝送装置に より通信路の設定並びに 伝送を行う機能	48kHzの周波 数帯域を用 いて伝送す るもの	19,979 円	—
		上記以外の もの	4,914 円	

附 則（平成 18 年 4 月 17 日東相制第 06-16 号）
（通信路設定伝送機能に関する経過措置）

1～2（略）

(2) 加算料

区 分				料金額		備考
				右欄以外の 場合	通信路設定伝送機能を利用する区間 が同一の単位料金 区域に終始する場 合	
通信路 設定伝 送機能	専用回線ノード装置、中継伝送路設備及び端末回線を収容する伝送装置により通信路の設定並びに伝送を行う機能	高速デジタル伝送に係るもの	48.384Mbit/s の符号伝送が 可能 なもの	20,480 円	150,083 円	—
			149.760Mbit/s の符号伝送が 可能なもの	41,550 円	257,622 円	

(3) 分岐回線の部分の基本額

区 分				料金額	備考
通信路 設定伝 送機能	専用回線ノード装置、中継伝送路設備及び端末回線を収容する伝送装置により通信路の設定並びに伝送を行う機能	高速デジタル伝送に係るもの	48.384Mbit/s の符号伝送が 可能なもの	2,182,097 円	—
			149.760Mbit/s の符号伝送 が可能なもの	1,240,656 円	

附 則（平成19年11月2日東相制第07-72号）

- 1 （略）
（端末回線伝送機能に関する経過措置）
- 2 （略）

区 分				単 位	料金額	備 考	月額
端末回線伝送機能 （第5条（標準的な 接続箇所）第1項の 表中第2欄で接続す る場合）	端末回線を収容す る伝送装置及び端 末回線により伝送 を行う機能	ア 128kbit/s の符号伝 送が可能なもの	1 回線 ごとに	10,105 円	—	—	
		イ 1.536Mbit/s 又は 6.144Mbit/s の符号 伝送が可能なもの	1 回線 ごとに	74,636 円	—		

附 則（平成19年11月2日東相制第07-72号）

- 1 （略）
（端末回線伝送機能に関する経過措置）
- 2 （略）

区 分			単 位	料金額	備 考	月額
端末回線伝送機能 （第5条（標準的な 接続箇所）第1項の 表中第2欄で接続す る場合）	端末回線を収容す る伝送装置及び端 末回線により伝送 を行う機能	ア 128kbit/s の符号伝 送が可能なもの	1 回線 ごとに	25,913 円	—	—
		イ 1.536Mbit/s 又は 6.144Mbit/s の符号 伝送が可能なもの	1 回線 ごとに	102,738 円	—	

附 則（平成20年 3月27日東相制第07-127号）

（実施時期）

1 （略）

（網使用料の遡及適用）

2 次の各号に規定する網使用料については、以下の各号に定める料金額を平成19年4月1日に遡及して平成20年3月31日まで適用します。

(1)-1 端末回線伝送機能（基本料）

1回線ごとに月額

区 分		料金額	備 考
P H S 基地局回線機能		1,656円	
端末回線伝送機能（第5条（標準的な接続箇所）第1項の表中第5欄で接続する場合）	イ 保守の区別がタイプ1-2のもの		4,603円
	ウ欄	(イ) 保守の区別がタイプ1-2のもの	4,741円
		(ウ) (ア)(イ)以外のもの	9,206円
	エ欄	(イ) 保守の区別がタイプ1-2のもの	9,482円
		(ウ) (ア)(イ)以外のもの	18,964円
オ欄		6,067円	
端末回線伝送機能（第5条（標準的な接続箇所）第1項の表中第2-3欄で接続する場合）	イ欄		6,067円
	(イ) 保守の区別がタイプ1-2のもの		4,603円
端末回線伝送機能（第5条（標準的な接続箇所）第1項の表中第1-3欄で接続する場合）	ア欄	(ア) 保守の区分がタイプ1-2のもの	4,741円
		以外のもの	4,603円
	(イ)	保守の区分がタイプ1-2のもの	4,741円
		以外のもの	4,576円
	イ欄	(ア) 保守の区分がタイプ1-1のもの	4,576円
		(イ) 保守の区分がタイプ1-2のもの	4,701円
		(ウ) (ア)(イ)以外のもの	

附 則（平成20年 3月27日東相制第07-127号）

（実施時期）

1 （略）

端末回線伝送機能（第5条（標準的な接続箇所）第1項の表中第5-2欄で接続する場合）	3Mbit/sの符号伝送が可能なもの	6,558円
	6Mbit/sの符号伝送が可能なもの	7,927円
	9Mbit/sの符号伝送が可能なもの	8,593円
	12Mbit/sの符号伝送が可能なもの	9,259円
	15Mbit/sの符号伝送が可能なもの	9,962円
	18Mbit/sの符号伝送が可能なもの	10,628円
	21Mbit/sの符号伝送が可能なもの	11,294円
	24Mbit/sの符号伝送が可能なもの	11,960円
	27Mbit/sの符号伝送が可能なもの	12,663円
	30Mbit/sの符号伝送が可能なもの	13,329円
	33Mbit/sの符号伝送が可能なもの	13,995円
	36Mbit/sの符号伝送が可能なもの	14,698円
	39Mbit/sの符号伝送が可能なもの	15,364円
	42Mbit/sの符号伝送が可能なもの	16,030円

(1)-2 端末回線伝送機能（加算料）

月額

区分			単位	料金額		備考	
2-1-1-1第2欄ウ欄又は第6欄イ欄に規定する機能に係る加算料	ア欄	(ア)	保守の 区別がタイプ1-1のもの	1光信号 分岐端末 回線ごと に	486 円	108 円	
			保守の 区別がタイプ1-2のもの	1光信号 分岐端末 回線ごと に	486 円	108 円	
			以 外のもの	1光信号 分岐端末 回線ごと に	501 円	111 円	
		(イ)	保守の 区別がタイプ1-1のもの	1光信号 分岐端末 回線ごと に	478 円	108 円	
	保守の 区別がタイプ1-2のもの		1光信号 分岐端末 回線ごと に	478 円	108 円		
	以 外のもの		1光信号 分岐端末 回線ごと に	492 円	111 円		

	イ欄	(ア) 保守の区分がタイプ1-1のもの	1光信号主 端末回線ご とに	4,576円	
		(イ) 保守の区分がタイプ1-2のもの	1光信号主 端末回線ご とに	4,576円	
		(ウ) (ア)(イ)以外のもの	1光信号主 岐端末回線 ごとに	4,701円	

(2) 公衆電話機能（基本料）

区 分		単 位	料金額	備考
公衆電話機能	公衆電話発信機能	1秒ごとに	0.5516円	
	デジタル公衆電話発信機能	1秒ごとに	0.3947円	

(3) その他の機能

区 分	単 位	料金額	備考
端末回線情報提供機能	月額	3,045,000円	従前の料金表第1表（接続料金）第1（網使用料）1（適用）第28欄の規定に従い、料金を適用します。

(4) 端末回線伝送機能に関する経過措置に係るもの

区 分		単 位	料金額	備考
端末回線伝送機能（第5条（標準的な接続箇所）第1項の表中第2欄で接続する場合）		イ欄 1回線ご とに	74,974円	月額

(電柱に係る負担額の遡及適用に係る特例措置)

3 料金表第3表（預かり保守等契約等に基づく負担額）第3（電柱に係る負担額）に規定する負担額については、第75条（接続料金等の遡及適用）の規定にかかわらず、平成19年11月8日に遡及して変更後の額を適用し、平成19年4月1日から平成19年11月7日までの間は、以下の額を適用します。

区 分	単 位	負担額	備考
電柱に係る負担額	1使用箇所数 ごとに年額	1,200円	

(ルーティング番号登録工事等受付手数料及び同一番号移転可否情報調査費の遡及適用に係る特例措置)

4 ルーティング番号登録工事等受付手数料及び同一番号移転可否情報調査費については、この改正規定にかかわらず、平成19年4月1日に遡及して平成20年2月29日まで、以下の料金表を適用します。

(1) 適用

区分	適用
ルーティング番号登録工事等受付手数料の適用	当社は、ルーティング番号登録工事等受付手数料について、第2号ア欄に規定する手数料の額に、各々の協定事業者のルーティング番号登録工事等に係る暦月ごとの申込承諾件数（電気通信回線設備を通じた申込みの承諾を受けた数をいいます。以下この欄において同じとします。）を当社及び協定事業者のルーティング番号登録工事等に係る暦月ごとの申込承諾件数の合計で除して算定した比率を乗じて得た額を、当該各協定事業者に請求します。
同一番号移転可否情報調査費の適用	ア 同一番号移転可否情報調査費については、第2号イ(ア)欄及び同(イ)欄に規定する手数料を組み合わせ適用します。 イ 当社は、第2号イ(ア)欄については、同欄に規定する手数料の額に、各々の協定事業者への暦月ごとの情報提供数を協定事業者への暦月ごとの情報提供数の合計（一般番号ポータビリティの仕組みを利用する当社の音声利用IP通信サービスに係る情報提供数を含みます。）で除して算定した比率を乗じて得た額を、各協定事業者に請求します。

(2) 料金額

区 分		料金額	備 考		
ア	ルーティング番号登録工事等受付手数料	月額	16,127,000円	—	
イ	同一番号移転可否情報調査費	(ア) 情報提供システムに係るもの	月額	10,515円	—
		(イ) 情報提供作業に係るもの	1 電気通信番号ごとの1件ごとに	666円	—

5 ~ 7 (略)

2 ~ 4 (略)

(網使用料等の精算用料金)

8 第74条の規定による精算(この精算を平成20年4月1日以降に行うときは、従前の第74条に基づくものとし、)に用いる平成18年度の精算用料金は以下のとおりです。この場合において、保守の区別がタイプ1のものとして平成18年度に適用された料金額については、以下の精算用料金のうち保守の区別がタイプ1-1のものとして規定されている精算用料金との差額について精算するものとし、ます。

(1)-1 端末回線伝送機能(基本料)

		1回線ごとに月額				
区 分		料金額	備 考			
端末回線伝送機能(第5条(標準的な接続箇所)第1項の表中第2欄で接続する場合)	ア欄	10,004円	—			
	イ欄	74,973円				
端末回線伝送機能(第5条(標準的な接続箇所)第1項の表中第5欄で接続する場合)	ア欄	(ア) 保守の区別がタイプ1-1のもの	1,151円	—		
		(イ) (ア)(イ)以外のもの	1,186円			
	イ欄	2,372円				
	ウ欄	(イ) (ア)(イ)以外のもの	4,741円			
	エ欄	(イ) (ア)(イ)以外のもの	9,482円			
	オ欄	18,964円				
端末回線伝送機能(第5条(標準的な接続箇所)第1項の表中第1-2欄で接続する場合)	ア欄	(ア)	保守の区別がタイプ1-1のもの	83円	—	
		(イ)	—	A 保守の区別がタイプ1-1のもの		1,203円
				C AB以外のもの		1,239円
			—	A 保守の区別がタイプ1-1のもの		31円
	イ欄	(ア)	保守の区別がタイプ1-1のもの	645円		
		(イ)	—	A 保守の区別がタイプ1-1のもの		1,765円
				C AB以外のもの		1,801円
			—	A 保守の区別がタイプ1-1のもの		593円
端末回線伝送機能(第5条(標準的な接続箇所)第1項の表中第2-3欄で接続する場合)	ア欄	(ア) 保守の区別がタイプ1-1のもの	330円	—		
	イ欄	(ア) 保守の区別がタイプ1-1のもの	6,066円			

端末回線伝送機能（第5条（標準的な接続箇所）第1項の表中第1 - 3欄で接続する場合）	ア欄	(ア)	_____以外のもの	4,741円	
		(イ)	_____以外のもの	4,741円	
端末回線伝送機能（第5条（標準的な接続箇所）第1項の表中第5 - 2欄で接続する場合）			3Mbit/sの符号伝送が可能なもの	6,558円	_____
			6Mbit/sの符号伝送が可能なもの	7,927円	
			9Mbit/sの符号伝送が可能なもの	8,593円	
			12Mbit/sの符号伝送が可能なもの	9,259円	
			15Mbit/sの符号伝送が可能なもの	9,962円	
			18Mbit/sの符号伝送が可能なもの	10,628円	
			21Mbit/sの符号伝送が可能なもの	11,294円	
			24Mbit/sの符号伝送が可能なもの	11,960円	
			27Mbit/sの符号伝送が可能なもの	12,663円	
			30Mbit/sの符号伝送が可能なもの	13,329円	
			33Mbit/sの符号伝送が可能なもの	13,995円	
			36Mbit/sの符号伝送が可能なもの	14,698円	
			39Mbit/sの符号伝送が可能なもの	15,364円	
			42Mbit/sの符号伝送が可能なもの	16,030円	

(1)-2 端末回線伝送機能（加算料）

月額

区 分	単 位	料金額	備 考
専用サービス契約約款に規定する施設設置負担金等の適用がない場合の加算料	ア欄 1回線ごとに	282円	_____
光信号局内伝送路を利用する場合の加算料	イ欄 1回線ごとに1メートルあたり	1,444円	_____

(2) I S M折返し機能

月額

区 分	単 位	料金額	備 考
I S M折返し機能	(1)	1 Bチャンネルごとに	910円 _____
	(2)	2.3 B + Dチャンネルごとに	56,996円 _____

(3) 光信号電気信号変換機能

1回線ごとに月額

区 分		料金額	備 考
光信号電気信号変換機能	100Mbit/sタイプ	ア欄	(ア) 保守の区別がタイプ1-1のもの 9,754円
			(ウ) (ア)(イ)以外のもの 10,047円
	イ欄	(ア) 保守の区別がタイプ1-1のもの 742円	
		(ウ) (ア)(イ)以外のもの 764円	

(4) 加入者交換機接続用伝送装置利用機能

672回線(50Mbit/s相当)ごとに月額

区 分		料金額	備 考
加入者交換機接続用伝送装置利用機能	ア欄	82,746円	
	イ欄	21,654円	

(5)-1 光信号中継伝送機能(基本料)

1回線ごとに1メートルあたり月額

区 分		料金額	備 考
光信号中継伝送機能	ア欄	1.444円	
	イ欄	1.444円	

(5)-2 光信号中継伝送機能(加算料)

月額

区 分	単 位	料金額	備 考
光信号局内伝送路を利用する場合の加算料	(2) 1回線ごとに1メートルあたり	1.444円	

(6)-1 通信路設定伝送機能 (基本料)

区 分		1回線ごとに月額				
		料金額	備考			
通信路設定伝送機能	ア欄	専らAM放送の音響を伝送するため、通常50Hzから10kHzまでの周波数帯域を伝送するもの	39,942円	38,152円		
	イ欄	専らFM放送の音響を伝送するため、通常40Hzから15kHzまでの周波数帯域を伝送するもの	63,879円	56,717円		
		50bit/s以下の符号伝送が可能なもの	4,202円	3,602円		
		上記以外のもの	5,527円	4,929円		
		64kbit/s又は	27,087円	26,489円		
		48kbit/sの符号伝送が可能なもの	5,233円	4,670円		
		128kbit/sの符号伝送が可能なもの	5,527円	4,929円		
		192kbit/sの符号伝送が可能なもの	31,716円	30,524円		
		256kbit/sの符号伝送が可能なもの	7,174円	6,048円		
		384kbit/sの符号伝送が可能なもの	7,582円	6,390円		
		512kbit/sの符号伝送が可能なもの	36,270円	34,480円		
		768kbit/sの符号伝送が可能なもの	40,877円	38,488円		
		1.152Mbit/sの符号伝送が可能なもの	50,086円	46,505円		
		1.536Mbit/sの符号伝送が可能なもの	59,293円	54,520円		
		3.072Mbit/sの符号伝送が可能なもの	77,713円	70,551円		
		4.608Mbit/sの符号伝送が可能なもの	105,342円	94,599円		
		6.144Mbit/sの符号伝送が可能なもの	132,969円	118,645円		
		8.192Mbit/sの符号伝送が可能なもの	44,908円	31,396円		
		10.240Mbit/sの符号伝送が可能なもの	47,583円	33,259円		
		12.288Mbit/sの符号伝送が可能なもの	220,455円	194,795円		
		14.336Mbit/sの符号伝送が可能なもの	307,945円	270,944円		
		16.384Mbit/sの符号伝送が可能なもの	395,431円	347,094円		
		18.432Mbit/sの符号伝送が可能なもの	103,191円	75,003円		
		20.480Mbit/sの符号伝送が可能なもの	109,362円	79,483円		
		22.528Mbit/sの符号伝送が可能なもの	153,014円	142,774円		
		24.576Mbit/sの符号伝送が可能なもの	130,218円	119,978円		
		26.624Mbit/sの符号伝送が可能なもの	234,099円	216,104円		
		28.672Mbit/sの符号伝送が可能なもの	211,303円	193,308円		
		30.720Mbit/sの符号伝送が可能なもの	481,227円	439,602円		
		32.768Mbit/sの符号伝送が可能なもの	458,431円	416,806円		
各種AM専用に係るもの	第1種AM専用に係るもの	0.5Mbit/sの符号伝送が可能なもの	85,799円	82,850円		
		セカンドクラスのもの	77,553円	76,161円		
		エコノミークラスのものの	82,186円	80,709円		
		エコノミークラスのものの	77,553円	76,161円		
		エコノミークラスのものの	82,186円	80,709円		
		1.0Mbit/sの符号伝送が可能なもの	95,835円	89,932円		
		セカンドクラスのものの	83,605円	80,821円		
		エコノミークラスのものの	88,598円	85,649円		
		エコノミークラスのものの	83,605円	80,821円		
		エコノミークラスのものの	88,598円	85,649円		
		2.0Mbit/sの符号伝送が可能なもの	112,135円	101,438円		
		セカンドクラスのものの	93,866円	88,646円		
		エコノミークラスのものの	99,476円	93,944円		
		エコノミークラスのものの	93,013円	88,141円		
		エコノミークラスのものの	98,573円	93,408円		
		3.0Mbit/sの符号伝送が可能なもの	129,891円	113,829円		
		セカンドクラスのものの	104,457円	96,801円		
		エコノミークラスのものの	110,702円	102,588円		
		エコノミークラスのものの	104,457円	96,801円		
		エコノミークラスのものの	110,702円	102,588円		
		4.0Mbit/sの符号伝送が可能なもの	145,996円	125,336円		
		セカンドクラスのものの	114,718円	104,626円		
		エコノミークラスのものの	121,580円	110,883円		
		エコノミークラスのものの	113,865円	104,121円		
		エコノミークラスのものの	120,677円	110,347円		
		5.0Mbit/sの符号伝送が可能なもの	159,786円	135,072円		
		セカンドクラスのものの	123,466円	111,286円		
		エコノミークラスのものの	130,855円	117,943円		
		エコノミークラスのものの	122,613円	110,781円		
		エコノミークラスのものの	129,948円	117,407円		
		6Mbit/sから	(7)	176,090円	146,578円	
		49.0Mbit/sまでの符号伝送が可能なもの	6.0Mbit/sのもの	セカンドクラスのものの	134,580円	119,616円
				エコノミークラスのものの	142,634円	126,772円
				エコノミークラスのものの	132,021円	118,101円
				エコノミークラスのものの	139,922円	125,166円
			(4)	176,090円	146,578円	
			6.0Mbit/sを超える1.0Mbit/sごとに	セカンドクラスのものの	5,731円	4,203円
				エコノミークラスのものの	6,075円	4,455円
				エコノミークラスのものの	4,547円	3,503円
				エコノミークラスのものの	4,818円	3,713円

第2種AI工で伝送速度を確保するもの	0.5Mbit/sから134.0Mbit/sまでの符号伝送が可能なもの	(7)	クラスが下記以外のもの	508,394円	381,130円
		50.0Mbit/sのもの	セカンドクラスのもの	386,659円	304,531円
			エコノミッククラスのもの	409,837円	322,782円
	エコノミッククラスのもの		332,067円	272,211円	
	(4)	50.0Mbit/sを超える1.0Mbit/sごとに	クラスが下記以外のもの	2,064円	1,458円
			セカンドクラスのもの	2,101円	1,465円
			エコノミッククラスのもの	2,227円	1,552円
	134.7Mbit/sの符号伝送が可能なもの	50.0Mbit/sのもの	クラスが下記以外のもの	1,257円	966円
			セカンドクラスのもの	1,330円	1,023円
			エコノミッククラスのもの	683,952円	505,044円
	600Mbit/sの符号伝送が可能なもの	0.2Mbit/sのもの	クラスが下記以外のもの	565,074円	429,006円
			セカンドクラスのもの	588,956円	454,725円
エコノミッククラスのもの			438,830円	354,266円	
0.2Mbit/sから0.4Mbit/sまでの符号伝送が可能なもの	0.2Mbit/sのもの	クラスが下記以外のもの	465,139円	375,501円	
		セカンドクラスのもの	1,110,478円	1,068,853円	
		エコノミッククラスのもの	744,701円	725,066円	
0.4Mbit/sから0.5Mbit/sまでの符号伝送が可能なもの	0.2Mbit/sを超える0.1Mbit/sごとに	クラスが下記以外のもの	789,364円	768,549円	
		セカンドクラスのもの	77,777円	77,186円	
		エコノミッククラスのもの	72,713円	72,433円	
0.5Mbit/sから0.9Mbit/sまでの符号伝送が可能なもの	0.5Mbit/sのもの	クラスが下記以外のもの	77,053円	76,758円	
		セカンドクラスのもの	1,003円	708円	
		エコノミッククラスのもの	606円	466円	
1.0Mbit/sの符号伝送が可能なもの	0.5Mbit/sを超える0.1Mbit/sごとに	クラスが下記以外のもの	642円	494円	
		セカンドクラスのもの	80,787円	79,310円	
		エコノミッククラスのもの	74,527円	73,831円	
2.0Mbit/sの符号伝送が可能なもの	0.9Mbit/sを超える0.1Mbit/sごとに	クラスが下記以外のもの	78,979円	78,240円	
		セカンドクラスのもの	1,003円	708円	
		エコノミッククラスのもの	606円	466円	
3.0Mbit/sの符号伝送が可能なもの	1.0Mbit/sの符号伝送が可能なもの	クラスが下記以外のもの	642円	494円	
		セカンドクラスのもの	85,799円	82,850円	
		エコノミッククラスのもの	77,553円	76,161円	
4.0Mbit/sの符号伝送が可能なもの	2.0Mbit/sの符号伝送が可能なもの	クラスが下記以外のもの	82,186円	80,709円	
		セカンドクラスのもの	93,955円	88,604円	
		エコノミッククラスのもの	82,257円	79,821円	
5.0Mbit/sの符号伝送が可能なもの	3.0Mbit/sの符号伝送が可能なもの	クラスが下記以外のもの	87,171円	84,589円	
		セカンドクラスのもの	102,733円	94,800円	
		エコノミッククラスのもの	87,979円	84,151円	
6.0Mbit/sの符号伝送が可能なもの	4.0Mbit/sの符号伝送が可能なもの	クラスが下記以外のもの	93,239円	89,179円	
		セカンドクラスのもの	110,882円	100,552円	
		エコノミッククラスのもの	92,683円	87,811円	
7.0Mbit/sの符号伝送が可能なもの	5.0Mbit/sの符号伝送が可能なもの	クラスが下記以外のもの	98,223円	93,058円	
		セカンドクラスのもの	117,781円	105,421円	
		エコノミッククラスのもの	97,057円	91,141円	
8.0Mbit/sの符号伝送が可能なもの	6.0Mbit/sの符号伝送が可能なもの	クラスが下記以外のもの	102,858円	96,588円	
		セカンドクラスのもの	125,930円	111,174円	
		エコノミッククラスのもの	101,761円	94,801円	
9.0Mbit/sの符号伝送が可能なもの	7.0Mbit/sの符号伝送が可能なもの	クラスが下記以外のもの	107,844円	100,468円	
		セカンドクラスのもの	129,691円	113,829円	
		エコノミッククラスのもの	104,034円	96,549円	
10.0Mbit/sの符号伝送が可能なもの	8.0Mbit/sの符号伝送が可能なもの	クラスが下記以外のもの	110,253円	102,320円	
		セカンドクラスのもの	132,828円	116,042円	
		エコノミッククラスのもの	106,135円	98,131円	
11.0Mbit/sの符号伝送が可能なもの	9.0Mbit/sの符号伝送が可能なもの	クラスが下記以外のもの	112,484円	103,998円	
		セカンドクラスのもの	137,217円	119,140円	
		エコノミッククラスのもの	108,573円	100,044円	
12.0Mbit/sの符号伝送が可能なもの	10.0Mbit/sの符号伝送が可能なもの	クラスが下記以外のもの	115,064円	106,025円	
		セカンドクラスのもの	2,007円	1,416円	
		エコノミッククラスのもの	1,212円	932円	
13.0Mbit/sの符号伝送が可能なもの	11.0Mbit/sの符号伝送が可能なもの	クラスが下記以外のもの	1,283円	988円	
		セカンドクラスのもの	1,003円	708円	
		エコノミッククラスのもの	606円	466円	
14.0Mbit/sの符号伝送が可能なもの	12.0Mbit/sの符号伝送が可能なもの	クラスが下記以外のもの	642円	494円	
		セカンドクラスのもの	5,017円	3,540円	
		エコノミッククラスのもの	3,026円	2,330円	
15.0Mbit/sの符号伝送が可能なもの	13.0Mbit/sの符号伝送が可能なもの	クラスが下記以外のもの	3,209円	2,470円	
		セカンドクラスのもの	1,003円	708円	
		エコノミッククラスのもの	606円	466円	
16.0Mbit/sの符号伝送が可能なもの	14.0Mbit/sの符号伝送が可能なもの	クラスが下記以外のもの	642円	494円	
		セカンドクラスのもの	8,052円	4,660円	
		エコノミッククラスのもの	6,416円	4,939円	
17.0Mbit/sの符号伝送が可能なもの	15.0Mbit/sの符号伝送が可能なもの	クラスが下記以外のもの	18,185円	12,834円	
		セカンドクラスのもの	10,756円	8,320円	
		エコノミッククラスのもの	11,401円	8,819円	
18.0Mbit/sの符号伝送が可能なもの	16.0Mbit/sの符号伝送が可能なもの	クラスが下記以外のもの	26,963円	19,030円	
		セカンドクラスのもの	16,478円	12,650円	
		エコノミッククラスのもの	17,469円	13,409円	
19.0Mbit/sの符号伝送が可能なもの	17.0Mbit/sの符号伝送が可能なもの	クラスが下記以外のもの	35,112円	24,782円	
		セカンドクラスのもの	21,182円	16,310円	
		エコノミッククラスのもの	22,453円	17,288円	

5. 0Mbit/sの符号伝送が可能なもの		クラスが下記以外のもの	42,011円	29,651円
		エコノミック 保守の別がタイプ1-1のもの	25,556円	19,640円
6. 0Mbit/sの符号伝送が可能なもの		ラスのもの	27,088円	20,818円
		クラスが下記以外のもの	50,160円	35,404円
7. 0Mbit/sの符号伝送が可能なもの		エコノミック 保守の別がタイプ1-1のもの	30,260円	23,300円
		ラスのもの	32,074円	24,698円
8. 0Mbit/sの符号伝送が可能なもの		クラスが下記以外のもの	53,921円	38,059円
		エコノミック 保守の別がタイプ1-1のもの	32,533円	25,048円
9. 0Mbit/sの符号伝送が可能なもの		ラスのもの	34,483円	26,550円
		クラスが下記以外のもの	57,058円	40,272円
0. 1Mbit/sから	(7)	エコノミック 保守の別がタイプ1-1のもの	36,634円	26,630円
		ラスのもの	36,714円	28,228円
0. 4Mbit/sの符号	(4)	クラスが下記以外のもの	61,447円	43,370円
		エコノミック 保守の別がタイプ1-1のもの	37,072円	28,543円
伝送が可能なもの	(4)	ラスのもの	39,294円	30,255円
		クラスが下記以外のもの	1,003円	708円
1. 8Mbit/sの符号	(7)	エコノミック 保守の別がタイプ1-1のもの	606円	466円
		ラスのもの	642円	494円
伝送が可能なもの	(4)	クラスが下記以外のもの	1,004円	708円
		エコノミック 保守の別がタイプ1-1のもの	606円	466円
0. 5Mbit/sから	(7)	ラスのもの	642円	494円
		クラスが下記以外のもの	5,017円	3,540円
0. 8Mbit/sの符号	(4)	エコノミック 保守の別がタイプ1-1のもの	3,026円	2,330円
		ラスのもの	3,209円	2,470円
伝送が可能なもの	(4)	クラスが下記以外のもの	1,003円	708円
		エコノミック 保守の別がタイプ1-1のもの	606円	466円
1. 0Mbit/sから	(7)	ラスのもの	642円	494円
		クラスが下記以外のもの	10,029円	7,080円
1. 8Mbit/sの符号	(4)	エコノミック 保守の別がタイプ1-1のもの	8,052円	4,660円
		ラスのもの	8,416円	4,939円
伝送が可能なもの	(4)	クラスが下記以外のもの	816円	575円
		エコノミック 保守の別がタイプ1-1のもの	471円	367円
2. 0Mbit/sから	(7)	ラスのもの	498円	388円
		クラスが下記以外のもの	18,185円	12,834円
2. 7Mbit/sの符号	(4)	エコノミック 保守の別がタイプ1-1のもの	10,756円	8,320円
		ラスのもの	11,401円	8,819円
伝送が可能なもの	(4)	クラスが下記以外のもの	877円	620円
		エコノミック 保守の別がタイプ1-1のもの	573円	433円
3. 0Mbit/sから	(7)	ラスのもの	607円	459円
		クラスが下記以外のもの	26,963円	19,030円
3. 6Mbit/sの符号	(4)	エコノミック 保守の別がタイプ1-1のもの	16,478円	12,650円
		ラスのもの	17,469円	13,409円
伝送が可能なもの	(4)	クラスが下記以外のもの	816円	575円
		エコノミック 保守の別がタイプ1-1のもの	471円	367円
4. 0Mbit/sから	(7)	ラスのもの	498円	388円
		クラスが下記以外のもの	35,112円	24,782円
4. 5Mbit/sの符号	(4)	エコノミック 保守の別がタイプ1-1のもの	21,182円	16,310円
		ラスのもの	22,453円	17,288円
伝送が可能なもの	(4)	クラスが下記以外のもの	690円	487円
		エコノミック 保守の別がタイプ1-1のもの	438円	334円
5. 0Mbit/sから	(7)	ラスのもの	463円	353円
		クラスが下記以外のもの	42,011円	29,651円
5. 4Mbit/sの符号	(4)	エコノミック 保守の別がタイプ1-1のもの	25,556円	19,640円
		ラスのもの	27,088円	20,818円
伝送が可能なもの	(4)	クラスが下記以外のもの	816円	575円
		エコノミック 保守の別がタイプ1-1のもの	471円	367円
6. 0Mbit/sから	(7)	ラスのもの	498円	388円
		クラスが下記以外のもの	50,160円	35,404円
6. 3Mbit/sの符号	(4)	エコノミック 保守の別がタイプ1-1のもの	30,260円	23,300円
		ラスのもの	32,074円	24,698円
伝送が可能なもの	(4)	クラスが下記以外のもの	376円	266円
		エコノミック 保守の別がタイプ1-1のもの	227円	175円
7. 0Mbit/sから	(7)	ラスのもの	240円	185円
		クラスが下記以外のもの	53,921円	38,059円
7. 2Mbit/sの符号	(4)	エコノミック 保守の別がタイプ1-1のもの	32,533円	25,048円
		ラスのもの	34,483円	26,550円
伝送が可能なもの	(4)	クラスが下記以外のもの	315円	222円
		エコノミック 保守の別がタイプ1-1のもの	211円	159円
8. 0Mbit/sの符号伝送が可能なもの	(7)	ラスのもの	223円	168円
		クラスが下記以外のもの	57,058円	40,272円
8. 1Mbit/sの符号伝送が可能なもの	(4)	エコノミック 保守の別がタイプ1-1のもの	34,634円	26,630円
		ラスのもの	36,714円	28,228円
9. 0Mbit/sの符号伝送が可能なもの	(7)	クラスが下記以外のもの	57,494円	40,582円
		エコノミック 保守の別がタイプ1-1のもの	34,878円	26,822円
	(4)	ラスのもの	36,971円	28,430円
		クラスが下記以外のもの	61,447円	43,370円
	(7)	エコノミック 保守の別がタイプ1-1のもの	37,072円	28,543円
		ラスのもの	39,294円	30,255円

区分	料金額	備考				
			通信路設定伝送機能の距離が10kmを超える場合の10kmごとの加算料	相互接続点が当社が別に定める通信用建物以外の場合の加算料		
通信路設定伝送機能	専らAM放送の音響を伝送するため、通常50kHzから10kHzまでの周波数帯域を伝送するもの	350円	2,248円	=		
	専らFM放送の音響を伝送するため、通常40kHzから15kHzまでの周波数帯域を伝送するもの	1,400円	8,993円			
	50kbit/s以下の符号伝送が可能なもの	200円	573円			
	上記以外のもの	120円	749円			
イ欄	64kbit/s又は48kbit/sの符号伝送が可能なもの	クラスが下記以外のもの エコノミークラスの もの	120円 110円	749円 707円	=	
	128kbit/sの符号伝送が可能なもの	クラスが下記以外のもの エコノミークラスの もの	120円 220円	749円 1,414円		
	192kbit/sの符号伝送が可能なもの	エコノミークラスの もの	230円	1,499円		
	256kbit/sの符号伝送が可能なもの	エコノミークラスの もの	230円	1,499円		
	384kbit/sの符号伝送が可能なもの	エコノミークラスの もの	350円	2,248円		
	512kbit/sの符号伝送が可能なもの	エコノミークラスの もの	470円	2,998円		
	768kbit/sの符号伝送が可能なもの	エコノミークラスの もの	700円	4,497円		
	1.152Mbit/sの符号伝送が可能なもの	エコノミークラスの もの	930円	5,995円		
	1.536Mbit/sの符号伝送が可能なもの	クラスが下記以外のもの エコノミークラスの もの	1,400円	8,993円		
	1.152Mbit/sの符号伝送が可能なもの	エコノミークラスの もの	2,100円	13,490円		
	1.536Mbit/sの符号伝送が可能なもの	エコノミークラスの もの	2,800円	17,986円		
	1.536Mbit/sの符号伝送が可能なもの	エコノミークラスの もの	2,800円	17,986円		
	3.072Mbit/sの符号伝送が可能なもの	エコノミークラスの もの	2,800円	17,986円		
	4.608Mbit/sの符号伝送が可能なもの	エコノミークラスの もの	5,010円	32,225円		
	6.144Mbit/sの符号伝送が可能なもの	エコノミークラスの もの	7,230円	46,464円		
	8.192Mbit/sの符号伝送が可能なもの	エコノミークラスの もの	9,440円	60,703円		
	10.240Mbit/sの符号伝送が可能なもの	エコノミークラスの もの	5,670円	40,905円		
	12.288Mbit/sの符号伝送が可能なもの	エコノミークラスの もの	6,010円	43,359円		
	14.336Mbit/sの符号伝送が可能なもの	エコノミークラスの もの	20,480円	45,591円		
	16.384Mbit/sの符号伝送が可能なもの	エコノミークラスの もの	20,480円	45,591円		
	18.432Mbit/sの符号伝送が可能なもの	エコノミークラスの もの	20,480円	45,591円		
	20.480Mbit/sの符号伝送が可能なもの	エコノミークラスの もの	35,990円	45,591円		
	22.528Mbit/sの符号伝送が可能なもの	エコノミークラスの もの	35,990円	45,591円		
	24.576Mbit/sの符号伝送が可能なもの	エコノミークラスの もの	83,250円	45,591円		
26.624Mbit/sの符号伝送が可能なもの	エコノミークラスの もの	83,250円	45,591円			
ウ欄 第1種ΔTM専用に係るもの	0.5Mbit/sの符号伝送が可能なもの	クラスが下記以外のもの セカンドクラスの もの	590円 280円	4,282円 2,020円	=	
	1.0Mbit/sの符号伝送が可能なもの	セカンドクラスの もの	300円	2,141円		
	1.0Mbit/sの符号伝送が可能なもの	エコノミークラスの もの	280円	2,020円		
	1.0Mbit/sの符号伝送が可能なもの	エコノミークラスの もの	300円	2,141円		
	1.0Mbit/sの符号伝送が可能なもの	クラスが下記以外のもの セカンドクラスの もの	1,190円	8,565円		
	1.0Mbit/sの符号伝送が可能なもの	セカンドクラスの もの	560円	4,040円		
	1.0Mbit/sの符号伝送が可能なもの	エコノミークラスの もの	590円	4,282円		
	1.0Mbit/sの符号伝送が可能なもの	エコノミークラスの もの	560円	4,040円		
	1.0Mbit/sの符号伝送が可能なもの	エコノミークラスの もの	590円	4,282円		
	2.0Mbit/sの符号伝送が可能なもの	クラスが下記以外のもの セカンドクラスの もの	2,150円 1,050円	15,524円 7,575円		
	2.0Mbit/sの符号伝送が可能なもの	セカンドクラスの もの	1,110円	8,030円		
	2.0Mbit/sの符号伝送が可能なもの	エコノミークラスの もの	980円	7,070円		
	2.0Mbit/sの符号伝送が可能なもの	エコノミークラスの もの	1,040円	7,494円		
	3.0Mbit/sの符号伝送が可能なもの	クラスが下記以外のもの セカンドクラスの もの	3,190円 1,540円	23,018円 11,110円		
	3.0Mbit/sの符号伝送が可能なもの	セカンドクラスの もの	1,630円	11,777円		
	3.0Mbit/sの符号伝送が可能なもの	エコノミークラスの もの	1,540円	11,110円		
	3.0Mbit/sの符号伝送が可能なもの	エコノミークラスの もの	1,630円	11,777円		
	4.0Mbit/sの符号伝送が可能なもの	クラスが下記以外のもの セカンドクラスの もの	4,160円 2,030円	29,977円 14,645円		
	4.0Mbit/sの符号伝送が可能なもの	セカンドクラスの もの	2,150円	15,524円		
	4.0Mbit/sの符号伝送が可能なもの	エコノミークラスの もの	1,960円	14,140円		
	4.0Mbit/sの符号伝送が可能なもの	エコノミークラスの もの	2,080円	14,988円		
	5.0Mbit/sの符号伝送が可能なもの	クラスが下記以外のもの セカンドクラスの もの	4,970円 2,450円	35,865円 17,675円		
	5.0Mbit/sの符号伝送が可能なもの	セカンドクラスの もの	2,600円	18,736円		
	5.0Mbit/sの符号伝送が可能なもの	エコノミークラスの もの	2,380円	17,170円		
	5.0Mbit/sの符号伝送が可能なもの	エコノミークラスの もの	2,520円	18,200円		
	6.0Mbit/sから49.0Mbit/sまでの符号伝送が可能なもの	(7) クラスが下記以外のもの 6.0Mbit/sのもの セカンドクラスの もの	5,940円 3,010円	42,824円 21,715円		
		エコノミークラスの もの	3,190円	23,018円		
		エコノミークラスの もの	2,800円	20,200円		
		エコノミークラスの もの	2,970円	21,412円		
		(4) クラスが下記以外のもの	450円	3,224円		
		6.0Mbit/sを超える1.0Mbit/sごとに	セカンドクラスの もの	310円		2,215円
			エコノミークラスの もの	330円		2,348円
			エコノミークラスの もの	210円		1,515円
			エコノミークラスの もの	220円		1,606円

第2種 A I M 専 用 に 係 る も の 保 証 す る も の	0.2Mbit/sから 0.4Mbit/sまでの 符号伝送が可能な もの	(7)	クラスが下記以外のもの	25,600円	184,679円		
		50.0Mbit/sのもの	セカンドクラスのもの	16,520円	119,180円		
			エコーミーklasのもの	12,040円	86,880円		
			エコーミーklasのもの	12,760円	92,072円		
		50.0Mbit/sを超える 1.0Mbit/sごとに	(4)	クラスが下記以外のもの	120円	882円	
			セカンドクラスのもの	130円	921円		
			エコーミーklasのもの	140円	976円		
			エコーミーklasのもの	60円	422円		
		134.7Mbit/sの符号伝送が可能なもの	50.0Mbit/sのもの	クラスが下記以外のもの	35,990円	259,621円	
				セカンドクラスのもの	27,370円	197,455円	
				エコーミーklasのもの	29,010円	209,302円	
				エコーミーklasのもの	17,010円	122,715円	
		600Mbit/sの符号伝送が可能なもの	0.5Mbit/sのもの	クラスが下記以外のもの	18,030円	130,078円	
				エコーミーklasのもの	83,250円	600,607円	
エコーミーklasのもの	39,270円			283,305円			
エコーミーklasのもの	41,630円			300,303円			
第2種 A I M 専 用 に 係 る も の 保 証 す る も の	0.2Mbit/sから 0.4Mbit/sまでの 符号伝送が可能な もの	(7)	クラスが下記以外のもの	120円	856円		
		0.2Mbit/sのもの	エコーミーklasのもの	60円	404円		
			エコーミーklasのもの	60円	428円		
			エコーミーklasのもの	60円	428円		
		0.2Mbit/sを超える 0.1Mbit/sごとに	(4)	クラスが下記以外のもの	60円	428円	
			エコーミーklasのもの	30円	202円		
			エコーミーklasのもの	30円	214円		
			エコーミーklasのもの	30円	214円		
		0.5Mbit/sから 0.9Mbit/sまでの 符号伝送が可能な もの	0.5Mbit/sのもの	(7)	クラスが下記以外のもの	300円	2,141円
				エコーミーklasのもの	140円	1,010円	
				エコーミーklasのもの	150円	1,071円	
				エコーミーklasのもの	60円	428円	
		0.5Mbit/sを超える 0.1Mbit/sごとに	(4)	クラスが下記以外のもの	60円	428円	
			エコーミーklasのもの	30円	202円		
エコーミーklasのもの	30円		214円				
エコーミーklasのもの	30円		214円				
1.0Mbit/sの符号伝送が可能なもの	0.5Mbit/sのもの	クラスが下記以外のもの	590円	4,282円			
		エコーミーklasのもの	280円	2,020円			
		エコーミーklasのもの	300円	2,141円			
2.0Mbit/sの符号伝送が可能なもの	0.5Mbit/sのもの	クラスが下記以外のもの	1,080円	7,762円			
		エコーミーklasのもの	490円	3,535円			
		エコーミーklasのもの	520円	3,747円			
3.0Mbit/sの符号伝送が可能なもの	0.5Mbit/sのもの	クラスが下記以外のもの	1,600円	11,509円			
		エコーミーklasのもの	770円	5,555円			
		エコーミーklasのもの	820円	5,888円			
4.0Mbit/sの符号伝送が可能なもの	0.5Mbit/sのもの	クラスが下記以外のもの	2,080円	14,988円			
		エコーミーklasのもの	980円	7,070円			
		エコーミーklasのもの	1,040円	7,494円			
5.0Mbit/sの符号伝送が可能なもの	0.5Mbit/sのもの	クラスが下記以外のもの	2,490円	17,933円			
		エコーミーklasのもの	1,190円	8,585円			
		エコーミーklasのもの	1,260円	9,100円			
6.0Mbit/sの符号伝送が可能なもの	0.5Mbit/sのもの	クラスが下記以外のもの	2,970円	21,412円			
		エコーミーklasのもの	1,400円	10,100円			
		エコーミーklasのもの	1,480円	10,706円			
7.0Mbit/sの符号伝送が可能なもの	0.5Mbit/sのもの	クラスが下記以外のもの	3,190円	23,018円			
		エコーミーklasのもの	1,510円	10,858円			
		エコーミーklasのもの	1,600円	11,509円			
8.0Mbit/sの符号伝送が可能なもの	0.5Mbit/sのもの	クラスが下記以外のもの	3,380円	24,356円			
		エコーミーklasのもの	1,610円	11,615円			
		エコーミーklasのもの	1,710円	12,312円			
9.0Mbit/sの符号伝送が可能なもの	0.5Mbit/sのもの	クラスが下記以外のもの	3,640円	26,230円			
		エコーミーklasのもの	1,720円	12,373円			
		エコーミーklasのもの	1,820円	13,115円			
第2種 A I M 専 用 に 係 る も の 保 証 す る も の	0.2Mbit/sから 0.4Mbit/sまでの 符号伝送が可能な もの	(7)	クラスが下記以外のもの	120円	856円		
		0.2Mbit/sのもの	エコーミーklasのもの	60円	404円		
			エコーミーklasのもの	60円	428円		
			エコーミーklasのもの	60円	428円		
		0.2Mbit/sを超える 0.1Mbit/sごとに	(4)	クラスが下記以外のもの	60円	428円	
			エコーミーklasのもの	30円	202円		
			エコーミーklasのもの	30円	214円		
			エコーミーklasのもの	30円	214円		
		0.5Mbit/sから 0.9Mbit/sまでの 符号伝送が可能な もの	0.5Mbit/sのもの	(7)	クラスが下記以外のもの	300円	2,141円
				エコーミーklasのもの	140円	1,010円	
				エコーミーklasのもの	150円	1,071円	
				エコーミーklasのもの	60円	428円	
		0.5Mbit/sを超える 0.1Mbit/sごとに	(4)	クラスが下記以外のもの	60円	428円	
			エコーミーklasのもの	30円	202円		
エコーミーklasのもの	30円		214円				
エコーミーklasのもの	30円		214円				
1.0Mbit/sの符号伝送が可能なもの	0.5Mbit/sのもの	クラスが下記以外のもの	590円	4,282円			
		エコーミーklasのもの	280円	2,020円			
		エコーミーklasのもの	300円	2,141円			
2.0Mbit/sの符号伝送が可能なもの	0.5Mbit/sのもの	クラスが下記以外のもの	1,080円	7,762円			
		エコーミーklasのもの	490円	3,535円			
		エコーミーklasのもの	520円	3,747円			
3.0Mbit/sの符号伝送が可能なもの	0.5Mbit/sのもの	クラスが下記以外のもの	1,600円	11,509円			
		エコーミーklasのもの	770円	5,555円			
		エコーミーklasのもの	820円	5,888円			
4.0Mbit/sの符号伝送が可能なもの	0.5Mbit/sのもの	クラスが下記以外のもの	2,080円	14,988円			
		エコーミーklasのもの	980円	7,070円			
		エコーミーklasのもの	1,040円	7,494円			

5. 0Mbit/sの符号伝送が可能なもの		クラスが下記以外のもの	2,490円	17,933円
		エコノミック ラスのもの	1,190円 1,260円	8,585円 9,100円
6. 0Mbit/sの符号伝送が可能なもの		クラスが下記以外のもの	2,970円	21,412円
		エコノミック ラスのもの	1,400円 1,480円	10,100円 10,706円
7. 0Mbit/sの符号伝送が可能なもの		クラスが下記以外のもの	3,190円	23,018円
		エコノミック ラスのもの	1,510円 1,600円	10,858円 11,509円
8. 0Mbit/sの符号伝送が可能なもの		クラスが下記以外のもの	3,380円	24,356円
		エコノミック ラスのもの	1,610円 1,710円	11,615円 12,312円
9. 0Mbit/sの符号伝送が可能なもの		クラスが下記以外のもの	3,640円	26,230円
		エコノミック ラスのもの	1,720円 1,820円	12,373円 13,115円
10. 1Mbit/sから 上り 伝送が可能なもの	(7) 0.1Mbit/sのもの	クラスが下記以外のもの	60円	428円
		エコノミック ラスのもの	30円 30円	202円 214円
10. 1Mbit/sから 下り 伝送が可能なもの	(4) 0.1Mbit/sを超える 0.1Mbit/sごとに	クラスが下記以外のもの	60円	428円
		エコノミック ラスのもの	30円 30円	202円 214円
10. 5Mbit/sから 上り 伝送が可能なもの	(7) 0.5Mbit/sのもの	クラスが下記以外のもの	300円	2,141円
		エコノミック ラスのもの	140円 150円	1,010円 1,071円
10. 5Mbit/sから 下り 伝送が可能なもの	(4) 0.5Mbit/sを超える 0.1Mbit/sごとに	クラスが下記以外のもの	60円	428円
		エコノミック ラスのもの	30円 30円	202円 214円
10. 8Mbit/sから 上り 伝送が可能なもの	(7) 1.0Mbit/sのもの	クラスが下記以外のもの	590円	4,282円
		エコノミック ラスのもの	280円 300円	2,020円 2,141円
10. 8Mbit/sから 下り 伝送が可能なもの	(4) 1.0Mbit/sを超える 0.1Mbit/sごとに	クラスが下記以外のもの	50円	348円
		エコノミック ラスのもの	20円 20円	152円 161円
10. 2Mbit/sから 上り 伝送が可能なもの	(7) 2.0Mbit/sのもの	クラスが下記以外のもの	1,080円	7,762円
		エコノミック ラスのもの	490円 520円	3,535円 3,747円
10. 2Mbit/sから 下り 伝送が可能なもの	(4) 2.0Mbit/sを超える 0.1Mbit/sごとに	クラスが下記以外のもの	50円	375円
		エコノミック ラスのもの	30円 30円	202円 214円
10. 3Mbit/sから 上り 伝送が可能なもの	(7) 3.0Mbit/sのもの	クラスが下記以外のもの	1,600円	11,509円
		エコノミック ラスのもの	770円 820円	5,555円 5,888円
10. 3Mbit/sから 下り 伝送が可能なもの	(4) 3.0Mbit/sを超える 0.1Mbit/sごとに	クラスが下記以外のもの	50円	348円
		エコノミック ラスのもの	20円 20円	152円 161円
10. 4Mbit/sから 上り 伝送が可能なもの	(7) 4.0Mbit/sのもの	クラスが下記以外のもの	2,080円	14,988円
		エコノミック ラスのもの	880円 1,040円	7,070円 7,494円
10. 4Mbit/sから 下り 伝送が可能なもの	(4) 4.0Mbit/sを超える 0.1Mbit/sごとに	クラスが下記以外のもの	40円	295円
		エコノミック ラスのもの	20円 20円	152円 161円
10. 5Mbit/sから 上り 伝送が可能なもの	(7) 5.0Mbit/sのもの	クラスが下記以外のもの	2,490円	17,933円
		エコノミック ラスのもの	1,190円 1,260円	8,585円 9,100円
10. 5Mbit/sから 下り 伝送が可能なもの	(4) 5.0Mbit/sを超える 0.1Mbit/sごとに	クラスが下記以外のもの	50円	348円
		エコノミック ラスのもの	20円 20円	152円 161円
10. 6Mbit/sから 上り 伝送が可能なもの	(7) 6.0Mbit/sのもの	クラスが下記以外のもの	2,970円	21,412円
		エコノミック ラスのもの	1,400円 1,480円	10,100円 10,706円
10. 6Mbit/sから 下り 伝送が可能なもの	(4) 6.0Mbit/sを超える 0.1Mbit/sごとに	クラスが下記以外のもの	20円	161円
		エコノミック ラスのもの	10円 10円	76円 80円
10. 7Mbit/sから 上り 伝送が可能なもの	(7) 7.0Mbit/sのもの	クラスが下記以外のもの	3,190円	23,018円
		エコノミック ラスのもの	1,510円 1,600円	10,858円 11,509円
10. 7Mbit/sから 下り 伝送が可能なもの	(4) 7.0Mbit/sを超える 0.1Mbit/sごとに	クラスが下記以外のもの	20円	134円
		エコノミック ラスのもの	10円 10円	76円 80円
10. 8Mbit/sの符号伝送が可能なもの		クラスが下記以外のもの	3,380円	24,356円
		エコノミック ラスのもの	1,610円 1,710円	11,615円 12,312円
10. 8Mbit/sの符号伝送が可能なもの		クラスが下記以外のもの	3,400円	24,544円
		エコノミック ラスのもの	1,620円 1,720円	11,691円 12,392円
10. 9Mbit/sの符号伝送が可能なもの		クラスが下記以外のもの	3,640円	26,230円
		エコノミック ラスのもの	1,720円 1,820円	12,373円 13,115円

(6)-3 通信路設定伝送機能（分岐回線の部分の基本額）

		1回線ごとに月額		
	区 分	料金額	備考	
通 信 路 設 定 伝 送 機 能	ア欄	専らAM放送の音響を伝送するため、通常50Hzから10kHzまでの周波数帯域を伝送するもの	37,723円	-
		専らFM放送の音響を伝送するため、通常40Hzから15kHzまでの周波数帯域を伝送するもの	55,000円	
		50bit/s以下の符号伝送が可能なもの	3,459円	
		上記以外のもの	4,786円	
	イ欄	64kbit/sの符号伝送が可能なもの	26,346円	-
		128kbit/sの符号伝送が可能なもの	30,238円	
		192kbit/sの符号伝送が可能なもの	34,051円	
		256kbit/sの符号伝送が可能なもの	37,916円	
		384kbit/sの符号伝送が可能なもの	45,646円	
		512kbit/sの符号伝送が可能なもの	53,375円	
		768kbit/sの符号伝送が可能なもの	68,834円	
		1.152Mbit/sの符号伝送が可能なもの	92,023円	
		1.536Mbit/sの符号伝送が可能なもの	115,211円	
		3.072Mbit/sの符号伝送が可能なもの	188,642円	
		4.608Mbit/sの符号伝送が可能なもの	262,072円	
		6.144Mbit/sの符号伝送が可能なもの	335,503円	

(7)-1 データ伝送機能（基本料）

1回線ごと1ヶ月額

区分		料金額	備考
データ伝送機能	クラス1のもの	上限伝送速度が64Kbit/sのもの	1,905円
		上限伝送速度が128Kbit/sのもの	3,584円
		上限伝送速度が192Kbit/sのもの	5,263円
		上限伝送速度が256Kbit/sのもの	6,942円
		上限伝送速度が384Kbit/sのもの	10,300円
		上限伝送速度が500Kbit/sのもの	13,658円
		上限伝送速度が1Mbit/sのもの	27,090円
		上限伝送速度が2Mbit/sのもの	48,917円
		クラス2のもの	上限伝送速度が500Kbit/sのもの
	上限伝送速度が1Mbit/sのもの		最低伝送速度が100Kbit/sのもの 4,558円 最低伝送速度が500Kbit/sのもの 14,564円
	上限伝送速度が2Mbit/sのもの		最低伝送速度が200Kbit/sのもの 8,621円 最低伝送速度が1Mbit/sのもの 28,919円
	上限伝送速度が3Mbit/sのもの		最低伝送速度が300Kbit/sのもの 12,718円 最低伝送速度が1.5Mbit/sのもの 40,572円
	上限伝送速度が4Mbit/sのもの		最低伝送速度が400Kbit/sのもの 16,764円 最低伝送速度が2Mbit/sのもの 52,225円
	上限伝送速度が5Mbit/sのもの		最低伝送速度が500Kbit/sのもの 20,676円 最低伝送速度が2.5Mbit/sのもの 64,784円
	上限伝送速度が6Mbit/sのもの		最低伝送速度が600Kbit/sのもの 24,588円 最低伝送速度が3Mbit/sのもの 77,325円
	上限伝送速度が7Mbit/sのもの		最低伝送速度が700Kbit/sのもの 28,365円 最低伝送速度が3.5Mbit/sのもの 88,994円
	上限伝送速度が8Mbit/sのもの		最低伝送速度が800Kbit/sのもの 31,658円 最低伝送速度が4Mbit/sのもの 100,647円
	上限伝送速度が9Mbit/sのもの		最低伝送速度が900Kbit/sのもの 34,881円 最低伝送速度が4.5Mbit/sのもの 110,502円
	上限伝送速度が10Mbit/sのもの	最低伝送速度が1Mbit/sのもの 38,272円 最低伝送速度が5Mbit/sのもの 120,375円	

(7)-2 データ伝送機能(加算料)

1回線ごと1ヶ月額

区分		料金額	備考	
データ伝送機能	クラス1のもの	上限伝送速度が64Kbit/sのもの	337円	
		上限伝送速度が128Kbit/sのもの	674円	
		上限伝送速度が192Kbit/sのもの	1,011円	
		上限伝送速度が256Kbit/sのもの	1,348円	
		上限伝送速度が384Kbit/sのもの	2,022円	
		上限伝送速度が500Kbit/sのもの	2,696円	
		上限伝送速度が1Mbit/sのもの	5,392円	
		上限伝送速度が2Mbit/sのもの	9,773円	
	クラス2のもの	上限伝送速度が500Kbit/sのもの	最低伝送速度が100Kbit/sのもの	687円
			最低伝送速度が300Kbit/sのもの	1,692円
		上限伝送速度が1Mbit/sのもの	最低伝送速度が100Kbit/sのもの	869円
			最低伝送速度が500Kbit/sのもの	2,878円
		上限伝送速度が2Mbit/sのもの	最低伝送速度が200Kbit/sのもの	1,685円
			最低伝送速度が1Mbit/sのもの	5,759円
		上限伝送速度が3Mbit/sのもの	最低伝送速度が300Kbit/sのもの	2,507円
			最低伝送速度が1.5Mbit/sのもの	8,098円
		上限伝送速度が4Mbit/sのもの	最低伝送速度が400Kbit/sのもの	3,319円
			最低伝送速度が2Mbit/sのもの	10,437円
		上限伝送速度が5Mbit/sのもの	最低伝送速度が500Kbit/sのもの	4,105円
最低伝送速度が2.5Mbit/sのもの	12,958円			
上限伝送速度が6Mbit/sのもの	最低伝送速度が600Kbit/sのもの	4,890円		
	最低伝送速度が3Mbit/sのもの	15,475円		
上限伝送速度が7Mbit/sのもの	最低伝送速度が700Kbit/sのもの	5,648円		
	最低伝送速度が3.5Mbit/sのもの	17,817円		
上限伝送速度が8Mbit/sのもの	最低伝送速度が800Kbit/sのもの	6,309円		
	最低伝送速度が4Mbit/sのもの	20,156円		
上限伝送速度が9Mbit/sのもの	最低伝送速度が900Kbit/sのもの	6,956円		
	最低伝送速度が4.5Mbit/sのもの	22,134円		
上限伝送速度が10Mbit/sのもの	最低伝送速度が1Mbit/sのもの	7,636円		
	最低伝送速度が5Mbit/sのもの	24,116円		

(8) 番号案内機能等

区 分		単 位	料金額	備考
番号案内サービス接続機能(中継交換機等接続)		1案内ごとに	75円	
番号案内サービス接続機能(端末回線線端等接続)		1案内ごとに	77円	
番号データベース接続機能	ア欄	1接続3分までごとに	11円	
		1成功検索ごとに	34円	
	イ欄	1案内ごとに	6.56円	
	ウ欄	1案内ごとに	5.38円	
	エ欄	1成功検索ごとに	425円	

(9) 手動交換機能

区 分	単 位	料金額	備考
手動交換サービス接続機能	1通信ごとに	290円	
手動コレクトサービス取扱機能	1通信ごとに	48円	

(10) その他の機能

区 分	単 位	料金額	備考
自動コレクトサービス機能	1通信ごとに	95円	
DSL回線管理機能	ア欄	46円	
	イ欄	68円	
DSL回線故障対応機能	1回線ごとに月額	35円	
PHS基地局回線管理機能	1回線ごとに月額	68円	
光回線設備管理機能	1回線ごとに月額	68円	
IP通信網回線管理機能	1回線ごとに月額	68円	
端末回線伝送機能管理機能	1回線ごと月額	68円	
光信号分岐端末回線管理機能	1光信号分岐端末回線ごと月額	68円	
光信号局内伝送機能	イ欄	1回線ごとに1メートルあたり	1,444円
光信号局内回線管理機能		1回線ごと月額	68円

(11) ルーティング伝送機能

区 分			単 位	料金額	月額	備考
IP通信網ルーティング伝送機能	第5条(標準的な接続箇所)第1項の表中第8欄で接続し、IP通信網を利用して伝送を行う機能	ウ欄	1ポートごとに	142,097円		
		エ欄	1ポートごとに	244,008円		
		オ欄	1ポートごとに	6,526円		

(12) 光信号引込等設備の維持等に係る負担額

区 分	単 位	負担額	備考
光信号引込等設備管理負担額	1 光信号引込等設備ごとに月額	68円	

(13) 附則第18条及び附則（平成18年4月17日東相制第06-16号）に規定する通信路設定伝送機能に関する経過措置に係る精算用料金

ア 分岐回線以外の部分の基本額（基本料）

1 回線ごとに月額

区 分			料金額		備考	
			右欄以外の場合	通信路設定伝送機能を利用する区間が同一の単 位料金区域に終 始する場合		
通信 路設 定伝 送機 能	専用回線ノード 装置、中継伝送 路設備及び端末 回線を収容する 伝送装置により 通信路の設定並 びに伝送を行う 機能	(7) 一般 専用に係 るもの	48kHzの周波数 帯域を用いて 伝送するもの	28,159円	20,997円	二
			上記以外のもの	5,527円	4,929円	
	(イ) 高速 デジタル伝送に 係るもの	48.384Mbit/s の符号伝送が 可能なもの	2,252,122円	2,150,311円	二	
		149.760Mbit/s の符号伝送が 可能なもの	2,441,097円	2,262,189円		

イ 分岐回線以外の部分の基本額（加算料）

1回線ごとに月額

区 分			料金額		備考	
			通信路設定伝送機能の距離が10kmを超える場合の10kmごとの加算料	相互接続点が当社が別に定める通信用建物以外の場合の加算料		
通信路設定伝送機能	専用回線ノード装置、中継伝送路設備及び端末回線を収容する伝送装置により通信路の設定並びに伝送を行う機能	ア 一般専用に係るもの	48kHzの周波数帯域を用いて伝送するもの	1,400円	8,993円	二
			上記以外のもの	120円	749円	
	イ 高速デジタル伝送に係るもの	48.384Mbit/sの符号伝送が可能なもの	20,480円	147,743円	二	
		149.760Mbit/sの符号伝送が可能なもの	35,990円	259,621円		

ウ 分岐回線の部分の基本額

1回線ごとに月額

区 分			料金額	備考	
通信路設定伝送機能	専用回線ノード装置、中継伝送路設備及び端末回線を収容する伝送装置により通信路の設定並びに伝送を行う機能	ア 一般専用に係るもの	48kHzの周波数帯域を用いて伝送するもの	19,280円	二
			上記以外のもの	4,786円	
	イ 高速デジタル伝送に係るもの	48.384Mbit/sの符号伝送が可能なもの	2,150,311円	二	
		149.760Mbit/sの符号伝送が可能なもの	2,262,189円		

(14) 公衆電話機能の適用に関する特例措置に係る精算用料金

区 分		単 位	料金額	備考
公衆電話機能	公衆電話発信機能	1秒ごとに	0.5423円	平成18年4月1
	デジタル公衆電話発信機能	1秒ごとに	0.3912円	日から平成18年 9月30日までの 間に限り適用し ます。

(接続料金等の実績に基づく精算用料金)

9 第74条の2の規定による精算(この精算を平成20年4月1日以降に行うときは、従前の第74条の2に基づくものとします。)に用いる平成18年度の精算用料金(一般番号ポータビリティ実現機能に係るものを除きます。)は以下のとおりです。

区 分		単 位	料金額	備考	
端末回線伝送機能	2-1-1-2 第3欄ア欄	1回線ごとに月額	431円	_____	
光信号電気信号変換機能	第2欄	1回線ごとに月額	3,086円	_____	
加入者交換機機能メニュー利用機能		1加入者交換機機能メニュー利用ごとに	0.1913円	_____	
優先接続機能		1通信ごとに	0.0234円	_____	
光信号中継伝送機能	2-5-3-2 第1欄	1回線ごとに月額	431円	_____	
光信号局内伝送機能	ア欄	1回線ごとに月額	431円	_____	
みなし契約者に関する宛名情報提供手数料		1件ごとに	4.41円	_____	
優先接続受付手数料		1変更ごとに	0.12円	_____	
光回線設備線路条件調査費	ウ欄	1番号ごとの1成功検索ごとに	0.42円	平成18年4月1日から平成18年12月24日までの間に限り、適用します。	
		(7) 基本額	1番号ごとの1成功検索ごとに	0.34円	平成18年12月25日から平成19年3月31日までの間に限り、適用します。
		(イ) 加算額	_____	0.071円	_____
光配線区域情報調査費		1通信用建物ごとに	14,396円	_____	

(一般番号ポータビリティ実現機能に係る網使用料の実績に基づく精算用料金)

10 一般番号ポータビリティ実現機能に係る網使用料について、附則(平成17年11月22日東相制第05-30号)第2項の規定による精算に用いる平成18年度の精算用料金は以下のとおりです。

区 分		単 位	料金額	備考	
一般 番号 ポ ー タ ビ リ テ ィ 実 現 機 能	加入者交換機において一般番号ポータビリティを実現するために他社契約者回線を識別して方路設定に係る情報を提供等する機能	ア 加入者交換機能を利用する場合	1 通信ごとに	0.0007 円	平成18年4月1日から平成19年1月31日までの間に限り適用します。
		イ 番号案内サービス接続機能(端末回線線端接続)を利用する場合	1 案内ごとに	0.0008 円	
		ウ 番号データベース接続機能ア欄を利用する場合	1 接続3分までごとに	0.0008 円	
		エ 市内通信機能を利用する場合	1 通信ごとに	0.0010 円	
		オ リルーティング通信機能を利用する場合	1 通信ごとに	0.0012 円	
カ PHS制御信号機能を利用する場合	活用型PHS事業者の提供する着信転送機能1契約者ごとに月額	0.0008 円			

(網使用料の精算に関する特例措置に係る精算用料金)

11 附則(平成18年9月29日東相制第06-48号)第2項に規定する精算に用いる精算用料金は以下のとおりです。

(1) 端末回線伝送機能(基本料)

1回線ごとに月額

区 分		料金額	備 考	
端末回線伝送機能(第5条(標準的な接続箇所)第1項の表中第5欄で接続する場合)	ア欄 (イ) 保守の区別がタイプ1-2のもの	1,151円	—	
端末回線伝送機能(第5条(標準的な接続箇所)第1項の表中第1-2欄で接続する場合)	ア欄 (イ) ① B 保守の区別がタイプ1-2のもの	83円	—	
		(イ) ② B 保守の区別がタイプ1-2のもの		1,203円
		(イ) ② B 保守の区別がタイプ1-2のもの		31円
	イ欄 (イ) ① B 保守の区別がタイプ1-2のもの	(イ) ② B 保守の区別がタイプ1-2のもの		645円
		(イ) ① B 保守の区別がタイプ1-2のもの		1,765円
		(イ) ② B 保守の区別がタイプ1-2のもの		593円
端末回線伝送機能(第5条(標準的な接続箇所)第1項の表中第2-3欄で接続する場合)	ア欄 (イ) 保守の区別がタイプ1-2のもの	330円	—	
	イ欄 (イ) 保守の区別がタイプ1-2のもの	6,066円		

(2) 光信号電気信号変換機能

1回線ごとに月額

区 分		料金額	備 考
光信号電気信号変換機能	(イ) ア (イ) 保守の区別がタイプ1-2のもの	9,754円	—
	イ (イ) 保守の区別がタイプ1-2のもの	742円	—

(3)-1 通信路設定伝送機能 (基本料)

区 分		1回線ごとに月額	
		料金額	備考
		右欄以外の場合	通信路設定伝送機能を利用する区間が同一の単位料金区域に該当する場合
通信路設定伝送機能	イ欄	64kbit/s又は48kbit/sの符号伝送が可能なもの	エコノミークラスのもの 保守の区別がタイプ1-2のもの 5,329円 4,756円
		128kbit/sの符号伝送が可能なもの	エコノミークラスのもの 保守の区別がタイプ1-2のもの 7,307円 6,161円
1.536Mbit/sの符号伝送が可能なもの		エコノミークラスのもの 保守の区別がタイプ1-2のもの 45,798円 32,017円	
6.144Mbit/sの符号伝送が可能なもの		エコノミークラスのもの 保守の区別がタイプ1-2のもの 105,247円 76,497円	
ウ 第1種ATM専用に係るもの	0.5Mbit/sの符号伝送が可能なもの	セカンドクラスのもの 保守の区別がタイプ1-2のもの 79,099円 77,677円	
		エコノミークラスのもの 保守の区別がタイプ1-2のもの 79,099円 77,677円	
	1.0Mbit/sの符号伝送が可能なもの	セカンドクラスのもの 保守の区別がタイプ1-2のもの 85,270円 82,431円	
		エコノミークラスのもの 保守の区別がタイプ1-2のもの 85,270円 82,431円	
	2.0Mbit/sの符号伝送が可能なもの	セカンドクラスのもの 保守の区別がタイプ1-2のもの 95,736円 90,412円	
		エコノミークラスのもの 保守の区別がタイプ1-2のもの 94,866円 89,896円	
	3.0Mbit/sの符号伝送が可能なもの	セカンドクラスのもの 保守の区別がタイプ1-2のもの 106,539円 98,730円	
		エコノミークラスのもの 保守の区別がタイプ1-2のもの 106,539円 98,730円	
	4.0Mbit/sの符号伝送が可能なもの	セカンドクラスのもの 保守の区別がタイプ1-2のもの 117,006円 106,712円	
		エコノミークラスのもの 保守の区別がタイプ1-2のもの 116,136円 106,197円	
	5.0Mbit/sの符号伝送が可能なもの	セカンドクラスのもの 保守の区別がタイプ1-2のもの 125,929円 113,505円	
		エコノミークラスのもの 保守の区別がタイプ1-2のもの 125,059円 112,989円	
	6Mbit/sから49.0Mbit/sまでの符号伝送が可能なもの	(7) 6.0Mbit/sのもの セカンドクラスのもの 保守の区別がタイプ1-2のもの 137,264円 122,001円	
		(4) 6.0Mbit/sを超える1.0Mbit/sごとに セカンドクラスのもの 保守の区別がタイプ1-2のもの 5,841円 4,286円	
		(7) 50.0Mbit/sのもの エコノミークラスのもの 保守の区別がタイプ1-2のもの 4,635円 3,572円	
		(4) 50.0Mbit/sを超える1.0Mbit/sごとに セカンドクラスのもの 保守の区別がタイプ1-2のもの 394,385円 310,615円	
	50Mbit/sから134.7Mbit/sまでの符号伝送が可能なもの	(7) 50.0Mbit/sのもの エコノミークラスのもの 保守の区別がタイプ1-2のもの 338,701円 277,648円	
		(4) 50.0Mbit/sを超える1.0Mbit/sごとに セカンドクラスのもの 保守の区別がタイプ1-2のもの 2,140円 1,493円	
		(7) 134.7Mbit/sのもの セカンドクラスのもの 保守の区別がタイプ1-2のもの 576,370円 437,579円	
		(4) 134.7Mbit/sを超える1.0Mbit/sごとに エコノミークラスのもの 保守の区別がタイプ1-2のもの 447,599円 361,344円	
600Mbit/sの符号伝送が可能なもの	エコノミークラスのもの 保守の区別がタイプ1-2のもの 759,590円 739,560円		
	エコノミークラスのもの 保守の区別がタイプ1-2のもの 74,160円 73,875円		
第「上り」で伝送速度を保証するもの	(7) 0.2Mbit/sから0.4Mbit/sまでの符号伝送が可能なもの エコノミークラスのもの 保守の区別がタイプ1-2のもの 618円 475円		
	(4) 0.2Mbit/sを超える0.1Mbit/sごとに エコノミークラスのもの 保守の区別がタイプ1-2のもの 76,009円 75,300円		
第1種ATM専用に係るもの	(7) 0.5Mbit/sから0.9Mbit/sまでの符号伝送が可能なもの エコノミークラスのもの 保守の区別がタイプ1-2のもの 618円 475円		
	(4) 0.5Mbit/sを超える0.1Mbit/sごとに エコノミークラスのもの 保守の区別がタイプ1-2のもの 79,099円 77,677円		
	1.0Mbit/sの符号伝送が可能なもの	エコノミークラスのもの 保守の区別がタイプ1-2のもの 79,099円 77,677円	
	2.0Mbit/sの符号伝送が可能なもの	エコノミークラスのもの 保守の区別がタイプ1-2のもの 83,896円 81,411円	

	3.0Mbit/sの符号伝送が可能なもの	エコノミークラスのもの	保守の区別がタイプ1-2のもの	89,734円	85,827円	
	4.0Mbit/sの符号伝送が可能なもの	エコノミークラスのもの	保守の区別がタイプ1-2のもの	94,530円	89,560円	
	5.0Mbit/sの符号伝送が可能なもの	エコノミークラスのもの	保守の区別がタイプ1-2のもの	98,989円	92,957円	
	6.0Mbit/sの符号伝送が可能なもの	エコノミークラスのもの	保守の区別がタイプ1-2のもの	103,790円	96,690円	
	7.0Mbit/sの符号伝送が可能なもの	エコノミークラスのもの	保守の区別がタイプ1-2のもの	106,107円	98,473円	
	8.0Mbit/sの符号伝送が可能なもの	エコノミークラスのもの	保守の区別がタイプ1-2のもの	108,249円	100,086円	
	9.0Mbit/sの符号伝送が可能なもの	エコノミークラスのもの	保守の区別がタイプ1-2のもの	110,734円	102,037円	
「下り」で伝送速度を保証するもの	0.2Mbit/sから0.4Mbit/sまでの符号伝送が可能なもの	(7) 0.2Mbit/sのもの	エコノミークラスのもの	保守の区別がタイプ1-2のもの	1,236円	951円
		(4) 0.2Mbit/sを超える0.1Mbit/sごとに	エコノミークラスのもの	保守の区別がタイプ1-2のもの	618円	475円
	0.5Mbit/sから0.9Mbit/sまでの符号伝送が可能なもの	(7) 0.5Mbit/sのもの	エコノミークラスのもの	保守の区別がタイプ1-2のもの	3,085円	2,376円
		(4) 0.5Mbit/sを超える0.1Mbit/sごとに	エコノミークラスのもの	保守の区別がタイプ1-2のもの	618円	475円
	1.0Mbit/sの符号伝送が可能なもの	エコノミークラスのもの	保守の区別がタイプ1-2のもの	6,175円	4,753円	
	2.0Mbit/sの符号伝送が可能なもの	エコノミークラスのもの	保守の区別がタイプ1-2のもの	10,972円	8,487円	
	3.0Mbit/sの符号伝送が可能なもの	エコノミークラスのもの	保守の区別がタイプ1-2のもの	16,810円	12,903円	
	4.0Mbit/sの符号伝送が可能なもの	エコノミークラスのもの	保守の区別がタイプ1-2のもの	21,606円	16,636円	
	5.0Mbit/sの符号伝送が可能なもの	エコノミークラスのもの	保守の区別がタイプ1-2のもの	26,065円	20,033円	
	6.0Mbit/sの符号伝送が可能なもの	エコノミークラスのもの	保守の区別がタイプ1-2のもの	30,866円	23,766円	
	7.0Mbit/sの符号伝送が可能なもの	エコノミークラスのもの	保守の区別がタイプ1-2のもの	33,183円	25,549円	
	8.0Mbit/sの符号伝送が可能なもの	エコノミークラスのもの	保守の区別がタイプ1-2のもの	35,325円	27,162円	
	9.0Mbit/sの符号伝送が可能なもの	エコノミークラスのもの	保守の区別がタイプ1-2のもの	37,810円	29,113円	
「上り」又は「下り」の付加速度	0.1Mbit/sから0.4Mbit/sの符号伝送が可能なもの	(7) 0.1Mbit/sのもの	エコノミークラスのもの	保守の区別がタイプ1-2のもの	618円	475円
		(4) 0.1Mbit/sを超える0.1Mbit/sごとに	エコノミークラスのもの	保守の区別がタイプ1-2のもの	618円	475円
	0.5Mbit/sから0.9Mbit/sの符号伝送が可能なもの	(7) 0.5Mbit/sのもの	エコノミークラスのもの	保守の区別がタイプ1-2のもの	3,085円	2,376円
		(4) 0.5Mbit/sを超える0.1Mbit/sごとに	エコノミークラスのもの	保守の区別がタイプ1-2のもの	618円	475円
	1.0Mbit/sから1.8Mbit/sの符号伝送が可能なもの	(7) 1.0Mbit/sのもの	エコノミークラスのもの	保守の区別がタイプ1-2のもの	6,175円	4,753円
		(4) 1.0Mbit/sを超える0.1Mbit/sごとに	エコノミークラスのもの	保守の区別がタイプ1-2のもの	480円	374円
	2.0Mbit/sから2.7Mbit/sの符号伝送が可能なもの	(7) 2.0Mbit/sのもの	エコノミークラスのもの	保守の区別がタイプ1-2のもの	10,972円	8,487円
		(4) 2.0Mbit/sを超える0.1Mbit/sごとに	エコノミークラスのもの	保守の区別がタイプ1-2のもの	585円	442円
	3.0Mbit/sから3.6Mbit/sの符号伝送が可能なもの	(7) 3.0Mbit/sのもの	エコノミークラスのもの	保守の区別がタイプ1-2のもの	16,810円	12,903円
		(4) 3.0Mbit/sを超える0.1Mbit/sごとに	エコノミークラスのもの	保守の区別がタイプ1-2のもの	480円	374円
	4.0Mbit/sから4.5Mbit/sの符号伝送が可能なもの	(7) 4.0Mbit/sのもの	エコノミークラスのもの	保守の区別がタイプ1-2のもの	21,606円	16,636円
		(4) 4.0Mbit/sを超える0.1Mbit/sごとに	エコノミークラスのもの	保守の区別がタイプ1-2のもの	446円	340円

5.0Mbit/sから 5.4Mbit/sの符号 伝送が可能なもの	(7) 5.0Mbit/sのもの (4) 5.0Mbit/sを超 える0.1Mbit/s ごとに	エコノミークラスのもの 保守の区別がタイプ1-2のもの	26,065円	20,033円
6.0Mbit/sから 6.3Mbit/sの符号 伝送が可能なもの	(7) 6.0Mbit/sのもの (4) 6.0Mbit/sを超 える0.1Mbit/s ごとに	エコノミークラスのもの 保守の区別がタイプ1-2のもの	480円	374円
7.0Mbit/sから 7.2Mbit/sの符号 伝送が可能なもの	(7) 7.0Mbit/sのもの (4) 7.0Mbit/sを超 える0.1Mbit/s ごとに	エコノミークラスのもの 保守の区別がタイプ1-2のもの	30,866円	23,766円
8.0Mbit/sの符号伝送が可能なもの	(7) 8.0Mbit/sのもの (4) 8.0Mbit/sを超 える0.1Mbit/s ごとに	エコノミークラスのもの 保守の区別がタイプ1-2のもの	231円	178円
9.0Mbit/sの符号伝送が可能なもの	(7) 9.0Mbit/sのもの (4) 9.0Mbit/sを超 える0.1Mbit/s ごとに	エコノミークラスのもの 保守の区別がタイプ1-2のもの	33,183円	25,549円
10.0Mbit/sの符号伝送が可能なもの	(7) 10.0Mbit/sのもの (4) 10.0Mbit/sを超 える0.1Mbit/s ごとに	エコノミークラスのもの 保守の区別がタイプ1-2のもの	214円	161円
11.0Mbit/sの符号伝送が可能なもの	(7) 11.0Mbit/sのもの (4) 11.0Mbit/sを超 える0.1Mbit/s ごとに	エコノミークラスのもの 保守の区別がタイプ1-2のもの	35,325円	27,162円
12.0Mbit/sの符号伝送が可能なもの	(7) 12.0Mbit/sのもの (4) 12.0Mbit/sを超 える0.1Mbit/s ごとに	エコノミークラスのもの 保守の区別がタイプ1-2のもの	35,574円	27,358円
13.0Mbit/sの符号伝送が可能なもの	(7) 13.0Mbit/sのもの (4) 13.0Mbit/sを超 える0.1Mbit/s ごとに	エコノミークラスのもの 保守の区別がタイプ1-2のもの	37,810円	29,113円

(3)-2 通信路設定伝送機能 (加算料)

		区分		1回線ごとに月額						
				料金額	備考					
				通信路設定伝送機能の距離が10kmを超える場合の10kmごとの加算料	相互接続点が社が別に定める通信用建物以外の場合の加算料					
通信路設定伝送機能	イ 権	64kbit/s又は48kbit/sの符号伝送が可能なもの	エコノミークラスのもの	保守の区別がタイプ1-2のもの	110円	721円				
		128kbit/sの符号伝送が可能なもの	エコノミークラスのもの	保守の区別がタイプ1-2のもの	220円	1,442円				
		1.536Mbit/sの符号伝送が可能なもの	エコノミークラスのもの	保守の区別がタイプ1-2のもの	2,690円	17,307円				
		6.144Mbit/sの符号伝送が可能なもの	エコノミークラスのもの	保守の区別がタイプ1-2のもの	5,780円	41,723円				
	ウ 第1種ATM専用に係るもの	0.5Mbit/sの符号伝送が可能なもの	セカンドクラスのもの	保守の区別がタイプ1-2のもの	290円	2,060円				
		1.0Mbit/sの符号伝送が可能なもの	エコノミークラスのもの	保守の区別がタイプ1-2のもの	290円	2,060円				
		1.0Mbit/sの符号伝送が可能なもの	セカンドクラスのもの	保守の区別がタイプ1-2のもの	570円	4,121円				
		2.0Mbit/sの符号伝送が可能なもの	エコノミークラスのもの	保守の区別がタイプ1-2のもの	570円	4,121円				
		2.0Mbit/sの符号伝送が可能なもの	セカンドクラスのもの	保守の区別がタイプ1-2のもの	1,070円	7,727円				
		3.0Mbit/sの符号伝送が可能なもの	エコノミークラスのもの	保守の区別がタイプ1-2のもの	1,000円	7,211円				
	6.0Mbit/sから49.0Mbit/sまでの符号伝送が可能なもの	(7) 6.0Mbit/sのもの	セカンドクラスのもの	保守の区別がタイプ1-2のもの	3,070円	22,149円				
		(4) 6.0Mbit/sを超える1.0Mbit/sごとに	エコノミークラスのもの	保守の区別がタイプ1-2のもの	2,860円	20,604円				
		6.0Mbit/sから49.0Mbit/sまでの符号伝送が可能なもの	(7) 6.0Mbit/sのもの	セカンドクラスのもの	保守の区別がタイプ1-2のもの	310円	2,259円			
			(4) 6.0Mbit/sを超える1.0Mbit/sごとに	エコノミークラスのもの	保守の区別がタイプ1-2のもの	210円	1,549円			
			6.0Mbit/sから49.0Mbit/sまでの符号伝送が可能なもの	(7) 6.0Mbit/sのもの	セカンドクラスのもの	保守の区別がタイプ1-2のもの	310円	2,259円		
				(4) 6.0Mbit/sを超える1.0Mbit/sごとに	エコノミークラスのもの	保守の区別がタイプ1-2のもの	210円	1,549円		
				6.0Mbit/sから49.0Mbit/sまでの符号伝送が可能なもの	(7) 6.0Mbit/sのもの	セカンドクラスのもの	保守の区別がタイプ1-2のもの	310円	2,259円	
					(4) 6.0Mbit/sを超える1.0Mbit/sごとに	エコノミークラスのもの	保守の区別がタイプ1-2のもの	210円	1,549円	
					6.0Mbit/sから49.0Mbit/sまでの符号伝送が可能なもの	(7) 6.0Mbit/sのもの	セカンドクラスのもの	保守の区別がタイプ1-2のもの	310円	2,259円
						(4) 6.0Mbit/sを超える1.0Mbit/sごとに	エコノミークラスのもの	保守の区別がタイプ1-2のもの	210円	1,549円

	50.0Mbit/sから 134.0Mbit/sまでの 符号伝送が可能な もの	(7) 50.0Mbit/sの もの	セカンドクラスのもの	保守の区別がタイプ1-2のもの	16,850円	121,564円	
		(4) 50.0Mbit/sを 超える 1.0Mbit/sごと	セカンドクラスのもの	保守の区別がタイプ1-2のもの	12,280円	88,597円	
			セカンドクラスのもの	保守の区別がタイプ1-2のもの	130円	939円	
			エコノミークラスのもの	保守の区別がタイプ1-2のもの	60円	430円	
	134.7Mbit/sの符号伝送が可能な もの		セカンドクラスのもの	保守の区別がタイプ1-2のもの	27,920円	201,404円	
			エコノミークラスのもの	保守の区別がタイプ1-2のもの	17,350円	125,169円	
	600Mbit/sの符号伝送が可能なも の		エコノミークラスのもの	保守の区別がタイプ1-2のもの	40,060円	288,971円	
	第2種A ITM 専用 に係るもの	0.2Mbit/sから 0.4Mbit/sまでの 符号伝送が可能な もの	(7) 0.2Mbit/sのも の	エコノミークラスのもの	保守の区別がタイプ1-2のもの	60円	412円
			(4) 0.2Mbit/sを超 える0.1Mbit/s ごとに	エコノミークラスのもの	保守の区別がタイプ1-2のもの	30円	206円
		0.5Mbit/sから 0.9Mbit/sまでの 符号伝送が可能な もの	(7) 0.5Mbit/sのも の	エコノミークラスのもの	保守の区別がタイプ1-2のもの	140円	1,030円
		(4) 0.5Mbit/sを超 える0.1Mbit/s ごとに	エコノミークラスのもの	保守の区別がタイプ1-2のもの	30円	206円	
1.0Mbit/sの符号伝送が可能なも の			エコノミークラスのもの	保守の区別がタイプ1-2のもの	290円	2,060円	
2.0Mbit/sの符号伝送が可能なも の			エコノミークラスのもの	保守の区別がタイプ1-2のもの	500円	3,606円	
3.0Mbit/sの符号伝送が可能なも の			エコノミークラスのもの	保守の区別がタイプ1-2のもの	790円	5,666円	
4.0Mbit/sの符号伝送が可能なも の			エコノミークラスのもの	保守の区別がタイプ1-2のもの	1,000円	7,211円	
5.0Mbit/sの符号伝送が可能なも の			エコノミークラスのもの	保守の区別がタイプ1-2のもの	1,210円	8,757円	
6.0Mbit/sの符号伝送が可能なも の			エコノミークラスのもの	保守の区別がタイプ1-2のもの	1,430円	10,302円	
7.0Mbit/sの符号伝送が可能なも の			エコノミークラスのもの	保守の区別がタイプ1-2のもの	1,540円	11,075円	
8.0Mbit/sの符号伝送が可能なも の			エコノミークラスのもの	保守の区別がタイプ1-2のもの	1,640円	11,847円	
9.0Mbit/sの符号伝送が可能なも の			エコノミークラスのもの	保守の区別がタイプ1-2のもの	1,750円	12,620円	
「下り」で伝送速 度を保証するもの		0.2Mbit/sから 0.4Mbit/sまでの 符号伝送が可能な もの	(7) 0.2Mbit/sのも の	エコノミークラスのもの	保守の区別がタイプ1-2のもの	60円	412円
			(4) 0.2Mbit/sを超 える0.1Mbit/s ごとに	エコノミークラスのもの	保守の区別がタイプ1-2のもの	30円	206円
		0.5Mbit/sから 0.9Mbit/sまでの 符号伝送が可能な もの	(7) 0.5Mbit/sのも の	エコノミークラスのもの	保守の区別がタイプ1-2のもの	140円	1,030円
			(4) 0.5Mbit/sを超 える0.1Mbit/s ごとに	エコノミークラスのもの	保守の区別がタイプ1-2のもの	30円	206円
		1.0Mbit/sの符号伝送が可能なも の		エコノミークラスのもの	保守の区別がタイプ1-2のもの	290円	2,060円
		2.0Mbit/sの符号伝送が可能なも の		エコノミークラスのもの	保守の区別がタイプ1-2のもの	500円	3,606円
	3.0Mbit/sの符号伝送が可能なも の		エコノミークラスのもの	保守の区別がタイプ1-2のもの	790円	5,666円	
	4.0Mbit/sの符号伝送が可能なも の		エコノミークラスのもの	保守の区別がタイプ1-2のもの	1,000円	7,211円	
	5.0Mbit/sの符号伝送が可能なも の		エコノミークラスのもの	保守の区別がタイプ1-2のもの	1,210円	8,757円	
	6.0Mbit/sの符号伝送が可能なも の		エコノミークラスのもの	保守の区別がタイプ1-2のもの	1,430円	10,302円	
	7.0Mbit/sの符号伝送が可能なも の		エコノミークラスのもの	保守の区別がタイプ1-2のもの	1,540円	11,075円	
	8.0Mbit/sの符号伝送が可能なも の		エコノミークラスのもの	保守の区別がタイプ1-2のもの	1,640円	11,847円	
	9.0Mbit/sの符号伝送が可能なも の		エコノミークラスのもの	保守の区別がタイプ1-2のもの	1,750円	12,620円	
	「上り」又は「下 り」の付加速度	0.1Mbit/sから 0.4Mbit/sの符号 伝送が可能なもの	(7) 0.1Mbit/sのも の	エコノミークラスのもの	保守の区別がタイプ1-2のもの	30円	206円
			(4) 0.1Mbit/sを超 える0.1Mbit/s ごとに	エコノミークラスのもの	保守の区別がタイプ1-2のもの	30円	206円

0.5Mbit/sから 0.8Mbit/sの符号 伝送が可能なもの	(7) 0.5Mbit/sのも	エコノミークラスのもの	保守の区別がタイプ1-2のもの	140円	1,030円
	(4) 0.5Mbit/sを超 える0.1Mbit/s ごとに	エコノミークラスのもの	保守の区別がタイプ1-2のもの	30円	206円
1.0Mbit/sから 1.8Mbit/sの符号 伝送が可能なもの	(7) 1.0Mbit/sのも	エコノミークラスのもの	保守の区別がタイプ1-2のもの	290円	2,060円
	(4) 1.0Mbit/sを超 える0.1Mbit/s ごとに	エコノミークラスのもの	保守の区別がタイプ1-2のもの	20円	155円
2.0Mbit/sから 2.7Mbit/sの符号 伝送が可能なもの	(7) 2.0Mbit/sのも	エコノミークラスのもの	保守の区別がタイプ1-2のもの	500円	3,606円
	(4) 2.0Mbit/sを超 える0.1Mbit/s ごとに	エコノミークラスのもの	保守の区別がタイプ1-2のもの	30円	206円
3.0Mbit/sから 3.6Mbit/sの符号 伝送が可能なもの	(7) 3.0Mbit/sのも	エコノミークラスのもの	保守の区別がタイプ1-2のもの	790円	5,666円
	(4) 3.0Mbit/sを超 える0.1Mbit/s ごとに	エコノミークラスのもの	保守の区別がタイプ1-2のもの	20円	155円
4.0Mbit/sから 4.5Mbit/sの符号 伝送が可能なもの	(7) 4.0Mbit/sのも	エコノミークラスのもの	保守の区別がタイプ1-2のもの	1,000円	7,211円
	(4) 4.0Mbit/sを超 える0.1Mbit/s ごとに	エコノミークラスのもの	保守の区別がタイプ1-2のもの	20円	155円
5.0Mbit/sから 5.4Mbit/sの符号 伝送が可能なもの	(7) 5.0Mbit/sのも	エコノミークラスのもの	保守の区別がタイプ1-2のもの	1,210円	8,757円
	(4) 5.0Mbit/sを超 える0.1Mbit/s ごとに	エコノミークラスのもの	保守の区別がタイプ1-2のもの	20円	155円
6.0Mbit/sから 6.3Mbit/sの符号 伝送が可能なもの	(7) 6.0Mbit/sのも	エコノミークラスのもの	保守の区別がタイプ1-2のもの	1,430円	10,302円
	(4) 6.0Mbit/sを超 える0.1Mbit/s ごとに	エコノミークラスのもの	保守の区別がタイプ1-2のもの	10円	77円
7.0Mbit/sから 7.2Mbit/sの符号 伝送が可能なもの	(7) 7.0Mbit/sのも	エコノミークラスのもの	保守の区別がタイプ1-2のもの	1,540円	11,075円
	(4) 7.0Mbit/sを超 える0.1Mbit/s ごとに	エコノミークラスのもの	保守の区別がタイプ1-2のもの	10円	77円
8.0Mbit/sの符号伝送が可能なもの		エコノミークラスのもの	保守の区別がタイプ1-2のもの	1,640円	11,847円
8.1Mbit/sの符号伝送が可能なもの		エコノミークラスのもの	保守の区別がタイプ1-2のもの	1,650円	11,925円
9.0Mbit/sの符号伝送が可能なもの		エコノミークラスのもの	保守の区別がタイプ1-2のもの	1,750円	12,620円

(4) 公衆電話機能（基本料）

区 分	単 位	料金額	備 考
公衆電話発信機能	1秒ごとに	0.5423円	平成18年10月1日から
デジタル公衆電話発信機能	1秒ごとに	0.3912円	平成19年3月31日までの間に限り適用します。

12 附則(平成18年9月29日東相制第06-48号)第3項に規定する精算に用いる精算用料金は以下のとおりです。

(1)-1 端末回線伝送機能（基本料）

1回線ごとに月額

区 分	料金額	備 考
PHS基地局回線機能	イ 保守の区別がタイプ1-2のもの 1,484円	—
端末回線伝送機能（第5条（標準的な接続箇所）第1項の表中第5欄で接続する場合）	ウ欄 (イ) 保守の区別がタイプ1-2のもの 4,603円	—
	エ欄 (イ) 保守の区別がタイプ1-2のもの 9,206円	
端末回線伝送機能（第5条（標準的な接続箇所）第1項の表中第1-3欄で接続する場合）	ア欄 (7) ② 保守の区別がタイプ1-2のもの 4,603円	—
	(イ) ② 保守の区別がタイプ1-2のもの 4,603円	—
	イ欄 (イ) 保守の区別がタイプ1-2のもの 5,020円	—

(1)-2 端末回線伝送機能（加算料）

1回線ごとに月額

区 分	料金額	備 考
2-1-1-1第2欄ウ欄又は第6欄イ欄に規定する機能に係る加算料	イ欄 (イ) 保守の区別がタイプ1-2のもの 5,020円	—

附 則（平成20年 6 月24日東相制第07-129号）

1 （略）

（網使用料の調整）

2 当社は、この改正規定に係る端末回線伝送機能の網使用料（以下この附則において「当期網使用料」といいます。）を変更するために新たな網使用料（以下この附則において「次期網使用料」といいます。）を算定するときは、当期網使用料の算定に用いた原価と当期網使用料の収入（当期網使用料の算定期間の最終年度における収入については、当該最終年度における直近までの期間の需要の実績値を基礎として合理的な需要予測に基づき算定するものとします。）との差額を次期網使用料の原価に加えるものとします。

3 当社は、次期網使用料を変更するために新たな網使用料（以下この附則において「次々期網使用料」といいます。）を算定するときは、前項の規定により算定した当期網使用料の算定期間の最終年度における収入と当該年度における当期網使用料の収入の実績値との差額を次々期網使用料の原価に加えるものとします。

4～5 （略）

附 則（平成20年 6 月24日東相制第07-129号）

1 （略）

（網使用料の調整）

2 当社は、この改正規定に係る端末回線伝送機能の網使用料（接続料規則第8条第2項ただし書きの規定に基づき算定した部分に限ります。以下この附則において「当期網使用料」といいます。）を変更するために新たな網使用料（以下この附則において「次期網使用料」といいます。）を算定するときは、当期網使用料の算定に用いた原価と当期網使用料の収入（当期網使用料の算定期間の最終年度における収入については、当該最終年度における直近までの期間の需要の実績値を基礎として合理的な需要予測に基づき算定するものとします。）との差額を次期網使用料の原価に加えるものとします。

3 当社は、次期網使用料（接続料規則第8条第2項ただし書きの規定に基づき算定した部分に限ります。）を変更するために新たな網使用料（以下この附則において「次々期網使用料」といいます。）を算定するときは、前項の規定により算定した当期網使用料の算定期間の最終年度における収入と当該年度における当期網使用料の収入の実績値との差額を次々期網使用料の原価に加えるものとします。

4～5 （略）

附 則

(実施時期)

- 1 この改正規定は、認可を受けた後、速やかに実施します。ただし、この改正規定のうち、料金表（第1表（接続料金）第1（網使用料）1（適用）第4欄イ、2（料金額）2-2の2（加入者交換機接続用伝送装置利用機能）ア欄に規定する網使用料、第2表（工事費及び手続費）第2（手続費）1（適用）第8欄、2（手続費の額）2-2（2-1以外の手続費）第4欄に規定する手続費、第75条（工事費及び手続費等の遡及適用）に規定する工事費、手続費及び負担額（第4表（光信号引込等設備に係る負担額）第2（光信号引込等設備の撤去に係る負担額）第1号に規定する光信号引込等設備の未償却残高の算定にあたっては、改正後の第1表（接続料金）第2（網改造料）2（料金額）2-3（年額料金の算定に係る比率）に規定する貸倒率によることとします。）を除きます。）、附則第18条及び附則（平成19年11月2日東相制第07-72号）に係るものについては、平成21年4月1日から適用します。
- 2 第36条（当社が行う電気通信設備又はソフトウェアの更改）及び料金表第1表（接続料金）第1（網使用料）2（料金額）2-8（番号案内機能等）第4欄に規定する網使用料に係る改正規定については、平成20年4月1日に遡及して適用します。

(光信号引込等設備の撤去に係る負担額についての経過措置)

- 3 平成20年3月31日までに設置された光信号引込等設備を撤去する場合は、料金表第4表（光信号引込等設備に係る負担額）第2（光信号引込等設備の撤去に係る負担額）に規定する負担額の算定における光信号引込等設備の未償却残高は、料金表第4表第2第1号の算出式に替えて、次の算出式により算定するものとします。ただし、その算定結果が負の数となる場合は、光信号引込等設備の未償却残高を零とします。

$$\text{未償却残高} = (\text{光信号引込等設備の取得固定資産価額} - \text{平成19年度以前における光信号引込等設備の償却累計額} - \text{平成20年度以降における光信号引込等設備の償却累計額}) \times (1 + \text{貸倒率})$$

ア 光信号引込等設備の償却累計額は、次の算出式により算定します。

(ア) 平成19年度以前における

$$\text{光信号引込等設備の償却累計額} = (\text{光信号引込等設備の取得固定資産価額} - \text{平成19年度以前の光信号引込等設備の残存価額}) \times \text{当該光信号引込等設備の利用を開始した日から平成20年3月31日までの日数} \div (\text{平成19年度以前の光信号引込等設備の耐用年数}(10\text{年}) \times 365 (\text{閏年にあつては} 366 \text{とします。}))$$

(イ) 平成20年度以降における

$$\text{光信号引込等設備の償却累計額} = (\text{光信号引込等設備の取得固定資産価額} - \text{光信号引込等設備の残存価額}) \times \text{平成20年4月1日から当該光信号引込等設備を撤去した日の前日までの日数} \div (\text{光信号引込等設備の耐用年数}(15\text{年}) \times 365 (\text{閏年にあつては} 366 \text{とします。}))$$

イ 光信号引込等設備の取得固定資産価額については、料金表第4表第2第1号に規定する算出式中の金額とします。

ウ 貸倒率については、第1表（接続料金）第2（網改造料）2（料金額）2-3（年額料金の算定に係る比率）によります。

(ルーティング番号変換手続費の遡及適用)

4 附則(平成17年12月20日東相制第05-58号)第3項に規定する手続費については、以下に定める期間について、それぞれの料金額を適用します。

(1) ルーティング番号変換手続費ア欄に係るもの

区 分		単 位	手続費の額	備 考
ルーティング番号変換手続費	ア欄	月額	1,834,416円	平成20年4月1日から平成21年1月31日まで

(2) ルーティング番号変換手続費イ欄に係るもの

区 分		単 位	手続費の額	備 考
ルーティング番号変換手続費	イ欄	1番号変換ごとに	52円	平成19年2月1日から平成19年3月31日までの間に限り適用します。
			50円	平成19年4月1日から平成21年1月31日までの間に限り適用します。

(ルーティング番号変更工事費の遡及適用)

5 料金表第2表(工事費及び手続費)第1(工事費)2(工事費の額)2-1(工事費)第26-2欄に規定する工事費については、平成20年3月1日に遡及して平成21年3月31日までの間、以下に定める料金額を適用します。

区 分			単 位	料金額	備 考	
ルーティング番号変更工事費	ア欄	(イ)	1ルーティング番号ごとに	平日昼間	1,174円	—
				平日夜間	1,369円	
				平日深夜	1,591円	
				土日祝日 昼夜間	1,424円	
				土日祝日 深夜	1,646円	

(ルーティング番号登録工事等受付手続費及び同一番号移転可否情報調査費の遡及適用)

6 料金表第2表(工事費及び手続費)第2(手続費)2(手続費の額)2-1(手続費)第26欄及び第27欄イ欄に規定する手続費については、第75条(工事費及び手続費等の遡及適用)の規定にかかわらず、平成20年12月1日に遡及して変更後の料金額を適用し、平成20年4月1日に遡及して平成20年11月30日までの間は、以下に定める料金額を適用します。

区 分		単 位	料金額	備 考
ルーティング番号登録工事等受付手続費	ア欄	1件ごとに	77円	

	イ欄	1件ごとに	337円	_____
同一番号移転可否情報調査費	イ欄	1電気通信番号ごとの1件ごとに	482円	_____

(接続工事等時刻指定手続費の遡及適用)

7 料金表第2表(工事費及び手続費)第2(手続費)2(手続費の額)2-1(手続費)第31欄に規定する手続費については、平成20年3月14日に遡及して平成21年3月31日までの間、以下に定める料金額を適用します。

区分	単位	料金額	備考
接続工事等時刻指定手続費	1件ごとに	8,026円	_____

(網使用料の精算用料金)

8 附則 (平成20年3月27日東相制第07-127号) 第5項の規定により精算を行う平成19年度の精算用料金 (この附則第9項及び第10項に規定する通信路設定伝送機能及び端末回線伝送機能に関する経過措置に係るものを除きます。) は以下のとおりです。

(1)-1 端末回線伝送機能 (基本料)

			1回線ごとに月額	
区 分			料金額	備 考
端末回線伝送機能 (第5条 (標準的な接続箇所) 第1項の表中第5欄で接続する場合)	ア欄	(ア) 保守の区別がタイプ1-1のもの	1,185円	—
		(イ) 保守の区別がタイプ1-2のもの	1,185円	
		(ウ) (ア)(イ)以外のもの	1,221円	
	イ欄	2,442円		
端末回線伝送機能 (第5条 (標準的な接続箇所) 第1項の表中第1-2欄で接続する場合)	ア欄	(ア) 保守の区別がタイプ1-1のもの	78円	—
		(イ) 保守の区別がタイプ1-2のもの	78円	
		(1) — A 保守の区別がタイプ1-1のもの	1,250円	
		B 保守の区別がタイプ1-2のもの	1,250円	
		C AB以外のもの	1,288円	
		— A 保守の区別がタイプ1-1のもの	31円	
	B 保守の区別がタイプ1-2のもの	31円		
	イ欄	(ア) 保守の区別がタイプ1-1のもの	608円	
		保守の区別がタイプ1-2のもの	608円	
		(1) — A 保守の区別がタイプ1-1のもの	1,780円	
		B 保守の区別がタイプ1-2のもの	1,780円	
		C AB以外のもの	1,818円	
— A 保守の区別がタイプ1-1のもの		561円		
B 保守の区別がタイプ1-2のもの	561円			
端末回線伝送機能 (第5条 (標準的な接続箇所) 第1項の表中第2-3欄で接続する場合)	ア欄	(ア) 保守の区別がタイプ1-1のもの	310円	—
		(イ) 保守の区別がタイプ1-2のもの	310円	
	イ欄	(ア) 保守の区別がタイプ1-1のもの	5,881円	
		(イ) 保守の区別がタイプ1-2のもの	5,881円	
端末回線伝送機能 (第5条 (標準的な接続箇所) 第1項の表中第1-3欄で接続する場合)	イ欄	(ア) 保守の区分がタイプ1-1のもの	4,553円	—
		(1) 保守の区分がタイプ1-2のもの	4,553円	
		(ウ) (ア)(1)以外のもの	4,678円	

端末回線伝送機能（第5条（標準的な接続箇所）第1項の表中第5-2欄で接続する場合）	3 Mbit/sの符号伝送が可能なもの	6,558 円
	6 Mbit/sの符号伝送が可能なもの	7,890 円
	9 Mbit/sの符号伝送が可能なもの	8,519 円
	12Mbit/sの符号伝送が可能なもの	9,111 円
	15Mbit/sの符号伝送が可能なもの	9,740 円
	18Mbit/sの符号伝送が可能なもの	10,369 円
	21Mbit/sの符号伝送が可能なもの	10,998 円
	24Mbit/sの符号伝送が可能なもの	11,627 円
	27Mbit/sの符号伝送が可能なもの	12,256 円
	30Mbit/sの符号伝送が可能なもの	12,885 円
	33Mbit/sの符号伝送が可能なもの	13,514 円
	36Mbit/sの符号伝送が可能なもの	14,143 円
	39Mbit/sの符号伝送が可能なもの	14,772 円
	42Mbit/sの符号伝送が可能なもの	15,401 円

(1)-2 端末回線伝送機能（加算料）

区 分			単 位	料金額	備考
専用サービス契約約款に規定する施設設置負担金等の適用がない場合の加算料	ア欄		1 回線ごとに	292円	—
	2 - 1 - 1 - 1 第2欄ウ欄又は第6欄イ欄に規定する機能に係る加算料	イ欄	(ア) 保守の区別がタイプ1-1のもの	1 光信号主端末回線ごとに	4,553 円
(イ) 保守の区別がタイプ1-2のもの			1 光信号主端末回線ごとに	4,553 円	
(ウ) (ア)(イ)以外のもの			1 光信号主端末回線ごとに	4,678 円	
光信号局内伝送路を利用する場合の加算料	イ欄		1 回線ごとに 1メートルあたり	1.346円	—

(2) I S M折返し機能

区 分		単 位	料金額	月額 備考
I S M折返し機能	(1)	1 Bチャンネルごとに	849円	
	(2)	2 3 B + Dチャンネルごとに	54,615円	

(3) 光信号電気信号変換機能

区 分				1回線ごとに月額 料金額	備 考	
光信号電気信号変換機能	(1)	ア欄	(ア) 保守の区別がタイプ1 - 1のもの	9,124円	——	
			(イ) 保守の区別がタイプ1 - 2のもの	9,124円		
			(ウ) (ア)(イ)以外のもの	9,397円		
		イ欄	(ア) 保守の区別がタイプ1 - 1のもの	722円		
			(イ) 保守の区別がタイプ1 - 2のもの	722円		
			(ウ) (ア)(イ)以外のもの	743円		
	(2)	ア 保守の区別がタイプ1 - 1のもの		2,985円		——
		イ 保守の区別がタイプ1 - 2のもの		2,985円		
		ウ アイ以外のもの		3,075円		

(4) 光信号多重分離機能

区 分			料金額	月額 備考
光信号多重分離機能	ア欄	(ア) 保守の区別がタイプ1 - 1のもの	782円	——
		(イ) 保守の区別がタイプ1 - 2のもの	782円	
		(ウ) (ア)(イ)以外のもの	805円	

(5) 加入者交換機接続用伝送装置利用機能

672回線(50Mbit/s相当)ごとに月額

区 分		料金額	備 考
加入者交換機接続用伝送装置利用機能	ア欄	136,906円	——
	イ欄	24,762円	——

(6)-1 光信号中継伝送機能(基本料)

1回線ごとに1メートルあたり月額

区 分		料金額	備 考
光信号中継伝送機能	ア欄	1.346円	——
	イ欄	1.346円	——

(6)-2 光信号中継伝送機能(加算料)

月額

区 分		単 位	料金額	備 考
光信号局内伝送路を利用する場合の 加算料	(2)	1回線ごとに1メートルあたり	1.346円	——

(7)-1 通信路設定伝送機能(基本料) (N T T 東日本の場合)

区 分		1回線ごとに月額		
		料金額	備考	
		右欄以外の 場合	通信路設定伝 送機能を利用 する区間が同 一の単位料金 区域に終始す る場合	
通 信 路 設 定 伝 送 機 能	専らAM放送の音響を伝送するため、通常50Hzから10kHzまでの周波数帯域を伝送	41,312円	39,369円	
	専らFM放送の音響を伝送するため、通常40Hzから15kHzまでの周波数帯域を伝送	64,448円	56,676円	
	50bit/s以下の符号伝送が可能なもの	4,742円	4,140円	
	上記以外のもの	5,684円	5,035円	
イ 欄	64kbit/s又は 48kbit/sの符号伝送 が可能なもの	クラスが下記以外のもの エコノミー クラスのも の	保守の区別がタイプ1-1のもの 保守の区別がタイプ1-2のもの 保守の区別がタイプ2のもの	
	128kbit/sの符号伝送 が可能なもの	クラスが下記以外のもの エコノミー クラスのも の	保守の区別がタイプ1-1のもの 保守の区別がタイプ1-2のもの 保守の区別がタイプ2のもの	
	192kbit/sの符号伝送が可能なもの	41,516円	39,573円	
	256kbit/sの符号伝送が可能なもの	46,852円	44,260円	
	384kbit/sの符号伝送が可能なもの	57,518円	53,632円	
	512kbit/sの符号伝送が可能なもの	68,184円	63,004円	
	768kbit/sの符号伝送が可能なもの	89,522円	81,750円	
	1.152Mbit/sの符号伝送が可能なもの	121,525円	109,867円	
	1.536Mbit/sの符号伝 送が可能なもの	クラスが下記以外のもの エコノミー クラスのも の	保守の区別がタイプ1-1のもの 保守の区別がタイプ1-2のもの 保守の区別がタイプ2のもの	
	3.072Mbit/sの符号伝送が可能なもの	254,871円	227,024円	
	4.608Mbit/sの符号伝送が可能なもの	356,219円	316,064円	
	6.144Mbit/sの符号伝 送が可能なもの	クラスが下記以外のもの エコノミー クラスのも の	保守の区別がタイプ1-1のもの 保守の区別がタイプ1-2のもの 保守の区別がタイプ2のもの	
	44.210Mbit/sの符号伝送が可能なもの	153,613円	143,783円	
	48.384Mbit/sの符号伝送が可能なもの	127,404円	117,574円	
	149.760Mbit/sの符号 伝送が可能なもの	デュアルクラスのもの グレードが下記以外のもの	222,112円 205,602円	
	599.040Mbit/sの符号 伝送が可能なもの	デュアルクラスのもの グレードが下記以外のもの	195,904円 475,170円	
	ウ 欄	0.5Mbit/sの符号伝送 が可能なもの	クラスが下記以外のもの セカンドク ラスのもの の エコノミー クラスのも の	保守の区別がタイプ1-1のもの 保守の区別がタイプ1-2のもの 保守の区別がタイプ2のもの 保守の区別がタイプ1-1のもの 保守の区別がタイプ1-2のもの 保守の区別がタイプ2のもの
		1.0Mbit/sの符号伝送 が可能なもの	クラスが下記以外のもの セカンドク ラスのもの の エコノミー クラスのも の	保守の区別がタイプ1-1のもの 保守の区別がタイプ1-2のもの 保守の区別がタイプ2のもの 保守の区別がタイプ1-1のもの 保守の区別がタイプ1-2のもの 保守の区別がタイプ2のもの
		2.0Mbit/sの符号伝送 が可能なもの	クラスが下記以外のもの セカンドク ラスのもの の エコノミー クラスのも の	保守の区別がタイプ1-1のもの 保守の区別がタイプ1-2のもの 保守の区別がタイプ2のもの 保守の区別がタイプ1-1のもの 保守の区別がタイプ1-2のもの 保守の区別がタイプ2のもの

3. 0Mbit/sの符号伝送が可能なもの	クラスが下記以外のもの		139,591円	122,681円		
	セカンドクラスのもの	保守の別がタイプ1-1のもの	111,927円	103,765円		
		保守の別がタイプ1-2のもの	114,159円	105,834円		
	エコノミークラスのもの	保守の別がタイプ2のもの	118,622円	109,971円		
		保守の別がタイプ1-1のもの	110,985円	103,194円		
保守の別がタイプ1-2のもの		113,199円	105,252円			
	保守の別がタイプ2のもの	117,624円	109,365円			
4. 0Mbit/sの符号伝送が可能なもの	クラスが下記以外のもの		156,344円	134,714円		
	セカンドクラスのもの	保守の別がタイプ1-1のもの	123,021円	112,262円		
		保守の別がタイプ1-2のもの	125,475円	114,501円		
	エコノミークラスのもの	保守の別がタイプ2のもの	130,382円	118,978円		
		保守の別がタイプ1-1のもの	122,079円	111,691円		
保守の別がタイプ1-2のもの		124,515円	113,919円			
	保守の別がタイプ2のもの	129,384円	118,372円			
5. 0Mbit/sの符号伝送が可能なもの	クラスが下記以外のもの		171,702円	145,745円		
	セカンドクラスのもの	保守の別がタイプ1-1のもの	132,798円	119,813円		
		保守の別がタイプ1-2のもの	135,448円	122,203円		
	エコノミークラスのもの	保守の別がタイプ2のもの	140,747円	126,981円		
		保守の別がタイプ1-1のもの	130,914円	118,671円		
保守の別がタイプ1-2のもの		133,528円	121,038円			
	保守の別がタイプ2のもの	138,749円	125,771円			
6Mbit/sから49.0Mbit/sまでの符号伝送が可能なもの	(7)	クラスが下記以外のもの		189,849円	158,782円	
		セカンドクラスのもの	保守の別がタイプ1-1のもの	144,268円	128,685円	
			保守の別がタイプ1-2のもの	147,148円	131,253円	
		エコノミークラスのもの	保守の別がタイプ2のもの	152,906円	136,386円	
			保守の別がタイプ1-1のもの	141,441円	126,972円	
			保守の別がタイプ1-2のもの	144,262円	129,505円	
			保守の別がタイプ2のもの	149,906円	134,570円	
		(4)	クラスが下記以外のもの		7,771円	5,583円
			6.0Mbit/sを超える1.0Mbit/sごとに	保守の別がタイプ1-1のもの	6,026円	4,476円
		保守の別がタイプ1-2のもの		6,149円	4,566円	
		エコノミークラスのもの	保守の別がタイプ2のもの	6,388円	4,744円	
			保守の別がタイプ1-1のもの	4,723円	3,684円	
	保守の別がタイプ1-2のもの		4,816円	3,758円		
	保守の別がタイプ2のもの	5,006円	3,905円			
50Mbit/sから134.7Mbit/sまでの符号伝送が可能なもの	(7)	クラスが下記以外のもの		531,874円	404,457円	
		セカンドクラスのもの	保守の別がタイプ1-1のもの	409,471円	325,625円	
			保守の別がタイプ1-2のもの	417,656円	332,131円	
		エコノミークラスのもの	保守の別がタイプ2のもの	434,020円	345,142円	
			保守の別がタイプ1-1のもの	349,183円	289,081円	
			保守の別がタイプ1-2のもの	356,162円	294,856円	
			保守の別がタイプ2のもの	370,113円	306,405円	
		(4)	クラスが下記以外のもの		1,990円	1,428円
			50.0Mbit/sを超える1.0Mbit/sごとに	保守の別がタイプ1-1のもの	2,072円	1,468円
		保守の別がタイプ1-2のもの		2,117円	1,497円	
		エコノミークラスのもの	保守の別がタイプ2のもの	2,198円	1,556円	
	保守の別がタイプ1-1のもの		1,210円	944円		
保守の別がタイプ1-2のもの	1,234円		963円			
	保守の別がタイプ2のもの	1,281円	1,000円			
134.7Mbit/sの符号伝送が可能なもの	クラスが下記以外のもの		700,794円	525,793円		
	セカンドクラスのもの	保守の別がタイプ1-1のもの	585,785円	450,370円		
		保守の別がタイプ1-2のもの	597,494円	459,371円		
	エコノミークラスのもの	保守の別がタイプ2のもの	620,910円	477,372円		
		保守の別がタイプ1-1のもの	452,021円	369,287円		
		保守の別がタイプ1-2のもの	461,055円	376,667円		
	保守の別がタイプ2のもの	479,124円	391,424円			
600Mbit/sの符号伝送が可能なもの	クラスが下記以外のもの		1,233,810円	1,192,630円		
	エコノミークラスのもの	保守の別がタイプ1-1のもの	827,661円	808,236円		
		保守の別がタイプ1-2のもの	844,209円	824,394円		
		保守の別がタイプ2のもの	877,299円	856,709円		

(7)-2 通信路設定伝送機能(加算料)(N T T 東日本の場合)

区 分		1回線ごとに月額			
		料金額	備考		
		通信路設定伝送機能の距離が10kmを超える場合の10kmごとの加算料	相互接続点当社が別に定める通信用建物以外の場合の加算料		
通信路設定伝送機能	ア欄	専らAM放送の音響を伝送するため、通常50Hzから10kHzまでの周波数帯域を伝送可能なもの	350円	2,277円	
		専らFM放送の音響を伝送するため、通常40Hzから15kHzまでの周波数帯域を伝送可能なもの	1,400円	9,108円	
イ欄	64kbit/s又は48kbit/sの符号伝送が可能なもの	上記以外のもの	180円	622円	
		クラスが下記以外のもの	120円	759円	
		エコノミークラスのものの	120円	759円	
		保守の別がタイプ1-1のもの	110円	716円	
		保守の別がタイプ1-2のもの	110円	730円	
		保守の別がタイプ2のもの	120円	759円	
		128kbit/sの符号伝送が可能なもの	クラスが下記以外のもの	230円	1,518円
		エコノミークラスのものの	230円	1,518円	
		保守の別がタイプ1-1のもの	220円	1,432円	
		保守の別がタイプ1-2のもの	220円	1,461円	
		保守の別がタイプ2のもの	230円	1,518円	
		192kbit/sの符号伝送が可能なもの		350円	2,277円
		256kbit/sの符号伝送が可能なもの		470円	3,038円
		384kbit/sの符号伝送が可能なもの		700円	4,554円
		512kbit/sの符号伝送が可能なもの		930円	6,072円
		768kbit/sの符号伝送が可能なもの		1,400円	9,108円
		1.152Mbit/sの符号伝送が可能なもの		2,100円	13,661円
		1.536Mbit/sの符号伝送が可能なもの	クラスが下記以外のもの	2,800円	18,215円
		エコノミークラスのものの	2,640円	17,184円	
		保守の別がタイプ1-1のもの	2,690円	17,528円	
		保守の別がタイプ1-2のもの	2,800円	18,215円	
		保守の別がタイプ2のもの	5,010円	32,635円	
		4.608Mbit/sの符号伝送が可能なもの		7,230円	47,056円
		6.144Mbit/sの符号伝送が可能なもの	クラスが下記以外のもの	9,440円	61,476円
		エコノミークラスのものの	5,670円	46,251円	
		保守の別がタイプ1-1のもの	5,780円	47,176円	
		保守の別がタイプ1-2のもの	6,010円	49,026円	
保守の別がタイプ2のもの	19,660円	128,417円			
48.384Mbit/sの符号伝送が可能なもの		19,660円	128,417円		
149.760Mbit/sの符号伝送が可能なもの	グレードが下記以外のもの	33,020円	215,417円		
デュアルクラスのものの	33,020円	215,417円			
599.040Mbit/sの符号伝送が可能なもの	グレードが下記以外のもの	82,360円	541,717円		
デュアルクラスのものの	82,360円	541,717円			
ウ欄	0.5Mbit/sの符号伝送が可能なもの	クラスが下記以外のもの	590円	4,842円	
		セカンドクラスのものの	280円	2,284円	
		保守の別がタイプ1-1のもの	290円	2,330円	
		保守の別がタイプ1-2のもの	300円	2,421円	
		保守の別がタイプ2のもの	280円	2,284円	
		エコノミークラスのものの	290円	2,330円	
		保守の別がタイプ1-1のもの	290円	2,330円	
		保守の別がタイプ1-2のもの	300円	2,421円	
		保守の別がタイプ2のもの	1,190円	9,684円	
		1.0Mbit/sの符号伝送が可能なもの	クラスが下記以外のもの	560円	4,568円
		セカンドクラスのものの	570円	4,659円	
		保守の別がタイプ1-1のもの	570円	4,659円	
		保守の別がタイプ1-2のもの	590円	4,842円	
		保守の別がタイプ2のもの	560円	4,568円	
		エコノミークラスのものの	570円	4,659円	
		保守の別がタイプ1-1のもの	570円	4,659円	
		保守の別がタイプ1-2のもの	590円	4,842円	
		保守の別がタイプ2のもの	2,150円	17,553円	
		2.0Mbit/sの符号伝送が可能なもの	クラスが下記以外のもの	1,050円	8,565円
		セカンドクラスのものの	1,070円	8,736円	
		保守の別がタイプ1-1のもの	1,110円	9,079円	
		保守の別がタイプ1-2のもの	980円	7,994円	
		保守の別がタイプ2のもの	1,000円	8,154円	
		エコノミークラスのものの	1,040円	8,474円	
		保守の別がタイプ1-1のもの			
		保守の別がタイプ1-2のもの			
		保守の別がタイプ2のもの			

3. 0Mbit/sの符号伝送が可能なもの	クラスが下記以外のもの		3,190円	26,026円	
	セカンドクラスのもの	保守の区別がタイプ1-1のもの	1,540円	12,562円	
		保守の区別がタイプ1-2のもの	1,570円	12,813円	
	エコノミークラスのもの	保守の区別がタイプ2のもの	1,630円	13,316円	
		保守の区別がタイプ1-1のもの	1,470円	11,991円	
保守の区別がタイプ1-2のもの		1,500円	12,231円		
保守の区別がタイプ2のもの	1,560円	12,710円			
4. 0Mbit/sの符号伝送が可能なもの	クラスが下記以外のもの		4,080円	33,289円	
	セカンドクラスのもの	保守の区別がタイプ1-1のもの	2,030円	16,559円	
		保守の区別がタイプ1-2のもの	2,070円	16,890円	
	エコノミークラスのもの	保守の区別がタイプ2のもの	2,150円	17,553円	
		保守の区別がタイプ1-1のもの	1,960円	15,988円	
保守の区別がタイプ1-2のもの		2,000円	16,308円		
保守の区別がタイプ2のもの	2,080円	16,947円			
5. 0Mbit/sの符号伝送が可能なもの	クラスが下記以外のもの		4,900円	39,947円	
	セカンドクラスのもの	保守の区別がタイプ1-1のもの	2,450円	19,985円	
		保守の区別がタイプ1-2のもの	2,500円	20,385円	
	エコノミークラスのもの	保守の区別がタイプ2のもの	2,600円	21,184円	
		保守の区別がタイプ1-1のもの	2,310円	18,843円	
保守の区別がタイプ1-2のもの		2,360円	19,220円		
保守の区別がタイプ2のもの	2,450円	19,974円			
6. 0Mbit/sから49. 0Mbit/sまでの符号伝送が可能なもの	(7)	クラスが下記以外のもの	5,860円	47,816円	
	6. 0Mbit/sのもの	セカンド	保守の区別がタイプ1-1のもの	2,940円	23,982円
		クラスの	保守の区別がタイプ1-2のもの	3,000円	24,462円
		もの	保守の区別がタイプ2のもの	3,120円	25,421円
		エコノ	保守の区別がタイプ1-1のもの	2,730円	22,269円
		ミークラ	保守の区別がタイプ1-2のもの	2,780円	22,714円
		スのもの	保守の区別がタイプ2のもの	2,890円	23,605円
	(4)	クラスが下記以外のもの	410円	3,370円	
	6. 0Mbit/sを超える	セカンド	保守の区別がタイプ1-1のもの	280円	2,388円
		クラスの	保守の区別がタイプ1-2のもの	300円	2,436円
		もの	保守の区別がタイプ2のもの	310円	2,531円
	1. 0Mbit/sごとに	エコノ	保守の区別がタイプ1-1のもの	200円	1,596円
		ミークラ	保守の区別がタイプ1-2のもの	200円	1,628円
		スのもの	保守の区別がタイプ2のもの	210円	1,692円
	50. 0Mbit/sから134. 7Mbit/sまでの符号伝送が可能なもの	(7)	クラスが下記以外のもの	24,040円	196,105円
50. 0Mbit/sのもの		セカンド	保守の区別がタイプ1-1のもの	15,820円	129,046円
		クラスの	保守の区別がタイプ1-2のもの	16,140円	131,627円
		もの	保守の区別がタイプ2のもの	16,770円	136,789円
		エコノ	保守の区別がタイプ1-1のもの	11,340円	92,502円
		ミークラ	保守の区別がタイプ1-2のもの	11,570円	94,352円
		スのもの	保守の区別がタイプ2のもの	12,020円	98,052円
(4)		クラスが下記以外のもの	110円	862円	
50. 0Mbit/sを超える		セカンド	保守の区別がタイプ1-1のもの	110円	834円
		クラスの	保守の区別がタイプ1-2のもの	120円	952円
		もの	保守の区別がタイプ2のもの	120円	990円
1. 0Mbit/sごとに		エコノ	保守の区別がタイプ1-1のもの	50円	410円
		ミークラ	保守の区別がタイプ1-2のもの	50円	418円
		スのもの	保守の区別がタイプ2のもの	50円	434円
134. 7Mbit/sの符号伝送が可能なもの		クラスが下記以外のもの		33,020円	269,342円
	セカンド	保守の区別がタイプ1-1のもの	25,550円	208,416円	
		クラスの	保守の区別がタイプ1-2のもの	26,060円	212,584円
		もの	保守の区別がタイプ2のもの	27,080円	220,921円
		エコノ	保守の区別がタイプ1-1のもの	15,610円	127,333円
	ミークラ	保守の区別がタイプ1-2のもの	15,920円	129,880円	
		スのもの	保守の区別がタイプ2のもの	16,550円	134,973円
		クラスの	保守の区別がタイプ2のもの	82,360円	671,841円
600Mbit/sの符号伝送が可能なもの	エコノ	保守の区別がタイプ1-1のもの	38,850円	316,906円	
	ミークラ	保守の区別がタイプ1-2のもの	39,630円	323,244円	
	スのもの	保守の区別がタイプ2のもの	41,180円	335,920円	

(7)-3 通信路設定伝送機能(分岐回線の部分の基本額)(NTT東日本の場合)

		1回線ごとに月額		
区 分		料金額	備考	
通 信 路 設 定 伝 送 機 能	ア欄	専らAM放送の音響を伝送するため、通常50Hzから10kHzまでの周波数帯域を伝送	38,870円	-
		専らFM放送の音響を伝送するため、通常40Hzから15kHzまでの周波数帯域を伝送	54,879円	
	50bit/s以下の符号伝送が可能なもの	3,974円		
	上記以外のもの	4,869円		
イ欄	64kbit/sの符号伝送が可能なもの	30,058円	-	
	128kbit/sの符号伝送が可能なもの	34,603円		
	192kbit/sの符号伝送が可能なもの	39,074円		
	256kbit/sの符号伝送が可能なもの	43,594円		
	384kbit/sの符号伝送が可能なもの	52,833円		
	512kbit/sの符号伝送が可能なもの	61,673円		
	768kbit/sの符号伝送が可能なもの	79,753円		
	1.152Mbit/sの符号伝送が可能なもの	106,871円		
	1.536Mbit/sの符号伝送が可能なもの	133,990円		
	3.072Mbit/sの符号伝送が可能なもの	219,868円		
	4.608Mbit/sの符号伝送が可能なもの	305,746円		
6.144Mbit/sの符号伝送が可能なもの	391,622円			

(8)-1 データ伝送機能（基本料）

		区分	1回線ごとに月額 料金額	備考	
データ 伝送機 能	クラス 1の もの	上限伝送速度が64Kbit/sのもの	2,014円	-	
		上限伝送速度が128Kbit/sのもの	3,802円		
		上限伝送速度が192Kbit/sのもの	5,590円		
		上限伝送速度が256Kbit/sのもの	7,378円		
		上限伝送速度が384Kbit/sのもの	10,954円		
		上限伝送速度が500Kbit/sのもの	14,530円		
		上限伝送速度が1Mbit/sのもの	28,834円		
		上限伝送速度が2Mbit/sのもの	52,078円		
	クラス 2の もの	上限伝送速度が 500Kbit/sのもの	最低伝送速度が100Kbit/sのもの		3,981円
			最低伝送速度が300Kbit/sのもの		9,255円
		上限伝送速度が1 Mbit/sのもの	最低伝送速度が100Kbit/sのもの		5,089円
			最低伝送速度が500Kbit/sのもの		15,639円
		上限伝送速度が2 Mbit/sのもの	最低伝送速度が200Kbit/sのもの		9,630円
			最低伝送速度が1Mbit/sのもの		31,070円
		上限伝送速度が3 Mbit/sのもの	最低伝送速度が300Kbit/sのもの		14,227円
			最低伝送速度が1.5Mbit/sのもの		43,602円
		上限伝送速度が4 Mbit/sのもの	最低伝送速度が400Kbit/sのもの		18,678円
			最低伝送速度が2Mbit/sのもの		56,118円
		上限伝送速度が5 Mbit/sのもの	最低伝送速度が500Kbit/sのもの		22,969円
			最低伝送速度が2.5Mbit/sのもの		69,618円
		上限伝送速度が6 Mbit/sのもの	最低伝送速度が600Kbit/sのもの		27,314円
			最低伝送速度が3Mbit/sのもの		83,100円
		上限伝送速度が7 Mbit/sのもの	最低伝送速度が700Kbit/sのもの		31,480円
			最低伝送速度が3.5Mbit/sのもの		94,668円
		上限伝送速度が8 Mbit/sのもの	最低伝送速度が800Kbit/sのもの		34,967円
最低伝送速度が4Mbit/sのもの	106,236円				
上限伝送速度が9 Mbit/sのもの	最低伝送速度が900Kbit/sのもの	38,489円			
	最低伝送速度が4.5Mbit/sのもの	116,840円			
上限伝送速度が 10Mbit/sのもの	最低伝送速度が1Mbit/sのもの	42,227円			
	最低伝送速度が5Mbit/sのもの	127,442円			

(8)-2 データ伝送機能 (加算料)

				1回線ごとに月額	
		区分	料金額	備考	
データ 伝送機 能	ク ラ ス 1 の も の	上限伝送速度が64Kbit/sのもの		371円	
		上限伝送速度が128Kbit/sのもの		742円	
		上限伝送速度が192Kbit/sのもの		1,113円	
		上限伝送速度が256Kbit/sのもの		1,484円	
		上限伝送速度が384Kbit/sのもの		2,226円	
		上限伝送速度が500Kbit/sのもの		2,968円	
		上限伝送速度が1Mbit/sのもの		5,936円	
		上限伝送速度が2Mbit/sのもの		10,759円	
	ク ラ ス 2 の も の	上限伝送速度が500Kbit/sのもの	最低伝送速度が100Kbit/sのもの	779円	
			最低伝送速度が300Kbit/sのもの	1,874円	
		上限伝送速度が1Mbit/sのもの	最低伝送速度が100Kbit/sのもの	1,009円	
			最低伝送速度が500Kbit/sのもの	3,198円	
		上限伝送速度が2Mbit/sのもの	最低伝送速度が200Kbit/sのもの	1,951円	
			最低伝送速度が1Mbit/sのもの	6,400円	
		上限伝送速度が3Mbit/sのもの	最低伝送速度が300Kbit/sのもの	2,905円	
			最低伝送速度が1.5Mbit/sのもの	9,000円	
		上限伝送速度が4Mbit/sのもの	最低伝送速度が400Kbit/sのもの	3,829円	
最低伝送速度が2Mbit/sのもの			11,597円		
上限伝送速度が5Mbit/sのもの		最低伝送速度が500Kbit/sのもの	4,719円		
		最低伝送速度が2.5Mbit/sのもの	14,399円		
上限伝送速度が6Mbit/sのもの		最低伝送速度が600Kbit/sのもの	5,621円		
		最低伝送速度が3Mbit/sのもの	17,196円		
上限伝送速度が7Mbit/sのもの		最低伝送速度が700Kbit/sのもの	6,485円		
		最低伝送速度が3.5Mbit/sのもの	19,596円		
上限伝送速度が8Mbit/sのもの	最低伝送速度が800Kbit/sのもの	7,209円			
	最低伝送速度が4Mbit/sのもの	21,997円			
上限伝送速度が9Mbit/sのもの	最低伝送速度が900Kbit/sのもの	7,939円			
	最低伝送速度が4.5Mbit/sのもの	24,197円			
上限伝送速度が10Mbit/sのもの	最低伝送速度が1Mbit/sのもの	8,715円			
	最低伝送速度が5Mbit/sのもの	26,397円			

(9) 番号案内機能等

区 分		単 位	料金額	備 考
番号データベース接続機能	ア欄	1 接続3分までごとに	11 円	_____
		1 成功検索ごとに	35 円	
	イ欄	1 案内ごとに	5.74 円	
	ウ欄	1 案内ごとに	4.76 円	

(10) 手動交換機能

区 分	単 位	料金額	備 考
手動コレクトサービス取扱機能	1 通信ごとに	66 円	_____

(11) 公衆電話機能（基本料）

区 分		単 位	料金額	備 考
公衆電話発信機能	当社が設置する公衆電話の電話機等により、通信の発信を行う機能	1 秒ごとに	0.6193 円	_____
デジタル公衆電話発信機能	当社が設置するデジタル公衆電話の電話機等により、通信の発信を行う機能	1 秒ごとに	0.4091 円	_____

(12) その他の機能

区 分		単 位	料金額	備 考
DSL回線管理機能	ア欄	1 回線ごとに月額	44 円	_____
	イ欄	1 回線ごとに月額	62 円	_____
DSL回線故障対応機能		1 回線ごとに月額	37 円	_____
PHS基地局回線管理機能		1 回線ごとに月額	62 円	_____
光回線設備管理機能		1 回線ごとに月額	62 円	_____
IP通信網回線管理機能		1 回線ごとに月額	62 円	_____
端末回線伝送機能管理機能		1 回線ごとに月額	62 円	_____
光信号分岐端末回線管理機能		1 光信号分岐端末回線ごとに月額	62 円	_____
光信号局内伝送機能	イ欄	1 回線ごとに1メートルあたり月額	1,346円	_____
光信号局内回線管理機能		1 回線ごとに月額	62 円	_____

(13) ルーティング伝送機能

区 分		単 位	料金額	備 考
IP通信網ルーティング伝送機能	ウ欄	1 ポートごとに	147,746 円	_____
	エ欄	1 ポートごとに	220,707 円	_____
	オ欄	1 ポートごとに	6,025 円	_____

月額

(14) 光信号引込等設備の維持等に係る負担額

区 分	単 位	負担額	備 考
光信号引込等設備管理負担額	1 光信号引込等設備ごとに月額	62 円	

(通信路設定伝送機能に関する経過措置に係る精算用料金)

9 附則(平成20年3月27日東相制第07-127号)第5項の規定により精算を行う平成19年度の精算用料金(附則第18条、附則(平成18年4月17日東相制第06-16号)第3項及び従前の附則(平成19年11月2日東相制第07-72号)第3項に規定する通信路設定伝送機能に関する経過措置に係るものをいいます。)は以下のとおりです。

(1) 附則第18条に規定する通信路設定伝送機能に関する経過措置に係る精算用料金

ア 分岐回線以外の部分の基本額(基本料)

1回線ごとに月額

区 分				料金額		備考
				右欄以外の場合	通信路設定伝送機能を利用する区間が同一の単 位料金区域に終 始する場合	
通信 路設 定伝 送機 能	専用回線ノード 装置、中継伝送 路設備及び端末 回線を収容する 伝送装置により 通信路の設定並 びに伝送を行う 機能	一般専用に 係るもの	48kHzの周波数 帯域を用いて 伝送するもの	29,518 円	21,746 円	-
			上記以外のもの	5,684 円	5,035 円	

イ 分岐回線以外の部分の基本額（加算料）

1回線ごとに月額

区 分				料金額		備考
				通信路設定伝送機能の距離が10kmを超える場合の10kmごとの加算料	相互接続点が当社が別に定める通信用建物以外の場合の加算料	
通信路設定伝送機能	専用回線ノード装置、中継伝送路設備及び端末回線を収容する伝送装置により通信路の設定並びに伝送を行う機能	一般専用に係るもの	48kHzの周波数帯域を用いて伝送するもの	1,400 円	9,108 円	-
			上記以外のもの	120 円	759 円	

ウ 分岐回線の部分の基本額

1回線ごとに月額

区 分				料金額	備考
通信路設定伝送機能	専用回線ノード装置、中継伝送路設備及び端末回線を収容する伝送装置により通信路の設定並びに伝送を行う機能	一般専用に係るもの	48kHzの周波数帯域を用いて伝送するもの	19,749 円	-
			上記以外のもの	4,869 円	

(2) 附則（平成18年4月17日東相制第06-16号）第3項に規定する通信路設定伝送機能に関する経過措置に係る精算用料金

ア 分岐回線以外の部分の基本額（基本料）

1回線ごとに月額

区 分				料金額		備考
				右欄以外の場合	通信路設定伝送機能を利用する区間が同一の単位料金区域に終始する場合	
通信路設定伝送機能	専用回線ノード装置、中継伝送路設備及び端末回線を収容する伝送装置により通信路の設定並びに伝送を行う機能	高速デジタル伝送に係るもの	48.384Mbit/sの符号伝送が可能なもの	1,987,466 円	1,883,254 円	-

イ 分岐回線以外の部分の基本額（加算料）

1回線ごとに月額

区 分				料金額		備考
				通信路設定伝送機能の距離が10kmを超える場合の10kmごとの加算料	相互接続点が当社が別に定める通信用建物以外の場合の加算料	
通信路設定伝送機能	専用回線ノード装置、中継伝送路設備及び端末回線を収容する伝送装置により通信路の設定並びに伝送を行う機能	高速デジタル伝送に係るもの	48.384Mbit/sの符号伝送が可能なもの	19,660 円	160,395 円	-

ウ 分岐回線の部分の基本額

1回線ごとに月額

区 分			料金額	備考
通信路 設定伝 送機能	専用回線ノード装置、中継 伝送路設備及び端末回線を 収容する伝送装置により通 信路の設定並びに伝送を行 う機能	高速デジタル伝送に係る もの	48.384Mbit/s の 符号伝送が可能 なもの	1,883,254 円 -

(3) 従前の附則（平成19年11月2日東相制第07-72号）第3項に規定する通信路設定伝送機能に関する経過措置に係る精算用料金

ア. 基本料

		区分		1回線ごとに月額		料金額		備考	
						右欄以外の場 合	通信路設定伝 送機能を利用 する区間が同 一の単位料金 区域に終始す る場合		
通信路設定伝送機能	専用回線ノード装置、中継伝送路設備及び端末回線を收容する伝送装置により通信路の設定並びに伝送を行う機能	第2種A.T.M.専用によるもの	「上り」で伝送速度を確保するもの	0.2Mbit/sから0.4Mbit/sまでの符号伝送が可能なもの	(7)	クラスが下記以外のもの	81,796円	81,166円	
					(4)	エコノミック	保守の別がタイプ1-1のもの	76,434円	76,135円
						ラスのもの	保守の別がタイプ1-2のもの	77,955円	77,651円
							保守の別が上記以外のもの	80,997円	80,682円
					(4)	クラスが下記以外のもの	1,117円	802円	
						エコノミック	保守の別がタイプ1-1のもの	677円	528円
						ラスのもの	保守の別がタイプ1-2のもの	691円	539円
					(4)	クラスが下記以外のもの	717円	560円	
						エコノミック	保守の別がタイプ1-1のもの	677円	528円
						ラスのもの	保守の別がタイプ1-2のもの	691円	539円
					(7)	クラスが下記以外のもの	85,148円	83,573円	
						エコノミック	保守の別がタイプ1-1のもの	78,462円	77,720円
						ラスのもの	保守の別がタイプ1-2のもの	80,023円	79,268円
					(4)	クラスが下記以外のもの	83,150円	82,363円	
						エコノミック	保守の別がタイプ1-1のもの	1,117円	802円
						ラスのもの	保守の別がタイプ1-2のもの	677円	528円
					(4)	クラスが下記以外のもの	691円	539円	
						エコノミック	保守の別がタイプ1-1のもの	718円	560円
						ラスのもの	保守の別がタイプ1-2のもの	718円	560円
					1.0Mbit/sの符号伝送が可能なもの	クラスが下記以外のもの	90,728円	87,584円	
						エコノミック	保守の別がタイプ1-1のもの	81,846円	80,362円
						ラスのもの	保守の別がタイプ1-2のもの	83,479円	81,963円
					(4)	クラスが下記以外のもの	86,738円	85,163円	
						エコノミック	保守の別がタイプ1-1のもの	99,806円	94,102円
						ラスのもの	保守の別がタイプ1-2のもの	87,110円	84,513円
					(4)	クラスが下記以外のもの	88,845円	86,196円	
						エコノミック	保守の別がタイプ1-1のもの	92,316円	89,563円
						ラスのもの	保守の別がタイプ1-2のもの	92,316円	89,563円
					3.0Mbit/sの符号伝送が可能なもの	クラスが下記以外のもの	109,578円	101,121円	
						エコノミック	保守の別がタイプ1-1のもの	93,035円	89,137円
						ラスのもの	保守の別がタイプ1-2のもの	94,886円	90,912円
					(4)	クラスが下記以外のもの	98,593円	94,463円	
						エコノミック	保守の別がタイプ1-1のもの	117,952円	107,138円
						ラスのもの	保守の別がタイプ1-2のもの	98,579円	93,385円
					(4)	クラスが下記以外のもの	100,544円	95,246円	
						エコノミック	保守の別がタイプ1-1のもの	104,473円	98,967円
						ラスのもの	保守の別がタイプ1-2のもの	104,473円	98,967円
					5.0Mbit/sの符号伝送が可能なもの	クラスが下記以外のもの	125,632円	112,654円	
						エコノミック	保守の別がタイプ1-1のもの	102,999円	96,875円
						ラスのもの	保守の別がタイプ1-2のもの	105,051円	98,806円
					(4)	クラスが下記以外のもの	109,154円	102,667円	
						エコノミック	保守の別がタイプ1-1のもの	134,704円	119,171円
						ラスのもの	保守の別がタイプ1-2のもの	108,263円	101,026円
					(4)	クラスが下記以外のもの	110,417円	103,039円	
						エコノミック	保守の別がタイプ1-1のもの	114,736円	107,066円
						ラスのもの	保守の別がタイプ1-2のもの	114,736円	107,066円
					7.0Mbit/sの符号伝送が可能なもの	クラスが下記以外のもの	138,197円	121,678円	
						エコノミック	保守の別がタイプ1-1のもの	110,610円	102,819円
ラスのもの	保守の別がタイプ1-2のもの	112,816円	104,869円						
(4)	クラスが下記以外のもの	117,226円	108,967円						
	エコノミック	保守の別がタイプ1-1のもの	141,684円	124,185円					
	ラスのもの	保守の別がタイプ1-2のもの	117,226円	108,967円					
(4)	クラスが下記以外のもの	115,214円	106,698円						
	エコノミック	保守の別がタイプ1-1のもの	112,964円	104,614円					
	ラスのもの	保守の別がタイプ1-2のもの	115,214円	106,698円					
(4)	クラスが下記以外のもの	119,718円	110,869円						
	エコノミック	保守の別がタイプ1-1のもの	146,571円	127,694円					
	ラスのもの	保守の別がタイプ1-2のもの	115,686円	106,782円					
(4)	クラスが下記以外のもの	117,991円	108,911円						
	エコノミック	保守の別がタイプ1-1のもの	122,606円	113,168円					
	ラスのもの	保守の別がタイプ1-2のもの	122,606円	113,168円					
「下り」で伝送速度を確保するもの	0.2Mbit/sから0.4Mbit/sまでの符号伝送が可能なもの	(7)	クラスが下記以外のもの	2,234円	1,604円				
			エコノミック	保守の別がタイプ1-1のもの	1,356円	1,057円			
			ラスのもの	保守の別がタイプ1-2のもの	1,382円	1,078円			
		(4)	クラスが下記以外のもの	1,435円	1,120円				
			エコノミック	保守の別がタイプ1-1のもの	1,117円	802円			
			ラスのもの	保守の別がタイプ1-2のもの	677円	528円			
		(4)	クラスが下記以外のもの	691円	539円				
			エコノミック	保守の別がタイプ1-1のもの	717円	560円			
			ラスのもの	保守の別がタイプ1-2のもの	717円	560円			
		(7)	クラスが下記以外のもの	5,586円	4,011円				
			エコノミック	保守の別がタイプ1-1のもの	3,384円	2,642円			
			ラスのもの	保守の別がタイプ1-2のもの	3,450円	2,695円			
(4)	クラスが下記以外のもの	3,588円	2,801円						
	エコノミック	保守の別がタイプ1-1のもの	1,117円	802円					
	ラスのもの	保守の別がタイプ1-2のもの	677円	528円					
(4)	クラスが下記以外のもの	1,117円	802円						
	エコノミック	保守の別がタイプ1-1のもの	677円	528円					
	ラスのもの	保守の別がタイプ1-2のもの	691円	539円					
(4)	クラスが下記以外のもの	718円	560円						
	エコノミック	保守の別がタイプ1-1のもの	718円	560円					
	ラスのもの	保守の別がタイプ1-2のもの	718円	560円					

1. 0Mbit/sの符号伝送が可能なもの	クラスが下記以外のもの		11,166円	8,022円	
	エコノミック	保守の別がタイプ1-1のもの	6,768円	5,284円	
	ラスのもの	保守の別がタイプ1-2のもの 保守の別が上記以外のもの	6,906円 7,176円	5,390円 5,601円	
2. 0Mbit/sの符号伝送が可能なもの	クラスが下記以外のもの		20,244円	14,540円	
	エコノミック	保守の別がタイプ1-1のもの	12,032円	9,435円	
	ラスのもの	保守の別がタイプ1-2のもの 保守の別が上記以外のもの	12,272円 12,754円	9,623円 10,001円	
3. 0Mbit/sの符号伝送が可能なもの	クラスが下記以外のもの		30,016円	21,559円	
	エコノミック	保守の別がタイプ1-1のもの	17,957円	14,059円	
	ラスのもの	保守の別がタイプ1-2のもの 保守の別が上記以外のもの	18,313円 19,031円	14,339円 14,901円	
4. 0Mbit/sの符号伝送が可能なもの	クラスが下記以外のもの		38,390円	27,576円	
	エコノミック	保守の別がタイプ1-1のもの	23,501円	18,307円	
	ラスのもの	保守の別がタイプ1-2のもの 保守の別が上記以外のもの	23,971円 24,911円	18,673円 19,405円	
5. 0Mbit/sの符号伝送が可能なもの	クラスが下記以外のもの		46,070円	33,092円	
	エコノミック	保守の別がタイプ1-1のもの	27,921円	21,797円	
	ラスのもの	保守の別がタイプ1-2のもの 保守の別が上記以外のもの	28,478円 29,592円	22,233円 23,105円	
6. 0Mbit/sの符号伝送が可能なもの	クラスが下記以外のもの		55,142円	39,609円	
	エコノミック	保守の別がタイプ1-1のもの	33,185円	25,948円	
	ラスのもの	保守の別がタイプ1-2のもの 保守の別が上記以外のもの	33,844円 35,174円	26,466円 27,504円	
7. 0Mbit/sの符号伝送が可能なもの	クラスが下記以外のもの		58,635円	42,116円	
	エコノミック	保守の別がタイプ1-1のもの	35,532円	27,741円	
	ラスのもの	保守の別がタイプ1-2のもの 保守の別が上記以外のもの	36,243円 37,664円	28,296円 29,405円	
8. 0Mbit/sの符号伝送が可能なもの	クラスが下記以外のもの		62,122円	44,623円	
	エコノミック	保守の別がタイプ1-1のもの	37,886円	29,536円	
	ラスのもの	保守の別がタイプ1-2のもの 保守の別が上記以外のもの	38,641円 40,156円	30,125円 31,307円	
9. 0Mbit/sの符号伝送が可能なもの	クラスが下記以外のもの		67,008円	48,132円	
	エコノミック	保守の別がタイプ1-1のもの	40,608円	31,704円	
	ラスのもの	保守の別がタイプ1-2のもの 保守の別が上記以外のもの	41,418円 43,044円	32,338円 33,606円	
「上り」又は「下り」の付加速度	0.1Mbit/sから 0.4Mbit/sの符号伝送 が可能なもの	(7)	クラスが下記以外のもの	1,117円	802円
		エコノミック	保守の別がタイプ1-1のもの	677円	528円
			ラスのもの	保守の別がタイプ1-2のもの 保守の別が上記以外のもの	691円 717円
	0.1Mbit/sを超える 0.1Mbit/sごとに	(4)	クラスが下記以外のもの	1,117円	802円
		エコノミック	保守の別がタイプ1-1のもの	679円	529円
			ラスのもの	保守の別がタイプ1-2のもの 保守の別が上記以外のもの	691円 718円
	0.5Mbit/sから 0.8Mbit/sの符号伝送 が可能なもの	(7)	クラスが下記以外のもの	5,586円	4,011円
		エコノミック	保守の別がタイプ1-1のもの	3,384円	2,642円
			ラスのもの	保守の別がタイプ1-2のもの 保守の別が上記以外のもの	3,450円 3,588円
	0.5Mbit/sを超える 0.1Mbit/sごとに	(4)	クラスが下記以外のもの	1,117円	802円
		エコノミック	保守の別がタイプ1-1のもの	677円	528円
			ラスのもの	保守の別がタイプ1-2のもの 保守の別が上記以外のもの	691円 718円
1.0Mbit/sから 1.8Mbit/sの符号伝送 が可能なもの	(7)	クラスが下記以外のもの	11,166円	8,022円	
	エコノミック	保守の別がタイプ1-1のもの	6,768円	5,284円	
		ラスのもの	保守の別がタイプ1-2のもの 保守の別が上記以外のもの	6,906円 7,176円	5,390円 5,601円
1.0Mbit/sを超える 0.1Mbit/sごとに	(4)	クラスが下記以外のもの	908円	651円	
	エコノミック	保守の別がタイプ1-1のもの	526円	415円	
		ラスのもの	保守の別がタイプ1-2のもの 保守の別が上記以外のもの	537円 557円	424円 440円
2.0Mbit/sから 2.7Mbit/sの符号伝送 が可能なもの	(7)	クラスが下記以外のもの	20,244円	14,540円	
	エコノミック	保守の別がタイプ1-1のもの	12,032円	9,435円	
		ラスのもの	保守の別がタイプ1-2のもの 保守の別が上記以外のもの	12,272円 12,754円	9,623円 10,001円
2.0Mbit/sを超える 0.1Mbit/sごとに	(4)	クラスが下記以外のもの	976円	702円	
	エコノミック	保守の別がタイプ1-1のもの	596円	463円	
		ラスのもの	保守の別がタイプ1-2のもの 保守の別が上記以外のもの	607円 630円	472円 490円
3.0Mbit/sから 3.6Mbit/sの符号伝送 が可能なもの	(7)	クラスが下記以外のもの	30,016円	21,559円	
	エコノミック	保守の別がタイプ1-1のもの	17,957円	14,059円	
		ラスのもの	保守の別がタイプ1-2のもの 保守の別が上記以外のもの	18,313円 19,031円	14,339円 14,901円
3.0Mbit/sを超える 0.1Mbit/sごとに	(4)	クラスが下記以外のもの	836円	602円	
	エコノミック	保守の別がタイプ1-1のもの	553円	425円	
		ラスのもの	保守の別がタイプ1-2のもの 保守の別が上記以外のもの	569円 591円	434円 451円

4. 0Mbit/sから 4. 5Mbit/sの符号伝送 が可能なもの	(7)	クラスが下記以外のもの	38,390円	27,576円
		エコノミック ラスのもの	23,501円	18,307円
	(4)	クラスが下記以外のもの	23,971円	18,673円
		エコノミック ラスのもの	24,911円	19,405円
5. 0Mbit/sから 5. 4Mbit/sの符号伝送 が可能なもの	(7)	クラスが下記以外のもの	768円	552円
		エコノミック ラスのもの	443円	349円
	(4)	クラスが下記以外のもの	452円	356円
		エコノミック ラスのもの	469円	370円
6. 0Mbit/sから 6. 3Mbit/sの符号伝送 が可能なもの	(7)	クラスが下記以外のもの	46,070円	33,092円
		エコノミック ラスのもの	27,921円	21,797円
	(4)	クラスが下記以外のもの	28,478円	22,233円
		エコノミック ラスのもの	29,592円	23,105円
7. 0Mbit/sから 7. 2Mbit/sの符号伝送 が可能なもの	(7)	クラスが下記以外のもの	908円	651円
		エコノミック ラスのもの	526円	415円
	(4)	クラスが下記以外のもの	537円	424円
		エコノミック ラスのもの	557円	440円
8. 0Mbit/sから 8. 0Mbit/sの符号伝送 が可能なもの	(7)	クラスが下記以外のもの	55,142円	39,609円
		エコノミック ラスのもの	33,185円	25,948円
	(4)	クラスが下記以外のもの	33,844円	26,466円
		エコノミック ラスのもの	35,174円	27,504円
9. 0Mbit/sから 9. 0Mbit/sの符号伝送 が可能なもの	(7)	クラスが下記以外のもの	349円	250円
		エコノミック ラスのもの	235円	180円
	(4)	クラスが下記以外のもの	239円	183円
		エコノミック ラスのもの	248円	190円
10. 0Mbit/sから 10. 0Mbit/sの符号伝送 が可能なもの	(7)	クラスが下記以外のもの	58,635円	42,116円
		エコノミック ラスのもの	35,532円	27,741円
	(4)	クラスが下記以外のもの	36,243円	28,296円
		エコノミック ラスのもの	37,664円	29,405円
11. 0Mbit/sから 11. 0Mbit/sの符号伝送 が可能なもの	(7)	クラスが下記以外のもの	349円	250円
		エコノミック ラスのもの	235円	180円
	(4)	クラスが下記以外のもの	239円	183円
		エコノミック ラスのもの	249円	190円
12. 0Mbit/sから 12. 0Mbit/sの符号伝送 が可能なもの	(7)	クラスが下記以外のもの	62,122円	44,623円
		エコノミック ラスのもの	37,886円	29,536円
	(4)	クラスが下記以外のもの	38,641円	30,125円
		エコノミック ラスのもの	40,156円	31,307円
13. 0Mbit/sから 13. 0Mbit/sの符号伝送 が可能なもの	(7)	クラスが下記以外のもの	62,613円	44,974円
		エコノミック ラスのもの	38,157円	29,752円
	(4)	クラスが下記以外のもの	38,920円	30,347円
		エコノミック ラスのもの	40,444円	31,537円
14. 0Mbit/sから 14. 0Mbit/sの符号伝送 が可能なもの	(7)	クラスが下記以外のもの	67,008円	48,132円
		エコノミック ラスのもの	40,608円	31,704円
	(4)	クラスが下記以外のもの	41,418円	32,338円
		エコノミック ラスのもの	43,044円	33,606円

		区 分		料金額	備考					
				通信路設定伝送組	相互接続点					
通 信 路 設 定 伝 送 機 能	専用回線 ノード兼 置 中継 伝送路設 備及び端 末回線を 收容する 伝送装置 により通 信路の設 定並びに 伝送を行 う機能	第 2 種 A T M 重 用 に 係 る も の	上 り で 伝 送 速 度 を 保 証 す る も の	0.2Mbit/sから 0.4Mbit/sまでの符号 伝送が可能なもの	(7) 0.2Mbit/sのもの	クラスが下記以外のもの	120円	968円		
				エコノミック クラスのもの	保守の区別がタイプ1-1のもの	60円	457円			
					保守の区別がタイプ1-2のもの	60円	466円			
					保守の区別が上記以外のもの	60円	484円			
					(4) 0.2Mbit/sを超える 0.1Mbit/sごとに	クラスが下記以外のもの	60円	484円		
					エコノミック	保守の区別がタイプ1-1のもの	30円	228円		
					クラスのもの	保守の区別がタイプ1-2のもの	30円	233円		
						保守の区別が上記以外のもの	30円	242円		
					0.5Mbit/sから 0.9Mbit/sまでの符号 伝送が可能なもの	(7) 0.5Mbit/sのもの	クラスが下記以外のもの	300円	2,421円	
					エコノミック	保守の区別がタイプ1-1のもの	140円	1,142円		
					クラスのもの	保守の区別がタイプ1-2のもの	140円	1,165円		
						保守の区別が上記以外のもの	150円	1,211円		
					(4) 0.5Mbit/sを超える 0.1Mbit/sごとに	クラスが下記以外のもの	60円	484円		
					エコノミック	保守の区別がタイプ1-1のもの	30円	228円		
					クラスのもの	保守の区別がタイプ1-2のもの	30円	233円		
						保守の区別が上記以外のもの	30円	242円		
					1.0Mbit/sの符号伝送が可能なもの	クラスが下記以外のもの	590円	4,842円		
					エコノミック	保守の区別がタイプ1-1のもの	280円	2,284円		
					クラスのもの	保守の区別がタイプ1-2のもの	290円	2,330円		
						保守の区別が上記以外のもの	300円	2,421円		
					2.0Mbit/sの符号伝送が可能なもの	クラスが下記以外のもの	1,080円	8,776円		
					エコノミック	保守の区別がタイプ1-1のもの	490円	3,997円		
					クラスのもの	保守の区別がタイプ1-2のもの	500円	4,077円		
						保守の区別が上記以外のもの	520円	4,237円		
	3.0Mbit/sの符号伝送が可能なもの	クラスが下記以外のもの	1,600円	13,013円						
	エコノミック	保守の区別がタイプ1-1のもの	740円	5,996円						
	クラスのもの	保守の区別がタイプ1-2のもの	750円	6,115円						
		保守の区別が上記以外のもの	780円	6,355円						
	4.0Mbit/sの符号伝送が可能なもの	クラスが下記以外のもの	2,040円	16,645円						
	エコノミック	保守の区別がタイプ1-1のもの	980円	7,994円						
	クラスのもの	保守の区別がタイプ1-2のもの	1,000円	8,154円						
		保守の区別が上記以外のもの	1,040円	8,474円						
	5.0Mbit/sの符号伝送が可能なもの	クラスが下記以外のもの	2,450円	19,974円						
	エコノミック	保守の区別がタイプ1-1のもの	1,160円	9,422円						
	クラスのもの	保守の区別がタイプ1-2のもの	1,180円	9,610円						
		保守の区別が上記以外のもの	1,220円	9,987円						
	6.0Mbit/sの符号伝送が可能なもの	クラスが下記以外のもの	2,930円	23,908円						
	エコノミック	保守の区別がタイプ1-1のもの	1,370円	11,135円						
	クラスのもの	保守の区別がタイプ1-2のもの	1,390円	11,357円						
		保守の区別が上記以外のもの	1,450円	11,803円						
	7.0Mbit/sの符号伝送が可能なもの	クラスが下記以外のもの	3,120円	25,421円						
	エコノミック	保守の区別がタイプ1-1のもの	1,470円	11,991円						
	クラスのもの	保守の区別がタイプ1-2のもの	1,500円	12,231円						
		保守の区別が上記以外のもの	1,560円	12,710円						
	8.0Mbit/sの符号伝送が可能なもの	クラスが下記以外のもの	3,300円	26,934円						
	エコノミック	保守の区別がタイプ1-1のもの	1,580円	12,848円						
	クラスのもの	保守の区別がタイプ1-2のもの	1,610円	13,104円						
		保守の区別が上記以外のもの	1,670円	13,618円						
	9.0Mbit/sの符号伝送が可能なもの	クラスが下記以外のもの	3,560円	29,052円						
	エコノミック	保守の区別がタイプ1-1のもの	1,680円	13,704円						
	クラスのもの	保守の区別がタイプ1-2のもの	1,710円	13,978円						
		保守の区別が上記以外のもの	1,780円	14,526円						
	上 下 り で 伝 送 速 度 を 保 証 す る も の		0.2Mbit/sから 0.4Mbit/sまでの符号 伝送が可能なもの	(7) 0.2Mbit/sのもの	クラスが下記以外のもの	120円	968円			
				エコノミック	保守の区別がタイプ1-1のもの	60円	457円			
				クラスのもの	保守の区別がタイプ1-2のもの	60円	466円			
					保守の区別が上記以外のもの	60円	484円			
				(4) 0.2Mbit/sを超える 0.1Mbit/sごとに	クラスが下記以外のもの	60円	484円			
				エコノミック	保守の区別がタイプ1-1のもの	30円	228円			
				クラスのもの	保守の区別がタイプ1-2のもの	30円	233円			
					保守の区別が上記以外のもの	30円	242円			
				0.5Mbit/sから 0.9Mbit/sまでの符号 伝送が可能なもの	(7) 0.5Mbit/sのもの	クラスが下記以外のもの	300円	2,421円		
				エコノミック	保守の区別がタイプ1-1のもの	140円	1,142円			
				クラスのもの	保守の区別がタイプ1-2のもの	140円	1,165円			
					保守の区別が上記以外のもの	150円	1,211円			
				(4) 0.5Mbit/sを超える 0.1Mbit/sごとに	クラスが下記以外のもの	60円	484円			
				エコノミック	保守の区別がタイプ1-1のもの	30円	228円			
				クラスのもの	保守の区別がタイプ1-2のもの	30円	233円			
					保守の区別が上記以外のもの	30円	242円			

1. 0Mbit/sの符号伝送が可能なもの	クラスが下記以外のもの		590円	4,842円	
	エコノミック	保守の別がタイプ1-1のもの	280円	2,284円	
	ラスのもの	保守の別がタイプ1-2のもの 保守の別が上記以外のもの	290円 300円	2,330円 2,421円	
2. 0Mbit/sの符号伝送が可能なもの	クラスが下記以外のもの		1,080円	8,776円	
	エコノミック	保守の別がタイプ1-1のもの	490円	3,997円	
	ラスのもの	保守の別がタイプ1-2のもの 保守の別が上記以外のもの	500円 520円	4,077円 4,237円	
3. 0Mbit/sの符号伝送が可能なもの	クラスが下記以外のもの		1,600円	13,013円	
	エコノミック	保守の別がタイプ1-1のもの	740円	5,996円	
	ラスのもの	保守の別がタイプ1-2のもの 保守の別が上記以外のもの	750円 780円	6,115円 6,355円	
4. 0Mbit/sの符号伝送が可能なもの	クラスが下記以外のもの		2,040円	16,645円	
	エコノミック	保守の別がタイプ1-1のもの	980円	7,994円	
	ラスのもの	保守の別がタイプ1-2のもの 保守の別が上記以外のもの	1,000円 1,040円	8,154円 8,474円	
5. 0Mbit/sの符号伝送が可能なもの	クラスが下記以外のもの		2,450円	19,974円	
	エコノミック	保守の別がタイプ1-1のもの	1,160円	9,422円	
	ラスのもの	保守の別がタイプ1-2のもの 保守の別が上記以外のもの	1,180円 1,220円	9,610円 9,987円	
6. 0Mbit/sの符号伝送が可能なもの	クラスが下記以外のもの		2,930円	23,908円	
	エコノミック	保守の別がタイプ1-1のもの	1,370円	11,135円	
	ラスのもの	保守の別がタイプ1-2のもの 保守の別が上記以外のもの	1,390円 1,450円	11,357円 11,803円	
7. 0Mbit/sの符号伝送が可能なもの	クラスが下記以外のもの		3,120円	25,421円	
	エコノミック	保守の別がタイプ1-1のもの	1,470円	11,991円	
	ラスのもの	保守の別がタイプ1-2のもの 保守の別が上記以外のもの	1,500円 1,560円	12,231円 12,710円	
8. 0Mbit/sの符号伝送が可能なもの	クラスが下記以外のもの		3,300円	26,934円	
	エコノミック	保守の別がタイプ1-1のもの	1,580円	12,848円	
	ラスのもの	保守の別がタイプ1-2のもの 保守の別が上記以外のもの	1,610円 1,670円	13,104円 13,618円	
9. 0Mbit/sの符号伝送が可能なもの	クラスが下記以外のもの		3,560円	29,052円	
	エコノミック	保守の別がタイプ1-1のもの	1,680円	13,704円	
	ラスのもの	保守の別がタイプ1-2のもの 保守の別が上記以外のもの	1,710円 1,780円	13,978円 14,526円	
「上り」又は「下り」の付加速度	0.1Mbit/sから 0.4Mbit/sの符号伝送 が可能なもの	(7)	クラスが下記以外のもの	60円	484円
		エコノミック	保守の別がタイプ1-1のもの	30円	228円
			保守の別がタイプ1-2のもの 保守の別が上記以外のもの	30円 30円	233円 242円
	0.1Mbit/sを超える 0.1Mbit/sごとに	(4)	クラスが下記以外のもの	60円	484円
		エコノミック	保守の別がタイプ1-1のもの	30円	229円
			保守の別がタイプ1-2のもの 保守の別が上記以外のもの	30円 30円	233円 242円
	0.5Mbit/sから 0.8Mbit/sの符号伝送 が可能なもの	(7)	クラスが下記以外のもの	300円	2,421円
		エコノミック	保守の別がタイプ1-1のもの	140円	1,142円
			保守の別がタイプ1-2のもの 保守の別が上記以外のもの	140円 150円	1,165円 1,211円
	0.5Mbit/sを超える 0.1Mbit/sごとに	(4)	クラスが下記以外のもの	60円	484円
		エコノミック	保守の別がタイプ1-1のもの	30円	228円
			保守の別がタイプ1-2のもの 保守の別が上記以外のもの	30円 30円	233円 242円
1.0Mbit/sから 1.8Mbit/sの符号伝送 が可能なもの	(7)	クラスが下記以外のもの	590円	4,842円	
	エコノミック	保守の別がタイプ1-1のもの	280円	2,284円	
		保守の別がタイプ1-2のもの 保守の別が上記以外のもの	290円 300円	2,330円 2,421円	
1.0Mbit/sを超える 0.1Mbit/sごとに	(4)	クラスが下記以外のもの	50円	393円	
	エコノミック	保守の別がタイプ1-1のもの	20円	171円	
		保守の別がタイプ1-2のもの 保守の別が上記以外のもの	20円 20円	175円 182円	
2.0Mbit/sから 2.7Mbit/sの符号伝送 が可能なもの	(7)	クラスが下記以外のもの	1,080円	8,776円	
	エコノミック	保守の別がタイプ1-1のもの	490円	3,997円	
		保守の別がタイプ1-2のもの 保守の別が上記以外のもの	500円 520円	4,077円 4,237円	
2.0Mbit/sを超える 0.1Mbit/sごとに	(4)	クラスが下記以外のもの	50円	424円	
	エコノミック	保守の別がタイプ1-1のもの	30円	200円	
		保守の別がタイプ1-2のもの 保守の別が上記以外のもの	30円 30円	204円 212円	

3.0Mbit/sから 3.6Mbit/sの符号伝送 が可能なもの	(7) 3.0Mbit/sのもの	クラスが下記以外のもの	1,600円	13,013円
		エコノミック ラスのもの	740円	5,996円
		保守の区別がタイプ1-1のもの 保守の区別がタイプ1-2のもの 保守の区別が上記以外のもの	750円 780円	6,115円 6,355円
	(4) 3.0Mbit/sを超える 0.1Mbit/sごとに	クラスが下記以外のもの	40円	363円
4.0Mbit/sから 4.5Mbit/sの符号伝送 が可能なもの	(7) 4.0Mbit/sのもの	クラスが下記以外のもの	2,040円	16,645円
		エコノミック ラスのもの	980円	7,994円
		保守の区別がタイプ1-1のもの 保守の区別がタイプ1-2のもの 保守の区別が上記以外のもの	1,000円 1,040円	8,154円 8,474円
	(4) 4.0Mbit/sを超える 0.1Mbit/sごとに	クラスが下記以外のもの	40円	333円
5.0Mbit/sから 5.4Mbit/sの符号伝送 が可能なもの	(7) 5.0Mbit/sのもの	クラスが下記以外のもの	2,450円	19,974円
		エコノミック ラスのもの	1,160円	9,422円
		保守の区別がタイプ1-1のもの 保守の区別がタイプ1-2のもの 保守の区別が上記以外のもの	1,180円 1,220円	9,610円 9,987円
	(4) 5.0Mbit/sを超える 0.1Mbit/sごとに	クラスが下記以外のもの	50円	393円
6.0Mbit/sから 6.3Mbit/sの符号伝送 が可能なもの	(7) 6.0Mbit/sのもの	クラスが下記以外のもの	2,930円	23,908円
		エコノミック ラスのもの	1,370円	11,135円
		保守の区別がタイプ1-1のもの 保守の区別がタイプ1-2のもの 保守の区別が上記以外のもの	1,390円 1,450円	11,357円 11,803円
	(4) 6.0Mbit/sを超える 0.1Mbit/sごとに	クラスが下記以外のもの	20円	151円
7.0Mbit/sから 7.2Mbit/sの符号伝送 が可能なもの	(7) 7.0Mbit/sのもの	クラスが下記以外のもの	3,120円	25,421円
		エコノミック ラスのもの	1,470円	11,991円
		保守の区別がタイプ1-1のもの 保守の区別がタイプ1-2のもの 保守の区別が上記以外のもの	1,500円 1,560円	12,231円 12,710円
	(4) 7.0Mbit/sを超える 0.1Mbit/sごとに	クラスが下記以外のもの	20円	151円
8.0Mbit/sの符号伝送が可能なもの	(7) 8.0Mbit/sのもの	クラスが下記以外のもの	3,300円	26,934円
		エコノミック ラスのもの	1,580円	12,848円
		保守の区別がタイプ1-1のもの 保守の区別がタイプ1-2のもの 保守の区別が上記以外のもの	1,610円 1,670円	13,104円 13,618円
	(4) 8.0Mbit/sを超える 0.1Mbit/sごとに	クラスが下記以外のもの	20円	151円
8.1Mbit/sの符号伝送が可能なもの	(7) 8.1Mbit/sのもの	クラスが下記以外のもの	3,330円	27,146円
		エコノミック ラスのもの	1,590円	12,933円
		保守の区別がタイプ1-1のもの 保守の区別がタイプ1-2のもの 保守の区別が上記以外のもの	1,620円 1,680円	13,192円 13,709円
	(4) 8.1Mbit/sを超える 0.1Mbit/sごとに	クラスが下記以外のもの	20円	151円
9.0Mbit/sの符号伝送が可能なもの	(7) 9.0Mbit/sのもの	クラスが下記以外のもの	3,560円	29,052円
		エコノミック ラスのもの	1,680円	13,704円
		保守の区別がタイプ1-1のもの 保守の区別がタイプ1-2のもの 保守の区別が上記以外のもの	1,710円 1,780円	13,978円 14,526円
	(4) 9.0Mbit/sを超える 0.1Mbit/sごとに	クラスが下記以外のもの	20円	151円

(端末回線伝送機能に関する経過措置に係る精算用料金)

10 附則(平成20年3月27日東相制第07-127号)第5項の規定により精算を行う平成19年度の精算用料金(附則(平成19年11月2日東相制第07-72号)第2項に規定する端末回線伝送機能に関する経過措置に係るものをいいます。)は以下の通りです。

区 分		単 位	料金額	備 考
端末回線伝送機能(第5条(標準的な接続箇所)第1項の表中第2欄で接続する場合)	端末回線を収容する伝送装置及び端末回線により伝送を行う機能	ア 128kbit/s の符号伝送が可能なもの	1回線ごとに	25,769円
		イ 1.536Mbit/s 又は 6.144Mbit/s の符号伝送が可能なもの	1回線ごとに	101,440円

(接続料金等の実績に基づく精算用料金)

11 附則(平成20年3月27日東相制第07-127号)第6項の規定により精算を行う平成19年度の精算用料金は以下のとおりです。

区 分		単 位	料金額	備 考
端末回線伝送機能	2 - 1 - 1 - 2 第3欄ア欄	1回線ごとに月額	420円	
加入者交換機機能メニュー利用機能		1加入者交換機機能メニュー利用ごとに	0.2059円	
優先接続機能		1通信ごとに	0.0163円	
光信号中継伝送機能	2 - 5 - 3 - 2 第1欄	1回線ごとに月額	420円	
光信号局内伝送機能	ア欄	1回線ごとに月額	420円	
みなし契約者に関する宛名情報提供手数料		1件ごとに	5.23円	
優先接続受付手数料		1変更ごとに	56円	
光回線設備線路条件調査費	ウ欄	(ア) 基本額	1番号ごとの1成功検索ごとに	1.01円
		(イ) 加算額		0.15円
光配線区域情報調査費		1通信用建物ごとに	8,998円	
ルーティング番号登録工事等受付手数料	ア欄	1件ごとに	65円	平成20年3月1日から平成20年3月31日までの間に限り適用します。
	イ欄	1件ごとに	305円	
同一番号移転可否情報調査費	ア欄	1電気通信番号ごとの1件ごとに	667円	平成20年3月1日から平成20年3月31日までの間に限り適用します。
	イ欄	1電気通信番号ごとの1件ごとに	450円	

き線点情報調査費	1 通信用建物ごとに	26,770円	_____
----------	------------	---------	-------

(番号案内先への通信実現機能の精算に関する特例措置に係る精算用料金)

12 附則(平成18年9月29日東相制第07-60号)第3項の規定により精算を行う平成19年度の精算用料金は以下のとおりです。

区 分	単 位	料金額	備考
番号案内先への通信実現機能	1 通信ごとに	57 円	_____

(番号案内サービス接続機能等の精算に関する特例措置に係る精算用料金)

13 附則(平成18年9月29日東相制第07-60号)第4項の規定により精算を行う平成19年度の精算用料金は以下のとおりです。

区 分	単 位	料金額	備考
番号案内サービス接続機能(中継交換機等接続)	1 案内ごとに	81 円	_____
番号案内サービス接続機能(端末回線線端等接続)	1 案内ごとに	83 円	_____
手動交換サービス接続機能	1 通信ごとに	360 円	_____
自動コレクトサービス接続機能	1 通信ごとに	154 円	_____

技術的条件集目次

技術的条件集

第1章～第2章 (略)

技術的条件集別表

1～11.2 (略)

11.3 専用回線ノード装置インタフェース仕様 (HD形STM専用回線ノード装置)

11.4～33 (略)

第1章 通則 (略)

第2章 形態別技術的条件

第1節～第15節 (略)

第16節 形態5

(専用回線ノード装置インタフェース仕様)

第77条 専用回線ノード装置とインタフェース仕様との対応は次のとおりとします。

専用回線ノード装置	インタフェース仕様
(略)	(略)
HD形専用回線ノード装置 (CNE)	技術的条件集別表 11.2 に示すとおりとします。
HD形STM専用回線ノード装置 (SNE)	技術的条件集別表 11.3 に示すとおりとします。
ATM形加入者線終端装置 (ATM-SLT)	技術的条件集別表 11.4 に示すとおりとします。
(略)	(略)

第78条～第79条 (略)

第16節の2～第28節 (略)

技術的条件集目次

技術的条件集

第1章～第2章 (略)

技術的条件集別表

1～11.2 (略)

11.3 (削除)

11.4～33 (略)

第1章 通則 (略)

第2章 形態別技術的条件

第1節～第15節 (略)

第16節 形態5

(専用回線ノード装置インタフェース仕様)

第77条 専用回線ノード装置とインタフェース仕様との対応は次のとおりとします。

専用回線ノード装置	インタフェース仕様
(略)	(略)
HD形専用回線ノード装置 (CNE)	技術的条件集別表 11.2 に示すとおりとします。
ATM形加入者線終端装置 (ATM-SLT)	技術的条件集別表 11.4 に示すとおりとします。
(略)	(略)

第78条～第79条 (略)

第16節の2～第28節 (略)

11.3 専用回線ノード装置インタフェース仕様(HD形STM専用回線ノード装置)

[準拠した規格一覧]

- ・ T T C 標準 J T - G 7 0 7 第 3 版 (1 9 9 4 . 4 . 2 7) 同期デジタルハイアラークビット
- ・ T T C 標準 J T - G 7 0 8 第 3 版 (1 9 9 4 . 4 . 2 7) 同期デジタルハイアラークの網ノードインタフェース
- ・ T T C 標準 J T - G 7 0 9 第 4 版 (1 9 9 4 . 4 . 2 7) 同期多重化構造

1 . インタフェース規定点

本インタフェース条件を規定するポイントは図 1 のとおりである。

2 . 物理的条件

2 . 1 ケーブル

本インタフェースに適用する局内ケーブルは、S M 型光ケーブルとする。

2 . 2 コネクタ

本インタフェースに適用するコネクタは、JIS C5973 (F 0 4 形単心光ファイバコネクタ) または JIS C 5983 (F 1 4 形単心光ファイバコネクタ) とする。

3 . 光学的条件

3 . 1 出力波形

S T M - 1 / S T M - 0 の光出力波形は 1 5 0 M / 5 0 M 信号出力端子において以下の規格を満足すること。

- 発光中心波長 : $(1 . 3 1 + 0 . 0 5 , - 0 . 0 4) \mu m$
- 送信光電力 : - 1 7 d B m 以上、 - 1 1 d B m 以下 (平均値)
- パルスマスク : 図 2 のとおりであること。

3 . 2 受光特性

S T M - 1 / S T M - 0 の光出力波形は 1 5 0 M / 5 0 M 信号入力端子において以下の条件のもとで、警報を発生しないこと。

- 受信光電力 : - 2 3 d B m 以上、 - 1 1 d B m 以下 (平均値)
- 受信信号 : スクランブルされた信号 (ベイロードについては規定しない)
- 誤り率劣化警報しきい値 (B 2) : $1 0^{-7}$

11.3 専用回線ノード装置インタフェース仕様(HD形STM専用回線ノード装置)

11.3 専用回線ノード装置インタフェース仕様(HD形STM専用回線ノード装置)

論理的条件

4.1 フレーム構造

4.1.1 フレームフォーマット

STM-1、STM-0、VC-4、VC-3/2信号のフレームフォーマットは図3～図5のとおりである。

4.1.2 フレーム同期方式

STM-1、STM-0信号のフレーム同期方式を表1に示す。

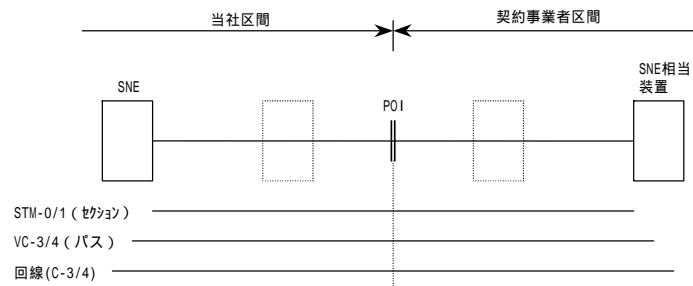
4.2 警報インタフェース条件

4.2.1 警報発出解除条件

本インタフェースにおける警報発出解除条件は表2、警報転送条件は表3、BIP転送条件は表4のとおりであること。

4.2.2 警報転送

本インタフェースにおける警報転送機能は、図6のとおりであること。



: 参照点

: 論理的条件がTTC標準JT-G707(第3版)、708(第3版)、709(第4版)に準拠したセクションのみ終端する装置が設置される場合がある。

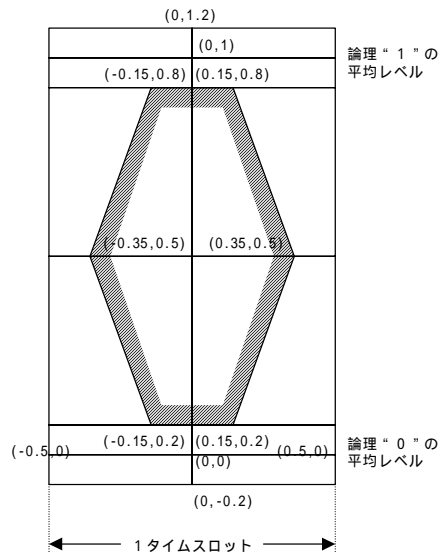
図1 インタフェース規定点

11.3 専用回線ノード装置インタフェース仕様(HD形STM専用回線ノード装置)

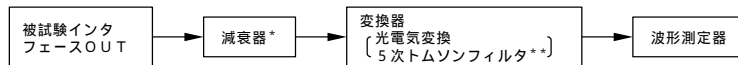
11.3 専用回線ノード装置インタフェース仕様(HD形STM専用回線ノード装置)

縦軸：相対値

横軸： $\times 1 / 155.52[\mu s]$ (STM-1の場合)
 $\times 1 / 51.84[\mu s]$ (STM-0の場合)



【測定系】



*：減衰器は必要に応じて用いる。

**：カットオフ周波数(-3dB減衰点)が入力公称ビットレートの0.75倍であること。

図2 STM-1/STM-0信号のパルスマスク

11.3 専用回線ノード装置インタフェース仕様(HD形STM専用回線ノード装置)

11.3 専用回線ノード装置インタフェース仕様(HD形STM専用回線ノード装置)



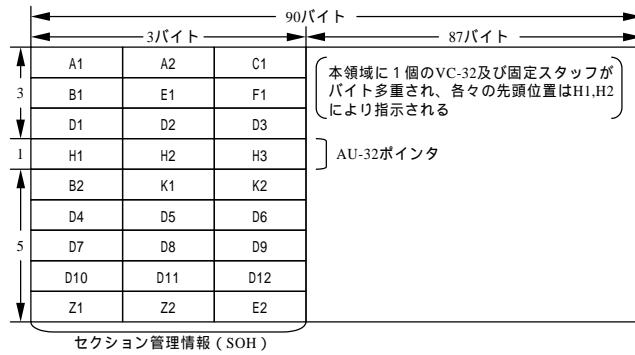
記号	用途	内容
セクション管理情報(SOH)	A1,A2	フレーム同期 A1: "11110110", A2: "00101000"
	C1	フレーム識別番号 "00000001"
	B1	中継セクションの誤り監視 前フレームの全ビットのBIP-8演算結果
	E1	未定義 未定義/don't care
	F1	中継セクションの故障特定 故障検出中間中継器番号と検出警報
	D1~D3	未定義 未定義/don't care
	B2	セクションの誤り監視 前フレームの第1行から3行のSOHを除く全ビットのBIP-24演算結果
	K1,K2	未定義 未定義/don't care
	K2(b _a ~b _o)	セクション状態の転送 正常: "000", AIS: "111", FERF: "110"
	D4~D12	未定義 未定義/don't care
	Z1~Z2	未定義 未定義/don't care
	E2	未定義 未定義/don't care
AU-32/AU-4ポインタ	H1,H2	VC-32/VC-4先頭位置指示 VC-32/VC-4先頭位置 スタッフ制御等
	H3	負スタッフ用バイト 負スタッフ時、VC-32/VC-4及び固定スタッフを収容

(注)セクション管理情報(SOH)の第1行の9バイト(A1,A1,A1~C1,+ ,+)を除き、生成多項式: $X^7 + X^6 + 1$ でスクランブルする。スクランブル方式は全ビット"1"へのリセット形で、リセット位置は第1行の10バイト目のMSBである。

図3 STM-1信号のフレームフォーマット

11.3 専用回線ノード装置インタフェース仕様(HD形STM専用回線ノード装置)

11.3 専用回線ノード装置インタフェース仕様(HD形STM専用回線ノード装置)



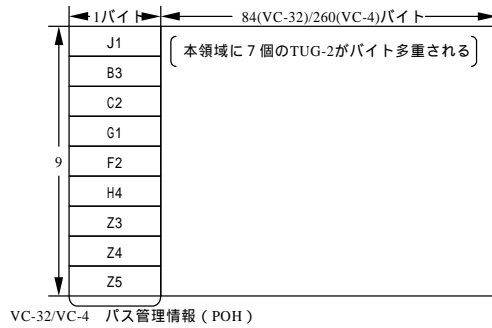
記号	用途	内容
セクション管理情報 (SOH)	A1, A2	フレーム同期 A1: "11110110", A2: "00101000"
	C1	フレーム識別番号 "00000001"
	B1	中継セクションの誤り監視 前フレームの全ビットのBIP-8演算結果
	E1	未定義 未定義 / don't care
	F1	中継セクションの故障特定 故障検出中間中継器番号と検出警報
	D1~D3	未定義 未定義 / don't care
	B2	セクションの誤り監視 前フレームの第1行から3行のSOHを除く全ビットのBIP-8演算結果
	K1, K2	未定義 未定義 / don't care
	K2 (b ₀ ~b ₆)	セクション状態の転送 正常: "000", AIS: "111", FERF: "110"
	D4~D12	未定義 未定義 / don't care
	Z1~Z2	未定義 未定義 / don't care
	E2	未定義 未定義 / don't care
AU-32ポインタ	H1, H2	VC-32先頭位置指示 正負スタッフ指示
	H3	負スタッフ用バイト 負スタッフ時、VC-32及び固定スタッフを収容

(注) セクション管理情報(SOH)の第1行の9バイト(A1, A2, C1)を除き、生成多項式: $X^7 + X^6 + 1$ でスクランブルする。スクランブル方式は全ビット"1"へのリセット形で、リセット位置は第1行の10バイト目のMSBである。

図4 STM-0信号のフレームフォーマット

11.3 専用回線ノード装置インタフェース仕様(HD形STM専用回線ノード装置)

11.3 専用回線ノード装置インタフェース仕様(HD形STM専用回線ノード装置)



記号	用途	内容
J1	未定義	all "1" /don't care
B3	バスの誤り監視	BIP-8 演算結果
C2	ユーザ開放	開放
G1(b ₁ ~ b ₄)	送信バスの誤り監視	BIP-8(B3)による誤り検出個数(P-FEBE)
G1(b ₅)	送信バス状態の転送	送信バス正常時 "0" P-FERF 時 "1"
G1(b ₆ ~ b ₈)	未定義	all "1" /don't care
F2	開放準備	開放準備
H4	ユーザ開放	開放
Z3	開放準備	開放準備
Z4	中間区間バス保守用	(注)
Z5	未定義	all "1" /don't care

(注) Z4 バイト

FEURF	FEUSF	N-AIS	N-FERF	K	K _x	K _y	K _z
-------	-------	-------	--------	---	----------------	----------------	----------------

FEURF: 0 = 正常時、1 = 異常時 FEUSF: 0 = 正常時、1 = 異常時

N-AIS: 0 = 正常時、1 = 異常時 N-FERF: 0 = 正常時、1 = 異常時

K : 0 = 運用系、または完全2重化以外のバス設定時

1 = 非運用系、またはバス未設定時

K_x : 0 = 0系選択時(バス2重化)

1 = 0系非選択時(バス2重化)、バス未設定時、またはバス2重化以外のバス設定時

K_y : 0 = 1系選択時(バス2重化)

1 = 1系非選択時(バス2重化)、バス未設定時、またはバス2重化以外のバス設定時

K_z : 0 = 切替要求あり(バス2重化)

1 = 切替要求なし(バス2重化)、バス未設定時、またはバス2重化以外のバス設定時

バス2重化とはPOIをまたがる区間のバスを2重化した構成を指す。

完全2重化とは、さらに利用者が2重化機能を持つ端末装置を両端に設置し、端末区間を含む全ての区間を2重化した構成を指す。この場合、Kビットは端末装置から送出される。

制御ビット(K_x、K_y、K_z)は、伝送装置からのP-REC、P-AIS又はEQP検出時、K_x = K_y = K_z (論理矛盾)時を契機として送出される。

図5 VC-32/VC-4 フレームフォーマット

11.3 専用回線ノード装置インタフェース仕様(HD形STM専用回線ノード装置)

11.3 専用回線ノード装置インタフェース仕様(HD形STM専用回線ノード装置)

表1 STM-1/STM-0 信号のフレーム同期方式

項目	フレーム同期パターン	パターン探索法・パターン照合法	フレーム同期保護(注1,2)
STM-1 信号	A1: "11110110" " A2: "00101000" "	・ 1ビット即時シフト方式(注3) ・ A1,A1,A2,A2の3ビット同時照合方式	・ リセット方式 ・ 前方: 5段 ・ 後方: 2段
STM-0 信号	A1: "11110110" " A2: "00101000" "	・ 1ビット即時シフト方式(注3) ・ A1,A2の16ビット同時照合方式	・ リセット方式 ・ 前方: 5段 ・ 後方: 2段

(注1) 前方n段とは、フレーム同期状態においてフレーム同期パターン照合結果、n回連続不一致を検出したとき、フレーム同期復帰過程に移ることをいう。

(注2) 後方m段とは、フレーム同期復帰過程においてフレーム同期パターン照合結果、m回連続一致を検出したとき、フレーム同期状態に移ることをいう。

(注3) または、1ビット即時シフト方式と同等なフレーム同期復帰特性を有するフレーム同期方式とする。

11.3 専用回線ノード装置インタフェース仕様(HD形STM専用回線ノード装置)

11.3 専用回線ノード装置インタフェース仕様(HD形STM専用回線ノード装置)

表2 警報発出解除条件(1/4)

警報種別		発出条件	解除条件
S T M - 1信号	入力断又はフレーム同期はずれ	REC 入力信号断 フレーム同期はずれ	フレーム同期復帰
	受信セクション故障	AIS K2の $b_0 \sim b_2 = "111"$ を連続3回受信	K2の $b_0 \sim b_2 / = "111"$ を連続3回受信
	送信セクション故障	FERF K2の $b_0 \sim b_2 = "110"$ を連続3回受信	K2の $b_0 \sim b_2 / = "110"$ を連続3回受信
	誤り率劣化(B1)	MAJ ERR (B1) BIP-8(B1)により検出した伝送路誤り率が 10^{-5} 以上で発生し、 10^{-7} 以下で発生しない	BIP-8(B1)により検出した伝送路誤り率が 10^{-7} 以下で解除し、 10^{-5} 以上で解除しない
	誤り発生(B1)	MAJ MON (B1) 1秒間に BIP-8(B1)により誤りを1個以上検出	1秒間に BIP-8(B1)により誤り検出しない
	誤り率劣化(B2)	MAJ ERR (B2) BIP-24(B2)により検出した伝送路誤り率が 10^{-5} 以上で発生し、 10^{-7} 以下で発生しない	BIP-24(B2)により検出した伝送路誤り率が 10^{-7} 以下で解除し、 10^{-5} 以上で解除しない
	誤り発生(B2)	MAJ MON (B2) 1秒間に BIP-24(B2)により誤りを1個以上検出	1秒間に BIP-24(B2)により誤りを検出しない

11.3 専用回線ノード装置インタフェース仕様(HD形STM専用回線ノード装置)

11.3 専用回線ノード装置インタフェース仕様(HD形STM専用回線ノード装置)

表2 警報発出解除条件(2/4)

警報種別		発出条件	解除条件
STM-0信号	入力断又はフレーム同期はずれ	REC 入力信号断 フレーム同期はずれ	フレーム同期復帰
	受信セクション故障	AIS K2の $b_0 \sim b_2 = "111"$ を連続3回受信	K2の $b_0 \sim b_2 / = "111"$ を連続3回受信
	送信セクション故障	FERF K2の $b_0 \sim b_2 = "110"$ を連続3回受信	K2の $b_0 \sim b_2 / = "110"$ を連続3回受信
	誤り率劣化(B1)	MAJ ERR (B1) BIP-8(B1)により検出した伝送路誤り率が 10^{-5} 以上で発生し、 10^{-7} 以下で発生しない	BIP-8(B1)により検出した伝送路誤り率が 10^{-7} 以下で解除し、 10^{-5} 以上で解除しない
	誤り発生(B1)	MAJ MON (B1) 1秒間にBIP-8(B1)により誤りを1個以上検出	1秒間にBIP-8(B1)により誤り検出しない
	誤り率劣化(B2)	MAJ ERR (B2) BIP-8(B2)により検出した伝送路誤り率が 10^{-5} 以上で発生し、 10^{-7} 以下で発生しない	BIP-8(B2)により検出した伝送路誤り率が 10^{-7} 以下で解除し、 10^{-5} 以上で解除しない
	誤り発生(B2)	MAJ MON (B2) 1秒間にBIP-24(B2)により誤りを1個以上検出	1秒間にBIP-24(B2)により誤りを検出しない

11.3 専用回線ノード装置インタフェース仕様(HD形STM専用回線ノード装置)

11.3 専用回線ノード装置インタフェース仕様(HD形STM専用回線ノード装置)

表2 警報発出解除条件(3/4)

警報種別		発出条件	解除条件	記事
VC-32 及び VC-4	ポインタ異常 REC	前フレームの装置内 SS 及びポインタ値と受信 SS 及びポインタ値の連続 9 回不一致	H1,H2 が以下のとき NDF = " 0110 " SS = " 10 " ポインタ値 : 0-782 (注)又は NDF = " 1001 " SS = " " ポインタ値:全ビット"1"を同一値連続 3 回受信	" " は任意とする。
	受信バス故障 AIS	H1,H2 の全ビット"1"を連続 3 回受信	H1,H2 が以下のとき NDF = " 0110 " SS = " 10 " ポインタ値 : 0-782 (注)又は NDF = " 1001 " SS = " " ポインタ値:全ビット"1"を同一値連続 3 回受信	" " は任意とする。
	送信バス故障 FERF	G1 の $b_2 = "1"$ を連続 3 回受信	G1 の $b_2 = "0"$ を連続 3 回受信	
	受信バス誤り率劣化(B3) MAJ ALM	BIP-8(B3)により検出した誤り率が 10^{-5} 以上で発出し、 10^{-7} 以下で発出しない	BIP-8(B3)により検出した誤り率が 10^{-7} 以下で解除し、 10^{-5} 以上で解除しない	
	受信バス誤り発生(B3) ERR MON	1 秒間に、BIP-8(B3)により誤りを 1 個以上検出	1 秒間に、BIP-8(B3)により誤りを検出しない	
	送信バス誤り発生(FEBE) BERR MON	1 秒間に、G1 の $b_1 \sim b_4$ により転送された送信バスの誤りを 1 個以上検出	1 秒間に、G1 の $b_1 \sim b_4$ により転送された送信バスの誤り検出しない	

(注)必ずしも解除条件としなくてもよい。

11.3 専用回線ノード装置インタフェース仕様(HD形STM専用回線ノード装置)

11.3 専用回線ノード装置インタフェース仕様(HD形STM専用回線ノード装置)

表2 警報発出解除条件(4/4)

警報種別	検出条件	解除条件	記事	
回線	FEURF	デスクランブル後のZ4のb1="1"を10回連続検出	デスクランブル後のZ4のb1="0"を10回連続検出	
	FEUSF	デスクランブル後のZ4のb2="1"を10回連続検出	デスクランブル後のZ4のb2="0"を10回連続検出	
	N-AIS	デスクランブル後のZ4のb3="1"を10回連続検出時、または、NNIにおけるP-RECまたはP-AIS検出時	デスクランブル後のZ4のb3="0"を10回連続検出時、または、NNIにおけるP-RECかつP-AIS回復時	
	N-FERF	デスクランブル後のZ4のb4="1"を10回連続検出時、または、NNIにおけるP-FERF検出時	デスクランブル後のZ4のb4="0"を10回連続検出時、または、NNIにおけるP-FERF回復時	

表3 警報転送条件

警報種別	転送情報		転送条件	解除条件	
セクションSTM-0/1	送信セクション故障	FERF	K2のb6-b8="110"	NNIにおけるS-RECまたはS-AIS受信時	NNIにおけるS-RECかつS-AIS回復時
	受信バス故障	AIS	VC-3/4全ビットをALL"1" AU-3/4全ビットをALL"1"	NNIにおけるS-RECまたはS-AIS受信時	NNIにおけるS-RECかつS-AIS回復時
バスVC-3/4	送信バス故障	FERF	G1のb5="1"	NNIにおけるP-RECまたはP-AIS受信時	NNIにおけるP-RECかつP-AIS回復時
回線 — 端末区間 — 中継区間 — 方向	FEURF		Z4のb1="1"	LIにおけるT-FERF検出時	LIにおけるT-FERF回復時
	FEUSF		Z4のb2="1"	LIにおけるT-RECまたはR-INH検出時	LIにおけるT-RECかつR-INH回復時
	N-AIS		Z4のb3="1"	LIにおけるS-RECまたはS-AIS検出時またはOCUのEQP-ALM検出時	LIにおけるS-RECかつS-AIS検出時かつOCUのEQP-ALM回復時
	N-FERF		Z4のb4="1"	LIにおけるS-FERF検出時	LIにおけるS-FERF回復時
回線 — 中継区間 — 中継区間および — 中継区間 — 端末区間 — 方向	FEURF		Z4のb1="1"	NNIにおけるFEURF検出時	NNIにおけるFEURF回復時
	FEUSF		Z4のb2="1"	NNIにおけるFEUSF検出時	NNIにおけるFEUSF回復時
	N-AIS		Z4のb3="1"	NNIにおけるN-AIS,P-RECまたはP-AIS検出時またはIFのEQP-ALM検出時	NNIにおけるN-AIS,P-RECかつP-AIS回復時またはIFのEQP-ALM回復時
	N-FERF		Z4のb4="1"	NNIにおけるN-FERFまたはP-FERF検出時	NNIにおけるN-FERFかつP-FERF回復時

11.3 専用回線ノード装置インタフェース仕様(HD形STM専用回線ノード装置)

11.3 専用回線ノード装置インタフェース仕様(HD形STM専用回線ノード装置)

11.3 専用回線ノード装置インタフェース仕様(HD形STM専用回線ノード装置)

表4 BIP転送条件

レイヤ		生成条件	検出条件	解除条件
セクション (STM-0)	BIP-8 (B1)	スクラブル後の STM-0 の全ビットに対する BIP-8 偶数リテリ演算結果をスクラブル前の次のフレームの B1 に挿入する。	スクラブル後の STM-0 の全ビットに対する BIP-8 偶数リテリ演算結果とスクラブル後の次のフレームの B1 との不一致。	1 フレーム毎に解除
	BIP-8 (B2)	スクラブル前の STM-0 の第1行～3行の SOH を除く全ビットに対する BIP-8 偶数リテリ演算結果をスクラブル前の次のフレームの B2 に挿入する。	スクラブル前の STM-0 の第1行～3行の SOH を除く全ビットに対する BIP-8 偶数リテリ演算結果とスクラブル後の次のフレームの B2 と不一致。	1 フレーム毎に解除
セクション (STM-1)	BIP-8 (B1)	スクラブル後の STM-1 の全ビットに対する BIP-8 偶数リテリ演算結果をスクラブル前の次のフレームの B1 に挿入する。	スクラブル後の STM-1 の全ビットに対する BIP-8 偶数リテリ演算結果とスクラブル後の次のフレームの B1 との不一致。	1 フレーム毎に解除
	BIP-24 (3 × B2)	スクラブル前の STM-1 の第1行～3行の SOH を除く全ビットに対する BIP-24 偶数リテリ演算結果をスクラブル前の次のフレームの 3 × B2 に挿入する。	スクラブル前の STM-1 の第1行～3行の SOH を除く全ビットに対する BIP-24 偶数リテリ演算結果とスクラブル後の次のフレームの 3 × B2 と不一致。	1 フレーム毎に解除
パス (VC-32/4)	BIP-8	スクラブル後の VC-32/4 の全ビットに対する BIP-8 演算結果をスクラブル前の次のフレームの B3 に挿入する。	スクラブル後の VC-32/4 の全ビットに対する BIP-8 演算結果とスクラブル後の次のフレームの B3 と不一致。	1 フレーム毎に解除
	FEBE	B3(BIP-8)により検出した誤り個数(0-8)を G1(b1-b4)に挿入して送信元へ転送する。	G1(b1-b4)により転送された受信元での誤り個数(0-8)を検出(0-8 個以外の値を検出時には誤り数0とする)。	1 フレーム毎に解除

11.3 専用回線ノード装置インタフェース仕様(HD形STM専用回線ノード装置)

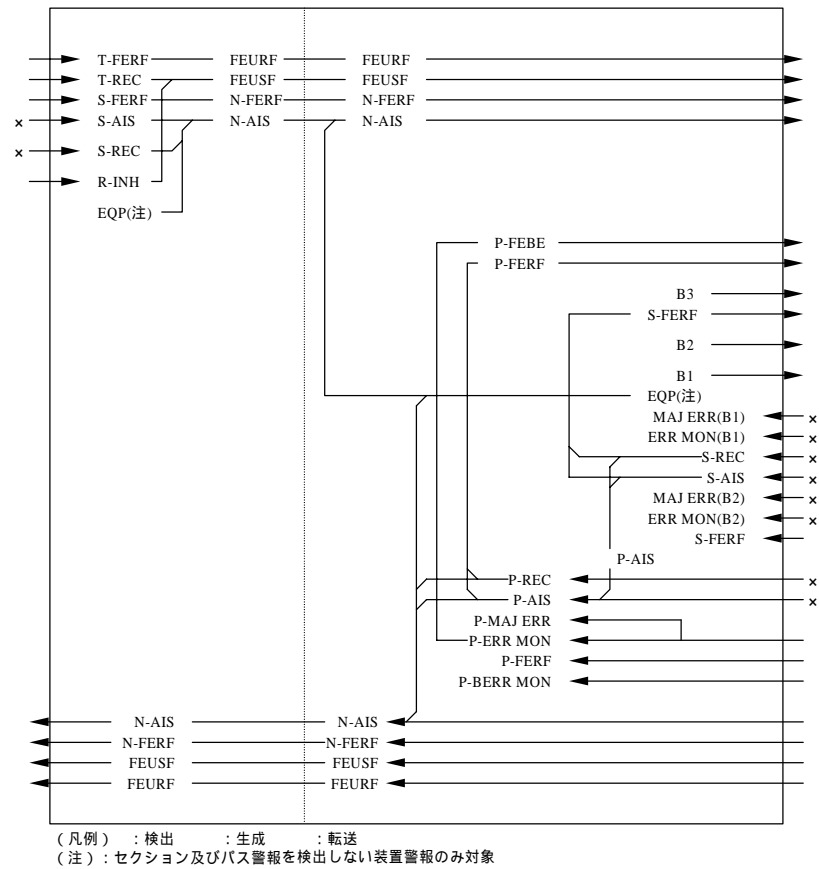


図6 警報転送図

11.3 専用回線ノード装置インタフェース仕様(HD形STM専用回線ノード装置)