

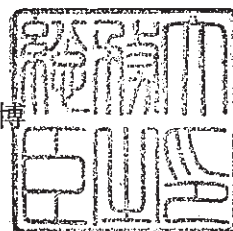


総政企第96号
平成23年4月22日

統計委員会委員長

樋口美雄 殿

総務大臣
片山善博



諮問第36号

農業経営統計調査の変更について（諮問）

標記について、平成23年3月25日付け22統計第865号により農林水産大臣から別添「基幹統計調査の変更について（申請）」のとおり申請があったところ、その承認の適否を判断するに当たり、統計法（平成19年法律第53号）第11条第2項において準用する同法第9条第4項の規定に基づき、統計委員会の意見を求める。

諮 問 の 概 要

(農業経営統計調査の変更について)

1 調査の目的等

農業経営統計調査（以下「農経調」という。）は、農業経営体の経営の実態（営農類型別経営統計）及び農畜産物の生産費の実態（生産費統計）を明らかにして、農業行政に必要な基礎資料を得ることを目的とする調査である。

農経調は、昭和 24 年から実施された農家経済調査及び米生産費統計調査並びに昭和 24 年から順次整備されてきた米以外の農畜産物生産費調査を統合して、平成 7 年から実施されている調査であり、平成 21 年 4 月からは、統計法（平成 19 年法律第 53 号）第 2 条第 4 項第 3 号に規定される基幹統計（農業経営統計）を作成するための基幹統計調査に位置付けられている。

農経調の結果は、農業経営の詳細を把握する唯一の公的統計として、従前から、農業政策の企画・立案や各種行政価格の算定、施策効果の評価のための基礎資料として幅広く活用されてきているが、近年、戸別所得補償制度が政府の最重要課題とされて以降は、その制度設計に当たっての生産費データを提供するものとして、その重要性は、より一層高まっている。

2 申請の趣旨

今回の変更は、①戸別所得補償制度の実施に対応して、一般統計調査として実施されている「なたね、そば等生産費調査」を農経調に統合する等、調査体系を変更するとともに、②5 年ごとに実施される農林業センサス（農林水産省が実施する基幹統計調査。今回については、2010 年世界農林業センサス。以下同じ。）の調査票情報に基づく最新の母集団情報が整備されたことを踏まえ、標本設計を見直し、③統計委員会諮問第 20 号の答申「農業経営統計調査の変更について」（平成 21 年 9 月 14 日付け府統委第 74 号）における指摘を踏まえ、報告者の負担軽減、円滑かつ効率的な統計調査の実施のために、調査票の設計の見直し及び調査方法の多様化等を図ろうとするものである。

3 主な変更内容

(1) 調査体系の変更

ア 「なたね、そば等生産費調査」（一般統計調査）の統合

戸別所得補償制度の制度設計に緊急に対応するため、農経調の対象となっていない作物に係る生産費を把握する目的で実施されている「なたね、そば等生産費調査」（個別経営体に係る部分に限る。）を農経調に統合する。

イ 調査対象範囲の変更

営農類型別経営統計を作成する調査のうち、任意組織経営体^(注1)を対象とする調査については、従前、水田作及び畑作を対象として実施してきた。

しかし、調査の効率化・重点化を図るために、水田作を集落営農^(注2)として行っている経営体のみを対象とする。

(注1) 農経調は、農業経営体（経営耕地面積が 30 アール以上又は 1 年間の農生産物の総販売額が 50 万円以上であるなど、一定規模以上の事業を行うものをいう。）のうち、農産物の販売を目的とする経営体を対象として行われる。

農業経営体は、経営形態ごとに、次の 3 区分に分けられる。

- ① 「個別経営体」とは、世帯による農業経営を行う経営体（法人格を有する経営体を含む。）をいう。
- ② 「組織法人経営体」とは、「個別経営体」以外で法人化している農事組合法人及び会社組織による経営体をいう。
- ③ 「任意組織経営体」とは、「個別経営体」以外で法人化していない経営体をいう。

(注2) 集落営農とは、集落を単位として、農業生産過程における全部又は一部についての共同化・統一化に関する合意の下、農業経営を行うものをいう。

(2) 標本設計の変更

ア 5年ごとに実施される農林業センサスの調査票情報に基づく最新の母集団情報が整備されたことを踏まえ、標本設計を見直す。

イ 農経調の標本設計は、従前、施策の対象が、いわゆる「担い手」^(注3)に集中化・重点化されていたため、「担い手」層に厚くなるように設計されていた。

しかし、経営規模の大小を問わない戸別所得補償制度の施策ニーズに対応できるようにするため、各階層がより適確に把握できる標本設計に改めるとともに、主要作物である米、小麦及び大豆に係る生産費統計に関する調査については、より精度の高い地域別及び作付規模別のデータを提供するために、標本数の拡充を行う。

(注3) 「担い手」とは、「効率的かつ安定的な農業経営及びこれを目指して経営改善に取り組む農業経営」(食料・農業・農村基本計画(平成17年3月25日閣議決定))をいい、具体的には、農業経営基盤強化促進法(昭和55年法律第65号)に基づく農業経営改善計画の市町村の認定を受けた農業経営者や農業生産法人などをいう。

(3) 調査票の変更

農経調で用いられる調査票のうち、経営台帳については、内容が詳細かつ多岐にわたるとともに、個別経営体、組織法人経営体、任意組織経営体といった経営形態ごとに報告内容が異なるにもかかわらず、1冊の帳票として設計されていたが、報告者の負担軽減を図る観点から、経営形態別に調査票を分割する。

(4) 調査方法の多様化

ア 決算書類等の活用

農経調においては、従前から、報告者による自計方式(経営台帳については、協力が得られる報告者に限る。)のほか、農林水産省職員が報告者のもとに出向き、報告者立会いの下、決算書類等を閲覧し、その内容を調査票に転記する等、他計方式によりデータの収集を行ってきた。

しかし、報告者の負担軽減及び正確性の確保を図る観点から、協力の得られる報告者については、郵送等により、決算書類等を農林水産省に提供してもらい、同省職員が庁舎において、調査票を作成する方法を導入する。

イ オンライン調査の導入

協力が得られる報告者に対しては、表計算ソフトで作成した調査票を、電磁的記録媒体として提供する。

また、表計算ソフトで作成した調査票のほか、従前、郵送又は職員の訪問により提供を受けていた普及会計ソフトのデータなどについて、インターネット回線を通じて農林水産省に提供することを可能とする。

(5) 報告者への還元資料の充実

農経調への理解及び一層の調査協力の推進につなげるため、全ての報告者を対象に、農経調の結果について、時系列比較、全国又は同一地域の同一規模階層比較等が分かりやすく把握できる資料を提供する。

農業経営統計調査の概要

調査の目的等

農業経営体の経営の実態（営農類型別経営統計）及び農畜産物の生産費の実態（生産費統計）を明らかにして、農業行政に必要な基礎資料を得ることを目的とする。

統計法（平成 19 年法律第 53 号）第 2 条第 4 項第 3 号に規定される基幹統計（農業経営統計）を作成するための基幹統計調査である。

調査の概要

○報告者：農業経営体のうち、農産物の販売を目的とする経営体

- ・ 営農類型別経営統計を作成するための調査：5,150 経営体
- ・ 生産費統計を作成するための調査：4,359 経営体

※ 農業経営体とは、経営耕地面積が 30 アール以上又は 1 年間の農業生産物の総販売額が 50 万円以上であるなど、一定規模以上の事業を行うものをいう。

○調査事項：【現金出納帳】 農業・農業生産関連事業・農外事業に係る収入及び支出 等
【作業日誌】 人別・部門別・作業別農業労働時間、生産に使用した資材 等
【経営台帳】 生産概況、資産状況、損益状況 等

○調査対象期間：【営農類型別経営統計を作成するための調査】

個別経営体：毎年 1 月 1 日～12 月 31 日の 1 年間

組織経営体：毎年、決算の対象となった年の 1 年間

【生産費統計を作成するための調査】

生産サイクルに基づく 1 年間

○調査方法：〔配布〕職員 〔回収〕職員、郵送、オンライン

○調査票の提出時期：【現金出納帳、作業日誌】随時

【経営台帳】 調査期間終了月の翌月

○調査の流れ：農林水産省 — 地方農政局等 — 統計・情報センター — 報告者

農業経営統計調査結果の利用状況

行政施策上の利用

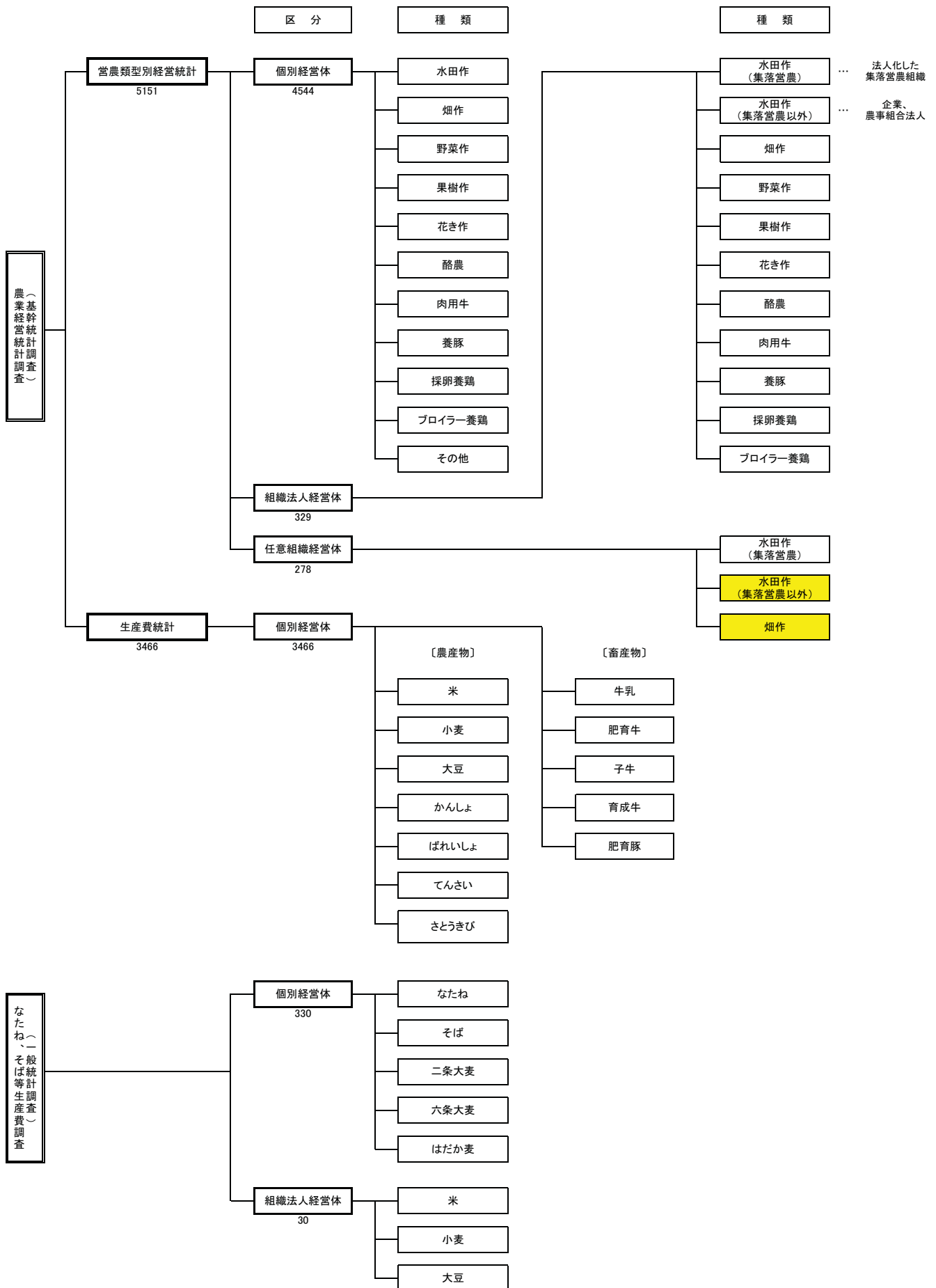
- ① 「食料・農業・農村基本計画」(平成 22 年 3 月 30 日閣議決定)の「農業経営の発展のための展望モデル」作成に利用
- ② 「農業者戸別所得補償制度」の交付金単価の算定及び農業経営への影響、分析、検証に利用
- ③ 麦、大豆、原料用ばれいしょ及びてんさいに係る諸外国との生産条件格差を補てんするための交付金算定に利用
(農業の担い手に対する経営安定のための交付金の交付に関する法律(平成 18 年法律第 88 号))
- ④ 甘味資源作物及び国内産糖並びにでん粉原料用いも及び国内産いもでん粉についての交付金算定に利用
(砂糖及びでん粉の価格調整に関する法律(昭和 40 年法律第 109 号))
- ⑤ 加工原料乳、牛肉、豚肉等の各種行政価格算定に利用
(加工原料乳生産者補給金等暫定措置法(昭和 40 年法律第 112 号)、畜産物の価格安定に関する法律(昭和 36 年法律第 183 号)、肉用子牛生産安定等特別措置法(昭和 63 年法律第 98 号)) 等

他の統計における利用

- ① 「国民経済計算」の作成のために利用
- ② 「産業連関表」の作成のために利用
- ③ 「農業・食料関連産業の経済計算」の作成のために利用 等

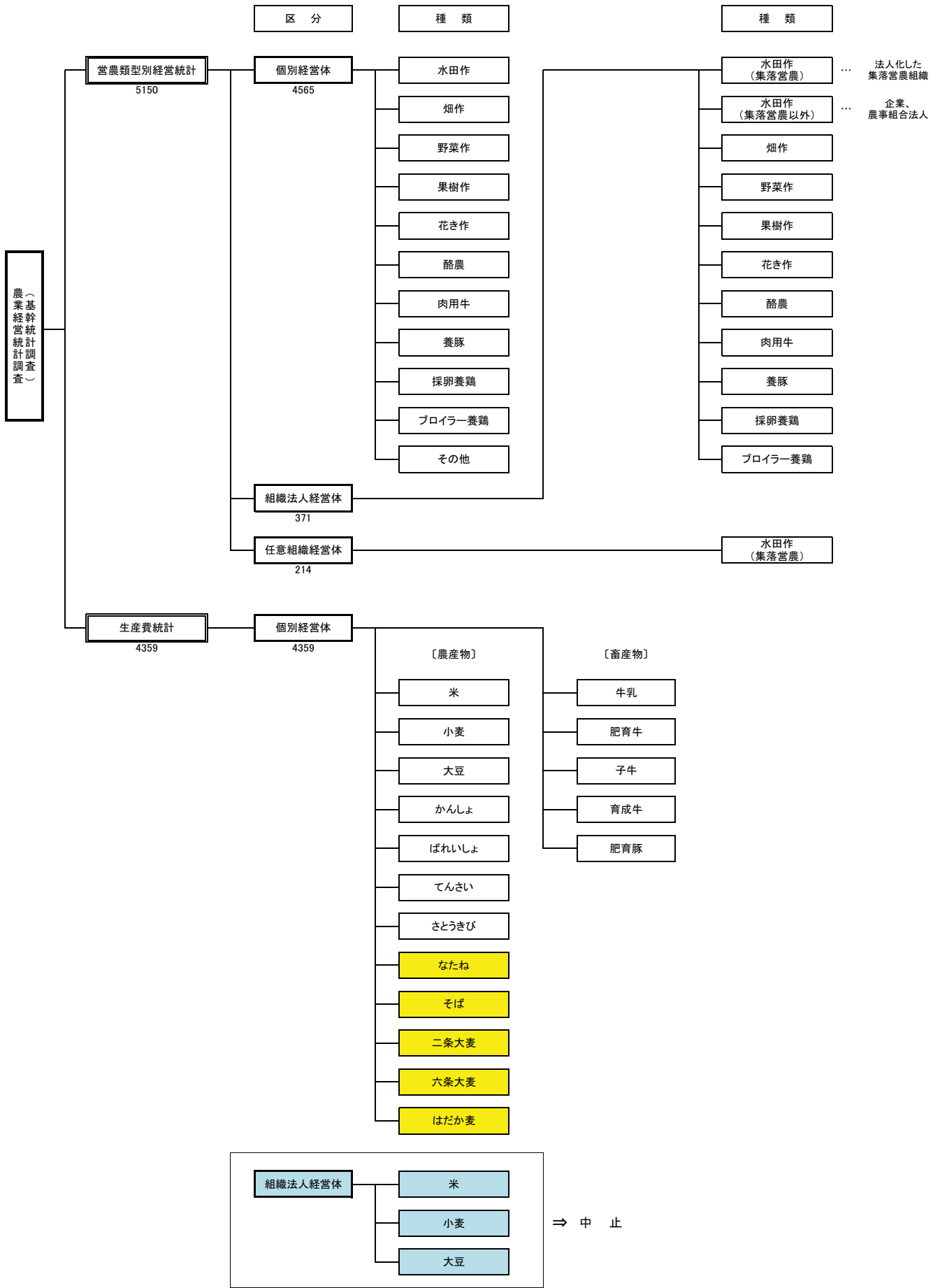
白書における分析での利用

- ・「食料・農業・農村白書」における農業経済の現状の分析に利用



(注) 図中の数字は、標本数を示す。

農業経営統計調査等の構成（変更後）





府統委第74号

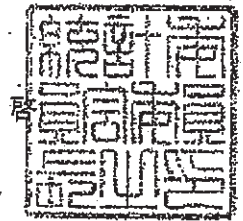
平成21年9月14日

総務大臣

佐藤 勉 殿

統計委員会委員長

竹内



諮問第20号の答申 農業経営統計調査の変更について

本委員会は、農業経営統計調査の変更について審議した結果、下記の結論を得たので答申する。

記

1 承認の適否

統計法（平成19年法律第53号）第10条各号の要件に適合しているため、変更を承認して差し支えない。

ただし、以下の「2 理由等」で指摘した事項については、修正が必要である。

2 理由等

農林水産省は、平成22年以降に実施する本調査について、個別経営統計に係る調査で対象としている10種類の営農類型のうち、「花き作」、「採卵養鶏」、「ブロイラー養鶏」について標本数を縮減して「その他」に集約するとともに営農類型ごとの集計・表章は行わないこととしている。

また、組織法人経営統計に係る調査については、10種類の営農類型のうち、「水田作」、「畑作」以外の8種類の営農類型の調査を中止することとしている。

本調査では、総人件費改革に伴い農林水産省の統計担当職員が大幅に人員削減され、その対応策として郵送回収の活用が図られたが、調査票の記入等において、専門的知識を有する職員の協力が無いと適切に回答できない調査客体が多いことから、平成20年調査では十分な効果を上げていない。今回の計画は、このような実情を踏まえ、今後の人員体制では、これまでのような調査内容及び調査精度を維持することが困難であるとの観点から申請されている。

こうした本調査を取り巻く厳しい状況や、その結果として、調査を簡素化せざるを得ないことについては、十分理解できるところであり、個別経営体に係る調査及び組織法



人経営体に係る調査のいずれについても、標本数の縮減についてはやむを得ない措置であると認められる。

しかしながら、「公的統計が国民にとって合理的な意思決定を行うための基盤となる重要な情報である」とする統計法が掲げる目的の趣旨に則り、個別経営体に係る調査及び組織法人経営体に係る調査のそれぞれについて、今回の計画を、以下のように修正する必要がある。

(1) 個別経営統計

今回、「その他」に集約して営農類型ごとの集計は行わないこととしている「花き作」、「採卵養鶏」、「ブロイラー養鶏」の営農類型について、基幹統計として幅広い利用に供するため、標本数を縮減した後も、現行と同様の営農類型ごとに集計し結果表章を継続する必要がある。

(2) 組織法人経営統計

個別経営体と組織法人経営体の経営状況等について同一の営農類型ごとに比較を行うことを可能とする調査体系を維持することが望まれること、また、組織法人経営体の農業生産額全体に占める割合が小さくないことから、今回、調査を中止することとしている8つの営農類型について、標本数を縮減することはやむを得ないとしても、現行と同様、10種類の営農類型ごとに調査し、結果表章を継続する必要がある。

3 今後の課題

本調査については、統計資源の厳しい制約に直面している中で、現行の調査内容に対して、総人件費改革に伴う限られた人員の下では、これまでのように対応できない状況になると考えられる。このため、今回の審議結果を踏まえ、公共財としての位置付け、調査精度の維持、データの有用性の確保に十分配慮するなど、本調査が基幹統計であることの十分な認識に立って、調査内容の見直しについて検討する必要がある。

同時に、調査の効率化を目指して導入した郵送回収に関連して生じた問題への対処と、経営体の使用する会計ソフトの情報を効果的に調査票情報として利活用することを推進するための更なる方策を検討するほか、オンライン調査の導入による効率化の可能性についても検討する必要がある。

また、調査客体に対して、集計結果や分析結果を迅速にフィードバックする等、調査への協力を促進する有効な方策についても検討する必要がある。

こうした検討を速やかに行い、基幹統計としての役割を果たすべく、総人件費改革において削減された人員の下で、調査精度の確保を図り、統計の質を維持することに努める必要がある。