

## 審査メモ(別添資料)

### 1 農林水産省が計画している変更内容

#### (1) 調査体系の変更

- ① 農業経営統計調査等の構成(現行/変更後)
- ② 「農業経営統計調査」、「なたね、そば等生産費調査」利活用の現状

#### (2) 標本設計の変更

- ① 農業経営統計調査における標本数の変化
- ② 農業経営統計調査の標本設計について
- ③ 平成24年体系見直し後の標本数と現行との比較

#### (3) 調査事項の扱い

- 今回の調査票:
  - ① 現金出納帳
  - ② 作業日誌
  - ③ 経営台帳(個別経営体)
  - ④ 経営台帳(組織法人経営体)
  - ⑤ 経営台帳(任意組織経営体)
- ⑥ 青色申告データと農業経営統計調査の調査事項との関係整理の例

#### (4) 調査票の分割

- ① 経営台帳の分割に伴う事項ごとの対比
- ② 経営台帳の新旧対照表

#### (5) 調査方法の多様化

- ① 農業経営統計調査に係る調査票ごとの現行の配布・回収方法及び変更内容
- ② インターネットを活用した調査票等の回収のイメージ

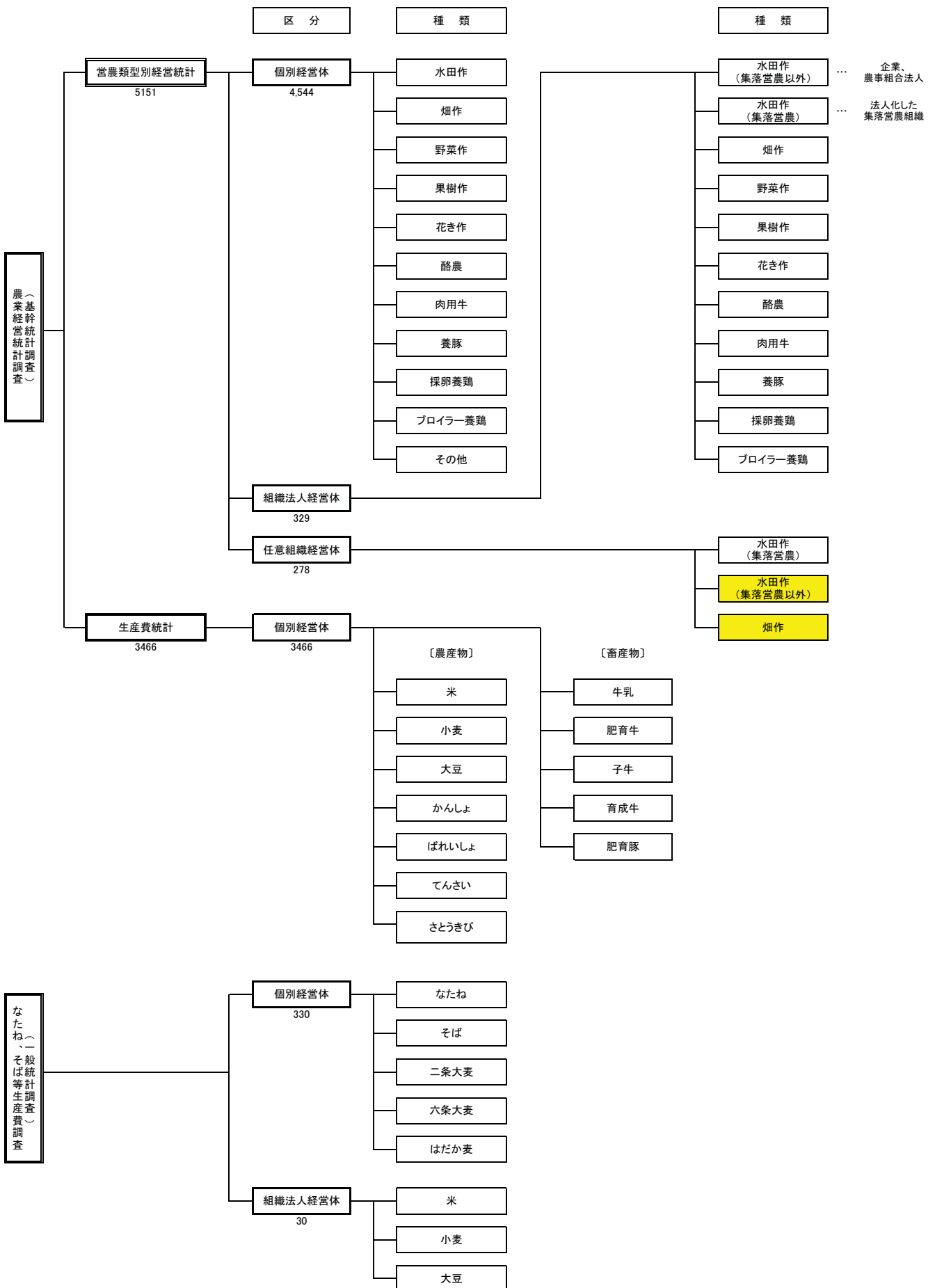
#### (6) 報告者への還元資料の充実

- 還元資料のイメージ

### 2 前回の統計委員会答申(諮問第20号の答申(平成21年9月4日))への対応状況

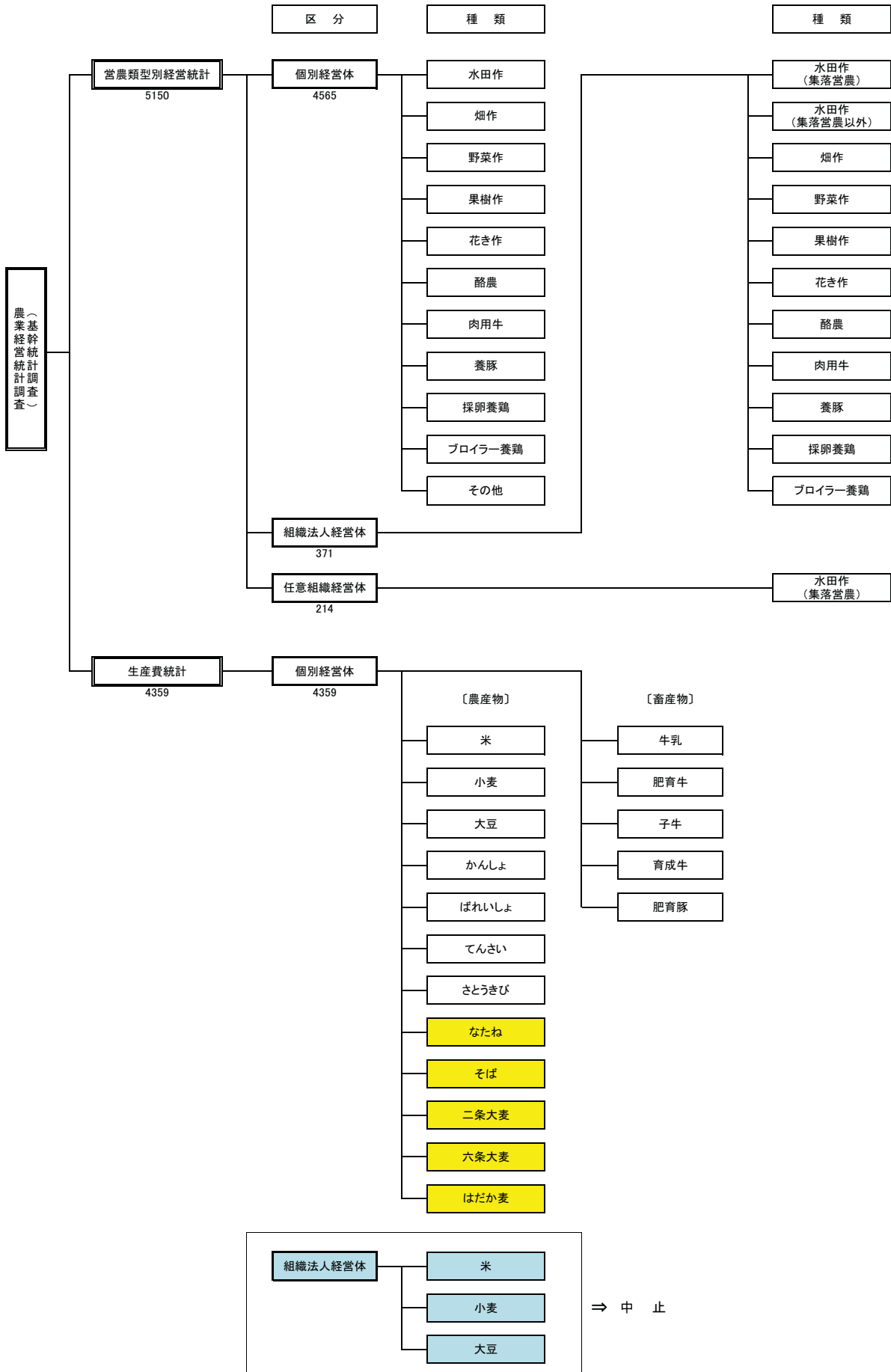
- ① 「諮問第20号 農業経営統計調査の変更について」  
(平成21年7月13日付け総政企第225号)
- ② 「諮問第20号の答申 農業経営統計調査の変更について」  
(平成21年9月14日付け統計委員会答申)

農業経営統計調査等の構成（現行）



(注) 図中の数字は、標本数を示す。

農業経営統計調査等の構成（変更後）



## 「農業経営統計調査」、「なたね、そば等生産費調査」利活用の現状

調 査	利 活 用 の 状 況
I 農業経営統計調査 1 営農類型別経営統計 ①個別経営体 ア 営農類型別経営統計	<ul style="list-style-type: none"> <li>・ 「食料・農業・農村基本計画」（平成22年3月30日閣議決定）の「農業経営の発展のための展望モデル」作成に利用</li> <li>・ 「新たな農業保険制度（PQ保険）創設のための検討資料」として、水田作営農結果を利用</li> <li>・ 「水田・畑作経営所得安定対策」の評価のため、水田作及び畑作営農結果を利用</li> <li>・ 「食料供給コスト縮減対策」の検証に際し、野菜営農及び果樹営農結果を利用</li> <li>・ 「畜産物の価格安定に関する法律」に基づく基準安定価格算定の際の参酌資料として、採卵養鶏営農及びブロイラー養鶏営農の部門（採卵養鶏部門及びブロイラー養鶏部門）の結果を利用</li> <li>・ 「農業改良資金法案」の検討資料として、畜産経営における農業所得の推移（酪農、繁殖牛、肥育牛、肥育豚、採卵養鶏及びブロイラー養鶏営農の結果）を利用</li> <li>・ 「農業者戸別所得補償制度」の検討のため、野菜・果樹・茶について、推計生産費を作成・提供</li> <li>・ 「農業者戸別所得補償制度」の導入による農業経営への影響、分析、検証に利用（水田作営農及び畑作営農を予定）</li> <li>・ TPP対応やWTO・FTA交渉における「農家所得の推移と制度資金（補助金）の構成」の検討に利用</li> <li>・ 「中山間地域等直接支払交付金」の検証に際し、中山間地域等の条件不利地域における農業所得等の格差の検討をする際に、水田作営農結果を利用</li> <li>・ 「農業の構造改革の進捗状況の点検（農業の担い手に対する経営安定のための交付に関する法律附則第5条）」のために、販売農家の営農類型別の所得階層別推計戸数分布を利用</li> <li>・ 「食料・農業・農村白書」における農業経済の現状の分析に利用</li> <li>・ 「産業連関表」の作成のため全営農結果（経営収支）を利用</li> <li>・ 「国民経済計算」（SNA）（内閣府経済社会総合研究所）の作成のために採卵養鶏及びブロイラー養鶏営農結果を利用</li> <li>・ 「農業・食料関連産業の経済計算」の作成のため、露地野菜作営農、施設野菜作営農、果樹作営農、露地花き作営農、施設花き作営農、採卵養鶏営農及びブロイラー養鶏営農結果を利用</li> </ul>

調 査	利 活 用 の 状 況
②組織法人経営体 } ③任意組織経営体 }	<ul style="list-style-type: none"> <li>・ 「食料・農業・農村基本計画」（平成22年3月30日閣議決定）の「農業経営の発展のための展望モデル」作成に利用</li> <li>・ 「農業者戸別所得補償制度」の導入による農業経営への影響、分析、検証に利用</li> <li>・ 経営政策の企画立案のための検討資料として利用</li> <li>・ 「新たな担い手として算入を見込み大規模法人経営等に対する具体的な支援策」の検討に際し営農類型別（水田作、露地野菜作、施設野菜作、施設花き作及び酪農）・規模別の経営収支を利用</li> <li>・ 水田・畑作経営所得安定対策の生産条件不利補正対策や収入減少影響緩和対策（収入減収補てん）により、組織の所得が補償されるかなどの状況の分析・評価に利用</li> </ul>

調 査	利 活 用 の 状 況
<p>2 農産物生産費統計</p> <p>①米生産費統計</p> <p>②小麦生産費統計</p> <p>③てんさい生産費統計</p> <p>④さとうきび生産費統計</p> <p>⑤大豆生産費統計</p> <p>⑥原料用かんしょ生産費統計</p> <p>⑦原料用ばれいしょ生産費統計</p>	<ul style="list-style-type: none"> <li>・ 「食料・農業・農村白書」における農業経済の現状の分析に利用（農産物生産費統計共通）</li> <li>・ 「中山間地域等直接支払制度」の中山間地域等の直接支払いの単価算定に利用</li> <li>・ 「農業者戸別所得補償制度」における交付金単価算定に利用</li> <li>・ 「中山間地域等直接支払制度」の中山間地域等の直接支払いの単価算定に利用</li> <li>・ 「水田・畑作経営所得安定対策」の生産条件不利を補正するための交付金算定に利用</li> <li>・ 「農業者戸別所得補償制度」の交付金単価算定に利用</li> <li>・ 「水田・畑作経営所得安定対策」の生産条件不利を補正するための交付金算定に利用</li> <li>・ 「砂糖及びでん粉の価格調整に関する法律」に基づく、生産条件不利を補正するための交付金算定に利用</li> <li>・ 「農業者戸別所得補償制度」の交付金単価算定に利用</li> <li>・ 「砂糖及びでん粉の価格調整に関する法律」に基づく、生産条件不利を補正するための交付金算定に利用</li> <li>・ 「水田・畑作経営所得安定対策」の生産条件不利を補正するための交付金算定に利用</li> <li>・ 「農業者戸別所得補償制度」の交付金単価算定に利用</li> <li>・ 「砂糖及びでん粉の価格調整に関する法律」に基づく、生産条件不利を補正するための交付金算定に利用</li> <li>・ 「農業者戸別所得補償制度」の交付金単価算定に利用</li> </ul>

調 査	利 活 用 の 状 況
<p><b>3 畜産物生産費統計</b></p> <p>①牛乳生産費統計</p> <p>②子牛生産費統計</p> <p>③乳用おす育成牛生産費統計</p> <p>④交雑種育成牛生産費統計</p> <p>⑤去勢若齢肥育牛生産費統計</p> <p>⑥乳用おす肥育牛生産費統計</p> <p>⑦交雑種肥育牛生産費統計</p> <p>⑧肥育豚生産費統計</p>	<ul style="list-style-type: none"> <li>・ 「酪農及び肉用牛生産の振興に関する法律」に基づく「酪農及び肉用牛生産の近代化を図るための基本方針」の経営指標作成に利用（畜産物生産費共通）</li> <li>・ 「加工原料乳生産者補給金等暫定措置法」に基づく、補給金単価算定に利用</li> <li>・ 「肉用子牛生産安定等特別措置法」に基づく、指定肉用子牛の保証基準価格の算定に利用</li> <li>・ 「国産畜産物安心確保等支援事業」における「BSE発生農家経営再建支援等事業」の上限額算定に利用</li> <li>・ 「独立行政法人農畜産業振興機構法」に基づく「肉用牛繁殖経営支援事業」の四半期毎の補てん金単価算定に利用</li> <li>・ 「肉用子牛生産安定等特別措置法」に基づく、指定肉用子牛の保証基準価格算定に利用</li> <li>・ 「国産畜産物安心確保等支援事業」における「BSE発生農家経営再建支援等事業」の上限額算定に利用</li> <li>・ 「国産畜産物安心確保等支援事業」における「BSE発生農家経営再建支援等事業」の上限額算定に利用</li> <li>・ 「畜産物の価格安定に関する法律」に基づく、指定食肉（牛肉）の安定価格算定に利用</li> <li>・ 「肉用子牛生産安定等特別措置法」に基づく、指定肉用子牛の合理化目標価格算定に利用</li> <li>・ 「独立行政法人農畜産業振興機構法」に基づく「肉用牛肥育経営安定特別対策事業」の発動基準及び四半期毎の補てん金算定に利用</li> <li>・ 「国産畜産物安心確保等支援事業」における「BSE発生農家経営再建支援等事業」の上限額算定に利用</li> <li>・ 「独立行政法人農畜産業振興機構法」に基づく「肉用牛肥育経営安定特別対策事業」の発動基準及び四半期毎の補てん金算定に利用</li> <li>・ 「国産畜産物安心確保等支援事業」における「BSE発生農家経営再建支援等事業」の上限額算定に利用</li> <li>・ 「畜産物の価格安定に関する法律」に基づく、指定食肉（豚肉）の安定価格算定に利用</li> <li>・ 「独立行政法人農畜産業振興機構法」に基づく「養豚経営安定対策事業」の保証基準価格算定に利用</li> </ul>

調 査	利 活 用
<p>Ⅱ なたね、そば等生産費調査 (個別経営体)</p> <p>①なたね生産費</p> <p>②そば生産費</p> <p>③二条大麦生産費</p> <p>④六条大麦生産費</p> <p>⑤はだか大麦生産費</p>	<ul style="list-style-type: none"> <li>・ 「農業者戸別所得補償制度」の交付金単価の算定に利用</li> <li>・ 「農業者戸別所得補償制度」の交付金単価の算定に利用</li> <li>・ 「農業者戸別所得補償制度」の交付金単価の算定に利用</li> <li>・ 「農業者戸別所得補償制度」の交付金単価の算定に利用</li> <li>・ 「農業者戸別所得補償制度」の交付金単価の算定に利用</li> </ul>