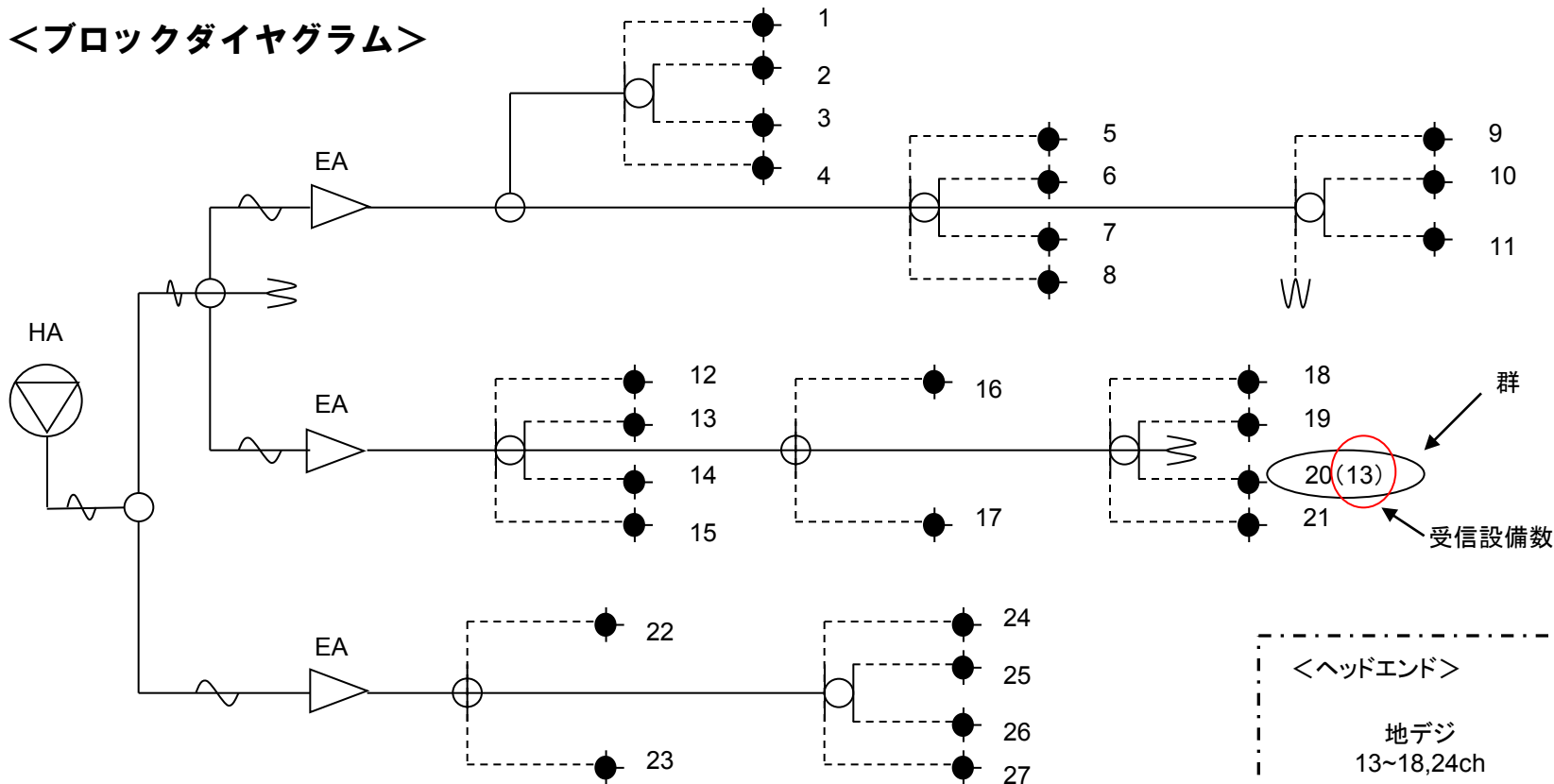


# ブロックダイヤグラム及び施設規模の算出例

## <ブロックダイヤグラム>



## <施設規模の算出>

$$\text{施設規模} = (\text{引込端子数}) - (\text{郡数}) + (\text{受信設備数})$$

○タップオフの種類	台数	引込端子数	
2分岐器	× 2台	= 4	
4分岐器	× 3台	= 12	
2分配器	× 0台	= 0	
4分配器	× 3台	= 12	合計28端子 (ダミー端子: 1を含む)

これより

引込端子数 28

受信設備群の数 1 (受信設備数 13) ← 13世帯入居可能な集合住宅あり(20番)。

施設の規模 40 (=28-1+13)

## <ヘッドエンド>

