

# 超高精細度テレビジョン放送に係る 衛星基幹放送業務の認定申請マニュアル 【令和5年改訂版】

電波法及び放送法の一部を改正する法律（令和4年法律第63号）の施行に伴い、マニュアルの一部を更新しました。

令和5年3月22日公開版からの更新箇所は以下のとおりです。

- 衛星基幹放送の業務認定申請書
  - ・「特定役員の氏名又は名称」関係（P4, 6, 35）
  - ・「外国人等直接保有議決権割合」関係（P4, 9-11, 36）
- 事業計画書
  - ・別紙（3）主たる出資者及び議決権の数（P41）
  - ・別紙（6）役員に関する事項（P46, 47）
- 関係法令部分（P83-93）

令和5年4月20日



# 【 目 次 】

第 1 編	申請要領	1
1	はじめに	
2	申請受付期間	
3	基幹放送の種類	
4	対象周波数	
5	放送対象地域	
6	申請の提出先	
7	申請に当たっての留意事項	
第 2 編	申請書記載要領	3
第 1 節	衛星基幹放送の業務認定申請書	
第 2 節	事業計画書	
第 3 節	放送法関係審査基準への適合性に係る資料	
第 4 節	事業収支見積	
第 5 節	基幹放送の業務を維持するに足る技術的能力	
第 3 編	Q & A	78
参考	衛星基幹放送の業務の認定における審査について	82

# 第1編 申請要領

## 1 はじめに

本マニュアルは、「2 申請受付期間」において申請を受け付ける、BS放送の右旋帯域における衛星基幹放送（超高精細度テレビジョン放送（4K放送に限る。））の業務の認定の申請の手続について解説するものです。

## 2 申請受付期間

令和5年3月22日（水）午前9時30分から同年5月31日（水）午後6時15分まで

## 3 基幹放送の種類

超高精細度テレビジョン放送（4K放送に限る。）

## 4 対象周波数

BS放送用周波数（右旋円偏波の電波の周波数に限る。）のうち、衛星基幹放送の業務の用に供されていない周波数となることが見込まれる周波数（超高精細度テレビジョン放送（4K放送に限る。）の放送番組3番組分を想定）

## 5 放送対象地域

全国

## 6 申請書の提出先及び問合せ先

〒100-8926

東京都千代田区霞が関2-1-2 総務省 情報流通行政局 衛星・地域放送課

電話番号：03-5253-5799

電子メール：eichika-public/atmark/soumu.go.jp ※

※ スпамメール対策のため「@」を「/atmark/」と表示しております。

送信の際は「@」に変更してください。

## 7 申請に当たっての留意事項

① 今般の申請受付に係る認定を受けた衛星基幹放送の業務の用に供される周波数については、令和6年秋頃までに実施される予定の帯域再編を経て利用可能となります。業務開始の予定期日については、放送開始のために必要な作業（例：衛星基幹放送の業務に用いられる演奏所やデジタル符号化装置の整備など）に要する期間が、事業計画の内容によって異なると思われるため、申請者において、基幹放送局提供事業者等と十分に調整を行ってください。

また、申請書の「業務開始の予定期日」については、業務開始が可能となる具体的なスケジュールを策定した上で、必ず申請書に添付してください。

② 申請書類の提出部数は以下のとおりです。

なお、申請書類受領後、本人確認等のため電話等による受領連絡を行います。

	紙媒体	記録媒体
1 衛星基幹放送の業務認定申請書	1部	1枚
2 事業計画書	1部	
3 放送法関係審査基準への適合性に係る資料	1部	
4 事業収支見積	1部	
5 基幹放送の業務を維持するに足りる技術的能力	1部	

\* 申請書類は、日本産業規格A列4番の用紙で作成してください。「紙媒体」については片面印刷とし、ホチキス止めは行わず、適宜インデックスを添付してください。

\* 「記録媒体」については、「CD-R」「CD-RW」「DVD-R」又は「DVD-RW」とし、PDFファイル形式で作成してください(当該ファイル形式の使用ができない場合は、個別にご相談ください。)。なお、「記録媒体」には、「申請者名」及び「放送番組名」を記載したラベルを添付してください。

\* 各資料の右下に、「放送番組名」及び「ページ番号(通し番号)」を記載してください。

【記載例】	〇〇〇〇〇チャンネル	P10
-------	------------	-----

③ 申請受付期間終了後、総務省において申請者及び申請内容の概要をとりまとめ、すみやかに公表を行う予定です。また、今後、必要に応じて、申請者に対して事前に確認の上、申請内容等を公表する可能性がありますので、あらかじめご了承ください。

④ 申請の際、今後の連絡窓口として、2名以上の方の連絡先(日中に連絡がとれる電話番号・メールアドレス及び緊急時に連絡がとれる電話番号・メールアドレス)の登録をお願いします(申請書の提出に合わせて、適宜の様式により「6 申請書の提出先及び問合せ先」に記載している電子メールアドレスあてにお送りください。なお、申請受付後に、申請内容について確認等をさせていただく場合がありますので、確実に連絡・対応が可能な体制を確保してください。

⑤ 審査の公平性を確保する観点から、申請受付期間終了後の申請内容の変更は、原則として認められません。ただし、申請内容を変更しない範囲での、記載事項のより適切な表現への訂正や、記載事項の文意の明確化の観点からの補足資料の提出は認められる場合がありますので、個別にご相談ください。

⑥ 審査基準への適合性を示すために補足資料が必要な場合には、例えば「補足説明書」など適宜の表題を付して、適宜の様式により申請書に添付して提出してください。また、審査を行うに当たって必要があると認められる場合には、追加資料の提出を求められることがありますので、あらかじめご了承ください。

## 第2編 申請書記載要領

今回の申請において提出が必要となる項目は以下のとおりです。

事項名	ページ
1 衛星基幹放送の業務認定申請書【放送法施行規則別表第6の2号】	4
2 事業計画書【放送法施行規則別表第7の2号】	37
別紙（1） 経営形態及び資本又は出資の額	39
別紙（2） 事業開始までに要する用途別資金及びその調達方法	40
別紙（3） 主たる出資者及び議決権の数	41
別紙（4） 3分の1以上の議決権を有する者に関する事項	42
別紙（5） 10分の1を超える議決権を有する他の地上基幹放送事業者又は3分の1を超える議決権を有する他の衛星基幹放送事業者若しくは他の移動受信用地上基幹放送事業者に関する事項	44
別紙（6） 役員に関する事項	46
別紙（7） 放送番組の編集の基準	48
別紙（8） 放送番組の編集に関する基本計画	49
別紙（9） 週間放送番組の編集に関する事項	50
別紙（10） 放送番組の審議機関に関する事項	58
別紙（11） 放送番組の編集の機構及び考査に関する事項	59
別紙（12） 災害放送に関する事項	60
別紙（15） 将来の事業予定	62
別紙（16） 基幹放送の業務を行う事業と併せ行う事業及び当該事業の業務概要	63
別紙（17） 周波数の使用に関する計画	64
3 放送法関係審査基準等への適合性に係る資料	66
個人情報保護に関する事項【放送法関係審査基準別紙2の16関係】	66
放送番組の視聴需要に関する事項【放送法関係審査基準別紙3の3(9)】	68
表現の自由享有基準に関する事項	69
4 事業収支見積【放送法施行規則別表第8号】	70
第1 見積表	70
第2 見積りの根拠	74
第3 放送番組の主たる利用見込者	74
5 基幹放送の業務を維持するに足る技術的能力【放送法施行規則別表第9号】	76
1 業務を確実に維持することができる体制	76
2 業務に従事する者の実務経験等	77

# 第 1 節 衛星基幹放送の業務認定申請書（放送法施行規則別表第 6 の 2 号）

【放送法施行規則 別表第 6 の 2 号 抜粋】

別表第六の二号（第64条関係）

衛星基幹放送の業務認定申請書

年 月 日

総務大臣 殿

郵便番号

住所

（ふりがな）

氏名（法人又は団体にあつては、名称及び  
代表者の氏名）

電話番号

法人番号

（注 1）

衛星基幹放送の業務の認定を受けたいので、放送法第93条第2項の規定により申請します。

基幹放送の種類（注2）		
基幹放送の業務に用いられる基幹放送局について電波法の規定による免許を受けようとする者又はその免許を受けた者の氏名又は名称（注3）		
衛星基幹放送の業務に係る人工衛星の軌道又は位置（注4）		
希望する放送対象地域		
希望する周波数（注5）		
業務開始の予定期日		
放送事項（注6）		
基幹放送の業務に用いられる電気通信設備の概要（注7）		
特定役員の氏名又は名称（注8）		
外国人等直接保有議決権割合（注9）		%
欠格事由の有無 （注10）	国籍等（第93条第1項第7号イからハマまで）	<input type="checkbox"/> 有 <input type="checkbox"/> 無
	特定役員(同号ニ)（注11）	<input type="checkbox"/> 有 <input type="checkbox"/> 無
	議決権の割合（同号ニ）（注12）	<input type="checkbox"/> 有 <input type="checkbox"/> 無
	処分歴（同号へからルまで）	<input type="checkbox"/> 有 <input type="checkbox"/> 無

注1 法人番号の欄は、法人又は団体の場合に限り、行政手続における特定の個人を識別するための番号の利用等に関する法律第2条第15項に規定する法人番号を記載すること。ただし、法人番号が不明の場合は記載を要しない。

注2 法第91条第1項の規定による基幹放送普及計画の「第3 基幹放送の区分ごとの放送対象地域及び放送対象地域ごとの放送系の数の目標」の「2 国内放送に関する基幹放送の区分ごとの放送対象地域及び放送対象地域ごとの放送系の数の目標」に規定されている「基幹放送の区分」の各項目を記載すること（同項目に区分の規定がない場合には、同「1 総則」の(3)の基幹放送名を記載するとともに、「超短波放送」、「テレビジョン放送」、「データ放送」のように記載すること。）。また、有料放送の場合にあつては、その旨も記載すること。

(記載例) 「衛星基幹放送—テレビジョン放送」

注3 基幹放送の業務に用いられる基幹放送局について、電波法の規定による免許を受けようとする一の者又は当該免許を受けた一の者の氏名又は名称を記載すること。

注4 人工衛星の軌道又は位置を次のように記載すること。

(記載例) 対地静止衛星軌道 E 110°  
経度及び緯度の変動幅 ±0.1°

注5

(1)・(2) (略)

(3) 高度広帯域伝送方式による衛星基幹放送の業務の場合は、次のように記載すること。

(第68条の規定により一の申請書により二以上の衛星基幹放送の業務の申請を行う場合は、各放送に係る1秒における伝送容量又は1秒における基準伝送容量ごとの合計を記載すること。)

(記載例) 中央の周波数 11.72748GHz

伝送方式 高度広帯域伝送方式

テレビジョン放送（他のテレビジョン放送を行わない場合に使用する場合はその旨明記。）

シンボル数 11.2520Mbaud（補完放送（音声）を含む。※）

スロット数 40スロット

変調方式 16A P S K

誤り訂正率 7/9

符号化される映像信号の走査方式及び走査線数 順次/2160本

符号化された映像信号の水平方向の輝度信号の画素数 3840画素

符号化された映像信号のフレーム周波数 60/1.001Hz

符号化された映像信号の一フレーム当たりの垂直方向の輝度信号の画素数 2160画素

※ 補完放送であつて、超短波放送の主音声又はテレビジョン放送の映像に伴うもの以外のもを行う場合は、当該補完放送に係る1秒当たりのシンボル数（当該補完放送に係る1秒当たりのシンボル数の記載が困難である場合にあつては、補完放送に係る1秒当たりのシンボル数）を明記すること。

(4) (略)

注6

(1) 超短波放送（教養番組又は教育番組並びに報道番組及び娯楽番組の相互の間の調和をとつて放送番組を編集するものに限る。）又はテレビジョン放送（特別な事業計画により放送番組を編集するものを除く。）を行う基幹放送の業務の場合

放送事項を放送番組の目的別種類（報道、教育、教養、娯楽、その他をいう。以下同じ。）により、次のように記載すること。この場合において、データを併せ送るものであるときは、(3)のデータ放送を行う場合の記載例に準じ、併せて記載すること。

- (記載例) 報 道 (一般ニュース、ニュース解説、スポーツニュース、週間ニュース、災害に関する情報等)
- 教 育 (学年別学校向講座、英会話の時間、職業教育訓練講座等)
- 教 養 (政治解説、政治討論会、婦人向講座、文学座談会、音楽講座、街頭討論会等)
- 娯 楽 (音楽、スポーツ行事、小説朗読、演劇等)
- その他 (通信販売番組等)
- 成人向け番組の有無 有 無

(2) 超短波放送又はテレビジョン放送を行う基幹放送の業務の場合 ((1)の場合を除く。)

放送事項を放送番組の実態に合わせて、分野、主たる言語及び成人向け番組の有無の項目ごとに次の記載例に従って記載すること。この場合において、データを併せ送るものであるときは、(3)のデータ放送を行う場合の記載例に準じ、併せて記載すること。

(記載例)

分 野	主たる言語	成人向け番組の有無	備 考
学校教育番組 (主として高校・大学受験対策講座)		無	
野球、サッカーを中心としたスポーツ番組		無	
ドイツ国内で放送されているニュース、ドラマ、ドキュメンタリー番組	ドイツ語	無	

(注1) 分野の欄は、当該放送番組の特徴が分かるような表現で簡潔に記載すること。

(注2) 主たる言語の欄は、日本語以外の言語を主たる使用言語とする場合にのみ記載すること。

(注3) 成人向け番組とは、性的好奇心をそそるため性的な行為を表す場面又は衣服を脱いだ人の姿態の映像を見せる番組で、青少年に有害な影響を与えるおそれのある放送番組をいう。

(注4) 法第8条に規定する事項のみを放送事項とするものである場合は、備考の欄にその旨記載すること。



(3) データ放送を行う基幹放送の業務の場合

放送事項を放送番組の実態に合わせて、分野、データ符号化方式の名称及び成人向け番組の有無の項目ごとに次の記載例に従って記載すること。

(記載例)

分野	データ符号化方式の名称	成人向け番組の有無	備考
株価、経済指標等の経済情報	XML方式	無	
最新自動車情報、自動車部品等を紹介する電子マガジン	(何)方式	無	

(注1) 分野の欄は、当該放送番組の特徴が分かるような表現で簡潔に記載すること。

(注2) データ符号化方式の名称の欄は、データ符号化識別子が指定されている場合はその符号化方式の名称を、指定されていない場合は具体的なデータ符号化方式の名称を記載すること。なお、上記の記載例に従った記載方法のみでは方式を特定できない場合は、さらに詳細な内容を記載すること。

(注3) 成人向け番組とは、性的好奇心をそそるため性的な行為を表す場面又は衣服を脱いだ人の姿態の映像を見せる番組で、青少年に有害な影響を与えるおそれのある放送番組をいう。

(注4) 法第8条に規定する事項のみを放送事項とするものである場合は、備考の欄にその旨記載すること。

(4) 超短波放送、テレビジョン放送又はデータ放送を行う基幹放送の業務の場合

(1)から(3)までに定めるもののほか、次のアからカまでに掲げる事項について具体的な計画を定めているときは、併せて記載すること。

ア 超高精細度テレビジョン放送を行う場合であつて、一部の時間帯に複数の超高精細度テレビジョン放送を行うときは、一週間当たりの放送時間全体(複数の超高精細度テレビジョン放送を行う場合における当該超高精細度テレビジョン放送のうち一週間当たりの放送時間が最も長いものの放送時間及び複数の超高精細度テレビジョン放送を行わない場合における超高精細度テレビジョン放送の放送時間の合計をいう。)における複数の超高精細度テレビジョン放送を行わない場合における超高精細度テレビジョン放送の放送時間の占める割合

イ (略)

ウ 超高精細度テレビジョン放送を行う場合は、一週間当たりの放送時間全体における超高精細度テレビジョン放送(当該超高精細度テレビジョン放送の水平方向及び垂直方向の輝度信号の画素数と同等以上の水平方向及び垂直方向の輝度信号の画素数を有する超高精細度カメラ等により制作・編集された番組を放送するものに限る。)に係る放送時間の占める割合

エ (略)

オ 一週間当たりの放送時間全体における成人向け番組に係る放送時間の占める割合

カ 一週間当たりの放送時間全体における対価を得て行う広告放送(有料放送により行われるものを除く。)に係る放送時間の占める割合

(5) (略)

(6) 有料放送を含む基幹放送を行う場合

(1)から(5)までに定めるもののほか、有料放送を含む基幹放送を行う旨を記載するとともに、限定受信方式の名称を記載すること。この場合において、限定受信方式識別子が指定されている場合はその指定に係る限定受信方式の名称を記載すること。なお、名称のみでは方式を特定できない場合は、さらに詳細な内容を記載すること。

注7 基幹放送の業務に用いられる電気通信設備の概要の欄は、次により記載すること。

(1) 基幹放送の業務に用いられる電気通信設備の概要には、基幹放送が行われる過程における映像、音声、文字、データの流れが明確になるよう、演奏所から基幹放送局の送信設備の送信空中線までの範囲における全ての電気通信設備を明記した概要図を記載すること。

(2) (1)の概要図には、基幹放送の業務に用いられる電気通信設備のうち、当該業務に用いられる基幹放送設備に該当する設備の範囲を「番組送出設備」、「中継回線設備」又は「地球局設備」の別を明確にして付記すること。

(3) (1)の概要図には、(2)の「番組送出設備」、「中継回線設備」及び「地球局設備」の法第111条第1項の技術基準への適合性に係る説明について、次の事項を付記すること。

ア 法第111条第2項第1号に規定する基幹放送設備の損壊又は故障により、基幹放送の業務に著しい支障を及ぼさないようにすることを確保するための措置に関する事項

イ 法第111条第2項第2号に規定する基幹放送設備を用いて行われる基幹放送の品質が適正であるようにすることを確保するために当該設備が準拠する送信の標準方式の種類に関する事項

(4) 一葉の用紙に全部を記載することができない場合には、全体の構成が把握できるよう電気通信設備の階層その他適宜の区分に分けて、別途記載すること。

注8 法人又は団体の場合に限って記載することとし、次に掲げる様式により記載すること。

ふりがな 氏名	住所	役名	担当部門	兼職	特定役員への該当 の有無	日本の国籍の有無	備考
					<input type="checkbox"/> 有 <input type="checkbox"/> 無	<input type="checkbox"/> 有 <input type="checkbox"/> 無	

(注1) 株式会社にあつては役員、その他の法人又は団体にあつてはこれに準ずる者について記載すること。ただし、定款に別段の定めがある場合は、その定めに従い記載した定款を提出すること。

(注2) 特定役員とは、表現の自由享有基準第2条第13号に規定する業務執行役員及び同条第14号に規定する業務執行決定役員をいい、申請者の業務執行決定役員であつて業務執行役員でない者の数の当該申請者の業務執行決定役員の総数に占める割合が3分の1を超えない場合にあつては、業務執行役員をいう。

(注3) 住所の欄は、住民基本台帳に記載された住所の都道府県市区町村（外国に住所を有する者にあつてはこれに準ずるもの）を記載すること。

(注4) 役名の欄は、代表権を有する役員については役名の前に「(代)」の文字を、常勤の役員については役名の後に「(常)」の文字を付記すること。

(注5) 日本の国籍の有無の欄は、特定役員に該当する場合に記載すること。

(注6) 備考の欄は、次の事項を記載すること。

(ア) 業務執行決定役員であつて業務執行役員でないものについてはその旨

(イ) 予定のものについてはその旨

(注7) 株式会社であるか、その他の法人又は団体であるかにかかわらず、特定役員が日本の国籍を有することを証する書類（例：戸籍抄本、本籍の記載のある住民票又は旅券（有効期間満了前のものに限る。）の写し）を添付すること。法人にあつては、登記事項証明書（登記事項証明書に代表者以外の記載がない者にあつてはこれに準ずる役員の一覧が記載された書類）を添付すること。

注9 法人又は団体の場合に限って記載することとし、少数点第3位を四捨五入し少数点第2位まで記載すること。ただし、四捨五入する前の割合が20%未満である場合において、少数点第3位を四捨五入する前の割合が20%未満である場合において、少数点第3位を四捨五入して20.00%となるときは四捨五入せず、割合が20%未満であることがわかる少数点以下の位まで記載し、その位未満の端数は切り捨てて記載すること（例：19.999456%まで記載すること。）。また、記載事項を証するものとして、次の様式を添付すること。

ア 議決権の総数

区 分		株式数 (株)	議決権の数 (個)	
発行 済 株 式 (A)	無議決権株式(B)			
	議決権制限株式(C)			
	完全議決権株式	自己保有株式(D)		
		相互保有株式(E)		
		特定外国株式(F)		
		その他(G)		
単元未満株式(H)				
総数(I)				
備考	1単元の株式数			

(注1) 最近日現在の議決権（株式会社にあつては議決権、その他の法人又は団体にあつては当該法人又は団体の意思決定機関において議案に対する意思表示を行う権利。以下この別表において同じ。）の状況について記載すること。

(注2) (A)の欄は、申請者が株式会社である場合に記載すること。

(注3) (B)の欄は、会社法第108条第1項第3号の規定により、株主総会の全部の事項について議決権を行使することができない株式（同法第189条第1項に定める、単元未満数に満たない数の株式（以下この別表において「単元未満株式」という。）を除く。以下この別表において「無議決権株式」という。）の総数を記載し、当該株式は議決権の数に含めない。

(注4) (C)の欄には、会社法第108条第1項第3号の規定により、株主総会の一部の事項について議決権を行使することができない株式（単元未満株式を除く。以下この別表において「議決権制限株式」という。）の総数を記載し、当該株式は議決権の数に含める。

(注5) (D)の欄には、無議決権株式又は議決権制限株式以外の株式（単元未満株式を除く。以下この別表において「完全議決権株式」という。）のうち、会社法第308条第2項の規定により議決権を有しない株式（以下この別表において「相互保有株式」という。）について、総数を記載すること。

- (注6) (E)の欄には、完全議決権株式のうち、会社法第308条第1項及び会社法施行規則第67条第1項に定める、株式会社が株主の経営を実質的に支配することが可能な関係にある場合における当該株主が保有する株式（以下この別表において「相互保有株式」という。）について、総数を記載すること。
- (注7) (F)の欄は、法第116条第1項又は第2項の規定により株主名簿への記載又は記録を拒否した株式の数を記載すること。
- (注8) (G)の欄には、自己保有株式、相互保有株式又は特定外国株式に該当する株式以外の完全議決権株式について、株式数及び議決権の数を記載すること。
- (注9) (H)の欄には、単元未満株式の総数を記載すること。
- (注10) (I)の欄は、発行済株式及び議決権の総数を記載すること。
- (注11) 表に記載の内容を証する書類（例：株式分布状況表、株主名簿（全ての株主について記載があるもの。）、有価証券報告書、定款等の議決権の数の状況が分かる資料）を添付すること。
- (注12) 単元株式数を定款で定めていない株式会社にあつては、1単元の株式数の欄の記載を要しない。
- (注13) 法第93条の認定を受けて設立される株式会社にあつては、設立時発行株式の状況を記載すること（イにおいて同じ。）。

イ 外資議決権比率に関する事項

区 分		氏名 又は 名称	住所 (A)	法人 番号 (B)	株式 数 (株) (C)	議決 権 の 数 (個) (D)	(D) / 議決 権 の 総 数 (%) (E)	備 考
外国法人等	議決権の総数の1000分の1 以上を占める者							
	議決権の総数の1000分の1 未満を占める者の合計 (計 者) (F)							
合 計								

- (注1) 外国法人等とは、法第93条第1項第7号イからハマまでに掲げるものをいう。
- (注2) 申請者が株式会社である場合は株主、その他の法人又は団体である場合は社員又は理事等の当該法人又は団体の意思決定機関において議案に対する意思表示を行う権利を有する構成員についての事項を記載すること。ただし、定款に別段の定めがある場合は、その定めに従い記載し、定款を提出すること。

- (注3) (A)の欄は、都道府県市区町村(外国法人等にあつてはこれに準ずるもの)を記載すること。この場合において、法人又は団体にあつては本店又は主たる事務所の所在地を記載すること。
- (注4) (B)の欄は、行政手続における特定の個人を識別するための番号の利用等に関する法律第2条第15項に規定する法人番号を有する場合に記載すること。
- (注5) (C)の欄は、申請者が株式会社である場合に記載すること。
- (注6) (D)の欄は、申請者が株式会社である場合は、(C)から株主総会の議決権を有しないこととされる株式(アの(C)の議決権制限株式を除く。)の数を減じて計算した数を記載すること。
- (注7) (E)の欄は、アの(I)に記載した議決権の総数に対するイの(D)の比率を記載すること。この場合において、合計の欄以外の欄は小数点第3位を四捨五入とし小数点第2位まで記載し、合計の欄は、上欄に記載した四捨五入後の数値の合算値を記載するのではなく、四捨五入せずに計算した各値の合算値を記載すること。当該合算値については、小数点第3位を四捨五入とし小数点第2位まで記載すること。ただし、四捨五入前の数値が20%未満である場合において、小数点第3位を四捨五入とし小数点第2位まで記載して20.00%となるときは四捨五入をせず、20%未満であることがわかる小数点以下の位まで記載し、その位未満の端数は切り捨てて記載すること(例:19.999456%の場合は19.9994%まで記載すること。)
- (注8) (F)の欄は、議決権の総数の1000分の1未満を占める外国法人等について合算して記載すること。この場合において、当該外国法人等の数を「(計者)」に記載すること。
- (注9) (C)及び(D)を証する書類(例:株式分布状況表、株主名簿、有価証券報告書等の議決権の数の状況が分かる資料)を添付すること。

注10 法第93条第1項第7号の欠格事由の有無について記載するものとし、同欄の□には、該当する事項にレ印を付けること。

注11 注8の様式により欠格事由の有無を確認の上、記載すること。

注12 注9の様式により欠格事由の有無を確認の上、記載すること。

## 【補足説明】

- 一部の時間帯において超高精細度テレビジョン放送(当該超高精細度テレビジョン放送の水平方向及び垂直方向の輝度信号の画素数と同等以上の水平方向及び垂直方向の輝度信号の画素数を有する超高精細度カメラ等により制作・編集された放送番組を放送するものに限る。以下このマニュアルにおいて「特定超高精細度テレビジョン放送」という。)以外の超高精細度テレビジョン放送を行うときは、放送法関係審査基準別紙3の2(4)に規定する超高精細度テレビジョン放送識別措置を講ずること。

(参考) 放送法関係審査基準 別紙3

### 2(4) 放送番組の高画質性

超高精細度テレビジョン放送を行う場合であって、一部の時間帯において超高精細度テレビジョン放送(当該超高精細度テレビジョン放送の水平方向及び垂直方向の輝度信号の画素数と同等以上の水平方向及び垂直方向の輝度信号の画素数を有する超高精細度カメラ等により制作・編集された放送番組を放送するものに限る。以下この別紙3において「特定超高精細度テレビジョン放送」という。)以外の超高精細度テレビジョン放送を行うときは、特定超高精細度テレビジョン放送以外の超高精細度テレビジョン放送を受信する者が特定超高精細度テレビジョン放送以外の超高精細度テレビジョン放送であることを明らかに識別することができるようにするための措置(以下この別紙3において「超高精細度テレビジョン放送識別措置」という。)を講ずることが放送事項に明確に記載されていること。(略)

- 一週間当たりの放送時間全体における特定超高精細度テレビジョン放送に係る放送時間の占める割合を放送事項に記載すること。

(参考) 放送法関係審査基準 別紙3

### 3(7) 放送番組の高画質性

超高精細度テレビジョン放送を行う場合は、放送事項に明確に記載された一週間当たりの放送時間全体における特定超高精細度テレビジョン放送に係る放送時間の占める割合がより高く、かつ、特定超高精細度テレビジョン放送をより確実に行うことが可能な体制があること。(略)

- 一週間当たりの放送時間全体における対価を得て行う広告放送に係る放送時間の占める割合を放送事項に記載すること。

(参考) 放送法関係審査基準 別紙3

### 2(1) 広告放送の割合

一週間当たりの放送時間全体における対価を得て行う広告放送に係る放送時間の占める割合が3割を超えないことが放送事項に明確に記載されていること。

### 3(4) 広告放送の割合

一週間当たりの放送時間全体における対価を得て行う広告放送に係る放送時間の占める割合が3割を超えないことが放送事項に明確に記載されていること。

【具体的記載例】

別表第六の二号（第64条関係）

衛星基幹放送の業務認定申請書

令和5年●●月●●日

総務大臣 殿

郵便番号 〒100-8926  
 住所 東京都千代田区霞が関2-1-2  
 (ふりがな)  
 氏名 えいせいほうそうかぶしがしきがいしゃ 衛星放送株式会社  
 代表取締役社長 えいせい はなこ 衛星 花子  
 電話番号 03-5253-5799  
 法人番号 0123456789012  
 (注1)

衛星基幹放送の業務の認定を受けたいので、放送法第93条第2項目の規定により申請します。

基幹放送の種類（注2）	超高精細度テレビジョン放送 (有料放送含む) (※)	
基幹放送の業務に用いられる基幹放送局について電波法の規定による免許を受けようとする者又はその免許を受けた者の氏名又は名称（注3）	株式会社放送衛星システム	
衛星基幹放送の業務に係る人工衛星の軌道又は位置（注4）	対静止衛星軌道 E110° 経度及び緯度の変動幅 ±0.1°	
希望する放送対象地域	全国	
希望する周波数（注5）	別紙1のとおり	
業務開始の予定期日	令和6年12月中旬	
放送事項（注6）	別紙2のとおり	
基幹放送の業務に用いられる電気通信設備の概要（注7）	別紙3のとおり	
特定役員の氏名又は名称（注8）	別紙4のとおり	
外国人等直接保有議決権割合（注9）	8.00%（別紙5ア及びイのとおり）	
欠格事由の有無（注10）	国籍等（第93条第1項第7号イからハまで）	<input type="checkbox"/> 有 <input checked="" type="checkbox"/> 無
	特定役員(同号ニ)（注11）	<input type="checkbox"/> 有 <input checked="" type="checkbox"/> 無
	議決権の割合（同号ニ）（注12）	<input type="checkbox"/> 有 <input checked="" type="checkbox"/> 無
	処分歴（同号ヘからルまで）	<input type="checkbox"/> 有 <input checked="" type="checkbox"/> 無

(※) 有料放送を行う場合に記載すること。

【具体的記載例】 希望する周波数（注5） 関係

別紙 1

中央の周波数

放送衛星業務用の周波数（右旋円偏波の電波の周波数に限る。）の全てのうちいずれか  
伝送方式 高度広帯域伝送方式

テレビジョン放送

シンボル数 11.2520Mbaud（補完放送（音声、データ）を含む。）

スロット数 40スロット

変調方式 16 A P S K

誤り訂正率 7 / 9

符号化される映像信号の走査方式及び走査線数 順次 / 2160本

符号化された映像信号の水平方向の輝度信号の画素数 3840画素

符号化された映像信号のフレーム周波数 60 / 1.001Hz

符号化された映像信号の一フレーム当たりの垂直方向の輝度信号の画素数 2160画素



【具体的記載例】放送事項（注6）関係

（例1：総合編成の場合）

別紙2

分 野
《テレビジョン放送》 報 道 （一般ニュース、ニュース解説、スポーツニュース、週間ニュース、災害に関する情報等） 教 育 （学年別学校向講座、英会話の時間、職業教育講座等） 教 養 （政治解説、政治討論会、婦人向講座、文学座談会、音楽講座、街頭討論会等） 娯 楽 （音楽、スポーツ行事、小説朗読、演芸等） その他 （通信販売番組等） 成人向け番組の有無 <input type="checkbox"/> 有 <input checked="" type="checkbox"/> 無

分 野	データ符号化方式の名称	成人向け番組の有無	備 考
《補完放送（データ）》 株価、経済指標等の 経済情報	ARIB-XML方式ベースマルチメディア符号化方式 ARIB-字幕・文字スーパーデータ符号化方式	無	

本件申請に係る放送番組は、以下のとおりとする。

- (a) 超高精細度テレビジョン放送(当該超高精細度テレビジョン放送の水平方向及び垂直方向の輝度信号の画素数と同等以上の水平方向及び垂直方向の輝度信号の画素数を有する超高精細度カメラ等により制作・編集された放送番組を放送するものに限る。以下本申請書において、「特定超高精細度テレビジョン放送」という。)以外の超高精細度テレビジョン放送を受信する者が特定超高精細度テレビジョン放送以外の超高精細度テレビジョン放送であることを明らかに識別することができるようにするための措置を講ずる。
- (b) 1週間当たりの放送時間全体における特定超高精細度テレビジョン放送に係る放送時間の占める割合は、●●%とする。（※1）
- (c) 1週間当たりの放送時間全体における対価を得て行う広告放送に係る放送時間の占める割合は、●●%とする。
- (d) 有料放送を含む基幹放送を行うものであり、限定受信方式は「ARIB-限定受信方式（ARIB STD-B61）」である。（※2）

（※1）業務開始当初、当該割合が異なる場合には、以下のように併記することも可とする。  
 「ただし、●年目から●年目まで（令和●●年度から令和●●年度まで）は●●%とする。」

（※2）有料放送を行う場合に記載すること。

【具体的記載例】放送事項（注6）関係

(例2：総合編成でない場合)

別紙2

分野	主たる言語	成人向け番組の有無	備考
《テレビジョン放送》 野球、サッカーを中心としたスポーツ番組		無	

分野	データ符号化方式の名称	成人向け番組の有無	備考
《補完放送（データ）》 スポーツに関する情報	ARIB-XML方式ベースマルチメディア 符号化方式 ARIB-字幕・文字スーパーデータ符号化方式	無	

本件申請に係る放送番組は、以下のとおりとする。

- (a) 超高精細度テレビジョン放送(当該超高精細度テレビジョン放送の水平方向及び垂直方向の輝度信号の画素数と同等以上の水平方向及び垂直方向の輝度信号の画素数を有する超高精細度カメラ等により制作・編集された放送番組を放送するものに限る。以下、衛星基幹放送の業務認定申請書において、「特定超高精細度テレビジョン放送」という。) 以外の超高精細度テレビジョン放送を受信する者が特定超高精細度テレビジョン放送以外の超高精細度テレビジョン放送であることを明らかに識別することができるようにするための措置を講ずる。
- (b) 1週間当たりの放送時間全体における特定超高精細度テレビジョン放送に係る放送時間の占める割合は、●●%とする。(※1)
- (c) 1週間当たりの放送時間全体における対価を得て行う広告放送に係る放送時間の占める割合は、●●%とする。
- (d) 有料放送を含む基幹放送を行うものであり、限定受信方式は「ARIB-限定受信方式 (ARIB STD-B61)」である。(※2)

(※1) 業務開始当初、当該割合が異なる場合には、以下のように併記することも可とする。  
「ただし、●年目から●年目まで（令和●●年度から令和●●年度まで）は●●%とする。」

(※2) 有料放送を行う場合に記載すること。

【具体的記載例】 基幹放送の業務に用いられる電気通信設備の概要（注7） 関係

別紙3

（基幹放送の業務に用いられる電気通信設備については、次ページ以降の解説を踏まえ記載すること。）

### 別紙3 基幹放送の業務に用いられる電気通信設備

- ・「基幹放送の業務に用いられる電気通信設備」のうち、審査の対象となる設備（提出資料に記載を要する設備）は、番組送出設備、中継回線設備、地球局設備に分類される。
- ・番組送出設備：放送番組の素材を切り替え、当該放送番組の素材その他放送番組を構成する映像、音声、文字及びデータに係る信号を調整（デジタル放送の場合にあつては、主として映像、音声及びデータに係る信号を符号化及び多重化することをいう。）し、放送番組として送出し、並びにこれらを管理する機能を有する電気通信設備をいう（放送法施行規則第2条11号より）。
- ・中継回線設備：番組送出設備から送出された放送番組を地球局設備まで伝送するための電気通信設備をいう（放送法施行規則第2条第14号より）。
- ・地球局設備：人工衛星の放送局の送信設備まで放送番組を伝送するための地球局の送信設備をいう（放送法施行規則第2条第13号より）。
- ・これらの設備に含まれる装置等の例を表に示す。

番組送出設備 ※ <sup>1</sup>	中継回線設備	地球局設備
<ul style="list-style-type: none"> <li>・送出マトリクス ※<sup>2</sup></li> <li>・エンコーダ ※<sup>3</sup></li> <li>・多重化装置 ※<sup>4</sup></li> <li>・送出管理装置 ※<sup>5</sup></li> <li>・基準信号発生装置 ※<sup>6</sup></li> </ul> 等	<ul style="list-style-type: none"> <li>・番組送出設備から地球局設備間の回線</li> </ul>	<ul style="list-style-type: none"> <li>・TS合成装置</li> <li>・送信装置</li> <li>・空中線 等</li> </ul>

※1 スタジオ設備は含まない。

※2 送出する番組の素材を切り替える機能を有する装置。

※3 映像、音声等の信号を符号化する機能を有する装置。

※4 符号化された映像、音声等の複数の信号を多重化する機能を有する装置。

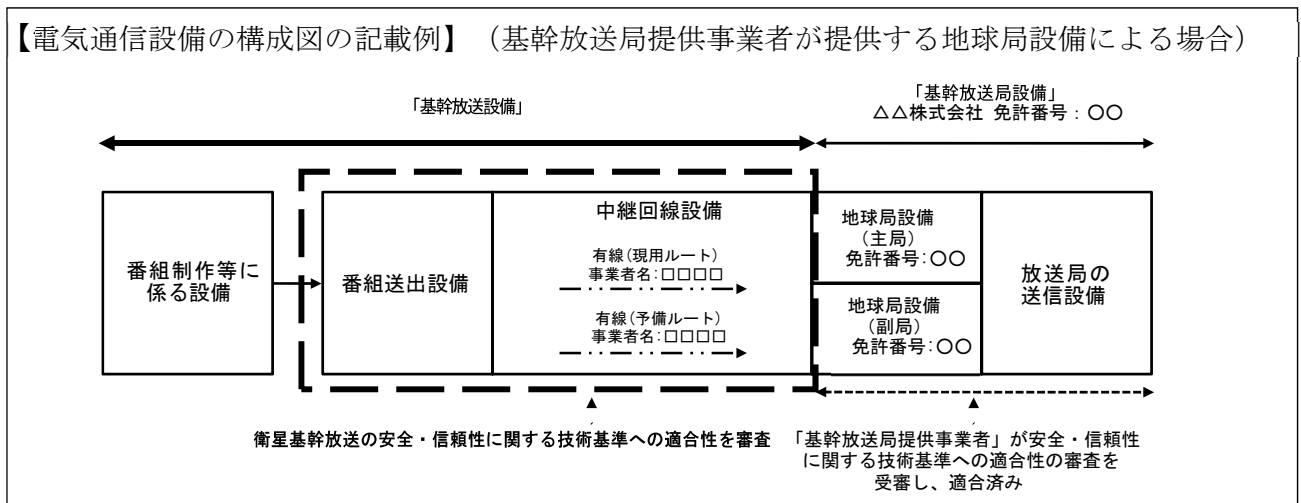
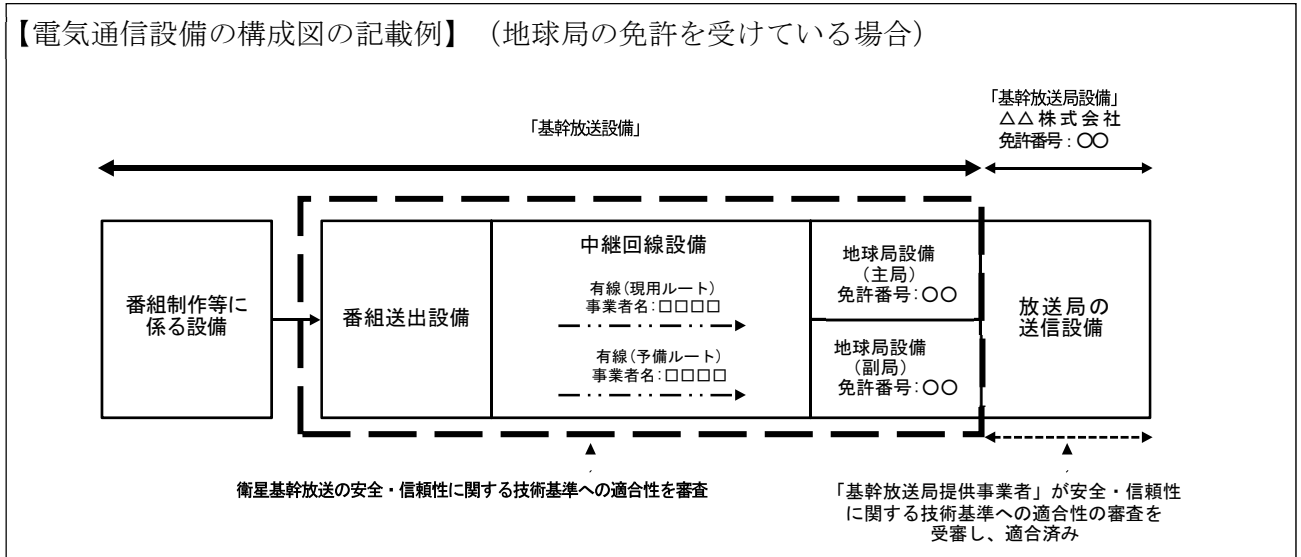
※5 放送番組の送出スケジュール等を管理し、主として番組送出を制御する機能を有する装置。

※6 機器の同期をとるためのクロック信号を発生させる装置。

- ・必要書類は、申請対象の放送設備（番組送出設備、中継回線設備、地球局設備）に関する系統図等の図面及び安全・信頼性の技術基準への適合状況の確認表のほか、審査対象の放送設備において損壊又は故障（以下、損壊等という。）が発生した際の放送への影響及び他の放送設備の損壊等による当該放送設備への影響を確認する観点から、番組等の制作に係る設備から放送局の送信設備までの構成等を記載したものとする。
- ・以上の基本的な考え方に基づき「基幹放送の業務に用いられる電気通信設備の概要」に関する書類は、次ページ以降の①～⑥の要領に基づき作成する。

① 審査に係る電気通信設備の構成

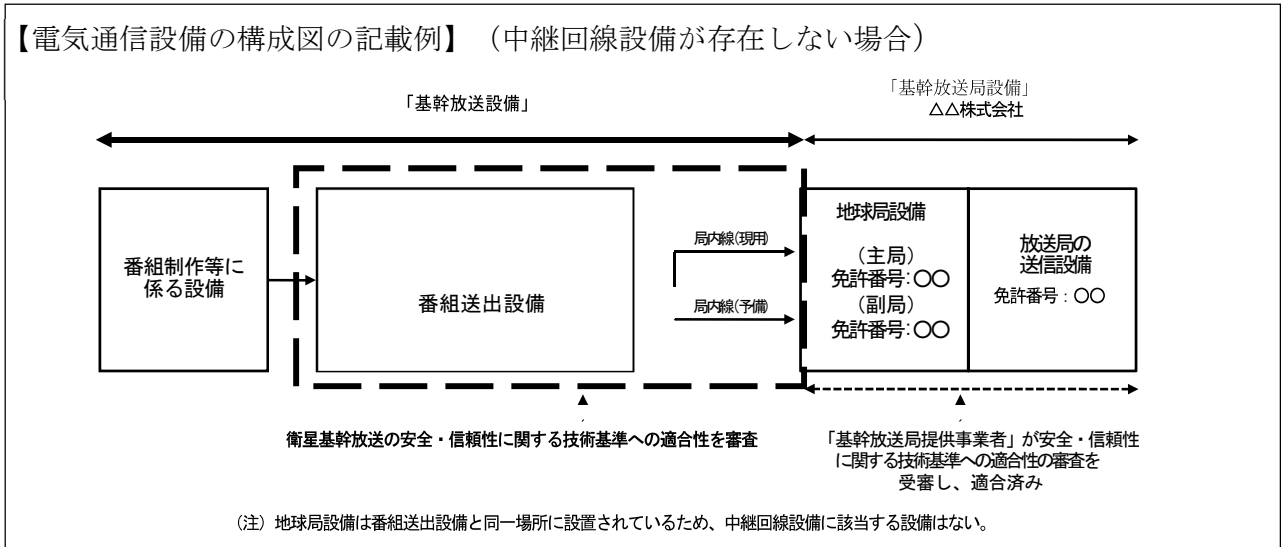
- ・放送法の規定に基づき衛星基幹放送の業務の認定を申請する際には、電気通信設備の構成図（ブロック図）を作成する（下図参照）。記載の範囲は番組制作等に係る設備（演奏所）から放送局の送信設備までであるが、衛星基幹放送事業者は業務委託先の電気通信設備、他事業者の電気通信設備を利用する場合を含めて中継回線設備または地球局設備までの範囲（基幹放送設備）で責任を負う。



【記載のポイント】

- ・放送法の規定に基づき基幹放送事業者の業務の認定を申請する際には、基幹放送設備の範囲を明記する。
- ・例えば、基幹放送設備に地球局設備を含まない場合においては、番組送出設備及び中継回線設備について、安全・信頼性に関する技術基準への適合性を審査する。
- ・番組送出設備から放送局の送信設備に至るまでの番組中継の流れ（中継回線設備の構成）について、無線、有線等の別を明記するとともに、現用ルートと予備ルートがある場合には、これを明記する。
- ・申請対象の放送設備を示すブロックを明記する。

- ・中継回線設備について、他事業者が提供する電気通信設備を利用する場合には、該当するブロックを明記するとともに当該事業者名を付記する。
- ・免許取得前等の事情から免許番号が記載出来ない場合には、予備免許の番号や申請状況を記載する。
- ・番組送出設備と地球局設備が同一フロア内にある等、中継回線設備に該当する設備が存在しない場合は、以下の例のように記載できる。

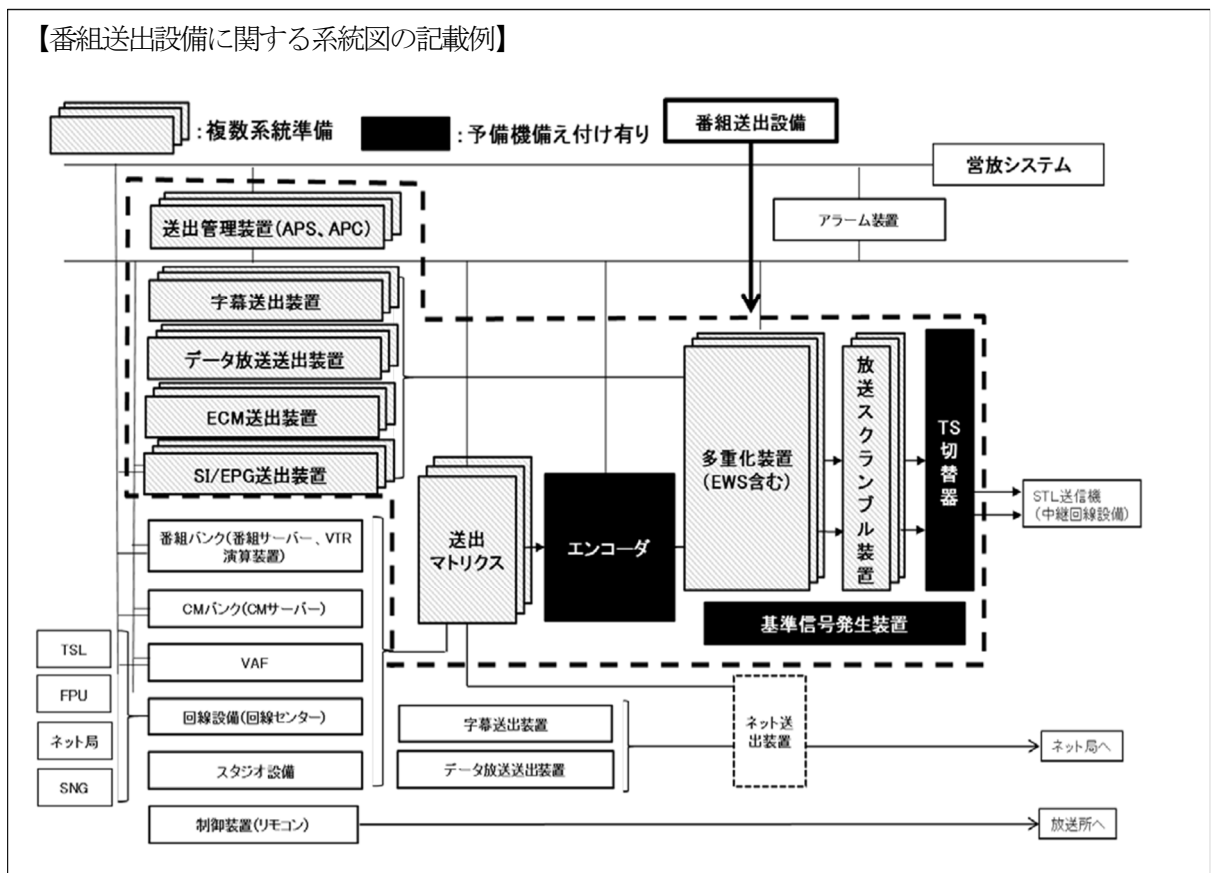


## ② 番組送出設備

- 安全・信頼性に関する技術基準への適合性を示す資料として、本ページで後述する系統図において番組送出設備の範囲を明記し、それについて講じるべき措置の項目を別紙3-1により確認の上、様式1により当該措置項目の具体的措置（放送法関係審査基準に規定）のうち、実際に講じられているものについて、チェック欄に「レ」と記入する。

様式1においては、技術基準ごとに空欄のところ（黒塗りでない欄）に最低1カ所の「レ」が記載されていれば技術基準を満たしているものとする。実際講じられている措置は具体例と完全に一致していなくても最も近いものに「レ」を記載し、実際に講じられている措置内容にその内容を記載する。実際講じられている措置が具体例と同じ場合には記載しなくてもよい。

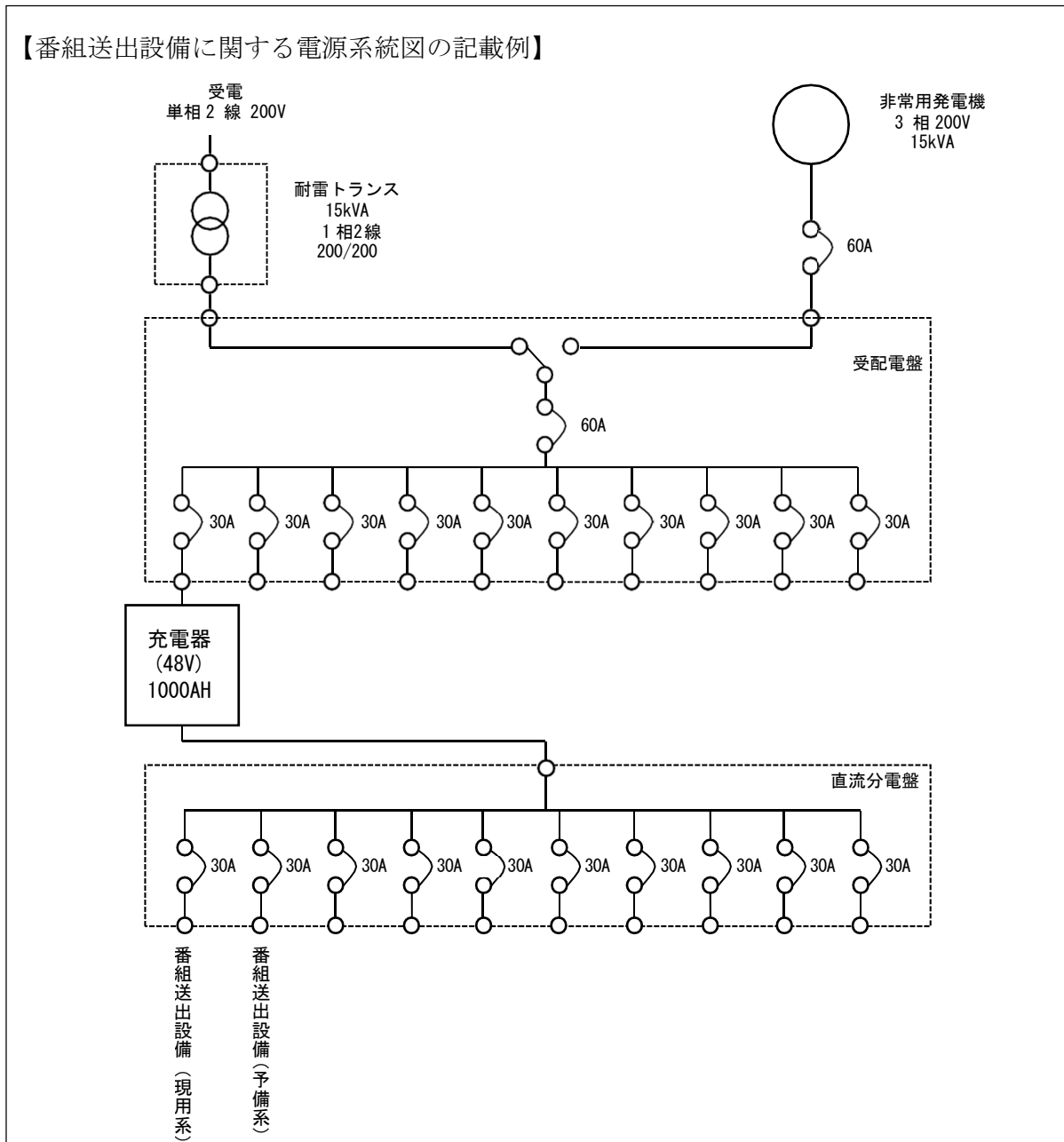
- 番組送出設備を構成する各装置について、系統図（ブロック図）を作成する。



### 【記載のポイント】

- 予備機器等の設置状況を明記すること。
- 下記事項に留意の上、番組送出設備の範囲を枠囲みで明記すること。
  - 番組を制作するための設備（番組バンク、CMバンク、VAF、回線設備、スタジオ設備等）と番組送出設備の分界点（送出マトリクス等の入力端子）。
  - 番組送出設備と中継回線設備の分界点（中継回線設備を構成する装置（光端局装置等）の入力端子）。
  - 番組送出設備の設置場所が分散している場合（自社設備と委託先設備などとの設備範囲（境界）を明記する）であっても、両設備を介する設備（回線設備など）も番組送出設備に含む。
  - 注釈等を加えてできるだけわかりやすく記載すること。

- ・番組送出設備の電源設備について電源系統図を作成する。



【記載のポイント】

- ・番組送出設備を構成する各装置に対して供給する系統を明記すること。
- ・予備電源設備（非常用発電機、バッテリー等）を設置している場合には、当該設備の容量を明記すること。
- ・通常供給されている電力の異常を検知するための設備（保護継電器等）を設置している場合には、当該設備を明記すること。
- ・「番組送出設備」の電源系統図と他の設備の電源系統図が同じ図に記載されている場合は、その旨記載することで他の設備の電源系統図の提出を省略することができる。



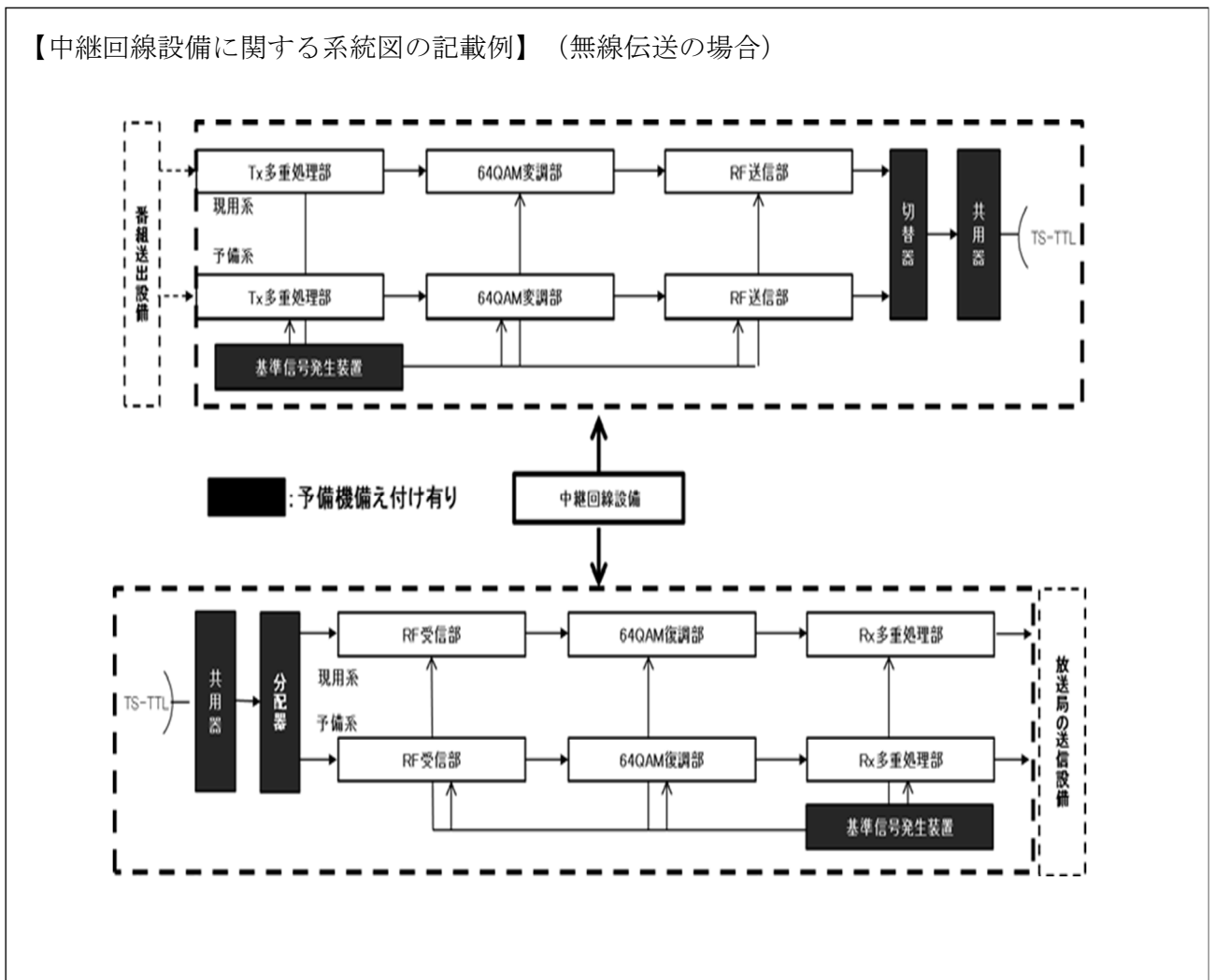
### ③ 中継回線設備

- 安全・信頼性に関する技術基準への適合性を示す資料として、本ページで後述する系統図において中継回線設備の範囲を明記し、それについて講じるべき措置の項目を別紙3-1により確認の上、様式1により当該措置項目の具体的措置（放送法関係審査基準に規定）のうち、実際に講じられているものについて、チェック欄に「レ」と記入する。

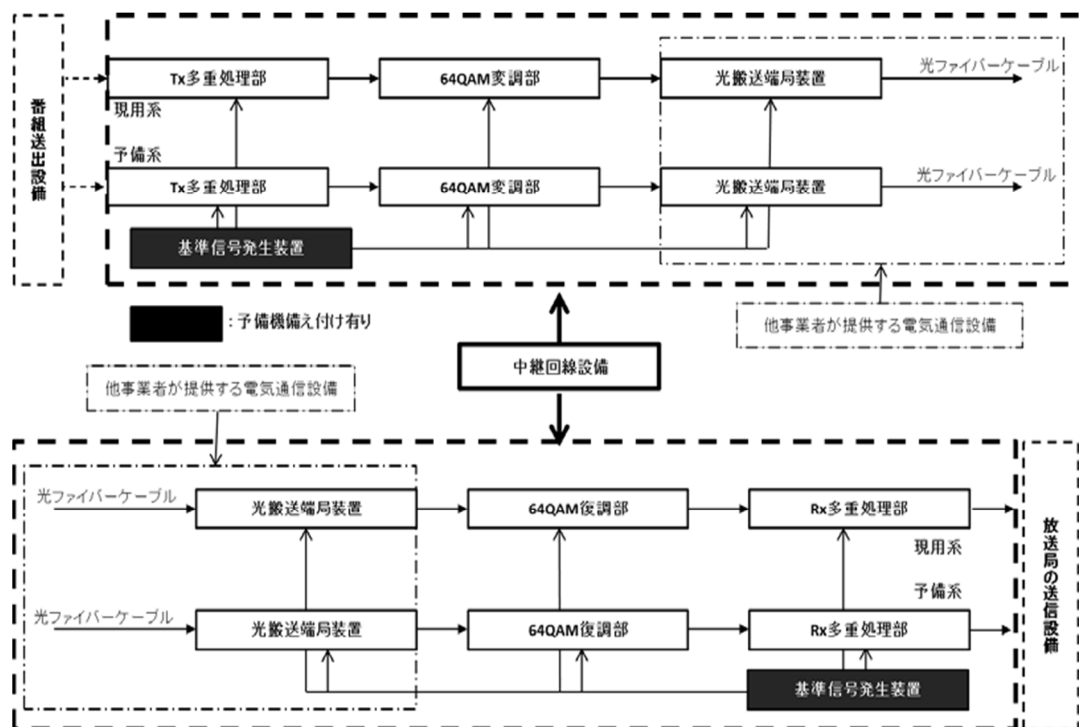
様式1においては、技術基準ごとに空欄のところ（黒塗りでない欄）に最低1カ所の「レ」が記載されていれば技術基準を満たしているものとする。実際講じられている措置は具体例と完全に一致していなくても最も近いものに「レ」を記載し、実際に講じられている措置内容にその内容を記載する。実際講じられている措置が具体例と同じ場合には記載しなくてもよい。

- 中継回線設備を構成する各装置について、系統図（ブロック図）を作成する。
- なお、工事設計書の添付図面により足りる場合には、これを使用できるものとする。
- 他事業者が提供する電気通信設備を利用する場合であって、技術基準に適合していることの説明のために特段必要な場合は、契約書の写し等の書類を作成してもよい。

【中継回線設備に関する系統図の記載例】（無線伝送の場合）



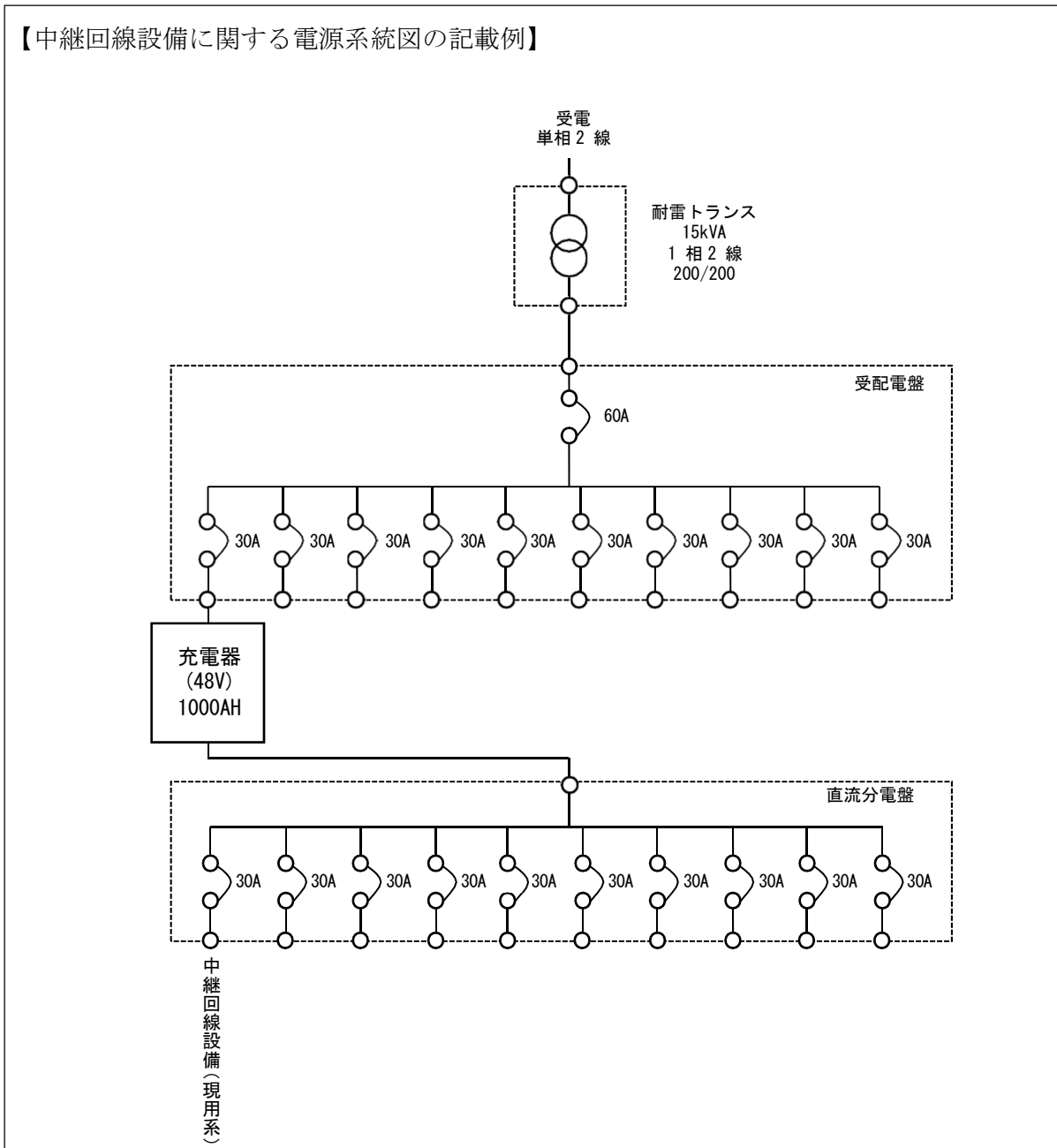
【中継回線設備に関する系統図の記載例】（有線伝送の場合）



【記載のポイント】

- ・ 予備機器等の設置状況を明記すること。
- ・ 下記事項に留意の上、中継回線設備の範囲を枠囲みで明記すること。
  - － 番組送出設備と中継回線設備の分界点（中継回線設備を構成する装置（光端局装置等）の入力端子）。
  - － 中継回線設備と地球局設備の分界点（地球局設備を構成する装置（TS 合成装置等）の入力端子）。
  - － 他事業者が提供する電気通信設備を利用する場合には、当該電気通信設備と申請者の保有する設備との分界点。

- ・中継回線設備の電源設備について電源系統図を作成する。
- ・なお、工事設計書の添付図面により足りる場合には、これを使用できるものとする。



【記載のポイント】

- ・中継回線設備を構成する各装置に対して供給する系統を明記すること。
- ・予備電源設備（非常用発電機、バッテリー等）を設置している場合には、当該設備を明記すること。
- ・通常供給されている電力の異常を検知するための設備（保護継電器等）を設置している場合には、当該設備を明記すること。
- ・電源設備を使用していない場合には作成の必要は無い。その場合、様式1の「(6-1) (6-2) 停電対策」に係る事項に「レ」が記載されることはないので、様式1の当該項の「実際に講じられている措置内容」にその旨記載すること。

④ 地球局設備（地球局の免許を受けている場合）

- ・地球局設備については電波法に基づく免許取得の際に安全・信頼性に関する審査を受審するので、取得済みの免許番号を記載することで技術基準を満たしていることの確認を受けていることを示す。よって放送法の規定に基づき基幹放送事業者の業務の認定を申請する際には地球局設備に関する書類の提出は必要としない。

## ⑤ 放送設備のサイバーセキュリティ対策

- ・サイバーセキュリティは、人の知覚によっては認識することができない電磁的方式により記録、発信若しくは伝送され、又は受信される情報の漏洩、滅失若しくは毀損の防止その他の当該情報の安全管理のために必要な措置並びに情報システム及び情報通信ネットワークの安全信頼性確保のために必要な措置が講じられ、その状態が適切に維持管理されていることとされている。
- ・放送設備については、情報の発信、伝送及び受信のための設備として、番組の送出に係る番組送出設備、放送本線系（放送局の送信設備及び当該設備までの中継回線設備）に対して、安全信頼性確保のために必要な措置が講じられるとともに、その状態が適切に維持管理されることが必要となる。
- ・放送設備に求められるサイバーセキュリティ対策として、放送法関係審査基準に以下の5項目が規定されている。

(1) 放送本線系入力となる番組送出設備について、外部ネットワークから隔離するための次の措置又はこれと同等と認められる措置

### 【記載のポイント】

様式1に示す当該措置項目のチェック欄に「レ」と記入する。実際講じられている措置は具体例と一致しなくても良い。措置内容が具体例と異なる場合は、その内容を「実際に講じられている措置内容」欄に記載する。次のいずれかの措置をとっている旨を確認し記載する。

- ①放送本線系の放送設備は、第三者が接続可能な外部ネットワークと接続することはない。
- ②業務上、外部ネットワークと接続することがある場合は、ファイアーウォールの設置又は不正接続対策等の措置をとっている。

※ 番組送出設備が外部設備と接続される場合は、当該外部設備においてもセキュリティ対策をとることが必要。

(2) 放送設備に接続される監視・制御及び保守に使用される回線について、外部ネットワークからの不正接続対策を行うための次の措置又はこれと同等と認められる措置

### 【記載のポイント】

様式1に示す当該措置項目のチェック欄に「レ」と記入する。実際講じられている措置は具体例と一致しなくても良い。措置内容が具体例と異なる場合は、その内容を「実際に講じられている措置内容」欄に記載する。次の①と②の両方の措置をとっている旨を確認し記載する。

- ①監視・制御及び保守に使用される回線は、専用回線、VPN回線、ポート番号又はアイ・ピー・アドレスによる接続制限、IDとパスワードにより権限を有する者だけが接続できるようにする措置をとっている。
- ②未使用時は回線を通じた接続を遮断する等の措置をとっている。

(3) 設備の導入時及び運用・保守時におけるソフトウェアの点検について、不正プログラムによる被害を防止するため、放送設備のネットワークからの分離・遮断の措置及び不正プログラムの感染防止の措置

#### 【記載のポイント】

設備の導入時及び定期的にソフトウェアの点検・更新を行うこと。また、点検時には不正侵入されないよう外部ネットワークから遮断した状態で措置されていることを確認した上で、様式1に示す当該措置項目のチェック欄に「レ」と記入する。

- (4) 放送設備に対する物理的なアクセス管理について、機密性が適切に配慮されるための次の措置又はこれと同等と認められる措置

#### 【記載のポイント】

様式1に示す当該措置項目のチェック欄に「レ」と記入する。実際講じられている措置は具体例と一致しなくても良い。措置内容が具体例と異なる場合は、その内容を「実際に講じられている措置内容」欄に記載する。次の①～③の全ての措置をとっている旨を確認し記載する

- ①番組送出設備に接触できる者を限定するため、I Dカード、テンキー錠、シリンダー錠又は有人による入退室の管理等の行う措置をとっている。
- ②監視・制御回線、保守回線に係る機器は、公衆が容易に立ち入ることができないよう施錠等の措置がされた建物内に設置されている。
- ③USBメモリ等の外部記録メディアを使用する場合は、不正プログラムに感染していないことを確認して接続している。

- (5) 放送設備の運用・保守に際して、業務を確実に実施するための組織体制の構築及び業務の実施に係る規程若しくは手順書の整備に関する次の措置又はこれと同等と認められる措置

#### 【記載のポイント】

サイバーセキュリティ対策を確実に実施することができる体制を示す資料として、次の①～③の観点を網羅した社内規程又は対応マニュアルを作成する。同規程又はマニュアルが大部の場合等は、概略版を提出すれば良い。

- ①サイバー事案発生時の対応策及び再発防止策
- ②サイバー事案発生時の事故報告に関する連絡先の整備、報告実施手順
- ③放送設備のソフトウェアの更新等の実施方法

基幹放送の業務を確実に実施することができる体制を示す資料として提出する組織体制図、管理規程類にサイバーセキュリティ対策についての記載が含まれている場合は、それに代えることが出来る。

本資料については、免許、再免許又は認定の申請時に添付すること。社内規程又は対応マニュアルを見直す場合においても、サイバーセキュリティ対策を確実に実施することができる体制を維持すること。

⑥ 基幹放送の品質に関する技術基準

- ・「基幹放送の業務に用いられる電気通信設備」について、様式2により当該設備が準拠する送信の標準方式の種類について、チェック欄に「レ」と記入する。

別紙3-1 衛星基幹放送の安全・信頼性に関する技術基準における措置項目と対象設備

措置項目		番組送出設備	中継回線設備	地球局設備	放送局の送信設備	
大分類	小分類					
(1)	予備機器等	予備機器の確保、切替	○	○	○	○
(2)	故障検出	① 故障等を直ちに検出、運用者へ通知	○	○	○	○
		② やむを得ず①の措置を講ずることができない設備について、故障等を速やかに検出、運用者へ通知	※1	※1	※1	※1
(3)	試験機器及び応急復旧機材の配備	① 試験機器の配備	○	○	○	
		② 応急復旧機材の配備	○	○		
(4)	耐震対策	① 設備据付けに関する地震対策	○	○	○	
		② 設備構成部品に関する地震対策	○	○	○	
		③ ①、②に関する大規模地震対策	○	○	○	
(5)	機能確認	① 予備機器の機能確認	○	○	○	○
		② 電源供給状況の確認	○	○	○	○
(6)	停電対策	① 予備電源の確保	○	○	○	
		② 発電機の燃料の確保	○	○	○	
(7)	送信空中線に起因する誘導対策	電磁誘導の防止	○	○	○	
(8)	防火対策	火災への対策	○	○	○	
(9)	屋外設備	① 空中線等への環境影響の防止		○	○	
		② 公衆による接触の防止		○	○	
(10)	放送設備を収容する建築物	ア 建築物の強度	○	○	○	
		イ 屋内設備の動作環境の維持	○	○	○	
		ウ 立ち入りへの対策	○	○	○	
(11)	耐雷対策	雷害への対策	○	○	○	
(12)	宇宙線対策	宇宙線等への対策				○
(13)	サイバーセキュリティ	サイバーセキュリティの確保	○※2	○※2	○※2	

※1 番組送出設備、中継回線設備、地球局設備、及び放送局の送信設備は、いずれも故障等を直ちに検出、運用者へ通知するための機能を設ける。

※2 対象設備に付随する制御・監視のための電気通信設備並びに対象設備の保守及びシステム変更時の外部接続(媒体接続を含む)のための電気通信設備についても、所要の措置を要する。



様式1 安全・信頼性に関する技術基準への適合の確認表（衛星基幹放送）

安全・信頼性に関する技術基準への適合の確認表

申請者名：		措置状況のチェック ※技術基準（(1)、(2)、…）ごとに最低1カ所のチェックが必要（4-2は大規模地震が想定される場合）。黒塗りの事項は不要。		
		衛星基幹放送事業者 （審査対象設備に「レ」を記入）		
		番組送出設備	中継回線設備	地球局設備
		実際に講じられている措置内容 （「具体的な措置例」に同じ場合は記載不要）		
項番	具体的な措置例	レ	レ	レ
<b>(1) 予備機器等</b>		措置内容に「レ」を記入		
ア	番組送出設備を現用予備構成とする措置			
イ	番組送出設備に対する予備機器の措置として、演奏所からの放送が不可能な場合に、非常時マトリクスにより予備番組素材に切り替えて放送を継続する措置			
ウ	中継回線設備を無線（又は有線）及び有線の2ルートで構成する措置			
エ	地球局設備の送信装置を並列合成方式又は現用予備方式(n+1構成を含む。)とする措置			
オ	地球局設備について、副局（伝送路符号化装置、送信装置及び空中線）を設置する措置			
カ	予備の人工衛星又は人工衛星を構成する予備機器により冗長性を確保する措置			
<b>(2) 故障検出（損壊等を直ちに検出し、運用者へ通知）</b>		措置内容に「レ」を記入		
ア	番組送出設備及び中継回線設備の損壊等を自動検出して、運用者に通報するシステムを設ける措置			
イ	無人運用時に放送設備の損壊等を運用者の携帯端末にメールで自動通報するシステムを設ける措置			
ウ	人工衛星の姿勢情報をテレメトリ信号により地上で検出し運用者に通報するシステムを設ける措置			
エ	監視・制御所を設置する措置			
<b>(3-1) 試験機器の配備</b>		措置内容に「レ」を記入		
ア	試験機器を放送事業者の事業所等に配備する措置			
イ	メンテナンスを委託している場合は、委託を受けた者が試験機器を配備する措置			
<b>(3-2) 応急復旧機材の配備</b>		措置内容に「レ」を記入		
ア	保守拠点において、移動式の電源設備を配備する措置			
イ	保守拠点において、通常想定される範囲の故障に対応する応急復旧のための機材（予備のケーブル等）を配備する措置			
ウ	保守拠点において、中継回線設備の損壊等の発生に備え、放送波による中継に代替え可能な場合は、臨時にそれに切り替えて応急復旧するための機材を配備する措置 （注）中継回線設備は放送波による中継が困難な場合に設置するものであるため、このような代替えは必ずしも一般的ではない。			
<b>(4-1) 耐震対策（震度5弱程度の地震を想定した対策）</b>		措置内容に「レ」を記入		
ア	機器ラックを、アンカーボルト及びチャンネルベースにより床に固定する措置			
イ	機器ラックの揺れ及び転倒防止のため、L型金具、チェーン、ワイヤ等により壁・天井に固定する措置			
ウ	機器の揺れによる引っ張り損傷防止を考慮したケーブル類（外部導体が波形状の可とう導波管、フレキシブル同軸ケーブル等）を敷設する措置			
エ	装置架間にケーブルを敷設する際にラダー上でケーブルの余長を設け、揺れによる引っ張りに対応させる措置			
オ	中波放送の送信機出力部から空中線給電部間の信号線路に用いられる銅パイプ等の部材については、地震による破損を防ぐため、線路長に対して余裕を持った銅板及び網線を一部に挿入する措置			
カ	機器ラックに設置せず、置き台等の上に設置する機器については、L型金具、プレート金具、ベルト式固定器具等を使用して固定する措置			
キ	機器ラックに装置をねじ止め等により固定する措置			
ク	空中線の脱落を防ぐため、空中線を取付柱等に強固に固定する措置			
<b>(4-2) 耐震対策（大規模な地震を想定した対策）</b>		措置内容に「レ」を記入		
ア	筐体等のアンカーによる固定に加え、連結又は揺れ止め等、より耐震性を高めた措置			
<b>(5-1) 機能確認（予備機器の機能確認）</b>		措置内容に「レ」を記入		
ア	現用機の運用中に、予備機について、定期的に動作、主要特性及び機能を確認（送信装置については疑似負荷装置を使用して確認）する措置			
イ	予備系の番組送出設備の異常についてアラームの有無で確認する措置			
ウ	人工衛星に設置される放送局の送信設備については、予備衛星に搭載された1系統の送信設備について、送信設備の電源を投入した状態（無励振）を確認する措置			
<b>(5-2) 機能確認（電源供給状況の確認）</b>		措置内容に「レ」を記入		
ア	法令に基づく保安規程により確認する措置			
イ	停電検知器、電圧計、電流計、電力計等を受電盤、配電盤等に設置、又は計器を準備して確認する措置			
ウ	データロガーによりメータリングを実施し、動作状況を確認する措置			
エ	常駐警備員等がメータリングを実施し、動作状況を確認する措置			
オ	放送休止時に非常用発電機起動試験（起動、切替え及び停止）、蓄電池装置への切替え及び受電切替試験を実施する措置			
カ	定期的を受電設備及び自家発電機の定期保守及び点検を実施する措置			
キ	人工衛星の監視情報をテレメトリ信号から把握する措置			

申請者名:		措置状況のチェック ※技術基準(1)、(2)、…ごとに最低1カ所のチェックが必要(4-2は大規模地震が想定される場合)。黒塗りの事項は不要。		
		衛星基幹放送事業者 (審査対象設備に「レ」を記入)		
		番組送出 設備	中継回線 設備	地球局 設備
項 番	具体的な措置例	レ	レ	レ
(6-1) 停電対策(予備電源の確保)		措置内容に「レ」を記入		
ア	非常用電源として自家発電装置又は蓄電池装置を設置し、切替え可能にする措置			
イ	自家発電装置及び蓄電池装置を設置する措置			
ウ	購入電力を2系統受電とする措置			
エ	大規模災害時における広域・長時間の停電対策として、移動式の電源設備を保守拠点、保守委託先等に配備する措置又は複数の事業者で共同配備する措置			
オ	商用電源の異常時において、放送の円滑な継続のため直ちにかつ確実に非常用電源に切り替えるための保護継電器を設置する措置			
(6-2) 停電対策(発電機の燃料の確保)((6-1)ア、イ、エで自家発電装置として選択した場合)		措置内容に「レ」を記入		
ア	自家発電機の燃料を電力供給が復旧するまでに必要な容量とする措置(例えば、テレビジョン放送及び中波放送の親局に係る放送局の送信設備の自家発電機について、電力供給が復旧するまで停電後1日程度要すると想定した場合、その間放送を継続するために必要な量の燃料を確保する。なお、確実に燃料補給が行われる場合や予備送信所が使用可能な場合などは、この限りではない。)			
イ	定期的に燃料備蓄状況の確認及び補給を実施する措置			
ウ	近隣の給油所等と燃料補給の契約をする措置			
(7) 送信空中線に起因する誘導対策		措置内容に「レ」を記入		
ア	中波放送又は短波放送において、送信所内に設置される臨時の番組送出設備、放送局の送信設備等については、非電導部材の使用、端子による絶縁、接地線の敷設等により、電磁誘導による高周波電流の発生を防ぐ措置			
イ	中波放送又は短波放送において、送信所内に設置される臨時の番組送出設備、放送局の送信設備等については、放送波(振幅変調信号)がそれらを構成する装置に侵入することにより電気回路の動作が不安定になったり、当該回路内での包絡線検波作用で発生する音声信号が混入するおそれがあるため、帯域遮断フィルタ等を侵入経路に適宜挿入し防止する措置			
ウ	中波放送又は短波放送において、空中線の近傍に設置するSTL空中線系については、帯域通過フィルタの設置を行い、影響を防止する措置			
エ	中波放送又は短波放送において、機器の低電圧回路、CPU回路等のインターフェース信号には、十分な送信波の電磁誘導対策(ノイズフィルタ等)を実施する措置			
オ	短波放送において、放送局の送信設備の大電力高周波部は必要に応じ二重扉とし、かつ、扉へ誘導する電流は確実に筐体側に流れるように接触片を取り付ける措置			
カ	短波放送において、送信局舎は当該局舎全体をシールド構造とし、筐体から発射される不要な電波が当該局舎外に漏れない構造とするとともに、監視制御装置(PC使用)室に個別シールドを設置し、空中線からの電波が当該局舎内に入り込まないよう防止する措置			
キ	短波放送において、空中線までの屋外給電線に平行線を使用するとともに、屋内は全て同軸ケーブルを採用し、高周波誘導を最小に抑制する措置			
ク	送信空中線による電磁誘導作用による影響が及び可能性は極めて低いため、措置は講じない			
(8) 防火対策		措置内容に「レ」を記入		
ア	自動火災報知器、消火ガス(ハロンガス、CO <sub>2</sub> 等)系自動消火装置、消火器等を設置する措置			
イ	建築物内、配管及び配線用空間内について、防火壁等による区画化又は石膏ボード等による間仕切りを行う措置			
ウ	放送設備の電源系統のショート等に起因する火災を防止するため、受電設備に当該電源系統を切り離すための保護継電器及び遮断器を設置する措置			
エ	内装材、建築材料、ケーブル等について不燃性又は難燃性のものを用いる措置			
オ	外部からの延焼を防止するため、RC(鉄筋コンクリート)局舎、CB(コンクリートブロック)局舎又は金属若しくはセメント板/パネルを使用した局舎に放送設備を収容する措置			
(9-1) 屋外設備(空中線等への環境影響の防止)		措置内容に「レ」を記入		
ア	水等に直接触れないよう耐候性塗料による塗装や水の侵入を防ぐための防水テープ、防水ゴムパッキン等の防水加工を施し降雨等による錆を低減させる措置			
イ	風又は雪による空中線の損壊を防ぐため、通常想定される風圧又は積雪量に耐えられる強度を確保する措置			
ウ	腐食等に十分耐えられるよう、ステンレス、真ちゅう材、溶融亜鉛メッキ材等の耐候性部材を使用する措置			
エ	FRP素材等を使用した防雪カバーで覆うことで、空中線が直接雨、雪等に触れないようにする措置			
オ	屋外に設置される給電線等の消耗を定期的に視認する措置			
カ	<寒冷地に設置されている場合には下記措置を考慮すること> 寒冷地における屋外加熱器(水冷)には不凍液等による凍結対策を実施する措置			
キ	<津波の影響が考えられる位置に設置されている場合には下記措置を考慮すること> 津波の影響を容易に受けにくいよう設置場所を選定する措置			
(9-2) 屋外設備(公衆による接触の防止)		措置内容に「レ」を記入		
ア	送信空中線の適当な地上高を確保する措置			
イ	常駐警備員による巡回警備を行う措置			
ウ	敷地内への進入を防ぐ防護壁、フェンス等を設置する措置			

申請者名:		措置状況のチェック		
		※技術基準(1)、(2)、(3)ごとに最低1カ所のチェックが必要(4-2は大規模地震が想定される場合)。黒塗りの事項は不要。		
		衛星基幹放送事業者 (審査対象設備に「レ」を記入)		
		番組送出 設備	中継回線 設備	地球局 設備
		実際に講じられている措置内容 (「具体的な措置例」に同じ場合は記載不要)		
項番	具体的な措置例	レ	レ	レ
(10-1)放送設備を収容する建築物(建築物の強度)		措置内容に「レ」を記入		
ア	所要の強度や耐久性を確保できるよう、放送設備を固定する天井面、壁面及び床面に補強材(フレーム、筋交い、鋼材等)を施す措置			
イ	建築物の構造を堅固なものとする措置(コンクリート造、鉄骨造、耐震設計等)			
(10-2)放送設備を収容する建築物(屋内設備の動作環境の維持)		措置内容に「レ」を記入		
ア	放送設備を設置する機器室に空調設備、換気設備等を設置し、温度、湿度等を定格環境条件の範囲内に保つ措置			
イ	放送設備を収容函に納めることで、屋外環境の変化から保護する措置			
ウ	アスファルト防水、シート防水、塗装による塗膜防水等の防水処置を行う措置			
エ	吸排気設備における塵埃除去フィルタ、塩害防止フィルタ、デミスタ、外気ダンパ等を設置する措置			
オ	屋根、外壁等に防水施工を施す措置			
カ	放熱器を設置する措置			
(10-3)放送設備を収容する建築物(立入りへの対策)		措置内容に「レ」を記入		
ア	建築物、放送設備を設置している機器室並びに金属及びセメントパネルを使用した局舎に入る扉への施錠、警備員による入退出管理又は防犯ブザーや監視カメラ等の設置を行う措置			
イ	他社ビルに放送設備を設置する場合、容易に立ち入れない部屋を借用し、鍵はビルの管理下とする措置			
ウ	常駐警備員による巡回警備を実施する措置			
エ	敷地内への進入を防ぐ防護壁、フェンス等を設置する措置			
オ	小規模な中継局の放送設備収容函に施錠する措置			
(11)耐雷対策		措置内容に「レ」を記入		
ア	送信装置等について、空中線整合器への狭帯域通過回路の設置による雷サージの低減、電力増幅器の分散、雷サージの検出による送信機出力の瞬断の設計等を行う措置			
イ	最短での接地線の敷設を行う措置			
ウ	受電部から侵入する雷被害を低減するために耐雷トランス又はアレスタを設置する措置			
エ	制御に使用する電気通信回線からの雷対策として、サージ吸収素子を取り付ける措置			
オ	演奏所における接地線の区分け(放送用電源と一般用電源など)により、落雷電流の回り込みを阻止する措置			
カ	避雷針等の避雷装置を設置する措置			
キ	地中深くに銅板、銅棒等の電極を埋め込むこと(深掘り接地)により接地抵抗を低減させる措置			
ク	中波放送の空中線の土台部分及び空中線とのインピーダンス整合装置に、空中線系から侵入するサージ電流等を放電させるためのボールギャップ(金属)又はカーボンギャップを設置し、送信装置本体への影響を防止する措置			
ケ	放送設備と局舎等を等電位となるように接地する措置			
(12)宇宙線対策		措置内容に「レ」を記入		
ア	人工衛星の放送設備に使用される半導体素子について、材料、部品レベルで放射線対策が講じられたものを使用する措置			
イ	宇宙線によるソフトウェア誤動作(データのビット反転によるもの)を抑制するため、エラー検出、エラー訂正等の機能を備える措置			
ウ	衛星の調達仕様書に、宇宙線対策を講じることを記載し、対策を確保する措置			
(13-1)サイバーセキュリティ(放送本線系の外部ネットワークからの隔離)		措置内容に「レ」を記入		
ア	第三者が接続可能な外部ネットワークとの接続を行わない措置 外部ネットワークと接続を行う場合は、ファイアウォール設置等の不正接続対策措置			
(13-2)サイバーセキュリティ(監視・制御回線の不正接続対策)		措置内容に「レ」を記入		
ア	専用回線/VPN回線の使用、ポート番号/IPアドレスによる接続制限又はID・パスワードにより権限を有する者だけが接続できるようにする措置 未使用時は回線断とする措置			
(13-3)サイバーセキュリティ(設備の導入時及び保守時における不正プログラム感染防止措置)		措置内容に「レ」を記入		
ア	設備の導入・保守・点検時等においては、ソフトウェアの点検を行い不正プログラムの感染防止を確認する措置			
(13-4)サイバーセキュリティ(放送設備に対する物理的なアクセス管理)		措置内容に「レ」を記入		
ア	番組送出設備に対し、IDカード、テンキー錠、シリンダー錠又は有人による入退室の管理等を行う措置 監視・制御回線に関する機器の設置場所に対し、公衆が容易に立ち入ることができないよう施錠その他の必要な措置 外部記録メディアを介した不正プログラムへの感染防止の措置			
(13-5)サイバーセキュリティ(組織体制の構築及び社内規程の整備)		措置内容に「レ」を記入		
ア	サイバーセキュリティ対策を確実に実施するため、業務の実施に関する社内規程、対応マニュアル等を整備する措置(サイバー事案発生時の連絡先の整備・報告実施手順、ソフトウェアの更新等の実施手順を含む。)			

様式2 基幹放送の品質に関する技術基準への適合の確認表

下記に定められた送信の標準方式に適合する場合はチェック欄に「レ」と記載する。

衛星基幹放送の品質に関する技術基準への適合の確認表	
送信の標準方式	✓欄
標準テレビジョン放送等のうちデジタル放送に関する送信の標準方式（平成23年総務省令第87号） 第1章、第5章及び第6章	

【具体的記載例】 特定役員の名又は名称（注8） 関係

別紙4

ふりがな 氏 名	住所	役名	担当 部門	特定役員 への該当 の有無	日本の国籍 の有無	備考
ふり がな ●● ●●	東京都千代田区	(代) 取締役社長 (常)		■有□無	■有□無	
ふり がな ●● ●●	神奈川県横浜市	取締役 (常)	総務部	■有□無	■有□無	
ふり がな ●● ●●	千葉県千葉市	取締役 (常)	営業部	■有□無	■有□無	
ふり がな ●● ●●	東京都北区	取締役 (常)	編成部	■有□無	■有□無	
ふり がな ●● ●●	東京都港区	取締役		■有□無	■有□無	・令和○年○月○日就任予定 ・業務執行決定役員であって業務執行役員でない
ふり がな ●● ●●	東京都渋谷区	取締役		■有□無	■有□無	・業務執行決定役員であって業務執行役員でない
ふり がな ●● ●●	東京都千代田区	取締役		■有□無	■有□無	・業務執行決定役員であって業務執行役員でない
ふり がな ●● ●●	神奈川県横浜市	監査役		□有■無	—	

【補足説明】

- ・ 業務執行決定役員であって業務執行役員でない者については、備考欄にその旨を記載してください。
- ・ 日本の国籍を有することを証する書類として、次のうちのいずれかを添付してください。
  - \* 戸籍抄本（1年以内に取得したものに限る。）
  - \* 本籍の情報が入った住民票の写し（1年以内に取得したものに限る。）
  - \* 日本の旅券（パスポート）の顔写真が入ったページの写し（有効期間満了前のものに限る。）

【具体的記載例】外国人等直接保有議決権割合（注9）関係

別紙5

ア 議決権の総数

区 分		株式数（株）	議決権の数（個）	
発行済株式(A)	無議決権株式(B)	100		
	議決権制限株式(C)	0	0	
	完全議決権株式	自己保有株式(D)	0	
		相互保有株式(E)	0	
		特定外国株式(F)	0	
		その他(G)	1,996,400	19,664
単元未満株式(H)	3,500			
総数(I)		2,000,000	19,664	
備考	1単元の株式数	100株		

イ 外資議決権比率に関する事項

区 分		氏名又は名称	住所(A)	法人番号(B)	株式数(株)(C)	議決権の数(個)(D)	(D) / 議決権の総数(%) (E)	備考
外国法人等	議決権の総数の1000分の1以上を占める者	A Inc 〇〇〇〇	Laramie Ave Chicago, IL U. S. A		50,000	500	2.54%	
	議決権の総数の1000分の1未満を占める者の合計(計31者)(F)				30,000	300	1.53%	
合 計					80,000	800	4.07%	

【補足説明】

- アにおいて、「株式数（株）」の欄については、 $(B)+(C)+(D)+(E)+(F)+(G)+(H)=(I)$ が成立するように、「議決権の数（個）」の欄については $(C)+(G)=(I)$ が成立するようご記載ください。

## 第2節 事業計画書（放送法施行規則別表第7の2号）

別表第七の二号

### 第2 衛星基幹放送に係る事業計画書

長  
辺

事業計画書	
	<p>(別紙)</p> <p><input type="checkbox"/> (1) 経営形態及び資本又は出資の額</p> <p><input type="checkbox"/> (2) 事業開始までに要する用途別資金及びその調達方法</p> <p><input type="checkbox"/> (3) 主たる出資者及び議決権の数</p> <p><input type="checkbox"/> (4) 3分の1を超える議決権を有する者に関する事項</p> <p><input type="checkbox"/> (5) 10分の1を超える議決権を有する他の地上基幹放送事業者又は3分の1を超える議決権を有する他の衛星基幹放送事業者若しくは他の移動受信用地上基幹放送事業者に関する事項</p> <p><input type="checkbox"/> (6) 役員に関する事項</p> <p><input type="checkbox"/> (7) 放送番組の編集の基準</p> <p><input type="checkbox"/> (8) 放送番組の編集に関する基本計画</p> <p><input type="checkbox"/> (9) 週間放送番組の編集に関する事項</p> <p><input type="checkbox"/> (10) 放送番組の審議機関に関する事項</p> <p><input type="checkbox"/> (11) 放送番組の編集の機構及び考査に関する事項</p> <p><input type="checkbox"/> (12) 災害放送に関する事項</p> <p><input type="checkbox"/> (13) 試験、研究又は調査の方法及び具体的計画</p> <p><input type="checkbox"/> (14) 試験の方法及び具体的計画</p> <p><input type="checkbox"/> (15) 将来の事業予定</p> <p><input type="checkbox"/> (16) 基幹放送の業務を行う事業と併せ行う事業及び当該事業の業務概要</p> <p><input type="checkbox"/> (17) 周波数の使用に関する計画</p>

短 辺 （日本産業規格A列4番によること。）

注1 別紙について、次の表の区分に従い、別葉として提出すること。

区 別	提出する別紙	備 考
1 認定の申請の場合	(1) (注1)	(注1) 協会及び学園の基幹放送の業務の場合は、経営形態については記載を要しない。 (注2) 協会の基幹放送の業務の場合は、提出を要しない。 (注3) 学園の基幹放送の業務の場合は、提出を要しない。 (注4) 臨時目的放送を専ら行う基幹放送の業務の場合は、提出を要しない。 (注5) 法第8条に規定する経済市況、自
	(2) (注2) (注3)	
	(3) (注2) (注3)	
	(4) (注2) (注3) (注4)	
	(5) (注2) (注3) (注4)	
	(6) (注2)	
	(7) (注3) (注4) (注5)	
	(8) (注4) (注5)	
	(9)	
	(10) (注3) (注4) (注5)	

	(11) (注4) (注6) (12) (注3) (13) (注7) (14) (注8) (15) (注2) (注3) (注4) (16) (注2) (注3) (注4) (17)	然事象及びスポーツに関する時事に関する事項その他総務省令で定める事項のみを放送事項とする放送を専ら行う基幹放送の業務の場合は、提出を要しない。 (注6) 学園の基幹放送の業務の場合は、考査に関する事項については記載を要する。
2 認定の変更の申請の場合	(1) (注1) (注9) (2) (注2) (注3) (注9) (3) (注2) (注3) (注9) (4) (注2) (注3) (注4) (注9) (5) (注2) (注3) (注4) (注9) (6) (注2) (注9) (7) (注3) (注4) (注5) (注9) (8) (注4) (注5) (注9) (9) (注9) (10) (注3) (注4) (注5) (注9) (11) (注4) (注6) (12) (注3) (13) (注7) (14) (注8) (15) (注2) (注3) (注4) (注9) (16) (注2) (注3) (注4) (注9) (17) (注9)	(注7) 衛星基幹放送試験局を用いて行う基幹放送の業務に限る。 (注8) 基幹放送を行う実用化試験局を用いて行う基幹放送の業務に限る。 (注9) 当該変更により事業計画書に重大な変更があるときに限る。
3 認定の更新の申請の場合	(1) (注1) (3) (注2) (注3) (4) (注2) (注3) (5) (注2) (注3) (6) (注2) (17)	

注2 事業計画書の別紙記載等は、次によること。また、同欄の□には、注1の表の区分に従って該当する事項にレ印を付けること。

(⇒ 別紙の記載については次ページ以降を参照してください。)



## 別紙(1) 経営形態及び資本又は出資の額

### 【放送法施行規則 別表第7の2号 注2 抜粋】

(1) 別紙(1)は、次の様式により記載すること。

ア 株式会社の場合

経営形態	株式会社		
資本又は出資の額	発行済株式の額 及びその株式数	増資予定の期日、 額及びその株式数	増資後の資本の額 及びその株式数

イ 設立中の株式会社の場合

経営形態	株式会社（設立中）		
資本又は出資の額	発起人引受けの株 式数及びその額	募集の株式数及び その額	合 計

ウ 株式会社及び設立中の株式会社以外の場合は、上記の様式に準じて記載すること。

(注1) 法人の場合は、次の書類を添付すること。

(ア) 定款又は寄附行為及び登記事項証明書

(イ) 定款又は寄附行為に基幹放送の業務を行う事業を行うことについての定めがない場合は、当該申請を行うことを決議した取締役会等の議事録の写し

(注2) 設立中の法人の場合は、次の書類を添付すること。

(ア) 定款（会社法第30条第1項及びその準用規定により認証を必要とする場合には、認証のある定款）又は寄附行為

(イ) 法人設立計画書（法人設立までの進行予定を記載した書類とする。）

(ウ) 設立しようとする法人が株式会社であるときは、発起人会議事録の写し、発起人組合契約書の写し及び発起人引受承諾書

(注3) 法人及び設立中の法人以外の場合は、(注1)及び(注2)に準ずる書類を添付すること。

### 【具体的記載例】

#### 別紙(1) 経営形態及び資本又は出資の額

経営形態	株式会社（設立中）		
資本又は出資の額	発起人引受けの株式 数及びその額	募集の株式数及びそ の額	合 計
	株式数 150株 15,000千円	—	株式数 150株 15,000千円

・添付資料として以下の書類を提出する。

- ① 定款 ② 法人設立計画書 ③ 発起人会議事録、  
④ 発起人組合契約書 ⑤ 発起人引受承諾書

## 別紙(2) 事業開始までに要する用途別資金及びその調達方法

### 【放送法施行規則 別表第7の2号 注2 抜粋】

(2) 別紙(2)は、次の様式により記載すること。

用途別資金の額		資金調達の方法
	千円	
工事費		
創業費		
その他		
合計		

(注1) 「事業開始までに要する用途別資金」の「事業開始」とは、認定を受けようとする基幹放送の業務を行う事業に係る「放送の開始」である(例えば、既存の衛星基幹放送事業者が、既存の放送番組の高画質化のために新たに放送設備の改修を行う場合における当該改修の費用は「事業開始までに要する用途別資金」に該当する。)

(注2) 資金調達の方法の欄は、資本金、出資金、社債、借入金、寄付金、積立金、営業収入等の別及び金額を記載すること。

(注3) 貸借対照表、損益計算書、株式引受承諾書の写し、社債申込証の写し、融資証明書等資金調達の確実性を証明する書類を添付すること。

### 【具体的記載例】

別紙(2) 事業開始までに要する用途別資金及び調達方法		
用途別資金の額		資金調達の方法
	千円	
工事費	0	資本金により充当
創業費		
保証金	0	資本金により充当
その他(※)		
人件費	50,000	兼営事業により充当
オフィス賃料	80,000	兼営事業により充当
広告宣伝費	100,000	●●銀行より融資
合計	230,000	

(※) その他費用は、事業開始までに要するものを記載。

### 別紙(3) 主たる出資者及び議決権の数

#### 【放送法施行規則 別表第7の2号 注2 抜粋】

(3) 別紙(3)は、次の様式により記載すること。

氏名又は名称	住 所	職 業	議決権の総数に対する 議決権の比率 (%)	備 考

(注1) 議決権の総数に対する議決権の比率が100分の1以上の者(株式会社にあつては株主、その他の法人又は団体にあつては当該法人又は団体の意思決定機関において議案に対する意思表示を行う権利を有する構成員)について記載すること。ただし、定款に別段の定めがある場合は、その定めによる比率を記載し、定款を提出すること。

(注2) 設立中の法人又は団体にあつては、(注1)によるほか、発起人全員について記載すること。

(注3) 増資その他の理由により、将来において議決権の総数に対する議決権の比率が100分の1以上となる予定がある場合は、それについて併せて記載すること。

(注4) 法人又は団体にあつては、名称に代表者氏名を付記すること。

(注5) 住所の欄は、都道府県市区町村を記載すること。この場合において、法人又は団体にあつては本店又は主たる事務所の所在地を記載すること。

(注6) 職業の欄は、法人又は団体にあつては「何事業」、個人にあつては「何(株)(代)専務(常)」、「雑貨商店主」のように記載すること。この場合において、法人又は団体の代表権を有する役員については役名の前に「(代)」の文字を、常勤の役員については役名の後に「(常)」の文字を付記すること。

(注7) 備考の欄は、次の事項を記載すること。

(ア) 出資が株式の引受け以外の形態をとるときは、出資金、寄付金等の出資の種類

(イ) 発起人又は発起人代表であるときはその旨

(ウ) 出資の予定のものについてはその旨

#### 【具体的記載例】

別紙(3) 主たる出資者及び議決権の数				
ふりがな 氏名又は名称	住 所	職 業	議決権の総数に対する 議決権の比率 (%)	備 考
ふりがな ××株式会社 ふりがな 代表取締役社長 ○○××	東京都中央区	製造業	50.5%	
ふりがな ○○株式会社 ふりがな 代表取締役社長 ○○××	東京都千代田区	広告業	30.4%	
ふりがな 株式会社××	大阪府大阪市	放送業	14.1%	
ふりがな △△株式会社 ふりがな 代表取締役社長 ○○××	愛知県名古屋市	小売業	5.0%	

別紙(4) 3分の1を超える議決権を有する者に関する事項

【放送法施行規則 別表第7の2号 注2 抜粋】

(4) 別紙(4)は、次の様式により記載すること。

	氏名又は名称	議決権の総数 に対する議決 権の比率	(A) が地上基幹放送事業者 の10分の1を超える議決権 又は衛星基幹放送事業者若 しくは移動受信用地上基幹 放送事業者の3分の1を超 える議決権を有する場合、 当該事業者の名称	備考
3分の1を超える議 決権を有する者 (A)		%		
うち(A)の有す る議決権と計算 される議決権を 有する者 (B)		%		

(注1) 議決権の取扱いは、次の(ア)から(ウ)までに定めるところにより計算し、記載すること。

- (ア) 一の者が自己の計算により議決権を有する場合、その議決権に係る株式の所有者の  
名義が異なつていても、その議決権は、当該一の者の有する議決権とするものとする。  
また、一の者が、未公開株式に係る議決権の行使について、信託契約に基づき指図を  
行うことができる権限を有する場合等、信託の受託者が当該一の者の意思と同一の  
内容の議決権を行使すると認められる場合においては、その議決権は当該一の者の  
有する議決権とみなして計算すること。
- (イ) 一の者が議決権の2分の1を超える議決権を有する法人又は団体が、基幹放送の業  
務を行おうとする者の議決権を有する場合、その議決権は、当該一の者の有する議決  
権とみなす。ただし、一般社団法人等が、基幹放送の業務を行おうとする者の議決権  
を有する場合にあつては、一の者の役員が当該一般社団法人等の過半数の理事又は  
責任役員を兼ねているときに、その議決権は当該一の者の有する議決権とみなして  
計算すること。
- (ウ) (イ)の本文の規定は、基幹放送の業務を行おうとする者の議決権を有する法人又  
は団体と一の者との間にこれらの者と議決権の保有を通じた関係にある一又は二以  
上の法人又は団体が介在している場合(関連法人等及び当該法人又は団体がそれぞ  
れその議決権の2分の1を超える議決権を当該一の者又は他の関連法人等(その議  
決権の2分の1を超える議決権が当該一の者又は他の関連法人等によつて保有され  
ているものに限る。)によつて保有されている場合に限る。)によつて保有されている場合に限る。)に準用する。

(エ) (ウ)の規定を適用する場合において、介在している関連法人等も3分の1を超える議決権を有する者となるときは、当該関連法人等についても(A)及び(B)の欄に記載すること。なお、(B)の欄に記載については、(A)の欄に記載される者の議決権と計算される議決権を、関連法人等を介在することなく直接有する者についてのみ記載するものとする。

(注2) (B)の欄は、議決権を有する全ての者について記載すること。

(注3) 備考の欄は、出資が株式の引受け以外の形態をとるときは、出資金、寄付金等の出資の種類を記載すること。また、(B)の欄に記載した場合は、当該欄の備考の欄に(A)の有する議決権と計算される理由を記載すること。

### 【補足説明】

- (A)が地上基幹放送事業者の10分の1を超える議決権又は衛星基幹放送事業者若しくは移動受信地上基幹放送事業者の3分の1を超える議決権を有する場合、当該事業者の名称に、「地上基幹放送事業者」、「衛星基幹放送事業者」又は「移動受信地上基幹放送事業者」の別を記載するとともに、当該議決権の割合を記載すること。

### 【具体的記載例】

別紙(4) 3分の1を超える議決権を有する者に関する事項				
	氏名又は名称	議決権の総数に対する議決権の比率	(A)が地上基幹放送事業者の10分の1を超える議決権又は衛星基幹放送事業者若しくは移動受信地上基幹放送事業者の3分の1を超える議決権を有する場合、当該事業者の名称	備考
3分の1を超える議決権を有する者(A)	××株式会社	52.5%	株式会社〇〇△ 【衛星基幹放送事業者、35.0%】	
うち(A)の有する議決権と計算される議決権を有する者(B)	〇×株式会社	2.0%		××株式会社が1/2を超える議決権を有するため。
3分の1を超える議決権を有する者(A)	〇〇株式会社	33.4%	該当なし	
うち(A)の有する議決権と計算される議決権を有する者(B)	△△株式会社	3.0%		〇〇株式会社が1/2を超える議決権を有するため。

別紙(5) 10分の1を超える議決権を有する他の地上基幹放送事業者又は3分の1を超える議決権を有する他の衛星基幹放送事業者若しくは他の移動受信用地上基幹放送事業者に関する事項

【放送法施行規則 別表第7の2号 注2 抜粋】

(5) 別紙(5)は、次の様式により記載すること。

	氏名又は名称	他の基幹放送事業者の 総議決権に対する比率	備考
自らが10分の1を超える議決権を有する他の地上基幹放送事業者又は3分の1を超える議決権を有する他の衛星基幹放送事業者若しくは他の移動受信用地上基幹放送事業者 (A)		%	
うち自らが有する議決権と計算される議決権を有する者 (B)		%	

(注) (4) (注1) (ア) から (ウ) まで、(注2) 及び (注3) に準じて記載すること。また、次の (ア) 及び (イ) によること。

(ア) (4) (注1) の (ア) から (ウ) までについては、「一の者」とあるのは「基幹放送の業務を行おうとする者」と、「基幹放送の業務を行おうとする者」とあるのは「他の基幹放送事業者」とそれぞれ読み替えること。

(イ) (4) (注1) の (ア) から (ウ) までに準じて記載する場合において、介在している関連法人等がさらに他の関連法人等を介在して基幹放送事業者の議決権を有するときの (B) の欄の記載については、(A) の欄に記載される基幹放送事業者の議決権を他の関連法人等を介在することなく直接有する者についてのみ記載するものとする。

【補足説明】

- (A) について、氏名又は名称の欄に、「地上基幹放送事業者」、「衛星基幹放送事業者」又は「移動受信用地上基幹放送事業者」の別を併記すること。

【具体的記載例】

別紙(5) 10分の1を超える議決権を有する他の地上基幹放送事業者又は3分の1を超える議決権を有する他の衛星基幹放送事業者若しくは他の移動受信用地上基幹放送事業者に関する事項

	氏名又は名称	他の基幹放送事業者の総議決権に対する比率	備考
自らが10分の1を超える議決権を有する他の地上基幹放送事業者又は3分の1を超える議決権を有する他の衛星基幹放送事業者若しくは他の移動受信用地上基幹放送事業者 (A)	株式会社●●放送 【衛星基幹放送事業者】	40.0%	
うち自らが有する議決権と計算される議決権を有する者 (B)	××企画株式会社	40.0%	申請者は株式会社●●放送に対し40.0%の議決権を有する××企画株式会社に対し1/2超の議決権を有するため。

## 別紙(6) 役員に関する事項

### 【放送法施行規則 別表第7の2号 注2 抜粋】

(6) 別紙(6)は、次の様式により記載すること。

ふりがな ----- 氏 名	住所	役名	担当部門	兼職	特定役員への該当の有無	備考
					□有 □無	

(注1) 株式会社にあつては役員、その他の法人又は団体にあつてはこれに準ずる者について記載すること。ただし、定款に別段の定めがある場合は、その定めに従い記載し、定款を提出すること。

(注2) 特定役員とは、表現の自由享有基準第2条第13号に規定する業務執行役員及び同条第14号に規定する業務執行決定役員をいい、申請者の業務執行決定役員であつて業務執行役員でない者の数の当該申請者の業務執行決定役員の総数に占める割合が3分の1を超えない場合にあつては、業務執行役員をいう。

(注3) 住所の欄は、住民基本台帳に記載された住所の都道府県市区町村を記載すること。

(注4) 役名の欄は、代表権を有する役員については役名の前に「(代)」の文字を、常勤の役員については役名の後に「(常)」の文字を付記すること。

(注5) 兼職の欄は、基幹放送の業務を行う事業及び新聞事業に係るものについてはその全部を、その他のものについてはその代表的なものを(注4)に準じて記載すること。

(注6) 備考の欄は、次の事項を記載すること。

(ア) 発起人又は発起人代表であるときはその旨

(イ) 業務執行決定役員であつて業務執行役員でない者についてはその旨

(ウ) 予定のものについてはその旨

(注7) 株式会社であるか、その他の法人又は団体であるかにかかわらず、役員又は役員予定者の履歴書を添付するほか役員予定者については役員就任承諾書を添付すること。

### 【補足説明】

- 備考欄に業務執行決定役員であつて業務執行役員でない者については、その旨を記載してください。



【具体的記載例】

別紙 (6) 役員に関する事項						
ふりがな 氏名	住所	役名	担当 部門	兼職	特定役員 への該当 の有無	備考
ふりがな ●● ●●	東京都千代田区	(代) 取締役社長 (常)		A株式会社 取締役	■有□無	
ふりがな ●● ●●	神奈川県横浜市	取締役 (常)	総務部		■有□無	
ふりがな ●● ●●	千葉県千葉市	取締役 (常)	営業部		■有□無	
ふりがな ●● ●●	東京都北区	取締役 (常)	編成部		■有□無	
ふりがな ●● ●●	東京都港区	取締役		B株式会社 取締役 (常)	■有□無	・令和○年○月○日就任予定 ・業務執行決定役員であって業務執行役員でない
ふりがな ●● ●●	東京都渋谷区	取締役		C株式会社 取締役 (常) D株式会社 取締役	■有□無	・業務執行決定役員であって業務執行役員でない
ふりがな ●● ●●	東京都千代田区	取締役		E株式会社 取締役	■有□無	・業務執行決定役員であって業務執行役員でない
ふりがな ●● ●●	神奈川県横浜市	監査役		F株式会社 監査役	□有■無	

## 別紙(7) 放送番組の編集の基準

### 【放送法施行規則 別表第7の2号 注2 抜粋】

(7) 別紙(7)は、放送番組の目的別種別（別表第六の二号の注5(2)の場合を除く。）及び放送の対象とする者に応じた放送番組の編集の基準又はその案を記載すること。

(13) 別紙(7)から別紙(12)までの事項について、事業開始当初限りの特別の経営方針があるときは、その方針についてそれぞれ該当する別紙に併せて記載すること。

### 【補足説明】

- ・ 放送番組の目的別種別及び放送の対象とする者に応じた放送番組の編集の基準又はその案を、放送法令や審査基準を踏まえ作成すること。

(参考)

放送法関係審査基準 別紙2の2

- (1) 公安及び善良な風俗を害しないこと。特に、放送番組に成人向け番組が含まれる場合は、当該番組の視聴契約に際し、視聴者が視聴可能年齢以上であることを確認した上で視聴契約を締結するとともに、ペアレンタルロック等の青少年保護措置を講ずるものであること。
  - (2) 政治的に公平であること。
  - (3) 報道は、事実を曲げないですること。
  - (4) 意見が対立している問題については、できるだけ多くの角度から論点を明らかにすること。
- ・ 「放送番組の編集の基準を定め、又は、変更した場合には、法第5条第2項の規定により、これを公表するものであること（放送法関係審査基準別紙2の7）」に留意し、放送番組の編集の基準の具体的な公表方法について記載すること。

様式適宜

## 別紙(8) 放送番組の編集に関する基本計画

### 【放送法施行規則 別表第7の2号 注2 抜粋】

(8) 別紙(8)は、具体的に放送番組を編集するための基本的な計画又はその案を記載すること。この場合において、特別の経営方針による衛星基幹放送の業務（学園によるものを除く。）については、対象とする受信者層を併せて記載すること。なお、衛星基幹放送の放送番組に成人向け番組が含まれる場合は、対象とする受信者層を限定するための具体的措置（視聴契約時における年齢確認、ペアレンタルロック（視聴年齢制限の情報を付加して放送された放送番組について、視聴可能年齢を受信機に登録し、かつ、暗証番号を設定することにより、登録された年齢未満の者の視聴の排除を可能とする機能をいう。）等）について併せて記載すること。

また、有料放送を含む基幹放送を行う旨を記載するとともに、限定受信方式の名称を次の記載例に従って記載すること。この場合において、限定受信方式識別子が指定されている場合はその指定に係る限定受信方式の名称を記載すること。なお、名称のみでは方式を特定できない場合は、さらに詳細な内容を記載すること。

【記載例】 有料放送を含む基幹放送を行うものであり、限定受信方式は、「ARIB-限定受信方式」である。

(13) 別紙(7)から別紙(12)までの事項について、事業開始当初限りの特別の経営方針があるときは、その方針についてそれぞれ該当する別紙に併せて記載すること。

### 【補足説明】

- ・ 「放送番組の編集の基準」に基づいた放送を実施するにあたり、具体的に放送番組を編集するための基本的な計画を作成すること。

基本計画の例：番組編成の計画、放送番組の種類ごとの主な内容、特別の経営方針による衛星基幹放送の業務を行う場合の対象する受信者層、放送番組に成人向け番組が含まれる場合のペアレンタルロック等の措置、有料放送の場合の限定受信方式等。

様式適宜
------

## 別紙(9) 週間放送番組の編集に関する事項

### 【放送法施行規則 別表第7の2号注2抜粋】

(9) 別紙(9)は、放送番組表及び他から供給を受ける放送番組の放送時間（臨時目的放送を専ら行う基幹放送事業者の場合を除く。）について、次のアからウまでの様式により記載すること。

#### ア 放送番組表

曜日 時刻	月	火	水	木	金	土	日
計	時間 分	時間 分	時間 分	時間 分	時間 分	時間 分	時間 分
合計	時間 分				備考		

(注1) 1週間の放送番組の代表例を記載すること。

(注2) 個々の放送番組の内容が放送の目的別種別(別表第六の二号の注5(2)の場合を除く。)のいずれに該当するかを色別、記号別等の方法により、個々の放送番組の欄内に表示すること。この場合において、一の放送番組の内容が2以上の種類に該当するときは、それらの種類の全てについて表示するとともに放送時間を付記すること。

(注3) 個々の放送番組について、その開始及び終了の時刻を記載すること。

(注4) テレビジョン放送を行う基幹放送事業者で、補完放送であつて、映像に伴うものの放送を行うもの場合は、字幕放送、解説放送の別を個々の放送番組の欄内に表示すること。この場合において、一の放送番組で利用方法が複合するときは、それらの利用方法の全てについて表示するとともに放送時間を付記するものとし、1週間の総放送時間について、字幕放送、解説放送の別に1週間の放送時間の総放送時間に対する割合を備考欄に記載すること。

(注5) データ放送を行う基幹放送事業者は、その放送番組の標準的な受信形態を備考欄に記載すること。

(注6) 超短波放送を行う基幹放送事業者で、補完放送であつて、主音声に伴うもの以外のものの放送を行う場合又はテレビジョン放送を行う基幹放送事業者で、補完放送であつて映像に伴うもの以外のものの放送を行う場合は、当該補完放送による放送番組が分かる記号等を記載すること。

(注7) テレビジョン放送を行う基幹放送事業者で、複数の走査方式などによる放送を行うもの場合は、個々の放送番組の欄内に走査方式などの別がわかる記号等を記載すること。

(注8) 超高精細度テレビジョン放送を行う基幹放送事業者の場合であつて、超高精細度テレビジョン放送の水平方向及び垂直方向の輝度信号の画素数と同等以上の水平方向及び垂直方向の輝度信号の画素数を有する超高精細度カメラ等により制作・編集された放送番組を放送する超高精細度テレビジョン放送と当該超高精細度テレビジョン放送以外の超高精細度テレビジョン放送のいずれも行うときは、個々の放送番組の欄内にその別が分かる記号等を記載すること。

(注9) 有料放送を行う基幹放送事業者の場合は、有料放送に係る放送番組について、個々の放送番組の欄内に「有」の記号等を表示し、合計欄内に有料放送に係る放送時間及び比率を( )で再掲すること。

イ 放送の目的別種類による放送時間等

放送の目的別種類	1週間の放送時間	比率	備考
報道	時間 分	%	
教育			
教養			
娯楽			
その他			
合計	時間 分	100.0%	

(注1) 1週間の放送時間の欄は、アの放送番組表に基づいて集計したものを記載すること。

(注2) 放送の目的別種類の「その他」とは、通信販売番組その他教養番組、教育番組、報道番組及び娯楽番組以外の放送番組をいい、通信販売番組とそれ以外のものにとに分すること。

(注3) 比率は小数点第2位を四捨五入とし小数点第1位まで記載すること。

ウ 他から供給を受ける放送番組の時間等

供給者名	1週間の放送時間 (他からの供給を受ける放送番組)	供給に関する協定等の有無
(ニュース) 放送事業者 小計	時間 ( 分) %	
その他の者 小計	時間 ( 分) %	
計 (①)	時間 ( 分) %	
(ニュース以外の番組) 放送事業者 小計	時間 ( 分) %	
その他の者 小計	時間 ( 分) %	
計 (②)	時間 ( 分) %	
合計 (①+②=③)	他社の放送番組 時間 ( 分) %	
備考	自社の放送番組 時間 ( 分) %	

(注1) 供給者名の欄は、アの放送番組表に記載した放送番組のうち、他から供給を受けるものについて、放送事業者及びその他の者の別に記載すること。

(注2) 合計の欄の括弧内は、アの放送番組表の合計の欄の時間に対する当該欄の比率を記載すること。

(注3) 「備考」の欄(自社の放送番組)の比率は、1週間当たりの総放送時間から「合計(①+②=③)」の欄(他社の放送番組)の比率を差し引いた比率を記載すること。

(注4) 放送番組の供給に関する協定等がある場合は、その内容を記載した書類を添付すること。

(注5) 有料放送を行う基幹放送事業者の場合は、有料放送に係る放送時間をそれぞれ該当する欄内に( )で記載すること。

(注6) 比率は小数点第2位を四捨五入とし小数点第1位まで記載すること。

(13) 別紙(7)から別紙(12)までの事項について、事業開始当初限りの特別の経営方針があるときは、その方針についてそれぞれ該当する別紙に併せて記載すること。

### 【補足説明】

- 「ア 放送番組表」の注4については、以下の様式により、字幕放送、解説放送の別に1週間の放送時間の総放送時間に対する割合を記載すること。

1週間当たりの総放送時間	分(%)		
字幕付与可能な放送番組に係る時間(注1)	分(%)		
<table border="1"> <tr> <td>字 字幕放送(注2)</td> <td>分(%)</td> </tr> </table>	字 字幕放送(注2)	分(%)	分(%)
字 字幕放送(注2)	分(%)		
解説付与可能な放送番組に係る時間(注3)	分(%)		
<table border="1"> <tr> <td>解 解説放送(注4)</td> <td>分(%)</td> </tr> </table>	解 解説放送(注4)	分(%)	分(%)
解 解説放送(注4)	分(%)		

(注1) 字幕付与可能な放送番組とは次に掲げる放送番組を除くすべての放送番組をいう(自主的に字幕を付与することを妨げるものではない。例えば、「外国語の番組」であっても、日本語の字幕が付与されている場合は、「字幕付与可能な放送番組」及び「字幕を付与する放送番組」に含めてよい。)

① 技術的に字幕を付与することができない放送番組(例 現在のところ、複数人が同時に会話をを行う生放送番組)

② 外国語の番組

③ 大部分が器楽演奏の音楽番組

④ 権利処理上の理由等により字幕を付与することができない放送番組

(注2) 字幕放送とは、音声その他の音響を聴覚障害者に対して説明するための文字又は図形を見ることができる放送番組をいう(データ放送やオープンキャプションにより番組の大部分を説明している場合を含む。)

(注3) 解説付与可能な放送番組とは権利処理上の理由等により解説を付与することができない放送番組を除くすべての放送番組をいう(「権利処理上の理由等により解説を付与することができない放送番組」とは次に掲げる放送番組)。

① 権利処理上の理由により解説を付与することができない放送番組

② 2か国語放送や副音声など2以上の音声を使用している放送番組

③ 5.1chサラウンド放送番組

④ 主音声に付与する隙間のない放送番組

(注4) 解説放送とは、静止し、又は移動する事物の瞬間的影像を視覚障害者に対して説明するための音声その他の音響を聴くことができる放送番組をいう。

- ・ 「ア 放送番組表」に関連して、今回の衛星基幹放送業務の認定にあたっては、青少年保護措置として、「時間帯の配慮」、「番組本編開始前の事前表示等」、「インターネット等を通じた番組情報の表示」の各措置を想定しているため、それらの措置について実施している場合は具体的な措置内容を記載すること。また、青少年保護措置を要する番組を放送しない場合には、その旨を記載すること。

- ・ 「ア 放送番組表」に関連して、一部の時間帯において特定超高精細度テレビジョン放送以外の超高精細度テレビジョン放送を行う場合は、放送法関係審査基準別紙3の2(4)に規定する超高精細度テレビジョン放送識別措置の具体的な内容について、適宜の様式により記載すること。

(参考)

放送法関係審査基準 別紙3の2(4)

#### (4) 放送番組の高画質性

超高精細度テレビジョン放送を行う場合であって、一部の時間帯において超高精細度テレビジョン放送(当該超高精細度テレビジョン放送の水平方向及び垂直方向の輝度信号の画素数と同等以上の水平方向及び垂直方向の輝度信号の画素数を有する超高精細度カメラ等により制作・編集された放送番組を放送するものに限る。以下この別紙3において「特定超高精細度テレビジョン放送」という。)以外の超高精細度テレビジョン放送を行うときは、特定超高精細度テレビジョン放送以外の超高精細度テレビジョン放送を受信する者が特定超高精細度テレビジョン放送以外の超高精細度テレビジョン放送であることを明らかに識別することができるようにするための措置(以下この別紙3において「超高精細度テレビジョン放送識別措置」という。)を講ずることが放送事項に明確に記載されていること。(略)

- ・ 「ア 放送番組表」に関連して、特定超高精細度テレビジョン放送を確実に行うことが可能な体制があることについて、当該放送を行うための組織・要員の体制、番組制作等に係る設備及びこれらの整備費用を含め、適宜の様式により具体的に記載すること。

(参考)

放送法関係審査基準別紙3の3(7)

#### (7) 放送番組の高画質性

超高精細度テレビジョン放送を行う場合は、放送事項に明確に記載された一週間当たりの放送時間全体における特定超高精細度テレビジョン放送に係る放送時間の占める割合がより高く、かつ、特定超高精細度テレビジョン放送をより確実に行うことが可能な体制があること。

(略)

【具体的記載例】

別紙(9) 週間放送番組の編集に関する事項

ア 放送番組表

時刻	曜日	月	火	水	木	金	土	日
5		00 毎音楽番組(囲碁)局 30 毎音楽番組局	00 毎音楽番組局	00 毎アニメ局	00 毎音楽番組(将棋)局 00 毎海外バラエティ局	00 毎音楽番組(麻雀)局 00 毎海外バラエティ局	00 毎音楽番組(釣り)局 00 毎スポーツニュース局	(引き続き) 30 毎音楽番組(競馬)局 00 毎スポーツニュース局
6		00 毎海外バラエティ局	00 毎バラエティ局	00 毎バラエティ局	00 毎海外バラエティ局	00 毎海外バラエティ局	00 毎スポーツニュース局	00 毎スポーツニュース局
7		00 毎ニュース局	00 毎ニュース局	00 毎ニュース局	00 毎ニュース局	00 毎ニュース局		
8		00 毎アニメ局	00 毎アニメ局	00 毎アニメ局	00 毎アニメ局	00 毎アニメ局	00 毎ニュース局	00 毎ニュース局
9		00 毎アニメ局 30 毎音楽番組局	00 毎バラエティ局 30 毎音楽番組局	00 毎バラエティ局	00 毎バラエティ局	00 毎バラエティ局	00 毎バラエティ局 30 毎ドラマ局	00 毎ドラマ局
10		00 毎メジャーリーグ中継局	00 毎海外ドラマ局	00 毎海外ドラマ局	00 毎海外ドラマ局	00 毎海外ドラマ局	30 毎ドラマ局	00 毎メジャーリーグ中継局
11			30 毎音楽番組(旅番組)局	30 毎音楽番組(旅番組)局	30 毎音楽番組(旅番組)局	30 毎音楽番組(旅番組)局	00 毎アニメ局	
12		00 毎ニュース局 30 毎海外サッカー中継局	00 毎ニュース局 30 毎音楽番組局	00 毎ニュース局 30 毎バラエティ局	00 毎ニュース局 30 毎海外バラエティ局	00 毎ニュース局 30 毎バラエティ局	00 毎ニュース局 30 毎音楽番組局	00 毎ニュース局 30 毎バラエティ局
13			30 毎音楽番組局	00 毎バラエティ局	30 毎バラエティ局	30 毎音楽番組局	00 毎音楽番組(旅番組)局	30 毎バラエティ局
14			00 毎バラエティ局	00 毎ドラマ局	30 毎音楽番組(釣り)局 30 毎バラエティ局	30 毎バラエティ局	00 毎リーグ中継局	00 毎プロ野球中継局
15		00 毎ニュース局 30 毎ニュース局	00 毎ニュース局 30 毎ニュース局	00 毎ニュース局 30 毎バラエティ局	00 毎ドラマ局	00 毎バラエティ局		
16		30 毎ニュース局	30 毎ニュース局	00 毎バラエティ局	00 毎ドラマ局	00 毎ドラマ局		
17		00 毎プロ野球中継局	00 毎バラエティ局	00 毎音楽番組局 30 毎バラエティ局	00 毎アニメ局	00 毎バラエティ局 30 毎バラエティ局		
18			00 毎バラエティ局 30 毎音楽番組(旅番組)局	00 毎音楽番組局	00 毎バラエティ局	00 毎アニメ局	00 毎バラエティ局	00 毎音楽番組局 30 毎音楽番組局
19		00 毎ニュース局	00 毎ニュース局	00 毎ニュース局	00 毎ニュース局	00 毎ニュース局	00 毎プロ野球中継局	00 毎ニュース局 30 毎バラエティ局
20		00 毎バラエティ局	00 毎バラエティ局	00 毎バラエティ局	00 毎バラエティ局	00 毎バラエティ局		00 毎バラエティ局
21		00 毎ドラマ局	00 毎ドラマ局	00 毎ドラマ局	00 毎ドラマ局	00 毎ドラマ局		00 毎ドラマ局
22		00 毎ドラマ局	00 毎ドラマ局	00 毎ドラマ局	00 毎ドラマ局	00 毎ドラマ局	00 毎海外サッカー中継局	00 毎音楽番組(競馬)局 30 毎新作ドラマ局
23		00 毎新作ドラマ局	00 毎新作ドラマ局	00 毎新作ドラマ局	00 毎新作ドラマ局	00 毎新作ドラマ局		
24		30 毎バラエティ局	30 毎バラエティ局		00 毎音楽番組局	00 毎音楽番組(競馬)局	00 毎ドラマ局	00 毎バラエティ局
25		00 毎ニュース局 30 毎海外ドラマ局	00 毎ニュース局 30 毎アニメ局	00 毎ニュース局 30 毎スポーツニュース局	00 毎ニュース局 30 毎スポーツニュース局	00 毎ニュース局 00 毎バラエティ局	00 毎バラエティ局 00 毎バラエティ局	00 放送休止 25:00~27:30
26		30 毎バラエティ局	30 毎音楽番組局			00 毎バラエティ局	00 毎バラエティ局	
27		00 ショッピング局	00 ショッピング局	00 毎アニメ局	30 毎アニメ局	00 毎スポーツニュース局	00 ショッピング局 30 毎スポーツニュース局	
28		00 ショッピング局	00 ショッピング局	00 ショッピング局	00 ショッピング局			00 毎アニメ局
計		1440分 (1320分) (480分)	1440分 (1320分) (360分)	1440分 (1380分) (300分)	1440分 (1380分) (540分)	1440分 (1440分) (240分)	1440分 (1440分) (120分)	1230分 (1230分) (270分)

【(有)字(解)局の別は、次ページの凡例により記載】



(凡例) 有：有料放送 字：字幕放送 解：解説放送

UC：特定超高精細度テレビジョン放送番組（※）以外の超高精細度テレビジョン放送番組  
（当該記号がないものは特定超高精細度テレビジョン放送番組）

※ 超高精細度テレビジョン放送（当該超高精細度テレビジョン放送の水平方向及び垂直方向の画素数と同等以上の水平方向及び垂直方向の輝度信号の画素数を有する超高精細度カメラ等により制作・編集された放送番組を放送するものに限る。）をいう。以下、事業計画書において、特定超高精細度テレビジョン放送という。

（※）本番組表は、放送番組の視聴需要について、総務省が実施するアンケート調査の参考資料とさせていただきますので、申請者が放送を予定している放送番組の内容について、できる限り具体的、かつ、分かりやすく記載してください。（例：スポーツ中継→プロ野球中継）

（※）番組種別ごとに、色分けを行ってください。

【次ページに続く】

【前ページより】

(備考)

(1) 1週間の総放送時間に対する字幕放送及び解説放送の放送時間の割合

1週間当たりの総放送時間	●●●●分 (●●%)
字幕付与可能な放送番組に係る時間 (注1)	●●分 (●●%)
字 字幕放送 (注2)	●●分 (●●%)
解説付与可能な放送番組に係る時間 (注3)	●●分 (●●%)
解 解説放送 (注4)	●●分 (●●%)

(将来の事業計画において、特別に考慮する点)

上記の放送時間数に関わらず、放送開始後、可能な限り、字幕放送及び解説放送を増やすよう努めることとする。

(2) 青少年保護措置

- ・放送する時間帯は、●時～●時とする。
- ・番組本編開始前に「青少年の視聴に適さない内容を含む」旨をテロップ等により表示する。
- ・インターネット上の番組宣伝ページに「青少年の視聴に適さない内容を含む」旨を記載する。

(3) 超高精細度テレビジョン放送識別措置

アップコンバート等の手法により制作された4K番組を放送する場合には、当該番組がアップコンバート等の手法により制作された4K番組であることを視聴者が明らかに識別できるように、当該番組がアップコンバート等の手法により制作された4K番組である旨を放送番組の画面上及びEPGに表示する。

(4) 放送番組の高画質性 (※) 具体的に記載すること。

特定超高精細度テレビジョン放送を確実に行うことが可能な体制については、…。

【次ページに続く】

【前ページより】

イ 放送の目的別種類による放送時間等

放送の目的別種類		1週間の放送時間	比率	備考
報道		●●時間●●分	●●%	
教育		●●時間●●分	●●%	
教養		●●時間●●分	●●%	
娯楽		●●時間●●分	●●%	
その他	通信販売番組	●●時間●●分	●●%	
	通信販売番組以外	●●時間●●分	●●%	
合計		●●時間●●分	100.0%	

ウ 他から供給を受ける放送番組の時間等

供給者名	1週間の放送時間（他からの供給を受ける放送番組）	供給に関する協定等の有無
（ニュース）放送事業者 ・ ㈱●●放送 小計	●時間●分（●時間●分） ●% ●時間●分（●時間●分） ●%	有（別添契約書）（※）
その他の者 小計	時間（分） %	
計（①）	●時間●分（●時間●分） ●%	
（ニュース以外の番組） 放送事業者 ・ ●●テレビ㈱ ・ ㈱●●放送小計	●時間●分（●時間●分） ●% ●時間●分（●時間●分） ●% ●時間●分（●時間●分） ●%	有（別添契約書） 有（別添契約書）
その他の者 ・ ●●映像小計	●時間●分（●時間●分） ●% ●時間●分（●時間●分） ●%	有（別添契約書）
計（②）	●時間●分（●時間●分） ●%	
合計（①+②=③）	他社の放送番組 時間●分（●時間●分） ●%	
備考	自社の放送番組 時間●分（●時間●分） ●%	

（※） 放送番組の供給に関する協定をあらかじめ締結できない場合であっても、特定の者からのみ放送番組の供給を受けることとなる条項を含む放送番組の供給に関する協定を締結するものでない旨を記載した書類を提出すること。

## 別紙(10) 放送番組の審議機関に関する事項

### 【放送法施行規則 別表第7の2号 注2 抜粋】

(10) 別紙(10)は、次の様式により記載すること。

ふりがな 委員の指名	住 所	性 別	生年月日	職 業	備 考
委員総数					人

(注1) 住所の欄は、都道府県市区町村を記載すること。

(注2) 職業の欄は、主たる職業を「何大学教授」、「評論家」等のように記載すること。

(注3) 備考の欄は、次の事項を記載すること。

(ア) 他の放送番組の審議機関の委員であるときはその旨及び当該審議機関の名称

(イ) 他の放送事業者の審議機関と共同して設置しようとする場合はその旨及び共同設置者の氏名又は名称

(ウ) 予定のものについてはその旨

(注4) 委員予定者については、委員就任承諾書を添付すること。

(13) 別紙(7)から別紙(12)までの事項について、事業開始当初限りの特別の経営方針があるときは、その方針についてそれぞれ該当する別紙に併せて記載すること。

### 【具体的記載例】

別紙(10) 放送番組の審議機関に関する事項					
ふりがな 委員の指名	住 所	性 別	生年月日	職 業	備 考
えいせい たろう 衛星 太郎	●●県●●市	男	昭和●年●月●日	大学教授	●●番組審議機関
ふりがな 委員 ②	東京都●●区	女	昭和●年●月●日	評論家	
ふりがな 委員 ③	●●県●群●	女	昭和●年●月●日	研究者	
ふりがな 委員 ④					
ふりがな 委員 ⑤					
ふりがな 委員 ⑥					
ふりがな 委員 ⑦					
委員総数					7人
(添付資料) 委員就任承諾書					
<u>(※) 委員予定者の委員就任承諾書を必ず添付すること。</u>					

## 別紙(11) 放送番組の編集の機構及び考査に関する事項

### 【放送法施行規則 別表第7の2号 注2 抜粋】

- (11) 別紙(11)は、次により記載すること。
- ア 放送番組を編集する組織機構について、職務内容を系統的かつ具体的に記載すること。この場合において、編集の責任者については、その権限等について併せて記載すること。
  - イ 放送番組を考査する組織機構がある場合には、アに準じて記載すること。この場合において、考査の方法を併せて記載し、考査に関する基準等があるときはそれらを記載又は添付すること。
  - ウ 予定のものについては、その旨を記載すること。
- (13) 別紙(7)から別紙(12)までの事項について、事業開始当初限りの特別の経営方針があるときは、その方針についてそれぞれ該当する別紙に併せて記載すること。

様式適宜

## 別紙(12) 災害放送に関する事項

### 【放送法施行規則 別表第7の2号 注2 抜粋】

(12) 別紙(12)は、次により記載すること。

災害放送の実施体制（責任者、連絡系統、要員等）について記載すること。この場合において、実施要領等を作成している場合は、それを添付すること。

(13) 別紙(7)から別紙(12)までの事項について、事業開始当初限りの特別の経営方針があるときは、その方針についてそれぞれ該当する別紙に併せて記載すること。

### 【補足説明】

- 今回の衛星基幹放送業務の認定にあたっては、「① 緊急地震速報の実施」、「② 緊急警報放送の実施」、「③ ①、②以外の災害放送」を想定している。①～③のそれぞれについて、実施可能な体制が有る場合はその体制について記載すること。

### 【具体的記載例】

別紙(12) 災害放送に関する事項

災害放送の実施に関する事項

(1) 災害放送の実施体制

- ・社長は、当該体制に関する最終責任を負う。
- ・災害放送実施本部長の下に技術対策部、編成対策部及び顧客対策部を設置する。

[体制図]

```
graph TD; S[社長] --- D[災害放送実施本部長]; D --- T[技術対策部 担当者●名]; D --- B[編成対策部 担当者●名]; D --- C[顧客対策部 担当者●名];
```

(2) 災害放送の実施要領の概要

- ・災害放送実施本部長は、災害放送の実施マニュアルに沿って、各対策部を統括し、災害放送を実施する。
- ・各対策部は24時間体制（●名交替制）を構築して対応する。

【災害放送の概要】

(1) 緊急地震速報の実施

気象庁から発表された震度5弱以上の地震に関する情報（震度、区域名、発生時刻等）を文字スーパーにより表示する。

【次ページに続く】

【前ページより】

(2) 緊急警報放送の実施

気象庁から発表された大津波警報、津波警報、津波注意報について、警報名と対象地域、津波到達予測時刻及び予想される波の高さの情報を文字スーパーにより表示するとともに、日本地図上に大津波警報を紫、津波警報を赤、津波注意報を黄のラインで対象地域を明示する。

(3) Lアラートの放送利用

Lアラートにより発信されたJアラート情報等を文字スーパーで表示する。

(3) 災害放送の実施マニュアル

- ・別添のとおり (※) 災害放送の実施マニュアルを添付すること。

(4) 費用の内訳

科目	内容	金額
●●●	▲▲▲▲	■●●千円
●●●	▲▲▲▲	■●●千円

(5) その他

- (※) 災害放送の実施体制の構築に当たり、特に重視している取組について記載すること。

## 別紙(15) 将来の事業予定

次のア及びイについて、将来の事業予定を記載すること。

### ア 特定超高精細度テレビジョン放送の実施計画

1年目	2年目	3年目	4年目	5年目
%	%	%	%	%

(注1) 放送を開始する年を1年目としてください。令和6年度に放送を開始する場合は、令和6年度を1年目とし、令和6年度からの5年間に於ける年度ごとの特定超高精細度テレビジョン放送の実施予定(目標)比率を記載してください。

この場合において、実施予定(目標)比率は、1週間の放送時間全体に於ける特定超高精細度テレビジョン放送に係る放送時間の占める割合を記載してください。

(注2) 数値の推移について特段の事情や理由がある場合は余白に記載してください。

### イ 視聴覚障害者向け放送の実施計画(字幕放送及び解説放送の実施)

	1年目	2年目	3年目	4年目	5年目
字幕放送	% ( % )	% ( % )	% ( % )	% ( % )	% ( % )
解説放送	%	%	%	%	%

(注1) 放送を開始する年を1年目としてください。令和6年度に放送を開始する場合は、令和6年度を1年目とし、令和6年度からの5年間に於ける年度ごとの字幕放送及び解説放送の実施予定(目標)比率を記載してください。この場合において、字幕放送については、毎日6時から25時までのうち連続した18時間における字幕付与可能な全ての放送番組に対する比率を、解説放送については、毎日7時から24時までの間における権利処理等の理由等により解説を付することができない放送番組を除く全ての放送番組に対する比率を記載してください。

(注2) 字幕放送の欄の「(%)」に、毎日6時から25時までのうち連続した18時間から7時から24時までの17時間を除いた1時間における、字幕付与可能な全ての放送番組に対する字幕放送の実施予定(目標)比率を記載してください(地域放送を行う民間放送局については、記載不要です。)

(注3) 数値の推移について特段の事情や理由がある場合は余白に記載してください。



## 別紙(16) 基幹放送の業務を行う事業と併せ行う事業及び当該事業の業務概要

### 【放送法施行規則 別表第7の2号 注2 抜粋】

(14) 別紙(16)は、兼営する事業及び他の事業への出資について、次の様式により記載すること。

#### ア 兼営する事業

兼営する事業の名称	事業の概要

#### イ 他の事業への出資

事業者の名称	資本金 (A)	事業の概要	出資の額 (B)	出資の比率 (B) / (A) ×100	備考
	百万円		千円	%	

(注1) 出資の額が500万円以上又は出資に係る事業者の資本金の額の10分の1以上の場合について記載すること。

(注2) 備考の欄は、次の事項を記載すること。

(ア) 議決権の総数に対する議決権の比率が、出資の総額に対する出資の比率と異なるときは、その比率

(イ) 出資が株式の引受け以外の形態をとるときは、出資金、寄付金等の出資の種類

### 【具体的記載例】

別紙(16) 基幹放送の業務を行う事業と併せ行う事業及び当該事業の業務概要

#### ア 兼営する事業

兼営する事業の名称	事業の概要
物品販売事業	スポーツグッズ製作、販売

#### イ 他の事業への出資

事業者の名称	資本金 (A)	事業の概要	出資の額 (B)	出資の比率 (B) / (A) ×100	備考
●●企画(株)	10 百万円	番組制作	6,000千円	60.0%	
(株)○○	1,000 百万円	商社	10,000千円	1.0%	

## 別紙(17) 周波数の使用に関する計画

### 【放送法施行規則 別表第7の2号 注2 抜粋】

#### ア 伝送の方式等

伝送方式	
変調方式	

#### イ スロットの用途等

用途	備考
<input type="checkbox"/> 標準テレビジョン放送 (補完放送 <input type="checkbox"/> 行う <input type="checkbox"/> 行わない) (降雨減衰対策 <input type="checkbox"/> 行う <input type="checkbox"/> 行わない)	
<input type="checkbox"/> 高精細度テレビジョン放送 (HD) (マルチ編成 <input type="checkbox"/> 行う <input type="checkbox"/> 行わない) (補完放送 <input type="checkbox"/> 行う <input type="checkbox"/> 行わない) (降雨減衰対策 <input type="checkbox"/> 行う <input type="checkbox"/> 行わない)	
<input type="checkbox"/> 高精細度テレビジョン放送 (フルHD) (補完放送 <input type="checkbox"/> 行う <input type="checkbox"/> 行わない) (降雨減衰対策 <input type="checkbox"/> 行う <input type="checkbox"/> 行わない)	
<input type="checkbox"/> 超高精細度テレビジョン放送 (4K)	
<input type="checkbox"/> 超高精細度テレビジョン放送 (8K)	
<input type="checkbox"/> データ放送	
上記に用いるスロットの数	

(注1) 用途の欄は、申請に係る放送の内容に応じ、にレ印をつけること。

(注2) この様式において、「高精細度テレビジョン放送 (HD)」とは、高精細度テレビジョン放送のうち、一の映像の符号化された映像信号の水平方向の輝度信号の画素数が千四百四十のものをいう。

(注3) この様式において、「マルチ編成」とは、一部の時間帯に、複数の超高精細度テレビジョン放送以外のテレビジョン放送を同時に行うものをいう。

(注4) この様式において、「高精細度テレビジョン放送 (フルHD)」とは、高精細度テレビジョン放送のうち、一の映像の符号化された映像信号の水平方向の輝度信号の画素数が千九百二十のものをいう。

(注5) この様式において、「超高精細度テレビジョン放送 (4K)」とは、超高精細度テレビジョン放送のうち、走査方式にかかわらず有効走査線数が二千百六十本以上四千三百二十本未満のものをいう。

(注6) この様式において、「超高精細度テレビジョン放送 (8K)」とは、超高精細度テレビジョン放送のうち、走査方式にかかわらず有効走査線数が四千三百二十本以上のものをいう。

(注7) この様式において、「降雨減衰対策」とは、降雨等による電波の減衰に対処するため、階層変調を行うものをいう。

(注8) 注記すべき事項がある場合には、「備考」の欄にその内容を記載するとともに、参考となる資料を添付すること。

【具体的記載例】

別紙（17） 周波数の使用に関する計画

ア 伝送の方式等

伝送方式	高度広帯域伝送方式
変調方式	16APSK

イ スロットの用途等

用途	備考
<input type="checkbox"/> 標準テレビジョン放送 （補完放送 <input type="checkbox"/> 行う <input type="checkbox"/> 行わない） （降雨減衰対策 <input type="checkbox"/> 行う <input type="checkbox"/> 行わない）	
<input type="checkbox"/> 高精細度テレビジョン放送（HD） （マルチ編成 <input type="checkbox"/> 行う <input type="checkbox"/> 行わない） （補完放送 <input type="checkbox"/> 行う <input type="checkbox"/> 行わない） （降雨減衰対策 <input type="checkbox"/> 行う <input type="checkbox"/> 行わない）	
<input type="checkbox"/> 高精細度テレビジョン放送（フルHD） （補完放送 <input type="checkbox"/> 行う <input type="checkbox"/> 行わない） （降雨減衰対策 <input type="checkbox"/> 行う <input type="checkbox"/> 行わない）	
<input checked="" type="checkbox"/> 超高精細度テレビジョン放送（4K）	
<input type="checkbox"/> 超高精細度テレビジョン放送（8K）	
<input type="checkbox"/> データ放送	
上記に用いるスロットの数	

### 第3節 放送法関係審査基準への適合性に係る資料（放送法関係審査基準別紙2の16関係）

#### 1 個人情報の保護に関する事項（放送法関係審査基準別紙2の16）

個人情報の保護の実施体制等について、適宜の様式により記載すること。

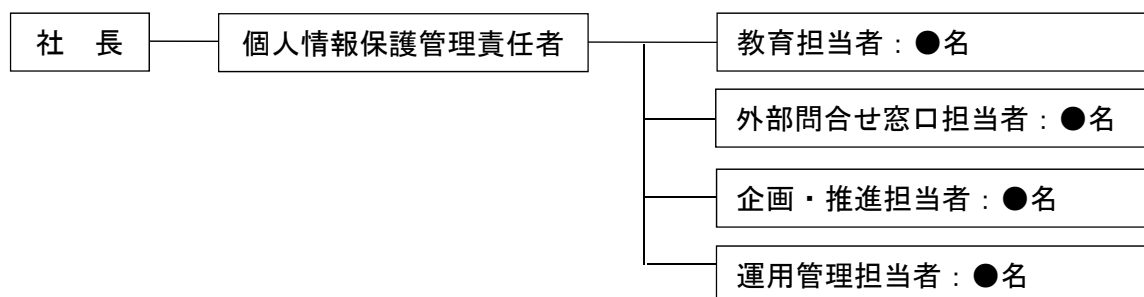
##### 【具体的記載例】

#### 個人情報の保護に関する事項

##### (1) 個人情報の保護の実施体制

- ・社長は、個人情報の保護に関する最終責任を負う。
- ・個人情報保護管理責任者の下に、教育担当、外部問い合わせ窓口担当、企画・推進担当、運用管理担当を配置する。

[体制図]



##### (2) 災害放送の実施要領の概要

- ・個人情報保護管理責任者は、個人情報の保護に関する法律(平成15年5月30日法律第57号)及び放送受信者等の個人情報保護に関するガイドライン(令和4年個人情報保護委員会・総務省告示第1号)を遵守するため、個人情報の保護マニュアルに沿って、個人情報の適正な取得及び適正な利用に努める。

##### (3) 個人情報の保護マニュアル等

- ・個人情報の保護マニュアルは別添のとおり

- (※) 保護マニュアルを添付すること。個人情報の取扱いに関する事項についての基本方針等を公表している場合は、公表内容を添付すること（HPの写し等）。
- (※) 添付したマニュアルにおいて、「放送受信者等の個人情報保護に関するガイドライン」に定める以下の対応を行うことが定められている場合は、チェック欄に印（✓）を入れるとともに、条項毎に、マニュアルにおける該当ページを記載すること（次ページ参照）。

##### (4) 費用の内訳

科目	内容	金額
●●●	▲▲▲▲	■■■千円
●●●	▲▲▲▲	■■■千円

##### (5) その他

- (※) 個人情報の保護体制の構築に当たり、特に重視している取組について記載すること。

「放送受信者等の個人情報保護に関するガイドライン」

チェック	項目（放送受信者等の個人情報保護に関するガイドラインの該当条文）	該当ページ
<input type="checkbox"/>	適用対象（第二条）	
<input type="checkbox"/>	利用目的の特定（第四条）	
<input type="checkbox"/>	利用目的による制限（第五条）	
<input type="checkbox"/>	不適正な利用の禁止（第六条）	
<input type="checkbox"/>	取得の制限（第七条）	
<input type="checkbox"/>	適正な取得（第八条）	
<input type="checkbox"/>	取得に際しての利用目的の通知等（第九条）	
<input type="checkbox"/>	データ内容の正確性の確保（第十条）	
<input type="checkbox"/>	個人データの保存期間及び消去（第十一条）	
<input type="checkbox"/>	安全管理措置（第十二条）	
<input type="checkbox"/>	従業者及び委託先の監督（第十三条）	
<input type="checkbox"/>	個人情報保護管理者（第十四条）	
<input type="checkbox"/>	プライバシーポリシー（第十五条）	
<input type="checkbox"/>	漏えい等の報告等（第十六条）	
<input type="checkbox"/>	第三者提供の制限（第十七条）	
<input type="checkbox"/>	外国にある第三者への提供の制限（第十八条）	
<input type="checkbox"/>	第三者提供に係る記録の作成等（第十九条）	
<input type="checkbox"/>	第三者提供を受ける際の確認等（第二十条）	
<input type="checkbox"/>	個人関連情報の第三者提供の制限等（第二十一条）	
<input type="checkbox"/>	保有個人データに関する事項の公表等（第二十二条）	
<input type="checkbox"/>	開示（第二十三条）	
<input type="checkbox"/>	訂正等（第二十四条）	
<input type="checkbox"/>	利用停止等（第二十五条）	
<input type="checkbox"/>	理由の説明（第二十六条）	
<input type="checkbox"/>	開示等の請求等に応じる手続（第二十七条）	
<input type="checkbox"/>	手数料（第二十八条）	
<input type="checkbox"/>	事前の請求（第二十九条）	
<input type="checkbox"/>	受信者情報取扱事業者による苦情の処理（第三十条）	
<input type="checkbox"/>	仮名加工情報の作成等（第三十一条）	
<input type="checkbox"/>	仮名加工情報の第三者提供の制限等（第三十二条）	
<input type="checkbox"/>	匿名加工情報の作成等（第三十三条）	
<input type="checkbox"/>	匿名加工情報の提供（第三十四条）	
<input type="checkbox"/>	識別行為の禁止（第三十五条）	
<input type="checkbox"/>	安全管理措置等（第三十六条）	
<input type="checkbox"/>	放送受信者等の個人情報（第四十条）	
<input type="checkbox"/>	受信機に記録された個人情報（第四十一条）	
<input type="checkbox"/>	視聴者特定視聴履歴（第四十二条）	
<input type="checkbox"/>	域外適用（第四十三条）	
<input type="checkbox"/>	ガイドラインの見直し（第四十四条）	

## 2 放送番組の視聴需要に関する事項（放送法関係審査基準別紙3の3(9)）

以下の様式により放送番組の概要等について記載すること。

放送番組の視聴需要に関する事項

### (1) 番組概要等

--

(注) 事業計画書別紙(9)ア放送番組表に記載した内容に即した番組の概要や特徴について、300字程度で簡潔に記載すること。

### (2) 有料・無料の別

<input type="checkbox"/> 有料放送 (予定している1契約当たりの料金：          円)	<input type="checkbox"/> 無料放送
--	-------------------------------

(注1) 有料放送を行う場合、予定している1契約当たりの料金を合わせて記載すること。

(注2) 有料放送を行う場合であって、料金体系が複雑となる場合は、欄外に備考として料金プラン等を記載すること。

(※) 放送番組の視聴需要について、総務省が実施するアンケート調査の参考資料とさせていただきますので、特に(1)番組概要等に関しては、申請者が放送を予定している番組の概要や特徴について、できる限り具体的、かつ、分かりやすく記載してください。

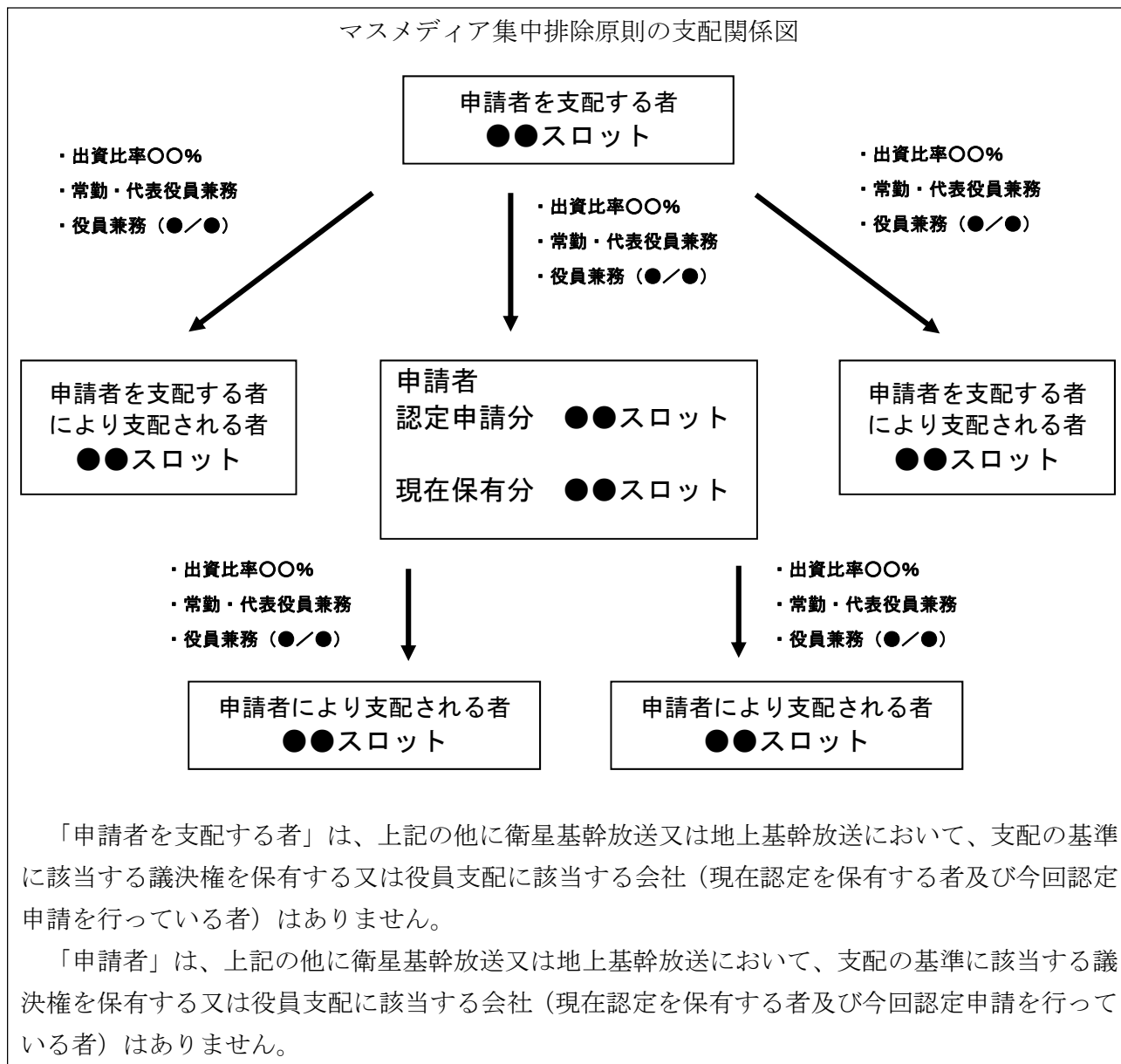
### 3 表現の自由享有基準に関する事項

マスメディア集中排除原則の支配関係図を以下のとおり作成すること。

〈マスメディア集中排除原則の支配関係図〔絶対審査基準〕〉

「放送法第93条第1項第5号」、「基幹放送の業務に係る特定役員及び支配関係の定義並びに表現の自由享有基準の特例に関する省令（以下「表現の自由享有基準」という。）第8条」及び「放送法関係審査基準第6条(6)」に規定する基準に適合する旨を説明するため、以下のイメージ図に従い、支配関係図を作成すること。

【具体的記載例／各者の欄には具体的な会社名を記載すること】



(※) 特に、表現の自由享有基準第3条の「特定役員」及び第4条の「特別の関係」に留意すること。

## 第4節 事業収支見積（放送法施行規則別表第8号）

【放送法施行規則 別表第8号 抜粋】

別表第八号（第65条第1項関係）

### 第1 見積表

科 目	第1年目		第2年目		第3年目		第4年目		第5年目	
	事業 収支	基幹 放送 の業 務を 行う 事業 の収 支	事業 収支	基幹 放送 の業 務を 行う 事業 の収 支	事業 収支	基幹 放送 の業 務を 行う 事業 の収 支	事業 収支	基幹 放送 の業 務を 行う 事業 の収 支	事業 収支	基幹 放送 の業 務を 行う 事業 の収 支
	千円	千円	千円	千円	千円	千円	千円	千円	千円	千円
1 売上高										
放送料										
有料放送料										
放送番組制作料										
放送番組売上料										
その他										
2 売上原価										
放送費										
放送委託費										
技術費										
人件費										
減価償却費										
その他										
3 売上総利益（1-2）										
4 販売費及び一般管理費										
販売費										
一般管理費										
人件費										
減価償却費										
その他										
5 営業利益（3-4）										
6 営業外収益										
7 営業外費用										
8 経常利益 （5+（6-7））										
備 考										



注1 見積表上の「第1年目」から「第5年目」までの各年目は、事業者の決算年度ベースで事業開始から5年間分を記載すること（例えば、3月決算の事業者で、第1年目の基幹放送の業務を行う事業の開始が10月であれば、第1年目の「基幹放送の業務を行う事業の収支」は6ヶ月分である。）。

注2 事業収支の欄は、申請者が行う基幹放送の業務及び兼営する事業の収支を総合したものを記載すること。

注3 備考の欄は、事業収支が相償わない場合における措置を記載すること。

注4 有料放送料の欄は、有料放送を行う基幹放送事業者の場合に限る。なお、有料放送の受信に関し、有料放送料以外の金銭を受信者に負担させる場合は、その金銭に係る収益及び費用について、適宜の科目を設けて記載すること。

注5 次の書類を添付すること（臨時目的放送を専ら行う基幹放送事業者の場合を除く。）。

- (ア) 放送料金表
- (イ) 有料放送料金表
- (ウ) 最近の決算期における計算書類
- (エ) その他参考となる書類注6・7（略）

## 【補足説明】

- ・ 各科目の細目は以下のとおり。

〈売上高〉

放送料	<ul style="list-style-type: none"> <li>・ CM収入（スポット売り）</li> <li>・ 番組枠提供料（タイム売り）</li> <li>・ その他（広告宣伝等の対価と考えられる収入等）</li> </ul>
有料放送料	<ul style="list-style-type: none"> <li>・ 加入料収入（プラットフォーム登録手数料と同額）</li> <li>・ 基本料収入（プラットフォーム管理手数料と同額）</li> <li>・ 視聴料収入（単チャンネルの収入）（視聴料金×件数を記載）</li> <li>・ 視聴料収入（パックの収入）（パック配分料×件数を記載）</li> </ul>
放送番組制作料（※1）	<ul style="list-style-type: none"> <li>・ 番組制作を依頼され、番組を制作した対価</li> </ul>
放送番組売上料（※1）（※2）	<ul style="list-style-type: none"> <li>・ CATV及びIPTVへの番組配信による売上（契約件数を記載）</li> <li>・ 通信事業（VOD等）による売上</li> <li>・ パッケージ販売（DVD等）による売上等</li> </ul>
その他（※1）	<ul style="list-style-type: none"> <li>・ 衛星放送事業による収入以外の収入</li> </ul> <p>（放送番組制作料、放送番組売上料以外の収入を記載すること。例えば、主として小売業を営む者が、従たる事業として衛星放送事業を営む場合には、当該小売業に係る収入を記載すること。）</p>

〈売上原価〉

放送費	<ul style="list-style-type: none"> <li>・ 番組制作費</li> <li>・ 番組購入費</li> </ul>
放送委託費	<ul style="list-style-type: none"> <li>・ トランスポンダ使用料</li> <li>・ アップリンク料</li> </ul>

技術費	・プレイアウト施設費
	・エンコード施設費
	・C A S管理業務委託料
	・その他の費用（アップリンク局までの回線使用料 等）
人件費	・「放送費」「技術費」に関する役員、社員の給与／賞与 等
減価償却費	・放送機器、設備等固定資産減価償却費
その他（※1）	・衛星放送事業以外の費用

〈販売費及び一般管理費〉

販売費	・広告宣伝費／販売促進費 等
	・プラットフォーム業務手数料（課金業務委託費）
	・プラットフォーム登録手数料（加入料収入と同額）
	・プラットフォーム管理手数料（基本料収入と同額）
一般管理費	・家賃等賃貸料／光熱費、電話代等経常的費用
	・その他の費用（旅費、交通費、雑費 等）
人件費	・「販売費」「一般管理費」に関する役員、社員の給与／賞与 等
減価償却費	・創業費等繰延資産減価償却費 等
その他（※1）	・衛星放送事業以外の費用

〈営業外収益〉

営業外収益	・受取利息、配当金、特別利益 等
-------	------------------

〈営業外費用〉

営業外費用	・支払利息、割引料
	・特別損失 等

（※1） 「基幹放送の業務を行う事業の収支」の欄には、放送番組制作料、放送番組売上料、その他、営業外収益は含まないこと。

（※2） 「放送番組売上料」の欄は、いわゆるコンテンツのマルチユースまで含めることとし、衛星基幹放送において放送を実施していない番組に係る収入は、「その他」の欄に含めること。

- ・ 「第1見積表」において、「事業収支」の欄には申請者が行う事業全体の事業収支を記載し、「基幹放送の業務を行う事業の収支」の欄には本申請に係る基幹放送の業務の事業収支のみを記載すること。
- ・ 事業収支が相償わない場合、事業開始後において継続的な運営を確保するための資金計画を適宜の様式で提出すること。
- ・ 有料放送を行う場合には、提供条件の説明及び苦情等の処理の体制等について、適宜の様式により記載すること。なお、提供条件の説明等の委託先との契約書等がある場合は、添付すること。

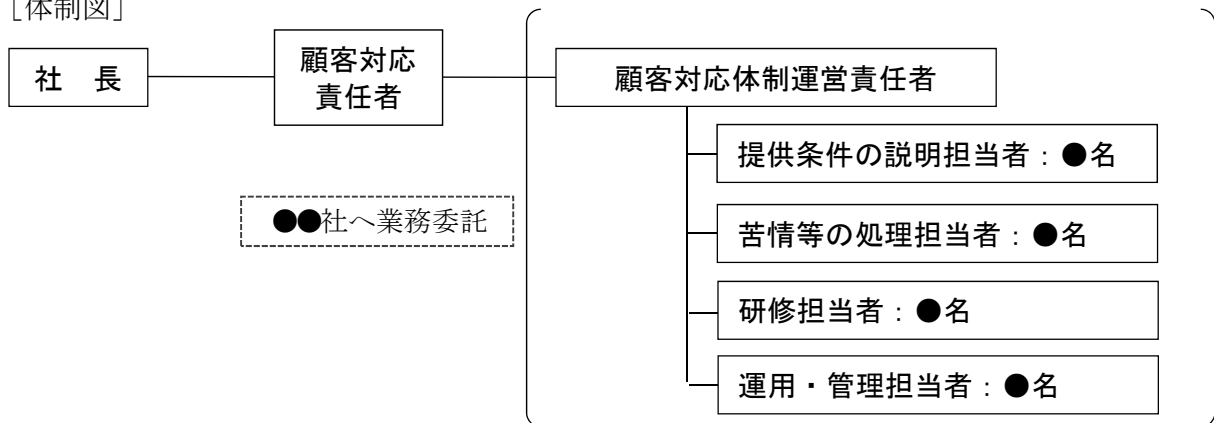
**【具体的記載例】**

提供条件の説明及び苦情等の処理に関する事項

(1) 提供条件の説明及び苦情等の処理の対応体制

- ・ 社長は、当該体制に関する最終責任を負う。
- ・ 顧客対応責任者は、顧客対応体制運営責任者と連絡体制を構築する。また、顧客対応体制運営責任者の下に、提供条件の説明担当、苦情等の処理担当、研修担当、運用・管理担当を配置する。

[体制図]



(2) 提供条件の説明及び苦情等の処理の実施・把握

- ア 委託先に対する委託契約内容に基づく定期的な実地検査の実施計画  
.....
- イ 提供条件の説明及び苦情等の処理の状況を把握するための委託先との情報共有の実施計画  
.....

(3) 委託契約内容

- ・ 別添のとおり (※) 委託契約内容が分かる契約書を添付すること。

(4) 費用の内訳

科目	内容	金額
●●●	▲▲▲▲	■●●千円
●●●	▲▲▲▲	■●●千円

(5) その他

- (※) 提供条件の説明及び苦情等の処理体制の構築に当たり、特に重視している取組について記載すること。

【放送法施行規則 別表第8号 抜粋】

第2 見積りの根拠

ア 収益

区 分	1週間平均の回数	単 価	1週間平均の収入	1年間の収入
	回	千円	千円	千円
(記載例)				
放送料				
Aタイム 30分				
15分				
Bタイム 30分				
15分				
Aスポット				
Bスポット				

注1 第1の表の1の項の収益の科目ごとに、第1年目、第2年目、第3年目、第4年目及び第5年目の別に記載することとし、売上高のその他及び営業外収益の科目については適宜の様式により記載すること。ただし、各年度における科目ごとの算出方法が同一である場合は、その算出方法を適宜の様式により記載することにより、第2年目、第3年目、第4年目及び第5年目の収益の記載を省略することができる。

注2 有料放送を行う基幹放送事業者の場合は、契約者数及び有料放送料金について、適宜の様式により第1年目、第2年目、第3年目、第4年目及び第5年目の別に記載すること。ただし、各年度における科目ごとの算出方法が同一である場合は、その算出方法を適宜の様式により記載することにより、第2年目、第3年目、第4年目及び第5年目の契約者数及び有料放送料金の記載を省略することができる。

注3・4 (略)

注5 有料放送を行う場合における加入者数については、その見積りの根拠を、可能な限り詳細に記載すること。

イ 費用

科 目	金 額	根 拠
	千円	

注 アの注に準じて記載すること。

第3 放送番組の主たる利用見込者

次の様式により記載すること。

ふりがな 氏名又は名称	住所	1年間の利 用見込金額	1週間の利用度		備考
			回数	時間	

注1 他人の利用に供するものについて記載すること。

注2 利用見込者は、都道府県別に記載すること。

- 注3 住所の欄は、都道府県市区町村を記載すること。この場合において、法人にあつては本店又は主たる事務所の所在地を記載すること。
- 注4 備考の欄は、利用見込者が株主であるとき又は株主になろうとするものであるときは、その旨を記載すること。
- 注5 (略)

## 第5節 基幹放送の業務を維持するに足る技術的能力（放送法施行規則別表第9号）

### 【放送法施行規則 別表第9号 抜粋】

別表第九号（第65条第2項関係）

#### 基幹放送の業務を維持するに足る技術的能力

- 1 業務を確実に実施することができる体制
- 2 業務に従事する者の実務経験等

注1 基幹放送の業務に用いられる電気通信設備を、法第111条第1項の技術基準に適合するように維持するための運用・保守等の業務（以下この表において「設備維持業務」という。）を確実に実施することができる体制を記載すること。

注2 設備維持業務に従事する者の実務経験等を記載すること。

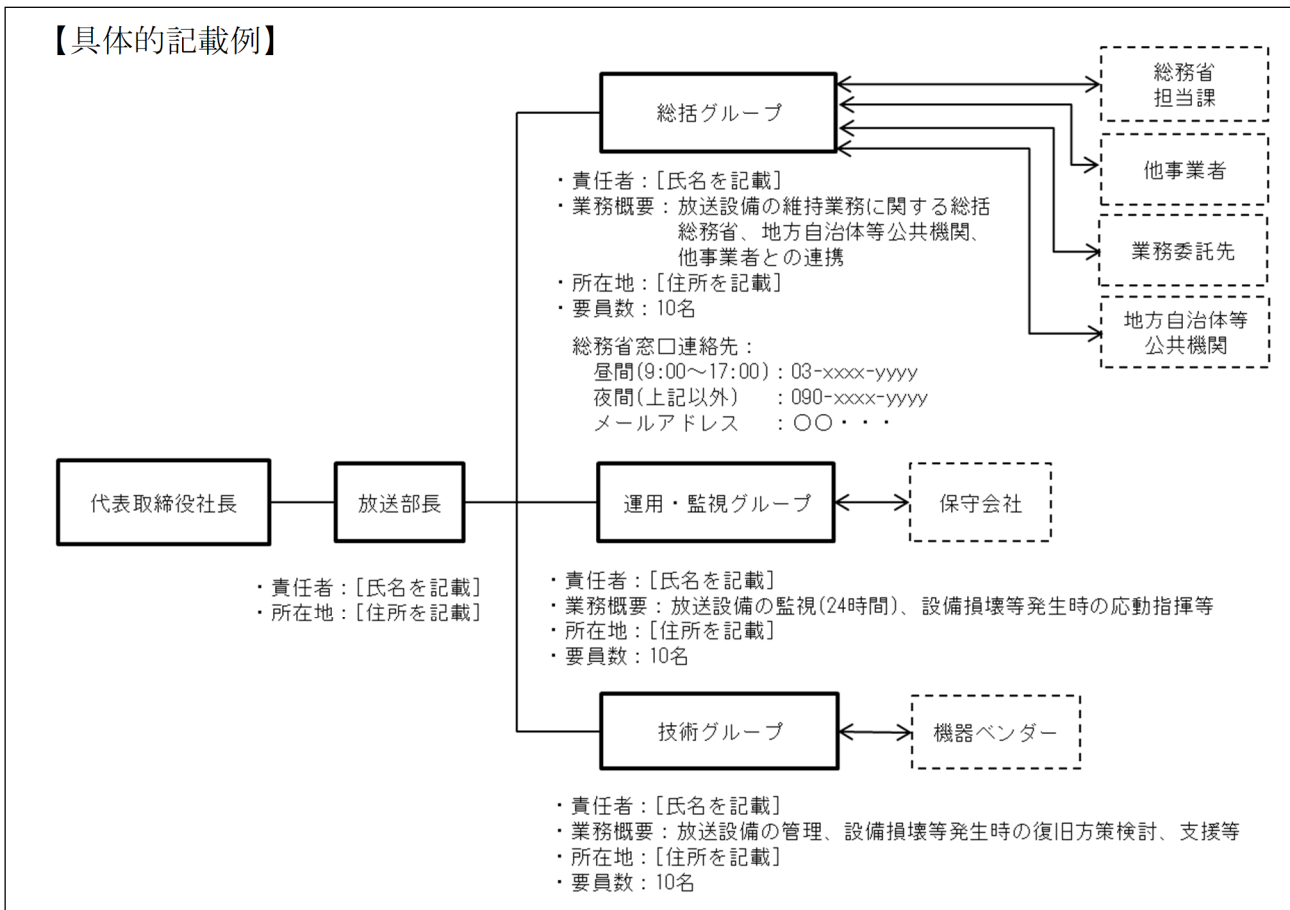
注3 一葉の用紙に全部を記載することができない場合には、全体の構成が把握できるよう適宜の区分に分けて、別途記載すること。

注4 用紙の大きさは、日本産業規格A列4番とすること。

### 1 業務を確実に実施することができる体制

業務を確実に実施することが出来る体制を示す資料として、組織体制図、管理規程類の概要を作成する。

#### ① 組織体制図



【図の記載のポイント】

- ・ 平常時の放送設備の的確な運用・保守及び非常災害発生等の緊急時を含め、放送設備の損壊等が発生した際における的確な対応を実施するための組織全体の連絡系統、各組織の名称、責任者、業務概要、及び要員の数を記載すること。
- ・ 「責任者」については、当該実施体制における総括責任者を記載し、その者以外に社内各部署に責任者が置かれる場合は、連絡系統組織図内に適宜記載すること。
- ・ 「連絡系統及び要員」については、他事業者（業務委託先）との連絡系統、迅速な故障原因分析のための保守会社及び機器ベンダーとの連絡系統、総務省との連絡系統を記載するとともに、地方自治体等公共機関との連絡体制が整えられている場合はそれらも含め、記載すること。
- ・ 「総務省との連絡系統」については、非常災害等を含む障害発生時において確実に連絡をとることができる連絡先を記載すること。

② 管理規程類

業務を確実に遂行するために整備している規程、マニュアル等（※）について、その名称と概要を記載する。

- （※） 障害対応に関するもの、非常災害発生等の緊急時における対応に関するもの、放送設備の保守に関するもの、放送設備の的確な維持・管理に資する技術・技能を習得するための訓練に関するもの 等

2 業務に従事する者の実務経験等

組織体制図における各組織の責任者の実務経験等として、放送設備の運用・保守等の業務に従事する者の氏名、略歴（放送設備の運用・保守の業務及びこれに類する業務等に従事した年数が分かるもの）、無線従事者資格等を記載する。

【具体的記載例】

組織名称	氏名	略歴	無線従事者資格等	その他特記事項
放送部	●●●●	昭和●年●月 入社 平成●年●月 放送部長	第一級総合無線通信士 電気通信主任技術者	重大事故報告 年次報告
放送部 総括グループ	●●●●	平成●年●月 入社 平成●年●月 放送部総括GM		
...	...	...	...	...

## 第3編 Q & A

### 【申請書記載事項】

問 1-1 「希望する周波数」の欄について、今回の公募では周波数の公表がされておませんが、どのように記載すればよいでしょうか。

(答) 今回の公募においては、B S右旋の周波数のすべてのうちいずれかが割り当てられることとなるため、衛星基幹放送の業務認定申請書において、指定事項として指定されることを希望する周波数のうち中央の周波数として、「放送衛星業務用の周波数（右旋円偏波の電波の周波数に限る。）のすべてのうちいずれか」と記載してください。

問 1-2 業務開始の予定期日となる放送開始時期については、いつ頃に設定すればよいでしょうか。

(答) 放送開始時期については、放送開始のために必要な作業（例：地球局その他の放送設備の整備、受信機の動作検証など）に要する期間が、事業計画の内容によって異なると思われるため、申請者において、衛星基幹放送局提供事業者等と十分に調整を行うようにしてください。

なお、「業務開始の予定期日」の欄には、令和6年秋頃までに帯域再編（新たな放送を開始するための帯域を確保すること）が終了する予定<sup>\*1</sup>であることを前提に、実際に業務を行うことが出来る予定の期日を可能な限り具体的<sup>\*2</sup>に記載してください。

※1 帯域再編の終了の時期については、作業の進捗状況により後ろ倒しとなる可能性がございます。

※2 記載例：令和6年12月中旬、令和7年3月下旬

問 1-3 「広告放送の割合」について、ここにいう「広告放送」には、いわゆる通販番組が含まれるという理解でよいでしょうか。

(答) ここにいう「広告放送」とは、一定事項の周知又は宣伝のために対価を得て行う放送のことです。ご質問のいわゆる通販番組がこれに該当する場合には「広告放送」に含まれます。

問 1-4 「青少年保護措置」について、どのような青少年保護措置を講ずればよいのでしょうか。

(答) 「時間帯」の配慮や「番組本編開始前の事前表示」、「番組宣伝枠等での表示」等を想定しており、これらについて措置を行っている放送事業者を優位に審査します。これら以外にも措置を講じている場合は、具体的な措置を記載してください。なお、青少年保護措置を要する番組には成人向け番組以外の番組も含まれます。（措置すべき番組を放送しない場合）



問 1-5 「字幕放送等の充実」について、「外国語の番組」は「字幕付与可能な放送番組」から除外されていますが、当該番組に字幕を付与している場合は、「字幕を付与する放送番組」に含めてもよいのでしょうか。

(答) 「外国語の番組」であっても、日本語の字幕が付与されている場合は、「字幕付与可能な放送番組」及び「字幕を付与する放送番組」に含めていただいて差し支えありません。

問 1-6 テレビCMについては、「字幕付与可能な放送番組」に該当するのでしょうか。

(答) テレビCMは、「字幕付与可能な放送番組」に該当します。

問 1-7 オープンキャプションとクローズドキャプションについて、どちらも字幕に含まれるのでしょうか。

(答) オープンキャプションとクローズドキャプションについて、どちらも字幕に含まれます。

問1-8 「特定超高精細度テレビジョン放送」とは、具体的にどのような番組を意味するのでしょうか。例えば、映画等のいわゆる「4Kリマスター」は、本件に含まれるのでしょうか。

(答) 「特定超高精細度テレビジョン放送」とは、超高精細度カメラ等により制作・編集されたいわゆるピュア4K・8Kを指します。アップコンバートなどの手法により放送される放送番組の放送は含みません。

映画等のいわゆる「4Kリマスター」は、当該番組を放送する超高精細度テレビジョン放送の水平方向及び垂直方向の輝度信号の画素数を有するカメラ等により制作・編集された放送番組に相当する放送番組の放送時間は含みます。

## 【審査項目】

問 2-1 「事業者の多様性」について、関係会社（親会社、子会社等）が衛星基幹放送事業者である場合は劣後するのでしょうか。

(答) 「事業者の多様性」は、認定を受けようとする申請者自身が衛星基幹放送事業者である場合は劣後するという趣旨であるため、関係会社が衛星基幹放送事業者であるかどうかは問われません。

問 2-2 「広告放送の割合」について、有料放送における広告放送は含まないと解釈してよいのでしょうか。また、「3割を超えないこと」（審査基準別紙3の2（1）及び3（4））とあるのは、3割以下であれば同じ評価となるということでしょうか。

(答) 「広告放送に係る放送時間」が3割以下であれば、その割合が何割であっても同じ評価となります。

問 2-3 字幕放送及び解説放送は必ず実施しなければならないのでしょうか。

(答) 放送法第4条第2項において字幕番組・解説番組をできる限り多く設けるようにしなければならないこととする放送努力義務が課せられております。具体的な目標としては、同項等を踏まえて策定された放送分野における情報アクセシビリティに関する指針において、民放キー局系BS放送事業者以外のBS放送事業者については、字幕放送は「2027年度までに、できる限り対象<sup>\*1</sup>の全てに字幕付与」すること、解説放送は「できる限り目標（2027年度までに対象<sup>\*2</sup>の放送番組の5%以上に解説付与に努める）に近づくよう解説付与」することが定められています。なお、放送開始後1年を目途に、字幕放送及び解説放送の実施状況について確認をさせていただくことを考えております。

※1 次に掲げる放送番組を除く全ての放送番組が対象

- ①技術的に字幕を付することができない放送番組（例：現在のところ複数人が同時に会話を行う生放送番組）
- ②外国語の番組
- ③大部分が器楽演奏の音楽番組
- ④権利処理上の理由等により字幕を付することができない放送番組

※2 次に掲げる放送番組を除く全ての放送番組が対象

- ①権利処理上の理由により解説を付することができない放送番組
- ②2か国語放送や副音声など2以上の音声を使用している放送番組
- ③5.1chサラウンド放送番組
- ④主音声に付与する隙間のない放送番組

(参考) BS放送事業者の令和3年度実績

	字幕放送	解説放送
NHK (BS1)	42.8%	3.0%
NHK (BSプレミアム)	90.9%	11.1%
NHK (BS4K)	87.8%	8.8%
民放キー局系BS事業者平均(2K)	54.2%	1.5%
民放キー局系BS事業者平均(4K)	54.3%	1.5%

(※) 対象となる放送番組における字幕放送・解説放送の割合

問 2-4 「放送番組の高画質性」については、どのような観点から審査を行うのでしょうか。

(答) 超高精細度カメラ等により制作・編集された放送番組の放送時間の占める割合が高いこと及び特定超高精細度テレビジョン放送をより確実に行うことが可能な体制があることについて審査を行います。

問 2-5 「災害放送の実施」の比較審査基準について、どのような放送を実施していればより高い評価となりますか。

(答) 放送開始から、緊急地震速報を実施すること、緊急警報放送を実施すること、緊急地震速報及び各種警報以外の災害放送を行うための措置の実施を予定している場合は具体的な措置を記載していれば、より高い評価とすることを想定しています。

問 2-6 「放送番組の視聴需要」については、どのような観点から審査を行うのでしょうか。

(答) 申請受付後に、申請のあった番組についてアンケート調査を実施し、その結果需要が高いとみなされるものについて、より高い評価とすることを想定しています。

問 2-7 「周波数の有効利用」については、どのような観点から審査を行うのでしょうか。

(答) 同程度のサービスを比較したときに、より少ないスロット数で放送を行う場合により高い評価とする審査です。一方で、今回の公募は4K 放送の募集であり、現在普及している4K 放送対応の受信機は40 以外のスロット数により4K 放送が行われる場合を想定していないことから、使用するスロット数は40 で申請することを想定しています。

問 2-8 「放送の能率的な普及」については、どのような観点から審査を行うのでしょうか。

(答) 帯域再編終了後、出来るだけ早期に業務を開始する計画であることについて審査を行います。その際、添付される具体的なスケジュールが分かる資料により当該計画の妥当性を確認します。

## 【その他の留意点】

問 3-1 申請受付開始後、申請マニュアルの内容について、個別に総務省に対して、質問をすることは可能でしょうか。

(答) 申請書の記載方法や審査基準の考え方等について、個別の問い合わせをいただいた場合は、申請者間の公平性を確保する観点から、本冊子その他公表ベースの資料に記載されている内容の範囲で回答させていただくこととなります。

問 3-2 認定を受けた全ての事業者がリモコンのチャンネル番号が割り当てられるのでしょうか。

(答) 割当てが可能なリモコンの論理チャンネル番号のうち空いている番号は2つ(3ch及び10ch)であることから、3者が認定を受けた場合には認定を受けてもチャンネル番号が割り当てられないことがあります。

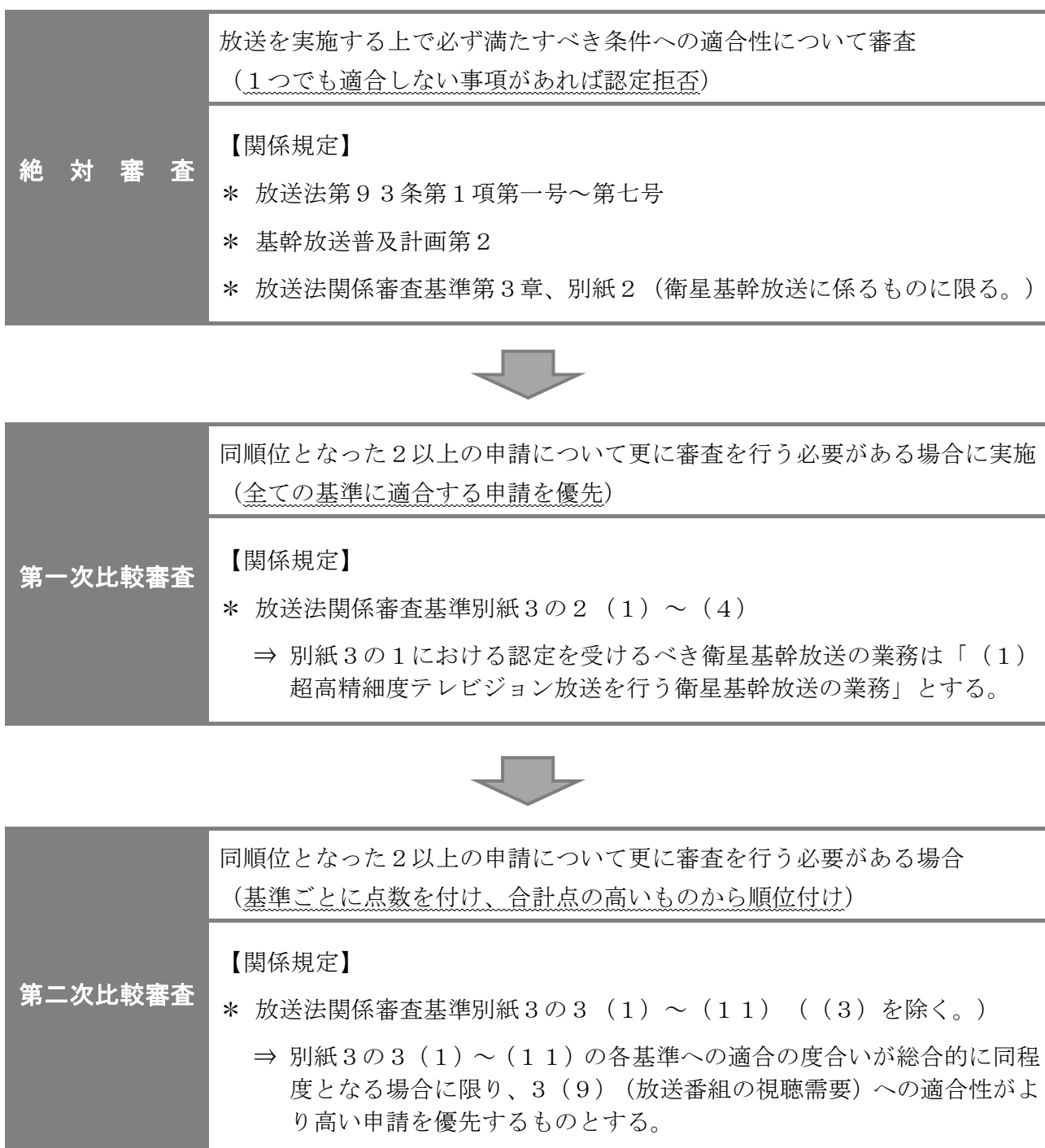
また、リモコンのチャンネル番号が割り当てられない事業者は、受信機によっては事業者専用のNVRAM(受信機の電源が消えても情報が保持される記録領域)も利用できない可能性がございます。

(※) 事業者専用記録領域の使用例：データ放送で貯めたポイントの保存等

## 衛星基幹放送の業務に係る認定における審査について

★ 衛星基幹放送の業務に係る認定における審査の流れは以下のとおりです。

- 【関係法令】 放送法（昭和25年法律第132号）  
 基幹放送普及計画（昭和63年郵政省告示第660号）  
 放送法関係審査基準（平成23年総務省訓令第30号）



○放送法（昭和25年法律第132号）

（認定）

第九十三条 基幹放送の業務を行おうとする者（電波法の規定により当該基幹放送の業務に用いられる特定地上基幹放送局の免許を受けようとする者又は受けた者を除く。）は、次に掲げる要件のいずれにも該当することについて、総務大臣の認定を受けなければならない。

- 一 当該業務に用いられる基幹放送局設備を確保することが可能であること。
- 二 当該業務を維持するに足りる経理的基礎及び技術的能力があること。
- 三 当該業務に用いられる電気通信設備（基幹放送局設備を除く。以下「基幹放送設備」という。）が第百十一条第一項の総務省令で定める技術基準に適合すること。
- 四 衛星基幹放送の業務を行おうとする場合にあつては、当該衛星基幹放送において使用する周波数が衛星基幹放送に関する技術の発達及び普及状況を勘案して総務省令で定める衛星基幹放送に係る周波数の使用に関する基準に適合すること。
- 五 当該業務を行おうとする者が次のいずれにも該当しないこと。ただし、当該業務に係る放送の種類、放送対象地域その他の事項に照らして基幹放送による表現の自由ができるだけ多くの者によつて享有されることが妨げられないと認められる場合として総務省令で定める場合は、この限りでない。

イ 基幹放送事業者

ロ イに掲げる者に対して支配関係を有する者

ハ イ又はロに掲げる者がある者に対して支配関係を有する場合におけるその者

六 その認定をすることが基幹放送普及計画に適合することその他放送の普及及び健全な発達のために適切であること。

七 当該業務を行おうとする者が次のイからルまで（衛星基幹放送又は移動受信用地上基幹放送の業務を行おうとする場合にあつては、ホを除く。）のいずれにも該当しないこと。

イ 日本の国籍を有しない人

ロ 外国政府又はその代表者

ハ 外国の法人又は団体

ニ 法人又は団体であつて、イからハマまでに掲げる者が特定役員であるもの又はこれらの者がその議決権の五分の一以上を占めるもの

ホ 法人又は団体であつて、(1)に掲げる者により直接に占められる議決権の割合とこれらの者により(2)に掲げる者を通じて間接に占められる議決権の割合として総務省令で定める割合とを合計した割合がその議決権の五分の一以上を占めるもの（ニに該当する場合を除く。）

(1) イからハマまでに掲げる者

(2) (1)に掲げる者により直接に占められる議決権の割合が総務省令で定める割合以上である法人又は団体

ヘ この法律又は電波法に規定する罪を犯して罰金以上の刑に処せられ、その執行を終わり、又はその執行を受けることがなくなった日から二年を経過しない者

ト 第百三条第一項又は第百四条（第五号を除く。）の規定により認定の取消しを受け、その取消しの日から二年を経過しない者

チ 第百三十一条の規定により登録の取消しを受け、その取消しの日から二年を経過しない者

リ 電波法第七十五条第一項又は第七十六条第四項（第四号を除く。）の規定により基幹放送局の

免許の取消しを受け、その取消しの日から二年を経過しない者

ヌ 電波法第二十七条の十六第一項又は第六項（第四号を除く。）の規定により移動受信用地上基幹放送をする無線局に係る同法第二十七条の十四第一項に規定する開設計画の認定の取消しを受け、その取消しの日から二年を経過しない者

ル 法人又は団体であつて、その役員がへからヌまでのいずれかに該当する者であるもの

## ○基幹放送普及計画（昭和63年郵政省告示第660号）

第2 放送法第93条第1項第6号に規定する「基幹放送普及計画に適合すること」への適合（特定地上基幹放送事業者の場合にあっては、電波法第7条第2項第4号ハに規定する「基幹放送普及計画に適合すること」への適合）

1 「基幹放送普及計画に適合すること」に関しては、次の要件に該当すること。

- (1) 放送法第106条第1項の規定に基づき、放送番組の相互の間の調和を保つこと（総合放送を行うものに限る。）。
- (2) 放送法第106条第2項の規定に基づき、教育番組の編集及び放送に当たって、その放送の対象とする者が明確で、内容がその者に有益適切であり、組織的かつ継続的であるようにするとともに、その放送の計画及び内容をあらかじめ公衆が知ることができるようにすること（この場合において、当該番組が学校向けのものであるときは、その内容が学校教育に関する法令の定める教育課程の基準に準拠すること。）。
- (3) 第108条の規定に基づき、暴風、豪雨、洪水、地震、大規模な火事その他による災害が発生し、又は発生するおそれがある場合には、その発生を予防し、又はその被害を軽減するために役立つ放送をすること。
- (4) 放送法第109条の規定に基づき、学校向けの教育番組の放送を行う場合には、その放送番組に学校教育の妨げになると認められる広告を含めないこと。
- (5) 放送法第110条の規定に基づき、特定の者からのみ放送番組の供給を受けることとなる条項を含む放送番組の供給に関する協定を締結しないこと。
- (6) 放送法第163条の規定に基づき、認定放送持株会社の関係会社である基幹放送事業者が行う地上基幹放送(全国放送を除く。)の業務については、国内基幹放送の放送番組の編集に当たっては、その放送対象地域における多様な放送番組に対する需要を満たすため、当該放送対象地域向けに自らが制作する放送番組を有するように努めること。
- (7) 地上基幹放送(全国放送を除く。)の業務を行う基幹放送事業者の次に掲げる者(認定放送持株会社の関係会社にあつては、ウに掲げる者)は、できるだけその地上基幹放送の業務に係る放送対象地域に住所を有する者であること。

ア 主たる出資者

イ 役員

ウ 審議機関の委員

2 以上のほか、第3の基幹放送の区分ごとの放送対象地域及び放送対象地域ごとの放送系の数の目標を充足すること。

## ○放送法関係審査基準（平成23年総務省訓令第30号）

### 第3章 衛星基幹放送の業務の認定等

（趣旨）

第5条 法第93条第1項による衛星基幹放送の業務の認定及び第97条第1項による放送事項等の変更許可を行うに当たっては、この章に定めるところによるものとする。

（認定の基準）

第6条 認定は、次の各号に適合していると認めるときに行う。

(1) 衛星基幹放送の業務に用いられる基幹放送局設備を確保することが可能であること。

基幹放送普及計画(昭和63年郵政省告示第660号)に基づき、基幹放送局の免許を受けた者において、現に認定基幹放送事業者の衛星基幹放送の業務の用に供していない周波数があり、申請に係る衛星基幹放送の業務を確実に実施できること。

(2) 衛星基幹放送の業務を維持するに足りる経理的基礎があること。

衛星基幹放送の業務が確実に開始され、かつ、継続的に運営されることを確保するため、経理的基礎が次に適合すること。

ア 事業開始までの所要資金の調達見通し

事業開始までに必要な資金の調達が可能であり、かつ、その方法が適正なものであること。

イ 事業開始後の継続性

事業収支見積りについては、各年度ごとに費用が適正に算出され、収入は合理的な予測を基に算出された内容のものであって、事業開始後において継続的な運営を確保するための資金計画に妥当性があること。

(3) 衛星基幹放送事業者の業務を維持するに足りる技術的能力は、次に適合するものであること。

ア 衛星基幹放送の業務に用いられる電気通信設備が法第111条第1項に定める技術基準に適合するように維持するための運用・保守等の業務(以下この章において「設備維持業務」という。)を確実に実施するため、適正に要員を配置することや緊急時の連絡体制が整備されていること。

イ 設備維持業務に従事する者が当該業務を確実に実施することができる実務経験等の能力を有していること。

(4) 衛星基幹放送の業務に用いられる電気通信設備は、次の要件に適合するものであること。

ア 法第111条第2項第1号の規定による設備の損壊又は故障に対する措置については、規則第104条から第115条まで及び第122条の規定に従い、別添1に掲げる対策が講じられていること。

イ 法第111条第2項第2号の規定による衛星基幹放送の品質に対する措置は、別添2に掲げる送信の標準方式に適合するものであること。

(5) 衛星基幹放送に係る周波数の使用に関する基準(令和2年総務省令第9号)に適合していること。

(6) 法第93条第1項第5号及び自由享有基準に規定する要件に適合していること。

この場合において、自由享有基準第5条の規定に基づき、一の者が法人又は団体の議決権の10分の1又は3分の1を超える議決権を有しているか否かの判定は、次のアからウまでの議決



権を合算して行うものとする。

ア 一の者の名義に係る議決権

イ 一の者が自己の計算により議決権を有する場合であつて、その議決権に係る株式の所有者の名義が異なる時における当該議決権

ウ 一の者が、未公開株式に係る議決権の行使について、信託契約に基づき指図を行うことができる権限を有する場合等、信託の受託者が当該一の者の意思と同一の内容の議決権を行使すると認められる場合における当該議決権

(7) 認定をすることが基幹放送普及計画に適合することその他放送の普及及び健全な発達のために適切であること。

別紙2の基準に合致すること。

(8) 当該業務を行おうとする者が、法第93条第1項第7号イからルまで(ホを除く。)の各規定に該当しないこと。

(認定の基準の特例)

第6条の2 超高精細度テレビジョン放送(基幹放送普及計画第1の1(4)エ又はオに規定する試験放送を除く。以下この条において同じ。)を行う衛星基幹放送の業務に係る申請に関する前条(1)の規定による審査については、同(1)の規定にかかわらず、基幹放送普及計画第1の1(4)エに規定する試験放送に係る衛星基幹放送の業務の用に供している周波数は、前条(1)の現に認定基幹放送事業者の衛星基幹放送の業務の用に供していない周波数とみなす。

(優先順位)

第7条 衛星基幹放送の業務に関し第6条(1)から(8)までに適合する衛星基幹放送事業者に指定することのできる周波数が不足する場合には、別紙3の基準により比較審査を行うものとする。この場合において、次に掲げる周波数ごとに審査を行うものとする。

(1) 放送衛星業務用の周波数(国際電気通信連合憲章に規定する無線通信規則付録第30号の規定に基づき我が国に割り当てられた11.7GHzから12.2GHzまでの放送衛星業務に使用される周波数を使用して行われる衛星基幹放送に使用される周波数をいう。以下同じ。)(右旋円偏波(基幹放送普及計画第1の1(1)イに規定する右旋円偏波をいう。以下同じ。)の電波の周波数に限る。)

(2) 放送衛星業務用の周波数(左旋円偏波(基幹放送普及計画第1の1(1)イに規定する左旋円偏波をいう。以下同じ。)の電波の周波数に限る。)

(3) 放送衛星業務用の周波数以外の周波数(国際電気通信連合憲章に規定する無線通信規則付録第30号の規定に基づき我が国に割り当てられた11.7GHzから12.2GHzまでの放送衛星業務に使用される周波数を使用して行われる衛星基幹放送以外の衛星基幹放送に使用される周波数をいう。以下同じ。)(右旋円偏波の電波の周波数に限る。)

(4) 放送衛星業務用の周波数以外の周波数(左旋円偏波の電波の周波数に限る。)

(認定の際の指定事項の指定の方法)

第8条 指定事項(法第94条第1項各号に掲げる事項(規則第70条の規定に基づき併せて指定することとされている事項を含む。)をいう。以下同じ。)の指定の際には、申請者が希望する指定事項をそのまま指定するものとする。ただし、電波の公平かつ能率的な利用並びに衛星基幹放送の普及及び健全な発達の観点から、当該希望する指定事項をそのまま指定して認定を行うことが困

難な場合であって、申請者から書面による同意を得たときは、職権により、当該指定事項以外の指定事項を指定するものとする。

(放送事項等の変更許可の基準)

第9条 法第97条第1項の規定による放送事項等の変更の許可に係る申請書類の審査に当たっては、第6条の規定を準用して審査するとともに、当該放送事項等の変更により当該衛星基幹放送の業務の同一性が失われないかどうかを審査し、同条の規定に適合し、かつ、同一性が失われない場合は許可するものとする。ただし、複数の衛星基幹放送の業務(放送衛星業務用の周波数以外の周波数を使用するものに限る。)の認定を受けている者が、当該衛星基幹放送の業務の伝送容量等(一秒におけるシンボル数、一秒における基準シンボル数、一秒における伝送容量又は一秒における基準伝送容量のことをいう。以下この条において同じ。)の合計の範囲内で、一部の衛星基幹放送の業務を廃止するとともに他の衛星基幹放送の業務の放送の音質、画質等の向上のためその指定された伝送容量等を増加する場合であって、伝送容量等を増加する衛星基幹放送の業務の放送事項に、廃止する衛星基幹放送の業務の放送事項の全部又は一部を加える場合は、衛星基幹放送の業務の同一性は失われないものとみなす。

(資料の提出)

第10条 この章に規定する審査を行うに当たって必要があると認めるときは、申請者に対し、追加資料の提出を求めるものとする。

別紙2(第6条及び第10条の3関係)

第6条(7)又は第10条の3(7)による審査は、関係法令、基幹放送普及計画及び基幹放送用周波数使用計画によるほか、下記の基準によることとする。

記

- 1 その業務の認定を受けようとする者(以下この別紙2において「申請者」という。)が確実にその事業の計画を実施することができること。
- 2 その放送番組の編集は、次に掲げる事項に適合するものでなければならない。
  - (1) 公安及び善良な風俗を害しないこと。特に、放送番組に成人向け番組が含まれる場合は、当該番組の視聴契約に際し、視聴者が視聴可能年齢以上であることを確認した上で視聴契約を締結するとともに、ペアレンタルロック等の青少年保護措置を講ずるものであること。
  - (2) 政治的に公平であること。
  - (3) 報道は、事実を曲げないですること。
  - (4) 意見が対立している問題については、できるだけ多くの角度から論点を明らかにすること。
- 3 教育的効果を目的とする放送を専ら行う者であるときは、次に掲げるところに合致するものであること。
  - (1) 一週間の放送時間(補完放送であつて、超短波放送の主音声又はテレビジョン放送の映像に伴うもの以外のものの放送を行う場合は、当該補完放送の放送番組と超短波放送の主音声又はテレビジョン放送の映像に係る放送番組のそれぞれの放送時間)において、教育番組の放送時間がその50%以上を占めるものであること。
  - (2) 学校教育のための放送又は社会教育のための放送の分量及び配列が当該放送の意図する効果をもたらすために適切なものであること。
  - (3) (1)に規定する放送以外の放送を行うときは、その内容、分量、及び配列が(1)に規定する放送を行うことに支障を与えないものであり、かつ、その放送の効果を阻害しないものであること。
- 4 臨時かつ一時の目的のための放送を専ら行うときは、その放送番組は、当該目的の達成のために必要な範囲内のものであること。
- 5 テレビジョン放送を行う放送事業者は、静止し、又は移動する事物の瞬間的影像を視覚障害者に対して説明するための音声その他の音響を聴くことができる放送番組及び音声その他の音響を聴覚障害者に対して説明するための文字又は図形を見ることができる放送番組をできる限り多く設けるものであること。
- 6 申請者(法第8条に規定する放送を専ら行う基幹放送の業務の申請者を除く。)は、放送番組の種別及び放送の対象とする者に応じた放送番組の編集の基準を定め、かつ、その基準に従って放送番組の編集及び放送を行うものであること。
- 7 放送番組の編集の基準を定め、又は変更した場合には、法第5条第2項の規定により、これを公表するものであること。
- 8 申請者は、法第6条第1項に規定する審議機関を設置するものであること。
- 9 教育番組については、その放送の対象とする者が明確で、内容がその者に有益適切であり、組織的かつ継続的であるようにするとともに、その放送の計画及び内容をあらかじめ公衆が知ることができるようにするものであること。この場合において、当該番組が学校向けのものであるときは、その内容が学校教育に関する法令の定める教育課程の基準に準拠するものであること。
- 10 学校向けの教育番組の放送を行う場合には、その放送番組に学校教育の妨げになると認められる広告を含めるものでないこと。

- 11 その業務(衛星基幹放送試験局を用いて行う衛星基幹放送の業務を除く。)は、毎日放送を行うものであること。
- 12 申請者は、特定の者からのみ放送番組の供給を受けることとなる条項を含む放送番組の供給に関する協定を締結するものでないこと。
- 13 内外放送を行う場合には、放送を通じた国際的な文化交流及び相互理解の増進が図られるものであること。
- 14 申請者は災害に関する放送を行うものであること。
- 15 超短波放送又はテレビジョン放送による基幹放送の業務の認定に当たっては、補完放送であつて、超短波放送の主音声又はテレビジョン放送の映像に伴うもの以外のものの放送を行う場合は、超短波放送の主音声又はテレビジョン放送の映像が主であると認められるものであること。
- 16 放送受信者等の個人情報保護に関するガイドライン(令和4年個人情報保護委員会・総務省告示第1号)を遵守するための体制の整備が図られるものであること。
- 17 有料放送を行う場合は、有料放送の役務の提供に関する契約の締結をしようとする際に当該役務の提供を受けようとする者に対し当該役務の料金その他提供条件の概要を説明するための体制並びに有料放送の役務の提供に関する業務の方法又は料金その他の提供条件についての国内受信者(当該役務の提供を受けようとする者を含む。)からの苦情及び問い合わせを適切かつ迅速に処理するための体制の整備が図られるものであること。
- 18 その業務が試験放送の業務を行うものであるときは、1から17までの条件を満たすほか、次の条件を満たすものでなければならない。
  - (1) 試験、研究又は調査の目的及び内容が法令に違反せず、かつ、公共の福祉に寄与するものであるとともに、放送及びその受信の進歩発達に必要なものであること。
  - (2) 試験、研究又は調査の計画が合理的なものであること。
  - (3) 放送番組は、その業務の目的とする試験、研究又は調査のために必要な範囲内のものであり、他人の営業に関する広告を含むものでないこと。
- 19 その使用するセグメント数又は基準セグメント数が7以上であるマルチメディア放送による移動受信用地上基幹放送(デジタル放送の標準方式第4章第2節に定める放送を行うものに限る。)を行おうとする申請者にあつては、自己又は他の移動受信用地上基幹放送事業者(デジタル放送の標準方式第4章第2節に定める放送の業務を行う者に限る。以下この項において同じ。)の放送番組の検索又は選択に関する情報を含む放送を行うことを放送事項に明確に記載している場合に限り、当該情報の送信に当たって、次に掲げる事項に適合していること。ただし、他に放送番組の検索又は選択に関する情報を含む放送を行う移動受信用地上基幹放送事業者であつてこれらの要件に適合するものが既にある場合は、この限りでない。
  - ア 当該情報の送信のため1セグメントを確保していること。
  - イ 全ての移動受信用地上基幹放送事業者の放送番組の検索又は選択に関する情報を送信することが可能であること。
  - ウ 全ての移動受信用地上基幹放送事業者との間において、放送番組の検索又は選択に関する情報の送信に関する情報を共有するための体制が整っていること。
  - エ 放送番組の検索又は選択に関する情報の集約や送信の方法及び当該情報の送信に係る料金が、特定の移動受信用地上基幹放送事業者に対して不当な差別的取扱いをするものでないこと。

### 別紙3(第7条関係)

衛星基幹放送の業務に関し、衛星基幹放送事業者に指定することのできる周波数が不足するときは、特別の事情がある場合を除き、次に掲げる基準により比較審査を行うものとする。

1 認定を受けるべき衛星基幹放送の業務の順位は、次に掲げる順序による。

- (1) 超高精細度テレビジョン放送を行う衛星基幹放送の業務
- (2) 高精細度テレビジョン放送を行う衛星基幹放送の業務
- (3) 標準テレビジョン放送を行う衛星基幹放送の業務
- (4) 超短波放送又はデータ放送を行う衛星基幹放送の業務
- (5) その他の衛星基幹放送の業務

2 上記1の審査において同順位となった二以上の申請について更に審査を行う必要があるときは、次に掲げる基準のいずれにも適合しているものを優先するものとする。

(1) 広告放送の割合

一週間当たりの放送時間全体における対価を得て行う広告放送に係る放送時間の占める割合が3割を超えないことが放送事項に明確に記載されていること。

(2) 青少年の保護

成人向け番組を含む放送を行わないことが放送事項に明確に記載されていること。

(3) 字幕番組の充実

字幕付与可能な放送番組に係る一週間当たりの放送時間全体における字幕を付与する放送番組に係る放送時間の占める割合が5割以上であることが事業計画書に明確に記載されていること。

※ 「字幕付与可能な放送番組」とは、次に掲げる放送番組を除く全ての放送番組をいう。以下同じ。

ア 技術的に字幕を付すことができない番組(例:現在のところ、複数人が同時に会話を行う生放送番組)

イ 外国語の番組

ウ 大部分が器楽演奏の音楽番組

エ 権利処理上の理由等により字幕を付すことができない番組

(4) 放送番組の高画質性

超高精細度テレビジョン放送を行う場合であって、一部の時間帯において超高精細度テレビジョン放送(当該超高精細度テレビジョン放送の水平方向及び垂直方向の輝度信号の画素数と同等以上の水平方向及び垂直方向の輝度信号の画素数を有する超高精細度カメラ等により制作・編集された放送番組を放送するものに限る。以下この別紙3において「特定超高精細度テレビジョン放送」という。)以外の超高精細度テレビジョン放送を行うときは、特定超高精細度テレビジョン放送以外の超高精細度テレビジョン放送を受信する者が特定超高精細度テレビジョン放送以外の超高精細度テレビジョン放送であることを明らかに識別することができるようにするための措置(以下この別紙3において「超高精細度テレビジョン放送識別措置」という。)を講ずることが放送事項に明確に記載されていること。

高精細度テレビジョン放送を行う場合は、一週間当たりの放送時間全体における高精細度テレビジョン放送(ハイビジョンカメラ等により制作・編集された放送番組の放送に限る。)に係る放送時間の占める割合が5割以上であることが放送事項に明確に記載されていること。

3 上記2の審査において同順位となった二以上の申請について更に比較審査を行う必要があるときは、次に掲げる基準への適合性その他放送の普及及び健全な発達への寄与の程度を総合的に勘案し、最も公共の福祉に適合するものを優先するものとする。

(1) 事業計画の確実性

次に掲げる事項その他事業計画の確実性を総合的に勘案し、より業務の維持が確実な事業計画を有するものであること。

ア 事業開始までの資金調達の適正性及び確実性

イ 事業開始後の収入及び費用の算出根拠の適正性及び収入の確実性

(2) 事業者の多様性

認定を受けようとする者が、申請の際、衛星基幹放送事業者でないこと。

(3) 放送番組の多様性

衛星基幹放送による超高精細度テレビジョン放送以外の放送については、当該放送全体として、放送番組の分野の特定分野への偏り及び放送番組の内容の他の放送番組の内容との重複の程度等を勘案し、より放送番組の多様性の確保に資するものであること。

(4) 広告放送の割合

一週間当たりの放送時間全体における対価を得て行う広告放送に係る放送時間の占める割合が3割を超えないことが放送事項に明確に記載されていること。

(5) 青少年の保護

成人向け番組を含む放送を行わないことが放送事項に明確に記載されており、かつ、放送番組についてより充実した青少年保護措置を講ずるものであること。

(6) 字幕番組等の充実

字幕付与可能な放送番組に係る一週間当たりの放送時間全体における字幕を付与する放送番組に係る放送時間の占める割合がより高いこと。また、解説付与可能な放送番組に係る一週間当たりの放送時間全体における解説を付与する放送番組に係る放送時間の占める割合がより高いこと。

(7) 放送番組の高画質性

超高精細度テレビジョン放送を行う場合は、放送事項に明確に記載された一週間当たりの放送時間全体における特定超高精細度テレビジョン放送に係る放送時間の占める割合がより高く、かつ、特定超高精細度テレビジョン放送をより確実に行うことが可能な体制があること。

高精細度テレビジョン放送を行う場合は、放送事項に明確に記載された一週間当たりの放送時間全体における高精細度テレビジョン放送(ハイビジョンカメラ等により制作・編集された放送番組の放送に限る。)に係る放送時間の占める割合がより高いこと。

(8) 災害に関する放送の実施

災害に関する放送の実施体制がより充実したものであること。

(9) 放送番組の視聴需要

放送番組について、視聴者の需要がより高いものであること。

(10) 周波数の有効利用

使用するトランスポンダ数がより効率的であること。

(11) 放送の能率的な普及

認定後、できるだけ早期の業務開始が予定された計画であり、遅くとも、当該認定の有効期間内に業務開始が予定されていること。

- 4 放送衛星業務の周波数を使用して行われる衛星基幹放送であって、右旋円偏波の電波の周波数を使用する業務の認定に際しては、上記3の「その他放送の普及及び健全な発達への寄与の程度」の審査については、3(9)の基準への適合性がより高い申請を優先するものとする(上記3(1)から(11)までの各基準への適合の度合いが総合的に同程度となる場合に限る。)
- 5 上記1の審査において同順位となった二以上の超高精細度テレビジョン放送(左旋回円偏波の電波の周波数を使用するものに限る。)の業務に係る申請について更に審査を行う必要があるときは、上記2((1)を除く。)及び3((1)から(4)まで、(8)及び(10)を除く。以下この5において同じ。)の規定によるほか、以下によること。
- (1) 上記3(7)の規定による特定超高精細度テレビジョン放送をより確実にを行うことが可能な体制に係る審査に当たっては、超高精細度テレビジョン放送識別措置を勧案するものとする。
- (2) 上記3(11)の規定による当該超高精細度テレビジョン放送の業務に係る申請の審査に当たっては、業務開始の予定期日が当該申請の認定の日から起算して1年6月を経過する日の属する年の末日の前日までの申請の上記3(11)の基準への適合の度合いは、業務開始の予定期日が当該申請の認定の日から起算して1年6月を経過する日の属する年の末日である申請と同程度とする。
- (3) 上記3の「その他放送の普及及び健全な発達への寄与の程度」の審査については、上記3(7)の基準への適合性がより高い申請を優先するものとする(上記3に掲げる各基準への適合の度合いが総合的に同程度となる場合に限る。)
- 6 左旋円偏波の電波の周波数を使用する超高精細度テレビジョン放送の業務の認定に際しては、上記3の「その他放送の普及及び健全な発達への寄与の程度」の審査については、3(9)の基準への適合性がより高い申請を優先するものとする(上記3(5)から(7)まで、(9)及び(11)の各基準への適合性の度合いが総合的に同程度となる場合に限る。)
- 7 放送衛星業務用の周波数以外の周波数を使用して行われる衛星基幹放送(以下この別紙3において「東経110度CS放送」という。)であって、右旋円偏波の電波の周波数を使用するものに係る業務の認定に際しては、上記1から3までに掲げる基準によるほか、以下によること。
- (1) 東経110度CS放送に係る衛星基幹放送の業務の認定に係る上記1の審査については、上記1(3)に掲げる業務に係る申請の順位を上記1(2)に掲げる業務に係る申請と同順位とすることとし、かつ、上記2に掲げる基準のいずれにも適合する申請のうち、東経110度CS放送の既存の放送番組の画質の向上を目的とし、使用するトランスポンダ数が0.25である高精細度テレビジョン放送を行う衛星基幹放送の業務に係るものであって、次に掲げるトランスポンダ数の合計が0.25以上のものを優先するものとする。また、本号の審査により認定された申請と同時に東経110度CS放送の既存の放送番組に係る衛星基幹放送の業務を廃止する旨を届け出ていること等によって、新たに指定することのできる周波数が生じる場合も同様とする。
- ア 申請者が、申請と同時に、当該申請について認定を受けることを停止条件として当該申請者の東経110度CS放送の既存の放送番組に係る当該放送の業務(高精細度テレビジョン放送を行うものを除く。)を当該認定の日から起算して6月を経過する日までに廃止する旨を届け出ているものに係るトランスポンダ数
- イ 申請者が申請と同時に当該申請について認定を受けることを停止条件として行っている当該申請者の東経110度CS放送の既存の放送番組に係る当該放送の業務の法第97条第3項の規定に基づく指定事項変更申請(当該認定の日から起算して6月を経過する日までにトランスポンダ数を削減するものに限る。)に係るトランスポンダ数のうち削減されるものの数

- (2) (1)の審査によっても、なお指定することのできる周波数がある場合は、上記2に掲げる基準のいずれにも適合する申請のうち、東経110度CS放送の既存の放送番組の画質の向上を目的とし、使用するトランスポンダ数が0.25である高精細度テレビジョン放送を行う衛星基幹放送の業務に係るものを優先して、上記3の審査を行うものとする。また、(1)の審査及び本号の審査を経て認定された申請と同時に東経110度CS放送の既存の放送番組に係る衛星基幹放送の業務を廃止する旨を届け出ていること等によって、新たに指定することのできる周波数が生じる場合も同様とする。なお、申請者が申請と同時に当該申請について認定を受けることを停止条件として当該申請者の東経110度CS放送の既存の放送番組に係る衛星基幹放送の業務を廃止する旨を届け出ていること等により廃止等する予定の当該業務に係るトランスポンダ数を使用することにより、東経110度CS放送の既存の放送番組の画質の向上を目的とし、使用するトランスポンダ数が0.25である高精細度テレビジョン放送を行う衛星基幹放送の業務に係る周波数を指定することができるものとする。
- (3) (2)の審査によっても、なお指定することのできる周波数がある場合は、上記2に掲げる基準のいずれにも適合する申請のうち、使用するトランスポンダ数が0.25である高精細度テレビジョン放送を行う東経110度CS放送の衛星基幹放送の業務に係るものを優先して、上記3の審査を行うものとする。また、(2)の審査及び本号の審査を経て認定された申請と同時に東経110度CS放送の既存の放送番組に係る衛星基幹放送の業務を廃止する旨を届け出ていること等によって、新たに指定することのできる周波数が生じる場合も同様とする。
- (4) (3)の審査によっても、なお指定することのできる周波数がある場合は、上記2に掲げる基準のいずれにも適合する申請について、次に掲げる順序により、上記3の審査を行うものとする。また、(3)の審査及び本号の審査を経て認定された申請と同時に東経110度CS放送の既存の放送番組に係る衛星基幹放送の業務を廃止する旨を届け出ていることによって、新たに指定することのできる周波数が生じる場合も同様とする。
- ア 東経110度CS放送の既存の放送番組の画質の向上を目的とする申請であって、次のいずれにも該当すること。
- (ア) 申請者が、申請と同時に、当該申請について認定を受けることを停止条件として当該申請者の東経110度CS放送の既存の放送番組に係る衛星基幹放送の業務を当該認定の日から算して6月を経過する日までに廃止する旨を届け出ていること。
- (イ) 標準テレビジョン放送を行う衛星基幹放送の業務の申請であって、希望するトランスポンダ数が0.125であること。
- (ウ) 申請に係る東経110度CS放送の既存の放送番組の衛星基幹放送の業務に係るトランスポンダ数が0.125未満であること(申請者が複数のテレビジョン放送に係る東経110度CS放送の衛星基幹放送の業務の認定を受けている場合にあっては、当該業務に係るトランスポンダ数の平均が0.125未満であること。)
- イ ア以外のもの。
- なお、アに該当する場合は、ア(ア)により廃止する予定の東経110度CS放送の放送番組の衛星基幹放送の業務に係るトランスポンダ数を使用して、ア(イ)の希望するトランスポンダ数を指定することができるものとする。
- (5) 上記2(4)及び3(7)の規定は、高精細度テレビジョン放送を行う衛星基幹放送の業務に係る申請に関し比較審査を行う場合に限り、適用することとする。
- (6) 衛星基幹放送における既存の放送番組の画質の向上を目的とする申請(併せて番組内容の更なる充実を図ろうとするものを含む。)であって、当該申請と同時に、当該申請について認



定を受けることを停止条件として当該既存の放送番組に係る衛星基幹放送の業務を廃止する旨を届け出ているもの(放送法施行規則第76条第5項第4号の規定に基づき、総務大臣が別に告示するときを定める等の件(平成11年郵政省告示第776号)第2号8を適用する場合を除く。)は、上記3(2)の基準に適合するものとみなすこととする。

(7) 上記3(6)の規定は、テレビジョン放送を行う衛星基幹放送の業務に係る申請に関し比較審査を行う場合に限り、適用することとする。

(8) 東経110度CS放送に係る衛星基幹放送の業務を行う申請に関する比較審査を行う場合については、上記3(10)の規定は適用しない。この場合においては、上記3の審査については、上記3((10)を除く。)に掲げる基準のほか、衛星基幹放送における既存の放送番組の画質の向上を目的とする高精細度テレビジョン放送を行う衛星基幹放送の業務に係る申請に関する比較審査を行う場合に限り、当該申請に係る高精細度テレビジョン放送の業務に係るトランスポンダ数から次に掲げるトランスポンダ数の合計を引いたトランスポンダ数がより小さいものであることとする基準について審査を行うこととする。

ア 申請者が、申請と同時に、当該申請について認定を受けることを停止条件として当該申請者の東経110度CS放送の既存の放送番組に係る当該放送の業務(高精細度テレビジョン放送を行うものを除く。)を当該認定の日から起算して6月を経過する日までに廃止する旨を届け出ているものに係るトランスポンダ数

イ 申請者が申請と同時に当該申請について認定を受けることを停止条件として行っている当該申請者の東経110度CS放送の既存の放送番組に係る当該放送の業務の法第97条第3項の規定に基づく指定事項変更申請(当該認定の日から起算して6月を経過する日までにトランスポンダ数を削減するものに限る。)に係るトランスポンダ数のうち削減されるものの数

(9) 上記3(11)の規定による審査に当たっては、業務開始の予定期日が当該申請の認定の日から起算して6月を経過する日の属する月の末日までの申請の上記3(11)の基準への適合の度合いは、業務開始の予定期日が当該申請の認定の日から起算して6月を経過する日の属する月の末日である申請と同程度とする。

(10) 上記3の「その他放送の普及及び健全な発達への寄与の程度」の審査については、上記3(9)の基準への適合性がより高い申請等を優先するものとする(上記3(1)から(11)までの各基準への適合の度合いが総合的に同程度となる場合に限る。)

8 基幹放送普及計画第1の1(4)エに規定する試験放送(以下この別紙3において「超高精細度テレビジョン試験放送」という。)の業務の認定に際しては、以下によること。

(1) 上記1、2(1)及び(4)、3(4)、(7)、(10)及び(11)、6並びに7((5)に係る部分を除く。)の規定は適用しないものとする。この場合において、上記2中「上記1の審査において同順位となった二以上の申請について更に審査を行う必要があるときは、次に掲げる基準」とあるのは、「次に掲げる(2)及び(3)の基準」とする。

(2) 上記3の審査については、上記3((4)、(7)、(10)及び(11)を除く。以下同じ。)に掲げる基準のほか、次に掲げるア及びイの基準について審査を行うこととする。また、上記3の「その他放送の普及及び健全な発達への寄与の程度」の審査については、次に掲げるアの基準への適合性がより高い申請等を優先するものとする(上記3に掲げる基準並びに次に掲げるア及びイの基準の各基準への適合の度合いが総合的に同程度となる場合に限る。)

ア 試験放送の実施体制

次に掲げる事項その他超高精細度テレビジョン試験放送の実施体制を総合的に勘案し、超高精細度テレビジョン試験放送の実施に当たり、放送事業者、放送用の受信機等の製造

業者その他の超高精細度テレビジョン試験放送に係る関係事業者(以下この別紙3において「関係事業者」という。)の協力を得つつ、超高精細度テレビジョン試験放送をより効果的に実施することができる体制を有するものであること。

(ア) 申請者が超高精細度テレビジョン試験放送を実施する場合の関係事業者による協力体制

(イ) 超高精細度テレビジョン試験放送により試験、研究又は調査を行う関係事業者への協力の内容

(ウ) 超高精細度テレビジョン放送に係る周知広報及び視聴機会(有線一般放送による再放送及びパブリックビューイングを含む。)の拡大等普及促進の取組の内容

#### イ 放送番組の高画質性

特定超高精細度テレビジョン放送として放送する必要性がより高く、かつ、放送事項に明確に記載された一週間当たりの放送時間全体における特定超高精細度テレビジョン放送に係る放送時間の占める割合がより高く、かつ、特定超高精細度テレビジョン放送をより確実にを行うことが可能な体制があること。



【本マニュアルに関する問合せ先】

☆ 申請全般に関すること

総務省 情報流通行政局 衛星・地域放送課 (TEL:03-5253-5799)

☆ 基幹放送の業務に用いられる電気通信設備、衛星基幹放送の安全・信頼性に関する技術基準、  
基幹放送の業務を維持するに足る技術的能力に関すること

総務省 情報流通行政局 放送技術課 (TEL:03-5253-5787)

< 総務省ホームページ「衛星放送政策ポータルサイト」 >

[https://www.soumu.go.jp/menu\\_seisaku/ictseisaku/housou\\_suishin/eiseihousou.html](https://www.soumu.go.jp/menu_seisaku/ictseisaku/housou_suishin/eiseihousou.html)