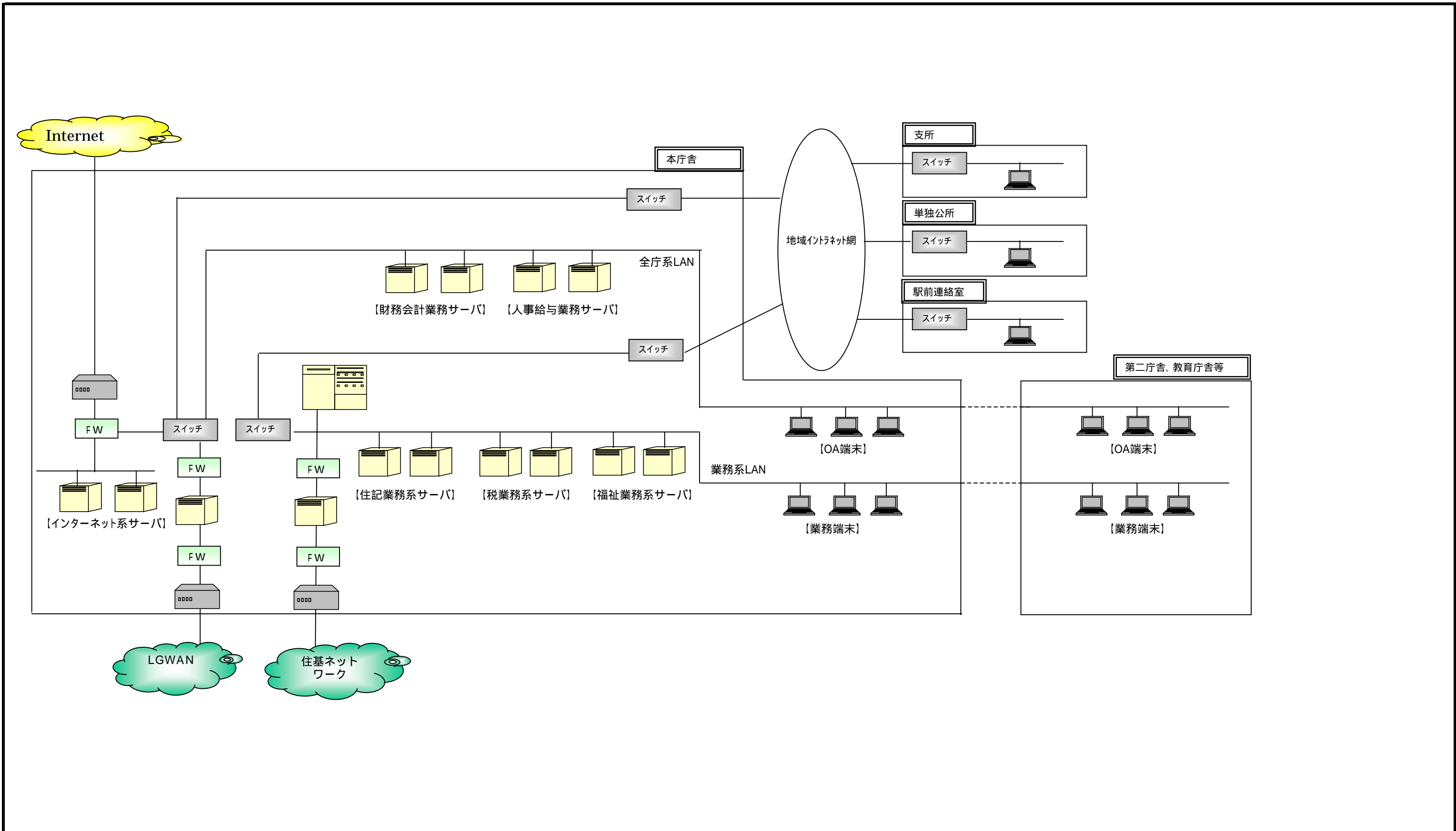


ネットワーク構成図 (現状)	業務名	資料番号	版数	作成日付	作成者	市	川口市情報政策課
	基幹業務・内部業務		V1	H18.2.20		策定チーム	基幹業務EA策定チーム、内部業務EA策定チーム
階層0	階層1	階層2					



- :ホストコンピュータ
- :サーバ
- :PC
- :ルータ