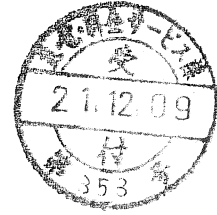


接続約款変更認可申請書



西相制第 93 号
平成 21 年 12 月 9 日

総務大臣
原口 一博 殿

郵便番号 540-8511

おおさかふおおさかしちゅうおうくぼんぼちょう

住所 大阪府大阪市中央区馬場町 3 番 15 号

名称及び代表者の氏名

にしにっぽんでんしんでんわかぶしきがいしゃ

西日本電信電話株式会社

おおたけ しんいち

代表取締役社長 大竹 伸一

登録の年月日及び番号

平成 16 年 4 月 1 日 第 234 号

電気通信事業法第 33 条第 2 項の規定により、別紙のとおり接続約款の変更の認可を受けたいので申請します。

| | |
|------|--------------------|
| 実施期日 | 認可を受けた後、速やかに実施します。 |
|------|--------------------|

電気通信事業法第33条第2項及び第7項に基づく第1種指定電気通信設備との接続に関する契約約款の一部改正

| 旧 | 新 |
|--|---|
| <p>(光信号端末回線又は光信号局内伝送路の接続申込み)</p> <p>第34条の4 接続申込者は、当社の光信号端末回線又は光信号局内伝送路と接続しようとするときは、当社に対し、別表3(様式)様式第7-4の光回線設備接続申込書により、光信号端末回線又は光信号局内伝送路を接続する旨の申込み(接続を予定する光信号端末回線又は光信号局内伝送路の利用区間、利用芯線数及び接続開始希望時期(その申込みの日から6ヶ月以内の日であることを要します。))の指定を含みます。光信号分岐端末回線を接続する旨の申込みには、光信号分岐端末回線接続工事の申込みを含み、協定事業者が要望する場合にあっては、光信号分岐端末回線収容キャビネット等設置工事の申込み及び光信号分岐端末回線を設置等する工事を土日祝日昼間に実施する旨の申込みを含みます。)を行うことを要します。当社は、光回線設備接続申込書に必要事項が記載されていることを確認した時をもって、申込みの受け付けとします。この場合において、接続申込者は、その申込み先に先立って第11条(事前調査の申込み)に規定する事前調査の申込みを行っている必要はなく、第10条の2(事前照会)第1項に規定する事前照会の申込みを同時に行うことも可能です。</p> <p>2~10 (略)</p> <p>(協定事業者の申込みによる個別管理対象設備の利用中止等)</p> <p>第36条の2 (略)</p> <p>2 (略)</p> <p>3 協定事業者が個別管理対象設備を更改しようとするときは、前項の規定に基づく現に利用している個別管理対象設備の利用中止と、第23条(接続用設備の設置又は改修の申込み)、第29条(その他の接続用設備の設置又は改修の申込み)又は第30条(接続用ソフトウェアの開発の申込み)の規定に基づく新たな個別管理対象設備の設置若しくは改修又は開発による利用開始により行うものとします。</p> | <p>(光信号端末回線又は光信号局内伝送路の接続申込み)</p> <p>第34条の4 接続申込者は、当社の光信号端末回線又は光信号局内伝送路と接続しようとするときは、当社に対し、別表3(様式)様式第7-4の光回線設備接続申込書により、光信号端末回線又は光信号局内伝送路を接続する旨の申込み(接続を予定する光信号端末回線又は光信号局内伝送路の利用区間、利用芯線数及び接続開始希望時期(その申込みの日から6ヶ月以内の日であることを要します。))の指定を含みます。光信号分岐端末回線を接続する旨の申込みには、光信号分岐端末回線接続工事の申込みを含み、協定事業者が要望する場合にあっては、光信号分岐端末回線収容キャビネット等設置工事の申込み及び光信号分岐端末回線を設置等する工事を土日祝日(1月2日、1月3日及び12月29日から12月31日までの日のうち、平日となる日を含むものとします。以下同じとします。)昼間に実施する旨の申込みを含みます。)を行うことを要します。当社は、光回線設備接続申込書に必要事項が記載されていることを確認した時をもって、申込みの受け付けとします。この場合において、接続申込者は、その申込み先に先立って第11条(事前調査の申込み)に規定する事前調査の申込みを行っている必要はなく、第10条の2(事前照会)第1項に規定する事前照会の申込みを同時に行うことも可能です。</p> <p>2~10 (略)</p> <p>(協定事業者の申込みによる個別管理対象設備の利用中止等)</p> <p>第36条の2 (略)</p> <p>2 (略)</p> <p>3 協定事業者が個別管理対象設備を更改しようとするときは、第1項の規定に基づく現に利用している個別管理対象設備の利用中止と、第23条(接続用設備の設置又は改修の申込み)、第29条(その他の接続用設備の設置又は改修の申込み)又は第30条(接続用ソフトウェアの開発の申込み)の規定に基づく新たな個別管理対象設備の設置若しくは改修又は開発による利用開始により行うものとします。</p> |

料金表

第1表 接続料金

第1 網使用料

2 料金額

2-1 端末回線伝送機能

2-1-1 基本額

2-1-1-1 基本料

月額

| 区 分 | | 単位 | 料金額 | 備考 | | | |
|---|--|---|--|------------------|------------------|--------|-------------------|
| (1) (略) | (略) | (略) | (略) | (略) | | | |
| (2) 端末回線伝送機能(第5条(標準的な接続箇所)第1項の表中第2欄で接続する場合) | 端末回線を収容する伝送装置(固定無線通信網終端装置を含みます。)及び端末回線により伝送を行う機能 | ア~イ (略) ウ 光信号伝送装置により、100Mbit/s又は1Gbit/sまでの符号伝送が可能なもの | (ア) 100Mbit/sまでの符号伝送が可能なもの(以下「100Mbit/sタイプ」といいます。) | 保守の区別がタイプ1-1のもの | 1光信号主端末回線収容装置ごとに | 4,081円 | 2-1の4に係る料金は含みません。 |
| | | | (イ) 1Gbit/sまでの符号伝送が可能なもの(以下「1Gbit/sタイプ」といいます。) | 保守の区別がタイプ1-2のもの | 1光信号主端末回線収容装置ごとに | 4,081円 | |
| | | | | 以外のも | 1光信号主端末回線収容装置ごとに | 4,203円 | |
| | | | (イ) 1Gbit/sまでの符号伝送が可能なもの(以下「1Gbit/sタイプ」といいます。) | 保守の区別がタイプ1-1のもの | 1光信号主端末回線収容装置ごとに | 3,723円 | |
| | | | | 保守の区別がタイプ1-2のもの | 1光信号主端末回線収容装置ごとに | 3,723円 | |
| | | | 以外のも | 1光信号主端末回線収容装置ごとに | 3,835円 | | |
| | | エ 固定無線通信網により、46Mbit/sまでの符号伝送が可能なもの | (ア) 保守の区別がタイプ1-1のもの | 1固定無線通信網終端装置ごとに | 43,861円 | | |
| | | | (イ) 保守の区別がタイプ1-2のもの | 1固定無線通信網終端装置ごとに | 43,861円 | | |

料金表

第1表 接続料金

第1 網使用料

2 料金額

2-1 端末回線伝送機能

2-1-1 基本額

2-1-1-1 基本料

月額

| 区 分 | | 単位 | 料金額 | 備考 | | | |
|---|--|---|--|------------------|------------------|--------|-------------------|
| (1) (略) | (略) | (略) | (略) | (略) | | | |
| (2) 端末回線伝送機能(第5条(標準的な接続箇所)第1項の表中第2欄で接続する場合) | 端末回線を収容する伝送装置(固定無線通信網終端装置を含みます。)及び端末回線により伝送を行う機能 | ア~イ (略) ウ 光信号伝送装置により、100Mbit/s又は1Gbit/sまでの符号伝送が可能なもの | (ア) 100Mbit/sまでの符号伝送が可能なもの(以下「100Mbit/sタイプ」といいます。) | 保守の区別がタイプ1-1のもの | 1光信号主端末回線収容装置ごとに | 1,433円 | 2-1の4に係る料金は含みません。 |
| | | | (イ) 1Gbit/sまでの符号伝送が可能なもの(以下「1Gbit/sタイプ」といいます。) | 保守の区別がタイプ1-2のもの | 1光信号主端末回線収容装置ごとに | 1,433円 | |
| | | | | 以外のも | 1光信号主端末回線収容装置ごとに | 1,476円 | |
| | | | (イ) 1Gbit/sまでの符号伝送が可能なもの(以下「1Gbit/sタイプ」といいます。) | 保守の区別がタイプ1-1のもの | 1光信号主端末回線収容装置ごとに | 3,167円 | |
| | | | | 保守の区別がタイプ1-2のもの | 1光信号主端末回線収容装置ごとに | 3,167円 | |
| | | | 以外のも | 1光信号主端末回線収容装置ごとに | 3,262円 | | |
| | | エ 固定無線通信網により、46Mbit/sまでの符号伝送が可能なもの | (ア) 保守の区別がタイプ1-1のもの | 1固定無線通信網終端装置ごとに | 41,778円 | | |
| | | | (イ) 保守の区別がタイプ1-2のもの | 1固定無線通信網終端装置ごとに | 41,778円 | | |

| | | | | | | | |
|---|----------------|------------|------------------------|-------------------|-------------------|--------|--------|
| (3) 端末回線伝送機能(第5条(標準的な接続箇所)第1項の表中第5欄で接続する場合) | 端末回線により伝送を行う機能 | ア 2線式のもの | (ア) 保守の区別がタイプ1-1のもの | | 1回線ごとに | 1,230円 | |
| | | | (イ) 保守の区別がタイプ1-2のもの | | 1回線ごとに | 1,230円 | |
| | | | (ウ) (ア)(イ)以外のもの | | 1回線ごとに | 1,267円 | |
| | | イ 4線式のもの | | 1回線ごとに | 2,534円 | | |
| | | ウ~エ (略) | | (略) | (略) | | |
| (4) 端末回線伝送機能(第5条(標準的な接続箇所)第1項の表中第1-2欄で接続する場合) | 端末回線により伝送を行う機能 | ア イ以外のもの | (ア) 当社の局内スプリッタを利用する場合 | | 保守の区別がタイプ1-1のもの | 1回線ごとに | 74円 |
| | | | | | 保守の区別がタイプ1-2のもの | 1回線ごとに | 74円 |
| | | | (イ) 当社の局内スプリッタを利用しない場合 | 以外の場合 | A 保守の区別がタイプ1-1のもの | 1回線ごとに | 1,300円 |
| | | | | | B 保守の区別がタイプ1-2のもの | 1回線ごとに | 1,300円 |
| | | C A B以外のもの | | | 1回線ごとに | 1,339円 | |
| | | 電話重畳する場合 | | A 保守の区別がタイプ1-1のもの | 1回線ごとに | 31円 | |
| | | | | B 保守の区別がタイプ1-2のもの | 1回線ごとに | 31円 | |

| | | | | | | | |
|---|----------------|------------|------------------------|-------------------|-------------------|--------|--------|
| (3) 端末回線伝送機能(第5条(標準的な接続箇所)第1項の表中第5欄で接続する場合) | 端末回線により伝送を行う機能 | ア 2線式のもの | (ア) 保守の区別がタイプ1-1のもの | | 1回線ごとに | 1,246円 | |
| | | | (イ) 保守の区別がタイプ1-2のもの | | 1回線ごとに | 1,246円 | |
| | | | (ウ) (ア)(イ)以外のもの | | 1回線ごとに | 1,284円 | |
| | | イ 4線式のもの | | 1回線ごとに | 2,567円 | | |
| | | ウ~エ (略) | | (略) | (略) | | |
| (4) 端末回線伝送機能(第5条(標準的な接続箇所)第1項の表中第1-2欄で接続する場合) | 端末回線により伝送を行う機能 | ア イ以外のもの | (ア) 当社の局内スプリッタを利用する場合 | | 保守の区別がタイプ1-1のもの | 1回線ごとに | 62円 |
| | | | | | 保守の区別がタイプ1-2のもの | 1回線ごとに | 62円 |
| | | | (イ) 当社の局内スプリッタを利用しない場合 | 以外の場合 | A 保守の区別がタイプ1-1のもの | 1回線ごとに | 1,352円 |
| | | | | | B 保守の区別がタイプ1-2のもの | 1回線ごとに | 1,352円 |
| | | C A B以外のもの | | | 1回線ごとに | 1,392円 | |
| | | 電話重畳する場合 | | A 保守の区別がタイプ1-1のもの | 1回線ごとに | 34円 | |
| | | | | B 保守の区別がタイプ1-2のもの | 1回線ごとに | 34円 | |

| | | | | | | |
|---|---|-----------------------|-------------------|-------------------|--------|--------|
| | イ 第2群の伝送システムを用いるもの（収容に係る利用制限が設けられているものであって、カッド内に単独収容されているものに限りません。） | (ア) 当社の局内スプリッタを利用する場合 | 保守の区別がタイプ1-1のもの | 1回線ごとに | 546円 | |
| | | | 保守の区別がタイプ1-2のもの | 1回線ごとに | 546円 | |
| | | (イ) 当社の局内スプリッタを用いない場合 | 以外の場合 | A 保守の区別がタイプ1-1のもの | 1回線ごとに | 1,772円 |
| | | | | B 保守の区別がタイプ1-2のもの | 1回線ごとに | 1,772円 |
| | | | | C A B以外のもの | 1回線ごとに | 1,811円 |
| | | 電話重畳する場合 | A 保守の区別がタイプ1-1のもの | 1回線ごとに | 503円 | |
| B 保守の区別がタイプ1-2のもの | 1回線ごとに | | 503円 | | | |
| (5) 端末回線伝送機能（第5条（標準的な接続箇所）第1項の表中第2-3欄で接続する場合） | ア 端末回線により伝送を行う機能（128kbit/sの符号伝送が可能なものに限りません。） | (ア) 保守の区別がタイプ1-1のもの | 1回線ごとに | 332円 | | |
| | | (イ) 保守の区別がタイプ1-2のもの | 1回線ごとに | 332円 | | |
| | イ 端末回線により伝送を行う機能（1.536Mbit/sの符号伝送が可能なものに限りません。） | (ア) 保守の区別がタイプ1-1のもの | 1回線ごとに | 6,831円 | | |
| | | (イ) 保守の区別がタイプ1-2のもの | 1回線ごとに | 6,831円 | | |

| | | | | | | |
|---|---|-----------------------|-------------------|-------------------|--------|--------|
| | イ 第2群の伝送システムを用いるもの（収容に係る利用制限が設けられているものであって、カッド内に単独収容されているものに限りません。） | (ア) 当社の局内スプリッタを利用する場合 | 保守の区別がタイプ1-1のもの | 1回線ごとに | 387円 | |
| | | | 保守の区別がタイプ1-2のもの | 1回線ごとに | 387円 | |
| | | (イ) 当社の局内スプリッタを用いない場合 | 以外の場合 | A 保守の区別がタイプ1-1のもの | 1回線ごとに | 1,676円 |
| | | | | B 保守の区別がタイプ1-2のもの | 1回線ごとに | 1,676円 |
| | | | | C A B以外のもの | 1回線ごとに | 1,717円 |
| | | 電話重畳する場合 | A 保守の区別がタイプ1-1のもの | 1回線ごとに | 359円 | |
| B 保守の区別がタイプ1-2のもの | 1回線ごとに | | 359円 | | | |
| (5) 端末回線伝送機能（第5条（標準的な接続箇所）第1項の表中第2-3欄で接続する場合） | ア 端末回線により伝送を行う機能（128kbit/sの符号伝送が可能なものに限りません。） | (ア) 保守の区別がタイプ1-1のもの | 1回線ごとに | 204円 | | |
| | | (イ) 保守の区別がタイプ1-2のもの | 1回線ごとに | 204円 | | |
| | イ 端末回線により伝送を行う機能（1.536Mbit/sの符号伝送が可能なものに限りません。） | (ア) 保守の区別がタイプ1-1のもの | 1回線ごとに | 5,901円 | | |
| | | (イ) 保守の区別がタイプ1-2のもの | 1回線ごとに | 5,901円 | | |

| | | | | | | |
|---|---|--|-------------------------|----------------|---------------|---|
| (6) 端末回線 伝送機能(第 5条(標準的 な接続箇所) 第1項の表 中第1-3 欄で接続す る場合) | ア (略) | | (略) | (略) | (略) | |
| | イ 光信号主 端末回線 (光局外ス プリッタを 含むものに 限ります。) により1芯 にて伝送を 行う機能 | (ア) 分岐 できる 光信号 分岐端 末回線 の数が 8を限 度とす るもの | 保守の区別 がタイプ1- 1のもの | 1回線ごと に | <u>4,493円</u> | — |
| | | | 保守の区別 がタイプ1- 2のもの | 1回線ごと に | <u>4,493円</u> | |
| | | | 以外の もの | 1回線ごと に | <u>4,624円</u> | |
| | | (イ) 分岐 できる 光信号 分岐端 末回線 の数が 4を限 度とす るもの | 保守の区別 がタイプ1- 1のもの | 1回線ごと に | <u>4,487円</u> | — |
| | | | 保守の区別 がタイプ1- 2のもの | 1回線ごと に | <u>4,487円</u> | |
| | | | 以外の もの | 1回線ごと に | <u>4,618円</u> | |
| (7) (略) | (略) | (略) | (略) | (略) | | |
| (8) 端末回線 伝送機能(第 5条(標準的 な接続箇所) 第1項の表中 第5-2欄で 接続する場 合) | 端末回 線を収 容する 伝送装 置(端 末回線 を終端 するた めの装 置に限 りま す。)及 び端 末回線 により 伝送を 行う機 能 | 3Mbit/sの符号伝送が可能なもの | 1回線ごとに | <u>7,081円</u> | — | |
| | | 6Mbit/sの符号伝送が可能なもの | 1回線ごとに | <u>8,665円</u> | | |
| | | 9Mbit/sの符号伝送が可能なもの | 1回線ごとに | <u>9,369円</u> | | |
| | | 12Mbit/sの符号伝送が可能なもの | 1回線ごとに | <u>10,073円</u> | | |
| | | 15Mbit/sの符号伝送が可能なもの | 1回線ごとに | <u>10,777円</u> | | |
| | | 18Mbit/sの符号伝送が可能なもの | 1回線ごとに | <u>11,481円</u> | | |
| | | 21Mbit/sの符号伝送が可能なもの | 1回線ごとに | <u>12,229円</u> | | |
| | | 24Mbit/sの符号伝送が可能なもの | 1回線ごとに | <u>12,933円</u> | | |
| | | 27Mbit/sの符号伝送が可能なもの | 1回線ごとに | <u>13,637円</u> | | |
| | | 30Mbit/sの符号伝送が可能なもの | 1回線ごとに | <u>14,341円</u> | | |
| | | 33Mbit/sの符号伝送が可能なもの | 1回線ごとに | <u>15,045円</u> | | |
| 36Mbit/sの符号伝送が可能なもの | 1回線ごとに | <u>15,749円</u> | | | | |
| 39Mbit/sの符号伝送が可能なもの | 1回線ごとに | <u>16,497円</u> | | | | |
| 42Mbit/sの符号伝送が可能なもの | 1回線ごとに | <u>17,201円</u> | | | | |

| | | | | | | |
|---|---|--|-------------------------|----------------|---------------|---|
| (6) 端末回線 伝送機能(第 5条(標準的 な接続箇所) 第1項の表 中第1-3 欄で接続す る場合) | ア (略) | | (略) | (略) | (略) | |
| | イ 光信号主 端末回線 (光局外ス プリッタを 含むものに 限ります。) により1芯 にて伝送を 行う機能 | (ア) 分岐 できる 光信号 分岐端 末回線 の数が 8を限 度とす るもの | 保守の区別 がタイプ1- 1のもの | 1回線ごと に | <u>4,368円</u> | — |
| | | | 保守の区別 がタイプ1- 2のもの | 1回線ごと に | <u>4,368円</u> | |
| | | | 以外の もの | 1回線ごと に | <u>4,495円</u> | |
| | | (イ) 分岐 できる 光信号 分岐端 末回線 の数が 4を限 度とす るもの | 保守の区別 がタイプ1- 1のもの | 1回線ごと に | <u>4,406円</u> | — |
| | | | 保守の区別 がタイプ1- 2のもの | 1回線ごと に | <u>4,406円</u> | |
| | | | 以外の もの | 1回線ごと に | <u>4,534円</u> | |
| (7) (略) | (略) | (略) | (略) | (略) | | |
| (8) 端末回線 伝送機能(第 5条(標準的 な接続箇所) 第1項の表中 第5-2欄で 接続する場 合) | 端末回 線を収 容する 伝送装 置(端 末回線 を終端 するた めの装 置に限 りま す。)及 び端 末回線 により 伝送を 行う機 能 | 3Mbit/sの符号伝送が可能なもの | 1回線ごとに | <u>6,710円</u> | — | |
| | | 6Mbit/sの符号伝送が可能なもの | 1回線ごとに | <u>7,973円</u> | | |
| | | 9Mbit/sの符号伝送が可能なもの | 1回線ごとに | <u>8,515円</u> | | |
| | | 12Mbit/sの符号伝送が可能なもの | 1回線ごとに | <u>9,092円</u> | | |
| | | 15Mbit/sの符号伝送が可能なもの | 1回線ごとに | <u>9,634円</u> | | |
| | | 18Mbit/sの符号伝送が可能なもの | 1回線ごとに | <u>10,175円</u> | | |
| | | 21Mbit/sの符号伝送が可能なもの | 1回線ごとに | <u>10,753円</u> | | |
| | | 24Mbit/sの符号伝送が可能なもの | 1回線ごとに | <u>11,294円</u> | | |
| | | 27Mbit/sの符号伝送が可能なもの | 1回線ごとに | <u>11,872円</u> | | |
| | | 30Mbit/sの符号伝送が可能なもの | 1回線ごとに | <u>12,413円</u> | | |
| | | 33Mbit/sの符号伝送が可能なもの | 1回線ごとに | <u>12,954円</u> | | |
| 36Mbit/sの符号伝送が可能なもの | 1回線ごとに | <u>13,532円</u> | | | | |
| 39Mbit/sの符号伝送が可能なもの | 1回線ごとに | <u>14,073円</u> | | | | |
| 42Mbit/sの符号伝送が可能なもの | 1回線ごとに | <u>14,651円</u> | | | | |

2 - 1 - 1 - 2 加算料

| 区 分 | | | | 単 位 | 料金額 | 備 考 | |
|---|---|--------------|-----------------|-----------------|---------------|-----|-------|
| (1) 専用サービス契約約款に規定する施設設置負担金等の適用がない場合の加算料 | ア 2線式のもの | | | 1回線ごとに | 287 円 | — | |
| | イ～ウ (略) | | | (略) | (略) | | |
| (2) 2 - 1 - 1 - 1 第2欄ウ欄又は第6欄イ欄に規定する機能に係る加算料 | ア 光信号分岐端末回線に係る加算料 | (ア) (イ)以外のもの | 保守の区別がタイプ1-1のもの | 1光信号分岐端末回線ごとに | 433 円 | — | |
| | | | 保守の区別がタイプ1-2のもの | 1光信号分岐端末回線ごとに | 433 円 | | |
| | | | 以 外のもの | 1光信号分岐端末回線ごとに | 446 円 | | |
| | (イ) 協定事業者が設置した光信号分岐端末回線収容キャビネット等にその光信号分岐端末回線が収容等されているもの | | | 保守の区別がタイプ1-1のもの | 1光信号分岐端末回線ごとに | | 424 円 |
| | | | | 保守の区別がタイプ1-2のもの | 1光信号分岐端末回線ごとに | | 424 円 |
| | | | | 以 外のもの | 1光信号分岐端末回線ごとに | | 437 円 |
| | | | | | | | |

2 - 1 - 1 - 2 加算料

| 区 分 | | | | 単 位 | 料金額 | 備 考 | |
|---|---|--------------|-----------------|-----------------|---------------|-----|-------|
| (1) 専用サービス契約約款に規定する施設設置負担金等の適用がない場合の加算料 | ア 2線式のもの | | | 1回線ごとに | 292 円 | — | |
| | イ～ウ (略) | | | (略) | (略) | | |
| (2) 2 - 1 - 1 - 1 第2欄ウ欄又は第6欄イ欄に規定する機能に係る加算料 | ア 光信号分岐端末回線に係る加算料 | (ア) (イ)以外のもの | 保守の区別がタイプ1-1のもの | 1光信号分岐端末回線ごとに | 382 円 | — | |
| | | | 保守の区別がタイプ1-2のもの | 1光信号分岐端末回線ごとに | 382 円 | | |
| | | | 以 外のもの | 1光信号分岐端末回線ごとに | 393 円 | | |
| | (イ) 協定事業者が設置した光信号分岐端末回線収容キャビネット等にその光信号分岐端末回線が収容等されているもの | | | 保守の区別がタイプ1-1のもの | 1光信号分岐端末回線ごとに | | 376 円 |
| | | | | 保守の区別がタイプ1-2のもの | 1光信号分岐端末回線ごとに | | 376 円 |
| | | | | 以 外のもの | 1光信号分岐端末回線ごとに | | 387 円 |
| | | | | | | | |

| | | | | | | |
|--------------------------------|------------------------------------|------------------------------|-----------------|---------------|---------|--|
| | イ 光信号主端未回線に係る加算料 | (7) 光信号多重分離機能ア欄と組み合わせて利用するもの | 保守の区別がタイプ1-1のもの | 1 光信号主端未回線ごとに | 4,493 円 | |
| | | | 保守の区別がタイプ1-2のもの | 1 光信号主端未回線ごとに | 4,493 円 | |
| | | | 以外のも | 1 光信号主端未回線ごとに | 4,624 円 | |
| | | (1) 光信号多重分離機能イ欄と組み合わせて利用するもの | 保守の区別がタイプ1-1のもの | 1 光信号主端未回線ごとに | 4,487 円 | |
| | | | 保守の区別がタイプ1-2のもの | 1 光信号主端未回線ごとに | 4,487 円 | |
| | | | 以外のも | 1 光信号主端未回線ごとに | 4,618 円 | |
| (3) 2-1-1-1 第2欄工欄に規定する機能に係る加算料 | ア 固定無線基地局伝送路の追加に係る加算料 | (7) 保守の区別がタイプ1-1のもの | 1 固定無線基地局伝送路ごとに | 30,652 円 | | |
| | | (1) 保守の区別がタイプ1-2のもの | 1 固定無線基地局伝送路ごとに | 30,652 円 | | |
| | イ 固定無線宅内設備の追加に係る加算料 | (7) 保守の区別がタイプ1-1のもの | 1 固定無線宅内設備ごとに | 2,033 円 | | |
| | | (1) 保守の区別がタイプ1-2のもの | 1 固定無線宅内設備ごとに | 2,033 円 | | |
| (4) 光信号局内伝送路を利用する場合の加算料 | ア 通信用建物内に設置されている光信号局内伝送路に係るもの | | 1 回線ごとに | 387 円 | | |
| | イ 同一敷地内にある別の通信用建物との間の光信号局内伝送路に係るもの | | 1 回線ごとに1メートルあたり | 1,475 円 | | |
| (5) (略) | (略) | | (略) | (略) | (略) | |

| | | | | | | |
|--------------------------------|------------------------------------|------------------------------|-----------------|---------------|---------|--|
| | イ 光信号主端未回線に係る加算料 | (7) 光信号多重分離機能ア欄と組み合わせて利用するもの | 保守の区別がタイプ1-1のもの | 1 光信号主端未回線ごとに | 4,368 円 | |
| | | | 保守の区別がタイプ1-2のもの | 1 光信号主端未回線ごとに | 4,368 円 | |
| | | | 以外のも | 1 光信号主端未回線ごとに | 4,495 円 | |
| | | (1) 光信号多重分離機能イ欄と組み合わせて利用するもの | 保守の区別がタイプ1-1のもの | 1 光信号主端未回線ごとに | 4,406 円 | |
| | | | 保守の区別がタイプ1-2のもの | 1 光信号主端未回線ごとに | 4,406 円 | |
| | | | 以外のも | 1 光信号主端未回線ごとに | 4,534 円 | |
| (3) 2-1-1-1 第2欄工欄に規定する機能に係る加算料 | ア 固定無線基地局伝送路の追加に係る加算料 | (7) 保守の区別がタイプ1-1のもの | 1 固定無線基地局伝送路ごとに | 28,669 円 | | |
| | | (1) 保守の区別がタイプ1-2のもの | 1 固定無線基地局伝送路ごとに | 28,669 円 | | |
| | イ 固定無線宅内設備の追加に係る加算料 | (7) 保守の区別がタイプ1-1のもの | 1 固定無線宅内設備ごとに | 1,976 円 | | |
| | | (1) 保守の区別がタイプ1-2のもの | 1 固定無線宅内設備ごとに | 1,976 円 | | |
| (4) 光信号局内伝送路を利用する場合の加算料 | ア 通信用建物内に設置されている光信号局内伝送路に係るもの | | 1 回線ごとに | 302 円 | | |
| | イ 同一敷地内にある別の通信用建物との間の光信号局内伝送路に係るもの | | 1 回線ごとに1メートルあたり | 1,368 円 | | |
| (5) (略) | (略) | | (略) | (略) | (略) | |

2 - 1 - 2 (略)

2 - 1の2 I S M折返し機能

| 区 分 | | 単 位 | 料金額 | 備 考 | |
|------------|--|--------------------------|-------------------|----------|-------|
| I S M折返し機能 | I S M交換機により、デジタル非制限モード通信でI S M交換機に収容する特定の端末回線(専ら利用者側の通信の着信の用に供されるものに限ります。)を識別して、相互接続通信の通信路の設定を行う機能 | (1) 発信側の端末回線単位で料金を適用するもの | 1 Bチャンネルごとに | 855 円 | _____ |
| | | (2) 着信側の端末回線単位で料金を適用するもの | 2 3 B + Dチャンネルごとに | 60,587 円 | _____ |

2 - 1の3 光信号電気信号変換機能

| 区 分 | | 料金額 | 備 考 | | | |
|-------------|--|------------------|--|---------------------|---------|-------|
| 光信号電気信号変換機能 | 第5条(標準的な接続箇所)第1項表中第2欄で接続する場合において、光信号電気信号変換装置により信号(100Mbit/s又は1Gbit/sまでの符号伝送が可能です。)の相互変換を行う機能 | (1) 100Mbit/sタイプ | ア 最大16の光信号端末回線を集線して接続するもの(以下「集線型利用」といいます。) | (ア) 保守の区別がタイプ1-1のもの | 6,126 円 | _____ |
| | | | | (イ) 保守の区別がタイプ1-2のもの | 6,126 円 | |
| | | | | (ウ) (ア)(イ)以外のもの | 6,310 円 | |

2 - 1 - 2 (略)

2 - 1の2 I S M折返し機能

| 区 分 | | 単 位 | 料金額 | 備 考 | |
|------------|--|--------------------------|-------------------|----------|-------|
| I S M折返し機能 | I S M交換機により、デジタル非制限モード通信でI S M交換機に収容する特定の端末回線(専ら利用者側の通信の着信の用に供されるものに限ります。)を識別して、相互接続通信の通信路の設定を行う機能 | (1) 発信側の端末回線単位で料金を適用するもの | 1 Bチャンネルごとに | 744 円 | _____ |
| | | (2) 着信側の端末回線単位で料金を適用するもの | 2 3 B + Dチャンネルごとに | 58,517 円 | _____ |

2 - 1の3 光信号電気信号変換機能

| 区 分 | | 料金額 | 備 考 | | | |
|-------------|--|------------------|--|---------------------|---------|-------|
| 光信号電気信号変換機能 | 第5条(標準的な接続箇所)第1項表中第2欄で接続する場合において、光信号電気信号変換装置により信号(100Mbit/s又は1Gbit/sまでの符号伝送が可能です。)の相互変換を行う機能 | (1) 100Mbit/sタイプ | ア 最大16の光信号端末回線を集線して接続するもの(以下「集線型利用」といいます。) | (ア) 保守の区別がタイプ1-1のもの | 2,097 円 | _____ |
| | | | | (イ) 保守の区別がタイプ1-2のもの | 2,097 円 | |
| | | | | (ウ) (ア)(イ)以外のもの | 2,160 円 | |

| | | | | | |
|--|---|---------------------|---------|-------|-------|
| | イ 光信号端末回線を集線せずに接続するもの(以下「非集線型利用」といいます。) | (ア) 保守の区別がタイプ1-1のもの | 700 円 | _____ | |
| | | (イ) 保守の区別がタイプ1-2のもの | 700 円 | | |
| | | (ウ) (ア)(イ)以外のもの | 721 円 | | |
| | (2) 1Gbit/s タイプ | ア 保守の区別がタイプ1-1のもの | 2,711 円 | | _____ |
| | | イ 保守の区別がタイプ1-2のもの | 2,711 円 | | |
| | | ウ アイ以外のもの | 2,781 円 | | |

| | | | | | |
|--|---|---------------------|---------|-------|-------|
| | イ 光信号端末回線を集線せずに接続するもの(以下「非集線型利用」といいます。) | (ア) 保守の区別がタイプ1-1のもの | 302 円 | _____ | |
| | | (イ) 保守の区別がタイプ1-2のもの | 302 円 | | |
| | | (ウ) (ア)(イ)以外のもの | 311 円 | | |
| | (2) 1Gbit/s タイプ | ア 保守の区別がタイプ1-1のもの | 2,264 円 | | _____ |
| | | イ 保守の区別がタイプ1-2のもの | 2,264 円 | | |
| | | ウ アイ以外のもの | 2,332 円 | | |

2 - 1 の 4 光信号多重分離機能

| | | | | 月額 | 備考 | |
|-----------|--|---|---------------------|---------|-------|-------|
| | | 区 分 | 料金額 | | | |
| 光信号多重分離機能 | 光局内スプリッタにより当社の光信号伝送装置及び光信号端末回線の光信号の多重分離を行う機能 | ア 光信号主端末回線の最大収容数が4のもの又は光信号端末回線の最大収容数が4のもの | (ア) 保守の区別がタイプ1-1のもの | 874 円 | _____ | |
| | | | (イ) 保守の区別がタイプ1-2のもの | 874 円 | | |
| | | | (ウ) (ア)(イ)以外のもの | 901 円 | | |
| | | イ 光信号主端末回線の最大収容数が8のもの又は光信号端末回線の最大収容数が8のもの | (ア) 保守の区別がタイプ1-1のもの | 1,844 円 | | _____ |
| | | | (イ) 保守の区別がタイプ1-2のもの | 1,844 円 | | |
| | | | (ウ) (ア)(イ)以外のもの | 1,899 円 | | |

2 - 1 の 4 光信号多重分離機能

| | | | | 月額 | 備考 | |
|-----------|--|---|---------------------|-------|-------|-------|
| | | 区 分 | 料金額 | | | |
| 光信号多重分離機能 | 光局内スプリッタにより当社の光信号伝送装置及び光信号端末回線の光信号の多重分離を行う機能 | ア 光信号主端末回線の最大収容数が4のもの又は光信号端末回線の最大収容数が4のもの | (ア) 保守の区別がタイプ1-1のもの | 139 円 | _____ | |
| | | | (イ) 保守の区別がタイプ1-2のもの | 139 円 | | |
| | | | (ウ) (ア)(イ)以外のもの | 144 円 | | |
| | | イ 光信号主端末回線の最大収容数が8のもの又は光信号端末回線の最大収容数が8のもの | (ア) 保守の区別がタイプ1-1のもの | 746 円 | | _____ |
| | | | (イ) 保守の区別がタイプ1-2のもの | 746 円 | | |
| | | | (ウ) (ア)(イ)以外のもの | 769 円 | | |

2 - 2 端末系交換機能

| 区 分 | | 単 位 | 料金額 | 備 考 | |
|-----------------------|---|----------------------------------|-------------------------------|--------------|-------|
| (1) (略) | (略) | (略) | (略) | (略) | |
| (2) 加入者交換機能メニュー利用機能 | 加入者交換機において加入者交換機能メニューを利用し通信の交換を行う機能 | 1加入者交換機能メニュー利用ごとに | 0.2032 円 | _____ | |
| (3) 優先接続機能 | 当社の加入者交換機において、協定事業者と優先的に接続するために、加入者交換機に契約者回線ごとにあらかじめ登録された協定事業者の電気通信番号を識別等する機能 | 1通信ごとに | 0.0142 円 | _____ | |
| (4) 一般番号ポータビリティ実現機能 | 加入者交換機において一般番号ポータビリティを実現するために他社契約者回線であることを識別して方路設定に係る情報を提供等する機能 | 月額 | 32,333,618 円 | _____ | |
| (5)(略) | (略) | (略) | (略) | (略) | |
| (6) 携帯・自動車電話事業者特殊精算機能 | 携帯・自動車電話事業者の設定した利用者料金を当社が回収する場合において、当該利用者料金の計算と当社の接続料金の計算を区別して行う特殊精算機能 | ア 加入者交換機を利用する場合 | 1通信ごとに | 0.00000711 円 | _____ |
| | | イ 番号案内サービス接続機能(端末回線線端等接続)を利用する場合 | 1案内ごとに | 0.00000814 円 | |
| | | ウ 番号データベース接続機能ア欄を利用する場合 | 1接続3分までごとに | 0.00000798 円 | |
| | | エ 市内通信機能を利用する場合 | 1通信ごとに | 0.00001031 円 | |
| | | オ リルルーティング通信機能を利用する場合 | 1通信ごとに | 0.00001173 円 | |
| | | カ PHS制御信号機能を利用する場合 | 活用型PHS事業者の提供する着信転送機能1契約者ごとに月額 | 0.00000818 円 | |
| | | (7)~(8)(略) | (略) | (略) | |

2 - 2 端末系交換機能

| 区 分 | | 単 位 | 料金額 | 備 考 | |
|-----------------------|---|----------------------------------|-------------------------------|--------------|-------|
| (1) (略) | (略) | (略) | (略) | (略) | |
| (2) 加入者交換機能メニュー利用機能 | 加入者交換機において加入者交換機能メニューを利用し通信の交換を行う機能 | 1加入者交換機能メニュー利用ごとに | 0.1612 円 | _____ | |
| (3) 優先接続機能 | 当社の加入者交換機において、協定事業者と優先的に接続するために、加入者交換機に契約者回線ごとにあらかじめ登録された協定事業者の電気通信番号を識別等する機能 | 1通信ごとに | 0.0171 円 | _____ | |
| (4) 一般番号ポータビリティ実現機能 | 加入者交換機において一般番号ポータビリティを実現するために他社契約者回線であることを識別して方路設定に係る情報を提供等する機能 | 月額 | 29,824,143 円 | _____ | |
| (5)(略) | (略) | (略) | (略) | (略) | |
| (6) 携帯・自動車電話事業者特殊精算機能 | 携帯・自動車電話事業者の設定した利用者料金を当社が回収する場合において、当該利用者料金の計算と当社の接続料金の計算を区別して行う特殊精算機能 | ア 加入者交換機を利用する場合 | 1通信ごとに | 0.00000887 円 | _____ |
| | | イ 番号案内サービス接続機能(端末回線線端等接続)を利用する場合 | 1案内ごとに | 0.00001016 円 | |
| | | ウ 番号データベース接続機能ア欄を利用する場合 | 1接続3分までごとに | 0.00000964 円 | |
| | | エ 市内通信機能を利用する場合 | 1通信ごとに | 0.00001268 円 | |
| | | オ リルルーティング通信機能を利用する場合 | 1通信ごとに | 0.00001446 円 | |
| | | カ PHS制御信号機能を利用する場合 | 活用型PHS事業者の提供する着信転送機能1契約者ごとに月額 | 0.00001020 円 | |
| | | (7)~(8)(略) | (略) | (略) | |

2 - 2 の 2 加入者交換機接続用伝送装置利用機能

| 区 分 | | 単 位 | 料金額 | 備 考 |
|-------------------|---|----------------------------|----------------|-----|
| 加入者交換機接続用伝送装置利用機能 | 第5条第1項表中第3欄で接続する場合において、通信用建物に設置された加入者交換機との接続に限って協定事業者が設置する1の接続用伝送路設備(50Mbit/s又は150Mbit/sの符号伝送が可能なものに限り。以下2-2の2及び2-5-2の2において同じとします。)とその加入者交換機との間に設置する伝送装置により信号の調整を実現する機能 | (略) | (略) | (略) |
| | イ 加入者交換機(特定加入者交換機以外のものに限り。)と協定事業者の設置する接続用伝送路設備との間に設置する伝送装置により伝送速度の変換及び信号の多重を行うもの | 672回線 (50Mbit/s相当)ごとに月額 | <u>24,967円</u> | — |

2 - 3 - 2 - 4 (略)

2 - 5 中継伝送機能

2 - 5 - 1 ~ 2 - 5 - 2 の 2 (略)

2 - 5 - 3 光信号中継伝送機能

2 - 5 - 3 - 1 基本料

1回線ごとに1メートルあたり月額

| 区 分 | | 料金額 | 備 考 |
|-----------|--------------------------------|---------------|-----|
| 光信号中継伝送機能 | 光信号中継回線により1芯にて伝送を行う機能 | <u>1.475円</u> | — |
| | イ 光回線設備接続モジュールにおいてフィルタを利用しない場合 | <u>1.475円</u> | |

2 - 2 の 2 加入者交換機接続用伝送装置利用機能

| 区 分 | | 単 位 | 料金額 | 備 考 |
|-------------------|---|----------------------------|----------------|-----|
| 加入者交換機接続用伝送装置利用機能 | 第5条第1項表中第3欄で接続する場合において、通信用建物に設置された加入者交換機との接続に限って協定事業者が設置する1の接続用伝送路設備(50Mbit/s又は150Mbit/sの符号伝送が可能なものに限り。以下2-2の2及び2-5-2の2において同じとします。)とその加入者交換機との間に設置する伝送装置により信号の調整を実現する機能 | (略) | (略) | (略) |
| | イ 加入者交換機(特定加入者交換機以外のものに限り。)と協定事業者の設置する接続用伝送路設備との間に設置する伝送装置により伝送速度の変換及び信号の多重を行うもの | 672回線 (50Mbit/s相当)ごとに月額 | <u>29,453円</u> | — |

2 - 3 - 2 - 4 (略)

2 - 5 中継伝送機能

2 - 5 - 1 ~ 2 - 5 - 2 の 2 (略)

2 - 5 - 3 光信号中継伝送機能

2 - 5 - 3 - 1 基本料

1回線ごとに1メートルあたり月額

| 区 分 | | 料金額 | 備 考 |
|-----------|--------------------------------|---------------|-----|
| 光信号中継伝送機能 | 光信号中継回線により1芯にて伝送を行う機能 | <u>1.368円</u> | — |
| | イ 光回線設備接続モジュールにおいてフィルタを利用しない場合 | <u>1.368円</u> | |

2 - 5 - 3 - 2 加算料

| | | | | 月額 |
|---------------------|--------------------------------------|------------------|---------|-----|
| 区 分 | | 単 位 | 料金額 | 備 考 |
| 光信号局内伝送路を利用する場合の加算料 | (1) 通信用建物内に設置されている光信号局内伝送路に係るもの | 1 回線ごとに | 387 円 | — |
| | (2) 同一敷地内にある別の通信用建物との間の光信号局内伝送路に係るもの | 1 回線ごとに 1メートルあたり | 1.475 円 | |

2 - 5 - 3 - 2 加算料

| | | | | 月額 |
|---------------------|--------------------------------------|------------------|---------|-----|
| 区 分 | | 単 位 | 料金額 | 備 考 |
| 光信号局内伝送路を利用する場合の加算料 | (1) 通信用建物内に設置されている光信号局内伝送路に係るもの | 1 回線ごとに | 302 円 | — |
| | (2) 同一敷地内にある別の通信用建物との間の光信号局内伝送路に係るもの | 1 回線ごとに 1メートルあたり | 1.368 円 | |

2 - 6 通信路設定伝送機能
 2 - 6 - 1 分岐回線以外の部分の基本額
 2 - 6 - 1 - 1 基本料

| | | 1回線ごとに月額 | | | |
|---------------------------|--|---|--|--|--|
| 区 分 | | 料金額 | 備考 | | |
| | | 右欄以外の場 合 | 通信路設定伝送 機能を利用する 区間が同一の単 位料金区域に終 始する場合 | | |
| 通信 路設 定伝 送機 能 | 専用回 線ノ ード装 置、中 継伝送 路設備 及び端 未回線 送込に よるも の | 専らA M放送の音響を伝送するため、通常50Hzから10kHzまでの周波数帯域を伝送するもの 50bit/s以下の符号伝送が可能なもの 上記以外のもの | 59,517円 87,815円 5,075円 5,580円 | 57,951円 81,543円 4,446円 5,060円 | |
| | イ 高速デ ィタル伝 送に係 るもの | 64kbit/s又は 48kbit/sの符号伝 送が可能なもの 128kbit/sの符号 伝送が可能なもの 192kbit/sの符号 伝送が可能なもの 256kbit/sの符号 伝送が可能なもの 384kbit/sの符号 伝送が可能なもの 512kbit/sの符号 伝送が可能なもの 768kbit/sの符号 伝送が可能なもの 1.152Mbit/sの符 号伝送が可能なもの 1.536Mbit/sの符 号伝送が可能なもの 3.072Mbit/sの符 号伝送が可能なもの 4.608Mbit/sの符 号伝送が可能なもの 6.144Mbit/sの符 号伝送が可能なもの | クラスが下記以外のもの エコノミークラス のもの 保守の区別がタイプ1-1のもの 保守の区別がタイプ1-2のもの 保守の区別が上記以外のもの クラスが下記以外のもの エコノミークラス のもの 保守の区別がタイプ1-1のもの 保守の区別がタイプ1-2のもの 保守の区別が上記以外のもの クラスが下記以外のもの エコノミークラス のもの 保守の区別がタイプ1-1のもの 保守の区別がタイプ1-2のもの 保守の区別が上記以外のもの クラスが下記以外のもの エコノミークラス のもの 保守の区別がタイプ1-1のもの 保守の区別がタイプ1-2のもの 保守の区別が上記以外のもの | 17,671円 5,296円 5,390円 5,580円 20,464円 7,282円 7,416円 7,690円 23,174円 25,940円 31,468円 36,995円 48,048円 64,630円 81,212円 45,311円 46,208円 48,003円 130,951円 180,695円 230,433円 98,193円 100,145円 104,054円 81,277円 73,261円 77,624円 73,261円 74,713円 77,624円 89,861円 77,913円 79,461円 82,558円 77,913円 79,461円 82,558円 102,732円 85,752円 87,459円 90,866円 84,891円 86,580円 89,955円 117,752円 93,893円 95,762円 99,498円 93,032円 94,885円 98,587円 131,698円 101,022円 103,031円 107,054円 100,161円 102,153円 106,142円 | 17,151円 4,803円 4,888円 5,060円 19,419円 6,296円 6,412円 6,645円 21,608円 23,849円 28,332円 32,813円 41,776円 55,222円 68,668円 33,478円 34,138円 35,458円 109,003円 149,338円 189,674円 72,063円 73,494円 76,357円 74,436円 71,921円 73,349円 76,206円 71,921円 73,349円 76,206円 84,178円 75,233円 76,727円 79,717円 75,233円 76,727円 79,717円 92,790円 80,727円 82,332円 85,541円 80,201円 81,795円 84,984円 102,837円 86,523円 88,243円 91,685円 85,997円 87,707円 91,128円 112,166円 91,642円 93,465円 97,111円 91,116円 92,928円 96,553円 |
| | ウ A T M専 用に係 るもの | 0.5Mbit/sの符号 伝送が可能なもの 1.0Mbit/sの符号 伝送が可能なもの 2.0Mbit/sの符号 伝送が可能なもの 3.0Mbit/sの符号 伝送が可能なもの 4.0Mbit/sの符号 伝送が可能なもの | クラスが下記以外のもの セカンドクラスの もの エコノミークラス のもの 保守の区別がタイプ1-1のもの 保守の区別がタイプ1-2のもの 保守の区別が上記以外のもの クラスが下記以外のもの セカンドクラスの もの エコノミークラス のもの 保守の区別がタイプ1-1のもの 保守の区別がタイプ1-2のもの 保守の区別が上記以外のもの クラスが下記以外のもの セカンドクラスの もの エコノミークラス のもの 保守の区別がタイプ1-1のもの 保守の区別がタイプ1-2のもの 保守の区別が上記以外のもの クラスが下記以外のもの セカンドクラスの もの エコノミークラス のもの 保守の区別がタイプ1-1のもの 保守の区別がタイプ1-2のもの 保守の区別が上記以外のもの | 81,277円 73,261円 77,624円 73,261円 74,713円 77,624円 89,861円 77,913円 79,461円 82,558円 77,913円 79,461円 82,558円 102,732円 85,752円 87,459円 90,866円 84,891円 86,580円 89,955円 117,752円 93,893円 95,762円 99,498円 93,032円 94,885円 98,587円 131,698円 101,022円 103,031円 107,054円 100,161円 102,153円 106,142円 | 74,436円 71,921円 73,349円 76,206円 71,921円 73,349円 76,206円 84,178円 75,233円 76,727円 79,717円 75,233円 76,727円 79,717円 92,790円 80,727円 82,332円 85,541円 80,201円 81,795円 84,984円 102,837円 86,523円 88,243円 91,685円 85,997円 87,707円 91,128円 112,166円 91,642円 93,465円 97,111円 91,116円 92,928円 96,553円 |

2 - 6 通信路設定伝送機能
 2 - 6 - 1 分岐回線以外の部分の基本額
 2 - 6 - 1 - 1 基本料

| | | 1回線ごとに月額 | | | |
|---------------------------|--|---|--|--|---|
| 区 分 | | 料金額 | 備考 | | |
| | | 右欄以外の場 合 | 通信路設定伝送 機能を利用する 区間が同一の単 位料金区域に終 始する場合 | | |
| 通信 路設 定伝 送機 能 | 専用回 線ノ ード装 置、中 継伝送 路設備 及び端 未回線 送込に よるも の | 専らA M放送の音響を伝送するため、通常50Hzから10kHzまでの周波数帯域を伝送するもの 50bit/s以下の符号伝送が可能なもの 上記以外のもの | 50,470円 75,548円 5,216円 5,521円 | 48,891円 69,237円 4,565円 4,996円 | |
| | イ 高速デ ィタル伝 送に係 るもの | 64kbit/s又は 48kbit/sの符号伝 送が可能なもの 128kbit/sの符号 伝送が可能なもの 192kbit/sの符号 伝送が可能なもの 256kbit/sの符号 伝送が可能なもの 384kbit/sの符号 伝送が可能なもの 512kbit/sの符号 伝送が可能なもの 768kbit/sの符号 伝送が可能なもの 1.152Mbit/sの符 号伝送が可能なもの 1.536Mbit/sの符 号伝送が可能なもの 3.072Mbit/sの符 号伝送が可能なもの 4.608Mbit/sの符 号伝送が可能なもの 6.144Mbit/sの符 号伝送が可能なもの | クラスが下記以外のもの エコノミークラス のもの 保守の区別がタイプ1-1のもの 保守の区別がタイプ1-2のもの 保守の区別が上記以外のもの クラスが下記以外のもの エコノミークラス のもの 保守の区別がタイプ1-1のもの 保守の区別がタイプ1-2のもの 保守の区別が上記以外のもの クラスが下記以外のもの エコノミークラス のもの 保守の区別がタイプ1-1のもの 保守の区別がタイプ1-2のもの 保守の区別が上記以外のもの クラスが下記以外のもの エコノミークラス のもの 保守の区別がタイプ1-1のもの 保守の区別がタイプ1-2のもの 保守の区別が上記以外のもの クラスが下記以外のもの エコノミークラス のもの 保守の区別がタイプ1-1のもの 保守の区別がタイプ1-2のもの 保守の区別が上記以外のもの クラスが下記以外のもの エコノミークラス のもの 保守の区別がタイプ1-1のもの 保守の区別がタイプ1-2のもの 保守の区別が上記以外のもの | 21,486円 5,237円 5,331円 5,521円 24,851円 7,283円 7,418円 7,694円 27,737円 30,871円 37,145円 43,420円 55,963円 74,781円 93,604円 44,702円 46,439円 150,057円 209,649円 266,102円 103,392円 103,392円 107,425円 64,487円 66,750円 69,785円 60,129円 56,750円 57,875円 60,129円 74,361円 61,948円 63,175円 65,635円 61,948円 63,175円 65,635円 79,899円 70,774円 72,180円 74,994円 69,745円 71,132円 73,904円 106,446円 79,870円 81,456円 84,534円 78,841円 80,406円 83,544円 122,485円 87,802円 89,551円 93,043円 86,773円 88,502円 91,953円 | 20,962円 4,741円 4,826円 4,996円 23,597円 6,291円 6,406円 6,640円 26,159円 28,769円 33,990円 39,211円 49,651円 65,314円 80,975円 31,923円 32,552円 33,810円 127,961円 177,556円 224,543円 78,578円 78,101円 81,145円 61,828円 55,495円 56,596円 58,797円 55,495円 56,596円 58,797円 69,038円 59,437円 60,617円 62,976円 59,437円 60,617円 62,976円 79,854円 66,066円 67,379円 70,003円 65,351円 66,650円 69,245円 92,471円 72,965円 74,415円 77,315円 72,251円 73,685円 76,557円 104,189円 79,015円 80,586円 83,728円 78,300円 79,857円 82,970円 |
| | ウ A T M専 用に係 るもの | 0.5Mbit/sの符号 伝送が可能なもの 1.0Mbit/sの符号 伝送が可能なもの 2.0Mbit/sの符号 伝送が可能なもの 3.0Mbit/sの符号 伝送が可能なもの 4.0Mbit/sの符号 伝送が可能なもの | クラスが下記以外のもの セカンドクラスの もの エコノミークラス のもの 保守の区別がタイプ1-1のもの 保守の区別がタイプ1-2のもの 保守の区別が上記以外のもの クラスが下記以外のもの セカンドクラスの もの エコノミークラス のもの 保守の区別がタイプ1-1のもの 保守の区別がタイプ1-2のもの 保守の区別が上記以外のもの クラスが下記以外のもの セカンドクラスの もの エコノミークラス のもの 保守の区別がタイプ1-1のもの 保守の区別がタイプ1-2のもの 保守の区別が上記以外のもの クラスが下記以外のもの セカンドクラスの もの エコノミークラス のもの 保守の区別がタイプ1-1のもの 保守の区別がタイプ1-2のもの 保守の区別が上記以外のもの | 81,277円 73,261円 77,624円 73,261円 74,713円 77,624円 89,861円 77,913円 79,461円 82,558円 77,913円 79,461円 82,558円 102,732円 85,752円 87,459円 90,866円 84,891円 86,580円 89,955円 117,752円 93,893円 95,762円 99,498円 93,032円 94,885円 98,587円 131,698円 101,022円 103,031円 107,054円 100,161円 102,153円 106,142円 | 74,436円 71,921円 73,349円 76,206円 71,921円 73,349円 76,206円 84,178円 75,233円 76,727円 79,717円 75,233円 76,727円 79,717円 92,790円 80,727円 82,332円 85,541円 80,201円 81,795円 84,984円 102,837円 86,523円 88,243円 91,685円 85,997円 87,707円 91,128円 112,166円 91,642円 93,465円 97,111円 91,116円 92,928円 96,553円 |

| | | | | | |
|------------------------------------|----------------------------------|------------------|-------------|----------|----------|
| 5.0Mbit/sの符号伝送が可能なもの | クラスが下記以外のもの | セカンドクラスのもの | 143,498円 | 120,060円 | |
| | | 保守の区別がタイプ1-1のもの | 108,711円 | 96,985円 | |
| | | 保守の区別がタイプ1-2のもの | 110,874円 | 98,914円 | |
| | | 保守の区別が上記以外のもの | 115,207円 | 102,775円 | |
| | エコノミークラスのもの | 保守の区別がタイプ1-1のもの | 106,989円 | 95,933円 | |
| | | 保守の区別がタイプ1-2のもの | 109,118円 | 97,841円 | |
| | | 保守の区別が上記以外のもの | 113,379円 | 101,659円 | |
| | | 保守の区別が上記以外のもの | 156,369円 | 128,672円 | |
| | 6Mbit/sから49.0Mbit/sまでの符号伝送が可能なもの | (7) 6.0Mbit/sのもの | クラスが下記以外のもの | 116,550円 | 104,479円 |
| | | | セカンドクラスのもの | 118,871円 | 104,519円 |
| 保守の区別がタイプ1-2のもの | | | 123,514円 | 108,600円 | |
| 保守の区別が上記以外のもの | | | 113,967円 | 100,901円 | |
| エコノミークラスのもの | | 保守の区別がタイプ1-1のもの | 116,238円 | 102,909円 | |
| | | 保守の区別がタイプ1-2のもの | 120,776円 | 106,927円 | |
| | | 保守の区別が上記以外のもの | 5,705円 | 3,816円 | |
| | | 保守の区別がタイプ1-1のもの | 4,285円 | 2,931円 | |
| (4) 6.0Mbit/sを超える1.0Mbit/sごとに | | セカンドクラスのもの | 4,373円 | 2,989円 | |
| | | 保守の区別がタイプ1-2のもの | 4,545円 | 3,107円 | |
| | 保守の区別が上記以外のもの | 3,093円 | 2,202円 | | |
| | 保守の区別がタイプ1-1のもの | 3,153円 | 2,246円 | | |
| 50Mbit/sから134.0Mbit/sまでの符号伝送が可能なもの | (7) 50.0Mbit/sのもの | クラスが下記以外のもの | 407,389円 | 296,597円 | |
| | | セカンドクラスのもの | 305,144円 | 231,443円 | |
| | | 保守の区別がタイプ1-2のもの | 311,234円 | 236,061円 | |
| | | 保守の区別が上記以外のもの | 323,423円 | 245,300円 | |
| | エコノミークラスのもの | 保守の区別がタイプ1-1のもの | 250,040円 | 197,779円 | |
| | | 保守の区別がタイプ1-2のもの | 255,032円 | 201,724円 | |
| | | 保守の区別が上記以外のもの | 265,012円 | 209,616円 | |
| | | 保守の区別がタイプ1-1のもの | 1,387円 | 929円 | |
| | (4) 50.0Mbit/sを超える1.0Mbit/sごとに | セカンドクラスのもの | 1,501円 | 993円 | |
| | | 保守の区別がタイプ1-2のもの | 1,530円 | 1,013円 | |
| 保守の区別が上記以外のもの | | 1,594円 | 1,053円 | | |
| 保守の区別がタイプ1-1のもの | | 752円 | 535円 | | |
| 134.7Mbit/sの符号伝送が可能なもの | クラスが下記以外のもの | セカンドクラスのもの | 432,825円 | 315,908円 | |
| | | 保守の区別がタイプ1-2のもの | 441,471円 | 322,216円 | |
| | | 保守の区別が上記以外のもの | 458,766円 | 334,833円 | |
| | | 保守の区別がタイプ1-1のもの | 314,005円 | 243,319円 | |
| | エコノミークラスのもの | 保守の区別がタイプ1-2のもの | 320,274円 | 248,175円 | |
| | | 保守の区別が上記以外のもの | 332,816円 | 257,889円 | |
| | | 保守の区別がタイプ1-1のもの | 924,797円 | 888,642円 | |
| | | 保守の区別がタイプ1-2のもの | 556,667円 | 539,597円 | |
| | 600Mbit/sの符号伝送が可能なもの | 保守の区別がタイプ1-2のもの | 567,789円 | 550,379円 | |
| | | 保守の区別が上記以外のもの | 590,038円 | 571,943円 | |

| | | | | | |
|------------------------------------|----------------------------------|------------------|-------------|------------|---------|
| 5.0Mbit/sの符号伝送が可能なもの | クラスが下記以外のもの | セカンドクラスのもの | 134,826円 | 113,202円 | |
| | | 保守の区別がタイプ1-1のもの | 96,357円 | 85,373円 | |
| | | 保守の区別がタイプ1-2のもの | 98,275円 | 87,071円 | |
| | | 保守の区別が上記以外のもの | 102,109円 | 90,467円 | |
| | エコノミークラスのもの | 保守の区別がタイプ1-1のもの | 94,299円 | 83,943円 | |
| | | 保守の区別がタイプ1-2のもの | 96,177円 | 85,613円 | |
| | | 保守の区別が上記以外のもの | 99,930円 | 88,952円 | |
| | | 保守の区別が上記以外のもの | 149,633円 | 124,017円 | |
| | 6Mbit/sから49.0Mbit/sまでの符号伝送が可能なもの | (7) 6.0Mbit/sのもの | クラスが下記以外のもの | 105,182円 | 92,001円 |
| | | | セカンドクラスのもの | 107,279円 | 93,832円 |
| 保守の区別がタイプ1-2のもの | | | 111,468円 | 97,494円 | |
| 保守の区別が上記以外のもの | | | 102,096円 | 89,857円 | |
| エコノミークラスのもの | | 保守の区別がタイプ1-1のもの | 104,127円 | 91,644円 | |
| | | 保守の区別がタイプ1-2のもの | 108,193円 | 95,220円 | |
| | | 保守の区別が上記以外のもの | 6,226円 | 4,547円 | |
| | | 保守の区別がタイプ1-1のもの | 4,706円 | 3,477円 | |
| (4) 6.0Mbit/sを超える1.0Mbit/sごとに | | セカンドクラスのもの | 4,799円 | 3,547円 | |
| | | 保守の区別がタイプ1-2のもの | 4,984円 | 3,686円 | |
| | 保守の区別が上記以外のもの | 3,281円 | 2,487円 | | |
| | 保守の区別がタイプ1-1のもの | 3,346円 | 2,537円 | | |
| 50Mbit/sから134.0Mbit/sまでの符号伝送が可能なもの | (7) 50.0Mbit/sのもの | クラスが下記以外のもの | 423,569円 | 324,101円 | |
| | | セカンドクラスのもの | 312,176円 | 245,015円 | |
| | | 保守の区別がタイプ1-2のもの | 318,411円 | 249,906円 | |
| | | 保守の区別が上記以外のもの | 330,881円 | 259,688円 | |
| | エコノミークラスのもの | 保守の区別がタイプ1-1のもの | 246,337円 | 199,261円 | |
| | | 保守の区別がタイプ1-2のもの | 251,254円 | 203,237円 | |
| | | 保守の区別が上記以外のもの | 261,089円 | 211,189円 | |
| | | 保守の区別がタイプ1-1のもの | 1,487円 | 1,071円 | |
| | (4) 50.0Mbit/sを超える1.0Mbit/sごとに | セカンドクラスのもの | 1,612円 | 1,170円 | |
| | | 保守の区別がタイプ1-2のもの | 1,644円 | 1,194円 | |
| 保守の区別が上記以外のもの | | 1,708円 | 1,240円 | | |
| 保守の区別がタイプ1-1のもの | | 766円 | 581円 | | |
| 134.7Mbit/sの符号伝送が可能なもの | クラスが下記以外のもの | セカンドクラスのもの | 449,297円 | 345,475円 | |
| | | 保守の区別がタイプ1-2のもの | 458,274円 | 351,356円 | |
| | | 保守の区別が上記以外のもの | 476,226円 | 365,116円 | |
| | | 保守の区別がタイプ1-1のもの | 314,445円 | 248,679円 | |
| | エコノミークラスのもの | 保守の区別がタイプ1-2のもの | 317,665円 | 253,642円 | |
| | | 保守の区別が上記以外のもの | 330,104円 | 263,571円 | |
| | | 保守の区別がタイプ1-1のもの | 1,074,570円 | 1,056,843円 | |
| | | 保守の区別がタイプ1-2のもの | 607,923円 | 599,561円 | |
| | 600Mbit/sの符号伝送が可能なもの | 保守の区別がタイプ1-2のもの | 620,071円 | 611,543円 | |
| | | 保守の区別が上記以外のもの | 644,371円 | 635,507円 | |

2-6-1-2 加算料

| 区分 | | 1回線ごとに月額 | | 備考 | |
|------------------------|---|--|---------|--------|--|
| | | 料金額 | | | |
| 通信路設定伝送機能 | 専用回線ノード装置、中継伝送路設備及び端未回線を収容する伝送装置により通信路の設定並びに伝送を行う機能 | 専らA M放送の音響を伝送するため、通常50Hzから10kHzまでの周波数帯域を伝送するもの | 250円 | 2,461円 | |
| | 専らF M放送の音響を伝送するため、通常40Hzから15kHzまでの周波数帯域を伝送するもの | 1,020円 | 9,845円 | | |
| | 50bit/s以下の符号伝送が可能なもの | 170円 | 736円 | | |
| | 上記以外のもの | 80円 | 820円 | | |
| | 64kbit/s又は48kbit/sの符号伝送が可能なもの | クラスが下記以外のもの | 80円 | 820円 | |
| | | エコノミークラスのもの | 80円 | 774円 | |
| | | 保守の区別がタイプ1-2のもの | 80円 | 789円 | |
| | | 保守の区別が上記以外のもの | 80円 | 820円 | |
| | 128kbit/sの符号伝送が可能なもの | クラスが下記以外のもの | 170円 | 1,641円 | |
| | | エコノミークラスのもの | 160円 | 1,548円 | |
| | | 保守の区別がタイプ1-2のもの | 160円 | 1,579円 | |
| | | 保守の区別が上記以外のもの | 170円 | 1,641円 | |
| | 192kbit/sの符号伝送が可能なもの | 250円 | 2,461円 | | |
| | 256kbit/sの符号伝送が可能なもの | 340円 | 3,282円 | | |
| | 384kbit/sの符号伝送が可能なもの | 510円 | 4,923円 | | |
| 512kbit/sの符号伝送が可能なもの | 680円 | 6,564円 | | | |
| 768kbit/sの符号伝送が可能なもの | 1,020円 | 9,845円 | | | |
| 1.152Mbit/sの符号伝送が可能なもの | 1,530円 | 14,768円 | | | |
| 1.536Mbit/sの符号伝送が可能なもの | クラスが下記以外のもの | 2,040円 | 19,691円 | | |
| | エコノミークラスのもの | 1,920円 | 18,576円 | | |
| | 保守の区別がタイプ1-2のもの | 1,960円 | 18,948円 | | |
| | 保守の区別が上記以外のもの | 2,040円 | 19,691円 | | |
| 3.072Mbit/sの符号伝送が可能なもの | 3,560円 | 34,458円 | | | |
| 4.608Mbit/sの符号伝送が可能なもの | 5,090円 | 49,227円 | | | |

2-6-1-2 加算料

| 区分 | | 1回線ごとに月額 | | 備考 | |
|------------------------|---|--|---------|--------|--|
| | | 料金額 | | | |
| 通信路設定伝送機能 | 専用回線ノード装置、中継伝送路設備及び端未回線を収容する伝送装置により通信路の設定並びに伝送を行う機能 | 専らA M放送の音響を伝送するため、通常50Hzから10kHzまでの周波数帯域を伝送するもの | 191円 | 2,659円 | |
| | 専らF M放送の音響を伝送するため、通常40Hzから15kHzまでの周波数帯域を伝送するもの | 762円 | 10,636円 | | |
| | 50bit/s以下の符号伝送が可能なもの | 191円 | 781円 | | |
| | 上記以外のもの | 60円 | 886円 | | |
| | 64kbit/s又は48kbit/sの符号伝送が可能なもの | クラスが下記以外のもの | 60円 | 886円 | |
| | | エコノミークラスのもの | 60円 | 836円 | |
| | | 保守の区別がタイプ1-2のもの | 60円 | 853円 | |
| | | 保守の区別が上記以外のもの | 60円 | 886円 | |
| | 128kbit/sの符号伝送が可能なもの | クラスが下記以外のもの | 130円 | 1,773円 | |
| | | エコノミークラスのもの | 120円 | 1,672円 | |
| | | 保守の区別がタイプ1-2のもの | 120円 | 1,706円 | |
| | | 保守の区別が上記以外のもの | 130円 | 1,773円 | |
| | 192kbit/sの符号伝送が可能なもの | 191円 | 2,659円 | | |
| | 256kbit/sの符号伝送が可能なもの | 251円 | 3,545円 | | |
| | 384kbit/sの符号伝送が可能なもの | 381円 | 5,318円 | | |
| 512kbit/sの符号伝送が可能なもの | 511円 | 7,091円 | | | |
| 768kbit/sの符号伝送が可能なもの | 762円 | 10,636円 | | | |
| 1.152Mbit/sの符号伝送が可能なもの | 1,143円 | 15,956円 | | | |
| 1.536Mbit/sの符号伝送が可能なもの | クラスが下記以外のもの | 1,534円 | 21,274円 | | |
| | エコノミークラスのもの | 1,444円 | 20,679円 | | |
| | 保守の区別がタイプ1-2のもの | 1,474円 | 20,471円 | | |
| | 保守の区別が上記以外のもの | 1,534円 | 21,274円 | | |
| 3.072Mbit/sの符号伝送が可能なもの | 2,677円 | 37,229円 | | | |
| 4.608Mbit/sの符号伝送が可能なもの | 3,890円 | 54,070円 | | | |

| | | | | |
|--|------------------------|-----------------|----------|---------|
| ウ A T M専 用に係 る もの | 6.144Mbit/sの符号伝送が可能なもの | クラスが下記以外のもの | 6,610円 | 63,995円 |
| | | エコノミッククラスのもの | 4,680円 | 41,029円 |
| | | 保守の区別がタイプ1-2のもの | 4,770円 | 41,850円 |
| | 0.5Mbit/sの符号伝送が可能なもの | クラスが下記以外のもの | 4,960円 | 43,491円 |
| | | セカンドクラスのもの | 510円 | 4,460円 |
| | | 保守の区別がタイプ1-1のもの | 240円 | 2,104円 |
| | | 保守の区別がタイプ1-2のもの | 240円 | 2,146円 |
| | | 保守の区別が上記以外のもの | 250円 | 2,230円 |
| | | エコノミッククラスのもの | 240円 | 2,104円 |
| | 1.0Mbit/sの符号伝送が可能なもの | クラスが下記以外のもの | 1,020円 | 8,921円 |
| | | セカンドクラスのもの | 480円 | 4,208円 |
| | | 保守の区別がタイプ1-2のもの | 490円 | 4,292円 |
| | | 保守の区別が上記以外のもの | 510円 | 4,460円 |
| | | エコノミッククラスのもの | 480円 | 4,208円 |
| | | 保守の区別がタイプ1-2のもの | 490円 | 4,292円 |
| | 2.0Mbit/sの符号伝送が可能なもの | クラスが下記以外のもの | 1,780円 | 15,612円 |
| | | セカンドクラスのもの | 900円 | 7,890円 |
| | | 保守の区別がタイプ1-2のもの | 920円 | 8,048円 |
| | | 保守の区別が上記以外のもの | 950円 | 8,363円 |
| | | エコノミッククラスのもの | 840円 | 7,364円 |
| | | 保守の区別がタイプ1-2のもの | 860円 | 7,511円 |
| | 3.0Mbit/sの符号伝送が可能なもの | クラスが下記以外のもの | 2,870円 | 23,418円 |
| | | セカンドクラスのもの | 1,320円 | 11,572円 |
| | | 保守の区別がタイプ1-2のもの | 1,350円 | 11,803円 |
| | | 保守の区別が上記以外のもの | 1,400円 | 12,266円 |
| | | エコノミッククラスのもの | 1,260円 | 11,046円 |
| | | 保守の区別がタイプ1-2のもの | 1,290円 | 11,267円 |
| | 4.0Mbit/sの符号伝送が可能なもの | クラスが下記以外のもの | 3,500円 | 30,666円 |
| セカンドクラスのもの | | 1,680円 | 14,728円 | |
| 保守の区別がタイプ1-2のもの | | 1,710円 | 15,023円 | |
| 保守の区別が上記以外のもの | | 1,780円 | 15,612円 | |
| エコノミッククラスのもの | | 1,620円 | 14,202円 | |
| 保守の区別がタイプ1-2のもの | | 1,650円 | 14,486円 | |
| 5.0Mbit/sの符号伝送が可能なもの | クラスが下記以外のもの | 4,200円 | 36,800円 | |
| | セカンドクラスのもの | 2,100円 | 18,410円 | |
| | 保守の区別がタイプ1-2のもの | 2,140円 | 18,778円 | |
| | 保守の区別が上記以外のもの | 2,230円 | 19,515円 | |
| | エコノミッククラスのもの | 1,980円 | 17,358円 | |
| | 保守の区別がタイプ1-2のもの | 2,020円 | 17,705円 | |
| 6.0Mbit/sから 49.0Mbit/sまでの 符号伝送が可能な もの | (7) | クラスが下記以外のもの | 2,100円 | 18,399円 |
| | | エコノミッククラスのもの | 4,960円 | 43,491円 |
| | | セカンドクラスのもの | 2,520円 | 22,092円 |
| | | 保守の区別がタイプ1-2のもの | 2,570円 | 22,534円 |
| | | 保守の区別が上記以外のもの | 2,670円 | 23,418円 |
| | | エコノミッククラスのもの | 2,340円 | 20,514円 |
| | (4) | クラスが下記以外のもの | 2,390円 | 20,924円 |
| | | 保守の区別が上記以外のもの | 2,480円 | 21,745円 |
| | | クラスが下記以外のもの | 340円 | 2,965円 |
| | | セカンドクラスのもの | 240円 | 2,128円 |
| | | 保守の区別がタイプ1-2のもの | 250円 | 2,170円 |
| | | 保守の区別が上記以外のもの | 260円 | 2,256円 |
| 6.0Mbit/sを超 える1.0Mbit/sごと に | エコノミック クラスのもの | 160円 | 1,399円 | |
| | 保守の区別がタイプ1-1のもの | 160円 | 1,427円 | |
| | 保守の区別がタイプ1-2のもの | 170円 | 1,483円 | |
| | 保守の区別が上記以外のもの | 170円 | 1,483円 | |
| | クラスが下記以外のもの | 19,840円 | 173,961円 | |
| | セカンドクラ スのもの | 13,200円 | 115,722円 | |
| (7) | 保守の区別がタイプ1-1のもの | 13,460円 | 118,036円 | |
| | 保守の区別がタイプ1-2のもの | 13,990円 | 122,665円 | |
| | 保守の区別が上記以外のもの | 9,360円 | 82,057円 | |
| | エコノミック クラスのもの | 9,550円 | 83,698円 | |
| | 保守の区別がタイプ1-2のもの | 9,820円 | 86,980円 | |
| | 保守の区別が上記以外のもの | 80円 | 722円 | |
| (4) | クラスが下記以外のもの | 90円 | 798円 | |
| | セカンドクラ スのもの | 90円 | 814円 | |
| | 保守の区別がタイプ1-2のもの | 100円 | 846円 | |
| | 保守の区別が上記以外のもの | 40円 | 340円 | |
| | エコノミック クラスのもの | 40円 | 347円 | |
| | 保守の区別がタイプ1-2のもの | 40円 | 361円 | |
| 保守の区別が上記以外のもの | 40円 | 361円 | | |

| | | | | |
|--|------------------------|------------------|----------|---------|
| ウ A T M専 用に係 る もの | 6.144Mbit/sの符号伝送が可能なもの | クラスが下記以外のもの | 5,033円 | 70,026円 |
| | | エコノミッククラスのもの | 2,376円 | 56,478円 |
| | | 保守の区別がタイプ1-2のもの | 2,426円 | 57,608円 |
| | 0.5Mbit/sの符号伝送が可能なもの | クラスが下記以外のもの | 2,517円 | 59,867円 |
| | | セカンドクラスのもの | 251円 | 6,062円 |
| | | 保守の区別がタイプ1-1のもの | 120円 | 2,860円 |
| | | 保守の区別がタイプ1-2のもの | 120円 | 2,917円 |
| | | 保守の区別が上記以外のもの | 130円 | 3,031円 |
| | | エコノミッククラスのもの | 120円 | 2,860円 |
| | 1.0Mbit/sの符号伝送が可能なもの | クラスが下記以外のもの | 511円 | 12,124円 |
| | | セカンドクラスのもの | 241円 | 5,719円 |
| | | 保守の区別がタイプ1-2のもの | 241円 | 5,834円 |
| | | 保守の区別が上記以外のもの | 251円 | 6,062円 |
| | | エコノミッククラスのもの | 241円 | 5,719円 |
| | | 保守の区別がタイプ1-2のもの | 241円 | 5,834円 |
| | 2.0Mbit/sの符号伝送が可能なもの | クラスが下記以外のもの | 892円 | 21,219円 |
| | | セカンドクラスのもの | 451円 | 10,724円 |
| | | 保守の区別がタイプ1-2のもの | 461円 | 10,938円 |
| | | 保守の区別が上記以外のもの | 481円 | 11,367円 |
| | | エコノミッククラスのもの | 421円 | 10,009円 |
| | | 保守の区別がタイプ1-2のもの | 431円 | 10,209円 |
| | 3.0Mbit/sの符号伝送が可能なもの | クラスが下記以外のもの | 1,344円 | 31,828円 |
| | | セカンドクラスのもの | 662円 | 15,728円 |
| | | 保守の区別がタイプ1-2のもの | 672円 | 16,043円 |
| | | 保守の区別が上記以外のもの | 702円 | 16,671円 |
| | | エコノミッククラスのもの | 632円 | 15,013円 |
| | | 保守の区別がタイプ1-2のもの | 642円 | 15,313円 |
| | 4.0Mbit/sの符号伝送が可能なもの | クラスが下記以外のもの | 1,755円 | 41,679円 |
| セカンドクラスのもの | | 842円 | 20,017円 | |
| 保守の区別がタイプ1-2のもの | | 862円 | 20,417円 | |
| 保守の区別が上記以外のもの | | 892円 | 21,219円 | |
| エコノミッククラスのもの | | 812円 | 19,302円 | |
| 保守の区別がタイプ1-2のもの | | 832円 | 19,688円 | |
| 5.0Mbit/sの符号伝送が可能なもの | クラスが下記以外のもの | 2,076円 | 49,257円 | |
| | セカンドクラスのもの | 1,053円 | 25,022円 | |
| | 保守の区別がタイプ1-2のもの | 1,073円 | 25,522円 | |
| | 保守の区別が上記以外のもの | 1,113円 | 26,523円 | |
| | エコノミッククラスのもの | 993円 | 23,592円 | |
| | 保守の区別がタイプ1-2のもの | 1,013円 | 24,064円 | |
| 6.0Mbit/sから 49.0Mbit/sまでの 符号伝送が可能な もの | (7) | クラスが下記以外のもの | 1,053円 | 25,008円 |
| | | エコノミッククラスのもの | 2,457円 | 58,351円 |
| | | セカンドクラスのもの | 1,263円 | 30,026円 |
| | | 保守の区別がタイプ1-2のもの | 1,293円 | 30,627円 |
| | | 保守の区別が上記以外のもの | 1,344円 | 31,828円 |
| | | エコノミック クラスのもの | 1,173円 | 27,881円 |
| | (4) | 保守の区別がタイプ1-2のもの | 1,193円 | 28,439円 |
| | | 保守の区別が上記以外のもの | 1,243円 | 29,554円 |
| | | クラスが下記以外のもの | 160円 | 3,823円 |
| | | セカンドクラ スのもの | 120円 | 2,794円 |
| | | 保守の区別がタイプ1-2のもの | 120円 | 2,851円 |
| | | 保守の区別が上記以外のもの | 120円 | 2,962円 |
| 6.0Mbit/sを超 える1.0Mbit/sごと に | エコノミック クラスのもの | 80円 | 1,804円 | |
| | 保守の区別がタイプ1-1のもの | 80円 | 1,840円 | |
| | 保守の区別がタイプ1-2のもの | 80円 | 1,912円 | |
| | 保守の区別が上記以外のもの | 80円 | 1,912円 | |
| | クラスが下記以外のもの | 9,535円 | 226,582円 | |
| | セカンドクラ スのもの | 6,437円 | 152,990円 | |
| (7) | 保守の区別がタイプ1-1のもの | 6,568円 | 156,050円 | |
| | 保守の区別がタイプ1-2のもの | 6,828円 | 162,169円 | |
| | 保守の区別が上記以外のもの | 4,512円 | 107,236円 | |
| | エコノミック クラスのもの | 4,602円 | 109,381円 | |
| | 保守の区別がタイプ1-2のもの | 4,783円 | 113,670円 | |
| | 保守の区別が上記以外のもの | 40円 | 900円 | |
| (4) | クラスが下記以外のもの | 40円 | 1,010円 | |
| | セカンドクラ スのもの | 40円 | 1,030円 | |
| | 保守の区別がタイプ1-2のもの | 40円 | 1,070円 | |
| | 保守の区別が上記以外のもの | 20円 | 420円 | |
| | エコノミック クラスのもの | 20円 | 429円 | |
| | 保守の区別がタイプ1-2のもの | 20円 | 446円 | |
| 保守の区別が上記以外のもの | 20円 | 446円 | | |

| | | | | | | | |
|--|---------------|------------------------|----------------------|-----------------|-----------------|----------|----------|
| | | 134.7Mbit/sの符号伝送が可能なもの | クラスが下記以外のもの | | 26,840円 | 235,293円 | |
| | | | セカンドクラスのもの | 保守の区別がタイプ1-1のもの | 20,940円 | 183,577円 | |
| | | | | 保守の区別がタイプ1-2のもの | 21,360円 | 187,248円 | |
| | | | | 保守の区別が上記以外のもの | 22,200円 | 194,591円 | |
| | | | エコノミークラスのもの | 保守の区別がタイプ1-1のもの | 12,660円 | 110,988円 | |
| | | | | 保守の区別がタイプ1-2のもの | 12,910円 | 113,208円 | |
| | | | | 保守の区別が上記以外のもの | 13,420円 | 117,647円 | |
| | | | 600Mbit/sの符号伝送が可能なもの | クラスが下記以外のもの | | 72,311円 | 633,955円 |
| | | | | エコノミークラスのもの | 保守の区別がタイプ1-1のもの | 34,140円 | 299,298円 |
| | | | | | 保守の区別がタイプ1-2のもの | 34,820円 | 305,284円 |
| | 保守の区別が上記以外のもの | 36,191円 | | 317,256円 | | | |

| | | | | | | | |
|--|---------------|------------------------|----------------------|-----------------|-----------------|----------|----------|
| | | 134.7Mbit/sの符号伝送が可能なもの | クラスが下記以外のもの | | 12,754円 | 303,120円 | |
| | | | セカンドクラスのもの | 保守の区別がタイプ1-1のもの | 10,047円 | 238,778円 | |
| | | | | 保守の区別がタイプ1-2のもの | 10,247円 | 243,554円 | |
| | | | | 保守の区別が上記以外のもの | 10,648円 | 253,106円 | |
| | | | エコノミークラスのもの | 保守の区別がタイプ1-1のもの | 6,016円 | 142,981円 | |
| | | | | 保守の区別がタイプ1-2のもの | 6,136円 | 145,841円 | |
| | | | | 保守の区別が上記以外のもの | 6,377円 | 151,560円 | |
| | | | 600Mbit/sの符号伝送が可能なもの | クラスが下記以外のもの | | 35,455円 | 842,673円 |
| | | | | エコノミークラスのもの | 保守の区別がタイプ1-1のもの | 16,725円 | 397,488円 |
| | | | | | 保守の区別がタイプ1-2のもの | 17,055円 | 405,438円 |
| | 保守の区別が上記以外のもの | 17,727円 | | 421,337円 | | | |

2-6-2 分岐回線の部分の基本額

1回線ごとに月額

| | | 区分 | 料金額 | 備考 | |
|------------|--|----------------|---|---------|---|
| 通信回路設定伝送機能 | 専用回線ノード数値・中継伝送路設備及び端末回線を収容する伝送装置により通信用の定並びに伝送を行う機能 | ア一般専用に係るもの | 専らAM放送の音響を伝送するため、通常50Hzから10kHzまでの周波数帯域を伝送するもの | 57,512円 | - |
| | | | 専らFM放送の音響を伝送するため、通常40Hzから15kHzまでの周波数帯域を伝送するもの | 79,788円 | |
| | | | 50bit/s以下の符号伝送が可能なもの | 4,300円 | |
| | | | 上記以外のもの | 4,914円 | |
| | | イ高速デジタル伝送に係るもの | 64kbit/sの符号伝送が可能なもの | 17,005円 | |
| | | | 128kbit/sの符号伝送が可能なもの | 19,126円 | |
| | 192kbit/sの符号伝送が可能なもの | | 21,169円 | | |
| | 256kbit/sの符号伝送が可能なもの | | 23,264円 | | |
| | 384kbit/sの符号伝送が可能なもの | | 27,454円 | | |
| | 512kbit/sの符号伝送が可能なもの | | 31,643円 | | |
| | 768kbit/sの符号伝送が可能なもの | | 40,021円 | | |
| | 1.152Mbit/sの符号伝送が可能なもの | | 52,589円 | | |
| | 1.536Mbit/sの符号伝送が可能なもの | | 65,157円 | | |
| | 3.072Mbit/sの符号伝送が可能なもの | | 102,858円 | | |
| | 4.608Mbit/sの符号伝送が可能なもの | 140,561円 | | | |
| | 6.144Mbit/sの符号伝送が可能なもの | 178,264円 | | | |

2-6-2 分岐回線の部分の基本額

1回線ごとに月額

| | | 区分 | 料金額 | 備考 | |
|------------|--|----------------|---|---------|---|
| 通信回路設定伝送機能 | 専用回線ノード数値・中継伝送路設備及び端末回線を収容する伝送装置により通信用の定並びに伝送を行う機能 | ア一般専用に係るもの | 専らAM放送の音響を伝送するため、通常50Hzから10kHzまでの周波数帯域を伝送するもの | 48,454円 | - |
| | | | 専らFM放送の音響を伝送するため、通常40Hzから15kHzまでの周波数帯域を伝送するもの | 67,489円 | |
| | | | 50bit/s以下の符号伝送が可能なもの | 4,420円 | |
| | | | 上記以外のもの | 4,851円 | |
| | | イ高速デジタル伝送に係るもの | 64kbit/sの符号伝送が可能なもの | 20,816円 | |
| | | | 128kbit/sの符号伝送が可能なもの | 23,306円 | |
| | 192kbit/sの符号伝送が可能なもの | | 25,722円 | | |
| | 256kbit/sの符号伝送が可能なもの | | 28,186円 | | |
| | 384kbit/sの符号伝送が可能なもの | | 33,116円 | | |
| | 512kbit/sの符号伝送が可能なもの | | 38,045円 | | |
| | 768kbit/sの符号伝送が可能なもの | | 47,904円 | | |
| | 1.152Mbit/sの符号伝送が可能なもの | | 62,693円 | | |
| | 1.536Mbit/sの符号伝送が可能なもの | | 77,481円 | | |
| | 3.072Mbit/sの符号伝送が可能なもの | | 121,846円 | | |
| | 4.608Mbit/sの符号伝送が可能なもの | 168,675円 | | | |
| | 6.144Mbit/sの符号伝送が可能なもの | 213,040円 | | | |

2 - 6 の 2 データ伝送機能

2 - 6 の 2 - 1 基本料

| | | 1 回線ごとに月額 | | | |
|--------------------|--|---------------------|---------------------|---------------------|--------|
| 区分 | | 料金額 | 備考 | | |
| データ伝送機能 | 中継局セルリレー装置、中継伝送路設備及び端末回線を収容する伝送装置（端末回線を終了するための装置を除きます。）により通信路の設定並びに伝送を行う機能 | クラス1のもの | 上限伝送速度が64Kbit/sのもの | 1,922円 | |
| | | 上限伝送速度が128Kbit/sのもの | 3,520円 | | |
| | | 上限伝送速度が192Kbit/sのもの | 5,118円 | | |
| | | 上限伝送速度が256Kbit/sのもの | 6,716円 | | |
| | | 上限伝送速度が384Kbit/sのもの | 9,912円 | | |
| | | 上限伝送速度が500Kbit/sのもの | 13,108円 | | |
| | | 上限伝送速度が1Mbit/sのもの | 25,892円 | | |
| | | 上限伝送速度が2Mbit/sのもの | 45,069円 | | |
| | | 上限伝送速度が3Mbit/sのもの | 67,441円 | | |
| | | 上限伝送速度が4Mbit/sのもの | 88,215円 | | |
| | | 上限伝送速度が5Mbit/sのもの | 105,793円 | | |
| | | 上限伝送速度が6Mbit/sのもの | 124,970円 | | |
| | | 上限伝送速度が7Mbit/sのもの | 132,960円 | | |
| | | 上限伝送速度が8Mbit/sのもの | 140,950円 | | |
| | | 上限伝送速度が9Mbit/sのもの | 150,538円 | | |
| | | 上限伝送速度が10Mbit/sのもの | 158,528円 | | |
| | | クラス2のもの | 上限伝送速度が500Kbit/sのもの | 最低伝送速度が100Kbit/sのもの | 3,711円 |
| | 最低伝送速度が300Kbit/sのもの | | | 8,411円 | |
| | 上限伝送速度が1Mbit/sのもの | | 最低伝送速度が100Kbit/sのもの | 4,751円 | |
| | | | 最低伝送速度が500Kbit/sのもの | 14,147円 | |
| | 上限伝送速度が2Mbit/sのもの | | 最低伝送速度が200Kbit/sのもの | 8,746円 | |
| | | | 最低伝送速度が1Mbit/sのもの | 27,970円 | |
| | 上限伝送速度が3Mbit/sのもの | | 最低伝送速度が300Kbit/sのもの | 12,884円 | |
| | | | 最低伝送速度が1.5Mbit/sのもの | 38,326円 | |
| | 上限伝送速度が4Mbit/sのもの | | 最低伝送速度が400Kbit/sのもの | 16,991円 | |
| | | | 最低伝送速度が2Mbit/sのもの | 48,697円 | |
| | 上限伝送速度が5Mbit/sのもの | | 最低伝送速度が500Kbit/sのもの | 20,939円 | |
| | | | 最低伝送速度が2.5Mbit/sのもの | 60,794円 | |
| | 上限伝送速度が6Mbit/sのもの | | 最低伝送速度が600Kbit/sのもの | 24,822円 | |
| | | | 最低伝送速度が3Mbit/sのもの | 72,874円 | |
| | 上限伝送速度が7Mbit/sのもの | | 最低伝送速度が700Kbit/sのもの | 28,514円 | |
| | | | 最低伝送速度が3.5Mbit/sのもの | 84,108円 | |
| | 上限伝送速度が8Mbit/sのもの | 最低伝送速度が800Kbit/sのもの | 31,645円 | | |
| 最低伝送速度が4Mbit/sのもの | | 95,343円 | | | |
| 上限伝送速度が9Mbit/sのもの | 最低伝送速度が900Kbit/sのもの | 34,809円 | | | |
| | 最低伝送速度が4.5Mbit/sのもの | 104,834円 | | | |
| 上限伝送速度が10Mbit/sのもの | 最低伝送速度が1Mbit/sのもの | 38,054円 | | | |
| | 最低伝送速度が5Mbit/sのもの | 114,343円 | | | |

2 - 6 の 2 データ伝送機能

2 - 6 の 2 - 1 基本料

| | | 1 回線ごとに月額 | | | |
|--------------------|--|---------------------|---------------------|---------------------|--------|
| 区分 | | 料金額 | 備考 | | |
| データ伝送機能 | 中継局セルリレー装置、中継伝送路設備及び端末回線を収容する伝送装置（端末回線を終了するための装置を除きます。）により通信路の設定並びに伝送を行う機能 | クラス1のもの | 上限伝送速度が64Kbit/sのもの | 1,969円 | |
| | | 上限伝送速度が128Kbit/sのもの | 3,654円 | | |
| | | 上限伝送速度が192Kbit/sのもの | 5,338円 | | |
| | | 上限伝送速度が256Kbit/sのもの | 7,023円 | | |
| | | 上限伝送速度が384Kbit/sのもの | 10,392円 | | |
| | | 上限伝送速度が500Kbit/sのもの | 13,761円 | | |
| | | 上限伝送速度が1Mbit/sのもの | 27,237円 | | |
| | | 上限伝送速度が2Mbit/sのもの | 47,450円 | | |
| | | 上限伝送速度が3Mbit/sのもの | 71,033円 | | |
| | | 上限伝送速度が4Mbit/sのもの | 92,932円 | | |
| | | 上限伝送速度が5Mbit/sのもの | 109,777円 | | |
| | | 上限伝送速度が6Mbit/sのもの | 129,990円 | | |
| | | 上限伝送速度が7Mbit/sのもの | 138,413円 | | |
| | | 上限伝送速度が8Mbit/sのもの | 146,835円 | | |
| | | 上限伝送速度が9Mbit/sのもの | 155,258円 | | |
| | | 上限伝送速度が10Mbit/sのもの | 163,680円 | | |
| | | クラス2のもの | 上限伝送速度が500Kbit/sのもの | 最低伝送速度が100Kbit/sのもの | 3,889円 |
| | 最低伝送速度が300Kbit/sのもの | | | 8,825円 | |
| | 上限伝送速度が1Mbit/sのもの | | 最低伝送速度が100Kbit/sのもの | 5,035円 | |
| | | | 最低伝送速度が500Kbit/sのもの | 14,906円 | |
| | 上限伝送速度が2Mbit/sのもの | | 最低伝送速度が200Kbit/sのもの | 9,348円 | |
| | | | 最低伝送速度が1Mbit/sのもの | 29,528円 | |
| | 上限伝送速度が3Mbit/sのもの | | 最低伝送速度が300Kbit/sのもの | 13,777円 | |
| | | | 最低伝送速度が1.5Mbit/sのもの | 40,494円 | |
| | 上限伝送速度が4Mbit/sのもの | | 最低伝送速度が400Kbit/sのもの | 18,191円 | |
| | | | 最低伝送速度が2Mbit/sのもの | 51,460円 | |
| | 上限伝送速度が5Mbit/sのもの | | 最低伝送速度が500Kbit/sのもの | 22,352円 | |
| | | | 最低伝送速度が2.5Mbit/sのもの | 64,261円 | |
| | 上限伝送速度が6Mbit/sのもの | | 最低伝送速度が600Kbit/sのもの | 26,445円 | |
| | | | 最低伝送速度が3Mbit/sのもの | 77,047円 | |
| | 上限伝送速度が7Mbit/sのもの | | 最低伝送速度が700Kbit/sのもの | 30,387円 | |
| | | | 最低伝送速度が3.5Mbit/sのもの | 88,922円 | |
| | 上限伝送速度が8Mbit/sのもの | 最低伝送速度が800Kbit/sのもの | 33,739円 | | |
| 最低伝送速度が4Mbit/sのもの | | 100,815円 | | | |
| 上限伝送速度が9Mbit/sのもの | 最低伝送速度が900Kbit/sのもの | 37,075円 | | | |
| | 最低伝送速度が4.5Mbit/sのもの | 109,945円 | | | |
| 上限伝送速度が10Mbit/sのもの | 最低伝送速度が1Mbit/sのもの | 40,410円 | | | |
| | 最低伝送速度が5Mbit/sのもの | 119,092円 | | | |

2 - 6 の 2 - 2 加算料

| 区分 | | 1回線ごとに月額 | | |
|--------------------|---------------------|---------------------|---------------------|---------------------|
| | | 料金額 | 備考 | |
| データ伝送機能 | クラス1のもの | 上限伝送速度が64Kbit/sのもの | 426円 | |
| | | 上限伝送速度が128Kbit/sのもの | 852円 | |
| | | 上限伝送速度が192Kbit/sのもの | 1,278円 | |
| | | 上限伝送速度が256Kbit/sのもの | 1,704円 | |
| | | 上限伝送速度が384Kbit/sのもの | 2,556円 | |
| | | 上限伝送速度が500Kbit/sのもの | 3,408円 | |
| | | 上限伝送速度が1Mbit/sのもの | 6,816円 | |
| | | 上限伝送速度が2Mbit/sのもの | 11,928円 | |
| | | 上限伝送速度が3Mbit/sのもの | 17,892円 | |
| | | 上限伝送速度が4Mbit/sのもの | 23,430円 | |
| | | 上限伝送速度が5Mbit/sのもの | 28,116円 | |
| | | 上限伝送速度が6Mbit/sのもの | 33,228円 | |
| | | 上限伝送速度が7Mbit/sのもの | 35,358円 | |
| | | 上限伝送速度が8Mbit/sのもの | 37,489円 | |
| | | 上限伝送速度が9Mbit/sのもの | 40,045円 | |
| | | 上限伝送速度が10Mbit/sのもの | 42,175円 | |
| | | クラス2のもの | 上限伝送速度が500Kbit/sのもの | 最低伝送速度が100Kbit/sのもの |
| | 最低伝送速度が300Kbit/sのもの | | | 2,156円 |
| | 上限伝送速度が1Mbit/sのもの | | 最低伝送速度が100Kbit/sのもの | 1,180円 |
| | | | 最低伝送速度が500Kbit/sのもの | 3,685円 |
| | 上限伝送速度が2Mbit/sのもの | | 最低伝送速度が200Kbit/sのもの | 2,245円 |
| | | | 最低伝送速度が1Mbit/sのもの | 7,370円 |
| | 上限伝送速度が3Mbit/sのもの | | 最低伝送速度が300Kbit/sのもの | 3,348円 |
| | | | 最低伝送速度が1.5Mbit/sのもの | 10,130円 |
| | 上限伝送速度が4Mbit/sのもの | | 最低伝送速度が400Kbit/sのもの | 4,443円 |
| | | | 最低伝送速度が2Mbit/sのもの | 12,895円 |
| | 上限伝送速度が5Mbit/sのもの | | 最低伝送速度が500Kbit/sのもの | 5,495円 |
| | | | 最低伝送速度が2.5Mbit/sのもの | 16,120円 |
| | 上限伝送速度が6Mbit/sのもの | | 最低伝送速度が600Kbit/sのもの | 6,531円 |
| | | | 最低伝送速度が3Mbit/sのもの | 19,340円 |
| | 上限伝送速度が7Mbit/sのもの | | 最低伝送速度が700Kbit/sのもの | 7,515円 |
| | | | 最低伝送速度が3.5Mbit/sのもの | 22,335円 |
| | 上限伝送速度が8Mbit/sのもの | 最低伝送速度が800Kbit/sのもの | 8,350円 | |
| 最低伝送速度が4Mbit/sのもの | | 25,330円 | | |
| 上限伝送速度が9Mbit/sのもの | 最低伝送速度が900Kbit/sのもの | 9,193円 | | |
| | 最低伝送速度が4.5Mbit/sのもの | 27,860円 | | |
| 上限伝送速度が10Mbit/sのもの | 最低伝送速度が1Mbit/sのもの | 10,058円 | | |
| | 最低伝送速度が5Mbit/sのもの | 30,395円 | | |

2 - 6 の 2 - 2 加算料

| 区分 | | 1回線ごとに月額 | | |
|--------------------|---------------------|---------------------|---------------------|---------------------|
| | | 料金額 | 備考 | |
| データ伝送機能 | クラス1のもの | 上限伝送速度が64Kbit/sのもの | 605円 | |
| | | 上限伝送速度が128Kbit/sのもの | 1,209円 | |
| | | 上限伝送速度が192Kbit/sのもの | 1,814円 | |
| | | 上限伝送速度が256Kbit/sのもの | 2,418円 | |
| | | 上限伝送速度が384Kbit/sのもの | 3,628円 | |
| | | 上限伝送速度が500Kbit/sのもの | 4,837円 | |
| | | 上限伝送速度が1Mbit/sのもの | 9,674円 | |
| | | 上限伝送速度が2Mbit/sのもの | 16,929円 | |
| | | 上限伝送速度が3Mbit/sのもの | 25,394円 | |
| | | 上限伝送速度が4Mbit/sのもの | 33,254円 | |
| | | 上限伝送速度が5Mbit/sのもの | 39,300円 | |
| | | 上限伝送速度が6Mbit/sのもの | 46,555円 | |
| | | 上限伝送速度が7Mbit/sのもの | 49,578円 | |
| | | 上限伝送速度が8Mbit/sのもの | 52,601円 | |
| | | 上限伝送速度が9Mbit/sのもの | 55,624円 | |
| | | 上限伝送速度が10Mbit/sのもの | 58,647円 | |
| | | クラス2のもの | 上限伝送速度が500Kbit/sのもの | 最低伝送速度が100Kbit/sのもの |
| | 最低伝送速度が300Kbit/sのもの | | | 3,065円 |
| | 上限伝送速度が1Mbit/sのもの | | 最低伝送速度が100Kbit/sのもの | 1,705円 |
| | | | 最低伝送速度が500Kbit/sのもの | 5,248円 |
| | 上限伝送速度が2Mbit/sのもの | | 最低伝送速度が200Kbit/sのもの | 3,253円 |
| | | | 最低伝送速度が1Mbit/sのもの | 10,496円 |
| | 上限伝送速度が3Mbit/sのもの | | 最低伝送速度が300Kbit/sのもの | 4,843円 |
| | | | 最低伝送速度が1.5Mbit/sのもの | 14,432円 |
| | 上限伝送速度が4Mbit/sのもの | | 最低伝送速度が400Kbit/sのもの | 6,427円 |
| | | | 最低伝送速度が2Mbit/sのもの | 18,368円 |
| | 上限伝送速度が5Mbit/sのもの | | 最低伝送速度が500Kbit/sのもの | 7,920円 |
| | | | 最低伝送速度が2.5Mbit/sのもの | 22,963円 |
| | 上限伝送速度が6Mbit/sのもの | | 最低伝送速度が600Kbit/sのもの | 9,390円 |
| | | | 最低伝送速度が3Mbit/sのもの | 27,552円 |
| | 上限伝送速度が7Mbit/sのもの | | 最低伝送速度が700Kbit/sのもの | 10,805円 |
| | | | 最低伝送速度が3.5Mbit/sのもの | 31,815円 |
| | 上限伝送速度が8Mbit/sのもの | 最低伝送速度が800Kbit/sのもの | 12,008円 | |
| 最低伝送速度が4Mbit/sのもの | | 36,083円 | | |
| 上限伝送速度が9Mbit/sのもの | 最低伝送速度が900Kbit/sのもの | 13,205円 | | |
| | 最低伝送速度が4.5Mbit/sのもの | 39,360円 | | |
| 上限伝送速度が10Mbit/sのもの | 最低伝送速度が1Mbit/sのもの | 14,401円 | | |
| | 最低伝送速度が5Mbit/sのもの | 42,644円 | | |

2 - 7 (略)

2 - 8 番号案内機能等

| 区 分 | | 単 位 | 料金額 | 備 考 |
|---------------------------------|---|------------|-------|---|
| (1) 番号案内サービス接続機能 (中継交換機等接続) | 第5条(標準的な接続箇所)第1項の表中第4欄又は第5欄に規定する箇所での接続により、番号案内台(オペレータを含みます。以下同じとします。)、その附帯設備(特定協定事業者の伝送路設備及び特定端末系事業者の番号案内データベース設備を含みます。以下2-8において同じとします。)を利用し、当社又は他事業者の契約者の契約者回線番号等を案内する機能 | 1案内ごとに | 73円 | 携帯・自動車電話事業者、特定中継事業者又は端末系事業者に適用します。 |
| (2) 番号案内サービス接続機能 (端末回線線端等接続) | 第5条(標準的な接続箇所)第1項の表中第1欄に規定する箇所での接続又は特定中継事業者の契約約款等に規定するクレジット通話サービスの利用により、番号案内台及びその附帯設備を利用し、当社又は他事業者の契約者の契約者回線番号等を案内する機能 | 1案内ごとに | 76円 | 活用型PHS事業者、特定中継事業者又は第4条(端末回線線端接続事業者の料金及び技術的条件等)に規定する端末回線線端接続事業者に適用します。 |
| (3) 番号データベース接続機能 | ア 第5条(標準的な接続箇所)第1項の表中第1欄に規定する箇所での接続により、番号案内データベース設備及びその附帯設備を利用し、当社又は他事業者の契約者の契約者回線番号等を自動で案内する機能 | 1接続3分までごとに | 14円 | 第4条(端末回線線端接続事業者の料金及び技術的条件等)に規定する端末回線線端接続事業者に適用します。 |
| | | 1成功検索ごとに | 28円 | |
| | イ 第5条(標準的な接続箇所)第1項の表中第5欄に規定する箇所での接続により、番号案内データベース設備及びその附帯設備を利用し、当社又は他事業者の契約者の契約者回線番号等の案内情報を提供する機能 | 1案内ごとに | 6.30円 | 特定端末系事業者に適用します。 |

2 - 7 (略)

2 - 8 番号案内機能等

| 区 分 | | 単 位 | 料金額 | 備 考 |
|---------------------------------|---|------------|-------|---|
| (1) 番号案内サービス接続機能 (中継交換機等接続) | 第5条(標準的な接続箇所)第1項の表中第4欄又は第5欄に規定する箇所での接続により、番号案内台(オペレータを含みます。以下同じとします。)、その附帯設備(特定協定事業者の伝送路設備及び特定端末系事業者の番号案内データベース設備を含みます。以下2-8において同じとします。)を利用し、当社又は他事業者の契約者の契約者回線番号等を案内する機能 | 1案内ごとに | 72円 | 携帯・自動車電話事業者、特定中継事業者又は端末系事業者に適用します。 |
| (2) 番号案内サービス接続機能 (端末回線線端等接続) | 第5条(標準的な接続箇所)第1項の表中第1欄に規定する箇所での接続又は特定中継事業者の契約約款等に規定するクレジット通話サービスの利用により、番号案内台及びその附帯設備を利用し、当社又は他事業者の契約者の契約者回線番号等を案内する機能 | 1案内ごとに | 74円 | 活用型PHS事業者、特定中継事業者又は第4条(端末回線線端接続事業者の料金及び技術的条件等)に規定する端末回線線端接続事業者に適用します。 |
| (3) 番号データベース接続機能 | ア 第5条(標準的な接続箇所)第1項の表中第1欄に規定する箇所での接続により、番号案内データベース設備及びその附帯設備を利用し、当社又は他事業者の契約者の契約者回線番号等を自動で案内する機能 | 1接続3分までごとに | 16円 | 第4条(端末回線線端接続事業者の料金及び技術的条件等)に規定する端末回線線端接続事業者に適用します。 |
| | | 1成功検索ごとに | 48円 | |
| | イ 第5条(標準的な接続箇所)第1項の表中第5欄に規定する箇所での接続により、番号案内データベース設備及びその附帯設備を利用し、当社又は他事業者の契約者の契約者回線番号等の案内情報を提供する機能 | 1案内ごとに | 5.70円 | 特定端末系事業者に適用します。 |

| | | | | |
|--------------------|--|--|--------|------------------------|
| | ウ 第5条（標準的な接続箇所）第1項の表中第1欄又は第2項に規定する箇所での接続により、番号案内データベース設備及びその附帯設備を利用し、当社又は他事業者の契約者の契約者回線番号等の案内情報を提供する機能 | 1案内ごとに | 5.18円 | _____ |
| (4) 番号情報データベース登録機能 | 当社の番号情報データベースに協定事業者の契約者の番号情報を登録する機能 | 1番号ごとに | 6.37円 | 番号情報データベース登録事業者に適用します。 |
| (5) 番号情報データベース利用機能 | 当社の番号情報データベースに収容された契約者の番号情報を利用する機能 | アイ以外の場合 1番号ごとに | 3.99円 | 番号情報データベース利用事業者に適用します。 |
| | | イ 番号情報データベースに契約者の番号情報が登録された日から当社が別に定める期間内の日を指定して、当該指定日に番号情報データベースに登録された番号情報のみを利用する場合 | 1番号ごとに | 6.59円 |
| (6) 番号案内先への通信実現機能 | 番号案内台及びその附帯設備を利用し、番号案内に係る通信を切断することなく、その案内先への通信を実現するための機能 | 1通信ごとに | 48円 | _____ |

| | | | | |
|--------------------|--|--|--------|------------------------|
| | ウ 第5条（標準的な接続箇所）第1項の表中第1欄又は第2項に規定する箇所での接続により、番号案内データベース設備及びその附帯設備を利用し、当社又は他事業者の契約者の契約者回線番号等の案内情報を提供する機能 | 1案内ごとに | 4.93円 | _____ |
| (4) 番号情報データベース登録機能 | 当社の番号情報データベースに協定事業者の契約者の番号情報を登録する機能 | 1番号ごとに | 7.19円 | 番号情報データベース登録事業者に適用します。 |
| (5) 番号情報データベース利用機能 | 当社の番号情報データベースに収容された契約者の番号情報を利用する機能 | アイ以外の場合 1番号ごとに | 5.02円 | 番号情報データベース利用事業者に適用します。 |
| | | イ 番号情報データベースに契約者の番号情報が登録された日から当社が別に定める期間内の日を指定して、当該指定日に番号情報データベースに登録された番号情報のみを利用する場合 | 1番号ごとに | 7.26円 |
| (6) 番号案内先への通信実現機能 | 番号案内台及びその附帯設備を利用し、番号案内に係る通信を切断することなく、その案内先への通信を実現するための機能 | 1通信ごとに | 69円 | _____ |

2 - 9 手動交換機能

| 区 分 | | 単 位 | 料 金 額 | 備 考 |
|--------------------|---|--------|-------|-----------------------------|
| (1) 手動交換サービス接続機能 | 手動接続台(オペレータを含みます。以下同じとします。)及びその附帯設備(特定協定事業者の伝送路設備を含みます。以下2-9において同じとします。)と協定事業者の電気通信設備を接続し、当社から発信又は特定中継事業者から発信(その特定中継事業者の契約約款等に規定するものに限り、以下2-9において同じとします。)する通信の手動交換を行う機能 | 1通信ごとに | 257円 | 携帯・自動車電話事業者又は特定中継事業者に適用します。 |
| (2) 手動コネクタサービス取扱機能 | 手動接続台及びその附帯設備と協定事業者の電気通信設備を接続し、当社から発信又は特定中継事業者から発信する通信について、着信課金の取扱いを行う機能 | 1通信ごとに | 70円 | 携帯・自動車電話事業者又は特定中継事業者に適用します。 |
| (3) (略) | (略) | (略) | (略) | (略) |

2 - 10 公衆電話機能

2 - 10 - 1 基本料

| 区 分 | | 単 位 | 料 金 額 | 備 考 |
|------------------|------------------------------------|-------|---------|-----|
| (1) 公衆電話発信機能 | 当社が設置する公衆電話の電話機等により、通信の発信を行う機能 | 1秒ごとに | 0.5558円 | —— |
| (2) デジタル公衆電話発信機能 | 当社が設置するデジタル公衆電話の電話機等により、通信の発信を行う機能 | 1秒ごとに | 0.4772円 | —— |

2 - 10 - 2 (略)

2 - 9 手動交換機能

| 区 分 | | 単 位 | 料 金 額 | 備 考 |
|--------------------|---|--------|-------|-----------------------------|
| (1) 手動交換サービス接続機能 | 手動接続台(オペレータを含みます。以下同じとします。)及びその附帯設備(特定協定事業者の伝送路設備を含みます。以下2-9において同じとします。)と協定事業者の電気通信設備を接続し、当社から発信又は特定中継事業者から発信(その特定中継事業者の契約約款等に規定するものに限り、以下2-9において同じとします。)する通信の手動交換を行う機能 | 1通信ごとに | 316円 | 携帯・自動車電話事業者又は特定中継事業者に適用します。 |
| (2) 手動コネクタサービス取扱機能 | 手動接続台及びその附帯設備と協定事業者の電気通信設備を接続し、当社から発信又は特定中継事業者から発信する通信について、着信課金の取扱いを行う機能 | 1通信ごとに | 112円 | 携帯・自動車電話事業者又は特定中継事業者に適用します。 |
| (3) (略) | (略) | (略) | (略) | (略) |

2 - 10 公衆電話機能

2 - 10 - 1 基本料

| 区 分 | | 単 位 | 料 金 額 | 備 考 |
|------------------|------------------------------------|-------|---------|-----|
| (1) 公衆電話発信機能 | 当社が設置する公衆電話の電話機等により、通信の発信を行う機能 | 1秒ごとに | 0.7355円 | —— |
| (2) デジタル公衆電話発信機能 | 当社が設置するデジタル公衆電話の電話機等により、通信の発信を行う機能 | 1秒ごとに | 0.6513円 | —— |

2 - 10 - 2 (略)

2 - 1 1 その他の機能

| 区 分 | | 単位 | 料金額 | 備 考 |
|---------------------|--|---------------------------------------|-------|------------------|
| (1)～(10)(略) | (略) | (略) | (略) | (略) |
| (11) 自動コネクタサービス接続機能 | 中継交換機及びその附帯設備と協定事業者の電気通信設備を接続し、当社から発信する通信について、着信課金による交換を行う機能 | 1 通信ごとに | 92 円 | 特定中継事業者に適用します。 |
| (12) DSL 回線管理機能 | 協定事業者のDSLサービスにおけるDSL回線の情報の管理を行うとともに網使用料を請求する機能 | ア イ以外のもの | 53 円 | — |
| | | イ 端末回線伝送機能 2 - 1 - 1 - 1 第4欄(イ)欄に係るもの | 78 円 | — |
| (13) DSL 回線故障対応機能 | 協定事業者のDSLサービスにおける故障の発生原因を特定するために対応する機能 | 1 回線ごとに月額 | 37 円 | — |
| (14) PHS 基地局回線管理機能 | 協定事業者の基地局回線の情報の管理を行うとともに網使用料を請求する機能 | 1 回線ごとに月額 | 78 円 | 活用型PHS事業者に適用します。 |
| (15) 光回線設備管理機能 | 協定事業者の光信号端末回線又は光信号中継回線の情報の管理を行うとともに網使用料を請求する機能 | 1 回線ごとに月額 | 78 円 | — |
| (16) IP通信網回線管理機能 | 協定事業者のIP通信網回線の情報の管理を行うとともに網使用料を請求する機能 | 1 回線ごとに月額 | 78 円 | — |
| (17) 端末回線伝送機能管理機能 | 協定事業者の端末回線伝送機能の回線(第5条(標準的な接続箇所)第1項の表中第2-3欄で接続するものに限ります。)の情報の管理を行うとともに網使用料を請求する機能 | 1 回線ごとに月額 | 78 円 | — |
| (18) 光信号分岐端末回線管理機能 | 協定事業者の光信号分岐端末回線の情報の管理を行うとともに網使用料を請求する機能 | 1 光信号分岐端末回線ごとに月額 | 78 円 | — |
| (19) 光信号局内伝送機能 | 光信号局内伝送路により1芯で伝送を行う機能 | ア 通信用建物内に設置されている光信号局内伝送路に係るもの | 387 円 | — |

2 - 1 1 その他の機能

| 区 分 | | 単位 | 料金額 | 備 考 |
|---------------------|--|---------------------------------------|-------|------------------|
| (1)～(10)(略) | (略) | (略) | (略) | (略) |
| (11) 自動コネクタサービス接続機能 | 中継交換機及びその附帯設備と協定事業者の電気通信設備を接続し、当社から発信する通信について、着信課金による交換を行う機能 | 1 通信ごとに | 141 円 | 特定中継事業者に適用します。 |
| (12) DSL 回線管理機能 | 協定事業者のDSLサービスにおけるDSL回線の情報の管理を行うとともに網使用料を請求する機能 | ア イ以外のもの | 50 円 | — |
| | | イ 端末回線伝送機能 2 - 1 - 1 - 1 第4欄(イ)欄に係るもの | 58 円 | — |
| (13) DSL 回線故障対応機能 | 協定事業者のDSLサービスにおける故障の発生原因を特定するために対応する機能 | 1 回線ごとに月額 | 35 円 | — |
| (14) PHS 基地局回線管理機能 | 協定事業者の基地局回線の情報の管理を行うとともに網使用料を請求する機能 | 1 回線ごとに月額 | 58 円 | 活用型PHS事業者に適用します。 |
| (15) 光回線設備管理機能 | 協定事業者の光信号端末回線又は光信号中継回線の情報の管理を行うとともに網使用料を請求する機能 | 1 回線ごとに月額 | 58 円 | — |
| (16) IP通信網回線管理機能 | 協定事業者のIP通信網回線の情報の管理を行うとともに網使用料を請求する機能 | 1 回線ごとに月額 | 58 円 | — |
| (17) 端末回線伝送機能管理機能 | 協定事業者の端末回線伝送機能の回線(第5条(標準的な接続箇所)第1項の表中第2-3欄で接続するものに限ります。)の情報の管理を行うとともに網使用料を請求する機能 | 1 回線ごとに月額 | 58 円 | — |
| (18) 光信号分岐端末回線管理機能 | 協定事業者の光信号分岐端末回線の情報の管理を行うとともに網使用料を請求する機能 | 1 光信号分岐端末回線ごとに月額 | 58 円 | — |
| (19) 光信号局内伝送機能 | 光信号局内伝送路により1芯で伝送を行う機能 | ア 通信用建物内に設置されている光信号局内伝送路に係るもの | 302 円 | — |

| | | | | | |
|-------------------|--|------------------------------------|------------------|--------|-----|
| | | イ 同一敷地内にある別の通信用建物との間の光信号局内伝送路に係るもの | 1回線ごとに1メートルあたり月額 | 1,475円 | — |
| (20) 光信号局内回線管理機能 | 協定事業者の光信号局内伝送路の情報の管理を行うとともに網使用料を請求する機能 | | 1回線ごとに月額 | 78円 | — |
| (21) (略) | (略) | | (略) | (略) | (略) |
| (22) 固定無線宅内設備管理機能 | 協定事業者の固定無線宅内設備の情報の管理を行うとともに網使用料を請求する機能 | | 1固定無線宅内設備ごとに月額 | 78円 | — |
| (23) (略) | (略) | | (略) | (略) | (略) |

2-12 (略)

2-13 ルーティング伝送機能

| 区 分 | | 単 位 | 料金額 | 備 考 | |
|--------------------------|---|--------------------------------------|-----------------------------|------------|---|
| (1)~(2) (略) | (略) | (略) | (略) | (略) | |
| (3) 特別収容局ルータ接続ルーティング伝送機能 | 第5条(標準的な接続箇所)第1項の表中第8欄のうち特別収容局ルータで接続し、IP通信網を利用した交換及び伝送を行う機能 | ア LANインタフェースにより10Gbit/sの符号伝送が可能なもの | 特別収容局ルータにおける1IP通信網収容装置ごとに月額 | 1,750,025円 | — |
| | | イ LANインタフェースにより1Gbit/sの符号伝送が可能なもの | 特別収容局ルータにおける1IP通信網収容装置ごとに月額 | 1,565,084円 | — |
| | | ウ LANインタフェースにより100Mbit/sの符号伝送が可能なもの | 1ポートごとに月額 | 274,918円 | — |
| | | エ ATMインタフェースにより符号伝送が可能なもの | 1ポートごとに月額 | 221,768円 | — |
| | | オ ISDN一次群速度ユーザ・網インタフェースにより符号伝送が可能なもの | 1ポートごとに月額 | 6,058円 | — |

| | | | | | |
|-------------------|--|------------------------------------|------------------|--------|-----|
| | | イ 同一敷地内にある別の通信用建物との間の光信号局内伝送路に係るもの | 1回線ごとに1メートルあたり月額 | 1,368円 | — |
| (20) 光信号局内回線管理機能 | 協定事業者の光信号局内伝送路の情報の管理を行うとともに網使用料を請求する機能 | | 1回線ごとに月額 | 58円 | — |
| (21) (略) | (略) | | (略) | (略) | (略) |
| (22) 固定無線宅内設備管理機能 | 協定事業者の固定無線宅内設備の情報の管理を行うとともに網使用料を請求する機能 | | 1固定無線宅内設備ごとに月額 | 58円 | — |
| (23) (略) | (略) | | (略) | (略) | (略) |

2-12 (略)

2-13 ルーティング伝送機能

| 区 分 | | 単 位 | 料金額 | 備 考 | |
|--------------------------|---|--------------------------------------|-----------------------------|------------|---|
| (1)~(2) (略) | (略) | (略) | (略) | (略) | |
| (3) 特別収容局ルータ接続ルーティング伝送機能 | 第5条(標準的な接続箇所)第1項の表中第8欄のうち特別収容局ルータで接続し、IP通信網を利用した交換及び伝送を行う機能 | ア LANインタフェースにより10Gbit/sの符号伝送が可能なもの | 特別収容局ルータにおける1IP通信網収容装置ごとに月額 | 1,575,629円 | — |
| | | イ LANインタフェースにより1Gbit/sの符号伝送が可能なもの | 特別収容局ルータにおける1IP通信網収容装置ごとに月額 | 1,427,843円 | — |
| | | ウ LANインタフェースにより100Mbit/sの符号伝送が可能なもの | 1ポートごとに月額 | 314,701円 | — |
| | | エ ATMインタフェースにより符号伝送が可能なもの | 1ポートごとに月額 | 179,560円 | — |
| | | オ ISDN一次群速度ユーザ・網インタフェースにより符号伝送が可能なもの | 1ポートごとに月額 | 4,447円 | — |

| | | | | |
|----------------------|---|------------------------------|------------|-------|
| (4) 特別中継局ルータ接続ルータ送機能 | 第5条(標準的な接続箇所)第1項の表中第7-3欄で接続し、IP通信網を利用した交換及び伝送を行う機能(LANインタフェースにより1Gbit/sの符号伝送が可能なものに限ります。) | 特別中継局ルータにおける1IP通信網間接続装置ごとに月額 | 1,565,084円 | _____ |
| (5) (略) | (略) | (略) | (略) | (略) |

2-14 網同期クロック供給機能

1事業者あたり月額

| 区 分 | | 料金額 | 備 考 |
|-------------|--|---------|-------|
| 網同期クロック供給機能 | 協定事業者の設置する電気通信設備の同期をとるために、当社のクロック発振装置から発振したクロックを提供する機能 | 13,726円 | _____ |

| | | | | |
|----------------------|---|------------------------------|------------|-------|
| (4) 特別中継局ルータ接続ルータ送機能 | 第5条(標準的な接続箇所)第1項の表中第7-3欄で接続し、IP通信網を利用した交換及び伝送を行う機能(LANインタフェースにより1Gbit/sの符号伝送が可能なものに限ります。) | 特別中継局ルータにおける1IP通信網間接続装置ごとに月額 | 1,427,843円 | _____ |
| (5) (略) | (略) | (略) | (略) | (略) |

2-14 網同期クロック供給機能

1事業者あたり月額

| 区 分 | | 料金額 | 備 考 |
|-------------|--|---------|-------|
| 網同期クロック供給機能 | 協定事業者の設置する電気通信設備の同期をとるために、当社のクロック発振装置から発振したクロックを提供する機能 | 14,293円 | _____ |

第2 網改造料

2 料金額

2-2 取得固定資産価額の算定に係る比率

| 区 分 | | 内 容 |
|---------|-------------|-------|
| 取付費比率 | 交換機械設備 | 0.246 |
| | 電力設備 | 0.908 |
| | 伝送機械設備 | 0.327 |
| | 無線機械設備 | 0.434 |
| 諸掛費比率 | 土地及び通信用建物 | 0.060 |
| | 土地及び通信用建物以外 | 0.007 |
| 共通割掛費比率 | | 0.067 |

2-3 年額料金の算定に係る比率

| 区 分 | | 内 容 | |
|-----------|--------------------------------------|-----------|-------|
| 設備管理運営費比率 | (1) (2)以外の場合 | 端末回線伝送機能 | 0.058 |
| | | 端末系交換機能 | 0.051 |
| | | 市内伝送機能 | 0.046 |
| | | 中継系交換機能 | 0.043 |
| | | 中継伝送機能 | 0.047 |
| | | 通信料対応設備合計 | 0.051 |
| | (2) 除却費を個別に支払う場合 (個別管理対象設備に限ります。) | 端末回線伝送機能 | 0.055 |
| | | 端末系交換機能 | 0.049 |
| | | 市内伝送機能 | 0.041 |
| | | 中継系交換機能 | 0.041 |
| | | 中継伝送機能 | 0.042 |
| | | 通信料対応設備合計 | 0.048 |

| | |
|------------------|-----------|
| 繰延資産比率 | 0.0094 |
| 投資等比率 | 0.0031 |
| 貯蔵品比率 | 0.0087 |
| 他人資本比率 | 0.510 |
| 自己資本比率 | 0.490 |
| 他人資本利率 | 0.0181 |
| 自己資本利益率 | 0.0161 |
| 有利子負債以外の負債の比率 | 0.081 |
| 有利子負債以外の負債の利子相当率 | 0.0149 |
| 利益対応税率 | (略) |
| 貸倒率 | 0.0000141 |

第2 網改造料

2 料金額

2-2 取得固定資産価額の算定に係る比率

| 区 分 | | 内 容 |
|---------|-------------|-------|
| 取付費比率 | 交換機械設備 | 0.328 |
| | 電力設備 | 0.995 |
| | 伝送機械設備 | 0.252 |
| | 無線機械設備 | 0.397 |
| 諸掛費比率 | 土地及び通信用建物 | 0.063 |
| | 土地及び通信用建物以外 | 0.006 |
| 共通割掛費比率 | | 0.033 |

2-3 年額料金の算定に係る比率

| 区 分 | | 内 容 | |
|-----------|--------------------------------------|-----------|-------|
| 設備管理運営費比率 | (1) (2)以外の場合 | 端末回線伝送機能 | 0.053 |
| | | 端末系交換機能 | 0.048 |
| | | 中継系交換機能 | 0.038 |
| | | 中継伝送機能 | 0.042 |
| | | 通信料対応設備合計 | 0.047 |
| | | データ系設備合計 | 0.085 |
| | (2) 除却費を個別に支払う場合 (個別管理対象設備に限ります。) | 端末回線伝送機能 | 0.050 |
| | | 端末系交換機能 | 0.045 |
| | | 中継系交換機能 | 0.035 |
| | | 中継伝送機能 | 0.038 |
| | | 通信料対応設備合計 | 0.044 |
| | | データ系設備合計 | 0.084 |

| | |
|------------------|-----------|
| 繰延資産比率 | 0.0114 |
| 投資等比率 | 0.0030 |
| 貯蔵品比率 | 0.0080 |
| 他人資本比率 | 0.504 |
| 自己資本比率 | 0.496 |
| 他人資本利率 | 0.0154 |
| 自己資本利益率 | 0.0163 |
| 有利子負債以外の負債の比率 | 0.077 |
| 有利子負債以外の負債の利子相当率 | 0.0156 |
| 利益対応税率 | (略) |
| 貸倒率 | 0.0026727 |

第2表 工事費及び手続費

第1 工事費

1 (略)

2 工事費の額

2-1 工事費

| 区 分 | | 単 位 | 工事費の額 | 備 考 |
|---------------------|--|----------|---------|---|
| (1) PHS登録 工事費 | 活用法PHS事業者の契約者回線番号等を当社のPHS網制御局及びPHS接続装置に登録する工事の場合 | 1磁気媒体ごとに | 33,478円 | ア 活用法PHS業者に適用します。 イ 登録する契約者回線番号は1磁気媒体あたり1,000番号までとします。 |
| | PHS網制御局のみに登録する工事の場合 | 1磁気媒体ごとに | 30,698円 | |
| (2) PHS契約者回線番号削除工事費 | 当社のPHS網制御局及びPHS接続装置に登録された活用法PHS事業者の契約者回線番号等を削除する工事に要する費用 | 1番号ごとに | 519円 | 活用法PHS業者に適用します。 |

第2表 工事費及び手続費

第1 工事費

1 (略)

2 工事費の額

2-1 工事費

| 区 分 | | 単 位 | 工事費の額 | 備 考 |
|---------------------|--|----------|---------|---|
| (1) PHS登録 工事費 | 活用法PHS事業者の契約者回線番号等を当社のPHS網制御局及びPHS接続装置に登録する工事の場合 | 1磁気媒体ごとに | 33,513円 | ア 活用法PHS業者に適用します。 イ 登録する契約者回線番号は1磁気媒体あたり1,000番号までとします。 |
| | PHS網制御局のみに登録する工事の場合 | 1磁気媒体ごとに | 30,730円 | |
| (2) PHS契約者回線番号削除工事費 | 当社のPHS網制御局及びPHS接続装置に登録された活用法PHS事業者の契約者回線番号等を削除する工事に要する費用 | 1番号ごとに | 520円 | 活用法PHS業者に適用します。 |

| | | | | | | |
|-----------------------|--|-----------------------------|---------------|---------|--|---|
| (3) PHS 利用 停止工事費 | 活成型 PHS 事業者の契約者に対して、利用停止を行う工事に要する費用 | PHS 網制御局及び PHS 接続装置に工事を行う場合 | (ア) 1 磁気媒体ごとに | 3,695 円 | ア 活成型 PHS 事業者に適用します。 イ 活成型 PHS 事業者は(ア)又は(イ)のいずれかを選択して工事を申込みことを要します。 ウ 登録する契約者回線番号は 1 磁気媒体あたり 100 番号までとします。 | |
| | | | (イ) 1 番号ごとに | (略) | | |
| | | PHS 網制御局のみに工事を行う場合 | (ア) 1 磁気媒体ごとに | 3,324 円 | | ア 活成型 PHS 事業者に適用します。 イ 活成型 PHS 事業者は、(ア)又は(イ)のいずれかを選択して工事を申込みことを要します。 ウ 登録する契約者回線番号は 1 磁気媒体あたり 100 番号までとします。 |
| | | | (イ) 1 番号ごとに | 395 円 | | |
| (4) PHS 利用 停止解除工事費 | 活成型 PHS 事業者の契約者に対して、利用停止の解除を行う工事に要する費用 | PHS 網制御局及び PHS 接続装置に工事する場合 | 1 番号ごとに | (略) | 活成型 PHS 事業者に適用します。 | |
| | | PHS 網制御局のみに工事する場合 | 1 番号ごとに | 395 円 | 活成型 PHS 事業者に適用します。 | |

| | | | | | | |
|-----------------------|--|-----------------------------|---------------|---------|--|---|
| (3) PHS 利用 停止工事費 | 活成型 PHS 事業者の契約者に対して、利用停止を行う工事に要する費用 | PHS 網制御局及び PHS 接続装置に工事を行う場合 | (ア) 1 磁気媒体ごとに | 3,699 円 | ア 活成型 PHS 事業者に適用します。 イ 活成型 PHS 事業者は(ア)又は(イ)のいずれかを選択して工事を申込みことを要します。 ウ 登録する契約者回線番号は 1 磁気媒体あたり 100 番号までとします。 | |
| | | | (イ) 1 番号ごとに | (略) | | |
| | | PHS 網制御局のみに工事を行う場合 | (ア) 1 磁気媒体ごとに | 3,328 円 | | ア 活成型 PHS 事業者に適用します。 イ 活成型 PHS 事業者は、(ア)又は(イ)のいずれかを選択して工事を申込みことを要します。 ウ 登録する契約者回線番号は 1 磁気媒体あたり 100 番号までとします。 |
| | | | (イ) 1 番号ごとに | 396 円 | | |
| (4) PHS 利用 停止解除工事費 | 活成型 PHS 事業者の契約者に対して、利用停止の解除を行う工事に要する費用 | PHS 網制御局及び PHS 接続装置に工事する場合 | 1 番号ごとに | (略) | 活成型 PHS 事業者に適用します。 | |
| | | PHS 網制御局のみに工事する場合 | 1 番号ごとに | 396 円 | 活成型 PHS 事業者に適用します。 | |

| | | | | |
|----------------------------|--|---------------------------|---------|---|
| (5) PHS着信 転送登録工事 費 | 活用例PHS事業者の着信転送 機能契約者に係る契約者回線番 号等をPHS網制御局及びPH S接続装置に登録する工事に要 する費用 | (ア) 1磁気 媒体 100 番号まで | 2,138 円 | ア 活用例PHS 事業者に適用し ます。 イ 活用例PHS事 業者は、(ア)から (イ)のいずれかを 選択して工事を 申込むことを要 します。 ウ 登録する契約 者回線番号は1 磁気媒体あたり 100番号までと します。 |
| | | (イ) 1磁気 媒体 50 番号まで | 1,322 円 | |
| | | (ウ) 1磁気 媒体 10 番号まで | 686 円 | |
| | | (I) 1番号 ごとに | (略) | |
| (6) PHS着信 転送解除工事 費 | 活用例PHS事業者の着信転送 機能契約者に係る契約者回線番 号等の登録を解除する工事に要 する費用 | 1番号ごと に | 358 円 | 活用例PHS事 業者に適用しま す。 |
| (7) PHS認証 情報変更工事 費 | 当社のPHS接続装置に登録さ れた活用例PHS事業者の契約 者回線番号等に係る認証情報を 変更する工事に要する費用 | (ア) 1磁気 媒体10番 号まで | 1,508 円 | ア 活用例PHS 事業者に適用し ます。 イ 活用例PHS事 業者は、(ア)又は (イ)のいずれかを 選択して工事を申 込むことを要しま す。 ウ 登録する契約者 回線番号は1磁気 媒体あたり10番号 までとします。 |
| | | (イ) 1磁気 媒体1番 号のとき | (略) | |
| (8) (略) | (略) | (略) | (略) | (略) |
| (9) PHS着信 転送基本登録 工事費 | 着信転送機能をPHS接続装置 に登録する工事に要する費用 | (ア) 1PH S接続装 置あたり | (略) | ア 活用例PHS事 業者に適用しま す。 イ (ア)の料金につ いては、当該PHS 接続装置に着信転 送機能を最初に登 録するときに限り 適用します。 |
| | | (イ) 20基地 局回線ご とに | 1,545 円 | |

| | | | | |
|----------------------------|--|---------------------------|---------|---|
| (5) PHS着信 転送登録工事 費 | 活用例PHS事業者の着信転送 機能契約者に係る契約者回線番 号等をPHS網制御局及びPH S接続装置に登録する工事に要 する費用 | (ア) 1磁気 媒体 100 番号まで | 2,140 円 | ア 活用例PHS 事業者に適用し ます。 イ 活用例PHS事 業者は、(ア)から (イ)のいずれかを 選択して工事を 申込むことを要 します。 ウ 登録する契約 者回線番号は1 磁気媒体あたり 100番号までと します。 |
| | | (イ) 1磁気 媒体 50 番号まで | 1,324 円 | |
| | | (ウ) 1磁気 媒体 10 番号まで | 687 円 | |
| | | (I) 1番号 ごとに | (略) | |
| (6) PHS着信 転送解除工事 費 | 活用例PHS事業者の着信転送 機能契約者に係る契約者回線番 号等の登録を解除する工事に要 する費用 | 1番号ごと に | 359 円 | 活用例PHS事 業者に適用します。 |
| (7) PHS認証 情報変更工事 費 | 当社のPHS接続装置に登録さ れた活用例PHS事業者の契約 者回線番号等に係る認証情報を 変更する工事に要する費用 | (ア) 1磁気 媒体10番 号まで | 1,509 円 | ア 活用例PHS 事業者に適用し ます。 イ 活用例PHS事 業者は、(ア)又は (イ)のいずれかを 選択して工事を申 込むことを要しま す。 ウ 登録する契約者 回線番号は1磁気 媒体あたり10番号 までとします。 |
| | | (イ) 1磁気 媒体1番 号のとき | (略) | |
| (8) (略) | (略) | (略) | (略) | (略) |
| (9) PHS着信 転送基本登録 工事費 | 着信転送機能をPHS接続装置 に登録する工事に要する費用 | (ア) 1PH S接続装 置あたり | (略) | ア 活用例PHS事 業者に適用しま す。 イ (ア)の料金につ いては、当該PHS 接続装置に着信転 送機能を最初に登 録するときに限り 適用します。 |
| | | (イ) 20基地 局回線ご とに | 1,546 円 | |

| | | | | | | |
|---------------------------------|---|--------|---------|-----------------------------|----------------|----------------|
| (10) V P N工事費 | ア 当社の加入者交換機にV P Nサービス機能を登録する工事に要する費用 | 1回線ごとに | 2,595 円 | 中継事業者(特定中継事業者を除きます。)に適用します。 | | |
| | イ 当社の加入者交換機に登録されたV P Nサービス機能を廃止すると同時に新たな方式によるV P Nサービス機能を登録する工事及びV P Nサービス機能に係るデータ設定を変更する工事に要する費用 | 1回線ごとに | 3,232 円 | | | |
| (11)~(14) (略) | (略) | (略) | (略) | (略) | | |
| (15) テレドームサービス登録工事費 | 当社の加入者交換機にテレドームサービスを登録する工事に要する費用 | 1回線ごとに | 1,767 円 | 特定中継事業者に適用します。 | | |
| (16) 地域指定着信課金機能用迷惑電話おことり機能登録工事費 | 当社の加入者交換機に特定中継事業者の契約約款等に規定する地域指定着信課金機能用迷惑電話おことり機能を登録する工事に要する費用 | 1回線ごとに | 2,163 円 | 特定中継事業者に適用します。 | | |
| (17) グループセキュリティサービス登録工事費 | 当社の加入者交換機にグループセキュリティサービスを登録する工事に要する費用 | 新設の場合 | 1回線ごとに | 1,502 円 | 特定中継事業者に適用します。 | |
| | | 廃止の場合 | 1回線ごとに | 1,366 円 | | |
| (18) メンバーズネットサービス登録工事費 | 当社の加入者交換機に特定中継事業者の契約約款等に規定するメンバーズネット機能(以下「メンバーズネットサービス」といいます。)を登録する工事に要する費用 | 新設の場合 | 1回線ごとに | 平日昼間 | 4,202 円 | 特定中継事業者に適用します。 |
| | | | | 平日夜間 | 4,865 円 | |
| | | | | 平日深夜 | 5,622 円 | |
| | | | | 土日祝日 昼夜間 | 5,055 円 | |
| | | 廃止の場合 | 1回線ごとに | 土日祝日 深夜 | 5,812 円 | |
| | | | | 平日昼間 | 3,318 円 | |
| | | | | 平日夜間 | 3,842 円 | |
| | | | | 平日深夜 | 4,440 円 | |
| | | | | 土日祝日 昼夜間 | 3,992 円 | |
| | | | | 土日祝日 深夜 | 4,590 円 | |
| (19) 特定中継事業者利用停止工事費 | 当社の加入者交換機に特定中継事業者の契約者に対する利用停止情報を登録する工事に要する費用 | 1回線ごとに | 760 円 | 特定中継事業者に適用します。 | | |

| | | | | | | |
|---------------------------------|---|--------|---------|-----------------------------|----------------|----------------|
| (10) V P N工事費 | ア 当社の加入者交換機にV P Nサービス機能を登録する工事に要する費用 | 1回線ごとに | 2,598 円 | 中継事業者(特定中継事業者を除きます。)に適用します。 | | |
| | イ 当社の加入者交換機に登録されたV P Nサービス機能を廃止すると同時に新たな方式によるV P Nサービス機能を登録する工事及びV P Nサービス機能に係るデータ設定を変更する工事に要する費用 | 1回線ごとに | 3,235 円 | | | |
| (11)~(14) (略) | (略) | (略) | (略) | (略) | | |
| (15) テレドームサービス登録工事費 | 当社の加入者交換機にテレドームサービスを登録する工事に要する費用 | 1回線ごとに | 1,769 円 | 特定中継事業者に適用します。 | | |
| (16) 地域指定着信課金機能用迷惑電話おことり機能登録工事費 | 当社の加入者交換機に特定中継事業者の契約約款等に規定する地域指定着信課金機能用迷惑電話おことり機能を登録する工事に要する費用 | 1回線ごとに | 2,165 円 | 特定中継事業者に適用します。 | | |
| (17) グループセキュリティサービス登録工事費 | 当社の加入者交換機にグループセキュリティサービスを登録する工事に要する費用 | 新設の場合 | 1回線ごとに | 1,503 円 | 特定中継事業者に適用します。 | |
| | | 廃止の場合 | 1回線ごとに | 1,367 円 | | |
| (18) メンバーズネットサービス登録工事費 | 当社の加入者交換機に特定中継事業者の契約約款等に規定するメンバーズネット機能(以下「メンバーズネットサービス」といいます。)を登録する工事に要する費用 | 新設の場合 | 1回線ごとに | 平日昼間 | 4,206 円 | 特定中継事業者に適用します。 |
| | | | | 平日夜間 | 4,864 円 | |
| | | | | 平日深夜 | 5,616 円 | |
| | | | | 土日祝日 昼夜間 | 5,052 円 | |
| | | 廃止の場合 | 1回線ごとに | 土日祝日 深夜 | 5,804 円 | |
| | | | | 平日昼間 | 3,322 円 | |
| | | | | 平日夜間 | 3,841 円 | |
| | | | | 平日深夜 | 4,435 円 | |
| | | | | 土日祝日 昼夜間 | 3,990 円 | |
| | | | | 土日祝日 深夜 | 4,584 円 | |
| (19) 特定中継事業者利用停止工事費 | 当社の加入者交換機に特定中継事業者の契約者に対する利用停止情報を登録する工事に要する費用 | 1回線ごとに | 761 円 | 特定中継事業者に適用します。 | | |

| | | | | | | | | |
|-------------------------|---|--------|--------------|---------------------------------|---------------|--------|---------------|------|
| (20) 特定中継事業者契約不締結工事費 | 当社の加入者交換機に特定中継事業者の契約不締結情報を登録する工事に要する費用 | 1回線ごとに | (略) | 特定中継事業者に適用します。 | | | | |
| (21) 全国型着信短縮ダイヤル機能登録工事費 | 当社の加入者交換機に特定端末系事業者の契約約款等に規定する全国型着信短縮ダイヤル機能を登録する工事に要する費用 | 1工事ごとに | 6,951円 | 特定端末系事業者に適用します。 | | | | |
| (22)～(24) (略) | (略) | (略) | (略) | (略) | | | | |
| (25) ルーティング番号登録工事費 | ルーティング番号を加入者交換機に登録等する工事に要する費用 | ア 基本額 | (7)(イ) 以外の場合 | 1 ルーティング番号ごとに | 平日昼間 | 1,131円 | 移転先事業者に適用します。 | |
| | | | | 平日夜間 | (略) | | | |
| | | | | 平日深夜 | 1,513円 | | | |
| | | | | 土日祝日 昼夜間 | (略) | | | |
| | | | | 土日祝日 深夜 | 1,564円 | | | |
| | | | | (イ) 当社が指定した電気通信回線設備を通じて申込みを行う場合 | 1 ルーティング番号ごとに | 平日昼間 | | 692円 |
| | | | | 平日夜間 | (略) | | | |
| | | | | 平日深夜 | 926円 | | | |
| | | | | 土日祝日 昼夜間 | 833円 | | | |
| | | | | 土日祝日 深夜 | 957円 | | | |
| イ(略) | (略) | (略) | (略) | (略) | | | | |

| | | | | | | | | |
|-------------------------|---|--------|--------------|---------------------------------|---------------|--------|---------------|------|
| (20) 特定中継事業者契約不締結工事費 | 当社の加入者交換機に特定中継事業者の契約不締結情報を登録する工事に要する費用 | 1回線ごとに | (略) | 特定中継事業者に適用します。 | | | | |
| (21) 全国型着信短縮ダイヤル機能登録工事費 | 当社の加入者交換機に特定端末系事業者の契約約款等に規定する全国型着信短縮ダイヤル機能を登録する工事に要する費用 | 1工事ごとに | 6,959円 | 特定端末系事業者に適用します。 | | | | |
| (22)～(24) (略) | (略) | (略) | (略) | (略) | | | | |
| (25) ルーティング番号登録工事費 | ルーティング番号を加入者交換機に登録等する工事に要する費用 | ア 基本額 | (7)(イ) 以外の場合 | 1 ルーティング番号ごとに | 平日昼間 | 1,132円 | 移転先事業者に適用します。 | |
| | | | | 平日夜間 | (略) | | | |
| | | | | 平日深夜 | 1,511円 | | | |
| | | | | 土日祝日 昼夜間 | (略) | | | |
| | | | | 土日祝日 深夜 | 1,562円 | | | |
| | | | | (イ) 当社が指定した電気通信回線設備を通じて申込みを行う場合 | 1 ルーティング番号ごとに | 平日昼間 | | 693円 |
| | | | | 平日夜間 | (略) | | | |
| | | | | 平日深夜 | 925円 | | | |
| | | | | 土日祝日 昼夜間 | 832円 | | | |
| | | | | 土日祝日 深夜 | 956円 | | | |
| イ(略) | (略) | (略) | (略) | (略) | | | | |

| | | | | | | | |
|---------------------------------|---------------------------------------|---------------------|------------------------|------------------------|---------------------------------|---------------|---------------------------|
| (26) ルーティング番号等削除工事費 | 加入者交換機に登録されたルーティング番号又は契約者回線番号等を削除する費用 | ア ルーティング番号のみを削除する場合 | (ア) (イ)以外の場合 | 1 ルーティング番号ごとに | 平日昼間 | 1,131 円 | ルーティング番号を指定した協定事業者に適用します。 |
| | | | | | 平日夜間 | (略) | |
| | | | | | 平日深夜 | 1,513 円 | |
| | | | | | 土日祝日 昼夜間 | (略) | |
| | | | | | 土日祝日 深夜 | 1,564 円 | |
| | | | | | (イ) 当社が指定した電気通信回線設備を通じて申込みを行う場合 | 1 ルーティング番号ごとに | |
| | 平日夜間 | (略) | | | | | |
| | 平日深夜 | (略) | | | | | |
| | 土日祝日 昼夜間 | (略) | | | | | |
| | 土日祝日 深夜 | 812 円 | | | | | |
| | イ ルーティング番号及び契約者回線番号等を削除する場合 | (ア) (イ)以外の場合 | 1 ルーティング番号及び契約者回線番号ごとに | 平日昼間 | 1,267 円 | | |
| | | | | 平日夜間 | 1,467 円 | | |
| 平日深夜 | | | | 1,695 円 | | | |
| 土日祝日 昼夜間 | | | | 1,524 円 | | | |
| 土日祝日 深夜 | | | | 1,752 円 | | | |
| (イ) 当社が指定した電気通信回線設備を通じて申込みを行う場合 | | | | 1 ルーティング番号及び契約者回線番号ごとに | 平日昼間 | 587 円 | |
| 平日夜間 | (略) | | | | | | |
| 平日深夜 | (略) | | | | | | |
| 土日祝日 昼夜間 | (略) | | | | | | |
| 土日祝日 深夜 | 812 円 | | | | | | |

| | | | | | | | |
|---------------------------------|---------------------------------------|---------------------|------------------------|------------------------|---------------------------------|---------------|---------------------------|
| (26) ルーティング番号等削除工事費 | 加入者交換機に登録されたルーティング番号又は契約者回線番号等を削除する費用 | ア ルーティング番号のみを削除する場合 | (ア) (イ)以外の場合 | 1 ルーティング番号ごとに | 平日昼間 | 1,132 円 | ルーティング番号を指定した協定事業者に適用します。 |
| | | | | | 平日夜間 | (略) | |
| | | | | | 平日深夜 | 1,511 円 | |
| | | | | | 土日祝日 昼夜間 | (略) | |
| | | | | | 土日祝日 深夜 | 1,562 円 | |
| | | | | | (イ) 当社が指定した電気通信回線設備を通じて申込みを行う場合 | 1 ルーティング番号ごとに | |
| | 平日夜間 | (略) | | | | | |
| | 平日深夜 | (略) | | | | | |
| | 土日祝日 昼夜間 | (略) | | | | | |
| | 土日祝日 深夜 | 811 円 | | | | | |
| | イ ルーティング番号及び契約者回線番号等を削除する場合 | (ア) (イ)以外の場合 | 1 ルーティング番号及び契約者回線番号ごとに | 平日昼間 | 1,268 円 | | |
| | | | | 平日夜間 | 1,466 円 | | |
| 平日深夜 | | | | 1,693 円 | | | |
| 土日祝日 昼夜間 | | | | 1,523 円 | | | |
| 土日祝日 深夜 | | | | 1,750 円 | | | |
| (イ) 当社が指定した電気通信回線設備を通じて申込みを行う場合 | | | | 1 ルーティング番号及び契約者回線番号ごとに | 平日昼間 | 588 円 | |
| 平日夜間 | (略) | | | | | | |
| 平日深夜 | (略) | | | | | | |
| 土日祝日 昼夜間 | (略) | | | | | | |
| 土日祝日 深夜 | 811 円 | | | | | | |

| | | | | | | | | | |
|----------------------|--|--------------------------------------|--------------|---------------|--------------------------------|---------------|----------------------------|----------|---------|
| (26)-2 ルーティング番号変更工事費 | 加入者交換機に登録されたルーティング番号を変更する工事にかかる費用 | ア 基本額 | (ア) (イ)以外の場合 | 1 ルーティング番号ごとに | 平日昼間 | 2,262 円 | ルーティング番号を指定した協定事業者に適用しません。 | | |
| | | | | | 平日夜間 | (略) | | | |
| | | | | | 平日深夜 | 3,026 円 | | | |
| | | | | | 土日祝日 昼夜間 | 2,721 円 | | | |
| | | | | | 土日祝日 深夜 | 3,128 円 | | | |
| | | | | | (イ)当社が指定した電気通信回線設備を通じて申込みを行う場合 | 1 ルーティング番号ごとに | | 平日昼間 | 1,020 円 |
| | | | | | | | | 平日夜間 | (略) |
| | | | | | | | | 平日深夜 | 1,364 円 |
| | | | | | | | | 土日祝日 昼夜間 | (略) |
| | | | | | | | | 土日祝日 深夜 | 1,410 円 |
| イ (略) | | (略) | (略) | (略) | (略) | | | | |
| (27)~(28) (略) | (略) | (略) | (略) | (略) | (略) | | | | |
| (29) 光回線設備収容替工事費 | 当社が別に定める伝送品質を満たしている場合において、協定事業者の要望により光回線設備の芯線を芯線毎に切替する工事に要する費用 | ア 光信号 端末回線(光局外スプリッタを含まないものに限ります。)の場合 | (ア)基本額 | 1 工事ごとに | 7,001 円 | _____ | | | |
| | | | (イ)加算額 | 1 工事ごとに | 8,237 円 | _____ | | | |
| | | イ 光信号 中継回線の場合 | (ア)基本額 | 1 工事ごとに | 1,440 円 | _____ | | | |
| | | | (イ)加算額 | 1 工事ごとに | 7,928 円 | _____ | | | |

| | | | | | | | | | |
|----------------------|--|--------------------------------------|--------------|---------------|--------------------------------|---------------|----------------------------|----------|---------|
| (26)-2 ルーティング番号変更工事費 | 加入者交換機に登録されたルーティング番号を変更する工事にかかる費用 | ア 基本額 | (ア) (イ)以外の場合 | 1 ルーティング番号ごとに | 平日昼間 | 2,264 円 | ルーティング番号を指定した協定事業者に適用しません。 | | |
| | | | | | 平日夜間 | (略) | | | |
| | | | | | 平日深夜 | 3,023 円 | | | |
| | | | | | 土日祝日 昼夜間 | 2,719 円 | | | |
| | | | | | 土日祝日 深夜 | 3,124 円 | | | |
| | | | | | (イ)当社が指定した電気通信回線設備を通じて申込みを行う場合 | 1 ルーティング番号ごとに | | 平日昼間 | 1,021 円 |
| | | | | | | | | 平日夜間 | (略) |
| | | | | | | | | 平日深夜 | 1,363 円 |
| | | | | | | | | 土日祝日 昼夜間 | (略) |
| | | | | | | | | 土日祝日 深夜 | 1,408 円 |
| イ (略) | | (略) | (略) | (略) | (略) | | | | |
| (27)~(28) (略) | (略) | (略) | (略) | (略) | (略) | | | | |
| (29) 光回線設備収容替工事費 | 当社が別に定める伝送品質を満たしている場合において、協定事業者の要望により光回線設備の芯線を芯線毎に切替する工事に要する費用 | ア 光信号 端末回線(光局外スプリッタを含まないものに限ります。)の場合 | (ア)基本額 | 1 工事ごとに | 7,008 円 | _____ | | | |
| | | | (イ)加算額 | 1 工事ごとに | 8,245 円 | _____ | | | |
| | | イ 光信号 中継回線の場合 | (ア)基本額 | 1 工事ごとに | 1,441 円 | _____ | | | |
| | | | (イ)加算額 | 1 工事ごとに | 7,936 円 | _____ | | | |

| | | | | | | |
|--|--|----------------------------------|----------------|----------|----------|-----|
| (30) 光回線設備 接続モジュール 取替工事費 | 光回線設備の提供 開始後において、 協定事業者の要望 により光回線設備 接続モジュールを 取替する工事に要 する費用 | ア 光 信号 端末 回線 の場 合 | (ア)基本 額 | 1 工事ごとに | 7,001 円 | — |
| | | | (イ)加算 額 | 1 工事ごとに | 12,352 円 | — |
| | イ 光 信号 中継 回線 の場 合 | (ア)基本 額 | 1 工事ごとに | 1,440 円 | — | |
| | | (イ)加算 額 | 1 工事ごとに | 10,504 円 | — | |
| (31) (略) | (略) | (略) | (略) | (略) | (略) | (略) |
| (32) 光信号電気 信号変換装置 データ設定変 更工事費 | 光信号電気信号変換装置におけ る回線情報の設定変更を行う工 事に要する費用 | | | 1 工事ごとに | 8,861 円 | — |
| (33)~(34) (略) | (略) | (略) | (略) | (略) | (略) | (略) |
| (35) 光信号分岐 端末回線接続 工事費 | 光信号分岐端末回線を光局外ス ブリッタに接続する工事に要す る費用 | 1 光信 号分岐 端末回 線ごと に | 平日 昼間 | | 5,303 円 | — |
| | | | 土日 祝日 昼間 | | 6,134 円 | |
| (36) 光信号分岐 端末回線収容 キャビネット 等設置工事費 | 光信号分岐端末回線を収容する ための光信号分岐端末回線収容 キャビネット等を設置（既設未 利用のものを新たに利用する場 合を含みます。）する工事に要 する費用 | 1 光信 号分岐 端末回 線ごと に | 平日 昼間 | | 1,781 円 | — |
| | | | 土日 祝日 昼間 | | 1,890 円 | |
| (37) 光信号分岐 端末回線設置 等加算工事費 | 光信号分岐端末回線を設置等す る工事を土日祝日昼間に実施す る場合に加算する費用 | 1 光信号分岐端 末回線ごとに | | | 2,375 円 | — |

2 - 2 ~ 2 - 3 (略)

2 - 4 2 - 3 に適用する作業単金

| 区 分 | 単 位 | 内 容 |
|---------|---------------|---------|
| 平日昼間 | 一人当たり 1 時間ごとに | 6,179 円 |
| 平日夜間 | 一人当たり 1 時間ごとに | 7,154 円 |
| 平日深夜 | 一人当たり 1 時間ごとに | 8,268 円 |
| 土日祝日昼夜間 | 一人当たり 1 時間ごとに | 7,433 円 |
| 土日祝日深夜 | 一人当たり 1 時間ごとに | 8,547 円 |

| | | | | | | |
|--|--|----------------------------------|----------------|----------|----------|-----|
| (30) 光回線設備 接続モジュール 取替工事費 | 光回線設備の提供 開始後において、 協定事業者の要望 により光回線設備 接続モジュールを 取替する工事に要 する費用 | ア 光 信号 端末 回線 の場 合 | (ア)基本 額 | 1 工事ごとに | 7,008 円 | — |
| | | | (イ)加算 額 | 1 工事ごとに | 12,365 円 | — |
| | イ 光 信号 中継 回線 の場 合 | (ア)基本 額 | 1 工事ごとに | 1,441 円 | — | |
| | | (イ)加算 額 | 1 工事ごとに | 10,515 円 | — | |
| (31) (略) | (略) | (略) | (略) | (略) | (略) | (略) |
| (32) 光信号電気 信号変換装置 データ設定変 更工事費 | 光信号電気信号変換装置におけ る回線情報の設定変更を行う工 事に要する費用 | | | 1 工事ごとに | 8,870 円 | — |
| (33)~(34) (略) | (略) | (略) | (略) | (略) | (略) | (略) |
| (35) 光信号分岐 端末回線接続 工事費 | 光信号分岐端末回線を光局外ス ブリッタに接続する工事に要す る費用 | 1 光信 号分岐 端末回 線ごと に | 平日 昼間 | | 4,958 円 | — |
| | | | 土日 祝日 昼間 | | 5,720 円 | |
| (36) 光信号分岐 端末回線収容 キャビネット 等設置工事費 | 光信号分岐端末回線を収容する ための光信号分岐端末回線収容 キャビネット等を設置（既設未 利用のものを新たに利用する場 合を含みます。）する工事に要 する費用 | 1 光信 号分岐 端末回 線ごと に | 平日 昼間 | | 1,653 円 | — |
| | | | 土日 祝日 昼間 | | 1,761 円 | |
| (37) 光信号分岐 端末回線設置 等加算工事費 | 光信号分岐端末回線を設置等す る工事を土日祝日昼間に実施す る場合に加算する費用 | 1 光信号分岐端 末回線ごとに | | | 2,368 円 | — |

2 - 2 ~ 2 - 3 (略)

2 - 4 2 - 3 に適用する作業単金

| 区 分 | 単 位 | 内 容 |
|---------|---------------|---------|
| 平日昼間 | 一人当たり 1 時間ごとに | 6,169 円 |
| 平日夜間 | 一人当たり 1 時間ごとに | 7,134 円 |
| 平日深夜 | 一人当たり 1 時間ごとに | 8,237 円 |
| 土日祝日昼夜間 | 一人当たり 1 時間ごとに | 7,410 円 |
| 土日祝日深夜 | 一人当たり 1 時間ごとに | 8,513 円 |

第2 手続費

- 1 (略)
2 手続費の額
2-1 手続費

| 区 分 | | | | 単 位 | 手続費の額 | 備 考 | |
|-----------------|--|---------------------------------|---|--------------------------------------|--|---|-----|
| (1) (略) | (略) | | | (略) | (略) | (略) | |
| (2) 料金回収 手続費 | 別表2(接 続形態)第 2表にお いて協 定事 業者 が利 用者 料 金 設 定 事 業 者 と な る 接 続 形 態 の 場 合 であ っ て、 同 別 表 第 3 表 に お い て 当 社 が 利 用 者 料 金 請 求 事 業 者 と な る と き に、 当 社 が 行 う 利 用 者 料 金 の 回 収 業 務 に 要 す る 費 用 | ア イ 以 外 の 場 合 | (ア) 電話サービス又は 総合デジタル通信 サービスの利用者 に対する料金請求書の 料金内訳項目を1の 協定事業者が専有す る場合であって、請 求・収納・回収を当社 が行う場合 | 1内訳項 目ごと に 月額 | 21.85 円 当社が請 求す る利 用者 料 金 額 の 0.11% に相 当 する 額 | 特定中継事 業者に適用 します。 | |
| | | | (イ) 電話サービス又は 総合デジタル通信 サービスの利用者 に対する料金請求書の 料金内訳項目を複数 の協定事業者で共用 する場合であって、通 信ごとのデータ蓄 積・料金計算、請求金 額確定及び請求・収 納・回収を当社が行 う場合 | 月額 | 当社が請 求す る利 用者 料 金 額 の 4.2% に相 当 する 額 | 携帯・自動 車電話事 業者、活用 型 P H S 事業者及 び接続型 P H S 事 業者に適 用します。 | |
| | | | (ウ) 当社の音声利用 I P 通信網サービスの利 用者に対する料金請 求書の料金内訳項目 を1の協定事業者が 専有する場合であ って、通信ごとのデー タ蓄積・料金計算、請 求金額確定及び請求・ 収納・回収を当社が行 う場合 | 1通信ご とに 1内訳項 目ごと に 月額 | 0.60 円 28.21 円 当社が請 求す る利 用者 料 金 額 の 0.11% に相 当 する 額 | | |
| | | | | (略) | (略) | (略) | (略) |

第2 手続費

- 1 (略)
2 手続費の額
2-1 手続費

| 区 分 | | | | 単 位 | 手続費の額 | 備 考 | |
|-----------------|--|---------------------------------|---|--------------------------------------|--|---|-----|
| (1) (略) | (略) | | | (略) | (略) | (略) | |
| (2) 料金回収 手続費 | 別表2(接 続形態)第 2表にお いて協 定事 業者 が利 用者 料 金 設 定 事 業 者 と な る 接 続 形 態 の 場 合 であ っ て、 同 別 表 第 3 表 に お い て 当 社 が 利 用 者 料 金 請 求 事 業 者 と な る と き に、 当 社 が 行 う 利 用 者 料 金 の 回 収 業 務 に 要 す る 費 用 | ア イ 以 外 の 場 合 | (ア) 電話サービス又は 総合デジタル通信 サービスの利用者 に対する料金請求書の 料金内訳項目を1の 協定事業者が専有す る場合であって、請 求・収納・回収を当社 が行う場合 | 1内訳項 目ごと に 月額 | 21.22 円 当社が請 求す る利 用者 料 金 額 の 0.02% に相 当 する 額 | 特定中継事 業者に適用 します。 | |
| | | | (イ) 電話サービス又は 総合デジタル通信 サービスの利用者 に対する料金請求書の 料金内訳項目を複数 の協定事業者で共用 する場合であって、通 信ごとのデータ蓄 積・料金計算、請求金 額確定及び請求・収 納・回収を当社が行 う場合 | 月額 | 当社が請 求す る利 用者 料 金 額 の 3.9% に相 当 する 額 | 携帯・自動 車電話事 業者、活用 型 P H S 事業者及 び接続型 P H S 事 業者に適 用します。 | |
| | | | (ウ) 当社の音声利用 I P 通信網サービスの利 用者に対する料金請 求書の料金内訳項目 を1の協定事業者が 専有する場合であ って、通信ごとのデー タ蓄積・料金計算、請 求金額確定及び請求・ 収納・回収を当社が行 う場合 | 1通信ご とに 1内訳項 目ごと に 月額 | 0.46 円 26.28 円 当社が請 求す る利 用者 料 金 額 の 0.02% に相 当 する 額 | | |
| | | | | (略) | (略) | (略) | (略) |

| | | | | | | | | |
|-----------------------------|--|---------------------------------|---|----------------------|--|----------------------------------|--|--|
| (3) 電話帳掲載 手続費 | 協定事業者の契約者の の契約者回線番号等 を電話帳に掲載する 場合に要する費用 | | ア 50音別電話帳に掲載 する場合 | 1発行ご とに1掲 載あたり | 99円 | — | | |
| | | | イ 職業別電話帳に掲載 する場合 | 1発行ご とに1掲 載あたり | 226円 | — | | |
| (4) 番号情報デ ータベース登 録手続費 | 協定事業者から契約者の番号情報を番号情報 データベースに登録するよう書面により請求 された場合に、当該番号情報を番号情報デー タベースに登録するときに要する費用 | | | 1登録ご とに1番 号あたり | 197円 | — | | |
| (5) お客様情報 照会書作成手 続費 | 第98条（個別契約事業者に対する契約者情報の 提供）又は第99条（みなし契約事業者に対する 契約者情報の提供）第3項の規定により、契約 者回線番号等及び契約者回線の設置場所等の 契約者情報を提供する場合の手續きに要する 費用 | | | 1件ごと に | (略) | 中継事業者 又は国際系 事業者に適 用します。 | | |
| (6) 利用契約締 結手続費 | 電話サービス、総合デジタル通信サービス又は 音声利用IP通信網サービスの契約を行う ことにより、協定事業者と電気通信サービスの 契約を締結することになる場合の手續きに要 する費用 | | | 1件ごと に | (略) | みなし契約 時業者に適 用します。 | | |
| (7) 債権譲受手 続費 | 第80条（債 権譲受）の 規定によ り、当社が 協定事業者 の役務提供 区間に関 する利用者 料金の債権 をその協 定事業者 より譲り 受けたと きに、当社 が行う利用 者料金の回 収業務に要 する費用 | ア イ 以 外 の 場 合 | (ア) 電話サービス又は 総合デジタル通 信サービスの利用者 に対する料金請求書 の料金内訳項目を1 の協定事業者が専有 する場合であって、 請求・収納・回収を 当社が行う場合 | 1内訳 項目ご とに | 21.85円 | 特定中継事 業者に適用 します。 | | |
| | | | (イ) 電話サービス又は 総合デジタル通 信サービスの利用者 に対する料金請求書 の料金内訳項目を複 数の協定事業者で共 用する場合であっ て、通信ごとのデー タ蓄積・料金計算、 請求金額確定及び請 求・収納・回収を当 社が行う場合 | 月額 | 当社が請求 する利用者 料金額の 0.11%に相当 する額 | 月額 | 当社が請求 する協定事 業者の役務 提供区間に 関する利用 者料金額の 4.2%に相当 する額 | 携帯・自動 車電話事業 者及び無線 呼出し事業 者に適用し ます。 |
| | | | | 月額 | 当社が請求 する協定事 業者の役務 提供区間に 関する利用 者料金額の 4.2%に相当 する額 | | | |
| | | イ (略) | | (略) | (略) | (略) | | |

| | | | | | | | | |
|-----------------------------|--|---------------------------------|---|----------------------|--|----------------------------------|--|--|
| (3) 電話帳掲載 手続費 | 協定事業者の契約者の の契約者回線番号等 を電話帳に掲載する 場合に要する費用 | | ア 50音別電話帳に掲載 する場合 | 1発行ご とに1掲 載あたり | 96円 | — | | |
| | | | イ 職業別電話帳に掲載 する場合 | 1発行ご とに1掲 載あたり | 215円 | — | | |
| (4) 番号情報デ ータベース登 録手続費 | 協定事業者から契約者の番号情報を番号情報デ ータベースに登録するよう書面により請求され た場合に、当該番号情報を番号情報デー タベースに登録するときに要する費用 | | | 1登録ご とに1番 号あたり | 199円 | — | | |
| (5) お客様情報 照会書作成手 続費 | 第98条（個別契約事業者に対する契約者情報の 提供）又は第99条（みなし契約事業者に対する 契約者情報の提供）第3項の規定により、契約 者回線番号等及び契約者回線の設置場所等の 契約者情報を提供する場合の手續きに要する 費用 | | | 1件ごと に | (略) | 中継事業者 又は国際系 事業者に適 用します。 | | |
| (6) 利用契約締 結手続費 | 電話サービス、総合デジタル通信サービス又は 音声利用IP通信網サービスの契約を行う ことにより、協定事業者と電気通信サービスの 契約を締結することになる場合の手續きに要 する費用 | | | 1件ごと に | (略) | みなし契約 時業者に適 用します。 | | |
| (7) 債権譲受手 続費 | 第80条（債 権譲受）の 規定によ り、当社が 協定事業者 の役務提供 区間に関 する利用者 料金の債権 をその協 定事業者 より譲り 受けたと きに、当社 が行う利用 者料金の回 収業務に要 する費用 | ア イ 以 外 の 場 合 | (ア) 電話サービス又は 総合デジタル通 信サービスの利用者 に対する料金請求書 の料金内訳項目を1 の協定事業者が専有 する場合であって、 請求・収納・回収を 当社が行う場合 | 1内訳 項目ご とに | 21.22円 | 特定中継事 業者に適用 します。 | | |
| | | | (イ) 電話サービス又は 総合デジタル通 信サービスの利用者 に対する料金請求書 の料金内訳項目を複 数の協定事業者で共 用する場合であっ て、通信ごとのデー タ蓄積・料金計算、 請求金額確定及び請 求・収納・回収を当 社が行う場合 | 月額 | 当社が請求 する利用者 料金額の 0.02%に相当 する額 | 月額 | 当社が請求 する協定事 業者の役務 提供区間に 関する利用 者料金額の 3.9%に相当 する額 | 携帯・自動 車電話事業 者及び無線 呼出し事業 者に適用し ます。 |
| | | | | 月額 | 当社が請求 する協定事 業者の役務 提供区間に 関する利用 者料金額の 3.9%に相当 する額 | | | |
| | | イ (略) | | (略) | (略) | (略) | | |

| | | | | | | |
|-------------------------|--|--|----------------------|----------------|--------|-------|
| (8) みなし契約者に関する宛名情報提供手続費 | 第99条(みなし契約事業者に対する契約者情報の提供)第1項又は第2項の規定により、契約者回線番号等、当社の利用者料金に係る請求書の送付先氏名及びその住所等の契約者情報等を磁気媒体により提供する場合の手続きに要する費用 | 1件ごとに | 5.97円 | みなし契約業者に適用します。 | | |
| (9) 料金請求回収代行手続費 | 第81条(利用者料金の請求回収代行)の規定により、協定事業者が請求、回収すべき利用者料金を当社が代行して請求、収納する場合の手続に要する費用 | ア 協定事業者が請求、回収すべき利用者料金が電話サービス又は総合デジタル通信サービスに係るものである場合 | (ア) 請求情報の授受等に係るもの | 1内訳項目ごとに | 4.96円 | _____ |
| | | | (イ) 請求・収納・不払い対応に係るもの | 1内訳項目ごとに | 16.89円 | _____ |
| | | イ(略) | (略) | (略) | (略) | (略) |

| | | | | | | |
|-------------------------|--|--|----------------------|----------------|--------|-------|
| (8) みなし契約者に関する宛名情報提供手続費 | 第99条(みなし契約事業者に対する契約者情報の提供)第1項又は第2項の規定により、契約者回線番号等、当社の利用者料金に係る請求書の送付先氏名及びその住所等の契約者情報等を磁気媒体により提供する場合の手続きに要する費用 | 1件ごとに | 8.84円 | みなし契約業者に適用します。 | | |
| (9) 料金請求回収代行手続費 | 第81条(利用者料金の請求回収代行)の規定により、協定事業者が請求、回収すべき利用者料金を当社が代行して請求、収納する場合の手続に要する費用 | ア 協定事業者が請求、回収すべき利用者料金が電話サービス又は総合デジタル通信サービスに係るものである場合 | (ア) 請求情報の授受等に係るもの | 1内訳項目ごとに | 7.10円 | _____ |
| | | | (イ) 請求・収納・不払い対応に係るもの | 1内訳項目ごとに | 17.34円 | _____ |
| | | イ(略) | (略) | (略) | (略) | (略) |

| | | | | | | |
|--|--|---|-------------|-------------|----------|---|
| (10) 立会費 | 当社が指定する立会者の立会いに要する費用 | ア (略) | (略) | (略) | (略) | |
| | | イ 第95条の3(接続申込者等が接続に必要な装置等の設置又は保守を行う場合の立入り)第1項第2号に規定する接続に必要な装置等の設置に係る作業を行う場合であって、その装置等(電力設備及び空気調整設備を除きます。)を当社の通信用建物において搬出入する場合 | 1回ごとに | 平日昼間 | 9,837 円 | — |
| | | | | 平日夜間 | 11,389 円 | |
| | | | | 平日深夜 | 13,163 円 | |
| | | | | 土日祝日 昼夜間 | 11,834 円 | |
| 土日祝日 深夜 | 13,607 円 | | | | | |
| ウ 第95条の3第1項第2号に規定する接続に必要な装置等の設置に係る作業を行う場合であって、その装置等を当社の通信用建物内において当社の電気通信設備若しくは電力設備に接続し又は切断する場合 | (ア) (イ)以外の場合 | 1回ごとに | 平日昼間 | 10,412 円 | — | |
| | | | 平日夜間 | 12,055 円 | | |
| | | | 平日深夜 | 13,932 円 | | |
| | | | 土日祝日 昼夜間 | 12,525 円 | | |
| | | | 土日祝日 深夜 | 14,402 円 | | |
| | (イ) 協定事業者の光信号局内伝送路を当社の加入者光主配線盤又は中継光主配線盤に接続し又は切断する場合 | 1回ごとに | 平日昼間 | 7,860 円 | — | |
| | | | 平日夜間 | 9,100 円 | | |
| | | | 平日深夜 | 10,517 円 | | |
| | | | 土日祝日 昼夜間 | 9,455 円 | | |
| | | | 土日祝日 深夜 | 10,872 円 | | |
| エ 第95条の3第1項第4号に規定する接続に必要な装置等の設置に着手するに当たって当社とその設置作業の内容について確認及び調整を行う場合 | 1回ごとに | 9,781 円 | — | | | |
| (11) 端末回線線路条件調査費 | 第99条の3(DSL回線等に係る情報の提供)第1項第1号の規定により、当社が線路条件(所外ケーブルの換算線路長及び伝送損失を除きます。)に関する情報提供を行う場合の調査に要する費用 | 1回線ごとに | 1,032 円 | — | | |
| (12) 端末回線収容状況調査費 | 第99条の3(DSL回線等に係る情報の提供)第1項第2号の規定により、当社が収容情報に関する情報提供を行う場合の調査に要する費用 | 1回線ごとに | (略) | — | | |
| (13) (略) | (略) | (略) | (略) | (略) | | |

| | | | | | | |
|--|--|---|-------------|-------------|----------|---|
| (10) 立会費 | 当社が指定する立会者の立会いに要する費用 | ア (略) | (略) | (略) | (略) | |
| | | イ 第95条の3(接続申込者等が接続に必要な装置等の設置又は保守を行う場合の立入り)第1項第2号に規定する接続に必要な装置等の設置に係る作業を行う場合であって、その装置等(電力設備及び空気調整設備を除きます。)を当社の通信用建物において搬出入する場合 | 1回ごとに | 平日昼間 | 9,847 円 | — |
| | | | | 平日夜間 | 11,388 円 | |
| | | | | 平日深夜 | 13,148 円 | |
| | | | | 土日祝日 昼夜間 | 11,828 円 | |
| 土日祝日 深夜 | 13,589 円 | | | | | |
| ウ 第95条の3第1項第2号に規定する接続に必要な装置等の設置に係る作業を行う場合であって、その装置等を当社の通信用建物内において当社の電気通信設備若しくは電力設備に接続し又は切断する場合 | (ア) (イ)以外の場合 | 1回ごとに | 平日昼間 | 10,423 円 | — | |
| | | | 平日夜間 | 12,053 円 | | |
| | | | 平日深夜 | 13,916 円 | | |
| | | | 土日祝日 昼夜間 | 12,519 円 | | |
| | | | 土日祝日 深夜 | 14,383 円 | | |
| | (イ) 協定事業者の光信号局内伝送路を当社の加入者光主配線盤又は中継光主配線盤に接続し又は切断する場合 | 1回ごとに | 平日昼間 | 7,868 円 | — | |
| | | | 平日夜間 | 9,099 円 | | |
| | | | 平日深夜 | 10,505 円 | | |
| | | | 土日祝日 昼夜間 | 9,451 円 | | |
| | | | 土日祝日 深夜 | 10,857 円 | | |
| エ 第95条の3第1項第4号に規定する接続に必要な装置等の設置に着手するに当たって当社とその設置作業の内容について確認及び調整を行う場合 | 1回ごとに | 9,792 円 | — | | | |
| (11) 端末回線線路条件調査費 | 第99条の3(DSL回線等に係る情報の提供)第1項第1号の規定により、当社が線路条件(所外ケーブルの換算線路長及び伝送損失を除きます。)に関する情報提供を行う場合の調査に要する費用 | 1回線ごとに | 1,033 円 | — | | |
| (12) 端末回線収容状況調査費 | 第99条の3(DSL回線等に係る情報の提供)第1項第2号の規定により、当社が収容情報に関する情報提供を行う場合の調査に要する費用 | 1回線ごとに | (略) | — | | |
| (13) (略) | (略) | (略) | (略) | (略) | | |

| | | | | | | | |
|--------------------------|---|---|---------|--------------------------------------|--------------------------|--------------|---|
| (13)-2 D S L 回線収容状況調査費 | ア 収容に係る利用制限を満たすか否かを確認等するために収容状況を調査等する費用 | | | 1回線ごとに | 704 円 | — | |
| | イ 第 52 条(協定事業者の切分責任等)第 3 項の規定に基づき、その D S L 回線が事後対策対象回線であるかどうかの事実、及びその D S L 回線を利用する協定事業者名等の調査に要する費用 | | | 1回線ごとに | 958 円 | 申告事業者に適用します。 | |
| (13)-3 D S L 回線換算線路長等調査費 | 当社が線路条件(所外ケーブルの換算線路長及び伝送損失に限ります。)に関する情報を調査する場合に要する費用 | | | 1回線ごとに | 729 円 | — | |
| (14) 優先接続受付手続費 | 優先接続の受付に要する費用 | | | 1変更ごとに | 56 円 | — | |
| (15) 光回線設備線路条件調査費 | 第 99 条の 6 (光回線設備に係る情報の提供)の規定により、当社が光回線設備の線路条件の情報提供を行う場合の調査に要する費用 | ア 同条第 1 項第 1 号に規定する光回線設備の伝送損失又はパルス測定結果の調査に要する費用 | (ア) 基本額 | 利用者の建物で測定を行う場合 | 1 地点ごとの 1 調査ごとに | 6,278 円 | — |
| | | | | 当社の通信用建物で測定を行う場合 | 1 地点ごとの 1 調査ごとに | 723 円 | — |
| | | (イ) 加算額 | | 伝送損失又はパルス測定結果の調査を行う場合 | 1 回線ごとの 1 調査ごとに | 822 円 | — |
| | | イ 同条第 1 項第 2 号に規定する光回線設備(光信号分岐端末回線を除きます。)の経過年数の調査に要する費用 | | 1 区間ごとに | 1,650 円 | — | |
| | | ウ 同条第 2 項に規定する光信号端末回線の概算提供可能時期の調査に要する費用 | (ア) 基本額 | 1 番号又は 1 住所ごとの 1 成功検索ごとに | 0.24 円 | — | |
| | | | (イ) 加算額 | 光信号端末回線(光局外スプリッタを含むものに限ります。)の調査を行う場合 | 1 番号又は 1 住所ごとの 1 成功検索ごとに | 0.06 円 | — |
| (16)~(20) (略) | (略) | | | (略) | (略) | (略) | |

| | | | | | | | |
|--------------------------|---|---|---------|--------------------------------------|--------------------------|--------------|---|
| (13)-2 D S L 回線収容状況調査費 | ア 収容に係る利用制限を満たすか否かを確認等するために収容状況を調査等する費用 | | | 1回線ごとに | 705 円 | — | |
| | イ 第 52 条(協定事業者の切分責任等)第 3 項の規定に基づき、その D S L 回線が事後対策対象回線であるかどうかの事実、及びその D S L 回線を利用する協定事業者名等の調査に要する費用 | | | 1回線ごとに | 959 円 | 申告事業者に適用します。 | |
| (13)-3 D S L 回線換算線路長等調査費 | 当社が線路条件(所外ケーブルの換算線路長及び伝送損失に限ります。)に関する情報を調査する場合に要する費用 | | | 1回線ごとに | 730 円 | — | |
| (14) 優先接続受付手続費 | 優先接続の受付に要する費用 | | | 1変更ごとに | 47 円 | — | |
| (15) 光回線設備線路条件調査費 | 第 99 条の 6 (光回線設備に係る情報の提供)の規定により、当社が光回線設備の線路条件の情報提供を行う場合の調査に要する費用 | ア 同条第 1 項第 1 号に規定する光回線設備の伝送損失又はパルス測定結果の調査に要する費用 | (ア) 基本額 | 利用者の建物で測定を行う場合 | 1 地点ごとの 1 調査ごとに | 6,284 円 | — |
| | | | | 当社の通信用建物で測定を行う場合 | 1 地点ごとの 1 調査ごとに | 724 円 | — |
| | | (イ) 加算額 | | 伝送損失又はパルス測定結果の調査を行う場合 | 1 回線ごとの 1 調査ごとに | 823 円 | — |
| | | イ 同条第 1 項第 2 号に規定する光回線設備(光信号分岐端末回線を除きます。)の経過年数の調査に要する費用 | | 1 区間ごとに | 1,652 円 | — | |
| | | ウ 同条第 2 項に規定する光信号端末回線の概算提供可能時期の調査に要する費用 | (ア) 基本額 | 1 番号又は 1 住所ごとの 1 成功検索ごとに | 0.05 円 | — | |
| | | | (イ) 加算額 | 光信号端末回線(光局外スプリッタを含むものに限ります。)の調査を行う場合 | 1 番号又は 1 住所ごとの 1 成功検索ごとに | 0.02 円 | — |
| (16)~(20) (略) | (略) | | | (略) | (略) | (略) | |

| | | | | | | |
|---------------------------|--|---|---|---------|----------|-------|
| (21) 相互接続点に係る情報調査費 | 相互接続点の設置の可否について調査する場合又は第10条の2(事前照会)第2項第4号に規定する事項に係る情報を提供する場合に要する費用 | ア 接続に必要な装置等を設置するためのキャビネットラック(それを設置するために要するスペースが1基準架を超えないものであって、当社が別に定める設置基準を満たすものに限り、)を協定事業者が設置する場合 | 1 通信用建物ごとの1件ごとに | 9,751 円 | _____ | |
| | | イ 光信号局内伝送路のみを当社の通信用建物内に協定事業者が設置する場合 | 1 通信用建物ごとの1件ごとに | 945 円 | _____ | |
| (22) 光信号中継回線に係る情報調査費 | 接続申込者が指定した利用区間に係る光信号中継回線の提供可能時期及び接続申込者が線路設備調査申込書に指定した事項について調査する場合又は第10条の2(事前照会)第2項第9号に規定する事項に係る情報を提供する場合に要する費用 | | 1 区間ごとに | 1,959 円 | _____ | |
| (23) 光信号端末回線の事前照会に係る情報調査費 | 光信号端末回線に関する情報(第10条の2(事前照会)第2項第8号に係るものに限り、)を提供する場合に要する費用 | ア 提供可能時期の調査に要する費用 | (ア) 光信号端末回線(既に設置された当社の屋内配線を除きます。)に係る情報を提供する場合 | 1 区間ごとに | 4,233 円 | _____ |
| | | | (イ) 既に設置された当社の屋内配線に係る情報を提供する場合 | 1 区間ごとに | 12,562 円 | _____ |
| | イ 伝送損失の調査に要する費用 | | 1 区間ごとに | 2,830 円 | _____ | |

| | | | | | | |
|---------------------------|--|---|---|---------|----------|-------|
| (21) 相互接続点に係る情報調査費 | 相互接続点の設置の可否について調査する場合又は第10条の2(事前照会)第2項第4号に規定する事項に係る情報を提供する場合に要する費用 | ア 接続に必要な装置等を設置するためのキャビネットラック(それを設置するために要するスペースが1基準架を超えないものであって、当社が別に定める設置基準を満たすものに限り、)を協定事業者が設置する場合 | 1 通信用建物ごとの1件ごとに | 9,761 円 | _____ | |
| | | イ 光信号局内伝送路のみを当社の通信用建物内に協定事業者が設置する場合 | 1 通信用建物ごとの1件ごとに | 946 円 | _____ | |
| (22) 光信号中継回線に係る情報調査費 | 接続申込者が指定した利用区間に係る光信号中継回線の提供可能時期及び接続申込者が線路設備調査申込書に指定した事項について調査する場合又は第10条の2(事前照会)第2項第9号に規定する事項に係る情報を提供する場合に要する費用 | | 1 区間ごとに | 1,961 円 | _____ | |
| (23) 光信号端末回線の事前照会に係る情報調査費 | 光信号端末回線に関する情報(第10条の2(事前照会)第2項第8号に係るものに限り、)を提供する場合に要する費用 | ア 提供可能時期の調査に要する費用 | (ア) 光信号端末回線(既に設置された当社の屋内配線を除きます。)に係る情報を提供する場合 | 1 区間ごとに | 4,237 円 | _____ |
| | | | (イ) 既に設置された当社の屋内配線に係る情報を提供する場合 | 1 区間ごとに | 12,575 円 | _____ |
| | イ 伝送損失の調査に要する費用 | | 1 区間ごとに | 2,833 円 | _____ | |

| | | | | | | |
|----------------|--|-----------------------------|---|-----------------|---------|-------|
| (24)自前工事調整等作業費 | 接続申込者が接続に必要な装置等を設置又は撤去する場合において、その設置に付随する設計、工事調整、接続に必要な装置等の設置又は撤去の結果の確認、その撤去に伴う設備情報の変更管理、その他の作業に要する費用 | ア 接続に必要な装置等の設置に付随する設計に要する費用 | (ア) 接続に必要な装置等を設置するためのキャビネットラックを接続申込者が設置する場合 | 1 通信用建物ごとの1件ごとに | 49,451円 | _____ |
| | | | (イ) 接続に必要な装置等を当社の電力設備、クロック供給装置又はその他の電気通信設備のいずれか2種類以上に接続する場合 | 1 通信用建物ごとの1件ごとに | 34,356円 | _____ |
| | | | (ウ) 接続に必要な装置等を当社の電力設備、クロック供給装置又はその他の電気通信設備のいずれか1種類に接続する場合 | 1 通信用建物ごとの1件ごとに | 20,607円 | _____ |
| | | | (I) 複数のキャビネットラックに設置された、1の接続申込者に係る接続に必要な装置等相互間を接続する場合 | 1 通信用建物ごとの1件ごとに | 18,426円 | _____ |

| | | | | | | |
|----------------|--|-----------------------------|---|-----------------|---------|-------|
| (24)自前工事調整等作業費 | 接続申込者が接続に必要な装置等を設置又は撤去する場合において、その設置に付随する設計、工事調整、接続に必要な装置等の設置又は撤去の結果の確認、その撤去に伴う設備情報の変更管理、その他の作業に要する費用 | ア 接続に必要な装置等の設置に付随する設計に要する費用 | (ア) 接続に必要な装置等を設置するためのキャビネットラックを接続申込者が設置する場合 | 1 通信用建物ごとの1件ごとに | 49,502円 | _____ |
| | | | (イ) 接続に必要な装置等を当社の電力設備、クロック供給装置又はその他の電気通信設備のいずれか2種類以上に接続する場合 | 1 通信用建物ごとの1件ごとに | 34,391円 | _____ |
| | | | (ウ) 接続に必要な装置等を当社の電力設備、クロック供給装置又はその他の電気通信設備のいずれか1種類に接続する場合 | 1 通信用建物ごとの1件ごとに | 20,629円 | _____ |
| | | | (I) 複数のキャビネットラックに設置された、1の接続申込者に係る接続に必要な装置等相互間を接続する場合 | 1 通信用建物ごとの1件ごとに | 18,445円 | _____ |

| | | | | | |
|-------------------------|---|---|-----------------|---------|-----|
| | イ 接続に必要な装置等の設置の結果の確認に要する費用 | (ア) 接続に必要な装置等を設置するためのキャビネットラックを接続申込者が設置する場合 | 1 通信用建物ごとの1件ごとに | 8,669 円 | — |
| | | (イ) 接続に必要な装置等を当社の電力設備、クロック供給装置又はその他の電気通信設備のいずれか2種類以上に接続する場合 | 1 通信用建物ごとの1件ごとに | 8,385 円 | — |
| | | (ウ) 接続に必要な装置等を当社の電力設備、クロック供給装置又はその他の電気通信設備のいずれか1種類に接続する場合 | 1 通信用建物ごとの1件ごとに | 6,612 円 | — |
| | | (エ) 複数のキャビネットラックに設置された、1の接続申込者に係る接続に必要な装置等相互間を接続する場合 | 1 通信用建物ごとの1件ごとに | 6,519 円 | — |
| | | ウ 接続に必要な装置等の撤去の結果の確認に要する費用 | 1 通信用建物ごとの1件ごとに | 6,383 円 | — |
| | エ 接続に必要な装置等の撤去に伴う設備情報の変更管理に要する費用 | 1 通信用建物ごとの1件ごとに | 5,561 円 | — | — |
| (25) (略) | (略) | (略) | (略) | (略) | (略) |
| (26) 光配線区域情報調査費 | 光配線区域の範囲に係る情報を提供する場合に要する費用 | 1 通信用建物ごとの1件ごとに | 11,804 円 | — | — |
| (27) ルーティング番号登録工事等受付手数料 | 当社が指定した電気通信回線設備を通じたルーティング番号登録工事等の申込みの受付に要する費用 | ア イ以外の場合 | 1件ごとに | 72 円 | — |
| | | イ ルーティング番号等削除工事(ルーティング番号のみを削除するに限ります。)又はルーティング番号変更工事を行う場合 | 1件ごとに | 317 円 | |

| | | | | | |
|-------------------------|---|---|-----------------|---------|-----|
| | イ 接続に必要な装置等の設置の結果の確認に要する費用 | (ア) 接続に必要な装置等を設置するためのキャビネットラックを接続申込者が設置する場合 | 1 通信用建物ごとの1件ごとに | 8,678 円 | — |
| | | (イ) 接続に必要な装置等を当社の電力設備、クロック供給装置又はその他の電気通信設備のいずれか2種類以上に接続する場合 | 1 通信用建物ごとの1件ごとに | 8,394 円 | — |
| | | (ウ) 接続に必要な装置等を当社の電力設備、クロック供給装置又はその他の電気通信設備のいずれか1種類に接続する場合 | 1 通信用建物ごとの1件ごとに | 6,618 円 | — |
| | | (エ) 複数のキャビネットラックに設置された、1の接続申込者に係る接続に必要な装置等相互間を接続する場合 | 1 通信用建物ごとの1件ごとに | 6,526 円 | — |
| | | ウ 接続に必要な装置等の撤去の結果の確認に要する費用 | 1 通信用建物ごとの1件ごとに | 6,390 円 | — |
| | エ 接続に必要な装置等の撤去に伴う設備情報の変更管理に要する費用 | 1 通信用建物ごとの1件ごとに | 5,462 円 | — | — |
| (25) (略) | (略) | (略) | (略) | (略) | (略) |
| (26) 光配線区域情報調査費 | 光配線区域の範囲に係る情報を提供する場合に要する費用 | 1 通信用建物ごとの1件ごとに | 14,584 円 | — | — |
| (27) ルーティング番号登録工事等受付手数料 | 当社が指定した電気通信回線設備を通じたルーティング番号登録工事等の申込みの受付に要する費用 | ア イ以外の場合 | 1件ごとに | 70 円 | — |
| | | イ ルーティング番号等削除工事(ルーティング番号のみを削除するに限ります。)又はルーティング番号変更工事を行う場合 | 1件ごとに | 263 円 | |

| | | | | | |
|--|---|------------------------------|-----------------|------------|---|
| (28) 同一番号移転可否情報調査費 | 同一番号移転可否情報を提供する手続きに要する費用 | ア イ以外の場合 | 1電気通信番号ごとの1件ごとに | 768円 | — |
| | | イ 当社が指定した電気通信回線設備を通じて調査を行う場合 | 1電気通信番号ごとの1件ごとに | 526円 | — |
| (29) き線点情報調査費 | 第99条の3(DSL回線等に係る情報の提供)第2項の規定により、当社がき線点情報を提供する場合の調査に要する費用 | | 1通信用建物ごとに | 17,583円 | — |
| (30) き線点換算線路長調査費 | 第99条の3(DSL回線等に係る情報の提供)第3項の規定により、き線点換算線路長を調査する場合に要する費用 | | 1電柱ごとに | 729円 | — |
| (31) メタリック加入者線と電柱に設置する接続に必要な装置等との接続可否調査費 | 第99条の3(DSL回線等に係る情報の提供)第4項の規定により、当社がメタリック加入者線とDSLサービスを提供する協定事業者が電柱に設置するDSLサービスに係る接続に必要な装置等との接続可否に係る情報の調査に要する費用 | ア 机上調査を行う場合 | 1電柱ごとに | 1,464円 | — |
| | | イ 現地調査を行う場合 | 1電柱ごとに | 13,180円 | — |
| (32) 接続工事等時刻指定手続費 | 指定時刻に接続工事等を行う場所に到着するための手続きに要する費用 | | 1件ごとに | 8,113円 | — |
| (33) 端末回線情報提供手続費 | 端末回線情報を電気通信回線設備を通じて提供する場合に要する費用 | | 月額 | 2,800,000円 | — |

2-2-2-3 (略)

| | | | | | |
|--|---|------------------------------|-----------------|------------|---|
| (28) 同一番号移転可否情報調査費 | 同一番号移転可否情報を提供する手続きに要する費用 | ア イ以外の場合 | 1電気通信番号ごとの1件ごとに | 766円 | — |
| | | イ 当社が指定した電気通信回線設備を通じて調査を行う場合 | 1電気通信番号ごとの1件ごとに | 472円 | — |
| (29) き線点情報調査費 | 第99条の3(DSL回線等に係る情報の提供)第2項の規定により、当社がき線点情報を提供する場合の調査に要する費用 | | 1通信用建物ごとに | 17,619円 | — |
| (30) き線点換算線路長調査費 | 第99条の3(DSL回線等に係る情報の提供)第3項の規定により、き線点換算線路長を調査する場合に要する費用 | | 1電柱ごとに | 730円 | — |
| (31) メタリック加入者線と電柱に設置する接続に必要な装置等との接続可否調査費 | 第99条の3(DSL回線等に係る情報の提供)第4項の規定により、当社がメタリック加入者線とDSLサービスを提供する協定事業者が電柱に設置するDSLサービスに係る接続に必要な装置等との接続可否に係る情報の調査に要する費用 | ア 机上調査を行う場合 | 1電柱ごとに | 1,466円 | — |
| | | イ 現地調査を行う場合 | 1電柱ごとに | 13,194円 | — |
| (32) 接続工事等時刻指定手続費 | 指定時刻に接続工事等を行う場所に到着するための手続きに要する費用 | | 1件ごとに | 6,884円 | — |
| (33) 端末回線情報提供手続費 | 端末回線情報を電気通信回線設備を通じて提供する場合に要する費用 | | 月額 | 2,145,000円 | — |

2-2-2-3 (略)

第2表の2 建設請負契約に基づく負担額

1 算出式

(略)

(1)~(5) (略)

(6) (略)

| 区 分 | 内 容 |
|---------|--------------|
| 一般管理費比率 | <u>0.106</u> |

第3表 預かり保守等契約等に基づく負担額

第1 通信用建物に係る負担額

1 算出式

(略)

(1) (略)

ア (略)

~ (略)

(略)

| 区 分 | 内 容 |
|-----------|--------------|
| 設備管理運営費比率 | <u>0.271</u> |
| 減価償却率 | <u>0.027</u> |

イ (略)

(2) (略)

ア~イ (略)

ウ (略)

| 区 分 | | 内 容 |
|-----------|--------------|---------------|
| 取付費比率 | 受電設備 | <u>0.977</u> |
| | 発電設備 | <u>0.704</u> |
| | 電源設備及び蓄電池設備 | <u>0.924</u> |
| | 空気調整設備 | <u>2.239</u> |
| 設備管理運営費比率 | 電力設備及び空気調整設備 | <u>0.042</u> |
| 自己資本利益率 | | <u>0.0470</u> |

(3) (略)

第2表の2 建設請負契約に基づく負担額

1 算出式

(略)

(1)~(5) (略)

(6) (略)

| 区 分 | 内 容 |
|---------|--------------|
| 一般管理費比率 | <u>0.112</u> |

第3表 預かり保守等契約等に基づく負担額

第1 通信用建物に係る負担額

1 算出式

(略)

(1) (略)

ア (略)

~ (略)

(略)

| 区 分 | 内 容 |
|-----------|--------------|
| 設備管理運営費比率 | <u>0.276</u> |
| 減価償却率 | <u>0.027</u> |

イ (略)

(2) (略)

ア~イ

ウ (略)

| 区 分 | | 内 容 |
|-----------|--------------|---------------|
| 取付費比率 | 受電設備 | <u>0.923</u> |
| | 発電設備 | <u>0.881</u> |
| | 電源設備及び蓄電池設備 | <u>1.024</u> |
| | 空気調整設備 | <u>1.326</u> |
| 設備管理運営費比率 | 電力設備及び空気調整設備 | <u>0.042</u> |
| 自己資本利益率 | | <u>0.0468</u> |

(3) (略)

2. 接続に必要な装置等の設置に要するスペース相当の保管料

2-1 (略)
2-2 料金額

| 1平方メートルごとに年額 | | | | |
|--------------------|--------|--------|---------|---------|
| 通信用建物が所属する 行政区域 | 通信用建物名 | 土地 | 通信用建物 | |
| 富山県 | 富山 | 1,114円 | 26,072円 | |
| | 富山南 | 869円 | 13,237円 | |
| | 和合 | 294円 | 19,627円 | |
| | 水尻 | 686円 | 29,677円 | |
| | 呉羽 | 1,013円 | 10,131円 | |
| | 富山水橋 | 410円 | 16,657円 | |
| | 富山北 | 899円 | 35,077円 | |
| | 高岡 | 575円 | 29,483円 | |
| | 高岡市外 | 460円 | 13,149円 | |
| | 高岡立野 | 716円 | 15,407円 | |
| | 戸出機械棟 | 651円 | 27,967円 | |
| | 新湊機械棟 | 644円 | 26,086円 | |
| | 堀岡 | 415円 | 24,873円 | |
| | 魚津 | 607円 | 23,759円 | |
| | 水見 | 627円 | 15,219円 | |
| | 富山滑川 | 708円 | 14,936円 | |
| | 黒部別 | 558円 | 16,297円 | |
| | 礪波 | 895円 | 17,332円 | |
| | 小矢部 | 550円 | 18,088円 | |
| | 大沢野別 | 521円 | 13,249円 | |
| | 上滝 | 429円 | 17,744円 | |
| | 上市 | 376円 | 13,972円 | |
| | 入善 | 531円 | 8,800円 | |
| | 婦中 | 358円 | 12,798円 | |
| | 小杉 | 513円 | 13,244円 | |
| | 太閤山 | 617円 | 9,144円 | |
| | 大門 | 685円 | 20,417円 | |
| | 富山平 | 165円 | 25,023円 | |
| | 井波 | 261円 | 8,244円 | |
| | 福野 | 806円 | 16,698円 | |
| | 富山福光 | 700円 | 9,546円 | |
| | 富山岩瀬2 | 557円 | 19,099円 | |
| | 高岡伏木 | 587円 | 14,024円 | |
| | 高岡中田 | 444円 | 19,289円 | |
| | 富山柳田 | 934円 | 37,617円 | |
| | 梅檀野 | 175円 | 22,898円 | |
| | 富山立山 | 351円 | 23,820円 | |
| | 宇奈月 | 191円 | 26,045円 | |
| | 富山朝日 | 260円 | 47,894円 | |
| | 越中八尾 | 331円 | 22,053円 | |
| | 富山古里 | 804円 | 30,916円 | |
| | 城端 | 598円 | 9,686円 | |
| | 富山福岡別 | 701円 | 16,276円 | |
| | 津沢 | 482円 | 27,920円 | |
| | 入善南 | 202円 | 37,731円 | |
| | 石川県 | 鳴和 | 1,272円 | 22,337円 |
| | | 金石 | 1,102円 | 17,691円 |
| | | 金沢弥生 | 1,390円 | 17,324円 |
| | | 入江 | 1,814円 | 24,773円 |
| | | 額 | 1,974円 | 24,214円 |
| 金沢森本 | | 940円 | 14,534円 | |
| 粟ヶ崎 | | 1,788円 | 10,605円 | |
| 金沢3 | | 1,014円 | 35,799円 | |
| 七尾 | | 690円 | 38,736円 | |
| 徳田 | | 459円 | 23,542円 | |
| 和倉 | | 1,422円 | 21,357円 | |
| 石川小松 | | 829円 | 27,711円 | |
| 符津 | | 680円 | 11,913円 | |
| 中海 | | 806円 | 14,188円 | |
| 輪島 | | 592円 | 32,370円 | |
| 珠洲 | | 913円 | 18,496円 | |
| 石川加賀 | | 582円 | 20,172円 | |
| 片山津 | | 333円 | 16,030円 | |
| 山代 | | 452円 | 24,701円 | |
| 羽咋 | | 936円 | 24,093円 | |
| 邑知 | | 390円 | 11,373円 | |

2. 接続に必要な装置等の設置に要するスペース相当の保管料

2-1 (略)
2-2 料金額

| 1平方メートルごとに年額 | | | | |
|--------------------|--------|---------|---------|---------|
| 通信用建物が所属する 行政区域 | 通信用建物名 | 土地 | 通信用建物 | |
| 富山県 | 富山 | 892円 | 21,787円 | |
| | 富山南 | 795円 | 11,319円 | |
| | 和合 | 257円 | 16,636円 | |
| | 水尻 | 553円 | 26,499円 | |
| | 呉羽 | 957円 | 7,506円 | |
| | 富山水橋 | 370円 | 15,046円 | |
| | 富山北 | 856円 | 39,407円 | |
| | 高岡 | 504円 | 25,336円 | |
| | 高岡市外 | 422円 | 10,967円 | |
| | 高岡立野 | 696円 | 12,867円 | |
| | 戸出機械棟 | 546円 | 23,766円 | |
| | 新湊機械棟 | 575円 | 23,376円 | |
| | 堀岡 | 362円 | 22,141円 | |
| | 魚津 | 571円 | 21,536円 | |
| | 水見 | 517円 | 13,928円 | |
| | 富山滑川 | 666円 | 14,045円 | |
| | 黒部別 | 514円 | 13,658円 | |
| | 礪波 | 827円 | 15,399円 | |
| | 小矢部 | 480円 | 14,408円 | |
| | 大沢野別 | 444円 | 11,090円 | |
| | 上滝 | 310円 | 14,830円 | |
| | 上市 | 340円 | 11,828円 | |
| | 入善 | 426円 | 7,062円 | |
| | 婦中 | 328円 | 11,176円 | |
| | 小杉 | 470円 | 10,647円 | |
| | 太閤山 | 522円 | 7,661円 | |
| | 大門 | 628円 | 18,444円 | |
| | 富山平 | 182円 | 19,318円 | |
| | 井波 | 241円 | 7,573円 | |
| | 福野 | 715円 | 14,954円 | |
| | 富山福光 | 589円 | 8,057円 | |
| | 富山岩瀬2 | 511円 | 15,808円 | |
| | 高岡伏木 | 453円 | 13,638円 | |
| | 高岡中田 | 441円 | 16,599円 | |
| | 富山柳田 | 872円 | 33,804円 | |
| | 梅檀野 | 170円 | 20,438円 | |
| | 富山立山 | 302円 | 20,980円 | |
| | 宇奈月 | 175円 | 23,653円 | |
| | 富山朝日 | 266円 | 42,120円 | |
| | 越中八尾 | 304円 | 19,554円 | |
| | 富山古里 | 813円 | 30,092円 | |
| | 城端 | 536円 | 8,068円 | |
| | 富山福岡別 | 679円 | 13,396円 | |
| | 津沢 | 450円 | 25,371円 | |
| | 入善南 | 204円 | 33,610円 | |
| | 石川県 | 鳴和 | 1,185円 | 21,990円 |
| | | 金石 | 984円 | 12,822円 |
| | | 金沢弥生 | 1,197円 | 15,572円 |
| | | 入江 | 1,681円 | 19,577円 |
| | | 額 | 1,859円 | 21,047円 |
| 金沢森本 | | 851円 | 21,536円 | |
| 粟ヶ崎 | | 1,645円 | 9,112円 | |
| 金沢3 | | 904円 | 32,145円 | |
| 七尾 | | 642円 | 32,777円 | |
| 徳田 | | 416円 | 17,226円 | |
| 和倉 | | 1,302円 | 19,865円 | |
| 石川小松 | | 786円 | 27,132円 | |
| 符津 | | 594円 | 10,450円 | |
| 中海 | | 764円 | 11,846円 | |
| 輪島 | | 464円 | 28,778円 | |
| 珠洲 | 827円 | 16,465円 | | |
| 石川加賀 | 583円 | 17,283円 | | |
| 片山津 | 325円 | 13,891円 | | |
| 山代 | 363円 | 21,840円 | | |
| 羽咋 | 773円 | 21,165円 | | |
| 邑知 | 343円 | 10,234円 | | |

| | | | |
|-----|-------|--------|---------|
| | 松任 | 642円 | 14,899円 |
| | 山中 | 1,573円 | 12,269円 |
| | 根上別 | 647円 | 20,402円 |
| | 寺井2 | 657円 | 16,380円 |
| | 辰口 | 847円 | 11,552円 |
| | 鶴菜 | 1,803円 | 15,828円 |
| | 金沢西 | 1,164円 | 18,832円 |
| | 野々市 | 920円 | 16,909円 |
| | 津幡 | 822円 | 9,953円 |
| | 石川河北 | 1,165円 | 22,090円 |
| | 志雄 | 248円 | 25,397円 |
| | 押水 | 238円 | 19,425円 |
| | 田鶴浜 | 594円 | 26,350円 |
| | 鳥屋 | 487円 | 26,274円 |
| | 石川中島 | 338円 | 28,490円 |
| | 石川鹿島 | 367円 | 24,960円 |
| | 能都 | 987円 | 14,174円 |
| | 犀川 | 730円 | 28,352円 |
| | 粟津 | 338円 | 25,796円 |
| | 美川 | (略) | 19,707円 |
| | 七塚木津 | 271円 | 19,777円 |
| | 内灘 | 786円 | 32,087円 |
| | 石川 | 374円 | 18,295円 |
| | 石川高松別 | 353円 | 6,908円 |
| | 富菜 | 253円 | 33,831円 |
| | 穴水 | 662円 | 20,925円 |
| | 羽咋志賀別 | 478円 | 18,052円 |
| | 宝立 | 290円 | 18,654円 |
| | 久江 | 311円 | 18,122円 |
| | 鹿西 | 549円 | 30,017円 |
| | 門前 | 80円 | 32,629円 |
| | 柳田 | 521円 | 27,726円 |
| | 石川内浦 | 195円 | 26,978円 |
| | 能都小木 | 613円 | 16,787円 |
| | 金沢? | 1,014円 | 30,727円 |
| 福井県 | 福井2 | 900円 | 21,672円 |
| | 福井南 | 1,127円 | 17,536円 |
| | 麻生津 | 934円 | 11,745円 |
| | 敦賀 | 1,058円 | 24,929円 |
| | 武生局舎2 | 560円 | 16,328円 |
| | 福井小浜2 | 1,011円 | 16,882円 |
| | 東小浜 | 709円 | 41,202円 |
| | 福井大野 | 540円 | 11,869円 |
| | 福井勝山 | 581円 | 13,972円 |
| | 鯖江 | 753円 | 23,006円 |
| | 鯖江西 | 424円 | 45,618円 |
| | 福井松岡別 | 937円 | 12,839円 |
| | 福井三国 | 656円 | 12,662円 |
| | 芦原 | 389円 | 12,476円 |
| | 丸岡 | 785円 | 11,268円 |
| | 春江別 | 693円 | 16,308円 |
| | 山東 | 784円 | 58,359円 |
| | 上中 | 567円 | 28,153円 |
| | 福井高浜別 | 1,073円 | 19,382円 |
| | 福井東別 | 1,123円 | 19,913円 |
| | 福井森田 | 729円 | 11,476円 |
| | 西安屋 | 511円 | 35,735円 |
| | 福井坂井 | 299円 | 19,038円 |
| | 福井朝日別 | 507円 | 21,639円 |
| | 福井清水 | 229円 | 22,804円 |
| | 福井 | 900円 | 44,135円 |
| | 足羽別 | 477円 | 14,522円 |
| | 河和田 | 398円 | 22,651円 |
| | 永平寺 | 699円 | 21,405円 |
| | 金津別 | 524円 | 11,773円 |
| | 今立別 | 697円 | 14,468円 |
| | 福井三方別 | 262円 | 21,025円 |
| | 美浜 | 378円 | 24,048円 |
| | 大飯 | 822円 | 24,130円 |
| | 今庄 | 624円 | 29,070円 |
| | 福井河合 | 356円 | 6,229円 |
| | 福井鶴 | 513円 | 19,604円 |

| | | | |
|-----|-------|--------|---------|
| | 松任 | 646円 | 22,161円 |
| | 山中 | 1,396円 | 10,850円 |
| | 根上別 | 641円 | 18,456円 |
| | 寺井2 | 570円 | 16,341円 |
| | 辰口 | 854円 | 9,148円 |
| | 鶴菜 | 1,749円 | 13,491円 |
| | 金沢西 | 1,095円 | 19,376円 |
| | 野々市 | 874円 | 15,103円 |
| | 津幡 | 736円 | 8,326円 |
| | 石川河北 | 1,028円 | 20,239円 |
| | 志雄 | 231円 | 21,965円 |
| | 押水 | 239円 | 16,378円 |
| | 田鶴浜 | 507円 | 22,511円 |
| | 鳥屋 | 462円 | 21,942円 |
| | 石川中島 | 316円 | 26,635円 |
| | 石川鹿島 | 313円 | 21,742円 |
| | 能都 | 947円 | 11,707円 |
| | 犀川 | 584円 | 25,113円 |
| | 粟津 | 294円 | 22,949円 |
| | 美川 | (略) | 10,209円 |
| | 七塚木津 | 256円 | 17,861円 |
| | 内灘 | 713円 | 28,023円 |
| | 石川 | 366円 | 16,180円 |
| | 石川高松別 | 323円 | 6,472円 |
| | 富菜 | 245円 | 33,062円 |
| | 穴水 | 355円 | 22,866円 |
| | 羽咋志賀別 | 466円 | 12,770円 |
| | 宝立 | 245円 | 14,048円 |
| | 久江 | 306円 | 13,013円 |
| | 鹿西 | 524円 | 26,882円 |
| | 門前 | 58円 | 30,665円 |
| | 柳田 | 495円 | 23,661円 |
| | 石川内浦 | 172円 | 23,674円 |
| | 能都小木 | 497円 | 13,602円 |
| | 金沢? | 1,073円 | 26,092円 |
| | 町野 | 626円 | 19,045円 |
| 福井県 | 福井2 | 674円 | 19,657円 |
| | 福井南 | 982円 | 15,961円 |
| | 麻生津 | 757円 | 11,738円 |
| | 敦賀 | 942円 | 21,298円 |
| | 武生局舎2 | 472円 | 13,687円 |
| | 福井小浜2 | 786円 | 15,019円 |
| | 東小浜 | 838円 | 36,657円 |
| | 福井大野 | 410円 | 10,661円 |
| | 福井勝山 | 431円 | 11,479円 |
| | 鯖江 | 648円 | 20,423円 |
| | 鯖江西 | 302円 | 39,471円 |
| | 福井松岡別 | 817円 | 10,638円 |
| | 福井三国 | 522円 | 10,896円 |
| | 芦原 | 272円 | 11,334円 |
| | 丸岡 | 681円 | 10,315円 |
| | 春江別 | 603円 | 8,275円 |
| | 山東 | 590円 | 57,267円 |
| | 上中 | 675円 | 21,147円 |
| | 福井高浜別 | 833円 | 14,813円 |
| | 福井東別 | 962円 | 17,358円 |
| | 福井森田 | 611円 | 9,126円 |
| | 西安屋 | 430円 | 31,293円 |
| | 福井坂井 | 252円 | 15,957円 |
| | 福井朝日別 | 419円 | 19,118円 |
| | 福井清水 | 375円 | 19,476円 |
| | 福井 | 674円 | 42,793円 |
| | 足羽別 | 457円 | 12,208円 |
| | 河和田 | 346円 | 19,294円 |
| | 永平寺 | 585円 | 28,829円 |
| | 金津別 | 449円 | 9,678円 |
| | 今立別 | 501円 | 10,375円 |
| | 福井三方別 | 194円 | 18,525円 |
| | 美浜 | 300円 | 20,980円 |
| | 大飯 | 930円 | 20,764円 |
| | 今庄 | 638円 | 25,402円 |
| | 福井河合 | 254円 | 4,566円 |
| | 福井鶴 | 436円 | 16,495円 |

| | | | |
|-----|--------|--------|----------|
| | 五分市 | 790円 | 25,780円 |
| | 上志比 | 508円 | 33,978円 |
| | 福井池田 | 690円 | 34,608円 |
| | 南奈 | 1,103円 | 32,085円 |
| | 福井宮崎 | 289円 | 40,251円 |
| | 名田庄 | 374円 | 29,223円 |
| | 越前 | 1,752円 | 19,349円 |
| | | | |
| 岐阜県 | 岐阜 | 1,001円 | 41,027円 |
| | 岐阜本荘 | 1,093円 | 20,521円 |
| | 長良 | 1,516円 | 32,750円 |
| | 長森 | 1,414円 | 25,297円 |
| | 岐阜加納 | 1,550円 | 30,949円 |
| | 黒野 | 1,121円 | 19,484円 |
| | 芥見 | 631円 | 25,449円 |
| | 大垣南 | 897円 | 20,943円 |
| | 大垣西 | 854円 | 29,812円 |
| | 大垣丸ノ内南 | 708円 | 17,082円 |
| | 高山第二 | 2,168円 | 19,786円 |
| | 東濃B | 454円 | 26,564円 |
| | 岐阜根本 | 818円 | 20,600円 |
| | 岐阜関 | 778円 | 14,020円 |
| | 小金田 | 515円 | 22,293円 |
| | 岐阜中津川 | 654円 | 20,231円 |
| | 瑞浪 | 425円 | 16,156円 |
| | 岐阜羽島 | 858円 | 21,228円 |
| | 恵那 | 813円 | 29,859円 |
| | 恵那B | 813円 | 19,488円 |
| | 武並 | 429円 | 24,492円 |
| | 中濃 | 1,169円 | 30,711円 |
| | 土岐 | 387円 | 20,616円 |
| | 各務原 | 704円 | 29,750円 |
| | 鶯沼 | 735円 | 12,999円 |
| | 可児 | 768円 | 32,296円 |
| | 笠松 | 787円 | 12,491円 |
| | 佐波 | 748円 | 29,628円 |
| | 養老 | 601円 | 23,854円 |
| | 垂井 | 409円 | 19,749円 |
| | 揖斐川 | 198円 | 15,383円 |
| | 岐阜北方 | 627円 | 17,859円 |
| | 穂積 | 816円 | 21,966円 |
| | 高富 | 924円 | 16,515円 |
| | 郡上八幡 | 941円 | 23,969円 |
| | 美濃白川 | 290円 | 13,592円 |
| | 下呂 | 877円 | 26,175円 |
| | 荘川 | 75円 | 26,984円 |
| | 飛騨古川 | 1,155円 | 10,010円 |
| | 岐阜神岡 | 667円 | 25,973円 |
| | 一宮川島 | 549円 | 14,194円 |
| | 岐阜岐美 | 433円 | 23,635円 |
| | 岐阜赤坂 | 637円 | 12,878円 |
| | 美濃坂本 | 321円 | 13,873円 |
| | 第一落合 | 593円 | 48,277円 |
| | 美濃 | 556円 | 15,039円 |
| | 羽島南 | 747円 | 24,117円 |
| | 下石 | 395円 | 7,608円 |
| | 新駄知 | 853円 | 21,005円 |
| | 美濃平田 | 609円 | 100,113円 |
| | 養老東 | 429円 | 27,593円 |
| | 岐阜神戸 | 619円 | 21,047円 |
| | 輪之内 | 397円 | 109,912円 |
| | 美濃池田 | 571円 | 13,956円 |
| | 岐阜川辺 | 460円 | 13,967円 |
| | 御嵩 | 381円 | 12,809円 |
| | 笠原 | 436円 | 12,484円 |
| | 陶 | 471円 | 9,266円 |
| | 久々利 | 303円 | 23,992円 |
| | 春里 | 630円 | 20,430円 |
| | 海津 | 509円 | 107,341円 |
| | 南濃 | 577円 | 17,025円 |
| | 岐阜石津 | 627円 | 27,659円 |
| | 揖斐大野 | 222円 | 19,427円 |

| | | | |
|-----|--------|--------|---------|
| | 五分市 | 717円 | 22,434円 |
| | 上志比 | 407円 | 38,112円 |
| | 福井池田 | 590円 | 29,641円 |
| | 南奈 | 940円 | 26,805円 |
| | 福井宮崎 | 282円 | 34,991円 |
| | 名田庄 | 343円 | 22,445円 |
| | 越前 | 1,543円 | 17,271円 |
| | 荒土 | 420円 | 31,021円 |
| | 細呂木 | 164円 | 26,720円 |
| 岐阜県 | 岐阜 | 997円 | 35,561円 |
| | 岐阜本荘 | 1,058円 | 17,179円 |
| | 長良 | 1,450円 | 28,938円 |
| | 長森 | 1,371円 | 20,763円 |
| | 岐阜加納 | 1,594円 | 25,628円 |
| | 黒野 | 1,073円 | 17,070円 |
| | 芥見 | 619円 | 21,465円 |
| | 大垣南 | 1,406円 | 17,813円 |
| | 大垣西 | 847円 | 25,864円 |
| | 大垣丸ノ内南 | 701円 | 14,976円 |
| | 高山第二 | 2,187円 | 17,456円 |
| | 東濃B | 455円 | 22,899円 |
| | 岐阜根本 | 806円 | 18,233円 |
| | 岐阜関 | 785円 | 11,393円 |
| | 小金田 | 510円 | 16,174円 |
| | 岐阜中津川 | 616円 | 17,486円 |
| | 瑞浪 | 398円 | 13,649円 |
| | 岐阜羽島 | 843円 | 17,460円 |
| | 恵那 | 798円 | 26,274円 |
| | 恵那B | 798円 | 16,983円 |
| | 武並 | 521円 | 17,604円 |
| | 中濃 | 1,147円 | 26,154円 |
| | 土岐 | 363円 | 17,128円 |
| | 各務原 | 666円 | 27,223円 |
| | 鶯沼 | 728円 | 10,829円 |
| | 可児 | 749円 | 27,952円 |
| | 笠松 | 753円 | 10,514円 |
| | 佐波 | 696円 | 23,643円 |
| | 養老 | 554円 | 20,347円 |
| | 垂井 | 383円 | 17,059円 |
| | 揖斐川 | 186円 | 13,108円 |
| | 岐阜北方 | 614円 | 14,191円 |
| | 穂積 | 803円 | 18,968円 |
| | 高富 | 843円 | 13,594円 |
| | 郡上八幡 | 920円 | 20,120円 |
| | 美濃白川 | 274円 | 11,483円 |
| | 下呂 | 820円 | 21,925円 |
| | 荘川 | 67円 | 22,179円 |
| | 飛騨古川 | 964円 | 8,062円 |
| | 岐阜神岡 | 574円 | 23,292円 |
| | 一宮川島 | 524円 | 11,279円 |
| | 岐阜岐美 | 390円 | 16,797円 |
| | 岐阜赤坂 | 623円 | 9,889円 |
| | 美濃坂本 | 308円 | 15,158円 |
| | 第一落合 | 571円 | 42,676円 |
| | 美濃 | 521円 | 12,214円 |
| | 羽島南 | 725円 | 20,195円 |
| | 下石 | 362円 | 5,695円 |
| | 新駄知 | 836円 | 18,318円 |
| | 美濃平田 | 580円 | 86,791円 |
| | 養老東 | 413円 | 20,233円 |
| | 岐阜神戸 | 598円 | 17,550円 |
| | 輪之内 | 389円 | 98,100円 |
| | 美濃池田 | 546円 | 11,095円 |
| | 岐阜川辺 | 451円 | 18,923円 |
| | 御嵩 | 364円 | 25,294円 |
| | 笠原 | 398円 | 9,810円 |
| | 陶 | 437円 | 7,244円 |
| | 久々利 | 228円 | 17,888円 |
| | 春里 | 412円 | 17,313円 |
| | 海津 | 494円 | 92,310円 |
| | 南濃 | 457円 | 14,710円 |
| | 岐阜石津 | 384円 | 20,786円 |
| | 揖斐大野 | 211円 | 16,594円 |

| | | |
|-------|--------|----------|
| 本巢 | 255円 | 16,930円 |
| 武芸川 | 407円 | 22,612円 |
| 岐阜大和 | 865円 | 19,602円 |
| 富加 | 462円 | 16,962円 |
| 八百津 | 429円 | 14,405円 |
| 美濃坂下 | 193円 | 17,423円 |
| 付知 | 379円 | 16,358円 |
| 美濃福岡 | 315円 | 15,713円 |
| 岩村 | 421円 | 9,168円 |
| 山岡 | 395円 | 13,034円 |
| 明智 | 915円 | 16,430円 |
| 岐阜萩原 | 1,732円 | 8,048円 |
| 飛騨国府 | 104円 | 17,851円 |
| 美濃加茂北 | 256円 | 26,258円 |
| 前宮 | 475円 | 14,760円 |
| 関ヶ原 | 494円 | 42,457円 |
| 岐阜白鳥 | 896円 | 31,449円 |
| 飛騨細江 | 548円 | 60,657円 |
| 岐阜栗野 | 701円 | 12,061円 |
| 美濃牧谷 | 333円 | 51,996円 |
| 釜戸 | 279円 | 14,924円 |
| 鶴里 | 204円 | 15,381円 |
| 上石津 | 276円 | 20,477円 |
| 名森 | 475円 | 106,976円 |
| 墨俣 | 756円 | 17,040円 |
| 岐阜美山 | 543円 | 11,817円 |
| 谷合 | 516円 | 22,673円 |
| 武儀 | 601円 | 21,517円 |
| 高鷲 | 150円 | 13,854円 |
| 美並 | 523円 | 20,216円 |
| 七宗 | 766円 | 22,332円 |
| 東白川 | (略) | 26,009円 |
| 加子母 | 382円 | 29,102円 |
| 蛭川 | 395円 | 21,237円 |
| 上矢作 | 350円 | 27,398円 |
| 飛騨小坂 | 816円 | 11,830円 |
| 飛騨竹原 | 566円 | 23,006円 |
| 岐阜金山 | 1,222円 | 23,309円 |
| 町方 | 856円 | 25,467円 |
| 久々野 | 587円 | 18,915円 |
| 奥飛騨温泉 | 1,375円 | 31,049円 |
| 根尾 | 262円 | 29,630円 |
| 蘇原 | 380円 | 25,303円 |
| | | |
| | | |
| 静岡県 | | |
| 用宗 | 1,289円 | 18,396円 |
| 静岡長沼 | 2,175円 | 16,573円 |
| 城北 | 2,747円 | 26,757円 |
| 静岡八幡 | 2,362円 | 28,303円 |
| 静岡大谷 | 951円 | 21,044円 |
| 静岡電々 | 7,378円 | 34,968円 |
| 浜松 | 1,333円 | 36,546円 |
| 積志 | 656円 | 19,857円 |
| 浜松住吉 | 1,396円 | 13,510円 |
| 三方原 | 1,140円 | 12,753円 |
| 神久呂 | 608円 | 15,320円 |
| 中野町 | 914円 | 13,889円 |
| 白羽 | 528円 | 12,875円 |
| 芳川 | 675円 | 19,021円 |
| 都田 | 627円 | 23,642円 |
| 向宿別 | 796円 | 35,113円 |
| 増楽 | 1,075円 | 11,027円 |
| 下香貫 | 1,560円 | 15,851円 |
| 沼津高島 | 1,551円 | 17,162円 |
| 沼津原 | 1,266円 | 39,284円 |
| 江ノ浦 | 1,022円 | 27,821円 |
| 沼津第二 | 2,340円 | 19,123円 |
| 沼津北 | 2,729円 | 45,115円 |
| 静岡清水 | 1,056円 | 32,579円 |
| 有度 | 1,169円 | 18,535円 |
| 江尻 | 2,022円 | 14,595円 |
| 三保 | 1,018円 | 13,536円 |

| | | |
|-------|--------|---------|
| 本巢 | 241円 | 12,781円 |
| 武芸川 | 385円 | 17,003円 |
| 岐阜大和 | 883円 | 16,357円 |
| 富加 | 411円 | 12,680円 |
| 八百津 | 420円 | 12,219円 |
| 美濃坂下 | 183円 | 18,746円 |
| 付知 | 310円 | 13,416円 |
| 美濃福岡 | 461円 | 12,147円 |
| 岩村 | 398円 | 7,506円 |
| 山岡 | 367円 | 12,033円 |
| 明智 | 836円 | 11,890円 |
| 岐阜萩原 | 1,421円 | 5,986円 |
| 飛騨国府 | 100円 | 13,866円 |
| 美濃加茂北 | 245円 | 19,449円 |
| 前宮 | 454円 | 11,872円 |
| 関ヶ原 | 479円 | 41,231円 |
| 岐阜白鳥 | 832円 | 37,481円 |
| 飛騨細江 | 527円 | 52,981円 |
| 岐阜栗野 | 692円 | 8,985円 |
| 美濃牧谷 | 309円 | 45,847円 |
| 釜戸 | 277円 | 12,990円 |
| 鶴里 | 200円 | 10,826円 |
| 上石津 | 296円 | 19,007円 |
| 名森 | 419円 | 97,231円 |
| 墨俣 | 601円 | 13,518円 |
| 岐阜美山 | 504円 | 9,507円 |
| 谷合 | 483円 | 19,219円 |
| 武儀 | 574円 | 15,604円 |
| 高鷲 | 146円 | 11,083円 |
| 美並 | 498円 | 17,288円 |
| 七宗 | 718円 | 18,739円 |
| 東白川 | (略) | 19,517円 |
| 加子母 | 397円 | 22,252円 |
| 蛭川 | 370円 | 15,729円 |
| 上矢作 | 346円 | 23,078円 |
| 飛騨小坂 | 515円 | 17,001円 |
| 飛騨竹原 | 613円 | 17,442円 |
| 岐阜金山 | 1,092円 | 20,377円 |
| 町方 | 860円 | 21,243円 |
| 久々野 | 565円 | 15,574円 |
| 奥飛騨温泉 | 1,208円 | 26,252円 |
| 根尾 | 255円 | 24,841円 |
| 蘇原 | 378円 | 18,479円 |
| 巖南 | 260円 | 19,981円 |
| 岐阜黒川 | 395円 | 22,019円 |
| 飛騨河合 | 294円 | 35,303円 |
| 静岡県 | | |
| 用宗 | 1,217円 | 16,349円 |
| 静岡長沼 | 2,209円 | 13,315円 |
| 城北 | 2,793円 | 22,006円 |
| 静岡八幡 | 2,412円 | 25,345円 |
| 静岡大谷 | 401円 | 18,524円 |
| 静岡電々 | 8,304円 | 28,766円 |
| 浜松 | 1,430円 | 32,234円 |
| 積志 | 648円 | 19,377円 |
| 浜松住吉 | 1,441円 | 12,225円 |
| 三方原 | 1,169円 | 10,409円 |
| 神久呂 | 570円 | 12,302円 |
| 中野町 | 912円 | 11,051円 |
| 白羽 | 583円 | 10,413円 |
| 芳川 | 739円 | 16,179円 |
| 都田 | 614円 | 18,656円 |
| 向宿別 | 804円 | 31,188円 |
| 増楽 | 1,109円 | 9,669円 |
| 下香貫 | 1,653円 | 14,630円 |
| 沼津高島 | 1,594円 | 14,977円 |
| 沼津原 | 1,241円 | 34,974円 |
| 江ノ浦 | 979円 | 22,739円 |
| 沼津第二 | 2,451円 | 26,249円 |
| 沼津北 | 2,772円 | 41,315円 |
| 静岡清水 | 1,050円 | 28,377円 |
| 有度 | 1,202円 | 15,588円 |
| 江尻 | 2,006円 | 12,558円 |
| 三保 | 1,123円 | 11,768円 |

| | | |
|-------|--------|---------|
| 南熱海 | 722円 | 12,174円 |
| 第二熱海 | 1,508円 | 23,693円 |
| 三島中郷 | 1,156円 | 13,576円 |
| 北田町 | 2,294円 | 15,605円 |
| 富士宮 | 733円 | 16,062円 |
| 伊東 | 577円 | 26,677円 |
| 静岡伊東2 | 577円 | 18,978円 |
| 八幡野 | 873円 | 22,092円 |
| 静岡島田 | 1,846円 | 13,557円 |
| 富士 | 788円 | 18,694円 |
| 平垣 | 738円 | 16,113円 |
| 富士鈴川 | 859円 | 8,573円 |
| 富士岡 | 933円 | 12,519円 |
| 鷹岡 | 597円 | 15,010円 |
| 磐田 | 977円 | 16,391円 |
| 焼津 | 872円 | 12,765円 |
| 大富 | 908円 | 22,226円 |
| 掛川 | 635円 | 32,879円 |
| 伊達方 | 330円 | 23,398円 |
| 藤枝 | 1,057円 | 26,810円 |
| 兵太夫 | 1,062円 | 12,856円 |
| 御殿場 | 1,657円 | 21,922円 |
| 玉穂 | 793円 | 15,748円 |
| 袋井 | 1,289円 | 17,728円 |
| 天竜 | 887円 | 12,902円 |
| 浜北 | 830円 | 19,144円 |
| 伊東下田 | 1,082円 | 26,080円 |
| 裾野 | 1,240円 | 15,414円 |
| 湖西 | 1,000円 | 20,140円 |
| 河津 | 863円 | 25,257円 |
| 南伊豆 | 340円 | 30,514円 |
| 仁科 | 2,078円 | 13,730円 |
| 伊豆長岡 | 1,158円 | 17,386円 |
| 修善寺大仁 | 1,240円 | 26,830円 |
| 新函南 | 1,180円 | 34,144円 |
| 中土狩 | 1,708円 | 13,205円 |
| 大井川 | 600円 | 30,492円 |
| 榛原 | 595円 | 21,931円 |
| 吉田町 | 601円 | 17,352円 |
| 浜岡 | 419円 | 20,650円 |
| 掛川菊川 | 955円 | 25,008円 |
| 引佐 | 809円 | 19,486円 |
| 静岡美和 | 686円 | 14,626円 |
| 服織 | 1,358円 | 60,665円 |
| 静岡沼津 | 2,053円 | 29,607円 |
| 富士大淵 | 685円 | 18,733円 |
| 湯ヶ島 | 1,116円 | 19,615円 |
| 青羽根 | 2,009円 | 25,999円 |
| 静岡岡部 | 1,132円 | 18,212円 |
| 静岡金谷 | 510円 | 13,353円 |
| 舞阪 | 898円 | 17,845円 |
| 新居 | 718円 | 13,766円 |
| 細江 | 679円 | 16,645円 |
| 伊左地 | 600円 | 13,010円 |
| 箱山寺 | 648円 | 26,177円 |
| 静岡興津 | 1,352円 | 12,570円 |
| 小島 | 1,619円 | 16,292円 |
| 上野北山 | 466円 | 26,295円 |
| 川奈 | 800円 | 6,629円 |
| 宇佐美 | 919円 | 23,907円 |
| 富戸 | 1,066円 | 7,416円 |
| 初倉 | 688円 | 21,955円 |
| 富士見台 | 982円 | 23,441円 |
| 大藤 | 650円 | 23,903円 |
| 原谷 | 558円 | 18,523円 |
| 葉梨 | 871円 | 35,632円 |
| 御殿場神山 | 817円 | 17,204円 |
| 静岡山梨 | 636円 | 25,354円 |
| 中瀬 | 708円 | 15,251円 |
| 宮口 | 777円 | 8,152円 |
| 沼津御宿 | 926円 | 10,424円 |
| 新所原 | 1,048円 | 12,308円 |
| 熱川 | 436円 | 18,057円 |

| | | |
|-------|--------|---------|
| 南熱海 | 723円 | 9,455円 |
| 第二熱海 | 1,517円 | 20,283円 |
| 三島中郷 | 1,106円 | 12,132円 |
| 北田町 | 2,269円 | 12,893円 |
| 富士宮 | 683円 | 13,844円 |
| 伊東 | 576円 | 21,957円 |
| 静岡伊東2 | 576円 | 15,049円 |
| 八幡野 | 847円 | 18,233円 |
| 静岡島田 | 1,758円 | 11,763円 |
| 富士 | 758円 | 16,865円 |
| 平垣 | 727円 | 13,922円 |
| 富士鈴川 | 815円 | 8,540円 |
| 富士岡 | 899円 | 9,870円 |
| 鷹岡 | 592円 | 12,104円 |
| 磐田 | 982円 | 14,206円 |
| 焼津 | 832円 | 10,522円 |
| 大富 | 875円 | 19,099円 |
| 掛川 | 605円 | 30,245円 |
| 伊達方 | 249円 | 17,289円 |
| 藤枝 | 1,054円 | 22,177円 |
| 兵太夫 | 1,031円 | 10,189円 |
| 御殿場 | 299円 | 19,201円 |
| 玉穂 | 775円 | 12,787円 |
| 袋井 | 1,253円 | 15,215円 |
| 天竜 | 841円 | 11,685円 |
| 浜北 | 406円 | 16,629円 |
| 伊東下田 | 1,067円 | 22,284円 |
| 裾野 | 1,246円 | 13,086円 |
| 湖西 | 1,015円 | 16,756円 |
| 河津 | 851円 | 20,910円 |
| 南伊豆 | 330円 | 25,597円 |
| 仁科 | 1,914円 | 10,665円 |
| 伊豆長岡 | 1,146円 | 15,383円 |
| 修善寺大仁 | 1,234円 | 23,243円 |
| 新函南 | 1,192円 | 29,495円 |
| 中土狩 | 1,740円 | 10,709円 |
| 大井川 | 584円 | 26,792円 |
| 榛原 | 575円 | 18,719円 |
| 吉田町 | 583円 | 14,486円 |
| 浜岡 | 409円 | 19,902円 |
| 掛川菊川 | 950円 | 23,760円 |
| 引佐 | 722円 | 13,898円 |
| 静岡美和 | 654円 | 11,090円 |
| 服織 | 1,277円 | 55,247円 |
| 静岡沼津 | 2,165円 | 25,727円 |
| 富士大淵 | 665円 | 15,564円 |
| 湯ヶ島 | 1,050円 | 16,435円 |
| 青羽根 | 1,866円 | 18,633円 |
| 静岡岡部 | 1,085円 | 13,764円 |
| 静岡金谷 | 477円 | 12,124円 |
| 舞阪 | 849円 | 15,694円 |
| 新居 | 707円 | 8,401円 |
| 細江 | 671円 | 13,228円 |
| 伊左地 | 564円 | 11,304円 |
| 箱山寺 | 588円 | 21,472円 |
| 静岡興津 | 1,312円 | 9,273円 |
| 小島 | 1,524円 | 18,654円 |
| 上野北山 | 431円 | 22,607円 |
| 川奈 | 787円 | 31,121円 |
| 宇佐美 | 922円 | 19,432円 |
| 富戸 | 1,058円 | 12,402円 |
| 初倉 | 659円 | 17,104円 |
| 富士見台 | 941円 | 20,299円 |
| 大藤 | 649円 | 18,791円 |
| 原谷 | 486円 | 13,360円 |
| 葉梨 | 828円 | 27,265円 |
| 御殿場神山 | 799円 | 15,284円 |
| 静岡山梨 | 653円 | 17,497円 |
| 中瀬 | 701円 | 11,850円 |
| 宮口 | 783円 | 6,600円 |
| 沼津御宿 | 924円 | 30,801円 |
| 新所原 | 1,080円 | 11,262円 |
| 熱川 | 413円 | 16,360円 |

| | | |
|-------|--------|---------|
| 稲取 | 661円 | 33,118円 |
| 丹那 | 431円 | 19,016円 |
| 韮山 | 1,734円 | 31,563円 |
| 大仁 | 2,139円 | 16,221円 |
| 中伊豆 | 353円 | 19,425円 |
| 須走 | 526円 | 19,418円 |
| 静岡小山 | 859円 | 13,308円 |
| 芝川 | 525円 | 12,096円 |
| 御前崎 | 408円 | 29,123円 |
| 相良 | 645円 | 17,668円 |
| 地頭方 | 364円 | 30,226円 |
| 小笠 | 455円 | 18,033円 |
| 森町 | 551円 | 8,271円 |
| 浅羽 | 541円 | 26,454円 |
| 静岡福田 | 546円 | 7,179円 |
| 竜洋 | 644円 | 19,684円 |
| 賤機 | 895円 | 26,583円 |
| 静岡水落 | 2,170円 | 33,082円 |
| 伊豆山 | 1,321円 | 33,990円 |
| 猪之頭 | 428円 | 33,773円 |
| 上井出 | 325円 | 18,959円 |
| 箕作 | 1,060円 | 21,911円 |
| 入出 | 351円 | 17,765円 |
| 白須賀 | 296円 | 21,903円 |
| 伊東松崎 | 2,192円 | 24,726円 |
| 西伊豆 | 1,618円 | 16,591円 |
| 伊豆賀茂 | 828円 | 77,009円 |
| 静岡戸田 | 310円 | 9,545円 |
| 土肥 | 468円 | 11,830円 |
| 富士川 | 897円 | 9,391円 |
| 富士松野 | 444円 | 17,240円 |
| 蒲原 | 1,719円 | 14,153円 |
| 由比 | 1,200円 | 15,801円 |
| 静岡川根 | 1,189円 | 28,891円 |
| 大須賀 | 1,437円 | 20,933円 |
| 静岡豊岡 | 567円 | 26,571円 |
| 三ヶ日 | 899円 | 23,959円 |
| 都筑 | 855円 | 25,814円 |
| 宮口2 | 777円 | 27,464円 |
| 掛川城東 | 267円 | 27,044円 |
| 韮山高原 | 260円 | 21,606円 |
| 用沢 | 551円 | 32,154円 |
| 中川根 | 795円 | 14,865円 |
| 千頭 | 607円 | 16,753円 |
| 掛川大東 | 340円 | 29,212円 |
| 気多 | 524円 | 20,292円 |
| 天竜佐久間 | 916円 | 18,914円 |

愛知県

| | | |
|-------|--------|----------|
| 千種覚王山 | 2,754円 | 37,620円 |
| 名古屋東山 | 2,281円 | 23,212円 |
| 千種第二 | 2,935円 | 20,464円 |
| 名古屋新東 | 5,039円 | 125,637円 |
| 布池 | 4,329円 | 23,714円 |
| 矢田 | 2,001円 | 22,510円 |
| 大曾根 | 2,130円 | 35,953円 |
| 味鏡 | 1,734円 | 16,200円 |
| 名古屋山田 | 1,372円 | 27,937円 |
| 浄心 | 1,951円 | 21,567円 |
| 榎島 | 3,623円 | 41,555円 |
| 則武 | 2,286円 | 25,150円 |
| 名古屋中村 | 2,102円 | 36,433円 |
| 稲葉地 | 2,309円 | 24,832円 |
| 名古屋中 | 1,689円 | 47,864円 |
| 名古屋金山 | 3,137円 | 46,352円 |
| 新広小路 | 4,168円 | 80,725円 |
| 滝子 | 2,275円 | 24,176円 |
| 瑞穂通 | 2,009円 | 24,795円 |
| 八事 | 3,394円 | 21,910円 |
| 名古屋中川 | 1,360円 | 17,717円 |
| 下之一色 | 1,550円 | 21,104円 |
| 名古屋港 | 1,208円 | 41,984円 |
| 稲永 | 1,222円 | 13,671円 |

| | | |
|-------|--------|---------|
| 稲取 | 650円 | 28,492円 |
| 丹那 | 401円 | 13,927円 |
| 韮山 | 1,719円 | 27,865円 |
| 大仁 | 2,089円 | 13,522円 |
| 中伊豆 | 355円 | 14,986円 |
| 須走 | 508円 | 13,739円 |
| 静岡小山 | 830円 | 11,080円 |
| 芝川 | 500円 | 10,682円 |
| 御前崎 | 360円 | 24,577円 |
| 相良 | 649円 | 15,081円 |
| 地頭方 | 350円 | 24,725円 |
| 小笠 | 502円 | 16,759円 |
| 森町 | 550円 | 7,915円 |
| 浅羽 | 537円 | 21,220円 |
| 静岡福田 | 532円 | 6,264円 |
| 竜洋 | 632円 | 19,818円 |
| 賤機 | 846円 | 20,517円 |
| 静岡水落 | 2,680円 | 28,603円 |
| 伊豆山 | 1,318円 | 29,460円 |
| 猪之頭 | 408円 | 26,955円 |
| 上井出 | 288円 | 16,147円 |
| 箕作 | 1,017円 | 15,552円 |
| 入出 | 350円 | 12,787円 |
| 白須賀 | 288円 | 16,115円 |
| 伊東松崎 | 2,101円 | 21,079円 |
| 西伊豆 | 1,549円 | 13,597円 |
| 伊豆賀茂 | 796円 | 68,607円 |
| 静岡戸田 | 291円 | 37,517円 |
| 土肥 | 391円 | 9,894円 |
| 富士川 | 872円 | 11,598円 |
| 富士松野 | 358円 | 12,648円 |
| 蒲原 | 1,644円 | 11,718円 |
| 由比 | 1,137円 | 14,139円 |
| 静岡川根 | 1,093円 | 25,230円 |
| 大須賀 | 1,346円 | 18,861円 |
| 静岡豊岡 | 566円 | 20,130円 |
| 三ヶ日 | 864円 | 21,121円 |
| 都筑 | 795円 | 18,846円 |
| 宮口2 | 783円 | 23,193円 |
| 掛川城東 | 261円 | 24,381円 |
| 韮山高原 | 228円 | 17,899円 |
| 用沢 | 524円 | 24,986円 |
| 中川根 | 712円 | 17,681円 |
| 千頭 | 455円 | 12,149円 |
| 掛川大東 | 328円 | 25,511円 |
| 気多 | 446円 | 14,487円 |
| 天竜佐久間 | 870円 | 14,991円 |
| 静岡西浦 | 1,002円 | 26,140円 |
| 南崎 | 527円 | 12,247円 |

愛知県

| | | |
|-------|--------|----------|
| 千種覚王山 | 2,936円 | 34,262円 |
| 名古屋東山 | 2,233円 | 23,924円 |
| 千種第二 | 2,989円 | 17,055円 |
| 名古屋新東 | 4,291円 | 114,931円 |
| 布池 | 3,654円 | 20,105円 |
| 矢田 | 1,849円 | 19,247円 |
| 大曾根 | 2,041円 | 30,182円 |
| 味鏡 | 1,718円 | 14,880円 |
| 名古屋山田 | 1,358円 | 24,970円 |
| 浄心 | 1,953円 | 18,641円 |
| 榎島 | 3,535円 | 36,184円 |
| 則武 | 4,046円 | 25,601円 |
| 名古屋中村 | 2,111円 | 32,212円 |
| 稲葉地 | 2,233円 | 22,011円 |
| 名古屋中 | 1,532円 | 42,091円 |
| 名古屋金山 | 3,274円 | 43,833円 |
| 新広小路 | 4,124円 | 73,413円 |
| 滝子 | 1,854円 | 20,304円 |
| 瑞穂通 | 1,836円 | 22,024円 |
| 八事 | 3,231円 | 19,429円 |
| 名古屋中川 | 1,543円 | 15,378円 |
| 下之一色 | 1,483円 | 18,031円 |
| 名古屋港 | 1,183円 | 36,201円 |
| 稲永 | 1,213円 | 11,322円 |

| | | |
|--------|--------|---------|
| 道徳 | 2,031円 | 16,568円 |
| 笠寺 | 1,344円 | 19,254円 |
| 大同 | 1,347円 | 19,187円 |
| 名古屋守山 | 1,172円 | 20,514円 |
| 名古屋緑 | 1,456円 | 34,147円 |
| 平手 | 1,654円 | 22,944円 |
| 鳴子第二 | 2,477円 | 26,479円 |
| 名東 | 2,397円 | 31,894円 |
| 猪子石 | 2,402円 | 28,499円 |
| 猪高 | 2,916円 | 42,553円 |
| 天白 | 2,293円 | 32,138円 |
| 豊橋岩田 | 1,364円 | 15,390円 |
| 豊橋花田 | 1,802円 | 27,439円 |
| 豊橋南栄 | 1,411円 | 24,217円 |
| 豊橋二川 | 1,247円 | 14,853円 |
| 老津 | 765円 | 6,971円 |
| 植田 | 773円 | 14,615円 |
| 礼木 | 662円 | 21,589円 |
| 岡崎 | 1,334円 | 30,363円 |
| 羽根 | 1,841円 | 20,423円 |
| 矢作 | 554円 | 17,323円 |
| 藤川 | 961円 | 4,604円 |
| 岩津 | 1,089円 | 8,085円 |
| 尾張一宮 | 1,021円 | 23,363円 |
| 一宮神山 | 2,016円 | 13,304円 |
| 一宮羽根 | 737円 | 20,089円 |
| 一宮萩原 | 635円 | 18,825円 |
| 浅井 | 635円 | 14,480円 |
| 瀬戸陶栄 | 643円 | 15,467円 |
| 愛知半田 | 922円 | 28,971円 |
| 春日井 | 1,139円 | 26,545円 |
| 勝川 | 1,631円 | 21,956円 |
| 高蔵寺分室 | 691円 | 26,438円 |
| 高蔵寺 | 1,836円 | 16,565円 |
| 春日井坂下 | 831円 | 11,021円 |
| 愛知豊川 | 1,109円 | 15,043円 |
| 御油 | 1,062円 | 14,315円 |
| 津島藤浪 | 1,569円 | 18,749円 |
| 碧南2 | 880円 | 22,624円 |
| 刈谷 | 1,003円 | 26,764円 |
| 刈谷境 | 994円 | 22,547円 |
| 愛知豊田 | 973円 | 28,103円 |
| 豊田高上 | 2,132円 | 21,066円 |
| 豊田寿 | 1,021円 | 18,934円 |
| 猿投2 | 1,088円 | 12,957円 |
| 豊田高岡 | 964円 | 21,114円 |
| 豊田上郷 | 781円 | 19,506円 |
| 刈谷安城2 | 810円 | 22,549円 |
| 今村 | 2,175円 | 10,894円 |
| 西尾寄住 | 1,096円 | 13,531円 |
| 蒲郡2 | 1,386円 | 11,876円 |
| 犬山B | 698円 | 17,693円 |
| 犬山羽黒 | 802円 | 10,557円 |
| 常滑 | 1,211円 | 17,839円 |
| 一宮江南2 | 1,341円 | 8,259円 |
| 江南宮田 | 793円 | 12,590円 |
| 尾西 | 833円 | 12,994円 |
| 小牧機械棟 | 745円 | 10,015円 |
| 篠岡 | 673円 | 17,177円 |
| 小牧桜井 | 992円 | 60,088円 |
| 稲沢 | 2,014円 | 24,401円 |
| 豊橋新城 | 1,218円 | 18,686円 |
| 上野町 | 1,340円 | 16,000円 |
| 尾張横須賀B | 879円 | 15,215円 |
| 大府 | 1,639円 | 10,757円 |
| 知多 | 879円 | 13,756円 |
| 知立2 | 1,666円 | 18,137円 |
| 尾張旭 | 1,231円 | 15,330円 |
| 愛知高浜 | 1,003円 | 9,107円 |
| 岩倉 | 1,429円 | 11,307円 |
| 豊明 | 950円 | 16,967円 |
| 東阿野 | 1,346円 | 21,933円 |
| 名古屋東郷 | 1,158円 | 13,725円 |

| | | |
|--------|--------|---------|
| 道徳 | 2,014円 | 14,165円 |
| 笠寺 | 1,289円 | 16,185円 |
| 大同 | 2,225円 | 16,186円 |
| 名古屋守山 | 1,137円 | 18,138円 |
| 名古屋緑 | 1,437円 | 29,836円 |
| 平手 | 1,757円 | 19,682円 |
| 鳴子第二 | 2,580円 | 22,159円 |
| 名東 | 1,163円 | 27,367円 |
| 猪子石 | 2,337円 | 24,517円 |
| 猪高 | 2,889円 | 40,503円 |
| 天白 | 2,331円 | 29,862円 |
| 豊橋岩田 | 1,382円 | 12,695円 |
| 豊橋花田 | 1,808円 | 22,860円 |
| 豊橋南栄 | 1,263円 | 20,671円 |
| 豊橋二川 | 1,178円 | 11,943円 |
| 老津 | 764円 | 6,646円 |
| 植田 | 770円 | 11,049円 |
| 礼木 | 667円 | 16,814円 |
| 岡崎 | 1,239円 | 25,618円 |
| 羽根 | 1,899円 | 18,463円 |
| 矢作 | 575円 | 13,876円 |
| 藤川 | 921円 | 4,803円 |
| 岩津 | 1,071円 | 7,973円 |
| 尾張一宮 | 544円 | 20,073円 |
| 一宮神山 | 2,005円 | 10,488円 |
| 一宮羽根 | 692円 | 17,271円 |
| 一宮萩原 | 591円 | 16,429円 |
| 浅井 | 579円 | 12,889円 |
| 瀬戸陶栄 | 628円 | 12,864円 |
| 愛知半田 | 908円 | 24,496円 |
| 春日井 | 1,115円 | 24,370円 |
| 勝川 | 1,651円 | 19,258円 |
| 高蔵寺分室 | 697円 | 23,257円 |
| 高蔵寺 | 1,895円 | 16,398円 |
| 春日井坂下 | 741円 | 8,836円 |
| 愛知豊川 | 915円 | 13,361円 |
| 御油 | 1,036円 | 11,787円 |
| 津島藤浪 | 1,860円 | 16,202円 |
| 碧南2 | 823円 | 20,882円 |
| 刈谷 | 812円 | 22,650円 |
| 刈谷境 | 939円 | 19,409円 |
| 愛知豊田 | 958円 | 27,868円 |
| 豊田高上 | 2,126円 | 18,364円 |
| 豊田寿 | 1,024円 | 15,006円 |
| 猿投2 | 1,060円 | 9,594円 |
| 豊田高岡 | 897円 | 17,682円 |
| 豊田上郷 | 748円 | 16,409円 |
| 刈谷安城2 | 702円 | 19,593円 |
| 今村 | 2,184円 | 8,655円 |
| 西尾寄住 | 1,030円 | 13,149円 |
| 蒲郡2 | 1,280円 | 9,517円 |
| 犬山B | 653円 | 19,762円 |
| 犬山羽黒 | 777円 | 8,040円 |
| 常滑 | 1,061円 | 15,243円 |
| 一宮江南2 | 1,297円 | 7,024円 |
| 江南宮田 | 742円 | 9,489円 |
| 尾西 | 765円 | 11,230円 |
| 小牧機械棟 | 705円 | 7,728円 |
| 篠岡 | 642円 | 13,649円 |
| 小牧桜井 | 954円 | 53,078円 |
| 稲沢 | 2,002円 | 28,952円 |
| 豊橋新城 | 1,067円 | 15,092円 |
| 上野町 | 1,315円 | 13,208円 |
| 尾張横須賀B | 811円 | 12,133円 |
| 大府 | 1,624円 | 9,247円 |
| 知多 | 787円 | 10,625円 |
| 知立2 | 1,600円 | 16,785円 |
| 尾張旭 | 1,226円 | 14,696円 |
| 愛知高浜 | 940円 | 6,982円 |
| 岩倉 | 1,413円 | 9,362円 |
| 豊明 | 962円 | 14,925円 |
| 東阿野 | 1,359円 | 18,854円 |
| 名古屋東郷 | 1,159円 | 11,021円 |

| | | |
|-------|--------|---------|
| 名古屋日進 | 731円 | 21,066円 |
| 長久手B | 1,252円 | 23,495円 |
| 豊山 | 1,591円 | 43,468円 |
| 西春B | 1,752円 | 14,148円 |
| 新川清洲 | 1,295円 | 20,548円 |
| 江南大口 | 942円 | 22,459円 |
| 扶桑 | 903円 | 12,590円 |
| 木曾川B | 1,062円 | 13,940円 |
| 祖父江 | 749円 | 20,005円 |
| 海部 | 1,024円 | 18,520円 |
| 蟹江B | 1,276円 | 20,119円 |
| 津島弥富 | 919円 | 14,971円 |
| 阿久比 | 709円 | 14,225円 |
| 東浦 | 876円 | 14,148円 |
| 幸田 | 1,436円 | 25,725円 |
| 三好 | 1,576円 | 11,314円 |
| 設楽 | 119円 | 17,484円 |
| 愛知御津 | 702円 | 10,930円 |
| 愛知田原2 | 1,318円 | 39,195円 |
| 滙美 | 454円 | 12,985円 |
| 広小路 | 4,168円 | 27,252円 |
| 名古屋万場 | 1,025円 | 21,358円 |
| 志段味 | 876円 | 17,811円 |
| 名古屋大森 | 1,952円 | 38,718円 |
| 河合 | 660円 | 16,006円 |
| 矢合 | 681円 | 17,781円 |
| 平和 | 639円 | 13,110円 |
| 寺沢 | 834円 | 19,993円 |
| 豊橋石巻 | 558円 | 20,371円 |
| 常盤 | 721円 | 14,050円 |
| 六ツ美 | 1,194円 | 64,261円 |
| 品野 | 2,006円 | 6,685円 |
| 水野 | 614円 | 8,587円 |
| 板山 | 1,003円 | 23,884円 |
| 龜崎 | 1,028円 | 10,825円 |
| 松平 | 782円 | 26,066円 |
| 保見 | 708円 | 9,884円 |
| 豊田駒場 | 842円 | 24,239円 |
| 刈谷桜井 | 1,446円 | 12,921円 |
| 刈谷明治 | 946円 | 13,870円 |
| 平坂 | 1,120円 | 23,906円 |
| 室場 | 649円 | 18,682円 |
| 三河大塚 | 1,050円 | 23,944円 |
| 形原 | 968円 | 9,219円 |
| 小鈴谷 | 527円 | 25,965円 |
| 尾張大野 | 833円 | 9,979円 |
| 大海 | 585円 | 13,467円 |
| 新城富岡 | 358円 | 19,484円 |
| 加木屋 | 1,432円 | 15,534円 |
| 永和 | 496円 | 13,804円 |
| 武豊 | 891円 | 11,521円 |
| 一色2 | 704円 | 16,104円 |
| 上横須賀 | 795円 | 15,668円 |
| 三好ヶ丘 | 1,326円 | 30,781円 |
| 豊田藤岡 | 718円 | 17,275円 |
| 三河一宮 | 2,128円 | 21,499円 |
| 小坂井 | 915円 | 12,381円 |
| 東海栄東西 | 4,349円 | 24,467円 |
| 豊橋 | 662円 | 38,957円 |
| 南海部 | 546円 | 12,740円 |
| 木場 | 643円 | 26,959円 |
| 鍋田 | 343円 | 22,162円 |
| 八開 | 335円 | 27,516円 |
| 南知多 | 833円 | 15,386円 |
| 師崎 | 487円 | 18,865円 |
| 愛知豊浜 | 759円 | 16,510円 |
| 愛知美浜 | 478円 | 15,374円 |
| 野間 | 628円 | 25,240円 |
| 吉良 | 774円 | 15,280円 |
| 幡豆 | 3,344円 | 10,534円 |
| 豊富 | 386円 | 22,008円 |
| 下山 | 110円 | 18,280円 |
| 鳳来大野 | 1,524円 | 9,188円 |

| | | |
|-------|---------|---------|
| 名古屋日進 | 741円 | 17,351円 |
| 長久手B | 1,325円 | 20,041円 |
| 豊山 | 1,555円 | 56,205円 |
| 西春B | 1,736円 | 13,996円 |
| 新川清洲 | 1,276円 | 17,864円 |
| 江南大口 | 918円 | 26,113円 |
| 扶桑 | 872円 | 9,448円 |
| 木曾川B | 1,053円 | 12,740円 |
| 祖父江 | 697円 | 17,826円 |
| 海部 | 999円 | 16,118円 |
| 蟹江B | 1,266円 | 16,943円 |
| 津島弥富 | 831円 | 11,761円 |
| 阿久比 | 655円 | 11,111円 |
| 東浦 | 861円 | 11,077円 |
| 幸田 | 1,381円 | 21,889円 |
| 三好 | 1,573円 | 9,325円 |
| 設楽 | 140円 | 14,772円 |
| 愛知御津 | 648円 | 8,120円 |
| 愛知田原2 | 1,356円 | 34,823円 |
| 滙美 | 455円 | 11,150円 |
| 広小路 | 4,124円 | 26,339円 |
| 名古屋万場 | 999円 | 22,521円 |
| 志段味 | 932円 | 15,998円 |
| 名古屋大森 | 2,060円 | 31,074円 |
| 河合 | 651円 | 14,757円 |
| 矢合 | 644円 | 14,406円 |
| 平和 | 601円 | 32,884円 |
| 寺沢 | 837円 | 15,011円 |
| 豊橋石巻 | 515円 | 16,014円 |
| 常盤 | 716円 | 11,100円 |
| 六ツ美 | 1,169円 | 55,900円 |
| 品野 | 1,895円 | 5,601円 |
| 水野 | 561円 | 7,856円 |
| 板山 | 966円 | 20,256円 |
| 龜崎 | 1,009円 | 8,716円 |
| 松平 | 732円 | 21,671円 |
| 保見 | 658円 | 7,115円 |
| 豊田駒場 | 824円 | 21,423円 |
| 刈谷桜井 | 1,396円 | 10,072円 |
| 刈谷明治 | 684円 | 12,458円 |
| 平坂 | 1,066円 | 27,028円 |
| 室場 | 596円 | 15,395円 |
| 三河大塚 | 973円 | 17,365円 |
| 形原 | 924円 | 7,641円 |
| 小鈴谷 | 463円 | 20,165円 |
| 尾張大野 | 715円 | 15,900円 |
| 大海 | 589円 | 8,660円 |
| 新城富岡 | 352円 | 14,001円 |
| 加木屋 | 1,401円 | 12,893円 |
| 永和 | 486円 | 11,717円 |
| 武豊 | 875円 | 9,841円 |
| 一色2 | 644円 | 12,811円 |
| 上横須賀 | 764円 | 11,271円 |
| 三好ヶ丘 | 1,306円 | 28,033円 |
| 豊田藤岡 | 682円 | 15,525円 |
| 三河一宮 | 2,003円 | 17,246円 |
| 小坂井 | 893円 | 8,981円 |
| 東海栄東西 | 10,859円 | 23,702円 |
| 豊橋 | 667円 | 33,118円 |
| 南海部 | 490円 | 9,011円 |
| 木場 | 894円 | 23,816円 |
| 鍋田 | 377円 | 17,998円 |
| 八開 | 329円 | 21,255円 |
| 南知多 | 747円 | 13,132円 |
| 師崎 | 413円 | 15,640円 |
| 愛知豊浜 | 678円 | 10,716円 |
| 愛知美浜 | 444円 | 12,906円 |
| 野間 | 590円 | 22,221円 |
| 吉良 | 703円 | 11,991円 |
| 幡豆 | 3,194円 | 9,688円 |
| 豊富 | 380円 | 16,061円 |
| 下山 | 140円 | 12,359円 |
| 鳳来大野 | 1,480円 | 5,325円 |

| | | | |
|-----|--------|--------|---------|
| | 愛知野田 | 327円 | 13,963円 |
| | 赤羽根 | 316円 | 28,254円 |
| | 伊良湖岬 | 249円 | 23,443円 |
| | 刈谷安城 | 810円 | 27,306円 |
| | 尾張横須賀 | 879円 | 18,219円 |
| | 篠島 | 2,145円 | 18,738円 |
| | 日間賀 | 917円 | 37,342円 |
| | 小原 | 161円 | 22,798円 |
| | 小渡 | 692円 | 30,577円 |
| | 東栄 | 563円 | 12,335円 |
| | 稲武 | 513円 | 18,313円 |
| | 鳳来 | 644円 | 19,505円 |
| | 菊井 | 1,362円 | 32,263円 |
| | | | |
| 三重県 | 片田 | 310円 | 13,001円 |
| | 高茶屋 | 966円 | 50,923円 |
| | 一身田 | 613円 | 19,267円 |
| | 津丸之内第4 | 557円 | 25,182円 |
| | 四日市B | 616円 | 17,104円 |
| | 三ツ谷B | 754円 | 12,215円 |
| | 四日市富田 | 918円 | 15,132円 |
| | 四日市水沢 | 405円 | 26,207円 |
| | 塩浜 | 741円 | 23,559円 |
| | 室山 | 675円 | 13,893円 |
| | 伊勢志摩2 | 791円 | 26,236円 |
| | 伊勢大湊 | 636円 | 21,154円 |
| | 松阪港 | 955円 | 21,069円 |
| | 松阪南 | 555円 | 26,354円 |
| | 松阪新座 | 653円 | 10,123円 |
| | 桑名 | 596円 | 27,414円 |
| | 七和 | 851円 | 14,685円 |
| | 伊賀上野 | 855円 | 20,781円 |
| | 鈴鹿B館 | 1,214円 | 44,372円 |
| | 鈴鹿白子 | 542円 | 28,815円 |
| | 庄野 | 608円 | 11,124円 |
| | 名張 | 756円 | 22,081円 |
| | 尾鷲 | 1,301円 | 34,719円 |
| | 三重亀山 | 287円 | 12,323円 |
| | 鳥羽 | 497円 | 15,139円 |
| | 鳥羽第2 | 497円 | 34,901円 |
| | 熊野第二 | 1,720円 | 12,724円 |
| | 久居 | 594円 | 18,099円 |
| | 員弁 | 530円 | 26,597円 |
| | 菟野 | 661円 | 12,382円 |
| | 三重関 | 334円 | 26,865円 |
| | 伊勢大湊 | 191円 | 19,030円 |
| | 大台 | 485円 | 22,393円 |
| | 阿児 | 734円 | 23,983円 |
| | 津丸之内第3 | 557円 | 17,820円 |
| | 小山田 | 349円 | 19,830円 |
| | 県 | 380円 | 16,520円 |
| | 保々 | 349円 | 36,587円 |
| | 下野 | 662円 | 21,758円 |
| | 伊勢豊浜 | 295円 | 21,022円 |
| | 伊勢南 | 429円 | 28,881円 |
| | 天名 | 367円 | 15,657円 |
| | 伊勢若松 | 583円 | 20,955円 |
| | 東員 | 241円 | 38,138円 |
| | 河芸 | 526円 | 25,606円 |
| | 多気 | 217円 | 29,958円 |
| | 高野尾 | 186円 | 30,344円 |
| | 柳田 | 534円 | 16,731円 |
| | 伊勢寺 | 512円 | 18,012円 |
| | 松阪東黒部 | 445円 | 33,679円 |
| | 松阪大石 | 194円 | 27,389円 |
| | 桑名深谷 | 535円 | 20,564円 |
| | 三重上野南 | 233円 | 88,945円 |
| | 石薬師 | 375円 | 16,888円 |
| | 三重長沢 | 297円 | 33,970円 |
| | 比奈知 | 628円 | 52,770円 |
| | 桔梗ヶ丘第一 | 748円 | 28,976円 |
| | 賀田 | 369円 | 34,519円 |
| | 北輪内 | 941円 | 24,861円 |

| | | | |
|-----|--------|--------|---------|
| | 愛知野田 | 329円 | 11,446円 |
| | 赤羽根 | 322円 | 23,625円 |
| | 伊良湖岬 | 242円 | 20,186円 |
| | 刈谷安城 | 702円 | 24,353円 |
| | 尾張横須賀 | 811円 | 15,426円 |
| | 篠島 | 1,809円 | 14,453円 |
| | 日間賀 | 793円 | 45,654円 |
| | 小原 | 132円 | 20,041円 |
| | 小渡 | 597円 | 24,182円 |
| | 東栄 | 474円 | 9,092円 |
| | 稲武 | 430円 | 14,002円 |
| | 鳳来 | 639円 | 13,883円 |
| | 菊井 | 2,301円 | 28,448円 |
| | 足助 | 1,069円 | 18,224円 |
| | | | |
| 三重県 | 片田 | 284円 | 10,570円 |
| | 高茶屋 | 859円 | 44,989円 |
| | 一身田 | 619円 | 15,739円 |
| | 津丸之内第4 | 520円 | 21,399円 |
| | 四日市B | 592円 | 17,739円 |
| | 三ツ谷B | 739円 | 10,181円 |
| | 四日市富田 | 960円 | 13,831円 |
| | 四日市水沢 | 397円 | 20,242円 |
| | 塩浜 | 720円 | 20,655円 |
| | 室山 | 641円 | 11,585円 |
| | 伊勢志摩2 | 740円 | 23,209円 |
| | 伊勢大湊 | 622円 | 17,941円 |
| | 松阪港 | 895円 | 17,284円 |
| | 松阪南 | 553円 | 22,806円 |
| | 松阪新座 | 585円 | 8,025円 |
| | 桑名 | 576円 | 23,550円 |
| | 七和 | 821円 | 12,223円 |
| | 伊賀上野 | 790円 | 18,018円 |
| | 鈴鹿B館 | 1,148円 | 38,529円 |
| | 鈴鹿白子 | 485円 | 24,859円 |
| | 庄野 | 568円 | 9,109円 |
| | 名張 | 716円 | 17,641円 |
| | 尾鷲 | 1,181円 | 31,862円 |
| | 三重亀山 | 149円 | 11,663円 |
| | 鳥羽 | 477円 | 12,886円 |
| | 鳥羽第2 | 477円 | 29,646円 |
| | 熊野第二 | 1,599円 | 10,242円 |
| | 久居 | 540円 | 14,544円 |
| | 員弁 | 288円 | 22,553円 |
| | 菟野 | 646円 | 9,627円 |
| | 三重関 | 240円 | 21,534円 |
| | 伊勢大湊 | 372円 | 16,076円 |
| | 大台 | 474円 | 19,401円 |
| | 阿児 | 682円 | 21,118円 |
| | 津丸之内第3 | 520円 | 14,644円 |
| | 小山田 | 339円 | 16,028円 |
| | 県 | 367円 | 13,334円 |
| | 保々 | 340円 | 32,097円 |
| | 下野 | 617円 | 17,041円 |
| | 伊勢豊浜 | 290円 | 18,057円 |
| | 伊勢南 | 434円 | 22,199円 |
| | 天名 | 352円 | 10,936円 |
| | 伊勢若松 | 522円 | 18,406円 |
| | 東員 | 237円 | 33,130円 |
| | 河芸 | 493円 | 22,385円 |
| | 多気 | 216円 | 26,274円 |
| | 高野尾 | 178円 | 22,436円 |
| | 柳田 | 502円 | 12,446円 |
| | 伊勢寺 | 481円 | 15,657円 |
| | 松阪東黒部 | 437円 | 27,861円 |
| | 松阪大石 | 189円 | 20,780円 |
| | 桑名深谷 | 509円 | 15,112円 |
| | 三重上野南 | 193円 | 75,650円 |
| | 石薬師 | 207円 | 13,836円 |
| | 三重長沢 | 273円 | 26,534円 |
| | 比奈知 | 589円 | 46,661円 |
| | 桔梗ヶ丘第一 | 659円 | 25,159円 |
| | 賀田 | 315円 | 29,857円 |
| | 北輪内 | 914円 | 21,146円 |

| | | |
|--------|--------|---------|
| 野登 | 170円 | 37,887円 |
| 三重長岡 | 227円 | 26,336円 |
| 答志島 | (略) | 24,886円 |
| 榊原 | 111円 | 20,939円 |
| 多度 | 227円 | 22,035円 |
| 伊勢長島 | 861円 | 24,070円 |
| 北勢 | 491円 | 12,103円 |
| 大安 | 204円 | 17,533円 |
| 朝明 | 223円 | 18,212円 |
| 四日市楠 | 719円 | 16,569円 |
| 四日市朝日 | 541円 | 19,010円 |
| 椋本 | 277円 | 18,364円 |
| 安濃 | 294円 | 27,017円 |
| 一志 | 244円 | 16,523円 |
| 三重白山 | 109円 | 19,140円 |
| 三重嬉野 | 271円 | 16,184円 |
| 三雲 | 461円 | 15,254円 |
| 明和 | 442円 | 16,370円 |
| 伊勢玉城 | 574円 | 21,771円 |
| 伊勢二見 | 545円 | 23,612円 |
| 内城田 | 829円 | 23,495円 |
| 伊賀 | 228円 | 13,782円 |
| 伊賀平田 | 324円 | 80,620円 |
| 三重青山 | 259円 | 16,644円 |
| 大主 | 540円 | 12,084円 |
| 三重志摩 | 601円 | 31,379円 |
| 甲賀 | 741円 | 16,458円 |
| 紀伊長島 | 998円 | 17,411円 |
| 三重御浜 | 679円 | 18,041円 |
| 大安東 | 316円 | 19,210円 |
| 三重藤原 | 308円 | 20,365円 |
| 三重美里 | 462円 | 31,580円 |
| 香良洲 | 442円 | 15,869円 |
| 飯南 | 539円 | 22,807円 |
| 栃原 | 391円 | 21,418円 |
| 勢和 | 609円 | 29,630円 |
| 三重萩原 | 515円 | 26,867円 |
| 宿田曾 | 748円 | 35,144円 |
| 五ヶ所 | 620円 | 34,881円 |
| 南海 | 437円 | 18,003円 |
| 鳥ヶ原 | 198円 | 27,390円 |
| 浜島 | 597円 | 19,458円 |
| 安乗 | 523円 | 19,150円 |
| 三重磯部 | 360円 | 29,586円 |
| 三重九鬼 | 438円 | 44,744円 |
| 三重飛鳥 | 577円 | 25,134円 |
| 新鹿 | 441円 | 27,055円 |
| 二木島 | 922円 | 46,691円 |
| 美杉 | 474円 | 27,114円 |
| 三重奥津 | 479円 | 28,112円 |
| 飯高 | 712円 | 23,942円 |
| 伊勢志摩 3 | 791円 | 40,626円 |
| | | |
| | | |
| | | |
| | | |
| | | |
| | | |
| | | |
| | | |
| | | |
| 滋賀県 | | |
| 滋賀大津 | 816円 | 57,393円 |
| 堅田 2 | 1,011円 | 28,603円 |
| 滋賀瀬田 | 1,167円 | 32,177円 |
| 石山 | 730円 | 19,069円 |
| 大津坂本 2 | 1,165円 | 12,954円 |
| におの浜 | 2,291円 | 53,150円 |
| 彦根 3 | 783円 | 51,995円 |
| 河瀬 | 388円 | 15,869円 |
| 稲枝 | 459円 | 11,621円 |
| 滋賀長浜 | 593円 | 33,298円 |
| 近江八幡 | 840円 | 39,407円 |
| 六枚橋別館 | 1,074円 | 14,585円 |
| 八日市 | 922円 | 18,300円 |
| 草津 | 682円 | 30,407円 |
| 常盤 | 317円 | 21,224円 |

| | | |
|--------|--------|---------|
| 野登 | 165円 | 28,981円 |
| 三重長岡 | 223円 | 19,016円 |
| 答志島 | (略) | 20,687円 |
| 榊原 | 106円 | 16,940円 |
| 多度 | 221円 | 16,734円 |
| 伊勢長島 | 825円 | 17,938円 |
| 北勢 | 470円 | 10,163円 |
| 大安 | 153円 | 14,752円 |
| 朝明 | 218円 | 14,096円 |
| 四日市楠 | 697円 | 10,879円 |
| 四日市朝日 | 519円 | 14,859円 |
| 椋本 | 270円 | 18,627円 |
| 安濃 | 272円 | 20,412円 |
| 一志 | 237円 | 11,976円 |
| 三重白山 | 107円 | 14,766円 |
| 三重嬉野 | 264円 | 13,425円 |
| 三雲 | 439円 | 10,440円 |
| 明和 | 414円 | 13,044円 |
| 伊勢玉城 | 562円 | 17,433円 |
| 伊勢二見 | 623円 | 18,036円 |
| 内城田 | 845円 | 16,789円 |
| 伊賀 | 230円 | 9,690円 |
| 伊賀平田 | 318円 | 69,105円 |
| 三重青山 | 236円 | 14,165円 |
| 大主 | 502円 | 9,644円 |
| 三重志摩 | 500円 | 27,739円 |
| 甲賀 | 716円 | 12,665円 |
| 紀伊長島 | 976円 | 14,890円 |
| 三重御浜 | 658円 | 13,789円 |
| 大安東 | 306円 | 16,261円 |
| 三重藤原 | 529円 | 15,562円 |
| 三重美里 | 455円 | 24,485円 |
| 香良洲 | 409円 | 11,380円 |
| 飯南 | 535円 | 18,213円 |
| 栃原 | 386円 | 14,772円 |
| 勢和 | 588円 | 25,076円 |
| 三重萩原 | 503円 | 19,989円 |
| 宿田曾 | 731円 | 29,171円 |
| 五ヶ所 | 606円 | 31,067円 |
| 南海 | 422円 | 14,393円 |
| 鳥ヶ原 | 196円 | 20,694円 |
| 浜島 | 495円 | 16,337円 |
| 安乗 | 501円 | 15,845円 |
| 三重磯部 | 350円 | 24,526円 |
| 三重九鬼 | 413円 | 37,108円 |
| 三重飛鳥 | 511円 | 18,567円 |
| 新鹿 | 335円 | 22,236円 |
| 二木島 | 754円 | 40,724円 |
| 美杉 | 475円 | 21,948円 |
| 三重奥津 | 475円 | 22,759円 |
| 飯高 | 709円 | 19,590円 |
| 伊勢志摩 3 | 740円 | 34,818円 |
| 菅島 | 1,785円 | 59,226円 |
| 飯高川俣 | 296円 | 26,310円 |
| 阿山 | 141円 | 28,030円 |
| 矢口桂城 | 745円 | 42,218円 |
| 紀宝鶏殿 | 1,296円 | 21,284円 |
| 人鹿 | 308円 | 21,118円 |
| 滋賀大津 | 1,268円 | 55,093円 |
| 堅田 2 | 1,017円 | 24,025円 |
| 滋賀瀬田 | 1,130円 | 30,244円 |
| 石山 | 786円 | 19,280円 |
| 大津坂本 2 | 1,201円 | 15,144円 |
| におの浜 | 2,295円 | 46,995円 |
| 彦根 3 | 778円 | 46,543円 |
| 河瀬 | 390円 | 14,427円 |
| 稲枝 | 409円 | 6,643円 |
| 滋賀長浜 | 589円 | 30,183円 |
| 近江八幡 | 858円 | 32,940円 |
| 六枚橋別館 | 1,115円 | 24,477円 |
| 八日市 | 1,018円 | 20,565円 |
| 草津 | 681円 | 26,240円 |
| 常盤 | 397円 | 26,890円 |
| | | |
| | | |
| | | |
| | | |
| | | |
| | | |
| | | |
| | | |
| | | |
| | | |
| | | |
| | | |
| 滋賀県 | | |

| | | |
|-------|---------|----------|
| 近江守山 | 651円 | 37,554円 |
| 守山北 | (略) | 28,872円 |
| 栗東 | 687円 | 49,035円 |
| 野洲2 | 1,017円 | 41,099円 |
| 甲西 | 750円 | 16,649円 |
| 水口 | 372円 | 20,680円 |
| 滋賀甲賀 | 580円 | 15,416円 |
| 信楽 | 340円 | 35,645円 |
| 安土 | (略) | 10,266円 |
| 近江日野 | 354円 | 31,904円 |
| 滋賀鶴川 | 431円 | 35,471円 |
| 五個荘 | 665円 | 17,536円 |
| 能登川 | 1,069円 | 27,931円 |
| 湖東 | 103円 | 16,398円 |
| 秦荘 | 158円 | 23,242円 |
| 愛知川 | 219円 | 23,309円 |
| 滋賀多賀 | 1,089円 | 21,402円 |
| 滋賀山東 | 95円 | 40,417円 |
| 米原 | 915円 | 16,041円 |
| 虎姫 | (略) | 53,627円 |
| 滋賀湖北 | 376円 | 19,844円 |
| びわ | 398円 | 29,074円 |
| 近江高月 | 184円 | 25,940円 |
| 木之本 | 238円 | 41,514円 |
| 今津 | 480円 | 18,734円 |
| 安曇川 | 671円 | 43,125円 |
| 高島 | 499円 | 19,020円 |
| 新旭 | 278円 | 42,673円 |
| 関ノ津 | 200円 | 34,631円 |
| 滋賀志賀 | 321円 | 23,729円 |
| 和途 | 210円 | 21,380円 |
| 金勝 | 625円 | 12,458円 |
| 中主 | 752円 | 29,945円 |
| 石部 | 269円 | 14,005円 |
| 下田 | 604円 | 22,687円 |
| 菩提寺 | 884円 | 37,054円 |
| 近江甲南 | 387円 | 13,887円 |
| 滋賀蒲生 | 103円 | 7,505円 |
| 竜王 | 93円 | 24,199円 |
| 豊郷 | (略) | 26,457円 |
| 甲良 | 186円 | 16,258円 |
| 醒ヶ井 | 315円 | 28,263円 |
| 滋賀浅井 | 446円 | 32,831円 |
| 比叡平 | 567円 | 26,718円 |
| 小松 | 421円 | 123,618円 |
| 長浜局舎2 | 492円 | 58,024円 |
| 土山 | (略) | 24,820円 |
| 滋賀大野 | 180円 | 20,438円 |
| 雲井 | (略) | 28,105円 |
| 柏原別館 | 279円 | 30,387円 |
| 朝日 | 265円 | 12,522円 |
| 中之郷 | (略) | 33,498円 |
| マキノ沢 | 342円 | 25,257円 |
| 船木 | 357円 | 28,850円 |
| | | |
| | | |
| 京都府 | | |
| 紫野 | 4,061円 | 21,749円 |
| 京都北野 | 11,700円 | 17,617円 |
| 西陣別館 | 4,090円 | 42,950円 |
| 賀茂 | 3,125円 | 27,536円 |
| 京都吉田 | 4,109円 | 46,047円 |
| 壬生別館 | 4,072円 | 20,814円 |
| 京都 | 12,025円 | 41,631円 |
| 祇園 | 2,733円 | 36,368円 |
| 七条 | 2,061円 | 28,457円 |
| 京都南 | 2,649円 | 37,243円 |
| 嵯峨2 | 2,890円 | 19,154円 |
| 朱雀 | 2,566円 | 30,332円 |
| 深草 | 2,662円 | 19,688円 |
| 京都醍醐 | 2,581円 | 23,589円 |
| 伏見 | 3,563円 | 33,166円 |
| 淀 | 1,609円 | 19,544円 |
| 山科 | 2,249円 | 29,855円 |

| | | |
|-------|---------|----------|
| 近江守山 | 661円 | 33,611円 |
| 守山北 | (略) | 31,644円 |
| 栗東 | 700円 | 42,499円 |
| 野洲2 | 1,069円 | 37,681円 |
| 甲西 | 741円 | 13,661円 |
| 水口 | 388円 | 19,316円 |
| 滋賀甲賀 | 584円 | 11,103円 |
| 信楽 | 330円 | 31,311円 |
| 安土 | (略) | 7,741円 |
| 近江日野 | 355円 | 28,616円 |
| 滋賀鶴川 | 422円 | 33,222円 |
| 五個荘 | 656円 | 17,546円 |
| 能登川 | 1,094円 | 31,061円 |
| 湖東 | 102円 | 11,351円 |
| 秦荘 | 185円 | 17,059円 |
| 愛知川 | 221円 | 22,109円 |
| 滋賀多賀 | 1,076円 | 16,358円 |
| 滋賀山東 | 76円 | 34,337円 |
| 米原 | 905円 | 16,914円 |
| 虎姫 | (略) | 56,316円 |
| 滋賀湖北 | 373円 | 16,375円 |
| びわ | 404円 | 25,191円 |
| 近江高月 | 182円 | 21,406円 |
| 木之本 | 239円 | 36,462円 |
| 今津 | 464円 | 16,726円 |
| 安曇川 | 675円 | 42,690円 |
| 高島 | 501円 | 16,133円 |
| 新旭 | 277円 | 47,024円 |
| 関ノ津 | 196円 | 34,592円 |
| 滋賀志賀 | 307円 | 19,383円 |
| 和途 | 213円 | 16,054円 |
| 金勝 | 643円 | 3,906円 |
| 中主 | 725円 | 46,901円 |
| 石部 | 285円 | 9,200円 |
| 下田 | 586円 | 39,291円 |
| 菩提寺 | 964円 | 28,577円 |
| 近江甲南 | 378円 | 9,760円 |
| 滋賀蒲生 | 116円 | 3,169円 |
| 竜王 | 91円 | 18,599円 |
| 豊郷 | (略) | 27,845円 |
| 甲良 | 185円 | 10,376円 |
| 醒ヶ井 | 337円 | 25,126円 |
| 滋賀浅井 | 398円 | 28,645円 |
| 比叡平 | 626円 | 18,909円 |
| 小松 | 335円 | 110,373円 |
| 長浜局舎2 | 487円 | 53,917円 |
| 土山 | (略) | 17,844円 |
| 滋賀大野 | 176円 | 28,937円 |
| 雲井 | (略) | 23,533円 |
| 柏原別館 | 210円 | 34,499円 |
| 朝日 | 263円 | 9,880円 |
| 中之郷 | (略) | 28,314円 |
| マキノ沢 | 336円 | 30,507円 |
| 船木 | 352円 | 21,704円 |
| 霧東 | 239円 | 15,494円 |
| マキノ | 345円 | 25,974円 |
| | | |
| | | |
| 京都府 | | |
| 紫野 | 3,849円 | 20,326円 |
| 京都北野 | 11,369円 | 15,092円 |
| 西陣別館 | 4,110円 | 40,355円 |
| 賀茂 | 3,194円 | 24,146円 |
| 京都吉田 | 4,200円 | 41,476円 |
| 壬生別館 | 3,938円 | 20,340円 |
| 京都 | 12,539円 | 36,991円 |
| 祇園 | 2,743円 | 41,727円 |
| 七条 | 2,020円 | 25,797円 |
| 京都南 | 2,661円 | 31,762円 |
| 嵯峨2 | 2,827円 | 17,204円 |
| 朱雀 | 2,504円 | 26,360円 |
| 深草 | 2,672円 | 16,197円 |
| 京都醍醐 | 2,441円 | 20,588円 |
| 伏見 | 3,504円 | 35,588円 |
| 淀 | 1,526円 | 20,197円 |
| 山科 | 2,312円 | 29,007円 |

| | | | |
|-----|--------|--------|----------|
| | 京都桂 | 2,499円 | 37,475円 |
| | 大原野 | 1,860円 | 23,862円 |
| | 前田 | 929円 | 14,651円 |
| | 福知山 | 3,108円 | 46,407円 |
| | 京都舞鶴 | 1,303円 | 24,252円 |
| | 舞鶴西 | 729円 | 34,382円 |
| | 綾部 | 1,646円 | 25,545円 |
| | 宇治 2 | 1,730円 | 24,591円 |
| | 京都新田 | 2,560円 | 31,436円 |
| | 宮津 | 619円 | 20,619円 |
| | 亀岡 | 1,936円 | 22,893円 |
| | 城陽 | 1,202円 | 24,774円 |
| | 京都西山 | 6,082円 | 23,042円 |
| | 長岡京 | 4,319円 | 57,746円 |
| | 京都八幡 | 1,186円 | 20,426円 |
| | 山城田辺 | 1,310円 | 34,111円 |
| | 精華 2 | 1,221円 | 29,331円 |
| | 園部 | 1,471円 | 25,656円 |
| | 岩滝 | 463円 | 15,908円 |
| | 加悦谷 | 180円 | 21,597円 |
| | 峰山 | 328円 | 27,117円 |
| | 丹後大宮 | 168円 | 34,092円 |
| | 網野 | 577円 | 22,899円 |
| | 鞍馬 | 1,579円 | 32,009円 |
| | 木幡 | 1,711円 | 21,323円 |
| | 山城木津 | 1,637円 | 27,934円 |
| | 福知山上川口 | 535円 | 20,756円 |
| | 宮前 | 409円 | 20,421円 |
| | 井手 | 655円 | 40,854円 |
| | 山城町 | 791円 | 22,541円 |
| | 山城加茂 | 908円 | 33,172円 |
| | 京都八木 | 1,468円 | 19,679円 |
| | 丹波町 | 460円 | 30,529円 |
| | 京都弥栄 | 558円 | 36,772円 |
| | 京都吉田別館 | 3,782円 | 32,260円 |
| | 山城大原 | 339円 | 53,711円 |
| | 祇園別館 | 1,937円 | 30,705円 |
| | 八田 | 164円 | 29,645円 |
| | 三和 | 292円 | 19,520円 |
| | 朱雀・桂 2 | 2,499円 | 19,869円 |
| | 何北 | 154円 | 26,246円 |
| | 天ノ橋立 | 333円 | 39,234円 |
| | 和束 | 163円 | 30,440円 |
| | 京北 | 669円 | 12,792円 |
| | 京都美山 | 648円 | 32,438円 |
| | 京都下山 | 507円 | 23,118円 |
| | 京都日吉 | 525円 | 21,535円 |
| | 瑞穂 | 374円 | 17,235円 |
| | 和知 | 468円 | 35,689円 |
| | 夜久野 | 143円 | 25,306円 |
| | 丹後木津 | 695円 | 48,402円 |
| | 丹後町 | 731円 | 21,266円 |
| | 神野 | 490円 | 38,416円 |
| | 久美浜 | 997円 | 37,279円 |
| | 舞鶴八雲 2 | 153円 | 204,963円 |
| | 宇治田原 | 578円 | 30,819円 |
| 大阪府 | 都島 | 3,194円 | 27,465円 |
| | 此花 | 1,948円 | 25,723円 |
| | 大阪新町新 | 2,294円 | 32,319円 |
| | 西 | 3,627円 | 26,836円 |
| | 大阪港 | 2,087円 | 45,936円 |
| | 大阪大正別館 | 2,243円 | 26,735円 |
| | 天王寺 | 2,668円 | 17,540円 |
| | 大阪桜川 | 1,699円 | 31,913円 |
| | 日本橋北館 | 2,359円 | 26,850円 |
| | 西淀川 | 1,990円 | 28,849円 |
| | 東淀川 | 3,491円 | 29,644円 |
| | 東成 | 3,865円 | 28,636円 |
| | 生野 | 1,836円 | 31,745円 |
| | 巽 | 2,198円 | 28,381円 |
| | 大阪旭 | 3,277円 | 27,446円 |
| | 大阪城東 | 2,690円 | 19,674円 |
| | 鶴野 | 3,251円 | 20,489円 |

| | | | |
|-----|--------|--------|----------|
| | 京都桂 | 2,799円 | 32,743円 |
| | 大原野 | 1,331円 | 20,929円 |
| | 前田 | 856円 | 11,919円 |
| | 福知山 | 2,792円 | 40,174円 |
| | 京都舞鶴 | 1,247円 | 22,698円 |
| | 舞鶴西 | 587円 | 30,244円 |
| | 綾部 | 1,379円 | 21,318円 |
| | 宇治 2 | 1,738円 | 21,287円 |
| | 京都新田 | 2,495円 | 26,289円 |
| | 宮津 | 561円 | 32,623円 |
| | 亀岡 | 1,791円 | 20,573円 |
| | 城陽 | 1,210円 | 20,519円 |
| | 京都西山 | 6,263円 | 20,070円 |
| | 長岡京 | 4,404円 | 50,890円 |
| | 京都八幡 | 1,098円 | 17,939円 |
| | 山城田辺 | 1,315円 | 30,140円 |
| | 精華 2 | 1,215円 | 26,139円 |
| | 園部 | 1,403円 | 22,761円 |
| | 岩滝 | 449円 | 12,532円 |
| | 加悦谷 | 164円 | 17,918円 |
| | 峰山 | 309円 | 27,329円 |
| | 丹後大宮 | 161円 | 33,572円 |
| | 網野 | 517円 | 19,779円 |
| | 鞍馬 | 1,496円 | 31,071円 |
| | 木幡 | 1,690円 | 18,227円 |
| | 山城木津 | 1,611円 | 25,727円 |
| | 福知山上川口 | 489円 | 15,549円 |
| | 宮前 | 362円 | 16,135円 |
| | 井手 | 583円 | 33,792円 |
| | 山城町 | 748円 | 18,164円 |
| | 山城加茂 | 884円 | 27,441円 |
| | 京都八木 | 1,291円 | 20,574円 |
| | 丹波町 | 391円 | 23,892円 |
| | 京都弥栄 | 543円 | 31,715円 |
| | 京都吉田別館 | 4,452円 | 30,809円 |
| | 山城大原 | 421円 | 46,383円 |
| | 祇園別館 | 2,135円 | 25,278円 |
| | 八田 | 159円 | 22,799円 |
| | 三和 | 291円 | 14,450円 |
| | 朱雀・桂 2 | 2,799円 | 16,247円 |
| | 何北 | 152円 | 19,234円 |
| | 天ノ橋立 | 337円 | 34,137円 |
| | 和束 | 149円 | 27,037円 |
| | 京北 | 1,271円 | 10,252円 |
| | 京都美山 | 617円 | 23,539円 |
| | 京都下山 | 492円 | 15,115円 |
| | 京都日吉 | 501円 | 14,818円 |
| | 瑞穂 | 322円 | 11,681円 |
| | 和知 | 451円 | 28,394円 |
| | 夜久野 | 138円 | 19,634円 |
| | 丹後木津 | 644円 | 40,628円 |
| | 丹後町 | 660円 | 18,003円 |
| | 神野 | 463円 | 37,887円 |
| | 久美浜 | 897円 | 32,156円 |
| | 舞鶴八雲 2 | 148円 | 198,831円 |
| | 宇治田原 | 560円 | 29,606円 |
| 大阪府 | 都島 | 3,361円 | 23,071円 |
| | 此花 | 1,857円 | 24,519円 |
| | 大阪新町新 | 2,306円 | 30,796円 |
| | 西 | 3,895円 | 22,566円 |
| | 大阪港 | 2,175円 | 43,454円 |
| | 大阪大正別館 | 2,302円 | 22,513円 |
| | 天王寺 | 2,681円 | 20,463円 |
| | 大阪桜川 | 1,603円 | 27,608円 |
| | 日本橋北館 | 2,319円 | 23,240円 |
| | 西淀川 | 1,997円 | 25,319円 |
| | 東淀川 | 3,432円 | 25,352円 |
| | 東成 | 3,734円 | 23,949円 |
| | 生野 | 1,794円 | 28,018円 |
| | 巽 | 2,053円 | 29,423円 |
| | 大阪旭 | 3,216円 | 24,877円 |
| | 大阪城東 | 2,817円 | 27,351円 |
| | 鶴野 | 3,267円 | 18,685円 |

| | | |
|--------|--------|---------|
| 桑津 | 2,653円 | 21,107円 |
| 阿倍野 | 3,840円 | 26,311円 |
| 長居 | 4,325円 | 33,806円 |
| 大阪住吉 | 2,855円 | 25,268円 |
| 天下茶屋 | 2,489円 | 14,145円 |
| 大阪淀川3 | 2,182円 | 72,422円 |
| 大阪三国 | 2,279円 | 25,352円 |
| 大阪鶴見 | 5,011円 | 16,941円 |
| 住之江 | 3,384円 | 25,036円 |
| 南港 | 1,656円 | 43,584円 |
| 大阪平野 | 3,549円 | 30,115円 |
| 北平野 | 2,700円 | 11,375円 |
| 大阪北 | 2,839円 | 37,563円 |
| 北 | 3,420円 | 25,517円 |
| 堀川 | 4,154円 | 40,658円 |
| 豊崎 | 4,507円 | 31,314円 |
| 高津 | 2,685円 | 29,039円 |
| 大阪東 | 2,632円 | 37,630円 |
| 大阪中央ビル | 5,132円 | 65,793円 |
| 堺 | 2,728円 | 33,968円 |
| 大阪石津 | 2,294円 | 23,259円 |
| 金岡 | 2,712円 | 20,809円 |
| 鳳 | 1,813円 | 31,599円 |
| 浜寺 | 2,361円 | 17,700円 |
| 登美丘 | 5,725円 | 17,763円 |
| 泉北 | 1,883円 | 25,675円 |
| 深井 | 1,980円 | 20,048円 |
| 初芝 | 2,132円 | 9,144円 |
| 南大阪2 | 1,508円 | 19,212円 |
| 東岸和田 | 4,360円 | 36,846円 |
| 山直 | 1,069円 | 7,151円 |
| 豊中 | 3,956円 | 31,402円 |
| 服部 | 4,053円 | 19,914円 |
| 庄内 | 3,817円 | 20,495円 |
| 池田石橋 | 3,203円 | 19,084円 |
| 池田別館 | 3,538円 | 19,087円 |
| 西吹田 | 2,948円 | 23,443円 |
| 吹田 | 1,879円 | 14,598円 |
| 千里 | 2,765円 | 24,313円 |
| 万国博 | 2,960円 | 13,508円 |
| 泉大津 | 1,854円 | 19,851円 |
| 高槻 | 2,006円 | 30,312円 |
| 南高槻 | 2,360円 | 27,289円 |
| 茨木富田 | 1,368円 | 19,869円 |
| 安岡寺 | 2,823円 | 34,413円 |
| 上牧 | 2,072円 | 29,805円 |
| 水間 | 774円 | 11,407円 |
| 大阪守口 | 1,889円 | 25,558円 |
| 枚方 | 2,288円 | 36,971円 |
| 牧野 | 3,604円 | 17,016円 |
| 中宮 | 2,497円 | 26,994円 |
| 香里丘 | 1,777円 | 28,912円 |
| 津田 | 1,860円 | 31,828円 |
| 香里 | 4,867円 | 14,386円 |
| 茨木 | 2,185円 | 62,583円 |
| 星見 | 3,149円 | 31,707円 |
| 郡 | 2,333円 | 10,174円 |
| 平田 | 3,225円 | 39,640円 |
| 八尾 | 2,928円 | 17,907円 |
| 志紀 | 2,658円 | 27,133円 |
| 千塚 | 2,079円 | 18,571円 |
| 泉佐野 | 961円 | 31,331円 |
| 大阪田尻 | 730円 | 35,659円 |
| 日根野2 | 813円 | 31,659円 |
| 富田林 | 879円 | 21,870円 |
| 金剛 | 3,820円 | 12,760円 |
| 佐備 | 3,203円 | 35,654円 |
| 寝屋川 | 1,692円 | 26,539円 |
| 池田 | 3,148円 | 29,084円 |
| 河内長野 | 2,768円 | 23,711円 |
| 三日月町 | 2,285円 | 23,608円 |
| 大阪松原 | 3,138円 | 21,994円 |
| 大阪大東 | 3,047円 | 31,143円 |

| | | |
|--------|--------|---------|
| 桑津 | 2,614円 | 23,770円 |
| 阿倍野 | 3,657円 | 23,359円 |
| 長居 | 4,421円 | 32,471円 |
| 大阪住吉 | 2,795円 | 20,919円 |
| 天下茶屋 | 2,449円 | 12,944円 |
| 大阪淀川3 | 2,152円 | 63,872円 |
| 大阪三国 | 2,290円 | 21,282円 |
| 大阪鶴見 | 4,960円 | 14,228円 |
| 住之江 | 3,324円 | 22,957円 |
| 南港 | 1,617円 | 37,164円 |
| 大阪平野 | 3,488円 | 25,049円 |
| 北平野 | 2,712円 | 11,347円 |
| 大阪北 | 2,951円 | 35,277円 |
| 北 | 3,284円 | 22,568円 |
| 堀川 | 4,247円 | 42,050円 |
| 豊崎 | 4,378円 | 37,377円 |
| 高津 | 2,546円 | 28,421円 |
| 大阪東 | 2,496円 | 51,470円 |
| 大阪中央ビル | 5,357円 | 60,930円 |
| 堺 | 2,925円 | 32,814円 |
| 大阪石津 | 2,153円 | 20,887円 |
| 金岡 | 2,881円 | 18,603円 |
| 鳳 | 1,745円 | 28,191円 |
| 浜寺 | 2,294円 | 15,714円 |
| 登美丘 | 5,751円 | 15,477円 |
| 泉北 | 2,044円 | 21,417円 |
| 深井 | 1,990円 | 17,674円 |
| 初芝 | 2,141円 | 7,433円 |
| 南大阪2 | 1,546円 | 15,987円 |
| 東岸和田 | 4,432円 | 30,852円 |
| 山直 | 1,086円 | 5,573円 |
| 豊中 | 4,123円 | 27,390円 |
| 服部 | 4,071円 | 18,073円 |
| 庄内 | 3,906円 | 20,844円 |
| 池田石橋 | 3,217円 | 16,791円 |
| 池田別館 | 3,552円 | 18,759円 |
| 西吹田 | 2,961円 | 25,255円 |
| 吹田 | 1,889円 | 12,478円 |
| 千里 | 2,779円 | 23,572円 |
| 万国博 | 3,225円 | 12,547円 |
| 泉大津 | 1,939円 | 22,236円 |
| 高槻 | 2,169円 | 37,644円 |
| 南高槻 | 2,371円 | 22,666円 |
| 茨木富田 | 1,450円 | 16,180円 |
| 安岡寺 | 2,754円 | 29,099円 |
| 上牧 | 2,080円 | 27,536円 |
| 水間 | 776円 | 8,568円 |
| 大阪守口 | 2,088円 | 29,711円 |
| 枚方 | 2,491円 | 37,271円 |
| 牧野 | 3,623円 | 23,107円 |
| 中宮 | 2,351円 | 23,121円 |
| 香里丘 | 1,788円 | 25,353円 |
| 津田 | 1,869円 | 27,725円 |
| 香里 | 5,040円 | 11,394円 |
| 茨木 | 2,308円 | 56,188円 |
| 星見 | 3,237円 | 28,217円 |
| 郡 | 2,420円 | 9,438円 |
| 平田 | 3,158円 | 33,165円 |
| 八尾 | 3,094円 | 15,701円 |
| 志紀 | 2,745円 | 22,879円 |
| 千塚 | 2,034円 | 16,126円 |
| 泉佐野 | 951円 | 28,405円 |
| 大阪田尻 | 683円 | 31,405円 |
| 日根野2 | 756円 | 27,669円 |
| 富田林 | 884円 | 22,997円 |
| 金剛 | 3,839円 | 10,447円 |
| 佐備 | 3,118円 | 31,481円 |
| 寝屋川 | 1,598円 | 27,069円 |
| 池田 | 3,234円 | 25,667円 |
| 河内長野 | 2,772円 | 19,198円 |
| 三日月町 | 2,303円 | 22,956円 |
| 大阪松原 | 3,074円 | 36,508円 |
| 大阪大東 | 3,215円 | 26,602円 |

| | | |
|-------|--------|----------|
| 大阪和泉 | 1,522円 | 17,148円 |
| 三林 | 1,369円 | 9,172円 |
| 箕面 | 3,733円 | 27,274円 |
| 白鳥 | 2,565円 | 20,480円 |
| 柏原 | 1,788円 | 19,577円 |
| 柏原国分 | 1,729円 | 13,543円 |
| 羽曳野 | 1,490円 | 17,896円 |
| 門真 | 2,920円 | 17,278円 |
| 大和田 | 1,712円 | 17,207円 |
| 摂津 | 2,551円 | 21,953円 |
| 淀川鳥飼 | 2,101円 | 26,427円 |
| 高砂 | 941円 | 27,588円 |
| 藤井寺 | 1,979円 | 18,950円 |
| 東大阪 | 3,024円 | 33,585円 |
| 北布施 | 2,849円 | 22,040円 |
| 大阪河内 | 2,513円 | 29,095円 |
| 枚岡 | 3,470円 | 29,972円 |
| 鴻池 | 2,193円 | 17,679円 |
| 泉南 | 927円 | 12,874円 |
| 四条畷 | 4,289円 | 19,554円 |
| 交野 | 2,571円 | 22,613円 |
| 大阪狭山 | 1,846円 | 14,482円 |
| 大阪尾崎 | 775円 | 18,267円 |
| 山崎 | 2,127円 | 16,724円 |
| 熊取 | 894円 | 12,707円 |
| 大阪岬 | 760円 | 9,341円 |
| 太子別館 | 928円 | 8,623円 |
| 美原 | 1,424円 | 16,094円 |
| 土佐堀 | 4,012円 | 37,644円 |
| 北浜R T | 5,654円 | 17,341円 |
| 島之内南 | 4,058円 | 83,933円 |
| 西面 | 2,778円 | 27,086円 |
| 大岩 | 504円 | 17,437円 |
| 篠屋川高宮 | 3,435円 | 49,969円 |
| 大阪内田 | 973円 | 7,716円 |
| 箱作 | 631円 | 18,105円 |
| 豊中吉川 | 2,812円 | 32,680円 |
| 河南 | 338円 | 10,779円 |
| 内畑 | 255円 | 14,138円 |
| 大阪横山 | 263円 | 26,848円 |
| 多奈川 | 291円 | 25,584円 |
| 赤阪 | 491円 | 36,293円 |
| 茨木2 | 2,185円 | 19,370円 |
| 茨木3 | 2,185円 | 26,166円 |
| 田尻別館 | 730円 | 36,577円 |
| 東能勢 | 607円 | 62,045円 |
| 野間中 | 331円 | 35,277円 |
| 能勢 | 386円 | 32,662円 |
| 兵庫御影 | 4,321円 | 47,555円 |
| 御影営業所 | 4,321円 | 51,442円 |
| 東灘 | 2,957円 | 18,476円 |
| 灘2 | 3,428円 | 10,103円 |
| 湊川 | 2,649円 | 24,761円 |
| 兵庫 | 1,958円 | 24,234円 |
| 神戸西 | 1,535円 | 34,432円 |
| 須磨 | 3,088円 | 19,855円 |
| 妙法寺 | 3,322円 | 17,004円 |
| 名谷 | 2,597円 | 28,556円 |
| 舞子 | 1,986円 | 16,785円 |
| 福田 | 2,904円 | 25,263円 |
| 塩屋 | 2,300円 | 16,327円 |
| 鈴蘭台 | 1,190円 | 28,946円 |
| 有馬 | 1,985円 | 24,900円 |
| 有馬温泉 | 862円 | 12,772円 |
| 山田2 | 643円 | 30,646円 |
| 北神別館 | 613円 | 89,305円 |
| 神戸港 | 3,379円 | 127,521円 |
| 喜合 | 2,010円 | 22,338円 |
| 港島 | 2,347円 | 52,735円 |
| 兵庫三宮 | 4,110円 | 25,555円 |
| 神戸中電 | 3,209円 | 33,062円 |
| 岩岡 | 2,058円 | 10,426円 |
| 神出 | 226円 | 12,151円 |

兵庫県

| | | |
|-------|--------|----------|
| 大阪和泉 | 1,544円 | 15,409円 |
| 三林 | 1,375円 | 7,532円 |
| 箕面 | 3,854円 | 25,460円 |
| 白鳥 | 2,652円 | 20,515円 |
| 柏原 | 1,798円 | 17,228円 |
| 柏原国分 | 1,683円 | 25,381円 |
| 羽曳野 | 1,446円 | 15,934円 |
| 門真 | 2,782円 | 14,978円 |
| 大和田 | 1,566円 | 17,100円 |
| 摂津 | 2,488円 | 19,234円 |
| 淀川鳥飼 | 2,111円 | 25,736円 |
| 高砂 | 1,004円 | 23,398円 |
| 藤井寺 | 1,915円 | 16,922円 |
| 東大阪 | 3,190円 | 28,139円 |
| 北布施 | 3,092円 | 19,667円 |
| 大阪河内 | 2,600円 | 22,985円 |
| 枚岡 | 3,553円 | 24,297円 |
| 鴻池 | 2,278円 | 15,234円 |
| 泉南 | 929円 | 10,261円 |
| 四条畷 | 4,295円 | 17,817円 |
| 交野 | 2,584円 | 18,597円 |
| 大阪狭山 | 1,796円 | 11,182円 |
| 大阪尾崎 | 779円 | 15,241円 |
| 山崎 | 2,060円 | 15,400円 |
| 熊取 | 868円 | 10,375円 |
| 大阪岬 | 764円 | 8,161円 |
| 太子別館 | 873円 | 6,047円 |
| 美原 | 1,371円 | 14,874円 |
| 土佐堀 | 4,147円 | 35,014円 |
| 北浜R T | 5,833円 | 15,404円 |
| 島之内南 | 4,151円 | 65,608円 |
| 西面 | 2,781円 | 23,496円 |
| 大岩 | 487円 | 17,904円 |
| 篠屋川高宮 | 3,520円 | 43,008円 |
| 大阪内田 | 993円 | 8,611円 |
| 箱作 | 618円 | 15,666円 |
| 豊中吉川 | 2,557円 | 42,519円 |
| 河南 | 326円 | 9,219円 |
| 内畑 | 252円 | 23,313円 |
| 大阪横山 | 276円 | 35,780円 |
| 多奈川 | 365円 | 20,545円 |
| 赤阪 | 472円 | 31,558円 |
| 茨木2 | 2,308円 | 16,627円 |
| 茨木3 | 2,308円 | 21,478円 |
| 田尻別館 | 683円 | 27,631円 |
| 東能勢 | 569円 | 65,858円 |
| 野間中 | 290円 | 42,199円 |
| 能勢 | 372円 | 30,966円 |
| 兵庫御影 | 4,420円 | 44,358円 |
| 御影営業所 | 4,420円 | 45,458円 |
| 東灘 | 2,868円 | 20,028円 |
| 灘2 | 3,367円 | 8,487円 |
| 湊川 | 2,583円 | 22,594円 |
| 兵庫 | 1,865円 | 20,804円 |
| 神戸西 | 1,591円 | 34,128円 |
| 須磨 | 2,948円 | 17,125円 |
| 妙法寺 | 3,183円 | 14,080円 |
| 名谷 | 2,451円 | 24,438円 |
| 舞子 | 1,997円 | 14,226円 |
| 福田 | 2,914円 | 22,342円 |
| 塩屋 | 2,250円 | 14,327円 |
| 鈴蘭台 | 1,194円 | 24,777円 |
| 有馬 | 1,975円 | 21,554円 |
| 有馬温泉 | 789円 | 9,512円 |
| 山田2 | 689円 | 26,128円 |
| 北神別館 | 617円 | 80,986円 |
| 神戸港 | 3,527円 | 112,628円 |
| 喜合 | 2,368円 | 18,636円 |
| 港島 | 3,079円 | 45,543円 |
| 兵庫三宮 | 4,260円 | 24,556円 |
| 神戸中電 | 3,427円 | 31,250円 |
| 岩岡 | 1,913円 | 8,410円 |
| 神出 | 214円 | 9,803円 |

兵庫県

| | | |
|-------|--------|---------|
| 炉谷 | 221円 | 30,455円 |
| 押部谷 | 288円 | 10,624円 |
| 伊川谷 | 1,235円 | 24,101円 |
| 姫路 | 1,106円 | 28,923円 |
| 姫路西 | 1,946円 | 38,951円 |
| 飾磨 | 1,112円 | 31,011円 |
| 広畑 | 807円 | 15,298円 |
| 網干 | 1,100円 | 12,534円 |
| 姫路白浜 | 1,218円 | 13,249円 |
| 御着 | 978円 | 7,892円 |
| 飾西 | 1,223円 | 22,685円 |
| 太市 | 1,007円 | 24,463円 |
| 兵庫姫路 | 1,267円 | 19,969円 |
| 尼崎 | 2,057円 | 52,766円 |
| 尼崎西 | 2,786円 | 22,983円 |
| 尼崎東 | 2,654円 | 22,308円 |
| 尼崎北 | 3,458円 | 20,672円 |
| 武庫之荘 | 4,453円 | 18,728円 |
| 明石2 | 2,153円 | 36,228円 |
| 大久保 | 1,691円 | 16,798円 |
| 二見 | 1,269円 | 19,336円 |
| 明石西 | 1,845円 | 19,529円 |
| 江井ヶ島 | 1,054円 | 20,430円 |
| 西宮 | 3,618円 | 43,574円 |
| 瓦木 | 3,927円 | 14,646円 |
| 甲子園 | 3,675円 | 20,479円 |
| 仁川 | 7,716円 | 17,977円 |
| 夙川 | 3,915円 | 9,978円 |
| 瓦木南別館 | 4,175円 | 47,626円 |
| 洲本 | 1,043円 | 19,736円 |
| 芦屋別館 | 4,455円 | 13,604円 |
| 伊丹 | 3,016円 | 22,110円 |
| 兵庫相生 | 493円 | 21,742円 |
| 豊岡 | 1,173円 | 35,384円 |
| 別府 | 1,172円 | 24,694円 |
| 加古川1 | 1,807円 | 24,237円 |
| 竜野 | 783円 | 32,720円 |
| 赤穂 | 774円 | 28,871円 |
| 西脇別館 | 736円 | 26,726円 |
| 宝塚 | 1,835円 | 19,146円 |
| 宝塚別館 | 2,235円 | 22,167円 |
| 三木 | 717円 | 11,419円 |
| 兵庫高砂 | 1,142円 | 28,861円 |
| 兵庫川西 | 3,287円 | 48,722円 |
| 兵庫小野 | 1,080円 | 22,249円 |
| 兵庫三田 | 1,057円 | 27,028円 |
| 加西 | 992円 | 30,315円 |
| 社 | 820円 | 52,915円 |
| 播磨八千代 | 118円 | 5,613円 |
| 福崎 | 1,216円 | 25,733円 |
| 播磨山崎 | 1,109円 | 15,269円 |
| 日高 | 313円 | 21,445円 |
| 出石 | 411円 | 20,186円 |
| 浜坂 | 395円 | 19,671円 |
| 八鹿 | 784円 | 35,602円 |
| 和田山 | 914円 | 29,007円 |
| 丹波柏原 | 335円 | 32,056円 |
| 水上別館 | 288円 | 37,328円 |
| 春日 | 237円 | 12,067円 |
| 兵庫津名 | 447円 | 15,682円 |
| 緑 | 496円 | 31,761円 |
| 淡路三原 | 308円 | 12,190円 |
| 西神中央 | 239円 | 9,199円 |
| 名塩 | 1,791円 | 31,314円 |
| 宝塚山本 | 2,357円 | 53,160円 |
| 清和台 | 1,274円 | 23,033円 |
| 猪名川 | 337円 | 14,320円 |
| 六甲山 | 147円 | 29,445円 |
| 仁豊野 | 222円 | 13,380円 |
| 播磨山田 | 199円 | 7,014円 |
| 谷内 | 244円 | 9,349円 |
| 林田 | 547円 | 8,258円 |
| 淡路由良 | 543円 | 7,988円 |

| | | |
|-------|---------|---------|
| 炉谷 | 204円 | 35,444円 |
| 押部谷 | 244円 | 8,707円 |
| 伊川谷 | 1,601円 | 21,244円 |
| 姫路 | 1,033円 | 24,702円 |
| 姫路西 | 1,923円 | 32,600円 |
| 飾磨 | 1,095円 | 25,814円 |
| 広畑 | 772円 | 20,963円 |
| 網干 | 1,046円 | 10,825円 |
| 姫路白浜 | 1,209円 | 9,806円 |
| 御着 | 936円 | 5,953円 |
| 飾西 | 1,183円 | 20,548円 |
| 太市 | 927円 | 26,358円 |
| 兵庫姫路 | 1,197円 | 17,114円 |
| 尼崎 | 2,144円 | 47,153円 |
| 尼崎西 | 2,874円 | 19,361円 |
| 尼崎東 | 2,744円 | 19,312円 |
| 尼崎北 | 3,475円 | 18,000円 |
| 武庫之荘 | 4,468円 | 15,806円 |
| 明石2 | 2,010円 | 35,511円 |
| 大久保 | 1,700円 | 13,668円 |
| 二見 | 1,200円 | 17,417円 |
| 明石西 | 1,774円 | 16,844円 |
| 江井ヶ島 | 1,024円 | 18,410円 |
| 西宮 | 3,783円 | 39,639円 |
| 瓦木 | 4,171円 | 12,217円 |
| 甲子園 | 3,919円 | 18,935円 |
| 仁川 | 10,818円 | 15,320円 |
| 夙川 | 4,003円 | 5,643円 |
| 瓦木南別館 | 4,185円 | 42,020円 |
| 洲本 | 1,008円 | 16,754円 |
| 芦屋別館 | 4,706円 | 13,166円 |
| 伊丹 | 3,032円 | 19,771円 |
| 兵庫相生 | 479円 | 18,310円 |
| 豊岡 | 997円 | 32,470円 |
| 別府 | 1,148円 | 24,274円 |
| 加古川1 | 1,768円 | 21,565円 |
| 竜野 | 696円 | 28,732円 |
| 赤穂 | 709円 | 25,946円 |
| 西脇別館 | 619円 | 23,737円 |
| 宝塚 | 1,733円 | 17,128円 |
| 宝塚別館 | 2,169円 | 18,191円 |
| 三木 | 659円 | 10,729円 |
| 兵庫高砂 | 1,061円 | 24,891円 |
| 兵庫川西 | 3,222円 | 48,863円 |
| 兵庫小野 | 962円 | 18,762円 |
| 兵庫三田 | 910円 | 24,145円 |
| 加西 | 904円 | 26,506円 |
| 社 | 764円 | 49,721円 |
| 播磨八千代 | 94円 | 3,258円 |
| 福崎 | 1,495円 | 22,291円 |
| 播磨山崎 | 1,083円 | 12,977円 |
| 日高 | 301円 | 24,891円 |
| 出石 | 345円 | 16,314円 |
| 浜坂 | 326円 | 17,353円 |
| 八鹿 | 726円 | 31,543円 |
| 和田山 | 857円 | 28,269円 |
| 丹波柏原 | 317円 | 27,496円 |
| 水上別館 | 258円 | 32,310円 |
| 春日 | 211円 | 9,808円 |
| 兵庫津名 | 405円 | 13,888円 |
| 緑 | 448円 | 29,924円 |
| 淡路三原 | 184円 | 10,164円 |
| 西神中央 | 220円 | 7,731円 |
| 名塩 | 1,736円 | 27,369円 |
| 宝塚山本 | 2,293円 | 52,960円 |
| 清和台 | 1,247円 | 19,636円 |
| 猪名川 | 328円 | 12,191円 |
| 六甲山 | 160円 | 25,761円 |
| 仁豊野 | 213円 | 11,054円 |
| 播磨山田 | 192円 | 6,382円 |
| 谷内 | 251円 | 7,478円 |
| 林田 | 540円 | 16,537円 |
| 淡路由良 | 506円 | 6,335円 |

| | | |
|-------|--------|---------|
| 安乎 | 628円 | 17,120円 |
| 若狭野 | 212円 | 26,681円 |
| 矢野 | 226円 | 38,578円 |
| 津居山 | 338円 | 17,085円 |
| 志方 | 212円 | 4,246円 |
| 平荘 | 177円 | 6,149円 |
| 宝殿 | 2,566円 | 19,116円 |
| 国包 | 109円 | 19,758円 |
| 神岡 | 423円 | 41,023円 |
| 摺西 | 262円 | 27,527円 |
| 西構 | 295円 | 15,722円 |
| 坂越 | 367円 | 12,648円 |
| 有年 | 327円 | 20,135円 |
| 宝塚西谷 | 202円 | 17,773円 |
| 口吉川 | 144円 | 35,642円 |
| 緑ヶ丘 | 2,275円 | 13,675円 |
| 大塩 | 870円 | 15,243円 |
| 曾根 | 1,134円 | 20,588円 |
| 兵庫山下 | 1,771円 | 15,002円 |
| 多田 | 1,386円 | 21,405円 |
| 青野ヶ原 | 121円 | 36,037円 |
| 小田 | 103円 | 4,973円 |
| 広野 | 547円 | 7,269円 |
| 相野 | 195円 | 72,770円 |
| 高平 | 142円 | 15,297円 |
| 北条賀茂 | 114円 | 32,216円 |
| 姫路下里 | 94円 | 5,626円 |
| 在田 | 387円 | 11,361円 |
| 和泉 | 124円 | 10,410円 |
| 富合 | 115円 | 19,859円 |
| 中野 | 390円 | 11,653円 |
| 滝野 | 935円 | 51,183円 |
| 稲美 | 221円 | 16,496円 |
| 母里 | (略) | 14,111円 |
| 兵庫市川 | 978円 | 24,425円 |
| 香寺 | 1,166円 | 17,814円 |
| 摺保川 | 832円 | 16,409円 |
| 太子 | 949円 | 8,105円 |
| 上郡 | 328円 | 16,546円 |
| 佐用 | 973円 | 21,620円 |
| 村岡 | 789円 | 34,164円 |
| 兵庫養父 | 256円 | 11,582円 |
| 朝来 | 926円 | 22,996円 |
| 氷上 | 288円 | 20,012円 |
| 山南 | 148円 | 7,961円 |
| 篠山 | 507円 | 18,558円 |
| 篠山城東 | 252円 | 9,805円 |
| 篠山福住 | 217円 | 8,537円 |
| 兵庫宮田 | 254円 | 18,587円 |
| 丹南 | 730円 | 64,816円 |
| 古市 | 448円 | 8,905円 |
| 今田 | 315円 | 18,430円 |
| 淡路阿万 | 186円 | 20,228円 |
| 木津 | 205円 | 25,417円 |
| 加古川吉川 | 199円 | 13,581円 |
| 吉川西 | 263円 | 10,404円 |
| 兵庫鴨川 | 194円 | 29,314円 |
| 上久米 | 114円 | 40,850円 |
| 兵庫東条 | 150円 | 16,063円 |
| 中東条 | 140円 | 15,943円 |
| 中町 | 385円 | 9,678円 |
| 加美 | 72円 | 13,431円 |
| 杉原谷 | 50円 | 6,411円 |
| 黒田庄 | 87円 | 20,204円 |
| 家島 | 682円 | 26,860円 |
| 家島坊勢 | 404円 | 57,810円 |
| 夢前 | 278円 | 30,714円 |
| 菅野 | 264円 | 13,423円 |
| 栗賀 | 643円 | 15,669円 |
| 瀬加 | 504円 | 8,695円 |
| 鶴居 | 911円 | 8,616円 |
| 寺前 | 150円 | 28,335円 |
| 播磨新宮 | 789円 | 13,449円 |

| | | |
|-------|--------|---------|
| 安乎 | 587円 | 12,098円 |
| 若狭野 | 209円 | 18,538円 |
| 矢野 | 221円 | 31,066円 |
| 津居山 | 322円 | 15,432円 |
| 志方 | 194円 | 4,021円 |
| 平荘 | 163円 | 5,067円 |
| 宝殿 | 2,516円 | 16,530円 |
| 国包 | 99円 | 17,065円 |
| 神岡 | 417円 | 40,956円 |
| 摺西 | 250円 | 20,972円 |
| 西構 | 277円 | 10,448円 |
| 坂越 | 345円 | 11,510円 |
| 有年 | 326円 | 14,856円 |
| 宝塚西谷 | 203円 | 15,906円 |
| 口吉川 | 141円 | 28,046円 |
| 緑ヶ丘 | 2,053円 | 11,397円 |
| 大塩 | 828円 | 12,316円 |
| 曾根 | 1,123円 | 17,419円 |
| 兵庫山下 | 1,780円 | 12,698円 |
| 多田 | 1,319円 | 18,970円 |
| 青野ヶ原 | 120円 | 29,346円 |
| 小田 | 80円 | 4,391円 |
| 広野 | 472円 | 4,849円 |
| 相野 | 205円 | 66,390円 |
| 高平 | 147円 | 10,422円 |
| 北条賀茂 | 112円 | 24,153円 |
| 姫路下里 | 90円 | 3,922円 |
| 在田 | 374円 | 7,739円 |
| 和泉 | 122円 | 18,798円 |
| 富合 | 112円 | 15,450円 |
| 中野 | 388円 | 8,130円 |
| 滝野 | 846円 | 45,215円 |
| 稲美 | 200円 | 13,006円 |
| 母里 | (略) | 11,684円 |
| 兵庫市川 | 939円 | 18,792円 |
| 香寺 | 1,065円 | 14,914円 |
| 摺保川 | 972円 | 11,465円 |
| 太子 | 939円 | 6,719円 |
| 上郡 | 404円 | 26,404円 |
| 佐用 | 981円 | 18,454円 |
| 村岡 | 749円 | 27,793円 |
| 兵庫養父 | 162円 | 6,288円 |
| 朝来 | 829円 | 16,990円 |
| 氷上 | 258円 | 17,212円 |
| 山南 | 135円 | 5,103円 |
| 篠山 | 463円 | 15,712円 |
| 篠山城東 | 189円 | 5,331円 |
| 篠山福住 | 160円 | 5,076円 |
| 兵庫宮田 | 180円 | 12,587円 |
| 丹南 | 758円 | 59,607円 |
| 古市 | 307円 | 5,204円 |
| 今田 | 230円 | 12,755円 |
| 淡路阿万 | 170円 | 14,844円 |
| 木津 | 170円 | 19,340円 |
| 加古川吉川 | 181円 | 12,038円 |
| 吉川西 | 241円 | 11,202円 |
| 兵庫鴨川 | 175円 | 22,459円 |
| 上久米 | 83円 | 33,286円 |
| 兵庫東条 | 140円 | 11,160円 |
| 中東条 | 129円 | 11,106円 |
| 中町 | 373円 | 6,789円 |
| 加美 | 97円 | 11,866円 |
| 杉原谷 | 68円 | 5,544円 |
| 黒田庄 | 92円 | 14,729円 |
| 家島 | 472円 | 27,558円 |
| 家島坊勢 | 336円 | 47,681円 |
| 夢前 | 255円 | 26,526円 |
| 菅野 | 281円 | 9,412円 |
| 栗賀 | 598円 | 10,967円 |
| 瀬加 | 485円 | 5,230円 |
| 鶴居 | 898円 | 5,239円 |
| 寺前 | 146円 | 21,324円 |
| 播磨新宮 | 743円 | 10,814円 |

| | | | |
|-----|--------|--------|---------|
| | 香島 | 153円 | 6,387円 |
| | 播磨御津 | 1,631円 | 13,991円 |
| | 船坂 | 118円 | 28,777円 |
| | 上月 | 253円 | 41,671円 |
| | 久崎 | 141円 | 28,999円 |
| | 徳久 | 150円 | 25,698円 |
| | 三日月 | 289円 | 8,558円 |
| | 安富 | 277円 | 12,499円 |
| | 播磨一宮 | 227円 | 11,493円 |
| | 三方 | 136円 | 10,187円 |
| | 波賀 | 114円 | 16,729円 |
| | 播磨千種 | 76円 | 16,431円 |
| | 城崎 | 1,577円 | 18,600円 |
| | 竹野 | 362円 | 27,502円 |
| | 香住 | 503円 | 21,874円 |
| | 神鍋 | 112円 | 24,870円 |
| | 栗山 | 103円 | 30,915円 |
| | 但東中山 | (略) | 41,739円 |
| | 小代 | 261円 | 40,625円 |
| | 湯村 | 341円 | 16,958円 |
| | 大屋 | 144円 | 13,068円 |
| | 関宮 | 413円 | 34,610円 |
| | 兵庫生野 | 315円 | 13,401円 |
| | 竹田 | 185円 | 38,772円 |
| | 兵庫山東 | 207円 | 13,347円 |
| | 青垣 | 120円 | 20,434円 |
| | 東中 | 108円 | 19,012円 |
| | 西脇和田 | 106円 | 11,217円 |
| | 市島 | 155円 | 30,596円 |
| | 中竹田 | 107円 | 27,970円 |
| | 生穂 | 212円 | 23,796円 |
| | 淡路岩屋 | 698円 | 8,047円 |
| | 北淡 | 513円 | 31,077円 |
| | 淡路室津 | 216円 | 11,196円 |
| | 淡路一宮 | 370円 | 18,520円 |
| | 江井 | 143円 | 6,943円 |
| | 五色 | 281円 | 14,685円 |
| | 鮎原 | 235円 | 5,761円 |
| | 洲本鳥飼 | 174円 | 25,486円 |
| | 淡路東浦 | 806円 | 17,093円 |
| | 西淡 | 791円 | 24,332円 |
| | 西淡阿那賀 | 561円 | 31,220円 |
| | 南淡 | 452円 | 10,290円 |
| | 沼島 | 296円 | 67,926円 |
| 奈良県 | 奈良2 | 2,461円 | 26,749円 |
| | 西奈良 | 2,601円 | 40,027円 |
| | 大宮 | 1,885円 | 34,111円 |
| | 大中 | 1,591円 | 40,010円 |
| | 大和郡山 | 1,920円 | 59,256円 |
| | 昭和2 | 762円 | 20,173円 |
| | 天理 | 1,074円 | 42,948円 |
| | 二階堂 | 560円 | 32,865円 |
| | 橿本2 | 1,066円 | 14,974円 |
| | 大和橿原2 | 1,541円 | 30,269円 |
| | 畝傍 | 5,656円 | 25,225円 |
| | 奈良桜井2 | 982円 | 17,309円 |
| | 五條 | 599円 | 21,955円 |
| | 御所 | 1,017円 | 27,691円 |
| | 奈良名柄 | 466円 | 21,943円 |
| | 生駒 | 2,506円 | 33,707円 |
| | 高山第一 | 2,656円 | 43,372円 |
| | 香芝 | 1,376円 | 24,849円 |
| | 斑鳩 | 943円 | 8,285円 |
| | 田原本 | 1,259円 | 27,715円 |
| | 大和橿原 | 523円 | 19,752円 |
| | 高取別館 | 645円 | 15,574円 |
| | 大和新庄 | 1,096円 | 30,258円 |
| | 主寺 | 1,168円 | 29,286円 |
| | 広陵 | 894円 | 7,703円 |
| | 奈良吉野 | 503円 | 19,456円 |
| | 奈良下市別館 | 1,538円 | 53,539円 |
| | 十津川 | 146円 | 20,814円 |
| | 上北山 | 171円 | 24,007円 |

| | | | |
|-----|--------|--------|---------|
| | 香島 | 151円 | 6,252円 |
| | 播磨御津 | 1,609円 | 12,051円 |
| | 船坂 | 117円 | 26,446円 |
| | 上月 | 117円 | 33,865円 |
| | 久崎 | 190円 | 22,068円 |
| | 徳久 | 159円 | 17,906円 |
| | 三日月 | 309円 | 5,190円 |
| | 安富 | 173円 | 12,531円 |
| | 播磨一宮 | 223円 | 9,477円 |
| | 三方 | 132円 | 6,049円 |
| | 波賀 | 116円 | 11,797円 |
| | 播磨千種 | 74円 | 11,263円 |
| | 城崎 | 1,448円 | 17,065円 |
| | 竹野 | 276円 | 21,714円 |
| | 香住 | 456円 | 19,512円 |
| | 神鍋 | 100円 | 20,392円 |
| | 栗山 | 98円 | 26,110円 |
| | 但東中山 | (略) | 34,474円 |
| | 小代 | 258円 | 34,700円 |
| | 湯村 | 316円 | 13,815円 |
| | 大屋 | 123円 | 8,988円 |
| | 関宮 | 319円 | 28,593円 |
| | 兵庫生野 | 271円 | 20,855円 |
| | 竹田 | 214円 | 30,467円 |
| | 兵庫山東 | 140円 | 8,935円 |
| | 青垣 | 110円 | 22,395円 |
| | 東中 | 107円 | 24,116円 |
| | 西脇和田 | 93円 | 8,257円 |
| | 市島 | 149円 | 32,252円 |
| | 中竹田 | 94円 | 20,178円 |
| | 生穂 | 198円 | 18,490円 |
| | 淡路岩屋 | 624円 | 4,507円 |
| | 北淡 | 481円 | 26,479円 |
| | 淡路室津 | 214円 | 16,282円 |
| | 淡路一宮 | 280円 | 14,508円 |
| | 江井 | 135円 | 6,625円 |
| | 五色 | 211円 | 11,262円 |
| | 鮎原 | 219円 | 3,558円 |
| | 洲本鳥飼 | 138円 | 18,643円 |
| | 淡路東浦 | 630円 | 14,032円 |
| | 西淡 | 893円 | 20,848円 |
| | 西淡阿那賀 | 420円 | 24,216円 |
| | 南淡 | 395円 | 8,008円 |
| | 沼島 | 281円 | 47,516円 |
| 奈良県 | 奈良2 | 2,322円 | 22,503円 |
| | 西奈良 | 2,691円 | 41,109円 |
| | 大宮 | 1,969円 | 33,152円 |
| | 大中 | 1,534円 | 35,351円 |
| | 大和郡山 | 1,848円 | 55,146円 |
| | 昭和2 | 737円 | 18,338円 |
| | 天理 | 1,049円 | 38,739円 |
| | 二階堂 | 551円 | 26,664円 |
| | 橿本2 | 1,055円 | 11,896円 |
| | 大和橿原2 | 1,433円 | 26,637円 |
| | 畝傍 | 5,835円 | 23,544円 |
| | 奈良桜井2 | 895円 | 14,985円 |
| | 五條 | 580円 | 20,157円 |
| | 御所 | 1,007円 | 23,335円 |
| | 奈良名柄 | 445円 | 18,966円 |
| | 生駒 | 2,440円 | 30,396円 |
| | 高山第一 | 2,658円 | 37,962円 |
| | 香芝 | 1,323円 | 20,629円 |
| | 斑鳩 | 887円 | 7,329円 |
| | 田原本 | 1,251円 | 26,295円 |
| | 大和橿原 | 502円 | 17,355円 |
| | 高取別館 | 605円 | 10,911円 |
| | 大和新庄 | 1,056円 | 26,200円 |
| | 主寺 | 1,135円 | 25,289円 |
| | 広陵 | 869円 | 6,044円 |
| | 奈良吉野 | 483円 | 16,676円 |
| | 奈良下市別館 | 1,506円 | 48,010円 |
| | 十津川 | 144円 | 16,624円 |
| | 上北山 | 164円 | 20,263円 |

| | | | |
|-------|--------|---------|---------|
| | 平城 | 1,086円 | 20,187円 |
| | 大和高田 | 809円 | 35,965円 |
| | 南生駒 2 | 1,570円 | 23,147円 |
| | 平群 | 1,124円 | 9,395円 |
| | 馬見 | 1,151円 | 8,996円 |
| | 天理中山 | 644円 | 27,489円 |
| | 川西 | 280円 | 15,711円 |
| | 明日香 | 1,019円 | 14,158円 |
| | 奈良当麻 2 | 1,112円 | 26,564円 |
| | 大安寺別館 | 1,321円 | 37,443円 |
| | 大宇陀 | 491円 | 18,322円 |
| | 初瀬 | 556円 | 15,918円 |
| | 葛 | 136円 | 21,815円 |
| | 菟田野 | 339円 | 8,065円 |
| | 御杖 | 353円 | 17,274円 |
| 和歌山県 | 和歌山 3 | 1,083円 | 33,672円 |
| | 和歌山東 | 1,102円 | 32,789円 |
| | 和歌浦別館 | 1,626円 | 14,124円 |
| | 狐島別館 | 1,288円 | 23,631円 |
| | 海南 | 973円 | 28,023円 |
| | 和歌山橋本 | 734円 | 26,376円 |
| | 箕島 | 1,503円 | 17,356円 |
| | 御坊 | 1,319円 | 18,198円 |
| | 田辺 | 1,872円 | 33,341円 |
| | 和歌山新宮 | 1,041円 | 25,849円 |
| | 岩出 | 547円 | 22,398円 |
| | かつらぎ | 261円 | 19,060円 |
| | 湯浅 | 519円 | 16,559円 |
| | 和歌山南部 | 429円 | 36,165円 |
| | 和歌山白浜 | 669円 | 32,435円 |
| | 串本 | 457円 | 27,936円 |
| | 京橋別館 2 | 1,154円 | 40,324円 |
| | 和歌山山東 | 237円 | 22,150円 |
| | 安原 | 357円 | 29,544円 |
| | 紀伊 | 929円 | 19,522円 |
| | 阪井 | 676円 | 16,492円 |
| | 紀見 | 1,563円 | 57,619円 |
| | 打田 | 351円 | 20,596円 |
| | 粉河 | 763円 | 12,650円 |
| | 桃山 | 323円 | 67,144円 |
| | 貫志川 | 419円 | 25,827円 |
| | 高野口 | 632円 | 44,558円 |
| | 太地 | 681円 | 19,646円 |
| | 和佐 | 262円 | 28,704円 |
| | 三輪崎 | 766円 | 44,086円 |
| | 下津 | 724円 | 16,209円 |
| | 野上 | 1,229円 | 12,543円 |
| | 那智 | 619円 | 21,229円 |
| | 九度山 | 602円 | 38,675円 |
| | 和歌山吉備 | 1,021円 | 25,024円 |
| | 上富田 | 364円 | 24,953円 |
| | 那智勝浦 | 750円 | 25,272円 |
| | 和歌山加太 | 811円 | 32,106円 |
| | 糸我 | 669円 | 33,573円 |
| | 名田 | 1,075円 | 32,953円 |
| | 美里 | 903円 | 20,857円 |
| 金屋 | 1,432円 | 19,161円 | |
| 印南 | 2,066円 | 26,074円 | |
| 田辺下里 | 746円 | 33,801円 | |
| 宇久井 | 468円 | 31,429円 | |
| 本宮 | 552円 | 31,572円 | |
| 和歌山由良 | 376円 | 34,558円 | |
| 白萱川 | 541円 | 31,846円 | |
| 鳥取県 | 鳥取寺町 2 | 1,195円 | 20,603円 |
| | 鳥取賀露 | 870円 | 50,694円 |
| | 鳥取叶 | 207円 | 26,881円 |
| | 米子 3 | 1,055円 | 39,153円 |
| | 米子巖 | 580円 | 21,714円 |
| | 米子河崎 | 319円 | 25,651円 |
| | 倉吉 | 939円 | 18,422円 |
| | 倉吉上井 | 1,550円 | 30,181円 |
| | 境港 | (略) | 16,077円 |
| | 郡家 | 353円 | 19,653円 |

| | | | |
|-------|--------|---------|---------|
| | 平城 | 1,128円 | 17,108円 |
| | 大和高田 | 736円 | 29,765円 |
| | 南生駒 2 | 1,547円 | 19,063円 |
| | 平群 | 1,038円 | 7,890円 |
| | 馬見 | 1,079円 | 7,175円 |
| | 天理中山 | 631円 | 20,591円 |
| | 川西 | 275円 | 16,100円 |
| | 明日香 | 921円 | 10,120円 |
| | 奈良当麻 2 | 1,011円 | 20,491円 |
| | 大安寺別館 | 1,332円 | 34,387円 |
| | 大宇陀 | 441円 | 31,241円 |
| | 初瀬 | 522円 | 29,250円 |
| | 葛 | 124円 | 18,733円 |
| | 菟田野 | 267円 | 6,853円 |
| | 御杖 | 337円 | 13,710円 |
| 和歌山県 | 和歌山 3 | 1,087円 | 29,013円 |
| | 和歌山東 | 1,069円 | 28,520円 |
| | 和歌浦別館 | 1,494円 | 11,814円 |
| | 狐島別館 | 1,261円 | 24,429円 |
| | 海南 | 841円 | 24,210円 |
| | 和歌山橋本 | 714円 | 24,041円 |
| | 箕島 | 1,310円 | 14,252円 |
| | 御坊 | 1,112円 | 16,125円 |
| | 田辺 | 1,663円 | 44,624円 |
| | 和歌山新宮 | 960円 | 23,315円 |
| | 岩出 | 481円 | 19,514円 |
| | かつらぎ | 251円 | 16,583円 |
| | 湯浅 | 475円 | 13,773円 |
| | 和歌山南部 | 416円 | 38,231円 |
| | 和歌山白浜 | 588円 | 28,568円 |
| | 串本 | 398円 | 24,059円 |
| | 京橋別館 2 | 1,159円 | 36,612円 |
| | 和歌山山東 | 212円 | 19,461円 |
| | 安原 | 332円 | 27,118円 |
| | 紀伊 | 846円 | 16,216円 |
| | 阪井 | 571円 | 15,004円 |
| | 紀見 | 1,552円 | 50,040円 |
| | 打田 | 301円 | 16,406円 |
| | 粉河 | 679円 | 10,033円 |
| | 桃山 | 295円 | 57,724円 |
| | 貫志川 | 368円 | 34,031円 |
| | 高野口 | 660円 | 38,637円 |
| | 太地 | 594円 | 16,114円 |
| | 和佐 | 227円 | 24,186円 |
| | 三輪崎 | 694円 | 38,079円 |
| | 下津 | 907円 | 13,528円 |
| | 野上 | 937円 | 8,725円 |
| | 那智 | 580円 | 17,080円 |
| | 九度山 | 578円 | 33,521円 |
| | 和歌山吉備 | 1,006円 | 18,168円 |
| | 上富田 | 319円 | 20,298円 |
| | 那智勝浦 | 669円 | 21,636円 |
| | 和歌山加太 | 876円 | 34,630円 |
| | 糸我 | 609円 | 28,868円 |
| | 名田 | 1,032円 | 26,421円 |
| | 美里 | 783円 | 15,273円 |
| 金屋 | 1,555円 | 26,265円 | |
| 印南 | 1,829円 | 20,713円 | |
| 田辺下里 | 703円 | 28,809円 | |
| 宇久井 | 449円 | 27,739円 | |
| 本宮 | 514円 | 23,900円 | |
| 和歌山由良 | 348円 | 33,468円 | |
| 白萱川 | 388円 | 30,080円 | |
| 鳥取県 | 鳥取寺町 2 | 1,114円 | 18,895円 |
| | 鳥取賀露 | 845円 | 49,348円 |
| | 鳥取叶 | 202円 | 21,176円 |
| | 米子 3 | 882円 | 35,216円 |
| | 米子巖 | 291円 | 18,489円 |
| | 米子河崎 | 283円 | 22,076円 |
| | 倉吉 | 839円 | 15,644円 |
| | 倉吉上井 | 1,453円 | 26,654円 |
| | 境港 | (略) | 12,716円 |
| | 郡家 | 329円 | 16,842円 |

| | | |
|-------|--------|---------|
| 三朝 | 906円 | 21,284円 |
| 岸本 | 1,123円 | 23,781円 |
| 根雨 | 532円 | 20,352円 |
| 末恒 | 901円 | 21,713円 |
| 米子大橋津 | 121円 | 31,123円 |
| 米子福市 | 415円 | 18,702円 |
| 倉吉福光 | 98円 | 18,582円 |
| 境港余子 | 175円 | 26,343円 |
| 岩美 | 262円 | 18,351円 |
| 浜村 | 138円 | 24,082円 |
| 青谷 | 218円 | 28,797円 |
| 羽合 | 255円 | 29,349円 |
| 倉吉泊 | (略) | 24,986円 |
| 倉吉松崎 | 286円 | 20,850円 |
| 倉吉北条 | 176円 | 24,351円 |
| 東伯 | 199円 | 18,824円 |
| 西伯 | 799円 | 26,154円 |
| 淀江 | 321円 | 27,570円 |
| 用瀬 | 175円 | 24,779円 |
| 智頭 | 386円 | 17,726円 |
| 鳥取鹿野 | 193円 | 21,910円 |
| 会見 | 451円 | 32,977円 |
| 米子大山 | 333円 | 28,804円 |
| 大山寺 | 654円 | 49,020円 |
| 溝口 | 715円 | 29,102円 |
| | | |
| | | |
| | | |
| | | |

島根県

| | | |
|------|--------|---------|
| 松江 | 615円 | 40,075円 |
| 松江古江 | 1,351円 | 23,105円 |
| 鳥根浜田 | 566円 | 20,311円 |
| 出雲 | 1,087円 | 31,401円 |
| 益田 | 421円 | 18,827円 |
| 石見大田 | 390円 | 14,573円 |
| 安来 | 1,040円 | 20,551円 |
| 江津 | 370円 | 31,563円 |
| 出雲平田 | 643円 | 38,046円 |
| 木次 | 457円 | 25,397円 |
| 斐川 | 900円 | 51,902円 |
| 大社 | 361円 | 24,826円 |
| 川本2 | 315円 | 19,103円 |
| 西郷 | 1,421円 | 21,085円 |
| 松江八雲 | 846円 | 24,497円 |
| 多伎 | 443円 | 19,591円 |
| 温泉津 | 607円 | 20,968円 |
| 粕淵 | 141円 | 20,069円 |
| 都賀 | 63円 | 24,631円 |
| 川本瑞穂 | 121円 | 23,702円 |
| 石見 | 113円 | 26,304円 |
| 桜江 | 218円 | 23,655円 |
| 金城 | 181円 | 27,723円 |
| 石見旭 | 277円 | 28,288円 |
| 匹見 | (略) | 30,226円 |
| 津和野 | 1,085円 | 24,866円 |
| 海士 | 184円 | 23,610円 |
| 西ノ島 | 156円 | 79,267円 |
| 浜田西 | 583円 | 17,005円 |
| 益田横田 | 698円 | 28,469円 |
| 益田西 | 342円 | 15,171円 |
| 益田東 | 836円 | 28,443円 |
| 安来荒島 | 643円 | 17,255円 |
| 江津西 | 589円 | 19,768円 |
| 惠曇 | 1,013円 | 15,881円 |
| 美保関 | 569円 | 19,552円 |
| 播屋 | 607円 | 28,921円 |
| 松江玉造 | 757円 | 19,938円 |
| 宍道 | 507円 | 33,771円 |
| 鳥根広瀬 | 381円 | 20,657円 |
| 伯太 | 725円 | 22,372円 |
| 仁多 | 448円 | 14,239円 |
| 出雲横田 | 342円 | 34,290円 |
| 木次加茂 | 293円 | 25,276円 |

| | | |
|-------|--------|---------|
| 三朝 | 833円 | 17,131円 |
| 岸本 | 942円 | 18,913円 |
| 根雨 | 441円 | 17,639円 |
| 末恒 | 817円 | 15,899円 |
| 米子大橋津 | 108円 | 24,731円 |
| 米子福市 | 397円 | 15,964円 |
| 倉吉福光 | 93円 | 14,277円 |
| 境港余子 | 179円 | 35,053円 |
| 岩美 | 211円 | 14,568円 |
| 浜村 | 129円 | 17,858円 |
| 青谷 | 295円 | 21,215円 |
| 羽合 | 213円 | 23,556円 |
| 倉吉泊 | (略) | 19,879円 |
| 倉吉松崎 | 258円 | 17,566円 |
| 倉吉北条 | 161円 | 18,259円 |
| 東伯 | 175円 | 13,620円 |
| 西伯 | 669円 | 19,411円 |
| 淀江 | 275円 | 20,461円 |
| 用瀬 | 198円 | 17,556円 |
| 智頭 | 356円 | 12,408円 |
| 鳥取鹿野 | 185円 | 17,622円 |
| 会見 | 405円 | 24,210円 |
| 米子大山 | 282円 | 19,796円 |
| 大山寺 | 559円 | 53,607円 |
| 溝口 | 681円 | 20,018円 |
| 河原 | 129円 | 20,628円 |
| 由良 | 207円 | 21,362円 |
| 東伯赤碓 | 224円 | 24,115円 |
| 御来屋 | 450円 | 27,533円 |
| 松江 | 587円 | 34,360円 |
| 松江古江 | 1,342円 | 16,676円 |
| 鳥根浜田 | 612円 | 20,688円 |
| 出雲 | 855円 | 28,603円 |
| 益田 | 386円 | 17,061円 |
| 石見大田 | 285円 | 12,018円 |
| 安来 | 936円 | 16,777円 |
| 江津 | 343円 | 29,780円 |
| 出雲平田 | 553円 | 31,705円 |
| 木次 | 443円 | 26,405円 |
| 斐川 | 873円 | 44,925円 |
| 大社 | 373円 | 26,145円 |
| 川本2 | 282円 | 16,467円 |
| 西郷 | 1,078円 | 17,256円 |
| 松江八雲 | 818円 | 17,178円 |
| 多伎 | 423円 | 20,330円 |
| 温泉津 | 585円 | 29,773円 |
| 粕淵 | 130円 | 14,908円 |
| 都賀 | 62円 | 17,177円 |
| 川本瑞穂 | 104円 | 16,094円 |
| 石見 | 112円 | 18,571円 |
| 桜江 | 217円 | 16,234円 |
| 金城 | 122円 | 20,288円 |
| 石見旭 | 236円 | 20,728円 |
| 匹見 | (略) | 22,748円 |
| 津和野 | 1,008円 | 22,215円 |
| 海士 | 154円 | 21,555円 |
| 西ノ島 | 140円 | 99,265円 |
| 浜田西 | 535円 | 14,927円 |
| 益田横田 | 700円 | 21,160円 |
| 益田西 | 345円 | 10,379円 |
| 益田東 | 829円 | 20,400円 |
| 安来荒島 | 618円 | 10,928円 |
| 江津西 | 496円 | 22,808円 |
| 惠曇 | 797円 | 10,302円 |
| 美保関 | 688円 | 14,353円 |
| 播屋 | 514円 | 28,134円 |
| 松江玉造 | 794円 | 15,622円 |
| 宍道 | 561円 | 25,461円 |
| 鳥根広瀬 | 326円 | 13,542円 |
| 伯太 | 727円 | 15,085円 |
| 仁多 | 351円 | 11,822円 |
| 出雲横田 | 300円 | 26,062円 |
| 木次加茂 | 313円 | 23,528円 |

島根県

| | | | |
|-----|--------|--------|---------|
| | 三刀屋 | 456円 | 28,834円 |
| | 仁方 | 323円 | 20,315円 |
| | 浜田三隅 | 674円 | 42,884円 |
| | 六日市 | 240円 | 25,132円 |
| | 津和野七日市 | 267円 | 28,551円 |
| | 西郷布施 | 366円 | 43,929円 |
| | 西郷五箇 | 392円 | 35,869円 |
| | 都万 | 604円 | 26,709円 |
| | 掛合 | 506円 | 16,297円 |
| | 松江本庄 | 326円 | 27,590円 |
| | 秋鹿 | 210円 | 18,057円 |
| | 神西 | 486円 | 33,744円 |
| | 出雲禰原 | 371円 | 20,376円 |
| | 大根島 | 442円 | 17,431円 |
| | 頼原 | 357円 | 45,309円 |
| | 赤来 | 404円 | 26,807円 |
| | | | |
| | | | |
| 岡山県 | 岡山東 | 1,584円 | 33,716円 |
| | 岡山南 | 941円 | 18,898円 |
| | 岡山西 | 1,206円 | 33,584円 |
| | 妹尾 | 772円 | 17,823円 |
| | 岡山今村 | 1,553円 | 37,288円 |
| | 興除 | 411円 | 26,302円 |
| | 吉備 | 1,485円 | 46,016円 |
| | 三幡2 | 1,600円 | 55,628円 |
| | 岡山長岡 | 685円 | 19,033円 |
| | 西大寺 | 362円 | 19,955円 |
| | 倉敷 | 529円 | 38,441円 |
| | 児島 | 837円 | 20,184円 |
| | 水島 | 988円 | 16,835円 |
| | 玉島 | 495円 | 13,919円 |
| | 新倉敷 | 1,988円 | 24,916円 |
| | 茶屋町 | 768円 | 17,290円 |
| | 倉敷東 | 808円 | 23,556円 |
| | 倉敷西 | 1,166円 | 22,668円 |
| | 児島琴浦 | 738円 | 9,448円 |
| | 水島東 | 760円 | 18,277円 |
| | 津山 | 530円 | 30,694円 |
| | 津山院庄 | 496円 | 12,406円 |
| | 玉野 | 574円 | 14,168円 |
| | 笠岡 | 1,033円 | 14,367円 |
| | 笠岡吉浜 | 628円 | 32,863円 |
| | 笠岡西大島 | 737円 | 20,326円 |
| | 井原 | 1,064円 | 14,045円 |
| | 総社 | 966円 | 17,216円 |
| | 高梁 | 1,078円 | 28,421円 |
| | 新見 | 1,040円 | 26,350円 |
| | 備前 | 327円 | 18,914円 |
| | 岡山瀬戸 | 816円 | 17,030円 |
| | 邑久 | 1,290円 | 11,437円 |
| | 早島 | 784円 | 17,476円 |
| | 吉備高原 | 56円 | 69,119円 |
| | 美作勝山 | 584円 | 19,801円 |
| | 久世落合 | 529円 | 24,090円 |
| | 久世 | 736円 | 14,834円 |
| | 鏡野 | 362円 | 9,986円 |
| | 日本原 | 698円 | 22,209円 |
| | 美作大原 | 396円 | 33,446円 |
| | 美作 | 463円 | 19,697円 |
| | 岡山高島 | 1,374円 | 25,515円 |
| | 甲浦 | 695円 | 25,104円 |
| | 野谷 | 495円 | 21,766円 |
| | 足守 | 530円 | 22,899円 |
| | 備前一宮 | 902円 | 12,920円 |
| | 備中高松 | 496円 | 33,251円 |
| | 西大寺上南 | 334円 | 16,060円 |
| | 児島郷内 | 638円 | 22,475円 |
| | 玉島黒崎 | 399円 | 33,867円 |
| | 玉野西 | 675円 | 9,238円 |
| | 玉野荘内 | 1,004円 | 33,202円 |
| | 瀬崎 | 1,163円 | 26,105円 |

| | | | |
|-----|--------|--------|---------|
| | 三刀屋 | 426円 | 19,789円 |
| | 仁方 | 298円 | 13,238円 |
| | 浜田三隅 | 608円 | 37,861円 |
| | 六日市 | 214円 | 17,571円 |
| | 津和野七日市 | 249円 | 21,071円 |
| | 西郷布施 | 312円 | 35,126円 |
| | 西郷五箇 | 404円 | 29,610円 |
| | 都万 | 570円 | 30,716円 |
| | 掛合 | 453円 | 15,145円 |
| | 松江本庄 | 316円 | 22,361円 |
| | 秋鹿 | 212円 | 14,194円 |
| | 神西 | 489円 | 27,263円 |
| | 出雲禰原 | 375円 | 13,251円 |
| | 大根島 | 455円 | 13,880円 |
| | 頼原 | 281円 | 37,546円 |
| | 赤来 | 393円 | 21,766円 |
| | 松江馬淵 | 1,114円 | 40,971円 |
| | 浜田東 | 539円 | 28,750円 |
| | 出雲長浜 | 454円 | 25,392円 |
| 岡山県 | 岡山東 | 1,641円 | 37,956円 |
| | 岡山南 | 933円 | 16,492円 |
| | 岡山西 | 1,212円 | 30,076円 |
| | 妹尾 | 740円 | 15,200円 |
| | 岡山今村 | 1,681円 | 33,216円 |
| | 興除 | 394円 | 20,975円 |
| | 吉備 | 1,515円 | 40,493円 |
| | 三幡2 | 1,408円 | 47,055円 |
| | 岡山長岡 | 700円 | 13,682円 |
| | 西大寺 | 285円 | 20,933円 |
| | 倉敷 | 562円 | 35,599円 |
| | 児島 | 808円 | 17,758円 |
| | 水島 | 955円 | 21,162円 |
| | 玉島 | 460円 | 11,423円 |
| | 新倉敷 | 1,851円 | 22,826円 |
| | 茶屋町 | 754円 | 14,212円 |
| | 倉敷東 | 781円 | 22,170円 |
| | 倉敷西 | 1,163円 | 19,047円 |
| | 児島琴浦 | 724円 | 5,573円 |
| | 水島東 | 749円 | 15,612円 |
| | 津山 | 518円 | 28,295円 |
| | 津山院庄 | 503円 | 10,965円 |
| | 玉野 | 569円 | 11,078円 |
| | 笠岡 | 1,017円 | 17,634円 |
| | 笠岡吉浜 | 611円 | 35,828円 |
| | 笠岡西大島 | 726円 | 16,784円 |
| | 井原 | 956円 | 11,820円 |
| | 総社 | 945円 | 21,048円 |
| | 高梁 | 1,011円 | 24,168円 |
| | 新見 | 1,002円 | 22,247円 |
| | 備前 | 298円 | 21,246円 |
| | 岡山瀬戸 | 581円 | 13,930円 |
| | 邑久 | 1,248円 | 7,428円 |
| | 早島 | 788円 | 14,613円 |
| | 吉備高原 | 242円 | 62,961円 |
| | 美作勝山 | 549円 | 14,630円 |
| | 久世落合 | 483円 | 30,270円 |
| | 久世 | 682円 | 14,643円 |
| | 鏡野 | 336円 | 5,967円 |
| | 日本原 | 669円 | 16,417円 |
| | 美作大原 | 330円 | 25,963円 |
| | 美作 | 528円 | 16,603円 |
| | 岡山高島 | 1,380円 | 23,183円 |
| | 甲浦 | 640円 | 19,348円 |
| | 野谷 | 471円 | 17,719円 |
| | 足守 | 505円 | 19,244円 |
| | 備前一宮 | 901円 | 9,801円 |
| | 備中高松 | 490円 | 26,895円 |
| | 西大寺上南 | 310円 | 12,430円 |
| | 児島郷内 | 610円 | 33,916円 |
| | 玉島黒崎 | 364円 | 42,673円 |
| | 玉野西 | 591円 | 7,006円 |
| | 玉野荘内 | 959円 | 25,352円 |
| | 瀬崎 | 990円 | 26,168円 |

| | | |
|--------|--------|---------|
| 金光 | 784円 | 19,184円 |
| 鴨方 | 622円 | 26,740円 |
| 真備 | 745円 | 21,289円 |
| 岡山藤田 | 540円 | 25,178円 |
| 吉備線路2 | 1,485円 | 20,669円 |
| 上道 | 771円 | 22,362円 |
| 児島下津井 | 647円 | 27,721円 |
| 津山山北 | 1,544円 | 34,854円 |
| 津山河辺 | 441円 | 23,114円 |
| 津山一宮 | 694円 | 27,364円 |
| 玉野山田 | 1,024円 | 22,554円 |
| 玉野八浜 | 582円 | 27,623円 |
| 総社新本 | 554円 | 7,784円 |
| 福渡御津 | 1,164円 | 23,118円 |
| 福渡 | 1,865円 | 31,250円 |
| 山陽 | 565円 | 12,639円 |
| 日生 | 557円 | 21,722円 |
| 和気 | 238円 | 15,826円 |
| 長船 | 1,065円 | 25,708円 |
| 玉島船穂 | 577円 | 17,595円 |
| 里庄 | 538円 | 25,035円 |
| 矢掛 | 728円 | 14,069円 |
| 成羽 | 364円 | 39,029円 |
| 高梁川上 | 494円 | 15,574円 |
| ひるぜん | 145円 | 44,793円 |
| 勝央 | 456円 | 9,814円 |
| 亀甲 | 552円 | 24,697円 |
| 福渡旭 | 250円 | 25,763円 |
| 津山久米 | 191円 | 16,604円 |
| 楯 | 391円 | 10,703円 |
| 井原高屋 | 532円 | 13,581円 |
| 美星 | 343円 | 22,800円 |
| 哲西 | 691円 | 23,007円 |
| 湯原 | 316円 | 44,346円 |
| 美新 | 46円 | 24,937円 |
| 津山加茂 | 772円 | 18,822円 |
| 児島塩生 | 603円 | 14,592円 |
| 笠岡北 | 450円 | 25,354円 |
| 総社豪漢 | 903円 | 35,704円 |
| 美袋 | 202円 | 30,366円 |
| 高倉 | 417円 | 24,412円 |
| 備前香登 | 352円 | 32,319円 |
| 備前三石 | 237円 | 27,715円 |
| 備前伊里 | 323円 | 23,220円 |
| 加茂川 | 158円 | 19,319円 |
| 瀬戸万富 | 876円 | 34,808円 |
| 岡山瀬戸赤坂 | 889円 | 31,198円 |
| 熊山 | 425円 | 12,680円 |
| 周匝 | 1,352円 | 30,152円 |
| 吉永 | 700円 | 22,324円 |
| 備前佐伯 | 416円 | 28,804円 |
| 芳井 | 136円 | 12,150円 |
| 賀陽 | 558円 | 15,327円 |
| 備中 | 313円 | 28,856円 |
| 大佐 | 321円 | 17,274円 |
| 英田 | 432円 | 30,289円 |
| 福渡弓削 | 934円 | 25,431円 |
| | | |
| | | |
| | | |
| | | |
| | | |
| 広島県 | | |
| 広島西 | 2,603円 | 30,659円 |
| 広島南2 | 3,161円 | 17,606円 |
| 広島中 | 4,604円 | 25,618円 |
| 広島大州 | 2,194円 | 36,190円 |
| 宇品 | 2,294円 | 25,309円 |
| 広島西蟹屋 | 2,100円 | 23,174円 |
| 仁保 | 2,819円 | 63,148円 |
| 広島庚午 | 2,792円 | 18,443円 |
| 広島三篠 | 1,657円 | 19,051円 |
| 安古市 | 1,535円 | 29,287円 |
| 安芸祇園 | 1,854円 | 26,944円 |

| | | |
|--------|--------|---------|
| 金光 | 1,161円 | 16,757円 |
| 鴨方 | 656円 | 23,500円 |
| 真備 | 667円 | 16,055円 |
| 岡山藤田 | 531円 | 22,185円 |
| 吉備線路2 | 1,515円 | 18,615円 |
| 上道 | 749円 | 16,752円 |
| 児島下津井 | 614円 | 23,073円 |
| 津山山北 | 1,527円 | 31,407円 |
| 津山河辺 | 430円 | 20,624円 |
| 津山一宮 | 672円 | 19,236円 |
| 玉野山田 | 964円 | 18,957円 |
| 玉野八浜 | 552円 | 24,160円 |
| 総社新本 | 521円 | 3,701円 |
| 福渡御津 | 1,081円 | 18,240円 |
| 福渡 | 1,782円 | 27,623円 |
| 山陽 | 680円 | 10,011円 |
| 日生 | 522円 | 17,550円 |
| 和気 | 223円 | 13,475円 |
| 長船 | 1,006円 | 18,937円 |
| 玉島船穂 | 571円 | 15,594円 |
| 里庄 | 510円 | 19,180円 |
| 矢掛 | 663円 | 12,277円 |
| 成羽 | 358円 | 32,967円 |
| 高梁川上 | 473円 | 10,191円 |
| ひるぜん | 139円 | 36,379円 |
| 勝央 | 429円 | 5,769円 |
| 亀甲 | 535円 | 19,242円 |
| 福渡旭 | 243円 | 18,032円 |
| 津山久米 | 169円 | 14,417円 |
| 楯 | 367円 | 6,421円 |
| 井原高屋 | 471円 | 9,021円 |
| 美星 | 324円 | 15,133円 |
| 哲西 | 651円 | 15,859円 |
| 湯原 | 287円 | 35,426円 |
| 美新 | 47円 | 16,617円 |
| 津山加茂 | 736円 | 11,888円 |
| 児島塩生 | 558円 | 10,646円 |
| 笠岡北 | 439円 | 19,087円 |
| 総社豪漢 | 895円 | 27,112円 |
| 美袋 | 196円 | 20,861円 |
| 高倉 | 411円 | 16,879円 |
| 備前香登 | 338円 | 25,481円 |
| 備前三石 | 226円 | 24,939円 |
| 備前伊里 | 313円 | 17,376円 |
| 加茂川 | 160円 | 13,150円 |
| 瀬戸万富 | 877円 | 27,604円 |
| 岡山瀬戸赤坂 | 841円 | 24,082円 |
| 熊山 | 453円 | 9,995円 |
| 周匝 | 1,143円 | 21,536円 |
| 吉永 | 602円 | 18,852円 |
| 備前佐伯 | 415円 | 19,857円 |
| 芳井 | 123円 | 7,672円 |
| 賀陽 | 517円 | 9,805円 |
| 備中 | 309円 | 22,497円 |
| 大佐 | 305円 | 11,098円 |
| 英田 | 400円 | 21,438円 |
| 福渡弓削 | 889円 | 17,780円 |
| 岡山原 | 1,189円 | 27,878円 |
| 西大寺神崎 | 283円 | 20,744円 |
| 牛窓 | 1,427円 | 14,996円 |
| 北房 | 150円 | 33,007円 |
| 作東 | 469円 | 18,158円 |
| 広島西 | 2,731円 | 25,389円 |
| 広島南2 | 3,328円 | 14,253円 |
| 広島中 | 4,846円 | 24,953円 |
| 広島大州 | 2,226円 | 30,070円 |
| 宇品 | 2,378円 | 22,013円 |
| 広島西蟹屋 | 2,144円 | 18,267円 |
| 仁保 | 2,952円 | 54,484円 |
| 広島庚午 | 2,824円 | 15,686円 |
| 広島三篠 | 1,678円 | 17,736円 |
| 安古市 | 1,474円 | 26,050円 |
| 安芸祇園 | 1,819円 | 23,162円 |

| | | |
|---------|--------|---------|
| 可部 | 1,224円 | 28,042円 |
| 高陽 | 1,295円 | 25,104円 |
| 海田 | 2,008円 | 35,885円 |
| 五日市廿日2 | 2,073円 | 27,950円 |
| 呉東 | 1,444円 | 23,784円 |
| 呉吉浦 | 566円 | 18,679円 |
| 呉天応 | 774円 | 30,794円 |
| 郷原 | 982円 | 17,747円 |
| 呉2 | 1,453円 | 22,526円 |
| 竹原 | 730円 | 16,380円 |
| 尾道 | 793円 | 15,168円 |
| 尾道高須 | 856円 | 32,283円 |
| 尾道美ノ郷 | 257円 | 60,807円 |
| 尾道東 | 2,309円 | 12,686円 |
| 因島 | 388円 | 13,390円 |
| 因島中庄 | 903円 | 29,214円 |
| 因島重井 | 443円 | 29,748円 |
| 福山 | 1,123円 | 32,974円 |
| 福山東 | 1,037円 | 37,087円 |
| 松永 | 534円 | 21,050円 |
| 新福山 | 2,504円 | 22,956円 |
| 福山西 | 782円 | 17,949円 |
| 福山北 | 656円 | 57,291円 |
| 福山水呑 | 888円 | 49,739円 |
| 福山南 | 695円 | 21,553円 |
| 福山坪生 | 815円 | 17,730円 |
| 駅家 | 749円 | 44,251円 |
| 福山加茂 | 462円 | 44,211円 |
| 福山熊野 | 462円 | 22,809円 |
| 府中 | 1,604円 | 20,885円 |
| 府中本町 | 800円 | 15,386円 |
| 三次 | 1,766円 | 30,844円 |
| 三次塩町 | 245円 | 28,445円 |
| 庄原 | 664円 | 21,594円 |
| 東広島 | 901円 | 29,379円 |
| 八本松 | 310円 | 46,607円 |
| 八本松原 | 336円 | 31,675円 |
| 廿日市 | 1,798円 | 11,415円 |
| 五日市地御前 | 1,196円 | 54,192円 |
| 江田島 | 1,129円 | 21,732円 |
| 安芸大野1 | 594円 | 18,887円 |
| 宮島口 | 1,834円 | 20,545円 |
| 安芸吉田 | 657円 | 20,755円 |
| 向原 | 202円 | 14,461円 |
| 黒瀬 | 563円 | 76,626円 |
| 甲山 | 460円 | 18,132円 |
| 神辺電話交2 | 671円 | 13,937円 |
| 神辺御領 | 178円 | 24,106円 |
| 神辺中奈 | 769円 | 20,153円 |
| 新市 | 621円 | 12,204円 |
| 広島中山 | 1,344円 | 34,709円 |
| 広島戸坂 | 1,394円 | 29,778円 |
| 安古市安2 | 1,885円 | 28,767円 |
| 八木 | 1,071円 | 39,720円 |
| 伴 | 1,671円 | 63,675円 |
| 坂 | 1,685円 | 25,676円 |
| 福木 | 1,142円 | 28,255円 |
| 戸山 | 746円 | 26,813円 |
| 高陽狩小川 | 1,152円 | 40,083円 |
| 白木井原 | 653円 | 26,883円 |
| 海田畑賀 | 1,048円 | 24,671円 |
| 新矢野 | 1,891円 | 19,563円 |
| 五日市廿日寺田 | 1,374円 | 20,815円 |
| 五日市廿日石内 | 2,302円 | 31,448円 |
| 呉仁方 | 1,364円 | 11,603円 |
| 呉焼山 | 1,073円 | 29,202円 |
| 大竹 | 1,177円 | 11,986円 |
| 志和 | 187円 | 58,606円 |
| 三永 | 322円 | 25,026円 |
| 五日市宮内 | 2,326円 | 39,824円 |
| 安芸熊野 | 1,180円 | 54,727円 |
| 安佐 | 228円 | 30,374円 |
| 呉警固屋 | 1,029円 | 25,910円 |

| | | |
|---------|--------|---------|
| 可部 | 1,162円 | 29,675円 |
| 高陽 | 1,210円 | 21,139円 |
| 海田 | 2,010円 | 36,279円 |
| 五日市廿日2 | 1,983円 | 23,312円 |
| 呉東 | 1,239円 | 20,973円 |
| 呉吉浦 | 586円 | 43,557円 |
| 呉天応 | 711円 | 25,263円 |
| 郷原 | 856円 | 11,576円 |
| 呉2 | 1,324円 | 17,730円 |
| 竹原 | 580円 | 14,334円 |
| 尾道 | 739円 | 12,804円 |
| 尾道高須 | 781円 | 28,474円 |
| 尾道美ノ郷 | 249円 | 54,593円 |
| 尾道東 | 2,070円 | 10,969円 |
| 因島 | 288円 | 11,824円 |
| 因島中庄 | 1,182円 | 24,950円 |
| 因島重井 | 424円 | 25,148円 |
| 福山 | 1,036円 | 27,570円 |
| 福山東 | 1,021円 | 34,198円 |
| 松永 | 489円 | 18,536円 |
| 新福山 | 2,444円 | 18,902円 |
| 福山西 | 793円 | 14,711円 |
| 福山北 | 611円 | 50,136円 |
| 福山水呑 | 788円 | 45,241円 |
| 福山南 | 652円 | 18,138円 |
| 福山坪生 | 759円 | 14,428円 |
| 駅家 | 699円 | 38,448円 |
| 福山加茂 | 431円 | 39,263円 |
| 福山熊野 | 315円 | 17,533円 |
| 府中 | 1,596円 | 15,515円 |
| 府中本町 | 696円 | 17,603円 |
| 三次 | 1,772円 | 25,956円 |
| 三次塩町 | 231円 | 30,343円 |
| 庄原 | 668円 | 21,183円 |
| 東広島 | 905円 | 24,413円 |
| 八本松 | 280円 | 59,920円 |
| 八本松原 | 304円 | 28,372円 |
| 廿日市 | 1,814円 | 9,236円 |
| 五日市地御前 | 1,112円 | 48,067円 |
| 江田島 | 882円 | 17,885円 |
| 安芸大野1 | 471円 | 15,687円 |
| 宮島口 | 1,699円 | 18,023円 |
| 安芸吉田 | 611円 | 20,282円 |
| 向原 | 655円 | 12,809円 |
| 黒瀬 | 546円 | 68,261円 |
| 甲山 | 360円 | 18,921円 |
| 神辺電話交2 | 607円 | 12,333円 |
| 神辺御領 | 175円 | 19,270円 |
| 神辺中奈 | 748円 | 13,654円 |
| 新市 | 552円 | 9,786円 |
| 広島中山 | 1,292円 | 29,582円 |
| 広島戸坂 | 1,413円 | 28,011円 |
| 安古市安2 | 1,756円 | 28,176円 |
| 八木 | 994円 | 34,111円 |
| 伴 | 1,600円 | 52,727円 |
| 坂 | 1,617円 | 30,382円 |
| 福木 | 1,066円 | 21,673円 |
| 戸山 | 737円 | 20,753円 |
| 高陽狩小川 | 1,121円 | 30,120円 |
| 白木井原 | 625円 | 19,441円 |
| 海田畑賀 | 976円 | 16,633円 |
| 新矢野 | 1,933円 | 16,376円 |
| 五日市廿日寺田 | 1,335円 | 17,106円 |
| 五日市廿日石内 | 2,098円 | 26,618円 |
| 呉仁方 | 1,168円 | 8,404円 |
| 呉焼山 | 781円 | 24,380円 |
| 大竹 | 1,038円 | 9,225円 |
| 志和 | 162円 | 46,982円 |
| 三永 | 275円 | 17,271円 |
| 五日市宮内 | 2,226円 | 36,943円 |
| 安芸熊野 | 1,138円 | 48,302円 |
| 安佐 | 215円 | 24,383円 |
| 呉警固屋 | 908円 | 27,418円 |

| | | |
|--------|--------|----------|
| 竹原忠海 | 700円 | 28,518円 |
| 三原幸崎 | 1,810円 | 41,633円 |
| 三原長谷 | 187円 | 25,160円 |
| 松永藤江 | 360円 | 40,385円 |
| 福山芦田 | 416円 | 24,390円 |
| 大竹玖波 | 616円 | 29,872円 |
| 高屋 | 883円 | 59,578円 |
| 音戸 | 699円 | 29,506円 |
| 音戸先典 | 261円 | 37,342円 |
| 倉橋 | 1,025円 | 24,779円 |
| 倉橋室尾 | 1,243円 | 20,340円 |
| 安芸佐伯 | 733円 | 25,933円 |
| 安芸佐伯友和 | 491円 | 23,426円 |
| 能美 | 1,723円 | 45,582円 |
| 大柿 | 597円 | 17,760円 |
| 八千代 | 1,780円 | 20,597円 |
| 甲田 | 1,252円 | 18,111円 |
| 東広島福富 | 374円 | 24,102円 |
| 東広島豊栄 | 577円 | 18,964円 |
| 甲山大和 | 364円 | 30,655円 |
| 東広島河内 | 286円 | 21,896円 |
| 河内河戸 | 362円 | 30,987円 |
| 本郷 | 823円 | 21,961円 |
| 安芸津 | 841円 | 25,872円 |
| 安浦 | 368円 | 65,207円 |
| 呉川尻 | 753円 | 18,920円 |
| 瀬戸田 | 523円 | 21,349円 |
| 久井 | 261円 | 17,614円 |
| 尾道向島 | 2,710円 | 18,582円 |
| 東城 | 929円 | 13,530円 |
| 尾道三原2 | 1,599円 | 25,387円 |
| 宮島 | 997円 | 22,359円 |
| 御調 | 189円 | 37,047円 |
| 安佐久地 | 1,096円 | 22,989円 |
| 安佐後山 | 1,255円 | 24,394円 |
| 可部三入 | 1,121円 | 35,398円 |
| 瀬野川 | 1,301円 | 35,477円 |
| 瀬野 | 741円 | 58,526円 |
| 竹原莊野 | 732円 | 16,082円 |
| 鞆 | 688円 | 21,289円 |
| 松永本郷 | 537円 | 26,058円 |
| 庄原山内 | 158円 | 36,003円 |
| 造賀 | 233円 | 31,638円 |
| 砂谷 | 173円 | 52,290円 |
| 沖美 | 1,328円 | 25,650円 |
| 加計 | 873円 | 15,506円 |
| 戸河内 | 1,147円 | 55,726円 |
| 大朝 | 695円 | 17,752円 |
| 広島千代田 | 444円 | 60,037円 |
| 豊平 | 584円 | 23,942円 |
| 都志見 | 449円 | 21,403円 |
| 高宮 | 325円 | 23,700円 |
| 福山内海 | 829円 | 27,597円 |
| 沼隈 | 529円 | 18,381円 |
| 沼隈山南 | 770円 | 17,739円 |
| 吉舎 | 186円 | 21,965円 |
| 三良坂 | 336円 | 23,471円 |
| 郷田 | 387円 | 36,442円 |
| 新向原 | 2,131円 | 168,928円 |
| | | |
| | | |
| 山口県 | | |
| 下関東 | 554円 | 25,210円 |
| 下関北 | 1,527円 | 26,896円 |
| 下関中 | 456円 | 34,882円 |
| 下関西 | 618円 | 19,706円 |
| 下関王司 | 828円 | 31,901円 |
| 下関勝山 | 1,438円 | 26,679円 |
| 宇部3 | 840円 | 17,550円 |
| 宇部 | 840円 | 55,000円 |
| 宇部西 | 658円 | 12,139円 |
| 宇部床波 | 615円 | 20,298円 |
| 宇部東岐波 | 694円 | 51,882円 |
| 山口2 | 894円 | 39,598円 |

| | | |
|--------|--------|----------|
| 竹原忠海 | 664円 | 28,866円 |
| 三原幸崎 | 1,712円 | 35,980円 |
| 三原長谷 | 206円 | 44,019円 |
| 松永藤江 | 305円 | 34,461円 |
| 福山芦田 | 399円 | 18,061円 |
| 大竹玖波 | 568円 | 24,988円 |
| 高屋 | 818円 | 81,742円 |
| 音戸 | 547円 | 29,629円 |
| 音戸先典 | 247円 | 39,208円 |
| 倉橋 | 892円 | 18,897円 |
| 倉橋室尾 | 1,158円 | 15,933円 |
| 安芸佐伯 | 711円 | 20,390円 |
| 安芸佐伯友和 | 446円 | 16,860円 |
| 能美 | 1,500円 | 44,023円 |
| 大柿 | 505円 | 14,938円 |
| 八千代 | 1,533円 | 13,903円 |
| 甲田 | 1,199円 | 12,624円 |
| 東広島福富 | 301円 | 39,302円 |
| 東広島豊栄 | 468円 | 21,229円 |
| 甲山大和 | 302円 | 22,616円 |
| 東広島河内 | 281円 | 17,007円 |
| 河内河戸 | 351円 | 26,825円 |
| 本郷 | 671円 | 17,011円 |
| 安芸津 | 764円 | 24,769円 |
| 安浦 | 344円 | 68,960円 |
| 呉川尻 | 690円 | 16,559円 |
| 瀬戸田 | 510円 | 19,022円 |
| 久井 | 203円 | 11,559円 |
| 尾道向島 | 2,213円 | 15,010円 |
| 東城 | 862円 | 20,245円 |
| 尾道三原2 | 1,403円 | 30,361円 |
| 宮島 | 705円 | 15,420円 |
| 御調 | 163円 | 36,714円 |
| 安佐久地 | 1,049円 | 16,124円 |
| 安佐後山 | 1,132円 | 17,814円 |
| 可部三入 | 1,084円 | 31,040円 |
| 瀬野川 | 1,165円 | 30,874円 |
| 瀬野 | 718円 | 50,407円 |
| 竹原莊野 | 694円 | 11,839円 |
| 鞆 | 636円 | 18,654円 |
| 松永本郷 | 450円 | 22,455円 |
| 庄原山内 | 165円 | 27,781円 |
| 造賀 | 216円 | 24,147円 |
| 砂谷 | 168円 | 45,476円 |
| 沖美 | 1,199円 | 17,977円 |
| 加計 | 652円 | 13,755円 |
| 戸河内 | 1,063円 | 46,418円 |
| 大朝 | 576円 | 14,479円 |
| 広島千代田 | 406円 | 54,764円 |
| 豊平 | 562円 | 16,497円 |
| 都志見 | 437円 | 14,077円 |
| 高宮 | 329円 | 16,317円 |
| 福山内海 | 844円 | 22,280円 |
| 沼隈 | 645円 | 13,413円 |
| 沼隈山南 | 798円 | 11,080円 |
| 吉舎 | 170円 | 16,159円 |
| 三良坂 | 317円 | 17,510円 |
| 郷田 | 344円 | 30,545円 |
| 新向原 | 2,430円 | 171,113円 |
| 芸北 | 347円 | 38,028円 |
| 比和 | 308円 | 51,968円 |
| 山口県 | | |
| 下関東 | 508円 | 21,880円 |
| 下関北 | 1,280円 | 25,569円 |
| 下関中 | 415円 | 30,245円 |
| 下関西 | 551円 | 16,759円 |
| 下関王司 | 752円 | 24,659円 |
| 下関勝山 | 1,318円 | 21,128円 |
| 宇部3 | 717円 | 15,161円 |
| 宇部 | 717円 | 49,452円 |
| 宇部西 | 645円 | 11,361円 |
| 宇部床波 | 569円 | 16,612円 |
| 宇部東岐波 | 644円 | 44,878円 |
| 山口2 | 710円 | 35,833円 |

| | | |
|--------|--------|---------|
| 二島 | 124円 | 28,003円 |
| 萩 | 375円 | 26,523円 |
| 徳山 | 1,170円 | 28,698円 |
| 徳山周南 | 1,318円 | 27,279円 |
| 防府 | 625円 | 18,707円 |
| 防府2 | 625円 | 8,396円 |
| 下松 | 517円 | 15,625円 |
| 岩国支店3棟 | 684円 | 13,272円 |
| 岩国4 | 684円 | 18,128円 |
| 岩国西 | 1,204円 | 10,268円 |
| 新岩国南 | 1,938円 | 49,730円 |
| 宇部小野田 | 287円 | 22,237円 |
| 光 | 486円 | 27,002円 |
| 長門 | 611円 | 17,656円 |
| 柳井 | 405円 | 14,286円 |
| 美祿 | 224円 | 10,438円 |
| 新南陽1 | 627円 | 51,514円 |
| 小郡 | 555円 | 22,508円 |
| 山口大内 | 652円 | 46,352円 |
| 下関安岡 | 609円 | 25,646円 |
| 小月 | 658円 | 12,667円 |
| 山口下関 | 550円 | 25,305円 |
| 厚東 | 173円 | 18,570円 |
| 山口仁保 | 676円 | 21,334円 |
| 四辻 | 198円 | 41,809円 |
| 嘉川 | 265円 | 19,815円 |
| 萩大井 | 785円 | 39,887円 |
| 見島 | 187円 | 54,179円 |
| 徳山櫛ヶ浜 | 952円 | 18,393円 |
| 徳山戸田 | 486円 | 28,430円 |
| 都濃 | 562円 | 27,886円 |
| 防府西の浦 | 439円 | 21,161円 |
| 防府大道 | 346円 | 17,921円 |
| 防府富海 | 467円 | 24,152円 |
| 下松久保 | 496円 | 27,097円 |
| 岩国通津 | 644円 | 30,161円 |
| 御庄 | 1,283円 | 21,987円 |
| 岩国河内 | 474円 | 27,742円 |
| 西ノ浜 | 392円 | 55,605円 |
| 光室積 | 722円 | 16,628円 |
| 光島田 | 534円 | 17,943円 |
| 久賀 | 1,071円 | 25,047円 |
| 大島 | 403円 | 27,446円 |
| 久賀橋 | 915円 | 24,608円 |
| 由宇 | 710円 | 19,040円 |
| 玖珂 | 276円 | 26,450円 |
| 周東 | 542円 | 19,286円 |
| 岩田 | 210円 | 19,518円 |
| 田布施 | 523円 | 6,090円 |
| 田布施南 | 570円 | 30,658円 |
| 平生 | 278円 | 26,343円 |
| 下松熊毛 | 278円 | 26,512円 |
| 徳山鹿野 | 497円 | 77,097円 |
| 秋穂 | 309円 | 19,207円 |
| 宇部橋 | 237円 | 24,724円 |
| 下関菊川 | 576円 | 23,621円 |
| 豊浦 | 420円 | 10,096円 |
| 曹北 | 825円 | 27,710円 |
| 特牛 | 858円 | 22,018円 |
| 長門三隅 | 314円 | 24,375円 |
| 長門仙崎 | 434円 | 22,305円 |
| 美祿豊田 | 685円 | 23,193円 |
| 阿月 | 240円 | 18,168円 |
| 新南陽2 | 848円 | 19,990円 |
| 久賀下田 | 617円 | 20,003円 |
| 久賀和田 | 450円 | 20,632円 |
| 錦町 | 697円 | 27,165円 |
| 大島 | 600円 | 20,221円 |
| 上関 | 866円 | 27,969円 |
| 徳地 | 433円 | 22,511円 |
| 厚狭殖生 | 355円 | 30,313円 |
| 秋芳 | 152円 | 22,416円 |
| 長門古市 | 538円 | 24,137円 |

| | | |
|--------|--------|---------|
| 二島 | 111円 | 20,414円 |
| 萩 | 314円 | 23,318円 |
| 徳山 | 1,039円 | 24,652円 |
| 徳山周南 | 1,135円 | 23,816円 |
| 防府 | 520円 | 21,923円 |
| 防府2 | 520円 | 5,613円 |
| 下松 | 489円 | 12,503円 |
| 岩国支店3棟 | 573円 | 10,095円 |
| 岩国4 | 573円 | 16,343円 |
| 岩国西 | 1,124円 | 8,710円 |
| 新岩国南 | 1,798円 | 49,056円 |
| 宇部小野田 | 268円 | 21,903円 |
| 光 | 450円 | 24,674円 |
| 長門 | 538円 | 16,281円 |
| 柳井 | 374円 | 11,757円 |
| 美祿 | 206円 | 12,387円 |
| 新南陽1 | 633円 | 44,936円 |
| 小郡 | 400円 | 17,947円 |
| 山口大内 | 604円 | 37,886円 |
| 下関安岡 | 589円 | 29,808円 |
| 小月 | 589円 | 13,034円 |
| 山口下関 | 434円 | 23,861円 |
| 厚東 | 159円 | 12,885円 |
| 山口仁保 | 630円 | 14,202円 |
| 四辻 | 195円 | 33,205円 |
| 嘉川 | 251円 | 13,209円 |
| 萩大井 | 740円 | 31,054円 |
| 見島 | 166円 | 63,002円 |
| 徳山櫛ヶ浜 | 899円 | 15,317円 |
| 徳山戸田 | 425円 | 22,240円 |
| 都濃 | 551円 | 19,893円 |
| 防府西の浦 | 414円 | 15,853円 |
| 防府大道 | 332円 | 16,372円 |
| 防府富海 | 303円 | 18,511円 |
| 下松久保 | 483円 | 25,122円 |
| 岩国通津 | 609円 | 23,677円 |
| 御庄 | 1,135円 | 13,840円 |
| 岩国河内 | 449円 | 18,778円 |
| 西ノ浜 | 372円 | 47,591円 |
| 光室積 | 646円 | 11,268円 |
| 光島田 | 495円 | 12,423円 |
| 久賀 | 1,034円 | 21,885円 |
| 大島 | 377円 | 22,123円 |
| 久賀橋 | 879円 | 18,721円 |
| 由宇 | 785円 | 22,248円 |
| 玖珂 | 287円 | 22,188円 |
| 周東 | 449円 | 16,437円 |
| 岩田 | 205円 | 13,834円 |
| 田布施 | 478円 | 4,659円 |
| 田布施南 | 561円 | 23,271円 |
| 平生 | 274円 | 23,478円 |
| 下松熊毛 | 266円 | 22,283円 |
| 徳山鹿野 | 473円 | 67,730円 |
| 秋穂 | 270円 | 12,861円 |
| 宇部橋 | 223円 | 21,511円 |
| 下関菊川 | 556円 | 16,409円 |
| 豊浦 | 411円 | 7,693円 |
| 曹北 | 782円 | 19,756円 |
| 特牛 | 821円 | 14,897円 |
| 長門三隅 | 227円 | 18,849円 |
| 長門仙崎 | 396円 | 19,106円 |
| 美祿豊田 | 591円 | 19,738円 |
| 阿月 | 224円 | 12,271円 |
| 新南陽2 | 745円 | 16,842円 |
| 久賀下田 | 598円 | 13,263円 |
| 久賀和田 | 438円 | 13,729円 |
| 錦町 | 457円 | 19,431円 |
| 大島 | 578円 | 13,026円 |
| 上関 | 645円 | 22,667円 |
| 徳地 | 345円 | 15,632円 |
| 厚狭殖生 | 343円 | 24,696円 |
| 秋芳 | 134円 | 14,938円 |
| 長門古市 | 520円 | 16,813円 |

| | | | |
|-----|------|--------|---------|
| | 油谷 | 538円 | 21,584円 |
| | 油谷久津 | 193円 | 21,944円 |
| | | | |
| | | | |
| 徳島県 | 阿波津田 | 1,227円 | 82,069円 |
| | 阿波川内 | 1,041円 | 93,482円 |
| | 八万 | 1,150円 | 33,138円 |
| | 地藏橋 | 1,353円 | 21,209円 |
| | 沖洲 | 1,320円 | 19,512円 |
| | 徳島西 | 1,750円 | 38,359円 |
| | 鳴門 | 478円 | 35,430円 |
| | 小松島 | 974円 | 10,863円 |
| | 阿波阿南 | 608円 | 32,130円 |
| | 阿波石井 | 786円 | 35,809円 |
| | 那賀川 | 612円 | 19,050円 |
| | 松茂 | 909円 | 21,016円 |
| | 北島 | 1,280円 | 28,704円 |
| | 藍住 | 660円 | 41,798円 |
| | 板野 | 885円 | 26,931円 |
| | 上板 | 811円 | 19,165円 |
| | 阿波 | 906円 | 9,776円 |
| | 鴨島 | 1,846円 | 14,114円 |
| | 山川 | 860円 | 14,447円 |
| | 脇町 | 634円 | 25,233円 |
| | 阿波池田 | 959円 | 26,108円 |
| | 徳島B | 1,140円 | 48,151円 |
| | 阿波国府 | 1,047円 | 32,578円 |
| | 多家良 | 476円 | 24,539円 |
| | 応神 | 680円 | 16,600円 |
| | 阿波大麻 | 404円 | 18,175円 |
| | 堂浦 | 600円 | 14,685円 |
| | 鳴門公園 | 346円 | 25,228円 |
| | 新赤石 | 1,137円 | 34,546円 |
| | 阿波橋 | 833円 | 22,142円 |
| | 桑野 | 999円 | 22,644円 |
| | 阿波福井 | 838円 | 27,567円 |
| | 新野 | 925円 | 16,733円 |
| | 阿波権 | 950円 | 29,899円 |
| | 阿波一宮 | 409円 | 10,812円 |
| | 羽ノ浦 | 819円 | 16,913円 |
| | 丹生谷 | 926円 | 18,291円 |
| | 阿波海南 | 956円 | 16,578円 |
| | 阿波吉野 | 1,187円 | 26,528円 |
| | 土成 | 905円 | 16,548円 |
| | 市場 | 583円 | 15,833円 |
| | 阿波川島 | 795円 | 11,656円 |
| | 美馬 | 268円 | 19,186円 |
| | 貞光 | 770円 | 12,480円 |
| | 三野 | 631円 | 22,322円 |
| | 阿波三好 | 533円 | 15,128円 |
| | 三縄 | 752円 | 15,344円 |
| | 阿波井川 | 1,499円 | 18,200円 |
| | 三加茂 | 381円 | 7,876円 |
| | 牟岐 | 1,196円 | 25,818円 |
| | 阿波勝浦 | 354円 | 23,703円 |
| | 日和佐 | 495円 | 14,176円 |
| | 阿波半田 | 174円 | 18,452円 |
| | 穴吹 | 218円 | 27,338円 |
| | 山城 | 31円 | 30,989円 |
| 香川県 | 讃岐三奈 | 1,149円 | 33,548円 |
| | 高松北2 | 679円 | 8,498円 |
| | 屋島 | 1,583円 | 24,284円 |
| | 香西 | 1,739円 | 22,751円 |
| | 円座2 | 992円 | 13,480円 |
| | 讃岐前田 | 585円 | 17,453円 |
| | 讃岐川島 | 660円 | 6,280円 |
| | 西植田 | 548円 | 17,131円 |
| | 新仏生山 | 1,937円 | 21,955円 |
| | 丸亀 | 752円 | 12,961円 |
| | 讃岐郡家 | 986円 | 8,923円 |
| | 坂出 | 473円 | 19,015円 |
| | 讃岐加茂 | 745円 | 8,576円 |

| | | | |
|-----|------|--------|---------|
| | 油谷 | 500円 | 24,551円 |
| | 油谷久津 | 174円 | 16,125円 |
| | 下間吉見 | 369円 | 23,064円 |
| | 阿知須 | 463円 | 21,254円 |
| | 美東 | 330円 | 27,830円 |
| 徳島県 | 阿波津田 | 1,109円 | 74,206円 |
| | 阿波川内 | 829円 | 84,572円 |
| | 八万 | 1,028円 | 28,016円 |
| | 地藏橋 | 1,068円 | 18,403円 |
| | 沖洲 | 1,173円 | 16,750円 |
| | 徳島西 | 1,619円 | 32,537円 |
| | 鳴門 | 424円 | 30,018円 |
| | 小松島 | 881円 | 22,814円 |
| | 阿波阿南 | 510円 | 28,375円 |
| | 阿波石井 | 711円 | 33,009円 |
| | 那賀川 | 426円 | 16,387円 |
| | 松茂 | 707円 | 17,020円 |
| | 北島 | 1,193円 | 24,932円 |
| | 藍住 | 540円 | 35,658円 |
| | 板野 | 732円 | 23,567円 |
| | 上板 | 725円 | 16,095円 |
| | 阿波 | 820円 | 7,558円 |
| | 鴨島 | 1,625円 | 11,526円 |
| | 山川 | 601円 | 11,358円 |
| | 脇町 | 596円 | 21,613円 |
| | 阿波池田 | 910円 | 22,444円 |
| | 徳島B | 998円 | 43,549円 |
| | 阿波国府 | 930円 | 28,613円 |
| | 多家良 | 434円 | 19,831円 |
| | 応神 | 589円 | 13,759円 |
| | 阿波大麻 | 353円 | 15,145円 |
| | 堂浦 | 487円 | 12,148円 |
| | 鳴門公園 | 302円 | 19,307円 |
| | 新赤石 | 1,030円 | 29,043円 |
| | 阿波橋 | 742円 | 18,691円 |
| | 桑野 | 843円 | 16,337円 |
| | 阿波福井 | 700円 | 20,962円 |
| | 新野 | 853円 | 11,976円 |
| | 阿波権 | 844円 | 22,745円 |
| | 阿波一宮 | 367円 | 8,773円 |
| | 羽ノ浦 | 701円 | 14,340円 |
| | 丹生谷 | 668円 | 15,405円 |
| | 阿波海南 | 757円 | 13,756円 |
| | 阿波吉野 | 870円 | 21,733円 |
| | 土成 | 808円 | 12,045円 |
| | 市場 | 439円 | 11,580円 |
| | 阿波川島 | 675円 | 9,202円 |
| | 美馬 | 137円 | 16,385円 |
| | 貞光 | 573円 | 10,535円 |
| | 三野 | 483円 | 16,877円 |
| | 阿波三好 | 444円 | 12,559円 |
| | 三縄 | 665円 | 13,010円 |
| | 阿波井川 | 1,144円 | 15,302円 |
| | 三加茂 | 217円 | 4,494円 |
| | 牟岐 | 839円 | 22,547円 |
| | 阿波勝浦 | 250円 | 21,276円 |
| | 日和佐 | 396円 | 12,579円 |
| | 阿波半田 | 125円 | 15,804円 |
| | 穴吹 | 207円 | 21,044円 |
| | 山城 | 23円 | 22,028円 |
| 香川県 | 讃岐三奈 | 1,084円 | 27,952円 |
| | 高松北2 | 683円 | 6,868円 |
| | 屋島 | 1,428円 | 20,683円 |
| | 香西 | 1,426円 | 19,945円 |
| | 円座2 | 803円 | 11,666円 |
| | 讃岐前田 | 506円 | 15,279円 |
| | 讃岐川島 | 550円 | 2,759円 |
| | 西植田 | 495円 | 11,670円 |
| | 新仏生山 | 1,728円 | 30,668円 |
| | 丸亀 | 619円 | 10,448円 |
| | 讃岐郡家 | 843円 | 4,605円 |
| | 坂出 | 379円 | 16,903円 |
| | 讃岐加茂 | 598円 | 4,898円 |

| | | |
|-------|--------|---------|
| 讃岐林田 | 437円 | 8,695円 |
| 善通寺 | 1,651円 | 23,084円 |
| 観音寺 | 1,152円 | 24,690円 |
| 引田 | 708円 | 19,837円 |
| 三本松 | 382円 | 33,889円 |
| 讃岐津田 | 348円 | 24,456円 |
| 讃岐大川 | 426円 | 18,592円 |
| 志度 | 492円 | 39,064円 |
| 長尾 | 748円 | 12,864円 |
| 内海 | 580円 | 26,694円 |
| 土庄 | 668円 | 23,771円 |
| 讃岐三木 | 678円 | 29,944円 |
| 讃岐牟礼 | 786円 | 19,886円 |
| 香川 | 984円 | 40,006円 |
| 綾南 | 1,219円 | 13,985円 |
| 讃岐国分寺 | 694円 | 25,220円 |
| 宇多津 | 1,100円 | 46,675円 |
| 琴平 | 720円 | 23,485円 |
| 多度津 | 742円 | 12,118円 |
| 讃岐高瀬 | 475円 | 18,333円 |
| 讃岐豊浜 | 368円 | 5,717円 |
| 本島 | 247円 | 48,111円 |
| 与島 | 457円 | 35,639円 |
| 木之郷 | 731円 | 7,689円 |
| 伊吹 | 338円 | 32,793円 |
| 鴨部 | 1,011円 | 14,644円 |
| 庵治 | 489円 | 17,169円 |
| 綾上 | 1,028円 | 7,527円 |
| 讃岐昭和 | 995円 | 14,350円 |
| 綾歌 | 472円 | 17,337円 |
| 讃岐飯山 | 743円 | 20,990円 |
| 讃岐吉野 | 267円 | 10,991円 |
| 大野原 | 672円 | 14,329円 |
| 讃岐豊中 | 403円 | 5,928円 |
| 仁尾 | 410円 | 19,712円 |
| 三本松2 | 382円 | 17,113円 |
| 山本 | 624円 | 13,789円 |
| 讃岐神山 | 531円 | 21,254円 |
| 塩江 | 985円 | 21,979円 |
| 麻二宮 | 487円 | 8,060円 |
| 詫間 | 476円 | 31,895円 |
| 財田 | 469円 | 24,968円 |
| 高松 | 905円 | 53,746円 |

愛媛県

| | | |
|-------|--------|---------|
| 西須賀 | 1,173円 | 7,572円 |
| 吉田浜 | 1,018円 | 9,130円 |
| 堀江 | 742円 | 13,444円 |
| 伊予石井2 | 1,344円 | 19,384円 |
| 久谷 | 1,310円 | 11,547円 |
| 新久米 | 1,703円 | 28,501円 |
| 山越本 | 948円 | 40,267円 |
| 松山3 | 1,696円 | 33,743円 |
| 今治 | 768円 | 49,844円 |
| 伊予桜井2 | 1,325円 | 19,953円 |
| 宇和島 | 874円 | 20,605円 |
| 八幡浜 | 717円 | 17,660円 |
| 新居浜3 | 881円 | 31,698円 |
| 泉川 | 598円 | 12,110円 |
| 多喜浜 | 553円 | 18,104円 |
| 伊予西奈 | 1,044円 | 12,070円 |
| 大洲 | 510円 | 14,363円 |
| 新谷 | 496円 | 23,250円 |
| 川之江 | 982円 | 9,150円 |
| 伊予三島西 | 1,179円 | 13,139円 |
| 伊予2 | 1,038円 | 21,837円 |
| 伊予北奈 | 659円 | 11,340円 |
| 壬生川2 | 673円 | 30,740円 |
| 伊予土居 | 486円 | 12,567円 |
| 大西 | 1,507円 | 15,388円 |
| 重信 | 1,635円 | 15,179円 |
| 松前2 | 1,261円 | 19,457円 |
| 砥部 | 2,135円 | 12,117円 |
| 宇和 | 464円 | 7,639円 |

| | | |
|-------|--------|---------|
| 讃岐林田 | 410円 | 6,882円 |
| 善通寺 | 1,430円 | 19,403円 |
| 観音寺 | 1,139円 | 21,482円 |
| 引田 | 244円 | 15,092円 |
| 三本松 | 340円 | 29,679円 |
| 讃岐津田 | 316円 | 20,743円 |
| 讃岐大川 | 397円 | 13,769円 |
| 志度 | 404円 | 33,291円 |
| 長尾 | 600円 | 11,545円 |
| 内海 | 488円 | 23,086円 |
| 土庄 | 792円 | 20,327円 |
| 讃岐三木 | 573円 | 25,550円 |
| 讃岐牟礼 | 637円 | 16,015円 |
| 香川 | 834円 | 33,649円 |
| 綾南 | 1,016円 | 10,039円 |
| 讃岐国分寺 | 587円 | 21,567円 |
| 宇多津 | 1,037円 | 45,119円 |
| 琴平 | 500円 | 19,613円 |
| 多度津 | 589円 | 9,798円 |
| 讃岐高瀬 | 409円 | 28,945円 |
| 讃岐豊浜 | 359円 | 4,921円 |
| 本島 | 213円 | 40,187円 |
| 与島 | 422円 | 28,785円 |
| 木之郷 | 624円 | 4,262円 |
| 伊吹 | 339円 | 27,423円 |
| 鴨部 | 977円 | 9,776円 |
| 庵治 | 276円 | 12,531円 |
| 綾上 | 983円 | 3,693円 |
| 讃岐昭和 | 900円 | 9,511円 |
| 綾歌 | 443円 | 13,206円 |
| 讃岐飯山 | 594円 | 15,737円 |
| 讃岐吉野 | 230円 | 5,938円 |
| 大野原 | 631円 | 10,758円 |
| 讃岐豊中 | 374円 | 4,022円 |
| 仁尾 | 319円 | 16,389円 |
| 三本松2 | 340円 | 14,748円 |
| 山本 | 572円 | 9,836円 |
| 讃岐神山 | 480円 | 15,621円 |
| 塩江 | 764円 | 21,016円 |
| 麻二宮 | 452円 | 3,817円 |
| 詫間 | 428円 | 27,173円 |
| 財田 | 436円 | 18,557円 |
| 高松 | 882円 | 47,866円 |
| 讃岐池田 | 625円 | 7,060円 |

愛媛県

| | | |
|-------|--------|---------|
| 西須賀 | 1,101円 | 5,799円 |
| 吉田浜 | 1,035円 | 7,171円 |
| 堀江 | 738円 | 10,465円 |
| 伊予石井2 | 1,155円 | 16,352円 |
| 久谷 | 1,180円 | 9,723円 |
| 新久米 | 1,665円 | 24,459円 |
| 山越本 | 898円 | 33,444円 |
| 松山3 | 2,340円 | 28,540円 |
| 今治 | 748円 | 43,148円 |
| 伊予桜井2 | 1,267円 | 16,571円 |
| 宇和島 | 797円 | 18,213円 |
| 八幡浜 | 615円 | 15,061円 |
| 新居浜3 | 918円 | 27,356円 |
| 泉川 | 580円 | 9,541円 |
| 多喜浜 | 495円 | 15,510円 |
| 伊予西奈 | 912円 | 9,981円 |
| 大洲 | 432円 | 11,417円 |
| 新谷 | 487円 | 16,601円 |
| 川之江 | 920円 | 6,857円 |
| 伊予三島西 | 1,142円 | 13,373円 |
| 伊予2 | 964円 | 18,084円 |
| 伊予北奈 | 724円 | 8,383円 |
| 壬生川2 | 527円 | 25,881円 |
| 伊予土居 | 464円 | 10,431円 |
| 大西 | 1,376円 | 11,340円 |
| 重信 | 1,448円 | 19,313円 |
| 松前2 | 1,107円 | 16,455円 |
| 砥部 | 2,147円 | 10,668円 |
| 宇和 | 443円 | 6,333円 |

| | | | |
|-----|--------|--------|---------|
| | 広見 | 394円 | 17,096円 |
| | 御荘2 | 337円 | 13,180円 |
| | 湯山 | 3,497円 | 39,271円 |
| | 波止浜交換2 | 742円 | 18,958円 |
| | 来 | 915円 | 21,203円 |
| | 日土 | 1,890円 | 34,338円 |
| | 穴井 | 1,931円 | 37,105円 |
| | 伊予氷見 | 1,121円 | 14,876円 |
| | 伊予豊岡 | 1,277円 | 18,632円 |
| | 伊予三芳 | 987円 | 16,381円 |
| | 粟井 | 809円 | 28,728円 |
| | 伊予小松 | 1,167円 | 11,917円 |
| | 丹原 | 825円 | 16,159円 |
| | 伊予玉川 | 741円 | 17,322円 |
| | 菊間 | 471円 | 17,680円 |
| | 吉海 | 533円 | 17,572円 |
| | 伯方 | 1,293円 | 14,316円 |
| | 伊予川内 | 902円 | 19,649円 |
| | 久万 | 439円 | 21,918円 |
| | 保内 | 1,004円 | 19,464円 |
| | 伊予吉田 | 781円 | 14,996円 |
| | 伊予津島 | 983円 | 12,860円 |
| | 今治支店旧 | 768円 | 13,444円 |
| | 大洲新棟 | 510円 | 18,813円 |
| | 伊予長浜 | 472円 | 39,954円 |
| | 内子 | 1,211円 | 10,383円 |
| | 伊予三瓶 | 802円 | 12,493円 |
| | 愛媛野村 | 771円 | 21,957円 |
| | 三間 | 271円 | 7,922円 |
| | 伊予朝倉 | 570円 | 16,085円 |
| | 宮窪 | 151円 | 6,005円 |
| | 伊予上浦 | 120円 | 17,951円 |
| | 伊予小田 | 661円 | 24,201円 |
| | 伊予中山機械 | 1,525円 | 14,966円 |
| | 伊予松野 | 178円 | 7,426円 |
| | 一本松 | 101円 | 25,387円 |
| | 生名 | 292円 | 20,500円 |
| 高知県 | 高知東 | 1,893円 | 30,195円 |
| | 潮江 | 2,201円 | 32,969円 |
| | 土佐朝倉 | 1,661円 | 24,428円 |
| | 土佐一宮 | 1,728円 | 43,705円 |
| | 種崎 | 1,071円 | 13,927円 |
| | 土佐大津 | 1,559円 | 26,428円 |
| | 安芸 | 379円 | 19,343円 |
| | 南国 | 641円 | 16,818円 |
| | 須崎 | 928円 | 20,589円 |
| | 土佐中村 | 501円 | 29,603円 |
| | 赤岡 | 1,217円 | 11,395円 |
| | 土佐山田 | 613円 | 15,151円 |
| | 伊野 | 1,464円 | 14,494円 |
| | 池川 | 941円 | 42,694円 |
| | 土佐春野 | 880円 | 22,018円 |
| | 土佐羽根 | 1,403円 | 38,509円 |
| | 片山 | 1,522円 | 13,177円 |
| | 土佐国府 | 912円 | 28,956円 |
| | 戸波 | 456円 | 27,225円 |
| | 具同 | 817円 | 38,175円 |
| | 宿毛 | 927円 | 30,651円 |
| | 片島 | 301円 | 14,045円 |
| | 土佐長浜 | 894円 | 21,151円 |
| | 介良 | 2,894円 | 45,219円 |
| | 室戸 | 889円 | 25,858円 |
| | 土佐 | 768円 | 22,702円 |
| | 土佐宇佐 | 531円 | 18,710円 |
| | 野市 | 566円 | 13,759円 |
| | 美良布 | 723円 | 27,757円 |
| | 中土佐 | 769円 | 19,533円 |
| | 佐川 | 810円 | 22,819円 |
| | 芸西 | 994円 | 17,790円 |
| | 吾川 | 1,164円 | 41,022円 |
| | 越知 | 634円 | 18,695円 |
| | 土佐日高 | 924円 | 33,122円 |
| | 吉良川 | 201円 | 33,749円 |

| | | | |
|-----|--------|--------|---------|
| | 広見 | 598円 | 12,574円 |
| | 御荘2 | 295円 | 10,312円 |
| | 湯山 | 3,381円 | 35,397円 |
| | 波止浜交換2 | 658円 | 16,235円 |
| | 来 | 889円 | 14,374円 |
| | 日土 | 1,708円 | 26,036円 |
| | 穴井 | 1,877円 | 32,232円 |
| | 伊予氷見 | 996円 | 10,828円 |
| | 伊予豊岡 | 1,237円 | 34,344円 |
| | 伊予三芳 | 914円 | 13,862円 |
| | 粟井 | 778円 | 21,885円 |
| | 伊予小松 | 1,069円 | 9,916円 |
| | 丹原 | 789円 | 11,464円 |
| | 伊予玉川 | 704円 | 15,878円 |
| | 菊間 | 422円 | 13,475円 |
| | 吉海 | 720円 | 12,835円 |
| | 伯方 | 1,287円 | 11,187円 |
| | 伊予川内 | 771円 | 14,943円 |
| | 久万 | 366円 | 19,089円 |
| | 保内 | 251円 | 17,022円 |
| | 伊予吉田 | 763円 | 12,806円 |
| | 伊予津島 | 206円 | 9,613円 |
| | 今治支店旧 | 748円 | 11,133円 |
| | 大洲新棟 | 432円 | 15,227円 |
| | 伊予長浜 | 401円 | 32,046円 |
| | 内子 | 1,044円 | 8,405円 |
| | 伊予三瓶 | 529円 | 9,843円 |
| | 愛媛野村 | 778円 | 15,004円 |
| | 三間 | 263円 | 4,032円 |
| | 伊予朝倉 | 427円 | 11,482円 |
| | 宮窪 | 61円 | 2,635円 |
| | 伊予上浦 | 104円 | 12,953円 |
| | 伊予小田 | 422円 | 17,711円 |
| | 伊予中山機械 | 1,318円 | 10,827円 |
| | 伊予松野 | 133円 | 3,715円 |
| | 一本松 | 88円 | 18,593円 |
| | 生名 | 283円 | 15,025円 |
| 高知県 | 高知東 | 1,946円 | 26,120円 |
| | 潮江 | 1,900円 | 31,108円 |
| | 土佐朝倉 | 1,363円 | 21,374円 |
| | 土佐一宮 | 1,368円 | 38,293円 |
| | 種崎 | 542円 | 11,639円 |
| | 土佐大津 | 1,355円 | 22,463円 |
| | 安芸 | 282円 | 15,601円 |
| | 南国 | 603円 | 13,951円 |
| | 須崎 | 739円 | 19,674円 |
| | 土佐中村 | 407円 | 26,028円 |
| | 赤岡 | 210円 | 8,472円 |
| | 土佐山田 | 398円 | 12,749円 |
| | 伊野 | 674円 | 11,679円 |
| | 池川 | 893円 | 36,930円 |
| | 土佐春野 | 666円 | 19,185円 |
| | 土佐羽根 | 1,309円 | 33,263円 |
| | 片山 | 1,452円 | 10,210円 |
| | 土佐国府 | 877円 | 24,119円 |
| | 戸波 | 196円 | 22,694円 |
| | 具同 | 726円 | 32,693円 |
| | 宿毛 | 693円 | 26,886円 |
| | 片島 | 253円 | 10,462円 |
| | 土佐長浜 | 448円 | 18,146円 |
| | 介良 | 2,567円 | 40,128円 |
| | 室戸 | 677円 | 22,832円 |
| | 土佐 | 535円 | 19,654円 |
| | 土佐宇佐 | 343円 | 15,884円 |
| | 野市 | 869円 | 11,478円 |
| | 美良布 | 677円 | 19,630円 |
| | 中土佐 | 610円 | 16,675円 |
| | 佐川 | 36円 | 19,849円 |
| | 芸西 | 872円 | 12,015円 |
| | 吾川 | 1,000円 | 51,618円 |
| | 越知 | 494円 | 16,236円 |
| | 土佐日高 | 682円 | 28,919円 |
| | 吉良川 | 155円 | 29,009円 |

| | | | |
|-----|--------|---------|---------|
| | 大柵 | 253円 | 26,557円 |
| | 吾北 | 147円 | 34,297円 |
| | 仁淀 | 179円 | 23,737円 |
| | 高知 | 1,203円 | 27,314円 |
| | 大杉 | 181円 | 14,851円 |
| | | | |
| | | | |
| | | | |
| | | | |
| 福岡県 | 門司2 | 639円 | 14,390円 |
| | 門司恒見 | 531円 | 20,856円 |
| | 門司大里 | 1,303円 | 16,421円 |
| | 福岡若松 | 941円 | 19,798円 |
| | 若松二島 | 847円 | 15,390円 |
| | 戸畑 | 798円 | 21,567円 |
| | 小倉南 | 1,772円 | 19,606円 |
| | 小倉西 | 1,073円 | 16,726円 |
| | 北九州古船場 | 1,081円 | 28,434円 |
| | 北九州1 | 1,273円 | 34,481円 |
| | 北九州2 | 1,273円 | 18,077円 |
| | 北九州3 | 1,273円 | 15,211円 |
| | 小倉南曾根 | 946円 | 11,905円 |
| | 小倉南徳力 | 2,434円 | 20,913円 |
| | 八幡樫田 | 1,030円 | 15,209円 |
| | 北九州八幡2 | 565円 | 22,350円 |
| | 折尾3 | 1,065円 | 19,785円 |
| | 八幡黒崎 | 626円 | 19,121円 |
| | 八幡上津役 | 978円 | 13,247円 |
| | 八幡香月別館 | 1,710円 | 22,947円 |
| | 福岡東 | 2,858円 | 23,630円 |
| | 香椎 | 2,348円 | 15,839円 |
| | 二股瀬 | 1,214円 | 24,435円 |
| | 和白 | 1,310円 | 17,557円 |
| | 博多 | 3,441円 | 27,779円 |
| | 土居町 | 1,711円 | 21,018円 |
| | 福岡南 | 1,414円 | 38,427円 |
| | 福岡中央2 | 19,040円 | 27,482円 |
| | 福岡平尾 | 2,198円 | 15,523円 |
| | 筑紫ヶ丘 | 1,577円 | 18,682円 |
| | 屋形原 | 1,086円 | 23,522円 |
| | 姪浜 | 1,833円 | 20,966円 |
| | 金武 | 2,416円 | 19,714円 |
| | 今宿2 | 1,215円 | 19,791円 |
| | 七隈 | 1,889円 | 21,286円 |
| | 福岡西新 | 3,200円 | 21,046円 |
| | 大牟田 | 771円 | 20,084円 |
| | 久留米 | 698円 | 23,026円 |
| | 荒木 | 669円 | 17,022円 |
| | 御井町 | 1,360円 | 23,873円 |
| | 久留米上津 | 1,317円 | 29,740円 |
| | 久留米2 | 1,313円 | 27,297円 |
| | 直方2 | 471円 | 14,379円 |
| | 飯塚3 | 1,001円 | 14,975円 |
| | 田川 | 472円 | 12,411円 |
| | 福岡山田 | 120円 | 18,321円 |
| | 甘木 | 1,020円 | 17,056円 |
| | 八女 | 244円 | 18,730円 |
| | 筑後 | 450円 | 12,232円 |
| | 福岡大川 | 520円 | 36,176円 |
| | 行橋2 | 479円 | 15,423円 |
| | 中間 | 368円 | 19,637円 |
| | 福岡小郡 | 900円 | 30,040円 |
| | 二日市 | 901円 | 25,472円 |
| | 二日市原田 | 965円 | 14,738円 |
| | 福岡南大野 | 2,008円 | 22,605円 |
| | 乙金 | 2,101円 | 27,758円 |
| | 宗像 | 575円 | 11,192円 |
| | 日の里 | 2,213円 | 21,285円 |
| | 前原営業所 | 456円 | 24,184円 |
| | 宇美 | 908円 | 25,739円 |
| | 志免 | 1,158円 | 19,540円 |
| | 古賀新宮 | 580円 | 24,595円 |

| | | | |
|-----|--------|---------|---------|
| | 大柵 | 205円 | 19,777円 |
| | 吾北 | 146円 | 29,452円 |
| | 仁淀 | 168円 | 19,823円 |
| | 高知 | 1,035円 | 24,198円 |
| | 大杉 | 149円 | 13,025円 |
| | 土佐平田 | 116円 | 30,699円 |
| | 土佐清水 | 723円 | 29,064円 |
| | 窪川 | 388円 | 9,433円 |
| | 大方 | 325円 | 16,916円 |
| | 土佐大月 | 248円 | 19,060円 |
| 福岡県 | 門司2 | 622円 | 12,435円 |
| | 門司恒見 | 488円 | 17,071円 |
| | 門司大里 | 1,208円 | 14,679円 |
| | 福岡若松 | 782円 | 18,343円 |
| | 若松二島 | 693円 | 13,053円 |
| | 戸畑 | 769円 | 17,582円 |
| | 小倉南 | 1,665円 | 15,925円 |
| | 小倉西 | 890円 | 14,298円 |
| | 北九州古船場 | 604円 | 24,913円 |
| | 北九州1 | 1,045円 | 31,627円 |
| | 北九州2 | 1,045円 | 16,663円 |
| | 北九州3 | 1,045円 | 14,118円 |
| | 小倉南曾根 | 844円 | 9,485円 |
| | 小倉南徳力 | 1,963円 | 18,112円 |
| | 八幡樫田 | 965円 | 13,958円 |
| | 北九州八幡2 | 523円 | 22,880円 |
| | 折尾3 | 1,012円 | 17,417円 |
| | 八幡黒崎 | 583円 | 18,461円 |
| | 八幡上津役 | 934円 | 11,108円 |
| | 八幡香月別館 | 1,564円 | 19,290円 |
| | 福岡東 | 2,945円 | 33,245円 |
| | 香椎 | 2,517円 | 16,553円 |
| | 二股瀬 | 1,299円 | 22,070円 |
| | 和白 | 1,285円 | 17,568円 |
| | 博多 | 9,341円 | 23,676円 |
| | 土居町 | 1,461円 | 18,053円 |
| | 福岡南 | 1,307円 | 44,328円 |
| | 福岡中央2 | 19,184円 | 29,823円 |
| | 福岡平尾 | 2,614円 | 12,630円 |
| | 筑紫ヶ丘 | 1,732円 | 15,558円 |
| | 屋形原 | 1,076円 | 20,148円 |
| | 姪浜 | 1,862円 | 17,292円 |
| | 金武 | 2,253円 | 16,655円 |
| | 今宿2 | 1,382円 | 16,006円 |
| | 七隈 | 1,823円 | 17,405円 |
| | 福岡西新 | 3,672円 | 18,024円 |
| | 大牟田 | 672円 | 16,116円 |
| | 久留米 | 529円 | 21,043円 |
| | 荒木 | 614円 | 14,437円 |
| | 御井町 | 1,364円 | 20,630円 |
| | 久留米上津 | 1,286円 | 25,081円 |
| | 久留米2 | 1,220円 | 22,619円 |
| | 直方2 | 410円 | 11,518円 |
| | 飯塚3 | 947円 | 12,768円 |
| | 田川 | 385円 | 14,108円 |
| | 福岡山田 | 97円 | 15,989円 |
| | 甘木 | 944円 | 14,309円 |
| | 八女 | 172円 | 16,113円 |
| | 筑後 | 393円 | 9,080円 |
| | 福岡大川 | 434円 | 30,830円 |
| | 行橋2 | 341円 | 12,344円 |
| | 中間 | 339円 | 15,729円 |
| | 福岡小郡 | 840円 | 24,712円 |
| | 二日市 | 833円 | 22,034円 |
| | 二日市原田 | 923円 | 12,582円 |
| | 福岡南大野 | 1,994円 | 19,560円 |
| | 乙金 | 2,182円 | 23,751円 |
| | 宗像 | 514円 | 9,090円 |
| | 日の里 | 1,865円 | 17,329円 |
| | 前原営業所 | 532円 | 21,175円 |
| | 宇美 | 864円 | 22,469円 |
| | 志免 | 1,089円 | 16,549円 |
| | 古賀新宮 | 534円 | 20,695円 |

| | | |
|--------|--------|---------|
| 古賀 | 1,052円 | 10,973円 |
| 長者原 | 2,786円 | 30,744円 |
| 福岡 | 510円 | 14,234円 |
| 福岡芦屋 | 498円 | 18,520円 |
| 折尾水巻 | 629円 | 26,757円 |
| 折尾海老津 | 563円 | 24,552円 |
| 直方鞍手 | 231円 | 16,620円 |
| 田主丸 | 602円 | 20,247円 |
| 瀬高 | 401円 | 13,728円 |
| 柳川 | 505円 | 21,645円 |
| 苅田 | 952円 | 17,358円 |
| 行橋犀川 | 615円 | 33,039円 |
| 行橋豊津 | 706円 | 27,081円 |
| 門司黒川 | 874円 | 18,575円 |
| 若松小島 | 405円 | 38,858円 |
| 西谷石原 | 258円 | 26,040円 |
| 多々良 | 1,173円 | 12,068円 |
| 早良内野 | 1,002円 | 35,913円 |
| 倉永 | 543円 | 25,271円 |
| 善導寺 | 500円 | 20,936円 |
| 福岡三国 | 576円 | 27,230円 |
| 篠栗 | 1,290円 | 45,929円 |
| 久山 | 731円 | 14,917円 |
| 折尾遠賀川 | 642円 | 24,828円 |
| 柳川大和 | 616円 | 28,499円 |
| 江浦 | 486円 | 18,685円 |
| 西戸崎 | 563円 | 22,683円 |
| 北崎 | 1,089円 | 30,177円 |
| 直方小竹 | 285円 | 24,835円 |
| 直方宮田 | 561円 | 25,154円 |
| 稲築 | 466円 | 40,299円 |
| 前原志摩 | 1,053円 | 21,434円 |
| 田主丸吉井 | 667円 | 17,603円 |
| 大刀洗 | 222円 | 15,964円 |
| 広川 | 550円 | 12,677円 |
| 豊前 | 664円 | 14,850円 |
| 津屋崎 | 494円 | 15,549円 |
| 宗像玄海 | 444円 | 23,657円 |
| 直方若宮 | 174円 | 21,927円 |
| 飯塚桂川 | 364円 | 16,948円 |
| 飯塚碓井 | 160円 | 31,039円 |
| 飯塚大隈 | 611円 | 25,883円 |
| 飯塚筑穂 | 698円 | 9,995円 |
| 飯塚庄内 | 345円 | 23,811円 |
| 杷木 | 854円 | 14,269円 |
| 甘木朝倉 | 474円 | 17,869円 |
| 夜須 | 345円 | 33,514円 |
| 二丈 | 555円 | 28,335円 |
| 福吉 | 420円 | 13,470円 |
| 芥屋 | 319円 | 26,052円 |
| 浮羽 | 271円 | 20,075円 |
| 久留米北野 | 1,133円 | 24,633円 |
| 大木 | 720円 | 21,735円 |
| 三瀧 | 493円 | 15,127円 |
| 黒木 | 518円 | 27,989円 |
| 瀬高山川 | 693円 | 14,855円 |
| 田川香春 | 569円 | 15,518円 |
| 田川添田 | 493円 | 23,963円 |
| 田川金田 | 699円 | 14,627円 |
| 田川糸田 | 469円 | 17,581円 |
| 田川豊前川崎 | 366円 | 18,873円 |
| 田川赤池 | 250円 | 25,301円 |
| 田川大任 | 435円 | 29,507円 |
| 田川油須原 | 415円 | 35,374円 |
| 友枝 | 311円 | 28,726円 |
| 直方東 | 617円 | 35,912円 |
| 福岡大川2 | 520円 | 8,859円 |
| 那珂川別 | 853円 | 26,872円 |
| 若宮吉川 | 147円 | 25,415円 |
| 城島 | 737円 | 17,391円 |
| 行橋勝山 | 873円 | 33,949円 |
| 行橋築城 | 590円 | 17,029円 |
| 上陽 | 691円 | 28,915円 |

| | | |
|--------|--------|---------|
| 古賀 | 940円 | 8,694円 |
| 長者原 | 2,522円 | 26,496円 |
| 福岡 | 477円 | 11,480円 |
| 福岡芦屋 | 395円 | 15,133円 |
| 折尾水巻 | 577円 | 22,933円 |
| 折尾海老津 | 519円 | 20,913円 |
| 直方鞍手 | 222円 | 13,996円 |
| 田主丸 | 561円 | 16,933円 |
| 瀬高 | 304円 | 11,461円 |
| 柳川 | 386円 | 16,979円 |
| 苅田 | 851円 | 13,731円 |
| 行橋犀川 | 614円 | 25,961円 |
| 行橋豊津 | 639円 | 20,667円 |
| 門司黒川 | 844円 | 14,630円 |
| 若松小島 | 392円 | 32,273円 |
| 西谷石原 | 247円 | 22,836円 |
| 多々良 | 1,130円 | 10,219円 |
| 早良内野 | 921円 | 44,387円 |
| 倉永 | 496円 | 29,517円 |
| 善導寺 | 469円 | 17,179円 |
| 福岡三国 | 538円 | 23,244円 |
| 篠栗 | 1,233円 | 39,228円 |
| 久山 | 726円 | 18,405円 |
| 折尾遠賀川 | 550円 | 19,045円 |
| 柳川大和 | 487円 | 22,236円 |
| 江浦 | 404円 | 16,256円 |
| 西戸崎 | 530円 | 19,321円 |
| 北崎 | 1,030円 | 24,356円 |
| 直方小竹 | 272円 | 27,781円 |
| 直方宮田 | 535円 | 21,759円 |
| 稲築 | 431円 | 35,554円 |
| 前原志摩 | 771円 | 17,292円 |
| 田主丸吉井 | 576円 | 15,705円 |
| 大刀洗 | 203円 | 11,055円 |
| 広川 | 433円 | 10,746円 |
| 豊前 | 587円 | 13,008円 |
| 津屋崎 | 457円 | 16,533円 |
| 宗像玄海 | 419円 | 19,745円 |
| 直方若宮 | 184円 | 16,963円 |
| 飯塚桂川 | 323円 | 21,419円 |
| 飯塚碓井 | 290円 | 51,404円 |
| 飯塚大隈 | 864円 | 20,276円 |
| 飯塚筑穂 | 572円 | 26,305円 |
| 飯塚庄内 | 278円 | 18,690円 |
| 杷木 | 694円 | 13,511円 |
| 甘木朝倉 | 475円 | 13,329円 |
| 夜須 | 348円 | 27,229円 |
| 二丈 | 496円 | 22,707円 |
| 福吉 | 282円 | 9,245円 |
| 芥屋 | 281円 | 22,506円 |
| 浮羽 | 248円 | 17,224円 |
| 久留米北野 | 1,129円 | 19,587円 |
| 大木 | 637円 | 19,592円 |
| 三瀧 | 443円 | 13,653円 |
| 黒木 | 471円 | 21,244円 |
| 瀬高山川 | 645円 | 9,777円 |
| 田川香春 | 483円 | 14,259円 |
| 田川添田 | 462円 | 19,399円 |
| 田川金田 | 223円 | 11,042円 |
| 田川糸田 | 457円 | 13,478円 |
| 田川豊前川崎 | 339円 | 15,852円 |
| 田川赤池 | 224円 | 19,709円 |
| 田川大任 | 412円 | 23,067円 |
| 田川油須原 | 406円 | 27,391円 |
| 友枝 | 305円 | 25,568円 |
| 直方東 | 573円 | 28,846円 |
| 福岡大川2 | 434円 | 7,115円 |
| 那珂川別 | 818円 | 23,015円 |
| 若宮吉川 | 136円 | 19,941円 |
| 城島 | 695円 | 14,569円 |
| 行橋勝山 | 779円 | 35,664円 |
| 行橋築城 | 576円 | 13,444円 |
| 上陽 | 978円 | 22,814円 |

| | | | |
|------|--------|---------|---------|
| | 光友 | 369円 | 38,498円 |
| | 星野 | 428円 | 16,199円 |
| | 行橋椎田 | 430円 | 15,194円 |
| 佐賀県 | 高木瀬 | 789円 | 38,619円 |
| | 唐津 | 772円 | 26,052円 |
| | 佐賀鳥栖 | 1,128円 | 33,411円 |
| | 多久 | 498円 | 29,740円 |
| | 伊万里 | 587円 | 21,772円 |
| | 伊万里黒川 | 267円 | 22,153円 |
| | 武雄 | 374円 | 23,767円 |
| | 佐賀鹿島 | 346円 | 14,303円 |
| | 川副南 | 583円 | 28,462円 |
| | 神埼 | 762円 | 24,354円 |
| | 基山 | 646円 | 32,890円 |
| | 小城 | 603円 | 23,480円 |
| | 牛津 | 684円 | 32,558円 |
| | 玄海 | 526円 | 34,050円 |
| | 嬭野電交局舎 | 784円 | 15,898円 |
| | 有田 | 591円 | 28,395円 |
| | 蓮池 | 177円 | 17,132円 |
| | 川久保 | 128円 | 17,145円 |
| | 唐津山本 | 600円 | 24,375円 |
| | 唐津鏡 | 511円 | 30,707円 |
| | 東多久 | 180円 | 35,638円 |
| | 久原 | 318円 | 17,336円 |
| | 波多津 | 409円 | 37,883円 |
| | 伊万里松浦 | 154円 | 37,779円 |
| | 大川野 | 120円 | 44,415円 |
| | 南波多 | 152円 | 24,644円 |
| | 諸富 | 725円 | 23,074円 |
| | 佐賀千代田 | 1,104円 | 12,534円 |
| | 鳥栖中原 | 1,107円 | 20,253円 |
| | 北茂安 | 534円 | 20,256円 |
| | 呼子 | 351円 | 14,658円 |
| | 西有田 | 440円 | 33,217円 |
| | 武雄北方 | 824円 | 30,811円 |
| | 佐賀大町 | 694円 | 11,896円 |
| | 佐賀白石 | 458円 | 25,842円 |
| | 鹿島塩田 | 764円 | 17,050円 |
| | 久保田 | 752円 | 31,854円 |
| | 佐賀大和 | 703円 | 20,637円 |
| | 江北 | 717円 | 21,080円 |
| | 佐賀福富 | 738円 | 30,932円 |
| 有明 | 912円 | 36,689円 | |
| 太良 | 704円 | 34,206円 | |
| 若木 | 403円 | 25,326円 | |
| 浜崎 | 691円 | 17,313円 | |
| 武雄山内 | (略) | 24,689円 | |
| | | | |
| 長崎県 | 浦上 | 1,365円 | 34,753円 |
| | 新長 | 1,638円 | 25,396円 |
| | 小ヶ倉 | 636円 | 15,989円 |
| | 稲佐 | 2,374円 | 20,269円 |
| | 深堀 | 573円 | 17,341円 |
| | 東長崎 | 1,375円 | 16,389円 |
| | 滑石 | 1,497円 | 15,761円 |
| | 佐世保別 | 1,115円 | 23,774円 |
| | 早岐 | 883円 | 24,402円 |
| | 佐世保大和 | 664円 | 30,769円 |
| | 佐世保大野 | 1,168円 | 48,982円 |
| | 柚木 | 519円 | 7,819円 |
| | 相浦 | 428円 | 25,178円 |
| | 島原 | 913円 | 28,726円 |
| | 諫早 | 854円 | 23,918円 |
| | 西諫早 | 740円 | 23,536円 |
| | 大村 | 365円 | 20,906円 |
| | 福江 | 410円 | 20,092円 |
| | 長崎平戸 | 757円 | 33,832円 |
| | 時津 | 1,230円 | 23,843円 |
| | 有川 | 758円 | 28,634円 |
| | 壱岐 | 1,069円 | 26,954円 |
| | 厳原 | 644円 | 27,845円 |

| | | | |
|------|--------|---------|---------|
| | 光友 | 331円 | 31,736円 |
| | 星野 | 378円 | 10,308円 |
| | 行橋椎田 | 444円 | 12,835円 |
| 佐賀県 | 高木瀬 | 792円 | 34,546円 |
| | 唐津 | 704円 | 22,616円 |
| | 佐賀鳥栖 | 1,006円 | 30,349円 |
| | 多久 | 411円 | 36,300円 |
| | 伊万里 | 556円 | 19,086円 |
| | 伊万里黒川 | 239円 | 18,567円 |
| | 武雄 | 357円 | 20,897円 |
| | 佐賀鹿島 | 422円 | 11,602円 |
| | 川副南 | 554円 | 29,883円 |
| | 神埼 | 904円 | 20,855円 |
| | 基山 | 628円 | 26,682円 |
| | 小城 | 557円 | 19,571円 |
| | 牛津 | 607円 | 28,846円 |
| | 玄海 | 495円 | 26,954円 |
| | 嬭野電交局舎 | 745円 | 12,595円 |
| | 有田 | 522円 | 24,741円 |
| | 蓮池 | 178円 | 12,518円 |
| | 川久保 | 181円 | 12,101円 |
| | 唐津山本 | 486円 | 19,767円 |
| | 唐津鏡 | 494円 | 23,391円 |
| | 東多久 | 164円 | 34,684円 |
| | 久原 | 292円 | 18,913円 |
| | 波多津 | 400円 | 40,444円 |
| | 伊万里松浦 | 141円 | 30,243円 |
| | 大川野 | 108円 | 46,984円 |
| | 南波多 | 146円 | 20,270円 |
| | 諸富 | 549円 | 22,885円 |
| | 佐賀千代田 | 1,074円 | 8,799円 |
| | 鳥栖中原 | 1,045円 | 15,648円 |
| | 北茂安 | 489円 | 32,004円 |
| | 呼子 | 296円 | 10,655円 |
| | 西有田 | 405円 | 25,820円 |
| | 武雄北方 | 818円 | 25,296円 |
| | 佐賀大町 | 647円 | 8,229円 |
| | 佐賀白石 | 425円 | 29,660円 |
| | 鹿島塩田 | 814円 | 12,400円 |
| | 久保田 | 870円 | 25,793円 |
| | 佐賀大和 | 691円 | 15,871円 |
| | 江北 | 696円 | 24,879円 |
| | 佐賀福富 | 664円 | 22,833円 |
| 有明 | 883円 | 29,608円 | |
| 太良 | 677円 | 27,677円 | |
| 若木 | 394円 | 18,737円 | |
| 浜崎 | 616円 | 9,712円 | |
| 武雄山内 | (略) | 19,359円 | |
| 三根 | 960円 | 32,404円 | |
| 入野 | 557円 | 33,091円 | |
| 長崎県 | 浦上 | 1,312円 | 30,203円 |
| | 新長 | 1,626円 | 22,205円 |
| | 小ヶ倉 | 520円 | 13,487円 |
| | 稲佐 | 2,188円 | 24,421円 |
| | 深堀 | 535円 | 14,937円 |
| | 東長崎 | 1,351円 | 13,521円 |
| | 滑石 | 1,491円 | 13,615円 |
| | 佐世保別 | 1,042円 | 20,890円 |
| | 早岐 | 786円 | 20,674円 |
| | 佐世保大和 | 598円 | 33,200円 |
| | 佐世保大野 | 1,058円 | 53,513円 |
| | 柚木 | 477円 | 6,992円 |
| | 相浦 | 361円 | 21,972円 |
| | 島原 | 821円 | 25,367円 |
| | 諫早 | 790円 | 19,335円 |
| | 西諫早 | 704円 | 31,388円 |
| 大村 | 322円 | 17,745円 | |
| 福江 | 363円 | 16,336円 | |
| 長崎平戸 | 671円 | 30,728円 | |
| 時津 | 1,019円 | 14,483円 | |
| 有川 | 539円 | 24,825円 | |
| 壱岐 | 694円 | 22,470円 | |
| 厳原 | 473円 | 30,425円 | |

| | | |
|-------|--------|---------|
| 大瀬戸 | 489円 | 20,985円 |
| 長崎小浜 | 364円 | 23,460円 |
| 豆殿 | (略) | 44,077円 |
| 竹松 | 687円 | 22,211円 |
| 長崎茂木 | 1,083円 | 22,654円 |
| 木鉢 | 922円 | 14,909円 |
| 長崎三重 | 724円 | 21,831円 |
| 鹿子前 | 748円 | 22,929円 |
| 針尾 | 552円 | 22,712円 |
| 松浦 | 740円 | 29,448円 |
| 御厨 | 450円 | 8,862円 |
| 長崎三和 | 574円 | 24,066円 |
| 多良見 | 924円 | 15,123円 |
| 長与 | 1,190円 | 32,565円 |
| 琴海 | 480円 | 14,830円 |
| 西彼 | 478円 | 18,162円 |
| 東彼杵 | 577円 | 19,860円 |
| 川棚 | 412円 | 14,631円 |
| 波佐見 | 311円 | 18,259円 |
| 湯江 | 576円 | 14,738円 |
| 小長井 | 282円 | 10,684円 |
| 島原有明 | 213円 | 10,668円 |
| 島原国見 | 241円 | 14,760円 |
| 諫早吾妻 | 495円 | 21,956円 |
| 愛野森山 | 1,190円 | 24,180円 |
| 千々石 | 473円 | 15,311円 |
| 有家 | 430円 | 17,446円 |
| 島原深江 | 1,177円 | 11,598円 |
| 田平 | 177円 | 18,717円 |
| 江迎 | 337円 | 13,055円 |
| 佐々 | 470円 | 31,713円 |
| 佐世保吉井 | 217円 | 24,984円 |
| 黒口 | 64円 | 25,714円 |
| 飯盛 | 1,076円 | 24,643円 |
| 島原瑞穂 | 783円 | 20,228円 |
| 鹿町 | 596円 | 19,880円 |
| 小佐々 | 540円 | 24,106円 |
| 楠泊 | 391円 | 21,713円 |
| 式見 | 1,234円 | 19,465円 |
| 三川内 | 1,403円 | 32,882円 |
| 紐差 | 529円 | 25,411円 |
| 津吉 | 278円 | 28,821円 |
| 今福 | 347円 | 18,071円 |
| 西彼大串 | 559円 | 17,102円 |
| | | |
| | | |

熊本県

| | | |
|------|--------|---------|
| 東 | 1,483円 | 20,049円 |
| 健甞 | 917円 | 15,370円 |
| 立田 | 831円 | 27,653円 |
| 田迎 | 1,407円 | 32,582円 |
| 桜町 | 843円 | 18,889円 |
| 熊本清水 | 1,183円 | 19,503円 |
| 北部 | 628円 | 18,017円 |
| 帯山 | 1,305円 | 33,182円 |
| 託麻別館 | 1,754円 | 44,543円 |
| 新川尻 | 1,026円 | 26,026円 |
| 熊本南部 | 745円 | 23,974円 |
| 郡築 | 273円 | 28,510円 |
| 人吉別館 | 316円 | 19,515円 |
| 水俣 | 2,059円 | 19,163円 |
| 玉名 | 561円 | 27,974円 |
| 本渡 | 789円 | 29,824円 |
| 山鹿 | 433円 | 18,120円 |
| 牛深 | 401円 | 21,515円 |
| 菊池 | 1,364円 | 30,638円 |
| 松橋 | 604円 | 17,128円 |
| 松橋小川 | 176円 | 17,462円 |
| 植木岩野 | 861円 | 32,628円 |
| 熊本大津 | 269円 | 38,342円 |
| 西合志 | 262円 | 10,100円 |
| 一の宮 | 344円 | 17,359円 |
| 熊本小国 | 1,402円 | 34,798円 |

| | | |
|-------|--------|---------|
| 大瀬戸 | 404円 | 18,904円 |
| 長崎小浜 | 304円 | 19,971円 |
| 豆殿 | (略) | 35,302円 |
| 竹松 | 544円 | 19,438円 |
| 長崎茂木 | 990円 | 20,348円 |
| 木鉢 | 872円 | 12,272円 |
| 長崎三重 | 657円 | 16,163円 |
| 鹿子前 | 665円 | 19,498円 |
| 針尾 | 521円 | 16,823円 |
| 松浦 | 496円 | 25,761円 |
| 御厨 | 353円 | 8,214円 |
| 長崎三和 | 567円 | 22,344円 |
| 多良見 | 776円 | 13,351円 |
| 長与 | 1,037円 | 28,664円 |
| 琴海 | 559円 | 12,570円 |
| 西彼 | 367円 | 14,055円 |
| 東彼杵 | 485円 | 15,536円 |
| 川棚 | 342円 | 12,889円 |
| 波佐見 | 197円 | 16,053円 |
| 湯江 | 395円 | 11,302円 |
| 小長井 | 471円 | 18,807円 |
| 島原有明 | 217円 | 5,377円 |
| 島原国見 | 244円 | 11,205円 |
| 諫早吾妻 | 419円 | 15,782円 |
| 愛野森山 | 1,289円 | 17,763円 |
| 千々石 | 430円 | 10,739円 |
| 有家 | 362円 | 15,539円 |
| 島原深江 | 1,127円 | 10,357円 |
| 田平 | 131円 | 14,979円 |
| 江迎 | 239円 | 9,062円 |
| 佐々 | 472円 | 22,572円 |
| 佐世保吉井 | 198円 | 19,494円 |
| 黒口 | 464円 | 19,310円 |
| 飯盛 | 1,087円 | 18,989円 |
| 島原瑞穂 | 766円 | 14,520円 |
| 鹿町 | 515円 | 14,123円 |
| 小佐々 | 479円 | 18,796円 |
| 楠泊 | 375円 | 15,596円 |
| 式見 | 995円 | 16,986円 |
| 三川内 | 1,267円 | 27,052円 |
| 紐差 | 450円 | 19,688円 |
| 津吉 | 242円 | 22,000円 |
| 今福 | 296円 | 12,321円 |
| 西彼大串 | 500円 | 13,504円 |
| 南風崎 | 1,205円 | 39,428円 |
| 有喜 | 207円 | 35,463円 |
| 鶏知 | 857円 | 37,768円 |
| 東 | 1,498円 | 17,827円 |
| 健甞 | 789円 | 13,650円 |
| 立田 | 754円 | 24,294円 |
| 田迎 | 1,332円 | 28,004円 |
| 桜町 | 870円 | 21,903円 |
| 熊本清水 | 1,119円 | 17,102円 |
| 北部 | 555円 | 52,224円 |
| 帯山 | 1,315円 | 29,033円 |
| 託麻別館 | 1,658円 | 39,367円 |
| 新川尻 | 1,002円 | 23,152円 |
| 熊本南部 | 595円 | 22,116円 |
| 郡築 | 249円 | 22,683円 |
| 人吉別館 | 235円 | 20,945円 |
| 水俣 | 1,632円 | 15,833円 |
| 玉名 | 430円 | 24,769円 |
| 本渡 | 490円 | 25,684円 |
| 山鹿 | 376円 | 16,115円 |
| 牛深 | 291円 | 18,209円 |
| 菊池 | 1,246円 | 26,042円 |
| 松橋 | 492円 | 14,328円 |
| 松橋小川 | 164円 | 15,439円 |
| 植木岩野 | 762円 | 26,842円 |
| 熊本大津 | 246円 | 32,664円 |
| 西合志 | 226円 | 6,431円 |
| 一の宮 | 192円 | 14,898円 |
| 熊本小国 | 1,398円 | 31,384円 |

熊本県

| | | |
|-------|--------|---------|
| 高森 | 720円 | 25,466円 |
| 南阿蘇 | 96円 | 17,731円 |
| 木山 | 985円 | 59,528円 |
| 矢部別館 | 1,202円 | 30,255円 |
| 荒尾 | 257円 | 18,524円 |
| 宇土 | 518円 | 32,751円 |
| 合志 | 194円 | 27,810円 |
| 熊本小島 | 818円 | 26,041円 |
| 天明 | 130円 | 38,347円 |
| 日奈久 | 772円 | 10,297円 |
| 府本 | 154円 | 13,728円 |
| 荒尾緑ヶ丘 | 1,097円 | 28,926円 |
| 網田 | 512円 | 25,296円 |
| 三角 | 1,163円 | 16,692円 |
| 松橋城南 | 272円 | 22,410円 |
| 堅志田 | 317円 | 27,768円 |
| 砥用 | 309円 | 26,271円 |
| 岱明 | 102円 | 18,460円 |
| 天水 | 684円 | 39,333円 |
| 南関 | 389円 | 18,565円 |
| 熊本長洲 | 346円 | 17,876円 |
| 鹿本 | 582円 | 15,797円 |
| 菊陽 | 1,143円 | 20,936円 |
| 泗水 | 427円 | 19,598円 |
| 南小国 | 650円 | 22,369円 |
| 熊本西原 | 551円 | 30,289円 |
| 嘉島 | 346円 | 62,911円 |
| 甲佐 | 1,077円 | 24,750円 |
| 坂本 | 584円 | 23,285円 |
| 熊本鏡 | 309円 | 21,204円 |
| 宮原 | 318円 | 13,659円 |
| 東陽 | 490円 | 28,166円 |
| 湯浦 | 376円 | 29,142円 |
| 津奈木 | 595円 | 21,446円 |
| 錦 | 448円 | 18,429円 |
| 多良木 | 414円 | 18,386円 |
| 大矢野 | 1,726円 | 13,486円 |
| 本渡松島 | 842円 | 26,873円 |
| 赤崎 | 516円 | 47,179円 |
| 飽田 | 755円 | 29,308円 |
| 電峰 | 667円 | 24,889円 |
| 松橋豊野 | 56円 | 24,671円 |
| 玉東 | 460円 | 11,219円 |
| 菊水 | 599円 | 14,163円 |
| 坊中 | 322円 | 22,219円 |
| 御船 | 489円 | 39,155円 |
| 千丁 | 693円 | 24,983円 |
| 水俣田浦 | 395円 | 25,998円 |
| 熊本河内 | 868円 | 20,985円 |
| 水源 | 347円 | 31,940円 |
| 郡浦 | 365円 | 35,193円 |
| 鹿北 | 393円 | 19,449円 |
| 菊鹿 | 250円 | 15,704円 |
| 鹿央 | 139円 | 17,795円 |
| 旭志 | 334円 | 31,967円 |
| 矢部清和 | 222円 | 28,464円 |
| 芦北 | 775円 | 22,978円 |
| 湯前 | 303円 | 26,610円 |
| 姫戸 | 616円 | 22,512円 |
| | | |
| | | |
| | | |
| 大分県 | 2,295円 | 41,690円 |
| 鶴崎 | 539円 | 29,708円 |
| 大分東 | 1,213円 | 31,833円 |
| 大分滝尾 | 590円 | 25,846円 |
| 大分大道 | 1,245円 | 31,076円 |
| 大分市外 | 938円 | 28,880円 |
| 大分別府 | 563円 | 25,569円 |
| 別府北 | 770円 | 10,414円 |
| 如水 | 137円 | 25,281円 |
| 新中津 | 731円 | 25,468円 |

| | | |
|-------|--------|----------|
| 高森 | 634円 | 22,444円 |
| 南阿蘇 | 83円 | 14,591円 |
| 木山 | 846円 | 50,655円 |
| 矢部別館 | 1,112円 | 26,590円 |
| 荒尾 | 218円 | 15,451円 |
| 宇土 | 430円 | 28,658円 |
| 合志 | 197円 | 20,755円 |
| 熊本小島 | 776円 | 22,619円 |
| 天明 | 116円 | 31,317円 |
| 日奈久 | 700円 | 9,422円 |
| 府本 | 156円 | 11,374円 |
| 荒尾緑ヶ丘 | 1,062円 | 22,775円 |
| 網田 | 478円 | 19,971円 |
| 三角 | 1,068円 | 14,305円 |
| 松橋城南 | 275円 | 19,642円 |
| 堅志田 | 320円 | 20,802円 |
| 砥用 | 305円 | 20,692円 |
| 岱明 | 96円 | 13,821円 |
| 天水 | 633円 | 32,493円 |
| 南関 | 570円 | 14,352円 |
| 熊本長洲 | 314円 | 14,521円 |
| 鹿本 | 590円 | 15,087円 |
| 菊陽 | 1,096円 | 15,078円 |
| 泗水 | 366円 | 25,354円 |
| 南小国 | 698円 | 23,700円 |
| 熊本西原 | 523円 | 27,814円 |
| 嘉島 | 313円 | 55,071円 |
| 甲佐 | 809円 | 21,980円 |
| 坂本 | 579円 | 17,240円 |
| 熊本鏡 | 284円 | 18,950円 |
| 宮原 | 216円 | 10,128円 |
| 東陽 | 479円 | 21,933円 |
| 湯浦 | 297円 | 25,853円 |
| 津奈木 | 607円 | 25,513円 |
| 錦 | 406円 | 13,764円 |
| 多良木 | 362円 | 15,470円 |
| 大矢野 | 1,421円 | 10,632円 |
| 本渡松島 | 459円 | 27,070円 |
| 赤崎 | 515円 | 41,275円 |
| 飽田 | 621円 | 185,074円 |
| 電峰 | 612円 | 18,243円 |
| 松橋豊野 | 55円 | 17,962円 |
| 玉東 | 458円 | 7,180円 |
| 菊水 | 562円 | 9,758円 |
| 坊中 | 190円 | 17,193円 |
| 御船 | 379円 | 34,600円 |
| 千丁 | 717円 | 19,263円 |
| 水俣田浦 | 390円 | 45,116円 |
| 熊本河内 | 754円 | 21,500円 |
| 水源 | 346円 | 24,597円 |
| 郡浦 | 353円 | 34,568円 |
| 鹿北 | 384円 | 14,572円 |
| 菊鹿 | 245円 | 33,562円 |
| 鹿央 | 147円 | 11,723円 |
| 旭志 | 330円 | 24,381円 |
| 矢部清和 | 221円 | 21,651円 |
| 芦北 | 538円 | 19,825円 |
| 湯前 | 256円 | 19,782円 |
| 姫戸 | 526円 | 16,794円 |
| 三加和 | 206円 | 27,913円 |
| 阿蘇 | 403円 | 101,408円 |
| 本渡富岡 | 646円 | 22,278円 |
| 河津 | 683円 | 61,388円 |
| 大分県 | 2,895円 | 39,583円 |
| 鶴崎 | 406円 | 26,321円 |
| 大分東 | 977円 | 28,355円 |
| 大分滝尾 | 525円 | 24,090円 |
| 大分大道 | 1,174円 | 27,109円 |
| 大分市外 | 908円 | 27,367円 |
| 大分別府 | 503円 | 22,050円 |
| 別府北 | 560円 | 10,099円 |
| 如水 | 127円 | 22,775円 |
| 新中津 | 716円 | 22,538円 |

| | | |
|--------|--------|---------|
| 日田三本松 | 514円 | 39,630円 |
| 佐伯 | 1,006円 | 27,868円 |
| 臼杵 | 1,161円 | 24,432円 |
| 津久見 | 511円 | 19,381円 |
| 大分竹田 | 571円 | 26,414円 |
| 豊後高田 | 836円 | 13,264円 |
| 杵築別館 | 643円 | 32,022円 |
| 大分宇佐 | 591円 | 36,267円 |
| 国東 | 453円 | 17,903円 |
| 日出 | 829円 | 19,974円 |
| 由布院 | 850円 | 19,541円 |
| 大分三重 | 351円 | 16,745円 |
| 玖珠 | 742円 | 33,306円 |
| 大分種田 | 991円 | 25,235円 |
| 大分中津 | 482円 | 16,529円 |
| 大分戸次 | 1,621円 | 69,609円 |
| 鶴崎松岡 | 532円 | 36,980円 |
| 長洲 | 462円 | 24,022円 |
| 豊後高田田原 | 132円 | 25,076円 |
| 大分賀来 | 1,054円 | 21,917円 |
| 坂ノ市別館 | 1,057円 | 34,558円 |
| 海崎 | 156円 | 21,056円 |
| 保戸島 | 1,045円 | 62,627円 |
| 宇佐八幡 | 371円 | 19,103円 |
| 山香 | 477円 | 23,053円 |
| 大分挾間 | 425円 | 20,597円 |
| 大分庄内 | 436円 | 17,213円 |
| 佐賀閑 | 403円 | 16,059円 |
| 幸崎 | 278円 | 20,757円 |
| 佐伯弥生 | 687円 | 34,320円 |
| 野津 | 500円 | 19,031円 |
| 緒方 | 341円 | 32,614円 |
| 三重大野 | 559円 | 16,785円 |
| 三重千歳 | 112円 | 24,563円 |
| 天ヶ瀬 | 1,186円 | 27,999円 |
| 三光 | 290円 | 22,274円 |
| 大分野津原 | 605円 | 35,050円 |
| 直川 | 574円 | 20,756円 |
| 本耶馬溪 | 417円 | 18,775円 |
| 院内 | 179円 | 32,607円 |
| 安心院 | 301円 | 21,572円 |
| 真玉 | 282円 | 33,131円 |
| 国東国見 | 208円 | 37,864円 |
| 国東富来 | 378円 | 24,492円 |
| 佐伯鶴見 | 748円 | 26,896円 |
| 竹田荻 | 198円 | 23,158円 |
| 日田大山 | 742円 | 14,193円 |
| 大分犬飼 | 302円 | 18,480円 |

宮崎県

| | | |
|------|--------|---------|
| 生目 | 446円 | 34,665円 |
| 宮崎大淀 | 848円 | 30,424円 |
| 木花 | 946円 | 36,746円 |
| 都城 | 1,092円 | 19,875円 |
| 都城荘内 | (略) | 16,994円 |
| 沖水 | 239円 | 21,259円 |
| 都城中郷 | (略) | 25,229円 |
| 土々呂 | 545円 | 25,531円 |
| 延岡市外 | 890円 | 25,532円 |
| 日南 | 368円 | 19,490円 |
| 宮崎小林 | 465円 | 16,224円 |
| 日向別館 | 352円 | 22,187円 |
| 西都 | 621円 | 27,057円 |
| 高城 | 316円 | 13,321円 |
| 宮崎住吉 | 768円 | 22,122円 |
| 柳瀬 | 340円 | 44,830円 |
| 宮崎本郷 | 871円 | 36,111円 |
| 志和池 | 120円 | 13,279円 |
| 大堂津 | 299円 | 22,089円 |
| 猷肥 | 284円 | 19,559円 |
| 西小林 | 274円 | 40,128円 |
| 串間 | 488円 | 29,439円 |
| 三財 | 318円 | 35,195円 |

| | | |
|--------|--------|---------|
| 日田三本松 | 485円 | 35,588円 |
| 佐伯 | 889円 | 25,210円 |
| 臼杵 | 1,072円 | 46,339円 |
| 津久見 | 474円 | 16,534円 |
| 大分竹田 | 488円 | 22,775円 |
| 豊後高田 | 759円 | 10,603円 |
| 杵築別館 | 593円 | 32,302円 |
| 大分宇佐 | 570円 | 32,861円 |
| 国東 | 390円 | 19,394円 |
| 日出 | 736円 | 15,114円 |
| 由布院 | 792円 | 15,280円 |
| 大分三重 | 297円 | 13,868円 |
| 玖珠 | 910円 | 28,460円 |
| 大分種田 | 1,026円 | 21,861円 |
| 大分中津 | 473円 | 14,038円 |
| 大分戸次 | 1,276円 | 61,551円 |
| 鶴崎松岡 | 510円 | 31,113円 |
| 長洲 | 444円 | 23,699円 |
| 豊後高田田原 | 131円 | 25,994円 |
| 大分賀来 | 893円 | 27,568円 |
| 坂ノ市別館 | 1,180円 | 38,427円 |
| 海崎 | 130円 | 22,110円 |
| 保戸島 | 986円 | 53,414円 |
| 宇佐八幡 | 341円 | 21,229円 |
| 山香 | 397円 | 21,978円 |
| 大分挾間 | 428円 | 22,220円 |
| 大分庄内 | 423円 | 12,597円 |
| 佐賀閑 | 324円 | 14,626円 |
| 幸崎 | 274円 | 29,790円 |
| 佐伯弥生 | 578円 | 42,816円 |
| 野津 | 453円 | 14,862円 |
| 緒方 | 326円 | 24,802円 |
| 三重大野 | 674円 | 15,171円 |
| 三重千歳 | 113円 | 18,115円 |
| 天ヶ瀬 | 1,091円 | 25,056円 |
| 三光 | 287円 | 16,063円 |
| 大分野津原 | 603円 | 28,619円 |
| 直川 | 445円 | 22,699円 |
| 本耶馬溪 | 409円 | 20,184円 |
| 院内 | 180円 | 32,153円 |
| 安心院 | 255円 | 18,486円 |
| 真玉 | 278円 | 32,154円 |
| 国東国見 | 195円 | 40,570円 |
| 国東富来 | 316円 | 25,729円 |
| 佐伯鶴見 | 727円 | 28,199円 |
| 竹田荻 | 172円 | 19,676円 |
| 日田大山 | 718円 | 10,054円 |
| 大分犬飼 | 301円 | 17,590円 |
| 大分吉野 | 175円 | 33,265円 |
| 安岐 | 315円 | 20,176円 |

宮崎県

| | | |
|------|------|---------|
| 生目 | 450円 | 29,803円 |
| 宮崎大淀 | 852円 | 27,725円 |
| 木花 | 956円 | 30,264円 |
| 都城 | 958円 | 17,075円 |
| 都城荘内 | (略) | 19,077円 |
| 沖水 | 242円 | 16,726円 |
| 都城中郷 | (略) | 19,135円 |
| 土々呂 | 486円 | 29,477円 |
| 延岡市外 | 825円 | 28,022円 |
| 日南 | 392円 | 16,575円 |
| 宮崎小林 | 456円 | 13,443円 |
| 日向別館 | 319円 | 19,141円 |
| 西都 | 597円 | 30,696円 |
| 高城 | 290円 | 9,834円 |
| 宮崎住吉 | 760円 | 19,144円 |
| 柳瀬 | 393円 | 38,562円 |
| 宮崎本郷 | 838円 | 43,182円 |
| 志和池 | 118円 | 12,210円 |
| 大堂津 | 256円 | 29,250円 |
| 猷肥 | 275円 | 17,535円 |
| 西小林 | 276円 | 36,164円 |
| 串間 | 476円 | 25,747円 |
| 三財 | 321円 | 28,038円 |

| | | |
|--------|--------|---------|
| えびの管機械 | 321円 | 30,441円 |
| 飯野駅前 | 241円 | 22,899円 |
| 清武 | 892円 | 46,956円 |
| 宮崎田野 | 303円 | 18,823円 |
| 佐土原 | 504円 | 31,468円 |
| 西佐土原 | 269円 | 19,224円 |
| 日南北郷 | 487円 | 25,206円 |
| 日南南郷 | 382円 | 14,880円 |
| 三股 | 271円 | 30,233円 |
| 都城高崎 | 338円 | 23,725円 |
| 高原 | 326円 | 30,797円 |
| 小林野尻 | 308円 | 24,468円 |
| 紙屋 | 211円 | 32,672円 |
| 宮崎高岡 | 261円 | 22,310円 |
| 国富 | 330円 | 24,975円 |
| 綾 | 240円 | 24,997円 |
| 高鍋営業所1 | 475円 | 31,153円 |
| 新富 | 732円 | 21,649円 |
| 木城 | 578円 | 32,020円 |
| 川南 | 203円 | 14,381円 |
| 都農 | (略) | 18,887円 |
| 門川 | 373円 | 25,575円 |
| 大東 | 225円 | 28,088円 |
| 都城山田 | 208円 | 30,589円 |
| 高千穂別館 | 507円 | 33,826円 |
| 都城高野 | (略) | 43,088円 |
| 美々津 | 299円 | 28,873円 |
| 岩脇 | 257円 | 30,919円 |
| 真幸 | (略) | 41,421円 |
| 山陰 | 329円 | 27,444円 |
| 神門 | (略) | 34,021円 |
| 日向西郷 | 204円 | 34,822円 |
| 宇納間 | 140円 | 30,111円 |
| 曾木 | 208円 | 19,935円 |
| 北川 | 483円 | 31,530円 |
| 延岡北浦 | 622円 | 42,174円 |
| 宮崎東 | 1,151円 | 44,633円 |
| | | |
| | | |
| | | |
| | | |
| 鹿児島県 | | |
| 鴨池甲南新館 | 3,311円 | 22,091円 |
| 谷山 | 1,600円 | 23,622円 |
| 伊敷 | 1,363円 | 14,251円 |
| 原良 | 4,616円 | 35,597円 |
| 広木 | 3,687円 | 31,044円 |
| 坂之上 | 3,216円 | 23,241円 |
| 鹿児島川内 | 924円 | 33,397円 |
| 鹿屋 | 847円 | 38,167円 |
| 枕崎 | 426円 | 13,267円 |
| 名瀬 | 1,217円 | 25,310円 |
| 出水 | 400円 | 15,796円 |
| 指宿 | 563円 | 26,957円 |
| 加世田 | 575円 | 21,667円 |
| 国分 | 854円 | 35,721円 |
| 種子島 | 367円 | 13,575円 |
| 加治木 | 934円 | 25,691円 |
| 帖佐 | 720円 | 48,877円 |
| 丸尾 | 216円 | 27,783円 |
| 志布志 | 199円 | 14,394円 |
| 屋久島 | 148円 | 26,145円 |
| 徳之島 | 349円 | 27,133円 |
| 鹿児島吉野 | 597円 | 22,508円 |
| 鹿児島春日 | 1,868円 | 21,189円 |
| 鹿児島大口 | 611円 | 16,080円 |
| 隼人 | 723円 | 66,128円 |
| 河頭 | 164円 | 27,995円 |
| 高須 | 197円 | 34,263円 |
| 大始良 | 177円 | 30,561円 |
| 鹿屋南 | 53円 | 24,043円 |
| 串木野 | 455円 | 23,073円 |
| 阿久根 | 559円 | 30,888円 |
| 米之津 | 203円 | 31,861円 |

| | | |
|--------|--------|---------|
| えびの管機械 | 331円 | 24,740円 |
| 飯野駅前 | 244円 | 20,850円 |
| 清武 | 840円 | 40,178円 |
| 宮崎田野 | 304円 | 14,629円 |
| 佐土原 | 424円 | 27,548円 |
| 西佐土原 | 253円 | 15,504円 |
| 日南北郷 | 482円 | 23,632円 |
| 日南南郷 | 363円 | 13,331円 |
| 三股 | 270円 | 26,579円 |
| 都城高崎 | 335円 | 16,922円 |
| 高原 | 316円 | 24,018円 |
| 小林野尻 | 285円 | 17,893円 |
| 紙屋 | 214円 | 25,536円 |
| 宮崎高岡 | 263円 | 17,507円 |
| 国富 | 332円 | 21,621円 |
| 綾 | 238円 | 20,050円 |
| 高鍋営業所1 | 461円 | 27,319円 |
| 新富 | 711円 | 16,688円 |
| 木城 | 556円 | 24,721円 |
| 川南 | 190円 | 12,997円 |
| 都農 | (略) | 17,349円 |
| 門川 | 356円 | 25,165円 |
| 大東 | 226円 | 21,814円 |
| 都城山田 | 205円 | 24,416円 |
| 高千穂別館 | 489円 | 29,154円 |
| 都城高野 | (略) | 35,394円 |
| 美々津 | 301円 | 34,946円 |
| 岩脇 | 260円 | 23,796円 |
| 真幸 | (略) | 37,108円 |
| 山陰 | 311円 | 27,078円 |
| 神門 | (略) | 27,028円 |
| 日向西郷 | 206円 | 27,544円 |
| 宇納間 | 139円 | 23,290円 |
| 曾木 | 212円 | 13,496円 |
| 北川 | 478円 | 23,982円 |
| 延岡北浦 | 625円 | 36,403円 |
| 宮崎東 | 1,093円 | 38,644円 |
| 青島 | 371円 | 29,952円 |
| 都城山之口 | 271円 | 23,474円 |
| 日之影 | 267円 | 27,324円 |
| 五ヶ瀬 | 417円 | 16,034円 |
| 鹿児島県 | | |
| 鴨池甲南新館 | 3,833円 | 20,430円 |
| 谷山 | 1,486円 | 20,650円 |
| 伊敷 | 1,370円 | 12,051円 |
| 原良 | 4,406円 | 30,548円 |
| 広木 | 3,698円 | 27,278円 |
| 坂之上 | 2,922円 | 19,833円 |
| 鹿児島川内 | 789円 | 28,877円 |
| 鹿屋 | 745円 | 33,975円 |
| 枕崎 | 313円 | 10,924円 |
| 名瀬 | 1,093円 | 23,588円 |
| 出水 | 214円 | 13,416円 |
| 指宿 | 519円 | 24,040円 |
| 加世田 | 529円 | 19,039円 |
| 国分 | 812円 | 32,359円 |
| 種子島 | 304円 | 11,695円 |
| 加治木 | 712円 | 21,608円 |
| 帖佐 | 515円 | 42,716円 |
| 丸尾 | 182円 | 28,457円 |
| 志布志 | 152円 | 14,226円 |
| 屋久島 | 130円 | 32,361円 |
| 徳之島 | 453円 | 24,683円 |
| 鹿児島吉野 | 42円 | 19,414円 |
| 鹿児島春日 | 1,721円 | 18,322円 |
| 鹿児島大口 | 409円 | 13,903円 |
| 隼人 | 711円 | 60,270円 |
| 河頭 | 163円 | 37,289円 |
| 高須 | 181円 | 29,740円 |
| 大始良 | 168円 | 26,623円 |
| 鹿屋南 | 52円 | 17,865円 |
| 串木野 | 392円 | 19,901円 |
| 阿久根 | 465円 | 27,130円 |
| 米之津 | 169円 | 39,123円 |

| | | |
|-------|------|---------|
| 宮ヶ浜 | 108円 | 18,520円 |
| 鹿兒島垂水 | 370円 | 34,554円 |
| 指宿山川 | 108円 | 11,175円 |
| 開闢 | 133円 | 29,585円 |
| 知覧 | 425円 | 25,231円 |
| 知覧瀨世 | 55円 | 21,145円 |
| 加世田川辺 | 257円 | 35,397円 |
| 市来 | 446円 | 21,756円 |
| 東市来 | 295円 | 33,413円 |
| 伊集院 | 580円 | 24,324円 |
| 松元 | 387円 | 40,176円 |
| 伊集院郡山 | 377円 | 31,766円 |
| 金峰 | 310円 | 19,928円 |
| 入来 | 132円 | 31,499円 |
| 宮之城 | 179円 | 26,156円 |
| 高尾野 | 177円 | 18,275円 |
| 菱刈 | 151円 | 16,257円 |
| 蒲生 | 164円 | 28,283円 |
| 十三塚原 | 206円 | 26,991円 |
| 加治木横川 | 196円 | 88,070円 |
| 栗野 | 523円 | 31,157円 |
| 吉松 | 140円 | 39,309円 |
| 霧島 | 94円 | 21,555円 |
| 岩川 | 338円 | 18,429円 |
| 財部 | 72円 | 23,432円 |
| 都城末吉 | 584円 | 24,680円 |
| 志布志有明 | 278円 | 28,542円 |
| 蓬原 | 184円 | 22,847円 |
| 志布志大崎 | 171円 | 17,601円 |
| 葦田 | 119円 | 43,840円 |
| 串良 | 158円 | 29,893円 |
| 鹿屋高山 | 312円 | 32,066円 |
| 吾平 | 219円 | 30,869円 |
| 大根占 | 438円 | 29,779円 |
| 根占 | 183円 | 34,752円 |
| 古江 | 310円 | 23,925円 |
| 川内東郷 | 465円 | 40,242円 |
| 牧ノ原 | 189円 | 35,056円 |
| 百引 | 277円 | 27,101円 |
| 志布志松山 | (略) | 31,394円 |
| 大根占田代 | 224円 | 34,278円 |
| 川内西方 | 46円 | 27,841円 |
| 城上 | 176円 | 37,384円 |
| 高隈 | 393円 | 24,902円 |
| 阿久根脇本 | 245円 | 19,703円 |
| 阿久根大川 | 93円 | 15,330円 |
| 鹿屋新城 | 119円 | 35,451円 |
| 牛根 | 750円 | 38,925円 |
| 西桜島 | 438円 | 23,648円 |
| 喜入 | 268円 | 31,868円 |
| 瀬々串 | 239円 | 20,301円 |
| 頼娃 | 359円 | 23,515円 |
| 石垣 | 73円 | 17,497円 |
| 笠沙 | 126円 | 20,461円 |
| 加世田大浦 | 402円 | 44,324円 |
| 樋脇 | 186円 | 26,406円 |
| 市比野 | 311円 | 33,881円 |
| 宮野城鶴田 | 471円 | 24,575円 |
| 薩摩 | 441円 | 24,397円 |
| 祁答院 | 259円 | 26,253円 |
| 出水野田 | 536円 | 23,360円 |
| 牧園 | 216円 | 22,348円 |
| 細山田 | 58円 | 36,426円 |
| 内の浦 | 626円 | 31,839円 |
| 佐多 | (略) | 36,752円 |
| 喜界島 | 838円 | 42,990円 |
| | | |
| | | |
| | | |
| | | |
| | | |
| | | |
| | | |
| | | |
| | | |

| | | |
|-------|------|---------|
| 宮ヶ浜 | 102円 | 12,908円 |
| 鹿兒島垂水 | 258円 | 30,753円 |
| 指宿山川 | 102円 | 9,731円 |
| 開闢 | 117円 | 23,751円 |
| 知覧 | 396円 | 20,355円 |
| 知覧瀨世 | 54円 | 16,102円 |
| 加世田川辺 | 274円 | 30,976円 |
| 市来 | 448円 | 18,509円 |
| 東市来 | 298円 | 29,833円 |
| 伊集院 | 553円 | 20,778円 |
| 松元 | 357円 | 32,694円 |
| 伊集院郡山 | 351円 | 23,781円 |
| 金峰 | 260円 | 15,060円 |
| 入来 | 139円 | 26,783円 |
| 宮之城 | 187円 | 23,378円 |
| 高尾野 | 151円 | 13,794円 |
| 菱刈 | 146円 | 12,198円 |
| 蒲生 | 161円 | 22,508円 |
| 十三塚原 | 63円 | 20,443円 |
| 加治木横川 | 180円 | 81,887円 |
| 栗野 | 468円 | 27,510円 |
| 吉松 | 127円 | 32,768円 |
| 霧島 | 102円 | 16,894円 |
| 岩川 | 267円 | 16,388円 |
| 財部 | 126円 | 18,092円 |
| 都城末吉 | 504円 | 22,551円 |
| 志布志有明 | 351円 | 21,039円 |
| 蓬原 | 181円 | 16,563円 |
| 志布志大崎 | 164円 | 12,886円 |
| 葦田 | 118円 | 50,306円 |
| 串良 | 185円 | 29,970円 |
| 鹿屋高山 | 327円 | 25,799円 |
| 吾平 | 194円 | 24,222円 |
| 大根占 | 435円 | 26,866円 |
| 根占 | 179円 | 28,362円 |
| 古江 | 299円 | 18,605円 |
| 川内東郷 | 390円 | 31,467円 |
| 牧ノ原 | 225円 | 27,914円 |
| 百引 | 132円 | 20,440円 |
| 志布志松山 | (略) | 27,477円 |
| 大根占田代 | 208円 | 32,168円 |
| 川内西方 | 41円 | 21,052円 |
| 城上 | 177円 | 32,399円 |
| 高隈 | 379円 | 17,991円 |
| 阿久根脇本 | 246円 | 18,836円 |
| 阿久根大川 | 67円 | 11,147円 |
| 鹿屋新城 | 113円 | 29,925円 |
| 牛根 | 649円 | 33,803円 |
| 西桜島 | 439円 | 18,824円 |
| 喜入 | 206円 | 26,199円 |
| 瀬々串 | 223円 | 14,397円 |
| 頼娃 | 311円 | 18,468円 |
| 石垣 | 69円 | 12,676円 |
| 笠沙 | 144円 | 15,034円 |
| 加世田大浦 | 327円 | 35,653円 |
| 樋脇 | 176円 | 23,150円 |
| 市比野 | 252円 | 26,605円 |
| 宮野城鶴田 | 422円 | 18,336円 |
| 薩摩 | 430円 | 18,346円 |
| 祁答院 | 306円 | 19,850円 |
| 出水野田 | 404円 | 17,214円 |
| 牧園 | 170円 | 17,607円 |
| 細山田 | 63円 | 27,758円 |
| 内の浦 | 425円 | 27,706円 |
| 佐多 | (略) | 29,344円 |
| 喜界島 | 691円 | 38,004円 |
| 鹿兒島吉田 | 573円 | 26,682円 |
| 伊集院吹上 | 133円 | 16,081円 |
| 出水鷹巣 | 603円 | 29,685円 |
| 指江 | 327円 | 40,339円 |
| 童郷 | 20円 | 43,443円 |
| 笠利 | 943円 | 39,514円 |
| 大城 | 139円 | 50,787円 |

| | | | |
|-----|-------|--------|----------|
| | | | |
| 沖縄県 | 寄宮 | 2,407円 | 26,830円 |
| | 牧志 | 4,226円 | 36,743円 |
| | 小祿 | 1,674円 | 21,965円 |
| | 首里 | 6,637円 | 30,117円 |
| | 田場 | 434円 | 27,176円 |
| | 大謝名 | 1,356円 | 32,409円 |
| | 普天間 | 649円 | 28,515円 |
| | 沖縄宮古 | 652円 | 36,372円 |
| | 八重山 | 1,160円 | 38,035円 |
| | 浦添別 | 3,285円 | 45,688円 |
| | 名護別館 | 1,513円 | 31,614円 |
| | 照屋 | 1,064円 | 30,900円 |
| | コザ | 783円 | 51,060円 |
| | 胡屋 | 892円 | 38,583円 |
| | コザ北谷 | 1,714円 | 44,964円 |
| | 豊見城 | 1,459円 | 32,538円 |
| | 与那原 | 1,784円 | 33,431円 |
| | 南風原 | 1,416円 | 43,690円 |
| | 久辺 | 115円 | 88,516円 |
| | 嘉手納 | 1,710円 | 36,264円 |
| | 沖縄石川別 | 686円 | 31,209円 |
| | 具志川 | 763円 | 23,313円 |
| | 仲尾次 | 243円 | 47,811円 |
| | 米須 | 483円 | 46,731円 |
| | 今帰仁 | 1,206円 | 33,856円 |
| | 本部 | 799円 | 21,699円 |
| | コザ金武 | 732円 | 28,035円 |
| | 与那城 | 652円 | 22,285円 |
| | 読谷 | 1,195円 | 44,497円 |
| | 中城 | 963円 | 37,410円 |
| | 東風平 | (略) | 37,612円 |
| | 与那原玉城 | 274円 | 46,279円 |
| | 佐敷 | 506円 | 28,826円 |
| | 本部山川 | 151円 | 31,817円 |
| | 北中城 | 1,553円 | 42,686円 |
| | 南大東 | 79円 | 123,134円 |
| | 北大東 | 119円 | 150,519円 |
| | | | |
| | | | |
| | | | |

| | | | |
|-----|-------|--------|----------|
| | 伊仙 | 570円 | 42,187円 |
| 沖縄県 | 与論島 | 82円 | 36,305円 |
| | 寄宮 | 2,452円 | 23,021円 |
| | 牧志 | 4,434円 | 31,311円 |
| | 小祿 | 1,840円 | 19,022円 |
| | 首里 | 6,843円 | 26,760円 |
| | 田場 | 442円 | 23,949円 |
| | 大謝名 | 1,275円 | 27,998円 |
| | 普天間 | 606円 | 23,595円 |
| | 沖縄宮古 | 633円 | 31,011円 |
| | 八重山 | 1,134円 | 32,768円 |
| | 浦添別 | 3,268円 | 40,604円 |
| | 名護別館 | 1,415円 | 26,696円 |
| | 照屋 | 945円 | 26,847円 |
| | コザ | 638円 | 46,046円 |
| | 胡屋 | 886円 | 34,095円 |
| | コザ北谷 | 1,619円 | 41,031円 |
| | 豊見城 | 1,439円 | 28,446円 |
| | 与那原 | 1,765円 | 28,663円 |
| | 南風原 | 1,346円 | 37,013円 |
| | 久辺 | 118円 | 79,146円 |
| | 嘉手納 | 1,702円 | 32,128円 |
| | 沖縄石川別 | 656円 | 26,194円 |
| | 具志川 | 731円 | 20,969円 |
| | 仲尾次 | 236円 | 41,513円 |
| | 米須 | 481円 | 40,261円 |
| | 今帰仁 | 1,212円 | 29,486円 |
| | 本部 | 753円 | 19,850円 |
| | コザ金武 | 740円 | 24,833円 |
| | 与那城 | 780円 | 19,920円 |
| | 読谷 | 1,198円 | 39,543円 |
| | 中城 | 914円 | 32,847円 |
| | 東風平 | (略) | 32,931円 |
| | 与那原玉城 | 259円 | 40,468円 |
| | 佐敷 | 344円 | 24,759円 |
| | 本部山川 | 148円 | 27,702円 |
| | 北中城 | 1,526円 | 37,588円 |
| | 南大東 | 78円 | 105,946円 |
| | 北大東 | 121円 | 137,788円 |
| | 久米島 | 952円 | 42,297円 |
| | 城辺 | 206円 | 24,733円 |
| | 沖縄上野 | 147円 | 50,726円 |

第2 とう道又は管路に係る負担額

- 1 (略)
- 2 とう道又は管路に係る料金額
 - 2-1 とう道に係る料金額

1メートルごとに年額

| 適用する行政区域 | 内容 |
|----------|-----------|
| 富山県 | 52,667 円 |
| 石川県 | 46,077 円 |
| 福井県 | 30,670 円 |
| 岐阜県 | 36,050 円 |
| 静岡県 | 60,110 円 |
| 愛知県 | 68,874 円 |
| 三重県 | 34,698 円 |
| 滋賀県 | 53,558 円 |
| 京都府 | 52,675 円 |
| 大阪府 | 89,466 円 |
| 兵庫県 | 87,664 円 |
| 奈良県 | 50,604 円 |
| 和歌山県 | 15,420 円 |
| 鳥取県 | 101,282 円 |
| 島根県 | 39,120 円 |
| 岡山県 | 85,269 円 |
| 広島県 | 74,898 円 |
| 山口県 | 63,411 円 |
| 徳島県 | 63,392 円 |
| 香川県 | 41,428 円 |
| 愛媛県 | 50,091 円 |
| 高知県 | 18,653 円 |
| 福岡県 | 93,354 円 |
| 佐賀県 | 23,489 円 |
| 長崎県 | 22,836 円 |
| 熊本県 | 50,202 円 |
| 大分県 | 66,876 円 |
| 宮崎県 | 55,961 円 |
| 鹿児島県 | 73,661 円 |
| 沖縄県 | 50,842 円 |

第2 とう道又は管路に係る負担額

- 1 (略)
- 2 とう道又は管路に係る料金額
 - 2-1 とう道に係る料金額

1メートルごとに年額

| 適用する行政区域 | 内容 |
|----------|----------|
| 富山県 | 47,474 円 |
| 石川県 | 39,729 円 |
| 福井県 | 26,583 円 |
| 岐阜県 | 31,664 円 |
| 静岡県 | 54,139 円 |
| 愛知県 | 62,368 円 |
| 三重県 | 31,208 円 |
| 滋賀県 | 44,234 円 |
| 京都府 | 47,505 円 |
| 大阪府 | 82,552 円 |
| 兵庫県 | 77,947 円 |
| 奈良県 | 43,947 円 |
| 和歌山県 | 13,180 円 |
| 鳥取県 | 85,371 円 |
| 島根県 | 33,107 円 |
| 岡山県 | 72,851 円 |
| 広島県 | 66,138 円 |
| 山口県 | 55,463 円 |
| 徳島県 | 57,590 円 |
| 香川県 | 35,873 円 |
| 愛媛県 | 44,404 円 |
| 高知県 | 16,343 円 |
| 福岡県 | 82,400 円 |
| 佐賀県 | 20,077 円 |
| 長崎県 | 20,980 円 |
| 熊本県 | 48,243 円 |
| 大分県 | 60,964 円 |
| 宮崎県 | 47,719 円 |
| 鹿児島県 | 64,508 円 |
| 沖縄県 | 45,068 円 |

2 - 2 管路に係る料金額

1条あたり1メートルごとに年額

| 適用する行政区域 | 内容 |
|----------|-------|
| 富山県 | 197 円 |
| 石川県 | 213 円 |
| 福井県 | 211 円 |
| 岐阜県 | 229 円 |
| 静岡県 | 223 円 |
| 愛知県 | 264 円 |
| 三重県 | 230 円 |
| 滋賀県 | 282 円 |
| 京都府 | 328 円 |
| 大阪府 | 301 円 |
| 兵庫県 | 385 円 |
| 奈良県 | 316 円 |
| 和歌山県 | 306 円 |
| 鳥取県 | 269 円 |
| 島根県 | 294 円 |
| 岡山県 | 260 円 |
| 広島県 | 263 円 |
| 山口県 | 240 円 |
| 徳島県 | 229 円 |
| 香川県 | 213 円 |
| 愛媛県 | 226 円 |
| 高知県 | 170 円 |
| 福岡県 | 333 円 |
| 佐賀県 | 257 円 |
| 長崎県 | 221 円 |
| 熊本県 | 269 円 |
| 大分県 | 309 円 |
| 宮崎県 | 254 円 |
| 鹿児島県 | 296 円 |
| 沖縄県 | 297 円 |

第3 電柱に係る負担額

電柱に係る負担額は、1使用箇所数ごとに年額1,084円とします。

2 - 2 管路に係る料金額

1条あたり1メートルごとに年額

| 適用する行政区域 | 内容 |
|----------|-------|
| 富山県 | 174 円 |
| 石川県 | 194 円 |
| 福井県 | 190 円 |
| 岐阜県 | 207 円 |
| 静岡県 | 205 円 |
| 愛知県 | 242 円 |
| 三重県 | 213 円 |
| 滋賀県 | 245 円 |
| 京都府 | 305 円 |
| 大阪府 | 291 円 |
| 兵庫県 | 339 円 |
| 奈良県 | 283 円 |
| 和歌山県 | 271 円 |
| 鳥取県 | 236 円 |
| 島根県 | 258 円 |
| 岡山県 | 234 円 |
| 広島県 | 238 円 |
| 山口県 | 213 円 |
| 徳島県 | 216 円 |
| 香川県 | 194 円 |
| 愛媛県 | 206 円 |
| 高知県 | 149 円 |
| 福岡県 | 293 円 |
| 佐賀県 | 226 円 |
| 長崎県 | 202 円 |
| 熊本県 | 264 円 |
| 大分県 | 298 円 |
| 宮崎県 | 222 円 |
| 鹿児島県 | 272 円 |
| 沖縄県 | 260 円 |

第3 電柱に係る負担額

電柱に係る負担額は、1使用箇所数ごとに年額939円とします。

第4表 光信号引込等設備に係る負担額

第1 光信号引込等設備の維持等に係る負担額

- 1 (略)
2 負担額

| 区 分 | | | 単 位 | 負担額 | 備考 |
|-------------------|--|--|-----------------|-------|----|
| (1) 光信号引込等設備維持負担額 | 当社が光信号引込等設備を維持等するために要する負担額 | (ア) (イ)以外のもの | 1 光信号引込等設備ごとに月額 | 433 円 | |
| | | (イ) 協定事業者が設置した光信号分岐端末回線収容キャビネット等にその光信号引込等設備が収容等されているもの | 1 光信号引込等設備ごとに月額 | 424 円 | |
| (2) 光信号引込等設備管理負担額 | 当社が維持等する光信号引込等設備の情報の管理を行うとともにその負担額を請求するために要する負担額 | | 1 光信号引込等設備ごとに月額 | 78 円 | |

第2 光信号引込等設備の撤去に係る負担額

(略)

(1) (略)

未償却残高 = { (光信号引込等設備の取得固定資産価額(31,719円) - 光信号引込等設備の残存価額) × 光信号引込等設備の耐用年数残存期間比率 + 光信号引込等設備の残存価額} × (1 + 貸倒率)

ア 光信号引込等設備の耐用年数残存期間比率 = 光信号引込等設備の耐用年数経過までの日数 / (光信号引込等設備の耐用年数(15年) × 365(閏年にあつては366とします。))

イ (略)

(2) (略)

1 光信号引込等設備ごとに

| 区 分 | 内 容 |
|------------------------------------|----------|
| ア 光信号引込等設備を撤去する場合 | 11,176 円 |
| イ 当社が設置した光信号分岐端末回線収容キャビネット等を撤去する場合 | 238 円 |

第4表 光信号引込等設備に係る負担額

第1 光信号引込等設備の維持等に係る負担額

- 1 (略)
2 負担額

| 区 分 | | | 単 位 | 負担額 | 備考 |
|-------------------|--|--|-----------------|-------|----|
| (1) 光信号引込等設備維持負担額 | 当社が光信号引込等設備を維持等するために要する負担額 | (ア) (イ)以外のもの | 1 光信号引込等設備ごとに月額 | 416 円 | |
| | | (イ) 協定事業者が設置した光信号分岐端末回線収容キャビネット等にその光信号引込等設備が収容等されているもの | 1 光信号引込等設備ごとに月額 | 409 円 | |
| (2) 光信号引込等設備管理負担額 | 当社が維持等する光信号引込等設備の情報の管理を行うとともにその負担額を請求するために要する負担額 | | 1 光信号引込等設備ごとに月額 | 74 円 | |

第2 光信号引込等設備の撤去に係る負担額

(略)

(1) (略)

未償却残高 = { (光信号引込等設備の取得固定資産価額(32,075円) - 光信号引込等設備の残存価額) × 光信号引込等設備の耐用年数残存期間比率 + 光信号引込等設備の残存価額} × (1 + 貸倒率)

ア 光信号引込等設備の耐用年数残存期間比率 = 光信号引込等設備の耐用年数経過までの日数 / (光信号引込等設備の耐用年数(15年) × 365(閏年にあつては366とします。))

イ (略)

(2) (略)

1 光信号引込等設備ごとに

| 区 分 | 内 容 |
|------------------------------------|----------|
| ア 光信号引込等設備を撤去する場合 | 10,856 円 |
| イ 当社が設置した光信号分岐端末回線収容キャビネット等を撤去する場合 | 229 円 |

別表4 違約金

第1～第3 (略)

第4 通信用建物等に相互接続点を設置する等の手続きに係る違約金

| 区 分 | 違約金の額 |
|---|--|
| (1) 接続申込者が、第78条の3(通信用建物等に相互接続点を設置する等の手続きに係る違約金)第1項第1号に規定する相互接続点の設置の申込みの撤回を行った場合の違約金 | 第10条の3(相互接続点の調査及び設置申込み)第5項に規定する回答を当社が行った日から申込みを撤回した日までの間のその申込みに係る設備保管料(保管料に限ります。)及び設備使用料(受発電設備に係るものに限ります。)に相当する額 |
| (2) (略) | (略) |

第5 (略)

別表4 違約金

第1～第3 (略)

第4 通信用建物等に相互接続点を設置する等の手続きに係る違約金

| 区 分 | 違約金の額 |
|---|---|
| (1) 接続申込者が、第78条の3(通信用建物等に相互接続点を設置する等の手続きに係る違約金)第1項第1号に規定する相互接続点の設置の申込みの撤回を行った場合の違約金 | 第10条の3(相互接続点の調査及び設置申込み)第5項又は第6項に規定する回答を当社が行った日から申込みを撤回した日までの間のその申込みに係る設備保管料(保管料に限ります。)及び設備使用料(受発電設備に係るものに限ります。)に相当する額 |
| (2) (略) | (略) |

第5 (略)

附 則（平成11年7月1日西相制第2号）

（通信路設定伝送機能に関する経過措置）

第18条（略）

(1) 分岐回線以外の部分の基本額

ア．基本料

1回線ごとに月額

| 区 分 | | | 料金額 | | 備考 |
|-----------|--|-----------------------|----------|-----------------------------------|----|
| | | | 右欄以外の場合 | 通信路設定伝送機能を利用する区間が同一の単位料金区域に終始する場合 | |
| 通信路設定伝送機能 | 専用回線ノード装置、中継伝送路設備及び端末回線を収容する伝送装置により通信路の設定並びに伝送を行う機能（一般専用に係るものに限ります。以下この条において同じとします。） | 48kHzの周波数帯域を用いて伝送するもの | 28,741 円 | 22,469 円 | — |
| | | 上記以外のもの | 5,580 円 | 5,060 円 | |

イ．加算料

1回線ごとに月額

| 区 分 | | | 料金額 | | 備考 |
|-----------|---|-----------------------|------------------------------------|------------------------------|----|
| | | | 通信路設定伝送機能の距離が10kmを超える場合の10kmごとの加算料 | 相互接続点が当社が別に定める通信用建物以外の場合の加算料 | |
| 通信路設定伝送機能 | 専用回線ノード装置、中継伝送路設備及び端末回線を収容する伝送装置により通信路の設定並びに伝送を行う機能 | 48kHzの周波数帯域を用いて伝送するもの | 1,020 円 | 9,845 円 | — |
| | | 上記以外のもの | 80 円 | 820 円 | |

附 則（平成11年7月1日西相制第2号）

（通信路設定伝送機能に関する経過措置）

第18条（略）

(1) 分岐回線以外の部分の基本額

ア．基本料

1回線ごとに月額

| 区 分 | | | 料金額 | | 備考 |
|-----------|--|-----------------------|----------|-----------------------------------|----|
| | | | 右欄以外の場合 | 通信路設定伝送機能を利用する区間が同一の単位料金区域に終始する場合 | |
| 通信路設定伝送機能 | 専用回線ノード装置、中継伝送路設備及び端末回線を収容する伝送装置により通信路の設定並びに伝送を行う機能（一般専用に係るものに限ります。以下この条において同じとします。） | 48kHzの周波数帯域を用いて伝送するもの | 29,383 円 | 23,071 円 | — |
| | | 上記以外のもの | 5,521 円 | 4,996 円 | |

イ．加算料

1回線ごとに月額

| 区 分 | | | 料金額 | | 備考 |
|-----------|---|-----------------------|------------------------------------|------------------------------|----|
| | | | 通信路設定伝送機能の距離が10kmを超える場合の10kmごとの加算料 | 相互接続点が当社が別に定める通信用建物以外の場合の加算料 | |
| 通信路設定伝送機能 | 専用回線ノード装置、中継伝送路設備及び端末回線を収容する伝送装置により通信路の設定並びに伝送を行う機能 | 48kHzの周波数帯域を用いて伝送するもの | 762 円 | 10,636 円 | — |
| | | 上記以外のもの | 60 円 | 886 円 | |

(2) 分岐回線の部分の基本額

1回線ごとに月額

| 区 分 | | 料金額 | 備考 |
|-----------|---|-----------------------------------|----|
| 通信路設定伝送機能 | 専用回線ノード装置、中継伝送路設備及び端末回線を収容する伝送装置により通信路の設定並びに伝送を行う機能 | 48kHzの周波数帯域を用いて伝送するもの 20,714 円 | |
| | | 上記以外のもの 4,914 円 | |

附 則 (平成17年12月20日西相制第139号)

1～2 (略)

(ルーティング番号変換手数料)

3 協定事業者(ルーティング番号変換システム(協定事業者が現に使用しているルーティング番号を新たなルーティング番号に、当社が別に定める数量単位で一括して変換するためのシステムをいいます。以下同じとします。))の利用に係る接続申込みを行い、当社から接続申込みの承諾を受けた者に限ります。以下この附則において同じとします。)は、第4項及び第5項の規定に従い、以下に定める手数料の支払いを要します。

| 区 分 | | 単位 | 手数料の額 | 備考 |
|---------------|----------------------------|---------------------------------|-------------|----|
| ルーティング番号変換手数料 | ルーティング番号を一括して変換する手続きに要する費用 | ア ルーティング番号変換システムに係るもの 月額 | 1,867,791 円 | |
| | | イ ルーティング番号変換作業に係るもの 1番号変換ごとに | 68円 | |

4 前項の表中ア欄に係る手数料については、平成19年2月から第6項の規定により全ての協定事業者がルーティング番号変換システムの利用を中止した日を含む月までの期間(以下この附則において「対象期間」といいます。)において、ア欄に掲げる手数料の額に、各々の協定事業者の平成19年1月31日時点の一般番号ポータビリティに係る電気通信番号数(特定端末系事業者の接続対象地域内におけるものを含みます。)を協定事業者の平成19年1月31日時点の一般番号ポータビリティに係る電気通信番号数(特定端末系事業者の接続対象地域内におけるもの並びに当社及び特定端末系事業者の音声利用IP通信網サービスに係るものを含みます。以下この項において同じとします。)で除して算定した比率を乗じて得た額を、各協定事業者に適用します。

ただし、対象期間内に、その手数料の適用対象となる協定事業者が増加したときは、その協定事業者からのルーティング番号変換システムの利用に係る接続申込みを当社が承諾した日を含む月から、ア欄に掲げる手数料の額に、各々の協定事業者の一般番号ポータビリティに係る電気通信番号数(対象期間内に増加した協定事業者については、その協定事業者からのルーティング番号変換システムの利用に係る接続申込みを当社が承諾した日を含む月の前月末の一般番号ポータビリティに係る電気通信番号数を用い、それ以外の協定事業者については、平成19年1月31日時点の一般番号ポータビリティに係る電気通信番号数を用いるもの)とします。以下この項において同じとします。)を協定事業者の一般番号ポータビリティに係る電気通信番号数で除して算定した比率を乗じて得た額を、各協定事業者に適用します。

(2) 分岐回線の部分の基本額

1回線ごとに月額

| 区 分 | | 料金額 | 備考 |
|-----------|---|-----------------------------------|----|
| 通信路設定伝送機能 | 専用回線ノード装置、中継伝送路設備及び端末回線を収容する伝送装置により通信路の設定並びに伝送を行う機能 | 48kHzの周波数帯域を用いて伝送するもの 21,324 円 | |
| | | 上記以外のもの 4,851 円 | |

附 則 (平成17年12月20日西相制第139号)

1～2 (略)

- 5 第3項の表中イ欄に係る手続費については、協定事業者からの申出に基づき当社がルーティング番号変換作業を行ったときに、その協定事業者に適用します。
- 6 全ての協定事業者は、平成21年1月31日(当社、特定端末系事業者及び全ての協定事業者の合意により別に指定された日がある場合はその日とします。)をもって、ルーティング番号変換システムの利用を中止(以下この附則において「中止」といいます。)するものとします。
 この場合において、当社は、ルーティング番号変換システムに係るソフトウェアを除却するものとし、各協定事業者は、そのソフトウェアを個別管理対象設備とみなして料金表第1表第2(網改造料)2(料金額)2-1の2(1)アの規定を準用して算定した料金額に第7項の規定により算出した比率を乗じて得た額を負担するものとします。
- 7 当社は、第3項の表中ア欄に係る手続費について、各々の協定事業者に対象期間内に適用した手続費の暦月ごとの負担額の合計と、対象期間内における手続費の額の合計に各協定事業者の精算用ルーティング番号数(対象期間内に変換した番号数及び中止した日における未変換番号数(協定事業者の交換設備等を指定するルーティング番号以外のルーティング番号の数をいいます。以下この附則において同じとします。))の合計をいい、特定端末系事業者の接続対象地域内におけるものを含みます。)を協定事業者の精算用ルーティング番号数(対象期間内に変換した番号数及び中止した日における未変換番号数の合計をいい、特定端末系事業者の接続対象地域内におけるもの並びに一般番号ポータビリティの仕組みを利用する当社及び特定端末系事業者の音声利用IP通信網サービスに係るものを含みます。)で除して算定した比率を乗じて得た額との差額を、各協定事業者と精算するものとします。
- 8 ルーティング番号変換手続費の扱いについては、この附則の規定を適用するほか、本則の手続費に係る規定を準用するものとします。

附 則(平成19年11月2日西相制第112号)
 (実施時期)

- 1 この改正規定は、平成19年11月5日から実施します。
 (端末回線伝送機能に関する経過措置)
- 2 この改正規定実施の際現に、改正前の規定により協定事業者が利用している端末回線伝送機能(2-1-1-1第2欄ア欄及びイ欄に係るもの)に限り、なお従前のとおりとし、以下の料金額を適用します。

| 区 分 | | 単 位 | 料金額 | 備 考 | |
|---|---|---|-------------|----------|---|
| 端末回線伝送機能 (第5条(標準的な 接続箇所)第1項の 表中第2欄で接続 する場合) | 端末回線を収容 する伝送装置及 び端末回線によ り伝送を行う機 能 | ア 128kbit/s の符号 伝送が可能なもの | 1 回線 ごとに | 31,764円 | — |
| | | イ 1.536Mbit/s 又は 6.144Mbit/s の符 号伝送が可能なもの | 1 回線 ごとに | 121,896円 | — |

附 則(平成19年11月2日西相制第112号)

この改正規定は、平成19年11月5日から実施します。

附 則（平成20年6月27日西相制第45号）

（実施時期）

- 1 この改正規定は、平成20年7月1日から実施します。
- 2 ルーティング番号登録工事等受付手続費及び同一番号移転可否情報調査費については、第75条（工事費及び手続費等の遡及適用）の規定にかかわらず、平成20年4月1日に遡及して平成20年6月30日までの間、以下の料金表を適用するものとします。

（1）適用

| 区 分 | 適 用 |
|-------------------------|---|
| ア ルーティング番号登録工事等受付手続費の適用 | ルーティング番号登録工事等受付手続費については、第2号ア欄に掲げる手続費の額に、各々の協定事業者のルーティング番号登録工事等に係る暦月ごとの申込承諾件数（電気通信回線設備を通じた申込みの承諾を受けた数をいいます。以下この欄において同じとします。）を当社及び協定事業者のルーティング番号登録工事等に係る暦月ごとの申込承諾件数の合計で除して算定した比率を乗じて得た額を、当該各協定事業者に請求します。 |
| イ 同一番号移転可否情報調査費の適用 | （ア）同一番号移転可否情報調査費については、第2号イ（ア）欄及び（イ）欄を組み合わせ適用します。 （イ）第2号イ（ア）欄については、同欄に掲げる料金額に、各々の協定事業者への暦月ごとの情報提供数を協定事業者への暦月ごとの情報提供数の合計（一般番号ポータビリティの仕組みを利用する当社の音声利用IP通信網サービスに係る情報提供数を含みます。）で除して算定した比率を乗じて得た額を、各協定事業者に請求します。 |

（2）料金額

| 区 分 | 単 位 | 手続費の額 | 備 考 |
|----------------------|------------------|-----------------|---------|
| ア ルーティング番号登録工事等受付手続費 | 月額 | 15,014,510円 | — |
| イ 同一番号移転可否情報調査費 | （ア）情報提供システムに係るもの | 月額 | 10,407円 |
| | （イ）情報提供作業に係るもの | 1電気通信番号ごとの1件ごとに | 764円 |

- 3 当社は、ルーティング番号登録工事等受付手続費及び同一番号移転可否情報調査費について、第74条の2（手続費の実績に基づく精算）の規定に基づき平成20年度の実績に基づく精算を行うときは、同条において「その事業年度」とあるのは「平成20年7月1日から平成21年3月31日までの間」と読み替えるものとします。
- 4 当社は、第2項の規定に基づき平成20年4月1日から平成20年6月30日までの間に適用した同一番号移転可否情報調査費（ア）欄に係る手続費について、その情報提供数（1電気通信番号ごとの1件ごとに1の情報提供とします。）を把握したときは、この改正規定にかかわらず、従前の第74条の2第2項の規定に基づき精算を行うものとします。この場合において、同条項において「その事業年度」とあるのは「平成20年4月1日から平成20年6月30日までの間」と読み替えるものとします。

附 則（平成20年6月27日西相制第45号）

この改正規定は、平成20年7月1日から実施します。

附 則（平成21年 2月24日西相制第124号）
1～3 （略）

（ルーティング番号変換手続費の遡及適用）

4 附則（平成17年12月20日西相制第139号）第3項に規定する手続費については、以下に定める期間について、それぞれの料金額を適用します。

(1) ルーティング番号変換手続費ア欄に係るもの

| 区 分 | | 単 位 | 手続費の額 | 備 考 |
|-------------------|----|-----|-------------|---|
| ルーティング番号変換 手続費 | ア欄 | 月額 | 1,837,790 円 | 平成 20 年 4 月 1 日から平成 21 年 1 月 31 日まで |

(2) ルーティング番号変換手続費イ欄に係るもの

| 区 分 | | 単 位 | 手続費の額 | 備 考 |
|-------------------|----|-----------|-------|---|
| ルーティング番号変換 手続費 | イ欄 | 1 番号変換ごとに | 51 円 | 平成 19 年 2 月 1 日 から平成 19 年 3 月 31 日までの間に限 り適用します。 |
| | | | 50 円 | 平成 19 年 4 月 1 日 から平成 21 年 1 月 31 日までの間に限 り適用します。 |

（ルーティング番号変更工事費の遡及適用）

5 料金表第2表（工事費及び手続費）第1（工事費）2（工事費の額）2-1（工事費）第26-2欄に規定する工事費については、平成20年7月1日に遡及して平成21年3月31日までの間、以下に定める料金額を適用します。

| 区 分 | | | 単 位 | | 料金額 | 備考 |
|-------------------|----|-----|------------------|-------------|---------|----|
| ルーティング番号変更 工事費 | ア欄 | (イ) | 1ルーティング 番号ごとに | 平日昼間 | 1,025 円 | — |
| | | | | 平日夜間 | 1,188 円 | |
| | | | | 平日深夜 | 1,373 円 | |
| | | | | 土日祝日 昼夜間 | 1,234 円 | |
| | | | | 土日祝日 深夜 | 1,420 円 | |
| | | | | | | |

（網使用料の精算用料金）

6 附則（平成20年3月27日西相制第167号）第4項の規定により精算を行う平成19年度の精算用料金（この附則第7項及び第8項に規定する通信路設定伝送機能及び端末回線伝送機能に関する経過措置に係るものを除きます。）は以下のとおりです。

附 則（平成21年 2月24日西相制第124号）
1～3 （略）

(1)-1 端末回線伝送機能（基本料）

月額

| 区 分 | | | 単位 | 料金額 | 備考 | | |
|---|-------------------|-----|---------------------|-------------------|--------|--------|--------|
| 端末回線伝送機能（第5条（標準的な接続箇所）第1項の表中第2欄で接続する場合） | ウ欄 | (ア) | 保守の区別がタイプ1-1のもの | 1光信号主端末回線収容装置ごとに | 4,055円 | — | |
| | | | 保守の区別がタイプ1-2のもの | 1光信号主端末回線収容装置ごとに | 4,055円 | | |
| | | | 以外のもの | 1光信号主端末回線収容装置ごとに | 4,177円 | | |
| 端末回線伝送機能（第5条（標準的な接続箇所）第1項の表中第5欄で接続する場合） | ア欄 | (ア) | 保守の区別がタイプ1-1のもの | 1回線ごとに | 1,222円 | — | |
| | | | (イ) 保守の区別がタイプ1-2のもの | 1回線ごとに | 1,222円 | | |
| | | | (ウ) (ア)(イ)以外のもの | 1回線ごとに | 1,259円 | | |
| | イ欄 | | 1回線ごとに | 2,518円 | | | |
| 端末回線伝送機能（第5条（標準的な接続箇所）第1項の表中第1-2欄で接続する場合） | ア欄 | (ア) | 保守の区別がタイプ1-1のもの | 1回線ごとに | 74円 | — | |
| | | | 保守の区別がタイプ1-2のもの | 1回線ごとに | 74円 | | |
| | | (イ) | — | A 保守の区別がタイプ1-1のもの | 1回線ごとに | | 1,291円 |
| | | | | B 保守の区別がタイプ1-2のもの | 1回線ごとに | | 1,291円 |
| | | | | C AB以外のもの | 1回線ごとに | | 1,330円 |
| | | — | — | A 保守の区別がタイプ1-1のもの | 1回線ごとに | | 31円 |
| | B 保守の区別がタイプ1-2のもの | | | 1回線ごとに | 31円 | | |
| | | | | | | | |
| | イ欄 | (ア) | — | 保守の区別がタイプ1-1のもの | 1回線ごとに | 542円 | |
| | | | | 保守の区別がタイプ1-2のもの | 1回線ごとに | 542円 | |
| | | (イ) | — | A 保守の区別がタイプ1-1のもの | 1回線ごとに | 1,759円 | |
| | | | | B 保守の区別がタイプ1-2のもの | 1回線ごとに | 1,759円 | |
| | | | | C AB以外のもの | 1回線ごとに | 1,798円 | |
| — | | — | A 保守の区別がタイプ1-1のもの | 1回線ごとに | 499円 | | |
| | | | B 保守の区別がタイプ1-2のもの | 1回線ごとに | 499円 | | |

| | | | | | | |
|---|---------------------|-------------------|-----------------------|---------|--------|---|
| 端末回線伝送機能（第5条（標準的な接続箇所）第1項の表中第2 - 3欄で接続する場合） | ア欄 | | (ア) 保守の区別がタイプ1 - 1のもの | 1回線ごとに | 331円 | — |
| | | | (イ) 保守の区別がタイプ1 - 2のもの | 1回線ごとに | 331円 | |
| | イ欄 | | (ア) 保守の区別がタイプ1 - 1のもの | 1回線ごとに | 6,706円 | |
| | | | (イ) 保守の区別がタイプ1 - 2のもの | 1回線ごとに | 6,706円 | |
| 端末回線伝送機能（第5条（標準的な接続箇所）第1項の表中第1 - 3欄で接続する場合） | イ欄 | (ア) | 保守の区別がタイプ1 - 1のもの | 1回線ごとに | 4,556円 | — |
| | | | 保守の区別がタイプ1 - 2のもの | 1回線ごとに | 4,556円 | |
| | | | 以外のもの | 1回線ごとに | 4,681円 | |
| | (イ) | 保守の区別がタイプ1 - 1のもの | 1回線ごとに | 4,550円 | | |
| | | 保守の区別がタイプ1 - 2のもの | 1回線ごとに | 4,550円 | | |
| | | 以外のもの | 1回線ごとに | 4,675円 | | |
| 端末回線伝送機能（第5条（標準的な接続箇所）第1項の表中第5 - 2欄で接続する場合） | 3Mbit/sの符号伝送が可能なもの | | 1回線ごとに | 6,912円 | — | |
| | 6Mbit/sの符号伝送が可能なもの | | 1回線ごとに | 8,496円 | | |
| | 9Mbit/sの符号伝送が可能なもの | | 1回線ごとに | 9,200円 | | |
| | 12Mbit/sの符号伝送が可能なもの | | 1回線ごとに | 9,904円 | | |
| | 15Mbit/sの符号伝送が可能なもの | | 1回線ごとに | 10,608円 | | |
| | 18Mbit/sの符号伝送が可能なもの | | 1回線ごとに | 11,312円 | | |
| | 21Mbit/sの符号伝送が可能なもの | | 1回線ごとに | 12,060円 | | |
| | 24Mbit/sの符号伝送が可能なもの | | 1回線ごとに | 12,764円 | | |
| | 27Mbit/sの符号伝送が可能なもの | | 1回線ごとに | 13,468円 | | |
| | 30Mbit/sの符号伝送が可能なもの | | 1回線ごとに | 14,172円 | | |
| | 33Mbit/sの符号伝送が可能なもの | | 1回線ごとに | 14,876円 | | |
| | 36Mbit/sの符号伝送が可能なもの | | 1回線ごとに | 15,580円 | | |
| | 39Mbit/sの符号伝送が可能なもの | | 1回線ごとに | 16,328円 | | |
| 42Mbit/sの符号伝送が可能なもの | | 1回線ごとに | 17,032円 | | | |

(1)-2 端末回線伝送機能(加算料)

月額

| 区 分 | | 単 位 | 料金額 | 備 考 | |
|-------------------------------------|-----|-----------------|--------------|--------|----|
| 専用サービス契約約款に規定する施設設置負担金等の適用がない場合の加算料 | ア欄 | 1回線ごとに | 282円 | —— | |
| 2-1-1-1第2欄ウ欄又は第6欄イ欄に規定する機能に係る加算料 | (7) | 保守の区別がタイプ1-1のもの | 1光信号主端末回線ごとに | 4,556円 | —— |
| | | 保守の区別がタイプ1-2のもの | 1光信号主端末回線ごとに | 4,556円 | |
| | | 以外のもの | 1光信号主端末回線ごとに | 4,681円 | |
| | (1) | 保守の区別がタイプ1-1のもの | 1光信号主端末回線ごとに | 4,550円 | |
| | | 保守の区別がタイプ1-2のもの | 1光信号主端末回線ごとに | 4,550円 | |
| | | 以外のもの | 1光信号主端末回線ごとに | 4,675円 | |
| 光信号局内伝送路を利用する場合の加算料 | イ欄 | 1回線ごとに1メートルあたり | 1.456円 | —— | |

(2) ISM折返し機能

月額

| 区 分 | | 単 位 | 料金額 | 備 考 |
|----------|-----|---------------|---------|-----|
| ISM折返し機能 | (1) | 1Bチャンネルごとに | 847円 | —— |
| | (2) | 23B+Dチャンネルごとに | 60,040円 | —— |

(3) 光信号電気信号変換機能

1回線ごとに月額

| 区 分 | | 料金額 | 備 考 | |
|-------------|--------|---------------------|--------|----|
| 光信号電気信号変換機能 | (1) ア欄 | (7) 保守の区別がタイプ1-1のもの | 6,071円 | —— |
| | | (1) 保守の区別がタイプ1-2のもの | 6,071円 | |
| | | (ウ) (7)(1)以外のもの | 6,253円 | |

| | | | |
|--|----|---------------------|------|
| | イ欄 | (ア) 保守の区別がタイプ1-1のもの | 692円 |
| | | (イ) 保守の区別がタイプ1-2のもの | 692円 |
| | | (ウ) (ア)(イ)以外のもの | 713円 |

(4) 光信号多重分離機能

| 区 分 | | 料金額 | 備 考 |
|-----------|----|---------------------|--------|
| 光信号多重分離機能 | ア欄 | (ア) 保守の区別がタイプ1-1のもの | 868円 |
| | | (イ) 保守の区別がタイプ1-2のもの | 868円 |
| | | (ウ) (ア)(イ)以外のもの | 894円 |
| | イ欄 | (ア) 保守の区別がタイプ1-1のもの | 1,831円 |
| | | (イ) 保守の区別がタイプ1-2のもの | 1,831円 |
| | | (ウ) (ア)(イ)以外のもの | 1,886円 |

(5) 加入者交換機接続用伝送装置利用機能

672回線(50Mbit/s相当)ごとに月額

| 区 分 | 料金額 | 備 考 |
|-------------------|-----|----------|
| 加入者交換機接続用伝送装置利用機能 | ア欄 | 136,906円 |
| | イ欄 | 24,762円 |

(6)-1 光信号中継伝送機能(基本料)

1回線ごとに1メートルあたり月額

| 区 分 | 料金額 | 備 考 |
|-----------|-----|--------|
| 光信号中継伝送機能 | ア欄 | 1,456円 |
| | イ欄 | 1,456円 |

(6)-2 光信号中継伝送機能(加算料)

月額

| 区 分 | 単 位 | 料金額 | 備 考 |
|---------------------|--------------------|--------|-----|
| 光信号局内伝送路を利用する場合の加算料 | (2) 1回線ごとに1メートルあたり | 1,456円 | — |

(7)-1 通信路設定伝送機能（基本料）

1回線ごとに月額

| 区 分 | | 料金額 | | 備 考 |
|-----------------------------------|---------------------------------------|--|--|---------------------|
| | | 右欄以外の場 合 | 通信路設定伝 送機能を利用 する区間が同 一の単位料金 区域に終始す る場合 | |
| 通信 路設 定 伝 送 機 能 | ア欄 | 専らAM放送の音響を伝送するため、通常50kHzから10kHzまでの周波数帯域を伝送するもの | 59,011円 | 57,458円 |
| | | 専らFM放送の音響を伝送するため、通常40kHzから15kHzまでの周波数帯域を伝送するもの | 87,186円 | 80,965円 |
| | | 50bit/s以下の符号伝送が可能なもの | 5,029円 | 4,400円 |
| | | 上記以外のもの | 5,539円 | 5,023円 |
| | イ欄 | 64kbit/s又は 48kbit/sの符号伝 送が可能なもの | クラスが下記以外のもの 17,544円 エコノミークラス のものの 5,256円 | 17,028円 4,767円 |
| | | | 保守の区別がタイプ1-1のもの 5,350円 | 4,852円 |
| | | | 保守の区別がタイプ1-2のもの 5,539円 | 5,023円 |
| | | 128kbit/sの符号 伝送が可能なもの | クラスが下記以外のもの 20,311円 エコノミークラス のものの 7,223円 | 19,274円 6,245円 |
| | | | 保守の区別がタイプ1-1のもの 7,356円 | 6,360円 |
| | | | 保守の区別がタイプ1-2のもの 7,627円 | 6,590円 |
| | | 192kbit/sの符号伝送が可能なもの | 23,001円 | 21,448円 |
| | | 256kbit/sの符号伝送が可能なもの | 25,743円 | 23,669円 |
| | | 384kbit/sの符号伝送が可能なもの | 31,223円 | 28,112円 |
| | | 512kbit/sの符号伝送が可能なもの | 36,706円 | 32,557円 |
| | | 768kbit/sの符号伝送が可能なもの | 47,666円 | 41,445円 |
| | | 1.152Mbit/sの符号伝送が可能なもの | 64,106円 | 54,774円 |
| | | 1.536Mbit/sの符 号伝送が可能なも の | クラスが下記以外のもの 80,548円 エコノミークラス のものの 44,906円 | 68,105円 33,169円 |
| | | | 保守の区別がタイプ1-1のもの 45,796円 | 33,823円 |
| | | | 保守の区別がタイプ1-2のもの 47,573円 | 35,123円 |
| | | 3.072Mbit/sの符号伝送が可能なもの | 129,866円 | 108,097円 |
| | | 4.608Mbit/sの符号伝送が可能なもの | 179,192円 | 148,090円 |
| | | 6.144Mbit/sの符 号伝送が可能なも の | クラスが下記以外のもの 228,510円 エコノミークラス のものの 97,257円 | 188,082円 71,439円 |
| | | | 保守の区別がタイプ1-1のもの 99,190円 | 72,857円 |
| | | | 保守の区別がタイプ1-2のもの 103,063円 | 75,696円 |
| ウ 欄 | 第1 種A TM 専用 に係 るも の | 0.5Mbit/sの符号 伝送が可能なもの | クラスが下記以外のもの 80,845円 セカンドクラスの ものの 72,893円 | 78,038円 71,569円 |
| | | | 保守の区別がタイプ1-1のもの 74,339円 | 72,991円 |
| | | | 保守の区別がタイプ1-2のもの 77,234円 | 75,833円 |
| | | | エコノミークラス のものの 72,893円 | 71,569円 |
| | | | 保守の区別がタイプ1-1のもの 74,339円 | 72,991円 |
| | | | 保守の区別がタイプ1-2のもの 77,234円 | 75,833円 |
| | | 1.0Mbit/sの符号 伝送が可能なもの | クラスが下記以外のもの 89,343円 セカンドクラスの ものの 77,505円 | 83,728円 74,857円 |
| | | | 保守の区別がタイプ1-1のもの 79,045円 | 76,344円 |
| | | | 保守の区別がタイプ1-2のもの 82,126円 | 79,319円 |
| | | | エコノミークラス のものの 77,505円 | 74,857円 |
| | | | 保守の区別がタイプ1-1のもの 79,045円 | 76,344円 |
| | | | 保守の区別がタイプ1-2のもの 82,126円 | 79,319円 |
| | | 2.0Mbit/sの符号 伝送が可能なもの | クラスが下記以外のもの 102,088円 セカンドクラスの ものの 85,274円 | 92,264円 80,309円 |
| | | | 保守の区別がタイプ1-1のもの 86,971円 | 81,906円 |
| | | | 保守の区別がタイプ1-2のもの 90,359円 | 85,098円 |
| | | | エコノミークラス のものの 84,423円 | 79,789円 |
| | | | 保守の区別がタイプ1-1のもの 86,104円 | 81,376円 |
| | | | 保守の区別がタイプ1-2のもの 89,459円 | 84,547円 |
| | | 3.0Mbit/sの符号 伝送が可能なもの | クラスが下記以外のもの 116,958円 セカンドクラスの ものの 93,345円 | 102,221円 86,063円 |
| | | | 保守の区別がタイプ1-1のもの 95,204円 | 87,775円 |
| | | | 保守の区別がタイプ1-2のもの 98,916円 | 91,197円 |
| | | | エコノミークラス のものの 92,494円 | 85,543円 |
| | | | 保守の区別がタイプ1-1のもの 94,336円 | 87,244円 |
| | | | 保守の区別がタイプ1-2のもの 98,016円 | 90,646円 |
| | | 4.0Mbit/sの符号 伝送が可能なもの | クラスが下記以外のもの 130,766円 セカンドクラスの ものの 100,414円 | 111,468円 91,146円 |
| | | | 保守の区別がタイプ1-1のもの 102,411円 | 92,959円 |
| | | | 保守の区別がタイプ1-2のもの 106,410円 | 96,585円 |
| | | | エコノミークラス のものの 99,563円 | 90,626円 |
| | | | 保守の区別がタイプ1-1のもの 101,544円 | 92,429円 |
| | | | 保守の区別がタイプ1-2のもの 105,508円 | 96,033円 |

| | | | | | |
|------------------------------------|--------------------------------|-----------------|-----------------|----------|----------|
| 5.0Mbit/sの符号伝送が可能なもの | クラスが下記以外のもの セカンドクラスのもの | 保守の区別がタイプ1-1のもの | 142,450円 | 119,292円 | |
| | | 保守の区別がタイプ1-2のもの | 108,033円 | 96,447円 | |
| | | 保守の区別がタイプ1-2のもの | 110,183円 | 98,366円 | |
| | | 保守の区別が上記以外のもの | 114,487円 | 102,204円 | |
| エコノミークラスのもの | 保守の区別がタイプ1-1のもの | 保守の区別がタイプ1-1のもの | 106,330円 | 95,407円 | |
| | | 保守の区別がタイプ1-2のもの | 108,448円 | 97,305円 | |
| | | 保守の区別がタイプ1-2のもの | 112,682円 | 101,102円 | |
| | | 保守の区別が上記以外のもの | 155,195円 | 127,828円 | |
| 6Mbit/sから49.0Mbit/sまでの符号伝送が可能なもの | (7) 6.0Mbit/sのもの | クラスが下記以外のもの | 115,802円 | 101,899円 | |
| | | セカンドクラスのもの | 118,109円 | 103,928円 | |
| | | 保守の区別がタイプ1-2のもの | 122,720円 | 107,984円 | |
| | | 保守の区別が上記以外のもの | 113,249円 | 100,339円 | |
| | | エコノミークラスのもの | 115,507円 | 102,337円 | |
| | | 保守の区別がタイプ1-2のもの | 120,014円 | 108,330円 | |
| | (1) 6.0Mbit/sを超える1.0Mbit/sごとに | クラスが下記以外のもの | セカンドクラスのもの | 5,649円 | 3,782円 |
| | | | 保守の区別がタイプ1-1のもの | 4,245円 | 2,907円 |
| | | | 保守の区別がタイプ1-2のもの | 4,332円 | 2,965円 |
| | | | 保守の区別が上記以外のもの | 4,502円 | 3,081円 |
| | | | エコノミークラスのもの | 3,066円 | 2,186円 |
| | | | 保守の区別がタイプ1-2のもの | 3,125円 | 2,229円 |
| 50Mbit/sから134.0Mbit/sまでの符号伝送が可能なもの | (7) 50.0Mbit/sのもの | クラスが下記以外のもの | 3,250円 | 2,317円 | |
| | | セカンドクラスのもの | 403,733円 | 294,264円 | |
| | | 保守の区別がタイプ1-1のもの | 302,616円 | 229,795円 | |
| | | 保守の区別がタイプ1-2のもの | 308,656円 | 234,381円 | |
| | | 保守の区別がタイプ1-2のもの | 320,743円 | 243,553円 | |
| | | 保守の区別が上記以外のもの | 248,151円 | 196,515円 | |
| | (1) 50.0Mbit/sを超える1.0Mbit/sごとに | クラスが下記以外のもの | セカンドクラスのもの | 253,106円 | 200,435円 |
| | | | 保守の区別がタイプ1-2のもの | 263,010円 | 208,276円 |
| | | | 保守の区別がタイプ1-1のもの | 1,373円 | 920円 |
| | | | 保守の区別がタイプ1-1のもの | 1,486円 | 984円 |
| | | | 保守の区別がタイプ1-2のもの | 1,515円 | 1,004円 |
| | | | 保守の区別が上記以外のもの | 1,578円 | 1,044円 |
| 134.7Mbit/sの符号伝送が可能なもの | エコノミークラスのもの | 保守の区別がタイプ1-1のもの | 746円 | 531円 | |
| | | 保守の区別がタイプ1-2のもの | 761円 | 542円 | |
| | | 保守の区別が上記以外のもの | 790円 | 564円 | |
| | | クラスが下記以外のもの | 520,568円 | 372,503円 | |
| | | セカンドクラスのもの | 429,007円 | 313,486円 | |
| | | 保守の区別がタイプ1-1のもの | 437,578円 | 319,747円 | |
| | エコノミークラスのもの | 保守の区別がタイプ1-2のもの | 454,719円 | 332,266円 | |
| | | 保守の区別がタイプ1-1のもの | 311,567円 | 241,725円 | |
| | | 保守の区別がタイプ1-2のもの | 317,786円 | 246,549円 | |
| | | 保守の区別がタイプ1-2のもの | 330,232円 | 256,199円 | |
| | | 保守の区別がタイプ1-1のもの | 917,217円 | 881,061円 | |
| | | 保守の区別がタイプ1-1のもの | 552,925円 | 535,855円 | |
| 600Mbit/sの符号伝送が可能なもの | エコノミークラスのもの | 保守の区別がタイプ1-2のもの | 563,973円 | 546,563円 | |
| | | 保守の区別がタイプ1-2のもの | 586,071円 | 567,976円 | |
| | | 保守の区別が上記以外のもの | | | |

(7)-2 通信路設定伝送機能(加算料)

| 区分 | 1回線ごとに月額 | | 備考 | |
|------------------------|--|-----------------|--------|--------|
| | 料金額 | | | |
| ア欄 | 車らAM放送の音響を伝送するため、通常50kHzから10kHzまでの周波数帯域を伝送するもの | 250円 | 2,436円 | |
| | 車らFM放送の音響を伝送するため、通常40kHzから15kHzまでの周波数帯域を伝送するもの | 1,020円 | 9,744円 | |
| | 50bit/s以下の符号伝送が可能なもの | 170円 | 729円 | |
| | 上記以外のもの | 80円 | 812円 | |
| イ欄 | 64kbit/s又は48kbit/sの符号伝送が可能なもの | 80円 | 812円 | |
| | クラスが下記以外のもの | エコノミークラスのもの | 80円 | 766円 |
| | | 保守の区別がタイプ1-1のもの | 80円 | 781円 |
| | | 保守の区別がタイプ1-2のもの | 80円 | 812円 |
| | 128kbit/sの符号伝送が可能なもの | 保守の区別がタイプ1-1のもの | 170円 | 1,624円 |
| | | 保守の区別がタイプ1-1のもの | 160円 | 1,532円 |
| | | 保守の区別がタイプ1-2のもの | 160円 | 1,563円 |
| | 192kbit/sの符号伝送が可能なもの | 保守の区別がタイプ1-2のもの | 170円 | 1,624円 |
| | | 保守の区別が上記以外のもの | 250円 | 2,436円 |
| | | 保守の区別が上記以外のもの | 340円 | 3,248円 |
| | 384kbit/sの符号伝送が可能なもの | 510円 | 4,872円 | |
| | 512kbit/sの符号伝送が可能なもの | 680円 | 6,496円 | |
| 768kbit/sの符号伝送が可能なもの | 1,020円 | 9,744円 | | |
| 1.152Mbit/sの符号伝送が可能なもの | 1,530円 | 14,615円 | | |

| | | | | | |
|--------------------------------------|------------------------|----------------------|-----------------|----------|---------|
| 第1種A工M専用に係るもの | 1.536Mbit/sの符号伝送が可能なもの | クラスが下記以外のもの | 2,040円 | 19,487円 | |
| | | エコノミークラスのもの | 1,920円 | 18,384円 | |
| | | 保守の区別がタイプ1-1のもの | 1,960円 | 18,752円 | |
| | | 保守の区別がタイプ1-2のもの | 2,040円 | 19,487円 | |
| | 3.072Mbit/sの符号伝送が可能なもの | クラスが下記以外のもの | 3,560円 | 34,102円 | |
| | | エコノミークラスのもの | 5,090円 | 48,719円 | |
| | 4.608Mbit/sの符号伝送が可能なもの | クラスが下記以外のもの | 6,610円 | 63,334円 | |
| | | エコノミークラスのもの | 4,680円 | 40,561円 | |
| | | 保守の区別がタイプ1-1のもの | 4,770円 | 41,372円 | |
| | | 保守の区別がタイプ1-2のもの | 4,960円 | 42,995円 | |
| | 第1種A工M専用に係るもの | 0.5Mbit/sの符号伝送が可能なもの | クラスが下記以外のもの | 510円 | 4,410円 |
| | | | セカンドクラスのもの | 240円 | 2,080円 |
| | | | 保守の区別がタイプ1-1のもの | 240円 | 2,122円 |
| | | | 保守の区別がタイプ1-2のもの | 250円 | 2,205円 |
| | | 1.0Mbit/sの符号伝送が可能なもの | クラスが下記以外のもの | 1,020円 | 8,819円 |
| | | | セカンドクラスのもの | 480円 | 4,160円 |
| | | | 保守の区別がタイプ1-1のもの | 490円 | 4,243円 |
| | | | 保守の区別がタイプ1-2のもの | 510円 | 4,410円 |
| | | 2.0Mbit/sの符号伝送が可能なもの | クラスが下記以外のもの | 1,780円 | 15,434円 |
| セカンドクラスのもの | | | 900円 | 7,800円 | |
| 保守の区別がタイプ1-1のもの | | | 920円 | 7,956円 | |
| 保守の区別がタイプ1-2のもの | | | 950円 | 8,268円 | |
| 3.0Mbit/sの符号伝送が可能なもの | | クラスが下記以外のもの | 2,670円 | 23,150円 | |
| | | セカンドクラスのもの | 1,320円 | 11,440円 | |
| | | 保守の区別がタイプ1-1のもの | 1,350円 | 11,669円 | |
| | | 保守の区別がタイプ1-2のもの | 1,400円 | 12,126円 | |
| 4.0Mbit/sの符号伝送が可能なもの | | クラスが下記以外のもの | 3,500円 | 30,316円 | |
| | | セカンドクラスのもの | 1,680円 | 14,560円 | |
| | | 保守の区別がタイプ1-1のもの | 1,710円 | 14,851円 | |
| | 保守の区別がタイプ1-2のもの | 1,780円 | 15,434円 | | |
| 5.0Mbit/sの符号伝送が可能なもの | クラスが下記以外のもの | 4,200円 | 36,380円 | | |
| | セカンドクラスのもの | 2,100円 | 18,200円 | | |
| | 保守の区別がタイプ1-1のもの | 2,140円 | 18,564円 | | |
| | 保守の区別がタイプ1-2のもの | 2,230円 | 19,292円 | | |
| 6.0Mbit/sから49.0Mbit/sまでの符号伝送が可能なもの | (7) | クラスが下記以外のもの | 4,960円 | 42,995円 | |
| | | セカンドクラスのもの | 2,520円 | 21,840円 | |
| | | 保守の区別がタイプ1-1のもの | 2,570円 | 22,277円 | |
| | | 保守の区別がタイプ1-2のもの | 2,670円 | 23,150円 | |
| | (1) | エコノミークラスのもの | 2,340円 | 20,280円 | |
| | | 保守の区別がタイプ1-1のもの | 2,390円 | 20,686円 | |
| | | 保守の区別がタイプ1-2のもの | 2,480円 | 21,497円 | |
| | | クラスが下記以外のもの | 340円 | 2,931円 | |
| | | セカンドクラスのもの | 240円 | 2,104円 | |
| | | 保守の区別がタイプ1-1のもの | 250円 | 2,146円 | |
| 50.0Mbit/sから134.0Mbit/sまでの符号伝送が可能なもの | (7) | クラスが下記以外のもの | 19,840円 | 171,976円 | |
| | | セカンドクラスのもの | 13,200円 | 114,402円 | |
| | | 保守の区別がタイプ1-1のもの | 13,460円 | 116,690円 | |
| | | 保守の区別がタイプ1-2のもの | 13,990円 | 121,266円 | |
| | | エコノミークラスのもの | 9,360円 | 81,121円 | |
| | | 保守の区別がタイプ1-1のもの | 9,550円 | 82,743円 | |
| | | 保守の区別がタイプ1-2のもの | 9,920円 | 85,988円 | |
| | | 保守の区別が上記以外のもの | | | |

| | | | | | |
|----------------------|-----------------------------------|-----------------|-----------------|----------|----------|
| | (4) 50.0Mbit/sを超える1.0Mbit/sごとに | クラスが下記以外のもの | 80円 | 713円 | |
| | | セカンドクラスのもの | 保守の区別がタイプ1-1のもの | 90円 | 789円 |
| | | | 保守の区別がタイプ1-2のもの | 90円 | 805円 |
| | | | 保守の区別が上記以外のもの | 100円 | 837円 |
| | | エコノミークラスのもの | 保守の区別がタイプ1-1のもの | 40円 | 336円 |
| | | | 保守の区別がタイプ1-2のもの | 40円 | 343円 |
| | 保守の区別が上記以外のもの | | 40円 | 357円 | |
| | 134.7Mbit/sの符号伝送が可能なもの | クラスが下記以外のもの | 26,840円 | 232,609円 | |
| | | セカンドクラスのもの | 保守の区別がタイプ1-1のもの | 20,940円 | 181,483円 |
| | | | 保守の区別がタイプ1-2のもの | 21,360円 | 185,113円 |
| | | | 保守の区別が上記以外のもの | 22,200円 | 192,372円 |
| | | エコノミークラスのもの | 保守の区別がタイプ1-1のもの | 12,660円 | 109,722円 |
| 保守の区別がタイプ1-2のもの | | | 12,910円 | 111,916円 | |
| 保守の区別が上記以外のもの | 13,420円 | | 116,305円 | | |
| 600Mbit/sの符号伝送が可能なもの | クラスが下記以外のもの | 72,311円 | 626,723円 | | |
| | エコノミークラスのもの | 保守の区別がタイプ1-1のもの | 34,140円 | 295,884円 | |
| | | 保守の区別がタイプ1-2のもの | 34,820円 | 301,802円 | |
| | 保守の区別が上記以外のもの | 36,191円 | 313,637円 | | |

(7)-3 通信路設定伝送機能（分岐回線の部分の基本額）

| | | 1回線ごとに月額 | | |
|-----------|----|---|----------|--|
| 区分 | | 料金額 | 備考 | |
| 通信路設定伝送機能 | ア欄 | 専らAM放送の音響を伝送するため、通常50Hzから10kHzまでの周波数帯域を伝送するもの | 57,022円 | |
| | | 専らFM放送の音響を伝送するため、通常40Hzから15kHzまでの周波数帯域を伝送するもの | 79,222円 | |
| | | 50bit/s以下の符号伝送が可能なもの | 4,255円 | |
| | | 上記以外のもの | 4,878円 | |
| | イ欄 | 64kbit/sの符号伝送が可能なもの | 16,883円 | |
| | | 128kbit/sの符号伝送が可能なもの | 18,984円 | |
| | | 192kbit/sの符号伝送が可能なもの | 21,012円 | |
| | | 256kbit/sの符号伝送が可能なもの | 23,088円 | |
| | | 384kbit/sの符号伝送が可能なもの | 27,241円 | |
| | | 512kbit/sの符号伝送が可能なもの | 31,395円 | |
| | | 768kbit/sの符号伝送が可能なもの | 39,702円 | |
| | | 1.152Mbit/sの符号伝送が可能なもの | 52,160円 | |
| | | 1.536Mbit/sの符号伝送が可能なもの | 64,620円 | |
| | | 3.072Mbit/sの符号伝送が可能なもの | 101,997円 | |
| | | 4.608Mbit/sの符号伝送が可能なもの | 139,377円 | |
| | | 6.144Mbit/sの符号伝送が可能なもの | 176,754円 | |

(8)-1 データ伝送機能（基本料）

| | | 1回線ごとに月額 | | |
|--------------------|---------------------|---------------------|---------------------|---------|
| 区分 | | 料金額 | 備考 | |
| データ伝送機能 | クラス1のもの | 上限伝送速度が64Kbit/sのもの | 1,910円 | |
| | | 上限伝送速度が128Kbit/sのもの | 3,496円 | |
| | | 上限伝送速度が192Kbit/sのもの | 5,082円 | |
| | | 上限伝送速度が256Kbit/sのもの | 6,668円 | |
| | | 上限伝送速度が384Kbit/sのもの | 9,840円 | |
| | | 上限伝送速度が500Kbit/sのもの | 13,012円 | |
| | | 上限伝送速度が1Mbit/sのもの | 25,700円 | |
| | | 上限伝送速度が2Mbit/sのもの | 44,733円 | |
| | | 上限伝送速度が3Mbit/sのもの | 66,937円 | |
| | | 上限伝送速度が4Mbit/sのもの | 87,555円 | |
| | | 上限伝送速度が5Mbit/sのもの | 105,001円 | |
| | | 上限伝送速度が6Mbit/sのもの | 124,034円 | |
| | | 上限伝送速度が7Mbit/sのもの | 131,964円 | |
| | | 上限伝送速度が8Mbit/sのもの | 139,894円 | |
| | | 上限伝送速度が9Mbit/sのもの | 149,410円 | |
| | 上限伝送速度が10Mbit/sのもの | 157,340円 | | |
| | クラス2のもの | 上限伝送速度が500Kbit/sのもの | 最低伝送速度が100Kbit/sのもの | 3,687円 |
| | | | 最低伝送速度が300Kbit/sのもの | 8,349円 |
| | | 上限伝送速度が1Mbit/sのもの | 最低伝送速度が100Kbit/sのもの | 4,717円 |
| | | | 最低伝送速度が500Kbit/sのもの | 14,043円 |
| | | 上限伝送速度が2Mbit/sのもの | 最低伝送速度が200Kbit/sのもの | 8,682円 |
| | | | 最低伝送速度が1Mbit/sのもの | 27,762円 |
| | | 上限伝送速度が3Mbit/sのもの | 最低伝送速度が300Kbit/sのもの | 12,790円 |
| | | | 最低伝送速度が1.5Mbit/sのもの | 38,039円 |
| | | 上限伝送速度が4Mbit/sのもの | 最低伝送速度が400Kbit/sのもの | 16,865円 |
| | | 最低伝送速度が2Mbit/sのもの | 48,333円 | |
| 上限伝送速度が5Mbit/sのもの | 最低伝送速度が500Kbit/sのもの | 20,784円 | | |
| | 最低伝送速度が2.5Mbit/sのもの | 60,339円 | | |
| 上限伝送速度が6Mbit/sのもの | 最低伝送速度が600Kbit/sのもの | 24,637円 | | |
| | 最低伝送速度が3Mbit/sのもの | 72,330円 | | |
| 上限伝送速度が7Mbit/sのもの | 最低伝送速度が700Kbit/sのもの | 28,301円 | | |
| | 最低伝送速度が3.5Mbit/sのもの | 83,478円 | | |
| 上限伝送速度が8Mbit/sのもの | 最低伝送速度が800Kbit/sのもの | 31,409円 | | |
| | 最低伝送速度が4Mbit/sのもの | 94,628円 | | |
| 上限伝送速度が9Mbit/sのもの | 最低伝送速度が900Kbit/sのもの | 34,550円 | | |
| | 最低伝送速度が4.5Mbit/sのもの | 104,050円 | | |
| 上限伝送速度が10Mbit/sのもの | 最低伝送速度が1Mbit/sのもの | 37,770円 | | |
| | 最低伝送速度が5Mbit/sのもの | 113,488円 | | |

(8)-2 データ伝送機能（加算料）

| | | 1回線ごとに月額 | |
|--------------------|---------------------|---------------------|---------|
| 区分 | | 料金額 | 備考 |
| データ伝送機能 | クラス1のもの | 上限伝送速度が64Kbit/sのもの | 422円 |
| | | 上限伝送速度が128Kbit/sのもの | 844円 |
| | | 上限伝送速度が192Kbit/sのもの | 1,266円 |
| | | 上限伝送速度が256Kbit/sのもの | 1,688円 |
| | | 上限伝送速度が384Kbit/sのもの | 2,532円 |
| | | 上限伝送速度が500Kbit/sのもの | 3,376円 |
| | | 上限伝送速度が1Mbit/sのもの | 6,752円 |
| | | 上限伝送速度が2Mbit/sのもの | 11,816円 |
| | | 上限伝送速度が3Mbit/sのもの | 17,724円 |
| | | 上限伝送速度が4Mbit/sのもの | 23,210円 |
| | | 上限伝送速度が5Mbit/sのもの | 27,852円 |
| | | 上限伝送速度が6Mbit/sのもの | 32,916円 |
| | | 上限伝送速度が7Mbit/sのもの | 35,026円 |
| | | 上限伝送速度が8Mbit/sのもの | 37,137円 |
| | | 上限伝送速度が9Mbit/sのもの | 39,669円 |
| 上限伝送速度が10Mbit/sのもの | 41,779円 | | |
| クラス2のもの | 上限伝送速度が500Kbit/sのもの | 最低伝送速度が100Kbit/sのもの | 895円 |
| | | 最低伝送速度が300Kbit/sのもの | 2,135円 |
| | 上限伝送速度が1Mbit/sのもの | 最低伝送速度が100Kbit/sのもの | 1,169円 |
| | | 最低伝送速度が500Kbit/sのもの | 3,650円 |
| | 上限伝送速度が2Mbit/sのもの | 最低伝送速度が200Kbit/sのもの | 2,224円 |
| | | 最低伝送速度が1Mbit/sのもの | 7,301円 |
| | 上限伝送速度が3Mbit/sのもの | 最低伝送速度が300Kbit/sのもの | 3,317円 |
| | | 最低伝送速度が1.5Mbit/sのもの | 10,035円 |
| | 上限伝送速度が4Mbit/sのもの | 最低伝送速度が400Kbit/sのもの | 4,401円 |
| | | 最低伝送速度が2Mbit/sのもの | 12,774円 |
| | 上限伝送速度が5Mbit/sのもの | 最低伝送速度が500Kbit/sのもの | 5,444円 |
| | | 最低伝送速度が2.5Mbit/sのもの | 15,968円 |
| | 上限伝送速度が6Mbit/sのもの | 最低伝送速度が600Kbit/sのもの | 6,469円 |
| | | 最低伝送速度が3Mbit/sのもの | 19,159円 |
| | 上限伝送速度が7Mbit/sのもの | 最低伝送速度が700Kbit/sのもの | 7,444円 |
| | | 最低伝送速度が3.5Mbit/sのもの | 22,125円 |
| | 上限伝送速度が8Mbit/sのもの | 最低伝送速度が800Kbit/sのもの | 8,271円 |
| | | 最低伝送速度が4Mbit/sのもの | 25,092円 |
| 上限伝送速度が9Mbit/sのもの | 最低伝送速度が900Kbit/sのもの | 9,107円 | |
| | 最低伝送速度が4.5Mbit/sのもの | 27,599円 | |
| 上限伝送速度が10Mbit/sのもの | 最低伝送速度が1Mbit/sのもの | 9,963円 | |
| | 最低伝送速度が5Mbit/sのもの | 30,110円 | |

(9) 番号案内機能等

| 区 分 | | 単 位 | 料金額 | 備 考 |
|----------------|----|-------------|--------|-----|
| 番号データベース接続機能 | ア欄 | 1 接続3分までごとに | 14 円 | |
| | | 1 成功検索ごとに | 28 円 | |
| | イ欄 | 1 案内ごとに | 6.29 円 | |
| | ウ欄 | 1 案内ごとに | 5.17 円 | |
| 番号情報データベース登録機能 | | 1 番号ごとに | 6.37 円 | |
| 番号情報データベース利用機能 | ア欄 | 1 番号ごとに | 3.99 円 | |
| | イ欄 | 1 番号ごとに | 6.57 円 | |

(10) 手動交換機能

| 区 分 | 単 位 | 料金額 | 備 考 |
|----------------|---------|------|-----|
| 手動コレクトサービス取扱機能 | 1 通信ごとに | 70 円 | |

(11) 公衆電話機能（基本料）

| 区 分 | | 単 位 | 料金額 | 備 考 |
|--------------|------------------------------------|--------|----------|-----|
| 公衆電話発信機能 | 当社が設置する公衆電話の電話機等により、通信の発信を行う機能 | 1 秒ごとに | 0.5467 円 | |
| デジタル公衆電話発信機能 | 当社が設置するデジタル公衆電話の電話機等により、通信の発信を行う機能 | 1 秒ごとに | 0.4753 円 | |

(12) その他の機能

| 区 分 | | 単 位 | 料金額 | 備 考 |
|---------------|----|-------------------|---------|-----|
| DSL回線管理機能 | ア欄 | | 53 円 | |
| | イ欄 | | 78 円 | |
| DSL回線故障対応機能 | | 1 回線ごとに月額 | 37 円 | |
| PHS基地局回線管理機能 | | 1 回線ごとに月額 | 78 円 | |
| 光回線設備管理機能 | | 1 回線ごとに月額 | 78 円 | |
| IP通信網回線管理機能 | | 1 回線ごとに月額 | 78 円 | |
| 端末回線伝送機能管理機能 | | 1 回線ごとに月額 | 78 円 | |
| 光信号分岐端末回線管理機能 | | 1 光信号分岐端末回線ごとに月額 | 78 円 | |
| 光信号局内伝送機能 | イ欄 | 1 回線ごとに1メートルあたり月額 | 1.456 円 | |
| 光信号局内回線管理機能 | | 1 回線ごとに月額 | 78 円 | |
| 固定無線宅内設備管理機能 | | 1 固定無線宅内設備ごとに月額 | 78 円 | |

(13) ルーティング伝送機能

月額

| 区 分 | 単 位 | 料金額 | 備 考 |
|----------------------|-----|-------------|-----------|
| I P通信網ルーティング 伝送機能 | ウ欄 | 1ポート ごとに | 273,569 円 |
| | エ欄 | 1ポート ごとに | 220,300 円 |
| | オ欄 | 1ポート ごとに | 6,034 円 |

(14) 光信号引込等設備の維持等に係る負担額

| 区 分 | 単 位 | 負担額 | 備 考 |
|---------------|---------------------|------|-----|
| 光信号引込等設備管理負担額 | 1 光信号引込等設 備ごとに月額 | 78 円 | |

(通信路設定伝送機能に関する経過措置に係る精算用料金)

7 附則(平成20年3月27日西相制第167号)第4項の規定により精算を行う平成19年度の精算用料金(附則第18条及び従前の附則(平成19年11月2日西相制第112号)第3項に規定する通信路設定伝送機能に関する経過措置に係るものをいいます。)は以下のとおりです。

(1) 附則第18条に規定する通信路設定伝送機能に関する経過措置に係る精算用料金

ア. 分岐回線以外の部分の基本額(基本料)

1回線ごとに月額

| 区 分 | | 料金額 | | 備 考 |
|-----------|---------------------------|----------|---|-----|
| | | 右欄以外の場合 | 通信路設定伝送 機能を利用する 区間が同一の単 位料金区域に終 始する場合 | |
| 通信路設定伝送機能 | 48kHzの周波数帯域を用いて 伝送するもの | 28,479 円 | 22,258 円 | — |
| | 上記以外のもの | 5,539 円 | 5,023 円 | |

イ．分岐回線以外の部分の基本額（加算料）

1回線ごとに月額

| 区 分 | | 料金額 | | 備考 |
|-----------|-----------------------|------------------------------------|------------------------------|----|
| | | 通信路設定伝送機能の距離が10kmを超える場合の10kmごとの加算料 | 相互接続点が当社が別に定める通信用建物以外の場合の加算料 | |
| 通信路設定伝送機能 | 48kHzの周波数帯域を用いて伝送するもの | 1,020 円 | 9,744 円 | —— |
| | 上記以外のもの | 80 円 | 812 円 | |

ウ．分岐回線の部分の基本額

1回線ごとに月額

| 区 分 | | 料金額 | 備考 |
|-----------|-----------------------|----------|----|
| 通信路設定伝送機能 | 48kHzの周波数帯域を用いて伝送するもの | 20,515 円 | —— |
| | 上記以外のもの | 4,878 円 | |

(2) 従前の附則(平成19年11月2日西相制第112号)第3項に規定する通信路設定伝送機能に関する経過措置に係る精算用料金

ア. 基本料

| | | | | 1回線ごとに月額 | | 備考 | | |
|---|---|----------------------------------|----------------------|-----------------------------------|---|----------------------------|----------------------------|---------|
| 区分 | | | | 右欄以外の場 合 | 通信路設定伝送 機能を利用する 区間が同一の単 位料金区域に終 始する場合 | | | |
| 通信路設定伝送機能を 使用する伝送装置 により通信路の 設定並びに伝送 を行う機能 | 専用回線ノード装 置、中継伝送路設 備及び端末回線 を収容する伝送 装置により通信 路の設定並びに 伝送を行う機能 | A T M 専用伝送速度を 保証するもの | 「上り」で伝送速度を 保証するもの | 0.2Mbit/sから0.4Mbit/sまでの符号伝送が可能なもの | (7) 0.2Mbit/sのもの | クラスが下記以外のもの 74,046円 | 73,486円 | |
| | | | | | (4) 0.2Mbit/sを超える0.1Mbit/sごとに | エコノミッククラスのもの | 保守の区別がタイプ1-1のもの 69,205円 | 68,939円 |
| | | | | | | 保守の区別がタイプ1-2のもの 70,578円 | 70,307円 | |
| | | | | | (4) 0.2Mbit/sを超える0.1Mbit/sごとに | クラスが下記以外のもの | 73,325円 | 73,045円 |
| | | | | | | 保守の区別が上記以外のもの | 849円 | 569円 |
| | | | | | (7) 0.5Mbit/sから0.9Mbit/sまでの符号伝送が可能なもの | エコノミッククラスのもの | 459円 | 329円 |
| | | | | | | 保守の区別がタイプ1-1のもの 468円 | 335円 | |
| | | | | | (4) 0.5Mbit/sを超える0.1Mbit/sごとに | 保守の区別がタイプ1-2のもの 491円 | 348円 | |
| | | | | | | 保守の区別が上記以外のもの | 76,594円 | 75,193円 |
| | | | | | (7) 0.5Mbit/sから0.9Mbit/sまでの符号伝送が可能なもの | エコノミッククラスのもの | 70,587円 | 69,925円 |
| | | | | | | 保守の区別がタイプ1-1のもの 71,988円 | 71,314円 | |
| | | | | | (4) 0.5Mbit/sを超える0.1Mbit/sごとに | 保守の区別がタイプ1-2のもの 74,793円 | 74,090円 | |
| | | | | | | 保守の区別が上記以外のもの | 849円 | 569円 |
| | | | | | (7) 1.0Mbit/sの符号伝送が可能なもの | エコノミッククラスのもの | 459円 | 329円 |
| | | | | | | 保守の区別がタイプ1-1のもの 468円 | 335円 | |
| | | | | | (4) 1.0Mbit/sの符号伝送が可能なもの | 保守の区別がタイプ1-2のもの 487円 | 349円 | |
| | | | | | | 保守の区別が上記以外のもの | 80,845円 | 78,038円 |
| | | | | | (7) 1.0Mbit/sの符号伝送が可能なもの | エコノミッククラスのもの | 72,893円 | 71,569円 |
| | | | | | | 保守の区別がタイプ1-1のもの 74,339円 | 72,991円 | |
| | | | | | (4) 1.0Mbit/sの符号伝送が可能なもの | 保守の区別がタイプ1-2のもの 77,234円 | 75,833円 | |
| | | | | | | 保守の区別が上記以外のもの | 87,218円 | 82,306円 |
| | | | | | (7) 2.0Mbit/sの符号伝送が可能なもの | エコノミッククラスのもの | 76,352円 | 74,035円 |
| | | | | | | 保守の区別がタイプ1-1のもの 77,870円 | 75,506円 | |
| | | | | | (4) 2.0Mbit/sの符号伝送が可能なもの | 保守の区別がタイプ1-2のもの 80,905円 | 78,447円 | |
| | | | | | | 保守の区別が上記以外のもの | 94,654円 | 87,284円 |
| | | | | | (7) 3.0Mbit/sの符号伝送が可能なもの | エコノミッククラスのもの | 80,388円 | 76,912円 |
| | | | | | | 保守の区別がタイプ1-1のもの 81,984円 | 78,440円 | |
| | | | | | (4) 3.0Mbit/sの符号伝送が可能なもの | 保守の区別がタイプ1-2のもの 85,182円 | 81,497円 | |
| | | | | | | 保守の区別が上記以外のもの | 101,557円 | 91,908円 |
| | | | | | (7) 4.0Mbit/sの符号伝送が可能なもの | エコノミッククラスのもの | 83,923円 | 79,454円 |
| | | | | | | 保守の区別がタイプ1-1のもの 85,593円 | 81,033円 | |
| | | | | | (4) 4.0Mbit/sの符号伝送が可能なもの | 保守の区別がタイプ1-2のもの 88,928円 | 84,191円 | |
| | | | | | | 保守の区別が上記以外のもの | 107,400円 | 95,820円 |
| | | | | | (7) 5.0Mbit/sの符号伝送が可能なもの | エコノミッククラスのもの | 87,306円 | 81,844円 |
| | | | | | | 保守の区別がタイプ1-1のもの 89,043円 | 83,472円 | |
| | | | | | (4) 5.0Mbit/sの符号伝送が可能なもの | 保守の区別がタイプ1-2のもの 92,514円 | 86,725円 | |
| 保守の区別が上記以外のもの | 113,771円 | 100,087円 | | | | | | |
| | (7) 6.0Mbit/sの符号伝送が可能なもの | エコノミッククラスのもの | 90,765円 | 84,310円 | | | | |
| | | 保守の区別がタイプ1-1のもの 92,569円 | 85,987円 | | | | | |
| | (4) 6.0Mbit/sの符号伝送が可能なもの | 保守の区別がタイプ1-2のもの 96,180円 | 89,338円 | | | | | |
| | | 保守の区別が上記以外のもの | 116,427円 | 101,865円 | | | | |
| | (7) 7.0Mbit/sの符号伝送が可能なもの | エコノミッククラスのもの | 92,419円 | 85,468円 | | | | |
| | | 保守の区別がタイプ1-1のもの 94,259円 | 87,167円 | | | | | |
| | (4) 7.0Mbit/sの符号伝送が可能なもの | 保守の区別がタイプ1-2のもの 97,935円 | 90,565円 | | | | | |
| | | 保守の区別が上記以外のもの | 119,084円 | 103,644円 | | | | |
| | (7) 8.0Mbit/sの符号伝送が可能なもの | エコノミッククラスのもの | 93,647円 | 86,365円 | | | | |
| | | 保守の区別がタイプ1-1のもの 95,512円 | 88,083円 | | | | | |
| | (4) 8.0Mbit/sの符号伝送が可能なもの | 保守の区別がタイプ1-2のもの 99,236円 | 91,517円 | | | | | |
| | | 保守の区別が上記以外のもの | 122,268円 | 105,777円 | | | | |
| | (7) 9.0Mbit/sの符号伝送が可能なもの | エコノミッククラスのもの | 95,377円 | 87,598円 | | | | |
| | | 保守の区別がタイプ1-1のもの 97,275円 | 89,340円 | | | | | |
| | (4) 9.0Mbit/sの符号伝送が可能なもの | 保守の区別がタイプ1-2のもの 101,067円 | 92,824円 | | | | | |
| | | 保守の区別が上記以外のもの | 1,638円 | 1,138円 | | | | |
| | (7) 0.2Mbit/sから0.4Mbit/sまでの符号伝送が可能なもの | エコノミッククラスのもの | 924円 | 658円 | | | | |
| | | 保守の区別がタイプ1-1のもの 941円 | 670円 | | | | | |
| | (4) 0.2Mbit/sから0.4Mbit/sまでの符号伝送が可能なもの | 保守の区別がタイプ1-2のもの 977円 | 697円 | | | | | |
| | | 保守の区別が上記以外のもの | 849円 | 569円 | | | | |
| | (7) 0.5Mbit/sから0.9Mbit/sまでの符号伝送が可能なもの | エコノミッククラスのもの | 459円 | 329円 | | | | |
| | | 保守の区別がタイプ1-1のもの 468円 | 335円 | | | | | |
| | (4) 0.5Mbit/sから0.9Mbit/sまでの符号伝送が可能なもの | 保守の区別がタイプ1-2のもの 491円 | 348円 | | | | | |
| | | 保守の区別が上記以外のもの | 4,246円 | 2,845円 | | | | |
| | (7) 1.0Mbit/sから1.9Mbit/sまでの符号伝送が可能なもの | エコノミッククラスのもの | 2,306円 | 1,644円 | | | | |
| | | 保守の区別がタイプ1-1のもの 2,351円 | 1,677円 | | | | | |
| | (4) 1.0Mbit/sから1.9Mbit/sまでの符号伝送が可能なもの | 保守の区別がタイプ1-2のもの 2,445円 | 1,742円 | | | | | |
| | | 保守の区別が上記以外のもの | 849円 | 569円 | | | | |
| | (7) 2.0Mbit/sから2.9Mbit/sまでの符号伝送が可能なもの | エコノミッククラスのもの | 459円 | 329円 | | | | |
| | | 保守の区別がタイプ1-1のもの 468円 | 335円 | | | | | |
| | (4) 2.0Mbit/sから2.9Mbit/sまでの符号伝送が可能なもの | 保守の区別がタイプ1-2のもの 487円 | 349円 | | | | | |
| | | 保守の区別が上記以外のもの | | | | | | |

| | | | | | |
|---|--------------------------------------|-----------------|-----------------|---------|---------|
| 1.0Mbit/sの符号伝送が可能なもの | | クラスが下記以外のもの | 8,497円 | 5,690円 | |
| | | エコノミック ラスのもの | 保守の区別がタイプ1-1のもの | 4,612円 | 3,288円 |
| | | | 保守の区別がタイプ1-2のもの | 4,702円 | 3,354円 |
| 2.0Mbit/sの符号伝送が可能なもの | | クラスが下記以外のもの | 14,870円 | 9,958円 | |
| | | エコノミック ラスのもの | 保守の区別がタイプ1-1のもの | 8,071円 | 5,754円 |
| | | | 保守の区別がタイプ1-2のもの | 8,233円 | 5,869円 |
| 3.0Mbit/sの符号伝送が可能なもの | | クラスが下記以外のもの | 22,306円 | 14,936円 | |
| | | エコノミック ラスのもの | 保守の区別がタイプ1-1のもの | 12,107円 | 8,631円 |
| | | | 保守の区別がタイプ1-2のもの | 12,347円 | 8,803円 |
| 4.0Mbit/sの符号伝送が可能なもの | | クラスが下記以外のもの | 29,209円 | 19,560円 | |
| | | エコノミック ラスのもの | 保守の区別がタイプ1-1のもの | 15,642円 | 11,173円 |
| | | | 保守の区別がタイプ1-2のもの | 15,956円 | 11,396円 |
| 5.0Mbit/sの符号伝送が可能なもの | | クラスが下記以外のもの | 35,051円 | 23,472円 | |
| | | エコノミック ラスのもの | 保守の区別がタイプ1-1のもの | 19,025円 | 13,563円 |
| | | | 保守の区別がタイプ1-2のもの | 19,406円 | 13,835円 |
| 6.0Mbit/sの符号伝送が可能なもの | | クラスが下記以外のもの | 41,423円 | 27,739円 | |
| | | エコノミック ラスのもの | 保守の区別がタイプ1-1のもの | 22,484円 | 16,029円 |
| | | | 保守の区別がタイプ1-2のもの | 22,932円 | 16,350円 |
| 7.0Mbit/sの符号伝送が可能なもの | | クラスが下記以外のもの | 44,079円 | 29,517円 | |
| | | エコノミック ラスのもの | 保守の区別がタイプ1-1のもの | 24,138円 | 17,187円 |
| | | | 保守の区別がタイプ1-2のもの | 24,622円 | 17,530円 |
| 8.0Mbit/sの符号伝送が可能なもの | | クラスが下記以外のもの | 46,736円 | 31,296円 | |
| | | エコノミック ラスのもの | 保守の区別がタイプ1-1のもの | 25,366円 | 18,084円 |
| | | | 保守の区別がタイプ1-2のもの | 25,875円 | 18,446円 |
| 9.0Mbit/sの符号伝送が可能なもの | | クラスが下記以外のもの | 49,921円 | 33,429円 | |
| | | エコノミック ラスのもの | 保守の区別がタイプ1-1のもの | 27,096円 | 19,317円 |
| | | | 保守の区別がタイプ1-2のもの | 27,638円 | 19,703円 |
| 10.0Mbit/sから 14.0Mbit/sの符号 伝送が可能なもの | (7) 0.1Mbit/sの 0.1Mbit/sのもの | クラスが下記以外のもの | 849円 | 569円 | |
| | | エコノミック ラスのもの | 保守の区別がタイプ1-1のもの | 459円 | 329円 |
| | | | 保守の区別がタイプ1-2のもの | 468円 | 335円 |
| 14.0Mbit/sから 18.0Mbit/sの符号 伝送が可能なもの | (4) 0.1Mbit/sを超える 0.1Mbit/sごとに | クラスが下記以外のもの | 849円 | 569円 | |
| | | エコノミック ラスのもの | 保守の区別がタイプ1-1のもの | 465円 | 329円 |
| | | | 保守の区別がタイプ1-2のもの | 473円 | 335円 |
| 18.0Mbit/sから 22.0Mbit/sの符号 伝送が可能なもの | (7) 0.5Mbit/sの 0.5Mbit/sのもの | クラスが下記以外のもの | 4,246円 | 2,845円 | |
| | | エコノミック ラスのもの | 保守の区別がタイプ1-1のもの | 2,306円 | 1,644円 |
| | | | 保守の区別がタイプ1-2のもの | 2,351円 | 1,677円 |
| 22.0Mbit/sから 26.0Mbit/sの符号 伝送が可能なもの | (4) 0.5Mbit/sを超える 0.1Mbit/sごとに | クラスが下記以外のもの | 2,445円 | 1,742円 | |
| | | エコノミック ラスのもの | 保守の区別がタイプ1-1のもの | 849円 | 569円 |
| | | | 保守の区別がタイプ1-2のもの | 459円 | 329円 |
| 26.0Mbit/sから 30.0Mbit/sの符号 伝送が可能なもの | (7) 1.0Mbit/sの 1.0Mbit/sのもの | クラスが下記以外のもの | 468円 | 335円 | |
| | | エコノミック ラスのもの | 保守の区別がタイプ1-2のもの | 487円 | 349円 |
| | | | 保守の区別がタイプ1-1のもの | 487円 | 349円 |
| 30.0Mbit/sから 34.0Mbit/sの符号 伝送が可能なもの | (4) 1.0Mbit/sを超える 0.1Mbit/sごとに | クラスが下記以外のもの | 639円 | 427円 | |
| | | エコノミック ラスのもの | 保守の区別がタイプ1-1のもの | 347円 | 247円 |
| | | | 保守の区別がタイプ1-2のもの | 353円 | 251円 |
| 34.0Mbit/sから 38.0Mbit/sの符号 伝送が可能なもの | (7) 2.0Mbit/sの 2.0Mbit/sのもの | クラスが下記以外のもの | 14,870円 | 9,958円 | |
| | | エコノミック ラスのもの | 保守の区別がタイプ1-1のもの | 8,071円 | 5,754円 |
| | | | 保守の区別がタイプ1-2のもの | 8,233円 | 5,869円 |
| 38.0Mbit/sから 42.0Mbit/sの符号 伝送が可能なもの | (4) 2.0Mbit/sを超える 0.1Mbit/sごとに | クラスが下記以外のもの | 8,557円 | 6,099円 | |
| | | エコノミック ラスのもの | 保守の区別がタイプ1-1のもの | 746円 | 498円 |
| | | | 保守の区別がタイプ1-2のもの | 403円 | 288円 |
| 42.0Mbit/sから 46.0Mbit/sの符号 伝送が可能なもの | (7) 3.0Mbit/sの 3.0Mbit/sのもの | クラスが下記以外のもの | 412円 | 294円 | |
| | | エコノミック ラスのもの | 保守の区別がタイプ1-2のもの | 427円 | 305円 |
| | | | 保守の区別がタイプ1-1のもの | 427円 | 305円 |
| 46.0Mbit/sから 50.0Mbit/sの符号 伝送が可能なもの | (4) 3.0Mbit/sを超える 0.1Mbit/sごとに | クラスが下記以外のもの | 22,306円 | 14,936円 | |
| | | エコノミック ラスのもの | 保守の区別がタイプ1-1のもの | 12,107円 | 8,631円 |
| | | | 保守の区別がタイプ1-2のもの | 12,347円 | 8,803円 |
| 50.0Mbit/sから 54.0Mbit/sの符号 伝送が可能なもの | (7) 3.0Mbit/sの 3.0Mbit/sのもの | クラスが下記以外のもの | 12,834円 | 9,149円 | |
| | | エコノミック ラスのもの | 保守の区別がタイプ1-1のもの | 689円 | 462円 |
| | | | 保守の区別がタイプ1-2のもの | 354円 | 254円 |
| 54.0Mbit/sから 58.0Mbit/sの符号 伝送が可能なもの | (4) 3.0Mbit/sを超える 0.1Mbit/sごとに | クラスが下記以外のもの | 361円 | 259円 | |
| | | エコノミック ラスのもの | 保守の区別がタイプ1-1のもの | 375円 | 269円 |
| | | | 保守の区別がタイプ1-2のもの | 375円 | 269円 |

| | | | | | |
|---|---------------------|-----------------|-----------------|---------|---------|
| 4.0Mbit/sから 4.5Mbit/sの符号 伝送が可能なもの | (7) 4.0Mbit/sのもの | クラスが下記以外のもの | 29,209円 | 19,560円 | |
| | | エコノミック ラスのもの | 保守の区別がタイプ1-1のもの | 15,642円 | 11,173円 |
| | | | 保守の区別がタイプ1-2のもの | 15,956円 | 11,396円 |
| | | | 保守の区別が上記以外のもの | 16,580円 | 11,843円 |
| (4) 4.0Mbit/sを超える 0.1Mbit/sごとに | | クラスが下記以外のもの | 587円 | 391円 | |
| | | エコノミック ラスのもの | 保守の区別がタイプ1-1のもの | 339円 | 239円 |
| | | | 保守の区別がタイプ1-2のもの | 346円 | 244円 |
| | | | 保守の区別が上記以外のもの | 359円 | 253円 |
| 5.0Mbit/sから 5.4Mbit/sの符号 伝送が可能なもの | (7) 5.0Mbit/sのもの | クラスが下記以外のもの | 35,051円 | 23,472円 | |
| | | エコノミック ラスのもの | 保守の区別がタイプ1-1のもの | 19,025円 | 13,563円 |
| | | | 保守の区別がタイプ1-2のもの | 19,406円 | 13,835円 |
| | | | 保守の区別が上記以外のもの | 20,166円 | 14,377円 |
| (4) 5.0Mbit/sを超える 0.1Mbit/sごとに | | クラスが下記以外のもの | 638円 | 427円 | |
| | | エコノミック ラスのもの | 保守の区別がタイプ1-1のもの | 347円 | 247円 |
| | | | 保守の区別がタイプ1-2のもの | 353円 | 251円 |
| | | | 保守の区別が上記以外のもの | 367円 | 261円 |
| 6.0Mbit/sから 6.3Mbit/sの符号 伝送が可能なもの | (7) 6.0Mbit/sのもの | クラスが下記以外のもの | 41,423円 | 27,739円 | |
| | | エコノミック ラスのもの | 保守の区別がタイプ1-1のもの | 22,484円 | 16,029円 |
| | | | 保守の区別がタイプ1-2のもの | 22,932円 | 16,350円 |
| | | | 保守の区別が上記以外のもの | 23,832円 | 16,990円 |
| (4) 6.0Mbit/sを超える 0.1Mbit/sごとに | | クラスが下記以外のもの | 268円 | 178円 | |
| | | エコノミック ラスのもの | 保守の区別がタイプ1-1のもの | 166円 | 116円 |
| | | | 保守の区別がタイプ1-2のもの | 170円 | 119円 |
| | | | 保守の区別が上記以外のもの | 176円 | 123円 |
| 7.0Mbit/sから 7.2Mbit/sの符号 伝送が可能なもの | (7) 7.0Mbit/sのもの | クラスが下記以外のもの | 44,079円 | 29,517円 | |
| | | エコノミック ラスのもの | 保守の区別がタイプ1-1のもの | 24,138円 | 17,187円 |
| | | | 保守の区別がタイプ1-2のもの | 24,622円 | 17,530円 |
| | | | 保守の区別が上記以外のもの | 25,587円 | 18,217円 |
| (4) 7.0Mbit/sを超える 0.1Mbit/sごとに | | クラスが下記以外のもの | 268円 | 178円 | |
| | | エコノミック ラスのもの | 保守の区別がタイプ1-1のもの | 125円 | 90円 |
| | | | 保守の区別がタイプ1-2のもの | 128円 | 92円 |
| | | | 保守の区別が上記以外のもの | 132円 | 95円 |
| 8.0Mbit/sの符号伝送が可能なもの | | クラスが下記以外のもの | 46,736円 | 31,296円 | |
| | | エコノミック ラスのもの | 保守の区別がタイプ1-1のもの | 25,366円 | 18,084円 |
| | | | 保守の区別がタイプ1-2のもの | 25,875円 | 18,446円 |
| | | | 保守の区別が上記以外のもの | 26,888円 | 19,169円 |
| 8.1Mbit/sの符号伝送が可能なもの | | クラスが下記以外のもの | 47,054円 | 31,509円 | |
| | | エコノミック ラスのもの | 保守の区別がタイプ1-1のもの | 25,538円 | 18,207円 |
| | | | 保守の区別がタイプ1-2のもの | 26,051円 | 18,571円 |
| | | | 保守の区別が上記以外のもの | 27,072円 | 19,300円 |
| 9.0Mbit/sの符号伝送が可能なもの | | クラスが下記以外のもの | 49,921円 | 33,429円 | |
| | | エコノミック ラスのもの | 保守の区別がタイプ1-1のもの | 27,096円 | 19,317円 |
| | | | 保守の区別がタイプ1-2のもの | 27,638円 | 19,703円 |
| | | | 保守の区別が上記以外のもの | 28,719円 | 20,476円 |

イ. 加算料

| | | 区 分 | | 1回線ごとに月額 | | 料金額 | 備考 | |
|--|----------------------|----------------------|-----------------------------------|-------------------------------|----------------------|---|--------|---------|
| | | | | | | 通信路設定伝送相互接続点が当機能の距離が社別に定める10kmを超える場合は10kmごとの場合の加算料加算料 | | |
| 通信路設定伝送装置、中継伝送路設備及び端末回線未回線を受容する伝送装置により通信路の設定並びに伝送を行う機能 | A T M専用機による伝送速度に係るもの | 「第1種A」で伝送速度に係るもの | 0.2Mbit/sから0.4Mbit/sまでの符号伝送が可能なもの | (7) 0.2Mbit/sのもの | クラスが下記以外のもの | 100円 | 882円 | |
| | | | | (4) 0.2Mbit/sを超える0.1Mbit/sごとに | エコノミークラスのもの | 50円 | 416円 | |
| | | | | | 保守の区別がタイプ1-1のもの | 50円 | 424円 | |
| | | | | | 保守の区別がタイプ1-2のもの | 50円 | 441円 | |
| | | | | | 保守の区別が上記以外のもの | 50円 | 441円 | |
| | | | | | エコノミークラスのもの | 20円 | 208円 | |
| | | | | | 保守の区別がタイプ1-1のもの | 20円 | 212円 | |
| | | | | | 保守の区別がタイプ1-2のもの | 30円 | 220円 | |
| | | | | | 保守の区別が上記以外のもの | 250円 | 2,205円 | |
| | | | | | エコノミークラスのもの | 120円 | 1,040円 | |
| | | | | | 保守の区別がタイプ1-1のもの | 120円 | 1,061円 | |
| | | | | | 保守の区別がタイプ1-2のもの | 120円 | 1,061円 | |
| | | | | | 保守の区別が上記以外のもの | 130円 | 1,102円 | |
| | | | | | エコノミークラスのもの | 50円 | 441円 | |
| | | | | | 保守の区別がタイプ1-1のもの | 20円 | 208円 | |
| | | | | | 保守の区別がタイプ1-2のもの | 20円 | 212円 | |
| | | | | | 保守の区別が上記以外のもの | 20円 | 221円 | |
| | | | | | 1.0Mbit/sの符号伝送が可能なもの | クラスが下記以外のもの | 510円 | 4,410円 |
| | | | | | | エコノミークラスのもの | 240円 | 2,080円 |
| | | | | | | 保守の区別がタイプ1-1のもの | 240円 | 2,122円 |
| | | | | | | 保守の区別がタイプ1-2のもの | 240円 | 2,122円 |
| | | | | | | 保守の区別が上記以外のもの | 250円 | 2,205円 |
| | | | | | 2.0Mbit/sの符号伝送が可能なもの | クラスが下記以外のもの | 890円 | 7,717円 |
| | | | | | | エコノミークラスのもの | 420円 | 3,640円 |
| | | | | | | 保守の区別がタイプ1-1のもの | 430円 | 3,713円 |
| | | | | | | 保守の区別がタイプ1-2のもの | 430円 | 3,713円 |
| | | | | | | 保守の区別が上記以外のもの | 450円 | 3,858円 |
| | | | | | 3.0Mbit/sの符号伝送が可能なもの | クラスが下記以外のもの | 1,340円 | 11,575円 |
| | | | | | | エコノミークラスのもの | 630円 | 5,460円 |
| | | | | | | 保守の区別がタイプ1-1のもの | 640円 | 5,569円 |
| | | | | | | 保守の区別がタイプ1-2のもの | 640円 | 5,569円 |
| | | | | | | 保守の区別が上記以外のもの | 670円 | 5,788円 |
| | | | | | 4.0Mbit/sの符号伝送が可能なもの | クラスが下記以外のもの | 1,750円 | 15,158円 |
| | | | | | | エコノミークラスのもの | 810円 | 7,020円 |
| | | | | | | 保守の区別がタイプ1-1のもの | 830円 | 7,160円 |
| | | | | | | 保守の区別がタイプ1-2のもの | 830円 | 7,160円 |
| | | | | | | 保守の区別が上記以外のもの | 860円 | 7,441円 |
| | | | | | 5.0Mbit/sの符号伝送が可能なもの | クラスが下記以外のもの | 2,100円 | 18,180円 |
| | | | | | | エコノミークラスのもの | 990円 | 8,580円 |
| | | | | | | 保守の区別がタイプ1-1のもの | 1,010円 | 8,752円 |
| | | | | | | 保守の区別がタイプ1-2のもの | 1,010円 | 8,752円 |
| | | | | | | 保守の区別が上記以外のもの | 1,050円 | 9,095円 |
| | | | | | 6.0Mbit/sの符号伝送が可能なもの | クラスが下記以外のもの | 2,480円 | 21,497円 |
| | | | | | | エコノミークラスのもの | 1,170円 | 10,140円 |
| | | | | | | 保守の区別がタイプ1-1のもの | 1,190円 | 10,343円 |
| | | | | | | 保守の区別がタイプ1-2のもの | 1,190円 | 10,343円 |
| | | | | | | 保守の区別が上記以外のもの | 1,240円 | 10,748円 |
| | | | | | 7.0Mbit/sの符号伝送が可能なもの | クラスが下記以外のもの | 2,640円 | 22,875円 |
| | | | エコノミークラスのもの | 1,260円 | 10,920円 | | | |
| | | | 保守の区別がタイプ1-1のもの | 1,290円 | 11,138円 | | | |
| | | | 保守の区別がタイプ1-2のもの | 1,290円 | 11,138円 | | | |
| | | | 保守の区別が上記以外のもの | 1,340円 | 11,575円 | | | |
| | | 8.0Mbit/sの符号伝送が可能なもの | クラスが下記以外のもの | 2,800円 | 24,253円 | | | |
| | | | エコノミークラスのもの | 1,320円 | 11,440円 | | | |
| | | | 保守の区別がタイプ1-1のもの | 1,350円 | 11,669円 | | | |
| | | | 保守の区別がタイプ1-2のもの | 1,350円 | 11,669円 | | | |
| | | | 保守の区別が上記以外のもの | 1,400円 | 12,126円 | | | |
| | | 9.0Mbit/sの符号伝送が可能なもの | クラスが下記以外のもの | 2,990円 | 25,906円 | | | |
| | | | エコノミークラスのもの | 1,410円 | 12,220円 | | | |
| | | | 保守の区別がタイプ1-1のもの | 1,440円 | 12,464円 | | | |
| | | | 保守の区別がタイプ1-2のもの | 1,440円 | 12,464円 | | | |
| | | | 保守の区別が上記以外のもの | 1,490円 | 12,953円 | | | |
| | | 「第2種A」で伝送速度に係るもの | 0.2Mbit/sから0.4Mbit/sまでの符号伝送が可能なもの | (7) 0.2Mbit/sのもの | クラスが下記以外のもの | 100円 | 882円 | |
| | | | | (4) 0.2Mbit/sを超える0.1Mbit/sごとに | エコノミークラスのもの | 50円 | 416円 | |
| | | | | | 保守の区別がタイプ1-1のもの | 50円 | 424円 | |
| | | | | | 保守の区別がタイプ1-2のもの | 50円 | 441円 | |
| | | | | | 保守の区別が上記以外のもの | 50円 | 441円 | |
| | | | | | エコノミークラスのもの | 20円 | 208円 | |
| | | | | | 保守の区別がタイプ1-1のもの | 20円 | 212円 | |
| | | | | | 保守の区別がタイプ1-2のもの | 30円 | 220円 | |
| | | | | | 保守の区別が上記以外のもの | 250円 | 2,205円 | |
| | | | | | エコノミークラスのもの | 120円 | 1,040円 | |
| | | | | | 保守の区別がタイプ1-1のもの | 120円 | 1,061円 | |
| | | | | | 保守の区別がタイプ1-2のもの | 120円 | 1,061円 | |
| | | | | | 保守の区別が上記以外のもの | 130円 | 1,102円 | |
| | | | | | エコノミークラスのもの | 50円 | 441円 | |
| | | | | | 保守の区別がタイプ1-1のもの | 20円 | 208円 | |
| | | | | | 保守の区別がタイプ1-2のもの | 20円 | 212円 | |
| | | | | | 保守の区別が上記以外のもの | 20円 | 221円 | |

| | | | | |
|-----------------------|--|-----------------|--------|---------|
| 1.0Mbit/sの符号伝送が可能なもの | | クラスが下記以外のもの | 510円 | 4,410円 |
| | | エコノミック ラスのもの | 240円 | 2,080円 |
| | | 保守の区別がタイプ1-1のもの | 240円 | 2,122円 |
| 2.0Mbit/sの符号伝送が可能なもの | | クラスが下記以外のもの | 250円 | 2,205円 |
| | | エコノミック ラスのもの | 890円 | 7,717円 |
| | | 保守の区別がタイプ1-1のもの | 420円 | 3,640円 |
| 3.0Mbit/sの符号伝送が可能なもの | | クラスが下記以外のもの | 430円 | 3,713円 |
| | | エコノミック ラスのもの | 450円 | 3,858円 |
| | | 保守の区別がタイプ1-2のもの | 640円 | 5,569円 |
| 4.0Mbit/sの符号伝送が可能なもの | | クラスが下記以外のもの | 670円 | 5,788円 |
| | | エコノミック ラスのもの | 1,340円 | 11,575円 |
| | | 保守の区別がタイプ1-1のもの | 630円 | 5,460円 |
| 5.0Mbit/sの符号伝送が可能なもの | | クラスが下記以外のもの | 640円 | 5,569円 |
| | | エコノミック ラスのもの | 860円 | 7,441円 |
| | | 保守の区別がタイプ1-2のもの | 830円 | 7,160円 |
| 6.0Mbit/sの符号伝送が可能なもの | | クラスが下記以外のもの | 860円 | 7,441円 |
| | | エコノミック ラスのもの | 2,100円 | 18,190円 |
| | | 保守の区別がタイプ1-1のもの | 990円 | 8,580円 |
| 7.0Mbit/sの符号伝送が可能なもの | | クラスが下記以外のもの | 1,010円 | 8,752円 |
| | | エコノミック ラスのもの | 1,050円 | 9,095円 |
| | | 保守の区別がタイプ1-2のもの | 1,170円 | 10,140円 |
| 8.0Mbit/sの符号伝送が可能なもの | | クラスが下記以外のもの | 1,190円 | 10,343円 |
| | | エコノミック ラスのもの | 1,240円 | 10,748円 |
| | | 保守の区別がタイプ1-1のもの | 1,260円 | 10,920円 |
| 9.0Mbit/sの符号伝送が可能なもの | | クラスが下記以外のもの | 1,290円 | 11,138円 |
| | | エコノミック ラスのもの | 1,340円 | 11,575円 |
| | | 保守の区別がタイプ1-2のもの | 1,290円 | 11,138円 |
| 10.0Mbit/sの符号伝送が可能なもの | | クラスが下記以外のもの | 1,400円 | 12,126円 |
| | | エコノミック ラスのもの | 2,990円 | 25,906円 |
| | | 保守の区別がタイプ1-1のもの | 1,410円 | 12,220円 |
| 11.0Mbit/sの符号伝送が可能なもの | | クラスが下記以外のもの | 1,440円 | 12,464円 |
| | | エコノミック ラスのもの | 1,490円 | 12,953円 |
| | | 保守の区別がタイプ1-2のもの | 1,440円 | 12,464円 |
| 12.0Mbit/sの符号伝送が可能なもの | | クラスが下記以外のもの | 50円 | 441円 |
| | | エコノミック ラスのもの | 20円 | 208円 |
| | | 保守の区別がタイプ1-1のもの | 20円 | 212円 |
| 13.0Mbit/sの符号伝送が可能なもの | | クラスが下記以外のもの | 30円 | 220円 |
| | | エコノミック ラスのもの | 50円 | 441円 |
| | | 保守の区別がタイプ1-2のもの | 30円 | 208円 |
| 14.0Mbit/sの符号伝送が可能なもの | | クラスが下記以外のもの | 30円 | 212円 |
| | | エコノミック ラスのもの | 30円 | 212円 |
| | | 保守の区別がタイプ1-1のもの | 30円 | 221円 |
| 15.0Mbit/sの符号伝送が可能なもの | | クラスが下記以外のもの | 30円 | 221円 |
| | | エコノミック ラスのもの | 120円 | 1,040円 |
| | | 保守の区別がタイプ1-2のもの | 120円 | 1,061円 |
| 16.0Mbit/sの符号伝送が可能なもの | | クラスが下記以外のもの | 130円 | 1,102円 |
| | | エコノミック ラスのもの | 50円 | 441円 |
| | | 保守の区別がタイプ1-1のもの | 20円 | 208円 |
| 17.0Mbit/sの符号伝送が可能なもの | | クラスが下記以外のもの | 20円 | 212円 |
| | | エコノミック ラスのもの | 20円 | 212円 |
| | | 保守の区別がタイプ1-2のもの | 20円 | 221円 |
| 18.0Mbit/sの符号伝送が可能なもの | | クラスが下記以外のもの | 20円 | 221円 |
| | | エコノミック ラスのもの | 510円 | 4,410円 |
| | | 保守の区別がタイプ1-1のもの | 240円 | 2,080円 |
| 19.0Mbit/sの符号伝送が可能なもの | | クラスが下記以外のもの | 240円 | 2,122円 |
| | | エコノミック ラスのもの | 250円 | 2,205円 |
| | | 保守の区別がタイプ1-2のもの | 240円 | 2,122円 |
| 20.0Mbit/sの符号伝送が可能なもの | | クラスが下記以外のもの | 40円 | 331円 |
| | | エコノミック ラスのもの | 20円 | 156円 |
| | | 保守の区別がタイプ1-1のもの | 20円 | 159円 |
| 21.0Mbit/sの符号伝送が可能なもの | | クラスが下記以外のもの | 20円 | 165円 |
| | | エコノミック ラスのもの | 890円 | 7,717円 |
| | | 保守の区別がタイプ1-2のもの | 420円 | 3,640円 |
| 22.0Mbit/sの符号伝送が可能なもの | | クラスが下記以外のもの | 430円 | 3,713円 |
| | | エコノミック ラスのもの | 450円 | 3,858円 |
| | | 保守の区別がタイプ1-1のもの | 430円 | 3,713円 |
| 23.0Mbit/sの符号伝送が可能なもの | | クラスが下記以外のもの | 50円 | 386円 |
| | | エコノミック ラスのもの | 20円 | 182円 |
| | | 保守の区別がタイプ1-2のもの | 20円 | 186円 |
| 24.0Mbit/sの符号伝送が可能なもの | | クラスが下記以外のもの | 20円 | 193円 |
| | | エコノミック ラスのもの | 20円 | 186円 |
| | | 保守の区別がタイプ1-1のもの | 20円 | 193円 |

| | | | | | |
|---|---------------------|-----------------|-----------------|---------|---------|
| 3.0Mbit/sから 3.6Mbit/sの符号 伝送が可能なもの | (7) 3.0Mbit/sのもの | クラスが下記以外のもの | 1,340円 | 11,575円 | |
| | | エコノミック ラスのもの | 保守の区別がタイプ1-1のもの | 630円 | 5,460円 |
| | | | 保守の区別がタイプ1-2のもの | 640円 | 5,569円 |
| | | | 保守の区別が上記以外のもの | 670円 | 5,788円 |
| (4) 3.0Mbit/sを超える 0.1Mbit/sごとに | | クラスが下記以外のもの | 40円 | 358円 | |
| | | エコノミック ラスのもの | 保守の区別がタイプ1-1のもの | 20円 | 156円 |
| | | | 保守の区別がタイプ1-2のもの | 20円 | 159円 |
| | | | 保守の区別が上記以外のもの | 20円 | 165円 |
| 4.0Mbit/sから 4.5Mbit/sの符号 伝送が可能なもの | (7) 4.0Mbit/sのもの | クラスが下記以外のもの | 1,750円 | 15,158円 | |
| | | エコノミック ラスのもの | 保守の区別がタイプ1-1のもの | 810円 | 7,020円 |
| | | | 保守の区別がタイプ1-2のもの | 830円 | 7,160円 |
| | | | 保守の区別が上記以外のもの | 860円 | 7,441円 |
| (4) 4.0Mbit/sを超える 0.1Mbit/sごとに | | クラスが下記以外のもの | 40円 | 303円 | |
| | | エコノミック ラスのもの | 保守の区別がタイプ1-1のもの | 20円 | 156円 |
| | | | 保守の区別がタイプ1-2のもの | 20円 | 159円 |
| | | | 保守の区別が上記以外のもの | 20円 | 165円 |
| 5.0Mbit/sから 5.4Mbit/sの符号 伝送が可能なもの | (7) 5.0Mbit/sのもの | クラスが下記以外のもの | 2,100円 | 18,190円 | |
| | | エコノミック ラスのもの | 保守の区別がタイプ1-1のもの | 990円 | 8,580円 |
| | | | 保守の区別がタイプ1-2のもの | 1,010円 | 8,752円 |
| | | | 保守の区別が上記以外のもの | 1,050円 | 9,095円 |
| (4) 5.0Mbit/sを超える 0.1Mbit/sごとに | | クラスが下記以外のもの | 40円 | 331円 | |
| | | エコノミック ラスのもの | 保守の区別がタイプ1-1のもの | 20円 | 156円 |
| | | | 保守の区別がタイプ1-2のもの | 20円 | 159円 |
| | | | 保守の区別が上記以外のもの | 20円 | 165円 |
| 6.0Mbit/sから 6.3Mbit/sの符号 伝送が可能なもの | (7) 6.0Mbit/sのもの | クラスが下記以外のもの | 2,480円 | 21,497円 | |
| | | エコノミック ラスのもの | 保守の区別がタイプ1-1のもの | 1,170円 | 10,140円 |
| | | | 保守の区別がタイプ1-2のもの | 1,190円 | 10,343円 |
| | | | 保守の区別が上記以外のもの | 1,240円 | 10,748円 |
| (4) 6.0Mbit/sを超える 0.1Mbit/sごとに | | クラスが下記以外のもの | 20円 | 138円 | |
| | | エコノミック ラスのもの | 保守の区別がタイプ1-1のもの | 10円 | 78円 |
| | | | 保守の区別がタイプ1-2のもの | 10円 | 80円 |
| | | | 保守の区別が上記以外のもの | 10円 | 83円 |
| 7.0Mbit/sから 7.2Mbit/sの符号 伝送が可能なもの | (7) 7.0Mbit/sのもの | クラスが下記以外のもの | 2,640円 | 22,875円 | |
| | | エコノミック ラスのもの | 保守の区別がタイプ1-1のもの | 1,260円 | 10,920円 |
| | | | 保守の区別がタイプ1-2のもの | 1,290円 | 11,138円 |
| | | | 保守の区別が上記以外のもの | 1,340円 | 11,575円 |
| (4) 7.0Mbit/sを超える 0.1Mbit/sごとに | | クラスが下記以外のもの | 20円 | 138円 | |
| | | エコノミック ラスのもの | 保守の区別がタイプ1-1のもの | 10円 | 52円 |
| | | | 保守の区別がタイプ1-2のもの | 10円 | 53円 |
| | | | 保守の区別が上記以外のもの | 10円 | 55円 |
| 8.0Mbit/sの符号伝送が可能なもの | | クラスが下記以外のもの | 2,800円 | 24,253円 | |
| | | エコノミック ラスのもの | 保守の区別がタイプ1-1のもの | 1,320円 | 11,440円 |
| | | | 保守の区別がタイプ1-2のもの | 1,350円 | 11,669円 |
| | | | 保守の区別が上記以外のもの | 1,400円 | 12,126円 |
| 8.1Mbit/sの符号伝送が可能なもの | | クラスが下記以外のもの | 2,820円 | 24,418円 | |
| | | エコノミック ラスのもの | 保守の区別がタイプ1-1のもの | 1,330円 | 11,518円 |
| | | | 保守の区別がタイプ1-2のもの | 1,360円 | 11,748円 |
| | | | 保守の区別が上記以外のもの | 1,410円 | 12,209円 |
| 9.0Mbit/sの符号伝送が可能なもの | | クラスが下記以外のもの | 2,990円 | 25,906円 | |
| | | エコノミック ラスのもの | 保守の区別がタイプ1-1のもの | 1,410円 | 12,220円 |
| | | | 保守の区別がタイプ1-2のもの | 1,440円 | 12,464円 |
| | | | 保守の区別が上記以外のもの | 1,490円 | 12,953円 |

(端末回線伝送機能に関する経過措置に係る精算用料金)

8 附則(平成20年3月27日西相制第167号)第4項の規定により精算を行う平成19年度の精算用料金(附則(平成19年11月2日西相制第112号)第2項に規定する端末回線伝送機能に関する経過措置に係るものをいいます。)は以下のとおりです。

| 区 分 | | 単 位 | 料金額 | 備 考 |
|---|-------------------------------|--|--------------------|-------|
| 端末回線伝送機能(第5条(標準的な接続箇所)第1項の表中第2欄で接続する場合) | 端末回線を収容する伝送装置及び端末回線により伝送を行う機能 | ア 128kbit/s の符号伝送が可能なもの | 1回線ごとに 31,428円 | _____ |
| | | イ 1.536Mbit/s 又は 6.144Mbit/s の符号伝送が可能なもの | 1回線ごとに 121,558円 | _____ |

(接続料金等の実績に基づく精算用料金)

9 附則(平成20年3月27日西相制第167号)第5項の規定により精算を行う平成19年度の精算用料金は以下のとおりです。

| 区 分 | | 単 位 | 料金額 | 備 考 |
|---------------------|------------------------|--------------------|---------------------|-------|
| 端末回線伝送機能 | 2 - 1 - 1 - 2 第4欄ア欄 | 1回線ごとに月額 | 406円 | _____ |
| 加入者交換機機能メニュー利用機能 | | 1加入者交換機機能メニュー利用ごとに | 0.2059円 | _____ |
| 優先接続機能 | | 1通信ごとに | 0.0163円 | _____ |
| 光信号中継伝送機能 | 2 - 5 - 3 - 2 第1欄 | 1回線ごとに月額 | 406円 | _____ |
| 光信号局内伝送機能 | ア欄 | 1回線ごとに月額 | 406円 | _____ |
| みなし契約者に関する宛名情報提供手続費 | | 1件ごとに | 5.97円 | _____ |
| 優先接続受付手続費 | | 1変更ごとに | 56円 | _____ |
| 光回線設備線路条件調査費 | ウ欄 | (ア) | 1番号又は1住所ごとの1成功検索ごとに | 0.37円 |
| | | (イ) | 1番号又は1住所ごとの1成功検索ごとに | 0.08円 |
| 光配線区域情報調査費 | | 1通信用建物ごとに | 11,822円 | _____ |
| き線点情報調査費 | | 1通信用建物ごとに | 17,598円 | _____ |

(番号案内先への通信実現機能の精算に関する特例措置に係る精算用料金)

10 附則(平成18年9月29日西相制第80号)第3項の規定により精算を行う平成19年度の精算用料金は以下のとおりです。

| 区 分 | 単 位 | 料金額 | 備考 |
|---------------|--------|-----|----|
| 番号案内先への通信実現機能 | 1通信ごとに | 48円 | |

(番号案内サービス接続機能等の精算に関する特例措置に係る精算用料金)

11 附則(平成18年9月29日西相制第80号)第4項の規定により精算を行う平成19年度の精算用料金は以下のとおりです。

| 区 分 | 単 位 | 料金額 | 備考 |
|-------------------------|--------|------|----|
| 番号案内サービス接続機能(中継交換機等接続) | 1案内ごとに | 73円 | |
| 番号案内サービス接続機能(端末回線線端等接続) | 1案内ごとに | 76円 | |
| 手動交換サービス接続機能 | 1通信ごとに | 257円 | |
| 自動コレクトサービス接続機能 | 1通信ごとに | 92円 | |

附 則

(実施時期)

1 この改正規定は、認可を受けた後、速やかに実施します。ただし、この改正規定のうち、料金表(第75条(工事費及び手続費等の遡及適用)に規定する工事費、手続費及び負担額(第4表(光信号引込等設備に係る負担額)第2(光信号引込等設備の撤去に係る負担額)第1号に規定する光信号引込等設備の未償却残高の算定にあたっては、改正後の第1表(接続料金)第2(網改造料)2(料金額)2-3(年額料金の算定に係る比率)に規定する貸倒率によることとします。)を除きます。)及び附則第18条に係るものについては、平成22年4月1日から適用します。

(網改造料の算定に係る経過措置)

2 料金表第1表(接続料金)第2(網改造料)2(料金額)2-1(算出式)に規定する年額料金について、平成22年度及び平成23年度に適用する料金額を算定(データ系設備合計の設備管理運営費比率を用いる場合に限り、)するときには、調整額の算出式の規定にかかわらず、その料金額を算定する算出式における調整額は零とします。

(接続料金等の実績に基づく精算用料金)

3 第74条の2(手続費の実績に基づく精算)の規定により精算を行う平成20年度の精算用料金は以下のとおりです。

| 区 分 | | 単 位 | 料金額 | 備考 |
|---------------------|--------|---------------------|---------|---------------------------|
| みなし契約者に関する宛名情報提供手続費 | | 1件ごとに | 8.92円 | |
| 優先接続受付手続費 | | 1変更ごとに | 47円 | |
| 光回線設備線路条件調査費 | ウ欄 (ア) | 1番号又は1住所ごとの1成功検索ごとに | 0.12円 | |
| | (イ) | 1番号又は1住所ごとの1成功検索ごとに | 0.03円 | |
| 光配線区域情報調査費 | | 1通信用建物ごとに | 14,500円 | |
| ルーティング番号 | ア欄 | 1件ごとに | 73円 | 平成20年7月1日 |
| 登録工事等受付手続費 | イ欄 | 1件ごとに | 318円 | から平成21年3月31日までの間に限り適用します。 |
| 同一番号移転可否情報調査費 | ア欄 | 1電気通信番号ごとの1件ごとに | 768円 | 平成20年7月1日 |
| | イ欄 | 1電気通信番号ごとの1件ごとに | 527円 | から平成21年3月31日までの間に限り適用します。 |

(自前工事調整等作業費の遡及適用)

4 料金表第2表(工事費及び手続費)第2(手続費)2(手続費の額)2-1(手続費)第24欄工欄に規定する手続費については、平成21年4月1日に遡及して平成22年3月31日までの間、以下に定める料金額を適用します。

| 区 分 | | 単 位 | 料金額 | 備考 |
|------------|----|----------------|--------|----|
| 自前工事調整等作業費 | 工欄 | 1通信用建物ごとの1件ごとに | 5,456円 | |

(接続工事等時刻指定手続費の遡及適用)

5 料金表第2表(工事費及び手続費)第2(手続費)2(手続費の額)2-1(手続費)第32欄に規定する手続費については、以下に定める期間について、それぞれの料金額を適用します。

| 区 分 | 単 位 | 料金額 | 備考 |
|--------------|-------|---------|---|
| 接続工事等時刻指定手続費 | 1件ごとに | 6,916 円 | 平成 20 年 7 月 1 日 から平成 21 年 3 月 31 日までの間に限 り適用します。 |
| | 1件ごとに | 6,877 円 | 平成 21 年 4 月 1 日 から平成 22 年 3 月 31 日までの間に限 り適用します。 |

電気通信事業法第33条第2項及び第7項に基づく第1種指定電気通信設備との接続に関する契約約款の一部改正

| 旧 | 新 |
|--|--|
| <p style="text-align: center;">技術的条件集 目次</p> <p>技術的条件集</p> <p>第1章 (略)</p> <p>第2章 形態別技術的条件 第1節～第4節の4 (略)</p> <p>第5節 形態2 第17条 インタフェース仕様 第18条 網構成 第19条 その他接続に必要な事項</p> <p>第5節の2～第31節 (略)</p> <p>技術的条件集別表</p> <p>1～9 (略)</p> <p>10 IPルーティング網接続専用回線におけるインタフェース仕様</p> <p>11.1～38 (略)</p> | <p style="text-align: center;">技術的条件集 目次</p> <p>技術的条件集</p> <p>第1章 (略)</p> <p>第2章 形態別技術的条件 第1節～第4節の4 (略)</p> <p>第5節 形態2 <u>削除</u></p> <p>第5節の2～第31節 (略)</p> <p>技術的条件集別表</p> <p>1～9 (略)</p> <p>10 <u>(削除)</u></p> <p>11.1～38 (略)</p> |

技術的条件集 第1章 通則

第1条 (略)

| 用語 | 意味 |
|--|--|
| (略) | (略) |
| (55) <u>IPルーティング網接続専用回線</u> | 当社の専用サービス契約約款に定めるIPルーティング網接続専用サービスに係る相互接続点にその片端が終端する専用回線 |
| (56) <u>事業者ルータ</u> | 当社IPルーティング網接続専用回線と相互接続を行うために、通信用建物に設置される直接協定事業者のルータ |
| (57) <u>フレームリレー多重化装置</u> | 当社IPルーティング網接続専用回線と相互接続を行い、フレームリレーサービスを提供するために設置する直接協定事業者の多重化装置 |
| (58) <u>SLT (Subscriber Line Terminal)</u> | 当社IPルーティング網接続専用回線と事業者ルータ又はフレームリレー多重化装置との接続を行う当社の伝送装置 |
| (略) | (略) |

第2条 (略)

| 標準的な接続箇所 | 技術的条件 |
|-------------------|--|
| (略) | (略) |
| (2) 端末回線を収容する伝送装置 | 技術的条件集第2章第5節、第5節の3、第5節の4、第5節の5に規定するところによります。 |
| (略) | (略) |

2 (略)

技術的条件集 第1章 通則

第1条 (略)

| 用語 | 意味 |
|----------------|-----|
| (略) | (略) |
| (55) <u>削除</u> | 削除 |
| (56) <u>削除</u> | 削除 |
| (57) <u>削除</u> | 削除 |
| (58) <u>削除</u> | 削除 |
| (略) | (略) |

第2条 (略)

| 標準的な接続箇所 | 技術的条件 |
|-------------------|--|
| (略) | (略) |
| (2) 端末回線を収容する伝送装置 | 技術的条件集第2章第5節の3、第5節の4、第5節の5に規定するところによります。 |
| (略) | (略) |

2 (略)

技術的条件集 第2章 形態別技術的条件

第5節 形態2

(インタフェース仕様)

第17条 当社網と直接協定事業者網間で使用するIPルーティング網接続専用回線におけるインタフェース仕様は技術的条件集別表10に示すとおりとします。

(網構成)

第18条 S L Tと事業者ルータ又はフレームリレー多重化装置との接続は、本則の相互接続点の設置場所に定める相互接続点単位に行うものとします。

(その他接続に必要な事項)

第19条 その他接続に必要な事項については第7条(その他接続に必要な事項)の規定を準用します。

技術的条件集 第2章 形態別技術的条件

第5節 形態2 ~~削除~~

第17条 ~~削除~~

第18条 ~~削除~~

第19条 ~~削除~~

技術的条件集別表 1 直接協定事業者との接続箇所ごとの接続番号

1. 直接協定事業者との接続箇所ごとの接続番号
(略)

(1/6) (略)

(2/6)

技術的条件集別表 1 直接協定事業者との接続箇所ごとの接続番号

1. 直接協定事業者との接続箇所ごとの接続番号
(略)

(1/6) (略)

(2/6)

| インターズ種別 接続番号 | 端末回線 接続インターズ | | | | 加入者交換機 接続インターズ | |
|----------------------------------|---|-----------------------------------|---|---|-------------------------|-----------------------------------|
| | 形態2 (IPルータ ンク網接続 専用回線 用インターズ) | 形態2-3 (光信号伝 送装置接続イ ンターズ) | 形態2-4 (光信号 電気信号 変換装置 接続インターズ) | 形態2-5 (固定無 線通信網 終端装置 接続インターズ) | 形態3-2 (MF用 インターズ) | 形態3-3 (多数事業者 間接続用 インターズ) |
| 分類1(00XY~) 設置中継系番号 | (分類に よらない) | (略) | (略) | (略) | (略) | (略) |
| 分類2(00XY~) 国際系番号 | | | | | (略) | (略) |
| 分類3(0A~J) 端末系番号 | | | | | (略) | (略) |
| 分類4(0A0-CDE~) 携帯・自動車電話系 番号 | | | | | (略) | (略) |
| 分類5(0A0-CDE~) 接続型PHS系番 号 | | | | | (略) | (略) |
| 分類6(0A0-CDE~) 活用型PHS系番 号 | | | | | (略) | (略) |
| 分類7(0A0-CDE~) 無線呼出し系番号 | | | | | (略) | (略) |
| 分類8(0091~) 非設置中継系番号 | | | | | (略) | (略) |
| 分類9(050C~K) IP電話番号 | | | | | (略) | (略) |

(3/6)~(6/6) (略)

2. サービス番号への接続条件
(略)

| インターズ種別 接続番号 | 端末回線 接続インターズ | | | 加入者交換機 接続インターズ | |
|----------------------------------|-----------------------------------|---|---|-------------------------|-----------------------------------|
| | 形態2-3 (光信号伝 送装置接続イ ンターズ) | 形態2-4 (光信号 電気信号 変換装置 接続インターズ) | 形態2-5 (固定無 線通信網 終端装置 接続インターズ) | 形態3-2 (MF用 インターズ) | 形態3-3 (多数事業者 間接続用 インターズ) |
| 分類1(00XY~) 設置中継系番号 | (略) | (略) | (略) | (略) | (略) |
| 分類2(00XY~) 国際系番号 | | | | (略) | (略) |
| 分類3(0A~J) 端末系番号 | | | | (略) | (略) |
| 分類4(0A0-CDE~) 携帯・自動車電話系 番号 | | | | (略) | (略) |
| 分類5(0A0-CDE~) 接続型PHS系番 号 | | | | (略) | (略) |
| 分類6(0A0-CDE~) 活用型PHS系番 号 | | | | (略) | (略) |
| 分類7(0A0-CDE~) 無線呼出し系番号 | | | | (略) | (略) |
| 分類8(0091~) 非設置中継系番号 | | | | (略) | (略) |
| 分類9(050C~K) IP電話番号 | | | | (略) | (略) |

(3/6)~(6/6) (略)

2. サービス番号への接続条件
(略)

技術的条件集別表 10 I Pルーティング網接続専用回線におけるインタフェース仕様

1. 物理層(レイヤ1)仕様

相互接続点のレイヤ1仕様は、基本インタフェース、一次群速度インタフェース及び二次群速度インタフェースであり、それぞれ次のTTC標準に準拠する。

・JT-1430-a 専用線基本ユーザ・網インタフェース レイヤ1仕様 (4版、1996年11月27日制定)

・JT-1431-a 専用線一次群速度ユーザ・網インタフェース レイヤ1仕様(5版、1997年4月23日制定)

・JT-G703-a 専用線二次群速度ユーザ・網インタフェース レイヤ1仕様(4版、1997年4月23日制定)

以下、I Pルーティング網接続専用回線におけるインタフェース条件にて独自に規定する項目を列挙する。

(1) 物理的条件

I Pルーティング網接続専用回線インタフェースの物理的条件は表1、表2に示すとおりとする。

表1 I Pルーティング網接続専用回線インタフェースの物理的接続条件

| | 基本インタフェース | 一次群速度インタフェース | 二次群速度インタフェース |
|-------------|---------------------------|---------------------------|---|
| 端子又はコネクタの種類 | 4W端子板 | 4W端子板 | 日本工業規格 JIS C5412-1976 高周波同軸C02形コネクタのめすコンタクト |
| 適応ケーブル | 平衡対ケーブル 0.4mm~0.5mm 単線 | 平衡対ケーブル 0.4mm~0.5mm 単線 | 同軸ケーブル |
| 接続構成 | ポイント・ポイント | ポイント・ポイント | ポイント・ポイント |

削除

表2 基本インタフェース、一次群速度インタフェース4W端子板の端子配置

| 端子名称 | 機能 (TEB) | 機能 (NT) | 極性 |
|------|----------|---------|----|
| TA | 送信 | 受信 | + |
| RA | 受信 | 送信 | + |
| RB | 受信 | 送信 | - |
| TB | 送信 | 受信 | - |

(2) 電氣的条件

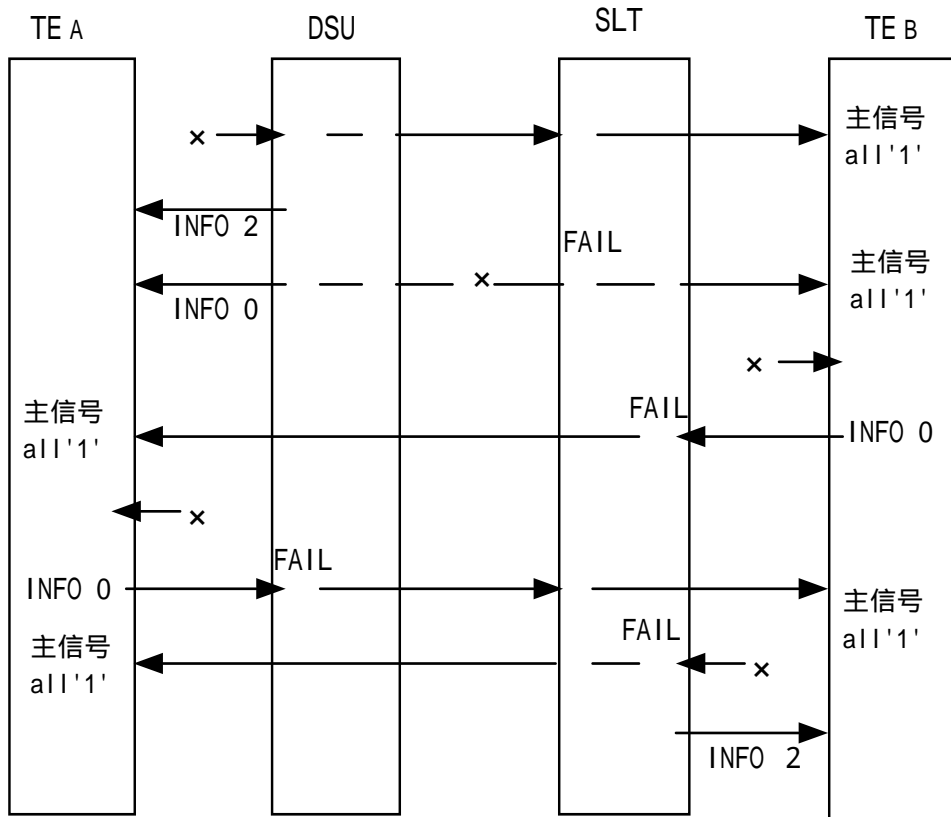
IPルーティング網接続専用回線インタフェースの電氣的接続条件は表3に示すとおりとする。

表3 IPルーティング網接続専用回線インタフェースの電氣的接続条件

| | 基本インタフェース | 一次群速度インタフェース | 二次群速度インタフェース |
|------------|-----------------|-----------------|-----------------|
| 伝送符号形式 | 100%パルス幅 AMI 符号 | 50%パルス幅 B8ZS 符号 | 50%パルス幅 B8ZS 符号 |
| 受信側インピーダンス | 高インピーダンス | 100 以上 | 75 以上 |

(3) 論理的条件

基本インタフェースにおける保守信号の伝達およびDSUのランプ表示は図1に示すとおりとする。



TE A : 契約者の宅内に設置される端末機器。

TE B : 通信用建物内に設置される事業者ルータ等。

DSU : IPルーティング網接続専用回線と端末装置を接続する装置。

x印: 回線の故障、一時的な劣化状態もしくは送信信号断または同期外れを示す。

(TE BとSLT間のx印: 信号なし(INFO0)あるいはフレーム同期外れ)

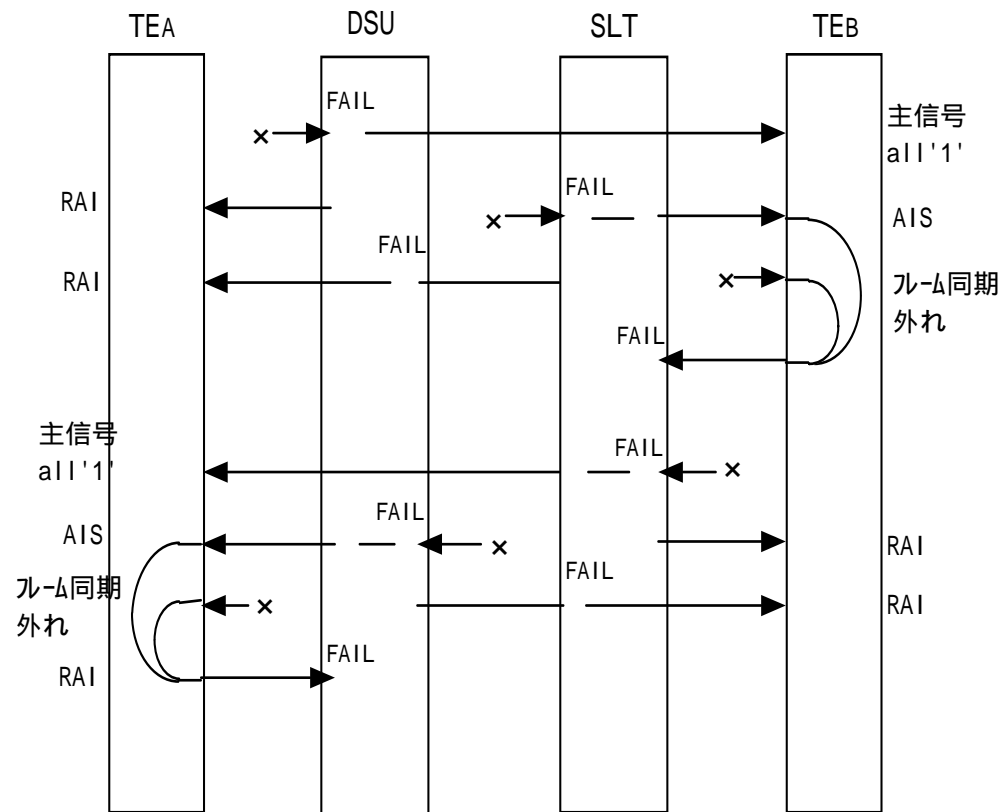
印: 検出を示す(DSUにはランプがない場合がある。)

印：送出を示す。

(注) 送信端末が保守信号を受信した場合、また受信端末が保守信号を送信する場合は、回線は上り方向及び下り方向とも通常の通信が不可の状態となる。
保守信号は、変化後の状態が一定時間継続しない場合には必ずしも伝達されないことがある。

図1 保守信号の伝達（基本インタフェース）

一次群速度インタフェースにおける保守信号の伝達およびDSUのランプ表示は図2に示すとおりとする。



TEA：契約者の宅内に設置される端末機器。

TEB：当社の通信用建物内に設置される事業者ルータ等。

DSU：IPルーティング網接続専用回線と端末装置を接続する装置。

x印：回線の故障、一時的な劣化状態もしくは送信信号断または同期外れを示す。

印：検出およびランプ点灯を示す。

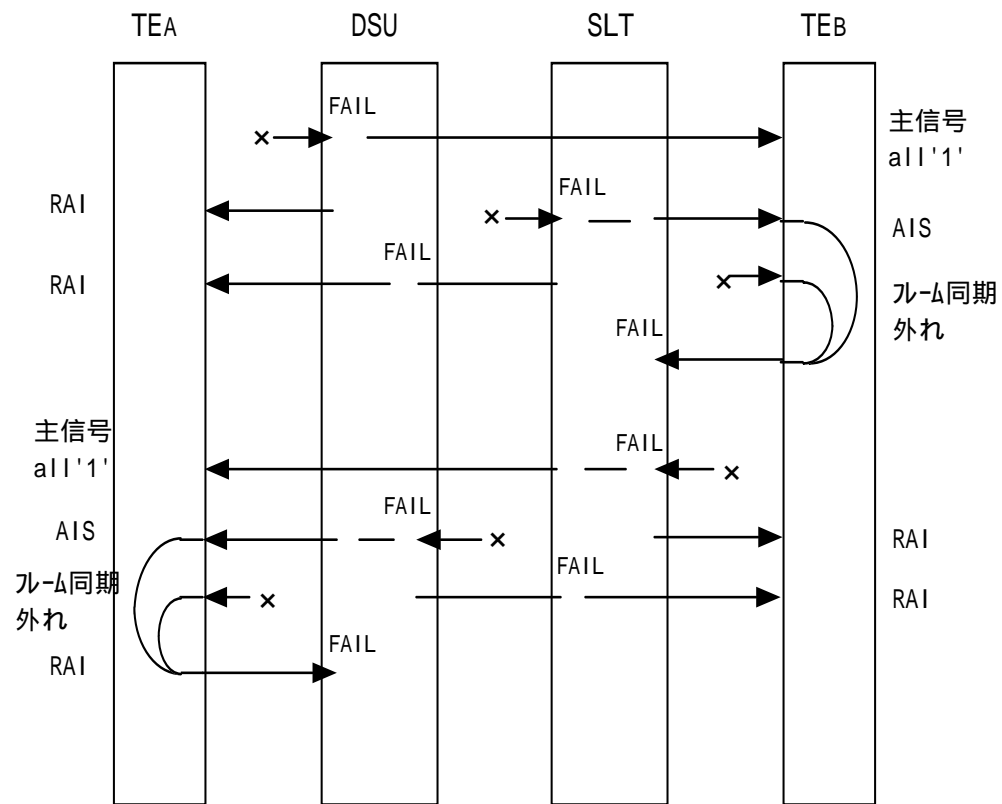
印：送出を示す。

(注) 保守信号は、変化後の状態が一定時間継続しない場合には必ずしも伝達されな

いことがある。

図2 保守信号の伝達（一次群速度インタフェース）

二次群速度インタフェースにおける保守信号の伝達およびSLT/DSUのランプ表示は図3に示すとおりとする。



TEA：契約者の宅内に設置される端末機器。

TEB：通信用建物内に設置する事業者ルータ等。

DSU：IPルーティング網接続専用回線と端末装置を接続する装置。

x印：回線の故障、一時的な劣化状態もしくは送信信号断または同期外れを示す。

印：検出およびランプ点灯を示す。

印：送出を示す。

(注) 保守信号は、変化後の状態が一定時間継続しない場合には必ずしも伝達されな

いことがある。

図3 保守信号の伝達（二次群速度インタフェース）