

# I 申請概要

## (申請の諮問に当たって)

- 加入光ファイバ接続料の算定方法については、今回の申請に先立ち、昨年12月に「光の道」構想実現に向けて「取りまとめ」(「グローバル時代におけるICT政策に関するタスクフォース」)、「光の道」構想に関する基本方針(総務省)が公表され、それぞれ次のような考え方が示されている。

### 【「光の道」構想実現に向けて 取りまとめ(抜粋)】

加入光ファイバ接続料算定の在り方については、競争事業者の参入促進による料金の低廉化・サービスの多様化を推進し、光サービスの利用率向上を図る観点から、総務省及び関係事業者において、分岐回線単位での接続料設定を含め、平成23年度以降の接続料算定方法の見直しに向けた具体的な検討を開始することが適当である。

### 【「光の道」構想に関する基本方針(抜粋)】

加入光ファイバ接続料について、その低廉化に向け、総務省及びNTTにおいて、平成23年度以降の接続料算定方法の見直しに向けた具体的な検討を早急に開始し、年度内を目途に成案を得る。

- これは、2015年頃を目途にすべての世帯におけるブロードバンド利用の実現を目標とする「光の道」構想の実現に向けて、超高速ブロードバンドのインフラ整備率が90%を超える中で、利用率が30%強という状況やFTTH市場におけるNTT東西のシェアが依然上昇傾向(約75%)にあることに鑑みれば、設備競争への影響等への一定の配慮を行いつつも、アクセス網のオープン化を進め、接続料の低廉化を図り、今後のFTTH市場の活性化を図ることが極めて重要との認識に基づくものである。
- 他方、NTT東西からの申請においては、シェアアクセス方式に関し、「分岐単位接続料」の設定はなされておらず、これまで通り1芯単位での接続料が設定されている。
- 分岐単位接続料設定の有無は、料金の低廉化やサービスの多様化などに対し大きな影響を与える可能性があることを踏まえると、その設定の適否を含めて慎重に検討した上で、今回の申請の適正性について判断することが必要である。
- 以上のことから、より客観的かつ中立的に判断を行うため、審議会に対しては認可の適否を示さずに諮問を行い、意見招請等を含む多角的な調査・審議をお願いするものである。

## 1. 申請者

東日本電信電話株式会社(以下「NTT東日本」という。)

代表取締役社長 江部 努

西日本電信電話株式会社(以下「NTT西日本」という。)

代表取締役社長 大竹 伸一

## 2. 申請年月日

平成23年1月21日(金)

## 3. 実施予定期日

認可後、平成23年4月1日(金)から実施。

## 4. 概要

平成23年度以降の光信号端末回線伝送機能等の接続料を設定するため、接続約款の変更を行うものである。

## II 主な変更内容

### 1. 平成23年度以降の加入光ファイバ接続料の概要

加入光ファイバについては、「光の道」構想の実現に向け、今後も新規かつ相当の需要の増加が見込まれるサービスであることから、その接続料算定に当たっては、平成23年度から25年度までの3年間について、各年度ごとの需要と費用を予測して算定する将来原価方式を用いている。今回の申請案における光信号端末回線伝送機能(シングルスター方式)及び光信号主端末回線伝送機能(シェアドアクセス方式)に係る平成23年度以降の接続料は、以下のとおりである。

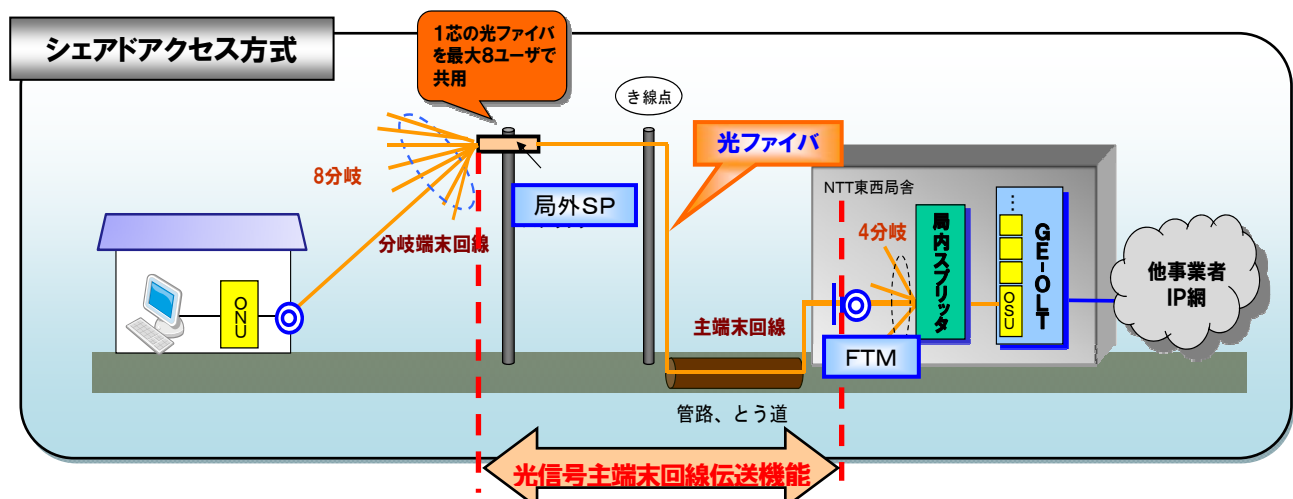
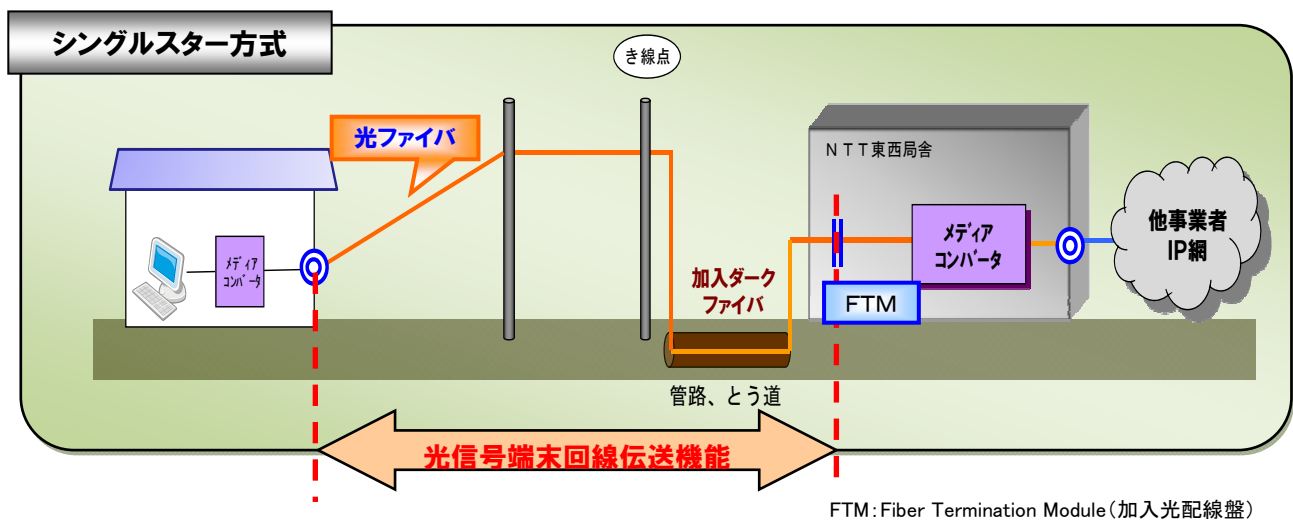
(タイプ1-1)<sup>※3</sup>

	NTT 東日本				NTT 西日本			
	申請案			現行 接続料 <sup>※2</sup>	申請案			現行 接続料 <sup>※2</sup>
	23年度	24年度	25年度		23年度	24年度	25年度	
シングルスター方式 <sup>※1</sup>	4,194円 (▲9%)	3,568円 (▲23%)	3,380円 (▲27%)	4,610円	4,784円 (▲3%)	4,578円 (▲7%)	3,426円 (▲31%)	4,932円
シェアドアクセス方式 <sup>※1</sup>	3,756円 (▲10%)	3,155円 (▲25%)	2,982円 (▲29%)	4,179円	4,298円 (▲2%)	3,995円 (▲9%)	3,010円 (▲31%)	4,368円

※1 ( )内の数字は、現行接続料に対する減少率。

※2 現行接続料に含まれる局外スプリッタの料金は、平成22年度のもの。

※3 平日・昼間帯故障修理の場合



## 2. 光信号端末回線伝送機能(シングルスター方式)に係る接続料

光信号端末回線伝送機能(シングルスター方式)に係る接続料は、光ファイバ、FTM、加算料の3つの要素から構成され、それぞれについての需要と費用の予測値等から算定されている。今回の算定においても、現行接続料の算定方法と同様、

- 1) 各年度のフレッツ光サービスの契約数から予測した需要の算定
- 2) フレッツ光のエリア展開・設備投資額等から予測した設備コストの算定
- 3) 施設設置負担金に相当する加算料コストの算定

についてそれぞれ算定を行った上で、さらに現行接続料認可の際に特例的に認められている

- 4) 平成20年～平成22年に生じた乖離額の調整

を行うことにより最終的な接続料を算定しているところ、各算定方法の概要は、以下のとおりである。

### 1) 需要の予測方法

需要については、①フレッツ光需要、②ダークファイバ需要、③専用線等需要、の3種類に分けて予測を立てた上、それぞれの需要に対応する光ファイバ稼働芯線数について予測を行っており、それぞれの考え方は次のとおり。

#### ①フレッツ光

まずフレッツ光の各年度末の契約数を予測し、その上でその契約数に対しサービス提供するために必要な光ファイバ芯線数を算出するという過程を経て行っている。

具体的には、フレッツ光の契約数について、NTT東日本にあっては22年度事業計画と同数の毎年125万契約の純増、NTT西日本にあっては22年度事業計画と同数の毎年85万契約の純増と予測している。

#### ■フレッツ光年度末契約数

(単位: 万契約)

		21年度	22年度	23年度	24年度	25年度
NTT 東日本	年度末契約数	753	878	1,003	1,128	1,253
	純増数	124	125	125	125	125
NTT 西日本	年度末契約数	572	657	742	827	912
	純増数	87	85	85	85	85

その上で、フレッツ光・ファミリータイプは8ユーザまでごとに1芯、マンションタイプはその規模等に応じて8、16、32ユーザまでごとに1芯、ベーシックタイプは1ユーザで1芯使用するものとして、各年度ごとに必要な光ファイバ芯線数を算出している。

#### ②ダークファイバ

シングルスター方式とシェアドアクセス方式で分計しており、前者は平成19年度から21年度

の間における芯線数に係る年平均純増数(東西ともに4万芯/年)と同じだけ22年度以降の芯線数が増加するものと予想している。後者については、フレッツ光ファミリータイプの平成21年度末の芯線数に対するシェアアクセス方式の芯線数の割合(東日本:1.4%、西日本:0.4%)をもとに、シェアアクセス方式の芯線数の平成22年度上期実績から予測した当該割合の伸び(東日本:0.4ポイント/年、西日本:0.0ポイント/年)を毎年上乘せした割合を乗じて算定している。

### ③専用線等

平成19年度から21年度の間における芯線数に係る年平均純減数(東日本:0.9万芯/年、西日本:0.6万芯/年)と同じだけ22年度以降の芯線数が減少するものと予想している。

### ■稼働芯線数(前年度末と当年度末の芯線数の年央値) (単位:千芯)

		21年度	22年度	23年度	24年度	25年度	
NTT 東日本	① フレッツ光	1,813	2,125	2,351	2,547	2,694	
	②ダークファイバ	290	329	379	430	480	
		シングルスター方式	266	307	349	390	432
		シェアアクセス方式	24	22	31	40	48
	③専用線等	160 (164)	150 (154)	141 (145)	132 (136)	123 (127)	
	合計	2,262 (2,266)	2,604 (2,608)	2,870 (2,874)	3,108 (3,112)	3,296 (3,300)	
NTT 西日本	① フレッツ光	1,500	1,786	1,993	2,101	2,205	
	②ダークファイバ	201	234	270	306	342	
		シングルスター方式	193	229	264	299	335
		シェアアクセス方式	8	6	6	7	7
	③専用線等	119 (122)	112 (115)	106 (109)	100 (103)	94 (97)	
	合計	1,820 (1,824)	2,133 (2,136)	2,369 (2,372)	2,507 (2,510)	2,641 (2,644)	

※( )内は、FTM分の接続料算出に用いる芯線数。FTMIは、ISM折り返し接続機能でも使用しており、その芯線数が含まれる。

## 2)設備コストの予測方法

今回の申請案における光ファイバ及びFTMのコストは、平成21年度の接続会計における設備管理運営費をベースに、フレッツ光のエリア展開、フレッツ光の契約数増及びダークファイバの需要増を踏まえた投資額等から予測した各年度ごとの取得固定資産価額から算出した伸び率を乗じるなどして算出したものである。(注)

(注)「電気通信市場の環境変化に対応した接続ルールの在り方について」(情報通信審議会答申(平成21

年10月16日))において、2011年度以降の加入光ファイバ接続料に関して多角的な観点から検証を行うことが必要とされていることを踏まえ、ここではエリアカバー率、利用芯線の割合、シェアアクセス方式1芯当たりの分岐端末回線の稼働芯線数を参考として掲載している。

なお、算定に用いる耐用年数は、現行接続料算定と同様、架空光ケーブルで15年、地下光ケーブルで21年となっている。

### ■設備コスト(シングルスター方式)

(単位:百万円)

			21年度	22年度	23年度	24年度	25年度
NTT 東日本	光ファイバ	接続料 原価 <sub>※1</sub> <sub>※2</sub>	115,399	119,476	120,554	121,739	122,350
	FTM	接続料 原価 <sub>※1</sub>	6,662	6,133	5,473	4,996	4,638
NTT 西日本	光ファイバ	接続料 原価 <sub>※1</sub> <sub>※2</sub>	115,236	114,001	108,886	104,333	100,436
	FTM	接続料 原価 <sub>※1</sub>	3,480	3,388	3,215	3,082	2,970

※1 接続料原価は設備管理運営費、他人資本費用、自己資本費用、利益対応税の合計値。

※2 施設設置負担加算料(下記 3)で算定したもの)を除いたもの。

#### (参考1)算定の前提としたエリアカバー率<sub>※</sub>

	21年度末実績	22年度末見込	23年度末見込	24年度末見込	25年度末見込
NTT 東西計	87.9%	90.2%	91.5%	93.4%	94.4%

※ エリアカバー率は、全加入電話契約数に対するフレッツ光エリア内の加入電話契約数の比率に基づき推計。

#### (参考2)予測期間における利用芯線の割合<sub>※</sub>

	21年度末実績	22年度末見込	23年度末見込	24年度末見込	25年度末見込
NTT 東日本	45.4%	48.2%	50.7%	52.3%	53.6%
NTT 西日本	43.4%	48.1%	49.5%	51.3%	52.6%

※NTTビルからの局出し区間におけるもの。保守用芯線も利用芯線として計算。

#### (参考3)予測期間における1芯当たり契約数<sub>※</sub>

	21年度末実績	22年度末見込	23年度末見込	24年度末見込	25年度末見込
NTT 東日本	3.2契約	3.3契約	3.3契約	3.5契約	3.6契約
NTT 西日本	2.9契約	2.8契約	2.9契約	3.0契約	3.1契約

※フレッツ光ファミリータイプ(シェアアクセス方式)に係るもの。

### 3)施設設置負担金に係る加算料コスト(施設設置負担加算料)の算定

費用の二重負担を回避するため、施設設置負担金の支払いが不要なサービスに利用される光ファイバ芯線に係る加算料コストを一旦接続料原価から控除して接続料を算定し、改めて加算料コスト分を光信号端末回線伝送機能(シングルスター方式)の接続料に加えている。

■施設設置負担加算料<sup>※1</sup>

	NTT東日本	NTT西日本
①施設設置負担金(回線)	51,000 円	51,000 円
②平均償却年数 <sup>※2</sup>	17.5 年	17.4 年
③減価償却費(①/②)	2,914 円	2,931 円
④自己資本費用等 <sup>※3</sup>	1,157 円	984 円
⑤施設設置負担加算料(芯線・月)((③+④)/12/2)	170 円	163 円

※1 数値は乖離額調整前のもの。

※2 平均償却年数は、圧縮記帳対象設備の平均償却期間(平成21年度実績)。

※3 自己資本費用、他人資本費用、利益対応税の合計値。

4)現行接続料算定期間(平成20年度～22年度)において生じた乖離額の調整

現行接続料においては、算定期間中に生じた乖離額を次期接続料等において調整することが特例的に認められており、その調整の対象は予測費用と実績接続料収入の差額とされているところである。しかしながら、現行接続料算定期間における実績費用は、予測費用を大幅に下回っていたことから、適正なコスト回収を図るという観点から調整方法を一部変更し、現行接続料算定期間における実績収入と実績費用の差額を乖離額として接続料原価に算入することとしている(予測と実績の乖離についての詳細は、後述の「乖離額調整制度等」を参照)。

接続料原価への算入方法については、発生した乖離額を早期に回収する観点から平成23年度接続料において回収することを基本とするが、NTT 西日本においては、低廉化傾向にある接続料が上昇に転じることを避ける観点から、平成23年度及び24年度の2年間にかけて算入することとしている。

■平成20～22年度における予測費用・実績費用

	予測費用	実績費用 <sup>※</sup>	実績収入 <sup>※</sup>	予測費用と実績収入の乖離	実績費用と実績収入の乖離
NTT 東日本	3,832 億円	3,596 億円	3,472 億円	360 億円	124 億円
NTT 西日本	3,762 億円	3,420 億円	2,998 億円	764 億円	422 億円

※平成22年度実績については、上半期の実績値から下半期を予測して計算。

■乖離額(シングルスター方式)

		①シングルスター方式		②シェアアクセス方式	総額(①+②)
		23年度調整分	24年度調整分		
NTT 東日本	乖離額	56 億円	—	(68 億円)	124 億円
	1 芯当たり乖離額	365 円	—		
NTT 西日本 <sup>※</sup>	乖離額	63 億円	83 億円	(276 億円)	422 億円
	1 芯当たり乖離額	678 円	845 円		

※NTT 西日本においては、前回算定時における光信号端末回線伝送機能(シングルスター方式)の接続料の低減率と同程度が低減されるように、乖離額を配分。



## 5) 接続料の算定

光信号端末回線伝送機能(シングルスター方式)の接続料は、2)で予測した光ファイバとFTMに係る各接続料原価を、1)で予測した各需要で除した上、3)の加算料及び4)の乖離額を加え、以下のとおり設定されている。

■光信号端末回線伝送機能(シングルスター方式)の接続料<sup>※1※2</sup> (タイプ1-1)

	平成23年度	平成24年度 <sup>※3</sup>	平成25年度 <sup>※3</sup>	現行接続料
<b>NTT東日本</b>	4,194 円 (▲416 円)	3,568 円 (▲1,042 円)	3,380 円 (▲1,230 円)	4,610 円
光ファイバ	3,500 円	3,264 円	3,093 円	4,261 円
FTM	159 円	134 円	117 円	178 円
施設設置負担 加算料	170 円	170 円	170 円	171 円
乖離額	365 円	—	—	
<b>NTT西日本</b>	4,784 円 (▲148 円)	4,578 円 (▲354 円)	3,426 円 (▲1,506 円)	4,932 円
光ファイバ	3,830 円	3,468 円	3,169 円	4,648 円
FTM	113 円	102 円	94 円	119 円
施設設置負担 加算料	163 円	163 円	163 円	165 円
乖離額	678 円	845 円	—	

※1 1芯当たりの月額料金。括弧内の数字は、現行接続料との差額。

※2 上記のほかに、回線管理運営費(東:42円、西:60円(H23年度。実績原価方式により申請中))が必要。

※3 H24、H25年度接続料については、次年度以降乖離額(H22、H23年度分)の調整が行われる予定(詳細は後述)。

## 3. 光信号主端末回線伝送機能(シェアアクセス方式)に係る接続料

光信号主端末回線伝送機能(シェアアクセス方式)の接続料の算定方法は、以下の2点を除き、光信号端末回線伝送機能(シングルスター方式)の接続料の場合と基本的に同一である。

- (1) 光ファイバは、主回線(局舎から局外スプリッタまでの区間)に係る費用のみが接続料原価に算入され、引込線に係る費用は算入されない(加算料コストの算定も、当該区間に対応したものとなる)。
- (2) 局外スプリッタ(8分岐)に係る接続料(実績原価方式で算定)を加算する。

算定方法の概要は以下のとおりである。

### 1) 需要の予測方法

光信号主端末回線伝送機能(シェアアクセス方式)における需要の予測方法は、光信号端末回線伝送機能(シングルスター方式)の記述と同一である。



## 2)設備コストの予測方法

設備コストのうち、光ファイバ分については、引込線部分を除いた設備に係る設備管理運営費をベースに、フレッツ光のエリア展開、投資額等から予測した各年度ごとの取得固定資産価額から算出した伸び率を乗じるなどして算定したものである。

なお、FTMに係る設備コストは、光信号端末回線伝送機能(シングルスター方式)の記述と同一である。

### ■設備コスト<sup>※1</sup>(シェアドアクセス方式)

(単位:百万円)

			21年度	22年度	23年度	24年度	25年度
NTT 東日本	光ファイバ (引込線除く)	接続料 原価 <sup>※2 ※3</sup>	100,379	103,306	103,323	103,713	103,880
NTT 西日本	光ファイバ (引込線除く)	接続料 原価 <sup>※2 ※3</sup>	101,278	99,259	94,276	90,093	86,608

※1 FTM コストについては、光信号端末回線伝送機能(シングルスター方式)と同一のため記載を省略している。

※2 接続料原価は設備管理運営費、他人資本費用、自己資本費用、利益対応税の合計値。

※3 施設設置負担加算料(下記 3)で算定したものを除いたもの。

## 3)施設設置負担加算料の算定

光信号端末回線伝送機能(シングルスター方式)で用いる施設設置負担加算料(東:170円、西:163円)に、光信号端末回線(シングルスター方式)の接続料原価(光ファイバ分)に占める光信号主端末回線(シェアドアクセス方式)の接続料原価(光ファイバ分)の年度ごとの割合を乗じて算定している。

## 4)現行接続料算定期間(平成20年度~22年度)に生じた乖離額の算定

光信号主端末回線伝送機能(シェアドアクセス方式)では、光信号端末回線伝送機能(シングルスター方式)で算定した乖離額のうち、主回線部分と FTM に係る乖離額のみを加算することとしている。

### ■乖離額(シェアドアクセス方式)

		①シングルスター方式	②シェアドアクセス方式		総額 (①+②)
			23年度調整分	24年度調整分	
NTT 東日本	乖離額	(56 億円)	68 億円	—	124 億円
	1 芯当たり乖離額		356 円	—	
NTT 西日本 <sup>※</sup>	乖離額	(146 億円)	132 億円	144 億円	422 億円
	1 芯当たり乖離額		686 円	715 円	

※NTT 西日本においては、前回算定時における光信号主端末回線伝送機能(シェアドアクセス方式)の接続料の低減率と同程度が低減されるように、乖離額を配分。

## 5) 接続料の算定

以上を踏まえると、シェアアクセス方式の接続料は以下のとおり。

### ■シェアアクセス方式の接続料<sup>※1※2</sup> (タイプ1-1)

	平成23年度	平成24年度 <sup>※2</sup>	平成25年度 <sup>※2</sup>	現行接続料
<b>NTT東日本</b>	3,756 円 (▲ 423 円)	3,155 円 (▲1,024 円)	2,982 円 (▲1,197 円)	4,179 円
光ファイバ (主回線部分)	3,000 円	2,781 円	2,626 円	3,721 円
FTM	159 円	134 円	117 円	178 円
施設設置負担 加算料	146 円	145 円	144 円	149 円
乖離額	356 円	—	—	
局外 SP <sup>※3</sup>	95 円	95 円	95 円	131 円
<b>NTT西日本</b>	4,298 円 (▲ 70 円)	3,995 円 (▲373 円)	3,010 円 (▲1,358 円)	4,368 円
光ファイバ (主回線部分)	3,316 円	2,995 円	2,733 円	4,037 円
FTM	113 円	102 円	94 円	119 円
施設設置負担 加算料	141 円	141 円	141 円	143 円
乖離額	686 円	715 円	—	
局外 SP <sup>※3</sup>	42 円	42 円	42 円	69 円

※1 1芯当たりの月額料金。括弧内の数字は、現行接続料との差額。

※2 H24、H25 年度接続料については、次年度以降乖離額(H22、H23 年度分)の調整が行われる予定(詳細は後述)。

※3 局外スプリッタの接続料については、実績原価方式にて毎年更新されるもの。

## 6) 光信号分岐端末回線に係る加算料

シェアアクセス方式では上記接続料に加えて、局外スプリッタから加入者宅までの光信号分岐端末回線の利用に係る加算料(実績原価方式により算定)が以下のとおり必要となる。

### ■光信号分岐端末回線に係る加算料 (タイプ1-1)

	平成23年度	現行接続料(平成22年度)
NTT東日本	310 円 (▲40 円)	350 円
NTT西日本	354 円 (▲28 円)	382 円

※ このほか、1分岐ごとに回線管理運営費(平成 23 年度では、東:42 円、西:60 円(「実際費用方式に基づく平成 23 年度の接続料等の改定」として接続約款の変更認可申請中))が必要。

## 4. 乖離額調整制度

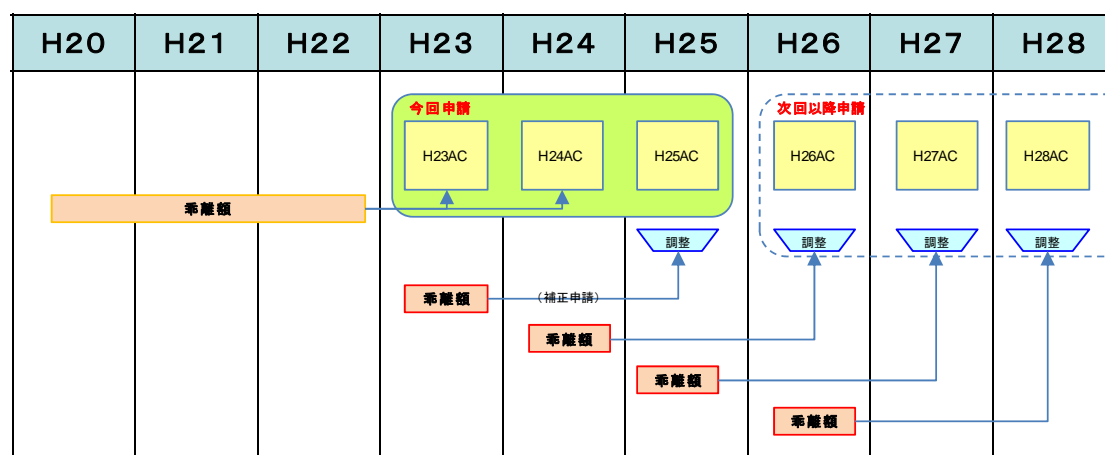
### 1) 概要

本申請案では、各年度における費用の実績値と収入の実績値の差額について翌々年度以降の接続料原価に算入することを内容とする乖離額調整制度が以下のとおり規定されている。

#### ■調整するタイミング

平成23年度以降、毎年接続料収支の実績値が判明する度に、速やかに調整を行う。具体的には、23年度分の接続料収支が24年度中に判明した場合、その都度速やか(24年度中に)、23年度分の差額を25年度接続料に反映させるための調整(補正申請)を行うこととなる。

(イメージ)



※平成22年度分の乖離額は一部予測値であるため、接続料収支の実績値が出た後にその差額を平成24年度接続料で調整。

※乖離額の調整は、上記のタイミングのほか、接続料の水準に急激な変動が生じる恐れがある時は、複数の算定期間に分けて調整するなど、当該変動を緩和するための措置を講じることとなっている。

#### ■調整する額

接続料収入の実績値と接続料原価の実績値の差額。

### 2) 現行接続料規則における位置づけ

現行接続料規則上、将来原価方式における乖離額は0と規定(12条の2第1項)されており、乖離額調整制度は認められていない。

これは、将来原価方式においては、申請者であるNTT東西が自らの経営情報や経営判断等に基づき接続料原価を算定するとともに、将来の合理的な需要の予測値を用いて接続料を算定することとされており、予測と実績の乖離が事後的に発生した場合は予測を行った申請者が自ら責任を負うべきもの等の考え方に基づくものである。

このため、今回将来原価方式において乖離額の調整を行う目的で、接続料規則第3条に基づく特別の許可を求める申請が今回の申請案と併せて提出されている。

NTT東西からは、将来原価方式は、一定の予測に基づく算定方法であり、実際の実績原価・

需要は、今後のサービス・技術動向や経済情勢、消費動向、他事業者の営業戦略等により変化するため、構造上、予測との乖離が不可避であることを踏まえると、本来、将来原価方式にも乖離額を調整する仕組みが必要であること、また、特に、IP ブロードバンド通信市場は、技術の変化や市場・競争環境の変化が激しく、予測と実績が大きく乖離する可能性があること等の考え方から、今回、乖離額を原価に算入した接続料金が申請されたものである。

なお、現行接続料においては、情報通信行政・郵政行政審議会が答申において示した以下の見解を踏まえNTT東西が補正申請を行ったことを受け、当該接続料算定期間に限り乖離額調整を行うことが特例的に認められている。

- ・ NTTの(当初)申請案は、FTTH市場で事業者間競争が活発に展開される可能性を考慮したものとはいえ、乖離額調整を行うことを特例的に導入するに足る他事業者のリスクを想定した予測とは認められない。
- ・ FTTH市場においてNTT東西のサービスシェアが既に70%を超えている状況などを踏まえると、FTTHサービスの提供コストを低廉化し、もって事業者間競争を促進するという政策的要請を踏まえ、他事業者による活発な事業展開を考慮した需要予測を行うことが適当である。
- ・ 上記政策的要請を踏まえ、ダークファイバ需要予測の見直しを行う場合、予測と実績が乖離した場合の乖離額をNTT東西のみに負担させることは適当ではないことから、接続事業者を含めて公平に負担する乖離額調整を行うことを特例的に認める。

### 3)恒常的な乖離額調整制度を将来原価方式に導入することについての検証

今回の申請案では、恒常的な制度として位置づける形で、乖離額調整制度が接続約款の本則(料金表の適用欄)に規定されている(現行接続料において特例的に認められている乖離額調整制度については、当該接続料算定期間に限る時限措置として接続約款の附則に規定)。

前述の現行規則及び現行接続料における経緯にかんがみ、まず当該制度を恒常的なものとして将来原価方式に導入することが適当かという点を検討するため、(1)予見可能性、(2)公平性、(3)コスト削減インセンティブの各点から検証を行うことが適当である。

#### (1) 予見可能性の観点

将来原価方式については、接続料認可後、実際の適用期間中に費用と需要の予測が実績と異なることとなる場合、接続料を変更すべき合理的な理由があるときに限り、その時点で改めて費用と需要を予測した上で接続料の変更申請を行うことが可能である。ただし、算定期間経過後に事後的に乖離額を調整することは認められていない。この限りにおいて、接続事業者の予見可能性は一定程度担保されているといえる。

しかしながら、将来原価方式は、算定期間中の費用と需要を予測するものであり、特に、新規かつ今後相当の需要が見込まれるサービスに関する予測を行うことから、予測の精度によっては多額の乖離額が生じる可能性がある。このため、恒常的な乖離額調整制度を導入した

場合、事後的な追加負担を求められる可能性があり、接続事業者にとっては経営上の不安定要因となり、予見可能性を損なうおそれがある。

また、乖離額の調整は、必ずしも追加的な負担を生じるものとは限らず、実績需要が予測需要を上回った場合等には、次期算定期間には負担を軽減する方向に働くものである。

以上から、恒常的な乖離額調整制度を導入する必要があるかどうか検討するに当たっては、このような他律的要因による乖離が発生する可能性や乖離額の大小という観点から、接続事業者の予見可能性を損なうことがないか検証することが必要である。

## (2) 公平性の観点

将来原価方式は、算定期間中の費用と需要を予測するものであるが、乖離額調整制度においては、現行算定期間に生じた乖離額は次期算定期間において調整されることになる。この場合、当該次期算定期間に新たに参入する事業者の前算定期間の乖離額が課せられるなど、乖離の起因者と負担者が必ずしも一致しないことがある。時限措置から恒常的な制度と位置づけが変わる場合、このようなケースが恒常的に生じる可能性があることから、このような側面を持つ乖離額調整の制度については、できる限り調整対象となる乖離額は抑制する方向が適当であり、負担の公平性の観点から適当か否かについて検証する必要がある。

なお、乖離額調整制度を導入しない場合、乖離額は全てNTT東西が負担することになるとの指摘にも留意する必要がある。

## (3) コスト削減インセンティブの観点

将来原価方式において恒常的な制度として乖離額調整を行う場合、費用面から見て効率的な業務運営を行うインセンティブが損なわれないかどうか検証することが必要となる。

この点、特例的に乖離額調整制度が認められている現行接続料算定期間における加入光ファイバコストの推移は以下のとおりであり、3年間の総額でみた場合、東西ともに実績費用が予測費用を下回っている。

### ■ 光ファイバコスト

		H20実績	H21実績	H22見込	3年間総額
NTT 東日本	実績費用	1,214 億円	1,171 億円	1,211 億円	3,596 億円
	予測費用	1,005 億円	1,300 億円	1,528 億円	3,832 億円
	差分	+209 億円	▲129 億円	▲317 億円	▲236 億円 (▲6.2%)
NTT 西日本	実績費用	1,196 億円	1,117 億円	1,107 億円	3,420 億円
	予測費用	972 億円	1,209 億円	1,581 億円	3,762 億円
	差分	+224 億円	▲92 億円	▲475 億円	▲342 億円 (▲9.1%)

※ ( )内の数字は、予測費用に対する増減率

しかし、稼働芯線数についても実績値が予測値を大きく下回っているため、当該芯線数の減少に応じたコスト削減がなされるかという点に着目した検証も行う必要がある。また、恒常的な

乖離額調整制度を導入することで、コスト削減インセンティブを損なうような新たな問題が生じないかという点についても検討する必要がある。

#### ■稼働芯線数(千芯)

		H20実績	H21実績	H22見込	3年間計
NTT 東日本	実績芯線数	1,853	2,262	2,604	6,719
	予測芯線数	1,942	2,528	2,981	7,451
	差分	▲89	▲266	▲377	▲732 (▲9.8%)
NTT 西日本	実績芯線数	1,589	1,820	2,133	5,542
	予測芯線数	1,798	2,239	2,939	6,976
	差分	▲209	▲419	▲806	▲1,434 (▲20.6%)

※ ( )内の数字は、予測芯線数に対する増減率

#### 4) 本申請における乖離額調整の必要性等の検証

次に、今回の申請案に盛り込まれた乖離額調整の必要性について、(1)(現行算定期間における接続料認可時の考え方を踏まえ、)本申請における需要予測の見積りが、乖離額調整制度を特例的に認めるに足るものであるか否か、(2)具体的な乖離額の調整方法が妥当か否かという観点から検討する。

##### (1) 需要予測の評価について

これまでのフレッツ光契約数の実績値と本申請における予測値は、以下のとおりである。

NTT東西は、今回の接続料算定に当たり、単にこれまでの利用状況や市場動向を踏まえるだけでなく、電気通信市場全体の今後の環境変化等も予測し、ダークファイバの需要も含め、積極的な需要増加を見込むことで接続料の低廉化を図っており、また、乖離額調整の導入と相まって需要拡大のインセンティブが働くとしている。一方で、次期接続料算定期間においてもNTT東西に起因するもの以外の要因によって予測と実績の乖離が生じる可能性がある」と説明している。

#### ■フレッツ光契約数の予測と実績(万契約)

			20年度	21年度	22年度	23年度	24年度	25年度
NTT 東日本	予測 ※1	年度末契約数	740	940	1,140	1,003	1,128	1,253
		純増数	200	200	200	125	125	125
	実績	年度末契約数	629	753	※2(809)			
		純増数	133	124	※2(56)			
NTT 西日本	予測 ※1	年度末契約数	548	718	900	742	827	912
		純増数	140	170	182	85	85	85
	実績	年度末契約数	484	572	※2(615)			
		純増数	103	87	※2(43)			

※1 平成20年度～平成22年度の予測値は、前回算定時のもの。

※2 平成22年度の( )内の数値は、9月末時点のもの。



上記の需要予測の適正性については、総務省においてその実現を目指し、NTT東西もその趣旨に賛同している「光の道」構想(2015年頃を目途にすべての世帯(4900万世帯)におけるブロードバンド利用の実現を目標)や競争事業者における近年のダークファイバ利用動向も踏まえ、更なる検証を行った上で、判断する必要がある。

## (2) 乖離額の調整方法の妥当性の観点

### ① 調整の時期について

現行接続料算定期間においては、平成20年度～22年度の3年間に生じた乖離額について、次期算定期間である平成23年度以降の接続料において一括して調整することとしている。この調整方法をとる場合、どの程度の乖離額が生じるかを接続事業者において予見することは、3年間の算定期間が経過して次期接続料の申請がなされるまで困難となっている。

この点、今回の申請案における乖離額調整の時期は、平成23年度以降に乖離が生じた場合には各年度分について速やかに調整を行うこととされており、接続事業者の予見可能性を(継続的に)確保しているという見方も可能である。

### ② 急激な変動の回避について、

今回の申請案における乖離額調整の方法は、毎年度の乖離額を速やかに調整を行うこととされているため、現行接続料のように複数年分の乖離額が積み上がる懸念はない。また、現行算定方法と同様、接続料水準に急激な変動が生じる恐れがあるときは、複数算定期間に分けて接続料原価に加えるなど、激変緩和措置も講じられている(ただし、平成25年度については、平成23年度の乖離額が調整されることになる)。

以上の点を踏まえ、判断する必要がある。

## 5)考え方

以上を踏まえると、今回申請されている乖離額調整については、現行接続料規則における制度趣旨を踏まえつつ、予見可能性、公平性、NTT東西のコスト削減インセンティブ、具体的な乖離額の調整方法を勘案してその可否を判断することが適当であり、それは意見招請結果等を踏まえて行うことが適当である。

### 【参考】

#### ●電気通信市場の環境変化に対応した接続ルールの在り方について(抜粋) H21.10.16

2011年度以降の加入光ファイバ接続料は、2010年度内にNTT東西の認可申請、総務大臣の認可手続が予定されている。当該認可手続の際には、FTTH市場の事業者間競争の進展状況を踏まえ検討する視点が重要であり、具体的には、算定方式の在り方、稼働芯線数の検証、シェアドアクセス方式の1芯当たりの分岐端末回線の稼働芯線数の検証、競争事業者起因する設備投資リスクの検証、乖離額調整制度の接続料原価への影響の検証など多角的な観点から検証を行うことが適当である。