

電波利用環境委員会報告(案)

1 審議事項

情報通信審議会 情報通信技術分科会 電波利用環境委員会（以下委員会と称す）は、電気通信技術審議会諮問第3号「国際無線障害特別委員会（C I S P R）の諸規格について」に基づき、C I S P R 1 6 - 2 - 1 「無線周波妨害波およびイミュニティ測定装置と測定法に関する規格 第2部第1編 無線周波妨害波およびイミュニティ測定方法 伝導妨害波の測定」を国内規格として採用する場合の技術的諸問題について審議を行った。

2 委員会の構成

委員会は、審議の促進を図るために電波利用環境委員会に設置されたC I S P R A作業班の下に答申検討作業班を設けて審議を行った。

委員会、C I S P R A作業班、答申検討作業班の構成は、それぞれ別表のとおりである。

3 審議経過

審議経過は次のとおりである。

(1) C I S P R委員会（平成23年1月17日まで）

ア 平成20年12月25日、答申検討作業班でC I S P R 1 6 - 2 - 1 第2版の国内答申することを決定した。その後、答申検討作業班は具体的な答申化作業を開始した。答申検討作業班会議を7回開催し、翻訳案、答申素案、国際規格との対照表案の検討を行った。

(2) 電波利用環境委員会（平成23年1月18日から）

ア 答申検討作業班会議を1回開催し、翻訳案、答申素案、国際規格との対照表案の検討を行い、平成23年6月15日のC I S P R A作業班第1回会合において結果を取りまとめた。

イ 平成23年7月29日に情報通信審議会電波利用環境委員会第3回会合を開催し、C I S P R A作業班の報告を基にC I S P R 1 6 第2部「無線周波妨害波およびイミュニティ測定法」のうち第1編「伝導妨害波の測定法」に関する一部答申(案)について審議を行った。

4 審議結果

「無線周波妨害波及びイミュニティ測定装置並びに測定法に関する規格 第2部第1編 伝導妨害波測定方法」に関する一部答申（案）を、別添のとおり取りまとめた。

5 一部答申の概要

本編は、9 kHz～30 MHz の周波数範囲における伝導妨害波の測定方法に関する基本的な技術条件を示したものであり、下記の構成となっている。

1章 適用範囲

2章 引用規格

3章 定義

4章 被測定妨害波の分類

5章 測定装置の接続

6章 測定における一般的要求事項および条件

7章 周波数9 kHz から30 MHz までの伝導妨害波測定

8章 妨害波の自動測定

付則A （情報）電気機器と擬似電源回路網の接続に関する手引き

付則B （情報）スペクトラムアナライザおよび掃引型測定用受信機の使用

付則C （情報）伝導妨害波測定に複数の検波器を使用したときの判定手順

付則D （情報）平均値検波器を使用する場合の掃引速度と測定時間

付則E （情報）擬似電源回路網を使用する試験配置の改善指針

なお、平成12年度電気通信技術審議会答申「無線妨害波及びイミュニティ測定法の技術的条件」に記載されている伝導妨害波の測定法に関する規定は、本編で置き換える。

電波利用環境委員会名簿

(敬称略 順不同 平成23年7月29日現在)

| | 氏名 | 主要現職 |
|------|--------|----------------------------------|
| 主査 | 藤原 修 | 名古屋工業大学工学研究科 教授 |
| 主査代理 | 安藤 真 | 東京工業大学大学院理工学研究科 教授 |
| 専門委員 | 雨宮 不二雄 | NTTアドバンステクノロジー(株) EMCチーム主幹担当部長 |
| 〃 | 池田 澄子 | (社)全国消費生活相談協会 専務理事 |
| 〃 | 井上 正弘 | 一般社団法人KEC関西電子工業振興センター |
| 〃 | 上野 照剛 | 九州大学大学院工学研究院 特任教授 |
| 〃 | 熊田 亜紀子 | 東京大学大学院工学系研究科 准教授 |
| 〃 | 黒田 道子 | 東京工科大学コンピュータサイエンス学部 教授 |
| 〃 | 篠塚 隆 | (独)情報通信研究機構 電磁波計測研究所 |
| 〃 | 白井 智之 | 名古屋私立大学大学院 医学研究科 名誉教授 |
| 〃 | 多氣 昌生 | 首都大学東京大学院理工学研究科 教授 |
| 〃 | 田中 謙治 | (財)テレコムエンジニアリングセンター 理事 |
| 〃 | 玉田 薫 | 九州大学先端物質科学研究所 教授 |
| 〃 | 塚原 仁 | 日産自動車(株) 電子信頼性グループ主査 |
| 〃 | 徳田 正満 | 東京大学大学院新領域創成科学研究科 客員共同研究員 |
| 〃 | 野島 俊雄 | 北海道大学大学院情報科学研究科 教授 |
| 〃 | 長谷山 美紀 | 北海道大学大学院情報科学研究科 教授 |
| 〃 | 林 亮司 | 三菱電機株式会社情報技術総合研究所 光・マイクロ波回路技術部専任 |
| 〃 | 福永 香 | (独)情報通信研究機構 電磁波計測研究所 研究マネージャー |
| 〃 | 堀 和行 | ソニー(株) 品質センター コンプライアンス推進Gp課長 |
| 〃 | 山中 幸雄 | (独)情報通信研究機構 社会還元促進部門統括 |
| 〃 | 渡邊 聡一 | (独)情報通信研究機構 電磁波計測研究所 研究マネージャー |

C I S P R A作業班構成員名簿

(敬称略 順不同 平成23年7月29日現在)

| | 氏 名 | 所 属 |
|------|--------|---|
| 主 任 | 篠塚 隆 | (独)情報通信研究機構 電磁波計測研究所 電磁環境研究室 |
| 主任代理 | 田島 公博 | 日本電信電話(株) NTT環境エネルギー研究所 環境推進 プロジェクト 主幹研究員 |
| 構成員 | 雨宮 不二雄 | NTT アドバンステクノロジー(株) ネットワークシステム 事業本部システム開発ビジネスユニット EMC チーム主幹 担当部長 |
| 〃 | 石上 忍 | (独)情報通信研究機構 電磁波計測研究所 電磁環境研究室 主任研究員 |
| 〃 | 石田 宏紀 | 一般社団法人 電波産業会研究開発本部電磁環境グルー プ担当部長 |
| 〃 | 黒沼 弘 | 協立電子工業(株) EMC 研究所所長 |
| 〃 | 小根森 章雄 | 一般社団法人 日本電機工業会家電 EMC 技術専門委員会 委員 |
| 〃 | 杉浦 行 | (独)情報通信研究機構 R&D アドバイザー |
| 〃 | 垂澤 芳明 | (株)NTTドコモ総合研究所 ワイヤレスデバイス研究 グループ主幹研究員 |
| 〃 | 中村 哲也 | (社)ビジネス機械・情報システム産業協会 電磁環境小 委員会委員 |
| 〃 | 羽田 隆晴 | 一般財団法人 日本品質保証機構総合製品安全部門 品 質・技術推進室参与 |
| 〃 | 濱住 啓之 | 日本放送協会放送技術研究所 放送ネットワーク研究部 主任研究員 |
| 〃 | 針谷 栄蔵 | 一般社団法人 KEC 関西電子工業振興センター 専門委員 会推進部 技監 |
| 〃 | 平田 真幸 | 富士ゼロックス(株) 国際認証センター長 |
| 〃 | 星 綾太郎 | 一般財団法人VCCI協会 技術専門委員会委員 |
| 〃 | 益田 武廣 | 一般財団法人 電気安全環境研究所横浜事業所 EMC 試験センター |
| 〃 | 三塚 展幸 | (財)テレコムエンジニアリングセンター松戸試験所電磁 環境試験グループ技師 |
| 〃 | 宮田 邦行 | 一般社団法人 電子情報技術産業協会マルチメディア EMC 専門委員会委員 |

答申検討作業班名簿

(敬称略 順不同 平成23年7月29日現在)

| | 氏 名 | 所 属 |
|-----|--------|---|
| 主 任 | 篠塚 隆 | (独)情報通信研究機構 電磁波計測研究所 電磁環境研究室 |
| 幹 事 | 田島 公博 | 日本電信電話(株) NTT 環境エネルギー研究所 環境推進 プロジェクト 主幹研究員 |
| 委 員 | 雨宮 不二雄 | NTT アドバンステクノロジー(株) ネットワークシステム 事業本部システム開発ビジネスユニット EMC チーム主幹 担当部長 |
| 〃 | 石上 忍 | (独)情報通信研究機構 電磁波計測研究所 電磁環境研究室 主任研究員 |
| 〃 | 井上 正弘 | 一般社団法人KEC 関西電子工業振興センター |
| 〃 | 長部 邦廣 | (株)電磁環境試験所認定センター |
| 〃 | 黒沼 弘 | 協立電子工業(株) EMC 研究所所長 |
| 〃 | 杉浦 行 | (独)情報通信研究機構 R&D アドバイザー |
| 〃 | 垂澤 芳明 | (株)NTTドコモ総合研究所 ワイヤレスデバイス研究 グループ主幹研究員 |
| 〃 | 中村 哲也 | (社)ビジネス機械・情報システム産業協会 電磁環境小 委員会委員 |
| 〃 | 羽田 隆晴 | 一般財団法人 日本品質保証機構総合製品安全部門 品 質・技術推進室参与 |
| 〃 | 針谷 栄蔵 | 一般社団法人 KEC 関西電子工業振興センター 専門委員 会推進部 技監 |
| 〃 | 平田 真幸 | 富士ゼロックス(株) 国際認証センター長 |
| 〃 | 星 綾太郎 | 一般財団法人VCCI 協会 技術専門委員会委員 |
| 〃 | 三塚 展幸 | (財)テレコムエンジニアリングセンター松戸試験所電磁 環境試験グループ技師 |
| 〃 | 宮田 邦行 | 一般社団法人 電子情報技術産業協会マルチメディア EMC 専門委員会委員 |

諮問第3号

「国際無線障害特別委員会（C I S P R）の諸規格について」
のうち

「無線周波妨害波及びイミュニティ測定法の技術的条件」

第2部 第1編

伝導妨害波の測定法

答申（案）

目次

| | |
|---|----|
| はじめに..... | 5 |
| 1 適用範囲..... | 5 |
| 2 引用規格..... | 5 |
| 3 定義..... | 5 |
| 3.1 測定用補助装置 (Ancillary equipment)..... | 6 |
| 3.2 補助装置 (AE: Associated equipment)..... | 6 |
| 3.3 周辺装置 (AuxEq : Auxiliary equipment)..... | 6 |
| 3.4 供試装置 (EUT)..... | 6 |
| 3.5 製品規格..... | 6 |
| 3.6 妨害波許容値..... | 6 |
| 3.7 基準接地..... | 6 |
| 3.8 コモンモード電圧 (不平衡電圧)..... | 6 |
| 3.9 コモンモード電流..... | 6 |
| 3.10 ディファレンシャルモード電圧 (平衡電圧)..... | 6 |
| 3.11 ディファレンシャルモード電流..... | 7 |
| 3.12 一線大地間電圧..... | 7 |
| 3.13 測定用受信機..... | 7 |
| 3.14 試験配置..... | 7 |
| 3.15 擬似回路網 (AN)..... | 7 |
| 3.16 擬似電源回路網 (AMN)..... | 7 |
| 3.17 重み付け (準尖頭値検波)..... | 7 |
| 3.18 連続性妨害波..... | 8 |
| 3.19 不連続性妨害波..... | 8 |
| 3.20 測定時間 T_m | 8 |
| 3.21 周波数掃引..... | 8 |
| 3.22 周波数走査..... | 8 |
| 3.23 掃引時間又は走査時間 T_s | 8 |
| 3.24 周波数掃引幅 (Δf)..... | 8 |
| 3.25 掃引速度又は走査速度..... | 8 |
| 3.26 単位時間当たり (例えば、秒当たり) の掃引数 n_s | 8 |
| 3.27 観測時間 T_o | 8 |
| 3.28 総観測時間 T_{tot} | 9 |
| 4 被測定妨害波の分類..... | 9 |
| 4.1 一般..... | 9 |
| 4.2 妨害波の種類..... | 9 |
| 4.3 検波器の機能..... | 9 |
| 5 測定装置の接続..... | 10 |
| 5.1 一般..... | 10 |
| 5.2 測定用補助装置の接続..... | 10 |
| 5.3 基準接地との接続..... | 10 |
| 5.4 供試装置と擬似電源回路網との接続..... | 12 |
| 6 測定における一般的要求事項及び条件..... | 12 |
| 6.1 一般..... | 12 |
| 6.2 供試装置以外からの妨害波..... | 12 |
| 6.2.1 一般..... | 12 |

| | |
|--|----|
| 6.2.2 適合性確認試験 | 12 |
| 6.3 連続性妨害波の測定 | 13 |
| 6.3.1 狭帯域連続妨害波 | 13 |
| 6.3.2 広帯域連続性妨害波 | 13 |
| 6.3.3 スペクトラムアナライザと周波数掃引型測定用受信機の使用 | 13 |
| 6.4 供試装置の動作条件 | 13 |
| 6.4.1 一般 | 13 |
| 6.4.2 正規の負荷条件 | 13 |
| 6.4.3 動作継続時間 | 13 |
| 6.4.4 動作のための準備時間 | 13 |
| 6.4.5 供給電源 | 13 |
| 6.4.6 動作モード | 14 |
| 6.5 測定結果の解釈 | 14 |
| 6.5.1 連続性妨害波 | 14 |
| 6.5.2 不連続性妨害波 | 14 |
| 6.6 連続性妨害波に対する測定時間及び走査速度 | 14 |
| 6.6.1 一般 | 14 |
| 6.6.2 最小測定時間 | 14 |
| 6.6.3 周波数掃引型測定用受信機及びスペクトラムアナライザの走査速度 | 15 |
| 6.6.4 離散周波数同調受信機の走査時間 | 16 |
| 6.6.5 尖頭値検波器によるスペクトルの全体像を得るための手法 | 17 |
| 7 周波数 9 kHz から 30 MHz までの伝導妨害波測定 | 21 |
| 7.1 序論 | 21 |
| 7.2 測定装置（測定用受信機など） | 21 |
| 7.2.1 一般 | 21 |
| 7.2.2 伝導妨害波測定に使用する検波器 | 22 |
| 7.3 測定用補助装置 | 22 |
| 7.3.1 一般 | 22 |
| 7.3.2 擬似回路網 (AN) | 22 |
| 7.3.3 電圧プローブ | 23 |
| 7.3.4 電流プローブ | 24 |
| 7.4 供試装置の試験配置 | 24 |
| 7.4.1 供試装置の配置と擬似回路網への接続 | 24 |
| 7.4.2 V型回路網 (AMNs) による一線大地間妨害波電圧の測定手順 | 30 |
| 7.4.3 ディファレンシャルモード信号端子におけるコモンモード妨害波電圧の測定 | 37 |
| 7.4.4 電圧プローブを用いる妨害波測定 | 38 |
| 7.4.5 容量性電圧プローブ (CVP) を使用する測定 | 41 |
| 7.4.6 電流プローブを使用する測定 | 41 |
| 7.5 伝導妨害波測定に関する被試験システムの試験構成 | 41 |
| 7.5.1 システム測定の一般的な手法 | 41 |
| 7.5.2 システムの構成 | 42 |
| 7.5.3 相互接続線における測定 | 45 |
| 7.5.4 システム構成装置の分離 | 46 |
| 7.6 設置場所における測定 | 46 |
| 7.6.1 一般 | 46 |
| 7.6.2 基準接地 | 46 |
| 7.6.3 電圧プローブによる測定 | 47 |
| 7.6.4 測定点の選択 | 47 |
| 8 妨害波の自動測定 | 48 |
| 8.1 序論：自動測定に対する注意事項 | 48 |

| | |
|---|----|
| 8.2 一般的測定手順 | 48 |
| 8.3 事前測定 | 49 |
| 8.4 測定データの絞り込み | 49 |
| 8.5 妨害波の最大値検出と本測定 | 50 |
| 8.6 後処理と報告書の作成 | 50 |
| 付則A(情報) 電気機器と擬似電源回路網の接続に関する手引き | 51 |
| A.1 はじめに | 51 |
| A.2 実際に起こり得る状況の分類 | 51 |
| A.2.1 十分な遮蔽を有するがフィルタ効果が不十分な供試装置(図A.1、A.2) | 51 |
| A.2.2 十分なフィルタ効果を有するが遮蔽が不十分な供試装置(図A.3、A.4) | 52 |
| A.2.3 実際の一般事例 | 53 |
| A.3 接地方法 | 55 |
| A.4 接地条件 | 56 |
| A.4.1 概説 | 56 |
| A.4.2 典型的な試験条件の分類 | 57 |
| A.5 電圧プローブとしての擬似電源回路網の接続 | 57 |
| 付則B(情報) スペクトラムアナライザ及び掃引型測定用受信機の使用 | 61 |
| B.1 はじめに | 61 |
| B.2 過負荷 | 61 |
| B.3 線形性の確認 | 61 |
| B.4 選択度 | 61 |
| B.5 パルスに対する正常な応答 | 61 |
| B.6 尖頭値検波 | 61 |
| B.7 周波数掃引速度 | 62 |
| B.8 信号の捕捉 | 62 |
| B.9 平均値検波 | 62 |
| B.10 感度 | 63 |
| B.11 振幅の精確さ | 63 |
| 付則C(情報) 伝導妨害波測定に複数の検波器を使用したときの判定手順 | 64 |
| 付則D(情報) 平均値検波器を使用する場合の掃引速度と測定時間 | 66 |
| D.1 一般 | 66 |
| D.1.1 インパルス性妨害波に対する抑圧効果 | 66 |
| D.1.2 算術平均によるインパルス性妨害波の平均値表示 | 67 |
| D.2 振幅変調成分の抑制 | 67 |
| D.3 間歇的、非定常的な、漂動する狭帯域妨害波の測定 | 67 |
| D.4 自動測定又は半自動測定のための推奨手順 | 70 |
| 付則E(情報) 擬似回路網を使用する試験配置の改善指針 | 71 |
| E.1 設置場所における擬似回路網のインピーダンス及び電圧分割係数の検証 | 71 |
| E.2 保護接地(PE) チョーク及び表面電流抑制素子によるグラウンドループの抑制 | 75 |

はじめに

本編は、CISPR 規格 CISPR16-2-1（第 2.0 版 2008-10）に準拠し、「無線周波妨害波及びイミュニティの測定装置及び測定法」のうち、第 2 部第 1 編「伝導妨害波の測定」に関する技術的条件を定めたものである。平成 12 年度の電気通信技術審議会答申「無線妨害波及びイミュニティ測定法の技術的条件」に記載されている伝導妨害波の測定に関する規定は、本編で置き換える。

1 適用範囲

本編は、9 kHz～30 MHzの周波数範囲における伝導妨害波の測定法に関する基本的な技術条件を示す。

2 引用規格

次の引用規格は、この文書の適用に当たって不可欠である。発行年を示した規格については、記載された版だけを適用する。発行年がない規格については、その規格の最新版（修正すべてを含む）を適用する。

- (1) IEC 60364-4（すべての部）：建物電気設備 — 第 4 部：安全防護
- (2) 情報通信審議会諮問第 3 号「国際無線障害特別委員会（CISPR）の諸規格について」のうち、「家庭用電気機器、電動工具及び類似機器からの妨害波の許容値と測定法」（平成 9 年度答申）
- (3) 情報通信審議会諮問第 3 号「国際無線障害特別委員会（CISPR）の諸規格について」のうち、「無線周波妨害波及びイミュニティ測定装置の技術的条件—第 1 部第 1 編：測定用受信機」（平成 19 年度答申）
- (4) 情報通信審議会諮問第 3 号「国際無線障害特別委員会（CISPR）の諸規格について」のうち、「無線周波妨害波及びイミュニティの測定装置と測定方法に関する規格—第 1 部第 2 編：無線周波妨害波及びイミュニティの測定装置 — 補助装置— 伝導妨害波」（平成19年度答申）
- (5) CISPR/TR 16-3:2003, 無線周波妨害波及びイミュニティの測定装置と測定方法に関する規定—第 3 部：CISPR 技術報告。修正 1：2005。修正 2：2006
- (6) 情報通信審議会諮問第 3 号「国際無線障害特別委員会（CISPR）の諸規格について」のうち、「情報技術装置からの妨害波の許容値と測定法」（平成22年度答申）
- (7) 情報通信審議会諮問第 3 号「国際無線障害特別委員会（CISPR）の諸規格について」のうち、「無線周波妨害波及びイミュニティの測定装置と測定法に関する規格—第 1 部第 4 編：無線周波妨害波及びイミュニティ測定装置 — 補助装置— 放射妨害波」（平成19年度答申）
- (8) CISPR16-4-2 :2003-11, 無線周波妨害波及びイミュニティの測定装置と測定方法に関する規定—第 4 部 2 編：不確かさ、統計モデルと許容値モデル — EMC 測定における不確かさ

3 定義

本編に関する用語を以下のように定義する。併せて、JIS C 60050-161（1997）の定義を参照すること。

3.1 測定用補助装置 (Ancillary equipment)

測定用受信機あるいは試験信号発生器に接続し、供試装置からの妨害波を測定装置に伝送する変換器 (例えば、電流・電圧プローブ、擬似回路網)

3.2 補助装置 (AE: Associated equipment)

供試装置の一部ではなく、供試装置の動作を補助するために必要な装置

3.3 周辺装置 (AuxEq : Auxiliary equipment)

供試装置の一部である周辺装置

3.4 供試装置 (EUT)

妨害波適合性試験の対象装置 (機器、装置及びシステム)

3.5 製品規格

製品あるいは製品群の特殊事情を考慮して作られた、その製品あるいは製品群に関するEMC要求事項を規定した規格

3.6 妨害波許容値

供試装置からの妨害波に関する許容最大値

3.7 基準接地

供試装置の周囲の浮遊容量を規定し、なおかつ基準電位を与える接続

注 JIS C 60050-161 (1997) -04-36も参照

3.8 コモンモード電圧 (不平衡電圧)

2導体線の仮想中性点と基準接地との間の無線周波電圧 (各線に関する一線大地間電圧のベクトル和の1/2)。2を超える多数の線に関しては、全ての線をまとめて規定の終端インピーダンスで接地し、その場所において電流変換器を用いて測定した基準接地に対する線全体の実効的な無線周波妨害波電圧 (一線大地間電圧のベクトル和)。

注 JIS C 60050-161 (1997) -04-09も参照

3.9 コモンモード電流

二つ以上の導線において、これらと交差する特定の仮想平面を通過する電流のベクトル和。

3.10 ディファレンシャルモード電圧 (平衡電圧)

2つの導体線の線間の無線周波妨害波電圧

[JIS C 60050-161 04-08 修正]。

3.11 ディファレンシャルモード電流

二つ以上の導体が貫く仮想平面上の指定した断面において、指定した任意の二つの活線導体に流れる電流のベクトル差の半分。

3.12 一線大地間電圧

装置又はシステムの導体あるいは端子と、指定の基準接地との間の電圧。2端子回路網の場合、二つの一線大地間電圧は以下の通りである。

- a) 不平衡電圧と、平衡電圧の半分とのベクトル和
- b) 不平衡電圧と、平衡電圧の半分とのベクトル差

3.13 測定用受信機

妨害波測定のために複数の異なった検波器を備えた受信機

注：受信機は、引用規格(3)の規定による。

3.14 試験配置

妨害波レベルを測定する際に使用する規定の供試装置類及びそれらの配置。

3.15 擬似回路網 (AN)

無線周波妨害波電圧を測定する際に、実際の電源線網あるいは通信線網などを模擬するために供試装置の端子間において規定の負荷インピーダンスを与える回路網。

3.16 擬似電源回路網 (AMN)

供試装置の電源線に挿入する回路網で、妨害波電圧を測定する際に、規定の周波数範囲で、規定の負荷インピーダンスを与え、かつ電源から供試装置を高周波的に分離するもの。

注：一線大地間電圧を測定するための V型回路網 (V-AMN)、平衡及び不平衡電圧を測定するためのΔ型回路網の二つの基本的な擬似電源回路網がある。線路インピーダンス安定化回路網 (LISN) と V-AMN という語彙は同義語として使用する。

3.17 重み付け (準尖頭値検波)

尖頭値検波を行ったパルス電圧を、重み付け特性を利用してパルス性妨害波に起因する心理的な影響 (聴覚的あるいは視覚的なもの) に対応する指示値に変換することであり、これは繰り返し周波数に依存する。あるいは、妨害波レベル又はイミュニティレベルを評価する際の規定方法。

注1：重み付け特性は、引用規格(3)に規定する。

3.18 連続性妨害波

測定用受信機の中間周波出力段において、200 msより長い持続時間を持つ無線周波妨害波であって、準尖頭値検波測定用受信機の指示計の振れが直ちに減衰しないもの。

3.19 不連続性妨害波

計数クリックの測定において、測定用受信機の中間周波出力段で、200 msより短い持続時間の妨害波であって、準尖頭値検波測定用受信機の指示計に過渡的な振れを起こすもの。

3.20 測定時間 T_m

単一周波数における測定結果を求めるための、有効かつ、ひとまとまりとみなせる時間（場合によっては、滞留時間ともいう）

- 尖頭値検波器による測定では、信号包絡線の最大値を検出するための実質的な時間
- 準尖頭値検波器による測定では、重みづけされた包絡線の最大値を測定するための実質的な時間
- 平均値検波器による測定では、信号包絡線の平均値を測定するための実質的な時間
- 実効値検波器による測定では、信号包絡線の実効値を測定するための実質的な時間

3.21 周波数掃引

与えられた周波数範囲にわたる連続的な周波数変化

3.22 周波数走査

与えられた周波数範囲にわたる連続的又は離散的な周波数変化

3.23 掃引時間又は走査時間 T_s

周波数掃引又は走査における開始周波数から終了周波数までの時間

3.24 周波数掃引幅 (Δf)

周波数掃引又は走査の開始周波数と終了周波数との差

3.25 掃引速度又は走査速度

周波数掃引幅を掃引時間又は走査時間で割ったもの

3.26 単位時間当たり（例えば、秒当たり）の掃引数 n_s

1/（掃引時間+再掃引までの処理時間）

3.27 観測時間 T_o

複数回の掃引の場合、ある周波数における測定時間 T_m の合計。掃引又は走査の回数を n とすれば、 $T_o = n \times T_m$

3.28 総観測時間 T_{tot}

妨害波のスペクトル全体を見るために必要な実効時間（単一又は複数回の掃引）。掃引又は走査1回当たりのチャンネル数（周波数掃引幅／分解能帯域幅）を c とすれば、 $T_{tot} = c \times n \times T_m$

4 被測定妨害波の分類

4.1 一般

本章では、種々の妨害波を分類し、それらの測定に対して適切な検波器について述べる。

4.2 妨害波の種類

妨害波は、物理的及び心理物理的理由により、スペクトル分布、測定用受信機の帯域幅、継続時間、生起率及び心理的な影響の程度によって、以下のように区分する。

- a) 狭帯域連続妨害波すなわち離散周波数妨害波：たとえば、ISM装置における無線周波エネルギーの意図的利用により発生する基本波及び高調波のようなもの。それは、測定用受信機の帯域幅より広い間隔の独立した線スペクトルからなる周波数スペクトラムを持つ。このため、b)とは異なり、測定中には帯域幅内に一つの線スペクトルのみが入り、これが観測される。
- b) 広帯域連続妨害波：整流子モータからの妨害波のように、通常、繰り返しパルスによって非意図的に発生する妨害波。それは、測定用受信機の帯域幅よりも低い周波数の繰り返し周波数を持つため、測定中には、帯域内に複数の線スペクトルが観測される。
- c) 広帯域不連続妨害波：たとえばサーモスタットあるいは1 Hz（30回/分より低いクリック率）より低い繰り返し率のプログラム制御による機械的・電氣的スイッチング動作により非意図的に発生する妨害波。

b)とc)の周波数スペクトルは、孤立した1個のパルスの場合は連続スペクトルとなり、繰り返しインパルスの場合は不連続スペクトルとなる。双方のスペクトルは、引用規格(3)に規定する測定用受信機の帯域幅よりも広い周波数範囲に広がっている。

4.3 検波器の機能

妨害波の種類に従って、以下の検波器を有する測定用受信機を用いて測定を行うことができる。

- a) 平均値検波器は、通常、狭帯域の妨害波及び信号の測定に用いる。特に、狭帯域妨害波と広帯域妨害波との識別に用いる。
- b) 準尖頭値検波器は、ラジオ聴取者に対する音声周波数妨害評価のために、広帯域妨害波の重み付け測定に使用する。しかし、狭帯域妨害波に関しても利用できる。
- c) 尖頭値検波器は、狭帯域あるいは広帯域妨害波測定のどちらにも利用できる。

これらの検波器を組み込んだ測定用受信機については引用規格(3)に規定する。

5 測定装置の接続

5.1 一般

本章では、測定装置、すなわち測定用受信機と擬似回路網 (AN)、電圧・電流プローブのような測定用補助装置の接続について述べる。

5.2 測定用補助装置の接続

測定用受信機と測定用補助装置の間の接続ケーブルは、遮蔽されており、その特性インピーダンスは、測定用受信機の入力インピーダンスと整合していること。測定結果には接続ケーブルの減衰量を考慮すること。

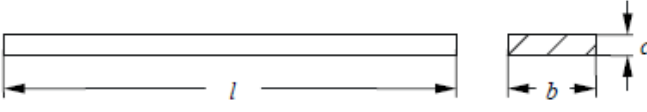
測定用補助装置の出力は規定のインピーダンスで終端すること。例えば、擬似回路網の供試装置ポートにおけるインピーダンスを規定の許容偏差内に納めるために、擬似回路網出力と測定用受信機入力間に最低10 dBの減衰器を挿入すること。この減衰器は擬似回路網の中に組み入れても良い。測定用受信機の入力回路を保護するために、過大入力保護回路を使用することが望ましい。保護回路は、入力回路の非線形動作を防止するために、受信機の最大許容レベルを考慮して設計されていること。

5.3 基準接地との接続

擬似回路網 (AN) は、無線周波において低インピーダンスで基準接地面に接続すること。例えば、擬似回路網の筐体を基準接地面あるいは遮蔽室の基準壁面に直接接続するか、あるいはできるだけ短く幅広い低インピーダンス導体を介して接続すること (例えば、長さ l と幅 b の比を3:1以下とし、30 MHzで約10 Ω 以下になるようにインダクタンスは約50 nH以下とする)。付則Eで説明する電圧分割係数の測定を実施することが望ましい。これは、擬似回路網の接地における接地線路の共振を見つけるのに有効である。

注: 長さ $l=30$ cm, 幅 $b=3$ cm, 厚さ $c=0.02$ cm の矩形断面をもった導体(下図を参照)は 約211 nH のインダクタンス L を有することになり、上記の値を超える (30 MHzで、リアクタンスは約40 Ω になる)。

L の値は以下の式で計算できる。

$$L = 2 \times l \times \left(\ln \frac{2l}{b+c} + 0.5 + 0.22 \frac{b+c}{l} \right)$$


The diagram shows a rectangular conductor. The left part is a side view showing a long rectangle with length l and thickness c . The right part is a top-down view showing a rectangle with width b and thickness c .

ここで、

L : nH で表した導体のインダクタンス

l, b, c : cm で表した導体の寸法

端子電圧測定においては、基準接地を電圧測定の基準とすること。また、測定用受信機及び擬似回路網の接地については、測定の再現性を確保するためにグラドループを形成しないように注意すること。ループの存在は、これらの機器に触れることによって分かる。保護接地 (PE) 導体を有する保護クラス I の装置においても注意すること。測定装置の保護接地接続における高周波分離を十分に行って、擬似回路網を一点接地にすること。例えば、高周波チョークや絶縁トランスを用いたり、測定装置への電源

供給を電池で行うことによって、この高周波分離は達成できる。

図1において、もし測定用受信機が接地されていれば、接続された同軸ケーブルを介して擬似電源回路網を接地することになる。従って、この図はグラウンドループを阻止するために3個の擬似電源回路網に保護接地チョークを使用した例である。測定用受信機がシールド室の外側に設置されているならば、測定用同軸ケーブルの外被に表面電流抑制素子を装着することが必要である。

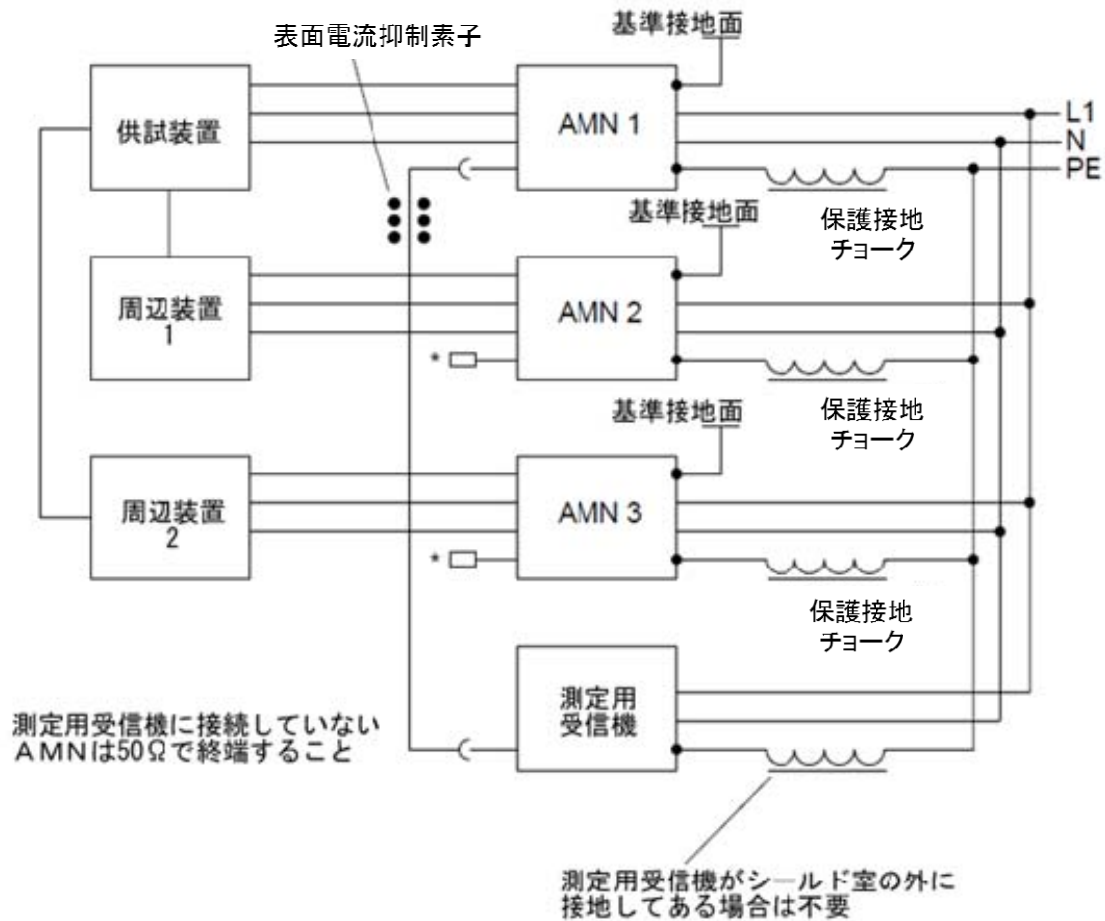


図1 保護接地チョークと3個の擬似電源回路網、及び同軸ケーブル外被に表面電流抑制素子を使用した場合の試験配置例

安全性の理由から、どのような状況下においても、保護接地チョークは電源周波数において低インピーダンスでなければならない。保護接地チョークの両端の電圧降下は4 V以下であること。保護接地チョークは擬似電源回路網の内部に組み込んでも良い。

測定周波数範囲における保護接地チョークと表面電流抑制素子の高周波インピーダンスは、擬似電源回路網の接地インピーダンスと比較して高いこと。保護接地チョークを組み込んだ擬似電源回路網も入手できる。

注：同軸ケーブルの外被上を流れる高周波の表面電流は、測定の不確かさの要素である。表面電流抑制素子はこの電流を減少させるために使用する。

供試装置の基準大地への保護接地接続は、付則A.4を参照のこと。

擬似電源回路網が基準接地面に直接接続されており、保護接地接続に関する安全要求事項に適合する固定された試験設備には保護アース導体による接続は必要としない。

5.4 供試装置と擬似電源回路網との接続

供試装置と擬似電源回路網の接地接続あるいは非接地接続の選択に関する一般の手引きを付則Aに示す。

6 測定における一般的要求事項及び条件

6.1 一般

無線周波妨害波測定は、引用規格(8)で規定された不確かさの要素を考慮して、

- ・ 再現性があること。すなわち、測定場所及び環境条件、特に周囲雑音に影響されないこと。また、
- ・ 相互に影響をおよぼさないこと、測定装置に供試装置を接続することによって、供試装置の機能や測定装置の精度に影響を及ぼさないこと。

これらの必要事項は以下の条件を遵守することによって満たされる。

- a) 所望の測定レベル、たとえば、対象とする妨害波許容値レベルに対して十分な信号対雑音比があること。
- b) 測定配置、供試装置の終端、供試装置の動作状態は、規定に従っていること。
- c) 供給電源端子に対して電圧プローブ測定を行う場合、測定プローブのインピーダンスは、引用規格(4)に規定した $1.5 \text{ k}\Omega$ であること。他の端子に対する測定に対しては、高インピーダンス回路に過大な負荷をかけないために、より大きなインピーダンス（例えば、アクティブ型の電圧プローブなど）が必要となることもある。
- d) 電流プローブによる測定では、引用規格(4)に規定したとおり、挿入インピーダンスは 1Ω 以下であること。
- e) スペクトラムアナライザあるいは掃引型測定用受信機を使用する場合は、それらに特有の操作及び較正に関する要求事項を十分考慮すること。

6.2 供試装置以外からの妨害波

6.2.1 一般

測定時の周囲雑音に関する信号対雑音比は、以下の必要条件に合致すること。なお、周囲雑音の大きさが規定値を超える場合には、その値を試験報告書に記載すること。

6.2.2 適合性確認試験

試験場においては、供試装置からの妨害波と周囲雑音を識別できること。周囲雑音の大きさは、規定された許容値よりも少なくとも 20 dB 低いこと。設置場所試験では、周囲雑音の大きさは規定された許容値よりも少なくとも 6 dB 低いこと。この場合、妨害波と周囲雑音の合成値は許容値を超えないこと。周囲雑音の要求事項に対する試験場所の適合性は、被試験装置が非動作時に周囲雑音の大きさを測定することによって決定できる。

6.3 連続性妨害波の測定

6.3.1 狭帯域連続妨害波

測定用受信機は、被測定妨害波の周波数に同調しておき、その周波数が変動した場合、再同調を行う。

6.3.2 広帯域連続性妨害波

妨害波の大きさが変動する広帯域連続性妨害波を評価する場合、測定値として再現性のある最大値を採用すること。詳しくは、6.5.1項を参照。

6.3.3 スペクトラムアナライザと周波数掃引型測定用受信機の使用

スペクトラムアナライザと周波数掃引型測定用受信機は、妨害波測定、特に、測定時間短縮に有効である。しかし、以下のような測定器の特性については特別に配慮すること。

過負荷特性、直線性、選択性、パルスに対する応答、周波数掃引速度、捕捉できる可能性、感度、振幅確度、及び尖頭値、平均値、ならびに準尖頭値検波特性。これらの特性については付則Bで規定する。

6.4 供試装置の動作条件

6.4.1 一般

供試装置は、以下の条件で動作させること。

6.4.2 正規の負荷条件

供試装置の製品規格で規定された負荷条件、あるいは、その規定がなければ、製造業者の使用説明書に指示されている負荷条件とすること

6.4.3 動作継続時間

妨害波測定に要する動作継続時間は、定格動作時間が指定された供試装置の場合はその指示に従い、他の場合には制限しない。

6.4.4 動作のための準備時間

試験を行う前の動作時間は特に規定しないが、供試装置は典型的な動作モードと動作条件（装置が動作温度に到達し、ソフトウェア等の読み込みが完了し、本来の動作を行う準備が完了する）となるように、十分な時間にわたって動作させておくこと。電動機を含む装置では、“慣らし運転”が必要である。供試装置によっては、関連する製品規格の中で特別な試験条件が規定されることもある。

6.4.5 供給電源

供試装置は、その定格電圧を供給できる電源で動作させること。複数の電圧で動作する供試装置は、最大妨害波を発生する定格電圧で試験すること。例えば、妨害波の電圧・電流が電源電圧に依存して大きく変化する場合には、該当する製品規格の中で、追加測定を要求する場合もある。

6.4.6 動作モード

供試装置は、測定周波数において製造者が意図した使用条件のもとで最大の妨害波を発生するように動作させること。

6.5 測定結果の解釈

6.5.1 連続性妨害波

- a) もし、妨害波の大きさが許容値近くで変動している場合には、測定毎に少なくとも15秒の間、測定用受信機の指示を観測し、最も高い指示値を記録すること。いくつかの製品規格では、除外できる孤立クリックを規定している（引用規格(2)参照）。
- b) 妨害波の大きさが変動し、15秒間に2 dB以上の連続的な増加又は減少がある場合は、妨害波電圧をさらに長い時間にわたって観測し、供試装置の通常使用条件を考慮して以下に従って評価すること。
 - 1) 頻繁にオン／オフ切り替え動作をする場合、あるいは回転方向が逆転するような供試装置の場合、各周波数における測定は、各測定の直前及び各測定直後に装置の切り替え動作、又は逆転動作を行わなければならない。各周波数における測定は、最初の一分間に得られた最大レベルを記録すること。
 - 2) 通常の使用状態において長時間動作させる供試装置の場合、試験が完了するまで動作させたままにしておくこと。各周波数における妨害波の大きさは、指示値が安定（a)項の規定に基づく）した後に記録すること。
- c) もし、試験中に供試装置からの妨害波が安定状態からランダム状態に変わるような場合、その供試装置は b)項に従って試験すること。
- d) 測定は、関連する 製品規格に従って、全ての周波数で行い、少なくとも最大指示値を示した周波数における値を記録すること。

6.5.2 不連続性妨害波

不連続性妨害波の判定及び測定は、引用規格(2)を参照。

6.6 連続性妨害波に対する測定時間及び走査速度

6.6.1 一般

連続性妨害波の測定では、測定用受信機及び掃引型測定用受信機の測定時間及び掃引時間を最大妨害波が測定可能なように設定すること。特に、事前測定時に尖頭値検波を使用する場合は、測定時間と掃引時間は試験中の妨害波発生の特性を考慮して設定すること。自動計測の実施に関するより詳細な指針を8章に示す。

6.6.2 最小測定時間

規定された周波数範囲の測定を行うのに必要な最大掃引速度をB.7 節の表に示す。この表から、各周波数帯域を掃引するのに要する最小測定時間は以下のとおりとなる。

表1 各周波数帯域の全域を走査するのに要する検波器毎の最短時間

| 周波数帯域 | | 尖頭値検波での走査時間 T_s | 準尖頭値検波での走査時間 T_s |
|-------|-------------------|----------------------|-------------------------------------|
| A | 9 kHz – 150 kHz | 14.1 s | 2820 s = 47 min |
| B | 0.15 MHz – 30 MHz | 2.985 s | 5970 s = 99.5 min = 1 h 39 min |
| C/D | 30 MHz – 1000 MHz | 0.97 s | 19400 s = 323.3 min = 5 h 23 min |

表1の走査時間は、正弦波からなる妨害波の測定に適用する。妨害波の種類によっては、実際の準尖頭値測定において、この走査時間を増加しなければならないことがある。極端な場合、すなわち測定すべき妨害波が定常的でない場合、1周波数における測定時間 T_m を15 sまで増大させなければならないこともある（6.5.1項参照）。

平均値検波を使用した場合の掃引速度及び測定時間については、付則Dを参照のこと。

多くの製品規格では準尖頭値測定を要求しているが、時間短縮手段（8章参照）を適用しない場合、これは非常に時間を要する。従って事前掃引によって妨害波を検出し、時間の短縮を図ること。自動掃引中に断続的な信号などを見落とさないように6.6.3 – 6.6.5項を考慮する必要がある。

6.6.3 周波数掃引型測定用受信機及びスペクトラムアナライザの走査速度

周波数帯域を自動掃引する際に信号の見落としを防止するために、次の二つの条件のいずれかを満足する必要がある。

- 1) 単一扫引の場合:各周波数における観測時間は、断続信号のパルス間隔より長くなければならない。
- 2) 複数回掃引（最大値保持）の場合：各周波数における複数回観測の全時間は、断続信号を検出できるよう十分に長くすることが望ましい。

周波数掃引速度は測定器の分解能帯域幅及びビデオ帯域幅によって制限される。測定器の設定条件に対して掃引速度が早すぎる場合には、間違った測定結果となる。このため、選択した周波数幅に対して十分に長い掃引時間を選択する必要がある。断続的な妨害波の測定では、各周波数において十分な観測時間による単一扫引、又は最大値保持機能を用いた複数回掃引のどちらかでも検出することができる。通常、未知の妨害波の全体的な観測を行うには、後者の方法が有効である。なぜなら、スペクトラム表示が変化する場合、観測すべき断続的信号が存在している可能性があるからである。観測時間は、妨害波の発生周期に対応して設定しなければならない。不適切な同期による欠落を防止するために、場合によっては掃引時間を変化させることも必要である。

スペクトラムアナライザ又は掃引型測定用受信機による尖頭値検波測定の最小掃引時間は、測定器の設定によって以下の二つの異なる場合に分けて決定しなければならない。ビデオ帯域幅が分解能帯域幅よりも広い場合には、最小掃引時間は次式で計算される。

$$T_{s \min} = (k \times \Delta f) / (B_{\text{res}})^2 \quad (1)$$

ここで、

$T_{s\ min}$ = 最小掃引時間

Δf = 周波数掃引幅

B_{res} = 分解能帯域幅

k = 中間周波フィルタの形状に関する比例定数

これは定数であり、ガウシアン型に近い同調フィルタの場合、2から3の間の値である。矩形に近いスタガ同調フィルタに対しては、10から15の間の値である。

注： k の実際的な値は測定器の製造業者から入手できる。通常、実際の値は測定用受信機又はスペクトラムアナライザのファームウェアで考慮されている。

もし、ビデオ帯域幅が分解能帯域幅に等しいか、又は小さい場合には、最小掃引時間の計算には次式を用いる。

$$T_{s\ min} = (k \times \Delta f) / (B_{res} \times B_{video}) \quad (2)$$

ここで、 B_{video} = ビデオ帯域幅 である。

ほとんどのスペクトラムアナライザ及び掃引型測定用受信機では、設定した周波数幅及び帯域幅に対応して自動的に掃引時間が設定され、正しい表示を保持するように調整される。長い観測時間を必要とする場合、すなわちゆっくりと変化する妨害波を測定する場合には、掃引時間の自動設定値を変更しても良い。

さらに、繰り返し掃引の毎秒当たりの掃引回数は、掃引時間 $T_{s\ min}$ 及び再掃引時間（局部発振器の同調及び測定結果の書き込みなどに要する時間）によって決定される。

6.6.4 離散周波数同調受信機の走査時間

離散周波数同調受信機では、あらかじめ定めた間隔で、周波数は順次同調される。この場合、入力信号を正確に計測するためには、各周波数で最小限の滞留時間が必要となる。

実際の測定においては、周波数間隔が不適切であると狭帯域信号の測定不確かさが増すので、用いる分解能帯域幅の約50%以下（分解能フィルタの形状に依存する）の周波数間隔にすべきである。従って、離散周波数同調受信機の走査時間 $T_{s\ min}$ は、次式によって計算できる。

$$T_{s\ min} = T_{m\ min} \times \Delta f / (B_{res} \times 0.5) \quad (3)$$

ここで、 $T_{m\ min}$ = 各周波数における最小測定（滞留）時間である。

上記の測定時間のほかに、測定器内のシンセサイザが次の周波数に切り替わる時間及びファームウェアが測定結果を蓄積する時間を考慮する必要がある。これらは多くの測定用受信機で自動的に行われるため、選択した測定時間は、その測定結果の実効的な時間となる。さらに、選択した検波器、例えば、尖頭値又は準尖頭値に依存してこの時間が決定される。

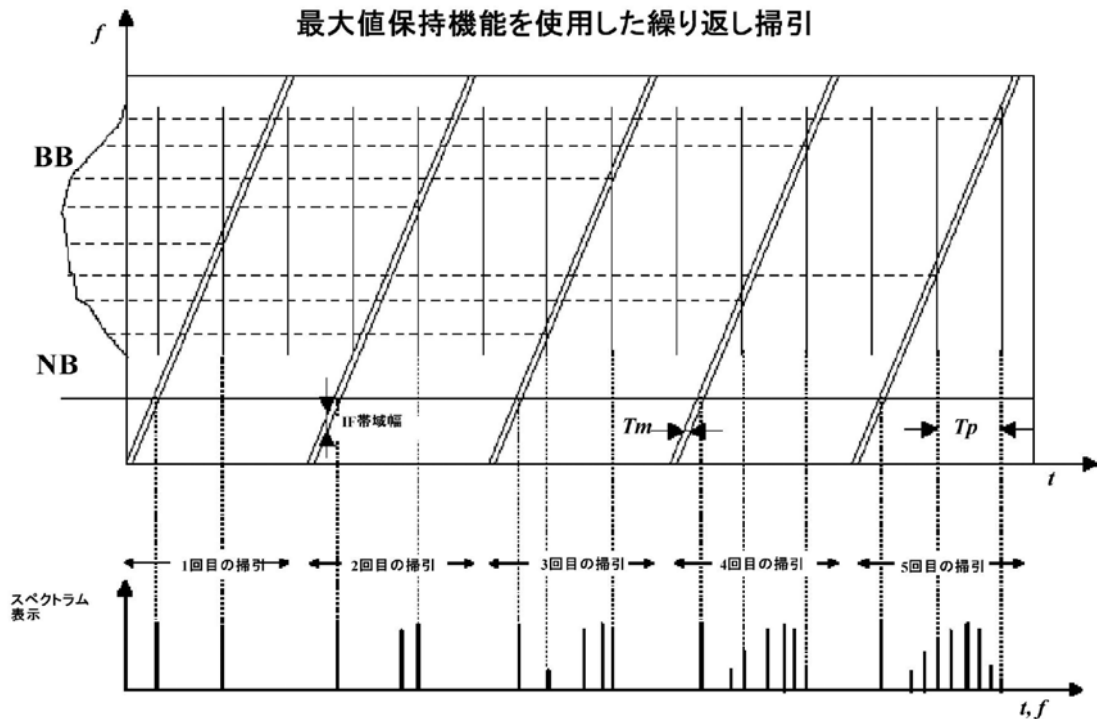
広帯域妨害波の測定では、妨害波スペクトラムの最大値を見つけるために、周波数間隔を増大させても良い。

6.6.5 尖頭値検波器によるスペクトルの全体像を得るための手法

事前測定において、妨害波スペクトルのすべての重要な周波数成分を可能な限り捕捉しなければならない。このためには、測定用受信機の種類並びに妨害波の特性（狭帯域及び広帯域の周波数成分を含む）に応じて、以下の二つの一般的な周波数走査方法がある。

- 離散周波数走査：測定（滞留）時間は、各周波数において信号の尖頭値を測定できるよう十分長くなければならない。例えば、パルス信号の場合、測定（滞留）時間は、信号の繰り返し周波数の逆数より長いことが望ましい。
- 連続周波数走査：単一掃引の場合、各周波数における測定時間は断続信号の間隔より長くなければならない。また、繰り返し掃引の場合、測定時間内の周波数掃引回数は、信号捕捉の確率を増大させるため、できるだけ多くすることが望ましい。

図2、3、4及び5は種々の時間変化する妨害波のスペクトラムと測定用受信機上の表示との関係を示した例である。図2、4及び5の上側部分は、掃引またステップ掃引がスペクトラムを通過する際の受信機帯域幅の位置を示している。

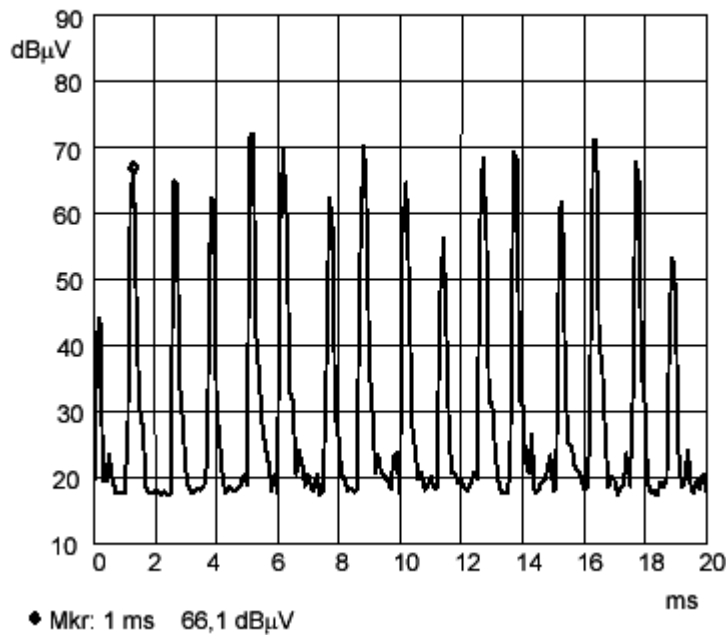


T_p は、パルス性妨害波の発生周期である。このパルスの発生時刻は、スペクトル-時間表示 (図の上半分) の各垂直線の位置で示す。

図2- 狭帯域妨害波 (“NB”) とパルス性妨害波 (“BB”) の
複合スペクトルの測定 (最大値保持、複数回掃引)

妨害波の種類が未知の場合、尖頭値検波で、可能な最短の掃引時間で複数回掃引することによってスペクトル包絡線を決定できる。連続的で狭帯域な妨害波成分のスペクトルを各周波数において測定するには、1回の短時間周波数掃引で十分である。断続的な広帯域妨害波成分については、“最大値保持”機能を用い、掃引速度を変化させて複数回の掃引を行うことによりスペクトル包絡線を決定することができる場合がある。低い繰り返し回数のパルス性妨害波に対しては、広帯域なスペクトル包絡線を決定するために、多数回の掃引が必要になる。

測定時間の短縮には、測定すべき妨害波の時間的変化の情報が必要になる。この情報は、波形表示が可能な測定用受信機をゼロスパン (固定周波数表示) モードに設定して、又は、例えば図3に示すように、受信機の間周波出力又はビデオ出力に接続されたオシロスコープを用いて得られる。



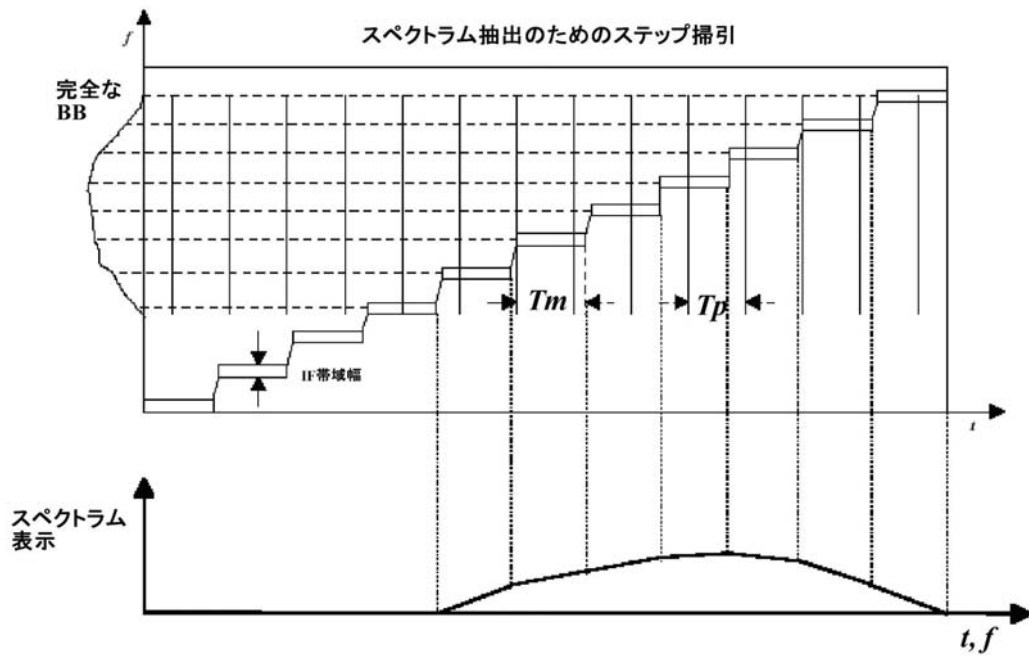
直流整流子モータからの妨害波の時間波形例：整流子の極数が多いためパルス繰り返し周波数は高く（約800 Hz）、パルス振幅は大きく変動する。したがってこの例に対する尖頭値検波器の測定（滞留）時間として10 ms以上は必要である。

図3 – 時間分析の例

以上の方法で、パルス継続時間とパルス繰り返し周波数を決定することができ、掃引速度又は滞留時間が以下のように設定できる。

- 連続的な狭帯域妨害波には、測定用受信機で許容される最高速の掃引時間を用いてよい。
- 広帯域で連続的なスペクトルの妨害波、例えば、アーク溶接機、整流子モータなどからの妨害波には、妨害波スペクトルの把握に離散周波数走査（尖頭値検波又は準尖頭値検波）を用いてもよい。この場合、表示されるスペクトル包絡線は折れ線となる（図3参照）。周波数間隔は、スペクトル包絡線の重要な変化を見落とさないように選ばなければならない。単一扫引の測定でも、十分に低速で行えば、スペクトル包絡線が得られる。
- 断続的な狭帯域妨害波で周波数が未知の場合には、最大値保持モードによる高速短時間掃引（図5参照）又は低速の単一扫引のいずれかを用いる。適切に信号を捕捉するため、実際の測定の前に測定時間を決定することが必要になる場合がある。

間欠的広帯域妨害波の測定においては、引用規格(3)の規定を満足するディスタートランスアナライザを用いて測定すること。関連する測定法については、引用規格(2)を参照。



測定（滞留）時間 T_m は、パルス繰り返し周波数の逆数であるパルス繰り返し間隔 T_p より長いことが望ましい。

図4 離散周波数走査受信機で測定した広帯域スペクトル

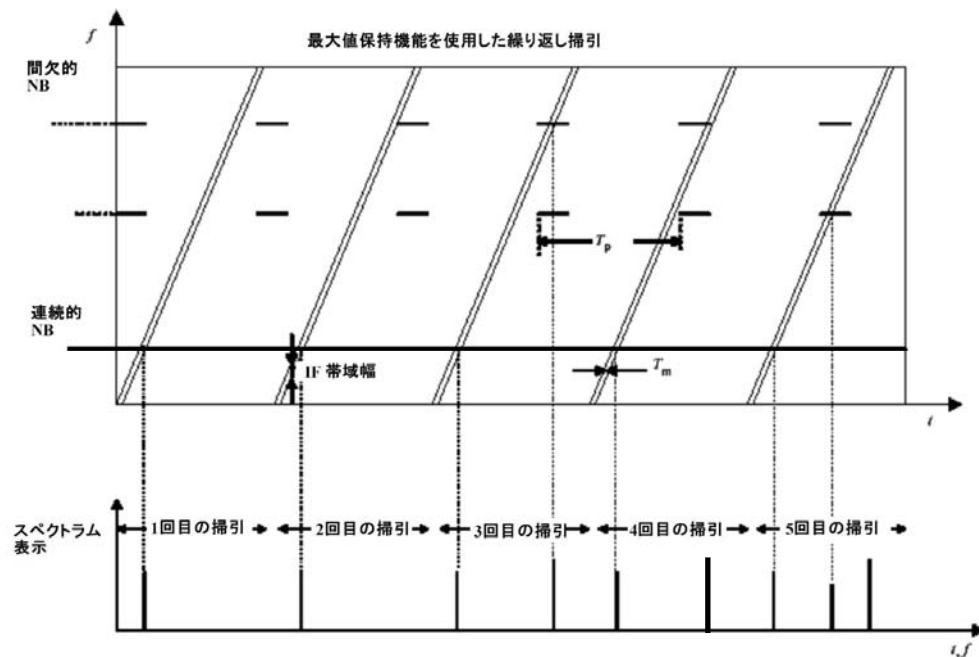


図5 断続的狭帯域妨害波に関する必要な掃引回数の例

注：上例では、すべてのスペクトル成分を捕捉するまでに5回の掃引が必要である。必要な掃引回数又は掃引時間は、パルス持続時間及びパルス繰り返し間隔によっては、増減しなければならない場合もある。

7 周波数 9 kHz から 30 MHz までの伝導妨害波測定

7.1 序論

導線上の伝導妨害波に関する許容値への適合性試験では、標準状態（型式試験）及び設置状態（設置場所試験）の両方について、少なくとも以下の事項を考慮すること。

a) 妨害波の測定対象：伝導妨害波の測定法には、電圧測定と電流測定の方法がある。測定対象は、以下の3種類である。

- コモンモード（不平衡モード）
- ディファレンシャルモード（平衡モード）
- 非対称モード（一線大地間電圧）

注：非対称モード（一線大地間電圧）は、主に電源端子で測定する。コモンモード電圧（あるいは電流）は主に通信線、信号線及び制御線について測定する。

b) 測定装置：測定装置の種類は、測定すべき妨害波の特性に従って選択する（7.2節参照）。

c) 測定用補助装置：擬似回路網、電流プローブあるいは電圧プローブなどの測定用補助装置の種類は、7.1 a)の測定対象に応じて選択すること。なお、測定用補助装置は、測定信号や端子に対して無線周波の負荷となる（7.3節参照）。

d) 妨害波源に対する無線周波負荷条件：試験配置によって、供試装置の妨害波源に対する無線周波負荷インピーダンスが変化するため、試験場における試験では、これらのインピーダンスを規定している。また、設置場所における試験では、負荷インピーダンスは設置場所の条件に依存する（7.3節及び7.4節参照）。

e) 供試装置の試験配置：規格による試験配置では、基準接地面、その基準接地面に対する供試装置と測定用補助装置の配置、これらと基準接地面との接続、及び供試装置と試験補助装置との相互接続を規定すること（7.4節及び7.5節参照）。

7.2 測定装置（測定用受信機など）

7.2.1 一般

一般に、測定装置は連続性及び不連続性妨害波によって異なる。連続性無線妨害波は、主として周波数領域でその特性を測定する。不連続性妨害波は、同様に周波数領域で測定するが、加えて時間領域で

も測定が必要である。

引用規格(3)で規定した測定用受信機及び測定装置を使用すること。時間領域測定には、オシロスコープ等を使用してもよい。

7.2.2 伝導妨害波測定に使用する検波器

引用規格(3)では、各製品規格の妨害波測定に使用する検波器の特性を規定している。これらの製品規格のいくつかは、伝導妨害波測定において、準尖頭値検波器と平均値検波器の両方を使用することを規定している。これらの二つの検波器の時定数は非常に長いので、自動測定では長時間を必要とする。

尖頭値検波器は時定数が短いので、事前測定及び適合性の判定に使用できる。但し、測定した妨害波の大きさが許容値以上の場合には、準尖頭値検波器と平均値検波器による測定を行うこと。

付則Cに、測定を効率的に行うための指針を示す。

7.3 測定用補助装置

7.3.1 一般

伝導妨害波測定のための測定用補助装置は、以下の二つの種類に分けられる。

a) 擬似回路網 (AN) や電圧プローブのような電圧測定装置

注：引用規格(6)における通信ポートの妨害波を測定するために使用するAN (AAN又はY型回路網) は、インピーダンス安定化回路網 (ISN) と呼ばれることがある。

b) 電流プローブのような電流測定装置

7.3.2 擬似回路網 (AN)

7.3.2.1 一般

電力線や電話線のような実際の線路網のコモンモード、ディファレンシャルモード及び非対称モード (一線大地間電圧) のインピーダンスは場所によって、かつ、一般に時間によっても変化する。従って、妨害波の試験場試験では、擬似回路網 (AN) と呼ばれる安定なインピーダンスを供給する回路網が必要である。この擬似回路網 (AN) は、供試装置に対して規定された無線周波負荷インピーダンスを与える。この目的のために、供試装置と、実際の回路網あるいは模擬信号発生装置の間に直列に擬似回路網 (AN) を挿入する。このように、擬似回路網 (AN) は、実際の回路網 (長い線路) を模擬する規定のインピーダンスを与える。

7.3.2.2 擬似回路網の種類

特別の理由がない限り、引用規格(4)で規定した擬似回路網 (AN) を使用すること。一般に擬似回路網 (AN) は 以下の三つの型に分類できる。

- a) V型擬似回路網 (V-AMN 又は LISN と呼ばれている) : 規定の周波数範囲において、供試装置の被測定各端子と基準大地との間に規定の無線周波インピーダンスを与え、端子間には直接的に何らインピーダンス素子を接続しない回路網。この回路構成によって、測定すべきディファレンシャルモード電圧とコモンモード電圧の両方のベクトル和が (間接的に) 測定できる。原則として、供試装置の端子の数、すなわち、V型擬似回路網 (AN) で測定できる導線の数には制限がない。
- b) デルタ型擬似回路網 (現在の製品規格では使用されていないが、電源線又は信号線に対するデルタ型回路網 として使用できる) : 規定の周波数範囲において、供試装置の被測定端子対間、及びこれらの端子と基準接地面との間に規定の無線周波インピーダンスを与える回路網。この回路構成によって、ディファレンシャルモードとコモンモードの両方の無線周波負荷インピーダンスが決まる。平衡/不平衡変換器を付加することによって、ディファレンシャルモードとコモンモード妨害波電圧を測定できる。
- c) Y型擬似回路網 (不平衡擬似回路網 (AAN)、ISN、T型回路網とも呼ばれる) : 規定の周波数範囲において、測定すべき被測定供試装置の端子対と基準接地面と間に規定のコモンモード無線周波インピーダンスを与える。一般に、Y型擬似回路網それ自体は、ディファレンシャルモードのインピーダンス素子を含んでいない。規定のディファレンシャルインピーダンスは、Y型擬似回路網の対向装置側端子に接続した外部回路によって与えること。この型の擬似回路網は、コモンモードの妨害波電圧測定のみを使用する。

7.3.3 電圧プローブ

電圧プローブに関しては、引用規格(4)を参照すること。

擬似回路網で測定できない端子における妨害波電圧は、電圧プローブで測定することができる。そのような端子の例は、アンテナ、制御線、信号線及び負荷線用の接続ジャックである。一般的に、電圧プローブは、被測定端子と基準接地面との間に高い無線周波インピーダンスを挿入し、一線大地間の妨害波電圧測定に使用する。

容量性電圧プローブ (CVP) は、複数の導線路の不平衡 (コモンモード) 電圧を線路に直接接触せずに測定するのに使用する。測定対象の線路をクランプする構造となっている。CVPを個々の銅線にクランプして使用すれば、一線大地間の妨害波電圧も測定できる。

7.3.4 電流プローブ

電流プローブあるいは電流変成器は、電源線、信号線、負荷線等を通れる3種類のモードの妨害波電流（7.1 及び引用規格(4)を参照）の測定に使用できる。クランプ構造のプローブは便利である。

導線上のコモンモード電流は、線の数に関わらず、これらの導線を取り囲んで電流プローブを装着することによって測定できる。この場合、導線のディファレンシャルモード電流は、同じ大きさで正反対符号の電圧をプローブに誘起するため、完全に相殺される。従って、大振幅のディファレンシャルモード電流（動作電流）が存在する場合でも、小振幅のコモンモード電流を測定できる。

電流プローブの規定は、引用規格(4)を参照すること。

7.4 供試装置の試験配置

7.4.1 供試装置の配置と擬似回路網への接続

妨害波電圧の測定においては、一つ以上の擬似回路網を介して、供試装置を電源や対向装置に接続する（一般に、V型回路網がこの目的のために利用される。図6を参照）。なお、その際の要求事項を以下に示す。特定の供試装置の試験に関しては、他の答申規格に追加の詳細事項を規定する。

供試装置は、それを接地して使用するか非接地で使用するかにかかわらず、卓上で使用されるものは以下のように配置する。

- 供試装置の底部あるいは背部のどちらかは、基準接地面（RGP）から40 cmの距離だけ離すこと。この基準接地面は、通常、遮蔽室の壁あるいは床である。あるいは、少なくとも2 m × 2 mの広さの接地した金属面でもよい。具体的には以下のように達成できる。
 - 供試装置は、少なくとも80 cmの高さで非導電性材料の試験機の上に置く。さらに、供試装置は遮蔽室の壁から40 cm離す。あるいは、
 - 供試装置を高さ40 cmで非導電性材料の試験機の上に置き、供試装置の底部が接地面から40 cm上になるようにする。
- 供試装置の他の全ての導電性表面は、基準接地面から少なくとも80 cm離すこと。
- 図6のように、擬似回路網を床の上に置き、その回路網の筐体の一つの面が垂直基準接地面や他の金属部分から40 cm離れるようにすること。図6には、V型回路網（AMN）及びY型回路網（ISN）の配置例を示す。
- 供試装置のケーブル接続は、図6のようにすること。
- 1本の電源線のみが付属する卓上型供試装置の場合には、図7に示す試験構成でも良い。

注：供試装置の妨害波源（金属製）が非導電性筐体の中心に無い場合、図8の配置方法では疑義が生じるかも知れない。

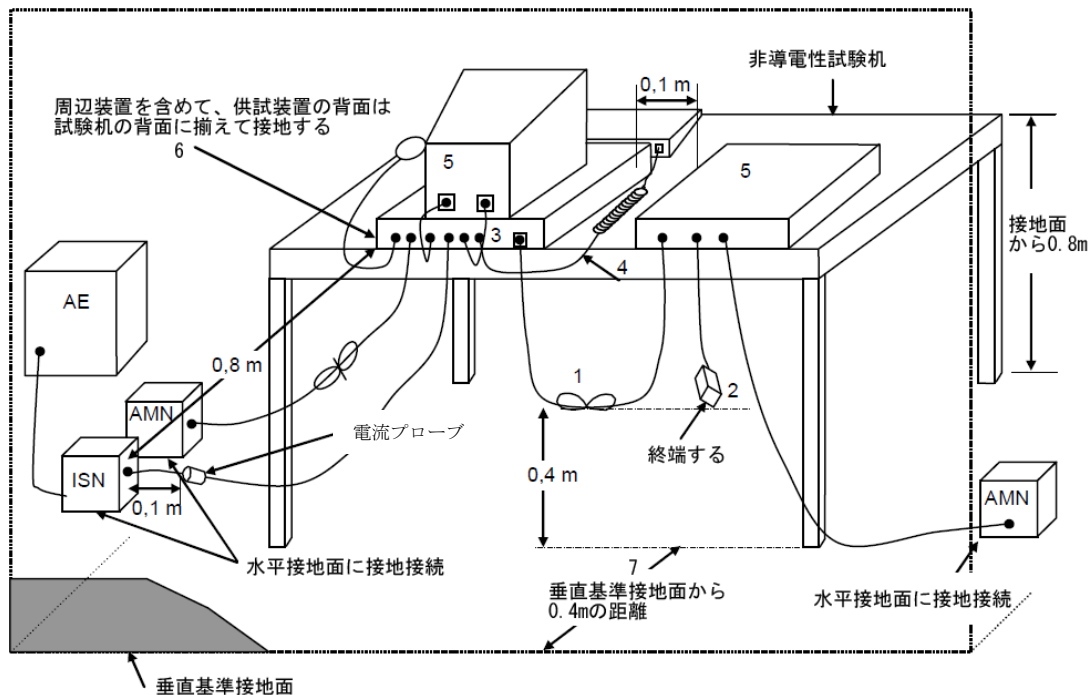


図6 – 試験配置: 電源線上での伝導妨害波測定における卓上型機器

図6に示した数字の説明を以下に示す。

1. 接地面に40 cmよりも近い相互接続ケーブルは、接地面と試験機との中央付近で40 cm以下の長さで折り返して束ねること。ただし、ケーブルの最小屈曲半径を超えないこと。屈曲半径のために、ケーブルの折り返し長さが40 cmを越える場合には、屈曲半径を優先する。
2. 周辺装置に接続するI/Oケーブルは、接地面と試験機との中央付近で束ねる。ケーブルの端は、必要であれば適切なインピーダンスで終端する。全体の長さは1mを超えないこと。
3. 供試装置は一つのAMNに接続すること。AMN及びISNの測定用出力端子で、測定用受信機を接続しない端子は50 Ωで終端すること。AMNは供試装置から80 cm離して水平接地面に直接置き、垂直接地面が基準接地面の場合には垂直接地面から40 cmだけ離して設置すること（図7a 参照）。水平接地面を基準接地面（供試装置の下40 cmのところにある）とする場合（図7b を参照）、すべてのAMNを、供試装置から80 cm離して水平接地面に配列する。80 cmの距離を維持するために、AMNを横方向に移動させなければならないこともある。すべての補助装置は別のAMN（必要とする電源供給能力があれば）に接続する。1個のAMNで必要な電源供給ができない場合には、いくつかのAMNを使用しても良い。
4. キーボードやマウスなどの手で操作する機器のケーブルは供試装置本体にできる限り近接して置くこと。
5. 供試装置以外の装置。
6. 周辺装置を含めて、供試装置の背面はテーブルの背面に揃えて配列すること。
7. テーブルの背面は床接地面に接続されている垂直基準接地面から40 cmだけ離すこと。

ケーブル長及び各距離の許容範囲は、可能な限り現実的であること。

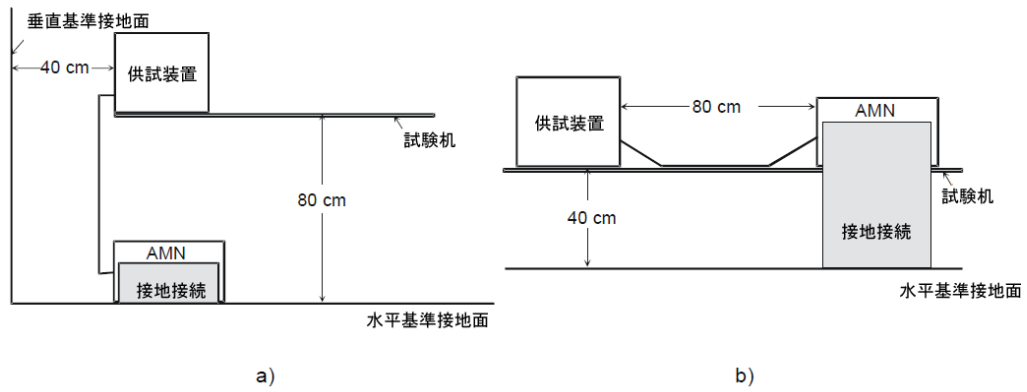


図7 a) 垂直RGP, b) 水平RGP との距離が40 cmの場合の供試装置とAMNの配列

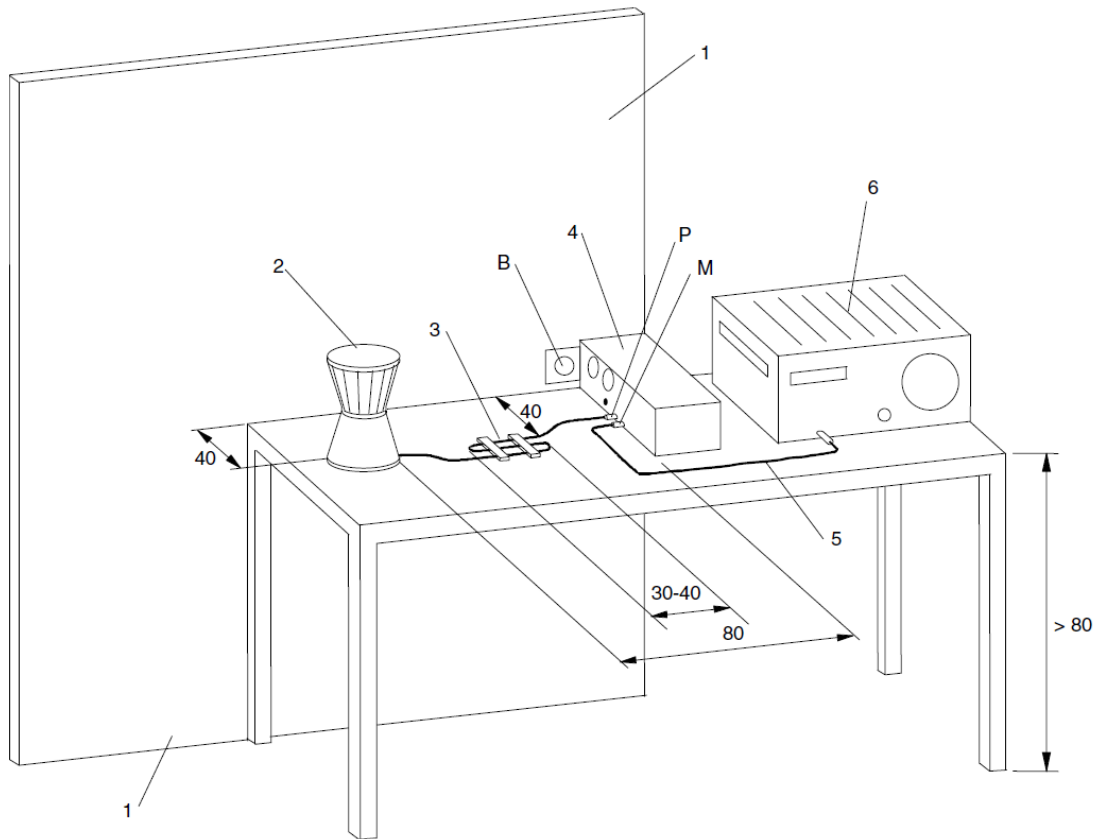


図8 電源線のみが付属する供試装置に対する試験配置の例

図8に示した数字の説明を以下に示す。

1. 垂直基準接地面 2 m × 2 m以上
2. 供試装置
3. 長さ80 cmを超える電源ケーブル (例えば、間隔2 cm、長さ30 cmで蛇行させる)

4. AMN

5. 同軸ケーブル

6. 測定用受信機

B. 基準接地面への接続

M. 測定用受信機との接続端子

P. 供試装置への電源端子

ケーブル長及び各距離の許容範囲は、可能な限り現実的であること。

床置き式供試装置には上記と同様の条件を適用するが、それらは床の上に置き、通常の使用状態と異なること。接地接続した金属性床を使用するが、これと供試装置の脚部や支持部は金属接触しないこと。ただし、供試装置の接地導体には接続すること。金属性床は基準接地面として使用することができるが、供試装置の境界から少なくとも50 cmは外側に広がっており、少なくとも2 m × 2 m以上の広さがあること。試験配置の例を図9及び図10に示す。

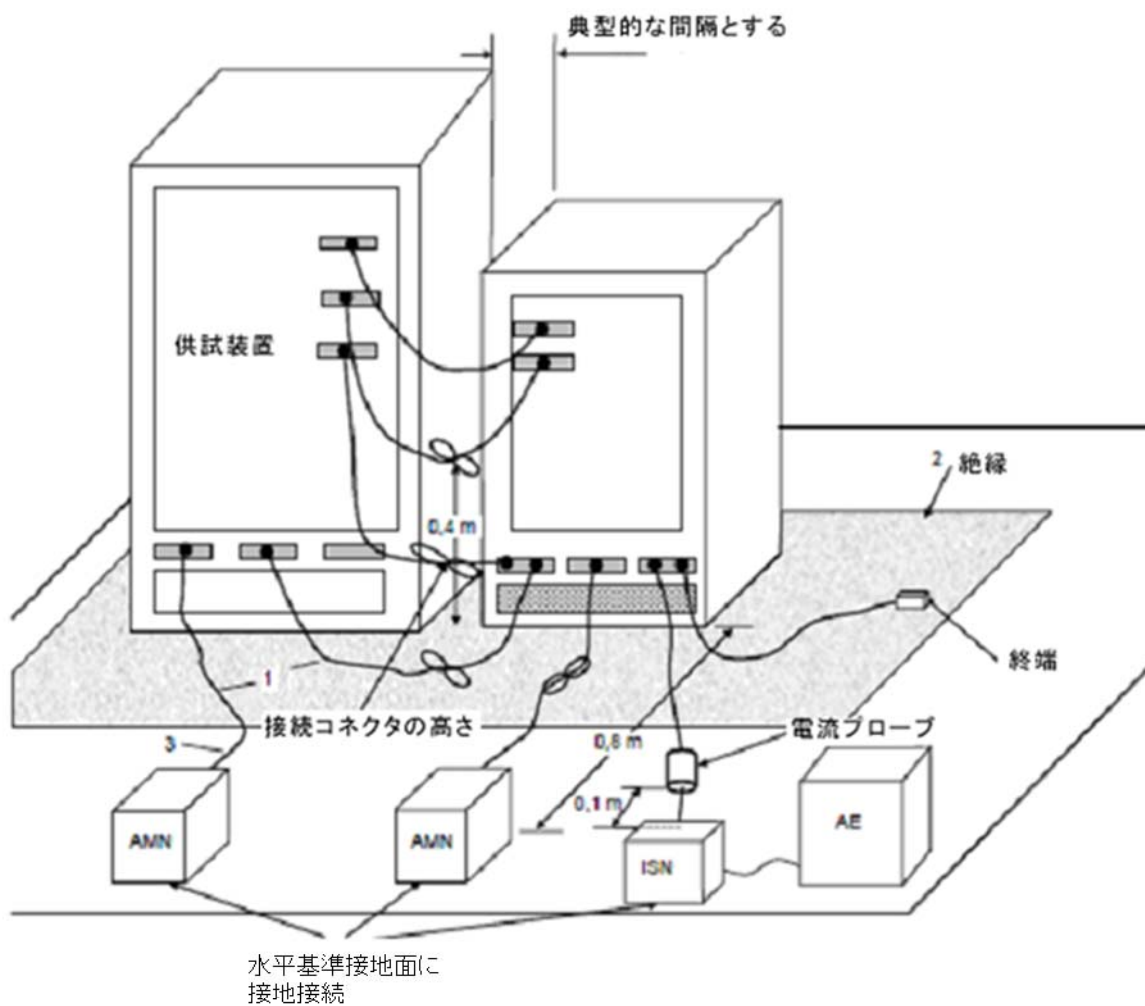


図9 試験配置：床置き装置（7.4.1項 及び 7.5.2.2項 参照）

図9に示した数字の説明を以下に示す。

1. 余剰のケーブルは中央付近で束ねるか、又は適切な長さまで短くすること。
2. 供試装置及びケーブルは大地面から浮かすこと（15 cm 以内で）。
3. 供試装置は一つの AMN に接続する。AMN は接地面の上に置くか、又は直下に置くことができる。他の全ての装置は別の AMN から電源供給すること。

ケーブル長さ及び各距離の許容範囲は、可能な限り現実的であること。

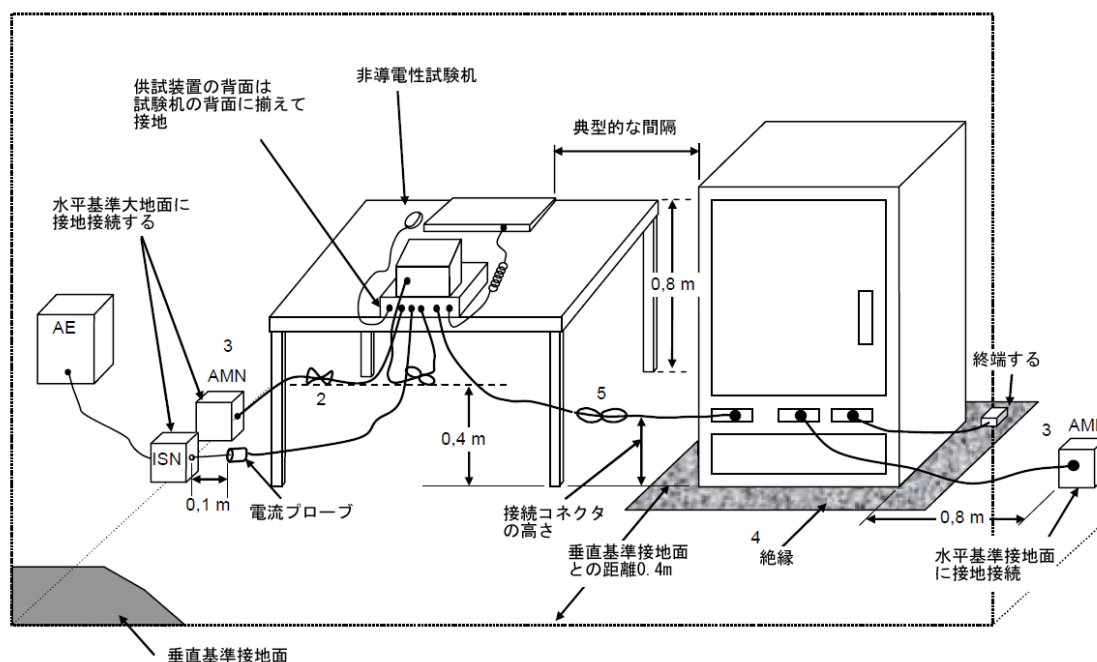


図10 試験配置：床置き装置と卓上装置（7.4.1項 及び 7.5.2.2項 参照）

図10に示した数字の説明を以下に示す。

1. 相互接続ケーブルの垂れ下がりが接地面から40 cm以内になる場合は、接地面と試験機の中の中央付近で 30 cm～40 cm あるいはそれ以下の長さで折り返して束ねること。
2. 余剰のケーブルは、中央付近で束ねるか又は適切な長さにまで短くすること。
3. 供試装置は一つのAMNに接続する。AMNは垂直基準接地面に接地接続しても良い。他のすべての装置は、別のAMNを介して電源供給する。80 cmの距離を維持するために、AMNを横方向に移動させても良い。
4. 供試装置及びケーブルは大地面から浮かすこと（15 cm 以内）。
5. 床置き装置へのI/Oケーブルは接地面まで垂らし、余剰部分は束ねる。接地面まで達しないケーブルはコネクタの高さ、又は40 cmのいずれか低い高さまで垂らす。

ケーブル長及び各距離の許容範囲は、可能な限り現実的であること。

擬似回路網は、低い無線周波インピーダンスで、基準接地面と接続すること（5.2 項参照）。

注 “低い”無線周波インピーダンスとは、30 MHzにおいて10 Ωより小さいことである。例えば、これは擬似回路網の管体を基準接地面に直接接続するか、あるいは長さ：幅の比が3:1以下の接続線により達成できる。擬似回路網の接地に伴う共振は、試験場において電圧分割係数を調べればわかる（付則E参照）。

供試装置は、図6から図10に示したように配置する。供試装置の境界と擬似回路網の最も近い表面との基準距離は80 cmである。図6から図10に示したように、卓上型機器に対して推奨される方法は、擬似回路網を基準接地面に直接接続すること。

擬似回路網への電源線や、回路網と測定用受信機間の接続ケーブルは、それらの位置が測定結果に影響しないように配置すること。定まった接続線を備えていない供試装置は、1 mの長さの導線か又は装置説明書に規定された方法で擬似回路網に接続する。1 mの長さの導線を使用することで、適合性試験の不確かさを小さくできる。

接地面との接続インピーダンスが特に指定されていない場合は、以下の手順を適用する。接地して使用する供試装置であって、かつ接地線が供試装置の電源線に含まれていない場合、電源線と同じ長さの接地線を使用して、電源線から10 cm以上離さないで電源線に平行に配置すること。もし、供試装置に定まった接地線が付属しているならば、その長さを1 mにすること。もし1 mを超えるならば、その余剰の長さを30 cm～40 cm又はそれ以下の長さで蛇行形に折り返して、可能な限り無誘導的となるように配置し、全体として1 mを越えないようにすること（図11参照）。ただし、測定結果に影響を与えるならば、線の長さを1 mに短縮することを推奨する。

7.4.2 V型回路網（AMNs）による一線大地間妨害波電圧の測定手順

7.4.2.1 一般

一般に擬似回路網を使用する妨害波電圧の測定を推奨する。もし、例えば擬似電源回路網が供試装置の動作に支障を生じる場合は、電流プローブ又は電圧プローブを使用すること。

7.4.2.2 接地接続が必要な供試装置の配置

接地して使用する供試装置あるいは接地用の導電性筐体を持つ供試装置は、試験時に供試装置の筐体が保護接地用導体及び擬似電源回路網の接地接続によって基準接地面に接続されている（図12の等価回路を参照）。従って、個々の電源線に関する一線大地間無線妨害波電圧は、基準接地面（通常、測定装置も接続される）を基準にして測定される。

接地された供試装置の妨害波強度に影響する要因については、付則A.3に述べる。

電力及び安全用に二つ以上の導体あるいは特別の接地接続手段を持つ供試装置においては、測定結果は電源端子の終端条件及び接地条件に強く依存する（システム測定に関する7.5節も参照）。

実際の電源装置内の接地安全用導体は相当長いため、1 mの長さの導線で基準接地面に接続する標準の試験配置と比べて、接地インピーダンスが同程度に低く効果的であるとは保証できない。さらに、引用規格(1)に従った安全用導体は全ての製品に使う必要がないため、プラグ付きのクラス I の電気製品の妨害波電圧測定は、7.4.2.3項に従って行うこと。ただし、安全用あるいは接地用導線は接続しない（非接地測定）。しかし、もし安全のために接地線を使うならば、その線路に保護接地チョークあるいはV型回路網の回路網インピーダンスに等しいインピーダンスを付加することによって達成できる。

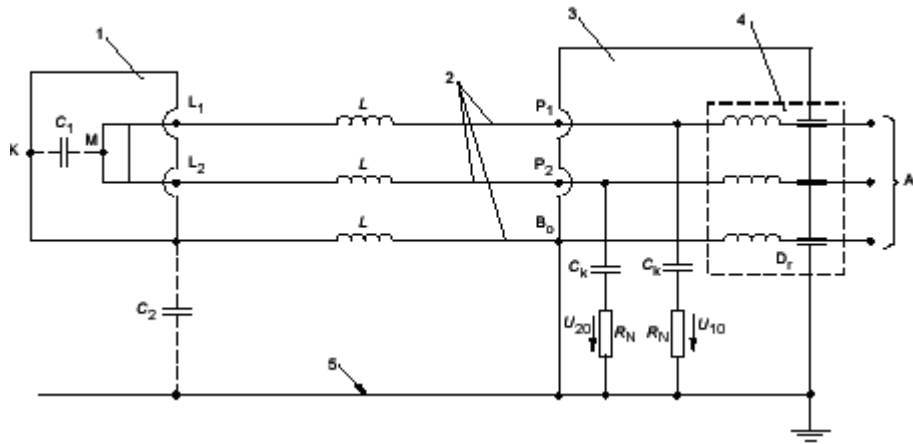


図12a 電源及び測定用回路

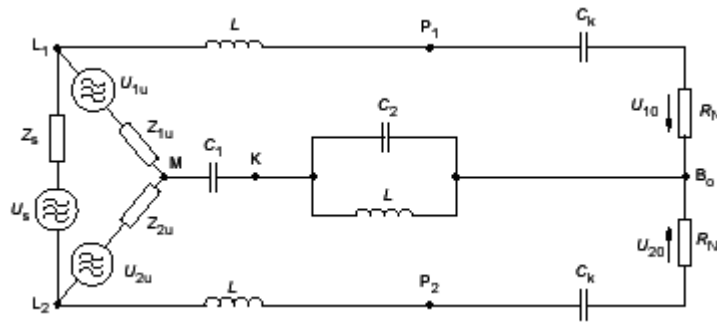


図12b 等価回路

図12 クラス I（接地）機器に対するコモンモード妨害波電圧測定の等価回路

図12に示した数字の説明を以下に示す。

- | | |
|---|---|
| 1 供試装置 | 2 電源線 |
| 3 V型擬似電源回路網 | 4 インダクタ及び減結合キャパシタ |
| 5 基準接地面 | A 電源入力端子 |
| B ₀ 基準接地端子 | L ₁ , L ₂ 電源線（100cm）の接続端子 |
| P ₁ , P ₂ 回路網の供試装置用接続端子 | C ₁ 供試装置と金属筐体間の浮遊容量 |
| C ₂ 供試装置と基準接地面間の浮遊容量 | C _k 電源回路網内の結合容量 |
| D _r 安全接地線用のインダクタ（チョーク） | K 供試装置の金属筐体 |
| L 接続電源線のインダクタンス | M 内部コモンモード電圧の仮想中点 |
| R _N 模擬抵抗(50Ωあるいは150Ω) | Z _s 供試装置のディファレンシャルモード抵抗 |
| Z _{1u} , Z _{2u} 供試装置のコモンモード抵抗 | |

U_{1u}, U_{2u} 供試装置のコモンモード電圧

U_{10}, U_{20} 外部から測定可能なコモンモード電圧

7.4.2.3 接地接続を要しない装置の配置

接地接続を要しない装置は、保護のために絶縁された装置（安全クラスⅡ）、接地あるいは安全用導体無しで動作する装置（安全クラスⅢの装置）、さらに絶縁トランスを介して接続されているプラグ付きの安全クラスⅠの装置である。これらの装置については、図13の等価回路に示すように、電源線の各線と基準金属接地面間の一線大地妨害波電圧を測定すること。

長波又は中波帯（0.15 MHzから2 MHz）では、測定結果は、供試装置と基準接地面との間の小さい直列容量 C_2 によってかなり影響される。従って、測定結果は基準接地面との距離に依存するため、その配置は規格に正確に従わなければならない。例えば、体や手の容量などの外的影響を避けること。

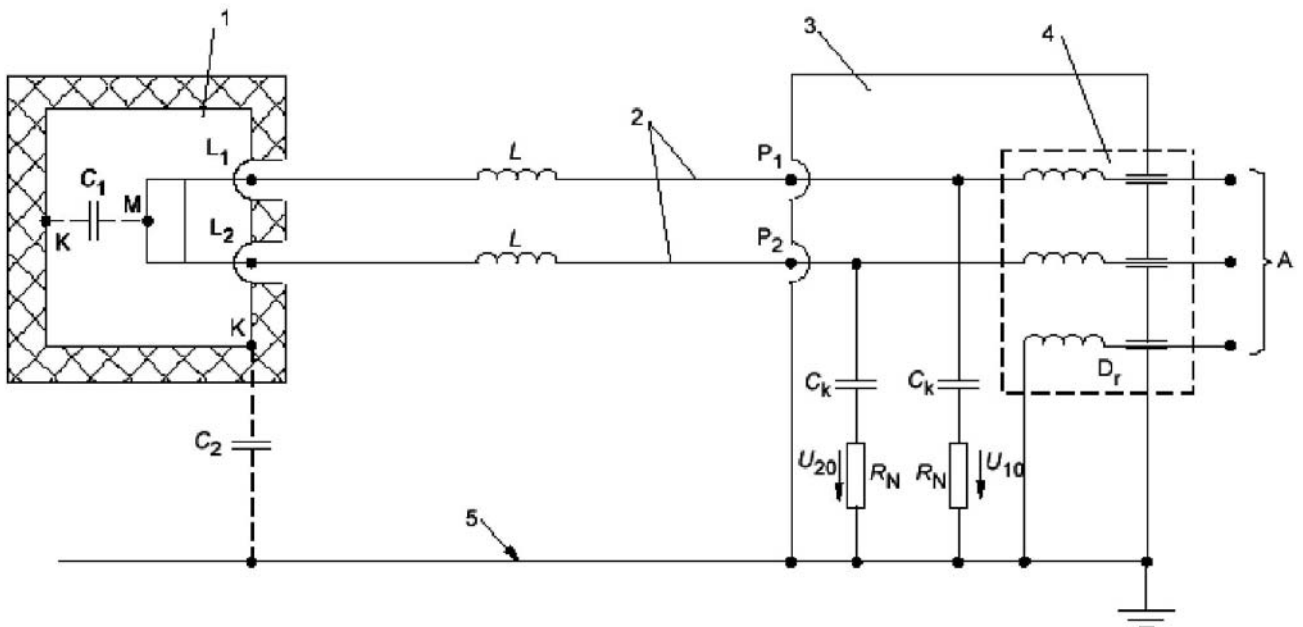


図13a 電源及び測定回路

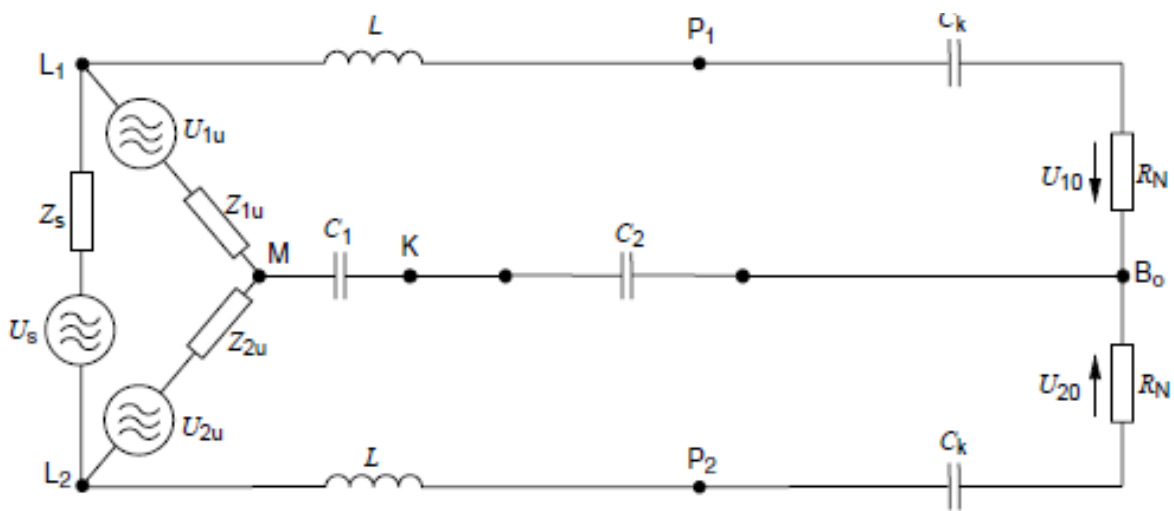


図13b 無線妨害源と測定回路

図13 クラスII（非接地）機器のコモンモード妨害波電圧測定のための等価回路（注：シンボルについては図12を参照のこと）

7.4.2.4 接地接続を要しない手持ち装置の配置

測定は、はじめに 7.4.2.3項 に従って行うこと。その後、引用規格(4)に規定する擬似手を用いて測定を行うこと。

擬似手を用いる際に従うべき一般原則を図14及び図15 に示す。RC素子のM端子は、供試装置の露出した非回転金属部や、固定及び着脱可能な把手に巻いた金属箔に接続すること。塗料あるいはラッカーで塗装した金属部は、露出した金属部とみなし、RC素子を直接接続すること。

擬似手は、以下に示すように、筐体又はその一部に巻いた金属箔からなる。その金属箔と、 $510\ \Omega \pm 10\%$ の抵抗及び $220\ \text{pF} \pm 20\%$ の容量を直列に接続したRC素子（図14参照）の一つの端子（M端子）に接続すること。RC素子のもう一方の端子は、測定系の基準接地面に接続すること。

擬似手は以下のように使うこと。

- a) 供試装置が全て金属であるならば、金属箔は必要なく、RC素子のM端子を供試装置の筐体に直接接続すること。
- b) 供試装置の筐体が絶縁材料からなる場合、金属箔を把手B（図15）の周りに、さらに第二の把手Dがある場合、その周りにも巻くこと。また、モータ固定子の鉄芯が存在する筐体部分Cに、あるいはギアボックスが高レベルの妨害波を発生するならばその周りに、60 mm幅の金属箔を巻くこと。これら全ての金属箔は、またリングやブッシングAが有るならば、それらを一緒にしてRC素子のM端子に接続すること。

- c) 供試装置の筐体の一部が金属で、また一部が絶縁体で、かつ把手が絶縁体である場合は、金属箔を把手B及びD（図15）の周りに巻くこと。モータの位置の筐体が非金属の場合、モータ固定子の鉄芯が存在する筐体部分Cの周りに60 mm幅の金属箔を巻くこと。あるいはその代わりに、ギヤボックスが絶縁体でできており、高いレベルの妨害波を発生する場合は、その周りに巻くこと。筐体の金属部分A点、把手BとDの周りの金属箔、及び筐体Cの周りの金属箔は一緒にしてRC素子のM端子に接続すること。
- d) 供試装置に、例えば電気のこぎりのように、二つの絶縁体の把手AとB及び金属筐体Cがある場合（図16）、金属箔を把手AとBの周りに巻くこと。AとBの金属箔及び金属筐体Cは一緒にしてRC素子のM端子に接続すること。

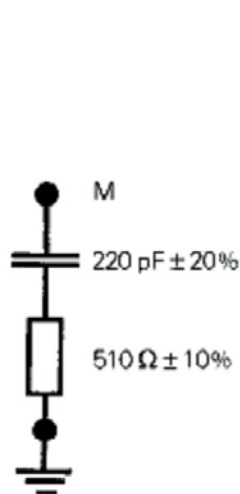


図14 擬似手のRC素子

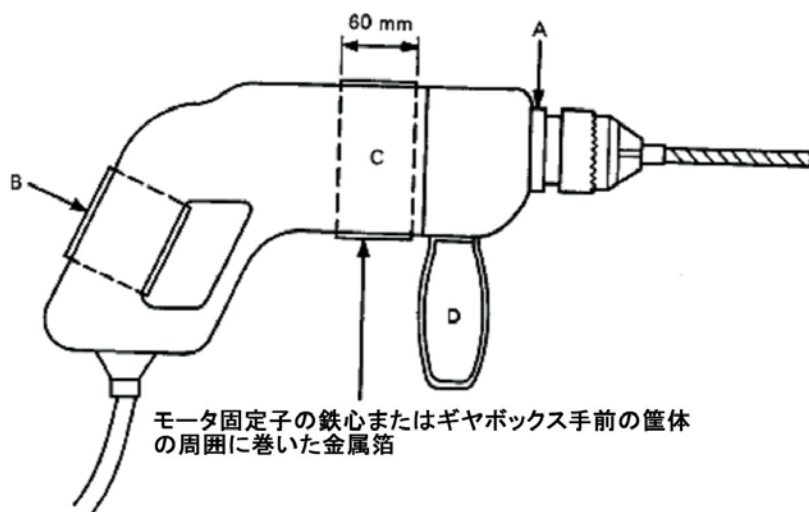


図15 擬似手を付けた電気ドリル

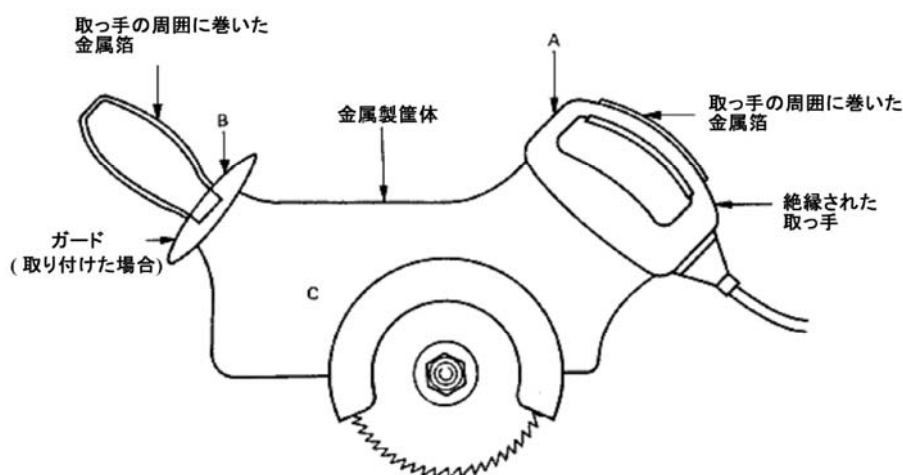


図16 擬似手を付けた電気のこぎり

7.4.2.5 キーボード、電極、及び人が触れると影響を受けるその他の装置の配置

標記の装置の場合、製品規格に従って、また一般に 7.4.2.4項 に従って、擬似手を使用すること。

7.4.2.6 妨害波抑圧部品を外付けした装置の配置

EMI対策部品が供試装置に外付けされているか（例えば、電源接続用プラグの中に）、あるいは電源接続ケーブルの中に挿入されている場合、又は、遮蔽電源線が使用されている場合は、これらの妨害波抑圧部品と擬似回路網の間に長さ1 mの追加の非遮蔽ケーブルを接続し、妨害波電圧測定を行うこと。供試装置と妨害波抑圧部品との間の接続線は、供試装置の直ぐ近くに配置すること。

7.4.2.7 測定用補助装置が電源線以外の線に接続されている供試装置の配置

注 1 半導体制御装置は、この節を適用しない。ただし、7.4.4.1項 の条項を適用する。

注 2 測定用補助装置が供試装置の動作に必須でなく、かつ試験手順が他に規定されている場合、この節を適用しない。主装置のみを単体として試験する。

長さ1 mを超える接続線は 7.4.1項に従って折り返すこと。

供試装置と補助装置の間の接続線がその両端で恒久的に固定され、かつ2 mより短いか、又は遮蔽されているならば、測定は必要としない。ただし、遮蔽線については、その両端で遮蔽外被が供試装置と補助装置の金属筐体に接続されていること。接続線に着脱可能なプラグ及びソケットが付いている場合は、2 mを超える長さに延長できるため測定することが必要である。

供試装置は、7.4.2項の条項及び以下の追加条件に従って配置すること。

- a) 測定用補助装置は、供試装置の主装置と同じ高さ及び接地導体面から同じ距離に置くこと。また、接続線が十分長ければ、測定用補助装置は 7.4.1項に従って取り扱うこと。もし、接続線が0.8 mより短いならば、その長さのままで、測定用補助装置を主装置からできる限り離すこと。測定用補助装置が制御機器ならば、その機器の配置によって妨害波レベルが影響されないこと。
- b) 測定用補助装置付きの供試装置が接地されている場合、擬似手を接続しないこと。供試装置自身が手で持つように作られている場合は、擬似手は供試装置に接続し、補助装置には接続しないこと。
- c) 供試装置の主装置が手で持つように作られておらず、測定用補助装置が接地されずに手で持つように作られている場合は、測定用補助装置に擬似手を接続すること。あるいは、測定用補助装置が手で持つように作られていないならば、その装置の接地金属面に対する配置は7.4.1項に従うこと。

電源接続端子における測定に加えて、入力及び出力線（例えば、制御線及び負荷線）用の全ての端子について、測定用受信機を接続した電圧プローブを用いて妨害波測定を行うこと。

全ての規定された供試装置の動作条件で、かつ装置本体と測定用補助装置を互いに作動させて測定できるように、制御機器、負荷あるいはその他の測定用補助装置を供試装置本体に接続すること。

供試装置の電源端子及び測定用補助装置の電源端子の双方において測定を行うこと。

7.4.3 ディファレンシャルモード信号端子におけるコモンモード妨害波電圧の測定

7.4.3.1 一般

一般的に、擬似回路網を使用した妨害波電圧の測定を推奨する。もし例えば、擬似回路網が供試装置の動作に支障を引き起こす場合には、電流プローブ又は容量性電圧プローブを使用して測定すること。

7.4.3.2 デルタ型回路網を用いた測定

通信、データ処理及び他の装置のディファレンシャルモード信号線の端子におけるコモンモード妨害波電圧の測定は、150 kHz から 30 MHz の範囲で、引用規格(4)で規定しているデルタ型回路網で測定する。このデルタ型回路網は、引用規格(4)で規定しているディファレンシャルモード及びコモンモードのインピーダンスに関する引用規格(4)の要求事項を満足しさえすれば、供試装置の本来の機能に必要な信号及び直流電流の経路を作るために変更してもよい。

信号端子における測定でデルタ型回路網を使う場合、ディファレンシャルモードの動作信号が同じ周波数のコモンモード妨害波電圧の測定に影響を与えないようにするために、必要に応じてディファレンシャルモードの除去能力を大きくすること。

擬似電源回路網を使って電源端子の妨害波測定をする必要がある供試装置の場合、信号線端子にデルタ型回路網を、電源端子に擬似電源回路網を同時に接続して、それぞれの電圧測定を行うこと。7.4.1項と 7.4.2項で規定された条項を遵守すること。

注 - デルタ型回路網において、供試装置と測定用受信機との結合が適切にでき、かつ接続信号線からの分離が適切に行えるならば、同じ回路網インピーダンスを使って周波数範囲を9 kHzまで拡張できる。

7.4.3.3 Y型回路網を用いた測定

代替として、不平衡（コモンモード）擬似回路網（AAN）、たとえば、引用規格(4)に従ったY型回路網を用いて、9 kHzから30 MHzの周波数範囲で、コモンモード妨害波電圧の測定を行うことができる。

注：Y型回路網はインピーダンス安定化回路網（ISN）と呼ばれることもある（引用規格(6)参照）。

上述のデルタ型回路網は、ディファレンシャルモードとコモンモードをそれぞれ150 Ωの模擬インピー

ダンスで等しく終端するものである。これとは対照的に、Y型回路網は、コモンモードインピーダンスについては150Ωで終端し、供試装置が接続される通信網のディファレンシャル対コモンモード抑圧特性を有するもので、かつ特性インピーダンスで終端した通信線路と供試装置を接続するものである。

Y型回路網の信号源端子には、模擬信号発生器、直流あるいは供試装置の動作信号周波数に関する負荷回路、あるいは供試装置の動作に必要な他の回路を接続することができる。これらの回路は、個々の供試装置に応じて、無線周波帯ディファレンシャルモード抵抗値100Ω～150Ωを内蔵するか、あるいは、その抵抗値で終端されていること。供試装置の動作に関して外部回路が規定されていない場合は、ディファレンシャルモードインピーダンスとして、150Ωの抵抗をY型回路網に接続すること。もし適切なY型回路網が無いならば、通信ポートは測定用補助装置で終端すること。

電源端子の妨害波測定をする必要がある通信ポート付きの供試装置の場合、電源端子に擬似電源回路網を接続すると共に、通信ポートにY型回路網を接続して、あるいは供試装置に測定用補助装置を直接接続して、それぞれの電圧測定を行うこと。図6に擬似電源回路網とY型回路網（ISN）を使用した測定配置を示す。7.4.1項と7.4.2項で規定された条項を遵守すること。

7.4.4 電圧プローブを用いる妨害波測定

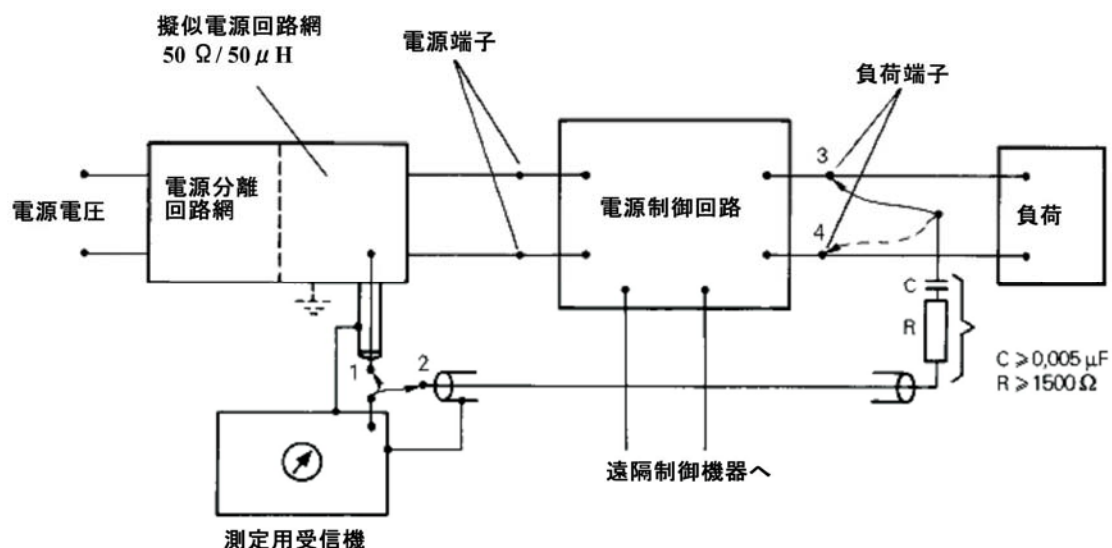
7.4.4.1 擬似電源回路網を使用する場合

複数の導線が接続されているか、又は接続可能な導線が付随する供試装置やシステムを試験する場合、それらの接続端子のうち、擬似電源回路網により測定できない接続端子（例えば、電源系から分離されている構成機器間の接続線の端子）及びアンテナ・制御装置・負荷用の接続端子における妨害波電圧の測定は、高インピーダンス（1500Ω以上）の電圧プローブ（7.3.3項参照）を用いて行うこと。この場合、プローブが接続線の負荷とならないようにすること。

しかしながら、この場合、供試装置の主電源入力の導線は、擬似電源回路網を用いて高周波的に分離し、かつ終端すること。これ以外の導線やプローブで測定しない導線の配置や長さは、7.4.1項の対応する条件や関連製品規格（例えば、引用規格(2)）の中で個々の機器に関して規定されている条件に従うこと。電圧プローブは同軸ケーブルを介して測定用受信機に接続し、ケーブルの遮蔽外皮は基準接地及び電圧プローブ筐体に接続すること。電圧プローブの筐体と供試装置の測定点とは、直接的に接続してはならない。

測定用受信機と電圧プローブを接続する場合、擬似電源回路網の測定端子は50Ωで終端すること。

図17及び図18（引用規格(2)）に、半導体制御装置の妨害波電圧測定における機器の配置例を示す。



スイッチの位置

- 1 電源側の測定
- 2 負荷側の測定
- 3、4 負荷側での測定中における接続

注1 測定用受信機の接地は擬似電源回路網の接地端子に接続すること

注2 プローブに接続した同軸ケーブルの長さは、2 mを超えないこと

注3 スイッチが2の位置の場合、端子1における擬似電源回路網の出力端子は、測定用受信機と等価なインピーダンスで終端すること

注4 供給電源の1線の上に2端子制御装置が挿入されている場合は、2番目の電源線を 図18に示したように接続して測定する

図17 - 電圧プローブによる測定例

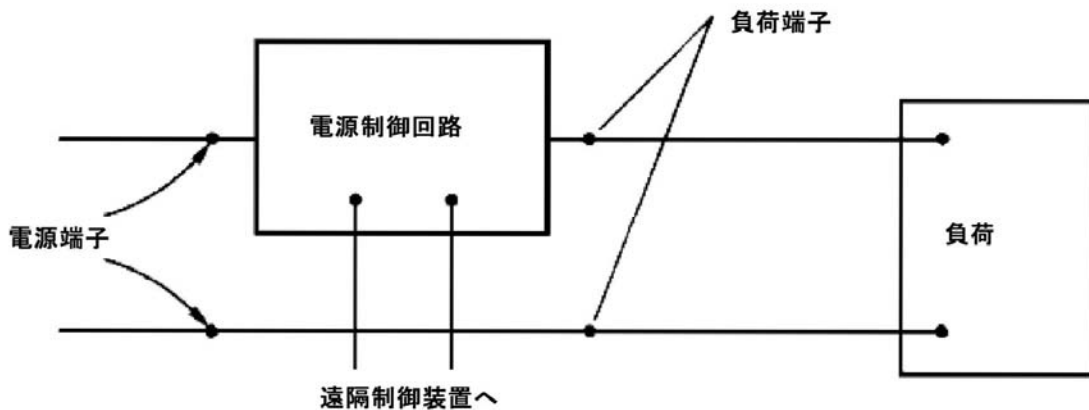


図18 2端子制御装置に対する測定配置

7.4.4.2 擬似電源回路網を使用しない場合

供試装置の試験において、擬似電源回路網を使用すべきでない場合、規定の模擬抵抗の両端にて妨害波電圧を測定する（例えば、引用規格(2)）で規定している電気柵の模擬回路や、7.4.1 項の規定を考慮した機器や線の配置における開放端条件など。妨害波電圧は高インピーダンスプローブを用いて測定する。

また、この高インピーダンスプローブによる測定法は、例えば、専用電源あるいは電池から電源供給されたパワーエレクトロニクス装置に適用できる。この場合、この装置の接続線は無負荷状態にする。

25 Aを越える電流容量の独立した電源（例えば、電池、発電機、電圧変換器）に関する妨害波電圧の測定においては、インピーダンスを測定して、引用規格(4)に規定されている模擬抵抗の許容範囲を超えていないことを確かめること。

入力インピーダンス R_x が1500 Ω を越えるプローブの接地線は、その長さが最大測定周波数における波長の1/10以下で出来るだけ短くし、基準接地面としての働きをする金属面に接続すること。プローブの遮蔽体によって試験点の容量性負荷が増えることを防止するために、プローブ尖端の長さは約3 cmを越えないこと。プローブと測定用受信機との接続に当たっては、基準接地面に対する被試験物の容量が変化しないように配置しなければならない。

7.4.4.3 電圧プローブとして用いる擬似電源回路網

供試装置の電流定格値が入手可能な擬似電源回路網の定格を越えている場合は、擬似電源回路網を電圧プローブとして使用できる。擬似電源回路網の供試装置端子に、供試装置の電源線（単相あるいは3相）のそれぞれを接続する。

擬似電源回路網を電源線に接続する前に、回路網を保護接地PEに接続しなければならない。

注意：擬似電源回路網の電源端子は解放状態なので、擬似電源回路網は、保護接地との接続を切る前に供試装置の電源線との接続を切ること。電圧プローブとして擬似電源回路網を接続している場合、擬似電源回路網の電源入力コネクタ（プラグ）ピンには電源電圧が加わっている。プラグピンには絶縁保護カバーを付けるか、あるいは他の方法によって安全を確保すること。

150 kHzから30 MHzの周波数範囲では、供試装置の電源線は30 μH から50 μH のインダクタンスを介して電源に接続すること（図A.8の構成2参照）。そのインダクタンスは、チョークや50 m長の導線、あるいは変成器で実現できる。9 kHzから150 kHzの周波数範囲では、電源との減結合のために、通常はより大きなインダクタンスが必要である。また、これは電源からの雑音の低減にも役立つ（A.5参照）。

擬似電源回路網による測定は標準の試験配置のもとで行うのが望ましいため、擬似電源回路網を電圧プローブとして使用することは、実際に擬似電源回路網の電流限度値を越える設置場所での試験に限定すること。また、この方法が製品規格の中で代替測定法として言及されていない限り、製品規格に準拠する試験に使ってはならない。

7.4.5 容量性電圧プローブ（CVP）を使用する測定

4を超える平衡対線から成る非シールドの信号及び通信ケーブル上の妨害波電圧はCVPを使用して測定できる。CVP測定は、妨害波電圧と妨害波電流を同時に測定するために電流プローブ測定と併用することができる。この方法の欠点は供試装置と実際の回路網又は模擬装置間の分離が十分で無いことである。

CVPの筐体は可能な限り短い接続線を使用して、基準接地面に接続すること。

7.4.6 電流プローブを使用する測定

様々な理由から、妨害波電流の測定は有用である。まず第一に、ある種の機器に対しては擬似回路網を挿入することが出来ないことがある。特に、設置された供試装置に対する試験や、供試装置に非常に大きな電流が流れる場合である。電流プローブを利用する第二の理由は、周波数範囲の下限において供給電源の内部インピーダンスが極めて小さくなるので、供試装置は電流源と見なせるためである。この電流の測定は、電源接続を切断したり取り外さなくても、電流変成器を用いることによって行うことができる。

電流プローブは引用規格(4)の要求事項を満足すること。

電流プローブで全ての導線を含むケーブルを取り囲むことによって、妨害波電流のコモンモード成分を直接測定することができる。従って、コモンモード妨害波電流と装置の動作に必要なディファレンシャルモード電流を容易に分離することができる。

負荷や電源インピーダンスが既知ならば、妨害波電圧を計算することができる。

1本の導線のみを測定対象にすると、ディファレンシャル及びコモンモードの両成分が重畳した妨害波電流が測定される。この場合、もし動作電流が（200 A以上で）極めて大きい場合、電流プローブの磁性コアが飽和するため、誤ったデータが得られる危険性がある。

7.5 伝導妨害波測定に関する被試験システムの試験構成

7.5.1 システム測定の一般的な手法

伝導妨害波測定において被試験システムの試験配置を定めるのは、一般的に以下の重要な目的のためである。

- － コモンモード妨害波についての接地ループを避けるため
- － 容易に再現できる試験配置を定めるため
- － 被測定導線とそれ以外の導線との結合を低減するため
- － 結合の少ない導線の配置を確保するため
- － 妨害波測定における磁界の影響を最小限にするための導線の配置
- － システム試験に対する 7.1節から7.4節までの要求事項を可能な限り適用するため

被試験システムの導線上の妨害波電圧は、可能ならば擬似回路網で測定すること。電流が50 A以下であれば、全く容易に擬似電源回路網を使用することができる。擬似回路網は、被試験システムから80 cmに配置すること。多導体電源回路の各線は、擬似電源回路網を通して配線すること。各擬似回路網は測定用端子のところで50 Ω抵抗で終端されていること。

供試装置を配置し、製造者の指示に従って終端したケーブル類を接続すること。

ある種の測定においては、製品規格によって、擬似電源回路網の代わりに特定の負荷と負荷電圧測定プローブが規定されることがある。電圧測定プローブは、電源電流が50 A以上の場合や適当な擬似電源回路網が入手できない場合にも、伝導妨害波の試験に使用することができる。ただし、後者の場合、擬似電源回路網による試験結果が、電圧プローブによる結果より優先する。

ある種の測定において、製品規格によって電流プローブの使用が規定されることがある。

7.5.2 システムの構成

被試験システムは、典型的な使用状態を代表するように（すなわち、使用説明書に指定されているように）、あるいは、ここに規定するように、注意深く取り揃え、据え付けて、配置し、動作させなければならない。複数の相互に接続した装置で構成されたシステム内で動作する機器は、そのような典型的なシステムの一部として試験すること。

一般に、被試験システムは利用者に提供されるものと同じ型式でなければならない。実際の使用状況に関する情報が入手できない場合、あるいは製品の完全な設置状況を再現するには非常に多くの装置を揃えなければならない実現困難な場合は、設計技術者と相談の上、試験担当者の最良の判断に基づいて試験を行うこと。これに関する検討及び判断過程の全てを試験報告書に記載すること。

ケーブル類、AC電源線、ホスト及び端末機器の選定と配置は、供試装置の種類に依存し、予想される設置状態を代表するものであること。異なる装置間の間隔は、それらの構成が不可能でない限り10 cmとする。不可能な場合は、各装置は可能な限り近接して配置し、試験配置は試験報告書の中で記述すること。試験配置は3種類に区別できる。1番目の配置は、システム全体を一つの卓上に載せて通常使用する

配置（図6参照）。2番目の配置は、床上に通常設置して使用する装置類からなるシステム。これには、装置間配線を床下に収容するために、特別に設計された台の上に設置するシステムも含まれる。床置きシステムを構成する装置類の相互接続は、通常の設定状態に応じて、床上や、台の下、あるいは架空の配線によって行うことができる。3番目の配置は、床置き型と卓上型の混合システムである。以下、本節では、これらのシステムそれぞれについて試験上の注意を述べる。また、7.1節から7.4節に記載する特別の要求事項についても注意すること。

通常、床置きで使用するシステム内の装置は、7.4.1項に従って床の上に設置すること。卓上及び床置きの両方に対して設計された装置は、卓上配置でのみ試験すること。

7.5.2.1 動作条件

被試験システムは、設計上考慮した定格（公称）の動作電圧及び代表的な負荷条件—機械的又は電気的あるいはその両方で動作させること。負荷としては、個々の装置の要求事項に記載されているように、実際のあるものは模擬のものを使用してよい。ある種のシステムでは、システム試験に用いる試験条件や動作条件などに関する明確な規定を設けることが必要かも知れない。

システムに画像表示装置やモニタが含まれるならば、製品規格に特別の規定が無い限り、以下の動作条件を適用すること：

- a) コントラストを最大に調節する
- b) 輝度を最大に調節するか、あるいは、ラスト消去が最大輝度以下で起こるならば、ラストが消える位置に設定する
- c) カラーモニタに関しては、全ての色を代表するものとして、黒背景に白文字を使用する
- d) 正及び負の画像信号が出せるなら、妨害波が大きい方を選ぶ
- e) 文字の大きさ及び1行当たりの文字数を調節して、画面当たりの表示文字数を最大にする
- f) ビデオカードを使用するしないに拘わらず、グラフィック表示ができないモニタについては、ランダムな文字列からなるパターンを表示すること
- g) グラフィック表示可能なモニタについては、たとえグラフィック表示用に他のビデオカードが必要であっても、文字H列のスクロールパターンを表示すること
- h) モニタにテキスト表示機能がなければ、代表的な表示画面を用いること。

7.5.2.2 接続装置、模擬装置及びケーブル類

適合性試験は、周辺装置やケーブルを、現実的で、実際の設置状況において起こりうると判断される配置にして行う。図6、9、10及び図11に標準的な試験配置を示す。この配置は、試験所間の再現性確保の基本となるもので、実際のシステムやケーブル配置に関する要求事項に合致するものである。標準の試験配置と異なる場合は、その理由を文書に記すこと。

システムを他の装置と機能的に相互接続する必要があるなら、実際の装置を用いること。模擬装置を用いて代表的な動作条件を実現してもよいが、実際の装置の代わりに用いるこの模擬装置は、特に高周波信号、インピーダンスや遮蔽終端について、実際の装置の電気的特性や、場合によっては機械的特性を正しく模擬すること。模擬装置を使用すれば測定上の不確定さが増すため、このような装置の使用は出来る限り避けること。適合性に関して疑義がある場合は、実際の装置を用いた測定が優先する。もし、装置が特定のホストコンピュータや周辺装置用にのみ設計されているならば、そのコンピュータや周辺装置を用いて試験すること。

インタフェースケーブル類は、通常システムに付属しているような代表的なもので、かつ、製造者の使用説明書に特に短いケーブルが指定されていなければ、少なくとも2 mの長さのものを用いるべきである。試験中は、使用説明書で指定されているものと同じ型式のケーブル類（すなわち、遮蔽無しのもの、網状遮蔽のもの、箔状遮蔽のものなど）を用いるべきである。供試装置と周辺装置間の実質的長さが1 mを超えないように、可能ならば、その余分のケーブルを中央付近で40 cm以下の長さで折り返すこと。

適合性試験中に遮蔽あるいは特殊なケーブルを用いるならば、そのことを試験報告書に記載し、そのようなケーブルの使用が必要であることを使用説明書にも記載すること。

システムの中の装置類（例えば画像表示装置）が磁界を発生する場合、この磁界によって接地線と測定線路によって形成されるループに電圧が発生し、これによる誤差が測定結果に生じることがある。この磁界の影響を防止するために、接続線路（接地線及び測定線路）はできる限り短くすべきであり、撚り線の形にすべきである。

インターフェースポート（接続端子）にはケーブルを接続すること。ただし、機能しているインターフェースポートの各型式につき1ポートにケーブルを接続し、これを実使用状態における典型的な装置で終端すること。同一型式のポートが多数ある場合は、追加のケーブルをシステムに接続して、妨害波に対するこれらのケーブルの影響を調べること。V型回路網を使用した電源ポートの測定は、通信ポートをY回路網で終端した状態で行うこと（7.4.3.3項参照）。

通常、類似のポートに対する負荷接続は、以下の場合に限定する。

- a) 複数の負荷を利用する場合（大型システムにおいて）
- b) 典型的な使用状態の再現に、複数の負荷接続が合理的である場合

ポートの構成及び負荷接続に関する根拠を試験報告書に記載すること。例えば、”接続可能なポートの25%にケーブルを接続し、1本あるいは複数のケーブルを追加接続しても、妨害波は2 dBを越えて増加しなかった”などを記載する。システムに付随する装置あるいはシステムに最低限要求される装置以外の支援装置、周辺装置、あるいは模擬装置などの余分なポートには、試験中、ケーブルを接続したり使用する必要はない。

7.5.2.3 電源接続

もしシステムが個別に電源線を持つ装置類から構成されているならば、擬似電源回路網との接続点は以下のようにして定めること。

- a) 標準型式（例えばIEC/TR 60083）の電源プラグで終端されている各電源線は、それぞれ個別に試験すること。
- b) ホスト機器を介して接続することが製造者によって指定されていない電源線や電源端子は、それぞれ個別に試験すること。
- c) ホスト機器や他の電源供給機器に接続することが製造者によって指定されている電源線や電源端子は、それらのホスト又は電源供給機器に接続し、そのホスト又は電源供給機器の電源端子や電源線には擬似電源回路網を接続して試験すること。
- d) 特別な電源接続が指定されている場合は、製造者が試験のために擬似電源回路網との接続に必要な治具を用意すること。

周波数範囲0.15 MHzから30M Hzにおいては、個別に電源供給されている他の装置の安全用接地導体は、50 μ H擬似回路網を用いて供試装置から分離すること。通常の擬似電源回路網をこのようにフィルタとして使用する場合は、回路網の接地端子は基準接地面に接続すること。

7.5.3 相互接続線における測定

電源端子における測定に加えて、（例えば、制御用や負荷用導線などの）入力線や出力線用の端子における電圧プローブを用いた妨害波測定が必要な場合がある。もし、供試装置の機能が電圧プローブの1500 Ω のインピーダンスによって影響を受けるようであれば、50/60 Hz及び無線周波数帯におけるインピーダンスを高める（例えば、15 k Ω と500 pFの直列接続）必要があるかも知れない。また、製品規格で要求されている（あるいは、オプションとなっている）場合は、電圧測定の代わりに、電流プローブによる電流測定を行ってもよい。

この測定においては、各装置の電源線に擬似回路網を接続して、各々の電源を分離し、かつ規定のRF終端を行う。また、補助装置（制御用、負荷用）は接続しておき、装置間の結合を維持した状態で、あらゆる動作条件で測定できるようにする。測定は、各装置の指定された端子について行う。

装置間の接続線が両端で完全に固定されており、かつ2 mより短い場合や遮蔽されている場合には、測定を行う必要はない。ただし、遮蔽接続線の場合、その両端は装置の金属筐体に接続されていること。プラグやソケットがついた非遮蔽接続線は2 m以上に延長することができるので、少なくとも2 mまで延長し、試験しなければならない。遮蔽ケーブルについては、使用説明書に短いケーブルの使用が指定されていなければ、少なくとも長さ2 mにすること。

7.5.4 システム構成装置の分離

伝導妨害波測定が不正確になる原因の一つに、グラウンドループ電流がある。このグラウンドループ電流は、供試装置の安全接地導体に50 μH 擬似回路網を入れることによって、周波数範囲0.15 MHzから30 MHzにおいて遮断することが可能である。

グラウンドループ電流は、装置間の接続ケーブルの遮蔽被覆によっても生じることがある。従って、これらの装置に対する安全接地導体を流れるグラウンドループ電流も、また50 μH 擬似回路網によって遮断することができる。

測定用受信機は測定点でのみで基準大地に接地し、グラウンドループができないようにすべきである。
(注意：測定器が絶縁トランスによって電源供給されていない場合は、電気ショックを受けることがある)

7.6 設置場所における測定

7.6.1 一般

技術的理由のために標準試験場での妨害波測定が不可能である場合、規格で認められているならば、設置場所において適合性の評価試験を行っても良い。設置場所試験を行う技術的理由としては、供試装置の寸法又は重量が非常に大きい、あるいは供試装置の試験に必要な環境整備を標準試験場で行うには余りにも費用がかかりすぎる、等がある。供試装置によっては、設置場所試験の結果は場所毎に異なるであろうし、標準試験場で得られる結果とも異なるであろう。それゆえ、型式試験の目的に使用してはならない。

妨害波電圧は、設置場所における伝導条件の下で、非誘導性の測定用探針（高抵抗電圧プローブ）を用いて測定すること。伝導条件と測定結果は以下によって影響を受ける。

- 設置場所において測定に使用する基準接地又は基準物体。導電性接地面又は擬似回路網は、設置場所の恒久的な装置の一部でない限り、試験には使用しないこと。
- 電源の高周波特性や負荷条件
- 周囲の高周波環境
- 測定用探針の入力インピーダンス
- 供試装置又はその近くの装置から発生した磁界

7.6.2 基準接地

機器の設置場所に存在する接地物体を基準として利用すること。その選択に当たっては、高周波特性を考慮に入れるべきである。この接地は、供試装置と大地に接地されている建物の導電性構造物を幅広い導電性帯を用いて接続することによって一般に実現できる。ただし、導電性帯の長さ対幅の比は3を超

えないことが望ましい。これらの接地物体としては、金属製の水道管、暖房用配管、大地に接地された避雷線、コンクリート強化用の金属材や金属梁などがある。

一般に、電力設備の安全導体及び中性導体は、基準接地物体として適当でない。なぜなら、それらには過大な妨害波電圧が誘導していることがあり、また高周波インピーダンスが不確定な場合があるためである。

供試装置の周囲や測定場所に適当な基準接地物体が無い場合は、供試装置に近接して、十分大きな金属箔、金属板や金網などの導電体を設置することによって、それらを測定における基準接地物体として使用することができる。

7.4.2.1項及び付録Aの一般的な要求事項に注意すること。

7.6.3 電圧プローブによる測定

伝導妨害波電圧の試験は電圧プローブを用いて行う。測定用基準接地には特別の注意を払わなければならない。

電圧プローブが被試験回路の負荷になることによる電圧降下については、プローブの内部インピーダンスを変えることによって定性的に判断することができる。もし、電圧プローブの内部インピーダンスが試験箇所あるいは被試験回路の内部インピーダンスより高いならば、電圧プローブの内部インピーダンスを増加しても、妨害波電圧の測定結果は少し変化するだけである。電圧プローブのインピーダンスは、直列に1500 Ωの抵抗を繋ぐことによって倍増できる。もし妨害波電圧が5 dBから6 dBの間で低下するならば、1500 Ωのプローブを妨害波電圧の測定に使用することができる。

7.6.4 測定点の選択

7.6.4.1 一般

設置場所における妨害波電圧の測定は、使用者の敷地境界や工業地域の境界において、あるいは受信システムが干渉を受ける範囲内の指定された複数地点で行うこと。

7.6.4.2 電源線及びその他の電源供給線における測定

電源供給系における測定では、建物の電力供給口近くの使用可能な電源コンセントにおいて、電圧プローブを用いて一線大地間電圧妨害波電圧を測定すれば十分である。

7.6.4.3 非遮蔽線及び遮蔽線における測定

非遮蔽線あるいは遮蔽外被が非接地の遮蔽線によって、信号、制御及び負荷の配線が境界から引かれている場合、基準大地に対する一線大地間妨害波電圧の測定は、それぞれの導線又は遮蔽外被について

電圧プローブを用いて行うこと。コモンモード妨害電圧は容量性電圧プローブを使用して測定できる。

遮蔽外被が接地されている遮蔽線においては、その接続及び接地点から1/10波長以上離れた場所において、電流プローブを用いてコモンモード電流を測定すること。

8 妨害波の自動測定

8.1 序論：自動測定に対する注意事項

繰り返し行うEMI測定のわずらわしさの大半は自動化により解消できる。測定者の測定値読み違いや記録誤りも最小限にできる。しかしながら、データ収集にコンピュータを使用することにより、新しい種類の誤りが入り込む可能性もある（操作者が発見できるかも知れないが）。自動計測による測定結果の不確かさは、有能な測定者による手動測定に比べれば、場合によっては大きくなることもある。基本的に、妨害波測定を手動又は自動のどちらで実施しても不確かさに差異は無い。どちらの場合も、測定の不確かさは、試験に使用した測定装置の精度仕様が基本となる。しかしながら、自動測定のソフトウェアで想定していた状況と実際の測定状況が異なる場合には、何らかの問題が発生する可能性がある。

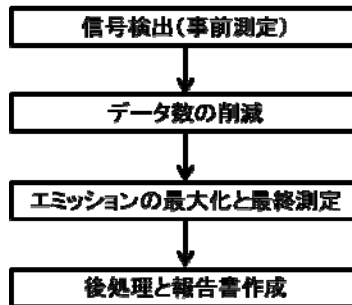
例えば、供試装置からの妨害波が高レベルの周囲雑音信号の周波数と隣接し、この周囲雑音が自動計測中に存在していたならば、正確に測定できないこともある。経験のある試験技術者ならば、実際の妨害波信号と周囲雑音を識別し、供試装置からの妨害波を測定できるように適切な方法を採用するであろう。例えば、野外試験場で供試装置の妨害波測定を行う前に、供試装置の電源を切って周囲雑音を測定することにより、貴重な測定時間を節約することができる。この場合、ソフトウェアに適切な信号識別アルゴリズムを組み入れることによって、特定の周波数に存在する周囲雑音信号を測定者に知らせることができる。

供試装置の妨害波がゆっくり変化する場合や、ゆっくり断続する場合、あるいは過渡的な周囲雑音が発生する場合（例えば、アーク溶接時の過渡的雑音）には、手動測定の方が適切である。

8.2 一般的測定手順

測定対象の全周波数範囲において、準尖頭値検波器を用いて妨害波の最大値を探索すると、膨大な試験時間を要することとなる（6.5.1項参照）。従って、尖頭値検波器を用いて全周波数範囲を事前掃引し、その測定値が許容値を超えるか、又は許容値に近いような周波数に限定して準尖頭値測定を行い、最大値を測定すべきである。

以下の一般的手順が測定時間の短縮に役立つ。



8.3 事前測定

妨害波測定における事前測定は、以下の複数の目的のために実施する。その主目的は、これ以後の試験に必要なパラメータを決めるための最小限の情報を集めることである。従って、事前測定では、試験システムに最低限の制約及び要求事項しか課さない。この測定手順は、妨害波スペクトルがほとんど未知の新製品を試験するのに用いる。すなわち、事前測定は、対象となる周波数範囲のどこに妨害波の信号があるかを調べるために用いるデータ収集作業である。また、周波数精度の向上及び振幅比較によるデータの絞り込みが必要になる場合がある。これらの要因によって事前測定を実施する際の測定順序が決まる。いずれの場合も、結果はそれ以後の作業に必要な妨害波情報として記録する。

事前測定において、供試装置の未知の妨害波スペクトルに関する情報を短時間に得るには、周波数走査について6.6節を考慮すること。

◎ 必要測定時間の決定

供試装置の妨害波スペクトル及び特に最大パルス繰り返し周期 T_p が未知の場合、測定時間 T_m が T_p 以上であることを保証できるように、 T_p を調べなければならない。妨害波の断続的な特性が、妨害波スペクトルの尖頭値に特に影響する。最初にどの周波数で妨害波の振幅が不安定になるかを調べるとよい。これは測定器又はソフトウェアの最大保持機能による測定値と、最小保持若しくは消去／書込み機能による測定値との比較を用いて、妨害波を15秒間観測することによって行うことができる。この間、測定系の設定は一切変更しないこと。最大保持結果と最小保持結果の差が、例えば、2 dBを超える妨害波信号は、断続信号と見なす（背景雑音を断続信号として区別しないよう注意することが望ましい）。断続的な尖頭値が背景雑音レベルより低いために検出することができない場合があるため、繰り返し測定すること。各断続信号のパルス繰り返し周期 T_p は、測定用受信機をゼロスパンに設定するか、又はIF出力に接続したオシロスコープを用いることによって測定することができる。また、測定時間を最大保持値と消去／書込み表示値の差が、例えば、2 dB未満になるまで長くすることによって、適切な測定時間が求められる。この後の測定の間（最大値検出及び最終測定）、測定すべき周波数範囲の各々について、測定時間 T_m が適用すべきパルス繰り返し周期 T_p 以上であることが保証されなければならない。

伝導妨害波については、尖頭値検波器を使用し、できるだけ最速の掃引速度で代表的な導線（例えば、電源線の活線）について、又は個々の導線について事前測定を行う。複数の導線について測定する場合は、最も高レベルの妨害波を記録するために最大値保持機能を使用すべきである。

8.4 測定データの絞り込み

一連の測定における第二手順として、全体の測定時間を短縮するために、事前測定で収集した測定ポイントを絞り込む作業を行う。例えば、全体の測定スペクトルからの有意な成分の選び出しや、供試装

置からの妨害波と周囲雑音や関連装置の影響との判別、測定値と許容値との比較や、定められた基準に基づく測定データの絞り込みなどを行う。データ絞り込みのその他の例として、様々な検波器を用いて許容値に対する振幅の比較を順番に行う方法が本規格の付則Cのフローチャートに示されている。データの絞り込みはソフトウェアで完全に自動的に行ってよいし、測定者によって手動で行ってもよい。この作業は自動測定から独立して区分する必要はなく、事前測定の一部とみなしてもよい。

ある特定の周波数範囲では、音声による周囲雑音との判別法が非常に有効である。そのためには信号を復調して変調信号を聞き取れるようにする必要がある。事前測定結果に多数の変調信号と思われるものが含まれ、音声による判別が必要な場合、かなり時間のかかる作業となる。しかし、あらかじめ聴取すべき周波数帯が分かっている場合は、その帯域内の信号についてだけ聴取を行えばよい。本作業で絞り込まれた周波数が以後の測定対象となる。

8.5 妨害波の最大値検出と本測定

本測定では、準尖頭値検波及び／又は平均値検波を用いて適切な時間（測定値が許容値付近で変動する場合、少なくとも15秒間）測定し、妨害波の振幅を決定する。

伝導妨害波測定では、供試装置の電源線の各々の導線で測定される妨害波レベルを比較し、大きい方の値を測定結果とする。

8.6 後処理と報告書の作成

最後の作業は、報告書に関するものである。測定結果の処理に必要な分類や比較を自動的又は対話的に処理できるソフトウェアがあれば、必要な報告書や文書を作成する上で有益である。この場合、測定結果に補正を施した後に得られる尖頭値、準尖頭値や平均値を用いて測定結果の処理を行うべきである。これらの一連の処理結果に関する個別の出力表を統合した一つの表にまとめれば、文書化や更なる処理に利用できる。

試験報告書には測定結果を図表形式で示すこと。さらに、使用した測定用補助装置を含む測定システム自体の情報、測定用設備、及び製品規格に従う供試装置の試験配置に関する文書なども試験報告書に含めるべきである。

付則A（情報）電気機器と擬似電源回路網の接続に関する手引き (5章参照)

A.1 はじめに

この付則は、周波数9 kHzから30 MHzにおいて、電気機器が発生する妨害波の評価技術に関する一般的な指針を示したものである。すなわち、妨害波端子電圧測定の際に、電気機器を擬似電源回路網（擬似電源回路網）に接続する方法について記述している。実際の測定において適切な方法を選べるように、様々な状況に関する一般的な接続法を表に示す。

A.2 節では、下記の妨害波の伝搬形態について詳述する。

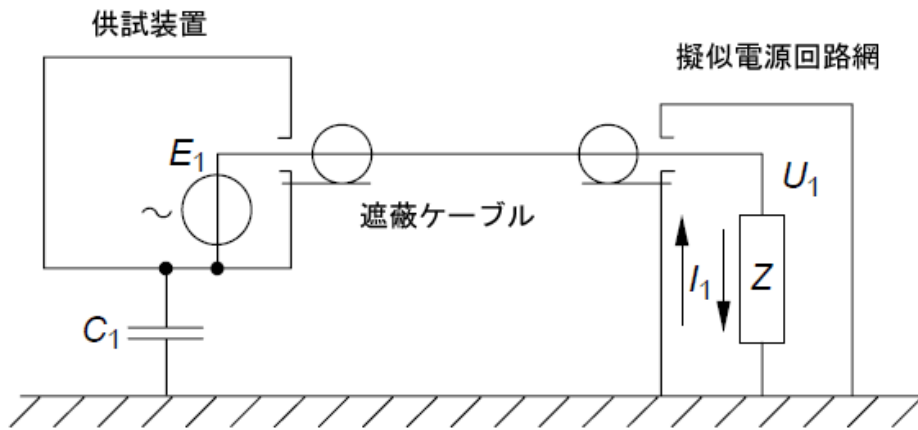
- a) 接続された電源線に沿った伝導（等価回路図において E_1 と I_1 で表記）、あるいは
- b) 放射された後、接続された電源線に結合（等価回路図において E_2 と I_2 で表記）

伝導あるいは放射のどちらが支配的であるかは、基準接地面に対する供試装置の配置（基準接地面との接続形式を含む）や、供試装置と擬似電源回路網との接続形式（遮蔽線あるいは非遮蔽線）などに依存する。

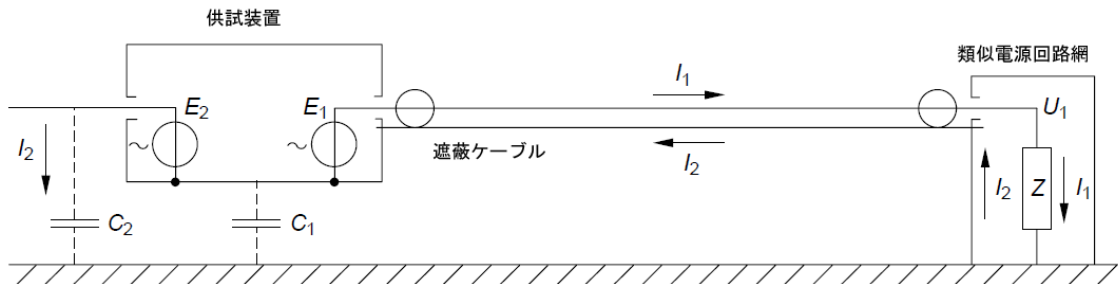
A.2 実際に起こり得る状況の分類

A.2.1 十分な遮蔽を有するがフィルタ効果が不十分な供試装置（図A.1、A.2）

この場合、電流 I_1 で表される伝導妨害波が支配的となる。妨害波電流 I_1 は供試装置から擬似電源回路網 Z に供給される。従って、供試装置筐体と基準接地面との間の容量 C_1 が増えると、電圧 U_1 も増える（図A.1参照）。 C_1 を直接短絡するか、あるいは遮蔽線で供試装置に電源供給することによって、電流帰還経路のインピーダンスが最小になった時、電圧 U_1 は最大となる（ $U_1 = ZI_1 = E_1$ 図A.2参照）。（また、A.3 節も参照）



図A.1

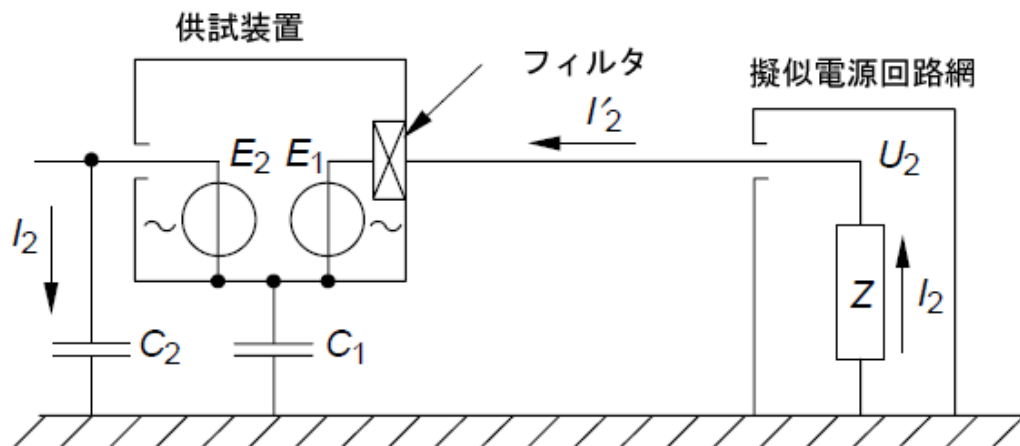


図A.2

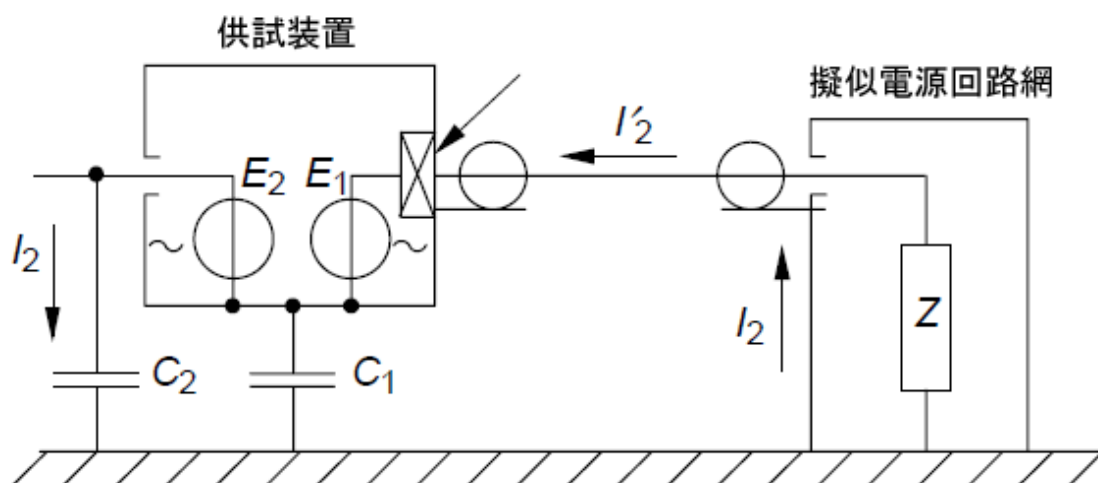
A.2.2 十分なフィルタ効果を有するが遮蔽が不十分な供試装置 (図A.3、A.4)

この場合、電源に供給される妨害波電流の影響は現実的に無視できるが、擬似電源回路網に現れる電圧は、遮蔽筐体の隙間又はアンテナとして作用する突出した導線からの不要な放射によって主に発生する。そのような漏洩は、起電力 E_2 の内部妨害波源と基準接地面との間に接続された外部容量 C_2 として図式的に表現できる。この容量 C_2 に電流 I_2 が流れる。 C_2 を介して基準大地に流れる電流 I_2 の一部は C_1 を介して供試装置に戻り、 I_2 の他の一部は擬似電源回路網を介して戻る。電源線が遮蔽されておらず (図A.3)、 C_1 のインピーダンスが擬似電源回路網のインピーダンス Z に比べて非常に大きい場合 ($ZC_1\omega \ll 1$) は、 I_2' はほぼ I_2 に等しく、電圧 U_2 は殆ど I_2Z に等しい ($U_2 = ZI_2$)。

C_1 が増加すると、 Z に対して並列接続であるため、 U_2 は減少する。極端な場合、 C_1 が供試装置に接続されている遮蔽線 (図A.4) により短絡されたとき、すなわち、 I_2 のすべてが Z を流れなくなった時、 U_2 はゼロとなる。



図A.3



図A.4

A.2.3 実際の一般事例

A.2.3.1 一般

実際には、殆どの場合、遮蔽もフィルタ効果も完全ではない。従って、前述の二つの影響は同時に起こり、相加される。そのような状況においては、次の三つの事例が考えられる。

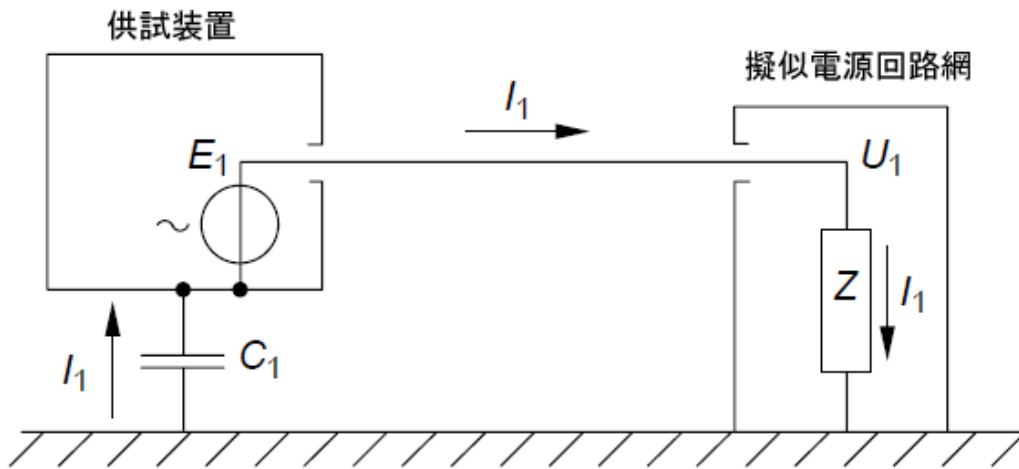
A.2.3.2 遮蔽線による電源供給 (図A.5)

漏洩放射により生じた電流 I_1 は、接地面及び擬似電源回路網の筐体外壁面及び電源線遮蔽外被とからな

る閉回路を流れる。従って、 Z には影響が現れない。

Z の両端で測定される電圧 U_1 は、電源線に加わり、さらに擬似電源回路網の筐体内壁及び電源線の遮蔽導体内壁を介して戻ってくる電流 I_1 にのみ依存する。従って、電圧 U_1 は最大となる。

$$U_1 = ZI_1 \approx E_1$$

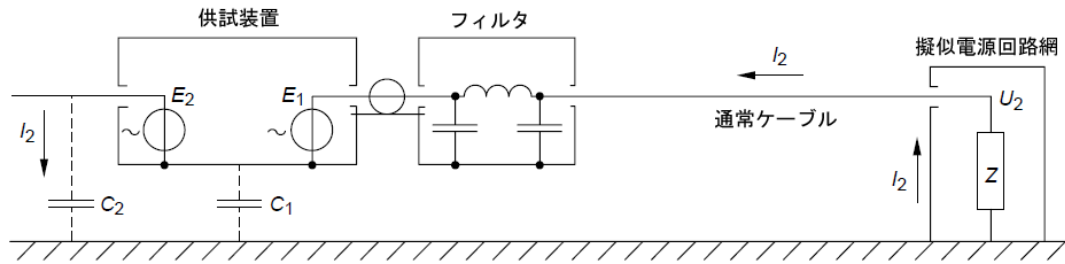


図A.5

A.2.3.3 非遮蔽であるがフィルタ効果が十分である導線による電源供給 (図A.6)

高性能の低域通過フィルタが供試装置の入力側に接続されており、その遮蔽が供試装置の遮蔽筐体に直結されている場合、妨害源 E_1 によって電源線に加わる電流 I_1 はフィルタによって阻止される。

図A.6に示すように、放射に起因する電流 I_2 は、 Z と電源線を介して戻ってくる(もし $Z\omega C_1 \ll 1$ ならば)。従って、 Z の両端で測定される電圧 U_2 は、放射のみによって生じる。



図A.6

A.2.3.4 通常の導線による電源供給 (図A.7)

図A.6のフィルタが取り除かれた場合、妨害源 E_1 からの電流 I_1 が再び電源線に現れる(図A.7)。図A.5(フィルタが装着されていない供試装置に遮蔽導線を介して電源供給する場合、電流 I_1 は最大値となる)の場合と比較して、図A.7(フィルタが装着されていない供試装置に非遮蔽導線を介して電源供給する)の場合における I_1 の値は、もし $Z\omega C_1 \ll 1$ であれば、その最小値(図A.2)と比べて更に小さい値になり、 I_1 (非遮蔽供試装置)/ I_1 (遮蔽供試装置)の比は $Z\omega C_1$ となる。電流 I_2 は前述の場合と同じであるが、導体が遮蔽されていないので、 I_2 は Z と電源線を介して流れる。

従って、擬似電源回路網の電圧 U は I_1 と I_2 の重ね合わせによって生じる。起電力 E_1 と E_2 は共通の内部妨害波源から生じているので、それらの電流は同期しており、電圧 U はそれらの振幅値だけでなくその位相にも依存する。周波数によっては、電流 I_1 と I_2 がほぼ同じ振幅で逆位相になる場合があり、この場合、 I_1 と I_2 が大きいても電圧 U は非常に小さくなる。なお、妨害波源の周波数が変化すれば、逆位相関係とはならず、電圧 U は急激でかつ無視できない変動を示すこともある。

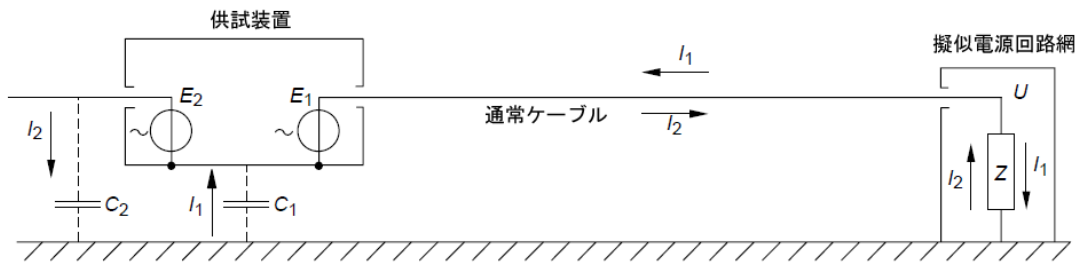


図 A.7

A.3 接地方法

これまで、電源線の遮蔽を基準接地面に接続することによって、供試装置の接地が行われると仮定してきた。

これは、上述のように、2種の電流 I_1 と I_2 を明確に区別するための接地として最も適切な仮定である。

これは、例外なくすべての周波数に適用できる。

1.6 MHz以下の周波数に於いては、真っ直ぐで短い（最大1 m）導線を電源線と平行で、かつ、間隔が 10 cmを超えないように配置し、これを接地することにより、実効的に同じ結果が得られる。

数MHzより高い周波数、特に高周波帯では、この便法は注意して使うべきである。いかなる場合も、遮蔽導線を使うことを強く推奨する。なぜなら、高周波帯では導線の特性インピーダンスを無視できないためである。

A.4 接地条件

A.4.1 概説

A.4.1.1 一般的な法則

上で述べた議論から、擬似電源回路網の電圧に対する測定回路の振る舞い、すなわち、測定結果は、供試装置の筐体の接地状況に強く依存する。従って、この条件を明確に規定する必要がある。

本質的に、筐体接地の主な効果は、二つの電流 I_1 と I_2 を分離し、測定装置（ Z の両端の電圧 U を測定する）にそれらの応答を生じさせることである。供試装置の本体を直接接地する場合、すなわち C_1 を短絡する場合、電流 I_1 の値は最大となり、電圧 $U_1 = ZI_1 \approx E_1$ も最大となる。反対に、放射に起因する電流 I_2 は、全てこの短絡回路を通して流れるため、電圧 U_2 はゼロとなる。

これらのことから、下記の装置の試験で常に直接接地を用いる場合、以下の一般則が適用できる。

- a) 放射の無い供試装置（例えばモータ）では、実際に遭遇する妨害波電圧の最大値が測定される。
- b) フィルタ効果が不十分で放射のある供試装置では、以下の目的のために、放射によって影響されることなく、電源線に直接加わる伝導妨害波電圧のみを測定することが望ましい。
 - 1) フィルタの能力を評価するために（例えば、TV受信機のタイムベース回路に対する）
 - 2) あるいは、通常動作時の放射を遮蔽によって抑制しようとする装置から発生する妨害波を試験場において評価するために（例えば、ボイラーの燃料を着火させるためのトランス）

A.4.1.2 直接接地

直接接地は、A.4.1.1項の b) 1) 項の試験においても、放射が相当ある供試装置でフィルタによって非常に良く伝導妨害波が阻止されているもの（例えば、オゾン発生器、減衰振動をしている医療機器、アーク溶接機等）には使用すべきではない。これらの場合には、擬似電源回路網の電圧は直接接地によって非常に小さくなる。一方、直接接地をしなければ、電圧は非常に大きくなるか、又は不安定となる。従って、測定は無意味なものとなり、実際の安全接地（保護アース）のインピーダンスを模擬するため

に、特定のインピーダンスを介して接地することが必要となることもある。例えば、保護接地チョークを用いることにより、“汚染され”それゆえ”悪い”保護接地（表A.2の下の部分参照）からの高周波分離が行える。

注 クラス I の安全接地の供試装置においては、“電氣的に長い”導線のインピーダンスは、通常、擬似電源回路網（ $50\ \mu\text{H} + 1\ \Omega$ の回路により構成されるが、大きな電流負荷においては熱的問題のため、 $50\ \mu\text{H}$ の回路に置き換えることができる）によって与えられる電源系の模擬インピーダンス（供試装置の電源端子に対する終端として規定された）に等しい。

A.4.1.3 非接地

非接地の場合、擬似電源回路網の電圧は、 I_1 と I_2 の両方の電流を加えた結果によるものとなる。遮蔽は良いがフィルタ効果が不十分な供試装置（例えばモータ）、又はフィルタ効果が十分であるが放射のある供試装置（例えばTV受信機、オゾン発生器等）のどちらにおいても、これらの電流の一方がゼロになるので、有用な測定結果が得られる。

注)：クラス I の安全接地の供試装置において、 I_2 の解析目的のために I_1 を低減する場合、A.4.1.2項の注によるインピーダンスでは不十分な場合は、高インピーダンスRF チョーク（1.6mH）を接地経路に挿入しても良い。

通常、測定では I_1 と I_2 の区別無く全体的な妨害波の値を示すだけであり、結果は試験条件に対してのみ有効である。従って、試験条件は十分に詳しく規定されるべきである。このような条件の例としては、供試装置の様々な部分の接地面に対する容量（例えば、TV受信機の場合に、アンテナからの伝送線の容量）等である。さらに、電流 I_1 と I_2 が逆相となるような周波数においては、測定結果の重要性は無い。従って、基本的には、多くの周波数において測定を行うことが必要である。

A.4.2 典型的な試験条件の分類

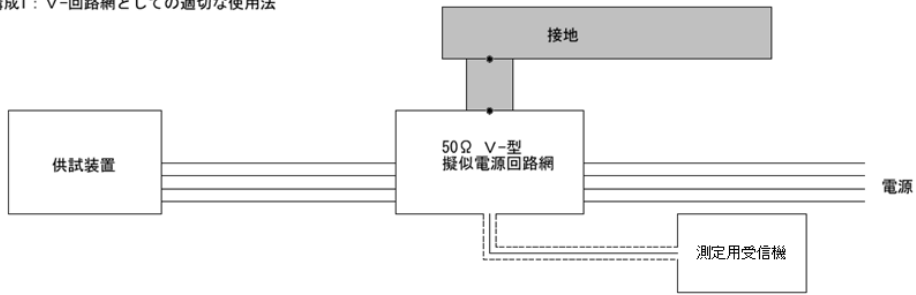
表A.1とA.2は、種々の試験条件と、その条件に適した供試装置の種類をまとめたものである。また、表には測定の意味するところも与えている。すなわち、擬似電源回路網による負荷 Z での測定電圧 U に相当する物理量と、測定を行うときの注意事項についても、この表に示してある。

A.5 電圧プローブとしての擬似電源回路網の接続

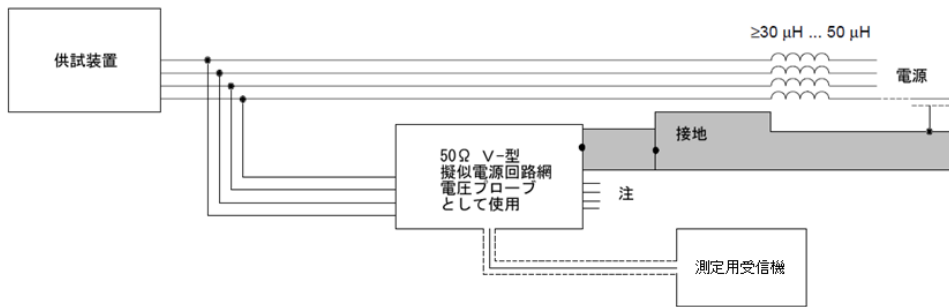
大電流供試装置からの伝導妨害波の測定は困難な場合がある。9 kHzから150 kHz（30 MHz）の周波数範囲の擬似電源回路網は、公称約25 Aまで入手可能である。150 kHzから30 MHzの周波数範囲の擬似電源回路網（ $50\ \Omega$ に $50\ \mu\text{H}$ が並列）は、約200 Aまで入手可能である。

定格電流が大きい供試装置の試験においては、擬似電源回路網を電圧プローブとして用いてもよい。この代替法は、製品規格で認めている場合には、設置場所での測定にも使用できる。

構成1：V-回路網としての適切な使用法

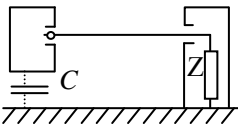
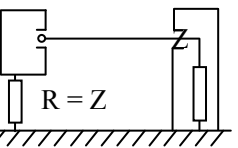


構成2：電圧プローブとしての応用

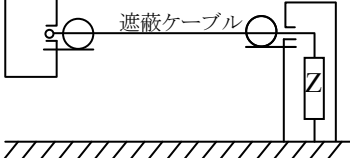
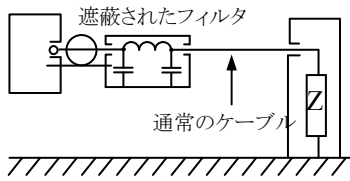


図A.8 擬似電源回路網の配置

表A.1

| 接続方法 | 装置の型 | | | 測定量 | 測定の詳細 | |
|---|-------------------|-------|-------|---|---|------------------|
| | 例 | 主要な特性 | | | | |
| | | 接地 | 放射 | | | フィルタ効果 |
| <div style="display: flex; flex-direction: column; align-items: center;"> <div style="margin-bottom: 10px;"> <p>通常のケーブル</p>  </div> <div style="margin-bottom: 10px;"> <p>通常のケーブル</p>  </div> </div> | モータ、 家庭用電気機器 | なし | 弱い | 中程度 | 実際の妨害波（少なめ）は伝導電流 I_1 のみによる | 妨害波は C_1 に依存する |
| | オゾン発生器 | | 非常によい | 実際の妨害波は放射電流 I_2 のみによる | 接地に対する装置の位置を正確に記述することや C_1 の値を見積もることが必要 | |
| | 医療機器 | 強い | 中程度 | 上記2つの効果 (I_1 と I_2) の重ね合わせから生じる妨害波 | | 周波数を変えて測定を繰り返すこと |
| | アーク熔接機 | | | これら二つの効果 (I_1 と I_2) は周波数によっては逆位相となることもある | | |
| | TV受信機 (タイムベース) | あり | 非常に良い | 実際の妨害波は通常の長さの接地接続線により生じる | $R\omega C_1 < 1$ となるように、接地に対する装置の位置を規定すること | |

表A.2

| 接続方法 | 装置の型 | 測定量 | 例 | 測定の詳細 |
|---|--|--|--|--|
|  | <p>接地端子を持ち放射しない装置</p> | <p>C_1を短絡した時の最大の妨害波</p> | <p>接地端子を持つすべてのモータ</p> | |
| | <p>放射する装置であって、電源に供給する電流が原因の妨害波のみを測定したい場合</p> | <p>遮蔽効果の確認</p> | <p>TV受信機、医療機器、オゾン発生器、アーク溶接機など</p> | |
| | | <p>通常の使用時に十分に遮蔽されるべき装置からの妨害波</p> | <p>オイルバーナ着火システム用トランス、個別に試験を済ませた遮蔽装置の一部</p> | |
|  | <p>伝導阻止が不十分な装置であって、放射に起因する妨害波のみを測定したい場合</p> | <p>遮蔽効果の確認</p> | <p>TV受信機、高周波工業用装置</p> | <p>$Z\omega C_1 < 1$となるような接地に対する装置の配置を規定すること</p> |
| | | <p>通常の使用ではフィルタによって十分に阻止されるべき装置からの妨害波</p> | <p>蛍光灯</p> | |

付則B (情報) スペクトラムアナライザ及び掃引型測定用受信機の使用 (6章参照)

B.1 はじめに

スペクトラムアナライザと掃引型測定用受信機を用いる場合には、以下の特性について配慮すること。

B.2 過負荷

ほとんどのスペクトラムアナライザは2000 MHzまでの周波数範囲でRFプリセクタを内蔵していない。すなわち、入力信号は直接広帯域ミキサに加わる。過負荷を避け、損傷を防ぎ、スペクトラムアナライザを線形領域で使用するためには、ミキサの入力信号振幅の一般的な値としては150 mV (ピーク値) 以下とすべきである。このレベルまで入力信号を減ずるために、RF減衰器や外付けのRFプリセクタが必要になる場合もある。

B.3 線形性の確認

線形性は、以下のようにして測定できる。評価しようとする対象信号のレベルを測り、次に、測定器の入力端、あるいは前置増幅器を使用している場合は、その前にX dB減衰器 ($X \geq 6$ dB)を挿入した後、このレベルを測定する。測定器表示部の新しい指示値が、最初の指示値から $X \text{ dB} \pm 0.5 \text{ dB}$ 低下すれば、測定システムは線形であると判断できる。

B.4 選択度

スペクトラムアナライザ及び掃引型測定用受信機は、広帯域でインパルス的な信号及び規定の帯域幅内に幾つかのスペクトル成分を持つ狭帯域妨害波を正確に測定するために、その帯域幅は引用規格(3)の規定を満足していること。

B.5 パルスに対する正常な応答

準尖頭値検波器を持つスペクトラムアナライザと掃引型測定用受信機の応答は、引用規格(3)に規定されている較正試験パルスを用いて性能を確認することができる。較正試験パルスは通常大きな尖頭値電圧を持つので、線形性の要求を満たすためには40 dBあるいはそれ以上のRF減衰器を必要とする。この減衰器の挿入によって感度が低下し、バンドB、C、Dにおける低い繰り返し周波数や孤立の較正試験パルスに対する測定が不可能になる。但し、測定器の前にプリセクタを用いることにより、RF減衰器の減衰量を小さくすることができる。なお、このフィルタはミキサに入力する較正試験パルスのスペクトル幅を制限する。

B.6 尖頭値検波

スペクトラムアナライザの通常の(尖頭値)検波モードは、原理的に、準尖頭値より小さい値を示すことはない。妨害波測定において尖頭値検波を用いれば、準尖頭値検波より速い周波数掃引が可能になるので便利である。但し、尖頭値検波によって得られる妨害波レベルが許容値に近い場合は、準尖頭値検波を用いて再測定すること。

B.7 周波数掃引速度

スペクトラムアナライザ及び掃引型測定用受信機の掃引速度は、周波数バンド及び検波モードに対して、適切に設定されるべきである。周波数当たりの最小掃引時間、すなわち最も速い掃引速度を以下の表に示す。

| バンド | 尖頭値検波 | 準尖頭値検波 |
|--------|-------------|------------|
| A | 100 ms/kHz | 20 s/kHz |
| B | 100 ms/ MHz | 200 s/ MHz |
| C 及び D | 1 ms/MHz | 20 s/MHz |

スペクトラムアナライザ及び掃引型測定用受信機を固定周波数において非掃引モードで使用する場合は、表示掃引時間は検波モードとは無関係に設定でき、観測すべき妨害波の特性によって選択することができる。妨害波が安定していない場合には、その最大値を決定するために、測定器の指示値を少なくとも15秒観測しなければならない。(6.5.1項参照)

B.8 信号の捕捉

尖頭値検波と、用意されているのであればデジタル蓄積表示機能を用いて、間欠的妨害波のスペクトルを求めることができる。1回の遅い周波数掃引より、複数回の速い周波数掃引によって妨害波を捕捉するための時間を短くすることができる場合もある。掃引開始時間を変化させ、妨害波との同期によってスペクトルが隠れてしまうのを防ぐこと。ある周波数範囲における全観測時間は、妨害波発生間隔より長くしなければならない。測定する妨害波の種類によっては、必要とする準尖頭値検波測定の一部あるいは全部を尖頭値検波による測定で代行できる。その後、妨害波の極大値が得られた周波数において、準尖頭値検波を用いて再測定を行うこと。

B.9 平均値検波

スペクトラムアナライザの平均値検波に対応する表示値は、表示される信号がそれ以上滑らかにならないところまでビデオ帯域幅を狭めることによって得られる。ビデオ帯域幅を狭くするのに応じて、振幅確度を維持するために掃引時間を十分に長くすること。そのような測定においては、測定器を線形検波モードで使用しなければならない。線形検波した後、その信号レベルを対数に変換して表示できる。その場合、その値は線形検波された信号の対数値であるが、それは正しい値である。

対数検波モードも、例えば狭帯域信号と広帯域信号をより簡単に区別するためなどに用いることができる。表示される値は、IF信号の包絡線を対数的に圧縮したものの平均値である。それは線形検波モードに比べて、広帯域信号に対しては大きな減衰を与えるが、狭帯域信号の表示値に関しては余り影響を与えない。従って、対数検波モードにおけるビデオフィルタの利用は、広帯域/狭帯域の両方の成分を含むスペクトルの中から、狭帯域成分を推定するのに特に有用である。

B.10 感度

感度はスペクトラムアナライザの前段に低雑音のRF前置増幅器を用いることにより向上させることができる。増幅器の入力信号レベルは、被試験信号に対してシステム全体の線形性を確保するために減衰器を用いて調節すること。

システムの線形性を確保するために、大きなRF減衰量を必要とする極端に広帯域な妨害波に関して、スペクトラムアナライザの前段にRFプリセクタを接続することによって、感度をより向上することができる。このフィルタは広帯域妨害波の尖頭値振幅を減少させ、より小さな減衰量のRF減衰器を用いることができるようになる。そのようなフィルタは、強力な帯域外信号や、それらによって生じる相互変調積を除去あるいは減衰させるためにも必要である。フィルタを用いる時は、広い周波数帯域にわたってフィルタの較正を実施しておくこと。

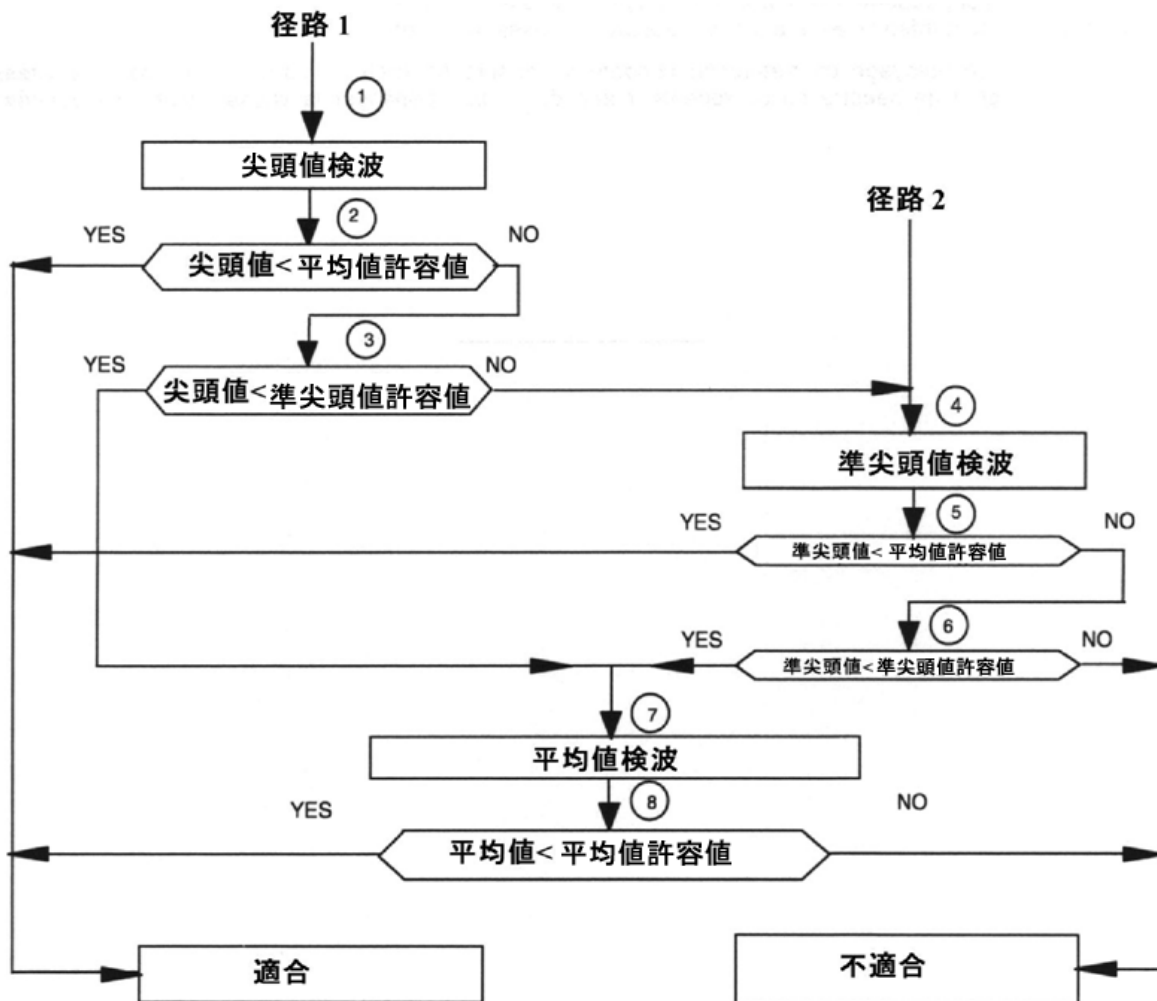
B.11 振幅の精確さ

スペクトラムアナライザ及び掃引型測定用受信機の振幅の精確さは、信号発生器、パワーメータ、精密な減衰器を用いて確認できる。これらの装置とケーブルの特性及び不整合損失を解析し、性能確認試験における不確かさを評価すること。

付則C（情報）伝導妨害波測定に複数の検波器を使用したときの判定手順

（ 7.2.2 項参照 ）

伝導妨害波測定において、準尖頭値及び平均値測定が要求されている製品の適合判定基準及び検波器の使用に関する手順と注を以下に示す。これらの測定を効果的に行うため、尖頭値検波器を使用する図C.1の経路1を推奨する。



図C.1 尖頭値、準尖頭値及び平均値による伝導妨害波測定の効率的な判定手順

（注） 供試装置が試験に合格するには、伝導妨害波測定値が準尖頭値及び平均値の両方の許容値を満足しなければならない。試験は経路1もしくは経路2で行うが、伝導妨害波測定を効果的に行うには経路1を推奨する。準尖頭値測定から始まる経路2は、尖頭値測定で準尖頭値許容値への適否を容易に判定する経路1に比べて時間がかかる。

- ① 素早く測定を実施するためには、尖頭値検波器による測定を行うこと。
- ② 妨害波の尖頭値レベルを平均値許容値と比較する。

そのレベルが許容値を超えている場合には、手順③へ進む。

そのレベルが許容値以下の場合には、適合とする。

- ③ 妨害波の尖頭値レベルを準尖頭値許容値と比較する。

そのレベルが許容値を超えている場合には、手順④へ進む。

そのレベルが許容値以下の場合には、適合とする。

- ④ 準尖頭値検波器による測定。

- ⑤ 妨害波の準尖頭値レベルを平均値許容値と比較する。

そのレベルが許容値を超えている場合には、手順⑥へ進む。

そのレベルが許容値以下の場合には、適合とする。

- ⑥ 妨害波の準尖頭値レベルを準尖頭値許容値と比較する。

そのレベルが許容値を超えている場合には、不適合とする。

そのレベルが許容値以下の場合には、手順⑦へ進む。

- ⑦ 平均値検波器による測定。

- ⑧ 妨害波の平均値レベルを平均値許容値と比較する。

そのレベルが許容値を超えている場合には、不適合とする。

そのレベルが許容値以下の場合には、適合とする。

尖頭値測定において周波数掃引を行なう場合、スペクトラムアナライザあるいは掃引型測定用受信機の掃引速度は、付則Bに示す最大掃引速度を越えないように調整すること。

付則D（情報） 平均値検波器を使用する場合の掃引速度と測定時間

D.1 一般

この付則では、インパルス性妨害波を平均値検波器で測定する場合において、掃引速度と測定時間を選択するための指針を述べる。

平均値検波器は以下の特徴を有している。

- a) インパルス性妨害波の影響を抑制し、測定すべき妨害波の連続波（CW）成分を強調する
- b) 振幅変調信号の搬送波レベルを測定するために、振幅変調成分を抑制する
- c) 断続的で、不安定又はゆっくり変化する狭帯域妨害波に対しては、規定の指示計時定数を用いることにより、重み付けされた尖頭値を示す。

9 kHz から 1 GHz の周波数帯域における平均値検波測定器の定義は、引用規格(3)の第 6 章に記載する。

適切なビデオ帯域幅とそれに対応する掃引速度又は測定時間を選択するために、以下のことを考慮すべきである。

D.1.1 インパルス性妨害波に対する抑圧効果

D.1.1.1 一般

インパルス性妨害波のパルス幅 T_p は、多くの場合、中間周波帯域幅 B_{res} を用いて、 $T_p=1/B_{res}$ で表される。このような妨害波の表示値の変動をビデオフィルタで抑制する場合、パルス抑制係数 a は、中間周波帯域幅とビデオ帯域幅 B_{video} の比で表され、 $a = 20 \log (B_{res}/B_{video})$ となる。 B_{video} は包絡線検波器の後の低域通過フィルタの帯域幅により決定される。 T_p より長いパルスに対しては、パルス抑制係数は a より小さくなると思われる。最小の掃引時間 $T_{s \min}$ （及び最大の周波数掃引速度 $R_{s \max}$ ）は次式により求められる。

$$T_{s \min} = (k \cdot \Delta f) / (B_{res} \cdot B_{video}) \quad (D.1)$$

$$R_{s \max} = \Delta f / T_{s \min} = (B_{res} \cdot B_{video}) / k \quad (D.2)$$

ここで、 Δf は周波数掃引幅、 k は妨害波測定器又はスペクトラムアナライザの速度に依存する比例定数である。

掃引時間が長い場合、 k は 1 に近づく。ビデオ帯域幅 100 Hz の場合、表 D.1 に示す最大掃引速度とパルス抑制係数が適用できる。

表 D.1 ビデオ帯域幅 100 Hz に関するパルス抑制係数と掃引速度

| | バンド A | バンド B | バンド C 及び D |
|--------------------|---------------|----------------|-----------------|
| 周波数範囲 | 9 kHz～150 kHz | 150 kHz～30 MHz | 30 MHz～1000 MHz |
| 中間周波帯域幅 B_{res} | 200 Hz | 9 kHz | 120 kHz |
| ビデオ帯域幅 B_{video} | 100 Hz | 100 Hz | 100 Hz |
| 最大周波数掃引速度 | 17.4 kHz/s | 0.9 MHz/s | 12 MHz/s |
| 最大抑制係数 | 6 dB | 39 dB | 61.5 dB |

この表は、妨害波に短いパルスが含まれる場合、バンド B 及び C の準尖頭値及び平均値の許容値を規定する製品規格に適用することができる。両方の許容値に対する供試装置の適合を示さなければならない。インパルス性妨害波が準尖頭値許容値を越えない場合、パルス繰り返し周波数が 100 Hz よりも大きければ、そのインパルス性はビデオ帯域幅 100 Hz の平均値検波により十分に抑制される。

D.1.2 算術平均によるインパルス性妨害波の平均値表示

平均値検波は、包絡線検波後の信号振幅値の算術平均を取ることによっても実現できる。すなわち、平均化時間の逆数をビデオ帯域幅とするビデオフィルタと等価なパルス抑制効果を得ることができる。この場合、パルス抑制係数は、 $a = 20 \log (T_{av} \times B_{res})$ である。ここで、 T_{av} はある周波数における平均化（測定）時間である。従って、10 ms の平均化時間はビデオ帯域幅 100 Hz と同じパルス抑制係数を得られる。この算術平均操作は、測定周波数がある周波数から別の周波数に変えた場合、遅延時間がゼロである利点を持っている。一方、繰り返し周波数 f_p のパルスの平均化に対して、その結果は、 n 番目までのパルスが平均化されたか又は $n+1$ 番目までのパルスが平均化されたかにより変化する。この効果は、もし、 $T_{av} \times f_p > 10$ であるならば、1 dB 以下である。

D.2 振幅変調成分の抑制

変調された信号の搬送波を測定するためには、十分長い時間の信号平均化により、もしくは最低変調周波数において十分な減衰特性を持つビデオフィルタにより、振幅変調成分を抑制しなければならない。 f_m が変調された信号の最低周波数であり、100 % 変調に対する最大測定誤差を 1 dB 以内にするには、測定時間 T_m は、 $T_m = 10 / f_m$ とすべきである。

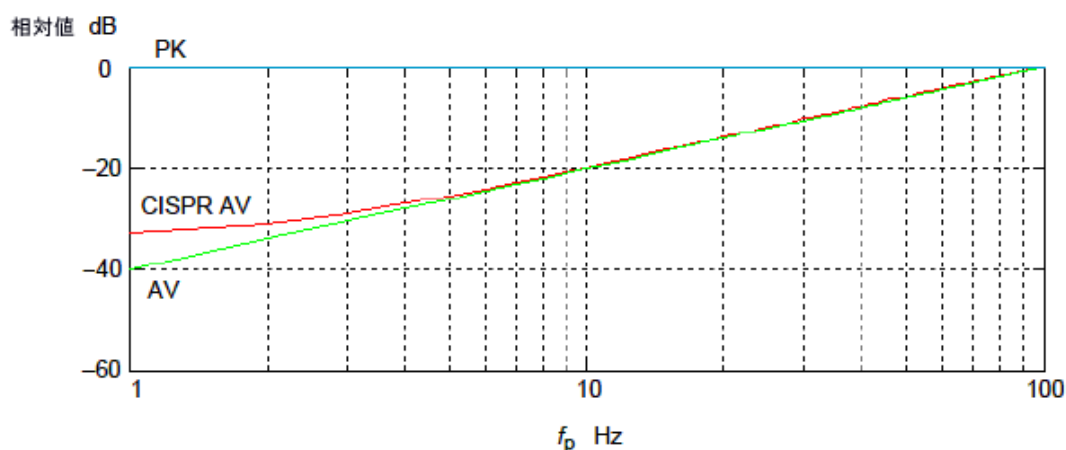
D.3 間歇的、非定常的な、漂動する狭帯域妨害波の測定

引用規格(3)において、断続的で、不安定で、ゆっくり変化する狭帯域妨害波のレベルは、バンド A とバンド B については 160 ms、バンド C とバンド D については 100 ms の時定数を持つ指示計を用いて測定した最大値により定義される。これらの時定数は帯域幅がそれぞれ 0.64 Hz 及び 1 Hz の二次遅れビデオフィルタを用いたものと等価である。正確な測定を行うためには、これらの帯域幅においては、表 D.2 に示すように非常に長い測定時間を必要とする。

表 D.2 指示計の時定数、それに対応するビデオ帯域幅、最大周波数掃引速度

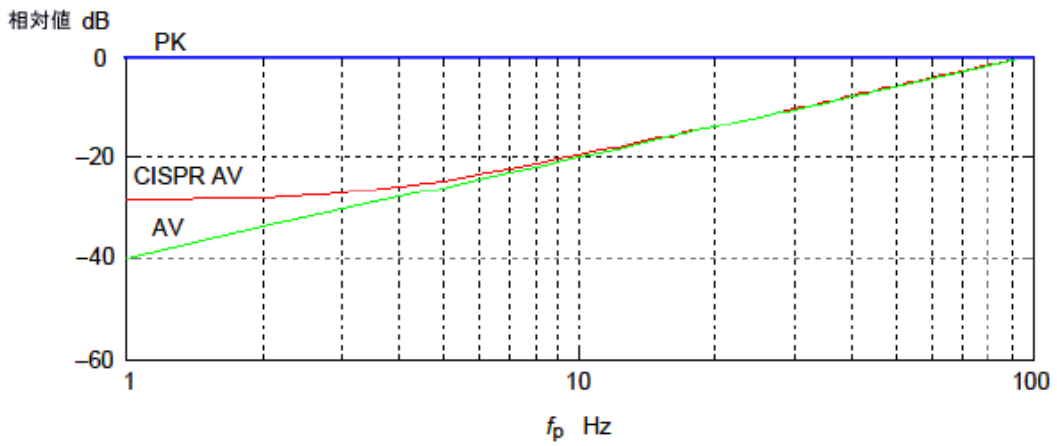
| | バンド A | バンド B | バンド C 及び D |
|--------------------|---------------|----------------|-----------------|
| 周波数範囲 | 9 kHz～150 kHz | 150 kHz～30 MHz | 30 MHz～1000 MHz |
| 中間周波帯域幅 B_{res} | 200 Hz | 9 kHz | 120 kHz |
| 指示計時定数 | 160 ms | 160 ms | 100 ms |
| ビデオ帯域幅 B_{video} | 0.64 Hz | 0.64 Hz | 1 Hz |
| 最大周波数掃引速度 | 8.9 s/kHz | 172 s/MHz | 8.3 s/MHz |

しかしながら、この表は、パルスの繰り返し周波数が 5 Hz 以下の場合についてのみ適用できる。より短いパルス幅やより高い変調周波数に対しては、D.1.1 項に記載するような、より広帯域のビデオフィルタを使用できる。図 D.1 と図 D.2 は、それぞれ、指示計の時定数が 160 ms と 100 ms の場合について、10 ms のパルス幅のパルスに対して、横軸をパルスの繰り返し周波数 f_p として、平均値の最大値の読み (“CISPR AV”) と真の平均値 (“AV”) をパラメータとしたパルスの重み関数を示している。



図D.1 幅10 msの繰り返しパルスに関する指示計の重み関数

(時定数160 ms : 尖頭値 "PK"、平均値指示値の最大値"CISPR AV"、真の平均値 "AV")



図D.2 幅10 msの繰り返しパルスに関する指示計の重み関数

(時定数100 ms : 尖頭値 "PK"、平均値指示値の最大値"CISPR AV"、真の平均値 "AV")

図D.1とD.2において、平均値指示値の最大値を読む "CISPR AV" と真の平均値"AV"の差は、パルスの繰り返し周波数が小さくなるに従って増加することを示している。図D.3とD.4はパルス幅を関数として、 $f_p = 1$ Hz の場合における "CISPR AV" と "AV" の差を示している。

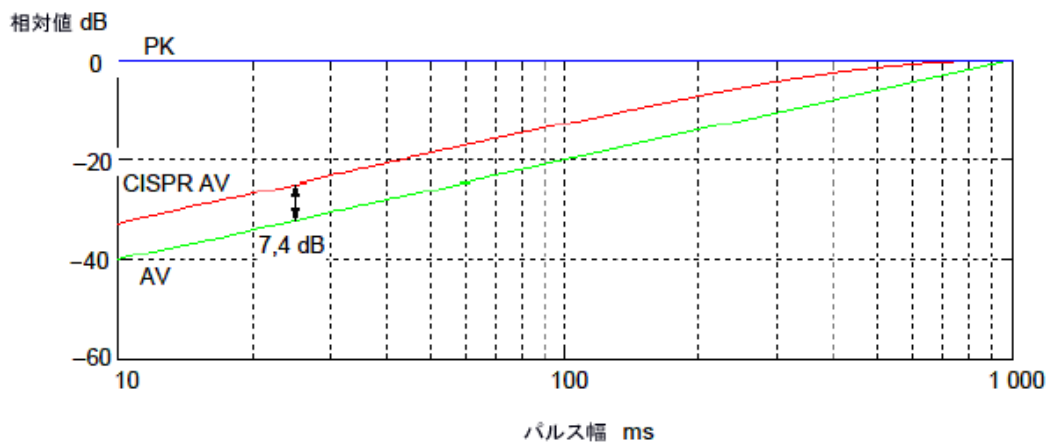


図 D.3 パルス幅を横軸とした尖頭値"PK"と平均値に関する重み関数の計算例
(繰り返し周波数 1 Hz、指示計の機械的時定数 160 ms)

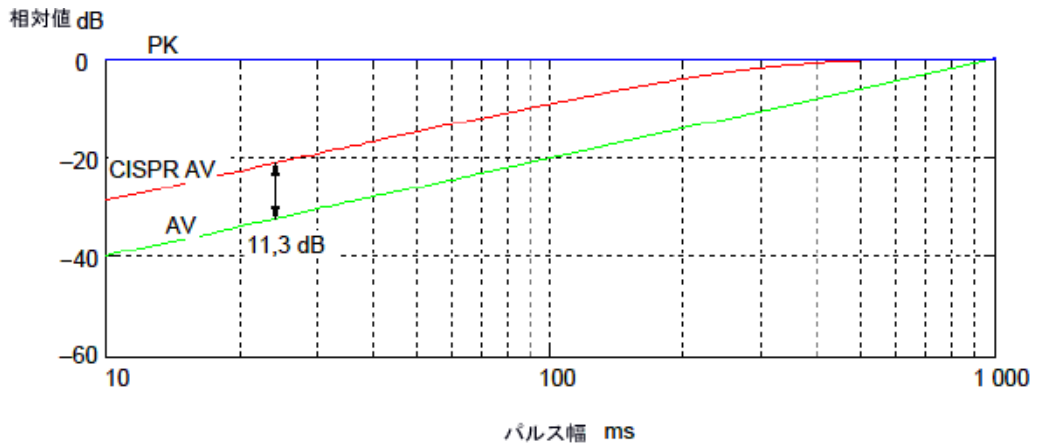


図 D.4 パルス幅を横軸とした尖頭値 "PK" と平均値に対する重み関数の計算例
(繰り返し周波数 1 Hz、指示計の機械的時定数 100 ms)

D.4 自動測定又は半自動測定のための推奨手順

断続的、不安定又はゆっくり変化する狭帯域妨害波を発生しない供試装置の測定を行う場合は、事前測定において、ビデオフィルタの帯域幅を例えば 100 Hz とし、短い平均時間の平均値検波器で測定することを推奨する。妨害波レベルが平均値許容値に近い周波数においては、狭いビデオフィルタ帯域幅を用いて、すなわち長い平均時間で、本測定を行うことを推奨する。(事前測定と本測定に関する手順は本編第 8 章に記載されている。)

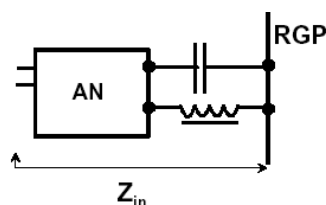
断続的で、不安定又はゆっくり変化する狭帯域妨害波については、手動測定が推奨される。

付則E（情報） 擬似回路網を使用する試験配置の改善指針

E.1 設置場所における擬似回路網のインピーダンス及び電圧分割係数の検証

擬似回路網（AN）の接地接続における共振を極力抑制するために、（ベクトル・ネットワーク・アナライザが利用できるならば）ANのインピーダンス及び電圧分割係数（VDF）を設置場所において検証することを推奨する。これは、AN自身を直接接地して行う代わりに、基準接地面（RGP）を用いてこれらの特性を測定することにより実施できる。VDFの測定については引用規格(4)を参照。

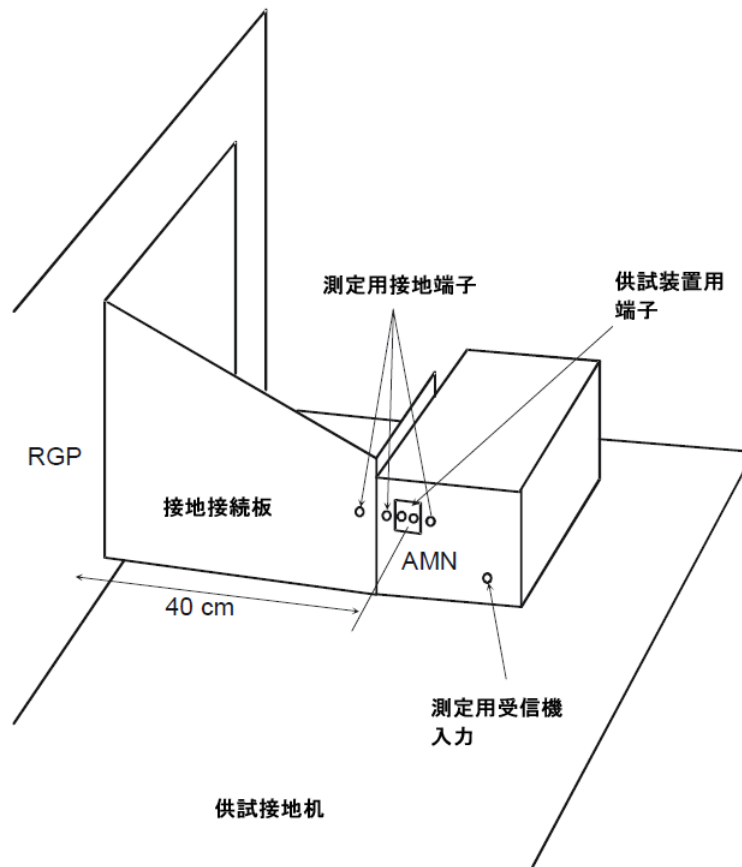
AN がインダクタンスを無視できない導体で基準接地面に接続されている場合、基準接地面に対するAN筐体の容量が並列に入るため、30 MHz以下の周波数範囲で並列共振が発生する恐れがある（図E.1参照）。



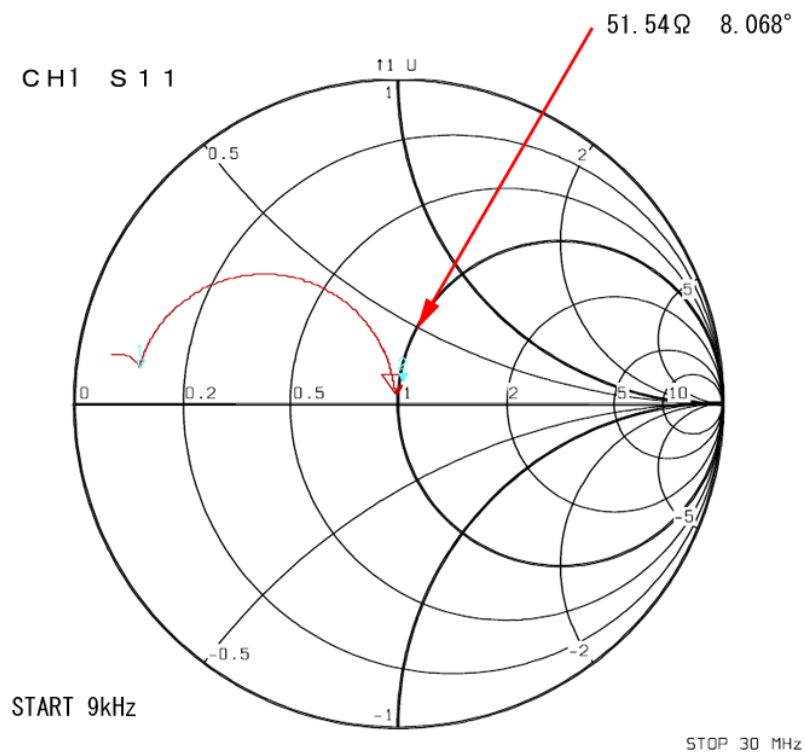
図E.1 AN 筐体と接地接続導体による並列共振

設置場所でインピーダンスとVDFを測定することにより、図E.2のような解決策を見出すことができる。ただし、この図ではANの例としてAMNを使用している。AMNのインピーダンスを図E.3、VDFを図E.4に示す。この例では、図8に従ってAMNは電源プラグの中心と垂直RGPの距離が40 cmとなるように配置されているが、一般的には別の試験配置でも良い。AMNのインピーダンス測定は以下の基準点に対して実施する。

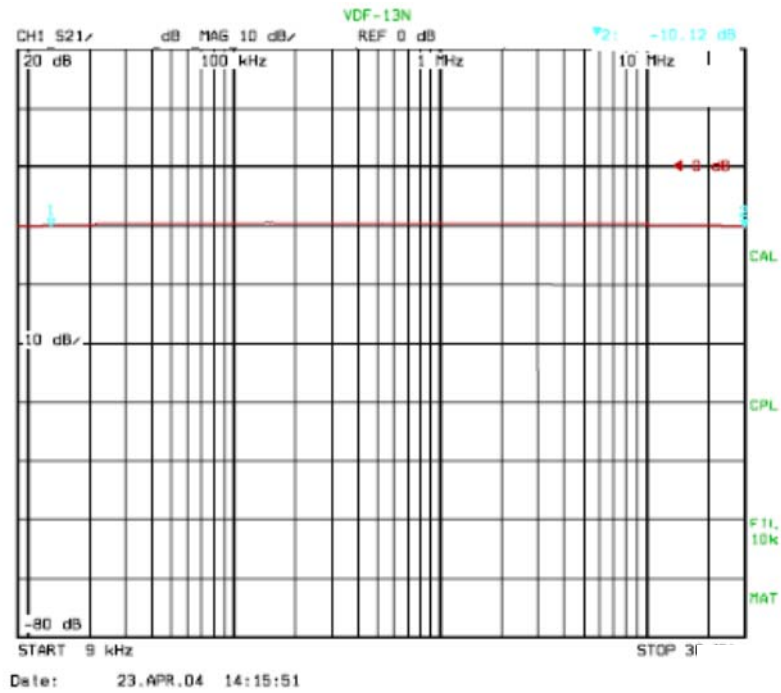
- a) AMNの前面にある測定用接地端子（図E.2参照）
- b) 接地接続板の測定用接地端子（図E.2参照）
- c) 垂直RGP（図E.5参照）の接地端子。この場合、低インピーダンスの測定用接地接続板を使用することが重要である。



図E.2 低インダクタンス接地のための幅広接地板を使用したAMNとRGPの接続



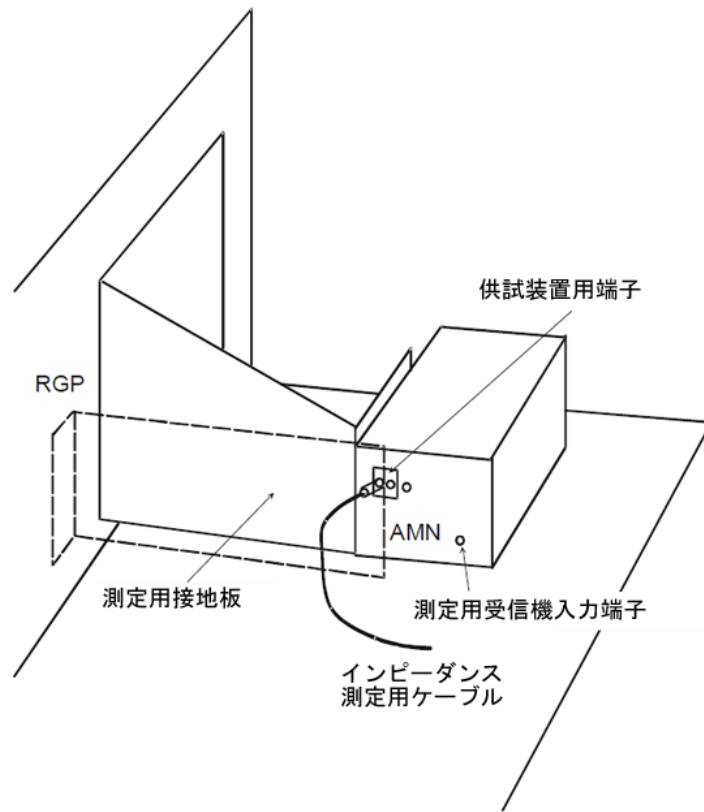
図E.3 図E.2に示したAMN前面の接地端子及び接地板の接地端子を基準としたときのインピーダンス測定結果



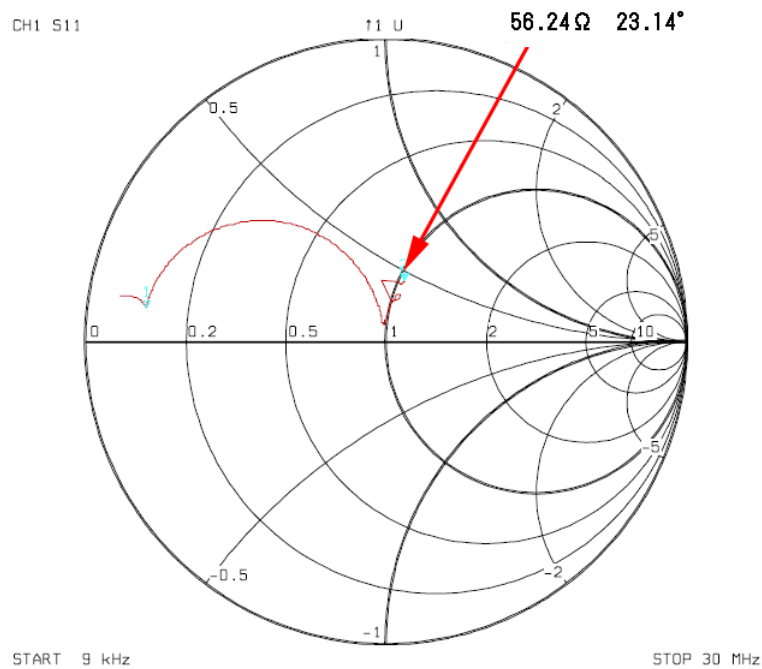
図E.4 図E.2の配置で、AMNの接地端子及び幅広接地板の接地端子を基準として測定したVDF

(この例では平坦な周波数特性であるが、他のAMNでは異なることもある.)

測定条件a)とb)のインピーダンスの測定結果には差異が無く、条件c)のみ 30 MHz において顕著な位相の差異が見られる。この場合、VDFに対する影響は0.7 dB程度である。測定結果を図E.6に示す。



図E.5 RGP を基準とするインピーダンス測定の測定用接地板（破線部分）の接続。インピーダンス測定用ケーブルの内部導体は測定端子に接続し、外部導体は測定用接地板に接続する。

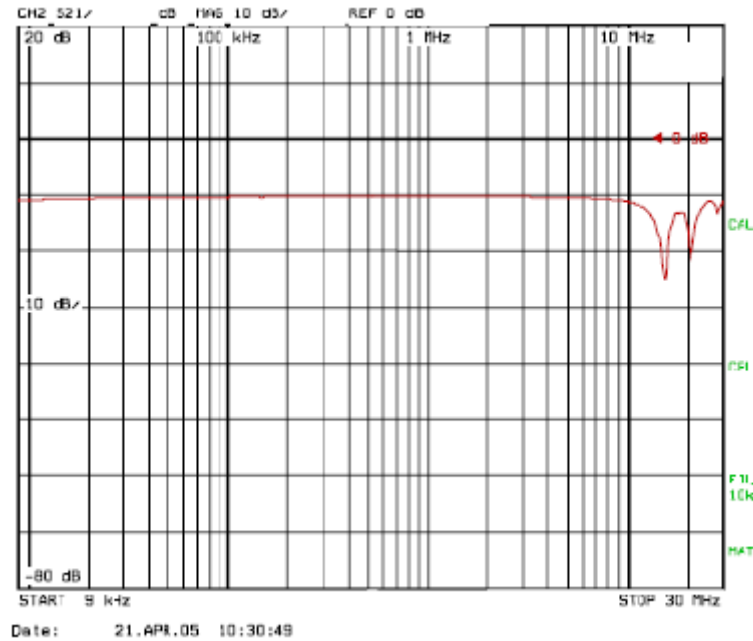


図E.6 図E.5の配置でRGPを基準としたインピーダンスの測定結果。

30 MHz における位相の増加は、接続部を含む測定接地板の長さ起因する。理想的にはインピーダン

スが $50\ \Omega$ （すなわちスミスチャートの中心）に収束し、インピーダンス及びVDFの両方とも共振特性を示さないことである。

図E.7に、図E.1で示した共振のある接地接続の場合のVDFを示す。



図E.7 AMNの接地において並列共振が発生した場合のVDF測定結果

E.2 保護接地（PE）チョーク及び表面電流抑制素子によるグラウンドループの抑制

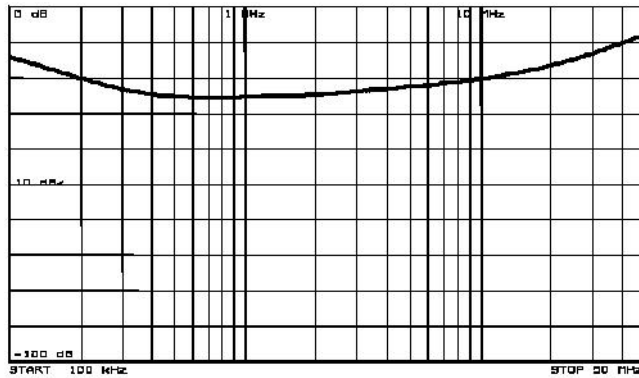
グラウンドループの影響を抑制するために、フェライトリングに同軸ケーブルを巻き付けて表面電流の抑制を行うことを推奨する。

図E.8は表面電流抑制素子の減衰効果の測定例である。測定条件は以下の通り。

材料: N30

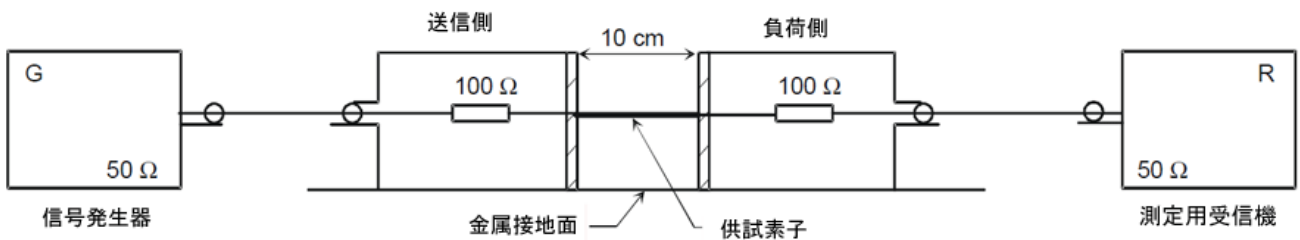
寸法: トロイダル・コア 外径58 mm、内径40 mm、厚み17 mm

巻数: 20 (BNC コネクタを取り付けた同軸ケーブル)



トロイダル・コアに同軸ケーブルを20回巻きした表面電流抑制素子を図E.9の150 Ω測定系で測定した減衰量。20 dBの減衰は、表面電流抑制素子のインピーダンスが1500 Ω程度であることを意味する。

図E.8 150 Ω測定系で測定した表面電流抑制素子の減衰量



図E.9 保護接地チョーク及び表面電流抑制素子の減衰量測定配置

抑制効果の測定は、図E.9の測定系を用いて行うことができる。供試装置としては、前記のようにコアに導線を巻き付けたもの等である。また、供試装置には、このような導線（ケーブル）外被電流に対する高インピーダンス素子（コア）を2個用いてケーブルを順次巻き付け、更に挿入損失を大きくするために、コア間のケーブル外被を接地したものも含まれる。図の信号発生器と測定用受信機はネットワークアナライザで置き換えることができる。送信側及び受信側の箱の中の抵抗値は測定系に応じてより高いあるいはより低いインピーダンス値に置き換えても良い。図のように、供試装置を単純な導線で置き換えて測定した値を減衰量の基準値とする。なお、上図の測定系は、コモンモード吸収素子（CMAD、引用規格(7)及び引用規格(5)修正2の4.9節を参照）の特性確認に使用される測定系（SOLT校正）で置き換えることができる。

前回答申からの主な変更点

1. はじめに

CISPR16-2の前回国内答申は、平成12年(2000年)9月25日に行われ、CISPR16-2(1996年版)およびCISPR16-2修正1(1999年版)に準拠している。

その後、CISPR16-2は2003年7月に第2版が発行された。さらに2003年11月に、CISPR16シリーズの分冊化に伴い、CISPR16-2も5分冊(CISPR 16-2-1からCISPR16-2-5)となった。

2. 前回答申との主な変更点は以下のとおりである。

- (1) 第1章:前回答申の「適用範囲」は「9kHzから18GHzまでの周波数帯域でのEMCに関する現象の測定法」について規定していたものであったが、本答申の「適用範囲」は「9kHzから30MHzの周波数範囲における伝導妨害波の測定方法に関する基本的な技術条件」に限定した。
- (2) 第3章:本答申の「定義」に、測定時間、周波数掃引、周波数走査、掃引時間または、走査時間、周波数掃引幅、掃引速度または走査速度、単位時間あたりの掃引数、観測時間、総観測時間の定義が新規に追加された。
- (3) 前回答申の「第2章 妨害波測定」のうち、「2.3 測定における一般的な必要事項及び条件」が本答申「第6章 測定における一般的要求事項および条件」としてまとめられた。また、前回答申の「第2章 妨害波測定」のうち、「2.4 周波数9kHzから30MHzまでの伝導妨害波測定」が、本答申「第7章 9kHzから30MHzまでの伝導妨害波測定」まとめられた。
- (4) 本答申の「第8章 妨害波の自動測定」は、前回答申では(検討中)であったが、本答申では具体的規定が追加された。
- (5) 付則:前回答申の付則「(情報) 家庭用電器製品および類似製品から発生するVHF帯の妨害波電力を測定する方法の歴史的背景」が削除され、本答申では、新たに以下の付則が追加された。

付則D (情報) 平均値検波器を使用する場合の掃引速度と測定時間

付則E (情報) 擬似回路網を使用する試験配置の改善指針

国際規格 (CISPR 16-2-1 第2版) と国内規格答申案との比較

| 番号 | 国際規格 (CISPR16-2-1) の項目 | 答申案 | 相違の理由 |
|----|---|--|---|
| 1 | 3.8 妨害波 | 削除 | 定義が抽象的。IEV で規定されており、あえて定義不要。 |
| 2 | 3,9 同軸ケーブル | 削除 | 公知の事実。 |
| 3 | 3.10 コモンモード電圧 (不平衡妨害波電圧) (各線に関する非対称電圧のベクトル和) | 項番変更して、 3.8 コモンモード電圧 (不平衡妨害波電圧) : 2 導体線の仮想中性点と基準接地との間の無線周波電圧 (各線に関する一線大地間電圧のベクトル和の 1/2)。2 を超える多数の線に関しては、全ての線をまとめて規定の終端インピーダンスで接地し、その場所において電流変換器を用いて測定した基準接地に対する線全体の実効的な無線周波妨害波電圧 (一線大地間電圧のベクトル和)。 | 物理的に正確に記した。 |
| 4 | 「3.14 非対称モード (V 端子) 電圧」の項の内、 注 : IEV 161-04-13 参照。 | 削除 | V 端子電圧の代わりに「1 線大地間電圧」を使用したため、V 端子電圧を定義してい |

| 番号 | 国際規格 (CISPR16-2-1) の項目 | 答申案 | 相違の理由 |
|----|--|---|--|
| | | | る IEV は不要。 |
| 5 | <p>3.18 擬似電源回路網 (AMN) 供試装置の電源線に挿入する回路網で、妨害波電圧を測定する際に、規定の周波数範囲で、規定の負荷インピーダンスを与え、かつ電源から供試装置を高周波的に分離するもの。</p> <p>[IEC 161-04-05] を参照。(* 1)</p> <p>注：一線大地間電圧を測定するための V 型回路網 (V-AMN)、平衡および不平衡電圧を測定するための Δ 型回路網の二つの基本的な擬似電源回路網がある。線路インピーダンス安定化回路網 (LISN) と V-AMN という語彙は同義語として使用する。無線妨害波に関する製品刊行物の中では Δ 型回路網は使用されていないため、本編では AMN という語彙は V-AMN に対して使用する。(* 2)</p> | <p>項番変更して、 3.16 擬似電源回路網 (AMN)</p> <p>(* 1) 2重取り消し線の部分を削除。 (* 2) 2重取り消し線の部分を削除</p> | <p>(* 1) 冗長な記述であり不要。 (* 2) 2重取り消し線の部分はこの用語に該当しない。</p> |
| 6 | <p>3.19 重み付け (準尖頭値検波) 尖頭値検波を行ったパルス電圧を、重み付け特性を利用してパルス性妨害波に起因する心理的な影響 (聴覚的あるいは視覚的なもの) に対応する指示値に変換することであり、これは繰り返し周波数に依存する。あるいは、妨害波レベルまたはイミュニティレベルを評価する際の規定方法。</p> <p>注 1. 重み付け特性は、CISPR16-1-1 (* 1) に規定する。</p> | <p>項番変更して、 3.17 重み付け (準尖頭値検波)</p> <p>(* 1) 引用規格 (3) に変更 2重取り消し線の部分を削除。</p> | <p>冗長な記述であり不要。</p> |

| 番号 | 国際規格(CISPR16-2-1)の項目 | 答申案 | 相違の理由 |
|----|---|---|-------------|
| | 注2. 妨害波レベルおよびイミュニティレベルは、IEC50(161)のレベルの定義による要求事項に従って評価する(IEV 161-03-01, IEV 161-03-11, IEV 161-03-14参照)。 | | |
| 7 | 3.20 連続性妨害波 測定用受信機の間周波出力段において、200ms より長い持続時間を持つ無線周波妨害波であって、準尖頭値検波測定用受信機の指示計の振れが直ちに減衰しないもの。 注1 [IEV 161-02-11 修正参照]。注 測定用受信機は、CISPR16-1-1 に規定する。 | 項番変更して、 3.18 連続性妨害波 2重取り消し線の部分を削除。 | 冗長な記述であり不要。 |
| 8 | 3.21 不連続性妨害波 計数クリックの測定において、測定用受信機の間周波出力段で、200ms より短い持続時間の妨害波であって、準尖頭値検波測定用受信機の指示計に過渡的な振れを起こすもの。 注1 インパルス妨害波については IEV 161-02-08 参照。 注2 測定用受信機は、CISPR16-1-1 に規定する。 | 項番変更して、 3.19 不連続性妨害波 2重取り消し線の部分を削除。 | 冗長な記述であり不要。 |
| 9 | 「5.3 基準接地との接続」の項の内、 L : nH で表した導体のインダクタンス l, b, c : cm で表した導体の寸法 | 2重取り消し線の部分を削除。 | 冗長な記述であり不要。 |

| 番号 | 国際規格 (CISPR16-2-1) の項目 | 答申案 | 相違の理由 |
|----|--|--------------------------------------|---|
| | もし、上で述べた長さ条件を満足できない場合には、可能な限り幅を大きく取ること。 (| | |
| 10 | <p>「5.3 基準接地との接続」の項の内、</p> <p>測定周波数範囲における PE チョークと表面電流抑制素子の高周波インピーダンスは、擬似電源回路網の接地インピーダンスと比較して高いこと。定格電流 36 A、1.6 mH のインダクタンスの PE チョークが市場で入手できる。ただし、CISPR16 第1部第2編 の中では規定していない。挿入損失は付則 E に従って試験できる。 (*1) PE チョークを組み込んだ擬似電源回路網も入手できる。チョークを流れる直流または低周波の電流による PE チョークの飽和を防止するため、PE と RGP の電位差が最小となるよう注意すること。 (*2)</p> | <p>(*1) の部分を削除。 (*2) の部分を削除。</p> | <p>(*1) 単なるデータであり、答申に馴染まないので削除</p> <p>(*2) 電流は流れなく、飽和は無いので、削除。</p> |
| 11 | <p>「6.2.2 適合性確認試験」の項の内、</p> <p>もし、この合成値が許容値を超える場合、別の方法、例えば帯域幅の減少、周囲雑音の影響除去手法の適用、周波数の変更など(周囲雑音が存在する中での妨害波測定に対して推奨する手順を CISPR 16 第2部第3編:2006 の付則 A に規定する)で測定を行うこと。</p> | 削除 | 測定帯域幅を規定の値から変更することや、影響除去方法の適用は、測定結果の誤差の増大や結果の判定に誤解を招くことになる。また、16-2-3 の答申では、付則 A は削除されている。 |

| 番号 | 国際規格 (CISPR16-2-1) の項目 | 答申案 | 相違の理由 |
|----|---|--------|-----------------------------|
| 12 | <p>6.5.3 妨害波継続時間の測定</p> <p>正確な測定を行うために妨害波の継続時間を測定して、妨害波が不連続性であるかを判断する必要がある。供試装置は適切な擬似電源回路網に接続すること。この擬似電源回路網に測定用受信機を接続し、その中間周波出力にオシロスコープを接続する。オシロスコープの代わりに測定用受信機のゼロスパンあるいは時間分析機能を使用しても良い(図3参照)。あるいは、測定用受信機を使用しない場合、オシロスコープを擬似電源回路網に直接接続する。オシロスコープの時間軸掃引は被試験妨害波によって開始する方がよい。スイッチングが速い供試装置の場合、時間軸は1 ms/div から 10 ms/div の範囲に設定する。また、それ以外の供試装置の場合は、10 ms/div から 200 ms/div の範囲に設定する。妨害波の継続時間はデジタルオシロスコープにより直接記録するか、あるいは表示画面を記録する。</p> | この項を削除 | 6.5.2 項の「14-1 を参照」で十分である。 |
| 13 | <p>7.1 序論、 a) 妨害波の測定対象、</p> <ul style="list-style-type: none"> - コモンモード(不平衡モード) - ディファレンシャルモード(平衡モード) - 非対称モード(一線大地間電圧) <p>に関する説明部分</p> | 削除 | 3.8 および 3.9 で既に定義されているので不要。 |

| 番号 | 国際規格 (CISPR16-2-1) の項目 | 答申案 | 相違の理由 |
|----|---|--|----------------------------------|
| 14 | 7.3.2.2 の c) 項の内、 Y 型擬似回路網 (不平衡擬似回路網 (AAN)、ISN とも呼ばれる) | T 型回路網を加え、 「Y 型擬似回路網 (不平衡擬似回路網 (AAN)、ISN、T 型回路網とも呼ばれる)」 とする。 | Y 型回路網は 16-1-2 では T 型回路網と呼ばれている。 |
| 15 | 図 6 の注 3. 供試装置は一つの AMN に接続すること。AMN および ISN の測定用出力端子で、測定用受信機を接続しない端子は 50 Ω で終端すること。AMN は供試装置から 80 cm 離して水平接地面に直接置き、垂直接地面が基準接地面の場合には垂直接地面から 40 cm だけ離して設置する (図 7a 参照)。水平接地面を基準接地面 (供試装置の下 40 cm のところにある) としている場合 (図 7b を参照)、すべての AMN を、供試装置から 80 cm 離して垂直接地面に配列する。80 cm の距離を維持するために、AMN を横方向に移動させなければならないこともある。すべての試験補助装置は第 2 の AMN (必要とする電源供給能力があれば) に接続する。1 個の AMN で必要な電源供給ができない場合には、いくつかの AMN を使用しても良い。 | 2 重取り消し線の部分を「水平」 に変更。 | 技術的な間違い。 |
| 16 | 「7.4.1 供試装置の配置と擬似回路網への接続」の 項の末尾の注 | 削除 | 審議経過を表した説明文であるため、答申にそぐわないので削除。 |

| 番号 | 国際規格 (CISPR16-2-1) の項目 | 答申案 | 相違の理由 |
|----|---|-----------------------|--|
| | 注記： 束ねるか、または無誘導的蛇行のどちらが適しているかの判断規定は規格から削除された。以前の版での規定内容は単純化のために保留されている。無誘導的蛇行手順は束ね手順に比べてインダクタンスが小さくなるが、共振を防止することはできない。このため、この問題は別のプロジェクトで論議する。 | | |
| 17 | 「7.4.2.7 測定用補助装置が電源線以外の線に接続されている供試装置の配置」の項の内、 注 3 測定および許容値の適用に関する最終決定は、関連する CISPR 製品規格に従って行うこと。 | 削除 | 当然のことであって、答申には不要。 |
| 18 | 「7.5.1 システム測定の一般的手法」の項の内、 被試験システムの導線上の妨害波電圧は、可能ならば擬似回路網で測定すること。電流が 50 A 以下であれば、全く容易に擬似電源回路網を使用することができる。擬似回路網は、可能であれば被試験システムから 80cm 以内に配置すること。多導体電源回路の各線は、擬似電源回路網を通して配線すること。各擬似回路網は測定用端子のところで 50Ω 抵抗で終端されていること。 | 2重取り消し線の部分を削除。 | 明らかな間違い。擬似回路網と EUT の距離は 80cm と規定されている。 |
| 19 | 「7.5.2.3 電源接続」の項の内、 | 2重取り消し線の部分を「接地端子」に変更。 | 技術的な誤り。 |

| 番号 | 国際規格 (CISPR16-2-1) の項目 | 答申案 | 相違の理由 |
|----|--|----------------|---------------------------------|
| | <p>周波数範囲 0.15 MHz から 30 MHz においては、個別に電源供給されている他の装置の安全用接地導体は、50 μH 擬似回路網を用いて供試装置から分離すること。通常 of 擬似電源回路網をこのようにフィルタとして使用する場合は、回路網の電源入力端子は基準接地面に接続すること。</p> | | |
| 20 | <p>「7.5.3 相互接続線における測定」の項の内、装置間の接続線が両端で完全に固定されており、かつ 2 m より短い場合や遮蔽されている場合には、測定を行う必要はない。ただし、遮蔽接続線の場合、その両端は基準接地、すなわち装置の金属筐体に接続されていること。</p> | 2重取り消し線の部分を削除。 | 装置の金属筐体は必ずしも基準接地に接続されていないため、削除。 |
| 21 | <p>「8.2 一般的測定手順」の項の内、測定対象の全周波数範囲において、準尖頭値検波器を用いて妨害波の最大値を探查すると、膨大な試験時間を要することとなる(6.5.1 参照)。アンテナ高さ掃引のような時間を消費する作業過程は、個々の妨害波周波数に対して必要としない。従って、尖頭値検波器を用いて全周波数範囲を事前掃引し、その測定値が許容値を超えるか、または許容値に近いような周波数に限定して準尖頭値</p> | 2重取り消し線の部分を削除。 | 伝導妨害波測定にアンテナは使用しないので当該部分を削除。 |

| 番号 | 国際規格 (CISPR16-2-1) の項目 | 答申案 | 相違の理由 |
|----|---|-------------------------|----------------------------------|
| | 測定を行い、最大値を測定すべきである。 | | |
| 22 | 「8.5 妨害波の最大値検出と本測定」の項の内、 本測定では、準尖頭値検波および または 平均値検波を用いて適切な時間（測定値が許容値付近で変動する場合、少なくとも15秒間）測定し、妨害波の振幅を決定する。 | 2重取り消し線の部分を削除。 | 伝導妨害波測定では、準尖頭値検波と平均値検波の両方を使用するため |
| 23 | Table A1 及び A2 の最右欄 | ∞ を ω に変更 | 技術的に明らかな間違い。 |