

別 添

一部答申

諮問第 1 1 8 号

「携帯電話端末等に対する比吸収率の測定方法」
のうち

「人体側頭部を除く人体に近接して使用する無線機器等に対する比吸収率の
測定方法」

「人体側頭部を除く人体に近接して使用する無線機器等に対する比吸収率の測定方法」答申

1	まえがき	1
2	目的と範囲	2
2.1	目的	2
2.2	範囲	2
3	用語の意味	3
4	測定原理	7
5	測定装置の条件	8
5.1	環境条件	8
5.2	ファントム外殻	8
5.3	ファントム液剤	10
5.4	SAR計測装置	11
5.5	プローブ走査装置	11
5.6	保持器	11
6	測定手順	12
6.1	測定装置等の設定	12
6.2	SARの測定	13
7	評価	18
7.1	適合確認に用いる指針値	18
7.2	不確かさ	18
8	測定系の評価試験及び較正	20
8.1	測定系の評価試験	20
8.2	SAR計測装置の較正	20
9	今後の課題等	21
付録1	ファントムの形状と電気特性の根拠	22
付録2	複数帯域同時送信時の測定法	23
付録3	測定におけるデータ処理の方法	26
付録4	電気定数を用いたSAR補正	27
付録5	SAR計測装置の較正	28
付録6	評価試験用ダイポールアンテナ	31
付録7	不確かさの評価	34

1 まえがき

無線設備から発射される電波については、人体に悪影響を及ぼさないようにその強度等に関して安全基準が設けられている。具体的には、携帯電話基地局や放送局等に適用する安全基準として電磁界強度指針（平成 2 年 6 月電気通信技術審議会答申「電波利用における人体の防護指針」）及び携帯電話端末など身体に近接して使用される無線機器に適用する安全基準として局所吸収指針（平成 9 年 4 月電気通信技術審議会答申「電波利用における人体防護の在り方」及び平成 23 年 5 月情報通信審議会答申「局所吸収指針の在り方」）が策定されており、これらの指針に基づき電波法令による規制を設けているところである。

このうち、局所吸収指針は、単位質量の生体組織に単位時間内に吸収される電氣的エネルギー量である比吸収率（SAR : Specific Absorption Rate）により規定されている。SAR は本来、人体内部において定義される量であるが、測定器を人体内部に挿入して測定することが不可能であるため、擬似的な人体モデル（ファントム）を使用して間接的に評価する方法が広く国際的に用いられている。

携帯電話端末等に対する SAR の測定方法に関しては、平成 12 年 11 月に電気通信技術審議会から、「携帯電話端末等に対する比吸収率の測定方法」のうち「人体側頭部の側で使用する携帯電話端末等に対する比吸収率の測定方法」が答申され、総務省の告示として制度化された。その後、国際電気標準会議（IEC : International Electrotechnical Commission）において、SAR を統一的に評価するための測定方法が国際標準化されたことを受け、平成 18 年 1 月に当該答申の見直しを行い、同年、告示の改正を行っているところである。

そして今般、IEC において、人体側頭部以外の身体に近接して使用する無線機器等に適用される SAR 測定方法が国際標準化されたことを受け、測定方法に関する国際的な調和を図るべく、IEC における国際規格の内容や欧米等における規格化の動向等を踏まえつつ、諮問第 118 号「携帯電話端末等に対する比吸収率の測定方法」について改めて審議を行ったものである。

2 目的と範囲

2.1 目的

本比吸収率測定方法（以下「本測定方法」という。）は、無線機器について、電波防護指針の局所吸収指針に対する適合性評価に使用する標準的な測定方法を提示することにより、電波防護指針の円滑な運用を図ることを目的とする。

本測定方法では、電界プローブを使用する測定方法を標準測定方法として採用し、それを使用する上で必要な技術的条件を規定する。

2.2 範囲

2.2.1 対象機器

本測定方法の対象機器は、人体側頭部及び手掌を除く、人体に対して通常の使用状態において 20cm 以内に近接して使用する無線機器で、電波発射源が人体側頭部及び手掌を除く、人体に対して 20cm 以内の近傍に存在するもののみを対象とする。

その他の人体部位でのばく露¹もしくは体内に金属等の異物を植え込んでいる場合等のばく露は対象としない。

なお、「通常の使用状態」とは、測定対象無線機器（被測定機）の製造者等が取扱説明書等において明示している使用状態をいう。

2.2.2 周波数範囲

本測定方法は、30MHz 以上 6GHz 以下の周波数帯域に適用する。

¹ 人体側頭部でのばく露については、平成 18 年 1 月 23 日に情報通信審議会から測定方法が一部答申されている。

3 用語の意味

- ・ 保持器

測定対象無線機器を固定するための治具をいう。

- ・ 電磁波

電界及び磁界の振動が真空中や物質中を伝搬する波動の総称である。電磁波には、低周波の電磁界から通信に使われている、いわゆる電波、太陽より放射される光（赤外線、可視光線、紫外線）、医療等に応用される放射線（X線、γ線）などが含まれる。紫外線より波長の短い電磁波が電離放射線、波長の長いものが非電離放射線に大別される。

- ・ 電波

電波法第2条に定められた3000GHz以下の周波数の電磁波をいう。電波防護指針においては、10kHzから300GHzまでの周波数帯を対象とする。

- ・ 電波防護指針

電波利用において人体が電波（周波数の範囲は10kHzから300GHzまでに限る。）にさらされるとき、その電波が人体に好ましくないと考えられる生体作用を及ぼさない安全な状況であるために推奨される指針のことをいう^{2、3}。

- ・ 局所吸収指針

主に身体に極めて近接して使用される無線機器等から発射される電磁波により、身体の一部が集中的に電磁界にさらされる場合において使用する指針をいう^{3、4}。

- ・ 比吸収率（SAR：Specific Absorption Rate）

生体が電磁界に照射されるとき、単位質量当りの吸収電力をいう。密度 ρ [kg/m³] の微小体積要素 dV [m³] に含まれる微小質量要素 dm [kg] に吸収される微小エネルギー要素 dW [J] の時間微分、すなわち

$$\text{SAR [W/kg]} = d (dW / dm) / dt = d (dW / \rho dV) / dt = \sigma E^2 / \rho$$

で与えられる。単位はW/kgで与えられる。

ただし、 σ [S/m] は物質（すなわち生体組織）の導電率、 E [V/m] は当該物質内の電界強度実効値である。

² 電気通信技術審議会答申「電波利用における人体の防護指針」（平成2年1月25日）

³ 電気通信技術審議会答申「電波利用における人体防護の在り方」（平成9年4月24日）

⁴ 情報通信審議会答申「局所吸収指針の在り方」（平成23年5月17日）

- ・平均電力

ある時刻 t_1 から t_2 で時間的に変動する電力 $P(t)$ の平均電力 \bar{P} は、次の式で与えられる。このとき、積分時間 $t_2 - t_1$ を平均時間と呼ぶ。

$$\bar{P} = \frac{1}{t_2 - t_1} \int_{t_1}^{t_2} P(t) dt$$

- ・平均時間

局所 SAR の平均時間は電波防護指針で 6 分と規定されている。本測定方法においては、評価対象の携帯電話端末等が 6 分間にわたって送信のみを継続する条件を想定する。

- ・局所 SAR

SAR は微小体積要素当りの数値として与えられ、電磁波の照射条件と生体組織内の場所に依存した空間分布関数となる。この分布関数について、任意の 1g 又は 10g の組織内で平均した SAR を局所 SAR と呼ぶ。その中での最大値を局所最大 SAR と呼ぶ。ただし、本測定方法では 10g の組織を立方体で定義している。

- ・電界強度

電界の強さをいう。単位は V/m で与えられる。

- ・磁界強度

磁界の強さをいう。単位は A/m で与えられる。

- ・ファントム

実験的に SAR を推定するために用いられる擬似的な人体モデルをいう。モデル全体にわたって同じ材料を用いる場合を均一ファントム、対応する組織毎に忠実に電気特性等を模擬したものを不均一ファントムと呼ぶ。本測定方法においては、人体形状を模擬するための外殻(容器)とそれに充填される液剤で構成される均一ファントムを用いる。

- ・不確かさ (Uncertainty)

ある量の実測値と真値との差を表わす推定値をいい、平均誤差、確率誤差、標準偏差等で表わされる。

- ・拡張不確かさ (Expanded Uncertainty)

測定の結果について、合理的に測定量に結びつけられ得る値の分布の大部分を含むと期待される区間を定める量。本測定方法では 95% の信頼区間を想定する。

・誘電率 (ϵ)

生体組織やファントムの電気的特性を表す変数であり、電束密度 D と電界強度 E を関係づける下記の式における ϵ で定義される。単位は F/m で与えられる。

$$D = \epsilon E$$

$$\epsilon_r = \epsilon_r' - j\epsilon_r'' = |\epsilon_r| e^{-j\delta} = \epsilon_r' + \frac{\sigma}{j\omega\epsilon_0}$$

ただし、

ϵ_0 : 真空中の誘電率

ϵ_r : 複素比誘電率

ϵ_r' : 複素比誘電率の実部

ϵ_r'' : 複素比誘電率の虚部

δ : 複素比誘電率のオイラー表記を使った角度

σ : 導電率

・誘電正接

複素比誘電率の実部と虚部の比をいう。

・導電率 (σ)

電界強度に対する媒体内の伝導電流密度の比をいう。単位は S/m である。

・等方性

任意の電磁波の入射方向に対して、その電磁界強度が同じであれば、同一指示値を与えるプローブ（又はアンテナ）の特性をいう。

・直線性

測定範囲における与えられた区間に対して定義された基準直線からの最大偏差をいう。

・プローブ走査装置

電界プローブ（センサ部）をファントム内の指定位置に 3 次元的に移動し、保持するための自動位置決め装置をいう。

・電界プローブ

本測定方法では、ファントム液剤中での電界強度を等方性、かつ、高空間分解能で測定する器具をいう。

・ SAR 計測装置

電界プローブによってファントム液剤中の電界強度を測定し、この測定値より SAR を算出する装置をいう。電界プローブ、増幅器、マイクロコンピュータなどで構成される。

・ 基地局シミュレータ

測定対象無線機器の動作を電波によって制御するための装置をいう。

・ 表皮深さ

一般に、表皮深さは損失がある半無限領域に平面電磁波が入射した場合に、入射表面での電界強度が $1/e$ に減衰する距離のことをいう。

$$d_s = \frac{1}{\omega} \left[\left(\frac{\mu_0 \varepsilon_r' \varepsilon_0}{2} \right) \left(\sqrt{1 + \left(\frac{\sigma}{\omega \varepsilon_r' \varepsilon_0} \right)^2} - 1 \right) \right]^{-1/2}$$

ただし、

- d_s : 表皮深さ
- ε_0 : 真空中の誘電率
- ε_r' : 複素比誘電率の実部
- μ_0 : 真空中の透磁率
- σ : 導電率
- ω : 角速度

・ 波長

波の進行方向の 2 つの連続する周期の同じ位相の 2 点間の距離。波長 λ は位相速度の大きさ v_p と周波数 f に関係し、次式で表される。

$$\lambda = \frac{v_p}{f}$$

・ 複数帯域同時送信

無線機器が複数の送信周波数帯で同時に送信することをいう。

・ 離隔距離

ファントムと被測定機間の距離であり、通常の使用状態における無線機器と人体との距離に相当する。

4 測定原理

SAR の測定方法においては、擬似的な人体モデル（ファントム）を用いた模擬的ばく露状態を実現することにより、人体内に生ずるであろう SAR を実験的に推定する。測定系は、実際のばく露状態を良好に模擬でき、しかもより正確な推定値が得られるようなものであることが望ましい。

これまで、ファントム内部の電界分布や内部電界に起因する温度上昇分布の測定値から SAR を推定する方法などがあるが、本答申が採用するプローブ走査型 SAR 測定方法は、人体の電気的特性を模擬した液剤を充填したファントム内部の電界分布を等方性の電界プローブを用いて高精度に測定し、その測定値から 1g 又は 10g 平均の局所 SAR を算出することを基本原理とする（図 4.1 参照）。

SAR と電界強度との間には次式の関係がある。

$$\text{SAR}(x,y,z) = \sigma E^2(x,y,z) / \rho \text{ [W/kg]}$$

ただし、 $\text{SAR}(x,y,z)$ 及び $E(x,y,z)$ [V/m] は、それぞれ位置 (x,y,z) における SAR 値と電界強度の測定値（実効値）、また、 σ [S/m] 及び ρ [kg/m³] は、それぞれファントムの導電率と人体組織の密度である。

本測定方法は、これまで提案されている他の方法と比較して、SAR 分布測定の精度、再現性等の点で優れている。また、本測定方法で用いる人体ファントムは実際の人体よりも概ね大きめの SAR を与えるものである（付録 1 参照）。ただし、測定値の信頼性を確保するために、測定系の条件や局所 SAR の算出方法等を詳細に決めておくことが必要である。

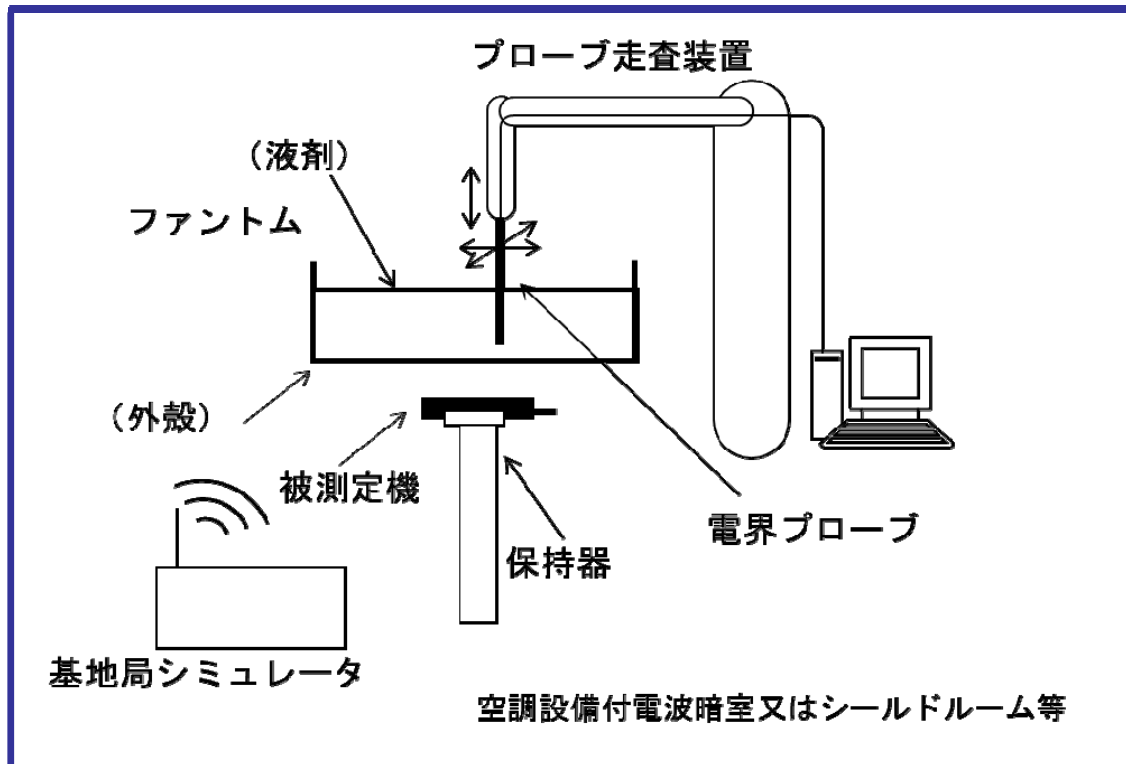


図 4.1 測定系の基本構成図

5 測定装置の条件

SAR の測定装置は、次の条件に適合するものであること。

5.1 環境条件

5.1.1 温度

- (1) 周囲の温度及びファントム液剤の温度が 18°C から 25°C までの範囲内であること。
- (2) SAR の測定を行っている間のファントム液剤の温度変化は、 $\pm 2^\circ\text{C}$ を超えず、かつ比吸収率の偏差が $\pm 5\%$ 以内になるようにすること。

5.1.2 測定環境

- (1) 周囲雑音による影響が 1 g 平均局所 SAR で 0.012 W/kg 以下であること。
- (2) 基地局シミュレータなどの送信設備、床、位置決め装置等からの反射の影響が、測定する SAR の 3% 未満であること。反射の影響が 3% より大きい場合は、不確かさに追加すること。

5.2 ファントム外殻

5.2.1 形状及び寸法

ファントム外殻は、底面が平坦で上部が開いている形状とする（図 5.1）。形状及び寸法は、長径 600 ± 5 mm、短径 400 ± 5 mm の楕円形とすること。ただし、300 MHz

を超える周波数では、IEC の規格 62209-2 で定めるファントム形状及び寸法⁵を用いることができる。

5.2.2 外殻の厚さ

ファントム外殻の底面の厚さは 2mm とし、許容差は (±) 0.2mm 範囲内であること。液剤を充填した際、底面の中心におけるたわみを 2 mm 未満とすること。

5.2.3 外殻材質の電気特性

外殻材質の誘電正接は 0.05 以下であること。外殻材質の比誘電率の実部は、3GHz 以下の周波数においては 5 以下、3GHz を超える周波数においては 3 以上 5 以下であること。

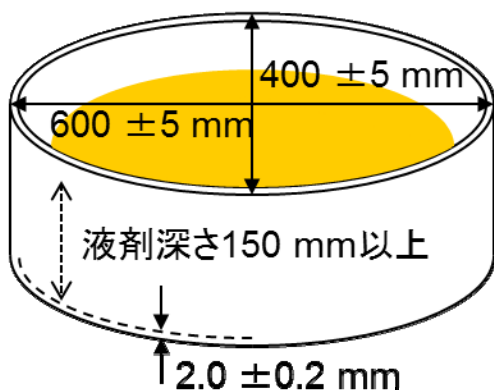


図 5.1 ファントムの模擬図

⁵ 周波数が 300 MHz を超え、ファントム外殻底面の外側表面からの離隔距離が 25 mm 以下の場合。
(1) 周波数が 300 MHz を超え 800 MHz 以下
長径 $0.6\lambda_0$ (λ_0 は自由空間中の波長、単位はメートル)、短径 $0.4\lambda_0$ の楕円形を包含すれば平面ファントム底面の壁はどのような形状のファントムでもよい。
(2) 周波数が 800 MHz を超え 6 GHz 以下
長径 225 mm、短径 150 mm の楕円形を包含すれば底面の壁はどのような形状のファントムでもよい。

5.3 ファントム液剤

ファントム液剤の電気的特性は、表 5.1 に適合するものであること。表の数値間の値については、線形補間で求めること。

表 5.1 液剤の電気的特性

周波数 (MHz)	比誘電率の実部 ϵ'_r	導電率 σ (S/m)
30	55.0	0.75
150	52.3	0.76
300	45.3	0.87
450	43.5	0.87
750	41.9	0.89
835	41.5	0.90
900	41.5	0.97
1450	40.5	1.20
1800	40.0	1.40
1900	40.0	1.40
1950	40.0	1.40
2000	40.0	1.40
2100	39.8	1.49
2450	39.2	1.80
2600	39.0	1.96
3000	38.5	2.40
3500	37.9	2.91
4000	37.4	3.43
4500	36.8	3.94
5000	36.2	4.45
5200	36.0	4.66
5400	35.8	4.86
5600	35.5	5.07
5800	35.3	5.27
6000	35.1	5.48

5.4 SAR 計測装置

5.4.1 検出範囲

SAR の最小検出値が 0.01 W/kg 以下の値であること。

5.4.2 プローブ先端直径

プローブ先端直径は、2 GHz 以下の周波数においては 8 mm 以下、2 GHz を越える周波数においては $\lambda/3$ 以下であること。ここで λ は液剤中の波長とする。

5.5 プローブ走査装置

5.5.1 位置決め精度

測定範囲に対するプローブ先端の位置決めの精度は、各走査位置について ± 0.2 mm 以下であること。

5.5.2 位置決め分解能

位置決め分解能は 1 mm 以下であること。

5.6 保持器

保持器材質の誘電正接は 0.05 以下であること。保持器材質の比誘電率の実部は 5 以下であること。

6 測定手順

6.1 測定装置等の設定

6.1.1 ファントム外殻及びファントム液剤の設定

- (1) ファントム液剤は、深さが 15cm 以上となるまでファントム外殻に充てんすること。3GHz 以上 6GHz 以下では、IEC の規格 62209-2 で定める深さとすることができる。
- (2) 測定前の 24 時間以内に電気的特性を測定すること。なお、IEC の規格 62209-2 で定める方法で測定することができる。測定した導電率と比誘電率は目標値 \pm 10% 以内であることを確認する。
- (3) SAR 算出には、測定した電気的特性を用いること。なお、測定に用いた液剤の電気的特性と目標値との偏差を補正するため、IEC の規格 62209-2 で定める方法で算出した SAR に補正を施すこと。(付録 4)

6.1.2 測定対象無線機器の設定

- (1) 送信設備は、内部送信機、一体化送信機又は外部で接続する送信機を使用する。
- (2) バッテリーは、SAR の測定前に完全に充電しておき、外部電源との接続は行わない。ただし、測定対象無線機器の電源が外部電源のみの場合は、製造者が指定したケーブルを用いて適切な外部電源に接続する。
- (3) 周波数及び空中線電力の制御は、内部試験プログラム又は適切な試験装置を使用して行う。
- (4) 空中線電力は、最大出力値に設定する。ただし、設定が困難な場合には、それより低出力で測定し、最大出力時の SAR に換算することができる。
- (5) 通常の使用状態において必要な場合以外は、電源等のケーブルを接続しないこと。

6.1.3 測定位置

6.1.3.1 一般事項

- (1) 測定対象無線機器は、ファントム外殻下部に設置し、6.1.3.2 に示す位置において SAR を測定すること。
- (2) 測定対象無線機器の大きさがファントム外殻の大きさを超える場合は、IEC の規格 62209-2 で定める方法で測定すること。

6.1.3.2 測定位置

- (1) 測定対象無線機器の製造者等が取扱説明書等において、当該無線機器の使用方法を明示している場合には、当該明示された位置とする。使用方法が明示されていない場合は、測定対象無線機器の全ての面に対してファントム外殻下部に密着させたそれぞれの位置とする。設置例を図 6.1 に示す。

(2) 上記のほか、IEC の規格 62209-2 で定める位置に準じることができる。



図 6.1 測定対象無線機器の設置例

6.2 SAR の測定

6.2.1 一般条件

測定対象無線機器の試験条件は、IEC の規格 62209-2 で定める方法で行うこと。

測定対象無線機器をファントム外殻の所定の位置に固定し、測定対象無線機器の各送信帯域の中央付近の周波数を使用して SAR を測定する。

ただし、マルチモード機能又は複数の使用帯域を持つ無線機器を測定する場合は、各送信モード又は帯域で測定を行うこと。また、各々の測定位置において測定を行うこと。

得られた値のうち最大の値及び SAR の許容値に対して -3 dB (50%) 以上の値が得られた位置において、送信周波数帯域幅が中心周波数の 1% を超え 10% 以下の場合には測定対象無線機器の送信帯域の最大と最小の周波数について、送信周波数帯域幅が中心周波数の 10% を超える場合は次式により求められる測定数の周波数 (送信周波数帯域の最大と最小の周波数を含みその間隔はできる限り等しくすること。) について SAR を測定する。

$$N = 2 \times \text{roundup}(10 \times (f_h - f_l) / f_c) + 1$$

ただし、

- f_c : 中心周波数
- f_h : 帯域内の最高周波数
- f_l : 帯域内の最低周波数
- N : 測定数

Roundup(x)は、変数 x を次の整数に切り上げる。

得られた値のうち最大の値を測定対象無線機器の SAR とする。

なお、拡張不確かさが 30% を超えた場合は、IEC の規格 62311 と同等な方法で、当該超えた不確かさを考慮した値を SAR 測定値に上乘せし、上乘せした SAR 値と指針値とを比較すること。

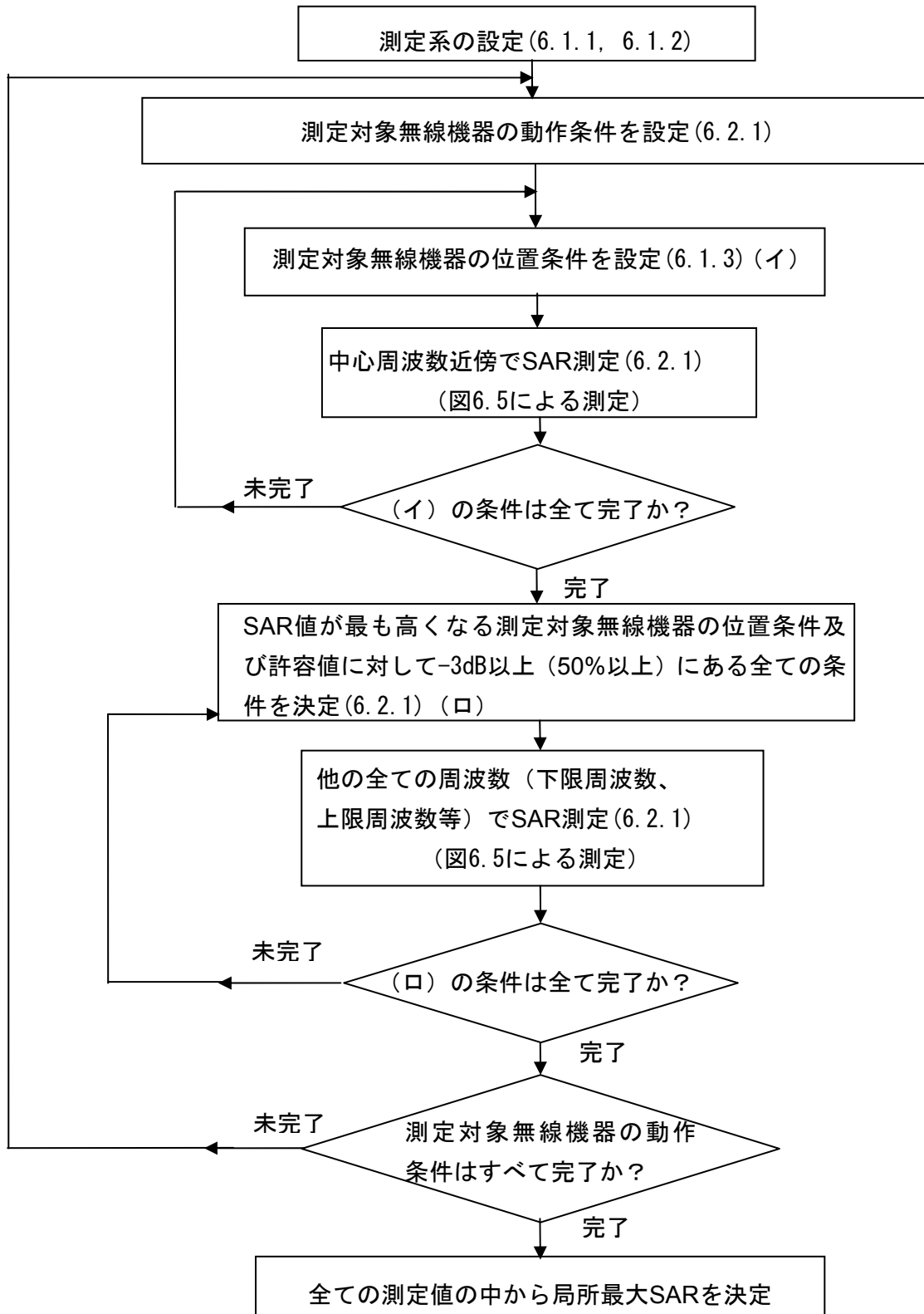


図 6.2 測定の基本手順

6.2.2 測定手順の詳細

(1) ファントム外殻の内部表面から 8mm 以内にある測定対象無線機器に近接した測定点を一つ選び SAR を測定すること。

(2) ファントム内の SAR 分布を「粗い走査」により測定すること。

測定間隔は 3GHz 未満で 20mm 以下、3GHz 以上で $60/f$ [mm] 以下 (f は周波数 [GHz]) であること。内部表面近くでの走査を行う場合は、電界プローブ先端の中央とファントム内部表面の間の距離は、3GHz 未満で 5mm 未満 (偏差 ± 1 mm)、3GHz 以上で $\delta \ln(2)/2$ [mm] 未満 (偏差 ± 0.5 mm) の範囲内にあること (δ は平面波の表皮深さ、 $\ln(x)$ は自然対数)。

全ての測定ポイントにおいて、表面の法線に対してプローブの角度が 5° 未満が望ましい。また、測定範囲の境界はファントム側面から 20mm 以上離すこと。

(3) 得られた SAR 分布から、最大 SAR 値の位置と最大 SAR 値の -2 dB (63%) 以上となる全ての SAR の位置を割り出すこと。最大値の検索を行うために必要である。最大 SAR 値以外の SAR については、最大 SAR 値が SAR 許容値に対して -2 dB 以上になるときのみ測定する。

(4) 3GHz 未満で最小寸法が $30\text{mm} \times 30\text{mm} \times 30\text{mm}$ である体積内において SAR を「立方体走査」により測定すること。3GHz 以上では、 $22\text{mm} \times 22\text{mm} \times 22\text{mm}$ に減らすことができる。

立方体走査において、測定間隔は $24/f$ [mm] 以下 (f は周波数 [GHz]) とするが、測定間隔は 8mm を超えないこと。ただし、深さ方向の測定間隔は $8-f$ [mm] 以下とするが、5mm を超えないこと。

垂直方向に可変間隔を利用する場合は、ファントム外殻に近い 2 箇所の間隔は、 $12/f$ [mm] (f は周波数 [GHz]) 以下とすること。ただし、4 mm は超えないこと。それ以外の方向は、隣接する間隔に対して 1.5 倍を超えない割合で間隔を増加させることができる。可変間隔を用いる場合、測定で用いるのと同じ間隔で外挿方法を試験すること。

プローブ検出部の中心とファントム内部表面との最大距離は、3 GHz 未満で 5 mm、3 GHz 以上で $\delta \ln(2)/2$ [mm] とすること (δ は平面波の表皮深さ、 $\ln(x)$ は自然対数)。

立方体走査の領域の中心を検出された最大 SAR 値の位置に重ねること。

全ての測定ポイントにおいて、ファントム外殻の内部表面の法線に対してプローブの角度が 5° 未満が望ましい。

(5) 6.2.4 に示された補間及び外挿手順を使って、質量平均に必要な空間分解能における局所 SAR 値を求めること。

(6)(1)の測定点にて SAR 測定を再度行うこと。この測定値と(1)で得られた測定値とを比べて二つの測定結果に $\pm 5\%$ 以上の差がある場合は、補正を施すこと。一回の充電で連続して測定を行う場合は、IEC の規格 62209-2 で定める方法に従い補正を行うこと。

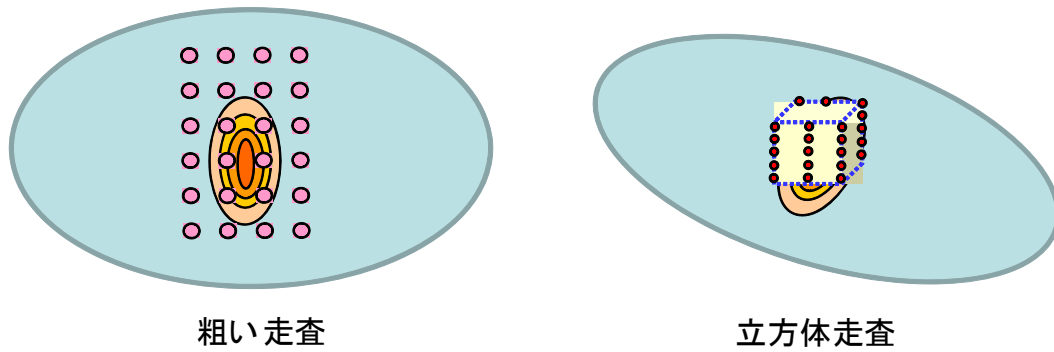


図 6.4 SAR 測定の方法図

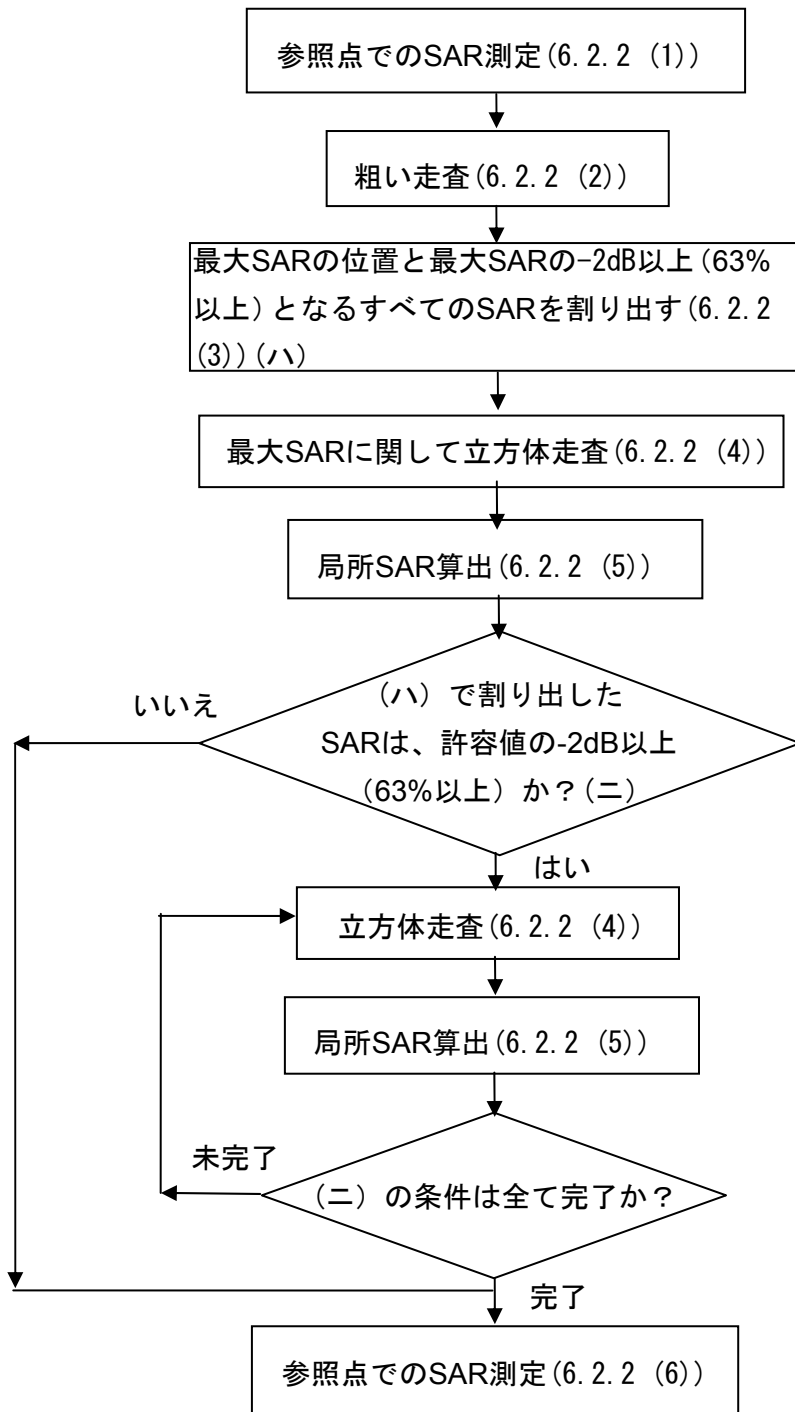


図 6.5 測定手順の詳細

6.2.3 複数帯域同時送信時の測定手順

測定対象無線機器が複数の送信周波数で同時に動作するもので、プローブ較正もしくはファントム液剤の有効な周波数範囲より離れている複数周波数 (f_1 、 f_2 など) で同時動作する場合は、IEC の規格 62209-2 で定める複数の周波数で同時に動作する無線機器の SAR 測定方法のいずれかの方法で測定すること (詳細については付録 2 を参照)。

6.2.4 SAR 値の算出

(1) 補間

局所 SAR を計算するとき、与えられた質量の平均化領域に対して測定間隔が粗い場合には、測定点間で補間を行うこと。

補間方法の例を付録 3 に示す。

(2) 外挿

使用される電界プローブは、通常三つの近接した直交ダイポールを持ち、これらのダイポールは保護管に埋め込まれている。測定点はプローブ先端から数 mm の所に設けられており、SAR の測定の位置を求める際に、このオフセットを考慮すること。

外挿方法の例を付録 3 に示す。

(3) 平均体積

局所 SAR を算出するための組織の形状は、立方体の形をしていること。算出に用いる密度は、 1000kg/m^3 を使用すること。

(4) 最大値の検索

付録 3 に従い、局所最大 SAR の近辺のファントム内部表面上で立方体の位置を動かすこと。

7 評価

7.1 適合確認に用いる指針値

適用する電波防護指針は、指針値のうち、局所 SAR で示される電波防護指針とする。

なお、空中線電力が電波法施行規則第 2 条第 1 項第 70 号に規定する平均電力で 20mW 以下の機器は、一般環境における局所 SAR を満たしている。

7.2 不確かさ

SAR 測定の不確かさについては、IEC 資料^{6,7}に規定された方法に基づいて評価を行い、本測定方法において 0.4W/kg から 10W/kg の局所最大 SAR 測定値の拡張不確かさは 30%以下であること。

拡張不確かさが 30%を超えた場合は、IEC の規格 62311 と同等な方法で、当該超えた不確かさを考慮した値を SAR 測定値に上乘せすること。

7.3 評価方法

測定結果を指針値と直接比較すること。測定値が指針値以下である場合、測定対象無線機器は局所吸収指針を満足しているものと判定する。

⁶ ISO/IEC "Guide to the Expression of Uncertainty in Measurement" 98-3 : 2008

⁷ IEC の規格 62209-2

なお、7.2 のとおり、拡張不確かさが 30%を超えた場合は、IEC の規格 62311 と同等な方法で、当該超えた不確かさを考慮した値を SAR 測定値に上乘せし、上乘せした SAR 値と指針値とを比較すること。

8 測定系の評価試験及び校正

8.1 測定系の評価試験

本測定系は、様々な構成部分を有することから、IEC の規格 62209-2 Annex B に定める手順に従って、次に述べるいくつかの試験を適切に実施することで、測定系が正常に動作していることを確認する必要がある。

- (1) SAR 測定前に、測定系が仕様の範囲内で正常に動作していることを短時間で確認するために、簡易性能試験を実施すること。簡易性能試験は、平面ファントムと標準ダイポールアンテナなどを用いて行うこととする。
- (2) 少なくとも年 1 回あるいはソフトウェアのバージョンアップ等の測定装置の変更があった場合に、測定装置全体が正常に動作していることを確認するために、総合評価試験を行うこと。総合評価試験は、平面ファントムと標準ダイポールアンテナなどを用いて行うこととする。

8.2 SAR 計測装置の校正

SAR 計測装置各部の校正に当たっては、電界プローブに関わる部分について行う必要がある。電界プローブの校正の際には、実際の SAR 値測定の際に使用する装置と同じかあるいはこれと等価な校正が可能な測定装置を用いて、測定する周波数帯のファントム液剤中で行うこととする（校正方法については、付録 5 を参照）。

増幅器やその他の機器については、必要に応じ指定された校正を行うこととする。

9 今後の課題等

本報告書では、人体側頭部及び手掌を除く人体に対して 20cm 以内に近接して使用する無線機器に対する SAR の標準的な測定方法を示した。これは、電波防護指針との適合性を統一的な評価を行うために不可欠なものであり、今後、安全な電波利用のより一層の徹底を図っていくために、本報告書に基づく測定方法が十分活用されることが望ましい。

本測定方法では、一般的な使用状態で生じ得る SAR の概ね最大値が測定される。従って、この測定値が局所吸収指針値を超えなければ、電波防護指針に適合していると判断される。実際に使用状態で生じる人体内の SAR は、無線機器から発射される送信出力が常に最大値とは限らないことから、測定値よりさらに小さくなる場合が多い。無線機器から発射される電波の健康への影響に関する懸念があるなか、本測定方法によって得られる SAR の数値に関して、正しい理解が得られるように努める必要がある。

一方、現在、IEC においては、平成 17 年 2 月に規格化された 62209-1 の拡張について検討されているところであり、今後、国際的な規格化の動向等を踏まえ、測定方法の検討を行う必要がある。

また今後、ワイヤレス技術の進展に伴い、携帯電話端末等の使用形態の変化、新たな電波利用システムの出現・普及等が予想されることから、信頼性が高く、かつ、より利便性の高い測定方法の開発に努力するとともに、国際動向にも注意しつつ、本測定方法を改定していくことが望ましい。

付録1 ファントムの形状と電気特性の根拠

1 ファントムの形状

本測定方法では、平面ファントムを用いる。これは身体装着機器などにばく露される部分は、人体側頭部と異なり必ずしも明確に決まらず、製品の形状や利用形態により決まるからである。底面が平面なファントムは、被測定機との接触面積が最大となり、一般的に実人体に生じる SAR より概ね大きくなる。

平面ファントムは人体胴体の大きさに比べて過度に大きくならないことが望ましい。大きなファントムは製造が難しく、測定も困難になるからである。

2 ファントムの電気特性

ファントムに使用する液剤の電気特性（誘電率と導電率）は、頭部ファントムに使用する液剤と同じ値が用いられており、頭部以外の一般的な人体体表付近の組織構成（皮膚、脂肪、筋肉）に対しても過大側の SAR を与えるかどうかを検討されている。これらの検討結果より、フレネル領域と遠方領域に被測定機が存在するときに、頭部と異なり皮下脂肪組織での反射による定在波の影響で SAR が大きくなることが判明している[1]。ただし、近接した距離では、本測定方法で規定する平面ファントムを用いることで概ね大きめのばく露評価が可能である。

30 MHz –150 MHz では、実際の人体組織で示される高誘電率を実現することは難しい。一方、誘電率が減少すると SAR が高くなるため、低誘電率の値を規定している。

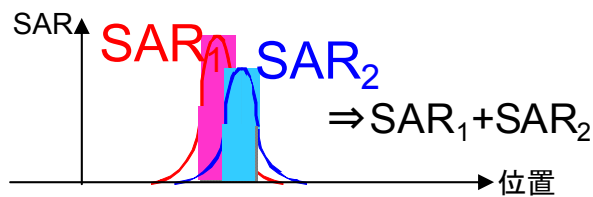
以上より、本測定方法で規定するファントムを用いた測定による局所 SAR の最大値の評価が可能である。

付録2 複数帯域同時送信時の測定法

1 方法1：局所最大 SAR の足し合わせによる評価

本手順は、複数帯域の SAR の上限値を決定する最も簡単でかつ最も厳しい評価方法である。

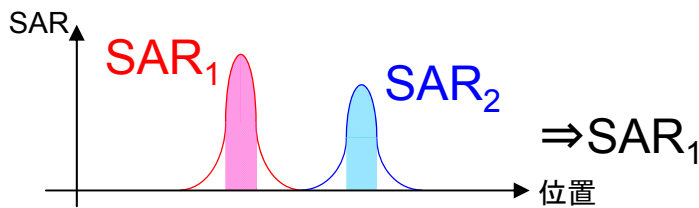
- (1) 同時動作を想定した各々の試験条件に対して、各々の周波数 f_1 、 f_2 などにおける局所最大 SAR を足し合わせる。
- (2) 合計した最大 SAR が指針値より 3 dB 以内のときは、この測定条件にて最小と最大周波数で追加測定を行うこと。これらの追加データも考慮して最大 SAR を決定すること。
- (3) (1)か(2)で得られた最大 SAR が、複数帯域 SAR である。



2 方法2：最大 SAR 値の最も高い値を選択する評価

本手順は、別々に立方体走査で測定された SAR 分布が、ほとんど重なっていない場合に、複数帯域 SAR を正確に推定することができる。SAR 分布を空間的に足しあわせた場合、最大 SAR から 5%未満の範囲で最大値が分離できる。

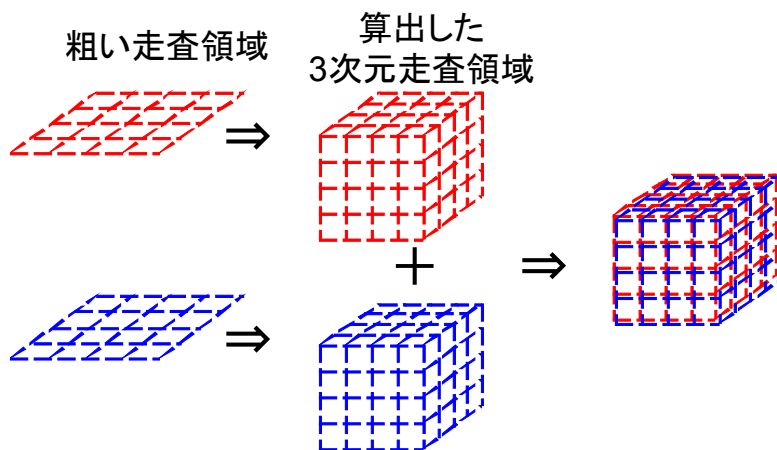
- (1) 6.2.2 に従い各々の周波数において別々に局所最大 SAR を測定する
- (2) すべての試験条件に対して、粗い走査結果を空間的に足すことにより SAR 分布がどの程度重なるかを解析する。
- (3) 分布を足し合わせるにより得られた最大 SAR が、別々の測定で得られた最大 SAR の最大値より 5%未満なら、複数帯域 SAR は 2 つの別々に得られた局所最大 SAR の高い方に等しくなる。



3 方法3：3次元計算 SAR データによる評価

本手順は、内挿・外挿と粗い走査・立方体走査を用いて 3次元 SAR を得る。本手順は、短時間で複数帯域 SAR を得ることができ、常に適用可能である。

- (1) 各々の周波数にて、粗い走査領域に渡り 3次元 SAR を計算する。この時、不確かさを十分に評価し記録すること。
- (2) 必要なら 6.2.2 に従い全周波数の 3次元 SAR を空間的に足し合わせる。
- (3) (2)で得られた SAR 分布から 6.2.4 規定の後処理手順を用いて、局所最大 SAR を決定する。

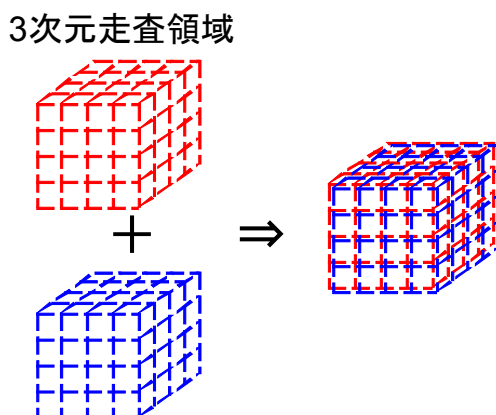


4 方法4：立方体走査による評価

本手順は、複数帯域 SAR を評価するのに最も正確であり、常に適用可能である。2 つ以上の同時送信モードについて、SAR データを各試験条件（被測定機の位置、チャンネル、状態、アクセサリ）ごとに結合する。

- (1) 以前に測定された全ての周波数 f_1 、 f_2 などにおける立方体走査を包含する 3 次元（体積）格子を決定する（備考参照）。
- (2) 各周波数にて(1)で決めた 3 次元走査を行う。この 3 次元走査は、体積寸法以外は 6.2.2 の全ての要求を満足している。測定は、該当する周波数での送信モードを ON に、それ以外は OFF にして実行する。
- (3) (2)で得られた SAR 分布を空間的に足し合わせて、加算した SAR 分布を得る。
6.2.4 規定の後処理手順を用いて、加算した SAR 分布から複数帯域 SAR の局所最大 SAR を決定する。

加算した SAR 分布をできるだけ正確にするために被測定機は、液剤を交換する際もファントムに固定しておくことが望ましい。ファントムに設置したままの機器のバッテリーを充電する必要がある場合、被測定機に充電ケーブルを接続することを推奨する。



【備考】 (1)で包含する体積は大きい可能性がある（周波数 f_1 、 f_2 などにおける立方体走査領域が離れている場合）。その結果、(2)での測定時間が長くなる。そのため、

(1)の変形として、他の周波数における、以前に測定の立方体走査と一致する、各周波数での立方体走査を選んでもよい。(2)では、周波数 f_2 、 f_3 などと異なる立方体走査を用いて周波数 f_1 での SAR を測定し、周波数 f_2 での SAR を周波数 f_1 、 f_3 と異なる立方体走査を用いて測定することになる。

付録3 測定におけるデータ処理の方法

1 概要

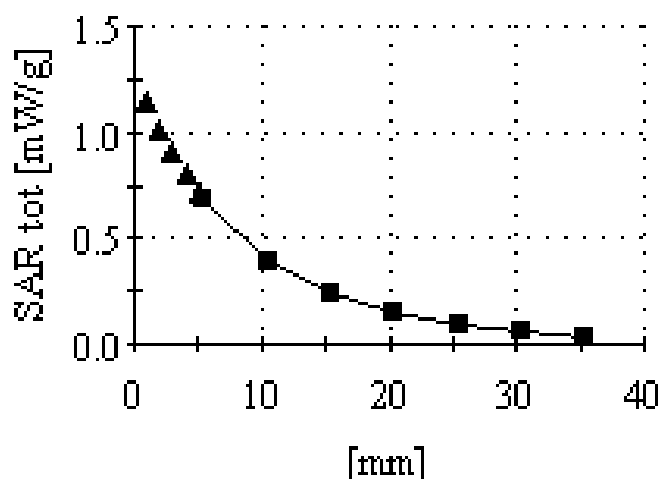
6.2.4 節に適用する走査及びデータ処理の方法を示す。

2 補間

測定及び外挿された立方体内の 1mm グリッド上の値は、3 段階の 1 次元 3 次スプラインを使うなど、簡単な方法で補間できる。

3 外挿

微小ダイポールアンテナの中央は、プローブの先端より内側にあること又はファントムの内部表面とそれに最接近する測定点との間に距離があることから、表面のデータは外挿により求める必要がある。外挿は、例えば、四次などの最小二乗法による測定データの多項式近似に基づいて行う（指数近似は多くの分布が生じる可能性がある場合には適さない）。この多項式は、表面とプローブ先端の距離を 1mm 刻みで評価するのに使われる（図 1 の三角の値）。



注) ■は測定データ。▲は 1mm 間隔の多項式近似で外挿された値を示す。

図 1 ファントム内部表面に対する SAR データの外挿例

4 最大値の検索

立方体がファントム表面に接触している場合の評価手順は次のとおりである。ファントム内部表面に接触し、局所最大 SAR をもつ立方体の側面はその表面に対して平行とする。

局所最大 SAR は、測定領域内で 10g の立方体について、可能な限り様々な状態を評価・比較して決定すること。立方体の体積で平均した最大 SAR 値が収束するまで繰り返すこと。

付録4 電気定数を用いた SAR 補正

1 概要

液剤電気特性の目標値からの差異により生ずる、SAR の偏差を補正する方法について規定している。

2 SAR 補正

SAR の変化 (ΔSAR) と表 5.1 の目標値からの誘電率、導電率の変化 ($\Delta \epsilon_r$ と $\Delta \sigma$) の間には線形な関係がある[2]。

$$\Delta SAR = C_\epsilon \Delta \epsilon_r + C_\sigma \Delta \sigma$$

ここで

$$C_\epsilon = \partial(\Delta SAR) / \partial(\Delta \epsilon)$$

$$C_\sigma = \partial(\Delta SAR) / \partial(\Delta \sigma)$$

10g 平均の局所 SAR に関する C_ϵ と C_σ の値は、周波数 f [GHz] の関数で計算できる。

$$C_\epsilon = 3.456 \times 10^{-3} f^3 - 3.531 \times 10^{-2} f^2 + 7.675 \times 10^{-2} f - 0.186$$

$$C_\sigma = 4.479 \times 10^{-3} f^3 - 1.586 \times 10^{-2} f^2 - 0.1972 f + 0.7717$$

補正係数 ΔSAR を用いて測定された局所最大 SAR を補正すること。但し、補正係数 ΔSAR が負の場合は補正しないこと。

付録 5 SAR 計測装置の較正

1 はじめに

SAR 計測装置はプローブ、増幅器、測定用付属品等で構成されており、各構成部品はそれぞれ適切な方法で較正をしておく必要がある。特に、SAR 計測用の微小電界プローブは高精度な較正が必要である。本資料では、SAR 計測用の微小電界プローブの較正方法の例を示す。較正方法は最新の研究成果に基づき常に改良していくことが望ましい。

2 プローブ

現在利用可能なプローブではショットキーダイオード検波器が使用されている。大多数の等方性プローブは、直交した指向特性を有する3つの微小センサから構成されており、そのセンサギャップ間には検波用ダイオードがとりつけられている。合成電界は3方向の電界成分の2乗和の平方根で評価できる。ダイオードの2乗特性領域において、センサ電圧出力は、対応する電界成分の2乗平均に比例する。その領域を超えると、出力電圧が圧縮され、ダイナミックレンジの直線化の補正が必要となる。各センサとダイオードの製造上の公差は各センサの感度の違いを引き起こすだろう。

3 プローブのダイポールセンサの感度評価

感度ファクタは「2段階手順」か「1段階手順」の適用により決定可能である。

3.1 2段階手順

合成電界は次式によって評価される。

$$|E|^2 = \sum_{i=1}^3 |E_i|^2 = \sum_{i=1}^3 \frac{f_i(V_i)}{\eta_i \gamma_i}$$

ここで、

$f_i(V_i)$ は、検波信号 V_i の直線化関数

η_i は、自由空間でのダイポールセンサの絶対感度 [$\mu\text{V}/(\text{V}/\text{m})^2$]

γ_i は、液剤中と自由空間との感度比

プローブ感度を2個のファクタ η_i 、 γ_i に分離することにより、自由空間中でのいくつかの標準化されたプローブ較正法を使用することが可能となり、プローブ性能と較正装置について付加的な妥当性評価も可能とする。本較正は任意の媒質の境界から十分に離れている場合においてのみ有効である。境界から非常に近接した距離においては、感度は変化するかもしれない。これは境界効果と呼ばれ、等方性と同様、個別に評価する必要がある。

3.1.1 空気中での感度（第1段階）

プローブ較正に用いられる自由空間状態を模擬し、十分に定義された電界を発生させるために導波管が使用できる。導波管を用いることで、電力計の指示値にトレーサブルな最も正確な電界の発生が可能である。より低い周波数（約 750MHz 以下）においては TEM セルが代用できる。しかし、セル内部は必ずしも十分に定義された電界ではないので、TEM セル内のプローブ設置場所の電界強度に関して、導波管や標準プローブ等で変

換較正することが可能である。

プローブは一般的に各導波管において、壁の小さな穴を通して挿入され、導波管の中心付近に設置される。そこでは、電界がプローブの寸法程度にわたりほぼ均一となっている。各センサはセンサに平行な電界成分に関して評価される。

3.1.2 液剤媒質中の感度（第2段階）

液剤中の感度は、媒体中において局所的に既知の電界値を発生させることにより、決定される。それには温度プローブを使用しての変換較正または理論値に基づく電界による較正があげられる。

3.1.2.1 温度プローブを使用しての変換較正

損失のある液剤中の比吸収率(SAR)は、電界(E)と液剤中の温度勾配(dT/dt)の双方に関係している。したがって、その関係に基づいて以下の式が与えられる。

$$SAR = \sigma \frac{E^2}{\rho} = c_h \left. \frac{dT}{dt} \right|_{t=0}$$

ここで、

σ	導電率
ρ	液剤の密度
c_h	比熱

損失のある液剤中の電界は、その中の温度勾配の測定によって間接的に測定される。高空間分解能で高速な応答時間（1秒未満）をもつ擾乱を与えない温度プローブ（光ファイバ・プローブあるいは抵抗線使用のサーミスタプローブ）が使用可能である（IECの規格 62209-1 参照）。

3.1.2.2 理論解析可能な電界を用いた較正（導波管）

この試験装置の方法は、導波管への入力電力の測定値から解析的に計算された電界を使用する。これは空気中でのプローブ較正のための標準電界法に対応している。

ファントム液剤中で解析的に既知の電界を発生させることができる導波管を用いた装置は IEC の規格 62209-1 の中で提案されている。この装置（図 1 参照）において、直立している開放導波管の上部は組織模擬液剤で満たされている。信号供給用結合器から波長 λ 以上の距離にある誘電体平板は空気と液剤とのインピーダンス整合（リターンロスが 10dB 以上）の機能を持つ。理論的には高次モード存在の可能性はあるが、装置の対称構成と組織模擬液剤の高損失により、液剤内部の電界分布が TE_{10} 分布に従う ($\pm 1 \sim 2\%$ 以下の偏差) ことが、液剤中の完全な 3次元掃引の方法で注意深く評価されている。

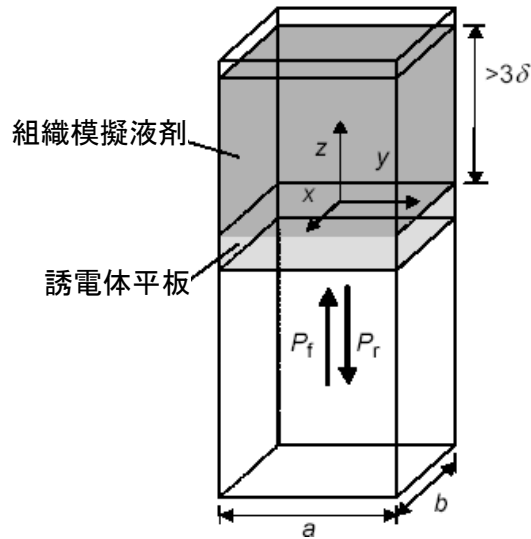


図1 垂直方形導波管を使用した感度（変換係数）評価装置

- x, y, z デカルト座標系軸
- 3δ 液剤深さ（表皮深さ δ の3倍以上）
- a 導波管断面長辺
- b 導波管断面短辺
- P_f 入射電力
- P_r 反射電力

液剤の内部では、遮断周波数のため、電界は殆ど TEM 波として伝搬する。液剤の深さ（表皮深さの3倍以上）は、液剤上面からの反射が無視できるように選定されている。液剤に吸収された電力（SAR）は導波管内部での進行波と反射波の測定によって評価される。

$$SAR(z) = \frac{4(P_f - P_r)}{\rho ab \delta} e^{-2z/\delta}$$

ここで、

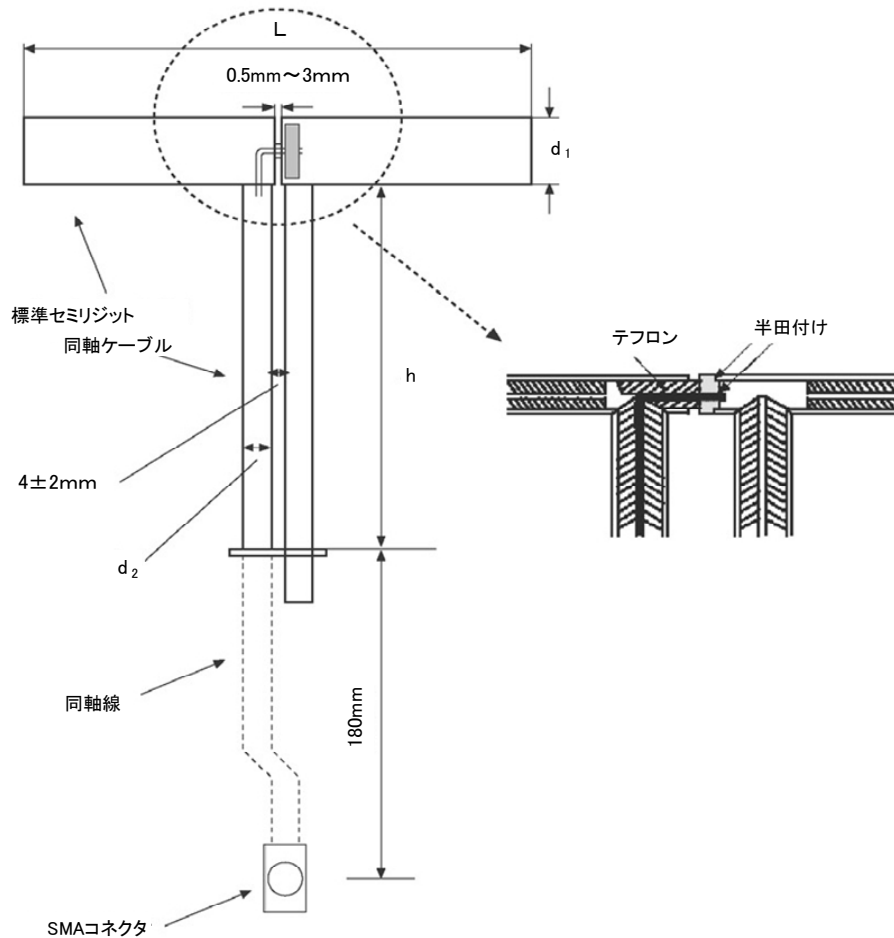
- ab 導波管の開口面の面積
 - P_f 導波管内に入射する進行電力
 - P_r 導波管内の誘電体平板と液剤からの反射電力
 - z プローブ位置でのダイポール中心の縦方向座標
 - ρ 液剤の密度
 - δ 液剤内部の表皮深さ
- 注：この標準規格では密度 ρ は 1000kg/m^3 と仮定する。

較正それ自身は標準較正手順にトレーサブルな電力測定に帰着される。導波管を用いた較正は導波管のサイズの制約はあるが 800MHz から 6GHz まで対応可能である。

付録6 評価試験用ダイポールアンテナ

総合評価試験に用いる標準ダイポールアンテナはセミリジッドケーブルによるダイポールエレメントと 1/4 波長折り返しバランにより構成される（図1）。代表的な周波数帯におけるアンテナ各部の寸法を表1に示す。

総合評価試験では、標準ダイポールアンテナを平面ファントム直下に配置したときの局所 SAR を測定し、同じ条件を想定した数値シミュレーションによる計算結果と比較する。表2に代表的な周波数での数値シミュレーション結果を示す。



略語

- L ダイポール長
- d_1 ダイポールアームの直径
- d_2 スタブの直径
- h バランチョーク部の長さ

図1 標準ダイポールの構成

表1 標準ダイポールアンテナの寸法
(各寸法値の許容誤差は±2%)

周波数(MHz)	L(mm)	h(mm)	d1(mm)	d2(mm)
300	396.0	250.0	6.35	
450	270.0	166.7	6.35	
835	161.0	89.8	3.6	
900	149.0	83.3	3.6	
1450	89.1	51.7	3.6	
1624	80.5	46.2	3.6	
1767.5	74.0	42.5	3.6	
1800	72.0	41.7	3.6	
1900	68.0	39.5	3.6	
1950	66.3	38.5	3.6	
2000	64.5	37.5	3.6	
2018	64.2	37.2	3.6	
2450	51.5	30.4	3.6	
2585	49.1	29.0	3.6	
2600	48.5	28.8	3.6	
3000	41.5	25.0	3.6	
3500	37.0	26.4	3.6	
3700	34.7	26.4	3.6	
5000	20.6	40.3	3.6	2.1
6000	20.6	40.3	3.6	2.1

標準ダイポールに対するファントム底面離隔距離は、以下の通り。

- a) $300 \text{ MHz} \leq f \leq 1000 \text{ MHz}$ では、 $s = 15 \text{ mm} \pm 0.2 \text{ mm}$
- b) $1000 \text{ MHz} < f \leq 6000 \text{ MHz}$ では、 $s = 10 \text{ mm} \pm 0.2 \text{ mm}$

表2 基準 SAR 値 (1W 入力換算)

(300、450MHz は、ファントム外殻の厚さを 6.3mm と想定している。それ以外の周波数では、2mm。)

周波数(MHz)	10g 平均 SAR	表面における SAR	
		中心点	y=2cm
300	2.04	4.40	2.10
450	3.28	7.20	3.20
835	6.22	14.1	4.9
900	6.99	16.4	5.4
1450	16.0	50.2	6.5
1624	17.6	60.2	6.7
1767.5	18.9	68.9	6.7
1800	20.1	69.5	6.8
1900	20.5	72.1	6.6
1950	20.9	72.7	6.6
2000	21.1	74.6	6.5
2018	20.8	78.5	6.5
2450	24.0	104	7.7
2585	24.4	119	7.90
2600	24.6	113	8.29
3000	25.7	140	9.5
3500	25.0	169	12.1
3700	24.2	178	12.7

5000	22.1	305	15.1
5200	21.6	310	15.9
5500	23.4	349	18.1
5800	21.9	341	20.3

※本表の値は、数値解析技術の改良により将来的に変更される可能性がある。

※簡易性能試験や総合評価試験（変調応答やシステムオフセットの評価手順を除く）では 10g 平均 SAR 値が 0.4~10 W/kg となるようにアンテナ入力を調節し、測定された 10g 平均 SAR 値をアンテナ入力 1 W の場合に正規化する。

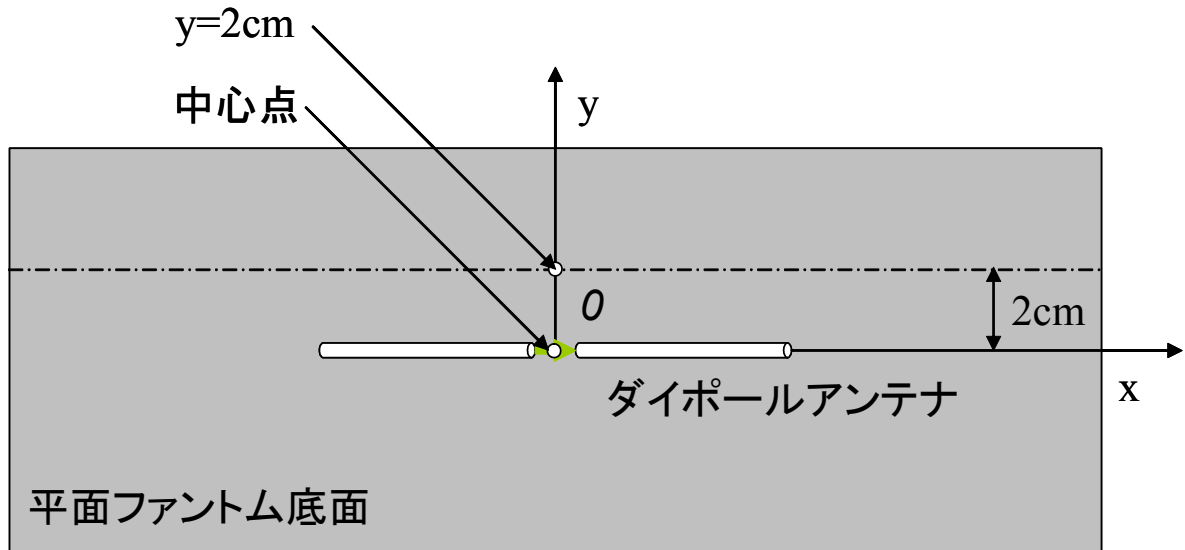


図2 平面ファントム・標準ダイポールと SAR 観測点

また、5GHz帯ではダイポールアンテナの代わりに誘電体を装着した導波管を標準波源として用いることも可能である。詳細は IEC の規格 62209-2 を参照すること。

付録 7 不確かさの評価

1 一般事項

1.1 不確かさ評価の概念

無線機器により生ずる SAR 測定における不確かさ評価の概念は、ISO/IEC ガイド 98-3：測定における不確かさの表現のガイド(GUM:1995)[3]の原則に基づいている。それでも、やはり、複雑な測定の不確かさ推定は困難な課題であり、高いレベルと専門の知識が要求される。

この課題を容易にするため、本付録では、個々の不確かさ要素の評価を可能とするガイドラインと近似公式を提供する。表 4、表 5、および表 6 の不確かさテンプレートは、30MHz から 6GHz の周波数全範囲を網羅し、すべての被試験体に対する一般的なシステム不確かさを記述することを意図する。

しかしながら、実際の不確かさ要素の値および量は、一般的に、30MHz から 6GHz の周波数範囲を通じて同じではなく、また、部分的な周波数範囲についての不確かさは必ずそれに応じて調整されなければならない。標準のテンプレートと標準不確かさ要素の使用は、いくつかの場合、不確かさが過大評価される可能性があるという難点がある一方、ここで示すような近似と公式の利用を可能にする利点がある。

SAR 測定装置の製造業者は、例えば、450MHz から 1900MHz など、測定するためにシステムが設計されている適用範囲の動作周波数を明記するものとする。これにより、表 4 の中で用いられた数量（例えば、プローブ等方性、プローブ位置決め装置、境界効果など）等の特定周波数における固定値に更新されるべき変数の決定がより簡単になるだろう。測定が製造業者によって明記された周波数範囲を超えて拡張される場合、不確かさに関連する数量と影響を決定し、それに応じて表を更新する責任は使用者にある。広い周波数範囲(3GHz から 6GHz)を網羅するための一連の値が使われる場合、各数量の評価、影響、および方法論を詳述した追加の文書が必要であるかもしれない。

ある SAR 測定システムにおいて、不確かさ表の中の量に 0 を使用する場合は、強固な技術的根拠が製造業者か使用者のどちらかによって示されなくてはならない。

1.2 タイプ A とタイプ B による評価

標準的な不確かさの評価には、タイプ A とタイプ B の両方が用いられる。タイプ A の解析が実行されたときは、標準不確かさの値 u_i は統計的観測からの評価された標準偏差から導出される。タイプ B の解析が実行されたときは u_i は $a=(a_+ - a_-)/2$ を定義する確率分布関数に依存して、問題としている許容値の上限 a_+ と下限 a_- から得られる。このとき、標準不確かさは以下ようになる。

- 一様分布： $u_i = a/\sqrt{3}$
- 三角則： $u_i = a/\sqrt{6}$
- 正規則： $u_i = a/k$
- U型（非対称）： $u_i = a/\sqrt{2}$

ここで、 a は、影響量の限界により決まる区間の半分、 k は、包含係数、 u_i は、標準不確かさである。

同じ特定のデバイスもしくは同じセットアップにおいて n 回の測定では、平均の標準偏差 ($=s/\sqrt{n}$) が標準の不確かさとして用いられる。ここで、 s は同じ試験条件下でより多数の測定結果から得られる標準偏差である。より多数の繰り返し試験に基づく予め決められた不確かさ要素は、システム、方法、形状、条件等々が特定の端末試験を代表しているような場合、不確かさ要素を評価するのに用いることができる。予め決められた不確かさ要素

は特別な被測定機の寄与を含まない。特定の被測定機に対して、平均の標準偏差に用いられた n は、特定の被測定機に対する測定回数であり、予め決められた不確かさ要因を決定する際に試験された回数ではない。

1.3 自由度と包含係数

自由度が 30 未満のとき、2 の包含係数は 95% の信頼レベルを得るのに用いるには適当な乗数ではない[1]。簡単だがほぼ正しい方法として包含係数 k の代わりに t を用いることである。ここで、 t は学生係数である。 t 分布の標準偏差は、正規（ガウス）分布より狭いが、曲線は大きな自由度をもつガウス形状に近い。タイプ B に基づくほとんどの標準不確かさの自由度は無限[4]であると仮定することができる。連結した標準不確かさ u_c の実効自由度は、タイプ A 要因の自由度とそれらがタイプ B 要因に対する相対的な大きさにもっとも強く依存する。

少ないサンプルの包含係数(k_p)は、以下の式で決定される。

$$k_p = t_p(v_{\text{eff}})$$

ここで、 k_p は確率 p の包含係数、 $t_p(v_{\text{eff}})$ は t 分布で、 v_{eff} は以下の Welch-Satterthwaite 公式を用いて推定される実効自由度である。

$$v_{\text{eff}} = \frac{u_c^4}{\sum_{i=1}^m \frac{c_i^4 u_i^4}{v_i}}$$

下付き添え字の p は近似的な信頼レベル（例えば 95%）を示している。 $t_p(v_{\text{eff}})$ の値については、例えば[5]の表中に記載されている。

例：7% の位置不確かさで表 4 のすべての影響する量から計算された合成標準不確かさは、 $v_c = 14.5\%$ である。サンプルや試験数が 5 に等しいとすると、 $v_i = 4$ で、その他のすべての要素の自由度は、 $v_i = \infty$ である。

$$v_{\text{eff}} = \frac{u_c^4}{\sum_{i=1}^m \frac{c_i^4 u_i^4}{v_i}}$$

上の式より合成標準不確かさの実効自由度は、 $v_{\text{eff}} = 74$ となり、 $k = 2$ が適用される。拡張不確かさは、 $U = 29\%$ である。もし、位置による偏差の標準的な不確かさが 9% に、試験数が 4 に ($v_i = 3$) 減ったら、 $v_c = 15.6\%$ 、 $v_{\text{eff}} = 27$ 、 $k = k_p = k_{95} = t = t_{95} = 2.11$ である。拡張不確かさ $U = 2.11 \times 15.6 = 32.9\%$ となる。

2 不確かさに寄与する成分

2.1 一般事項

不確かさに寄与する各要素は周波数依存があるため、SAR 評価が実施される周波数帯で評価されるものとする。周波数拡散動作モードでは、不確かさ寄与は、考慮する帯域内の最大値である。

2.2 測定装置(プローブと関連する電子機器)の寄与

2.2.1 プローブ較正不確かさ

電界プローブの較正不確かさは、温度較正手法および導波管較正手法に対して、付録 5 に記載された方法で評価される。感度の不確かさは、正規分布を仮定して評価される

ものとする。

2.2.2 プローブ等方性不確かさ

電界プローブ等方性は任意の電磁界偏波に対する、プローブ応答の偏差の程度である。一般に、DUT による放射界は、任意の偏波をもつ。しかしながら、ファントム液剤内に誘起された電磁界においては、吸収メカニズムの物理的性質のため支配的な偏波成分は表面に平行になる。

プローブ方向が基本的には測定中にファントム表面に垂直($\pm 5^\circ$ 以内)である場合、等方性不確かさは以下として計算される。

$$\text{SAR}_{\text{uncertainty}}[\%] = \sqrt{0.5 \times \text{dev_isotropy}_{\text{axial}}[\%]^2 + 0.5 \times \text{dev_isotropy}_{\text{hemispherical}}[\%]^2}$$

ここで、 $\text{dev_isotropy}_{\text{hemispherical}}[\%]$ は $\Phi \pm 180^\circ$ 、 $\theta \geq 60^\circ$ に関して評価された等方性応答からの公差の最大値(%）、 $\text{dev_isotropy}_{\text{axial}}[\%]$ は $\Phi \pm 180^\circ$ 、 $\theta = 0^\circ$ に関して評価された等方性の応答からの公差の最大値(%）。ただし、 Φ はプローブ軸の周りの回転、 θ はプローブ軸に垂直な方向の周囲の回転である。

等方性公差が原因となる不確かさは、製造加工の細部に依存し、予想以上に大きい場合がある。すなわち、各プローブに関して個別に評価する必要がある。

IEC の規格 62209-1 Annex B に記載の手法でこの公差は評価される。

一様確率分布が表 4 のプローブ等方性不確かさで仮定されている。

2.2.3 プローブ直線性不確かさ

ダイオード検波器は、一般に振幅に対し非線形であり時間変化応答に関して非対称である。すなわち、応答は電界強度と変調に対し非線形である。真の平均電力検波器の不確かさは、以下に記載された手順で決定する必要がある。

評価に用いる機器は IEC の規格 62209-1 Annex B で記載されたものと同じである。影響は周囲の媒質の関数ではなく、センサ素子(ダイオード、センサ、ライン)のみの関数であるため、空気を含むいかなる媒質中でも平均電力応答からの公差を測定できる。

不確かさ要素は連続波(CW)信号で評価するものとする。また、不確かさは 10% のデューティファクタと 11Hz のパルス繰り返し周期におけるパルス信号について評価するものとし、TDMA 方式で用いられる最高および最低周波数において、1000Hz の繰り返し周期での 4% のデューティファクタを用いる。

CW(CDMA 含む)以外の変調と TDMA に関しては、直線性からの公差は個々に評価されるものとする。

電界センサ直線性不確かさは、測定電界振幅の自乗に関して、IEC の規格 62209-1 の Annex B に記載された手順を用いて評価される。平均電力応答からの最大公差は等価平均電力 SAR 範囲で 3dB 以下のステップで 0.01W/kg から 100W/kg まで評価される。0.4W/kg から 10W/kg の範囲で適合性を試験するに関して、その範囲は立方体積内で生じると想定される。

$$\text{SAR}_{\text{uncertainty}}[\%] = \left| 100 \left(\frac{\text{SAR}_{\text{eval}}}{\text{SAR}_{\text{ref}}} - 1 \right) \right|_{\text{max}} \quad \text{for } 0.01 \text{ W/kg} \leq \text{SAR}_{\text{ref}}^{\text{rms}} \leq 100 \text{ W/kg}; \text{変調 (連}$$

続波、パルス変調、システム変調)

ここで SAR_{eval} は測定 SAR 値、 SAR_{ref} は平均電力計で決定した SAR 参照値である。

非線形応答が原因となる不確かさは非常に大きい場合があり、様々なプローブ部品に依存する。すなわち、それは各プローブについて個別に決定する必要がある。特定のプローブについて不確かさが確立されていないならば、200%の不確かさを使用するものとする。表4のプローブ直線性不確かさでは、一様確率分布を仮定した。

2.2.4 プローブ変調応答の不確かさ

ダイオードは非常に非線形な素子であるため、ダイオード検波器に基づくプローブの変調信号への応答は複雑である場合がある。ダイオード応答理論は[6][7]で報告されている。特定の変調の線形化パラメータは2つの手法で決定できる。

- (1) ダイオードと他のセンサ素子の（実験的に決定される）変調包絡線と電気特性に基づき数値的に決定する。または、
- (2) 相対実験的較正、すなわち、特定の変調で電力掃印する。

各センサに対して個々にこれらのパラメータを決定しなければならない。

一定の包絡線をもつパルス信号（例えば GSM, GMSK, Bluetooth, DECT）について、補償関数の複数のパラメータはあるプローブに対して1つのパラメータ、すなわち、クレストファクタにパラメータ数を削減できる。

不確かさは、簡易性能試験機器と同じか等価な波源（例えば、導波管またはダイポール）を用いて決定できる。

信号発生機器は、変調に関して不確かさを決定する通信システムの標準仕様通りに動作するものとする。電力は、検査しているプローブセンサにおいて、100mW/kg 相当から10W/kg 相当のセンサ電圧まで、5dBステップで増加させられなければならない。各電力レベルでは、SAR は変調信号と同じ平均電力における CW で測定されなければならない（パワーメータが真の平均電力検波器であり、増幅器が信号全体のダイナミックレンジに関して十分に直線性を持つという検証が必要である）。各電界センサに関してこの手順を繰り返さなければならない。特定の変調 X に関して変調不確かさ導出に次式を使うことができる。

$$SAR_{mod} X_{uncertainty} [\%] = \underset{i = \{x, y, z\}}{MAX} \left(\underset{P_i = P_0}{MAX} \left(100 \times \left(\left| \frac{SAR(P_i)_{mod} X_i}{SAR(P_i)_{CW_i}} - 1 \right| \right) \right) \right)$$

ここで、

$SAR_{mod} X_{uncertainty}$ は特定の変調 X の不確かさ（%）、

$SAR(P_i)_{mod} X_i$ は平均電力における変調信号で測定された SAR、

$SAR(P_i)_{CW_i}$ は同じ平均電力における CW で測定された SAR、

SAR 不確かさは、3個のセンサすべてにおけるそれぞれのステップの $SAR_{mod} X$ の最大値として決定する。表5のプローブ変調応答の不確かさでは、一様確率分布を仮定した。

2.2.5 プローブ感度と検出限界

測定電界強度がプローブと関連システム測定装置の検出限界に非常に近い場合、電界プローブ感度とシステム検出限界の不確かさが生じる可能性がある。使用される機器は IEC の規格 62209-1 Annex B に記載される。この不確かさは、SAR 試験システムにおいて容認されているか明記された最小のデューティファクタに対応する CW 信号およびパルス信号で評価されなければならない。CW とパルス信号はこの評価においておよそ 0.1W/kg、2W/kg、および 10W/kg の時間平均 SAR を発生させなければならない。例えば、

10 %デューティファクタにおいて、10 W/kgはこの標準のプロトコルによって明記された100 W/kgの最大ピーク SARに対応するだろう。0.1 W/kgの SAR レベルは、この評価で十分な SN 比を与えるように選択されており、10%のデューティファクタで1 W/kgに対応している。また、0.1 W/kg以下の SAR レベルはピーク空間平均 SAR への寄与に関して通常無視し得るため、このレベルが選ばれた。この SAR レベルの範囲は、FDMA, TDMA, および CDMA モードで動作する典型的な DUT のピーク平均電力比 (PAR)と信号要求仕様を網羅しなければならない。DECT 方式などの 10%未満の負荷時間率で動作するデバイスに関しては、評価方法をその動作範囲を網羅するように変更するものとする。検出限界による不確かさは、一様確率分布を仮定し評価するものとする。

2.2.6 境界効果不確かさ

時として、内挿および外挿不確かさを低減させるため、プローブをプローブ先端の半径 r_p より近傍での測定に用いる必要があるかもしれない。そのとき、境界効果不確かさは、望ましくは、付録5に記載された導波管システムを用いることで評価されなければならない。一方で、温度較正法も使用可能である。

プローブ軸と表面に対する法線の角度が 5° 以下であると仮定すると、以下の手法が有効である。境界効果は特定のプローブの特性であるので、それはプローブ較正中に(すなわち、プローブの r_p によって)、決定しなければならない。境界効果の補償のためにアルゴリズムが適用されるならば、SAR不確かさはSAR測定を実施する時と同じ評価ハードウェアとソフトウェアで決定しなければならない。表面にほぼ垂直な線に沿った表面と $d_{be}+d_{step}$ 以内での線形および指数関数的外挿に基づいた以下の不確かさ近似式により、境界効果不確かさを評価することができる。

$$SAR_{\text{uncertainty}} [\%] = \Delta SAR_{be} [\%] \frac{(d_{de} + d_{step})^2}{2d_{stepi}} \frac{(e^{-d_{de}/(\delta/2)})}{\delta/2}$$

for $(d_{be} + d_{step}) < 10\text{mm}$ and $f \leq 3\text{GHz}$

$$SAR_{\text{uncertainty}} [\%] = \Delta SAR_{be} [\%] \frac{\delta}{\delta - d_{be}}$$

for $d_{be} < \delta$ and $f > 3\text{GHz}$

ここで、 $SAR_{\text{uncertainty}}$ はプローブ境界効果の不確かさ(%),

d_{be} は平均化の過程で使用される表面と測定点の最も近い距離(mm),

d_{step} は表面からの1番目と2番目の測定点の分離距離(mm)であり、2番目の測定点の境界効果不確かさが無視し得るものとする。

δ はファントム液剤の最小の表皮深さ (IEC の規格 62209-2 Annex M 表 1 を参照) であり、すなわち、 δ は 6GHz で 6mm である。

ΔSAR_{be} は、境界からの距離 d_{be} における測定 SAR 値の、導波管により解析的にまたは温度プローブによって評価された値 SAR_{ref} からの偏差である。

プローブ直径が (媒質中) 波長の 1/3 以上であれば、境界効果は大きく (> 1 dB)、正確な測定値を得ることは難しい。また、境界効果が 2 番目の測定点で無視し得るという測定条件に反する可能性がある。これらの場合は、境界効果に関して既定の不確かさ 50% が使用されるものとする (IEC の規格 62209-2 Annex M)。

プローブ軸と表面の法線ベクトル間の角度が 5° 以上の場合、 ΔSAR_{be} は、試験周波数に関して簡易性能試験の機器を使い以下の手順で評価されるものとする。

- ステップ 1: 粗い走査を実施し、補間後の最大値に移動する（この補間後の最大値を含む表面に垂直な線上でステップ 2~8 におけるすべての測定値を取る）。
- ステップ 2: すべての点が体積スキヤンの z-方向で格子点に対応するように z-スキヤンを実施する。これらの値は参照値を代表するだろう。計算値との比較のために参照値を記録し、総合評価試験の不確かさより逸脱しないものとする。
- ステップ 3: プローブ角度の傾斜を 10° （最大角度 5° に $+5^\circ$ ）に回転させる。
- ステップ 4: 軸回転を 0° まで戻す。
- ステップ 5: z-スキヤンを実施し、最初の測定点における参照値と比較して公差を評価する。
- ステップ 6: 15° 刻みでプローブを回転 360° まで回転させ、ステップ 4~6 を繰り返す。
- ステップ 7: プローブ角度の傾斜を、測定中に達する最大傾斜角度になるまで 5° ずつ回転させ、ステップ 4~7 を繰り返す。
- ステップ 8: すべての値を報告する。

ステップ 5 で記録する最大公差は、上の式で使用される最大境界不確かさ ΔSAR_{be} である。表 4 の境界効果不確かさでは一様確率分布を仮定した。

2.2.7 読出し機器の不確かさ

電界プローブ読出し機器の不確かさ要素は、増幅、プローブ装荷、直線性、評価アルゴリズム不確かさなどを含む。一般に、電界プローブとメーカー仕様値を用いる代わりに電子部品の模擬終端を使うことにより、これらの不確かさ要素の予想範囲を評価できる。また、不確かさ要素の二乗和平方根を、全体的な読出し機器不確かさを得るのに使用するものとする。表 5 の読出し機器不確かさでは正規分布を仮定した。

2.2.8 応答時間

プローブはファントムおよびファントム液剤の表面において少なくとも 2 W/kg を発生させるべく定義された電界に曝露されるものとする、ステップ変動か電源のスイッチオンオフの後に予想される極限値の 90% に達する時間として、信号応答時間は評価される。プローブが応答時間の 2 倍以上空間的に静止しているなら、応答時間から生じる SAR 不確かさは無視してもよい。この場合、表 5 の列 c に 0 を記入する。プローブが応答時間の 2 倍以上空間的に静止していないなら、表 5 の列 c に応答時間の実際の不確かさを記入する。表 5 の応答時間不確かさでは一様確率分布を仮定した。

2.2.9 積分時間

いくつかの DUT で用いられるデジタル変調のように供試機器が連続信号を放射しないとき、プローブ積分時間の不確かさが生じる場合がある。プローブ回路で用いられる積分時間と離散的なサンプリング間隔が、被測定信号の変調特性に連動しないとき、各測定位置の RF エネルギーは完全に正しく捉えられない可能性がある。供試機器の信号の特性に従って、この不確かさは SAR 測定前に評価されるものとする。

振幅変調またはパルス変調成分をもち周期性がプローブ積分時間の 1% 以上の信号について、プローブ積分時間が最も長い周期 T のちょうど整数倍でないとき、付加的な SAR 不確かさを考慮するものとする。非連動のプローブ積分時間について予想される最大値の不確かさに従って、一様確率分布を仮定して不確かさは評価されなければならない。包絡線 $s(t)$ を持つ信号について、時間 t_0 から始まる積分時間 t_{int} 中のプローブによる平均した信号読取りは以下で $s_{int}(t_0, t_{int})$ によって与えられる。

$$s_{int}(t_0, t_{int}) = \frac{1}{t_{int}} \int_{t_0}^{t_0+t_{int}} s(t) dt \quad 0 \leq t_0 \leq T$$

ここで s_{int} は、プローブのフィルタリングが信号包絡線 $s(t)$ を変更しないと仮定する。 t_0 が $s(t)$ の最も長い周期 T に連動しないなら、プローブ積分時間の不確かさは、以下に示すように定義できる。

$$SAR_{uncertainty_a} [\%] = 100 \times \frac{\max(s_{int}(t_0, t_{int})) - \min(s_{int}(t_0, t_{int}))}{2 \times s_{int}(0, T)}$$

ここで

- $SAR_{uncertainty_a}$ は積分時間の不確かさ(%)、
- $\max(s_{int}(t_0, t_{int}))$ は $0 \leq t_0 \leq T$ 間の任意の間隔(t_0, t_{int})の最大値、
- $\min(s_{int}(t_0, t_{int}))$ は $0 \leq t_0 \leq T$ 間の任意の間隔(t_0, t_{int})の最小値である。

いかなる信号のプローブ積分時間の不確かさにおいても、導出に $SAR_{uncertainty_a}$ を使用できる。TDMA 信号のための不確かさの簡易な代替式を以下に示す。

$$SAR_{uncertainty_b} [\%] = 100 \times \sum_{all-sub-frames} \frac{t_{frame}}{t_{int}} \frac{slot_{idle}}{slot_{total}} \quad for \quad t_{int} > t_{frame}$$

ここで

- $SAR_{uncertainty_b}$ は積分時間の不確かさ(%)、
- t_{frame} はフレーム持続時間、
- t_{int} は積分時間、
- $slot_{idle}$ はフレームのアイドルスロット数、
- $slot_{total}$ はフレームのスロットの総数である。

上の方程式で、TDMA 信号は複数のフレームレイヤから構成される可能性があることを意味する。例えば、GSM システムの基本的なサブフレームでは、8 スロットのサブフレームの中に 7 つのアイドルスロットがある状態で持続時間 $t_{sub-frame} = 4.6$ ms であり、一方、全体で 26 スロットのフレームの持続時間は、1 フレームのアイドルスロットを含み $t_{frame} = 120$ ms である。

$SAR_{uncertainty_b}$ は、不確かさを通常過大評価する近似である。ここで、 $slot_{idle}$ はスロットの総数である $slot_{total}$ でのフレームのアイドルスロットの数である。フレーム持続時間は $t_{frame}(t_{frame} < t_{int})$ である。総プローブ積分時間の不確かさは、アイドルスロットのあるフレーム構造のすべてのサブフレームについての不確かさの合計である。例えば、0.2 秒間のプローブ積分時間に関して、不確かさは s_{int} と $SAR_{uncertainty}$ であると評価される。US TDMA (IS-136)では、3 スロットのフレームに 2 つのアイドルスロットがあり、多重フレームがない状態で、 $t_{frame} = 20$ ms である。0.2 秒間のプローブ積分時間に関して、 $SAR_{uncertainty_b}$ は 6.67% の不確かさを与えるが、 s_{int} と $SAR_{uncertainty}$ を用いることで導出された真の不確かさは、0%(積分時間はフレーム時間のちょうど倍数である)である。GPRS は、アイドルスロットの数が 6, 5, ... である可能性があり、アイドルスロット数 7 がワーorstケースである以外は GSM と同じである。

不確かさ表にこの値を記入する（それは、一様分布を仮定できる）。FDMA と CDMA

デバイスは連続または CW と等価な信号で試験される。したがって、不確かさ値 0 が記入されなければならない。

2.2.10 測定 SAR ドリフト

測定 SAR ドリフトが 5%以内ならば、不確かさ（すなわち、確率的誤差）またはバイアスのどちらかとして扱うことができる。不確かさとして扱うならば、ドリフトは不確かさ表に記録されるものとする。バイアスとして扱うなら、測定 SAR 値に補正が適用されるものとする。この場合、不確かさバジェットにドリフトを記録する必要はない（すなわち、 $u_i=0\%$ ）。

測定 SAR ドリフトは SAR 評価の間、供試機器に対し動的であり、安定した電力が測定プロセス中でデバイスに供給されることを保証する手法として、導出されている。これは、不確かさが確立さなければならないことを意味する。測定 SAR ドリフトを網羅するために、表 4 に 5%の標準不確かさ値が含まれている。以下の 2つの手法の 1つを利用することによって、異なる値を反映するように 5%の公差を更新できる。

- a) 望ましい方法として、粗い走査の前に、ファントム内のユーザ定義点（単一点）で動的 SAR 測定が SAR 測定装置によって行われるものとする。システムは SAR 測定完了後に、ユーザ定義点で 2 回目の測定をするものとする。そして、測定 SAR 値の差異を表 4 の測定不確かさに適用することができる。
- b) 一方、a)に示された望ましい方法の感度が十分良くないならば、アンテナポートにおいてデバイス位置決めの前に SAR 試験に関して RF 電力を測定できる機器を用いて、所望の測定を行うことができる。SAR 試験が完了した後にユーザは行った高周波電力測定を繰り返すものとする。表 4 の更新した公差として、行った高周波電力測定の差異を評価して使用することができる。

表 4 の測定 SAR ドリフト不確かさ（出力電力ドリフトとラベルされている）には、一様確率分布関を仮定した。

2.3 機械的制約の寄与

2.3.1 走査システム

電界プローブ位置決め装置の機械的制約は、プローブ位置決め精度と繰り返し性の公差を測定 SAR の不確かさに追加する。不確かさはプローブ位置決め装置の仕様に関して、電界プローブセンサの幾何学的な中心で定義される実測位置と比較して評価されてもよく、最大値の偏差 d_{ss} として表される。

不確かさは、プローブ位置決め装置の仕様において電界プローブ検出変換器の幾何学中心から実測位置の確定から必要とされた位置に比例して評価され、最大公差 d_{ss} として表される。一様確率分布を仮定して、プローブ位置決め装置の機械的制約によるピーク空間平均 SAR 不確かさ寄与(d_{ss})は、一次不確かさ近似を用い計算可能である。

$$SAR_{\text{uncertainty}}[\%] = \frac{d_{ss}}{\delta/2} \times 100$$

ここで

- $SAR_{\text{uncertainty}}$ は不確かさ (%)、
- d_{ss} はプローブセンサの中心の計算された位置とシステムメーカーによって定義された基準点における実停止位置の間の最大値の位置不確かさ、
- δ はファントム液剤の検討する周波数範囲の最小の表皮深さ(mm)であり、例えば δ は 6GHz において 6mm である。

メーカーがプローブ位置決め装置の機械的制約を明記していないなら、SAR 測定不確かさへの寄与を決定するために、走査装置の不確かさが評価されるものとする。粗いスキンのエリアでの動きの相対精度を評価し、そして、ソフトウェアによって示された位置と 実際達成された位置の違いを不確かさへ変換することで、簡単にこれを実施できる。SAR 不確かさは、表 4 の列 c に仮定した一様分布を用い記入するものとする。

2.3.2 ファントム外殻不確かさ

ファントム外殻の公差の関数としての不確かさは、距離に関してコンサーバティブな条件下で評価される。すなわち、距離の自乗への依存性および、ファントム液剤と等価線電流密度の位置中の距離を 5mm と仮定することである（等価電流密度は最も近い電流源に対応するのではなく、局所磁界分布で近似した電流密度に対応している）。

$$SAR_{\text{uncertainty}}[\%] = \sqrt{\left(100 \times \left(\frac{(a+d+b/2s)^2}{a^2} - 1\right)\right)^2 + \left(5|\varepsilon_{r,\text{shell}} - 4|\right)^2}$$

for $3 \leq \varepsilon_{r,\text{shell}} \leq 5$, *for* $f > 3\text{GHz}$

$$SAR_{\text{uncertainty}}[\%] = 100 \times \left(\frac{(a+d+b/2s)^2}{a^2} - 1\right)$$

for $f \leq 3\text{GHz}$

ここで、

$SAR_{\text{uncertainty}}$ は不確かさ (%)、

a はファントム液剤と等価的な線電流密度位置の間の距離、

b は、試験されるアンテナと付属品を含むデバイスの最大伸張、または、 b はファントムの中心と立方体走査評価立方体の中心間の距離、

d はシェルの厚みとファントム形状の公差最大値、

s は単位距離あたりのシェルの最大値のたわみ(%)である。

$5 \times |\varepsilon_{r,\text{shell}} - 4|$ は、誘電率が 1 までずれる場合に、シェルの実際の誘電率から標準比誘電率 4 を引いた値の絶対値に、評価する 5% の不確かさを掛けた値である。

また、距離公差とたわみ以外に、外殻の誘電率($\varepsilon_r=4 \pm 1$)の公差による不確かさ $\pm(5\%)$ が考慮されるものとする。

不確かさ表の対応する列に、不確かさ値を（一様分布）記入する。

2.3.3 ファントム外殻表面に対するプローブ位置

ファントム外殻に対するプローブ位置決め装置の不確かさ d_{ph} は評価されるものとする。

一様確率分布を仮定し、最高点空間平均 SAR 不確かさ寄与は一次誤り近似を用い計算される:

$$SAR_{\text{uncertainty}}[\%] = \frac{d_{ph}}{\delta/2} \times 100$$

ここで、

$SAR_{\text{uncertainty}}$ は不確かさ (%)、

d_{ph} は、プローブ先端とファントム外殻の測定距離の最大不確かさ、すなわち、プ

ローブ先端におけるファントム位置決定の不確かさ、
δ は検討する周波数範囲のファントム液剤における最小表皮深さ(mm)である。

SAR 不確かさは、一様分布を仮定し不確かさ表の列 c に記入するものとする。

2.3.4 位置決めおよび保持器不確かさ

2.3.4.1 一般事項

保持器は SAR 測定中、ファントムに対し DUT の試験位置を維持するために使用する。保持器は DUT の特性に影響を及ぼす可能性があるため、保持器の摂動による SAR 不確かさは 2.3.4.2 の手順により評価されるものとする。2.3.4.3 で保持器の機械的な公差から生じる位置決め変分による SAR 不確かさに手順について議論する。双方の項はデバイス特有の、また、事前に決定された不確かさに関する手順を含む。事前に決定された不確かさを使用する場合、多くの場合、事前に決定された標準偏差をさらに低減させるためにそのデバイス固有の試験を多数反復してもよい。

2.3.4.2 保持器の摂動不確かさ

2.3.4.2.1 一般事項

保持器は誘電率 5 未満、損失正接 0.05 以下の低損失誘電材料から作製されているものとする(これらの材料定数は、例えば、同軸プローブ法で決定できる)。それにもかかわらず、いくつかの保持器は波源に影響する可能性があるため、保持器により生じる不確かさ(すなわち、保持器なしの機器からの公差)は、評価されなければならない。特定の供試機器の不確かさは、タイプ B 手法である 2.3.4.2.2 に記載された手法に従い、評価されなければならない。2.3.4.2.3 に記載された手法は、同様の SAR 特性を持ち、同一の保持器で試験した DUT のグループについての不確かさを評価するタイプ A 手法を示す。表 4 で使用される SAR 不確かさは以下の通りである。

$$SAR_{\text{uncertainty}}[\%] = \left(\frac{SAR_{w/holder} - SAR_{w/o holder}}{SAR_{w/o holder}} \right) \times 100$$

ここで

- $SAR_{\text{uncertainty}}$ は不確かさ(%)、
- $SAR_{w/holder}$ は保持器ありの SAR、
- $SAR_{w/o holder}$ は保持器なしの SAR である。

2.3.4.2.2 特定の供試機器のための保持器摂動不確かさ: タイプ B

特定の構成で動作する特定の DUT の不確かさは、平板ファントムを用い以下の 2 つの試験を実施し、評価されるものとする。

- a) 胴体に対し試験する場合に保持されるのと同様にデバイスを保持器に置き、平板ファントムに直接接触するよう DUT を位置決めし(平板ファントムの底面に平行な DUT の平行・垂直中心線)、ピーク空間的平均した SAR ($SAR_{w/holder}$) を評価する。
- b) a) と同じ位置に、発砲スチロールか等価な低損失非反射素材(誘電率 1.2 以下、誘電正接 10^{-5} 以下)を使いデバイスを設置し、ピーク空間平均 SAR ($SAR_{w/o holder}$) を評価する。

この不確かさ評価では、一様確率分布と自由度 $\nu_f = \infty$ を仮定した。

2.3.4.2.3 特定のタイプのデバイスのための保持器摂動不確かさ: タイプ A

タイプ A 不確かさ解析が、同様の形状と SAR 分布を持つ DUT のグループに適用できる場合がある。この分析から生じる不確かさは、2.3.4.2.2 に記載された特定の試験を避けることができるように、同一の保持器で同様の SAR 特性を持つ試験された他の DUT に適用することができる。異なる構成の DUT の N 種の異なるモデルにおける保持器の影響は、各モデルに関して 2.3.4.2.2 の試験を実施し評価するものとする(各構成において、N は少なくとも 6 以上であるものとする)。表 4 に対応する不確かさは、個々の不確かさの平方自乗平均を使い自由度 $\nu_i=N-1$ で評価するものとする。

2.3.4.3 ファントムに対するデバイス位置不確かさの評価

2.3.4.3.1 一般事項

一人の試験作業員によって保持器を使い確立された DUT 試験位置は、6.1 で記載された厳密な位置からずれているかもしれない。デバイス位置決め公差による SAR 不確かさは、特定の保持器または試験作業員によって使用された DUT のデザインや手順で異なる可能性があり、通常、これらの影響は不可分である。2.3.4.3.2 の手順は、個々の DUT の設計の評価に利用できる可能性がある。2.3.4.3.3 は、同一形状・実質的に同じ寸法で、同一の保持器を用い試験された特定の DUT 設計のシリーズまたはグループの評価について、適用される手順を記載する。これらの要求が満たされていない場合、2.3.4.3.2 における手順は、それぞれの個々のデバイスの評価に用いられることが望ましい。特定の DUT のグループの試験に由来する、事前に決められた特定の保持器の標準偏差が適応可能であるなら、個々のデバイスは 2.3.4.3.2 反復試験を必要としないかもしれない。

2.3.4.3.2 特定のデバイス保持器における特定の DUT の位置決め不確かさ

特定のデバイス保持器で試験された特定の DUT の位置決め不確かさは 1g または 10g SAR の反復測定によって評価される。この位置決め不確かさは、すべての周波数帯で最も高い SAR を生じさせる動作モードについてアンテナ位置、周波数チャンネルおよびデバイス位置を用い評価されなければならない。元の SAR 測定に加えて、DUT は位置を変えなければならない。試験は少なくとも 4 回繰り返さなければならない。5 回の試験の最小値は、自由度に関して妥当な値を証明するために十分でなければならない。個々のデバイスの位置決め不確かさが大きくなることが疑われるなら、トータル測定不確かさへの影響を低減させるために、より多くの試験回数が必要があるかもしれない。試験数を増やすことで、有効自由度(ν_{eff})を増加させ、包含係数を減少させることができる。測定(N)の総数の平均 SAR は、標準偏差および実施された試験の数の自由度($\nu_i = N-1$)に従って SAR 不確かさを決定するのに用いられる。

2.3.4.3.3 特定のデバイス保持器の特定タイプの DUT に対する位置決め不確かさ

ほぼ同じ形状と実質的に等価な寸法を持つ特定の DUT のグループが特定の保持器で試験された場合、位置決め不確かさは以下の手順を用い評価してもよい。試験は少なくとも、2.3.4.3.2 の手順により評価された 6 台のデバイスを含まなければならない(それぞれ 5 試験)。ある DUT が特定の保持器を使い試験されたデバイスの特定のグループの要件を満たす DUT と同じ形状、実際上の等価な寸法、および SAR 分布特性を持つとき、その特定の DUT に対し 2.3.4.3.2 で記載された試験を実施する代わりに、この選択されたデバイスのグループの位置決め不確かさを使ってもよい。2.3.4.3.2 の手順で各デバイスについて決定される平均電力不確かさに従い、SAR 不確かさは表 4 の対応する行と列で報告される。DUT の特定のグループに含まれる M 台のデバイスについて実施した試験(N)の数に従って自由度(ν_i)が決定される ($\nu_i=(N \times M)-1$)。

2.4 物理パラメータの寄与

2.4.1 一般事項

電気定数試験手法の詳細は IEC の規格 62209-1 Annex J で与えられる。また、IEC の規格 62209-1 Annex J.7 は不確かさ評価法を与える。IEC の規格 62209-2 Annex I は 30MHz ~6GHz 周波数帯の参照試料のパラメータを示す。

注：通常の度量衡学の慣例に従って、それぞれの電気定数の測定不確かさは、電気定数測定目標値からの許容公差と同程度かより小さいことが推奨される。

2.4.2 液剤密度

ファントム液剤は 1000 kg/m³ の密度を持つと仮定する。この密度に関連する不確かさは無いものとして SAR 評価に用いられるものとする。

2.4.3 液剤誘電率と導電率

液剤誘電率と導電率による不確かさは 2 つの異なる原因から生じる。不確かさの最初の原因は、本文 表 5.1 の目標値からの ± 10 % の許容公差の電気定数の SAR 補正の使用から起きる（付録 4 参照）。不確かさの 2 番目の原因は、このセクションに記載される誘電率と導電率の算定に使用される測定手順から生じる。

誘電性特性測定手順はベクトルネットワークアナライザを使用する。ネットワークアナライザは、固有の損失と反射を取り除くために較正を必要とする。誘電率測定の不確かさバジェットは、較正データの誤差、アナライザのドリフト、ランダムエラーに由来する。他の起こりうる誤差の原因は、試料保持器のハードウェア上の公差および特定の周波数に関して最適の寸法からの公差である。これは試料保持器のタイプや測定される散乱パラメータの本質にかかわらず適用される。

スロットライン手法における直線近似による不確かさは、最小二乗解析で評価できる。

表 1：誘電率(ϵ'_r)と導電率(σ)測定についての不確かさテンプレートと数値の例。
： ϵ'_r と σ 毎に別々の表が必要かもしれない。

	a			b	c	d $u_i = (a/b) \times (c)$	e
	不確かさ要素	許容値 (± %)	確率分布	除数	c_i	標準不確かさ(± %)	v_i or V_{eff}
1	$\epsilon'_r \cdot \sigma$ (N 回繰り返し) の繰り返し性	5.2	N	1	1	5.20	4
2	液剤参照値 ϵ'_r / σ からの偏差	3.0	R	$\sqrt{3}$	1	1.73	4
3	ネットワークアナライザドリフト、線形性など	0.5	R	$\sqrt{3}$	1	0.29	∞
4	テストポートケーブル変動	0.5	U	$\sqrt{2}$	1	0.35	∞
5	合成標準不確かさ					5.50	5

注：参照のため、行見出しを 1~5、列見出しを a~d とした。

不確かさテンプレートの例を表 1 に示す。すべての影響量は特定の試験機器および手順に適用されてもされなくてもよく、また、示されなかった他の要素もいくつかの試験機器では関連するかもしれない。サンプル-プローブ間の空隙/気泡、周波数内挿、センサ

の寸法または位置決めの問題、数値解析/データ抽出アーティファクト、同軸プローブの有限フランチ効果などのように、表 1 に含まれていない他の考えられる影響量も、考慮される必要があるかもしれない。また、表 1 は数値の例を含む。試験機器により実際の不確かさ見積りは異なってもよく、ここに示す値と異ならないなければならない。以下の手順に示すように([8][9][10][11])、よく特徴付けられた標準物質の測定を誘電特性の測定不確かさ評価に用いる場合がある。

- a) 対象となる中心周波数近辺で十分大きい周波数スパンで、ネットワークアナライザを設定し較正する。例えば、デバイス伝送帯域内の 5 周波数以上において $835\text{MHz}\pm 100\text{MHz}$ 。
- b) 少なくとも n 回標準物質を測定し、誘電率および導電率についてそれぞれのデバイス中心帯域に近い周波数で平均と標準偏差を得る。
- c) ステップ b)からのそれぞれのテストランに関して、ステップ d)から h)を実施する。
- d) 平均値で割った試料標準偏差として、繰り返し性を計算する。誘電率について以下に与える。

$$\text{Repeatability}[\%] = 100 \times \frac{1}{\bar{\epsilon}'_r} \sqrt{\frac{1}{N} \sum_{i=1}^N (\epsilon'_{r,i} - \bar{\epsilon}'_r)^2}$$

ここで平均値は

$$\bar{\epsilon}'_r = \frac{1}{N} \sum_{i=1}^N \epsilon'_{r,i}$$

導電率に関して同様に行う。

- e) 繰り返し性を表 1 の行 1、列 a に記入する。自由度 $\nu_f=N-1$ を列 e に記入する。目標値 $\epsilon_{r,ref}$ と σ_{ref} からの電気定数の公差を測定する。誘電率に関しては以下の式で与えられる。

$$\text{deviation}(\%) = 100 \times \left| \frac{\bar{\epsilon}'_r - \epsilon'_{r,ref}}{\epsilon'_{r,ref}} \right|$$

公差を表 1 の行 2、列 a に記入する。自由度 $\nu_f=N-1$ を列 e に記入する。導電率に関して同様に行う。

- f) 表 1 の他の要素(必要であれば他の関連要素)に関して、対象とする周波数でタイプ B 不確かさを評価する。
- g) ステップ c)、d)、および e)から不確かさ要素の根二乗和として合成標準不確かさを決定する。表 1 の行 5 行 d)にこの値を記入する。
- h) 誘電率について、ステップ f)における合成標準不確かさの最大値を与える周波数を選択する。この不確かさおよび対応する自由度 ν_f を表 4、5、および 6 の適切な列に記入する。導電率に関しても同様に行う。

不確かさ評価に用いた、または省略した影響量の根拠とともに、それぞれ誘電率と導電率に関して 2つの表 2 の完成版を測定報告書に含めること。表 1 のバージョンはステップ f)と g)で判明した合成標準不確かさの最大値に対応する。

表 4、5、および 6 では、液剤導電率と液剤誘電率測定不確かさに関して列 f と g の感度係数 c_i が必要である。これらの感度係数は、導電率に関して c_σ 、誘電率に関して c_ϵ である。それらは、IEC の規格 62209-2 Annex F の方程式(F.1)を(F.5)に用い計算される。

300MHz から 6GHz までの周波数範囲にわたる最大感度係数は、1 g 平均 SAR では $c_{\sigma}=0.78(300\text{MHz})$ と $c_{\varepsilon}=0.23(2000\text{MHz})$ 、10 g 平均 SAR では $c_{\sigma}=0.71(300\text{MHz})$ 、 $c_{\varepsilon}=0.26(5500\text{MHz})$ であることがわかった。これらの最大値は表 4、5、および 6 に記入される。もしくは、特定の試験周波数範囲について最大値を記入することができる。

2.4.4 液温

本標準規格では、SAR 測定は温度 $18^{\circ}\text{C}\sim 25^{\circ}\text{C}$ 以内かつ電気定数が測定された温度から $\pm 2^{\circ}\text{C}$ 以内で行われる必要がある。以下の評価が、各レシピにつき温度許容値による不確かさ決定のために行われるものとする。

電気定数の測定は液温 $T_{low} = 18^{\circ}\text{C} \pm 1^{\circ}$ からと $T_{high} = 25^{\circ}\text{C} \pm 1^{\circ}\text{C}$ で実施されなければならない。以下の方程式で不確かさが評価される。

$$\varepsilon_{\text{temp_liquid uncertainty}} [\%] = 100 \times \left| \frac{2 \times [\varepsilon_r(T_{high}) - \varepsilon_r(T_{low})]}{\varepsilon_r(T_{high}) + \varepsilon_r(T_{low})} \times \frac{2^{\circ}\text{C}}{T_{high} - T_{low}} \right|$$

$$\sigma_{\text{temp_liquid uncertainty}} [\%] = 100 \times \left| \frac{2 \times [\sigma_r(T_{high}) - \sigma_r(T_{low})]}{\sigma_r(T_{high}) + \sigma_r(T_{low})} \times \frac{2^{\circ}\text{C}}{T_{high} - T_{low}} \right|$$

ここで、

$\varepsilon_{\text{temp_liquid uncertainty}}$ 液剤誘電率の温度不確かさ(%)、

$\sigma_{\text{temp_liquid uncertainty}}$ 液剤導電率の温度不確かさ(%)、

$\varepsilon_r(T_{high})$ は温度 T_{high} での比誘電率、

$\varepsilon_r(T_{low})$ は温度 T_{low} での比誘電率、

$\sigma_r(T_{high})$ は温度 T_{high} での導電率、

$\sigma_r(T_{low})$ は温度 T_{low} での導電率、

T_{high} は電気定数測定時の最高温度($^{\circ}\text{C}$)、

T_{low} は電気定数測定時の最低温度($^{\circ}\text{C}$)。

特定の液剤の温度不確かさ導出に、これらの方程式を使うことができる。 T_{low} と T_{high} の不確かさは 0.1°C 未満でなければならない。

$\varepsilon_{\text{temp_liquid uncertainty}}$ と $\sigma_{\text{temp_liquid uncertainty}}$ の値は表 4、5、および 6 の適切な列に関する列 c に記入される。一様確率分布は表 4、5、および 6 の液温不確かさに関して仮定された。液温不確かさに関して感度係数は、導電率で c_{σ} 、誘電率で c_{ε} である。それらは、2.4.3 で記載された手順を用い計算される。

2.4.5 環境の摂動

高周波の不用周囲信号が SAR 試験中に存在しているとき、測定不確かさが生じる可能性がある。周囲高周波レベルは、DUT 試験に用いられるのと同じ機器を用い、RF 電力をオフにした状態で SAR 測定を実施し評価される。高周波周囲ノイズは、測定環境がいかなる高周波波源もピーク 1gSAR の測定において 0.012W/kg 以下の影響しかないと示せるならば、各 SAR 試験前にチェックされなくてよいかもしれない。

環境条件(本文 5.1 節)は RF 周囲ノイズによる SAR 不確かさと RF 波散乱体の影響がそれぞれシステムの検出下限の 3% 未満であることを要求する。IEC の規格 62209-2 Annex B に記載された試験構成は、試験サイトの近くの物体から反射の影響を評価する

ためにも用いられる。さらに、RF 周囲ノイズは、すべての局所高周波発生源がスイッチオフされている状態で SAR 測定を実施し、決定しなければならない。高周波反射と周囲電磁界の影響による 1gSAR のピークは、本測定方法で規定された 100 mW/kg の低いダイナミックレンジを満たすのに十分な SN 比を示すために、0.012W/kg(それは 0.4W/kg の 3%に対応する)未満でなければならない。周囲電界効果の SAR 不確かさは対応する表 4 の列に記入されるものとし、(例えば [12]を参照)、一様確率分布を仮定することができる。

SAR 測定が無響室などの管理された環境で実施されるとき、高周波環境効果は年に一度は評価されなければならない。SAR 測定が電波無響室等の管理された環境で実施されないとき、高周波環境効果は定期的に(例えば 4 カ月毎など)または高周波周囲条件が確実に変化するとき(近傍の高出力非周期的波源(例えば携帯無線など)が SAR 測定中に管理されない環境で存在しているとき)、に評価されるものとする。管理されない環境の場合は、測定環境は測定報告書で高周波周囲の適合性と周囲のノイズチェックの日付を宣言するものとする。

管理されない環境高周波チェック評価の根拠は、測定装置が管理されない環境に置かれていたとしても、高周波波源が SAR 測定装置位置から十分遠いことを示すことができるなら、SAR 測定の近傍界の特徴から、いかなる SAR 測定も事前に不確かさ寄与を評価する理由が全くないことである。ISO 10012:2003 に記載された較正間隔の根拠は、SAR 測定評価への高周波周囲影響の周期性を評価するために推奨される。

2.5 後処理の寄与

2.5.1 一般事項

この項は、1g および 10g 局所 SAR を決定するための離散的な測定データの後処理から生じる不確かさの評価、内挿の合成不確かさ、外挿、平均最大値発見アルゴリズムについて記載する。これらのアルゴリズムは、界の振る舞いに関する一般的な仮定による不確かさを加味するかもしれない、したがって、特定の DUT に関してファントム液剤における電界分布を完全に予測していないかもしれない。アルゴリズム不確かさは、測定について選ばれた解像度とエリアおよび立方体走査で用いられた後処理手法の関数である。

ピーク位置での実際の SAR 分布は、DUT の動作周波数と設計、試験位置、およびファントム液剤への近接度に強く依存している。低周波波源が遠く離れているとき、SAR 分布は非常に平坦な勾配を持つ可能性があり、また、ヘリカルアンテナなどの小さな高周波波源が組織の近くに置かれるとき、非常に急峻な勾配を持つ可能性がある。時として、最大 SAR は表面の磁場のキャンセルのためファントムの表面に存在しない。

以下に提示する解析的 SAR 分布関数は、これらの条件をシミュレートすることを意図して、この不確かさ評価の目的のために開発された。これらの参照関数は、システムソフト後処理サブルーチンを試験する際に人工の、または、「ダミー」の SAR データセットを作成するのに用いられる。

粗い走査および立方体走査格子間隔において計算された参照関数値(測定値で使用されるものと同じ)は SAR システムソフトに入力される。まるでそれらが実際に測定されるかのように、粗い走査および立方体走査測定格子に対応する格子点における SAR 値は、2.5.2 で与えられた 3 つの SAR 分布に従って計算され、システム内挿、外挿、および積分アルゴリズムで処理される。1g および 10g SAR の結果は 2.5.2 で示す SAR 参照値と比較される。その領域の SAR 不確かさを評価するための手順と立方体走査後処理アルゴリズムは 2.5.3 で記載される。試験関数は、ファントム液剤とファントム境界面が平面であると仮定する。この不確かさの考え方は、解析的な分布関数で計算される格子点の位置に誤差がないと仮定し、プローブ位置と測定の不確かさは考慮していない。

後処理の不確かさは、一様確率分布で評価されるものとする。

2.5.2 評価試験関数

3つの解析関数 f_1 、 f_2 、 f_3 [13]は、この文書の手順に従い、試験された DUT において予想される可能な SAR 分布を代表するのに用いられる。関数 f は実際の無線機器の 30MHz から 3000MHz の周波数範囲での SAR フットプリントの評価に基づいている[14]。 f_1 について単一の、または、二つの最大値を持つ SAR 分布を評価できるように、2つのパラメータ集合を与える。 f_2 はファントム・液剤表面における磁界の相殺を考慮にいたった場合に適用される。3GHz以上の周波数範囲に関して f_3 は、はるかに強い減衰を説明するために追加される。ノイズがこれらの周波数で外挿に作用する可能性があるため、ノイズの項が含まれている。分布関数は $z=0$ のファントム表面に関して定義され、また、半空間ファントム液剤がすべての $z>0$ に関して定義される。

$$f_1(x,y,z) = A_1 e^{-\left(\frac{(x'+x_d/2)^2}{2\sigma_{xpeak}^2}\right)} e^{-\left(\frac{y'^2}{2\sigma_{ypeak}^2}\right)} e^{-z/a} + A_2 e^{-\left(\frac{(x'+x_d/2)^2}{2\sigma_{xsec}^2}\right)} e^{-\left(\frac{y'^2}{2\sigma_{ysec}^2}\right)} e^{-z/a}$$

ここで

$$\sigma_{xpeak} = \begin{cases} \sigma_{xpp}, x' \geq -x_d/2 \\ \sigma_{xpn}, x' < -x_d/2 \end{cases}, \quad \sigma_{ypeak} = \begin{cases} \sigma_{ypp}, y' \geq 0 \\ \sigma_{ypn}, y' < 0 \end{cases}$$

$$\sigma_{xsec} = \begin{cases} \sigma_{xsp}, x' \geq x_d/2 \\ \sigma_{xsn}, x' < x_d/2 \end{cases}, \quad \sigma_{ysec} = \begin{cases} \sigma_{ysp}, y' \geq 0 \\ \sigma_{ysn}, y' < 0 \end{cases}$$

$$f_2(x,y,z) = A e^{-\frac{z}{a}} \frac{a^2}{a^2 + x'^2} \left(3 - e^{-\frac{2z}{a}}\right) \cos^2\left(\frac{\pi y'}{2 \cdot 3a}\right)$$

$$f_3(x,y,z) = A e^{-\frac{(x'^2+y'^2/2)}{(a/4)^2}} \left(e^{-\frac{8z}{a}}\right) + 0.4 \times \left[\frac{N_{rms}}{A} \times rnd(\zeta)\right]$$

x 、 y 、および z は空間座標(mm)、
 $x' = x + d$ (in mm);
 $y' = y + d$ (in mm);
 x_d は 2 ピークの場合の SAR 最大値間の分離距離(表 2 参照)、
 d はオフセットパラメータ(mm)、
 $a = 20$ mm;
 $A = 1$ W/kg

N_{rms} は RF 信号がない場合の液剤中でのシステム雑音の振幅(W/kg)である。このパラメータはシステムに依存しており、RF 信号がないとき 2.3.4 に従って液剤中で測定されたノイズに対応している。参照関数 f_3 の評価では、 N_{rms} は 0.1 W/kg を使用しなければならない。

$rnd(\zeta)$ は、標準偏差が 1 の正規分布した乱数を返す関数である。適切な関数が典型的な数値アプリケーションで利用可能である。変数の ζ は任意のシードである。関数 $rnd(\zeta)$ は測定格子の各点に関して評価されるものとする。

上記のパラメータ a と A には、適切な SAR 分布の生成以外の特定の物理的意味はない。

関数 f_1 のパラメータは異なる端末の評価の際に 1950MHz で選択された。表 2 にそれらを示す。

表 2 参照関数 f_1 のパラメータ

ピーク数	A_1 (W/kg)	A_2 (W/kg)	a (mm)	x_d (mm)	σ_{xpp} (mm)	σ_{ypp} (mm)	σ_{xsp} (mm)	σ_{ysp} (mm)	σ_{xpn} (mm)	σ_{ypn} (mm)	σ_{xsn} (mm)	σ_{ysn} (mm)
1	1.2	0.0	11.9	n.a.	19.6	15.5	n.a.	n.a.	21.9	17.2	n.a.	n.a.
2	1.2	1.0	11.9	60.47	22.6	19.7	19.4	19.6	22.0	15.5	17.9	24.2

例えば、 $d=2.5$ mm は、ピーク位置が 5mm の増分を持つ測定格子に一致しないように SAR 分布を横シフトさせることを示す。このオフセットは、局所最大 SAR を探索するアルゴリズムと不確かさを試験するために用いられる。

1g および 10g 立方体を(x、y、z)座標軸に合わせた際の、分布関数の f_1 、 f_2 、および f_3 の SAR 参照値を表 3 に示す。関数 f_1 が考慮される時、1 つまたは 2 個のピークのケースを考慮する場合、参照値からの最大値の公差が後処理の不確かさに使用されるものとする。参照値は他のデータ処理機能の試験において、以下で用いられる。

表 3. 後処理の不確かさ評価用 SAR 参照値(W/kg)

関数	SAR 参照値 [W/kg]		ピークの状況
	1g 立方体	10g 立方体	
f_1	0.791	0.494	ピーク 1 個
f_1	0.796	0.503	ピーク 2 個、1 番目のピークに立方体中心
f_1	0.686	0.438	ピーク 2 個、2 番目のピークに立方体中心
f_2	1.796	1.375	
f_3	0.157	0.0268	

2.5.3 データ処理アルゴリズム不確かさ評価

2.5.3.1 粗い走査の評価

ある不確かさをもつ局所 SAR 評価の前提条件は、局所 SAR が立方体走査体積内に完全に囲まれるという程度の精度で、粗い走査データから最大曝露の位置が決定可能であるということである。言い換えれば、粗い走査の補間アルゴリズムは $\pm L_z/2$ mm か、より良い精度でピーク SAR 位置の場所を見つけることができなければならない。ここで、 L_z は立方体走査体積の辺の長さである。この前提条件(本項の手順で試験される)が満たされているなら、粗い走査の評価は不確かさバジェットに寄与しない。

通常の粗い走査格子点で計算された参照関数値はシステムソフトに入力される。まるでそれらが粗い走査を完了して、ピーク SAR 位置(x_{eval} 、 y_{eval})を決定するために測定されたように、補間アルゴリズムはこれらのデータ点を処理する。 $d=2.5$ mm のときは、(x_{ref} 、 y_{ref}) = (-2.5,-2.5) mm における解析関数によって決定された実際のピーク位置と比較される。添字「eval」と「ref」は、それぞれ評価と参照を示す。言い換えれば、以下の不等式を満足するものとする。

$$|x_{ref} - x_{eval}| \leq L_z/2 \quad mm$$

$$|y_{ref} - y_{eval}| \leq L_z/2 \quad mm$$

正確に SAR ピークの位置を探す 2 次元の粗い走査の能力は、粗い走査格子の空間分解能(Δx , Δy)、補間値の空間分解能(Δx_i , Δy_i)、補間関数の種類($g_i(x)$, $g_i(y)$)で決まる。実際のピーク位置(x_{ref} , y_{ref})に関する評価格子の位置と評価ポイント数(N_x , N_y)にも依存する。

ピーク SAR 位置を決定する粗い走査で用いられる補間アルゴリズムの不確かさの評価は、次の手順で行うことが望ましい。

- a) 測定分解能(Δx , Δy)と測定と一致した評価ポイント数(N_x , N_y)を選ぶ。粗い走査領域の中心を(x_0 , y_0)=(0,0)とする。
- b) SAR を次の領域内において粗い走査評価格子点での関数 f_1 、 f_2 、 f_3 を用いて計算する。

$$\begin{aligned} x_0 - \Delta x \times [(N_x - 1)/2] \leq x \leq x_0 + \Delta x \times [(N_x - 1)/2], \\ y_0 - \Delta y \times [(N_y - 1)/2] \leq y \leq y_0 + \Delta y \times [(N_y - 1)/2] \end{aligned}$$

ピーク位置はこれらの 3 つの関数において z から独立なため、 $z=0$ を仮定する。ここで N_x と N_y は奇数であると仮定する。ピーク位置がこれらの関数において z から独立しているため、 $z=0$ と仮定する。

- c) 3 つの分布関数で求まる SAR は、ピーク SAR 位置(x_{eval} , y_{eval})を決定するシステムで用いられる補間関数の種類($g_i(x)$, $g_i(y)$) により (Δx_i , Δy_i)の空間分解能を伴い SAR 測定システムで補間される。評価する際に測定装置が SAR を入力できないときは、同じアルゴリズムを用いて補間とピーク探索の不確かさを評価する。
- d) 補間アルゴリズムから決定したピーク SAR 位置は、不等式の要求を満たさなければならない。

$$|x_{\text{ref}} - x_{\text{eval}}| \leq L_z/2 \quad mm$$

$$|y_{\text{ref}} - y_{\text{eval}}| \leq L_z/2 \quad mm$$

満足しないときは、データ処理と測定システムでより細かい格子分解能を用いるか、かつ/または補間点数を増やして、ステップ b)から評価を始めることが望ましい。

- e) 粗い走査の中心(x_0 , y_0)は、 $0 < x_0 \leq \Delta x/2$ と $0 < y_0 \leq \Delta y/2$ の範囲で 1 mm ステップで移動し、ステップ b)から再度評価を始めることが望ましい。

2.5.3.2 立方体走査の評価

立方体走査は、1g または 10g SAR 最大値を 2.5.2 における SAR 参照値と比較することによって評価される。2.5.3.1 の粗い走査手順から、真のピーク位置(x_{ref} , y_{ref})は不等式によって与えられた量によって評価のピーク位置(x_{eval} , y_{eval})と置き換えられるだろう。

$$|x_{\text{ref}} - x_{\text{eval}}| \leq L_z/2 \quad mm$$

$$|y_{\text{ref}} - y_{\text{eval}}| \leq L_z/2 \quad mm$$

この置き換えは、距離 d を組み込んだ 2.5.2 の参照関数 f_1 、 f_2 、 f_3 において考慮される。この置き換えは、実際変化するので d の値は以下の範囲とすることが望ましい。

$$|d| \leq (L_z - L_c)/2$$

ここで L_c は (平均化を行う) 立方体の一辺の長さである。すなわち、1g では 10 mm、

10g では 21.5 mm である。各々の距離 d に対して 3 つの関数のうち、一番大きい不確かさを生じる関数を記録する。幾つかの距離 d に対して一番大きい不確かさの 2 乗平均は、外挿、内挿、積分に起因する不確かさとして入力する。

注：粗い走査の要求は局所ピーク SAR が $|d| \leq L_z/2$ に位置するということであるが、まずは 1g、10g 立方体を計算できる $|d| \leq (L_z - L_c)/2$ という、より小さい範囲を用いる。 $(L_z - L_c)/2 < |d| \leq L_z/2$ の値に対しては、測定ソフトウェアは、1g または 10g 立方体が補足されておらず再測定しなければならないと警告しなければならない。これは、不確かさに影響しないので、考慮する必要はない。

- a) 関数 f_1 、 f_2 、 f_3 の評価として距離 d を選ぶ。 d は $-(L_z - L_c)/2$ から $+(L_z - L_c)/2$ で例えば 1mm ステップで変化させることが望ましい。 x と y 方向はまた別々に変化させることが望ましい。
- b) SAR 値を測定された立方体走査点と一致する評価格子点で関数 f_1 、 f_2 、 f_3 に従って計算する。立方体走査体積は、以下の座標を原点とする。

$$(x, y, z) = (0, 0, L_h/2 + z_d)$$

ここで、 L_h は、立方体走査体積の高さで、 z_e は内部表面からもっとも近い測定点までの距離である。

- c) 計算された SAR 値は、プローブの制約により測定できない立方体走査体積内の追加点を得るために、システムのソフトウェアにより $z = 0$ のファントム表面に外挿される。計算と外挿されたデータ点の双方は、システムのソフトウェアによってより詳細な分解能に補間される。次に、最大 1g もしくは 10g SAR を決定するために、立方体走査内で空間ピーク SAR を探すと同時に積分を行う。他の方法でも可能である。評価する際に測定システムが SAR 値を入力できないときは、同じアルゴリズムを用いて外挿、補間と積分の不確かさを評価する。
- d) システムもしくはデータ処理ソフトウェアにより決められた 1g と 10g SAR (SAR_{eval}) は、2.5.2 で与えられている SAR と比較される。分布関数 f_1, f_2 に対する SAR 不確かさは、以下の式で計算される。

$$SAR_{uncertainty} [\%] = 100 \times \left| \frac{SAR_{eval} - SAR_{ref}}{SAR_{ref}} \right|$$

分布関数 f_3 に対する SAR 不確かさは、以下の式で計算される。

$$SAR_{uncertainty} [\%] = 100 \times \left| \frac{SAR_{eval} - SAR_{ref}}{SAR_{ref}} \right| + 100\sqrt{3} \left| \frac{SAR_{stdev}(N_{rms})}{SAR_{stdev}} \right|$$

- e) 3 つの分布関数のいずれかにより最も高い SAR 不確かさを記録する。
- f) 他の置き換え値 d に対してステップ(b)から(d)まで繰り返す。
- g) 各々の置き換え値 d に対してステップ(d)で計算された不確かさの 2 乗平均を求める。この値は、外挿、内挿、積分に起因する不確かさとして表 4 の行と列に入力することが望ましい。
- h) 立方体走査の不確かさを決定する際に用いたパラメータを記録する。

- 3次元のポイント数及びステップ数に関して、参照関数をサンプリングするのに用いた格子の寸法
- 参照関数に対して2つの点間を含む補間点の数、もしくは3方向の補間分解能
- 外挿範囲の寸法 d_{be} すなわち、最初の測定点におけるプローブセンサ位置とファントム表面の距離（プローブ先端がファントム表面に到達できる距離）
- 用いた補間、外挿、平均化のアルゴリズム、計算条件（格子数、格子間隔、3方向での補間点の数など）は、すべての関数で同じとする。

2.6 標準波源のオフセットと公差

総合評価試験では、標準波源の機械的および電氣的公差は評価結果としての空間的 SAR ピークと、例えば、異なる給電点インピーダンスと距離、ファントム外殻、液剤などの関数として電流分布に影響する。また、実際の物理的な構造は目標値に基づいている数値モデルから外れている。結果として生じるオフセットと不確かさは、タイプ A かタイプ B 評価で決定できる。タイプ A は異なる液剤、プローブ、およびファントム評価に関連するだろう。タイプ B 評価では、すべてのパラメータが、実験的または数値的に評価される必要がある。

3 不確かさ推定

3.1 合成標準不確かさおよび拡張不確かさ

各不確かさの要素は、その要因、確率分布、感度係数、不確かさ値とともに記録される。結果は、以下の表 4 に記録する。標準不確かさの総和(u_c)は、次式で表される。

$$u_c = \sqrt{\sum_{i=1}^m c_i^2 u_i^2}$$

ここで、 c_i は感度係数、 u_c は合成標準不確かさ、 u_i は標準不確かさである。拡張不確かさ U は、95%の信頼区間を用いて評価を行う。

3.2 最大拡張不確かさ

95%の信頼区間を用いた拡張不確かさは、0.4 から 10 W/kg の範囲で局所最大 SAR が $\pm 30\%$ を超えてはならない。もし、不確かさが 30%を超えるなら、測定について実際の不確かさと 30%目標値の差(%)を考慮に入れる。例えば、IEC の規格 62311 の手法を参照。

表 4 DUT SAR 試験の測定不確かさ評価表

不確かさの原因	記述	公差 / 不確かさ ±%	確率分布	除数	=f(d,k)		=c×f/e		標準不確かさ ±%, (1g)	標準不確かさ ±%, (10g)	v _i または v _{eff}
					c _i (1g)	c _i (10g)					
測定システム											
プローブ較正	2.2.1		N	1	1	1					∞
軸等方性	2.2.2		R	√3	1	1					∞
直線性	2.2.3		R	√3	1	1					∞
プローブ変調応答	2.2.4		R	√3	1	1					∞
検出限界	2.2.5		R	√3	1	1					∞
境界効果	2.2.6		R	√3	1	1					∞
読出し機器	2.2.7		N	1	1	1					∞
応答時間	2.2.8		R	√3	1	1					∞
積分時間	2.2.9		R	√3	1	1					∞
RF 環境雑音	2.4.5		R	√3	1	1					∞
RF 環境反射	2.4.5		R	√3	1	1					∞
プローブ走査装置の機械的制限	2.3.1		R	√3	1	1					∞
ファントム外殻に対するプローブ位置	2.3.3		R	√3	1	1					∞
後処理	2.5		R	√3	1	1					∞
試験サンプル関係											
保持器の不確かさ	2.3.4.2		N	1	1	1					M-1
試験サンプル位置	2.3.4.3		N	1	1	1					M-1
電力スケージング	62209-2:L3		R	√3	1	1					∞
出力電力ドリフト	2.2.10		R	√3	1	1					∞
ファントムと機器											
ファントムの不確かさ(形状と厚さの公差)	2.3.2		R	√3	1	1					∞
液剤導電率・誘電率の差異の補正アルゴリズム	2.4.3	1.9	N	1	1	0.84	1.9	1.6			∞
液剤導電率(測定値)	2.4.3		N	1	0.78	0.71					M
液剤誘電率(測定値)	2.4.3		N	1	0.23	0.26					M
液剤導電率の温度不確かさ	2.4.4		R	√3	0.78	0.71					∞
液剤誘電率の温度不確かさ	2.4.4		R	√3	0.23	0.26					∞
合成標準不確かさ	3.1		RSS								
拡張不確かさ(95%信頼区間)	3.2										

表 5 総合評価試験の測定不確かさ評価表

a	b	c	d	e	f	g	h	i	k
				=f(d,k)			=c×f/e	=c×g/e	
不確かさの原因	記述	公差/不 確かさ ±%	確率 分布	除数	C _i (1g)	C _i (10g)	標準不 確かさ ±%,(1g)	標準不確か さ ±%,(10g)	v _i ま たは V _{eff}
測定システム									
プローブ較正	2.2.1		N	1	1	1			∞
軸等方性	2.2.2		R	√3	1	1			∞
直線性	2.2.3		R	√3	1	1			∞
変調応答	2.2.4		R	√3	1	1			∞
検出限界	2.2.5		R	√3	1	1			∞
境界効果	2.2.6		R	√3	1	1			∞
読出し機器	2.2.7		N	1	1	1			∞
応答時間	2.2.8		R	√3	1	1			∞
積分時間	2.2.9		R	√3	1	1			∞
RF 環境雑音	2.4.5		R	√3	1	1			∞
RF 環境反射	2.4.5		R	√3	1	1			∞
プローブ走査装置の 機械的制限	2.3.1		R	√3	1	1			∞
ファントム外殻に対 するプローブ位置	2.3.3		R	√3	1	1			∞
後処理	2.5		R	√3	1	1			∞
ダイポール									
数値モデルと実物と の差異	2.6		N	1	1	1			∞
液剤距離とダイポー ル軸	2.3.4. 3		R	√3	1	1			∞
出力電力ドリフト	2.2.10		R	√3	1	1			∞
ファントムと機器									
ファントムの不確か さ(形状と厚さの公差)	2.3.2		R	√3	1	1			∞
液剤導電率・誘電率の 差異の補正アルゴリ ズム	2.4.3		N	1	1	0.84			∞
液剤導電率(測定値)	2.4.3		N	1	0.78	0.71			M
液剤誘電率(測定値)	2.4.3		N	1	0.23	0.26			M
液剤導電率の温度不 確かさ	2.4.4		R	√3	0.78	0.71			∞
液剤誘電率の温度不 確かさ	2.4.4		R	√3	0.23	0.26			∞
合成標準不確かさ	3.1		RSS						
拡張不確かさ(95%信 頼区間)	3.2								

表 6 簡易性能試験のための測定不確かさ評価表

a	b	c	d	e	f	g	h=c×f/e	i=c×g/e	k
=f(d,k)									
不確かさの原因	記述	公差 / 不確かさ ±%	確率分布	除数	c _i (1g)	c _i (10g)	標準不確かさ ±%, (1g)	標準不確かさ ±%, (10g)	v _i または v _{eff}
測定システム									
変調応答	2.2.4		R	√3	0	0			∞
検出限界	2.2.5		R	√3	0	0			∞
境界効果	2.2.6		R	√3	0	0			∞
読出し機器	2.2.7		N	1	0	0			∞
応答時間	2.2.8		R	√3	0	0			∞
積分時間	2.2.9		R	√3	0	0			∞
RF 環境雑音	2.4.5		R	√3	0	0			∞
RF 環境反射	2.4.5		R	√3	0	0			∞
プローブ走査装置の機械的制限	2.3.1		R	√3	1	1			∞
ファントム外殻に対するプローブ位置	2.3.3		R	√3	1	1			∞
後処理	2.5		R	√3	0	0			∞
ダイポール									
数値モデルと実物との差異	2.6		N	1	1	1			∞
液剤距離とダイポール軸	2.3.4.3		R	√3	1	1			∞
出力電力ドリフト	2.2.10		R	√3	1	1			∞
ファントムと機器									
ファントムの不確かさ(形状と厚さの公差)	2.3.2		R	√3	1	1			∞
液剤導電率・誘電率の差異の補正アルゴリズム	2.4.3		N	1	1	0.84			∞
液剤導電率(測定値)	2.4.3		N	1	0.78	0.71			M
液剤誘電率(測定値)	2.4.3		N	1	0.23	0.26			M
液剤導電率の温度不確かさ	2.4.4		R	√3	0.78	0.71			∞
液剤誘電率の温度不確かさ	2.4.4		R	√3	0.23	0.26			∞
合成標準不確かさ	3.1		RSS						
拡張不確かさ(95%信頼区間)	3.2								

表 4-6 注

- 1 a-k は参照パラメータ
- 2 表 4 の略語
RSS、N、R、U は、2 乗和の平方根、正規、一様、U 型確率分布。
Div. は、標準不確かさを得るために用いられる除数
- 3 この表で示されている不確かさ要素は、本測定方法のために開発された試験手順と方法を基本にしている。試験手順と方法が変化したときは、異なる不確かさ要素が適用されるかもしれない。例えば、他のファントム形状と被測定機の位置を試験するために定義されたパラメータが該当するかもしれない。
- 4 除数は、確率分布と自由度(v_i と v_{eff}) の関数である。
- 5 c_i は、SAR の変動に不確かさ要素の変動を変換するために適用される感度係数である
- 6 標準不確かさの自由度(v_i) と拡張された不確かさの自由度(v_{eff}) の議論については 1.3 を参照
- 7 v_i 列の M は試験数
- 8 不確かさ影響量のいくつかは、装置メーカーにより供給される。その他の試験ごとに異なる要素の不確かさは、各々の測定で評価する必要がある。
- 9 この表で示されている全ての影響量は、システム評価試験においても有効である。ただし、試験サンプルに関するグループにおける 3 アイテムが、2 つの影響量を含むダイポールグループによって置き換えられる場合は除く。例えば、液剤距離とダイポール軸、入力電力と SAR ドリフト。
- 10 ISO/IEC Guide 99:2007 に述べられているように、測定の再現性条件は「測定の条件、同じ測定手順、同じ作業員、同じ測定システム、同じ運用条件および同じ測定位置を含む一組の条件の範囲外、および短期間中に同じであるか同様の対象に対する再現測定」と定義される。したがって、再現性はある特定の試験機関における試験のためだけの条件と要素を含まなければならないことを暗黙的に主張している。このような関係においては、簡易性能試験に用いられるダイポールは、測定システムの一部でない。

参考文献

- [1] A. Christ, T. Samaras, C. Goiceanu, and N. Kuster, "Characterization of the electromagnetic near-field absorption on body tissue composition in the frequency range from 30 MHz to 6 GHz," *Physics in Medicine and Biology*, vol. 51, no. 19, pp. 4951 – 4965, Oct., 2006.
- [2] M. Douglas, M. Kanda, W. Luengas, M. Ballen, T. Babij, and C-K, Chou, "An algorithm for predicting the change in SAR in a human phantom due to deviations in its complex permittivity," *IEEE Trans. EMC*, vol. 51, no. 2, pp. 217 – 226, May 2009.
- [3] ISO/IEC Guide 98-3:2008, Uncertainty of measurement – Part 3: Guide to the expression of uncertainty in measurement (GUM:1995)
- [4] Onishi T. and Uebayashi S., "Influence of phantom shell on SAR measurement in 3-6 GHz frequency range," *IEICE Trans. Commun.*, vol., E88-B, no. 8, pp. 3257 – 3262, 2005.
- [5] NIST TN1297, Guidelines for Evaluating and Expressing the Incertitude of NIST Measurement Results, Gaithersburg, MD: National Institute of Standards and Technology, 1994.
- [6] Kanda, M, Analytical and numerical techniques for analyzing an electrically short dipole with a nonlinear load, *IEEE Transactions on Antennas and Propagation*, Jan 1980, vol. 28, Issue: 1, pp. 71- 78.
- [7] Ladbury, J.M., Camell, D.G., Electrically short dipoles with a nonlinear load, a revisited analysis", *IEEE Transactions on Electromagnetic Compatibility*, Feb 2002, vol. 44, Issue: 1, pp 38-44.
- [8] Jenkins, S., Hodgetts, T. E., Clarke, R. N., and Preece, A. W., "Dielectric measurements on reference liquids using automatic network analysers and calculable geometries," *Measurement Science and Technology*, Vol. 1, No. 7, pp. 691–702, July 1990.
- [9] Migliore, M. D., "Partial self-calibration method for permittivity measurement using truncated coaxial cable," *Electronics Letters*, Vol. 36, No. 15, pp. 1275–1277, July 20, 2000.
- [10] Nyshadham, A., Sibbald, C. L., and Stuchly, S. S., "Permittivity measurements using open-ended sensors and reference liquid calibration—an uncertainty analysis," *IEEE Transactions on Microwave Theory and Techniques*, Vol. 40, No. 2, pp. 305–314, Feb.1992.
- [11] Luc, J., Butet, R., Lebrusq, E., Toutain, Y., and Gallee, F., "SAR Measurement time reduction via optimization algorithms and interpolation scheme", *Proc. 28th Annual Meeting of the Bioelectromagnetics Society (BEMS 2006)*, June 11-15, 2006, Cancun, Mexico
- [12] IEEE Std 1528:2003, IEEE Recommended Practice for Determining the Peak Spatial-Average Specific Absorption Rate (SAR) in the Human Head from Wireless Communications Devices: Measurement Techniques
- [13] Evans, S., and Michelson, S. C., "Intercomparison of dielectric reference materials available for the calibration of an open-ended probe at different temperatures," *Measurement Science and Technology*, Vol. 6, No. 12, pp. 1721–1732, Dec. 1995.
- [14] Francavilla M., Schiavoni A.: "New Reference Function for Post – Processing Uncertainty Evaluation in SAR Compliance Tests" submitted to *IEEE Microwave and Wireless Components Letters*.

参考資料

参考資料 1	局所吸収指針.....	1
参考資料 2	諮問第 118 号「携帯電話端末等に対する比吸収率の測定方法」..... のうち、「人体側頭部の側で使用する携帯電話端末等に対する 比吸収率の測定方法」答申書別添（平成 18 年 1 月 23 日）	3
参考資料 3	ファントム液剤の組成例.....	35
参考資料 4	諸外国の状況.....	39

局所吸収指針

平成 9 年 4 月 24 日策定

(電気通信技術審議会答申 諮問第 89 号「電波利用における人体防護の在り方」)

平成 23 年 5 月 17 日改定

(情報通信審議会答申 諮問第 2030 号「局所吸収指針の在り方」)

1 適用範囲

本指針は、周波数 100kHz 以上 6GHz 以下に適用する。

局所吸収指針の主な対象は、携帯電話端末等の小型無線機であり、電磁放射源に寄与するアンテナや筐体が人体に極めて近接して使用される場合を想定している。

具体的には、本指針（局所吸収指針）は、電磁放射源（主にアンテナ）や放射に関わる金属（筐体等）と人体との距離が 20cm 以内の場合に適用される。また、それ以外の距離においても、電磁界強度指針、補助指針又は局所吸収指針のいずれか 1 つを満たせば基礎指針を満たしていると判断できる。ただし、周波数が 300MHz 以上 300GHz 未満であって、10cm 以上 20cm 以内の距離における電磁界強度指針又は補助指針の適用は排除されない。

なお、空中線電力の平均電力が 20mW 以下の無線局については、仮に無線局の全出力が身体のごく一部に吸収される場合でも、局所 SAR の電波防護指針を満たしており、評価の必要性はないものと考えられる。また、管理環境においては、同 100mW 以下の無線局については、評価の必要性がないものと考えられる。

2 管理環境

次の要件を全て満たすこと。

- <1> 全身平均 SAR の任意の 6 分間平均値が、0.4W/kg 以下であること。
- <2> 任意の組織 10g 当りの局所 SAR (6 分間平均値) が 10W/kg (四肢では 20W/kg) を超えないこと。
- <3> 接触ハザードが防止されていない場合は、100kHz から 100MHz までの周波数において接触電流が 100mA 以下（平均時間 6 分間）であること。
ただし、接触電流がこの指針に対して無視できないレベルの複数の周波数成分からなる場合は、その各周波数成分の指針値に対する割合の自乗和を求める。これらの総和が 1 を超えてはならない。

なお、周波数 100MHz 以上の無線局は、<3>に述べた接触電流に関する指針に基づく評価を行う必要はない。

3 一般環境

次の要件を全て満たすこと。

- <1> 全身平均 SAR の任意の 6 分間平均値が、0.08W/kg 以下であること。
- <2> 任意の組織 10g 当たりの局所 SAR (6 分間平均値) が 2W/kg (四肢では 4W/kg) を超えないこと。
- <3> 接触ハザードが防止されていない場合は、100kHz から 100MHz までの周波数においては接触電流が 45mA 以下（平均時間 6 分間）であること。
ただし、接触電流がこの指針に対して無視できないレベルの複数の周波数成分

からなる場合は、その各周波数成分の指針値に対する割合の自乗和を求める。これらの総和が1を超えてはならない。

なお、周波数 100MHz 以上の無線局は、<3>に述べた接触電流に関する指針に基づく評価を行う必要はない。

一部答申

諮問第 118 号

「携帯電話端末等に対する比吸収率の測定方法」
のうち

「人体側頭部の側で使用する携帯電話端末等に対する比吸収率の測定方法」

「人体側頭部の側で使用する携帯電話端末等に対する比吸収率の測定方法」答申

1	まえがき	・・・ 6
2	目的と範囲	・・・ 8
2.1	目的	
2.2	範囲	
3	定義及び用語	・・・ 9
4	測定原理	・・・ 13
5	測定系の条件	・・・ 14
5.1	概要	
5.2	ファントム	
5.3	SAR 計測装置	
5.4	プローブ走査装置	
5.5	保持器	
6	測定手順	・・・ 19
6.1	測定系のセットアップ	
6.2	測定	
7	評価	・・・ 27
7.1	適合確認に用いる指針値	
7.2	不確かさ	
7.3	評価方法	
8	測定系の評価試験及び較正	・・・ 28
8.1	測定系の評価試験	
8.2	SAR 計測装置の較正	
9	従来の測定方法の評価について	・・・ 29
10	今後の課題等	・・・ 30
10.1	測定方法の適用対象の拡大	
10.2	SAR 値の取扱い	
付録 1	：ファントムの仕様	・・・ 31
付録 2	：測定におけるデータ処理の方法	・・・ 33
付録 3	：測定系の評価試験	・・・ 35
付録 4	：新旧測定方法の違い	・・・ 39
参考文献		・・・ 41

1 まえがき

無線設備の電波が人体に好ましくない影響を及ぼさないように、その強度等に関して、平成2年6月に電気通信技術審議会から「電波利用における人体の防護指針」（通称、「電波防護指針」）が答申されている^[1]。この電波防護指針の値は、人体防護を前提としたものであり、無線設備の使用者の状況や設置環境条件等の変動を踏まえて十分な安全率を考慮して定められたもので、既に電波法施行規則第21条の3として制定されている。

さらに、近年の携帯電話等の急速な普及に伴い、携帯電話端末等から発射される電波による健康への影響が懸念されるようになってきたため、平成9年4月電気通信技術審議会答申「電波利用における人体防護の在り方」において、携帯電話端末等、身体に近接して使用される無線設備に適用する電波防護指針（局所吸収指針：比吸収率（SAR：Specific Absorption Rate）で規定）が策定され^[2]、人体側頭部における比吸収率の許容値として既に無線設備規則第14条の2として制定されている。

携帯電話端末等に対するSARの測定方法については、平成12年11月に電気通信技術審議会から「携帯電話端末等に対する比吸収率の測定方法」のうち「人体側頭部の側で使用する携帯電話端末等に対する比吸収率の測定方法」が答申^[3]され、総務省告示として制度化されている。その後、国際電気標準化会議（IEC：International Electrotechnical Commission）においてSARを統一的に評価するための測定方法について標準化が進められ、我が国からも多くの寄与を行った結果、本年2月に「人体側頭部の側で使用する携帯電話端末等に対する比吸収率測定方法が国際標準化^[4]されたところである。

本答申は、我が国の電波防護指針のうち、局所吸収指針の適用に関連して、人体側頭部の側で使用される携帯電話端末等によるSARの統一的な測定方法について、我が国も含めた加盟国により合意された国際標準との整合性を確保するために平成12年答申の見直しを行ったものである。

局所吸収指針が定めるSARは、単位質量の生体組織に単位時間内に吸収される電氣的エネルギー量で定義されている。これは本来、人体内部において定義される量であるが、測定器を人体内部に挿入して測定することが不可能であるため、本答申では、擬似的な人体モデル（ファントム）を使用して間接的にSARを評価する方法について述べる。個々の人体組織の多様性及びファントムを使用することによるSAR測定値の差違は適用指針値の安全率に含まれるとし、標準の測定機関での運用性、統一性の実現に配慮している。

本測定方法では、対象無線機器によって生じるSARの概ね最大値（ほとんどの場合において、実際の運用の中で想定されるSARよりも高い値）が得られる。したがって、この測定値が局所吸収指針値を超えなければよい。通常の使用条件で携帯電話等の端末機器によって生じる人体内のSARは、この測定値以下であり、アンテナの放射特性やシステムの条件によってはさらに小さくなる場合が多い。

今後、安全な電波利用のより一層の徹底を図っていくために、本答申に基づく測定

方法が十分活用されることが望ましい。また、電波防護指針の見直し、測定機器の進歩、携帯電話端末等の使用形態の変化、新たな電波利用システムの出現・普及、国際動向などに対応して、本測定方法を改定する必要がある。

2 目的と範囲

2.1 目的

本比吸収率測定方法（以下「本測定方法」という。）は、携帯電話端末等について、電波防護指針の局所吸収指針に対する適合性評価に使用する標準的な測定方法を提示することにより、電波防護指針の円滑な運用を図ることを目的とする。

本測定方法では、電界プローブを使用する測定方法を標準測定方法として採用し、それを使用する上で必要な技術的条件を規定する。

2.2 範囲

2.2.1 対象機器

本測定方法の対象機器は、人体側頭部の側で使用する携帯電話端末等で、電波発射源が人体側頭部の近傍に存在するもののみを対象とする。

その他の人体部位でのばく露若しくは体内に金属等の異物を挿入している場合等のばく露は対象としない。

2.2.2 周波数範囲

本測定方法は、300MHz から 3GHz までの周波数帯域に適用する。

現在、我が国の携帯電話端末等に使用されている周波数は、800MHz 帯、1500MHz 帯及び 1900MHz 帯であり、1700MHz 帯及び 2000MHz 帯の新たな使用も見込まれている。近い将来の動向にも配慮し、300MHz から 3GHz とする。

3 定義及び用語

・電磁波

電界及び磁界の振動が真空中や物質中を伝搬する波動の総称である。電磁波には、低周波の電磁界から通信に使われている、いわゆる電波、太陽より放射される光(赤外線、可視光線、紫外線) 医療等に応用される放射線(X線、 γ 線)などが含まれる。紫外線より波長の短い電磁波が電離放射線、波長の長いものが非電離放射線に大別される。

・電波

電波法第2条に定められた3000GHz以下の周波数の電磁波をいう。電波防護指針においては、10kHzから300GHzまでの周波数帯を対象とする。

・電波防護指針

電波利用において人体が電波(周波数の範囲は10kHzから300GHzまでに限る。)にさらされるとき、その電波が人体に好ましくないと考えられる生体作用を及ぼさない安全な状況であるために推奨される指針のことをいう^{[1][2]}。

・局所吸収指針

主に身体に極めて近接して使用される無線機器等から発射される電磁波により、身体の一部が集中的に電磁界にさらされる場合において使用する指針をいう^[2]。

・比吸収率(SAR: Specific Absorption Rate)

生体が電磁界に照射されるとき、単位質量当りの吸収電力をいう。密度 ρ [kg/m³]の微小体積要素 dV に含まれる微小質量要素 dm に吸収されるエネルギー dW の時間微分、すなわち

$$\text{SAR [W/kg]} = d (dW / dm) / dt = d (dW / \rho dV) / dt = \sigma E^2 / \rho$$
で与えられる。単位はW/kgで与えられる。

ただし、 σ [S/m]は物質(すなわち生体組織)の導電率、 E [V/m]は当該物質内の電界強度実効値である。

・平均電力

ある時刻 t_1 から t_2 で時間的に変動する電力 $P(t)$ の平均電力 \bar{P} は、以下の式で与えられる。このとき、積分時間 $t_2 - t_1$ を平均時間と呼ぶ。

$$\bar{P} = \frac{1}{t_2 - t_1} \int_{t_1}^{t_2} P(t) dt$$

・平均時間

局所SARの平均時間は電波防護指針で6分と規定されている。本測定方法においては、評価対象の携帯電話端末等が6分間にわたって送信のみを継続する条件を想定する。

・局所SAR

SAR は微小体積要素当りの数値として与えられ、電磁波の照射条件と生体組織内の場所に依存した空間分布関数となる。この分布関数について、任意の 1g 又は 10g の組織内で平均した SAR を局所 SAR と呼ぶ。その中での最大値を局所最大 SAR と呼ぶ。ただし、本測定方法では 1g 又は 10g の組織を立方体で定義している。

- **電界強度**

電界の強さをいう。単位は V/m で与えられる。

- **磁界強度**

磁界の強さをいう。単位は A/m で与えられる。

- **電力密度（電力束密度）**

伝搬の方向に垂直な単位面積当たりの放射電力をいう。例えば、平面波の場合の電力密度 $S[W/m^2]$ は、電界強度の実効値を $E[V/m]$ 、磁界強度の実効値を $H[A/m]$ とすれば、自由空間における特性インピーダンス $120\pi[\Omega]$ により、 $S = E^2/120\pi = 120\pi \cdot H^2$ のように関連付けられる。

- **ファントム**

実験的に SAR を推定するために用いられる擬似的な人体モデルをいう。モデル全体に渡って同じ材料を用いる場合を均一ファントム、対応する組織毎に忠実に電気特性等を模擬したものを不均一ファントムと呼ぶ。本測定方法においては、人体形状を模擬するための外殻（容器）とそれに充填される液剤で構成される均一ファントムを用いる。

- **不確かさ（Uncertainty）**

ある量の実測値と真値との差を表わす推定値をいい、平均誤差、確率誤差、標準偏差等で表わされる。

- **拡張不確かさ（Expanded Uncertainty）**

測定の結果について、合理的に測定量に結びつけられ得る値の分布の大部分を含むと期待される区間を定める量。本測定方法では 95% の信頼区間を想定する。

- **境界効果**

プローブの感度に対して、ファントムの二つの媒体間の境界が与える影響並びにプローブが二つの媒体間の境界に近づいたとき、電界分布及び電流密度に対してプローブが与える影響をいう。

- **検出限界**

検出下限値（又は上限値）は、測定機器の最低（又は最大）SAR 値により定義される。

- **誘電率（ ϵ ）**

電力束密度 D を電界強度 E で割った値により定義される。生体組織やファントムの電気的特性を表す変数である。

$$\varepsilon = \varepsilon_r \varepsilon_0 = \frac{D}{E}$$

$$\varepsilon_r = \varepsilon_r' - j\varepsilon_r'' = \left| \varepsilon_r \right| e^{-j\delta} = \varepsilon_r' + \frac{\sigma}{j\omega\varepsilon_0}$$

ただし、

ε_0 : 真空中の誘電率

ε_r : 複素比誘電率

ε_r' : 比誘電率の実部

ε_r'' : 比誘電率の虚部

δ : 複素比誘電率のオイラー表記を使った角度

σ : 導電率

単位は F/m で与えられる。

- **誘電正接**

複素比誘電率の実部と虚部の比をいう。

- **導電率 (σ)**

電界強度に対する媒体内の伝導電流密度の比をいう。単位は S/m である。

- **(自由空間の) 特性インピーダンス**

伝搬する電磁波の磁界強度に対する電界強度の比。自由空間における平面波の特性インピーダンスは 120π (約 377) [Ω] である。

- **等方性**

任意の電磁波の入射方向に対して、その電磁界強度が同じであれば、同一指示値を与えるプローブ (又はアンテナ) の特性をいう。

- **直線性**

測定範囲における与えられた区間に対して定義された基準直線からの最大偏差をいう。

- **プローブ走査装置**

電界プローブ (センサ部) をファントム内の指定位置に 3 次元的に移動し、保持するための自動位置決め装置をいう。

- **電界プローブ**

本測定方法では、ファントム液剤中での電界強度を等方性、かつ、高空間分解能で測定する器具をいう。

- **SAR 計測装置**

電界プローブによってファントム液剤中の電界強度を測定し、この測定値より SAR を算出する装置をいう。電界プローブ、増幅器、マイクロコンピュータなどで構成される。

- **基地局シミュレータ**

被測定機の動作を電波によって制御するための装置をいう。

- **感度**

測定システムの感度とは、測定された数量（例えば、電界）に対する測定システムの出力信号（例えば、電圧）の比をいう。

- **表皮深さ**

一般に、表皮深さは損失がある半無限領域に平面電磁波が入射した場合に、入射表面での電界強度が $1/e$ に減衰する距離のことをいう。

4 測定原理

SAR の測定方法においては、擬似的な人体モデル(ファントム)を用いた模擬的ばく露状態を実現することにより、人体内に生ずるであろう SAR を実験的に推定する。測定系は、実際のばく露状態を良好に模擬でき、しかもより正確な推定値が得られるようなものであることが望ましい。これまで、ファントム内部の電界分布や内部電界に起因する温度上昇分布の測定値から SAR を推定する方法などが提案されてきた^[5]。

本答申が採用するプローブ走査型 SAR 測定方法は、人体の電気的特性を模擬した液剤を充填したファントム内部の電界分布を等方性の電界プローブを用いて高精度に測定し、その測定値から 1g 又は 10g 平均の局所 SAR を算出することを基本原理とする。SAR と電界強度との間には次式の関係がある。

$$\text{SAR}(x,y,z) = \sigma E^2(x,y,z) / \rho \text{ [W/kg]}$$

ただし、 $\text{SAR}(x,y,z)$ 及び $E(x,y,z)$ [V/m] は、それぞれ位置 (x,y,z) における SAR 値と電界強度の測定値(実効値) また、 σ [S/m] 及び ρ [kg/m³] は、それぞれファントムの導電率と人体組織の密度である。本測定方法は、これまで提案されている他の方法と比較して、SAR 分布測定の精度、再現性等の点で優れている。ただし、測定値の信頼性を確保するために、測定系の条件や局所 SAR の算出方法等を詳細に決めておくことが必要である。

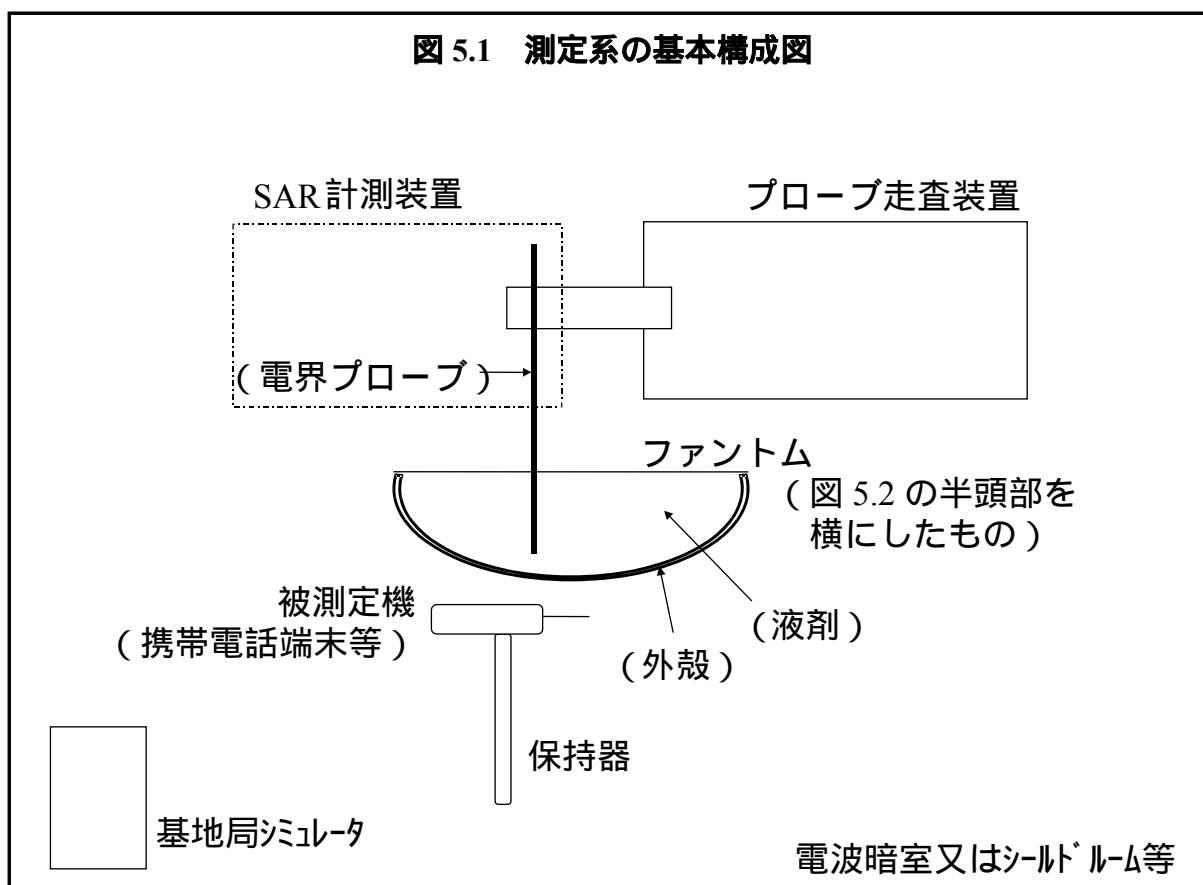
5 測定系の条件

5.1 概要

測定系は、図 5.1 に示すように、ファントム、SAR 計測装置、プローブ走査装置、携帯電話端末等（以下「被測定機」という。）の保持器及び基地局シミュレータから構成される。

測定は、以下の環境条件で行うこと。

- 周囲温度が 18°C から 25°C の範囲にあること。
- 他の無線設備に影響を与えないこと。
- 周囲ノイズによる影響を SAR で 0.012W/kg 以下とすること。
- 基地局シミュレータなどの RF 送信機や床、位置決め装置などからの反射の影響は、SAR の測定値の 3% より小さくすること。



5.2 ファントム

5.2.1 概要

ファントムの大きさや形状は、SAR 値に関わる主要なパラメータであることから、人の頭部及び頸部を近似することが望ましい。また、その電気的特性も頭部組織と同様の特性を有することが望ましい。ファントム内部で電界プローブを走査可能にするため、このファントムは、頭部及び頸部を左右に2分割した形状または、上部に開口部を持つ外殻に液剤を充填した構成とする。外殻は形付けられた容器として用い、可能な限り測定に影響を与えないものである。手のモデル化は行わない(付録1の2.3)。

5.2.2 形状と寸法

ファントムの形状と寸法は、付録1の1によること。本条件は、国際標準^[4]にも採用されているものであるが、日本人の標準的形状及び寸法を用いた場合と比較して過大側の測定結果が得られる(付録1の2.1)。本ファントムの模擬図を図5.2に示す。

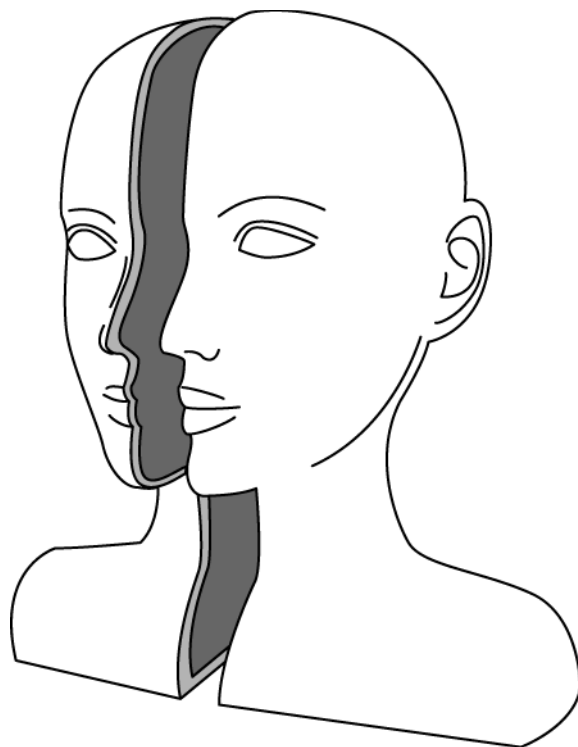


図 5.2 ファントムの模擬図

5.2.3 外殻

- ・ 外殻材料の誘電正接及び比誘電率の実部は、それぞれ 0.05 以下及び 5 以下であること。

- ・ ファントム外殻の形状は、ファントム形状データに対して $\pm 0.2\text{mm}$ 未満の公差を保つこと。
- ・ 外殻の厚さは、耳及び周辺の延長部分を除き、携帯電話端末等の投影面のいかなる箇所においても、 $2\pm 0.2\text{mm}$ であること。
- ・ 図5.3に記述する被測定機の位置決めの基準点 (RE, LE, M 点：右耳、左耳及び口に対応する位置) が分かるように表面に印をつけること。

耳は、携帯電話端末等を押し当てた状態を再現し、耳の基準点の場所(RE, LE 点)で液剤の境界から $6\pm 0.2\text{mm}$ の頭部外殻と同じ材料の低損失材料による耳翼モデルとする。

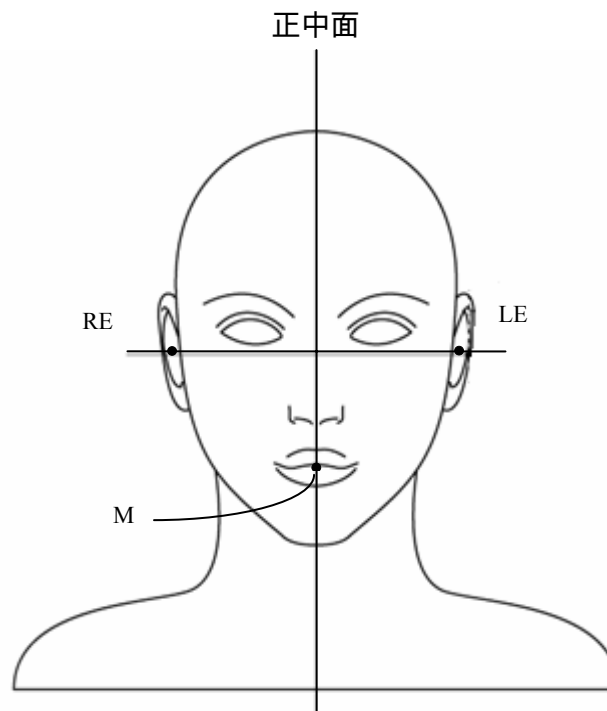


図 5.3 被測定機の位置決めの基準点

5.2.4 液剤

ファントムに充填する液剤の電気的特性は、表 5.1 に従うこと。表の数値間の値については、線形補間で求めること。

表 5.1 液剤の電気的特性

周波数 (MHz)	比誘電率 の実部 ϵ_r'	導電率 σ (S/m)
--------------	------------------------------	-----------------------

300	45.3	0.87
450	43.5	0.87
835	41.5	0.90
900	41.5	0.97
1450	40.5	1.20
1800	40.0	1.40
1900	40.0	1.40
1950	40.0	1.40
2000	40.0	1.40
2450	39.2	1.80
3000	38.5	2.40

5.3 SAR 計測装置

- SAR の最小検出限界値は、0.01W/kg 未満であること。最大検出限界値は、100W/kg より高いこと。
- 直線性は、0.01W/kg から 100W/kg の SAR 範囲に対して、 $\pm 0.5\text{dB}$ の範囲内であること。
- 感度、直線性及び等方性は、測定周波数における生体組織の電気的特性を模擬する液剤中にて評価すること。
- 電界プローブセンサ部の保護カバーの外形寸法を 8mm 以下にすること。なお、電界プローブは定期的に較正しておくこと。

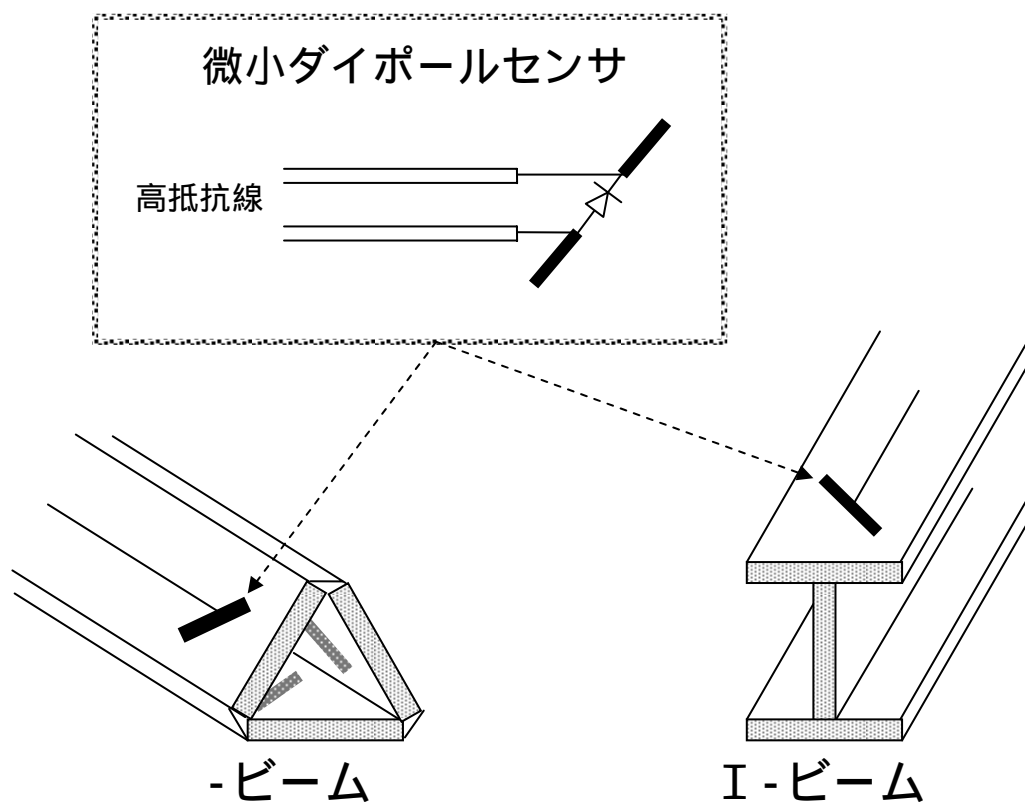


図 5.4 電界プローブの例

5.4 プローブ走査装置

5.4.1 概要

3次元 SAR 分布の評価ができるように、電界プローブを液剤内で走査可能であること。機械的構造が SAR 測定を妨げないこと。

5.4.2 技術的条件

- (1) 精度
測定範囲に対するプローブ先端の位置決めの精度は、 $\pm 0.2\text{mm}$ より良いこと。
- (2) 位置決め分解能
1mm 以下であること。

5.5 保持器

- ・携帯電話端末等を 6.1.3 に記述する位置に保持できること。
- ・傾斜角度の誤差が $\pm 1^\circ$ の範囲内であること。
- ・誘電正接及び比誘電率の実部が、それぞれ0.05以下及び5以下の材質であること。

6 測定手順

6.1 測定系のセットアップ

6.1.1 一般事項

- ・ SAR 測定前の 24 時間以内に、ファントム液剤の電気的特性を測定すること。この測定は、SAR 測定時と同じ温度条件で行うこと。液剤温度の許容偏差は $\pm 2^{\circ}\text{C}$ の範囲内であること。
- ・ ファントム液剤の比誘電率の実部及び導電率の測定値は、表 5.1 で指定された値に対して許容偏差 $\pm 5\%$ の範囲内にあること。2-3GHz での比誘電率の偏差は $\pm 10\%$ 以内とすることができるが、できる限り目標値に近づけること。測定方法は国際規格^[4]等を参照のこと。
- ・ SAR 算出には、測定した電気特性を用いること。
- ・ ファントム液剤の深さは耳の基準点にて 15cm 以上になるようにすること。
- ・ 測定前にファントム液剤を慎重にかき混ぜ、気泡がないようにすること。
- ・ 走査装置は、ファントム上の少なくとも 3 点の参照値を用いてファントムと関連づけられること。これらの点は、使用者から見えるようにし、10cm 以上離して配置すること。測定系及び各構成部分が条件どおりに正確に動作していることを確認すること。

6.1.2 被測定機

- ・ 測定に際して被測定機は、それ自身の内部送信機を使うこと。
- ・ アンテナ、バッテリー及び付属品は、被測定機の提供メーカーにより指定されたものであること。
- ・ バッテリーは、各測定前に完全に充電し、外部との接続がないこと。
- ・ 空中線電力及び周波数は、内部試験プログラム又は適切な試験装置（基地局シミュレータ）を使って制御すること。
- ・ 空中線電力は、被測定機を人体側頭部の側で使用する場合に対応した通信モード（音声通信等）での最大出力値に設定すること。ただし、最大出力で SAR 測定が困難な場合は、それより低出力で測定し、最大出力時の SAR に換算してもよい。音声とデータが混在する通信モードについては、端末を人体側頭部の側で使用する場合で生じうる最大空中線電力で測定を行うこと。ただし、送信動作は、擬似的なベースバンド信号等を用い、当該通信方式の信号形式に従った連続送信とすること。

6.1.3 標準的な測定位置

被測定機は、ファントムの左右両側について、次に規定する二つの位置で測定すること。

(1) 頬の位置

図 6.1(a)および(b)に示す 2 直線（垂直中央線と水平線）を確認する。垂直中央線は、被測定機の前面の 2 つの点を通る線である。2 つの点は、被測定機の受話部の

高さでの幅 W_t の中央点と被測定機の底辺部の幅 W_b の中央点である。水平線は、被測定機の受話部の中央を通り垂直中央線に対し直交する。2つの線は A 点で交差する。

- 垂直中央線と水平線を、ファントムの正中面に平行に位置させ、かつ、A 点が RE と LE を結ぶ直線と交差するように被測定機を置くこと (図 6.2(a))。
- A 点を RE-LE 間の線と合わせたまま、耳に接触するまで被測定機をファントムに向かって動かすこと (図 6.2(b))。
- 正中面と平行な面内に被測定機を保持しながら、A 点を中心に両耳と口の三つの基準点 (M、RE 及び LE) を含む基準面に垂直中央線を合わせるように被測定機を回転させること (図 6.2(a))。
- 基準面内に被測定機の垂直中央線を保ち、かつ、被測定機が耳に接触した状態で被測定機前面のいずれかの点が、ファントムの頬に接触するまで被測定機の底を動かすこと (図 6.2(c))。ただし、頬に接触する前に耳から離れた場合は、その位置で測定すること (図 6.2(c))。

(2) 傾斜の位置:

- (1)の頬の位置に被測定機を置くこと (図 6.2(c))。
- 被測定機の向きを変えずに、被測定機を参照面に対し平行に移動し、被測定機が 15° 回転できるまでファントムから十分に離す。
- (1)の基準面内に被測定機の垂直中央線を保ちながら、A 点を中心点として頬の位置の状態から外側に 15° の角度まで被測定機を回転させること (図 6.3)。ただし、 15° の角度にいたる前に、被測定機の 1ヶ所が耳に接触し、同様に他の部分がファントムに接触している場合は、傾斜角度は 15° より小さくてよい。

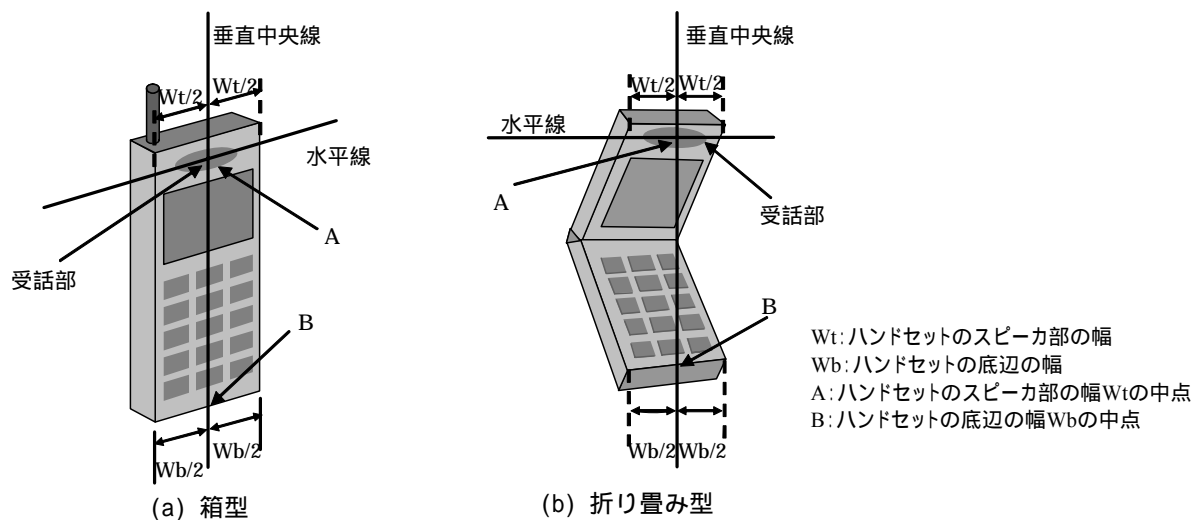


図 6.1 被測定機の一例

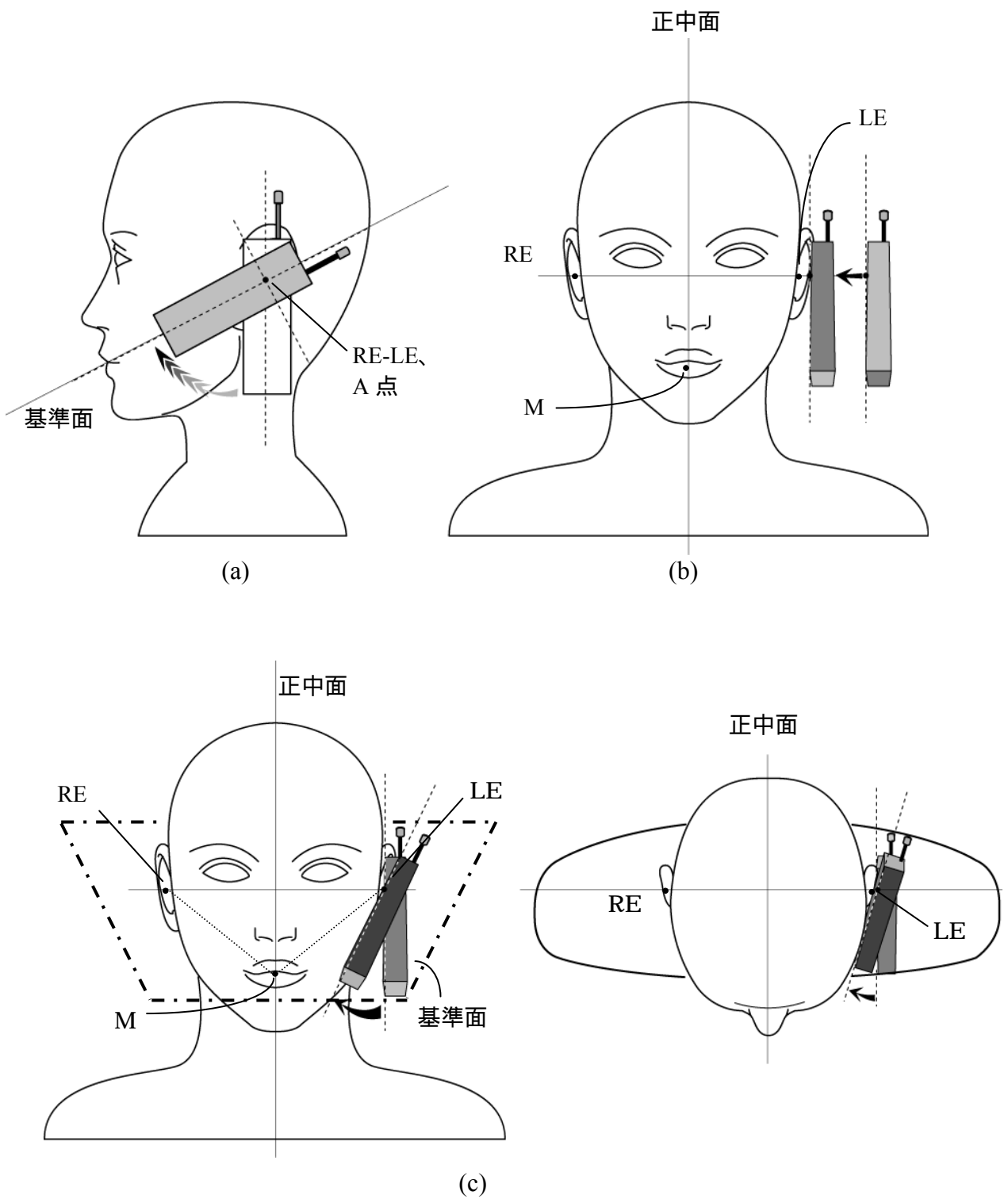


図 6.2 頬の位置

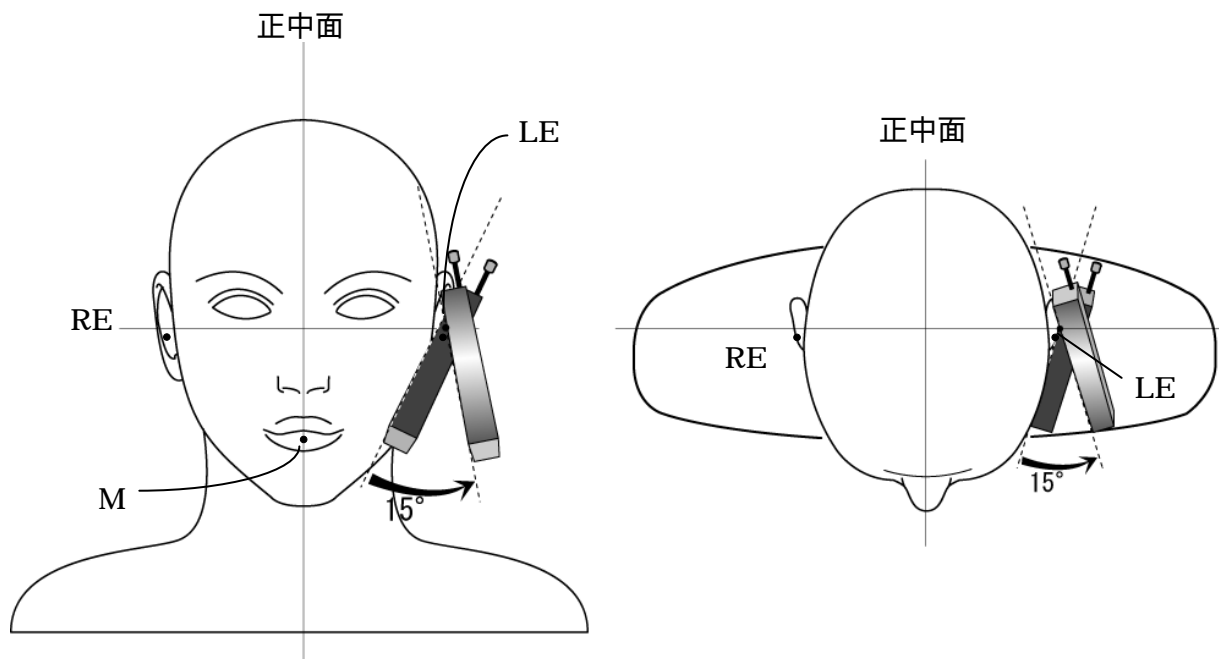


図 6.3 傾斜の位置

6.2 測定

6.2.1 一般条件

- (1) 測定は、6.1.3 で記述した(1)と(2)の両方の位置に対して、ファントムの左右両側にて各動作帯域の中央付近の周波数を使って行うこと。
- (2) 被測定機の全ての構成（例えば、収納可能なアンテナを持つ場合には、アンテナを伸ばした状態と収納した状態の両方）で(1)の試験を行うこと。
- (3) マルチモード機能又は複数の使用帯域を持つ被測定機を測定する場合には、各送信モード又は帯域について対応する最大送信出力で(1)の試験を行うこと。
- (4) 送信周波数帯域幅が中心周波数の 1%を超え、かつ、10%以下の場合には、(1)から(3)の試験で SAR の最も高い測定値が得られたときの被測定機位置において、送信帯域の最大と最小の周波数について試験すること。さらに、SAR の測定値が SAR の許容値に対し 50%以上 (-3dB 以上) にある他の全ての条件に対しても同様に行うこと。
- (5) 送信周波数帯域幅が中心周波数の 10%を超える場合は、(1)から(3)の試験で SAR の最も高い測定値が得られたときの被測定機位置において、以下の式を用いて試験する周波数の数を決め試験すること。さらに、SAR の測定値が SAR の許容値に対し 50%以上 (-3dB 以上) にある他の全ての条件に対しても、同様に行うこと。

$$N = 2 * \text{roundup}(10 * (f_h - f_l) / f_c) + 1$$

f_c : 中心周波数

f_h : 帯域内の最高周波数

f_l : 帯域内の最低周波数

N : 測定数

Roundup(x)は、変数 x を次の整数に切り上げる。試験する周波数は、できる限り等間隔にすること。

6.2.2 測定手順の詳細

6.2.1 に記述した一般条件についてさらに、以下の操作及び測定を実施すること。

- (1) ファントム外殻の内部表面から 10mm 以内にある測定点を一つ選び SAR を測定すること。測定点は、被測定機のアンテナ付近にとること。ただし、耳付近でも良い。
- (2) ファントム内の SAR 分布を測定すること。測定間隔は 20mm 未満であること。内部表面近くでの走査を行う場合は、電界プローブ先端の中央とファントム内部表面の間の距離は、8mm 未満で偏差が ± 1 mm の範囲内にあること。最初から詳細な立方体的走査を行う場合は、ファントム外殻の内部表面にできる限り近くすること (8mm 未満)。走査する間隔は 5mm 以下、少なくとも 25mm の深さまで測定し、さらに(5)に進むこと。全ての測定ポイントにおいて、表面の法線に対してプローブの角度が 30° 未満が望ましい。
- (3) 得られた SAR 分布から、最大 SAR 値の位置と最大 SAR 値の 63%以上 (-2 dB 以上) となるすべての SAR の位置を割り出すこと。最大値の検索を行うために必要である。最大 SAR 値以外の SAR については、最大 SAR 値が SAR 許容値に対して 63%以上 (-2 dB 以上) すなわち 1.26 W/kg 以上になるときのみ測定する。
- (4) 最小寸法が $30\text{mm} \times 30\text{mm} \times 30\text{mm}$ である体積内において、8mm 以下の測定間隔で SAR を測定すること。ただし、深さ方向は 5mm 以下とする。その領域の中心を検出された最大 SAR 値の位置に重ねること。全ての測定ポイントにおいて、ファントム外殻の内部表面の法線に対してプローブの角度が 30° 未満が望ましい。
- (5) 6.2.3 に示された補間及び外挿手順を使って、質量平均に必要な空間分解能における局所 SAR 値を求めること。
- (6) (1)の測定点にて SAR 測定を再度行うこと。この測定値と、(1)で得られた測定値とを比べて二つの測定結果に $\pm 5\%$ 以上の差がある場合は、バッテリーを完全に充電して測定を繰り返す等の処置をとること。これが不可能な場合は、例えば SAR の時間に対する変化データ等を用いて試験が適切であることを実証すること。

以上の条件を含む測定の基本手順を図 6.4 及び図 6.5 に示す。

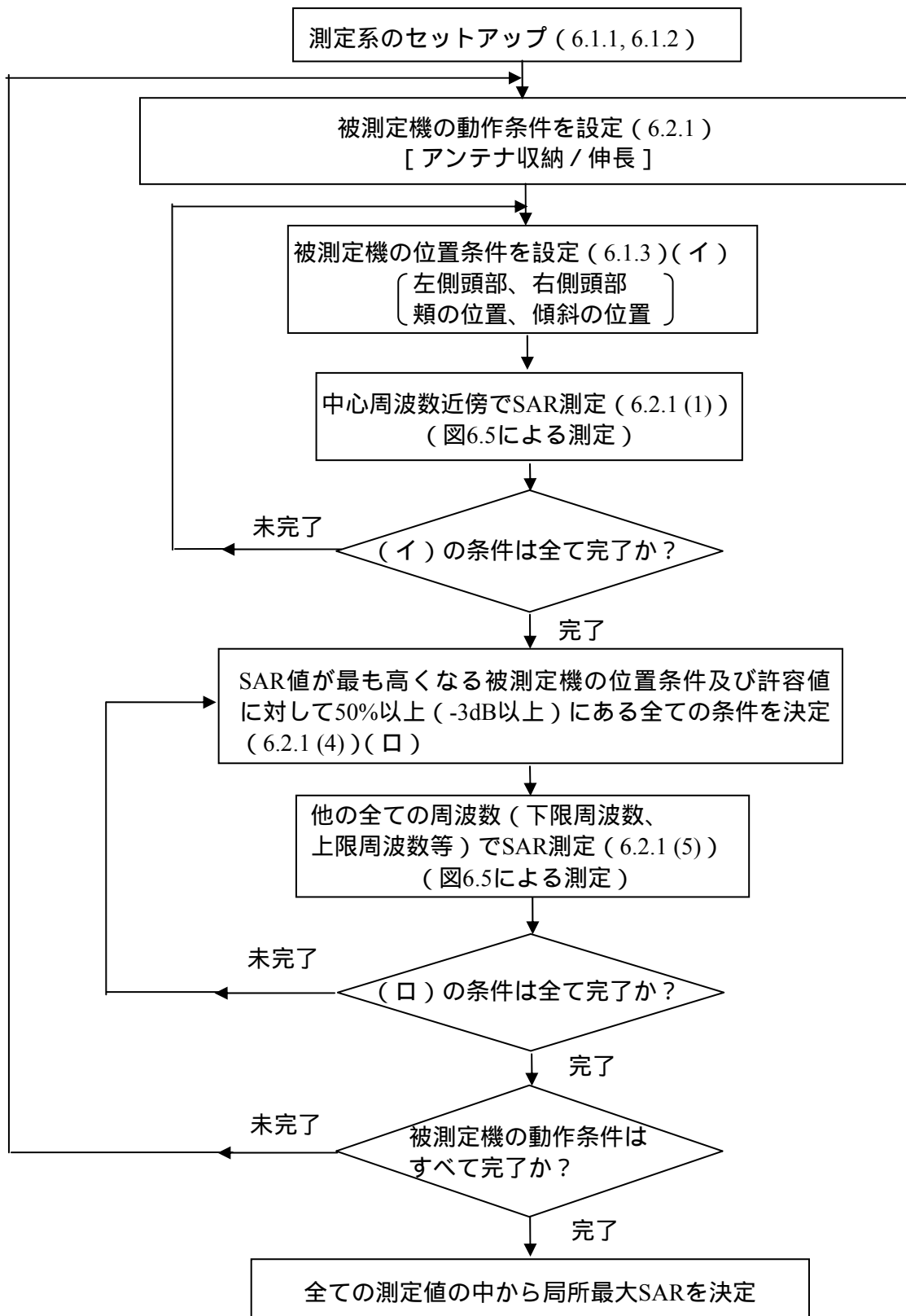


図 6.4 測定の基本手順

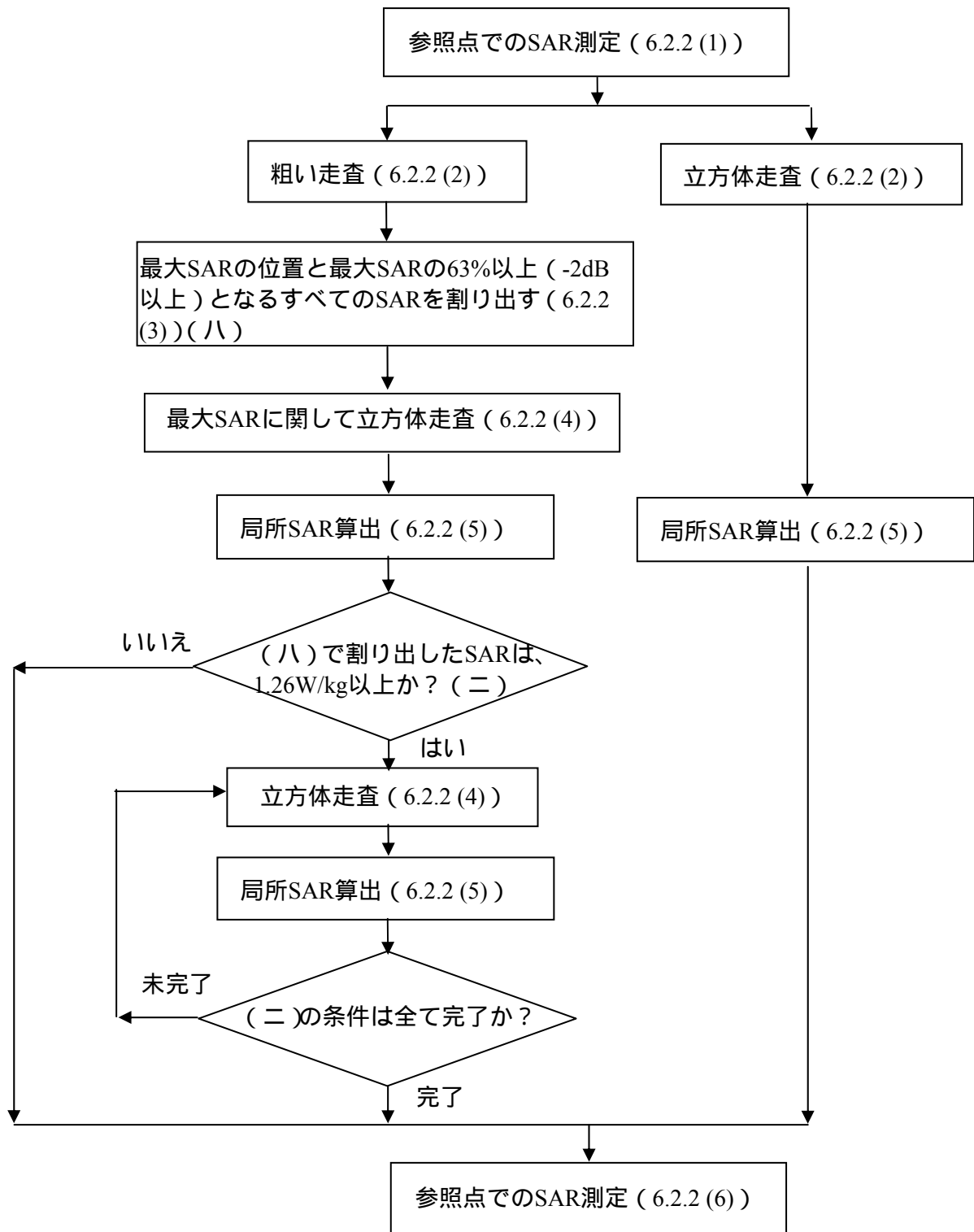


図 6.5 測定手順の詳細

6.2.3 SAR 値の算出

(1) 補間

局所 SAR を計算するとき、与えられた質量の平均化領域に対して測定間隔が粗い場合には、測定点間で補間を行うこと。

補間方法の例を付録 2 に示す。

(2) 外挿

使用される電界プローブは、通常三つの近接した直交ダイポールを持ち、これらのダイポールは保護管に埋め込まれている。測定点はプローブ先端から数 mm の所に設けられており、SAR の測定の位置を求める際に、このオフセットを考慮すること。

外挿方法の例を付録 2 に示す。

(3) 平均体積

局所 SAR を算出するための組織の形状は、立方体の形をしていること。算出に用いる密度は、 1000kg/m^3 を使用すること。

立方体がファントム外殻内面と交差する場合は、三つの頂点が外殻内面に接触するように又は一つの面の中央が表面に正接するように立方体の向きを決めること。

外殻内面に最も近い立方体の面をその表面に合うよう変更し、追加された体積を立方体の反対側の面から差し引くこと。

立方体における平均値の求め方を付録 2 に示す。

(4) 最大値の検索

付録 2 に従い、局所最大 SAR の近辺のファントム内部表面上で立方体の位置を動かすこと。

局所最大 SAR を持つ立方体が走査空間内の端にないこと。もし端にある場合は、走査領域をずらし、測定をやり直すこと。

この局所最大 SAR 値を測定結果とする。

7 評価

7.1 適合確認に用いる指針値

適用する電波防護指針は、平成 9 年 4 月電気通信技術審議会「電波利用における人体防護の在り方」^[2]の局所吸収指針の局所 SAR（四肢を除く。）とする。

なお、空中線電力が電波法施行規則第 2 条第 1 項第 70 号に規定する平均電力で 20mW 以下の機器は、一般環境における局所 SAR を満たしている^[2]。

7.2 不確かさ

SAR 値測定の不確かさについては、IEC 資料^{[4][6]}に規定された方法に基づいて評価できる。本測定方法において 0.4W/kg から 10 W/kg の局所最大 SAR 値測定の拡張不確かさは 30%以下であること。

7.3 評価方法

測定結果を指針値と直接比較すること。測定値が指針値以下である場合、被測定機は局所吸収指針を満足しているものと判定する。

8 測定系の評価試験及び較正

8.1 測定系の評価試験

本測定系は、様々な構成部分を有することから、下記に述べるいくつかの試験を適切に実施することで、測定系が正常に動作していることを確認する必要がある。

SAR 測定前に、測定系が仕様の範囲内で正常に動作していることを短時間で確認するために、簡易性能試験を実施すること。簡易性能試験は、平面ファントムと標準ダイポールアンテナなどを用いて行うこととする。(詳細な手順については、付録3参照。)

少なくとも年1回あるいはソフトウェアのバージョンアップ等の測定装置の変更があった場合に、測定装置全体が正常に動作していることを確認するために、総合評価試験を行うこと。総合評価試験は、平面ファントムと標準ダイポールアンテナを用いて行うこととする。(詳細な手順については、付録3参照。)

8.2 SAR 計測装置の較正

SAR 計測装置各部の較正に当たっては、電界プローブに関わる部分について行う必要がある。電界プローブの較正の際には、実際の SAR 値測定の際に使用する装置と同じかあるいはこれと等価な較正が可能な測定装置を用いて、測定する周波数帯の組織等価液剤中で行うこととする。

増幅器やその他の機器については、必要に応じ指定された較正を行うこととする。

9 従来の測定方法の評価について

これまでに我が国で実施されてきた携帯電話端末の局所最大 SAR 測定では、ほとんどの場合が耳翼付近に局所最大 SAR が現れていることを確認している。このような場合には、旧測定方法と新測定方法はほぼ同様の測定条件となるため(付録4参照)両測定方法による測定値はほぼ一致している^[8]。

ただし、旧測定方法では、耳翼から遠く離れた場所でプローブ挿入角度がファントム外殻の内部表面の法線から大きな角度となる。この場合、等方性誤差等が大きく影響し、測定された SAR 値の拡張不確かさが増大する。したがって、局所最大 SAR が耳翼から遠く離れた部位に現れる場合には、旧測定方法では測定精度が不十分であった可能性があるため、これまでに行われてきた旧測定方法による局所最大 SAR 測定結果を検証したところ、このプローブ挿入角度による拡張不確かさの増大を考慮した場合においても、局所吸収指針値を超える事例はなかったことを確認している。

10 今後の課題等

10.1 測定方法の適用対象の拡大

本測定方法は、手順を具体的に示す必要性から、現在広く使われている携帯電話端末等の使用形態（側頭部の側での利用）を前提にしている。携帯電話端末等の高機能化が急速に進んでおり、これまでと異なる使用形態の機器が実用化されることも想定される。IEC においても、平成 17 年 2 月に規格化された IEC62209-1^[4]を拡張し、側頭部の側以外の人体の近傍で使用される無線機器に適用する SAR 測定方法について検討されているところである。今後、無線機器の実用化動向、国際的な規格化の動向等を踏まえ、測定方法の検討を行う必要がある。

なお、今後ワイヤレス技術がますます急速に進歩し、人体の近傍で使われる機器の使用形態が多様なものになることが予想されることから、本測定方法のように人体頭部を忠実に模擬するファントムを用いる方法だけでなく、より広範な使用形態に適用可能な汎用性の高い測定方法の開発にも努力することが望ましい。

10.2 SAR 値の取扱い

本答申では、人体側頭部の側で使用する携帯電話端末等に対する SAR の標準的な測定方法を示した。標準化された方法で SAR を測定し、電波防護指針との適合性を統一的に評価する方法を確立するものであり、携帯電話端末等から発射される電波の健康への影響に関する懸念に対して、適切な情報提供を可能にすることが期待される。

本測定方法では、一般的な使用状態で生じ得る SAR の概ね最大値が測定される。したがって、この測定値が局所吸収指針値を超えなければ、電波防護指針に適合していると判断される。実際の使用状態で生じる人体内の SAR は、システムの送信出力制御（通信条件によって端末の出力が自動的に低減されること。）が動作することから、測定値よりさらに小さくなる場合が多い。

本測定方法によって得られる SAR の数値に関して、正しい理解が得られるように務める必要がある。

付録1 ファントムの仕様

1 仕様（データシート）

ファントム外殻の外側及び内側寸法は、三次元の CAD データによって規定する^[4]。耳の基準点 (RE, LE) は、耳珠点から 15 mm 離れた基準面中に存在する。基準面は、口点 (M) と左右の耳珠点によって定義される。

2 根拠

2.1 ファントムの形状

これまでの研究によると、大きな頭部は、小さな頭部に比べて放射エネルギーとの結合度がより大きいため、より多くのばく露を受ける場合がある^[9]。

1988 年のアメリカ軍人の人体測定研究により、様々な年齢、人種及び民族のサンプルに基づいたデータが提供されている^[10]。したがって、このデータを利用し、それに基づき、成人男性の 90 パーセンタイル値の頭部寸法モデルを使用することにより、過大側の測定結果を得ることができる。

ここで、90 パーセンタイル値とは、ある標本数を抽出したときに、それらのうちから特に寸法の大きいもの 10%を除いた残りの 90%が含まれるようにとった寸法値である。

また、耳後部の突起は、携帯電話端末等及びアンテナと頭部との距離に直接影響し、SAR 測定の重要なパラメータである。耳の形状は、携帯電話端末等の位置決めを行う場合の基準を与えることから、正確で再現性のある位置決めが可能となるよう設計しなければならない。

2.2 ファントムの媒質

頭部は、脳・頭蓋骨・皮膚・眼球など様々な組織から構成されており、これらの組織の電氣的定数はそれぞれ異なる値を持つため、頭部の電氣的特性は不均一である。このため、携帯電話端末等使用時の頭部内における SAR 分布は、非常に複雑である。

数値シミュレーションでは、頭部構造を詳細に模擬した計算上の仮想モデルが利用可能であるが、現実的には、不均一構造をもつファントムの製作は難しく、測定の簡便性や再現性からも、均一ファントムの使用が望ましい。そこで、均一ファントムを用いた測定による SAR 推定値の妥当性を検証するため、均一頭部モデルと不均一頭部モデルによる局所 SAR 分布の比較検討が報告されている^{[11][12]}。これらの検討結果から次のことが判る。

- 頭部内部の SAR 分布は、頭部組織の不均一構造に依存し、均一頭部モデル内部の SAR 分布は、不均一頭部モデル内部の SAR 分布とは異なる。
- 頭部表面の SAR 分布は、頭部形状に依存し、同じ形状をもつ均一モデルと不均一モデルの表面 SAR 分布は、ほぼ同じである。
- 均一・不均一頭部モデルともに、局所最大 SAR 値は頭部表面上に生じ、均一モデルの値は、不均一モデルの値に比べて同等以上である。

また、10g 当たりの局所組織で平均された SAR の最大値（局所吸収指針に対応）に

関しては、均一モデルと不均一モデルでの値の違いがほとんど無視できることが報告されている^[10]。

以上より、均一ファントムを用いた測定による頭部局所 SAR の最大値の評価が可能である。

2.3 手の影響について

携帯電話端末等を保持している手は、その筐体と接触し、かつ、そのアンテナに非常に接近しているため、アンテナと電磁的に強く結合している。したがって、携帯電話端末等を握る手の形状や位置により、頭部に生じる SAR 分布も強く影響されると予想される。しかし、これまでの数値シミュレーションによる報告から、通常の保持状態の場合（携帯電話端末等を握る手がアンテナを覆ったりしない場合）には、手で握られていない（空間中に浮いている）携帯電話端末等により生じる頭部における局所 SAR の最大値が、手で握られた場合と比較して同程度であることが示されている^{[11][13]}。最近、同様の傾向が実験による測定でも示され、その報告中で、手がないことによる頭部における局所 SAR の最大値の過小評価は、5%未満であることが述べられている^[14]。

したがって、頭部における局所 SAR の最大値を評価する際には、手のモデルを考慮しなくてもよい。

付録2 測定におけるデータ処理の方法

1 概要

6.2.3 節に適用する走査及びデータ処理の方法を示す。

2 最大値を探す粗い走査

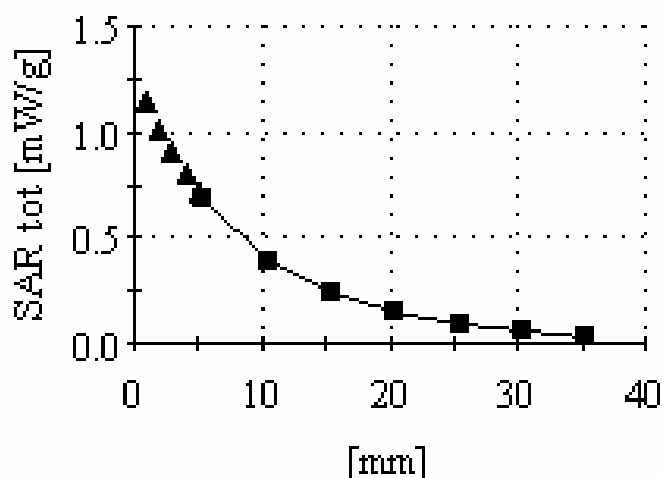
SAR 分布は、ばく露を受けている側の頭部をできる限りカバーするような、2 次元 (x,y) 又は 3 次元 (x,y,z) のグリッド上で測定する。機械的又は光学的に適切な表面検出システムを用いて、表面の正確な位置を事前に検出するか、あるいは、走査中に決定することが重要である。人体近くに保持され、300MHz 以上で操作される装置については、表面から 8mm 未満の距離において、間隔を一定に保ちながら 2 次元走査を行うだけで十分である。評価手法により、グリッド点間の最大間隔を決めること。最大値の位置を評価するため、2 段階の 1 次元 3 次スプラインを使う場合に、要求される精度を得るには 20mm×20mm (x,y) のグリッドで十分であることが示されている。最大局所 SAR は、補間される 1-2mm のグリッド上で評価される。

3 立方体走査

立方体の走査は、次の手順で行うことができる。粗い走査で検出した局所最大 SAR 体積の周りの 5×5×7 点 (x,y,z について) を計測して、32mm×32mm×30mm (10g) の体積についての SAR を評価する。表面に最大値が検出された場合、各測定点で、立方体の表面をファントム表面に沿うようにフィッティングする。

4 外挿

微小ダイポールアンテナの中央は、プローブの先端より内側にあること又はファントムの内部表面とそれに最接近する測定点との間に距離があることから、表面のデータは外挿により求める必要がある。外挿は、例えば、四次などの最小二乗法による測定データの多項式近似に基づいて行う(指数近似は多くの分布が生じる可能性がある場合には適さない)。この多項式は、表面とプローブ先端の距離を 1mm 刻みで評価するのに使われる(図1の三角の値)。



注) ■は測定データ。▲は 1mm 間隔の多項式近似で外挿された値を示す。

図1 ファントム内部表面に対する SAR データの外挿例

5 補間

測定及び外挿された立方体内の 1mm グリッド上の値は、3 段階の 1 次元 3 次スプラインを使うなど、簡単な方法で補間できる。

6 積分

1g 又は 10g 立方体に対して積分を行う簡単で正確な方法は、共通台形アルゴリズムを用いることである。立方体がファントム表面に接触している場合の評価手順は次のとおりである。ファントム内部表面に接触し、局所最大 SAR をもつ立方体の側面はその表面に対して平行とする。つまり図 2 に示すように、立方体の一方の面がファントム表面に一致し、そして、反対の側面もこの表面に平行とする。その他の立方体の選択方法は、IEC 規格^[4]に詳しく記述されている。

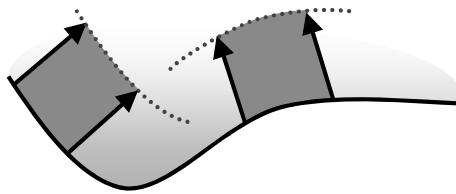


図 2 ファントム表面に対する立方体の向きと表面

局所最大 SAR は、測定領域内で 1g 又は 10g の立方体について、可能な限り様々な状態を評価・比較して決定すること。立方体の体積で平均した最大 SAR 値が収束するまで繰り返すこと。

付録3 測定系の評価試験

測定系の評価試験は、以下の「1 簡易性能試験」及び「2 総合評価試験」により行われる。

1 簡易性能試験

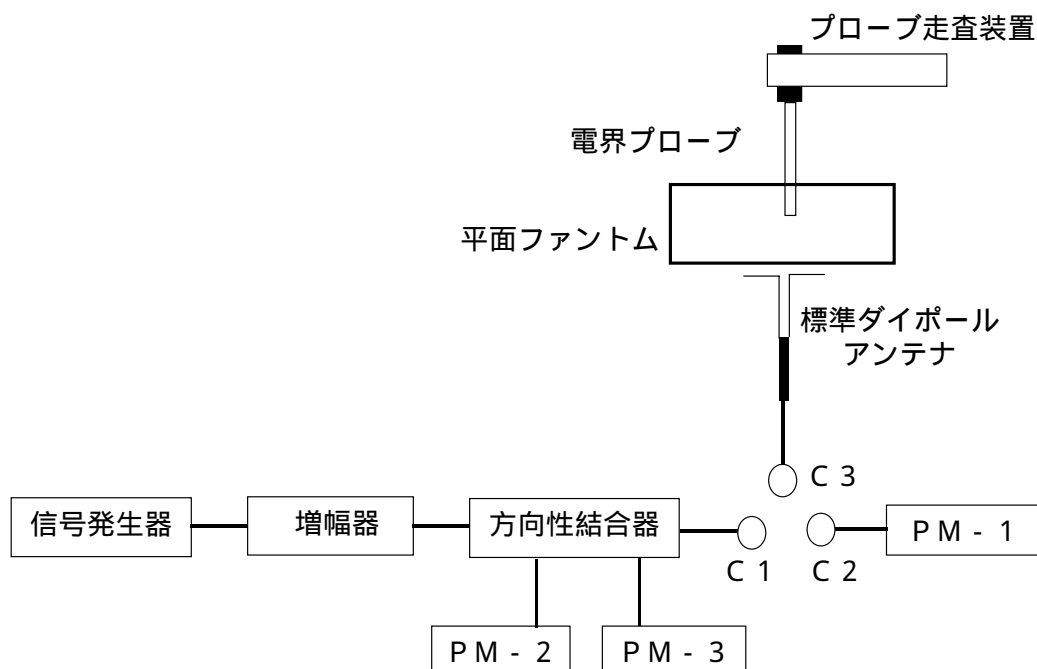
1.1 目的

簡易性能試験は、一連の SAR 測定前に、測定系が仕様の範囲内で正常に動作していることを短時間で確認（再現性確認）するために、簡易性能試験を実施すること。

1.2 基本構成例

この試験は、平面ファントムと標準放射源として標準アンテナ等を用いて行う。総合評価試験に用いられる標準ダイポールアンテナも簡易性能試験に使用することができる。

標準放射源の例として標準ダイポールアンテナを使用する場合の基本構成を図1に示す。また、この場合の各構成部の条件を 1.2.1 から 1.2.3 に示す。



PM：電力計（必要に応じて減衰器を含む。）

図1 簡易性能試験の基本構成（標準ダイポールアンテナ使用の場合）

1.2.1 ファントム

- ・ 底面の最小の幅と長さは局所最大 SAR での誤差が 1%以内であるように、長軸を a、短軸を b とする楕円で定義する。自由空間波長を λ 、外殻の厚さを d としたとき、

f < 800MHz の場合、a 0.6 λ 、b 0.4 λ 、6.0mm d 6.5mm

f 800MHz の場合、a 225mm、b 150mm、d=2mm

ファントム液剤の組成例

1 ファントム液剤の調合

ファントム液剤を調合する際には、以下の材料を用いることができる。

- 蔗糖(98%)
- 塩化ナトリウム(99 + %)
- 脱イオン水 (電気抵抗値 16MΩ)
- ハイドロキシセルロース (HEC)
- 防腐剤
- ジエチレングリコールブチルエーテル (DGBE)
- プロピレングリコール
- ブチルカルビトール
- ジアセチン
- 1,2-プロパンジオール
- トウイーン (Tween)
- 乳化剤
- 鉱油

ファントム液剤の調合例を、以下に示す。

- | | | |
|-----|-------------|---------|
| (1) | 300MHz 溶液 | |
| | 55.32% | 蔗糖 |
| | 37.56% | 脱イオン水 |
| | 5.95% | 塩化ナトリウム |
| | 0.98% | HEC |
| | 0.19% | 防腐剤 |
| (2) | 450MHz 溶液 | |
| | 56.32% | 蔗糖 |
| | 38.56% | 脱イオン水 |
| | 3.95% | 塩化ナトリウム |
| | 0.98% | HEC |
| | 0.19% | 防腐剤 |
| (3) | 835MHz 溶液 1 | |
| | 56.0% | 蔗糖 |
| | 41.45% | 脱イオン水 |
| | 1.45% | 塩化ナトリウム |
| | 1.0% | HEC |
| | 0.1% | 防腐剤 |

- (4) 835MHz 溶液 2
48.39% トウイーン
50.36% 脱イオン水
1.25% 塩化ナトリウム
- (5) 900MHz 溶液 1
56.50% 蔗糖
40.71% 脱イオン水
1.48% 塩化ナトリウム
0.99% HEC
0.19% 防腐剤
- (6) 900MHz 溶液 2
64.81% プロピレングリコール
34.40% 脱イオン水
0.79% 塩化ナトリウム
- (7) 900MHz 溶液 3
47.42% トウイーン
51.38% 脱イオン水
1.20% 塩化ナトリウム
- (8) 1450 MHz 溶液 1
45.51% DGBE
53.82% 脱イオン水
0.67% 塩化ナトリウム
- (9) 1450MHz 溶液 2
44.73% トウイーン
56.67% 脱イオン水
0.60% 塩化ナトリウム
- (10) 1624MHz 溶液
46.20% トウイーン
53.15% 脱イオン水
0.65% 塩化ナトリウム
- (11) 1767.5MHz 溶液
45.27% トウイーン
54.23% 脱イオン水
0.50% 塩化ナトリウム
- (12) 1800 MHz 溶液
44.92% ブチルカルビトール
54.90% 脱イオン水
0.18% 塩化ナトリウム

- (13) 1950MHz 溶液 1
45.00% ブチルカルビトール
55.00% 脱イオン水
- (14) 1950MHz 溶液 2
44.91% トウイーン
54.89% 脱イオン水
0.20% 塩化ナトリウム
- (15) 2018MHz 溶液
45.50% トウイーン
54.63% 脱イオン水
0.17% 塩化ナトリウム
- (16) 2100MHz 溶液
50.00% ブチルカルビトール
50.00% 脱イオン水
- (17) 2450MHz 溶液 1
49.75% ジアセチン
0.50% 防腐剤
49.75% 脱イオン水
- (18) 2450MHz 溶液 2
45.00% トウイーン
55.00% 脱イオン水
- (19) 4000MHz 溶液
44.00% 酸化鈇油
56.00% 脱イオン水
- (20) 5000MHz 溶液
44.00% 酸化鈇油
56.00% 脱イオン水
- (21) 5200MHz 溶液
17.24% ジエチレングリコールモノヘキシルエーテル
17.24% トリトン X-100
66.53% 脱イオン水
- (22) 5800 MHz 溶液
17.24% ジエチレングリコールモノヘキシルエーテル
17.24% トリトン X-100
66.53% 脱イオン水
- (23) 6000MHz 溶液
44.00% 酸化鈇油
56.00% 脱イオン水

2 ファントム液剤の電気定数測定

ファントム液剤の電気的特性は、スロットライン法、接触プローブ法又は TEM 線路法を用いて測定することができる。具体的手順等は、国際規格[IEC 62209-2]等を参照すること。

諸外国の状況

人体側頭部以外の SAR 測定法に関する主な諸外国の状況について調査した結果をまとめた。

1 北米

(1) 米国

IEC 62209-2 と同様な測定法を FCC (連邦通信委員会) /OET Bulletin 65 (FCC OET 65) Supplement C に記載し運用。詳細は Knowledge Data Base (KDB)にて規定。

(2) カナダ

IEC 62209-2 を採用済み。但し、FCC KDB も引用

2 欧州

IEC 規格 62209-2 を CENELEC (欧州電気標準化会議) 基本規格(BS) EN62209-2 として発行。上位規格である製品規格(PS)を CENELEC TC106X WG1 にて策定し、欧州官報(OJ)に公示予定。これには、所掌範囲、引用規格、定義、許容値など基本事項が記載される見込み。

3 アジア・オセアニア

(1) 豪州

平成 23 年 2 月に FCC OET 65 から IEC 62209-2/EN62209-2 規格に変更。但し、平成 25 年 1 月までは移行期間。

(2) 韓国

審議会を立ち上げ審議中

(3) 中国

工業規格に採用決定したが、施行時期については未定