



接続約款変更認可申請書

西相制第 741 号
平成 24 年 1 月 17 日

総務大臣
川端 達夫 殿

郵便番号 540-8511

おおさかふおおさかしちゅうおうくぼんぼちよう

住所 大阪府大阪市中央区馬場町 3 番 15 号

名称及び代表者の氏名

にしにつぼんでんしんでんわかぶしがいしゃ

西日本電信電話株式会社

おおたけ しんいち

代表取締役社長 大竹 伸一

登録の年月日及び番号

平成 16 年 4 月 1 日 第 234 号

電気通信事業法第 33 条第 2 項の規定により、別紙のとおり接続約款の変更の認可を受けたいので申請します。

実施期日	認可を受けた後、速やかに実施します。
------	--------------------

電気通信事業法第33条第2項に基づく第1種指定電気通信設備との接続に関する契約約款の一部改正

旧	新
<p>(事前照会) 第10条の2 (略) 2 (略) (1) ~ (7) (略) (8) 接続申込者が指定する利用区間、利用芯線数及び接続開始希望時期に係る光信号端末回線(既に設置された当社の光屋内配線を光信号端末回線と一体として利用すること又は光信号分岐端末回線と一体として当社の光屋内配線(主として一戸建ての建物に設置される形態により設置するものに限ります。以下、第34条の4(光信号端末回線又は光信号局内伝送路の接続申込み)第11項から第13項及び第34条の11(既に設置された当社の光屋内配線に係る精算)において同じとします。)を新たに設置して利用することを要望される場合には、その光屋内配線を含みます。以下この条、第34条の4、第99条の6及び第99条の7において同じとします。)の提供可能時期(接続申込者と利用者の建物の管理者との光信号端末回線の入線等に係る調整(光信号端末回線を設置するために当社がその建物に入館する際の調整を含みます。以下同じとします。)が十分でない場合には提供できないこと又はその時期に提供できないことがあります。)及び伝送損失(計算による値となります。) (9) ~ (11) (略) 3 ~ 4 (略)</p> <p>(相互接続点の調査及び設置申込み) 第10条の3 1 ~ 4 (略) 5 当社は、第3項の検討の結果、次の各号のいずれにも該当しないと判断した場合は、特別の事情がない限り、その検討の対象が通信用建物内のみとなるときであって接続申込者が利用可能な周辺設備等の設置又は改修(増設、減設又は廃止を含みます。以下同じとします。)の検討が必要でないことが明らかとなるときは第1項に規定する申込みの到達した日(以下この項において「到達日」といいます。)から2週間以内、その検討の対象が通信用建物内のみとなるときであって接続申込者が利用可能な周辺設備等の設置又は改修の検討が必要であるときは到達日から1ヶ月以内、それ以外のときは到達日から1ヶ月半以内にその通信用建物内に相互接続点を設置することができる旨の回答(接続に必要な装置等を設置するための場所の選定においては、その接続申込者の要望に基づき可能な限り相互接続点と接続に必要な装置等を設置する場所が近接することとするその他の方法により、当社又はその接続申込者以外の他事業者の電気通信役務の提供を阻害しない範囲内でその接続申込者の負担額が最も低廉となることを基本とするものとし、接続に必要な装置等を設置するために必要となる面積を超えた面積の場所をその接続申込者の意思に反して指定しないものとします。)を別表3(様式)様式第4の書面により行い、その回答をもって第1項に規定する相互接続点の設置の申込みの承諾とします。この場合において、当社は、その回答内容に従って、その通信用建物等における相互接続点及び接続に必要な装置等を設置するための空き場所(第1号に規定するものとします。)を保留します。 ただし、当該通信用建物等における場所等の利用状況及び逼迫状況等に鑑み、当社は、接続申込者にその保留している空き場所の保留解除のための協議を申し入れることがあります。 (1) ~ (9) 略</p>	<p>(事前照会) 第10条の2 (略) 2 (略) (1) ~ (7) (略) (8) 接続申込者が指定する利用区間、利用芯線数及び接続開始希望時期に係る光信号端末回線(既に設置された当社の光屋内配線を光信号端末回線と一体として利用すること又は光信号分岐端末回線と一体として当社の光屋内配線(主として一戸建ての建物に設置される形態により設置するものに限ります。以下、第34条の4(光信号端末回線又は光信号局内伝送路の接続申込み)第11項から第13項及び第34条の12(既に設置された当社の光屋内配線に係る精算)において同じとします。)を新たに設置して利用することを要望される場合には、その光屋内配線を含みます。以下この条、第34条の4、第99条の6及び第99条の7において同じとします。)の提供可能時期(接続申込者と利用者の建物の管理者との光信号端末回線の入線等に係る調整(光信号端末回線を設置するために当社がその建物に入館する際の調整を含みます。以下同じとします。)が十分でない場合には提供できないこと又はその時期に提供できないことがあります。)及び伝送損失(計算による値となります。) (9) ~ (11) (略) 3 ~ 4 (略)</p> <p>(相互接続点の調査及び設置申込み) 第10条の3 1 ~ 4 (略) 5 当社は、第3項の検討の結果、次の各号のいずれにも該当しないと判断した場合は、特別の事情がない限り、その検討の対象が通信用建物内(とう道及びマンホール内を除きます。)となるときであって接続申込者が利用可能な周辺設備等の設置又は改修(増設、減設又は廃止を含みます。以下同じとします。)の検討が必要でないことが明らかとなるときは第1項に規定する申込みの到達した日(以下この項において「到達日」といいます。)から2週間以内、その検討の対象が通信用建物内(とう道及びマンホール内を除きます。)となるときであって接続申込者が利用可能な周辺設備等の設置又は改修の検討が必要であるときは到達日から1ヶ月以内、それ以外のときは到達日から1ヶ月半以内にその通信用建物内に相互接続点を設置することができる旨の回答(接続に必要な装置等を設置するための場所の選定においては、その接続申込者の要望に基づき可能な限り相互接続点と接続に必要な装置等を設置する場所が近接することとするその他の方法により、当社又はその接続申込者以外の他事業者の電気通信役務の提供を阻害しない範囲内でその接続申込者の負担額が最も低廉となることを基本とするものとし、接続に必要な装置等を設置するために必要となる面積を超えた面積の場所をその接続申込者の意思に反して指定しないものとします。)を別表3(様式)様式第4の書面により行い、その回答をもって第1項に規定する相互接続点の設置の申込みの承諾とします。この場合において、当社は、その回答内容に従って、その通信用建物等における相互接続点及び接続に必要な装置等を設置するための空き場所(第1号に規定するものとします。)を保留します。 ただし、当該通信用建物等における場所等の利用状況及び逼迫状況等に鑑み、当社は、接続申込者にその保留している空き場所の保留解除のための協議を申し入れることがあります。 (1) ~ (9) 略</p>

(特別光信号中継回線の線路設備調査及び接続申込み)

第34条の7 1～4(略)

5 接続申込者は、第1項に規定する申込みと併せて行われた分波光変換装置の設置又は改修の申込みに係る当社からの完成通知に記載した期日と、第2項に規定する回答を当社が行った日から12ヶ月が経過する日のいずれか早い日をもって、特別光信号中継回線の利用を開始したものとみなします。

6(略)

(接続に必要な装置等の設置に係る標準的期間)

第95条の4 第10条の3(相互接続点の調査及び設置申込み)第5項又は第6項の規定により、相互接続点を設置可能と回答した通信用建物内に相互接続点を設置するときは、当社は、次の各号に規定する期間内に準備を整えます。ただし、接続に必要な装置等の設置にあたってその接続に必要な装置等に対して電気を供給することにより既存の電源設備、蓄電池設備又は受発電設備の許容量を超えるために電源設備、蓄電池設備又は受発電設備の設置又は改修が必要となるとき、当社と建設請負契約を締結する場合であってその工事の規模が著しく大きいとき(その相互接続点における建設請負契約に基づく負担額のうち委託工事費が500万円以上となる場合をいいます。)等特別な工事が必要となるとき又は緊急の対応を要する事象が生じたときは、次の各号に規定する期間を超えることがあります。

(1) 略

(2) 建設請負契約に基づき当社が接続申込者から請け負った工事に着手した日からその工事を完了する日までの期間

ア 当社の通信用建物内のみにおいて工事を実施する場合

(ア) その接続に必要な装置等が第5条(標準的な接続箇所)第1項の表中第1-2欄に定める箇所接続される場合

1ヶ月以内

(イ) (ア)以外の場合

1ヶ月半以内

イ ア以外の場合

3ヶ月以内

2 略

(特別光信号中継回線の線路設備調査及び接続申込み)

第34条の7 1～4(略)

5 当社は、第1項に規定する申込みと併せて行われた分波光変換装置の設置又は改修の申込みに係る当社からの完成通知に記載した期日と、第2項に規定する回答を当社が行った日から12ヶ月が経過する日のいずれか早い日をもって、接続申込者が特別光信号中継回線の利用を開始したものとみなします。

6(略)

(接続に必要な装置等の設置に係る標準的期間)

第95条の4 第10条の3(相互接続点の調査及び設置申込み)第5項又は第6項の規定により、相互接続点を設置可能と回答した通信用建物内に相互接続点を設置するときは、当社は、次の各号に規定する期間内に準備を整えます。ただし、接続に必要な装置等の設置にあたってその接続に必要な装置等に対して電気を供給することにより既存の電源設備、蓄電池設備又は受発電設備の許容量を超えるために電源設備、蓄電池設備又は受発電設備の設置又は改修が必要となるとき、当社と建設請負契約を締結する場合であってその工事の規模が著しく大きいとき(その相互接続点における建設請負契約に基づく負担額のうち委託工事費が500万円以上となる場合をいいます。)等特別な工事が必要となるとき又は緊急の対応を要する事象が生じたときは、次の各号に規定する期間を超えることがあります。

(1) 略

(2) 建設請負契約に基づき当社が接続申込者から請け負った工事に着手した日からその工事を完了する日までの期間

ア 当社の通信用建物内(とう道及びマンホール内を除きます。)において工事を実施する場合

(ア) その接続に必要な装置等が第5条(標準的な接続箇所)第1項の表中第1-2欄に定める箇所接続される場合

1ヶ月以内

(イ) (ア)以外の場合

1ヶ月半以内

イ ア以外の場合

3ヶ月以内

2 略

料金表

第1表 接続料金

第1 網使用料

2 料金額

2-1 端末回線伝送機能

2-1-1 基本額

2-1-1-1 基本料

月額

区 分		単位	料金額	備考			
(1) (略)	(略)	(略)	(略)	(略)			
(2) 端末回線伝送機能(第5条(標準的な接続箇所)第1項の表中第2欄で接続する場合)	ア～イ (略) ウ 光信号伝送装置により、100Mbit/s又は1Gbit/sまでの符号伝送が可能なもの	(ア) 100Mbit/sまでの符号伝送が可能なもの(以下「100Mbit/sタイプ」といいます。)	保守の 区別がタイプ1-1のもの	1 光信号主端末回線収容装置ごとに	2,589円	2-1の4に係る料金は含みません。	
		(イ) 1Gbit/sまでの符号伝送が可能なもの(以下「1Gbit/sタイプ」といいます。)	保守の 区別がタイプ1-2のもの	1 光信号主端末回線収容装置ごとに	2,589円		
			以 外のもの	1 光信号主端末回線収容装置ごとに	2,667円		
			保守の 区別がタイプ1-1のもの	1 光信号主端末回線収容装置ごとに	2,012円		
		保守の 区別がタイプ1-2のもの	1 光信号主端末回線収容装置ごとに	2,012円			
			以 外のもの	1 光信号主端末回線収容装置ごとに			2,072円
		エ 固定無線通信網により、46Mbit/sまでの符号伝送が可能なもの	(ア) 保守の 区別がタイプ1-1のもの	1 固定無線通信網終端装置ごとに	39,583円		
			(イ) 保守の 区別がタイプ1-2のもの	1 固定無線通信網終端装置ごとに	39,583円		

料金表

第1表 接続料金

第1 網使用料

2 料金額

2-1 端末回線伝送機能

2-1-1 基本額

2-1-1-1 基本料

月額

区 分		単位	料金額	備考			
(1) (略)	(略)	(略)	(略)	(略)			
(2) 端末回線伝送機能(第5条(標準的な接続箇所)第1項の表中第2欄で接続する場合)	ア～イ (略) ウ 光信号伝送装置により、100Mbit/s又は1Gbit/sまでの符号伝送が可能なもの	(ア) 100Mbit/sまでの符号伝送が可能なもの(以下「100Mbit/sタイプ」といいます。)	保守の 区別がタイプ1-1のもの	1 光信号主端末回線収容装置ごとに	1,819円	2-1の4に係る料金は含みません。	
		(イ) 1Gbit/sまでの符号伝送が可能なもの(以下「1Gbit/sタイプ」といいます。)	保守の 区別がタイプ1-2のもの	1 光信号主端末回線収容装置ごとに	1,819円		
			以 外のもの	1 光信号主端末回線収容装置ごとに	1,874円		
			保守の 区別がタイプ1-1のもの	1 光信号主端末回線収容装置ごとに	1,909円		
		保守の 区別がタイプ1-2のもの	1 光信号主端末回線収容装置ごとに	1,909円			
			以 外のもの	1 光信号主端末回線収容装置ごとに			1,966円
		エ 固定無線通信網により、46Mbit/sまでの符号伝送が可能なもの	(ア) 保守の 区別がタイプ1-1のもの	1 固定無線通信網終端装置ごとに	38,462円		
			(イ) 保守の 区別がタイプ1-2のもの	1 固定無線通信網終端装置ごとに	38,462円		

(3) 端末回線伝送機能(第5条(標準的な接続箇所)第1項の表中第5欄で接続する場合)	端末回線により伝送を行う機能	ア 2線式のもの	(ア) 保守の区別がタイプ1-1のもの		1回線ごとに	1,218円		
			(イ) 保守の区別がタイプ1-2のもの		1回線ごとに	1,218円		
			(ウ) (ア)(イ)以外のもの		1回線ごとに	1,255円		
		イ 4線式のもの		1回線ごとに	2,509円			
		ウ~エ (略)		(略)	(略)	(略)		
(4) 端末回線伝送機能(第5条(標準的な接続箇所)第1項の表中第1-2欄で接続する場合)	端末回線により伝送を行う機能	ア イ以外のもの	(ア) 当社の局内スプリッタを利用する場合		保守の区別がタイプ1-1のもの	1回線ごとに	67円	
					保守の区別がタイプ1-2のもの	1回線ごとに	67円	
			(イ) 当社の局内スプリッタを利用しない場合	以外の場合	A 保守の区別がタイプ1-1のもの	1回線ごとに	1,283円	
					B 保守の区別がタイプ1-2のもの	1回線ごとに	1,283円	
		C A B以外のもの			1回線ごとに	1,321円		
		電話重畳する場合		A 保守の区別がタイプ1-1のもの	1回線ごとに	35円		
				B 保守の区別がタイプ1-2のもの	1回線ごとに	35円		

(3) 端末回線伝送機能(第5条(標準的な接続箇所)第1項の表中第5欄で接続する場合)	端末回線により伝送を行う機能	ア 2線式のもの	(ア) 保守の区別がタイプ1-1のもの		1回線ごとに	1,230円		
			(イ) 保守の区別がタイプ1-2のもの		1回線ごとに	1,230円		
			(ウ) (ア)(イ)以外のもの		1回線ごとに	1,267円		
		イ 4線式のもの		1回線ごとに	2,534円			
		ウ~エ (略)		(略)	(略)	(略)		
(4) 端末回線伝送機能(第5条(標準的な接続箇所)第1項の表中第1-2欄で接続する場合)	端末回線により伝送を行う機能	ア イ以外のもの	(ア) 当社の局内スプリッタを利用する場合		保守の区別がタイプ1-1のもの	1回線ごとに	62円	
					保守の区別がタイプ1-2のもの	1回線ごとに	62円	
			(イ) 当社の局内スプリッタを利用しない場合	以外の場合	A 保守の区別がタイプ1-1のもの	1回線ごとに	1,294円	
					B 保守の区別がタイプ1-2のもの	1回線ごとに	1,294円	
		C A B以外のもの			1回線ごとに	1,333円		
		電話重畳する場合		A 保守の区別がタイプ1-1のもの	1回線ごとに	34円		
				B 保守の区別がタイプ1-2のもの	1回線ごとに	34円		

	イ 第2群の伝送システムを用いるもの（収容に係る利用制限が設けられているものであって、カッド内に単独収容されているものに限りません。）	(ア) 当社の局内スプリッタを利用する場合		保守の区別がタイプ1-1のもの	1回線ごとに	415円
				保守の区別がタイプ1-2のもの	1回線ごとに	415円
		(イ) 当社の局内スプリッタを利用しない場合	以外の場合	A 保守の区別がタイプ1-1のもの	1回線ごとに	1,631円
				B 保守の区別がタイプ1-2のもの	1回線ごとに	1,631円
				C A B以外のもの	1回線ごとに	1,669円
		電話重畳する場合		A 保守の区別がタイプ1-1のもの	1回線ごとに	383円
B 保守の区別がタイプ1-2のもの	1回線ごとに			383円		
(4)-2 端末回線伝送機能(第5条(標準的な接続箇所)第1項の表中第1-4欄で接続する場合)	下部端末回線により伝送を行う機能		ア 保守の区別がタイプ1-1のもの	1回線ごとに	918円	—
			イ 保守の区別がタイプ1-2のもの	1回線ごとに	918円	
			ウ アイ以外のもの	1回線ごとに	946円	

	イ 第2群の伝送システムを用いるもの（収容に係る利用制限が設けられているものであって、カッド内に単独収容されているものに限りません。）	(ア) 当社の局内スプリッタを利用する場合		保守の区別がタイプ1-1のもの	1回線ごとに	361円
				保守の区別がタイプ1-2のもの	1回線ごとに	361円
		(イ) 当社の局内スプリッタを利用しない場合	以外の場合	A 保守の区別がタイプ1-1のもの	1回線ごとに	1,593円
				B 保守の区別がタイプ1-2のもの	1回線ごとに	1,593円
				C A B以外のもの	1回線ごとに	1,632円
		電話重畳する場合		A 保守の区別がタイプ1-1のもの	1回線ごとに	333円
B 保守の区別がタイプ1-2のもの	1回線ごとに			333円		
(4)-2 端末回線伝送機能(第5条(標準的な接続箇所)第1項の表中第1-4欄で接続する場合)	下部端末回線により伝送を行う機能		ア 保守の区別がタイプ1-1のもの	1回線ごとに	963円	—
			イ 保守の区別がタイプ1-2のもの	1回線ごとに	963円	
			ウ アイ以外のもの	1回線ごとに	992円	

(5) 端末回線伝送機能（第5条（標準的な接続箇所）第1項の表中第2-3欄で接続する場合）	ア 端末回線により伝送を行う機能（128kbit/sの符号伝送が可能なものに限ります。）	(7) 保守の区別がタイプ1-1のもの	1回線ごとに	217円	—
		(イ) 保守の区別がタイプ1-2のもの	1回線ごとに	217円	
	イ (略)	(略)	(略)	(略)	
(6)~(9) (略)	(略)	(略)	(略)	(略)	(略)

2-1-1-2 加算料

区分		単位	料金額	備考	月額
(1) 専用サービス契約約款に規定する施設設置負担金等の適用がない場合の加算料	ア 2線式のもの	1回線ごとに	257円	—	—
	イ~ウ (略)	(略)	(略)	(略)	
(2) (略)	(略)	(略)	(略)	(略)	(略)
(3) 2-1-1-1 第2欄工欄に規定する機能に係る加算料	ア (略)	(略)	(略)	(略)	(略)
	イ 固定無線宅内設備の追加に係る加算料	(7) 保守の区別がタイプ1-1のもの	1固定無線宅内設備ごとに	1,244円	—
		(イ) 保守の区別がタイプ1-2のもの	1固定無線宅内設備ごとに	1,244円	
(4) 光信号局内伝送路を利用する場合の加算料	ア 通信用建物内に設置されている光信号局内伝送路に係るもの	1回線ごとに	317円	—	—
	イ 同一敷地内にある別の通信用建物との間の光信号局内伝送路に係るもの	1回線ごとに1メートルあたり	1.012円		
(5) (略)	(略)	(略)	(略)	(略)	(略)

(5) 端末回線伝送機能（第5条（標準的な接続箇所）第1項の表中第2-3欄で接続する場合）	ア 端末回線により伝送を行う機能（128kbit/sの符号伝送が可能なものに限ります。）	(7) 保守の区別がタイプ1-1のもの	1回線ごとに	199円	—
		(イ) 保守の区別がタイプ1-2のもの	1回線ごとに	199円	
	イ (略)	(略)	(略)	(略)	
(6)~(9) (略)	(略)	(略)	(略)	(略)	(略)

2-1-1-2 加算料

区分		単位	料金額	備考	月額
(1) 専用サービス契約約款に規定する施設設置負担金等の適用がない場合の加算料	ア 2線式のもの	1回線ごとに	232円	—	—
	イ~ウ (略)	(略)	(略)	(略)	
(2) (略)	(略)	(略)	(略)	(略)	(略)
(3) 2-1-1-1 第2欄工欄に規定する機能に係る加算料	ア (略)	(略)	(略)	(略)	(略)
	イ 固定無線宅内設備の追加に係る加算料	(7) 保守の区別がタイプ1-1のもの	1固定無線宅内設備ごとに	1,193円	—
		(イ) 保守の区別がタイプ1-2のもの	1固定無線宅内設備ごとに	1,193円	
(4) 光信号局内伝送路を利用する場合の加算料	ア 通信用建物内に設置されている光信号局内伝送路に係るもの	1回線ごとに	285円	—	—
	イ 同一敷地内にある別の通信用建物との間の光信号局内伝送路に係るもの	1回線ごとに1メートルあたり	0.715円		
(5) (略)	(略)	(略)	(略)	(略)	(略)

2 - 1 - 2 加算額

1回線ごとに月額

区 分		単 位	料金額	備 考
(1) (略)		(略)	(略)	(略)
(2) 当社の光屋内配線を利用する場合の加算額	ア (略)	(略)	(略)	(略)
	イ 光信号分岐端末回線と一体として当社の光屋内配線(主として一戸建ての建物に設置される形態により設置するものに限りませう。)を利用する場合	(ア) 保守の区別がタイプ1-1のもの	184 円	—
		(イ) 保守の区別がタイプ1-2のもの	193 円	
		(ウ) (ア)(イ)以外のもの	199 円	

2 - 1 - 2 加算額

1回線ごとに月額

区 分		単 位	料金額	備 考
(1) (略)		(略)	(略)	(略)
(2) 当社の光屋内配線を利用する場合の加算額	ア (略)	(略)	(略)	(略)
	イ 光信号分岐端末回線と一体として当社の光屋内配線(主として一戸建ての建物に設置される形態により設置するものに限りませう。)を利用する場合	(ア) 保守の区別がタイプ1-1のもの	176 円	—
		(イ) 保守の区別がタイプ1-2のもの	184 円	
		(ウ) (ア)(イ)以外のもの	193 円	

2 - 1 の 2 I S M折返し機能

月額

区 分		単 位	料金額	備 考
I S M折返し機能	I S M交換機により、デジタル非制限モード通信でI S M交換機に収容する特定の端末回線(専ら利用者側の通信の着信の用に供されるものに限りませう。)を識別して、相互接続通信の通信路の設定を行う機能	(1) 発信側の端末回線単位で料金を適用するもの	1 Bチャンネルごとに 742 円	—
		(2) 着信側の端末回線単位で料金を適用するもの	2 3 B + Dチャンネルごとに 58,827 円	

2 - 1 の 2 I S M折返し機能

月額

区 分		単 位	料金額	備 考
I S M折返し機能	I S M交換機により、デジタル非制限モード通信でI S M交換機に収容する特定の端末回線(専ら利用者側の通信の着信の用に供されるものに限りませう。)を識別して、相互接続通信の通信路の設定を行う機能	(1) 発信側の端末回線単位で料金を適用するもの	1 Bチャンネルごとに 806 円	—
		(2) 着信側の端末回線単位で料金を適用するもの	2 3 B + Dチャンネルごとに 63,909 円	

2 - 1 の3 光信号電気信号変換機能

1回線ごとに月額

		区 分		料金額	備 考			
光信号電気信号変換機能	第5条(標準的な接続箇所)第1項表中第2欄で接続する場合において、光信号電気信号変換装置により信号(100Mbit/s又は1Gbit/sまでの符号伝送が可能です。)の相互変換を行う機能	(1) 100Mbit/sタイプ	ア 最大16の光信号端末回線を集線して接続するもの(以下「集線型利用」といいます。)	(ア) 保守の区別がタイプ1 - 1のもの	3,240 円	—		
				(イ) 保守の区別がタイプ1 - 2のもの	3,240 円			
				(ウ) (ア)(イ)以外のもの	3,337 円			
			イ 光信号端末回線を集線せずに接続するもの(以下「非集線型利用」といいます。)	(ア) 保守の区別がタイプ1 - 1のもの	365 円		—	
				(イ) 保守の区別がタイプ1 - 2のもの	365 円			
				(ウ) (ア)(イ)以外のもの	376 円			
			(2) 1Gbit/sタイプ	ア 保守の区別がタイプ1 - 1のもの	1,690 円		—	
					イ 保守の区別がタイプ1 - 2のもの			1,690 円
					ウ アイ以外のもの			1,741 円

2 - 1 の3 光信号電気信号変換機能

1回線ごとに月額

		区 分		料金額	備 考			
光信号電気信号変換機能	第5条(標準的な接続箇所)第1項表中第2欄で接続する場合において、光信号電気信号変換装置により信号(100Mbit/s又は1Gbit/sまでの符号伝送が可能です。)の相互変換を行う機能	(1) 100Mbit/sタイプ	ア 最大16の光信号端末回線を集線して接続するもの(以下「集線型利用」といいます。)	(ア) 保守の区別がタイプ1 - 1のもの	2,031 円	—		
				(イ) 保守の区別がタイプ1 - 2のもの	2,031 円			
				(ウ) (ア)(イ)以外のもの	2,092 円			
			イ 光信号端末回線を集線せずに接続するもの(以下「非集線型利用」といいます。)	(ア) 保守の区別がタイプ1 - 1のもの	241 円		—	
				(イ) 保守の区別がタイプ1 - 2のもの	241 円			
				(ウ) (ア)(イ)以外のもの	248 円			
			(2) 1Gbit/sタイプ	ア 保守の区別がタイプ1 - 1のもの	366 円		—	
					イ 保守の区別がタイプ1 - 2のもの			366 円
					ウ アイ以外のもの			377 円

2 - 1 の 4 光信号多重分離機能

区 分			料金額	備 考
光信号多重分離機能	光局内スプリッタにより当社の光信号伝送装置及び光信号端末回線の光信号の多重分離を行う機能	ア 光信号主端末回線の最大収容数が4のもの又は光信号端末回線の最大収容数が4のもの	(ア) 保守の区別がタイプ1-1のもの 475 円	_____
			(イ) 保守の区別がタイプ1-2のもの 475 円	
			(ウ) (ア)(イ)以外のもの 489 円	
	イ 光信号主端末回線の最大収容数が8のもの又は光信号端末回線の最大収容数が8のもの	(ア) 保守の区別がタイプ1-1のもの 582 円	_____	
		(イ) 保守の区別がタイプ1-2のもの 582 円		
		(ウ) (ア)(イ)以外のもの 599 円		

2 - 1 の 4 光信号多重分離機能

区 分			料金額	備 考
光信号多重分離機能	光局内スプリッタにより当社の光信号伝送装置及び光信号端末回線の光信号の多重分離を行う機能	ア 光信号主端末回線の最大収容数が4のもの又は光信号端末回線の最大収容数が4のもの	(ア) 保守の区別がタイプ1-1のもの 521 円	_____
			(イ) 保守の区別がタイプ1-2のもの 521 円	
			(ウ) (ア)(イ)以外のもの 537 円	
	イ 光信号主端末回線の最大収容数が8のもの又は光信号端末回線の最大収容数が8のもの	(ア) 保守の区別がタイプ1-1のもの 644 円	_____	
		(イ) 保守の区別がタイプ1-2のもの 644 円		
		(ウ) (ア)(イ)以外のもの 663 円		

2 - 2 端末系交換機能

区 分		単 位	料金額	備 考
(1) (略)	(略)	(略)	(略)	(略)
(2) 加入者交換機能メニュー利用機能	加入者交換機において加入者交換機能メニューを利用し通信の交換を行う機能	1 加入者交換機能メニュー利用ごとに	0.0775 円	_____
(3) 優先接続機能	当社の加入者交換機において、協定事業者と優先的に接続するために、加入者交換機に契約者回線ごとにあらかじめ登録された協定事業者の電気通信番号を識別等する機能	1 通信ごとに	0.0218 円	_____
(4) 一般番号ポータビリティ実現機能	加入者交換機において一般番号ポータビリティを実現するために他社契約者回線であることを識別して方路設定に係る情報を提供等する機能	月額	26,000,000 円	_____
(5) (略)	(略)	(略)	(略)	(略)
(6) 携帯・自動車電話事業者特殊精	携帯・自動車電話事業者の設定した利用者料金を当社	ア 加入者交換機を利用する場合	1 通信ごとに 0.00001094 円	_____

2 - 2 端末系交換機能

区 分		単 位	料金額	備 考
(1) (略)	(略)	(略)	(略)	(略)
(2) 加入者交換機能メニュー利用機能	加入者交換機において加入者交換機能メニューを利用し通信の交換を行う機能	1 加入者交換機能メニュー利用ごとに	0.0634 円	_____
(3) 優先接続機能	当社の加入者交換機において、協定事業者と優先的に接続するために、加入者交換機に契約者回線ごとにあらかじめ登録された協定事業者の電気通信番号を識別等する機能	1 通信ごとに	0.0273 円	_____
(4) 一般番号ポータビリティ実現機能	加入者交換機において一般番号ポータビリティを実現するために他社契約者回線であることを識別して方路設定に係る情報を提供等する機能	月額	8,666,667 円	_____
(5) (略)	(略)	(略)	(略)	(略)
(6) 携帯・自動車電話事業者特殊精	携帯・自動車電話事業者の設定した利用者料金を当社	ア 加入者交換機を利用する場合	1 通信ごとに 0.00001334 円	_____

算機能	が回収する場合には、当該利用者料金の計算と当社の接続料金の計算を区別して行う特殊精算機能	イ 番号案内サービス接続機能(端末回線線端等接続)を利用する場合	1案内ごとに	<u>0.00001245 円</u>	
		ウ (略)	(略)	(略)	(略)
		エ 市内通信機能を利用する場合	1通信ごとに	<u>0.00001553 円</u>	
		オ リルルーティング通信機能を利用する場合	1通信ごとに	<u>0.00001772 円</u>	
		カ PHS制御信号機能を利用する場合	活用型PHS事業者の提供する着信転送機能1契約者ごとに月額	<u>0.00001258 円</u>	
(7)~(8)(略)	(略)	(略)	(略)	(略)	(略)

算機能	が回収する場合には、当該利用者料金の計算と当社の接続料金の計算を区別して行う特殊精算機能	イ 番号案内サービス接続機能(端末回線線端等接続)を利用する場合	1案内ごとに	<u>0.00001511 円</u>	
		ウ (略)	(略)	(略)	(略)
		エ 市内通信機能を利用する場合	1通信ごとに	<u>0.00001894 円</u>	
		オ リルルーティング通信機能を利用する場合	1通信ごとに	<u>0.00002148 円</u>	
		カ PHS制御信号機能を利用する場合	活用型PHS事業者の提供する着信転送機能1契約者ごとに月額	<u>0.00001534 円</u>	
(7)~(8)(略)	(略)	(略)	(略)	(略)	(略)

2 - 2 の2 加入者交換機接続用伝送装置利用機能

区 分		単 位	料金額	備 考
加入者交換機接続用伝送装置利用機能	第5条第1項表中第3欄で接続する場合において、通信用建物に設置された加入者交換機との接続に限り協定事業者が設置する1の接続用伝送路設備(50Mbit/s又は150Mbit/sの符号伝送が可能なものに限り、以下2-2の2及び2-5-2の2において同じとします。)とその加入者交換機との間に設置する伝送装置により信号の調整を実現する機能	ア (略)	(略)	(略)
	イ 加入者交換機(特定加入者交換機以外のものに限り、)と協定事業者の設置する接続用伝送路設備との間に設置する伝送装置により伝送速度の変換及び信号の多重を行うもの	672回線(50Mbit/s相当)ごとに月額	28,725円	—

2 - 3 - 2 - 4 (略)

2 - 5 中継伝送機能

2 - 5 - 1 ~ 2 - 5 - 2 の2 (略)

2 - 5 - 3 光信号中継伝送機能

2 - 5 - 3 - 1 一般光信号中継伝送機能に係る基本料

1回線ごとに1メートルあたり月額

区 分		料金額	備 考
一般光信号中継伝送機能	一般光信号中継回線により1芯にて伝送を行う機能	1,012円	—
	イ 光回線設備接続モジュールにおいてフィルタを利用しない場合	1,012円	

2 - 2 の2 加入者交換機接続用伝送装置利用機能

区 分		単 位	料金額	備 考
加入者交換機接続用伝送装置利用機能	第5条第1項表中第3欄で接続する場合において、通信用建物に設置された加入者交換機との接続に限り協定事業者が設置する1の接続用伝送路設備(50Mbit/s又は150Mbit/sの符号伝送が可能なものに限り、以下2-2の2及び2-5-2の2において同じとします。)とその加入者交換機との間に設置する伝送装置により信号の調整を実現する機能	ア (略)	(略)	(略)
	イ 加入者交換機(特定加入者交換機以外のものに限り、)と協定事業者の設置する接続用伝送路設備との間に設置する伝送装置により伝送速度の変換及び信号の多重を行うもの	672回線(50Mbit/s相当)ごとに月額	22,066円	—

2 - 3 - 2 - 4 (略)

2 - 5 中継伝送機能

2 - 5 - 1 ~ 2 - 5 - 2 の2 (略)

2 - 5 - 3 光信号中継伝送機能

2 - 5 - 3 - 1 一般光信号中継伝送機能に係る基本料

1回線ごとに1メートルあたり月額

区 分		料金額	備 考
一般光信号中継伝送機能	一般光信号中継回線により1芯にて伝送を行う機能	0,715円	—
	イ 光回線設備接続モジュールにおいてフィルタを利用しない場合	0,715円	

2 - 5 - 3 - 2 (略)

2 - 5 - 3 - 3 加算料

				月額
区 分		単 位	料 金 額	備 考
光信号局内伝送路を利用する場合の加算料	(1) 通信用建物内に設置されている光信号局内伝送路に係るもの	1回線ごとに	317円	—
	(2) 同一敷地内にある別の通信用建物との間の光信号局内伝送路に係るもの	1回線ごとに1メートルあたり	1.012円	

2 - 5 - 3 - 2 (略)

2 - 5 - 3 - 3 加算料

				月額
区 分		単 位	料 金 額	備 考
光信号局内伝送路を利用する場合の加算料	(1) 通信用建物内に設置されている光信号局内伝送路に係るもの	1回線ごとに	285円	—
	(2) 同一敷地内にある別の通信用建物との間の光信号局内伝送路に係るもの	1回線ごとに1メートルあたり	0.715円	

2-6 通信路設定伝送機能
 2-6-1 分岐回線以外の部分の基本額
 2-6-1-1 基本料

区分		1回線ごとに月額		備考
		料金額	右欄以外の場合	
専用回線ノード装置、中継伝送路設備及び端末回線未回線を受容する伝送装置により通信路の設定並びに伝送を行う機能	通常0.3kHzから3.4kHzまでの周波数帯域を伝送することが可能なもの	5,345円	4,720円	
	専ら音声を送送するため、通常0.3kHzから3.4kHzまでの周波数帯域を伝送することが可能なもの	5,731円	4,981円	
アイ	50bit/s以下の符号伝送が可能なもの	40,946円	40,321円	
	64kbit/s又は48kbit/sの符号伝送が可能なもの	5,068円	4,477円	
イ	高速デジタル伝送に係るもの	5,160円	4,558円	
	128kbit/sの符号伝送が可能なもの	5,345円	4,720円	
ウ	1.152Mbit/sの符号伝送が可能なもの	44,412円	43,158円	
	1.536Mbit/sの符号伝送が可能なもの	7,160円	5,978円	
エ	192kbit/sの符号伝送が可能なもの	7,294円	6,090円	
	256kbit/sの符号伝送が可能なもの	7,564円	6,310円	
オ	384kbit/sの符号伝送が可能なもの	47,795円	45,916円	
	512kbit/sの符号伝送が可能なもの	51,232円	48,728円	
カ	768kbit/sの符号伝送が可能なもの	58,107円	54,349円	
	1.024Mbit/sの符号伝送が可能なもの	64,984円	59,972円	
キ	1.536Mbit/sの符号伝送が可能なもの	78,733円	71,217円	
	1.92Mbit/sの符号伝送が可能なもの	99,357円	88,083円	
ク	2.304Mbit/sの符号伝送が可能なもの	119,987円	104,950円	
	2.688Mbit/sの符号伝送が可能なもの	42,552円	28,368円	
ケ	3.072Mbit/sの符号伝送が可能なもの	43,395円	28,927円	
	3.456Mbit/sの符号伝送が可能なもの	45,081円	30,044円	
コ	3.84Mbit/sの符号伝送が可能なもの	181,861円	155,550円	
	4.224Mbit/sの符号伝送が可能なもの	247,176円	208,962円	
サ	4.608Mbit/sの符号伝送が可能なもの	309,049円	259,561円	
	5.0Mbit/sの符号伝送が可能なもの	114,101円	78,393円	
シ	5.376Mbit/sの符号伝送が可能なもの	116,373円	79,952円	
	5.76Mbit/sの符号伝送が可能なもの	120,921円	83,070円	
ス	6.144Mbit/sの符号伝送が可能なもの	74,651円	70,818円	
	6.528Mbit/sの符号伝送が可能なもの	65,686円	63,878円	
セ	6.912Mbit/sの符号伝送が可能なもの	66,990円	65,147円	
	7.296Mbit/sの符号伝送が可能なもの	69,601円	67,684円	
ソ	7.68Mbit/sの符号伝送が可能なもの	65,686円	63,878円	
	8.064Mbit/sの符号伝送が可能なもの	66,990円	65,147円	
タ	8.448Mbit/sの符号伝送が可能なもの	69,601円	67,684円	
	8.832Mbit/sの符号伝送が可能なもの	85,531円	77,864円	
チ	9.216Mbit/sの符号伝送が可能なもの	71,186円	67,570円	
	9.6Mbit/sの符号伝送が可能なもの	72,602円	68,912円	
リ	1.0Mbit/sの符号伝送が可能なもの	75,431円	71,598円	
	1.1Mbit/sの符号伝送が可能なもの	71,186円	67,570円	
ロ	1.2Mbit/sの符号伝送が可能なもの	72,602円	68,912円	
	1.3Mbit/sの符号伝送が可能なもの	75,431円	71,598円	
ル	1.4Mbit/sの符号伝送が可能なもの	101,853円	88,436円	
	1.5Mbit/sの符号伝送が可能なもの	80,627円	73,847円	
レ	1.6Mbit/sの符号伝送が可能なもの	82,231円	75,316円	
	1.7Mbit/sの符号伝送が可能なもの	85,441円	78,252円	
リ	1.8Mbit/sの符号伝送が可能なもの	79,436円	73,108円	
	1.9Mbit/sの符号伝送が可能なもの	81,016円	74,562円	
ハ	2.0Mbit/sの符号伝送が可能なもの	84,175円	77,469円	

2-6 通信路設定伝送機能
 2-6-1 分岐回線以外の部分の基本額
 2-6-1-1 基本料

区分		1回線ごとに月額		備考
		料金額	右欄以外の場合	
専用回線ノード装置、中継伝送路設備及び端末回線未回線を受容する伝送装置により通信路の設定並びに伝送を行う機能	通常0.3kHzから3.4kHzまでの周波数帯域を伝送することが可能なもの	5,369円	4,795円	
	専ら音声を送送するため、通常0.3kHzから3.4kHzまでの周波数帯域を伝送することが可能なもの	6,116円	5,189円	
アイ	50bit/s以下の符号伝送が可能なもの	42,082円	41,508円	
	64kbit/s又は48kbit/sの符号伝送が可能なもの	5,094円	4,551円	
イ	高速デジタル伝送に係るもの	5,186円	4,633円	
	128kbit/sの符号伝送が可能なもの	5,369円	4,795円	
ウ	1.152Mbit/sの符号伝送が可能なもの	45,272円	44,119円	
	1.536Mbit/sの符号伝送が可能なもの	7,045円	5,959円	
エ	192kbit/sの符号伝送が可能なもの	7,174円	6,067円	
	256kbit/sの符号伝送が可能なもの	7,441円	6,288円	
オ	384kbit/sの符号伝送が可能なもの	48,356円	46,229円	
	512kbit/sの符号伝送が可能なもの	51,507円	49,206円	
カ	768kbit/sの符号伝送が可能なもの	57,814円	54,360円	
	1.024Mbit/sの符号伝送が可能なもの	64,117円	59,514円	
キ	1.536Mbit/sの符号伝送が可能なもの	76,730円	69,821円	
	1.92Mbit/sの符号伝送が可能なもの	95,640円	85,282円	
ク	2.304Mbit/sの符号伝送が可能なもの	114,557円	100,744円	
	2.688Mbit/sの符号伝送が可能なもの	26,111円	19,143円	
ケ	3.072Mbit/sの符号伝送が可能なもの	39,914円	26,623円	
	3.456Mbit/sの符号伝送が可能なもの	41,463円	27,650円	
コ	3.84Mbit/sの符号伝送が可能なもの	171,303円	147,127円	
	4.224Mbit/sの符号伝送が可能なもの	231,197円	196,088円	
サ	4.608Mbit/sの符号伝送が可能なもの	287,943円	242,471円	
	5.0Mbit/sの符号伝送が可能なもの	101,517円	66,125円	
シ	5.376Mbit/sの符号伝送が可能なもの	103,536円	67,438円	
	5.76Mbit/sの符号伝送が可能なもの	107,580円	70,064円	
ス	6.144Mbit/sの符号伝送が可能なもの	46,937円	43,138円	
	6.528Mbit/sの符号伝送が可能なもの	40,235円	38,443円	
セ	6.912Mbit/sの符号伝送が可能なもの	41,029円	39,203円	
	7.296Mbit/sの符号伝送が可能なもの	42,621円	40,721円	
ソ	7.68Mbit/sの符号伝送が可能なもの	40,235円	38,443円	
	8.064Mbit/sの符号伝送が可能なもの	41,029円	39,203円	
タ	8.448Mbit/sの符号伝送が可能なもの	42,621円	40,721円	
	8.832Mbit/sの符号伝送が可能なもの	55,472円	48,347円	
チ	9.216Mbit/sの符号伝送が可能なもの	45,231円	41,647円	
	9.6Mbit/sの符号伝送が可能なもの	46,128円	42,471円	
リ	1.0Mbit/sの符号伝送が可能なもの	47,917円	44,118円	
	1.1Mbit/sの符号伝送が可能なもの	45,231円	41,647円	
ロ	1.2Mbit/sの符号伝送が可能なもの	46,128円	42,471円	
	1.3Mbit/sの符号伝送が可能なもの	47,917円	44,118円	
ル	1.4Mbit/sの符号伝送が可能なもの	71,319円	58,021円	
	1.5Mbit/sの符号伝送が可能なもの	54,073円	47,353円	
レ	1.6Mbit/sの符号伝送が可能なもの	55,144円	48,291円	
	1.7Mbit/sの符号伝送が可能なもの	57,291円	50,166円	
リ	1.8Mbit/sの符号伝送が可能なもの	53,055円	46,783円	
	1.9Mbit/sの符号伝送が可能なもの	54,107円	47,710円	
ハ	2.0Mbit/sの符号伝送が可能なもの	56,209円	49,562円	

3.0Mbit/sの符号伝送が可能なもの	クラスが下記以外のもの		120,890円	100,767円	
	セカンドクラスのもの	保守の区別がタイプ1-1のもの	90,252円	80,308円	
		保守の区別がタイプ1-2のもの	92,049円	81,905円	
		保守の区別が上記以外のもの	95,639円	85,100円	
	エコノミークラスのもの	保守の区別がタイプ1-1のもの	89,061円	79,569円	
	保守の区別がタイプ1-2のもの	90,834円	81,151円		
	保守の区別が上記以外のもの	94,378円	84,317円		
4.0Mbit/sの符号伝送が可能なもの	クラスが下記以外のもの		137,210円	111,337円	
	セカンドクラスのもの	保守の区別がタイプ1-1のもの	98,502円	85,846円	
		保守の区別がタイプ1-2のもの	100,462円	87,554円	
		保守の区別が上記以外のもの	104,388円	90,971円	
	エコノミークラスのもの	保守の区別がタイプ1-1のもの	97,311円	85,107円	
	保守の区別がタイプ1-2のもの	99,247円	86,800円		
	保守の区別が上記以外のもの	103,121円	90,187円		
5.0Mbit/sの符号伝送が可能なもの	クラスが下記以外のもの		150,808円	120,146円	
	セカンドクラスのもの	保守の区別がタイプ1-1のもの	107,759円	91,939円	
		保守の区別がタイプ1-2のもの	109,906円	93,769円	
		保守の区別が上記以外のもの	114,196円	97,429円	
	エコノミークラスのもの	保守の区別がタイプ1-1のもの	104,186円	89,722円	
	保守の区別がタイプ1-2のもの	106,263円	91,508円		
	保守の区別が上記以外のもの	110,412円	95,079円		
6Mbit/sから49.0Mbit/sまでの符号伝送が可能なもの	(7) 6.0Mbit/sのもの	クラスが下記以外のもの	167,129円	130,717円	
		セカンドクラスのもの	保守の区別がタイプ1-1のもの	116,009円	97,477円
			保守の区別がタイプ1-2のもの	118,319円	99,418円
			保守の区別が上記以外のもの	122,945円	103,300円
		エコノミークラスのもの	保守の区別がタイプ1-1のもの	112,436円	95,280円
		保守の区別がタイプ1-2のもの	114,676円	97,157円	
		保守の区別が上記以外のもの	119,156円	100,950円	
	(4) 6.0Mbit/sを超える1.0Mbit/sごとに	クラスが下記以外のもの		6,180円	4,004円
		セカンドクラスのもの	保守の区別がタイプ1-1のもの	4,778円	3,122円
			保守の区別がタイプ1-2のもの	4,872円	3,185円
		保守の区別が上記以外のもの	5,065円	3,309円	
エコノミークラスのもの		保守の区別がタイプ1-1のもの	3,125円	2,098円	
	保守の区別がタイプ1-2のもの	3,186円	2,140円		
	保守の区別が上記以外のもの	3,314円	2,223円		
50Mbit/sから134.0Mbit/sまでの符号伝送が可能なもの	(7) 50.0Mbit/sのもの	クラスが下記以外のもの	439,125円	306,889円	
		セカンドクラスのもの	保守の区別がタイプ1-1のもの	326,160円	234,856円
			保守の区別がタイプ1-2のもの	332,674円	239,545円
			保守の区別が上記以外のもの	345,702円	248,922円
		エコノミークラスのもの	保守の区別がタイプ1-1のもの	249,936円	187,560円
		保守の区別がタイプ1-2のもの	254,926円	191,303円	
		保守の区別が上記以外のもの	264,906円	198,788円	
	(4) 50.0Mbit/sを超える1.0Mbit/sごとに	クラスが下記以外のもの		1,343円	870円
		セカンドクラスのもの	保守の区別がタイプ1-1のもの	1,549円	995円
			保守の区別がタイプ1-2のもの	1,579円	1,015円
		保守の区別が上記以外のもの	1,639円	1,054円	
エコノミークラスのもの		保守の区別がタイプ1-1のもの	679円	456円	
	保守の区別がタイプ1-2のもの	693円	465円		
	保守の区別が上記以外のもの	719円	483円		
134.7Mbit/sの符号伝送が可能なもの	クラスが下記以外のもの		553,361円	380,880円	
	セカンドクラスのもの	保守の区別がタイプ1-1のもの	457,752円	319,440円	
		保守の区別がタイプ1-2のもの	466,896円	325,820円	
		保守の区別が上記以外のもの	485,189円	338,580円	
	エコノミークラスのもの	保守の区別がタイプ1-1のもの	307,686円	226,326円	
	保守の区別がタイプ1-2のもの	313,828円	230,843円		
	保守の区別が上記以外のもの	326,120円	239,879円		

3.0Mbit/sの符号伝送が可能なもの	クラスが下記以外のもの		88,383円	68,438円	
	セカンドクラスのもの	保守の区別がタイプ1-1のもの	63,047円	53,191円	
		保守の区別がタイプ1-2のもの	64,300円	54,246円	
		保守の区別が上記以外のもの	66,800円	56,354円	
	エコノミークラスのもの	保守の区別がタイプ1-1のもの	62,029円	52,621円	
	保守の区別がタイプ1-2のもの	63,262円	53,664円		
	保守の区別が上記以外のもの	65,722円	55,750円		
4.0Mbit/sの符号伝送が可能なもの	クラスが下記以外のもの		103,012円	77,369円	
	セカンドクラスのもの	保守の区別がタイプ1-1のもの	70,739円	58,195円	
		保守の区別がタイプ1-2のもの	72,144円	59,350円	
		保守の区別が上記以外のもの	74,957円	61,659円	
	エコノミークラスのもの	保守の区別がタイプ1-1のもの	69,721円	57,625円	
	保守の区別がタイプ1-2のもの	71,106円	58,769円		
	保守の区別が上記以外のもの	73,873円	61,054円		
5.0Mbit/sの符号伝送が可能なもの	クラスが下記以外のもの		115,200円	84,809円	
	セカンドクラスのもの	保守の区別がタイプ1-1のもの	78,167円	62,935円	
		保守の区別がタイプ1-2のもの	79,723円	64,185円	
		保守の区別が上記以外のもの	82,828円	66,683円	
	エコノミークラスのもの	保守の区別がタイプ1-1のもの	76,131円	61,795円	
	保守の区別がタイプ1-2のもの	77,647円	63,022円		
	保守の区別が上記以外のもの	80,672円	65,474円		
6Mbit/sから49.0Mbit/sまでの符号伝送が可能なもの	(7) 6.0Mbit/sのもの	クラスが下記以外のもの	128,610円	92,994円	
		セカンドクラスのもの	保守の区別がタイプ1-1のもの	86,745円	68,377円
			保守の区別がタイプ1-2のもの	88,469円	69,735円
			保守の区別が上記以外のもの	91,922円	72,451円
		エコノミークラスのもの	保守の区別がタイプ1-1のもの	83,691円	66,667円
		保守の区別がタイプ1-2のもの	85,355円	67,991円	
		保守の区別が上記以外のもの	88,684円	70,639円	
	(4) 6.0Mbit/sを超える1.0Mbit/sごとに	クラスが下記以外のもの		5,376円	3,281円
		セカンドクラスのもの	保守の区別がタイプ1-1のもの	4,213円	2,616円
			保守の区別がタイプ1-2のもの	4,302円	2,669円
		保守の区別が上記以外のもの	4,467円	2,773円	
エコノミークラスのもの		保守の区別がタイプ1-1のもの	2,828円	1,839円	
	保守の区別がタイプ1-2のもの	2,883円	1,876円		
	保守の区別が上記以外のもの	2,994円	1,949円		
50Mbit/sから134.0Mbit/sまでの符号伝送が可能なもの	(7) 50.0Mbit/sのもの	クラスが下記以外のもの	365,098円	237,353円	
		セカンドクラスのもの	保守の区別がタイプ1-1のもの	272,179円	183,475円
			保守の区別がタイプ1-2のもの	277,614円	187,136円
			保守の区別が上記以外のもの	288,484円	194,456円
		エコノミークラスのもの	保守の区別がタイプ1-1のもの	208,045円	147,565円
		保守の区別がタイプ1-2のもの	212,198円	150,507円	
		保守の区別が上記以外のもの	220,497円	156,390円	
	(4) 50.0Mbit/sを超える1.0Mbit/sごとに	クラスが下記以外のもの		1,134円	692円
		セカンドクラスのもの	保守の区別がタイプ1-1のもの	1,310円	787円
			保守の区別がタイプ1-2のもの	1,335円	802円
		保守の区別が上記以外のもの	1,387円	834円	
エコノミークラスのもの		保守の区別がタイプ1-1のもの	591円	385円	
	保守の区別がタイプ1-2のもの	602円	392円		
	保守の区別が上記以外のもの	625円	407円		
134.7Mbit/sの符号伝送が可能なもの	クラスが下記以外のもの		461,400円	296,139円	
	セカンドクラスのもの	保守の区別がタイプ1-1のもの	383,389円	250,333円	
		保守の区別がタイプ1-2のもの	391,049円	255,331円	
		保守の区別が上記以外のもの	406,362円	265,324円	
	エコノミークラスのもの	保守の区別がタイプ1-1のもの	258,175円	180,223円	
	保守の区別がタイプ1-2のもの	263,330円	183,819円		
	保守の区別が上記以外のもの	273,638円	191,008円		

区分		1回線ごとに月額		備考	
		料金額	料金額		
通信専用回線ノード装置、中継伝送路設備及び端末回線を受容する伝送装置により通信路の設定並びに伝送を行う機能	通常0.3kHzから3.4kHzまでの周波数帯域を伝送することが可能なもの	60円	709円		
	専ら音声を送送するため、通常0.3kHzから3.4kHzまでの周波数帯域を伝送することが可能なもの	170円	701円		
	50bit/s以下の符号伝送が可能なもの	60円	709円		
イ	64kbit/s又は48kbit/sの符号伝送が可能なもの	60円	669円		
	128kbit/sの符号伝送が可能なもの	130円	1,418円		
ウ A T M 専用に係るもの	0.5Mbit/sの符号伝送が可能なもの	6,267円	2,956円		
	1.0Mbit/sの符号伝送が可能なもの	セカンドクラスのもの	6,030円	6,267円	
		エコノミークラスのもの	5,912円	6,030円	
	2.0Mbit/sの符号伝送が可能なもの	セカンドクラスのもの	11,307円	11,750円	
		エコノミークラスのもの	10,346円	10,553円	
	3.0Mbit/sの符号伝送が可能なもの	セカンドクラスのもの	16,583円	17,233円	
		エコノミークラスのもの	15,519円	15,829円	

区分		1回線ごとに月額		備考	
		料金額	料金額		
通信専用回線ノード装置、中継伝送路設備及び端末回線を受容する伝送装置により通信路の設定並びに伝送を行う機能	通常0.3kHzから3.4kHzまでの周波数帯域を伝送することが可能なもの	50円	621円		
	専ら音声を送送するため、通常0.3kHzから3.4kHzまでの周波数帯域を伝送することが可能なもの	180円	670円		
	50bit/s以下の符号伝送が可能なもの	50円	621円		
イ	64kbit/s又は48kbit/sの符号伝送が可能なもの	50円	586円		
	128kbit/sの符号伝送が可能なもの	110円	1,242円		
ウ A T M 専用に係るもの	0.5Mbit/sの符号伝送が可能なもの	4,834円	2,280円		
	1.0Mbit/sの符号伝送が可能なもの	セカンドクラスのもの	4,651円	4,834円	
		エコノミークラスのもの	4,560円	4,651円	
	2.0Mbit/sの符号伝送が可能なもの	セカンドクラスのもの	8,721円	9,063円	
		エコノミークラスのもの	7,980円	8,140円	
	3.0Mbit/sの符号伝送が可能なもの	セカンドクラスのもの	12,791円	13,292円	
		エコノミークラスのもの	11,970円	12,209円	

4.0Mbit/sの符号伝送が可能なもの	クラスが下記以外のもの	セカンドクラスのもの	(略)	42,300円	
		保守の区別がタイプ1-1のもの	(略)	20,692円	
		保守の区別がタイプ1-2のもの	(略)	21,106円	
		保守の区別が上記以外のもの	(略)	21,934円	
		エコノミークラスのもの	(略)	19,953円	
	5.0Mbit/sの符号伝送が可能なもの	クラスが下記以外のもの	セカンドクラスのもの	(略)	50,134円
			保守の区別がタイプ1-1のもの	(略)	1,400円
			保守の区別がタイプ1-2のもの	(略)	1,430円
			保守の区別が上記以外のもの	(略)	1,480円
			エコノミークラスのもの	(略)	23,648円
	6.0Mbit/sから49.0Mbit/sまでの符号伝送が可能なもの	(フ) 6.0Mbit/sのもの	クラスが下記以外のもの	(略)	3,220円
			セカンドクラスのもの	(略)	59,534円
			保守の区別がタイプ1-1のもの	(略)	30,299円
			保守の区別がタイプ1-2のもの	(略)	30,905円
			保守の区別が上記以外のもの	(略)	32,117円
(イ) 6.0Mbit/sを超える1.0Mbit/sごとに		エコノミークラスのもの	(略)	28,082円	
		保守の区別がタイプ1-1のもの	(略)	28,644円	
		保守の区別がタイプ1-2のもの	(略)	29,767円	
		保守の区別が上記以外のもの	(略)	3,561円	
		セカンドクラスのもの	(略)	150円	
50.0Mbit/sから134.0Mbit/sまでの符号伝送が可能なもの	(フ) 50.0Mbit/sのもの	クラスが下記以外のもの	(略)	11,700円	
		セカンドクラスのもの	(略)	216,202円	
		保守の区別がタイプ1-1のもの	(略)	8,080円	
		保守の区別がタイプ1-2のもの	(略)	149,278円	
		保守の区別が上記以外のもの	(略)	8,240円	
50.0Mbit/sを超える1.0Mbit/sごとに	(イ) 50.0Mbit/sのもの	エコノミークラスのもの	(略)	158,235円	
		保守の区別がタイプ1-1のもの	(略)	5,520円	
		保守の区別がタイプ1-2のもの	(略)	101,982円	
		保守の区別が上記以外のもの	(略)	5,630円	
		保守の区別が上記以外のもの	(略)	104,022円	
	(イ) 50.0Mbit/sを超える1.0Mbit/sごとに	エコノミークラスのもの	(略)	108,101円	
		保守の区別がタイプ1-1のもの	(略)	774円	
		保守の区別がタイプ1-2のもの	(略)	904円	
		保守の区別が上記以外のもの	(略)	922円	
		保守の区別が上記以外のもの	(略)	958円	
134.7Mbit/sの符号伝送が可能なもの	クラスが下記以外のもの	セカンドクラスのもの	(略)	15,260円	
		保守の区別がタイプ1-1のもの	(略)	282,002円	
		保守の区別がタイプ1-2のもの	(略)	12,240円	
		保守の区別がタイプ1-2のもの	(略)	226,134円	
		保守の区別が上記以外のもの	(略)	12,480円	
		保守の区別が上記以外のもの	(略)	230,657円	
		保守の区別が上記以外のもの	(略)	12,970円	
エコノミークラスのもの	(略)	239,702円			
エコノミークラスのもの	保守の区別がタイプ1-1のもの	(略)	7,200円		
	保守の区別がタイプ1-2のもの	(略)	133,020円		
	保守の区別がタイプ1-2のもの	(略)	7,340円		
保守の区別が上記以外のもの	(略)	135,680円			
保守の区別が上記以外のもの	(略)	7,630円			
保守の区別が上記以外のもの	(略)	141,001円			

2-6-2 分岐回線の部分の基本額

区分		1回線ごとに月額	料金額	備考
通信回路設定伝送機能	専用回線ノード装置、中継伝送路設備及び端末未回線を受容する伝送装置により通信路の設定並びに伝送を行う機能	一般	通常0.3kHzから3.4kHzまでの周波数帯域を伝送することが可能なもの	4,545円
		専用に係るもの	専ら音声を伝送するため、通常0.3kHzから3.4kHzまでの周波数帯域を伝送することが可能なもの	4,545円
	イ 高速デジタル伝送に係るもの	50bit/s以下の符号伝送が可能なもの	4,806円	
		64kbit/sの符号伝送が可能なもの	40,146円	
		128kbit/sの符号伝送が可能なもの	42,808円	
		192kbit/sの符号伝送が可能なもの	45,391円	
		256kbit/sの符号伝送が可能なもの	48,028円	
		384kbit/sの符号伝送が可能なもの	53,300円	
		512kbit/sの符号伝送が可能なもの	58,573円	
		768kbit/sの符号伝送が可能なもの	69,118円	
		1.152Mbit/sの符号伝送が可能なもの	84,935円	
		1.536Mbit/sの符号伝送が可能なもの	100,752円	
3.072Mbit/sの符号伝送が可能なもの	148,204円			
4.608Mbit/sの符号伝送が可能なもの	198,293円			
6.144Mbit/sの符号伝送が可能なもの	245,744円			

4.0Mbit/sの符号伝送が可能なもの	クラスが下記以外のもの	セカンドクラスのもの	(略)	32,627円	
		保守の区別がタイプ1-1のもの	(略)	15,960円	
		保守の区別がタイプ1-2のもの	(略)	16,279円	
		保守の区別が上記以外のもの	(略)	16,918円	
		エコノミークラスのもの	(略)	15,390円	
	5.0Mbit/sの符号伝送が可能なもの	クラスが下記以外のもの	セカンドクラスのもの	(略)	38,669円
			保守の区別がタイプ1-1のもの	(略)	1,360円
			保守の区別がタイプ1-2のもの	(略)	1,390円
			保守の区別が上記以外のもの	(略)	1,440円
			エコノミークラスのもの	(略)	18,240円
	6.0Mbit/sから49.0Mbit/sまでの符号伝送が可能なもの	(フ) 6.0Mbit/sのもの	クラスが下記以外のもの	(略)	3,180円
			セカンドクラスのもの	(略)	45,315円
			保守の区別がタイプ1-1のもの	(略)	23,370円
			保守の区別がタイプ1-2のもの	(略)	23,837円
			保守の区別が上記以外のもの	(略)	24,772円
(イ) 6.0Mbit/sを超える1.0Mbit/sごとに		エコノミークラスのもの	(略)	22,093円	
		保守の区別がタイプ1-1のもの	(略)	22,960円	
		保守の区別がタイプ1-2のもの	(略)	22,960円	
		保守の区別が上記以外のもの	(略)	2,664円	
		セカンドクラスのもの	(略)	140円	
50.0Mbit/sから134.0Mbit/sまでの符号伝送が可能なもの	(フ) 50.0Mbit/sのもの	クラスが下記以外のもの	(略)	11,410円	
		セカンドクラスのもの	(略)	162,530円	
		保守の区別がタイプ1-1のもの	(略)	7,920円	
		保守の区別がタイプ1-2のもの	(略)	112,860円	
		保守の区別が上記以外のもの	(略)	8,080円	
50.0Mbit/sを超える1.0Mbit/sごとに	(イ) 50.0Mbit/sのもの	エコノミークラスのもの	(略)	115,117円	
		保守の区別がタイプ1-1のもの	(略)	8,400円	
		保守の区別がタイプ1-2のもの	(略)	119,632円	
		保守の区別がタイプ1-2のもの	(略)	5,400円	
		保守の区別がタイプ1-2のもの	(略)	76,950円	
	(イ) 50.0Mbit/sを超える1.0Mbit/sごとに	エコノミークラスのもの	(略)	5,510円	
		保守の区別がタイプ1-1のもの	(略)	78,489円	
		保守の区別がタイプ1-2のもの	(略)	5,720円	
		保守の区別が上記以外のもの	(略)	81,567円	
		保守の区別が上記以外のもの	(略)	562円	
134.7Mbit/sの符号伝送が可能なもの	クラスが下記以外のもの	セカンドクラスのもの	(略)	664円	
		保守の区別がタイプ1-1のもの	(略)	664円	
		保守の区別がタイプ1-2のもの	(略)	677円	
		保守の区別が上記以外のもの	(略)	704円	
		保守の区別がタイプ1-1のもの	(略)	704円	
		保守の区別がタイプ1-2のもの	(略)	262円	
		保守の区別がタイプ1-2のもの	(略)	267円	
保守の区別が上記以外のもの	(略)	277円			
エコノミークラスのもの	(略)	277円			
保守の区別がタイプ1-1のもの	(略)	14,760円			
保守の区別がタイプ1-1のもの	(略)	210,262円			
保守の区別がタイプ1-2のもの	(略)	11,880円			
保守の区別がタイプ1-2のもの	(略)	169,290円			
保守の区別が上記以外のもの	(略)	12,120円			
保守の区別が上記以外のもの	(略)	172,676円			
保守の区別が上記以外のもの	(略)	12,590円			
保守の区別がタイプ1-1のもの	(略)	179,447円			
保守の区別がタイプ1-1のもの	(略)	9,960円			
保守の区別がタイプ1-2のもの	(略)	99,180円			
保守の区別がタイプ1-2のもの	(略)	7,100円			
保守の区別がタイプ1-2のもの	(略)	101,164円			
保守の区別が上記以外のもの	(略)	7,380円			
保守の区別が上記以外のもの	(略)	105,131円			

2-6-2 分岐回線の部分の基本額

区分		1回線ごとに月額	料金額	備考
通信回路設定伝送機能	専用回線ノード装置、中継伝送路設備及び端末未回線を受容する伝送装置により通信路の設定並びに伝送を行う機能	一般	通常0.3kHzから3.4kHzまでの周波数帯域を伝送することが可能なもの	4,630円
		専用に係るもの	専ら音声を伝送するため、通常0.3kHzから3.4kHzまでの周波数帯域を伝送することが可能なもの	4,630円
	イ 高速デジタル伝送に係るもの	50bit/s以下の符号伝送が可能なもの	5,024円	
		64kbit/sの符号伝送が可能なもの	41,343円	
		128kbit/sの符号伝送が可能なもの	43,788円	
		192kbit/sの符号伝送が可能なもの	46,133円	
		256kbit/sの符号伝送が可能なもの	48,545円	
		384kbit/sの符号伝送が可能なもの	53,368円	
		512kbit/sの符号伝送が可能なもの	58,191円	
		768kbit/sの符号伝送が可能なもの	67,837円	
		1.152Mbit/sの符号伝送が可能なもの	82,306円	
		1.536Mbit/sの符号伝送が可能なもの	96,775円	
3.072Mbit/sの符号伝送が可能なもの	140,182円			
4.608Mbit/sの符号伝送が可能なもの	186,001円			
6.144Mbit/sの符号伝送が可能なもの	229,408円			

2 - 6 の 2 データ伝送機能

2 - 6 の 2 - 1 基本料

		1 回線ごとに月額			
区分		料金額	備考		
データ伝送機能	中継局セルリレー装置、中継伝送路設備及び端末回線を収容する伝送装置（端末回線を終端するための装置を除きます。）により通信路の設定並びに伝送を行う機能	クラス 1 のもの	上限伝送速度が64Kbit/sのもの	2,076円	
		上限伝送速度が128Kbit/sのもの	3,864円		
		上限伝送速度が192Kbit/sのもの	5,652円		
		上限伝送速度が256Kbit/sのもの	7,440円		
		上限伝送速度が384Kbit/sのもの	11,016円		
		上限伝送速度が500Kbit/sのもの	14,592円		
		上限伝送速度が1Mbit/sのもの	28,896円		
		上限伝送速度が2Mbit/sのもの	50,352円		
		上限伝送速度が3Mbit/sのもの	75,384円		
		上限伝送速度が4Mbit/sのもの	96,840円		
		上限伝送速度が5Mbit/sのもの	114,720円		
		上限伝送速度が6Mbit/sのもの	136,176円		
		上限伝送速度が7Mbit/sのもの	143,328円		
		上限伝送速度が8Mbit/sのもの	150,480円		
		上限伝送速度が9Mbit/sのもの	159,420円		
		上限伝送速度が10Mbit/sのもの	168,360円		
		クラス 2 のもの	上限伝送速度が500Kbit/sのもの	最低伝送速度が100Kbit/sのもの	4,150円
			最低伝送速度が300Kbit/sのもの	9,372円	
	上限伝送速度が1Mbit/sのもの		最低伝送速度が100Kbit/sのもの	5,384円	
			最低伝送速度が500Kbit/sのもの	15,843円	
	上限伝送速度が2Mbit/sのもの		最低伝送速度が200Kbit/sのもの	9,997円	
			最低伝送速度が1Mbit/sのもの	31,381円	
	上限伝送速度が3Mbit/sのもの		最低伝送速度が300Kbit/sのもの	14,753円	
			最低伝送速度が1.5Mbit/sのもの	43,039円	
	上限伝送速度が4Mbit/sのもの		最低伝送速度が400Kbit/sのもの	19,383円	
			最低伝送速度が2Mbit/sのもの	54,715円	
	上限伝送速度が5Mbit/sのもの		最低伝送速度が500Kbit/sのもの	23,763円	
			最低伝送速度が2.5Mbit/sのもの	68,322円	
	上限伝送速度が6Mbit/sのもの		最低伝送速度が600Kbit/sのもの	28,162円	
			最低伝送速度が3Mbit/sのもの	81,910円	
	上限伝送速度が7Mbit/sのもの		最低伝送速度が700Kbit/sのもの	32,328円	
			最低伝送速度が3.5Mbit/sのもの	93,586円	
	上限伝送速度が8Mbit/sのもの	最低伝送速度が800Kbit/sのもの	35,744円		
	最低伝送速度が4Mbit/sのもの	105,243円			
上限伝送速度が9Mbit/sのもの	最低伝送速度が900Kbit/sのもの	39,177円			
	最低伝送速度が4.5Mbit/sのもの	114,951円			
上限伝送速度が10Mbit/sのもの	最低伝送速度が1Mbit/sのもの	42,735円			
	最低伝送速度が5Mbit/sのもの	124,679円			

2 - 6 の 2 データ伝送機能

2 - 6 の 2 - 1 基本料

		1 回線ごとに月額			
区分		料金額	備考		
データ伝送機能	中継局セルリレー装置、中継伝送路設備及び端末回線を収容する伝送装置（端末回線を終端するための装置を除きます。）により通信路の設定並びに伝送を行う機能	クラス 1 のもの	上限伝送速度が64Kbit/sのもの	1,772円	
		上限伝送速度が128Kbit/sのもの	3,319円		
		上限伝送速度が192Kbit/sのもの	4,866円		
		上限伝送速度が256Kbit/sのもの	6,413円		
		上限伝送速度が384Kbit/sのもの	9,507円		
		上限伝送速度が500Kbit/sのもの	12,601円		
		上限伝送速度が1Mbit/sのもの	23,430円		
		上限伝送速度が2Mbit/sのもの	43,541円		
		上限伝送速度が3Mbit/sのもの	65,199円		
		上限伝送速度が4Mbit/sのもの	83,763円		
		上限伝送速度が5Mbit/sのもの	99,233円		
		上限伝送速度が6Mbit/sのもの	116,250円		
		上限伝送速度が7Mbit/sのもの	122,438円		
		上限伝送速度が8Mbit/sのもの	130,173円		
		上限伝送速度が9Mbit/sのもの	136,361円		
		上限伝送速度が10Mbit/sのもの	144,096円		
		クラス 2 のもの	上限伝送速度が500Kbit/sのもの	最低伝送速度が100Kbit/sのもの	3,566円
			最低伝送速度が300Kbit/sのもの	8,084円	
	上限伝送速度が1Mbit/sのもの		最低伝送速度が100Kbit/sのもの	4,556円	
			最低伝送速度が500Kbit/sのもの	13,684円	
	上限伝送速度が2Mbit/sのもの		最低伝送速度が200Kbit/sのもの	8,641円	
			最低伝送速度が1Mbit/sのもの	25,472円	
	上限伝送速度が3Mbit/sのもの		最低伝送速度が300Kbit/sのもの	12,802円	
			最低伝送速度が1.5Mbit/sのもの	36,409円	
	上限伝送速度が4Mbit/sのもの		最低伝送速度が400Kbit/sのもの	16,824円	
			最低伝送速度が2Mbit/sのもの	47,346円	
	上限伝送速度が5Mbit/sのもの		最低伝送速度が500Kbit/sのもの	20,630円	
			最低伝送速度が2.5Mbit/sのもの	59,135円	
	上限伝送速度が6Mbit/sのもの		最低伝送速度が600Kbit/sのもの	24,080円	
			最低伝送速度が3Mbit/sのもの	70,923円	
	上限伝送速度が7Mbit/sのもの		最低伝送速度が700Kbit/sのもの	27,313円	
			最低伝送速度が3.5Mbit/sのもの	81,009円	
	上限伝送速度が8Mbit/sのもの	最低伝送速度が800Kbit/sのもの	29,989円		
	最低伝送速度が4Mbit/sのもの	91,112円			
上限伝送速度が9Mbit/sのもの	最低伝送速度が900Kbit/sのもの	32,758円			
	最低伝送速度が4.5Mbit/sのもの	99,527円			
上限伝送速度が10Mbit/sのもの	最低伝送速度が1Mbit/sのもの	35,403円			
	最低伝送速度が5Mbit/sのもの	107,943円			

2 - 6 の 2 - 2 加算料

区分		1回線ごとに月額		
		料金額	備考	
データ伝送機能	クラス1のもの	上限伝送速度が64Kbit/sのもの	596円	
		上限伝送速度が128Kbit/sのもの	1,192円	
		上限伝送速度が192Kbit/sのもの	1,788円	
		上限伝送速度が256Kbit/sのもの	2,384円	
		上限伝送速度が384Kbit/sのもの	3,576円	
		上限伝送速度が500Kbit/sのもの	4,768円	
		上限伝送速度が1Mbit/sのもの	9,536円	
		上限伝送速度が2Mbit/sのもの	16,688円	
		上限伝送速度が3Mbit/sのもの	25,032円	
		上限伝送速度が4Mbit/sのもの	32,184円	
		上限伝送速度が5Mbit/sのもの	38,144円	
		上限伝送速度が6Mbit/sのもの	45,296円	
		上限伝送速度が7Mbit/sのもの	47,680円	
		上限伝送速度が8Mbit/sのもの	50,064円	
		上限伝送速度が9Mbit/sのもの	53,044円	
		上限伝送速度が10Mbit/sのもの	56,024円	
		クラス2のもの	上限伝送速度が500Kbit/sのもの	最低伝送速度が100Kbit/sのもの
	最低伝送速度が300Kbit/sのもの			3,028円
	上限伝送速度が1Mbit/sのもの		最低伝送速度が100Kbit/sのもの	1,699円
			最低伝送速度が500Kbit/sのもの	5,185円
	上限伝送速度が2Mbit/sのもの		最低伝送速度が200Kbit/sのもの	3,236円
			最低伝送速度が1Mbit/sのもの	10,364円
	上限伝送速度が3Mbit/sのもの		最低伝送速度が300Kbit/sのもの	4,822円
			最低伝送速度が1.5Mbit/sのもの	14,250円
	上限伝送速度が4Mbit/sのもの		最低伝送速度が400Kbit/sのもの	6,365円
			最低伝送速度が2Mbit/sのもの	18,142円
	上限伝送速度が5Mbit/sのもの		最低伝送速度が500Kbit/sのもの	7,825円
			最低伝送速度が2.5Mbit/sのもの	22,678円
	上限伝送速度が6Mbit/sのもの		最低伝送速度が600Kbit/sのもの	9,292円
			最低伝送速度が3Mbit/sのもの	27,207円
	上限伝送速度が7Mbit/sのもの		最低伝送速度が700Kbit/sのもの	10,680円
			最低伝送速度が3.5Mbit/sのもの	31,099円
	上限伝送速度が8Mbit/sのもの	最低伝送速度が800Kbit/sのもの	11,819円	
最低伝送速度が4Mbit/sのもの		34,985円		
上限伝送速度が9Mbit/sのもの	最低伝送速度が900Kbit/sのもの	12,963円		
	最低伝送速度が4.5Mbit/sのもの	38,221円		
上限伝送速度が10Mbit/sのもの	最低伝送速度が1Mbit/sのもの	14,149円		
	最低伝送速度が5Mbit/sのもの	41,464円		

2 - 6 の 2 - 2 加算料

区分		1回線ごとに月額		
		料金額	備考	
データ伝送機能	クラス1のもの	上限伝送速度が64Kbit/sのもの	447円	
		上限伝送速度が128Kbit/sのもの	894円	
		上限伝送速度が192Kbit/sのもの	1,341円	
		上限伝送速度が256Kbit/sのもの	1,788円	
		上限伝送速度が384Kbit/sのもの	2,682円	
		上限伝送速度が500Kbit/sのもの	3,576円	
		上限伝送速度が1Mbit/sのもの	6,705円	
		上限伝送速度が2Mbit/sのもの	12,516円	
		上限伝送速度が3Mbit/sのもの	18,774円	
		上限伝送速度が4Mbit/sのもの	24,138円	
		上限伝送速度が5Mbit/sのもの	28,608円	
		上限伝送速度が6Mbit/sのもの	33,525円	
		上限伝送速度が7Mbit/sのもの	35,313円	
		上限伝送速度が8Mbit/sのもの	37,548円	
		上限伝送速度が9Mbit/sのもの	39,336円	
		上限伝送速度が10Mbit/sのもの	41,571円	
		クラス2のもの	上限伝送速度が500Kbit/sのもの	最低伝送速度が100Kbit/sのもの
	最低伝送速度が300Kbit/sのもの			2,271円
	上限伝送速度が1Mbit/sのもの		最低伝送速度が100Kbit/sのもの	1,252円
			最低伝送速度が500Kbit/sのもの	3,889円
	上限伝送速度が2Mbit/sのもの		最低伝送速度が200Kbit/sのもの	2,432円
			最低伝送速度が1Mbit/sのもの	7,295円
	上限伝送速度が3Mbit/sのもの		最低伝送速度が300Kbit/sのもの	3,634円
			最低伝送速度が1.5Mbit/sのもの	10,455円
	上限伝送速度が4Mbit/sのもの		最低伝送速度が400Kbit/sのもの	4,796円
			最低伝送速度が2Mbit/sのもの	13,616円
	上限伝送速度が5Mbit/sのもの		最低伝送速度が500Kbit/sのもの	5,896円
			最低伝送速度が2.5Mbit/sのもの	17,022円
	上限伝送速度が6Mbit/sのもの		最低伝送速度が600Kbit/sのもの	6,893円
			最低伝送速度が3Mbit/sのもの	20,428円
	上限伝送速度が7Mbit/sのもの		最低伝送速度が700Kbit/sのもの	7,827円
			最低伝送速度が3.5Mbit/sのもの	23,342円
	上限伝送速度が8Mbit/sのもの	最低伝送速度が800Kbit/sのもの	8,600円	
最低伝送速度が4Mbit/sのもの		26,261円		
上限伝送速度が9Mbit/sのもの	最低伝送速度が900Kbit/sのもの	9,400円		
	最低伝送速度が4.5Mbit/sのもの	28,693円		
上限伝送速度が10Mbit/sのもの	最低伝送速度が1Mbit/sのもの	10,165円		
	最低伝送速度が5Mbit/sのもの	31,125円		

2 - 8 番号案内機能等

区 分		単 位	料金額	備 考
(1) 番号案内サービス 接続機能 (中継交換機等接続)	第5条(標準的な接続箇所)第1項の表中第4欄又は第5欄に規定する箇所での接続により、番号案内台(オペレータを含みます。以下同じとします。)、その附帯設備(特定協定事業者の伝送路設備及び特定端末系事業者の番号案内データベース設備を含みます。以下2-8において同じとします。)を利用し、当社又は他事業者の契約者の契約者回線番号等を案内する機能	1案内ごとに	75円	携帯・自動車電話事業者、特定中継事業者又は端末系事業者に適用します。
(2) 番号案内サービス 接続機能 (端末回線線端等接続)	第5条(標準的な接続箇所)第1項の表中第1欄に規定する箇所での接続又は特定中継事業者の契約約款等に規定するクレジット通話サービスの利用により、番号案内台及びその附帯設備を利用し、当社又は他事業者の契約者の契約者回線番号等を案内する機能	1案内ごとに	78円	活用型PHS事業者、特定中継事業者又は第4条(端末回線線端接続事業者の料金及び技術的条件等)に規定する端末回線線端接続事業者に適用します。
(3) 番号データベース 接続機能	ア(略)	(略)	(略)	(略)
	イ 第5条(標準的な接続箇所)第1項の表中第5欄に規定する箇所での接続により、番号案内データベース設備及びその附帯設備を利用し、当社又は他事業者の契約者の契約者回線番号等の案内情報を提供する機能	1案内ごとに	6.31円	特定端末系事業者に適用します。
	ウ(略)	(略)	(略)	(略)

2 - 8 番号案内機能等

区 分		単 位	料金額	備 考
(1) 番号案内サービス 接続機能 (中継交換機等接続)	第5条(標準的な接続箇所)第1項の表中第4欄又は第5欄に規定する箇所での接続により、番号案内台(オペレータを含みます。以下同じとします。)、その附帯設備(特定協定事業者の伝送路設備及び特定端末系事業者の番号案内データベース設備を含みます。以下2-8において同じとします。)を利用し、当社又は他事業者の契約者の契約者回線番号等を案内する機能	1案内ごとに	81円	携帯・自動車電話事業者、特定中継事業者又は端末系事業者に適用します。
(2) 番号案内サービス 接続機能 (端末回線線端等接続)	第5条(標準的な接続箇所)第1項の表中第1欄に規定する箇所での接続により、番号案内台及びその附帯設備を利用し、当社又は他事業者の契約者の契約者回線番号等を案内する機能	1案内ごとに	83円	活用型PHS事業者又は第4条(端末回線線端接続事業者の料金及び技術的条件等)に規定する端末回線線端接続事業者に適用します。
(3) 番号データベース 接続機能	ア(略)	(略)	(略)	(略)
	イ 第5条(標準的な接続箇所)第1項の表中第5欄に規定する箇所での接続により、番号案内データベース設備及びその附帯設備を利用し、当社又は他事業者の契約者の契約者回線番号等の案内情報を提供する機能	1案内ごとに	4.58円	特定端末系事業者に適用します。
	ウ(略)	(略)	(略)	(略)

(4) 番号情報データベース登録機能	当社の番号情報データベースに協定事業者の契約者の番号情報を登録する機能		1 番号ごとに	6.95 円	番号情報データベース登録事業者に適用します。	
(5) 番号情報データベース利用機能	当社の番号情報データベースに収容された契約者の番号情報を利用する機能	ア	イ以外の場合	1 番号ごとに	5.66 円	番号情報データベース利用事業者に適用します。
		イ	番号情報データベースに契約者の番号情報が登録された日から当社が別に定める期間内の日を指定して、当該指定日に番号情報データベースに登録された番号情報のみを利用する場合	1 番号ごとに	7.17 円	番号情報データベース利用事業者に適用します。
(6) 番号案内先への通信実現機能	番号案内台及びその附帯設備を利用し、番号案内に係る通信を切断することなく、その案内先への通信を実現するための機能		1 通信ごとに	83 円	_____	

(4) 番号情報データベース登録機能	当社の番号情報データベースに協定事業者の契約者の番号情報を登録する機能		1 番号ごとに	4.25 円	番号情報データベース登録事業者に適用します。	
(5) 番号情報データベース利用機能	当社の番号情報データベースに収容された契約者の番号情報を利用する機能	ア	イ以外の場合	1 番号ごとに	2.84 円	番号情報データベース利用事業者に適用します。
		イ	番号情報データベースに契約者の番号情報が登録された日から当社が別に定める期間内の日を指定して、当該指定日に番号情報データベースに登録された番号情報のみを利用する場合	1 番号ごとに	4.31 円	番号情報データベース利用事業者に適用します。
(6) 番号案内先への通信実現機能	番号案内台及びその附帯設備を利用し、番号案内に係る通信を切断することなく、その案内先への通信を実現するための機能		1 通信ごとに	78 円	_____	

2 - 9 手動交換機能

区 分		単 位	料 金 額	備 考
(1) 手動交換サービス接続機能	手動接続台(オペレータを含みます。以下同じとします。)及びその附帯設備(特定協定事業者の伝送路設備を含みます。以下2-9において同じとします。)と協定事業者の電気通信設備を接続し、当社から発信又は特定中継事業者から発信(その特定中継事業者の契約約款等に規定するものに限り、以下2-9において同じとします。)する通信の手動交換を行う機能	1通信ごとに	285 円	携帯・自動車電話事業者又は特定中継事業者に適用します。
(2) 手動コネクタサービス取扱機能	手動接続台及びその附帯設備と協定事業者の電気通信設備を接続し、当社から発信又は特定中継事業者から発信する通信について、着信課金の取扱いを行う機能	1通信ごとに	96 円	携帯・自動車電話事業者又は特定中継事業者に適用します。
(3) (略)	(略)	(略)	(略)	(略)

2 - 10 公衆電話機能

2 - 10 - 1 基本料

区 分		単 位	料 金 額	備 考
(1) 公衆電話発信機能	当社が設置する公衆電話の電話機等により、通信の発信を行う機能	1秒ごとに	0.7709 円	——
(2) デジタル公衆電話発信機能	当社が設置するデジタル公衆電話の電話機等により、通信の発信を行う機能	1秒ごとに	0.7269 円	——

2 - 10 - 2 (略)

2 - 9 手動交換機能

区 分		単 位	料 金 額	備 考
(1) 手動交換サービス接続機能	手動接続台(オペレータを含みます。以下同じとします。)及びその附帯設備(特定協定事業者の伝送路設備を含みます。以下2-9において同じとします。)と協定事業者の電気通信設備を接続し、当社から発信又は特定中継事業者から発信(その特定中継事業者の契約約款等に規定するものに限り、以下2-9において同じとします。)する通信の手動交換を行う機能	1通信ごとに	405 円	携帯・自動車電話事業者又は特定中継事業者に適用します。
(2) 手動コネクタサービス取扱機能	手動接続台及びその附帯設備と協定事業者の電気通信設備を接続し、当社から発信又は特定中継事業者から発信する通信について、着信課金の取扱いを行う機能	1通信ごとに	146 円	携帯・自動車電話事業者又は特定中継事業者に適用します。
(3) (略)	(略)	(略)	(略)	(略)

2 - 10 公衆電話機能

2 - 10 - 1 基本料

区 分		単 位	料 金 額	備 考
(1) 公衆電話発信機能	当社が設置する公衆電話の電話機等により、通信の発信を行う機能	1秒ごとに	0.9211 円	——
(2) デジタル公衆電話発信機能	当社が設置するデジタル公衆電話の電話機等により、通信の発信を行う機能	1秒ごとに	0.8803 円	——

2 - 10 - 2 (略)

2 - 1 1 その他の機能

区 分		単位	料金額	備 考
(1)～(10) (略)	(略)	(略)	(略)	(略)
(11) 自動コ レク トサー ビス接 続機能	中継交換機及びその附帯設備と協定事業者の電気通信設備を接続し、当社から発信する通信について、着信課金による交換を行う機能	1通信ごとに	110円	特定中継業者に適用します。
(12) DSL 回線管理 機能	協定事業者のDSLサービスにおけるDSL回線の情報の管理を行うとともに網使用料を請求する機能	アイ以外のもの	46円	_____
		イ 端末回線伝送機能2-1-1-1第4欄(イ)欄に係るもの	(略)	_____
(13) DSL 回線故障対 応機能	協定事業者のDSLサービスにおける故障の発生原因を特定するために対応する機能	1回線ごとに月額	38円	_____
(14) PHS 基地局回 線管理機 能	協定事業者の基地局回線の情報の管理を行うとともに網使用料を請求する機能	1回線ごとに月額	(略)	活用型PHS業者に適用します。
(15) 光回線 設備管理機 能	協定事業者の光信号端末回線又は光信号中継回線の情報の管理を行うとともに網使用料を請求する機能	1回線又は1波長ごとに月額	(略)	_____
(16) IP通 信網回線管 理機能	協定事業者のIP通信網回線の情報の管理を行うとともに網使用料を請求する機能	1回線ごとに月額	(略)	_____
(17) 端末回 線伝送機 能管理機 能	協定事業者の端末回線伝送機能の回線(第5条(標準的な接続箇所)第1項の表中第2-3欄で接続するものに限ります。)の情報の管理を行うとともに網使用料を請求する機能	1回線ごとに月額	(略)	_____
(17)-2 下 部 端 末 回 線 管 理 機 能	協定事業者の下部端末回線の情報の管理を行うとともに網使用料を請求する機能	1回線ごとに月額	(略)	_____
(18) 光信号 分岐端末 回線管理 機能	協定事業者の光信号分岐端末回線の情報の管理を行うとともに網使用料を請求する機能	1光信号分岐端末回線ごとに月額	(略)	_____

2 - 1 1 その他の機能

区 分		単位	料金額	備 考
(1)～(10) (略)	(略)	(略)	(略)	(略)
(11) 自動コ レク トサー ビス接 続機能	中継交換機及びその附帯設備と協定事業者の電気通信設備を接続し、当社から発信する通信について、着信課金による交換を行う機能	1通信ごとに	126円	特定中継業者に適用します。
(12) DSL 回線管理 機能	協定事業者のDSLサービスにおけるDSL回線の情報の管理を行うとともに網使用料を請求する機能	アイ以外のもの	55円	_____
		イ 端末回線伝送機能2-1-1-1第4欄(イ)欄に係るもの	(略)	_____
(13) DSL 回線故障対 応機能	協定事業者のDSLサービスにおける故障の発生原因を特定するために対応する機能	1回線ごとに月額	37円	_____
(14) PHS 基地局回 線管理機 能	協定事業者の基地局回線の情報の管理を行うとともに網使用料を請求する機能	1回線ごとに月額	(略)	活用型PHS業者に適用します。
(15) 光回線 設備管理機 能	協定事業者の光信号端末回線又は光信号中継回線の情報の管理を行うとともに網使用料を請求する機能	1回線又は1波長ごとに月額	(略)	_____
(16) IP通 信網回線管 理機能	協定事業者のIP通信網回線の情報の管理を行うとともに網使用料を請求する機能	1回線ごとに月額	(略)	_____
(17) 端末回 線伝送機 能管理機 能	協定事業者の端末回線伝送機能の回線(第5条(標準的な接続箇所)第1項の表中第2-3欄で接続するものに限ります。)の情報の管理を行うとともに網使用料を請求する機能	1回線ごとに月額	(略)	_____
(17)-2 下 部 端 末 回 線 管 理 機 能	協定事業者の下部端末回線の情報の管理を行うとともに網使用料を請求する機能	1回線ごとに月額	(略)	_____
(18) 光信号 分岐端末 回線管理 機能	協定事業者の光信号分岐端末回線の情報の管理を行うとともに網使用料を請求する機能	1光信号分岐端末回線ごとに月額	(略)	_____

(19) 光信号局内伝送機能	光信号局内伝送路により1芯にて伝送を行う機能	ア 通信用建物内に設置されている光信号局内伝送路に係るもの	1回線ごとに月額	317円	_____
		イ 同一敷地内にある別の通信用建物との間の光信号局内伝送路に係るもの	1回線ごとに1メートルあたり月額	1,012円	_____
(20) 光信号局内回線管理機能	協定事業者の光信号局内伝送路の情報の管理を行うとともに網使用料を請求する機能		1回線ごとに月額	(略)	_____
(21) (略)	(略)		(略)	(略)	(略)
(22) 固定無線宅内設備管理機能	協定事業者の固定無線宅内設備の情報の管理を行うとともに網使用料を請求する機能		1固定無線宅内設備ごとに月額	(略)	_____
(23) (略)	(略)		(略)	(略)	(略)

2 - 1 2 (略)

2 - 1 3 ルーティング伝送機能

区 分		単 位	料金額	備 考	
(1)~(2) (略)	(略)	(略)	(略)	(略)	
(3) 特別収容局ルータ接続ルーティング伝送機能	第5条(標準的な接続箇所)第1項の表中第8欄のうち特別収容局ルータで接続し、IP通信網を利用した交換及び伝送を行う機能	ア LANインタフェースにより10Gbit/sの符号伝送が可能なもの	特別収容局ルータにおける1IP通信網収容装置ごとに月額	983,333円	_____
		イ LANインタフェースにより1Gbit/sの符号伝送が可能なもの	特別収容局ルータにおける1IP通信網収容装置ごとに月額	1,007,846円	_____
		ウ LANインタフェースにより100Mbit/sの符号伝送が可能なもの	1ポートごとに月額	226,645円	_____
		エ ATMインタフェースにより符号伝送が可能なもの	1ポートごとに月額	129,244円	_____

(19) 光信号局内伝送機能	光信号局内伝送路により1芯にて伝送を行う機能	ア 通信用建物内に設置されている光信号局内伝送路に係るもの	1回線ごとに月額	285円	_____
		イ 同一敷地内にある別の通信用建物との間の光信号局内伝送路に係るもの	1回線ごとに1メートルあたり月額	0,715円	_____
(20) 光信号局内回線管理機能	協定事業者の光信号局内伝送路の情報の管理を行うとともに網使用料を請求する機能		1回線ごとに月額	(略)	_____
(21) (略)	(略)		(略)	(略)	(略)
(22) 固定無線宅内設備管理機能	協定事業者の固定無線宅内設備の情報の管理を行うとともに網使用料を請求する機能		1固定無線宅内設備ごとに月額	(略)	_____
(23) (略)	(略)		(略)	(略)	(略)

2 - 1 2 (略)

2 - 1 3 ルーティング伝送機能

区 分		単 位	料金額	備 考	
(1)~(2) (略)	(略)	(略)	(略)	(略)	
(3) 特別収容局ルータ接続ルーティング伝送機能	第5条(標準的な接続箇所)第1項の表中第8欄のうち特別収容局ルータで接続し、IP通信網を利用した交換及び伝送を行う機能	ア LANインタフェースにより10Gbit/sの符号伝送が可能なもの	特別収容局ルータにおける1IP通信網収容装置ごとに月額	691,667円	_____
		イ LANインタフェースにより1Gbit/sの符号伝送が可能なもの	特別収容局ルータにおける1IP通信網収容装置ごとに月額	822,260円	_____
		ウ LANインタフェースにより100Mbit/sの符号伝送が可能なもの	1ポートごとに月額	156,454円	_____
		エ ATMインタフェースにより符号伝送が可能なもの	1ポートごとに月額	104,283円	_____

		オ I S D N一次群速度ユーザ・網インタフェースにより符号伝送が可能なもの	1ポートごとに月額	2,638円	——
(4) 特別中継局ルータ接続ルータティング伝送機能	第5条(標準的な接続箇所)第1項の表中第7-3欄で接続し、IP通信網を利用した交換及び伝送を行う機能(LANインタフェースにより1Gbit/sの符号伝送が可能なものに限ります。)	特別中継局ルータにおける1IP通信網間接続装置ごとに月額		1,007,846円	——
(5) (略)	(略)	(略)	(略)	(略)	(略)

2 - 1 4 網同期クロック供給機能

1事業者あたり月額

区 分		料金額	備 考
網同期クロック供給機能	協定事業者の設置する電気通信設備の同期をとるために、当社のクロック発振装置から発振したクロックを提供する機能	13,738円	——

		オ I S D N一次群速度ユーザ・網インタフェースにより符号伝送が可能なもの	1ポートごとに月額	1,758円	——
(4) 特別中継局ルータ接続ルータティング伝送機能	第5条(標準的な接続箇所)第1項の表中第7-3欄で接続し、IP通信網を利用した交換及び伝送を行う機能(LANインタフェースにより1Gbit/sの符号伝送が可能なものに限ります。)	特別中継局ルータにおける1IP通信網間接続装置ごとに月額		822,260円	——
(5) (略)	(略)	(略)	(略)	(略)	(略)

2 - 1 4 網同期クロック供給機能

1事業者あたり月額

区 分		料金額	備 考
網同期クロック供給機能	協定事業者の設置する電気通信設備の同期をとるために、当社のクロック発振装置から発振したクロックを提供する機能	17,849円	——

第2 網改造料

2 料金額

2-2 取得固定資産価額の算定に係る比率

区 分		内 容
取付費比率	交換機械設備	0.248
	電力設備	0.949
	伝送機械設備	0.197
	無線機械設備	0.557
諸掛費比率	土地及び通信用建物	0.050
	土地及び通信用建物以外	0.006
共通割掛費比率		0.078

2-3 年額料金の算定に係る比率

区 分			内 容	
設備管理運営費比率	(1) (2)以外の場合	端末回線伝送機能	0.049	
		端末系交換機能	(略)	
		中継系交換機能	0.038	
		中継伝送機能	(略)	
		通信料対応設備合計	(略)	
		データ系設備合計	0.088	
	(2) 除却費を個別に支払う場合 (個別管理対象設備に限ります。)	端末回線伝送機能	0.046	
		端末系交換機能	0.043	
		中継系交換機能	0.034	
		中継伝送機能	(略)	
		通信料対応設備合計	(略)	
		データ系設備合計	0.086	
		繰延資産比率		0.0122
		投資等比率		0.0028
貯蔵品比率		0.0073		
他人資本比率		0.491		
自己資本比率		0.509		
他人資本利率		0.0145		
自己資本利益率		0.0149		
有利子負債以外の負債の比率		0.082		
有利子負債以外の負債の利子相当率		0.0153		
利益対応税率		0.6540		
貸倒率		(略)		

第2 網改造料

2 料金額

2-2 取得固定資産価額の算定に係る比率

区 分		内 容
取付費比率	交換機械設備	0.277
	電力設備	0.913
	伝送機械設備	0.203
	無線機械設備	0.329
諸掛費比率	土地及び通信用建物	0.067
	土地及び通信用建物以外	0.005
共通割掛費比率		0.048

2-3 年額料金の算定に係る比率

区 分			内 容	
設備管理運営費比率	(1) (2)以外の場合	端末回線伝送機能	0.046	
		端末系交換機能	(略)	
		中継系交換機能	0.040	
		中継伝送機能	(略)	
		通信料対応設備合計	(略)	
		データ系設備合計	0.084	
	(2) 除却費を個別に支払う場合 (個別管理対象設備に限ります。)	端末回線伝送機能	0.043	
		端末系交換機能	0.042	
		中継系交換機能	0.036	
		中継伝送機能	(略)	
		通信料対応設備合計	(略)	
		データ系設備合計	0.082	
		繰延資産比率		0.0115
		投資等比率		0.0026
貯蔵品比率		0.0071		
他人資本比率		0.479		
自己資本比率		0.521		
他人資本利率		0.0141		
自己資本利益率		0.0134		
有利子負債以外の負債の比率		0.078		
有利子負債以外の負債の利子相当率		0.0149		
利益対応税率		0.5876		
貸倒率		(略)		

第2表 工事費及び手続費

第1 工事費
2 工事費の額
2-1 工事費

区 分			単 位	工事費の額	備 考
(1) PHS登録 工事費	活字型PHS事業者の契約者回線番号等を当社のPHS網制御局及びPHS接続装置へ登録する工事に要する費用	PHS網制御局及びPHS接続装置に登録する工事の場合	1磁気媒体ごとに	33,743円	ア 活字型PHS業者に適用します。 イ 登録する契約者回線番号は1磁気媒体あたり1,000番号までとします。
		PHS網制御局のみに登録する工事の場合	1磁気媒体ごとに	30,941円	
(2) PHS契約者回線番号削除工事費	当社のPHS網制御局及びPHS接続装置に登録された活字型PHS事業者の契約者回線番号等を削除する工事に要する費用		1番号ごとに	523円	活字型PHS業者に適用します。
(3) PHS利用停止工事費	活字型PHS事業者の契約者に対して、利用停止を行う工事に要する費用	PHS網制御局及びPHS接続装置に工事を行う場合	(ア) 1磁気媒体ごとに	3,724円	ア 活字型PHS業者に適用します。 イ 活字型PHS事業者は(ア)又は(イ)のいずれかを選択して工事を申込みことを要します。 ウ 登録する契約者回線番号は1磁気媒体あたり100番号までとします。
			(イ) 1番号ごとに	473円	
		PHS網制御局のみに工事を行う場合	(ア) 1磁気媒体ごとに	3,351円	
			(イ) 1番号ごとに	399円	

第2表 工事費及び手続費

第1 工事費
2 工事費の額
2-1 工事費

区 分			単 位	工事費の額	備 考
(1) PHS登録 工事費	活字型PHS事業者の契約者回線番号等を当社のPHS網制御局及びPHS接続装置へ登録する工事に要する費用	PHS網制御局及びPHS接続装置に登録する工事の場合	1磁気媒体ごとに	33,223円	ア 活字型PHS業者に適用します。 イ 登録する契約者回線番号は1磁気媒体あたり1,000番号までとします。
		PHS網制御局のみに登録する工事の場合	1磁気媒体ごとに	30,464円	
(2) PHS契約者回線番号削除工事費	当社のPHS網制御局及びPHS接続装置に登録された活字型PHS事業者の契約者回線番号等を削除する工事に要する費用		1番号ごとに	515円	活字型PHS業者に適用します。
(3) PHS利用停止工事費	活字型PHS事業者の契約者に対して、利用停止を行う工事に要する費用	PHS網制御局及びPHS接続装置に工事を行う場合	(ア) 1磁気媒体ごとに	3,667円	ア 活字型PHS業者に適用します。 イ 活字型PHS事業者は(ア)又は(イ)のいずれかを選択して工事を申込みことを要します。 ウ 登録する契約者回線番号は1磁気媒体あたり100番号までとします。
			(イ) 1番号ごとに	466円	
		PHS網制御局のみに工事を行う場合	(ア) 1磁気媒体ごとに	3,299円	
			(イ) 1番号ごとに	392円	

(4) PHS利用 停止解除工事 費	活用例PHS事業者の契約者に対して、利用停止の解除を行う工事に要する費用	PHS網制御局及びPHS接続装置に工事する場合	1番号ごとに	473円	活用例PHS事業者に適用します。
		PHS網制御局のみに工事する場合	1番号ごとに	399円	活用例PHS事業者に適用します。
(5) PHS着信 転送登録工事 費	活用例PHS事業者の着信転送機能契約者に係る契約者回線番号等をPHS網制御局及びPHS接続装置に登録する工事に要する費用		(ア) 1磁気媒体100番号まで	2,155円	ア 活用例PHS事業者に適用します。 イ 活用例PHS事業者は、(ア)から(イ)のいずれかを選択して工事を申込みを要します。 ウ 登録する契約者回線番号は1磁気媒体あたり100番号までとします。
			(イ) 1磁気媒体50番号まで	1,333円	
			(ウ) 1磁気媒体10番号まで	691円	
			(イ) 1番号ごとに	517円	
(6) PHS着信 転送解除工事 費	活用例PHS事業者の着信転送機能契約者に係る契約者回線番号等の登録を解除する工事に要する費用		1番号ごとに	361円	活用例PHS事業者に適用します。
(7) PHS認証 情報変更工事 費	当社のPHS接続装置に登録された活用例PHS事業者の契約者回線番号等に係る認証情報を変更する工事に要する費用		(ア) 1磁気媒体10番号まで	1,520円	ア 活用例PHS事業者に適用します。 イ 活用例PHS事業者は、(ア)又は(イ)のいずれかを選択して工事を申込みを要します。 ウ 登録する契約者回線番号は1磁気媒体あたり10番号までとします。
			(イ) 1磁気媒体1番号のとき	679円	

(4) PHS利用 停止解除工事 費	活用例PHS事業者の契約者に対して、利用停止の解除を行う工事に要する費用	PHS網制御局及びPHS接続装置に工事する場合	1番号ごとに	466円	活用例PHS事業者に適用します。
		PHS網制御局のみに工事する場合	1番号ごとに	392円	活用例PHS事業者に適用します。
(5) PHS着信 転送登録工事 費	活用例PHS事業者の着信転送機能契約者に係る契約者回線番号等をPHS網制御局及びPHS接続装置に登録する工事に要する費用		(ア) 1磁気媒体100番号まで	2,122円	ア 活用例PHS事業者に適用します。 イ 活用例PHS事業者は、(ア)から(イ)のいずれかを選択して工事を申込みを要します。 ウ 登録する契約者回線番号は1磁気媒体あたり100番号までとします。
			(イ) 1磁気媒体50番号まで	1,312円	
			(ウ) 1磁気媒体10番号まで	681円	
			(イ) 1番号ごとに	509円	
(6) PHS着信 転送解除工事 費	活用例PHS事業者の着信転送機能契約者に係る契約者回線番号等の登録を解除する工事に要する費用		1番号ごとに	356円	活用例PHS事業者に適用します。
(7) PHS認証 情報変更工事 費	当社のPHS接続装置に登録された活用例PHS事業者の契約者回線番号等に係る認証情報を変更する工事に要する費用		(ア) 1磁気媒体10番号まで	1,496円	ア 活用例PHS事業者に適用します。 イ 活用例PHS事業者は、(ア)又は(イ)のいずれかを選択して工事を申込みを要します。 ウ 登録する契約者回線番号は1磁気媒体あたり10番号までとします。
			(イ) 1磁気媒体1番号のとき	668円	

(8) (略)	(略)	(略)	(略)	(略)	
(9) PHS着信転送基本登録工事費	着信転送機能をPHS接続装置に登録する工事に要する費用	(7) 1PHS接続装置あたり	206円	ア 活用型PHS事業者に適用します。 イ (7)の料金については、当該PHS接続装置に着信転送機能を最初に登録するときに限り適用します。	
		(4) 20基地局回線ごとに	1,557円		
(10) VPN工事費	ア 当社の加入者交換機にVPNサービス機能を登録する工事に要する費用	1回線ごとに	2,616円	中継事業者(特定中継事業者を除きます。)に適用します。	
	イ 当社の加入者交換機に登録されたVPNサービス機能を廃止すると同時に新たな方式によるVPNサービス機能を登録する工事及びVPNサービス機能に係るデータ設定を変更する工事に要する費用	1回線ごとに	3,257円		
(11)~(14) (略)	(略)	(略)	(略)	(略)	
(15) テレドームサービス登録工事費	当社の加入者交換機にテレドームサービスを登録する工事に要する費用	1回線ごとに	1,781円	特定中継事業者に適用します。	
(16) 地域指定着信課金機能用迷惑電話おこわり機能登録工事費	当社の加入者交換機に特定中継事業者の契約約款等に規定する地域指定着信課金機能用迷惑電話おこわり機能を登録する工事に要する費用	1回線ごとに	2,180円	特定中継事業者に適用します。	
(17) グループセキュリティサービス登録工事費	当社の加入者交換機にグループセキュリティサービスを登録する工事に要する費用	新設の場合	1回線ごとに	1,513円	特定中継事業者に適用します。
		廃止の場合	1回線ごとに	1,376円	

(8) (略)	(略)	(略)	(略)	(略)	
(9) PHS着信転送基本登録工事費	着信転送機能をPHS接続装置に登録する工事に要する費用	(7) 1PHS接続装置あたり	202円	ア 活用型PHS事業者に適用します。 イ (7)の料金については、当該PHS接続装置に着信転送機能を最初に登録するときに限り適用します。	
		(4) 20基地局回線ごとに	1,533円		
(10) VPN工事費	ア 当社の加入者交換機にVPNサービス機能を登録する工事に要する費用	1回線ごとに	2,575円	中継事業者(特定中継事業者を除きます。)に適用します。	
	イ 当社の加入者交換機に登録されたVPNサービス機能を廃止すると同時に新たな方式によるVPNサービス機能を登録する工事及びVPNサービス機能に係るデータ設定を変更する工事に要する費用	1回線ごとに	3,207円		
(11)~(14) (略)	(略)	(略)	(略)	(略)	
(15) テレドームサービス登録工事費	当社の加入者交換機にテレドームサービスを登録する工事に要する費用	1回線ごとに	1,754円	特定中継事業者に適用します。	
(16) 地域指定着信課金機能用迷惑電話おこわり機能登録工事費	当社の加入者交換機に特定中継事業者の契約約款等に規定する地域指定着信課金機能用迷惑電話おこわり機能を登録する工事に要する費用	1回線ごとに	2,146円	特定中継事業者に適用します。	
(17) グループセキュリティサービス登録工事費	当社の加入者交換機にグループセキュリティサービスを登録する工事に要する費用	新設の場合	1回線ごとに	1,490円	特定中継事業者に適用します。
		廃止の場合	1回線ごとに	1,355円	

(18) メンバーズ ネットサービ ス登録工事費	当社の加入者 交換機に特定 中継事業者の 契約約款等に 規定するメン バーズネット 機能(以下「メ ンバーズネッ トサービス」と いいます。)を 登録する工事 に要する費用	新設の場合	1 回 線 ご と に	平日昼間	4,235 円	特定中継事業者に 適用します。
				平日夜間	4,889 円	
				平日深夜	5,636 円	
				土日祝日 昼夜間	5,075 円	
				土日祝日 深夜	5,822 円	
		廃止の場合	1 回 線 ご と に	平日昼間	3,344 円	
				平日夜間	3,860 円	
				平日深夜	4,451 円	
				土日祝日 昼夜間	4,008 円	
				土日祝日 深夜	4,598 円	
(19) 特定中継事 業者利用停止 工事費	当社の加入者交換機に特定中 継事業者の契約者に対する利 用停止情報を登録する工事に 要する費用	1 回線ごとに	766 円	特定中継事業者に 適用します。		
(20) 特定中継事 業者契約不締 結工事費	当社の加入者交換機に特定中 継事業者の契約不締結情報を 登録する工事に要する費用	1 回線ごとに	181 円	特定中継事業者に 適用します。		
(21) 全国型着信 短縮ダイヤル 機能登録工事 費	当社の加入者交換機に特定端 末系事業者の契約約款等に規 定する全国型着信短縮ダイヤ ル機能を登録する工事に要す る費用	1 工事ごとに	7,007 円	特定端末系事業者 に適用します。		
(22) ~ (24) (略)	(略)	(略)	(略)	(略)		

(18) メンバーズ ネットサービ ス登録工事費	当社の加入者 交換機に特定 中継事業者の 契約約款等に 規定するメン バーズネット 機能(以下「メ ンバーズネッ トサービス」と いいます。)を 登録する工事 に要する費用	新設の場合	1 回 線 ご と に	平日昼間	4,170 円	特定中継事業者に 適用します。
				平日夜間	4,821 円	
				平日深夜	5,566 円	
				土日祝日 昼夜間	5,007 円	
				土日祝日 深夜	5,752 円	
		廃止の場合	1 回 線 ご と に	平日昼間	3,293 円	
				平日夜間	3,807 円	
				平日深夜	4,396 円	
				土日祝日 昼夜間	3,954 円	
				土日祝日 深夜	4,542 円	
(19) 特定中継事 業者利用停止 工事費	当社の加入者交換機に特定中 継事業者の契約者に対する利 用停止情報を登録する工事に 要する費用	1 回線ごとに	754 円	特定中継事業者に 適用します。		
(20) 特定中継事 業者契約不締 結工事費	当社の加入者交換機に特定中 継事業者の契約不締結情報を 登録する工事に要する費用	1 回線ごとに	178 円	特定中継事業者に 適用します。		
(21) 全国型着信 短縮ダイヤル 機能登録工事 費	当社の加入者交換機に特定端 末系事業者の契約約款等に規 定する全国型着信短縮ダイヤ ル機能を登録する工事に要す る費用	1 工事ごとに	6,899 円	特定端末系事業者 に適用します。		
(22) ~ (24) (略)	(略)	(略)	(略)	(略)		

(25) ルーティング番号登録工事費	ルーティング番号を加入者交換機に登録等する工事に要する費用	ア 基本額	(ア)(イ)以外の場合	1ルーティング番号ごとに	平日昼間 1,140 円 平日夜間 1,316 円 平日深夜 1,517 円 土日祝日 1,366 円 昼夜間 1,567 円	移転先事業者に適用します。			
			(イ)当社が指定した電気通信回線設備を通じて申込みを行う場合	1ルーティング番号ごとに	平日昼間 698 円 平日夜間 805 円 平日深夜 928 円 土日祝日 836 円 昼夜間 959 円				
		イ(略)	(略)		(略)	(略)			
(26) ルーティング番号等削除工事費	加入者交換機に登録されたルーティング番号又は契約者回線番号等を削除する工事に要する費用	ア ルーティング番号のみを削除する場合	(ア)(イ)以外の場合	1ルーティング番号ごとに	平日昼間 1,140 円 平日夜間 1,316 円 平日深夜 1,517 円 土日祝日 1,366 円 昼夜間 1,567 円	—			
			(イ)当社が指定した電気通信回線設備を通じて申込みを行う場合	1ルーティング番号ごとに	平日昼間 592 円 平日夜間 683 円 平日深夜 787 円 土日祝日 709 円 昼夜間 813 円				
			(イ)当社が指定した電気通信回線設備を通じて申込みを行う場合	イ ルーティング番号及び契約者回線番号等を削除する場合	(ア)(イ)以外の場合		1ルーティング番号及び契約者回線番号ごとに	平日昼間 1,277 円 平日夜間 1,474 円 平日深夜 1,699 円 土日祝日 1,530 円 昼夜間 1,755 円	ルーティング番号を指定した協定事業者に適用します。
					(イ)当社が指定した電気通信回線設備を通じて申込みを行う場合		1ルーティング番号及び契約者回線番号ごとに	平日昼間 592 円 平日夜間 683 円 平日深夜 787 円 土日祝日 709 円 昼夜間 813 円	

(25) ルーティング番号登録工事費	ルーティング番号を加入者交換機に登録等する工事に要する費用	ア 基本額	(ア)(イ)以外の場合	1ルーティング番号ごとに	平日昼間 1,122 円 平日夜間 1,297 円 平日深夜 1,498 円 土日祝日 1,347 円 昼夜間 1,548 円	移転先事業者に適用します。			
			(イ)当社が指定した電気通信回線設備を通じて申込みを行う場合	1ルーティング番号ごとに	平日昼間 687 円 平日夜間 794 円 平日深夜 917 円 土日祝日 825 円 昼夜間 947 円				
		イ(略)	(略)		(略)	(略)			
(26) ルーティング番号等削除工事費	加入者交換機に登録されたルーティング番号又は契約者回線番号等を削除する工事に要する費用	ア ルーティング番号のみを削除する場合	(ア)(イ)以外の場合	1ルーティング番号ごとに	平日昼間 1,122 円 平日夜間 1,297 円 平日深夜 1,498 円 土日祝日 1,347 円 昼夜間 1,548 円	—			
			(イ)当社が指定した電気通信回線設備を通じて申込みを行う場合	1ルーティング番号ごとに	平日昼間 583 円 平日夜間 674 円 平日深夜 778 円 土日祝日 699 円 昼夜間 804 円				
			(イ)当社が指定した電気通信回線設備を通じて申込みを行う場合	イ ルーティング番号及び契約者回線番号等を削除する場合	(ア)(イ)以外の場合		1ルーティング番号及び契約者回線番号ごとに	平日昼間 1,257 円 平日夜間 1,453 円 平日深夜 1,678 円 土日祝日 1,509 円 昼夜間 1,734 円	ルーティング番号を指定した協定事業者に適用します。
					(イ)当社が指定した電気通信回線設備を通じて申込みを行う場合		1ルーティング番号及び契約者回線番号ごとに	平日昼間 583 円 平日夜間 674 円 平日深夜 778 円 土日祝日 699 円 昼夜間 804 円	

(26)-2 ルーティング番号変更工事費	加入者交換機に登録されたルーティング番号を変更する工事に要する費用	ア 基本額	(ア) 以外の場合	1 ルーティング番号ごとに	平日 昼間	2,279 円	ルーティング番号を指定した協定事業者に適用します。		
					平日 夜間	2,631 円			
					平日 深夜	3,033 円			
					土日 祝日 昼夜間	2,731 円			
					土日 祝日 深夜	3,134 円			
					(イ) 当社が指定した電気通信回線設備を通じて申込みを行う場合	1 ルーティング番号ごとに		平日 昼間	1,028 円
								平日 夜間	1,186 円
								平日 深夜	1,368 円
								土日 祝日 昼夜間	1,231 円
					土日 祝日 深夜	1,413 円			
			イ (略)		(略)	(略)		(略)	(略)
			(27) (略)	(略)	(略)	(略)		(略)	(略)

(26)-2 ルーティング番号変更工事費	加入者交換機に登録されたルーティング番号を変更する工事に要する費用	ア 基本額	(ア) 以外の場合	1 ルーティング番号ごとに	平日 昼間	2,244 円	ルーティング番号を指定した協定事業者に適用します。		
					平日 夜間	2,595 円			
					平日 深夜	2,996 円			
					土日 祝日 昼夜間	2,695 円			
					土日 祝日 深夜	3,096 円			
					(イ) 当社が指定した電気通信回線設備を通じて申込みを行う場合	1 ルーティング番号ごとに		平日 昼間	1,012 円
								平日 夜間	1,170 円
								平日 深夜	1,351 円
								土日 祝日 昼夜間	1,215 円
					土日 祝日 深夜	1,396 円			
			イ (略)		(略)	(略)		(略)	(略)
			(27) (略)	(略)	(略)	(略)		(略)	(略)

(27)-2 光屋内 配線工 事費	光信号 分岐端 末回線 と一体 として 当社の 光屋内 配線（ 主とし て一戸 建ての 建物に 設置さ れる形 態によ り設置 するも のに限 ります 。）に 係る工 事に要 する費 用	ア 光屋内配線を新たに設置する場合	1工 事ご とに	平日 昼間	18,612円	——
				土日 祝日 昼間	21,659円	——
		イ 協定事業者が現に利用している光屋内配線を加工する場合	1工 事ご とに	平日 昼間	12,250円	——
				土日 祝日 昼間	14,680円	——
		ウ 既に設置された当社の光屋内配線をそのまま転用する場合	1工 事ご とに	平日 昼間	9,620円	——
		(ア) 利用者宅内の壁面に既に設置された光成端盤（光屋内配線を終端しているものに限り、以下(イ)欄において同じとします。）を利用する場合		土日 祝日 昼間	10,382円	
			1工 事ご とに	平日 昼間	11,694円	——
		当社による当社の回線終端装置の撤去とは別に、既に設置された光屋内配線の利用に係る工事を行う場合		土日 祝日 昼間	12,867円	
		(イ) 利用者宅内の壁面に新たに光成端盤を設置する場合	1工 事ご とに	平日 昼間	10,441円	——
				土日 祝日 昼間	11,408円	
			当社による当社の回線終端装置の撤去とは別に、既に設置された光屋内配線の利用に係る工事を行う場合	1工 事ご とに	平日 昼間	12,521円
		土日 祝日 昼間	13,900円			

(27)-2 光屋内 配線工 事費	光信号 分岐端 末回線 と一体 として 当社の 光屋内 配線（ 主とし て一戸 建ての 建物に 設置さ れる形 態によ り設置 するも のに限 ります 。）に 係る工 事に要 する費 用	ア 光屋内配線を新たに設置する場合	1工 事ご とに	平日 昼間	18,208円	——
				土日 祝日 昼間	21,245円	——
		イ 協定事業者が現に利用している光屋内配線を加工する場合	1工 事ご とに	平日 昼間	12,062円	——
				土日 祝日 昼間	14,483円	——
		ウ 既に設置された当社の光屋内配線をそのまま転用する場合	1工 事ご とに	平日 昼間	9,066円	——
		(ア) 利用者宅内の壁面に既に設置された光成端盤（光屋内配線を終端しているものに限り、以下(イ)欄において同じとします。）を利用する場合		土日 祝日 昼間	9,826円	
			1工 事ご とに	平日 昼間	11,108円	——
		当社による当社の回線終端装置の撤去とは別に、既に設置された光屋内配線の利用に係る工事を行う場合		土日 祝日 昼間	12,278円	
		(イ) 利用者宅内の壁面に新たに光成端盤を設置する場合	1工 事ご とに	平日 昼間	9,943円	——
				土日 祝日 昼間	10,907円	
			当社による当社の回線終端装置の撤去とは別に、既に設置された光屋内配線の利用に係る工事を行う場合	1工 事ご とに	平日 昼間	11,911円
		土日 祝日 昼間	13,366円			

(28)(略)	(略)	(略)	(略)	(略)	(略)	
(29) 光回線設備収容替工事費	当社が別に定める伝送品質を満たしている場合において、協定事業者の要望により光回線設備の芯線を芯線毎に切替する工事に要する費用	ア 光信号端末回線(光局外スプリッタを含まないものに限ります。)の場合	(ア)基本額	1 工事ごとに	7,056 円	_____
			(イ)加算額	1 工事ごとに	8,302 円	_____
		イ 一般光信号中継回線の場合	(ア)基本額	1 工事ごとに	1,451 円	_____
			(イ)加算額	1 工事ごとに	7,991 円	_____
(30) 光回線設備接続モジュール取替工事費	光回線設備の提供開始後において、協定事業者の要望により光回線設備接続モジュールを取替する工事に要する費用	ア 光信号端末回線の場合	(ア)基本額	1 工事ごとに	7,056 円	_____
			(イ)加算額	1 工事ごとに	12,450 円	_____
		イ 一般光信号中継回線の場合	(ア)基本額	1 工事ごとに	1,451 円	_____
			(イ)加算額	1 工事ごとに	10,588 円	_____
(31) (略)	(略)	(略)	(略)	(略)	(略)	
(32) 光信号電気信号変換装置データ設定変更工事費	光信号電気信号変換装置における回線情報の設定変更を行う工事に要する費用			1 工事ごとに	8,931 円	_____

(28)(略)	(略)	(略)	(略)	(略)	(略)	
(29) 光回線設備収容替工事費	当社が別に定める伝送品質を満たしている場合において、協定事業者の要望により光回線設備の芯線を芯線毎に切替する工事に要する費用	ア 光信号端末回線(光局外スプリッタを含まないものに限ります。)の場合	(ア)基本額	1 工事ごとに	6,948 円	_____
			(イ)加算額	1 工事ごとに	8,174 円	_____
		イ 一般光信号中継回線の場合	(ア)基本額	1 工事ごとに	1,429 円	_____
			(イ)加算額	1 工事ごとに	7,867 円	_____
(30) 光回線設備接続モジュール取替工事費	光回線設備の提供開始後において、協定事業者の要望により光回線設備接続モジュールを取替する工事に要する費用	ア 光信号端末回線の場合	(ア)基本額	1 工事ごとに	6,948 円	_____
			(イ)加算額	1 工事ごとに	12,258 円	_____
		イ 一般光信号中継回線の場合	(ア)基本額	1 工事ごとに	1,429 円	_____
			(イ)加算額	1 工事ごとに	10,424 円	_____
(31) (略)	(略)	(略)	(略)	(略)	(略)	
(32) 光信号電気信号変換装置データ設定変更工事費	光信号電気信号変換装置における回線情報の設定変更を行う工事に要する費用			1 工事ごとに	8,793 円	_____

(33)~(34) (略)	(略)	(略)	(略)	(略)	
(35) 光信号分岐 端末回線接続 工事費	光信号分岐端末回線を光局外ス プリッタに接続する工事に要す る費用	1 光信 号分岐 端末回 線ごと に	平日 昼間	4,833 円	_____
			土日 祝日 昼間	5,574 円	
(36) 光信号分岐 端末回線収容 キャビネット 等設置工事費	光信号分岐端末回線を収容する ための光信号分岐端末回線収容 キャビネット等を設置 (既設未 利用のものを新たに利用する場 合を含みます。)する工事に要 する費用	1 光信 号分岐 端末回 線ごと に	平日 昼間	1,605 円	_____
			土日 祝日 昼間	1,712 円	
(37) 光信号分岐 端末回線設置 等加算工事費	光信号分岐端末回線を設置等す る工事を土日祝日昼間に実施す る場合に加算する費用	1 光信号分岐端 末回線ごとに		2,077 円	_____
(38) 融着接続工 事費	光信号端末回線 (光局外スプリ ッタを含まないものに限ります 。)との接続を申込み場合に、 当該回線の架空部分と引込部 分を、融着接続工事 (光ファイ バケーブル同士を融解して接 続する工事をいい、単芯により 構成される光ファイバケーブ ルについて工事を行う場合に 限ります。)により接続する場 合に要する費用	1 回線 ごとに	平日 昼間	3,276 円	_____
			土日 祝日 昼間	3,926 円	

(33)~(34) (略)	(略)	(略)	(略)	(略)	
(35) 光信号分岐 端末回線接続 工事費	光信号分岐端末回線を光局外ス プリッタに接続する工事に要す る費用	1 光信 号分岐 端末回 線ごと に	平日 昼間	4,583 円	_____
			土日 祝日 昼間	5,300 円	
(36) 光信号分岐 端末回線収容 キャビネット 等設置工事費	光信号分岐端末回線を収容する ための光信号分岐端末回線収容 キャビネット等を設置 (既設未 利用のものを新たに利用する場 合を含みます。)する工事に要 する費用	1 光信 号分岐 端末回 線ごと に	平日 昼間	1,518 円	_____
			土日 祝日 昼間	1,630 円	
(37) 光信号分岐 端末回線設置 等加算工事費	光信号分岐端末回線を設置等す る工事を土日祝日昼間に実施す る場合に加算する費用	1 光信号分岐端 末回線ごとに		1,827 円	_____
(38) 融着接続工 事費	光信号端末回線 (光局外スプリ ッタを含まないものに限ります 。)との接続を申込み場合に、 当該回線の架空部分と引込部 分を、融着接続工事 (光ファイ バケーブル同士を融解して接 続する工事をいい、単芯により 構成される光ファイバケーブ ルについて工事を行う場合に 限ります。)により接続する場 合に要する費用	1 回線 ごとに	平日 昼間	3,225 円	_____
			土日 祝日 昼間	3,873 円	

2-2-2-3 (略)

2-4 2-3に適用する作業単金

区分	単位	内容
平日昼間	一人当たり1時間ごとに	6,228 円
平日夜間	一人当たり1時間ごとに	7,189 円
平日深夜	一人当たり1時間ごとに	8,288 円
土日祝日昼間	一人当たり1時間ごとに	7,463 円
土日祝日深夜	一人当たり1時間ごとに	8,562 円

2-2-2-3 (略)

2-4 2-3に適用する作業単金

区分	単位	内容
平日昼間	一人当たり1時間ごとに	6,132 円
平日夜間	一人当たり1時間ごとに	7,090 円
平日深夜	一人当たり1時間ごとに	8,186 円
土日祝日昼間	一人当たり1時間ごとに	7,363 円
土日祝日深夜	一人当たり1時間ごとに	8,459 円

第2 手続費

2 手続費の額

2-1 手続費

区 分				単 位	手続費の額	備 考	
(1) (略)	(略)			(略)	(略)	(略)	
(2) 料金回収 手続費	別表2(接 続形態)第 2表にお いて協 定事業 者が利 用者料 金設定 事業者 となる 接続形 態の場 合であ って、 同別表 第3表 におい て当社 が利用 者料金 請求事 業者と なる とき、 当社が 行う利 用者料 金の回 収業務 に要す る費用	ア イ 以 外 の 場 合	(ア) 電話サービス又は 総合デジタル通信 サービスの利用者 に対する料金請求書 の料金内訳項目を1の 協定事業者が専有す る場合であって、請 求・収納・回収を当社 が行う場合	1内訳項 目ごとに	22.31円	特定中継事 業者に適用 します。	
				月額	当社が請求 する利用者 料金額の 0.06%に相当 する額		
			(イ) 電話サービス又は 総合デジタル通信 サービスの利用者 に対する料金請求書 の料金内訳項目を複数 の協定事業者で共用 する場合であって、通 信ごとのデータ蓄 積・料金計算、請求金 額確定及び請求・収 納・回収を当社が行う 場合	月額	当社が請求 する利用者 料金額の 4.2%に相当 する額		携帯・自動 車電話事 業者、活用 型PHS 事業者及 び接続型 PHS事 業者に適 用します。
		(ウ) 当社の音声利用I P通信網サービスの利 用者に対する料金請 求書の料金内訳項目 を1の協定事業者が 専有する場合であ って、通信ごとのデー タ蓄積・料金計算、請 求金額確定及び請求・ 収納・回収を当社が行 う場合	1通信ご とに	0.01円			
			1内訳項 目ごとに	22.46円			
		月額	当社が請求 する利用者 料金額の 0.06%に相当 する額				
		イ (略)		(略)	(略)	(略)	

第2 手続費

2 手続費の額

2-1 手続費

区 分				単 位	手続費の額	備 考	
(1) (略)	(略)			(略)	(略)	(略)	
(2) 料金回収 手続費	別表2(接 続形態)第 2表にお いて協 定事業 者が利 用者料 金設定 事業者 となる 接続形 態の場 合であ って、 同別表 第3表 におい て当社 が利用 者料金 請求事 業者と なる とき、 当社が 行う利 用者料 金の回 収業務 に要す る費用	ア イ 以 外 の 場 合	(ア) 電話サービス又は 総合デジタル通信 サービスの利用者 に対する料金請求書 の料金内訳項目を1の 協定事業者が専有す る場合であって、請 求・収納・回収を当社 が行う場合	1内訳項 目ごとに	22.88円	特定中継事 業者に適用 します。	
				月額	当社が請求 する利用者 料金額の 0.16%に相当 する額		
			(イ) 電話サービス又は 総合デジタル通信 サービスの利用者 に対する料金請求書 の料金内訳項目を複数 の協定事業者で共用 する場合であって、通 信ごとのデータ蓄 積・料金計算、請求金 額確定及び請求・収 納・回収を当社が行 う場合	月額	当社が請求 する利用者 料金額の4.4 %に相当す る額		携帯・自動 車電話事 業者、活用 型PHS 事業者及 び接続型 PHS事 業者に適 用します。
		(ウ) 当社の音声利用I P通信網サービスの利 用者に対する料金請 求書の料金内訳項目 を1の協定事業者が 専有する場合であ って、通信ごとのデー タ蓄積・料金計算、請 求金額確定及び請求・ 収納・回収を当社が行 う場合	1通信ご とに	0.08円			
			1内訳項 目ごとに	22.97円			
		月額	当社が請求 する利用者 料金額の 0.16%に相当 する額				
		イ (略)		(略)	(略)	(略)	

(3) 電話帳掲載 手数料	協定事業者の契約者の契約者回線番号等を電話帳に掲載する場合に要する費用	ア 50音別電話帳に掲載する場合	1発行ごとに1掲載あたり	96円	—	
		イ 職業別電話帳に掲載する場合	1発行ごとに1掲載あたり	201円	—	
(4) 番号情報データベース登録手数料	協定事業者から契約者の番号情報を番号情報データベースに登録するよう書面により請求された場合に、当該番号情報を番号情報データベースに登録するときに要する費用		1登録ごとに1番号あたり	208円	—	
(5) お客様情報照会書作成手数料	第98条（個別契約事業者に対する契約者情報の提供）又は第99条（みなし契約事業者に対する契約者情報の提供）第3項の規定により、契約者回線番号等及び契約者回線の設置場所等の契約者情報を提供する場合は手続きに要する費用		1件ごとに	230円	中継事業者又は国際系事業者に適用します。	
(6) 利用契約締結手数料	電話サービス、総合デジタル通信サービス又は音声利用IP通信網サービスの契約を行うことにより、協定事業者と電気通信サービスの契約を締結することになる場合の手續きに要する費用		1件ごとに	(略)	みなし契約事業者に適用します。	
(7) 債権譲受手数料	第80条（債権譲受）の規定により、当社が協定事業者の役務提供区間に関わる利用者料金の債権をその協定事業者より譲り受けたときに、当社が行う利用者料金の回収業務に要する費用	ア イ 以外 の場合	(ア) 電話サービス又は総合デジタル通信サービスの利用者に対する料金請求書の料金内訳項目を1の協定事業者が専有する場合であって、請求・収納・回収を当社が行う場合	1内訳項目ごとに 月額	22.31円 当社が請求する協定事業者の役務提供区間に関わる利用者料金額の0.06%に相当する額	特定中継事業者に適用します。
			(イ) 電話サービス又は総合デジタル通信サービスの利用者に対する料金請求書の料金内訳項目を複数の協定事業者で共用する場合であって、通信ごとのデータ蓄積・料金計算、請求金額確定及び請求・収納・回収を当社が行う場合	月額	当社が請求する協定事業者の役務提供区間に関わる利用者料金額の4.2%に相当する額	携帯・自動車電話事業者及び無線呼出し事業者に適用します。
		イ (略)	(略)	(略)	(略)	

(3) 電話帳掲載 手数料	協定事業者の契約者の契約者回線番号等を電話帳に掲載する場合に要する費用	ア 50音別電話帳に掲載する場合	1発行ごとに1掲載あたり	90円	—	
		イ 職業別電話帳に掲載する場合	1発行ごとに1掲載あたり	192円	—	
(4) 番号情報データベース登録手数料	協定事業者から契約者の番号情報を番号情報データベースに登録するよう書面により請求された場合に、当該番号情報を番号情報データベースに登録するときに要する費用		1登録ごとに1番号あたり	217円	—	
(5) お客様情報照会書作成手数料	第98条（個別契約事業者に対する契約者情報の提供）又は第99条（みなし契約事業者に対する契約者情報の提供）第3項の規定により、契約者回線番号等及び契約者回線の設置場所等の契約者情報を提供する場合は手続きに要する費用		1件ごとに	227円	中継事業者又は国際系事業者に適用します。	
(6) 利用契約締結手数料	電話サービス、総合デジタル通信サービス又は音声利用IP通信網サービスの契約を行うことにより、協定事業者と電気通信サービスの契約を締結することになる場合の手續きに要する費用		1件ごとに	(略)	みなし契約事業者に適用します。	
(7) 債権譲受手数料	第80条（債権譲受）の規定により、当社が協定事業者の役務提供区間に関わる利用者料金の債権をその協定事業者より譲り受けたときに、当社が行う利用者料金の回収業務に要する費用	ア イ 以外 の場合	(ア) 電話サービス又は総合デジタル通信サービスの利用者に対する料金請求書の料金内訳項目を1の協定事業者が専有する場合であって、請求・収納・回収を当社が行う場合	1内訳項目ごとに 月額	22.88円 当社が請求する協定事業者の役務提供区間に関わる利用者料金額の0.16%に相当する額	特定中継事業者に適用します。
			(イ) 電話サービス又は総合デジタル通信サービスの利用者に対する料金請求書の料金内訳項目を複数の協定事業者で共用する場合であって、通信ごとのデータ蓄積・料金計算、請求金額確定及び請求・収納・回収を当社が行う場合	月額	当社が請求する協定事業者の役務提供区間に関わる利用者料金額の4.4%に相当する額	携帯・自動車電話事業者及び無線呼出し事業者に適用します。
		イ (略)	(略)	(略)	(略)	

(8) みなし契約者に関する宛名情報提供手続費	第99条(みなし契約事業者に対する契約者情報の提供)第1項又は第2項の規定により、契約者回線番号等、当社の利用者料金に係る請求書の送付先氏名及びその住所等の契約者情報等を磁気媒体により提供する場合は手続に要する費用	1件ごとに	10.46円	みなし契約業者に適用します。		
(9) 料金請求回収代行手続費	第81条(利用者料金の請求回収代行)の規定により、協定事業者が請求、回収すべき利用者料金を当社が代行して請求、回収する場合の費用	ア 協定事業者が請求、回収すべき利用者料金が電話サービス又は総合デジタル通信サービスに係るものである場合	(ア) 請求情報の授受等に係るもの	1内訳項目ごとに	4.82円	_____
			(イ) 請求・収納・不払い対応に係るもの	1内訳項目ごとに	18.72円	_____
	イ(略)	(略)	(略)	(略)	(略)	

(8) みなし契約者に関する宛名情報提供手続費	第99条(みなし契約事業者に対する契約者情報の提供)第1項又は第2項の規定により、契約者回線番号等、当社の利用者料金に係る請求書の送付先氏名及びその住所等の契約者情報等を磁気媒体により提供する場合は手続に要する費用	1件ごとに	12.36円	みなし契約業者に適用します。		
(9) 料金請求回収代行手続費	第81条(利用者料金の請求回収代行)の規定により、協定事業者が請求、回収すべき利用者料金を当社が代行して請求、回収する場合の費用	ア 協定事業者が請求、回収すべき利用者料金が電話サービス又は総合デジタル通信サービスに係るものである場合	(ア) 請求情報の授受等に係るもの	1内訳項目ごとに	7.47円	_____
			(イ) 請求・収納・不払い対応に係るもの	1内訳項目ごとに	18.67円	_____
	イ(略)	(略)	(略)	(略)	(略)	

(10) 立会費	当社が指定する立会者の立会いに要する費用	ア (略)	(略)	(略)	(略)
		イ 第95条の3(接続申込者等が接続に必要な装置等の設置又は保守を行う場合の立入り)第1項第2号に規定する接続に必要な装置等の設置に係る作業を行う場合であって、その装置等(電力設備及び空気調整設備を除きます。)を当社の通信用建物において搬出入する場合	1回ごとに	平日昼間 9,915 円 平日夜間 11,445 円 平日深夜 13,194 円 土日祝日 11,881 円 昼夜間 13,631 円 土日祝日 深夜	—
		ウ 第95条の3第1項第2号に規定する接続に必要な装置等の設置に係る作業を行う場合であって、その装置等を当社の通信用建物内において当社の電気通信設備若しくは電力設備に接続し又は切断する場合	(ア) (イ)以外の場合 1回ごとに	平日昼間 10,494 円 平日夜間 12,113 円 平日深夜 13,965 円 土日祝日 12,575 円 昼夜間 14,427 円 土日祝日 深夜 7,922 円 平日夜間 9,144 円 平日深夜 10,542 円 土日祝日 昼夜間 9,493 円 土日祝日 深夜 10,891 円	—
		エ 第95条の3第1項第4号に規定する接続に必要な装置等の設置に着手するに当たって当社とその設置作業の内容について確認及び調整を行う場合	1回ごとに	9,859 円	—
		イ 第95条の3(接続申込者等が接続に必要な装置等の設置又は保守を行う場合の立入り)第1項第2号に規定する接続に必要な装置等の設置に係る作業を行う場合であって、その装置等(電力設備及び空気調整設備を除きます。)を当社の通信用建物において搬出入する場合	1回ごとに	平日昼間 10,494 円 平日夜間 12,113 円 平日深夜 13,965 円 土日祝日 12,575 円 昼夜間 14,427 円 土日祝日 深夜 7,922 円 平日夜間 9,144 円 平日深夜 10,542 円 土日祝日 昼夜間 9,493 円 土日祝日 深夜 10,891 円	—
(11) 端末回線線路条件調査費	第99条の3(DSL回線等に係る情報の提供)第1項第1号の規定により、当社が線路条件(所外ケーブルの換算線路長及び伝送損失を除きます。)に関する情報提供を行う場合の調査に要する費用	1回線ごとに	1,040 円	—	
(12) 端末回線収容状況調査費	第99条の3(DSL回線等に係る情報の提供)第1項第2号の規定により、当社が収容情報に関する情報提供を行う場合の調査に要する費用	1回線ごとに	654 円	—	
(13) (略)	(略)	(略)	(略)	(略)	

(10) 立会費	当社が指定する立会者の立会いに要する費用	ア (略)	(略)	(略)	(略)
		イ 第95条の3(接続申込者等が接続に必要な装置等の設置又は保守を行う場合の立入り)第1項第2号に規定する接続に必要な装置等の設置に係る作業を行う場合であって、その装置等(電力設備及び空気調整設備を除きます。)を当社の通信用建物において搬出入する場合	1回ごとに	平日昼間 9,762 円 平日夜間 11,287 円 平日深夜 13,032 円 土日祝日 11,722 円 昼夜間 13,467 円 土日祝日 深夜	—
		ウ 第95条の3第1項第2号に規定する接続に必要な装置等の設置に係る作業を行う場合であって、その装置等を当社の通信用建物内において当社の電気通信設備若しくは電力設備に接続し又は切断する場合	(ア) (イ)以外の場合 1回ごとに	平日昼間 10,332 円 平日夜間 11,947 円 平日深夜 13,793 円 土日祝日 12,407 円 昼夜間 14,253 円 土日祝日 深夜 7,800 円 平日夜間 9,018 円 平日深夜 10,413 円 土日祝日 昼夜間 9,366 円 土日祝日 深夜 10,760 円	—
		エ 第95条の3第1項第4号に規定する接続に必要な装置等の設置に着手するに当たって当社とその設置作業の内容について確認及び調整を行う場合	1回ごとに	9,707 円	—
		イ 第95条の3(接続申込者等が接続に必要な装置等の設置又は保守を行う場合の立入り)第1項第2号に規定する接続に必要な装置等の設置に係る作業を行う場合であって、その装置等(電力設備及び空気調整設備を除きます。)を当社の通信用建物において搬出入する場合	1回ごとに	平日昼間 10,332 円 平日夜間 11,947 円 平日深夜 13,793 円 土日祝日 12,407 円 昼夜間 14,253 円 土日祝日 深夜 7,800 円 平日夜間 9,018 円 平日深夜 10,413 円 土日祝日 昼夜間 9,366 円 土日祝日 深夜 10,760 円	—
(11) 端末回線線路条件調査費	第99条の3(DSL回線等に係る情報の提供)第1項第1号の規定により、当社が線路条件(所外ケーブルの換算線路長及び伝送損失を除きます。)に関する情報提供を行う場合の調査に要する費用	1回線ごとに	1,024 円	—	
(12) 端末回線収容状況調査費	第99条の3(DSL回線等に係る情報の提供)第1項第2号の規定により、当社が収容情報に関する情報提供を行う場合の調査に要する費用	1回線ごとに	644 円	—	
(13) (略)	(略)	(略)	(略)	(略)	

(13)-2 D S L 回線収容状況調査費	ア 収容に係る利用制限を満たすか否かを確認等するために収容状況を調査等する費用			1回線ごとに	710 円	—	
	イ 第 52 条（協定事業者の切分責任等）第 3 項の規定に基づき、その D S L 回線が事後対策対象回線であるかどうかの事実、及びその D S L 回線を利用する協定事業者名等の調査に要する費用			1回線ごとに	965 円	申告事業者に適用します。	
(13)-3 D S L 回線換算線路長等調査費	当社が線路条件（所外ケーブルの換算線路長及び伝送損失に限ります。）に関する情報を調査する場合に要する費用			1回線ごとに	735 円	—	
(14) 優先接続受付手続費	優先接続の受付に要する費用			1変更ごとに	58 円	—	
(15) 光回線設備線路条件調査費	第 99 条の 6（光回線設備に係る情報の提供）の規定により、当社が光回線設備の線路条件の情報提供を行う場合の調査に要する費用	ア 同条第 1 項第 1 号に規定する光回線設備の伝送損失又はパルス測定結果の調査に要する費用	(ア) 基本額	利用者の建物で測定を行う場合	1 地点ごとの 1 調査ごとに	6,328 円	—
				当社の通信用建物で測定を行う場合	1 地点ごとの 1 調査ごとに	729 円	—
		(イ) 加算額	伝送損失又はパルス測定結果の調査を行う場合	1 回線ごとの 1 調査ごとに	828 円	—	
		イ 同条第 1 項第 2 号に規定する光回線設備（光信号分岐端末回線を除きます。）の経過年数の調査に要する費用			1 区間ごとに	1,663 円	—
		ウ 同条第 2 項に規定する光信号端末回線の概算提供可能時期の調査に要する費用	(ア) 基本額		1 番号又は 1 住所ごとの 1 成功検索ごとに	0.04 円	—
		(イ) 加算額	光信号端末回線（光局外スプリッタを含むものに限りません。）の調査を行う場合	1 番号又は 1 住所ごとの 1 成功検索ごとに	0.04 円	—	
(16)～(20) (略)	(略)			(略)	(略)	(略)	

(13)-2 D S L 回線収容状況調査費	ア 収容に係る利用制限を満たすか否かを確認等するために収容状況を調査等する費用			1回線ごとに	699 円	—	
	イ 第 52 条（協定事業者の切分責任等）第 3 項の規定に基づき、その D S L 回線が事後対策対象回線であるかどうかの事実、及びその D S L 回線を利用する協定事業者名等の調査に要する費用			1回線ごとに	950 円	申告事業者に適用します。	
(13)-3 D S L 回線換算線路長等調査費	当社が線路条件（所外ケーブルの換算線路長及び伝送損失に限ります。）に関する情報を調査する場合に要する費用			1回線ごとに	724 円	—	
(14) 優先接続受付手続費	優先接続の受付に要する費用			1変更ごとに	93 円	—	
(15) 光回線設備線路条件調査費	第 99 条の 6（光回線設備に係る情報の提供）の規定により、当社が光回線設備の線路条件の情報提供を行う場合の調査に要する費用	ア 同条第 1 項第 1 号に規定する光回線設備の伝送損失又はパルス測定結果の調査に要する費用	(ア) 基本額	利用者の建物で測定を行う場合	1 地点ごとの 1 調査ごとに	6,230 円	—
				当社の通信用建物で測定を行う場合	1 地点ごとの 1 調査ごとに	717 円	—
		(イ) 加算額	伝送損失又はパルス測定結果の調査を行う場合	1 回線ごとの 1 調査ごとに	816 円	—	
		イ 同条第 1 項第 2 号に規定する光回線設備（光信号分岐端末回線を除きます。）の経過年数の調査に要する費用			1 区間ごとに	1,637 円	—
		ウ 同条第 2 項に規定する光信号端末回線の概算提供可能時期の調査に要する費用	(ア) 基本額		1 番号又は 1 住所ごとの 1 成功検索ごとに	0.02 円	—
		(イ) 加算額	光信号端末回線（光局外スプリッタを含むものに限りません。）の調査を行う場合	1 番号又は 1 住所ごとの 1 成功検索ごとに	0.01 円	—	
(16)～(20) (略)	(略)			(略)	(略)	(略)	

(21) 相互接続点に係る情報調査費	相互接続点の設置の可否について調査する場合又は第10条の2(事前照会)第2項第4号に規定する事項に係る情報を提供する場合に要する費用	ア 接続に必要な装置等を設置するためのキャビネットラック(それを設置するために要するスペースが1基準架を超えないものであって、当社が別に定める設置基準を満たすものに限ります。)を協定事業者が設置する場合	1 通信用建物ごとの1件ごとに	9,828 円	_____	
		イ 光信号局内伝送路のみを当社の通信用建物内に協定事業者が設置する場合	1 通信用建物ごとの1件ごとに	953 円	_____	
(22) 一般光信号中継回線に係る情報調査費	第10条の2(事前照会)第2項第9号又は第34条の2(一般光信号中継回線の線路設備調査及び接続申込み)第2項に規定する事項の調査に要する費用		1 区間ごとに	1,974 円	_____	
(23) 光信号端末回線の事前照会に係る情報調査費	光信号端末回線に関する情報(第10条の2(事前照会)第2項第8号に係るものに限ります。)を提供する場合に要する費用	ア 提供可能時期の調査に要する費用	(ア) 光信号端末回線(既に設置された当社の光屋内配線を除きます。)に係る情報を提供する場合	1 区間ごとに	4,266 円	_____
			(イ) 既に設置された当社の光屋内配線に係る情報を提供する場合	1 区間ごとに	12,662 円	_____
		イ 伝送損失の調査に要する費用	1 区間ごとに	2,852 円	_____	

(21) 相互接続点に係る情報調査費	相互接続点の設置の可否について調査する場合又は第10条の2(事前照会)第2項第4号に規定する事項に係る情報を提供する場合に要する費用	ア 接続に必要な装置等を設置するためのキャビネットラック(それを設置するために要するスペースが1基準架を超えないものであって、当社が別に定める設置基準を満たすものに限ります。)を協定事業者が設置する場合	1 通信用建物ごとの1件ごとに	9,676 円	_____	
		イ 光信号局内伝送路のみを当社の通信用建物内に協定事業者が設置する場合	1 通信用建物ごとの1件ごとに	938 円	_____	
(22) 一般光信号中継回線に係る情報調査費	第10条の2(事前照会)第2項第9号又は第34条の2(一般光信号中継回線の線路設備調査及び接続申込み)第2項に規定する事項の調査に要する費用		1 区間ごとに	1,944 円	_____	
(23) 光信号端末回線の事前照会に係る情報調査費	光信号端末回線に関する情報(第10条の2(事前照会)第2項第8号に係るものに限ります。)を提供する場合に要する費用	ア 提供可能時期の調査に要する費用	(ア) 光信号端末回線(既に設置された当社の光屋内配線を除きます。)に係る情報を提供する場合	1 区間ごとに	4,200 円	_____
			(イ) 既に設置された当社の光屋内配線に係る情報を提供する場合	1 区間ごとに	12,466 円	_____
		イ 伝送損失の調査に要する費用	1 区間ごとに	2,808 円	_____	

(24) 自前工事 調整等作業 費	接続申込 者が接続 に必要な 装置等を 設置又は 撤去する 場合にお いて、そ の設置に 付随する 設計、工 事調整、 接続に 必要な 装置等の 設置又は 撤去の結 果の確認 、その撤 去に伴う 設備情報 の変更管 理、その 他の作業 に要する 費用	ア 接 続に 必要 な装 置等 の設置 に付随 する設 計に要 する 費用	(ア) 接続に必要な装置等を設置するためのキャビネットラックを接続申込者が設置する場合	1通信用 建物ごと の1件ごと	49,843円	_____
			(イ) 接続に必要な装置等を当社の電力設備、クロック供給装置又はその他の電気通信設備のいずれか2種類以上に接続する場合	1通信用 建物ごと の1件ごと	34,628円	_____
			(ウ) 接続に必要な装置等を当社の電力設備、クロック供給装置又はその他の電気通信設備のいずれか1種類に接続する場合	1通信用 建物ごと の1件ごと	20,770円	_____
			(I) 複数のキャビネットラックに設置された、1の接続申込者に係る接続に必要な装置等相互間を接続する場合	1通信用 建物ごと の1件ごと	18,572円	_____

(24) 自前工事 調整等作業 費	接続申込 者が接続 に必要な 装置等を 設置又は 撤去する 場合にお いて、そ の設置に 付随する 設計、工 事調整、 接続に 必要な 装置等の 設置又は 撤去の結 果の確認 、その撤 去に伴う 設備情報 の変更管 理、その 他の作業 に要する 費用	ア 接 続に 必要 な装 置等 の設置 に付随 する設 計に要 する 費用	(ア) 接続に必要な装置等を設置するためのキャビネットラックを接続申込者が設置する場合	1通信用 建物ごと の1件ごと	49,074円	_____
			(イ) 接続に必要な装置等を当社の電力設備、クロック供給装置又はその他の電気通信設備のいずれか2種類以上に接続する場合	1通信用 建物ごと の1件ごと	34,094円	_____
			(ウ) 接続に必要な装置等を当社の電力設備、クロック供給装置又はその他の電気通信設備のいずれか1種類に接続する場合	1通信用 建物ごと の1件ごと	20,450円	_____
			(I) 複数のキャビネットラックに設置された、1の接続申込者に係る接続に必要な装置等相互間を接続する場合	1通信用 建物ごと の1件ごと	18,286円	_____

		イ 接続に必要な装置等の設置の結果の確認に要する費用	(ア) 接続に必要な装置等を設置するためのキャビネットラックを接続申込者が設置する場合	1 通信用建物ごとの1件ごとに	8,738 円	—
			(イ) 接続に必要な装置等を当社の電力設備、クロック供給装置又はその他の電気通信設備のいずれか2種類以上に接続する場合	1 通信用建物ごとの1件ごとに	8,451 円	—
			(ウ) 接続に必要な装置等を当社の電力設備、クロック供給装置又はその他の電気通信設備のいずれか1種類に接続する場合	1 通信用建物ごとの1件ごとに	6,664 円	—
			(エ) 複数のキャビネットラックに設置された、1の接続申込者に係る接続に必要な装置等相互間を接続する場合	1 通信用建物ごとの1件ごとに	6,571 円	—
		ウ 接続に必要な装置等の撤去の結果の確認に要する費用	1 通信用建物ごとの1件ごとに	6,434 円	—	
		エ 接続に必要な装置等の撤去に伴う設備情報の変更管理に要する費用		1 通信用建物ごとの1件ごとに	5,499 円	—
(25) (略)	(略)	(略)	(略)	(略)	(略)	(略)
(26) 光配線区域情報調査費	光配線区域の範囲に係る情報を提供する場合に要する費用		1 通信用建物ごとの1件ごとに	14,659 円	—	—
(27) ルーティング番号登録工事等受付手数料	当社が指定した電気通信回線設備を通じたルーティング番号登録工事等の申込みの受付に要する費用	ア イ以外の場合	1 件ごとに	52 円	—	—
		イ ルーティング番号等削除工事(ルーティング番号のみを削除するに限ります。)又はルーティング番号変更工事を行う場合	1 件ごとに	191 円		

		イ 接続に必要な装置等の設置の結果の確認に要する費用	(ア) 接続に必要な装置等を設置するためのキャビネットラックを接続申込者が設置する場合	1 通信用建物ごとの1件ごとに	8,603 円	—
			(イ) 接続に必要な装置等を当社の電力設備、クロック供給装置又はその他の電気通信設備のいずれか2種類以上に接続する場合	1 通信用建物ごとの1件ごとに	8,321 円	—
			(ウ) 接続に必要な装置等を当社の電力設備、クロック供給装置又はその他の電気通信設備のいずれか1種類に接続する場合	1 通信用建物ごとの1件ごとに	6,561 円	—
			(エ) 複数のキャビネットラックに設置された、1の接続申込者に係る接続に必要な装置等相互間を接続する場合	1 通信用建物ごとの1件ごとに	6,469 円	—
		ウ 接続に必要な装置等の撤去の結果の確認に要する費用	1 通信用建物ごとの1件ごとに	6,334 円	—	
		エ 接続に必要な装置等の撤去に伴う設備情報の変更管理に要する費用		1 通信用建物ごとの1件ごとに	5,415 円	—
(25) (略)	(略)	(略)	(略)	(略)	(略)	(略)
(26) 光配線区域情報調査費	光配線区域の範囲に係る情報を提供する場合に要する費用		1 通信用建物ごとの1件ごとに	15,187 円	—	—
(27) ルーティング番号登録工事等受付手数料	当社が指定した電気通信回線設備を通じたルーティング番号登録工事等の申込みの受付に要する費用	ア イ以外の場合	1 件ごとに	49 円	—	—
		イ ルーティング番号等削除工事(ルーティング番号のみを削除するに限ります。)又はルーティング番号変更工事を行う場合	1 件ごとに	183 円		

(28) 同一番号 移転可否情 報調査費	同一番号移転可否 情報を提供する手 続きに要する費用	ア イ以外の場合	1電気通 信番号ご との1件 ごとに	762円	—	
		イ 当社が指定した電 気通信回線設備を通 じて調査を行う場合	1電気通 信番号ご との1件 ごとに	398円		
(29) き線点情 報調査費	第99条の3(D S L 回線等に係る情報の提供) 第2項の規定により、当社がき線点情報を提供 する場合の調査に要する費用		1通信用 建物ごと に	17,619円	—	
(30) き線点換 算線路長調 査費	第99条の3(D S L 回線等に係る情報の提供) 第3項の規定により、き線点換算線路長を調査 する場合に要する費用		1電柱ご とに	735円	—	
(31) メタリッ ク加入者線 と電柱に設 置する接続 に必要な装 置等との接 続可否調査 費	第99条の3(D S L 回線等に係る情報 の提供)第4項の規定により、当社がメ タリック加入者線 と D S L サービス を提供する協定事 業者が電柱に設置 する D S L サービス に係る接続に必 要な装置等との接 続可否に係る情報 を提供する場合の 調査に要する費用	ア 机上調査を行う場 合	1電柱ご とに	1,476円	—	
		イ 現地調査を行う場 合	1電柱ご とに	13,284円		
(32) 接続工事 等時刻指定 手続費	指定時刻に接続工事等を行う場所に到着する ための手続きに要する費用		1件ごと に	6,932円	—	
(33) 端末回線 情報提供 手続費	端末回線情報を電気通信回線設備を通じて提 供する場合に要する費用		月額	2,076,000円	—	
(34) テープ分 散による 光信号端 末回線の 確認及び テープ分 散可否調 査費	ア 第34条の10(光信号端末回線のテープ分散 に係る確認調査及び接続の申込み)第1項に規 定する事項の調査に要する費用		1区間ご とに	2,286円	—	
		イ 第34条の10第2項に規定する事項の調査 に要する費用	1区間ご とに	2,597円		左欄と併 せて第23 欄に掲げ る費用の 支払いを 要します。
		ウ 第34条の10第3項に規定する事項の調査 に要する費用	1区間ご とに	2,597円		—

(28) 同一番号 移転可否情 報調査費	同一番号移転可否 情報を提供する手 続きに要する費用	ア イ以外の場合	1電気通 信番号ご との1件 ごとに	768円	—	
		イ 当社が指定した電 気通信回線設備を通 じて調査を行う場合	1電気通 信番号ご との1件 ごとに	391円		
(29) き線点情 報調査費	第99条の3(D S L 回線等に係る情報の提供) 第2項の規定により、当社がき線点情報を提供 する場合の調査に要する費用		1通信用 建物ごと に	17,659円	—	
(30) き線点換 算線路長調 査費	第99条の3(D S L 回線等に係る情報の提供) 第3項の規定により、き線点換算線路長を調査 する場合に要する費用		1電柱ご とに	724円	—	
(31) メタリッ ク加入者線 と電柱に設 置する接続 に必要な装 置等との接 続可否調査 費	第99条の3(D S L 回線等に係る情報 の提供)第4項の規定により、当社がメ タリック加入者線 と D S L サービス を提供する協定事 業者が電柱に設置 する D S L サービス に係る接続に必 要な装置等との接 続可否に係る情報 を提供する場合の 調査に要する費用	ア 机上調査を行う場 合	1電柱ご とに	1,453円	—	
		イ 現地調査を行う場 合	1電柱ご とに	13,080円		
(32) 接続工事 等時刻指定 手続費	指定時刻に接続工事等を行う場所に到着する ための手続きに要する費用		1件ごと に	6,825円	—	
(33) 端末回線 情報提供 手続費	端末回線情報を電気通信回線設備を通じて提 供する場合に要する費用		月額	2,029,000円	—	
(34) テープ分 散による 光信号端 末回線の 確認及び テープ分 散可否調 査費	ア 第34条の10(光信号端末回線のテープ分散 に係る確認調査及び接続の申込み)第1項に規 定する事項の調査に要する費用		1区間ご とに	2,250円	—	
		イ 第34条の10第2項に規定する事項の調査 に要する費用	1区間ご とに	2,557円		左欄と併 せて第23 欄に掲げ る費用の 支払いを 要します。
		ウ 第34条の10第3項に規定する事項の調査 に要する費用	1区間ご とに	2,557円		—

2 - 2 2 - 1 以外の手続費

区 分		単 位	備 考
(1) 相互接続点に係る情報又は事前照会に係る情報についての調査費	相互接続点の設置の可否について調査する場合又は第10条の2（事前照会）第2項各号に規定する事項に係る情報を提供する場合に要する費用（2 - 1（手続費）表中第21欄、第22欄又は第23欄の手続費が適用される場合を除きます。）	1件ごとに	——
(2)～(12)（略）	（略）	（略）	（略）

2 - 3 （略）

第2表の2 建設請負契約に基づく負担額

1 算出式

(略)

(1)～(5)（略）

(6)（略）

区 分	内 容
一般管理費比率	0.123

第3表 預かり保守等契約等に基づく負担額

第1 通信用建物に係る負担額

1 算出式

(略)

(1)（略）

ア（略）

～（略）

（略）

区 分	内 容
設備管理運営費比率	0.276
減価償却率	（略）

イ（略）

(2)（略）

ア～イ（略）

ウ（略）

2 - 2 2 - 1 以外の手続費

区 分		単 位	備 考
(1) 相互接続点に係る情報又は事前照会に係る情報についての調査費	相互接続点の設置の可否について調査する場合又は第10条の2（事前照会）第2項各号に規定する事項に係る情報を提供する場合に要する費用（2 - 1（手続費）表中第21欄、第22欄若しくは第23欄又は本表中第11欄の手続費が適用される場合を除きます。）	1件ごとに	——
(2)～(12)（略）	（略）	（略）	（略）

2 - 3 （略）

第2表の2 建設請負契約に基づく負担額

1 算出式

(略)

(1)～(5)（略）

(6)（略）

区 分	内 容
一般管理費比率	0.117

第3表 預かり保守等契約等に基づく負担額

第1 通信用建物に係る負担額

1 算出式

(略)

(1)（略）

ア（略）

～（略）

（略）

区 分	内 容
設備管理運営費比率	0.277
減価償却率	（略）

イ（略）

(2)（略）

ア～イ

ウ（略）

	区 分	内 容
取付費比率	受電設備	0.982
	発電設備	0.618
	電源設備及び蓄電池設備	1.008
	空気調整設備	1.937
設備管理運営費比率	電力設備及び空気調整設備	(略)
自己資本利益率		0.0364

(3) (略)

	区 分	内 容
取付費比率	受電設備	1.070
	発電設備	0.674
	電源設備及び蓄電池設備	0.957
	空気調整設備	1.951
設備管理運営費比率	電力設備及び空気調整設備	(略)
自己資本利益率		0.0259

(3) (略)

2. 接続に必要な装置等の設置に要するスペース相当の保管料
 2-1 (略)
 2-2 料金額

1平方メートルごとに年額			
通信用建物が所属する 行政区域	通信用建物名	土地	通信用建物
富山県	富山	852円	21,294円
	富山南	721円	10,497円
	和合	234円	15,125円
	水尻	516円	25,033円
	呉羽	811円	7,907円
	富山水橋	350円	13,501円
	富山北	737円	36,975円
	高岡	421円	24,231円
	高岡市外	346円	10,139円
	高岡立野	546円	11,553円
	戸出機械棟	471円	22,063円
	新湊機械棟	498円	21,684円
	堀岡	321円	20,491円
	魚津	479円	19,845円
	氷見	451円	12,627円
	富山滑川	596円	16,850円
	黒部別	492円	12,181円
	礪波	727円	15,622円
	小矢部	422円	13,530円
	大沢野別	365円	10,195円
	上滝	271円	13,220円
	上市	282円	10,936円
	入善	369円	6,100円
	婦中	292円	9,714円
	小杉	415円	9,558円
	太閤山	413円	7,058円
	大門	517円	17,315円
	富山平	141円	16,835円
	井波	227円	6,240円
	福野	624円	14,288円
	富山福光	518円	7,440円
	富山岩瀬2	527円	14,917円
	高岡伏木	421円	12,500円
	高岡中田	350円	15,603円
	富山柳田	748円	31,386円
	梅檀野	147円	18,630円
	富山立山	241円	19,780円
	宇奈月	153円	21,843円
	富山朝日	206円	49,329円
	越中八尾	261円	18,757円
	富山古里	714円	25,516円
	城端	456円	7,122円
	富山福岡別	585円	11,842円
津沢	420円	23,886円	
入善南	182円	31,402円	
石川県	鳴和	1,042円	21,449円
	金石	902円	14,619円
	金沢弥生	1,066円	13,836円
	入江	1,366円	20,533円
	額	1,496円	20,344円
	金沢森本	700円	19,324円
	粟ヶ崎	1,464円	15,463円
	金沢3	846円	30,250円
	七尾	582円	30,037円
	徳田	353円	15,094円
	和倉	1,084円	14,147円
	石川小松	695円	24,827円
	符津	512円	9,359円
	中海	652円	11,292円
	輪島	384円	26,150円
	珠洲	679円	14,670円
	石川加賀	472円	15,852円
	片山津	307円	12,954円
	山代	314円	20,225円
	羽咋	588円	24,005円
	畠知	310円	9,071円
	松任	574円	21,701円
	山中	1,177円	11,991円
	根上別	455円	17,458円
	寺井2	499円	14,138円
	辰口	723円	7,838円
	鶴来	1,383円	12,768円
	金沢西	936円	14,800円

2. 接続に必要な装置等の設置に要するスペース相当の保管料
 2-1 (略)
 2-2 料金額

1平方メートルごとに年額			
通信用建物が所属する 行政区域	通信用建物名	土地	通信用建物
富山県	富山	901円	23,325円
	富山南	683円	17,068円
	和合	246円	13,683円
	水尻	509円	22,622円
	呉羽	741円	6,987円
	富山水橋	341円	15,575円
	富山北	669円	31,471円
	高岡	429円	24,401円
	高岡市外	345円	9,908円
	高岡立野	460円	10,361円
	戸出機械棟	449円	20,152円
	新湊機械棟	428円	19,949円
	堀岡	304円	18,795円
	魚津	431円	18,844円
	氷見	418円	10,888円
	富山滑川	563円	19,792円
	黒部別	444円	11,353円
	礪波	656円	13,711円
	小矢部	410円	14,396円
	大沢野別	350円	9,152円
	上滝	301円	11,754円
	上市	262円	10,695円
	入善	395円	5,033円
	婦中	305円	12,403円
	小杉	396円	8,281円
	太閤山	416円	6,113円
	大門	478円	15,855円
	富山平	136円	15,073円
	井波	232円	5,379円
	福野	574円	11,995円
	富山福光	474円	6,621円
	富山岩瀬2	488円	13,444円
	高岡伏木	398円	11,525円
	高岡中田	316円	14,236円
	富山柳田	677円	28,645円
	梅檀野	143円	17,059円
	富山立山	231円	16,319円
	宇奈月	148円	20,187円
	富山朝日	187円	50,605円
	越中八尾	271円	20,326円
	富山古里	680円	23,596円
	城端	420円	6,108円
	富山福岡別	410円	8,839円
津沢	348円	19,927円	
入善南	175円	29,131円	
石川県	鳴和	1,006円	18,786円
	金石	820円	16,070円
	金沢弥生	973円	13,056円
	入江	1,290円	20,445円
	額	1,367円	18,568円
	金沢森本	660円	33,724円
	粟ヶ崎	1,395円	14,221円
	金沢3	802円	27,832円
	七尾	534円	29,209円
	徳田	327円	12,416円
	和倉	967円	20,238円
	石川小松	615円	25,850円
	符津	476円	25,421円
	中海	584円	10,366円
	輪島	319円	26,468円
	珠洲	626円	13,404円
	石川加賀	405円	15,612円
	片山津	265円	11,790円
	山代	309円	18,361円
	羽咋	512円	22,484円
	畠知	313円	26,448円
	松任	507円	17,577円
	山中	1,102円	11,031円
	根上別	435円	16,399円
	寺井2	479円	13,310円
	辰口	631円	6,698円
	鶴来	1,373円	30,088円
	金沢西	836円	33,577円

	野々市	736円	13,349円
	津幡	620円	8,153円
	石川河北	917円	19,064円
	志雄	212円	20,515円
	押水	224円	15,493円
	田鶴浜	424円	21,420円
	鳥屋	405円	20,924円
	石川中島	256円	22,512円
	石川鹿島	299円	19,904円
	能都	823円	14,066円
	麗川	510円	25,836円
	粟津	262円	23,520円
	美川	551円	15,629円
	七塚木津	231円	19,429円
	内灘	628円	27,095円
	石川	330円	16,567円
	石川高松別	281円	6,242円
	富来	221円	27,549円
	穴水	330円	16,491円
	羽咋志賀別	374円	11,178円
	宝立	226円	10,770円
	久江	275円	11,386円
	鹿西	423円	24,841円
	門前	(略)	26,807円
	柳田	403円	20,558円
	石川内浦	159円	22,058円
	能都小木	395円	12,607円
	金沢2	846円	24,001円
	町野	532円	15,330円
福井県	福井2	638円	20,780円
	福井南	909円	14,584円
	麻生津	746円	10,767円
	敦賀	896円	19,901円
	武生局舎2	382円	12,546円
	福井小浜2	713円	15,804円
	東小浜	761円	34,267円
	福井大野	352円	9,691円
	福井勝山	383円	10,324円
	鯖江	551円	19,000円
	鯖江西	264円	37,275円
	福井松岡別	769円	9,307円
	福井三国	446円	13,582円
	芦原	237円	9,752円
	丸岡	593円	9,434円
	春江別	531円	12,814円
	山東	576円	64,244円
	上中	591円	18,567円
	福井高浜別	739円	13,236円
	福井東別	845円	16,741円
	福井森田	557円	7,828円
	西安居	361円	39,562円
	福井坂井	217円	14,302円
	福井朝日別	369円	18,123円
	福井清水	333円	17,620円
	福井	638円	39,858円
	足羽別	343円	11,276円
	河和田	296円	17,557円
	永平寺	509円	27,103円
	金津別	436円	8,443円
	今立別	469円	10,702円
	福井三方別	180円	17,007円
	美浜	290円	20,574円
	大飯	814円	19,650円
	今庄	522円	23,990円
	福井河合	256円	4,025円
	福井鶴	367円	14,790円
	五分市	662円	21,206円
	上志比	336円	35,540円
	福井池田	538円	27,614円
	南奈	867円	34,043円
	福井宮崎	237円	32,824円
	名田庄	282円	20,155円
	越前	1,380円	15,737円
	荒土	326円	25,880円
	細呂木	130円	22,063円
岐阜県	岐阜	871円	35,938円
	岐阜本荘	911円	16,367円
	長良	1,318円	26,698円
	長森	1,248円	19,273円

	野々市	695円	11,996円
	津幡	581円	22,054円
	石川河北	850円	25,990円
	志雄	210円	18,981円
	押水	208円	14,008円
	田鶴浜	398円	19,360円
	鳥屋	380円	19,409円
	石川中島	228円	20,227円
	石川鹿島	302円	18,583円
	能都	721円	13,424円
	麗川	501円	22,857円
	粟津	242円	20,675円
	美川	485円	14,228円
	七塚木津	218円	16,317円
	内灘	654円	25,023円
	石川	315円	15,100円
	石川高松別	266円	17,226円
	富来	194円	25,349円
	穴水	418円	15,050円
	羽咋志賀別	300円	10,156円
	宝立	245円	10,674円
	久江	265円	11,619円
	鹿西	386円	15,332円
	門前	(略)	24,253円
	柳田	370円	18,484円
	石川内浦	157円	19,981円
	能都小木	401円	11,018円
	金沢2	717円	23,461円
	町野	562円	13,610円
	鹿島能登島	185円	28,746円
福井県	福井2	658円	19,472円
	福井南	882円	14,036円
	麻生津	622円	10,086円
	敦賀	879円	19,384円
	武生局舎2	402円	11,879円
	福井小浜2	718円	21,777円
	東小浜	672円	38,285円
	福井大野	373円	9,598円
	福井勝山	363円	9,645円
	鯖江	560円	17,240円
	鯖江西	271円	33,971円
	福井松岡別	698円	8,158円
	福井三国	421円	12,450円
	芦原	216円	8,587円
	丸岡	563円	8,563円
	春江別	496円	11,640円
	山東	668円	56,403円
	上中	489円	15,784円
	福井高浜別	715円	12,809円
	福井東別	860円	15,280円
	福井森田	532円	17,505円
	西安居	356円	39,211円
	福井坂井	205円	12,997円
	福井朝日別	333円	11,207円
	福井清水	223円	28,119円
	福井	658円	40,671円
	足羽別	338円	10,113円
	河和田	263円	15,897円
	永平寺	497円	20,610円
	金津別	426円	15,638円
	今立別	465円	11,039円
	福井三方別	213円	26,232円
	美浜	324円	18,910円
	大飯	684円	18,056円
	今庄	490円	22,298円
	福井河合	254円	3,416円
	福井鶴	348円	13,449円
	五分市	630円	19,644円
	上志比	358円	28,349円
	福井池田	573円	25,275円
	南奈	926円	31,498円
	福井宮崎	223円	30,283円
	名田庄	274円	17,243円
	越前	1,313円	14,428円
	荒土	296円	23,885円
	細呂木	135円	20,268円
	織田	374円	26,799円
岐阜県	岐阜	813円	37,009円
	岐阜本荘	840円	17,317円
	長良	1,233円	28,440円
	長森	1,158円	19,942円

岐阜加納	1,434円	25,555円
黒野	939円	15,944円
芥見	547円	19,215円
大垣南	1,325円	16,689円
大垣西	730円	24,208円
大垣丸ノ内南	618円	13,464円
高山第二	2,132円	15,948円
東濃B	424円	23,164円
岐阜根本	762円	17,538円
岐阜関	710円	9,854円
小金田	479円	13,355円
岐阜中津川	566円	16,287円
瑞浪	367円	12,754円
岐阜羽島	734円	15,520円
恵那	705円	24,811円
恵那B	705円	15,860円
武並	465円	15,144円
中濃	993円	24,087円
土岐	341円	15,740円
各務原	596円	25,490円
鷺沼	685円	10,011円
可児	660円	26,538円
笠松	711円	9,671円
佐波	616円	21,846円
養老	515円	18,892円
垂井	337円	16,055円
揖斐川	180円	12,161円
岐阜北方	579円	14,031円
穂積	754円	17,788円
高富	766円	12,749円
郡上八幡	849円	18,721円
美濃白川	260円	11,076円
下呂	691円	20,681円
荘川	59円	20,690円
飛騨古川	883円	8,304円
岐阜神岡	479円	21,429円
一宮川島	509円	10,560円
岐阜巖美	367円	14,941円
岐阜赤坂	585円	10,108円
美濃坂本	285円	19,705円
第一落合	479円	40,312円
美濃	468円	11,153円
羽島南	617円	18,503円
下石	335円	5,064円
新駄知	689円	16,735円
美濃平田	549円	81,114円
養老東	365円	17,403円
岐阜神戸	557円	15,699円
輪之内	349円	101,410円
美濃池田	493円	9,886円
岐阜川辺	414円	19,643円
御嵩	323円	24,081円
笠原	362円	8,830円
陶	377円	7,016円
久々利	215円	16,124円
春里	354円	15,756円
海津	463円	87,153円
南濃	415円	12,695円
岐阜石津	385円	26,401円
揖斐大野	194円	17,121円
本巣	229円	16,210円
武芸川	353円	16,660円
岐阜大和	797円	15,108円
富加	384円	10,478円
八百津	373円	12,519円
美濃坂下	173円	18,343円
付知	285円	12,270円
美濃福岡	427円	11,871円
岩村	385円	6,854円
山岡	349円	22,258円
明智	769円	19,880円
岐阜萩原	1,292円	5,396円
飛騨国府	96円	12,801円
美濃加茂北	216円	16,966円
前宮	435円	10,946円
関ケ原	448円	38,806円
岐阜白鳥	744円	26,459円
飛騨細江	420円	49,592円
岐阜粟野	643円	8,037円
美濃牧谷	265円	43,225円
金戸	259円	28,734円

岐阜加納	1,392円	26,793円
黒野	887円	26,078円
芥見	491円	17,892円
大垣南	1,002円	16,060円
大垣西	686円	22,484円
大垣丸ノ内南	592円	15,848円
高山第二	2,008円	14,828円
東濃B	401円	21,884円
岐阜根本	738円	16,431円
岐阜関	678円	8,980円
小金田	461円	11,785円
岐阜中津川	535円	15,155円
瑞浪	351円	11,967円
岐阜羽島	694円	19,899円
恵那	666円	25,345円
恵那B	666円	13,802円
武並	396円	16,506円
中濃	932円	23,112円
土岐	330円	16,948円
各務原	562円	25,859円
鷺沼	666円	9,127円
可児	619円	31,394円
笠松	684円	9,114円
佐波	570円	20,597円
養老	482円	17,352円
垂井	315円	13,990円
揖斐川	170円	11,265円
岐阜北方	556円	14,899円
穂積	720円	16,470円
高富	740円	14,388円
郡上八幡	807円	16,757円
美濃白川	261円	10,359円
下呂	627円	21,186円
荘川	57円	20,160円
飛騨古川	841円	8,914円
岐阜神岡	475円	22,527円
一宮川島	711円	9,516円
岐阜巖美	351円	14,006円
岐阜赤坂	564円	10,547円
美濃坂本	270円	15,539円
第一落合	450円	37,498円
美濃	437円	10,145円
羽島南	568円	18,043円
下石	320円	4,407円
新駄知	638円	14,821円
美濃平田	507円	75,702円
養老東	344円	14,726円
岐阜神戸	534円	13,430円
輪之内	331円	94,396円
美濃池田	599円	9,457円
岐阜川辺	396円	17,383円
御嵩	310円	15,919円
笠原	346円	7,966円
陶	356円	6,301円
久々利	236円	15,335円
春里	427円	14,569円
海津	436円	79,210円
南濃	435円	11,956円
岐阜石津	450円	24,379円
揖斐大野	188円	15,726円
本巣	215円	15,379円
武芸川	334円	28,141円
岐阜大和	758円	19,028円
富加	358円	10,950円
八百津	351円	12,181円
美濃坂下	167円	14,785円
付知	301円	11,045円
美濃福岡	336円	12,080円
岩村	383円	7,516円
山岡	335円	21,209円
明智	730円	17,695円
岐阜萩原	1,333円	5,730円
飛騨国府	91円	11,486円
美濃加茂北	205円	14,752円
前宮	418円	37,197円
関ケ原	418円	34,557円
岐阜白鳥	733円	24,821円
飛騨細江	390円	45,996円
岐阜粟野	588円	7,768円
美濃牧谷	255円	40,103円
金戸	238円	26,660円

	鶴里	182円	9,695円
	上石津	262円	14,493円
	名森	395円	94,736円
	豊俣	560円	12,108円
	岐阜美山	489円	8,559円
	谷合	418円	18,785円
	武儀	501円	20,877円
	高鷲	126円	10,142円
	美並	461円	21,908円
	七宗	642円	17,246円
	東白川	319円	17,143円
	加子母	350円	19,732円
	蛭川	331円	13,713円
	上矢作	286円	22,240円
	飛騨小坂	440円	15,828円
	飛騨竹原	538円	15,386円
	岐阜金山	978円	19,235円
	町方	746円	19,555円
	久々野	513円	14,393円
	奥飛騨温泉	1,073円	24,339円
	根尾	228円	26,882円
	蘇原	328円	16,319円
	黒南	233円	18,169円
	岐阜黒川	349円	15,098円
	飛騨河合	244円	28,383円
静岡県	用宗	1,171円	14,432円
	静岡長沼	2,017円	11,963円
	城北	2,555円	20,539円
	静岡八幡	2,156円	22,763円
	静岡大谷	771円	18,892円
	静岡電々	6,158円	29,496円
	浜松	1,053円	29,531円
	積志	598円	18,277円
	浜松住吉	1,284円	11,450円
	三方原	1,058円	9,459円
	神久呂	510円	11,112円
	中野町	820円	10,235円
	白羽	542円	9,425円
	芳川	715円	15,053円
	都田	567円	17,266円
	向宿別	756円	26,725円
	増楽	1,013円	9,923円
	下香貫	1,494円	13,295円
	沼津高島	1,501円	13,832円
	沼津原	1,172円	34,309円
	江ノ浦	800円	20,805円
	沼津第二	2,192円	21,137円
	沼津北	2,419円	39,184円
	静岡清水	976円	26,603円
	有度	1,039円	14,933円
	江尻	1,804円	14,061円
	三保	1,044円	10,222円
	南熱海	662円	9,646円
	第二熱海	1,320円	19,209円
	三島中郷	1,062円	11,562円
	北田町	2,140円	12,139円
	富士宮	621円	12,928円
	伊東	551円	20,331円
	静岡伊東2	551円	13,770円
	八幡野	729円	16,750円
	静岡島田	1,650円	11,117円
	富士	692円	15,930円
	平垣	678円	13,423円
	富士鈴川	755円	5,767円
	富士岡	849円	8,461円
	鷹岡	541円	11,100円
	磐田	907円	14,689円
	焼津	798円	9,679円
	大宮	808円	17,940円
	掛川	563円	29,825円
	伊達方	230円	15,214円
	藤枝	989円	20,366円
	兵大夫	984円	9,766円
	御殿場	269円	18,016円
	玉穂	709円	11,882円
	袋井	1,169円	14,098円
	天竜	733円	10,704円
	浜北	624円	15,540円
	伊東下田	960円	20,714円
	裾野	1,224円	12,206円
	湖西	960円	15,404円

	鶴里	171円	10,175円
	上石津	235円	13,097円
	名森	401円	161,051円
	豊俣	588円	10,797円
	岐阜美山	461円	7,562円
	谷合	393円	41,971円
	武儀	472円	21,279円
	高鷲	117円	9,124円
	美並	441円	20,182円
	七宗	614円	15,764円
	東白川	300円	14,606円
	加子母	318円	33,518円
	蛭川	321円	11,544円
	上矢作	270円	20,311円
	飛騨小坂	550円	10,896円
	飛騨竹原	467円	13,163円
	岐阜金山	969円	17,923円
	町方	690円	17,747円
	久々野	478円	13,038円
	奥飛騨温泉	1,015円	22,333円
	根尾	221円	24,388円
	蘇原	314円	14,026円
	黒南	234円	27,967円
	岐阜黒川	335円	14,561円
	飛騨河合	226円	25,965円
	用宗	1,151円	14,817円
	静岡長沼	1,973円	10,194円
	城北	2,499円	21,259円
	静岡八幡	2,183円	19,782円
	静岡大谷	740円	17,047円
	静岡電々	5,889円	33,785円
	浜松	1,066円	28,709円
	積志	589円	21,834円
	浜松住吉	1,269円	10,850円
	三方原	1,030円	9,538円
	神久呂	506円	9,850円
	中野町	812円	9,258円
	白羽	490円	9,712円
	芳川	670円	14,024円
	都田	547円	52,488円
	向宿別	750円	24,214円
	増楽	986円	9,674円
	下香貫	1,452円	12,174円
	沼津高島	1,498円	12,736円
	沼津原	1,480円	32,753円
	江ノ浦	744円	18,811円
	沼津第二	2,129円	16,778円
	沼津北	2,335円	39,169円
	静岡清水	932円	24,887円
	有度	963円	16,276円
	江尻	1,795円	13,289円
	三保	939円	10,710円
	南熱海	624円	8,588円
	第二熱海	1,275円	19,912円
	三島中郷	1,059円	10,745円
	北田町	2,124円	10,926円
	富士宮	305円	12,611円
	伊東	528円	33,502円
	静岡伊東2	528円	27,322円
	八幡野	664円	15,262円
	静岡島田	556円	10,586円
	富士	658円	16,157円
	平垣	599円	13,926円
	富士鈴川	709円	5,255円
	富士岡	641円	7,462円
	鷹岡	528円	11,183円
	磐田	887円	13,118円
	焼津	751円	8,720円
	大宮	782円	20,032円
	掛川	546円	28,928円
	伊達方	266円	12,720円
	藤枝	971円	22,692円
	兵大夫	976円	8,714円
	御殿場	909円	16,730円
	玉穂	673円	11,826円
	袋井	1,125円	13,632円
	天竜	719円	9,394円
	浜北	675円	16,592円
	伊東下田	911円	18,749円
	裾野	1,214円	13,545円
	湖西	924円	15,583円

河津	789円	20,453円
南伊豆	302円	21,598円
仁科	1,792円	9,610円
伊豆長岡	1,126円	16,466円
修善寺大仁	1,092円	21,670円
新函南	1,168円	27,438円
中土狩	1,692円	10,681円
大井川	548円	25,634円
榛原	549円	17,347円
吉田町	563円	13,406円
浜岡	395円	30,210円
掛川菊川	891円	21,522円
引佐	639円	12,198円
静岡美和	586円	11,174円
服織	1,184円	52,510円
静岡沼津	1,967円	30,037円
富士大淵	571円	14,221円
湯ヶ島	1,010円	15,235円
青羽根	1,637円	18,747円
静岡岡部	1,026円	12,012円
静岡金谷	452円	11,185円
舞阪	738円	14,549円
新居	664円	7,664円
細江	597円	11,933円
伊左地	512円	11,094円
籠山寺	508円	19,833円
静岡興津	1,216円	9,566円
小島	1,407円	18,540円
上野北山	390円	23,823円
川奈	732円	30,341円
宇佐美	883円	17,933円
富戸	966円	34,224円
初倉	616円	15,313円
富士見台	822円	18,173円
大藤	578円	30,229円
原谷	436円	11,469円
葉梨	731円	24,333円
御殿場神山	749円	13,756円
静岡山梨	608円	14,646円
中瀬	650円	11,163円
宮口	719円	6,080円
沼津御宿	880円	29,808円
新所原	1,014円	10,754円
熱川	388円	14,517円
種取	595円	26,620円
丹那	363円	11,698円
韭山	1,552円	24,885円
大仁	1,971円	12,515円
中伊豆	323円	13,809円
須走	468円	12,224円
静岡小山	783円	10,468円
芝川	465円	11,282円
御前崎	338円	22,639円
相良	597円	15,054円
地頭方	318円	22,564円
小笠	475円	16,927円
森町	511円	7,229円
浅羽	497円	19,536円
静岡福田	496円	5,605円
電洋	578円	19,046円
賤機	797円	18,715円
静岡水落	2,492円	26,478円
伊豆山	1,149円	27,468円
猪之頭	338円	24,637円
上井出	257円	16,101円
箕作	904円	13,263円
入出	333円	10,895円
白須賀	264円	14,021円
伊東松崎	1,986円	19,486円
西伊豆	1,344円	12,423円
伊豆賀茂	684円	64,500円
静岡戸田	256円	35,823円
土肥	348円	9,092円
富士川	765円	12,269円
富士松野	260円	11,096円
蒲原	1,461円	10,811円
由比	782円	12,337円
静岡川根	1,053円	23,659円
大須賀	1,267円	17,933円
静岡豊岡	517円	19,163円
三ヶ日	761円	19,013円

河津	760円	19,644円
南伊豆	281円	19,235円
仁科	1,697円	8,336円
伊豆長岡	1,125円	15,130円
修善寺大仁	1,028円	21,139円
新函南	1,165円	25,597円
中土狩	1,721円	10,915円
大井川	538円	24,010円
榛原	532円	15,812円
吉田町	547円	13,489円
浜岡	384円	26,503円
掛川菊川	856円	21,000円
引佐	626円	41,335円
静岡美和	569円	10,687円
服織	1,119円	50,259円
静岡沼津	1,924円	26,001円
富士大淵	546円	12,956円
湯ヶ島	958円	14,987円
青羽根	1,582円	15,707円
静岡岡部	1,006円	12,328円
静岡金谷	178円	10,192円
舞阪	699円	13,851円
新居	634円	41,070円
細江	565円	10,463円
伊左地	510円	10,368円
籠山寺	470円	17,324円
静岡興津	1,178円	8,413円
小島	1,343円	14,624円
上野北山	380円	22,812円
川奈	702円	16,943円
宇佐美	870円	16,096円
富戸	907円	30,208円
初倉	585円	13,275円
富士見台	797円	16,826円
大藤	551円	31,563円
原谷	441円	11,162円
葉梨	694円	20,981円
御殿場神山	712円	11,060円
静岡山梨	585円	12,369円
中瀬	640円	9,704円
宮口	699円	5,369円
沼津御宿	854円	19,686円
新所原	988円	10,845円
熱川	367円	13,303円
種取	560円	24,567円
丹那	347円	10,257円
韭山	1,511円	22,912円
大仁	1,951円	11,320円
中伊豆	304円	37,334円
須走	450円	12,421円
静岡小山	748円	10,496円
芝川	435円	10,080円
御前崎	334円	20,460円
相良	582円	15,073円
地頭方	306円	20,484円
小笠	427円	15,129円
森町	493円	5,932円
浅羽	471円	33,724円
静岡福田	485円	4,345円
電洋	561円	17,008円
賤機	781円	28,912円
静岡水落	2,098円	25,504円
伊豆山	1,083円	25,484円
猪之頭	306円	21,476円
上井出	239円	14,782円
箕作	874円	12,017円
入出	320円	9,376円
白須賀	248円	11,755円
伊東松崎	1,851円	18,868円
西伊豆	1,250円	11,119円
伊豆賀茂	626円	60,332円
静岡戸田	239円	19,025円
土肥	349円	8,185円
富士川	670円	8,078円
富士松野	239円	10,801円
蒲原	1,382円	9,768円
由比	772円	13,028円
静岡川根	984円	21,833円
大須賀	1,120円	16,767円
静岡豊岡	484円	18,403円
三ヶ日	692円	17,305円

	都筑	671円	16,494円
	宮口2	719円	21,332円
	掛川城東	245円	22,662円
	韮山高原	178円	16,358円
	用沢	491円	22,460円
	中川根	633円	15,823円
	千頭	471円	10,643円
	掛川大東	312円	23,932円
	気多	372円	12,514円
	天竜佐久間	636円	13,672円
	静岡西浦	842円	21,611円
	南崎	452円	9,766円
愛知県	千種菅王山	1,878円	32,607円
	名古屋東山	1,745円	22,434円
	千種第二	2,111円	17,196円
	名古屋新東	1,235円	109,179円
	布池	1,567円	18,700円
	矢田	1,303円	17,892円
	大曾根	1,456円	29,396円
	味鏡	1,526円	14,022円
	名古屋山田	1,126円	22,763円
	浄心	1,479円	17,025円
	笹島	1,179円	33,526円
	則武	3,010円	24,418円
	名古屋中村	1,818円	29,854円
	稲葉地	1,919円	20,518円
	名古屋中	729円	39,567円
	名古屋金山	1,557円	40,587円
	新広小路	2,386円	69,662円
	滝子	1,373円	18,568円
	瑞穂通	1,317円	20,655円
	八事	2,454円	18,486円
	名古屋中川	1,326円	13,633円
	下之一色	1,358円	16,916円
	名古屋港	962円	33,689円
	稲永	1,032円	10,305円
	道徳	1,745円	13,244円
	笠寺	1,140円	14,802円
	大同	2,029円	14,749円
	名古屋守山	996円	16,896円
	名古屋緑	1,280円	28,495円
	平手	1,414円	18,374円
	鳴子第二	2,219円	20,755円
	名東	655円	25,450円
	猪子石	1,848円	22,471円
	猪高	2,284円	37,816円
	天白	1,971円	28,930円
	豊橋岩田	1,308円	11,972円
	豊橋花田	1,684円	21,109円
	豊橋南栄	1,177円	20,601円
	豊橋二川	1,111円	10,887円
	老津	721円	6,885円
	植田	729円	10,133円
	札木	624円	15,387円
	岡崎	1,112円	25,053円
	羽根	1,679円	17,665円
矢作	528円	13,165円	
藤川	893円	4,804円	
岩津	1,037円	11,313円	
尾張一宮	577円	18,543円	
一宮神山	1,754円	9,622円	
一宮羽根	611円	16,603円	
一宮萩原	531円	14,923円	
浅井	525円	11,454円	
瀬戸陶栄	547円	11,791円	
愛知半田	818円	22,385円	
春日井	993円	20,207円	
勝川	1,489円	18,838円	
高蔵寺分室	637円	21,708円	
高蔵寺	1,688円	15,175円	
春日井坂下	761円	8,383円	
愛知豊川	1,025円	13,009円	
御油	1,000円	10,791円	
津島藤浪	1,261円	15,127円	
碧南2	788円	19,656円	
刈谷	723円	20,746円	
刈谷境	866円	19,507円	
愛知豊田	855円	24,841円	
豊田高上	1,904円	16,660円	
豊田寿	899円	14,174円	
猿投2	994円	8,433円	

	都筑	642円	13,609円
	宮口2	699円	19,526円
	掛川城東	236円	19,411円
	韮山高原	177円	14,901円
	用沢	478円	19,505円
	中川根	587円	11,486円
	千頭	529円	10,360円
	掛川大東	302円	23,091円
	気多	376円	11,107円
	天竜佐久間	566円	12,068円
	静岡西浦	787円	19,423円
	南崎	430円	8,897円
愛知県	千種菅王山	2,039円	29,889円
	名古屋東山	1,781円	19,070円
	千種第二	2,026円	16,016円
	名古屋新東	1,897円	103,365円
	布池	2,146円	23,535円
	矢田	1,497円	16,435円
	大曾根	1,499円	29,278円
	味鏡	1,563円	17,912円
	名古屋山田	1,125円	22,688円
	浄心	1,490円	17,886円
	笹島	1,583円	30,442円
	則武	1,924円	23,030円
	名古屋中村	1,870円	28,866円
	稲葉地	1,987円	20,401円
	名古屋中	858円	34,915円
	名古屋金山	1,602円	39,394円
	新広小路	2,435円	66,046円
	滝子	1,658円	16,748円
	瑞穂通	1,466円	24,476円
	八事	2,665円	24,098円
	名古屋中川	1,203円	11,521円
	下之一色	1,378円	26,339円
	名古屋港	986円	40,000円
	稲永	1,021円	9,315円
	道徳	1,765円	13,919円
	笠寺	1,165円	21,425円
	大同	1,555円	13,399円
	名古屋守山	970円	14,560円
	名古屋緑	1,125円	26,267円
	平手	1,415円	28,641円
	鳴子第二	2,225円	19,314円
	名東	1,306円	29,385円
	猪子石	1,922円	27,257円
	猪高	2,360円	35,027円
	天白	1,990円	26,611円
	豊橋岩田	1,288円	20,119円
	豊橋花田	1,292円	19,702円
	豊橋南栄	1,245円	19,051円
	豊橋二川	1,083円	9,736円
	老津	713円	6,089円
	植田	722円	9,833円
	札木	613円	14,433円
	岡崎	1,095円	25,003円
	羽根	1,720円	33,174円
矢作	511円	12,061円	
藤川	906円	4,329円	
岩津	1,059円	10,073円	
尾張一宮	1,051円	18,809円	
一宮神山	1,654円	8,846円	
一宮羽根	603円	31,675円	
一宮萩原	525円	13,977円	
浅井	517円	10,460円	
瀬戸陶栄	520円	11,031円	
愛知半田	788円	20,388円	
春日井	985円	19,229円	
勝川	1,470円	21,761円	
高蔵寺分室	612円	29,007円	
高蔵寺	1,288円	14,126円	
春日井坂下	745円	7,799円	
愛知豊川	1,007円	11,973円	
御油	1,006円	9,378円	
津島藤浪	1,236円	13,908円	
碧南2	815円	18,252円	
刈谷	826円	20,171円	
刈谷境	882円	18,451円	
愛知豊田	874円	22,609円	
豊田高上	1,891円	18,588円	
豊田寿	875円	13,488円	
猿投2	1,293円	16,080円	

豊田高岡	898円	16,550円
豊田上郷	699円	15,110円
刈谷安城2	612円	18,721円
今村	2,015円	8,078円
西尾寄住	984円	12,393円
蒲郡2	1,236円	8,040円
大山B	624円	15,359円
大山羽黒	742円	7,053円
常滑	901円	14,061円
一宮江南2	1,195円	6,325円
江南宮田	687円	9,172円
尾西	683円	10,240円
小牧機械棟	663円	7,823円
篠岡	567円	16,285円
小牧桜井	836円	50,505円
稲沢	1,792円	27,543円
豊橋新城	986円	13,926円
上野町	1,178円	12,144円
尾張横須賀B	755円	10,987円
大府	1,493円	8,293円
知多	769円	9,692円
知立2	1,528円	15,621円
尾張旭	1,113円	13,362円
愛知高浜	903円	5,911円
岩倉	1,323円	8,445円
豊明	870円	14,179円
東阿野	1,174円	17,911円
名古屋東郷	1,030円	10,251円
名古屋日進	697円	16,956円
長久手B	1,164円	26,721円
豊山	1,411円	54,155円
西春B	1,616円	12,934円
新川清洲	1,199円	27,434円
江南大口	870円	18,517円
扶桑	821円	8,338円
大曾川B	258円	12,926円
祖父江	633円	16,427円
海部	926円	15,134円
蟹江B	1,166円	18,011円
津島弥富	787円	10,653円
阿久比	611円	10,163円
東浦	798円	10,916円
幸田	1,050円	20,737円
三好	1,436円	8,680円
設楽	131円	14,072円
愛知御津	618円	7,042円
愛知田原2	1,236円	32,224円
渥美	434円	10,111円
広小路	2,386円	24,090円
名古屋万場	929円	21,140円
志段味	820円	14,537円
名古屋大森	1,746円	33,601円
河合	610円	12,542円
矢合	585円	13,609円
平和	549円	32,142円
寺沢	786円	12,887円
豊橋石巻	480円	15,569円
常盤	659円	12,444円
六ツ美	1,106円	52,650円
品野	1,742円	5,511円
水野	520円	34,285円
板山	873円	19,990円
亀崎	942円	8,055円
松平	692円	20,110円
保見	604円	6,406円
豊田駒場	766円	17,245円
刈谷桜井	1,322円	8,981円
刈谷明治	600円	9,846円
平坂	970円	20,290円
室場	565円	14,188円
三河大塚	914円	14,970円
形原	866円	7,117円
小鈴谷	447円	19,997円
尾張大野	679円	14,783円
大海	545円	7,333円
新城富岡	330円	15,086円
加木屋	1,236円	11,704円
永和	(略)	10,998円
武豊	809円	9,149円
一色2	612円	12,160円
上横須賀	717円	9,718円

豊田高岡	876円	15,157円
豊田上郷	705円	13,681円
刈谷安城2	676円	41,927円
今村	2,082円	7,209円
西尾寄住	1,001円	10,434円
蒲郡2	1,240円	8,584円
大山B	639円	14,308円
大山羽黒	747円	19,726円
常滑	913円	17,063円
一宮江南2	1,207円	5,733円
江南宮田	682円	8,456円
尾西	672円	21,970円
小牧機械棟	664円	6,878円
篠岡	562円	14,868円
小牧桜井	835円	47,512円
稲沢	1,703円	27,048円
豊橋新城	1,009円	14,834円
上野町	1,136円	35,664円
尾張横須賀B	763円	14,028円
大府	1,472円	7,330円
知多	751円	8,592円
知立2	1,543円	12,126円
尾張旭	1,112円	11,217円
愛知高浜	921円	5,144円
岩倉	1,316円	23,257円
豊明	852円	13,171円
東阿野	1,170円	16,578円
名古屋東郷	1,036円	9,351円
名古屋日進	694円	24,548円
長久手B	1,132円	24,963円
豊山	1,382円	42,704円
西春B	1,620円	28,804円
新川清洲	1,202円	36,336円
江南大口	871円	19,246円
扶桑	819円	8,389円
大曾川B	234円	11,988円
祖父江	621円	14,352円
海部	917円	26,057円
蟹江B	1,152円	17,031円
津島弥富	798円	9,469円
阿久比	598円	9,678円
東浦	791円	10,101円
幸田	1,065円	19,362円
三好	1,462円	8,333円
設楽	117円	15,503円
愛知御津	622円	6,315円
愛知田原2	1,227円	44,621円
渥美	1,079円	8,436円
広小路	2,435円	21,460円
名古屋万場	931円	16,782円
志段味	743円	12,795円
名古屋大森	1,749円	29,832円
河合	606円	10,786円
矢合	563円	30,496円
平和	544円	19,621円
寺沢	760円	10,219円
豊橋石巻	468円	14,400円
常盤	649円	12,113円
六ツ美	1,119円	49,113円
品野	1,723円	5,421円
水野	510円	33,207円
板山	854円	18,727円
亀崎	826円	6,888円
松平	693円	17,940円
保見	598円	6,442円
豊田駒場	758円	16,744円
刈谷桜井	1,344円	7,822円
刈谷明治	729円	8,222円
平坂	963円	18,052円
室場	568円	12,617円
三河大塚	917円	12,017円
形原	850円	7,051円
小鈴谷	436円	18,579円
尾張大野	664円	9,932円
大海	533円	7,822円
新城富岡	312円	15,208円
加木屋	1,219円	10,059円
永和	(略)	10,167円
武豊	789円	7,659円
一色2	582円	11,240円
上横須賀	968円	8,101円

	三好ヶ丘	1,190円	26,215円
	豊田藤岡	612円	14,143円
	三河一宮	1,822円	16,433円
	小坂井	877円	8,065円
	東海栄東西	7,273円	22,665円
	豊橋	624円	30,614円
	南海部	462円	7,812円
	木場	831円	22,193円
	鍋田	353円	16,306円
	八開	315円	19,656円
	南知多	645円	12,066円
	師崎	371円	14,617円
	愛知豊浜	615円	9,860円
	愛知美浜	398円	11,904円
	野間	512円	21,236円
	吉良	674円	11,126円
	幡豆	2,824円	9,024円
	豊富	338円	14,676円
	下山	130円	10,328円
	鳳来大野	1,360円	5,984円
	愛知野田	301円	11,781円
	赤羽根	302円	22,374円
	伊良湖岬	221円	19,581円
	刈谷安城	612円	22,748円
	尾張横須賀	765円	15,207円
	篠島	1,549円	12,802円
	日蘭賀	689円	49,435円
	小原	113円	18,332円
	小渡	540円	21,843円
	東栄	449円	8,257円
	稲武	397円	11,699円
	鳳来	562円	11,711円
	菊井	1,918円	26,233円
	足助	903円	15,201円
三重県	片田	262円	9,693円
	高茶屋	788円	42,388円
	一身田	541円	14,033円
	津丸之内第4	449円	19,552円
	四日市B	538円	16,638円
	三ツ谷B	700円	9,427円
	四日市富田	884円	12,740円
	四日市水沢	363円	19,336円
	塩浜	663円	20,031円
	室山	595円	10,621円
	伊勢志摩2	675円	21,734円
	伊勢大湊	576円	16,296円
	松阪港	799円	15,939円
	松阪南	477円	20,792円
	松阪新座	555円	9,475円
	桑名	534円	22,034円
	七和	759円	11,311円
	伊賀上野	701円	16,849円
	鈴鹿B館	1,016円	36,121円
	鈴鹿白子	456円	23,151円
	庄野	536円	8,466円
	名張	634円	16,281円
	尾鷲	1,051円	28,751円
	三重龜山	253円	10,881円
	鳥羽	433円	11,925円
	鳥羽第2	433円	27,133円
	熊野第二	1,398円	9,418円
	久居	510円	14,093円
	員弁	260円	21,939円
	菟野	607円	8,648円
	三重間	224円	21,183円
	伊勢大湊	353円	16,062円
	大台	403円	18,455円
	阿児	624円	19,739円
	津丸之内第3	449円	15,502円
	小山田	319円	16,072円
	県	340円	12,746円
	保々	323円	31,520円
	下野	576円	14,804円
	伊勢豊浜	273円	17,402円
	伊勢南	379円	19,721円
	天名	311円	9,149円
	伊勢若松	499円	16,775円
	東員	225円	32,343円
	河芸	452円	21,620円
	多気	193円	24,818円
	高野尾	156円	19,728円

	三好ヶ丘	1,174円	24,224円
	豊田藤岡	593円	11,940円
	三河一宮	1,809円	15,477円
	小坂井	1,105円	8,072円
	東海栄東西	2,777円	20,950円
	豊橋	613円	30,780円
	南海部	478円	7,362円
	木場	657円	20,183円
	鍋田	324円	41,494円
	八開	526円	28,402円
	南知多	653円	21,116円
	師崎	395円	13,349円
	愛知豊浜	631円	9,810円
	愛知美浜	382円	10,812円
	野間	494円	20,757円
	吉良	988円	10,151円
	幡豆	1,799円	7,862円
	豊富	330円	14,675円
	下山	107円	10,157円
	鳳来大野	1,321円	6,624円
	愛知野田	289円	10,950円
	赤羽根	280円	20,481円
	伊良湖岬	220円	19,275円
	刈谷安城	676円	20,620円
	尾張横須賀	763円	13,903円
	篠島	1,594円	11,017円
	日蘭賀	685円	37,255円
	小原	124円	15,827円
	小渡	547円	18,834円
	東栄	473円	7,374円
	稲武	421円	12,854円
	鳳来	551円	29,006円
	菊井	1,338円	24,288円
	足助	922円	14,098円
	片田	253円	8,661円
三重県	高茶屋	752円	39,092円
	一身田	524円	13,837円
	津丸之内第4	445円	21,873円
	四日市B	524円	14,324円
	三ツ谷B	670円	9,231円
	四日市富田	817円	11,257円
	四日市水沢	346円	19,338円
	塩浜	636円	18,676円
	室山	573円	10,218円
	伊勢志摩2	638円	20,167円
	伊勢大湊	543円	29,527円
	松阪港	761円	15,504円
	松阪南	447円	19,132円
	松阪新座	529円	9,204円
	桑名	518円	23,643円
	七和	730円	10,768円
	伊賀上野	656円	24,081円
	鈴鹿B館	943円	34,253円
	鈴鹿白子	438円	21,359円
	庄野	507円	8,448円
	名張	587円	19,606円
	尾鷲	983円	27,507円
	三重龜山	238円	9,665円
	鳥羽	399円	10,867円
	鳥羽第2	399円	24,339円
	熊野第二	1,319円	11,578円
	久居	491円	12,935円
	員弁	354円	20,150円
	菟野	591円	7,584円
	三重間	252円	19,954円
	伊勢大湊	241円	15,384円
	大台	375円	19,079円
	阿児	598円	21,084円
	津丸之内第3	445円	2,966円
	小山田	308円	15,454円
	県	327円	12,265円
	保々	310円	29,405円
	下野	565円	12,740円
	伊勢豊浜	253円	16,246円
	伊勢南	347円	17,009円
	天名	294円	9,616円
	伊勢若松	485円	15,832円
	東員	215円	30,207円
	河芸	430円	20,211円
	多気	185円	38,779円
	高野尾	151円	16,883円

	榑田	478円	13,345円
	伊勢寺	446円	15,904円
	松阪東黒部	387円	25,045円
	松阪大石	166円	17,591円
	桑名深谷	479円	13,282円
	三重上野南	171円	70,898円
	石業師	197円	14,204円
	三重長沢	241円	23,900円
	比奈知	500円	43,869円
	桔梗ヶ丘第一	610円	24,482円
	寶田	279円	31,437円
	北輪内	803円	19,507円
	野登	146円	25,952円
	三重長岡	183円	16,436円
	答志島	641円	19,804円
	榑原	97円	17,539円
	多度	203円	15,255円
	伊勢長島	763円	15,786円
	北勢	447円	9,413円
	大安	140円	14,717円
	朝明	199円	14,254円
	四日市楠	653円	11,323円
	四日市朝日	487円	14,444円
	椋本	251円	13,062円
	安濃	250円	17,883円
	一志	210円	10,219円
	三重白山	95円	13,774円
	三重嬉野	249円	12,740円
	三雲	399円	9,738円
	明和	394円	11,726円
	伊勢玉城	516円	15,825円
	伊勢二見	589円	16,442円
	内城田	769円	14,387円
	伊賀	206円	9,236円
	伊賀平田	276円	64,069円
	三重青山	561円	13,206円
	大土	476円	8,686円
	三重志摩	461円	26,559円
	甲賀	661円	11,628円
	紀伊長島	814円	14,105円
	三重御浜	577円	11,303円
	大安東	288円	15,674円
	三重藤原	484円	15,435円
	三重美里	396円	21,990円
	香良洲	386円	10,101円
	飯南	495円	18,239円
	柝原	369円	12,394円
	勢和	531円	23,098円
	三重菟原	433円	17,465円
	宿田曾	648円	27,372円
	五ヶ所	516円	29,637円
	南海	369円	12,931円
	鳥ヶ原	170円	18,224円
	浜島	427円	15,058円
	安乗	477円	15,826円
	三重磯部	318円	23,516円
	三重九鬼	326円	33,963円
	三重飛鳥	445円	16,186円
	新鹿	275円	20,269円
	二木島	604円	37,930円
	美杉	406円	19,962円
	三重興津	401円	18,648円
	飯高	586円	17,906円
	伊勢志摩3	675円	32,351円
	菅島	1,484円	49,341円
	飯高川俣	266円	18,665円
	阿山	127円	20,281円
	矢口桂城	652円	34,899円
	紀宝鶴殿	1,080円	15,055円
	入鹿	262円	14,217円
滋賀県	滋賀大津	1,122円	49,854円
	堅田 2	867円	22,177円
	滋賀瀬田	1,017円	27,069円
	石山	622円	16,523円
	大津坂本 2	1,041円	13,324円
	におの浜	1,843円	44,127円
	彦根 3	697円	41,582円
	河瀬	354円	14,685円
	稲枝	385円	6,309円
	滋賀長浜	537円	30,262円

	榑田	353円	11,461円
	伊勢寺	417円	14,995円
	松阪東黒部	368円	21,468円
	松阪大石	160円	14,780円
	桑名深谷	458円	26,161円
	三重上野南	178円	65,416円
	石業師	257円	13,945円
	三重長沢	235円	21,830円
	比奈知	474円	40,832円
	桔梗ヶ丘第一	605円	22,913円
	寶田	295円	29,298円
	北輪内	734円	17,971円
	野登	139円	22,607円
	三重長岡	174円	15,509円
	答志島	586円	18,133円
	榑原	93円	16,367円
	多度	196円	15,553円
	伊勢長島	741円	13,484円
	北勢	388円	9,445円
	大安	155円	26,092円
	朝明	189円	14,907円
	四日市楠	632円	11,865円
	四日市朝日	466円	28,009円
	椋本	237円	10,990円
	安濃	241円	17,088円
	一志	198円	12,207円
	三重白山	91円	14,071円
	三重嬉野	241円	12,223円
	三雲	379円	10,284円
	明和	385円	11,709円
	伊勢玉城	488円	14,051円
	伊勢二見	475円	14,820円
	内城田	718円	13,464円
	伊賀	196円	10,660円
	伊賀平田	256円	60,096円
	三重青山	530円	12,131円
	大土	447円	7,706円
	三重志摩	457円	24,402円
	甲賀	618円	26,636円
	紀伊長島	758円	17,622円
	三重御浜	546円	11,622円
	大安東	276円	15,857円
	三重藤原	339円	15,175円
	三重美里	371円	19,164円
	香良洲	380円	10,475円
	飯南	483円	32,478円
	柝原	365円	10,352円
	勢和	506円	21,224円
	三重菟原	418円	14,746円
	宿田曾	607円	25,783円
	五ヶ所	480円	27,505円
	南海	348円	11,590円
	鳥ヶ原	162円	15,534円
	浜島	434円	13,790円
	安乗	457円	14,808円
	三重磯部	299円	21,706円
	三重九鬼	314円	31,148円
	三重飛鳥	459円	13,674円
	新鹿	310円	18,331円
	二木島	641円	35,212円
	美杉	378円	18,104円
	三重興津	373円	16,317円
	飯高	553円	16,215円
	伊勢志摩3	638円	32,305円
	菅島	1,369円	44,873円
	飯高川俣	252円	16,241円
	阿山	124円	21,882円
	矢口桂城	627円	32,104円
	紀宝鶴殿	1,119円	12,729円
	入鹿	246円	12,125円
	海山	1,203円	19,722円
滋賀県	滋賀大津	655円	43,829円
	堅田 2	842円	21,396円
	滋賀瀬田	1,049円	25,503円
	石山	575円	14,152円
	大津坂本 2	937円	10,466円
	におの浜	1,633円	41,165円
	彦根 3	662円	38,723円
	河瀬	321円	13,577円
	稲枝	383円	5,336円
	滋賀長浜	508円	28,022円

近江八幡	722円	33,184円
六枚橋別館	1,026円	24,039円
八日市	890円	26,214円
草津	566円	33,451円
常盤	373円	14,238円
近江守山	581円	31,415円
守山北	1,110円	25,130円
栗東	589円	39,198円
野洲2	949円	34,740円
甲西	640円	19,459円
水口	336円	21,764円
滋賀甲賀	536円	27,734円
信楽	306円	29,438円
安土	424円	8,062円
近江日野	318円	28,820円
滋賀鶴川	403円	35,668円
五個荘	619円	15,162円
能登川	1,185円	31,975円
湖東	95円	9,506円
秦荘	180円	13,770円
愛知川	203円	26,593円
滋賀多賀	1,013円	23,014円
滋賀山東	71円	43,156円
米原	823円	11,465円
虎姫	238円	55,580円
滋賀湖北	342円	15,152円
びわ	370円	23,712円
近江高月	172円	19,762円
木之本	220円	36,379円
今津	432円	15,076円
安曇川	579円	29,880円
高島	439円	15,062円
新旭	262円	31,696円
関ノ津	176円	34,899円
滋賀志賀	271円	19,547円
和速	192円	18,390円
金勝	589円	7,698円
中主	684円	35,715円
石部	263円	7,683円
下田	550円	27,519円
菩提寺	864円	25,829円
近江甲南	347円	10,283円
滋賀蒲生	105円	4,075円
竜王	85円	17,305円
豊郷	221円	35,357円
甲良	(略)	9,708円
醒ヶ井	307円	24,331円
滋賀浅井	368円	27,387円
比叡平	557円	16,282円
小松	297円	112,930円
長浜局舎2	448円	50,099円
土山	320円	39,666円
滋賀大野	160円	26,850円
雲井	178円	18,445円
柏原別館	189円	24,421円
朝日	239円	9,180円
中之郷	402円	26,268円
マキノ沢	312円	20,529円
船木	319円	41,514円
菱東	221円	9,956円
マキノ	312円	20,625円
途中	335円	20,311円
上田上別館	376円	67,699円
滋賀伊吹	158円	19,163円
京都府		
紫野	3,175円	19,967円
京都北野	9,396円	14,641円
西陣別館	3,468円	37,313円
賀茂	2,689円	21,236円
京都吉田	3,939円	39,968円
壬生別館	3,452円	17,900円
京都	8,747円	34,566円
祇園	2,285円	33,711円
七条	1,747円	27,999円
京都南	2,297円	35,256円
嵯峨2	2,520円	15,492円
朱雀	2,402円	25,020円
深草	2,440円	14,930円
京都醍醐	2,091円	18,157円
伏見	2,857円	27,192円
淀	1,451円	18,314円

近江八幡	666円	31,205円
六枚橋別館	941円	16,767円
八日市	876円	22,360円
草津	567円	30,768円
常盤	311円	12,106円
近江守山	549円	28,264円
守山北	1,066円	23,662円
栗東	559円	36,609円
野洲2	912円	31,413円
甲西	644円	33,866円
水口	305円	20,695円
滋賀甲賀	488円	31,619円
信楽	273円	27,251円
安土	402円	7,653円
近江日野	283円	26,543円
滋賀鶴川	387円	32,094円
五個荘	595円	14,391円
能登川	1,042円	29,625円
湖東	93円	7,783円
秦荘	158円	13,225円
愛知川	190円	26,722円
滋賀多賀	928円	19,932円
滋賀山東	74円	40,032円
米原	797円	10,747円
虎姫	228円	51,115円
滋賀湖北	339円	13,949円
びわ	351円	22,089円
近江高月	165円	18,099円
木之本	210円	33,985円
今津	397円	15,604円
安曇川	539円	26,839円
高島	399円	13,832円
新旭	247円	29,180円
関ノ津	170円	39,500円
滋賀志賀	261円	18,718円
和速	180円	16,083円
金勝	556円	6,635円
中主	694円	27,802円
石部	230円	7,069円
下田	556円	27,680円
菩提寺	774円	30,420円
近江甲南	325円	10,828円
滋賀蒲生	97円	5,037円
竜王	84円	34,882円
豊郷	210円	32,176円
甲良	(略)	10,428円
醒ヶ井	274円	22,505円
滋賀浅井	366円	25,380円
比叡平	453円	30,641円
小松	317円	105,139円
長浜局舎2	424円	49,354円
土山	289円	36,304円
滋賀大野	153円	18,466円
雲井	168円	15,662円
柏原別館	210円	22,771円
朝日	231円	8,196円
中之郷	372円	24,373円
マキノ沢	262円	19,034円
船木	310円	37,274円
菱東	210円	7,961円
マキノ	295円	18,932円
途中	288円	13,373円
上田上別館	345円	58,720円
滋賀伊吹	143円	19,631円
近江大浦	75円	29,304円
京都府		
紫野	3,128円	21,278円
京都北野	9,626円	13,755円
西陣別館	3,528円	33,369円
賀茂	2,519円	20,654円
京都吉田	3,725円	43,720円
壬生別館	3,593円	15,319円
京都	9,523円	30,954円
祇園	2,286円	29,072円
七条	1,792円	27,052円
京都南	2,352円	35,999円
嵯峨2	2,568円	14,138円
朱雀	2,465円	25,437円
深草	2,261円	14,989円
京都醍醐	2,000円	16,660円
伏見	2,742円	27,434円
淀	1,392円	15,181円

山科	1,727円	26,691円
京都桂	4,281円	30,638円
大原野	1,252円	18,940円
前田	811円	11,545円
福知山	2,384円	37,418円
京都舞鶴	1,161円	20,844円
舞鶴西	541円	28,530円
綾部	1,180円	33,761円
宇治2	1,560円	20,109円
京都新田	2,124円	23,172円
宮津	519円	30,285円
亀岡	1,646円	19,473円
城陽	1,094円	19,092円
京都西山	5,912円	18,652円
長岡京	3,731円	50,607円
京都八幡	1,066円	24,500円
山城田辺	1,222円	29,349円
精華2	1,121円	22,583円
園部	1,227円	20,802円
岩滝	393円	11,888円
加悦谷	160円	16,519円
峰山	276円	27,831円
丹後大宮	148円	23,112円
網野	503円	18,455円
鞍馬	1,291円	23,169円
木幡	1,519円	18,137円
山城木津	1,467円	23,048円
福知山上川口	443円	13,714円
宮前	315円	29,143円
井手	581円	31,137円
山城町	685円	17,951円
山城加茂	1,036円	30,942円
京都八木	1,330円	26,801円
丹波町	362円	22,183円
京都弥栄	474円	38,001円
京都吉田別館	4,266円	29,184円
山城大原	167円	43,152円
祇園別館	1,921円	22,969円
八田	146円	20,255円
三和	260円	12,866円
朱雀・桂2	4,281円	15,233円
何北	126円	16,684円
天ノ橋立	315円	31,823円
和束	141円	25,800円
京北	1,181円	9,470円
京都美山	564円	20,762円
京都下山	425円	12,774円
京都日吉	453円	12,777円
瑞穂	276円	18,031円
和知	408円	26,496円
夜久野	123円	17,602円
丹後木津	593円	37,799円
丹後町	569円	19,126円
神野	420円	36,655円
久美浜	853円	31,774円
舞鶴八雲2	133円	181,680円
宇治田原	500円	25,273円
大阪府		
都島	1,946円	20,121円
此花	1,592円	22,287円
大阪新町新	1,818円	26,927円
西	3,095円	24,844円
大阪港	1,767円	40,535円
大阪大正別館	1,913円	21,039円
天王寺	2,134円	19,346円
大阪桜川	1,343円	30,589円
日本橋北館	1,545円	20,872円
西淀川	1,624円	22,307円
東淀川	2,969円	22,446円
東成	3,091円	22,302円
生野	1,518円	29,329円
巽	1,710円	27,469円
大阪旭	2,597円	22,308円
大阪城東	2,126円	24,570円
鶴野	2,561円	16,767円
桑津	2,163円	21,845円
阿倍野	2,742円	20,821円
長居	3,653円	30,726円
大阪住吉	2,391円	19,748円
天下茶屋	2,083円	11,845円

山科	1,666円	22,898円
京都桂	3,599円	28,218円
大原野	1,473円	17,313円
前田	759円	10,664円
福知山	2,271円	36,935円
京都舞鶴	1,123円	18,765円
舞鶴西	463円	32,120円
綾部	1,159円	31,684円
宇治2	1,481円	20,448円
京都新田	2,007円	21,009円
宮津	485円	22,263円
亀岡	1,665円	19,268円
城陽	1,009円	17,363円
京都西山	5,540円	17,723円
長岡京	3,440円	48,377円
京都八幡	1,027円	21,997円
山城田辺	1,214円	27,375円
精華2	1,045円	20,778円
園部	1,233円	32,862円
岩滝	359円	10,832円
加悦谷	159円	23,264円
峰山	248円	28,478円
丹後大宮	146円	20,266円
網野	422円	16,927円
鞍馬	1,135円	20,610円
木幡	1,423円	25,474円
山城木津	1,401円	21,365円
福知山上川口	439円	13,082円
宮前	299円	24,962円
井手	559円	43,344円
山城町	661円	15,735円
山城加茂	973円	27,539円
京都八木	1,261円	24,892円
丹波町	358円	21,771円
京都弥栄	467円	35,383円
京都吉田別館	3,724円	26,657円
山城大原	112円	39,963円
祇園別館	1,821円	20,730円
八田	145円	18,468円
三和	246円	13,109円
朱雀・桂2	3,599円	14,560円
何北	121円	14,261円
天ノ橋立	305円	29,498円
和束	135円	45,886円
京北	789円	8,631円
京都美山	535円	18,942円
京都下山	396円	11,617円
京都日吉	412円	11,367円
瑞穂	274円	16,927円
和知	386円	25,532円
夜久野	119円	15,698円
丹後木津	600円	34,653円
丹後町	570円	17,332円
神野	417円	34,246円
久美浜	840円	29,703円
舞鶴八雲2	134円	170,348円
宇治田原	478円	48,280円
舞鶴岡田	217円	21,833円
京都大江	412円	21,944円
都島	1,976円	17,991円
此花	1,622円	19,117円
大阪新町新	1,768円	24,212円
西	2,962円	29,256円
大阪港	1,642円	36,647円
大阪大正別館	1,867円	19,471円
天王寺	2,137円	15,160円
大阪桜川	1,426円	28,340円
日本橋北館	1,435円	19,231円
西淀川	1,561円	19,698円
東淀川	2,864円	27,231円
東成	3,075円	19,785円
生野	1,458円	27,688円
巽	1,682円	24,421円
大阪旭	2,494円	19,924円
大阪城東	2,046円	18,211円
鶴野	2,452円	15,118円
桑津	2,084円	18,221円
阿倍野	2,806円	19,307円
長居	3,393円	27,297円
大阪住吉	2,152円	18,030円
天下茶屋	1,894円	10,236円

大阪淀川3	1,756円	59,451円
大阪三國	1,909円	19,606円
大阪鶴見	3,881円	13,153円
住之江	2,866円	27,720円
南港	1,456円	34,395円
大阪平野	3,031円	23,629円
北平野	2,292円	10,599円
大阪北	1,949円	31,500円
北	1,998円	25,827円
堀川	2,674円	33,931円
豊崎	3,035円	32,240円
高津	1,901円	25,427円
大阪東	1,812円	51,593円
大阪中央ビル	2,868円	54,570円
堺	2,146円	29,220円
大阪石津	1,736円	19,765円
金岡	2,346円	19,129円
鳳	1,933円	45,125円
浜寺	1,971円	14,570円
登美丘	4,787円	15,503円
泉北	1,683円	19,919円
深井	1,624円	16,586円
初芝	1,778円	6,838円
南大阪2	1,376円	14,870円
東岸和田	3,774円	28,547円
山直	899円	5,341円
豊中	3,364円	24,754円
服部	3,253円	23,900円
庄内	3,119円	17,541円
池田石橋	2,659円	15,762円
池田別館	2,970円	22,185円
西吹田	2,428円	24,149円
吹田	1,655円	11,068円
千里	2,437円	21,773円
方園博	2,796円	11,930円
泉大津	1,644円	20,401円
高槻	1,998円	53,542円
南高槻	2,156円	21,423円
茨木富田	1,258円	14,857円
安岡寺	2,331円	26,863円
上牧	1,848円	42,159円
水間	704円	7,555円
大阪守口	1,641円	39,556円
枚方	1,980円	40,260円
牧野	3,242円	21,768円
中宮	2,159円	20,522円
香里丘	1,467円	24,016円
津田	1,834円	26,116円
香里	4,121円	10,400円
茨木	1,993円	53,446円
星見	2,821円	26,509円
郡	2,119円	8,794円
平田	2,677円	31,227円
八尾	2,562円	14,175円
志紀	2,286円	22,041円
千塚	1,789円	15,275円
泉佐野	867円	26,465円
大阪田尻	642円	35,712円
日根野2	701円	24,693円
富田林	825円	19,042円
金剛	3,460円	9,558円
佐備	2,655円	29,475円
寝屋川	1,428円	27,673円
池田	2,614円	24,014円
河内長野	2,356円	19,261円
三日月町	1,899円	18,356円
大阪松原	2,560円	36,052円
大阪大東	2,707円	25,425円
大阪和泉	1,376円	14,376円
三林	1,207円	7,300円
箕面	3,305円	24,574円
白島	2,297円	19,232円
柏原	1,612円	16,033円
柏原国分	1,343円	24,083円
羽曳野	1,350円	14,838円
門真	2,104円	18,630円
大和田	1,286円	14,905円
摂津	2,169円	17,659円
淀川鳥飼	1,585円	21,909円
高砂	853円	21,282円
藤井寺	1,507円	15,764円

大阪淀川3	1,664円	55,540円
大阪三國	1,831円	17,327円
大阪鶴見	3,543円	12,025円
住之江	2,765円	36,047円
南港	1,104円	32,152円
大阪平野	2,774円	22,026円
北平野	2,103円	9,665円
大阪北	1,666円	27,644円
北	1,783円	23,991円
堀川	2,706円	30,497円
豊崎	2,838円	24,744円
高津	1,964円	25,277円
大阪東	1,547円	38,224円
大阪中央ビル	3,117円	52,304円
堺	1,777円	24,948円
大阪石津	1,604円	26,904円
金岡	2,167円	17,155円
鳳	1,843円	43,613円
浜寺	1,866円	13,345円
登美丘	4,725円	14,141円
泉北	1,391円	18,667円
深井	1,451円	22,916円
初芝	1,605円	16,007円
南大阪2	1,237円	13,833円
東岸和田	3,378円	26,440円
山直	844円	4,777円
豊中	3,238円	23,910円
服部	3,186円	21,730円
庄内	2,964円	24,777円
池田石橋	2,549円	20,096円
池田別館	3,004円	20,581円
西吹田	2,478円	20,498円
吹田	1,590円	10,097円
千里	2,350円	19,056円
方園博	2,490円	11,091円
泉大津	1,529円	29,683円
高槻	1,788円	44,122円
南高槻	1,907円	22,780円
茨木富田	1,167円	11,685円
安岡寺	2,345円	24,847円
上牧	1,746円	39,735円
水間	627円	6,495円
大阪守口	1,552円	33,188円
枚方	1,972円	35,683円
牧野	2,911円	17,200円
中宮	2,026円	20,697円
香里丘	1,459円	32,196円
津田	1,822円	23,815円
香里	3,767円	29,550円
茨木	1,878円	60,867円
星見	2,608円	24,457円
郡	1,941円	7,389円
平田	2,673円	29,602円
八尾	2,235円	12,950円
志紀	2,107円	20,387円
千塚	1,619円	14,103円
泉佐野	845円	32,568円
大阪田尻	613円	33,945円
日根野2	663円	22,601円
富田林	798円	17,319円
金剛	3,244円	8,869円
佐備	2,430円	27,511円
寝屋川	1,254円	26,079円
池田	2,390円	22,219円
河内長野	2,181円	23,654円
三日月町	1,677円	16,234円
大阪松原	2,441円	25,549円
大阪大東	2,535円	23,635円
大阪和泉	1,320円	13,476円
三林	1,179円	6,797円
箕面	3,191円	28,571円
白島	2,054円	16,204円
柏原	1,415円	20,954円
柏原国分	1,369円	15,760円
羽曳野	1,385円	28,539円
門真	2,231円	17,595円
大和田	1,279円	17,451円
摂津	2,063円	15,633円
淀川鳥飼	1,318円	20,286円
高砂	740円	19,473円
藤井寺	1,573円	18,522円

	東大阪	2,654円	26,323円
	北布施	2,349円	18,338円
	大阪河内	2,123円	21,485円
	枚岡	3,036円	22,586円
	鴻池	1,941円	13,731円
	泉南	855円	9,408円
	四条畷	3,505円	17,284円
	交野	2,135円	18,033円
	大阪狭山	1,486円	10,010円
	大阪尾崎	703円	14,325円
	山崎	1,925円	13,670円
	熊取	786円	26,491円
	大阪岬	684円	8,255円
	太子別館	790円	5,319円
	美原	1,112円	12,898円
	十住堀	2,304円	33,249円
	北浜R T	2,892円	14,569円
	島之内南	2,238円	79,618円
	西面	2,330円	21,588円
	大岩	444円	13,717円
	篠屋川高宮	2,807円	39,698円
	大阪内田	899円	7,140円
	箱作	575円	31,615円
	豊中吉川	2,054円	39,044円
	河南	282円	7,395円
	内畑	225円	22,288円
	大阪横山	241円	31,378円
	多奈川	327円	18,904円
	赤阪	415円	31,112円
	茨木2	1,993円	17,328円
	茨木3	1,993円	20,732円
	田尻別館	642円	27,762円
	東能勢	495円	52,268円
	野間中	265円	28,817円
	能勢	314円	30,452円
兵庫県	兵庫御影	3,529円	42,758円
	御影営業所	3,529円	42,207円
	東灘	2,389円	19,204円
	灘2	2,836円	7,823円
	湊川	2,109円	20,071円
	兵庫	1,748円	20,372円
	神戸西	1,385円	31,438円
	須磨	2,536円	16,289円
	妙法寺	2,532円	12,986円
	名谷	2,085円	22,494円
	舞子	1,780円	13,071円
	福田	2,432円	20,471円
	塩屋	2,154円	13,233円
	鈴蘭台	972円	23,108円
	有馬	1,717円	20,202円
	有馬温泉	710円	8,312円
	山田2	617円	24,432円
	北神別館	605円	77,036円
	神戸港	2,545円	109,021円
	葺合	1,574円	19,558円
	港島	2,653円	42,224円
	兵庫三宮	3,040円	23,053円
	神戸中電	1,950円	30,058円
	岩岡	1,802円	8,266円
	神出	188円	9,397円
	炉谷	183円	33,449円
	押部谷	214円	8,792円
	伊川谷	1,481円	19,885円
	姫路	936円	22,885円
	姫路西	1,768円	34,952円
	飾磨	982円	23,777円
	広畑	737円	19,504円
	網干	1,032円	10,354円
	姫路白浜	1,156円	22,249円
	御着	854円	5,100円
	飾西	1,143円	18,957円
	太市	891円	23,521円
	兵庫姫路	1,063円	15,231円
	尼崎	1,753円	46,007円
	尼崎西	2,388円	22,661円
	尼崎東	2,302円	18,828円
	尼崎北	3,094円	16,852円
	武庫之荘	3,681円	14,822円
	明石2	1,843円	35,797円
	大久保	1,517円	12,418円

	東大阪	2,475円	24,642円
	北布施	2,178円	21,518円
	大阪河内	1,939円	20,005円
	枚岡	2,792円	20,734円
	鴻池	1,755円	12,141円
	泉南	791円	8,385円
	四条畷	3,201円	15,780円
	交野	1,938円	19,539円
	大阪狭山	1,509円	8,819円
	大阪尾崎	668円	10,218円
	山崎	1,830円	13,781円
	熊取	761円	24,309円
	大阪岬	636円	8,323円
	太子別館	690円	4,888円
	美原	1,018円	11,506円
	十住堀	2,205円	27,427円
	北浜R T	2,483円	14,034円
	島之内南	2,014円	78,203円
	西面	2,151円	27,358円
	大岩	429円	14,283円
	篠屋川高宮	2,552円	36,854円
	大阪内田	861円	5,519円
	箱作	566円	31,641円
	豊中吉川	1,870円	32,473円
	河南	239円	6,521円
	内畑	205円	15,262円
	大阪横山	214円	20,936円
	多奈川	284円	18,612円
	赤阪	361円	29,149円
	茨木2	1,878円	15,644円
	茨木3	1,878円	18,713円
	田尻別館	613円	27,760円
	東能勢	459円	53,044円
	野間中	255円	31,933円
	能勢	302円	30,253円
	淡輪	460円	22,639円
兵庫県	兵庫御影	3,661円	48,936円
	御影営業所	3,661円	38,739円
	東灘	2,414円	15,080円
	灘2	2,862円	10,335円
	湊川	2,004円	16,520円
	兵庫	1,691円	18,714円
	神戸西	1,368円	26,662円
	須磨	2,577円	10,030円
	妙法寺	2,267円	11,731円
	名谷	2,003円	21,139円
	舞子	1,609円	13,025円
	福田	2,275円	19,076円
	塩屋	2,048円	11,939円
	鈴蘭台	943円	21,360円
	有馬	1,535円	18,932円
	有馬温泉	726円	7,502円
	山田2	554円	21,420円
	北神別館	456円	67,438円
	神戸港	2,605円	102,964円
	葺合	1,525円	17,524円
	港島	2,189円	39,046円
	兵庫三宮	3,153円	17,271円
	神戸中電	2,090円	25,855円
	岩岡	1,717円	7,478円
	神出	178円	8,634円
	炉谷	178円	27,087円
	押部谷	206円	27,405円
	伊川谷	1,200円	18,432円
	姫路	966円	27,368円
	姫路西	1,713円	36,119円
	飾磨	909円	23,496円
	広畑	718円	14,334円
	網干	1,013円	9,633円
	姫路白浜	1,145円	30,228円
	御着	828円	15,493円
	飾西	1,119円	17,022円
	太市	889円	16,452円
	兵庫姫路	1,079円	13,553円
	尼崎	1,593円	44,984円
	尼崎西	2,199円	21,264円
	尼崎東	2,128円	20,361円
	尼崎北	3,143円	16,244円
	武庫之荘	3,502円	20,585円
	明石2	1,788円	31,485円
	大久保	1,384円	11,468円

一見	1,103円	17,400円
明石西	1,575円	16,253円
江井ヶ島	1,180円	17,278円
西宮	2,982円	37,309円
瓦木	3,239円	29,632円
甲子園	3,177円	16,379円
仁川	6,338円	14,601円
夙川	3,129円	6,948円
瓦木南別館	3,485円	38,963円
洲本	765円	15,336円
芦屋別館	3,853円	13,006円
伊丹	2,496円	18,504円
兵庫相生	455円	16,862円
豊岡	955円	27,558円
別府	1,080円	24,788円
加古川1	1,599円	20,371円
電野	681円	23,480円
赤穂	658円	24,615円
西脇別館	584円	22,526円
宝塚	1,445円	17,102円
宝塚別館	1,859円	18,423円
三木	605円	10,065円
兵庫高砂	948円	23,149円
兵庫川西	2,661円	43,421円
兵庫小野	890円	17,299円
兵庫三田	729円	31,136円
加西	830円	24,775円
社	654円	45,458円
播磨八千代	86円	4,041円
福崎	1,388円	20,633円
播磨山崎	1,061円	13,535円
日高	259円	22,221円
出石	339円	15,070円
浜坂	305円	16,221円
八鹿	652円	29,679円
和田山	778円	26,625円
丹波柏原	283円	25,780円
水上別館	250円	30,073円
春日	191円	8,923円
兵庫津名	351円	12,086円
緑	386円	25,551円
淡路三原	152円	9,358円
西神中央	197円	7,639円
名塩	1,399円	25,524円
宝塚山本	2,017円	67,669円
清和台	1,016円	18,719円
猪名川	289円	11,518円
六甲山	135円	25,165円
仁豊野	204円	11,504円
播磨山田	185円	6,170円
谷内	240円	7,947円
林田	521円	16,266円
淡路由良	421円	5,736円
安平	524円	10,294円
若狭野	202円	15,713円
矢野	210円	28,211円
津屋山	294円	12,167円
志方	178円	3,912円
平荘	149円	7,083円
宝殿	2,302円	15,668円
国包	89円	15,846円
神岡	375円	37,728円
播西	220円	18,525円
西構	267円	10,996円
坂越	321円	22,506円
有年	297円	39,147円
宝塚西谷	178円	15,357円
口吉川	132円	25,181円
緑ヶ丘	1,913円	10,453円
大塩	818円	11,129円
曾根	1,114円	16,792円
兵庫山下	1,443円	31,214円
多田	1,112円	34,209円
青野ヶ原	109円	26,668円
小田	77円	4,963円
広野	401円	5,566円
相野	181円	67,217円
高平	136円	9,103円
北条賀茂	104円	22,846円
姫路下里	(略)	4,540円
在田	359円	6,687円

一見	1,079円	15,728円
明石西	1,478円	15,298円
江井ヶ島	1,151円	24,041円
西宮	2,784円	35,002円
瓦木	3,281円	31,536円
甲子園	3,083円	19,704円
仁川	5,884円	13,856円
夙川	2,944円	7,979円
瓦木南別館	3,435円	36,226円
洲本	729円	15,018円
芦屋別館	3,873円	22,774円
伊丹	2,546円	19,469円
兵庫相生	431円	15,385円
豊岡	960円	25,825円
別府	1,053円	34,522円
加古川1	1,559円	20,969円
電野	688円	28,213円
赤穂	615円	22,944円
西脇別館	587円	22,146円
宝塚	1,360円	26,279円
宝塚別館	1,755円	17,152円
三木	581円	9,450円
兵庫高砂	903円	24,771円
兵庫川西	2,478円	42,174円
兵庫小野	777円	15,769円
兵庫三田	719円	34,057円
加西	815円	22,886円
社	648円	42,190円
播磨八千代	92円	4,338円
福崎	1,138円	19,987円
播磨山崎	1,042円	12,626円
日高	244円	16,251円
出石	369円	13,512円
浜坂	310円	18,027円
八鹿	588円	28,482円
和田山	683円	15,910円
丹波柏原	267円	25,307円
水上別館	226円	27,733円
春日	179円	7,984円
兵庫津名	322円	12,139円
緑	361円	23,928円
淡路三原	187円	14,157円
西神中央	185円	6,837円
名塩	1,309円	23,746円
宝塚山本	1,926円	60,295円
清和台	960円	17,226円
猪名川	263円	10,636円
六甲山	127円	24,311円
仁豊野	200円	26,382円
播磨山田	181円	5,850円
谷内	220円	7,518円
林田	506円	10,491円
淡路由良	356円	5,125円
安平	474円	10,170円
若狭野	201円	12,871円
矢野	205円	25,256円
津屋山	271円	10,934円
志方	170円	3,792円
平荘	142円	6,700円
宝殿	2,179円	14,474円
国包	85円	14,079円
神岡	350円	31,762円
播西	216円	15,819円
西構	264円	9,617円
坂越	318円	21,679円
有年	287円	55,796円
宝塚西谷	164円	14,395円
口吉川	123円	22,235円
緑ヶ丘	1,869円	9,583円
大塩	767円	10,285円
曾根	1,106円	15,391円
兵庫山下	1,340円	47,786円
多田	1,053円	32,273円
青野ヶ原	102円	23,827円
小田	80円	4,873円
広野	371円	5,966円
相野	158円	62,641円
高平	120円	9,248円
北条賀茂	100円	21,907円
姫路下里	(略)	4,367円
在田	344円	6,310円

和泉	112円	16,668円
富合	109円	14,027円
中野	366円	34,905円
滝野	731円	48,824円
稲美	185円	12,732円
母里	48円	7,387円
兵庫市川	852円	17,161円
香寺	1,004円	24,008円
摺保川	940円	10,757円
太子	885円	7,059円
上郡	382円	23,618円
佐用	899円	21,374円
村岡	685円	25,502円
兵庫養父	146円	4,870円
朝来	762円	15,320円
氷上	250円	16,000円
山南	124円	5,455円
篠山	405円	14,654円
篠山城東	164円	5,731円
篠山福住	133円	3,885円
兵庫宮田	152円	10,445円
丹南	696円	57,367円
古市	258円	3,993円
今田	193円	10,722円
淡路阿万	152円	13,664円
木津	149円	17,009円
加古川吉川	173円	9,511円
吉川西	231円	6,764円
兵庫鞆川	142円	19,926円
上久米	76円	30,399円
兵庫東条	130円	9,553円
中東条	118円	9,519円
中町	337円	6,704円
加美	92円	11,353円
杉原谷	60円	5,313円
黒田庄	83円	13,344円
家島	392円	21,544円
家島坊勢	284円	43,977円
夢前	228円	24,620円
菅野	252円	7,981円
粟賀	555円	9,467円
瀬加	450円	4,037円
鶴居	807円	4,072円
寺前	126円	18,739円
播磨新宮	949円	10,289円
香島	139円	7,341円
播磨御津	1,537円	11,285円
船坂	108円	23,833円
上月	83円	30,914円
久崎	171円	19,519円
徳久	140円	20,508円
三日月	275円	4,024円
安富	155円	12,945円
播磨一宮	205円	10,075円
三方	122円	6,363円
波賀	108円	10,091円
播磨千種	66円	9,415円
城崎	1,333円	15,508円
竹野	252円	19,916円
香住	393円	16,948円
神鍋	96円	18,522円
栗山 (略)		23,999円
但東中山	164円	32,020円
小代	231円	32,314円
湯村	293円	12,556円
大屋	108円	7,590円
関宮	273円	26,384円
兵庫生野	231円	20,095円
竹田	195円	27,383円
兵庫山東	139円	7,515円
青垣	102円	20,164円
東中	100円	23,166円
西脇和田	92円	8,671円
市島	131円	31,522円
中竹田	83円	17,442円
生穂	188円	14,136円
淡路岩屋	528円	13,863円
北淡	421円	24,757円
淡路室津	192円	9,916円
淡路一宮	240円	18,716円
江井	113円	6,505円

和泉	105円	9,319円
富合	104円	13,059円
中野	353円	31,331円
滝野	676円	45,732円
稲美	175円	11,779円
母里	44円	5,943円
兵庫市川	804円	16,429円
香寺	957円	30,315円
摺保川	828円	8,994円
太子	842円	18,359円
上郡	297円	21,029円
佐用	811円	16,885円
村岡	688円	25,113円
兵庫養父	175円	4,359円
朝来	789円	13,511円
氷上	226円	14,643円
山南	121円	43,361円
篠山	353円	13,221円
篠山城東	183円	5,915円
篠山福住	151円	3,367円
兵庫宮田	179円	9,312円
丹南	612円	54,232円
古市	305円	3,763円
今田	215円	9,812円
淡路阿万	137円	13,532円
木津	146円	14,805円
加古川吉川	175円	8,664円
吉川西	227円	6,465円
兵庫鞆川	139円	17,345円
上久米	85円	27,261円
兵庫東条	126円	10,024円
中東条	114円	9,969円
中町	325円	6,950円
加美	78円	10,606円
杉原谷	50円	5,008円
黒田庄	76円	11,568円
家島	423円	23,335円
家島坊勢	283円	39,870円
夢前	209円	22,887円
菅野	216円	6,782円
粟賀	537円	9,767円
瀬加	434円	4,093円
鶴居	747円	4,064円
寺前	118円	16,204円
播磨新宮	886円	9,680円
香島	135円	7,145円
播磨御津	1,464円	10,479円
船坂	104円	18,968円
上月	137円	27,467円
久崎	131円	17,418円
徳久	125円	17,785円
三日月	247円	3,736円
安富	196円	11,296円
播磨一宮	202円	9,617円
三方	121円	7,014円
波賀	105円	10,243円
播磨千種	65円	9,607円
城崎	1,280円	13,124円
竹野	269円	18,013円
香住	397円	15,401円
神鍋	100円	16,967円
栗山 (略)		22,021円
但東中山	156円	29,166円
小代	223円	29,706円
湯村	277円	11,476円
大屋	106円	6,281円
関宮	275円	23,862円
兵庫生野	220円	14,276円
竹田	176円	24,113円
兵庫山東	153円	7,250円
青垣	94円	55,654円
東中	95円	18,188円
西脇和田	84円	8,952円
市島	121円	60,462円
中竹田	84円	14,725円
生穂	154円	11,628円
淡路岩屋	440円	13,629円
北淡	353円	28,583円
淡路室津	182円	9,314円
淡路一宮	244円	16,865円
江井	104円	6,266円

	五色	181円	10,181円
	鮎原	199円	4,387円
	洲本鳥飼	126円	16,152円
	淡路東浦	570円	13,361円
	西淡	795円	20,170円
	西淡阿那賀	345円	21,680円
	南淡	362円	7,170円
	沼島	232円	48,639円
奈良県	奈良2	2,101円	21,485円
	西奈良	2,259円	38,394円
	大宮	1,685円	33,813円
	大中	1,327円	34,135円
	大和郡山	1,642円	52,159円
	昭和2	688円	17,705円
	大埋	896円	37,183円
	二階堂	470円	24,393円
	樺本2	884円	10,874円
	大和橿原2	1,205円	26,493円
	畝傍	5,300円	20,347円
	奈良桜井2	742円	13,879円
	五條	493円	31,439円
	御所	905円	21,033円
	奈良名柄	418円	17,659円
	生駒	1,950円	28,533円
	高山第一	2,164円	35,541円
	香芝	1,212円	20,137円
	斑鳩	873円	6,957円
	田原本	1,077円	24,395円
	大和橿原	443円	17,994円
	高取別館	563円	9,370円
	大和新庄	974円	24,380円
	王寺	1,084円	24,322円
	広陵	752円	5,267円
	奈良吉野	451円	15,686円
	奈良下市別館	1,248円	46,976円
	十津川	126円	15,198円
	上北山	143円	19,025円
	平城	978円	16,073円
	大和高田	671円	27,486円
	南生駒2	1,344円	19,705円
	平群	860円	7,349円
	馬見	1,053円	6,440円
	大埋中山	560円	17,951円
	川西	246円	26,923円
	明日香	835円	8,752円
	奈良当麻2	962円	18,328円
	大安寺別館	1,217円	33,574円
	大宇陀	393円	30,366円
	初瀬	414円	28,374円
	葛	116円	17,393円
	菟田野	235円	6,623円
御杖	295円	12,988円	
大柳生	111円	15,148円	
都祁	227円	16,237円	
和歌山県	和歌山3	943円	28,464円
	和歌山東	1,114円	26,653円
	和歌浦別館	1,378円	11,026円
	狐島別館	1,116円	22,809円
	海南	743円	22,241円
	和歌山橋本	662円	20,966円
	箕島	1,185円	13,138円
	御坊	925円	14,528円
	田辺	1,532円	41,989円
	和歌山新宮	875円	21,775円
	岩出	437円	27,442円
	かつらぎ	225円	15,466円
	湯浅	415円	12,755円
	和歌山南部	369円	26,674円
	和歌山白浜	523円	26,875円
	串本	351円	21,718円
	京橋別館2	1,118円	34,671円
	和歌山山東	191円	18,476円
	安原	297円	26,222円
	紀伊	779円	14,954円
	阪井	564円	14,542円
	紀見	1,281円	46,910円
	打田	261円	16,662円
	粉河	603円	9,014円
	桃山	265円	54,985円
	貴志川	309円	31,835円

	五色	193円	9,176円
	鮎原	180円	4,923円
	洲本鳥飼	128円	13,511円
	淡路東浦	571円	21,770円
	西淡	678円	18,302円
	西淡阿那賀	368円	18,886円
	南淡	317円	6,281円
	沼島	212円	40,048円
奈良県	奈良2	2,153円	19,438円
	西奈良	2,242円	51,992円
	大宮	1,668円	26,334円
	大中	1,259円	35,511円
	大和郡山	1,546円	47,885円
	昭和2	667円	23,984円
	大埋	864円	39,913円
	二階堂	458円	21,821円
	樺本2	818円	12,654円
	大和橿原2	1,193円	24,555円
	畝傍	5,289円	18,940円
	奈良桜井2	750円	12,803円
	五條	444円	29,110円
	御所	795円	25,648円
	奈良名柄	403円	16,288円
	生駒	1,838円	20,293円
	高山第一	2,033円	33,135円
	香芝	1,174円	19,406円
	斑鳩	836円	10,475円
	田原本	1,050円	21,886円
	大和橿原	428円	29,595円
	高取別館	549円	7,792円
	大和新庄	948円	24,775円
	王寺	1,080円	23,108円
	広陵	726円	4,421円
	奈良吉野	429円	16,231円
	奈良下市別館	1,153円	56,165円
	十津川	121円	13,808円
	上北山	139円	15,979円
	平城	967円	14,805円
	大和高田	632円	25,374円
	南生駒2	1,278円	18,569円
	平群	807円	21,943円
	馬見	1,011円	7,374円
	大埋中山	525円	15,227円
	川西	227円	25,411円
	明日香	822円	19,496円
	奈良当麻2	983円	16,133円
	大安寺別館	1,895円	39,071円
	大宇陀	383円	21,511円
	初瀬	425円	19,679円
	葛	110円	15,991円
	菟田野	249円	21,246円
御杖	290円	13,147円	
大柳生	101円	25,928円	
都祁	204円	13,570円	
室生	262円	10,256円	
和歌山県	和歌山3	878円	25,623円
	和歌山東	943円	25,227円
	和歌浦別館	1,340円	10,187円
	狐島別館	1,014円	21,381円
	海南	727円	22,523円
	和歌山橋本	582円	19,274円
	箕島	1,085円	12,206円
	御坊	826円	14,844円
	田辺	1,521円	41,613円
	和歌山新宮	861円	20,382円
	岩出	424円	28,817円
	かつらぎ	211円	14,419円
	湯浅	364円	14,145円
	和歌山南部	325円	23,633円
	和歌山白浜	496円	25,029円
	串本	319円	20,886円
	京橋別館2	953円	31,785円
	和歌山山東	173円	17,329円
	安原	272円	24,857円
	紀伊	762円	13,830円
	阪井	555円	13,901円
	紀見	1,191円	44,108円
	打田	247円	16,183円
	粉河	532円	8,031円
	桃山	225円	50,403円
	貴志川	281円	23,238円

	高野口	592円	36,131円
	大地	545円	14,688円
	和佐	206円	22,658円
	三輪崎	662円	35,423円
	下津	874円	12,417円
	野上	749円	7,427円
	那賀	513円	15,593円
	九度山	518円	31,688円
	和歌山吉備	943円	15,742円
	上富田	264円	18,887円
	那智勝浦	552円	20,460円
	和歌山加太	755円	24,130円
	糸我	539円	26,923円
	名田	905円	23,997円
	美里	645円	13,343円
	金屋	1,438円	24,743円
	印南	1,520円	18,990円
	田辺下里	596円	26,959円
	宇久井	402円	26,013円
	本宮	468円	21,310円
	和歌山由良	302円	29,084円
	白置川	185円	24,582円
	富貴	395円	28,049円
鳥取県	鳥取寺町2	1,087円	43,013円
	鳥取智霧	840円	44,543円
	鳥取叶	189円	21,441円
	米子3	793円	40,496円
	米子蔵	506円	19,188円
	米子河崎	251円	20,795円
	倉吉	713円	14,404円
	倉吉上井	1,250円	26,183円
	境港	213円	11,329円
	郡家	297円	17,053円
	三朝	720円	16,140円
	岸本	887円	18,815円
	根雨	424円	16,502円
	末恒	665円	13,135円
	米子大篠津	107円	22,321円
	米子福市	383円	14,588円
	倉吉福光	90円	14,722円
	境港余子	155円	33,031円
	若美	156円	17,403円
	浜村	124円	15,848円
	青谷	262円	21,285円
	羽合	197円	22,529円
	倉吉泊	194円	18,260円
	倉吉松崎	228円	17,040円
	倉吉北奈	154円	18,009円
	東伯	145円	13,932円
	西伯	629円	17,268円
	淀江	229円	18,548円
	用瀬	165円	15,063円
	智頭	324円	11,854円
	鳥取鹿野	163円	16,048円
	会見	373円	21,437円
	米子大山	247円	17,064円
	大山寺	464円	49,865円
	溝口	617円	17,268円
	河原	114円	15,082円
	由良	196円	15,832円
	東伯赤崎	193円	17,797円
	御来屋	392円	19,144円
	若桜	128円	35,563円
	生山	626円	29,223円
鳥根県	松江	549円	34,686円
	松江古江	1,191円	13,405円
	鳥根浜田	564円	25,737円
	出雲	737円	28,049円
	益田	377円	15,057円
	石見大田	236円	11,045円
	安来	874円	17,137円
	江津	328円	27,295円
	出雲平田	479円	29,299円

	高野口	498円	42,829円
	大地	466円	13,215円
	和佐	209円	21,010円
	三輪崎	624円	32,342円
	下津	632円	11,228円
	野上	752円	6,097円
	那賀	445円	16,342円
	九度山	478円	30,480円
	和歌山吉備	887円	13,208円
	上富田	245円	16,947円
	那智勝浦	488円	18,698円
	和歌山加太	643円	21,693円
	糸我	477円	24,428円
	名田	843円	21,432円
	美里	612円	12,347円
	金屋	1,286円	18,085円
	印南	1,354円	18,971円
	田辺下里	509円	24,566円
	宇久井	363円	24,279円
	本宮	441円	18,396円
	和歌山由良	267円	28,193円
	白置川	306円	23,689円
	富貴	331円	17,566円
	和歌山清水	1,016円	21,694円
	和歌山日高	838円	33,675円
	南部川	871円	18,770円
	すさみ	476円	20,805円
	古座	596円	23,775円
鳥取県	鳥取寺町2	1,003円	49,699円
	鳥取智霧	753円	47,689円
	鳥取叶	177円	106,964円
	米子3	727円	43,656円
	米子蔵	456円	17,771円
	米子河崎	238円	21,169円
	倉吉	641円	13,103円
	倉吉上井	1,178円	33,018円
	境港	185円	9,898円
	郡家	275円	20,615円
	三朝	655円	21,438円
	岸本	962円	17,742円
	根雨	463円	17,862円
	末恒	582円	11,064円
	米子大篠津	103円	19,206円
	米子福市	353円	15,688円
	倉吉福光	87円	14,208円
	境港余子	130円	24,571円
	若美	180円	15,541円
	浜村	111円	13,574円
	青谷	194円	19,589円
	羽合	188円	20,808円
	倉吉泊	179円	22,384円
	倉吉松崎	208円	21,871円
	倉吉北奈	160円	21,828円
	東伯	141円	12,635円
	西伯	683円	14,589円
	淀江	211円	15,845円
	用瀬	142円	15,842円
	智頭	328円	19,663円
	鳥取鹿野	153円	17,967円
	会見	385円	18,017円
	米子大山	261円	18,475円
	大山寺	425円	78,635円
	溝口	612円	13,961円
	河原	112円	16,382円
	由良	198円	17,400円
	東伯赤崎	185円	20,839円
	御来屋	396円	15,996円
	若桜	105円	28,596円
	生山	558円	21,013円
	八東	349円	13,765円
	関金	57円	31,188円
	倉吉下市	502円	10,391円
鳥根県	松江	487円	33,284円
	松江古江	1,135円	17,589円
	鳥根浜田	449円	22,095円
	出雲	710円	26,260円
	益田	373円	17,206円
	石見大田	284円	38,348円
	安来	830円	20,447円
	江津	286円	26,819円
	出雲平田	456円	27,935円

木次	397円	25,939円
斐川	834円	42,207円
大社	365円	20,844円
川本2	247円	15,393円
西郷	967円	15,733円
松江八雲	752円	16,929円
多伎	379円	18,207円
温泉津	533円	26,980円
粕淵	119円	14,853円
都賀	57円	14,505円
川本瑞穂	89円	13,352円
石見	95円	15,718円
桜江	194円	13,569円
金城	105円	17,605円
石見旭	213円	17,982円
匹見	138円	20,024円
津和野	883円	21,486円
海士	144円	19,926円
西ノ島	134円	93,766円
浜田西	479円	14,055円
益田横田	628円	18,599円
益田西	318円	10,147円
益田東	746円	17,513円
安来荒島	583円	9,433円
江津西	453円	20,400円
惠曇	723円	10,107円
美保関	637円	14,180円
摺屋	461円	22,229円
松江玉造	745円	14,396円
六道	515円	22,317円
鳥根広瀬	311円	11,035円
伯太	647円	12,492円
仁多	318円	12,001円
出雲横田	270円	25,742円
木次加茂	281円	15,966円
三刀屋	406円	16,904円
仁方	281円	12,013円
浜田三隅	546円	35,487円
六日市	198円	14,862円
津和野七日市	219円	18,311円
西郷布施	320円	32,542円
西郷五箇	348円	26,842円
都万	502円	27,287円
掛合	422円	14,069円
松江本庄	296円	21,994円
秋鹿	190円	24,711円
神西	450円	25,066円
出雲神原	351円	10,682円
大根島	418円	13,887円
頼原	247円	34,508円
赤来	360円	21,937円
松江馬潟	979円	33,292円
浜田東	499円	31,970円
出雲長浜	432円	29,650円
石見大田三瓶	132円	17,910円
木次大東	482円	18,522円

岡山県

岡山東	1,480円	37,494円
岡山南	857円	28,068円
岡山西	1,040円	33,538円
妹尾	692円	13,735円
岡山今村	1,571円	30,639円
興除	361円	20,634円
吉備	1,331円	38,725円
三幡2	1,502円	43,615円
岡山長岡	657円	13,297円
西大寺	330円	19,429円
倉敷	537円	34,410円
児島	737円	17,438円
水島	842円	20,189円
玉島	421円	12,247円
新倉敷	1,604円	21,506円
茶屋町	688円	12,870円
倉敷東	704円	21,240円
倉敷西	1,008円	18,786円
児島琴浦	634円	6,850円
水島東	704円	16,095円
津山	460円	25,730円
津山院庄	448円	10,312円
玉野	522円	9,102円

木次	370円	23,903円
斐川	812円	38,974円
大社	350円	26,213円
川本2	232円	41,503円
西郷	922円	24,267円
松江八雲	733円	17,144円
多伎	375円	14,803円
温泉津	508円	16,781円
粕淵	122円	16,444円
都賀	52円	29,072円
川本瑞穂	91円	19,880円
石見	91円	13,338円
桜江	184円	11,643円
金城	131円	14,760円
石見旭	226円	15,055円
匹見	130円	17,063円
津和野	799円	21,792円
海士	154円	62,699円
西ノ島	139円	73,067円
浜田西	448円	46,074円
益田横田	605円	15,772円
益田西	307円	10,707円
益田東	724円	15,414円
安来荒島	551円	10,231円
江津西	447円	13,496円
惠曇	779円	29,672円
美保関	547円	13,907円
摺屋	490円	25,711円
松江玉造	692円	14,547円
六道	475円	19,178円
鳥根広瀬	330円	11,294円
伯太	609円	11,316円
仁多	355円	14,537円
出雲横田	282円	49,281円
木次加茂	262円	24,286円
三刀屋	414円	13,952円
仁方	289円	12,562円
浜田三隅	545円	33,026円
六日市	208円	13,201円
津和野七日市	221円	15,518円
西郷布施	341円	118,579円
西郷五箇	329円	40,572円
都万	500円	21,315円
掛合	441円	14,676円
松江本庄	292円	20,614円
秋鹿	181円	28,745円
神西	428円	22,445円
出雲神原	345円	10,547円
大根島	399円	12,847円
頼原	277円	31,176円
赤来	356円	19,757円
松江馬潟	921円	38,716円
浜田東	467円	31,109円
出雲長浜	412円	25,989円
石見大田三瓶	115円	12,495円
木次大東	465円	21,181円
江津東	133円	17,752円
平田河下	229円	20,012円

岡山県

岡山東	1,368円	31,511円
岡山南	807円	25,458円
岡山西	987円	40,177円
妹尾	667円	12,660円
岡山今村	1,459円	31,398円
興除	340円	20,102円
吉備	1,226円	36,291円
三幡2	1,392円	40,196円
岡山長岡	617円	12,124円
西大寺	314円	16,306円
倉敷	493円	31,725円
児島	690円	15,894円
水島	767円	14,920円
玉島	386円	15,661円
新倉敷	1,615円	19,323円
茶屋町	645円	11,570円
倉敷東	653円	19,099円
倉敷西	918円	17,262円
児島琴浦	582円	31,975円
水島東	645円	14,703円
津山	414円	28,396円
津山院庄	407円	9,755円
玉野	492円	7,787円

笠岡	899円	15,361円
笠岡吉浜	566円	27,353円
笠岡西大島	675円	16,438円
井原	908円	10,481円
総社	856円	20,050円
高梁	908円	29,011円
新見	908円	21,850円
備前	275円	14,208円
岡山瀬戸	532円	12,930円
邑久	1,154円	29,423円
早島	744円	13,056円
吉備高原	416円	60,052円
美作勝山	496円	12,781円
久世落合	453円	20,216円
久世	650円	11,438円
鏡野	314円	4,550円
日本原	588円	14,493円
美作大原	280円	22,386円
美作	487円	15,517円
岡山高島	1,302円	22,169円
甲浦	589円	17,608円
野谷	429円	16,166円
足守	478円	28,665円
備前一宮	824円	9,098円
備中高松	472円	26,089円
西大寺上南	290円	11,476円
児島郷内	580円	19,601円
玉島黒崎	333円	26,399円
玉野西	541円	7,194円
玉野荘内	904円	24,724円
灘崎	939円	31,643円
金光	1,104円	19,652円
鴨方	630円	22,342円
真備	633円	16,001円
岡山藤田	484円	34,624円
吉備線路2	1,331円	17,581円
上道	691円	26,812円
児島下津井	539円	21,273円
津山山北	1,300円	33,634円
津山河辺	389円	19,868円
津山一宮	592円	18,264円
玉野山田	928円	17,960円
玉野八浜	526円	23,259円
総社新本	482円	2,490円
福渡御津	990円	16,484円
福渡	1,537円	25,956円
山陽	619円	9,681円
日生	469円	15,934円
和気	216円	14,032円
長船	971円	16,858円
玉島船穂	541円	16,739円
里庄	466円	17,141円
矢掛	608円	12,847円
成羽	348円	31,698円
高梁川上	456円	8,388円
ひるぜん	119円	33,010円
勝央	400円	5,566円
亀甲	492円	18,247円
福渡旭	210円	15,421円
津山久米	161円	14,040円
檜	329円	7,191円
井原高屋	436円	7,599円
美星	(略)	12,632円
哲西	605円	13,401円
湯原	242円	32,415円
美新	40円	13,931円
津山加茂	668円	9,548円
児島塩生	519円	9,628円
笠岡北	404円	17,208円
総社豪深	767円	24,293円
美袋	174円	17,818円
高倉	363円	14,354円
備前香登	314円	22,785円
備前三石	215円	25,753円
備前伊里	289円	15,434円
加茂川	152円	11,051円
瀬戸万富	822円	26,782円
岡山瀬戸赤坂	735円	22,306円
熊山	413円	10,374円
周匝	1,020円	18,624円
吉永	(略)	17,844円

笠岡	864円	18,979円
笠岡吉浜	540円	25,458円
笠岡西大島	624円	15,288円
井原	864円	11,192円
総社	791円	15,504円
高梁	883円	28,050円
新見	835円	20,284円
備前	254円	12,686円
岡山瀬戸	601円	14,847円
邑久	1,088円	39,662円
早島	711円	11,896円
吉備高原	226円	56,840円
美作勝山	471円	10,544円
久世落合	417円	18,738円
久世	604円	11,836円
鏡野	300円	3,014円
日本原	541円	13,096円
美作大原	288円	18,009円
美作	417円	16,101円
岡山高島	1,247円	20,663円
甲浦	575円	41,467円
野谷	406円	14,402円
足守	445円	26,166円
備前一宮	770円	9,612円
備中高松	427円	33,864円
西大寺上南	281円	10,656円
児島郷内	550円	18,396円
玉島黒崎	315円	24,726円
玉野西	572円	7,497円
玉野荘内	856円	23,730円
灘崎	943円	29,710円
金光	844円	18,115円
鴨方	574円	20,744円
真備	599円	37,934円
岡山藤田	453円	32,618円
吉備線路2	1,226円	16,435円
上道	647円	26,570円
児島下津井	495円	20,587円
津山山北	1,174円	32,321円
津山河辺	365円	65,015円
津山一宮	542円	14,761円
玉野山田	874円	16,633円
玉野八浜	521円	21,745円
総社新本	458円	35,762円
福渡御津	950円	14,424円
福渡	1,448円	19,976円
山陽	525円	8,573円
日生	438円	14,002円
和気	204円	13,012円
長船	921円	14,489円
玉島船穂	502円	15,081円
里庄	440円	14,934円
矢掛	624円	11,856円
成羽	323円	28,455円
高梁川上	429円	8,063円
ひるぜん	111円	29,593円
勝央	387円	6,182円
亀甲	487円	26,263円
福渡旭	204円	12,281円
津山久米	155円	31,868円
檜	311円	7,698円
井原高屋	430円	6,835円
美星	(略)	9,931円
哲西	611円	11,161円
湯原	224円	28,602円
美新	37円	10,855円
津山加茂	610円	8,021円
児島塩生	489円	9,944円
笠岡北	379円	15,004円
総社豪深	722円	20,979円
美袋	168円	15,079円
高倉	344円	11,379円
備前香登	303円	20,170円
備前三石	205円	23,405円
備前伊里	274円	13,777円
加茂川	149円	10,783円
瀬戸万富	736円	25,521円
岡山瀬戸赤坂	679円	21,876円
熊山	366円	9,341円
周匝	1,007円	19,092円
吉永	(略)	16,067円

	備前佐伯	362円	16,994円
	芳井	(略)	6,308円
	賀陽	486円	7,959円
	備中	269円	18,188円
	大佐	275円	8,904円
	英田	358円	18,465円
	福渡弓削	826円	15,165円
	岡山原	1,107円	22,593円
	西大寺神崎	257円	15,957円
	牛窓	1,210円	11,199円
	北房	108円	25,767円
	作東	538円	13,081円
広島県	広島西	2,365円	24,517円
	広島南2	2,867円	19,894円
	広島中	4,046円	42,920円
	広島大州	1,924円	30,299円
	宇品	2,156円	20,527円
	広島西蟹屋	1,960円	16,988円
	仁保	2,623円	51,389円
	広島庚午	2,666円	14,665円
	広島三篠	1,505円	15,105円
	安古市	1,391円	21,403円
	安芸祇園	1,692円	21,384円
	可部	1,116円	30,962円
	高陽	1,093円	19,606円
	海田	1,898円	31,770円
	五日市廿日2	1,763円	20,382円
	呉東	1,114円	18,512円
	呉吉浦	508円	35,339円
	呉天応	630円	24,942円
	郷原	734円	18,581円
	呉2	1,181円	15,888円
	竹原	512円	15,346円
	尾道	683円	11,810円
	尾道高須	688円	26,469円
	尾道美ノ郷	231円	53,262円
	尾道東	1,831円	9,662円
	因島	272円	12,206円
	因島中庄	825円	23,580円
	因島重井	409円	23,484円
	福山	959円	25,408円
	福山東	971円	29,534円
	松永	454円	23,776円
	新福山	1,994円	19,598円
	福山西	734円	14,509円
	福山北	828円	96,906円
	福山水呑	734円	40,622円
	福山南	637円	17,125円
	福山坪生	689円	13,342円
	駅家	683円	61,026円
	福山加茂	414円	37,628円
	福山熊野	293円	17,353円
	府中	1,086円	36,031円
	府中本町	644円	13,564円
	三次	1,590円	23,362円
	三次塩町	215円	23,257円
	庄原	638円	18,334円
	東広島	867円	33,171円
	八本松	276円	57,662円
	八本松原	268円	21,691円
	廿日市	1,084円	8,407円
	五日市地御前	920円	45,701円
	江田島	723円	15,940円
	安芸大野1	442円	14,539円
	宮島口	1,566円	17,035円
	安芸吉田	525円	19,129円
	黒瀬	483円	65,845円
	甲山	346円	17,920円
	神辺電話交2	543円	31,705円
	神辺御領	168円	17,742円
	神辺中奈	701円	11,483円
	新市	501円	9,648円
	広島中山	1,134円	37,633円
	広島戸坂	1,318円	26,072円
	安古市安2	1,587円	36,631円
	八木	923円	31,829円
	伴	1,439円	50,260円

	備前佐伯	337円	24,516円
	芳井	(略)	4,814円
	賀陽	471円	7,922円
	備中	250円	14,874円
	大佐	274円	15,784円
	英田	340円	17,650円
	福渡弓削	734円	18,954円
	岡山原	1,044円	28,841円
	西大寺神崎	244円	14,134円
	牛窓	1,154円	9,444円
	北房	125円	22,496円
	作東	366円	12,475円
	全佐	437円	25,076円
	香島	764円	20,516円
	有漢	286円	12,828円
	堀原	459円	23,118円
広島県	広島西	2,201円	22,592円
	広島南2	2,622円	18,429円
	広島中	3,700円	47,486円
	広島大州	1,776円	31,771円
	宇品	2,088円	21,992円
	広島西蟹屋	1,858円	17,029円
	仁保	2,409円	47,293円
	広島庚午	2,529円	13,246円
	広島三篠	1,433円	14,199円
	安古市	1,371円	25,498円
	安芸祇園	1,627円	39,425円
	可部	1,084円	30,561円
	高陽	1,061円	19,223円
	海田	1,853円	26,038円
	五日市廿日2	1,666円	17,970円
	呉東	1,076円	17,806円
	呉吉浦	453円	20,251円
	呉天応	580円	23,320円
	郷原	701円	16,836円
	呉2	1,147円	14,975円
	竹原	461円	18,543円
	尾道	623円	45,590円
	尾道高須	657円	24,293円
	尾道美ノ郷	219円	49,506円
	尾道東	1,745円	8,612円
	因島	275円	11,204円
	因島中庄	803円	21,476円
	因島重井	380円	21,739円
	福山	901円	26,608円
	福山東	914円	25,930円
	松永	441円	29,908円
	新福山	1,840円	17,626円
	福山西	678円	13,106円
	福山北	782円	90,706円
	福山水呑	704円	37,236円
	福山南	617円	15,571円
	福山坪生	641円	12,145円
	駅家	644円	102,359円
	福山加茂	404円	34,400円
	福山熊野	273円	54,103円
	府中	1,026円	21,249円
	府中本町	596円	11,693円
	三次	1,534円	20,924円
	三次塩町	219円	21,263円
	庄原	629円	18,085円
	東広島	830円	38,011円
	八本松	273円	45,509円
	八本松原	67円	18,668円
	廿日市	1,094円	8,147円
	五日市地御前	866円	41,982円
	江田島	609円	14,453円
	安芸大野1	434円	13,584円
	宮島口	1,424円	15,937円
	安芸吉田	496円	18,126円
	黒瀬	440円	61,665円
	甲山	356円	14,452円
	神辺電話交2	200円	75,552円
	神辺御領	160円	18,158円
	神辺中奈	675円	9,447円
	新市	472円	8,873円
	広島中山	1,103円	34,081円
	広島戸坂	1,272円	23,550円
	安古市安2	1,546円	34,566円
	八木	881円	29,762円
	伴	1,365円	47,205円

坂	1,523円	27,958円
福太	958円	19,421円
戸山	638円	16,857円
高陽狩小川	984円	26,990円
白木井原	547円	16,885円
海田畑賀	886円	12,779円
新矢野	1,753円	14,951円
五日廿日寺田	1,236円	16,203円
五日廿日石内	1,816円	24,530円
呉仁方	1,006円	7,207円
呉焼山	675円	22,278円
大竹	905円	8,286円
志和	151円	43,463円
三永	250円	14,808円
五日廿日宮内	1,896円	31,893円
安芸熊野	1,004円	47,380円
安佐	180円	22,570円
呉響岡屋	827円	25,868円
竹原忠海	578円	21,498円
三原幸崎	1,578円	34,652円
三原長谷	181円	42,292円
松永藤江 (略)	32,124円	
福山芦田	368円	16,348円
大竹玖波	502円	23,380円
高屋	789円	46,089円
音戸	479円	23,032円
音戸先奥	217円	31,763円
倉橋	771円	17,117円
倉橋室尾	967円	14,470円
安芸佐伯	641円	18,033円
安芸佐伯友和	383円	14,664円
能美	1,317円	36,313円
大柿	433円	14,258円
八千代	1,260円	12,521円
甲田	1,106円	11,925円
東広島福富	262円	33,742円
東広島豊栄	431円	15,616円
甲山大和	234円	20,017円
東広島河内	238円	21,462円
河内河戸	304円	25,107円
本郷	589円	17,149円
安芸津	683円	21,670円
安浦 (略)	56,872円	
呉川尻	593円	15,606円
瀬戸田	459円	17,507円
久井	201円	10,344円
尾道向島	2,004円	14,296円
東城	777円	18,516円
尾道三原2	1,313円	33,503円
宮島	643円	18,251円
御調	153円	30,332円
安佐久地	936円	14,741円
安佐後山	933円	15,686円
可部三入	921円	28,696円
瀬野川	1,079円	29,058円
瀬野	665円	47,345円
竹原荘野	604円	10,928円
鞆	570円	19,851円
松永本郷	433円	21,334円
庄原山内	152円	24,996円
造賀	197円	21,610円
砂谷	143円	41,831円
沖美	1,022円	20,064円
加計	581円	27,280円
戸河内	865円	43,149円
大朝	501円	14,468円
広島千代田	394円	51,896円
豊平	484円	13,974円
都志見	375円	11,601円
高宮	281円	13,834円
福山内海	739円	20,079円
沼隈	593円	11,837円
沼隈山南	682円	8,839円
吉舎	162円	15,751円
三良坂	304円	17,071円
郷田	305円	30,439円
新向原	2,425円	137,366円
芸北	304円	29,405円
比和	253円	40,935円
木江白水	1,060円	20,977円

坂	1,451円	21,806円
福太	916円	16,946円
戸山	605円	14,243円
高陽狩小川	924円	23,312円
白木井原	488円	14,383円
海田畑賀	839円	10,742円
新矢野	1,667円	14,302円
五日廿日寺田	1,176円	15,407円
五日廿日石内	1,675円	22,951円
呉仁方	874円	6,302円
呉焼山	638円	20,066円
大竹	819円	9,483円
志和	140円	40,583円
三永	232円	12,130円
五日廿日宮内	1,719円	33,996円
安芸熊野	931円	43,715円
安佐	175円	20,340円
呉響岡屋	760円	21,553円
竹原忠海	550円	20,440円
三原幸崎	1,513円	31,480円
三原長谷	169円	28,568円
松永藤江 (略)	29,050円	
福山芦田	340円	47,870円
大竹玖波	466円	21,552円
高屋	799円	43,650円
音戸	414円	20,957円
音戸先奥	173円	29,191円
倉橋	684円	16,281円
倉橋室尾	801円	12,388円
安芸佐伯	590円	14,386円
安芸佐伯友和	361円	11,959円
能美	1,145円	34,015円
大柿	380円	18,214円
八千代	1,180円	12,633円
甲田	1,048円	11,482円
東広島福富	280円	17,277円
東広島豊栄	454円	24,162円
甲山大和	257円	16,882円
東広島河内	213円	38,210円
河内河戸	296円	23,435円
本郷	604円	16,009円
安芸津	611円	27,909円
安浦 (略)	52,954円	
呉川尻	536円	14,574円
瀬戸田	428円	16,228円
久井	225円	10,381円
尾道向島	2,043円	12,826円
東城	709円	15,480円
尾道三原2	1,207円	26,910円
宮島	672円	15,524円
御調	163円	139,114円
安佐久地	861円	13,357円
安佐後山	834円	13,507円
可部三入	874円	27,339円
瀬野川	1,090円	26,531円
瀬野	629円	43,199円
竹原荘野	543円	10,094円
鞆	551円	18,384円
松永本郷	403円	19,426円
庄原山内	145円	21,371円
造賀	186円	18,332円
砂谷	132円	38,321円
沖美	992円	21,186円
加計	588円	25,944円
戸河内	809円	39,381円
大朝	485円	13,926円
広島千代田	367円	73,405円
豊平	449円	11,712円
都志見	351円	9,465円
高宮	265円	10,902円
福山内海	687円	17,963円
沼隈	472円	11,464円
沼隈山南	608円	9,481円
吉舎	155円	15,167円
三良坂	309円	16,491円
郷田	295円	27,813円
新向原	1,855円	120,406円
芸北	289円	26,464円
比和	256円	37,389円
木江白水	929円	16,999円
広島似島	455円	22,102円

山口県	下関東	448円	19,746円
	下関北	1,003円	22,120円
	下関中	362円	32,060円
	下関西	490円	16,500円
	下関宇司	654円	22,617円
	下関勝山	1,198円	18,617円
	宇部 3	594円	15,072円
	宇部	594円	55,975円
	宇部西	560円	10,927円
	宇部床波	475円	15,190円
	宇部東岐波	586円	42,017円
	山口 2	588円	37,523円
	二島	98円	17,695円
	萩	283円	21,761円
	徳山	922円	25,662円
	徳山周南	986円	22,229円
	防府	437円	22,035円
	防府 2	437円	4,618円
	下松	449円	12,473円
	岩国支店 3 棟	520円	9,006円
	岩国 4	520円	17,040円
	岩国西	1,086円	7,960円
	新岩国南	1,420円	40,757円
	宇部小野田	225円	20,897円
	光	400円	21,932円
	長門	461円	15,136円
	柳井	341円	10,796円
	美祿	180円	24,630円
	新南陽 1	619円	42,141円
	小郡	353円	17,028円
	山口大内	550円	35,803円
	下関安岡	531円	20,990円
	小月	534円	14,155円
	山口下関	(略)	22,913円
	厚東	(略)	11,718円
	山口仁保	552円	25,798円
	四辻	178円	30,704円
	嘉川	219円	12,373円
	萩大井	649円	27,758円
	見島	161円	57,774円
	徳山榑ヶ浜	826円	14,201円
	徳山戸田	382円	19,936円
	都濃	484円	17,004円
	防府西の浦	333円	14,291円
	防府大道	264円	22,499円
	防府富海	275円	25,108円
	下松久保	424円	20,691円
	岩国通津	504円	21,359円
	御庄	987円	12,213円
	岩国河内	380円	15,686円
	西ノ浜	330円	44,416円
	光室積	570円	9,726円
	光島田	450円	11,603円
	久賀	939円	20,425円
	大島	347円	20,264円
	久賀橋	773円	18,024円
	由宇	722円	12,692円
	玳珂	266円	20,342円
	周東	440円	15,180円
	岩田	190円	13,024円
	田布施	441円	4,104円
	田布施南	476円	20,676円
	平生	254円	22,447円
	下松熊毛	240円	20,032円
	徳山鹿野	427円	64,428円
	秋穂	235円	12,217円
	宇部楠	199円	20,520円
	下関菊川	494円	15,233円
	豊浦	372円	6,728円
	豊北	651円	17,042円
	特牛	684円	14,534円

	三原本原	533円	19,510円
	津峰	617円	26,266円
	坂小屋浦	1,091円	24,056円
	下蒲刈	650円	11,757円
	湯来	116円	16,452円
	木江太崎	697円	21,729円
	木江	615円	16,040円
	東城三和	326円	25,110円
	上下	318円	49,150円
	三次三和	221円	10,259円
山口県	下関東	400円	21,206円
	下関北	885円	21,901円
	下関中	324円	31,291円
	下関西	451円	15,179円
	下関宇司	606円	23,669円
	下関勝山	1,123円	16,960円
	宇部 3	505円	18,515円
	宇部	505円	54,064円
	宇部西	506円	10,381円
	宇部床波	424円	13,562円
	宇部東岐波	536円	38,614円
	山口 2	548円	36,933円
	二島	76円	17,489円
	萩	270円	27,374円
	徳山	828円	23,916円
	徳山周南	903円	47,868円
	防府	373円	20,399円
	防府 2	373円	6,818円
	下松	393円	14,142円
	岩国支店 3 棟	486円	10,354円
	岩国 4	486円	18,790円
	岩国西	1,046円	14,161円
	新岩国南	1,275円	58,486円
	宇部小野田	189円	17,970円
	光	356円	22,042円
	長門	383円	14,888円
	柳井	334円	16,170円
	美祿	167円	22,366円
	新南陽 1	611円	40,144円
	小郡	370円	21,584円
	山口大内	496円	42,121円
	下関安岡	477円	19,385円
	小月	483円	11,024円
	山口下関	(略)	24,430円
	厚東	(略)	11,768円
	山口仁保	515円	23,573円
	四辻	166円	27,586円
	嘉川	198円	12,548円
	萩大井	608円	24,137円
	見島	162円	68,880円
	徳山榑ヶ浜	752円	12,999円
	徳山戸田	357円	18,678円
	都濃	448円	15,757円
	防府西の浦	288円	12,513円
	防府大道	263円	20,452円
	防府富海	297円	42,097円
	下松久保	385円	19,005円
	岩国通津	471円	18,569円
	御庄	998円	12,628円
	岩国河内	352円	14,534円
	西ノ浜	295円	40,406円
	光室積	493円	9,780円
	光島田	425円	16,543円
	久賀	905円	18,973円
	大島	335円	22,248円
	久賀橋	743円	17,035円
	由宇	580円	10,888円
	玳珂	227円	20,097円
	周東	454円	13,885円
	岩田	182円	13,158円
	田布施	408円	3,533円
	田布施南	435円	17,742円
	平生	230円	21,054円
	下松熊毛	217円	17,550円
	徳山鹿野	391円	59,563円
	秋穂	223円	11,987円
	宇部楠	191円	19,030円
	下関菊川	446円	25,126円
	豊浦	344円	6,182円
	豊北	584円	14,195円
	特牛	613円	11,403円

	長門三隅	194円	17,895円
	長門仙崎	342円	17,803円
	美祢豊田	521円	18,375円
	阿月	198円	10,186円
	新南陽2	696円	15,468円
	久賀下田	533円	11,983円
	久賀和田	382円	11,620円
	錦町	371円	16,709円
	大島	536円	11,733円
	上関	570円	24,239円
	徳地	(略)	13,161円
	厚狭殖生	307円	22,875円
	秋芳	116円	12,272円
	長門古市	436円	14,181円
	油谷	438円	21,316円
	油谷久津	155円	14,178円
	下関吉見	313円	16,931円
	阿知須	396円	13,456円
	美東	267円	20,341円
	阿東	187円	22,543円
徳島県	阿波津田	1,085円	77,192円
	阿波川内	753円	81,153円
	八万	892円	27,050円
	地蔵橋	961円	17,163円
	沖洲	1,036円	15,514円
	徳島西	1,434円	29,608円
	鳴門	384円	27,774円
	小松島	828円	32,399円
	阿波阿南	444円	26,616円
	阿波石井	604円	30,374円
	那賀川	374円	15,232円
	松茂	685円	15,568円
	北島	1,024円	23,318円
	藍住	504円	33,051円
	板野	619円	22,387円
	上板	649円	14,911円
	阿波	742円	6,844円
	鴨島	1,378円	9,978円
	山川	540円	10,217円
	脇町	538円	19,981円
	阿波池田	719円	21,034円
	徳島B	922円	41,172円
	阿波国府	813円	27,254円
	多家良	394円	18,185円
	応神	550円	12,628円
	阿波大麻	314円	13,919円
	堂浦	460円	11,257円
	鳴門公園	316円	17,200円
	新赤石	881円	30,432円
	阿波橋	651円	23,300円
	桑野	765円	14,122円
	阿波福井	608円	18,563円
	新野	769円	10,439円
	阿波椿	700円	20,197円
	阿波一宮	325円	7,948円
	羽ノ浦	647円	13,289円
	丹生谷	566円	15,355円
	阿波海南	666円	12,622円
	阿波吉野	681円	20,282円
	土成	693円	11,648円
	市場	385円	10,421円
	阿波川島	619円	8,342円
	美馬	138円	15,312円
	貞光	534円	9,858円
	三野	381円	14,918円
	阿波三好	423円	11,872円
	三纏	562円	12,190円
	阿波井川	939円	14,412円
	三加茂	207円	3,304円
	牟岐	776円	24,248円
	阿波勝浦	236円	21,115円
	日和佐	349円	14,382円
	阿波半田	118円	14,934円
	穴吹	170円	18,770円
	山城	21円	19,145円
香川県	讃岐三条	967円	26,710円

	長門三隅	201円	17,274円
	長門仙崎	302円	16,393円
	美祢豊田	488円	18,705円
	阿月	184円	9,896円
	新南陽2	656円	14,892円
	久賀下田	518円	11,999円
	久賀和田	370円	11,875円
	錦町	430円	13,925円
	大島	506円	12,242円
	上関	603円	22,403円
	徳地	(略)	11,449円
	厚狭殖生	258円	20,717円
	秋芳	110円	12,847円
	長門古市	397円	11,411円
	油谷	383円	14,250円
	油谷久津	144円	12,698円
	下関吉見	282円	14,845円
	阿知須	364円	13,329円
	美東	248円	28,746円
	阿東	159円	19,057円
	長門湯本	327円	26,741円
	岩国坂上	547円	15,182円
	厚狭	225円	28,083円
徳島県	阿波津田	1,026円	72,630円
	阿波川内	720円	75,231円
	八万	826円	24,196円
	地蔵橋	888円	15,842円
	沖洲	921円	14,146円
	徳島西	1,265円	37,568円
	鳴門	343円	25,979円
	小松島	756円	24,965円
	阿波阿南	412円	26,716円
	阿波石井	526円	18,839円
	那賀川	385円	13,960円
	松茂	619円	14,025円
	北島	974円	19,942円
	藍住	492円	30,539円
	板野	525円	20,695円
	上板	594円	12,605円
	阿波	780円	5,966円
	鴨島	1,256円	8,663円
	山川	553円	7,683円
	脇町	482円	17,302円
	阿波池田	631円	20,834円
	徳島B	839円	38,128円
	阿波国府	733円	25,362円
	多家良	365円	15,750円
	応神	501円	10,560円
	阿波大麻	274円	12,573円
	堂浦	385円	9,930円
	鳴門公園	280円	14,886円
	新赤石	810円	30,520円
	阿波橋	561円	21,425円
	桑野	698円	11,786円
	阿波福井	540円	15,533円
	新野	690円	10,808円
	阿波椿	639円	17,129円
	阿波一宮	281円	7,170円
	羽ノ浦	605円	12,141円
	丹生谷	532円	15,653円
	阿波海南	655円	11,383円
	阿波吉野	812円	17,806円
	土成	728円	11,264円
	市場	454円	10,345円
	阿波川島	587円	7,355円
	美馬	168円	13,888円
	貞光	622円	8,913円
	三野	406円	12,412円
	阿波三好	460円	10,862円
	三纏	534円	13,388円
	阿波井川	911円	13,323円
	三加茂	286円	44,546円
	牟岐	654円	22,687円
	阿波勝浦	287円	23,012円
	日和佐	382円	13,549円
	阿波半田	141円	13,726円
	穴吹	155円	15,949円
	山城	23円	15,460円
	阿波神山	103円	14,570円
	阿波広野	97円	11,596円
香川県	讃岐三条	891円	26,597円

	高松北 2	623円	6,178円
	屋島	1,171円	19,174円
	香西	1,259円	18,973円
	門座 2	764円	11,708円
	讃岐前田	455円	15,241円
	讃岐川島	496円	3,482円
	西植田	434円	9,827円
	新仏生山	1,445円	53,415円
	丸亀	576円	10,069円
	讃岐郡家	826円	3,095円
	坂出	355円	16,397円
	讃岐加茂	579円	3,676円
	讃岐林田	367円	6,935円
	善通寺	1,221円	18,810円
	観音寺	1,000円	21,836円
	引田	234円	13,489円
	三本松	312円	27,715円
	讃岐津田	308円	20,454円
	讃岐大川	358円	12,218円
	志度	364円	31,467円
	長尾	564円	11,054円
	内海	424円	21,478円
	土庄	740円	18,841円
	讃岐三木	554円	24,142円
	讃岐牟礼	566円	14,866円
	香川	694円	32,205円
	綾南	897円	10,615円
	讃岐国分寺	538円	23,414円
	宇多津	878円	43,796円
	琴平	452円	18,081円
	多度津	548円	8,892円
	讃岐高瀬	455円	56,801円
	讃岐豊浜	338円	5,045円
	本島	195円	37,736円
	与島	371円	26,966円
	木之郷	575円	3,663円
	伊吹	282円	26,821円
	鴨部	817円	8,034円
	庵治	279円	12,709円
	綾上	854円	2,863円
	讃岐昭和	761円	7,024円
	綾歌	404円	11,729円
	讃岐飯山	579円	15,036円
	讃岐吉野	211円	4,217円
	大野原	574円	9,405円
	讃岐豊中	351円	4,726円
	仁尾	300円	15,694円
	三本松 2	312円	13,727円
	山本	524円	9,789円
	讃岐神山	397円	13,728円
	塩江	755円	18,261円
	麻二宮	421円	2,396円
	詫間	388円	25,267円
	財田	403円	22,464円
	高松	803円	51,249円
	讃岐池田	517円	5,635円
愛媛県	西須賀	1,049円	5,314円
	吉田浜	982円	6,308円
	堀江	684円	9,292円
	伊予石井 2	1,180円	15,180円
	久谷	1,130円	9,631円
	新久米	1,501円	22,661円
	山越本	886円	31,398円
	松山 3	2,300円	26,353円
	今治	660円	40,075円
	伊予桜井 2	1,169円	15,315円
	宇和島	752円	17,135円
	八幡浜	545円	13,876円
	新居浜 3	851円	25,076円
	泉川	538円	9,018円
	多喜浜	441円	13,550円
	伊予西条	872円	9,062円
	大洲	430円	10,261円
	新谷	494円	14,138円
	川之江	872円	6,042円
	伊予三島西	1,041円	12,243円
	伊予 2	888円	16,495円
	伊予北条	817円	7,252円
	壬生川 2	507円	23,838円
	伊予土居	426円	10,659円
	大西	1,291円	9,848円

	高松北 2	568円	26,661円
	屋島	1,040円	17,691円
	香西	1,120円	17,465円
	門座 2	650円	19,469円
	讃岐前田	413円	13,624円
	讃岐川島	452円	4,168円
	西植田	403円	52,501円
	新仏生山	1,315円	44,988円
	丸亀	543円	8,171円
	讃岐郡家	760円	2,522円
	坂出	322円	16,032円
	讃岐加茂	552円	2,396円
	讃岐林田	347円	6,128円
	善通寺	1,135円	16,784円
	観音寺	908円	33,968円
	引田	393円	12,085円
	三本松	268円	27,858円
	讃岐津田	295円	19,140円
	讃岐大川	328円	12,477円
	志度	346円	29,468円
	長尾	538円	10,586円
	内海	395円	22,187円
	土庄	585円	17,914円
	讃岐三木	482円	15,681円
	讃岐牟礼	519円	13,532円
	香川	612円	30,770円
	綾南	819円	10,623円
	讃岐国分寺	514円	21,625円
	宇多津	816円	41,174円
	琴平	451円	17,074円
	多度津	520円	7,978円
	讃岐高瀬	408円	46,341円
	讃岐豊浜	310円	4,749円
	本島	186円	35,730円
	与島	343円	19,216円
	木之郷	570円	4,000円
	伊吹	244円	17,370円
	鴨部	744円	47,061円
	庵治	285円	12,835円
	綾上	779円	51,431円
	讃岐昭和	719円	50,391円
	綾歌	366円	9,989円
	讃岐飯山	566円	14,934円
	讃岐吉野	189円	3,135円
	大野原	554円	8,157円
	讃岐豊中	355円	31,717円
	仁尾	285円	38,996円
	三本松 2	268円	12,615円
	山本	483円	9,984円
	讃岐神山	363円	57,804円
	塩江	717円	13,211円
	麻二宮	393円	48,918円
	詫間	353円	58,395円
	財田	381円	25,026円
	高松	710円	50,667円
	讃岐池田	513円	5,024円
愛媛県	西須賀	987円	5,000円
	吉田浜	933円	5,578円
	堀江	649円	8,157円
	伊予石井 2	1,190円	13,942円
	久谷	1,095円	8,823円
	新久米	1,439円	61,309円
	山越本	870円	29,609円
	松山 3	1,765円	24,160円
	今治	631円	40,434円
	伊予桜井 2	1,084円	14,052円
	宇和島	708円	15,626円
	八幡浜	532円	12,782円
	新居浜 3	800円	22,502円
	泉川	512円	7,964円
	多喜浜	407円	12,440円
	伊予西条	926円	8,206円
	大洲	425円	10,752円
	新谷	486円	11,610円
	川之江	835円	19,486円
	伊予三島西	1,053円	9,780円
	伊予 2	849円	16,602円
	伊予北条	660円	6,739円
	壬生川 2	577円	21,851円
	伊予土居	399円	10,044円
	大西	1,209円	8,415円

重信	1,369円	18,121円
松前2	1,043円	15,395円
砥部	2,053円	10,133円
宇和	436円	5,585円
広見	536円	11,150円
御荘2	259円	9,262円
湯山	3,211円	33,808円
波止浜交換2	598円	15,150円
来	847円	12,073円
日土	1,434円	23,118円
穴井	1,493円	31,886円
伊予氷見	931円	10,190円
伊予豊岡	1,145円	30,602円
伊予三芳	799円	12,747円
粟井	679円	19,436円
伊予小松	963円	11,955円
丹原	715円	9,755円
伊予玉川	635円	13,560円
菊間	377円	11,890円
吉海	671円	16,148円
伯方	1,183円	9,990円
伊予川内	(略)	13,249円
久万	315円	18,148円
保内	218円	15,952円
伊予吉田	701円	11,958円
伊予津島	209円	10,194円
今治支店旧	660円	10,032円
大洲新棟	430円	13,727円
伊予長浜	364円	29,245円
内子	1,005円	7,613円
伊予三瓶	502円	8,787円
愛媛野村	717円	13,023円
三間	239円	2,882円
伊予朝倉	370円	10,005円
宮窪	47円	3,289円
伊予上浦	92円	11,187円
伊予小田	393円	15,401円
伊予中山機械	1,195円	11,066円
伊予松野	126円	3,404円
一本松	83円	16,223円
生名	244円	13,076円
伊予弓削	128円	3,729円

高知県

高知東	1,665円	24,875円
潮江	1,713円	26,711円
土佐朝倉	1,175円	20,050円
土佐一宮	1,278円	35,770円
種崎	517円	10,709円
土佐大津	1,199円	20,806円
安芸	241円	19,963円
南国	557円	15,486円
須崎	690円	18,295円
土佐中村	375円	24,083円
赤岡	187円	9,703円
土佐山田	313円	11,877円
伊野	616円	10,842円
池川	735円	34,367円
土佐春野	554円	18,140円
土佐羽根	1,061円	30,894円
片山	1,306円	9,145円
土佐国府	812円	22,120円
戸波	382円	21,207円
具同	595円	30,242円
宿毛	623円	25,077円
片島	229円	9,139円
土佐長浜	356円	23,417円
介良	2,104円	37,638円
室戸	581円	21,610円
土佐	544円	18,258円
土佐宇佐	373円	14,710円
野市	810円	10,643円
美良布	631円	17,109円
中土佐	537円	15,745円
佐川	198円	18,571円
芸西	824円	14,146円
吾川	840円	48,399円
越知	468円	15,169円
土佐日高	648円	27,154円
吉良川	131円	27,157円

重信	1,381円	16,469円
松前2	1,091円	14,035円
砥部	1,917円	9,499円
宇和	418円	4,766円
広見	396円	11,670円
御荘2	252円	8,308円
湯山	3,123円	31,673円
波止浜交換2	609円	13,917円
来	846円	56,965円
日土	1,370円	19,610円
穴井	1,381円	29,371円
伊予氷見	826円	10,397円
伊予豊岡	1,076円	15,815円
伊予三芳	666円	11,715円
粟井	632円	16,672円
伊予小松	886円	11,340円
丹原	642円	9,381円
伊予玉川	548円	11,359円
菊間	346円	10,077円
吉海	515円	15,174円
伯方	1,089円	9,076円
伊予川内	(略)	11,387円
久万	306円	18,065円
保内	554円	14,895円
伊予吉田	658円	12,025円
伊予津島	578円	9,506円
今治支店旧	631円	8,838円
大洲新棟	437円	12,462円
伊予長浜	350円	25,637円
内子	1,015円	7,295円
伊予三瓶	544円	7,794円
愛媛野村	669円	11,698円
三間	229円	50,373円
伊予朝倉	392円	9,083円
宮窪	82円	46,807円
伊予上浦	84円	10,211円
伊予小田	454円	13,722円
伊予中山機械	1,136円	11,015円
伊予松野	146円	50,845円
一本松	81円	14,501円
生名	227円	13,485円
伊予弓削	132円	2,414円
双海	945円	11,261円
伊方	313円	19,420円
城川交換機	110円	6,326円
高知東	1,325円	28,958円
潮江	1,500円	28,867円
土佐朝倉	1,181円	21,594円
土佐一宮	1,286円	31,527円
種崎	618円	9,658円
土佐大津	987円	19,004円
安芸	237円	32,883円
南国	491円	15,232円
須崎	619円	15,978円
土佐中村	347円	22,736円
赤岡	609円	9,084円
土佐山田	366円	9,176円
伊野	961円	11,068円
池川	673円	31,721円
土佐春野	567円	16,627円
土佐羽根	983円	28,582円
片山	1,177円	7,741円
土佐国府	732円	23,670円
戸波	370円	19,626円
具同	540円	27,850円
宿毛	577円	23,483円
片島	226円	8,064円
土佐長浜	443円	21,708円
介良	1,955円	35,235円
室戸	522円	14,573円
土佐	472円	14,923円
土佐宇佐	378円	13,409円
野市	614円	11,766円
美良布	625円	15,651円
中土佐	485円	14,388円
佐川	454円	16,733円
芸西	874円	18,167円
吾川	813円	36,641円
越知	408円	13,992円
土佐日高	616円	24,827円
吉良川	133円	23,727円

高知県

	大柵	169円	17,357円
	吾北	129円	27,299円
	仁淀	130円	18,371円
	高知	953円	22,352円
	大杉	127円	19,745円
	土佐平田	91円	25,802円
	土佐清水	562円	39,918円
	窪川	264円	7,386円
	大方	284円	14,028円
	土佐大月	195円	14,373円
	野根	110円	21,817円
福岡県	門司2	619円	11,526円
	門司恒見	465円	15,638円
	門司大里	1,125円	13,111円
	福岡若松	745円	16,770円
	若松二島	655円	12,062円
	戸畑	744円	16,603円
	小倉南	1,406円	14,982円
	小倉西	865円	14,288円
	北九州古船場	617円	25,374円
	北九州1	1,025円	28,377円
	北九州2	1,025円	14,359円
	北九州3	1,025円	11,295円
	小倉南曾根	802円	8,693円
	小倉南徳力	1,818円	16,999円
	八幡橋田	856円	12,995円
	北九州八幡2	499円	17,634円
	折尾3	905円	16,187円
	八幡黒崎	550円	18,133円
	八幡上津役	924円	9,989円
	八幡香月別館	1,362円	17,549円
	福岡東	2,476円	31,612円
	香椎	2,266円	35,685円
	二股瀬	1,132円	21,237円
	和白	1,198円	16,439円
	博多	6,199円	22,357円
	土居町	869円	16,894円
	福岡南	1,060円	32,644円
	福岡中央2	7,174円	33,076円
	福岡平尾	1,980円	11,485円
	筑紫ヶ丘	1,479円	14,500円
	屋形原	960円	18,732円
	姪浜	1,705円	16,062円
	金武	2,126円	15,890円
	今宿2	1,281円	14,367円
	七隈	1,571円	18,876円
	福岡西新	2,978円	23,030円
	大牟田	597円	14,340円
	久留米	506円	20,536円
	荒木	577円	12,478円
	御井町	1,190円	18,815円
	久留米上津	1,191円	23,220円
	久留米2	1,037円	20,987円
	直方2	373円	10,237円
	飯塚3	791円	11,819円
	田川	358円	13,097円
	福岡山田	90円	15,403円
	甘木	826円	14,016円
	八女	160円	17,632円
	筑後	380円	9,484円
	福岡大川	384円	28,835円
	行橋2	329円	11,755円
	中間	308円	18,831円
	福岡小郡	774円	22,846円
	二日市	781円	20,430円
	二日市原田	849円	11,690円
	福岡南大野	1,888円	18,223円
	乙金	2,085円	22,772円
	宗像	485円	8,896円
	日の里	1,693円	15,899円
	前原営業所	478円	21,272円
	宇美	828円	21,083円
	志免	998円	14,912円
	古賀新宮	492円	19,011円
	古賀	866円	10,025円
	長者原	2,272円	26,478円
	福岡	434円	10,920円
	福岡芦屋	378円	13,546円
	折尾水巻	503円	20,759円

	大柵	162円	19,728円
	吾北	125円	25,213円
	仁淀	130円	16,408円
	高知	813円	27,281円
	大杉	117円	18,563円
	土佐平田	80円	22,709円
	土佐清水	467円	35,446円
	窪川	282円	7,333円
	大方	301円	12,671円
	土佐大月	180円	13,770円
	野根	126円	27,223円
	嶺北	211円	15,109円
	土佐佐賀	201円	19,484円
福岡県	門司2	600円	10,552円
	門司恒見	433円	15,099円
	門司大里	1,090円	11,933円
	福岡若松	751円	14,411円
	若松二島	648円	11,108円
	戸畑	694円	15,223円
	小倉南	1,322円	13,744円
	小倉西	823円	13,000円
	北九州古船場	683円	24,821円
	北九州1	960円	25,680円
	北九州2	960円	12,586円
	北九州3	960円	12,465円
	小倉南曾根	781円	7,876円
	小倉南徳力	1,717円	15,870円
	八幡橋田	806円	11,473円
	北九州八幡2	475円	18,107円
	折尾3	868円	14,930円
	八幡黒崎	504円	15,322円
	八幡上津役	909円	9,225円
	八幡香月別館	1,317円	15,986円
	福岡東	2,446円	32,536円
	香椎	1,994円	31,713円
	二股瀬	984円	19,369円
	和白	1,176円	13,621円
	博多	2,813円	21,696円
	土居町	1,041円	15,626円
	福岡南	1,041円	29,450円
	福岡中央2	9,646円	28,826円
	福岡平尾	1,568円	12,926円
	筑紫ヶ丘	1,250円	13,013円
	屋形原	886円	17,046円
	姪浜	1,595円	14,486円
	金武	2,102円	14,345円
	今宿2	1,151円	12,695円
	七隈	1,636円	17,073円
	福岡西新	2,546円	21,735円
	大牟田	538円	12,443円
	久留米	486円	19,280円
	荒木	527円	11,182円
	御井町	1,100円	30,515円
	久留米上津	1,088円	21,432円
	久留米2	908円	19,442円
	直方2	364円	9,000円
	飯塚3	700円	10,851円
	田川	342円	10,085円
	福岡山田	95円	14,608円
	甘木	739円	12,733円
	八女	165円	16,816円
	筑後	364円	8,106円
	福岡大川	352円	27,846円
	行橋2	336円	10,527円
	中間	292円	18,715円
	福岡小郡	703円	20,915円
	二日市	779円	18,658円
	二日市原田	801円	10,828円
	福岡南大野	1,808円	16,888円
	乙金	1,837円	21,139円
	宗像	484円	7,943円
	日の里	1,682円	14,833円
	前原営業所	392円	19,766円
	宇美	731円	19,472円
	志免	930円	13,224円
	古賀新宮	471円	17,430円
	古賀	826円	8,930円
	長者原	2,227円	25,029円
	福岡	405円	10,172円
	福岡芦屋	363円	12,156円
	折尾水巻	474円	19,048円

	折尾海老津	467円	19,228円
	直方鞍手	209円	13,068円
	田主丸	500円	15,675円
	瀬高	275円	10,878円
	柳川	369円	15,373円
	苅田	796円	12,264円
	行橋犀川	539円	23,345円
	行橋豊津	576円	18,137円
	門司黒川	740円	13,287円
	若松小島	363円	30,161円
	西谷石原	204円	40,550円
	多々良	1,055円	9,586円
	早良内野	838円	41,748円
	倉永	443円	22,303円
	善導寺	416円	17,050円
	福岡三國	486円	21,550円
	篠栗	1,104円	38,148円
	久山	675円	12,287円
	折尾遠賀川	504円	16,832円
	柳川大和	450円	20,231円
	江浦	372円	16,075円
	西戸崎	497円	17,833円
	北崎	1,029円	22,495円
	直方小竹	253円	26,773円
	直方宮田	439円	20,258円
	稲築	402円	33,328円
	前原志摩	725円	15,610円
	田主丸吉井	543円	13,375円
	大刀洗	176円	9,884円
	広川	386円	11,349円
	豊前	514円	11,902円
	津屋崎	404円	12,841円
	宗像玄海	378円	18,161円
	直方若宮	156円	16,315円
	飯塚桂川	292円	19,496円
	飯塚碓井	270円	48,081円
	飯塚大隈	795円	18,371円
	飯塚筑穂	504円	25,869円
	飯塚庄内	263円	23,479円
	杷木	618円	12,079円
	甘木朝倉	420円	13,321円
	夜須	329円	24,866円
	二丈	471円	22,017円
	福吉	272円	7,892円
	芥屋	259円	30,760円
	浮羽	225円	17,063円
	久留米北野	1,025円	17,531円
	大木	584円	18,951円
	三潁	403円	12,955円
	黒木	422円	20,805円
	瀬高山川	577円	7,997円
	田川香春	451円	13,620円
	田川添田	443円	18,117円
	田川金田	213円	12,511円
	田川糸田	431円	12,137円
	田川豊前川崎	306円	14,547円
	田川赤池	208円	18,747円
	田川大任	381円	22,027円
	田川油須原	383円	24,494円
	友枝	273円	19,918円
	直方東	517円	49,395円
	福岡大川2	384円	6,415円
	那珂川別	735円	21,274円
	若宮吉川	111円	19,113円
	城島	629円	13,589円
	行橋勝山	727円	32,513円
	行橋築城	514円	13,935円
	上陽	881円	20,675円
	光友	295円	29,895円
	星野	340円	8,335円
	行橋椎田	398円	12,834円
佐賀県	高木瀬	749円	40,412円
	唐津	650円	21,590円
	佐賀鳥栖	926円	28,733円
	多久	400円	34,056円
	伊万里	483円	18,132円
	伊万里黒川	221円	18,133円
	武雄	316円	24,019円
	佐賀鹿島	472円	11,583円
	川副南	523円	23,422円
	神埼	816円	21,496円

	折尾海老津	444円	17,814円
	直方鞍手	198円	12,082円
	田主丸	423円	15,168円
	瀬高	290円	9,890円
	柳川	423円	13,605円
	苅田	746円	11,165円
	行橋犀川	500円	20,677円
	行橋豊津	585円	15,733円
	門司黒川	685円	11,989円
	若松小島	350円	27,908円
	西谷石原	184円	38,169円
	多々良	1,024円	8,537円
	早良内野	783円	31,919円
	倉永	426円	21,140円
	善導寺	368円	16,349円
	福岡三國	466円	19,927円
	篠栗	1,047円	32,690円
	久山	636円	12,531円
	折尾遠賀川	483円	14,493円
	柳川大和	504円	20,158円
	江浦	368円	15,267円
	西戸崎	496円	16,223円
	北崎	1,022円	20,013円
	直方小竹	247円	22,841円
	直方宮田	424円	18,814円
	稲築	377円	31,068円
	前原志摩	794円	13,826円
	田主丸吉井	505円	11,880円
	大刀洗	162円	10,482円
	広川	389円	10,888円
	豊前	500円	10,311円
	津屋崎	378円	12,037円
	宗像玄海	382円	16,589円
	直方若宮	136円	16,460円
	飯塚桂川	277円	14,885円
	飯塚碓井	186円	30,545円
	飯塚大隈	638円	16,304円
	飯塚筑穂	480円	16,061円
	飯塚庄内	282円	21,153円
	杷木	550円	11,603円
	甘木朝倉	376円	13,249円
	夜須	321円	19,555円
	二丈	430円	20,879円
	福吉	296円	6,491円
	芥屋	255円	28,715円
	浮羽	213円	16,176円
	久留米北野	896円	15,545円
	大木	560円	18,224円
	三潁	377円	12,187円
	黒木	404円	20,513円
	瀬高山川	537円	6,206円
	田川香春	491円	12,872円
	田川添田	402円	17,767円
	田川金田	411円	10,657円
	田川糸田	420円	11,885円
	田川豊前川崎	277円	13,214円
	田川赤池	204円	18,595円
	田川大任	371円	21,703円
	田川油須原	347円	23,676円
	友枝	262円	19,915円
	直方東	497円	45,992円
	福岡大川2	352円	5,669円
	那珂川別	712円	19,600円
	若宮吉川	106円	18,914円
	城島	559円	12,541円
	行橋勝山	718円	25,848円
	行橋築城	495円	13,905円
	上陽	674円	20,585円
	光友	292円	29,111円
	星野	356円	6,355円
	行橋椎田	357円	12,284円
佐賀県	高木瀬	733円	44,564円
	唐津	609円	20,328円
	佐賀鳥栖	827円	26,316円
	多久	422円	26,845円
	伊万里	448円	16,698円
	伊万里黒川	231円	16,696円
	武雄	299円	23,051円
	佐賀鹿島	385円	10,382円
	川副南	480円	21,792円
	神埼	693円	25,213円

基山	582円	23,212円
小城	493円	18,206円
牛津	518円	28,200円
玄海	476円	24,284円
嬬野電交局舎	714円	12,676円
有田	501円	24,147円
蓮池	165円	12,522円
川久保	170円	12,117円
唐津山本	460円	18,269円
唐津鏡	461円	24,771円
東多久	154円	27,057円
久原	266円	13,382円
波多津	343円	28,044円
伊万里松浦	128円	27,384円
大川野	94円	33,548円
南波多	134円	17,554円
諸富	501円	18,984円
佐賀千代田	1,010円	9,454円
鳥栖中原	995円	14,131円
北茂安	472円	24,822円
呼子	281円	9,308円
西有田	374円	23,239円
武雄北方	756円	23,385円
佐賀大町	612円	8,924円
佐賀白石	410円	29,242円
鹿島塩田	734円	10,808円
久保田	802円	24,182円
佐賀大和	631円	14,541円
江北	645円	22,606円
佐賀福富	602円	21,430円
有明	802円	26,984円
太良	596円	25,724円
若木	351円	16,378円
浜崎	597円	9,123円
武雄山内	309円	17,355円
三根	1,037円	25,259円
入野	498円	24,888円
西川登	518円	44,071円
七山	413円	16,248円
長崎県		
浦上	1,257円	28,245円
新長	1,448円	20,278円
小ヶ倉	480円	12,815円
稲佐	2,024円	7,647円
深堀	483円	14,839円
東長崎	1,193円	12,605円
滑石	1,365円	12,899円
佐世保別	1,009円	19,466円
早岐	685円	19,126円
佐世保大和	562円	31,767円
佐世保大野	934円	64,655円
柚木	429円	7,007円
相浦	344円	20,558円
島原	689円	24,008円
諫早	732円	17,416円
西諫早	632円	29,546円
大村	281円	16,372円
福江	306円	14,864円
長崎平戸	609円	34,522円
時津	980円	13,757円
有川	498円	34,618円
壱岐	625円	20,902円
厳原	490円	22,147円
大瀬戸	387円	16,977円
長崎小浜	260円	18,910円
豆餠	156円	32,118円
竹松	419円	19,229円
長崎茂木	903円	19,612円
木鉢	826円	11,291円
長崎三重	578円	14,009円
鹿子前	586円	17,887円
針尾	464円	14,602円
松浦	458円	23,910円
御厨	340円	7,938円
長崎三和	484円	16,554円
多良見	706円	12,577円
長与	942円	27,035円
琴海	518円	12,258円

基山	526円	22,267円
小城	510円	17,599円
牛津	552円	26,563円
玄海	487円	22,143円
嬬野電交局舎	701円	12,659円
有田	529円	22,167円
蓮池	154円	12,527円
川久保	134円	12,400円
唐津山本	510円	16,240円
唐津鏡	459円	21,547円
東多久	150円	24,110円
久原	273円	12,048円
波多津	329円	24,719円
伊万里松浦	126円	24,149円
大川野	97円	30,072円
南波多	133円	14,417円
諸富	496円	18,024円
佐賀千代田	953円	10,173円
鳥栖中原	910円	25,868円
北茂安	443円	18,816円
呼子	301円	7,959円
西有田	383円	20,519円
武雄北方	734円	35,684円
佐賀大町	625円	9,475円
佐賀白石	395円	24,214円
鹿島塩田	684円	8,867円
久保田	985円	19,385円
佐賀大和	588円	14,302円
江北	635円	15,957円
佐賀福富	590円	18,463円
有明	745円	23,927円
太良	577円	25,873円
若木	339円	13,849円
浜崎	628円	11,445円
武雄山内	299円	15,324円
三根	820円	22,336円
入野	510円	21,691円
西川登	467円	34,775円
七山	382円	10,153円
湊	285円	37,604円
厳木	271円	11,244円
相知	175円	11,822円
太良大浦	372円	15,687円
浦上	1,215円	26,572円
新長	1,383円	18,695円
小ヶ倉	485円	11,517円
稲佐	1,956円	15,072円
深堀	449円	14,239円
東長崎	1,162円	11,763円
滑石	1,275円	12,167円
佐世保別	962円	17,574円
早岐	665円	17,471円
佐世保大和	512円	26,360円
佐世保大野	874円	57,041円
柚木	396円	6,609円
相浦	322円	19,025円
島原	661円	22,435円
諫早	678円	15,548円
西諫早	583円	22,036円
大村	251円	14,898円
福江	279円	18,474円
長崎平戸	548円	32,107円
時津	905円	15,917円
有川	596円	32,538円
壱岐	616円	20,310円
厳原	411円	25,293円
大瀬戸	423円	15,922円
長崎小浜	281円	17,230円
豆餠	149円	28,541円
竹松	416円	36,746円
長崎茂木	894円	18,265円
木鉢	803円	10,241円
長崎三重	548円	13,658円
鹿子前	552円	16,439円
針尾	423円	12,482円
松浦	441円	21,879円
御厨	386円	7,491円
長崎三和	441円	14,584円
多良見	678円	12,003円
長与	923円	25,529円
琴海	402円	13,945円

西彼	334円	13,932円
東彼杵	465円	14,028円
川棚	288円	12,177円
波佐見	193円	15,135円
湯江	362円	9,948円
小長井	438円	18,600円
島原有明	201円	3,580円
島原国見	227円	9,938円
諫早吾妻	389円	13,638円
愛野森山	1,220円	15,462円
千々石	397円	10,041円
有家	338円	14,714円
島原深江	1,039円	9,866円
田平	109円	13,619円
江迎	213円	9,093円
佐々	466円	20,189円
佐世保吉井	189円	16,320円
黒口	448円	17,328円
飯盛	1,012円	16,275円
島原瑞穂	715円	12,450円
鹿町	456円	12,050円
小佐々	436円	15,536円
楠泊	351円	13,495円
式見	932円	16,655円
三川内	1,031円	23,592円
紐差	355円	17,565円
津吉	188円	19,583円
今福	249円	11,347円
西彼大串	463円	12,158円
南風崎	1,038円	29,472円
有喜	184円	27,480円
鶏知	713円	30,179円
崎戸	160円	31,305円
雲仙	160円	62,228円
伊万里福島	557円	20,217円
鷹島	405円	33,730円

熊本県

東	1,417円	16,851円
健軍 (略)		12,678円
立田	707円	22,913円
田迎	1,273円	25,970円
桜町	797円	36,315円
熊本清水	1,015円	15,603円
北部	518円	48,843円
帯山	1,217円	29,738円
託麻別館	1,478円	36,940円
新川尻	934円	21,912円
熊本南部	569円	27,632円
郡築	227円	20,760円
人吉別館	206円	16,675円
水俣	1,453円	14,939円
玉名	385円	23,488円
本渡	423円	25,404円
山鹿	337円	15,692円
牛深	237円	18,543円
菊池	1,058円	24,068円
松橋	458円	14,886円
松橋小川	154円	13,766円
植木岩野	695円	23,898円
熊本大津	227円	30,553円
西合志	206円	7,146円
一の宮	180円	14,231円
熊本小国	1,176円	29,652円
高森	592円	21,308円
南阿蘇	82円	13,347円
木山	829円	62,173円
矢部別館	890円	24,945円
荒尾	191円	14,164円
宇土	468円	26,777円
合志	176円	18,456円
熊本小島	732円	20,985円
天明	108円	28,982円
日奈久	630円	9,197円
府本	138円	11,648円
荒尾緑ヶ丘	891円	20,318円
網田	446円	18,654円

西彼	379円	13,549円
東彼杵	504円	12,104円
川棚	249円	16,822円
波佐見	231円	14,068円
湯江	412円	8,528円
小長井	322円	22,666円
島原有明	196円	4,903円
島原国見	223円	8,576円
諫早吾妻	418円	12,833円
愛野森山	1,150円	15,764円
千々石	410円	10,632円
有家	352円	13,846円
島原深江	1,038円	9,447円
田平	121円	12,180円
江迎	224円	9,600円
佐々	463円	18,085円
佐世保吉井	179円	16,371円
黒口	244円	17,431円
飯盛	887円	13,836円
島原瑞穂	710円	11,115円
鹿町	415円	9,881円
小佐々	411円	13,072円
楠泊	291円	11,218円
式見	941円	15,591円
三川内	944円	20,725円
紐差	348円	16,955円
津吉	180円	18,346円
今福	231円	12,447円
西彼大串	480円	10,670円
南風崎	955円	26,127円
有喜	172円	24,242円
鶏知	603円	28,658円
崎戸	147円	25,953円
雲仙	152円	68,226円
伊万里福島	523円	13,330円
鷹島	379円	25,971円
野母崎	720円	19,772円
加津佐	161円	10,073円
長崎口之津	282円	12,969円
南有馬	1,023円	15,411円
富江	383円	12,776円
善方	515円	18,571円

熊本県

東	1,351円	15,955円
健軍 (略)		11,639円
立田	671円	21,326円
田迎	1,195円	25,482円
桜町	749円	32,340円
熊本清水	1,000円	14,262円
北部	511円	25,939円
帯山	1,049円	27,502円
託麻別館	1,386円	34,583円
新川尻	870円	20,385円
熊本南部	553円	25,854円
郡築	220円	19,003円
人吉別館	203円	15,519円
水俣	1,360円	13,824円
玉名	361円	22,273円
本渡	503円	23,619円
山鹿	329円	14,513円
牛深	220円	16,889円
菊池	969円	22,259円
松橋	446円	13,469円
松橋小川	145円	11,182円
植木岩野	680円	21,524円
熊本大津	213円	27,428円
西合志	214円	15,446円
一の宮	243円	13,013円
熊本小国	1,057円	27,687円
高森	612円	33,202円
南阿蘇	85円	11,965円
木山	818円	57,972円
矢部別館	796円	23,503円
荒尾	178円	12,770円
宇土	383円	25,559円
合志	170円	15,992円
熊本小島	634円	19,311円
天明	105円	25,805円
日奈久	569円	8,824円
府本	124円	11,400円
荒尾緑ヶ丘	825円	17,881円
網田	396円	18,446円

三角	865円	13,264円
松橋城南	260円	17,538円
堅志田	287円	18,330円
砥用	251円	18,621円
岱明	86円	12,304円
天水	542円	30,338円
南関	507円	12,681円
熊本長洲	284円	13,260円
鹿本	542円	14,099円
菊陽	1,045円	13,104円
泗水	323円	16,208円
南小国	656円	22,119円
熊本西原	(略)	20,697円
嘉島	298円	51,950円
甲佐	737円	17,694円
坂本	476円	15,141円
熊本鏡	245円	18,018円
宮原	204円	8,953円
東陽	414円	19,652円
湯浦	280円	20,186円
津奈木	515円	14,390円
錦	368円	17,263円
多良木	326円	14,566円
大矢野	1,238円	10,372円
本渡松島	350円	19,751円
赤崎	460円	38,710円
飽田	577円	176,962円
竜峰	539円	16,281円
松橋豊野	50円	20,325円
玉東	428円	5,809円
菊水	509円	8,217円
坊中	160円	15,451円
御船	321円	29,000円
千丁	595円	17,257円
水俣田浦	349円	36,084円
熊本河内	660円	14,923円
水源	285円	21,974円
郡浦	291円	27,799円
鹿北	335円	12,815円
菊鹿	216円	27,942円
鹿央	131円	9,623円
旭志	294円	21,647円
矢部清和	198円	19,176円
芦北	517円	18,548円
湯前	227円	17,358円
姫戸	430円	15,020円
三加和	181円	21,941円
阿蘇	359円	91,387円
本渡富岡	442円	17,473円
河浦	531円	58,389円
大分県		
大分	2,351円	36,043円
鶴崎	347円	24,310円
大分東	923円	25,999円
大分滝尾	432円	22,772円
大分大漕	1,039円	24,970円
大分市外	832円	25,090円
大分別府	495円	23,031円
別府北	484円	10,408円
如水	113円	20,345円
新中津	647円	21,088円
日田三本松	442円	33,743円
佐伯	760円	26,806円
臼杵	889円	44,008円
津久見	425円	14,479円
大分竹田	409円	21,162円
豊後高田	624円	15,392円
杵築別館	519円	30,204円
大分宇佐	485円	30,084円
国東	349円	17,959円
日出	651円	16,612円
由布院	744円	13,685円
大分三重	281円	13,147円
玖珠	618円	25,206円
大分種田	943円	21,205円
大分中津	444円	12,413円
大分戸次	1,079円	58,044円

三角	779円	12,132円
松橋城南	256円	34,365円
堅志田	276円	15,992円
砥用	232円	17,085円
岱明	81円	10,628円
天水	510円	28,069円
南関	372円	15,294円
熊本長洲	265円	11,836円
鹿本	514円	12,550円
菊陽	1,050円	22,371円
泗水	300円	16,137円
南小国	549円	19,149円
熊本西原	(略)	19,269円
嘉島	310円	47,469円
甲佐	756円	16,791円
坂本	443円	12,793円
熊本鏡	223円	16,969円
宮原	252円	23,706円
東陽	385円	17,133円
湯浦	313円	30,843円
津奈木	444円	12,386円
錦	351円	15,247円
多良木	340円	13,441円
大矢野	1,173円	10,760円
本渡松島	480円	17,432円
赤崎	442円	50,736円
飽田	594円	96,375円
竜峰	519円	13,965円
松橋豊野	49円	17,101円
玉東	419円	16,587円
菊水	484円	13,971円
坊中	197円	13,064円
御船	338円	25,717円
千丁	510円	15,070円
水俣田浦	335円	23,688円
熊本河内	645円	13,639円
水源	264円	19,021円
郡浦	280円	25,542円
鹿北	315円	26,133円
菊鹿	209円	16,532円
鹿央	118円	7,430円
旭志	282円	19,462円
矢部清和	191円	27,925円
芦北	629円	18,583円
湯前	245円	15,956円
姫戸	438円	15,027円
三加和	165円	19,424円
阿蘇	327円	83,366円
本渡富岡	431円	29,185円
河浦	481円	65,072円
蘇陽	345円	18,409円
免田	352円	19,301円
一勝地	224円	27,441円
竜ヶ岳	567円	32,037円
五和	638円	30,180円
大分	1,648円	45,362円
鶴崎	364円	21,949円
大分東	848円	23,970円
大分滝尾	425円	20,479円
大分大漕	935円	22,757円
大分市外	799円	22,200円
大分別府	464円	27,754円
別府北	511円	12,829円
如水	106円	19,046円
新中津	596円	19,351円
日田三本松	423円	40,564円
佐伯	734円	24,586円
臼杵	818円	28,113円
津久見	395円	12,992円
大分竹田	396円	19,794円
豊後高田	589円	14,294円
杵築別館	483円	25,732円
大分宇佐	451円	27,653円
国東	323円	14,481円
日出	610円	15,454円
由布院	703円	12,748円
大分三重	277円	12,865円
玖珠	621円	23,701円
大分種田	853円	20,633円
大分中津	409円	10,911円
大分戸次	1,099円	55,853円

鶴崎松岡	476円	29,557円
長洲	382円	20,258円
豊後高田原	110円	23,338円
大分賀来	824円	26,637円
坂ノ市別館	821円	29,348円
海崎	118円	17,980円
保戸島	813円	108,866円
宇佐八幡	307円	15,811円
山香	357円	18,307円
大分挾間	391円	36,053円
大分庄内	382円	11,485円
佐賀間	275円	13,909円
幸崎	242円	21,145円
佐伯弥生	515円	41,174円
野津	430円	15,307円
緒方	289円	22,624円
三重大野	573円	14,829円
三重千歳	96円	15,787円
天ヶ瀬	954円	24,077円
三光	258円	13,888円
大分野津原	535円	28,334円
直川	372円	16,176円
本耶馬溪	385円	16,033円
院内	161円	25,915円
安心院	225円	17,560円
真玉	244円	28,169円
国東国見	178円	34,567円
国東富来	294円	25,308円
佐伯鶴見	640円	26,244円
竹田荻	150円	13,784円
日田大山	688円	9,943円
大分犬飼	288円	15,366円
大分吉野	151円	25,553円
安岐	286円	19,324円
武蔵	497円	17,060円
宇目	434円	24,056円
蒲江	481円	18,633円
耶馬溪下郷	326円	15,556円
山国	288円	22,031円

宮崎県

生目	386円	27,779円
宮崎大淀	876円	25,330円
木花	908円	27,789円
都城	736円	16,519円
都城荘内	105円	17,408円
沖水	227円	16,431円
都城中郷	117円	16,813円
土々呂	511円	26,357円
延岡市外	740円	21,624円
日南	340円	(略)
宮崎小林	431円	24,154円
日向別館	282円	17,715円
西都	501円	28,857円
高城	270円	8,497円
宮崎住吉	708円	18,128円
柳瀬	382円	35,729円
宮崎本郷	765円	30,130円
志和池	110円	11,833円
大堂津	237円	40,949円
飫肥	244円	20,907円
西小林	242円	29,803円
串間	442円	24,089円
三財	304円	25,323円
えびの宮機械	293円	22,987円
飯野駅前	225円	19,627円
清武	1,064円	37,481円
宮崎田野	279円	12,951円
佐土原	412円	28,290円
西佐土原	243円	14,064円
日南北郷	455円	18,168円
日南南郷	338円	12,634円
三股	255円	24,915円
都城高崎	302円	14,721円
高原	280円	21,359円
小林野尻	262円	15,398円
紙屋	183円	22,872円

鶴崎松岡	437円	28,329円
長洲	340円	19,059円
豊後高田原	107円	17,036円
大分賀来	827円	30,931円
坂ノ市別館	779円	33,863円
海崎	127円	16,631円
保戸島	788円	101,895円
宇佐八幡	281円	14,910円
山香	362円	16,739円
大分挾間	383円	31,371円
大分庄内	375円	11,743円
佐賀間	269円	13,218円
幸崎	226円	15,237円
佐伯弥生	532円	31,482円
野津	425円	19,515円
緒方	268円	22,142円
三重大野	460円	13,577円
三重千歳	92円	13,283円
天ヶ瀬	932円	22,039円
三光	248円	11,737円
大分野津原	508円	26,733円
直川	392円	13,791円
本耶馬溪	369円	14,610円
院内	149円	25,201円
安心院	230円	15,944円
真玉	219円	26,038円
国東国見	180円	27,569円
国東富来	318円	21,346円
佐伯鶴見	608円	21,650円
竹田荻	145円	14,316円
日田大山	642円	10,478円
大分犬飼	281円	14,425円
大分吉野	144円	22,536円
安岐	280円	13,375円
武蔵	434円	14,145円
宇目	351円	16,139円
蒲江	378円	13,630円
耶馬溪下郷	296円	11,229円
山国	254円	17,483円
香々地	228円	25,708円
三重清川	88円	21,438円
久住	684円	12,208円
慮良	288円	10,024円
津江	491円	30,571円
耶馬溪	585円	12,916円
生目	375円	25,680円
宮崎大淀	821円	24,464円
木花	864円	25,049円
都城	810円	15,406円
都城荘内	102円	12,697円
沖水	223円	16,116円
都城中郷	112円	14,830円
土々呂	526円	21,522円
延岡市外	658円	22,109円
日南	308円	(略)
宮崎小林	404円	22,513円
日向別館	290円	19,382円
西都	474円	23,306円
高城	272円	8,423円
宮崎住吉	700円	16,863円
柳瀬	351円	55,976円
宮崎本郷	736円	28,193円
志和池	108円	11,038円
大堂津	254円	33,262円
飫肥	235円	19,426円
西小林	233円	26,616円
串間	404円	22,172円
三財	297円	22,254円
えびの宮機械	266円	22,471円
飯野駅前	210円	18,698円
清武	1,020円	30,895円
宮崎田野	269円	11,328円
佐土原	443円	25,958円
西佐土原	245円	13,723円
日南北郷	450円	17,964円
日南南郷	323円	11,976円
三股	251円	24,187円
都城高崎	291円	14,475円
高原	266円	18,906円
小林野尻	268円	13,934円
紙屋	172円	20,071円

宮崎県

	宮崎高岡	241円	15,662円
	国富	310円	21,191円
	綾	220円	20,631円
	高鍋営業所1	421円	25,469円
	新富	606円	15,279円
	木城	(略)	22,438円
	川南	175円	13,817円
	都農	202円	16,765円
	門川	341円	23,433円
	大東	191円	19,504円
	都城山田	190円	21,879円
	高千穂別館	413円	27,034円
	都城高野	291円	32,435円
	美女津	275円	32,709円
	若脇	241円	21,149円
	真幸	242円	31,086円
	山陰	269円	24,354円
	神門	389円	24,379円
	日向西郷	184円	25,140円
	宇納間	126円	20,749円
	曹木	254円	21,993円
	北川	409円	21,418円
	延岡北浦	576円	33,861円
	宮崎東	1,007円	42,832円
	青島	307円	28,355円
	都城山之口	258円	16,886円
	日之影	229円	20,073円
	五ヶ瀬	440円	10,286円
鹿児島県	鴨池甲南新館	3,643円	37,245円
	谷山	1,378円	19,884円
	伊敷	1,247円	11,825円
	原良	3,960円	28,852円
	広木	3,361円	27,488円
	坂之上	2,490円	22,313円
	鹿児島川内	728円	26,451円
	鹿屋	607円	32,232円
	枕崎	286円	10,467円
	名瀬	1,017円	21,390円
	出水	210円	12,444円
	指宿	477円	22,161円
	加世田	471円	18,027円
	国分	798円	29,358円
	種子島	273円	13,697円
	加治木	668円	21,383円
	帖佐	446円	40,114円
	丸尾	174円	24,391円
	志布志	145円	10,646円
	屋久島	126円	32,895円
	徳之島	413円	23,319円
	鹿児島吉野	713円	18,002円
	鹿児島春日	1,668円	29,161円
	鹿児島大口	365円	13,526円
	隼人	677円	57,383円
	河頭	150円	24,465円
	高須	157円	26,131円
	大捨良	(略)	20,889円
	鹿屋南	45円	15,759円
	串木野	347円	18,749円
	阿久根	379円	25,734円
	米之津	157円	27,275円
	宮ヶ浜	92円	11,812円
	鹿児島垂水	156円	29,856円
	指宿山川	86円	10,313円
	開聞	99円	21,553円
	知覧	381円	22,727円
	知覧瀬世	45円	14,937円
	加世田川辺	259円	29,973円
	市来	404円	18,538円
	東市来	279円	28,321円
	伊集院	464円	19,214円
	松元	295円	29,827円
	伊集院郡山	327円	28,536円
	金峰	242円	15,760円
	入来	126円	23,719円
	宮之城	191円	21,834円
	高尾野	149円	13,997円
	菱刈	135円	10,617円
	蒲生	146円	20,335円
	十三塚原	52円	17,963円

	宮崎高岡	232円	14,410円
	国富	302円	19,791円
	綾	215円	18,673円
	高鍋営業所1	414円	23,859円
	新富	585円	15,311円
	木城	(略)	22,360円
	川南	168円	35,912円
	都農	198円	15,896円
	門川	345円	20,269円
	大東	181円	16,969円
	都城山田	187円	21,336円
	高千穂別館	401円	25,017円
	都城高野	271円	28,996円
	美女津	266円	24,161円
	若脇	236円	18,220円
	真幸	238円	29,725円
	山陰	259円	18,101円
	神門	377円	21,383円
	日向西郷	179円	22,301円
	宇納間	122円	17,967円
	曹木	241円	27,120円
	北川	388円	21,775円
	延岡北浦	561円	31,242円
	宮崎東	891円	40,732円
	青島	324円	26,656円
	都城山之口	253円	14,694円
	日之影	217円	17,421円
	五ヶ瀬	359円	8,400円
	宮崎内海	587円	26,564円
	諸塚	165円	28,949円
鹿児島県	鴨池甲南新館	3,208円	34,706円
	谷山	1,396円	32,612円
	伊敷	1,154円	10,869円
	原良	3,662円	26,872円
	広木	3,257円	25,398円
	坂之上	2,413円	20,648円
	鹿児島川内	759円	25,030円
	鹿屋	593円	27,737円
	枕崎	255円	9,345円
	名瀬	1,039円	21,132円
	出水	254円	11,347円
	指宿	452円	20,684円
	加世田	434円	17,729円
	国分	771円	28,127円
	種子島	295円	12,454円
	加治木	656円	19,521円
	帖佐	491円	39,125円
	丸尾	171円	22,961円
	志布志	167円	9,456円
	屋久島	133円	25,834円
	徳之島	352円	20,972円
	鹿児島吉野	392円	16,537円
	鹿児島春日	1,670円	28,139円
	鹿児島大口	431円	12,633円
	隼人	608円	54,016円
	河頭	139円	23,027円
	高須	159円	24,857円
	大捨良	(略)	19,893円
	鹿屋南	44円	13,524円
	串木野	384円	18,887円
	阿久根	352円	23,941円
	米之津	170円	25,970円
	宮ヶ浜	90円	12,630円
	鹿児島垂水	188円	27,935円
	指宿山川	84円	9,927円
	開聞	97円	19,320円
	知覧	391円	21,717円
	知覧瀬世	46円	15,055円
	加世田川辺	245円	27,862円
	市来	389円	17,660円
	東市来	273円	28,226円
	伊集院	429円	17,564円
	松元	272円	26,789円
	伊集院郡山	331円	27,123円
	金峰	263円	15,009円
	入来	118円	22,109円
	宮之城	176円	20,305円
	高尾野	155円	13,903円
	菱刈	132円	9,094円
	蒲生	144円	18,068円
	十三塚原	119円	15,431円

加治木横川	174円	72,797円
栗野	447円	22,571円
吉松	130円	30,234円
霧島	96円	15,599円
若川	236円	15,563円
財部	116円	15,990円
都城末吉	446円	20,798円
志布志有明	316円	18,366円
蓬原	162円	14,213円
志布志大崎	149円	11,225円
菱田	101円	34,231円
串良	172円	25,491円
鹿屋高山	292円	25,464円
吾平	175円	21,879円
大根占	352円	25,299円
根占	169円	28,020円
吉江	(略)	16,613円
川内東郷	339円	28,187円
牧ノ原	207円	25,198円
百引	111円	17,903円
志布志松山	45円	21,532円
大根占田代	178円	28,790円
川内西方	(略)	18,543円
城上	154円	30,193円
高隈	325円	15,502円
阿久根脇本	223円	13,163円
阿久根大川	61円	9,778円
鹿屋新城	103円	27,689円
牛根	568円	31,688円
西桜島	384円	18,180円
喜入	180円	25,586円
瀬々串	183円	13,107円
頼娃	295円	16,567円
石垣	65円	12,059円
笠沙	132円	16,595円
加世田大浦	300円	32,293円
樋脇	154円	17,482円
市比野	219円	23,855円
宮野城鶴田	387円	16,047円
薩摩	377円	16,127円
祁答院	271円	17,539円
出水野田	362円	14,970円
牧園	168円	17,120円
細山田	54円	24,907円
内の浦	384円	25,827円
佐多	289円	26,373円
喜界島	612円	34,497円
鹿児島吉田	485円	19,445円
伊集院吹上	188円	14,282円
出水鷹巢	517円	21,771円
指江	304円	33,977円
竜郷	19円	36,428円
笠利	1,116円	32,384円
天城	127円	43,073円
伊仙	511円	47,331円
与論島	74円	30,540円
川内羽島	(略)	20,351円
山門野	304円	23,039円
瀬戸内	1,657円	20,112円
知名	401円	32,357円
木慈	105円	71,943円
勝能	117円	166,937円
管鈍	164円	82,001円
与路島	192円	355,546円
請島	325円	244,698円
節子	546円	93,917円
沖縄県		
寄宮	2,133円	22,336円
牧志	3,636円	30,296円
小禄	1,708円	18,009円
首里	5,891円	24,453円
田場	392円	22,134円
大謝名	1,154円	27,407円

加治木横川	161円	67,379円
栗野	467円	20,165円
吉松	133円	27,622円
霧島	75円	15,333円
若川	226円	14,629円
財部	80円	15,391円
都城末吉	450円	18,530円
志布志有明	269円	15,676円
蓬原	156円	11,841円
志布志大崎	146円	11,441円
菱田	97円	30,913円
串良	154円	23,910円
鹿屋高山	274円	24,878円
吾平	181円	19,039円
大根占	336円	23,619円
根占	166円	27,107円
吉江	(略)	15,325円
川内東郷	362円	24,737円
牧ノ原	171円	22,104円
百引	177円	15,293円
志布志松山	42円	18,756円
大根占田代	175円	26,377円
川内西方	(略)	15,915円
城上	148円	27,929円
高隈	317円	12,850円
阿久根脇本	187円	12,551円
阿久根大川	72円	9,662円
鹿屋新城	95円	25,350円
牛根	558円	29,398円
西桜島	366円	21,258円
喜入	207円	24,494円
瀬々串	162円	13,887円
頼娃	312円	14,239円
石垣	66円	11,920円
笠沙	119円	14,115円
加世田大浦	332円	28,563円
樋脇	149円	15,038円
市比野	230円	20,766円
宮野城鶴田	352円	13,764円
薩摩	318円	13,724円
祁答院	225円	15,017円
出水野田	417円	12,560円
牧園	162円	16,600円
細山田	52円	21,716円
内の浦	473円	24,053円
佐多	276円	23,413円
喜界島	662円	31,319円
鹿児島吉田	442円	16,821円
伊集院吹上	128円	13,889円
出水鷹巢	530円	18,722円
指江	311円	31,421円
竜郷	20円	33,677円
笠利	784円	29,645円
天城	130円	40,020円
伊仙	489円	33,728円
与論島	71円	31,160円
川内羽島	(略)	21,428円
山門野	275円	16,099円
瀬戸内	1,708円	19,148円
知名	349円	26,328円
木慈	101円	61,262円
勝能	111円	146,489円
管鈍	157円	68,968円
与路島	180円	312,844円
請島	302円	211,248円
節子	520円	81,726円
生見	116円	11,745円
中種子	402円	21,910円
南種子	903円	19,008円
島間	80円	24,775円
沖之永良部	264円	27,520円
寄宮	1,949円	21,593円
牧志	3,250円	28,349円
小禄	1,543円	16,351円
首里	5,363円	22,397円
田場	362円	20,314円
大謝名	1,113円	25,254円

普天間	571円	21,611円
沖繩宮古	574円	28,573円
八重山	956円	30,444円
浦添別	2,791円	38,043円
名護別館	1,203円	24,468円
照屋	820円	24,602円
コザ	759円	45,813円
胡屋	804円	31,528円
コザ北谷	1,520円	38,557円
豊見城	1,305円	26,346円
与那原	1,514円	26,665円
南風原	1,164円	49,969円
久辺	113円	76,275円
嘉手納	1,560円	29,913円
沖繩石川別	576円	24,409円
具志川	659円	19,841円
仲尾次	211円	39,014円
米須	435円	37,546円
今帰仁	1,114円	27,564円
本部	665円	18,733円
コザ金武	676円	23,183円
与那城	690円	18,699円
読谷	1,061円	37,214円
中城	825円	30,863円
東風平	341円	30,561円
与那原玉城	222円	38,070円
佐敷	308円	30,900円
本部山川	133円	25,735円
北中城	1,387円	35,381円
南大東	73円	109,914円
北大東	101円	126,849円
久米島	816円	36,606円
城辺	227円	21,275円
沖繩上野	90円	44,500円
平安座	238円	50,195円
座間味	57円	43,633円
伊良部	361円	31,399円
波照間	99円	47,159円
与那国	555円	66,752円

普天間	562円	19,211円
沖繩宮古	513円	27,177円
八重山	936円	28,481円
浦添別	2,636円	35,381円
名護別館	1,182円	22,455円
照屋	808円	22,639円
コザ	821円	42,716円
胡屋	760円	29,005円
コザ北谷	1,480円	34,687円
豊見城	1,242円	24,021円
与那原	1,407円	24,342円
南風原	1,129円	47,071円
久辺	107円	73,744円
嘉手納	1,527円	27,144円
沖繩石川別	539円	22,444円
具志川	634円	31,064円
仲尾次	203円	36,184円
米須	415円	34,688円
今帰仁	1,084円	25,528円
本部	645円	17,500円
コザ金武	652円	21,173円
与那城	585円	17,089円
読谷	1,019円	34,434円
中城	802円	30,603円
東風平	334円	27,279円
与那原玉城	216円	35,396円
佐敷	350円	28,626円
本部山川	128円	23,577円
北中城	1,352円	34,917円
南大東	71円	98,236円
北大東	90円	116,055円
久米島	800円	33,626円
城辺	187円	20,187円
沖繩上野	128円	41,004円
平安座	207円	42,334円
座間味	46円	35,286円
伊良部	326円	25,843円
波照間	89円	38,362円
与那国	484円	54,703円
国頭別	447円	33,831円

第2 とう道又は管路に係る負担額
 2 とう道又は管路に係る料金額
 2-1 とう道に係る料金額

1メートルごとに年額

適用する行政区域	内容
富山県	23,205 円
石川県	32,857 円
福井県	26,636 円
岐阜県	25,862 円
静岡県	38,188 円
愛知県	47,064 円
三重県	22,822 円
滋賀県	22,970 円
京都府	28,461 円
大阪府	48,978 円
兵庫県	46,106 円
奈良県	21,254 円
和歌山県	8,342 円
鳥取県	44,098 円
島根県	17,736 円
岡山県	53,477 円
広島県	46,076 円
山口県	29,885 円
徳島県	65,020 円
香川県	39,724 円
愛媛県	49,697 円
高知県	14,739 円
福岡県	49,192 円
佐賀県	15,993 円
長崎県	13,260 円
熊本県	27,974 円
大分県	42,548 円
宮崎県	22,143 円
鹿児島県	26,027 円
沖縄県	20,138 円

第2 とう道又は管路に係る負担額
 2 とう道又は管路に係る料金額
 2-1 とう道に係る料金額

1メートルごとに年額

適用する行政区域	内容
富山県	27,024 円
石川県	37,150 円
福井県	28,661 円
岐阜県	28,980 円
静岡県	42,633 円
愛知県	51,709 円
三重県	26,676 円
滋賀県	30,023 円
京都府	33,418 円
大阪府	55,731 円
兵庫県	51,755 円
奈良県	26,200 円
和歌山県	10,037 円
鳥取県	52,702 円
島根県	21,430 円
岡山県	59,566 円
広島県	51,885 円
山口県	33,528 円
徳島県	69,722 円
香川県	46,793 円
愛媛県	52,157 円
高知県	16,714 円
福岡県	55,438 円
佐賀県	17,691 円
長崎県	14,607 円
熊本県	32,787 円
大分県	46,931 円
宮崎県	26,223 円
鹿児島県	30,981 円
沖縄県	22,936 円

2 - 2 管路に係る料金額

1条あたり1メートルごとに年額

適用する行政区域	内容
富山県	145 円
石川県	131 円
福井県	157 円
岐阜県	171 円
静岡県	167 円
愛知県	184 円
三重県	178 円
滋賀県	122 円
京都府	210 円
大阪府	229 円
兵庫県	245 円
奈良県	158 円
和歌山県	166 円
鳥取県	113 円
島根県	130 円
岡山県	148 円
広島県	151 円
山口県	160 円
徳島県	177 円
香川県	167 円
愛媛県	170 円
高知県	118 円
福岡県	209 円
佐賀県	157 円
長崎県	119 円
熊本県	209 円
大分県	179 円
宮崎県	100 円
鹿児島県	106 円
沖縄県	109 円

第3 電柱に係る負担額

電柱に係る負担額は、1使用箇所数ごとに年額836円とします。

2 - 2 管路に係る料金額

1条あたり1メートルごとに年額

適用する行政区域	内容
富山県	167 円
石川県	148 円
福井県	171 円
岐阜県	189 円
静岡県	185 円
愛知県	208 円
三重県	192 円
滋賀県	156 円
京都府	246 円
大阪府	256 円
兵庫県	276 円
奈良県	191 円
和歌山県	194 円
鳥取県	132 円
島根県	149 円
岡山県	162 円
広島県	172 円
山口県	174 円
徳島県	192 円
香川県	184 円
愛媛県	178 円
高知県	130 円
福岡県	231 円
佐賀県	178 円
長崎県	134 円
熊本県	238 円
大分県	198 円
宮崎県	113 円
鹿児島県	124 円
沖縄県	127 円

第3 電柱に係る負担額

電柱に係る負担額は、1使用箇所数ごとに年額781円とします。

第4表 光信号引込等設備に係る負担額

第1 光信号引込等設備の維持等に係る負担額

2 負担額

区分		単位	負担額	備考
(1) 光信号引込等設備維持負担額	当社が光信号引込等設備を維持するために要する負担額	(ア) (イ)以外のもの 1 光信号引込等設備ごとに月額	394 円	
	(イ) 協定事業者が設置した光信号分岐端末回線収容キャビネット等にその光信号引込等設備が収容等されているもの	1 光信号引込等設備ごとに月額	387 円	
(2) 光信号引込等設備管理負担額	当社が維持等する光信号引込等設備の情報の管理を行うとともにその負担額を請求するために要する負担額	1 光信号引込等設備ごとに月額	69 円	

第4表 光信号引込等設備に係る負担額

第1 光信号引込等設備の維持等に係る負担額

2 負担額

区分		単位	負担額	備考
(1) 光信号引込等設備維持負担額	当社が光信号引込等設備を維持するために要する負担額	(ア) 当社の光屋内配線（主として一戸建ての建物に設置される形態により設置するものに限ります。）が設置されているもの	1 光信号引込等設備ごとに月額	367 円
	(イ) 当社が設置した光信号分岐端末回線収容キャビネット等にその光信号引込等設備が収容等されているもの	1 光信号引込等設備ごとに月額	373 円	
	協定事業者が設置した光信号分岐端末回線収容キャビネット等にその光信号引込等設備が収容等されているもの	1 光信号引込等設備ごとに月額	367 円	
(2) 光信号引込等設備管理負担額	当社が維持等する光信号引込等設備の情報の管理を行うとともにその負担額を請求するために要する負担額	1 光信号引込等設備ごとに月額	68 円	

第2 光信号引込等設備の撤去に係る負担額

(略)

(1) (略)

未償却残高 = { (光信号引込等設備の取得固定資産価額(31,689円) 光信号引込等設備の残存価額)
× 光信号引込等設備の耐用年数残存期間比率 + 光信号引込等設備の残存価額 } × (1 + 貸倒率)

ア 光信号引込等設備の耐用年数残存期間比率は、次の算出式により算定します。

耐用年数残存期間比率 = 光信号引込等設備の耐用年数経過までの日数 / (光信号引込等設備の耐用年数 (15年) × 365 (閏年にあつては366とします。))

イ (略)

(2) (略)

1 光信号引込等設備ごとに

区 分	内 容
ア	光信号引込等設備を撤去する場合
	10,955 円
イ	当社が設置した光信号分岐端末回線収容キャビネット等を撤去する場合
	234 円

別表1～別表4 (略)

別表5 既に設置された当社の光屋内配線に係る精算額

区 分	単 位	精算額	備 考
既に設置された当社の光屋内配線に係る精算額	1 回線ごとに	5,777 円	_____

第2 光信号引込等設備の撤去に係る負担額

(略)

(1) (略)

未償却残高 = { (光信号引込等設備の取得固定資産価額 (30,903円) 光信号引込等設備の残存価額)
× 光信号引込等設備の耐用年数残存期間比率 + 光信号引込等設備の残存価額 } × (1 + 貸倒率)

ア 光信号引込等設備の耐用年数残存期間比率は、次の算出式により算定します。

耐用年数残存期間比率 = 光信号引込等設備の耐用年数経過までの日数 / (光信号引込等設備の耐用年数 (15年) × 365 (閏年にあつては366とします。))

イ (略)

(2) (略)

1 光信号引込等設備ごとに

区 分	内 容
ア	光信号引込等設備を撤去する場合
	10,584 円
イ	当社が設置した光信号分岐端末回線収容キャビネット等を撤去する場合
	232 円

別表1～別表4 (略)

別表5 既に設置された当社の光屋内配線に係る精算額

区 分	単 位	精算額	備 考
既に設置された当社の光屋内配線に係る精算額	1 回線ごとに	5,283 円	_____

附 則（平成11年7月1日西相制第2号）

（通信路設定伝送機能に関する経過措置）

第18条（略）

(1) 分岐回線以外の部分の基本額

ア．基本料

1回線ごとに月額

区分	料金額		備考		
	右欄以外の場合	通信路設定伝送機能を利用する区間が同一の単位料金区域に終始する場合			
通信路設定伝送機能	専用回線ノード装置、中継伝送路設備及び端末回線を収容する伝送装置により通信路の設定並びに伝送を行う機能（一般専用に係るものに限ります。以下この条において同じとします。）	48kHzの周波数帯域を用いて伝送するもの	29,737 円	22,221 円	—
		上記以外のもの	5,345 円	4,720 円	

イ．加算料

1回線ごとに月額

区分	料金額		備考		
	通信路設定伝送機能の距離が10kmを超える場合の10kmごとの加算料	相互接続点が当社が別に定める通信用建物以外の場合の加算料			
通信路設定伝送機能	専用回線ノード装置、中継伝送路設備及び端末回線を収容する伝送装置により通信路の設定並びに伝送を行う機能	48kHzの周波数帯域を用いて伝送するもの	760 円	8,510 円	—
		上記以外のもの	60 円	709 円	

附 則（平成11年7月1日西相制第2号）

（通信路設定伝送機能に関する経過措置）

第18条（略）

(1) 分岐回線以外の部分の基本額

ア．基本料

1回線ごとに月額

区分	料金額		備考		
	右欄以外の場合	通信路設定伝送機能を利用する区間が同一の単位料金区域に終始する場合			
通信路設定伝送機能	専用回線ノード装置、中継伝送路設備及び端末回線を収容する伝送装置により通信路の設定並びに伝送を行う機能（一般専用に係るものに限ります。以下この条において同じとします。）	48kHzの周波数帯域を用いて伝送するもの	28,121 円	21,212 円	—
		上記以外のもの	5,369 円	4,795 円	

イ．加算料

1回線ごとに月額

区分	料金額		備考		
	通信路設定伝送機能の距離が10kmを超える場合の10kmごとの加算料	相互接続点が当社が別に定める通信用建物以外の場合の加算料			
通信路設定伝送機能	専用回線ノード装置、中継伝送路設備及び端末回線を収容する伝送装置により通信路の設定並びに伝送を行う機能	48kHzの周波数帯域を用いて伝送するもの	640 円	7,454 円	—
		上記以外のもの	50 円	621 円	

(2) 分岐回線の部分の基本額

1 回線ごとに月額

区 分		料金額	備考
通 信 路 設 定 伝 送 機 能	専用回線ノード装置、中継 伝送路設備及び端末回線 を収容する伝送装置によ り通信路の設定並びに伝 送を行う機能	48kHzの周波数帯域 を用いて伝送するもの 20,122 円	—
		上記以外のもの 4,545 円	

(2) 分岐回線の部分の基本額

1 回線ごとに月額

区 分		料金額	備考
通 信 路 設 定 伝 送 機 能	専用回線ノード装置、中継 伝送路設備及び端末回線 を収容する伝送装置によ り通信路の設定並びに伝 送を行う機能	48kHzの周波数帯域 を用いて伝送するもの 19,228 円	—
		上記以外のもの 4,630 円	

附 則（平成 23 年 3 月 29 日西相制第 115 号）

（実施時期）

1 （略）

（接続料金等の実績に基づく精算用料金）

2 第 74 条の 2（手続費の実績に基づく精算）の規定により精算を行う平成 21 年度の精算用料金は以下のとおりです。

区 分		単 位	料金額	備考
みなし契約者に関する宛名情報提供手続費		1 件ごとに	10.60 円	_____
優先接続受付手続費		1 変更ごとに	58 円	_____
光回線設備線路条件調査費	ウ欄	(7) 1 番号又は 1 住所ごとの 1 成功検索ごとに	0.06 円	_____
		(1) 1 番号又は 1 住所ごとの 1 成功検索ごとに	0.02 円	
光配線区域情報調査費		1 通信用建物ごとに	14,584 円	_____
ルーティング番号登録工事等受付手続費	ア欄	1 件ごとに	70 円	_____
	イ欄	1 件ごとに	246 円	
同一番号移転可否情報調査費	ア欄	1 電気通信番号ごとの 1 件ごとに	765 円	_____
	イ欄	1 電気通信番号ごとの 1 件ごとに	454 円	

（融着接続工事費の遡及適用）

3 料金表第 2 表（工事費及び手続費）第 1（工事費）2（工事費の額）2 - 1（工事費）第 38 欄に規定する工事費については、以下に定める期間について、それぞれの料金額を適用します。

区 分		単 位		料金額	備考
融着接続工事費	光信号端末回線(光局外スプリッタを含まないものに限り、)との接続を申込み場合に、当該回線の架空部分と引込部分を、融着接続工事(光ファイバケーブル同士を融解して接続する工事をいい、単芯により構成される光ファイバケーブルについて工事を行う場合に限り、)により接続する場合に要する費用	1 回線ごとに	平日昼間	3,250 円	平成 22 年 3 月 4 日から
			土日祝日昼間	3,910 円	平成 22 年 3 月 31 日までの間に限り適用します。
		1 回線ごとに	平日昼間	3,254 円	平成 22 年 4 月 1 日から
			土日祝日昼間	3,908 円	平成 23 年 3 月 31 日までの間に限り適用します。

附 則（平成 23 年 3 月 29 日西相制第 115 号）

（略）

附 則（平成23年 3月31日西相制第144号）
 （経過措置）
 2 （略）

(1) 分岐回線以外の部分の基本額
 ア．基本料

1 回線ごとに月額

区分			料金額		備考
			右欄以外の場合	通信路設定伝送機能を利用する区間が同一の単位料金区域に終始する場合	
通信路設定伝送機能	専用回線ノード装置、中継伝送路設備及び端末回線を収容する伝送装置により通信路の設定並びに伝送を行う機能	専ら A M放送の音響を伝送するため、通常50Hzから10kHzまでの周波数帯域を伝送することが可能なもの	154,058 円	152,179 円	—
		2,400bit/sの符号伝送が可能なもの	5,345 円	4,720 円	
		4,800bit/sの符号伝送が可能なもの			
		9,600bit/sの符号伝送が可能なもの			

イ．加算料

1 回線ごとに月額

区分			料金額		備考
			右欄以外の場合	通信路設定伝送機能を利用する区間が同一の単位料金区域に終始する場合	
通信路設定伝送機能	専用回線ノード装置、中継伝送路設備及び端末回線を収容する伝送装置により通信路の設定並びに伝送を行う機能	専ら A M放送の音響を伝送するため、通常50Hzから10kHzまでの周波数帯域を伝送することが可能なもの	190 円	2,127 円	—
		2,400bit/sの符号伝送が可能なもの	60 円	709 円	
		4,800bit/sの符号伝送が可能なもの			
		9,600bit/sの符号伝送が可能なもの			

附 則（平成23年 3月31日西相制第144号）
 （経過措置）
 2 （略）

(1) 分岐回線以外の部分の基本額
 ア．基本料

1 回線ごとに月額

区分			料金額		備考
			右欄以外の場合	通信路設定伝送機能を利用する区間が同一の単位料金区域に終始する場合	
通信路設定伝送機能	専用回線ノード装置、中継伝送路設備及び端末回線を収容する伝送装置により通信路の設定並びに伝送を行う機能	専ら A M放送の音響を伝送するため、通常50Hzから10kHzまでの周波数帯域を伝送することが可能なもの	148,224 円	146,497 円	—
		2,400bit/sの符号伝送が可能なもの	5,369 円	4,795 円	
		4,800bit/sの符号伝送が可能なもの			
		9,600bit/sの符号伝送が可能なもの			

イ．加算料

1 回線ごとに月額

区分			料金額		備考
			右欄以外の場合	通信路設定伝送機能を利用する区間が同一の単位料金区域に終始する場合	
通信路設定伝送機能	専用回線ノード装置、中継伝送路設備及び端末回線を収容する伝送装置により通信路の設定並びに伝送を行う機能	専ら A M放送の音響を伝送するため、通常50Hzから10kHzまでの周波数帯域を伝送することが可能なもの	160 円	1,863 円	—
		2,400bit/sの符号伝送が可能なもの	50 円	621 円	
		4,800bit/sの符号伝送が可能なもの			
		9,600bit/sの符号伝送が可能なもの			

(2)分岐回線の部分の基本額

区分		料金額	備考
通信 路設 定伝 送機 能	専用回線ノード装置、中継伝送路設備及び端末回線を収容する伝送装置により通信路の設定並びに伝送を行う機能	専らAM放送の音響を伝送するため、通常50Hzから10kHzまでの周波数帯域を伝送することが可能なもの 151,654円	—
		2,400bit/sの符号伝送が可能なもの 4,545円	
		4,800bit/sの符号伝送が可能なもの	
		9,600bit/sの符号伝送が可能なもの	

1回線ごとに月額

(2)分岐回線の部分の基本額

区分		料金額	備考
通信 路設 定伝 送機 能	専用回線ノード装置、中継伝送路設備及び端末回線を収容する伝送装置により通信路の設定並びに伝送を行う機能	専らAM放送の音響を伝送するため、通常50Hzから10kHzまでの周波数帯域を伝送することが可能なもの 146,001円	—
		2,400bit/sの符号伝送が可能なもの 4,630円	
		4,800bit/sの符号伝送が可能なもの	
		9,600bit/sの符号伝送が可能なもの	

1回線ごとに月額

附 則

(実施時期)

1 この改正規定は、認可を受けた後、速やかに実施します。ただし、この改正規定のうち、料金表（第75条（工事費及び手続費等の遡及適用）に規定する工事費、手続費及び負担額（第4表（光信号引込等設備に係る負担額）第2（光信号引込等設備の撤去に係る負担額）第1号に規定する光信号引込等設備の未償却残高の算定にあたっては、改正後の第1表（接続料金）第2（網改造料）2（料金額）2-3（年額料金の算定に係る比率）に規定する貸倒率によることとします。）を除きます。）、附則第18条及び附則（平成23年3月31日西相制第144号）に係るものについては、平成24年4月1日から適用します。

(調整額の算定に係る経過措置)

2 料金表第1表第2（網改造料）2-1（算出式）の規定に基づき算定する料金における調整額の算定及び料金表第3表第1（通信用建物に係る負担額）1（算出式）の規定に基づき、料金表第1表第2（網改造料）2-1（算出式）に規定する算出式を準用して算定する料金における調整額の算定に用いる利益対応税（平成24年度及び平成25年度に適用するものに限り）は、利益対応税率を0.6540として算定します。

(接続料金等の実績に基づく精算用料金)

3 第74条の2（手続費の実績に基づく精算）の規定により精算を行う平成22年度の精算用料金は以下のとおりです。

区 分	単 位	料金額	備考
みなし契約者に関する宛名情報提供手続費	1件ごとに	12.36円	—
優先接続受付手続費	1変更ごとに	92円	—
光回線設備線路 条件調査費	ウ欄	(ア) 1番号又は1住所ごとの1成功検索ごとに	0.02円
		(イ) 1番号又は1住所ごとの1成功検索ごとに	0.02円
ルーティング番号登録工事等受付手続費	ア欄	1件ごとに	53円
	イ欄	1件ごとに	200円

同一番号移転可 否情報調査費	ア欄	1 電気通信番号ごとの 1 件ごとに	761 円	
	イ欄	1 電気通信番号ごとの 1 件ごとに	406 円	

技術的条件集

第1章 通則

(用語の定義)

第1条 (略)

用語	意味
(略)	(略)
(64) <u>ビデオテックス通信サービス</u>	特定中継事業者の契約約款に定めるビデオテックス通信サービス
(略)	(略)
(70) <u>自動クレジット通話接続機能</u>	特定中継事業者の契約約款に定めるクレジット通話機能に接続する機能
(略)	(略)

技術的条件集

第1章 通則

(用語の定義)

第1条 (略)

用語	意味
(略)	(略)
(64) 削除	削除
(略)	(略)
(70) 削除	削除
(略)	(略)

第 1 4 節 形態 4 - 6

(網構成)

第 6 6 条 (略)

(接続方式)

第 6 7 条 分類 1 から分類 9 による当社網と直接協定事業者網間で使用する接続方式は技術的条件集別表 15 又は技術的条件集別表 15.1 に示すとおりとします。

2 ~ 5 (略)

6 ビデオテックス通信サービスへの接続方式は第 32 条 (接続方式) 第 1 項の規定を準用します。

7 ~ 1 0 (略)

第 6 8 条 ~ 第 7 1 条 (略)

第 1 4 節 形態 4 - 6

(網構成)

第 6 6 条 (略)

(接続方式)

第 6 7 条 分類 1 から分類 9 による当社網と直接協定事業者網間で使用する接続方式は技術的条件集別表 15 又は技術的条件集別表 15.1 に示すとおりとします。

2 ~ 5 (略)

6 削除

7 ~ 1 0 (略)

第 6 8 条 ~ 第 7 1 条 (略)

第18節 形態6 - 2

(網構成)

第84条(略)

(接続方式)

第85条 ナビダイヤル接続機能に関わる当社網と直接協定事業者網間で使用する接続方式は次のとおりとします。

(1)~(7) (略)

2~3 (略)

4 自動クレジット通話接続機能に関わる当社網と直接協定事業者網間で使用する接続方式は次のとおりとします。

(1) 当社網から直接協定事業者網へ問い合わせを行う電気通信番号の構成は次のとおりとします。

ア 1 2 1

網サービスの選択・制御(クレジット通話)に利用する番号

当社網と直接協定事業者網間で転送する着信番号の有効受信桁数は3桁とします。

イ 0 0 X Y + x ~ x

事業者識別番号 サービスコード

当社網と直接協定事業者網間で転送する着信番号の有効受信桁数は7桁とします。

(2) 直接協定事業者網から当社網へ信号により通知する電気通信番号は第5条(接続方式)第3項(1)の規定を準用します。

(3) 当社網から発信可能な端末回線の種別は、第1項(3)の規定を準用します。

(4) 当社網と直接協定事業者網間で回線非対応信号を使用する信号方式は次のとおりとします。

第18節 形態6 - 2

(網構成)

第84条(略)

(接続方式)

第85条 ナビダイヤル接続機能に関わる当社網と直接協定事業者網間で使用する接続方式は次のとおりとします。

(1)~(7) (略)

2~3 (略)

4 削除

5~16 (略)

第86条~第88条 (略)

ア 当社網と直接協定事業者網間は共通線信号方式を使用し、T T C 標準に準拠した No. 7 信号方式を適用します。

イ M T P 仕様は、技術的条件集別表 3 または技術的条件集別表 3.1 に示すとおりとします。

ウ S C C P 仕様は、技術的条件集別表 12.1 に示すとおりとします。

エ T C 仕様は、技術的条件集別表 13.1 に示すとおりとします。

オ 網特有 A S E 仕様は、技術的条件集別表 16 に示すとおりとします。当社網と直接協定事業者網間の転送情報（各信号に設定されうるパラメータを記述します。）は次のとおりとします。

信号の方向：当社網 N S P (P R I S)

情報名	適用
発番号	—
着番号	—
ユーザサービス情報	—
順方向呼表示	—
発ユーザ種別	—
付加情報転送	—
機能レベル表示	—
付加ユーザ種別	—
試験呼情報	—
第 2 網機能種別	—

信号の方向：N S P 当社網 (S D I F)

情報名	適用
制御対象	—
A R E 情報	—
局内トランク種別	—

信号の方向：N S P 当社網 (C N E T)

情報名	適用
着番号	—
順方向呼表示	—

NSP設定情報	—
第2網機能種別	—
契約者番号	—

信号の方向：NSP 当社網（RLSE）

情報名	適用
理由表示	—
局内トランク種別	—
ARE情報	—

信号の方向：当社網 NSP（RPEV）

情報名	適用
呼状態	—
理由表示	—
通信時間	—
通信開始時刻	—
通信終了時刻	—
信号局番号	—

信号の方向：NSP 当社網（QCHG）

情報名	適用
課金形態	—

信号の方向：NSP 当社網（RVIF）

情報名	適用
情報受信法表示	—
情報受信桁数	—

信号の方向：当社網 NSP（RVIFの成功応答）

情報名	適用
情報受信	—

信号の方向：NSP 当社網（PLRS）

情報名	適用
発トランザクションID	—
着トランザクションID	—

信号の方向：当社網 NSP（RPRS）

情報名	適用
着トランザクションID	—
リソース状態	—

信号の方向：当社網 NSP (QRST)

情報名	適用
初期設定表示	—
シーケンス	—
着トランザクションID	—

信号の方向：NSP 当社網 (RRST)

情報名	適用
シーケンス	—

(凡例) ：必ず設定されます ：必要時設定されます

カ 技術的条件集別表5に示す接続シーケンスの内、自動クレジット通話接続機能に関わる接続で規定する接続シーケンス例はPT-O5のとおりとします。

ただし、接続シーケンスは、発側網とNSP間のみを規定することとし、その他については、発側網とNSP間の接続シーケンスの解釈を補助する位置づけとし、規定しません。

(5) 当社網と直接協定事業者網間で回線対応信号を使用する信号方式は、第32条(接続方式)第1項の規定を準用します。

(6) 本則の共通線信号網利用機能(ウ欄)に係る料金の適用の信号は第1項(6)の規定を準用します。

(7) 当社網と直接協定事業者間で使用する試験方式は、第1項(7)の規定を準用します。

5~16 (略)

第86条~第88条 (略)

技術的条件集別表 1 相互接続箇所毎の接続番号

1. (略)

2. サービス番号への接続条件

サービス番号への接続条件は、次のとおりとする。

(1) 1 X Y系番号による付加サービスへの接続条件は次に規定するとおりとする。

ア～オ(略)

カ 自動クレジット通話接続機能(接続番号は1 2 1)の接続先は、形態1 - 2、形態1 - 3、形態3 - 2、形態3 - 3及び形態4 - 3及び形態4 - 6での分類4及び分類7の当社出接続及び形態6 - 2の接続番号が1 2 1の当社出接続において提供する。

キ～サ(略)

シ ビデオテックス通信サービスへの接続は、形態4 - 6での接続番号が1 6 6の当社出接続において提供する。

ス～タ(略)

(2)～(5)(略)

(略)

技術的条件集別表 1 相互接続箇所毎の接続番号

1. (略)

2. サービス番号への接続条件

サービス番号への接続条件は、次のとおりとする。

(1) 1 X Y系番号による付加サービスへの接続条件は次に規定するとおりとする。

ア～オ(略)

カ 削除

キ～サ(略)

シ 削除

ス～タ(略)

(2)～(5)(略)

(略)

技術的条件集別表 5 接続シーケンス

シーケンスパターン一覧

シーケンスパターン	シーケンス分類	記事
(略)	(略)	(略)
PT - P x	第2種パケット交換・ビデオ通信サービス	

(略)



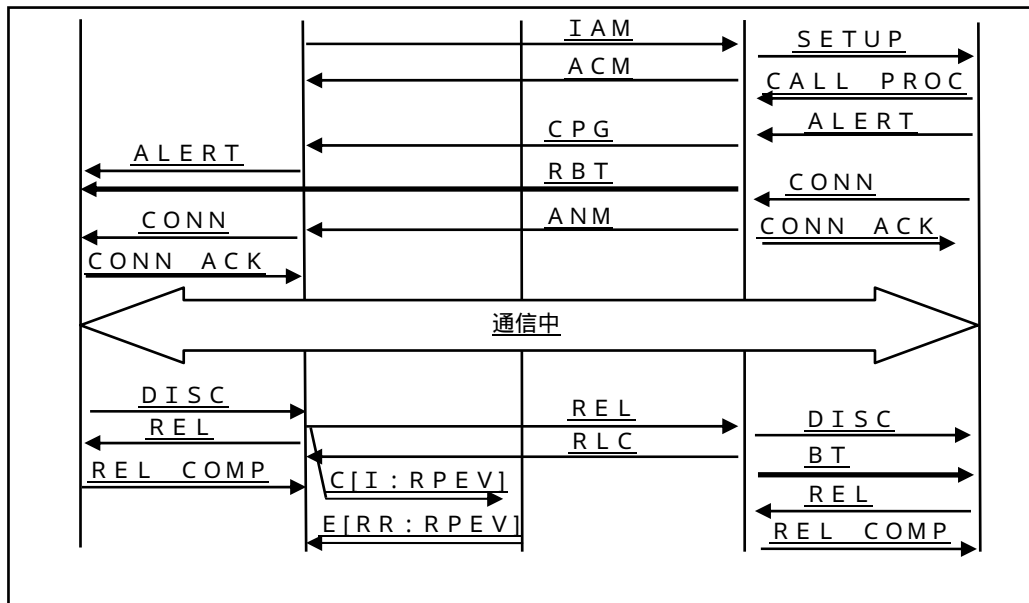
技術的条件集別表 5 接続シーケンス

シーケンスパターン一覧

シーケンスパターン	シーケンス分類	記事
(略)	(略)	(略)
PT - P x	第2種パケット交換	

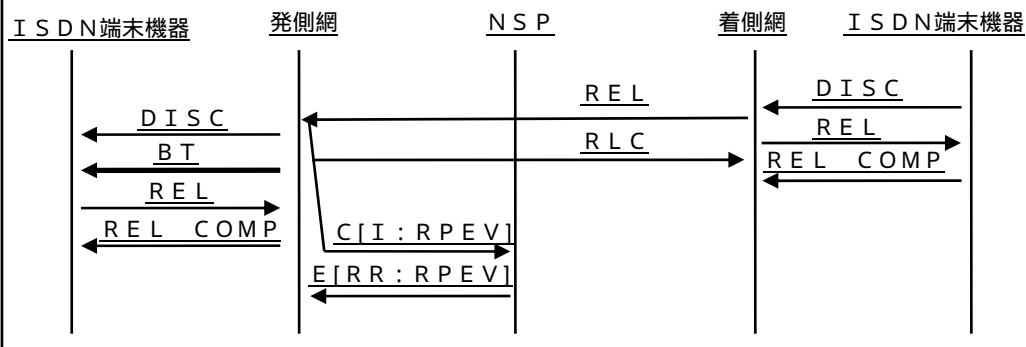
(略)





PT - 05 (2 / 2)

着側切断のシーケンス



(略)

PT - 05 (2 / 2)

削除

(略)

技術的条件集別表 15.1

相互接続用共通インタフェース仕様

(網内信号部)

(略)

3. 番号方式

3.1 発ユーザ・ダイヤル番号の基本構成

(1) ~ (8) (略)

(9) 第 2 種パケット交換サービス接続呼のダイヤル番号

1 X Y + 接続番号

1 6 3 : 網 I D 利用 [一般接続呼ダイヤル番号]

1 6 4 : 網 I D 利用 [付加サービス接続呼ダイヤル番号]

1 6 9 : 端末 I D 利用 [一般接続呼、付加サービス接続呼ダイヤル番号]

接続番号 : センタ番号等

(1 0) ビデオテックス通信サービス呼のダイヤル番号

1 6 6 + 接続番号

接続番号 : センタ番号 —

【技別 15 では を規定していない】

3.2 (略)

(略)

技術的条件集別表 15.1

相互接続用共通インタフェース仕様

(網内信号部)

(略)

3. 番号方式

3.1 発ユーザ・ダイヤル番号の基本構成

(1) ~ (8) (略)

(9) 第 2 種パケット交換サービス接続呼のダイヤル番号

1 X Y + 接続番号

1 6 3 : 網 I D 利用 [一般接続呼ダイヤル番号]

1 6 4 : 網 I D 利用 [付加サービス接続呼ダイヤル番号]

1 6 9 : 端末 I D 利用 [一般接続呼、付加サービス接続呼ダイヤル番号]

接続番号 : センタ番号等 —

【技別 15 では を規定していない】

(1 0) 削除

3.2 (略)

(略)