

平成 24 年度実証事業実施概要（案）

「社会保障・税に関わる番号制度が情報システムへ与える影響に関する調査研究」

1 目的

地方公共団体の情報システム改修及び情報提供ネットワークシステムへの円滑な接続に資する基礎資料の収集及び各種技術標準等の策定を目的として以下の調査研究を実施する。

2 実施概要

実施概要は以下のとおり（別紙 1 参照）。

- (1) 既存システム実態調査
- (2) 既存システムへの影響調査
- (3) 初期突合の既存業務への影響調査
- (4) インターフェイスシステムに求められる機能群の検討
- (5) 技術標準（データ標準、通信手順等）の策定
- (6) 中間サーバ及び既存システム技術標準仕様の策定

3 実施対象

人口規模、システムの類型等を考慮し、都道府県から 12 団体程度、市町村から 34 団体、その他 1 団体を選定し、前項(1)～(3)について実施する。

なお、実施対象については別紙 2 のとおり。

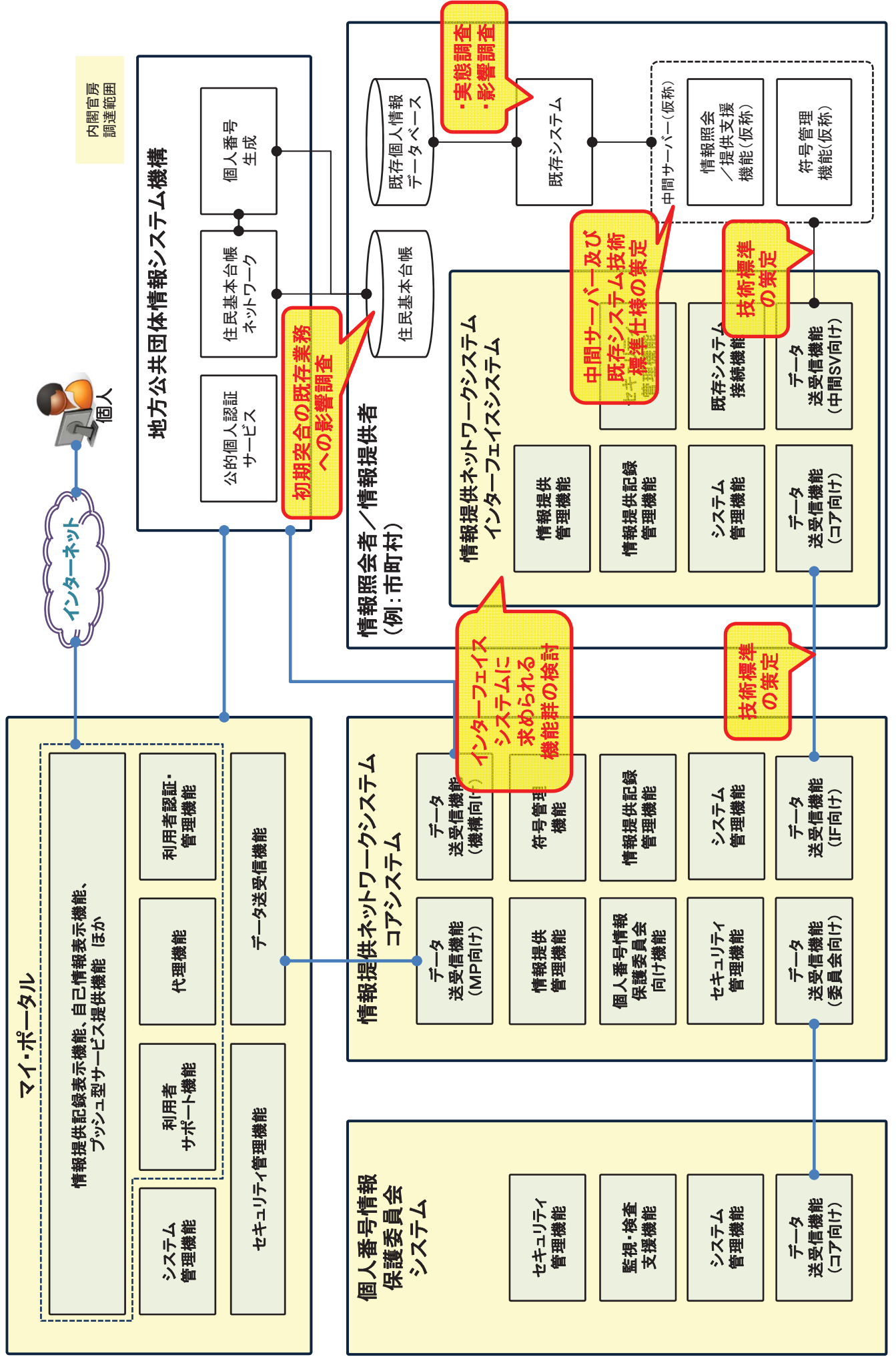
4 実施体制

実施に当たっては、内閣官房社会保障改革担当室、総務省大臣官房個人番号企画室及び厚生労働省政策統括官付情報政策担当参事官室から成る事務局を整備し、また、本調査研究に関する課題解決や成果物等の報告を行うことを目的に本委託業務の実施対象自治体より 12 名及び関係機関 1 名から成る協議会を整備することとしたい。

5 実施スケジュール

別紙 3 のとおり。

別紙1 実証事業実施概要



別紙2 実施対象団体(案)

市町村

| | 名称 | 人口規模 | システム類型 |
|----|-------------|-------|--------|
| 1 | 北海道茅部郡森町 | ～3万人 | 汎用機 |
| 2 | 北海道島牧郡島牧村 | ～1万人 | オープン系 |
| 3 | 北海道枝幸郡中頓別町 | ～1万人 | 住民税未電算 |
| 4 | 青森県弘前市 | ～50万人 | 汎用機 |
| 5 | 岩手県宮古市 | ～10万人 | オープン系 |
| 6 | 秋田県南秋田郡井川町 | ～1万人 | オープン系 |
| 7 | 秋田県仙北郡美郷町 | ～3万人 | オープン系 |
| 8 | 茨城県日立市 | ～50万人 | オープン系 |
| 9 | 栃木県足利市 | ～50万人 | 汎用機 |
| 10 | 埼玉県川口市 | 50万人超 | オープン系 |
| 11 | 千葉県船橋市 | 50万人超 | 汎用機 |
| 12 | 千葉縣市原市 | ～50万人 | 汎用機 |
| 13 | 東京都練馬区 | 50万人超 | オープン系 |
| 14 | 東京都三鷹市 | ～50万人 | オープン系 |
| 15 | 神奈川県川崎市 | 50万人超 | 汎用機 |
| 16 | 新潟県新潟市 | 50万人超 | オープン系 |
| 17 | 石川県金沢市 | ～50万人 | 汎用機 |
| 18 | 石川県小松市 | ～50万人 | オープン系 |
| 19 | 山梨県南巨摩郡富士川町 | ～3万人 | 汎用機 |
| 20 | 山梨県南都留郡忍野村 | ～1万人 | 汎用機 |
| 21 | 岐阜県郡上市 | ～10万人 | オープン系 |
| 22 | 静岡県掛川市 | ～50万人 | 汎用機 |
| 23 | 愛知県江南市 | ～50万人 | オープン系 |
| 24 | 京都府長岡京市 | ～10万人 | 汎用機 |
| 25 | 和歌山県御坊市 | ～3万人 | オープン系 |
| 26 | 島根県邑智郡美郷町 | ～1万人 | 汎用機 |
| 27 | 島根県隠岐郡海士町 | ～1万人 | 汎用機 |
| 28 | 広島県広島市 | 50万人超 | 汎用機 |
| 29 | 徳島県板野郡板野町 | ～3万人 | 汎用機 |
| 30 | 佐賀県多久市 | ～3万人 | オープン系 |
| 31 | 長崎県島原市 | ～10万人 | 汎用機 |
| 32 | 熊本県球磨郡球磨村 | ～1万人 | オープン系 |
| 33 | 鹿児島県日置市 | ～10万人 | オープン系 |
| 34 | 沖縄県国頭郡伊江村 | ～1万人 | オープン系 |

都道府県

| | 名称 | 人口規模 | システム類型 |
|----|------|--------|--------|
| 1 | 青森県 | ～300万人 | 汎用機 |
| 2 | 山形県 | ～300万人 | オープン系 |
| 3 | 茨城県 | 300万人～ | オープン系 |
| 4 | 神奈川県 | 300万人～ | 汎用機 |
| 5 | 富山県 | ～300万人 | オープン系 |
| 6 | 京都府 | ～300万人 | オープン系 |
| 7 | 大阪府 | 300万人～ | 汎用機 |
| 8 | 岡山県 | ～300万人 | 汎用機 |
| 9 | 島根県 | ～100万人 | 汎用系 |
| 10 | 徳島県 | ～100万人 | 汎用機 |
| 11 | 福岡県 | 300万人～ | オープン系 |

共同事業組合

| | 名称 | 人口規模 | システム類型 |
|---|------------------------|------|--------|
| 1 | 神奈川県町村情報システム 共同事業組合 | — | — |

※ 他にも調整中の団体あり

別紙3 実証事業実施スケジュール(案)

| | | 平成24年度 | | | | | | | | | | | | | | | | | | | | | | | | | | |
|--------------------------|----|--------|----|----|----|----|-----|---|---|-----|----|----|-----|-------|----|----|---|----|----|----|---|----|----|----|---|----|----|----|
| | | 平成24年 | | | | | | | | | | | | 平成25年 | | | | | | | | | | | | | | |
| | | 8月 | | 9月 | | | 10月 | | | 11月 | | | 12月 | | | 1月 | | | 2月 | | | 3月 | | | | | | |
| 6 | 13 | 20 | 27 | 3 | 10 | 17 | 24 | 1 | 8 | 15 | 22 | 29 | 5 | 12 | 19 | 26 | 3 | 10 | 17 | 24 | 7 | 14 | 21 | 28 | 4 | 11 | 18 | 25 |
| 既存システム実態調査 | | | | | | | | | | | | | | | | | | | | | | | | | | | | |
| 既存システムへの影響調査 | | | | | | | | | | | | | | | | | | | | | | | | | | | | |
| 符号付番に係る初期突合の既存業務への影響調査 | | | | | | | | | | | | | | | | | | | | | | | | | | | | |
| インターフェイスシステムに求められる機能群の検討 | | | | | | | | | | | | | | | | | | | | | | | | | | | | |
| 技術標準の策定 | | | | | | | | | | | | | | | | | | | | | | | | | | | | |
| 中間サーバー及び既存システム技術標準仕様の策定 | | | | | | | | | | | | | | | | | | | | | | | | | | | | |