

I 申請概要

1. 申請者

東日本電信電話株式会社(以下「NTT東日本」という。)

代表取締役社長 山村 雅之

西日本電信電話株式会社(以下「NTT西日本」という。)

代表取締役社長 村尾 和俊

(以下「NTT東日本」及び「NTT西日本」を「NTT東西」という。)

2. 申請年月日

平成25年1月22日(火)

3. 実施予定期日

認可後、平成25年4月1日(月)から実施。

4. 概要

平成25年度の光信号端末回線伝送機能等の接続料に係る乖離額調整を行うため、接続約款の変更を行うものである。

また、これに併せ、平成24年度適用開始分の接続開始日から1年以上2年未満の場合及び平成25年度適用開始分について、複数年段階料金を適用する光信号主端末回線に係る接続料を設定するものである。

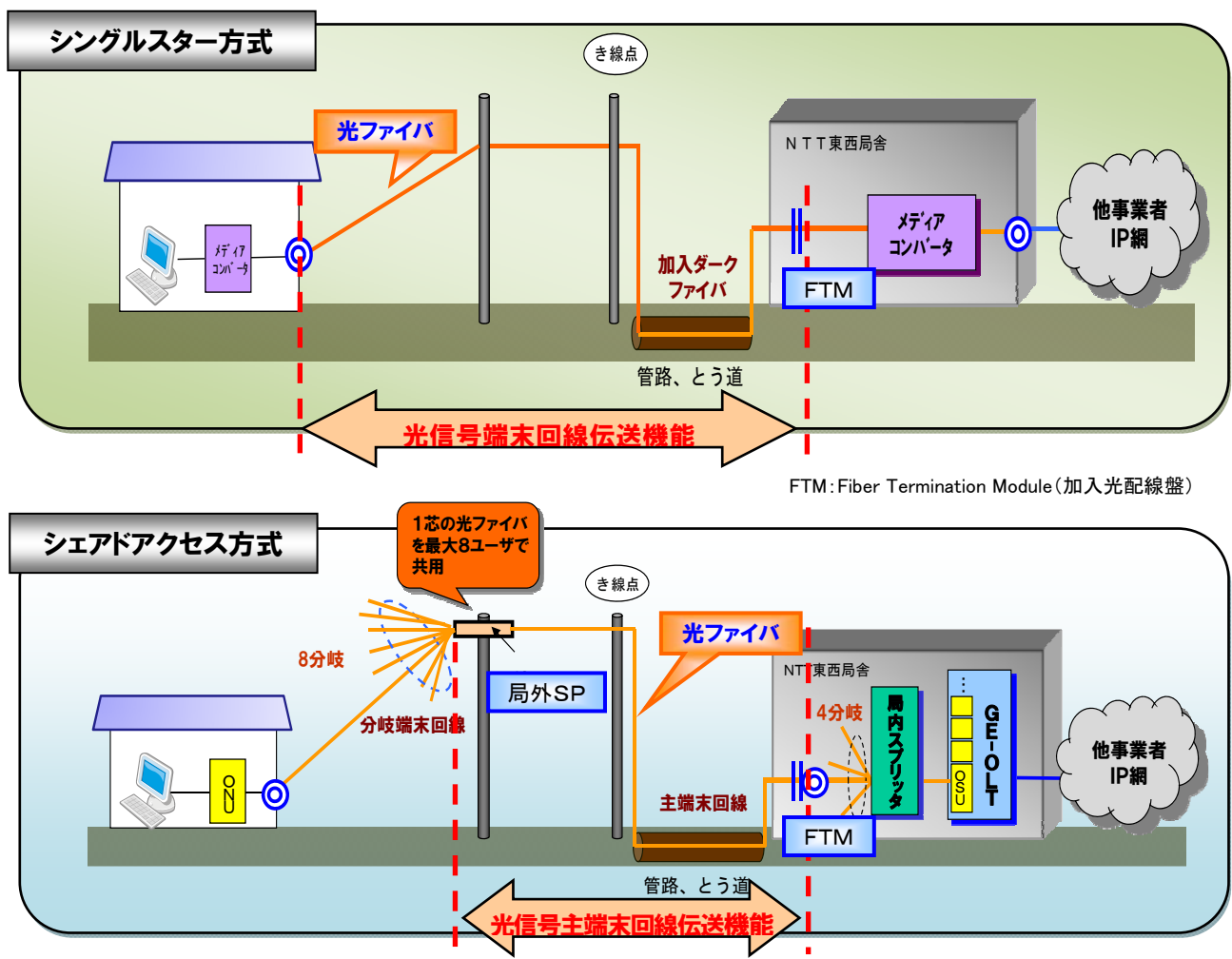
II 主な変更内容

1. 概要

1)平成23年度以降の加入光ファイバ接続料(現行接続料)の概要

加入光ファイバについては、超高速ブロードバンドの普及促進に向け、今後も新規かつ相当の需要の増加が見込まれるサービスであることから、その接続料算定に当たっては、平成23年度から平成25年度までの3年間について、各年度の需要と費用を予測して算定する将来原価方式を用いている。

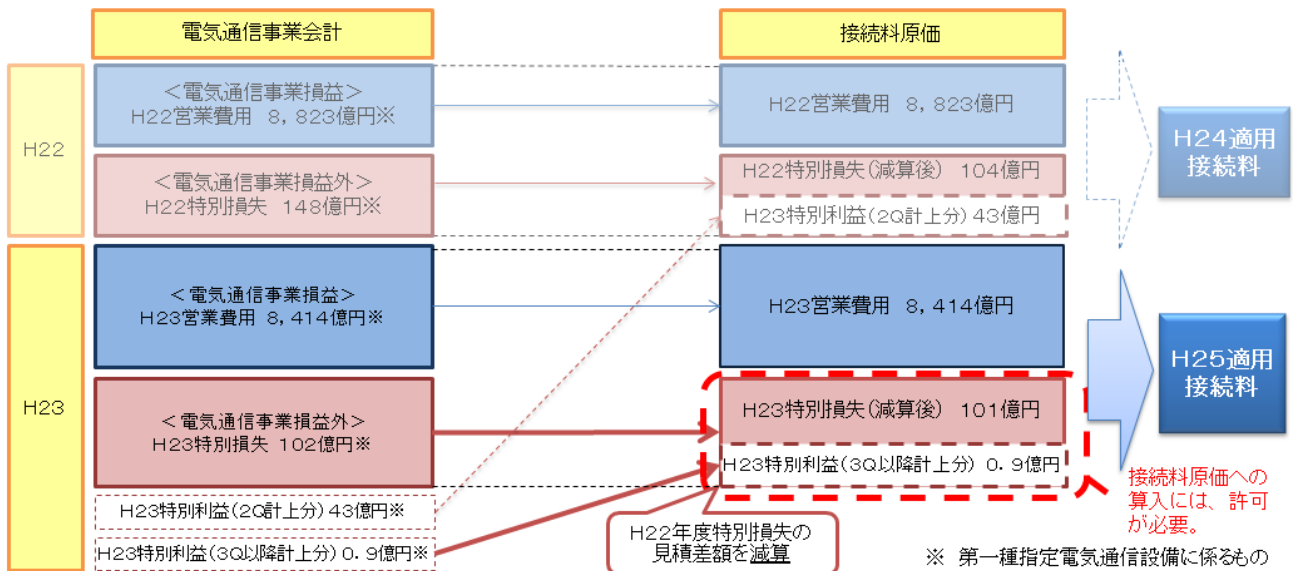
なお、加入光ファイバについては、光信号端末回線伝送機能(シングルスター方式)及び光信号主端末回線伝送機能(シェアアクセス方式)の2種類の接続料が設定されている。



※1 平成24年度接続料の補正申請においては、平成22年度における実績費用について、平成22年度に計上された災害特別損失から、平成23年度第2四半期で計上された当該費用に係る見積差額（特別利益）を減算したものが算入されたところである。当該措置については、補正申請の認可と併せ同規則第3条ただし書の許可が行われている。

※2 特別損失については、電気通信事業会計規則上、電気通信事業損益に含まれておらず、接続会計にも計上されていない。接続料規則においては、接続料原価は、接続会計の設備区分別費用明細表に記載された費用とされている。このため、特別損失を接続料原価に算入するためには、接続料規則第3条ただし書の許可を受ける必要がある。

■見積差額の災害特別損失からの減算のイメージ



4)補正申請接続料の概要

本件申請は、平成23年度における実績費用と実績収入の差額を算定し、当該差額について、平成25年度適用接続料の原価に算入することにより、平成25年度接続料を設定（補正）するものである。具体的な接続料は以下のとおり。

(タイプ1-1)※3

		23年度	(現行) 24年度	25年度	(補正申請) 25年度	
					特損算入後	特損算入前
NTT東日本	シングルスター方式※1	4,194 円	3,403 円	3,380 円	3,203 円 (▲5.2%)	3,172 円 (▲6.2%)
	シェアドアクセス方式※1※2	3,756 円	3,013 円	2,986 円	2,835 円 (▲5.1%)	2,806 円 (▲6.0%)
NTT西日本	シングルスター方式※1	4,784 円	4,357 円	3,426 円	3,220 円 (▲6.0%)	
	シェアドアクセス方式※1※2	4,298 円	3,846 円	3,055 円	2,882 円 (▲5.7%)	

※1 ()内の数字は、現在認可されている平成25年度接続料に対する減少率。

※2 局外スプリッタの接続料については、実績原価方式にて毎年更新されるもの(平成23年度の接続料に含まれる局外スプリッタの料金は平成23年度、現行の平成24年度及び平成25年度の接続料に含まれる局外ス

プリッタの料金は平成24年度、申請接続料に含まれる局外スプリッタの料金は平成25年度のもの)。
 ※3 保守対応時間が、土日祝日を除く毎日午前9時から午後5時までの時間であるもの。

2. 平成23年度において生じた乖離額の調整

平成23年度における加入光ファイバ接続料に係る実績費用、実績収入及びそれらの差額(乖離額)は以下のとおり。

■平成23年度における実績費用と実績収入の差額

	実績費用	実績収入	実績費用と実績収入の差額
NTT東日本	1,273 億円※	1,338 億円	▲65 億円
NTT西日本	1,224 億円	1,283 億円	▲60 億円

※ 平成23年度に計上された災害特別損失12億円から平成23年度第3・第4四半期に計上された平成22年度災害特別損失に係る見積差額(特別利益)1億円を減じた額を含む。

上記の乖離額のうち、シングルスター方式に係るものとシェアドアクセス方式に係るものそれぞれの内訳及びそれらを平成25年度におけるシングルスター方式とシェアドアクセス方式の稼働芯線見込み数で除することにより算出される1芯当たりの乖離額は以下のとおり。

■乖離額の内訳及び一芯当たりの乖離額

		①シングルスター方式	②シェアドアクセス方式	総額 (①+②)
NTT 東日本	乖離額	▲32 億円	▲34 億円	▲65 億円
	1 芯当たり乖離額	▲177 円	▲155 円	
NTT 西日本	乖離額	▲21 億円	▲39 億円	▲60 億円
	1 芯当たり乖離額	▲206 円	▲179 円	

3. 光信号端末回線伝送機能(シングルスター方式)に係る接続料

シングルスター方式の接続料は、光ファイバ、FTMIに係る料金及び施設設置負担加算料を加算して算定される。

これに一芯当たりの乖離額を算入したシングルスター方式の乖離額調整後の接続料は以下のとおり。

■光信号端末回線伝送機能(シングルスター方式)の接続料^{※1※2}

(タイプ1-1)

		平成23年度	(現行) 平成24年度	平成25年度	(補正申請) 平成25年度
NTT東日本		4,194 円	3,403 円	3,380 円 (▲23 円)	3,203 円 (▲200 円)
光ファイバ		3,500 円	3,264 円	3,093 円	3,093 円
FTM		159 円	134 円	117 円	117 円
施設設置負担加算料 ^{※3}		170 円	170 円	170 円	170 円
乖離額	平成20年度～22年度に係る乖離額	365 円	—	—	—
	平成22年度に係る乖離額	—	▲165 円	—	—
	平成23年度に係る乖離額	—	—	—	▲177 円
NTT西日本		4,784 円	4,357 円	3,426 円 (▲931 円)	3,220 円 (▲1,137 円)
光ファイバ		3,830 円	3,468 円	3,169 円	3,169 円
FTM		113 円	102 円	94 円	94 円
施設設置負担加算料 ^{※3}		163 円	163 円	163 円	163 円
乖離額	平成20年度～22年度に係る乖離額	678 円	845 円 ^{※4}	—	—
	平成22年度に係る乖離額	—	▲221 円	—	—
	平成23年度に係る乖離額	—	—	—	▲206 円

※1 1芯当たりの月額料金。括弧内の数字は、現行接続料との差額。

※2 上記のほかに、回線管理運営費(東:57 円、西:59 円(平成25年度。実績原価方式により申請中))が必要。

※3 専用線の一部メニュー等においてアクセス回線として光ファイバを利用する場合には施設設置負担金を一括で支払うこととされているところ、当該メニューにおける施設設置負担金相当の費用の二重負担を回避するため、施設設置負担金の支払いが不要なサービスに利用される光ファイバ芯線に係る施設設置負担金相当の費用(施設設置負担金の額(51,000 円)の月額換算に基づき算出)を一旦接続料原価から控除して接続料を算定し、改めて施設設置負担金相当の費用を加算料コストとして接続料に加えているもの。

※4 NTT西日本においては、平成23年度以降の接続料の認可時に、前回算定時における光信号端末回線伝送機能(シングルスター方式)の接続料の低減率と同程度が低減されるように、前回算定期間(平成20年度～22年度)に係る乖離額を平成23年度接続料及び平成24年度接続料に配分。

4. 光信号主端末回線伝送機能(シェアアクセス方式)に係る接続料

1)接続料の算定

シェアアクセス方式の接続料は、光ファイバ(主端末回線部分のみ)、FTM、局外スプリッタに係る料金及び施設設置負担加算料を加算して算定される。

これに一芯当たりの乖離額を算入したシェアアクセス方式の乖離額調整後の接続料は以下のとおり。

■光信号主端末回線伝送機能(シェアアクセス方式)の接続料^{※1}

(タイプ1-1)

		平成23年度	(現行) 平成24年度	平成25年度	(補正申請) 平成25年度
NTT東日本		3,756 円	3,013 円	2,986 円 (▲27 円)	2,835 円 (▲178 円)
光ファイバ(主端末回線部分)		3,000 円	2,781 円	2,626 円	2,626 円
FTM		159 円	134 円	117 円	117 円
施設設置負担加算料 ^{※2}		146 円	145 円	144 円	144 円
乖離額	平成20年度～22年度に係る乖離額	356 円	—	—	—
	平成22年度に係る乖離額	—	▲146 円	—	—
	平成23年度に係る乖離額	—	—	—	▲155 円
局外スプリッタ ^{※3}		95 円	99 円	99 円	103 円
NTT西日本		4,298 円	3,846 円	3,055 円 (▲791 円)	2,882 円 (▲946 円)
光ファイバ(主端末回線部分)		3,316 円	2,995 円	2,733 円	2,733 円
FTM		113 円	102 円	94 円	94 円
施設設置負担加算料 ^{※2}		141 円	141 円	141 円	141 円
乖離額	平成20年度～22年度に係る乖離額	686 円	715 円 ^{※4}	—	—
	平成22年度に係る乖離額	—	▲194 円	—	—
	平成23年度に係る乖離額	—	—	—	▲179 円
局外スプリッタ ^{※3}		42 円	87 円	87 円	93 円

※1 1芯当たりの月額料金。括弧内の数字は、現行接続料との差額。

※2 専用線の一部メニュー等においてアクセス回線として光ファイバを利用する場合には施設設置負担金を一括で支払うこととされているところ、当該メニューにおける施設設置負担金相当の費用の二重負担を回避するため、施設設置負担金の支払いが不要なサービスに利用される光ファイバ芯線に係る施設設置負担金相当の費用(施設設置負担金の額(51,000 円)の月額換算に基づき算出)を一旦接続料原価から控除して接続料を算定し、改めて施設設置負担金相当の費用を加算料コストとして接続料に加えているもの。

※3 局外スプリッタの接続料については、実績原価方式にて毎年改定されるもの(平成23年度の接続料に含まれる局外スプリッタの料金は平成23年度、現行の平成24年度及び平成25年度の接続料に含まれる局外スプリッタの料金は平成24年度、申請接続料に含まれる局外スプリッタの料金は平成25年度のもの)。

※4 NTT西日本においては、平成23年度以降の接続料の認可時に、前回算定時における光信号主端末回線伝送機能(シェアアクセス方式)の接続料の低減率と同程度が低減されるように、前回算定期間(平成20年度～22年度)に係る乖離額を平成23年度接続料及び平成24年度接続料に配分。

2)光信号分岐端末回線に係る加算料

シェアアクセス方式では上記接続料に加えて、局外スプリッタから加入者宅までの光信号分岐端末回線の利用に係る加算料^(※)(実績原価方式により算定)が以下のとおり必要となる。

※ 光信号分岐端末回線に係る加算料については、(1)NTT東西の屋内配線と一体として光信号分岐端末回線を利用する場合(キャビネット(光信号分岐端末回線と光屋内配線を接続するため住宅の外壁に設置される箱)に係る費用について、キャビネットの有無の割合に応じて加重平均して設定)の料金と、(2)NTT東西の屋内配線と一体とせず、NTT東西又は接続事業者設置のキャビネットに收容された光信号分岐端末回線を利用する場合の料金の2通りが設定されている。

■光信号分岐端末回線に係る加算料^(※)

(NTT東西の屋内配線と一体として光信号分岐端末回線を利用する場合) (タイプ1-1)

	現行接続料(平成24年度)	平成25年度	
		特損算入後	特損算入前
NTT東日本	274円	261円(▲13円)	255円(▲19円)
NTT西日本	317円	291円(▲26円)	

(NTT東西の屋内配線と一体とせず、NTT東西設置のキャビネットに收容された光信号分岐端末回線を利用する場合) (タイプ1-1)

	現行接続料(平成24年度)	平成25年度	
		特損算入後	特損算入前
NTT東日本	287円	273円(▲14円)	267円(▲20円)
NTT西日本	329円	301円(▲28円)	

※ 括弧内の数字は、現行接続料との差額。

※ このほかに、1分岐ごとに回線管理運営費(東:57円、西:59円(平成25年度。実績原価方式により申請中))が必要。

3)複数年段階料金を適用する光信号主端末回線に係る接続料

シェアアクセス方式に係る接続料については、情報通信行政・郵政行政審議会において分岐単位接続料設定の適否に関する多角的な検討が行われた結果、平成24年3月29日付け同審議会答申(以下「情郵審答申」という。)において、NTT東西の光配線区画の拡大及びその補完的措置としてのエントリーメニューの早期導入を図ることが適当とされた。

同答申を踏まえ、平成24年度の加入光ファイバ接続料に係る接続約款変更(補正)の総務大臣認可に当たり、「光配線区画の見直しが完了するまでの間の補完的措置として、エントリーメニューを早期に導入するために、速やかに接続約款の変更申請を行うこと」等が条件として付されている。

以上の経緯を踏まえ、エントリーメニューに係る接続料等を設定するため、NTT東西より接続

約款の変更の認可申請がなされ、平成24年9月4日付けで認可がなされたところである。

本件申請は、平成 24 年度適用開始分の接続開始日から1年以上2年未満の場合及び平成 25 年度適用開始分について、エントリーメニューに係る接続料を設定するものである。

なお、エントリーメニューに係る接続料については、情郵審答申(「エントリーメニューに係る接続料水準に関する考え方」)を踏まえた算定方法により、以下のとおり設定されている。

- エントリーメニューが適用される芯線のうち、開通から1年に満たないものについては、同答申で示された考え方(※)を踏まえて算定した割引率(平成24年度適用開始分については NTT 東日本:19.4%、NTT 西日本:24.4%、平成25年度適用開始分については NTT 東日本:16.9%、NTT 西日本:17.5%)に基づき、通常の光信号主端末回線(以下「通常メニュー」という。)に係る接続料から一定額を低減させた料金が適用される。
- 開通後3年目のものについては、1年目の低減額及び当該低減額に係る利息を3年目に適用される通常メニューに係る接続料に加算した料金が適用される。

※ まず加入光ファイバ接続料(主端末回線接続料)における「1ユーザ当たりコストがドライカップ接続料と同水準となるために必要となる獲得ユーザ数」を求め(平成24年度適用開始分についてはNTT東:3.1ユーザ、NTT西:3.9ユーザ、平成25年度適用開始分についてはNTT東:2.7ユーザ、NTT西:2.8ユーザ)、次に加入光ファイバ接続料(主端末回線接続料)とドライカップ接続料の「1ユーザ当たりコストが同等となる水準(平成24年度適用開始分についてはNTT東:973円、NTT西:977円、平成25年度適用開始分についてはNTT東:1,053円、NTT西:1,041円)を超える部分を算出し、これをドライカップ接続料と比べた場合の「超過コスト」とみなした上で、当該部分を比率化して1年目の接続料から割り引く。

<平成 24 年度適用開始分>

(タイプ1-1)

適用時期	NTT東日本	NTT西日本	[参考] 通常メニュー	
			NTT 東日本	NTT西日本
H24 年 4 月 1 日から H25 年 3 月 31 日まで に適用する料金 (接続開始日から1年未満の場合)	2,428 円 <▲585 円※1>	2,908 円 <▲938 円※1>	3,013 円	3,846 円
H25 年 4 月 1 日から H26 年 3 月 31 日まで に適用する料金※2 (接続開始日から1年以上 2年未満の場合)	2,835 円	2,882 円	2,835 円	2,882 円
H26 年 4 月 1 日以降 に適用する料金※4 (接続開始日から2年以上 3年未満の場合)	H26 年度に適用される通常メニューに係る接続料※3 + 600 円(1年目の低減額 及び低減額に係る利息)	H26 年度に適用される通常メニューに係る接続料※3 + 964 円(1年目の低減額 及び低減額に係る利息)		

※1 通常メニューに係る接続料からの低減額。

※2 乖離額補正後の料金。

※3 H26年度に適用される通常メニューに係る接続料は、別途認可申請がなされる予定。

※4 適用開始から3年が経過した後は、該当する年度の通常メニューに係る接続料が適用される。

<平成 25 年度適用開始分>

(タイプ1-1)

適用時期	NTT東日本	NTT西日本	[参考]H25 年度 通常メニュー	
			NTT 東日本	NTT西日本
H25 年 4 月 1 日から H26 年 3 月 31 日まで に適用する料金※1 (接続開始日から1年未満の場合)	2,356 円 <▲479 円※2>	2,378 円 <▲504 円※2>	2,835 円	2,882 円
H26 年 4 月 1 日から H27 年 3 月 31 日まで に適用する料金 (接続開始日から1年以上 2年未満の場合)	H26 年度に適用される通常メニューに係る接続料と同額(円※3)	H26 年度に適用される通常メニューに係る接続料と同額(円※3)		
H27 年 4 月 1 日以降 に適用する料金※4 (接続開始日から2年以上 3年未満の場合)	H27 年度に適用される通常メニューに係る接続料※3 + 491 円(1 年目の低減額 及び低減額に係る利息)	H27 年度に適用される通常メニューに係る接続料※3 + 518 円(1 年目の低減額 及び低減額に係る利息)		

※1 乖離額補正後の料金。

※2 通常メニューに係る接続料からの低減額。

※3 H26年度以降に適用される通常メニューに係る接続料は、別途認可申請がなされる予定。

※4 適用開始から3年が経過した後は、該当する年度の通常メニューに係る接続料が適用される。

【参考】乖離額調整に係る検証

現行の平成23年度以降の接続料に係る乖離額調整制度においては、平成23年度から平成25年度の各年度における接続料収支の実績値が判明するたびに、速やかに調整を行うこととされており、その調整額は、各年度における実績費用と実績収入の差額とされている。

当該乖離額調整制度については、現行接続料に係るNTT東西からの当初申請案において恒久的な制度として位置づけられていたところ、情報通信行政・郵政行政審議会答申（平成23年3月29日）において、「乖離額調整に係る規定の修正（恒常的な制度として接続約款の本則に位置づけるのではなく、特例として附則に規定すること）を行うこと」とされたことを受け、NTT東西から補正申請がなされ、これを認可したものである。

当該乖離額調整制度を含む現行の平成23年度以降の接続料の認可に当たっては、予見可能性を高める観点から、認可条件として、平成23年度から平成25年度までの半期ごとの状況について各期間経過後2ヶ月以内に総務省に報告することとされている。

平成23年度末時点では、NTT東日本においては実績芯線数が予測芯線数を下回っており、NTT西日本においては実績芯線数が予測芯線数を上回っている。その乖離は、NTT東日本で約1.0%、NTT西日本で約4.7%である。また、直近の平成24年9月末時点では、NTT東西とも予測芯線数を上回っており、その乖離はNTT東日本で約0.9%、NTT西日本で約5.6%となっている。現時点においては、おおむね需要予測に沿った形で実際の需要が伸びていると考えられる。

■平成22年度～25年度末時点の芯線数(千芯)

		H22年度末	H23年度末	H24年度末	(参考) H24.9末	H25年度末
		NTT 東日本	実績芯線数	2,739	2,976	—
	予測芯線数	2,734	3,006	3,210	3,108	3,382
	差分	5	▲30	—	27	—
NTT 西日本	実績芯線数	2,286	2,546	—	2,647	—
	予測芯線数	2,307	2,432	2,582	2,507	2,699
	差分	▲21	114	—	140	—

※H24.9末時点の予測は、(H23年度末予測+H24年度末予測)／2。

なお、平成24年度接続料の補正申請の認可に当たっては、認可条件として、乖離額調整を特例的に認めることとの関係で、コスト削減インセンティブを確保する必要性から、予測需要と比較して実績需要の減少が生ずる場合には、それに応じたコスト削減の取組について、平成25年度接続料に係る乖離額の補正申請時までに総務省に報告することとされている。NTT東日本においては、平成23年度末時点の実績芯線数が平成24年度以降の接続料の算定に用いた予測芯線数を下回っている(上記の表参照)ため、今般の申請に合わせ、保守や故障修理等の業務効率化や回線の開通・廃止時における無派遣工事の推進等によるコスト削減を進めている旨の報告が行われている。

平成24年度以降の接続料収支の実績値が判明した際には、引き続き乖離額に係る調整につい

て検証を行うことが適当である^(※)。

※ 現行の平成23年度以降の接続料の認可に当たっては、(1) 予見可能性、(2) 公平性、(3) コスト削減インセンティブの観点から検証が行われた。