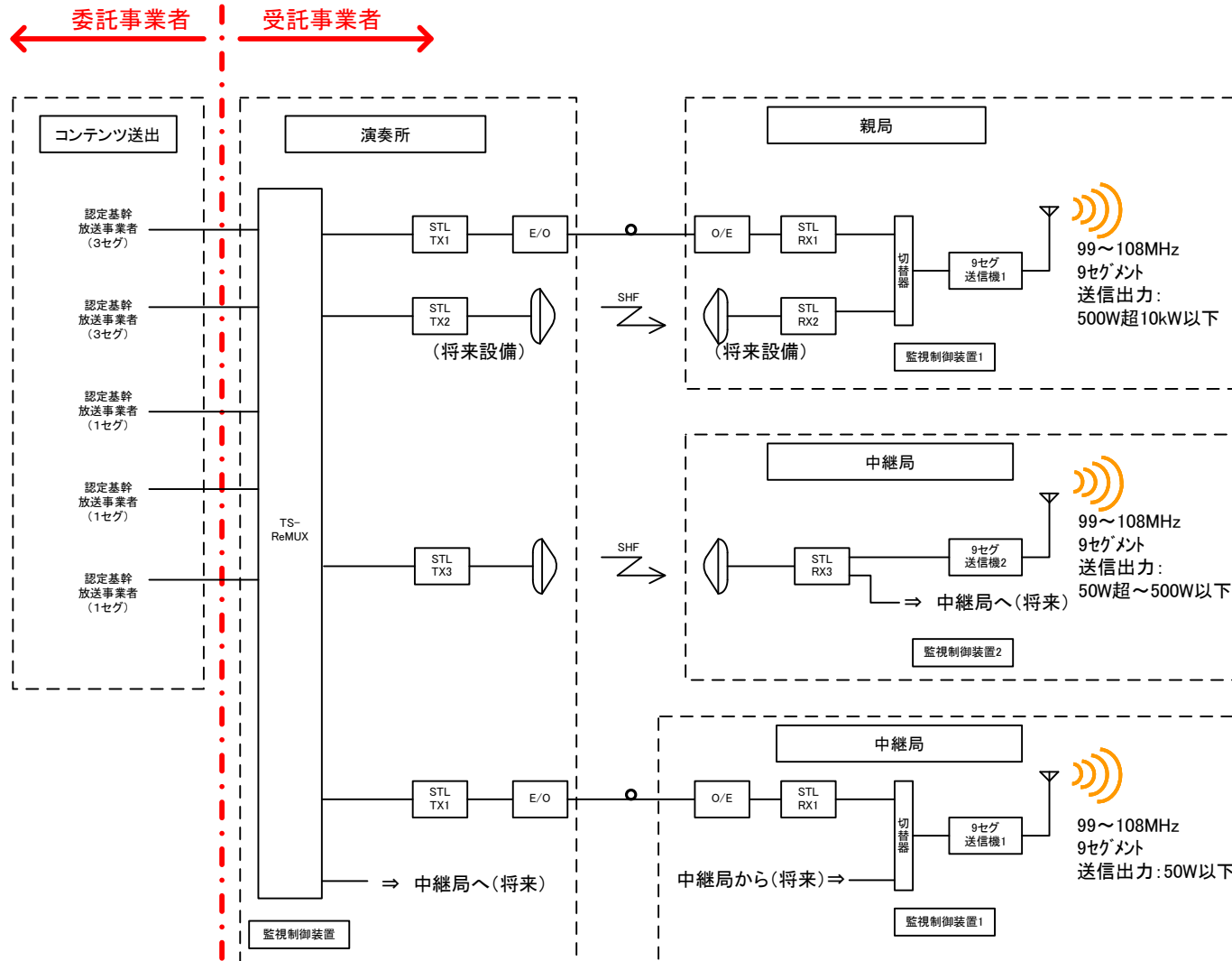


# V-Lowマルチメディア放送の 放送設備のイメージ

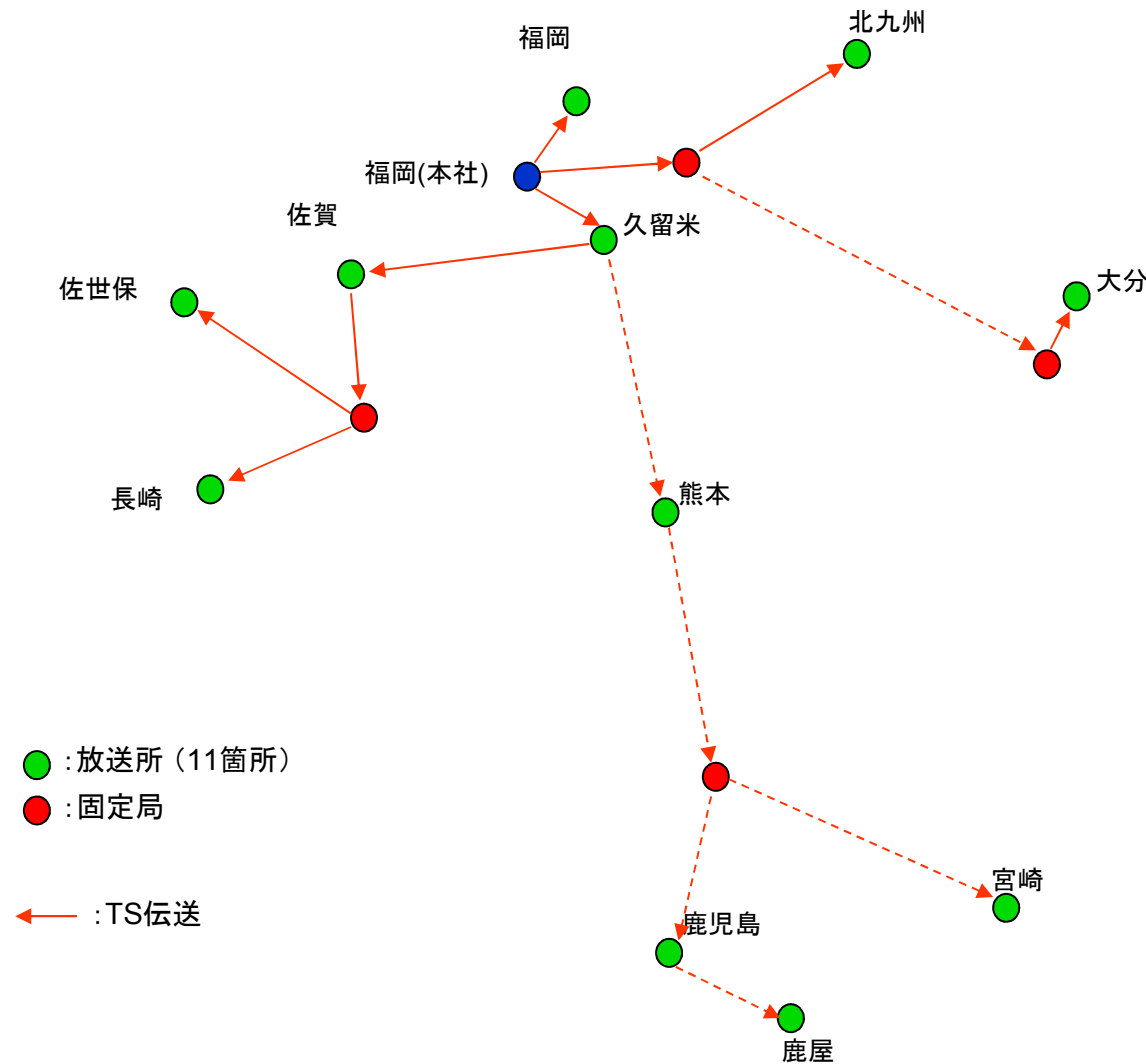
2013年8月5日

株式会社 日立国際電気

# V-Low送信システム系統(案)



# 九州ブロック V-Low ネットワーク案



## 【懸念事項】

- ◆ブロック放送: 県跨ぎの長距離多段中継が必要
- ◆リモコン監視制御用に折返しのマイクロ回線or光回線が必要
- ◆RF信号伝送の冗長系として光専用回線が必要 (SFNを考慮)