

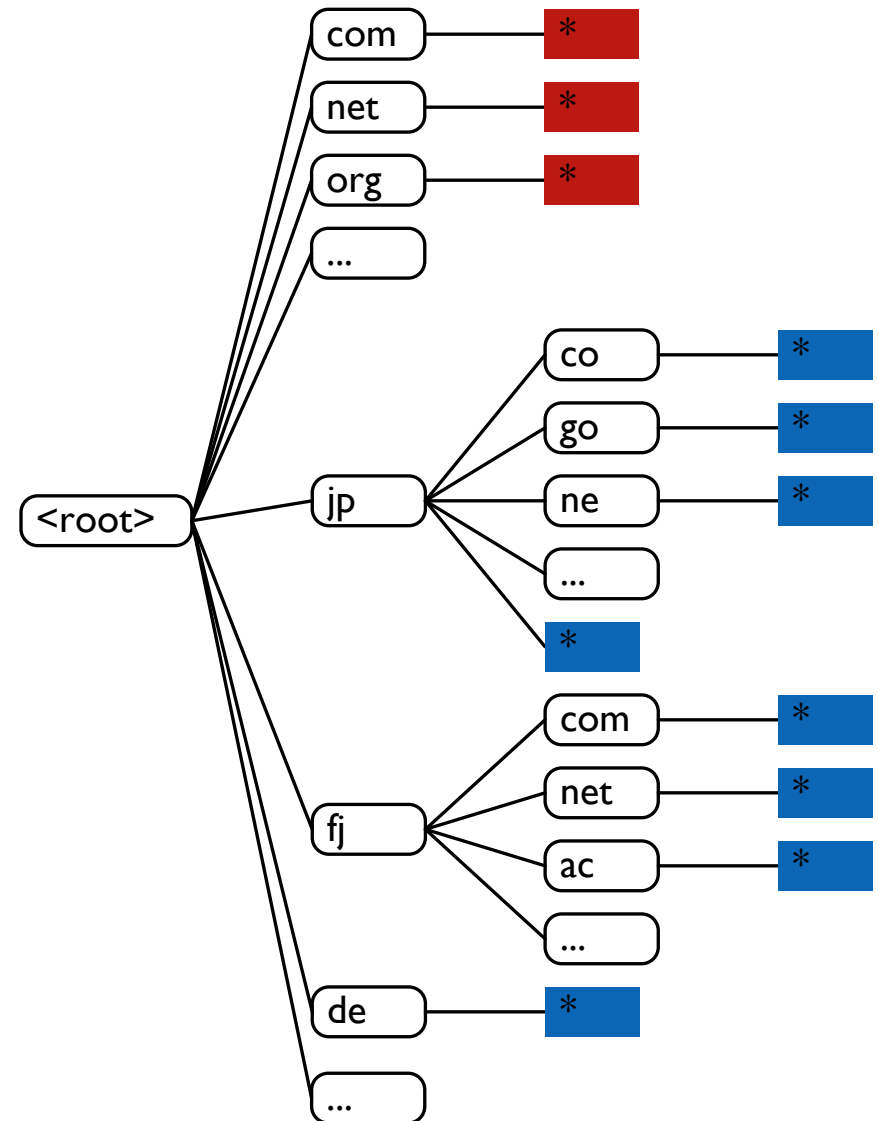
第2回ドメイン名政策委員会資料 ccTLDの管理運営に関する各国比較

- ccTLDの統治の原則
- 主要ccTLDの概況
- ccTLDの管理運営における階層構造
- ccTLD管理運営のあり方における論点
- 【参考】.UKの管理運営に関する追加情報

上村圭介（国際大学）

ccTLDの統治の原則

- ccTLDの管理運営は当該国や自治領の「自治」
 - 管理運営にあたる組織（政府、非営利組織、学術組織、民間企業等）
 - 管理運営の方針（登録の有償化、登録資格の設定、登録数上限の設定、国際化ドメイン名への対応、裁判外紛争手続きの設置等）
 - 名前空間の構造（第2レベルドメイン名の設定等）※右図参照
 - ICANNとの関わり（管理運営に関するICANNとの契約、ガバナンスの枠組みへの参加、資金拠出の有無）
- ccTLDのラベルは、原則としてISO 3166-1で規定されるコードを採用。
 - 原則外の代表例はSU、EU、UK
 - ISO 3166-1は「国名」を標準化した規格。郵便、物流等の観点から国名（長短の名称、記号・略号）を統一するもの。



主要ccTLDの概況

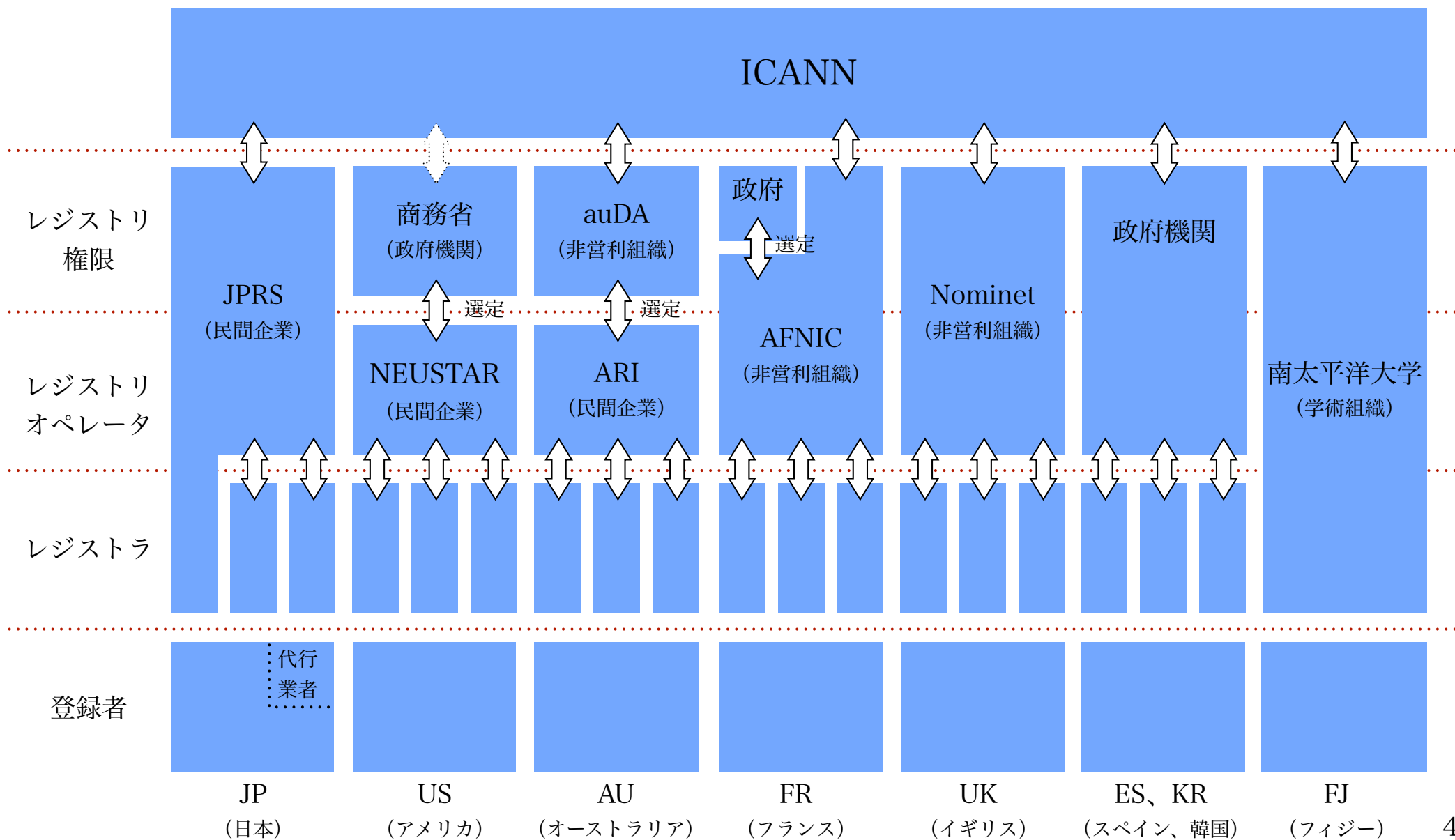
ccTLD	対応する国	登録数※	組織形態	政府関与	法律等	ICANN覚書
JP	日本	1,334,594 (1.04)	民間企業	追認	なし	あり
AU	オーストラリア	2,639,461 (11.96)	非営利組織	選定・監督	法律	あり
CA	カナダ	2,073,608 (6.08)	非営利組織	選定・監督**	覚書	なし
DE	ドイツ	15,397,225 (18.83)	協同組合	意思決定参加	なし***	あり
ES	スペイン	1,648,745 (3.58)	政府機関	直営	法律	なし
FR	フランス	2,602,200 (4.14)	非営利組織	選定・監督	法律	あり
IT	イタリア	2,548,688 (4.21)	非営利組織	意思決定参加	なし	あり
KR	韓国	1,084,713 (2.20)	政府機関	直営	法律	あり
RU	ロシア	4,526,678 (3.17)	非営利組織	追認・監督**	覚書	あり
UK	イギリス	10,460,115 (17.05)	非営利組織	追認・監督	法律	あり
US	アメリカ	1,794,481 (0.58)	民間企業	選定・監督	委託契約	なし

※ 括弧内数は人口100人あたりの登録数。

** 意思決定参加も行われている。

*** 但し、ドイツは電気通信法にドメイン名を規制の対象外とする明文規程がある。

ccTLDの管理運営における階層構造



ccTLD管理運営のあり方における論点

- 「水平分離」のあり方
 - 特に、レジストリ権限とレジストリオペレータの分離
 - レジストラレベル（「小売市場」）での公平性の確保
- レジストリ、オペレータ選定の期限
- マルチステークホルダー型意見集約プロセスの有無
 - グローバルなインターネットガバナンスとの同等性の実現
- ローカルコミュニティへの還元の方法
- ccTLDに関する立法の有無
- 政府の関与（不関与）のあり方
- 政府関与のあり方
 - 直営：政府機関がccTLDの管理運営を直接実施する（スペイン、韓国等）。管理運営実務は内製の場合と外部委託の場合がある。
 - 選定：政府機関の権限においてレジストリオペレータを選定する（フランス、アメリカ等）。
 - 追認：民間主体の取り組みを追認する。
 - 監督：追認・選定したレジストリの規律を外部から監督する。
 - 意思決定参加：理事や役員を派遣し、意思決定に参加する。

【参考】.UKの管理運営に関する追加情報

- 立法の経緯
 - ドメイン名紛争の多発と、役員会を巻き込んだNominetの内紛が発生（ドメイン名の再販業者と直販業者の対立）。
 - 英国政府は、.UKの管理運営の健全性・公正性を憂慮し、外部監査の導入、公益性の確保、ガバナンスの確立のあり方について第三者レビューを要請。
 - Nominetは、第三者レビューを実施し、改善策を策定・実施する。
 - 一方、政府は、予防的観点から、Nominetの自主的な取り組みに基づく公益性確保・消費者保護、安定的な管理運営が実現しない場合の政府介入を制度化。
- 2003年通信法における用語
 - manager: "a manager in respect of the property and affairs of the internet domain registry"
 - receiver: 同法での定義なし
"receiver of the registry's property"
 - administrative receiver: 英国破産法の定義に準ずる
 - administrator: 英国破産法の定義に準ずる
 - provisional liquidator: 同法での定義なし
 - liquidator: 同法での定義なし
 - これらの用語が条文では使用されている。