

釧路空港航空灯火施設維持工事における  
民間競争入札実施要項

平成23年 月 日

国土交通省東京航空局

〈 目 次 〉

釧路空港航空灯火施設維持工事における民間競争入札実施要項

1. 対象公共サービスの詳細な内容及びその実施に当たり確保されるべき 対象公共サービスの質に関する事項（法第14条第2項第1号）	1
2. 実施期間に関する事項（法第14条第2項第2号）	13
3. 入札参加資格に関する事項（法第14条第2項第3号及び第3項）	13
4. 入札に参加する者の募集に関する事項（法第14条第2項第4号）	15
5. 対象公共サービスを実施する者を決定するための評価の基準その他の 対象公共サービスを実施する者の決定に関する事項（法第14条第2 項第5号）	17
6. 対象公共サービスに関する従来の実施状況に関する情報の開示に関す る事項（法第14条第2項第6号及び第4項）	19
7. 公共サービス実施民間事業者が使用させることができる国有財産に関 する事項（法第14条第2項第7号）	19
8. 公共サービス実施民間事業者が、対象公共サービスを実施するに当た り、国の行政機関等の長等に対して報告すべき事項、秘密を適正に取 り扱うために必要な措置その他の対象公共サービスの適正かつ確実な 実施の確保のために契約により公共サービス実施民間事業者が講ずべ き措置に関する事項（法第14条第2項第9号）	19
9. 公共サービス実施民間事業者が対象公共サービスを実施するに当たり 第三者に損害を加えた場合において、その損害の賠償に関し契約によ り当該公共サービス実施民間事業者が負うべき責任（国家賠償法の規 定により国の行政機関等が当該損害の賠償の責めに任ずる場合におけ る求償に応ずる責任を含む。）に関する事項（法第14条第2項第 10号）	24
10. 対象公共サービスに係る第7条第8項に規定する評価に関する事項 （法第14条第2項第11号）	24
11. その他対象公共サービスの実施に関し必要な事項その他	25

- 別紙 1 対象施設一覧表
- 別紙 2 航空灯火電気施設保守要領
- 別紙 3 夜間作業の範囲
- 別紙 4 釧路空港航空灯火電気施設災害等対策要領
- 別紙 5 整備作業所取扱規則
- 別紙 6 支給材料一覧表

#### 入札に係る様式

- (申請様式 1) 競争参加資格確認申請書
- (申請様式 2) 企業の施工実績
- (申請様式 3) 配置予定技術者の資格・施工経験
- (申請様式 4) 施工計画書

#### 技術提案書に係る様式

- 【提案様式 1、2】 技術提案書

#### 総合評価方式の評価項目

- 別紙 7 評価内容と評価基準
- 別紙 8 施工体制確認審査（施工体制評価点）に係る評価内容と評価基準

#### 従来の実施に関する情報

- 別添 1 従来の実施状況に関する情報の開示
- 別添 2 国土交通省東京航空局釧路空港事務所組織図
- 別添 3 過去の維持工事受注者施工体制図
- 別添 4 従来の実施方法フロー

#### 入札参加事業者等確認書

[確認様式] 第 1～8 面

## 釧路空港航空灯火施設維持工事における 民間競争入札実施要項

競争の導入による公共サービスの改革に関する法律（平成18年法律第51号。以下「法」という。）に基づく競争の導入による公共サービスの改革については、公共サービスによる利益を享受する国民の立場に立って、公共サービスの全般について不断の見直しを行い、その実施について、透明かつ公正な競争の下で民間事業者（以下「受注者」という。）の創意と工夫を適切に反映させることにより、国民のため、より良質かつ低廉な公共サービスを実現することを目指すものである。

前記を踏まえ、国土交通省東京航空局は、公共サービス改革基本方針（平成23年7月15日閣議決定）別表において民間競争入札の対象として選定された航空灯火、電気施設の維持管理業務（以下「維持工事」という。）について、公共サービス改革基本方針に従って、本実施要項を定めるものとする。

### 1. 対象公共サービスの詳細な内容及びその実施に当たり確保されるべき対象公共サービスの質に関する事項（法第14条第2項第1号）

#### 1. 1 対象公共サービスの詳細な内容

##### 1. 1. 1 対象施設の概要

本維持工事の対象となる施設は、公共交通機関として利用されている空港の円滑な運営及び航空機運航の安全性を確保するために、空港等に設置される航空灯火（1,660灯）、エプロン照明灯（31灯）及び道路駐車場灯（40灯）の航空灯火等並びに航空保安無線施設、庁舎管制塔など航空の用に供する航空保安施設等に電力を供給するための電気施設（131面）である。航空灯火等及び電気施設（以下「航空灯火施設等」という。）の対象となる施設詳細は、別紙1「対象施設一覧表」に規定される施設とする。

##### 1. 1. 2 工事の対象と工事内容

本維持工事は、航空灯火施設等を常時良好な状態に保つように保守を行い、機能維持を図るものである。

本維持工事は、定期点検、監視室駐在作業、応急復旧工からなり、工事内容は1. 1. 4に示す。

空港名	所在地	発注件名（予定）
釧路空港	北海道釧路市	釧路空港航空灯火施設維持工事

##### 1. 1. 3 用語の定義

###### (1) 航空灯火施設

「航空灯火施設」とは、悪気象条件時や夜間において、滑走路の方向、滑走路までの距離、滑走路の形状などを明示して、離着陸中又は地上走行中の航空機のパイロットに必要な視覚情報を提供して、航空機の運航の安全を支援する航空灯火及びその他航空保安上必要な灯火並びにこれらに付帯する受配電設備、監視制御設備及び電線路をいう。

###### (2) 電気施設

「電気施設」とは、航空保安無線施設、庁舎管制塔など航空の用に供する施設のための受配電設備、電線路及び道路照明施設をいう。

(3) 航空保安施設

「航空保安施設」とは、航空灯火、航空保安無線施設など航空の用に供する施設をいう。

(4) 保守

「保守」とは、航空灯火施設等の機能の低下を防ぎ、障害を未然に防止するため、必要な点検及び補修並びにこれに付随する事務を行うことをいう。

(5) 整備作業所

「整備作業所」とは、本維持工事対象施設が設置されている場所で定期点検などにより交換した各種灯器の分解点検及び性能試験を行う作業場所をいう。

(6) 監督職員

「監督職員」とは、工事請負契約書の定めるところにより維持工事に関し発注者が選任した者をいう。

(7) 検査職員

「検査職員」とは、工事請負契約書の定めるところにより維持工事に関し検査を行うため、発注者が選任した者をいう。

(8) 運用責任者

「運用責任者」とは、監督職員のうち新千歳空港事務所において釧路空港釧路空港航空灯火施設等の運用に関する業務を行う航空灯火・電気技術官をいう。

(9) 現場代理人

「現場代理人」とは、工事請負契約書の定めるところにより維持工事の契約の履行に関し、工事現場に常駐し、その運営、取締りを行うほか、請負代金額の変更、請負代金の請求及び受領、その職務の執行につき著しく不相当と認められる場合の理由を明示した書面の請求受理、自己の有する権限のうち、現場代理人に委任せず受注者自ら行使しようとするものがあるときの当該権限の決定及び通知並びにこの契約の解除に係る権限を除き、この契約内容の一切の権限を行使できる者をいう。

(10) 空港制限区域

「空港制限区域」とは、空港管理規則において規定する滑走路その他の着陸区域、誘導路、エプロン、管制塔その他国土交通省東京航空局釧路空港事務所長が標示する区域をいう。

(11) 指示

「指示」とは、工事請負契約書類で定める工事の施工上必要な事項について、監督職員が書面をもって示すことをいう。

(12) 承諾

「承諾」とは、受注者が発注者又は監督職員に対し書面で申し出た事項について、発注者又は監督職員が書面によって了解することをいう。

(13) 協議

「協議」とは、工事請負契約書類で定める工事の施工上必要な事項について、発注者又は監督職員及び受注者が対等の立場で合議し、その結果を書面に残すことをいう。

(14) 報告

「報告」とは、工事請負契約書類で定める工事の施工に関する事項について、受注者が監督職員に書面をもって知らせることをいう。

(15) 提出

「提出」とは、工事請負契約書類で定める工事の施工に係る書面又はその他の資料等を、受注者が監督職員に差し出すことをいう。

(16) 立会

「立会」とは、本維持工事の施工上必要な指示、承諾、協議、検査及び調整を行うため監督職員がその場に臨むことをいう。

(17) 契約書類

「契約書類」とは、工事請負契約書及び設計図書をいう。

(18) 設計図書

「設計図書」とは、図面及び仕様書等の書類をいう。

(19) 図面

「図面」とは、国土交通省東京航空局から受注者にわたされる一切の図面及び受注者が提出し国土交通省東京航空局又は監督職員が書面により承諾した一切の図面をいう。

(20) 仕様書等

「仕様書等」とは、特記仕様書及び航空灯火・電気施設工事共通仕様書（H23年、監修：国土交通省航空局、編集発行：社団法人電気設備学会）並びに国土交通省東京航空局又は監督職員と受注者がその都度協議した修正仕様書若しくは追加仕様書をいう。

(21) 特記仕様書

「特記仕様書」とは、航空灯火・電気施設工事共通仕様書で定めのない事項及びこれによらない事項を定める書類をいう。

1. 1. 4 維持工事の内容

(1) 定期点検

本点検は、あらかじめ定められた点検内容及び点検周期に基づき、計画的に各機器の清掃、細部の目視又は直接操作による駆動状態の確認、測定、調整、状態を診断するほか、消耗部品の交換等を行うために航空灯火施設等を停止した状態で行う点検をいう。

- ① 定期点検は、航空機の運航とその安全を優先し、作業を行うこと。
- ② 点検内容及び点検周期は、別紙2「航空灯火電気施設保守要領」による。
- ③ 航空灯火施設の消灯又は電気施設の停電を必要とする点検作業を計画する場合は、航空機の運航時間帯を考慮し、監督職員と調整してその指示に従って行うこと。
- ④ 整備作業所技術管理員の業務  
整備作業所技術管理員は、受注者が実施する保守のうち、監督職員との連絡調整等を実施するために整備作業所に配置する責任者のことをいう。  
整備作業所技術管理員の主な業務は次のとおりとする。
  - (ア) 各種灯器の構成部品の取付チェックリストの作成
  - (イ) 各種灯器の交換作業に対する点検整備計画表の作成
  - (ウ) 作業の効率を良くするための使用工具、治具の改良及び作業方法の提案
  - (エ) 各種灯器の良否の判定、試験データの整理、分析の補助及び改善事項等の提案
  - (オ) 整備作業所で使用する材料及び機器等の管理
  - (カ) 整備作業所内で作業する者に対して、監督職員の指示する事項の周知
- ⑤ 点検作業の記録と報告
  - (ア) 点検作業においては、別紙1「対象施設一覧表」及び別紙2「航空灯火電気施設保守要領」に基づき、各施設毎にチェックリストを点検作業前に作成して監督職員の承諾を受けること。
  - (イ) チェックリストは、点検実施後ファイルに整理して、監督職員から指示された場合は提示すること。



- (ウ) 点検作業において、不具合等を発見又は修繕した場合は、日報等書面で監督職員に報告すること。なお、緊急を要する場合は口頭で速やかに報告すること。
- (2) 監視室駐在作業

航空保安施設に電力を供給する施設及び、航空灯火施設の状態を監視する施設が設置されている電源局舎の監視室にて、航空灯火施設等が規定値で運用されているか、異常はないかなどを監視装置又は各機器にてその運転状態を監視し、制御するために駐在すること。又、障害が発生した場合は速やかに連絡通報及び初動対応等を行うこと。

① 監視室駐在作業内容

監視室駐在作業の主な内容は次のとおりとする。

なお、監視装置及び定電流調整装置とは別紙2「航空灯火電気施設保守要領」による設備名のことをいう。

- (ア) 航空灯火施設等の運用状態を監視装置にて目視確認する作業
  - (イ) 別紙2「航空灯火電気施設保守要領」に基づく日常点検、臨時点検の実施
  - (ウ) 点灯試験巡回の実施
  - (エ) 定電流調整装置など航空灯火施設に使用される機器の予備器を試運転させる作業
  - (オ) 監視装置などに取り付けられている表示ボタン（操作場所「遠方／直接」が表示）の確認及び記録作業
  - (カ) 航空灯火施設等の監視装置に取り付けられている表示ボタン（灯火操作権「管制塔／監視室」）の確認及び管制塔への連絡
  - (キ) 航空灯火施設等の監視装置から印字・出力される日報、月報、年報の確認と整理
  - (ク) 電源局舎内整理整頓、施錠確認
  - (ケ) その他監督職員の指示する事項
- ② 日常点検、臨時点検及び点灯試験巡回の内容

(ア) 日常点検

日常点検とは、目視（変色）、聴音（異音）、嗅覚（異臭）、触接等の簡易な方法により、巡回しながら航空灯火施設等を運転（充電）した状態で日常的に行う点検をいう。

日常点検の対象施設、点検内容及び点検周期は、別紙1「対象施設一覧表」及び別紙2「航空灯火電気施設保守要領」による。

(イ) 臨時点検

臨時点検とは、航空機事故、地震、台風等の災害発生直後又はその他の理由における航空灯火施設等の障害が発生した場合に臨時に行う点検をいう。

点検内容は、以下の内容によるほか、別紙2「航空灯火電気施設保守要領」による。

- 1) 臨時点検を行う場合は、監督職員の指示により航空灯火施設等の異常の有無の確認を行う。
- 2) 台風などの自然災害が想定できる場合は、監督職員の指示に基づき防護対策を行い、事象経過後には必要に応じ実施する。
- 3) その他監視室駐在により点検が必要と思われる場合及び監督職員が指示する場合に実施する。

(ウ) 点灯試験巡回

点検内容は以下の内容によるほか、別紙2「航空灯火電気施設保守要領」

による点検実施区分「日常点検」の設備名「5. 航空灯火施設関係」の点灯状況を  
確認する保守項目による。

- 1) 巡回対象施設は、別紙1「対象施設一覧表」に示す航空灯火施設及び道路  
照明施設とする。
- 2) 巡回により航空灯火施設の点灯状態及び取付状態等の異常の有無を点検す  
るとともに、航空灯火施設に断芯があった場合には、電球交換など軽微な補  
修を行うこと。
- 3) 巡回周期は、毎日1回以上とする。なお航空機の運航に支障がない実施時  
間及び、巡回経路となるように監督職員と調整のうえ決定すること。
- 4) 巡回の実施にあたっては、発注者から貸与される無線機を常時携帯し、管  
制塔（航空管制官）と常時連絡できる状態にして、航空管制官の指示に従っ  
て行うこと。

③ 点検の記録と報告

- (ア) 点検作業においては、別紙1「対象施設一覧表」及び別紙2「航空灯火電気  
施設保守要領」に基づき、各施設毎にチェックリストを点検作業前に作成して  
監督職員の承諾を受けること。
- (イ) チェックリストは、点検実施後ファイルに整理して、監督職員から指示され  
た場合は提示すること。
- (ウ) 点検作業において、不具合等を発見又は修繕した場合は、日報等書面で監督  
職員に報告すること。なお、緊急を要する場合は口頭で速やかに報告すること。

④ 異常を認めた場合又は異常の恐れがある場合の措置

航空灯火施設等の状態監視、日常点検又は、点灯試験巡回において、異常を認め  
た場合又は異常の恐れがある場合には、監督職員が提示する連絡体制表及び別紙4  
「釧路空港航空灯火電気施設災害等対策要領」に従い、速やかに必要な連絡と措置  
を講じること。

また、監督職員の指示があった場合にはそれに従うこと。

(3) 応急復旧工

定期点検、臨時点検又は日常点検で発見された航空灯火施設等の障害について、監  
督職員の指示に従い支給材料又は消耗品等により障害発生前と同じ状態に応急的に復  
旧する作業又は工事を行うことをいう。

応急復旧工における対象施設は、別紙1「対象施設一覧表」とする。

なお、応急復旧工における作業内容は別紙2「航空灯火電気施設保守要領」で示す  
障害発生前の作業内容の内、障害が発生した設備について、応急的に復旧する作業又  
は工事を行うものである。主な内容は次のとおりとする。

① 主な作業の内容

- (ア) 現場に設置している航空灯火施設の灯器等の交換
- (イ) 現場に設置している配電盤等の機器の消耗部品等の交換
- (ウ) 現場に設置しているケーブルの絶縁抵抗の測定（絶縁不良箇所の特  
定調査）
- (エ) その他監督職員の指示する事項

② 記録と報告

応急復旧工を実施した場合は、障害内容、復旧作業内容等を記録し、監督職員に  
報告すること。

1. 1. 5 維持工事実施体制

(1) 作業可能時間帯

定期点検における作業可能時間帯は、原則として土曜日、日曜日及び祝日を除く、



次のとおりとする。

昼間 08:30 ~ 17:15

夜間 21:00 ~ 07:00

ただし、航空機の運航状況により、作業開始時間又は作業終了時間が変更となる場合がある。

(2) 現場代理人および主任技術者等

- ① 受注者は現場代理人を配置しなければならない。
- ② 受注者は、建設業法の規定に基づき資格を有する専任の主任技術者又は監理技術者を配置しなければならない。

なお、途中交代せざる得ない状況が生じた場合には、国土交通省東京航空局と協議するものとする。

- ③ 現場代理人と主任技術者又は監理技術者は兼任することが出来る。

(3) 安全管理責任者

- ① 受注者は、本維持工事を安全に実施するため、安全管理責任者を指名すること。
- ② 安全管理責任者は、作業予定の割振りを決定する場合、作業班毎に安全管理担当者を指名し、安全管理責任者の業務を補助させること。
- ③ 安全管理責任者は、下記の業務を行い、安全管理担当者は同業務を補助すること。
  - (ア) 監督職員から安全に関する情報・指示があった場合は、遅滞なく作業員に周知し、安全を図ること。
  - (イ) 現場作業において安全上の問題等が発生した場合、遅滞なく監督職員に報告し、監督職員と協力して適切なる措置と再発防止対策を実施すること。
  - (ウ) 作業中での「ヒヤリ・ハット」、不安全な箇所や状態等の安全に係る情報を積極的に収集し、監督職員に書面により報告すること。
  - (エ) 発注者が行う安全に関する活動、会議、ミーティング等に監督職員から参集要請があれば参加すること。
  - (オ) 障害や不安全事象が発生した場合、状況調査や原因究明に努めること。
  - (カ) 発注者が実施する緊急時対応訓練に監督職員から参集要請があった場合は参加すること。

(4) 定期点検

- ① 受注者は、別紙2「航空灯火電気施設保守要領」の点検を実施する上で、電工と定義しているもの又は専門業者等と定義しているものに作業を行わせること。
  - (ア) 電工とは、電気工事について必要な資格を有し、又は相当程度の技能を有し、建物並びに屋外における、受配電設備、変電設備、配電線路、電力設備、発電設備、通信設備等の工事に関する、主として次に掲げる作業について主体的業務を行うもの。
    - 1) 配線器具、照明器具、発電機、通信機器、盤類等の取付け、据付け又は撤去
    - 2) 電線、電線管等の取付け、据付け又は撤去
  - (イ) 「必要な資格を有し」とは、電気工事士法第3条に規定する以下の4つの資格のいずれかの免状又は認定証の交付を受けていることをいう。
    - 1) 第1種電気工事士
    - 2) 第2種電気工事士
    - 3) 認定電気工事従事者
    - 4) 特殊電気工事資格者
  - (ウ) 相当程度の技能とは電気工事に関する実務経験5年以上の者とする。

- (エ) 専門業者等とは、当該機器の性能要件、機能を細部にわたり熟知している専門業者又は専門メーカーのほか、電気事業法施行規則第52条の2の要件を満たす事業者のことをいう。
- (オ) 作業員は、1名以上の者が道路交通法第84条に規定する運転免許のうち、普通自動車運転免許以上を有すること。
- ② 夜間作業の範囲  
 点検作業を行う場合は、監督職員から当該滑走路等の閉鎖報告を受けてから作業を実施すること。  
 夜間作業の範囲は、別紙3「夜間作業の範囲」による。なお対象施設数は、別紙1「対象施設一覧表」による。
- ③ 保安要員の配置  
 発注者が指定する道路照明施設等の点検作業においては、通行車両に対する安全を図るため、受注者が保安要員（年間約1人程度）を配置すること。
- (5) 監視室駐在作業
- ① 航空灯火施設等の日常点検、臨時点検及び障害が発生した場合の連絡通報並びに初動対応等を行うために電源局舎監視室に電工を駐在させる（以下、「電工駐在員」という。）こと。
- ② 電工駐在員は、道路交通法第84条に規定する運転免許のうち、普通自動車運転免許以上を有すること。
- ③ 電工駐在員の詳細は次のとおりとする。ただし休憩時間帯には最低1名を確保すること。

駐在時間帯 7：15～21：15

駐在人数

・ 土日、祝日及び年末年始（12／29～1／3）（362日間）  
 ・ ・ 2名を配置すること。

・ 上記休日以外の日（733日間）  
 08：30～17：15 ・ ・ 1名を配置すること。

上記時間帯以外 ・ ・ 2名を配置すること。

なお、電工駐在員の勤務体系の一例は以下のとおり。

休日

	7	8	9	10	11	12	13	14	15	16	17	18	19	20	21
電工A															
電工B															

休日以外

	7	8	9	10	11	12	13	14	15	16	17	18	19	20	21
電工A	勤務時間											休憩時間			
電工B	勤務時間											休憩時間			
電工C	勤務時間											休憩時間			

- ④ 電工駐在員には、労働基準法に定められた休憩時間を与えること。  
ただし、休憩中は常時連絡が可能な状態とし、作業上必要な場合には、休憩を中断して対応すること。その場合には代替の休憩を与えること。
- ⑤ 電工駐在員の交替に際しては、十分な引継ぎ時間（30分程度）を設け、十分な引継ぎを行うこと。
- ⑥ 電工駐在員の勤務時間（休憩時間含む）を明記した勤務予定表を作成して、監督職員に提出すること。なお、変更がある場合には事前に職員の承諾を得ること。  
また、毎月の勤務実績表を提出すること。
- ⑦ 電工駐在員の詰め所、更衣室等は監督職員の指示する場所とし、釧路空港電源局舎内で監視業務を行うに必要な電力、水等は無償で使用することが出来る。
- ⑧ 運用時間、勤務時間及び作業員数などの変更が生じる場合は、監督職員の指示による。なお、これに係る請負金額の変更は契約書類による。

(6) 応急復旧工

- ① 現場代理人は、必要に応じ作業員を招集する。
- ② 作業員は、電工とする。
- ③ 定期点検の作業実施中であっても、必要に応じ作業を中断し、優先して対応すること。

1. 1. 6 注意事項

(1) 施設破損の禁止

受注者は、本維持工事実施にあたり、受注者の過失、その他受注者の責に帰すべき事由により施設に損傷を与えた場合、速やかに監督職員に報告するとともに責任をもって復旧すること。

(2) 些細な事項の実施

受注者は、本維持工事の実施にあたり、支給品及び貸与品の軽微な整理等、業務上当然必要となる事項については、受注者の責任において実施すること。

(3) 不用品の処理

受注者は、維持工事の実施中に減耗、交換等による不用品が生じた場合は、監督職員の指示に従い所要の処理を行うこと。

(4) 身分証明の携帯等

受注者は、身分を明確にするため、常時身分証明書を携帯させるとともに、社章を着用させること。

(5) 秘密の保持

受注者は、業務上知り得た内容を第三者に漏らすことのないよう、就業規則により定めていること。

(6) 安全管理

- ① 受注者は、監督職員から安全に関する情報・指示があった場合、遅滞なく作業員に周知し安全を図ること。

- ② 受注者は、現場作業において安全上の問題が発生した場合、遅滞なく監督職員に報告し、監督職員と協力して適切な措置と再発防止策を実施すること。
  - ③ 受注者は、維持工事においてヒヤリ・ハット等の不安全箇所や状態等の安全に係る情報を積極的に収集し、監督職員に書面による報告を行うこと。
  - ④ 受注者は、不安全事象が発生した場合、状況調査や原因究明に努めること。
  - ⑤ 受注者は、国から参加要請があれば、国が実施する緊急時対応訓練に参加すること。
- (7) 工事説明会の開催  
受注者は、本維持工事の実施に際して施工計画書を作成のうえ、関係者に対して説明会を開催すること。
- (8) 立入申請  
本維持工事は、空港制限区域内に立ち入って作業をするので、空港制限区域への立ち入りについては、契約前に所定の手続きを行い国土交通省東京航空局釧路空港事務所の許可を得ること。
- (9) 他工事との調整  
本維持工事と他の工事が競合する場合は、受注者において本維持工事に支障が無いよう調整すること。
- (10) 工事現場等の整理、整頓  
工事現場及び仮設物周辺においては、ごみを散らすことのないよう注意するとともに、整理整頓に努め、常に清潔にしておくこと。
- (11) 資料の閲覧  
本維持工事における仕様書、設計図書、空港管理規則等は国土交通省東京航空局釧路空港事務所にて閲覧することができる。

1. 2 サービスの質の設定

本維持工事の実施にあたり達成すべき質及び最低限満たすべき水準は以下のとおりとする。

1. 2. 1 維持工事の質

基本的な方針	主要事項	測定指標	備考
維持工事を通じて、航空の安全且つ円滑な運航を可能にすること。	信頼性の確保	航空灯火施設等の不具合における障害の応急復旧を全て行うこと。	障害時の応急復旧未実施件数 【0件】
	安全性の確保	維持工事の安全管理体制不備に起因する当該施設内での作業員等の人身事故がないこと。	作業員等の人身事故の発生件数 【0件】
		維持工事の不備に起因する施設の運用停止により航空機の破損又は損傷並びに運	施設の停止における航空機の運航停止件数 【0件】

		航への停止がないこと。	
	品質の維持	維持工事の不備に起因する電気施設の障害による航空保安施設の停止がないこと。	航空保安施設の停止件数 【0件】

#### 1. 2. 2 維持工事の各作業種別において確保すべき水準

次に整理する要求水準を確保すること。なお、維持工事における現行基準は、従来の実施方法として下記（6.）で開示する情報に定める内容とする。ただし、従来の実施方法については、改善提案を行うことができる。

##### （1）定期点検

- ① 航空灯火施設等は、特殊な施設であり、各施設の性能及び機能維持が航空機の運航及び空港運営に影響するため、性能、構造、構成、回路等を理解して指定された作業を行うこと。

##### （2）監視室駐在作業

- ① 決められた要領・手順により航空灯火施設等が運用できる状態にすること。
- ② 指定された業務を実施して、航空灯火施設等の異常又は異常の予兆を把握すること。
- ③ 障害発生時に状況を把握して、連絡体制表に基づき迅速かつ適切に関係各者へ連絡すること。
- ④ 監督職員の指示により又は緊急を要する場合は釧路空港航空灯火電気施設災害等対策要領により機器の操作を行うこと。

##### （3）応急復旧工

復旧に必要な人員、材料及び機材等を準備し、指定された作業内容を行うこと。

#### 1. 2. 3 創意工夫の発揮可能性

本維持工事を実施するにあたり、以下の観点から受注者の創意工夫を反映し、本維持工事の公共サービスの質の向上に努めるものとする。

##### （1）維持工事の実施全般に対する提案

受注者は、維持工事の質について、下記（5. 1. 2（1））により、具体的な提案を行うことができる。

##### （2）維持工事の実施方法に対する改善提案

受注者は、維持工事の実施方法について、下記（5. 1. 2（2））により、具体的な提案を行うことができる。

#### 1. 2. 4 請負費の支払い方法

受注者は、各会計年度における出来高予定額の10分の4以内の前払金及び10分の2以内の中間前払金の請求をすることができる。

国土交通省東京航空局は事業期間中の検査・監督を行い、維持工事の履行状況を確認した上で、請負費を支払う。

請負費の支払いにあたっては、工事請負契約書に基づき国土交通省東京航空局は、受注者に支払うものとする。

本維持工事の期間中、本維持工事以外の工事等により航空灯火施設等の増減が生じた場合は、その都度所定の手続きを以て監督職員から通知する。



航空灯火施設等の増減を行った費用に係る契約変更手続きについては、当該年度毎に纏めて行う。

(1) 検査

- ① 受注者は、各会計年度（4月1日から翌年3月31日まで）を基準とし、工事を履行完了したときは、その旨を国土交通省東京航空局に通知しなければならない。
- ② 国土交通省東京航空局は、①項の規定による通知を受けたときは、通知を受けた日から14日以内に受注者の立会いのうえ、設計図書に定めるところにより、工事の履行を確認するための検査を完了し、当該検査の結果を受注者に通知しなければならない。この場合において、国土交通省東京航空局は、必要があると認められるときは、その理由を受注者に通知して、工事目的物を最小限度破壊して検査することが出来る
- ③ ②項の場合において、検査に直接要する費用は、請負者の負担とする。

(2) 請負費の支払い

- ① 受注者は、上記（1）項の検査に合格したときは、請負費の支払いを請求することができる。

国土交通省東京航空局は、会計年度（4月1日から翌年3月31日まで）を基準とし、各年度末毎に支払いを行うものとする。ただし、検査の結果、達成すべき質及び最低限満たすべき水準が確保されていない場合は、適切に工事を行うよう改善指示（工事の履行中を含む。）を行うこととし、請負者は要因分析を行い、工事改善計画書を提出し、承諾を得ない限り、請負費の請求はできないものとする。（前払金の請求を除く。）

- ② 国土交通省東京航空局は、①項の規定による請求があったときは、適正な請求書を受理した日から起算して40日以内に請負費を支払うものとする。

(3) 契約後VE方式

本維持工事は、契約締結後に実施方法等の変更に係る提案を受付ける契約後VE方式の試行工事であり、受注者は、建設工事のコストの縮減を図るため、契約締結後に、設計図書の変更に関する提案を行う事が出来る。なお、前記1. 2. 3で示した提案、その他コスト縮減を図ることが出来る提案等がある場合は、別途国土交通省東京航空局が定めた書類にて提出すること。

なお、VE提案等による設計図書の変更を行う場合は、VE提案により請負金額が低減すると見込まれる額の10分の5に相当する金額を削減しないものとする。

1. 2. 5 費用負担等に関する留意事項

(1) 現場事務所の設置

本維持工事の実施に必要な仮設現場事務所等（以下、「仮設物」という。）の用地は、国土交通省東京航空局釧路空港事務所において提供する。

仮設物に必要な水、電力及び電話等は受注者が手続きして設置すること。

受注者は、本維持工事終了後不要となった場合は、速やかに仮設物の撤去を行い、使用した用地を原形に復旧のうえ返還しなければならない。

上記に要する一切の費用は、受注者の負担とする。

(2) 光熱水料

維持工事を実施するために必要な光熱水料は、国土交通省東京航空局釧路空港事務所が無償で提供する。ただし、受注者の現場事務所に関するものは除く。

(3) 車両

本維持工事を実施するために、総輪駆動車（積載量300kg、5名乗車）などを



1台以上を受注者が準備すること。

また、航空灯火施設である進入灯や道路照明施設などの点検の際には、場合によっては高所作業車を使用し作業を行う必要があるため、必要に応じ受注者が準備すること。

なお、空港制限区域内を走行する車両は、空港管理規則で定められた規格等に適合させ、所定の手続きを行い国土交通省東京航空局釧路空港事務所の許可を得ること。

(4) 工具及び測定器、雑材料等

本維持工事を行うに必要な工具及び測定器については、受注者において準備すること。

- ① 工具及び測定器は、常に健全なものを使用することとし、測定器にあつては定期的に校正を行うこと。
- ② 本維持工事の実施に必要な雑材料及び消耗材は、受注者において準備すること。雑材料及び消耗材は、全て良質完全なもので各種規格、基準に準拠されたものを使用すること。

(5) 支給材料

本維持工事に必要となる航空灯火施設等に使用される予備品については、国土交通省東京航空局釧路空港事務所において準備し、受注者に支給する。支給する予備品（以下、「支給材料」という。）は、別紙6「支給材料一覧表」のとおりとする。

支給材料の品名、数量、引渡期日、引渡場所等については、監督職員と協議のうえ所定の手続きを行って受け取ること。

支給材料の引き渡しを受けた場合は、健全な状態で保管し、常に数量等を把握しておくこと。なお、本維持工事以外に流用してはならない。

本維持工事の各年度末毎に在庫数を所定の書類に記載の上、提出すること。

(6) 法令等変更による増加費用及び損害の負担

法令等の変更により受注者に生じた合理的な増加費用及び損害は、以下の①から②のいずれかに該当する場合には国土交通省東京航空局が負担し、それ以外の法令等変更による増加費用及び損害については受注者が負担する。

- ① 本維持工事に影響を及ぼす法令、基準等の変更及び税制度の新設
- ② 消費税その他類似の税制度の新設・変更（税率の変更含む。）

(7) 物品の貸与

① 無線機の貸与

空港制限区域内作業において、管制塔との連絡に必要な空港用無線機は発注者が受注者に貸与する。

② 整備作業所機器

別紙5「整備作業所取扱規則」に記載する整備作業所機器等については、本維持工事の起工日において受注者にその使用を認めるもので、契約成立時点で自動的に許可する。

(8) 撤去物の措置

本維持工事による撤去材は、撤去品目録書を添えて監督職員立会いのうえ、受け渡しを行い、指定の場所に納めること。

## 2. 実施期間に関する事項（法第14条第2項第2号）

当該維持工事の実施期間は、平成24年4月1日から平成27年3月31日までとする。  
本入札に係る落札及び契約締結は、当該工事に係る平成24年度予算が成立し、予算示達  
がなされることを条件とする。

## 3. 入札参加資格に関する事項（法第14条第2項第3号及び第3項）

3. 1 法第15条において準用される第10条各号（ただし、第11号を除く。）に該当するものでないこと。
3. 2 予算決算及び会計令（昭和22年勅令第165号）（以下「予決令」という。）第70条の規定に該当しない者であること。なお、未成年、被保佐人又は被補助人であって、契約締結のために必要な同意を得ている者は、同条中、特別な理由がある場合に該当する。
3. 3 予決令第71条の規定に該当しないこと。
3. 4 国土交通省東京航空局の平成23・24年度一般（指名）競争参加有資格者のうち「電気工事業」「A等級」の認定を受けていること。（会社更生法（平成14年法律第154号）に基づき更生手続開始の申立てがなされている者又は民事再生法（平成11年法律第225号）に基づき再生手続開始の申立てがなされている者については、手続開始の決定後、国土交通省東京航空局長が別に定める手続に基づく一般競争参加資格の再認定を受けていること。）
3. 5 競争参加資格確認申請書及び競争参加資格確認資料（以下「資料」という。）の提出期限の日から開札までの期間に、国土交通省東京航空局長から「航空局所掌の工事請負契約に係る指名停止等の措置要領（昭和59年6月28日付空経第386号。）」に基づく指名停止を受けていないこと。
3. 6 北海道又は青森県に建設業法に基づく本社、支店又は営業所を有すること。
3. 7 会社更生法に基づき更生手続開始の申立てがなされている者又は民事再生法に基づき再生手続開始の申立てがなされている者（上記（3. 4）の再認定を受けた者を除く。）でないこと。
3. 8 次に掲げる施工実績を有すること。  
平成8年4月1日以降に完成・引き渡し完了した、国管理空港、会社管理空港、特定地方管理空港、地方管理空港又はその他共用空港のいずれかの空港の制限区域内における航空灯火施設の維持工事又は航空法施行規則第117条に規定する「陸上空港等の飛行場灯火」の設置工事の実績を有する者であること。（元請けとしての実績に限る。共同企業体の構成員としての実績は、出資比率20%以上の場合に限る。）  
なお、当該実績が平成13年4月1日以降に完成した国土交通省発注工事に係る工事の場合、工事成績評定点が65点未満のものを除く。

3. 9 次に掲げる基準を満たす主任技術者又は監理技術者を当該工事に専任で配置できること。  
なお、主任技術者又は監理技術者は、複数名登録することが可能であるが、その際の総合評価については、最も評価点が低い方で評価を行うものとする。
3. 9. 1 1級又は2級電気工事施工管理技士又はこれと同等以上の資格を有する者であること。
3. 9. 2 上記3. 8に掲げる工事の経験を有する者であること。
3. 9. 3 監理技術者にあつては、監理技術者資格者証及び監理技術者講習修了証を有する者であること。
3. 9. 4 競争に参加しようとする者との間で、直接的かつ恒常的な雇用関係があること。これを証することができる資料を求めることがあり、その提示がなされない場合は入札に参加できないことがある。
3. 10 施工計画が適正であること。  
施工計画：本維持工事全般に対しての安全対策。（特に空港制限区域内作業としての安全対策）詳細は申請様式4を参照すること。
3. 11 入札に参加しようとする者の間に以下の基準に示す資本関係又は人的関係がないこと（基準に該当する者の全てが入札参加グループの代表企業以外の構成員である場合を除く。）。  
なお、上記の関係がある場合に、辞退する者を決めることを目的に当事者間で連絡を取ることは、競争契約入札心得第5条第2項の規定に抵触するものではないことに留意すること。
3. 11. 1 資本関係  
次のいずれかに該当する二者の場合。  
ただし、子会社又は子会社の一方が更生会社又は再生手続が存続中の会社である場合は除く。
- (1) 親会社と子会社の関係にある場合。  
(2) 親会社を同じくする子会社同士の関係にある場合。
3. 11. 2 人的関係  
次のいずれかに該当する二者の場合。  
ただし、(1)については、一方の会社が更生会社又は再生手続が存続中の会社である場合を除く。
- (1) 一方の会社の役員が、他方の会社の役員を現に兼ねている場合。  
(2) 一方の会社の役員が、他方の会社の管財人を現に兼ねている場合。
3. 11. 3 その他入札の適正さが阻害されると認められる場合  
その他上記(3. 11. 1)及び(3. 11. 2)と同視し得る資本関係又は人的関係があると認められる場合。
3. 12 警察当局から、暴力団員が実質的に経営を支配する（建設）業者又はこれに準ずるものとして、国土交通省発注工事等からの排除要請があり、当該状態が継続している者でないこと。
3. 13 入札参加グループでの入札について

### 3. 13. 1 全体要件

- (1) 適正に業務を遂行できる入札参加グループを結成して入札に参加することができる。  
その場合、申請書類提出時までに入札参加グループを結成し、代表企業及び代表者を定め、他の者はグループ企業として参加するものとし、「競争参加者の資格に関する公示（平成23年12月上旬ころ公示予定）」に示すところにより国土交通省東京航空局から本工事に係る入札参加グループとしての競争参加資格の認定を受けるものとする。なお、代表企業及びグループ企業が、他の入札参加グループに参加、もしくは単独で入札に参加することは出来ない。また、代表企業及びグループ企業は、代表者及び他の構成員の役割及び責任の分担並びに代表企業の役割を他の構成員が代替・保障する旨を明記した入札参加グループ結成に関する協定書（またはこれに類する書類）（以下「協定書」という。）を作成し、申請書類と併せて提出すること。
- (2) 入札参加者は、入札参加グループとして参加する場合、申請書類の提出期限の日以降は、入札参加グループを構成する者の変更を認めない。ただし、やむを得ない事情が生じた場合は、国土交通省東京航空局はその事情を検討のうえ、可否の決定をするものとする。
- (3) 入札参加グループの代表企業は、本実施要項（3.）に示す入札参加資格に関する事項（3. 1）から（3. 12）の全ての要件を満たすこと。  
また、入札参加グループの構成員は、上記（3. 1）から（3. 12）の内、（3. 8）及び（3. 9）を除く要件を満たすこと。

### 3. 13. 2 個別要件

- (1) 入札参加グループで本工事を実施する場合、代表企業は本工事全体の企画立案を担当するものとし、本維持工事全体の企画立案、定期点検、監視室駐在作業、応急復旧工の各工種を包括的に管理するものとする。
- (2) 入札参加グループとして参加する場合、下記の業務を担当するグループ構成員を明らかにするものとする。
- ① 本工事全体の企画立案
  - ② 定期点検
  - ③ 監視室駐在作業
  - ④ 応急復旧工

## 4. 入札に参加する者の募集に関する事項（第14条第2項第4号）

### 4. 1 入札の方法及びスケジュール

本件は、下記4. 2. 1に示す提出書類の提出、入札を電子入札システムで行う対象案件であり、電子入札システムによる場合は、電子認証（ICカード）を取得していること。なお、電子入札システムによりがたい場合は、紙入札による参加願いを提出すること。

手続	スケジュール
入札公告	平成23年12月上旬ころ
入札説明資料の配布	平成23年12月上旬ころ
申請書類、技術提案書及び入札参加事業者等確認書に関する質疑応答	平成23年12月下旬ころ

申請書類、技術提案書及び入札参加事業者等確認書の提出期限	平成23年12月下旬ころ
入札等に関する質疑応答期限	平成24年1月下旬ころ
競争参加資格結果通知	平成24年1月下旬ころ
入札書の提出期限	平成24年2月上旬ころ
開札・落札者予定者等の決定	平成24年2月下旬ころ
契約締結	平成24年4月1日

#### 4. 2 入札実施手続

##### 4. 2. 1 提出書類

本維持工事の入札に参加する者（以下「入札参加者」という。）は、次に掲げる申請書類、技術提案書、入札金額及び実施要領3. 12で示す暴力団員が実質的に経営を支配する（建設）業者又はこれに準ずるものでないことを証明するために記載した書類（以下「入札書等」という。）を提出すること。なお、上記の入札金額には、本維持工事に要する一切の諸経費の105分の100に相当する金額を記載することとする。

また、本実施要項にない具体的項目は入札説明書によるものとする。

##### (1) 申請書類

- ① 競争参加資格確認申請書（申請様式1）
- ② 企業の施工実績（申請様式2）
- ③ 配置予定技術者の資格・施工経験（申請様式3）
- ④ 上記3. 10で記載した施工計画書（申請様式4）
- ⑤ 入札参加グループで参加する場合の協定書の写し（任意様式）

##### (2) 技術提案書

入札参加者には、本実施要項（5.）で示す総合評価を受けるために、次の事項を記載した技術提案書を提出する。

- ① 本維持工事に対する提案事項【提案様式1～2】
  - (ア) 維持工事の実施全般についての提案
  - (イ) 維持工事の実施方法についての提案

##### (3) 入札参加事業者等確認書

入札参加者は、法第10条第4号及び第6号から第9号までの暴力団排除に関する規定について評価するために必要な書類を提出すること。

##### 4. 2. 2 紙入札方式による開札にあたっての留意事項

- (1) 開札は、入札参加者、又はその代理人を立ち合わせて行う。ただし、入札参加者又はその代理人が立ち会わない場合は、入札事務に関係のない職員を立ち合わせて行う。



- (2) 入札参加者又はその代理人は、開札時刻後においては、開札場に入場することは出来ない。
- (3) 入札参加者又はその代理人は、開札場に入場しようとするときは、入札関係職員の求めに応じ競争参加資格を証明する書類、身分証明書又は入札権限に関する委任状（所定のものがあれば別添添付）を提示又は提出しなければならない。
- (4) 入札参加者又はその代理人は、入札中は、契約担当官等が特にやむを得ない事情があると認めた場合のほか、開札場を退場することが出来ない。

## 5. 対象公共サービスを実施する者を決定するための評価の基準その他の対象公共サービスを実施する者の決定に関する事項（法第14条第2項第5号）

本維持工事を実施する者（以下「落札者」という。）の決定は、総合評価方式によるものとする。なお、審査は国土交通省東京航空局に設置する学識経験者が参画する第三者委員会（第三者委員会は、必ず1名以上の学識経験者が参画し、評価方法や落札者の決定について審議するが、委員は自己又は3親等以内の親族の利害に関係のある議事に加わることができない。）において行うものとする。

### 5. 1 落札者決定にあたってのサービスの質の評価項目の設定

落札者を決定するための評価は、提出された申請書の内容が、本業務の目的・趣旨に沿って実行可能なものであるか（必須項目審査）、また、効果的なものであるか（加算点項目審査）について行うものとする。

#### 5. 1. 1 必須項目審査

必須項目審査においては、入札参加者が申請書に記載した内容が、次の必須項目を満たしていることを確認する。全て満たしている場合は標準点（100点）を付与し、1項目でも満たしていない場合は失格とする。

##### (1) 実施体制

- ① 各業務の業務水準が維持される体制であること。
- ② 申請された内容が実現可能な体制であること。
- ③ 入札参加グループで参加する場合、代表企業と入札参加グループ企業の連携が可能な体制であること。

##### (2) 業務に対する認識

維持工事の目的を理解し、計画的な維持工事の実施が考えられているか。

##### (3) 現行基準レベルの質の確保の実態

各業務の申請内容は、要求水準が確保されるものとなっているか。

#### 5. 1. 2 加算点項目審査

必須項目審査で合格した入札参加者に対して、次の加算点項目について審査を行う。なお、提案内容については、具体的でありかつ効果的な実態が期待されるかという観点から、基本的には、維持工事の実施方法と提案内容との比較を行い、絶対評価により加算する。（60点）

##### (1) 維持工事の実施全般についての提案内容（10点）

本維持工事の実施にあたっては、工期内全工種にわたり、空港の円滑な運営及び航空機運航の安全性を確保する必要があり、緊急時には短時間で施設を復旧しなければならないため、緊急時に備えた日頃より配慮できる提案となっているか。

##### (2) 実施方法についての提案内容（10点）

本維持工事は、空港の円滑な運営及び航空機運航の安全性を確保するため、日々の



作業区域内で安全かつ丁寧に施工することはもとより、決められた時間内に作業が終了し、航空機運航が確実に開始出来る様な日々の工事内容の実施方法に係る配慮としての提案内容となっているか。

- (3) 企業の施工実績について (5点)
- (4) 配置予定技術者の資格等について (5点)
- (5) 施工体制確認審査 (施工体制評価点30点)

開札後に、品質確保のための体制その他の施工体制の確保状況を確認することにより、入札説明資料に記載された要求要件を確実に実現できるかどうかを審査するものとする。

- ① 品質確保の実効性 (15点)
- ② 施工体制確保の確実性 (15点)

- 5. 1. 3 上記(5. 1. 2)の評価項目並びにそれぞれの配点については、別紙7「評価内容と評価基準」及び別紙8「施工体制確認審査(施工体制評価点)」に係る評価内容と評価基準による。

## 5. 2 落札者決定にあたっての評価方法

### 5. 2. 1 落札者の決定方法

必須項目審査により得られた標準点(100点)と加算点項目審査の得点(施工体制評価点を含む最大60点)を加算し、入札価格で除した値を評価値とし、入札参加者中で最も高い値の者を落札者として決定する。

評価値 = (標準点(100点) + 加算点項目審査の得点(施工体制評価点を含む最大60点)) ÷ 入札価格(億円)

### 5. 2. 2 留意事項

- (1) 当該落札者の入札価格が予定価格の一定割合に満たない場合は、その価格によって契約の内容に適合した履行がなされないおそれがあると認められるか否かについて改めて調査し、該当するおそれがあると認められた場合、又は契約の相手方となるべき者と契約を締結することが公正な取引の秩序を乱す恐れがあつて著しく不適當であると認められた場合には、予定価格の制限の範囲内の価格をもって入札した他の者のうち、評価値の最も高い1者を落札者として決定することがある。

- (2) 落札者となるべき者が二人以上あるときは、直ちに当該入札者にくじを引かせ、落札者を決定するものとする。また、入札者又はその代理人が直接くじを引くことができないときは、入札執行事務に関係ない職員がこれに代わってくじを引き落札者を決定するものとする。

- (3) 落札者が決定したときは、遅滞無く、落札者の氏名若しくは名称、落札金額、落札者の決定の理由並びに提案された内容のうち具体的な実施体制及び実施方法の概要について官民競争入札等監理委員会へ報告するとともに公表するものとする。

### 5. 3 初回の入札で落札者が決定しなかった場合の取扱いについて

入札参加者又はその代理人のうち予定価格の制限に達した価格の入札がないときは、直ちに再度の入札を行うこととし、これによってもなお落札者となるべき者が決定しない場合には、原則として予決令第99条の2の規定に基づく随意契約には移行しない。

6. 対象公共サービスに関する従来の実施状況に関する情報の開示に関する事項（法第14条第2項第6号及び第4項）

従来の実施に関する情報は、別添1～4のとおり。

7. 公共サービス実施民間事業者に使用させることができる国有財産に関する事項（法第14条第2項第7号）

7. 1 本業務の実施において、使用させることが出来る国有財産及び備品は次のとおりとする。当該国有財産等は適切に管理し、損傷等与えた場合は原状に復旧又は弁償すること。なお、国有財産及び備品の使用にあたっては、事前に所定の手続きを行って国土交通省東京航空局釧路空港事務所の許可を得ること。

7. 1. 1 現場事務所の設置に必要な用地：180㎡

7. 1. 2 整備作業所及び整備作業用機器：1式

8. 公共サービス実施民間事業者が、対象公共サービスを実施するに当たり、国の行政機関等の長等に対して報告すべき事項、秘密を適正に取り扱うために必要な措置その他の対象公共サービスの適正かつ確実な実施の確保のために契約により公共サービス実施民間事業者が講ずべき措置に関する事項（法第14条第2項第9号）

8. 1 報告等について

8. 1. 1 作業計画及び工程管理

受注者は、定期点検、監視室駐在作業、応急復旧工の各種作業を行うにあたり各年度の事業開始日まで年度毎に下記の作業計画書を作成し、工程管理すること。

- (1) 工事着手前に年間作業計画書を作成して監督職員の承諾を得ること。また、毎月の作業予定表を前月に提出すること。
- (2) 作業予定表に変更を生じた場合は、監督職員の承諾を受けること。
- (3) 毎日及び毎月の作業実施報告書を速やかに提出すること。
- (4) 作業実施に係る勤務予定表を事前に、勤務実績表を事後に提出すること。
- (5) 作業員名簿（取得資格を記入）を提出すること。

8. 1. 2 施工計画書の作成と提出

受注者は、定期点検、監視室駐在作業、応急復旧工の各種作業を行うにあたり各年度の事業開始日まで年度毎に下記の施工計画書を作成し、監督職員に提出すること。

(1) 施工計画書

- ① 工事概要
- ② 実施工程表
- ③ 現場組織表
- ④ 主要機械
- ⑤ 主要資材
- ⑥ 施工方法
- ⑦ 施工管理計画
- ⑧ 安全管理計画
- ⑨ 緊急時の連絡体制
- ⑩ 仮設計画

#### 8. 1. 3 報告書の作成と提出

受注者は、定期点検、監視室駐在作業、応急復旧工の各種作業の履行結果を正確に記載した月間作業予定表及び実績表、作業日報、月間勤務予定表及び実績表、部品取替簿、点検記録簿、障害報告書を業務報告書として作成する。

- (1) 受注者は、点検記録簿を毎日作成し、工事期間中常時閲覧できるよう保管、管理すること。
- (2) 受注者は、工事期間中、月間作業予定表及び実績表、月間勤務予定表及び実績表、部品取替簿を当月分（実績表、部品取替簿にあっては前月分）につき、翌月の5日以内に監督職員に提出する。

#### 8. 1. 4 国の検査・監督体制

受注者からの報告を受けるにあたり、国土交通省東京航空局の検査・監督体制は次のとおりとする。

- (1) 本維持工事の検査・監督体制は国土交通省東京航空局釧路空港事務所航空灯火・電気技術官から検査職員及び監督職員を任命する。

#### 8. 2 国土交通省東京航空局による調査への協力

国土交通省東京航空局は受注者による工事の適正かつ確実な実施を確保する必要があると認める時は、受注者に対し、当該維持工事の状況に関し必要な報告を求め、又は受注者の事務所（又は業務実施場所）に立ち入り、工事の実施状況又は帳簿、書類その他の物件を検査し、若しくは関係者に質問することができる。

立ち入り検査をする国土交通省東京航空局の職員は、検査等を行う際には、当該検査等が法第26条第1項に基づくものであることを受注者に明示するとともに、その身分を示す証明書を携帯し、関係者に提示するものとする。

#### 8. 3 指示について

監督職員等は、受注者による工事の適切かつ確実な実施を確保するために必要があると認めるときは、受注者に対し、必要な措置をとるべきことを指示することができるものとする。

また、上記によらず、工事の検査・監督において工事の質の低下につながる問題点を確認した場合は、その場で指示を行うことができるものとする。

#### 8. 4 秘密の保持

受注者は、本維持工事に関して国土交通省東京航空局が開示した情報等（公知の事実等を除く。）及び工事遂行過程で作成した提出物等に関する情報を漏洩してはならないものとし、そのための必要な措置を講ずること。受注者（その者が法人である場合にあっては、その役員）若しくはその社員その他の本維持工事に従事している者又は従事していた者は工事上知り得た秘密を漏らし、又は盗用してはならない。これらの者が秘密を漏らし、又は盗用した場合は、法54条により罰則の適用がある。

#### 8. 5 契約に基づき請負者が講ずべき措置

##### 8. 5. 1 工事の開始及び中止

- (1) 受注者は、締結された本契約に定められた工事開始日に、確実に本維持工事を開始しなければならない。
- (2) 受注者は、やむを得ない事由により、本維持工事を中止しようとするときは、あらかじめ、国土交通省東京航空局の承認を受けなければならない。

8. 5. 2 金品等の授受の禁止  
受注者は、本維持工事において、金品等を受け取ること又は与えることをしてはならない。
8. 5. 3 宣伝行為の禁止  
(1) 受注者及び本維持工事に従事する者は、本維持工事の実施にあたって、自らが行う工事の宣伝を行ってはならない。  
(2) 受注者及び本維持工事を実施する者は、本維持工事の実施の事実をもって、第三者に対し誤解を与えるような行為をしてはならない。
8. 5. 4 法令の遵守  
受注者は、本維持工事を実施するにあたり適用を受ける関係法令等を遵守しなくてはならない。
8. 5. 5 安全衛生  
受注者は、本維持工事に従事する者の労働安全衛生に関する労務管理については、責任者を定め、関係法令に従って行わなければならない。
8. 5. 6 記録・帳簿書類等  
受注者は、実施年度毎に本維持工事に関して作成した記録や帳簿書類を、請負工事を終了し、又は中止した日の属する年度の翌年度から起算して5年間保管しなければならない。
8. 5. 7 権利の譲渡  
受注者は、原則として本契約に基づいて生じた権利の全部又は一部を第三者に譲渡してはならない。
8. 5. 8 権利義務の帰属等  
(1) 本維持工事の実施が第三者の特許権、著作権その他の権利と軋触するときは、受注者は、その責任において、必要な措置を講じなくてはならない。  
(2) 受注者は、本維持工事の実施状況を公表しようとするときは、あらかじめ国土交通省東京航空局の承認を受けなければならない。
8. 5. 9 引継ぎ  
工事の引継ぎに必要な措置として、受注者は維持工事の開始前に、現に当該維持工事を実施している受注者から、維持工事の実施に必要な引継ぎを受けることができる。  
なお、現場代理人に対する業務処理上のノウハウの引継ぎがある場合は、能力・経験を踏まえた上で、国土交通省東京航空局が十分な期間を確保して行うものとする。  
また、受注者は、維持工事の終了に伴い受注者が変更する場合は、必要に応じ時期受注者に対し必要な引継ぎを行うものとする。
8. 5. 10 下請負の取扱い  
(1) 受注者は、本維持工事の実施にあたり、その全部若しくはその主たる部分又は他の部分から独立してその機能を発揮する工作物を一括して第三者に請け負わせてはならない。  
(2) 受注者は、本維持工事の実施にあたり、その一部について第三者に請け負わず場合は、原則としてあらかじめ技術提案書において、下請けに関する事項（下請け先の住所・名称・下請け先に委任する工事の範囲、下請けを行うことの合理性及び必要性、下請け先の工事履行能力並びに報告徴収その他業務管理方法）について記載しなければならない。  
(3) 受注者は、本契約締結後やむを得ない事情により第三者に請け負わず場合には、下



請けに関する事項を明らかにしたうえで国土交通省東京航空局の承認を受けなければならない。

- (4) 受注者は、上記(2)及び(3)により第三者に請け負わず場合には下請け先から必要な報告を徴収することとする。
- (5) 下請け先は、上記の秘密の保持等、公正な取扱、金品等の授受の禁止、宣伝行為の禁止、国土交通省東京航空局との契約によらない自らの業務の禁止については、下請け先は受注者と同様の義務を負うものとする。

#### 8. 5. 1 1 契約変更

国土交通省東京航空局及び受注者は、本維持工事の質の向上の推進、又はその他やむを得ない事由により本契約の内容を変更しようとする場合は、あらかじめ変更の理由を書面によりそれぞれの相手方へ提出し、それぞれの相手方の合意を得なければならない。

#### 8. 5. 1 2 契約解除

国土交通省東京航空局は、受注者が次のいずれかに該当するときは、契約を解除することができる。

- (1) 偽りその他不正の行為により落札者となったとき。
- (2) 法第10条の規定により民間競争入札に参加する者に必要な資格の要件を満さなくなったとき。
- (3) 本契約に従って本維持工事を実施できなかったとき、又はこれを実施することができないことが明らかになったとき。
- (4) 上記(3)に掲げる場合のほか、本契約において定められた事項について重大な違反があったとき。
- (5) 法律又は本契約に基づく報告をせず、若しくは虚偽の報告をし、又は検査を拒み、妨げ、若しくは忌避し、若しくは質問に対して答弁せず、若しくは虚偽の答弁をしたとき。
- (6) 法令又は本契約に基づく指示に違反したとき。
- (7) 受注者又はその他の本維持工事に従事する者が、法令又は本契約に違反して、本維持工事の実施に関して知り得た秘密を漏らし、又は盗用したとき。
- (8) 暴力団員を業務の統括にする者又は従業員としていることが明らかになったとき。
- (9) 暴力団又は暴力団関係者と社会的に非難されるべき関係を有していることが明らかになったとき。

#### 8. 5. 1 3 契約解除時の取扱い

- (1) 上記(8. 5. 1 2)に該当し、契約を解除した場合には、国土交通省東京航空局は受注者に対し、当該解除の日まで公共サービスを契約に基づき実施した期間にかかる請負費を支給する。
- (2) この場合、受注者は、契約金額の10分の1に相当する金額を違約金として国土交通省東京航空局の指定する期間内に納付しなければならない。
- (3) 国土交通省東京航空局は受注者が前項の規定による金額を国土交通省東京航空局の指定する期日までに支払わないときは、その支払期限の翌日から起算して支払いのあった日までの日数に応じて、年100分の5の割合で計算した金額を延滞金として納付させることができる。
- (4) 国土交通省東京航空局は契約の解除及び違約金の徴収をしてもなお損害賠償の請求をすることができる。

#### 8. 5. 1 4 契約の解釈

本契約に関して疑義が生じた事項については、その都度、受注者と国土交通

省東京航空局が協議をするものとする。

8. 5. 15 維持工事途中における入札参加グループからの脱退  
代表企業及びグループ企業は、本維持工事を完了する日までは入札参加グループから脱退することはできない。
8. 5. 16 維持工事途中における参加企業の破産又は解散に対する処置  
参加企業のうちいずれかが業務途中において破産又は解散した場合においては、国土交通省東京航空局の承認を得て、残存参加企業が共同連帯して当該参加企業の工事を完了するものとする。  
ただし、残存参加企業のみでは適正な履行の確保が困難なときは、残存参加企業全員及び国土交通省東京航空局の承認を得て、新たな構成員を当該入札参加グループに加入させ、当該参加企業を加えた参加企業が共同連帯して破産又は解散した参加企業の分担業務を完了するものとする。
8. 5. 17 談合等不正行為があった場合の違約金等の取扱い
- (1) 受注者が、次に掲げる場合のいずれかに該当したときは、受注者は国土交通省東京航空局の請求に基づき、契約額（本契約締結後、契約額の変更があった場合には、変更後の契約額）の10分の1に相当する額を違約金として国土交通省東京航空局の指定する期間内に支払わなければならない。
- ① 本契約に関し、受注者が私的独占の禁止及び公正取引の確保に関する法律（昭和22年法律第54号。以下「独占禁止法」という。）第3条の規定に違反し、又は受注者が構成事業者である事業者団体が独占禁止法第8条第1項第1号の規定に違反したことにより、公正取引委員会が請負者に対し、独占禁止法第7条の2第1項（独占禁止法第8条の3において準用する場合を含む。）の規定に基づく課徴金の納付命令（以下「納付命令」という。）を行い、当該納付命令が確定したとき（確定した当該納付命令が独占禁止法第51条第2項の規定により取り消された場合を含む。）
- ② 納付命令又は独占禁止法第7条若しくは第8条の2の規定に基づく 排除措置命令（次号において「納付命令又は排除措置命令」という。）において、本契約に関し、独占禁止法第3条又は第8条第1項第1号の規定に違反する行為の実行としての事業活動があったとされたとき。
- ③ 納付命令又は排除措置命令により、受注者に独占禁止法第3条又は第8条第1項第1号の規定に違反する行為があったとされた期間及び当該違反する行為の対象になった取引分野が示された場合において、本契約が当該期間（これらの命令に係る事件について、公正取引委員会が落札事業者に対して納付命令を行いこれが確定したときは、当該納付命令における課徴金の計算の基礎である当該違反する行為の実行期間を除く。）に入札（見積書の提出を含む。）が行われたものであり、かつ、当該取引分野に該当するものであるとき。
- ④ 本契約に関し、受注者（法人にあっては、その役員又は使用人を含む。）の刑法（明治40年法律第45号）第96条の3又は独占禁止法第89条第1項第1号若しくは第95条第1項第1号に規定する刑が確定したとき。
- (2) 受注者は上記（1）の規定による金額を国土交通省東京航空局の指定する期日までに支払わないときは、その支払期限の翌日から起算して支払いのあった日までの日数に応じて、年100分の5の割合で計算した金額を延滞金として支払わなければならない。

9. 公共サービス実施民間事業者が対象公共サービスを実施するに当たり第三者に損害を加



えた場合において、その損害の賠償に関し契約により当該公共サービス実施民間事業者が負うべき責任（国家賠償法の規定により国の行政機関等が当該損害の賠償の責めに任ずる場合における求償に応ずる責任を含む。）に関する事項（法第14条第2項第10号）

本契約を履行するにあたり、受注者又はその職員その他の当該公共サービスに従事する者が、故意又は過失により、当該公共サービスの受益者等の第三者に損害を加えた場合には、次に定めるところによるものとする。

9. 1 国土交通省東京航空局が国家賠償法第1条第1項等に基づき当該第三者に対する賠償を行ったときは、国土交通省東京航空局は当該公共サービス実施受注者に対し、当該第三者に支払った損害賠償額（当該損害の発生について、国土交通省東京航空局の責めに帰すべき理由が存する場合は、国土交通省東京航空局が自ら賠償の責めに任ずべき金額を超える部分に限る。）について求償することができる。
9. 2 当該公共サービス実施受注者が民法第709条等に基づき当該第三者に対する賠償を行った場合であって、当該損害の発生について国土交通省東京航空局の責めに帰すべき理由が存するときは、当該受注者は国土交通省東京航空局に対し、当該第三者に支払った損害賠償額のうち自ら賠償の責めに任ずべき金額を超える部分について求償することができる。

#### 10. 対象公共サービスに係る法第7条第8項に規定する評価に関する事項（法第14条第2項第11号）

10. 1 実施状況に関する調査の時期  
内閣総理大臣が行う評価の時期（平成26年6月予定）を踏まえ、当該業務の実施状況については、平成26年3月31日時点における状況を調査するものとする。
10. 2 調査方法  
国土交通省東京航空局は受注者が実施した維持工事の内容について、その評価が的確に実施されるように、実施状況等の調査を行うものとする。  
ただし、上記（1. 2. 1）における業務の質として設定した項目については、随時確認することとし、上述の調査に併せて集計する。  
また、必要に応じて従来の実施状況との比較分析を行うものとする。
10. 3 調査項目
10. 3. 1 上記（1. 2. 1及び1. 2. 2）に示すサービスの質に関する項目に維持工事の上記（1. 2. 3）での提案を反映し確定した業務の履行状況
10. 4 上記調査項目に関する内容については、本維持工事の実施状況等を内閣総理大臣へ平成26年5月を目処に提出するにあたり、国土交通省東京航空局に設置する学識経験者が参画する第三者委員会に報告を行い、意見を聞くものとする。

#### 11. その他対象公共サービスの実施に関し必要な事項その他

- 11.1 対象公共サービスの実施状況等の官民競争入札等監理委員会への報告及び公表  
対象公共サービスの実施については、本実施要項（8.1）に示す報告等を踏まえ、国土交通省東京航空局において年度毎に取りまとめて官民競争入札等監理委員会へ報告するとともに、公表することとする。  
また、国土交通省東京航空局は、受注者に対する会計法令に基づく監督・検査の状況について、維持工事終了後に官民競争入札等監理委員会へ報告するとともに、法第26条及び第27条に基づく報告徴収、立入検査、指示等を行った場合には、その都度、措置の内容及び理由並びに結果の概要を官民競争入札等監理委員会へ報告することとする。
- 11.2 国土交通省東京航空局の監督体制  
本契約に係る監督は、契約担当官等が、自ら又は補助者に命じて、立会い、指示その他の適切な方法によって行うものとする。  
本維持工事の実施状況に係る監督は上記（8.1.4）により行うこととする。
- 11.3 受注者が負う可能性のある主な責務等
- 11.3.1 受注者の責務等  
本維持工事に従事する者は、刑法（明治40年法律第45条）その他の罰則の適用については、法第25条第2項の規定により公務に従事する職員とみなされる。
- 11.3.2 罰則等  
（1）次のいずれかに該当する者は、法第55条の規定により30万円以下の罰金に処されることとなる。  
① 本実施要項（8.1.1）～（8.1.2）による報告をせず、若しくは虚偽の報告をし、又は本実施要項（8.1.4）による検査を拒み、妨げ、若しくは忌避し、若しくは質問に対して答弁をせず、若しくは虚偽の答弁をした者  
② 正当な理由なく、本実施要項（8.3）による指示に違反した者  
（2）法人の代表者又は法人若しくは人の代理人、使用人その他の従業員が、その法人又は人の工事に関し、上記（1）の違反行為をしたときは、法第56条の規定により、行為者を罰するほか、その法人又は人に対して前記（1）の刑を科されることとなる。
- 11.3.3 会計検査について  
受注者は、公共サービスの内容が会計検査院法（昭和22年法律第73号）第22条に該当するとき、又は同法第23条第1項第7号に規定する「事務若しくは業務の受託者」に該当し、会計検査院が必要と認めるときには、同法第25条及び26条により、会計検査院の実地の検査を受けたり、同院から直接又は国土交通省東京航空局を通じて、資料・報告等の提出を求められたり質問を受けたりすることがある。

対象施設一覧表

名称	規格	設置数	単位	種類	点検周期	昼間 作業 対象数	夜間 作業 対象数	監視員 対象数	備考
標準式進入灯	EHU-31(W)	212	灯	一般点検	1ヶ月1回	131	81	0	交換月除く
				灯器交換	6ヶ月1回	131	81	0	
				整備作業精密点検	6ヶ月1回	212	0	0	
	EHU-31(R,W)	58	灯	一般点検	1ヶ月1回	0	58	0	交換月除く
				灯器交換	6ヶ月1回	0	58	0	
				整備作業精密点検	6ヶ月1回	58	0	0	
	FHU-31	5	灯	レンズ清掃	半月1回	0	5	0	交換時除く
				一般点検	1ヶ月1回	0	5	0	交換月除く
				灯器交換基台点検	6ヶ月1回	0	5	0	
				整備作業精密点検	6ヶ月1回	5	0	0	
	FHU-32	6	灯	レンズ清掃	半月1回	0	6	0	交換時除く
				一般点検	1ヶ月1回	0	6	0	交換月除く
灯器交換基台点検				6ヶ月1回	0	6	0		
整備作業精密点検				6ヶ月1回	6	0	0		
連鎖式閃光灯	FX-AV	29	基	一般点検、精密点検	1ヶ月1回	20	9	0	電源部含む
進入角指示灯	P型	8	基	一般点検	1ヶ月1回	0	8	0	交換月除く
				カセット交換一般点検	2ヶ月1回	0	8	0	
				整備作業精密点検	2ヶ月1回	8	0	0	
進入角指示灯 監視装置	受光部	8	基	一般点検	1ヶ月1回	0	8	0	
	端末装置	2	基	一般点検	2ヶ月1回	0	2	0	
滑走路灯	EHB-35	74	灯	一般点検	1ヶ月1回	0	74	0	交換月除く
				灯器交換	6ヶ月1回	0	74	0	
				整備作業精密点検	6ヶ月1回	74	0	0	
	FHB-36 II	10	灯	レンズ清掃	半月1回	0	10	0	交換時除く
				一般点検	1ヶ月1回	0	10	0	交換月除く
				灯器交換基台点検	6ヶ月1回	0	10	0	
整備作業精密点検	6ヶ月1回	10	0	0					
滑走路末端灯	EHB-34	4	灯	一般点検	1ヶ月1回	0	4	0	交換月除く
				灯器交換	6ヶ月1回	0	4	0	
				整備作業精密点検	6ヶ月1回	4	0	0	
	FHB-33/34	32	灯	レンズ清掃	半月1回	0	32	0	交換時除く
				一般点検	1ヶ月1回	0	32	0	交換月除く
灯器交換基台点検	6ヶ月1回	0	32	0					
整備作業精密点検	6ヶ月1回	32	0	0					
滑走路末端補助灯	EHU-31(G)	10	灯	一般点検	1ヶ月1回	0	10	0	交換月除く
				灯器交換	6ヶ月1回	0	10	0	
				整備作業精密点検	6ヶ月1回	10	0	0	
滑走路中心線灯	FMB-37 II	167	灯	レンズ清掃	半月1回	0	167	0	交換時除く
				一般点検	1ヶ月1回	0	167	0	交換月除く
				灯器交換基台点検	6ヶ月1回	0	167	0	
				整備作業精密点検	6ヶ月1回	167	0	0	
接地帯灯	FMU-38 II	180	灯	レンズ清掃	半月1回	0	180	0	交換時除く
				一般点検	1ヶ月1回	0	180	0	交換月除く
				灯器交換基台点検	6ヶ月1回	0	180	0	
				整備作業精密点検	6ヶ月1回	180	0	0	
過走帯灯	EHU-38	10	灯	一般点検、精密点検	1ヶ月1回	0	10	0	
滑走路末端識別灯	FX-3S	2	灯	一般点検、精密点検	1ヶ月1回	0	2	0	
滑走路距離灯	G-2-2	14	灯	一般点検、精密点検	1ヶ月1回	0	14	0	
誘導路灯	ELO-38	271	灯	一般点検、精密点検	3ヶ月1回	215	56	0	
	T-2	20	灯	一般点検、精密点検	3ヶ月1回	6	14	0	
	T-5	5	灯	一般点検	1ヶ月1回	5	0	0	
				灯器交換基台点検	1ヶ月1回	5	0	0	
				整備作業精密点検	1ヶ月1回	5	0	0	
誘導路中心線灯	FLB-9B	13	灯	レンズ清掃	半月1回	6	7	0	交換時除く
				一般点検	1ヶ月1回	6	7	0	交換月除く
				灯器交換基台点検	6ヶ月1回	0	13	0	
				整備作業精密点検	6ヶ月1回	13	0	0	
	FLB-9C II	53	灯	レンズ清掃	半月1回	17	36	0	交換時除く
				一般点検	1ヶ月1回	17	36	0	交換月除く
				灯器交換基台点検	6ヶ月1回	0	53	0	
整備作業精密点検	6ヶ月1回	53	0	0					

名 称	規 格	設置数	単位	種 類	点検周期	昼間 作業 対象数	夜 間 作 業 対象数	監視員 対象数	備 考
誘導路中心線灯	FMB-39S II	153	灯	レンズ清掃	半月1回	147	6	0	交換時除く
				一般点検	1ヶ月1回	147	6	0	交換月除く
				灯器交換基台点検	6ヶ月1回	0	153	0	
				整備作業精密点検	6ヶ月1回	153	0	0	
	FMB-39W II	86	灯	レンズ清掃	半月1回	44	42	0	交換時除く
				一般点検	1ヶ月1回	44	42	0	交換月除く
				灯器交換基台点検	6ヶ月1回	0	86	0	
				整備作業精密点検	6ヶ月1回	86	0	0	
	LB1-91D	6	灯	レンズ清掃	半月1回	3	3	0	交換時除く
				一般点検	1ヶ月1回	3	3	0	交換月除く
				灯器交換基台点検	1年1回	0	6	0	
				整備作業精密点検	1年1回	6	0	0	
	LB1-92D	19	灯	レンズ清掃	半月1回	7	12	0	交換時除く
				一般点検	1ヶ月1回	7	12	0	交換月除く
				灯器交換基台点検	1年1回	0	19	0	
				整備作業精密点検	1年1回	19	0	0	
LB1-81D	16	灯	レンズ清掃	半月1回	16	0	0	交換時除く	
			一般点検	1ヶ月1回	16	0	0	交換月除く	
			灯器交換基台点検	1年1回	0	16	0		
			整備作業精密点検	1年1回	16	0	0		
LB1-82D	29	灯	レンズ清掃	半月1回	11	18	0	交換時除く	
			一般点検	1ヶ月1回	11	18	0	交換月除く	
			灯器交換基台点検	1年1回	0	29	0		
			整備作業精密点検	1年1回	29	0	0		
停止線灯	FMU-39SS II	68	灯	レンズ清掃	半月1回	68	0	0	交換時除く
				一般点検	1ヶ月1回	68	0	0	交換月除く
				灯器交換基台点検	6ヶ月1回	0	68	0	
				整備作業精密点検	6ヶ月1回	68	0	0	
EMU-39W	28	灯	一般点検	1ヶ月1回	26	2	0	交換月除く	
			灯器交換	6ヶ月1回	26	2	0		
			整備作業精密点検	6ヶ月1回	28	0	0		
滑走路警戒灯	EHG	14	灯	一般点検、精密点検	1ヶ月1回	13	1	0	
誘導案内灯	T-7VR(C)-2(両)	3	基	一般点検、精密点検	3ヶ月1回	3	0	0	
	T-7VR(C)-3(片)	9	基	一般点検、精密点検	3ヶ月1回	3	6	0	
	T-7VR(C)-3(両)	5	基	一般点検、精密点検	3ヶ月1回	4	1	0	
	T-7VR(C)-4(片)	4	基	一般点検、精密点検	3ヶ月1回	1	3	0	
	T-7VR(C)-7(片)	5	基	一般点検、精密点検	3ヶ月1回	1	4	0	
飛行場灯台	RB	1	基	一般点検	1ヶ月1回	1	0	0	
				精密点検	1年1回	1	0	0	
風向灯	II B	2	基	精密点検	1ヶ月1回	2	0	0	
エプロン照明灯	NH400TD	24	灯	精密点検	6ヶ月1回	24	0	0	
	M-1000	7	灯	精密点検	6ヶ月1回	7	0	0	
	屋外低圧盤	8	面	精密点検	1年1回	8	0	0	
航空障害灯	OM-3A	22	灯	一般点検	1年1回	18	4	0	
	OM-3C	5	灯	一般点検	1年1回	2	3	0	
指向信号灯	PSL-3	2	灯	一般点検	1ヶ月1回	2	0	0	直流電源装置含む
ゴム絶縁変圧器		1,599	個	精密点検	6ヶ月1回	662	937	0	
変圧器収納箱		1,346	個	精密点検	6ヶ月1回	634	712	0	
定電流調整器		27	台	精密点検	1年1回	0	27	0	
定電流変圧器		6	台	精密点検	1年1回	0	6	0	
ケーブル切替盤		1	面	精密点検	1年1回	0	1	0	
屋外キュービクル		11	面	精密点検	1年1回	5	6	0	C-1管制器含む
柱上負荷開閉器	PAS	1	個	精密点検	1年1回	0	1	0	
配電盤類	その他の受配電盤	69	面	精密点検	1年1回	18	51	0	
直流電源盤		4	面	精密点検	1年1回	4	0	0	庁舎、電力、監視、停止線灯用各1台
制御盤類		1	面	一般点検	1ヶ月1回	1	0	0	断芯位置検出装置視機(1面)
〃		2	面	精密点検	3ヶ月1回	2	0	0	飛行場灯台用(1面)、エプロン道柱灯制御盤(1面)
定電流調整器用電源装置									
	CCR-U1系入力盤	1	面	一般点検	1ヶ月1回	1	0	0	
	CCR-U1系電力変換盤	1	面	一般点検	1ヶ月1回	1	0	0	
	CCR-U1系出力盤	1	面	一般点検	1ヶ月1回	1	0	0	
	CCR-U2系入力盤	1	面	一般点検	1ヶ月1回	1	0	0	
	CCR-U2系電力変換盤	1	面	一般点検	1ヶ月1回	1	0	0	
	CCR-U2系出力盤	1	面	一般点検	1ヶ月1回	1	0	0	

名 称	規 格	設置数	単位	種 類	点検周期	昼間 作業 対象数	夜 間 作 業 対象数	監視員 対象数	備 考
	CCR-U1系充電器盤	1	面	一般点検	1ヶ月1回	1	0	0	
	CCR-U2系充電器盤	1	面	一般点検	1ヶ月1回	1	0	0	
	直流分岐盤	1	面	一般点検	1ヶ月1回	1	0	0	
道路照明灯	NH-180	39	個	一般点検	電球断芯時	39	0	0	
"	HF-250F	1	個	一般点検	電球断芯時	1	0	0	
航空灯火電力監視制御									
	灯火運用卓	1	面	一般点検	日常	1	0	0	庁舎VFR室(インターホン含む)
	停止線灯運用卓	1	面	一般点検	日常	1	0	0	"
	中央処理装置	3	面	一般点検	日常	3	0	0	電源局舎監視室
	プリンタ	1	台	一般点検	日常	1	0	0	"
	灯火LCD	1	面	一般点検	日常	1	0	0	"
	電力LCD	1	面	一般点検	日常	1	0	0	"
	大型表示装置(LCD)	1	面	一般点検	日常	1	0	0	"
	灯火監視操作卓	1	面	一般点検	日常	1	0	0	"
	停止線灯監視操作卓	1	面	一般点検	日常	1	0	0	"
	灯火インターフェイス盤	8	面	一般点検	日常	8	0	0	第1機器室
	電力インターフェイス盤	4	面	一般点検	日常	4	0	0	電源局舎監視室
	論理制御装置	5	面	一般点検	日常	5	0	0	"
	電流計測処理装置	1	面	一般点検	日常	1	0	0	"
	中継端子盤	3	面	一般点検	日常	3	0	0	"
	停止線灯LCD	1	面	一般点検	日常	1	0	0	"
	停止線灯データ処理装置	2	面	一般点検	日常	2	0	0	第1機器室
	航空機検知センサ	8	台	一般点検	日常	8	0	0	滑走路、誘導路脇
	停止線灯運用卓コントローラ盤	2	面	一般点検	日常	2	0	0	庁舎電気室
	I/O端末装置	2	面	一般点検	日常	2	0	0	"
	"	4	面	一般点検	1ヶ月1回	4	0	0	SFL
	分電盤	2	面	一般点検	1ヶ月1回	2	0	0	"
受配電設備精密点検									
保護継電器特性試験	51	70	個	精密点検	1年1回	16	54	0	2要素2個
"	51G	17	個	精密点検	1年1回	8	9	0	
"	27	1	個	精密点検	1年1回	0	1	0	
"	59	1	個	精密点検	1年1回	0	1	0	
"	64	4	個	精密点検	1年1回	1	3	0	
"	67	14	個	精密点検	1年1回	3	11	0	複要素(方向性要素も含まれる)
絶縁保護具耐圧試験									
絶縁保護具耐圧試験	高圧検電器	3	個	精密点検	6ヶ月1回	3	0	0	
"	高圧ゴム手袋	2	双	精密点検	6ヶ月1回	2	0	0	
"	接地短絡金具	4	個	精密点検	6ヶ月1回	4	0	0	
"	放電抵抗棒	1	本	精密点検	6ヶ月1回	1	0	0	
"	断路器操作用フック棒	9	本	精密点検	6ヶ月1回	9	0	0	
"	電気安全帽	11	個	精密点検	6ヶ月1回	11	0	0	
航空灯火用回路絶縁抵抗測定									
定電流調整器		21	台	精密点検	3ヶ月1回	19	2	0	
定電流変圧器		5	台	精密点検	3ヶ月1回	5	0	0	

# 航空灯火電気施設保守要領

平成 23 年 月 日



## 1、点検実施区分

本文中の作業区分の○印は全て電工が行う作業、●印は専門業者等が行う作業とする。

# 航空灯火電気施設保守要領

設備名	周期	保守項目	点検実施区分		
			日常点検	定期点検	臨時点検
1.受変電機器関係		変電室関係は高圧充電部分があるため、取扱いには十分注意をすること。 作業に着手する場合には遮断器を開放し停電を確認し作業中の標識を付して実施すること。			
(1)配電盤 ①共通	月1回	(a) 扉の開閉の良否及び施錠の有無を点検すること。 (b) 汚損、損傷、変形、亀裂、塗装の剥離及び錆の有無を点検すること。 (c) ボルトの緩みの有無を点検すること。 (d) 雨水浸入、ほこり等の堆積状態を点検すること。 (e) 標識の汚損及び取付状態を点検すること。	○		○
	年1回	(a) 絶縁抵抗測定 (b) 接地抵抗測定		○	○
②盤外観	年1回	(a) 配電盤の据付状態、損傷、錆、腐食、変色等の有無を点検すること。 (b) 盤内への漏水又は痕跡、小動物が浸水するおそれのある開口部の有無を点検すること。 (c) 点検扉の開閉の良否及び施錠の有無を点検すること。 (d) 操作レバー・ボタン、切替スイッチ等の機器破損及び機器取付状況の良否を点検すること。		○	○
③盤内部(機器は除く。)	年1回	(a) 内部床上、機器仕切り板等の清掃を行うこと。 (b) 母線、支持碍子類、絶縁隔離板等の損傷、過熱、錆、変形、汚損、変色等の有無を点検すること。 (c) 機器取付及び配線接続状況の良否を点検すること。 (d) 接地線の損傷、断線及び端子接続部の緩みの有無を点検すること。 (e) 制御回路の断線及び端子接続部の緩みの有無を点検すること。 (f) 配線符号(マークキャップ、端子番号等)の損傷及び脱落の有無を点検すること。 (g) 盤内照明の点灯、換気扇の作動の良否を点検すること。		○	○
(2)計器用変成器	週1回	(a) 汚損、損傷、亀裂、過熱、変色、漏油等の有無を点検すること。 (b) 接続部の変色の有無を点検すること。 (c) 接地線の外れ、断線等の有無を点検すること。	○		○
	年1回	(a) 機器外面の損傷、過熱、錆、腐食、変形、汚損、変色等の有無を点検すること。 (b) 本体取付状態及び配線接続状態の良否を点検すること。 (c) 接地線の損傷、断線及び端子接続部の緩みの有無を点検すること。 (d) 制御回路の断線及び端子接続部の緩みの有無を点検すること。 (e) 電線貫通型の変成器は、貫通部の亀裂、変色等の有無を点検すること。 (f) 電力ヒューズ付きは、汚損、亀裂等の有無を点検すること。また、予備ヒューズの確認を行うこと。 (g) 変成器二次巻線と大地間の絶縁抵抗を測定し、その良否を確認すること。		○	○
(3)指示計器、表示操作類	毎日	(a) 各計器の表示値の適否を点検すること。	○		○
	月1回	(a) 配電盤等の信号灯、表示灯類をランプチェックで確認すること。	○		○
	年1回	(a) 機器外面の損傷、過熱、錆、腐食、変形、汚損、変色等の有無を点検すること。 (b) 本体取付状態及び配線接続状態の良否を点検すること。			

設備名	周期	保守項目	点検実施区分		
			日常点検	定期点検	臨時点検
		(c) 接地線の損傷、断線及び端子接続部の緩みの有無を点検すること。 (d) 制御回路の断線及び端子接続部の緩みの有無を点検すること。 (e) 各指示計器の零点調整を行うこと。また、正常に機能していることを確認すること。		○	○
(4)保護継電器	年1回	(a) 機器外面の損傷、過熱、錆、腐食、変形、汚損、変色等の有無を点検すること。 (b) 本体取付状態及び配線接続状態の良否を点検すること。 (c) 接地線の損傷、断線及び端子接続部の緩みの有無を点検すること。 (d) 制御回路の断線及び端子接続部の緩みの有無を点検すること。 (e) 動作電圧、電流、時間特性を測定し、継電器動作による引外し又は警報機の回路が完全に動作するか試験すること。また、責任分界点等の重要点は地絡方向継電器動作特性試験を実施すること。		●	○
(5)断路器、負荷開閉器	年1回	(a) 機器外面の損傷、過熱、錆、腐食、変形、汚損、変色等の有無を点検すること。 (b) 本体取付状態及び配線接続状態の良否を点検すること。 (c) 接地線の損傷、断線及び端子接続部の緩みの有無を点検すること。 (d) 接触部の損耗、荒れ等の有無を点検すること。 (e) 開閉器入・切操作を行い、その良否を点検すること。 (f) 操作機構部の損傷、変形、錆等の有無を点検すること。 (g) 電力ヒューズ付きは、汚損、亀裂等の有無を点検すること。		○	○
(6)変圧器 ①共通	毎日	(a) 温度の適否を温度計の指示値により確認し、異常な高温となっている場合は、負荷電流の状態を確認すること。 (b) 音響、異臭、異常振動等の有無を点検すること。	○		○
	週1回	(a) 防塵フィルター脱落の有無、盤内圧力扇の作動を確認すること。	○		○
	3ヶ月 1回	(a) 変圧器表面温度測定 ※放射温度計により、温度測定を行うこと。	○		○
②モールド変圧器	年1回	(a) モールドコイル(内・外)表面の汚損、損傷、変形、変色、ヨークコア発錆の有無を注意深く確認すること。 (b) 機器本体の取付及び配線接続状態の良否を点検すること。 (c) 接地線の損傷、断線及び端子接続部の緩みの有無を点検すること。 (d) ダイアル温度計の損傷(パッキン導管)の有無及び指示値の良否を確認すること。 (e) タップ切換器の破損、変色等の有無を点検すること。		○	○
		(f) 絶縁抵抗を測定し、その良否を確認すること。 (g) 巻線の過熱変色及びヨークコア鉄板の飛び出し等の異常の有無を点検すること。		○	○
(7)進相コンデンサー、直列リアクトル	毎日	(a) 異音、異臭、変形、ふくらみ等の有無を点検すること。	○		○
	年1回	(a) 機器外面の損傷、過熱、錆、腐食、変形、汚損、変色等の有無を点検すること。 (b) 本体の取付状態及び配線接続状態の良否を点検すること。 (c) 接地線の損傷、断線及び端子接続部の緩みの有無を点検すること。 (d) 絶縁抵抗を測定し、その良否を確認すること。		○	○
(8)交流遮断器 ①共通	毎日	(a) 異音、異臭、異常振動等の有無を点検すること。	○		○
	年1回	(a) 機器外面の損傷、過熱、錆、腐食、変形、汚損、変色等の有無を点検すること。 (b) 本体取付状態及び配線接続状態の良否を点検す			

設備名	周期	保守項目	点検実施区分		
			日常点検	定期点検	臨時点検
		る。また、引出形にあつては、接続操作の円滑性及び導体接触部の吻合の良否を点検すること。 (c) 接地線の損傷、断線及び端子接続部の緩みの有無を点検すること。 (d) 遮断器の開閉表示及び開閉動作の良否を点検すること。 (e) 制御回路の断線及び端子接続部の緩み等の有無を点検すること。 (f) 絶縁抵抗を測定し、その良否を確認すること。		○	○
(9)避雷器	年1回	(a) 機器外面の汚損、損傷、過熱、錆、腐食、変形、変色、異音等の有無を点検すること。 (b) 本体取付状態及び配線接続状態の良否を点検すること。 (c) 接地線の損傷、断線及び端子接続部の緩みの有無を点検すること。 (d) ギャップのある避雷器の場合は、絶縁抵抗測定を行うこと。		○	○
(10)蓄電池	週1回	(a) 蓄電池の損傷、液漏れ、汚損等の有無を点検すること。 (b) 蓄電池の電解液面を点検し、最高・最低液面線内にあることを確認すること。 (c) 蓄電池の総出力電圧を確認すること。	○		○
	年1回	(a) 全セルについて電槽、ふた、各種栓体、パッキン等に変形、損傷、亀裂及び漏液の有無を点検すること。なお、触媒栓シール形蓄電池は、触媒栓の交換時期を確認すること。また、据置蓄電池(制御弁式)は、蓄電池の交換時期を確認すること。 (b) 封口部のはがれ、亀裂等の有無を点検すること。 (c) 全セルについて、電圧、電解液量を確認する。また、減液警報用電極の断線、腐食、変形等の有無を点検すること。 (d) 架台及び外箱の変形、損傷、腐食等の有無を点検すること。 (e) 据置鉛蓄電池は全セルの浮動充電中の電解液比重及び温度測定(アルカリ型、制御弁式及び小形シール鉛蓄電池は電解液比重測定を除く。)を行い、その良否を確認すること。 (f) 上記項目のセル電圧、電解液比重の点検結果が不良と判定された場合、均等充電が実施されていることを確認し、実施されていない場合は点検終了後に均等充電を行うこと。		○	○
(11)整流装置	毎日	(a) 表示灯類の点灯状態を点検すること。	○		○
	週1回	(a) 操作、切替スイッチ等の状態を点検すること。	○		○
	年1回	(a) 外箱の外観、計器、表示灯、スイッチ等の変形、損傷、汚れ、腐食等の有無を点検すること。 (b) 各部品の汚損、損傷、温度上昇、加熱、変色、異音、異臭等の有無を点検すること。 (c) 次の値を測定し、その良否を確認すること。 ・交流入力電圧 ・トリクル充電電圧又は浮動充電電圧 ・均等充電電圧 ・負荷電圧 ・出力電流及び負荷電流(盤面計器による。) (d) 手動により浮動及び均等充電への切替え動作の確認を行うこと。 (e) 開閉器及び遮断器の変形、損傷等の有無を点検する。また、入力出力負荷、警報等の状況によるON、OFF状態を確認すること。		○	○
(12)定電流調整装置 ①CCR本体、出力装置、CCT本体	毎日	(a) 温度上昇、音響、異臭、異常振動等、電流値(接地指示計の指示値を含む。)及び絶縁抵抗値を確認すること。 (b) ケーブル接続部の接続状態を確認すること。	○		○
	3ヶ月1回	(a) 接地警報器の動作確認(試験スイッチによる指示確認)	○		○
	年1回	(a) 機器取付状態の確認			

設備名	周期	保守項目	点検実施区分		
			日常点検	定期点検	臨時点検
		(b) 端子部、コネクタ、基板の接続及び取付状態の確認 (c) ドアスイッチの作動の良否を点検すること。 (d) 光度選択スイッチの作動の良否を点検すること。 (e) 光度選択リレーの作動の良否を点検すること。 (f) 入力切替機能の確認 自動切替動作の確認(片系電源OFF時に自動切替動作、両系電源同時ON時に不定状態とならないことを確認) (g) 全般的清掃、塗装 (h) コンデンサーの油漏れ点検 (i) 変圧器及びリアクトルの点検 乾式の場合には、コイル鉄心等の外部清掃 (j) 制御用電源回路の点検 (k) CCR出力制御量の点検(電流値の調整) (l) 絶縁抵抗測定		○	○
②ケーブル切替盤、計測変換器盤	年1回	(a) 機器取付状態の確認 (b) 端子部、コネクタ、基板の接続及び取付状態の確認 (c) 動作状態及び機能の確認		○	○
(13)CCR-U	月1回	a 一般点検 (a) 汚損、異音、異臭、過熱の有無の点検 (b) 動作状態の点検 (c) 計器類の運転記録の確認	○		○
2.制御機器・監視装置関係					
(1)航空灯火電力監視制御 ①中央/ローカル処理装置及び監視卓	毎日	(a) 表示部の機能及び運用状態等を確認すること。	○		○
②グラフィックパネル	毎日	(a) 異音、異臭及び汚れ具合等の点検 (b) 端子部、コネクタ、基板の接続及び取付状態の確認 (c) ランプテストの機能確認	○		○
③インターフェース盤	毎日	(a) 機器取付状態の確認 (b) 配線及びコネクタ接続状態の確認	○		○
④I/O端末装置、変換器盤、分電盤	毎日	(a) 異音、異臭及び汚れ具合等の点検 (b) 端子部、コネクタ、基板の接続及び取付状態の確認	○		○
⑤伝送装置	毎日	(a) 機器取付状態の確認 (b) 配線及びコネクタ接続状態の確認	○		○
⑥プリンター及びハードプリンター	毎日	(a) 印字状況の確認	○		○
⑦運用卓及び監視卓	毎日	(a) 異音、異臭及び汚れ具合等の点検 (b) 端子部、コネクタ、基板の接続及び取付状態の確認 (c) ランプテスト機能の確認	○		○
(2)停止線灯システム ①航空機検知センサー	毎日	(a) 支柱の取付状態の確認 (b) 試験モードによる動作確認(システム動作確認)	○		○
	月1回	(a) 実際に車両を走行させ、正常に検知するかを確認すること。	○		○
②制御端末器	6ヶ月1回	(a) 外観に異常がないか点検すること。 (b) シールド部に亀裂がないか点検すること。		○	○
③データ処理装置	毎日	(a) 運用状態の確認 (b) インターフェース部の動作状況の確認	○		○
④運用卓	毎日	(a) 操作機能の確認 シーケンス試験操作を行い正常動作するか確認すること。	○		○
	月1回	(a) 操作盤の汚損、損傷の有無 操作スイッチ等に破損が無い確認すること。	○		○
⑤運用卓コントローラ盤	毎日	(a) 外観に異常がないか確認すること。 (b) 異音、異臭及び汚れ具合等の点検	○		○
⑥監視装置	毎日	(a) 表示機能の確認			



設備名	周期	保守項目	点検実施区分		
			日常点検	定期点検	臨時点検
		運用卓での操作時、表示装置にて表示の確認を行い、またプリンター装置の動作確認を行うこと。	○		○
	月1回	(a) 表示装置にてシーケンス試験操作を行い正常動作するか表示確認すること。 (b) システムコンソールの点検 監視卓、キーボード、表示装置、プリンター装置の汚損、損傷の有無	○		○
(3)エブロン照明 監視制御システム ①照明主操作盤	毎日	(a) 表示部の機能及び運用状態を確認すること。	○		○
	3ヶ月 1回	(a) 塗装状況、扉、ハンドルの開閉状況、部品の取付状況に異常がないか確認を行い清掃すること。 (b) 操作を行い、動作確認を行うこと。 (c) 動作に従い、監視表示の確認を行うこと。		○	○
3.電線路 (航空灯火施設は 別途規定)					
(1)地中電線路	年1回	(a) 立上り鉄管並びに取付金具等の破損の有無 (b) ダクト、マンホールの点検、清掃及び外観構造上の破損等を点検すること。		○	○
	年1回	(a) 絶縁抵抗の測定 (b) 漏洩電流の測定		○	○
4.灯火施設関係		航空灯火施設はレンズ又は反射鏡を使用した光学的機器であるため、光度の低下する原因としては、光源の動程による光束の減少及び塵埃や煤煙で器具が汚れることによる減光が影響している。その性能を維持するためには光源の保守と器具の清掃に留意することが必要である。			
(1)飛行場灯台		飛行場灯台に使用されている灯器は回転式である。			
	毎日	a 一般点検(ライトチェック) (a) 点灯状況、レンズ、フィルタに異常はないか確認すること。 (b) 正常に回転しているかどうか確認すること。 (c) 断芯標示灯が点灯した場合には速やかに電球を交換すること。	○		○
	月1回	b 一般点検 (a) 光源位置の点検、灯体、レンズ、フィルタの清掃レンズは柔らかい布などで、内部から静かに拭くこと。アクリル製のフィルタはシリコン布で軽く拭くこと。 (b) 回転室の点検手入および注油 回転室は電動機の温度上昇、回転音、減速室の油漏れ、集電環の汚損、刷子の摩耗等に注意し点検手入清掃注油すること。 (c) 電球交換器の点検手入 電球及びソケットの点検、電球交換器、接点の点検手入及び清掃を行うこと。 (d) 配電盤の点検 電圧計の指示、電線接続端子、ヒューズ接続の緩み等点検すること。 (e) その他鉄塔、避雷針、断芯標示灯、接地線等を点検すること。		○	○
	年1回	c 精密点検 (a) 絶縁抵抗の測定 (b) 接地抵抗の測定 (c) 発錆状態確認(必要に応じて塗装補修)		○	○
(2)地上型標識灯		T-2型、T-7VR型、EHU型、EHB型、EMU型、ELO型、G-2型及びEHG型の各種が、進入灯、側列灯、滑走路灯、滑走路末端灯、滑走路末端補助灯、滑走路距離灯、過走帯灯、誘導路灯、停止線灯、滑走路警戒灯、誘導案内灯として設置されている。			
	毎日	a 一般点検(ライトチェック) (a) 点灯状況、灯器の損傷、汚損、水平向き等の点検を行い、電球の断芯、変色しているもの、灯器類及び附属品の破損しているものは交換すること。 (b) 定電流回路に使用する電球は断芯後再びフィライメントが融着する場合があるが、この時は光度が著しく低下しているから注意深く点検して取り換えること。 (c) 日常巡回出来ない場合には、定格寿命換算により、全数交換することが望ましい。	○		○

設備名	周期	保守項目	点検実施区分		
			日常点検	定期点検	臨時点検
	月1回 (ただし、T-2、T-7、ELOについては3ヶ月1回)	b 一般点検(灯体の構造劣化を主体とした点検) (a) 灯火の点灯状況、灯体の状態点検、灯器の汚損及び損傷を点検し、灯器の汚損及び損傷しているものは清掃又は交換すること。 (b) 灯器の水平、向き、仰角を確認し、必要に応じ水準器等により点検調整すること。			
	月1回 整備作業所で作業しない場合	c 精密点検(灯体の機能を確保する点検整備) (a) 灯器の点検手入 灯器を取り外し、電球、ソケット、リード線、レンズ、フィルター等に異状はないか点検し中性洗剤、刷毛、綿布等にて清掃すること。 (b) 灯体の塗装が褪色、剥落したり発錆があったときは錆落しをして、指定色のラッカー等で塗装すること。 (c) 滑走路距離灯について灯体の塗装が退色又は剥落しているときは指定色のラッカー等で塗装しておくこと。		○	○
	6ヶ月1回 E型灯器で整備作業所で作業する場合	d 精密点検(灯体の機能を確保する点検整備) (a) 灯器の交換 上部灯器を取り外し、下部灯体の状態点検及び清掃、絶縁抵抗測定を実施すること。 灯器の水平・向き・仰角を水準器等により点検調整すること。 (b) 整備作業所精密点検 上部灯体部品の整備点検及び清掃、配光測定、灯体の塗装等を実施すること。			
(3)埋込型標識灯		T-5型、FLB型、FMU型、FMB型、FHU型及び、FHB型の各種が、進入灯、滑走路灯、滑走路末端灯、滑走路末端補助灯、滑走路中心線灯、接地帯灯、誘導路灯、誘導路中心線灯及び、停止線灯として設置されている。			
	毎日	a 一般点検(ライトチェック) 点灯状況、灯器の損傷、汚損の点検を行い、電球の断芯したものは交換すること。	○		○
	半月1回 F型の場合	b 一般点検(レンズの清掃) レンズの汚損状況に応じて、レンズ清掃を行い機能を確保すること。		○	○
	月1回	c 一般点検(灯器の設置状況確認を主体とした点検) (a) 灯火の点灯状況、灯体の状態点検(灯器周辺の舗装状況を含む。)、灯器の汚損・損傷を点検し、灯器の汚損・損傷しているものは清掃・交換すること。 また、舗装が劣化している場合は、補修材にて応急補修を行うこと。 (b) トルクレンチ、Tレンチにより所定のトルクで締め付けられているかを。確認し、緩みがある場合には増締めを行うこと			
	月1回 T-5型の 場合	d 精密点検(灯体の機能を確保する点検整備) (a) 灯器の点検手入 灯体を地上に引き上げ、電球、ソケット、リード線、レンズ、フィルター、反射鏡等に異状はないか、特に灯体の発錆に注意し内部に漏水のある場合には排水し、中性洗剤、刷毛、綿布等にて清掃すること。		○	○
	6ヶ月1回 F型の場合	(b) 灯体部品の状態点検・清掃、絶縁抵抗測定、配光測定、灯体の塗装等を実施すること。			
(4)風向灯		風向灯に使用されている灯器の型式は2型である。			
	毎日	(a) 点灯状況及び吹流しの指示状況を確認し、電球の断芯したものは交換すること。	○		○
	月1回	(a) 灯器の点検手入 支柱を倒し、吹流し、照明灯及び障害灯を点検し、中性洗剤、刷毛、綿布等にて清掃すること。 (b) 吹流しの汚損及びベアリングの回転具合を点検し注油を行うこと。吹流しの汚損の甚だしいものは交換すること。		○	○

設備名	周期	保守項目	点検実施区分		
			日常点検	定期点検	臨時点検
		(c) 灯体及び円形帯の塗装が褪色又は剥落しているときは指定色のラッカー等で塗装しておくこと。			
(5)航空障害灯	毎日	(a) 航空障害灯は高所又は遠隔に設置されているので点灯状況を監視すること。直接監視出来ない箇所は別に責任者を定めて報告させること。	○		○
	年 1回	設置箇所が高所のため足場に注意して作業すること。 (a) 灯器の点検手入 電球、ソケット、リード線、レンズ、フィルター等を点検し、灯器は中性洗剤、刷毛、綿布等にて清掃すること。電球は、断芯に至らなくても黒化したもの及び3ヶ月を経過したものは交換すること。 (b) 点滅器、配電箱、制御盤等の点検手入 点滅器の動作を点検し、接点は特に焼損していないか注意すること。必要な箇所に注油すること。 (c) その他昇降用梯子、腕木、配線等の損傷はないか点検すること。 (d) 塗装の褪色、剥落している箇所には指定色のラッカー等で塗装しておくこと。		○	○
(6)エプロン照明灯	毎日	(a) 点灯状態を点検すること。	○		○
	6ヶ月 1回	(a) 灯器の点検手入 電球、ソケット、リード線、反射鏡等を点検し、清掃すること。電球断芯に至らなくても黒化したものは交換すること。 (b) 配電箱又は安定器収納箱及び内部機器の点検手入 (c) 昇降用梯子、腕木、配線等の損傷はないか点検すること。 (d) 塗装の褪色、剥落している箇所は指定色のラッカー等で塗装しておくこと。なお、前面硝子の緊定具に防錆のためグリースを塗布すること。 (e) 灯器を指定された向きに調整すること。		○	○
(7)昇降装置	6ヶ月 1回	(a) ポール基部(モーター周辺の雨水の浸入確認) (b) 昇降動作確認		○	○
(8)閃光放電灯		キセノン閃光管を使用した閃光装置については高電圧の充電部分があるため、取扱いには特に注意し、別途機器附属取扱説明書を十分に参照のこと。			
	毎日	(a) 点灯状況、灯器の損傷、汚損、水平向き等の点検を行い、電球の断芯、灯器類及び附属品の破損しているものは交換すること。	○		○
	月1回	(a) 灯火の点灯状況、灯体の状態点検、灯器の汚損・損傷を点検し、灯器の汚損・損傷しているものは清掃・交換すること。 (b) 灯器の水平・向き・仰角を水準器等により点検調整すること。 点検の際は扉を開けてから30秒以上経過してから閃光管の左上ピンを接地して、コンデンサーの放電を確かめてから取りかかること。 (c) 前面ガラス、内外面及び反射鏡の清掃。反射鏡は鹿皮又は柔らかい綿布にて清拭すること。 (d) 安全スイッチの動作を点検すること。 (e) 回路の主要点の電圧をチェックすること。		○	○
(9)進入角指示灯		進入角指示灯の点検調整方法の細部については、取扱説明書によって実施すること。なお技術標準進入角指示灯(PAPI)も参照のこと。			
①灯器	毎日	(a) 点灯状況、レンズ、フィルターの汚れ、草等による光柱への障害及び灯体の取付状態の異常の有無並びに灯器を前面・真横から見通して傾いていないか点検する。断芯交換、レンズ清掃、障害物の除去等は直ちに行い、灯体取付状態の異常、傾き等が認められた場合には精密点検を実施すること。	○		○
	月1回	(a) レベルの測定・調整 灯光が正しく投射されているかどうか確認するため、滑走路上の基準点(滑走路縁)レベル、進入角指示灯のアンクル上面(4カ所/基)、基準点レベル(2カ所)及び仰角点検台(2カ所/基)のレベルを測定し、必要のある場合はレベル調整すること。 (b) 傾斜角度の測定・調整 進入角指示灯の各灯器の光学ユニットの傾斜角度を			

設備名	周期	保守項目	点検実施区分		
			日常点検	定期点検	臨時点検
		測定し、必要のある場合は調整すること。 (c) 灯器の点検、手入れ清掃 ア. 電球、反射鏡、レンズ、フィルタ等に異状がないかを点検し、付着した塵埃油等を鹿皮及び綿布で静かに清掃すること。 イ. 灯底の水抜孔に塵埃が溜らないように清掃すること。 ウ. 灯体の塗装の褪色が著しいときには、指定色のラッカーにて塗装すること。		○	○
	2ヶ月 1回	(a) 整備作業所で行う精密点検 ア. 灯体を取り外し、電球、ソケット、リード線、レンズ、フィルター、反射鏡に異状がないか点検すること。 イ. 光学カセットを交換し、その場合は灯器と仰角点検とのレベルチェックを行うこと。 ウ. 灯体部品の状態点検、清掃、絶縁抵抗測定、配光測定等を実施すること。		○	○
②監視装置 7.受光器	月1回	(a) 受光器の点検 受光器に塵埃や湿気の浸入がないか点検し、必要のある場合は清掃及び浸入防止対策を施す。また、取付部品に変色等の異常がないか点検すること。		○	○
4.端末装置	2ヶ月 1回	(a) 内部一般点検 端末装置内に塵埃や湿気の浸入がないか点検し、必要がある場合は清掃及び浸入防止対策を施す。また、取付部品に変色等の異常がないか点検すること。		○	○
(10)灯器用変圧器	6ヶ月 1回	(a) 変圧器点検手入 変圧器2次側の漏れ電流の測定をすること。また、変圧器の接続部の点検及び変圧器の亀裂の有無の確認を行うこと。		○	○
	6ヶ月 1回	(b) 変圧器収納箱の清掃 蓋等は、必要のある場合には塗装すること。		○	○
(11)航空灯火施設用電線路	3ヶ月 1回	(a) ケーブルの絶縁抵抗は回路を一括して測定し、必要のある場合に適宜灯器用変圧器の接続箇所を開き区分して測定すること。		○	○
5.街路灯	週1回	(a) 点灯状態を確認すること。	○		○
	電球断芯時	(a) 灯具部、取付部の点検・清掃 (b) 安定器収納部、照明灯柱の点検 (c) 塗装状況の点検補修 (d) 絶縁抵抗の測定		○	○
6.絶縁用防護具	6ヶ月 1回	(a) 断路器操作用フック棒、検電器、ヘルメット等安全具の耐圧試験を行う。		●	

航空灯火の種類及び性能等

灯 火 名	灯 器 型 式	性 能	光 源	
進 入 灯	EHU-31型	白色 赤色	20,000cd以上 5,000cd以上	JF6. 6A200WV3
	FHU-31型	白色	20,000cd以上	JF6. 6A275WSF3
	FHU-32型	赤色	5,000cd以上	JF6. 6A275WSF3
滑 走 路 灯	EHB-35型	白色 黄色	10,000cd以上 4,000cd以上	JF6. 6A150WV3
	FHB-36 II 型	白色 黄色	10,000cd以上 4,000cd以上	JF6. 6A150WSF3*2個 : ( II 型)
滑 走 路 末 端 灯	EHB-34型	緑色 赤色	10,000cd以上 2,500cd以上	JF6. 6A250WV3
滑 走 路 末 端 灯	FHB-33/34 II 型	緑色 赤色	10,000cd以上 2,500cd以上	JF6. 6A150WSF3 JF6. 6A200WSF3
滑 走 路 末 端 補 助 灯	EHU-31型	緑色	10,000cd以上	JF6. 6A200WV3
滑 走 路 距 離 灯	G-2型	白色		100V7. 5W
過 走 帯 灯	EHU-38型	赤色	700cd以上	JF6. 6A100WV3
滑 走 路 中 心 線 灯	FMB-37 II 型	白色 赤色	5,000cd以上 1,250cd以上	JF6. 6A100WSF3*2個
接 地 帯 灯	FMU-38 II 型	白色	5,000cd以上	JF6. 6A100WSF3
誘 導 路 灯	ELO-38型	青色	2cd以上	JF6. 6A30WV3
	T-2型	青色	12cd以上	FL 20W
	T-5型	青色		JF6. 6A60WV
誘 導 路 中 心 線 灯	FLB-9B型	緑色 黄色	50cd以上 50cd以上	JF6. 6A45WS



誘導路中心線灯	FLB-9C II型	緑色 黄色	50cd以上 50cd以上	JF6. 6A65WSF
	FMB-39S II型	緑色 黄色	200cd以上 200cd以上	JF6. 6A45WS3*2個
	FMB-39W II型	緑色 黄色	100cd以上 100cd以上	JF6. 6A65WSF3*2個
停止線灯	EMU-39WS	赤色	100cd以上	JF6. 6A65WV3
	FMU-39SS II型	赤色	200cd以上	JF6. 6A100WSF3
滑走路警戒灯	EHG型	黄色 (明滅)	300cd以上	JF6. 6A150WV3*2個
誘導案内灯	T-7V型	赤色 黄色 白色	30cd/m <sup>2</sup> 以上 150cd/m <sup>2</sup> 以上 300cd/m <sup>2</sup> 以上	JF6. 6A65WSF3 JF6. 6A45WS3
風向灯	2 B	外照式	脆弱構造	100V200W
低光度航空障害灯	OM-3A型	赤色	30cd以上	100V100W
	OM-3C型	赤色	30cd以上	LED

灯火の光度比の標準設定値

① 5段階の T a p を必要とする場合

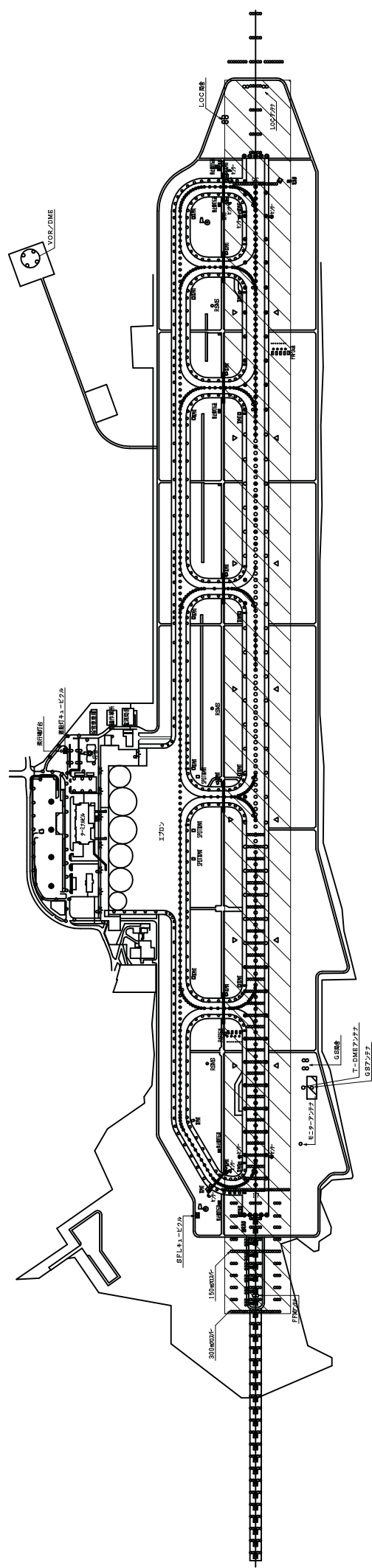
Tap	光度比	電流値	電圧比	電力比
5	100%	6.6 A	100%	100%
4	25%	5.2 A	78.8%	62.1%
3	5%	4.1 A	62.1%	38.6%
2	1%	3.4 A	51.5%	26.5%
1	0.2%	2.8 A	42.4%	18.0%

注 電圧比、電力比はそれぞれ T a p 5 のときの負荷の端子電圧及び負荷電力（定電流調整器の出力端子電圧及び電力）を100 %としたとき T a p 4 以下の場合の割合を示す。

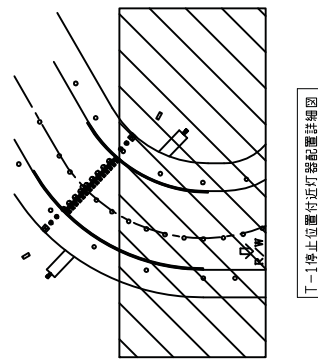
② 低視程用誘導路中心線灯及び停止線灯用の場合

Tap	光度比	電流値	電圧比	電力比	備 考
5	100%	6.6 A	100%	100%	
4	30～25%	5.5～5.2 A	83.3～78.8%	69.4～62.1%	誘導路灯は25%の標準設定値を適用する。
3	10～5%	4.8～4.1 A	72.7～62.1%	52.9～38.6%	低視程用ではない誘導路中心線灯は10%の標準設定値を適用する。

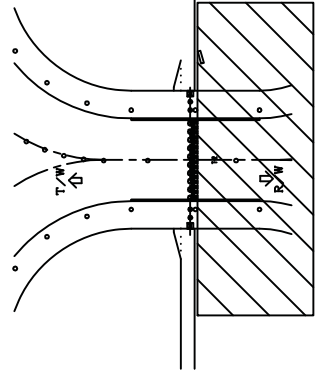
注 電圧比、電力比はそれぞれ T a p 5 のときの負荷の端子電圧及び負荷電力（定電流調整器の出力端子電圧及び電力）を100 %としたとき T a p 4 以下の場合の割合を示す。



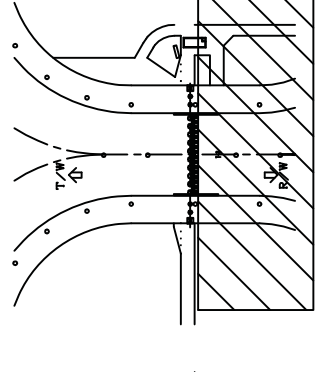
航空灯火配置図



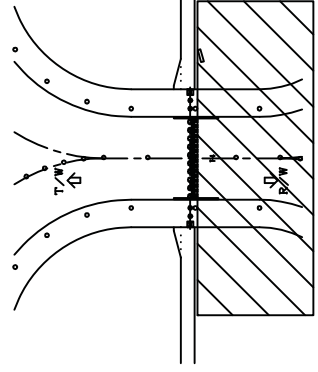
T-1停止位置付近灯器配置詳細図



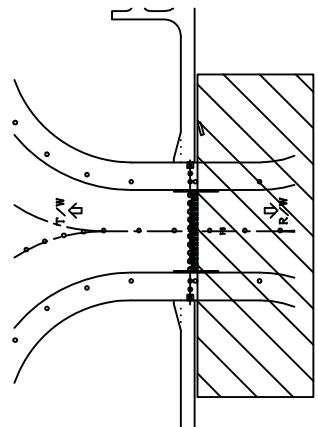
T-2停止位置付近灯器配置詳細図



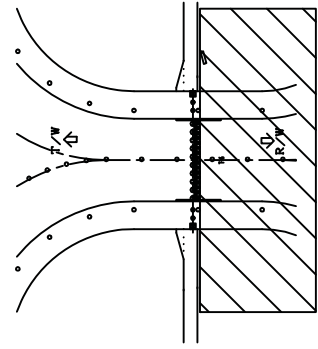
T-3停止位置付近灯器配置詳細図



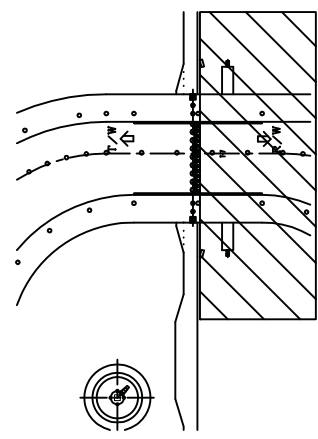
T-4停止位置付近灯器配置詳細図



T-5停止位置付近灯器配置詳細図



T-6停止位置付近灯器配置詳細図



T-7停止位置付近灯器配置詳細図

▨ : 夜間作業対象範囲

※ 夜間作業範囲のうち、LCC局舎の航空障害灯は昼間作業とする。

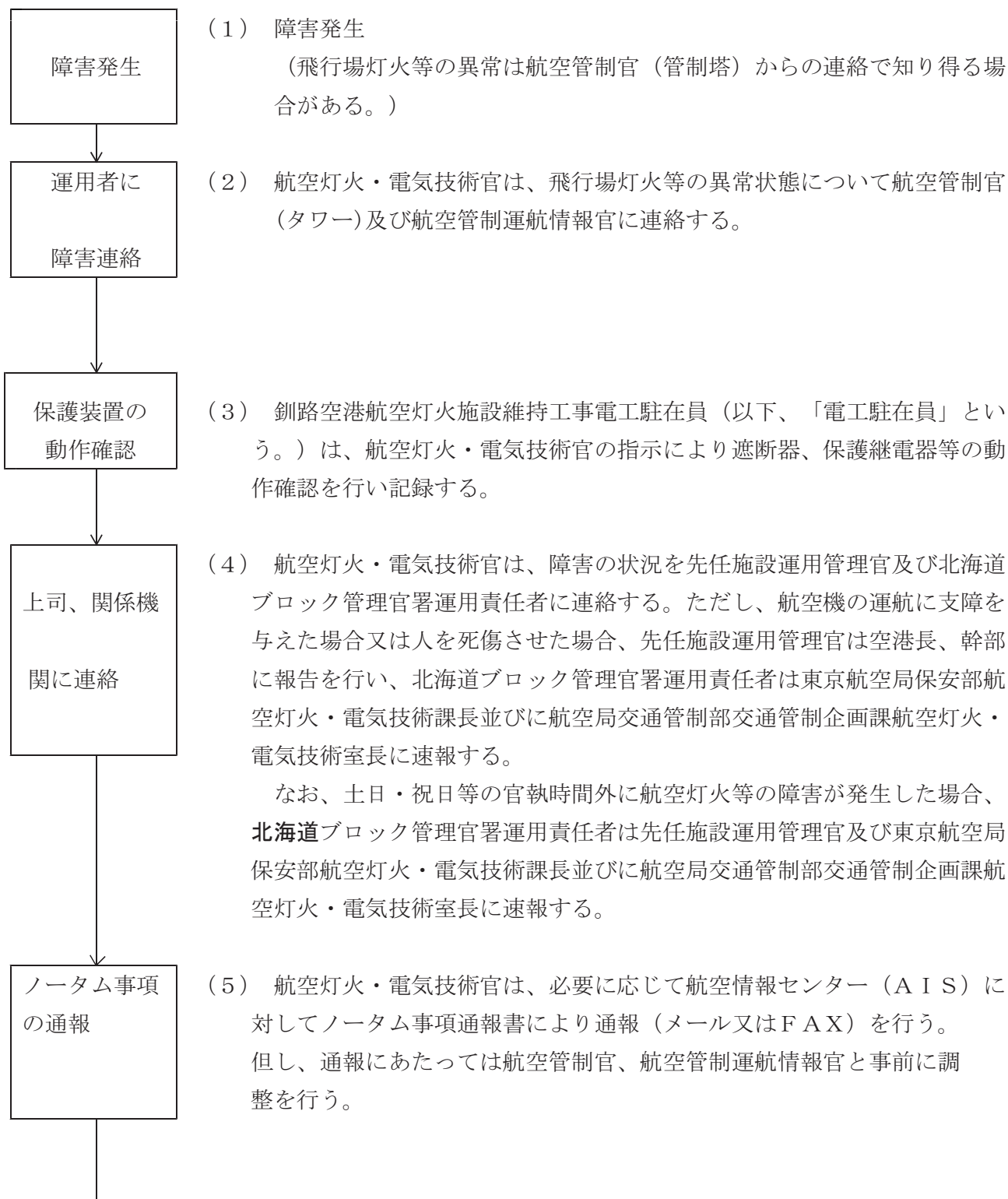
# 釧路空港

## 航空灯火電気施設災害等対策要領

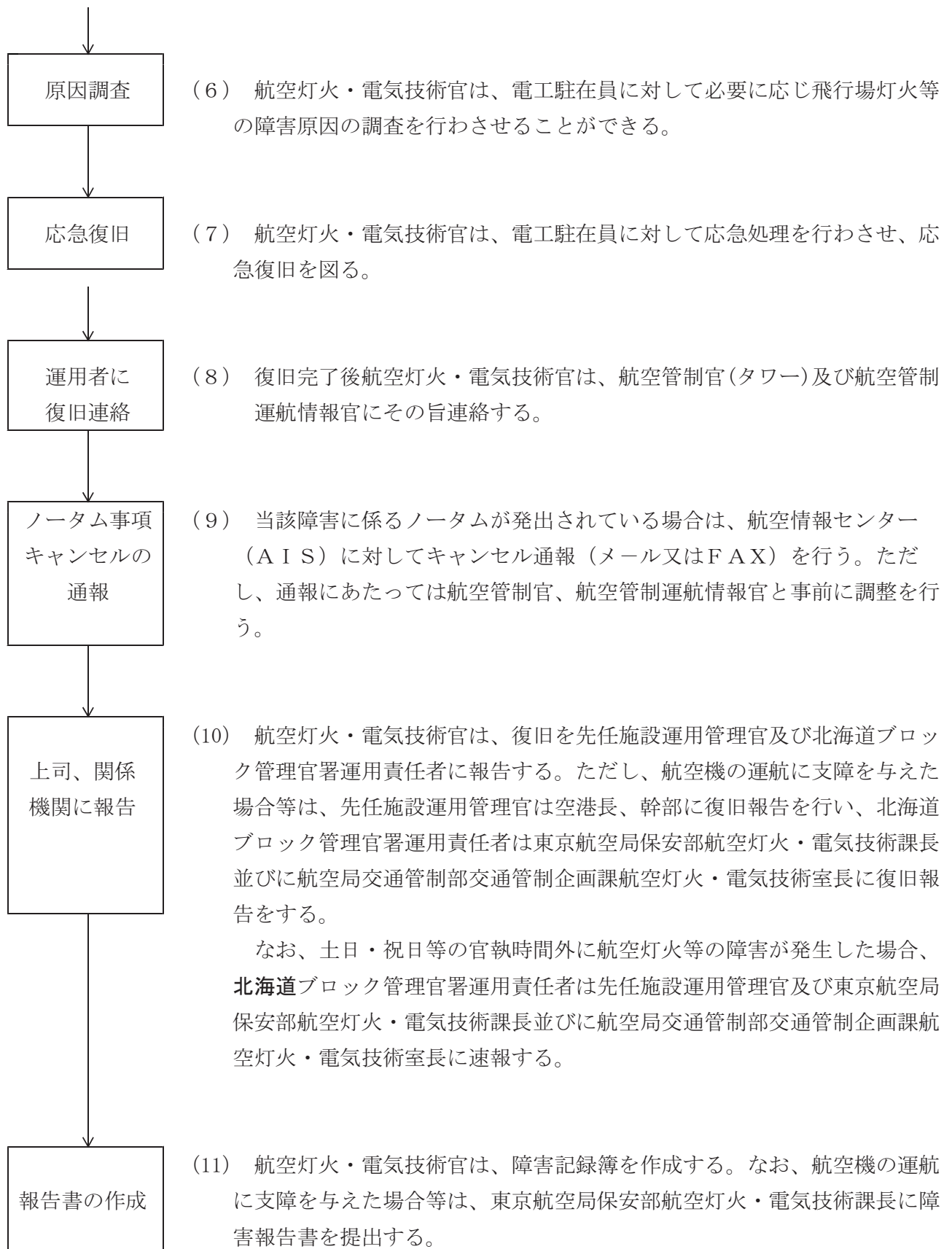
東京航空局 釧路空港事務所  
施設運用管理官／航空灯火・電気技術官

電気事故、航空機事故（異常運航を含む）又は自然災害により、航空灯火電気施設に障害が発生した場合は冷静、的確な判断のもとに第1項、第2項及び第3項により適切な措置をとること。

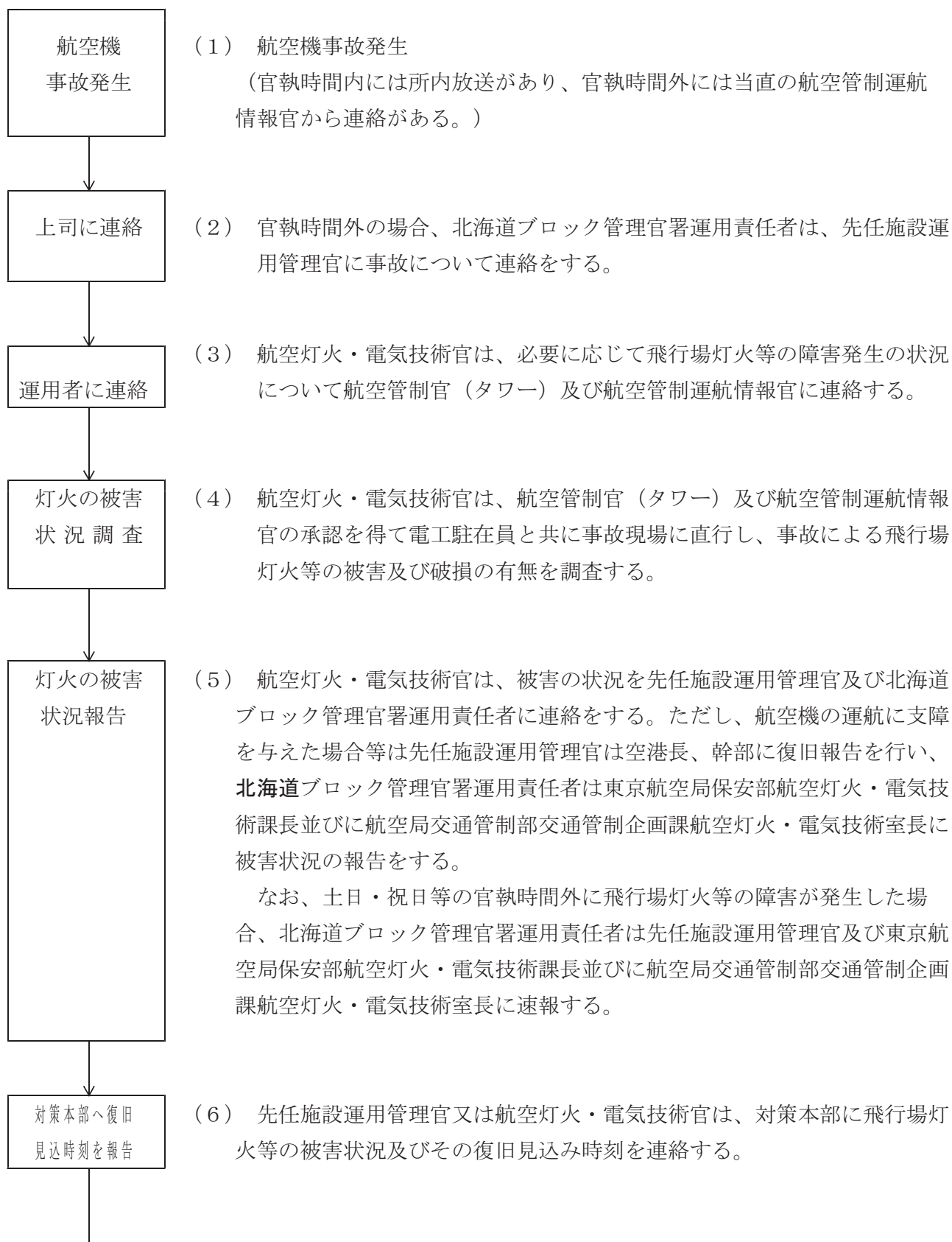
## 1. 電気事故による障害発生時の処理方法

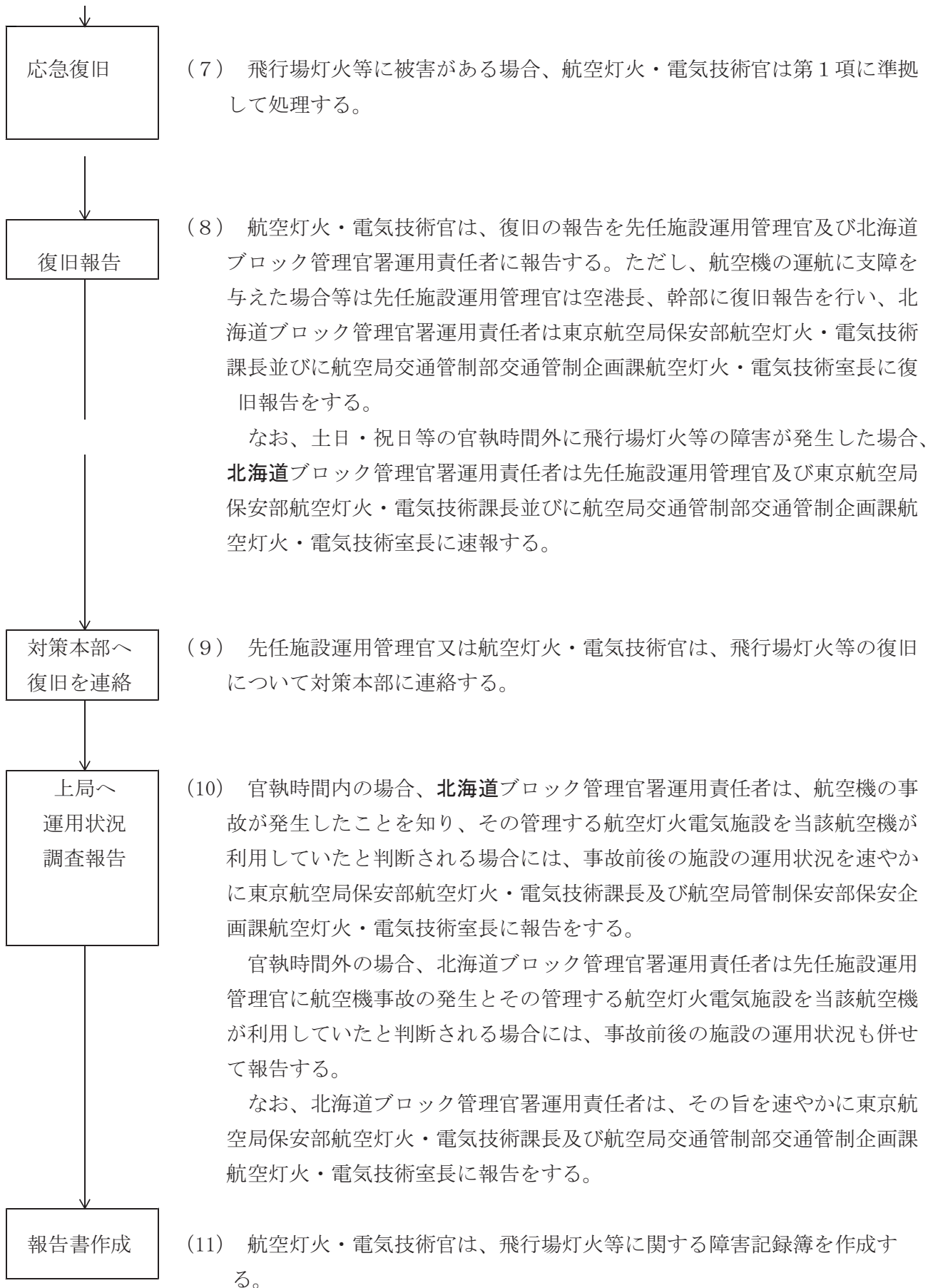




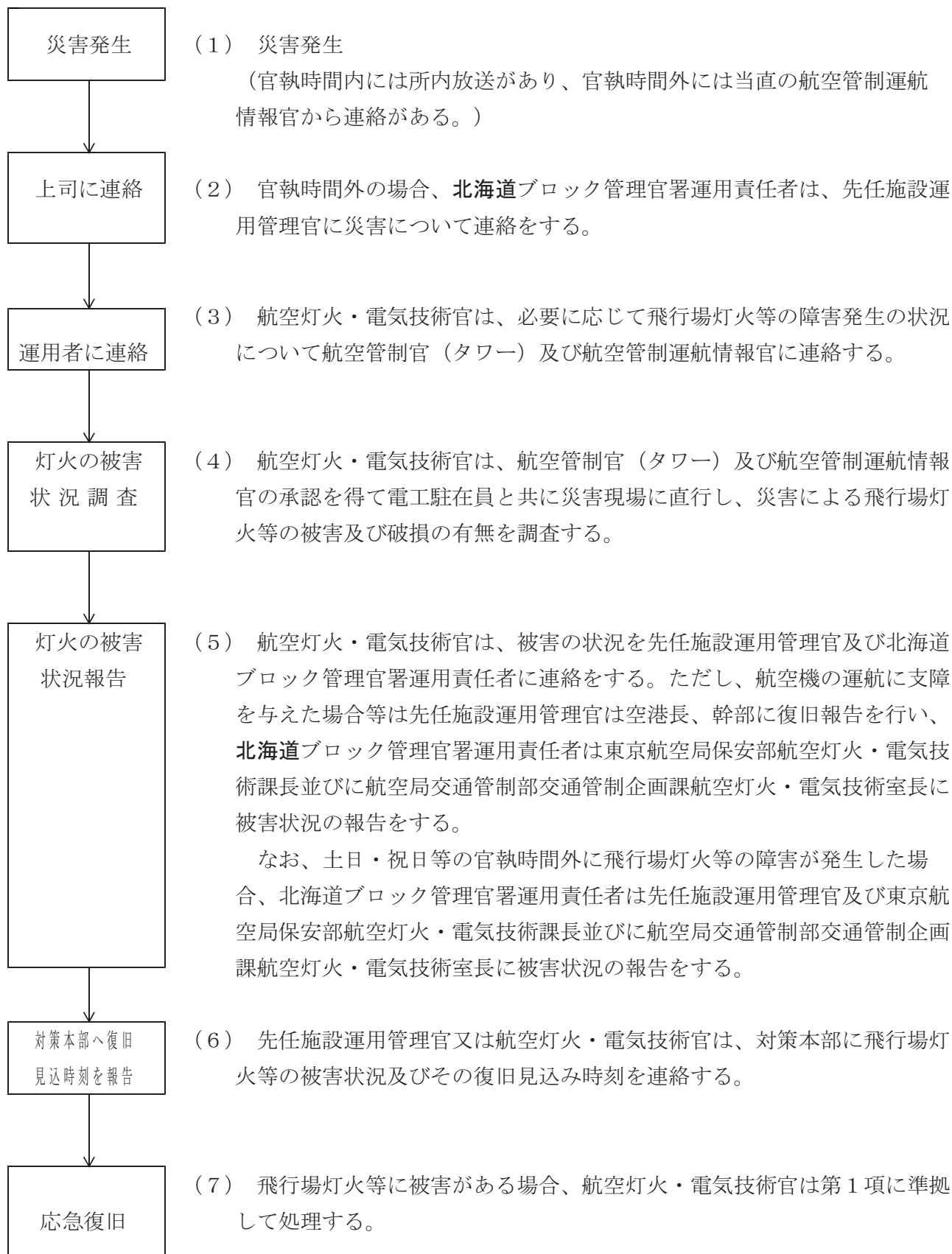


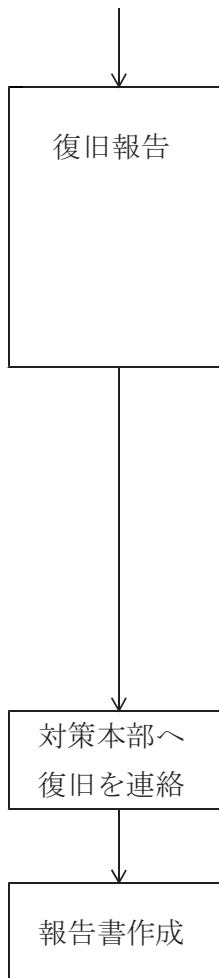
## 2. 航空機事故による障害発生時の処理方法





### 3 . 自然災害による障害発生時の処理方法





(8) 航空灯火・電気技術官は、復旧を先任施設運用管理官及び北海道ブロック管理官署運用責任者に報告する。ただし、航空機の運航に支障を与えた場合等は、先任施設運用管理官は空港長、幹部に復旧報告を行い、北海道ブロック管理官署運用責任者は東京航空局保安部航空灯火・電気技術課長並びに航空局交通管制部交通管制企画課航空灯火・電気技術室長に速報をする。

なお、土日・祝日等の官執時間外に航空灯火等の障害が発生した場合、**北海道**ブロック管理官署運用責任者は先任施設運用管理官及び東京航空局保安部航空灯火・電気技術課長並びに航空局交通管制部交通管制企画課航空灯火・電気技術室長に速報する。

(9) 先任施設運用管理官又は航空灯火・電気技術官は、飛行場灯火等の復旧について対策本部に連絡する。

(10) 航空灯火・電気技術官は、飛行場灯火等に関する障害記録簿を作成する。



## 整備作業所取扱規則

## 1. 目的

この規則は、釧路空港航空灯火施設維持工事（以下「維持工事」という）の実施にあたり、釧路空港事務所所管の整備作業所（以下「作業所」という）及び整備作業所機器（以下「機器」という）の使用に関する管理責任等について定めるものである。

## 2. 作業所及び機器の使用期間

期間は、釧路空港航空灯火施設維持工事請負期間とする。

## 3. 使用許可

維持工事の起工日において請負者にその使用を認めるもので、請負契約成立時点で自動的に許可するものとする。

## 4. 引き渡し等

請負者は、機器の性能、状態及び取扱方法を熟知の上、引き渡しを受けなければならない。

## 5. 管理責任者

請負者は、作業所の使用及びその機器の使用、管理等に関する管理責任者を定め、航空灯火施設維持工事監督職員（以下「監督職員」という。）に文書で通知するものとする。

## 6. 管理責任

- (1) 請負者は、使用期間中、善良な管理者の注意を持って管理しなければならない。
- (2) 請負者は、作業所及び機器を維持工事目的以外に使用、転用、及び他人に使用させてはならない。
- (3) 請負者は、作業所及び機器をみだりに改造し、または定められた使用場所以外の場所に搬出してはならない。ただし、作業等に不都合が生じた場合の軽微な改造は、監督職員と協議して実施するものとする。
- (4) 請負者は、監督職員が作業所及び機器の使用、管理等について指示したときは、ただちにその指示に従わなければならない。

## 7. 使用期間中の保守管理

- (1) 請負者は、作業所での作業が終了した場合は、使用治具、工具、灯器、各部品の整理整頓及び清掃等を行うこと。又、機器について、日常目視点検を行うと共に、定期的に点検を行うこと。  
点検時に異常を発見した場合は、監督職員に報告すること。
- (2) 請負者は、作業所及び機器に異常が発見された部品等の交換が必要な場合は、機材の使用を停止すること。部品等の交換は釧路空港事務所で行う。ただし、作業者の過失により作業所及び機器に異常が生じた場合、請負者の負担でこれを行うこと。
- (3) 作業所及び機器の稼働に必要な光熱水料等については、釧路空港事務所負担する。

## 8. 使用する作業所及び機器

請負者が使用する作業所及び機器並びに消耗材料は以下のとおりである。尚、消耗材・消耗品の不足分等は請負者側で負担する。

使用する作業所

整備作業所（釧路空港内）

貸与する機器

灯体洗浄装置、高圧水発生装置、エアーコンプレッサー、温水部品洗浄装置、超音波洗浄装置、配光測定装置（P A P I用）、配光測定装置（C C D型）、乾式漏洩試験装置、湿式漏洩検査装置、その備品・付属品

消耗材料

職員が必要と認めた消耗材料。

## 9. 使用禁止

請負者は、釧路空港事務所の行う機器の点検整備、作業所の増改築等による使用の停止にあたっては、機器が使用前と同様に正常な状態であることの確認を監督職員に受けること。

## 10. 使用停止命令

釧路空港事務所は、請負者が使用規則に違反、または、使用させることが不相当であると認められる行為があったときは、作業所及び機器を使用停止させることができる。

## 11. その他

- (1) 請負者は工事完成日において、作業所及び機器の使用を禁止する。
- (2) 請負者は工事完成日に、作業所および機器が使用前同様、正常な状態であることの検査を受け、それに合格しなければならない。
- (3) 請負者は工事完成日に、使用した消耗材・消耗品の在庫を一覧表にまとめて報告しなければならない。
- (4) 本管理規則に疑義が生じた場合は、監督職員と協議するものとする。

支給材料一覧表

番号	品名	規格	番号	品名	規格
010302	電球	JF6.6A 45WS	220301	反射鏡	EHU
010305	電球	JF6.6A 65WSF	220304	反射鏡	EHB-35
010316	電球	JF6.6A 45WS3	220302	反射鏡	EHB-34(小糸)
010317	電球	JF6.6A 65WSF3	220304	反射鏡	EHU-38
010318	電球	JF6.6A 100WSF3	130101	灯体ヘッド	EHU
010319	電球	JF6.6A 150WSF3	A00005	灯体ヘッド	EMU-39W
010320	電球	JF6.6A 200WSF3	180202	グローブ	EHB
010321	電球	JF6.6A 275WSF3	180201	グローブ	ELO 青
010303	電球	JF6.6A 60WV	240101	前面パッキン	EHU
010311	電球	JF6.6A 30WV3	240102	パッキン	E型
010312	電球	JF6.6A 65WV3	310101	ソケット	E型
010313	電球	JF6.6A 150WV3	A00007	ソケット	EMU-39W
010314	電球	JF6.6A 200WV3	330201	締付バンド	E型
010315	電球	JF6.6A 250WV3		調整台	E型
010310	電球	JFR6.6A 200WP	130102	下部台座	E型
010406	電球	LW110V 100W	130105	電子明滅装置	EHG型
010407	電球	LW110V 200W	220304	レンズ受台	EHU-38
010402	電球	RC110V 7.5W	220304	取付フランジ	EHU-38
010202	電球	SB110V 300W			
030106	蛍光灯	FL-20S・B	004100	LBI-91D灯器	緑/緑 1P
040103	マルチライトランプ	M1000B-J/BH	004122	LBI-91D灯器	緑/黄 1P
060302	高圧ナトリウムランプ	NH180L	004160	LBI-92D灯器	緑/緑 1P
	高圧ナトリウムランプ	NH400TD	004182	LBI-92D灯器	緑/黄 1P
060204	高圧ナトリウムランプ	NH220FL	004170	LBI-92D灯器	緑/緑 2P
020102	放電管	X-3S-N	004192	LBI-92D灯器	緑/黄 2P
450103	フィルムカットアウト	F/I	004260	LBI-81D灯器	緑/緑
			004271	LBI-81D灯器	黄/緑
070501	EHU-31標識灯	200W 白	004290	LBI-82D灯器	緑/緑
070503	EHU-31標識灯	200W 緑	004301	LBI-82D灯器	黄/緑
070502	EHU-31標識灯	200W 赤			
070506	EHB-34標識灯	250W 緑/赤	004330	上部灯体	F8-S
070507	EHB-35標識灯	150W 白/白	004340	上部灯体	F8-W
070502	EHU-38標識灯	200W 赤	004350	プリズム	F8-S
A00002	EMU-39W標識灯	65W 赤	004360	プリズム	F8-W
070601	ELO-38標識灯	30W 青	004370	プリズムガスケット	F8-S
070702	EHG型滑走路警戒灯	150W 黄	004380	プリズムガスケット	F8-W
			004390	プリズムガード	F8-S
003370	上部引上ユニット	EHU-31 白	004400	プリズムガード	F8-W
003381	上部引上ユニット	EHU-31 赤	004410	プリズム押え金具	F8-A-S
003382	上部引上ユニット	EHU-31 緑	004420	プリズム押え金具	F8-B-S
003390	上部引上ユニット	EHB-35 白	004430	プリズム押え金具	F8-A-W
003390	上部引上ユニット	EHB-35 黄/白	004440	プリズム押え金具	F8-B-W
003411	上部引上ユニット	EHB-34 赤/緑(小糸)	004450	リングガスケットA	F8-A-S
003042	上部引上ユニット	EMU-39W	004460	リングガスケットB	F8-B-S
140405	光学ユニット	EHU	004510	灯体カバー	F8E-1P, Dシリーズ 1P共通
140402	光学ユニット	EHB-34(小糸)	004520	灯体カバー	F8E-2P, Dシリーズ 2P共通
140404	光学ユニット	EHB-35	004540	受電端子B	L1型, (Dシリーズ 共通)
A00006	光学ユニット	EMU-39W	004550	プラグ付リード線ユニットB	F 白, (L1共通)
140401	光学ユニット	ELO	004560	プラグ付リード線ユニットB	F 赤, (2P用)
170301	フィルタ	EHU 赤 (ダイクロイック)	004570	LEDユニット	緑 F8E-3SG
170302	フィルタ	EHU 緑 (ダイクロイック)	004580	LEDユニット	黄 F8E-3SY
170303	フィルタ	EHB 赤	004590	LEDユニット	緑 F8E-3WG
170304	フィルタ	EHB 緑 (ダイクロイック)	004600	LEDユニット	黄 F8E-3WY
170305	フィルタ	EHB 黄	004650	LEDユニット	緑 F8E-1SG
170306	フィルタ	EHG型 黄	004660	LEDユニット	黄 F8E-1SY
170104	フィルタ	EHU-38 赤	004670	LEDユニット	緑 F8E-1WG
003520	フィルタ	EMU 赤 (ダイクロイック)	004680	LEDユニット	黄 F8E-1WY
			004700	点灯ユニット	S-EPT15AA3B
210101	前面ガラス	EHU	004710	点灯ユニット	W-EPT15AA3B
190402	拡散レンズ	EHB	004720	点灯ユニット	2P-EPT7AA3C
A00008	拡散フィルタ	EMU-39W	004740	点灯ユニット	S-EPT10AB2B
190404	レンズ	EHG型	004750	点灯ユニット	W-EPT10AB2B
190401	レンズ	ELO			
190102	レンズ	EHU-38	004760	調整リング	F8 L1

番号	品名	規格	番号	品名	規格
090718	FHU-31灯体	白	340101	カバー締付リング	FH
090719	FHU-32灯体	赤	340102	カバー締付リング	FM
090724	FHB-33/34灯体	緑/赤 2P	340103	カバー締付リング	FL
090729	FHB-36 II 灯体	白/白 1P	250101	ガスカート	FH
090729	FHB-36 II 灯体	白/黄 1P	250102	ガスカート	FM
090624	FMB-37 II 灯体	白/白 1P	250103	ガスカート	FL
090624	FMB-37 II 灯体	白/赤 1P	260101	ガスカート	FH
090609	FMU-38 II 灯体	白	260102	ガスカート	FM
090644	FMB-39S II 灯体	緑/緑 1P	260103	ガスカート	FL
090644	FMB-39S II 灯体	黄/緑 1P	270101	リングガスカート	FH
090641	FMB-39S II 灯体	緑/緑 2P	270102	リングガスカート	FM
090641	FMB-39S II 灯体	黄/緑 2P	270103	リングガスカート	FL
090652	FMB-39W II 灯体	緑/緑 1P	280101	リングガスカート	FH
090652	FMB-39W II 灯体	黄/緑 1P	280102	リングガスカート	FM
090649	FMB-39W II 灯体	緑/緑 2P	280103	リングガスカート	FL
090649	FMB-39W II 灯体	黄/緑 2P	290101	リングガスカート	FL
090657	FMU-39SS II 灯体	赤	320103	電球ソケット	F型
090511	FLB-9B灯体	緑/緑			
090511	FLB-9B灯体	黄/緑	080105	FX-AV発光部	FX-AV-01
090515	FLB-9C II 灯体	緑/緑	080106	FX-AV電源部	FX-AV-02
090515	FLB-9C II 灯体	黄/緑	080108	FX-3S電源部	FX-3S-02
			080109	FX-3S電源部	FX-3S-02T(タイマー付)
110101	灯体 A	FHU		電源部シャーシ	FX-AV-02用
110102	灯体 A	FHB		電源部端子板	FX-AV-02用
110103	灯体 A	FHB II	390102	電源変圧器	T101D
110204	灯体 A	FMU II	390103	電源変圧器	T1
110202	灯体 A	FMB II	390104	電源変圧器	T2
110306	灯体 A	FLB-9B		トリガー変圧器	T-102S
110308	灯体 A	FLB-9C II	400101	コンデンサ	C-101, C-3
120101	灯体 B	FH	400102	オイルコンデンサ	C-102
120202	灯体 B	FM	400103	オイルコンデンサ	C-2
120302	灯体 B	FLB-9B	400104	オイルコンデンサ	C-4
120304	灯体 B	FL-9 II	420101	モニターリレー	K101
140104	光学ユニット	FHU-31	420102	タイミングリレー	K102
140105	光学ユニット	FHU-32	420103	高圧回路リレー	K103
140106	光学ユニット	FHU-33		継電器	K-4, K-5
140107	光学ユニット	FHU-34	420109	ドアスイッチ	S104
140109	光学ユニット	FHB-36		スイッチ	S-108
140210	光学ユニット	FMB-37・37 II		抵抗基板アッセンブリ	FX-AV-02用
140203	光学ユニット	FMU-38・38 II		抵抗基板アッセンブリ	FX-3S-02用
140212	光学ユニット	FMB-39S・39S II		シリコ整流アッセンブリ	FX-AV-02用
140213	光学ユニット	FMB-39W・39W II		シリコ整流アッセンブリ	FX-3S-02用
140208	光学ユニット	FMU-39SS・39SS II		分離型空芯チョーク	
140301	光学ユニット	FL9	370104	タイマー	FX-3S-T用
140302	光学ユニット	FL9 II	310702	放電管用ソケット	X-3S-N
				ホーロー抵抗	100W 20kΩ
170603	フィルタ	FH 赤 (ダクロイック)		パッキン	閃光装置発光部
170604	フィルタ	FH 赤3 (ダクロイック)		パッキン	閃光装置電源部
170602	フィルタ	FH 緑3 (ダクロイック)		フタボルトセット	発光部用
170605	フィルタ	FH 黄 (ダクロイック)		フタボルトセット	電源部用
170606	フィルタ	FM 赤 (ダクロイック)			
170607	フィルタ	FM 緑 (ダクロイック)	150101	光学カセット	PAPI
170608	フィルタ	FM 黄 (ダクロイック)	170701	フィルター	PAPI(枠なし)
170609	フィルタ	FL 緑 (ダクロイック)	190301	レンズ	PAPI(マウント付)
170610	フィルタ	FL 黄 (ダクロイック)			
			A00004	フィルタ	回転式 緑
200101	リングガラス	FH			
200102	リングガラス	FM	027010	T-5標識灯	青
200103	リングガラス	FL9	090102	上部灯体A	T-5 (リングのみ)
200104	リングガラス	FL9 II	090103	上部灯体B	T-5
			090104	下部灯体	T-5
160103	カバー部	FHU	170106	フィルタ	T-5 青
160101	カバー部	FHB1P	220101	反射鏡	T-5
160102	カバー部	FHB2P	240202	パッキン	T-5 Oリング (G85)
160201	カバー部	FM1P	240203	パッキン	T-5 Oリング (G115)
160202	カバー部	FMB1P	240204	パッキン	T-5 Oリング (G175)
160203	カバー部	FMB2P	240205	パッキン	T-5 Oリング (G250)
160301	カバー部	FL	310301	ソケット	T-5



## 競争参加資格確認申請書

平成 年 月 日

支出負担行為担当官

東京航空局長 殿

住 所

商号又は名称

代表者氏名

平成〇〇年〇月〇〇日付けで公告のありました釧路空港航空灯火施設維持工事に係る競争参加資格について確認されたく、下記の書類を添えて申請します。

なお、予算決算及び会計令(昭和22年勅令第165号)第70条の規定に該当する者でないこと及び添付書類の内容については事実と相違ないことを誓約します。

### 記

1. 企業の施工実績を記載した書面
2. 配置予定技術者の資格等を記載した書面
3. 施工計画を記載した書面
4. 1, 2の契約書写し



(申請様式2)

(用紙A4)

## 企業の施工実績

件名：釧路空港航空灯火施設維持工事

会社名：

工事名称等	工事名	注1)
	発注者	
	施工場所	〇〇県〇〇市〇〇空港内
	契約額	〇〇〇 円(消費税含む)
	工期	平成〇〇年〇〇月〇〇日～平成〇〇年〇〇月〇〇日
	受注形態等	単体 又は JV(〇社JV、出資比率 )
工事概要	対象	対象物の名称・構造(対象がわかる発注図面等添付のこと)
	規模	対象物の規模・数量等(規模・数量がわかる発注図面等を添付のこと)
	工事内容	主要な工種・数量等
	工事種別	
同種・類似の別		同種又は類似 (同種又は類似であることがわかる資料を添付すること。)
CORINS登録の有無		有 又は 無 〇〇〇-〇〇〇-〇〇〇(許可番号-登録番号)
東京航空局における過去2年間の成績評定点		件数〇〇件 平均〇〇点(小数点第一位を四捨五入) 平成21年4月1日から平成23年3月31日の間に完成引き渡しをした東京航空局保安部発注の工事成績評定とし通知書をすべて添付のこと
過去2年間の優良工事表彰等の有無		有 ・ 無 平成21年4月1日から平成23年3月31日の間に受賞した表彰状(写)等 証明書を添付のこと(国土交通省所管工事に限る)
過去1年間における工事事故及び不誠実な行為 注2)		有 ・ 無 平成〇〇年〇月〇日から平成〇〇年〇月〇〇日の間に東京航空局長から受けた処分等(事案を説明できる資料を添付のこと)
品質管理体制/環境体制について		共に取得あり ・ 片方取得あり ・ 無し ISO9000Sと14000SIに関して本件の契約支店等の取得状況(事業所登録)がわかる資料を添付のこと
地域内における本店の所在地の有無について		北海道又は青森県に本店・本社機能があるか 有る ・ 無し
過去2年間の防災訓練等参加の有無		有 ・ 無 平成21年4月1日から平成23年3月31日の間に北海道及び青森県の何れかでの防災訓練に企業として参加又は釧路空港長が主催する重大事案発生時訓練・情報伝達訓練等に参加したことが証明できるもの(日付のわかるレジメ・参加者名簿・写真・主催団体の証明等)を添付のこと

注1)平成13年4月1日以降に完成した国土交通省発注工事については、工事成績評定通知書の写しを添付すること。なお、補足資料の追加を求めることがある。

注2)申請書及び資料の提出期間の最終日の前日から起算して1年以内の期間とする。

(申請様式3)

(用紙A4)

配置予定技術者の資格・施工経験

件名：釧路空港航空灯火施設維持工事

会社名：

氏名	フリガナ 〇〇〇〇	
生年月日		
最終学歴	〇〇大学〇〇学部〇〇学科 〇年〇月卒業	
競争参加資格条件の法令による資格	一級電気施工管理技士(取得年月日及び登録番号)又は施工経験	
その他本工事での有効な資格	第1種電気工事士資格 (取得年、登録番号等)	
建設業法上必要な資格、実務経験年数 (上記は全て資格者証の写しを添付すること。)	監理技術者資格(取得年、登録番号及び登録会社) 監理技術者資格講習(取得年、修了証番号)、実務経験〇〇年	
同種・類似の別	同種工事 ・ 類似工事	
工 事 名 称 等	工事名	注1)
	発注者	
	施工場所	〇〇県〇〇市〇〇空港内
	工期	平成〇〇年〇〇月〇〇日～平成〇〇年〇〇月〇〇日
	契約額及び受注形態等	〇〇〇 円(消費税含む) 単体又は共同企業体名(共同企業体の場合出資比率を記入)
	従事役職	現場代理人 ・ 監理技術者 ・ 主任技術者 ・ 担当者 等
	従事期間	平成〇〇年〇〇月〇〇日～平成〇〇年〇〇月〇〇日
	CORINS登録の有無	有 又は 無 〇〇〇-〇〇〇-〇〇〇(許可番号-登録番号)
配置予定技術者が過去2年間に東京航空局工事を担務した工事成績評定点	有(〇件、平均〇〇点) 又は 無 平成21年4月1日から平成23年3月31日の間とし、担務したことがわかるCORINS等の写し及びその工事成績評定点通知書の写しを添付すること。	
過去2年間の優良工事技術者表彰等の有無	有 ・ 無 平成21年4月1日から平成23年3月31日の間に優良工事表彰を受けた工事の担務者(現場代理人・主任技術者・監理技術者・担当技術者)であった。又は優良技術者表彰を受けた。表彰状(写)、現場担当のCORINS等 証明書を添付のこと(国土交通省所管工事に限る)	
申請時における従事状況	従事あり ・ 従事無し 従事中の場合は、従事中の工期末がわかるCORINS等の写しを添付のこと。	
雇用状況	雇用状況が分かる証明書を添付すること。	

注1)平成13年4月1日以降に完成した国土交通省発注工事については、工事成績評定通知書の写しを添付すること。

なお、補足資料の追加を求められることがある。

※複数名の申請の場合、本様式で人数分提出すること。また、その際の評価については最低評価点の者で評価する。

# 施 工 計 画 書

会社名: \_\_\_\_\_

施 工 計 画	
名 称	施工計画
課 題	空港制限区域内工事としての安全対策について
<p>空港制限区域内工事としての安全対策について記述して下さい。</p> <p>※本項目については、競争参加資格で言う「施工計画が適正であること」の判断資料としますので、必ず提出すること。</p> <p>※記載無き場合は、参加資格の欠格となります。</p>	

注)本提案書は、説明図を含みA4版(横書きでも可)2枚までにまとめること。(文字サイズ10.5P以上)

# 技術提案書

会社名: \_\_\_\_\_

技術提案概要	
評価項目	緊急時(地震・台風等自然災害含む)への配慮
<p>○ 上記評価項目に対して有効と思われる提案を簡潔かつ具体的(※留意点を参考)に記載してください。</p> <p>○ 抽象的表現の提案は、「工夫あり」とは認めない。</p> <p>○ 提案がない場合は、「技術提案なし」と記載すること。</p>	
<p>※本様式については申請書類と同じ電子データ(Microsoft Word又はExcel)を下記担当者へメールして下さい。</p> <p>担当者: メール:</p>	
<p>◎本維持工事の実施にあたり、工期内全ての工種にわたり、空港の円滑な運営及び航空機運航の安全性を確保する必要があり、緊急時には短時間で施設を復旧しなければならないため、緊急時に備えた日頃より配慮できる提案をして下さい。</p>	
<div style="border: 1px solid black; padding: 10px;"> <p><b>※記載にあたっての留意点 (ポイント)</b></p> <p>①仕様書・要領等(関係法令・法規)に記載された内容をそのまま提案しても「工夫あり」とはみなさない。</p> <p>②仕様書・要領等を参考とする場合は、その項目を達成するための提案を具体的に記載すること。</p> <p>③提案の記述は、「極力」「徹底する」「適切に」「適宜」「状況により」「入念に」「出来る限り」「必要に応じて」等々の抽象的表現で終わることなく、5W1H(誰が、何を、いつ、どこで、どんな目的で、どのように)の表現で具体的に記述すること。</p> <p>④提案数は、<b>テーマ毎に最大5提案までとし、以下要領で記述すること。</b>  <b>(提案数6以上の提案をした場合、それ以降の提案は審査対象外とする。)</b>  <b>提案1</b> : . . . 5W1H(誰が、何を、いつ、どこで、どんな目的で、どのように)の表現で記述する。  (目的が1つでも、対応策(手段)が異なる場合は、1提案毎に記載すること。  また、補足があれば、補足説明を【 】書きで記述する。)  <b>提案2</b> : . . .  <b>提案5</b> : . . .</p> <p>⑤提案内容は、<b>履行確認が可能な提案</b>とすること。</p> <p>⑥提案内容は、仕様内容を変更することなく、現場での「ちょっとした工夫」で課題の品質を向上できる提案とすること。</p> </div>	

**注)本提案書は、テーマ毎に説明図や表を含めA4版(横書き可)2枚以内とする。(文字サイズ10.5P以上)**

# 技術提案書

会社名: \_\_\_\_\_

技術提案概要	
評価項目	日々の工事内容に係る配慮
<p>○ 上記評価項目に対して有効と思われる提案を簡潔かつ具体的(※留意点を参考)に記載してください。</p> <p>○ 抽象的表現の提案は、「工夫あり」とは認めない。</p> <p>○ 提案がない場合は、「技術提案なし」と記載すること。</p>	
<p>※本様式については申請書類と同じ電子データ(Microsoft Word又はExcel)を下記担当者へメールして下さい。</p> <p>担当者: メール:</p>	
<p>◎本維持工事は、空港の円滑な運営及び航空機運航の安全性を確保するため、日々の作業区域内で安全かつ丁寧に施工することはもとより、決められた時間内に作業が終了し、航空機運航が確実に開始できる、日々の工事内容の実施方法に係る配慮事項を提案して下さい。</p>	
<p><b>※記載にあたっての留意点 (ポイント)</b></p> <p>①仕様書・要領等(関係法令・法規)に記載された内容をそのまま提案しても「工夫あり」とはみなさない。</p> <p>②仕様書・要領等を参考とする場合は、その項目を達成するための提案を具体的に記載すること。</p> <p>③提案の記述は、「極力」「徹底する」「適切に」「適宜」「状況により」「入念に」「出来る限り」「必要に応じて」等々の抽象的表現で終わることなく、5W1H(誰が、何を、いつ、どこで、どんな目的で、どのように)の表現で具体的に記述すること。</p> <p>④提案数は、<b>テーマ毎に最大5提案までとし</b>、以下要領で記述すること。  <b>(提案数6以上の提案をした場合、それ以降の提案は審査対象外とする。)</b>  <b>提案1</b> : . . . 5W1H(誰が、何を、いつ、どこで、どんな目的で、どのように)の表現で記述する。  (目的が1つでも、対応策(手段)が異なる場合は、1提案毎に記載すること。  また、補足があれば、補足説明を【 】書きで記述する。)  <b>提案2</b> : . . .  <b>提案5</b> : . . .</p> <p>⑤提案内容は、<b>履行確認が可能な提案</b>とすること。</p> <p>⑥提案内容は、仕様内容を変更することなく、現場での「ちょっとした工夫」で課題の品質を向上できる提案とすること。</p>	

**注)本提案書は、テーマ毎に説明図や表を含めA4版(横書き可)2枚以内とする。(文字サイズ10.5P以上)**

## 評価内容と評価基準

工事件名： 釧路空港航空灯火施設維持工事

評価項目	評価基準	配点	加算点
(1)維持工事の実施全般についての提案 ①緊急時(地震・台風等自然災害含む)への配慮 (2)実施方法についての提案 ①日々の工事内容に係る配慮	※評価項目①、②のそれぞれの1提案につき以下の評価を行う。 有効な提案:優(2点) 適切ではあるが有効とは認めがたい提案:可(0点)	2評価項目設定  1評価項目×有効 1提案×2.0点×5 提案=10点	20点
○上記評価項目に対して有効と思われる提案を簡潔かつ具体的(※留意点を参考)に記載してください。○抽象的表現の提案は、「工夫あり」とは認めない。○提案がない場合は、「技術提案なし」と記載すること。○提案する数は、評価項目毎に最大5提案までとし、6提案以上は評価しない。			
(3)企業の施工実績等について			
①過去15年間の同種工事の施工実績の有無注1)	同種工事の施工実績あり	1.0点	5点
	類似工事の施工実績あり	0.0点	
②当局における過去2年間の工事成績評定点の平均点注2)	80点以上	1.5点	
	80点未満75点以上	1.0点	
	75点未満70点以上	0.5点	
	70点未満又は受注実績なし	0.0点	
③過去2年間の優良工事表彰の有無注2)注3)	当局の表彰の実績有り	0.5点	
	他局の表彰(又は当局の感謝状)の実績あり	0.3点	
	表彰の実績なし	0.0点	
④過去1年間における工事事故及び不誠実な行為(東京航空局長から受けた処分等)(最大事案で評価する)注4)	なし	0.0点	
	口頭注意	-2.0点	
	文書注意	-4.0点	
	指名停止	-4.0点	
⑤企業の品質管理体制/環境体制について	ISO9000S/14000Sの取得あり	0.5点	
	上記何れかの取得あり	0.3点	
	取得なし	0.0点	
⑥地域内における本店の所在地の有無について	当該都道府県内の本店・本社機能	1.0点	
	上記以外	0.0点	
⑦当該工事区域近隣地における過去2年間の防災訓練等参加の有無注2)	参加実績あり	0.5点	
	実績なし	0.0点	
(4)配置予定技術者の資格等について			
①主任(監理)技術者の保有する資格 a)、b)の資格は、各々加算対象とする。	a)1級電気工事施工監理技士	1.0点	5点
	b)電気主任技術者	1.0点	
	上記以外の有資格者	0点	
②過去15年間の主任(監理)技術者の同種又は類似工事の施工経験の有無注1)	同種工事を主任(監理)技術者又は現場代理人としての担当実績あり	2.0点	
	類似工事を主任(監理)技術者又は現場代理人としての担当実績あり	1.5点	
	同種工事を担当者としての実績あり	1.0点	
	類似工事を担当者としての実績あり	0.0点	
③主任(監理)技術者が担務した当局における過去2年間の工事成績評定点の平均点(かつ1件)注2)	80点以上	0.5点	
	80点未満75点以上	0.3点	
	75点未満70点以上	0.2点	
	70点未満65点以上又は担務実績なし	0.0点	
	平均値でなく1件でも65点未満有り	-0.5点	
④過去2年間の優良工事技術者表彰の有無注2)	当局の表彰の実績有り	0.5点	
	他局の表彰(又は当局の感謝状)の実績あり	0.3点	
	表彰の実績なし	0.0点	
		最高加算点	30点

## 【補足事項】

## 1.ペナルティについて

## (1)工事成績評定点から減点をするペナルティ

①技術提案として事前に提出し加算対象として評価された提案にあつては同等以上の施工を行うものとする。提案内容が履行されない場合は、当該提案に応じた加算点をペナルティとし、工事成績評定点から減点する。ただし、当局の都合により履行が出来なくなった場合は、ペナルティの対象としない。

②配置予定技術者を特別な理由等(社会通念上許容される死亡、長期療養、退社等)で変更した場合の変更配置予定技術者の能力等が下回る場合は、当初加算点との差分をペナルティとし、工事成績評定点から減点する。(競争参加資格に付してある資格と経験を満足しない技術者は同等の変更配置予定技術者として認められない。)

2.虚偽の申告等の場合は、契約金額の減額又は契約違反としての措置をとる場合がある。

3.同種又は類似工事については下表とする。

同種工事	空港の制限区域内の「航空灯火施設等の定期点検、監視室駐在作業、応急復旧工」全ての工種を含む経常的維持工事の施工実績
類似工事	航空法施行規則第117条に規定する「陸上空港等の飛行場灯火」の設置工事の施工実績

※上記でいう「空港」とは、国管理空港、会社管理空港、特定地方管理空港、地方管理空港又はその他供用空港の何れかをいう。

※上記でいう「経常的」とは、3ヶ月以上の工期を有する工事をいう。

注1)過去15年の施工実績とは平成8年4月1日以降完成・引渡しが完了した工事とする。

注2)過去2ヶ年とは、平成21年4月1日から平成23年3月31日とする。

注3)(2)④で「口頭注意」以上の措置を受けている場合、「表彰の実績なし」と評価する。

注4)申請書及び資料の提出期間の最終日の前日から起算して1年以内の期間とする。



## 施工体制確認審査(施工体制評価点)に係る評価内容と評価基準

評価項目	評価基準	配点	得点
品質確保の実効性	工事の品質管理に関する適切な体制が十分確保され、入札説明書に記載された要求要件をより確実に実現できると認められる場合	15	/ 15
	工事の品質管理に関する体制が概ね確認出来、入札説明書に記載された要求要件を確実に実現できると認められる場合	5	
	その他	0	
施工体制確保の確実性	工事の品質確保のための施工体制のほか、必要な人員及び材料が確保されていることなどにより、適切な施工体制が十分確保され、入札説明書に記載された要求要件をより確実に実現できると認められる場合	15	/ 15
	工事の品質確保のための施工体制のほか、必要な人員及び材料が確保されていることなどにより、適切な施工体制が十分確保され、入札説明書に記載された要求要件を確実に実現できると認められる場合	5	
	その他	0	

## 従来の実施状況に関する情報の開示

1. 従来の実施に要した経費		(単位：千円)		
		平成20年度	平成21年度	平成22年度
人件費	常勤職員	0	0	0
	非常勤職員	0	0	0
物件費		0	0	0
請負費等	請負費定額部分	52,689	54,852	55,616
	成果報酬等	0	0	0
	旅費その他	0	0	0
計(a)		52,689	54,852	55,616
参考値 (b)	減価償却費	0	0	0
	退職給付費用	0	0	0
	間接部門費	0	0	0
(a)+(b)		52,689	54,852	55,616

※本実施要項に記載の維持工事については、すべて民間事業者に委託していることから、請負費等以外に経費は発生しない。

※委託費等は、各年度に契約した釧路空港の維持工事の契約金額である。

※平成20年度から平成21年度の委託費が増えている要因は、対象施設の増加によるもの。

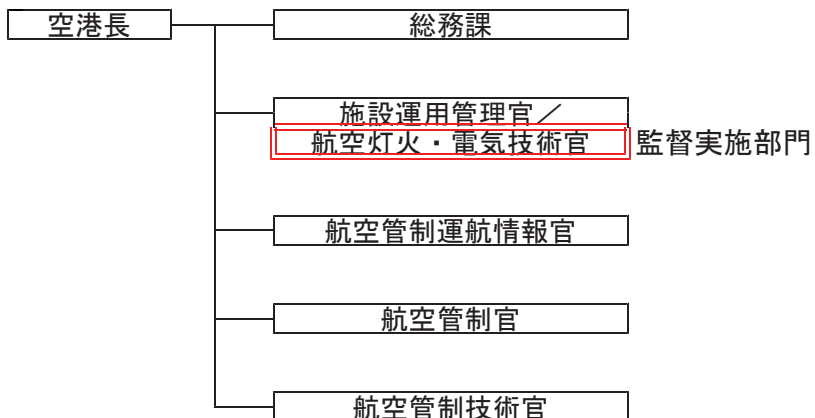
※平成21年度から平成22年度の委託費が増えている要因は、支給材料に係る管理費増によるもの。

2. 従来の実施に要した人員（請負費における人員）		(単位：人)											
		平成20年度	平成21年度	平成22年度									
定期点検		1,025	1,057	1,063									
監視室駐在作業		994	998	997									
応急復旧工		34	35	51									
(月単位の人員配置状況)													
		4	5	6	7	8	9	10	11	12	1	2	3
平成22年度		222	205	182	143	152	131	225	268	190	135	136	122
平成21年度		221	206	181	138	146	135	222	265	192	130	134	120
平成20年度		210	217	183	138	129	130	223	262	191	131	116	123
従来の実施に要した人員の算出は、過去の維持工事請負者からヒアリングした内容である。													
平成20年度から平成21年度における定期点検の人員増加は、対象施設の増加によるもの。監視室駐在作業については、監視室駐在時間変更によるもの。応急復旧工の増加は応急復旧件数及び内容の変化によるもの。													
平成21年度から平成22年度における定期点検の人員増加は、対象施設の増加によるもの。監視室駐在作業については監視室駐在時間変更によるもの。応急復旧工の増加は応急復旧件数及び内容の変化によるもの。													
(注意事項) 特になし													
3. 従来の実施に要した施設及び設備													
請負者に使用させた国有財産 (用地関係)													
①現場事務所及び資材置き場用地 180㎡													
(施設関係)													
①監視室 137㎡													
②監視装置 一式													
(設備関係)													
①整備作業所機器 一式													
②エアコンプレッサー 1台													
(備品関係)													
①航空灯火施設等に使用された予備品 (別紙6支給材料一覧表のとおり)													
②空港用無線機 2台 (携帯)													
請負者の設備・備品 (設備関係)													
現場事務所 (車両関係)													
①車両 4, 200CC×1台、660CC×2台 (常駐)													
②高所作業車 1台 (リース・揚程16m)													
(備品関係)													
測定器具等 (接地抵抗測定器、絶縁抵抗測定器、テスター、検電器等)													
(注意事項)													

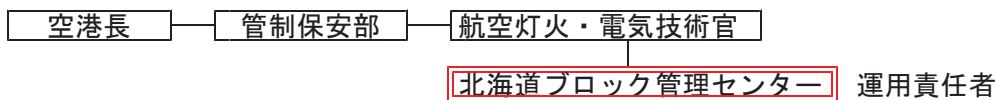
業務を実施するための請負者に使用させた国有財産については無償で貸与した。  
 業務を実施するための請負者に使用させた国有財産以外の設備・備品以外についてはすべて請負者が用意した。

4. 従来の実施における目的の達成			
	平成20年度	平成21年度	平成22年度
障害時の応急復旧未実施件数 (注)ただし、天災等請負者の責務によらない事由によるものを除く。	0件	0件	0件
作業員の人身事故の発生件数 (注)ただし、維持工事の安全管理体制不備によるものに限る。 もしくは、天災等請負者の責務によらない事由によるものを除く。	0件	0件	0件
施設の停止における航空機の運航停止件数 (注)ただし、維持工事の不備によるものに限る。 もしくは、天災等請負者の責務によらない事由によるものを除く。	0件	0件	0件
航空保安施設の停止件数 (注)ただし、維持工事の不備によるものに限る。 もしくは、天災等請負者の責務によらない事由によるものを除く。	0件	0件	0件
(注意事項) ○特になし			
5. 従来の実施方法等			
(組織図) ○別添2及び別添3の「国土交通省東京航空局釧路空港事務所組織図、過去の維持工事請負者施工体制図」に示す。 (業務実施方法) ○別添4「従来の実施方法フロー」に示す。 (維持工事対象施設数) ○別紙1「維持工事対象施設一覧」に示す。 なお、釧路空港航空灯火施設維持工事仕様書、設計図書、空港管理規則等は国土交通省東京航空局釧路空港事務所にて閲覧することができる。			

国土交通省東京航空局釧路空港事務所組織図



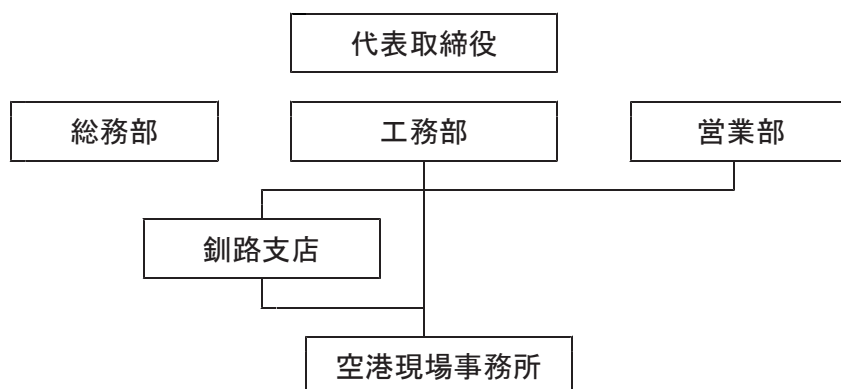
国土交通省東京航空局新千歳空港事務所組織図



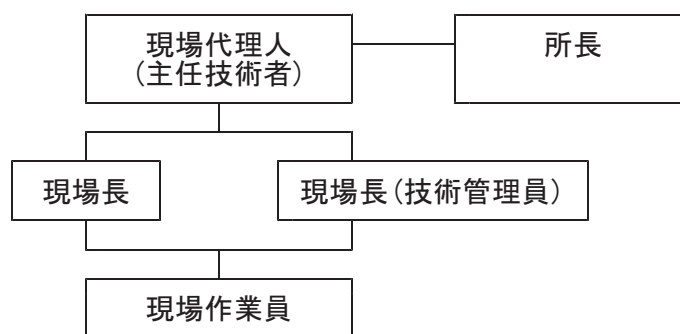
過去の維持工事業者の施工体制図

施工者名 ○○株式会社

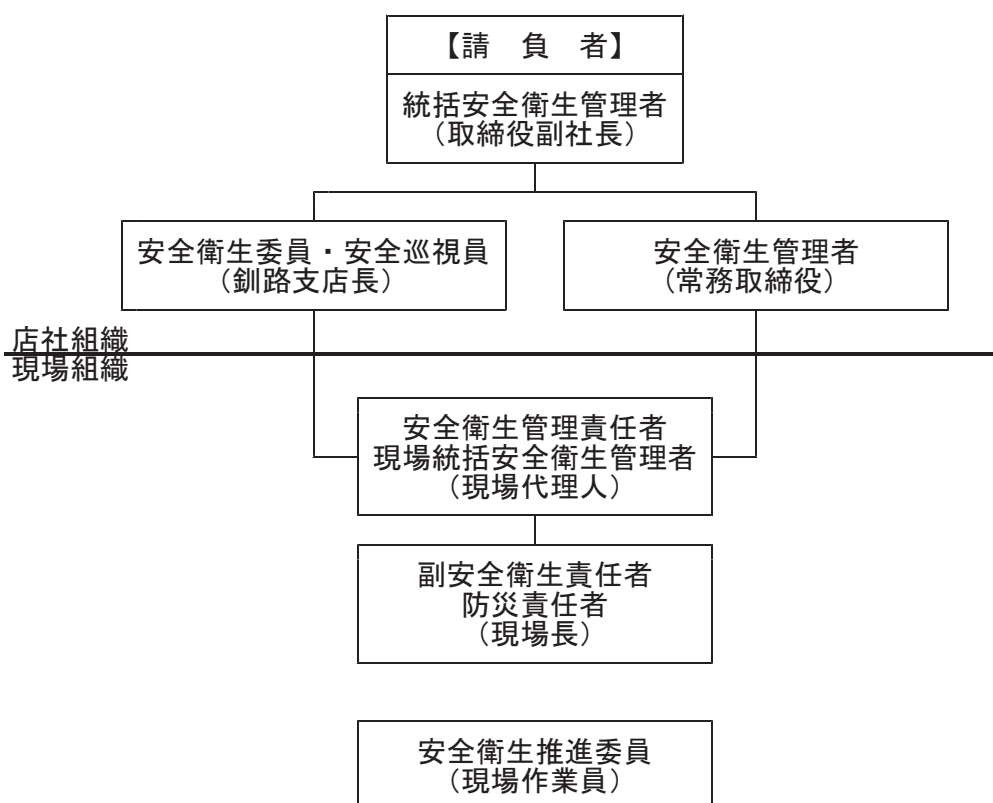
(1) 社内組織図



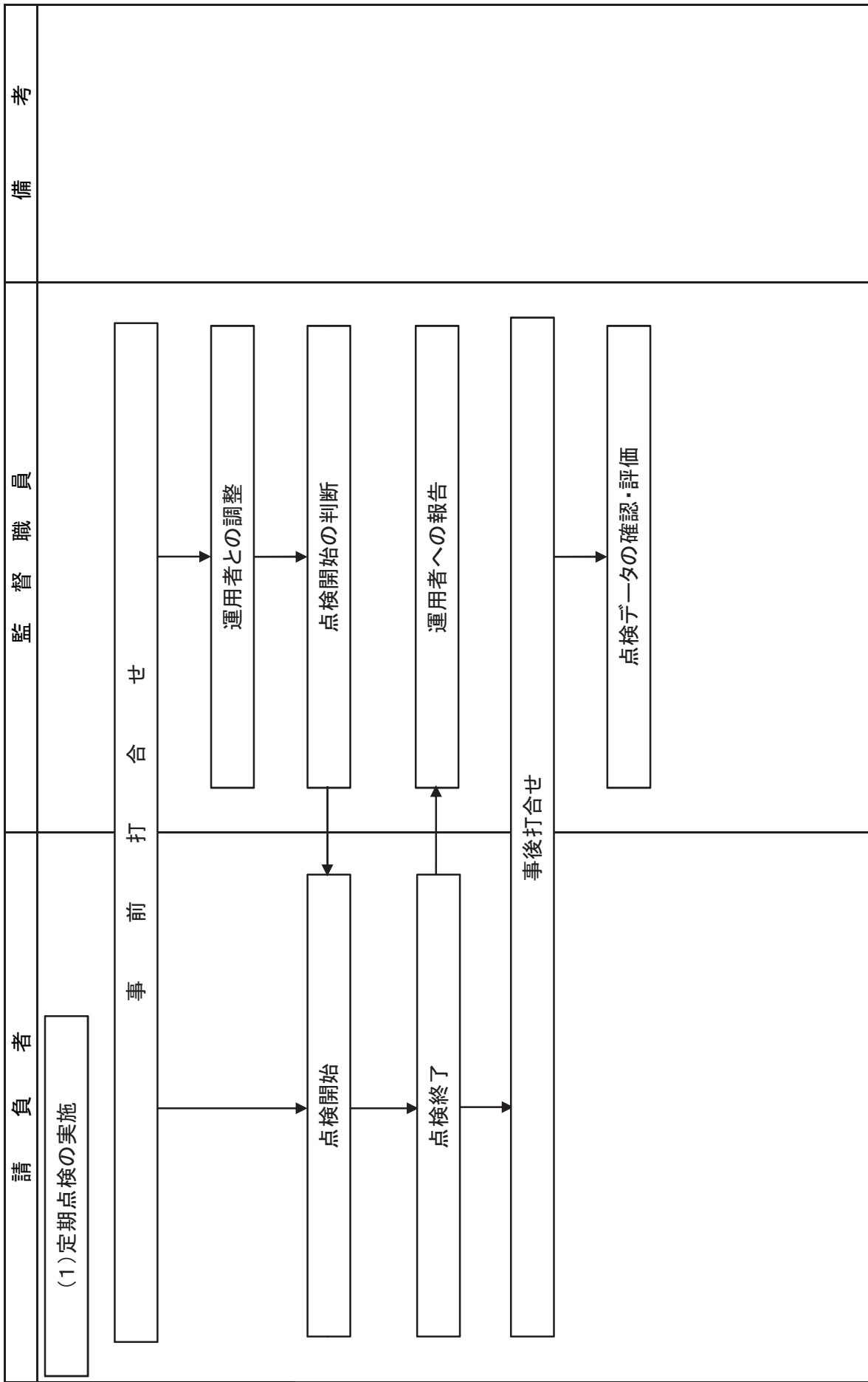
(2) 現場組織図 (空港現場事務所)



(3) 安全衛生管理組織表

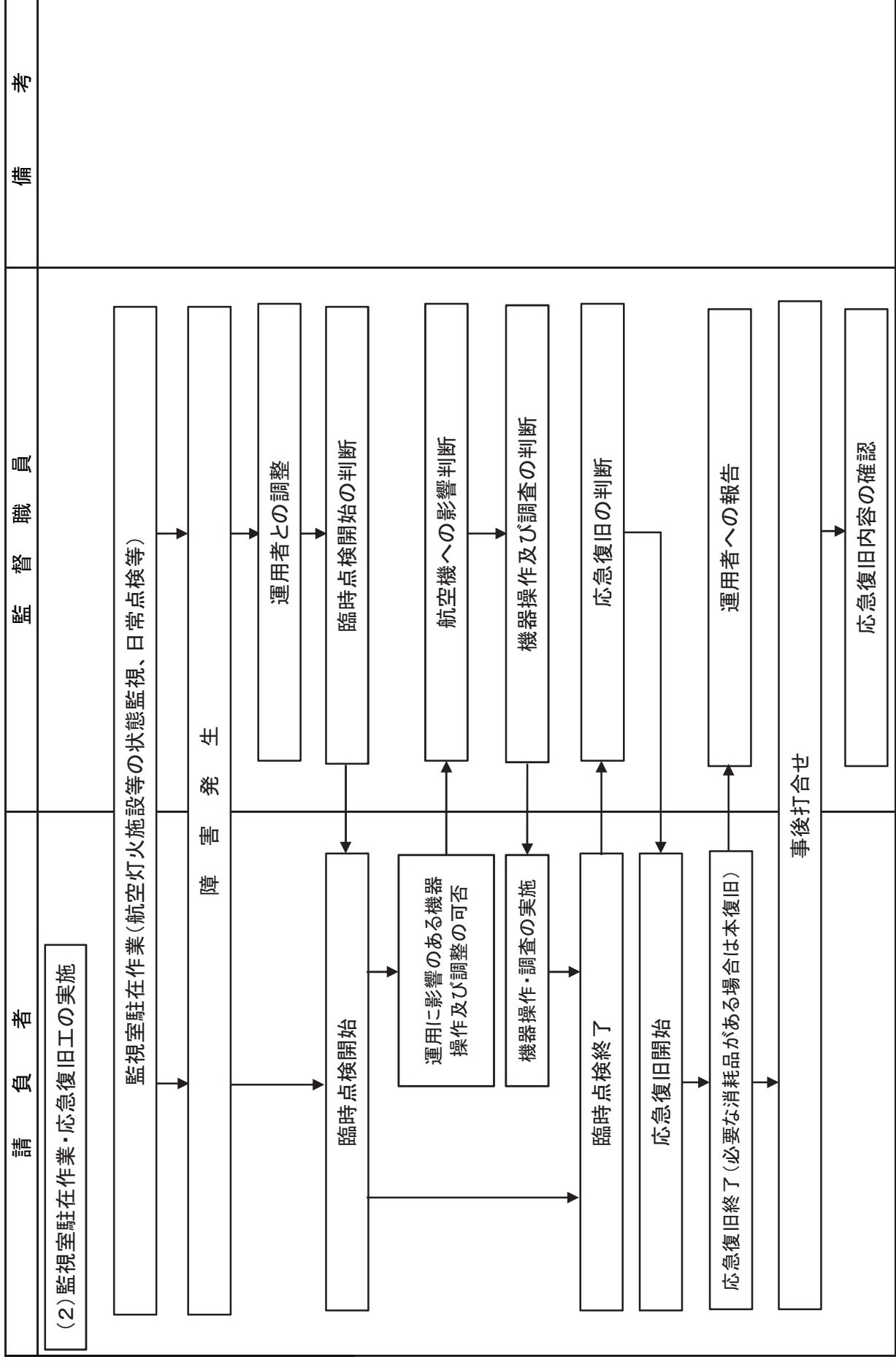


従来の実施方法フロー(1/2)





# 従来の実施方法フロー(2/2)



平成 年 月 日

支出負担行為担当官  
東京航空局長 殿

入札参加事業者 住 所 (郵便番号 )  
電話番号 ( ) -

商 号  
又は名称

氏 名 ㊟

## 入 札 参 加 事 業 者 等 確 認 書

平成〇〇年〇〇月〇〇日付けで公告のありました釧路空港航空灯火施設維持工事について、入札説明書を熟読した上で下記のとおり誓約します。

### 記

競争の導入による公共サービスの改革に関する法律（平成18年法律第51号。以下「法」という。）第15条において準用する第10条各号のいずれにも該当しないこと及び暴力団又は暴力団関係者を下請先としないことを誓約します。

また、暴力団排除に関する欠格事由（法第10条第4号、第6号、第7号、第8号及び第9号）について大阪航空局が別に定める手続により行う警察庁への意見聴取に協力することを誓約します。

なお、警察庁への意見聴取の結果、暴力団排除に関する欠格事由に該当するとされたときは、競争参加資格の確認を受けた後であっても競争参加資格を満たさない者とされることに異存ありません。また、東京航空局が行う警察庁への意見聴取に協力しなかったときは、入札に関する条件に違反するものとして入札無効をされることに異存ありません。

### (留意事項)

- 1 この書面及び提出書類は、競争の導入による公共サービスの改革に関する法律第10条各号に規定されている欠格事由該当性の審査に必要であり、この書面及び提出書類に記載されている個人情報については、欠格事由該当性の審査のため、必要な範囲において利用し又は警察庁等関係行政機関に対し提供します。
- 2 この書面とともに第8面の一覧表に示す書類の提出をお願いします。

## 1 入札参加事業者

個人・法人の別	<input type="checkbox"/> 個人	<input type="checkbox"/> 法人
---------	-----------------------------	-----------------------------

## ア 入札参加事業者が個人の場合

フリガナ	生年月日 (性別)	本籍
氏名		住所
フリガナ		事業活動の内容
商号又は屋号		
	( )	
	( )	

## イ 入札参加事業者が法人の場合

フリガナ	主たる事務所の所在地
商号又は名称	代表者の氏名
事業活動の内容	

(記載上の注意)

- 「個人・法人の別」は、該当するものに○印を付けて下さい。
- 「商号又は屋号」は、商号登記をしているときはその商号を、商号登記していないときは屋号等の名称のうち1個を記載して下さい。

## 2 法定代理人

フリガナ	生年月日 (性別)	本籍
氏名		住所
	( )	
	( )	

(記載上の注意)

- 「法定代理人」は、
  - 入札参加事業者（法人の場合は、当該法人の役員）
  - 入札参加事業者の親会社等（法人の場合は、当該法人の役員）
 が、法第10条第6号に規定する「営業に関し成年者と同一の行為能力を有しない未成年者」である場合に、当該未成年者の法定代理人を記載して下さい。
- 記載しきれないときは、この様式の例により作成した書面に記載して、第2面の次に添付して下さい。

## 3 役員等

フリガナ	生年月日(性別)	本籍
氏名	役職名又は名称	住所
	( )	
	( )	
	( )	
	( )	
	( )	
	( )	
	( )	
	( )	
	( )	
	( )	
	( )	

(記載上の注意)

- 1 入札参加事業者が法人の場合に記載して下さい。
- 2 「役員等」とは、役員（理事、取締役、執行役、業務を執行する社員、監事、監査役又はこれらに準ずる者）及び相談役、顧問等名称のいかんを問わず、役員と同等以上の支配力を有する者をいい、その全てを記載して下さい。
- 3 記載しきれないときは、この様式の例により作成した書面に記載して、第3面の次に添付して下さい。







## 5 親会社等

## ア 施行令第3条第1項第1号に該当する場合

## ○ 個人の場合

フリガナ	生年月日(性別)	本 籍		
氏 名		住 所		
		議決権の総数	所有する議決権の数	割 合
	( )			

## ○ 法人の場合

フリガナ	フリガナ	主たる事務所の所在地		
商号又は名称	代表者氏名	議決権の総数	所有する議決権の数	割 合

## イ 施行令第3条第1項第2号に該当する場合

フリガナ	フリガナ	主たる事務所の所在地
商号又は名称	代表者氏名	その役員に占める自己の役員等の割合

## ウ 施行令第3条第1項第3号に該当する場合

フリガナ	フリガナ	主たる事務所の所在地
商号又は名称	代表者氏名	その代表権を有する役員の地位を占める自己の役員等の氏名

## (記載上の注意)

- 1 「親会社等」には、入札参加事業者と次の関係(特定支配関係)にある者(施行令第3条第1項第1号から第3号まで)を記載して下さい。
  - ① その株主(株主総会において決議をすることができる事項の全部につき議決権を行使することができない株主を除く。)又は総出資者の議決権の過半数を有していること。(第1号)
  - ② その役員(理事、取締役、執行役、業務を執行する社員又はこれらに準ずる者をいう。)に占める自己の役員又は職員(過去2年間に役員又は職員であった者を含む。以下同じ。)の割合が2分の1を超えていること。(第2号)
  - ③ その代表権を有する役員の地位を自己又はその役員若しくは職員が占めていること。(第3号)
- 2 親会社等に該当するものがある場合は、その該当する欄に記載して下さい。
- 3 その役員に占める自己の役員等の割合は、「入札参加事業者における自己の役員等の数/入札参加事業者の役員の数×100」とします。



## 7 提出書類

この書面のほか、下表に示す提出書類のうち、該当するものを提出して下さい。なお、提出する書類については、チェック欄に○印を付けて下さい。

提出書類一覧表		チェック
<b>1 住民票の写し（外国人の場合は外国人登録原票の写し）※<sub>1</sub>【落札者決定後】</b>		
① 落札事業者（個人）		
② 落札事業者（個人）の法定代理人※ <sub>2</sub>		
③ 落札事業者（法人）の役員		
④ 落札事業者（法人）の役員の法定代理人		
⑤ 落札事業者（法人）の役員と同等以上の支配力を有する者※ <sub>3</sub>		
⑥ 落札事業者（法人）の親会社等※ <sub>4</sub> （個人）		
⑦ 落札事業者（法人）の親会社等（個人）の法定代理人		
⑧ 落札事業者（法人）の親会社等（法人）の役員		
⑨ 落札事業者（法人）の親会社等（法人）の役員の法定代理人		
⑩ 落札事業者（法人）の親会社等（法人）の役員と同等以上の支配力を有する者		
<b>2 登記事項証明書（履歴事項全部証明書）※<sub>5</sub></b>		
⑪ 入札参加事業者（法人）		
⑫ 入札参加事業者（法人）の親会社等（法人）		
<b>3 戸籍抄本※<sub>6</sub></b>		
⑬ 入札参加事業者（個人）		
⑭ 入札参加事業者（法人）の役員		
⑮ 入札参加事業者（法人）の親会社等（個人）		
⑯ 入札参加事業者（法人）の親会社等（法人）の役員		
<b>4 未成年者登記簿の謄本※<sub>7</sub></b>		
⑰ 入札参加事業者（個人）		
⑱ 入札参加事業者（法人）の役員		
⑲ 入札参加事業者（法人）の親会社等（個人）		
⑳ 入札参加事業者（法人）の親会社等（法人）の役員		

※1 住民票の写しは、本籍地の記載のあるものとし、外国人登録原票の写しは、その者が外国人で外国人登録をしている場合に提出して下さい。また、いずれも発行後6ヶ月以内のものを提出して下さい。ただし、「住民票の写し等」については、落札事業者のみが提出すればよいことに留意して下さい。

※2 法定代理人とは、その者が営業に関し成年者と同一の行為能力を有しない未成年者の場合の当該未成年者の法定代理人をいいます。

※3 役員と同等以上の支配力を有する者とは、正規の役員ではないが、相談役、顧問等名称のいかんを問わず、役員と同等以上の支配力を有する者をいいます。

※4 親会社等とは、入札参加事業者と施行令第3条第1項各号のいずれかに該当する関係（特定支配関係）を有する者とします。

※5 登記事項証明書（履歴事項全部証明書）は、発行後6ヶ月以内のものを提出して下さい。

※6 戸籍抄本は、その者が営業に関し成年者と同一の行為能力を有しない未成年者の場合及びその者が未成年者で婚姻により成年に達したものとみなされている場合（民法第753条）に提出して下さい。

※7 未成年者登記簿の謄本は、その者が未成年者であって、営業に関し成年者と同一の行為能力を有する場合（婚姻により成年に達したものとみなされている場合を除く。）に提出して下さい。