

# 国土技術政策総合研究所等の施設管理・運営業務

## 民間競争入札実施要項

競争の導入による公共サービスの改革に関する法律(平成18年法律第51号。以下、「法」という。)に基づく競争の導入による公共サービスの改革については、公共サービスによる利益を享受する国民の立場に立って、公共サービスの全般について不断の見直しを行い、その実施について、透明かつ公正な競争の下で民間事業者の創意と工夫を適切に反映させることにより、国民のため、より良質かつ低廉な公共サービスを実現することを目指すものである。

前記を踏まえ、国土技術政策総合研究所、独立行政法人土木研究所及び独立行政法人建築研究所(以下、それぞれを「調達機関」という。)は、公共サービス改革基本方針(平成23年7月15日閣議決定)別表において民間競争入札の対象として選定された国土技術政策総合研究所(旭庁舎・立原庁舎)、独立行政法人土木研究所(つくば)及び独立行政法人建築研究所(以下「対象施設」という。)の施設管理業務(以下、「本業務」という。)について、公共サービス改革基本方針に従って、本実施要項を定めるものとする。

### 1. 対象公共サービスの詳細な内容及びその実施に当たり確保されるべき対象公共サービスの質に関する事項

本業務は、旭地区における国土技術政策総合研究所及び独立行政法人土木研究所並びに立原地区における国土技術政策総合研究所及び独立行政法人建築研究所の4施設に関する建物・設備等保全業務、警備業務及び清掃業務を一括して実施するものである。

また、本業務における契約上の権利義務は、各調達機関と落札事業者の間において個々に成立する。

#### 1.1 対象公共サービスの詳細な内容

##### (1) 対象施設の概要

##### 【施設概要】(その1)

施設名称：国土技術政策総合研究所(旭庁舎)

所在地：茨城県つくば市旭1番地

入居官署：国土技術政策総合研究所、独立行政法人土木研究所

敷地面積：922,328 m<sup>2</sup>

建 物：49棟 別紙1-1のとおり  
管理・運営業務の範囲：構内  
利 用 者：職員約250人、外来者1日約60人  
テナント施設：飲食2件（食堂1件、軽食堂1件）、売店1件、理髪室1件  
（テナントの運営については本業務の対象外とする。）

【施設概要】（その2）

施設名称：国土技術政策総合研究所（立原庁舎）  
所 在 地：茨城県つくば市立原1番地  
入居官署：国土技術政策総合研究所、独立行政法人建築研究所  
敷地面積：21,000 m<sup>2</sup>  
建 物：4棟 別紙1-1のとおり  
管理・運営業務の範囲：構内  
利 用 者：職員約60人、外来者1日約15人  
テナント施設：弁当販売店1件、理髪室1件  
（テナントの運営については本業務の対象外とする。）

【施設概要】（その3）

施設名称：土木研究所（つくば）  
所 在 地：茨城県つくば市南原1番地6  
入居官署：独立行政法人土木研究所  
敷地面積：333,475 m<sup>2</sup>  
建 物：52棟 別紙1-1のとおり  
管理・運営業務の範囲：構内  
利 用 者：職員約200人、外来者1日約80人  
テナント施設：なし

【施設概要】（その4）

施設名称：建築研究所  
所 在 地：茨城県つくば市立原1番地  
入居官署：独立行政法人建築研究所  
敷地面積：179,382 m<sup>2</sup>  
建 物：37棟 別紙1-1のとおり  
管理・運営業務の範囲：構内（建物の他、工作物、共同溝、外構を含む）  
利 用 者：役職員約170人、外来者1日約50人、外国人研修生約50人  
テナント施設：なし

## (2) 業務の対象と業務内容

以下の対象業務について、対象施設の職員及びその他の者が快適に業務及び研究ならびに営業を行えるよう適切に行うこととする。

### 【対象業務】

#### ①建物・設備等保全業務

##### 1) 庁舎等施設保全業務

###### ・ 建築設備点検保守

対象施設の屋根、外部シャッター等の定期点検、保守等を行う。

###### ・ 機械設備等運転監視・点検保守

対象施設に設置してある空調設備及び衛生設備等の運転・監視、日常点検、定期点検、保守等を行う。

###### ・ 電気設備等運転監視・点検保守

対象施設に設置してある受変電設備・発電設備等の運転・監視、日常点検、定期点検、保守等を行う。

###### ・ 防災非常設備点検保守

対象施設に設置してある自動火災報知設備・屋内屋外消火栓設備・スプリンクラー設備・消化器具・ハロゲン化物消火設備・ガス漏れ火災警報設備・避難器具・誘導灯及び誘導標識・排煙設備・連結送水管・消防用水ポンプ・防火設備・非常放送設備の定期点検を行う。

###### ・ 中央監視制御設備運転監視・点検保守

対象施設に設置してある中央監視制御設備の運転・監視、日常点検、定期点検、保守等を行う。

###### ・ 定期測定及び法定検査

対象施設の執務環境測定、ボイラー設備の煤煙測定、給水及び中水の水質測定ならびにねずみ等の防除を行う。

###### ・ 臨時点検及び緊急整備

災害等の非常事態又はその直後において臨時点検を行う。

また、緊急時対応が必要な場合に応急措置、整備及び修理等の適切な措置を講じる。

###### ・ 電気保安

対象施設における電気工作物の工事・維持・運用に関する保安監督職務を行う。

##### 2) 昇降機の点検保守

対象施設に設置してある昇降機設備（エレベーター全13機）の定期点検・

保守等を行う。

3) 交通信号機点検業務

対象施設（旭地区）入口の公道上に設置してある交通信号機の定期点検、保守を行う。

4) 会議用放送設備点検業務

対象施設に設置してある会議用放送設備の定期点検、保守を行う。

②警備業務

対象施設における指定区域の警備を行う。

③清掃業務

1) 庁舎清掃業務

対象施設の良好な環境衛生を維持するため、「建築物における衛生的環境の確保に関する法律」その他関係法令に基づき、庁舎清掃を行う。

(3)用語の定義

用語については、国土交通省大臣官房官庁営繕部監修「建築保全業務共通仕様書（平成20年版）」（(財)建築保全センター発行（以下「共通仕様書」という。））第1編一般共通事項、第1章一般事項、1.1.2用語の定義による。  
なお、本業務は原則共通仕様書を適用する。

1.1.1 管理・運營業務全般に係る業務

(1)複数の企業で構成されるグループ（以下、「入札参加グループ」という。）の管理について

本業務を実施するにあたり、入札参加グループを構成する場合は、その代表となる企業（以下「代表企業」という。）を定め、代表企業はグループに参加するその他の企業（以下「グループ企業」という。）と密に連携をとり、管理・運營業務を包括的に管理すること。

(2)調達機関との連携について

落札事業者は、定期的に施設管理担当者と連携を図り、円滑な管理・運營業務を実施すること。

(3)代表者の権限

代表企業は、本業務の履行に関し、入札参加グループを代表して調達機関及び施設管理担当者と折衝する権限並びに自己の名義を持って請負代金の請求、受領及び入札参加グループに属する財産を管理する権限を有するものとする。

(4)統轄管理責任者

①落札事業者は、統轄管理責任者を社内から選任すること。ただし、入札参加グループで参加する場合の統轄管理責任者は、代表企業から選出するこ

と。

なお、統轄管理責任者は業務責任者を兼務することができる。

- ②統轄管理責任者は、各業務の履行状況を常に把握し、施設管理担当者へ報告すること。
- ③施設管理担当者から指示があった場合は、統轄管理責任者は速やかに各業務責任者を通じ実行すること。
- ④業務途中において統轄管理責任者の交代を行う場合には、十分な業務引継期間を確保すること。また、特別な理由による場合を除き、不選任期間を生じさせないこと。

#### (5) 副統轄管理責任者

- ①統轄管理責任者は、副統轄管理責任者を置くことができる。
- ②副統轄管理責任者は、統轄管理責任者を選出した事業者から選出し、業務責任者を兼務することができる。
- ③副統轄管理責任者は、統轄管理責任者を補助し、統轄管理責任者が不在の際は、これに代わる。

### 1.1.2 建物・設備等保全業務（点検等及び保守）

本業務の履行に際しては、共通仕様書第1編一般共通事項によるほか以下による。

#### (1) 定期点検等及び保守

一般事項は、共通仕様書第2編定期点検等及び保守による。

##### ①点検機器、点検内容及び周期等

定期点検及び保守業務の詳細は、別紙3-1から別紙3-4のとおり。

#### (2) 運転・監視及び日常点検・保守

一般事項は、共通仕様書第3編運転・監視日常点検・保守による。

##### ①運転・監視及び日常点検・保守の内容

運転監視業務の詳細は、別紙3-1のとおり。

#### (3) 執務環境測定

一般事項は、共通仕様書第5編第2章空気環境測定及び第3章照度測定による。

##### ①執務環境測定の内容

執務環境測定の詳細は、別紙3-1のとおり。

### 1.1.3 警備業務

#### (1) 業務内容及び周期

一般事項は、共通仕様書第1編一般共通事項、第6編警備による。

警備業務の詳細は、別紙4のとおり。

#### 1.1.4 清掃等業務

##### (1) 業務内容及び周期

一般事項は、共通仕様書第1編一般共通事項、第4編清掃による。  
清掃等業務の詳細は、別紙5のとおり

#### 1.1.5 その他

- (1) 対象設備の一覧は別紙1-2のとおりとする。
- (2) 業務毎の必要な資格等は別紙2-1のとおりとする。
- (3) 業務責任者等については、別紙2-2のとおりとする。
- (4) 法令に決められた作業は、別紙2-3のとおりとする。
- (5) 調達機関が用意するものは別紙2-4のとおりとする。
- (6) 落札事業者が用意するものは別紙2-5のとおりとする。
- (7) 業務日、業務時間は別紙2-6のとおりとする。
- (8) 報告書等については別紙2-7のとおりとする。
- (9) 共通事項は別紙2-8のとおりとする。

#### 1.2 サービスの質の設定

本業務の実施にあたり、達成すべき質及び確保すべき水準は以下のとおりとする。

##### 1.2.1 管理・運營業務の質

###### (1) 管理業務に関する包括的な質

###### 【基本方針】

管理業務を通して、対象施設等における業務の円滑な実施を可能とすること。

###### ① 確実性の確保

- 1) 管理業務の不備に起因する対象施設における執務及び営業の中断回数 (0回)

※執務及び営業の中断とは、執務及び営業が中断することにより著しく国民及びテナント営業者の利益を損なった場合をいう。

- 2) 管理業務の不備に起因する空調停止、停電、断水の発生 (0回)

###### ② 安全性の確保

管理業務の不備に起因する職員及びその他の者の怪我の回数 (0回)



※怪我とは、病院での治療を要する怪我をいう。

### ③環境への配慮

省エネ法を遵守し、本業務遂行に当たって温室効果ガス削減に努めること。  
ただし、利用者の業務に支障の無いよう配慮すること。

※国土交通省温室効果ガスの削減目標：平成22年度から24年度まで年平均平成13年度総排出量の8.5%以上を削減

#### 1.2.2 各業務において確保すべき水準

各業務において確保すべき水準は、従来の実施方法として別紙3～5で開示する情報に定める内容とする。

#### 1.2.3 創意工夫の発揮可能性

本業務を実施するにあたっては、管理業務の実施全般に対して民間競争入札に参加する者（以下「入札参加者」という。）の創意工夫を反映し、管理業務の質の確保（包括的な質の確保、コスト削減等）に努めるものとする。

##### (1)管理業務の包括的な質の確保に関する提案

入札参加者は、別途定める業務実施の具体的な方法、その質の確保方法等（以下、「業務の質等」という。）に関する書類（以下「企画書」という。）に従い、管理業務の実施全般に係る質の確保の観点から取り組むべき事項等を提示・表明すること。

##### (2)管理業務のコスト削減に関する提案

入札参加者は、コスト削減に関する提案については、別途定める企画書に従い、具体的な方法等を示すとともに、各業務の現行基準レベルの質が確保できる理由等を提示・表明すること。

##### (3)共通仕様書・その他質の確保に関する具体的な提案

共通仕様書に関する提案がある場合、仕様書の趣旨・目的に準拠し、同等または、それ以上の水準を確保するとともに、その根拠等を提示・表明すること。

#### 1.2.4 請負代金の支払い方法

調達機関は、検査職員及び施設管理担当者が事業期間中の検査・監督を行い、質、最低水準の確保の状況及び企画書の提案事項実施状況を報告書、目視等により確認した上で、請負代金を支払うものとする。検査・監督の結果、質、最低水準の確保及び企画書の提案事項（管理業務全般に係る業務に関する提案を除く）の履行がなされていない場合は、施設管理担当者は再度業務を履行するように指示を行い、落札事業者は、すみやかに業務改善計画書を施設管理担当者へ提出する。遂行後の確認ができない限り請負代金の支払いは行わないもの

とする。

請負代金の支払いにあたっては、落札事業者は当該月分の業務の完了後、調達機関との間で予め定める書面により当該月分の支払い請求を行い、調達機関はこれを受領した日から30日以内に支払うものとする。

#### 1.2.5 費用負担等に関するその他の留意事項

##### (1) 消耗品

本業務を実施するにあたり、本実施要項等において各業務で使用する材料等の消耗品は、別に定める落札事業者が負担するものを除き、全額調達機関の負担とし、落札事業者からの請求に応じ支給するものとする。

##### (2) 光熱水料

調達機関は、落札事業者が本業務を履行するのに必要な電気・ガス・上下水道を無償で提供する。

##### (3) 法令等の変更による増加費及び損害の負担

法令等の変更により落札事業者に生じた合理的な増加費用及び損害は、以下の①から③のいずれかに該当する場合には、調達機関が負担し、それ以外の変更については落札事業者が負担するものとする。

- ①本件事業に典型的又は特別に影響を及ぼす法令、基準等の変更及び税制度の新設
- ②消費税その類似の税制度の新設・変更（税率の変更含む。）
- ③上記①、②のほか、法人税その他類似の税制度の新設・変更以外の税制度の新設・変更（税率の変更を含む。）

## 2. 実施期間に関する事項

本業務の実施期間は、平成24年4月1日から平成28年3月31日までとする。

## 3. 入札参加資格に関する事項

- (1)法第15条において準用する法第10条各号（第11号を除く）に該当する者でないこと。
- (2)予算決算及び会計令（昭和22年勅令第165号。以下「予決令」という。）第70条の規定に該当しない者であること。  
なお、未成年者、被補佐人又は被補助人であって、契約締結のために必要な同意を得ている者は同条中特別な理由がある場合に該当する。
- (3)予決令第71条の規定に該当しないこと。
- (4)平成22・23・24年度国土交通省競争参加資格（全省庁統一資格）「役



務の提供等」において、A又はBの等級に格付けされ、関東・甲信越地域の競争参加資格を有する者。

- (5) 国土技術政策総合研究所長、独立行政法人土木研究所理事長又は独立行政法人建築研究所理事長より指名停止を受けている期間中の者でないこと。
- (6) 警備業法第4条に基づく都道府県公安委員会の認定を受けていること。
- (7) 警察当局から、暴力団員が実質的に経営を支配する業者又はこれに準ずるものとして、国発注業務等からの排除要請があり、当該状態が継続している者でないこと。

(8) 企画書において、業務の実施に必要な要件が満たされていることが確認できること。

(9) 入札参加グループでの入札について

① 単独で当該業務が担えない場合は、適正に業務を遂行できる入札参加グループで参加することができるものとする。その場合、申請書類提出時までに入札参加グループを結成し、代表企業及びグループ企業として参加するものとする。

なお、代表企業及びグループ企業は、他の入札参加グループに参加、若しくは単独で入札に参加することはできないものとし、また代表企業及びグループ企業は、入札参加グループ結成に関する協定書（またはこれに類する書類）を作成することとする。

② 代表企業は上記(1)から(5)及び(7)のすべての要件を満たすこととし、グループ企業は上記(1)から(3)及び(5)並びに(7)のすべての要件を満たすとともに、平成22・23・24年度国土交通省競争参加資格（全省庁統一資格）「役務の提供等」においてA、B、C又はDの等級に格付けされた関東・甲信越地域の競争参加資格を有するものであること。

なお、警備業務を担当する者は、(6)の要件を満たしていること。

(10) 事業協同組合での入札について

入札参加予定の事業協同組合の構成員は、他の入札参加グループに参加若しくは単独で入札に参加することはできないものとする。

#### 4. 入札に参加する者の募集に関する事項

(1) 入札の実施手続及びスケジュール（予定）

- ① 官報公示 : 平成23年11月中旬～平成23年11月下旬頃
- ② 入札説明会 : 平成23年11月下旬～平成23年12月上旬頃
- ③ 現場説明会 : 平成23年11月下旬～平成23年12月上旬頃
- ④ 入札等に関する質疑応答 : 平成23年11月下旬～平成24年2月上旬頃
- ⑤ 申請書類の提出期限 : 平成23年1月上旬～平成24年1月中旬頃

- ⑥申請書類の確認 : 平成 23 年 1 月上旬～平成 24 年 2 月上旬頃
- ⑦入札書の提出期限 : 平成 23 年 2 月上旬～平成 24 年 2 月中旬頃
- ⑧開札・落札事業者の決定 : 平成 24 年 2 月中旬～平成 24 年 2 月下旬頃
- ⑨契約締結 : 平成 24 年 4 月 2 日

## (2) 入札実施手続

### ①提出書類

入札参加者は、本業務実施に係る入札金額を記載した書類（以下、「入札書」という。）、競争参加資格確認申請書（以下「申請書」という。）及び競争参加資格確認資料（以下「資料」という。）、及び企画書を提出すること。

なお、上記の入札金額には、本業務に要する一切の諸経費の 105 分の 100 に相当する金額を記載するものとする。

### ②申請書及び資料の内容

申請書及び資料の内容及び作成については、入札説明書による。

### ③企画書の内容

入札参加者が提出する企画書には、本実施要項 5 で示す審査を受けるために、次の 1)～6) に掲げる事項を記載すること。必要に応じ、企画書提出期限前に質問を行うことができる。質問を求められた国土技術政策総合研究所は、当該者が企画書を提出期限内に提出できるよう速やかに回答する。

#### 1) 企業の代表責任者及び本業務担当者（提出様式 1）

※複数の企業で参加する場合

・参加企業の一覧、代表企業、各企業の代表責任者及び本業務担当者

#### 2) 業務実績（提出様式 2）：本実施要項 1 で示した業務ごとの過去 3 年間の業務実績（実績を証明する書類の添付：契約書その他実績を証明する書類の写し）

#### 3) 業務に対する認識（提出様式 3）

ア)本業務の目的を理解した計画的な業務の実施

イ)本業務を確実に実施するための基本的な方針

#### 4) 実施体制（提出様式 4、7）

ア)各業務体制

（グループで参加する場合、代表企業とグループ企業の連携体制であるか。）

イ)各業務で必要とする資格者の配置

（資格を証明する書類の添付：必要とされる資格を証明する書類の写し）

ウ) 質の確保に寄与する資格・経験の有無

（証明する書類の添付：実績、認定等を証明する書類の写し）

- 5) 管理業務全般に係る業務に関する提案(提出様式5)
- ア)本業務の包括的な質(確実性、安全性及び環境への配慮)の確保に関する提案
  - イ)本業務のコスト削減に関する提案
  - ウ)共通仕様書・その他質の確保に関する具体的な提案  
(提案がある場合、その具体的な方法、計画、実施可能な体制等)

6) 緊急時等への対応について(提出様式6)

- ア) 具体的な事態を想定した体制、対策
- イ) 業務を安定的に履行できる対策

④開札にあたっての留意事項

- 1) 開札は、紙入札方式による入札者、(代理人が入札した場合にあっては代理人。以下同じ)を立ち合わせて行う。ただし、紙入札方式による入札者が立ち会わない場合は、入札事務に関係のない職員を立ち合わせて行う。
- 2) 紙入札方式による入札者は、開札時刻後においては、開札場に入場することはできない。
- 3) 紙入札方式による入札者は、開札場に入場しようとするときは、入札関係職員の求めに応じ競争参加資格を証明する書類、身分証明書又は入札権限委任状を提示しなければならない。
- 4) 紙入札方式による入札者は、入札中は、支出負担行為担当官が特にやむを得ない事情があると認めた場合のほか開札場を退場することができない。
- 5) 開札をした場合において、予定価格の制限に達した価格の入札がないときは、再度の入札を行う。この場合においては、電子入札システムにより再度の入札の締切時刻を直ちに通知し、また、開札場において再度の入札の締切時刻を直ちに公表するので、電子入札システムによる入札者(代理人が入札した場合にあっては代理人。以下同じ。)は当該締切時刻までに再度の入札を行い、また、紙入札方式による入札者は当該締切時刻までに再度の入札書を提出すること。  
ただし、紙入札方式による入札者のうち開札に立ち会わなかった者は、再度の入札に参加することができない。
- 6) 上記5)で、当初入札又は再度入札(入札執行回数は、原則2回)で、落札事業者がいない場合は、再度公告入札を行う。

⑤通貨及び言語

入札書、企画書その他提出書類に使用する言語、通貨及び単位は、日本語、日本国通貨、日本の標準時及び計量法(平成4年法律第51号)に規定する計量単位とする。

## 5. 対象公共サービスを実施する者を決定するための評価の基準その他の対象公共サービスを実施する者の決定に関する事項

落札事業者の決定は、一般競争入札方式により行う。

また、入札参加資格の確認は、国土技術政策総合研究所に設置する「入札契約手続運営委員会」において行うものとし、本業務に係る企画書及び業務実施内容の審査・評価にあたり、客観性を確保するため、第三者の有識者3名で構成される評価アドバイザーの意見を聴取する。

### (1) 入札参加資格確認にあたっての質の評価事項の設定（別紙6）

入札参加資格を確認するための企画書の評価は、提出された企画書の内容が本業務の目的・趣旨に沿って実行可能なものであるか、また、提案内容が具体的かつ効果的なものであるかについて行う。

審査においては、入札参加者が企画書に記載した内容が、次の1)～4)に示す事項を満たしていることを確認する。すべてを満たした場合は業務の実施に必要な要件が満たされている企画書とし、1つでも満たしていない場合は失格とする。

#### 1) 業務に対する認識

ア) 本業務の目的を理解し、計画的な業務の実施が考えられているか。

イ) 本業務を確実に実施するための基本的な方針が明確となっているか。

#### 2) 実施体制

ア) 各業務の業務水準が維持される体制であるか。

（グループで参加する場合、代表企業とグループ企業の連携が可能な体制であるか。）

イ) 各業務で必要とする資格者が適切に配置されているか。

ウ) 質の確保に寄与する資格・経験を有しているか。

#### 3) 管理業務全般に係る業務に関する提案

ア) 本業務の包括的な質（確実性、安全性及び環境への配慮）の確保に関する提案がなされているか。

イ) 本業務のコスト削減に関する提案がなされているか。

#### 4) 緊急時等への対応について

ア) 具体的な事態を想定し、円滑に対応し、かつ被害を拡大させないための体制、対策が提案されているか。

イ) 業務を安定的に履行できる対策が講じられているか。

### (2) 落札事業者決定にあたっての方法

#### ① 落札事業者の決定方法

本実施要項3に規定する入札参加資格を全て満たした者について、入札価

格（予定価格の範囲内のものに限る。）の最も低い者を落札事業者として決定する。

## ②留意事項

### 1) 当該落札事業者の入札価格が予定価格の6割に満たない場合

その価格によって契約の内容に適合した履行がなされない恐れがあると認められるか否か、次の事項について改めて調査し、該当する恐れがあると認められた場合、又は契約の相手方となるべき者と契約を締結することが公正な取引の秩序を乱す恐れがあつて著しく不相当であると認められた場合には、予定価格の制限の範囲内の価格をもって入札した他の者のうち最低の価格をもって入札した者を落札事業者として決定することがある。

#### ア) 当該価格で入札した理由及びその積算の妥当性

- ・当該単価で適切な人材が確保されているか。
- ・就任予定の者に支払われる賃金額など

#### イ) 当該契約の履行体制

- ・常駐者の有無
- ・人数
- ・経歴
- ・勤務時間
- ・専任兼任の別
- ・業務分担等

#### ウ) 当該契約期間中における他の契約請負状況

#### エ) 手持ち機械その他固定資産の状況

#### オ) 国の行政機関等及び地方公共団体等に対する履行状況

#### カ) 経営状況

#### キ) 信用状況

### 2) 落札事業者となるべき者が二人以上あるとき

直ちに当該入札者にくじを引かせ、落札事業者を決定するものとする。

また、入札者又はその代理人が直接くじを引くことができないときは、入札執行事務に関係のない職員がこれに代わってくじを引き落札事業者を決定するものとする。

### 3) 落札事業者が決定したとき

遅滞なく、落札事業者の氏名若しくは名称、落札金額、落札事業者の決定理由並びに提案された内容のうち具体的な実施体制及び実施方法の概要について公表するものとする。

## (3) 初回の入札で落札事業者が決定しなかった場合の取り扱いについて



初回の入札で予定価格の制限の範囲内で入札した者がいないときは、直ちに再度の入札を行うこととし、これによってもなお落札事業者となるべき者が決定しない場合には、入札条件を見直し、再度公告入札に付することにする。

再度の公告によっても落札事業者となるべき者が決定しない場合、または業務の実施に必要な期間が確保できないなど、やむを得ない場合は、調達機関が自ら当該業務を実施すること等としその理由を公表するとともに官民競争入札等監理委員会（以下「監理委員会」という。）に報告する。

6. 対象公共サービスに関する従来の実施状況に関する情報開示に関する事項  
従来の実施に関する情報は、別紙7のとおり。

7. 落札事業者を使用させることができる財産に関する事項

(1) 使用施設

対象施設

(2) 使用財産

使用できる設備については、対象施設の管理業務に係る財産全てとする。

8. 落札事業者が対象公共サービスを実施するにあたり、国の行政機関等の長等に対して報告すべき事項、秘密を適正に取り扱うために必要な措置、その他の対象サービスの適正かつ確実な実施の確保のために契約により落札事業者が講ずべき措置に関する事項。

(1) 報告等について

① 業務計画書の作成と提出

落札事業者は、本実施要項1で示した業務において業務を行うにあたり各年度の事業開始日まで年度毎の管理業務計画書を作成し、施設管理担当者に提出すること。

② 業務関係者名簿の作成と提出

1) 落札事業者は、本実施要項1で示した業務を行うにあたり、業務に従事する者の名簿を作成し、施設管理担当者に提出すること。別紙2-1及び2-2で示す資格を有する業務については、その資格を証明する書類（資格書の写し等）を併せて提出すること。また、業務関係者を変更する場合も同様とする。

2) 施設管理担当者は、業務関係者が不適格であると認める場合には、その理由を明らかにし、落札事業者に当該業務関係者への指導を求めることができる。その場合、落札事業者は不適格である理由を確認し、当該業務



従事者の改善又は交替を行うものとする。

### ③業務報告書の作成と提出

落札事業者は、本実施要項 1 で示した業務の履行結果を正確に記載した業務日報、業務月報、年間総括報告書を業務報告書として作成する。

なお、様式は、仕様書及び国土交通省大臣官房官庁営繕部監修の「建築保全業務報告書作成の手引き（平成 20 年版）」を参考に施設管理担当者と協議のうえ、決定し、提出については別紙 2-7 に則ること。

- 1) 落札事業者は、業務開始前に全ての業務報告書の様式を施設管理担当者へ提出し、承諾を得ること。
- 2) 落札事業者は、業務期間中、業務日報を毎日作成し、施設管理担当者へ提出すること。
- 3) 落札事業者は、業務期間中、業務月報を当月分業務完了後速やかに施設管理担当者へ提出すること。
- 4) 落札事業者は、各事業年度業務終了後速やかに当該事業年度に係る管理業務に関する年間総括報告書を施設管理担当者へ提出すること。

## (2) 調達機関の検査・監督体制

落札事業者からの報告を受けるにあたり、調達機関における施設管理責任者等、検査・監督体制は次のとおりとする。

### ①施設管理責任者及び施設管理担当者

#### 1) 施設管理責任者

##### ①国土技術政策総合研究所（旭庁舎・立原庁舎）

国土技術政策総合研究所長

##### ②独立行政法人土木研究所（つくば）

独立行政法人土木研究所理事長

##### ③独立行政法人建築研究所

独立行政法人建築研究所理事長

#### 2) 検査職員

国土技術政策総合研究所企画部基準研究官

#### 3) 監督職員（施設管理担当者）

ア) 国土技術政策総合研究所企画部施設課長、施設課課長補佐、施設管理係長、総務部総務管理官室管理係長、土木研究所企画部業務課施設担当主査、建築研究所総務部総務課総務担当主査、企画部情報・技術課施設担当主査

別紙 3-1 庁舎等施設保全業務

イ) 国土技術政策総合研究所企画部施設課長、施設課建設専門官、施設整

備係長、総務部総務管理官、総務管理官室管理係長、土木研究所企画部業務課施設担当主査、建築研究所企画部情報・技術課施設担当主査

別紙 3-2 昇降機の点検保守

ウ) 国土技術政策総合研究所企画部施設課長、施設課課長補佐、施設管理係長

別紙 3-3 交通信号機点検業務

別紙 3-4 会議用放送設備点検業務

エ) 国土技術政策総合研究所総務部総務課長、総務課課長補佐、管理係長、総務部総務管理官、総務管理官室管理係長、土木研究所総務部総務課企画調整担当主査、建築研究所総務部総務課総務担当主査

別紙 4 警備業務

オ) 国土技術政策総合研究所企画部施設課長、施設課課長補佐、施設管理係長、総務部総務管理官、総務管理官室管理係長、土木研究所企画部業務課施設担当主査、建築研究所総務部総務課総務担当主査

別紙 5 清掃業務

## ②検査・監督体制

- 1) 落札事業者は、業務終了後に施設管理担当者へ連絡すること。
- 2) 落札事業者からの連絡を受けた場合には、検査職員は業務履行の検査を行うものとする。

## (3) 調達機関による調査への協力

調達機関は、落札事業者による業務の適正かつ確実な実施を確保する必要があると認める時は、落札事業者に対し、本業務の状況に関し必要な報告を求め、又は落札事業者の事務所に立ち入り、業務の実施状況又は帳簿、書類その他の物件を検査し、若しくは関係者に質問することができる。

なお、立入検査をする者は、検査等を行う際には、当該検査等が法第 26 条 1 項に基づくものであることを落札事業者に明示するとともに、その身分を示す証明書を携帯し、関係者に提示するものとする。

## (4) 指示について

調達機関は、次に掲げる事態が発生した場合は、落札事業者に対し、必要な措置をとるべきことを指示することができる。

- ・ 本業務の不備により職員等から苦情が多数寄せられた場合
- ・ 本業務の不備による設備の停止
- ・ 本業務の不備による利用者とのトラブルの発生 等

また、業務の検査・監督において業務の質の低下につながる問題点を確認

した場合は、その場で指示を行うことができる。

なお、落札事業者が指示に従わないとき、或いは業務改善計画の遂行が確認できないときは本実施要項 8（7）⑫3）とみなし契約を解除できるものとする。

#### （5）秘密の保持

落札事業者は、本業務に関して施設管理担当者が開示した情報等（公知の事実等を除く。）及び業務遂行過程で作成した提出物等に関する情報を漏洩してはならないものとし、そのための必要な措置を講ずること。

落札事業者（その者が法人である場合にあっては、その役員）若しくはその職員その他の本業務に従事している者又は従事していた者は業務上知り得た秘密を漏らし、又は盗用してはならない。これらの者が秘密を漏らし又は盗用した場合には、法第 54 条により罰則の適用がある。

#### （6）個人情報の取り扱い

##### ①基本的事項

落札事業者は、個人情報の保護の重要性を認識し、本業務による事務を処理するための個人情報の取り扱いにあたっては、個人の権利利益を侵害することのないよう、行政機関の保有する個人情報の保護に関する法律（平成 15 年 5 月 30 日法律第 58 号）第 6 条第 2 項の規定に基づき、個人情報の漏洩、滅失、改ざん又はき損の防止その他の個人情報の適切な管理のために必要な措置を講じなければならない。

##### ②取得の制限

落札事業者は、本業務による事務を処理するために個人情報を取得するときは、あらかじめ、本人に対しその利用目的を明示しなければならない。

また、当該利用目的の達成に必要な範囲内で、適正かつ公正な手段で個人情報を取得するものとする。

##### ③利用及び提供の制限

落札事業者は、施設管理担当者の指示又は承諾があるときを除き、個人情報を自ら利用し、又は提供してはならない。

##### ④複写等の禁止

落札事業者は、施設管理担当者の指示又は承諾があるときを除き、本業務による事務を処理するために施設管理担当者から提供を受けた個人情報が記録された資料等を複写し、又は複製してはならない。

##### ⑤事案発生時における報告

落札事業者は、個人情報の漏洩等の事案が発生し、又は発生する恐れがあ

ることを知ったときは、速やかに施設管理担当者に報告し、指示に従うものとする。本業務が終了し、又は解除された後においても同様とする。

⑥管理体制の整備

落札事業者は、本業務による事務に係る個人情報の管理に関する責任者を特定するなど管理体制を定めなければならない。

⑦業務関係者への周知

落札事業者は、業務関係者に対し、在職中及び退職後においても本業務による事務に関して知り得た個人情報の内容をみだりに他人に知らせ、又は不当な目的に使用してはならないことなど、個人情報の保護に関して必要な事項を周知しなければならない。

(7) 契約に基づき落札事業者が講ずべき措置

①業務の開始及び中止

1) 落札事業者は、締結された本契約に定められた業務開始日に、確実に本業務を開始しなければならない。

2) 落札事業者は、やむを得ない事由により、本業務を中止しようとする時は、2ヶ月前までに施設管理担当者の承認を受けなければならない。

②公正な取り扱い

1) 落札事業者は、本業務の実施にあたって、当該施設利用者を合理的な理由なく区別してはならない。

2) 落札事業者は、当該施設利用者の取り扱いについて、自らが行う他の事業における利用の有無等により区別してはならない。

③金品等の授受の禁止

落札事業者は、本業務において、金品等を受け取る事又は与えることをしてはならない。

④宣伝行為の禁止

落札事業者及び本業務に従事する者は、本業務の実施にあたって、自らが行う業務の宣伝を行ってはならない。

落札事業者及び本業務を実施する者は、本業務の実施の事実をもって、第三者に対し誤解を与えるような行為をしてはならない。

⑤法令の遵守

落札事業者は、本業務を実施するにあたり適用を受ける関係法令等を遵守しなければならない。

⑥安全衛生

落札事業者は、本業務に従事する者の労働安全衛生に関する労務管理については、責任者を定め関係法令に従って行わなければならない。

#### ⑦記録・調書類等

落札事業者は、実施年度ごとに本業務に関して作成した記録や帳簿書類を、事業を終了し、又は中止した日の属する年度の翌年度から起算して5年間保管しなければならない。

#### ⑧権利の譲渡

落札事業者は、原則として本契約に基づいて生じた権利の全部又は一部を第三者に譲渡してはならない。ただし、調達機関の承諾を受けた場合はこの限りではない。

#### ⑨権利義務の帰属等

- 1) 本業務の実施が第三者の特許権、著作権その他の権利と接触する時は、落札事業者は、その責任において、必要な措置を講じなくてはならない。
- 2) 落札事業者は、本業務の実施状況を公表しようとするときは、予め、施設管理担当者の承認を受けなければならない。

#### ⑩一般的損害

本業務を行うにつき生じた損害（本実施要項9に記載した損害を除く）については、落札事業者がその費用を負担する。ただし、その損害のうち、調達機関の責めに帰すべき事由により生じたものについては、調達機関が負担する。

#### ⑪再委託の取り扱い

- 1) 入札事業者（入札参加グループを含む）は、本業務の実施にあたり、その全部を一括して再委託してはならない。
- 2) 落札事業者は、本業務の実施にあたり、その一部について再委託を行う場合は、原則として予め企画書において、再委託に関する事項（再委託先の住所・名称・再委託先に委託する業務の範囲、再委託を行うことの合理性及び必要性、再委託先の業務履行能力並びに報告徴収その他業務管理の方法）について記載しなければならない。（提出様式8）
- 3) 落札事業者は、本契約締結後やむを得ない事情により再委託を行う場合には、再委託に関する事項を明らかにした上で、施設管理担当者の承認を受けなければならない。
- 4) 落札事業者は、上記2)及び3)により再委託を行う場合には、落札事業者が調達機関に対して負う義務を適切に履行するため、再委託先の事業者に対し前記「(5) 秘密の保持」及び「(6) 個人情報の取り扱い」並びに「(7) 契約に基づき事業者が講ずべき措置」に規定する事項その他の事項について必要な措置を講じさせるとともに、再委託先から履行確認に必要な報告を徴収することとする。
- 5) 上記2)から4)までに基づき、落札事業者が再委託先の事業者による業務



を実施させる場合は、すべて落札事業者の責任において行うものとし、再委託先の事業者の責めに帰すべき事由については、落札事業者の責めに帰すべき事由とみなして、落札事業者が責任を負うものとする。

#### ⑫契約の解除

調達機関は、落札事業者が次のいずれかに該当するときは、本契約の全部又は一部を解除することができる。

- 1) 偽りその他不正の行為により落札事業者となったとき
- 2) 法第10条の規定により民間競争入札に参加するものに必要な資格の要件を満たさなくなったとき
- 3) 本契約に従って本業務を実施できなかったとき、又はこれを実施することができないことが明らかになったとき
- 4) 上記3)に掲げる場合のほか、検査・監督の結果、質、最低水準の確保がなされていない場合において、施設管理担当者による再度業務の履行指示に従わない場合等本契約において定められた事項について重大な違反があったとき
- 5) 法律又は本契約に基づく報告をせず、若しくは虚偽の報告をし、又は検査を拒み、妨げ、若しくは忌避し、若しくは質問に対して答弁せず、若しくは虚偽の答弁をしたとき
- 6) 法令又は本契約に基づく指示に違反したとき
- 7) 落札事業者又はその他の本業務に従事する者が、法令又は本契約に違反して、本業務の実施に関して知り得た秘密を漏らし、又は盗用したとき。
- 8) 暴力団が業務を統括する者又は従業員としていることが明らかになったとき
- 9) 暴力団又は暴力団関係者と社会的に非難されるべき関係を有していることが明らかになったとき

#### ⑬契約解除時の取り扱い

- 1) 上記⑫に該当し、本契約を解除した場合には、調達機関は落札事業者に対し、当該解除の日まで当該公共サービスを本契約に基づき実施した期間にかかる請負代金を支給する。
- 2) この場合、落札事業者は、契約金額の105分の100に相当する金額から上記1)の請負代金を控除した金額の100分の10に相当する金額を違約金として調達機関の指定する期間内に納付しなければならない。
- 3) 落札事業者は上記2)の規定による金額を調達機関の指定する期日までに支払わないときは、その支払期限の翌日から起算して支払いのあった日までの日数に応じて、年100分の5の割合で計算した金額を延滞金として納付しなければならない。



4) 調達機関は、契約の解除及び違約金の徴収をしてもなお損害賠償の請求をすることができる。

⑭業務途中における入札参加グループからの脱退

代表企業及びグループ企業は、本業務を完了する日までは入札参加グループから脱退することはできない。

⑮業務途中における参加企業の破産又は解散に対する処置

参加企業のうちいずれかが業務途中において破産又は解散した場合においては、調達機関の承認を得て、残存参加企業が共同連帯して当該参加企業の分担業務を完了するものとする。

ただし、残存参加企業のみでは適正な履行の確保が困難なときは、残存参加企業全員及び調達機関の承認を得て、新たな構成員を当該入札参加グループに加入させ、当該参加企業を加えた参加企業が共同連帯して破産又は解散した参加企業の分担業務を完了するものとする。

⑯談合等不正行為があった場合の違約金等の取扱い

1) 落札事業者が、次に掲げる場合のいずれかに該当したときは、落札事業者は調達機関の請求に基づき、契約額（本契約締結後、契約額の変更があった場合には、変更後の契約額）の100分の10に相当する額を違約金として調達機関の指定する期間内に支払わなければならない。

ア) 本契約に関し、落札事業者が私的独占の禁止及び公正取引の確保に関する法律（昭和22年法律第54号。以下「独占禁止法」という。）第3条の規定に違反し、又は落札事業者が構成事業者である事業者団体が独占禁止法第8条第1項第1号の規定に違反したことにより、公正取引委員会が落札事業者に対し、独占禁止法第7条の2第1項（独占禁止法第8条の3において準用する場合を含む。）の規定に基づく課徴金の納付命令（以下「納付命令」という。）を行い、当該納付命令が確定したとき（確定した当該納付命令が独占禁止法第51条第2項の規定により取り消された場合を含む。）

イ) 納付命令又は独占禁止法第7条若しくは第8条の2の規定に基づく排除措置命令（次号において「納付命令又は排除措置命令」という。）において、本契約に関し、独占禁止法第3条又は第8条第1項第1号の規定に違反する行為の実行としての事業活動があったとされたとき。

ウ) 納付命令又は排除措置命令により、落札事業者が独占禁止法第3条又は第8条第1項第1号の規定に違反する行為があったとされた期間及び当該違反する行為の対象になった取引分野が示された場合において、本契約が当該期間（これらの命令に係る事件について、公正取引委員会が落札事業者に対して納付命令を行いこれが確定したときは、

当該納付命令における課徴金の計算の基礎である当該違反する行為の実行期間を除く。)に入札(見積書の提出を含む。)が行われたものであり、かつ、当該取引分野に該当するものであるとき。

エ) 本契約に関し、落札事業者(法人にあっては、その役員又は使用人を含む。)の刑法(明治40年法律第45号)第96条の3又は独占禁止法第89条第1項第1号若しくは第95条第1項第1号に規定する刑が確定したとき。

2) 落札事業者は上記1)の規定による金額を調達機関の指定する期日までに支払わないときは、その支払期限の翌日から起算して支払いのあった日までの日数に応じて、年100分の5の割合で計算した金額を延滞金として支払わなければならない。

#### ⑰業務内容の変更

調達機関及び落札事業者は、本業務の質の確保の推進、またはその他やむをえない事由により本契約の内容を変更しようとする場合は、予め変更の理由を書面によりそれぞれの相手方へ提出し、それぞれの相手方の承諾を得なければならない。

#### ⑱設備更新等における落札事業者への措置

- 1) 実施期間中に設備が更新、撤去又は新設される際は、更新等機器について落札事業者へ通知するとともに、契約変更を行う場合がある。
- 2) 実施期間中に法令改正、管理水準の見直し等により業務実施内容を変更する際は、変更内容について落札事業者へ通知するとともに、契約変更を行う場合がある。

#### ⑲契約の解釈

本契約に関して疑義が生じた事項については、その都度、落札事業者と施設管理担当者が協議するものとする。

### 9. 落札事業者が対象公共サービスを実施するに当たり第三者に損害を加えた場合において、その損害の賠償に関し契約により当該落札事業者が負うべき責任(国家賠償法の規定により国の行政機関等が当該損害の賠償の責めに任ずる場合における求償に応ずる責任を含む。)に関する事項(法第9条第2項第12号、第14条第2項第10号)

本契約を履行するにあたり、落札事業者又はその職員その他の当該公共サービスに従事する者が、故意又は過失により、当該公共サービスの受益者等の第三者に損害を加えた場合には、次に定めるところによるものとする。

(1) 調達機関が行った損害賠償に対する求償

国土技術政策総合研究所が国家賠償法第1条第1項等に基づき当該第三者に対する賠償を行ったとき又は独立行政法人土木研究所及び独立行政法人建築研究所が当該第三者に対する賠償を行ったときは、調達機関は当該落札事業者に対し、当該第三者に支払った損害賠償額（当該損害の発生について調達機関の責めに帰すべき理由が存するときは、調達機関自ら賠償の責めに任ずべき金額を超える部分に限る。）について求償することができる。

(2) 落札事業者が行った損害賠償に対する求償

当該落札事業者が民法第709条等に基づき当該第三者に対する賠償を行った場合であって、当該損害の発生について調達機関の責めに帰すべき理由が存するときは、当該落札事業者は調達機関に対し、当該第三者に支払った損害賠償額のうち自ら賠償の責めに任ずべき金額を超える部分について求償することができる。

10. 対象公共サービスに係る第7条第8項に規定する評価に関する事項（法第9条第2項第13号、第14条第2項第11号）

(1) 実施状況に関する調査の時期

内閣総理大臣が行う評価の時期（平成27年5月を予定）を踏まえ、本業務の実施状況については、平成24年度から平成26年度の各年度末時点における状況を調査するものとする。

(2) 調査方法

施設管理担当者は、落札事業者が実施した管理・運營業務の内容について、その評価が的確に実施されるように、実施状況等の調査を行うものとする。

(3) 調査項目

本実施要項1.2「サービスの質の設定」により設定した事項。

(4) 評価アドバイザーへの報告

国土技術政策総合研究所は、上記調査項目に関する内容を取りまとめた本業務の実施状況等について、10(1)の評価を行うために平成27年4月を目途に内閣総理大臣及び官民競争入札等監理委員会へ提出するものとする。なお、国土技術政策総合研究所は、本業務の実施状況等を提出するにあたり、国土技術政策総合研究所に設置する評価アドバイザーに報告を行い、意見を聴くものとする。

11. その他対象公共サービスの実施に関し必要な事項

#### (1) 評価アドバイザーの活用

調達機関は、法に基づく公共サービス改革基本方針において、選定された施設の管理・運營業務の実施を公正に行うために評価アドバイザーの意見を求めることとする。

なお、評価アドバイザーは、第三者の有識者とし、当該業務に直接的な利害関係者を排除した中立的な者3名で構成する。

#### (2) 対象公共サービスの実施状況等の監理委員会への報告及び公表

落札事業者の実施状況については、評価アドバイザーに示す報告等を踏まえ、施設管理責任者において年度毎に取りまとめて監理委員会へ報告するとともに、公表することとする。

また、施設管理責任者は、落札事業者に対する会計法令に基づく監督・検査の状況について、業務終了後に官民競争入札等監理委員会へ報告するとともに、法第26条及び第27条に基づく報告徴収、立入検査、指示等を行った場合には、その都度、措置の内容及び理由並びに結果の概要を監理委員会へ報告することとする。

#### (3) 対象施設の監督体制

本契約に係る監督は、支出負担行為担当官又は契約職が自ら又は補助者に命じて立会い、指示その他の適切な方法によって行うものとする。

本業務の実施状況に係る監督は、本実施要項8により行う。

#### (4) 落札事業者が負う可能性のある主な責務等

##### ① 落札事業者が負う可能性のある主な責務等

本業務に従事する者は、刑法（明治40年法律第45号）その他の罰則の適用については、法令により公務に従事する職員とみなされる。

##### ② 会計検査について

落札事業者は、①公共サービスの内容が会計検査院法第22条に該当するとき、又は②同法第23条第1項第7号に規定する「事務若しくは業務の受託者」に該当し、会計検査院が必要と認めるときには、同法第25条及び第26条により、会計検査院の実地の検査を受けたり、同院から直接又は調達機関を通じて、資料・報告等の提出を求められたり質問を受たりすることがある。

# 国土技術政策総合研究所等の施設管理・運營業務実施要項

## 別紙一覧

番号	別紙番号	資料内容	ページ
1	別紙1-1	建物一覧表	26
2	別紙1-2	設備一覧表	29
3	別紙2-1	各業務法定資格一覧	238
4	別紙2-2	業務責任者等の条件	241
5	別紙2-3	法令点検作業一覧	244
6	別紙2-4	調達機関が用意するもの	246
7	別紙2-5	落札事業者が用意するもの	248
8	別紙2-6	業務日(業務時間)	249
9	別紙2-7	報告書等	252
10	別紙2-8	その他共通事項	254
11	別紙3-1	庁舎等施設保全業務	256
12	別紙3-2	昇降機の点検保守	375
13	別紙3-3	交通信号機点検業務	377
14	別紙3-4	会議用放送設備点検業務	379
15	別紙4	警備業務	382
16	別紙5	庁舎等清掃業務	385
17	別紙6	評価表	411
18	別紙7	従来の実施状況に関する情報の開示	420



## 建物一覧表

## 1. 国土技術政策総合研究所(旭庁舎)

番号	建物名称	構造規模	建築面積	延べ面積
1	研究本館(国総研)	SRC造 地上9階(地下1階)	1,710 m <sup>2</sup>	15,920 m <sup>2</sup>
2	材料構造道路共同実験棟(RC棟)	RC造 地上4階(地下1階)	1,320 m <sup>2</sup>	6,957 m <sup>2</sup>
3	材料構造道路共同実験棟(S棟)	S造 地上2階	1,904 m <sup>2</sup>	2,089 m <sup>2</sup>
4	水理共同実験棟	S造 地上1階	4,984 m <sup>2</sup>	4,984 m <sup>2</sup>
5	水質水文共同実験棟	RC造 地上2階	1,693 m <sup>2</sup>	3,375 m <sup>2</sup>
6	インテリジェント実験棟	RC造 地上2階	540 m <sup>2</sup>	1,083 m <sup>2</sup>
7	酸処理室		98 m <sup>2</sup>	98 m <sup>2</sup>
8	守衛所	RC造 地上1階	104 m <sup>2</sup>	104 m <sup>2</sup>
9	車庫棟(4棟)	RC造 地上2階、S造 地上1階	1,026 m <sup>2</sup>	1,156 m <sup>2</sup>
10	地すべり模型実験施設	SRC造 地上5階	1,320 m <sup>2</sup>	1,871 m <sup>2</sup>
11	特高受変電所	RC造 地上1階	329 m <sup>2</sup>	329 m <sup>2</sup>
12	衝突実験施設(機械室)	RC造 地上1階	112 m <sup>2</sup>	112 m <sup>2</sup>
13	衝突実験施設(指令室)	RC造 地上1階	15 m <sup>2</sup>	15 m <sup>2</sup>
14	衝突実験施設(重量車加速)	RC造 地上1階	187 m <sup>2</sup>	187 m <sup>2</sup>
15	衝突実験施設(電気室)	S造 地上1階	47 m <sup>2</sup>	47 m <sup>2</sup>
16	標識屋内実験施設	SRC造 地上2階	610 m <sup>2</sup>	662 m <sup>2</sup>
17	標識屋内実験施設(電気室)	RC造 地上1階	82 m <sup>2</sup>	82 m <sup>2</sup>
18	騒音実験施設	RC造 地上1階	853 m <sup>2</sup>	853 m <sup>2</sup>
19	騒音実験施設(コンプレッサー室)	RC造 地上1階	18 m <sup>2</sup>	18 m <sup>2</sup>
20	強震観測場(C地区)	RC造 地上1階	3 m <sup>2</sup>	3 m <sup>2</sup>
21	大型車庫棟	RC造 地上2階	444 m <sup>2</sup>	587 m <sup>2</sup>
22	大気汚染実験施設	S造 地上2階	1,107 m <sup>2</sup>	1,332 m <sup>2</sup>
23	大気汚染実験ポンプ室	RC造 地上1階	55 m <sup>2</sup>	55 m <sup>2</sup>
24	大気汚染実験施設(電気室)	RC造 地上1階	59 m <sup>2</sup>	59 m <sup>2</sup>
25	研究資料館	S造 地上2階	415 m <sup>2</sup>	833 m <sup>2</sup>
26	体育館	SRC造 地上1階	1,438 m <sup>2</sup>	1,438 m <sup>2</sup>
27	海洋沿岸実験施設	S造 地上2階	7,700 m <sup>2</sup>	7,934 m <sup>2</sup>
28	河川水理実験施設	S造 地上2階	10,937 m <sup>2</sup>	11,047 m <sup>2</sup>
29	河川水理実験施設(ポンプ室)	S造 地上1階	251 m <sup>2</sup>	251 m <sup>2</sup>
30	水質実験施設	SRC造 地上1階	1,481 m <sup>2</sup>	1,481 m <sup>2</sup>
31	水質実験施設(電気室)	RC造 地上1階	58 m <sup>2</sup>	58 m <sup>2</sup>
32	波浪実験水路	S造 地上1階	518 m <sup>2</sup>	518 m <sup>2</sup>
33	砂防流路工実験施設	RC造 地上1階	51 m <sup>2</sup>	51 m <sup>2</sup>
34	地すべり模型実験資材庫	S造 地上1階	83 m <sup>2</sup>	83 m <sup>2</sup>
35	河川模型実験施設(計測室)	RC造 地上1階	204 m <sup>2</sup>	204 m <sup>2</sup>
36	河川屋外ポンプ室	RC造 地上1階	81 m <sup>2</sup>	81 m <sup>2</sup>
37	中央開閉所	RC造 地上1階	62 m <sup>2</sup>	62 m <sup>2</sup>
38	厚生棟	RC造 地上1階	322 m <sup>2</sup>	322 m <sup>2</sup>
39	実験廃水処理施設	RC造 地上3階	3,322 m <sup>2</sup>	5,823 m <sup>2</sup>
40	実大トンネル実験施設(換気棟)	RC造 地上3階	677 m <sup>2</sup>	1,250 m <sup>2</sup>
41	実大トンネル実験施設(計測室)	S造 地上1階	740 m <sup>2</sup>	853 m <sup>2</sup>
42	実大トンネル実験施設(トンネル本体)		4,160 m <sup>2</sup>	4,160 m <sup>2</sup>
43	実大トンネル実験施設(電気室)	RC造 地上1階	159 m <sup>2</sup>	159 m <sup>2</sup>
44	実大トンネル実験施設(ポンプ室)	CB造 地上1階	44 m <sup>2</sup>	44 m <sup>2</sup>
45	雨霧環境実験施設(管理棟)	LS造 地上1階	279 m <sup>2</sup>	279 m <sup>2</sup>
46	高速すべり実験施設	RC造 地上2階	40 m <sup>2</sup>	60 m <sup>2</sup>
47	ITS研究センター棟	RC造 地上2階	615 m <sup>2</sup>	1,223 m <sup>2</sup>
48	ITS車庫棟	S造 地上1階	499 m <sup>2</sup>	499 m <sup>2</sup>
49	新交通実験施設	RC造 地上2階	937 m <sup>2</sup>	1,677 m <sup>2</sup>

## 2. 国土技術政策総合研究所(立原庁舎)

番号	建物名称	構造規模	建築面積	延べ面積
1	管理研究本館	SRC造 地上7階(地下1階)	3,402 m <sup>2</sup>	13,466 m <sup>2</sup>
2	新館(都市防災研究センター棟)	SRC造 地上8階(地下1階)	637 m <sup>2</sup>	5,050 m <sup>2</sup>
3	守衛所	RC造 地上1階	35 m <sup>2</sup>	35 m <sup>2</sup>
4	エネルギーセンター棟	S造 地上2階	336 m <sup>2</sup>	531 m <sup>2</sup>



### 3. 独立行政法人土木研究所(つくば)

番号	建物名称	構造規模	建築面積	延べ面積
1	研究本館	RC造 地上3階	1,354 m <sup>2</sup>	4,125 m <sup>2</sup>
2	研究本館(新館)	RC造 地上3階	406 m <sup>2</sup>	1,215 m <sup>2</sup>
3	水災害・リスクマネジメント国際センター棟	S造 地上2階	2,340 m <sup>2</sup>	3,112 m <sup>2</sup>
4	建設施工屋内実験施設	S造 地上2階	2,028 m <sup>2</sup>	2,096 m <sup>2</sup>
5	浸透実験施設	SRC造 地上1階	769 m <sup>2</sup>	761 m <sup>2</sup>
6	基礎特殊実験棟	S造 地上1階	1,199 m <sup>2</sup>	1,199 m <sup>2</sup>
7	盛土実験施設	S造 地上1階	2,206 m <sup>2</sup>	2,584 m <sup>2</sup>
8	盛土実験施設資材置場	S造 地上1階	95 m <sup>2</sup>	95 m <sup>2</sup>
9	土工実験施設	S造 地上2階	2,635 m <sup>2</sup>	3,131 m <sup>2</sup>
10	地質実験施設	SRC造 地上2階	797 m <sup>2</sup>	852 m <sup>2</sup>
11	水中環境実験施設	RC造 地上2階	47 m <sup>2</sup>	97 m <sup>2</sup>
12	構造力学実験施設	SRC造 地上1階	1,725 m <sup>2</sup>	1,683 m <sup>2</sup>
13	ダム耐震実験施設	RC造 地上2階(地下1階)	547 m <sup>2</sup>	782 m <sup>2</sup>
14	振動実験施設	S造 地上2階	2,051 m <sup>2</sup>	2,519 m <sup>2</sup>
15	部材耐震油圧源室	RC造 地上1階	619 m <sup>2</sup>	603 m <sup>2</sup>
16	耐風工学実験施設	SRC造 地上2階	1,140 m <sup>2</sup>	1,461 m <sup>2</sup>
17	部材耐震強度実験施設	S造 地上2階	1,822 m <sup>2</sup>	2,323 m <sup>2</sup>
18	構造物実験施設	S造 地上1階	2,020 m <sup>2</sup>	2,020 m <sup>2</sup>
19	基礎機械格納庫	S造 地上1階	715 m <sup>2</sup>	709 m <sup>2</sup>
20	土工管理実験施設	RC造 地上1階	100 m <sup>2</sup>	96 m <sup>2</sup>
21	水文観測室	RC造 地上1階	36 m <sup>2</sup>	36 m <sup>2</sup>
22	計測器置場(1)	RC造 地上1階	57 m <sup>2</sup>	62 m <sup>2</sup>
23	計測器置場(2)	RC造 地上1階	43 m <sup>2</sup>	48 m <sup>2</sup>
24	計測器置場(3)	RC造 地上1階	43 m <sup>2</sup>	48 m <sup>2</sup>
25	舗装走行実験場管理棟	RC造 地上2階	253 m <sup>2</sup>	624 m <sup>2</sup>
26	車庫棟	S造 地上1階	225 m <sup>2</sup>	225 m <sup>2</sup>
27	舗装走行実験場トラバース車庫	RC造 地上1階	328 m <sup>2</sup>	317 m <sup>2</sup>
28	ダム水理実験施設	S造 地上1階	4,569 m <sup>2</sup>	5,120 m <sup>2</sup>
29	ダム水理実験施設別棟	S造 地上2階	2,216 m <sup>2</sup>	2,216 m <sup>2</sup>
30	伏流水実験施設棟	S造 地上1階	1,180 m <sup>2</sup>	1,180 m <sup>2</sup>
31	流速計検定施設	RC造 地上2階	96 m <sup>2</sup>	96 m <sup>2</sup>
32	ガスバーナー室(3)	RC造 地上1階	2 m <sup>2</sup>	2 m <sup>2</sup>
33	ガスバーナー室(5)	RC造 地上1階	2 m <sup>2</sup>	2 m <sup>2</sup>
34	土工管理収納庫	S造 地上1階	112 m <sup>2</sup>	112 m <sup>2</sup>
35	舗装走行材料棟	S造 地上1階	122 m <sup>2</sup>	122 m <sup>2</sup>
36	建設材料研究施設	S造 地上1階	156 m <sup>2</sup>	156 m <sup>2</sup>
37	試験橋梁観測小屋		0 m <sup>2</sup>	0 m <sup>2</sup>
38	ストックヤード1	S造 地上1階	18 m <sup>2</sup>	18 m <sup>2</sup>
39	ストックヤード2	S造 地上1階	18 m <sup>2</sup>	18 m <sup>2</sup>
40	遠心力載荷実験施設	RC造 地上2階(地下2階)	909 m <sup>2</sup>	1,623 m <sup>2</sup>
41	振動実験施設増設	S造 地上1階	1,481 m <sup>2</sup>	1,695 m <sup>2</sup>
42	油圧源室	RC造 地上1階	375 m <sup>2</sup>	375 m <sup>2</sup>
43	ITSマルチ環境変電所	RC造 地上1階	31 m <sup>2</sup>	31 m <sup>2</sup>
44	浸透実験施設電気室	RC造 地上1階	48 m <sup>2</sup>	48 m <sup>2</sup>
45	土木研究所別館	RC造 地上3階	407 m <sup>2</sup>	1,215 m <sup>2</sup>
46	電気室		m <sup>2</sup>	159 m <sup>2</sup>
47	研究機材棟	S造 地上2階	129 m <sup>2</sup>	182 m <sup>2</sup>
48	建設環境実験棟		1,324 m <sup>2</sup>	1,324 m <sup>2</sup>
49	建設環境計測棟		183 m <sup>2</sup>	183 m <sup>2</sup>
50	建設環境ストックヤード(1)		53 m <sup>2</sup>	53 m <sup>2</sup>
51	建設環境ストックヤード(2)		26 m <sup>2</sup>	26 m <sup>2</sup>
52	建設環境ポンプ棟		24 m <sup>2</sup>	24 m <sup>2</sup>

#### 4. 独立行政法人建築研究所

番号	建物名称	構造規模	建築面積	延べ面積
1	研究機器試作工場	RC造 地上2階	1,012 m <sup>2</sup>	1,174 m <sup>2</sup>
2	強度試験棟	SRC造 地上2階	2,503 m <sup>2</sup>	3,215 m <sup>2</sup>
3	実大構造物実験棟	SRC造 地上8階(地下1階)	3,214 m <sup>2</sup>	7,324 m <sup>2</sup>
4	屋外施工実験場管理棟	RC造 地上1階	296 m <sup>2</sup>	293 m <sup>2</sup>
5	構工法実験棟	MR造 地上2階	237 m <sup>2</sup>	318 m <sup>2</sup>
6	防耐火実験棟	SRC造 地上2階	1,978 m <sup>2</sup>	2,582 m <sup>2</sup>
7	実大火災実験棟	SRC造 地上7階	1,910 m <sup>2</sup>	4,922 m <sup>2</sup>
8	画像情報棟	RC造 地上2階	608 m <sup>2</sup>	1,132 m <sup>2</sup>
9	構造複合実験棟	S造 地上2階	614 m <sup>2</sup>	634 m <sup>2</sup>
10	火災風洞実験棟	S造 地上1階	914 m <sup>2</sup>	914 m <sup>2</sup>
11	火災風洞実験棟電気室	RC造 地上1階	37 m <sup>2</sup>	37 m <sup>2</sup>
12	倉庫棟	RC造 地上1階	250 m <sup>2</sup>	250 m <sup>2</sup>
13	通風実験棟	S造 地上2階	680 m <sup>2</sup>	740 m <sup>2</sup>
14	ばくろ試験場管理棟	RC造 地上1階	320 m <sup>2</sup>	320 m <sup>2</sup>
15	ばくろ試験場管理棟電気室	RC造 地上1階	32 m <sup>2</sup>	32 m <sup>2</sup>
16	建築部材実験棟	RC造 地上2階	1,632 m <sup>2</sup>	2,070 m <sup>2</sup>
17	建築材料実験棟	RC造 地上2階	2,469 m <sup>2</sup>	3,005 m <sup>2</sup>
18	クリープ実験棟	RC造 地上1階	745 m <sup>2</sup>	745 m <sup>2</sup>
19	クリープ実験棟電気室	RC造 地上1階	41 m <sup>2</sup>	41 m <sup>2</sup>
20	材料環境実験棟	RC造 地上1階	820 m <sup>2</sup>	956 m <sup>2</sup>
21	複合材料実験棟	RC造 地上1階	552 m <sup>2</sup>	714 m <sup>2</sup>
22	建築環境実験棟	RC造 地上4階	1,897 m <sup>2</sup>	3,199 m <sup>2</sup>
23	床衝撃音試験棟	RC造 地上2階	71 m <sup>2</sup>	126 m <sup>2</sup>
24	建築音響実験棟	RC造 地上1階(地下1階)	609 m <sup>2</sup>	647 m <sup>2</sup>
25	建築設備実験棟	RC造 地上2階	954 m <sup>2</sup>	1,236 m <sup>2</sup>
26	風雨実験棟	RC造 地上2階	960 m <sup>2</sup>	1,437 m <sup>2</sup>
27	強風発生装置	RC造 地上1階	102 m <sup>2</sup>	136 m <sup>2</sup>
28	ユニバーサルデザイン実験棟	RC造 地上2階	818 m <sup>2</sup>	1,050 m <sup>2</sup>
29	建築基礎・地盤実験棟	S造 地上1階(地下1階)	618 m <sup>2</sup>	745 m <sup>2</sup>
30	土質実験試料施設	S造 地上1階	148 m <sup>2</sup>	148 m <sup>2</sup>
31	地震観測研修棟	RC造 地上1階	818 m <sup>2</sup>	1,050 m <sup>2</sup>
32	展示館	RC造 地上1階	618 m <sup>2</sup>	546 m <sup>2</sup>
33	実験準備室	RC造 地上1階	138 m <sup>2</sup>	138 m <sup>2</sup>
34	多目的実験棟	RC造 地上1階	109 m <sup>2</sup>	108 m <sup>2</sup>
35	実験排水モニター室	RC造 地上1階	44 m <sup>2</sup>	42 m <sup>2</sup>
36	屋外便所及びガスガバナ一室	RC造 地上1階	33 m <sup>2</sup>	26 m <sup>2</sup>
37	防火水槽管理棟	RC造 地上1階	76 m <sup>2</sup>	63 m <sup>2</sup>

## 対象設備一覧 【旭地区】

## 3-1 庁舎等施設保全業務

## (1) 建築設備点検保守

区分	構造	施設名	建築年次	延べ面積 <sup>m<sup>2</sup></sup>	屋根面積 <sup>m<sup>2</sup></sup>	防水等種別	備考
建築物	SRC造	研究本館(国総研)	S53	15,920	1,710	アスファルト防水	
	RC造	材料構造道路共同実験棟(RC棟)	S52	6,957	1,320	アスファルト防水	
	S造	材料構造道路共同実験棟(S棟)	S51	2,089	1,904	金属葺	
	S造	水理共同実験棟	S51	4,984	4,984	金属葺	
	RC造	水質水文共同実験棟	S51	3,375	1,427	アスファルト防水	
					266	金属葺	
	RC造	インテリジェント実験棟	H9	1,083	540	アスファルト防水	
	LS造	酸処理室	H6	98	98	金属葺	
	RC造	守衛所	S53	104	104	シート防水	
	RC造	車庫(4棟)	S53	1,156	220	アスファルト防水	
	S造				799	金属葺	
	SRC造	地すべり模型実験施設	S52	1,871	1,253	アスファルト防水	
					67	金属葺	
	RC造	特高受変電所	H16	329	330	アスファルト防水	
	RC造	衝突実験施設(機械室)	S53	112	112	アスファルト防水	
	RC造	衝突実験施設(指令室)	S53	15	15	アスファルト防水	
	RC造	衝突実験施設(重量車加速)	S63	187	187	アスファルト防水	
	付属棟S-1	衝突実験施設(電気室)	H10	47	47	アスファルト防水	
	SRC造	標識屋内実験施設	S54	662	610	アスファルト防水	
	SRC造	標識屋内実験施設(電気室)	H8	82	83	アスファルト防水	
	RC造	騒音実験施設	S53	853	853	アスファルト防水	
	RC造	騒音実験施設(コンプレッサー室)	S54	18	18	アスファルト防水	
	RC造	強震観測場(C地区)	S54	3	3	アスファルト防水	
	RC造	大型車庫棟	S54	587	444	アスファルト防水	
	S造	大気汚染実験施設	S51	1,332	1,107	金属葺	
	RC造	大気汚染実験ポンプ室	S51	55	55	アスファルト防水	
	RC造	大気汚染実験(電気室)	H12	59	60	アスファルト防水	
	S造	研究資料館	S56	833	415	アスファルト防水	
	SRC造	体育館	S56	1,438	431	塗膜防水	
					1,007	金属葺	
	S造	海洋沿岸実験施設	S52	7,934	7,700	金属葺	
	S造	河川水理実験施設	S52	11,047	10,937	金属葺	
	S造	河川水理実験施設(ポンプ室)	S52	251	251	金属葺	
	SRC造	水質実験施設	S53	1,481	790	アスファルト防水	
					691	金属葺	
	RC造	水質実験施設(電気室)	H8	58	58	アスファルト防水	
	S造	波浪実験水路	S53	518	518	金属葺	
	RC造	砂防流路工実験施設	S53	51	51	アスファルト防水	
	付属棟S-1	地すべり模型実験資材庫	S55	83	83	金属葺	
	RC造	河川模型実験施設(計測室)	S54	204	204	アスファルト防水	
	RC造	河川屋外ポンプ室	S54	81	81	アスファルト防水	
	RC造	中央開閉所	H9	62	62	アスファルト防水	
RC造	厚生棟	S54	322	322	アスファルト防水		
RC造	実験廃水処理施設	S54	5,823	3,322	アスファルト防水		
RC造	実大トンネル実験施設(換気棟)	S52	1,250	677	アスファルト防水		
S造	実大トンネル実験施設(計測室)	S56	853	740	金属葺		
	実大トンネル実験施設(トンネル本体)	S51	4,160				
RC造	実大トンネル実験施設(電気室)	S52	159	87	アスファルト防水		
CB造	実大トンネル実験施設(ポンプ室)		44				
LS造	雨霧環境実験施設(管理棟)	H10	279	279	金属葺		
RC造	高速すべり実験施設	S53	60	40	アスファルト防水		
RC造	I T S研究センター棟	H10	1,223	615	金属葺		
S造	I T S車庫棟	H9	499	499	金属葺		
RC造	新交通実験施設	S57	1,677	937	アスファルト防水		

区分	施設名	設置場所	機器名称	仕様	数量	備考
シ ャ ツ タ ー 設 備	研究本館（国総研）	1階売店		S53年設置 スチール製	1基	
	材料構造道路共同実験棟（RC棟）	1階各実験室		S52年設置 スチール製	5基	
	材料構造道路共同実験棟（S棟）	1階各実験室		S51年設置 スチール製	5基	
	水理共同実験棟	1階各実験室		S51年設置 スチール製	4基	
	車庫（4棟）	車庫		S53年設置 スチール製	18基	
	地すべり模型実験施設	1階各実験室		S52年設置 スチール製	5基	
	衝突実験施設（機械室）	実験室		S53年設置 スチール製	1基	
	衝突実験施設（重量車加速）	実験室		S63年設置 スチール製	1基	
	標識屋内実験施設	実験室		S54年設置 スチール製	1基	
	騒音実験施設	1階各実験室		S53年設置 スチール製	2基	
	大型車庫棟	1階各実験室		S54年設置 スチール製	5基	
	大気汚染実験施設	1階各実験室		S51年設置 スチール製	2基	
	研究資料館	1階資料庫		S56年設置 スチール製	1基	
	海洋沿岸実験施設	1階各実験室		S52年設置 スチール製	4基	
	河川水理実験施設	1階各実験室		S52年設置 スチール製	4基	
	河川水理実験施設（ポンプ室）	実験室		S54年設置 スチール製	1基	
	水質実験施設	1階各実験室		S53年設置 スチール製	2基	
	波浪実験水路	1階各実験室		S53年設置 スチール製	2基	
	砂防流路工実験施設	1階各実験室		S53年設置 スチール製	2基	
	実験廃水処理施設	1階各実験室		S54年設置 スチール製	2基	
	実大トンネル実験施設（換気棟）	1階各実験室		S52年設置 スチール製	2基	
	実大トンネル実験施設（計測室）	1階各実験室		S56年設置 スチール製	4基	
	実大トンネル実験施設（トンネル本体）	1階各実験室		S51年設置 スチール製	3基	
ITS研究センター棟	1階各実験室		1997年設置 スチール製	3基		
ITS車庫棟	1階各実験室		1996年設置 スチール製	4基		
新交通実験施設	1階各実験室		S57年設置 スチール製	2基		
合 計					86	

区分	施設名	設置場所	機器名称	仕様	数量	備考
自 動 扉	研究本館（国総研）	正面玄関（内、外）		ナブコ製 開き戸	2台	
	研究本館（国総研）	1階ELVホール 連絡通用口		ナブコ製 引き戸	1台	

( 対象設備一覧【旭地区】 )

(2) 電気設備

区分	施設名・設置場所	機器名称	仕様	数量	
特高変電所	受変電設備室	受変電設備室			
	屋外	特別高圧 6.6KV C-GIS受電盤 屋外型キュービクル	6.6KV常用線-予備線 2回線受電方式	10面	
	屋外	断路器 70-LSG形	7.2KV 800A 25KA 3PIT 電動操作	2台	
	屋外	断路器 70-BSG形	7.2KV 800A 25KA 3PIT 電動操作	18台	
	屋外	真空遮断機 70-VPR-32	7.2KV 800A 25KA 3PIT 電動パネ操作	5台	
	屋外(C-GIS)	接地開閉器 70-ESL形	7.2KV 25KA 3PIT 手動操作	2台	
	屋外(C-GIS)	接地開閉器 70-ESC形	7.2KV 3PIT 手動操作	18台	
	屋外(C-GIS)	油入変圧器 CR-NRK	10000KVA 3φ50HZ 64.5/6.6KV 油入自冷式	2台	
	屋外(C-GIS)	タップ切替器 CR-NRK	10000KVA用 タップ11	2台	
	屋外(C-GIS)	油入変圧器 CR-NRK	4500KVA 3φ50HZ 64.5/6.6KV 油入自冷式	1台	
	屋外(C-GIS)	タップ切替器 CR-NRK	4.500KVA用 タップ11	1台	
	屋外(C-GIS)	避雷器 AML-CF	84KV 10KA	2台	
	国総研 屋外(C-GIS)	連絡母線	バスダクト	1線	
	地理院 屋外(C-GIS)			1線	
	屋外(C-GIS)	計器用変成器	計器用変圧器 変流器	21台	
	屋内	指示計器	受電電流計	3個	
	国総研 屋内 地理院 屋内	保護継電器	MSR-3-2030 (18個) MSR-3-2030 (4個)	22個	
	国総研 屋内 地理院 屋内	特高監視操作盤	3面 2面	5面	
	国総研 屋内 地理院 屋内	高圧設備 高圧盤	MS形 26面 MS形 5面	31面	
	国総研 屋内 地理院 屋内	所内トランス盤	MS形 2面 MS形 1面	3面	
	国総研 屋内 地理院 屋内	コンデンサー盤	MS形 8面 MS形 3面	11面	
	国総研 屋内 地理院 屋内	高圧真空遮断機	VF-20DM-CD (1200A) 4台 VF-13DM-C (600A) 38台 VF-13DM-C (600A) 6台	48台	
	国総研 屋内 地理院 屋内 国総研 屋内	高圧真空電磁接触器	VZ2-CL-D 8台 VZ2-CL-D 3台	11台	
	国総研 屋内 地理院 屋内 国総研 屋内	保護継電器	MSR-3(2030) 4台 CAC1-A01D2 2台 LAA-4-D 2台 MP21-AR-01 2台 MP21-CB-01 2台	MP21-AF-01 38台 ME110HA-H 2台 LEG-173-DC 2台	58台
	地理院 屋内	保護継電器	MSR-3(2030) 1台 CAC1-A01D2 1台 LAA-4-D 1台 MP21-AF-01 7台 ME110HA-H 1台	LEG-173-DC 1台	12台
	国総研 屋内・屋外	接地抵抗測定			
	衝突実験施設	高圧 6.6KV	受電盤		1面
			高圧指示計器 表示 操作類		18カ所
			電灯盤		1面
			動力盤		2面
			低圧指示計器 表示 操作類		27カ所
		分電盤(手元開閉器盤含む)		4面	
		制御盤		3面	
		油入変圧器		3台	

		電灯 動力 1 動力 2	形式：SE-KW2 1φ 20KVA 6600/210V・105V1台 形式：ONAN 3φ 150KVA 6600/420V 1台 形式：SP-KW3 3φ 100KVA 6600/210V 1台	
		真空遮断器 受電	形式：VF-13CM-C 7.2KV 600A 12.5KA 1台	1台
		高圧負荷開閉器(開放形気中開閉器) 低圧動力 1 低圧動力 2 低圧電灯 コンデンサー	形式：OAL-SH 7.2KV 200A 12.5KA	4台
		断路器 受電	形式：V3-4 7.2KV 400A 14KA	1台
		計器用変成器 受電V T 受電C T 動力V T 動力C T 1 動力C T 2 電灯C T	形式：PD-50HF 6600/110V 50VA 2台 形式：CD-40NA 6900V 40/5A 40VA 2台 形式：PF-15HF 440V/110V 100VA 2台 形式：CW-14L 1150V 300/5A 15VA 2台 形式：CW-14L 1150V 400/5A 15VA 2台 形式：CW-15L 1150V 150/5A 15VA 2台	12台
		保護継電器 受電 5 1 R. T 受電 2 7 R 電灯 5 1 G 動力1 5 1 G 動力2 5 1 G	過電流継電器 2台 不足電圧継電器 1台 地絡継電器 1台 地絡継電器 1台 地絡継電器 1台	6台
		力率改善用コンデンサー	形式：HM-LN2 6600V 21.3KVar	1台
		力率改善用直列リアクトル	形式：PET-ME3 7020V 1.28KVar	1台
		接地抵抗測定		2カ所
衝突実験施設 (重量車加速)	高圧 6.6KV	受電盤		1面
		高圧指示計器 表示 操作類		17カ所
		動力盤		1面
		低圧指示計器 表示 操作類		7カ所
		分電盤(手元開閉器盤含む)		1面
		制御盤		1面
		油入変圧器	形式：CR 3φ 3500KVA 6600/440V	1台
		真空遮断器 受電	形式：HA12X-A1 7.2KV 600A 12.5KA	1台
		低圧負荷開閉器(配線用遮断器等)	形式：AE5000-S 600V 5000A 85KA	1台
		断路器 受電	形式：DV-RA 7.2KV 400A 14KA	1台
		計器用変成器 受電 V T 操作作用V T 低圧盤V T 受電 C T 低圧盤C T	形式：PD-100HF 6600/110V 100VA 2台 形式：RT-610 6600/110V 1VA 1台 形式：PD-100HF 440V/110V 100VA 2台 形式：EUT-6-R 6900V 500/5A 40VA 2台 形式：BS-LX 1150V7000/5A 40VA 2台	9台
		保護継電器 受電 5 1 R. T 低圧 5 1 F 受電 2 7 R	過電流継電器 2台 過電流継電器 1台 不足電圧継電器 1台	4台
		接地 接地抵抗測定		2カ所
標識屋内実験施設	高圧 6.6KV	受電盤		2面
		高圧指示計器 表示 操作類		50カ所
		電灯盤		2面
		動力盤		1面
		低圧指示計器 表示 操作類		37カ所
		分電盤(手元開閉器盤含む)		5面
		制御盤		5面
		油入変圧器 電灯 1	形式：SF-T 1φ 100KVA 6600/210.105V	3台



		電灯 2 動力	形式：SF-T 1φ750KVA 6600/210.105V 形式：RA-T 3φ300KVA 6600/210V	
		真空遮断器 受電 重量車加速 衝突	形式：HA12X-A1 7.2KV 600A 12.5KA 3台	3台
		断路器 受電	形式：D3-4 7.2KV 400A 14KA	1台
		計器用変成器 受電 VT 母線 EVT 受電 CT 重量車加速CT 衝突 CT 重量車加速・衝突ZCT 低圧電灯CT 1 低圧電灯CT 2 低圧動力CT F107予備CT F305騒音実験CT F307機械性能CT F311無響室 CT	形式：PD-50HF 6600/110V 50VA 2台 形式：EF-03XFB6600/110V.90/√3V200VA3台 形式：CD-40NA 6900V 500/5A 40VA 2台 形式：CD-40NA 6900V 400/5A 40VA 2台 形式：CD-40ANA 6900V 150/5A 40VA 2台 形式：MZT-68 6600V 400A 2台 形式：CUS-15 1150V 600/5A 15VA 2台 形式：CUS-15 1150V 400/5A 15VA 2台 形式：CUS-15W 1150V 1000/5A 15VA 2台 形式：CP-15 1150V 200/5A 15VA 2台 形式：CP-15 1150V 200/5A 15VA 2台 形式：CP-15 1150V 400/5A 15VA 2台 形式：CP-15 1150V 500/5A 15VA 2台	25台
		高圧負荷開閉器(開放形気中開閉器) 低圧電灯 1 低圧電灯 2 低圧動力 コンデンサー	形式：OAL-SH 7.2KV 200A 12.5KA 4台	4台
		保護継電器 受電 51 R. T 重量車加速 51F1 R. T 衝突 51F2 R. T 受電 27R 母線 27B 母線 64B 重量車加速・衝突 67F1・F2 低圧電灯51G 低圧動力51G	過電流継電器2台 過電流継電器2台 過電流継電器2台 不足電圧継電器1台 不足電圧継電器1台 地絡過電圧継電器1台 地絡方向継電器2台 地絡過電流継電器2台 地絡過電流継電器1台	14台
		力率改善用コンデンサー	形式：KL-7N 6600V 20KVar	1台
		力率改善用直列リアクトル	形式：KR2 6600V 1.2KVar	1台
		接地抵抗測定		2カ所
騒音実験施設	低圧 210V	分電盤		4面
		制御盤		8面
C地区強震観測場	低圧 210V	分電盤(手元開閉器盤含む)		1面
大型車庫	低圧 210V	分電盤(手元開閉器盤含む)		2面
		制御盤		2面
波浪実験水路	低圧 200V	低圧負荷開閉器(配線用遮断器等) 受電用	形式：DSN225-S 3P 660V 225AFトリップ無し	1台
		分電盤(手元開閉器盤含む)		2面
		制御盤		3面
		接地抵抗測定		2カ所
大気汚染実験施設	高圧 6.6KV	受電盤		1面
		饋電盤(変圧器盤)		1面
		高圧指示計器 表示 操作類		35カ所
		低圧電灯盤		1面
		低圧動力盤		2面
		低圧指示計器 表示 操作類		20カ所
		分電盤(手元開閉器盤含む)		4面
		制御盤		5面
		油入変圧器 電灯	形式：SFT-1 1φ150KVA 6600/210.105V	3台

		動力 実験動力	形式：RA-T 3φ250KVA 6600/210V 形式：RA-T 3φ750KVA 6600/420V	
		真空遮断器 高压受電盤 5 2 R 一般電灯動力盤 5 2 F 1 実験動力盤 5 2 F 2	形式：VF-13CM-C 7.2KV 600A 12.5KA	3 台
		高压負荷開閉器(開放型気中開閉器) 一般電灯・一般動力 L B C	形式：SLC-SB 7.2/3.6KV 200A 40KA 2台	2 台
		断路器 高压受電盤	形式：DV-RB 7.2KV 400A 12.5KA	1 台
		計器用変成器 高压受電盤 V T 実験動力変圧器盤 V T 高压受電盤 C T 電灯動力盤 C T 実験動力変圧器盤 C T 一般電灯盤 C T 一般動力盤 C T 実験動力盤 C T	形式：PD-100HF 6600V/110V 100VA 2台 形式：PD-50HF 440V/110V 50VA 2台 形式：EUH-63-H 6900V 150/5A 40VA 2台 形式：EUH-63-H 6900V 50/5A 40VA 2台 形式：EUH-63-H 6900V 75/5A 40VA 2台 形式：CW-40LM 1150V 1000/5A 40VA 2台 形式：CW-40LM 1150V 750/5A 40VA 2台 形式：CW-40LM 1150V 1500/5A 40VA 2台	16 台
		継電器 受電51R-R. T電灯動力51F1-R. T実験動力51F2-R 高压受電盤 27R 電灯盤、動力盤、実験動力盤 51G	過電流継電器 3台 不足電圧継電器 1台 接地継電器 3台	7 台
		接地抵抗測定		2 カ所
地すべり実験施設	低圧 420V	受電盤		1 面
		饋電盤 (変圧器盤)		3 面
		低圧電灯盤		1 面
		動力電灯盤		2 面
		分電盤 (手元開閉器盤含む)		3 面
		制御盤		5 面
		低圧指示計器 表示 操作類		7 カ所
		モールド変圧器 電灯用 動力用	形式：AN-DN 3φ75KVA 420/210.105V 1台 形式：AN-DN 3φ50KVA 420/210V 4台	5 台
		低圧負荷開閉器(配線用遮断器等) 受電用 電灯用 動力用	形式：DSN600-C 3P 600AF トリップ無し1台 形式：NF225-G 3P 225AF 150AT 1台 形式：NF100-HA 3P 100AF 100AT 4台	6 台
		計器用変成器 受電盤 V T 受電盤 C T	形式：PD-50KFH 440V/110V 50VA 2台 形式：PD-50KFH 50VA 2台	4 台
		継電器 別紙		
		接地抵抗測定		2 カ所
研究本館	高圧 6.6KV	受電盤		2 面
		饋電盤		6 面
		コンデンサー盤		1 面
		高压指示計器 表示 操作類		38 カ所
		低圧電灯盤		6 面
		動力電灯盤		3 面
		低圧指示計器 表示 操作類		35 カ所
		分電盤 (手元開閉器盤含む)		44 面
		制御盤		22 面
		油入変圧器 一般電灯 一般動力 非常電灯 非常動力 電算機用	形式：TSE-KW01φ150KVA6600V/210V.105V3台 形式：TSP-KW0 3φ500KVA 6600V/210V 1台 形式：TSE-KW01φ100KVA6600V/210V.105V3台 形式：TSP-KW0 3φ500KVA 6600V/210V 1台 形式：TSP-KW0 3φ200KVA 6600V/210V 1台	9 台
		真空遮断器 受電52R1.52R2 電算機用52F6	形式：VF-13CM-D 7.2KV 600A 12.5KA 12台	12 台

電灯52F1.52F2 母線連絡52B1.2 標識屋内52F4 発電機連絡52GB 非常電灯52F5 非常電灯52F5 コンデンサC		
高圧負荷開閉器 (閉鎖形気中開閉器) コンデンサ N0.1・N0.2 V C S	形式：VZ2-VE-D 6.6KV 200A 40KA 2台	2台
断路器 受電1号・2号	形式：V3-6 7.2KV 600A 12.5KA 2台	2台
計器用変成器 受電1号・2号・母線・発電機連絡V T 受電1号・2号C T 受電1号・2号C T 一般電灯・動力・標識屋内・非常動力C T 非常電灯C T 電算機用・コンデンサC T 低圧一般電灯N0.1C T 低圧一般電灯F101・F102・F103C T 低圧一般電灯F104・F105・F106C T 低圧一般電灯N0.2C T 低圧一般電灯F201・F202・F203・F204・F206・F207 低圧一般電灯F205C T 低圧一般電灯N0.3C T 低圧一般電灯F301・302C T 低圧一般電灯F303・304・306・307・309C T 低圧一般電灯F305・308・310・311・312C T 低圧一般動力C T 低圧一般動力F401・F402・F404C T 低圧一般動力F405・F406・F407・F408・F409C T 低圧一般動力F410・F412・F414・F415C T 低圧一般動力F411C T 低圧非常電灯N0.1C T 低圧非常電灯F501・F502・F503C T 低圧非常電灯F504C T 低圧非常電灯F505C T 低圧非常電灯N0.2C T 低圧非常電灯F601・F602・F606・F608C T 低圧非常電灯F603・F604・F605・F607C T 低圧非常電灯N0.3C T 低圧非常電灯F701・F702・F703・F707C T 低圧非常電灯F705・F706C T 低圧非常動力C T 低圧非常動力F801・F802・F805・F806・F809・F811 F812・F813・F814・F815・F816・F817・F818C T 低圧非常動力F803・F804・F807C T 低圧非常動力F808・F810・F819C T 電算機用電源C T 電算機用電源F901C T	形式：PD-50HF 6600V/110V 50VA 8台 形式：CD-40NA 6900V 600/5A 40VA 4台 形式：CD-40K 6900V 500/5A 40VA 4台 形式：CD-40ENA 6900V 75/5A 40VA 8台 形式：CD-40GNA 6900V 40/5A 40VA 2台 形式：CD-40GNA 6900V 30/5A 40VA 4台 形式：CW-40LM 1150V 1000/5A 40VA 2台 形式：CW-15L 1150V 400/5A 40VA 6台 形式：CW-15L 1150V 250/5A 40VA 6台 形式：CW-40LM 1150V 1000/5A 40VA 2台 形式：CW-15L 1150V 250/5A 40VA 12台 形式：CW-15L 1150V 400/5A 40VA 2台 形式：CW-40LM 1150V 1000/5A 40VA 2台 形式：CW-15L 1150V 400/5A 40VA 4台 形式：CW-15L 1150V 100/5A 40VA 8台 形式：CW-15L 1150V 250/5A 40VA 10台 形式：CW-40LM 1150V 1500/5A 40VA 2台 形式：CW-15L 1150V 400/5A 40VA 6台 形式：CW-15L 1150V 250/5A 40VA 10台 形式：CW-15L 1150V 100/5A 40VA 8台 形式：CW-15L 1150V 600/5A 40VA 2台 形式：CW-40LM 1150V 600/5A 40VA 2台 形式：CW-15L 1150V 400/5A 40VA 6台 形式：CW-15L 1150V 100/5A 40VA 2台 形式：CW-15L 1150V 250/5A 40VA 2台 形式：CW-40LM 1150V 600/5A 40VA 2台 形式：CW-15L 1150V 250/5A 40VA 8台 形式：CW-15L 1150V 100/5A 40VA 8台 形式：CW-40LM 1150V 600/5A 40VA 2台 形式：CW-15L 1150V 250/5A 40VA 8台 形式：CW-15L 1150V 100/5A 40VA 4台 形式：CW-40LM 1150V 1500/5A 40VA 2台 形式：CW-15L 1150V 250/5A 40VA 26台 形式：CW-15L 1150V 400/5A 40VA 6台 形式：CW-15L 1150V 100/5A 40VA 6台 形式：CW-40LM 1150V 600/5A 40VA 2台 形式：CW-15L 1150V 600/5A 40VA 2台	190台
高圧負荷開閉器 (開放形気中開閉器) 一般電灯N0.1 N02 N03 LBS 非常電灯N0.1 N02 N03 LBS	形式：SCL-EHSIR 7.2/3.6KV 200A 40KA 3台 形式：SCL-EHSIR 7.2/3.6KV 200A 40KA 3台	6台
保護継電器 受電1号線 5 1 R 1 - 1 ・ 5 1 R 1 - 2 受電2号線 5 1 R 2 - 1 ・ 5 1 R 2 - 2 高圧一般電灯 5 1 F 1 - 1 ・ 5 1 F 1 - 2 高圧一般動力 5 1 F 2 - 1 ・ 5 1 F 2 - 2 標識屋内 5 1 F 4 - 1 ・ 5 1 F 4 - 2 高圧非常電灯 5 1 F 5 - 1 ・ 5 1 F 5 - 2 高圧非常動力 5 1 F 6 - 1 ・ 5 1 F 6 - 2 高圧電算機用 5 1 F 7 - 1 ・ 5 1 F 7 - 2 S C 5 1 F C - 1 ・ 5 1 F C - 2 受電1号線 2 7 R 1 受電2号線 2 7 R 2 母線 2 7 B 母線 5 9 B 標識屋内 6 7 F 4 一般電灯 NO.1 NO.2 NO.3 5 1 G 一般動力 5 1 G 非常電灯 NO.1 NO.2 NO.3 5 1 G 非常動力 5 1 G 電算機用 5 1 G	過電流継電器2台 過電流継電器2台 過電流継電器2台 過電流継電器2台 過電流継電器2台 過電流継電器2台 過電流継電器2台 過電流継電器2台 過電流継電器2台 過電流継電器2台 不足電圧継電器1台 不足電圧継電器1台 不足電圧継電器1台 過電圧継電器1台 地絡方向継電器1台 接地継電器3台 接地継電器1台 接地継電器3台 接地継電器1台 接地継電器1台	32台
避雷器 一般電灯N0.1~N0.3 SPD 各3 計9 一般動力 SPD 計3 非常電灯N0.1~N0.3 SPD 各3 計9 非常動力 SPD 計3 電算機用電源 SPD 計3	形式：LD-22EFS 230V 10/350uS 1imp25KA 27台	27台
進相コンデンサN0.1 N0.2	形式：AF702790KAB1 7020V 79.8KVar 2台	2台
直列リアクトルN0.1 N0.2	形式：CR702790K4158450 243V 4.79KVar 2台	2台

		接地抵抗測定		3カ所
守衛所	低圧 200V	分電盤（手元開閉器盤含む）		5面
		制御盤（地下道含む）		3面
車庫棟	低圧 210V	分電盤（手元開閉器盤含む）		4面
		制御盤		2面
Aランプ倉庫	低圧 210V	分電盤（手元開閉器盤含む）		1面
D地区強震観測場	低圧 210V	分電盤（手元開閉器盤含む）		2面
中央開閉所	高圧 6.6KV	受電盤		2面
		饋電盤		5面
		高圧指示計器 表示 操作類		117カ所
		電灯盤		1面
		低圧指示計器 表示 操作類		14カ所
		分電盤（手元開閉器盤含む）		1面
		油入変圧器 所内用	形式：SOU-TC 3/2φ 10KVA6600V/210V・105V	1台
		真空遮断器 受電NO.1 NO.2 52R1・52R2 舗装走行52F1 ITS研究センター52F5 土工管理屋外52F2 トンネル52F6 テュアルモート52F3 予備52F4 リサイクル舗装耐久性試験装置52F7	形式：HA12X-A1 7.2KV 600A 12.5KA 9台	9台
		高圧負荷開閉器（開放形気中開閉器） 所内用 LBS	形式：LBS-6/200R 7.2KV/3.6KV 200A	1台
		断路器 受電NO.1 NO.2	形式：V3-6 7.2KV 600A 27KA 2台	2台
		計器用変成器 受電NO.1 NO.2 V T 母線 G V T 受電NO.1 NO.2 C T 舗装走行・土工管理屋外・饋電盤NO.4予備C ITS研究センター・トンネル・リサイクル舗装耐久性C T 低圧電灯NO.1 NO.2 C T テュアルモート C T 舗装走行・土工管理屋外・饋電盤NO.4予備ZCT ITS研究センター・トンネル・リサイクル舗装耐久性C T テュアルモート	形式：PD-500FH 6600/110V 50VA 4台 形式：EF-03XFB6600/110V/190/3V200VA3台 形式：CD-40ANA 6900V 150/5A 40VA 4台 形式：CD-40ANA 6900V 75/5A 40VA 6台 形式：CD-40ANA 6900V 75/5A 40VA 6台 形式：CD-40ANA 6900V 30/5A 40VA 4台 形式：CD-40ANA 6900V 50/5A 40VA 2台 形式：MZT-53 6900V 200A 3台 形式：MZT-53 6900V 200A 3台 形式：MZT-53 6900V 200A 1台	36台
		保護継電器 受電1号線 51R1-R・51R1-T 受電2号線 51R2-R・51R2-T 舗装走行 51F1-R・51F1-T 土工管理 51F2-R・51F2-T テュアルモート 51F3-R・51F3-T 予備 51F4-R・51F4-T ITS 51F5-R・51F5-T トンネル 51F6-R・51F6-T リサイクル 51F7-R・51F7-T 受電 27R1 27R2 母線 27B 母線 64B 舗装走行67F1 土工管理67F2 テュアルモート67F3 予備67F4 ITS 67F5 トンネル 67F6 リサイクル67F7 低圧電灯 51G	過電流継電器2台 過電流継電器2台 過電流継電器2台 過電流継電器2台 過電流継電器2台 過電流継電器2台 過電流継電器2台 過電流継電器2台 過電流継電器2台 過電流継電器2台 不足電圧継電器2台 不足電圧継電器1台 地絡過電圧継電器1台 地絡方向継電器3台 地絡方向継電器3台 地絡方向継電器1台 接地継電器1台	30台
		接地抵抗測定		2カ所
		厚生棟（運動施設）	低圧 210V	分電盤（手元開閉器盤含む）
制御盤				3面
実験廃水処理施設	高圧 6.6KV	受電盤		2面
		饋電盤		3面
		高圧指示計器 表示 操作類		18カ所

		低圧電灯盤		1 面
		低圧動力盤		3 面
		低圧指示計器 表示 操作類		24 カ所
		分電盤 (手元開閉器盤含む)		26 面
		制御盤		13 面
		油入変圧器 低圧電灯 低圧動力 研究廃水 非常動力 モールド変圧器 非常電灯	形式 : SF 1φ 6600V/210V・105V 150KVA1台 形式 : RAT 3φ 6600V/210V 300KVA 1台 形式 : RAT 3φ 6600V/210V 500KVA 1台 形式 : RAT 3φ 6600V/210V 200KVA 1台 形式 : AN-DN 3φ 210V/105V×2 200KVA1台	5 台
		真空遮断器 受電 5 2 R 1・5 2 R 2 高圧饋電盤電灯 5 2 F 1 高圧饋電盤動力 5 2 F 2 高圧饋電盤非常動力 5 2 F 3 高圧コンデンサ 5 2 F C	形式 : V3-6 7.2KV 600A 14KA 6台	6 台
		高圧負荷開閉器 (閉鎖型気中開閉器) コンデンサ N0. 1 N0. 2 V C S	形式 : VZ2-VL-D 6.6KV 200A 40KA 2台	2 台
		断路器 受電 1号・2号 低圧電灯・低圧動力 研究廃水・低圧非常動力	形式 : DV-RB 7.2KV 600A 40KA 6台	6 台
		計器用変成器 受電 1号・2号・母線連絡 V T 低圧動力・研究廃水・非常動力 V T 受電 1号・2号 C T 高圧電灯 C T 高圧動力 C T 高圧非常動力 C T コンデンサ一次 C T 高圧動力変圧器一次 C T 研究廃水変圧器一次 C T 低圧電灯・低圧動力 C T 低圧電灯 F711 C T 低圧動力 F83・低圧動力 F84 C T 研究廃水・非常動力 C T 研究廃水 F91・F92・F93・F94・F97・F911 C T 研究廃水 F912・F913 C T 研究廃水 F95・F96・F99・非常動力 F08 C T 研究廃水 F98 C T 研究廃水 F910 C T 研究廃水 F914 C T 研究廃水 F916・F917 C T 非常動力 F09 C T 非常動力 F10 C T	形式 : PD-50HF 6600/110V 200VA 6台 形式 : PD-50KPH 220/110V 50VA 6台 形式 : CD-40ENA 6900V 150/5A 40VA 4台 形式 : CD-40LN 6900V 40/5A 40VA 2台 形式 : CD-40GNA 6900V 100/5A 40VA 2台 形式 : CD-40LM 6900V 40/5A 40VA 2台 形式 : CD-40LN 6900V 20/5A 40VA 2台 形式 : BN-0 6900V 40/5A 40VA 2台 形式 : BN-0 6900V 75/5A 40VA 2台 形式 : CW-40RM-100 1150V 75/5A 40VA 4台 形式 : CW-15 1150V 60/5A 15VA 2台 形式 : CW-15RM-40 1150V 200/5A 15VA 4台 形式 : CW-40RM-100 1150V1500/5A 40VA4台 形式 : CW-15 1150V 150/5A 15VA 12台 形式 : CW-15 1150V 150/5A 15VA 4台 形式 : CW-15 1150V 200/5A 15VA 8台 形式 : CW-15 1150V 30/5A 15VA 2台 形式 : CW-15 1150V 100/5A 15VA 2台 形式 : CW-15 1150V 250/5A 15VA 2台 形式 : CC3L2-4005 1150V 400/5A 15VA 4台 形式 : CW-15RS 1150V 40/5A 15VA 2台 形式 : CW-15RP 1150V 20/5A 15VA 2台	82 台
		継電器 受電 1号線 5 1 R 1-R・5 1 R 1-T 受電 2号線 5 1 R 2-R・5 1 R 2-T 電灯 5 1 F 1-R 動力 5 1 F 2-R・5 1 F 2-T S C 5 1 F C-R・5 1 F C-T 非常動力 5 1 F 3-R・5 1 F 3-T 低圧動力 5 1 F 2-1-1 研究廃水 5 1 F 2-1-2 受電 2 7 R 1 2 7 R 2	過電流継電器 2台 過電流継電器 2台 過電流継電器 1台 過電流継電器 2台 過電流継電器 2台 過電流継電器 2台 過電流継電器 1台 過電流継電器 1台 過電流継電器 1台 不足電圧継電器 2台	15 台
		進相コンデンサー N0. 1 N0. 2	形式 : KL-8 7020VAC 79.8KVar 2台	2 台
		直列リアクトル N0. 1 N0. 2	形式 : KR-3 243V 4.79KVar 2台	2 台
		接地測定		2 カ所
水理共同実験棟	高圧 6. 6KV	受電盤		2 面
		饋電盤		4 面
		コンデンサ盤		1 面
		高圧指示計器 表示 操作類		
		低圧電灯盤		2 面
		低圧動力盤		5 面



低圧指示計器 表示 操作類 点検		28 カ所
分電盤 (手元開閉器盤含む)		8 面
制御盤		1 面
油入変圧器 一般電灯 特殊電灯 一般動力 特殊動力 1. 2. 3 特殊動力 4	形式 : TSE-KWO 1φ 150KVA 6600/210V・105V 形式 : TSE-KWO 1φ 300KVA 6600/210V・105V 形式 : TSE-KWO 3φ 200KVA 6600/210V 形式 : TSE-KWO 3φ 300KVA 6600/210V 3台 形式 : TSE-KWO 3φ 500KVA 6600/415V	7 台
真空遮断器 受電 5 2 R 1・5 2 R 2 高圧一般特殊電灯 5 2 F 1 高圧一般特殊動力 5 2 F 2 高圧特殊動力 5 2 F 3・5 2 F 4 高圧コンデンサ 5 2 F 5 微量物質分析棟	形式 : VF-13VM-D 7.2KV 600A 12.5KA 8台	8 台
高圧負荷開閉器 (閉鎖型気中開閉器) コンデンサ N O. 1 N O. 2 V C S 高圧負荷開閉器 (開放型気中開閉器) 一般電灯・特殊電灯・一般動力・特殊動力1 特殊動力2・特殊動力3・特殊動力4	形式 : VZ2-VE-D 6.6KV 200A 40KA 2台 形式 : SCL-EHSIR 7.2KV/3.6KV 200A 40KA7台	9 台
断路器 受電 1号・2号	形式 : DV-RA 7.2KV 600A 40KA 2台	2 台
計器用変成器 受電 1号・2号 V T 母線 V T 母線 Z P D T/D電源一般動力・特殊動力1・特殊動力2 特殊動力3・特殊動力4 V T 計器用特殊動力4・特殊動力4 V T 受電 1号・2号 C T 一般特殊電灯 C T 一般特殊動力・特殊動力4 C T 特殊動力2.3 C T コンデンサ一次 C T・動力直流電源 微量物質分析 C T 微量物質分析 Z C T 一般電灯・特殊動力1.2.3.4 C T 特殊電灯 C T 一般動力 C T 低圧電灯 L131-1A. 2A. 予備. 動力流送土砂 動力 P131-30. 予備. 動力 P131-1B. 動力 P131-3A2B 予備. 動力予備. 動力予備. 動力電気室. 動力 P131-56. 57. 動力廃水处理. 動力予備×2 低圧電灯 L131-1BC T 低圧電灯 L131-1C. 1D C T 研究廃水 F916・F917 C T 非常動力 F09 C T L C P - 7 C T 水質・水文増設電灯 C T 予備 7・動力 P131-1. 2. 3・動力 P131-4. 5. 6 動力 P131-7. 8. 9・動力 P131-25. 26 動力 観測室ハッチェジ・動力クレーン 電気室空調機・動力 P131-22・動力 P131-5. 8 動力予備 C T 電気室. 動力 P131-1B. P131-3A C T 動力 P131-28 C T. P131-1A1D C T 動力 P131-11. 12. 13・動力 P131-16. 17 水質水文 2F 動力・動力 P131-17・P131-51 P-131-21・P131-23・P131-24 水質・水文 2F クラウド C T 動力 P131-14. 15・予備・予備・動力予備 水質・水文 2F 電灯・動力恒温恒湿・動力機械室 3 動力ポンプ 3. 動力ポンプ 4. 動力予備 C T 動力 P131-8. P131-27. P131-1. 4. 5. 6 P131-9. 14・P131-11. 12・P131-17 P131-18. 19. 20・P131-25. 26. 27・動力ポンプ室 P131-3. 4・P131-28. 水質水文 2F 動力 C T 動力工作室 C T 動力 P131-51・動力流送土砂 動力ポンプ NO. 1・動力ポンプ NO. 2 C T 動力予備×2 C T	形式 : PD-100HF 6600/110V 100VA 4台 形式 : PD-200KHf 6600/110V 200VA 2台 形式 : MPD-3 3φ 6600V 1台 形式 : FB21-50 220/110V 50VA 5台 形式 : FE-15F 440V/110V 15VA 2台 形式 : CD-40NA 6900V 400/5A 40VA 4台 形式 : CD-25ANA 6900V 100/5A 25VA 2台 形式 : CD-25ANA 6900V 60/5A 25VA 2台 形式 : CD-25ANA 6900V75/5A 25VA 2台 形式 : CD-25ANA 6900V 30/5A 25VA 4台 形式 : CD-25ANA 6900V 50/5A 25VA 2台 形式 : CD-25ANA 6900V 400A 1台 形式 : CW-40LM 1150V 1000/5A 40VA 10台 形式 : CW-40LM 1150V 2000/5A 40VA 2台 形式 : CW-15LN 1150V 750/5A 40VA 2台 形式 : CW-5L 1150V 100/5A 5VA 16台 形式 : CW-5L 1150V 150/5A 5VA 2台 形式 : CW-5L 1150V 200/5A 5VA 4台 形式 : CC3L2-4005 1150V 400/5A 15VA 4台 形式 : CW-15RS 1150V 40/5A 15VA 2台 形式 : CW-15LP 1150V 20/5A 5VA 2台 形式 : CW-5L 1150V 150/5A 5VA 24台 形式 : CW-5L 1150V 50/5A 5VA 6台 形式 : CW-5L 1150V 75/5A 5VA 4台 形式 : CW-5L 1150V 300/5A 5VA 18台 形式 : CW-5L 1150V 250/5A 5VA 12台 形式 : CW-5L 1150V 200/5A 5VA 24台 形式 : CW-5L 1150V 130/5A 5VA 2台 形式 : CW-5L 1150V 400/5A 5VA 8台 形式 : CW-5L 1150V 100/5A 5VA 4台	193 台
継電器 受電 1号線 5 1 R 1 - R・5 1 R 1 - T 受電 2号線 5 1 R 2 - R・5 1 R 2 - T	過電流継電器 2台 過電流継電器 2台	18 台

		電灯 5 1 F 1-R・5 1 F 1-T	過電流継電器 2 台	
		動力 5 1 F 2-R・5 1 F 2-T	過電流継電器 2 台	
		高圧特殊 5 1 F 3-R・5 1 F 3-T	過電流継電器 2 台	
		高圧特殊 S C 5 1 F 4-R・5 1 F 4-T	過電流継電器 2 台	
		微量物質 5 1 F 5-R・5 1 F 5-T	過電流継電器 2 台	
		受電 2 7 R 1 2 7 R 2	不足電圧継電器 2 台	
		計器用 2 7 B	不足電圧継電器 1 台	
		計器用 5 9 B	過電圧継電器 1 台	
		微量物質 6 7 F 6	地絡方向継電器 1 台	
		一般電灯 5 1 G	接地継電器 1 台	
	特殊電灯 5 1 G	接地継電器 1 台		
	一般動力 5 1 G	接地継電器 1 台		
	特殊動力 1. 2. 3. 4 5 1 G	接地継電器 4 台		
	進相コンデンサーNO.1 NO.2	形式：AF-702101KAB1 7020V 106KVar 2台	4 台	
	直列リアクトルNO.1 NO.2	形式：CR-702101KDE5 6.6KV100KVA6.38KVar2台		
	接地抵抗測定		3 カ所	
水質水文共同実験棟	低圧 210V	分電盤（手元開閉器盤含む）		27 面
		制御盤		27 面
微量物質分析棟	高圧 6.6KV	受電盤		1 面
		高圧指示計器 表示 操作類		20 カ所
		低圧電灯盤		2 面
		低圧動力盤		1 面
		低圧指示計器 表示 操作類		23 カ所
		分電盤（手元開閉器盤含む）		4 面
		制御盤		4 面
		油入変圧器		3 台
		電灯	形式：SF-T 1φ150KVA 6600/210V・105V	
		動力	形式：RA-T 3φ 200KVA 6600/210V	
		保安電灯	形式：RA 3φ 2φ 20KVA 210/210V .105V	
		真空遮断器		1 台
		受電 5 2 R	形式：VF-13CM-C 7.2KV 600A 12.5KA	
		高圧負荷開閉器（開放型気中開閉器）		3 台
		電灯	形式：LBS-6/200 7.2KV 200A 40KA	
		動力	形式：LBS-6/200 7.2KV 200A 40KA	
		コンデンサ	形式：LBS-6/200 7.2KV 200A 40KA	
		断路器		1 台
		受電	形式：V3-4 7.2KV 400A 14KA	
		計器用変成器		8 台
		受電 V T	形式：EP-0FH 6600/110V 50VA 2台	
		受電 C T	形式：CW-40LM 6900V 100/5A 40VA 2台	
		低圧電灯	形式：CW-40LM 1150V 1000/5A 40VA 2台	
		低圧動力	形式：CW-40LM 1150V 750/5A 40VA 2台	
		継電器		6 台
		受電 5 1 R-R・5 1 R-T	過電流継電器 2 台	
		受電 2 7 R	不足電圧継電器	
		電灯・動力・保安 5 1 G	接地継電器 3 台	
		進相コンデンサー	形式：KL-7L1 6600V 15KVar 1台	2 台
		直列リアクトル	形式：KR2 6600V 0.9KVar 1台	
		接地抵抗測定		2 カ所
体育館	高圧 6.6KV	受電盤		1 面
		高圧指示計器 表示 操作類		22 カ所
		低圧電灯盤		1 面
		低圧動力盤		1 面
		低圧指示計器 表示 操作類 点検		16 カ所
		分電盤（手元開閉器盤含む）		1 面
		制御盤		2 面

		油入変圧器 電灯 動力	形式：ONAN 1φ100KVA 6600/210V・105V 形式：ONAN 3φ100KVA 6600/210V	2台
		油遮断器 受電 52R	形式：6-FK-13B 7.2KV 600A 12.5KA	1台
		高圧負荷開閉器（開放型気中開閉器） 電灯 動力	形式：SCL-D 7.2KV 100A 12.5KA 形式：SCL-D 7.2KV 100A 12.5KA	2台
		断路器 受電 89R	形式：SV3-6B 7.2KV 200A	1台
		計器用変成器 受電V T 受電C T 低圧電灯C T 低圧動力C T 低圧電灯(体育館)C T 低圧動力(体育館)C T	形式：EP-0FH 6600/110V 100VA 2台 形式：BN-0 6900V 30/5A 40VA 2台 形式：CW-15RM-50 1150V 600/5A 15VA 2台 形式：CW-15RM-50 1150V 400/5A 15VA 2台 形式：CW-15RM-40 1150V 300/5A 15VA 2台 形式：CW-15R 1150V 150/5A 15VA 2台	12台
		継電器 受電 51R-R・51R-T 受電 27R	過電流継電器2台 不足電圧継電器	3台
		接地抵抗測定		3カ所
研究資料館	低圧 210V	分電盤（手元開閉器盤含む）		3面
		制御盤		3面
河川水理実験施設	高圧 6.6KV	受電盤		2面
		饋電盤		5面
		コンデンサー盤		1面
		高圧指示計器 表示 操作類		169カ所
		低圧電灯盤		2面
		低圧動力盤		2面
		低圧指示計器 表示 操作類 点検		40カ所
		分電盤（手元開閉器盤含む）		5面
		制御盤		5面
		油入変圧器 電灯 一般電灯 一般動力 特殊動力	形式：ST-F 1φ150KVA 6600/210V・105V 形式：SF 1φ50KVA 6600/210V・105V 形式：RA-D 3φ 300KVA 6600/210V 形式：RA-D 3φ 200KVA 6600/210V	4台
		真空遮断器 受電 52R1. 52R2 電灯 52F1. 動力52F2 ポンプ室棟52F3. 河川模型52F4 海洋沿岸52F5. ダム水理別棟52F6 厚生棟52F8. ダム水理52F7 予備52F9. コンデンサー一次盤52FFC	形式：VF-13CM-C 7.2KV 600A 12.5KA 12台	12台
		高圧負荷開閉器（閉鎖型気中開閉器） コンデンサN0, 1 N0, 2VCS 電灯・低圧電灯・一般動力・特殊動力LBS	形式：VZ2-CL-D 6.6KV 200A 40KA 2台 形式：SCL-SB7.2KV/3.6KV 200A 12.5KA 4台	6台
		断路器 89R 受電N0, 1 N0, 2	形式：DV-RB 7.2KV 600A 20KA	2台
		計器用変成器 受電N0, 1 N0, 2V T 母線変換器E V T 特殊動力二次 V T 受電N0, 1, N0, 2 C T 電灯. コンデンサC T 動力 C T 河川模型・海洋沿岸 C T ダム水理別棟・ポンプ棟・ダム水理 C T 厚生棟C T 予備 C T 河川模型・海洋沿岸・ダム水理別棟 ポンプ棟・ダム水理・厚生棟・予備 Z C T 電灯 C T 低圧電灯・特殊動力二次C T 一般動力 C T 特殊動力一次C T	形式：PD-100HF 6600/110V 100VA 4台 形式：RPG-613N 6600/√3/110/√3 190V/3V 200A 3台 形式：PD-50HF 440/110V 50VA 2台 形式：BS-MD 6900V 600/5A 40VA 4台 形式：EUH-63-C 6900V 40/5A 40VA 4台 形式：EUH-63-C 6900V 75/5A 40VA 2台 形式：EUH-63-C 6900V 100/5A 40VA 4台 形式：EUH-63-C 6900V 200/5A 40VA 6台 形式：EUH-63-C 6900V 15/5A 40VA 2台 形式：EUH-63-C 6900V 500/5A 40VA 2台 形式：MZT-90 6900V 600A 7台 形式：CW-40LM 1150V 1000/5A 40VA 2台 形式：CW-40LM 1150V 300/5A 40VA 4台 形式：CW-40LM 1150V 1000/5A 40VA 2台 形式：CW-40LM 1150V 400/5A 40VA 2台	50台
		継電器		40台



低圧指示計器 表示 操作類 点検		24 カ所
分電盤 (手元開閉器盤含む)		13 面
制御盤		5 面
油入変圧器 送風機 送風機 照明実験 動力 電灯 動力 モールド変圧器 試験走路用 (I) . (II)	形式 : RAT 3φ 1500KVA 6600/3150V 形式 : RA-T 3φ 7500KVA 6600/3150V 形式 : RA-T 3φ 7500KVA 6600/210V 形式 : RAT 3φ 250KVA 6600/210V 形式 : SF-T 1φ 150KVA 6600/210V. 105V 形式 : RA-T 3φ 100KVA 6600/210V 形式 : 1φ 40KVA 200/400V 2台	8 台
油遮断器 受電 5 2 R 1 . 5 2 R 2 変圧器一次750KVA 5 2 F 2 変圧器一次1500KVA 5 2 F C 変圧器一次250KVA 150KVA 5 2 F 4 高速すべり 5 2 F 3 連絡母線 5 2 B 真空遮断器 変圧器一次750KVA 5 2 F 1 機械棟電気室 5 2 F 5	形式 : 6-FK-13 7.2KV 600A 12.5KA 形式 : VF-13EM-BZ 7.2KV600A 12.5KA 1台 形式 : HA12X-A1 7.2KV 600A 12.5KA 1台	9 台
高圧負荷開閉器 (閉鎖型気中開閉器) 送風機盤正転・逆転・リプル短絡VCS 3号コンデンサVCS 1号. 2号消火ポンプVCS 1号. 2号コンデンサVCS 高圧負荷開閉器 (開放型気中開閉器) 低圧動力LBS トランスFC	形式 : 3-VZ-42BL 3.3KV 200A 4KA 6台 形式 : 3-VZ-42BL 3.3KV 200A 4KA 1台 形式 : 3-VZ-2L 3.3KV 200A 25MKA 2台 形式 : 3-VZ-2L 3.3KV 200A 25MKA 2台 形式 : 0AL-SH 7.2KV 200A 12.5KA 1台 形式 : FC-30C 7.2KV 30A 1台	13 台
断路器 8 9 R 高圧受電1号 2号 変圧器二次1500KVA 動力変圧器・電灯変圧器・変圧器二次7500KVA	形式 : DS-S 7.2KV 600A 2台 形式 : 6-VSF-6 7.2KV 600A 1台 形式 : DV-RA 7.2KV 200A 3台	5 台
計器用変成器 高圧受電N0, 1 N0, 2V T 1号母線 V T 2号母線 V T 1号送風機消火ポンプ・2号送風機E V T 受電N0, 1 N0, 2 C T F1照明実験変圧器750KVA C T F2照明実験変圧器750KVA C T FC 消火栓ポンプ 変圧器1500KVA・1号送風機 F2送風機変圧器二次750KVA C T 2号送風機 C T F3高速すべりC T 1号・2号・3号コンデンサ C T F4 動力照明変圧器250, 150KVA C T 1号消火ポンプ・2号消火ポンプ C T FC 消火栓ポンプ 変圧器二次 C T 動力変圧器C T 電灯変圧器C T F5機械棟 C T F3高速すべりZ C T 1号, 2号送風機・1号, 2号消火ポンプ Z C T F5機械棟Z C T 低圧動力C T 低圧動力C T 照明実験C T 低圧電灯・低圧電灯C T 低圧動力C T 低圧動力C T	形式 : PD-50HF 6600/110V 50VA 4台 形式 : EV-0 6600/110V 200VA 2台 形式 : EV-0X 6600/√3 200VA×3 3台 形式 : EV-0XF 3300/√3 190/3V 200VA6台 形式 : BN-0 6900V 300/5A 40VA 4台 形式 : BN-0 6900V 100/5A 40VA 2台 形式 : BN-0 6900V 200/5A 40VA 8台 形式 : EC-40HR 6900V 200/5A 40VA 2台 形式 : BN-0 6900V 30/5A 40VA 2台 形式 : EC-40HR 6900V 30/5A 40VA 6台 形式 : BN-0 6900V 50/5A 40VA 2台 形式 : EC-40HR 6900V 50/5A 40VA 4台 形式 : BN-0 6900V 400/5A 40VA 2台 形式 : BN-0 6900V 40/5A 40VA 2台 形式 : BN-0 6900V 20/5A 40VA 2台 形式 : BN-0 6900V 150/5A 40VA 2台 形式 : BN-0 6900V 600A 200A/1.5mA 1台 形式 : BZ-60 6900V 300A 200A/1.5mA 4台 形式 : MZT-68 6900V 400A 1台 形式 : CW-40RM-100 1150V 1000/5A40VA2台 形式 : CW-40LM 1150V 1000/5A 40VA 2台 形式 : CW-40RM-100 1150V 3000/5A40VA2台 形式 : CW-15R 1150V 80/5A 15VA 4台 形式 : CW-15L 1150V 400/5A 15VA 2台 形式 : CW-15RM-40 1150V 300/5A 15VA 2台	73 台
継電器 受電N0, 1 5 1 R 1 - R . 5 1 R 1 - T 受電N0, 2 5 1 R 2 - R . 5 1 R 2 - T 750KVA一次 5 1 F 1 - R . 5 1 F 1 - T 750KVA一次 5 1 F 2 - R . 5 1 F 2 - T 高速すべり 5 1 F 3 - R . 5 1 F 3 - T 150, 250KVA 5 1 F 4 - R . 5 1 F 4 - T 1500KVA 5 1 F C . 5 1 F C 機械棟電気室 5 1 F 5 - R . 5 1 F 5 - T 750KVA二次 51F1 1-1R. 51F1 1-2T 250KVA二次 51F4 1-1R. 51F4 1-2T 150KVA二次 51F4 2-1R 受電N0, 1N0, 2 2 7 R 1 . 2 7 R 2	過電流継電器 2 台 過電流継電器 2 台 過電流継電器 2 台 過電流継電器 2 台 過電流継電器 2 台 過電流継電器 2 台 過電流継電器 2 台 過電流継電器 2 台 過電流継電器 2 台 過電流継電器 2 台 過電流継電器 2 台 過電流継電器 2 台 過電流継電器 2 台 過電流継電器 2 台 過電流継電器 1 台 不足電圧継電器 2 台	34 台



		母線 5 9 B 750KVA変圧器盤 5 9 B 2号母線 6 4 P B 母線 6 4 S B 750KVA変圧器盤 6 4 S B - 1 機械棟電気室 6 7 F 5 ・ 高速すべり 6 7 F 3 1号消火ポンプ 6 7 H 1 ・ 2号 6 7 H 2 送風機短絡NO, 1・ NO, 2	過電圧継電器 1 台 過電圧継電器 1 台 地絡過電圧継電器 1 台 地絡過電圧継電器 1 台 地絡過電圧継電器 1 台 地絡方向継電器 6 台	
		進相コンデンサー	形式：KUS 3510V 106KVar 3台	6 台
		直列リアクトル	形式：CT 3150V 6.38KVar 3台	
		接地抵抗測定		6 カ所
雨霧環境実験施設	低圧 210V	分電盤（手元開閉器盤含む）		2 面
		制御盤		1 面
I T S 研究センター	高圧 6. 6KV	受電盤		1 面
		高圧指示計器 表示 操作類		20 カ所
		低圧電灯盤		2 面
		低圧動力盤		1 面
		低圧指示計器 表示 操作類 点検		35 カ所
		分電盤（手元開閉器盤含む）		14 面
		制御盤		2 面
		油入変圧器 電灯 動力 電算機	形式：SF-T 1φ300KVA 6600/210V・105V 形式：SOU-YDCK 3φ200KVA 6600/210V 形式：SOU-CR 1φ200KVA 6600/210V・105V	3 台
		真空遮断器 受電 5 2 R	形式：HA12X-A1 7.2KV 600A 12.5KA	1 台
		高圧負荷開閉器（開放型空中開閉器） 電算機・低圧電灯・低圧動力・コンデンサL	形式：LBS-6/200R 7.2KV 200A 40KA12.5KA	4 台
		断路器 受電 8 9 R	形式：V3-4 7.2KV 400A 12.5KA	1 台
		計器用変成器 高圧受電盤V T 高圧受電盤C T 低圧電灯盤C T 低圧動力盤C T 電算機 C T	形式：PTU-KI 6600/110V 50VA 2台 形式：BN-0 6900V 150/5A 40VA 2台 形式：CUS-15W 1150V 200/5A 15VA 2台 形式：CUS-15W 1150V 750/5A 15VA 2台 形式：CUS-15W 1150V 1500/5A 15VA 2台	10 台
		継電器 受電 5 1 R - R ・ 5 1 R - T 受電 2 7 R 電灯・動力・電算機 5 1 G	過電流継電器 2 台 不足電圧継電器 1 台 接地継電器 3 台	6 台
		進相コンデンサー	形式：SH 6000V 20KVar 1台	2 台
		直列リアクトル	形式：ONAN 6600V 1.2KVar 1台	
		接地抵抗測定		2 カ所
		I T S 車庫棟	低圧 210V	分電盤（手元開閉器盤含む）
		制御盤		1 面
新交通実験施設	低圧 210V	分電盤（手元開閉器盤含む）		11 面
		制御盤		9 面
河川水理実験施設 ポンプ室	高圧 6. 6KV	受電盤		1 面
		饋電盤		1 面
		変圧器盤		1 面
		高圧指示計器 表示 操作類		46 カ所
		低圧電灯盤		1 面
		低圧動力盤		1 面
		低圧指示計器 表示 操作類 点検		28 カ所

		分電盤 (手元開閉器盤含む)		4 面
		制御盤		5 面
		油入変圧器 一般電灯 一般動力 実験動力	形式: NIZX 1φ200KVA 6600/210V・105V 形式: NIZX 3φ300KVA 6600/210V 形式: NIZX 3φ1000KVA 6600/3300V	3 台
		真空遮断器 受電 5 2 R 一般電灯動力 5 2 F 1 実験動力 5 2 F 2	形式: VBJD-6213B 7.2KV 600A 12.5KA 3台	3 台
		高圧負荷開閉器 (開放型気中開閉器) 低圧電灯・低圧動力 L B S	形式: SCL-SB 7.2KV/3.6KV 200A 40KA 2台	2 台
		断路器 受電 8 9 R	形式: LI-2R 7.2KV 400A 12.5KA	1 台
		計器用変成器 高圧受電盤 V T 実験動力 E V T 高圧受電盤・実験動力 C T 一般電灯動力 C T 低圧電灯 C T 油圧源室 L15-1C-L C T 低圧動力 C T 油圧源室 P15-1C-L C T	形式: RP-612N 6600/110V 100VA 2台 形式: RTG-3-S 3300V/√3/110V/√3 190V/3V 200VA 3台 形式: CM1-6CA 6900V 150/5A 40VA 4台 形式: CM1-6CA 6900V 70/5A 40VA 2台 形式: CW-15L 1150V 150/5A 15VA 2台 形式: CW-15LP 1150V 30/5A 15VA 2台 形式: CW-40LM 1150V 1000/5A 40VA 2台 形式: CW-40LM 1150V 600/5A 15VA 2台	19 台
		継電器 受電 5 1 R-R・5 1 R-T 一般電灯動力 5 2 F 1-R・5 2 F 1-T 実験動力 5 2 F 2-R・5 2 F 2-T 受電 2 7 R 電灯・動力 5 1 G	過電流継電器 2 台 過電流継電器 2 台 過電流継電器 2 台 不足電圧継電器 1 台 接地継電器 2 台	9 台
		進相コンデンサー	形式: SH 6000V 20KVar 1台	2 台
		直列リアクトル	形式: ONAN 6600V 1.2KVar 1台	
		接地抵抗測定		3 カ所
河川屋外模型 実験施設	高圧 6.6KV	受電盤		1 面
		饋電盤		1 面
		高圧指示計器 表示 操作類		37 カ所
		低圧電灯盤		1 面
		低圧動力盤		2 面
		低圧指示計器 表示 操作類 点検		20 カ所
		分電盤 (手元開閉器盤含む)		7 面
		制御盤		3 面
		油入変圧器 一般電灯 一般動力 実験動力	形式: SF-T 1φ100KVA 6600/210V・105V 形式: RA-T 3φ200KVA 6600/210V 形式: RA-T 3φ500KVA 6600/3150V	3 台
		真空遮断器 受電 5 2 R 一般電灯動力 実験動力	形式: VF-13CM-C 7.2KV 600A 12.5KA 3台	3 台
		高圧負荷開閉器 (開放型気中開閉器) 一般電灯・一般動力 L B S	形式: SCL-SB 7.2KV 200A 12.5KA 2台	2 台
		断路器 受電 8 9 R	形式: DV-RB 7.2KV 400A 12.5KA	1 台
		計器用変成器 高圧受電盤 V T 実験動力 E V T 高圧受電盤・実験動力一次側 C T 一般電灯動力 C T 実験動力二次側 C T 実験動力 Z C T 一般電灯 C T 一般動力 C T	形式: PD-100HF 6600/110V 100VA 2台 形式: RPG-613N 3300V/√3/110V/√3 190V/3V200VA3台 形式: EUH-63-C 6900V 75/5A 40VA 4台 形式: EUH-63-C 6900V 40/5A 40VA 2台 形式: EUH-63-C 6900V 150/5A 40VA 2台 形式: MZT-90 6600V 600A 1台 形式: CW-40LM 1150V 600/5A 40VA 2台 形式: CW-40LM 1150V 750/5A 40VA 2台	18 台
		継電器 受電 5 1 R-R・5 1 R-T 一般電灯動力 5 2 F 1-R・5 2 F 1-T 実験動力 5 2 F 2-R・5 2 F 2-T	過電流継電器 2 台 過電流継電器 2 台 過電流継電器 2 台	10 台

		受電 27R 実験動力 67F2 電灯・動力 51G	不足電圧継電器 1台 地絡方向継電器 1台 接地継電器 2台	
		接地抵抗測定		2カ所
海洋沿岸実験施設	高圧 6.6KV	受電盤		1面
		饋電盤		2面
		変圧器盤		3面
		高圧指示計器 表示 操作類		51カ所
		低圧電灯盤		1面
		低圧動力盤		1面
		コンデンサー盤(低圧)		1面
		低圧指示計器 表示 操作類 点検		20カ所
		分電盤 (手元開閉器盤含む)		10面
		制御盤		4面
		モールド変圧器 一般電灯 一般動力 3.3KV高圧用 サリタ同期用	形式: MRI-CR1 1φ150KVA 6600/210V・105V 形式: MRI-YDCR1 3φ500KVA 6600/210V 形式: MRI-DDC9 3φ300KVA 6600/3300V 形式: MRI-DYCE 3φ2KVA 6600/210V ,121V	4台
		真空遮断器 受電 52R 一般電灯 52F1 一般動力 52F2 3.3KV高圧用 52F3. 予備 52F4	形式: VF-13CM-D 7.2KV 600A 12.5KA 5台	5台
		低圧負荷開閉器 (配線用遮断器等) コンデンサ 101, 102, 103	形式: NF-250-CW 460V 3P250AF250AT3台	6台
		低圧負荷開閉器 (閉鎖型気中開閉器) コンデンサ 101, 102, 103MC	形式: SD-N220 220V 260A 3台	
		断路器 受電 89R	形式: DV-RA 7.2KV 600A 20KA	1台
		計器用変成器 高圧受電盤 VT 3.3KV高圧用 VT 高圧受電盤 CT 電灯一次盤. 3.3KV高圧一次盤. 予備 CT 動力一次盤 CT 電灯TR盤 ZCT 動力TR盤 ZCT 3.3KV高圧TR盤 ZCT 電灯TR盤 CT 動力TR盤 CT 3.3KV高圧TR盤 CT 低圧電灯L14-1A F101 CT 低圧電灯L14-1B F102. L14-1C F103 CT 低圧電灯L14-1D, 1E F104 CT 低圧砂防流路工電灯 F108 CT 低圧厚生棟電灯 F109 CT 低圧電灯L14-2A F105 CT 低圧動力クルン電源 P209 CT 低圧RS電源部 F106 CT 低圧波浪実験施設電灯 F107 CT 低圧電灯予備 F110・F111 CT 低圧動力P14-1A P201 CT 低圧動力P14-4 P202 CT 低圧動力P14-5 P203. P14-6 P204 P14-7 P205. P14-8 P206・P14-9 P207 CT 低圧動力直流電源装置 P210 CT 低圧動力P14-1A(排水ポンプ) P211 CT 低圧動力不規則造波 P212・P28-P P213 CT 低圧動力PSS-1 P214・大型実験水路P215 CT 低圧動力波浪実験施設P216・P14-B P219 CT 低圧動力砂防流路工 P217・予備39 CT 低圧動力厚生棟 P218 CT 低圧波浪実験施設電灯F107・低圧厚生棟電灯 F109・低圧砂防流路工電灯 F108 低圧動力不規則造波 P212・P28-P P213 ZCT 低圧動力PSS-1 P214・大型実験水路P215 低圧動力波浪実験施設P216・厚生棟P218 ZCT	形式: PD-50HF 6600/110V 50VA 2台 形式: PD-50HF 3300/110V 50VA 2台 形式: CD-40ENA 6900V 150/5A 40VA 2台 形式: CD-40LN 6900V 40/5A 40VA 6台 形式: CD-40LN 6900V 60/5A 40VA 2台 形式: ZB-20 6900V 50A 50VA 1台 形式: ZB-30M1 6900V 100A 50VA 1台 形式: MZT-68 6900V 400A 1台 形式: CW-40LM 1150V 1000/5A 40VA 2台 形式: CW-40LM 1150V 1500/5A 40VA 2台 形式: ES1-15S 1150V 600/5A 15VA 2台 形式: CW-5L 1150V 250/5A 40VA 2台 形式: CW-5L 1150V 175/5A 40VA 4台 形式: CW-5L 1150V 60/5A 40VA 2台 形式: CW-5L 1150V 60/5A 40VA 2台 形式: CW-5L 1150V 60/5A 40VA 2台 形式: CW-5L 1150V 75/5A 40VA 2台 形式: CW-5L 1150V 75/5A 40VA 2台 形式: CW-5L 1150V 30/5A 40VA 2台 形式: CW-5L 1150V 100/5A 40VA 2台 形式: CW-5L 1150V 100/5A 40VA 4台 形式: CW-5L 1150V 225/5A 40VA 2台 形式: CW-5L 1150V 500/5A 40VA 2台 形式: CW-5L 1150V 150/5A 40VA 10台 形式: CW-5L 1150V 50/5A 40VA 2台 形式: CW-5L 1150V 200/5A 40VA 2台 形式: CW-5L 1150V 100/5A 40VA 4台 形式: CW-5L 1150V 150/5A 40VA 4台 形式: CW-5L 1150V 225/5A 40VA 4台 形式: CW-5L 1150V 400/5A 40VA 4台 形式: CW-5L 1150V 125/5A 40VA 2台 形式: ZT-30B 30A 40VA 5台 形式: ZT-40B 40A 40VA 4台	95台

		低圧動力砂防流路工 P217	Z C T	形式：ZT-60B 60A 40VA 1台	
		継電器			13 台
		受電 5 1 R-R・5 1 R-T		過電流継電器 2 台	
		電灯一次 5 2 F 1		過電流継電器 1 台	
		動力一次 5 2 F 2-R・5 2 F 2-T		過電流継電器 2 台	
		3.3KV一次 5 2 F 3-R・5 2 F 3-T		過電流継電器 2 台	
		予備 5 2 F 4-R・5 2 F 4-T		過電流継電器 2 台	
		受電 2 7 R		不足電圧継電器 1 台	
		3.3KV高圧 6 7 F 3		地絡方向継電器 1 台	
		電灯・動力 5 1 G		接地継電器 2 台	
		進相コンデンサー101.102.103		形式：NFC-1 234V 53.2KVar 3台	6 台
		直列リアクトル		形式：DR-1 220V 3.19KVar 3台	
		接地抵抗測定			4 カ所
砂防流路工実験施設	低圧 210V	受電盤			1 面
		低圧配電盤			1 面
		低圧負荷開閉器 (配線用遮断器等)			2 台
		電灯	形式：NF125-CW 690V 3P 125AF 60AF 1台		
		動力	形式：NF400-CW 690V 3P 400AF 400AF 1台		
		分電盤 (手元開閉器盤含む)			2 面
		制御盤			3 面
汚泥温室棟	低圧 200V	分電盤 (手元開閉器盤含む)			1 面
		制御盤			2 面
緑化温室棟	低圧 200V	分電盤 (手元開閉器盤含む)			1 面
		制御盤			2 面
材料構造共同実験棟 (RC棟)	高圧 6.6KV	受電盤			2 面
		饋電盤			5 面
		コンデンサー盤			2 面
		高圧指示計器 表示 操作類			9 カ所
		低圧電灯盤			5 面
		低圧動力盤			15 面
		低圧指示計器 表示 操作類			5 カ所
		分電盤 (手元開閉器盤含む)			41 面
		制御盤			24 面
		モールド変圧器			9 台
		高圧電灯NO, 1	形式：MRI-CR1 1φ300KVA 6600/210V・105V		
		高圧電灯NO, 2	形式：MRI-CR1 1φ150KVA 6600/210V・105V		
		200V高圧動力NO, 1・非常保安動力	形式：MR1-YDCR1 3φ500KVA 6600/210V 2台		
		200V高圧動力NO, 2・NO, 3	形式：MR1-YDCR1 3φ300KVA 6600/210V 2台		
		400V高圧動力NO, 1	形式：MR1-YDCR2 3φ500KVA 6600/420V, 242V		
		400V高圧動力NO, 2	形式：MR1-YDCR2 3φ750KVA 6600/420V, 242V		
		保安動力	形式：CV-FR 2.3φ30KVA 210/210V. 105V		
		真空遮断器			13 台
		高圧受電 5 2 R 1・5 2 R 2	形式：VF-13CM-D 7.2KV 600A 12.5KA 13台		
		高圧電灯 5 2 F 1			
		200V高圧動力NO, 1 5 2 F 2・NO, 2, 3 5 2 F 3			
		400V高圧動力NO, 1 5 2 F 4・NO, 2 5 2 F 5			
		材料構造S棟 5 2 F 6・予備 5 2 F 7			
		高圧コンデンサ 5 2 F C・母線連絡 5 2 B			
		発電機連絡 5 2 G B・非常保安動力 5 2 G 1			
		高圧負荷開閉器 (閉鎖型気中開閉器)			12 台
		コンデンサ NO, 1~NO, 4 V C S	形式：VZ2-VL-D 6.6KV 200A 50MVA 4台		
		高圧負荷開閉器 (開放型気中開閉器)			
		高圧電灯NO, 1・NO, 2 L B S	形式：OAL-SH 7.2KV/3.6KV 200A 40KA 8台		
		200V高圧動力NO, 1~NO, 3 L B S			
		200V高圧動力NO, 1・NO, 2 L B S			
		・非常保安動力 L B S			
		断路器			2 台
		受電 1 号線・2 号線	形式：DV-RA 7.2KV 600A 12.5KA 2台		
		計器用変成器			234 台

受電1号線・2号線 V T	形式：PD-50HF 6600/110V 50VA 4台	
母線・非常保安母線 V T	形式：PD-50HF 6600/110V 50VA 4台	
受電1号線・2号線 C T	形式：CD-40NA 6900V 400/5A 40VA 4台	
高圧電灯. 400V動力NO, 2・材料構造S棟・予備	形式：CD-40GNA 6900V 100/5A 40VA 8台	
200V動力NO, 1・400V動力NO, 1 C T	形式：CD-40LN 6900V 75/5A 40VA 4台	
コンデンサ・非常保安動力 C T	形式：CD-40LN 6900V 75/5A 40VA 4台	
200V動力 (NO, 2, 3) C T	形式：CD-40LN 6900V 150/5A 40VA 2台	
材料構造S棟・予備 Z C T	形式：MZT-68 6900V 400A 2台	
電灯配電盤NO, 1 C T	形式：CW-40LM 1150V 200/5A 40VA 2台	
電灯配電盤NO, 2 C T	形式：CW-40LM 1150V 1000/5A 40VA 2台	
200V動力NO, 1~3・非常保安動力 C T	形式：CW-40LM 1150V 1500/5A 40VA 8台	
400V動力NO, 1 C T	形式：CW-40LM 1150V 750/5A 40VA 2台	
400V動力NO, 2 C T	形式：CW-40LM 1150V 1200/5A 40VA 2台	
電灯配電盤NO, 1-1A103・A109・NO, 1-2A206 C T	形式：CW-5L 1150V 200/5A 40VA 3台	
電灯配電盤NO, 1-1A301・A302・A303 C T	形式：CW-5L 1150V 200/5A 40VA 3台	
電灯配電盤NO, 1-1A307・A309・NO, 1-2予備 C T	形式：CW-5L 1150V 200/5A 40VA 3台	
電灯配電盤NO, 2A106・A202・A203・A204・予備 C T	形式：CW-5L 1150V 200/5A 40VA 5台	
電灯配電盤NO, 2A205・200V動力配電盤NO, 1A501	形式：CW-5L 1150V 200/5A 40VA 2台	
200V動力配電盤NO, 1-1A506・NO, 2-1B101 C T	形式：CW-5L 1150V 200/5A 40VA 2台	
200V動力配電盤NO, 2-1B102・B103・B104・B105 C T	形式：CW-5L 1150V 200/5A 40VA 4台	
200V動力配電盤NO, 2-1B106・B205・B206 C T	形式：CW-5L 1150V 200/5A 40VA 3台	
200V動力配電盤NO, 2-2B209・B403・B404・B405 C T	形式：CW-5L 1150V 200/5A 40VA 4台	
200V動力配電盤NO, 2-2B410・B606・予備 C T	形式：CW-5L 1150V 200/5A 40VA 3台	
200V動力配電盤NO, 3-1B204・B210・B304・B305 C T	形式：CW-5L 1150V 200/5A 40VA 4台	
200V動力配電盤NO, 3-1B306・NO, 3-2B407・B408 C T	形式：CW-5L 1150V 200/5A 40VA 3台	
200V動力配電盤NO, 3-2予備・非常動力B618	形式：CW-5L 1150V 200/5A 40VA 2台	
非常動力配電盤予備・保安動力配電盤B606 C T	形式：CW-5L 1150V 200/5A 40VA 2台	
保安動力配電盤B606・B610・B615・B616・B617 C T	形式：CW-5L 1150V 200/5A 40VA 5台	
保安動力配電盤A404 C T	形式：CW-5L 1150V 200/5A 40VA 1台	
電灯配電盤NO, 1-1A104・A111・NO, 1-2A210 C T	形式：CW-5L 1150V 100/5A 40VA 3台	
200V動力配電盤NO, 1A407・B102 C T	形式：CW-5L 1150V 100/5A 40VA 2台	
200V動力配電盤NO, 3-1B203・B102 C T	形式：CW-5L 1150V 100/5A 40VA 2台	
400V動力配電盤NO, 1B504・NO, 2予備×3 C T	形式：CW-5L 1150V 100/5A 40VA 4台	
非常動力配電盤B602・保安動力配電盤B612 C T	形式：CW-5L 1150V 100/5A 40VA 2台	
電灯配電盤NO, 1-1A107・A108・NO, 1-2A201 C T	形式：CW-5L 1150V 150/5A 40VA 3台	
電灯配電盤NO, 2A105・A112・NO, 2-1A406 C T	形式：CW-5L 1150V 150/5A 40VA 3台	
200V動力配電盤NO, 2-1B108・B110・B207 C T	形式：CW-5L 1150V 150/5A 40VA 3台	
200V動力配電盤NO, 2-2B208・B401・B406 C T	形式：CW-5L 1150V 150/5A 40VA 3台	
200V動力配電盤NO, 3-2B307・NO, 3-1B604 C T	形式：CW-5L 1150V 150/5A 40VA 2台	
非常動力配電盤B601・B602・予備 C T	形式：CW-5L 1150V 150/5A 40VA 3台	
保安動力配電盤B604・B613・B614・A405 C T	形式：CW-5L 1150V 150/5A 40VA 4台	
電灯配電盤NO, 1-1A109・A301・A302・A307・A309 C T	形式：CW-5L 1150V 200/5A 40VA 5台	
電灯配電盤NO, 1-2A206・A303・A302・予備 C T	形式：CW-5L 1150V 200/5A 40VA 4台	
電灯配電盤NO, 2A106・A202・A203・A204 C T	形式：CW-5L 1150V 200/5A 40VA 4台	
電灯配電盤NO, 2A205・予備 C T	形式：CW-5L 1150V 200/5A 40VA 2台	
200V動力配電盤NO, 1A501・NO, 1-1A506 C T	形式：CW-5L 1150V 200/5A 40VA 2台	
200V動力配電盤NO, 2-1B101・B102・B103・104 C T	形式：CW-5L 1150V 200/5A 40VA 4台	
200V動力配電盤NO, 2-1B105・B106・B205・B206 C T	形式：CW-5L 1150V 200/5A 40VA 4台	
200V動力配電盤NO, 2-2B209・B403・B404・B405 C T	形式：CW-5L 1150V 200/5A 40VA 4台	
200V動力配電盤NO, 2-2B410・B606・予備 C T	形式：CW-5L 1150V 200/5A 40VA 3台	
200V動力配電盤NO, 3-1B204・B210・B304・B305 C T	形式：CW-5L 1150V 200/5A 40VA 4台	
200V動力配電盤NO, 3-2B407・B408・予備 C T	形式：CW-5L 1150V 200/5A 40VA 3台	
非常動力配電盤B618・予備 C T	形式：CW-5L 1150V 200/5A 40VA 2台	
保安動力配電盤B606・B610・B615・B616 C T	形式：CW-5L 1150V 200/5A 40VA 4台	
保安動力配電盤B617・A404 C T	形式：CW-5L 1150V 200/5A 40VA 2台	
電灯配電盤NO, 1-1A110・A209・A304・A305・A306 C T	形式：CW-5L 1150V 250/5A 40VA 5台	
電灯配電盤NO, 1-2A207・A208・A308・NO, 2予備 C T	形式：CW-5L 1150V 250/5A 40VA 4台	
200V動力配電盤NO, 1A401・A507・NO, 2-2B402 C T	形式：CW-5L 1150V 250/5A 40VA 3台	
200V動力配電盤NO, 3-1B301・B303 C T	形式：CW-5L 1150V 250/5A 40VA 2台	
200V動力配電盤NO, 3-2B308・B409 C T	形式：CW-5L 1150V 250/5A 40VA 2台	
400V動力配電盤NO, 1A601・A602・A605・予備 C T	形式：CW-5L 1150V 250/5A 40VA 4台	
電灯配電盤NO, 1-1A114・予備 C T	形式：CW-5L 1150V 300/5A 40VA 2台	
200V動力配電盤NO, 1A402・A505・予備 C T	形式：CW-5L 1150V 300/5A 40VA 3台	
200V動力配電盤NO, 1-1A504・NO, 2-1A403 C T	形式：CW-5L 1150V 300/5A 40VA 2台	
200V動力配電盤NO, 2-1B107・B201・B309 C T	形式：CW-5L 1150V 300/5A 40VA 3台	
200V動力配電盤NO, 2-2B607・B608・予備 C T	形式：CW-5L 1150V 300/5A 40VA 3台	
200V動力配電盤NO, 3-1B202・B302・予備 C T	形式：CW-5L 1150V 300/5A 40VA 3台	
保安動力配電盤B607・B608・B609 C T	形式：CW-5L 1150V 300/5A 40VA 3台	
200V動力配電盤NO, 1A502・A503・予備 C T	形式：CW-5L 1150V 400/5A 40VA 3台	
400V動力配電盤NO, 1A603・A604・予備 C T	形式：CW-5L 1150V 400/5A 40VA 3台	
400V動力配電盤NO, 2B502・B503・B505・B507 C T	形式：CW-5L 1150V 400/5A 40VA 4台	
400V動力配電盤NO, 2B508・B509・予備 C T	形式：CW-5L 1150V 400/5A 40VA 3台	
200V動力配電盤NO, 3-2B605・保安動力B605 C T	形式：CW-5L 1150V 500/5A 40VA 2台	
400V動力配電盤NO, 2B501 C T	形式：CW-5L 1150V 600/5A 40VA 1台	
保安動力配電盤B611 C T	形式：CW-5L 1150V 50/5A 40VA 1台	
継電器		
受電1号	5 1 R 1 - R ・ 5 1 R 1 -	過電流継電器 2台
受電2号	5 1 R 2 - R ・ 5 1 R 2 -	過電流継電器 2台
電灯	5 1 F 1 - R ・ 5 1 F 1 -	過電流継電器 2台
		30台



		200V動力NO,1 51F2-R・51F2-R 200V動力NO,2 51F3-R・51F3-R 400V動力NO,1 51F4-R・51F4-R 400V動力NO,2 51F5-R・51F5-R 材料構造S棟 51F6-R・51F6-R 予備 51F7-R・51F7-R SC 51FC-R・51FC-R 非常保安 51G1-R・51G1-R 受電1号線 27R1・2号線27R2 母線 27B・非常保安27G 母線 59B 母線 64B 材料構造S棟 67F6・予備67F7	過電流継電器2台 過電流継電器2台 過電流継電器2台 過電流継電器2台 過電流継電器2台 過電流継電器2台 過電流継電器2台 過電流継電器2台 過電流継電器2台 過電流継電器2台 不足電圧継電器2台 不足電圧継電器2台 過電圧継電器1台 地絡過電圧継電器1台 地絡方向継電器2台	
		進相コンデンサ	形式：NFC-1 7020V 160KVar 3台	6台
		直列リアクトル	形式：LR-MB 6600V 160KVA 9.57KVar 3台	
		接地抵抗測定		9カ所
材料構造共同実験棟 (S棟)	高圧 6.6KV	受電盤		1面
		変圧器盤		1面
		高圧指示計器 表示 操作類		3カ所
		低圧動力盤		1面
		低圧指示計器 表示 操作類 点検		3カ所
		分電盤 (手元開閉器盤含む)		7面
		制御盤		3面
ITS研究センター	高圧 6.6KV	油入変圧器 電灯 動力 電算機	形式：SF-T 1φ300KVA 6600/210V・105V 形式：SOU-YDCK 3φ200KVA 6600/210V 形式：SOU-CR 1φ200KVA 6600/210V・105V	3台
		真空遮断器 受電 52R	形式：HA12X-A1 7.2KV 600A 12.5KA	1台
		高圧負荷開閉器 (開放型気中開閉器) 電算機・低圧電灯・低圧動力・コンデンサL	形式：LBS-6/200R 7.2KV 200A 40KA12.5KA	4台
		断路器 受電 89R	形式：V3-4 7.2KV 400A 12.5KA	1台
		計器用変成器 高圧受電盤VT 高圧受電盤CT 低圧電灯盤CT 低圧動力盤CT 電算機 CT	形式：PTU-KI 6600/110V 50VA 2台 形式：BN-0 6900V 150/5A 40VA 2台 形式：CUS-15W 1150V 200/5A 15VA 2台 形式：CUS-15W 1150V 750/5A 15VA 2台 形式：CUS-15W 1150V 1500/5A 15VA 2台	10台
		継電器 受電 51R-R・51R-T 受電 27R 電灯・動力・電算機 51G	過電流継電器2台 不足電圧継電器1台 接地継電器3台	6台
		進相コンデンサー	形式：SH 6000V 20KVar 1台	2台
		直列リアクトル	形式：ONAN 6600V 1.2KVar 1台	
		接地抵抗測定		2カ所

区分	施設名・設置場所	機器名称	性能等	数量		
電気設備	基礎特殊実験施設	低圧 420V	受電盤		1面	
		饋電盤(変圧器盤)		2面		
		低圧電灯盤		1面		
		低圧指示計器 表示 操作類		17ヶ所		
		分電盤(手元開閉器盤含む)		3面		
		制御盤		9面		
		モールド変圧器 電灯 NO,1動力 NO,2動力	形式:AN-DN 1φ 50KVA 420/210.105V 形式:AN-DN 3φ 100KVA 420/210V 形式:AN-DN 3φ 100KVA 420/210V	3台		
		低圧負荷開閉器(配線用遮断器等) 受電 電灯 NO,1動力・NO,2動力	形式:DSN600-CA 460V 3P600AFトリップ無し 形式:NF225-S 550V 3P 225AF 125AT 形式:NF225-S 550V 3P 225AF 175AT2台	4台		
		計器用変成器 受電盤 V T 受電盤 C T 低圧配電盤電灯1・2 低圧配電盤動力1・2	形式:PD-50KFH 440V/110V 50VA 2台 形式:CW-15RM-50 1150V 400/5A 15VA 2台 形式:CW-15R 1150V 150/5A 15VA 4台 形式:CW-15R 1150V 400/5A 15VA 4台	12台		
		接地抵抗測定		2ヶ所		
		浸透実験室	高圧 6.6KV	受電盤		1面
				高圧指示計器 表示 操作類		19ヶ所
				低圧電灯盤		1面
				低圧動力盤		1面
				低圧指示計器 表示 操作類		18ヶ所
				分電盤(手元開閉器盤含む)		5面
				制御盤		3面
				油入変圧器 電灯 動力	形式:SE-KW2 1φ 50KVA 6600/210V.105V 形式:SP-KW3 3φ 500KVA 6600/210V	2台
				真空遮断器 受電	形式:VF-13CM-C 7.2KV 600A 12.5KA	1台
高圧負荷開閉器(開放形気中開閉器) 低圧電灯 低圧動力 コンデンサー	形式:OAL-SH 7.2KV/3.6KV 200A 12.5KA			3台		
断路器 受電	形式:V3-4 7.2KV 400A 12.5KA			1台		
計器用変成器 受電V T 受電C T 電灯C T 動力C T	形式:HDO6X-VM4-2 6600/110V 50VA 2台 形式:BN-0 6900V 50/5A 40VA 2台 形式:CW-15L 1150V 300/5A 15VA 2台 形式:CW-40LM 1150V 2000/5A 40VA 2台			8台		
保護継電器 受電 51R. T 受電 27R 電灯 51G 動力 51G	過電流継電器 2台 不足電圧継電器 1台 地絡継電器 1台 地絡継電器 1台			5台		
力率改善用コンデンサー	形式:PET-ME3 7020V 26.6/31.9KVar			2台		
力率改善用直列リアクトル	形式:HM-LN2 6600V 26.6/1.6KVar					
接地抵抗測定				2ヶ所		
地質実験施設	低圧 400V			受電盤		1面
				饋電盤(変圧器盤)		1面
				低圧電灯盤		2面
		低圧指示計器 表示 操作類		27ヶ所		
		分電盤(手元開閉器盤含む)		6面		
		制御盤		5面		
		モールド変圧器		4台		

		電灯 動力 1 動力 2 動力 3	形式 : AN 1φ 50KVA 440/210V・121V 1台 形式 : AN 3φ 50KVA 440/210V 1台 形式 : AN 3φ 50KVA 440/210V 1台 形式 : AN 3φ 50KVA 440/210V 1台	
		低圧負荷開閉器(配線用遮断器等) 受電 電灯・動力1・動力2・動力3 シールド室	形式:DSN600-CA 460V 3P 600AF トリップ無し 形式:NF100-S 550V 3P 100AF 100AT 4台 形式:NF100-S 550V 3P 600AF 450AT 1台	6 台
		計器用変成器 受電・シールド室V T 受電盤実験場 C T 受電盤シールド室一次・二次C T 電灯・電灯実験・動力NO,1~NO,3	形式:PD-50KHF 440/110V 50VA 4台 形式:CW-15RM-50 1150V 400/5A 15VA 2台 形式:CW-15RM 1150V 500/5A 15VA 4台 形式:CW-15RM 1150V 200/5A 15VA 10台	20 台
		接地抵抗測定		2 ケ所
水中環境実験施設	低圧 400V	受電盤		1 面
		饋電盤 (変圧器盤)		3 面
		低圧電灯配電盤		1 面
		低圧指示計器 表示 操作類		10 ケ所
		分電盤 (手元開閉器盤含む)		4 面
		制御盤		3 面
		油入変圧器 電灯 動力 1 動力 2	形式 : SF 1φ 20KVA 420/210V・121V 1台 形式 : RAT 3φ 100KVA 420/210V.121V 1台 形式 : RAT 3φ 75KVA 440/210V 1台	3 台
		低圧負荷開閉器(配線用遮断器等) 受電 電灯 動力 1 動力 2	形式:DSN400-CA 460V 3P 400AF トリップ無し 形式:NF100HA 550V 3P 100AF 100AT 1台 形式:NF100-S 550V 3P 100AF 100AT 1台 形式:NF225-S 550V 3P 225AF 200AT 1台	4 台
		計器用変成器 受電 V T 受電盤C T 電灯動力盤NO,1動力二次・NO,2動力二次C T 電灯動力盤電灯二次C T 低圧配電盤動力 (2)	形式:PD-50KHF 440/110V 50VA 2台 形式:CW-15RM-50 1150V 400/5A 15VA 2台 形式:CW-15RM 1150V 500/5A 15VA 4台 形式:CW-15RM 1150V 200/5A 15VA 2台 形式:CW-15R 1150V 400/5A 15VA 2台	12 台
		接地抵抗測定		3 ケ所
建設工事環境改善実験施設	高圧 6.6KV	受電盤		1 面
		饋電盤 (変圧器盤)		2 面
		高圧指示計器 表示 操作類		63 ケ所
		電灯盤		1 面
		動力盤		2 面
		コンデンサー盤		1 面
		低圧指示計器 表示 操作類		41 ケ所
		分電盤 (手元開閉器盤含む)		22 面
		制御盤		4 面
		油入変圧器 電灯 動力 1 動力 2	形式 : SOU-CRI 1φ 100KVA6600/210V・105V1台 形式 : SOU-VDCR 3φ 300KVA 6600/210V 1台 形式 : SOU-VDCR3φ 500KVA6600/420V.242V1台	3 台
		真空遮断器 高圧受電盤5 2 R 電灯5 2 F L - 1 ・コンデンサ5 2 F C 動力NO,1 52FP-1 ・NO,2 52FP-2	形式:HA12X-AIZ 7.2KV 600A 12.5KA 1台 形式:HA12P-H5 7.2KV 600A 12.5KA 2台 形式:HA12P-H5 7.2KV 600A 12.5KA 2台	5 台
		高圧負荷開閉器(閉鎖形気中開閉器) 高圧コンデンサNO,1・NO,2・NO,3	形式:HN46AU-2S1 6.6KV 200A 4KA 3台	3 台
		断路器 受電	形式:V3-4 7.2KV 400A 12.5KA 1台	1 台
		計器用変成器 高圧受電盤 V T 低圧動力盤NO,2 V T 高圧受電盤 C T 高圧饋電盤NO,1電灯 C T 高圧饋電盤NO,1コンデンサ C T 高圧饋電盤NO,2動力NO,1・動力NO,2 C T 低圧電灯盤 C T 低圧動力盤NO,1・NO,2 C T	形式:NPE12-6FA/50 6600/110V 50VA 2台 形式:CD32F-41 440V/110V 15VA 2台 形式:NCE12-6B/100 6900V 100/5A40VA2台 形式:NCE2-6B/20 6900V 20/5A40VA2台 形式:NCE2-6B/30 6900V 30/5A40VA2台 形式:NCE2-6B/30 6900V 30/5A40VA4台 形式:CC3L2 1150V 600/5A 15VA 2台 形式:CC3M3 1150V 1000/5A 40VA 4台	20 台
		保護継電器		14 台

		受電 51R・T 高圧電灯51-F L1R 高圧動力NO.1 51-F P1R・T 高圧動力NO.2 51-F P2R・T 高圧コンデンサ51FC-R・T 受電 27R 受電 59R 低圧電灯LGR-L1 低圧動力LGR-P1・P2	過電流継電器2台 過電流継電器1台 過電流継電器2台 過電流継電器2台 過電流継電器2台 過電流継電器2台 不足電圧継電器1台 過電圧継電器1台 接地継電器1台 接地継電器2台	
		進相コンデンサNO.1・NO.2・NO.3	形式:LV-6 3φ7590V/6600V 31.9KVar 3台	6台
		直列リアクトルNO.1・NO.2・NO.3	形式:LR-3 3φ569V/6600V 31.9KVar 3台	
		接地抵抗測定		4ヶ所
盛土実験施設	低圧 420V	受電盤		1面
		電灯変圧器盤		1面
		動力変圧器盤		1面
		電灯動力盤		1面
		低圧指示計器 表示 操作類		17ヶ所
		分電盤 (手元開閉器盤含む)		9面
		制御盤		3面
		モールド変圧器 電灯 動力 1 動力 2	形式:AV-DN 1φ75KVA 420/210V・105V 1台 形式:AV-DN 3φ100KVA 440/210V 1台 形式:AV-DN 3φ50KVA 440/210V 1台	3台
		低圧負荷開閉器(配線用遮断器等) 受電 電灯 動力 1 動力 2	形式:DSN400-C 460V 3P 400AF トリッパ無し 形式:NF225-S 550V 3P 225AF 150AT 1台 形式:NF225-S 550V 3P 225AF 200AT 1台 形式:NF100-HA 550V 3P 100AF 100AT 1台	4台
		計器用変成器 受電 V T 受電盤 C T 電灯 C T 動力NO.1・NO.2 C T	形式:PD-50KFH 440/110V 50VA 2台 形式:CW-15RM-50 1150V 400/5A 15VA 2台 形式:CW-15R 1150V 300/5A 15VA 4台 形式:CW-15R 1150V 200/5A 15VA 4台	12台
接地抵抗測定		3ヶ所		
中型遠心力	高圧 6.6KV	受電盤		1面
		饋電盤		1面
		高圧指示計器 表示 操作類		1ヶ所
		モールド変圧器 変圧器 1 変圧器 2	形式:HM-HB 3φ500KVA 66000/440V 形式:HM-LB 3φ100KVA 420/210V	2台
		高圧負荷開閉器(開放形気中開閉器) 受電盤	形式:LBS-6-200 7.2/3.6KV 200A 1台	1台
		計器用変成器 受電盤 V T 受電盤 V T 受電盤 E V T 受電盤 C T	形式:PEC1-6FA/100 6600V/110V 100VA 2台 形式:NPF-12-6FA/50 6600V/110V 50VA 1台 形式:GRM-1D440√3110√3110/3V 100VA 3台 形式:FRS-15-80 1150V 1000/5A 15VA2台	8台
		継電器 低圧動力 51G	接地継電器	1台
機械施工屋内実験施設	高圧 6.6KV	受電盤		2面
		饋電盤		4面
		変圧器盤		4面
		高圧指示計器 表示 操作類		136ヶ所
		電灯盤		2面
		動力盤		2面
		コンデンサ盤		1面
		低圧指示計器 表示 操作類		27ヶ所
		分電盤 (手元開閉器盤含む)		10面
		制御盤		3面
油入変圧器		4台		





		RC棟動力2・S棟動力2 LBS		
		断路器 高压受電盤本線・予備線	形式：V3-6 7.2KV 600A 27KA 2台	2台
		計器用変成器 高压受電盤本線・予備線 VT 高压受電盤本線・予備線 CT 高压饋電盤1・3 CT 高压饋電盤2 CT RC棟電灯1・S棟電灯1・S棟動力1 RC棟動力2・S棟動力2 CT RC棟電灯2 CT RC棟動力1 CT 発電機切替盤 CT	形式：PD-50PH 6600V/110V 200VA 4台 形式：CD-40NA 6900V 200/5A 40VA 4台 形式：CD-40NA 6900V 75/5A 40VA 4台 形式：CD-40NA 6900V 60/5A 40VA 2台 形式：CD-40LM 1150V 1000/5A 40VA 10台 形式：CD-40LM 1150V 1500/5A 40VA 2台 形式：CD-40LM 1150V 750/5A 40VA 2台 形式：CD-40LM 1150V 600/5A 40VA 2台	30台
		保護継電器 受電本線 51R1-R・51R1-T 受電予備線 51R2-R・51R2-T 高压饋電盤1 51F1-R・51F1-T 高压饋電盤2 51F2-R・51F2-T 高压饋電盤3 51F3-R・51F3-T 受電本線・予備線 27R1・27R2 RC棟電灯1・RC棟電灯2・S棟電灯 RC棟動力1・RC棟動力2・S棟動力1 S棟動力2 51G	過電流継電器 2台 過電流継電器 2台 過電流継電器 2台 過電流継電器 2台 過電流継電器 2台 不足電圧継電器 2台 接地継電器 7台	19台
		進相コンデンサー	形式：KL-7L 6600V 100KVar 8.75A 1台	2台
		直列リアクトル	形式：KR2 6600V 100KVar 1台	
		接地抵抗測定		3ヶ所
土質共同実験棟	低圧 210V	分電盤（手元開閉器盤含む）		8面
		制御盤		7面
遠心力載荷実験施設	高圧 6.6KV	受電盤		1面
		饋電盤		3面
		高压指示計器 表示 操作類		83ヶ所
		電灯盤		1面
		動力盤		3面
		低圧指示計器 表示 操作類		28ヶ所
		モールド変圧器 建屋設備用電灯 建屋設備用動力 載荷装置補機用 サイリスター同期用 油入変圧器 載荷装置実験用	形式：MRI-CR 1φ 100KVA 6600/210V.105V 形式：MRI-VDCR 3φ 300KVA 6600/210V 形式：MRI-VDCRE 3φ 150KVA 6600/210V 形式：MRI-DYCE 3φ 2KVA 6600/210V.121V 形式：SOUV-DYCE 3φ 2500KVA 6600/750V	5台
		真空遮断器 受電盤52R1・建屋設備用電灯52R2 建屋設備用動力52R3・載荷装置52R4 載荷装置トランス二次盤52T	形式：V-6F-12FA 7.2KV 600A 12.5KA 4台 形式：V-3W-25FA 3.6KV 3000A 25KA 1台	5台
		高压負荷開閉器（閉鎖型気中開閉器） 高調波フィルター盤 VCS 建屋設備用電源盤電灯SA 載荷装置トランス LBS 高周波フィルター LBS	形式：VZ2-PE-C 6.6KV 200A 4KA 1台 形式：ERZA-GS-173H 6.9KV 3台 形式：L-6B-H 7.2KV 200A 40KA 1台 形式：CL-H400 7.2KV 300A 1台	6台
		断路器 受電盤 載荷装置用電源盤	形式：V3-6F-RAL 7.2KV 600A 27KA 1台 形式：SV3-6D-RAL 7.2KV 400A 14KA 1台	2台
		計器用変成器 受電盤・受電盤照明・載荷装置用電源盤VT 載荷装置用電源盤照明VT 載荷装置用トランス二次盤 EVT 受電盤 CT 建屋設備電源盤電灯 CT 建屋設備電源盤動力 CT 載荷装置電源盤一次・二次 CT 高周波フィルター CT 高周波11次 CT 高周波7次 CT 高周波5次 CT 建屋設備トランス盤(1)電灯 CT 建屋設備トランス盤(2)動力 CT 載荷装置用トランス盤補機用 CT 載荷装置用トランス盤二次 CT	形式：EE-6-SA 6600V/110V 200VA 6台 形式：EEG-6-S 1100V√3/110V√3 190/3V 200VA 1台 形式：EUT-6-R 6900V 500/5A 40VA 2台 形式：EUH-65-C 6900V 20/5A 40VA 2台 形式：EUH-65-C 6900V 40/5A 40VA 2台 形式：EUT-6-R 6900V 300/5A 40VA 4台 形式：CD-40K 6900V 400/5A 40VA 2台 形式：CD-40K 6900V 50/5A 50VA 2台 形式：CD-40K 6900V 75/5A 40VA 2台 形式：CD-40K 6900V 150/5A 40VA 2台 形式：ES1-15S 1150V 600/5A 15VA 2台 形式：ES1-25S 1150V 1000/5A 25VA 2台 形式：ES1-15S 1150V 500/5A 15VA 2台 形式：ES1-40H 1150V 3000/5A 15VA 2台	33台
		継電器 受電 51R-R・51R-T 建屋電灯 51R3-R・51R3-T 建屋動力 51R2-R・51R2-T	過電流継電器 2台 過電流継電器 2台 過電流継電器 2台	17台

		載荷装置一次 51R4-R・51R4-T 載荷装置二次 51R41-R・51R41-T 載荷装置TR二次 51-R・51R-T 受電27R1・載荷装置27R4 受電59R1・載荷装置59R4 載荷装置TR二次 64T	過電流継電器2台 過電流継電器2台 過電流継電器2台 不足電圧継電器2台 過電圧継電器2台 地絡過電圧継電器1台	
		高周波分流利アクトル	形式：LR 3φ 6600V 5次4%他 1台	2台
		載荷装置TR二次盤SAC	形式：AF3320R3 XG0622 3300V/√3 90Ω+0.1747μF	
		接地抵抗測定		4ヶ所
振動台実験施設 (大型振動施設)	高圧 6.6KV	受電盤		1面
		饋電盤		2面
		高圧指示計器 表示 操作類		68ヶ所
		動力盤		5面
		低圧指示計器 表示 操作類		30ヶ所
		分電盤 (手元開閉器盤含む)		11面
		制御盤		19面
		モールド変圧器 振動台設備用420V(1) 振動台設備用420V(2) 振動台設備用210V(1) 振動台設備用210V(2) 換気扇用(1)・(2)	形式：MRI-DYC 3φ 1000KVA 6600/420V.242V 形式：MRI-DYC 3φ 1500KVA 6600/420V.242V 形式：MRI-YYCR 3φ 50KVA 6600/210V 形式：MRI-DYCE 3φ 300KVA 6600/210V 形式：CST-10A 1φ 750KVA 420/105V 2台	6台
		真空遮断器 受電盤52R・振動台設備用210V(1)52R2 振動台設備用420V(1)52R3 振動台設備用210V(2)52R4 振動台設備用420V(2)52R5	形式：V-6F-12FA 7.2KV 600A 12.5KA 3台 形式：V-6F-12A-FA 7.2KV 600A 12.5KA 2台	5台
		断路器 受電盤	形式：SV3-6D 7.2KV 400A 14KA 1台	1台
		計器用変成器 受電盤 VT 受電盤操作 VT 振動台設備用420V(1)・420(2)VT 受電盤 CT 振動台設備用420V(1)CT 振動台設備用420V(2)CT 振動台設備用210V(1)CT 振動台設備用210V(2)CT 振動台設備用420V(1)CT 振動台設備用420V(2)CT 振動台設備用210V(1)CT 振動台設備用210V(2)CT	形式：EE-6-SA 6600V/110V 200VA 2台 形式：EE-6-SA 6600V/110V 400VA 1台 形式：RP-101 440V/110V 50VA 2台 形式：EUT-6-R 6900V 300A/5A 40VA 2台 形式：EUH-63-C 6900V 100A/5A 40VA 2台 形式：EUH-63-C 6900V 150A/5A 40VA 2台 形式：EUH-65-C 6900V 10A/5A 40VA 2台 形式：EUH-65-C 6900V 30A/5A 40VA 2台 形式：ESI-40S 1150V 1500A/5A 40VA 2台 形式：ESI-40S 1150V 3000A/5A 40VA 2台 形式：E-15B 1150V 150A/5A 40VA 2台 形式：ESI-25S 1150V 1000A/5A 25VA 2台	23台
		継電器 受電 51R-R・51R-T 振動台420V(1)51R3-R・51R3-T 振動台420V(2)51R5-R・51R5-T 振動台210V(1)51R2-R・51R2-T 振動台210V(2)51R4-R・51R4-T 受電27R 受電59R	過電流継電器2台 過電流継電器2台 過電流継電器2台 過電流継電器2台 過電流継電器2台 不足電圧継電器1台 過電圧継電器1台	12台
		避雷器 振動台420V(1) SA 振動台420V(2) SA 振動台210V(1) SA 振動台210V(2) SA	形式：ERZ-A20 GS173H 形式：ERZ-A20 GS173H 形式：ERZ-A20 GS173H 形式：ERZ-A20 GS173H	4台
		接地抵抗測定		2ヶ所
油圧源棟	高圧 6.6KV	受電盤		2面
		饋電盤		4面
		コンデンサー盤		2面
		高圧指示計器 表示 操作類	点検箇所 (振動実験施設に含む)	118ヶ所
		電灯盤		2面
		動力盤		4面
		低圧指示計器 表示 操作類	点検箇所 (振動実験施設に含む)	42ヶ所
		分電盤 (手元開閉器盤含む)		1面
		制御盤		2面

		油入変圧器 低圧一般電灯・低圧特殊電灯 低圧一般動力・低圧特殊動力NO.1 低圧特殊動力NO.2 低圧特殊動力NO.3	形式:SOU-CA1 1φ75KVA6600/210V.105V2台 形式:SOU-YD5CA1 3φ500KVA 6600/210V2台 形式:SOU-YD5CA2 3φ750KVA6600/420V.210V 形式:RAT 3φ1000KVA 6600/420V.242V	4台
		真空遮断器 高圧受電盤52R1・予備52R2 高圧電灯盤52F1・高圧動力盤52F2 高圧特殊動力NO.2 52F4 高圧特殊動力NO.3 52F5 三次元大型振動台盤 52F6 高圧コンデンサー一次盤52FC	形式:V-13VM-D 7.2KV 600A 12.5KA 8台	8台
		高圧負荷開閉器(閉鎖型気中開閉器) 高圧コンデンサNO.1・NO.2 VCS 高圧負荷開閉器(開放型気中開閉器) 低圧一般電灯・低圧特殊電灯 低圧一般動力・低圧特殊動力NO.1 低圧特殊動力NO.2・NO.3 LBS	形式:VZ2-VE-D 6.6KV 200A 4KA 2台 形式:CSL-EHSIR 7.2KV/3.6KV200A40KA6台	8台
		断路器 高圧受電盤52R1・予備52R2 低圧特殊動力NO.3 低圧電灯変圧器盤(実験)・低圧動力変圧器盤 低圧動力変圧器盤(実験)	形式:DV-3 7.2KV 400A 12.5KA 2台 形式:VD-RA 7.2KV 200A 1台 形式:V3-2 7.2KV 200A 3台	6台
		計器用変成器 高圧受電盤常用・予備・母線 VT 低圧特殊動力NO.2 低圧特殊動力NO.3 高圧受電盤常用・予備・三次元大型振動台CT 高圧電灯盤CT 高圧動力盤CT 高圧特殊動力盤NO.2・NO.3CT 高圧コンデンサーCT 三次元大型振動台ZCT 低圧一般電灯盤・低圧特殊電灯盤CT 低圧一般動力盤・低圧特殊動力盤NO.1・NO.2CT 低圧特殊動力盤NO.3CT	形式:PD-50HF 6600V/110V 50VA 6台 形式:PE-15E 440V/110V 50VA 2台 形式:PD-50KFH 440V/110V 50VA 2台 形式:CD-40NA 6900V 300A/5A 40VA 6台 形式:CD-10ANA 6900V 20A/5A 40VA 2台 形式:CD-10ANA 6900V 150A/5A 40VA 2台 形式:CD-10ANA 6900V 100A/5A 40VA 4台 形式:CD-10ANA 6900V 40A/5A 40VA 2台 形式:M106 6900V 600A 1台 形式:CW-15LM 1150V 400A/5A 15VA 4台 形式:CW-40LM 1150V 1500A/5A 15VA 6台 形式:CW-40RM-100 1150V2000A/5A40VA 2台	39台
		継電器 受電常用 51R1-R・51R1-T 受電予備 51R2-R・51R2-T 高圧電灯 51F1-R・51F1-T 高圧動力 51F2-R・51F2-T 特殊高圧動力NO.2 51F4-R・51F4-T 特殊高圧動力NO.3 51F5-R・51F5-T 三次元大型振動台 51F6-R・51F6-T CS一次 51FC-R・51FC-T 受電常用・予備27R1・27R2 母線用 27B 母線用 59B 三次元大型振動台 67 低圧一般電灯・低圧特殊電灯 51G 低圧一般動力・低圧特殊動力NO.1・NO.2 51G	過電流継電器2台 過電流継電器2台 過電流継電器2台 過電流継電器2台 過電流継電器2台 過電流継電器2台 過電流継電器2台 過電流継電器2台 不足電圧継電器2台 不足電圧継電器1台 過電圧継電器1台 地絡方向継電器1台 接地継電器5台	26台
		進相コンデンサーNO.1・NO.2・NO.3 直列リアクトル NO.1・NO.2・NO.3	形式:KL-8 7020V 106KVar 8.75A 3台 形式:KR-3 6600V 6.38KVar 243V 3台	6台
		接地抵抗測定		3ヶ所
部材耐震強度実験施設	低圧 200V	分電盤(手元開閉器盤含む) 制御盤		19面 5面
ダム耐震実験施設	高圧 6.6KV	受電盤 饋電盤 変圧器盤 高圧指示計器 表示 操作類 電灯盤 動力盤 低圧指示計器 表示 操作類 分電盤(手元開閉器盤含む) 制御盤 油入変圧器 電灯 動力 実験動力	形式:NIZX 1φ75KVA 6600/210V.105V 形式:NIZX 3φ500KVA 6600/210V 形式:NIZX 3φ500KVA 6600/3150V	1面 2面 2面 85ヶ所 1面 1面 20ヶ所 6面 2面 4台

		実験動力	形式:NIZX 3φ 200KVA 6600/3150V	
		真空遮断器 高压受電盤 5 2 R 高压実験動力(500KVA) 5 2 F 1 高压実験動力(200KVA) 5 2 F 2 高压動力 5 2 F 3 高压電灯 5 2 F 4	形式:VBJD-6213K-C 7.2KV 600A 12.5KA5台	5 台
		断路器 高压受電盤 5 2 R	形式:LI-2R 7.2KV 400A 12.5KA	1 台
		計器用変成器 高压受電盤 V T 高压実験動力(500KVA) E V T 高压実験動力(200KVA) E V T 高压受電・高压実験動力(500KVA) C T 高压実験動力(500KVA)・動力 C T 高压実験動力(200KVA) C T 高压実験動力(200KVA) C T 高压電灯 C T 高压実験動力(500KVA) Z C T 高压実験動力(200KVA) Z C T 動力 C T 電灯 C T	形式:RP-612N 6600V/110V 100VA 2台 形式:RTG-3-S3300√3/110V√3190/3 200VA 形式:RTG-3-S3300√3/110V√3190/3 200VA 形式:CMI-6CA 6900V 150A/5A 40VA 4台 形式:CMI-6CA 6900V 75A/5A 40VA 4台 形式:EUH-65-CR 6900V 30A/5A 40VA 2台 形式:CMI-6CA 6900V 50A/5A 40VA 2台 形式:CMI-6CA 6900V 20A/5A 40VA 2台 形式:ZCMS-90H 6900V 600A 200mA 1台 形式:ZCMS-90H 6900V 600A 200mA 1台 形式:CW-40LM 1150V 1500A/5A 40VA 2台 形式:CW-15RM 1150V 400A/5A 40VA 2台	24 台
		継電器 受電 5 1 R 1-R・5 1 R 1-T 実験動力(500KVA) 5 1 F 1-R・5 1 F 1-T 実験動力(200KVA) 5 1 F 2-R・5 1 F 2-T 動力 5 1 F 3-R・5 1 F 3-T 電灯 5 1 F 4-R 受電 2 7 R 実験動力(500KVA)・実験動力(200KVA) 6 7	過電流継電器 2台 過電流継電器 2台 過電流継電器 2台 過電流継電器 2台 過電流継電器 1台 不足電圧継電器 1台 地絡方向継電器 2台	12 台
		進相コンデンサー-接地補償(500KVA) 進相コンデンサー-接地補償(200KVA) 接地抵抗測定	形式:AF3321R-5TG2 3300V/√3 0.5uF 3台 形式:AF3321R-5TG2 3300V/√3 0.5uF 3台	6 台 5 ケ所
構造物実験施設	高压 6.6KV	受電盤		2 面
		饋電盤		3 面
		コンデンサー盤		1 面
		高压指示計器 表示 操作類		144 ケ所
		電灯盤		1 面
		動力盤		3 面
		低压指示計器 表示 操作類		35 ケ所
		分電盤(手元開閉器盤含む)		14 面
		制御盤		10 面
		油入変圧器 電灯 溶接装置 実験動力NO.1 一般動力	形式:SF-TX 1φ 100KVA 6600/210V.105V 形式:SF-TX 1φ 150KVA 6600/210V.105V 形式:RA-TN 3φ 750KVA 6600/3150V.210V 形式:RA-TX 3φ 200KVA 6600/210V	4 台
		真空遮断器 高压受電NO.1・NO.2 5 2 R 1・5 2 R 2 電灯 5 2 F 1・溶接装置 5 2 F 2 実験動力NO.1 5 2 F 3・一般動力 5 2 F 4 ダム耐震 5 2 F 5・コンデンサ 5 2 F C	形式:VF-13CM-C 7.2KV 600A 12.5KA 8台	8 台
		高压負荷開閉器(閉鎖型気中開閉器) 高压コンデンサNO.1 V C S 低压実験動力盤3000T試験器 A C B 低压実験動力盤1000T試験器 A C B 高压負荷開閉器(開放型気中開閉器) 高压コンデンサNO.2 L B S	形式:VZ2-DL-D 6KV 200A 4KA 1台 形式:AE2000-SW 1KV 12KA 1台 形式:AE2000-SW 1KV 12KA 1台 形式:SCT-SB 7.2KV 200A 1台	4 台
		断路器 高压受電盤 1号・2号	形式:DV-RC 7.2KV 600A 2台	2 台
		計器用変成器 高压受電盤 1号・2号 V T 高压母線 E V T 高压受電盤 1号・2号 C T 高压電灯・溶接装置 C T 高压実験動力NO.1・高压一般動力 C T ダム模型振動実験・高压コンデンサ C T コンデンサ盤NO.1・NO.2 C T 低压電灯 C T 低压溶接機 C T 実験動力NO.1 C T 低压動力 C T	形式:RD-100HF 6600V/110V 100VA 4台 形式:EV-OX3300√3/110V√3/190√3200VA3台 形式:BN-MO 6900V 300A/5A 40VA 4台 形式:BS-MA(W) 6900V 600A/5A 2×5VA 6台 形式:EC-40HR 6900V 20A/5A 40VA 4台 形式:CW-40LM 1150V 600A/5A 40VA 2台 形式:CW-40LM 1150V 1000A/5A 40VA 2台 形式:CW-40LM 1150V 3000A/5A 40VA 2台 形式:CW-40LM 1150V 750A/5A 40VA 2台	29 台
		継電器 受電 1号 5 1 R 1-R・5 1 R 1-T	過電流継電器 2台	27 台

		受電2号 51R2-R・51R2-T 高压電灯 51F1 高压溶接機 51F2 実験動力NO,1 51F3-R・51F3-T 動力 51F4-R・51F4-T ダム模型振動 51F5-R・51F5-T SC 51FC-R・51FC-T 受電 27R1・27R2 母線用 27B 母線用 59B 母線用 64B 電灯・接地装置・実験動力・一般動力 ダム耐震・コンデンサー 67	過電流継電器2台 過電流継電器1台 過電流継電器1台 過電流継電器2台 過電流継電器2台 過電流継電器2台 過電流継電器2台 不足電圧継電器2台 不足電圧継電器1台 過電圧継電器1台 地絡過電圧継電器1台 地絡方向継電器6台	
		進相コンデンサーNO,1 進相コンデンサーNO,2 直列リアクトル NO,1 直列リアクトル NO,2 接地抵抗測定	形式:KL-8 7020V 160KVar 1台 形式:KL-8 7020V 106KVar 1台 形式:ACM-HB 6600V 9.75KVar 13.1A 1台 形式:ACM-HB 6600V 6.38KVar 8.75A 1台	4台
		接地抵抗測定		4ヶ所
ダム水理実験施設	高压 6.6KV	受電盤		1面
		饋電盤		2面
		変圧器盤		2面
		高压指示計器 表示 操作類		88ヶ所
		電灯盤		1面
		動力盤		1面
		低压指示計器 表示 操作類		40ヶ所
		分電盤 (手元開閉器盤含む)		16面
		制御盤		13面
		油入変圧器 一般電灯 一般動力 実験動力 高压ポンプ	形式:NIZX 1φ200KVA 6600/210V.105V 形式:NIZX 3φ300KVA 6600/210V 形式:NIZX 3φ750KVA 6600/210V.121V 形式:NIZX 3φ300KVA 6600/3150V	4台
		真空遮断器 高压受電 52R・水質実験盤52F1 電灯 一般電灯動力盤52F2 高压実験動力 52F3・高压ポンプ52F4	形式:VBJD-6313-BK-C 7.2KV 600A 12.5KA 5台	5台
		高压負荷開閉器 (開放型気中開閉器) 一般電灯・一般動力 LBS	形式:SCL-SB 7.2KV/3.6KV 200A 2台	2台
		断路器 高压受電盤	形式:LI-SR 7.2KV 400A 12.5KA 1台	1台
		計器用変成器 高压受電盤 VT 高压母線 EVT 高压受電盤 CT 水質実験 CT 電灯動力 CT 実験動力 CT 高压ポンプ CT 水質実験 ZCT 電灯 CT 動力 CT 実験動力 CT 葉類動力 CT 葉類電灯 CT	形式:RP-612N 6600V/110V 100VA 2台 形式:RTG-6-S6600√3 110V/3 190√3 200VA 3台 形式:CMI-6CA 6900V 300A/5A 40VA 2台 形式:CMI-6CA 6900V 250A/5A 40VA 2台 形式:CMI-6CA 6900V 75A/5A 40VA 2台 形式:CMI-6CA 6900V 100A/5A 40VA 2台 形式:CMI-6CA 6900V 40A/5A 40VA 2台 形式:ZCMW-90H 6600V 600A 200m/1.5mA1台 形式:CW-40LM 1150V 1500A/5A 40VA 2台 形式:CW-40LM 1150V 1000A/5A 40VA 2台 形式:CW-40LM 1150V 2500A/5A 40VA 2台 形式:CW-15L 1150V 150A/5A 15VA 2台 形式:CW-15L 1150V 100A/5A 15VA 2台	26台
		継電器 受電 51R-R・51R-T 水質実験 51F1-R・51F1-T 高压電灯動力 51F2-R・51F2-T 高压実験動力 51F3-R・51F3-T 高压ポンプ 51F4-R・51F4-T 受電 27R 水質実験 67F1	過電流継電器2台 過電流継電器2台 過電流継電器2台 過電流継電器2台 過電流継電器2台 不足電圧継電器1台 地絡方向継電器1台	12台
接地抵抗測定		4ヶ所		
土工管理実験場	高压 6.6KV	受電盤		1面
		高压指示計器 表示 操作類		18ヶ所
		電灯盤		1面
		動力盤		1面
		低压指示計器 表示 操作類		14ヶ所

		分電盤 (手元開閉器盤含む)		4 面
		制御盤		1 面
		油入変圧器 一般電灯 一般動力	形式:ONAN 1φ75KVA 6600/210V.105V 形式:ONAN 3φ150KVA 6600/210V	2 台
		油遮断器 高压受電	形式:6-FK-13B 7.2KV 600A 12.5KA 1台	1 台
		断路器 高压受電盤 低压電灯 低压動力	形式:SV-3 7.2KV 200A 3台	3 台
		計器用変成器 高压受電盤 VT 高压受電盤 CT 高压電灯 CT 高压動力 CT 電灯 CT 動力 CT	形式:PB1-6/100 6600V/110V 100VA 2台 形式:CB36A/30 6900V 20A/5A 40VA 2台 形式:CB36A/30 6900V 20A/5A 40VA 2台 形式:CB36A/30 6900V 20A/5A 40VA 2台 形式:CB36A/30 6900V 20A/5A 40VA 2台 形式:CW-15RM-50 1150V 400A/5A 40VA 2台 形式:CW-15RM-50 1150V 500A/5A 40VA 2台	12 台
		継電器 受電 5 1 R-R・5 1 R-T 電灯 5 1 F 1 動力 5 1 F 2 受電 2 7 R	過電流継電器 2 台 過電流継電器 1 台 過電流継電器 1 台 不足電圧継電器 1 台	5 台
		接地抵抗測定		2 ケ所
トンネル実験施設	高压 6.6KV	受電盤		1 面
		高压指示計器 表示 操作類		16 ケ所
		電灯盤		1 面
		動力盤		1 面
		低压指示計器 表示 操作類		24 ケ所
		分電盤 (手元開閉器盤含む)		4 面
		制御盤		1 面
		油入変圧器 一般電灯 一般動力	形式:SF-T 1φ75KVA 6600/210V.105V 形式:RA-T 3φ250KVA 6600/210V	2 台
		真空遮断器 高压受電	形式:HA12B-A1 7.2KV 600A 12.5KA 1台	1 台
		高压負荷開閉器 (開放型気中開閉器) 一般電灯・一般動力 LBS	形式:LBS-6/200R 7.2KV 200A 40KA 2台	2 台
		断路器 高压受電盤	形式:V3-4 7.2KV 200A 12.5KA 1台	1 台
		計器用変成器 高压受電盤 VT 高压受電盤 CT 電灯 CT 動力 CT	形式:PD-50HF 6600V/110V 50VA 2台 形式:CD-40ANA 6900V 50A/5A 40VA 2台 形式:CUS-15 1150V 500A/5A 15VA 2台 形式:CUS-15W 1150V 1000A/5A 15VA 2台	8 台
		継電器 受電 5 1 R-R・5 1 R-T 受電 2 7 R 一般電灯・一般動力 5 1 G	過電流継電器 2 台 不足電圧継電器 1 台 接地継電器 2 台	5 台
		接地抵抗測定		2 ケ所
基礎機械格納庫	低压 200V	分電盤 (手元開閉器盤含む)		1 面
		制御盤		1 面
水文観測場	低压 200V	分電盤 (手元開閉器盤含む)		1 面
リサイクル舗装材料 耐久性試験施設	高压 6.6KV	受電盤		1 面
		高压指示計器 表示 操作類		17 ケ所
		電灯盤		1 面
		動力盤		1 面
		低压指示計器 表示 操作類		8 ケ所
		油入変圧器 一般電灯 一般動力	形式:SOU-CR 1φ10KVA 6600/210V.105V 形式:SOU-DYCR 3φ150KVA 6600/420V.240V	2 台
		高压負荷開閉器 (開放型気中開閉器) 高压受電 一般電灯・一般動力 LBS	形式:LBS-6/200 7.2KV 200A 40KA 3台	2 台
		計器用変成器		10 台



		高圧受電盤 V T 動力 V T 高圧受電盤 C T 電灯 C T 動力 C T	形式：EF6-50F 6600V/110V 50VA 2台 形式：PD-50HF 440/110V 15VA 2台 形式：CF6-40 6900V 50A/5A 40VA 2台 形式：CW-5L 1150V 120A/5A 5VA 2台 形式：CW-5L 1150V 250A/5A 5VA 2台	
		継電器 受電 2 7 R	不足電圧継電器 1 台	1 台
		接地抵抗測定		2 ケ所
舗装走行実験場	高圧 6. 6KV	受電盤		1 面
		高圧指示計器 表示 操作類		20 ケ所
		電灯盤		1 面
		動力盤		1 面
		低圧指示計器 表示 操作類		22 ケ所
		分電盤 (手元開閉器盤含む)		14 面
		制御盤		4 面
		油入変圧器 一般電灯 一般動力	形式：SOU-CR1 1φ 150KVA 6600/210V. 105V 形式：SOU-DYCR 3φ 100KVA 6600/210V	2 台
		真空遮断器 高圧受電 5 2 R	形式：HA12U-A1 7.2KV 600A 12.5KA 1台	1 台
		高圧負荷開閉器 (開放型空中開閉器) 一般電灯・一般動力 L B S コンデンサ	形式：LBS-6/200R 7.2KV 200A 40KA 3台	3 台
		断路器 高圧受電盤	形式：V3-4 7.2KV 400A 12.5KA 1台	1 台
		計器用変成器 高圧受電盤 V T 高圧受電盤 C T 電灯 C T 動力 C T	形式：PTU-KI 6600V/110V 50VA 2台 形式：BN-0 6900V 30A/5A 40VA 2台 形式：CUS-15W 1150V 1000A/5A 15VA 2台 形式：CUS-15W 1150V 400A/5A 15VA 2台	8 台
		保護継電器 受電 5 1 R-R 5 1 R-T 受電 2 7 R 一般電灯・一般動力 5 1 G	過電流継電器 2 台 不足電圧継電器 1 台 接地継電器 2 台	5 台
		進相コンデンサー	形式：SH 6600V 10.6KVar 1台	2 台
		直列リアクトル	形式：OF-0NAN 6600V 0.635KVar 1台	
		接地抵抗測定		2 ケ所
構造力学実験施設	高圧 6. 6KV	受電盤		2 面
		饋電盤		4 面
		コンデンサ盤		2 面
		高圧指示計器 表示 操作類		118 ケ所
		電灯盤		1 面
		動力盤		1 面
		低圧指示計器 表示 操作類		16 ケ所
		分電盤 (手元開閉器盤含む)		10 面
		制御盤		4 面
		油入変圧器 一般電灯 溶接装置	形式：FHE-SSA 1φ 75KVA 6600/210V. 105V 形式：FHE-SSA 3φ 500KVA 6600/210V	2 台
		真空遮断器 受電 NO.1・NO.2 5 2 R 1・5 2 R 2 電灯 5 2 F 1・動力 5 2 F 2 大気汚染 5 2 F 3・耐風工学 5 2 F 4 体育館施設 5 2 F 5・コンデンサ 5 2 F C	形式：VF-13CM-D 7.2KV 600A 12.5KA 8台	8 台
		高圧負荷開閉器 (閉鎖型空中開閉器) コンデンサ NO. 1・NO. 2 V C S 高圧負荷開閉器 (開放型空中開閉器) 低圧電灯・低圧動力 L B S	形式：VZ2-DRD 6.6KV 200A 40KA 2台 形式：SCL-EHS1R 7.2KV 200A 12.5KA 2台	4 台
		断路器 高圧受電盤 1 号・2 号	形式：DV-RA 7.2KV 600A 2台	2 台
		計器用変成器 高圧受電盤 1 号・2 号 V T 高圧母線 E V T 高圧受電盤 1 号・2 号 C T	形式：PD-50HF 6600V/110V 50VA 4台 形式：PD-50HF 6600V/110V 50VA 2台 形式：CD-40ENA 6900V 300A/5A 40VA 4台	29 ケ所

		高压電灯 C T 高压動力 C T 大気汚染・耐風工学 C T 体育館 C T コンデンサ C T 大気汚染・耐風工学・体育館 Z C T 低压電灯 C T 低压動力 C T	形式：CD-25ANA 6900V 20A/5A 25VA 2台 形式：CD-40GNA 6900V 75A/5A 40VA 2台 形式：CD-40GNA 6900V 150A/5A 40VA 4台 形式：CD-25GNA 6900V 30A/5A 25VA 2台 形式：CD-25GNA 6900V 20A/5A 25VA 2台 形式：DM-70 6900V 400A 3台 形式：CW-15L 1150V 400A/5A 15VA 2台 形式：CW-40LM 1150V 1500A/5A 40VA 2台	
		<b>継電器</b> 受電NO,1 5 1 R 1-R・5 1 R 1-T 受電NO,2 5 1 R 2-R・5 1 R 2-T 高压電灯 5 1 F 1-R 高压動力 5 1 F 2-R・5 1 F 2-T 大気汚染 5 1 F 3-R・5 1 F 3-T 耐風工学 5 1 F 4-R・5 1 F 4-T 体育館 5 1 F 5-R・5 1 F 5-T コンデンサ 5 1 F C-R・5 1 F C-T 高压受電盤1号・2号 2 7 R 1・2 7 R 2 母線 2 7 B 母線 5 9 B 大気汚染・耐風工学・体育館 6 7 B	過電流継電器 2台 過電流継電器 2台 過電流継電器 1台 過電流継電器 2台 過電流継電器 2台 過電流継電器 2台 過電流継電器 2台 過電流継電器 2台 過電流継電器 2台 不足電圧継電器 2台 不足電圧継電器 1台 過電圧継電器 1台 地絡方向継電器 3台	22 台
		進相コンデンサNO,1・NO,2	形式：PET-MD 7020V 79.8KVar 2台	4 台
		直列リアクトルNO,1・NO,2	形式：HMD-EF 6600V 4.79KVar 2台	
		接地抵抗測定		2ヶ所
ダム水理実験施設 別棟	高压 6.6KV	受電盤		1 面
		饋電盤		3 面
		変圧器盤		4 面
		高压指示計器 表示 操作類		86ヶ所
		電灯盤		1 面
		動力盤		1 面
		低压指示計器 表示 操作類		26ヶ所
		分電盤(手元開閉器盤含む)		4 面
		制御盤		3 面
		油入変圧器 一般電灯 一般動力 高压特殊動力NO,1 高压特殊動力NO,2 高压特殊動力NO,3 高压特殊動力NO,4	形式：SF-T 1φ150KVA 6300/210V.105V 形式：RA-T 3φ350KVA 6300/210V 形式：RA-T 3φ500KVA 6600/3300V 形式：RA-T 3φ200KVA 6600/3300V 形式：RA-T 3φ300KVA 6600/3300V 形式：RA-T 3φ500KVA 6600/420V.242V	6 台
		真空遮断器 受電 5 2 R 一般電灯盤 5 2 F 1・一般動力盤 5 2 F 2 高压特殊動力(500KVA) 5 2 F 3 低压特殊動力(500KVA) 5 2 F 4 高压特殊動力(200KVA) 5 2 F 5 高压特殊動力(300KVA) 5 2 F 6	形式：VF-13CM-C 7.2KV 600A 12.5KA 7台	7 台
		断路器 高压受電盤	形式：DV-RB 7.2KV 600A 20KA 1台	1 台
		計器用変成器 高压受電盤 V T 高压特殊動力(500KVA)二次側 E V T 低压特殊動力 E V T 高压特殊動力(200KVA)二次側 E V T 高压特殊動力(300KVA)二次側 E V T 高压受電盤 C T 一般電灯 C T 一般動力 C T 特殊動力(500KVA)・低压特殊(500KVA) C T 特殊動力(300KVA)二次側 C T 特殊動力(200KVA) C T 特殊動力(300KVA) C T 特殊動力(500KVA)二次側 C T 特殊動力(200KVA)二次側 C T 特殊動力(500KVA)二次側 Z C T 特殊動力(200KVA)二次側 Z C T 特殊動力(300KVA)二次側 Z C T 一般電灯 C T 一般動力 C T 低压特殊 C T	形式：PD-100HF 6600V/110V 100VA 2台 形式：RPG-6613N3300√3 110V/3 190√3 200VA 3台 形式：PD-50HF 440V/110V 50VA 2台 形式：RPG-6613N3300√3 110V/3 190√3 200VA 3台 形式：RPG-6613N3300√3 110V/3 190√3 200VA 3台 形式：EUH-63-C 6900V 150A/5A 40VA 2台 形式：EUH-63-C 6900V 20A/5A 40VA 1台 形式：EUH-63-C 6900V 40A/5A 40VA 2台 形式：EUH-63-C 6900V 75A/5A 40VA 6台 形式：EUH-63-C 6900V 200A/5A 40VA 2台 形式：CD-40K 6900V 40A/5A 40VA 2台 形式：EUH-63-C 6900V 150A/5A 40VA 2台 形式：EUH-63-C 6900V 50A/5A 40VA 2台 形式：MZT-90 6900V 600A 3台 形式：CW-40LM 1150V 1000A/5A 40VA 2台 形式：CW-40LM 1150V 1500A/5A 40VA 2台 形式：CW-40LM 1150V 7 50A/5A 40VA 2台	41 台
		継電器 受電 5 1 R-R・5 1 R-T	過電流継電器 2台	17 台

		高压電灯 5 1 F 1 高压動力 5 1 F 2-R・5 1 F 2-T 特殊動力(500KVA) 5 1 F 3-R・5 1 F 3-T 低压動力(500KVA) 5 1 F 4-R・5 1 F 4-T 特殊動力(200KVA) 5 1 F 5-R・5 1 F 5-T 特殊動力(200KVA) 5 1 F 6-R・5 1 F 6-T 高压受電盤 2 7 R 特殊動力(500KVA) 6 7 F 3 特殊動力(200KVA) 6 7 F 5 特殊動力(300KVA) 6 7 F 6	過電流継電器 1 台 過電流継電器 2 台 過電流継電器 2 台 過電流継電器 2 台 過電流継電器 2 台 過電流継電器 2 台 不足電圧継電器 1 台 地絡方向継電器 3 台	
		接地抵抗測定		2 ヶ所
流速計検定施設	低圧 200V	分電盤 (手元開閉器盤含む)		4 面
		制御盤		2 面
河川環境実験施設	低圧 420V	分電盤 (手元開閉器盤含む)		1 面
		制御盤		1 面
伏流水実験施設	低圧 200V	分電盤 (手元開閉器盤含む)		6 面
		制御盤		3 面
土工実験施設	高圧 6. 6KV	受電盤		1 面
		饋電盤		2 面
		高压指示計器 表示 操作類		62 ヶ所
		電灯盤		1 面
		動力盤		3 面
		低压指示計器 表示 操作類		30 ヶ所
		分電盤 (手元開閉器盤含む)		9 面
		制御盤		5 面
		油入変圧器 低压動力 (実験 1) ・ (実験 2) 電灯 動力	形式:FHE-ES 3φ500KVA 6600/420V 2台 形式:FHS-SSA 1φ150KVA 6600/210V. 105V 1台 形式:FHE-SSA 3φ500KVA 6600/210V 1台	4 台
		真空遮断器 高压受電盤 5 2 R 高压動力盤 (実験 1) 5 2 F 1 高压動力盤 (実験 2) 5 2 F 2 高压動力盤 5 2 F 3 ・ 高压電灯盤 5 2 F 4	形式 : VF-13CM-D 7.2KV 600A 12.5KA 5台	5 台
		高压負荷開閉器 (開放型気中開閉器) 低压動力盤 (実験 1) L B S 低压動力盤 (実験 2) L B S 低压動力 L B S 低压電灯 L B S	形式 : SCL-EHS1R 7.2KV/3.6KV 200A 4台	4 台
		断路器 高压受電盤	形式 : DV-3 7.2KV 400A 12.5KA 1台	1 台
		計器用変成器 高压受電盤 V T 低压動力盤 (実験 1) ・ (実験 2) V T 高压受電盤 C T 高压動力盤 (実験 1) ・ (実験 2) C T 高压動力盤 C T 高压電灯盤 C T 低压動力盤 (実験 1) ・ (実験 2) C T 低压動力盤 (実験 1) ・ (実験 2) Z C T 低压動力盤・ 低压電灯盤 Z C T 低压動力盤 C T 低压電灯盤 C T	形式 : PD-50HF 6600V/110V 50VA 2台 形式 : PE-15F 440V/110V 15VA 4台 形式 : CD-40NA 6900V 150A/5A 40VA 2台 形式 : CD-40ENA 6900V 75A/5A 40VA 4台 形式 : CD-40ENA 6900V 75A/5A 40VA 2台 形式 : CD-40LN 6900V 30A/5A 40VA 2台 形式 : CW-15L 1150V 750A/5A 15VA 4台 形式 : ZT-100 6900V 100A 2台 形式 : ZT-100 6900V 100A 2台 形式 : CW-40L 1150V 1500A/5A 40VA 2台 形式 : CW-40L 1150V 1000A/5A 40VA 2台	28 台
継電器 受電 5 1 R-R 5 1 R-T 高压動力盤 (実験 1) 51F1-R 51F1-T 高压動力盤 (実験 2) 51F2-R 51F2-T 低压動力盤 51F3-R 51F3-T 低压電灯盤 51F4-T 受電 2 7 R 低压動力盤 (実験 1) ・ (実験 2) 51G 低压動力盤・ 低压電灯盤 51G	過電流継電器 2 台 過電流継電器 2 台 過電流継電器 2 台 過電流継電器 2 台 過電流継電器 1 台 不足電圧継電器 1 台 接地継電器 4 台	14 台		
接地抵抗測定		4 ヶ所		
耐風工学実験施設	高圧 6. 6KV	受電盤		1 面
		饋電盤		3 面
		高压指示計器 表示 操作類		39 ヶ所

電灯盤		1 面
動力盤		2 面
低圧指示計器 表示 操作類		22 ヶ所
分電盤 (手元開閉器盤含む)		10 面
制御盤		7 面
油入変圧器 電灯 動力NO, 1 動力NO, 2	形式: ONAN 1φ 75KVA 6300/210V. 105V 形式: ONAN 3φ 400KVA 6600/210V 形式: ONAN 3φ 500KVA 6600/440V	3 台
油遮断器 受電 5 2 R 電灯一次盤 5 2 F 1 動力一次盤NO, 1 5 2 F 2 動力一次盤NO, 2 5 2 F 3	形式: CAGH-15-MA 7.2KV 600A 12.5KA 4台	4 台
断路器 高压受電盤 7 5 K V A T R 盤 (電灯一次) 4 0 0 K V A T R 盤 (動力一次NO, 1) 5 0 0 K V A T R 盤 (動力一次NO, 2)	形式: DV-3 7.2KV 400A 12.5KA 1台 形式: DV-3 7.2KV 200A 12.5KA 3台	4 台
計器用変成器 高压受電盤 V T 低压動力NO, 2 V T 高压受電盤 C T 電灯一次盤 C T 動力一次盤NO, 1 C T 動力一次盤NO, 2 C T 電灯盤 C T 低压動力一次盤NO, 1 C T 低压動力一次盤NO, 2 C T	形式: PD-100HF 6600V/110V 100VA 2台 形式: PD-50KFH 440V/110V 50VA 2台 形式: BN-0 6900V 150A/5A 40VA 2台 形式: BN-0 6900V 15A/5A 40VA 2台 形式: BN-0 6900V 40A/5A 40VA 2台 形式: BN-0 6900V 50A/5A 40VA 2台 形式: CW-15RM-50 1150V 400A/5A 15VA 2台 形式: CW-15RM-100 1150V 1500A/5A 40VA 2台 形式: CW-15RM-100 1150V 1500A/5A 40VA 2台	18 台
継電器 受電 5 1 R-R・5 1 R-T 高压電灯 5 1 F 1 高压動力NO, 1 5 1 F 2-R・5 1 F 2-T 高压動力NO, 2 5 1 F 3-R・5 1 F 3-T 高压受電盤 2 7 R 高压動力NO, 1・NO, 2 5 1 G	過電流継電器 2 台 過電流継電器 1 台 過電流継電器 2 台 過電流継電器 2 台 不足電圧継電器 1 台 接地継電器 2 台	10 台
接地抵抗測定		5 ヶ所

区分	施設名	設置場所	分電盤（電灯・コンセント等）		制御盤（動力等）		備考
			20回路未満	20回路以上	10回路未満	10回路以上	
電灯設備、動力設備	研究本館（国総研）	各所	18	16	16	14	
	材料構造共同実験棟（RC棟）	各所	7	4	14	10	
	材料構造共同実験棟（S棟）	各所	6	1	2	1	
	水理共同実験棟	各所	3	1		1	
	水質水文共同実験棟	各所	13	3	22	6	
	インテリジェント実験棟	各所		2	4		
	酸処理室	各所	1				
	守衛所	各所	3			3	
	車庫棟	各所	4		3		
	Aランプ倉庫	各所	1				
	研究本館（独法土研）	各所	21	6	4	2	
	土質共同実験棟（S棟）	各所	1	7	4	1	
	浸透実験施設	各所	5		1	2	
	掘削模型実験施設	各所	8	2	2	1	
	掘削模型実験施設（中型遠心力）	各所					
	基礎機械特殊実験施設	各所	2	1	8	1	
	地すべり模型実験施設	各所	2		4	1	
	盛土実験施設	各所	5	2	1	2	
	土工実験施設	各所	6	2	3	2	
	地質実験施設	各所	5	1	4	1	
	遠心力載荷実験施設	各所	7	1	3	2	
	海底作業実験場	各所	4		2	1	
	建設工事環境改善実験施設	各所	22		4		
	車庫棟	各所	1				
	特高受変電所	各所	2		2		
	衝突実験施設（機械室）	各所	2		3		
	衝突実験施設（重量車加速）	各所	1				
	標識屋内実験施設	各所	3	1	4	2	
	騒音実験施設	各所	3	1	7	1	
	強震観測場（C地区）	各所	1				
	建設機械屋外実験場	各所					
	大型車庫棟	各所	2		2		
	Bランプ倉庫	各所	1				
	ダム耐震実験施設	各所	6		1	1	
	構造力学実験施設	各所	8	1	3	1	
	振動実験施設	各所	6	1	7	3	
	大型振動台実験施設	各所	6	1	6	2	
	大型振動台実験施設（油圧源室）	各所					
	大気汚染実験施設	各所	3	1	4	1	
	耐風工学実験施設	各所	10		7		
	構造物実験施設	各所	10	2	9	1	
	部材耐震実験施設	各所	18	1	3	3	
	油圧源室（部材耐震・振動実験）	各所		1	2		
	研究資料館	各所	2	1	2	1	
	体育館	各所		1	2		
海洋沿岸実験施設	各所	6	1	3	1		
河川水理実験施設	各所	3	2	3	2		
河川水理実験施設（ポンプ室）	各所	4		5			
ダム水理実験施設	各所	6	2	11	2		
水質実験施設	各所	6	1	4	1		
汚泥温室棟	各所	1		2			
緑化温室棟	各所	1		1			
植物環境自動調節施設	各所						
環流水路	各所						

河川環境実験施設	各所	1		1	
波浪実験水路	各所	2		2	1
伏流水実験施設	各所	5	1	2	1
ダム水理実験施設別棟	各所	3	1		3
砂防流路工実験施設	各所	2		3	
河川模型実験施設（計測室）	各所	3		2	1
放送塔観測室	各所				
河川屋外ポンプ室	各所				
流速計検定施設	各所	4		2	
中央開閉所	各所	1			
地質野外実験場	各所				
リサイクル舗装材料耐久試験施設	各所				
厚生棟	各所		2	1	
運動施設	各所	1			1
実験廃水処理施設	各所	9	3	9	4
実大トンネル実験施設（換気棟）	各所	5	1		2
実大トンネル実験施設（トンネル本体）	各所		1	2	
雨霧環境実験施設（管理棟）	各所	1	1	1	1
土工管理実験場	各所	3		1	
基礎機械格納庫	各所	1		1	
I T S 研究センター棟	各所	11	1	1	1
I T S 車庫棟	各所	4			1
新交通実験施設	各所	1	1	2	
舗装走行実験場（管理棟）	各所	11		2	2
舗装走行実験場（車庫棟）	各所	1			
トンネル実験施設（トラバーサ車庫）	各所	4			1
水文観測場	各所	1			
デュアルモードシステム実験施設	各所				
建設材料研究施設	各所				
試走路	各所				
共同溝	各所				
構内	各所				
その他	各所				
計（面）		330	79	226	92



区分	施設名	設置場所	機器名称 (機番)	仕様	数量	備考
研究本館 (国総研)	地下発電機室	非常用発電機	3φ3W6.6KV625KVA6気筒 ディーゼル発電機 (軽油) 機関形式: 6UAL-UT 機関製造者: ヤンマーディーゼル 機関出力: 760PS 発電機形式: CFC-OPEN 発電機製造者: 三菱電機(株) 発電機出力: 625KVA	1 式		
		自動始動盤		1 面		
		発電機盤		1 面		
		高圧真空遮断器	V C B 7.2KV600A12.5KA	1 台		
		計器用変成器		4 個		
		保護継電器		9 台		
		制御用直流電源装置		1 式		
		始動用空気原装置	空気圧縮機: 3φ 200V 5.5kW 空気槽: 2.9MPa 300L×2基	1 式		
		冷却水タンク	水量: 1000L	1 式		
		燃料小出槽	軽油量: 390L	1 式		
		燃料移送ポンプ		2 台		
		排気消音器		1 台		
		材料構造共同実験棟 (RC) 棟	地下発電機室	非常用発電機	3φ3W6.6KV500KVA6気筒 ディーゼル発電機 (軽油) 機関形式: 6MAL-DHT 機関製造者: ヤンマーディーゼル 機関出力: 600PS 発電機形式: CFC-OPEN 発電機製造者: 三菱電機(株) 発電機出力: 500KVA	1 式
自動始動発電機盤				1 面		
高圧真空遮断器	V C B 7.2KV600A12.5KA			1 台		
計器用変成器				3 個		
保護継電器				9 台		
制御用直流電源装置				1 式		
始動用空気原装置	空気圧縮機: 3φ 200V 5.5kW 空気槽: 2.9MPa 200L×2基			1 式		
冷却水タンク	水量: 500L			1 式		
燃料小出槽	軽油量: 390L			1 式		
燃料移送ポンプ				2 台		
排気消音器				1 台		

白

自家発電設備

研究本館 (独法土研)	屋外キュービクル	非常用発電機	3φ3W210V150KVA6気筒 ディーゼル発電機 (軽油) 機関形式: S6B-PT 機関製造者: 三菱電機(株) 機関出力: 240PS 発電機形式: CFC-D 発電機製造者: 三菱電機(株) 発電機出力: 150KVA	1 式
	屋外キュービクル	発電機盤		1 面
	屋外キュービクル	計器用変成器		2 個
	屋外キュービクル	保護継電器		4 台
	屋外キュービクル	始動用直流電源装置	MSE-300	1 式
	屋外	燃料小出槽	軽油量: 950L	1 式
	屋外	燃料移送ポンプ		2 台
	屋外キュービクル	排気消音器		1 台
遠心力载荷実験施設	屋外キュービクル	非常用発電機	3φ3W200V112KVA6気筒 ディーゼル発電機 (軽油) 機関形式: EP100-T 機関製造者: 日野自動車工業(株) 機関出力: 135PS 発電機形式: YEFC10P 発電機製造者: (株)日立製作所 発電機出力: 112KVA	1 式
	屋外キュービクル	自動始動発電機盤		1 面
	屋外キュービクル	計器用変成器		2 個
	屋外キュービクル	保護継電器		4 台
	屋外キュービクル	始動用直流電源装置	HSE-200	1 式
	屋外キュービクル	燃料タンク	軽油量: 190L	1 台
	1階発電機室	排気消音器		1 台
実験廃水処理施設	1階発電機室	非常用発電機	3φ3W200V220KVA6気筒 ディーゼル発電機 (軽油) 機関形式: 6G135T-GL 機関製造者: ヤンマーディーゼル 機関出力: 202KW 発電機形式: AP260A 発電機製造者: コーリンエンジニアリング(株) 発電機出力: 220KVA	1 式
	1階発電機室	制御盤		1 面
	1階発電機室	計器用変成器		2 個
	1階発電機室	保護継電器		4 台
	1階発電機室	始動用直流電源装置	MSE-48	1 式
	1階発電機室	燃料タンク	軽油量: 190L	1 台
	1階発電機室	排気消音器		1 台

区分	施設名	設置場所	機器名称	仕様	数量	備考
	研究本館（国総研）	地下電気室	直流電源装置 （操作制御・非常照明用）	ジーエスユアサパワーサプライ社製 整流器型式：TR-SNTR10100 整流器製造年月：2008/2 新神戸電機（株）製 蓄電池型式：MSE-500×54 蓄電池製造年月：2007/3	1組	
	材料構造共同実験棟（RC棟）	地下電気室	直流電源装置 （操作制御・非常照明用）	松下電器産業㈱製 整流器型式：KS50-300MSE 整流器製造年月：1993/6 新神戸電機（株）製 蓄電池型式：MSE-300×54 蓄電池製造年月：2007/3	1組	
	水理共同実験棟	1階電気室	直流電源装置 （操作制御・非常照明用）	ジーエスユアサパワーサプライ社製 整流器型式：TR-SNTR10030 整流器製造年月：2007/2 ジーエスユアサパワーサプライ社製 蓄電池型式：SNSX-200×54 蓄電池製造年月：2007/2	1組	
	研究本館（独法土研）	屋上電気室	直流電源装置 （操作制御・非常照明用）	松下電器産業㈱製 整流器型式：KS30-200MSE 整流器製造年月：1993/6 日本電池㈱製 蓄電池型式：MSEX-200×54 蓄電池製造年月：2000/12	1組	
	浸透実験施設	屋外電気室	直流電源装置 （操作制御用）	松下電器産業㈱製 整流器型式：BS15-50MSE 整流器製造年月：1993/7 日本電池㈱製 蓄電池型式：MSEX-50-12×9 蓄電池製造年月：2000/10	1組	
	機械施工実験施設	1階電気室	直流電源装置 （操作制御・非常照明用）	松下電器産業㈱製 整流器型式：KS30-150MSE 整流器製造年月：1996/1 ㈱ジーエス・ユアサパワーサプライ製 蓄電池型式：MSEX-150×54 蓄電池製造年月：2007/3	1組	
	地すべり模型実験施設	1階電気室	直流電源装置 （操作制御・非常照明用）	三社電機製 整流器型式：SBS5-50MSE 整流器製造年月：1996/12 ㈱ユアサコーポレーション製 蓄電池型式：MSE-50-12×9 蓄電池製造年月：1997/1	1組	
	盛土実験施設	1階電気室	直流電源装置 （非常照明用）	松下電器産業㈱製 整流器型式：BS5-50MSE 整流器製造年月：1993/7 松下電器産業㈱製 蓄電池型式：MSE-50-12×9 蓄電池製造年月：1993/7	1組	
	土工実験施設	1階電気室	直流電源装置 （操作・制御用）	日立製作所㈱製 整流器型式：TR-SNTR10050 整流器製造年月：2010/3 ㈱ジーエス・ユアサパワーサプライ製 蓄電池型式：MSE-100×17 蓄電池製造年月：2010/2	1組	
	遠心力载荷実験施設	1階電気室	直流電源装置 （操作・制御用）	新神戸電池株製 整流器型式：A0-32-120-30BD-ME 整流器製造年月：1996/11 ㈱ジーエス・ユアサパワーサプライ製 蓄電池型式：MSEX-150×54 蓄電池製造年月：2007/3	1組	
	特高受変電所	1階電気室	直流電源装置 （国土地理院 操作・制御用）	㈱ユアサコーポレーション製 整流器型式：GTSC100-15 整流器製造年月：2003/4 ㈱ユアサコーポレーション製 蓄電池型式：MSE-50-12×9 蓄電池製造年月：2003/3	1組	
直流電源装置 （操作・制御用）			㈱ユアサコーポレーション製 整流器型式：GTSC100-20 整流器製造年月：2003/4 ㈱ユアサコーポレーション製	1組		

直 流 電 源 装 置				蓄電池型式：MSE-50-12×9 蓄電池製造年月：2003/3		
	衝突実験施設	1階電気室	直流電源装置 (操作制御・非常照明用)	松下電器産業㈱製 整流器型式：KS10-50MSE 整流器製造年月：1993/7 ㈱ジエス・エアサハワラーサプライ製 蓄電池型式：MSEX-50-12×9 蓄電池製造年月：2007/11	1組	
	標識屋内実験施設	1階電気室	直流電源装置 (操作制御・非常照明用)	松下電器産業㈱製 整流器型式：BS15-100MSE 整流器製造年月：1993/5 ㈱ジエス・エアサハワラーサプライ製 蓄電池型式：MSEX-100-6×18 蓄電池製造年月：2007/11	1組	
	ダム耐震実験施設	1階電気室	直流電源装置 (操作制御・非常照明用)	㈱日立製作所製 整流器型式：A0-32-114-15BD-ME 整流器製造年月：1998/3 新神戸電機㈱製 蓄電池型式：MSE-100-6×17 蓄電池製造年月：1998/3	1組	
	構造力学実験施設	1階電気室	直流電源装置 (操作制御・非常照明用)	㈱ジエス・エアサハワラーサプライ製 整流器型式：TR-SNTRI0050 整流器製造年月：2010/3 ㈱ジエス・エアサハワラーサプライ製 蓄電池型式：MSEX-100×17 蓄電池製造年月：2010/2	1組	
	大気汚染実験施設	1階電気室	直流電源装置 (操作・制御用)	三社電器製 整流器型式：SKS15-100MSE 整流器製造年月：1997/1 ㈱ユアサコーポレーション製 蓄電池型式：MSE-100-6×18 蓄電池製造年月：1997/1	1組	
	耐風工学実験施設	1階電気室	直流電源装置 (操作制御・非常照明用)	松下電器産業㈱製 整流器型式：KS15-100MSE 整流器製造年月：1993/7 ㈱ジエス・エアサハワラーサプライ製 蓄電池型式：MSEX-100-6×18 蓄電池製造年月：2008/4/1	1組	
	構造物実験施設	1階電気室	直流電源装置 (操作制御・非常照明用)	㈱三社電機製作所製 整流器型式：SKS30-100MSE 整流器製造年月：1997/1 古河電池㈱製 蓄電池型式：MSE-100-6×18 蓄電池製造年月：2006/3	1組	
	油圧源室（振動・部材耐震）	1階電気室	直流電源装置 (操作制御・非常照明用)	日立製作所㈱製 整流器型式：DP2100T-050SMRS 整流器製造年月：2009/2 古河電池㈱製 蓄電池型式：FVL-150 (MSE-150K) 蓄電池製造年月：2009/2	1組	
	体育館	屋外キュービクル	直流電源装置 (操作・制御用)	松下電器産業㈱製 整流器型式：BS15-100MSE 整流器製造年月：1993/7 ㈱ジエス・エアサハワラーサプライ製 蓄電池型式：MSEX-100-6×18 蓄電池製造年月：2007/11	1組	
	海洋沿岸実験施設	1階電気室	直流電源装置 (操作制御用・非常照明)	松下電器産業㈱製 整流器型式：KS30-200MSE 整流器製造年月：1993/7 新神戸電機㈱製 蓄電池型式：MSE-200×54 蓄電池製造年月：2007/3	1組	
	河川水理実験施設	1階電気室	直流電源装置 (操作制御用・非常照明)	日本電池㈱製 整流器型式：BROS10030TRG 整流器製造年月：1999/3 日本電池㈱製 蓄電池型式：MSEX-200×50 蓄電池製造年月：1999/3	1組	
	河川水理実験施設（ポンプ室）	1階電気室	直流電源装置 (操作・制御用)	㈱明電舎製 整流器型式：YNCHX-101/100 整流器製造年月：2000/ 松下電器産業㈱製 蓄電池型式：MSE-50-12×9	1組	

			蓄電池製造年月：2000/2		
ダム水理実験施設	1階電気室	直流電源装置 (操作制御用・非常照明)	三社電機製作所(株)製 整流器型式：SKS30-150MSE 整流器製造年月：1996/12 (株)ユアサコーポレーション製 蓄電池型式：MSE-150×54M 蓄電池製造年月：1997/1	1組	
水質実験施設	1階電気室	直流電源装置 (操作・制御用)	松下電器産業(株)製 整流器型式：KS15-100MSE 整流器製造年月：1993/7 (株)ジューズ・ユアサパワーサプライ製 蓄電池型式：MSEX-100-6×18 蓄電池製造年月：2007/11	1組	
ダム水理実験施設別棟	1階電気室	直流電源装置 (操作制御用・非常照明)	三社電機(株)製 整流器型式：SKS30-100MSE 整流器製造年月：1997/1 (株)ジューズ・ユアサパワーサプライ製 蓄電池型式：MSEX-100-6×18 蓄電池製造年月：2007/4	1組	
河川模型実験施設	1階電気室	直流電源装置 (操作・制御用)	三社電機(株)製 整流器型式：SBS10-50MSE 整流器製造年月：1997/1 (株)ユアサコーポレーション製 蓄電池型式：MSE-50-12 蓄電池製造年月：1997/1	1組	
中央開閉所	1階電気室	直流電源装置 (操作・制御用)	新神戸電池(株)製 整流器型式：A0-11-120-30BD-ME 整流器製造年月：1996/4 新神戸電池(株)製 蓄電池型式：MSE-50-12×9 蓄電池製造年月：2008/3	1組	
実験廃水処理施設	1階電気室	直流電源装置 (操作制御用・非常照明)	松下電器産業(株)製 整流器型式：KS30-100MSE 整流器製造年月：1993/7 (株)ジューズ・ユアサパワーサプライ製 蓄電池型式：MSEX-100-6×18 蓄電池製造年月：2007/11	1組	
実大トンネル実験施設	電気室	直流電源装置 (操作・制御用)	(株)三社電機製作所製 整流器型式：SKS20-50MSE 整流器製造年月：1997/1 (株)ユアサコーポレーション製 蓄電池型式：MSE-50-12×9 蓄電池製造年月：1997/1	1組	
土工管理実験場	電気室	直流電源装置 (操作・制御用)	日立製作所(株)製 整流器型式：A0-11-120-15BD 整流器製造年月：1995/11 日本電池(株)製 蓄電池型式：MSEX-50-12×9 蓄電池製造年月：1995/11	1組	
I T S 研究センター棟	1階電気室	直流電源装置 (操作制御用・非常照明)	日本電池(株)製 整流器型式：BROS10020SBGP 整流器製造年月：1998/1 日本電池(株)製 蓄電池型式：MSEX-50-12×9 蓄電池製造年月：1998/1	1組	
トンネル実験棟 (トラバサ車庫)	1階電気室	直流電源装置 (操作・制御用)	日立製作所(株)製 整流器型式：BROS10010SBG 整流器製造年月：1998/3 日本電池(株)製 蓄電池型式：MSEX-50-12×9 蓄電池製造年月：1998/3	1組	

区分	施設名	設置場所	機器名称	仕 様	数量	備考
太陽光発電設備	研究廃水処理施設	屋上	太陽電池モジュール	10KW (178.6W×56枚) 接続箱	1式	
		1階電気室	パワーコンディショナー盤	交流出力3φ202V 10KW 低圧連系	1面	
		2階監視室	表示・計測	計測・表示・登録用PC	1式	



区分	施設名	設置場所	機器名称	仕様	数量	備考
電気設備用中央監視設備	研究本館（国総研）	3階総務室	カラープリンター		1台	
		3階総務室	無停電電源装置		1台	
		3階総務室	サーバPC	入退出管理システム	1台	
	材料構造共同実験棟（RC棟）	地下監視室	データベースサーバ		1台	
		地下監視室	エネルギーモニターサーバ		1台	
		地下監視室	ヒューマンインターフェイス		5台	
		地下監視室	ロギングプリンター		1台	
		地下監視室	カラープリンター		1台	
		地下監視室	無停電電源装置		2台	
	守衛所	守衛室	ヒューマンインターフェイス		1台	
		守衛室	カラープリンター		1台	
		守衛室	無停電電源装置		2台	
守衛室		クライアントPC	入退出管理状態表示	1台		
機械設備用中央監視設備	材料構造共同実験棟（RC棟）	地下監視室	メインコンソール	山武ハネウエル社製 SAVIC-net20	1台	
		地下監視室	CRT		1台	
		地下監視室	KBD		1台	
		地下監視室	ライトペン		1台	
		地下監視室	プリンター		1台	

区分	施設名	設置場所	機器名称	仕様	数量	備考
避雷設備	研究本館（国総研）	屋上	避雷針		3箇所	
		屋外	接地極		5箇所	
	材料構造共同実験棟（RC棟）	屋上	避雷針		4箇所	
		屋外	接地極		4箇所	
	水質実験施設	屋上	避雷針		3箇所	
		屋外	接地極		3箇所	
	河川模型実験施設（計測室）	屋上	避雷針		1箇所	
		屋外	接地極		1箇所	
	I T S 研究センター棟	屋上	避雷針		1箇所	
		屋外	接地極		3箇所	
	新交通実験施設	屋上	避雷針		3箇所	
		屋外	接地極		3箇所	
構内配電線路・通信線路	構内・各所		ハンドホール・マンホール		173箇所	
外灯	構内・各所		ハンドホール・マンホール		174箇所	

(対象設備一覧【旭地区】)

(3) 機械設備

区分	施設名	設置場所	機器名称	仕様	数量	備考
温熱源機器	材料構造共同実験棟 (RC棟)	B1F	炉筒煙管ボイラー	伝熱面積：34m <sup>2</sup> 燃料：13B 最高使用圧力：0.98MPa 高尾鉄工所製 型式：FTE-30Y 平成6年3月設置	4台	
研究本館 (国総研)	1F	往復動式チリングユニット	往復動式チリングユニット	冷凍能力 2.8kW 三菱電機製 型式：ERA-R08A 平成6年11月設置	1台	冷凍庫系統
			往復動式チリングユニット	冷凍能力 1.8kW 三菱電機製 型式：ERA-R11A 平成6年11月設置	1台	冷凍庫系統
		空気熱源ヒートポンプユニット	冷房能力 136.4kW 三菱重工製 型式：MCU501AHG 平成6年12月設置	1台	国際会議室系統 (冷房運転)	
	B1F	パッケージ形空気調和機	冷房能力 45kW 暖房能力 50kW 平成20年 三菱重工製 型式：FDPC4503HLX	1台	変電室	
	2F	パッケージ形空気調和機	冷房能力 56kW 暖房能力 63kW 平成20年 三菱重工製 型式：FDPC5603HLX	3台	電算室	
	6F	パッケージ形空気調和機	冷房能力 22.4kW 暖房能力 25kW 平成20年 三菱重工製 型式：FDPC2243HLXY	1台	無線機室	
	8F	パッケージ形空気調和機	冷房能力 7.1kW 暖房能力 8.0kW 平成20年 三菱重工製 型式：FDPC80HD3	2台	国際会議室	
	材料構造共同実験棟 (RC棟)	B1F	吸収式冷凍機	冷凍能力 1668.5kW 型式：MDXP-50C 三菱重工製 平成6年5月設置	2台	一般系統
			直だき吸収式冷温水発生機	冷凍能力：837.9kW 燃料：13B 型式：MGR I-31B/E/W 三菱重工製 平成6年5月設置	2台	24h系統
		B1F		冷房能力 25.0kW 暖房能力 28.0kW 平成12年 日立製 型式：RAS-J280H	1台	監視室
2F		パッケージ形空気調和機	冷房能力 4.7kW 暖房能力 5.2kW 平成21年 ダイキン製 型式：RQYP140B	1台	強震原記録保管庫	
3F			冷房能力 13.0kW 昭和58年 三菱重工製 型式：AS-50	1台	3F電子顕微鏡室	
水理共同実験棟	1F	パッケージ型空気調和機	冷房能力 4.7kW 暖房能力 5.2kW 昭和58年 三菱重工製 型式：AS-81HT	2台	観測室・工作室	
	1F		冷房能力 40.0kw 昭和58年 三菱重工製 型式：AS-81HT	1台	変電室	
1F	往復動式チリングユニット	往復動式チリングユニット	冷凍能力 7kW 平成6年 三菱重工製 型式：ARU221W	1台	10°C恒温実験室系統	
		往復動式チリングユニット	冷凍能力 4.2kW 平成6年 三菱重工製 型式：ARU221W	1台	実験材料貯蔵庫系統	
		往復動式チリングユニット	冷凍能力 1.8kW 平成6年 三洋電機製 型式：UW-RH1130SF	1台	資料保存室系統	

冷熱源機器

水質水文共同実験棟	2 F	パッケージ形空気調和機	冷房能力 57.0kW 暖房能力 44.2kW 昭和58年 三菱重工製 型式:AS-58H	1台	2F 機器分析室
			冷房能力 14.0kW 暖房能力 15.1kW 昭和58年 三菱重工製 型式:AS-208HG	1台	2F 機械室 (廊下)
			冷房能力 10.5kW 暖房能力 10.5kW 昭和58年 三菱重工製 型式:AS-48H	2台	2F 高周波プラズマ分析室 機器分析室2
			冷房能力 10.5kW 昭和58年 三菱重工製 型式:AS-48T	1台	2F 細菌実験室
インテリジェント実験棟	1 F	パッケージ形空気調和機	冷房能力 60.9kW 暖房能力 33.9kW 平成9年 ダイキン製 型式:RSLYJ560K	1台	ICP分析室・金属分析室
			冷房能力 39.1kW 暖房能力 27.3kW 平成9年 ダイキン製 型式:RNYJ224KA / RXYJ224KA	1台	有機分析室・ 液体クロマトグラフ室
			冷房能力 7.1kW 暖房能力 8.0kW 平成9年 ダイキン製 型式:LRL2JA	1台	ポンベ室
	2 F		冷房能力 46.0kW 暖房能力 64.6kW 平成9年 ダイキン製 型式:RSLYJ560K	1台	GC/MS分析室
			冷房能力 31.2kW 暖房能力 28.5kW 平成9年 ダイキン製 型式:RXYJ224KA	1台	液体クロマトグラフ室
			冷房能力 26.7kW 暖房能力 37.8kW 平成9年 ダイキン製 型式:RSXYJ224K	1台	臭気測定室
			冷房能力 22.4kW 暖房能力 30.8kW 平成9年 ダイキン製 型式:RSXYJ280K	1台	LC/MS分析室 ・液体クロマト分析室
			冷房能力 18.3kW 暖房能力 24.0kW 平成9年 ダイキン製 型式:RSXYJ224K	1台	電子顕微鏡室
			冷房能力 16.7kW 暖房能力 10.3kW 平成9年 ダイキン製 型式:RSXYJ224K	1台	ICP/MS分析室
			冷房能力 15.9kW 暖房能力 10.2kW 平成9年 ダイキン製 型式:SRFJ670PR	1台	臭気測定室 ・ICP/MS分析室
			冷房能力 2.3kW 平成12年 日立製 型式:RAS-J80A1	1台	機器置場
			守衛所	1 F	冷房能力 14.0kW 暖房能力 16.0kW 平成21年 三菱電機製 型式:MPUZ-RP112HA7
冷房能力 2.8kW 暖房能力 4.0kW 平成21年 パナソニック製 型式:CU-360CF2	1台	和室			
車庫棟 (4棟)	1 F	冷房能力 7.3kW 暖房能力 8.7kW 平成21年 三菱電機製 型式:MPUZ-RP80HA7	1台	組合事務室	
	2 F	冷房能力 4.4kW 暖房能力 4.0kW 平成21年 三菱電機製 型式:MPUZ-RP56HA7	1台	事務室 (CP-1)	
		冷房能力 4.4kW 暖房能力 4.0kW 平成8年 東芝製 型式:ROA-710HT	1台	事務室 (CP-2)	
		冷房能力 3.7kW 暖房能力 5.6kW 平成8年 三菱重工製 型式:SCF4092	2台	控室・右和室 左和室	
特高受変電設備	1 F	冷房能力 20.0kW 平成16年 三菱電機製 型式:PUK-P224AW-A	3台	電気室1北側 電気室1南側 電気室3	
		冷房能力 12.5kW 平成16年 三菱電機製 型式:PUK-P224AW-A	1台	電気室2	

衝突実験施設（機械室）	1 F	パッケージ形空気調和機	冷房能力 7.7kW 暖房能力 7.9kW 昭和53年 三菱電機製 型式：PAH-5A	1台	控室
衝突実験施設（指令室）	1 F	パッケージ形空気調和機	冷房能力 14.5kW 暖房能力 16.0kW 平成7年 三菱電機製 型式：PUH-125EKD	1台	
衝突実験施設（重量車加速）	1 F	パッケージ形空気調和機	冷房能力 5.0kW 暖房能力 5.8kW 平成16年 ダイキン製 型式：R50BDV	1台	控室
研究資料館	2 F	パッケージ形空気調和機	冷房能力 12.5kW 暖房能力 13.2kW 平成7年 日立製 型式：RP-T140HI	1台	1F事務室
海洋沿岸実験施設	1 F	パッケージ形空気調和機	冷房能力 25.6kW 暖房能力 27.9kW 昭和58年 三菱重工製 型式：AS-104HT	1台	2F観測室
河川水理実験施設	2 F	パッケージ形空気調和機	冷房能力 36.6kW 暖房能力 43.7kW 昭和58年 三菱重工製 型式：ASL-15HC	1台	2F観測制御室
水質実験施設	1 F	パッケージ形空気調和機	冷房能力 24.1kW 暖房能力 21.8kW 昭和53年 三菱電機製 型式：PAH-10A	1台	測定室
	2 F		冷房能力 8.8kW 暖房能力 7.1kW 昭和53年 三菱電機製 型式：PAH-5A	1台	観測室
波浪実験水路	1 F	パッケージ形空気調和機	冷房能力 3.7kW 暖房能力 5.6kW 平成7年 三菱重工製 型式：SCF-409KRZ	2台	計測室手前 計測室奥
砂防流路工実験施設	1 F	パッケージ形空気調和機	冷房能力 8.3kW 暖房能力 8.3kW 昭和56年 三菱電機製 型式：PUH-3C1	1台	計測室2
河川模型実験施設（計測室）	1 F	パッケージ形空気調和機 （マルチ型）	冷房能力 14.0kW 暖房能力 16.0kW 平成18年 三菱電機製 型式：MPUZ-P140HA	2台	観測室手前 観測室奥
実験廃水処理施設	1 F	パッケージ形空気調和機	冷房能力 71.0kW 暖房能力 80.0kW 平成7年 ダイキン製 型式：FRYJ-800-C	1台	分析室
	2 F		冷房能力 50.0kW 暖房能力 56.0kW 平成7年 ダイキン製 型式：FRYJ-560P-C	1台	コンピュータ室
	2 F		冷房能力 10.0kW 暖房能力 12.0kW 平成7年 三菱電機製 型式：MUFZ-4011S	1台	事務室

区分	施設名	設置場所	機器名称	仕様	数量	備考
オイルタンク	研究本館（国総研）	屋外	オイルタンク	油槽容量：1900 L 油種：軽油 型式：鋼製地下タンク 昭和52年09月設置 マンホール口径：560φ	1基	自家発用
	材料構造共同実験棟（RC）	屋外	オイルタンク	油槽容量：1900 L 油種：軽油 型式：鋼製地下タンク 昭和51年12月設置 マンホール口径：560φ	1基	自家発用
	研究本館（独法土研）	屋外	オイルタンク	油槽容量：3000 L 油種：軽油 工技研究所製 型式：鋼製地下タンク 平成14年05月設置 マンホール口径：560φ	1基	自家発用
	実験廃水処理施設	屋外	オイルタンク	油槽容量：1500 L 油種：軽油 工技研究所製 型式：SF二重殻地下タンク 平成20年06月設置 マンホール口径：560φ	1基	自家発用



区分	施設名	設置場所	機器名称 (器機番号)	仕 様	数量	備考
第1種、第2種又は小型压力容器	研究本館 (国総研)	地下機械室	貯湯槽 (T H S)	小澤工業製 1996年設置 内容積: 2.168m3	1	基 第1種压力容器
			冷温水ヘッダー (還)	島倉鉄工所 製 1994年設置 内容積: 0.49m3	1	基
			冷温水ヘッダー (往)	島倉鉄工所 製 1994年設置 内容積: 0.36m3	1	基
			冷温水ヘッダー (往)	島倉鉄工所 製 1994年設置 内容積: 0.40m3	1	基
			蒸気ヘッダー	島倉鉄工所 製 1978年設置 内容積: 0.05m3	1	基
	材料構造共同実験棟 (RC棟)	地下機械室	貯湯槽 (T-2)	大崎鉄工 製 1993年設置 内容積: 5.17m3	1	基 第1種压力容器
			熱交換器NO.1, No.2 (HE1, HE-2)	小澤工業製 1996年設置 内容積: 0.567m3	2	基 第1種压力容器
			1次蒸気ヘッダー	島倉鉄工所 製 1994年設置 内容積: 0.17m3	1	基
			2次蒸気ヘッダー	小澤工業製 1977年設置 内容積: 0.086m3	1	基
			3次蒸気ヘッダー	小澤工業製 1994年設置 内容積: 0.063m3	1	基
			冷水ヘッダー (往)、(還)	小澤工業製 1996年設置 内容積: 0.49m3	2	基
			冷温水ヘッダー (還)	島倉鉄工所 製 1994年設置 内容積: 1.15m3	1	基
			冷温水ヘッダー (往)	島倉鉄工所 製 1994年設置 内容積: 1.09m3	1	基
			冷水膨脹タンク	小澤工業 製 1996年設置 内容積: 0.596m3	1	基
			密閉式冷温水膨脹水槽 (TE-1)	小澤工業 製 1996年設置 内容積: 3.16m3	1	基 第1種压力容器
			空気圧縮機No.1	日立産機システム 製 2010年設置 5.50P-9.5GB5 型式: 3φ200V Kw 圧力: 7.0kg/cm3	1	基
			空気圧縮機No.2	日立産機システム 製 2008年設置 5.50P-9.5GB5 型式: 3φ200V Kw 圧力: 7.0kg/cm3	1	基
			水質水文共同実験棟	2階機械室	貯湯槽 (T-1)	小澤工業 製 1996年設置 内容積: 1.619m3
	蒸気ヘッダー	島倉鉄工所 製 1976年設置 内容積: 0.035m3			1	基
	冷水ヘッダー (往)、(還)	島倉鉄工所 製 1976年設置 内容積: 0.05m3			2	基
	冷温水ヘッダー (往)、(還)	小澤工業 製 1996年設置 内容積: 0.056m3			2	基
	研究本館 (独法土研)	1階機械室	蒸気ヘッダー	島倉鉄工所 製 1975年設置 内容積: 0.01m3	1	基
			冷水ヘッダー (往)、(還)	島倉鉄工所 製 1975年設置 内容積: 0.01m3	2	基
			冷温水ヘッダー (往)、(還)	島倉鉄工所 製 1975年設置 内容積: 0.01m3	2	基
	実験廃水処理施設	プラント棟 ポンプ室	補給水加圧タンク (T-1-1、T-1-2)	山商株式会社 S54年1月製 型式: DT-H 内容積: 5.0m3	2	基
			中水加圧タンク (T-2)	山商株式会社 S54年1月製 型式: TA-V 内容積: 1.0m3	1	基

地区	施設名	場所	機器名称 (機番)	仕 様	数量	備考
冷却塔	材料構造共同実験棟 (RC棟)	RF	CT-1(1) 一般系統	冷却能力 : 2410.1Kw	2台	一般系統
			CT-1(2) 一般系統	荏原シロ製 型式 : SNW-R500ASN		
	水質水文共同実験棟	屋外	CT-2(1) 24H系統	冷却能力 : 1219.8Kw	2台	24h系統
			CT-2(2) 24H系統	荏原シロ製 型式 : SNW-R255ASN		
		CT-1 試料保存室10℃系統	冷却能力 : 35.2Kw	1台	試料保存室10℃共用	
			荏原シロ製 型式 : SBC-10ES			

区分	施設名	設置場所	機器名称	仕様	数量	備考		
研究本館 (国総研)		B 1 F	地下系統空調機	冷却能力：95.2Kw 加熱能力：57.4Kw 風量：11200m3/h ホトレン製 型式：No.14 中圧 立形	1台			
			ロビー系統空調機	冷却能力：103.6Kw 加熱能力：82.9Kw 風量：15700m3/h ホトレン製 型式：No.21 中圧 横形	1台			
			食堂系統空調機	冷却能力：180.4Kw 加熱能力：97.8Kw 風量：17100m3/h ホトレン製 型式：No.21 中圧 横形	1台			
			東南系統空調機	冷却能力：181.1Kw 加熱能力：64.6Kw 風量：21000m3/h ホトレン製 型式：No.25 中圧 横形	1台			
			東北系統空調機 西北系統空調機	冷却能力：142.2Kw 加熱能力：52.2Kw 風量：16200m3/h ホトレン製 型式：No.21 中圧 横形	2台			
			西南系統空調機	冷却能力：157.2Kw 加熱能力：58.3Kw 風量：17300m3/h ホトレン製 型式：No.21 中圧 横形	1台			
			7.8F西系統空調機	冷却能力：164.5Kw 加熱能力：53.9Kw 風量：18400m3/h ホトレン製 型式：No.25 中圧 横形	1台			
			7F東系統空調機	冷却能力：79.6Kw 加熱能力：27.4Kw 風量：8900m3/h ホトレン製 型式：No.12 中圧 横形	1台			
		2 F	一般系統空調機	冷却能力：72.6Kw 加熱能力：70.3Kw 風量：16400m3/h ホトレン製 型式：No.21 中圧 横形	1台			
		R F	会議室系統空調機	冷却能力：135.0Kw 加熱能力：60.2Kw 風量：11100m3/h ホトレン製 型式：No.14 中圧 立形	1台			
		ユニット形空調機	材料構造共同実験棟 (RC) 棟	B 1 F	変電室系統空調機	冷却能力：98.4Kw 加熱能力：Kw 風量：14000m3/h ホトレン製 型式：No.18 中圧 立形	1台	
					監視室系統空調機	冷却能力：11.1Kw 加熱能力：16.0Kw 風量：2350m3/h ホトレン製 型式：No.3 中圧 立形	1台	
					一般系統空調機	冷却能力：146.1Kw 加熱能力：136.0Kw 風量：23200m3/h ホトレン製 型式：No.30 中圧 立形	1台	
一般系統空調機	冷却能力：253.0Kw 加熱能力：241.7Kw 風量：38370m3/h ホトレン製 型式：No.47 中圧 立形				1台			
材料構造共同実験棟 (S) 棟	2 F		一般系統空調機	冷却能力：385.5Kw 加熱能力：328.9Kw 風量：14220m3/h ホトレン製 型式：No.35 中圧 横形	1台			
			コンクリート試験場系統空調機	冷却能力：43.2Kw 加熱能力：40.5Kw 風量：17200m3/h ホトレン製 型式：No.21 中圧 横形	1台			
			養生室系統空調機	冷却能力：6.1Kw 加熱能力：8.8Kw 風量：7280m3/h ホトレン製 型式：No.10 中圧 横形	1台			
			無菌室系統空調機	冷却能力：7.3Kw 加熱能力：6.7Kw 風量：1270m3/h ホトレン製 型式：No.3 中圧 立形	1台			
			下水処理実験室系統空調機	冷却能力：178.8Kw 加熱能力：55.5Kw 風量：11050m3/h ホトレン製 型式：No.14 中圧 立形	1台			
			水質汚濁実験室系統空調機	冷却能力：101.8Kw 加熱能力：31.7Kw	1台			

水質水文共同実験棟	1 F		風量：6300m <sup>3</sup> /h クボタレーン製 型式：No.8 中圧 立形			
		30°C 共用系統空調機	冷却能力：12.3Kw 加熱能力：17.7Kw 風量：1800m <sup>3</sup> /h クボタレーン製 型式：No.3 中圧 立形	1 台		
		三次処理実験室系統空調機	冷却能力：15.5Kw 加熱能力：35.2Kw 風量：3370m <sup>3</sup> /h クボタレーン製 型式：No.12 中圧 立形	1 台		
		BOD恒温室系統空調機	冷却能力：16.1Kw 加熱能力：5.9Kw 風量：1000m <sup>3</sup> /h クボタレーン製 型式：No.3 中圧 立形	1 台		
		実験材料貯蔵庫系統空調機	冷却能力：7.2Kw 加熱能力：7.2Kw 風量：3200m <sup>3</sup> /h 東洋鉄工製 型式：AHU-55V	1 台		
		試料保存室系統空調機	冷却能力：2.5Kw 加熱能力：2.4Kw 風量：1200m <sup>3</sup> /h 東洋鉄工製 型式：AHU-30V	1 台		
		10°C 共用系統空調機	冷却能力：7.3Kw 加熱能力：8.4Kw 風量：2500m <sup>3</sup> /h 東洋鉄工製 型式：AHU-40V	1 台		
	2 F	一般系統空調機	冷却能力：310.6Kw 加熱能力：223.0Kw 風量：30300m <sup>3</sup> /h クボタレーン製 型式：No.35 中圧 横形	1 台		
		恒温室外気一次系統空調機	冷却能力：Kw 加熱能力：172.0Kw 風量：32400m <sup>3</sup> /h クボタレーン製 型式：No.40 中圧 横形	1 台		
		河川アナログ室系統空調機	冷却能力：40.2Kw 加熱能力：39.4Kw 風量：11330m <sup>3</sup> /h クボタレーン製 型式：No.14 中圧 横形	1 台		
		貯水池シュミレーション系統空調機	冷却能力：38.2Kw 加熱能力：36.8Kw 風量：11240m <sup>3</sup> /h クボタレーン製 型式：No.14 中圧 横形	1 台		
	研究本館（独法土研）	1 F	一般系統空調機	冷却能力：186.1Kw 加熱能力：160.2Kw 風量：35300m <sup>3</sup> /h クボタレーン製 型式：No.47 中圧 横形	1 台	
		3 F	一般系統空調機	冷却能力：336.0Kw 加熱能力：299.7Kw 風量：62000m <sup>3</sup> /h クボタレーン製 型式：No.81 中圧 横形	1 台	

区分	施設名	設置場所	機器名称 (系統)	仕様	数量	備考	
ファンコイルユニット	研究本館 (国総研)	1 F	受付系統	KKK製 型式 床置き 能力: 1.2Kw	1 台	型式不明	
			ロビー、事務室系統	昭和鉄工製 型式CFR-42N2V 床置き 能力: 3.3Kw	4 台		
		2 F	事務室系統	昭和鉄工製 型式 床置き 能力: 1.6Kw	10 台		
			事務室系統	昭和鉄工製 型式CF-21N2V 床置き 能力: 1.9Kw	2 台		
		3 F	事務室系統	昭和鉄工製 型式CFR-42N2V 床置き 能力: 3.3Kw	24 台		
			事務室系統	昭和鉄工製 型式CFR-31N2V 床置き 能力: 2.4Kw	20 台		
		4 F	事務室系統	昭和鉄工製 型式CFR-42N2V 床置き 能力: 3.3Kw	24 台		
			事務室系統	昭和鉄工製 型式CFR-31N2V 床置き 能力: 2.4Kw	20 台		
		5 F	事務室系統	昭和鉄工製 型式CFR-42N2V 床置き 能力: 3.3Kw	24 台		
			事務室系統	昭和鉄工製 型式CFR-31N2V 床置き 能力: 2.4Kw	20 台		
		6 F	事務室系統	昭和鉄工製 型式CFR-42N2V 床置き 能力: 3.3Kw	24 台		
			事務室系統	昭和鉄工製 型式CFR-31N2V 床置き 能力: 2.4Kw	16 台		
			事務室系統	昭和鉄工製 型式CFL-31N2V 床置き 能力: 2.4Kw	1 台		
		7 F	事務室系統	昭和鉄工製 型式CFR-42N2V 床置き 能力: 3.3Kw	24 台		
			事務室系統	昭和鉄工製 型式CFR-31N2V 床置き 能力: 2.4Kw	20 台		
		8 F	事務室系統	昭和鉄工製 型式CFR-42N2V 床置き 能力: 3.3Kw	27 台		
			事務室系統	昭和鉄工製 型式CFR-31N2V 床置き 能力: 2.4Kw	15 台		
			事務室系統	昭和鉄工製 型式CFL-31N2V 床置き 能力: 2.4Kw	1 台		
			水質水文共同実験棟	1 F	1F倉庫系統	TATEISHI製 型式 床置き 能力: 6.6Kw	1 台

区分	施設名	設置場所	機器名称 (機番)	仕様	数量	備考
空調用ポンプ	研究本館 (国総研)	地下機械室	冷温水ポンプ (PW-1, 2, 4, 5)	テラル製 型式: SJ4-125×100GC530 3相 200V 30KW	4台	
			冷温水ポンプ (PW-3)	テラル製 型式: M65-III-2 3相 200V 3.7KW	1台	
			真空給水ポンプ (PV-1)	前田鉄工所製 型式: PZ12D 3相 200V 0.75KW×4	1台	
	材料構造共同実験棟 (RC棟)	地下機械室	冷水ポンプ (P-2-1, 2)	テラル製 型式: SJ4-125×125G537 3相 200V 37KW	2台	
			冷却水ポンプ (P-4-1, 2)	テラル製 型式: SJ4-150×125G537 3相 200V 37KW	2台	
			冷水ポンプ (P-1-1, 2)	テラル製 型式: LS200×150C 3相 200V 75KW	2台	
			冷却水ポンプ (P-3-1, 2)	テラル製 型式: LS200×150C 3相 200V 75KW	2台	
			温水循環ポンプ (EPW-9, 10)	テラル製 型式: LS-200×150C 3相 200V 55KW	2台	
			補給水ポンプ 3.7kw (EPW-15, 16)	テラル製 型式: M40-VIII-1 3相 200V 3.7KW	2台	
			変電・発電・監視冷水ポンプ (EPW-11)	テラルキョクトウ製 型式 SMF-100 3相 200V 3.7KW	1台	
			ボイラー用給水ポンプ (No. 1~4)	ケルト・フォスポン製 型式: CR4-160/14FA 3相 200V 3.0KW	4台	
			廃水ポンプ (No. 1, No. 2)	久保田鉄工所製 型式: KVO 機番: 53FZK 3相 200V 3.7KW	2台	
			ラインポンプ (LP-1-1, 2)	テラルキョクトウ製 型式 LP65B53.7 3相 200V 3.7KW	2台	
			二次廃水ポンプ (PW-16)	久保田鉄工所製 型式: KVO 機番: 53FZK 3相 200V 3.7KW	1台	
			二次冷水ポンプ (PW-5-1, 2)	テラル製 型式: M80-III-1 3相 200V 5.5KW	2台	
			冷水ポンプ (PW-6)	テラルキョクトウ製 型式 M50-III-2 3相 200V 2.2KW	1台	
			冷温水ポンプ (PW-7, 8)	テラル製 型式: SJ4-125-100J511 3相 200V 11.0KW	2台	
	水質水文共同実験棟	2階機械室	冷温水ポンプ (PW-1)	テラル製 型式: SHF-100-1 3相 200V 5.5KW	1台	
			冷温水ポンプ (PW-2)	エバラ製 型式: 25MDFP5.4 3相 200V 0.4KW	1台	
			冷水ポンプ (PW-3-1, 2)	テラル製 型式: SHF-125 3相 200V 11.0KW	2台	
		屋外	冷凍機用冷却水ポンプ (P-4)	テラルキョクトウ製 型式 M40-III-1 3相 200V 1.5KW	1台	
		1階AD室	真空給水ポンプ (PV-1)	前田鉄工所製 型式: PZ-12D 3相 200V 0.75KW×4	1台	
	研究本館 (独法土研)	1階機械室	冷温水ポンプ (PW-1)	テラル製 型式: SHF-100 II 3相 200V 7.5KW	1台	
			冷温水ポンプ (PW-2)	テラル製 型式: SJ4-65×50K522 3相 200V 2.2KW	1台	
			冷水ポンプ (PW-3-1, 2)	テラル製 型式: M50-IV-2 3相 200V 3.7KW	2台	
			真空給水ポンプ (PV-1)	前田鉄工所製 型式: PZ-8D 3相 200V 0.4KW×2 1.5KW×2	1台	



区分	設置場所	設置場所	機器名称 (機番)	仕様	数量	備考
送排風機	研究本館 (国総研)	屋上機械室	会議実系統還風機 (F-1)	日立製作所製 昭和52年製 型式: PAS-RH No. 4 3相 200V 3.7kW 風量: 185m <sup>3</sup> /min	1台	
	研究本館 (国総研)	地下1階東機械室	ロビーホール系統還風機 (F-2)	日立製作所製 昭和52年製 型式: PAS-RH No. 4 S 3相 200V 5.5kW 風量: 244m <sup>3</sup> /min	1台	
	研究本館 (国総研)	地下1階西機械室	食堂系統還風機 (F-3)	日立製作所製 昭和52年製 型式: PAS-RH No. 4 S 3相 200V 5.5kW 風量: 222m <sup>3</sup> /min	1台	
	研究本館 (国総研)	9階東機械室	地下ロビー食堂系統送風機 (F-4)	日立製作所製 昭和52年製 型式: PAS-RH No. 4 S 3相 200V 5.5kW 風量: 278m <sup>3</sup> /min	1台	
	研究本館 (国総研)	9階西機械室	西側系統送風機 (F-5)	日立製作所製 昭和52年製 型式: PAS-RH No. 4 S 3相 200V 11kW 風量: 339m <sup>3</sup> /min	1台	
	研究本館 (国総研)	9階西機械室	西側系統排風機 (F-6)	日立製作所製 昭和52年製 型式: PASN-RH No. 4 S 3相 200V 5.5kW 風量: 277m <sup>3</sup> /min	1台	
	研究本館 (国総研)	9階東機械室	東側系統送風機 (F-7)	日立製作所製 昭和52年製 型式: PASN-RH No. 4 S 3相 200V 7.5kW 風量: 304m <sup>3</sup> /min	1台	
	研究本館 (国総研)	9階東機械室	東側系統排風機 (F-8)	日立製作所製 昭和52年製 型式: PAS-RH No. 4 S 3相 200V 3.7kW 風量: 304m <sup>3</sup> /min	1台	
	研究本館 (国総研)	地下1階東機械室	地下東機械室系統排風機 (F-9)	日立製作所製 昭和52年製 型式: PAS-RH No. 3 S 3相 200V 3.7kW 風量: 140m <sup>3</sup> /min	1台	
	研究本館 (国総研)	地下1階倉庫(天吊)	事務・一般倉庫系統排風機 (F-10)	日立製作所製 昭和52年製 型式: No. 2 1/2 3相 200V 1.5kW 風量: 90m <sup>3</sup> /min	1台	
	研究本館 (国総研)	地下1階西機械室(天吊)	暗室・写真室排風機 (F-11)	日立製作所製 昭和52年製 型式: No. 1 S 3相 200V 0.2kW 風量: 10m <sup>3</sup> /min	1台	
	研究本館 (国総研)	地下1階西機械室	地下西機械室系統排風機 (FE-1)	荏原製作所製 平成20年製 型式: No. 4 1/2 SRM3 3相 200V 11kW 風量: 38m <sup>3</sup> /min	1台	
	研究本館 (国総研)	9階西機械室	厨房・喫茶系統排風機 (F-13)	日立製作所製 昭和52年製 型式: PAS-RH No. 5 S 3相 200V 7.5kW 風量: 369m <sup>3</sup> /min	1台	
	研究本館 (国総研)	地下1階東機械室	地下東機械室系統送風機 (F-14)	日立製作所製 昭和52年製 型式: PAS-RH No. 3 S 3相 200V 3.7kW 風量: 140m <sup>3</sup> /min	1台	
	研究本館 (国総研)	地下1階西機械室	発電機・受電気室系統送風機 (FS-1)	荏原製作所製 平成20年製 型式: No. 3 SRM3 3相 200V 3.7kW 風量: 150m <sup>3</sup> /min	1台	
	研究本館 (国総研)	地下1階事務倉庫(天吊)	事務・一般倉庫系統送風機 (F-16)	日立製作所製 昭和52年製 型式: No. 2 1/2 3相 200V 2.2kW 風量: 30m <sup>3</sup> /min	1台	
	研究本館 (国総研)	9階西機械室	厨房系統送風機 (F-17)	日立製作所製 昭和52年製 型式: PAS-RH No. 4 S 3相 200V 7.5kW 風量: 339m <sup>3</sup> /min	1台	
	研究本館 (国総研)	2階電源室(天吊)	2F電源室系統送風機 (F-18)	日立製作所製 平成3年製 型式: No. 2 POSRHG-RH 3相 200V 0.4kW 風量: 30m <sup>3</sup> /min	1台	
	研究本館 (国総研)	2階電源室(天吊)	2F電源室系統排風機 (F-19)	日立製作所製 昭和52年製 型式: POS-RH 1 1/2 3相 200V 0.4kW 風量: 24m <sup>3</sup> /min	1台	
	研究本館 (国総研)	9階中央機械室	各階便所系統排風機 (F-20)	日立製作所製 昭和52年製 型式: PASN-RH No. 3 3相 200V 2.2kW 風量: 120m <sup>3</sup> /min	1台	
	研究本館 (国総研)	9階西機械室	各階湯沸室系統排風機 (F-21)	日立製作所製 平成3年製 型式: POS-RH No. 2 1/2 3相 200V 0.75kW 風量: 64m <sup>3</sup> /min	1台	
	研究本館 (国総研)	9階中央機械室	ゼロックス室系統排風機 (F-22)	日立製作所製 昭和52年製 型式: POS-RF No. 1 S 3相 200V 0.4kW 風量: 26m <sup>3</sup> /min	1台	
	研究本館 (国総研)	9階中央機械室	中央階段系統排煙機 (F-23)	日立製作所製 昭和52年製 型式: PAW-RH No. 5 S 3相 200V 11kW 風量: 280m <sup>3</sup> /min	1台	
	研究本館 (国総研)	屋上	排煙機 (F-24-1)	パナソニックエコシステムズ製 平成21年製 型式: FY-90SQE-B 3相 200V 2.2kW 風量: 600m <sup>3</sup> /min	1台	
	研究本館 (国総研)	屋上	排煙機 (F-24-2)	パナソニックエコシステムズ製 平成22年製 型式: FY-90SQE-B 3相 200V 2.2kW 風量: 600m <sup>3</sup> /min	1台	

研究本館 (国総研)	9階東機械室	会議室喫茶室系統排風機 (F-25)	日立製作所製 昭和52年製 型式: POS-RH No. 1 S 3相 200V 0.4kW 風量: 20m <sup>3</sup> /min	1台	
研究本館 (国総研)	地下1階西機械室	地下機械室系統送風機 (F-26)	日立製作所製 昭和52年製 型式: PAS-RH No. 4 3相 200V 5.5kW 風量: 264m <sup>3</sup> /min	1台	
研究本館 (国総研)	地下1階浴室(天吊)	風呂及び女子更衣室系統排風機 (F-27-1)	日立製作所製 昭和52年製 型式: POSNHP No. 1 1/4 3相 200V 0.2kW 風量: 10m <sup>3</sup> /min	1台	
研究本館 (国総研)	地下1階浴室(天吊)	風呂及び女子更衣室系統排風機 (F-27-2)	日立製作所製 昭和52年製 型式: POSNHP No. 1 1/4 3相 200V 0.2kW 風量: 10m <sup>3</sup> /min	1台	
研究本館 (国総研)	休養室(天吊)	休養室宿泊室系統排風機 (F-28)	日立製作所製 昭和52年製 型式: POSNH No. 1 1/4 S 3相 200V 0.2kW 風量: 10m <sup>3</sup> /min	1台	
研究本館 (国総研)	地下1階理髪室(天吊)	理髪室系統排風機 (F-29)	荏原製作所製 平成19年製 型式: No. 1 1/2 SMM3 3相 200V 0.2kW 風量: 10m <sup>3</sup> /min	1台	
研究本館 (国総研)	地下1階発電機室(天吊)	オイルタンク室系統排風機 (F-30)	日立製作所製 昭和52年製 型式: POSNHP No. 1 1/4 3相 200V 0.2kW 風量: 10m <sup>3</sup> /min	1台	
水質水文共同実験棟	3階機械室	一般系統排風機 (F-1)	極東機械製作所製 昭和50年製 型式: CL No. 3 1/2 3相 200V 2.2kW 風量: 132m <sup>3</sup> /min	1台	
水質水文共同実験棟	3階機械室	理髪室系統排風機 (F-2)	極東機械製作所製 昭和50年製 型式: CL No. 2 3相 200V 0.4kW 風量: 25m <sup>3</sup> /min	1台	
水質水文共同実験棟	1階男子便所天井内	1階便所排風機 (F-3)	極東機械製作所製 昭和50年製 型式: CLF No. 1 1/2 3相 200V 0.4kW 風量: 20m <sup>3</sup> /min	1台	
水質水文共同実験棟	2階男子便所天井内	2階便所排風機 (F-4)	極東機械製作所製 昭和50年製 型式: CLF No. 2 1/2 3相 200V 0.4kW 風量: 20m <sup>3</sup> /min	1台	
水質水文共同実験棟	無菌室機械室(天吊)	無菌室系統排風機 (F-5)	極東機械製作所製 昭和50年製 型式: CLF No. 2 3相 200V 0.75kW 風量: 42m <sup>3</sup> /min	1台	
水質水文共同実験棟	純水室天井内	ダクト室系統排風機 (F-6)	極東機械製作所製 昭和50年製 型式: CLF No. 1 3相 200V 0.4kW 風量: 9.4m <sup>3</sup> /min	1台	
水質水文共同実験棟	実験貯蔵庫前室天井内	機械室(1)系統排風機 (F-7)	日立製作所製 平成20年製 型式: CLF No. 1 C-7 3相 200V 0.4kW 風量: 9.4m <sup>3</sup> /min	1台	
水質水文共同実験棟	3階機械室	排煙機 (F-9)	極東機械製作所製 昭和50年製 型式: CLF No. 5 3相 200V 5.5kW 風量: 240m <sup>3</sup> /min	1台	
水質水文共同実験棟	機械室(2)(天吊)	機械室(2)系統排風機 (F-13)	極東機械製作所製 昭和50年製 型式: CLF No. 3 1/2 3相 200V 0.75kW 風量: 86m <sup>3</sup> /min	1台	
水質水文共同実験棟	1階廊下天井内	薬品貯蔵庫系統排風機 (F-21)	荏原製作所製 平成19年製 型式: CLF No. 1 3相 200V 0.4kW 風量: 11.4m <sup>3</sup> /min	1台	
水質水文共同実験棟	2階パッケージ室 廊下天井内	機器実験室系統送風機 (SF-1)	極東機械製作所製 昭和58年製 型式: CLF No. 1 1/2 3相 200V 1.5kW 風量: 60m <sup>3</sup> /min	1台	
水質水文共同実験棟	2階北東機械室(天吊)	分析室系統(OA)送風機	極東機械製作所製 昭和59年製 型式: # 1 3相 200V 0.4kW 風量: 12m <sup>3</sup> /min	1台	
水質水文共同実験棟	2階北東機械室(天吊)	分析室系統(SA)送風機	極東機械製作所製 昭和59年製 型式: # 1 3/4 3相 200V 0.75kW 風量: 22m <sup>3</sup> /min	1台	
水質水文共同実験棟	2階北東機械室(天吊)	分析室系統(SA)送風機	極東機械製作所製 昭和59年製 型式: CLF-No. 2 3相 200V 2.2kW 風量: 60m <sup>3</sup> /min	1台	
水質水文共同実験棟	2階北東機械室(天吊)	生物室系統送風機	極東機械製作所製 昭和52年製 型式: CLF-No. 2 3相 200V 2.2kW 風量: 60m <sup>3</sup> /min	1台	
水質水文共同実験棟	2階北東機械室(天吊)	準備室系統(OA)送風機	極東機械製作所製 昭和59年製 型式: CLF-No. 1 1/2 3相 200V 0.4kW 風量: 26m <sup>3</sup> /min	1台	
水理共同実験棟	電気室	電気室系統排風機 (F-8)	荏原製作所製 平成19年製 型式: SRN3 3相 200V 1.5kW 風量: 57m <sup>3</sup> /min	1台	
微量物質実験棟	1階電気室(天吊)	電気室系統送風機 (FS-2)	ミツヤ送風機製作所製 平成9年製 型式: NM No. 2 3相 200V 0.4kW 風量: 33.3m <sup>3</sup> /min	1台	
微量物質実験棟	1階電気室(天吊)	電気室系統排風機 (FE-2)	ミツヤ送風機製作所製 平成9年製 型式: NM No. 2 3相 200V 0.4kW 風量: 33.3m <sup>3</sup> /min	1台	

微量物質実験棟	2階臭気測定室廊下(天吊)	臭気測定室系統排風機 (FE-8)	ミツヤ送風機製作所製 平成9年製 型式: NM No. 2 3相 200V 0.75kW 風量: 40m <sup>3</sup> /min	1台	
材料構造共同実験棟RC棟	地下1階機械室 (ファンルーム)	機械室系統送風機 (EF-1)	極東機械製作所製 昭和50年製 型式: CL No. 7 3相 200V 15kW 風量: 1,000m <sup>3</sup> /min	1台	
材料構造共同実験棟RC棟	地下1階コンプレッサ室	機械室系統排風機 (EF-2)	極東機械製作所製 昭和50年製 型式: CLFC-No. 7 3相 200V 11kW 風量: 547m <sup>3</sup> /min	1台	
材料構造共同実験棟RC棟	地下1階コンプレッサ室 (天吊)	便所系統排風機 (EF-3)	極東機械製作所製 昭和50年製 型式: CLFN No. 1 3相 200V 0.4kW 風量: 10m <sup>3</sup> /min	1台	
材料構造共同実験棟RC棟	地下1階コンプレッサ室 (天吊)	湯沸室系統排風機 (EF-4)	テラルキョクトウ製 平成20年製 型式: CLF5 No. 1 1/2 TH-R-RS-DI 3相 200V 0.75kW 風量: 28m <sup>3</sup> /min	1台	
材料構造共同実験棟RC棟	地下1階コンプレッサ室	ボイラー室系統排風機 (EF-5)	極東機械製作所製 昭和50年製 型式: CLFC-No. 4 1/2 3相 200V 3.7kW 風量: 198m <sup>3</sup> /min	1台	
材料構造共同実験棟RC棟	地下1階発電機室天井内	発電機室系統排風機 (EF-6)	極東機械製作所製 昭和50年製 型式: CLFN No. 3 1/2 3相 200V 3.7kW 風量: 147m <sup>3</sup> /min	1台	
材料構造共同実験棟RC棟	地下1階中2階機械室 (天吊)	特殊排水ポンプ系統排風機 (EF-7)	極東機械製作所製 昭和50年製 型式: CLP No. 2 3相 200V 0.4kW 風量: 25m <sup>3</sup> /min	1台	
材料構造共同実験棟RC棟	地下1階機械室(天吊)	発電機室系統排風機 (EF-9)	松下精工製 昭和50年製 型式: FW-21CGL 3相 200V 0.29kW 風量: 10m <sup>3</sup> /min	1台	
材料構造共同実験棟RC棟	4階ファンルーム	排煙機 (F-1)	極東機械製作所製 昭和50年製 型式: CLP No. 2 3相 200V 7.5kW 風量: 25m <sup>3</sup> /min	1台	
材料構造共同実験棟RC棟	地下1階機械室	1階系統還風機 (F-2)	極東機械製作所製 昭和50年製 型式: CLFC-No. 6 3相 200V 5.5kW 風量: 386m <sup>3</sup> /min	1台	
材料構造共同実験棟RC棟	地下1階機械室(天吊)	1~3階系統還風機 (F-3)	極東機械製作所製 昭和50年製 型式: CLFC-No. 7 3相 200V 11kW 風量: 595m <sup>3</sup> /min	1台	
材料構造共同実験棟RC棟	地下1階機械室	1~3階系統外気送風機 (F-5)	極東機械製作所製 昭和50年製 型式: CLF-No. 6 3相 200V 3.7kW 風量: 333m <sup>3</sup> /min	1台	
材料構造共同実験棟RC棟	4階ファンルーム	便所系統排風機 (F-6)	極東機械製作所製 昭和50年製 型式: CLFC-No. 2 1/2 3相 200V 0.75kW 風量: 55m <sup>3</sup> /min	1台	
材料構造共同実験棟RC棟	4階ファンルーム	湯沸室系統排風機 (F-7)	極東機械製作所製 昭和50年製 型式: CLFE-No. 2 3相 200V 0.75kW 風量: 37.5m <sup>3</sup> /min	1台	
材料構造共同実験棟RC棟	4階RI機械室(天吊)	RI貯蔵庫系統排風機 (F-21)	極東機械製作所製 昭和50年製 型式: CLF-No. 2 3相 200V 1.5kW 風量: 22m <sup>3</sup> /min	1台	
材料構造共同実験棟RC棟	地下1階監視室天井内	RI貯蔵庫系統ブースターファン (F-23)	松下精工製 昭和50年製 型式: FV-40GJJ-A 3相 200V 0.2kW 風量: 25m <sup>3</sup> /min	1台	
材料構造共同実験棟RC棟	3階薬品室天井内	薬品貯蔵庫系統排風機 (F-28)	極東機械製作所製 昭和50年製 型式: CLF-No. 1 3相 200V 0.2kW 風量: 3m <sup>3</sup> /min	1台	
材料構造共同実験棟RC棟	地下1階機械室天井内	排ハロン系統排風機 (HFE-1)	荏原製作所製 平成22年製 型式: SRM-3 No. 1 1/2 3相 200V 0.75kW 風量: 6m <sup>3</sup> /min	1台	
材料構造共同実験棟S棟	2階機械室	一般系統還風機 (F-4)	極東機械製作所製 昭和50年製 型式: CLF-No. 5 3相 200V 3.7kW 風量: 233m <sup>3</sup> /min	1台	
材料構造共同実験棟S棟	1階便所天井内	1階便所シャワー室系統排風機 (F-9)	極東機械製作所製 昭和50年製 型式: CLF-No. 1 1/2 3相 200V 0.4kW 風量: 17.5m <sup>3</sup> /min	1台	
材料構造共同実験棟S棟	2階機械室(天吊)	養生室系統排風機 (F-10-1)	極東機械製作所製 昭和50年製 型式: CLF-No. 1 3相 200V 0.2kW 風量: 5m <sup>3</sup> /min	1台	
材料構造共同実験棟S棟	2階機械室(天吊)	養生前室系統排風機 (F-10-2)	極東機械製作所製 昭和50年製 型式: CLF-No. 1 1/4 3相 200V 0.2kW 風量: 5m <sup>3</sup> /min	1台	
材料構造共同実験棟S棟	2階実験場	コンクリート試験室系統排風機 (F-11-1)	極東機械製作所製 昭和50年製 型式: CLF-No. 1 1/4 3相 200V 0.2kW 風量: 0.84m <sup>3</sup> /min	1台	
材料構造共同実験棟S棟	1階天吊	油圧源室系統(南)排風機 (F-14-1)	テラルキョクトウ製 平成16年製 型式: No. 2-TH-R-RS-ND 3相 200V 1.5kW 風量: 65m <sup>3</sup> /min	1台	
材料構造共同実験棟S棟	1階床置	油圧源室系統(中)排風機 (F-14-2)	テラルキョクトウ製 平成16年製 型式: No. 2 1/2-TU-R-RS-ND 3相 200V 3.7kW 風量: 130m <sup>3</sup> /min	1台	

材料構造共同実験棟S棟	1階床置	油圧源室系統(北)排風機 (F-14-3)	テラルキョクトウ製 平成16年製 型式: No. 2 TH-R-RS-ND 3相 200V 1.5kW 風量: 65m <sup>3</sup> /min	1台	
車庫棟	1階倉庫天吊	1階事務室系統送風機 (F-1)	松下精工製 昭和52年製 型式: FW-16-CGL 単相 100V 0.07kW 風量: 3.5m <sup>3</sup> /min	1台	FY-16CG1?
車庫棟	2階機械室天吊	機械室系統送風機 (F-2)	松下精工製 昭和52年製 型式: FW-16-CGL 単相 100V 0.07kW 風量: 3.5m <sup>3</sup> /min	1台	FY-16CG1?
車庫棟	2階脱衣室天吊	湯沸室系統排風機 (F-3)	パナソニックエコシステムズ製 平成22年製 型式: FY-17CG1 単相 100V 0.09kW 風量: 8.3m <sup>3</sup> /min	1台	
体育館	1階北側機械室	体育館系統排風機 (FE-1-1)	荏原製作所製 昭和56年製 型式: DRM-No. 3 1/2 3相 200V 5.5kW 風量: 275m <sup>3</sup> /min	1台	
体育館	1階南側機械室	体育館系統排風機 (FE-1-2)	荏原製作所製 昭和56年製 型式: DRM-No. 3 1/2 3相 200V 5.5kW 風量: 275m <sup>3</sup> /min	1台	
体育館	女子ロッカールーム天井内	放送室系統排風機 (FE-3)	荏原製作所製 昭和56年製 型式: LFM-No. 2 1/2 単相 100V 0.065kW 風量: 1.5m <sup>3</sup> /min	1台	単相 100V?
体育館	ボイラー室天井	便所系統排風機 (FE-5)	荏原製作所製 昭和56年製 型式: SMM-No. 1 1/4 3相 200V 0.2kW 風量: 11.6m <sup>3</sup> /min	1台	
体育館	1階ボイラールーム天井	男子シャワー室系統排風機 (FE-7)	松下精工製 昭和56年製 型式: FW-19-CGL 3相 200V 0.15kW 風量: 2m <sup>3</sup> /min	1台	
体育館	女子シャワー室天井内	シャワー室系統排風機 (FE-8)	松下精工製 昭和56年製 型式: FW-16-CGL 単相 100V 0.07kW 風量: 1.5m <sup>3</sup> /min	1台	FY-16CG1?
体育館	屋上北側機械室	体育館系統送風機 (FS-1-1)	荏原製作所製 昭和56年製 型式: DRM-No. 3 1/2 3相 200V 5.5kW 風量: 275m <sup>3</sup> /min	1台	
体育館	屋上南側機械室	体育館系統送風機 (FS-1-2)	荏原製作所製 昭和56年製 型式: DRM-No. 3 1/2 3相 200V 5.5kW 風量: 275m <sup>3</sup> /min	1台	
体育館	女子ロッカールーム天井内	放送室系統送風機 (FS-3)	荏原製作所製 昭和56年製 型式: LFM-No. 2 1/2 単相 100V 0.065kW 風量: 1.5m <sup>3</sup> /min	1台	単相 100V?
研究資料館	1階機械室	資料室系統排風機 (FE-1)	荏原製作所製 昭和55年製 型式: SRM-No. 3 3相 200V 1.5kW 風量: 90m <sup>3</sup> /min	1台	
研究資料館	屋上機械室	展示室系統排風機 (FE-2)	荏原製作所製 昭和55年製 型式: SRM-No. 2 1/2 3相 200V 1.5kW 風量: 73m <sup>3</sup> /min	1台	
研究資料館	屋上機械室天吊	研究室系統排風機 (FE-3)	荏原製作所製 昭和55年製 型式: SMM-No. 1 1/2 3相 200V 0.4kW 風量: 20m <sup>3</sup> /min	1台	
研究資料館	屋上機械室天吊	事務室系統排風機 (FE-4)	荏原製作所製 昭和55年製 型式: SMM-No. 1 1/2 3相 200V 0.4kW 風量: 20m <sup>3</sup> /min	1台	
研究資料館	1階機械室	資料室系統送風機 (FS-1)	荏原製作所製 昭和55年製 型式: SRM-No. 1 1/2 3相 200V 1.5kW 風量: 90m <sup>3</sup> /min	1台	
研究資料館	屋上機械室	展示室系統送風機 (FS-2)	荏原製作所製 昭和55年製 型式: SRM-No. 2 1/2 3相 200V 1.5kW 風量: 73m <sup>3</sup> /min	1台	
研究資料館	屋上機械室天吊	研修室系統送風機 (FS-3)	荏原製作所製 昭和55年製 型式: SMM-No. 1 1/2 3相 200V 0.4kW 風量: 20m <sup>3</sup> /min	1台	
研究資料館	屋上機械室天吊	事務室系統送風機 (FS-4)	荏原製作所製 昭和55年製 型式: SMM-No. 1 1/2 3相 200V 0.4kW 風量: 4m <sup>3</sup> /min	1台	
水質実験施設	1階恒温室上	実験室1系統排風機 (FE-1)	荏原製作所製 昭和53年製 型式: SRS-No. 4 1/2 3相 200V 5.5kW 風量: 222m <sup>3</sup> /min	1台	
水質実験施設	1階恒温室上	ポンプ室機械室系統排風機 (FE-2)	荏原製作所製 昭和53年製 型式: SRS-No. 2 1/2 3相 200V 0.75kW 風量: 61m <sup>3</sup> /min	1台	
水質実験施設	1階ポンプ室天吊	薬品貯蔵室系統排風機 (FE-3)	荏原製作所製 昭和53年製 型式: SRS-No. 1 1/2 3相 200V 0.4kW 風量: 21.5m <sup>3</sup> /min	1台	
水質実験施設	1階資料貯蔵室天吊	材料貯蔵室系統排風機 (FE-4)	荏原製作所製 昭和53年製 型式: SRS-No. 1 3相 200V 0.4kW 風量: 9.5m <sup>3</sup> /min	1台	
水質実験施設	1階男子便所天井内	便所系統排風機 (FE-5)	荏原製作所製 昭和53年製 型式: SRS-No. 1 3相 200V 0.4kW 風量: 10m <sup>3</sup> /min	1台	



水質実験施設	1階男子便所天井内	湯沸室系統排風機 (FE-8)	荏原製作所製 昭和53年製 型式: SRS-N o. 1 1/2 3相 200V 0.2kW 風量: 5m <sup>3</sup> /min	1台	
水質実験施設	1階測定室天井内	湯沸室系統排風機 (FE-11)	荏原製作所製 昭和53年製 型式: SRS-N o. 1 3相 200V 0.4kW 風量: 11m <sup>3</sup> /min	1台	
水質実験施設	1階ポンプ室天井	機械室系統送風機 (FS-1)	荏原製作所製 昭和53年製 型式: SRS-N o. 1 3相 200V 0.4kW 風量: 9.5m <sup>3</sup> /min	1台	
水質実験施設	1階ポンプ室天井	薬品貯蔵室系統送風機 (FS-2)	荏原製作所製 昭和53年製 型式: SRS-N o. 1 1/2 3相 200V 0.4kW 風量: 21.5m <sup>3</sup> /min	1台	
水質実験施設	2階観測室上	2階観測室系統送風機 (FS-3)	荏原製作所製 昭和53年製 型式: SRS-N o. 1 3相 200V 0.2kW 風量: 5.6m <sup>3</sup> /min	1台	
河川水理実験施設	1階中央湯沸室天井内	湯沸・シャワー室系統排風機 (FE-1)	荏原製作所製 昭和51年製 型式: SRS-N o. 1 1/4 3相 200V 0.2kW 風量: 27m <sup>3</sup> /min	1台	
河川水理実験施設	1階中央湯沸室天井内	湯沸室系統排風機 (FE-2)	荏原製作所製 昭和51年製 型式: SMM-N o. 1 1/4 3相 200V 0.2kW 風量: 25m <sup>3</sup> /min	1台	
河川水理実験施設	1階北側湯沸室天井内	湯沸・シャワー室系統排風機 (FE-3)	荏原製作所製 昭和51年製 型式: SRM-N o. 2 3相 200V 0.2kW 風量: 25m <sup>3</sup> /min	1台	
河川水理実験施設	1階北側湯沸室天井内	便所系統排風機 (FE-4)	荏原製作所製 昭和53年製 型式: SMM-N o. 1 1/4 3相 200V 0.2kW 風量: 10m <sup>3</sup> /min	1台	
河川水理実験施設	外部ファンルーム	電気室系統送風機 (FS-1)	テラルキョクトウ製 平成15年製 型式: CLF5-N o. 3 TH-R-RS-AI 3相 200V 2.2kW 風量: 127m <sup>3</sup> /min	1台	
波浪実験水路	シャワー室上	計測室系統排風機 (FE-1)	東芝製 昭和51年製 型式: 71-24B 3相 200V 0.2kW 風量: 3.3m <sup>3</sup> /min	1台	
波浪実験水路	シャワー室上	計測室系統送風機 (FS-1)	東芝製 昭和51年製 型式: 71-24B 3相 200V 0.2kW 風量: 5m <sup>3</sup> /min	1台	
波浪実験水路	造波機械室1天井	造波機械室1系統送風機 (FS-2)	荏原製作所製 昭和51年製 型式: LFM-N o. 3 3相 200V 0.4kW 風量: 23m <sup>3</sup> /min	1台	
波浪実験水路	造波機械室2天井	造波機械室2系統送風機 (FS-3)	荏原製作所製 昭和51年製 型式: LFM-N o. 3 3相 200V 0.4kW 風量: 37m <sup>3</sup> /min	1台	
海洋沿岸実験施設	1階機械室天井	機械室系統排風機 (FE-1)	荏原製作所製 平成22年製 型式: SLM 3-N o. 1 1/2 3相 200V 0.75kW 風量: 32.7m <sup>3</sup> /min	1台	
海洋沿岸実験施設	1階機械室天井	電気室系統排風機 (FE-2)	荏原製作所製 平成22年製 型式: SRM 3-N o. 2 1/2 3相 200V 3.7kW 風量: 124.3m <sup>3</sup> /min	1台	
海洋沿岸実験施設	1階脱衣室天井内	材料置場系統排風機 (FE-3)	荏原製作所製 昭和51年製 型式: SRS-N o. 2 1/2 3相 200V 0.4kW 風量: 25m <sup>3</sup> /min	1台	
海洋沿岸実験施設	2階準備室上	2階準備室(1)系統排風機 (FE-4)	荏原製作所製 昭和51年製 型式: SRS-N o. 1 1/4 3相 200V 0.4kW 風量: 15m <sup>3</sup> /min	1台	
海洋沿岸実験施設	2階倉庫天井内	2階準備室(2)系統排風機 (FE-5)	荏原製作所製 昭和51年製 型式: SMS-N o. 1/4 3相 200V 0.2kW 風量: 8.5m <sup>3</sup> /min	1台	
海洋沿岸実験施設	2階湯沸室天井内	2階湯沸室系統排風機 (FE-6)	荏原製作所製 昭和51年製 型式: SMS-N o. 1/4 3相 200V 0.2kW 風量: 5m <sup>3</sup> /min	1台	
海洋沿岸実験施設	1階機械室天井	測定室系統排風機 (FE-10)	荏原製作所製 昭和51年製 型式: SRS-N o. 3 3相 200V 0.75kW 風量: 81m <sup>3</sup> /min	1台	
海洋沿岸実験施設	1階機械室天井	機械室系統送風機 (SF-1)	荏原製作所製 平成22年製 型式: SRM 3-N o. 1 1/2 3相 200V 0.75kW 風量: 32.7m <sup>3</sup> /min	1台	
海洋沿岸実験施設	1階機械室天井	電気室系統送風機 (SF-2)	荏原製作所製 平成22年製 型式: SRM 3-N o. 2 1/2 3相 200V 2.2kW 風量: 124.3m <sup>3</sup> /min	1台	
河川模型実験施設	湯沸室天井内	シャワー・湯沸室系統排風機 (FE-1)	松下精工製 昭和52年製 型式: FW-21-CGL 3相 200V 0.4kW 風量: 11.3m <sup>3</sup> /min	1台	
河川模型実験施設	倉庫天井	計測室系統送風機 (FS-1)	松下精工製 昭和52年製 型式: FW-23-CGL 3相 200V 0.4kW 風量: 10m <sup>3</sup> /min	1台	
砂防流路工実験施設	機械室天井	計測室系統送風機 (FS-1)	荏原製作所製 昭和52年製 型式: LFM-N o. 2 1/2 単相 100V 0.065kW 風量: 4.3m <sup>3</sup> /min	1台	

実験廃水処理施設 (プラント棟)	地下1階(配管ピット)	プラント機械室系統送風機 (F-1)	荏原製作所製 昭和53年製 型式:SRM-No.5 1/2 3相 200V 3.7kW 風量:373m <sup>3</sup> /min	1台	
実験廃水処理施設 (プラント棟)	3階ファンルーム	プラント機械室系統排風機 (F-2-1)	セイコー化工機製 昭和53年製 型式:SF-5CLH 3相 200V 7.5kW 風量:332.5m <sup>3</sup> /min	1台	
実験廃水処理施設 (プラント棟)	3階ファンルーム	プラント機械室系統排風機 (F-2-2)	セイコー化工機製 昭和53年製 型式:SF-5CLH 3相 200V 7.5kW 風量:332.5m <sup>3</sup> /min	1台	
実験廃水処理施設 (管理棟)	1階ファンルーム	発電機室系統排風機 (F-5)	荏原製作所製 昭和54年製 型式:SRM-No.4 3相 200V 2.2kW 風量:203m <sup>3</sup> /min	1台	
実験廃水処理施設 (管理棟)	1階ファンルーム	電気室系統排風機 (F-6)	荏原製作所製 昭和54年製 型式:SRM-No.4H 3相 200V 2.2kW 風量:226m <sup>3</sup> /min	1台	
実験廃水処理施設 (管理棟)	1階廊下天井内	電気室系統排風機 (F-7)	荏原製作所製 昭和54年製 型式:SRM-No.1 1/2 3相 200V 0.2kW 風量:15m <sup>3</sup> /min	1台	
実験廃水処理施設 (管理棟)	1階薬注室天吊	薬注室系統排風機 (F-8)	セイコー化工機製 昭和53年製 型式:SF3CLL-T 3相 200V 0.75kW 風量:93m <sup>3</sup> /min	1台	
実験廃水処理施設 (管理棟)	1階汚泥処理室	汚泥処理室系統排風機 (F-9)	セイコー化工機製 昭和53年製 型式:SF3CLL-T 3相 200V 1.5kW 風量:117m <sup>3</sup> /min	1台	
実験廃水処理施設 (管理棟)	1階分析室天井内	分析室系統排風機 (F-10)	荏原製作所製 昭和54年製 型式:SRM-No.2 3相 200V 0.75kW 風量:40.5m <sup>3</sup> /min	1台	
実験廃水処理施設 (管理棟)	2階機械室天吊	HP-1分析室外気導入系統排風機 (F-11-1)	テラルキョクトウ製 平成11年製 型式:CLF No.1 TH-L-RS-K1 3相 200V 0.2kW 風量:16.6m <sup>3</sup> /min	1台	
実験廃水処理施設 (管理棟)	2階機械室天吊	HP-1分析室外気導入系統排風機 (F-11-1)	テラルキョクトウ製 平成11年製 型式:CLF No.1 1/2 TH-L-RS-K1 3相 200V 0.75kW 風量:16.6m <sup>3</sup> /min	1台	
実験廃水処理施設 (管理棟)	2階資料室天吊	資料室系統排風機 (F-14)	荏原製作所製 昭和54年製 型式:SMM-No.1 1/4 3相 200V 0.2kW 風量:19m <sup>3</sup> /min	1台	
実験廃水処理施設 (管理棟)	2階会議室天井内	湯沸室系統排風機 (F-15)	荏原製作所製 昭和54年製 型式:SMM-No.1 3相 200V 0.2kW 風量:5m <sup>3</sup> /min	1台	
実験廃水処理施設 (管理棟)	2階廊下天井内	男子便所系統排風機 (F-17)	旭電業製 昭和54年製 型式:TFM-30 単相 100V 0.065kW 風量:8.3m <sup>3</sup> /min	1台	
実験廃水処理施設 (プラント棟)	地下1階配管ピット3	配管ピット系統排風機 (F-24)	荏原製作所製 昭和53年製 型式:DRM-No.3 1/2 3相 200V 1.5kW 風量:125m <sup>3</sup> /min	1台	
厚生棟	倉庫天吊	講堂系統排風機 (FE-1)	松下精工製 昭和51年製 型式:FY-21-CGL 3相 200V 0.4kW 風量:3m <sup>3</sup> /min	1台	
厚生棟	倉庫天吊	シャワー室系統排風機 (FE-2)	松下精工製 昭和53年製 型式:FW-21-CGL 3相 200V 0.29kW 風量:3m <sup>3</sup> /min	1台	
厚生棟	和室(1)天井内	和室(1)系統送風機 (FS-8)	松下精工製 昭和53年製 型式:FW-17-CGL 単相 100V 0.009kW 風量:3m <sup>3</sup> /min	1台	
厚生棟	和室(2)天井内	和室(2)系統送風機 (FS-9)	松下精工製 昭和53年製 型式:FW-17-CGL 単相 100V 0.009kW 風量:3m <sup>3</sup> /min	1台	
I T S 研究センター	1階電気室(天吊)	電気室系統送風機 (FS-2)	ミツヤ送風機製作所製 平成9年製 型式:NM No.1 3相 200V 0.4kW 風量:9.2m <sup>3</sup> /min	1台	
I T S 研究センター	1階車庫(天吊)	車庫系統排風機 (FE-4)	ミツヤ送風機製作所製 平成9年製 型式:NM No.2 3相 200V 1.5kW 風量:60m <sup>3</sup> /min	1台	
I T S 研究センター	1階電気室(天吊)	電気室系統排風機 (FE-5)	ミツヤ送風機製作所製 平成9年製 型式:NM No.1 3相 200V 0.4kW 風量:9.2m <sup>3</sup> /min	1台	
共同溝	土質排気塔	土質排気塔系統排風機 (F-1-1)	テラルキョクトウ製 平成11年製 型式:CLF II-No.4 TV-R-RD-ND 3相 200V 15kW 風量:500m <sup>3</sup> /min	1台	
共同溝	土質排気塔	土質排気塔系統排風機 (F-1-2)	テラルキョクトウ製 平成11年製 型式:CLF II-No.4 TV-R-RD-ND 3相 200V 15kW 風量:500m <sup>3</sup> /min	1台	
共同溝	水理共同電気室ピット	水質水文引込部系統排風機 (F-2)	テラルキョクトウ製 平成11年製 型式:CLF5-No.1 1/2 BH-L-RS-K1 3相 200V 0.4kW 風量:21.7m <sup>3</sup> /min	1台	
共同溝	S棟機械室ピット	材構S棟引込部系統排風機 (F-3)	テラルキョクトウ製 平成11年製 型式:CLF5-No.2 TH-L-RS-N1 3相 200V 0.75kW 風量:43m <sup>3</sup> /min	1台	



共同溝	土質分岐	土質RC棟引込部系統排風機 (F-4)	テラルキョクトウ製 平成11年製 型式:CLF5-No.1 3/4 TH-L-RS-N1 3相 200V 0.75kW 風量:40m <sup>3</sup> /min	1台	
共同溝	本館分岐	研究本館引込部系統排風機 (F-5)	テラルキョクトウ製 平成11年製 型式:CLF5-No.1 1/4 TH-L-RS-N1 3相 200V 0.2kW 風量:11.6m <sup>3</sup> /min	1台	
共同溝	浸透西地下(天吊)	ポンプステーション(浸透)送風機 (F-6)	極東機械製作所製 昭和51年製 型式:CLF-No.2 1/2 3相 200V 0.75kW 風量:63m <sup>3</sup> /min	1台	
共同溝	地下ピット	ポンプステーション(水質水文)排風機 (FE-1)	極東機械製作所製 昭和51年製 型式:CLF-No.2 1/2 3相 200V 2.2kW 風量:63m <sup>3</sup> /min	1台	
共同溝	地下ピット	ポンプステーション(浸透)排風機 (FE-2)	極東機械製作所製 昭和51年製 型式:CLF-No.2 3相 200V 0.75kW 風量:46.6m <sup>3</sup> /min	1台	
研究本館	3階西機械室	2, 3階一般系統排風機 (F-9)	極東機械製作所製 昭和50年製 型式:CLF-No.6 3相 200V 11kW 風量:955m <sup>3</sup> /min	1台	土
研究本館	1階機械室	1階一般系統排風機 (F-10)	極東機械製作所製 昭和50年製 型式:CLF-No.7 3相 200V 11kW 風量:599m <sup>3</sup> /min	1台	
研究本館	1階OA室天井内	1階OA室系統排風機 (F-16)	極東機械製作所製 昭和50年製 型式:CLF-No.2 3相 200V 0.4kW 風量:37.7m <sup>3</sup> /min	1台	
研究本館	1階西湯沸室天井内	1階西湯沸室系統排風機 (F-17-1)	テラルキョクトウ製 平成16年製 型式:CLF5-No.1 1/2 3相 200V 0.2kW 風量:12.5m <sup>3</sup> /min	1台	
研究本館	2階西湯沸室天井内	2階西湯沸室系統排風機 (F-17-2)	極東機械製作所製 昭和50年製 型式:CLF-No.1 1/2 3相 200V 0.2kW 風量:12.5m <sup>3</sup> /min	1台	
研究本館	3階西湯沸室天井内	3階西湯沸室系統排風機 (F-17-3)	極東機械製作所製 昭和50年製 型式:CLF-No.1 1/2 3相 200V 0.2kW 風量:12.5m <sup>3</sup> /min	1台	
研究本館	屋上機械室	東側男子便所系統排風機 (F-19)	テラルキョクトウ製 平成18年製 型式:CLF5-No.1 1/2 3相 200V 0.4kW 風量:18.3m <sup>3</sup> /min	1台	
研究本館	2階女子便所天井内	2階西側女子便所系統排風機 (F-20-1)	極東機械製作所製 昭和50年製 型式:CLF-No.1 1/2 3相 200V 0.2kW 風量:8m <sup>3</sup> /min	1台	
研究本館	3階男子便所天井内	3階西側男子便所系統排風機 (F-20-3)	極東機械製作所製 昭和50年製 型式:CLF-No.1 1/2 3相 200V 0.2kW 風量:8m <sup>3</sup> /min	1台	
研究本館	屋上機械室	一般系統排煙機 (F-21)	極東機械製作所製 昭和50年製 型式:CLF-TV-L-OB 3相 200V 5.5kW 風量:184m <sup>3</sup> /min	1台	
研究本館	1階OA室天井内	1階OA室系統排煙機 (F-22)	極東機械製作所製 昭和50年製 型式:CLF-No.2 3相 200V 0.4kW 風量:37.7m <sup>3</sup> /min	1台	
研究本館	1階西女子便所天井内	1階西側女子便所系統排風機 (EF-1)	荏原製作所製 平成12年製 型式:No.2 LFM2 単相 100V 0.04kW 風量:12.7m <sup>3</sup> /min	1台	
研究本館	2階東女子便所天井内	2階東側女子便所系統排風機 (EF-2)	荏原製作所製 平成12年製 型式:No.2 LFM2 単相 100V 0.025kW 風量:6m <sup>3</sup> /min	1台	
研究本館	3階東女子便所天井内	3階東側女子便所系統排風機 (EF-2-1)	荏原製作所製 平成12年製 型式:No.2 LFM2 単相 100V 0.025kW 風量:6m <sup>3</sup> /min	1台	
研究本館	2階東給湯室天井内	2階東側給湯室系統排風機 (EF-3)	荏原製作所製 平成12年製 型式:No.2 LFM2 単相 100V 0.025kW 風量:8.3m <sup>3</sup> /min	1台	
研究本館	3階東給湯室天井内	3階東側給湯室系統排風機 (EF-3)	荏原製作所製 平成12年製 型式:No.2 LFM2 単相 100V 0.025kW 風量:8.3m <sup>3</sup> /min	1台	
研究本館	屋上	1階喫煙室系統排風機	テラルキョクトウ製 平成16年製 型式:CLF5-No.1 1/4 3相 200V 0.4kW 風量:25.2m <sup>3</sup> /min	1台	
研究本館(増築棟)	1階男子便所天井内	1階給湯室系統排風機 (EF-1)	三菱電機製 平成12年製 型式:JF-30S 単相 100V 0.020kW 風量:6m <sup>3</sup> /min	1台	
研究本館(増築棟)	1階男子便所天井内	1階男子便所系統排風機 (EF-2)	三菱電機製 平成12年製 型式:JF-65S 単相 100V 0.030kW 風量:10.8m <sup>3</sup> /min	1台	
研究本館(増築棟)	2階男子便所天井内	2階男子便所系統排風機 (EF-3)	三菱電機製 平成12年製 型式:JF-65S 単相 100V 0.030kW 風量:10.8m <sup>3</sup> /min	1台	
研究本館(増築棟)	2階受付天井内	2階給湯室系統排風機 (EF-4)	三菱電機製 平成12年製 型式:JF-30S 単相 100V 0.020kW 風量:5m <sup>3</sup> /min	1台	

研究本館（増築棟）	3階業務課天井内	3階倉庫系統排風機 (EF-5)	三菱電機製 平成12年製 型式：JF-65S 単相 100V 0.030kW 風量：10.8m <sup>3</sup> /min	1台	
水災害・リスクマネジメント 研究センター	1階講堂（1） 機械室天吊	1階講堂系統排風機 (EF-1)	三菱電機製 平成18年製 型式：BFS-120 100V 0.026kW 風量：60m <sup>3</sup> /min	1台	
水災害・リスクマネジメント 研究センター	1階講堂（2） 機械室天吊	1階講堂系統排風機 (EF-1)	三菱電機製 平成18年製 型式：BFS-120 100V 0.026kW 風量：60m <sup>3</sup> /min	1台	
機械施工屋内実験施設	電気室内機械室	電気室系統排風機 (EF-1)	荏原製作所製 平成13年製 型式：RM2 No.5 三相 200V 2.2kW 風量：250m <sup>3</sup> /min	1台	
機械施工屋内実験施設	2階機械室天吊	湯沸室系統排風機 (EF-2)	極東機械製作所製 昭和50年製 型式：CLF-No.1 三相 200V 0.2kW 風量：9m <sup>3</sup> /min	1台	
機械施工屋内実験施設	2階機械室天吊	便所系統排風機 (EF-2-2)	極東機械製作所製 昭和50年製 型式：CLF-No.1 三相 200V 0.2kW 風量：9m <sup>3</sup> /min	1台	
機械施工屋内実験施設	2階機械室天吊	浴室・廊下系統排風機 (EF-3)	極東機械製作所製 昭和50年製 型式：CLF-No.2 1/2 三相 200V 0.4kW 風量：19m <sup>3</sup> /min	1台	
土工実験施設	電気室天吊	電気室系統送風機 (FS-1-1)	松下精工製 昭和53年製 型式：FY-20TBA 三相 200V 0.75kW 風量：105m <sup>3</sup> /min	1台	
土工実験施設	電気室天吊	電気室系統送風機 (FS-1-2)	松下精工製 昭和53年製 型式：FY-20TBA 三相 200V 0.75kW 風量：105m <sup>3</sup> /min	1台	
地質実験施設	1階脱衣室天井内	脱衣室系統排風機 (FE-6)	極東機械製作所製 昭和51年製 型式：CLF-No.1 三相 200V 0.2kW 風量：11.3m <sup>3</sup> /min	1台	
地質実験施設	2階計測室上	計測室系統送風機 (FS-1)	極東機械製作所製 昭和51年製 型式：CLF-No.1 三相 200V 0.4kW 風量：11.3m <sup>3</sup> /min	1台	
水中環境実験施設	1階機械室天吊	1階機械室系統排風機 (FE-1)	極東機械製作所製 昭和51年製 型式：CLF-No.1 1/4 三相 200V 0.2kW 風量：12m <sup>3</sup> /min	1台	
構造力学実験施設	1階電気室ファン室	電気室系統排風機 (FE-1)	松下精工製 昭和54年製 型式：FY-15FKS #2 1/2 三相 200V 1.5kW 風量：86m <sup>3</sup> /min	1台	
構造力学実験施設	1階電気室ファン室	実験室系統排風機 (FE-2)	松下精工製 昭和54年製 型式：FY-12FKS #2 三相 200V 1.5kW 風量：58m <sup>3</sup> /min	1台	
ダム耐震実験施設	地下油圧源装置室	地下油圧源装置系統排風機 (F-1)	荏原製作所製 平成15年製 型式：SRM3-No.2 1/2 三相 200V 1.5kW 風量：75m <sup>3</sup> /min	1台	
ダム耐震実験施設	1階電気室天吊	1階電気室系統排風機 (F-2)	荏原製作所製 平成15年製 型式：SRM3-No.2 1/2 三相 200V 5.5kW 風量：183m <sup>3</sup> /min	1台	
耐風工学実験施設	1階実験場天吊	1階作業室系統排風機 (FE-1)	荏原製作所製 昭和51年製 型式：SMS-No.1 1/4 三相 200V 0.2kW 風量：8.7m <sup>3</sup> /min	1台	
耐風工学実験施設	2階観測室上	2階観測室系統排風機 (FE-2)	荏原製作所製 昭和51年製 型式：SMS-No.1 1/4 三相 200V 0.2kW 風量：10.8m <sup>3</sup> /min	1台	
振動実験施設	1階空調機械室	1階各室系統排風機 (FE-1)	荏原製作所製 昭和52年製 型式：SRM-No.2 1/2 三相 200V 1.5kW 風量：75m <sup>3</sup> /min	1台	
振動実験施設	1階空調機械室	各室系統送風機 (FS-1)	荏原製作所製 昭和53年製 型式：SRM-No.3 三相 200V 2.2kW 風量：160m <sup>3</sup> /min	1台	
振動実験施設	1階空調機械室	PCH-1系統還風機 (RF-1)	荏原製作所製 昭和52年製 型式：SRM-No.5 1/2 三相 200V 3.7kW 風量：340m <sup>3</sup> /min	1台	
構造物実験施設	地下ピット（南側）	地下機械室系統排風機 (F-1)	荏原製作所製 平成20年製 型式：SRS-No.2 三相 200V 0.75kW 風量：50m <sup>3</sup> /min	1台	
構造物実験施設	地下ピット	地下機械室系統送風機 (F-2)	荏原製作所製 昭和51年製 型式：SRS-No.3 1/2 三相 200V 1.5kW 風量：160m <sup>3</sup> /min	1台	
構造物実験施設	地下ピット	地下機械室系統排風機 (F-3)	荏原製作所製 昭和51年製 型式：SRS-No.3 1/2 三相 200V 2.2kW 風量：160m <sup>3</sup> /min	1台	
構造物実験施設	電気室天吊	第3ピット系統排風機 (F-4)	荏原製作所製 昭和52年製 型式：SRS-No.3 1/2 三相 200V 1.5kW 風量：118m <sup>3</sup> /min	1台	
構造物実験施設	電気室天吊	第3ピット系統排風機 (F-5)	荏原製作所製 昭和52年製 型式：SRS-No.3 1/2 三相 200V 2.2kW 風量：118m <sup>3</sup> /min	1台	

構造物実験施設	便所天井内	便所系統排風機 (F-6)	荏原製作所製 昭和51年製 型式: SMS-N o. 1 1/4 三相 200V 0.2kW 風量: 12.5m <sup>3</sup> /min	1台	
構造物実験施設	湯沸室天井内	湯沸室系統排風機 (F-7)	荏原製作所製 昭和51年製 型式: SMS-N o. 1 1/4 三相 200V 0.2kW 風量: 12.5m <sup>3</sup> /min	1台	
部材耐震強度実験施設	1階空調機械室天吊	1階各室系統排風機 (FE-1)	荏原製作所製 昭和51年製 型式: SRM-N o. 2 1/2 三相 200V 1.5kW 風量: 78.3m <sup>3</sup> /min	1台	
部材耐震強度実験施設	1階空調機械室	1階各室系統送風機 (FS-1)	荏原製作所製 昭和51年製 型式: SRM-N o. 3 三相 200V 2.2kW 風量: 101m <sup>3</sup> /min	1台	
部材耐震強度実験施設	1階空調機械室	2階各室系統送風機 (RF-1)	荏原製作所製 昭和52年製 型式: SRM-N o. 5 1/2 三相 200V 7.5kW 風量: 340m <sup>3</sup> /min	1台	
ダム水理実験施設	北側便所上	便所系統排風機 (F-1)	荏原製作所製 昭和52年製 型式: SMS-N o. 1 1/4 三相 200V 0.2kW 風量: 14m <sup>3</sup> /min	1台	
ダム水理実験施設	1階機械室天吊	便所系統排風機 (F-2)	荏原製作所製 昭和52年製 型式: SMS-N o. 1 1/4 三相 200V 0.2kW 風量: 6m <sup>3</sup> /min	1台	
ダム水理実験施設	北側シャワー室上	シャワー室系統排風機 (F-3)	荏原製作所製 昭和52年製 型式: SMS-N o. 1 1/4 三相 200V 0.2kW 風量: 9.5m <sup>3</sup> /min	1台	
ダム水理実験施設	北側倉庫上	倉庫系統排風機 (F-4)	荏原製作所製 昭和52年製 型式: SMS-N o. 1 1/4 三相 200V 0.2kW 風量: 9.5m <sup>3</sup> /min	1台	
ダム水理実験施設	1階機械室天吊	倉庫系統排風機 (F-5)	荏原製作所製 昭和52年製 型式: SMS-N o. 1 1/4 三相 200V 0.2kW 風量: 2m <sup>3</sup> /min	1台	
ダム水理実験施設	製作準備室天吊	製作準備室系統排風機 (F-6)	荏原製作所製 昭和52年製 型式: SMS-N o. 1 1/2 三相 200V 0.4kW 風量: 17m <sup>3</sup> /min	1台	
ダム水理実験施設	1階機械室天吊	倉庫及び機械室系統排風機 (F-7)	荏原製作所製 昭和52年製 型式: SMS-N o. 1 1/2 三相 200V 0.4kW 風量: 22m <sup>3</sup> /min	1台	
ダム水理実験施設	1階電気室	電気室系統送風機 (F-10)	荏原製作所製 昭和52年製 型式: SRS-N o. 4 三相 200V 5.5kW 風量: 245m <sup>3</sup> /min	1台	
ダム水理実験施設別棟	計測器室天井内	計測器室系統排風機 (FE-1)	荏原製作所製 昭和53年製 型式: SMM-N o. 1 三相 200V 0.1kW 風量: 3m <sup>3</sup> /min	1台	
ダム水理実験施設別棟	便所天井内	便所系統排風機 (FE-2)	荏原製作所製 昭和53年製 型式: SMM-N o. 1 三相 200V 0.1kW 風量: 3m <sup>3</sup> /min	1台	
ダム水理実験施設別棟	シャワー室天井内	シャワー室系統排風機 (FE-3)	荏原製作所製 昭和53年製 型式: SMM-N o. 1 三相 200V 0.1kW 風量: 1.7m <sup>3</sup> /min	1台	
ダム水理実験施設別棟	倉庫上	倉庫系統排風機 (FE-5)	荏原製作所製 昭和53年製 型式: SRM-N o. 2 1/4 三相 200V 0.4kW 風量: 22.5m <sup>3</sup> /min	1台	
ダム水理実験施設別棟	電気室横ファンルーム	電気室系統排風機 (FE-7)	荏原製作所製 昭和52年製 型式: SRM-N o. 3 1/4 三相 200V 5.5kW 風量: 180m <sup>3</sup> /min	1台	
ダム水理実験施設別棟	計測器室天井内	計測器室系統排風機 (FS-1)	荏原製作所製 昭和53年製 型式: SMM-N o. 1 三相 200V 0.1kW 風量: 2.5m <sup>3</sup> /min	1台	
ダム水理実験施設別棟	操作盤室天井内	操作盤室系統排風機 (FS-2)	荏原製作所製 昭和53年製 型式: SMM-N o. 1 三相 200V 0.1kW 風量: 0.8m <sup>3</sup> /min	1台	
ダム水理実験施設別棟	倉庫上	倉庫系統排風機 (FS-3)	荏原製作所製 昭和53年製 型式: SRM-N o. 1 1/2 三相 200V 0.4kW 風量: 22.5m <sup>3</sup> /min	1台	
伏流水実験施設	計測室倉庫上	計測室倉庫系統排風機 (FE-2)	松下精工製 昭和51年製 型式: #2 SIR1 三相 200V 0.75kW 風量: 44m <sup>3</sup> /min	1台	
伏流水実験施設	機械室天吊	機械室系統排風機 (FE-3)	旭電業製 昭和51年製 型式: TED-40 三相 200V 0.4kW 風量: 40m <sup>3</sup> /min	1台	
伏流水実験施設	計測室倉庫上	計測室倉庫系統送風機 (FS-3)	松下精工製 昭和51年製 型式: #2 SIR1 三相 200V 1.5kW 風量: 44m <sup>3</sup> /min	1台	
伏流水実験施設	機械室天吊	機械室系統送風機 (FS-4)	旭電業製 昭和51年製 型式: TED-50 三相 200V 1.5kW 風量: 40m <sup>3</sup> /min	1台	
土工管理実験場	湯沸室天井内	湯沸室系統排風機 (FE-3)	松下精工製 昭和53年製 型式: FW-14-CGL 単相 100V 0.03kW 風量: 2.7m <sup>3</sup> /min	1台	

土工管理実験場	観測室天井内	観測室系統還風機 (FR-1)	松下精工製 昭和53年製 型式: FY-12FKS 三相 200V 0.75kW 風量: 61.6m <sup>3</sup> /min	1台	
舗装走行実験場	便所天井内	湯沸室系統排風機 (FE-2)	松下精工製 昭和53年製 型式: FW-19-CGL 単相 100V 0.15kW 風量: 16m <sup>3</sup> /min	1台	
トンネル実験棟	観測準備室天井内	観測準備室系統排風機 (FE-1)	松下精工製 昭和53年製 型式: FW-19-CGL 単相 100V 0.15kW 風量: 16m <sup>3</sup> /min	1台	
トンネル実験棟	観測準備室天井内	観測準備室系統送風機 (FS-1)	武部鉄工所製 昭和53年製 型式: T95-192 三相 200V 0.2kW 風量: 10.6m <sup>3</sup> /min	1台	
部材耐震実験施設 油圧源棟	電気室上	電気室系統排風機 (FE-1)	荏原製作所製 昭和51年製 型式: SRM-No.5 三相 200V 5.5kW 風量: 372m <sup>3</sup> /min	1台	
部材耐震実験施設 油圧源棟	空調機械室	油圧ポンプ室系統排風器 (FE-2)	荏原製作所製 昭和54年製 型式: SRM-No.3 三相 200V 1.5kW 風量: 126m <sup>3</sup> /min	1台	
部材耐震実験施設 油圧源棟	オイルタンク室上	オイルタンク室系統排風器 (FE-3)	荏原製作所製 昭和54年製 型式: SRM-No.2 三相 200V 0.4kW 風量: 22.5m <sup>3</sup> /min	1台	
部材耐震実験施設 油圧源棟	空調機械室	油圧ポンプ室系統送風器 (FS-1)	荏原製作所製 昭和54年製 型式: SRM-No.3 三相 200V 2.2kW 風量: 125m <sup>3</sup> /min	1台	
部材耐震実験施設 油圧源棟	オイルタンク室上	オイルタンク室系統送風器 (FS-2)	荏原製作所製 昭和51年製 型式: SRM-No.1 1/2 三相 200V 0.4kW 風量: 26.6m <sup>3</sup> /min	1台	
研究本館	地下1階ポンベ室	換気扇	松下精工製 昭和51年製 型式: FV-25GFS-A 風量: 10m <sup>3</sup> /min	1台	
研究本館	地下1階宿直室	換気扇	松下精工製 昭和51年製 型式: FV-18BFA-A 風量: 3.5m <sup>3</sup> /min	2台	
研究本館	地下1階宿泊室	換気扇	松下精工製 昭和51年製 型式: FV-18BFA-A 風量: 10m <sup>3</sup> /min	1台	
研究本館	地下1階医務室	換気扇	松下精工製 平成17年製 型式: FY-38B6H 風量: 7m <sup>3</sup> /min	1台	
研究本館	屋上東機械室(北)	換気扇	松下精工製 昭和51年製 型式: FV-40GTF-A1 風量: 50m <sup>3</sup> /min	1台	
研究本館	屋上東機械室(西)	換気扇	松下精工製 昭和51年製 型式: FV-40GTF-A1 風量: 50m <sup>3</sup> /min	2台	
研究本館	屋上東機械室(南)	換気扇	松下精工製 昭和51年製 型式: FV-40GTF-A1 風量: 50m <sup>3</sup> /min	1台	
研究本館	屋上西機械室(北)	換気扇	松下精工製 昭和51年製 型式: FV-40GTF-A1 風量: 50m <sup>3</sup> /min	1台	
研究本館	屋上西機械室(東)	換気扇	松下精工製 昭和51年製 型式: FV-40GTF-A1 風量: 50m <sup>3</sup> /min	2台	
研究本館	屋上西機械室(南)	換気扇	松下精工製 平成9年製 型式: FV-40GTV3 風量: 50m <sup>3</sup> /min	1台	
研究本館	屋上中央機械室	換気扇	松下精工製 昭和51年製 型式: FV-30GSF-A 風量: 20m <sup>3</sup> /min	1台	
研究本館	塔屋EV機械室	換気扇	松下精工製 昭和51年製 型式: FV-45GTJ-A1 風量: 65m <sup>3</sup> /min	2台	
研究本館	塔屋空調機械室	換気扇	松下精工製 昭和51年製 型式: FV-35GSF-A 風量: 20m <sup>3</sup> /min	1台	
研究本館	1階喫煙室	換気扇	三菱電工製 平成15年製 型式: EX-25EH4 風量: 15m <sup>3</sup> /min	4台	
水質水文共同実験棟	1階空調機械室(1)	換気扇	松下精工製 平成9年製 型式: FV-25PE2 風量: 13m <sup>3</sup> /min	2台	
水質水文共同実験棟	1階恒温機械室(1)	換気扇	松下精工製 昭和52年製 型式: FV-40MSF-A 風量: 30m <sup>3</sup> /min	1台	
水質水文共同実験棟	1階滅菌室	換気扇	極東機械製作所製 昭和52年製 型式: ALF-U-No.2 風量: 10m <sup>3</sup> /min	1台	



水質水文共同実験棟	1階処理室	換気扇	東芝製 平成3年製 型式：VP-56TKX 風量：77m <sup>3</sup> /min	1台	
水質水文共同実験棟	2階シャワー室	換気扇	松下精工製 昭和52年製 型式：FY-17BA 風量：3.5m <sup>3</sup> /min	1台	
水質水文共同実験棟	2階プラズマ分析室	換気扇	極東機械製作所製 昭和52年製 型式：ALF-U-No.2 風量：2.5m <sup>3</sup> /min	1台	
水質水文共同実験棟	2階GC-MS分析室	換気扇	極東機械製作所製 昭和52年製 型式：ALF-U-No.2 風量：2m <sup>3</sup> /min	1台	
水質水文共同実験棟	2階機器分析室(1)	換気扇	極東機械製作所製 昭和52年製 型式：ALF-U-No.2 風量：3.3m <sup>3</sup> /min	1台	
水質水文共同実験棟	2階機器分析室(2)	換気扇	極東機械製作所製 昭和52年製 型式：ALF-U-No.2 風量：5m <sup>3</sup> /min	1台	
水質水文共同実験棟	2階精密分析室(1)	換気扇	松下精工製 昭和52年製 型式：FY-38BA-H 風量：7m <sup>3</sup> /min	1台	
水質水文共同実験棟	2階精密分析室(2)	換気扇	松下精工製 昭和52年製 型式：FY-38BA-H 風量：7m <sup>3</sup> /min	1台	
水質水文共同実験棟	2階精密分析室	換気扇	松下精工製 昭和58年製 型式：FY-38BA-H 風量：7m <sup>3</sup> /min	1台	
水質水文共同実験棟	2階第2準備室	換気扇	松下精工製 昭和58年製 型式：FY-32BA-H 風量：7m <sup>3</sup> /min	1台	
水質水文共同実験棟	2階機器分析室	換気扇	松下精工製 昭和58年製 型式：FY-32BA-H 風量：7m <sup>3</sup> /min	1台	
水質水文共同実験棟	2階X線回収室	換気扇	松下精工製 昭和58年製 型式：FY-32BA-H 風量：7m <sup>3</sup> /min	1台	
水質水文共同実験棟	2階細菌分析室	換気扇	松下精工製 昭和58年製 型式：FY-38BA-H 風量：7m <sup>3</sup> /min	1台	
水質水文共同実験棟	2階精密実験室	換気扇	松下精工製 昭和58年製 型式：FY-32BA-H 風量：7m <sup>3</sup> /min	1台	
水質水文共同実験棟	2階精密実験室(1)	換気扇	松下精工製 昭和58年製 型式：FY-38BA-H 風量：7m <sup>3</sup> /min	1台	
水質水文共同実験棟	2階精密実験室(2)	換気扇	松下精工製 昭和58年製 型式：FY-32BA 風量：7m <sup>3</sup> /min	1台	
水質水文共同実験棟	2階更衣室	換気扇	松下精工製 昭和58年製 型式：FY-27BA-H 風量：4m <sup>3</sup> /min	1台	
水質水文共同実験棟	3階機械室	換気扇	松下精工製 昭和52年製 型式：FY-40MSF-A 風量：30m <sup>3</sup> /min	2台	
水理共同実験棟	1階ポンプ室	換気扇	松下精工製 昭和52年製 型式：FV-50AEY-C 風量：37.5m <sup>3</sup> /min	2台	
水理共同実験棟	1階便所	換気扇	松下精工製 昭和52年製 型式：FV-20PFQ-C 風量：4.8m <sup>3</sup> /min	1台	
水理共同実験棟	1階工作室	換気扇	松下精工製 昭和52年製 型式：FV-20BFB 風量：5m <sup>3</sup> /min	1台	
水理共同実験棟	1階観測室	換気扇	松下精工製 昭和52年製 型式：FV-20BFB 風量：5m <sup>3</sup> /min	2台	
水理共同実験棟	1階給湯室	換気扇	松下精工製 昭和52年製 型式：FV-20BFB 風量：5m <sup>3</sup> /min	1台	
水理共同実験棟	屋上No.1～9	換気扇	パナソニックエコシステムズ製 平成21年製 型式：FY-75SQE-B 風量：300m <sup>3</sup> /min	9台	
酸処理室	1階処理室	換気扇	三菱電機製 平成6年製 型式：EX-309H3 風量：20m <sup>3</sup> /min	2台	
酸処理室	1階処理室	換気扇	三菱電機製 平成6年製 型式：EX-309FH5 風量：20m <sup>3</sup> /min	1台	

微量物質実験棟	1階E V機械室	換気扇	三菱電機製 平成9年製 型式：EF-35DSB 風量：60m <sup>3</sup> /min	2台	
微量物質実験棟	1階便所	換気扇	ミツヤ送風機製作所製 平成9年製 型式：SANo.250 風量：60m <sup>3</sup> /min	1台	
微量物質実験棟	1階湯沸室	換気扇	ミツヤ送風機製作所製 平成9年製 型式：SANo.200 風量：3.3m <sup>3</sup> /min	1台	
微量物質実験棟	1階ICP分析室	換気扇	ミツヤ送風機製作所製 平成9年製 型式：ASL No.250 風量：14m <sup>3</sup> /min	1台	
微量物質実験棟	1階金属分析室	換気扇	ミツヤ送風機製作所製 平成9年製 型式：ASL No.350 風量：22m <sup>3</sup> /min	1台	
微量物質実験棟	2階ICP/MS分析室	換気扇	ミツヤ送風機製作所製 平成9年製 型式：SANo.300 風量：15m <sup>3</sup> /min	1台	
微量物質実験棟	2階臭気測定室	換気扇	ミツヤ送風機製作所製 平成9年製 型式：SANo.250 風量：2.5m <sup>3</sup> /min	1台	
微量物質実験棟	2階コップレツラ置場	換気扇	ミツヤ送風機製作所製 平成9年製 型式：SANo.200 風量：3.3m <sup>3</sup> /min	1台	
微量物質実験棟	外部倉庫	換気扇	三菱電機製 平成9年製 型式：EF-25ASC-V 風量：4.2m <sup>3</sup> /min	2台	
材料構造共同実験棟RC棟	1階溶剤室	換気扇	松下精工製 昭和51年製 型式：FV-30XPA-C 風量：10m <sup>3</sup> /min	1台	
材料構造共同実験棟RC棟	1階抽出試験室	換気扇	松下精工製 昭和51年製 型式：FV-30XPA-C 風量：21m <sup>3</sup> /min	1台	
材料構造共同実験棟RC棟	1階低温冷凍機室	換気扇	松下精工製 昭和51年製 型式：FV-35GSF-A 風量：26m <sup>3</sup> /min	1台	
材料構造共同実験棟RC棟	2階三次元機械室	換気扇	松下精工製 平成9年製 型式：FV-25GSU3 風量：15m <sup>3</sup> /min	1台	
材料構造共同実験棟RC棟	3階恒温冷凍機室	換気扇	松下精工製 昭和51年製 型式：FV-25GSF-A 風量：15m <sup>3</sup> /min	1台	
材料構造共同実験棟RC棟	3階瀝青材料室	換気扇	松下精工製 昭和51年製 型式：FV-30XPA-C 風量：10m <sup>3</sup> /min	1台	
材料構造共同実験棟RC棟	4階E V機械室	換気扇	松下精工製 昭和51年製 型式：FV-25GSF-A 風量：12m <sup>3</sup> /min	1台	
材料構造共同実験棟S棟	1階コンクリート試験室	換気扇	栗田電機製 昭和51年製 型式：PF-18B 風量：59m <sup>3</sup> /min	1台	
材料構造共同実験棟S棟	1階コンクリート試験室	換気扇	栗田電機製 平成19年製 型式：PF-18BSA 風量：65m <sup>3</sup> /min	1台	
材料構造共同実験棟S棟	1階冷凍機室	換気扇	松下精工製 昭和51年製 型式：FV-35GSF-A 風量：27m <sup>3</sup> /min	2台	
材料構造共同実験棟S棟	1階骨材試験室	換気扇	松下精工製 昭和51年製 型式：FV-35GSF-A 風量：31m <sup>3</sup> /min	2台	
材料構造共同実験棟S棟	1階セメント倉庫	換気扇	松下精工製 昭和51年製 型式：FV-25PVQ-C 風量：9m <sup>3</sup> /min	1台	
材料構造共同実験棟S棟	2階空調機械室	換気扇	松下精工製 昭和51年製 型式：FV-30GSF-A 風量：20m <sup>3</sup> /min	1台	
材料構造共同実験棟S棟	屋根上No.1~10	換気扇	栗田電機製 昭和51年製 型式：PF-18 風量：48m <sup>3</sup> /min	10台	
衝突実験施設（南）	1階制御室	換気扇	松下精工製 昭和52年製 型式：FV-30GTF-A 風量：7m <sup>3</sup> /min	2台	
衝突実験施設（南）	1階便所	換気扇	三菱電機製 平成20年製 型式：EX-20EH5 風量：9m <sup>3</sup> /min	1台	
衝突実験施設（南）	1階控室	換気扇	松下精工製 昭和52年製 型式：FV-20AFZ-C 風量：3.5m <sup>3</sup> /min	1台	



衝突実験施設（南）	1階指令室	換気扇	旭電業製 昭和52年製 型式：TFM-20 風量：2m <sup>3</sup> /min	2台	
衝突実験施設（南）	外部電気室	換気扇	松下精工製 平成11年製 型式：FY-40GSV3 風量：63m <sup>3</sup> /min	1台	
衝突実験施設（北）	1階制御室	換気扇	松下精工製 昭和52年製 型式：FY-30SSF1 風量：7m <sup>3</sup> /min	1台	
衝突実験施設（北）	1階巻取室	換気扇	松下精工製 昭和52年製 型式：FV-30GTF-A 風量：7m <sup>3</sup> /min	1台	
衝突実験施設（北）	1階電気室	換気扇	松下精工製 昭和52年製 型式：FV-30GTF-A 風量：7m <sup>3</sup> /min	2台	
水質実験施設	1階シャワー室	換気扇	松下精工製 昭和52年製 型式：FV-18BFA-A 風量：1m <sup>3</sup> /min	1台	
水質実験施設	1階脱衣室	換気扇	松下精工製 昭和52年製 型式：FV-18BFA-A 風量：1.1m <sup>3</sup> /min	1台	
水質実験施設	1階測定室	換気扇	松下精工製 昭和52年製 型式：FV-23BK 風量：6m <sup>3</sup> /min	2台	
水質実験施設	2階観測室	換気扇	松下精工製 昭和52年製 型式：FV-20AFZ-C 風量：5.6m <sup>3</sup> /min	1台	
水質実験施設	屋根上No. 1～3	換気扇	鎌倉製作所製 昭和52年製 型式：RH-30H 風量：236m <sup>3</sup> /min	3台	
水質実験施設	外部電気室	換気扇	三菱電機製 平成8年製 型式：EF-45ESB 風量：90m <sup>3</sup> /min	1台	
水質実験施設	外部電気室	換気扇	三菱電機製 平成8年製 型式：EF-45DSB 風量：75m <sup>3</sup> /min	1台	
河川水理実験施設	1階観測制御室	換気扇	松下精工製 昭和51年製 型式：FV-23BK 風量：7m <sup>3</sup> /min	1台	
河川水理実験施設	1階便所（中央）	換気扇	松下精工製 昭和51年製 型式：FV-25BVZ-C 風量：6m <sup>3</sup> /min	1台	
河川水理実験施設	1階便所（北側）	換気扇	松下精工製 昭和51年製 型式：FV-25BVZ-C 風量：6m <sup>3</sup> /min	1台	
河川水理実験施設	2階観測制御室	換気扇	松下精工製 昭和51年製 型式：FV-20BFB-A 風量：5m <sup>3</sup> /min	1台	
河川水理実験施設	屋根上ポンプ室No. 1	換気扇	鎌倉製作所製 昭和51年製 型式：RF-24H 風量：135m <sup>3</sup> /min	1台	
河川水理実験施設	屋根上ポンプ室No. 2	換気扇	鎌倉製作所製 昭和51年製 型式：RF-24H 風量：135m <sup>3</sup> /min	1台	
河川水理実験施設	実験場屋根上 No. 1～10	換気扇	鎌倉製作所製 昭和51年製 型式：RF-42H 風量：450m <sup>3</sup> /min	1台	
波浪実験水路	1階実験場	換気扇	松下精工製 昭和51年製 型式：FV-45GT-A 風量：55m <sup>3</sup> /min	3台	
波浪実験水路	1階造波機室（1）	換気扇	松下精工製 昭和51年製 型式：FV-35GTF-A 風量：23m <sup>3</sup> /min	1台	
波浪実験水路	1階造波機室（2）	換気扇	松下精工製 昭和51年製 型式：FV-35GTF-A 風量：37m <sup>3</sup> /min	1台	
波浪実験水路	1階便所	換気扇	松下精工製 昭和51年製 型式：FV-20BFB 風量：5m <sup>3</sup> /min	1台	
波浪実験水路	1階シャワー室	換気扇	松下精工製 昭和51年製 型式：FV-18BFA-A 風量：1m <sup>3</sup> /min	1台	
波浪実験水路	1階湯沸室	換気扇	松下精工製 昭和51年製 型式：FV-20BFB 風量：5m <sup>3</sup> /min	1台	
海洋沿岸実験施設	1階シャワー室	換気扇	松下精工製 昭和51年製 型式：FV-20BFB 風量：2.3m <sup>3</sup> /min	1台	

海洋沿岸実験施設	1階便所	換気扇	松下精工製 昭和51年製 型式：FV-23BK 風量：7.3m <sup>3</sup> /min	1台	
海洋沿岸実験施設	屋根上No.1~5	換気扇	鎌倉製作所製 昭和51年製 型式：RF-36H 風量：450m <sup>3</sup> /min	5台	
河川模型実験施設	1階倉庫(南)	換気扇	松下精工製 昭和52年製 型式：FV-20AFZ-C 風量：5m <sup>3</sup> /min	1台	
河川模型実験施設	1階倉庫(北)	換気扇	松下精工製 昭和52年製 型式：FV-20AFZ-C 風量：4m <sup>3</sup> /min	1台	
河川模型実験施設	1階湯沸室	換気扇	松下精工製 昭和52年製 型式：FV-18FBA-A 風量：3m <sup>3</sup> /min	1台	
河川模型実験施設	1階浴室	換気扇	松下精工製 昭和52年製 型式：FV-14BFA-A 風量：2.5m <sup>3</sup> /min	1台	
河川模型実験施設	1階便所	換気扇	松下精工製 昭和52年製 型式：FV-23K 風量：5m <sup>3</sup> /min	2台	
河川模型実験施設	1階計測室(南)	換気扇	松下精工製 昭和52年製 型式：FV-20BFB-B 風量：5m <sup>3</sup> /min	1台	
河川模型実験施設	1階計測室(北)	換気扇	松下精工製 昭和52年製 型式：FV-20BFB-B 風量：5m <sup>3</sup> /min	1台	
河川模型実験施設	ポンプ室屋根上 No.1、2	換気扇	鎌倉製作所製 昭和52年製 型式：RF-24H 風量：230m <sup>3</sup> /min	2台	
砂防流路工実験施設	1階ポンプ室	換気扇	松下精工製 昭和52年製 型式：FV-30GSF-A 風量：12.5m <sup>3</sup> /min	1台	
砂防流路工実験施設	1階計測室	換気扇	松下精工製 昭和52年製 型式：FV-18BFA-A 風量：2.5m <sup>3</sup> /min	1台	
砂防流路工実験施設	1階便所	換気扇	松下精工製 昭和52年製 型式：FV-18BFA-A 風量：1.8m <sup>3</sup> /min	1台	
実大トンネル実験施設(南側)	1階電気室(1)~(6)	換気扇	松下精工製 昭和55年製 型式：FV-40GTF-A 風量：48m <sup>3</sup> /min	6台	
雨霧環境実験施設(管理棟)	1階ロカールーム室	換気扇	ミツヤ送風機製作所製 平成8年製 型式：SA#200-1 風量：4.3m <sup>3</sup> /min	1台	
雨霧環境実験施設(管理棟)	1階男子便所	換気扇	ミツヤ送風機製作所製 平成8年製 型式：SA#200-1 風量：4.3m <sup>3</sup> /min	1台	
雨霧環境実験施設(管理棟)	1階女子便所	換気扇	ミツヤ送風機製作所製 平成8年製 型式：SA#200-1 風量：4.3m <sup>3</sup> /min	1台	
研究廃水処理施設(管理棟)	2階女子便所	換気扇	松下精工製 昭和51年製 型式：FV-BFA-A 風量：2.5m <sup>3</sup> /min	1台	
研究廃水処理施設(管理棟)	2階浴室	換気扇	松下精工製 昭和51年製 型式：FV-14BTA 風量：1.6m <sup>3</sup> /min	1台	
研究廃水処理施設(管理棟)	2階会議室	換気扇	三菱電機製 平成20年製 型式：LGH-15RS5 風量：3.3m <sup>3</sup> /min	1台	
研究廃水処理施設(管理棟)	2階空調機械室	換気扇	松下精工製 昭和51年製 型式：FV-40GSF-A1 風量：48m <sup>3</sup> /min	2台	
研究廃水処理施設(グランド棟)	1階有機系廃水室	換気扇	松下精工製 昭和51年製 型式：FV-30XPA-C 風量：18m <sup>3</sup> /min	1台	
研究廃水処理施設(グランド棟)	2階有機系溶剤室	換気扇	松下精工製 昭和51年製 型式：FV-30XPA-C 風量：18m <sup>3</sup> /min	1台	
研究廃水処理施設(グランド棟)	2階ボイラー室	換気扇	松下精工製 昭和51年製 型式：FV-40GSF-A1 風量：20m <sup>3</sup> /min	1台	
研究廃水処理施設(グランド棟)	2階薬品庫	換気扇	松下精工製 昭和51年製 型式：FV-40GSF-A1 風量：20m <sup>3</sup> /min	1台	
研究廃水処理施設(グランド棟)	屋根上No.1~10	換気扇	松下精工製 昭和51年製 型式：FY-75RPB 風量：221m <sup>3</sup> /min	10台	

特高受変電設備	1階N o. 1～4	換気扇	松下精工製 平成15年製 型式：FY-45GTV3 風量：94m <sup>3</sup> /min	4台	
特高受変電設備	地下ピット(西南)給気	換気扇	テラルキョクトウ製 平成15年製 型式：25LCF30SD 風量：31.7m <sup>3</sup> /min	1台	
特高受変電設備	地下ピット(西南)排気	換気扇	テラルキョクトウ製 平成15年製 型式：25LCF30SD 風量：31.7m <sup>3</sup> /min	1台	
特高受変電設備	地下ピット(西中)給気	換気扇	テラルキョクトウ製 平成15年製 型式：25LCF30SD 風量：31.7m <sup>3</sup> /min	1台	
特高受変電設備	地下ピット(西中)排気	換気扇	テラルキョクトウ製 平成15年製 型式：25LCF30SD 風量：31.7m <sup>3</sup> /min	1台	
特高受変電設備	地下ピット(西北)給気	換気扇	テラルキョクトウ製 平成15年製 型式：25LCF30SD 風量：31.7m <sup>3</sup> /min	1台	
特高受変電設備	地下ピット(西北)排気	換気扇	テラルキョクトウ製 平成15年製 型式：25LCF30SD 風量：31.7m <sup>3</sup> /min	1台	
特高受変電設備	地下ピット(東南)給気	換気扇	テラルキョクトウ製 平成15年製 型式：25LCF30SD 風量：31.7m <sup>3</sup> /min	1台	
特高受変電設備	地下ピット(東南)排気	換気扇	テラルキョクトウ製 平成15年製 型式：25LCF30SD 風量：31.7m <sup>3</sup> /min	1台	
体育館	1階器具庫	換気扇	松下精工製 昭和55年製 型式：FV-30GSF-A 風量：7.25m <sup>3</sup> /min	2台	
体育館	1階器具庫	換気扇	松下精工製 昭和55年製 型式：FV-25GSF-A 風量：7.25m <sup>3</sup> /min	2台	
体育館	1階ボイラー室	換気扇	松下精工製 昭和55年製 型式：FV-35GSF-A 風量：9.3m <sup>3</sup> /min	2台	
体育館	1階ロビー	換気扇	松下精工製 昭和55年製 型式：FV-20BFB-B 風量：2.2m <sup>3</sup> /min	2台	
体育館	1階男子ロッカー室	換気扇	松下精工製 昭和55年製 型式：FV-20BFB-B 風量：4.58m <sup>3</sup> /min	2台	
体育館	1階ロビー	換気扇	松下精工製 昭和55年製 型式：FV-20BFB-B 風量：2.2m <sup>3</sup> /min	2台	
体育館	1階電気室	換気扇	松下精工製 昭和55年製 型式：FV-35BFB-B 風量：4.8m <sup>3</sup> /min	1台	
体育館	1階電気室	換気扇	松下精工製 昭和55年製 型式：FV-25GSF-A 風量：4.8m <sup>3</sup> /min	1台	
体育館	1階湯沸室	換気扇	松下精工製 昭和55年製 型式：FV-20BFB-B 風量：3.8m <sup>3</sup> /min	1台	
体育館	1階女子ロッカー室	換気扇	松下精工製 昭和55年製 型式：FV-23BK 風量：4.8m <sup>3</sup> /min	1台	
研究資料館	1階湯沸室	換気扇	松下精工製 昭和55年製 型式：FV-20BFB-B 風量：3.8m <sup>3</sup> /min	1台	
研究資料館	1階便所	換気扇	松下精工製 昭和55年製 型式：FV-23BK 風量：6.4m <sup>3</sup> /min	2台	
新交通実験施設	1階シャワー室	換気扇	三菱電機製 昭和56年製 型式：V-18ZS 風量：2.1m <sup>3</sup> /min	1台	
新交通実験施設	1階湯沸室	換気扇	旭電業製 昭和56年製 型式：TFM-25LL 風量：4.1m <sup>3</sup> /min	1台	
新交通実験施設	1階便所	換気扇	旭電業製 昭和56年製 型式：TFM-30LL 風量：11m <sup>3</sup> /min	1台	
新交通実験施設	1階緑化実験室	換気扇	旭電業製 昭和56年製 型式：TFD1-37LL 風量：11.3m <sup>3</sup> /min	2台	
新交通実験施設	1階機械室	換気扇	三菱電機製 昭和56年製 型式：PF-30BSC 風量：11.5m <sup>3</sup> /min	1台	

新交通実験施設	1階車庫	換気扇	三菱電機製 昭和56年製 型式：PF-30BSC 風量：12.5m <sup>3</sup> /min	2台	
新交通実験施設	1階新交通解析室	換気扇	旭電業製 昭和56年製 型式：TFD1-37LL 風量：20.5m <sup>3</sup> /min	2台	
新交通実験施設	1階会議室	換気扇	三菱電機製 昭和56年製 型式：LGH-50R3 風量：5.5m <sup>3</sup> /min	1台	
新交通実験施設	1階実験準備室1	換気扇	三菱電機製 昭和56年製 型式：LGH-50R3 風量：5.5m <sup>3</sup> /min	1台	
新交通実験施設	2階景観解析室	換気扇	旭電業製 昭和56年製 型式：TFD1-35LL 風量：10.3m <sup>3</sup> /min	2台	
新交通実験施設	2階計算機室1	換気扇	三菱電機製 昭和56年製 型式：LGH-50R3 風量：5.5m <sup>3</sup> /min	1台	
新交通実験施設	2階観測室	換気扇	三菱電機製 昭和56年製 型式：LGH-50R3 風量：5.5m <sup>3</sup> /min	1台	
新交通実験施設	2階計算機室2	換気扇	三菱電機製 昭和56年製 型式：LGH-50R3 風量：5.5m <sup>3</sup> /min	1台	
新交通実験施設	2階湯沸室	換気扇	旭電業製 昭和56年製 型式：TFM-25LL 風量：4.1m <sup>3</sup> /min	1台	
新交通実験施設	2階便所	換気扇	旭電業製 昭和56年製 型式：TFM-30LL 風量：11m <sup>3</sup> /min	1台	
新交通実験施設	2階資料室	換気扇	旭電業製 昭和56年製 型式：TFD1-35LL 風量：12.8m <sup>3</sup> /min	2台	
新交通実験施設	2階実験準備室2	換気扇	旭電業製 昭和56年製 型式：TFM-30LL 風量：8.5m <sup>3</sup> /min	2台	
新交通実験施設	2階交通実験室	換気扇	旭電業製 昭和56年製 型式：TFD1-35LL 風量：10.3m <sup>3</sup> /min	2台	
新交通実験施設	2階実験官制室	換気扇	旭電業製 昭和56年製 型式：TFD1-35LL 風量：19.5m <sup>3</sup> /min	2台	
新交通実験施設	実験場屋根上No.1、2	換気扇	鎌倉製作所製 昭和56年製 型式：RF-24H 風量：135m <sup>3</sup> /min	2台	
I T S 研究センター	1階ELV室	換気扇	ミツヤ送風機製作所製 平成8年製 型式：SA-315 風量：28.3m <sup>3</sup> /min	2台	
I T S 研究センター	1階男子便所	換気扇	ミツヤ送風機製作所製 平成8年製 型式：SAL-No.0315 風量：15.5m <sup>3</sup> /min	1台	
I T S 研究センター	1階リフレッシュコーナー室	換気扇	ミツヤ送風機製作所製 平成8年製 型式：SAL-No.0200 風量：5.0m <sup>3</sup> /min	1台	
I T S 研究センター	1階湯沸室	換気扇	三菱電機製 平成8年製 型式：VD-18ZP4 風量：3.3m <sup>3</sup> /min	1台	
I T S 研究センター	1階シャワー室	換気扇	三菱電機製 平成8年製 型式：VD-10ZC2 風量：0.6m <sup>3</sup> /min	1台	
I T S 研究センター	1階車庫室	換気扇	ミツヤ送風機製作所製 平成8年製 型式：SA-No.250 風量：10m <sup>3</sup> /min	2台	
I T S 研究センター	2階便所	換気扇	ミツヤ送風機製作所製 平成8年製 型式：SA-No.250 風量：12.2m <sup>3</sup> /min	1台	
I T S 研究センター	2階湯沸室	換気扇	三菱電機製 平成8年製 型式：VD-18ZP4 風量：3.3m <sup>3</sup> /min	1台	
I T S 車庫棟	1階車室	換気扇	三菱電機製 平成8年製 型式：EG-60FTB 風量：157m <sup>3</sup> /min	4台	
大型車庫棟	1階空調機械室	換気扇	松下精工製 昭和52年製 型式：FV-20PFZ 風量：7m <sup>3</sup> /min	1台	
大型車庫棟	1階空調機械室	換気扇	松下精工製 昭和52年製 型式：FY-25GIJ 風量：10m <sup>3</sup> /min	1台	

大型車庫棟	1階車庫	換気扇	松下精工製 昭和52年製 型式：FY-40GTJ-A1 風量：25m <sup>3</sup> /min	4台	
大型車庫棟	1階倉庫	換気扇	松下精工製 昭和52年製 型式：FV-20PFZ 風量：7m <sup>3</sup> /min	1台	
大型車庫棟	1階倉庫	換気扇	松下精工製 昭和52年製 型式：FV-20PFZ-C 風量：6m <sup>3</sup> /min	1台	
大型車庫棟	1階便所	換気扇	松下精工製 平成10年製 型式：FY-32B5H 風量：5.2m <sup>3</sup> /min	1台	
大型車庫棟	2階便所	換気扇	松下精工製 平成11年製 型式：FY-32B5H 風量：5.2m <sup>3</sup> /min	1台	
大型車庫棟	2階湯沸室	換気扇	三菱電機製 平成14年製 型式：VD23Z5 風量：9.5m <sup>3</sup> /min	1台	
大型車庫棟	2階事務室	換気扇	松下精工製 昭和52年製 型式：FV-18BF-C 風量：4.5m <sup>3</sup> /min	4台	
大型車庫棟	2階シャワー室	換気扇	松下精工製 昭和52年製 型式：FV-18BZ 風量：5.5m <sup>3</sup> /min	1台	
汚泥温室棟	1階ボイラー室	換気扇	栗田電機製 昭和53年製 型式：VF-8 風量：6.1m <sup>3</sup> /min	1台	
汚泥温室棟	1階ハウス室	換気扇	三菱電機製 平成8年製 型式：HF-80ETBG-58 風量：230m <sup>3</sup> /min	1台	
緑化温室棟	1階事務室	換気扇	三菱電機製 平成2年製 型式：EX-30EH2 風量：20m <sup>3</sup> /min	1台	
緑化温室棟	1階洗濯室	換気扇	三菱電機製 平成2年製 型式：EX-30EH2 風量：20m <sup>3</sup> /min	1台	
緑化温室棟	1階シャワー室	換気扇	三菱電機製 平成2年製 型式：V-08TPK 風量：9m <sup>3</sup> /min	1台	
中央開閉所	1階電気室	換気扇	三菱電機製 平成8年製 型式：EF-30BSB 風量：60m <sup>3</sup> /min	2台	
守衛室	1階事務室	換気扇	松下精工製 昭和52年製 型式：FV-18FA-A 風量：3.3m <sup>3</sup> /min	1台	
守衛室	1階便所	換気扇	三菱電機製 平成元年製 型式：VD-18ZZ 風量：3.3m <sup>3</sup> /min	1台	
守衛室	1階湯沸室	換気扇	松下精工製 平成15年製 型式：FY-25GSU3 風量：8.3m <sup>3</sup> /min	1台	
守衛室	1階和室	換気扇	松下精工製 昭和52年製 型式：FV-16RZY 風量：1.5m <sup>3</sup> /min	1台	
車庫棟	1階事務室	換気扇	松下精工製 昭和52年製 型式：FV-20BFB-B 風量：4m <sup>3</sup> /min	1台	
車庫棟	1階事務室	換気扇	松下精工製 平成9年製 型式：FV-15PF2BL 風量：1m <sup>3</sup> /min	1台	
車庫棟	1階便所	換気扇	松下精工製 平成5年製 型式：FV-32SK6 風量：4m <sup>3</sup> /min	1台	
車庫棟	2階便所	換気扇	松下精工製 平成17年製 型式：FV-32SK6 風量：4m <sup>3</sup> /min	1台	
車庫棟	2階和室	換気扇	松下精工製 昭和52年製 型式：FV-16RZA 風量：1.5m <sup>3</sup> /min	1台	
車庫棟	2階和室	換気扇	東芝製 昭和52年製 型式：VFE-161 風量：1.5m <sup>3</sup> /min	1台	
共同溝（構内環境整備）	Aランプ倉庫 No.1～4	換気扇	松下精工製 平成7年製 型式：FY-40GSV2 風量：25m <sup>3</sup> /min	4台	
共同溝（構内環境整備）	Bランプ倉庫 No.1～4、7、8	換気扇	松下精工製 昭和51年製 型式：FY-40GSJ-A1 風量：25m <sup>3</sup> /min	6台	

共同溝（構内環境整備）	Bランプ倉庫 No. 5、6	換気扇	松下精工製 平成9年製 型式：FY-40MSV3 風量：25m <sup>3</sup> /min	2台	
厚生棟	1階ボイラー室	換気扇	三菱電機製 平成14年製 型式：FE-25ASB 風量：19m <sup>3</sup> /min	1台	
厚生棟	1階管理室	換気扇	松下精工製 昭和53年製 型式：FV-18BFA-A 風量：1.1m <sup>3</sup> /min	1台	
厚生棟	1階湯沸室	換気扇	松下精工製 昭和53年製 型式：FV-20BFB-B 風量：3.6m <sup>3</sup> /min	1台	
厚生棟	1階前室（1）	換気扇	旭電業製 昭和53年製 型式：TFM-25 風量：5.3m <sup>3</sup> /min	1台	
厚生棟	1階前室（2）	換気扇	旭電業製 昭和53年製 型式：TFM-25 風量：3.3m <sup>3</sup> /min	1台	
厚生棟	1階前室（3）	換気扇	旭電業製 昭和53年製 型式：TFM-25 風量：1m <sup>3</sup> /min	1台	
研究本館	1階熱交換室	換気扇	松下精工製 平成13年製 型式：FV-50GSU-3 風量：36.6m <sup>3</sup> /min	1台	土
研究本館	1階サーバー室	換気扇	東芝製 平成17年製 型式：VFH-20S1 風量：8.1m <sup>3</sup> /min	1台	
研究本館	3階空調中央機械室	換気扇	松下精工製 平成9年製 型式：FV-50DEY1 風量：37m <sup>3</sup> /min	1台	
研究本館	4階ファンルーム	換気扇	栗田電機製 昭和53年製 型式：PF-12 風量：10.5m <sup>3</sup> /min	1台	
研究本館	塔屋屋上ELVホール	換気扇	三菱電機製 平成16年製 型式：GK-2512S 風量：10m <sup>3</sup> /min	1台	
研究本館	塔屋屋上ELVホール	換気扇	三菱電機製 平成16年製 型式：EX-20EMP4 風量：10m <sup>3</sup> /min	2台	
研究本館	塔屋EV機械室	換気扇	栗田電機製 昭和53年製 型式：PF-12 風量：17m <sup>3</sup> /min	2台	
研究本館	屋上電気室	換気扇	三菱電機製 平成7年製 型式：EF-45ESB 風量：90m <sup>3</sup> /min	1台	
研究本館	屋上電気室	換気扇	三菱電機製 平成7年製 型式：EQ-45DSE 風量：75m <sup>3</sup> /min	1台	
車庫	1階車庫	換気扇	東芝製 平成12年製 型式：VF-25H1 風量：15m <sup>3</sup> /min	3台	
車庫	1階物置	換気扇	東芝製 平成12年製 型式：VF-20H1 風量：4m <sup>3</sup> /min	1台	
車庫	1階便所	換気扇	東芝製 平成12年製 型式：VF-20H1 風量：4m <sup>3</sup> /min	1台	
車庫	2階給湯室	換気扇	サンウェーブ製 平成12年製 型式：CSV641 風量：6m <sup>3</sup> /min	1台	
車庫	2階休憩室	換気扇	東芝製 平成12年製 型式：VF-20S1 風量：4m <sup>3</sup> /min	1台	
土質共同実験棟	地下1階油圧源室	換気扇	松下精工製 昭和53年製 型式：FV-25PFQ-C 風量：10m <sup>3</sup> /min	1台	
水災害・リスクマネジメント 研究センター	1階倉庫	換気扇	松下精工製 平成18年製 型式：FV-27SK6 風量：2m <sup>3</sup> /min	1台	
水災害・リスクマネジメント 研究センター	1階自動販売機コーナー	換気扇	松下精工製 平成18年製 型式：FV-27SK6 風量：2m <sup>3</sup> /min	1台	
水災害・リスクマネジメント 研究センター	1階湯沸室	換気扇	松下精工製 平成18年製 型式：FY-27BMS6 風量：2m <sup>3</sup> /min	1台	
水災害・リスクマネジメント 研究センター	1階リフレッシュルーム	換気扇	松下精工製 平成18年製 型式：FY-20SCS2 風量：13m <sup>3</sup> /min	1台	



水災害・リスクマネジメント 研究センター	1階女子便所	換気扇	松下精工製 平成18年製 型式：FY-20SCS2 風量：13m <sup>3</sup> /min	1台	
水災害・リスクマネジメント 研究センター	1階身障者便所	換気扇	松下精工製 平成18年製 型式：FY-27CK6 風量：3m <sup>3</sup> /min	1台	
水災害・リスクマネジメント 研究センター	2階倉庫	換気扇	松下精工製 平成17年製 型式：FY-27CK6 風量：2m <sup>3</sup> /min	1台	
水災害・リスクマネジメント 研究センター	2階リフレッシュルーム	換気扇	松下精工製 平成17年製 型式：FY-28SCX2 風量：7m <sup>3</sup> /min	1台	
水災害・リスクマネジメント 研究センター	2階自動販売機コーナー	換気扇	松下精工製 平成17年製 型式：FY-32SG6 風量：10m <sup>3</sup> /min	1台	
水災害・リスクマネジメント 研究センター	2階男子便所	換気扇	松下精工製 平成17年製 型式：FY-20SCS2 風量：13m <sup>3</sup> /min	1台	
水災害・リスクマネジメント 研究センター	2階湯沸室	換気扇	松下精工製 平成17年製 型式：FY-32B6H 風量：5m <sup>3</sup> /min	1台	
水災害・リスクマネジメント 研究センター	2階女子便所	換気扇	松下精工製 平成17年製 型式：FY-20SCF2 風量：12m <sup>3</sup> /min	1台	
浸透実験施設	1階測定室	換気扇	松下精工製 昭和52年製 型式：FV-18BFC 風量：3m <sup>3</sup> /min	1台	
浸透実験施設	1階測定準備室	換気扇	松下精工製 昭和52年製 型式：FV-23BK 風量：7.7m <sup>3</sup> /min	1台	
浸透実験施設	1階設備機械室	換気扇	旭電業製 昭和52年製 型式：TED1-35 風量：17m <sup>3</sup> /min	1台	
浸透実験施設	1階シャワー室	換気扇	松下精工製 昭和52年製 型式：FV-18BZ 風量：1m <sup>3</sup> /min	1台	
浸透実験施設	1階便所	換気扇	松下精工製 昭和52年製 型式：FV-18BFC 風量：2.8m <sup>3</sup> /min	1台	
浸透実験施設	1階湯沸室	換気扇	旭電業製 昭和52年製 型式：TFM-20 風量：3m <sup>3</sup> /min	1台	
浸透実験施設	1階測定室	換気扇	旭電業製 昭和52年製 型式：TFM-20 風量：3m <sup>3</sup> /min	1台	
浸透実験施設	1階測定準備室	換気扇	旭電業製 昭和52年製 型式：TFM-20 風量：7.8m <sup>3</sup> /min	1台	
浸透実験施設	1階設備機械室	換気扇	松下精工製 昭和52年製 型式：FV-30GSF-A 風量：17m <sup>3</sup> /min	1台	
浸透実験施設	1階倉庫	換気扇	松下精工製 昭和52年製 型式：FV-18BFC 風量：3m <sup>3</sup> /min	1台	
浸透実験施設	屋根上No. 1~4	換気扇	松下精工製 昭和52年製 型式：FY-45SQE-A 風量：75m <sup>3</sup> /min	4台	
浸透実験施設	外部電気室	換気扇	松下精工製 平成12年製 型式：FY-45GSV3 風量：75m <sup>3</sup> /min	1台	
機械施工屋内実験施設	1階計測室	換気扇	松下精工製 昭和51年製 型式：FV-18BFA-A 風量：3.6m <sup>3</sup> /min	1台	
機械施工屋内実験施設	1階計測室	換気扇	松下精工製 昭和51年製 型式：FV-25GSF-A 風量：8.3m <sup>3</sup> /min	1台	
機械施工屋内実験施設	1階エンジンルーム	換気扇	松下精工製 昭和51年製 型式：FV-18BFA-A 風量：3.6m <sup>3</sup> /min	1台	
機械施工屋内実験施設	2階空調機械室	換気扇	松下精工製 昭和51年製 型式：FV-25GSF-A 風量：8.3m <sup>3</sup> /min	1台	
機械施工屋内実験施設	2階計測室	換気扇	松下精工製 昭和51年製 型式：FV-20BFB-A 風量：8.3m <sup>3</sup> /min	2台	
機械施工屋内実験施設	屋根上 A No. 1~4	換気扇	松下精工製 昭和51年製 型式：BV-213SQ 風量：118m <sup>3</sup> /min	4台	

機械施工屋内実験施設	屋根上 B No. 1～3	換気扇	松下精工製 昭和51年製 型式：FY-243SQ 風量：200m <sup>3</sup> /min	3台	
機械施工屋内実験施設	屋根上 C No. 1	換気扇	松下精工製 昭和51年製 型式：FY-243SQ 風量：200m <sup>3</sup> /min	1台	
機械施工屋内実験施設	屋根上 D No. 1、2	換気扇	松下精工製 昭和51年製 型式：BY-303SQ 風量：320m <sup>3</sup> /min	2台	
土工実験施設	1階電気室	換気扇	松下精工製 昭和51年製 型式：FV-60MTJ-A1 風量：105m <sup>3</sup> /min	2台	
土工実験施設	1階資材格納庫	換気扇	松下精工製 昭和51年製 型式：FV-20BFB 風量：4m <sup>3</sup> /min	2台	
土工実験施設	1階恒温機械室	換気扇	松下精工製 平成9年製 型式：FV-20AF2 風量：7.6m <sup>3</sup> /min	1台	
土工実験施設	1階恒温室	換気扇	三菱電機製 昭和51年製 型式：LGH-35CS3 風量：7.6m <sup>3</sup> /min	1台	
土工実験施設	1階シャワー室	換気扇	松下精工製 昭和51年製 型式：FV-18BFA-A 風量：1.6m <sup>3</sup> /min	1台	
土工実験施設	1階便所	換気扇	ヤマデン製 平成19年製 型式：YK-15 風量：5.6m <sup>3</sup> /min	1台	
土工実験施設	2階実験準備室	換気扇	松下精工製 昭和51年製 型式：FV-23BK 風量：5.8m <sup>3</sup> /min	2台	
土工実験施設	2階観測室	換気扇	松下精工製 昭和51年製 型式：FV-23BK 風量：5.8m <sup>3</sup> /min	2台	
土工実験施設	2階計測器室	換気扇	松下精工製 昭和51年製 型式：FV-23BK 風量：5.8m <sup>3</sup> /min	2台	
土工実験施設	2階湯沸室	換気扇	松下精工製 昭和51年製 型式：FV-20BFB-B 風量：5m <sup>3</sup> /min	1台	
土工実験施設	2階機械室 (PCH-1)	換気扇	松下精工製 昭和51年製 型式：FV-30AFZ-C 風量：10.5m <sup>3</sup> /min	1台	
土工実験施設	2階機械室 (PCH-2, 3)	換気扇	松下精工製 昭和51年製 型式：FV-25AFZ-C 風量：10.5m <sup>3</sup> /min	1台	
土工実験施設	屋根上No. 1～5	換気扇	松下精工製 昭和51年製 型式：FY-36SQC 風量：326m <sup>3</sup> /min	5台	
地質実験施設	1階計測室	換気扇	松下精工製 昭和51年製 型式：FV-18BFA-A 風量：2.9m <sup>3</sup> /min	1台	
地質実験施設	1階シャワー室	換気扇	松下精工製 昭和51年製 型式：FV-18BFA-A 風量：1.5m <sup>3</sup> /min	1台	
地質実験施設	1階便所	換気扇	松下精工製 昭和51年製 型式：FV-20BFB-B 風量：3.6m <sup>3</sup> /min	1台	
地質実験施設	1階湯沸室	換気扇	松下精工製 昭和51年製 型式：FV-20BFB-B 風量：5m <sup>3</sup> /min	1台	
地質実験施設	2階計測室	換気扇	松下精工製 昭和51年製 型式：FV-20BFB-B 風量：3.3m <sup>3</sup> /min	1台	
地質実験施設	屋根上No. 1～3	換気扇	松下精工製 昭和51年製 型式：FY-243SQ 風量：170m <sup>3</sup> /min	3台	
水中環境実験施設	1階便所	換気扇	松下精工製 昭和52年製 型式：FV-20-AFZ-C 風量：5m <sup>3</sup> /min	1台	
水中環境実験施設	1階倉庫	換気扇	松下精工製 昭和52年製 型式：FV-20-AFZ-C 風量：5m <sup>3</sup> /min	1台	
水中環境実験施設	2階測定室	換気扇	松下精工製 昭和52年製 型式：FV-23BK 風量：5.8m <sup>3</sup> /min	2台	
構造力学実験施設	1階観測室(1)	換気扇	旭電業製 昭和54年製 型式：TFM-25 風量：5.5m <sup>3</sup> /min	2台	

構造力学実験施設	1階観測室(東)	換気扇	旭電業製 昭和54年製 型式:TFM-25 風量:2m <sup>3</sup> /min	1台	
構造力学実験施設	1階油圧専用室	換気扇	旭電業製 昭和54年製 型式:TFM-28 風量:5m <sup>3</sup> /min	1台	
構造力学実験施設	1階倉庫	換気扇	旭電業製 昭和54年製 型式:TFM-30 風量:7.8m <sup>3</sup> /min	1台	
構造力学実験施設	1階湯沸室	換気扇	旭電業製 昭和54年製 型式:TFM-30 風量:12m <sup>3</sup> /min	1台	
構造力学実験施設	1階シャワー室	換気扇	松下精工製 昭和54年製 型式:FV-18BFA-A 風量:5m <sup>3</sup> /min	1台	
構造力学実験施設	1階女子便所	換気扇	松下精工製 昭和54年製 型式:FV-18BFA-A 風量:5m <sup>3</sup> /min	1台	
構造力学実験施設	1階男子便所	換気扇	松下精工製 昭和54年製 型式:FV-18BFA-A 風量:2.7m <sup>3</sup> /min	1台	
構造力学実験施設	1階観測室(西)	換気扇	松下精工製 昭和54年製 型式:FV-20BFA-A 風量:5.5m <sup>3</sup> /min	1台	
構造力学実験施設	1階観測室(西)	換気扇	旭電業製 昭和54年製 型式:TFM-25 風量:2m <sup>3</sup> /min	1台	
構造力学実験施設	1階計測室(東)	換気扇	旭電業製 昭和54年製 型式:FV-18BFA-A 風量:2m <sup>3</sup> /min	1台	
構造力学実験施設	1階倉庫	換気扇	旭電業製 昭和54年製 型式:FV-23BK 風量:7.7m <sup>3</sup> /min	1台	
構造力学実験施設	屋根上(西) No.1~5	換気扇	鎌倉製作所製 昭和54年製 型式:RF-24H 風量:135m <sup>3</sup> /min	5台	
構造力学実験施設	屋根上(東) No.1~4	換気扇	鎌倉製作所製 昭和54年製 型式:RF-24H 風量:135m <sup>3</sup> /min	4台	
ダム耐震実験施設	1階シャワー室	換気扇	三菱電機製 平成14年製 型式:VD-10ZC8-C 風量:2m <sup>3</sup> /min	1台	
ダム耐震実験施設	1階便所	換気扇	三菱電機製 平成14年製 型式:VD-15ZC5-1 風量:5.6m <sup>3</sup> /min	1台	
ダム耐震実験施設	1階データ解析室	換気扇	三菱電機製 平成14年製 型式:EX-15LFH-M-6 風量:3m <sup>3</sup> /min	1台	
ダム耐震実験施設	1階計器保管室	換気扇	三菱電機製 平成14年製 型式:VD-20ZXP5-C 風量:5m <sup>3</sup> /min	1台	
ダム耐震実験施設	2階便所	換気扇	三菱電機製 平成14年製 型式:VD-15ZC5-1 風量:5.6m <sup>3</sup> /min	1台	
ダム耐震実験施設	2階湯沸室	換気扇	三菱電機製 平成14年製 型式:VD-23ZP5 風量:3m <sup>3</sup> /min	1台	
ダム耐震実験施設	2階事務室	換気扇	三菱電機製 平成14年製 型式:VD-18ZXP5-C 風量:5m <sup>3</sup> /min	1台	
ダム耐震実験施設	2階データ解析室2	換気扇	三菱電機製 平成14年製 型式:VD-18Z5 風量:5m <sup>3</sup> /min	1台	
ダム耐震実験施設	屋根上No.1~3	換気扇	鎌倉製作所製 平成15年製 型式:RF-30H 風量:285m <sup>3</sup> /min	3台	
耐風工学実験施設	1階電気室	換気扇	松下精工製 昭和51年製 型式:FV-456TJ-A 風量:56m <sup>3</sup> /min	1台	
耐風工学実験施設	1階電気室	換気扇	松下精工製 平成9年製 型式:FV-45GTV3 風量:56m <sup>3</sup> /min	1台	
耐風工学実験施設	1階機械室	換気扇	松下精工製 昭和51年製 型式:FV-256SF-A 風量:9.6m <sup>3</sup> /min	1台	
耐風工学実験施設	1階作業室	換気扇	松下精工製 昭和51年製 型式:FV-20BFB 風量:2m <sup>3</sup> /min	1台	

耐風工学実験施設	1階便所	換気扇	松下精工製 昭和51年製 型式：FV-23BK 風量：5.6m <sup>3</sup> /min	1台
耐風工学実験施設	2階機械室	換気扇	栗田電機製 昭和51年製 型式：VF-10 風量：9.6m <sup>3</sup> /min	1台
耐風工学実験施設	2階解析室	換気扇	松下精工製 昭和51年製 型式：FV-23BK 風量：7m <sup>3</sup> /min	1台
耐風工学実験施設	2階備品室	換気扇	松下精工製 昭和51年製 型式：FV-20BFB 風量：3.7m <sup>3</sup> /min	1台
耐風工学実験施設	2階湯沸室	換気扇	松下精工製 昭和51年製 型式：FV-23BK 風量：5m <sup>3</sup> /min	1台
耐風工学実験施設	2階便所	換気扇	松下精工製 昭和51年製 型式：FV-18BFB 風量：1m <sup>3</sup> /min	1台
耐風工学実験施設	2階ロッカー室	換気扇	松下精工製 昭和51年製 型式：FV-20BFB 風量：2.4m <sup>3</sup> /min	1台
耐風工学実験施設	1階電気室	換気扇	日立製作所製 昭和51年製 型式：AL-MM 風量：27m <sup>3</sup> /min	2台
振動実験施設	1階機械室	換気扇	松下精工製 昭和50年製 型式：FV-40AFY-D 風量：30m <sup>3</sup> /min	1台
振動実験施設	1階シャワー室	換気扇	松下精工製 昭和50年製 型式：FV-18BFC 風量：1.6m <sup>3</sup> /min	1台
振動実験施設	1階便所	換気扇	松下精工製 昭和50年製 型式：FV-20BFB-B 風量：3.6m <sup>3</sup> /min	1台
振動実験施設	1階湯沸室	換気扇	旭電業製 昭和53年製 型式：TFM-20 風量：2m <sup>3</sup> /min	1台
振動実験施設	屋根上No.1~6	換気扇	鎌倉製作所製 昭和53年製 型式：RH-30H 風量：185.5m <sup>3</sup> /min	6台
構造物実験施設	1階電気室	換気扇	鎌倉製作所製 昭和51年製 型式：RF-16H 風量：55m <sup>3</sup> /min	2台
構造物実験施設	屋根上No.1~6	換気扇	鎌倉製作所製 昭和51年製 型式：RF-30H 風量：300m <sup>3</sup> /min	6台
部材耐震実験施設	1階機械室	換気扇	松下精工製 昭和51年製 型式：FV-40AEY-D 風量：22m <sup>3</sup> /min	1台
部材耐震実験施設	1階保管室	換気扇	松下精工製 昭和51年製 型式：FV-20BFB 風量：4m <sup>3</sup> /min	1台
部材耐震実験施設	1階シャワー室	換気扇	松下精工製 平成13年製 型式：FY-24BM6K 風量：1.5m <sup>3</sup> /min	1台
部材耐震実験施設	1階湯沸室	換気扇	旭電業製 昭和51年製 型式：TFM-20 風量：2m <sup>3</sup> /min	1台
部材耐震実験施設	1階便所	換気扇	松下精工製 昭和51年製 型式：FV-20BFB-B 風量：4m <sup>3</sup> /min	1台
部材耐震実験施設	屋根上No.1~4	換気扇	鎌倉製作所製 昭和51年製 型式：RF-36H 風量：296m <sup>3</sup> /min	4台
部材耐震実験施設	地下A通路	換気扇	旭電業製 昭和51年製 型式：TFD-45 風量：53m <sup>3</sup> /min	1台
部材耐震実験施設	地下No.1 B通路	換気扇	旭電業製 昭和51年製 型式：TFD-35 風量：20m <sup>3</sup> /min	1台
部材耐震実験施設	地下No.2 B通路	換気扇	旭電業製 昭和51年製 型式：TFD-35 風量：20m <sup>3</sup> /min	1台
部材耐震実験施設	地下No.3 B通路	換気扇	旭電業製 昭和51年製 型式：TFD-45 風量：53m <sup>3</sup> /min	1台
部材耐震実験施設	地下No.4 B通路	換気扇	旭電業製 昭和51年製 型式：TFD-55 風量：96m <sup>3</sup> /min	1台

部材耐震実験施設	地下No. 5 B通路	換気扇	旭電業製 昭和51年製 型式: TFD-55 風量: 96m <sup>3</sup> /min	1台
部材耐震実験施設	地下No. 1 C通路	換気扇	旭電業製 昭和51年製 型式: TFD-50 風量: 75m <sup>3</sup> /min	1台
部材耐震実験施設	地下No. 2 C通路	換気扇	旭電業製 昭和51年製 型式: TFD-50 風量: 75m <sup>3</sup> /min	1台
部材耐震実験施設	地下No. 3 C通路	換気扇	旭電業製 昭和51年製 型式: TFD-50 風量: 75m <sup>3</sup> /min	1台
ダム水理実験施設	屋根上No. 1~7	換気扇	鎌倉製作所製 昭和51年製 型式: RF-42H 風量: 450m <sup>3</sup> /min	7台
ダム水理実験施設別棟	屋根上No. 1~3	換気扇	鎌倉製作所製 昭和52年製 型式: RF-36H 風量: 450m <sup>3</sup> /min	3台
伏流水実験施設	1階湯沸室	換気扇	松下精工製 昭和51年製 型式: FV-16CGL 風量: 4m <sup>3</sup> /min	1台
伏流水実験施設	1階便所	換気扇	松下精工製 昭和51年製 型式: FV-20BFB-B 風量: 4.3m <sup>3</sup> /min	1台
伏流水実験施設	1階シャワー室	換気扇	松下精工製 昭和51年製 型式: FV-18BFA-A 風量: 3m <sup>3</sup> /min	1台
伏流水実験施設	屋根上No. 1~3	換気扇	鎌倉製作所製 昭和51年製 型式: RF-30H 風量: 213m <sup>3</sup> /min	3台
流速計検定施設	2階計測室	換気扇	松下精工製 昭和51年製 型式: FV-18BFA-A 風量: 2m <sup>3</sup> /min	1台
伏流水実験施設	1階湯沸室	換気扇	松下精工製 昭和51年製 型式: FV-20BFB-B 風量: 3.5m <sup>3</sup> /min	1台
伏流水実験施設	1階シャワー室	換気扇	松下精工製 昭和51年製 型式: FV-14BFA-A 風量: 0.8m <sup>3</sup> /min	1台
伏流水実験施設	1階便所	換気扇	松下精工製 昭和51年製 型式: FV-14BFA-A 風量: 1.1m <sup>3</sup> /min	1台
土工管理実験施設	1階物理実験室(1)	換気扇	松下精工製 昭和52年製 型式: FY-20BFB-B 風量: 4m <sup>3</sup> /min	2台
土工管理実験施設	1階便所	換気扇	松下精工製 昭和52年製 型式: FW-14CGL 風量: 2.7m <sup>3</sup> /min	1台
土工管理実験施設	1階シャワー室	換気扇	松下精工製 昭和52年製 型式: FW-14BFA-A 風量: 1.2m <sup>3</sup> /min	1台
土工管理実験施設	1階観測準備室	換気扇	松下精工製 昭和52年製 型式: FV-18RZ 風量: 1m <sup>3</sup> /min	1台
基礎機械格納庫	1階作業準備室	換気扇	旭電業製 昭和52年製 型式: TFM-25 風量: 5.2m <sup>3</sup> /min	1台
基礎機械格納庫	1階サブリンク室(1)	換気扇	旭電業製 昭和52年製 型式: TFM-30 風量: 11m <sup>3</sup> /min	1台
基礎機械格納庫	1階サブリンク室(2)	換気扇	旭電業製 昭和52年製 型式: TFM-30 風量: 11m <sup>3</sup> /min	1台
基礎機械格納庫	1階作業準備室	換気扇	松下精工製 昭和52年製 型式: FV-20BFB-B 風量: 5m <sup>3</sup> /min	1台
基礎機械格納庫	1階便所	換気扇	松下精工製 昭和52年製 型式: FV-20BFB-B 風量: 5m <sup>3</sup> /min	1台
基礎機械格納庫	1階サブリンク室(1)	換気扇	松下精工製 昭和52年製 型式: FV-23BK 風量: 6m <sup>3</sup> /min	1台
基礎機械格納庫	1階サブリンク室(2)	換気扇	松下精工製 昭和52年製 型式: FV-23BK 風量: 6m <sup>3</sup> /min	1台
基礎機械格納庫	1階サブリンク室(3)	換気扇	松下精工製 昭和52年製 型式: FV-23BK 風量: 6m <sup>3</sup> /min	1台



基礎機械格納庫	屋根上No. 1～3	換気扇	松下精工製 昭和52年製 型式：FY-60SQF 風量：93m <sup>3</sup> /min	3台
水文観測実験施設	1階観測室	換気扇	松下精工製 平成9年製 型式：FY-15PF2 風量：0.8m <sup>3</sup> /min	1台
水文観測実験施設	1階観測室	換気扇	旭電業製 昭和52年製 型式：TED1-35 風量：4m <sup>3</sup> /min	1台
水文観測実験施設	1階倉庫	換気扇	松下精工製 昭和52年製 型式：FV-15PFZ-C 風量：3m <sup>3</sup> /min	1台
トンネル実験棟	1階設備機械室	換気扇	松下精工製 昭和53年製 型式：FV-35GTF-A 風量：28m <sup>3</sup> /min	2台
トンネル実験棟	1階シャワー室	換気扇	松下精工製 平成13年製 型式：FY-17CI 風量：12m <sup>3</sup> /min	1台
トンネル実験棟	1階便所	換気扇	松下精工製 平成13年製 型式：FY-17SR5 風量：12m <sup>3</sup> /min	2台
舗装走行実験施設	1階ボイラー室	換気扇	松下精工製 昭和53年製 型式：FV-30GTF-A 風量：20m <sup>3</sup> /min	1台
舗装走行実験施設	1階機械室	換気扇	松下精工製 昭和53年製 型式：FV-30GTF-A 風量：20m <sup>3</sup> /min	1台
舗装走行実験施設	1階便所	換気扇	松下精工製 昭和53年製 型式：FV-25PFZ-C 風量：2m <sup>3</sup> /min	1台
舗装走行実験施設	2階湯沸室	換気扇	松下精工製 昭和53年製 型式：FV-20PFZ-C 風量：7m <sup>3</sup> /min	1台
舗装走行実験施設	2階便所	換気扇	松下精工製 昭和53年製 型式：FV-25PFZ-C 風量：10m <sup>3</sup> /min	1台
舗装走行実験施設	屋根上No. 1～4	換気扇	鎌倉製作所製 昭和53年製 型式：RF-30H 風量：230m <sup>3</sup> /min	4台
舗装走行実験施設	外部電気室	換気扇	松下精工製 平成12年製 型式：EF-35ESB 風量：28m <sup>3</sup> /min	2台
部材耐震実験施設油圧源室	1階部品庫	換気扇	松下精工製 昭和51年製 型式：FV-40AFY-D 風量：29m <sup>3</sup> /min	1台
部材耐震実験施設油圧源室	1階機械室	換気扇	松下精工製 昭和51年製 型式：FV-23BK 風量：6.3m <sup>3</sup> /min	1台
研究本館	3階喫煙室天井内	3階喫煙室系統全熱交換器	三菱電機製 静止形 型式：LGH-35CS3 風量：350m <sup>3</sup> /h 1φ100V 40W	1台
研究本館	5階喫煙室天井内	5階喫煙室系統全熱交換器	三菱電機製 静止形 型式：LGH-35CS3 風量：350m <sup>3</sup> /h 1φ100V 40W	1台
研究本館	7階喫煙室天井内	7階リフレッシュコーナー(窓側)系統全熱交換器	三菱電機製 静止形 型式：LGH-35CS3 風量：350m <sup>3</sup> /h 1φ100V 40W	1台
研究本館	7階喫煙室天井内	7階リフレッシュコーナー(奥側)系統全熱交換器	三菱電機製 静止形 型式：LGH-35CS3 風量：350m <sup>3</sup> /h 1φ100V 40W	1台
微量物質実験棟	1階有機分析室天井内	ACP-1B 有機分析室系統全熱交換器	ダイキン製 静止形 型式：VZK5G 風量：500m <sup>3</sup> /h 1φ200V 400W	1台
微量物質実験棟	1階液体クロマトグラフ分析室(1)天井内	ACP-1D 液体クロマトグラフ分析室(1)系統全熱交換器	ダイキン製 静止形 型式：VZK5G 風量：500m <sup>3</sup> /h 1φ200V 400W	1台
微量物質実験棟	1階ガスクロマトグラフ分析室(2)天井内	ACP-2B ガスクロマトグラフ分析室(2)系統全熱交換器	ダイキン製 静止形 型式：VZK5G 風量：500m <sup>3</sup> /h 1φ200V 400W	1台
微量物質実験棟	1階ガスクロマトグラフ分析室(1)天井内	ACP-2D ガスクロマトグラフ分析室(1)系統全熱交換器	ダイキン製 静止形 型式：VZK5G 風量：500m <sup>3</sup> /h 1φ200V 400W	1台
微量物質実験棟	2階LC/MS分析室天井内	ACP-4B LC/MS分析室系統全熱交換器	ダイキン製 静止形 型式：VZK5G 風量：500m <sup>3</sup> /h 1φ200V 400W	1台
微量物質実験棟	2階液体クロマトグラフ分析室(2)天井内	ACP-4D 液体クロマトグラフ分析室(2)系統全熱交換器	ダイキン製 静止形 型式：VZK5G 風量：500m <sup>3</sup> /h 1φ200V 400W	1台

微量物質実験棟	2階電子顕微鏡室天井内	ACP-5B 電子顕微鏡室系統全熱交換器	ダイキン製 静止形 型式：VZK5G 風量：500m <sup>3</sup> /h 1φ200V 400W	1台	
研究本館（増築棟）	1階会計課室天井内西	HEX-1-1 1階会計課室系統全熱交換器	三菱電機製 静止形 型式：LGH-100RKM2-50 風量：1000m <sup>3</sup> /h 1φ100V 470W	1台	土
研究本館（増築棟）	1階会計課室天井内東	HEX-1-2 1階会計課室系統全熱交換器	三菱電機製 静止形 型式：LGH-50RKM2 風量：500m <sup>3</sup> /h 1φ100V 210W	1台	
研究本館（増築棟）	1階総務課室天井内西	HEX-2 1階総務課室系統全熱交換器	三菱電機製 静止形 型式：LGH-50RKM2 風量：500m <sup>3</sup> /h 1φ100V 210W	1台	
研究本館（増築棟）	1階総務課室天井内東	HEX-3 1階総務課室系統全熱交換器	三菱電機製 静止形 型式：LGH-15RKM2 風量：150m <sup>3</sup> /h 1φ100V 80W	1台	
研究本館（増築棟）	2階理事室天井内	HEX-4 2階理事室系統全熱交換器	三菱電機製 静止形 型式：LGH-35RKM2 風量：350m <sup>3</sup> /h 1φ100V 150W	1台	
研究本館（増築棟）	2階理事長室天井内	HEX-5 2階理事長室系統全熱交換器	三菱電機製 静止形 型式：LGH-50RKM2 風量：500m <sup>3</sup> /h 1φ100V 210W	1台	
研究本館（増築棟）	2階監事室天井内	HEX-6 2階監事室系統全熱交換器	三菱電機製 静止形 型式：LGH-15RKM2 風量：150m <sup>3</sup> /h 1φ100V 80W	1台	
研究本館（増築棟）	2階総務部長室天井内	HEX-7 2階総務部長室系統全熱交換器	三菱電機製 静止形 型式：LGH-35RKM2 風量：350m <sup>3</sup> /h 1φ100V 150W	1台	
研究本館（増築棟）	2階特別会議室天井内	HEX-8 2階特別会議室系統全熱交換器	三菱電機製 静止形 型式：LGH-65RKM2 風量：650m <sup>3</sup> /h 1φ100V 340W	1台	
研究本館（増築棟）	2階受付ロビー天井内	HEX-9 2階受付ロビー系統全熱交換器	三菱電機製 静止形 型式：LGH-25CK 風量：250m <sup>3</sup> /h 1φ100V 110W	1台	
研究本館（増築棟）	3階業務課室西南天井内	HEX-10-1 3階業務課室系統全熱交換器	三菱電機製 静止形 型式：LGH-100RKM2 風量：1000m <sup>3</sup> /h 1φ100V 510W	1台	
研究本館（増築棟）	3階業務課室西北天井内	HEX-10-2 3階業務課室系統全熱交換器	三菱電機製 静止形 型式：LGH-100RKM2 風量：1000m <sup>3</sup> /h 1φ100V 510W	1台	
研究本館（増築棟）	3階業務課室東南天井内	HEX-10-3 3階業務課室系統全熱交換器	三菱電機製 静止形 型式：LGH-100RKM2 風量：1000m <sup>3</sup> /h 1φ100V 510W	1台	
研究本館（増築棟）	3階業務課室東北天井内	HEX-10-4 3階業務課室系統全熱交換器	三菱電機製 静止形 型式：LGH-100RKM2 風量：1000m <sup>3</sup> /h 1φ100V 510W	1台	
研究本館（増築棟）	3階企画部長室天井内	HEX-11 3階企画部長室系統全熱交換器	三菱電機製 静止形 型式：LGH-50CK 風量：500m <sup>3</sup> /h 1φ100V 230W	1台	
研究本館（増築棟）	3階研究企画室天井内	HEX-12 3階研究企画室系統全熱交換器	三菱電機製 静止形 型式：LGH-50RKM2 風量：500m <sup>3</sup> /h 1φ100V 210W	1台	
研究本館（増築棟）	3階研究企画官室天井内	HEX-14 3階旧倉庫系統全熱交換器	三菱電機製 静止形 型式：LGH-25CK 風量：250m <sup>3</sup> /h 1φ100V 100W	1台	
水災害・リスクマネジメント研究センター	1階会議室(2)天井内	HEA-1-1、2 1階会議室系統全熱交換器	ダイキン製 静止形 型式：VAC350GS 風量：350m <sup>3</sup> /h 1φ100V 120W	2台	
水災害・リスクマネジメント研究センター	1階会議室(2)天井内	HEA-1-3、4 1階会議室系統全熱交換器	ダイキン製 静止形 型式：VAC350GS 風量：350m <sup>3</sup> /h 1φ100V 120W	2台	
水災害・リスクマネジメント研究センター	1階学生部屋天井内	HEA-1-5、6 1階学生部屋系統全熱交換器	ダイキン製 静止形 型式：VAC350GS 風量：350m <sup>3</sup> /h 1φ100V 120W	2台	
水災害・リスクマネジメント研究センター	1階会議室(3)天井内	HEA-1-7 1階会議室(3)系統全熱交換器	ダイキン製 静止形 型式：VAC350GS 風量：350m <sup>3</sup> /h 1φ100V 120W	1台	
水災害・リスクマネジメント研究センター	1階多目的室天井内	HEA-1-8 1階多目的室系統全熱交換器	ダイキン製 静止形 型式：VAC250GS 風量：250m <sup>3</sup> /h 1φ100V 100W	1台	
水災害・リスクマネジメント研究センター	1階書庫天井内	HEA-1-9~11 1階書庫系統全熱交換器	ダイキン製 静止形 型式：VAC250GS 風量：250m <sup>3</sup> /h 1φ100V 100W	3台	
水災害・リスクマネジメント研究センター	1階書庫天井内	HEA-1-12、13 1階書庫系統全熱交換器	ダイキン製 静止形 型式：VAC350GS 風量：350m <sup>3</sup> /h 1φ100V 120W	2台	
水災害・リスクマネジメント研究センター	1階展示スペース天井内	HEA-1-15 1階展示スペース系統全熱交換器	ダイキン製 静止形 型式：VAC500GS 風量：500m <sup>3</sup> /h 1φ100V 120W	1台	



水災害・リスクマネジメント 研究センター	2階研究員室 天井内	HEA-2-1~6 2階研究員室系統全熱交換器	ダイキン製 静止形 型式：VAC350GS 風量：350m <sup>3</sup> /h 1φ100V 120W	6台	
水災害・リスクマネジメント 研究センター	2階庶務室 天井内	HEA-2-7 2階庶務室系統全熱交換器	ダイキン製 静止形 型式：VAC350GS 風量：350m <sup>3</sup> /h 1φ100V 120W	1台	
水災害・リスクマネジメント 研究センター	2階庶務室 天井内	HEA-2-8 2階庶務室系統全熱交換器	ダイキン製 静止形 型式：VAC250GS 風量：250m <sup>3</sup> /h 1φ100V 120W	1台	
水災害・リスクマネジメント 研究センター	2階センター長室 天井内	HEA-2-9 2階センター長室系統 全熱交換器	ダイキン製 静止形 型式：VAC350GS 風量：350m <sup>3</sup> /h 1φ100V 120W	1台	
水災害・リスクマネジメント 研究センター	2階応接室天井内	HEA-2-10 2階応接室系統全熱交換器	ダイキン製 静止形 型式：VAC250GS 風量：250m <sup>3</sup> /h 1φ100V 120W	1台	
水災害・リスクマネジメント 研究センター	1階講堂 同時通訳ブース(1)	1階講堂同時通訳ブース(1) 系統全熱交換器	三菱電機製 静止形 型式：VL-100ZS2 風量：100m <sup>3</sup> /h 1φ100V 30W	1台	
水災害・リスクマネジメント 研究センター	1階講堂 同時通訳ブース(2)	1階講堂同時通訳ブース(2) 系統全熱交換器	三菱電機製 静止形 型式：VL-100ZS2 風量：100m <sup>3</sup> /h 1φ100V 30W	1台	

区分	施設名	設置場所	機器名称(機番)	仕 様	数量	備 考
研究本館 (国総研)		地下機械室	揚水ポンプ (P-1 No. 1、No. 2)	川本製作所製 多段ポンプ 型式：TN-1505X2S-M45 3相 200V 45.0KW	2台	
		地下機械室	中水揚水ポンプ (P-8 No. 1、No. 2)	テラル製 多段ポンプ 型式：M-80-V-2 3相 200V 11.0KW	2台	
		地下西機械室	温水循環ポンプ (P-3 )	テラル製 ラインポンプ 型式：LP32A-5.4 3相 200V 0.4KW	1台	
		地下西機械室	汚水水中ポンプ (P-4 No. 1、No. 2)	テラル製 型式：100B0-55.5 3相 200V 5.5KW	2台	
		ドライエリア	雨水水中ポンプ (P-7 No. 1)	テラル製 型式：100SCU-55.5 3相 200V 5.5KW	1台	
		ドライエリア	雨水水中ポンプ (P-7 No. 2)	新明和工業製 型式：CN100 3相 200V 5.5KW	1台	
		中央階段下	汚物水中ポンプ (P-5 No. 1、No. 2)	エバラ製 型式：80DV53.7 3相 200V 3.7KW	2台	
		地下西機械室	湧水水中ポンプ (P-6 No. 1、No. 2)	テラル製 型式：80SCU-53.7 3相 200V 3.7KW	2台	
		実廃ポンプ室	汚物水中ポンプ (P-9 No. 1、No. 2)	テラル製 型式：100SCU-57.5 3相 200V 7.5KW	2台	
材料構造共同実験棟 (RC棟)		地下機械室	補給揚水ポンプ (P-1 No. 1、No. 2)	テラル製 多段ポンプ 型式：M100-III-2 3相 200V 15.0KW	2台	
		地下機械室	温水循環ポンプ (P-3)	テラル製 ラインポンプ 型式：LP32A-5.4 3相 200V 0.4KW	1台	
		地下機械室	汚物水中ポンプ (P-4 No. 1)	新明和工業製 型式：CN80 3相 200V 2.2KW	1台	
		地下機械室	汚物水中ポンプ (P-4 No. 2)	テラル製 型式：80SCU-55.5 3相 200V 5.5KW	1台	
		地下機械室	雑排水中ポンプ (P-5 No. 1、No. 2)	テラル製 型式：65B0-52.2 3相 200V 2.2KW	2台	
		地下機械室	西雨水水中ポンプ (P-6 No. 1、No. 2)	テラル製 型式：100B0-55.5 3相 200V 5.5KW	2台	
		地下機械室	東雨水水中ポンプ (P-7 No. 1、No. 2)	テラル製 型式：80B0-53.7 3相 200V 3.7KW	2台	
		地下機械室	東湧水水中ポンプ (P-8 No. 1、No. 2)	テラル製 型式：80SCU-53.7 3相 200V 3.7KW	2台	
水質水文共同実験棟		2階機械室	温水循環ポンプ (P-1)	テラル製 ラインポンプ 型式：SLP32-5.4 3相 200V 0.4KW	1台	
		1階トレンチ	汚水水中ポンプ	テラル製 型式：SSU-4451 3相 200V 0.75KW	1台	
土質共同実験棟 (S棟)		ドライエリア	汚水水中ポンプ (P-9 NO.1)	テラル製 型式：50PL-5.75	1台	

給排水衛生機器陸上・水中ポンプ	振動実験施設	屋外	水中ポンプ (P-1-1, 2 P-2-1, 2)	3相 200V 0.75KW 川本製作所製 型式：ZU3-505-0.75L 3相 200V 0.75KW	4台
	研究資料館	屋外	汚物水中ポンプ (P-1 No. 1)	テラル製 型式：80SSU-53.7-C 3相 200V 3.7KW	1台
		屋外	汚物水中ポンプ (P-1 No. 2)	新明和工業製 型式：CN-80 3相 200V 3.7KW	1台
	体育館	1階機械室	温水循環ポンプ (PW-1)	エバラ製 ラインポンプ 型式：32LPD5.4 3相 200V 0.4KW	1台
		1階機械室	給湯循環ポンプ (PW-1)	エバラ製 ラインポンプ 型式：32LPD5.25 3相 200V 0.25KW	1台
	海洋沿岸実験施設	実験場	水中ポンプ (P-2)	新明和工業製 型式：CN-80 3相 200V 2.2KW	1台
		実験場	水中ポンプ (P-3)	テラル製 型式：SSU-5451 3相 200V 1.5KW	1台
		実験場	水中ポンプ (P-4)	新明和工業製 型式：CV-50 3相 200V 0.75KW	1台
	河川水理実験施設	屋外	水中ポンプ (P-1)	新明和工業製 型式：CV-50 3相 200V 0.75KW	1台
	波浪実験水路	実験場	水中ポンプ (P-3)	エバラ製 型式：150-DL5111 3相 200V 11.0KW	1台
	河川模型実験施設 (計測棟)	屋外	水中ポンプ (P-1 No. 1, 2)	テラル製 型式：BSU-805G 3相 200V 5.5KW	2台
	流速計検定施設	1階機械室	汚物水中ポンプ (P-2 No. 1, 2)	テラル製 型式：BSU-805G 3相 200V 5.5KW	2台
	厚生棟	屋外	汚物水中ポンプ (P-1 No. 1)	新明和工業製 型式：CN-80 3相 200V 2.2KW	1台
		屋外	汚物水中ポンプ (P-1 No. 2)	テラル製 型式：BSU-805E 3相 200V 2.2KW	1台
	実験廃水処理施設	プラント棟ポンプ室	補給水主ポンプ (P-1 No. 1, No. 2)	エバラ製 多段ポンプ 型式：125MS4M 3相 200V 30.0KW	2台
		プラント棟ポンプ室	補給水加圧ポンプ (P-2 No. 1, No. 2)	エバラ製 多段ポンプ 型式：50MS10M 3相 200V 7.5KW	2台
		プラント棟ポンプ室	中水主ポンプ (P-3 No. 1, No. 2)	エバラ製 うず巻きポンプ 型式：50×40IFWM 3相 200V 5.5KW	2台
		プラント棟ポンプ室	中水揚水ポンプ (P-4 No. 1, No. 2)	エバラ製 うず巻きポンプ 型式：80×50IFWM 3相 200V 7.5KW	2台
		地下1階	湧水ポンプ (P-6 No. 1, No. 2)	エバラ製 型式：50DN51.5 3相 200V 1.5KW	2台
地下1階		湧水ポンプ (P-7 No. 1, No. 2)	あずまポンプ製 型式：COS-1 3相 200V 1.5KW	2台	
地下1階		湧水ポンプ (P-8 No. 1, No. 2)	あずまポンプ製 型式：COS-1 3相 200V 1.5KW	2台	
	屋外	汚物水中ポンプ	エバラ製	2台	

新交通実験施設		(P-1 No. 1, No. 2)	型式：80DL-53.7 3相 200V 3.7KW		
	屋外	汚物水中ポンプ (PS-1 No. 1, No. 2)	エバラ製 型式：80DL-53.7 3相 200V 3.7KW	2台	
I T S 研究センター棟	屋外	給水ポンプ (PW-1 No. 1, No. 2)	テラル製 ラインポンプ 型式：AX402-51.5 3相 200V 1.5KW	2台	
	室内	水中ポンプ (PD-1)	テラル製 単相 100V	1台	
舗装走行実験施設	1階機械室	給水ポンプ	エバラ製 型式：32HPN5.4 3相 200V 0.4KW	1台	
トンネル実験棟 (トラバサ車庫)	1階機械室	汚物水中ポンプ	新明和工業製 型式：CVS-80 3相 200V 3.7KW	2台	
共同溝	共同溝内	湧水水中ポンプ (No. 1 1, 2)	新明和工業製 型式：AH651 3相 200V 2.2KW	2台	
	共同溝内	湧水水中ポンプ (No. 2 1, 2)	テラル製 型式：65B0-52.2 3相 200V 2.2KW	2台	
	共同溝内	湧水水中ポンプ (No. 3 1, 2)	テラル製 型式：65B0-52.2 3相 200V 2.2KW	2台	
	共同溝内	湧水水中ポンプ (No. 4 1)	新明和工業製 型式：AH651 3相 200V 2.2KW	1台	
	共同溝内	湧水水中ポンプ (No. 4 2)	テラル製 型式：65B0-52.2 3相 200V 2.2KW	1台	
	共同溝内	湧水水中ポンプ (No. 5 1)	テラル製 型式：80SSU53.7 3相 200V 3.7KW	1台	
	共同溝内	湧水水中ポンプ (No. 5 2)	新明和工業製 型式：AH651 3相 200V 2.2KW	1台	
	共同溝内	湧水水中ポンプ (No. 6 1, 2)	テラル製 型式：80SSU52.2 3相 200V 2.2KW	2台	
	共同溝内	湧水水中ポンプ (No. 7 1)	テラル製 型式：80SSU-52.2-C 3相 200V 2.2KW	1台	
	共同溝内	湧水水中ポンプ (No. 7 2)	テラル製 型式：65B0-52.2 3相 200V 2.2KW	1台	
	共同溝内	湧水水中ポンプ (No. 8 1, 2)	テラル製 型式：65B0-52.2 3相 200V 2.2KW	2台	
構内環境 (砂防)	屋外	汚物水中ポンプ (P-3 No. 1, 2)	新明和工業製 型式：CN-80 3相 200V 3.7KW	2台	
構内環境 (水質)	屋外	汚物水中ポンプ (P-2 No. 1, 2)	新明和工業製 型式：CN-80 3相 200V 3.7KW	2台	
構内環境 (ダム水理)	屋外	汚物水中ポンプ (P-1 No. 1, 2)	新明和工業製 型式：CN-80 3相 200V 3.7KW	2台	

区分	施設名	設置場所	設備名称 (機番)	仕 様	数量	備考	
給排水衛生機器給水槽・中水槽・排水槽	研究本館	地下受水槽室	受水槽	有効水量：90m <sup>3</sup> ブリジストン製 型式：FRP製	1基		
		屋上	高置水槽	有効水量：30m <sup>3</sup> ブリジストン製 型式：FRP製	2基		
		屋上	湧水槽	有効水量：24m <sup>3</sup>	1基		
		地下	汚水槽	有効水量：24m <sup>3</sup>	1基		
		地下	雑排水槽	有効水量：24m <sup>3</sup>	1基		
		地下	雨水槽	有効水量：24m <sup>3</sup>	1基		
		地下	中水受水槽	有効水量：60m <sup>3</sup>	1基		
		地下	中水高置水槽	有効水量：10m <sup>3</sup>	1基		
	材料構造共同実験棟			湧水槽	有効水量：24m <sup>3</sup>	2基	
		地下		汚水槽	有効水量：24m <sup>3</sup>	1基	
		地下		雑排水槽	有効水量：24m <sup>3</sup>	1基	
		地下		雨水槽	有効水量：24m <sup>3</sup>	2基	
	水質水文共同実験棟	地下		湧水槽	有効水量：180m <sup>3</sup>	1基	
	実験廃水処理施設	地下		中水・補給水槽	有効水量：117m <sup>3</sup>	2基	

区分	施設名	設置場所	機器名称 (機番)	仕 様	数量	備考
給排水衛生設備湯沸器	研究本館 (国総研)	地下1階湯沸器室	貯湯式ガス湯沸器 (給湯用)	細山熱器 (株) 2007製 型式: HDN-1 ガス: 13A 5900kcal/h 容量: 22L	1台	
	研究本館 (国総研)	2階湯沸器室	貯湯式ガス湯沸器 (給湯用)	細山熱器 (株) 2007製 型式: HDN-1 ガス: 13A 5900kcal/h 容量: 22L	1台	
	研究本館 (国総研)	3階湯沸器室	貯湯式ガス湯沸器 (給湯用)	細山熱器 (株) 2007製 型式: HDN-1 ガス: 13A 5900kcal/h 容量: 22L	1台	
	研究本館 (国総研)	3階所長執務室	電気温水器 (給湯用)	(株) 日本イトミック 1997製 型式: ES-10N 100V 1Kw 容量: 10L	1台	
	研究本館 (国総研)	3階所長秘書室	電気温水器 (給湯用)	(株) 日本イトミック 2002製 型式: ES-10N3 100V 1.1Kw 容量: 10L	1台	
	研究本館 (国総研)	3階研究総務管室	電気温水器 (給湯用)	(株) 日本イトミック 1997製 型式: ES-10N 100V 1Kw 容量: 10L	1台	
	研究本館 (国総研)	3階副所長室	電気温水器 (給湯用)	(株) 日本イトミック 1997製 型式: ES-10N 100V 1Kw 容量: 10L	1台	
	研究本館 (国総研)	4階湯沸器室	貯湯式ガス湯沸器 (給湯用)	細山熱器 (株) 2007製 型式: HDN-1 ガス: 13A 5900kcal/h 容量: 22L	1台	
	研究本館 (国総研)	5階湯沸器室	貯湯式ガス湯沸器 (給湯用)	細山熱器 (株) 2007製 型式: HDN-1 ガス: 13A 5900kcal/h 容量: 22L	1台	
	研究本館 (国総研)	6階湯沸器室	貯湯式ガス湯沸器 (給湯用)	細山熱器 (株) 2007製 型式: HDN-1 ガス: 13A 5900kcal/h 容量: 22L	1台	
	研究本館 (国総研)	7階湯沸器室	貯湯式ガス湯沸器 (給湯用)	細山熱器 (株) 2007製 型式: HDN-1 ガス: 13A 5900kcal/h 容量: 22L	1台	
	研究本館 (国総研)	8階湯沸器室	貯湯式ガス湯沸器 (給湯用)	細山熱器 (株) 2007製 型式: HDN-1 ガス: 13A 5900kcal/h 容量: 22L	1台	
	材料構造共同実験棟RC棟	地下湯沸器室	貯湯式ガス湯沸器 (給湯用)	細山熱器 (株) 1977製 型式: HDST-1 ガス: 13A 8500kcal/h 容量: 20L	1台	
	材料構造共同実験棟RC棟	1階湯沸器室	貯湯式ガス湯沸器 (給湯用)	細山熱器 (株) 1977製 型式: HDST-1 ガス: 13A 6000kcal/h 容量: 22L	1台	
	材料構造共同実験棟RC棟	2階湯沸器室	貯湯式ガス湯沸器 (給湯用)	細山熱器 (株) 1977製 型式: HDST-1 ガス: 13A 6000kcal/h 容量: 22L	1台	
	材料構造共同実験棟RC棟	3階湯沸器室	貯湯式ガス湯沸器 (給湯用)	細山熱器 (株) 1977製 型式: HDST-1 ガス: 13A 8500kcal/h 容量: 20L	1台	
	水質水文共同実験棟	1階湯沸器室	貯湯式ガス湯沸器 (給湯用)	細山熱器 (株) 1977製 型式: HDST-1 ガス: 13A 8500kcal/h 容量: 20L	1台	
	水質水文共同実験棟	2階湯沸器室	貯湯式ガス湯沸器 (給湯用)	細山熱器 (株) 1977製 型式: HDST-1 ガス: 13A 8500kcal/h 容量: 20L	1台	
	水質水文共同実験棟	2階	瞬間ガス湯沸器 (シャワー用)	パロマ工業 (株) 1984製 型式: PH-81BF ガス: LPG 1.25kg/h	1台	
	酸処理室	屋外	電気温水器 (給湯用)	(株) 三菱 1994製 型式: SRG-6544-BL 200V 6Kw	1台	
	車庫棟	2階湯沸器室	瞬間ガス湯沸器 (給湯用)	リンナイ (株) 2002製 型式: RUS-51JT ガス: 13A 11KW	1台	
実験廃水処理施設	管理棟1階	瞬間ガス湯沸器 (給湯用)	ノーリツ (株) 2008年製 型式: GQ-1637WX ガス: 13A 11KW	1台		



## (3) 防災非常設備

区分	機器（設備）名	規格、機能、性能等	設置場所等	数量、単位
自動火災報知設備	P型 1級受信機・副受信機	受信機製造者 ホーチキ（株） （80回線） 型番 自立型 HAR-AAS8080	研究本館（国総研） 研究本館3階 放送室	1式
	熱感知器	差動式スポット型	研究本館（国総研） 各階、各室	245個
	熱感知器	差動式スポット型	守衛所	3個
	熱感知器	差動式スポット型	車庫棟	8個
	熱感知器	定温式スポット型	研究本館（国総研） 各階、各室	25個
	熱感知器	定温式スポット型	守衛所	3個
	熱感知器	定温式スポット型	車庫棟	4個
	熱感知器	定温式スポット型	地すべり模型	2個
	煙感知器	光電式 非蓄積型	研究本館（国総研） 各階、各室	5個
	煙感知器	光電式 非蓄積型	地すべり模型 各階、各室	35個
	煙感知器	光電式 蓄積型	研究本館（国総研） 各階、各室	106個
	煙感知器	光電式 蓄積型	Aランプ倉庫	4個
	煙感知器	光電式 蓄積型	車庫棟	1個
	発信機	P型 1級 埋込型	研究本館（国総研） 各階廊下	30個
	発信機	P型 1級 埋込型	Aランプ倉庫	1個
	発信機	P型 1級 埋込型	車庫棟	2個
	発信機	P型 1級 埋込型	地すべり模型 各階、各室	6個
	地区音響装置	DC24V 150mm	研究本館（国総研） 各階廊下	31個
	地区音響装置	DC24V 150mm	Aランプ倉庫	1個
	地区音響装置	DC24V 150mm	守衛所	1個
地区音響装置	DC24V 150mm	車庫棟	2個	
地区音響装置	DC24V 150mm	地すべり模型	6個	
常用電源及び予備電源	AC100V 密閉型蓄電池 ni-cd DC24V 1.8Ah	研究本館（国総研） 本館3階 放送室	1組	
排煙機	製造者名：山武ハネウエル 型式：F321	研究本館（国総研） 地下1階 機械室	1台	

消防用設備	排煙設備		定格：AC200V		
		制御盤	制御盤（回路数） 61	研究本館（国総研）	1面
		排煙口		研究本館（国総研）	23台
消防用設備	消防用設備	(屋内消火栓設備)			
		消火栓起動装置	自立型 押しボタン式	研究本館（国総研） 地下1階ポンプ室	1個
		加圧送水装置	製造者名：極東機械製作所 型式：MF100-III-2 自立型 定格AC200V	研究本館（国総研） B1F階 ポンプ室	1組
		操作盤	自立型	研究本館（国総研） B1F階 ポンプ室	1面
		消火栓	埋込型 3基 露出形 27基 ホース内蔵	研究本館（国総研） 各階廊下他	30組
		起動スイッチ	押しボタン式	研究本館（国総研） 各階廊下他	30個
		表示板			1面
		表示灯	AC24V 赤色電球	各階廊下他	30灯
		呼水装置	100L ホールタップ式	研究本館（国総研） B1F階 ポンプ室	3組
		放水試験		研究本館（国総研）	1式
		消火栓	ホース内蔵	地すべり模型実験施設	2組
		起動スイッチ	押しボタン式	地すべり模型実験施設	2個
		表示灯	AC24V 赤色電球	地すべり模型実験施設	2灯
		(連結送水管設備)			
		連結送水装置 送水口	埋込式 双口型 65A	研究本館（国総研） 東側	1台
		格納箱	格納箱	研究本館（国総研） 屋内消火栓箱内	7台
		放水口	屋内消火栓箱内 65A 差込式	研究本館（国総研） 3F～9F 中央系統	7台
		(非常警報設備)			
		操作部・複合装置	製造者名 日本ビクター 型式 EM-E56VD	研究本館（国総研） 3階 放送室 系統 守衛所 車庫棟	1式
		操作部・複合装置	製造者名 日本ビクター 型式 ES-205	地すべり模型実験施設 4階計測室	1式
増幅器	製造者名 日本ビクター 型式 EM-A364	研究本館（国総研） 3階 放送室	1式		
非常増幅器	製造者名 日本ビクター 型式 EM-155	地すべり模型実験施設 4階計測室	1式		

警報設備	電源装置 (組)	AC100V 内蔵型電池 6000mA 6000mA	研究本館 (国総研) 3階 放送室	1組
	電源装置 (組)	AC100V 内蔵型電池 6000mA	地すべり模型実験施設 4階計測室	1式
	スピーカー	壁掛時計付、天井埋込型	研究本館 (国総研)	255個
	スピーカー	壁掛時計付、天井埋込型	地すべり模型実験施設	10個
	(連絡・避難・防火)			
	誘導灯	蛍光灯タイプ	国総研 研究本館 各階廊下他	66台
	誘導灯	蛍光灯タイプ	地すべり模型実験施設	7台
	誘導標識	蓄光式	国総研 研究本館他 各階廊下他	50枚
	誘導標識	蓄光式	守衛所	2枚
	誘導標識	蓄光式	車庫棟	27枚
	誘導標識	蓄光式	地すべり模型実験施設	15枚
	連動制御盤		研究本館 (国総研) 3階 放送室	1面
	防火戸		研究本館 (国総研)	27台
	ダンパー		研究本館 (国総研)	70台
	可動垂壁		研究本館 (国総研)	6台
	煙感知器	光電式	研究本館 (国総研)	39個
	排煙口		研究本館 (国総研)	23台
非常警報設備	(非常警報設備)			
			研究本館 (国総研) 守衛所 車庫棟	
			地すべり模型実験施設	
	(ハロゲン化物消火設備)			
	ハロンガス容器	発電機室系統 (200kg) 電気室系統 (350kg)	研究本館 (国総研) B F階 容器室	7本
	容器弁開放装置 電磁式	発電機室系統 電気室系統	研究本館 (国総研) B F階 容器室	2個
	容器弁開放装置 ガス圧式	発電機室系統 電気室系統	研究本館 (国総研) B F階 容器室	7個
	起動用小容器	CO2ガス 0.65Kg	研究本館 (国総研) B F階 容器室	2本
	起動用操作箱	埋込型	研究本館 (国総研) 発電機室、電気室入り口	2個
	音響装置	音声スピーカー		

消 火 設 備			研究本館 (国総研) 各区分出入り口	2 個
	継電器盤	壁掛型 音響装置 ベル	研究本館 (国総研) B F階 容器室	1 面
	音声盤		研究本館 (国総研) B F階 容器室	1 面
	表示板		研究本館 (国総研) 他 6 棟	7 枚
	電源装置	AC100V 鉛13セル 30Ah DC24V	研究本館 (国総研) B F階 容器室	1 基
	圧力スイッチ	ガス圧式 電気室系統 発電機室系統	研究本館 (国総研) B F階 容器室	2 個
	不環弁	鋼管部 電気室系統 発電機室系統	研究本館 (国総研) B F階 容器室	2 個
	放出表示灯箱	電源表示灯 DC24V	研究本館 (国総研) 他 6 棟	23 台
	選択弁	電気室系統 発電機室系統	研究本館 (国総研) B F階 容器室	2 個
	ヘッド	ホーン式	研究本館 (国総研) 他6 棟	57 個
	作動試験、放出試験	作動試験、放出試験	研究本館 (国総研) 他 6 棟	7 式
	(消火器)			
	粉末消火器 6 型	加圧式 2kg	研究本館 (国総研) 各階 廊下他	1 本
	粉末消火器 10 型	加圧式 3kg	研究本館 (国総研) 各階 廊下他	72 本
	粉末消火器 20 型	加圧式 6kg	研究本館 (国総研) 外部 空調機械室	10 本
	粉末消火器 50 型	加圧式 20kg 車載式	研究本館 (国総研) 変電室	1 本
	二酸化炭素消火器	蓄圧式 15 型	研究本館 (国総研) コンピュータ室他	8 本
	ハロン消火器	小型 ハロン1301	研究本館 (国総研)	8 本
	粉末消火器 10 型	加圧式 3kg	守衛所	2 本
	粉末消火器 10 型	加圧式 3kg	車庫棟	15 本
	粉末消火器 10 型	加圧式 3kg	Aランプ倉庫	3 本
	粉末消火器 10 型	加圧式 3kg	地すべり模型実験施設 各階	14 本
	粉末消火器 20 型	加圧式 6kg	地すべり模型実験施設 1 階	3 本
	粉末消火器 50 型	加圧式 20kg 車載式	地すべり模型実験施設 電気室	1 本

区分	機器（設備）名	規格、機能、性能等	設置場所等	数量、単位	
消防用設備	自動火災報知設備	P型 1級受信機	(80回線) 型番 自立型 HAR-AAS8030Z	材料構造実験棟 (RC棟) 地下1階 監視室 系統 材構S棟 水質水文共同実験棟 水理共同実験棟	1式
		熱感知器	差動式分布型 空気管式	材料構造共同実験棟 (RC棟) 各階、各室	28個
		熱感知器	差動式スポット型	材料構造共同実験棟 (RC棟) 各階、各室	139個
		熱感知器	差動式スポット型	材料構造共同実験棟 (S棟) 各階、各室	52個
		熱感知器	差動式スポット型	水質水文 各階、各室	52個
		熱感知器	差動式スポット型	水理共同実験棟	24個
		熱感知器	定温式スポット型	材料構造共同実験棟 (RC棟) 各階、各室	34個
		熱感知器	定温式スポット型	材料構造共同実験棟 (S棟)	3個
		熱感知器	定温式スポット型	水質水文	7個
		熱感知器	定温式スポット型	水理共同実験棟	1個
		煙感知器	光電式 蓄積型	材料構造共同実験棟 (RC棟) 各階、各室	65個
		煙感知器	光電式 蓄積型	材料構造共同実験棟 (S棟)	4個
		煙感知器	光電式 蓄積型	水質水文	55個
		煙感知器	光電式 蓄積型	水理水質共同実験棟 トレンチ	5個
		地区音響装置	DC24V 150mm	材料構造共同実験棟 (RC棟) 各階廊下	9個
		地区音響装置	DC24V 150mm	材料構造共同実験棟 (S棟) 各階廊下	4個
		地区音響装置	DC24V 150mm	水質水文	9個
		地区音響装置	DC24V 150mm	水理共同実験棟	1個
		発信機		材料構造共同実験棟 (RC棟) 各階廊下	9個
		発信機		材料構造共同実験棟 (S棟)	4個
		発信機		水質水文	4個
		発信機		水理共同実験棟	5個
		常用電源及び予備電源	AC100V 密閉型蓄電池 n i - c d DC24V 1.8Ah	材料構造共同実験棟 (RC棟) 地下1階 監視室	1組
(ガス漏れ警報設備)					
受信機	受信機製造者 新コスモス電機 型式 V-400-6-5B	材料構造共同実験棟 (RC棟) B1F 監視室	1式		

	壁掛型	5回線		
表示盤		5回線	材料構造共同実験棟 (RC棟)	1式
警報装置			材料構造共同実験棟 (RC棟)	1式
ガス漏れ警報感知器	DC24V 天井取付型 警報付		材料構造共同実験棟 (RC棟) B1F 機械室他	5個
表示灯			材料構造共同実験棟 (RC棟)	5個
常用電源	1C100V		材料構造共同実験棟 (RC棟)	1組
予備電源	鉛蓄電池 DC12V 2.2Ah PE12V 2		材料構造共同実験棟 (RC棟)	1組
(非常警報設備)				
操作部・複合装置	製造者名 日本ビクター 型式 EM-E56VD		材料構造共同実験棟 (RC棟) 地下1階 監視室	1面
操作部・複合装置	製造者名 日本ビクター 型式 EM-E56VD		材料構造共同実験棟 (RC棟) 地下1階 監視室 防災センター	1面
操作部・複合装置	製造者名 日本ビクター 型式 EU-202		水質水文共同実験施設 1階ホール 系統 水理共同実験施設 インテリジェント実験棟 (微量物質分析棟)	1面
増幅器	製造者名 日本ビクター 型式 EM-A244		材料構造共同実験棟 (RC棟) 地下1階 監視室	1式
増幅器	製造者名 日本ビクター 型式 EM-A163		材料構造共同実験棟 (RC棟) 地下1階 監視室 防災センター	1式
増幅器	製造者名 日本ビクター 型式 EM-152.153		水質水文実験施設 1階ホール	1式
電源装置 (組)	AC100V 6000mAh 6000mA		材料構造共同実験棟 (RC棟) 監視室	1式
電源装置 (組)	AC100V 6000mAh 6000mA		材料構造共同実験棟 (RC棟) 監視室 防災センター	1式
電源装置 (組)	AC100V 5000mAh 6000mA		水質水文実験施設 1階ホール	1式
スピーカー	壁掛時計付、天井埋込型		材料構造共同実験棟 (RC棟) 材料構造共同実験棟 (S棟) 各階室内他	92個
スピーカー	壁掛時計付、天井埋込型		水質水文 水理共同 インテリジェント	59個
制御盤	制御盤 (回路数) 19		材料構造共同実験棟 (RC棟)	1面
制御盤	制御盤 (回路数) 7 水質水文共同実験棟 材構受信機と共用		材料構造共同実験棟 (RC棟)	
排煙設備	制御盤	制御盤 (回路数) 材構受信機と共用 計 80回線	材料構造共同実験棟 (RC棟) 水質水文共同実験棟 [材構棟と共用]	1面
	排煙機		材料構造共同実験棟 (RC棟)	1台
(屋内消火栓設備・連結送水管設備)				
消火栓起動装置			材料構造共同実験棟 [RC棟]	



消防用設備

	自立型 押しボタン式	地下1階ポンプ室	1個
加圧送水装置	製造者名：極東機械製作所 型式：MF100-III-2 定格AC200V	材料構造共同実験棟[RC棟] 地下1階ポンプ室	1組
操作盤	自立型	材料構造共同実験棟[RC棟] 地下1階ポンプ室	1面
消火栓	埋込型 13基 露出形 2基 ホース内蔵	材料構造共同実験棟[RC棟] 水質水文実験施設	15組
起動スイッチ	押しボタン式	材料構造共同実験棟[RC棟] 水質水文実験施設	16個
表示灯	AC24V 赤色電球	材料構造共同実験棟[RC棟] 水質水文実験施設	16個
表示板			1面
呼水装置	100L ホールタップ式	材料構造共同実験棟[RC棟] BF階 ポンプ室	1組
放水試験		材料構造共同実験棟[RC棟] 水質水文実験施設	2式
送水口	埋込式 双口型 2系統 65A 差込式	材料構造共同実験棟 (RC棟) 水質水文棟 材構西側玄関	2台
ヘッド	閉鎖型温度ヒューズ付	材料構造共同実験棟 (RC棟) 各階廊下、各室	8個
(連絡・避難・防火)			
誘導灯	蛍光灯タイプ	水質水文実験施設	11台
誘導灯	蛍光灯タイプ	材料構造共同実験棟 RC棟	6台
誘導灯	蛍光灯タイプ	Aランプ倉庫	5台
誘導標識	蓄光式	水質水文実験施設	16枚
誘導標識	蓄光式	材料構造共同実験棟 RC棟	41枚
誘導標識	蓄光式	材料構造共同実験棟 S棟	21枚
誘導標識	蓄光式	水理共同実験棟	39枚
連動制御盤		材料構造共同実験棟 RC棟 地下 監視室	1面
防火戸		材料構造共同実験棟 (RC棟)	9台
防火戸		水質水文共同実験施設	7台
防火ダンパー		材料構造共同実験棟 (RC棟)	39台
防火ダンパー		水質水文共同実験施設	26台
可動垂壁		材料構造共同実験棟 (RC棟)	4台
可動垂壁		水質水文共同実験施設	1台

	煙感知器	光電式	材料構造共同実験棟 (RC棟)	28個
	煙感知器	光電式	水質水文共同実験施設	18個
消 火	(ハロゲン化物消火設備)			
	ハロンガス容器	発電機室系統 (150kg) ボイラー室系統 (400kg) 電気室系統 (350kg)	材料構造共同実験棟 (RC棟) BF階 容器室	8本
	容器弁開放装置 電磁式	発電機室系統 ボイラー室系統 電気室系統	材料構造共同実験棟 (RC棟) BF階 容器室	3個
	容器弁開放装置 ガス圧式	発電機室系統 ボイラー室系統 電気室系統	材料構造共同実験棟 (RC棟) BF階 容器室	8個
	起動用小容器	CO2ガス 0.65Kg	材料構造共同実験棟 (RC棟) BF階 容器室	3本
	起動用操作箱	露出型	材料構造共同実験棟 (RC棟) 発電機室、ボイラー室、電気室入口	3個
	音響装置	モーターサイレン ベル	材料構造共同実験棟 (RC棟) 各区画出入り口	3個 2個
	継電器盤	壁掛型 音響装置 プザー	材料構造共同実験棟 (RC棟) BF階 容器室	1面
	電源装置	AC100V ニッカド3.5Ah×1.6Ah DC24V	材料構造共同実験棟 (RC棟) BF階 容器室	1組
	圧力スイッチ	ガス圧式 発電機室系統 ボイラー室系統 電気室系統	材料構造共同実験棟 (RC棟) BF階 容器室	3個
	不環弁	鋼管部 発電機室系統 ボイラー室系統 電気室系統	材料構造共同実験棟 (RC棟) BF階 容器室	3個
	設 備	ダンパー	モーターダンパー	研究本館(国総研) 材料構造共同実験棟
放出表示灯箱		電源表示灯 DC24V	研究本館(国総研)他 6棟	23台
選択弁		発電機室系統 ボイラー室系統 電気室系統	材料構造共同実験棟 (RC棟) BF階 容器室	3個
ヘッド		ホーン式	研究本館(国総研)他6棟	57個
作動試験、放出試験		作動試験、放出試験	研究本館(国総研)他 6棟	7式
(消火器)				
粉末消火器 4型		加圧式 1.2kg	材料構造共同実験棟 RC棟 湯沸かし室	4本
粉末消火器 10型		加圧式 3kg	材料構造共同実験棟(RC棟) 各階 各室	33本
粉末消火器 20型		加圧式 6kg	材料構造共同実験棟(RC棟) 機械室 発電機室他	15本
粉末消火器 50型		加圧式 20kg	材料構造共同実験棟(RC棟) 電気室	1本
粉末消火器 100型		加圧式 40kg	材料構造共同実験棟(RC棟) 1階 外部	1本
二酸化炭素消火器 7型		蓄圧式 3.2kg	材料構造共同実験棟 RC棟	15本
粉末消火器 10型	加圧式 3kg	材料構造共同実験棟 S棟	12本	
粉末消火器 20型	加圧式 6kg	材料構造共同実験棟 S棟 機械室 通路	6本	

	粉末消火器 50型	加圧式 20kg	材料構造共同実験棟 S棟 特殊実験室前	5本
	粉末消火器 4型	加圧式 1.2Kg	水質水文共同実験棟 湯沸かし室	2本
	粉末消火器 10型	加圧式 3kg	水質水文共同実験棟 各室前、廊下	17本
	粉末消火器 20型	加圧式 6kg	水質水文共同実験棟 分析室、機械室	3本
	粉末消火器 10型	加圧式 3kg	水理共同実験棟 各階	18本
	粉末消火器 50型	加圧式 20kg	水理共同実験棟 電気室	1本

区分	機器（設備）名	規格、機能、性能等	設置場所等	数量、単位	
消防用設備	自動火災報知設備	P型 1級受信機	(5回線) 型番 壁掛型 HAP-AAW10	インテリジェント実験棟 2階 通路	1式
		熱感知器	定温式 スポット型	インテリジェント実験棟	1個
		煙感知器	光電式 蓄積型	インテリジェント実験棟	26個
		地区音響装置	DC24V 150mm	インテリジェント実験棟 各階廊下	2個
		発信機	P型1級 埋め込み型	インテリジェント実験棟 各階廊下	2個
		常用電源及び予備電源	AC100V 密閉型蓄電池 n i - c d DC24V 1.65Ah	インテリジェント実験棟 2階 通路	1組
	消防用設備	(連絡・避難・防火)			
		誘導標識	蓄光式	微量物質分析棟	8枚
		制御盤		微量物質分析棟 2階 廊下	1面
		防火戸		微量物質分析棟	2台
		煙感知器	光電式	微量物質分析棟	2台
	消火設備	(消火器)			
		粉末消火器 10型	加圧式 3Kg	微量物質分析棟 廊下他	9本

区分	機器（設備）名	規格、機能、性能等	設置場所等	数量、単位
自動火災報知設備	P型 1級受信機	(30回線) 型番 自立型 RPR-AAS30	騒音実験施設 1階 計測室内	1式
	熱感知器	差動式分布型 空気管式	標識屋内実験施設	5個
	熱感知器	差動式スポット型	大型車庫棟	23個
	熱感知器	差動式スポット型	強震観測所	1個
	熱感知器	差動式スポット型	衝突実験施設	15個
	熱感知器	定温式スポット型	大型車庫棟	2個
	熱感知器	定温式スポット型	標識屋内実験施設	3個
	熱感知器	定温式スポット型	騒音実験施設	1個
	煙感知器	光電式 非蓄積型	大型車庫棟	1個
	煙感知器	光電式 非蓄積型	標識屋内実験施設	13個
	煙感知器	光電式 非蓄積型	騒音実験施設	23個
	煙感知器	光電式 非蓄積型	衝突実験施設	8個
	地区音響装置	DC24V 150mm	大型車庫棟	3個
	地区音響装置	DC24V 150mm	標識屋内実験施設	3個
	地区音響装置	DC24V 150mm	騒音実験施設	3個
	地区音響装置	DC24V 150mm	強震観測所	1個
	地区音響装置	DC24V 150mm	衝突実験施設	6個
	発信機	P型1級	大型車庫棟	2個
	発信機	P型1級	標識屋内実験施設	2個
	発信機	P型1級	騒音実験施設	2個
	発信機	P型1級	強震観測所	1個
	発信機	P型1級	衝突実験施設	3個
	常用電源及び予備電源	AC100V 密閉型蓄電池 n i - c d DC24V 1.65Ah	騒音実験施設 1階 計測室内	1組
操作部・複合装置	製造者名 日本ビクター 型式 ES-205	騒音実験施設 1階 計測室内 系統 騒音実験施設 大型車庫棟 衝突実験施設	1面	

消防用設備

非常警報設備	操作部・複合装置	製造者名 日本ビクター 型式 ES-205	標識屋内実験施設 1階 計測室	1面
	増幅器	製造者名 日本ビクター 型式 EM-154	騒音実験施設 1階 計測室内	1式
	増幅器	製造者名 日本ビクター 型式 EM-155	標識屋内実験施設 1階 計測室内	1式
	電源装置(組)	AC100V 3500mAh	騒音実験施設 1階 計測室内	1式
	電源装置(組)	AC100V 6000mAh	標識屋内実験施設 1階 計測室内	1式
	スピーカー		事務室他	7個
	スピーカー		大型車庫棟	2個
	スピーカー		衝突実験施設	1個
	スピーカー		標識屋内実験施設	29個
消防用設備	(連絡・避難・防火)			
	誘導灯	蛍光灯タイプ	標識屋内実験施設	8台
	誘導灯	蛍光灯タイプ	騒音実験施設	4台
	誘導灯	蛍光灯タイプ	大型車庫棟	5台
	誘導灯	蛍光灯タイプ	衝突実験施設	8台
	誘導標識	蓄光式	大型車庫棟	3枚
消火設備	(消火設備)			
	粉末消火器 10型	加圧式 3kg	衝突実験施設	2本
	粉末消火器 20型	加圧式 6kg	衝突実験施設	1本
	粉末消火器 50型	加圧式 20kg 車載式	衝突実験施設	1本
	粉末消火器 10型	加圧式 3kg	衝突実験施設 重量車加速	3本
	粉末消火器 10型	加圧式 3kg	標識屋内実験施設 各室	16本
	粉末消火器 20型	加圧式 6kg	標識屋内実験施設 実験場	2本
	粉末消火器 50型	加圧式 20kg	標識屋内実験施設 屋外変電所	1本
	粉末消火器 20型	加圧式 6kg	強震観測場	1本
	粉末消火器 10型	加圧式 3kg	大型車庫棟	7本
	粉末消火器 10型	加圧式 3kg	騒音実験施設 各室	12本



	粉末消火器 20型	加圧式 6kg	騒音実験施設 機械室	1本
	粉末消火器 10型	加圧式 3kg	Bランプ倉庫	6本

区分	機器（設備）名	規格、機能、性能等	設置場所等	数量、単位	
消防用設備	自動火災報知設備	P型 1級受信機	(30回線) 型番 自立型 HAR-AAS90	体育館 通路	1式
		熱感知器	差動式分布型 空気管式	大気汚染実験棟	8個
		熱感知器	差動式スポット型	大気汚染実験棟	16個
		熱感知器	定温式スポット型	体育館	5個
		熱感知器	定温式スポット型	大気汚染実験棟	2個
		煙感知器	光電式 非蓄積型	体育館	41個
		煙感知器	光電式 非蓄積型	大気汚染実験棟	22個
		煙感知器	光電式 蓄積型	研究資料館	18個
		煙感知器	光電式 非蓄積型	衝突実験施設	8個
		地区音響装置	DC24V 150mm	体育館	3個
		地区音響装置	DC24V 150mm	研究資料館	4個
		地区音響装置	DC24V 150mm	大気汚染実験棟	7個
		発信機	P型1級	体育館	3個
		発信機	P型1級	研究資料館	2個
		発信機	P型1級	大気汚染実験棟	5個
		常用電源及び予備電源	AC100V 密閉型蓄電池 ni-cd DC24V 1.6Ah	体育館 通路	1組
	非常警報設備	操作部・複合装置	製造者名 日本ビクター 型式 ES-205	大気汚染実験施設 1階 計測室	1式
		操作部・複合装置	製造者名 日本ビクター 型式 ES-205	研究資料館 1階 事務室 系統 体育館	1式
		増幅器	製造者名 日本ビクター 型式 ME-155	大気汚染実験棟 1階 計測室	1式
		増幅器	製造者名 日本ビクター 型式 EM-A163	研究資料館 1階 事務室	1式
電源装置(組)		AC100V 6000mAh	大気汚染実験棟 1階 計測室	1式	
電源装置(組)		AC100V 6000mAh	研究資料館 1階 事務室	1式	
スピーカー			大気汚染実験棟	11個	
スピーカー			研究資料館	10個	
		体育館			

	スピーカー			9個
消防用設備	(連絡・避難・防火)			
	誘導灯	蛍光灯タイプ	大気汚染実験施設	8台
	誘導灯	蛍光灯タイプ	研究資料館	10台
	誘導灯	蛍光灯タイプ	体育館	10台
	誘導標識	蓄光式	大気汚染実験施設	4枚
	誘導標識	蓄光式		356枚
	煙感知器			28個
消火設備	(消火器)			
	粉末消火器 10型	加圧式 3kg	大気汚染実験施設	9本
	粉末消火器 50型	車載式 20kg	大気汚染実験施設	1本
	二酸化炭素消火器 7型	蓄圧式	大気汚染実験施設	1本
	粉末消火器 10型	加圧式 3kg	研究資料館	8本
	粉末消火器 50型	車載式 20kg	研究資料館 キュービクル	1本
	粉末消火器 10型	加圧式 3kg	体育館	11本

区分	機器（設備）名	規格、機能、性能等	設置場所等	数量、単位
自動火災報知設備	P型 1級受信機	(90回線) 型番 自立型 HAR-AAS90	波浪実験水路 観測室	1式
	熱感知器	差動式分布型 空気管式	河川水理	120個
	熱感知器	差動式スポット型	波浪実験水路	2個
	熱感知器	差動式スポット型	海洋沿岸	21個
	熱感知器	差動式スポット型	水質実験施設	44個
	熱感知器	差動式スポット型	厚生棟	12個
	熱感知器	差動式スポット型	河川水理	10個
	熱感知器	定温式スポット型	波浪実験水路	2個
	熱感知器	定温式スポット型	海洋沿岸	2個
	熱感知器	定温式スポット型	水質実験施設	5個
	熱感知器	定温式スポット型	厚生棟	4個
	熱感知器	定温式スポット型	河川水理	2個
	熱感知器	定温式スポット型	河川模型実験施設	2個
	煙感知器	イオン式 非蓄積型	水質実験施設	12個
	煙感知器	光電式 非蓄積型	波浪実験水路	9個
	煙感知器	光電式 非蓄積型	水質実験施設	12個
	煙感知器	光電式 非蓄積型	河川水理	155個
	煙感知器	光電式 非蓄積型	河川模型	1個
	地区音響装置	DC24V 150mm	波浪実験水路	5個
	地区音響装置	DC24V 150mm	海洋沿岸	12個
	地区音響装置	DC24V 150mm	水質実験施設	2個
	地区音響装置	DC24V 150mm	厚生棟	2個
	地区音響装置	DC24V 150mm	河川水理	15個
地区音響装置	DC24V 150mm	河川水理 ポンプ棟	1個	
地区音響装置	DC24V 150mm	河川模型	1個	

消防用設備	非常警報設備	地区音響装置	DC 24V 150mm	砂防流路工	1個
		発信機	P型1級	波浪実験水路	2個
		発信機	P型1級	海洋沿岸	10個
		発信機	P型1級	水質実験施設	1個
		常用電源及び予備電源	AC100V 密閉型蓄電池 n i - c d DC24V 6A	波浪実験水路 観測室	1組
	操作部・複合装置	製造者名 日本ビクター ES-205	水質実験施設 1階 測定室	1面	
	操作部・複合装置	製造者名 日本ビクター 型式 EM-E56VD	河川水理実験施設 1階 監視室 系統 ポンプ室	1面	
	操作部・複合装置	製造者名 日本ビクター 型式 EE-205	波浪実験水路 1階 観測室	1面	
	操作部・複合装置	製造者名 日本ビクター 型式 EM-E56VD	海洋沿岸実験施設 2階 観測室	1面	
	操作部・複合装置	製造者名 日本ビクター 型式 EM-E56VD	河川模型実験施設 1階 計測室	1面	
	増幅器	製造者名 日本ビクター ME-155	水質実験施設 1階 測定室	1式	
	増幅器	製造者名 日本ビクター 型式 EM-A364	河川水理実験施設 1階 監視室	1式	
	増幅器	製造者名 日本ビクター 型式 EM-154	波浪実験水路 1階 観測室	1式	
	増幅器	製造者名 日本ビクター 型式 EM-A244	海洋沿岸実験施設 2階 観測室	1式	
	増幅器	製造者名 日本ビクター 型式 EM-A244	河川模型実験施設 1階 計測室	1式	
	電源装置(組)	AC100V 6000mAh	水質実験施設 1階 測定室	1式	
	電源装置(組)	AC100V 6000mAh  6000mAh	河川水理実験施設 1階 監視室	1式	
	電源装置(組)	AC100V 3500mAh	波浪実験水路 1階 観測室	1式	
	電源装置(組)	AC100V 6000mAh	海洋沿岸実験施設 2階 観測室	1式	
	電源装置(組)	AC100V 6000mAh	河川模型実験施設 1階 計測室	1式	
	スピーカー		水質実験施設	14個	
	スピーカー		河川水理実験施設	58個	
	スピーカー		波浪実験水路	7個	
	スピーカー		海洋沿岸実験施設	51個	
	スピーカー		河川模型実験施設 計測室	2個	
	(連絡・避難・防火)				
	誘導灯	蛍光灯タイプ	河川水理実験施設		

消 防 用 設 備				28台
	誘導灯	蛍光灯タイプ	波浪実験水路	10台
	誘導灯	蛍光灯タイプ	海洋沿岸実験施設	35台
	誘導標識	蓄光式	水質実験施設	21枚
	誘導標識	蓄光式	河川水理実験施設	40枚
	誘導標識	蓄光式	河川模型実験施設	2枚
	誘導標識	蓄光式	海洋沿岸実験施設	19枚
	誘導標識	蓄光式	厚生・運動施設	3枚
	制御盤	制御盤	海洋沿岸実験施設	1面
	防火ダンパー		海洋沿岸実験施設 2階 測定室	3台
消 火 設 備	(消火器)			
	粉末消火器 10型	加圧式 3kg	厚生棟	4本
	粉末消火器 20型	加圧式 6kg	厚生棟	6本
	粉末消火器 50型	車載式 20kg	厚生棟 キュービクル	1本
	粉末消火器 20型	加圧式 6kg	中央開閉所	1本
	粉末消火器 10型	加圧式 3kg	水質実験施設	8本
	粉末消火器 20型	加圧式 6kg	水質実験施設	2本
	粉末消火器 50型	加圧式 車載式 20kg	水質実験施設 変電所	1本
	粉末消火器 10型	加圧式 3kg	河川水理実験施設	27本
	粉末消火器 50型	加圧式 車載式 20kg	河川水理実験施設 電気室	1本
	粉末消火器 10型	加圧式 3kg	波浪実験水路	5本
	粉末消火器 10型	加圧式 3kg	海洋沿岸実験施設	25本
	粉末消火器 50型	加圧式 車載式 20kg	海洋沿岸実験施設 電気室	1本
	粉末消火器 10型	加圧式 3kg	河川模型実験施設 自家発含む	5本
粉末消火器 20型	加圧式 6kg	砂防流路工	1本	
粉末消火器 50型	加圧式 20kg	緑化温室棟 屋外	1本	



	粉末消火器 20型	加圧式 6kg	汚泥温室棟 倉庫内	1本

区分	機器（設備）名	規格、機能、性能等	設置場所等	数量、単位
自動火災報知設備	P型 1級受信機	(30回線) 型番 自立型 HRS-AAS90	実験廃水処理施設 2階 監視室	1式
	熱感知器	差動式分布型 空気管式	プラント棟	9個
	熱感知器	差動式スポット型	プラント棟 管理棟	122個
	熱感知器	定温式スポット型	管理棟	11個
	煙感知器	光電式 蓄積型	管理棟	55個
	地区音響装置	DC24V 150mm	プラント棟 管理棟	15個
	発信機	P型1級	プラント棟 管理棟	11個
	常用電源及び予備電源	AC100V 密閉型蓄電池 n i - c d DC24V 1.65Ah	管理棟 2階 監視室	1組
非常警報設備	操作部・複合装置	製造者名 日本ビクター 型式 ES-205	実験廃水処理施設 2階 監視室 実大トンネル実験施設 ITSマルチ環境実験施設 高速すべり実車挙動実験施設	1式
	増幅器	製造者名 日本ビクター 型式 EM-156	実験廃水処理施設 2階 監視室	1式
	電源装置（組）	AC100V 6000mAh	実験廃水処理施設 2階 監視室	1式
	スピーカー		実験廃水処理施設	39個
	スピーカー		実大トンネル実験施設	8個
	スピーカー		ITSマルチ環境実験施設	12個
	スピーカー		高速すべり実車挙動実験施設	1個
消防用設備	(屋内消火栓設備・連結送水管設備)			
	消火栓	埋込型 ホース内蔵	実験廃水処理施設	1組
	起動スイッチ	押しボタン式		1個
	表示灯	AC24V 赤色電球		1個
	(BCDEG屋外消火栓)			
	消火栓起動装置	自立型 押しボタン式	実験廃水処理施設 1階ポンプ室	1個
	加圧送水装置	製造者名：EBARA 型式：125MSFUB5M 自立型 定格AC200V	実験廃水処理施設 1階ポンプ室	1組
	操作盤	自立型	実験廃水処理施設 1階ポンプ室	1面
消火栓	埋込型 3基	構内		

用設備		露出形 27基 ホース内蔵	露出自立型	6 2組
	起動スイッチ	押しボタン式	屋外	6 2個
	起動スイッチ	押しボタン式	構内	1 個
	表示灯	A C 2 4 V 赤色電球	各階廊下他	3 0 灯
	表示板			1 面
	呼水装置	1 0 0 L ホールタップ式	研究本館 (国総研) B F 階 ポンプ室	3 組
	放水試験		研究本館 (国総研)	5 式
	(連絡・避難・防火)			
	誘導灯	蛍光灯タイプ	実験廃水処理施設	7 台
誘導標識	蓄光式	実験廃水処理施設	1 7 枚	
消火設備	(消火器)			
	粉末消火器 6 型	加圧式 2kg 1.8kg	実験廃水処理施設 監視室 ボイラー室 その他	3 本
	粉末消火器 1 0 型	加圧式 3kg	実験廃水処理施設 各階 廊下	2 7 本
	粉末消火器 2 0 型	加圧式 6kg	実験廃水処理施設 廃水貯蔵庫	1 本
	粉末消火器 5 0 型	加圧式 20kg	実験廃水処理施設 処理棟 1 階	1 本
	ハロン消火器	小型 ハロン 1 3 0 1	実験廃水処理施設	3 本

区分	機器（設備）名	規格、機能、性能等	設置場所等	数量、単位	
消防用設備	自動火災報知設備	P型 1級受信機	(30回線) 型番 自立型 HRS-AAS30	実大トンネル実験施設 1階 計測室	1式
		熱感知器	差動式スポット型	実大トンネル実験施設	6個
		熱感知器	差動式スポット型	高速すべり	1個
		熱感知器	定温式スポット型	実大トンネル実験施設	2個
		煙感知器	光電式 非蓄積型	実大トンネル実験施設	22個
		地区音響装置	DC24V 150mm	実大トンネル実験施設	7個
		地区音響装置	DC24V 150mm	高速すべり	1個
		発信機	P型1級	実大トンネル実験施設	6個
		常用電源及び予備電源	AC100V 密閉型蓄電池 n i - c d DC24V 1.6Ah	実大トンネル実験施設 1階 計測室	1組
	消防用設備	(連絡・避難・防火)			
		誘導灯	蛍光灯タイプ	実大トンネル実験施設	12台
		誘導標識	蓄光式	実大トンネル実験施設	4枚
	消火設備	(消火器)			
		粉末消火器 10型	加圧式 3kg	高速すべり実験施設 各階	2本
		粉末消火器 50型	加圧式 20kg 車載式	高速すべり実験施設 変電所	1本
		粉末消火器 10型	加圧式 3kg	実大トンネル実験施設 各階	11本
		粉末消火器 50型	加圧式 20kg 車載式	実大トンネル実験施設 電気室	2本

区分	機器（設備）名	規格、機能、性能等	設置場所等	数量、単位	
消防用設備	自動火災報知設備	P型 2級受信機	(3回線) 型番 壁掛型 RPP-EAW03	管理棟 事務室	1式
		熱感知器	差動式スポット型	研究棟 機械棟	10個
		熱感知器	定温式スポット型	研究棟	1個
		煙感知器	光電式 非蓄積型	研究棟	1個
		地区音響装置	DC 24V 150mm	研究棟 機械棟	2個
		発信機	P型1級	研究棟 機械棟	2個
		常用電源及び予備電源	AC 100V 古河電池 10-AA600A DC 24V 1.8A 0.6Ah	管理棟 事務室	1組
	非常用設備	(連絡・避難・防火) 誘導標識	蓄光式	雨霧環境実験施設	2枚
	消火設備	(消火器)			
		粉末消火器 10型	加圧式 3kg	雨霧環境実験施設 玄関ホール 機械棟	3本

区分	機器（設備）名	規格、機能、性能等	設置場所等	数量、単位	
消防用設備	自動火災報知設備	P型 1級受信機	(15回線) 型番 壁掛型 HAQ-ABW	I T S 研究センター 1階 事務室	1式
		熱感知器	差動式分布型 空気管式	新交通実験施設 1階	3個
		熱感知器	差動式スポット型	I T S 研究センター 各階	30個
		熱感知器	定温式スポット型	I T S 研究センター	6個
		熱感知器	定温式スポット型	新交通実験施設	3個
		煙感知器	光電式 非蓄積型	I T S 研究センター	6個
		煙感知器	光電式 非蓄積型	新交通実験施設	4個
		地区音響装置	DC24V 150mm	I T S 研究センター	2個
		地区音響装置	DC24V 150mm	新交通実験施設	4個
		発信機	P型1級	I T S 研究センター	2個
		発信機	P型1級	新交通実験施設	4個
		常用電源及び予備電源	AC100V 密閉型蓄電池 n i - c d DC24V 2.0Ah/5HR	I T S 研究センター 1階 事務室	1組
		消防用設備	(連絡・避難・防火)		
	誘導標識		蓄光式	I T S 研究センター	3枚
	誘導標識		蓄光式	新交通実験施設	16枚
	制御盤		制御盤	新交通実験施設 1階 事務室	1面
	防火戸			新交通実験施設	4台
	消火設備	(消火器)			
		粉末消火器 10型	加圧式 3kg	新交通実験施設	18本
粉末消火器 10型		加圧式 3kg	ディアルモード 変電室 他	3本	
粉末消火器 20型		加圧式 6kg	ディアルモード 車庫	2本	
粉末消火器 10型		加圧式 3kg	I T S 研究センター 電気室 玄関ホール他	5本	

区分	機器（設備）名	規格、機能、性能等	設置場所等	数量、単位	
消防用設備	自動火災報知設備	P型 2級受信機	製造者名：ホーチキ(株) 型番 壁掛型 R P P - E A W 5 (5回線)	I T S 車庫棟 車庫内	1 式
		熱感知器	差動式分布型 空気管式	I T S 車庫棟 車庫上部	8 個
		地区音響装置	D C 2 4 V 1 5 0 mm	I T S 車庫棟	1 個
		発信機	P 型 2 級	I T S 車庫棟 車庫内	1 個
		常用電源及び予備電源	A C 1 0 0 V 密閉型蓄電池 n i - c d D C 2 4 V 0.6Ah	I T S 車庫棟	1 組
	消防用設備	(連絡・避難・防火) 誘導標識	蓄光式	I T S 車庫棟	2 枚
	消火設備	(消火器) 粉末消火器 10型	加圧式 3kg	I T S 車庫 車庫内	3 本



区分	機器（設備）名	規格、機能、性能等	設置場所等	数量、単位	
消防用設備	自動火災報知設備	P型 1級受信機	製造所名：能美防災㈱ 型番 壁掛型 FAP-129B (5回線)	特別高圧受変電設備 電気室	1式
		熱感知器	定温式 スポット型	特別高圧受変電設備 ピット	10個
		煙感知器	光電式 非蓄積型	特別高圧受変電設備 1階	9個
		地区音響装置	DC24V 150mm	特別高圧受変電設備 電気室	2個
		発信機	P型1級	特別高圧受変電設備 1階	1個
		常用電源及び予備電源	AC100V 密閉型蓄電池 ni-cd DC24V 0.45Ah/5HR	特別高圧受変電設備 電気室	1組
	消火設備	(消火設備)			
		粉末消火器 10型	加圧式 3.5kg	特別高圧受変電設備 電気室 外部変電設備	5本

区分	機器（設備）名	規格、機能、性能等	設置場所等	数量、単位
	P型 1級受信機	受信機製造者 ニッタン（株） 火報（130回線）防排（30回線） 型番 自立型 複合盤 I P F 3 - n y l	研究本館 独法土木別館1階 執務室内	1式
	熱感知器	差動式分布型 空気管式	浸透実験施設	10個
	熱感知器	差動式分布型 空気管式	掘削模型実験施設	18個
	熱感知器	差動式分布型 空気管式	基礎特殊実験施設	9個
	熱感知器	差動式スポット型	独法土木研究本館 各階、各室	121個
	熱感知器	差動式スポット型	車庫	2個
	熱感知器	差動式スポット型	浸透実験施設	6個
	熱感知器	差動式スポット型	掘削模型実験施設	34個
	熱感知器	差動式スポット型	基礎特殊実験施設	24個
	熱感知器	差動式スポット型	土工実験施設	70個
	熱感知器	差動式スポット型	盛土実験施設	2個
	熱感知器	差動式スポット型	地質実験施設	18個
	熱感知器	差動式スポット型	海底作業実験施設	4個
	熱感知器	定温式スポット型	研究本館（独法土木） 各階、各室	7個
	熱感知器	定温式スポット型	車庫	1個
	熱感知器	定温式スポット型	浸透実験施設	2個
	熱感知器	定温式スポット型	掘削模型実験施設	2個
	熱感知器	定温式スポット型	基礎特殊実験施設	1個
	熱感知器	定温式スポット型	土工実験施設	1個
	熱感知器	定温式スポット型	地質実験施設	3個
	熱感知器	定温式スポット型	遠心力載荷実験施設	2個
	煙感知器	イオン化式 非蓄積型	研究本館（独法土木） 1階、西側	1個

## 自動火災報知設備

煙感知器	スポット型 光電式 非蓄積型	研究本館（独法土木） 各階、各室	20個
煙感知器	スポット型 光電式 非蓄積型	車庫	1個
煙感知器	スポット型 光電式 非蓄積型	掘削模型実験施設	1個
煙感知器	スポット型 光電式 非蓄積型	土工実験施設	1個
煙感知器	スポット型 光電式 非蓄積型	盛土実験施設	16個
煙感知器	スポット型 光電式 非蓄積型	海底作業実験施設	1個
煙感知器	スポット型 光電式 非蓄積型	遠心力載荷実験施設	74個
煙感知器	スポット型 光電式 非蓄積型	建設工事環境改善実験施設	4個
発信機	P型 1級 総合盤組み込み	研究本館（独法土木） 各階、各室	12個
発信機	P型 1級 総合盤組み込み	車庫	1個
発信機	P型 1級 総合盤組み込み	浸透実験施設	2個
発信機	P型 1級 総合盤組み込み	掘削模型実験施設	3個
発信機	P型 1級 総合盤組み込み	基礎特殊実験施設	3個
発信機	P型 1級 総合盤組み込み	土工実験施設	6個
発信機	P型 1級 総合盤組み込み	盛土実験施設	5個
発信機	P型 1級 総合盤組み込み	地質実験施設	3個
発信機	P型 1級 総合盤組み込み	海底作業実験施設	2個
発信機	P型 1級 総合盤組み込み	遠心力載荷実験施設	4個
発信機	P型 1級 総合盤組み込み	建設工事環境改善実験施設	1個
地区音響装置	DC24V 150mm	研究本館（独法土木） 各階、各室	41個
地区音響装置	DC24V 150mm	車庫	1個
地区音響装置	DC24V 150mm	浸透実験施設	2個

	地区音響装置	DC 24V 150mm	掘削模型実験施設	3個
	地区音響装置	DC 24V 150mm	基礎特殊実験施設	3個
	地区音響装置	DC 24V 150mm	土工実験施設	6個
	地区音響装置	DC 24V 150mm	盛土実験施設	6個
	地区音響装置	DC 24V 150mm	地質実験施設	3個
	地区音響装置	DC 24V 150mm	海底作業実験施設	2個
	地区音響装置	DC 24V 150mm	建設工事環境改善実験施設	1個
	常用電源及び予備電源	AC100V 密閉型蓄電池 ni-cd DC 24V 1.65Ah	研究本館（独法土木） 別館1階 執務室内	1組
排煙設備	排煙機	製造者名：キョクトウ 型式：CCF-TV-L-OB 定格：AC200V 5.5kw	研究本館（独法土木） 屋上機械室	1台
	制御盤	制御盤（回路数） 24	研究本館（独法土木） 屋上機械室	1面
	手動操作箱	埋め込み型	研究本館（独法土木）	6台
	（屋内消火栓設備） 消火栓起動装置	自立型	研究本館（独法土木） 地下1階 ポンプ室	1式
	加圧送水装置	製造者名：極東機械製作所 型式：MF100-IV-2 自立型 定格AC200V	研究本館（独法土木） 地下1階 ポンプ室	1式
	操作盤	自立型	研究本館（独法土木） 地下1階 ポンプ室	1式
	消火栓	埋込型 ホース内蔵	研究本館（独法土木）	7基
	消火栓	埋込型 露出型 ホース内蔵	土質共同実験施設	6基
	起動スイッチ	押しボタン式	研究本館（独法土木）	7個
	起動スイッチ	押しボタン式	土質共同実験施設	6個
	表示灯	AC24V 赤色電球	研究本館（独法土木）	7個
	表示灯	AC24V 赤色電球	土質共同実験施設	6個
	呼水装置	100L ホールタップ式	研究本館（独法土木）	1式

消防用設備

消防用設備

呼水装置	100L ホールトップ式	土質共同実験施設	1式
放水試験			1式
(連絡・避難・防火)			
誘導灯	蛍光灯タイプ	研究本館(独法土木) 各階 廊下他	10台
誘導灯	蛍光灯タイプ	土工実験施設	21台
誘導灯	蛍光灯タイプ	盛土実験施設	16台
誘導灯	蛍光灯タイプ	地質実験施設	6台
誘導灯	蛍光灯タイプ	海底作業実験施設	2台
誘導灯	蛍光灯タイプ	大型遠心力载荷実験施設	13台
誘導灯	蛍光灯タイプ	建築工事環境改善実験施設	2台
誘導標識	蓄光式	研究本館(独法土木) 通路	36枚
誘導標識	蓄光式	浸透実験施設	11枚
誘導標識	蓄光式	機械施工屋内実験	27枚
誘導標識	蓄光式	土工実験施設	2枚
誘導標識	蓄光式	基礎特殊実験施設	26枚
誘導標識	蓄光式	盛土実験施設	8枚
誘導標識	蓄光式	地質実験施設	6枚
誘導標識	蓄光式	海底作業実験施設	1枚
誘導標識	蓄光式	建築工事環境改善実験施設	2枚
(防火扉・シャッター設備)			
防火戸	マグネットラッチ式		23台
シャッター	電動シャッター	研究本館(独法土木)	3台
ダンパー	煙感知器3種連動式	研究本館(独法土木)	5台
ダンパー	煙感知器3種連動式	土工実験施設	

			2台
ダンパー	煙感知器3種連動式	地質実験施設	1台
可動垂壁	煙感知器3種連動式	研究本館(独法土木)	4台
煙感知器	光電式 3種	研究本館(独法土木)	33個
煙感知器	光電式 3種	土工実験施設	2個
煙感知器	イオン化式 3種	地質実験施設	2個
連動制御盤	P-1 複合盤	研究本館(独法土木) 別棟1階	1面
連動制御盤		地質実験施設 1階 監視室	1面
連動制御盤		遠心力載荷実験施設 1階 制御測定室	1面
(非常警報設備)			
操作部・複合装置	製造者名 日本ビクター 型式 EM-E56VD	研究本館(独法土木) 1階 総務課 系統 土質共同実験棟(S棟)	1式
操作部・複合装置	製造者名 日本ビクター 型式 ES-205	浸透実験施設 1階 測定室	1式
操作部・複合装置	製造者名 日本ビクター 型式 ES-205	掘削模型実験施設 2階 計測室	1式
操作部・複合装置	製造者名 日本ビクター 型式 ES-205	基礎特殊実験施設	1式
操作部・複合装置	製造者名 日本ビクター 型式 ES-205	土工実験施設 系統 建設工事環境改善実験施設	1式
操作部・複合装置	製造者名 日本ビクター 型式 ES-205	盛土実験施設	1式
操作部・複合装置	製造者名 日本ビクター 型式 ES-205	地質実験施設	1式
操作部・複合装置	製造者名 日本ビクター 型式 ES-E96	海底作業実験場	1式
増幅器	製造者名 日本ビクター 型式 EM-A364	研究本館(独法土木) 1階 総務課	1式
増幅器	製造者名 日本ビクター 型式 ME-154	浸透実験施設 1階 測定室	1式
増幅器	製造者名 日本ビクター 型式 ME-154.156	掘削模型実験施設 2階 計測室	1式
増幅器	製造者名 日本ビクター 型式 ME-155	基礎特殊実験施設	1式
増幅器	製造者名 日本ビクター 型式 ME-156	土工実験施設	1式

非常警報設備

増幅器	製造者名 日本ビクター 型式 ME-155	盛土実験施設	1式
増幅器	製造者名 日本ビクター 型式 ME-155	地質実験施設	1式
増幅器	製造者名 日本ビクター 型式 EM-163	海底作業実験場	1式
電源装置(組)	AC100V 6000Ah 6000Ah	研究本館(独法土木) 1階 総務課	1式
電源装置(組)	AC100V 3500Ah	浸透実験施設 1階 測定室	1式
電源装置(組)	AC100V 3500Ah 6000Ah	掘削模型実験施設 2階 計測室	1式
電源装置(組)	AC100V 3500Ah	基礎特殊実験施設	1式
電源装置(組)	AC100V 6000Ah 6000Ah	土工実験施設	1式
電源装置(組)	AC100V	盛土実験施設	1式
電源装置(組)	AC100V 3500Ah	地質実験施設	1式
電源装置(組)	AC100V 6000Ah 6000Ah	海底作業実験場	1式
スピーカー		研究本館(独法土木)	92個
スピーカー		国総研7.8階	46個
スピーカー		浸透実験施設	13個
スピーカー		掘削模型実験施設	24個
スピーカー		基礎特殊実験施設	14個
スピーカー		土工実験施設	36個
スピーカー		土工実験施設 建設工事環境改善実験施設	8個
スピーカー		盛土実験施設	21個
スピーカー		地質実験施設	8個
スピーカー		海底作業実験場	5個
(ハロゲン化物消火設備)			
ハロンガス容器	電気室系統 (190kg)	掘削模型実験施設 1F 容器室	4本
ハロンガス容器	変電室系統 (150kg)	土工実験施設 1F 容器室	3本
容器弁開放装置	電気室系		



消火設備

電磁式		掘削模型実験施設 1 F 容器室	1 個
容器弁開放装置 電磁式	変電室系統	土工実験施設 1 F 容器室	1 個
容器弁開放装置 ガス圧式	電気室系	掘削模型実験施設 1 F 容器室	4 個
容器弁開放装置 ガス圧式	変電室系統	土工実験施設 1 F 容器室	3 個
起動用小容器	CO <sub>2</sub> ガス 0.65Kg	掘削模型実験施設 1 F 容器室	1 本
起動用小容器	CO <sub>2</sub> ガス 0.65Kg	土工実験施設 1 F 容器室	1 本
起動用操作箱	露出型	掘削模型実験施設 電気室 入口	1 個
起動用操作箱	防滴型	土工実験施設 電気室 入口	1 個
音響装置	モーターサイレン ベル	掘削模型実験施設 電気室 入口	2 個
音響装置	スピーカー	土工実験施設 電気室	1 個
継電器盤		掘削模型実験施設 1 F 容器室	1 面
継電器盤		土工実験施設 1 F 容器室	1 面
音声盤		土工実験施設 1 F 容器室	1 面
表示板		掘削模型実験施設 1 F 容器室	1 枚
表示板		土工実験施設 1 F 容器室	1 枚
電源装置	AC100V 密閉型蓄電池ni-cd 24V・3.5Ah	掘削模型実験施設 1 F 容器室	1 組
電源装置	AC100V 鉛13セル 30Ah DC24V	土工実験施設 1 F 容器室	1 組
ダンパー	ピストンレリーザー	掘削模型実験施設 電気室入口	2 個
ダンパー	ピストンレリーザー	土工実験施設 電気室入口	4 個
放出表示灯箱	電源表示灯 DC24V 露出型	掘削模型実験施設 電気室入口	2 個
放出表示灯箱	電源表示灯 DC24V	土工実験施設 電気室	2 個
ヘッド	ホーン式	掘削模型実験施設 電気室	9 個
ヘッド		土工実験施設 電気室	3 個
作動試験、放出試験	作動試験、放出試験	掘削模型実験施設 電気室	1 式
作動試験、放出試験	作動試験、放出試験	土工実験施設 電気室	1 式
(消火器)			
粉末消火器	加圧式 ABC消火器		
粉末消火器	車載式 ABC消火器		
二酸化炭素消火器	15型		

		ハロン消火器	小型	ハロン1301		
--	--	--------	----	---------	--	--

区分	機器（設備）名	規格、機能、性能等	設置場所等	数量、単位
自動	P型 1級受信機	受信機製造者 ニッタン（株） （70回線） 型番 自立型 I P F 3 - n 1	構造物実験施設 1階 控室	1式
	熱感知器	差動式分布型 空気管式	構造力学	12個
	熱感知器	差動式分布型 空気管式	ダム耐震	6個
	熱感知器	差動式分布型 空気管式	耐風工学	7個
	熱感知器	差動式分布型 空気管式	大型振動台実験施設	16個
	熱感知器	差動式分布型 空気管式	振動実験施設	20個
	熱感知器	差動式スポット型	構造力学	20個
	熱感知器	差動式スポット型	ダム耐震実験施設	10個
	熱感知器	差動式スポット型	耐風工学実験施設	6個
	熱感知器	差動式スポット型	大型振動台実験施設	18個
	熱感知器	差動式スポット型	振動実験施設	25個
	熱感知器	差動式スポット型	構造物実験施設	10個
	熱感知器	差動式スポット型	部材耐震実験施設	23個
	熱感知器	定温式スポット型	構造力学	2個
	熱感知器	差動式スポット型	ダム耐震実験施設	2個
	熱感知器	定温式スポット型	耐風工学実験施設	2個
	熱感知器	定温式スポット型	振動実験施設	2個
	熱感知器	定温式スポット型	構造物実験施設	2個
	熱感知器	定温式スポット型	部材耐震実験施設	2個
	煙感知器	イオン式 非蓄積型	ダム耐震実験施設	8個
	煙感知器	イオン式 非蓄積型	振動実験施設 ポンプ室	24個
煙感知器	光電式 非蓄積型	構造物実験施設	25個	

防火災報知設備

熱感知器	光電式 非蓄積型	部材耐震実験施設	20個
煙感知器	イオン化式 非蓄積型	独法土木研究本館 1階、西側	1個
煙感知器	スポット型 光電式 非蓄積型	構造力学実験施設	10個
煙感知器	スポット型 光電式 非蓄積型	耐風工学実験施設	12個
煙感知器	スポット型 光電式 非蓄積型	大型振動台実験施設	13個
煙感知器	スポット型 光電式 非蓄積型	振動実験施設	2個
煙感知器	スポット型 光電式 非蓄積型	構造物実験施設	26個
煙感知器	スポット型 光電式 非蓄積型	部材耐震実験施設	20個
発信機	P型 1級	構造力学実験施設	3個
発信機	P型 1級	ダム耐震実験施設	5個
発信機	P型 1級	耐風工学実験施設	3個
発信機	P型 1級	大型振動台実験施設	10個
発信機	P型 1級	振動実験施設	6個
発信機	P型 1級	構造物実験施設	5個
発信機	P型 1級	部材耐震実験施設	4個
地区音響装置	DC 24V 150mm	構造力学実験施設	3個
地区音響装置	DC 24V 150mm	ダム耐震実験施設	6個
地区音響装置	DC 24V 150mm	耐風工学実験施設	3個
地区音響装置	DC 24V 150mm	大型振動台実験施設	5個
地区音響装置	DC 24V 150mm	振動実験施設	6個
地区音響装置	DC 24V 150mm	構造物実験施設	14個
地区音響装置	DC 24V 150mm	部材耐震実験施設	4個
常用電源及び予備電源	AC 100V	構造物実験施設	

		密閉型蓄電池 n i - c d DC 24V 1.2Ah	1階 控え室	1組
非常警報設備	操作部・複合装置	製造者名 日本ビクター 型式 EM-E98	構造力学実験施設 1階 計測室	1式
	操作部・複合装置	製造者名 日本ビクター 型式 EM-E56VD	ダム耐震実験施設	1式
	操作部・複合装置	製造者名 日本ビクター 型式 EM-E96	耐風工学実験施設 2階計測室	1式
	操作部・複合装置	製造者名 日本ビクター 型式 ES-205	振動実験施設 2階 解析整理室	1式
	操作部・複合装置	製造者名 TOA 型式 FS941-610	振動実験施設 1階 制御室	1式
	操作部・複合装置	製造者名 日本ビクター 型式 EM-E98	構造物実験施設 1階 計測室	1式
	操作部・複合装置	製造者名 日本ビクター 型式 ES-205	部材耐震強度実験施設 2階 解析整理室	1式
	増幅器	製造者名 日本ビクター 型式 EM-A163	構造力学実験施設 1階 計測室	1式
	増幅器	製造者名 日本ビクター 型式 EM-A083	ダム耐震実験施設	1式
	増幅器	製造者名 日本ビクター 型式 EM-A163	耐風工学実験施設 2階計測室	1式
	増幅器	製造者名 日本ビクター 型式 ME-156	振動実験施設 2階 解析整理室	1式
	増幅器	製造者名 日本ビクター	振動実験施設	1式
	増幅器	製造者名 日本ビクター 型式 EM-A163	構造物実験施設	1式
	増幅器	製造者名 日本ビクター 型式 ME-156	部材耐震強度実験施設	1式
	電源装置 (組)	AC100V 6000Ah	構造力学実験施設 1階 計測室	1式
	電源装置 (組)	AC100V 3500Ah	ダム耐震実験施設	1式
	電源装置 (組)	AC100V 6000Ah	耐風工学実験施設	1式
	電源装置 (組)	AC100V 6000Ah	振動実験施設	1式
	電源装置 (組)	AC100V 1800Ah	振動実験施設 大型振動台	1台
	電源装置 (組)	AC100V 6000Ah	構造物実験施設	1式
	電源装置 (組)	AC100V 6000Ah	部材耐震強度実験施設	1式
スピーカー		構造力学実験施設	28個	
消防用設備				

		1階 計測室	
スピーカー		ダム耐震実験施設	5個
スピーカー		耐風工学実験施設	13個
スピーカー		振動実験施設	35個
スピーカー		油圧源室(振動・部材耐震)	8個
スピーカー		振動実験施設 大型振動台	10個
スピーカー		油圧源室(大型振動台実験施設)	3個
スピーカー		構造物実験施設	7個
スピーカー		部材耐震強度実験施設	47個
(連絡・避難・防火)			
誘導灯	蛍光灯タイプ	構造力学実験施設	7台
誘導灯	蛍光灯タイプ	耐風工学実験施設	11台
誘導灯	蛍光灯タイプ	構造物実験施設	4台
誘導灯	蛍光灯タイプ	ダム耐震実験施設	1台
誘導灯	蛍光灯タイプ	大型振動台実験施設	5台
誘導灯	蛍光灯タイプ	部材耐震強度実験施設	40台
誘導標識	蓄光式	構造力学実験施設	24枚
誘導標識	蓄光式	構造物実験施設	16枚
誘導標識	蓄光式	ダム耐震実験施設	6台
誘導標識	蓄光式	大型振動台実験施設	36枚
誘導標識	蓄光式	部材耐震強度実験施設	25枚
連動制御盤	3回線	大型振動実験施設 2階測定室	1面
電動シャッター		大型振動実験施設	9台
手動開放装置		大型振動実験施設	9台
音響装置		大型振動実験施設	3個

消防用設備

	煙感知器	光電式	大型振動実験施設	6 個
消火設備	粉末消火器	加圧式 ABC 消火器		
	粉末消火器	車載式 ABC 消火器		
	二酸化炭素消火器	1 5 型		
	ハロン消火器	小型 ハロン1301		
消火設備	(ハロゲン化物消火設備)			
	ハロンガス容器	電気室系統 50kg×3本	ダム耐震実験施設 ボンベ室	3本
	ハロンガス容器	電気室系統 油圧源室 50kg×7本	振動実験施設 ボンベ室	7本
	容器弁開放装置 電磁式		ダム耐震実験施設 ボンベ室	1個
	容器弁開放装置 電磁式		振動実験施設 ボンベ室	1個
	容器弁開放装置 ガス圧式		ダム耐震実験施設 ボンベ室	3個
	容器弁開放装置 ガス圧式		振動実験施設 ボンベ室	7個
	起動用小容器	CO2ガス 0.65Kg	ダム耐震実験施設 ボンベ室	1本
	起動用小容器	CO2ガス 0.65Kg	振動実験施設 ボンベ室	1本
	起動用操作箱	露出型	ダム耐震実験施設 油圧源室入口	1個
	起動用操作箱	露出型 電気室入口	振動実験施設	1個
	音響装置	スピーカー	ダム耐震実験施設 油圧源室	1個
	音響装置	音声スピーカー ホーン型	振動実験施設 ボンベ室	1個
	継電器盤	壁掛型 音響装置 ブザー	ダム耐震実験施設 ボンベ室	1面
	継電器盤		振動実験施設 ボンベ室	1個
	音声盤		ダム振動実験施設 ボンベ室	1面
	音声盤		振動実験施設 ボンベ室	1面
	電源装置	AC100V ニッカド3.5Ah DC24V	ダム耐震実験施設 ボンベ室	1組
	電源装置	AC100V ニッカド6.0Ah DC24V	振動実験施設 ボンベ室	1組
	表示板		ダム耐震実験施設 ボンベ室	1枚
表示板		振動実験施設 ボンベ室	1枚	



備	ダンパー	ピストンレリーザー	ダム耐震実験施設 油圧源室内	1 個
	ダンパー	ピストンレリーザー	振動実験施設 電気室	4 台
	放出表示灯箱	電源表示灯 DC 24V 露出型	ダム耐震実験施設 油圧源室入口	2 個
	放出表示灯箱	電源表示灯 DC 24V 露出型	振動実験施設 電気室入口	2 個
	ヘッド	ホーン式	ダム耐震実験施設 油圧源室内	4 個
	ヘッド	ホーン式	振動実験施設 電気室内	6 個
	作動試験、放出試験	作動試験、放出試験	ダム耐震実験施設 油圧源室	1 式
	作動試験、放出試験	作動試験、放出試験	振動実験施設 電気室	1 式

区分	機器（設備）名	規格、機能、性能等	設置場所等	数量、単位
自動火災報知設備	P型 1級受信機	受信機製造者 ニッタン（株） （70回線） 型番 自立型 I P F 3-nl	構造物実験施設 1階 控室	1式
	熱感知器	差動式分布型 空気管式	ダム水理実験施設 別棟	11個
	熱感知器	差動式分布型 空気管式	伏流水実験施設	7個
	熱感知器	差動式スポット型	ダム水理実験施設	35個
	熱感知器	差動式スポット型	ダム水理実験施設 別棟	2個
	熱感知器	差動式スポット型	伏流水実験施設	12個
	熱感知器	差動式スポット型	流速計検定施設	4個
	熱感知器	定温式スポット型	ダム水理実験施設	1個
	熱感知器	定温式スポット型	ダム水理実験施設 別棟	1個
	熱感知器	定温式スポット型	伏流水実験施設	2個
	熱感知器	定温式スポット型	流速検定施設	3個
	熱感知器	定温式スポット型	部材耐震実験施設	2個
	煙感知器	光電式 非蓄積型	ダム水理実験施設	6個
	熱感知器	光電式 非蓄積型	ダム水理実験施設 別棟	8個
	煙感知器	イオン化式 非蓄積型	伏流水実験施設	1個
	発信機	P型 1級	ダム水理実験施設	5個
	発信機	P型 1級	ダム水理実験施設 別棟	3個
	発信機	P型 1級	伏流水実験施設	2個
	発信機	P型 1級	流速検定施設	1個
	地区音響装置	DC 24V 150mm	ダム水理実験施設	7個
		ダム水理実験施設		

消防用設備

非常警報設備	地区音響装置	DC 24V 150mm	別棟	6個
	地区音響装置	DC 24V 150mm	伏流水実験施設	3個
	地区音響装置	DC 24V 150mm	流速検定施設	1個
	地区音響装置	DC 24V 150mm	振動実験施設	6個
	常用電源及び予備電源	AC 100V 密閉型蓄電池 n i - c d DC 24V 0.9Ah	ダム水理実験施設 2階 事務室	1組
	操作部・複合装置	製造者名 日本ビクター 型式 EM-E96	ダム水理実験施設 2階研究室	1式
	操作部・複合装置	製造者名 日本ビクター 型式 EM-E96	ダム水理実験施設 別棟	1式
	操作部・複合装置	製造者名 日本ビクター 型式 EM-E96	伏流水実験施設	1式
	操作部・複合装置	製造者名 日本ビクター 型式 EM-E96	舗装走行実験場 2階観測室	1式
	増幅器	製造者名 日本ビクター 型式 EM-A083	ダム水理実験施設	1式
	増幅器	製造者名 日本ビクター 型式 EM-A163	ダム水理実験施設 別棟	1式
	増幅器	製造者名 日本ビクター 型式 EM-A083	伏流水実験施設	1式
	増幅器	製造者名 日本ビクター 型式 ME-A244	舗装走行実験場	1式
	電源装置 (組)	AC 100V 3500Ah	ダム水理実験施設	1式
	電源装置 (組)	AC 100V 6000Ah	ダム水理実験施設 別棟	1式
	電源装置 (組)	AC 100V 6000Ah	舗装走行実験場	1式
	スピーカー		ダム水理実験施設	10個
	スピーカー		ダム水理実験施設 別棟	24個
	スピーカー		ダム水理実験施設 別棟 流速計検定施設	2個
	スピーカー		伏流水実験施設	14個
スピーカー		舗装走行実験場 管理棟	1式	
スピーカー		舗装走行実験場 管理棟 トンネル実験施設	7個	
		舗装走行実験場		

	スピーカー		管理棟 水文観測場	1 個
	スピーカー		舗装走行実験場 管理棟 土工管理実験場	2 個
	スピーカー		舗装走行実験場 管理棟 基礎機械格納庫	1 2 個
	スピーカー		舗装走行実験場 管理棟 I T S 研究センター棟	2 6 個
	スピーカー		舗装走行実験場 管理棟 新交通実験施設	2 7 個
消防用設備	(連結・避難・防火)			
	誘導灯	蛍光灯タイプ	ダム水理実験施設	1 台
	誘導灯	蛍光灯タイプ	ダム水理実験施設 別棟	1 2 台
	誘導標識	蓄光式	ダム水理実験施設	3 5 枚
	誘導標識	蓄光式	ダム水理実験施設 別棟	5 枚
	誘導標識	蓄光式	伏流水実験施設	1 0 枚
	(防火扉・シャッター設備)			
	防火シャッター	電動式	ダム水理実験施設	1 台
煙感知器	イオン化式 3 種	ダム水理実験施設	1 個	
連動制御盤		ダム水理実験施設	1 面	
消火設備	(消火器)			
	粉末消火器	加圧式 A B C 消火器		
	粉末消火器	車載式 A B C 消火器		
	二酸化炭素消火器	1 5 型		
	ハロン消火器	小型 ハロン 1 3 0 1		
	(ハロゲン化物消火設備)			
	ハロンガス容器	電気室系統 50kg×3 本	ダム水理実験施設別棟 ボンベ室	3 本
	容器弁開放装置 電磁式		ダム水理実験施設別棟 ボンベ室	1 個
	容器弁開放装置 ガス圧式		ダム水理実験施設別棟 ボンベ室	3 個
起動用小容器	CO2 ガス 0. 6 5 K g	ダム水理実験施設別棟 ボンベ室	1 本	
起動用操作箱		ダム水理実験施設別棟 電気室入口	1 個	
音響装置	モーターサイレン	ダム水理実験施設別棟		

		壁掛け型	電気室	1 個
	継電器盤		ダム水理実験施設別棟 ポンベ室	1 面
	音声盤		ダム水理実験施設別棟 ポンベ室	1 面
	電源装置		ダム水理実験施設別棟 ポンベ室	1 組
	表示板		ダム水理実験施設別棟 ポンベ室	1 枚
	ダンパー	ピストンレリーザー	ダム水理実験施設別棟 電気室入口	3 個
	放出表示灯箱	電源表示灯 DC 24V 露出型	ダム水理実験施設別棟 電気室入口	2 個
	ヘッド	ホーン式	ダム水理実験施設別棟 電気室内	3 個
	作動試験、放出試験	作動試験、放出試験	ダム水理実験施設別棟 電気室	1 式

区分	機器（設備）名	規格、機能、性能等	設置場所等	数量、単位
消防用設備	P型 1級受信機	受信機製造者 ニッタン（株） （10回線） 型番 壁掛型 I P N O - n I A	基礎機械格納庫 管理室	1式
	熱感知器	差動式分布型 空気管式	基礎機械格納庫	8個
	熱感知器	差動式スポット型	基礎機械格納庫	3個
	熱感知器	差動式スポット型	土工管理実験場	4個
	熱感知器	差動式スポット型	水文観測場	2個
	熱感知器	差動式スポット型	トンネル実験施設	3個
	熱感知器	定温式スポット型	土工管理実験場	2個
	煙感知器	光電式 非蓄積型	トンネル実験施設	8個
	発信機	P型 1級	基礎機械格納庫	2個
	発信機	P型 1級	土工管理実験場	1個
	発信機	P型 1級	水文観測場	1個
	発信機	P型 1級	トンネル実験施設	1個
	地区音響装置	DC 24V 150mm	基礎機械格納庫	2個
	地区音響装置	DC 24V 150mm	土工管理実験場	1個
	地区音響装置	DC 24V 150mm	水文観測場	1個
	地区音響装置	DC 24V 150mm	トンネル実験施設	1個
	常用電源及び予備電源	AC 100V 密閉型蓄電池 n i - c d DC 24V 1.35Ah	基礎機械格納庫 管理室	1組
	操作部・複合装置	製造者名 日本ビクター 型式 EM-E 96	舗装走行実験場（管理棟） 系統 トンネル実験施設 トラバサ車庫棟 水文観測場 土工管理実験場 基礎機械格納庫 ITS研究センター 新交通実験施設	1面
	増幅器	製造者名 日本ビクター 型式 EM-A 244	舗装走行実験場（管理棟）	1台
	電源装置（組）	AC 100V DC 24V ニカド蓄電池 6000Ah	舗装走行実験場（管理棟）	1組

非常警報設備	スピーカー		舗装走行実験場（管理棟） 管理棟	5個
	スピーカー		トンネル実験施設	7個
	スピーカー		水文観測場	1個
	スピーカー		土工管理実験場	2個
	スピーカー		基礎機械格納庫	12個
	スピーカー		I T S 研究センター棟	26個
	スピーカー		新交通実験施設	27個
誘導灯及び誘導標識	誘導灯	蛍光灯式	トンネル実験施設	9台
	誘導標識	蓄光式	土工管理実験場	3枚
	誘導標識	蓄光式	基礎機械格納庫	8枚
	誘導標識	蓄光式	舗装走行実験施設	10枚
消火器	(消火器)			
	粉末消火器	加圧式 A B C 消火器		
	粉末消火器	車載式 A B C 消火器		
	二酸化炭素消火器	15型		
	ハロン消火器	小型 ハロン1301		



区分	機器（設備）名	規格、機能、性能等	設置場所等	数量、単位	
消防用設備	自動火災報知設備	P型 1級受信機	受信機製造者 ニッタン（株） （20回線） 型番 壁掛型 複合盤 I P M 2 - n Y 1 A	土質共同実験棟（S棟） 水災害・リスク国際 2階 庶務室	1式
		熱感知器	差動式分布型 空気管式	土質共同実験棟（S棟） 水災害・リスク国際 2階	1個
		熱感知器	差動式スポット型	土質共同実験棟（S棟） 水災害・リスク国際	178個
		熱感知器	定温式スポット型	土質共同実験棟（S棟） 水災害・リスク国際	5個
		煙感知器	光電式 非蓄積型	土質共同実験棟（S棟） 水災害・リスク国際	17個
		発信機	P型 1級 消火栓組み込み 露出型	土質共同実験棟（S棟） 水災害・リスク国際	8個
		地区音響装置	DC 24V 150mm	土質共同実験棟（S棟） 水災害・リスク国際	8個
		常用電源及び予備電源	AC 100V 密閉型蓄電池 n i - c d DC 24V 1.2Ah	土質共同実験棟（S棟） 2階 庶務室	1組
	非常警報設備	操作部・複合装置	製造者名 日本ビクター 型式 EM-E 56VD	研究本館（独法土木） 1階 総務課	1面
		増幅器	製造者名 日本ビクター 型式 EM-A 364	研究本館（独法土木）	1台
		電源装置（組）	AC 100V ニカド蓄電池 DC 24V	研究本館（独法土木）	1組
		スピーカー		土質共同実験棟（S棟）	24個
	消防用設備	(連結・避難・防火)			
		誘導灯	蛍光灯タイプ	土質共同実験棟（S棟） 水災害・リスクマネジメント 国際センター 各階廊下他	7台
		誘導標識	蓄光式	水災害・リスクマネジメント 国際センター 各階廊下他	17枚
		(防火扉・防火シャッター設備)			
		防火戸	ラッチ式	土質共同実験棟（S棟） 水災害・リスクマネジメント 国際センター	3個
		煙感知器	光電式 3種	水災害・リスクマネジメント 国際センター	3個
		連動制御盤	P型 1級複合盤	水災害・リスクマネジメント 国際センター 2階 庶務室	1面
	消	(消火器)			
		粉末消火器	加圧式 ABC消火器		
		粉末消火器	車載式 ABC消火器		
		二酸化炭素消火器	15型		

	火器				
		ハロン消火器	小型	ハロン1301	

設備機器一覧

建築屋根 国総研・立原 建築研

区分	構造	施設名	延面積	建築年次	屋根面積 (㎡)	防水等種別
建築物	庁舎SRC-7-1	管理研究本館	13,466	S53	3,642	塗膜防水
	庁舎SRC-8-1	新館(都市防災研究センター棟)	5,050	H10	826	アスファルト防水
	雑屋RC-1	守衛所	35	S54	35	アスファルト防水
	雑屋S-2	エネルギーセンター棟	531	S51	336	シート防水
	庁舎SRC-2	強度試験棟	3,153	S51	963	アスファルト防水
				S51	1,552	金属葺
	庁舎SRC-5-1	実大構造物実験棟	7,324	S51	1,247	シート防水
					1,967	金属葺
	庁舎RC-2	防耐火実験棟	2,581	S53	1,977	アスファルト防水
	庁舎RC-7	実大火災実験棟	4,963	S51	1,713	塗膜防水
					173	金属葺
	庁舎RC-2	研究機器試作工場	1,178	S54	1,012	アスファルト防水
	庁舎RC-1	屋外施工実験場管理棟	297	S54	297	アスファルト防水
	庁舎MR-2	構工法実験棟	318	H07	237	アスファルト防水
	庁舎RC-2	構造複合実験棟	635	H09	283	金属葺
					105	アスファルト防水
	庁舎RC-2	画像情報棟	1,134	S63	587	アスファルト防水
	倉庫RC-1	倉庫棟	250	S54	250	アスファルト防水
	庁舎RC-2	風雨実験棟	1,437	S51	960	アスファルト防水
	庁舎RC-4	建築環境実験棟	3,199	S53	1,897	アスファルト防水
	庁舎RC-2	建築材料実験棟	3,005	S51	2,469	アスファルト防水
	庁舎RC-2	建築部材実験棟	2070	S54	1632	アスファルト防水
	庁舎RC-2	材料環境実験棟	1,024	S52	819	アスファルト防水
	庁舎RC-1	地震観測研修棟	517	S52	517	アスファルト防水
	庁舎RC-1	展示館	652	S56	442	アスファルト防水
					274	金属葺
	庁舎RC-1	ばくろ試験場管理棟	320	S46	320	アスファルト防水
	庁舎S-2	複合材料実験棟	701	H06	542	アスファルト防水
	庁舎RC-2	クリープ実験棟	745	S50	745	アスファルト防水
	庁舎RC-1-1	建築音響実験棟	647	S54	609	アスファルト防水
庁舎RC-2	設備実験棟	1,236	H07	954	アスファルト防水	
庁舎RC-2	ユニバーサルデザイン実験棟	1,053	S54	818	アスファルト防水	
庁舎S-2-1	基礎・地盤実験棟	735	H07	610	金属葺	
庁舎S-2	通風実験棟	1,099	H10	680	金属葺	
庁舎RC-1	集会所棟	137	S54	137	アスファルト防水	

設備機器一覧

自動扉 国総研・立原

区分	施設名	設置場所	機器名称	仕様	数量	備考
自動扉	管理研究本館（国総研）	正面玄関（内、外）		ナブコ製 開き戸	2	台
		低層棟玄関（内、外）		ナブコ製 引き戸	2	台
		北側出入り口		ナブコ製 引き戸	1	台
	新館（国総研）	正面玄関（内、外）		寺岡オートドア製 引き戸	2	台

設備機器一覧

電気設備 国総研・立原

区分	施設名・設置場所	機器名称	仕様	数量
特高受変電設備	特高変電所	受変電設備室		
	屋外	特別 高压 66KV C-GIS受電盤 屋外型キュービクル	66KV常用線-予備線 2回線受電方式	5面
	屋外 (C-GIS)	断路器 GS-60K25形	72KV 800A 25KA 3PIT 電動パネ操作	6台
	屋外 (C-GIS)	断路器 GS-60X25形	72KV 800A 25KA 3PIT 電動パネ操作	5台
	屋外 (C-GIS)	真空遮断器 GV-60K25B	72KV 800A 25KA 3PIT 電動パネ操作	4台
	屋外 (C-GIS)	接地開閉器 GS-60X25形	72KV 800A 25KA 3PIT 手動操作	5台
	屋外 (C-GIS)	油入変圧器 HCTLR-D	4000KVA 3φ50HZ 64.5/6.6KV 油入自冷式	2台
	屋外 (C-GIS)	タップ切替器 HCTLR-D	4000KVA用 タップ17	2台
	屋外 (C-GIS)	活線浄油機 KOBE-10-10	4000KVA用 タイマー自動運転	2台
	屋外 (C-GIS)	避雷器 RVLRC-60C	84KV 10KA	6台
	屋外 (C-GIS)	連絡母線	バスダクト	1線
	屋外 (C-GIS)	計器用変成器	計器用変圧器 変流器	12台
	エネルギーセンター棟 屋内	指示計器	受電電流計 RF8-A1 交流周波数計 DF8-F1	3個 2個
	エネルギーセンター棟 屋内	保護継電器	過電流継電器 NCO11P-02A (6台) 地絡過電流継電器 NCG21P-01A (2台) 比率作動継電器 NBT11P-02A (6個)	14個
	エネルギーセンター棟 屋内	保護継電器盤	集合形故障表示器 KFE-27HD7A4d-7X	1面
	エネルギーセンター棟 屋内	特高監視操作盤	集合形状態表示器 KFE-27HD7A1d-7X 1式 系統線表示 (操作スイッチ含む) 1式 プログラマブルコントローラー 1式 他	1面
	エネルギーセンター棟 屋内	主変圧器タップ制御盤	集合形状態表示器 KFE-27HD7A 1式 タップ表示器 2台 操作パネル 1式 プログラマブルコントローラー 1式 他	1面
高压受変電設備	エネルギーセンター棟 屋内	高压受電盤	VUH-6M20	2面
	エネルギーセンター棟 屋内	高压饋電盤	VM2-6M20 上下2段	13面
	エネルギーセンター棟 屋内	母線連絡盤	VUH-6M20	2面
	エネルギーセンター棟 屋内	所内変圧器盤	三相変圧器 RCT 75KVA F種モールド	1面
	エネルギーセンター棟 屋内	高压コンデンサ盤		8面
	エネルギーセンター棟 屋内	発電機連絡盤	VUH-6M20形	2面
	エネルギーセンター棟 屋内	接地変圧器盤	三相接地変圧器 RCT-N21 負荷開閉器 LG8-H1、電磁接触器 C250CD	2面
	エネルギーセンター棟 屋内	高压スイッチギア制御盤	操作パネル (系統線, 表示灯, 各種スイッチ) 1式 プログラマブルコントローラー 1式 補助継電器、時限継電器 1式	1面
	エネルギーセンター棟 屋内	モールド変圧器	三相変圧器 RCT 75KVA F種モールド	1台
	エネルギーセンター棟 屋内	接地変圧器	三相接地変圧器 RCT-N21 38KVA	2台
	エネルギーセンター棟 屋内	高压真空遮断器	VH-6M20S 4台 VH-6J20S 18台 VHA-6J20S 8台	30台
	エネルギーセンター棟 屋内	高压真空電磁接触器	CV-6GALX 8台	8台
	エネルギーセンター棟 屋内	保護継電器	51G NCG11P-01AK51 2台 (2要素) 51GT LEG-108LAF (1要素) 51 TC022B-DU11Q 20台 (40要素) 27 NVU11B-01AG51 4台 (4要素) 59 NV011B-01A51 2台 (2要素) 64 NVG11B-01A51 2台 (2要素) 67 TGD21B-FS1 8台 (8要素) 67 NDG21B-01A51 10台 (10要素) 51 NCO12P-02A51 10台 (20要素) 27GB NVU11P-01A51 2台 (2要素) 67 NDG21P-01A21 8台 (8要素)	69台 (99要素)

高 圧 受 変 電 設 備	エネルギーセンター棟 屋内		進相コンデンサ	形式：東芝 AF702161KH8G) 150Kvar	8台
	エネルギーセンター棟 屋内		直列リアクトル	形式：東芝 XT-RFR1 9Kvar	8台
	エネルギーセンター棟 屋内、屋外		接地抵抗測定	受変電用 A種 4ヶ所 受変電用 D種 1ヶ所 避雷針用 A種 1ヶ所	6ヶ所
	管理研究本館				
	研究本館 屋内	高圧 6.6kV	受電盤	常用 1面 予備 1面	2面
	研究本館 屋内		饋電盤		6面
	研究本館 屋内		高圧コンデンサー盤		1面
	研究本館 屋内		高圧指示計器 表示 操作類		80カ所
	研究本館 屋内		電灯配電盤		6面
	研究本館 屋内		動力電灯配電盤		6面
	研究本館 屋内		低圧指示計器 表示 操作類		62カ所
	研究本館 屋内		モールド変圧器	形式：東芝 RCT-N2 3φ750KVA 1台 形式：東芝 RCT-N2 3φ500KVA 1台 形式：東芝 RC-N2 1φ200KVA 3台 形式：東芝 RCT-N2 3φ150KVA 1台 形式：東芝 RCT-N2 3φ100KVA 1台 形式：東芝 RCT-N2 3φ75KVA 1台 形式：東芝 RCT-N2 3φ50KVA 2台	10台
	研究本館 屋内		真空遮断器	形式：東芝 VHA-6J13S 11台	11台
	研究本館 屋内		高圧電磁接触器 (CBS)	形式：東芝 UVA-6GML 7.2/6.6KV 200A	1台
	研究本館 屋内		断路器	形式：東芝 DT1-6J20 7.2KV 600A	2台
	研究本館 屋内		計器用変成器	形式：東芝 VZ-E6EP1 2台 形式：東芝 V-E6CP 2台 形式：東芝 A-E6M3 3台 形式：東芝 A-E6A1 6台 形式：東芝 A-E6C 1台 形式：東芝 AZ-ECB 1台	15台
	研究本館 屋内		高圧負荷開閉器 (開放形気中開閉器)	形式：富士 LBS-6/200R 7.2KV 200A	8台
	研究本館 屋内		保護継電器	形式：東芝 NCO12P-02A51 10台 (20要素) 形式：東芝 NVU11P-01A51 4台 (4要素) 形式：東芝 NVG11P-01A51 2台 (2要素) 形式：東芝 NDG21P-01A51 1台 (1要素)	17台 (27要素)
	研究本館 屋内		進相コンデンサ	形式：ニチコンAF702161KHA1 160 KVar 13.1A	1台
	研究本館 屋内		直列リアクトル	形式：東芝 XT-RFR1 モールド式 9.57KVar 13.2A	1台
	研究本館 屋内		接地抵抗測定		9カ所
	研究本館 屋内	低圧 210/ 105V	分電盤 (手元開閉器盤含む)		27面
	研究本館 屋内		動力制御盤		28面
	新館				
	新館 屋内	高圧 6.6kV	受電盤		2面
	新館 屋内		高圧コンデンサー盤		1面
	新館 屋内		高圧指示計器 表示 操作類		25カ所
新館 屋内		電灯配電盤		2面	
新館 屋内		動力配電盤		3面	
新館 屋内		低圧指示計器 表示 操作類		36カ所	
新館 屋内		油入変圧器	形式：東芝 RCT-N2 3φ200KVA 1台 形式：東芝 RCT-N2 3φ150KVA 1台 形式：東芝 RC-N2 1φ150KVA 1台 形式：東芝 RC-N2 1φ100KVA 1台 形式：東芝 RNCTQ-L2 スコット 75KVA 1台	5台	
新館 屋内		真空遮断器	形式：東芝 V6A-MLD 7.2KV 600A	4台	
新館 屋内		高圧負荷開閉器 (開放形気中開閉器)	形式：富士 LBS-6/200fR 7.2KV/3.6KV 200A	5台	

高圧受変電設備	新館 屋内	断路器	形式：富士 V3-4 7.2KV 400A 12.5KA	2 台
	新館 屋内	計器用変成器	形式：三菱 PD-50HF 6600/110V 2台 形式：三菱 CD-25ANA 75/5A 12KA 2台 形式：三菱 CD-25ANA 40/5A 12KA 2台	6 台
	新館 屋内	保護継電器	形式：三菱 OCR-MOC-EIV-RD 4台 (8要素) 形式：三菱 UVR-MOC-EIV-RD 2台 (2要素)	6 台 (10 要素)
	新館 屋内	進相コンデンサ	形式：日新 PET-MG4 6.6KV 30KVar	1 台
	新館 屋内	直列リアクトル	形式：日新 HMD-EE 1.8KVar	1 台
	新館 屋内	接地抵抗測定		5 カ所
	新館 屋内			



設備機器一覧

電気設備

建築研究所

区分	施設名(設置場所)	機器名称	性能等	数量	
高 圧 受 変 電 設 備	強度試験棟	高圧 6.6KV 引込盤	常用、予備	2 面	
		受電盤	2 段積	1 面	
		饋電盤	2 段積	5 面	
		高圧コンデンサ盤		1 面	
		高圧指示計器 表示 操作類		38 カ所	
		電灯配電盤		3 面	
		動力配電盤		2 面	
		低圧指示計器 表示 操作類		20 ケ所	
		油入変圧器	形式：東芝 PS5-K12 1φ 50KVA 2台 形式：東芝 PS 1φ 30KVA 1台 形式：東芝 HCTR-S5 3φ 200KVA 1台 形式：東芝 HCTR-S21 3φ 150KVA 1台	5 台	
		真空遮断器	形式：東芝 VH-6J20SB 7.2KV 600A 5台	5 台	
		高圧カットアウト	形式：東芝 FPG1-6DE75 7.2KV G20A 5台	5 台	
		断路器	形式：東芝 DT-6J20 7.2KV 600A 2台	2 台	
		計器用変成器	形式：東芝 V-E6P 6.6KV/110V 2台 形式：東芝 A-E6E 75/5A 2台 形式：東芝 A-E6C 50/5A 1台 形式：東芝 A-E6 20/5A 1台 形式：東芝 A-E6 10/5A 2台	8 台	
		保護継電器	形式：東芝 IC01D-AT2H 4台 形式：東芝 IC01D-AT1 9台	13 台	
	進相コンデンサ	形式：東芝 ERTR-A6MR 25KVar 形式：東芝 ERTR-A6MR 75KVar	2 台		
	接地抵抗測定		3 ケ所		
	実大構造物実験棟	高圧 6.6KV	引込盤	常用、予備	2 面
			受電盤	2 段積	1 面
			饋電盤	2 段積	6 面
			高圧コンデンサ盤		2 面
高圧指示計器 表示 操作類				68 カ所	
電灯配電盤				3 面	
動力配電盤				5 面	
低圧指示計器 表示 操作類				30 ケ所	
油入変圧器			形式：東芝 HCTR-S21 1φ 150KVA 1台 形式：東芝 HCTR-S21 1φ 100KVA 2台 形式：東芝 HCTR-S21 3φ 1000KVA 1台 形式：東芝 HCTR-S21 3φ 500KVA 1台 形式：東芝 HCTR-S21 3φ 3000KVA 1台 形式：東芝 HCTR-S21 3φ 75KVA 1台	7 台	
真空遮断器			形式：東芝 VH-6J20SB 7.2KV 600A 8台 形式：東芝 VH-6J13SB 7.2KV 600A 3台	11 台	
高圧負荷開閉器(開放形気中開閉器)			形式：富士 LBS-6/200R 7.2KV 200A	6 台	
高圧電磁開閉器			形式：東芝 CV-461J 6.6KV 200A	2 台	

高 圧 受 変 電 設 備	実大構造物実験棟		断路器	形式：東芝 DT-6J20 7.2KV 600A	2 台	
			計器用変成器	形式：東芝 V-E6P 6600/110V 2台 形式：東芝 A-E6M1 300/5A 3台 形式：東芝 A-E& 100-30・5A 6台	11 台	
			保護継電器	形式：東芝 IC01D-AT1 16台 形式：東芝 IC01D-AT2 4台 形式：東芝 IS01D-AT1 2台 形式：東芝 IVG1D-BG1 1台 形式：東芝 IDG5D-BT1 2台	25 台	
			進相コンデンサ	形式：東芝 BRTR-A6JIR 100KVar 形式：東芝 BRTR-A6JIR 150KVar	2 台	
			直列リアクトル	形式：東芝 XTR-AKR2 6KVar 形式：東芝 XTR-AKR2 9KVar	2 台	
			接地抵抗測定		5 カ所	
		構工法実験棟	高压 6.6KV	受電盤	常用	1 面
				高压コンデンサ盤		1 面
				高压指示計器、表示、操作類		11 カ所
				電灯配電盤		2 面
				動力配電盤		2 面
				低压指示計器 表示 操作類		14 カ所
				モールド変圧器	形式：東芝 RC-N1 1φ 50KVA 1台 形式：東芝 RCT-N1 3φ 200KVA 1台	2 台
				真空遮断器	形式：東芝 V6A-MLD 7.2KV600A	1 台
				高压負荷開閉器(開放形気中開閉器)	形式：富士 LBS-6/200R 7.2KV 200A	3 台
				断路器	形式：富士 KGVM-6JTW1 7.2KV 600A	1 台
				計器用変成器	形式：三菱 PD-50HF 1台 形式：三菱 CD-25ANA 1台	2 台
				保護継電器	形式：三菱 E1V-RD	3 台
				進相コンデンサ	形式：日新 PET-MG 50KVar	1 台
				直列リアクトル	形式：日新 HMD-ED 3KVar	1 台
			接地抵抗測定		2 カ所	
	防耐火実験棟	高压 6.6KV	引込盤		2 面	
			受電盤	2段積	1 面	
			饋電盤	2段積	4 面	
			高压コンデンサ盤		1 面	
			高压指示計器 表示 操作類		40 カ所	
			電灯配電盤		4 面	
			動力配電盤		3 面	
			低压指示計器 表示 操作類		42 カ所	
			油入変圧器	形式：東芝 HCR-S1 1φ 100KVA 2台 形式：東芝 PS5-K4 1φ 30KVA 2台 形式：東芝 HCTR-S6 3φ 200KVA 1台 形式：東芝 HCTR-6 3φ 150KVA 1台 形式：東芝 JE-168 3φ 50KVA 1台	7 台	
			真空遮断器	形式：東芝 VH-6J20SB 7.2KV 600A 7台	7 台	
			高压負荷開閉器(開放形気中開閉器)	形式：津芝 LKV3-FH 2台	2 台	

高 圧 受 変 電 設 備	防耐火実験棟		高压カットアウト	形式：東芝 FPS2-6DE50 7.2KV 20A 5台	5 台	
			断路器	形式：東芝 DT-6J20 7.2KV 600A 2台	2 台	
			計器用変成器	形式：東芝 V-E6P 6600/110V 2台 形式：東芝 A-E6M1 75~10A:5A 6台	8 台	
			保護継電器	形式：東芝 IC01D-AT2H 12台 形式：東芝 IVU1D-AT1 2台	14 台	
			進相コンデンサ	形式：東芝 BRTR-A6JIR 7KVar 1台	1 台	
			接地抵抗測定		3 ケ所	
	実大火災実験棟	高压 6.6KV		引込盤	常用、予備	2 面
				受電盤	2段積	1 面
				饋電盤	2段積	3 面
				高压コンデンサ盤		1 面
				高压指示計器 表示 操作類		51 カ所
				電灯配電盤		4 面
				動力配電盤		2 面
				低压指示計器、表示、操作類		27 カ所
				油入変圧器	形式：東芝 HCR-S6 1φ100KVA 1台 形式：東芝 HCTR-S6 1φ75KVA 1台 形式：東芝 PS5-K21 1φ50KVA 1台 形式：東芝 PS5-S12 1φ30KVA 1台 形式：東芝 HCTR-S6 3φ200KVA 1台 形式：東芝 HCTR-S6 3φ150KVA 1台	6 台
				真空遮断器	形式：東芝 VH-6J20SB 7.2KV 600A 7台 形式：東芝 VH-6J13SB 7.2KV 600A 1台	8 台
				高压カットアウト	形式：東芝 FPG1-675 67.2KV 60~20A 5台	5 台
				断路器	形式：東芝 KGV2M-6JKT 7.2KV 600A 2台 形式：東芝 KGV2M-GJTW1 7.2KV 600A 2台	4 台
				計器用変成器	形式：東芝 V-E6P 6600/110V 2台 形式：東芝 A-E6M1 75:5A 3台 形式：東芝 A-E6 40~10A/5A 4台	9 台
				保護継電器	形式：東芝 IC01D-AT2H 4台 形式：東芝 IC01D-AT1 10台 形式：東芝 IVU1D-AT1 2台 形式：東芝 IVG1D-BG1 1台 形式：東芝 IDG5D-BT1 1台	18 台
	進相コンデンサ	形式：東芝 BRTR-A6JIR 50KVar	1 台			
	接地抵抗測定		3 カ所			
画像情報棟	高压 6.6KV		受電盤		1 面	
			高压指示計器 表示 操作類		11 カ所	
			電灯配電盤		1 面	
			動力配電盤		1 面	
			低压指示計器、表示、操作類		18 カ所	
			油入変圧器	形式：東芝 HCTR-S4 3φ150KVA 66000/210V 形式：東芝 HCTR-S4 3φ75KVA 6600/210V、105V	2 台	
			真空遮断器	形式：三菱 VF-13EM-B 7.2KV 600A	1 台	
			高压負荷開閉器(開放形気中開閉器)	形式：東芝 SCL-SB 7.2KV 200A	2 台	

高 压 受 变 電 設 備	画像情報棟		断路器	形式：三菱 DV-RA 7.2KV 400A	1 台
			計器用変成器	形式：三菱 BN-50HF 6.6KV/110V 形式：三菱 BN-OLA 40:5A	2 台
			保護継電器	形式：三菱 MOC-21-D 2台 形式：三菱 MVR-1-D 1台	3 台
			接地抵抗測定		3 力所
	構造複合実験棟	高压 6.6KV	受電盤		1 面
			高压指示計器 表示 操作類		10 力所
			電灯配電盤		1 面
			動力配電盤		1 面
			低压指示計器 表示 操作類		12 力所
			油入変圧器	形式：東芝 HCR-AS 1φ50KVA 1台 形式：東芝 HCTR-S6 3φ150KVA 1台	2 台
			真空遮断器	形式：東芝 V6A-MT 7.2KV 600A 12.5KA 1台	1 台
			高压負荷開閉器(閉鎖型気中開閉器)	形式：東芝 LG8-H 7.2KV 200A	3 台
			断路器	形式：東芝 DV-RA 7.2KV 600A	1 台
			計器用変成器	形式：東芝 V-E6CP 6600V/110V 形式：東芝 A-E6E2 6.9KV 40VA	2 台
			保護継電器	形式：三菱 MOC-E1V-RD 2台 形式：三菱 MUV-E1V-TR1 1台	3 台
			進相コンデンサー	形式：東芝 ERTR-AKR2 6600V 10KVar 1台	1 台
			直列リアクトル	形式：東芝 XTR-AKR2 6600V 0.67KVar 1台	1 台
			接地抵抗測定		3 力所
	火災風洞実験棟	高压 6.6KV	受電盤	常用	1 面
			高压指示計器 表示 操作類		9 力所
			電灯配電盤		1 面
			動力配電盤		1 面
			低压指示計器 表示 操作類		16 力所
			油入変圧器	形式：三菱 RA-T 3φ500KVA 1台 形式：三菱 RA 3φ30KVA 6600/210V・105V 1台	2 台
			真空遮断器	形式：東芝 V6A-MLD 7.2KV 600A	1 台
			高压負荷開閉器(開放型気中開閉器)	形式：富士 LBS-6/200R 7.2KV 200A 2台	2 台
			断路器	形式：富士 V3-4 7.2KV 400A 1台	1 台
		計器用変成器	形式：三菱 PD-50HF 6600V/110V 1台 形式：三菱 CD-40ANA 1台	2 台	
		保護継電器	形式：三菱 MOC-E1V-RD 2台 形式：三菱 MUV-E1V-RD 1台	3 台	
		接地抵抗測定		3 力所	
通風実験棟	高压 6.6KV	受電盤		1 面	
		高压指示計器 表示 操作類		10 力所	
		電灯配電盤		1 面	
		動力配電盤		1 面	
		低压指示計器 表示 操作類		12 力所	
		油入変圧器	形式：三菱 SF形 1φ50KVA 1台 形式：三菱 DA-T 3φ500KVA 1台	2 台	

高 圧 受 変 電 設 備	通風実験棟		真空遮断機	形式：東芝 V6A-NMD 7.2KV 600A 1台	1 台	
			断路器	形式：富士 V3-4 7.2KV 400A 12.5KA 1台	1 台	
			計器用変成器	形式：三菱 PD-50HF 6600V/110V 1台 形式：三菱 CD-25ANA 50A/5A 1台	2 台	
			保護継電器	形式：三菱 MOC-E1V-RD 2台 形式：三菱 MUV-E1V-RD 1台	3 台	
			接地抵抗測定		3 カ所	
	ばくろ実験場 管理棟	高圧 6.6KV	受電盤			1 面
			高圧指示計器 表示 操作類			9 カ所
			電灯配電盤			1 面
			動力配電盤			1 面
			低圧指示計器 表示 操作類			12 カ所
			油入変圧器	形式：東芝 PS5-K12 1φ50KVA 1台 形式：東芝 HCTR-S6 3φ150KVA 1台		2 台
			真空遮断器	形式：東芝 V6A-NMD 7.2KV 600A 1台		1 台
			高圧負荷開閉器(閉鎖型気中開閉器)	形式：富士 LBS-6/200R 7.2KV 200A 3台		3 台
			断路器	形式：富士 V3-4 7.2KV 400A 12.5KA 1台		1 台
			計器用変成器	形式：三菱 PD-50HF 6600V/110V 1台 形式：三菱 CD-25ANA 50A/5A 1台		2 台
			保護継電器	形式：三菱 MOC-E1V-RD 2台 形式：三菱 MUV-E1V-RD 1台		3 台
			進相コンデンサ	形式：東芝 LV-5P 10.6KVar		1 台
			直列リアクトル	形式：東芝 LR-3 0.64KVar		1 台
			接地抵抗測定			5 カ所
	建築部材実験棟	高圧 6.6KV	引込盤	常用、予備		2 面
			受電盤	2段積		1 面
			饋電盤	2段積		4 面
			高圧コンデンサ盤			1 面
			高圧指示計器 表示 操作類			71 カ所
			電灯配電盤			3 面
			動力配電盤			4 面
			低圧指示計器 表示 操作類			28 カ所
		油入変圧器	形式：東芝 HCR-S21 3φ300KVA 1台 形式：東芝 HCTR-S21 3φ200KVA 2台 形式：東芝 HCTR-S21 3φ150KVA 1台 形式：東芝 HCR-S21 1φ75KVA 2台 形式：東芝 PS形 1φ30KVA 1台		7 台	
		真空遮断器	形式：東芝 VH-6J20SB 7.2KV 600A 8台 形式：東芝 V6J13S 7.2KV 600A 3台		11 台	
		高圧負荷開閉器(開放形気中開閉器)	形式：東芝 LG8-H1 7.2KV 100A		4 台	
		高圧カットアウト	形式：東芝 FPS2-6X50 7.2KV 30A		3 台	
		断路器	形式：東芝 KGVN-6JTW1 7.2KV 600A 12.5KA		2 台	
		計器用変成器	形式：東芝 V-E6P 6600/110V 2台 形式：東芝 A-E6M1 10台 形式：東芝 AZ-ECB 200/1.5A 3台		15 台	
		保護継電器	形式：東芝 ICO1D-AT2H 10台 形式：東芝 ICO1D-AT1 10台 形式：東芝 IVU1D-AT1 2台 形式：東芝 IDG1D-BG1 2台 形式：東芝 IDG5D-BT1 3台		27 台	

高 圧 受 変 電 設 備	建築部材実験棟		進相コンデンサ	形式：東芝 BRTR-A6JIR 100KVar	1 台	
			直列リアクトル	形式：東芝 XTR-AKR2 6.00KVar	1 台	
			接地抵抗測定	A種、B種、A&D種	3 カ所	
	建築材料実験棟	高圧 6.6KV		引込盤	引込盤 (A)、引込盤 (B)	2 面
				受電盤	受電版 (A)、受電版 (B) 2 段積	1 面
				饋電盤	上下 2 段積	5 面
				高圧コンデンサ盤		1 面
				高圧指示計器 表示 操作類		58 カ所
				電灯配電盤		4 面
				動力配電盤		3 面
				低圧指示計器 表示 操作類		32 カ所
				油入変圧器	形式：東芝 HCTR-S6 1φ100KVA 3台 形式：東芝 HCR-S1 1φ75KVA 1台 形式：東芝 HCTR-S6 3φ300KVA 3台	7 台
				真空遮断器	形式：東芝 VH-6J20SB 7.2KV 600A 9台	9 台
				高圧負荷開閉器(閉鎖型気中開閉器)	形式：東芝 LKV3-FH 7.2KV 100A 4KA 3台	3 台
				高圧カットアウト	形式：東芝 FPS2-6X75 7.2KV G50A 3台 形式：東芝 FPS2-6X75 7.2KV G30A 1台	4 台
				断路器	形式：東芝 DT-6J20 7.2KV 600A 2台	2 台
				計器用変成器	形式：東芝 VT-E6AP2 6600V/110V 2台 形式：東芝 A-E6MI 150~20A/5A 8台 形式：東芝 AZ-ECA 600A 2台	12 台
				保護継電器	形式：東芝 IC01D-AT2H 14台 形式：東芝 IC01D-AT1 4台 形式：東芝 IVG1D-BG1 2台 形式：東芝 IDG5D-BT1 2台	22 台
				進相コンデンサ	形式：東芝 BRTR-A6JIR 150KVar	1 台
				直列リアクトル	形式：東芝 XTR-AKR2 9KVar	1 台
		接地抵抗測定		3 カ所		
	クリーブ実験棟	高圧		引込盤		1 面
				受電盤		1 面
				高圧指示計器 表示 操作類		9 カ所
				電灯配電盤		1 面
				動力配電盤		1 面
				低圧指示計器 表示 操作類		12 カ所
			油入変圧器	形式：東芝 PS5-K12 1φ30KVA 形式：東芝 HCTR-S6 3φ300KVA	2 台	
			真空遮断器	形式：三菱 V6A-MLD 7.2KV 600A	1 台	
			高圧負荷開閉器(開放型気中開閉器)	形式：富士 LBS-6/200R 7.2KV 200A 3台	3 台	
			断路器	形式：富士 V3-4 7.2KV 400A 2台	2 台	
			計器用変成器	形式：三菱 PD-50HF 6600V/110V 形式：三菱 CD-25ANA	2 台	
			保護継電器	形式：三菱 MOC-E1V-RD 2台 形式：三菱 MUV-E1V-RD 1台	3 台	
			進相コンデンサ	形式：指月 LV-5N 15KVar	1 台	
	直列リアクトル	形式：東芝 0.9KVar	1 台			
	接地抵抗測定		2 カ所			

高 圧 受 変 電 設 備	材料環境実験棟	高圧 6.6KV	受電盤	常用、予備	2 面
			高圧指示計器 表示 操作類		21 カ所
			電灯配電盤		2 面
			動力配電盤		2 面
			低圧指示計器 表示 操作類		24 カ所
			油入変圧器	形式：東芝 PS5-K12 1φ50KVA 1台 形式：東芝 PS5-K12 1φ20KVA 1台 形式：東芝 JEC-2200-1995 3φ500KVA 1台 形式：東芝 JEC-2200-1995 3φ200KVA 1台	4 台
			真空遮断器	形式：東芝 V6A-MLD 7.2KV 600A 3台	3 台
			高圧負荷開閉器（開放型気中開閉器）	形式：富士 LBS-6/200R	5 台
			断路器	形式：富士 V3-6 7.2KV 600A 2台	2 台
			計器用変成器	形式：三菱 PD-50HF 6600V/110V 2台 形式：三菱 CD-25ANA 70A/5A 2台	4 台
			保護継電器	形式：三菱 MOC-E1V-RD 4台 形式：三菱 MUV-ENV-RD 2台	6 台
			進相コンデンサ	形式：東芝 BRTR-6NR 53.2KVar	1 台
			直列リアクトル	形式：東芝 3.19KVar	1 台
			接地抵抗測定		2 カ所
高 圧 受 変 電 設 備	複合材料実験棟	高圧 6.6KV	受電盤		1 面
			高圧指示計器 表示 操作類		9 カ所
			電灯配電盤		1 面
			動力配電盤		1 面
			低圧指示計器 表示 操作類		14 カ所
			油入変圧器	形式：東芝 HCR-S5 1φ75KVA 1台 形式：東芝 HCTR-S1 3φ300KVA 1台	2 台
			真空遮断器	形式：東芝 V6B-T 7.2KV 600A 1台	1 台
			高圧負荷開閉器（開放型気中開閉器）	形式：富士 LBS-6/200R 7.2KV 200A 3台	3 台
			断路器	形式：富士V3-4 7.2KV 400A 1台	1 台
			計器用変成器	形式：三菱 PD-50HF 6600V/110V 50VA 1台 形式：三菱 CD-25AH 50A/5A 1台	2 台
			保護継電器	形式：三菱 MOC-E1V-RD 2台 形式：三菱 MUV-E1V-RD 1台	3 台
			進相コンデンサ	形式：東芝 BRTR-A6NR 54.3KVar	1 台
			直列リアクトル	形式：東芝 4.3KVar	1 台
			接地抵抗測定		2 カ所
高 圧 受 変 電 設 備	建築環境実験棟	高圧 6.6KV	引込盤	常用、予備	2 面
			受電盤	2段積	1 面
			饋電盤	2段済	6 面
			高圧コンデンサ盤		2 面
			高圧指示計器 表示 操作類		64 カ所
			電灯配電盤		4 面
			動力配電盤		4 面
			低圧指示計器 表示 操作類		30 カ所
			油入変圧器	形式：東芝 HCR-C1 1φ150KVA 2台 形式：東芝 PS5-K4 1φ30KVA 2台 形式：東芝 JE-168 3φ50KVA 1台	5 台
			モールド変圧器	形式：東芝 JEC-168 3φ1000KVA 2台	2 台
			真空遮断器	形式：東芝 VH-6J20SB 7.2KV 600A 10台 形式：東芝 VH-6J13S 7.2KV 600A 3台	13 台



高 圧 受 変 電 設 備	建築環境実験棟		高圧負荷開閉器(開放型気中開閉器)	形式：東芝 LKV2-GFH2 7.2KV 200A	2 台			
			高圧電磁接触器	形式：東芝 CV461J 6600V 200A	2 台			
			高圧カットアウト	形式：東芝 FPS2-6DE50 7.2KV 50VA	5 台			
			断路器	形式：東芝 DT-6J20 7.2KV 600A	2 台			
			計器用変成器	形式：東芝 VTZ-E6AP2 6600V/110V 2台 形式：東芝 A-E6M1 12台 形式：東芝 EZ-ECA 6台	20 台			
			保護継電器	形式：東芝 ISO1D-AT2H 6台 形式：東芝 ISO1D-AT1H 18台 形式：東芝 IDG5D-BT1 6台 形式：東芝 IVG1D-BG1 2台 形式：東芝 IVU1D-AT1 2台	34 台			
			進相コンデンサ	形式：東芝 BRTR-A6JIR 100KVar 形式：東芝 BRTR-A6NR 100KVar	2 台			
			直列リアクトル	形式：東芝 XTR-AKR2 6KVaar 2台	2 台			
			接地抵抗測定		4 カ所			
			設備実験棟	高圧 6.6KV	受電盤		1 面	
		高圧指示計器 表示 操作類				10 カ所		
		電灯配電盤				1 面		
		動力配電盤				1 面		
		低圧指示計器 表示 操作類				12 カ所		
		油入変圧器			形式：ダイヘン SEKIW1 1φ 100KVA 1台 形式：ダイヘン SP-KW1 3φ 500KVA 1台	2 台		
		真空遮断器			形式：東芝 V6A-MLD 7.2KV 600A 1台	1 台		
		高圧負荷開閉器(開放型気中開閉器)			形式：富士 LBS-6/200R 7.2KV 200A 40KA 3台	3 台		
		断路器			形式：富士 V3-4 7.2KV 400A 1台	1 台		
		計器用変成器			形式：三菱 PD-50HF 6600V/110V 50VA 1台 形式：三菱 CD-25AN 70A/5A 25VA 1台	2 台		
		保護継電器			形式：三菱 MOC-E1V-RD 2台 形式：三菱 MUV-E1V-RD 1台	3 台		
		進相コンデンサ			形式：日新 SH PET-ME1 30KVar 1台	1 台		
		直列リアクトル			形式：日新 HMLNO 1.8KVar 1台	1 台		
		接地抵抗測定				5 カ所		
		風雨実験棟			高圧 6.6KV	受電盤	2段積	1 面
						饋電盤	2段積	3 面
			高圧コンデンサ盤			1 面		
			高圧指示計器 表示 操作類			38 カ所		
	電灯配電盤			2 面				
	動力配電盤			3 面				
	低圧指示計器 表示 操作類			29 カ所				
	油入変圧器		形式：東芝 HCTR-S21 1φ 75KVA 1台 形式：東芝 PS5-K12 1φ 30KVA 1台 形式：東芝 HCTR-S21 3φ 750KVA 1台 形式：東芝 HCTR-S21 3φ 200KVA 1台 形式：東芝 PT-5-K12 3φ 50KVA 1台	5 台				
	真空遮断器		形式：東芝 VH-6J20SB 7.2KV 600A 7台	7 台				
	高圧負荷開閉器(閉鎖型気中開閉器)		形式：東芝 LGB-H1 7.2KV 200A 1台	1 台				
	高圧カットアウト		形式：東芝 FPG16X75 7.2KV 30A,20A 2台	2 台				
	断路器	形式：東芝 KGV2M-6JKT 7.2KV 600A 2台 形式：東芝 KGV2M-6JTW17.2KV 600A 1台	3 台					
	計器用変成器	形式：東芝 V-E6P 6600V/110V 2台 形式：東芝 A-E6M1 6900V 150~75A/5A 3台 形式：東芝 A-E6 6900V 40~5A/5A 3台	8 台					

高 圧 受 変 電 設 備	風雨実験棟		保護継電器	形式：東芝 IC01D-AT2H 4台 形式：東芝 IC01D-AT1 7台 形式：東芝 ICG2D-AT1 1台 形式：東芝 IV71D-AT1 2台	14 台	
			進相コンデンサ	形式：東芝 BRTR-A6JIR 50KVar 1台	1 台	
			接地抵抗測定		3 カ所	
	強風雨発生装置	高圧 6.6KV		引込盤		1 面
				運転MC盤		2 面
				変圧器盤		1 面
				高圧コンデンサ盤		1 面
				高圧指示計器 表示 操作類		9 カ所
				モールド変圧器	形式：富士 JEC-120 3φ3330KVA	1 台
				真空遮断器	形式：東芝 VH-6J13S 7.2KV 600A	1 台
				断路器	形式：FUJI V3-6 7.2KV 600A 1台 形式：FUJI HS20006X 7.2KV 600A 1台 形式：FUJI HN46P-2S2 3.3/6.6KV 200A 3台 形式：FUJI HB0806-04HF-N 7.2KV 400A 1台 形式：FUJI H8080P-04H8-N 7.2KV 400A 1台	7 台
				計器用変成器	形式：FUJI PTFA-6 6600V/110V 50VA 1台 形式：FUJI CE1-6M/100 40VA 3台	4 台
				保護継電器	形式：FUJI K9E09	1 台
				進相コンデンサ	75KVar	2 台
				接地抵抗測定		3 カ所
	ユニバーサルデ ザイン実験棟	高圧 6.6KV		引込盤	常用、予備	1 面
				受電盤	2 段積	1 面
				饋電盤	2 段積	3 面
				高圧コンデンサ盤		1 面
				高圧指示計器 表示 操作類		30 カ所
				電灯配電盤		2 面
				動力配電盤		4 面
				低圧指示計器 表示 操作類		16 カ所
				油入変圧器	形式：東芝 HCTR-S1 3φ300KVA 1台 形式：東芝 HCR-S1 1φ75KVA 1台 形式：東芝 PS5-K3 1φ20KVA 1台 形式：津芝 PT5-K4 3φ30KVA 1台	4 台
				真空遮断器	形式：東芝 VH-6J20SB 7.2KV 600A 6台	6 台
				高圧負荷開閉器(開放型気中開閉器)	形式：東芝 LKV3-FH 7.2KV 200A	1 台
				高圧カットアウト	形式：東芝 FPS2-6X75	3 台
			断路器	形式：東芝 DT-6J20 7.2KV 400A 2台	2 台	
			計器用変成器	形式：東芝 FPJ2-6Y50 6600V/110V 2台 形式：東芝 A-E6M1 75A~10A/5A 5台	7 台	
			保護継電器	形式：東芝 IS01D-AT2H 4台 形式：東芝 IS01D-AT1 6台 形式：東芝 UVR IS01D-AT1 2台	12 台	
	進相コンデンサ	形式：東芝 BRTR-A6NR 75KVar	1 台			
	接地抵抗測定		5 カ所			
建築基礎・地盤 実験棟	高圧 6.6KV		受電盤		1 面	
			饋電盤		1 面	
			高圧コンデンサ版		1 面	

高 圧 受 変 電 設 備	建築基礎・地盤 実験棟	高圧指示計器 表示 操作類		15 カ所
		電灯配電盤		2 面
		動力配電盤		2 面
		低圧指示計器 表示 操作類		14 カ所
		モールド変圧器	形式：三菱 CV-FP 1φ 75KVA 形式：三菱 CV-FP 3φ 300KVA	2 台
		真空遮断器	形式：東芝 V6A-MLD 7.2KV 600A 1台	1 台
		高圧負荷開閉器(開放形気中開閉器)	形式：富士 LB-6/200R 7.2KV 200A 4台	4 台
		断路器	形式：富士 V3-4 7.2KV 400A 1台	1 台
		計器用変成器	形式：三菱 PD-50HF 6600V/110V 100VA 1台 形式：三菱 CD-25ANA 100/5A,60/5A 2台 形式：三菱 MZT-53 6.6KV 200A 1台	4 台
		保護継電器	形式：三菱 MOC-E1V-RD 4台 形式：三菱 MUV-E1V-RD 1台 形式：三菱 MDG-E1V-RD 1台	6 台
		進相コンデンサ	形式：三菱 GL-FA 30KVar	1 台
		直列リアクトル	形式：三菱 RR形 1.8KVar	1 台
		接地抵抗測定		3 カ所

設備機器一覽

電気設備 国総研立原・建築研究所

区分	施設名	設置場所	分電盤（電灯・コンセント等）		制御盤（動力等）		備考
			20回路未満	20回路以上	10回路未満	10回路以上	
電 灯 設 備	研究本館（国総研立原庁舎）	各所	6	21	18	10	
	新館	各所	22	9	13	2	
	エネルギーセンター棟	各所	1		2		
	守衛所	各所	1				
	研究機器試作工場	各所	2	1	1	2	
	強度試験棟	各所	4	6	5	2	
	実大構造物実験棟	各所	1	5	4	4	
	屋外施工実験場管理棟	各所	4		7		
	構工法実験棟	各所	1	1		1	
	防耐火実験棟	各所	6	2	1	4	
	実大火災実験棟	各所	11	2	8	1	
	画像情報棟	各所		5	1	1	
	構造複合実験棟	各所	2	1	4	1	
	火災風洞実験棟	各所	2		1		
	屋外火災実験場	各所	1		1		
	倉庫棟	各所	1				
	通風実験棟	各所		1	2		
	ばくろ実験場管理棟	各所	3		2	1	
	建築部材実験棟	各所	12		3	3	
	建築材料実験棟	各所	7	2	5	6	
	クリープ実験棟	各所		1	3	2	
	材料環境実験棟	各所	1	1	3	1	
	複合材料実験棟	各所	7		5		
	建築環境実験棟	各所	2	1	4	5	
	建築音響実験棟	各所	1		3	1	
	設備実験棟	各所	8	2	3	1	
	風雨実験棟	各所	5	2	4	1	
	強風雨発生装置	各所	1				
	ユニバーサルデザイン実験棟	各所	3	1	4	3	
	建築基礎・土質実験棟	各所	3		1	2	
	土質実験試料施設	各所	1		1		
	地震観測研修棟	各所	1	1	2	1	
	展示館	各所	2	1			
	集会所	各所	1				
	実験排水処理施設	各所	1		1		
	ガスガバナー室	各所	1				
	防火用水管理棟	各所	1		1		
	多目的実験場	各所	1		1		
	共同溝	各所					
		計（面）		127	66	114	55

設備機器一覧

電気設備

国総研立原

区分	施設名	設置場所	機器名称 (機番)	仕様	数量	備考	
非常用発電設備	研究本館 (国総研)	地下発電機室	No.1非常用発電機	3φ3W6.6KV1000KVA12気筒 ディーゼル発電機 (軽油) 機関形式: 12MAL-HT 機関製造者: ヤンマーディーゼル 機関出力: 1200PS 発電機形式: TAKS-SE 発電機製造者: ㈱東芝 発電機出力: 1000KVA	1式		
		地下発電機室	No.2非常用発電機	3φ3W6.6KV1000KVA12気筒 ディーゼル発電機 (軽油) 機関形式: 12LAL-ST 機関製造者: ヤンマーディーゼル 機関出力: 1180PS 発電機形式: SEK- 発電機製造者: ㈱東芝 発電機出力: 1000KVA	1式		
		地下発電機室	No.1自動始動盤			1面	
		地下発電機室	No.1発電機盤			1面	
		地下発電機室	自動同期盤			1面	
		地下発電機室	No.2自動始動発電機盤			1面	
		地下発電機室	高圧真空遮断器	V C B 7. 2KV600A12. 5KA		3台	
		地下発電機室	計器用変成器			7個	
		地下発電機室	保護継電器			10台	
		地下発電機室	始動用直流電源装置			1式	
		地下発電機室	始動用空気原装置	空気圧縮機: 3φ 200V 5.5kW 空気槽: 2.9MPa 300L×2基		1式	
		屋外	No.2別置ラジエータ	空冷式冷却機		1式	
			No.2冷却水ポンプ	ライン式		1基	
		地下発電機室	冷却水タンク	水量: 1000L		1式	
		地下発電機室	燃料小出槽	軽油量: 999L		1式	
		地下発電機室	燃料移送ポンプ			2台	
	地下発電機室	排気消音器			2台		
新館 (国総研)	地下発電機室	非常用発電機	3φ3W210V300KVA ガスタービン発電機 (軽油) 機関形式: AT360S 機関製造者: ヤンマーディーゼル 機関出力: 365PS 発電機形式: TAKL-SCK 発電機製造者: ㈱東芝 発電機出力: 300KVA		1式		
		自動始動発電機盤			1面		
		遮断器			1台		
		計器用変成器			3個		
		保護継電器			5台		
		制御用直流電源装置			1式		
		燃料小出槽	軽油量: 390L		1式		
		燃料移送ポンプ			2台		
		排気消音器			1台		

設備機器一覧

電気設備

国総研立原・建築研究所

区分	施設名	設置場所	機器名称	仕様	数量	備考
直 流 電 源 装 置	研究本館 (国総研)	地下電気室	直流電源装置 (操作制御・受電設備制御及び非常照明用)	(株)ジエス・ユアサハワ ーサプ ライ製 整流器型式：TR-SNTR10050 整流器製造年月：2008/3 (株)ジエス・ユアサハワ ーサプ ライ製 蓄電池型式：SNSX-300 300Ah 54セル 蓄電池製造年月：2008/2	1組	
	新館	地下電気室	直流電源装置 (操作制御・受電設備制御及び非常照明用)	(株)ユアサコーポレーション 整流器型式：GTSB-100-10 整流器製造年月：1997/12 (株)ユアサコーポレーション 蓄電池型式：MSE-100-6 100Ah 54セル 蓄電池製造年月：1994/9	1組	
	強度試験棟(独法・建研)	2階電気室	直流電源装置 (操作制御・受電設備制御及び非常照明用)	日本電池株式会社 整流器型式：SGF1-140-30CA 整流器製造年月：1976/10 日本電池株式会社 蓄電池型式：AH60PE 60Ah 86セル 蓄電池製造年月：1994/3	1組	
	実大構造物実験棟(独法・建研)	地下電気室	直流電源装置 (操作制御・受電設備制御及び非常照明用)	日本電池株式会社 整流器型式：SGB3-160-30CA 整流器製造年月：1977/1 日本電池株式会社 蓄電池型式：AH150PE 150Ah 86セル 蓄電池製造年月：1993/3	1組	
	実大火災実験棟(独法・建研)	1階電気室	直流電源装置 (操作制御・受電設備制御及び非常照明用)	日本電池株式会社 整流器型式：SGF#-160-30CA 整流器製造年月：1975/10 日本電池株式会社 蓄電池型式：AH-120PE 120Ah 86セル 蓄電池製造年月：1993/3	1組	
	防耐火実験棟(独法・建研)	1階電気室	直流電源装置 (操作制御・受電設備制御及び非常照明用)	日本電池株式会社 整流器型式：SGF3-142-30CA 整流器製造年月：1978/9 日本電池株式会社 蓄電池型式：AHH80SE 80Ah 87セル 蓄電池製造年月：1993/3	1組	
	画像情報棟(独法・建研)	1階電気室	直流電源装置 (操作制御・受電設備制御及び非常照明用)	(株)ジエス・ユアサハワ ーサプ ライ製 整流器型式：TR-SNTR10015 整流器製造年月：2011/2 (株)ジエス・ユアサハワ ーサプ ライ製 蓄電池型式：SNSX-100 100Ah 54セル 蓄電池製造年月：2011/2	1組	
	エネルギーセンター棟(国総研)	1階電気室	直流電源装置 (操作制御・受電設備制御及び非常照明用)	日本電池株式会社 整流器型式：BS5-50MSE 整流器製造年月：2009/3 日本電池株式会社 蓄電池型式：MSE-300 300Ah 54セル 蓄電池製造年月：2009/3	1組	

直 流 電 源 設 備	建築環境実験棟(独法・建研)	1階電気室	直流電源装置 (操作制御・受電設備制御及び非常照明用)	㈱ジエス・ユアサハワラーサプライ製 整流器型式：TR-SNTR10030 整流器製造年月：2011/3 ㈱ジエス・ユアサハワラーサプライ製 蓄電池型式：SNSX-150 150Ah 54セル 蓄電池製造年月：2011/3	1組	
	ユニバーサルデザイン実験棟(独法・建研)	1階電気室	直流電源装置 (操作制御・受電設備制御及び非常照明用)	日本電池株式会社 整流器型式：SGF3-142-20CA 整流器製造年月：1978/10 日本電池株式会社 蓄電池型式：AH60PE 60Ah 86セル 蓄電池製造年月：1994/3	1組	
	風雨実験棟(独法・建研)	1階電気室	直流電源装置 (操作制御・受電設備制御及び非常照明用)	日本電池株式会社 整流器型式：SGF1-160-30CA 整流器製造年月：1995/10 日本電池株式会社 蓄電池型式：AH60PE 60Ah 86セル 蓄電池製造年月：1993/3	1組	
	建築材料実験棟(独法・建研)	2階電気室	直流電源装置 (操作制御・受電設備制御及び非常照明用)	日本電池株式会社 整流器型式：SGF3-142-30CA 整流器製造年月：1978/9 日本電池株式会社 蓄電池型式：AH100PE 100Ah 86セル 蓄電池製造年月：1994/3	1組	
	建築部材実験棟(独法・建研)	2階電気室	直流電源装置 (操作制御・受電設備制御及び非常照明用)	日本電池株式会社 整流器型式：SGF3-142-30CA 整流器製造年月：1978/9 日本電池株式会社 蓄電池型式：AH60PE 60Ah 86セル 蓄電池製造年月：1994/3	1組	
	クリープ実験棟(独法・建研)	1階機会室	直流電源装置 (操作制御・受電設備制御及び非常照明用)	日本電池株式会社 整流器型式：SGF1-160-20CA 整流器製造年月：1975/6 日本電池株式会社 蓄電池型式：AH60PE 60Ah 86セル 蓄電池製造年月：1993/3	1組	
	材料環境実験棟(独法・建研)	1階空調機室	直流電源装置 (操作制御・受電設備制御及び非常照明用)	日本電池株式会社 整流器型式：SGF3-142-15CA 整流器製造年月：1978/10 日本電池株式会社 蓄電池型式：AH50PE 50Ah 85セル 蓄電池製造年月：1994/3	1組	
	研究本館(国総研)	地下中央監視室	直流電源装置 (インターホン用)	日本電池株式会社 整流器型式：SGB3-40-75CA 整流器製造年月：1976/9 日本電池株式会社 蓄電池型式：AM120PE 120Ah 22セル 蓄電池製造年月：1993/3	1組	



設備機器一覧

中央監視装置

国総研立原・建築研究所

区分	施設名	設置場所	機器名称	仕様	数量	備考
電気設備用中央監視設備	管理研究本館 (国総研)	地下中央監視室	システム本体	東芝製 BUILDAC-G10/20	1 式	
		地下中央監視室	CPUユニット	G200V, OS:エックス, 3.5FDD付	1 台	
		地下中央監視室	ミニグラフィックパネル	特高, 高圧スイッチギア配線系統表示, 操作ボタン附属	1 台	
		地下中央監視室	カラーディスプレイモニタ	21インチ, キーボード, マウス付属	1 台	
		地下中央監視室	CRT操作卓		1 台	
		地下中央監視室	カートリッジ磁気テープ装置	TANDBERG DATA社製	1 台	
		地下中央監視室	ロギングプリンタ	エプソン:VP-4300, 15インチ用紙	1 台	
		地下中央監視室	メッセージプリンタ	エプソン:VP-4300, 15インチ用紙	1 台	
		地下中央監視室	管理研究本館リモートステーション(子機)盤	研究本館、発電設備、ばくろ実験場データ取得	3 面	
		地下中央監視室	無停電電源装置	5KVA, MSE-50-12, 50Ah, 168セル	1 台	
	新館(国総研)	地下電気室	リモートステーション(子機)盤	新館データ取得	1 面	
	エネルギーセンター棟(国総研)	エネルギーセンター棟	リモートステーション(子機)盤	C-GIS, 高圧スイッチギア・データ取得	4 面	
	建築部材実験棟(独法建研)	2階電気室	リモートステーション(子機)盤	建築部材, 建築材料, クレフ, 材料環境データ取得	2 面	
	風雨実験棟(独法・建研)	1階電気室	リモートステーション(子機)盤	風雨, 強風雨, 環境, ユニバーサル実験棟データ取得	2 面	
	強度試験棟(独法・建研)	2階電気室	リモートステーション(子機)盤	強度, 実大構造物, 構工法, 火災風洞実験棟データ取得	2 面	
実大火災実験棟(独法・建研)	1階電気室	リモートステーション(子機)盤	実大火災, 簿耐火, 構造複合実験棟データ取得	2 面		
画像情報棟(独法・建研)	1階電気室	リモートステーション(子機)盤	画像情報棟データ取得	1 面		

設備機器一覧

中央監視装置

国総研立原・建築研究所

区分	施設名	設置場所	機器名称	仕様	数量	備考
機械設備用中央監視設備	管理研究本館（国総研）	地下中央監視室	システム本体	山武ハネウエル SAVIC-net20	1 式	
		地下中央監視室	CPUユニット	MCU-L (FDD, HDD附属)	1 台	
		地下中央監視室	カラーディスプレイモニタ	20インチ(キーボード, ライトペン付属)	1 台	
		地下中央監視室	メッセージプリンタ	富士通製: 15インチ用紙使用	1 台	
		地下中央監視室	ロギングプリンタ	富士通製: 15インチ用紙使用	1 台	
		地下中央監視室	ハードコピープリンタ	SHINKO ELECTRIC製, CHC-34	1 台	
		地下中央監視室	サーバステータターミナル	SCU-1, SCU-2	2 台	
		地下中央監視室	無停電電源装置	株式会社T Tファシリティーズ: FU-30α2-010-H-S-T、3K	1 台	
		本館各階	リモートユニット10		15 台	
	新館(国総研)	新館各階	リモートユニット10		12 台	
	建築材料実験棟(独法, 建研)	実験棟各階	リモートユニット10		4 台	
	建築部材実験棟(独, 法建研)	実験棟各階	リモートユニット10		2 台	
	材料環境実験棟(独法, 建研)	実験棟各階	リモートユニット10		2 台	
	廃水処理施設(独法, 建研)	実験棟1階	リモートユニット10		1 台	
	地震観測研修棟(独法, 建研)	実験棟1階	リモートユニット10		1 台	
	風雨実験棟(独法, 建研)	実験棟1階	リモートユニット10		1 台	
	ユニバーサルデサイン実験棟(独法, 建研)	実験棟1, 2階	リモートユニット10		2 台	
	建築環境実験棟(同法, 建研)	実験棟1, 4階	リモートユニット10		2 台	
	建築音響実験棟(独法, 建研)	実験棟1階	リモートユニット10		1 台	
	建築基礎・地盤実験棟(独法, 建研)	実験棟1階	リモートユニット10		1 台	
	設備実験棟(独法, 建研)	実験棟1階	リモートユニット10		1 台	
	研究機器試作工場棟(独法, 建研)	実験棟2階	リモートユニット10		2 台	
	防耐火実験棟(独法, 建研)	実験棟2階	リモートユニット10		3 台	
	実大火災実験棟(独法, 建研)	実験棟2階	リモートユニット10		1 台	
	強度試験棟(独法・建研)	実験棟2階	リモートユニット10		3 台	
	実大構造物実験棟(独法, 建研)	実験棟各階	リモートユニット10		4 台	
	屋外施工実験場(独法, 建研)	実験棟1階	リモートユニット10		1 台	
	構工法実験棟(独法, 建研)	実験棟1階	リモートユニット10		1 台	
	屋外火災実験場(独法, 建研)	実験棟1階	リモートユニット10		1 台	

設備機器一覧

中央監視装置 国総研立原・建築研究所

区分	施設名	設置場所	機器名称	仕様	数量	備考
防災設備用中央監視設備	管理研究本館（国総研）	地下中央監視室	システム本体	能美防災：FNC096Aシリーズ	1式	
		地下中央監視室	CPUユニット	FAコンピュータ、32ビット、20MHz	1台	
		地下中央監視室	カラーCRTモニター	21インチ、マウス付	1台	
		地下中央監視室	防災監視盤防災諸表示部		1式	
		地下中央監視室	防災監視盤受信機表示部		1式	
		地下中央監視室	防災監視盤受信機操作部		1式	
		地下中央監視室	防災監視盤インターホン部		1式	
		地下中央監視室	防災監視盤屋外消火栓用インターホン部		1式	
		地下中央監視室	防災監視盤エレベータ監視部		1式	
		地下中央監視室	防災監視盤エレベータ用インターホン部		1式	
		地下中央監視室	防災監視盤プリンタ	53桁漢字プリンタ、盤組込型	1式	
		地下中央監視室	エレベータ用インターホン部		1式	
		地下中央監視室	無停電電源装置	サンケン電気：SHU102 1000KVA	1台	
		地下中央監視室	防災グラフィック盤		1台	

設備機器一覽

電気設備

国総研立原・建築研究所

区分	施設名	設置場所	機器名称	仕 様	数量	備考
避 雷 設 備	研究本館（国総研）	本館屋上	避雷針		3 箇所	
		屋外	接地極		4 箇所	
		本館屋上	棟上げ導体		60 m	
	新館	屋上	避雷針		4 箇所	
		屋外	接地極		4 箇所	
		新館屋上	棟上げ導体		20 m	
	実大火災実験棟	屋上	避雷針		3 箇所	
		屋外	接地極		3 箇所	
		屋外	棟上げ導体		80 m	
	実大構造物実験棟	屋外	接地極		8 箇所	
		屋外	棟上げ導体		60 m	
	強度試験棟	屋外	接地極		5 箇所	
	屋外火災実験棟	屋上	避雷針		2 箇所	
		屋外	接地極		2 箇所	
	建築環境実験棟	屋上	避雷針		2 箇所	
		屋外	接地極		3 箇所	
	屋外	棟上げ導体		30 m		
建築部材実験棟	屋上	避雷針		1 箇所		
	屋外	接地極		1 箇所		
	屋外	棟上げ導体		10 m		
構内 配電 線路 ・ 通信 線路	構内・各所	屋外	ハンド・ホール・マンホール		30 箇所	
外 灯	構内・各所				143 箇所	

設備機器一覧

機械設備 国総研・立原 建築研

区分	機器名称	仕様	設置場所	数量	備考
温熱源機器	鋼製ボイラー(電気)	伝熱面積:5m <sup>2</sup> 蒸気発生量53.6kg/h 日本イトミック製 型式:電気式 昭和53年3月設置	建築部材実験棟 2階	1台	BS-1
	鋼製ボイラー	伝熱面積:7.3m <sup>2</sup> 蒸気発生量20kg/h タクマ製 型式:貫流式 平成6年5月設置	複合材料実験棟 2階	1台	
	小型ボイラー	伝熱面積:5m <sup>2</sup> 蒸気発生量26.7kg/h 日本イトミック製 型式:電気式 平成7年設置	クリープ実験棟 1階	1台	BS-1-1
	小型ボイラー	伝熱面積:5m <sup>2</sup> 蒸気発生量26.7kg/h 日本イトミック製 型式:電気式 平成7年設置	クリープ実験棟 1階	1台	BS-1-2
	小型ボイラー	伝熱面積:5m <sup>2</sup> 蒸気発生量26.7kg/h 日本イトミック製 型式:電気式 平成23年3月設置	建築材料実験棟 1階	1台	
	真空式温水発生器	伝熱面積:5m <sup>2</sup> 定格出力 400,000Kcl/h 〇〇〇〇製 型式:2回路式 平成6年設置	建築設備実験棟 1階	1台	BH-1
冷熱源機器	往復動式チリングユニット	冷凍能力:60t未満 三菱重工業製 型式:3Dh752 昭和53年7月設置	建築部材実験棟 2階	1台	
		冷凍能力:60t未満 日立製 型式:RCUPB2W23B 平成23年2月設置	建築材料実験棟 2階	1台	
		冷凍能力:60t未満 三菱電機製 型式:BCL-20H 平成7年設置	クリープ実験棟 1階	1台	
		冷凍能力:60t未満 三菱重工業製 型式:2DH304B 平成7年設置	クリープ実験棟 1階	1台	
		冷凍能力:60t未満 日立製 型式:RCUJ1700W 平成19年7月設置	建築環境実験棟 3階	1台	
		冷凍能力:60t未満 三菱重工業製 型式:MCUJ1320 平成9年設置	建築音響実験棟 1階	1台	
		冷凍能力:60t未満 三菱重工業製 型式:MCU2001G 平成6年設置	建築設備実験棟 1階	1台	
	直だき吸収冷温水機	冷房能力:1,360,800Kcl/h 暖房能力:1,593,900Kcl/h 燃料:灯油:19.0Kw 三洋電機製 型式:TSA-DUW-SE450ck3 平成 年 月設置	管理研究本館 地下1階 ボイラー室	2台	
	直だき吸収冷温水機	冷房能力:260,000Kcl/h 暖房能力:164,000Kcl/h 燃料:灯油 エバラ製 型式:RAPK009 平成9年11月設置	新館 地下1階 機械室	2台	

冷熱源機器	パッケージ型空気調和機	冷房能力:18.0Kw 暖房能力:19.0Kw 型式:ASJ200HT 平成9年設置	管理研究本館	1台	ACP-1
	パッケージ型空気調和機	冷房能力:18.0Kw 暖房能力:19.0Kw 型式:ASJ200HT 平成9年設置	管理研究本館	1台	ACP-2
	パッケージ型空気調和機	冷房能力:125,000Kcl 暖房能力: 三菱電機製 型式:DP509W 平成5年設置	管理研究本館	1台	ACP-3
	パッケージ型空気調和機	冷房能力:4.0Kw 暖房能力:4.5Kw 〇〇〇〇製 型式:APAL451 平成16年3月設置	管理研究本館 1階休憩室	1台	ACP-4
	パッケージ型空気調和機	冷房能力:4.0Kw 暖房能力:4.5Kw 型式:APAL451 平成16年3月設置	管理研究本館 1階休養室	1台	ACP-5
	パッケージ型空気調和機	冷房能力:4.0Kw 暖房能力:4.5Kw 型式:APAL451 平成16年3月設置	管理研究本館 1階休養室	1台	ACP-6
	パッケージ型空気調和機	冷房能力:4.5Kw 暖房能力:5.0Kw 型式:APAC502 平成16年3月設置	管理研究本館 1階測定室	1台	ACP-7
	パッケージ型空気調和機	冷房能力:22.4Kw 暖房能力:21.2Kw 型式:SXYWJ224KF 平成 年 月設置	新館 6階	1台	ACP-6
	パッケージ型空気調和機	冷房能力:26.5Kw 暖房能力: 型式:SRPJ300PK 平成10年3月設置	新館 地下1階	1台	ACP-1-1
	パッケージ型空気調和機	冷房能力:26.5Kw 暖房能力: 型式:SRPJ300PK 平成10年3月設置	新館 地下1階	1台	ACP-1-2
	パッケージ型空気調和機	冷房能力: 暖房能力: 三菱電機製 型式:MUR2-28RR5 平成22年設置	守衛所	1台	
	パッケージ型空気調和機	冷房能力: 暖房能力: 三菱電機製 型式:MU2-SV227 平成22年設置	守衛所	1台	
	パッケージ型空気調和機	冷房能力:20,000Kcal/h 暖房能力: 三菱電機製 型式:DP88T 平成6年4月設置	強度試験棟	1台	ACP-1
	パッケージ型空気調和機	冷房能力:40,000Kcal/h 暖房能力: 三菱電機製 型式:DP158W 平成6年2月設置	実大構造物実験棟	1台	ACP-1
	パッケージ型空気調和機	冷房能力:25,000Kcal/h 暖房能力: 三菱電機製 型式:DP108T 平成6年7月設置	実大構造物実験棟	1台	ACP-2-1

冷熱源機器	パッケージ型空気調和機	冷房能力:20,000Kcal/h 暖房能力: 三菱電機製 型式:DP88T 平成6年3月設置	実大構造物実験棟	1台	ACP-2-2
	パッケージ型空気調和機	冷房能力:17,000Kcal/min 暖房能力:20,900Kcal/min 三菱電機製 型式:MU2-SV227 平成5年3月設置	屋外施工実験場 管理棟	1台	ACP-1
	パッケージ型空気調和機	冷房能力:112,000Kcal/h 暖房能力:125,000Kcal/h 〇〇〇〇製 型式:ツインマルチ 平成6年3月設置	構工法実験棟	1台	ACP-1-1
	パッケージ型空気調和機	冷房能力:20,000Kcal/h 暖房能力: 三菱電機製 型式:DP88T 平成6年3月設置	防耐火実験棟	1台	ACP-1
	パッケージ型空気調和機	冷房能力:20,185Kcal/h 暖房能力: 型式:DSR10A-C 昭和63年3月設置	画像情報棟 1階	1台	ACP-1
	パッケージ型空気調和機	冷房能力:9,600Kcal/h 暖房能力: 型式:SRP5JK-C 昭和63年3月設置	画像情報棟 1階	1台	ACP-2
	パッケージ型空気調和機	冷房能力:9,000Kcal/h 暖房能力:11,400Kcal/h 型式:SHYC100PAH 昭和63年3月設置	画像情報棟	1台	ACP-3
	パッケージ型空気調和機	冷房能力:8,000Kcal/h 暖房能力:10,400Kcal/h 型式:SHYC90PAH 昭和63年3月設置	画像情報棟	1台	ACP-4
	パッケージ型空気調和機	冷房能力:22,400Kcal/h 暖房能力:30,020Kcal/h 型式:SMYC250PAD 昭和63年3月設置	画像情報棟 1階	1台	ACP-5-1
	パッケージ型空気調和機	冷房能力:22,400Kcal/h 暖房能力:30,020Kcal/h 型式:SMYC250PAD 昭和63年3月設置	画像情報棟 1階	1台	ACP-5-2
	パッケージ型空気調和機	冷房能力:22,400Kcal/h 暖房能力:30,020Kcal/h 型式:SMYC250PAD 昭和63年3月設置	画像情報棟 2階	1台	ACP-11
	パッケージ型空気調和機	冷房能力:15,000Kcal 暖房能力: 三菱電機製 型式:DP-83 昭和50年3月設置	ばくろ試験場管理棟	1台	ACP-1
	パッケージ型空気調和機	冷房能力:20,000Kcal 暖房能力: 三菱電機製 型式:DP-88T 平成5年設置	建築部材実験棟 2階	1台	ACP-1
	パッケージ型空気調和機	冷房能力:12,800Kcal 暖房能力: 三菱電機製 型式:DP-58T 平成5年設置	建築部材実験棟 2階	1台	ACP-2
	パッケージ型空気調和機	冷房能力:38.4Kw 暖房能力: 三菱電機製 型式:DPT-500T 平成21年11月設置	建築材料実験棟 2階	1台	ACP-1



冷熱源機器	パッケージ型空気調和機	冷房能力:12,800Kcal 暖房能力: 三菱電機製 型式:DP-58T 平成6年設置	建築材料実験棟 2階	1台	ACP-2
	パッケージ型空気調和機	冷房能力:22,400Kcal 暖房能力:14Kw 三菱電機製 型式:DP-108C2 平成5年設置	建築材料実験棟 2階	1台	ACP-3
	パッケージ型空気調和機	冷房能力:30,000Kcal 暖房能力:21Kw 三菱電機製 型式:DP-158C2 平成5年設置	建築材料実験棟 2階	1台	ACP-9
	パッケージ型空気調和機	冷房能力:15,500Kcal 暖房能力:14Kw 三菱電機製 型式:DP-88C2 平成6年設置	建築材料実験棟 1階	1台	ACP-4
	パッケージ型空気調和機	冷房能力:21,500Kcal 暖房能力:23Kw 三菱電機製 型式:DP-88C2 平成6年設置	建築材料実験棟 1階	1台	ACP-5
	パッケージ型空気調和機	冷房能力:18,000Kcal 暖房能力:23Kw 三菱電機製 型式:DP-88F 平成6年設置	建築材料実験棟 1階	1台	ACP-6
	パッケージ型空気調和機	冷房能力:12,800Kcal 暖房能力:11Kw 三菱電機製 型式:DP-58 平成6年設置	建築材料実験棟 1階	1台	ACP-7-1
	パッケージ型空気調和機	冷房能力:12,800Kcal 暖房能力:11Kw 三菱電機製 型式:DP-58 平成6年設置	建築材料実験棟 1階	1台	ACP-7-2
	パッケージ型空気調和機	冷房能力:12,800Kcal 暖房能力:11Kw 三菱電機製 型式:DP-58 平成6年設置	建築材料実験棟 1階	1台	ACP-7-3
	パッケージ型空気調和機	冷房能力:42,700Kcal/h 暖房能力:43,400Kcal/h 三菱電機製 型式:DPL-15 昭和53年6月設置	材料環境実験棟 1階	1台	ACP-2
	パッケージ型空気調和機	冷房能力:12,500Kcal/h 暖房能力:14,000Kcal/h 日立製 型式:RPC-125FM1 平成6年設置	複合材料実験棟 1階	1台	ACP-1
	パッケージ型空気調和機	冷房能力:12,500Kcal/h 暖房能力:14,000Kcal/h 日立製 型式:RPC-125FM1 平成6年設置	複合材料実験棟 1階	1台	ACP-2
	パッケージ型空気調和機	冷房能力:60,500Kcal/h 暖房能力:70Kw 三菱電機製 型式:DP-258W 平成6年3月設置	建築環境実験棟 4階	1台	ACP-1
	パッケージ型空気調和機	冷房能力:133,000Kcal/h 暖房能力:70Kw 三菱電機製 型式:DP-501FW 平成6年3月設置	建築環境実験棟 4階	1台	ACP-2
	パッケージ型空気調和機	冷房能力:40,000Kcal/h 暖房能力: 三菱電機製 型式:DP-158W 平成6年3月設置	建築環境実験棟 1階	1台	ACP-3

冷熱源機器	パッケージ型空気調和機	冷房能力:45Kw 暖房能力:50Kw 三菱電機製 型式:FDCRP45HLX 平成7年3月設置	建築設備実験棟 1階	1台	ACP-1
	パッケージ型空気調和機	冷房能力:35.5Kw 暖房能力:40Kw 三菱電機製 型式:FDCJ355HKX 平成7年3月設置	建築設備実験棟 2階	1台	ACP-3
	パッケージ型空気調和機	冷房能力:6,300Kcal/h 暖房能力:8,500Kcal/h 三菱電機製 型式:AS-30H 平成6年3月設置	風雨実験棟 2階	1台	ACP-2
	パッケージ型空気調和機	冷房能力:2.8Kw 暖房能力:2.02Kw 日立製 型式:RAS-E71V2 平成 年 月設置	ユニバーサルデザイン 実験棟 1階	1台	ACP-1
	パッケージ型空気調和機	冷房能力: 暖房能力: 三菱電機製 型式:FDE35HK8 平成 年 月設置	ユニバーサルデザイン 実験棟 1階	1台	ACP-2
	パッケージ型空気調和機	冷房能力:2.8Kw 暖房能力:3.6Kw 日立製 型式:RAS-E28Y 平成 年 月設置	ユニバーサルデザイン 実験棟 1階	1台	ACP-5
	パッケージ型空気調和機	冷房能力:11,200Kcal/h 暖房能力:12,500Kcal/*h 三菱電機製 型式:FDCJ140HM 平成6年3月設置	建築基礎・地盤実験棟 2階	1台	ACP-1
	パッケージ型空気調和機	冷房能力:25,000Kcal/h 暖房能力: 三菱電機製 型式:DP108T 平成 年 月設置	地震観測研修棟	1台	ACP-1
	パッケージ型空気調和機	冷房能力:4.7Kw 暖房能力:4.5Kw ダイキン製 型式:RZYP63Ht 平成16年設置	地震観測研修棟	1台	
	パッケージ型空気調和機	冷房能力:4.7Kw 暖房能力:4.5Kw ダイキン製 型式:RZYP63Ht 平成16年設置	地震観測研修棟	1台	
	パッケージ型空気調和機	冷房能力: 冷房能力: 三菱電機製 型式:MCP-RP-140KA 平成20年設置	展示館	1台	
	パッケージ型空気調和機	冷房能力: 冷房能力: 三菱電機製 型式:MCP-RP-140KA 平成20年設置	展示館	1台	

設備機器一覧

機械設備 国総研・立原 建築研

区分	機器名称	仕様	設置場所	数量	
空調設備機器	地下オイルタンク	種類:軽油 容量:20,000リットル 平成8年6月設置	国総研構内	1 基	
	地下オイルタンク	種類:灯油 容量:20,000リットル 平成8年6月設置	国総研構内	2 基	
	サービスタンク	種類:軽油 容量:1,000リットル 平成8年7月設置	管理研究本館 地下1階発電機室	1 基	
	サービスタンク	種類:灯油 容量:2,000リットル 平成8年7月設置	管理研究本館 地下1階ボイラー室	1 基	
	サービスタンク	種類:軽油 容量:500リットル 平成9年9月設置	新館 地下1階発電機室	1 基	
	サービスタンク	種類:灯油 容量:98リットル 平成9年9月設置	新館 地下1階機械室	1 基	
	地上タンク	種類:差動油 容量:7,730リットル 昭和52年2月設置	実大構造物実験棟 東側構内	1 基	
	地上タンク	種類:軽油 容量:1,000リットル 平成6年3月設置	複合材料実験棟 南側構内	1 基	
	冷温水ヘッダー	第二種圧力容器 平成16年3月設置	管理研究本館 地下1階機械室	4 台	
	冷温水ヘッダー	第二種圧力容器 平成10年3月設置	新館 地下1階機械室	3 台	
	膨張タンク	開放型 平成15年3月設置	管理研究本館	1 台	
	膨張タンク	開放型 平成10年3月設置	新館	1 台	
	膨張タンク	開放型 平成7年3月設置	建築設備実験棟	2 台	
	膨張タンク	開放型 昭和53年12月設置	建築部材実験棟	1 台	
	膨張タンク	開放型 昭和53年11月設置	建築材料実験棟	1 台	
	膨張タンク	開放型 昭和53年11月設置	建築音響実験棟	1 台	
	養生缶	開放型 平成6年3月設置	複合材料実験棟	1 台	
	第二種圧力容器	開放型 平成7年3月設置	建築設備実験棟	4 台	
	冷却塔	冷却能力 2,965Kw エバラシンワ製 SDW-U480ASD	管理研究本館 屋上	2 台	CT-1 CT-2
	冷却塔	冷却能力 223.3Kw シンワ製 型式:SBD-50FS	管理研究本館 北側構内	1 台	CT-5
	冷却塔	冷却能力 630,000Kcal/h シンワ製 型式:SDC-U75AS	管理研究本館 北側構内	1 台	CT-E-1
	冷却塔	冷却能力 462,000Kcal/h 空研工業製 型式:SKB-85PGR	新館 屋上	2 台	CT-1 CT-2
	冷却塔	冷却能力 117,000Kcal/h エバラ製 型式:SBC-30ES	実大構造物実験棟	1 台	CT-1
	冷却塔	冷却能力 21,000Kcal/h エバラ製 型式:SBC-8ES	強度試験棟 屋上	1 台	CT-1
	冷却塔	冷却能力 41,000Kcal/h エバラ製 型式:SBC-15ES	耐火実験棟 屋上	1 台	CT-1
	冷却塔	冷却能力 15Kw エバラ製 型式:SBC-5ES	ばくろ試験場管理棟 屋上	1 台	CT-1
	冷却塔	冷却能力 175Kw エバラ製 型式:SBC-50ES	建築部材実験棟 屋上	1 台	CT-1
	冷却塔	冷却能力 53Kw エバラ製 型式:SBC-15ESS	建築部材実験棟 屋上	1 台	CT-2

空調設備機器

冷却塔	冷却能力 53Kw エバラ製 型式:SBC-15ESS	建築部材実験棟 屋上	1 台	CT-3
冷却塔	冷却能力 105Kw エバラ製 型式:SBC-30ES	建築材料実験棟 屋上	1 台	CT-1
冷却塔	冷却能力 140Kw エバラ製 型式:SBC-40ES	建築材料実験棟 屋上	1 台	CT-2
冷却塔	冷却能力 15Kw エバラ製 型式:SBC-84ES	建築材料実験棟 屋上	1 台	CT-3
冷却塔	冷却能力 73,500Kcal/h エバラ製 型式:SBC-20ES	建築材料実験棟 屋上	1 台	CT-4
冷却塔	冷却能力 70Kw エバラ製 型式:SBC-8EES	建築材料実験棟 屋上	1 台	CT-7
冷却塔	冷却能力 156,000Kcal/h エバラ製 型式:SBC-40E	クリープ実験棟 屋上	1 台	CT-1
冷却塔	冷却能力 234,000Kcal/h エバラ製 型式:SBC-60ES	材料環境実験棟 屋上	1 台	CT-1
冷却塔	冷却能力 97,500Kcal/h エバラシンワ製 型式:SBC-30ES	建築環境実験棟 屋上	1 台	CT-1
冷却塔	冷却能力 177,000Kcal/h エバラシンワ製 型式:SBC-50ES	建築環境実験棟 屋上	1 台	CT-2
冷却塔	冷却能力 195,000Kcal/h 日立製 型式:MT-5014R	建築環境実験棟 屋上	1 台	CT-3
冷却塔	冷却能力 41,100Kcal/h エバラシンワ製 型式:SBC-15ES	建築環境実験棟 1階	1 台	CT-4
冷却塔	冷却能力 129,000Kcal/h エバラシンワ製 型式:SBC-40ES	建築音響実験棟 北側構内	1 台	CT-1
冷却塔	冷却能力 630,000Kcal/h エバラ製 型式:SBC-175ESS	建築設備実験棟 屋上	1 台	CT-1
冷却塔	冷却能力 39,000Kcal/h エバラ製 型式:SBC-10ESS	地震観測研修棟 屋上	1 台	CT-1
ユニット形空気調和機 ACU-1	冷却能力 73,500Kcal/h 加熱能力 95,200Kcal/h 風量 18,540m <sup>3</sup> /h 新晃製 番号DV-21	管理研究本館 地下1階機械室	1 台	
ユニット形空気調和機 ACU-2	冷却能力 97,600Kcal/h 加熱能力 88,000Kcal/h 風量 17,200m <sup>3</sup> /h 新晃製 番号DV-21	管理研究本館 地下1階機械室	1 台	
ユニット形空気調和機 ACU-3	冷却能力 104,000Kcal/h 加熱能力 91,000Kcal/h 風量 18,000m <sup>3</sup> /h 新晃製 番号DV-21	管理研究本館 地下1階機械室	1 台	
ユニット形空気調和機 ACU-4	冷却能力 971,000Kcal/h 加熱能力 129,000Kcal/h 風量 17,200m <sup>3</sup> /h 新晃製 番号DH-32	管理研究本館 塔屋機械室	1 台	
ユニット形空気調和機 ACU-2	冷却能力 129,000Kcal/h 加熱能力 165,000Kcal/h 風量 23,600m <sup>3</sup> /h 新晃製 番号DH-27	管理研究本館 低層1階機械室	1 台	
ユニット形空気調和機 AC-1	冷却能力 36,000Kcal/h 加熱能力 32,400Kcal/h 風量 6,000m <sup>3</sup> /h 松下製 FY-10UCZ-T	新館 1階機械室	1 台	
ユニット形空気調和機 AC-2	冷却能力 20,000Kcal/h 加熱能力 12,300Kcal/h 風量 3,400m <sup>3</sup> /h 松下製 FY-08UCZ-T	新館 2階機械室	1 台	
ユニット形空気調和機 AC-3	冷却能力 21,800Kcal/h 加熱能力 13,400Kcal/h 風量 3,700m <sup>3</sup> /h 松下製 FY-08UCZ-T	新館 3階機械室	1 台	
ユニット形空気調和機 AC-4	冷却能力 20,600Kcal/h 加熱能力 12,600Kcal/h 風量 3,500m <sup>3</sup> /h 松下製 FY-08UCZ-T	新館 4階機械室	1 台	
ユニット形空気調和機 AC-5	冷却能力 21,800Kcal/h 加熱能力 13,400Kcal/h 風量 3,700m <sup>3</sup> /h 松下製 FY-08UCZ-T	新館 5階機械室	1 台	

空調設備機器

ユニット形空気調和機 AC-6	冷却能力 28,300Kcal/h 加熱能力 17,300Kcal/h 風量 4,800m <sup>3</sup> /h 松下製 FY-08UCZ-T	新館 7階機械室	1 台	
ユニット形空気調和機 ACU-1	冷却能力 加熱能力 風量 4,900m <sup>3</sup> /h 東洋エアハンドリ製 TCU-651	研究機器試作工場 2階	1 台	
ユニット形空気調和機 ACU-2-1	風量 1,800m <sup>3</sup> /h 新晃製 53PK	研究機器試作工場 1階	1 台	
ユニット形空気調和機 ACU-2-2	風量 1,800m <sup>3</sup> /h 新晃製 53PK	研究機器試作工場 1階	1 台	
ユニット形空気調和機 ACU-2-3	風量 1,800m <sup>3</sup> /h 新晃製 53PK	研究機器試作工場 1階	1 台	
ユニット形空気調和機 ACU-2-4	風量 1,800m <sup>3</sup> /h 新晃製 53PK	研究機器試作工場 1階	1 台	
ユニット形空気調和機 ACU-1	冷却能力 13,800Kcal/h 加熱能力 13,200Kcal/h 風量 1,840m <sup>3</sup> /h 新晃製 #3DV	強度試験棟 2階	1 台	
ユニット形空気調和機 ACU-2	冷却能力 19,800Kcal/h 加熱能力 17,100Kcal/h 風量 3,650m <sup>3</sup> /h 新晃製 #5DV	強度試験棟 2階	1 台	
ユニット形空気調和機 ACU-1	冷却能力 112,900Kcal/h 加熱能力 110,800Kcal/h 風量 11,600m <sup>3</sup> /h 新晃製 #15DV	実大構造物実験棟 4階	1 台	
ユニット形空気調和機 ACU-2	冷却能力 37,200Kcal/h 加熱能力 43,970Kcal/h 風量 4,000m <sup>3</sup> /h 新晃製 #15DV	実大構造物実験棟 3階	1 台	
ユニット形空気調和機 ACU-1	冷却能力 61,500Kcal/h 加熱能力 64,600Kcal/h 風量 6,400m <sup>3</sup> /h 新晃製 DV-9	防耐火実験棟 2階	1 台	
ユニット形空気調和機 ACU-2	冷却能力 39,500Kcal/h 加熱能力 43,800Kcal/h 風量 4,800m <sup>3</sup> /h 新晃製 DV-6	防耐火実験棟 2階	1 台	
ユニット形空気調和機 ACU-3	冷却能力 26,000Kcal/h 加熱能力 24,900Kcal/h 風量 4,600m <sup>3</sup> /h 新晃製 DV-6	防耐火実験棟 2階	1 台	
ユニット形空気調和機 ACU-1	冷却能力 128,000Kcal/h 加熱能力 174,000Kcal/h 風量 24,950m <sup>3</sup> /h 新晃製 30DV	建築部材実験棟 2階	1 台	
ユニット形空気調和機 ACU-2	冷却能力 61,000Kcal/h 加熱能力 86,000Kcal/h 風量 15,830m <sup>3</sup> /h 新晃製 20DV	建築部材実験棟 2階	1 台	
ユニット形空気調和機 ACU-3	冷却能力 38,900Kcal/h 加熱能力 47,000Kcal/h 風量 4,630m <sup>3</sup> /h 新晃製 5DV	建築部材実験棟 2階	1 台	
ユニット形空気調和機 ACU-4	冷却能力 134,000Kcal/h 加熱能力 73,000Kcal/h 風量 42,000m <sup>3</sup> /h 新晃製 50DV	建築部材実験棟 2階	1 台	



空調設備機器	ユニット形空気調和機 ACU-1	冷却能力 126,000Kcal/h 加熱能力 160,000Kcal/h 風量 15,700m <sup>3</sup> /h 新晃製 20DV	建築材料実験棟 2階	1 台	
	ユニット形空気調和機 ACU-2	冷却能力 38,800Kcal/h 加熱能力 50,400Kcal/h 風量 8,400m <sup>3</sup> /h 新晃製 11DV	建築材料実験棟 2階	1 台	
	ユニット形空気調和機 ACU-3	冷却能力 80,300Kcal/h 加熱能力 49,900Kcal/h 風量 19,100m <sup>3</sup> /h 新晃製 22DV	建築材料実験棟 2階	1 台	
	ユニット形空気調和機 ACU-4	冷却能力 98,700Kcal/h 加熱能力 121,000Kcal/h 風量 17,500m <sup>3</sup> /h 新晃製 22DV	建築材料実験棟 2階	1 台	
	ユニット形空気調和機 ACU-5	冷却能力 63,500Kcal/h 加熱能力 83,000Kcal/h 風量 11,500m <sup>3</sup> /h 新晃製 15DV	建築材料実験棟 2階	1 台	
	ユニット形空気調和機 ACU-1	冷却能力 126,000Kcal/h 加熱能力 160,000Kcal/h 風量 16,700m <sup>3</sup> /h 三菱重工製 DV-20	クリープ実験棟 1階	1 台	
	ユニット形空気調和機 ACU-2	冷却能力 126,000Kcal/h 加熱能力 160,000Kcal/h 風量 25,600m <sup>3</sup> /h 三菱重工製 455031	クリープ実験棟 1階	1 台	
	ユニット形空気調和機 ACU-1	冷却能力 61,640Kcal/h 加熱能力 55,980Kcal/h 風量 11,810m <sup>3</sup> /h 新晃製 DV-15	建築環境実験棟 4階	1 台	
	ユニット形空気調和機 ACU-1	冷却能力 48,800Kcal/h 加熱能力 70,300Kcal/h 風量 11,950m <sup>3</sup> /h 新晃製 DV-14	建築音響実験棟 1階	1 台	
	ユニット形空気調和機 ACU-2	冷却能力 40,900Kcal/h 加熱能力 24,100Kcal/h 風量 10,600m <sup>3</sup> /h 新晃製 DV-13	建築音響実験棟 1階	1 台	
	ユニット形空気調和機 ACU-1	冷却能力 5,120Kcal/h 加熱能力 66,000Kcal/h 風量 3,600m <sup>3</sup> /h 三菱重工製 455315	風雨実験棟 2階	1 台	
	ユニット形空気調和機 ACU-1	冷却能力 48,500Kcal/h 加熱能力 62,200Kcal/h 風量 8,200m <sup>3</sup> /h 新晃製 DV-11	地震観測研修棟 1階	1 台	
	ファンコイルユニット	床置き形 能力 3.5Kw DCR-300FH	管理研究本館	152 台	
	ファンコイルユニット	床置き形 能力 4.75Kw DCR-400FH	管理研究本館	84 台	
ファンコイルユニット	床置き形 能力 6.56Kw DCR-600FH	管理研究本館	24 台		
ファンコイルユニット	床置き形 能力 4.75Kw DCR-400AF	管理研究本館	5 台		
ファンコイルユニット	床置き形 能力 13.12Kw DCR-1200AF	管理研究本館	1 台		
ファンコイルユニット	天井吊形 能力 3.77Kw DCR-300CE	管理研究本館	8 台		
ファンコイルユニット	カセット形 能力 5.47Kw DCR-400PV-F	管理研究本館	4 台		
ファンコイルユニット	カセット形 能力 5.47Kw DCR-400PW-F	管理研究本館	3 台		
ファンコイルユニット	床置き露出 冷房能力 7,390Kcal/h 暖房能力 10,970Kcal/h FS-1200K	新館	2 台		

空調設備機器

ファンコイルユニット	床置き埋込型 冷房能力 7,390Kcal/h 暖房能力 12,620Kcal/h FS-1200K-F90	新館	10 台	
ファンコイルユニット	天井埋込型 冷房能力 5,190Kcal/h 暖房能力 7,910Kcal/h HSR2-800BFP-1K	新館	3 台	
ファンコイルユニット	天井埋込型 冷房能力 7,490Kcal/h 暖房能力 12,620Kcal/h HS-1200K	新館	2 台	
ファンコイルユニット	天井埋込型 冷房能力 4,110Kcal/h 暖房能力 6,030Kcal/h HSR2-600BF70P2K	新館	37 台	
ファンコイルユニット	天井埋込型 冷房能力 8,830Kcal/h 暖房能力 8,950Kcal/h HSR2-800BF70P2K	新館	17 台	
ファンコイルユニット	天井埋込型 冷房能力 2,800Kcal/h 暖房能力 4,150Kcal/h HSR2-400BF70P2K	新館	3 台	
ファンコイルユニット	床置き型 冷房能力 4,200Kcal/h 暖房能力 2,800Kcal/h 三菱重工製 FC-6-FS-FL	強度試験棟 2階	1 台	
ファンコイルユニット	床置き型 冷房能力 4,200Kcal/h 暖房能力 2,400Kcal/h 三菱重工製 FC-6-FS-FL	強度試験棟 2階	1 台	
ファンコイルユニット	床置き型 冷房能力 3,400Kcal/h 暖房能力 3,200Kcal/h 三菱重工製 FC-4	強度試験棟 2階	1 台	
ファンコイルユニット	床置き型 冷房能力 4,600Kcal/h 暖房能力 11,700Kcal/h 三菱重工製 FC-6-FS-FL	実大構造物実験棟	25 台	
ファンコイルユニット	床置き型 冷房能力 1,600Kcal/h 暖房能力 2,500Kcal/h 三菱重工製 FC-200	防耐火実験棟	18 台	
ファンコイルユニット	床置き型 冷房能力 1,600Kcal/h 暖房能力 2,500Kcal/h 三菱重工製 FC-200	実大火災実験棟	3 台	
ファンコイルユニット	天井吊り型 冷房能力 3,750Kcal/h 暖房能力 5,150Kcal/h 三菱重工製 FC-6	風雨実験棟	4 台	
ファンコイルユニット	天井吊り型 冷房能力 4,200Kcal/h 暖房能力 6,800Kcal/h 三菱重工製 FC-8	風雨実験棟	1 台	
ファンコイルユニット	床置き型 冷房能力 4,200Kcal/h 暖房能力 6,800Kcal/h 三菱重工製 FC-8	風雨実験棟	2 台	
ファンコイルユニット	床置き型 冷房能力 5,500Kcal/h 暖房能力 10,300Kcal/h 三菱重工製 FC-12	風雨実験棟	1 台	
ファンコイルユニット	床置き型 冷房能力 5,850Kcal/h 暖房能力 14,400Kcal/h 三菱重工製 FC-8	展示館	7 台	



## 空調設備機器

空調用ポンプ	水量 7,720L/min 東芝製 75Kw	揚程40m	管理研究本館 地下1階	1 台	PW-1
空調用ポンプ	水量 7,720L/min 東芝製 75Kw	揚程40m	管理研究本館 地下1階	1 台	PW-2
空調用ポンプ	水量 4,540L/min テラル製 22Kw	揚程18m	管理研究本館 地下1階	1 台	PW-5
空調用ポンプ	水量 4,540L/min テラル製 22Kw	揚程18m	管理研究本館 地下1階	1 台	PW-6
空調用ポンプ	水量 1,860L/min エバラ製 15Kw	揚程23m	管理研究本館 地下1階	1 台	PW-7
空調用ポンプ	水量 1,860L/min エバラ製 15Kw	揚程45m	管理研究本館 地下1階	1 台	PW-8
空調用ポンプ	水量 7,400L/min 日立製 30Kw	揚程17m	管理研究本館 地下1階	1 台	PW-10
空調用ポンプ	水量 1,600L/min エバラ製 55Kw	揚程15m	管理研究本館 地下k1階	1 台	Pw-11
空調用ポンプ	油量 48L/min エバラ製 25GPAM5.4		管理研究本館 地下1階発電機室	1 台	POE
空調用ポンプ	油量 27L/min エバラ製 25GPAM5.4		管理研究本館 地下1階発電機室	1 台	PO-7
空調用ポンプ	水量 870L/min エバラ製 11Kw	揚程30m	新館 地下1階	1 台	PCH-1
空調用ポンプ	水量 870L/min エバラ製 11Kw	揚程30m	新館 地下1階	1 台	PCH-2
空調用ポンプ	水量 1,400L/min エバラ製 11Kw	揚程25m	新館 地下1階	1 台	PCD-1
空調用ポンプ	水量 1,400L/min エバラ製 11Kw	揚程25m	新館 地下1階	1 台	PCD-2
空調用ポンプ	油量 27L/min エバラ製 20GPAM5.4		新館 地下1階発電機室	1 台	PO-R-1
空調用ポンプ	油量 27L/min エバラ製 20GPA5.4		新館 地下1階発電機室	1 台	PO-R-2
空調用ポンプ	油量 48L/min エバラ製 25GPAM5.4		オイルギヤポンプ室	1 台	POE-1
空調用ポンプ	油量 48L/min エバラ製 25GPAM5.4	2Kg/cm <sup>2</sup>	オイルギヤポンプ室	1 台	POE-2
空調用ポンプ	油量 27L/min エバラ製 20GPAM5.4		オイルギヤポンプ室	1 台	PO-5
空調用ポンプ	油量 27L/min エバラ製 20GPAM5.4		オイルギヤポンプ室	1 台	PO-6
空調用ポンプ	油量 27L/min エバラ製 20GPAM5.4		オイルギヤポンプ室	1 台	PO-1-1
空調用ポンプ	油量 27L/min エバラ製 20GPAM5.4		オイルギヤポンプ室	1 台	PO-1-2
空調用ポンプ	油量 27L/min エバラ製 20GPA5.4		オイルギヤポンプ室		PO-2-1
空調用ポンプ	油量 27L/min エバラ製 20GPA5.4		オイルギヤポンプ室		PO-2-2
空調用ポンプ	水量 80L/min 0.4Kw	揚程14m	強度試験棟	1 台	PW-1
空調用ポンプ	水量 376L/min 3.7Kw	揚程18m	実大構造物実験棟	1 台	PW-1
空調用ポンプ	水量 137L/min 1.5Kw	揚程20m	防耐火実験棟	1 台	PW-1
空調用ポンプ	水量 55L/min 1.5Kw	揚程18m	ばくろ試験場管理棟	1 台	PW-1
空調用ポンプ	水量 650L/min 3.7Kw	揚程14m	建築部材実験棟	1 台	PW-1
空調用ポンプ	水量 195L/min 1.5Kw	揚程15m	建築部材実験棟	1 台	PW-2
空調用ポンプ	水量 470L/min 2.2Kw	揚程15m	建築部材実験棟	1 台	PW-3
空調用ポンプ	水量 195L/min 2.2Kw	揚程21m	建築部材実験棟	1 台	PW-4
空調用ポンプ	水量 390L/min エバラ製 2.2Kw	揚程15m	建築材料実験棟	1 台	PW-1
空調用ポンプ	水量 420L/min エバラ製 3.7Kw	揚程23m	建築材料実験棟	1 台	PW-2
空調用ポンプ	水量 200L/min テラル製 0.75Kw	揚程13m	建築材料実験棟	1 台	PW-3

## 空調設備機器

空調用ポンプ	水量 250L/min 揚程15m テラル製 2.2Kw	建築材料実験棟	1 台	PW-4
空調用ポンプ	水量 270L/min 揚程15m エバラ製 2.2Kw	建築材料実験棟	1 台	PW-5
空調用ポンプ	水量 200L/min 揚程18m エバラ製 0.75Kw	建築材料実験棟	1 台	PW-6
空調用ポンプ	水量 200L/min 揚程18m 〇〇製 0.75Kw	建築材料実験棟	1 台	PW-7
空調用ポンプ	水量 320L/min 揚程16m テラル製 1.5Kw	建築材料実験棟	1 台	PW-8
空調用ポンプ	水量 320L/min 揚程16m テラル製 1.5Kw	建築材料実験棟	1 台	PW-9
空調用ポンプ	水量 160L/min 揚程17m 1.5Kw	クリープ実験棟	1 台	PW-1-1
空調用ポンプ	水量 230L/min 揚程16m 1.5Kw	クリープ実験棟	1 台	PW-1-2
空調用ポンプ	水量 144L/min 揚程15m 1.5Kw	クリープ実験棟	1 台	PW-2-1
空調用ポンプ	水量 211L/min 揚程15m 1.5Kw	クリープ実験棟	1 台	PW-2-2
空調用ポンプ	水量 520L/min 揚程14m 2.2Kw	クリープ実験棟	1 台	PW-3-1
空調用ポンプ	水量 520L/min 揚程14m 2.2Kw	クリープ実験棟	1 台	PW-3-2
空調用ポンプ	水量 780L/min 揚程25m 7.5Kw	材料環境実験棟	1 台	PW-1
空調用ポンプ	水量 325L/min 揚程13m 東芝製	建築環境実験棟	1 台	PW-1 ACP-1用
空調用ポンプ	水量 526L/min 揚程13m 東芝製	建築環境実験棟	1 台	PW-2 ACP-2用
空調用ポンプ	水量 170L/min 揚程13m 東芝製	建築環境実験棟	1 台	PW-3 ACP-3用
空調用ポンプ	水量 200L/min 揚程12.5m	建築環境実験棟	1 台	RCU-1 冷水
空調用ポンプ	水量 400L/min 揚程21.6m	建築環境実験棟	1 台	RCU-1 冷却水
空調用ポンプ	水量 300L/min 揚程15m	建築音響実験棟	1 台	PW-1 CT-1用
空調用ポンプ	水量 130L/min 揚程17m	建築音響実験棟	1 台	PW-2
空調用ポンプ	水量 1,600L/min 揚程15m 三菱製	建築設備実験棟	1 台	PC-1
空調用ポンプ	水量 1,600L/min 揚程12m 三菱製	建築設備実験棟	1 台	PC-2
空調用ポンプ	水量 760L/min 揚程12m 三菱製	建築設備実験棟	1 台	PC-3
空調用ポンプ	水量 1,200L/min 揚程15m 三菱製	建築設備実験棟	1 台	PH-1
空調用ポンプ	水量 1,200L/min 揚程12m 三菱製	建築設備実験棟	1 台	PH-2
空調用ポンプ	水量 670L/min 揚程12m 三菱製	建築設備実験棟	1 台	PH-3
空調用ポンプ	水量 50L/min 揚程30m 三菱製	建築設備実験棟	1 台	PH-4
空調用ポンプ	水量 2,080L/min 揚程20m 三菱製	建築設備実験棟	1 台	PCD-1
空調用ポンプ	水量 130L/min 揚程17m 東芝製	地震観測研修棟	1 台	PW-1

## 空調設備機器

送風機 高層排煙	風量 静圧 30Kw	管理研究本館	1 台	F-1
送風機	風量 静圧 2.2Kw	管理研究本館 地下1階 発電機室	1 台	F-2
送風機	風量 静圧 5.5Kw	管理研究本館 地下1階 電気室	1 台	F-3
送風機	風量 静圧 18.5Kw	管理研究本館 地下1階 機械室	1 台	F-4
送風機	風量 静圧 11Kw	管理研究本館 地下1階 ボイラー室	1 台	F-5
送風機	風量 静圧 3.7Kw	管理研究本館 地下1階 電気室	1 台	F-6
送風機	風量 静圧 11Kw	管理研究本館 地下1階 機械室	1 台	F-7
送風機	風量 静圧 3.7Kw	管理研究本館 地下1階 ボイラー室	1 台	F-8
送風機	風量 静圧 0.2Kw	管理研究本館 2階 便所	1 台	F-9
送風機	風量 静圧 3.7Kw	管理研究本館 2階 便所	1 台	F-10
送風機	風量 静圧 0.75Kw	管理研究本館 湯沸室	1 台	F-11
送風機	風量 静圧 1.5Kw	管理研究本館 倉庫用	1 台	F-12
送風機	風量 静圧 1.5Kw	管理研究本館 厨房用	1 台	F-13
送風機	風量 静圧 0.75Kw	管理研究本館 倉庫・更衣室	1 台	F-14
送風機	風量 静圧 1.5Kw	管理研究本館 書庫	1 台	F-15
送風機	風量 静圧 0.4Kw	管理研究本館 低層棟 1階 便所	1 台	F-16
送風機	風量 静圧 0.75Kw	管理研究本館 低層棟1階 倉庫	1 台	F-21
送風機	風量 静圧 0.75Kw	管理研究本館 低層棟2階 倉庫	1 台	F-22
送風機	風量 静圧 18.5Kw	管理研究本館 低層棟 排煙	1 台	F-24
送風機	風量 静圧 0.4Kw	管理研究本館 高層棟西側RS用	1 台	F-25
送風機	風量 静圧 0.4Kw	管理研究本館 高層棟東側RS用	1 台	F-26
送風機	風量 静圧 0.6Kw	管理研究本館 低層棟2階特別会議室	1 台	BF-1

空調設備機器

送風機	風量 静圧 1.5Kw	新館 地下1階 機械室	1 台	FS-1
送風機	風量 静圧 0.75Kw	新館 地下1階 電気室	1 台	FS-2
送風機	風量 静圧 0.75Kw	新館 地下1階 倉庫用	1 台	FS-3
送風機	風量 静圧 1.5Kw	新館 地下1階 機械室	1 台	FE-1
送風機	風量 静圧 0.75Kw	新館 地下1階 電気室	1 台	FE-2
送風機	風量 静圧 0.75Kw	新館 地下1階 倉庫用	1 台	FE-3
送風機	風量 静圧 3.7Kw	研究機器試作工場 1階 機械工場	1 台	F1-1
送風機	風量 静圧 3.7Kw	研究機器試作工場 1階 機械工場	1 台	F1-2
送風機	風量 静圧 2.2Kw	研究機器試作工場 1階 仕立て工場	1 台	F-2
送風機	風量 静圧 2.2Kw	研究機器試作工場 1階 仕立て工場	1 台	F-3
送風機	風量 静圧 0.75Kw	研究機器試作工場 1階 溶接工場	1 台	F-5
送風機	風量 静圧 1.5Kw	研究機器試作工場 1階 溶接工場	1 台	F-9
送風機	風量 静圧 3.7Kw	研究機器試作工場 1階 機械工場	1 台	F15-1
送風機	風量 静圧 3.7Kw	研究機器試作工場 1階 機械工場	1 台	F15-2
送風機	風量 静圧 2.2Kw	研究機器試作工場 1階 仕立て工場	1 台	F-16
送風機	風量 静圧 2.2Kw	研究機器試作工場 1階 木工場	1 台	F-17
送風機	風量 静圧 0.75Kw	強度試験棟 1階 計測コントロール	1 台	F-1
送風機	風量 静圧 2.2Kw	強度試験棟 1階 計測コントロール	1 台	F-2
送風機	風量 静圧 1.5Kw	強度試験棟 1階 較正用振動台	1 台	F-3
送風機	風量 静圧 0.4Kw	強度試験棟 1階 工作室	1 台	F-8
送風機	風量 静圧 2.2Kw	強度試験棟 1階 電気室	1 台	F-11
送風機	風量 静圧 1.5Kw	強度試験棟 下部ポンプ室	1 台	F-12

## 空調設備機器

送風機	風量 静圧 2.2Kw	実大構造物実験棟 3階 倉庫	1 台	F-1
送風機	風量 静圧 0.75Kw	実大構造物実験棟 2階 倉庫	1 台	F-2
送風機	風量 静圧 15Kw	実大構造物実験棟 作業スペース	1 台	F-3
送風機	風量 静圧 11Kw	実大構造物実験棟 作業スペース	1 台	F-4
送風機	風量 静圧 5.5Kw	実大構造物実験棟 電気室	1 台	F-5
送風機	風量 静圧 3.7Kw	実大構造物実験棟 電気室	1 台	F-6
送風機	風量 静圧 5.5Kw	実大構造物実験棟 地下1階 油圧機械室	1 台	F-7
送風機	風量 静圧 5.5Kw	実大構造物実験棟 地下1階 油圧機械室	1 台	F-8
送風機	風量 静圧 0.4Kw	実大構造物実験棟 便所用	1 台	F-9
送風機	風量 静圧 0.75Kw	実大構造物実験棟 エレベーター機械室	1 台	F-17
送風機	風量 静圧 0.4Kw	実大構造物実験棟 エレベーター機械室	1 台	F-18
送風機	風量 静圧 0.4Kw	構工法実験棟 実験室	1 台	FS-1
送風機	風量 静圧 0.2Kw	構工法実験棟 実験室	1 台	FE-1
送風機	風量 静圧 1.5Kw	防耐火実験棟 ACU-1用	1 台	F-1
送風機	風量 静圧 0.75Kw	防耐火実験棟 ACU-2用	1 台	F-2
送風機	風量 静圧 0.75Kw	防耐火実験棟 ACU-3用	1 台	F-3
送風機	風量 静圧 2.2Kw	防耐火実験棟 ACP-1用	1 台	F-4
送風機	風量 静圧 0.75Kw	防耐火実験棟 養生室	1 台	F-5
送風機	風量 静圧 5.5Kw	防耐火実験棟 電気室	1 台	F-9
送風機	風量 静圧 5.5Kw	防耐火実験棟 電気室	1 台	F-10
送風機	風量 静圧 0.4Kw	防耐火実験棟 材料実験室	1 台	F-12
送風機	風量 静圧 0.4Kw	防耐火実験棟 空調機械室A	1 台	F-14
送風機	風量 静圧 0.4Kw	防耐火実験棟 空調機械室B	1 台	F-15

## 空調設備機器

送風機	風量 静圧 0.4Kw	防耐火実験棟 空調機械室A	1 台	F-16
送風機	風量 静圧 0.4Kw	防耐火実験棟 空調機械室B	1 台	F-17
送風機	風量 静圧 0.4Kw	防耐火実験棟 認定試験室	1 台	F-20
送風機	風量 静圧 0.75Kw	実大火災実験棟 測定室	1 台	F-1
送風機	風量 静圧 2.2Kw	実大火災実験棟 作業室	1 台	F-2
送風機	風量 静圧 1.5Kw	実大火災実験棟 作業室	1 台	F-3
送風機	風量 静圧 1.5Kw	実大火災実験棟 材料室	1 台	F-4
送風機	風量 静圧 0.75Kw	実大火災実験棟 機械室	1 台	F-5
送風機	風量 静圧 1.5Kw	実大火災実験棟 観察室	1 台	F-6
送風機	風量 静圧 1.5Kw	実大火災実験棟 観察室	1 台	F-7
送風機	風量 静圧 2.2Kw	実大火災実験棟 電気室	1 台	F-8
送風機	風量 静圧 2.2Kw	実大火災実験棟 電気室	1 台	F-9
送風機	風量 静圧 0.4Kw	実大火災実験棟 会議室	1 台	F-10
送風機	風量 静圧 0.2Kw	実大火災実験棟 南側便所	1 台	F-11
送風機	風量 静圧 2.2Kw	実大火災実験棟 排煙機	1 台	F-12
送風機	風量 静圧 1.5Kw	画像情報棟 電気室	1 台	FS-1
送風機	風量 静圧 1.5Kw	画像情報棟 電気室	1 台	FE-1
送風機	風量 静圧 0.8Kw	構造複合実験棟 電気室	1 台	FS-1
送風機	風量 静圧 0.8Kw	構造複合実験棟 油圧源室	1 台	FS-2
送風機	風量 静圧 0.4Kw	構造複合実験棟 電気室	1 台	FE-2
送風機	風量 静圧 0.4Kw	構造複合実験棟 油圧源室	1 台	FE-3
送風機	風量 静圧 0.4Kw	構造複合実験棟 ピット用	1 台	FE-1
送風機	風量 静圧 1.1Kw	通風実験棟 電気室	1 台	EF-2

## 空調設備機器

送風機	風量 静圧 1.5Kw	ばくろ試験場管理棟 恒温恒湿室	1 台	F-1
送風機	風量 静圧 7.5Kw	建築部材実験棟 ACU-1用	1 台	F-1
送風機	風量 静圧 3.7Kw	建築部材実験棟 SCU-2用	1 台	F-2
送風機	風量 静圧 3.7Kw	建築部材実験棟 電気室	1 台	F-3
送風機	風量 静圧 2.2Kw	建築部材実験棟 電気室	1 台	F-4
送風機	風量 静圧 3.7Kw	建築部材実験棟 機械室	1 台	F-5
送風機	風量 静圧 2.2Kw	建築部材実験棟 機械室	1 台	F-6
送風機	風量 静圧 2.2Kw	建築部材実験棟 ACP-1用	1 台	F-7
送風機	風量 静圧 1.5Kw	建築部材実験棟 ACP-2用	1 台	F-8
送風機	風量 静圧 0.2Kw	建築部材実験棟 便所用	1 台	F-9
送風機	風量 静圧 0.75Kw	建築部材実験棟 シャワー室	1 台	F-10
送風機	風量 静圧 0.4Kw	建築部材実験棟 実大実験室	1 台	F-11
送風機	風量 静圧 3.7Kw	建築部材実験棟 排煙機	1 台	F-12
送風機	風量 静圧 5.5Kw	建築部材実験棟 排煙機	1 台	F-13
送風機	風量 静圧 2.2Kw	建築部材実験棟 湯沸室	1 台	F-14
送風機	風量 静圧 0.2Kw	建築部材実験棟 工作室	1 台	F-15
送風機	風量 静圧 5.5Kw	建築材料実験棟 ACU-4用	1 台	F-1
送風機	風量 静圧 1.5Kw	建築材料実験棟 ACU-5用	1 台	F-2
送風機	風量 静圧 5.5Kw	建築材料実験棟 機械室	1 台	F-3
送風機	風量 静圧 3.7Kw	建築材料実験棟 機械室	1 台	F-4
送風機	風量 静圧 3.7Kw	建築材料実験棟 電気室	1 台	F-5
送風機	風量 静圧 2.2Kw	建築材料実験棟 電気室	1 台	F-6
送風機	風量 静圧 3.7Kw	建築材料実験棟 ACU-3用	1 台	F-7



## 空調設備機器

送風機	風量 静圧 2.2Kw	建築材料実験棟 ACP-2用	1 台	F-8
送風機	風量 静圧 3.7Kw	建築材料実験棟 ACP-3用	1 台	F-9
送風機	風量 静圧 1.5Kw	建築材料実験棟 無機実験室	1 台	F-11
送風機	風量 静圧 1.5Kw	建築材料実験棟 化学実験室	1 台	F-12
送風機	風量 静圧 2.2Kw	建築材料実験棟 プラント実験室	1 台	F-13
送風機	風量 静圧 1.5Kw	建築材料実験棟 化学実験室	1 台	F-14
送風機	風量 静圧 3.7Kw	建築材料実験棟 排煙機	1 台	F-25
送風機	風量 静圧 7.5Kw	建築材料実験棟 排煙機	1 台	F-26
送風機	風量 静圧 0.75Kw	クリープ実験棟 機械室	1 台	F-1
送風機	風量 静圧 0.2Kw	クリープ実験棟 器具庫	1 台	F-2
送風機	風量 静圧 7.5Kw	クリープ実験棟 高温クリープ室	1 台	F-3
送風機	風量 静圧 2.2Kw	クリープ実験棟 高温クリープ室	1 台	F-4
送風機	風量 静圧 3.7Kw	材料環境実験棟 照射実験室	1 台	FS-1
送風機	風量 静圧 0.75Kw	材料環境実験棟 空調換気用	1 台	FS-2
送風機	風量 静圧 1.5Kw	材料環境実験棟 電気室	1 台	FS-3
送風機	風量 静圧 0.75Kw	材料環境実験棟 電気室	1 台	FS-4
送風機	風量 静圧 1.5Kw	材料環境実験棟 空調機械室	1 台	FS-5
送風機	風量 静圧 0.75Kw	材料環境実験棟 貯蔵室	1 台	FS-6
送風機	風量 静圧 2.2Kw	材料環境実験棟 照射実験室	1 台	FE-1
送風機	風量 静圧 1.5Kw	材料環境実験棟 電気室	1 台	FE-3
送風機	風量 静圧 0.4Kw	材料環境実験棟 空調機械室	1 台	FE-5
送風機	風量 静圧 0.2Kw	材料環境実験棟 機械室	1 台	FE-6
送風機	風量 静圧 3.7Kw	材料環境実験棟 実験室	1 台	FE-7

## 空調設備機器

送風機	風量 静圧 5.5Kw	建築環境実験棟 人工空実験室	1 台	F-1
送風機	風量 静圧 1.5Kw	建築環境実験棟 電気室	1 台	F-2
送風機	風量 静圧 1.5Kw	建築環境実験棟 電気室	1 台	F-3
送風機	風量 静圧 5.5Kw	建築環境実験棟 準備計測室	1 台	F-4
送風機	風量 静圧 2.2Kw	建築環境実験棟 3階機械室	1 台	F-8
送風機	風量 静圧 3.7Kw	建築環境実験棟 1、2階機械室	1 台	F-9
送風機	風量 静圧 7.5Kw	建築環境実験棟 1～3階機械室	1 台	F-10
送風機	風量 静圧 0.75Kw	建築環境実験棟 4階機械室	1 台	F-11
送風機	風量 静圧 0.75Kw	建築環境実験棟 4階機械室	1 台	F-12
送風機	風量 静圧 1.5Kw	建築環境実験棟 機械室	1 台	F-27
送風機	風量 静圧 1.5Kw	建築環境実験棟 機械室	1 台	F-28
送風機	風量 静圧 0.75Kw	建築音響実験棟 空調機械室	1 台	F-1
送風機	風量 静圧 0.4Kw	建築音響実験棟 空調機械室	1 台	F-2
送風機	風量 静圧 7.5Kw	建築設備実験棟 電気室	1 台	FE-5
送風機	風量 静圧 0.75Kw	風雨実験棟 測定室	1 台	F-1
送風機	風量 静圧 1.5Kw	風雨実験棟 電気室	1 台	F-2
送風機	風量 静圧 1.5Kw	風雨実験棟 電気室	1 台	F-3
送風機	風量 静圧 1.5Kw	風雨実験棟 一般換気用	1 台	F-4
送風機	風量 静圧 1.5Kw	風雨実験棟 一般換気用	1 台	F-5
送風機	風量 静圧 2.2Kw	ユニバーサル デザイン実験棟 電気室	1 台	F-1
送風機	風量 静圧 2.2Kw	ユニバーサル デザイン実験棟 電気室	1 台	F-2
送風機	風量 静圧 0.4Kw	ユニバーサル デザイン実験棟 動力機械室	1 台	F-5
送風機	風量 静圧 0.4Kw	ユニバーサル デザイン実験棟 動力機械室	1 台	F-6

## 空調設備機器

送風機	風量 静圧 1.5Kw	ユニバーサル デザイン実験棟 中型実験室	1 台	F13-1
送風機	風量 静圧 1.5Kw	ユニバーサル デザイン実験棟 中型実験室	1 台	F13-2
送風機	風量 静圧 1.5Kw	ユニバーサル デザイン実験棟 中型実験室	1 台	F13-3
送風機	風量 静圧 1.5Kw	ユニバーサル デザイン実験棟 中型実験室	1 台	F13-4
送風機	風量 静圧 1.5Kw	ユニバーサル デザイン実験棟 排煙機	1 台	F-17
送風機	風量 静圧 0.4Kw	建築基礎・地盤 実験棟 動力室	1 台	Fs-1
送風機	風量 静圧 0.75Kw	建築基礎・地盤 実験棟 電気室	1 台	FS-2
送風機	風量 静圧 0.4Kw	建築基礎・地盤 実験棟 動力室	1 台	FE-1
送風機	風量 静圧 0.4Kw	建築基礎・地盤 実験棟 電気室	1 台	FE-2
送風機	風量 9.5m <sup>3</sup> /min 静圧 20mm/Ag ナショナル製 0.2Kw	地震観測研修棟	1 台	F-1
送風機	風量 3.85m <sup>3</sup> /min 静圧 10mm/Ag ナショナル製 0.4Kw	地震観測研修棟	1 台	F-3
送風機	風量 9.5m <sup>3</sup> /min 静圧 10mm/Ag ナショナル製 0.2Kw	地震観測研修棟	1 台	F-6
送風機	風量 103m <sup>3</sup> /min 静圧 20mm/Ag 日立製 1.5Kw	地震観測研修棟	1 台	F-8
送風機	風量 500m <sup>3</sup> /min 静圧 30mm/Ag 三菱製 11Kw	共同溝 北41	1 台	F-1
送風機	風量 500m <sup>3</sup> /min 静圧 30mm/Ag 三菱製 11Kw	共同溝 北42	1 台	F-2
送風機	風量 500m <sup>3</sup> /min 静圧 23mm/Ag 三菱製 11Kw	共同溝 南43	1 台	F-3
送風機	風量 30,000m <sup>3</sup> /h 静圧 300pa テラル製 7.5Kw	共同溝 南44	1 台	F-4
送風機	風量 240m <sup>3</sup> /min 静圧 36mm/Ag 三菱製 5.5Kw	共同溝 南45	1 台	F-5
送風機	風量 500m <sup>3</sup> /min 静圧 36mm/Ag 三菱製 11Kw	共同溝 南46	1 台	F-6
有圧換気扇	風量 2,000m <sup>3</sup> /h 静圧 5mm/Ag 三菱製 0.4Kw	管理研究本館 塔屋機械室	1 台	F-17
有圧換気扇	風量 2,200m <sup>3</sup> /h 静圧 5mm/Ag 三菱製 1.4Kw	管理研究本館 エレベーター機械室	1 台	F-18-1
有圧換気扇	風量 2,200m <sup>3</sup> /h 静圧 5mm/Ag 三菱製 0.4Kw	管理研究本館 エレベーター機械室	1 台	F-18-2
有圧換気扇	風量 540m <sup>3</sup> /h 静圧 三菱製 0.039Kw	研究機器試作工場 2階倉庫	1 台	F-4
有圧換気扇	風量 3,200m <sup>3</sup> /h	実大構造物実験棟	1 台	F-11-1

空調設備機器		静圧 三菱製 0.11Kw	1階倉庫		
	有圧換気扇	風量 3,200m <sup>3</sup> /h 静圧 三菱製 0.11Kw	実大構造物実験棟 1階倉庫	1 台	F-11-2
	有圧換気扇	風量 3,200m <sup>3</sup> /h 静圧 三菱製 0.11Kw	実大構造物実験棟 1階倉庫	1 台	F-11-3
	有圧換気扇	風量 3,200m <sup>3</sup> /h 静圧 三菱製 0.11Kw	実大構造物実験棟 1階倉庫	1 台	F-11-4
	有圧換気扇	風量 13,500m <sup>3</sup> /h 静圧 6mm/Ag 鎌倉製作所製 1.5Kw	実大構造物実験棟 実験エリア	1 台	F-14-1
	有圧換気扇	風量 13,500m <sup>3</sup> /h 静圧 6mm/Ag 鎌倉製作所製 1.5Kw	実大構造物実験棟	1 台	F-14-2
	有圧換気扇	風量 13,500m <sup>3</sup> /h 静圧 6mm/Ag 鎌倉製作所製 1.5Kw	実大構造物実験棟	1 台	F-14-3
	有圧換気扇	風量 13,500m <sup>3</sup> /h 静圧 6mm/Ag 鎌倉製作所製 1.5Kw	実大構造物実験棟	1 台	F-14-4
	有圧換気扇	風量 13,500m <sup>3</sup> /h 静圧 6mm/Ag 鎌倉製作所製 1.5Kw	実大構造物実験棟	1 台	F-14-5
	有圧換気扇	風量 13,500m <sup>3</sup> /h 静圧 6mm/Ag 鎌倉製作所製 1.5Kw	実大構造物実験棟	1 台	F-14-6
	有圧換気扇	風量 13,500m <sup>3</sup> /h 静圧 6mm/Ag 鎌倉製作所製 1.5Kw	実大構造物実験棟	1 台	F-14-7
	有圧換気扇	風量 13,500m <sup>3</sup> /h 静圧 6mm/Ag 鎌倉製作所製 1.5Kw	実大構造物実験棟	1 台	F-14-8
	有圧換気扇	風量 6,900m <sup>3</sup> /h 静圧 日立製 0.4Kw	構工法実験棟 電気室	1 台	FS-2
	有圧換気扇	風量 4,860m <sup>3</sup> /h 静圧 日立製 0.2Kw	構工法実験棟 電気室	1 台	FE-2
	有圧換気扇	風量 2,600m <sup>3</sup> /h 静圧 50mm/Ag 三菱製 0.2Kw	火災風洞実験棟 電気室	1 台	EF-1-1
	有圧換気扇	風量 2,600m <sup>3</sup> /h 静圧 50mm/Ag 三菱製 0.2Kw	火災風洞実験棟 電気室	1 台	EF-1-2
	有圧換気扇	風量 660m <sup>3</sup> /h 静圧 三菱製	複合材料実験棟 ボイラー室	1 台	F-4
	有圧換気扇	風量 660m <sup>3</sup> /h 静圧 三菱製	複合材料実験棟 機械室	1 台	F-6
	有圧換気扇	風量 7,000m <sup>3</sup> /h 静圧 9mm/Ag 日立製 0.75Kw	建築基礎・地盤実験棟	1 台	FS-3-1

空調設備機器	有圧換気扇	風量 7,000m <sup>3</sup> /h 静圧 9mm/Ag 日立製 0.75Kw	建築基礎・地盤実験棟	1 台	FS-3-2
	有圧換気扇	風量 7,000m <sup>3</sup> /h 静圧 9mm/Ag 日立製 0.75Kw	建築基礎・地盤実験棟	1 台	FS-3-3
	有圧換気扇	風量 7,000m <sup>3</sup> /h 静圧 9mm/Ag 日立製 0.75Kw	建築基礎・地盤実験棟	1 台	FS-3-4
	有圧換気扇	風量 7,000m <sup>3</sup> /h 静圧 9mm/Ag 日立製 0.75Kw	建築基礎・地盤実験棟	1 台	FE-3-1
	有圧換気扇	風量 7,000m <sup>3</sup> /h 静圧 9mm/Ag 日立製 0.75Kw	建築基礎・地盤実験棟	1 台	FE-3-2
	有圧換気扇	風量 7,000m <sup>3</sup> /h 静圧 9mm/Ag 日立製 0.75Kw	建築基礎・地盤実験棟	1 台	FE-3-3
	有圧換気扇	風量 7,000m <sup>3</sup> /h 静圧 9mm/Ag 日立製 0.75Kw	建築基礎・地盤実験棟	1 台	FE-3-4
	全熱交換器	風量 給気7,000m <sup>3</sup> /h 排気5,000m <sup>3</sup> /h 静圧 給気14.6mm/Ag 排気10.6mm/Ag 日鉄鉱業製 TSC-135TK	新館 AC-1用	1 台	
	全熱交換器	風量 給気3,400m <sup>3</sup> /h 排気2,400m <sup>3</sup> /h 静圧 給気5.7mm/Ag 排気4mm/Ag 日鉄鉱業製 TSC-135TK	新館 AC-2用	1 台	
	全熱交換器	風量 給気3,700m <sup>3</sup> /h 排気3,140m <sup>3</sup> /h 静圧 給気14.1mm/Ag 排気10.1mm/Ag 日鉄鉱業製 TSC-105TK	新館 AC-3用	1 台	
	全熱交換器	風量 給気3,500m <sup>3</sup> /h 排気3,000m <sup>3</sup> /h 静圧 給気13.1mm/Ag 排気9.5mm/Ag 日鉄鉱業製 TSC-105TK	新館 AC-4用	1 台	
	全熱交換器	風量 給気3,700m <sup>3</sup> /h 排気3,170m <sup>3</sup> /h 静圧 給気14.1mm/Ag 排気10.4mm/Ag 日鉄鉱業製 TSC-105TK	新館 AC-5用	1 台	
	全熱交換器	風量 給気4,800m <sup>3</sup> /h 排気4,270m <sup>3</sup> /h 静圧 給気19.1mm/Ag 排気16.3mm/Ag 日鉄鉱業製 TSC-105TK	新館 AC-7用	1 台	

設備機器一覧

機械設備 国総研・立原 建築研

区分	機器名称	仕様	設置場所	数量	備考
衛生設備機器	受水槽	樹脂製水槽 有効容量: 25m <sup>3</sup> 3m × 3.5m × 2.5m	管理研究本館 地下1階 ポンプ室	2 台	
	高置水槽(上水)	樹脂製水槽 有効容量: 6m <sup>3</sup> 2m × 2.5m × 1.5m	管理研究本館 屋上	1 台	
	汚水槽	コンクリート製 有効容量: 15m <sup>3</sup>	管理研究本館 地下1階	1 槽	
	高置雑用水槽	樹脂製水槽 有効容量: 10m <sup>3</sup> 2.5m × 2.5m × 1.7m	管理研究本館 屋上	1 槽	
	冷却水用水槽	コンクリート製 有効容量: 105m <sup>3</sup> 6.5m × 6.5m × 2.5m	管理研究本館 地下1階 発電機室	1 槽	
	発電機用 雑用水水槽	コンクリート製 有効容量: 30m <sup>3</sup> 3.5m × 3.5m × 2.5m	管理研究本館 地下1階 ポンプ室	1 槽	
	冷却水補給水用水槽	コンクリート製 有効容量: 130m <sup>3</sup> 7m × 7.5m × 2.5m	管理研究本館 地下1階 ポンプ室	1 槽	
	雑排水水槽	コンクリート製 有効容量: 14.7m <sup>3</sup> 4.25m × 4m × 2.2m	新館 地下1階 機械室	1 槽	
	汚水槽	コンクリート製 有効容量: 9.8m <sup>3</sup> 3m × 2.5m × 2.2m	新館 地下1階 機械室	1 槽	
	ポンプ 上水揚水用	水量 450L/min テラル製	管理研究本館 地下1階	1 台	PW-13-1
	ポンプ PW-13-2 上水揚水用	水量 450L/min テラル製	管理研究本館 地下1階	1 台	PW-13-2
	ポンプ 雑用水揚水用	水量 550L/min テラル製	管理研究本館 地下1階	1 台	PW-16-1
	ポンプ 雑用水揚水用	水量 550L/min テラル製	管理研究本館 地下1階	1 台	PW-16-2
	ポンプ PW-17-1 冷却水補給水用	水量 500L/min 日立製	管理研究本館 地下1階	1 台	PW-17-1
	ポンプ PW-17-2 冷却水補給水用	水量 500L/min 日立製	管理研究本館 地下1階	1 台	PW-17-2
	送水ポンプ ろ過装置 雑用水	水量 800L/min エバラ製	管理研究本館 屋外	1 台	PW-18-1
	送水ポンプ ろ過装置 雑用水	水量 800L/min エバラ製	管理研究本館 屋外	1 台	PW-18-2
	送水ポンプ ろ過装置 冷却水	水量 650L/min エバラ製	管理研究本館 屋外	1 台	PW-18-3
	送水ポンプ ろ過装置 冷却水	水量 600L/min エバラ製	管理研究本館 屋外	1 台	PW-18-4
	送水ポンプ ろ過装置 逆洗	水量 1,600L/min エバラ製	管理研究本館 屋外	1 台	PW-18-5
送水ポンプ ろ過装置 逆洗	水量 1,150L/min エバラ製	管理研究本館 屋外	1 台	PW-18-6	
汚水用ポンプ	水量 500L/min エバラ製	構工法実験棟 1階	1 台		

衛生設備機器	排水用ポンプ	水量 500L/min エバラ製	構工法実験棟 1階	1 台	
	小型給水ポンプユニット	水量 4,000L/min エバラ製	新館 屋上	1 台	
	深井戸ポンプ	水量 1,400L/min テラル製	管理研究本館 屋外	1 台	
	水中ポンプ (雑排水用)	水量 600L/min 2. 2Kw	管理研究本館	2 台	PW-19-1 PW-19-2
	水中ポンプ (汚水用)	水量 380L/min 3. 7Kw	管理研究本館	2 台	PW-20-1 PW-20-2
	水中ポンプ (湧水用)	水量 320L/min 1. 5Kw	管理研究本館	2 台	PW-21-1 PW-21-2
	水中ポンプ (湧水用)	水量 110L/min 0. 75Kw	管理研究本館	2 台	PW-22-1 PW-22-2
	水中ポンプ (湧水用)	水量 660L/min 2. 2Kw	管理研究本館	2 台	PW-23-1 PW-23-2
	水中ポンプ (汚水用)	水量 400L/min 3. 7Kw	新館	2 台	PD-1-1 PD-1-2
	水中ポンプ (雑排水用)	水量 300L/min 1. 5Kw	新館	2 台	PD-2-1 PD-2-2
	水中ポンプ (雑排水用)	水量 100L/min 1. 5Kw	新館	2 台	PD-3-1 PD-3-2
	水中ポンプ (雑排水用)	水量 350L/min 1. 5Kw	新館	2 台	PD-4-1 PD-4-2
	水中ポンプ (湧水用)	水量 300L/min 1. 5Kw	新館	2 台	PD-5-1 PD-5-2
	水中ポンプ (湧水用)	水量 300L/min 1. 5Kw	新館	2 台	PD-6-1 PD-6-2
	水中ポンプ (排水・汚水用)	水量 100L/min 0. 4Kw	エネルギーセンター棟	2 台	PW-1-1 PW-1-2
	水中ポンプ (排水・汚水用)	水量 80L/min 0. 4Kw	研究機器試作工場	1 台	Pw-1
	水中ポンプ	水量 80L/min 0. 4Kw	強度試験棟	1 台	PW-2
	水中ポンプ	水量 80L/min 0. 75Kw	強度試験棟	1 台	PW-3
	水中ポンプ	水量 110L/min 0. 25Kw	強度試験棟	1 台	PW-4
	水中ポンプ	水量 850L/min 5. 5Kw	実大構造物実験棟	2 台	PW-1-1 PW-1-2
	水中ポンプ	水量 850L/min 5. 5Kw	実大構造物実験棟	2 台	PW-2-1 PW-2-2
	水中ポンプ	水量 100L/min 0. 75Kw	屋外施工実験場管理棟	1 台	PW-1
	水中ポンプ	水量 500L/min 2. 2Kw	構工法実験棟	2 台	PD-1-1 PD-1-2
	水中ポンプ	水量 400L/min 1. 5Kw	防耐火実験棟	2 台	PW-1-1 PW-1-2
	水中ポンプ	水量 600L/min 1. 5Kw	防耐火実験棟	2 台	PW-2-1 PW-2-2
	水中ポンプ	水量 80L/min 0. 4Kw	防耐火実験棟	1 台	PW-3
	水中ポンプ	水量 80L/min 0. 4Kw	防耐火実験棟	1 台	PW-4
	水中ポンプ	水量 100L/min 0. 4Kw	実大火災実験棟	1 台	PW-1
	水中ポンプ	水量 150L/min 0. 75Kw	実大火災実験棟	2 台	PW-2-1 PW-2-2
	水中ポンプ	水量 35L/min 0. 4Kw	構造複合実験棟	2 台	PD-1-1 PD-1-2



衛生設備機器	水中ポンプ	水量 120L/min 0.4Kw	建築部材実験棟	2 台	PW-1 PW-2	
	水中ポンプ	水量 120L/min 0.4Kw	建築材料実験棟	1 台	PW-1	
	水中ポンプ	水量 150L/min 0.75Kw	クリーブ実験棟	1 台	PW-4	
	水中ポンプ	水量 150L/min 0.75Kw	材料環境実験棟	1 台	Pw-1	
	水中ポンプ	水量 150L/min 0.75Kw	建築環境実験棟	2 台	PW-4 PW-5	
	水中ポンプ	水量 100L/min 0.75Kw	建築環境実験棟	1 台	PW-6	
	水中ポンプ	水量 110L/min 0.75Kw	建築環境実験棟	1 台	PW-7	
	水中ポンプ	水量 150L/min 0.4Kw	建築音響実験棟	1 台	PW-1	
	水中ポンプ	水量 80L/min 0.4Kw	建築音響実験棟	1 台	PW-3	
	水中ポンプ	水量 420L/min 2.2Kw	建築設備実験棟	2 台	PD-1-1 PD-1-2	
	水中ポンプ	水量 420L/min 2.2Kw	建築設備実験棟	2 台	PD-2-1 PD-2-2	
	水中ポンプ	水量 100L/min 0.4Kw	風雨実験棟	1 台	PW-2	
	水中ポンプ	水量 80L/min 0.4Kw	ユニバーサルデザイン 実験棟	2 台	PW-1 PW-2	
	水中ポンプ	水量 200L/min 0.75Kw	建築基礎・地盤実験棟	2 台	PD-1-1 PD-1-2	
	水中ポンプ	水量 300L/min 1.5Kw	建築基礎・地盤実験棟	2 台	PD-2-1 PD-2-2	
	水中ポンプ	水量 100L/min 0.75Kw	建築基礎・地盤実験棟	2 台	PD-3-1 PD-3-2	
	水中ポンプ	水量 300L/min 1.5Kw	建築基礎・地盤実験棟	2 台	PD-4-1 PD-4-2	
	水中ポンプ	水量 80L/min 0.4Kw	地震観測研修棟	1 台	PW-2	
	水中ポンプ	水量 500L/min 2.2Kw	共同溝(南)	2 台	PW-1 PW-2	
	水中ポンプ	水量 500L/min 2.2Kw	共同溝(北)	2 台	PW-1 PW-2	
	ガス湯沸器	瞬間式 5号 リンナイ	11Kw	管理研究本館 各階	9 台	
	ガス湯沸器	瞬間式 16号 リンナイ	34.9Kw	管理研究本館 1階理髪室	1 台	
	ガスコンロ	2連式 リンナイ		管理研究本館 各階	9 台	
	電気湯沸器	リンナイ 3KW		新館 各階	7 台	
	電気湯沸器	リンナイ 20Kw		新館 地下1階	1 台	
	大便器ユニット 温水洗浄便座			管理研究本館 各階便所	20 台	
大便器ユニット			管理研究本館 各階便所	20 台		
小便器ユニット			管理研究本館 各階便所	31 台		
大便器ユニット 温水洗浄便座			新館 各階便所	15 台		
大便器ユニット			新館 各階便所	2 台		

衛生設備機器	小便器ユニット	新館 各階便所	14 台	
	大便器ユニット	守衛所 1階	1 台	
	大便器ユニット	研究機器試作工場 1階便所	1 台	
	小便器ユニット	研究機器試作工場 1階便所	1 台	
	大便器ユニット	強度試験棟 1階便所	1 台	
	小便器ユニット	強度試験棟 1階便所	2 台	
	大便器ユニット	実大構造物実験棟 1階便所	4 台	
	小便器ユニット	実大構造物実験棟 1階便所	8 台	
	大便器ユニット	屋外施工実験場管理棟 1階便所	1 台	
	大便器ユニット	構工法実験棟 1階便所	2 台	
	大便器ユニット	防耐火実験棟 1階便所	2 台	
	小便器ユニット	防耐火実験棟 1階便所	2 台	
	大便器ユニット	実大火災物実験棟 1、2階便所	8 台	
	小便器ユニット	実大火災物実験棟 1、2階便所	13 台	
	大便器ユニット	画像情報棟 1階便所	2 台	
	小便器ユニット	画像情報棟 1階便所	1 台	
	大便器ユニット	構造複合実験棟 1階便所	2 台	
	大便器ユニット	通風実験棟 1階便所	1 台	
	大便器ユニット	ばくろ試験場管理棟 1階便所	1 台	
	小便器ユニット	ばくろ試験場管理棟 1階便所	1 台	
	大便器ユニット	建築部材実験棟 1階便所	3 台	
	小便器ユニット	建築部材実験棟 1階便所	2 台	
	大便器ユニット	建築材料実験棟 1階便所	3 台	
	小便器ユニット	建築材料実験棟 1階便所	2 台	
	大便器ユニット	材料環境実験棟 1階便所	1 台	
	小便器ユニット	材料環境実験棟 1階便所	1 台	
	大便器ユニット	建築環境実験棟 1階便所	3 台	
	小便器ユニット	建築環境実験棟 1階便所	2 台	
	大便器ユニット	建築音響実験棟 1階便所	1 台	
	小便器ユニット	建築音響実験棟 1階便所	1 台	

衛生設備機器	大便器ユニット	建築設備実験棟 1階便所	1台	
	大便器ユニット	風雨実験棟 1階便所	2台	
	小便器ユニット	風雨実験棟 1階便所	1台	
	大便器ユニット	ユニバーサルデザイン実験棟 1階便所	2台	
	小便器ユニット	ユニバーサルデザイン実験棟 1階便所	2台	
	大便器ユニット	建築基礎・地盤実験棟 1階便所	1台	
	大便器ユニット	地震観測研修棟 1階便所	1台	
	小便器ユニット	地震観測研修棟 1階便所	1台	
	大便器ユニット	展示館 1階便所	3台	
	小便器ユニット	展示館 1階便所	1台	
	大便器ユニット	便所及びガスガバナ 1階便所	2台	
	小便器ユニット	便所及びガスガバナ 1階便所	1台	
	小便器ユニット	多目的実験場 1階便所	1台	
	洗面器ユニット(自動水栓) 流しユニット 掃除流しユニット	管理研究本館 各階	71台	
	洗面器ユニット(自動水栓) 流しユニット 掃除流しユニット	新館 各階	32台	
	洗面器ユニット(自動水栓) 流しユニット 掃除流しユニット	守衛所 1階	2台	
	洗面器ユニット(自動水栓) 流しユニット 掃除流しユニット	研究機器試作工場 1階	6台	
	洗面器ユニット(自動水栓) 流しユニット 掃除流しユニット	強度試験棟 1階	5台	
	洗面器ユニット(自動水栓) 流しユニット 掃除流しユニット	実大構造物実験棟 1~4階	11台	
	洗面器ユニット(自動水栓) 流しユニット 掃除流しユニット	屋外施工実験場管理棟 1階	5台	
	洗面器ユニット(自動水栓) 流しユニット 掃除流しユニット	構工法実験棟 1、2階	4台	
	洗面器ユニット(自動水栓) 流しユニット 掃除流しユニット	防耐火実験棟 1、2階	9台	
	洗面器ユニット(自動水栓) 流しユニット 掃除流しユニット	実大火災実験棟 各階	13台	

衛生設備機器	洗面器ユニット(自動水栓) 流しユニット 掃除流しユニット			画像情報棟 1階	4台		
	洗面器ユニット(自動水栓) 流しユニット 掃除流しユニット			構造複合実験棟 1階	3台		
	洗面器ユニット(自動水栓) 流しユニット 掃除流しユニット			通風実験棟 1階	1台		
	洗面器ユニット(自動水栓) 流しユニット 掃除流しユニット			ばくろ試験場管理棟 1階	2台		
	洗面器ユニット(自動水栓) 流しユニット 掃除流しユニット			建築部材実験棟 1階	6台		
	洗面器ユニット(自動水栓) 流しユニット 掃除流しユニット			建築材料実験棟 1階	5台		
	洗面器ユニット(自動水栓) 流しユニット 掃除流しユニット			材料環境実験棟 1階	4台		
	洗面器ユニット(自動水栓) 流しユニット 掃除流しユニット			建築環境実験棟 1、2、3、4階	6台		
	洗面器ユニット(自動水栓) 流しユニット 掃除流しユニット			建築音響実験棟 1階	1台		
	洗面器ユニット(自動水栓) 流しユニット 掃除流しユニット			建築設備実験棟 1階	3台		
	洗面器ユニット(自動水栓) 流しユニット 掃除流しユニット			風雨実験棟 1、2階	5台		
	洗面器ユニット(自動水栓) 流しユニット 掃除流しユニット			ユニバーサルデザイン実験棟 1階	3台		
	洗面器ユニット(自動水栓) 流しユニット 掃除流しユニット			建築基礎・地盤実験棟 1階	2台		
	洗面器ユニット(自動水栓) 流しユニット 掃除流しユニット			地震観測研修棟 1階	3台		
	洗面器ユニット(自動水栓) 流しユニット 掃除流しユニット			展示館 1階	4台		
	洗面器ユニット(自動水栓) 流しユニット 掃除流しユニット			集会所棟 1階	2台		
	洗面器ユニット(自動水栓) 流しユニット 掃除流しユニット			便所及びガスガバナ 1階	3台		
	洗面器ユニット(自動水栓) 流しユニット 掃除流しユニット			多目的実験場 1階	4台		
	井水処理装置	2層式ろ過装置 2層式ろ過装置 軟水装置 制御盤 コンプレッサー エアードライヤー 付属機器	36m <sup>3</sup> /h 48m <sup>3</sup> /h 48m <sup>3</sup> /h 1面 1台 1台 1式		管理研究本館 屋外	1式	

設備機器一覽

防災非常設備 国総研・立原 建築研

区分	機器(設備)名	規格・機能、性能等	設置場所等	数量	単位
消 火 器	粉末消火器	加圧式 10型	管理研究本館 各階	78	本
		加圧式 10型	新館 各階	34	本
		加圧式 10型	エネルギーセンター棟 1階	5	本
		加圧式 10型	守衛所 1階	2	本
		加圧式 10型	研究機器試作工場 1階	26	本
		加圧式 10型	強度試験棟 1, 2階	22	本
		加圧式 20型	強度試験棟 1, 2階	8	本
		加圧式 10型	実大構造物実験棟 各階	32	本
		加圧式 10型	屋外施工実験場管理棟	2	本
		加圧式 10型	構工法実験棟	4	本
		加圧式 10型	防耐火実験棟 1, 2階	19	本
		加圧式 10型	実大火災実験棟 各階	47	本
		加圧式 20型	実大火災実験棟 1階	2	本
		加圧式 10型	画像情報棟 1, 2階	9	本
		加圧式 10型	構造複合実験棟 1階	7	本
		加圧式 10型	火災風洞実験棟 1階	6	本
		加圧式 10型	倉庫棟 1階	5	本
		加圧式 10型	通風実験棟 1階	5	本
		加圧式 10型	ばくろ試験場管理棟 1階	5	本
		加圧式 10型	建築部材実験棟 1, 2階	15	本
		加圧式 10型	建築材料実験棟 1, 2階	22	本
		加圧式 10型	クリーブ実験棟 1階	8	本
		加圧式 10型	材料環境実験棟 1階	10	本
		加圧式 10型	材料複合実験棟 1, 2階	7	本
		加圧式 10型	建築環境実験棟 1~4階	29	本
		加圧式 20型	建築環境実験棟 1~4階	6	本
		加圧式 10型	建築音響実験棟 1階	5	本
		加圧式 10型	建築設備実験棟 1, 2階	10	本
		加圧式 10型	風雨実験棟 1, 2階	11	本
		加圧式 10型	ユニバーサルデザイン実験棟 1, 2階	10	本
		加圧式 10型	建築基礎・地盤実験棟 1階	8	本
		加圧式 10型	地震観測研修棟 1階	7	本
		加圧式 10型	展示館 1階	3	本
		加圧式 10型	集会所棟	3	本
		加圧式 10型	防火水槽管理棟 1階	2	本
		車載式 50型	エネルギーセンター棟 1階	3	本
		車載式 50型	強度試験棟 1階	1	本
		車載式 50型	実大構造物実験棟 地下階	2	本
	車載式 50型	防耐火実験棟 1階	4	本	
	車載式 50型	建築材料実験棟	2	本	
	ハロン消火器	小型	管理研究本館 地下階	2	本
		小型	画像情報棟 1階	2	本
消 防 用 設 備 機 器	屋内・屋外消火栓設備	加圧送水装置	管理研究本館 地下階	2	組
			新館 地下階	1	組
		操作盤	管理研究本館 地下階	2	面
			新館 地下階	1	面
		消火栓	管理研究本館 各階	22	組
			新館 各階	9	組
			強度試験棟 1, 2階	6	組
			実大構造物実験棟 1~4階	13	組
			実大火災実験棟 1~7階	8	組
			建築環境実験棟 1~4階	8	組
	屋外	32	組		

消防用設備機器	屋内・屋外消火栓設備	起動用スイッチ	管理研究本館 各階	22	個	
			新館 各階	9	個	
			強度試験棟 1, 2階	6	個	
			実大構造物実験棟 1~4階	13	個	
			実大火災実験棟 1~7階	8	個	
			建築環境実験棟 1~4階	8	個	
			屋外	32	個	
		表示灯	管理研究本館 各階	22	灯	
			新館 各階	9	灯	
			強度試験棟 1, 2階	6	灯	
			実大構造物実験棟 1~4階	13	灯	
			実大火災実験棟 1~7階	8	灯	
			建築環境実験棟 1~4階	8	灯	
	屋外		32	灯		
	呼水装置	管理研究本館 地下階	2	組		
		新館 地下階	1	組		
	水源	管理研究本館 地下階	1	組		
		新館 地下階	1	組		
	ハロゲン化物消火設備	消火剤貯蔵容器 容器弁開放器 ガス圧式 起動用ガス容器 起動用操作箱 音響装置 連動盤 5回線以下 圧力スイッチ 不還弁 開口部自動閉鎖装置 放出表示灯函 選択弁 ヘッド	管理研究本館 地下階	9	基	
			管理研究本館 地下階	9	個	
			管理研究本館 地下階	5	個	
			管理研究本館 地下階	6	個	
			管理研究本館 地下階	5	個	
			管理研究本館 地下階	1	面	
			管理研究本館 地下階	5	組	
			管理研究本館 地下階	3	個	
			管理研究本館 地下階	12	個	
			管理研究本館 地下階	8	個	
			管理研究本館 地下階	5	個	
			管理研究本館 地下階	18	個	
			消火剤貯蔵容器 容器弁開放器 ガス圧式 起動用ガス容器 起動用操作箱 音響装置 連動盤 5回線以下 圧力スイッチ 不還弁 開口部自動閉鎖装置 放出表示灯函 選択弁 ヘッド	実大構造物実験棟 地下階	6	基
				実大構造物実験棟 地下階	6	個
				実大構造物実験棟 地下階	2	個
実大構造物実験棟 地下階		2		個		
実大構造物実験棟 地下階		2		個		
実大構造物実験棟 地下階		1		面		
実大構造物実験棟 地下階		2		組		
実大構造物実験棟 地下階		3		個		
実大構造物実験棟 地下階		6		個		
実大構造物実験棟 地下階		5		個		
実大構造物実験棟 地下階		2	個			
実大構造物実験棟 地下階		10	個			
消火剤貯蔵容器 容器弁開放器 ガス圧式 容器弁開放器 電磁式 起動用ガス容器 起動用操作箱 音響装置 連動盤 5回線以下 圧力スイッチ 不還弁 開口部自動閉鎖装置 放出表示灯函 ヘッド		建築環境実験棟 1階	4	基		
		建築環境実験棟 1階	3	個		
		建築環境実験棟 1階	1	個		
		建築環境実験棟 1階	1	個		
		建築環境実験棟 1階	1	個		
		建築環境実験棟 1階	1	個		
	建築環境実験棟 1階	1	面			
	建築環境実験棟 1階	1	組			
	建築環境実験棟 1階	3	個			
	建築環境実験棟 1階	8	個			
	建築環境実験棟 1階	3	個			
	建築環境実験棟 1階	4	個			



消防用設備機器	自動火災報知設備	受信機 製造者:能美防災(株) FCRG090 1540回線	管理研究本館 地下階	1	面
		受信機 P型1級 TAP114	エネルギーセンター棟 1階	1	面
			研究機器試作工場 1階	1	面
			強度試験棟 1階	1	面
			実大構造物実験棟 1階	1	面
			屋外施工実験場管理棟 1階	1	面
			防耐火実験棟 2階	1	面
			実大火災実験棟 2階	1	面
			画像情報棟 1階	1	面
			通風実験棟 1階	1	面
			ばくろ試験場管理棟 1階	1	面
			建築部材実験棟 1階	1	面
			建築材料実験棟 1階	1	面
			クリーブ実験棟 1階	1	面
			材料環境実験棟 1階	1	面
			建築環境実験棟 1階	1	面
			建築音響実験棟 1階	1	面
			建築設備実験棟 1階	1	面
			風雨実験棟 1階	1	面
			ユニバーサルデザイン実験棟 1階	1	面
			建築基礎・地盤実験棟 1階	1	面
			地震観測研修棟 1階	1	面
		副受信機	守衛所	1	面
		差動式・補償式スポット型感知器	管理研究本館 各階	310	個
			新館 各階	67	個
			研究機器試作工場 1階	77	個
			強度試験棟 1, 2階	58	個
			実大構造物実験棟 1~4階	71	個
			屋外施工実験場管理棟 1階	9	個
			防耐火実験棟 1, 2階	42	個
			画像情報棟 1, 2階	18	個
			倉庫棟 1階	9	個
			通風実験棟 1階	10	個
			ばくろ試験場管理棟 1階	9	個
			建築設備実験棟 1, 2階	46	個
			風雨実験棟 1, 2階	52	個
			強風雨発生装置 1階	3	個
			ユニバーサルデザイン実験棟	25	個
			地震観測研修棟 1階	11	個
			集会所棟 1階	10	個
	定温式スポット型感知器	管理研究本館 各階	40	個	
		新館 各階	18	個	
		研究機器試作工場	8	個	
		強度試験棟	2	個	
		実大構造物実験棟	2	個	
		屋外施工実験場管理棟	1	個	
		防耐火実験棟	4	個	
		実大火災実験棟	1	個	
		画像情報棟	3	個	
		倉庫棟 1階	1	個	
		ばくろ試験場管理棟 1階	2	個	
		建築部材実験棟	3	個	
		建築材料実験棟	5	個	
		クリーブ実験棟	7	個	
		材料環境実験棟 1階	3	個	
		建築環境実験棟	3	個	



自動火災報知設備

定温式スポット型感知器

煙感知器

発信器 P型1級

建築設備実験棟	1	個
ユニバーサルデザイン実験棟	2	個
建築基礎・地盤実験棟 1階	1	個
展示館 1階	1	個
共同溝	87	個
管理研究本館 各階	221	個
新館 各階	86	個
エネルギーセンター棟 1階	8	個
研究機器試作工場 1, 2階	3	個
強度試験棟 1, 2階	52	個
実大構造物実験棟 1~4階	53	個
屋外施工実験場管理棟 1階	1	個
防耐火実験棟 1, 2階	33	個
実大火災実験棟 1~7階	101	個
画像情報棟 1, 2階	6	個
通風実験棟 1, 2階	5	個
ばくろ試験場管理棟	1	個
建築部材実験棟 1, 2階	47	個
建築材料実験棟 1, 2階	72	個
クリーブ実験棟 1階	25	個
材料環境実験棟 1階	31	個
建築環境実験棟 1~4階	104	個
建築音響実験棟 1階	11	個
建築設備実験棟 1, 2階	9	個
風雨実験棟 1, 2階	8	個
強風雨発生装置 1階	1	個
ユニバーサルデザイン実験棟 1, 2階	10	個
建築基礎・地盤実験棟 1階	28	個
地震観測研修棟 1階	2	個
展示館 1階	7	個
管理研究本館 各階	22	個
新館 各階	9	個
エネルギーセンター棟 1階	2	個
研究機器試作工場 1, 2階	3	個
強度試験棟 1, 2階	7	個
実大構造物実験棟 1~4階	13	個
屋外施工実験場管理棟 1階	1	個
防耐火実験棟 1, 2階	5	個
実大火災実験棟 1~7階	12	個
画像情報棟 1, 2階	4	個
通風実験棟 1, 2階	3	個
ばくろ試験場管理棟	1	個
建築部材実験棟 1, 2階	4	個
建築材料実験棟 1, 2階	5	個
クリーブ実験棟 1階	2	個
材料環境実験棟 1階	3	個
建築環境実験棟 1~4階	8	個
建築音響実験棟 1階	1	個
建築設備実験棟 1, 2階	2	個
風雨実験棟 1, 2階	2	個
強風雨発生装置 1階	1	個
ユニバーサルデザイン実験棟 1, 2階	2	個
建築基礎・地盤実験棟 1階	5	個
地震観測研修棟 1階	1	個
展示館 1階	2	個
集会所棟	1	個

消防用設備機器	自動火災報知設備	音響装置	管理研究本館 各階	23	個	
			エネルギーセンター棟 1階	3	個	
			研究機器試作工場 1階	4	個	
			強度試験棟 1, 2階	9	個	
			実大構造物実験棟 1~4階	15	個	
			屋外施工実験場管理棟 1階	2	個	
			防耐火実験棟 1, 2階	7	個	
			実大火災実験棟 1~7階	13	個	
			画像情報棟 1, 2階	5	個	
			倉庫棟 1階	2	個	
			通風実験棟 1, 2階	5	個	
			ばくろ試験場管理棟	2	個	
			建築部材実験棟 1, 2階	5	個	
			建築材料実験棟 1, 2階	7	個	
			クリープ実験棟 1階	3	個	
			材料環境実験棟 1階	4	個	
			建築環境実験棟 1~4階	9	個	
			建築音響実験棟 1階	7	個	
			建築設備実験棟 1, 2階	4	個	
			風雨実験棟 1, 2階	3	個	
			強風雨発生装置 1階	1	個	
			ユニバーサルデザイン実験棟 1, 2階	3	個	
			建築基礎・地盤実験棟 1階	6	個	
			地震観測研修棟 1階	2	個	
			展示館 1階	2	個	
			集会所棟	1	個	
			常用電源	管理研究本館 地下階	1	組
				エネルギーセンター棟 1階	1	組
				研究機器試作工場 1階	1	組
				強度試験棟 1, 2階	1	組
				実大構造物実験棟 1~4階	1	組
				屋外施工実験場管理棟 1階	1	組
				防耐火実験棟 1, 2階	1	組
	実大火災実験棟 1~7階	1	組			
	画像情報棟 1, 2階	1	組			
	通風実験棟 1, 2階	1	組			
	ばくろ試験場管理棟	1	組			
	建築部材実験棟 1, 2階	1	組			
	建築材料実験棟 1, 2階	1	組			
	クリープ実験棟 1階	1	組			
	材料環境実験棟 1階	1	組			
	建築環境実験棟 1~4階	1	組			
	建築音響実験棟 1階	1	組			
	建築設備実験棟 1, 2階	1	組			
	風雨実験棟 1, 2階	1	組			
	ユニバーサルデザイン実験棟 1, 2階	1	組			
	建築基礎・地盤実験棟 1階	1	組			
	地震観測研修棟 1階	1	組			
誘導灯及び誘導標識	誘導灯	管理研究本館 各階	178	灯		
		新館 各階	46	灯		
		研究機器試作工場 1階	4	灯		
		強度試験棟 1, 2階	20	灯		
		実大構造物実験棟 1~4階	51	灯		
		構工法実験棟 1階	3	灯		
		防耐火実験棟 1, 2階	19	灯		
		実大火災実験棟 1~7階	86	灯		
		構造複合実験棟	4	灯		
		通風実験棟 1, 2階	10	灯		

消防用設備機器	誘導灯及び誘導標識	誘導灯	建築部材実験棟 1, 2階	14	灯	
			建築材料実験棟 1, 2階	20	灯	
			クリーブ実験棟 1階	4	灯	
			材料環境実験棟 1階	5	灯	
			建築環境実験棟 1～4階	31	灯	
			建築音響実験棟 1階	6	灯	
			建築設備実験棟 1, 2階	1	灯	
			風雨実験棟 1, 2階	7	灯	
			ユニバーサルデザイン実験棟 1, 2階	5	灯	
			建築基礎・地盤実験棟 1階	11	灯	
			地震観測研修棟 1階	4	灯	
			展示館	4	灯	
			誘導標識	新館 各階	17	枚
				構工法実験棟 1階	4	枚
	画像情報棟 1, 2階	8		枚		
	構造複合実験棟 1階	6		枚		
	材料複合実験棟	4		枚		
	建築設備実験棟 1, 2階	8		枚		
	建築基礎・地盤実験棟 1階	1		枚		
	排煙設備	制御盤		管理研究本館 地下階	2	面
				研究機器試作工場 1階	1	面
				強度試験棟 1, 2階	1	面
				実大構造物実験棟 1～4階	1	面
				防耐火実験棟 1階	1	面
				実大火災実験棟 2階	2	面
			建築部材実験棟 1, 2階	2	面	
			建築材料実験棟 1, 2階	2	面	
建築環境実験棟 1, 2階			2	面		
ユニバーサルデザイン実験棟 1, 2階			2	面		
ダンパー			管理研究本館 各階	64	個	
			研究機器試作工場	2	個	
			実大構造物実験棟 1～4階	6	個	
	実大火災実験棟 1～7階	8	個			
	建築部材実験棟 1, 2階	4	個			
	建築材料実験棟 1, 2階	7	個			
	建築環境実験棟 1～4階	6	個			
	ユニバーサルデザイン実験棟 1, 2階	2	個			
排煙口	管理研究本館 各階	25	個			
	実大火災実験棟 階	2	個			
	建築材料実験棟 1, 2階	6	個			
	建築環境実験棟 1～4階	6	個			
	ユニバーサルデザイン実験棟 1, 2階	3	個			
防火戸	管理研究本館 1, 2階	3	枚			
	新館 各階	22	枚			
	建築環境実験棟 階	2	枚			
電動式シャッター	管理研究本館 1, 2階	5	枚			
	強度試験棟 1階	3	枚			
	防耐火実験棟 1階	1	枚			
	実大火災実験棟 階	5	枚			
可動垂れ壁	管理研究本館 1階	12	連			
	新館 1階	2	連			
	防耐火実験棟 1階	1	連			
排煙装置	管理研究本館 1階	2	台			
	実大火災実験棟 階	1	台			
	建築部材実験棟 階	2	台			
	建築材料実験棟 階	2	台			
	ユニバーサルデザイン実験棟 1階	1	台			

消防用設備機器	非常警報設備・ 放送設備	増幅器操作部	管理研究本館 地下階	1	台
			出力:720W		
			新館 地下階	1	台
			出力:240W		
			研究機器試作工場	1	台
			出力:30W		
			強度試験棟 1階	1	台
			出力:60W		
			実大構造物実験棟 1階	1	台
			出力:24W		
			防耐火実験棟 2階	1	台
			出力:120W		
			実大火災実験棟 2階	1	台
			出力:120W		
			画像情報棟 1階	1	台
			出力:60W		
			ばくろ試験場管理棟 1階	1	台
			出力:60W		
			建築部材実験棟 1階	1	台
			出力:30W		
			建築材料実験棟 1階	1	台
			出力:120W		
			クリーブ実験棟 1階	1	台
			出力:60W		
			材料環境実験棟 1階	1	台
			出力:30W		
			建築環境実験棟 1階	1	台
	出力:60W				
	建築音響実験棟	1	台		
	出力:30W				
	建築設備実験棟 1階	1	台		
	出力:60W				
	ユニバーサルデザイン実験棟 1階	1	台		
	出力:60W				
	地震観測研修棟 1階	1	台		
出力:30W					
スピーカー	管理研究本館 各階	335	個		
	新館 各階	89	個		
	守衛所 1階	1	個		
	研究機器試作工場	11	個		
	強度試験棟 1, 2階	23	個		
	実大構造物実験棟 1~4階	70	個		
	屋外施工実験場管理棟 1階	5	個		
	構工法実験棟 1, 2階	3	個		
	防耐火実験棟 1, 2階2階	39	個		
	実大火災実験棟 1~7階	39	個		
	画像情報棟 1, 2階	20	個		
	構造複合実験棟 1階	5	個		
	通風実験棟 1階	2	個		
	ばくろ試験場管理棟 1階	8	個		
	建築部材実験棟 1, 2階	26	個		
	建築材料実験棟 1, 2階	44	個		
	クリーブ実験棟 1階	5	個		
	材料環境実験棟 1, 2階	16	個		
材料複合実験棟 1, 2階	4	個			
建築環境実験棟 1~4階	25	個			
建築音響実験棟 1階	2	個			
建築設備実験棟 1, 2階	9	個			

消防用設備機器	非常警報設備・ 放送設備	スピーカー	風雨実験棟 1, 2階	17	個
			ユニバーサルデザイン実験棟 1, 2階	19	個
			建築基礎・地盤実験棟 1階	3	個
			地震観測研修棟 1階	10	個
			集会所棟 1階	1	個
			防火用水管理棟 1階	4	個
			共同溝	2	個
		音量調整器	管理研究本館 各階	32	個
			新館 各階	40	個
			強度試験棟 1, 2階	2	個
			実大構造物実験棟 1~4階	5	個
			画像情報棟 1, 2階	3	個
			風雨実験棟 1, 2階	5	個
			連結送水管	送水口	管理研究本館
	実大火災実験棟	2			組
	放水口	管理研究本館 3~屋上階	6	組	
		実大火災実験棟	7	組	
	配線	総合点検	管理研究本館	1	式
			新館	1	式
			エネルギーセンター棟	1	式
			守衛所	1	式
			研究機器試作工場	1	式
			強度試験棟	1	式
			実大構造物実験棟	1	式
			屋外施工実験場管理棟	1	式
			構工法実験棟	1	式
			防耐火実験棟	1	式
			実大火災実験棟	1	式
			画像情報棟	1	式
			構造複合実験棟	1	式
			倉庫棟	1	式
			通風実験棟	1	式
			ばくろ試験場管理棟	1	式
			建築部材実験棟	1	式
			建築材料実験棟	1	式
			クリーブ実験棟	1	式
材料環境実験棟			1	式	
材料複合実験棟			1	式	
建築環境実験棟			1	式	
建築音響実験棟			1	式	
建築設備実験棟			1	式	
風雨実験棟			1	式	
ユニバーサルデザイン実験棟			1	式	
建築基礎・地盤実験棟	1	式			
地震観測研修棟	1	式			
展示館	1	式			
集会所棟	1	式			
防火用水管理棟	1	式			
共同溝	1	式			

対象設備一覧【土木研究所(つくば)における建築物保全業務】

別表-1(土木研究所) 建築(防災管理・建物・屋根)対象設備及び周期一覧表

No.	地区	構造	施設名	数量(m <sup>2</sup> )		建築年次	屋根面積 (m <sup>2</sup> )	防災管理点検 点検回数	建物点検 点検回数	屋根点検			備考
				建面積	延面積					防水等種別	点検内容	点検回数	
	A	SRC-9-1	研究本館(国総研)	1,710	2,565	S53		1		-	-	-	延面積:管理対象 7F(一部),8F
1		庁舎RC-3	研究本館	1,354	4,125	S51	1,572	1	1	アスファルト防水	1年点検	1	
		庁舎RC-3	研究本館(新館)	406	1,215	H13	189			金属葺		1	
2		庁舎S-2	水災害・リスクマネジメント国際センター棟	2,340	3,112	H17	2,162	1	1	シート防水	1年点検	1	S51:建築 H17~H22:改修
						S51							
3		庁舎SRC-1	浸透実験施設	768	788	S54	768	1		アスファルト防水	1年点検	1	
4		庁舎S-2	掘削模型実験施設	2,028	2,096	S52	2,028	1		金属葺	1年点検	1	
5		庁舎S-1	基礎特殊実験施設	1,198	1,582	S52	1,198	1		金属葺	1年点検	1	
6		庁舎S-1	盛土実験施設	2,205	2,540	S53	2,205	1		金属葺	1年点検	1	
7	B	庁舎S-1	土工実験施設	2,635	3,152	S53	483	1		アスファルト防水	1年点検	1	
							2,152					金属葺	1
8		庁舎SRC-1	地質実験施設	797	810	S53	797	1		アスファルト防水	1年点検	1	
9		庁舎RC-2	遠心力載荷実験施設	908	1,623	H8	300	1		アスファルト防水	1年点検	1	
							608					金属葺	1
10		庁舎RC-2	海底作業実験施設	46	93	S53	46	1		アスファルト防水	1年点検	1	
11			建設工事環境改善実験施設 (計測棟・ポンプ室)	203	203	H15	203	1		アスファルト防水	1年点検	1	
12		庁舎	" (実験棟)					1					
13		庁舎	研究機材棟(車庫棟)	129	182	H13	129	1		金属葺	1年点検	1	
14	C	庁舎	建設機械屋外実験場					1					
15		庁舎S-1	ダム耐震実験施設	546	977	S52	141	1		塗膜防水	1年点検	1	
							405					金属葺	1
16		庁舎SRC-1	構造力学実験施設	1,725	1,699	S56	1,725	1		アスファルト防水	1年点検	1	
17		庁舎S-2	振動実験施設(油圧源室含む)	3,828	4,510	S54	492	1		アスファルト防水	1年点検	1	
							3,336					金属葺	1
18	D	庁舎SRC-2	耐風工学実験施設	1,140	1,459	S52	1,140	1		アスファルト防水	1年点検	1	
19		庁舎S-1	構造物実験施設	2,020		S51	2,019	1		金属葺	1年点検	1	
20		庁舎S-2	部材耐震強度実験施設	1,822	2,342	S56	516	1		アスファルト防水	1年点検	1	
							1,306					金属葺	1
21		庁舎RC-1	部材耐震油圧源室	618	744	S54	618	1		アスファルト防水	1年点検	1	
22		庁舎S-2	ダム水理実験施設	4,569		S51	713	1		アスファルト防水	1年点検	1	
							3,853					金属葺	1
23		庁舎	河川環境実験施設										
24		庁舎S-1	伏流水実験施設	1,179	1,175	S55	1,179	1		金属葺	1年点検	1	
25	E	庁舎S-1	ダム水理実験施設別棟	2,215	2,217	S53	133	1		アスファルト防水	1年点検	1	
							2,082					金属葺	1
26		庁舎RC-2	流速計検定実験施設	96	96	S53	96	1		アスファルト防水	1年点検	1	
27		庁舎	地質野外実験場										
28		庁舎	リサイクル舗装材料耐久試験実験施設										
29		庁舎RC-1	土工管理実験場	99	99	S54	99	1		アスファルト防水	1年点検	1	
30	G	庁舎S-1	基礎機械格納庫	715	715	S54	152	1		アスファルト防水	1年点検	1	
							563					金属葺	1
31		付属棟S-1	舗装走行試験場(車庫棟)	450	450	S48	450	1		波形石綿スレート葺	1年点検	1	
32	H	庁舎RC-2	舗装走行試験場(管理棟)	252	527	S50	252	1		アスファルト防水	1年点検	1	
33		庁舎RC-1	トンネル実験施設	327	323	S54	327	1		アスファルト防水	1年点検	1	
34		庁舎RC-1	水文観測場	36	36	S54	36	1		アスファルト防水	1年点検	1	
35	構外	庁舎	建設材料研究施設	156	156	S62	156	1		シート防水	1年点検	1	
合計					41,611		36,629	対象面積				39	
								41,611	8,452				

別表-2(土木研究所) 建築(シャッター・自動ドア)対象設備及び周期一覧表

No.	地区	構造	施設名	数量(m <sup>2</sup> )		シャッター			自動ドア				備考	
				建面積	延面積	設置年次	設置数	点検回数	片開自動ドア		両開自動ドア			
									設置数	点検回数	設置数	点検回数		
1	A	SRC-9-1	研究本館(国総研)	1,710	15,920	S53				1	3M,6M,1Y			自動ドア:(屋内)7階上席研究員(特命)室
2		RC-3	研究本館(独法土研)	1,354	4,125	S51					2	3M,6M,1Y		
3		RC-3	研究本館(独法土研[新館])	406	1,215	H13								
4		S-2	水災害・リスクマネジメント国際センター棟 土質共同実験棟(S棟)	2,340	3,112	H17 S51	5	1			2	3M,6M,1Y		北側シャッター
5		SRC-1	浸透実験施設	768	788	S54	2	1						
6		S-2	掘削模型実験施設	2,028	2,096	S52	6	1						
7		S-1	基礎特殊実験施設	1,198	1,582	S52	2	1						
8		S-1	盛土実験施設	2,205	2,540	S53	4	1						
9	B	S-2	土工実験施設	2,635	3,152	S53	8	1						
10		SRC-2	地質実験施設	797	810	S53	1	1						
11		RC-2-2	遠心力載荷実験施設	908	1,623	H8	1	1						
12		RC-2	海底作業実験施設	46	93	S53								
13		RC-1	建設工事環境改善実験施設(計測棟)	182	182	H15								
14		RC-1	建設工事環境改善実験施設(ポンプ室)	23	23	H15								
15		S-1	建設工事環境改善実験施設(実験棟)	1,324	1,324	H15	1	1						
16		S-2	研究機材棟(車庫棟)	129	182	H13	3	1						
17	C	ブレ	建設機械屋外実験場			H16								
18		RC-2-1	ダム耐震実験施設	546	977	S52	2	1						
19		SRC-1	構造力学実験施設	1,725	1,699	S56	4	1						
20		S-2	振動実験施設	2,051	2,519	S54	2	1						
21		S-1	振動実験施設(増設)	1,480	1,694	H15	2	1						
22		RC-1	油圧源室(三次元振動台)	375	375	H8								
23	D	SRC-2	耐風工学実験施設	1,140	1,459	S52	1	1						
24		S-1	構造物実験施設	2,019	2,019	S51	4	1						
25		S-1	部材耐震強度実験施設	1,822	2,342	S56		2	1					
26		RC-2												
27		RC-1	部材耐震油圧源室	618	744	S54								
28		S-2	ダム水理実験施設	4,569	5,117	S51	5	1						
29		ブレ	河川環境実験施設											
30		S-1	伏流水実験施設	1,175	1,175	S55	2	1						
31	E	S-1	ダム水理実験施設別棟	2,217	2,217	S53	2	1						
32		RC-2	流速計検定実験施設	60	96	S53	1	1						
33			地質野外実験場											
34		ブレ	リサイクル舗装材料耐久試験実験施設											
35	G	RC-1	土工管理実験場	99	99	S54								
36		S-1	基礎機械格納庫	715	715	S54	1	1						
37		S-1	舗装走行試験場(車庫棟)	450	450	S48	10	1						
38	H	RC-2	舗装走行試験場(管理棟)	252	527	S50	3	1						
39		RC-1	トンネル実験棟	327	323	S54	2	1						
40		RC-1	水文観測場	36	36	S54								
41	構外	S-1	建設材料研究施設	156	156	S62								
合計							76			1		4		

シャッターは、1年点検、自動ドアは、3ヶ月・6ヶ月・1年点検とする



別表-3 (土木研究所) 機械設備 (パッケージ型空気調和機) 対象設備及び周期一覧表

223/14

No.	棟名	機器番号	型式	規格	圧縮機出力	室外機設置場所		室内機設置場所		室内機台数	点検回数		制御盤	機器メーカー	備考
						室外機設置場所	室内機設置場所	階段	室名		システム	システム			
1	研究本館	PAC-1-1	ASJ224F	空冷ヒートポンプ式 (冷専式)	5.5kw	別館屋上	RF	変電室	1	1			三菱重工	※1	
2	研究本館	PAC-1-2	FDCJ224HD2	空冷ヒートポンプ式	5.5kw	地上	1F	0A中央機械室	1	2			三菱重工		
3	研究本館	PAC-2	FDCJ140HD3	空冷ヒートポンプ式	3.75kw	地上	1F	交換機室	1	2			三菱重工		
4	研究本館	PAC-1	FDCJ450HKX2A	空冷ヒートポンプ式 (マルチ型)	3.5kw + 3.75kw × 2	別館屋上	1F	会計課	2	2			三菱重工		
5	研究本館	PAC-2	FDCJ160HKX2B	空冷ヒートポンプ式 (マルチ型)	4.0kw	別館屋上	1F	総務課	3	2			三菱重工		
6	研究本館	PAC-3	FDCJ280HKX2B	空冷ヒートポンプ式 (マルチ型)	3.5kw + 3.75kw	別館屋上	2F	理事長室	2	2			三菱重工		
							2F	理事室	1						
7	研究本館	PAC-4	FDCJ280HKX2B	空冷ヒートポンプ式 (マルチ型)	3.5kw + 3.75kw	別館屋上	2F	総務部長室	1	2			三菱重工		
							2F	監事室	1						
							2F	秘書室	1						
8	研究本館	PAC-5	FDCJ140HKX2B	空冷ヒートポンプ式 (マルチ型)	3.5kw	別館屋上	2F	特別会議室	2	2			三菱重工		
9	研究本館	AC101	SZCP112ABD	空冷ヒートポンプ式 (マルチ型)	2.03kw	本館屋上	2F	図書閲覧室	2	2			ダイキン		
10	研究本館	AC102	SZCP80ABTD	空冷ヒートポンプ式 (マルチ型)	1.7kw	本館屋上	2F	技術推進本部論議室	2	2			ダイキン		
11	研究本館	AC103	SZCP112AB	空冷ヒートポンプ式	2.03kw	本館屋上	2F	コピー室	1	2			ダイキン		
12	研究本館	PAC-6	FDCJ280HKX2B	空冷ヒートポンプ式 (マルチ型)	3.5kw + 3.75kw	別館屋上	3F	業務課	2	2			三菱重工		
13	研究本館	PAC-7	FDCJ280HKX2B	空冷ヒートポンプ式 (マルチ型)	3.5kw + 3.75kw	別館屋上	3F	業務課	2	2			三菱重工		
14	研究本館	PAC-8	FDCJ280HKX2B	空冷ヒートポンプ式 (マルチ型)	3.5kw + 3.75kw	別館屋上	3F	企画部長室	1						
							3F	資料室	1	2			三菱重工		
							3F	研究企画課	1						
15	研究本館	PAC-9	FDCJ224HKX2B	空冷ヒートポンプ式 (マルチ型)	3.5kw + 2.2kw	別館屋上	3F	研究企画課	1	2			三菱重工		
							3F	研究企画官室	1						
16	研究本館	PAC-1	RSXP224L	空冷ヒートポンプ式 (マルチ型)	2.7kw + 3.0kw	本館屋上	3F	書記局室	2	2			ダイキン		
							3F	上席研究員室	1						
17	研究本館	AC104	SZCP140AB	空冷ヒートポンプ式	2.4kw	本館屋上	3F	岩石鉱物機器分析室	1	2			ダイキン		
18	研究本館	AC104	SZCP140AB	空冷ヒートポンプ式	2.4kw	本館屋上	3F	岩石鉱物機器分析室	1	2			ダイキン		
19	研究本館	AC105	SZCP80ABT	空冷ヒートポンプ式	1.7kw	本館屋上	3F	地形データ解析室	1	2			ダイキン		
20	研究本館	AC105	SZCP80ABT	空冷ヒートポンプ式	1.7kw	本館屋上	3F	地形データ解析室	1	2			ダイキン		
21	研究本館	AC1	SZCP160ABM	空冷ヒートポンプ式 (マルチ型)	2.9kw	本館屋上	3F	会議室 (仮称)	3	2			ダイキン		

別表-3 (土木研究所) 機械設備 (パッケージ型空気調和機) 対象設備及び周期一覧表

No.	棟名	機器番号	型式	規格	圧縮機出力	室外機設置場所	室内機設置場所		室内機台数	点検回数		制御盤	機器メーカー	備考
							階	室名		シーズン	シーズン			
22	水災害・リスクマネジメント国際センター棟	ACP1-4	RSXP504P	空冷ヒートポンプ式 (マルチ型)	11.3kw	地上	1F	大教室	4			-	ダイキン	
							1F	小教室	2	2				
							1F	休養室	1					
23	水災害・リスクマネジメント国際センター棟	ACP1-4a	SZYP112H	空冷ヒートポンプ式	1.8kw	地上	1F	OA機械室	1	2		-	ダイキン	
24	水災害・リスクマネジメント国際センター棟	ACP1-4b	SZYP112H	空冷ヒートポンプ式	1.8kw	地上	1F	OA機械室	1	2		-	ダイキン	
25	水災害・リスクマネジメント国際センター棟	ACP1-5	RSXP615P	空冷ヒートポンプ式 (マルチ型)	13.4kw	地上	1F	エンタランスホール	10	2		-	ダイキン	
26	水災害・リスクマネジメント国際センター棟	ACP1-5a	RSXP400P	空冷ヒートポンプ式 (マルチ型)	10.1kw	地上	1F	資料・閲覧室	8	2		-	ダイキン	
							1F	リフレッシュコーナー	1					
27	水災害・リスクマネジメント国際センター棟	ACP1-6	RSXP400P	空冷ヒートポンプ式 (マルチ型)	10.1kw	地上	1F	廊下(西)	3	2		-	ダイキン	
							1F	ロビー	2					
28	水災害・リスクマネジメント国際センター棟	ACP1-7	RSXP280P	空冷ヒートポンプ式 (マルチ型)	6.1kw	地上	1F	廊下(東)	4	2		-	ダイキン	
29	水災害・リスクマネジメント国際センター棟	ACP2-1	RSXP730P	空冷ヒートポンプ式 (マルチ型)	17.8kw	地上	2F	研究員室	7	2		-	ダイキン	
							2F	庶務室	4					
30	水災害・リスクマネジメント国際センター棟	ACP2-2	RSXP450P	空冷ヒートポンプ式 (マルチ型)	11.7kw	地上	2F	センター長室	2	2		-	ダイキン	
							2F	応接室	1					
31	水災害・リスクマネジメント国際センター棟	ACP2-3	RSXP280P	空冷ヒートポンプ式 (マルチ型)	6.1kw	地上	2F	廊下(西)	3	2		-	ダイキン	
							2F	廊下(中央)	1					
32	水災害・リスクマネジメント国際センター棟	ACP2-4	RSXP450P	空冷ヒートポンプ式 (マルチ型)	11.7kw	地上	2F	廊下(東)	3	2		-	ダイキン	
							2F	会議室	2					
33	水災害・リスクマネジメント国際センター棟	ACP1-8	PSYP450A	空冷ヒートポンプ式 (マルチ型)	4.5kw	地上	1F	講堂(南側ロフト)	1	2		-	ダイキン	
							1F	講堂(北側ロフト)	1					
34	水災害・リスクマネジメント国際センター棟	ACP1-1	PUHY-P280CM-EI	空冷ヒートポンプ式 (マルチ型)	6.7kw	地上	1F	講堂(南側ハングラバー)	1	2		-	三菱電機	
							1F	講堂(北側ハングラバー)	1					
35	水災害・リスクマネジメント国際センター棟	ACP1-2	MUZ-SV367	空冷ヒートポンプ式	0.95kw	地上	1F	同時通訳ブース(南)	1	2		-	三菱電機	
36	水災害・リスクマネジメント国際センター棟	ACP1-3	MUZ-SV367	空冷ヒートポンプ式	0.95kw	地上	1F	同時通訳ブース(北)	1	2		-	三菱電機	
37	水災害・リスクマネジメント国際センター棟	AC1-1	FXYFP80MC	空冷ヒートポンプ式 (マルチ型)	8.8kw	地上	1F	学生部屋	4	2		-	ダイキン	
38	水災害・リスクマネジメント国際センター棟	AC2-1	FXYFP80MC	空冷ヒートポンプ式 (マルチ型)	4.8kw + 6.1kw	地上	1F	執務室1	6	2		-	ダイキン	
39	水災害・リスクマネジメント国際センター棟	AC3-1	FXYFP112MC	空冷ヒートポンプ式 (マルチ型)	7.2kw	地上	1F	会議室	2	2		-	ダイキン	
40	水災害・リスクマネジメント国際センター棟	AC3-2	FXYFP80MC	空冷ヒートポンプ式 (マルチ型)	7.2kw + 4.8kw x2	地上	1F	執務室2	8	2		-	ダイキン	

別表-3 (土木研究所) 機械設備 (パッケージ型空気調和機) 対象設備及び周期一覧表

No.	棟名	機器番号	型式	規格	圧縮機出力	室外機設置場所	室内機設置場所		室内機台数	点検回数		制御盤	機器メーカー	備考
							階	室名		シーズン	シーズン			
41	研究機材棟 (車庫棟)	PAC-1	PUZ-J80SGAP	空冷ヒートポンプ式	1.7kw	地上	2F	控え室	1	2		-	三菱電機	
42	機械施工屋内実験施設	Ac-6	RZVJ224L	空冷ヒートポンプ式 (マルチ型)	2.3kw + 2.2kw	地上	1F	実験ステージ	2	2		-	ダイキン	
43	機械施工屋内実験施設	Ac-7	RZVJ140D	空冷ヒートポンプ式 (マルチ型)	2.4kw	地上	1F	実験ステージ	2	2		-	ダイキン	
44	機械施工屋内実験施設	Ac-8	RZVJ80CT	空冷ヒートポンプ式	1.9kw	地上	1F	実験ステージ	1	2		-	ダイキン	
45	基礎特殊実験施設	Ac-10	RZVJ224L	空冷ヒートポンプ式 (マルチ型)	2.3kw + 2.2kw	地上	1F	計測室	2	2		-	ダイキン	
46	土工実験施設	Ac-9	RZVJ224L	空冷ヒートポンプ式 (マルチ型)	2.31kw + 2.2kw	地上	1F	資材格納庫	2	2		-	ダイキン	
47	盛土実験施設	POH-1	AS-15IH	空冷ヒートポンプ式	5.5kw + 5.5kw	地上	1F	設備機械室	1	2		○	三菱重工	
48	盛土実験施設	Ac-3	RZVJ280L	空冷ヒートポンプ式 (マルチ型)	8.2kw	地上	1F	資料調整室	2	2		-	ダイキン	
49	地質実験施設	Ac-4	RZVJ224L	空冷ヒートポンプ式 (マルチ型)	2.3kw + 2.2kw	地上	1F	地質耐久性実験室	2	2		-	ダイキン	
50	地質実験施設	Ac-5	RZVJ280L	空冷ヒートポンプ式 (マルチ型)	2.4kw + 3.75kw	地上	1F	地質物生実験室	2	2		-	ダイキン	
51	浸透実験施設		ROA-AP1125HS	空冷ヒートポンプ式 (マルチ型)	1.7kw	地上	1F	測定準備室	2	2		-		
52	遠心力載荷実験施設	ACP-1	SPW-CHXJ140S	空冷ヒートポンプ式 (マルチ型)	3.75kw	地上	1F	ミーティングルーム	2	2		-	サンヨー	
53	遠心力載荷実験施設	ACP-1	SPW-CHJ221T	空冷ヒートポンプ式	2.4kw	地上	1F	作業室	1	2		-	サンヨー	
54	遠心力載荷実験施設	ACP-3	SPW-CHXJ140S	空冷ヒートポンプ式 (マルチ型)	3.75kw	地上	1F	制御測定室	4	2		-	サンヨー	
55	遠心力載荷実験施設	AGR-1	SAP-C227KVR	空冷ヒートポンプ式	0.6kw	地上	1F	休憩室	1	2		-	サンヨー	
56	構造力学実験施設	POH-1	RCYJ140F	空冷ヒートポンプ式 (マルチ型)	2.0kw + 2.0kw	屋上	1F	計測室 (1)	2	2		-	ダイキン	
57	ダム耐震実験施設	AC-1	RZVP224F	空冷ヒートポンプ式 (マルチ型)	2.7kw + 3.0kw	地上	2F	制御計測室	2	2		-	ダイキン	
58	ダム耐震実験施設	AC-2	RZVP140F	空冷ヒートポンプ式	2.4kw	地上	2F	事務室	1	2		-	ダイキン	
59	ダム耐震実験施設	AC-3	RZVP80FT	空冷ヒートポンプ式	1.9kw	地上	1F	詰所	1	2		-	ダイキン	
60	ダム耐震実験施設	AC-4	RZVP45DT	空冷ヒートポンプ式	0.8kw	地上	1F	計器保管室	1	2		-	ダイキン	
61	耐風工学実験施設	POH-1	ASJ280HT	空冷ヒートポンプ式	7.5kw	地上	1F	空調機械室	1	2		○	三菱重工	
62	振動実験施設	POH-2	PUH-140AD	空冷ヒートポンプ式	4.1kw	屋上	2F	解析制御室	1	2		-	三菱電機	
63	振動実験施設	POH-4	RYP80PT	空冷ヒートポンプ式	1.8kw	地上	2F	制御計測室	1	2		○	ダイキン	
64	振動実験施設	POH-5	RYP80PT	空冷ヒートポンプ式	1.8kw	地上	2F	制御計測室	1	2			ダイキン	
65	振動実験施設	POH-3	PAH-5A3	空冷ヒートポンプ式	3.75kw	地上	1F	材料試験室	1	2		○	三菱電機	
66	振動実験施設	AC01	PUHY-P355BM-BI	空冷ヒートポンプ式 (マルチ型)	9.25kw	地上	1F	制御室	3	2		-	三菱電機	
67	振動実験施設	AC02	PUHY-P560BM-BI	空冷ヒートポンプ式 (マルチ型)	7.5kw + 7.5kw	地上	2F	見学ロビー室1	3	2		-	三菱電機	
68	振動実験施設	AC03	PUHY-P450BM-BI	空冷ヒートポンプ式 (マルチ型)	4.5kw + 7.6kw	地上	2F	見学ロビー室2	2	2		-	三菱電機	
						地上	1F	電気室	3	2		-	三菱電機	

別表-3 (土木研究所) 機械設備 (パッケージ型空気調和機) 対象設備及び周期一覧表

No.	棟名	機器番号	型式	規格	圧縮機出力	室外機設置場所	室内機設置場所		室内機台数	点検回数		制御盤	機器メーカー	備考
							階	室名		シーズン	シーズン			
69	構造物実験施設	POH-2	RAS-125H5S	空冷ヒートポンプ式	3.0kw	地上	1F	計測室	1	2	2	-	日立製作所	
70	構造物実験施設	POH-3	RAS-125H5S	空冷ヒートポンプ式	3.0kw	地上	1F	計測室	1	2	2	-	日立製作所	
71	構造物実験施設	POH-4	RAS-71H5S	空冷ヒートポンプ式	2.2kw	地上	1F	控え室	1	2	2	-	日立製作所	
72	部材耐震強度実験施設	POH-2	PUH-J140GA9	空冷ヒートポンプ式	3.5kw	屋上	2F	計測室	1	2	2	-	三菱電機	
73	ダム水理実験施設	POH-1	RP-U400HP1	空冷ヒートポンプ式	7.5kw + 3.0kw	地上	1F	倉庫	1	2	2	○	日立製作所	
74	ダム水理実験施設	POH-2	PAH-J560DG	空冷ヒートポンプ式	7.5 × 2	地上	2F	空調機械室 (東)	1	2	2	○	三菱電機	
75	ダム水理実験施設	POH-3	PAH-J630DG	空冷ヒートポンプ式	5.5 × 3	地上	2F	空調機械室 (西)	1	2	2	○	三菱電機	
76	ダム水理実験施設	POH-4	PUH-160FK	空冷ヒートポンプ式 (マルチ型)	4.25kw	地上	1F	藻類実験室	2	2	2	-	三菱電機	
77	ダム水理実験施設別棟	POH-1	RZYP140C	空冷ヒートポンプ式	3.9kw	地上	1F	模型製作室	1	2	2	○	ダイキン	
78	ダム水理実験施設別棟	POH-2	RZYP140C	空冷ヒートポンプ式	3.9kw	地上	1F	操作室	1	2	2	○	ダイキン	
79	伏流水実験施設	POH-1	PA-8A	空冷ヒートポンプ式	2.7kw	地上	1F	計測制御室 (1)	1	2	2	○	三菱電機	
80	伏流水実験施設	POH-2	PAH-5A	空冷ヒートポンプ式	1.8kw	地上	1F	計測制御室 (2)	1	2	2	○	三菱電機	
81	伏流水実験施設	POH-3	MPUZ-P140HA	空冷ヒートポンプ式 (マルチ型)	2.5kw	地上	1F	計測倉庫室	2	2	2	-	三菱電機	
82	伏流水実験施設	POH-4	MPUZ-P140HA	空冷ヒートポンプ式 (マルチ型)	2.5kw	地上	1F	事務室 (ユネスコ)	2	2	2	-	三菱電機	
83	流速計検定施設 (管理棟)	POH-1	RZYP112H	空冷ヒートポンプ式	1.8kw	屋上	2F	計測制御室	1	2	2	-	ダイキン	
84	舗装走行実験場 (管理棟)	PAC-1	FVVP80C	空冷ヒートポンプ式	1.8kw	屋上	2F	管理室	1	2	2	-	ダイキン	
85	舗装走行実験場 (管理棟)	PAC-2	FVVP80C	空冷ヒートポンプ式	2.2kw	屋上	2F	管理室	1	2	2	-	ダイキン	
86	トンネル実験施設	Ac-1	RZYJ224L	空冷ヒートポンプ式	2.3kw + 2.2kw	屋上	1F	実験室 (1) 系	1	2	2	-	ダイキン	
87	トンネル実験施設	Ac-2	RZYJ224L	空冷ヒートポンプ式	2.3kw + 2.2kw	屋上	1F	実験室 (2) 系	1	2	2	-	ダイキン	
88	トンネル実験施設	Ac-3	RZYJ224L	空冷ヒートポンプ式	2.3kw + 2.2kw	屋上	1F	実験室 (3) 系	1	2	2	-	ダイキン	
89	トンネル実験施設	Ac-4	RSXYJ224KC	空冷ヒートポンプ式 (マルチ型)	3.5kw + 2.2kw	屋上	1F	観測準備室	1					
							1F	観測室 (1)	1	2		-	ダイキン	
							1F	観測室 (2)	1					
90	建設工事環境改善実験施設	ACP-1-1	GRJ212PAK	空冷ヒートポンプ式 (冷専式)	5.5kw	地上	1F	電気室	1	1	1	-	ダイキン	※1
91	建設工事環境改善実験施設	ACP-1-2	GRJ212PAK	空冷ヒートポンプ式 (冷専式)	5.5kw	地上	1F	電気室	1	1	1	-	ダイキン	※1
92	建設工事環境改善実験施設	ACP-2	GRJ200PAK	空冷ヒートポンプ式 (冷専式)	5.5kw	地上	1F	計測室	1	1	1	-	ダイキン	※1
93	油圧源室	POH-1	PW-30	水冷式	20.5kw	-	1F	油圧ポンプ室 (1) (2)	1	1	1	○	三菱電機	※1

※1: 冷凍専用式のため、夏季のシーズンイン点検のみを実施する。

別表－４（土木研究所） 機械設備（オイルタンク）対象設備及び周期一覧表

No.	地区	施設名	規格		点検保守区分・回数			備考	
					6ヶ月	年			
1	H	舗装走行実験場	製造所区分	給油取扱所		1			
			危険物	種別					第4類 第2石油類
				品名					軽油
				最大貯蔵量					10,000 L
				倍数					10倍
			設置許可年月日 番号	昭和55年2月28日 第54-175号					
			完成検査年月日	昭和55年2月28日					

別表－5（土木研究所） 機械設備（ガス湯沸器・電気温水器）対象設備及び周期

No.	対象設備名称	規 格	1ヶ月点検 又は オン点検	3ヶ月点検 又は オン点検	6ヶ月点検 又は オフ点検	年点検 又は イン点検	備 考
1	ガス湯沸器		1			1	
2	電気温水器		1			1	

設備数量

No.	地区	施 設 名	ガス湯沸器			電気温水器		備 考
			瞬間式		貯湯式	20L未満	20L以上	
			10号未満	10号～20号	20L以上			
1	B	研究本館(独法土研)車庫棟舎	0	0	5	6	2	
2		水災害・リスクマネジメント国際センター棟	0	0	0	5	0	
合計			0	0	5	11	2	

別表－6（土木研究所） 機械設備（飲料水（給水設備））対象設備及び周期一覧表

区 分	規 格	測 定 周 期	地 区	施 設 名	箇 所	備 考
水質管理	PH、残留塩素、外観臭気、 味	1回／週	B	研究本館（独法土研）	2	・給水：1 ・温水器系統：1
飲料用水質の検査	法律、県条例に基づく検査 項目を実施（27項目1回、15 項目1回）	1回／6ヶ月	B	研究本館（独法土研）	2	・給水：1 ・温水器系統：1



別表－７（土木研究所） 機械設備（井戸）保守点検内容一覧

## 井戸設備仕様

名 称	規 格	単 位	数 量	備 考
井戸	井戸深：96m ポンプ設置位置：40m	基	1	
深井戸水中ポンプ	24L/min 55m 100V 0.6kW	台	1	25HPBH125.6SA
地上ユニット		台	1	25HPBHU5.6SB

## 井戸保守点検内容及び周期一覧

点 検 内 容	周 期	回 数	備 考
井戸点検	1 Y	1	
深井戸モーターポンプ点検	1 Y	1	周期 I

## 井戸水質検査項目及び周期一覧

	水質検査項目名	周期・回数			
		6 M	回数	1 Y	回数
1	一般細菌	○	2		
2	大腸菌	○	2		
3	硝酸・亜硝酸態窒素	○	2		
4	テトラクロロエチレン			○	1
5	トリクロロエチレン			○	1
6	鉄	○	2		
7	塩化物イオン	○	2		
8	カルシウム、マグネシウム等（硬度）	○	2		
9	有機物	○	2		
10	pH値	○	2		
11	味	○	2		
12	臭気	○	2		
13	色度	○	2		
14	濁度	○	2		
15	アンモニア態窒素	○	2		
	合計	13	26	2	2

別表－8（土木研究所） 防災設備（消火設備）対象設備及び周期一覧表

No.	施設名	規格	点検保守区分・回数			備考
			6ヶ月	年		
1	粉末消火設備		2			別表－8－1
2	消火器		2			別表－8－2

別表－８－１（土木研究所） 粉末消火設備

No.	地区	施設名	粉末タンク	加圧用窒素容器	薬剤点検	ホースリール	放出試験	備考
1	B	研究本館(独法土研)(RF電気室)	1	1	1	1	6	
2	D	振動実験施設	23	23	23	23		
3		振動実験施設(油圧源室)	3	3	3	3		
4		構造物実験施設	3	3	3	3		
合計			30	30	30	30	6	

別表－８－２（土木研究所） 消火器

No.	地区	施設名	ABC4型	ABC6型	ABC10型	ABC20型	ABC50型	ABC100型	炭酸ガス15型	炭酸ガス50型	ハロン2型	備考
1		研究本館(独法土研)	0	0	25	0	0	0	0	0	0	
2		土質共同実験棟(S棟) 水災害・リスクマネジメント国際センター	0	0	25	0	0	0	0	0	0	
3		浸透実験施設	0	0	13	0	1	0	0	0	0	
4		掘削模型実験施設	0	0	17	3	0	0	0	0	0	
5		基礎特殊実験施設	0	0	14	1	0	0	0	0	0	
6	B	盛土実験施設	0	0	16	1	0	0	0	0	0	
7		土工実験施設	0	0	23	2	1	0	0	0	0	
8		地質実験施設	0	0	7	0	0	0	0	0	0	
9		遠心力载荷実験施設	0	0	13	0	0	0	0	0	0	
10		海底作業実験施設	0	0	3	0	1	0	0	0	0	
11		建設工事環境改善実験施設	0	0	5	0	0	0	0	0	0	
12		研究機材棟(車庫棟)・屋外地下油槽	0	0	5	0	0	0	0	0	0	
13	D	ダム耐震実験施設	0	0	12	0	2	0	0	0	0	
14		構造力学実験施設	0	0	9	0	2	0	0	0	0	
15		振動実験施設	0	0	43	0	6	0	0	0	0	
16		耐風工学実験施設	0	0	7	2	1	0	0	0	0	
17		構造物実験施設	0	0	11	1	1	0	0	0	0	
18		部材耐震強度実験施設	0	0	9	0	3	0	0	0	0	
19		強震観測場(D-1)	0	0	0	1	0	0	0	0	0	
20	E	ダム水理実験施設	0	0	19	0	1	0	0	0	0	
21		伏流水実験施設	0	0	5	1	0	0	0	0	0	
22		ダム水理実験施設別棟	0	0	9	0	1	0	0	0	0	
23		流速計検定施設	0	0	2	0	0	0	0	0	0	
24		リサイクル舗装材料耐久試験施設	0	0	5	0	0	0	0	0	0	
25	G	土工管理実験施設	0	0	2	1	1	0	0	0	0	
26		基礎機械格納庫	0	0	6	0	0	0	0	0	0	
27	H	舗装走行実験場	0	0	16	0	3	0	0	1	0	
28		水文観測場	0	0	1	0	0	0	0	0	0	
合計			0	0	322	13	24	0	0	1	0	

別表－9（土木研究所） 執務環境測定対象設備及び周期一覧表

区 分	規 格	測 定 周 期	地 区	施 設 名	箇 所	備 考
空気環境測定	温度、湿度、気流、浮遊粉塵量、二酸化炭素、一酸化炭素、室内状況	1回／2ヶ月	B	研究本館（独法土研）	3	1、2、3 F
			その他	構内	1	屋 外
			合計		4	
照度測定	照度	1回／6ヶ月	B	研究本館（独法土研）	328	1、2、3 F
				水災害・リスクマネジメント国際センター棟	36	2 F
			合計		364	

3-2 昇降機点検業務

番号	設置場所	方式	用途	積載量 (kg)	速度 (m/分)	停止階床数	停止階	運転方式	地震時 管制 運転	火災時 管制 運転	自家 発時 管制 運転	停電時 救出 運転	身体 障害 者用	オート アナウ ス	製造 業者	備 考	
1	旭庁舎研究本館 1号機	ロープ式	乗用	900	105	10	B1~9	高級 群管 理全 自動	普通級	○	○	○	○		日立 製作 所	国土技 術政 策総 合研 究所	
2	旭庁舎研究本館 2号機	ロープ式	乗用	900	105	8	1~8		普通級	○	○	○			日立 製作 所		
3	旭庁舎研究本館 3号機	ロープ式	乗用	900	105	8	1~8		普通級	○	○	○			日立 製作 所		
4	材料構造共同実験棟 (RC棟)	ロープ式	乗用	1,600	30	5	B1~4	乗合 全自 動	普通級						日立 製作 所		
5	インテリジェント実験棟	油圧式	乗用	750	45	2	1~2		普通級 (P波)	○		○	○	○	日立 製作 所		
6	ITS研究センター棟	油圧式	乗用	900	45	2	1~2		普通級 (P波)	○		○	○	○	日立 製作 所		
7	立原庁舎研究本館 1号機	ロープ式	乗用	1,300	90	8	B1~7		普通級	○		○	○	○	三菱 電機		
8	立原庁舎研究本館 2号機	ロープ式	乗用	900	90	7	1~7		普通級	○		○			三菱 電機		
9	立原庁舎新館	ロープ式	乗用	1,000	90	9	B1~8		普通級 (P波)	○	○		○	○	三菱 電機		
10	研究本館	ロープ式	乗用	900	60	4	1~4	乗合 全自 動	精密級 (P波)	○		○	○		日立 製作 所		土木研 究所
11	構造物実験棟	ロープ式	乗用	450	45	3	1~3								三菱 電機		
12	実大構造物実験棟	ロープ式	乗用	1,000	45	4	B1~3	乗合 全自 動							三菱 電機		建築研 究所
13	実大火災実験棟	ロープ式	乗用	600	45	7	1~7		普通級	○					日立 製作 所		

3-3 交通信号機点検業務

区分	施設名	設置場所	機器名称	仕様	数量	備考
交通信号機	研究本館（国総研）	正門前	交通信号制御器	プロ多系 U型 警交仕規第231号 京三製作所製 LTC-SN20	1 個	
			車両灯器	片面300φ 1灯式	1 灯	
			〃	両面300φ 1灯式	2 灯	
			歩行者灯器	側柱式	4 灯	
			同上用押釦箱	「I」型	3 個	
			車両感知器	超音波式（ヘッド含） 警交仕規第34号 小糸工業製 VR2111	2 個	



3-4 会議用放送設備点検業務

(1) 国際会議システム

区分	設置場所	機器名称	仕様	数量	備考
会議用放送設備	研究本館（国総研） 8F国際会議室	会議システムコントロールユニット	ソニー製 SX-5000B	1台	
		議長ユニット	ソニー製 SX-4600	2台	
		参加者ユニット	ソニー製 SX-3600	31台	
		同時通訳ユニット	ソニー製 SX-6600	1台	
		マイクロフォン	ソニー製 ECM-530	2台	
		マイク・パワーサプライ	ソニー製 AC-148	1台	
		ヘッドホン	ソニー製 MDR-CD5	2台	
		誘導無線送信機	ソニー製 SX-1310A	1台	
		誘導無線受信機	ソニー製 SX-2600	50台	
		ワイヤレスマイク（ハンド型）	ソニー製 WRT-810	2台	
		ワイヤレスマイク（タイク型）	ソニー製 WRT-820	2台	
		ワイヤレスアンテナ	ソニー製 AN-820	2台	
		アンテナ分配器	ソニー製 WD-820	1台	
		ワイヤレスチューナー	ソニー製 WRR-840	2台	
		IC・テープレコーダー	ソニー製 TCM-IC100	3台	
		分配器	特型	2台	
電源ユニット	ソニー製 SRP-D2000	1台			

(2) 会議システム

区分	設置場所	機器名称	仕様	数量	備考
会議用放送設備	研究本館（国総研） 8F会議室	会議システムコントロールユニット	ソニー製 SX-5000B	1台	
		同時通訳ユニット	ソニー製 SX-6600	1台	
		誘導無線送信機	ソニー製 SX-1310B	1台	
		誘導無線受信機	ソニー製 SX-2600	50台	
		MD/CDプレイヤー	タスカム製 MD-CD1B	1台	
		WCセットデッキ	タスカム製 322	1台	
		ワイヤレスマイク	パナソニック製 WX-4100B	2台	
		ワイヤレスチューナー	パナソニック製 WX-4040B	1台	
		ミキサー	パナソニック製 WR-X22	1台	
		イコライザー	パナソニック製 WZ-A32	1台	
		パワーアンプ	パナソニック製 PA-1100A	1台	
		アンテナ	パナソニック製 WX-4970	2台	
		電源ディストリビュータ	パナソニック製 WU-L67	1台	
		スピーカー	パナソニック製 WS-A22	4台	

## ○各業務法定資格一覧

### 3 - 1. 庁舎等施設保全業務

落札事業者は、本業務を実施するに当たり、下記の法定資格者を配置又は選任する。

なお、資格者は重複しても構わないものとする。

配置する技術者は、必ずしも常駐である必要はない。また、選任された技術者の常駐については、各法律の定めるところによるものとする。

#### (1) 建築設備点検保守

##### ①防災管理点検資格者

消防法第36条第1項に規定する防災管理点検資格者に係る資格を有する者を配置する。

#### (2) 機械設備等運転監視・点検保守

##### ①ボイラー技士

一級又は二級ボイラー技士の資格を有する者を、2名以上配置する。旭地区及び立原地区におけるエネルギーセンターのボイラー取扱作業主任者として各地区1名以上を選任する。

ボイラーの操作は、二級以上の資格を有するボイラー技士が行うこととする。

##### ②高圧ガス製造保安責任者

高圧ガス製造保安責任者（第3種冷凍機械）以上の資格を有する者を、2名以上配置する。旭地区及び立原地区におけるエネルギーセンターの冷凍機を取扱うものとして各地区1名以上選任する。

##### ③危険物取扱者

危険物取扱甲種、乙種第4類の資格を有する者又は危険物施設保安員を、3名以上配置する。旭地区においては国土技術政策総合研究所及び独立行政法人土木研究所各1名以上、立原地区においては国土技術政策総合研究所及び独立行政法人建築研究所に1名以上の、危険物保安監督者として選任する。

##### ④エネルギー管理士

エネルギー管理士の資格を有する者又はエネルギー管理員を、2名以上

配置する。旭地区において国土技術政策総合研究所及び独立行政法人土木研究所各々のエネルギー管理権原者の下、エネルギー管理に係る業務を行う。

#### ⑤建築物環境衛生管理技術者

建築物環境衛生管理技術者を、3名以上配置する。旭地区及び立原地区において国土技術政策総合研究所及び独立行政法人土木研究所に各1名以上、立原地区においては国土技術政策総合研究所及び独立行政法人建築研究所に1名以上の特定建築物維持管理権原者の下、建築物環境衛生管理技術者として選任する。

#### (3) 電気設備等運転監視・点検保守

下記の法定資格者を2名以上配置する。旭地区及び立原地区において各地区1名以上を選任する。

- ①電気事業法第54条に規定する電気主任技術者の資格を有する者。
- ②第1種電気工事士の資格を有する者。
- ③第2種電気工事士の資格を有する者。
- ④第4類の甲種又は乙種消防設備士の資格を有する者あるいは第2種消防設備点検資格者の資格を有する者。(重複可)

#### (4) 昇降機の点検保守

一級建築士、二級建築士、もしくは昇降機検査資格者の資格を有する者を配置する。

#### (5) 防災非常設備点検保守

下記のいずれかの当該資格者を点検項目に応じて法令に従い配置する。

- ①消防設備士免許取得者
- ②消防設備点検資格者
- ③消防法第17条第7項に規定する甲種消防設備士のうち、自動火災報知設備に係る資を有する者
- ④電気工事士法第3条に規定する電気工事士の資格を有する者
- ⑤第1種火災報知システム専門技術者

ただし、防火戸及び防火シャッターについては1級建築士・2級建築士または特殊建築物調査資格者の当該資格者をあてるものとする。

#### (6) 電気保安業務

- ①電気主任技術者

電気事業法第54条に規定する第二種電気主任技術者の資格を有する者を2名以上配置する。旭地区及び立原地区各々において、専任の電気主任技術者として1名以上選任する。

入札グループで参加する場合には、当該業務を実施する者が満たしていること。

## 業務責任者等の条件

業務関係者は、各々の業務の全般について責任を持つ業務責任者及び業務責任者を補佐する副業務責任者並びに業務担当者とする。また、業務関係者の休暇等に対し業務を代行する業務担当補助者を置くことができるものとし、業務関係者に業務担当補助者を含めたものを業務関係者等とする。

本業務を実施する場合、各業務に業務責任者を設置すること。なお、業務責任者は各業務を主に担当する社の社員とすること。

業務責任者を設置する業務は「庁舎等施設保全業務」、「昇降機の点検保守」、「警備業務」、「清掃業務」とする。

代表企業は業務の実施に先立ち業務関係者を選任するとともに業務関係者の氏名、生年月日、現住所、連絡先電話番号、職務経歴等及び資格証（写）、落札事業者との雇用関係を証明する書類を提出し、監督職員の承諾を得るものとする。

また、業務関係者の変更があった場合も同様とし、承諾を得ることとする。

なお、スポット的な修理点検履行者の選任については監督職員との個別協議とする。

### 3-1. 庁舎等施設保全業務

#### (1) 業務関係者

##### ①業務関係者

落札事業者は、運転・監視及び日常点検・保守に必要な人員を確保するとともに、故障時等に迅速に対応出来るよう必要な人員を配置するものとし、庁舎内に常駐して業務を実施すること。

また、業務を実施するにあたり、旭地区及び立原地区に各々業務責任者1名及び副業務責任者1名を選任するものとする。

##### ②業務責任者

業務責任者は、当該業務について高度な技術力及び判断力並びに作業の指導等の総合的な技能を有し、実務経験が10年以上の経験を有する者とする。

##### ③副業務責任者

副業務責任者は、当該業務について高度な技術力及び判断力並びに作業

の指導等の総合的な技能を有し、実務経験が5年以上の経験を有する者とする。また、副業務責任者は、業務責任者の補助及び業務責任者不在時の業務責任者の代行を行うものとする。

#### ④業務担当者

業務担当者は、当該業務について業務責任者の指示に従って作業を行う能力を有し、実務経験を3年以上の者とする。

### 3-2. 昇降機の点検保守

#### (1) 業務責任者

業務責任者は別紙2-1に示す資格を有する者とし、12ヶ月以上の昇降機点検保守業務に従事した経験を有する者とする。

### 4. 警備業務

業務管理者及び業務従事者は、次の条件に適合する者であること。

- (1) 節度と良識を兼ね備え、消防、警備に関する基礎的知識を有していること。
- (2) 施設警備業務2級の検定資格を有する者若しくは警備業務について、作業の内容判断ができる技術力及び必要な技能を有し、実務経験が3年以上の者であること。
- (3) 給水設備（上水・中水・補給水）、排水設備（汚水・雑廃水・雨水）、電力設備（受変電）、都市ガス設備、集中熱源設備の基本系統等の概要及び取扱に関する基礎的知識を有していること。
- (4) 第1種普通自動車運転免許以上の取得者であること。（業務遂行上、必要な場合に限る。）
- (5) 業務管理者は、警備業法第11条の3第2項による警備員指導教育責任者資格者証の交付を受けた者であること。
- (6) 業務従事者は、警備業務に精通し身体強健な者で、本仕様書に定める業務に支障なく従事できる者で、常駐警備実務経験が1年以上あること。また、パソコン（入退出管理システム管理装置用）操作ができる者であること。
- (7) 警備業務の円滑な運営を図るため、別紙4により指定のある場合は、業務従事者のうち1名を警備隊長と定め、届出ること。なお、警備隊長の資格条件は次のとおりとする。
  - ・ 常駐警備実務経験が6年以上の者
  - ・ 警備員指導教育責任者資格者証の交付を受けた者

- ・ 消防法施行令（昭和36年政令第37号）第4条の2の8第3項に定める「統括管理者」の資格要件を満たす者
- (8) 現に配置されている業務従事者が警備業法第14条第1項に違反する者である場合、あるいは業務従事者として適していないと認めた場合には、調達機関は落札事業者に対し本業務に就かせないように申し入れることができる。落札事業者は調達機関より申し入れを受けたときには、その者を配置させてはならない。

## 5. 清掃業務

### (1) 業務責任者及び副業務責任者

清掃業務の円滑な運営を図るため、清掃員のうち、旭地区及び立原地区の各々の地区に業務責任者1名及び副業務責任者1名を定め、常に指揮監督する者が不在とならないように配置すること。業務責任者は、作業の内容判断ができる技術力及び作業の指導等総合的な技術を有する実務経験豊富な者で次の要件を具備した者であること。

#### ①業務責任者

ビルクリーニング技能士又は建築物清掃管理評価者2級以上の有資格者で実務経験3年以上うち監督経験2年以上の者。

#### ②副業務責任者

ビルクリーニング技能士、建築物清掃管理評価者2級以上の有資格者又は実務経験3年以上の者で、監督経験1年以上の者。

### (2) 業務担当者（清掃員）

ビルクリーニング技能士、建築物清掃管理評価者2級以上、各都道府県ビルメンテナンス協会主催の清掃作業従事者講習受講、受注者が独自に実施している実務研修受講、の何れかに該当する者。



## ○法令点検作業一覧

以下の業務項目は関係法令に従い実施すること。

業 務	業務内容	法令名	法令点検		備考
			有無	周期	
3-1 (建築設備)	建築物の敷地及び構造並びに建築設備の定期点検	建築基準法第12条第2項、第4項	○	3Y 1Y	
	防災管理点検	消防法第36条	○	3Y	
3-1 (機械設備)	ボイラー・圧力容器性能検査	労働安全衛生法	○	1Y	
	冷却塔の水質検査	建築物衛生法(ビル管法)	○	1Y	
	地下オイルタンクの点検	消防法	○	1Y	
3-1 (電気設備)	受変電設備、発電設備等定期点検	(1) 電気事業法及びこれに基づく諸規則 (2) 電気通信事業法及びこれに基づく諸規則 (3) 消防法及びこれに基づく諸規則	○	1Y	
3-1 (防災非常設備)	消防用設備定期点検	(1) 消防法、これに基づく諸規則及び消防法第17条の3の3(昭和50年10月16日付消防庁告示第14条) (2) 電気事業法及びこれに基づく諸規則	○	6M	
3-1	室内環境測定	建築物衛生法(ビル管法)	○	2M	

(定期測定 及び法定検 査)	照度測定	労働安全衛生法	○	2M	
	煤煙測定	大気汚染防止法	○	1Y 6M	
	水質管理	建築物衛生法(ビル管法)	○	1D 1W	
	飲料用水質の検査	建築物衛生法(ビル管法)	○	1M 6M	
	雑用水点検	建築物衛生法(ビル管法)	○	1W 2M	
	ねずみ等防除	建築物衛生法(ビル管法)	○	2M 6M	
3-2	昇降機の性能検査	建築基準法、クレーン等安全規則	○	1Y	
	昇降機の定期検査	建築基準法、クレーン等安全規則	○	1Y	
	昇降機の定期点検	昇降機の維持及び運行の管理に 関する指針	-	1M	

## ○調達機関が用意するもの

## 3 - 1. 庁舎施設等保全業務

## 1) 完成図書及び関係図面類の貸与

本業務の保守管理に係る完成図書及び関係図面類については、調達機関より貸与し、貸与した図書類については、必要なときに至急対応できるように常に整理整頓する。

## 2) 支給品

本業務を履行する上で必要な設備の部品・材料等の支給品については、原則として調達機関が準備する。

支給品の申請については、落札事業者が監督職員に「支給品申請書」にて提出する。

## 3) 貸与品（工具及び予備品等）

本業務の保守管理には、監督職員の承諾を得て、工具及び予備品の貸与品を使用することができる。

## 4) 鍵の貸与

業務遂行上必要となる各種の鍵については、書面にて確認の上、落札事業者に貸与する。

落札事業者は、貸与された各種の鍵を適切に管理（無断で鍵の複製を行ってはならない）を行い、本契約終了後に遅滞なく返還しなければならない。

## 5) 控室等

業務遂行上必要な、控室、仮眠室、資材置場は、以下のとおり落札事業者に無償で提供する。

ただし、常に整理整頓・清掃等を行うものとし、許可無く改造等をしてはならない。

（旭庁舎）

控室及び業務連絡打合場所：材料構造共同実験棟（RC 棟）B1F 中央監視室

仮眠室

：材料構造共同実験棟（RC 棟）B1F 中央監視室内仮眠室

資材等置場：材料構造共同実験棟（RC 棟）B1F 各オープンスペース

駐車スペース：材料構造共同実験棟（RC 棟）西側職員用駐車場

（立原庁舎）

控室及び業務連絡打合場所：管理研究本館 B1F 中央監視室

仮眠室：管理研究本館 B1F 仮眠室

資材等置場：管理研究本館 B1F 各オープンスペース

駐車スペース：構内職員用駐車場

## 4. 警備業務

（1）本業務に従事する者を常駐させる守衛所、警備員控室及び仮眠室並びに本業務に必要な事務用備品及び消耗品等（別紙 2 - 5 の 4 に定めるものを除く。）

(2) 本業務に必要な駐車場

## 5. 清掃業務

### 1) 支給品

本業務に必要な消耗品（トイレトーパー、便座シート、洗剤、防臭剤、水石けん、ビニール袋）等は、支給品とする。

調達機関から支給された消耗品等については、管理台帳を作成し、在庫管理を行うものとする。

支給品の申請については、落札事業者が監督職員に「支給品申請書」にて提出する。

### 2) 控室等

清掃業務を行う上で業務従事者の控室、資材置場については以下のとおり提供するものとする。

(旭庁舎)

控室及び業務連絡打合場所：研究本館B 1 F 庁務員室

資材等置場：研究本館B 1 F 庁務員室及び女子更衣室

駐車スペース：職員駐車場

(立原庁舎)

控室及び業務連絡打合場所：管理研究本館1 F 庁務員室

資材等置場：管理研究本館1 F 庁務員室

駐車スペース：管理研究本館北側職員駐車場

## 統轄管理責任者

①業務室：上記3-1に同じ。

②事務机、椅子

○落札事業者が用意するもの

3 - 1. 庁舎施設等保全業務

1) 工具等

- ・ 消耗品的工具及び測定器

2) 消耗品

- ・ 記録紙、筆記用具、ファイル等を含む事務用品類
- ・ 潤滑油、塗料、ウエス等の点検整備用消耗品類

3 - 2. 昇降機の点検保守

保守点検に必要な各種測定器、工具、消耗品

4. 警備業務

①制服、制帽、ネームプレート

②電気メガホン、警笛、警戒棒、携帯照明器具

③巡回に要する車両等及び常駐するために必要な寝具、業務従事者の被服等

④その他警備業務上必要なもの

5. 清掃業務

①清掃資機材

②洗剤・ワックス・剥離剤、その他清掃業務上必要なもの

## ○業務日（業務時間）

### 常駐業務の業務時間

- (1) 平日（開庁日）：月曜日～金曜日  
（国民の祝日に関する法律に規定する休日及び年末年始（12月29日～1月3日）を除く）
- (2) 休日（閉庁日）：土曜日、日曜日、国民の祝日に関する法律に規定する休日及び年末年始（12月29日～1月3日）

### 3-1. 庁舎等施設保全業務

#### (1) 昼間運転監視（電気設備）

##### 1) 運転監視

8時30分から17時30分まで。（平日及び土日祝祭日）

##### 2) 巡視点検

###### ①設備

8時30分から17時30分まで。（平日）

ただし、特別高圧受変電設備は土日、祝祭日も行う。

###### ②電力量

###### ア. 旭地区

・定期的に1回/月、構内にある電力量計の検針を行う。

###### イ. 立原地区

・定期的に1回/日、1回/月、構内にある電力量計の検針を行う。

検針の日程は公的機関の検針日に合わせ実施する。

#### (2) 昼間運転監視（機械設備）

##### 1) 運転監視

8時30分から17時30分まで。（平日及び土日祝祭日）

##### 2) 巡視点検

###### ①設備

8時30分から17時30分まで。（平日）

###### ②上水道等

###### ア. 旭地区

・定期的に1回/月、構内にある上水量水器及び補給水量水器の検針を行う。

###### イ. 立原地区

・定期的に1回/日、1回/月、1回/週、構内にある上水量水器

及び補給水等量水器の検針を行う。

検針の日程は公的機関の検針日に合わせ実施する。

③ガス

ア. 旭地区

・定期的に1回/月、構内にあるガスメータの検針を行う。

イ. 立原地区

・定期的に1回/日、1回/月、1回/週、構内にあるガスメータの検針を行う。

検針の日程は公的機関の検針日に合わせ実施する。

③下水道

ア. 旭地区

・定期的に1回/月、構内にある流水メータの検針を行う。

イ. 立原地区

・定期的に1回/日、構内にある流水メータの検針を行う。

検針の日程は公的機関の検針日に合わせ実施する。

(3) 昼間運転監視 (中央監視制御設備)

1) 運転監視

8時30分から17時30分まで。(平日及び土日祝祭日)

(4) 夜間運転監視

17時30分から8時30分まで。(平日及び土日祝祭日)

(5) 電気保安業務

8時30分から17時30分まで。(平日)

4. 警備業務

(1) 国土技術政策総合研究所旭庁舎及び土木研究所

①平日

7時30分から8時00分	3名
8時00分から9時00分	4名
9時00分から17時00分	2名
17時00分から18時00分	3名
18時00分から翌日7時30分	2名

②休日等

8時00分から翌日8時00分 2名

なお、業務開始日が平日で業務終了日が休日等の際の業務終了時間は8時00分とし、業務開始日が休日等で業務終了日が平日の



ときの業務終了時間は9時とする。

- ③夜間においては1時から5時の間仮眠をすることができるものとする。
- (2) 国土技術政策総合研究所立原庁舎及び建築研究所
- ①平日及び休日等
    - 8時00分から翌日8時00分 1名
  - ②夜間においては1時から5時の間仮眠をすることができるものとする。

## 5. 清掃業務

【国土技術政策総合研究所 旭・立原】

※本業務の業務時間は概ね8時30分～17時15分の間とする。

【土木研究所】

※本業務の業務時間は概ね8時30分～17時15分の間とする。

【建築研究所】

※本業務の業務時間は概ね8時30分～17時15分の間とする。

## ○報告書等

業務報告書の様式については国土交通省大臣官房会計課官庁営繕部監修の「建築保全業務報告書作成の手引き（平成20年度版）」を参考に監督職員と協議のうえ決定することとする。ただし、業務において指定がある場合は指定を優先する。

また各業務実施に当たり、作業要領、スケジュール、作業員名簿、使用機材、使用薬品等について記載した作業計画書を事前に提出すること。

### 3-1. 庁舎施設等保全業務

#### (1) 提出書類

- ①年間計画書（実施計画書）：業務開始前
- ②月間工程表：当該月7日前
- ③作業計画書（定期点検及び修繕業務）：1ヶ月前（電気点検、熱源停止を伴う場合、3ヶ月前）
- ④管理体制表：業務開始前
- ⑤緊急連絡先表：業務開始前
- ⑥経歴書（バックアップ要員を含む）：業務開始前

#### (2) 記録・報告

- ①保守管理日報：毎日作成、毎月曜日提出
- ②運転・監視及び保守点検記録：発注者の要求に応じて提出
- ③光熱水量記録：定期及び必要に応じて 1部
- ④故障・事故及び不具合等記録：発生の都度 1部
- ⑤相談対応・打合せ記録：毎月 1部
- ⑥定期点検報告書：2部（消防設備点検は3部）
- ⑦点検状況所見（定期点検のみ）：2部（所見内容には、余寿命等の劣化の度合いを含むものとする。）

#### (3) 業務日報

#### (4) 台帳類の作成

- ①主要設備及び機器に関する台帳
- ②支給品、貸与品の管理台帳及び使用簿

### 3-2. 昇降機の点検保守

#### (1) (定期)点検(整備・作業)報告(その都度)

- ①定期点検等作業報告書：1部
- ②性能検査結果報告書：1部

### 3-4. 交通信号機点検業務

#### (1) 点検報告

- ①点検報告書：1部

### 3-5. 会議用放送設備点検業務

#### (1) 点検報告

- ①点検報告書：1部

## 4. 警備業務

- (1) 月間庁舎等管理業務計画書：当該月開始時
  - (2) 月間庁舎等管理業務完了届：月間業務完了後速やかに
  - (3) 業務管理者届：契約締結後速やかに
  - (4) 業務従事者届：契約締結後速やかに
- それぞれ、提出時に発注機関の承諾を受けること。

## 5. 清掃業務

- (1) 作業工程表：当該作業月の5日前までに提出
- (2) 作業日報：実施日の翌日（翌日が土・休日の場合はその後の最初の平日）に提出
- (3) 作業報告書：作業終了の翌月5日までに提出
- (4) トイレトペーパー等補充報告書

1ヶ月分を集計し、翌月1日（翌月1日が土・休日の場合はその後の最初の平日）に提出する。監督職員より確認の依頼があった場合、速やかに提示できるようにしておくこと。

## ○その他共通事項

### 1. 事前提出書類

- 1) 日常業務を除く業務については、作業日の1週間前までに作業名、作業日時、業務責任者等を記載した「作業届」を作成し、施設管理担当者に提出すること。
- 2) 業務実施にあたり車両の入構が必要な場合は、1週間前までに使用する自動車の種類及び登録番号等を記載した「駐車許可申請書」を提出すること。

### 2. 臨機の処置

- 1) 落札事業者は、故障発生時等の連絡を受けた際は、直ちに業務関係者等と調整をとり、必要な措置を講じること。
- 2) 落札事業者（実施要項 1. 1 (2) ① 1) ~ 2) ②及び③）は、年間365日、24時間連絡体制を確保すること。なお、担当者の休暇等に備え窓口を複数確保すること。
- 3) 落札事業者（実施要項 1. 1 (2) ① 1) 及び②）は、担当者の休暇等に備え代替要員を確保し、業務を確実に実行すること。
- 4) 業務により発見した破損、故障等は、直ちに施設管理担当者に報告すると共に、必要な応急措置を施すこと。
- 5) 拾得物があった場合は、速やかに調達機関の総務課に届け出るものとする。

### 3. 注意事項

- 1) 作業開始前に作業に支障がないか作業場所の確認を行うこと。支障がある場合は、施設管理担当者との協議のうえ、施設管理担当者の指示に従うこと。
- 2) 作業の実施に当たっては、施設、人員、備品等に対し、損害を与えないように必要な措置を行うこと。
- 3) 作業中の災害及び事故を防止するため、作業に当たっては、落札事業者の責任において適切な安全対策を施すこと。
- 4) 業務関係者等は、常に整理、整頓に心掛け、作業終了後は速やかに後片付けを行い、作業場所及びその周囲の安全と清掃状況が十分であることを確認すること。業務関係者は、社員証を携帯し、自社の制服（作業服）・腕章を着用して作業を行うこと。
- 5) 業務関係者等の誤操作又は過失により、施設等に損傷その他の損害を与えた場合は、落札事業者の負担により速やかに復旧させること。

また、それが元となる研究への影響を与えた場合、その損害について賠償を行うこと。

- 6) 業務関係者等は、施設管理担当者の業務上の指示に従うと共に、施設管理担当者及び関係業者等と協力し業務の円滑な遂行に努めること。

#### 4. その他

- 1) 本業務に伴い、知り得た内容については、守秘業務を負うものとし、みだりに第三者にこれを漏洩してはならない。資料のコピー等は必要部数のみとし、取扱に注意すること。また、本業務で使用又は作成したデータについても同様に取り扱いに注意し、情報の流出に対し適切な対応を行う。
- 2) 契約期間満了又は解除により当業務を終了する際は、次期業務受注者に対し、当業務において作成したすべての書類及びデータを引き継ぐものとする。
- 3) 当該調達期間の業務に支障を来さない範囲において、落札事業者は当該対象施設内に管理業務に必要な機器・設備等を持ち込むことができるものとする。その場合、持ち込んだ機器・設備については適切に管理し施設管理担当者へ持ち込んだ機器・設備を一覧表にして報告すること。
- 4) 本稿に定めのない事項について、実施上定める必要が生じたときは、その都度業務責任者と施設管理担当者は協議し、文書により定めるものとする。
- 5) 本業務の実施にあたっては、本稿で用いている用語のうち「業務責任者」を「管理技術者」若しくは「業務管理者」に、また「施設管理担当者」を「監督職員」に読み替え使用することができるものとする。

## 1. 業務件名 庁舎等施設保全業務

2. 業務概要 本業務は、国土技術政策総合研究所(旭庁舎)・国土技術政策総合研究所(立原庁舎)・土木研究所(つくば)・建築研究所構内にある研究本館、管理研究本館及び各実験施設等の建物及び建物に付帯する設備の保守点検・運転監視業務等を行うものである。

3. 点検対象 別添対象機器リストによる。(別紙 1 - 2)

## 4. 業務内容

## 4-1 一般事項等

## (1) 一般事項

## 1) 業務全般の調整・協力

発注者・研究者及び構内にて作業を行っている点検整備・工事業者に影響のないよう調整し、本業務及び本業務以外の点検業務・工事が円滑に遂行されるように調整・協力する。

## 2) 関係諸法令、諸法規の遵守

落札事業者は、業務に関連する共通仕様書に記載されている諸法令及び諸法規の他、次の基準等も併せて遵守する。

ア. 大気汚染防止法

イ. 水質汚濁防止法

ウ. ガス事業法施行規則

## 3) 準拠規定

落札事業者は、共通仕様書のほか、次の基準等(最新版)についても準拠する。

ア. 公共建築工事標準仕様書(建築工事編) [国土交通省大臣官房官庁営繕部 監修]

イ. 公共建築工事標準仕様書(電気設備工事編) [国土交通省大臣官房官庁営繕部 監修]

ウ. 電気通信設備工事共通仕様書 [国土交通省大臣官房技術調査課電気通信室 編集]

エ. 公共建築工事標準仕様書(機械設備工事編) [国土交通省大臣官房官庁営繕部 監修]

オ. 機械工事共通仕様書(案) [国土交通省総合政策局建設施工企画課 発行]

カ. 工事写真の撮り方/建築設備 [国土交通省大臣官房官庁営繕部 監修]

キ. 機械工事施工管理基準(案) [国土交通省総合政策局建設施工企画課 発行]

ク. 土木工事必携 [関東地方整備局企画部 監修]

## 4) 関係諸官庁及び関係諸機関等への手続き

業務に関連して必要な、関係諸官庁及び関係諸機関等への手続きは落札事業者の負担において遅滞なく行い、また、関係諸官庁及び関係諸機関検査である性能検査・個別検定手数料に関しても落札事業者の負担とする。

## 5) 関係諸官庁及び関係諸機関検査、工事等の立会い

関係諸官庁及び関係諸機関検査(法定検査等)及び工事等(本業務の対象となる施設・設備の検査・修理等を別途業者が行うものを含む)について、立会いを行う。

## 6) 業務計画書作成

本業務の業務計画書を共通仕様書に基づき作成、施設管理担当者に提出し、計画的に実施する。

## 7) 緊急非常時における対策の策定と実施

震災等の予期せぬ非常事態における対応について、次のとおり策定し実施する。

ア. 予め操作手順等の基準を定めておく。

イ. 緊急時の非常連絡体制を整えておく。

ウ. 緊急事態発生時、迅速且つ適切な処置を行い、記録及び報告書等を作成し提出する。

#### 8) 業務日報の作成及び提出

落札事業者は、業務日報を作成し施設管理担当者に提出する。

#### 9) 保守管理に関する記録等の整理、保管及び解析

ア. 保守管理に関する記録等は、発注者又は関係諸官庁及び関係諸機関の要求に応じて作業内容を開示できるように管理・保管し、常に整理しておく。

イ. 保管は法律に定められた期間を原則とし、発注者又は、落札事業者が必要と認めた場合には、保管期間の延長を行う。

ウ. 報告書等を提出する前に、記録等を解析し報告書に考察を付け加える。

#### 1 0) 安全衛生管理等

落札事業者は、保守管理を行う各室及び控室について、工具等を常に整理整頓しておき、盗難予防、火元の安全確認、安全衛生管理、清掃等を責任をもって行う。

#### 1 1) 業務従事者の経験・資格

落札事業者は、業務従事者について、業務遂行（バックアップ含む）に必要な経験、資格、実務能力を有するものを配置する。

#### 1 2) 業務従事者の教育・訓練

落札事業者は、施設を常に良好な状態に保全するため、必要な維持管理技術を業務従事者に習熟させるための十分な教育・訓練を実施する。また、技術の習得・向上のために、定期的に維持管理技術に関する講習会等を受講させるよう努める。

#### 1 3) 業務従事者の服装等

業務従事者は、端正で清潔な作業衣（制服）を着用し、身分証明書・名札を着用する。

#### 1 4) 立案及び提案

本業務の改善、緊急時対応、省エネ方策等について、立案及び提案を行う。

#### 1 5) 施設利用者の相談業務

ア. 施設利用者からの当該業務に関する相談に対応する。

イ. 施設利用者からの実験機器等の設置、移設、撤去等に伴う工事等の相談に対応する。

ウ. 上記工事等に関して、必要に応じて見積支援及び工事立会いを行う。

エ. 相談業務は、施設管理担当者に報告し協議を行い、対応する。

#### 1 6) 補助業務

ア. 別途発注する定期点検、設備補修等の実施に係る立会い、日程調整等の協力を行う。

イ. 機器台帳の履歴・更新等を行う。

#### 1 7) 台帳類の作成

保守管理を行う上で当然必要となる資料については、落札事業者の責任により作成する。

##### ア. 主要設備及び機器に関する台帳の作成

保守管理に必要な主要設備、定格及び履歴等を記録する。（必要な写真撮影も含む。）

##### イ. 支給品、貸与品の管理台帳及び使用簿の作成

業務に使用される支給品及び発注者より貸与される工具及び予備品等については、落札事業者の責任により、管理台帳及び使用簿を作成し、適切な管理及び使用を行い、6ヶ月又は必要に応じ、施設管理担当者の立ち会いのもとに在庫調査、照合を行う。

#### 1 8) 提出書類

業務の実施に当たり、別紙 2-7 に示す書類を作成し、施設管理担当者の承諾を得る。

※ 別紙 2-7 3-1 (1) ①~⑥の提出書類に変更があった場合には、遅滞なく施設管理担当者に報告する。

#### 1 9) 記録・報告



業務の実施後、別紙 2-7 に示す書類を作成・保管し、報告（提出）する。

※ その他、別紙 2-7 3-1 (2) ①～⑦以外に発注者が求める記録を作成するものとする。

※ 記録報告書の記載事項、フォーマットについては、原則「建築保全業務報告書作成の手引き」（平成 20 年度版（財）建築保全センター編集・発行）により、必要に応じて発注者の指示或いは発注者との協議の上決定する。

## (2) 法定責任者及び有資格者の設置

落札事業者は、別紙 2-1 に掲げる法定責任者及び有資格者をおくものとし、関係諸官庁及び関係諸機関へ、選・解任の手続きが必要なものは、落札事業者の負担において、遅滞なく行う。

## 4-2 国土技術政策総合研究所（旭地区）における庁舎等施設保全業務

### 4-2-1 点検保守

#### (1) 点検保守共通事項

1) 共通仕様書に基づき、適正な点検及び保守について、運転管理上支障が無いよう事前に担当職員と作業方法、工程等を充分打合せを行い、計画的に実施し、機能性・劣化状況等を確認する。

2) 作業工程表は施設利用者との調整が必要なため、点検開始日の 1 ヶ月前（電気点検、熱源停止を伴う場合は 3 ヶ月前）までに提出する。

3) 機器の電流計、温度計、圧力計等を検針・記録し、正常に動作しているか、確認する。

4) 履行結果は、業務の区切り毎に共通仕様書に基づく業務報告書を作成し、速やかに監督職員に提出する。

5) 業務履行中に、異常及び不良箇所を認めた場合は速やかに施設管理担当者に報告する。但し、異常原因の追求及び軽微な修理（共通仕様書で「点検及び保守内容」の作業）までは業務の範囲とする。

#### 6) 作業報告書

ア. 点検記録

イ. 作業写真（状況や劣化部分が判断できるようにする。）

ウ. 点検状況所見は状況と劣化度を記載し、記載要領は施設管理担当者の指示による。

エ. 検査結果記録書

7) 作業終了後、施設管理担当者立会いの完了検査を受ける。

#### (2) 建築設備定期点検保守

対象設備及び周期は、別表-1-1, 2（旭庁舎）による。

#### (3) 電気設備定期点検保守

対象設備及び周期は、別表-2-1～10（旭庁舎）による。

#### (4) 機械設備定期点検保守

対象設備及び周期は、別表-3-1～14（旭庁舎）による。

#### (5) 防災非常設備定期点検保守

対象設備及び周期は、別表-4-1～11（旭庁舎）による。

#### (6) 中央監視制御設備定期点検保守

対象設備及び周期は、別表-5-1, 2（旭庁舎）による。

#### (7) 定期測定及び法定検査

対象設備及び周期は、別表-6（旭庁舎）による。

#### (8) 臨時点検及び緊急整備



臨時点検及び緊急整備については、次による。

- 1) 災害等（天災含む）の非常事態又はその直後において、臨時に点検を行う。
- 2) 本件の点検範囲に含まれていない内容について、施設管理担当者が指示した場合に行う。
- 3) 臨時点検及び緊急点検完了後、その内容を記録し、施設管理担当者に報告する。
- 4) 非常事態等、緊急時対応が必要な場合は、整備及び修理等の適切な措置を講じるとともにその内容を記録し、施設管理担当者に報告する。
- 5) 施設利用者から、緊急時対応（漏水等）の連絡があった場合は、応急処置を行うとともにその内容を記録し、施設管理担当者に報告する。
- 6) 臨時点検及び緊急整備の内容及び述べ作業従事員数は、別表－7（旭庁舎）のとおりとし、変更のあった場合は、契約変更の対象とする。

#### (9) 小修繕業務

- 1) 小修繕業務は点検に含まれるものとし、範囲は次のとおりとする。
  - ・管球類、ヒューズ類、Vベルト、パッキン類及びフィルター類の交換等
  - ・タッチペイント等の部分補修等
  - ・汚れ、詰り、付着等がある部品又は点検部の清掃等
  - ・取付不良、作動不良、ずれ等がある場合の調整等
  - ・ボルト、ねじ等で緩みがある場合の増し締め等

### 4－2－2 運転・監視

#### (1) 運転・監視共通事項

- 1) 履行結果は、共通仕様書及び4－2－1（1）による業務日報及び記録表を作成し、速やかに施設管理担当者に提出する。
- 2) 業務の履行中に、異常を認めた場合は速やかに施設管理担当者に報告する。

#### (2) 昼間運転監視（電気設備）

- 1) 対象設備及び周期は、別表－8－1～9（旭庁舎）による。
- 2) 運転・監視内容は、共通仕様書による他、3)及び4)による。
- 3) 中央監視室（旭庁舎）にて下記運転監視業務を実施する。
  - ア. 電気設備全体の運転・監視
    - ア) 最大電力を監視し、必要により負荷の調整を図る。
    - イ) 力率を監視し、必要により調整を図る。
    - ウ) 不平衡電流及び電圧変動を監視し、必要により処置を行う。
    - エ) 各種警報を監視し、異常が発生した場合、必要により処置を行う。
    - オ) 電力会社と業務上必要な連絡を行う。
    - カ) 省エネルギー・小コスト運転に努める。
    - キ) その他必要な事項。
    - ク) 機器の運転に必要な消耗品の交換等の処置を行う
- 4) 施設の運営上必要な運転操作を行うものとし、対象は別表－8－1～9（旭庁舎）の全設備とする。

なお、対象設備以外のもので運転操作が必要な場合は速やかに施設管理担当者に報告する。

#### 5) 巡視点検

##### ア. 電力量

定期的に1回／月、構内にある電力量計の検針を行う。

検針の日程は、公的機関の検針日に合わせ実施する。

6) 履行時間等は、次のとおりとする。

ア. 巡視点検は、3) 及び4) のものを除き、平日に行う。

但し、特別高圧受変電設備は土日、祝祭日も行う。

イ. 運転監視時間は、別紙2-6に示すとおりとする。

(3) 昼間運転監視（機械設備）

1) 運転監視

ア. 対象設備及び運転監視期間は、別表-9-1~6（旭庁舎）によるものとし、

運転・監視内容については、共通仕様書による他、機器の運転に必要な、消耗品の交換、薬品の投入等の適切な処置を行う。なお、下記の設備については常時運転（24時間運転・365日又は366日）を行っている。

区 分	伝熱面積
炉筒煙管ボイラー	34 m <sup>2</sup>

区 分	冷凍能力
直だき吸収式冷温水発生機	837.9 kw

イ. 運転監視時間は、別紙2-6に示すとおりとする。

2) 巡視点検

ア. 設備

機器の種別に応じ、共通仕様書に基づく巡視点検を行う。

なお、巡視対象設備は別表-9-1~6（旭庁舎）による。

巡視点検は原則として平日（休日・祝祭日及び12月29日~1月3日を除く日）に行なうものとし、巡視点検時間は、原則として別紙2-6に示すとおりとする。

イ. 上水道等

定期的に1回/月、構内にある上水量水器及び補給水量水器の検針を行う。

検針の日程は、公的機関の検針日に合わせ実施する。

ウ. ガス

定期的に1回/月、構内にあるガスメーターの検針を行う。

検針の日程は、公的機関の検針日に合わせ実施する

エ. 下水道

定期的に1回/月、構内にある流水メーターの検針を行う。

検針の日程は、公的機関の検針日に合わせ実施する。

(4) 昼間運転監視（中央監視制御設備）

1) 運転監視

対象設備及び運転監視期間は、別表-9-1~6（旭庁舎）によるものとし、運転・監視内容については、共通仕様書によるほか、下記のとおりとする。

ア. 運転監視員は、常時、中央監視装置により(2)及び(3)の監視を行う。

イ. 運転監視員は、4-2-1(2)~4-2-3(1)の業務について支援を行う。

(5) 夜間運転監視

1) 運転・監視内容は、以下のとおりとする。

ア. 電気設備は4-2-2(2)ア.の運転・監視を行う。

イ. 機械設備の対象設備は別表-9-1~6(旭庁舎)によるものとし、共通仕様書に基づき運転・監視を行う。なお、下記の設備については常時運転(24時間運転・365日又は366日)を行っている。

区 分	電熱面積
炉筒煙管ボイラー	34 m <sup>2</sup>

区 分	冷凍能力
直だき吸収式冷温水発生機	837.9 kw

2) 業務は、別紙2-1 3-1(2)①による運転監視員にて、運転監視業務を実施する。

3) 運転監視時間は、別紙2-6に示すとおりとする。

4-2-3 電気保安

(1) 電気保安

1) 対象設備は、国土技術政策総合研究所(旭庁舎)の電気工作物とし、主要設備は別表-8-1~9(旭庁舎)に示すとおりとする。

なお、電力需要契約は次のとおりとする。

	契約種別	受電電圧
国土技術政策総合研究所(旭庁舎)	特別高圧電力	60KV

2) 業務は、別紙2-1 3-1(6)①による電気主任技術者にて保安業務を行う。

3) 電気主任技術者は電気工作物の工事・維持及び運用に関する保安の監督を職務とし、次の事項について行う。

ア. 電気工作物に係わる保安教育に関すること。

イ. 電気工作物の工事に関すること。

ウ. 電気工作物の保守に関すること。

エ. 電気工作物の運転操作に関すること。

オ. 電気工作物の災害対策に関すること。

カ. 保安業務の記録に関すること。

キ. 保安用機材及び書類の整備に関すること。

4) 電気主任技術者は、国土交通省国土技術政策総合研究所自家用電気工作物保安規定(つくば市旭地先)に基づく、上記の保安業務を行う。

なお、保安業務の時間は別紙2-6に示すとおりとする。

5) 電気主任技術者は、計画的に保安巡視を行い、必要により保安指導を行う。

6) 電気主任技術者は、常に施設管理担当者との連絡等を密にする。

7) 電気主任技術者は、業務遂行に支障を来す事が生じた場合は速やかに施設管理担当者

報告する。

#### 4-3 国土技術政策総合研究所（立原地区）における庁舎等施設保全業務

##### 4-3-1 点検保守

###### (1) 点検保守共通事項

- 1) 共通仕様書に基づき、適正な点検及び保守について、運転管理上支障が無いよう事前に担当職員と作業方法、工程等を充分打合せを行い、計画的に実施し、機能性・劣化状況等を確認する。
- 2) 作業工程表は施設利用者との調整が必要なため、点検開始日の1ヶ月前（電気点検、熱源停止を伴う場合は3ヶ月前）までに提出する。
- 3) 機器の電流計、温度計、圧力計等を検針・記録し、正常に動作しているか、確認する。
- 4) 履行結果は、業務の区切り毎に共通仕様書に基づく業務報告書を作成し、速やかに監督職員に提出する。
- 5) 業務履行中に、異常及び不良箇所を認めた場合は速やかに施設管理担当者に報告する。但し、異常原因の追求及び軽微な修理（共通仕様書で「点検及び保守内容」の作業）までは業務の範囲とする。
- 6) 作業報告書
  - ア. 点検記録
  - イ. 作業写真（状況や劣化部分が判断できるようにする。）
  - ウ. 点検状況所見は状況と劣化度を記載し、記載要領は施設管理担当者の指示による。
  - エ. 検査結果記録書
- 7) 作業終了後、施設管理担当者立会いの完了検査を受ける。

###### (2) 建築設備定期点検保守

対象設備及び周期は、別表-1-1, 2（立原庁舎）による。

###### (3) 電気設備定期点検保守

対象設備及び周期は、別表-2-1～10（立原庁舎）による。

###### (4) 機械設備定期点検保守

対象設備及び周期は、別表-3-1～19（立原庁舎）による。

###### (5) 防災非常設備定期点検保守

対象設備及び周期は、別表-4-1, 2（立原庁舎）による。

###### (6) 中央監視制御設備定期点検保守

対象設備及び周期は、別表-5-1～3（立原庁舎）による。

###### (7) 定期測定及び法定検査

対象設備及び周期は、別表-6-1, 2（立原庁舎）による。

###### (8) 臨時点検及び緊急整備

臨時点検及び緊急整備については、次による。

- 1) 災害等（天災含む）の非常事態又はその直後において、臨時に点検を行う。
- 2) 本件の点検範囲に含まれていない内容について、施設管理担当者が指示した場合に行う。
- 3) 臨時点検及び緊急点検完了後、その内容を記録し、施設管理担当者に報告する。
- 4) 非常事態等、緊急時対応が必要な場合は、整備及び修理等の適切な措置を講じるとともにその内容を記録し、施設管理担当者に報告する。
- 5) 施設利用者から、緊急時対応（漏水等）の連絡があった場合は、応急処置を行うとともに

にその内容を記録し、施設管理担当者に報告する。

6) 臨時点検及び緊急整備の内容及び述べ作業従事員数は、別表－7（立原庁舎）のとおりとし、変更のあった場合は、契約変更の対象とする。

#### (9) 小修繕業務

1) 小修繕業務は点検に含まれるものとし、範囲は次のとおりとする。

- ・管球類、ヒューズ類、Vベルト、パッキン類及びフィルター類の交換等
- ・タッチペイント等の部分補修等
- ・汚れ、詰り、付着等がある部品又は点検部の清掃等
- ・取付不良、作動不良、ずれ等がある場合の調整等
- ・ボルト、ねじ等で緩みがある場合の増し締め等

### 4－3－2 運転・監視

#### (1) 運転・監視共通事項

1) 履行結果は、共通仕様書及び4－3－1（1）による業務日報及び記録表を作成し、速やかに施設管理担当者に提出する。

2) 業務の履行中に、異常を認めた場合は速やかに施設管理担当者に報告する。

#### (2) 昼間運転監視（電気設備）

1) 対象設備及び周期は、別表－8－1～8（立原庁舎）による。

2) 運転・監視内容は、共通仕様書による他、3) 及び4) による。

3) 中央監視室（立原庁舎）にて下記運転監視業務を実施する。

##### ア. 電気設備全体の運転・監視

ア) 最大電力を監視し、必要により負荷の調整を図る。

イ) 力率を監視し、必要により調整を図る。

ウ) 不平衡電流及び電圧変動を監視し、必要により処置を行う。

エ) 各種警報を監視し、異常が発生した場合、必要により処置を行う。

オ) 電力会社と業務上必要な連絡を行う。

カ) 省エネルギー・小コスト運転に努める。

キ) その他必要な事項。

ク) 機器の運転に必要な消耗品の交換等の処置を行う

4) 施設の運営上必要な運転操作を行うものとし、対象は別表－8－1～8（立原庁舎）の全設備とする。

なお、対象設備以外のもので運転操作が必要な場合は速やかに施設管理担当者に報告する。

#### 5) 巡視点検

##### ア. 電力量

定期的に1回／月、構内にある電力量計の検針を行う。

なお、巡視対象設備は別表－10（立原庁舎）による。

検針の日程は、公的機関の検針日に合わせ実施する。

6) 履行時間等は、次のとおりとする。

ア. 巡視点検は、3) 及び4) のものを除き、平日に行う。

但し、特別高圧受変電設備は土日、祝祭日も行う。

イ. 運転監視時間は、別紙2－6に示すとおりとする。

#### (3) 昼間運転監視（機械設備）

#### 1) 運転監視

- ア. 対象設備及び運転監視期間は、別表－9－1～5（立原庁舎）によるものとし、  
運転・監視内容については、共通仕様書による他、機器の運転に必要な、消耗品の交換、薬品の投入等の適切な処置を行う。
- イ. 運転監視時間は、別紙2－6に示すとおりとする。

#### 2) 巡視点検

##### ア. 設備

機器の種別に応じ、共通仕様書に基づく巡視点検を行う。

なお、巡視対象設備は別表－9－1～5（立原庁舎）による。

巡視点検は原則として平日（休日・祝祭日及び12月29日～1月3日を除く日）に行なうものとし、巡視点検時間は、原則として別紙2－6に示すとおりとする。

##### イ. 上水道等

定期的に1回／日、1回／月、1回／週、構内にある上水量水器及び補給水等量水器の検針を行う。

なお、巡視対象設備は別表－10（立原庁舎）による。

##### ウ. ガス

定期的に1回／日、1回／月、1回／週、構内にあるガスメーターの検針を行う。

なお、巡視対象設備は別表－10（立原庁舎）による。

##### エ. 下水道

定期的に1回／日、構内にある流水メーターの検針を行う。

なお、巡視対象設備は別表－10（立原庁舎）による。

##### オ. 研究廃水

定期的に1回／月、1回／日、構内にある研究廃水量水器の検針を行う。

なお、巡視対象設備は別表－10（立原庁舎）による。

##### カ. 灯油

定期的に1回／日、構内にある灯油使用量メーターの検針を行う。

なお、巡視対象設備は別表－10（立原庁舎）による。

#### (4) 昼間運転監視（中央監視制御設備）

##### 1) 運転監視

対象設備及び運転監視期間は、別表－8－1～8，9－1～5（立原庁舎）によるものとし、運転・監視内容については、共通仕様書によるほか、下記のとおりとする。

ア. 運転監視員は、常時、中央監視装置により(2)及び(3)の監視を行う。

イ. 運転監視員は、4－3－1（2）～4－3－3（1）の業務について支援を行う。

#### (5) エレベーター監視

##### 1) 運転・監視

対象設備及び運転監視期間は、別表－11（立原庁舎）によるものとし、運転・監視内容については、共通仕様書によるほか、下記のとおりとする。

ア. 運転・監視について、エレベータ監視システムを用いて支援を行う。

#### (6) 夜間運転・監視

##### 1) 運転・監視内容は、以下のとおりとする。

ア. 電気設備は4－3－2（2）ア.の運転・監視を行う。

イ. 機械設備の対象設備は別表－9－1～5（立原庁舎）によるものとし、共通仕様書に基づき運転・監視を行う。

##### 2) 業務は、別紙2－1 3－1（2）①による運転監視員にて、運転監視業務を実施する。

##### 3) 運転監視時間は、別紙2－6に示すとおりとする。



#### 4-3-3 電気保安

##### (1) 電気保安

1) 対象設備は、国土技術政策総合研究所の電気工作物とし、主要設備は別表-8-1～8(立原庁舎)に示すとおりとする。

なお、電力需要契約は次のとおりとする。

	契約種別	受電電圧
国土技術政策総合研究所(立原庁舎)	特別高圧電力	60KV

2) 業務は、別紙2-1 3-1(6)①による電気主任技術者にて保安業務を行う。

3) 電気主任技術者は電気工作物の工事・維持及び運用に関する保安の監督を職務とし、次の事項について行う。

ア. 電気工作物に係わる保安教育に関すること。

イ. 電気工作物の工事に関すること。

ウ. 電気工作物の保守に関すること。

エ. 電気工作物の運転操作に関すること。

オ. 電気工作物の災害対策に関すること。

カ. 保安業務の記録に関すること。

キ. 保安用機材及び書類の整備に関すること。

4) 電気主任技術者は、国土交通省国土技術政策総合研究所自家用電気工作物保安規定(つくば市立原地先)に基づく、上記の保安業務を行う。

なお、保安業務の時間は別紙2-6に示すとおりとする。

5) 電気主任技術者は、計画的に保安巡視を行い、必要により保安指導を行う。

6) 電気主任技術者は、常に施設管理担当者との連絡等を密にする。

7) 電気主任技術者は、業務遂行に支障を来す事が生じた場合は速やかに施設管理担当者に報告する。

#### 4-4 土木研究所(つくば)における建築物保全業務

##### 4-4-1 業務構成

###### (1) 定期点検及び保守

- |         |    |
|---------|----|
| 1) 建築   | 1式 |
| 2) 機械設備 | 1式 |
| 3) 防災設備 | 1式 |
| 4) 搬送設備 | 1式 |
| 5) 臨時作業 | 1式 |

###### (2) 執務環境測定

- |           |    |
|-----------|----|
| 1) 空気環境測定 | 1式 |
| 2) 照度測定   | 1式 |

##### 4-4-2 業務内容

###### (1) 定期点検及び保守

###### 1) 建築

建築における定期点検及び保守の内容は以下のとおりとする。

###### ア. 屋根

共通仕様書 第2編 第2章 第2節 2.2.1に基づく、屋根の保守点検を行うものとする。

対象設備及び周期一覧を、別表-1(土木研究所)に示す。



- イ. シャッター  
共通仕様書 第2編 第2章 第2節 2. 2. 8に基づく、シャッターの保守点検を行うものとする。  
対象設備及び周期一覧を、別表-2（土木研究所）に示す。
  - ウ. 自動ドア  
共通仕様書 第2編 第2章 第2節 2. 2. 9に基づく、自動ドアの保守点検を行うものとする。  
対象設備及び周期一覧を、別表-2（土木研究所）に示す。
  - エ. 防災管理点検  
消防法第36条に基づく、防災管理点検を行うものとする。  
対象設備及び周期一覧を、別表-1（土木研究所）に示す。
  - オ. 建物点検  
官公庁施設の建設等に関する法律第12条に基づく、建物点検を行うものとする。  
対象設備及び周期一覧を、別表-1（土木研究所）に示す。
- 2) 機械設備  
機械設備における定期点検及び保守の内容は以下のとおりとする。
- ア. パッケージ形空気調和機  
共通仕様書 第2編 第4章 第3節 4. 3. 7に基づく、パッケージ形空気調和機の保守点検を行うものとする。  
対象設備及び周期一覧を、別表-3（土木研究所）に示す。
  - イ. オイルタンク  
共通仕様書 第2編 第4章 第4節 4. 4. 1に基づく、オイルタンクの保守点検を行うものとする。  
対象設備及び周期一覧を、別表-4（土木研究所）に示す。
  - ウ. ガス湯沸器  
共通仕様書 第2編 第4章 第5節 4. 5. 8に基づく、ガス湯沸器の保守点検を行うものとする。  
対象設備及び周期一覧を、別表-5（土木研究所）に示す。
  - エ. 電気温水器  
共通仕様書 第2編 第4章 第5節 4. 5. 9に基づく、電気温水器の保守点検を行うものとする。  
対象設備及び周期一覧を、別表-5（土木研究所）に示す。
  - オ. 飲料水（給水設備）  
共通仕様書 第2編 第4章 第7節 4. 7. 3及び第2編 第4章 第5節 4. 5. 7に基づく、飲料水（給水設備）及びラインポンプの保守点検を行うものとする。  
対象設備及び周期一覧を、別表-6（土木研究所）に示す。
  - カ. 井戸  
共通仕様書 第2編 第4章 第9節 4. 9. 1及び第2編 第4章 第5節 4. 5. 7に基づく、井戸及び深井戸ポンプの保守点検を行うものとする。  
また、条例に基づく水質検査を実施するものとする。  
対象設備及び水質検査項目、周期一覧を、別表-7（土木研究所）に示す。
- 3) 防災設備 1式  
防災設備における定期点検及び保守の内容は以下のとおりとする。
- ア. 粉末消火設備  
共通仕様書 第2編 第6章 第2節 6. 2. 2に基づく、粉末消火設備の保守点検を行うものとする。  
対象設備及び周期一覧を、別表-8（土木研究所）に示す。
  - イ. 消火器  
共通仕様書 第2編 第6章 第2節 6. 2. 2に基づく、消火器の保守点検を行うものとする。  
対象設備及び周期一覧を、別表-8（土木研究所）に示す。
- 4) 臨時作業  
本業務に関連する施設、設備等において発生した動作不良、故障、損傷等の不具合に対

し、調査、復旧（仮復旧）、修繕等を行うものとする。

作業は、保守点検中等に発見及び施設管理担当者からの指示を含め、発注者と落札事業者とが協議の上履行するものとし、契約変更の対象とする。

臨時作業として、下記を想定する。

- ・保全技術員 10人工
- ・保全技術員補 10人工

## （2）執務環境測定

### 1）空気環境測定

共通仕様書 第5編 第2章に基づく、空気環境測定を行うものとする。

対象設備及び周期一覧を、別表－9（土木研究所）に示す。

### 2）照度測定

共通仕様書 第5編 第3章に基づく、照度測定を行うものとする。

対象設備及び周期一覧を、別表－9（土木研究所）に示す。

なお、別表－1（土木研究所）～別表－9（土木研究所）は、別紙1－2の記載のとおりとする。

別表－1－1(旭庁舎)建築設備定期点検保守 対象設備及び周期

保 守 対 象 設 備 及 び 修 理

		点 検 保 守			対 象 設 備	備 考
1	建築設備定期点検保守	3ヶ月	6ヶ月	1年		
	防災管理点検 ※1			●		
	建物点検 ※2			●		
	屋根点検			●		樋・ルーフトレン 清掃含む
	樋・ルーフトレン清掃 ※3			●		
	外部・内部シャッター点検			●		
	自動ドア点検	●	●	●		

※1 点検内容は、消防法第36条による。

※2 点検内容は、建物点検の点検内容については建築物点検マニュアル・同解説  
(監修:国土交通省大臣官房官庁営繕部)によるものとする。

※3 清掃施設は屋根点検施設とする

別表-1-2 (旭庁舎) 建築設備定期点検保守 対象設備及び周期

地区	所有番号	構造	施設名	数量(m <sup>2</sup> )		建築年次	屋根面積(m <sup>2</sup> )	防災管理点検		建物点検		点検項目		備考
				延面積	建面積			点検対象(●を对象とする)	点検対象(●を对象とする)	防火等種別	点検対象(●を对象とする)	外部シャッター(箇所)	外部・内部建具(箇所)	
A	1	庁舎SRC-2	研究本館(国総研)	1,710	15,920	S53	1,710	●	●	●	●	●	1	シャッター(屋内)1階売店
	2	庁舎RC-4	材料構造道路共同実験棟(RC棟)	1,320	6,957	S52	1,320	●	●	●	●	●	5	
	3	庁舎S-2	材料構造道路共同実験棟(S棟)	1,904	2,089	S51	1,904	●	●	●	●	●	5	
	4	庁舎S-1	水質共同実験棟	4,984	4,984	S51	4,984	●	●	●	●	●	4	
	5	庁舎RC-2	水質水文共同実験棟	1,693	3,375	S51	1,693	●	●	●	●	●	4	
	6	庁舎RC-2	インテリジェント実験棟	540	1,083	H9	540	●	●	●	●	●	2	
	7	庁舎LS-1	酸処理室	98	98	H6	98	●	●	●	●	●	1	
	8	庁舎RC-1	守衛所	104	104	S53	104	●	●	●	●	●	1	
	9	庁舎RC-2, S-1	車庫棟(4棟)	1,026	1,156	S53	181	●	●	●	●	●	18	
	10	庁舎SRC-5	地すべり模型実験施設	1,320	1,871	S52	67	●	●	●	●	●	5	
B	11	庁舎RC-1	特高受変電所	329	329	H16	329	●	●	●	●	●	1	
	12	庁舎RC-1	衝突実験施設(機械室)	112	112	S53	112	●	●	●	●	●	1	
	13	庁舎RC-1	衝突実験施設(指令室)	15	15	S53	15	●	●	●	●	●	1	
	14	庁舎RC-1	衝突実験施設(重量加速)	187	187	S63	187	●	●	●	●	●	1	
	15	付属棟S-1	衝突実験施設(電気室)	47	47	H10	47	●	●	●	●	●	1	
	16	庁舎SRC-2	構設屋内実験施設	610	662	S54	610	●	●	●	●	●	1	
	17	庁舎RC-1	構設屋内実験施設(電気室)	853	853	H8	83	●	●	●	●	●	2	
	18	付属棟RC-1	騒音実験施設(コンプレッサ室)	18	18	S54	18	●	●	●	●	●	2	
	19	庁舎RC-1	強震観測場(C地区)	3	3	S54	3	●	●	●	●	●	5	
	20	庁舎RC-2	大型車庫棟	444	587	S54	444	●	●	●	●	●	2	
C	21	庁舎S-2	大気汚染実験施設	1,107	1,332	S51	1,107	●	●	●	●	●	2	
	22	庁舎RC-1	大気汚染実験施設(電気室)	59	59	S51	55	●	●	●	●	●	2	
	23	付属棟RC-1	大気汚染実験施設(電気室)	55	55	H12	59	●	●	●	●	●	1	
	24	庁舎S-2	研究資料館	415	833	S56	415	●	●	●	●	●	1	
	25	庁舎SRC-1	体育館	1,438	1,438	S56	431	●	●	●	●	●	2	
	26	庁舎S-2	海洋沿岸実験施設	7,700	7,934	S52	1,007	●	●	●	●	●	4	
	27	庁舎S-1	河川水理実験施設	10,937	11,047	S52	10,937	●	●	●	●	●	4	
	28	庁舎S-1	河川水理実験施設(ポンプ室)	251	251	S52	251	●	●	●	●	●	1	
	29	庁舎SRC-1	水質実験施設	1,481	1,481	S53	790	●	●	●	●	●	2	
	30	付属棟RC-1	水質実験施設(電気室)	58	58	H8	58	●	●	●	●	●	2	
D	31	庁舎S-1	波流実験水路	518	518	S53	518	●	●	●	●	●	2	
	32	庁舎RC-1	砂防流路工実験施設	51	51	S53	51	●	●	●	●	●	2	
	33	付属棟S-1	地すべり模型実験施設	83	83	S55	83	●	●	●	●	●	2	
	34	庁舎RC-1	河川模型実験施設(計測室)	204	204	S54	204	●	●	●	●	●	2	
	35	庁舎RC-1	河川屋外ポンプ室	81	81	S54	81	●	●	●	●	●	2	
	36	庁舎RC-1	中央開閉所	62	62	H9	62	●	●	●	●	●	2	
	37	庁舎RC-1	厚生棟	322	322	S54	322	●	●	●	●	●	2	
	38	庁舎RC-3	実験廊水処理施設	3,322	5,823	S54	3,322	●	●	●	●	●	2	
	39	庁舎RC-3	美大トンネル実験施設(換気棟)	677	1,250	S52	677	●	●	●	●	●	2	
	40	庁舎RC-3	美大トンネル実験施設(計測室)	740	853	S56	740	●	●	●	●	●	4	
E	41	庁舎RC-1	美大トンネル実験施設(トンネル本体)	4,160	4,160	S51	159	●	●	●	●	●	3	
	42	庁舎RC-1	美大トンネル実験施設(電気室)	159	159	S50	159	●	●	●	●	●	3	
	43	庁舎CB-1	美大トンネル実験施設(管理棟)	44	44	S50	44	●	●	●	●	●	2	
	44	庁舎LS-1	雨霧環境実験施設	279	279	H10	279	●	●	●	●	●	2	
	45	庁舎RC-2	高速オベリ実験施設	40	60	S53	40	●	●	●	●	●	2	
	46	庁舎RC-2	ITS研究センター棟	615	1,223	H10	615	●	●	●	●	●	3	
	47	庁舎S-1	ITS車庫棟	499	499	H9	499	●	●	●	●	●	4	
	48	庁舎S-1	新交通実験施設	937	1,677	S57	937	●	●	●	●	●	2	
	49	庁舎RC-2		53,693	82,368		49,534						86	
	合計							78,148				49,494	1	

【凡例】(建物点検)  
●1:1年目に点検実施  
●2:1年目に点検実施  
●3:1年目に点検実施  
●4:1年目に点検実施

別表－2－1(旭庁舎)

電 気 設 備 定 期 点 検 保 守 対 象 設 備 及 び 周 期

定期点検種別及び設備名称		定期点検保守周期	定期点検対象設備	適 用
定期点検保守				
1	電灯設備、動力設備	別表－2－2	別表－2－3	
2	特別高圧受変電設備	別表－2－2	別表－2－4	
3	高圧受変電設備	別表－2－2	別表－2－5	
4	自家発電設備	別表－2－2	別表－2－6	
5	直流電源設備	別表－2－2	別表－2－7	
6	避雷設備	別表－2－2	別表－2－8	
7	構内配電線路・通信線路	別表－2－2	別表－2－9	
8	外灯	別表－2－2	別表－2－10	

別表－2－2(旭庁舎)

電 気 設 備 定 期 点 検 保 守 対 象 設 備 及 び 周 期

定期点検対象設備名称		定期点検保守周期			適 用
		6ヶ月	年		
1	電灯設備、動力設備				
	・分電盤		●		
	・制御盤		●		
2	特別高圧受変電設備		●		
3	高圧受変電設備				
	・盤、高圧、低圧機器		●		
	・接地		●		
4	自家発電設備	●	●		
5	直流電源設備				
	・整流器点検	●	●		
	・蓄電池点検 (内部抵抗測定のみ)	●	●		
6	避雷設備		●		
7	構内配電線路・通信線路				
	・ハンドホール・マンホール		●		
8	外灯		●		

電 気 設 備 定 期 点 検 保 守 対 象 設 備

別表-2-3 (旭庁舎) 電灯設備、動力設備

地区	所有	設備名 施設名	今回点検回数	盤類 (面)				備 考	
				分電盤 (20回線未満)	分電盤 (20回線以上)	制御盤 (10回線未満)	制御盤 (10回線以上)		
A	国	研究本館 (国総研)	1	18	16	16	14		
	国	材料構造共同実験棟 (RC棟)	1	7	4	14	10		
	国	材料構造共同実験棟 (S棟)	1	6	1	2	1		
	国	水理共同実験棟	1	3	1		1		
	国	水質水文共同実験棟	1	13	3	22	6		
	国	インテリジェント実験棟	1		2	4			
	国	酸処理室	1	1					
	国	守衛所	1	3				3	
	国	車庫棟(4棟)	1	4		3			
	国	Aランプ倉庫	1	1					
B	土	研究本館 (独法土研)	1	21	6	4	2		
	土	土質共同実験棟 (S棟)	1	1	7	4	1		
	土	浸透実験施設	1	5		1	2		
	土	掘削模型実験施設	1	8	2	2	1		
	土	掘削模型実験施設 (中型遠心力)							
	土	基礎機械特殊実験施設	1	2	1	8	1		
	国	地すべり模型実験施設	1	2		4	1		
	土	盛土実験施設	1	5	2	1	2		
	土	土工実験施設	1	6	2	3	2		
	土	地質実験施設	1	5	1	4	1		
	土	遠心力載荷実験施設	1	7	1	3	2		
	土	海底作業実験施設	1	4		2	1		
	土	建設工事環境改善実験施設	1	22		4			
	土	車庫棟	1	1					
	国	特高受変電所	1	2		2			
	C	国	衝突実験施設 (機械室)	1	2		3		
		国	衝突実験施設 (重量車加速)	1	1				
国		標識屋内実験施設	1	3	1	4	2		
国		騒音実験施設	1	3	1	7	1		
国		強震観測場 (C地区)	1	1					
土		建設機械屋外実験場							
国		大型車庫棟	1	2		2			
国		Bランプ倉庫	1	1					
D	土	ダム耐震実験施設	1	6		1	1		
	土	構造力学実験施設	1	8	1	3	1		
	土	振動実験施設	1	6	1	7	3		
	土	大型振動台実験施設	1	6	1	6	2		
	土	大型振動台実験施設 (油圧源室)							
	国	大気汚染実験施設	1	3	1	4	1		
	土	耐風工学実験施設	1	10		7			
	土	構造物実験施設	1	10	2	9	1		
	土	部材耐震実験施設	1	18	1	3	3		
	土	油圧源室 (部材耐震・振動実験)	1	1		2			
	国	研究資料館	1	2	1	2	1		
	国	体育館	1	1	1	2			
	E	国	海洋沿岸実験施設	1	6	1	3	1	
国		河川水理実験施設	1	3	2	3	2		
国		河川水理実験施設 (ポンプ室)	1	4		5			
土		ダム水理実験施設	1	6	2	11	2		
国		水質実験施設	1	6	1	4	1		
国		汚泥温室棟	1	1		2			
国		緑化温室棟	1	1		1			
国		植物環境自動調節施設							
国		環流水路							
土		河川環境実験施設	1	1		1			
国		波浪実験水路	1	2		2	1		
土		伏流水実験施設	1	5	1	2	1		
土		ダム水理実験施設別棟	1	3	1		3		
国		砂防流路工実験施設	1	2		3			
国		河川模型実験施設 (計測室)	1	3		2	1		
国		放送塔観測室							
国		河川屋外ポンプ室							
土		流速計検定施設	1	4		2			
国		中央開閉所	1	1					
土		地質野外実験場							
土	リサイクル舗装材料耐久試験施設								
F	国	厚生棟	1		2	1			
	国	運動施設	1	1			1		
	国	実験廃水処理施設	1	9	3	9	4		
	国	実大トンネル実験施設 (換気棟)	1	5	1		2		
G	国	実大トンネル実験施設 (トンネル本体)	1	1		2			
	国	雨霧環境実験施設 (管理棟)	1	1	1	1	1		
H	土	土工管理実験場	1	3		1			
	土	基礎機械格納庫	1	1		1			
	国	ITS研究センター棟	1	11	1	1	1		
	国	ITS車庫棟	1	4			1		
	国	新交通実験施設	1	1	1	2			
	土	舗装走行実験場 (管理棟)	1	11		2	2		
	土	舗装走行実験場 (機械棟)	1	1					
構外	土	トンネル実験施設 (トラバサ車庫)	1	4			1		
	土	水文観測場	1	1					
その他	土	建設材料研究施設							
	国	試走路							
	国	共同溝							
	国	構内							
国	その他								
合計 (面)			72	330	79	226	92		

電気設備点検対象設備一覧

別表-2-4(旭庁舎) 特別高圧受変電設備

地区	所有	機 器 名		単位	数量	
B	国	油入変圧器	油入変圧器	10,000KVA	台	2
				4,500KVA	台	1
			タップ切替器	10,000KVA用	台	2
				4,500KVA用	台	1
		真空遮断器	C-GIS 電動バネ操作		台	5
		断路器	C-GIS 電動操作		台	20
		三極設置装置	C-GIS 手動操作		台	20
		避雷器	C-GIS 酸化亜鉛型		台	2
		計器用変成器	C-GIS		台	21
		連絡母線	(国総研) C-GIS		台	1
			(地理院) C-GIS		台	1
		66KV C-GIS受電盤	屋外型キュービクル		面	10
		指示計器			個	3
		保護継電器			台	26
		特高監視操作盤			面	5
点検時期(月)				23年10月		
		備 考				



電氣設備定期点検保守対象設備

別表-2-5 (旭庁舎) 高圧受変電設備

地区	所有	施設名	配電盤類		変圧器		交流遮断器		負荷開閉器		計器用変成器		保護継電器		高圧		直列		低圧機器類	備考			
			高圧配電盤 指示計器表示 線在盤	低圧配電盤 指示計器表示 線在盤	油入(KVA) 500以下	乾式(KVA) 500以下	真空	油	真空開閉器	真空電磁開閉器	手動	変圧	変流	電圧	過電流	地絡	避雷器	コナ'ンサ			リフ外レ	変圧器	
A	国	研究本館 (国総研)	9	38	9	36	12		2	4	12	1	9	1		2							
	国	材料構造共同実験棟 (RC棟)	3	2	2	3	3		2		3		3	1									
	国	材料構造共同実験棟 (RC棟) (エネルギセンター分)	6	5	3	3	7		4	3	5	1	4	5	1	4							
	国	材料構造共同実験棟 (S棟)	1	3	3	3	3		3	3	3	1	3	3									
	国	水理共同実験棟	7	39	7	28	8		2	7	20	1	4	8	1		2						
	国	インテリジェント実験棟	6	60	8	64	5		1	1	1	1	2	10	7	1	1						
	土	研究本館 (独法士研)	1	19	2	18	2		3	1	1	1	2	2	2	1	1						
	土	濃縮型実験施設	7	136	8	27	9		1	6	3	12	3	4	20	4	1						
	土	掘削機型実験施設 (中型遠心力)	1	1	1	1				1	2												
	土	基礎構構特殊実験施設	1	1	1	1																	
B	国	地すべり構型実験施設			7	18																	
	土	盛土実験施設			4	17																	
	土	土工実験施設	3	62	4	30	5		5	1	5		1	9	2								
	土	地質実験施設	4	83	4	28	5		4	4	9	4	12	1		8							
	土	遠心力動荷実験施設	4	63	5	16	5		3	3	5	2	9	3		6							
	土	海底作業実験施設	4	43	3	41	8		2	2	3	10	3	4	15	4							
	土	建設工事環境改善実験施設	4	221	2	20	48		11	6	49	46	9	95	46	3	11	11					
	国	特高受変電所	1	17	3	27	3			4	1	1	1	2	3	1	1						
	国	衝突実験施設	1	18	1	7	2			1	2	1	1	1	1	1	1						
	C	国	衝突実験施設 (重車加速)	2	50	3	37	3		4	1	2	1	3	2	6	6	1					
土		標識屋内実験施設	5	85	2	20	5		1	3	7	2	1	9	4	2							
土		ダム耐震実験施設	9	118	3	16	2		1	2	3	10	3	4	15	4							
土		構造力学実験施設	3	58	5	30	2		2	5	2	5	2	10	6	4							
土		大型振動台実験施設 (油圧源室)	2	35	3	29	3		2	1	1	3	1	6	3	2							
土		大気汚染実験施設	4	39	3	22	4		4	1	4		1	7	2								
土		附属工学実験施設	8	144	5	35	8		3	3	10		5	14	6	2							
土		構造物実験施設	8	118	6	42	2		2	9	15		4	20	2	3							
土		油圧源室 (部材耐震・振動実験)	1	22	2	16	2		1	2	1	1	1	2	2	1							
D		国	海防沿岸実験施設	4	51	6	20	4		4	5	1	5	1	9	5							
	国	河川水理実験施設	8	169	4	40	12		2	3	13	7	4	24	12	2							
	国	河川水理実験施設 (ポンプ室)	2	46	4	26	3		2	1	2	3	1	6	2								
	土	ダム水理実験施設	5	88	3	40	5		2	1	2	5	1	10	4								
	土	水質実験施設	1	19	2	30	1		3	1	1	1	1	2	2	2	1						
	土	河川環境実験施設	7	88	3	26	7		1	4	10	3	1	13	6								
	土	ダム水理実験施設別棟	3	37	2	20	3		2	1	2	4	1	6	3								
	国	河川模型実験施設 (計測室)	7	117	1	14	9		1	2	3	9	7	3	18	9							
	土	中央開閉所	1	17	2	8	2		3	1	1	1	1	1	1								
	E	土	リサイクル舗装材料耐久性試験施設	5	18	4	24	6		6	4	11	2	8	2	8	2						
土		実験腐水処理施設	14	209	7	24	2		2	6	6	19	6	4	21	9	2						
土		実験腐水処理施設 (換気棟)	1	18	2	14	1		3	1	3		1	4	1	4							
土		土工管理実験場	1	20	3	35	1		4	1	1	1	1	2	3	2							
土		ITS研究センター棟	1	16	2	22	1		3	1	1	1	1	2	2	1							
土		舗装走行実験場 (機械棟)	1	20	2	22	1		2	1	1	1	1	2	2	1							
土		トンネル実験施設 (トラバース車庫)	1	199	2	390	3		185	38	28	21	86	80	88	277	85	79	408	162	7	58	47
土		トンネル実験施設 (計)	1	1,066	167	1,066	19		3	28	21	86	80	88	277	85	79	408	162	7	58	47	

電気設備定期点検保守対象設備

別表一2-6 (旭庁舎) 自家発電設備

地区	所有	施設名	アイゼル発電装置(組)		配電盤		補機、付属装置 (台)										試運転	備考		
			低圧ラジエータ式	高圧水冷式	発電	起動	直流	空気	燃料	主燃料	燃料	初期	地下	冷却	ラジ	換気			排気	バル
A	国	研究本館 (国総研)		3φ 6600V 625KVA 750PS (6気筒)	1	1		1	1	1	1	1	1	2	1	1	1	9	1	
	国	材料構造共同実験棟 (RC棟)		3φ 6600V 500KVA 600PS (6気筒)	1	1		1	1	1	1	1	1	2	1	1	1	9	1	
B	土	研究本館 (独法土研)	3φ210V 150KVA 240PS (6気筒)		1			1						1	1	1	1	1	1	
	土	遠心力載荷実験施設	3φ200V 112KVA 150PS (6気筒)		1			1							1		1	1	1	
F	国	実験廃水処理施設	3φ 200V 220KVA 270PS (6気筒)		1			1	1	1	1	1			1	1	1	1	1	
		合計	3	1	5	2	3	2	3	5	3	3	5	2	5	4	5	21	5	

電 気 設 備 定 期 点 検 保 守 対 象 設 備

別表-2-7(旭庁舎) 直流電源設備

地区	所有	施設名	規 格			蓄電池		備 考
			整流器(A)	蓄電池の形式、及び容量	セル数	400AH以下	400AH超過	
A	国	研究本館(国総研)	75	MSE - 500 AH	54	1組(54セル)		
	国	材料構造共同実験棟(RC棟)	50	MSE - 300 AH	54			
	国	水理共同実験棟	30	MSE - 200 AH	54			
B	土	研究本館(独法土研)	30	MSE - 200 AH	54			
	土	浸透実験施設	15	MSE - 50 AH	54		6セルユニットが9個で構成	
	土	掘削模型実験施設	30	MSE - 150 AH	54			
	国	地すべり模型実験施設	5	MSE - 50 AH	54		6セルユニットが9個で構成	
	土	盛土実験施設	5	MSE - 50 AH	54		6セルユニットが9個で構成	
	土	土工実験施設	15	MSE - 100 AH	51		3セルユニットが17個で構成	
C	土	遠心力載荷実験施設	30	MSE - 150 AH	54			
	国	特高受変電所	15, 20	MSE - 50 AH	108		6セルユニットが9個で構成	
	国	衝突実験施設(機械室)	10	MSE - 50 AH	54		6セルユニットが9個で構成	
	国	標識屋内実験施設	15	MSE - 100 AH	54		3セルユニットが18個で構成	
D	土	ダム耐震実験施設	15	MSE - 100 AH	51		3セルユニットが17個で構成	
	土	構造力学実験施設	15	MSE - 100 AH	51		3セルユニットが17個で構成	
	国	大気汚染実験施設	30	MSE - 100 AH	54		3セルユニットが18個で構成	
	土	耐風工学実験施設	15	MSE - 100 AH	54		3セルユニットが18個で構成	
E	土	構造物実験施設	30	MSE - 100 AH	54		3セルユニットが18個で構成	
	土	油圧源室(部材耐震・振動実験)	20	MSE - 150 AH	51			
	国	体育館	15	MSE - 100 AH	54		3セルユニットが18個で構成	
	国	海洋沿岸実験施設	30	MSE - 200 AH	54			
F	国	河川水理実験施設(ポンプ室)	30	MSE - 200 AH	50			
	国	河川水理実験施設	10	MSE - 50 AH	54		6セルユニットが9個で構成	
	土	ダム水理実験施設	20	MSE - 150 AH	54		3セルユニットが18個で構成	
	国	水質実験施設	15	MSE - 100 AH	54		3セルユニットが18個で構成	
	土	ダム水理実験施設別棟	20	MSE - 100 AH	54		3セルユニットが18個で構成	
G	国	河川模型実験施設(計測室)	20	MSE - 50 AH	54		6セルユニットが9個で構成	
	国	中央開閉所	30	MSE - 50 AH	54		6セルユニットが9個で構成	
	国	実験廃水処理施設	30	MSE - 100 AH	54		3セルユニットが18個で構成	
H	国	実大トンネル実験施設	20	MSE - 50 AH	54		6セルユニットが9個で構成	
	土	土工管理実験場	15	MSE - 50 AH	54		6セルユニットが9個で構成	
	国	ITS研究センター棟	30	MSE - 50 AH	54		6セルユニットが9個で構成	
	土	トンネル実験施設(トラパーサ車庫)	10	MSE - 50 AH	54		6セルユニットが9個で構成	
		計				33組(1,766セル)	1組(54セル)	

## 電気設備定期点検保守対象設備

別表-2-8 (旭庁舎) 避雷設備

地区	所有	設備名		今回点検回数	避雷針 (基)	接地極 (極)	備考
		施設名					
A	国	研究本館 (国総研)		1	3	5	
	国	材料構造共同実験棟 (RC棟)		1	4	4	
E	国	水質実験施設		1	3	3	
	国	河川模型実験施設 (計測室)		1	1	1	
H	国	ITS研究センター棟		1	1	3	
	国	新交通実験施設		1	3	3	
計				6	15	19	

別表-2-9 (旭庁舎) 構内配電線路・通信線路

地区	所有	設備名		備考
		施設名	ハンドホール・マンホール	
A~H	国	構内	173	※マンホール・ハンドホール内に水が溜まっている場合は、水抜きを行う。

別表-2-10 (旭庁舎) 外灯

地区	所有	設備名		備考
		施設名	外灯	
A~H	国	構内	174	※ポール内に水が溜まっている場合は、水抜きを行う。

別表-3-1(旭庁舎)

## 機械設備定期点検保守対象設備及び周期

定期点検保守	規 格	定期点検保守周期	定期点検対象設備	適用
1	温熱源機器① 鋼製ボイラー (炉筒煙管ボイラー)	別表-3-2	別表-3-3	
2	冷熱源機器①	別表-3-2	別表-3-4	
	冷熱源機器②	別表-3-2	別表-3-4	
	冷熱源機器③	別表-3-2	別表-3-4	
	冷熱源機器④	別表-3-2	別表-3-4	
	冷熱源機器⑤	別表-3-2	別表-3-4	
3	空気調和等関連機器①	別表-3-2	別表-3-5	
	空気調和等関連機器②	別表-3-2	別表-3-6	
	空気調和等関連機器③	別表-3-2	別表-3-6	
	空気調和等関連機器④	別表-3-2	別表-3-7	
	空気調和等関連機器⑤	別表-3-2	別表-3-8	
	空気調和等関連機器⑥	別表-3-2	別表-3-9	
	空気調和等関連機器⑦	別表-3-2	別表-3-10	
	空気調和等関連機器⑧	別表-3-2	別表-3-11	
4	給排水衛生機器①	別表-3-2	別表-3-12	
	給排水衛生機器②	別表-3-2	別表-3-13	
	給排水衛生機器③	別表-3-2	別表-3-14	

別表-3-2(旭庁舎)

## 機械設備定期点検保守対象設備及び周期

定期点検対象設備名称	規 格	1ヶ月点 検又は オン点検	3ヶ月点 検又は オン点検	6ヶ月点 検又は オフ点検	年 点 検又は イン点検	適用
1	温熱源機器① 鋼製ボイラー (炉筒煙管ボイラー)	●			●	
2	冷熱源機器①				● × 1	
	冷熱源機器②				● × 1	
	冷熱源機器③			● × 1	● × 1	
	冷熱源機器④		● × 2	● × 1	● × 1	
	冷熱源機器⑤				● × 2	
3	空気調和等関連機器①				●	
	空気調和等関連機器②	●			●	
	空気調和等関連機器③				●	
	空気調和等関連機器④				● × 1	
	空気調和等関連機器⑤				● × 2	
	空気調和等関連機器⑥				● × 2	
	空気調和等関連機器⑦				●	
	空気調和等関連機器⑧	●		●	●	※1
4	給排水衛生機器①				●	
	給排水衛生機器②				●	※2
	給排水衛生機器③	●		●	●	※3

※1 送風機の年点検は、6ヶ月点検相当を行うものとする。

※2 給排水衛生機器の年点検は、清掃+点検保守を行うものとする。

※3 排水槽の年点検は、清掃+点検保守を行うものとする。

別表-3-3(旭庁舎) 温熱源機器 ①(鋼製ボイラー(炉筒煙管ボイラー))

地区	所有	施設名	場所	区分	規格	数量	点検周期等	備考
A	国	材料構造共同実験棟(RC棟) (エネルギーセンター分)	B1F	炉筒煙管ボイラー	34㎡	4	月点検 11回 年点検 1回	性能検査(軟水装置共)

別表-3-4(旭庁舎) 冷熱源機器-1 ①, ②, ③, ④, ⑤ (チリングユニット、ヒートポンプユニット、吸収式冷凍機  
直だし吸収式冷温水発生機、パッケージ形空気調和機)

地区	所有	施設名	場所	型式	冷凍能力 (Kw)	暖房能力 (Kw)	数量	点検周期等	備考		
A	国	研究本館(国総研)	1F	往復動式チリングユニット	2.8	—	1	イン点検	1回	冷凍庫系統	
					1.8	—	1			冷蔵庫系統	
				空気熱源 ヒートポンプユニット	136.4	—	1	イン点検	1回	国際会議室系統 (冷房運転)	
				B1F		45.0	50.0	1	イン点検	2回	変電室
			2F	パッケージ形空気調和機		56.0	63.0	3	イン点検	2回	電算室
			6F			22.4	25.0	1	イン点検	2回	無線室
			8F			7.1	8.0	2	イン点検	2回	国際会議室
	国	材料構造共同実験棟(RC棟) (エネルギーセンター分)	B1F	吸収式冷凍機	1,668.5	—	2	イン点検 オフ点検	1回 1回	一般系統 ※1	
				直だし吸収式冷温水発生機	837.9	—	2	イン点検 オン点検 オフ点検	1回 2回 1回	24h系統 ※2	
				B1F		25.0	28.0	1	イン点検	2回	監視室
				2F	パッケージ形空気調和機		4.7	5.2	1	イン点検	2回
	3F		13.0	—		1	イン点検	2回	3F電子顕微鏡室		
	国	水理共同実験棟	1F	パッケージ形空気調和機	18.6	19.8	1	イン点検	2回	観測室・工作室	
				パッケージ形空気調和機	40.0	—	1	イン点検	2回	変電室	
	国	水質水文共同実験棟	1F	往復動式チリングユニット		7.0	—	1	イン点検	1回	10°C恒温実験室系統
						4.2	—	1	イン点検	1回	実験材料貯蔵庫系統
						1.8	—	1	イン点検	1回	試料保存室系統
			2F	パッケージ形空気調和機		57.0	44.2	1	イン点検	2回	2F機器分析室1
						14.0	15.1	1			2F機械室(廊下)
						10.5	10.5	2			2F高周波フラスマ分析室、機器分析室2
						10.5	—	1			2F細菌実験室
						2.5	—	1			2F前室
						2.8	—	1			2F生物室
						2.8	—	1			2F分析室
		10.4	10.8	1	2Fクーロメーター室						
	国	インテリジェント実験棟	1F	パッケージ形空気調和機		60.9	33.9	1	イン点検	2回	ICP分析室・金属分析室
					39.1	27.3	1	有機分析室・液体クロマトグラフ室			
					7.1	8.0	1	ホッパ室			
					46.0	64.6	1	GC/MS分析室			
2F					31.2	28.5	1	液体クロマトグラフ室			
					26.7	37.8	1	臭気測定室			
					22.4	30.8	1	LC/MS分析室・液体クロマトグラフ室			
					18.3	24.0	1	電子顕微鏡室			
					16.7	10.3	1	ICP/MS分析室			
					15.9	10.2	1	臭気測定室・ICP/MS分析室			
	2.3	—	1	機器置場							
国	守衛所	1F	パッケージ形空気調和機		14.0	16.0	1	イン点検	2回	受付 和室	
					2.8	4.0	1				
国	車庫棟(4棟)	1F	パッケージ形空気調和機		7.3	8.7	1	イン点検	2回	組合事務室	
		2F			4.4	4.0	2			事務室	
		2F			3.7	5.6	2			控室 右和室・左和室	
B	国	特高受変電所	1F	パッケージ形空気調和機	20.0	—	3	イン点検	2回	電気室1北側・南側・電気室3 電気室2	
C	国	衝突実験施設(機械室)	1F	パッケージ形空気調和機	7.7	7.9	1	イン点検	2回	控室	
		衝突実験施設(司令塔)	1F	パッケージ形空気調和機	14.5	16.0	1				
		衝突実験施設(重量車加速)	1F	パッケージ形空気調和機	5.0	5.8	1	イン点検	2回	控室	
D	国	研究資料館	1F	パッケージ形空気調和機	12.5	13.2	1	イン点検	2回	1F事務所1	
E	国	海洋沿岸実験施設	1F	パッケージ形空気調和機	25.6	27.9	1	イン点検	2回	2F観測室	
		河川水理実験施設	2F	パッケージ形空気調和機	36.6	43.7	1	イン点検	2回	2F観測制御室	
	国	水質実験施設	1F	パッケージ形空気調和機		24.1	21.8	1	イン点検	2回	測定室
			2F			8.8	7.1	1			観測室
	国	波浪実験水路	1F	パッケージ形空気調和機	3.7	5.6	2	イン点検	2回	計測室手前・奥	
	国	砂防流路工実験施設	1F	パッケージ形空気調和機	8.3	8.3	1	イン点検	2回	計測室2	
国	河川模型実験施設(計測室)	1F	パッケージ形空気調和機	14.0	16.0	2	イン点検	2回	観測室手前・奥		
F	国	実験廃水処理施設	1F	パッケージ形空気調和機		71.0	80.0	1	イン点検	2回	分析室
			2F			50.0	56.0	1			コンピュータ室
			2F			10.0	12.0	1			事務室

※1 オフ点検時に抽気ポンプ分解整備、真空電磁弁分解整備、高圧再生器ダンプ(溶液の吸収器への移動)、サイトグラス開放点検、熱交換器伝熱管のブラシ洗浄を追加する。

※2 オフ点検時に抽気ポンプ分解整備、真空電磁弁分解整備、高圧再生器ダンプ(溶液の吸収器への移動)、サイトグラス開放点検、機内窒素ガス加圧(気密検査)、真空引き、溶液腐食防止剤及びアルカリ度サンプル分析、熱交換器伝熱管のブラシ洗浄を追加する。

別表-3-5(旭庁舎) 空気調和等関連機器 ① (オイルタンク)

地区	所有	施設名	場所	油槽容量	油種	マンホール口径	数量	点検周期等	備考
A	国	研究本館(国総研)		1,900L	軽油	φ560	1	年点検 1回	自家発用
	国	材料構造共同実験棟(RC棟)		1,900L	軽油	φ560	1	年点検 1回	自家発用
B	土	研究本館(独法土研)		3,000L	軽油	φ560	1	年点検 1回	自家発用
F	国	実験廃水処理施設		1,500L	軽油	φ560	1	年点検 1回	自家発用

別表-3-6(旭庁舎) 空気調和等関連機器 ②, ③ (第1種、第2種又は小型圧力容器)

地区	所有	施設名	場所	区分	規格	数量	点検周期等	備考
A	国	研究本館(国総研)		貯湯槽	2.168m <sup>3</sup>	1	月点検 11回	性能検査
				冷温水ヘッダー	0.49m <sup>3</sup>	1	年点検 1回	
				冷温水ヘッダー	0.36m <sup>3</sup>	1	年点検 1回	
				冷温水ヘッダー	0.40m <sup>3</sup>	1	年点検 1回	
				蒸気ヘッダー	0.05m <sup>3</sup>	1	年点検 1回	
	国	材料構造共同実験棟(RC棟) (エネルギーセンター分)		熱交換器	0.567m <sup>3</sup>	2	月点検 11回	性能検査
				蒸気ヘッダー	0.17m <sup>3</sup>	1	年点検 1回	
				蒸気ヘッダー	0.063m <sup>3</sup>	1	年点検 1回	
				蒸気ヘッダー	0.086m <sup>3</sup>	1	年点検 1回	
				冷水ヘッダー	0.49m <sup>3</sup>	2	年点検 1回	
				冷温水ヘッダー	1.15m <sup>3</sup>	1	年点検 1回	
				冷温水ヘッダー	1.09m <sup>3</sup>	1	年点検 1回	
				膨張水槽	0.596m <sup>3</sup>	1	年点検 1回	
				膨張水槽	3.16m <sup>3</sup>	1	月点検 11回	
				膨張水槽	3.16m <sup>3</sup>	1	年点検 1回	
	国	材料構造共同実験棟(RC棟)		貯湯槽	5.17m <sup>3</sup>	1	月点検 11回	性能検査
				空気圧縮機	圧力7.0(kg/cm <sup>2</sup> )	2	年点検 1回	
				空気圧縮機	圧力7.0(kg/cm <sup>2</sup> )	2	年点検 1回	
	国	水質水文共同実験棟		貯湯槽	1.619m <sup>3</sup>	1	月点検 11回	性能検査
				蒸気ヘッダー	0.035m <sup>3</sup>	1	年点検 1回	
冷水ヘッダー				0.05m <sup>3</sup>	2	年点検 1回		
冷温水ヘッダー				0.056m <sup>3</sup>	2	年点検 1回		
冷温水ヘッダー				0.056m <sup>3</sup>	2	年点検 1回		
B	土	研究本館(独法土研)		蒸気ヘッダー	0.01m <sup>3</sup>	1	年点検 1回	
				冷水ヘッダー	0.01m <sup>3</sup>	2	年点検 1回	
				冷温水ヘッダー	0.01m <sup>3</sup>	2	年点検 1回	
F	国	実験廃水処理施設		加圧タンク	5.00m <sup>3</sup>	2	年点検 1回	
				加圧タンク	1.00m <sup>3</sup>	1	年点検 1回	



機械設備定期点検保守対象設備及び周期

別表-3-7(旭庁舎) 空気調和等関連機器 ④ (冷却塔)

地区	所有	施設名	場所	型式	冷凍能力(Kw)	数量	点検周期等	備考
A	国	材料構造共同実験棟(RC棟)(エネルギーセンター分)	RF	角形	2,410.1	2	イン点検 1回	一般系統
				角形	1,219.8	2		24h系統
	国	水質水文共同実験棟	RF	丸形	35.2	1	イン点検 1回	試料保存室10℃共用

別表-3-8(旭庁舎) 空気調和等関連機器 ⑤ (ユニット形空気調和機)

地区	所有	施設名	場所	空調機	フィルター	数量	点検周期等	備考	
				風量(m <sup>3</sup> /h)	オートロール形式				
A	国	研究本館(国総研)	B1F	11,200	45-1800	1	イン点検 2回	地下系統	
				15,700	39-2600	1		ロビー系統	
				17,100	39-2800	1		食堂系統	
				21,000	45-2900	1		東南系統	
				16,200	39-2600	2		東北、西北系統	
				17,300	39-2800	1		西南系統	
				18,400	45-2900	1		7.8F西系統	
				8,900	45-1600	1		7F東系統	
				2F	16,400	39-2600		1	一般系統
				RF	11,100	39-2000		1	会議室系統
	国	材料構造共同実験棟(RC棟)	B1F	14,000	33-2700	1	イン点検 2回	変電室系統	
				2,350	33-1200	1		監視室系統	
				23,200	45-3100	1		一般系統	
				38,370	69-3200	1		一般系統	
	国	材料構造共同実験棟(S棟)	2F	14,220	HB-310	1	イン点検 2回	一般系統	
				17,200	HM-285	1		コンクリート試験場系統	
	国	水質水文共同実験棟	1F	7,280	M-135	1	イン点検 2回	養生室系統	
				1,270	A-110	1		無菌室系統	
				11,050		1		下水処理実験室系統	
				6,300		1		水質汚濁実験室系統	
				1,800		1		30℃共用系統	
				3,370		1		三次処理実験室系統	
				1,000		1		BOD恒温室系統	
				3,200		1		実験材料貯蔵庫系統	
				1,200		1		試料保存室系統	
				2,500		1		10℃共用系統	
				2F	30,300	57-3100		1	一般系統
2F				32,400	57-3300	1		恒温室外気一次系統	
2F				11,330	B-160	1		河川アナログ室系統	
2F	11,240	B-160	1	貯水池シミュレーション系統					
B	土	研究本館(独法土研)	1F	35,000	k47-69j-2998	1	イン点検 2回	一般系統	
			3F	62,000	12-2700	1	オン点検 7回	一般系統	

機械設備定期点検保守対象設備及び周期  
別表-3-9(旭庁舎) 空気調和等関連機器 ⑥ (ファンコイルユニット)

地区	所有	施設名	場所	能力(Kw)	数量	点検周期等	備考
A	国	研究本館(国総研)	1F	1.2	1	イン点検 2回	:すべて床置きとする
				3.3	4		
			2F	1.6	10		
				3.3	24		
			3F	2.4	20		
				3.3	24		
			4F	2.4	20		
				3.3	24		
			5F	2.4	20		
				3.3	24		
6F	2.4	17					
	3.3	24					
7F	2.4	20					
	3.3	27					
8F	2.4	16					
	6.6	1	イン点検 2回				
合計					276		

別表-3-10(旭庁舎) 空気調和等関連機器 ⑦ (空調用ポンプ)

地区	所有	施設名	種別・規格	数量	点検周期等	備考
A	国	研究本館(国総研)	PW-1・2・4・5	冷温水ポンプ30kw	4	年点検 (周期 II) 1回
			PW-3	冷温水ポンプ3.7kw	1	
			PV-1	真空ポンプ0.75kw	1	
	国	材料構造共同実験棟(RC棟)(エネルギーセンター分)	P-2-1・2	冷水ポンプ37kw	2	年点検 (周期 II) 1回
			P-4-1・2	冷却水ポンプ37kw	2	
			P-1-1・2	冷水ポンプ75kw	2	
			P-3-1・2	冷却水ポンプ75kw	2	
			EPW-9・10	温水循環ポンプ55kw	2	
			EPW-15・16	補給水ポンプ3.7kw	2	
			EPW-11	冷水ポンプ3.7kw	1	
			ボイラー用	給水ポンプ3.0kw	4	
			No.1・2	廃水ポンプ3.7kw	2	
			LP-1-1・2	ラインポンプ3.7kw	2	
			PW-16	二次廃水ポンプ3.7kw	1	
	国	材料構造共同実験棟(RC棟)	PW-5-1・2	二次冷水ポンプ5.5kw	2	年点検 (周期 II) 1回
			PW-6	冷水ポンプ2.2kw	1	
			PW-7	冷温水ポンプ11kw	1	
			PW-8	冷温水ポンプ11kw	1	
	国	水質水文共同実験棟	PW-1	冷温水ポンプ5.5kw	1	年点検 (周期 II) 1回
			PW-2	冷温水ポンプ0.4kw	1	
PW-3-1・2			冷水ポンプ11kw	2		
P-4			冷凍機用冷却水ポンプ1.5kw	1		
PV-1			真空ポンプ0.75kw	1	年点検	
B	土	研究本館(独法土研)	PW-1	冷温水ポンプ7.5kw	1	年点検 (周期 II) 1回
			PW-2	冷温水ポンプ2.2kw	1	
			PW-3-1・2	冷水ポンプ3.7kw	2	
			PV-1	真空ポンプ0.4kw	1	
合計					44	

※ 年点検のみは周期 I を表す。

機械設備定期点検保守対象設備  
別表-3-11(旭庁舎) 空気調和等関連機器 ⑧ (送風機・換気扇・全熱交換器)

地区	所有	設置場所	送風機	換気扇	全熱交換器	
					静止形	
					500m <sup>3</sup> /h未満	500m <sup>3</sup> /h以上 2000m <sup>3</sup> /h未満
A	国	研究本館(国総研)	32	19	4	
	国	材料構造共同実験棟(RC棟)	24	7		
	国	材料構造共同実験棟(S棟)	10	18		
	国	水理共同実験棟	1	16		
	国	水質水文共同実験棟	17	22		
	国	インテリジェント実験棟	3	11	7	
	国	酸処理室		3		
	国	守衛所		4		
	国	車庫棟(4棟)	3	6		
	国	Aランプ倉庫		4		
B	土	研究本館(独法土研)	26	18	11	6
	土	土質共同実験棟(S棟)	2	13	24	2
	土	浸透実験施設		15		
	土	掘削模型実験施設	4	16		
	土	土工実験施設	2	22		
	土	地質実験施設	2	8		
	土	海底作業実験施設	1	4		
	国	特高受変電所		12		
C	国	衝突実験施設(機械室)		5		
	国	衝突実験施設(指令室)		2		
	国	衝突実験施設(重量車加速)		4		
	国	大型車庫棟	3	16		
	国	Bランプ倉庫		8		
D	土	ダム耐震実験施設	2	11		
	土	構造力学実験施設	2	22		
	土	振動実験施設	3	10		
	土	耐風工学実験施設	2	14		
	土	構造物実験施設	7	8		
	土	部材耐震実験施設	3	18		
	土	油圧源室(部材耐震・振動実験)	5	2		
	国	研究資料館	8	3		
	国	体育館	9	14		
E	国	海洋沿岸実験施設	6	7		
	国	河川水理実験施設	5	17		
	土	ダム水理実験施設	9	7		
	国	水質実験施設	10	10		
	国	汚泥温室棟		2		
	国	植物環境自動調節施設		3		
	国	波浪実験水路	4	8		
	土	伏流水実験施設	4	6		
	土	ダム水理実験施設別棟	9	3		
	国	砂防流路工実験施設	1	3		
	国	河川模型実験施設(計測室)	2	10		
	土	流速計検定施設		4		
	国	中央開閉所		2		
	国	厚生棟	4	6		
F	国	実験廃水処理施設	17	19		
	国	実大トンネル実験施設(変電室)		6		
	国	雨霧環境実験施設(管理棟)		19		
G	土	土工管理実験場	3	5		
	土	基礎機械格納庫		11		
H	国	ITS研究センター棟	3	10		
	国	ITS車庫棟		4		
	国	新交通実験施設		29		
	土	舗装走行実験場(管理棟)	1	11		
	土	トンネル実験施設(トラバーサ車庫)	2	4		
	土	水文観測場		3		
国	共同溝	9	12			
		合計	260	576	46	8

機 械 設 備 定 期 点 検 保 守 対 象 設 備

別表-3-12(旭庁舎) 給排水衛生機器 ① (陸上・水中ポンプ)

地区	所有	施 設 名	区 分	種 別	数 量	備 考
A	国	研究本館(国総研)	衛生用(揚水、その他)	(揚水ポンプ)	5	1Y
			衛生用(雑排水、汚水等)	(水中ポンプ)	10	1Y
	国	材料構造共同実験棟(RC棟) (エネルギーセンター分)	衛生用(揚水、その他)	(揚水ポンプ)	3	1Y
			衛生用(雑排水、汚水等)	(水中ポンプ)	10	1Y
	国	水質水文共同実験棟	衛生用(揚水、その他)	(揚水ポンプ)	1	1Y
			衛生用(雑排水、汚水等)	(水中ポンプ)	1	1Y
B	土	土質共同実験棟(S棟)	衛生用(雑排水、汚水等)	(水中ポンプ)	1	1Y
	国	特高受変電所	衛生用(雑排水、汚水等)	(水中ポンプ)	1	1Y
D	国	振動実験施設	衛生用(雑排水、汚水等)	(水中ポンプ)	6	1Y
	国	研究資料館	衛生用(雑排水、汚水等)	(水中ポンプ)	2	1Y
	国	体育館	衛生用(揚水、その他)	(揚水ポンプ)	2	1Y
E	国	海洋沿岸実験施設	衛生用(揚水、その他)	(揚水ポンプ)	3	1Y
	国	河川水理実験施設	衛生用(揚水、その他)	(揚水ポンプ)	1	1Y
	国	波浪実験水路	衛生用(雑排水、汚水等)	(水中ポンプ)	1	1Y
	国	河川模型実験施設(計測室)	衛生用(雑排水、汚水等)	(水中ポンプ)	2	1Y
	土	流速計検定施設	衛生用(雑排水、汚水等)	(水中ポンプ)	2	1Y
	国	厚生棟	衛生用(雑排水、汚水等)	(水中ポンプ)	2	1Y
F	国	実験廃水処理施設	衛生用(揚水、その他)	(揚水ポンプ)	8	1Y
			衛生用(雑排水、汚水等)	(水中ポンプ)	6	1Y
	国	新交通実験施設	衛生用(雑排水、汚水等)	(水中ポンプ)	4	1Y
H	国	ITS研究センター棟	衛生用(揚水、その他)	(揚水ポンプ)	2	1Y
			衛生用(雑排水、汚水等)	(水中ポンプ)	1	1Y
	土	舗装走行実験場(管理棟)	衛生用(揚水、その他)	(揚水ポンプ)	1	1Y
	土	トンネル実験施設(トラバーサ 車庫)	衛生用(雑排水、汚水等)	(水中ポンプ)	2	1Y
その他	国	共同溝	衛生用(雑排水、汚水等)	(水中ポンプ)	16	1Y
	国	構内	衛生用(雑排水、汚水等)	(水中ポンプ)	7	1Y(連絡 通路含む)
		合 計			100	
			衛生用(雑排水、汚水等)		74	1Y
			衛生用(揚水、その他)		26	1Y

機械設備定期点検保守対象設備及び周期  
別表-3-13(旭庁舎)給排水衛生機器②(給水槽・中水槽・排水槽)

地区	所有	設置場所	区分	容量(m <sup>3</sup> )	清掃回数	数量	備考
A	国	研究本館(国総研)	受水槽	90	1回/年	1	1回/年の点検保守
			高置水槽	30	1回/年	2	1回/年の点検保守
			湧水槽	24	2回/年	1	2回/年の点検保守
			汚水槽	24	2回/年	1	2回/年の点検保守
			雑排水槽	24	2回/年	1	2回/年の点検保守
			雨水層	24	2回/年	1	2回/年の点検保守
			中水受水槽	60	1回/年	1	1回/年の点検保守
			中水高置水槽	10	1回/年	1	1回/年の点検保守
	国	材料構造共同実験棟(RC棟)	湧水槽	24	2回/年	2	2回/年の点検保守
			汚水槽	24	2回/年	1	2回/年の点検保守
			雑排水槽	24	2回/年	1	2回/年の点検保守
雨水層			24	2回/年	2	2回/年の点検保守	
国	水質水文共同実験棟	湧水槽	180	2回/年	1	2回/年の点検保守	
B	国	実験廃水処理施設	中水・補給水槽	117	1回/年	2	1回/年の点検保守

別表-3-14(旭庁舎)給排水衛生機器③(湯沸器)

地区	所有	施設名	電気式 20L未満	電気式 20L以上	瞬間式 10号未満	貯湯式 20L以上	備考
A	国	研究本館(国総研)	4	0	0	8	1M・1Y
	国	材料構造共同実験棟(RC棟)	0	0	0	4	1M・1Y
	国	水質水文共同実験棟	0	0	1	2	1M・1Y
	国	酸処理室	0	1	0	0	1M・1Y
	国	車庫棟(4棟)	0	0	1	0	1M・1Y
F	国	実験廃水処理施設	0	0	2	0	1M・1Y
		合計	4	1	4	14	1M・1Y

別表-4-1(旭庁舎)

防災非常設備定期点検保守対象設備及び修理

	点検保守	6ヶ月	6ヶ月 (機器 点検)	年 (機器・総 合点検)	対象設備	備考
1	防災非常設備定期点検保守					
	自動火災報知設備		●	●	別表-4-2, 3	
	ガス漏れ火災警報設備		●	●	別表-4-4	
	非常警報設備		●	●	別表-4-5	
	誘導灯及び誘導標識	● × 2			別表-4-6	
	屋内・屋外消火栓設備		●	●	別表-4-7	放水試験のみ 1回/年
	連結送水・散水設備	● × 2			別表-4-8	
	ハロゲン化物消火設備		●	●	別表-4-9	放出試験のみ 1回/年
	排煙設備		●	●	別表-4-10	
	消火器	● × 2			別表-4-11	

※ 年点検は機器点検及び総合点検を行う事

防災非常設備定期点検保守 対象設備

別表-4-2(旭庁舎) 自動火災報知設備①(受信機等)

地区	所有	設備名 施設名	自動火災報知設備(受信機等)													電源装置(組)		備考		
			P型1級受信機(面)										P型2級 受信機 (面)	交流 (常用)	蓄電池 (予備)					
			5 回線	10 回線	15 回線	20 回線	30 回線	50 回線	70 回線	100 回線	160 回線									
	国	研究本館(国総研)										1					1	1		
A	国	材料構造共同実験棟(RC棟)										1						1	1	
	国	インテリジェント実験棟	1																	
B	土	研究本館(独法土研)																		
	土	土質共同実験棟(S棟)				1														
C	国	騒音実験施設	1					1												
	土	構造物実験施設												1						
D	国	体育館	1						1											
	土	ダム水理実験施設							1											
E	国	波浪実験水路														1				
	国	実験廃水処理施設								1										
F	国	実大トンネル実験施設											1							
	国	雨霧環境実験施設(管理棟)																1	1	3回線
G	土	基礎機械格納庫		1																
H	国	ITS研究センター棟													1					
	国	ITS車庫棟																1	1	3回線
		計	3	1	0	1	4	2	1	3	1	2	1	3	1	2	16	16		

※:備考欄に特記なき限り二回点検とする。



防災非常設備定期点検保守 対象設備

別表-4-3 (旭庁舎) 自動火災報知設備② (感知器等)

地区	所有	設備名 施設名	自動火災報知設備(感知器等)					配線 (年点検 のみ)	備考	
			感知器(個)				地区音 響装置			P型1級 発信機
			差動式 分布型	差動式 スポット型	定温式 スポット型	煙感知器				
A	国	研究本館(国総研)		245	25	117	33	31	1	Aランプ倉庫を含む
	国	材料構造共同実験棟(RC棟)		139	34	65	9	9	1	
	国	材料構造共同実験棟(S棟)	28	52	3	4	4	4	1	
	国	水理共同実験棟		24	1	0	6	5	1	
	国	水質水文共同実験棟		52	7	50	4	4	1	
	国	インテリジェント実験棟		1	1	26	2	2	1	
	国	守衛所		3	3		1		1	
B	土	車庫棟(4棟)		8	4	1	2	2	1	
	土	研究本館(独法土研)	0	121	7	21	12	12	1	
	土	車庫棟		2	1	1	1	1	1	
	土	土質共同実験棟(S棟)		188	5	17	8	8	1	
	土	浸透実験施設	10	6	2		2	2	1	
	土	掘削模型実験施設	18	34	2	1	4	3	1	
	土	基礎機械特殊実験施設	10	24	1	0	3	3	1	
	国	地すべり模型実験施設			2	35	6	6	1	
	土	盛土実験施設	20	2	0	16	6	5	1	
	土	土工実験施設	15	70	1	1	6	6	1	
	土	地質実験施設	8	18	3		3	3	1	
	土	遠心力載荷実験施設			2	34	5	4	1	
	土	海底作業実験施設		4		1	2	2	1	
	土	建設工事環境改善実験施設				4	1	1	1	
C	国	特高受変電所		10		9	2	1	1	
	国	衝突実験施設		3		2	2	1	1	
	国	衝突実験施設(重量車加速)		12			1	1	1	
	国	標識屋内実験施設	5		3	13	3	2	1	
	国	騒音実験施設			1	23	3	2	1	
	国	大型車庫棟		23	2	1	3	2	1	
	国	強震観測場(C地区)	0	1	0	0	1	1	1	
D	国	Bランプ倉庫				6	3	1	1	
	土	ダム耐震実験施設	6	10	2	8	6	5	1	
	土	構造力学実験施設	12	20	2	10	3	3	1	
	土	振動実験施設	20	25	2	26	6	6	1	
	国	大気汚染実験施設	8	12	2	22	6	4	1	
	土	耐風工学実験施設	7	6	2	12	3	3	1	
	土	構造物実験施設		10	2	25	14	5	1	
	土	部材耐震実験施設		23	2	21	4	4	1	
	土	大型振動台実験施設(油圧源室)	16	18		13	5	10	1	
	国	研究資料館			1	18	4	2	1	
E	国	体育館			4	41	3	3	1	
	国	海洋沿岸実験施設		21	2		12	10	1	
	国	河川水理実験施設	201		5	155	14	14	1	
	国	河川水理実験施設(ポンプ室)		10			1	1	1	
	土	ダム水理実験施設		35	1	6	7	5	1	
	国	水質実験施設		44	5	12	2	2	1	
	国	波浪実験水路		2	2	9	5	2	1	
	土	伏流水実験施設	7	12	2	5	3	2	1	
	土	ダム水理実験施設別棟	11		1	8	6	3	1	
	国	砂防流路工実験施設		2			1	1	1	
	国	河川模型実験施設(計測室)		6	2	1	2	2	1	
F	土	流速計検定施設		4	3	1	1	1	1	
	国	厚生棟		4	4		2	1	1	
	国	実験廃水処理施設	9	122	11	55	15	11	2	
	国	実大トンネル実験施設		6	2	22	7	6	1	
G	国	雨霧環境実験施設(管理棟)		10	1	1	2	2	1	
	土	基礎機械格納庫	8	9	2		4	4	1	土工管理*水文観測所含む
H	国	ITS研究センター棟		30	6	6	2	2	1	
	国	ITS車庫棟		8			1	1	1	
	土	新交通実験施設	3	48	3	4	4	4	1	
	土	トンネル実験施設(トラバサ車庫)		3		8	1	1	1	
合計			430	1,541	181	937	284	244	60	

防災非常設備定期点検保守 対象設備

別表-4-4(旭庁舎) ガス漏れ警報設備

地区	所有	設置場所	形式	個数
A	国	材料構造共同実験棟(RC棟)	[都市ガス検知警報機] 受信機5回線×1 表示盤5回線×1 検知器(警報付)×5 警報装置×1 表示灯5×1 常用電源×1 予備電源×1	1

別表-4-5(旭庁舎) 非常警報設備

地区	所有	設備名	非常警報設備				電源装置(組)		備考		
			増幅器(操作部含む)(台)				スピーカー回線	スピーカー(個)			
			100W以下	200W以下	300W以下	400W以下	交流(常用)	蓄電池(予備)			
A	国	研究本館(国総研)			1		246	1	1	60W,100W,140W,操作部1	
	国	材料構造共同実験棟(RC棟)	2		1		69	2	2	60W,60W,120+120W,操作部3	
	国	材料構造共同実験棟(S棟)					13				
	国	水理共同実験棟					24				
	国	水質水文共同実験棟		1			16	1	1	60W,120W,操作部1	
	国	インテリジェント実験棟					19				
	国	守衛所					2				
	国	車庫棟(4棟)					2				
	B	土	研究本館(独法土研)				1	90	1	1	
		土	土質共同実験棟(S棟)					19			ユネスコ分含む
土		浸透実験施設		1			13	1	1		
土		掘削模型実験施設		1			24	1	1		
土		基礎機械特殊実験施設	1				13	1	1		
国		地すべり模型実験施設	1				10	1	1		
土		盛土実験施設	1				21	1	1		
土		土工実験施設	1	1			36	1	1		
土		地質実験施設	1				8	1	1		
土		海底作業実験施設	1				5	1	1		
C	土	建設工事環境改善実験施設					10				
	国	衝突実験施設					2				
	国	標識屋内実験施設	1				28	1	1		
	国	騒音実験施設	1				12	1	1		
D	国	大型車庫棟					2				
	土	ダム耐震実験施設	1				5	1	1		
	土	構造力学実験施設		1			32	1	1		
	土	振動実験施設		1			35	1	1		
	国	大気汚染実験施設	1				11	1	1		
	土	耐風工学実験施設	1				11	1	1		
	土	構造物実験施設		1			7	1	1		
	土	部材耐震実験施設		1			47	1	1		
	土	油圧源室(振動・部材耐震)					8				
	土	大型振動台実験施設	1				10	1	1		
E	土	大型振動台実験施設(油圧源室)					3				
	国	研究資料館	1				10	1	1		
	国	体育館		1			7				
	国	海洋沿岸実験施設			1		51	1	1	160W,80W,操作部1	
	国	河川水理実験施設				1	58	1	1	160W,160W,操作部1	
	土	ダム水理実験施設	1				10	1	1		
	国	水質実験施設	1				14	1	1		
	国	波浪実験水路	1				7	1	1		
	土	伏流水実験施設	1				14	1	1		
	土	ダム水理実験施設別棟		1			24	1	1		
F	国	河川模型実験施設(計測室)			1		10	1	1	160W,80W,操作部1	
	土	流速計検定施設					2				
	国	厚生棟	1				10				
	国	実験廃水処理施設		1			39	1	1		
G	国	実大トンネル実験施設					8				
	国	雨霧環境実験施設(管理棟)					9				
	国	雨霧環境実験施設(機械棟)					3				
H	土	土工管理実験場					4				
	土	基礎機械格納庫					8				
	国	ITS研究センター棟	1				26	1	1		
	国	新交通実験施設		1			26	1	1	40W,160W,操作部1	
H	土	舗装走行実験場(管理棟)			1		5	1	1		
	土	トンネル実験施設(トラバーサ車庫)					7				
	土	水文観測場					1				
計			20	12	5	2	1,206	36	36		

防災非常設備定期点検保守 対象設備

別表-4-6 (旭庁舎) 誘導灯及び誘導標識

地区	所有	施設名	設備名																				備考				
			誘導灯及び誘導標識(通路、室内)																								
			B2F以下		B1F		1F		2F		3F		4F		5F		6F		7F		8F			RF		計	
誘導灯	誘導標識	誘導灯	誘導標識	誘導灯	誘導標識	誘導灯	誘導標識	誘導灯	誘導標識	誘導灯	誘導標識	誘導灯	誘導標識	誘導灯	誘導標識	誘導灯	誘導標識	誘導灯	誘導標識	誘導灯	誘導標識	誘導灯	誘導標識	誘導灯	誘導標識		
A	国	研究本館(国総研)			15		11	7	6	6	6	6	6	6	6	7	6	7	12	4	4	4	78	50			
	国	材料構造共同実験棟(RC棟)			6			23		8		8		2									2	6	43		
	国	材料構造共同実験棟(S棟)					12		9															0	21		
	国	水理共同実験棟						18		18														0	36		
	国	水質水文共同実験棟					5	16	6	3														11	19		
	国	インテリジェント実験棟					5		3															0	8		
	国	守衛所							2															0	2		
B	国	車庫棟(4棟)					6	20																6	20		
	土	研究本館(独法土研)						14		8		10											1	0	33		
	土	土質共同実験棟(S棟)						14		2														0	16		
	土	浸透実験施設						11																0	11		
	土	掘削模型実験施設						25		1														0	26		
	土	基礎機械特殊実験施設						16		10														0	26		
	国	地すべり模型実験施設					2		1		1		2	15										6	15		
	土	盛土実験施設						13		3	8													16	8		
	土	土工実験施設						12	2	9														21	2		
	土	地質実験施設						4		2	6													6	6		
	土	遠心力載荷実験施設			1		11		1															13	0		
	C	土	海底作業実験施設						2	1														2	1		
土		建設工事環境改善実験施設						2	2														2	2			
国		衝突実験施設						8																8	0		
国		標識屋内実験施設						9		3														12	0		
国		騒音実験施設						4																4	0		
国		大型車庫棟						5			3													5	3		
国		Bランプ倉庫						5																5	0		
D		土	ダム耐震実験施設						1	5		1													1	6	
		土	構造力学実験施設						9	14		9													9	23	
		土	振動実験施設							15		12													0	27	
		国	大気汚染実験施設						5		3														8	0	
	土	耐風工学実験施設						8		2														10	0		
	土	構造物実験施設							3		16													3	16		
	土	部材耐震実験施設	32					8		13		11												40	24		
	土	大型振動台実験施設							4															4	0		
	国	研究資料館							3		7													10	0		
E	国	体育館							10															10	0		
	国	海洋沿岸実験施設						29		6	19													35	19		
	国	河川水理実験施設						28	3	1	40													29	43		
	土	ダム水理実験施設						1	22		13													1	35		
	国	水質実験施設							13		6		3											0	22		
	国	波浪実験水路							10															10	0		
	土	伏流水実験施設								10														0	10		
	土	ダム水理実験施設別棟							12	5														12	5		
	国	河川模型実験施設(計測室)								2														0	2		
	国	厚生棟								3														0	3		
F	国	実験廃水処理施設						7	5		21		1											7	42		
	国	実大トンネル実験施設							11															11	0		
	国	雨霧環境実験施設(管理棟)								2														0	2		
G	土	土工管理実験場								3														0	3		
	土	基礎機械格納庫								8														0	8		
H	国	ITS研究センター棟							2		1													0	3		
	国	ITS車庫棟							2															0	2		
	国	新交通実験施設							11		4													0	15		
	土	舗装走行実験場(管理棟)								4														0	4		
	土	トンネル実験施設(トラバーサ車庫)								9														9	0		
			32	0	40	5	239	362	50	216	7	28	8	23	6	7	6	7	6	7	12	4	4	3	410	662	

防災非常設備定期点検保守対象設備

別表-4-7(旭庁舎) 屋内・屋外消火栓設備

地区	所有	設置場所	加圧送水装置	操作盤	消火栓	起動用スイッチ	表示灯	表示盤	呼水装置	放水試験	備考
A	国	研究本館(国総研)	1	1	30	31	31	1	1	1	
	国	材料構造共同実験棟(RC棟)	1	1	11	12	12	1	1	1	
	国	水質水文共同実験棟	0	0	4	4	4	0	0	1	
B	土	研究本館(独法土研) (土質共同実験棟(S棟))	0	0	13	12	12	0	0	1	
	国	地すべり模型実験施設	0	0	2	2	2	0	0	0	
G	国	実験廃水処理施設	0	0	1	1	1	0	0	0	
	国	実験廃水処理施設(屋外)	0	0	62	62	62	0	0	0	
その他	国	構内	1	1	0	1	0	1	1	5	
		合計	3	3	123	125	124	3	3	9	

別表-4-8(旭庁舎) 連結送水・散水設備

地区	所有	設置場所	連結送水装置			連結散水装置			備考
			送水口	格納箱	放水口	送水口	選択弁	ヘッド	
A	国	研究本館(国総研)	1	7	7	5	8	66	
	国	材料構造共同実験棟(RC棟)	-	-	-	2	-	8	
		合計	1	7	7	7	8	74	

防災非常設備定期点検保守対象設備

別表-4-9 (旭庁舎) ハロゲン化物消火設備

地区	所有	設置場所	形式	消火剤 貯蔵容器	容器弁 開放装置 電磁式	容器弁 開放装置 ガス圧式	起動用 小容器	起動用 操作箱	音響装置	継電器盤 5回線以下	音声盤	表示板	電源装置	圧力 スイッチ	不選弁	ダンパー	放出 表示灯箱	選択弁	ヘッド	作動試験	放出試験	備考
A	国	研究本館(国総研)		7	2	7	2	2	2	1	1	1	1	2	2	8	4	2	10	1	1	
	国	材料構造共同実験棟(RC棟)		8	3	8	3	3	3	1	0	1	1	3	3	10	9	3	22	1	1	
B	土	掘削模型実験施設		4	1	4	1	1	1	1	0	1	1	0	0	2	2	0	9	1	1	
	土	土工実験施設		3	1	3	1	1	1	1	1	1	1	0	0	4	4	2	3	1	1	
D	土	ダム耐震実験施設		3	1	3	1	1	1	1	1	1	1	0	0	1	2	0	4	1	1	
	土	油圧源室(振動・部材耐震)		7	1	7	1	1	1	1	1	1	1	0	0	4	2	0	6	1	1	
E	土	ダム水理実験施設別棟		3	1	3	1	1	1	1	1	1	1	0	0	3	2	0	3	1	1	
	土	合計		35	10	35	10	10	10	7	5	7	7	5	5	32	23	5	57	7	7	

別表-4-10 (旭庁舎) 排煙設備

地区	所有	設置場所	形式	制御盤	制御盤(回線)	防火戸	ダンパー	電動シャッター	可動垂壁	煙感知器	備考
	国	研究本館(国総研)		1	61	27			6	63	
A	国	材料構造共同実験棟(RC棟)		1	19	9			4	28	
	国	水質水文共同実験棟		材構受信機と共用	7	7			1	18	
B	土	研究本館(独法土研)		1	24	20	5	3	4	32	
	土	土質共同実験棟(S棟)		受信機と共用		3				3	
	土	土工実験施設		研究本館 (独法土研) と共用			2			2	
	土	地質実験施設					1			2	
D	土	大型振動台実験施設(油圧源室含む)		波浪受信機と共用				9		6	
E	国	海洋沿岸実験施設								2	
	土	ダム水理実験施設		1	1			1		1	
H	国	新交通実験施設		ITS受信機と共用	2					2	
		合計		4	112	68	8	13	15	159	

## 防災非常設備定期点検保守 対象設備

別表-4-11 (旭庁舎) 消火器

地区	所有	施設名	粉末消火器		二酸化炭素消火器	ハロン消火器	備考
			加圧式	車載式	15型	小型	
A	国	研究本館(国総研)	83	1	9	8	
	国	材料構造共同実験棟(RC棟)	55	1	0	13	
	国	材料構造共同実験棟(S棟)	20	6	0	0	
	国	水理共同実験棟	17	1	0	0	
	国	水質水文共同実験棟	20	0	0	0	
	国	インテリジェント実験棟	13	0	0	0	
	国	酸処理室	4	0	0	0	
	国	守衛所	2	0	0	0	
	国	車庫棟(4棟)	15	0	0	0	
	国	Aランプ倉庫	3	0	0	0	
B	国	地すべり模型実験施設	17	1	0	0	
	国	特高受変電所	7	0	0	0	
C	国	衝突実験施設	3	1	0	0	
	国	衝突実験施設(重量車加速)	5	0	0	0	
	国	標識屋内実験施設	18	1	0	0	
	国	騒音実験施設	13	0	0	0	
	国	強震観測場(C地区)	1	0	0	0	
	国	大型車庫棟	7	0	0	0	
D	国	Bランプ倉庫	6	0	0	0	
	国	大気汚染実験施設	9	1	0	1	
	国	研究資料館	8	1	0	0	
E	国	体育館	11	0	0	0	
	国	海洋沿岸実験施設	25	1	0	0	
	国	河川水理実験施設	26	1	0	0	
	国	水質実験施設	10	1	0	0	
	国	汚泥温室棟	1	0	0	0	
	国	緑化温室棟	1	1	0	0	
	国	波浪実験水路	5	0	0	0	
	国	砂防流路工実験施設	1	0	0	0	
	国	河川模型実験施設(計測室)	4	1	0	0	
F	国	中央開閉所	1	0	0	0	
	国	厚生棟	10	1	0	0	
	国	実験廃水処理施設	32	2	0	3	
	国	実大トンネル実験施設	11	2	0	0	
H	国	雨霧環境実験施設(管理棟)	1	0	0	0	
	国	高流速実験水路	1	0	0	0	
	国	ITS研究センター棟	6	0	0	0	
H	国	ITS車庫棟	3	0	0	0	
	国	新交通実験施設	19	0	0	0	
合 計			494	24	9	25	

中央監視制御設備定期点検保守対象設備及び周期

別表-5-1 (旭庁舎) 中央監視制御設備(電気設備)

点検内容:年点検

地区	所有	施設名	設備内訳	中央監視制御装置								備考	
				DBS データベース サーバ	WEBS エネルギー モニター サーバ	HIM ヒューマン インターフェイス	LPR ロギング プリンター	CPR カラー プリンター	UPS 無停電 電源装置	サーバPC 入退室管理 システム	クライアントPC 入退室管理 状態表示		
	国	国 研究本館(国総研)							1	1	1		
A	国	材料構造共同実験棟(RC棟)	1	1	5	1	1	1	2	2			
	国	守衛所			1			1	2	2	1		

※年点検:中央監視制御設備の単体点検及び総合点検を行うものであり、ネットワーク機器及びローカルコントローラの単体点検は含まないものとする

中央監視制御設備定期点検保守対象設備及び周期

別表-5-2 (旭庁舎) 中央監視制御設備(機械設備)

点検内容:年点検

地区	所有	施設名	設備内訳	中央監視制御装置				備考
				中央管制装置 セントラル本体 MCC2000	セントラル周辺機器MMU	セントラル周辺機器 PRT	セントラル周辺機器 PRT	
				山武ハネウエル社製 SAVIC-net20 メインコンソール(台)	CRT(台)	KBD(台)	ライトペン(台)	プリンタ(台)
A	国	材料構造共同実験棟(RC棟)	1	1	1	1	1	1

※1:今回点検対象はリモートコントローラを除く、中央監視制御装置のみ点検を行うものとする

※2:点検内容はメーカー仕様(azbil-株)山武 savic-net20)による。



## 運転・監視(電気設備) 対象設備

別表-5-1-1(旭庁舎) 中央監視制御設備(電気設備) 機器仕様書

### 中央監視制御設備

#### 1. 概要

##### 1) 概要

本中央監視制御システムは、自動火災報知設備等の防災設備、受変電設備及び入退室管理設備等の統合集中管理を目的とし、管理業務の省力化・効率化およびエネルギー使用量抑制に関する業務等を支援し、施設の快適性や信頼性、安全性などを向上させるシステムの構築を目的とする。

##### 2) 関連サブシステム

本システムは、中央監視制御システムおよびそれを構成するネットワークシステムを、各サブシステムで機能や構成機器、ネットワーク等を共用している。

##### A. 電力監視システム

ヒューマンインターフェイス(HIM)、データサーバ(DBS)、ネットワーク等を共用し、電力監視に関する情報収集や監視制御に関する機能は、既設中央監視制御システムにおけるハードウェア及びソフトウェアにより統括される。

##### B. 入退室管理システム

ヒューマンインターフェイス(HIM)、データサーバ(DBS)、ネットワーク等を共用し、入退室管理の扉の状態故障管理と施開錠に関する機能は、中央監視制御システムにおけるハードウェア及びソフトウェアにより統括される。

#### 2. システム条件

プログラマブルコントローラによる構成システムで、オープンネットワークであるOPCN-2(FL-NET)を使用している。

#### 3. ハードウェア仕様

##### 1) HIM: ヒューマンインターフェイス

- ・汎用監視ソフトウェア(SCADA)を用い各種情報をグラフィック画面等により表示処理を行っている。
- ・各種操作やパラメータ入力などの入力、及びシステム全体に関する運用管理を行っている。
- ・製造メーカー及び型名 HP社製 ProLiant ML350ラックマウント型

R04 X3000-1M 512MB SCSI

- ・OS Microsoft社製 Windows Server 2003 Standard Edition

- ・SCADA Broadwin WebAccess

##### 2) LPR: ロギングプリンター

- ・日報、月報、年報や状態変化履歴、警報履歴、操作履歴などの帳票出力を行う。
- ・製造メーカー及び型名 キヤノン製 LBP5800

##### 3) CPR: カラープリンター

- ・リスト表示やグラフィック表示など画面表示のハードコピーに使用している。
- ・製造メーカー及び型名 キヤノン製 LBP5800

##### 4) DBS: データベースサーバ

・管理ポイントに関する履歴や計測値等汎用データベースにより構築している。  
・SCADAはODBC機能によりデータベースサーバにデータを保管している。また、HIMと処理分担を行いシステムの高速度処理に対応している。

- ・製造メーカー及び型名 HP社製 ProLiant ML350ラックマウント型

R04 X3000-1M 512MB SCSI

- ・OS Microsoft社製 Windows Server 2003 Standard Edition

- ・SQL Server Microsoft社製 SQL Server 2000 Standard Edition 5Cal

##### 5) WEBS: エネルギーモニターサーバ

- ・エネルギーの使用状況を各実験施設から監視可能にするためのWebサーバ。
- ・製造メーカー及び型名 HP社製 ProLiant ML350ラックマウント型

R04 X3000-1M 512MB SCSI

- ・OS Microsoft社製 Windows Server 2003 Standard Edition

##### 6) C-PLC: センタープログラマブルロジックコントローラ

- ・リアルタイムデータの統括管理と、スケジュール制御やシステム全体に関する制御を行っている。
- ・ローカル側L-PLCとOPCN-2(FL-Net)にて通信を行い、各種情報を伝送している。
- ・汎用プログラマブルコントローラを使用。

- ・制御方式 スタードプログラム方式

- ・プログラム容量 250Kステップ

- ・データメモリ容量 448Kワード

- ・ネットワーク OPCN-2(FL-Net) 準拠、

伝送仕様: 10Base-T

- ・ベースユニット 電源モジュール+10スロット、拡張ベースユニットにも対応

7) L-PLC: ローカルプログラマブルロジックコントローラ

- ・LS盤内に設置し、ローカル出入力ポイントの管理を行なう。
- ・既設C-PLCとOPCN-2(FL-Net)にて通信を行い、各種情報を伝送している。
- ・各種I/Oユニット及びI/Fユニットをベースユニットにて接続している。
- ・汎用プログラマブルロジックコントローラを使用。
- ・制御方式                    ストアードプログラム方式
- ・プログラム容量            250Kステップ
- ・データメモリ容量        448Kワード
- ・ネットワーク            OPCN-2(FL-Net) 準拠、  
                                  伝送仕様: 10Base-T
- ・ベースユニット            電源モジュール+スロット

8) I/O: ローカルI/Oユニット

- ・LS盤内L-PLCベースユニット上で展開し、ローカル機器との信号の取合を行う。
- ・汎用プログラマブルロジックコントローラを使用。
- ・基本仕様                    L-PLC CPUユニット及びベースユニットに準拠
- ・DIユニット                無電圧連続接点入力  
                                  定格電圧DC24V
- ・DOユニット                パルス接点出力  
                                  定格電圧DC24V、短絡保護機能付
- ・PIユニット                無電圧パルス接点入力  
                                  定格電圧DC24V
- ・AIユニット                アナログ入力  
                                  DC電流入力分解能: 12bit以上

9) UPS: 無停電電源装置

- ・各構成機器の瞬時停電及び停電時のシステム保証を行う。
- ・方式                        常時インバータ給電(商用同期)方式
- ・形式                        EIA19インチラックマウント方式または縦置き式
- ・入出力電圧                入力: 単相100V/出力: 単相100V
- ・容量                        3または1kVA
- ・停電補償時間            10分間
- ・蓄電池                     シール鉛蓄電池
- ・その他                     無瞬断切換回路、保守用バイパス回路を有する

10) LS-□: 統合集中監視ローカルステーション

- ・自火報受信機よりの入力ポイントを接続し、上位系統と通信を行い自火報警報データ収集を行う。
- ・盤内にL-PLC、I/Oユニット、Hub、UPS等を設置している。
- ・形式                        鋼板製自立型

11) L3-SW: メインスイッチングハブ

- ・統合集中監視システムのネットワークを構築している。
- ・製造メーカー及び機種   CiscoSystems社製 Catalyst3750G-24TS-E

12) M-SwHub: 基幹イーサネットスイッチ

- ・既設シングルモード光ケーブル(SM 10/125)を利用し、統合集中監視ネットワークを構築している。
- ・製造メーカー及び機種   CiscoSystems社製 Catalyst3750G-12S-S

13) SwHub: イーサネットスイッチ

- ・既設シングルモード光ケーブル(SM 10/125)を利用し、統合集中監視ネットワークを構築している。
- ・製造メーカー及び機種   CiscoSystems社製 Catalyst2950G-12  
                                  AlliedTelesis社製 CentreCOM GS916M等
- ・ハードウェアI/F        1000BASE-FX×2ポート、  
                                  100Base-TX×8ポート以上
- ・形式                        EIAラックマウント型
- ・パケット送出方法        ストア・アンド・フォワード
- ・転送性能                スイッチングファブリック 2Gbps以上
- ・その他                     オートセンシング、オートネゴシエーション、スパンニングツリー、IEEE802.1q(QoS優先順位設定)

入退室管理設備

システム概要

・本システムは、アクセス管理を必要とする施設出入口や諸室に電気錠とカードリーダーを設置して、非接触カードによるID認証と電気錠の施開錠制御を行い、入退室者管理及び入室履歴管理を目的とするもので、NTTデータ㈱の「入退出管理システム」を基本システムとして構築されている。

・システムは、センター側に登録IDデータの入力と統括管理を行うサーバPC、サーバにアクセスし補助的管理機能に対応するクライアントPC。各施設ローカル側は、非接触IDカードの読み取りを行うカードリーダー、出入口施開錠を行う電気錠、電気錠やカードリーダーの制御を行うローカルユニット等で構成する。

#### 1. ハードウェア仕様

##### 1) サーバPC

・入退室管理システムのデータ管理用マンマシン装置として、ユーティリティアプリケーションをインストールし、ローカルユニットやカードリーダーに関する設定及び各種操作、IDデータ登録と管理、その他情報履歴検索、電気錠及びカードリーダーのリアルタイム状態表示などを行う。

・汎用パソコンとし、研究本館総務課に設置する。

- ・プロセッサ Xeon 2.8GHz相当以上
- ・メモリ 512MB以上
- ・OS Windows 2000 以上
- ・ハードディスク SCSI HDD 32GB以上 × 2ドライブ(内蔵、RAID1)
- ・ネットワーク 100Base-T
- ・液晶モニタ(LCD-M) 18.1インチTFT、1,280 × 1,024ドット以上、1,677万色表示

##### 2) クライアントPC

・サーバPCにアクセスし、ローカルユニットやカードリーダーに関する設定及び各種操作、IDデータ登録と管理、その他情報履歴検索、電気錠及びカードリーダーのリアルタイム状態表示などを行う。

・汎用パソコンとする。

- ・プロセッサ Celeron 2.4GHz相当以上
- ・メモリ 512MB以上
- ・OS Windows 2000 以上
- ・ハードディスク 40GB以上(内蔵)
- ・ネットワーク 100Base-T
- ・液晶モニタ(LCD-M) 18.1インチTFT、1,280 × 1,024ドット以上、1,677万色表示

##### 3) UPS: 無停電電源装置

・サーバPC 及びクライアントPCに使用。

- ・方式 常時インバータ給電(商用同期)方式
- ・入出力電圧 入力: 単相100V / 出力: 単相100V
- ・容量 1.5kVA
- ・停電補償時間 5分間
- ・蓄電池 小型シール鉛蓄電池
- ・その他 RS-232C(電源管理機能に関するPC通信用)  
無瞬断切換回路、保守用バイパス回路を有する

##### 4) PRT: プリンター

・システム設定やID情報等に関する帳票出力を行う。

- ・印字方法 半導体ビームレザ+軟式電子写真方式
- ・用紙、給紙 A3+A4、カセット2段以上
- ・印字色 黒
- ・ネットワーク 100Base-T

##### 5) LCU: ローカルユニット

・カードリーダー及び電気錠を接続し、カードリーダーで受信したID情報と登録ID情報を照合し、正規ID 情報の場合に電気錠の解錠制御を行う。

・データベースPCと通信を行い、各種データ設定や状態警報情報等の参照を行う。

・L-PLC(ローカルプログラマブルロジックコントローラー)とRS-232Cにより情報の受け渡しを行い、電気錠制御はL-PLCがおこなうものとする

- ・形式 壁面壁掛型
- ・サーバPC側 I/F 10Base-T
- ・適合電気錠 通電時解錠型電気錠、通電時施錠型電気錠  
通電時解錠型ストライク錠、通電時施錠型ストライク錠

モータ錠、瞬時通電施解錠極性反転制御型電気錠

- ・電源 AC100V、停電時機能維持(30分間程度)バッテリー実装

6) CR / ID-1: カードリーダ(屋内設置)

- ・非接触カードのデータを読み取り、カードデータをローカルユニットに送信する。
- ・準拠規格 ISO 14443準拠(TypeB仕様)
- ・動作環境 屋内
- ・交信周波数 13.56MHz
- ・交信方式 電磁誘導方式
- ・取付形状 壁面露出、露出取付ボックス共
- ・電源 ローカルコントローラより供給

7) CR / OD: カードリーダ(屋外設置)

- ・非接触カードのデータを読み取り、カードデータをローカルユニットに送信する。
- ・準拠規格 ISO 14443準拠(TypeB仕様)
- ・動作環境 屋外(雨線内)、防湿仕様
- ・交信周波数 13.56MHz
- ・交信方式 電磁誘導方式
- ・取付形状 壁面露出、防水露出取付ボックス共
- ・電源 ローカルコントローラより供給

8) 電気錠

- ・ローカルユニットからの制御信号により入退室管理対象出入口の施解錠を行う。
- ・種別 住宅、マンション玄関用電気錠(通電時施錠型)
- ・形式 外部: シリンダー、レバーハンドル(施錠時固定)  
内部: サムターン、レバーハンドル(施錠時固定)

別表-5-1-2(旭庁舎) 中央監視制御設備(電気設備) 全体構成

地区所有	設備内訳 施設名	中央監視制御装置								ネットワーク機器				ローカルコントロール				備考	
		DBS データベース サーバ	WEBS エネルギー モニター サーバ	HIM ヒューマン インターフェイス	LPR ロギング プリンター	OPR カラー プリンター	UPS 無停電 電源装置	サーバPC 入退室管理 システム	クライアントPC 入退室管理 状態表示	L3-SW メイン スイッチング ハブ	M-SwHub 基幹 イーサネット スイッチ	SwHub イーサネット スイッチ	LCP	LS	LOU	数量 (台)	UPS 無停電 電源装置		
国	研究本館(国総研)									1	2	1		1	1	1	3	3	
国	材料構造共同実験棟(RC棟)	1	1	5 (2)	1	1					4 (1)			2	1	1	4	3	
国	水理共同実験棟													1			1	1	
国	水質水文共同実験棟													1		1	1	1	
国	インテリジェント棟													1					
国	守衛所			1		1					2								
土	研究本館(独法土研)														(1)	(1)	(2)	(2)	
土	掘削機型実験施設														(1)	(1)	(1)	(1)	
土	遠心力載荷実験施設														(1)	(1)	(1)	(1)	
土	特高受変電所 (国土技術政策総合研究所)															1	2	2	
土	特高受変電所 (国土地理院)															1	1	1	
土	騒音実験施設															1	1	1	
土	大気汚染実験施設															1	1	1	
土	構造力学実験施設															(1)	(1)	(1)	
土	構造物実験施設															(1)	(1)	(2)	
土	油圧室(部材耐震・振動実験)															(1)	(1)	(1)	
土	海洋沿岸実験施設															1			
土	河川水理実験施設															1	1	1	
土	水質実験施設															1			
土	波浪実験水路															1	1	1	
土	中央開閉所															1	1	1	
土	ダム水理実験施設															(1)	(1)	(1)	
土	実験廃水処理施設															2	1	1	3
土	実大トンネル実験施設(換気棟)															1	1	2	
土	基礎機械格納庫															(1)	(1)	(1)	
土	ITS研究センター棟															1	1	1	
土	計	1	1	6(2)	1	3	1	1	1	8(1)	5(1)	33(10)	17(6)	12(4)	5	34(10)	33(10)	33(10)	

※ ( ) 内は土木研究所分数量とします。

□ : 対象設備

別表一6(旭庁舎) 定期測定及び法定検査

区分	規格	測定周期	地区	所有	施設名	箇所	備考
室内環境測定	温度、湿度、気流、浮遊粉塵量、二酸化炭素、一酸化炭素、室内状況	1回/2ヶ月 (計6回)	A	国	研究本館(国総研)	9	B1, 1, 2, 3, 4, 5, 6, 7, 8F
			その他	国	構内	2	屋外(2ヶ所)
照度測定	照度	1回/6ヶ月 (計2回)			計	11	ポイント数
			A	国	研究本館(国総研)	117	B1, 1, 2, 3, 4, 5, 6, 7, 8F
				国	材料構造共同実験棟(RC棟)	1	B1F監視室
				国	守衛所	1	事務室
				国	車庫棟(4棟)	1	2F事務室
			F	国	実験廃水処理施設	1	2F事務室
		計	121	ポイント数 (詳細測定点は別途指示)			
煤煙測定	煤塵	1回/年	A	国	材料構造共同実験棟(RC棟)	6	炉筒煙管ボイラー(4ヶ所)、 収冷温水機(2ヶ所)
					計	6	ポイント数
			A	国	材料構造共同実験棟(RC棟)	6	炉筒煙管ボイラー(4ヶ所)、 収冷温水機(2ヶ所)
水質管理	PH、残留塩素、外観臭気、味	1回/日 (計365回)	E	国	河川水理実験施設	1	給水
					計	1	ポイント数
		1回/週 (計51回)	A	国	研究本館(国総研)	1	給水
					計	1	ポイント数
			A	国	研究本館(国総研)	1	給水
飲料用水質の検査	法律、県条例に基づく検査項目を実施 (50項目1回,21項目3回,9項目8回)	1回/月 (計12回)	A	国	研究本館(国総研)	1	ポイント数
					計	1	ポイント数
		1回/6ヶ月 (計2回)	A	国	研究本館(国総研)	1	給湯水
			E	国	河川水理実験施設	1	河川水理の給水
雑用水点検	PH、臭気、外観 大腸菌、濁度	1回/週 (計51回)	A	国	研究本館(国総研)	1	中水
					計	1	ポイント数
		1回/2ヶ月 (計6回)	A	国	研究本館(国総研)	1	中水
					計	1	ポイント数
ねずみ等防除	ビル管法施行規則第4条の5 及び厚生労働省告示第119号による	別表一6-1 による	A	国	研究本館(国総研)		別紙6-1による
					車庫棟(4棟) 守衛所		

別表-6-1 (旭庁舎) ねずみ等防除(調査周期及び箇所数)

	ねずみ用粘着シート	小型粘着式捕獲器	充填処理		調査周期
研究本館					
地下1階	11箇所	18箇所	18箇所	18箇所	1回/6ヶ月(計2回)
1階	4箇所	40箇所	40箇所	40箇所	1回/2ヶ月(計6回)
2階	4箇所	6箇所	6箇所	6箇所	1回/6ヶ月(計2回)
3階	-	8箇所	8箇所	8箇所	1回/6ヶ月(計2回)
4階	-	5箇所	5箇所	5箇所	1回/6ヶ月(計2回)
5階	-	9箇所	9箇所	9箇所	1回/6ヶ月(計2回)
6階	-	12箇所	12箇所	12箇所	1回/6ヶ月(計2回)
7階	-	11箇所	11箇所	11箇所	1回/6ヶ月(計2回)
8階	-	10箇所	10箇所	10箇所	1回/6ヶ月(計2回)
車庫棟(4棟)	-	3箇所	3箇所	3箇所	1回/6ヶ月(計2回)
守衛所	-	4箇所	4箇所	4箇所	1回/6ヶ月(計2回)

別表－7（旭庁舎）

臨 時 点 検 及 び 緊 急 整 備

対 象 設 備	点 検 内 容			延べ作業従事員数
	施設名称	点 検 箇 所	点 検 ・ 整 備 内 容	
1.建築設備	各施設	定期点検範囲外	別途指示	40.0人
2.電気設備	各施設	定期点検範囲外	別途指示	
3.機械設備	各施設	定期点検範囲外	別途指示	
		給水配管	漏洩等の異常	
		排水配管	排水状態の点検 (詰栓の解消、漏洩等)	
4.防災非常設備	各施設	定期点検範囲外	別途指示	



別表-8-1(旭庁舎)

## 運 転 ・ 監 視 ( 電 気 設 備 ) 対 象 設 備 及 び 周 期

監視種別及び設備名	運転監視(巡視点検)周 期	運転監視(巡視点検)対 象 設 備	適 用
運転監視			
1 電灯設備、動力設備	別表-8-2	別表-8-3	
2 中央監視制御設備	別表-8-2	別表-8-4	
3 特別高圧受変電設備	別表-8-2	別表-8-5	
4 高圧受変電設備	別表-8-2	別表-8-6	
5 自家発電設備	別表-8-2	別表-8-7	
6 直流電源設備	別表-8-2	別表-8-8	
7 太陽光発電設備	別表-8-2	別表-8-9	

別表-8-2(旭庁舎)

## 運 転 ・ 監 視 ( 電 気 設 備 ) 対 象 設 備 及 び 周 期

監視設備名称	運転監視(巡視点検)			適 用
	日	週	月	
1 電灯設備、動力設備				
分電盤			●	
制御盤			●	
照明器具ランプ交換				随時(注1)
2 中央監視制御設備				
中央監視制御装置	●			
無停電電源装置		●		
3 特別高圧受変電設備	●	●	●	
4 高圧受変電設備				
盤・高圧・低圧機器			●※1	※1:日・週・月巡視をそれぞれ月1回ずつ行う。
5 自家発電設備			●※1	※1:日・週・月巡視をそれぞれ月1回ずつ行う。
6 直流電源設備			●※1	※1:日・週・月巡視をそれぞれ月1回ずつ行う。
7 太陽光発電設備			●※2	※2:日・月巡視をそれぞれ月1回ずつ行う。

注1:照明器具ランプ交換には、一般照明の他、誘導灯、非常灯及びこれらの消耗品などの取り替え等を含むものとする。(水銀灯は除く。)

運転・監視(電気設備) 対象設備

電灯設備、動力設備

地区	所有	設備名 施設名	盤類 (面)				ランプ交換 面積 (㎡)	備 考
			分電盤 (20回線未満)	分電盤 (20回線以上)	動力制御盤 (10回線未満)	動力制御盤 (10回線以上)		
A	国	研究本館 (国総研)	18	16	16	14	15,920	
	国	材料構造共同実験棟 (RC棟)	7	4	14	10	8,142	
	国	材料構造共同実験棟 (S棟)	6	1	2	1		
	国	水理共同実験棟	3	1		1	417	
	国	水質水文共同実験棟	13	3	22	6	2,459	
	国	インテリジェント実験棟		2	4		1,035	
	国	酸処理室	1					
	国	守衛所	3			3		
	国	車庫棟(4棟)	4		3		190	
	国	Aランプ倉庫	1					
B	土	研究本館 (独法土研)	21	6	4	2	4,327	
	土	土質共同実験棟 (S棟)	1	7	4	1		
	土	浸透実験施設	5		1	2		
	土	掘削模型実験施設	8	2	2	1		
	土	掘削模型実験施設 (中型遠心力)						
	土	基礎機械特殊実験施設	2	1	8	1		
	土	地すべり模型実験施設	2		4	1		
	土	盛土実験施設	5	2	1	2		
	土	土工実験施設	6	2	3	2		
	土	地質実験施設	5	1	4	1		
	土	遠心力載荷実験施設	7	1	3	2		
	土	海底作業実験施設	4		2	1		
	土	建設工事環境改善実験施設	22		4			
	土	車庫棟	1					
国	特高受変電所	2		2				
C	国	衝突実験施設 (機械室)	2		3			
	国	衝突実験施設 (重量車加速)	1					
	国	標識屋内実験施設	3	1	4	2		
	国	騒音実験施設	3	1	7	1		
	国	強震観測場 (C地区)	1					
	土	建設機械屋外実験場						
	国	大型車庫棟	2		2			
	国	Bランプ倉庫	1					
	土	ダム耐震実験施設	6		1	1		
	土	構造力学実験施設	8	1	3	1		
土	振動実験施設	6	1	7	3			
土	大型振動台実験施設	6	1	6	2			
土	大型振動台実験施設 (油圧源室)							
国	大気汚染実験施設	3	1	4	1			
土	耐風工学実験施設	10		7				
土	構造物実験施設	10	2	9	1			
土	部材耐震実験施設	18	1	3	3			
土	油圧源室 (部材耐震・振動実験)		1	2				
国	研究資料館	2	1	2	1			
国	体育館		1	2				
D	国	海洋沿岸実験施設	6	1	3	1		
	国	河川水理実験施設	3	2	3	2		
	国	河川水理実験施設 (ポンプ室)	4		5			
	土	ダム水理実験施設	6	2	11	2	1,352	
	国	水質実験施設	6	1	4	1		
	国	汚泥温室棟	1		2			
	国	緑化温室棟	1		1			
	国	植物環境自動調節施設						
	国	環流水路						
	土	河川環境実験施設	1		1			
	国	波浪実験水路	2		2	1		
	土	伏流水実験施設	5	1	2	1		
	土	ダム水理実験施設別棟	3	1		3		
	国	砂防流路工実験施設	2		3			
	国	河川模型実験施設 (計測室)	3		2	1		
	国	放送塔観測室						
	E	国	河川屋外ポンプ室					
土		流速計検定施設	4		2			
国		中央開閉所	1					
土		地質野外実験場						
土		リサイクル舗装材料耐久試験施設						
国		厚生棟		2	1			
国		運動施設	1			1		
F	国	実験廃水処理施設	9	3	9	4	5,854	
	国	実大トンネル実験施設 (換気棟)	5	1		2		
	国	実大トンネル実験施設 (トンネル本体)		1	2			
	国	雨霧環境実験施設 (管理棟)	1	1	1	1		
G	土	土工管理実験場	3		1			
	土	基礎機械格納庫	1		1			
H	国	I T S研究センター棟	11	1	1	1		
	国	I T S車庫棟	4			1		
	国	新交通実験施設	1	1	2			
	土	舗装走行実験場 (管理棟)	11		2	2		
	土	舗装走行実験場 (機械棟)	1					
	土	トンネル実験施設 (トラバサ車庫)	4			1		
構外	土	水文観測場	1					
	土	建設材料研究施設						
その他	国	試走路						
	国	共同溝						
	国	構内						
	国	その他						
合計 (面)			330	79	226	92	39,696	

別表-8-4 (旭庁舎) 監視

中央監視制御設備定期点検保守対象設備及び周期

地区	所有	施設名	設備内訳	中央監視制御装置								備考	
				DBS データベース サーバ	WEBS エネルギー モニター サーバ	HIM ヒューマン インターフェイス	LPR ロギング プリンター	CPR カラー プリンター	UPS 無停電 電源装置	サーバPC 入退室管理 システム	クライアントPC 入退室管理 状態表示		
A	国	材料構造共同実験棟 (RC棟)		1	2	1	1	1	1	1			

## 運転・監視(電気設備) 対象設備

別表-8-4-1(旭庁舎) 中央監視制御設備(電気設備) 機器仕様書

### 中央監視制御設備

#### 1. 概要

##### 1) 概要

本中央監視制御システムは、自動火災報知設備等の防災設備、受変電設備及び入退室管理設備等の統合集中管理を目的とし、管理業務の省力化・効率化およびエネルギー使用量抑制に関する業務等を支援し、施設の快適性や信頼性、安全性などを向上させるシステムの構築を目的とする。

##### 2) 関連サブシステム

本システムは、中央監視制御システムおよびそれを構成するネットワークシステムを、各サブシステムで機能や構成機器、ネットワーク等を共用している。

##### A. 電力監視システム

ヒューマンインターフェイス(HIM)、データサーバ(DBS)、ネットワーク等を共用し、電力監視に関する情報収集や監視制御に関する機能は、既設中央監視制御システムにおけるハードウェア及びソフトウェアにより統括される。

##### B. 入退室管理システム

ヒューマンインターフェイス(HIM)、データサーバ(DBS)、ネットワーク等を共用し、入退室管理の扉の状態故障管理と施開錠に関する機能は、中央監視制御システムにおけるハードウェア及びソフトウェアにより統括される。

#### 2. システム条件

プログラマブルコントローラによる構成システムで、オープンネットワークであるOPCN-2(FL-NET)を使用している。

#### 3. ハードウェア仕様

##### 1) HIM:ヒューマンインターフェイス

- ・汎用監視ソフトウェア(SCADA)を用い各種情報をグラフィック画面等により表示処理を行っている。
- ・各種操作やパラメータ入力などの入力、及びシステム全体に関する運用管理を行っている。
- ・製造メーカ及び型名 HP社製 ProLiant ML350ラックマウント型

R04 X3000-1M 512MB SCSI

- ・OS Microsoft社製 Windows Server 2003 Standard Edition
- ・SCADA Broadwin WebAccess

##### 2) LPR:ロギングプリンター

- ・日報、月報、年報や状態変化履歴、警報履歴、操作履歴などの帳票出力を行う。
- ・製造メーカ及び型名 キヤノン製 LBP5800

##### 3) CPR:カラープリンター

- ・リスト表示やグラフィック表示など画面表示のハードコピーに使用している。
- ・製造メーカ及び型名 キヤノン製 LBP5800

##### 4) DBS:データベースサーバ

・管理ポイントに関する履歴や計測値等汎用データベースにより構築している。  
・SCADAはODBC機能によりデータベースサーバにデータを保管している。また、HIMと処理分担を行いシステムの高速処理に対応している。

- ・製造メーカ及び型名 HP社製 ProLiant ML350ラックマウント型

R04 X3000-1M 512MB SCSI

- ・OS Microsoft社製 Windows Server 2003 Standard Edition
- ・SQL Server Microsoft社製 SQL Server 2000 Standard Edition 5Cal

##### 5) WEBS:エネルギーモニターサーバ

- ・エネルギーの使用状況を各実験施設から監視可能にするためのWebサーバ。
- ・製造メーカ及び型名 HP社製 ProLiant ML350ラックマウント型

R04 X3000-1M 512MB SCSI

- ・OS Microsoft社製 Windows Server 2003 Standard Edition

##### 6) C-PLC:センタープログラマブルロジックコントローラ

- ・リアルタイムデータの統括管理と、スケジュール制御やシステム全体に関する制御を行っている。
- ・ローカル側L-PLCとOPCN-2(FL-Net)にて通信を行い、各種情報を伝送している。
- ・汎用プログラマブルコントローラを使用。
- ・制御方式 ストアードプログラム方式

- ・プログラム容量 250Kステップ
- ・データメモリ容量 448Kワード
- ・ネットワーク OPCN-2(FL-Net)準拠、  
伝送仕様: 10Base-T
- ・ベースユニット 電源モジュール+10スロット、拡張ベースユニットにも対応

#### 7) L-PLC: ローカルプログラマブルロジックコントローラ

- ・LS盤内に設置し、ローカル出入力ポイントの管理を行なう。
- ・既設C-PLCとOPCN-2(FL-Net)にて通信を行い、各種情報を伝送している。
- ・各種I/Oユニット及びI/Fユニットをベースユニットにて接続している。
- ・汎用プログラマブルロジックコントローラを使用。
- ・制御方式 スタアードプログラム方式
- ・プログラム容量 250Kステップ
- ・データメモリ容量 448Kワード
- ・ネットワーク OPCN-2(FL-Net)準拠、  
伝送仕様: 10Base-T
- ・ベースユニット 電源モジュール+スロット

#### 8) I/O: ローカルI/Oユニット

- ・LS盤内L-PLCベースユニット上で展開し、ローカル機器との信号の取合を行う。
- ・汎用プログラマブルロジックコントローラを使用。
- ・基本仕様 L-PLC CPUユニット及びベースユニットに準拠
- ・DIユニット 無電圧連続接点入力  
定格電圧DC24V
- ・DOユニット パルス接点出力  
定格電圧DC24V、短絡保護機能付
- ・PIユニット 無電圧パルス接点入力  
定格電圧DC24V
- ・AIユニット アナログ入力  
DC電流入力分解能: 12bit以上

#### 9) UPS: 無停電電源装置

- ・各構成機器の瞬時停電及び停電時のシステム保証を行う。
- ・方式 常時インバータ給電(商用同期)方式
- ・形式 EIA19インテラックマウント方式または縦置き式
- ・入出力電圧 入力: 単相100V/出力: 単相100V
- ・容量 3または1kVA
- ・停電補償時間 10分間
- ・蓄電池 シール鉛蓄電池
- ・その他 無瞬断切換回路、保守用バイパス回路を有する

#### 10) LS-□: 統合集中監視ローカルステーション

- ・自火報受信機よりの入力ポイントを接続し、上位システムと通信を行い自火報警報データ収集を行う。
- ・盤内にL-PLC、I/Oユニット、Hub、UPS等を設置している。
- ・形式 鋼板製自立型

#### 11) L3-SW: メインスイッチングハブ

- ・統合集中監視システムのネットワークを構築している。
- ・製造メーカー及び機種 CiscoSystems社製 Catalyst3750G-24TS-E

#### 12) M-SwHub: 基幹イーサネットスイッチ

- ・既設シングルモード光ケーブル(SM 10/125)を利用し、統合集中監視ネットワークを構築している。
- ・製造メーカー及び機種 CiscoSystems社製 Catalyst3750G-12S-S

#### 13) SwHub: イーサネットスイッチ

- ・既設シングルモード光ケーブル(SM 10/125)を利用し、統合集中監視ネットワークを構築している。
- ・製造メーカー及び機種 CiscoSystems社製 Catalyst2950G-12  
AlliedTelesis社製 CentreCOM GS916M等
- ・ハードウェアI/F 1000BASE-FX×2ポート、  
100Base-TX×8ポート以上

- ・形 式 EIAラックマウント型
- ・パケット送出方法 ストア・アンド・フォワード
- ・転送性能 スイッチングファブリック 2Gbps以上
- ・その他 オートセンシング、オートネゴシエーション、スパニングツリー、IEEE802. 1q(QoS優先順位設定)

## 入退室管理設備

### システム概要

・本システムは、アクセス管理を必要とする施設出入口や諸室に電気錠とカードリーダーを設置して、非接触カードによるID認証と電気錠の施開錠制御を行い、入退室者管理及び入室履歴管理を目的とするもので、NTTデータ㈱の「入退出管理システム」を基本システムとして構築されている。

・システムは、センター側に登録IDデータの入力と統括管理を行うサーバPC、サーバにアクセスし補助的管理機能に対応するクライアントPC。各施設ローカル側は、非接触IDカードの読み取りを行うカードリーダー、出入口施開錠を行う電気錠、電気錠やカードリーダーの制御を行うローカルユニット等で構成する。

### 1. ハードウェア仕様

#### 1) サーバPC

・入退室管理システムのデータ管理用マンマシン装置として、ユーティリティアプリケーションをインストールし、ローカルユニットやカードリーダーに関する設定及び各種操作、IDデータ登録と管理、その他情報履歴検索、電気錠及びカードリーダーのリアルタイム状態表示などを行う。

- ・汎用パソコンとし、研究本館総務課に設置する。
- ・プロセッサ Xeon 2.8GHz相当以上
- ・メモリ 512MB以上
- ・OS Windows 2000 以上
- ・ハードディスク SCSI HDD 32GB以上 × 2ドライブ(内蔵、RAID1)
- ・ネットワーク 100Base-T
- ・液晶モニタ(LCD-M) 18.1インチTFT、1,280 × 1,024ドット以上、1,677万色表示

#### 2) クライアントPC

・サーバPCにアクセスし、ローカルユニットやカードリーダーに関する設定及び各種操作、IDデータ登録と管理、その他情報履歴検索、電気錠及びカードリーダーのリアルタイム状態表示などを行う。

- ・汎用パソコンとする。
- ・プロセッサ Celeron 2.4GHz相当以上
- ・メモリ 512MB以上
- ・OS Windows 2000 以上
- ・ハードディスク 40GB以上(内蔵)
- ・ネットワーク 100Base-T
- ・液晶モニタ(LCD-M) 18.1インチTFT、1,280 × 1,024ドット以上、1,677万色表示

#### 3) UPS: 無停電電源装置

- ・サーバPC 及びクライアントPCに使用。
- ・方 式 常時インバータ給電(商用同期)方式
- ・入出力電圧 入力: 単相100V / 出力: 単相100V
- ・容 量 1.5kVA
- ・停電補償時間 5分間
- ・蓄電池 小型シール鉛蓄電池
- ・その他 RS-232C(電源管理機能に関するPC通信用)  
無瞬断切換回路、保守用バイパス回路を有する

#### 4) PRT: プリンター

- ・システム設定やID情報等に関する帳票出力を行う。
- ・印字方法 半導体ビームレザ+軟式電子写真方式
- ・用紙、給紙 A3+A4、カセット2段以上
- ・印字色 黒

5) LCU: ローカルユニット

・カードリーダー及び電気錠を接続し、カードリーダーで受信したID情報と登録ID情報を照合し、正規ID 情報の場合に電気錠の解錠制御を行う。

・データベースPCと通信を行い、各種データ設定や状態警報情報等の参照を行う。

・L-PLC(ローカルプログラマブルロジックコントローラー)とRS-232Cにより情報の受け渡しを行い、電気錠制御はL-PLCがおこなうものとする

・形式 壁面壁掛型

・サーバPC側 I/F 10Base-T

・適合電気錠 通電時解錠型電気錠、通電時施錠型電気錠  
通電時解錠型ストライク錠、通電時施錠型ストライク錠  
モータ錠、瞬時通電施解錠極性反転制御型電気錠

・電源 AC100V、停電時機能維持(30分間程度)バッテリー実装

6) CR / ID-1: カードリーダー(屋内設置)

・非接触カードのデータを読み取り、カードデータをローカルユニットに送信する。

・準拠規格 ISO 14443準拠(TypeB仕様)

・動作環境 屋内

・交信周波数 13.56MHz

・交信方式 電磁誘導方式

・取付形状 壁面露出、露出取付ボックス共

・電源 ローカルコントローラより供給

7) CR / OD: カードリーダー(屋外設置)

・非接触カードのデータを読み取り、カードデータをローカルユニットに送信する。

・準拠規格 ISO 14443準拠(TypeB仕様)

・動作環境 屋外(雨線内)、防湿仕様

・交信周波数 13.56MHz

・交信方式 電磁誘導方式

・取付形状 壁面露出、防水露出取付ボックス共

・電源 ローカルコントローラより供給

8) 電気錠

・ローカルユニットからの制御信号により入退室管理対象出入口の施解錠を行う。

・種別 住宅、マンション玄関用電気錠(通電時施錠型)

・形式 外部: シリンダー、レバーハンドル(施錠時固定)  
内部: サムターン、レバーハンドル(施錠時固定)



別表－８－５（旭庁舎） 巡 視

運転・監視（電気設備） 対象設備

特別高圧受変電設備

地区	所有	機 器 名			単位	数量	
B	国	油入変圧器	油入変圧器	10,000KVA	台	2	
				4,500KVA	台	1	
			タップ切替器	10,000KVA用	台	2	
				4,500KVA用	台	1	
		真空遮断器	C-GIS		台	5	
		断路器	C-GIS		台	40	
		避雷器	C-GIS		台	2	
		計器用変成器	C-GIS		台	21	
		連絡母線	(国総研) C-GIS		台	1	
			(地理院) C-GIS		台	1	
		66KV C-GIS受電盤	屋外型キュービクル		面	10	
		指示計器				個	3
		保護継電器				台	26
		特高監視操作盤				面	5
		変圧器切替装置(タップ切替付)				台	3
備 考							







運転・監視(電気設備) 対象設備

直流電源設備

地区	所有	施設名	規 格			蓄電池		備 考
			整流器(A)	蓄電池の形式、及び容量	枚数	備考	400AH以下	
A	国	国 研究本館 (国総研)	75	MSE - 500 AH	54	( <input type="radio"/> )型	1 組 ( 54 枚)	
	国	国 材料構造共同実験棟 (RC棟)	50	MSE - 300 AH	54	( <input type="radio"/> )型	1 組 ( 54 枚)	
	国	国 水理共同実験棟	30	MSE - 200 AH	54	( <input type="radio"/> )型	1 組 ( 54 枚)	
	土	土 研究本館 (独法土研)	30	MSE - 200 AH	54	( <input type="radio"/> )型	1 組 ( 54 枚)	6枚1ユニットが9個で構成
B	土	土 浸透実験施設	15	MSE - 50 AH	54	( <input type="radio"/> )型	1 組 ( 54 枚)	6枚1ユニットが9個で構成
	土	土 掘削模型実験施設	30	MSE - 150 AH	54	( <input type="radio"/> )型	1 組 ( 54 枚)	6枚1ユニットが9個で構成
	国	国 地すべり模型実験施設	5	MSE - 50 AH	54	( <input type="radio"/> )型	1 組 ( 54 枚)	6枚1ユニットが9個で構成
	土	土 盛土実験施設	5	MSE - 50 AH	54	( <input type="radio"/> )型	1 組 ( 54 枚)	6枚1ユニットが9個で構成
C	土	土 土工実験施設	15	MSE - 100 AH	51	( <input type="radio"/> )型	1 組 ( 51 枚)	3枚1ユニットが17個で構成
	土	土 遠心力載荷実験施設	30	MSE - 150 AH	54	( <input type="radio"/> )型	1 組 ( 54 枚)	6枚1ユニットが9個で構成
	国	国 特高受変電所	15, 20	MSE - 50 AH	108	( <input type="radio"/> )型	2 組 ( 108 枚)	6枚1ユニットが9個で構成
	国	国 衝突実験施設 (機械室)	10	MSE - 50 AH	54	( <input type="radio"/> )型	1 組 ( 54 枚)	6枚1ユニットが9個で構成
D	国	国 標識屋内実験施設	15	MSE - 100 AH	54	( <input type="radio"/> )型	1 組 ( 54 枚)	3枚1ユニットが18個で構成
	土	土 ダム耐震実験施設	15	MSE - 100 AH	51	( <input type="radio"/> )型	1 組 ( 51 枚)	3枚1ユニットが17個で構成
	土	土 構造力学実験施設	15	MSE - 100 AH	51	( <input type="radio"/> )型	1 組 ( 51 枚)	3枚1ユニットが17個で構成
	国	国 大気汚染実験施設	30	MSE - 100 AH	54	( <input type="radio"/> )型	1 組 ( 54 枚)	3枚1ユニットが18個で構成
E	土	土 耐風工学実験施設	15	MSE - 100 AH	54	( <input type="radio"/> )型	1 組 ( 54 枚)	3枚1ユニットが18個で構成
	土	土 構造物実験施設	30	MSE - 100 AH	54	( <input type="radio"/> )型	1 組 ( 54 枚)	3枚1ユニットが18個で構成
	土	土 油圧源室 (部材耐震・振動実験)	20	MSE - 150 AH	51	( <input type="radio"/> )型	1 組 ( 51 枚)	3枚1ユニットが18個で構成
	国	国 体育館	15	MSE - 100 AH	54	( <input type="radio"/> )型	1 組 ( 54 枚)	3枚1ユニットが18個で構成
F	国	国 海洋沿岸実験施設	30	MSE - 200 AH	54	( <input type="radio"/> )型	1 組 ( 54 枚)	
	国	国 河川水理実験施設	30	MSE - 200 AH	50	( <input type="radio"/> )型	1 組 ( 50 枚)	
	国	国 河川水理実験施設 (ポンプ室)	10	MSE - 50 AH	54	( <input type="radio"/> )型	1 組 ( 54 枚)	6枚1ユニットが9個で構成
	土	土 ダム水理実験施設	20	MSE - 150 AH	54	( <input type="radio"/> )型	1 組 ( 54 枚)	3枚1ユニットが18個で構成
G	国	国 水質実験施設	15	MSE - 100 AH	54	( <input type="radio"/> )型	1 組 ( 54 枚)	3枚1ユニットが18個で構成
	土	土 ダム水理実験施設別棟	20	MSE - 100 AH	54	( <input type="radio"/> )型	1 組 ( 54 枚)	3枚1ユニットが18個で構成
	国	国 河川模型実験施設 (計測室)	20	MSE - 50 AH	54	( <input type="radio"/> )型	1 組 ( 54 枚)	6枚1ユニットが9個で構成
	国	国 中央開閉所	30	MSE - 50 AH	54	( <input type="radio"/> )型	1 組 ( 54 枚)	6枚1ユニットが9個で構成
H	国	国 実験廃水処理施設	30	MSE - 100 AH	54	( <input type="radio"/> )型	1 組 ( 54 枚)	3枚1ユニットが18個で構成
	国	国 実大トンネル実験施設 (計測室)	20	MSE - 50 AH	54	( <input type="radio"/> )型	1 組 ( 54 枚)	6枚1ユニットが9個で構成
H	土	土 土工管理実験場	15	MSE - 50 AH	54	( <input type="radio"/> )型	1 組 ( 54 枚)	6枚1ユニットが9個で構成
	国	国 I T S 研究センター棟	30	MSE - 50 AH	54	( <input type="radio"/> )型	1 組 ( 54 枚)	6枚1ユニットが9個で構成
	土	土 トンネル実験施設 (トラバサ車庫)	10	MSE - 50 AH	54	( <input type="radio"/> )型	1 組 ( 54 枚)	6枚1ユニットが9個で構成
		計			33 組 ( 1,766 枚)		1 組 ( 54 枚)	

太陽光発電設備  
 運転・監視(電気設備) 対象設備

地区	所有	施設名	設備内訳	太陽光アレイ 公称出力10KW	接続箱	パワー コンディショナ-	蓄電池	備 考
F	国	実験廃水処理施設		1	1	1	1	
				1	1	1	1	
			合 計					

別表-9-1(旭庁舎)

運 転 ・ 監 視 ( 機 械 設 備 ) 対 象 設 備 及 び 周 期

	監視種別及び設備名	運転監視(巡視点検)		適 用
		周 期	対 象 設 備	
運 転 監 視	1 冷熱源機器 (冷凍機設備)	別表-9-2	別表-9-3	
	2 空気調和等関連機器 (冷却塔設備)	別表-9-2	別表-9-3	
	3 空気調和等関連機器 (圧力容器設備)	別表-9-2	別表-9-3	
	4 給排水衛生機器 (ポンプ)	別表-9-2	別表-9-3	
巡 視 点 検	5 冷熱源機器 (冷凍機設備)	別表-9-2	別表-9-4	
	6 空気調和等関連機器 (冷却塔設備)	別表-9-2	別表-9-4	
	7 空気調和等関連機器 (圧力容器等)	別表-9-2	別表-9-4	
	8 空気調和等関連機器 (ポンプ)	別表-9-2	別表-9-4	
	9 空気調和等関連機器 (空気調和設備 及びフィルター)	別表-9-2	別表-9-5	
	10 空気調和等関連機器 (パッケージ型空調機)	別表-9-2	別表-9-5	
	11 給排水衛生機器 (ポンプ)	別表-9-2	別表-9-6	
	12 メーター検針	別表-9-2	別表-9-6	

別表-9-2(旭庁舎)

運 転 ・ 監 視 ( 機 械 設 備 ) 対 象 設 備 及 び 周 期

	監視設備名称	運転監視(巡視点検)			適 用
		日	週	月	
運 転 監 視	1 冷熱源機器 (冷凍機設備)	●			
	2 空気調和等関連機器 (冷却塔設備)	●			
	3 空気調和等関連機器 (圧力容器設備)	●			
	4 給排水衛生機器 (ポンプ)	●			
巡 視 点 検	5 冷熱源機器 (冷凍機設備)		●		
	6 空気調和等関連機器 (冷却塔設備)		●		
	7 空気調和等関連機器 (圧力容器等)		●		
	8 空気調和等関連機器 (ポンプ)		●		
	9 空気調和等関連機器 (空気調和設備 及びフィルター)		●		
	10 空気調和等関連機器 (パッケージ型空調機)		●		
	11 給排水衛生機器 (ポンプ)		●	●	
	12 メーター検針			●	

## 冷熱源機器(冷凍機設備)

地区	所有	施設名	型式	冷凍能力	設置数量	年間 監視 日数	運転 日数	備考	
A	国	研究本館(国総研) 材料構造共同実験棟(RC棟) (エネルギーセンター分)	往復動	38.8USRT	1		35		
			吸収式冷凍機	474.5USRT	1		54		
				474.5USRT	1		54		
				吸収式冷温水機	238.3USRT	1		183	
					238.3USRT	1		183	

## 空気調和等関連機器(冷却塔設備)

地区	所有	施設名	型式	冷凍能力	設置数量	年間 監視 日数	運転 日数	備考
A	国	材料構造共同実験棟(RC棟) (エネルギーセンター分)	角形	685.4USRT	1		54	
				685.4USRT	1		54	
			角形	346.9USRT	1		183	
				346.9USRT	1		183	

## 空気調和等関連機器(圧力容器設備)

地区	所有	施設名	区分	規格容量	設置数量	年間 監視 日数	運転 日数	備考
A	国	材料構造共同実験棟(RC棟) (エネルギーセンター分)	ボイラー	34m <sup>2</sup>	1		126	
				34m <sup>2</sup>	1		125	
				34m <sup>2</sup>	1		125	
				34m <sup>2</sup>	1		124	
			熱交換器	0.567m <sup>3</sup>	1		80	
				0.567m <sup>3</sup>	1		80	
			冷水ヘッダー	0.49m <sup>3</sup>	1		366	
			冷水ヘッダー	0.49m <sup>3</sup>	1		366	
			冷温水ヘッダー	1.15m <sup>3</sup>	1		134	
			冷温水ヘッダー	1.09m <sup>3</sup>	1		134	
			蒸気ヘッダー	0.17m <sup>3</sup>	1		366	
			蒸気ヘッダー	0.08m <sup>3</sup>	1		366	
			蒸気ヘッダー	0.089m <sup>3</sup>	1		366	
			膨張水槽	3.16m <sup>3</sup>	1		134	
			膨張水槽	0.596m <sup>3</sup>	1		366	
			軟水装置	600L	1		366	
材料構造共同実験棟(RC棟)	貯湯槽	5.17m <sup>3</sup>	1		366			

## 空気調和等関連機器(空調用ポンプ)

地区	所有	施設名	区分	規格	設置数量	年間 監視 日数	運転 日数	備考	
A	国	研究本館(国総研) 材料構造共同実験棟(RC棟) (エネルギーセンター分)	冷温水ポンプ		PW-3	1		35	
			冷水ポンプ	一般系統	P-1-1	1		54	
					P-1-2	1		54	
				24h系統	P-2-1	1		183	
					P-2-2	1		183	
			冷却水ポンプ	一般系統	P-3-1	1		54	
					P-3-2	1		54	
				24h系統	P-4-1	1		183	
					P-4-2	1		183	
			温水循環ポンプ		EPW-9	1		80	
					EPW-10	1		80	
			補給水ポンプ		EPW-15	1		134	
					EPW-16	1		366	
			給水ポンプ		(ボイラー用)	1		126	
					(ボイラー用)	1		125	
					(ボイラー用)	1		125	
					(ボイラー用)	1		124	
			廃水ポンプ		(No.1)	1		366	
					(No.2)	1		366	
			ラインポンプ		LP-1(No.1)	1		366	
					LP-1(No.2)	1		366	
			二次廃水ポンプ		PW-16	1		366	
ポンプ計			22		3,973				

運転・監視(機械設備) 対象設備

冷熱源機器(冷凍機設備)

地区	所有	設置場所		型 式	冷凍能力 U S R T	数 量	年 間 運 転 監 視 日 数	備 考
A	国	水質水文共同実験棟	1F	往復動	2.0	1	51	1F 10℃恒温実験室系統
				往復動	1.2	1	51	1F 実験材料貯蔵庫系統
				往復動	0.5	1	51	1F 試料保存室系統

空調等関連機器(冷却塔設備)

地区	所有	設置場所		型 式	冷凍能力 U S R T	数 量	年 間 運 転 監 視 日 数	備 考
A	国	水質水文共同実験棟	RF	丸 形	10.0	1	51	試料保存室 ・10℃供用実験室系統

空調等関連機器(圧力容器等)

地区	所有	設置場所		区 分	規 格 容 量	数 量	年 間 運 転 監 視 日 数	備 考
A	国	研究本館(国総研)	B1F	貯湯槽	2.168m <sup>3</sup>	1	51	
				冷温水ヘッダー	0.49m <sup>3</sup>	1	30	
				冷温水ヘッダー	0.36m <sup>3</sup>	1	30	
				冷温水ヘッダー	0.40m <sup>3</sup>	1	30	
				蒸気ヘッダー	0.05m <sup>3</sup>	1	51	
B	土	研究本館(独法土研)		蒸気ヘッダー	0.01m <sup>3</sup>	1	51	
				冷水ヘッダー	0.01m <sup>3</sup>	2	51	
				冷温水ヘッダー	0.01m <sup>3</sup>	2	30	
F	国	実験廃水処理施設 (プラント棟)	1F	加圧タンク	5.00m <sup>3</sup>	2	51	
				加圧タンク	1.00m <sup>3</sup>	1	51	

空調等関連機器(ポンプ)

地区	所有	施設名	区 分	規 格	数 量	年 間 運 転 監 視 日 数	備 考
A	国	研究本館(国総研)	冷温水ポンプ	PW-1	1	0	
				PW-2	1	0	
				PW-4	1	0	
				PW-5	1	0	
			真空ポンプ	PV-1	1	51	
	国	材料構造共同実験棟(RC棟)	二次冷水ポンプ	PW-5-1	1	0	
				PW-5-2	1	0	
			冷水ポンプ	PW-6	1	0	
				冷温水ポンプ	PW-7	1	0
	国	水質水文共同実験棟	冷温水ポンプ	PW-8	1	0	
				PW-1	1	0	
			冷水ポンプ	PW-2	1	0	
				PW-3-1	1	0	
国	水質水文共同実験棟	冷凍機用冷却水ポンプ	PW-3-2	1	0		
			P-4	1	0		
B	土	研究本館(独法土研)	真空ポンプ	PV-1	1	0	
				PV-1	1	0	
			冷温水ポンプ	PW-1	1	0	
				PW-2	1	0	
土	研究本館(独法土研)	冷水ポンプ	PW-3-1	1	51		
			PW-3-2	1	51		
計						153	

## 運転・監視(機械設備) 対象設備

## 空気調和等関連機器(空気調和設備及びフィルター)

地区	所有	施設名	場所	空調機	フィルター	数量	年間運転監視日数	備考
				風量 (m <sup>3</sup> /h)	オートロール 形式			
A	国	研究本館(国総研)	B1F	11,200	45.1800	1	51	地下系統
				15,700	39-2600	1	51	ロビー系統
				17,100	39-2800	1	51	食堂系統
				21,000	45-2900	1	51	東南系統
				16,200	39-2600	2	51	東北、西北系統
				17,300	39-2800	1	51	西南系統
				18,400	45-2900	1	51	7.8F西系統
			8,900	45-1600	1	51	7F東系統	
			2F	16,400	39-2600	1	51	一般系統
	RF	11,100	39-2000	1	51	会議室系統		
	国	材料構造共同実験棟(RC棟)	B1F	14,000	33-2700	1	51	変電室系統
				2,350	33-1200	1	51	監視室系統
				23,200	45-3100	1	51	一般系統
				38,370	69-3200	1	51	一般系統
	国	材料構造共同実験棟(S棟)	2F	14,220	HB-310	1	51	一般系統
				17,200	HM-285	1	51	コンクリート試験場系統
				4,260	M110	1	51	養生前室
				7,280	M-135	1	51	養生室系統
	国	水質水文共同実験棟	1F	1,270	A-110	1	51	無菌室系統
				11,050		1	51	下水処理実験室系統
				6,300		1	51	水質汚濁実験室系統
				1,800		1	51	30℃共用系統
				3,370		1	51	三次処理実験室系統
				1,000		1	51	BOD恒温室系統
				3,200		1	51	実験材料貯蔵庫系統
				1,200		1	51	試料保存室系統
			2,500		1	51	10℃共用系統	
			2F	30,300	57-3100	1	51	一般系統
32,400				57-3300	1	51	恒温室外気一次系統	
11,330				B-160	1	51	河川アナログ室系統	
11,240				B-160	1	51	貯水池シミュレーション系統	
B	土	研究本館(独法土研)	1F	35,000	k47-69j-2998	1	51	一般系統
			3F	62,000	12-2700	1	51	一般系統

※空気濾過装置(自動巻取エアフィルター)とする。

## 空気調和等関連機器(パッケージ型空調機)

地区	所有	施設名	場所	冷凍能力 (Kw)	暖房能力 (Kw)	数量	年間運転監視日数	備考
A	国	研究本館(国総研)	B1F	45.0	50.0	1	51	変電室
			2F	56.0	63.0	3	51	電算室
			6F	22.4	25.0	1	51	無線室



別表-9-6(旭庁舎) 巡視

運転・監視(機械設備) 対象設備

給排水衛生機器(ポンプ)

地区	所有	施設名	区分	数量	年間運転 監視日数	備考
A	国	研究本館(国総研)	衛生用(揚水、その他)	5	51W・12M	
			衛生用(雑排水、汚水等)	10	51W・12M	
	国	材料構造共同実験棟(RC棟)(エネルギーセンター分)	衛生用(揚水、その他)	3	51W・12M	
			材料構造共同実験棟(RC棟)	10	51W・12M	
	国	水質水文共同実験棟	衛生用(揚水、その他)	1	51W・12M	
			衛生用(雑排水、汚水等)	1	51W・12M	
F	国	実験廃水処理施設	衛生用(揚水、その他)	8	51W・12M	
			衛生用(雑排水、汚水等)	6	51W・12M	
その他	国	共同溝	衛生用(雑排水、汚水等)	16	51W・12M	
合 計				60		

メーター検針

地区	所有	メーター名	区分	数量	備考
その他	国	量水器	共同溝	117	月1回検針
		ガスメーター	構内	52	月1回検針
		下水メーター	共同溝	3	月1回検針
		電気メーター	構内	281	月1回検針(うち 194箇所は自動検針)

別表-1-1-1(立原庁舎)

## 建築設備定期点検保守 対象設備及び周期

## 屋根

地区	所有	番号	構造	施設名	数量(m <sup>3</sup> )		屋根面積(m <sup>2</sup> )	防水等種別	点検周期 点検内容	点検回数	備考
					建面積	延面積					
北	国	1	庁舎SRC-7-1	管理研究本館	3,402	13,466	3,642	塗膜防水	1年点検	1	玄関庇含む
	国	2	庁舎SRC-8-1	新館(都市防災研究センター棟)	637	5,050	826	アスファルト防水	1年点検	1	
	国	3	雑屋RC-1	守衛所	35	35	35	アスファルト防水	1年点検	1	
	国	4	雑屋S-2	エネルギーセンター棟	336	531	336	シート防水	1年点検	1	
	建	5	庁舎SRC-2	強度試験棟	2,515	3,153	963	アスファルト防水	1年点検	1	
	建	6	庁舎SRC-5-1	実大構造物実験棟	3,214	7,324	1,247	シート防水	1年点検	1	
	建	7	庁舎RC-2	防耐火実験棟	1,977	2,581	1,967	金属葺	1年点検	1	
	建	8	庁舎RC-7	実大火災実験棟	1,886	4,963	1,713	塗膜防水	1年点検	1	
	建	9	庁舎RC-2	研究機器試作工場	1,012	1,178	1,012	アスファルト防水	1年点検	1	
	建	10	庁舎RC-1	屋外施工実験場管理棟	297	297	297	アスファルト防水	1年点検	1	
	建	11	庁舎MR-2	構工法実験棟	237	318	237	アスファルト防水	1年点検	1	
	建	12	庁舎RC-2	構造複合実験棟	609	635	283	金属葺	1年点検	1	
	建	13	庁舎RC-2	画像情報棟	587	1,134	105	アスファルト防水	1年点検	1	
	建	14	倉庫RC-1	倉庫棟	250	250	587	アスファルト防水	1年点検	1	
	建	15	庁舎RC-2	風雨実験棟	960	1,437	250	アスファルト防水	1年点検	1	
	建	16	庁舎RC-4	建築環境実験棟	1,897	3,199	960	アスファルト防水	1年点検	1	
	建	17	庁舎RC-2	建築材料実験棟	2,469	3,005	1,897	アスファルト防水	1年点検	1	
	建	18	庁舎RC-2	建築部材実験棟	1,632	2,070	2,469	アスファルト防水	1年点検	1	
	建	19	庁舎RC-2	材料環境実験棟	819	1,024	1,632	アスファルト防水	1年点検	1	
	建	20	庁舎RC-1	地震観測研修棟	517	517	819	アスファルト防水	1年点検	1	
南	建	21	庁舎RC-1	展示館	652	652	517	アスファルト防水	1年点検	1	
	建	22	庁舎RC-1	ばくろ試験場管理棟	320	320	442	アスファルト防水	1年点検	1	
	建	23	庁舎S-2	複合材料実験棟	542	701	274	金属葺	1年点検	1	
	建	24	庁舎RC-2	クレープ実験棟	745	745	320	アスファルト防水	1年点検	1	
	建	25	庁舎RC-1-1	建築音響実験棟	609	647	542	アスファルト防水	1年点検	1	
	建	26	庁舎RC-2	設備実験棟	954	1,236	745	アスファルト防水	1年点検	1	
	建	27	庁舎RC-2	ユニバーサルデザイン実験棟	818	1,053	609	アスファルト防水	1年点検	1	
	建	28	庁舎S-2-1	基礎・地盤実験棟	610	735	954	アスファルト防水	1年点検	1	
	建	29	庁舎S-2	通風実験棟	680	1,099	818	金属葺	1年点検	1	
	建	30	庁舎RC-1	集会所棟	137	137	610	アスファルト防水	1年点検	1	

別表-1-2(立原庁舎)

建築設備定期点検保守 対象設備及び周期

自動扉

地区	所有	施設名	場所	型式	数量	点検周期	点検回数	備考
北	国	管理研究本館	1F	ナブコシステム製 引き戸	5 台	3月	4	
	国	新館(都市防災研究センター棟)	1F	寺岡オートドア製 引き戸	2 台	4月	3	

別表－2－1(立原庁舎)

電 気 設 備 定 期 点 検 保 守 対 象 設 備 及 び 周 期

定期点検種別及び設備名称	定期点検保守周期	定期点検対象設備	適 用
定期点検保守			
1 電灯設備、動力設備	別表－2－2	別表－2－3	
2 特別高圧受変電設備	別表－2－2	別表－2－4	
3 高圧受変電設備	別表－2－2	別表－2－5	
4 自家発電設備	別表－2－2	別表－2－6	
5 直流電源設備	別表－2－2	別表－2－7	
6 避雷設備	別表－2－2	別表－2－8	
7 構内配電線路・通信線路	別表－2－2	別表－2－9	
8 外灯	別表－2－2	別表－2－10	

別表－2－2(立原庁舎)

電 気 設 備 定 期 点 検 保 守 対 象 設 備 及 び 周 期

定期点検対象設備名称	定期点検保守周期			適 用
	6ヶ月	年		
1 電灯設備、動力設備				
分電盤		●		
制御盤		●		
2 特別高圧受変電設備		●		
3 高圧受変電設備				
盤・高圧・低圧機器		●		
接地		●		
4 自家発電設備	●	●		
5 直流電源設備				
整流器点検	●	●		
蓄電池点検	●	●		
6 避雷設備		●		
7 構内配電線路・通信線路				
ハンドホール・マンホール		●		
8 外灯		●		

## 電気設備定期点検保守対象設備

## 電灯設備、動力設備

地区	所有	設備名 施設名	盤類(面)				備考
			分電盤		制御盤		
			20回路未満	20回路以上	10回路未満	10回路以上	
北	国	管理研究本館	6	21	18	10	
	国	新館(都市防災研究センター棟)	22	9	13	2	
	国	エネルギーセンター棟	1		2		
	国	守衛所	1				
	建	研究機器試作工場	2	1	1	2	
	建	強度試験棟	4	6	5	2	
	建	実大構造物実験棟	1	5	4	4	
	建	屋外施工実験場管理棟	4		7		
	建	構工法実験棟	1	1		1	
	建	防耐火実験棟	6	2	1	4	
	建	実大火災実験棟	11	2	8	1	
	建	画像情報棟		5	1	1	
	建	構造複合実験棟	2	1	4	1	
	建	火災風洞実験棟	2		1		
	建	屋外火災実験場	1		1		
	建	倉庫棟	1				
	南	建	通風実験棟		1	2	
建		ばくろ実験場管理棟	3		2	1	
建		建築部材実験棟	12		3	3	
建		建築材料実験棟	7	2	5	6	
建		クリープ実験棟		1	3	2	
建		材料環境実験棟	1	1	3	1	
建		複合材料実験棟	7		5		
建		建築環境実験棟	2	1	4	5	
建		建築音響実験棟	1		3	1	
建		設備実験棟	8	2	3	1	
建		風雨実験棟	5	2	4	1	
建		強風雨発生装置	1				
建		ユニバーサルデザイン実験棟	3	1	4	3	
建		建築基礎・地盤実験棟	3		1	2	
建		土質実験試料施設	1		1		
建		地震観測研修棟	1	1	2	1	
建		展示館	2	1			
建		集会所	1				
建		実験廃水処理施設	1		1		
建		ガスガバナー室	1				
建	プール棟	1		1			
建	多目的実験場	1		1			
他	建	共同溝					
		計(面)	127	66	114	55	

## 別表-2-4(立原庁舎)

## 電 気 設 備 定 期 点 検 保 守 対 象 設 備

## 特別高圧受変電設備

機 器 名		単 位	数 量
油入変圧器	油入り変圧器 4000KVA	台	2
	タップ切換器	台	2
	活線浄油機	台	2
真空遮断機	C-GIS 電動バネ操作	台	4
断路器	C-GIS 電動バネ操作	台	11
設置開閉器	C-GIS 手動バネ操作	台	5
避雷器	C-GIS 酸化亜鉛形	台	6
計器用変成器	C-GIS 変流器	台	12
連絡母線	C-GIS	系	1
66KVC-GIS受電盤	屋外キュービクル	面	5
指示計器		個	5
保護継電器		台	14
保護継電器盤		面	1
特高監視操作盤		面	1
主変圧器タップ制御盤		面	1
点検時期(月)			各年10月
備 考			1号線:土曜日 2号線:日曜日

電氣設備定期点検保守対象設備

高圧受電設備

地区	所有	機器種別	配電盤類						高圧機器類										接地	備考							
			高圧配電盤	高圧指示計器表示操作類	低圧配電盤	低圧指示計器表示操作類	変圧器	交流遮断器	高圧カットアウト	真空開閉器	負荷開閉器	開閉器	計器用変成器	保護继电器	力率改善装置	電磁接触器	高圧スイッチ										
	施設名							油入(KVA)	乾式(KVA)																		
	国	管理研究本館	9	80	12	62		9	1		11																
	国	新館(都市防災研究センター棟)	3	25	5	36		5		4																	
	国	エネルギーセンター棟	30					2		30																	
	国	守衛所																									
	建	研究機器試作工場																									
	建	強度試験棟	9	38	5	20		5		5																	
	建	実大構造物実験棟	11	68	8	30		5	2	11																	
	建	屋外施工実験場管理棟																									
	建	構工法実験棟	2	11	4	14			2		1																
	建	防火実験棟	8	40	7	42		7		7																	
	建	実大火災実験棟	7	51	6	27		6		8																	
	建	画像情報棟	1	11	2	18		2		1																	
	建	構造複合実験棟	1	10	2	12		2		1																	
	建	火災風洞実験棟	1	9	2	16		2		1																	
	建	屋外火災実験場																									
	建	倉庫棟																									
	建	通風実験棟	1	10	2	12		2		1																	
	建	ばくち実験場管理棟	1	9	2	12		2		1																	
	建	建築部材実験棟	8	71	7	28		7		11																	
	建	建築材料実験棟	9	58	7	32		7		9																	
	建	クリア実験棟	2	9	2	12		2		1																	
	建	材料環境実験棟	2	21	4	24		4		3																	
	建	複合材料実験棟	1	9	2	14		2		1																	
	建	建築環境実験棟	11	64	8	30		5		2																	
	建	建築音響実験棟																									
	建	設備実験棟	1	10	2	12		2		1																	
	建	風雨実験棟	5	38	5	29		5		7																	
	建	強風雨発生装置	5	9						1																	
	建	ユニバーサルデザイン実験棟	6	30	6	16		4		6																	
	建	建築基礎・地盤実験棟	3	15	4	14			2	1																	
	建	土質実験材料施設																									
	建	地震観測研修棟																									
	建	展示館																									
	建	集会所																									
	建	実験废水処理施設																									
	建	ガスガバナール室																									
	建	プール棟																									
	建	多目的実験場																									
	建	共同溝																									
他			137	696	104	512	71	2	20	4	136	0	2	58	33	12	149	32	24	9	2	1	88				

別表-2-6(立原庁舎)

## 電 気 設 備 定 期 点 検 保 守 対 象 設 備

## 自家発電設備

		設備内訳		管理研究本館	新 館
自 家 発 電 設 備	発 電 装 置 ( 組 )	原 動 機	ディーゼル機関 1200PS 12気筒(水冷)	1組	
			ディーゼル機関 1180PS 12気筒(空冷)	1組	
			ガスタービン 365PS		1組
		発 電 機	3φ 6600V 1000KVA	2組	
			3φ 105/210 V 300KVA		1組
	配 電 盤	自動始動盤		1面	
		発電機盤		1面	
		自動同期盤		1面	
		自動始動発電機盤		1面	1面
	補 機 ・ 付 属 装 置	高圧真空遮断器		3台	
		遮断器			1台
		計器用変成器		7個	3個
		保護継電器		10台	5台
		始動用直流電源装置		1式	
		制御用直流電源装置			1式
		始動用空気原装置		1式	
		冷却水タンク 1000L		1式	
		燃料小出槽		1式	1式
		燃料移送ポンプ		2台	2台
		排気消音器		2台	1台
ラジエータ(空冷式冷却機) 屋外		1式			
冷却水ポンプ(空冷式用) 屋外		1台			
試 運 転				1式	1式



電気設備定期点検保守対象設備

直流電源設備

地区	所有	施設名	規格			鉛蓄電池		アルカリ蓄電池		備考
			蓄電池の形式、及び容量	セル数	備考	400AH以下	400AH超過	200AH以下	200AH超過	
北	国	管理研究本館	MSE - 300	54		1組(54セル)				
	国	管理研究本館	AM - 120 PE	22				1組(22セル)		
	国	新館(都市防災研究センター棟)	MSE - 100-6	54	(シール型)	1組(54セル)				
	国	エネルギーセンター棟	MSE - 150-10	54		1組(54セル)				
	建	強度試験棟	AH - 60 PE	86				1組(86セル)		
	建	実大構造物実験棟	AH - 150 PE	86				1組(86セル)		
	建	実大火災実験棟	AH - 120 PE	86				1組(86セル)		
	建	防耐火実験棟	AHH - 80 SE	87				1組(87セル)		
	建	画像情報棟	SNSX - 100	54		1組(54セル)				
	建	建築環境実験棟	SNSX - 150	54		1組(54セル)				
南	建	ユニバーサルデザイン実験棟	AH - 60 PE	86				1組(86セル)		
	建	風雨実験棟	AH - 60 PE	86				1組(86セル)		
	建	建築材料実験棟	AH - 100 PE	86				1組(86セル)		
	建	建築部材実験棟	AH - 60 PE	86				1組(86セル)		
	建	クローズ実験棟	AH - 60 PE	86				1組(86セル)		
	建	材料環境実験棟	AH - 50 PE	85				1組(85セル)		
				1152		5組(270セル)		11組(882セル)		
			計							

## 電気設備定期点検保守対象設備

別表-2-8(立原庁舎) 避雷設備

地区	所有	設備名	避雷針(基)	接地極(極)	避雷導線及び棟上げ導体(m)
		施設名			
北	国	管理研究本館	3	4	60
	国	新館(都市防災研究センター棟)	4	4	20
	建	実大火災実験棟	3	3	80
	建	実大構造物実験棟		8	60
	建	強度試験棟		5	
	建	屋外火災実験場	2	2	
南	建	建築環境実験棟	2	3	30
	建	建築部材実験棟	1	1	10
計			15	30	260

別表-2-9(立原庁舎) 構内配電線路・通信線路

地区	所有	設備名	ハンドホール・マンホール	備 考
		施設名		
構内	建	構内	30	※マンホール・ハンドホール内に水が溜まっている場合は、水抜きを行う。
計			30	

別表-2-10(立原庁舎) 外灯

地区	所有	設備名	外 灯	備 考
		施設名		
構内	国・建	構内	143	※マンホール・ハンドホール内に水が溜まっている場合は、水抜きを行う。
計			143	

別表-3-1(立原庁舎)

## 機 械 設 備 定 期 点 検 保 守 対 象 設 備 及 び 周 期

定期点検種別及び設備名称	規 格	定期点検保守周期	定期点検対象設備	適 用
定期点検保守				
1	温熱源機器①	鋼製ボイラー	別表-3-2	別表-3-3
	温熱源機器②	真空式温水発生器	別表-3-2	別表-3-3
2	冷熱源機器①	往復動式チリングユニット	別表-3-2	別表-3-4
	冷熱源機器②	直だき吸収冷温水機	別表-3-2	別表-3-4
	冷熱源機器③	パッケージ型空調和機	別表-3-2	別表-3-4
3	空気調和等関連機器①	地下式オイルタンク	別表-3-2	別表-3-5
		地上式オイルタンク	別表-3-2	別表-3-5
	空気調和等関連機器②	第1種圧力容器	別表-3-2	別表-3-6
	空気調和等関連機器③	第2種又は小型圧力容器	別表-3-2	別表-3-6
	空気調和等関連機器④	膨張タンク	別表-3-2	別表-3-6
	空気調和等関連機器⑤	冷却塔	別表-3-2	別表-3-7
	空気調和等関連機器⑥	ユニット形空調和機	別表-3-2	別表-3-8
	空気調和等関連機器⑦	ファンコイルユニット	別表-3-2	別表-3-9
	空気調和等関連機器⑧	空調用ポンプ	別表-3-2	別表-3-10
	空気調和等関連機器⑨	送風機・換気扇	別表-3-2	別表-3-11
空気調和等関連機器⑩	全熱交換器	別表-3-2	別表-3-11	
4	給排水衛生機器①	受水タンク及び高置タンク	別表-3-2	別表-3-12
	給排水衛生機器②	汚水槽及び雑排水槽・湧水槽	別表-3-2	別表-3-12
	給排水衛生機器③	揚水ポンプ	別表-3-2	別表-3-13
	給排水衛生機器④	小型給水ポンプユニット	別表-3-2	別表-3-14
	給排水衛生機器⑤	深井戸ポンプ	別表-3-2	別表-3-15
	給排水衛生機器⑥	汚水、雑排水水中ポンプ	別表-3-2	別表-3-16
	給排水衛生機器⑦	ガス湯沸器	別表-3-2	別表-3-17
	給排水衛生機器⑧	衛生器具	別表-3-2	別表-3-18
	給排水衛生機器⑨	大便器	別表-3-2	別表-3-18
	給排水衛生機器⑩	小便器	別表-3-2	別表-3-18
	給排水衛生機器⑪	井水処理施設	別表-3-2	別表-3-19

別表-3-2(立原庁舎)

## 機 械 設 備 定 期 点 検 保 守 対 象 設 備 及 び 周 期

定期点検対象設備名称	規 格	1ヶ月点検 又は オン点検	3ヶ月点検 又は オン点検	6ヶ月点検 又は オフ点検	年 点 検 又は イン点検	適 用	
1	温熱源機器①	鋼製ボイラー			●		
	温熱源機器②	小規模ボイラー	●				
	温熱源機器③	小型ボイラー	●				
	温熱源機器④	真空式温水発生器				●	
2	冷熱源機器①	往復動式チリングユニット				● × 1	
	冷熱源機器②	直だき吸収冷温水機	● × 2		● × 2	● × 2	
	冷熱源機器③	パッケージ型空調和機			● × 2	● × 2	
3	空気調和等関連機器①	地下式オイルタンク	●			●	
		地上式オイルタンク				●	
	空気調和等関連機器②	第1種圧力容器				●	
	空気調和等関連機器③	第2種又は小型圧力容器				●	
	空気調和等関連機器④	膨張タンク				●	
	空気調和等関連機器⑤	冷却塔	● × 4		● × 1	● × 1	
	空気調和等関連機器⑥	ユニット形空調和機	● × 8			● × 2	
	空気調和等関連機器⑦	ファンコイルユニット				● × 2	
	空気調和等関連機器⑧	空調用ポンプ				●	
	空気調和等関連機器⑨	送風機・換気扇				●	
空気調和等関連機器⑩	全熱交換器	●		●	●		
4	給排水衛生機器①	受水タンク及び高置タンク				●	点検保守・清掃
	給排水衛生機器②	汚水槽及び雑排水槽・湧水槽			●		点検保守・清掃
	給排水衛生機器③	陸上ポンプ				●	
	給排水衛生機器④	小型給水ポンプユニット	●		●	●	
	給排水衛生機器⑤	深井戸ポンプ	●		●	●	
	給排水衛生機器⑥	汚水、雑排水水中ポンプ	●		●	●	
	給排水衛生機器⑦	ガス湯沸器	●			●	
	給排水衛生機器⑧	衛生器具			●		
	給排水衛生機器⑨	大便器			●		
	給排水衛生機器⑩	小便器			●		
	給排水衛生機器⑪	井水処理施設				●	

※送風機の年次点検は、6ヶ月点検相当を行うものとする。

別表-3-3(立原庁舎)

機械設備定期点検保守対象設備及び周期

温熱源機器 ①, ②, (小型ボイラー、炉筒煙管ボイラー)

地区	所有	施設名	場所	区分	規格	数量	点検周期等	備考
南	建	建築部材実験棟	2F	鋼製ボイラー(電気)	5㎡	1	1年点検 1回	性能検査
	建	複合材料実験棟	1F	鋼製ボイラー	5㎡~10㎡	1	1年点検 1回	性能検査
	建	クリープ実験棟	1F	鋼製ボイラー(電気)	小型ボイラー	2	1年点検 1回	
	建	建築材料実験棟	1F	鋼製ボイラー(電気)	小型ボイラー	1	1年点検 1回	
	建	設備実験棟	1F	真空式温水発生器		1	1年点検 1回	

## 機械設備定期点検保守対象設備及び周期

## 冷熱源機器①(チリングユニット)

地区	所有	施設名	場所	型式	分類等	数量	点検周期等	備考
南	建	建築部材実験棟	2F	往復動式チリングユニット	60t未満	1	イン点検 1回	
	建	建築材料実験棟	2F	往復動式チリングユニット	60t未満	1	イン点検 1回	
	建	クリープ実験棟	1F	往復動式チリングユニット	60t未満	2	イン点検 1回	
	建	建築環境実験棟	1F	往復動式チリングユニット	60t未満	2	イン点検 2回	
	建	建築音響実験棟	1F	往復動式チリングユニット	60t未満	1	イン点検 1回	
	建	設備実験棟	1F	往復動式チリングユニット	60t未満	1	イン点検 1回	

## 冷熱源機器②(吸収式冷水機)

地区	所有	施設名	場所	型式	冷凍能力 (Kw)	数量	点検周期等	備考
	国	管理研究本館(国総研)	B1	直だき吸収式冷水機	1582.6	2	イン点検 2回	
			B1	直だき吸収式冷水機	1582.6	2	オン点検 2回	
			B1	直だき吸収式冷水機	1582.6	2	オフ点検 2回	
	国	新館(都市防災研究センター棟)	B1	直だき吸収式冷水機	302.4	2	イン点検 2回	
			B1	直だき吸収式冷水機	302.4	2	オン点検 2回	
			B1	直だき吸収式冷水機	302.4	2	オフ点検 2回	

## 冷熱源機器③(パッケージ形空気調和機)

地区	所有	施設名	場所	型式	分類等	数量	点検周期等	備考
北	国	管理研究本館(国総研)		パッケージ形空気調和機	3RT~20RT	7	イン点検 2回	
	国	新館(都市防災研究センター棟)		パッケージ形空気調和機	3RT~20RT	3	イン点検 2回	
	国	守衛所	1F	パッケージ形空気調和機	3RT~20RT	2	イン点検 2回	
	建	強度試験棟	1F	パッケージ形空気調和機	3RT~20RT	1	イン点検 2回	
	建	実大構造物実験棟	1F	パッケージ形空気調和機	3RT~20RT	3	イン点検 2回	
	建	屋外施工実験場管理棟	1F	パッケージ形空気調和機	3RT~20RT	1	イン点検 2回	
	建	構工法実験棟	2F	パッケージ形空気調和機	3RT~20RT	1	イン点検 2回	
	建	防火実験棟	2F	パッケージ形空気調和機	3RT~20RT	1	イン点検 2回	
	建	画像情報棟	1F、2F	パッケージ形空気調和機	3RT~20RT	7	イン点検 2回	
	建	ばくち試験場管理棟	1F	パッケージ形空気調和機	3RT~20RT	1	イン点検 2回	
	建	建築部材実験棟	1F	パッケージ形空気調和機	3RT~20RT	2	イン点検 2回	
	建	建築材料実験棟	1F	パッケージ形空気調和機	3RT~20RT	10	イン点検 2回	
	建	建築材料実験棟	1F	パッケージ形空気調和機	3RT~20RT	1	イン点検 2回	
	建	複合材料実験棟	1F	パッケージ形空気調和機	3RT~20RT	2	イン点検 2回	
	南	建	建築環境実験棟	1F、4F	パッケージ形空気調和機	3RT~20RT	3	イン点検 2回
建		設備実験棟	1F、2F	パッケージ形空気調和機	3RT~20RT	2	イン点検 2回	
建		風雨実験棟	2F	パッケージ形空気調和機	3RT~20RT	1	イン点検 2回	
建		ユニバーサルデザイン実験棟	1F	パッケージ形空気調和機	3RT~20RT	3	イン点検 2回	
建		建築基礎・地盤実験棟	1F	パッケージ形空気調和機	3RT~20RT	1	イン点検 2回	
建		地震観測研修棟	1F	パッケージ形空気調和機	3RT~20RT	3	イン点検 2回	
建		展示館	1F	パッケージ形空気調和機	3RT~20RT	2	イン点検 2回	

別表一3-5(立原庁舎)

機械設備定期点検保守対象設備及び周期

空気調和等関連機器 ① (オイルタンク)

地区	所有	施設名	場所	油槽容量	油種	マンホール口径	数量	点検周期等	備考
北	国	外構地下タンク	構内	20,000L	軽油	φ560	1	1年点検	自家発用
	国	外構地下タンク	構内	20,000L	灯油	φ560	2	1年点検	吸収冷温水発生機
	国	地下タンク	構内	20,000L	軽油・灯油	φ560	3	12回	
	国	管理研究本館サービスタンク	B1	1,000L	軽油	φ560	1	1年点検	自家発用
	国	管理研究本館サービスタンク	B1	1,000L	灯油	φ560	1	1年点検	吸収冷温水発生機
	国	新館サービスタンク	B1	1,000L	軽油	φ560	1	1年点検	自家発用
	国	新館サービスタンク	B1	1,000L	灯油	φ560	1	1年点検	吸収冷温水発生機
	建	実大構造物実験棟屋外タンク	構内	7,730L	差動油	φ560	1	1年点検	油圧源装置
南	建	複合材料実験棟地上タンク		1,000L	軽油	φ560	1	1年点検	ボイラー用

別表一3-6(立原庁舎)

機械設備定期点検保守対象設備及び周期

空気調和等関連機器 ②、③、④ (第1種、第2種又は小型圧力容器、膨張タンク)

地区	所有	施設名	場所	区分	規格	数量	点検周期等	備考
北	国	管理研究本館		冷温水ヘッダー	第2種圧力容器	1	1年点検	
				冷温水ヘッダー	第2種圧力容器	1	1年点検	
				冷温水ヘッダー	第2種圧力容器	1	1年点検	
				冷温水ヘッダー	第2種圧力容器	1	1年点検	
				膨張タンク	開放型	1	1年点検	
	国	新館(都市防災研究センター棟)		冷温水ヘッダー	第2種圧力容器	1	1年点検	
				冷温水ヘッダー	第2種圧力容器	1	1年点検	
				冷温水ヘッダー	第2種圧力容器	1	1年点検	
				膨張タンク	開放型	1	1年点検	
	南	建	複合材料実験棟	養生缶		第1種圧力容器	1	1年点検
建		設備実験棟	第2種圧力容器		第2種圧力容器	4	1年点検	
			膨張タンク		開放型	2	1年点検	
			膨張タンク		開放型	1	1年点検	
建		建築部材実験棟	膨張タンク		開放型	1	1年点検	
建		建築部材実験棟	膨張タンク		開放型	1	1年点検	
			膨張タンク		開放型	1	1年点検	

別表-3-7(立原庁舎)

機械設備定期点検保守対象設備及び周期

空気調和等関連機器 ⑤ (冷却塔)

地区	所有	施設名	場所	型式	冷凍能力(Kw)	数量	点検周期等	備考
北	国	管理研究本館	RF	角形	2,965.7	2	イン点検 1回	一般系統
			北側敷地	角形	223.3	1		一般系統
			北側敷地	丸形	732.7	1		自家発系統
	国	新館(都市防災研究センター棟)	RF	角形	537.3	2		一般系統
	建	強度試験棟	RF	丸形	28.0	1		
	建	実大構造物実験棟		丸形	136.0	1		
	建	耐火実験棟	RF	丸形	52.5	1		
	建	ばくろ試験場管理棟	RF	丸形	15.0	1		
	建	建築部材実験棟	RF	丸形	175.0	1		
	建		RF	丸形	53.0	1		
南	建	建築部材実験棟	RF	丸形	53.0	1		
	建		RF	丸形	140.0	1		
	建	建築材料実験棟	RF	丸形	105.0	1		
	建		RF	丸形	15.0	1		
	建		RF	丸形	28.0	1		
	建		RF	丸形	70.0	1		
	建	グループ実験棟	RF	丸形	140.0	1		
	建	材料環境実験棟	RF	丸形	210.0	1		
	建		RF	丸形	113.0	1		
	建	建築環境実験棟	RF	丸形	206.0	1		
建		RF	丸形	227.0	1			
建		RF	丸形	48.0	1			
建	建築音響実験棟	北側敷地	丸形	140.0	1			
建	設備実験棟	RF	丸形	615.0	1			
建	地震観測研修棟	RF	丸形	35.0	1			



別表-3-8(立原庁舎)

## 機械設備定期点検保守対象設備及び周期

## 空調等関連機器 ⑥ (ユニット形空調機)

地区	所有	施設名	場所	機器番号	空調機	数量	点検周期等	備考
					風量 ( m <sup>3</sup> /h )			
北	国	管理研究本館	B1F	ACU1	18,540	1	イン点検 2回	
			B1F	ACU2	17,200	1		
			B1F	ACU3	18,000	1		
			PH	ACU4	27,790	1		
			1F	ACU5	23,600	1		
	国	新館	1F	AC-1	6,000	1	オン点検 8回	
			2F	AC-2	3,400	1		
			3F	AC-3	3,700	1		
			4F	AC-4	3,500	1		
			5F	AC-5	3,700	1		
			7F	AC-6	4,800	1		
	建	研究機器試作工場	2F	ACU-1	4,900	1		
			1F	ACU-2-1	1,800	1		
			1F	ACU-2-2	1,800	1		
			1F	ACU-2-3	1,800	1		
			1F	ACU-2-4	1,800	1		
	建	強度試験棟	2F	ACU-1	1,840	1		
			2F	ACU-2	3,650	1		
	建	実大構造物実験棟	4F	ACU-1	11,600	1		
			3F	ACU-2	4,000	1		
建	防耐火実験棟	2F	ACU-1	6,400	1			
		2F	ACU-2	4,800	1			
		2F	ACU-3	4,600	1			
南	建	建築部材実験棟	2F	ACU-1	24,950	1		
			2F	ACU-2	15,830	1		
			2F	ACU-3	4,630	1		
			2F	ACU-4	42,000	1		
	建	建築材料実験棟	2F	ACU-1	15,700	1		
			2F	ACU-2	8,400	1		
			2F	ACU-3	19,100	1		
			2F	ACU-4	17,500	1		
			2F	ACU-5	11,500	1		
	建	クリープ実験棟	1F	ACU-1	16,700	1		
			1F	ACU-2	25,600	1		
	建	建築環境実験棟	4F	ACU-1	11,810	1		
	建	建築音響実験棟	1F	ACU-1	11,950	1		
			1F	ACU-2	10,600	1		
	建	風雨実験棟	2F	ACU-1	3,600	1		
建	地震観測研修棟	1F	ACU-1	8,200	1			

別表-3-9(立原庁舎)

機械設備定期点検保守対象設備及び周期

空気調和等関連機器 ⑦ (ファンコイルユニット)

地区	所有	施設名	場所	形式	数量	点検周期等	備考	
北	国	管理研究本館	各階	床置形	266	イン点検 2回		
			各階	天井吊形	8			
			各階	カセット形	7			
	国	新館(都市防災研究センター棟)	各階	床置形	12			
			各階	天井埋込形	62			
	建		強度試験棟	1F	床置形		3	
	建		実大構造物実験棟	各階	床置形		25	
	建		防耐火実験棟	1F	床置形		18	
	建		実大火災実験棟	2F	床置形		3	
	南	建	風雨実験棟	2F	床置形		8	
建		展示館	1F	床置形	7			

別表-3-10(立原庁舎)

機械設備定期点検保守対象設備及び周期

空調和等関連機器⑧(空調用ポンプ)

地区	所有	施設名	種別・規格	数量	点検周期等	備考
北	国	管理研究本館		10		
	国	新館(都市防災研究センター棟)		6		
	国	オイルギヤポンプ室		8		
	建	強度試験棟		1		
	建	実大構造物実験棟		1		
	建	防耐火実験棟		1		
	建	ばくろ試験場管理棟		1		
	建	建築部材実験棟		4	1回	
	建	建築材料実験棟		9	年点検(周期Ⅱ)	
	建	クリープ実験棟		6		
南	建	材料環境実験棟		1		
	建	建築環境実験棟		5		
	建	建築音響実験棟		2		
	建	設備実験棟		8		
	建	地震観測研修棟		1		

## 別表-3-11(立原庁舎)

## 機械設備定期点検保守対象設備

## 空気調和等関連機器 ⑨ ⑩ (送風機・換気扇・全熱交換器)

地区	所有	設置場所	送風機	有圧換気扇	全熱交換器
北	国	管理研究本館	22	3	
	国	新館(都市防災研究センター棟)	6		6
	建	研究機器試作工場	10	1	
	建	強度試験棟	6		
	建	実大構造物実験棟	11	12	
	建	構工法実験棟	2	2	
	建	防耐火実験棟	13		
	建	実大火災実験棟	12		
	建	画像情報棟	2		
	建	構造複合実験棟	5		
	建	火災風洞実験棟		2	
	建	屋外火災実験場			
南	建	通風実験棟	1		
	建	ばくろ試験場管理棟	1		
	建	建築部材実験棟	15		
	建	建築材料実験棟	15		
	建	クリープ実験棟	4		
	建	材料環境実験棟	11		
	建	複合材料実験棟		2	
	建	建築環境実験棟	11		
	建	建築音響実験棟	2		
	建	設備実験棟	1		
	建	風雨実験棟	5		
	建	ユニバーサルデザイン実験棟	9		
	建	基礎・地盤実験棟	4	8	
建	地震観測研修棟	4			
他	建	共同溝	6		
		合計	178	30	6

別表-3-12(立原庁舎)

機械設備定期点検保守対象設備及び周期

給排水衛生機器 ①、② (受水槽・高置タンク・汚水槽等)

地区	所有	設置場所	区分	容量(m <sup>3</sup> )	清掃回数	数量	備考
北	国	管理研究本館	受水槽	25	1回/年	2	点検保守・清掃
			高置水槽(上水)	6	1回/年	1	点検保守・清掃
			高置水槽(雑用水)	10	1回/年	1	点検保守・清掃
			汚水槽	15	2回/年	1	清掃
					1回/年	1	点検保守
			冷却水用水槽	105	1回/年	1	点検保守・清掃
			雑用水水槽	30	1回/年	1	点検保守・清掃
	冷却補給水用水槽	130	1回/年	1	点検保守・清掃		
	国	新館(都市防災研究センター棟)	汚水槽	10	2回/年	1	清掃
					1回/年	1	点検保守
雑排水槽			15	2回/年	1	清掃	
	1回/年	1		点検保守			

機 械 設 備 定 期 点 検 保 守 対 象 設 備

別表－3－13(立原庁舎) 給排水衛生機器 ③ (揚水ポンプ)

地区	所有	施 設 名	区 分	数 量	備 考
北	国	管理研究本館	衛生用(揚水、汚水等)	6	
		井水処理施設	ろ過装置(送水)	6	
	建	構工法実験棟	衛生用(雑排水、汚水等)	2	
		合 計		14	

別表－3－14(立原庁舎) 給排水衛生機器 ④ (小型給水ポンプユニット)

地区	所有	施 設 名	区 分	数 量	備 考
北	国	新館(都市防災研究センター棟)	衛生用(揚水)	1	
		合 計		1	

別表－3－15(立原庁舎) 給排水衛生機器 ⑤ (深井戸ポンプ)

地区	所有	施 設 名	区 分	数 量	備 考
北	国	外構	衛生用(揚水)	1	
		合 計		1	

機 械 設 備 定 期 点 検 保 守 対 象 設 備

別表-3-16(立原庁舎) 給排水衛生機器 ⑥ (水中ポンプ)

地区	所有	施 設 名	区 分	数 量	備 考
北	国	管理研究本館	衛生用(雑排水、汚水等)	10	
	国	新館(都市防災研究センター棟)	〃	12	
	国	エネルギーセンター棟	〃	2	
	建	研究機器試作工場	〃	1	
	建	強度試験棟	〃	3	
	建	実大構造物実験棟	〃	4	
	建	屋外施工実験場管理棟	〃	1	
	建	構工法実験棟	〃	2	
	建	防耐火実験棟	〃	6	
	建	実大火災実験棟	〃	3	
	建	構造複合実験棟	〃	2	
	南	建	建築部材実験棟	〃	2
建		建築材料実験棟	〃	1	
建		クリープ実験棟	〃	1	
建		材料環境実験棟	〃	1	
建		建築環境実験棟	〃	4	
建		建築音響実験棟	〃	2	
建		設備実験棟	〃	4	
建		風雨実験棟	〃	1	
建		ユニバーサルデザイン実験棟	〃	2	
建		建築基礎・地盤実験棟	〃	8	
他	建	共同溝	〃	4	
		合 計		77	

別表-3-17(立原庁舎) 給排水衛生機器 ⑦ (ガス・電気湯沸器)

地区	所有	施 設 名	区 分	数 量	備 考
北	国	管理研究本館	ガス瞬間式 5号	9	※1
	国	管理研究本館	ガス瞬間式 16号	1	
	国	新館	電気 3KW	7	
	国	新館	電気 20KW	1	
		合 計		18	

※1 湯沸器横のガスコンロを含むものとする。

別表-3-18(立原庁舎)

## 機械設備定期点検保守対象設備

給排水衛生機器 ⑧ ⑨ ⑩ (衛生器具、大便器、小便器)

地区	所有	施設名	衛生器具	大便器		小便器	
				ロータンク	洗浄弁式	洗浄弁式	タンク方式
北	国	管理研究本館	71		40	31	
	国	新館(都市防災研究センター棟)	32		17	14	
	国	守衛所	2	1			
	建	研究機器試作工場	6		1	1	
	建	強度試験棟	5		1	2	
	建	実大構造物実験棟	11		4	8	
	建	屋外施工実験場管理棟	5		1		
	建	構工法実験棟	4	2			
	建	防耐火実験棟	9		2	2	
	建	実大火災実験棟	13		8	13	
	建	画像情報棟	4		2	1	
	建	構造複合実験棟	3	2			
	建	倉庫棟					
	南	建	通風実験棟	1	1		
建		ばくろ試験場管理棟	2	1		1	
建		建築部材実験棟	6		3	2	
建		建築材料実験棟	5		3	2	
建		材料環境実験棟	4		1	1	
建		建築環境実験棟	6		3	2	
建		建築音響実験棟	1		1	1	
建		設備実験棟	3	1			
建		風雨実験棟	5	2		1	
建		ユニバーサルデザイン実験棟	3		2	2	
建		基礎・地盤実験棟	2	1			
建		地震観測研修棟	3	1		1	
建		展示館	4		3	1	
建		集会所棟	2				
建	便所及びガスガバナー	3		2	1		
多	建	多目的実験場	4			1	
計			219	12	94	88	0



別表-3-19(立原庁舎)

機械設備定期点検保守対象設備

給排水衛生機器 ⑪ (井水処理施設)

地区	所有	施設名	区 分	形 式	機器仕様	数量	備考
北	国	井水処理施設	ろ過装置	2層式ろ過塔	36m <sup>3</sup> /h	1基	
			ろ過装置	2層式ろ過塔	48m <sup>3</sup> /h	1基	
			軟水装置		48m <sup>3</sup> /h	1基	
			制御盤			1面	
			薬注装置			1式	
			コンプレッサー			1台	
			エアードライヤー			1台	
			付属機器			1式	

別表－４－１（立原庁舎）

防災非常設備定期点検保守 対象設備及び周期

	年 点 検		対 象 設 備	備 考
	機器点検	機器点検及 び総合点検		
1	防災非常設備定期点検保守			
	自動火災報知設備	●	●	別表－４－２－２
	非常警報設備	●	●	別表－４－２－２
	誘導灯及び誘導標識	● × 2		別表－４－２－２
	屋内・屋外消火栓設備	●	●	別表－４－２－１
	連結送水・散水設備	● × 2		別表－４－２－２
	ハロンガス消火設備	● × 2		別表－４－２－１
	排煙設備	●	●	別表－４－２－２
	消火器	● × 2		別表－４－２－１
	配 線		●	別表－４－２－２

防災非常設備定期点検保守 対象設備

区分	消火器				消防用設備等										消防用設備												
	粉末消火器		ハロン消火器		屋内・屋外消火栓設備										ハロゲン化物消火設備												
	加圧式	車載式	小型	ハロン	加圧送水装置	操作盤	消火栓	起動用スイッチ	表示灯	呼水装置	水源	放水試験	消火剤貯蔵容器	容器弁開放器圧式	容器弁開放器電磁式	起動用ガス容器	起動用操作箱	音響装置	連動盤(5回線以下)	圧カスイッチ	不還弁	開口部自動閉鎖装置	放出表示灯	選択弁	ヘッド	作動試験	放出試験
単位	本	本	本	本	組	面	組	個	灯	組	組	式	基	個	個	個	個	組	面	組	個	個	個	個	個	個	式
管理研究本館	78		2		3	2	22	22	22	3	1	1	9	9		5	6	5	1	5	3	12	8	5	18	1	
新館	34				1	1	9	9	9	1	1																
エネルギーセンター棟	5	3																									
守衛所	2																										
研究機器試作工場	26																										
強度試験棟	30	1					6	6	6																		
奥大構造物実験棟	32	2					13	13	13				6	6		2	2	2	1	2	3	6	5	2	10	1	
屋外施工実験棟	2																										
槽工法実験棟	4																										
防耐火実験棟	19	4																									
美大火災実験棟	49						8	8	8																		
画像情報棟	9		2																								
構造複合実験棟	7																										
火災風洞実験棟	6																										
倉庫棟	5																										
通風実験棟	5																										
ばくち試験場	5																										
建築部材実験棟	15																										
建築材料実験棟	22	2																									
クリープ実験棟	8																										
材料環境実験棟	10																										
材料複合実験棟	7																										
建築環境実験棟	35						8	8	8				4	3	1	1	1	1	1	1	3	8	3	4	1	1	
建築音響実験棟	5																										
設備実験棟	10																										
風雨実験棟	11																										
強風雨発生装置																											
ユニバーサルデザイン実験棟	10																										
建築基礎・地盤実験棟	8																										
地震観測研修棟	7																										
展示館	3																										
集会所棟	3																										
防火用水管理棟	2																										
共同溝																											
外構(ギヤポンプ室含む)							32	32	32			1															
計	474	12	4	4	4	3	98	98	98	4	2	2	19	18	1	8	9	8	3	8	9	26	16	7	32	3	

防災非常設備定期点検保守 対象設備

区分	消防用設備											消防用設備													
	自動火災報知設備						誘導灯及び誘導標識					排煙設備						非常警報設備・放送設備							
	受信機R型	受信機P型1級(19回線以下)	副受信機	差動式・補償式スボット型	定温式スボット型感知器	煙感知器	P型1級発信機	音響装置	常用電源	誘導灯	誘導標識	制御盤	ダンパー	排煙口	防火戸	電動式シャッター	可動垂れ壁	排煙装置	増幅器操作部	スピーカー	音量調整器	送水口	放水口	配線	
管理研究本館	1			310	40	221	22	23	1	178		2	64	25	3	5	12	2	1	720	335	32	2	7	1
新館				67	18	86	9			46	17				22		2		1	240	89	40	1	5	1
エネルギーセンター棟		1				8	2	3	1																1
守衛所			1																	1					1
研究機器試作工場		1		77	8	3	3	4	1	4	1	2						1	1	30	11				1
強度試験棟		1		58	2	52	7	9	1	20	1					3		1	1	60	23	2			1
実大構造物実験棟		1		71	2	53	13	15	1	51	1	6						1	1	24	70	5			1
屋外施工実験棟		1		9	1	1	1	2	1												5				1
槽工法実験棟										3	4										3				1
防耐火実験棟		1		42	4	33	5	7	1	19	1					1	1	1	1	120	39				1
実大火災実験棟		1			1	101	12	13	1	86	2	8	2			5	1	1	1	120	39	1	7	1	
画像情報棟		1		18	3	6	4	5	1	8										60	20	3			1
構造複合実験棟										4	6									5					1
火災風洞実験棟																									1
倉庫棟				9	1																				1
通風実験棟		1		10		5	3	5	1	10															1
ばくち試験場		1		9	2	1	1	2	1									1		60	8				1
建築部材実験棟		1			3	47	4	5	1	14	2	4					2	1	1	30	26				1
建築材料実験棟		1			5	72	5	7	1	20	2	7	6				2	1	1	120	44				1
クレーン実験棟		1			7	25	2	3	1	4										60	5				1
材料環境実験棟		1			3	31	3	4	1	5									1	30	16				1
材料複合実験棟											4										4				1
建築環境実験棟		1			3	104	8	9	1	31	2	6	6	2				1	1	60	25				1
建築音響実験棟		1				11	1	7	1	6								1	1	30	2				1
建築設備実験棟		1		46	1	9	2	4	1	1	8							1	1	60	9				1
風雨実験棟		1		52		8	2	3	1	7											17	5			1
強風雨発生装置				3		1	1	1																	1
ユニバーサルデザイン実験棟		1		25	2	10	2	3	1	5	2	2	3				1	1	1	60	19				1
建築基礎・地盤実験棟		1			1	28	5	6	1	11	1										3				1
地震観測研修棟		1				2	1	2	1	4								1	1	30	10				1
展示館					1	7	2	2		4															1
集会所棟				10			1	1													1				1
防火用水管理棟																					4				1
共同溝					87																2				1
外構(ギヤポンプ室含む)	1	21	1	827	195	925	121	147	22	533	48	16	99	42	27	14	15	8	18	837	87	4	19	32	
計																									



中央監視制御設備定期点検保守対象設備及び周期

別表-5-1(立原庁舎) 中央監視制御設備(電気設備)

地区所有	施設名	設備内訳	中央監視制御装置										周 期
			システム本体	システム周辺機器									
			東芝 BUILDAC-G10/20	CPUユニット	ミニグラフィックパ ネル	カラーディスプレイ モニター	CRT操作卓	カートリッジ磁気 テープ装置	ロギング プリンタ	メッセージ プリンタ	無停電電源 装置	17面	年点検
北	管理研究本館		1式	1台	1台	1台	1台	1台	1台	1台	1台	17面	年点検

別表-5-2(立原庁舎) 中央監視制御設備(機械設備)

地区所有	施設名	設備内訳	中央監視制御装置										周 期
			セントラルシステム 本体	セントラルシステム周辺機器									
			山武ハネウエル社 製 SAVIC-one t20	CPUユニット	カラーディスプレイ モニター	メッセージ プリンタ	ロギング プリンタ	ハードコピー プリンタ	サービステー タターミナル	無停電 電源装置		61台	年点検
北	管理研究本館		1式	1台	1台	1台	1台	1台	2台	1台	1台	61台	年点検

別表一5-3(立原庁舎)

		中央監視制御装置										周 期
		設備内訳	システム本体	CPU ユニット	カラー CRTモニター	防災監視盤 諸表示部	防災監視盤 諸表示部	屋外消火栓用インターホン部 エレベータ監視部	エレベータ用 インターホン部	無停電電 源装置	防災グラ フィック盤	
所有	施設名	1式	防災監視盤	CPU ユニット	カラー CRTモニター	防災監視盤 諸表示部	防災監視盤 諸表示部	屋外消火栓用インターホン部 エレベータ監視部	エレベータ用 インターホン部	無停電電 源装置	防災グラ フィック盤	年2回
			1式	1台	1台	1式	1式	1式	1式	1台	1台	
国	管理研究本館	1式	1台	1台	1台	1式	1式	1式	1式	1台	1台	年2回

## 定期測定及び法定検査

## 定期測定及び法定検査

区分	規格	測定周期	地区	保有	施設名	箇所	備考
室内環境測定	温度、湿度、気流、浮遊粉塵量、二酸化炭素、一酸化炭素、室内状況	1回/2ヶ月 (計6回)	北	国	管理研究本館	7	1, 2, 2, 3, 4, 6, 7F
				国	新館	3	2, 6, 7F
照度測定	執務室	1回/6ヶ月 (計2回)	北	国	管理研究本館	150	1, 2, 2, 3, 4, 6, 7F, B1
				国	新館	20	1, 2, 2, 3, 4, 6, 7F
煤煙測定	煤塵濃度、硫黄酸化物濃度、望素酸化物濃度	2回/年	北	国	管理研究本館	2	吸収冷温水機(2ヶ所)
				計	計	2	ポイント数
ボイラー性能検査		1回/年	南	建	材料複合実験棟	1	性能検査
				計	計	1	
水質管理	PH、残留塩素、臭気、外観、味	1回/週 (計52回)	北	国	管理研究本館	2	給水
				国	新館	2	給水
			南	建	強度試験棟	1	給水
				建	実大火災実験場	1	給水
飲料用水質の検査	水道法に基づく検査項目を実施(27項目)	1回/6ヶ月 (計2回)	北	国	管理研究本館	1	給水
				国	新館	1	給水
			計	計	2	ポイント数	
				計	計	7	ポイント数
雑用水水質検査	PH、臭気、外観 大腸菌、濁度	1回/週 (計52回)	北	国	管理研究本館	1	中水
				国	新館	1	中水
			計	計	2	ポイント数	
				計	計	2	ポイント数
ねずみ等防除	ビル管法施行規則第4条の5及び労働省告示第119号による	別紙による	北	国	管理研究本館	箇所は別表-6-2による	
				国	新館	1	1階
喫煙室環境測定	浮遊粉塵測定 一酸化炭素濃度測定(室内・出入口外側) 気流の風速測定(出入口境界部、上中下部)	4回/年	北	国	管理研究本館	1	1階
				国	新館	1	1階
簡易専用水道管理検査	水道法に基づく検査項目を実施		北	国	管理研究本館	2	ポイント数
				計	計	1	地下海 ポイント数



別表-6-2(立原庁舎)

ねずみ等防除箇所

場 所	ねずみ用粘着式シート	小型粘着式捕獲器	充填処理	調査周期
管理研究本館	地下1階	9箇所	18箇所	1回/6ヶ月(計2回)
	1階	7箇所	17箇所	1回/6ヶ月(計2回)
	2階	3箇所	10箇所	1回/6ヶ月(計2回)
	3階		10箇所	1回/6ヶ月(計2回)
	4階		10箇所	1回/6ヶ月(計2回)
	5階		10箇所	1回/6ヶ月(計2回)
	6階		10箇所	1回/6ヶ月(計2回)
新 館	地下1階	3箇所	10箇所	1回/6ヶ月(計2回)
	1階	1箇所	5箇所	1回/6ヶ月(計2回)
	2階	1箇所	5箇所	1回/6ヶ月(計2回)
	3階		5箇所	1回/6ヶ月(計2回)
	4階		5箇所	1回/6ヶ月(計2回)
	5階		5箇所	1回/6ヶ月(計2回)
	6階		5箇所	1回/6ヶ月(計2回)
	7階		5箇所	1回/6ヶ月(計2回)

別表－7（立原庁舎）

## 臨時点検及び緊急整備

対象設備	点 検 内 容			延べ作業従事員数
	施設名称	点 検 箇 所	点 検 ・ 整 備 内 容	
1.建築設備	各施設	定期点検範囲外	別途指示	10.0人
2.電気設備	各施設	定期点検範囲外	別途指示	
3.機械設備	各施設	定期点検範囲外	別途指示	
		給水配管	漏洩等の異常	
		排水配管	排水状態の点検 (詰栓の解消、漏洩等)	
4.防災非常設備	各施設	定期点検範囲外	別途指示	

別表－8－1(立原庁舎)

運転・監視(電気設備) 対象設備及び周期

監視種別及び設備名		運転監視(巡視点検) 周期	運転監視(巡視点検) 対象設備	適 用
運転監視				
1	電灯設備、動力設備	別表－8－2	別表－8－3	
2	中央監視制御設備	別表－8－2	別表－8－4	
3	特別高圧受変電設備	別表－8－2	別表－8－5	
4	高圧受変電設備	別表－8－2	別表－8－6	
5	自家発電設備	別表－8－2	別表－8－7	
6	直流電源設備	別表－8－2	別表－8－8	
7	検針	別表－10	別表－10	

別表－8－2(立原庁舎)

運転・監視(電気設備) 対象設備及び周期

監視設備名称	運転監視			適 用
	日	週	月	
1 電灯設備、動力設備				
分電盤			●	
制御盤			●	
照明器具ランプ交換				随時(注1)
2 中央監視制御設備	●			
3 特別高圧受変電設備	●	●	●	
4 高圧受変電設備				
盤・高圧・低圧機器			●※	※1:日・週・月巡視をそれぞれ月1回づつ行う。
5 自家発電設備			●※	※1:日・週・月巡視をそれぞれ月1回づつ行う。
6 直流電源設備			●※	※1:日・週・月巡視をそれぞれ月1回づつ行う。

注1:照明器具ランプ交換には、一般照明の他、誘導灯、非常灯及びこれらの消耗品などの取り替え等を含むものとする。(水銀灯は除く。)

## 運転・監視(電気設備) 対象設備

電灯設備、動力設備

地区	所有	設備名 施設名	盤類(面)				ランプ交換 面積(m <sup>2</sup> )	備 考
			分電盤		制御盤			
			20回路未満	20回路以上	10回路未満	10回路以上		
北	国	管理研究本館	6	21	18	10	13,466	
	国	新館(都市防災研究センター棟)	22	9	13	2	5,050	
	国	エネルギーセンター棟	1		2			
	国	守衛所	1					
	国	研究機器試作工場	2	1	1	2		
	国	強度試験棟	4	6	5	2		
	国	実大構造物実験棟	1	5	4	4		
	国	屋外施工実験場管理棟	4		7			
	国	構工法実験棟	1	1		1		
	国	防耐火実験棟	6	2	1	4		
	国	実大火災実験棟	11	2	8	1		
	建	画像情報棟		5	1	1		
	建	構造複合実験棟	2	1	4	1		
	建	火災風洞実験棟	2		1			
	建	屋外火災実験場	1		1			
南	建	通風実験棟		1	2			
	建	ばくろ試験場管理棟	3		2	1		
	建	建築部材実験棟	12		3	3		
	建	建築材料実験棟	7	2	5	6		
	建	クリーブ実験棟		1	3	2		
	建	材料環境実験棟	1	1	3	1		
	建	複合材料実験棟	7		5			
	建	建築環境実験棟	2	1	4	5		
	建	建築音響実験棟	1		3	1		
	建	設備実験棟	8	2	3	1		
	建	風雨実験棟	5	2	4	1		
	建	強風雨発生装置	1					
	建	ユニバーサルデザイン実験棟	3	1	4	3		
	建	建築基礎・地盤実験棟	3		1	2		
	建	土質実験試料施設	1		1			
	建	地震観測研修棟	1	1	2	1		
	建	展示館	2	1				
	建	倉庫棟	1					
	建	集会所棟	1					
	他	建	実験廃水処理施設	1		1		
建		便所及びガスガバナー室	1					
建		防火用水管理棟	1		1			
建		共同溝						
		多目的実験場	1		1			
		計(面)	127	66	114	55	18,516	

運転・監視(電気・機械・防災設備)

監視制御設備

設備名	区分	項目	装置名	点検周期		対象員数	備考
				1D	1W		
監視制御設備	電気設備	監視制御機器	グラフパネル、中央処理装置等	●		1組	平日(244日)
		簡易交流無停電電源装置	電源装置		●	1組	平日(52週)
			蓄電池		●	1組	平日(52週)
	機械設備	監視制御機器	中央処理装置等	●		1組	平日(244日)
		小型UPS装置	電源装置		●	1組	平日(52週)
	防災設備	監視制御機器	グラフパネル、中央処理装置等	●		1組	平日(244日)
		小型UPS装置	電源装置		●	1組	平日(52週)

別表-8-5(立原庁舎)

運転・監視(電気設備) 対象設備

特別高圧受変電設備

機 器 名		単 位	数 量
油入変圧器	油入り変圧器 4000KVA	台	2
	タップ切換器	台	2
	活線浄油機	台	2
真空遮断機	C-GIS 電動バネ操作	台	4
断路器	C-GIS 電動バネ操作	台	11
接地開閉器	C-GIS 手動バネ操作	台	5
避雷器	C-GIS 酸化亜鉛形	台	6
計器用変成器	C-GIS 変流器	台	12
連絡母線	C-GIS	系	1
66KVC-GIS受電盤	屋外キュービクル	面	5
指示計器		個	5
保護継電器		台	14
保護継電器盤		面	1
特高監視操作盤		面	1
主変圧器タップ制御盤		台	1
	備 考		

運転・監視(電気設備) 対象設備

高圧変電設備

地区	機器種別	配電器類		高圧機器類						力率改善装置			接 地	備 考										
		高 圧 配電盤	低 圧 配電盤	変圧器		交流遮断器	高圧カットアウト	負荷開閉器		断路器		計器用 変成器			保護継 電器	電磁接触器								
				油入(KVA)	乾式(KVA)			真空 開閉器	開放形真中 開閉器	閉鎖形真中 開閉器	手動					動力	真空電磁 接触器	真中電磁 接触器	高圧進相コ ンデンサー	直列リアクト ル				
	施設名	9	12	500超	500以下	500超	500以下	500超	500以下	真空	高圧カットアウト	真空開閉器	開放形真中開閉器	閉鎖形真中開閉器	手動	動力	計器用変成器	保護継電器	真空電磁接触器	真中電磁接触器	高圧進相コンデンサー	直列リアクトル		
国	管理研究本館	9	12		9	1	11					8				2	15	27	1		1	1	9	
国	新館(都市防災研究センター棟)	3	5		5		4					5				2	6	10			1	1	5	
国	エネルギーセンター棟	30			2		30											99	8		8	8	6	
国	守衛所																							
建	研究機器試作工場																							
建	強度試験棟	9	5		5		5				5					2	8	13			2	2	3	
建	実大構造物実験棟	11	8		5	2	11					2					11	25			2	2	5	
建	屋外施工実験場管理棟																							
建	構工法実験棟	2	4				1									1	2	3				1	2	
建	防火実験棟	8	7		7		7				5					2	8	14				1	3	
建	実大火災実験棟	7	6		6		8				5					2	9	18				1	3	
建	画像情報棟	1	2		2		1				1					1	2	3				1	3	
建	構造複合実験棟	1	2		2		1				1					1	2	3				1	3	
建	火災風洞実験棟	1	2		2		1				1					1	2	3				1	3	
建	屋外火災実験場																							
建	通風実験棟	1	2		2		1				1					1	2	3					3	
建	ばくち試験場管理棟	1	2		2		1				1					1	2	3					3	
建	建築部材実験棟	8	7		7		11				3					2	15	27				1	5	
建	建築材料実験棟	9	7		7		9				4					2	12	22				1	3	
建	クリープ実験棟	2	2		2		1									2	2	3				1	2	
建	材料環境実験棟	2	4		4		3									2	4	6				1	2	
建	複合材料実験棟	1	2		2		1									1	2	3				1	2	
建	建築環境実験棟	11	8		5	2	13				5					2	20	34			2	2	4	
建	建築音響実験棟																							
建	設備実験棟	1	2		2		1				2					1	2	3				1	5	
建	風雨実験棟	5	5		5		7									3	8	14				1	3	
建	強風雨発生装置	5					1									7	4	1				2	3	
建	ユニバーサルデザイン実験棟	6	6		4		6				3					2	7	12				1	5	
建	建築基礎・地盤実験棟	3	4		2		1									1	4	6				1	3	
建	土質実験試料施設																							
建	地震観測研修棟																							
建	展示館																							
建	倉庫棟																							
建	集会所棟																							
建	実験废水处理施設																							
建	便所及びびガスガバナークラス																							
建	プール棟																							
建	共同溝																							
建	多目的実験場																							
	計(面)	137	104	2	20	4	136	556	2	58	33	12	149	355	9	2	32	24	88					

## 電 気 設 備 定 期 点 検 保 守 対 象 設 備

自家発電設備

		設備内訳		管理研究本館	新 館
自 家 発 電 設 備	発 電 装 置 （ 組 ）	原 動 機	ディーゼル機関 1200PS 1 2 気筒（水冷）	1 組	
			ディーゼル機関 1180PS 1 2 気筒（空冷）	1 組	
			ガスタービン 365PS		1 組
		発 電 機	3φ 6600V 1000KVA	2 組	
			3φ 105 / 21 0V 300KVA		1 組
	配 電 盤	自動始動盤		1 面	
		発電機盤		1 面	
		自動同期盤		1 面	
		自動始動発電機盤		1 面	1 面
	補 機 ・ 付 属 装 置	高圧真空遮断器		3 台	
		遮断器			1 台
		計器用変成器		7 個	3 個
		保護継電器		10 台	5 台
		始動用直流電源装置		1 式	
		制御用直流電源装置			1 式
		始動用空気原装置		1 式	
		冷却水タンク 1000L		1 式	
		燃料小出槽		1 式	1 式
		燃料移送ポンプ		2 台	2 台
		排気消音器		2 台	1 台
ラジエータ（空冷式冷却機） 屋外		1 式			
冷却水ポンプ（空冷式用） 屋外		1 台			
試 運 転				1 式	1 式



電気設備定期点検保守対象設備

直流電源設備

地区	所有	施設名	規格			鉛蓄電池		アルカリ蓄電池		備考
			蓄電池の形式、及び容量	セル数	備考	400AH以下	400AH超過	200AH以下	200AH超過	
北	国	管理研究本館	MSE - 300	54		1 組( 54 セル)				
	国	管理研究本館	AM - 120 PE	22				1 組( 22 セル)		
	国	新館(都市防災研究センター棟)	MSE - 100-6	54	(シールド型)	1 組( 54 セル)				
	国	工ネルギーセンター棟	MSE - 150-10	54		1 組( 54 セル)				
	建	強度試験棟	AH - 60 PE	86				1 組( 86 セル)		
	建	実大構造物実験棟	AH - 150 PE	86				1 組( 86 セル)		
	建	実大火災実験棟	AH - 120 PE	86				1 組( 86 セル)		
	建	防耐火実験棟	AHH - 80 SE	87				1 組( 87 セル)		
	建	画像情報棟	SNSX - 100	54		1 組( 54 セル)				
	建	建築環境実験棟	SNSX - 150	54		1 組( 54 セル)				
	建	ユニバーサルデザイン実験棟	AH - 60 PE	86				1 組( 86 セル)		
	建	風雨実験棟	AH - 60 PE	86				1 組( 86 セル)		
	建	建築材料実験棟	AH - 100 PE	86				1 組( 86 セル)		
	建	建築部材実験棟	AH - 60 PE	86				1 組( 86 セル)		
建	クリープ実験棟	AH - 60 PE	86				1 組( 86 セル)			
建	材料環境実験棟	AH - 50 PE	85				1 組( 85 セル)			
		計		1152		5 組( 270 セル)		11 組( 882 セル)		
南										

別表-9-1(立原庁舎)

## 運転・監視(機械設備) 対象設備及び周期

監視種別及び設備名		運転監視 周 期	運転監視 対 象 設 備	適 用
運転監視				
1	温熱源機器	別表-9-2	別表-9-3	
2	冷熱源機器	別表-9-2	別表-9-3	
3	空気調和等関連機器 (冷却塔設備)	別表-9-2	別表-9-3	
4	空気調和等関連機器 (冷温水ヘッダー)	別表-9-2	別表-9-4	
5	空気調和等関連機器 (ユニット型空気調和機)	別表-9-2	別表-9-4	
6	空気調和等関連機器 (空調用ポンプ)	別表-9-2	別表-9-4	
7	給排水衛生機器 (陸上水ポンプ)	別表-9-2	別表-9-5	
8	給排水衛生機器 (水中ポンプ)	別表-9-2	別表-9-5	
9	給排水衛生機器 (小型給水ポンプユニット)	別表-9-2	別表-9-5	

別表-9-2(立原庁舎)

## 運転・監視(機械設備) 対象設備及び周期

監視設備名称		運転監視			適 用
		日	週	月	
1	温熱源機器	●			
2	冷熱源機器	●			
3	空気調和等関連機器 (冷却塔設備)		●		
4	空気調和等関連機器 (冷温水ヘッダー)			●	
5	空気調和等関連機器 (ユニット型空気調和機)			●	
6	空気調和等関連機器 (空調用ポンプ)		●		
7	給排水衛生機器 (陸上水ポンプ)		●	●	
8	給排水衛生機器 (水中ポンプ)		●	●	
9	給排水衛生機器 (小型給水ポンプユニット)		●	●	

## 運転・監視(機械設備) 対象設備

## 巡 視

## 温熱源機器

地区	所有	施設名	区分	規格容量	設置数量	年間運転監視日数	備考
南	建	建築部材実験棟	ボイラー	伝熱面積5㎡	1	75日	
	建	複合材料実験棟	ボイラー	伝熱面積5~10㎡	1	75日	
	建	建築材料実験棟	小型ボイラー		1	365日	
	建	クリープ実験棟	小型ボイラー		2	365日	
	建	設備実験棟	真空式温水発生機		1	365日	

## 冷熱源機器(冷凍機設備)

地区	所有	施設名	型式	冷凍能力	設置数量	年間運転監視日数	備考
北	国	管理研究本館	吸収式冷温水機	1582.6Kw	2	149日	
			パッケージ形空気調和機		1	365日	
	国	新館	吸収式冷温水機	302.4Kw	2	149日	
南	建	建築部材実験棟	チリングユニット		1	75日	
	建	建築材料実験棟	チリングユニット		1	75日	
	建	クリープ実験棟	チリングユニット		2	365日	
	建	建築環境実験棟	チリングユニット		1	75日	
	建	建築音響実験棟	チリングユニット		1	75日	
	建	設備実験棟	チリングユニット		1	75日	

## 空気調和等関連機器(冷却塔設備)

地区	所有	施設名	型式	冷凍能力(Kw)	設置数量	年間運転監視日数	備考
北	国	管理研究本館	角形		2	13週	
			角形		1	52週	
			丸形		1	52週	
	国	新館	角形		2	13週	
	建	強度試験棟	丸形		1	15週	
	建	実大構造物実験棟	丸形		1	15週	
	建	防耐火実験棟	丸形		1	15週	
南	建	ばくろ試験場管理棟	丸形		1	15週	
	建	建築部材実験棟	丸形		3	15週	
	建	建築材料実験棟	丸形		5	15週	
	建	クリープ実験棟	丸形		1	52週	
	建	材料環境実験棟	丸形		1	15週	
	建	建築環境実験棟	丸形		4	15週	
	建	建築音響実験棟	丸形		1	15週	
	建	建築設備実験棟	丸形		1	15週	
建	地震観測研修棟	丸形		1	15週		

## 運転・監視(機械設備) 対象設備

## 巡 視

## 空気調和等関連機器(冷温水ヘッダー)

地区	所有	施設名	区分	規格容量	設置数量	年間運転監視日数	備考
北	国	管理研究本館	冷温水ヘッダー		4	8月	
	国	新館	冷温水ヘッダー		3	8月	

## 空気調和等関連機器(ユニット形空気調和機)

地区	所有	施設名	区分	規格容量	設置数量	年間運転監視日数	備考
北	国	管理研究本館	ユニット形空気調和機		5	12月	
	国	新館	ユニット形空気調和機		6	12月	
	建	研究機器試作工場	ユニット形空気調和機		5	8月	
	建	強度試験棟	ユニット形空気調和機		2	3月	
	建	実大構造物実験棟	ユニット形空気調和機		2	3月	
	建	防耐火実験棟	ユニット形空気調和機		3	12月	
	建	実大火災実験場	ユニット形空気調和機		1	8月	
南	建	建築部材実験棟	ユニット形空気調和機		4	8月	
	建	建築材料実験棟	ユニット形空気調和機		5	8月	
	建	クリープ実験棟	ユニット形空気調和機		2	8月	
	建	建築環境実験棟	ユニット形空気調和機		1	8月	
	建	建築音響実験棟	ユニット形空気調和機		2	8月	
	建	風雨実験棟	ユニット形空気調和機		1	8月	
	建	地震観測研修棟	ユニット形空気調和機		1	8月	

## 空気調和等関連機器(空調用ポンプ)

地区	所有	施設名	区分	規格容量	設置数量	年間運転監視日数	備考
北		管理研究本館	空調用ポンプ		10	30週	
		新館	空調用ポンプ		6	30週	
		オイルギヤポンプ室	空調用ポンプ		8	30週	
		強度試験棟	空調用ポンプ		1	15週	
		実大構造物実験棟	空調用ポンプ		1	15週	
		防耐火実験棟	空調用ポンプ		1	15週	
南	建	ばくろ試験場管理棟	空調用ポンプ		1	15週	
		建築部材実験棟	空調用ポンプ		4	15週	
		建築材料実験棟	空調用ポンプ		9	15週	
		クリープ実験棟	空調用ポンプ		6	52週	
	建	材料環境実験棟	空調用ポンプ		1	15週	
		建築環境実験棟	空調用ポンプ		5	15週	
		建築音響実験棟	空調用ポンプ		2	15週	
	建	設備実験棟	空調用ポンプ		8	15週	
	地震観測研修棟	空調用ポンプ		1	15週		

## 運転・監視(機械設備) 対象設備

## 巡 視

## 給排水衛生機器(陸上ポンプ)

地区	所有	施設名	区分	規格	設置数量	年間運転監視日数	備考
北	国	管理研究本館	揚水ポンプ		6	52週・12月	
	国	井水処理施設	揚水ポンプ		6	52週・12月	
	建	構工法実験棟	揚水ポンプ		2	52週・12月	

## 給排水衛生機器(水中ポンプ)

地区	所有	施設名	区分	規格	設置数量	年間運転監視日数	備考
北	国	管理研究本館	水中ポンプ		10	52週・12月	
	国	新館	水中ポンプ		12	52週・12月	
	国	エネルギーセンター棟	水中ポンプ		2	52週・12月	
	建	研究機器試作工場	水中ポンプ		1	52週・12月	
	建	強度試験棟	水中ポンプ		3	52週・12月	
	建	実大構造物実験棟	水中ポンプ		4	52週・12月	
	建	屋外施工実験場管理棟	水中ポンプ		2	52週・12月	
	建	構工法実験棟	水中ポンプ		2	52週・12月	
	建	防耐火実験棟	水中ポンプ		6	52週・12月	
	建	実大火災実験棟	水中ポンプ		3	52週・12月	
	建	構造複合実験棟	水中ポンプ		2	52週・12月	
南	建	建築部材実験棟	水中ポンプ		2	52週・12月	
	建	建築材料実験棟	水中ポンプ		1	52週・12月	
	建	クリーブ実験棟	水中ポンプ		1	52週・12月	
	建	材料環境実験棟	水中ポンプ		1	52週・12月	
	建	建築環境実験棟	水中ポンプ		4	52週・12月	
	建	建築音響実験棟	水中ポンプ		2	52週・12月	
	建	設備実験棟	水中ポンプ		4	52週・12月	
	建	風雨実験棟	水中ポンプ		1	52週・12月	
	建	ユニバーサルデザイン実験棟	水中ポンプ		2	52週・12月	
	建	建築基礎・地盤実験棟	水中ポンプ		8	52週・12月	
建	地震観測研修棟	水中ポンプ		1	52週・12月		
建	共同溝	水中ポンプ		4	52週・12月		

## 給排水衛生機器(小型給水ポンプユニット)

地区	所有	施設名	区分	規格	設置数量	年間運転監視日数	備考
北	国	新館	小型給水ポンプユニット		1	52週・12月	

## 給排水衛生機器(井水処理装置)

地区	所有	施設名	区分	規格	設置数量	年間運転監視日数	備考
北	国	井水処理施設	井水処理装置	ろ過装置(2基)、軟水装置、制御盤、コンプレッサー、ドライヤー、薬注装置等	1式	52週	

運転・監視(機械設備) 対象設備

別表-10(立原庁舎) 検針

単位:箇所

地区	所有	施設名	電気		上水		補給水等		下水		ガス		研究廃水		灯油	
			1回/日	1回/月	1回/日	2回/月	1回/日	1回/月	1回/日	2回/月	1回/日	1回/月	1回/日	1回/月		
北	国	1 管理研究本館	1	13	1	1	1	1				1			1	
	国	2 新館(都市防災研究センター棟)	1	3	2										1	
	国	3 エネルギーセンター		2												
	国	4 守衛所														
	建	5 研究機器試作工場														
	建	6 強度試験棟	1	2												
	建	7 果大構造物実験棟	1	2												
	建	8 屋外施工実験場管理棟		1												
	建	9 構工法実験棟		1										1		
	建	10 耐火実験棟	1	2												
	建	11 実大火災実験棟		2												
	建	12 画像情報棟		1												
	建	13 構造複合実験棟		1												
	建	14 火災風洞実験棟(電気室込)		1												
	建	15 通風実験棟		1												
	建	16 ばくろ試験場管理棟	1	1												
	建	17 建築部材実験棟	1	2												
	建	18 建築材料実験棟	1	2												
	建	19 クリーン実験棟		2												
	建	20 材料環境実験棟														
	建	21 複合材料実験棟														
	建	22 建築環境実験棟	1	2												
	建	23 建築音響実験棟		4												
	建	24 設備実験棟		1												
	建	25 風雨実験棟	1	2												
	建	26 強風雨発生装置		1												
	建	27 建築基礎・土質実験棟														
	建	28 基礎・地盤実験棟		1												
	建	29 土質実験試料施設														
	建	30 地震観測研修棟		4												
	建	31 展示館														
	建	32 倉庫棟														
	建	33 集会所棟														
	建	34 多目的実験棟														
	建	35 実験廃水処理施設												1		
	建	36 便所及びガスバナー										1				
	北	国	37 元メーター			1										
	北	国	38 井水処理装置						1		1					
	南	建	39 南敷地													
		合計	10	54	4	1	1	1	2	1	1	1	1	1	2	

別表一11(立原庁舎)

運転・監視(機械設備) 対象設備

エレベーター設備

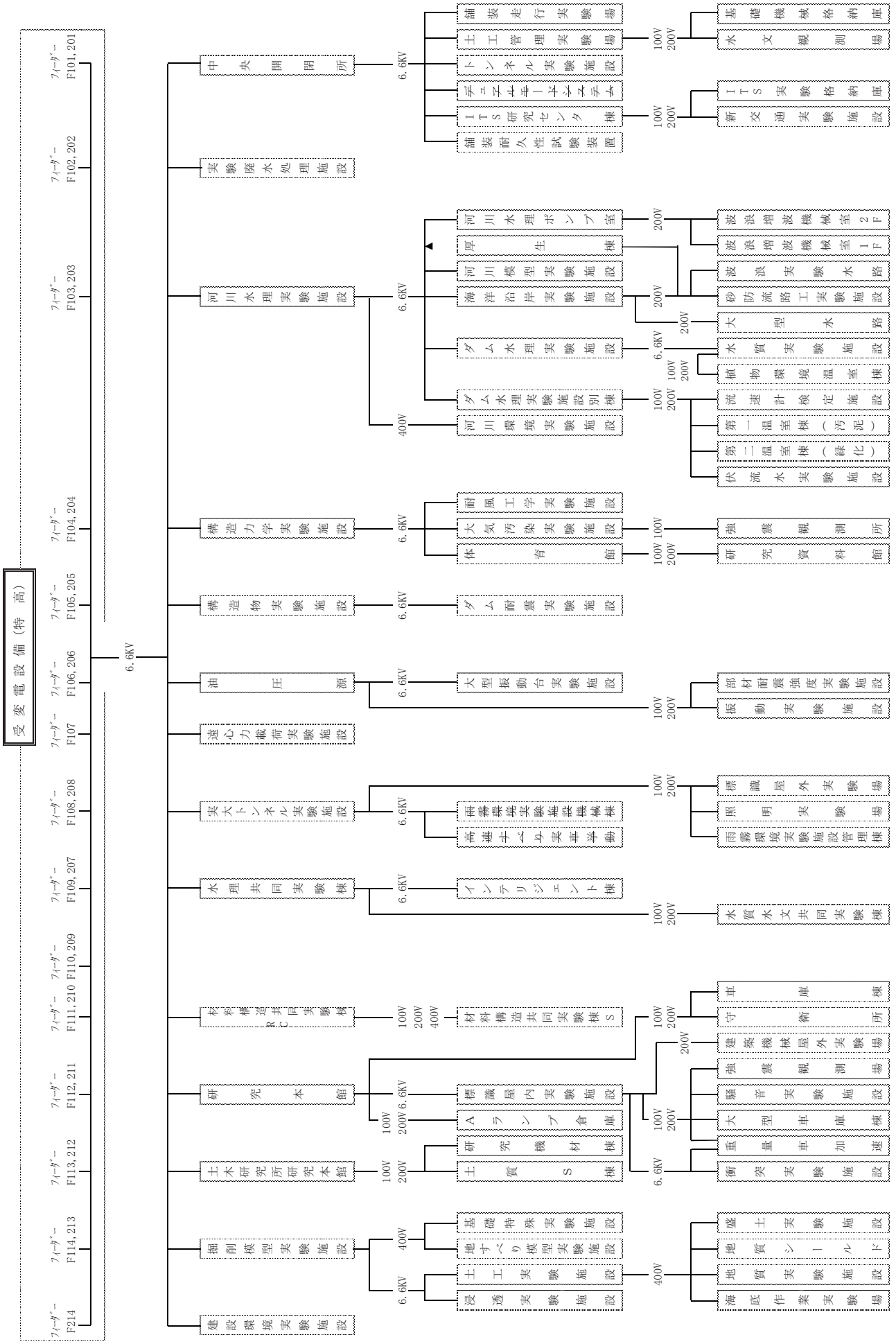
地区	所有	施設名	区分	規格容量	設置数量	年間運転監視日数	備考
北	国	管理研究本館	エレベーター	1号機	1	365	1D
	国	新館	エレベーター	2号機	1	244	1D
	建	実大構造物実験棟	エレベーター		1	365	1D
	建	実大火災実験棟	エレベーター		1	244	1D







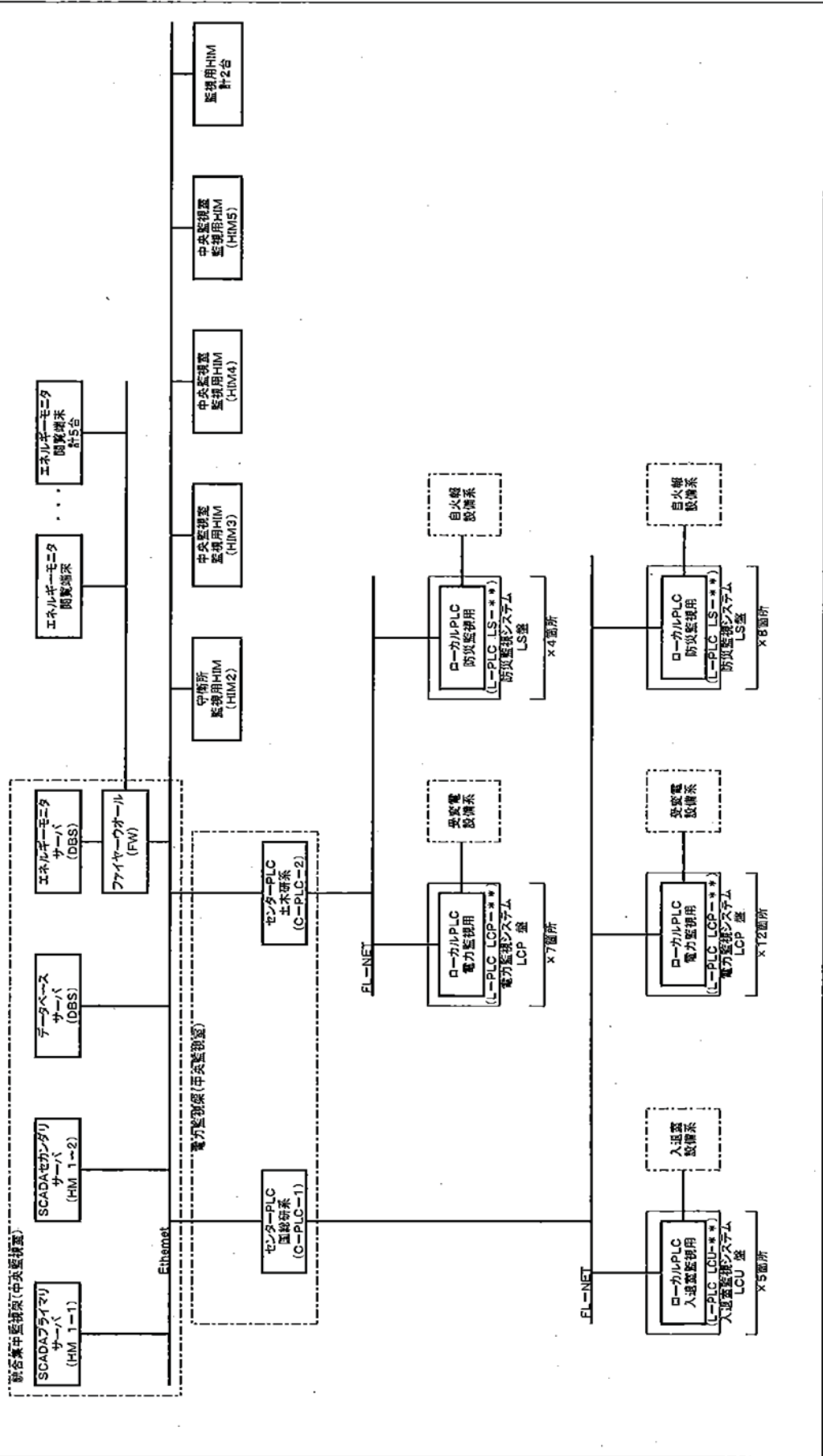
国土技術政策総合研究所&土木研究所電力系統図



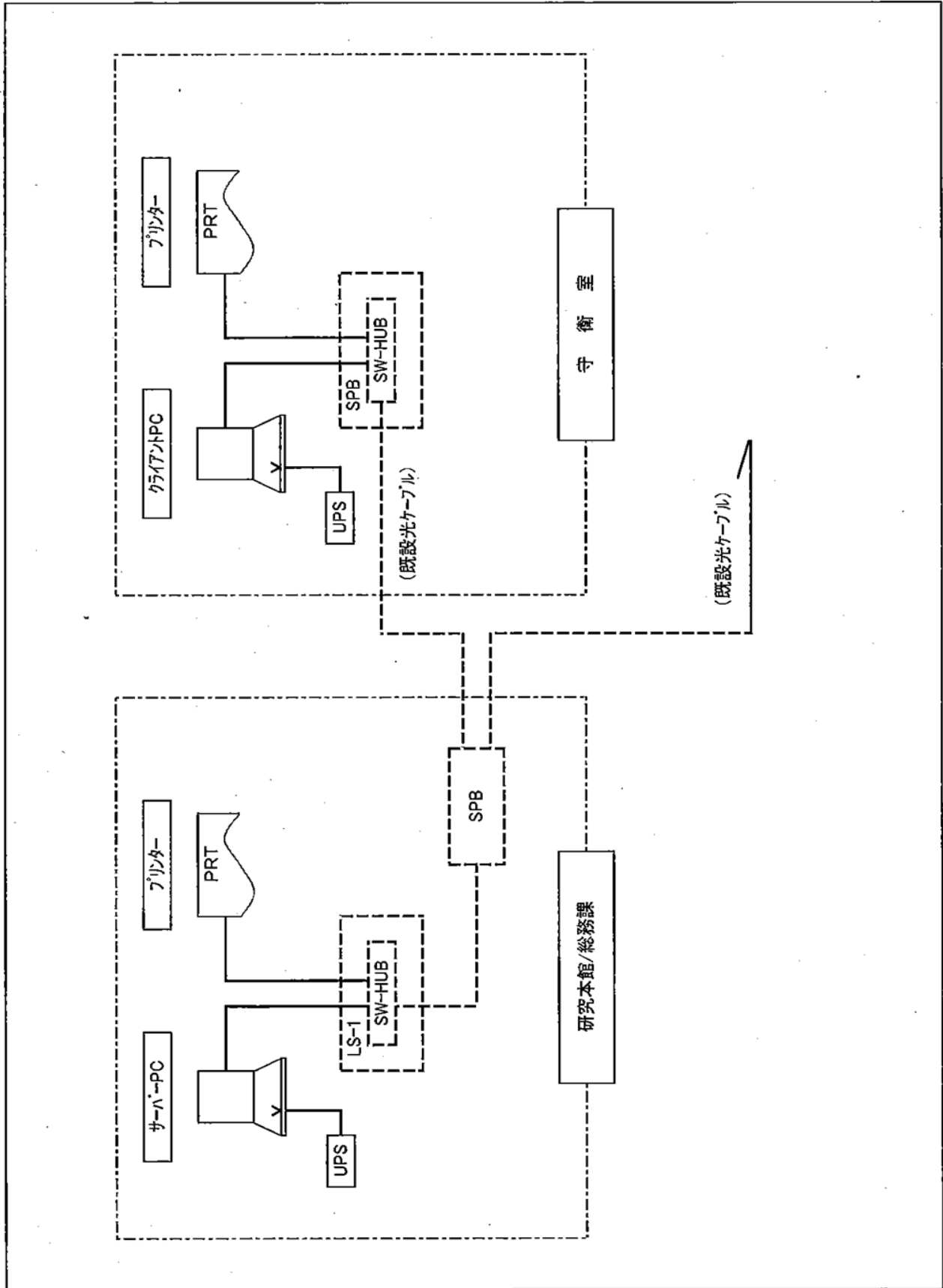
青文字：本  
赤文字：独法士研  
文字：国土総研



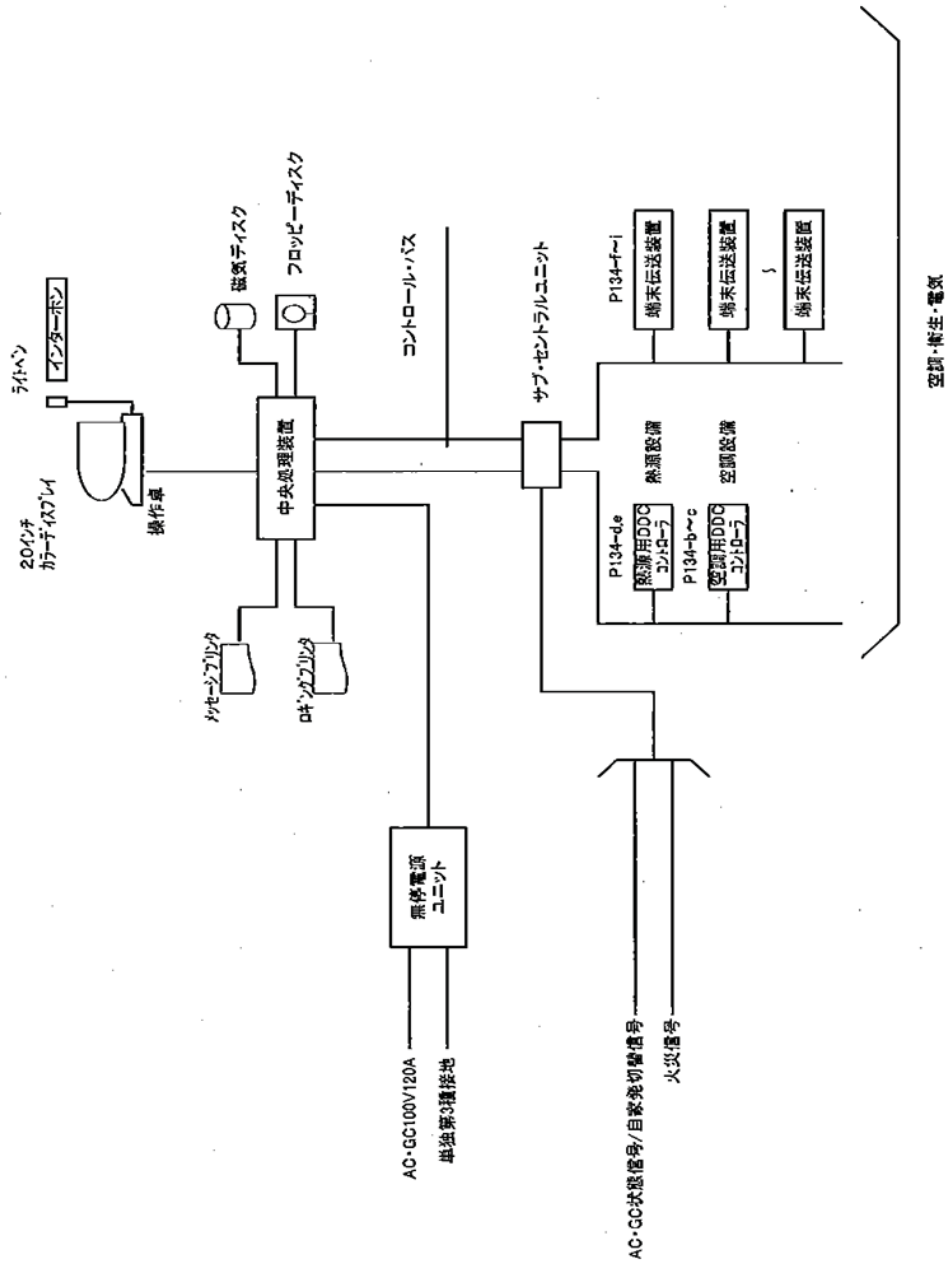
システム概要構成図



旭庁舎 中央監視制御設備(電気設備工事) NO. 2 入退室管理システム 構成図



システム構成図





# 国土技術政策総合研究所（立原庁舎）の敷地配置図

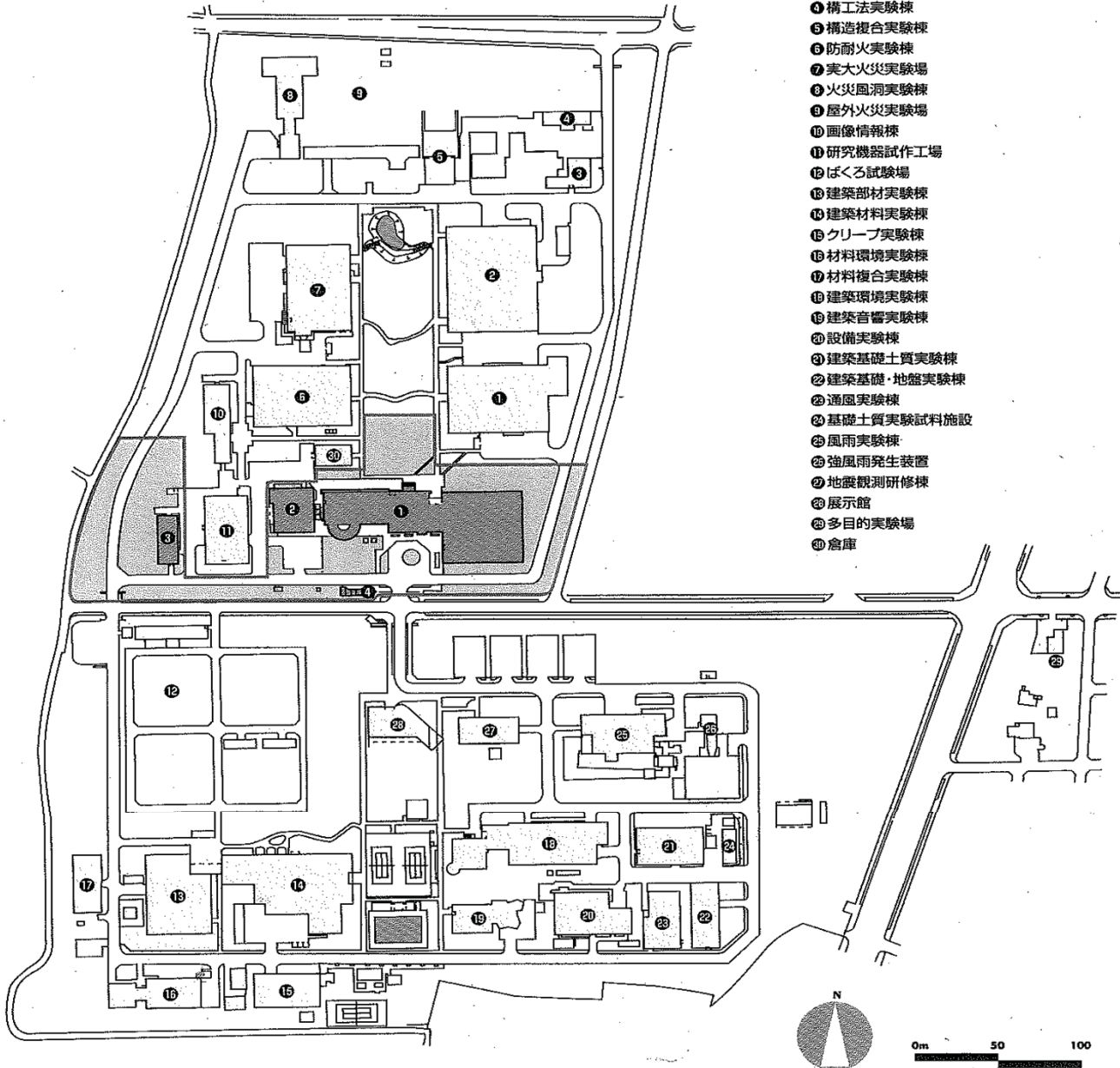


敷地 国土技術政策総合研究所の敷地

## 土地と建物

(単位:m<sup>2</sup>)

名称	土地	建面積	延面積
国土技術政策総合研究所（立原庁舎）	21,000	4,478	19,150

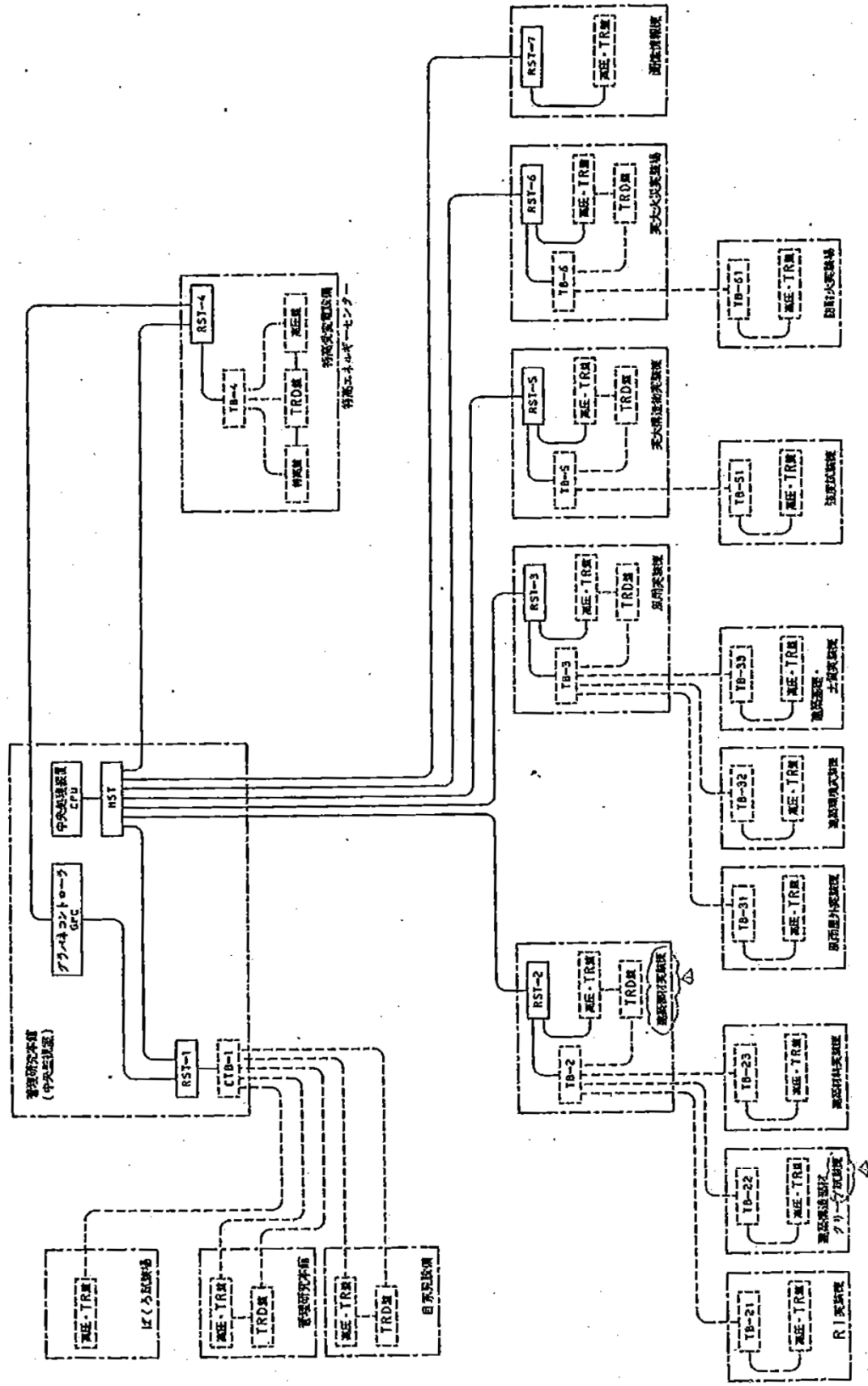


- ① 管理研究本館
- ② 新館
- ③ エネルギーセンター棟
- ④ 守衛所
- ① 強度試験棟
- ② 実大構造物実験棟
- ③ 屋外施工実験場
- ④ 構工法実験棟
- ⑤ 構造複合実験棟
- ⑥ 防耐火実験棟
- ⑦ 実大火災実験場
- ⑧ 火災風洞実験棟
- ⑨ 屋外火災実験場
- ⑩ 画像情報棟
- ⑪ 研究機器試作工場
- ⑫ ばくる試験場
- ⑬ 建築部材実験棟
- ⑭ 建築材料実験棟
- ⑮ クリープ実験棟
- ⑯ 材料環境実験棟
- ⑰ 材料複合実験棟
- ⑱ 建築環境実験棟
- ⑲ 建築音響実験棟
- ⑳ 設備実験棟
- ㉑ 建築基礎土質実験棟
- ㉒ 建築基礎・地盤実験棟
- ㉓ 通風実験棟
- ㉔ 基礎土質実験試料施設
- ㉕ 風雨実験棟
- ㉖ 強風雨発生装置
- ㉗ 地震観測研修棟
- ㉘ 展示館
- ㉙ 多目的実験場
- ㉚ 倉庫



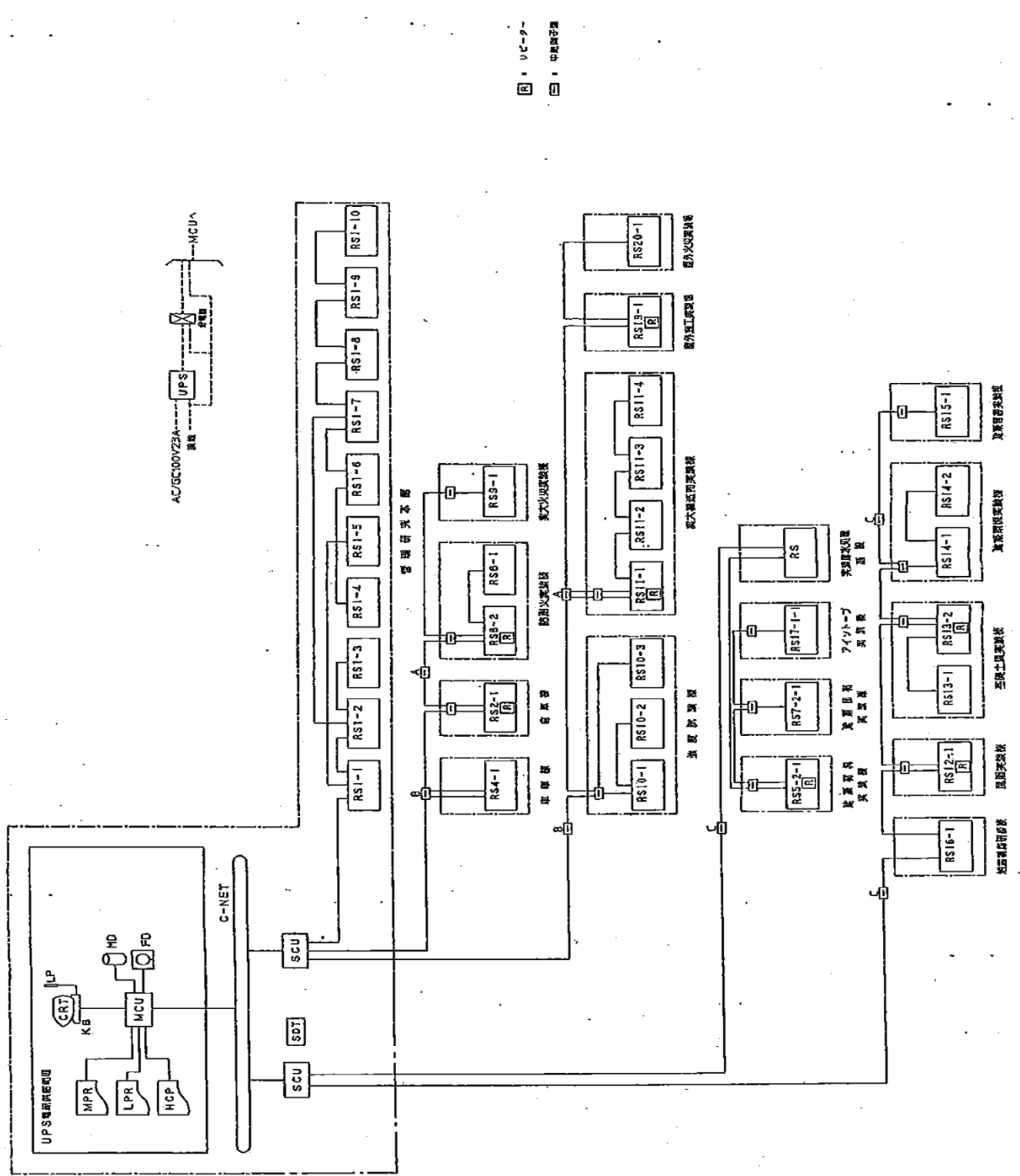
# 電気監視システム系統図

   及び — は新設機器及び新設ケーブルを示します  
   及び — は既設機器及び既設ケーブルを示します



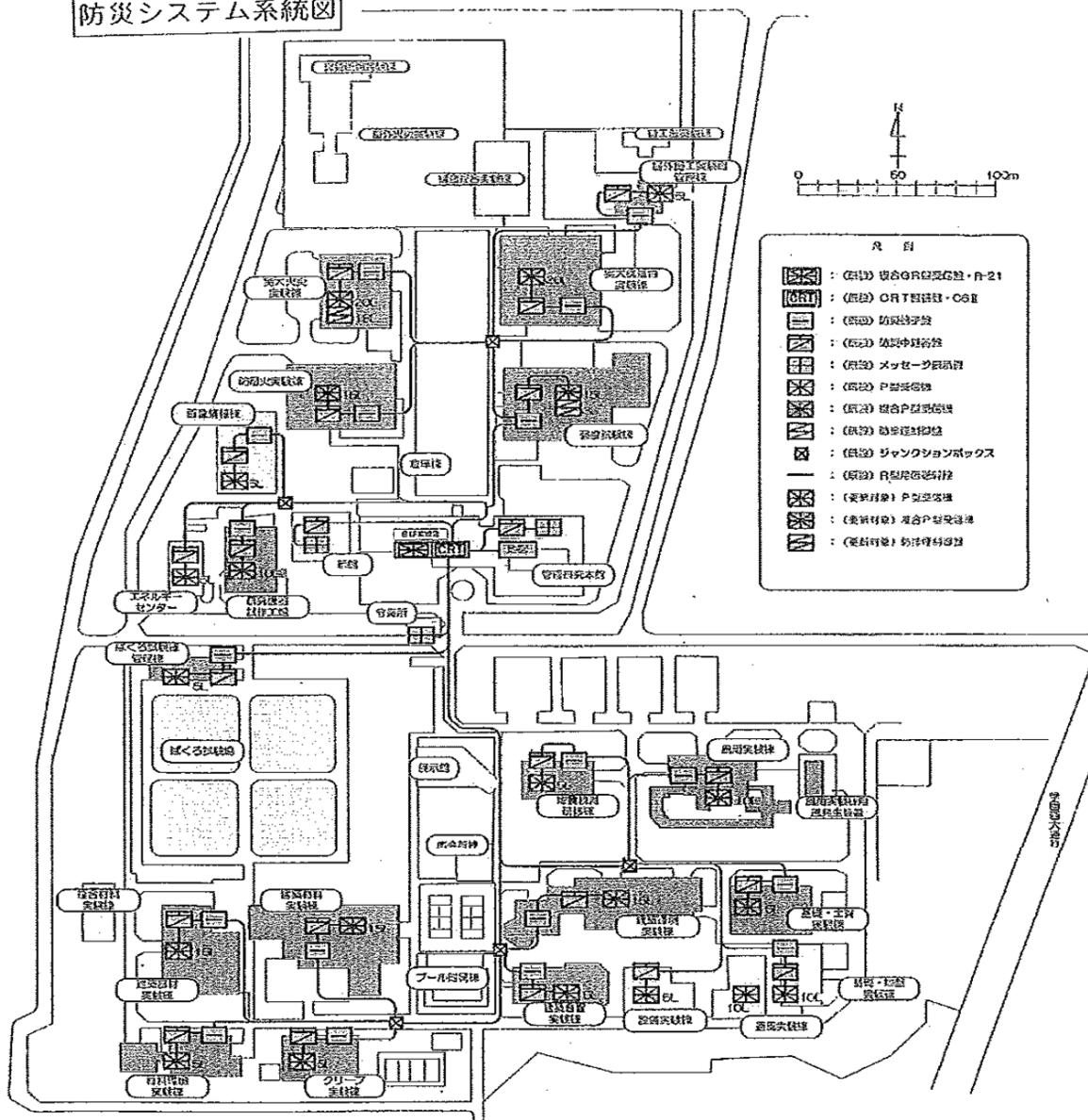


機械(空調)監視システム系統図



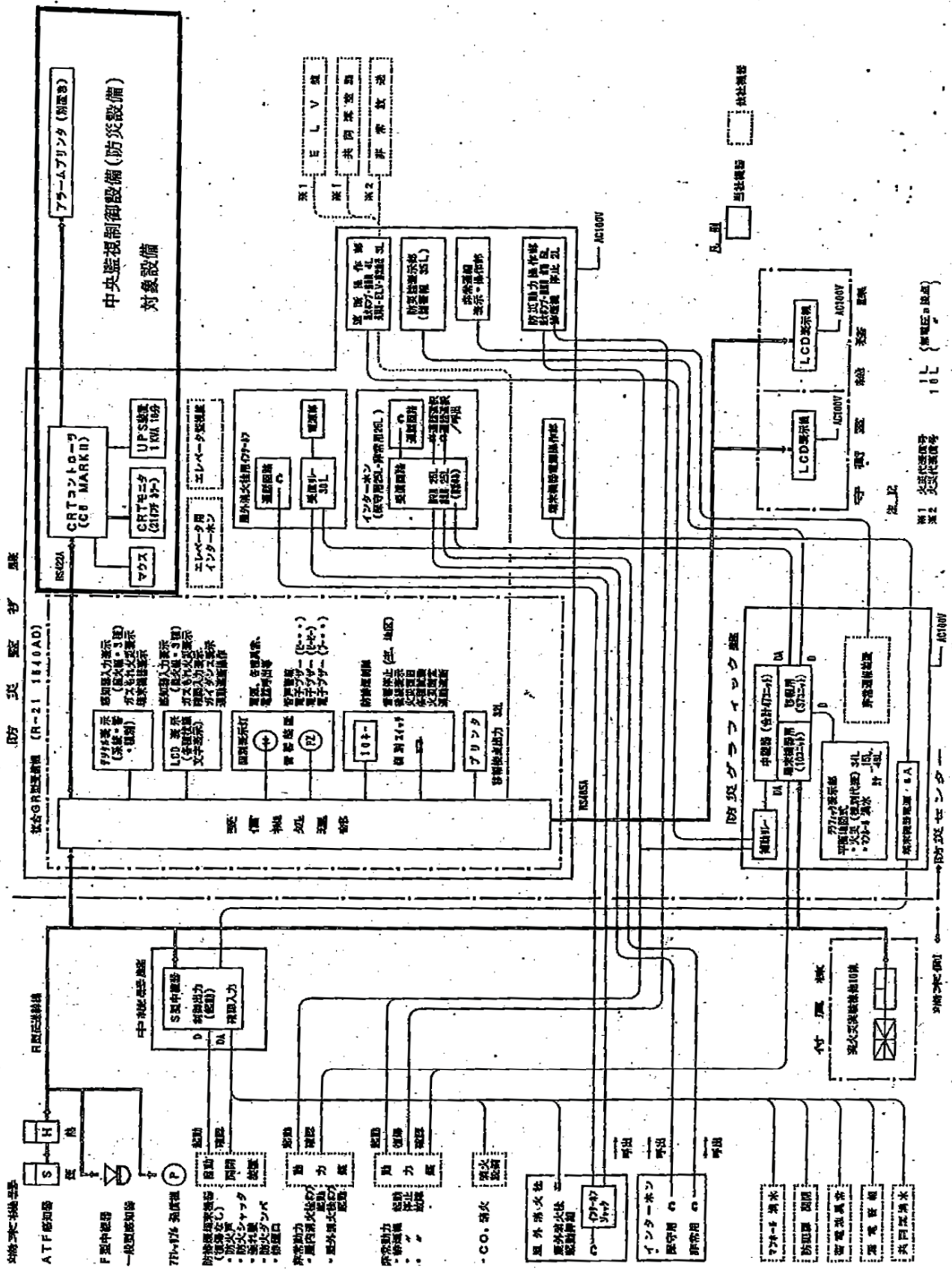
□ R : VLC-ター  
 □ C : 中継器

# 防災システム系統図



中央監視制御設備(防災設備)

防災システム全体構成図



1. 業務件名 昇降機の点検保守
2. 業務概要 国土技術政策総合研究所（旭庁舎・立原庁舎）、独立行政法人土木研究所及び独立行政法人建築研究所に設置してある昇降機設備（エレベーター全13機）の定期点検・保守等を行う。
3. 業務対象

番号	設置場所	方式	用途	積載量 (kg)	速度 (m/分)	停止階床数	停止階	運転方式	地震時 管制 運転	火災時 管制 運転	自家 発時 管制 運転	停電時 救出 運転	身体 障害 者用	オート アナウンス	製造 業者	備 考	
1	旭庁舎研究本館 1号機	ロープ式	乗用	900	105	10	B1~9	高級 群管理 全自動	普通級	○	○	○	○		日立 製作所	国土技術 政策総合 研究所	
2	旭庁舎研究本館 2号機	ロープ式	乗用	900	105	8	1~8		普通級	○	○	○			日立 製作所		
3	旭庁舎研究本館 3号機	ロープ式	乗用	900	105	8	1~8		普通級	○	○	○			日立 製作所		
4	材料構造共同実験棟 (RC棟)	ロープ式	乗用	1,600	30	5	B1~4	乗合 全自動	普通級						日立 製作所		
5	インテリジェント実験棟	油圧式	乗用	750	45	2	1~2		普通級 (P波)	○		○	○	○	日立 製作所		
6	ITS研究センター棟	油圧式	乗用	900	45	2	1~2		普通級 (P波)	○		○	○	○	日立 製作所		
7	立原庁舎研究本館 1号機	ロープ式	乗用	1,300	90	8	B1~7		普通級	○		○	○	○	三菱 電機		
8	立原庁舎研究本館 2号機	ロープ式	乗用	900	90	7	1~7		普通級	○		○			三菱 電機		
9	立原庁舎新館	ロープ式	乗用	1,000	90	9	B1~8		普通級 (P波)	○	○		○	○	三菱 電機		
10	研究本館	ロープ式	乗用	900	60	4	1~4	乗合 全自動	精密級 (P波)	○		○	○		日立 製作所		土木研究所
11	構造物実験棟	ロープ式	乗用	450	45	3	1~3								三菱 電機		
12	実大構造物実験棟	ロープ式	人荷 共用	1,000	45	4	B1~3	乗合 全自動							三菱 電機		建築研究所
13	実大火災実験棟	ロープ式	乗用	600	45	7	1~7		普通級	○					日立 製作所		

#### 4. 業務内容

##### (1) 業務内容

「共通仕様書」第2編 7.2.5 ロープ式エレベーターの項及び 7.2.6 油圧式エレベーターの項によるほか、次による。

1) POG契約とする。

2) 性能検査の立会を行う。

労働安全衛生法、クレーン等安全規則に基づく性能検査に立ち会うものとし、検査に要する費用は落札事業者の負担とする。

3) 緊急時の対応を行う。

受注者は故障発生等緊急の連絡を受けた際は、業務関係者により60分以内に必要な措置に着手する。作業終了後は施設管理担当者に報告書を提出し、承諾が得られるまで庁舎内にて正常な運行を確認する。なお、原則として24時間以内に復旧させる。また、故障等が他号機も同様に発生する恐れのある場合は、他号機も同様に部品の修理や交換等を行

う。

#### 5. その他

- (1) 同一建物にある昇降機の点検は1台ずつ行い、同時に複数台の点検は行わない。
- (2) 点検時間は、平日の午前8時30分から午後17時15分とする。なお、これにより難しい場合は施設管理担当者と協議するものとする。
- (3) 夜間・休日を含め24時間体制で故障発生等の連絡を受け付けすること。また、連絡後60分以内に保守等に着手すること。
- (4) 業務責任者は、緊急時等を除き、全ての作業に立ち会うこと。
- (5) 保守点検業務に使用する材料は、各設置されたエレベーター製造業者の部品及びJIS等の規格品とし、良好な品質のものとする。

1. 業務件名 交通信号機点検業務

2. 業務概要 本業務は、国土交通省国土技術政策総合研究所入口の交通信号機の点検業務を行うものである。

3. 点検対象 本件の対象設備は以下のとおりとする。

名 称	規 格	数 量	図 1 記号	備 考
車両灯器	片面300φ 1灯式	1灯	ア	電球 3個
〃	両面300φ 1灯式	2灯	イ	〃 12個
歩行者灯器	側柱式	4灯	ウ	〃 8個
同上用押釦箱	1型	3個	エ	
車両感知器	超音波式(ハット <sup>®</sup> 含)	2個	オ	
制御器	A型プロ系統閉散時半感応	1個	カ	

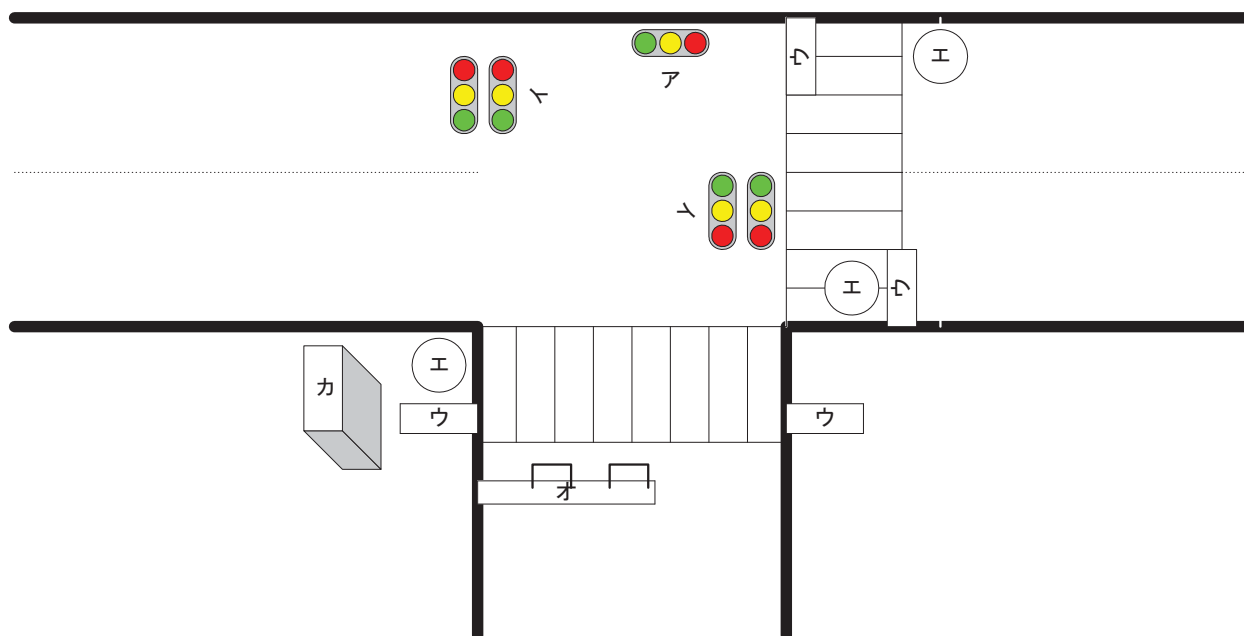


図1 国土技術政策総合研究所入り口

4. 業務内容

(1) 業務の範囲

本仕様書は、業務についての概要を示すものであり、本仕様書に記載されていない事項であっても、本件上当然必要な事項及び障害箇所への追求と軽微な修理並びに点検箇所の整理整頓、清掃についても本契約の範囲に含むものとする。

(2) 点検報告書

点検完了後、点検チェックリスト(別添資料)及び履行状況写真を載せた点検報告書を作成するものとする。

(3) 点検基準

茨城県公安委員会が定める点検チェックリスト(別添資料)により信号機の点検を行う。点検は通常点検、緊急点検とし、下記のとおり実施するものとする。

ア. 通常点検

受注者は点検実施計画を定め、所轄警察署及び本所と協議の上点検予定表を作成し、事前に承諾を得たのち所轄警察署の指示に従い点検を実施するものとする。なお点検回数は年2回とする。

点検時には清掃、部品の交換等を実施するものとし、電球については年1回（下半期）に交換する。

イ. 緊急点検

受注者は信号機に不測の事態が生じた場合、本所及び所轄警察署からの通報、指示に従い速やかに点検し、軽微な障害の場合は信号機の機能を直ちに復旧するものとする。



定期点検チェックリスト

実施者 ( 月 日 )

所轄 署 交差点名(No.) ) 土木研究所前 製造メーカー 立・小・(京)・日・OC

型式 LTC-SN20 製造No. TO7111 製造年月 年 月

機種 (定周)・押釦・半感・全感・簡易半感・プロ多・プロ多系・一灯式・集中 (段)

機能 (押釦機能付)・延長機能付・スキップ付・ステータス・踏切連動・連親・連子・(AB・Y 点)

(感知器) 型 式	製造No.	年 月	(感知器) 型 式	製造No.	年 月
D1			D4		
D2			D5		
D3			D6		

☆ チェック項目 ☆

- |                      |                          |                      |
|----------------------|--------------------------|----------------------|
| 1 入力電圧<br>線間 _____ V | 6 感知動作<br>DET(超・ド・ル) 良・否 | 10 接地抵抗<br>L _____ Ω |
| 2 手動動作 良・否           | 押釦 (0・I・II・弱) 良・否        | D1 _____ Ω _____ mA  |
| 3 閃光動作 良・否           | 7 G-G点検 (閃・減) 良・否        | D2 _____ Ω _____ mA  |
| 4 連動動作 良・否           | 8 タイマーチェック(L) 良・否        | D3 _____ Ω _____ mA  |
| 5 系統動作 良・否           | 9 手動扉開閉 良・否              | D4 _____ Ω _____ mA  |
|                      |                          | D5 _____ Ω _____ mA  |
|                      |                          | D6 _____ Ω _____ mA  |

1	2	3	4	5	6	7	8	9	10	11	12	13	14	15	16	17	18	11 備考・現示図・交換部品	

設	P0																局	P0	動 作 切 替	外 観	
	P1																	P1			
	P2																	P2	連 入 切 替	極 正 逆	パ タ ー ン
	P3																	P3			
	単 位 定 青	1 A	2 B	3 C	限 度 青	1 2 3	リ コ ー ル	1 2 3	接 ・ 断 接 ・ 断 接 ・ 断	オ フ セ ツ ト	1 2 3	期 待 時 間 短 縮	連 動	入 切	極 正 逆	パ タ ー ン	AUT P1 定周期 感応 P2 押釦入・切 系統 P3 パタ2入・切				
タイムスイッチ	平日																				
無・有	土曜																				
使・未	休日																				
型式	待日																				



1. 業務件名 会議用放送設備点検業務

2. 業務概要 本業務は、国土技術政策総合研究所（旭庁舎）研究本館 8 階会議室及び国際会議室内に設置された既設会議用放送設備について、動作、機能の点検及び必要な場合は再調整を行うものである。

3. 点検対象 本件の対象設備は別紙 1 - 2 『3-4 会議用放送設備点検業務』に示すとおりとする。

4. 業務内容

(1) 履行箇所及び履行内容

本件の履行箇所及び履行内容は次のとおりとする。

1) 履行箇所

研究本館 8 階会議室及び国際会議室

2) 設備条件

今回の点検対象既設設備の品名、型式及び数量は別紙 1 - 2 のとおりである。

3) 履行内容

ア. 既設各設備について、別表 1 の点検表のとおり、動作及び機能の点検を行う。

イ. 上記の結果に基づき、必要な場合は再調整を実施するものとし、その内容を上記点検表に記載する。

(2) 安全管理等

本件を履行するにあたり、次に示す項目を実施するとともに安全管理等に極力つとめなければならない。

1) 本件内容の周知徹底

2) 利用者への配慮

3) その他安全管理として必要な事項

(4) 点検報告書

点検完了後、点検表及び履行状況写真を載せた点検報告書を作成するものとする。

## 定期保守点検

## ◆国際会議システム

点検機器名称	点検機器 (台数)	点検内容	点検結果		
			良	否	備考
会議システム	SX-5000B	目視にて外観上大きな傷や破損がないこと	<input type="checkbox"/>	<input type="checkbox"/>	
コントロールユニット	(1台)	コネクター部、ケーブル等接続状態の確認	<input type="checkbox"/>	<input type="checkbox"/>	
		音声入力、ライン出力(1～6)の確認	<input type="checkbox"/>	<input type="checkbox"/>	
		接続機器 議長/参加者ユニットが正常作動している	<input type="checkbox"/>	<input type="checkbox"/>	
		接続機器 同時通訳ユニットが正常作動している	<input type="checkbox"/>	<input type="checkbox"/>	
		マスターボリュームが適正レベルに調整されている	<input type="checkbox"/>	<input type="checkbox"/>	
議長/参加者	SX-4600	目視にて外観上大きな傷や破損がないこと	<input type="checkbox"/>	<input type="checkbox"/>	
ユニット	(2台)	マイクのON/OFF、発言ができる	<input type="checkbox"/>	<input type="checkbox"/>	
	SX-3600	マイク音声のレベル、ノイズの確認	<input type="checkbox"/>	<input type="checkbox"/>	
	(31台)	スピーカー音声のレベル、ノイズの確認	<input type="checkbox"/>	<input type="checkbox"/>	
		イヤホンにて同通音声のモニターができる	<input type="checkbox"/>	<input type="checkbox"/>	
		(議長ユニット) プライオリティスイッチの動作確認	<input type="checkbox"/>	<input type="checkbox"/>	
同時通訳ユニット	SX-6600	目視にて外観上大きな傷や破損がないこと	<input type="checkbox"/>	<input type="checkbox"/>	
	(1台)	チャンネルモニター音声の確認	<input type="checkbox"/>	<input type="checkbox"/>	
		左右 マイクのON/OFF、音声レベル、ノイズの確認	<input type="checkbox"/>	<input type="checkbox"/>	
		左右 マイクCH切替スイッチ(1～6ch)の確認	<input type="checkbox"/>	<input type="checkbox"/>	議長/参加者ユニットイヤホンにて確認
		SLOWER, REPEATスイッチの動作確認	<input type="checkbox"/>	<input type="checkbox"/>	
マイク	ECM-530(2)	目視にて外観上大きな傷や破損がないこと	<input type="checkbox"/>	<input type="checkbox"/>	
マイク電源	AC-148F(1)	マイク音声レベル、ノイズの確認	<input type="checkbox"/>	<input type="checkbox"/>	
ヘッドホン	MDR-CD5(2)	目視にて外観上大きな傷や破損がないこと	<input type="checkbox"/>	<input type="checkbox"/>	
		モニター音声レベル、ノイズの確認	<input type="checkbox"/>	<input type="checkbox"/>	
誘導無線送信機A	SX-1310A	目視にて外観上大きな傷や破損がないこと	<input type="checkbox"/>	<input type="checkbox"/>	
(1～3ch用)	(1台)	コネクター部、ケーブル等接続状態の確認	<input type="checkbox"/>	<input type="checkbox"/>	
		各入力レベルが適正に調整されていること	<input type="checkbox"/>	<input type="checkbox"/>	
		各出力(1～3ch)が正常に送信されている	<input type="checkbox"/>	<input type="checkbox"/>	受信機SX-2600にて確認
誘導無線受信機	SX-2600	電池の接触不良や液漏れがないこと	<input type="checkbox"/>	<input type="checkbox"/>	
	(60台)	受信感度確認、使用chが正常に受信できること	<input type="checkbox"/>	<input type="checkbox"/>	送信機がSX-1310Aの場合は1～3ch
		音声レベル、ノイズの確認	<input type="checkbox"/>	<input type="checkbox"/>	
ワイレスマイク	WRT-810(2)	電池の接触不良や液漏れがないこと	<input type="checkbox"/>	<input type="checkbox"/>	
ハンド型	WRT-820(2)	各マイクのチャンネル設定の確認	<input type="checkbox"/>	<input type="checkbox"/>	
／ピン型		マイク感度の確認	<input type="checkbox"/>	<input type="checkbox"/>	
チューナーユニット	WRR-640(2)	マイク音声レベル、ノイズの確認	<input type="checkbox"/>	<input type="checkbox"/>	
アンテナ	AN-820(2)	混信のないこと	<input type="checkbox"/>	<input type="checkbox"/>	
アンテナ分配器	WD-820(2)	部屋のどの場所でも音途切れのないこと	<input type="checkbox"/>	<input type="checkbox"/>	
IC/カセット	TCM-IC100	接続確認	<input type="checkbox"/>	<input type="checkbox"/>	
レコーダー		(会議音声用、日本語用、外国語用)	<input type="checkbox"/>	<input type="checkbox"/>	
音声分配器	特型(2台)	各レコーダー 録音・再生が正常にできること	<input type="checkbox"/>	<input type="checkbox"/>	
			<input type="checkbox"/>	<input type="checkbox"/>	
電源ディストリビュータ	SRP-D2000	電源電圧の確認	<input type="checkbox"/>	<input type="checkbox"/>	
	(1台)	各ACケーブル接続状態の確認	<input type="checkbox"/>	<input type="checkbox"/>	
		コンセント部分 汚れ、埃等確認・清掃	<input type="checkbox"/>	<input type="checkbox"/>	
			<input type="checkbox"/>	<input type="checkbox"/>	

◆会議システム

点検機器名称	点検機器 (台数)	点検内容	点検結果		
			良	否	備考
オーディオミキサー	WR-X22	目視にて外観上大きな傷や破損がないこと	<input type="checkbox"/>	<input type="checkbox"/>	
	(1台)	各入力ソースが正常に音が出ること	<input type="checkbox"/>	<input type="checkbox"/>	
イコライザー	WZ-A32	適正な音量コントロールができること	<input type="checkbox"/>	<input type="checkbox"/>	
	(1台)	音ひずみ、ノイズのないこと	<input type="checkbox"/>	<input type="checkbox"/>	
パワーアンプ	PA-1100A		<input type="checkbox"/>	<input type="checkbox"/>	
	(1台)		<input type="checkbox"/>	<input type="checkbox"/>	
スピーカー	WS-A22		<input type="checkbox"/>	<input type="checkbox"/>	
	(1台)		<input type="checkbox"/>	<input type="checkbox"/>	
ワイヤレスマイク	WX-4100	電池の接触不良や液漏れがないこと	<input type="checkbox"/>	<input type="checkbox"/>	
	(2台)	各マイクのチャンネル設定の確認	<input type="checkbox"/>	<input type="checkbox"/>	
チューナーユニット	WX-4040B	マイク感度の確認	<input type="checkbox"/>	<input type="checkbox"/>	
	(1台)	マイク音声レベル、ノイズの確認			
アンテナ	WX-4970	混信のないこと	<input type="checkbox"/>	<input type="checkbox"/>	
	(2台)	部屋のどの場所でも音途切れのないこと	<input type="checkbox"/>	<input type="checkbox"/>	
MD/CDプレイヤー	MD-CD1B	目視にて外観上大きな傷や破損がないこと	<input type="checkbox"/>	<input type="checkbox"/>	
		ディスク、カセットの出し入れが正常に行える	<input type="checkbox"/>	<input type="checkbox"/>	
Wカセットデッキ	322	PLAY, FF, REW等 各ファンクション操作が正常に行える	<input type="checkbox"/>	<input type="checkbox"/>	
		録音・再生が正常にできる			
		音ひずみ、ノイズのないこと	<input type="checkbox"/>	<input type="checkbox"/>	
電源ディストリビュータ	WU-L67	電源電圧の確認	<input type="checkbox"/>	<input type="checkbox"/>	
	(1台)	各ACケーブル接続状態の確認	<input type="checkbox"/>	<input type="checkbox"/>	
		コンセント部分 汚れ、埃等確認・清掃	<input type="checkbox"/>	<input type="checkbox"/>	
会議システム	SX-5000B	接続機器 同時通訳ユニットが正常作動する	<input type="checkbox"/>	<input type="checkbox"/>	※通常は未接続の状態
コントロールユニット	(1台)	マイク/ライン入力、ライン出力(1~6)の確認	<input type="checkbox"/>	<input type="checkbox"/>	同時通訳ブースのSX-6600を
同時通訳ユニット	SX-6600	同時通訳ユニットをつないで	<input type="checkbox"/>	<input type="checkbox"/>	持ってきて接続確認する。
	(1台)	オリジナル/各チャンネルのモニターができる	<input type="checkbox"/>	<input type="checkbox"/>	
マイク		左右マイク音声が入力に切替え、出力できる	<input type="checkbox"/>	<input type="checkbox"/>	
ヘッドホン		音声に音ひずみ、ノイズのないこと	<input type="checkbox"/>	<input type="checkbox"/>	
誘導無線送信機B	SX-1310B	各入力に適正レベルに調整できる	<input type="checkbox"/>	<input type="checkbox"/>	
	(4~6ch用)(1台)	各出力(4~6ch)が正常に送信されている	<input type="checkbox"/>	<input type="checkbox"/>	受信機SX-2600にて確認
誘導無線受信機	SX-2600	電池の接触不良や液漏れがないこと	<input type="checkbox"/>	<input type="checkbox"/>	
	(50台)	受信感度確認、使用chが正常に受信できること	<input type="checkbox"/>	<input type="checkbox"/>	送信機がSX-1310Bの場合は4~6ch
		音声レベル、ノイズの確認	<input type="checkbox"/>	<input type="checkbox"/>	
その他点検事項		国際会議システムからの分配音声の確認	<input type="checkbox"/>	<input type="checkbox"/>	
		(国際会議室の会議音声)	<input type="checkbox"/>	<input type="checkbox"/>	
		壁マイクコンセント×4箇所有線マイクを接続して正常に	<input type="checkbox"/>	<input type="checkbox"/>	
		音が出ることを確認	<input type="checkbox"/>	<input type="checkbox"/>	
			<input type="checkbox"/>	<input type="checkbox"/>	
			<input type="checkbox"/>	<input type="checkbox"/>	
			<input type="checkbox"/>	<input type="checkbox"/>	
			<input type="checkbox"/>	<input type="checkbox"/>	
			<input type="checkbox"/>	<input type="checkbox"/>	
			<input type="checkbox"/>	<input type="checkbox"/>	

## 1. 業務名 警備業務

2. 概要 国土技術政策総合研究所（旭庁舎）及び独立行政法人土木研究所（つくば）（以下「旭地区」という。）並びに国土技術政策総合研究所（立原庁舎）及び独立行政法人建築研究所（以下「立原地区」という。）において、出入者の受付、案内、建物及び構内の巡回監視等を行うものである。

## 3. 費用の負担区分

本業務に必要な電話料（巡回使用する携帯電話に係る電話料を除く。）は、調達機関が負担する。

## 4. 業務内容等

## 1) 業務内容

## (1) 警備

警備の業務項目及び業務内容は、次表によるものとし、業務の時間帯、関係者への連絡方法等の詳細は、調達機関が提示する「警備業務マニュアル」による。

なお、常駐管理を行う守衛所は、旭地区及び立原地区にそれぞれ1ヶ所ずつ設置される。

また、建物及び構内巡回並びに施錠を行う際には、あらかじめ届け出た車両及び携帯電話（車両については、旭地区に限る。）を使用し、施設管理担当者が指示する巡回時間及び巡回経路並びに施錠時間によるものとする。

業務項目	業務内容
1. 守衛所における業務	
1) 出入者の受付及び案内等	①来訪者の受付及び案内を行う。 ②IDカードの交付及び回収を行う。 ③外来車両について、通行証の交付及び回収を行う。
2) 鍵の受渡	鍵の保管及び職員等への受け渡しを行う。
3) 電話の受付	職員の勤務時間以外の時間帯における、代表電話の内線接続等を行う。
4) 休日出勤職員の受付	休日に出勤する職員について、来退庁の受け付けを行う。
5) 門扉の開閉	あらかじめ決められた時刻に、指定された門扉の開閉を行う。
6) 国旗の掲揚・降納	あらかじめ決められた日の朝夕に、国旗の掲揚及び降納を行う。
7) 降雪時の危険防止処置	状況に応じて除雪などの危険防止処置を行う。 (除雪用具については調達機関より貸与する。)
8) 警報装置の監視	①火災報知盤などの警報装置により火災等の発生状況を常時確認する。 ②警報発生時に直ちに現場へ急行し、内容の確認を行うとともに、必要に応じて次の業務を行う。 ・状況に応じた緊急措置 ・施設管理担当者への連絡及びその指示に基づく措



<p>3) 実験棟巡回</p>	<ul style="list-style-type: none"> <li>・侵入者、潜伏者の有無</li> <li>・その他の異常の有無</li> </ul> <p>②各種実験及び工事等が行われている場合に、その危険性等を把握し、職員、外来者への適切な注意喚起、制止を行う。</p> <p>①各実験等の巡回を行い、次の業務を行う。</p> <ul style="list-style-type: none"> <li>・建物外部からの1階の窓の破損、入口扉の破損、侵入者の有無の確認</li> </ul> <p>②夜間の巡回においては、上記の他、次の業務を併せて行う。</p> <ul style="list-style-type: none"> <li>・職員等の退庁を確認の上、各階の不要場所の電灯の消灯</li> <li>・ガス給湯室のガス栓等の確認</li> <li>・建物外部より1階の窓の開閉状態及び入口の施錠確認</li> </ul>
<p>4) 異常発見時等の対応</p>	<p>警備業務マニュアルに基づく必要な連絡、措置を行うほか、現場の状況に応じた適切な処置を行う。</p>
<p>3. 施錠巡回</p>	<p>夜間に、各建物の施錠確認等のための巡回を行う。</p>

(2) 庁舎等管理業務報告書の提出

落札事業者は調達機関に、毎日、指定された様式による庁舎等管理業務報告書（日報）を提出しなければならない。

(3) その他本業務を遂行する上で必要な事項

その他業務従事者が本業務を実施する上で報告が必要と判断した事項については、速やかに施設管理担当者に連絡するものとする。

2) 管理体制

本業務の実施に当たっては、別紙2-6の4の体制により実施するものとする。なお、国総研（旭）及び独法土研における警備隊長については週1回、平日の8時から17時の間に業務が出来るよう配置するものとする。

また、業務の履行にあたり労働関係法令の規定を遵守し、過重な業務負担が原因で業務に支障を来すことのないようにしなければならない。

調達機関は、業務従事者が過重な労働により業務に支障を来していると認められる場合には、落札事業者に対し是正を求めることができ、落札事業者はその結果を書面にて調達機関に報告しなければならない。

以 上

## 1. 業務件名 庁舎等清掃業務

2. 業務概要 本業務は、国土技術政策総合研究所（旭庁舎・立原庁舎）、独立行政法人土木研究所（つくば）及び独立行政法人建築研究所内の庁舎等の、日常清掃及び定期清掃を行うものである。

## 3. 業務内容

### 3-1 一般事項

#### (1) 業務計画書

落札事業者は、契約締結後速やかに業務計画書を作成し、施設管理担当者に提出しなければならない。

#### (2) 法令及び適用基準

落札事業者は、本業務の履行にあたり、以下の諸法令及び基準を遵守し本業務の円滑な進捗を図るものとする。

また、各種法令等が改正された場合には、適宜改正されたものを適用する。

- ・ 建築保全業務共通仕様書（国土交通省大臣官房官庁営繕部監修）
- ・ 独立行政法人土木研究所の運用規則（「独立行政法人土木研究所庁舎等管理規程」、「独立行政法人土木研究所消防計画」、「独立行政法人土木研究所への通行証による入門及びIDカード着用の実施要領」等）

#### (3) 落札事業者の負担の範囲

別紙2-5に示す他、次のとおりとする。

- 1) 作業員の交通、作業場所間の移動に要する費用は、落札事業者の負担とする。
- 2) 安全管理に必要な仮囲い、バリケード、照明等が必要な場合は落札事業者の負担とする。
- 3) 文房具等の事務消耗品、コピー代は落札事業者の負担とする。
- 4) 報告書類の用紙等は落札事業者の負担とする。
- 5) 業務の実施において必要な手続き等の費用は落札事業者の負担とする。

#### (4) 作業時間

本業務の作業時間は、別紙2-6に示すとおりとする。

#### (5) 作業中の安全確保

- 1) 落札事業者は、常に現場作業中の安全に留意した現場管理を行い、災害の防止を図らなければならない。
- 2) 落札事業者は、労働安全衛生法関連法令に基づく措置を常に講じておくものとする。
- 3) 落札事業者は、発注者の所有する施設及び器具又、第三者等に危害・損害を与えないように処置を施すものとする。

#### (6) 異常時の措置

履行期間中に異常が発生した場合は、次により処理するものとする。

- 1) 本業務に関する災害が発生もしくは発生のおそれのある場合には、遅滞なく適切な処置をとり、直ちにその状況及び措置内容を施設管理担当者に報告すること。
- 2) 施設の故障又は損傷を発見した場合は、被害が拡大しないよう応急措置をとり、直ちにその状況及び措置内容を施設管理担当者に報告すること。

#### (7) 事故等

作業中の故意又は過失により生じた事故等で、発注者の所有する施設及び器具又は、第三者等に危害・損害を与えた場合は、落札事業者はその損害について賠償の責を負うものとする。

#### (8) 現場管理

##### 1) 業務管理

- ・ 品質、工程、安全等の業務管理を行うこと。

##### 2) 業務責任者

- ・ 落札事業者は、業務責任者を定め施設管理担当者に届け出ること。業務責任者を変更し



た場合も同様とする。

- ・業務責任者と作業員は兼務できるものとする。

### 3) 業務条件

- ・業務時間を変更する場合は施設管理担当者の承諾を受けること。

### 4) 安全衛生管理

- ・業務実施者の安全衛生に関する労務管理については、業務責任者がその責任者となり、関係法令に従い実施すること。

### 5) 火気の取り扱い等

- ・作業に際し、原則として火気を使用しないこと。やむを得ず火気を使用する場合は、あらかじめ施設管理担当者の承諾を得るものとし、その取り扱いに際しては十分に注意すること。

### 6) 危険物の取り扱い

- ・作業で使用するガソリン、薬品、その他の危険物の取扱いは関係法令によること。

### 7) 立ち入り禁止箇所

- ・作業に関係のない場所及び部屋への立ち入りは禁止する。

### 8) 養生

- ・作業場所周辺等汚染又は損傷しないよう適切な養生を行うこと。

### 9) 後片付け

- ・作業の完了に際しては、当該作業部分の後片付け及び清掃を行うこと。

### 10) 関連工事・業務等との協調

- ・落札事業者は、本業務に関連する他工事及び他業務について、発注者及び他業者との連絡を密にして、相互に協力し、便宜を図り、業務の円滑な進捗を図らなければならない。

## (9) 業務実施注意事項

### 1) 共用施設の利用

- ・駐車場、建物内の便所、エレベーター等の一般共用施設及び、施設管理担当者の許可する施設は利用することができる。

### 2) 電力・用水の使用

- ・本業務を履行する上で必要な電力と用水は発注者の負担とする。ただし、事務室内の清掃に必要な電力は廊下コンセントから取るものとする。

### 3) 支給品

- ・別紙2-4に示すとおりとする。

### 4) 持ち込み資機材等

- ・作業が複数日に渡る場合、施設管理担当者の承諾を得た場合には持ち込み資機材等を残置することができる。なお、残置資機材の管理は落札事業者の責任において行うこと。

### 5) 貸与器具の取り扱い

- ・落札事業者は、発注者が使用を許可した発注者の所有する施設及び器具等を施設管理担当者の承諾のもとに使用できるものとする。
- ・落札事業者は、発注者の所有する施設及び器具等を使用する場合には、正常に機能することを使用前に確認するとともに、使用中・使用後に機能が低下しないよう心がけるものとする。

## 3-2 業務内容

### (1) 業務内容

清掃業務の範囲及び周期等は、下記によるものとする。

【旭庁舎】 別表1-1～別表1-5

【立原庁舎】 別表2-1～別表2-2

【土木研究所】 別表3-1～別表3-8

【建築研究所】 別表4-1～別表4-7

### (2) 日常清掃

- 1) 日常清掃とは、共通仕様書の第4編、第2章、第2節『場所別の清掃』の日常清掃の「床



の清掃」及び「床以外の清掃」を言う。

ただし、旭庁舎の実験棟（26棟）は共通仕様書の第4編、第2章、第2節「表2. 2. 5（A）便所及び洗面所」、「表2. 2. 6（A）湯沸室」、「表2. 2. 10（A）浴室、シャワールーム及び脱衣室」以外の場所については「床の清掃」及び第3節『ごみ運搬処理』の「表2. 3. 1 ゴミ収集作業」のみを行うものとする。

2) 日常建物周囲清掃とは、共通仕様書の第4編、第3章、第4節『建物周囲』の日常清掃の「表3. 4. 4 構内通路」を言う。

(3) 定期清掃

1) 定期床清掃とは、共通仕様書の第4編、第2章、第2節『場所別の清掃』の定期清掃の「床の清掃」を言う。

2) 定期窓清掃とは、共通仕様書の第4編、第3章、第1節『窓ガラス』の定期清掃を言う。

(4) 業務報告

1) 作業工程表

清掃作業の実施に当たり、月毎に日常清掃及び定期清掃の「作業工程表」を作成し、当該作業月の5日前までに施設管理担当者に提出し承諾を受けるものとする。

2) 作業報告書

清掃作業終了後は「作業報告書」を作成し、日常清掃においては作業終了の翌日、定期清掃においては作業終了の翌月の5日までに施設管理担当者に提出するものとする。

3) 写真管理

清掃作業の実施前後及び主要工程毎に実施状況を撮影し、写真帳等に整理して監督職員に提出するものとする。なお、写真はカラーとするものとする。

(5) 現状復帰

清掃作業の実施において備品等を移動する場合は、破損のないように注意するとともに、作業終了後は必ず現状復帰するものとする。

別表 1-1 清掃周期及び面積【旭庁舎】（研究本館）

## 《 日 常 清 掃 》

No.	室 名	周 期	清掃面積 [m <sup>2</sup> /回]	
			弾性床	繊維床
01	ロビー（喫煙スペースを除く）	月・水・金	527	
02	廊下	月・水・金	1,659	
03	中央階段（B1～8F）	月・水・金	136	
04	中央階段（9F）	月1回	46	
05	東側階段・西側階段	週1回	320	
06	エレベータホール（B1～8F）	月・水・金	276	
07	エレベータホール（9F）	月1回	25	
08	エレベータ	火・木	3	
09	湯沸室・雑用室	毎 日	48	
10	便所（1F, 3F）	毎 日	45	
	〃（その他）	月・水・金	150	
11	浴室・脱衣室・更衣室	月・水・金	59	
12	事務室等①	年6回		159
13	事務室等②	年6回		885
14	事務室等③	年6回		2,672
		年4回	1,247	
15	事務室等④	年6回		4,386
16	喫煙スペース1, 3, 5, 7F	月・水・金	65	

I, 喫煙スペース以外の灰皿吸殻収集を除く

II, 事務室①～④及びエレベータホールのゴミ収集を除く

## 《 建 物 周 囲 清 掃 》

No.	区 分	周 期	清掃面積 [m <sup>2</sup> /回]
01	構内通路	月・水・金	176
02	渡り廊下（水質水文共同実験施設、微量物質分析棟間）	火・木	21

## 《 定 期 床 清 掃 》

No.	室 名	周 期	清掃面積 [m <sup>2</sup> /回]	
			弾性床	繊維床
01	ロビー（喫煙スペースを除く）	年4回	527	
02	廊下	年4回	1,659	
03	エレベータホール	年4回	301	
04	エレベータ	年4回	3	
05	中央階段	年4回	182	
06	東側階段	年4回	159	
07	西側階段	年4回	161	
08	湯沸室・雑用室	年4回	48	
09	便所・洗面所	年4回	195	
10	浴室・脱衣室・更衣室	年4回	59	
11	事務室等③	年4回	1,714	
12	喫煙スペース1, 3, 5, 7F	年4回	65	

## 《 定 期 窓 清 掃 》

No.	区 分	周 期	清掃面積 [m <sup>2</sup> /回]
01	窓ガラス（仮設無し）	年2回	1,992

記) 1. 事務室等①～④の床清掃面積内訳を[表1-2]に記す。

別表1-2 事務室等床清掃/面積内訳【旭庁舎】(研究本館)

室名	面積 (㎡)	
	弾性床	繊維床
B1 医務室	③	59
休養室・宿泊室・宿直室	③	38
I F 1階会議室	③	96
入札室	③	22
喫茶室(定期清掃のみ)	③	118
食堂(定期清掃のみ)	③	349
2 F 砂防研究室	④	118
水害研究室	④	88
地震防砂研究室	④	88
土砂災害研究室	③	24
建築災害対策研究室(前室含む)	③	29
地震災害対策研究室(前室含む)	③	29
危機管理センター長室・保管室	②	59
計算機室(1)	③	177
計算機室(2)・中廊下・倉庫	③	497
会議室・資料室	③	59
防災情報室	③	94
3 F 人事厚生課	④	148
総務課	④	118
会計課	④	177
企画課(研究官前室含む)	④	170
所長室(応接室含む)	①	92
秘書カウンター・中廊下	①	67
副所長室(1)	②	59
副所長室(2)	②	59
研究総務官室	②	59
総務部長室	②	59
企画部長室(前室含む)	②	59
調査官・建設専門官室	③	59
評価研究室	③	22
基準研究室	③	22
コーディネート研究室	③	22
特別会議室	③	118

室名	面積 (㎡)	
	弾性床	繊維床
4 F 研究評価評価・推進課	④	148
下水道処理研究室・事務係	④	177
下水道研究室	④	59
施設課(製図室、更衣室含む)	④	177
下水道研究部長室(前室・輪講室含む)	②	59
下水道研究官室	③	29
図書室	③	240
書庫	③	296
5 F 水資源研究室・会議室・河川事務係	④	207
海岸研究室・河川研究室	④	207
緑化生態研究室	④	118
河川環境研究室	④	118
道路環境研究室	④	148
5 2 4 会議室	③	59
5 2 6 会議室	③	88
5 3 1 会議室(A~C前室含む)	③	59
5 3 2 会議室	③	59
河川部長室(前室・輪講室含む)	②	59
流域管理研究室	③	29
環境研究部長室(前室・輪講室含む)	②	59
環境研究室	③	29
コピー室	③	9
5 F 更衣室(前室含む)	③	10

室名	面積 (㎡)	
	弾性床	繊維床
建物周囲清掃		
備内通路(日常清掃)		176
渡り廊下(水質水文共同実験施設、微量物質分析棟間)		21

室名	面積 (㎡)	
	弾性床	繊維床
6 F 道路研究室	④	118
道路空間高度化研究室	④	118
高度道路交通システム研究室	④	236
道路構造物管理研究室	④	108
道路事務係	④	44
情報基盤研究室	④	118
道路部長室(前室・輪講室含む)	②	59
道路研究官室(輪講室含む)	③	44
情報研究官室(前室含む)	③	29
住宅情報システム研究官室(前室含む)	③	29
高度情報化研究センター長室(前室・輪講室含む)	②	59
6 1 0 会議室	③	59
6 1 7 会議室	③	59
6 3 1 会議室	③	39
女子更衣室	③	29
コピー室・6 1 6 会議室(前室含む)	③	59
7 F 建設マネジメント研究室・建設システム課	④	207
評価システム・建設経済研究室	④	108
基礎道路研究グループ(トンネル・舗装)・資料室	④	236
土砂管理研究グループ(地すべり・火山土石流)	④	177
基礎道路技術研究グループ長室(前室・輪講室含む)	②	59
土砂管理研究グループ長室(前室含む)	②	59
建設マネジメント研究官室	③	29
国土マネジメント研究官室(前室・輪講室含む)	③	59
7 2 4 会議室(コピー室含む)	③	118
7 2 7 会議室	③	94
7 3 0 会議室	③	98
8 F 水工研究グループ(水理水文・ダム水理・ダム構造物)	④	414
水循環研究グループ(河川生態・水質)	④	236
水工グループ長室(前室・輪講室含む)	②	59
水循環研究グループ長室(前室・輪講室含む)	②	59
8 F 会議室	③	29
国際会議室	③	201
会議室	③	201
会議室	③	76
会議室前倉庫	③	50
	③	76

別表 1 - 3 清掃周期及び面積【旭庁舎】（実験棟：日常清掃）

No.	施設名	周期	施工区分 [㎡/回]								
			玄関 ホール	収集 事務室・ 会議室 (体育館: ロッカールーム・ 放送室) (厚生棟: 和室)	アリーナ	廊下及び エレベータ ホール	便所 及び 洗面所	湯沸室	エレベ ータ 〔台〕	階 段	
01	水質水文共同実験棟	火・木	39	I			535	48	14		100
02	水理共同実験棟	月1回						11	13		
03	材料構造共同実験棟 (RC棟)	月1回	134	I			659	68	27	1	232
04	材料構造共同実験棟 (S棟)	月1回						10			
05	実験廃水処理施設	月1回	41	III			322	25	4		32
06	微量物質分析棟	火・木	8				197	20	5	1	29
07	守衛所	月1回						4	3		
08	車庫棟	月1回	19	II					5		6
	〃	月2回						15			
09	地すべり模型実験施設	年2回	34	III			53				94
10	騒音実験施設	2ヶ月 に1回						7			
11	標識屋内実験施設	年2回			214						30
12	衝突実験施設	年2回			30						
13	大型車庫棟	年2回			96		13				28
14	大気汚染実験施設	年1回			245						34
15	体育館	月2回	14		76	1,074	165	27			
16	研究資料館	月1回	87	I				25			
17	水質実験施設	月1回						7	7		
18	河川水理実験施設	月1回						13	20		
19	波浪実験施設	月1回						6	7		
20	海洋沿岸実験施設	月1回						12			
21	河川模型実験施設	月1回	2	III				16	6		
22	砂防流路工実験施設	月1回						3			
23	厚生棟	月1回	29	I				23			
	〃	週1回			36						
24	雨霧環境実験施設 (管理棟)	月1回						19	6		
25	新交通実験施設	年2回	12	III	823		142	22			14
26	I T S 研究センター棟	月1回	36	I				40	10	1	

玄関ホール収集 I : 灰皿吸殻収集・ごみ収集有り、収集 II : 灰皿吸殻収集有り、収集 III : 灰皿吸殻収集・ごみ収集無し  
 ごみ収集の梱包及び中継所から集積所までの運搬を含むものとする。

別表1-4 清掃周期及び面積【旭庁舎】（実験棟：定期床清掃）

No.	施設名	周期					階段
			事務室・ 会議室 (体育館： ロッカールーム・ 放送室)	アリーナ	廊下及び エレベータ ホール	エレベ ータ 〔台〕	
01	水質水文共同実験棟	年6回	1,456		535		100
03	材料構造共同実験棟（RC棟）	年2回	2,296		659	1	232
04	材料構造共同実験棟（S棟）	年2回	30				
05	実験廃水処理施設	年2回	750		322		32
06	微量物質分析棟	年6回	392		197	1	29
07	守衛所	年2回	42				
08	車庫棟	年4回	58				6
10	騒音実験施設	年1回	194		60		
15	体育館	年2回	76		165		
	〃	年1回		1,074			
16	研究資料館	年2回	605				32
17	水質実験施設	年2回	104		14		
18	河川水理実験施設	年2回	175				
19	波浪実験施設	年2回	32		4		
20	海洋沿岸実験施設	年2回	210				
21	河川模型実験施設	年2回	110		21		
22	砂防流路工実験施設	年2回	23				
23	厚生棟	年2回	110				
24	雨霧環境実験施設（管理棟）	年2回	215		27		
26	I T S 研究センター棟	年2回	663		231	1	25

別表1-5 清掃周期及び面積【旭庁舎】（実験棟：定期窓清掃）（仮設無し）

No.	施設名	周期	施工区分〔㎡/回〕	
			窓（両面）	
01	水質水文共同実験棟	年1回		429
02	水理共同実験棟	〃		402
03	材料構造共同実験棟（RC棟）	〃		607
04	材料構造共同実験棟（S棟）	〃		338
05	実験廃水処理施設	〃		507
06	微量物質分析棟	〃		146
07	守衛所	〃		30
08	車庫棟	〃		66
09	地すべり模型実験施設	〃		330
10	騒音実験施設	〃		91
11	標識屋内実験施設	〃		44
12	衝突実験施設	〃		32
13	大型車庫棟	〃		45
14	大気汚染実験施設	〃		90
15	体育館	〃		365
16	研究資料館	〃		178
17	水質実験施設	〃		254
18	河川水理実験施設	〃		1,240
19	波浪実験施設	〃		142
20	海洋沿岸実験施設	〃		964
21	河川模型実験施設	〃		68
22	砂防流路工実験施設	〃		19
23	厚生棟	〃		77
24	雨霧環境実験施設（管理棟）	〃		70
25	新交通実験施設	〃		257
26	ITS研究センター棟	〃		148

別表 2 - 1 清掃周期及び面積〔立原庁舎〕

《 日 常 清 掃 》

No.	室 名	周 期	清掃面積〔m <sup>2</sup> /回〕		
			弾性床	硬質床	繊維床
01	ホール（風よけ部含む）	月・水・金	487	721	55
02	廊下（渡り廊下含む）	〃	1,992	146	202
03	階段（玄関ホール）	月・水・金	12		7
04	階段（上記以外）	週 1 回	634		
05	エレベータ	火・木	3台		
06	湯沸室	毎日	41	63	
07	便所	月・水・金	115	298	
07-1	守衛所便所	週 1 回	1		
08	事務室・会議室	年 4 回			4,659
09	喫煙室	毎日		21	

《 日 常 外 構 清 掃 》

No.	区 分	周 期	清掃面積〔m <sup>2</sup> /回〕
01	外構	月・水・金	1,864

《 定 期 床 清 掃 》

No.	室 名	周 期	清掃面積〔m <sup>2</sup> /回〕		
			弾性床	硬質床	繊維床
01	ホール（風よけ部含む）	年 4 回	487	721	
02	廊下（渡り廊下含む）	〃	1,992	146	
03	階段（玄関ホール）	〃	12		
04	階段（上記以外）	〃	634		
05	エレベータ	〃	3台		
06	湯沸室	〃	41	63	
07	便所	〃	115	298	
08	事務室・会議室	〃	3,856		
09	食堂	〃		289	
10	喫煙室	〃		21	

《 定 期 窓 清 掃 》

No.	区 分	周 期	清掃面積〔m <sup>2</sup> /回〕
01	窓ガラス（仮設無し）	年 2 回	1,789
02	窓ガラス（仮設あり）	年 2 回	1,169

記) 1. 清掃面積内訳を〔表 3 - 2〕に記す。

別表2-2 立原庁舎清掃/面積内訳

	日常清掃	面積 [m <sup>2</sup> ]		繊維床
		弾性床	硬質床	
管理 研究 本館	ホール (風よけ部含む)	487	480	55
	廊下 (渡り廊下含む)	1,340	146	
	階段 (玄関)	12		
	階段	369		
	エレベーター	2台	63	
	湯沸室		298	
	便所		6	
	事務室・会議室			2,598
	喫煙室		241	
	新館	玄関ホール (風よけ部含む)	562	202
	廊下	90		
	渡り廊下	265	7	
	階段	1台		
	エレベーター	41		
	湯沸室	115		
	便所			2,061
	事務室・会議室			
	喫煙室		15	
守衛所	便所	1		

	定期清掃	面積 [m <sup>2</sup> ]		繊維床
		弾性床	硬質床	
管理 研究 本館	ホール (風よけ部含む)	487	480	
	廊下	1,340	146	
	階段 (玄関)	12		
	階段	369		
	エレベーター	2台	63	
	湯沸室		298	
	便所		289	
	事務室・会議室		6	
	食堂			
	喫煙室			
新館	玄関ホール (風よけ部含む)	562	241	
	廊下	90		
	渡り廊下	265		
	階段	1台		
	エレベーター	41		
	湯沸室	115		
	便所			
	事務室・会議室			
	喫煙室		29	
				15

	窓ガラス清掃	面積 [m <sup>2</sup> ]
新館	窓ガラス	1,162
守衛所	窓ガラス	7
	日常外構清掃	面積 [m <sup>2</sup> ]
外構 清掃	管理研究本館玄関前及び周辺 通路部	1,864



別表3-1 清掃面積等調査

建物名称: 研究本館

対象業務: 日常清掃、定期清掃

(1/8)

区域	階数	室名他	清掃区分	仕上材			床面積	対象業務						
				床	壁	天井		日常清掃 1日ごと1回			日常清掃 1週ごと1回		定期清掃 1ヶ月ごと1回	
								床	床以外	巡回清掃	床	床以外	床	
共用部	1階	正面玄関口	玄関ホール	硬質床材 御影石張	塗装調壁紙張 御影石張		118.84	○	○	○				○
	1階	正面風除室	玄関ホール	硬質床材 御影石張	硝子	岩綿吸音板	12.96	○	○	○				○
	1階	北側風除室	玄関ホール	硬質床材 硬質角タイル張り	モルタル下地のうえEP塗装 磁器質タイル巾木		6.97	○	○	○				○
	1階	東側風除室	玄関ホール	硬質床材 硬質角タイル張り	モルタル下地のうえEP塗装 磁器質タイル巾木		11.34	○	○	○				○
	1階	西側給湯室トイレ前通路	廊下	弾性床材 ビニル床タイル	EP塗装 ソフト巾木	岩綿吸音板	15.98	○	○	○				○
	1階	西側雑務室前通路	廊下	弾性床材 ビニル床タイル	EP塗装	岩綿吸音板	10.58	○	○	○				○
	1階	主通路	廊下	繊維床材 タイルカーペット	モルタル下地のうえEP塗装 ソフト巾木	システム天井	171.7	○	○	○				○
	1階	北側中央通路	廊下	繊維床材 タイルカーペット	モルタル下地のうえEP塗装 ソフト巾木	システム天井	13.44	○	○	○				○
	1階	東側男子トイレ	便所・洗面所	弾性床材 ビニル床シート		珪酸カルシウム板	10.4	○	○	○				○
	1階	西側男子トイレ	便所・洗面所	弾性床材 ビニル床シート		珪酸カルシウム板	15.36	○	○	○				○
	1階	西側女子トイレ	便所・洗面所	弾性床材 ビニル床シート		珪酸カルシウム板	9.49	○	○	○				○
	1階	身障者トイレ	便所・洗面所	弾性床材 ビニル床シート		珪酸カルシウム板	10.24	○	○	○				○
	1階	西側湯沸室	湯沸室	弾性床材 ビニル床シート	EP塗装	珪酸カルシウム板	11.63	○	○	○				○
	1階	エレベーター内部	エレベーター	弾性床材 ビニル床シート			2.16	○	○	○				○
	1階	東側階段	階段	弾性床材 ビニル床タイル	モルタル下地のうえEP塗装	EP塗装	23.2	○	○					○
	1階	西側階段	階段	弾性床材 ビニル床タイル	モルタル下地のうえEP塗装	EP塗装	20.8	○	○					○
	1階	正面玄関口	喫煙室	硬質床材 御影石張	塗装調壁紙張 御影石張		19.2	○	○	○				○
	2階	コピー室	事務室	繊維床材 タイルカーペット			33.6	○	○	○				○
	2階	東側給湯室前通路	廊下	弾性床材 ビニル床シート			8.58	○	○	○				○
	2階	西側給湯室トイレ前通路	廊下	弾性床材 ビニル床タイル	EP塗装 ソフト巾木	岩綿吸音板	10.54	○	○	○				○
	2階	主通路	廊下	繊維床材 タイルカーペット	モルタル下地のうえEP塗装 ソフト巾木	システム天井	183.04	○	○	○				○
	2階	北側中央通路	廊下	繊維床材 タイルカーペット	ソフト巾木		17.6	○	○	○				○
	2階	東側男子トイレ	便所・洗面所	弾性床材 ビニル床シート		珪酸カルシウム板	10.4	○	○	○				○
	2階	東側女子トイレ	便所・洗面所	弾性床材 ビニル床シート	モルタル下地のうえ半磁器タイル	珪酸カルシウム板	11.48	○	○	○				○
	2階	西側女子トイレ	便所・洗面所	弾性床材 ビニル床シート		珪酸カルシウム板	9.49	○	○	○				○
	2階	東側湯沸室	湯沸室	弾性床材 ビニル床シート	EP塗装	珪酸カルシウム板	4.6	○	○	○				○
	2階	西側湯沸室	湯沸室	弾性床材 ビニル床シート	EP塗装	珪酸カルシウム板	11.63	○	○	○				○
	2階	東側階段	階段	弾性床材 ビニル床タイル	モルタル下地のうえEP塗装	EP塗装	23.2	○	○					○
	2階	西側階段	階段	弾性床材 ビニル床タイル	モルタル下地のうえEP塗装	EP塗装	20.8	○	○					○
	3階	東側給湯室前通路	廊下	弾性床材 ビニル床タイル	EP塗装 ソフト巾木	岩綿吸音板	8.58	○	○	○				○
	3階	西側給湯室トイレ前通路	廊下	弾性床材 ビニル床タイル	EP塗装 ソフト巾木	岩綿吸音板	10.54	○	○	○				○
	3階	主通路	廊下	繊維床材 タイルカーペット	モルタル下地のうえEP塗装 ソフト巾木	システム天井	183.04	○	○	○				○
	3階	東側男子トイレ	便所・洗面所	弾性床材 ビニル床シート		珪酸カルシウム板	10.4	○	○	○				○
	3階	東側女子トイレ	便所・洗面所	弾性床材 ビニル床シート	モルタル下地のうえ半磁器タイル	珪酸カルシウム板	11.48	○	○	○				○
	3階	西側男子トイレ	便所・洗面所	弾性床材 ビニル床シート		珪酸カルシウム板	9.49	○	○	○				○
	3階	東側湯沸室	湯沸室	弾性床材 ビニル床シート	EP塗装	珪酸カルシウム板	4.6	○	○	○				○
	3階	西側湯沸室	湯沸室	弾性床材 ビニル床シート	EP塗装	珪酸カルシウム板	11.63	○	○	○				○
	3階	東側階段	階段	弾性床材 ビニル床タイル	EP塗装	EP塗装	23.2	○	○					○
	3階	西側階段	階段	弾性床材 ビニル床タイル	EP塗装	EP塗装	20.8	○	○					○
	RF階	西側階段	階段	弾性床材 ビニル床タイル	EP塗装	EP塗装	20.8	○	○					○
	RF階	エレベーターホール	喫煙室	硬質床材			21.48	○	○	○				○

別表 清掃面積等調査

建物名称: 研究本館

対象業務: 日常清掃、定期清掃

(1/8) 続き

区域	階数	室名他	清掃区分	仕上材			床面積	対象業務					
				床	壁	天井		日常清掃 1日ごと1回			日常清掃 1週ごと1回		定期清掃 1ヶ月ごと1回
								床	床以外	巡回清掃	床	床以外	床
専用部	1階	橋梁構造G長室	事務室	繊維床材 タイルカーペット (OAフロア)			30.08				○	○	
	1階	更衣室	事務室	繊維床材 タイルカーペット・畳敷き	モルタル下地のうえEP塗装 ソフト巾木	ロックール化粧吸音板	38.15				○	○	
	1階	構造物メンテナンス研究センター	会議室	繊維床材 タイルカーペット (OAフロア)			102.4				○	○	
	1階	構造物メンテナンス研究センター輪講室	会議室	繊維床材 タイルカーペット (OAフロア)			51.2				○	○	
	1階	入札室・書庫	会議室	繊維床材 タイルカーペット (OAフロア)			50.4				○	○	
	1階	会議室	会議室	繊維床材 タイルカーペット (OAフロア)	モルタル下地のうえEP塗装 ソフト巾木	岩綿吸音板	25				○	○	
	1階	橋梁構造G長事務室	事務室	繊維床材 タイルカーペット (OAフロア)			21.12						○
	1階	構造物メンテナンス研究センター	事務室	繊維床材 タイルカーペット (OAフロア)			256						○
	1階	職員課	事務室	繊維床材 タイルカーペット (OAフロア)	モルタル下地のうえEP塗装 ソフト巾木	岩綿吸音板	75						○
	1階	OA機器室・交換機室	事務室	繊維床材 タイルカーペット (OAフロア)	モルタル下地のうえEP塗装	化粧石膏ボード	53.67						○
	1階	構造物メンテナンス研究センター用サーバ室	事務室	弾性床材 コンクリート床			12.8						○
	2階	耐震総括研究監室	事務室	繊維床材 タイルカーペット (OAフロア)	モルタル下地のうえ複層塗材E	ロックール化粧吸音板	30.72				○	○	
	2階	耐震総括研究監輪講室	会議室	繊維床材 タイルカーペット (OAフロア)	モルタル下地のうえ複層塗材E	ロックール化粧吸音板	20.48				○	○	
	2階	非常動監事室	事務室	繊維床材 タイルカーペット (OAフロア)	EP塗装	岩綿吸音板	51.2				○	○	
	2階	研究調整監室	事務室	繊維床材 タイルカーペット (OAフロア)	モルタル下地のうえ複層塗材E	ロックール化粧吸音板	30.72				○	○	
	2階	研究調整監輪講室	会議室	繊維床材 タイルカーペット (OAフロア)	モルタル下地のうえ複層塗材E	ロックール化粧吸音板	20.48				○	○	
	2階	講堂兼大会議室	会議室	繊維床材 タイルカーペット (OAフロア)	モルタル下地のうえEP塗装 ソフト巾木	ロックール化粧吸音板	166.89				○	○	
	2階	会議室(東側)	会議室	繊維床材 タイルカーペット (OAフロア)			51.2				○	○	
	2階	図書閲覧室	会議室	繊維床材 タイルカーペット (OAフロア)	EP塗装 ソフト巾木	EP塗装	76.8				○	○	
	2階	技術推進本部資料室	会議室	繊維床材 タイルカーペット (OAフロア)	EP塗装 ソフト巾木	EP塗装	51.2				○	○	
	2階	技術推進本部長室	事務室	繊維床材 タイルカーペット (OAフロア)	モルタル下地のうえ複層塗材E	ロックール化粧吸音板	30.72				○	○	
	2階	技術推進本部長輪講室	会議室	繊維床材 タイルカーペット (OAフロア)	モルタル下地のうえ複層塗材E	ロックール化粧吸音板	20.48				○	○	
	2階	技術推進本部・上席研究員(特命)	事務室	繊維床材 タイルカーペット (OAフロア)			102.4						○
	2階	先端技術チーム	事務室	繊維床材 タイルカーペット (OAフロア)	モルタル下地のうえEP塗装	ロックール化粧吸音板	153.6						○
	2階	施工技術チーム	事務室	繊維床材 タイルカーペット (OAフロア)	モルタル下地のうえEP塗装	ロックール化粧吸音板	102.4						○
	3階	材料地盤研究G長室	事務室	繊維床材 タイルカーペット (OAフロア)	モルタル下地のうえ複層塗材E	ロックール化粧吸音板	30.72				○	○	
	3階	材料地盤研究G長輪講室	会議室	繊維床材 タイルカーペット (OAフロア)	複層塗材E	ロックール化粧吸音板	20.48				○	○	
	3階	地質監室	事務室	繊維床材 タイルカーペット (OAフロア)	複層塗材E	ロックール化粧吸音板	30.72				○	○	
	3階	地質監輪講室	会議室	繊維床材 タイルカーペット (OAフロア)	複層塗材E	ロックール化粧吸音板	20.48				○	○	
	3階	地質チーム	事務室	繊維床材 タイルカーペット (OAフロア)	モルタル下地のうえEP塗装	ロックール化粧吸音板	115.76						○
	3階	特命事項担当執務室	事務室	繊維床材 タイルカーペット (OAフロア)	EP塗装	ロックール化粧吸音板	25.6						○
	3階	労働組合書記室・書庫	事務室	繊維床材 タイルカーペット (OAフロア)	EP塗装	EP塗装	51.2						○
	3階	リサイクルチーム	事務室	繊維床材 タイルカーペット (OAフロア)	EP塗装	ロックール化粧吸音板	102.4						○
	3階	基礎材料チーム	事務室	繊維床材 タイルカーペット (OAフロア)	EP塗装	ロックール化粧吸音板	102.4						○
	3階	新材料チーム	事務室	繊維床材 タイルカーペット (OAフロア)	EP塗装	ロックール化粧吸音板	102.4						○
	3階	土質・振動チーム	事務室	繊維床材 タイルカーペット (OAフロア)	EP塗装	ロックール化粧吸音板	153.6						○
	3階	会議室(名称未定)	会議室	繊維床材 タイルカーペット (OAフロア)	EP塗装	ロックール化粧吸音板	70.07						○

別表3-2 清掃面積等調査

建物名称: 研究本館(新館)

対象業務: 日常清掃、定期清掃

(2/8)

区域	階数	室名他	清掃区分	仕上材			床面積	対象業務						
				床	壁	天井		日常清掃 1日ごと1回			日常清掃 1週ごと1回		定期清掃 1ヶ月ごと1回	
								床	床以外	巡回清掃	床	床以外	床	
共用部	1階	西側風除室	玄関ホール	硬質床材 磁器質タイル	磁器質タイル貼	岩綿吸音板	6.00	○	○	○				○
	1階	廊下	廊下	弾性床材 ビニル床シート貼	特殊フラスターのうえEP塗装 ビニルゾット幅木	岩綿吸音板	37.95	○	○	○				○
	1階	渡り廊下	廊下	弾性床材 ビニル床シート貼	特殊フラスターのうえEP塗装 ビニルゾット幅木	岩綿吸音板	5.30	○	○	○				○
	1階	階段	階段	弾性床材 ビニル床シート貼	特殊フラスターのうえEP塗装 ビニルゾット幅木	岩綿吸音板	18.65	○	○					○
	1階	湯沸室	湯沸室	弾性床材 ビニル床シート貼	特殊フラスターのうえEP塗装 ビニルゾット幅木	ケイカル板	5.97	○	○	○				○
	1階	男子トイレ	便所・洗面所	弾性床材 ビニル床シート貼	モルタル下地半磁器タイル張 半磁器タイル張(ウレタ幅木)	岩綿吸音板	7.34	○	○	○				○
	1階	女子トイレ	便所・洗面所	弾性床材 ビニル床シート貼	モルタル下地半磁器タイル張 半磁器タイル張(ウレタ幅木)	岩綿吸音板	5.20	○	○	○				○
	2階	渡り廊下	廊下	弾性床材 ビニル床シート貼	特殊フラスターのうえEP塗装 ビニルゾット幅木	岩綿吸音板	5.30	○	○	○				○
	2階	廊下	廊下	繊維床材 タイルカーペット (OA707)	特殊フラスターのうえクロス張 ビニルゾット幅木	岩綿吸音板	42.12	○	○	○				○
	2階	階段	階段	弾性床材 ビニル床シート貼	特殊フラスターのうえEP塗装 ビニルゾット幅木	岩綿吸音板	17.27	○	○					○
	2階	秘書用湯沸室	湯沸室	弾性床材 ビニル床シート貼	特殊フラスターのうえEP塗装 ビニルゾット幅木	ケイカル板	8.04	○	○	○				○
	2階	男子トイレ	便所・洗面所	弾性床材 ビニル床シート貼	GB-Sのうえ塩ビシート貼り 壁用塩ビシート貼り	岩綿吸音板	5.32	○	○	○				○
	3階	渡り廊下	廊下	弾性床材	特殊フラスターのうえEP塗装 ビニルゾット幅木	岩綿吸音板	5.30	○	○	○				○
	3階	廊下	廊下	繊維床材 タイルカーペット (OA707)	特殊フラスターのうえEP塗装 ビニルゾット幅木	岩綿吸音板	42.12	○	○	○				○
	3階	階段	階段	弾性床材 ビニル床シート貼	特殊フラスターのうえEP塗装 ビニルゾット幅木	岩綿吸音板	10.25	○	○					○
	専用部	1階	総務課	事務室	繊維床材 タイルカーペット (OA707)	特殊フラスターのうえ積層塗材E ビニルゾット幅木	岩綿吸音板	115.40						
1階		会計課	事務室	繊維床材 タイルカーペット (OA707)	特殊フラスターのうえ積層塗材E ビニルゾット幅木	岩綿吸音板	182.06							○
2階		理事長室	事務室	繊維床材 タイルカーペット (OA707)	特殊フラスターのうえ積層塗材E 上部: 裂地張り	岩綿吸音板	62.81				○	○		
2階		理事室	事務室	繊維床材 タイルカーペット (OA707)	特殊フラスターのうえ積層塗材E 上部: 裂地張り	岩綿吸音板	41.68				○	○		
2階		監事室	事務室	繊維床材 タイルカーペット (OA707)	特殊フラスターのうえ裂地張り 堅木ウォールナット練付	岩綿吸音板	41.29				○	○		
2階		総務部長室	事務室	繊維床材 タイルカーペット (OA707)	特殊フラスターのうえ裂地張り 堅木ウォールナット練付	岩綿吸音板	41.95				○	○		
2階		特別会議室	会議室	繊維床材 タイルカーペット (OA707)	特殊フラスターのうえ積層塗材E ビニルゾット幅木	岩綿吸音板	114.16				○	○		
2階		秘書室	事務室	繊維床材 タイルカーペット (OA707)	特殊フラスターのうえクロス張 ビニルゾット幅木	岩綿吸音板	25.14							○
3階		企画部長室	事務室	繊維床材 タイルカーペット (OA707)	特殊フラスターのうえ化粧クロス張り 堅木ウォールナット練付	岩綿吸音板	41.69				○	○		
3階		研究企画監室	事務室	繊維床材 タイルカーペット (OA707)	特殊フラスターのうえEP塗装 ビニルゾット幅木	岩綿吸音板	21.02				○	○		
3階		研究企画課・評価調整室	事務室	繊維床材 タイルカーペット (OA707)	特殊フラスターのうえ積層塗材E ビニルゾット幅木	岩綿吸音板	125.90							○
3階		企画課資料室	会議室	弾性床材 ビニル床シート貼	GB-RのうえEP塗装 ビニルゾット幅木	石膏ボード	13.62							○
3階		業務課	事務室	繊維床材 タイルカーペット (OA707)	特殊フラスターのうえ積層塗材E ビニルゾット幅木	岩綿吸音板	114.16							○
3階		業務課資料室	事務室	繊維床材 タイルカーペット (OA707)	特殊フラスターのうえEP塗装 ビニルゾット幅木	石膏ボード	20.41							○

別表3-3 清掃面積等調査

建物名称: 水災害・リスクマネジメント国際センター棟

対象業務: 日常清掃、定期清掃

(3/8)

区域	階数	室名他	清掃区分	仕上材			床面積	対象業務							
				床	壁	天井		日常清掃 1日ごと1回			日常清掃 1週ごと1回		定期清掃 1ヶ月ごと1回		
								床	床以外	巡回清掃	床	床以外	床		
共用部	1階	エントランスホール	玄関ホール	硬質床材 硝子リサイクルタイル貼り	特殊塩ビシート 上部:岩綿吸音板	岩綿吸音板	187.57	○		○				○	
	1階	正面風除室	玄関ホール	硬質床材 硝子リサイクルタイル貼り	特殊塩ビシート	岩綿吸音板	14.31	○		○				○	
	1階	主通路	廊下	繊維床材 タイルカーペット (OA7D7)	EP塗装	岩綿吸音板	193.54	○	○	○				○	
	1階	自動販売機コーナー	廊下	繊維床材 タイルカーペット (OA7D7)	EP塗装	岩綿吸音板	6.74	○	○	○				○	
	1階	中央通路	廊下	繊維床材 タイルカーペット (OA7D7)	EP塗装	岩綿吸音板	30.13	○	○	○				○	
	1階	トイレ前通路	廊下	繊維床材 タイルカーペット	EP塗装	岩綿吸音板	5.28	○	○	○				○	
	1階	講堂前ロビー	廊下	繊維床材 タイルカーペット (OA7D7)	EP塗装	岩綿吸音板	80.50	○	○	○				○	
	1階	男子トイレ	便所・洗面所	弾性床材 長尺ビニールシート	陶器質タイル	岩綿吸音板	23.68	○	○	○				○	
	1階	身障者トイレ	便所・洗面所	弾性床材 長尺ビニールシート	陶器質タイル	岩綿吸音板	4.70	○	○	○				○	
	1階	女子トイレ	便所・洗面所	弾性床材 長尺ビニールシート	陶器質タイル	岩綿吸音板	21.93	○	○	○				○	
	1階	キッチン	湯沸室	弾性床材 長尺ビニールシート	VE塗装	ケイカル板	5.58	○	○	○				○	
	1階	玄関階段	階段	繊維床材 タイルカーペット	EP塗装	岩綿吸音板	11.00	○	○					○	
	1階	中央階段	階段	繊維床材	EP塗装	岩綿吸音板	17.00	○	○					○	
	1階	西側階段	階段	繊維床材 タイルカーペット	EP塗装	岩綿吸音板	16.00	○	○					○	
	2階	主通路	廊下	繊維床材 タイルカーペット (OA7D7)	EP塗装	岩綿吸音板	161.12	○	○	○				○	
	2階	トイレ前通路	廊下	繊維床材 タイルカーペット (OA7D7)	EP塗装	岩綿吸音板	11.36	○	○	○				○	
	2階	会議室1前通路	廊下	繊維床材 タイルカーペット (OA7D7)	EP塗装	岩綿吸音板	12.96	○	○	○				○	
	2階	自動販売機コーナー	廊下	繊維床材 タイルカーペット (OA7D7)	EP塗装	岩綿吸音板	3.32	○	○	○				○	
	2階	中央通路	廊下	繊維床材 タイルカーペット (OA7D7)	EP塗装	岩綿吸音板	24.89	○	○	○				○	
	2階	渡り廊下	廊下	繊維床材 タイルカーペット	EP塗装	岩綿吸音板	12.60	○	○	○				○	
	2階	男子トイレ	便所・洗面所	弾性床材 長尺ビニールシート	陶器質タイル	岩綿吸音板	24.62	○	○	○				○	
	2階	女子トイレ	便所・洗面所	弾性床材 長尺ビニールシート	陶器質タイル	岩綿吸音板	14.58	○	○	○				○	
	2階	キッチン	湯沸室	弾性床材 長尺ビニールシート	EP塗装	岩綿吸音板	7.00	○	○	○				○	
	専用部	1階	書庫	会議室	繊維床材 タイルカーペット (OA7D7)	EP塗装	岩綿吸音板	179.20				○	○		
		1階	ミーティングルーム	会議室	弾性床材 長尺ビニールシート	EP塗装	岩綿吸音板	20.02				○	○		
		1階	多目的室	会議室	畳敷	ビニルクロス	岩綿吸音板	23.97				○	○		
		1階	会議室3	会議室	繊維床材 タイルカーペット (OA7D7)	EP塗装	岩綿吸音板	28.98				○	○		
		1階	講師控え室	会議室	繊維床材 タイルカーペット (OA7D7)	EP塗装	岩綿吸音板	35.16				○	○		
		1階	会議室2	会議室	繊維床材 タイルカーペット (OA7D7)	EP塗装	岩綿吸音板	115.20				○	○		
		1階	講堂	会議室	繊維床材 タイルカーペット (OA7D7)	天然木練付	岩綿吸音板	179.20				○	○		
1階		学生部屋	事務室	繊維床材 タイルカーペット (OA7D7)	天然木練付	岩綿吸音板	177.92							○	
2階		特別会議室	会議室	繊維床材 タイルカーペット (OA7D7)	下地クロス	下地クロス	38.40				○	○			
2階		センター長室 研究・研修管理監室	事務室	繊維床材 タイルカーペット (OA7D7)	天然木練付	下地クロス	51.20				○	○			
2階		受付・事務室・グループ長室	事務室	繊維床材 タイルカーペット (OA7D7)	EP塗装	岩綿吸音板	134.40				○	○			
2階		会議室1	会議室	繊維床材 タイルカーペット (OA7D7)	EP塗装	岩綿吸音板	53.28				○	○			
2階	研究員室	事務室	繊維床材 タイルカーペット (OA7D7)	EP塗装	岩綿吸音板	301.48							○		

別表3-4 清掃面積等調査

清掃周期及び面積〔実験棟：日常清掃（床の清掃）及び日常清掃（床以外の清掃）〕

(4/8)

No.	施設名	頻度	清掃区分 [㎡]					階段 (弾性床)
			玄関ホール 1回当たり	事務室・会議室 (弾性床) 1回当たり	廊下及びVELVホール (弾性床) 1回当たり	便所及び洗面所 1回当たり	湯沸室・シャワー室 (弾性床) 1回当たり	
01	浸透実験施設	1週ごと1回			11		6	6
02	掘削模型実験施設	〃					5	5
03	基礎特殊実験施設	〃	15				6	7
04	土工実験施設	〃	31				11	14
05	盛土実験施設	〃			128		13	14
06	地質実験施設	〃					10	9
07	海底作業実験施設	〃	10				4	
08	遠心力・載荷実験施設	〃	40		37		12	3
09	構造力学実験施設	〃			39		9	6
10	ダム耐震実験施設	〃			1		9	8
11	耐風工学実験施設	〃			60		7	14
12	振動実験施設	〃			56		8	10
13	構造物実験施設	〃			20		13	8
14	部材耐震強度実験施設	〃			38		8	8
15	ダム水理実験施設	1週ごと2回					33	6
16	ダム水理実験施設(別棟)	1週ごと1回			6		8	3
17	伏流水実験施設	〃			23		11	10
18	流速計検定施設	〃					1	
19	土工管理実験場	〃	2				4	7
20	基礎機械格納庫	〃			16		8	
21	水文観測場	—						
22	舗装走行実験場	1週ごと1回	14		13		18	53
23	建設材料研究施設	〃			10		4	3
24	車庫棟	〃	3		5		7	5
25	トンネル実験棟	〃			0		4	2
合計〔清掃面積1,000㎡以下〕			115	0	463	219	148	269

別表3-5 清掃面積等調査

清掃周期及び面積〔実験棟：定期清掃（床の清掃）〕

(5/8)

No.	施設名	頻度	清掃区分〔㎡〕					階段 (弾性床)	
			玄関ホール 1回当たり	事務室・会議室 (弾性床) 1回当たり	廊下及びELVホール (弾性床) 1回当たり	便所及び洗面所 1回当たり	湯沸室・シャワー室 (弾性床) 1回当たり		
01	浸透実験施設	2ヶ月ごと1回		48	11			1回当たり	
02	掘削模型実験施設	〃		136					29
03	基礎特殊実験施設	〃		137					
04	土工実験施設	〃		360					12
05	盛土実験施設	〃		171	128			9	24
06	地質実験施設	〃		57				4	
07	海底作業実験施設	〃		39					3
08	遠心力載荷実験施設	〃		149	37			3	17
09	構造力学実験施設	〃		80	39				
10	ダム耐震実験施設	〃		96	1			2	19
11	耐風工学実験施設	〃		284	60			4	10
12	振動実験施設	〃		698	62				26
13	構造物実験施設	〃		92	20				
14	部材耐震強度実験施設	〃		487	38				38
15	ダム水理実験施設	〃		615					
16	ダム水理実験施設(別棟)	〃		90	6				
17	伏流水実験施設	〃		158	23				
18	流速計検定施設	〃		19					17
19	土工管理実験場	〃		37					
20	基礎機械格納庫	〃		113	16				
21	水文観測場	〃		8					
22	舗装走行実験場	〃		174	13				53
23	建設材料研究施設	〃		67	10			3	
24	車庫棟	〃		51	5			5	4
25	トンネル実験棟	〃		74	5		4	3	
T O T A L [㎡]			0	4,240	474		4	33	252

別表 3 - 6 清掃面積等調書

清掃周期及び面積

(6/8)

[研究本館、研究本館（新館）、水災害・リスクマネジメント国際センター棟：定期窓清掃]

施設名		頻度	施工区分 [㎡/回]	
			窓（両面）	
研究本館	共用部	1階	4ヶ月ごと1回	122
		2階	〃	10
		3階	〃	10
	専用部	1階	〃	107
		2階	〃	143
		3階	〃	143
研究本館（新館）	共用部	1階	〃	20
		2階	〃	8
		3階	〃	7
	専用部	1階	〃	186
		2階	〃	186
		3階	〃	182
水災害・リスクマネジメント国際センター棟	共用部	1階	〃	43
		2階	〃	94
	専用部	1階	〃	32
		2階	〃	76
			(計)	1,369
			(合計)	4,107

別表 3 - 7 清掃面積等調書

清掃周期及び面積〔実験棟：定期窓清掃〕

(7/8)

No.	施設名	頻度	施工区分〔m <sup>2</sup> /回〕
			窓（両面）
01	浸透実験施設	1年ごと1回	209
02	掘削模型実験施設	〃	227
03	基礎特殊実験施設	〃	389
04	土工実験施設	〃	394
05	盛土実験施設	〃	393
06	地質実験施設	〃	209
07	海底作業実験施設	〃	25
08	遠心力載荷実験施設	〃	52
09	構造力学実験施設	〃	360
10	ダム耐震実験施設	〃	240
11	耐風工学実験施設	〃	314
12	振動実験施設	〃	556
13	構造物実験施設	〃	447
14	部材耐震強度実験施設	〃	336
15	ダム水理実験施設	〃	532
16	ダム水理実験施設（別棟）	〃	309
17	伏流水実験施設	〃	187
18	流速計検定施設	〃	22
19	土工管理実験場	〃	32
20	基礎機械格納庫	〃	59
21	水文観測場	〃	11
22	舗装走行実験場	〃	180
23	建設材料研究施設	〃	39
24	車庫棟	〃	22
25	トンネル実験施設	〃	56
26	土質共同実験棟(S棟)	〃	157

(合計)

5,757



別表3-8 清掃面積等調査

対象業務:建物周囲清掃

(8/8)

施設	室名他	清掃区分	仕上材	床面積 (㎡/回)	定期清掃 1ヶ月ごと1回	日常清掃 落ち葉時期
研究本館	正面玄関周り	玄関周り	磁器質タイル張り	11.13	○	○
		構内通路				
	東側玄関周り	玄関周り	磁器質タイル張り	13.78	○	○
		構内通路				
建物周り	構内通路	アスファルト	429.95	○	○	
研究本館(新館)	玄関周り	玄関ホール	磁器質タイル張り	3.36	○	○
		構内通路				
水災害・リスクマネジメント国際センター棟	玄関周り	構内通路	アスファルト	136.36	○	○
		玄関ホール				
	建物周り	構内通路	磁器質タイル張り	34.55	○	○
		玄関ホール				
建物周り	構内通路	アスファルト	64.12	○	○	

別表 4 - 1 建築研究所

日常清掃

建物名	清掃場所	時期	備考
実験棟等	便所 湯沸室	週 1 回 週 1 回	ただし、以下の施設は週 2 回行う。 実大構造物実験棟 強度試験棟 実大火災実験棟 防耐火実験棟 画像情報棟 研究機器試作工場 基礎・地盤実験棟 ユニバーサルデザイン実験棟 設備実験棟 建築環境実験棟 建築材料実験棟 建築部材実験棟  ※複合材料実験棟、多目的実験場 (ごみ処理のみ週 1 回)

定期清掃

建物名	清掃場所	時期	備考
実験棟等	玄関ホール 廊下 事務室 階段  窓ガラス 窓ガラス (展示館)	1 回/3 ヶ月 1 回/3 ヶ月 1 回/3 ヶ月 1 回/3 ヶ月  年 1 回 年 2 回	絨毯は真空掃除機により除塵を行う。

## 別表 4 - 2 日常清掃作業日誌

現場名	独立行政法人建築研究所（実験棟）		検印
作成日	平成 年 月 日（ ）		
業務責任者			
週 2 回 （ 月 ・ 金）	研究機器試作工場	風雨実験棟	
	便所 <input type="checkbox"/> 湯沸室 <input type="checkbox"/>	便所 <input type="checkbox"/>	
	建築材料実験棟	建築音響実験棟	
	便所 <input type="checkbox"/> 湯沸室 <input type="checkbox"/>	便所 <input type="checkbox"/>	
	建築部材実験棟	地震観測研修棟	
	便所 <input type="checkbox"/> 湯沸室 <input type="checkbox"/>	便所 <input type="checkbox"/>	
	防耐火実験棟	材料環境実験施設	
	便所 <input type="checkbox"/> 湯沸室 <input type="checkbox"/>	便所 <input type="checkbox"/> 湯沸室 <input type="checkbox"/>	
	実大火災実験棟	屋外施工実験場	
	便所 <input type="checkbox"/>	便所 <input type="checkbox"/> 湯沸室 <input type="checkbox"/>	
	強度試験棟	展示館	
	便所 <input type="checkbox"/> 湯沸室 <input type="checkbox"/>	便所 <input type="checkbox"/>	
	実大構造物実験棟	ガバナー室	
	便所 <input type="checkbox"/> 湯沸室 <input type="checkbox"/>	便所 <input type="checkbox"/>	
	ユニバーサルデザイン実験棟	構工法実験棟	
	便所 <input type="checkbox"/> 湯沸室 <input type="checkbox"/>	便所 <input type="checkbox"/> 湯沸室 <input type="checkbox"/>	
	建築環境実験棟	構造複合実験棟	
	便所 <input type="checkbox"/> 湯沸室 <input type="checkbox"/>	便所 <input type="checkbox"/> 湯沸室 <input type="checkbox"/>	
	画像情報棟	通風実験棟	
	便所 <input type="checkbox"/> 湯沸室 <input type="checkbox"/>	便所 <input type="checkbox"/>	
設備実験棟			
便所 <input type="checkbox"/>			
建築基礎・地盤実験棟	複合材料実験等		
便所 <input type="checkbox"/>	ゴミ処理 <input type="checkbox"/>	多目的実験場	
		ゴミ処理 <input type="checkbox"/>	
備考			

## 別表4-3 建築研究所定期清掃作業報告書

平成 年 月 日

会社名:

住 所:

T E L:

F A X:

平成 年度 月分定期清掃作業の実施報告について下記のとおり提出します。

作業内容: 定期清掃作業(床清掃=除塵, 洗浄, ワックス塗布)

作業場所: 建築研究所実験棟等

作業期日: 平成 年 月 日( ) ~ 月 日( )

作業責任者:

No.	作業実施日	建物番号	建 物 名	実施済
①	月 日( )	25	構造複合実験棟	
②		24	構工法実験棟	
③		14	屋外施工実験場	
④		7	実大構造物実験棟	
⑤		6	強度試験棟	

No.	作業実施日	建物番号	建 物 名	実施済
①	月 日( )	5	実大火災実験棟	
②		4	防耐火実験棟	
③		20	画像情報棟	
④		1	研究機器試作工場	
⑤		15	ばくろ試験場	

No.	作業実施日	建物番号	建 物 名	実施済
①	月 日( )	23	基礎・地盤実験棟	
②		26	通風実験棟	
③		22	設備実験棟	
④		11	建築音響実験棟	
⑤		28	床衝撃音実験棟	
⑥		9	ユニバーサルデザイン実験棟	
⑦		10	建築環境実験棟	
⑧		8	風雨実験棟	

No.	作業実施日	建物番号	建 物 名	実施済
①	月 日( )	12	地震観測研修棟	
②		17	展示館	
③		13	材料環境実験施設	
④		2	建築材料実験棟	
⑤		3	建築部材実験棟	
⑥		21	複合材料実験棟	

備考(特記事項):

--

別表4-4 支給品一覧

品名
トイレトペーパー
ビニール袋(大)
ビニール袋(小)
消臭剤
トイレの芳香ボール
クレンザー
サンボール
水石けん

- ・数量及び引渡時期 随時必要な数量を引き渡すものとする。
- ・引渡場所 管理研究本館裏の倉庫棟

別表4-5 日常清掃床面積

建 物 名	区 分	数量(m <sup>2</sup> )
研究機器試作工場	便所	6
	湯沸室	8
建築材料実験棟	便所	28
	湯沸室	5
建築部材実験棟	便所	39
	湯沸室	6
防耐火実験棟	便所	6
	湯沸室	4
実大火災実験棟	便所	38
強度試験棟	便所	10
	湯沸室	4
実大構造物実験棟	便所	31
	湯沸室	6
風雨実験棟	便所	10
ユニバーサルデザイン実験棟	便所	20
	湯沸室	2
建築環境実験棟	便所	28
	湯沸室	7
建築音響実験棟	便所	4
地震観測研修棟	便所	6
材料環境実験施設	便所	4
	湯沸室	4
屋外施工実験場	便所	1
	湯沸室	3
展示館	便所	22
ガバナー室	便所	20
画像情報棟	便所	11
	湯沸室	7
設備実験棟	便所	6
基礎・地盤実験棟	便所	2
	湯沸室	4
構工法実験棟	便所	3
	湯沸室	3
構造複合実験棟	便所	8
	湯沸室	4
通風実験棟	便所	1
計		371

※以下の施設についてはごみ処理のみ行う。

複合材料実験棟		2
多目的実験場		2

別表4-6 定期清掃床面積

建物名	区分	数量(m <sup>2</sup> )
研究機器試作工場	玄関ホール	硬質床 29
	廊下	硬質床 6
	事務室	弾性床 45
	階段	弾性床 3
建築材料実験棟	玄関ホール	硬質床 63
	廊下	硬質床 234
建築部材実験棟	廊下	硬質床 86
	事務室	弾性床 100
	階段	弾性床 7
防耐火実験棟	玄関ホール	硬質床 48
	廊下	弾性床 17
		硬質床 128
	事務室	弾性床 95
実大火災実験棟	階段	弾性床 17
	玄関ホール	硬質床 93
	廊下	硬質床 121
	事務室	繊維床 277
強度試験棟	側溝	硬質床 30
	階段	硬質床 25
	玄関ホール	硬質床 16
	廊下	硬質床 27
実大構造物実験棟	事務室	弾性床 67
	階段	硬質床 10
	玄関ホール	硬質床 36
	廊下	硬質床 320
風雨実験棟	事務室	繊維床 222
	階段	弾性床 197
	廊下	硬質床 28
	事務室	硬質床 81
ユニバーサルデザイン実験棟	階段	硬質床 39
	玄関ホール	繊維床 15
	廊下	繊維床 56
		硬質床 36
建築環境実験棟	階段	繊維床 18
	玄関ホール	硬質床 60
	廊下	硬質床 120
	事務室	弾性床 36
建築音響実験棟		繊維床 93
	階段	弾性床 76
	玄関ホール	硬質床 7
	地震観測研修棟	廊下
材料環境実験施設	事務室	弾性床 164
	玄関ホール	硬質床 9
	廊下	弾性床 51
屋外施工実験場	事務室	弾性床 45
	玄関ホール	弾性床 7
	廊下	弾性床 7
ばくろ試験場	事務室	繊維床 47
	廊下	弾性床 36
	事務室	弾性床 185
展示館	玄関ホール	硬質床 151
	事務室	弾性床 60
		繊維床 302
画像情報棟	玄関ホール	硬質床 25
	廊下	弾性床 103
	事務室	弾性床 190
		繊維床 128
複合材料実験棟	階段	弾性床 17
	廊下	硬質床 34
	事務室	硬質床 126
設備実験棟	玄関ホール	弾性床 13
	廊下	弾性床 19
	事務室	弾性床 96
		繊維床 48
基礎・地盤実験棟	階段	弾性床 15
	廊下	弾性床 1
	階段	弾性床 14
構工法実験棟	玄関ホール	弾性床 20
	階段	弾性床 20
構造複合実験棟	玄関ホール	弾性床 8
	事務室	弾性床 33
	階段	弾性床 6
通風実験棟	玄関ホール	弾性床 3
	事務室	弾性床 29
床衝撃音実験棟	事務室	弾性床 10
計		5,381

別表4-7 窓ガラス面積表

建 物 名	数量(m <sup>2</sup> )
研究機器試作工場	56
建築材料実験棟	204
建築部材実験棟	109
防耐火実験棟	181
実大火災実験棟	111
強度試験棟	88
実大構造物実験棟	197
風雨実験棟	70
ユニバーサルデザイン実験棟	41
建築環境実験棟	104
建築音響実験棟	15
地震観測研修棟	32
材料環境実験施設	79
屋外施工実験場	24
ばくろ試験場	50
守衛所・防火水槽管理棟	5
展示館	137
クリーブ実験棟	5
複合材料実験棟	12
設備実験棟	10
構工法実験棟	12
構造複合実験棟	34
床衝撃音実験棟	1
計	1,577



## 評価表(企画書の適否)

NO.	評価項目(企画書要求事項)		主となる評価対象資料	評価結果 (内容の適否)
	大事項	小項目		
1	基本事項	【業務に対する認識】 本業務の目的を理解し、計画的な業務の実施が考えられているか。	提出様式3	
2		【業務に対する認識】 本業務を確実に実施するための基本的な方針が明確となっているか。	提出様式3	
3		【実施体制】 各業務水準が維持される体制であるか。 (グループで参加する場合、代表企業とグループ企業の連携が可能な体制であるか)	提出様式4	
4		【実施体制】 各業務で必要とする資格者が適切に配置されているか。	提出様式4	
5		【実施体制】 質の確保に寄与する資格・経験を有しているか。	提出様式7	
6	管理業務全般に係る業務に関する提案	本業務の包括的な質(確実性、安全性及び環境への配慮)の確保に関する提案がなされているか。	提出様式5	
7		本業務のコスト削減に関する提案がなされているか。	提出様式5	
8		(共通仕様書・その他質の確保に関する具体的な提案については、企画書の適否に関する評価対象としない。)	提出様式5	
9	緊急時への対応について	具体的な事態を想定し、円滑に対応し、かつ被害を拡大させないための体制、対策が提案されているか。	提出様式6	
10		業務を安定的に履行できる対策が講じられているか。	提出様式6	
全体評価(企画書の適否)				

## 管理業務企画書

### 1. 企業の代表責任者及び本業務担当者

複数の企業で参加する場合は、参加企業の一覧と代表企業、各企業の代表責任者及び本業務担当者。

## 2. 業務実績

本実施要項1.1(2)で示す業務毎に過去3年間の実績を記載すること。

## (1) 建物・設備等保全業務

業務名	発注者	時期	業務内容
			施設規模 請負金額等

## (2) 警備業務

業務名	発注者	時期	業務内容
			施設規模 請負金額等

## (3) 清掃業務

業務名	発注者	時期	業務内容
			施設規模 請負金額等

注1) 契約書その他実績を証明する書類の写しを添付すること。

3. 業務に対する認識

(1)本実施要項(1.1.(2))で示す各業務毎に年次計画を記載すること。

(2)本業務を確実に実施するため、次に掲げる各業務において特に重視するポイント等を記載すること。

①建物・設備等保全業務

②警備業務

③清掃業務

注1)用紙が不足する場合は適宜追加すること。

4. 業務毎の実施体制及び資格者の配置について

(1)本実施要項(1.1.(2))で示す各業務毎に実施体制及び連絡体制を記載すること。

(2)各業務で必要とする資格者(別紙2-1)の選任を行い、明記すること。  
(資格者証等の写しを添付)

注1)用紙が不足する場合は適宜追加すること。

5. 管理業務全般に係る業務に関する提案

以下の項目について、A3用紙で簡潔にまとめること。

(1) 本業務に関する包括的な質(確実性、安全性及び環境への配慮)の確保に関する提案事項

(2) 本業務のコスト削減に関する提案事項

(3) 共通仕様書・その他質の確保に対する具体的な提案事項

提案の有無            有     ・     無            (いずれかに○をつけて下さい。)

(提案がある場合には、以下にその内容を記載して下さい。)

注1) 提案内容が、共通仕様書又は本実施要項のどの部分に対する提案であるかを具体的に指し示すこと。

注2) 定量的な数値をもって具体的な方法等を示すとともに、確保すべき水準が保たれている理由も明記すること。

注3) 提案内容は、原則として提出様式2に記載した過去の業務実績において実施され、その効果が認められたものであることとし、その過去に実施した実績及び実施内容を示す資料を添付すること。

6. 緊急時等の体制及び対応方法

(1)具体的な事態を想定し、円滑に対応し、かつ被害を拡大させないための体制、対策を具体的に記載すること。

(2)業務を安定的に履行できる対策が講じられているか具体的に記載すること。

【提出様式7】

業務名	資格・経験		チェック(○・×)
建物・設備等保全業務	資格・経験	ISO9001認証取得の有無	
警備業務	資格・経験	求めない。	
清掃業務	資格・経験	①10,000㎡以上の建物の年間業務経験の有無	

注1) 経験や実績がある項目については、証明するものを添付すること。

注2) 過去の業務経験及び実績については、5年以内のものに限る。(平成18年から平成22年度まで)



## 8. 再委託に関する事項

再委託する業務	再委託先の名称	再委託先の住所	再委託先の業務履行能力並びに報告徴収その他業務管理の方法

注1) 落札事業者は、本契約締結後やむを得ない事情により再委託先を変更する場合は、施設管理担当者の承認を受けなければならない。

注2) 各再委託先との取引実績又は取引関係にあることを示す資料もしくは取引が可能であることを証する資料を添付すること。

## 従来の実施状況に関する情報の開示

〈国土技術政策総合研究所等で実施した管理・運営業務に係る経費〉

## 1. 従来の実施に要した経費

(単位:千円)

		平成20年度	平成21年度	平成22年度
計(a)	人件費	常勤職員		
		非常勤職員		
	物件費			
	委託費等	319,646	319,774	345,086
計(a)		319,646	319,774	345,086
参考値(b)	退職給付費用			
	減価償却費			
	間接部門			
(a)+(b)		319,646	319,774	345,086
(注意事項)				
<p>○委託費等の内訳は、別添1を参照。</p> <p>○庁舎等施設保全業務(旭地区)において、平成22年度に緊急整備を実施している。(約20百万円) また、法令改正にともなう建物の一斉点検を実施している。(約1.5百万円) なお、点検周期が3年のため平成23年度以降は平準化を行い点検を実施する見込みである。</p> <p>○会議用放送設備点検業務は平成21年度より実施している。</p>				

## 2. 従来の実施に要した人員

(単位:人)

	平成20年度	平成21年度	平成22年度
常勤職員	0	0	0
非常勤職員	0	0	0
(業務従事者に求められる知識・経験等)			
○別紙2-2「業務責任者等の条件」参照。			
(業務の繁忙の状況等)			
○繁忙時期:通年			
(その他)			
○入札の対象である業務の全部を外部委託(派遣含む)により実施。			
○過去における主な業務の業務従事者(再委託を除く通年従事者)			
	平成20年度(人)	平成21年度(人)	平成22年度(人)
庁舎等施設保全業務(旭)	19	16	18
庁舎等施設保全業務(立原)	11	11	11
土木研究所(つくば)建築物保全業務	14	14	14
庁舎等管理業務(警備業務)	13	14	21
庁舎等清掃業務(国総研)	17	18	14
土木研究所(つくば中央)建築物清掃業務	10	10	8
実験棟清掃業務	1	1	1

### 3. 従来の実施に要した施設及び設備

国土技術政策総合研究所等で実施した管理・運営業務に係る施設及び設備

○実施要項 別紙1-2「設備一覧表」参照

#### 注意事項

1. 上記の施設及び設備については、請負業務を行う範囲において無償貸与
2. 上記以外で請負業務を行うにあたり必要なものは、請負者が用意する。
3. 前項において請負者が用意する設備は、国土技術政策総合研究所等の他の業務に支障の無いものに限る。

### 4. 従来の実施における目的の達成の程度

国土技術政策総合研究所等で実施した管理・運営業務に係る目的の達成の程度

#### 1. 設備管理業務の不備に起因する研究所業務の中断回数

目標:0回

実績:0回

#### 2. 管理業務の不備に起因する空調停止、停電、断水の発生

目標:0回

実績:0回

#### 3. 管理業務の不備に起因する職員及びその他の者の怪我の回数

目標:0回

実績:0回

#### 4. 温室効果ガスの総排出量を平成13年度に比して年平均の削減率

目標:8.5%

実績:平成22年度 7.0%(旭地区)

実績:平成22年度 20.9%(立原地区)

## 5. 従来の実施方法等

### 従来の実施方法

- ・別添2のとおり

### 事業の目的を達成する観点から重視している事項

- ・省エネの観点から、効率的な設備運用を目標としている。

### 注意事項

- ・対象業務については委託(派遣含む)であったため、旭・立原地区では、直接実施していないが、監督部署については別添3のとおり。

## 従来の実施に要した経費(委託費)内訳

(単位:千円)

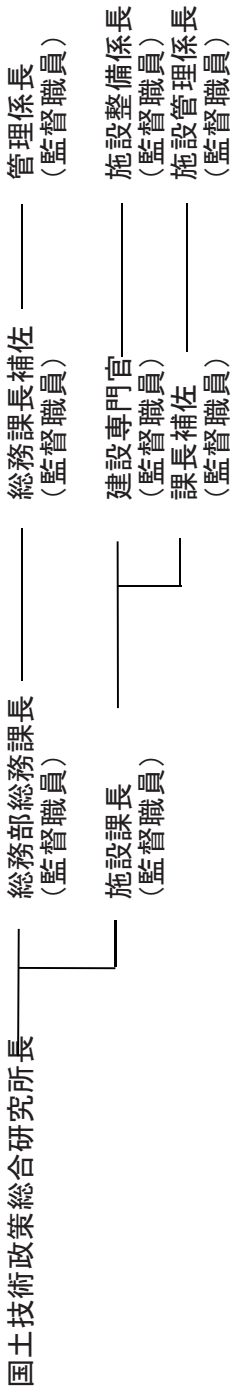
委託業務の内容(件名)	委託費実績			別紙	内訳
	H20年度 契約金額	H21年度 契約金額	H22年度 契約金額		
庁舎等施設保全業務(旭庁舎)	141,960	144,275	175,823	別紙3-1	人件費、直接物品費、業務管理費、一般管理費
庁舎等施設保全業務(立原庁舎)	99,750	102,900	102,900		人件費、直接物品費、業務管理費、一般管理費
土木研究所(つくば)建築物保全業務	—	7,875	10,164		人件費、直接物品費、業務管理費、一般管理費 H21より、空調、自動扉、昇降機を含む
平成20年度空調和設備保守点検業務	3,675	—	—		人件費、直接物品費、業務管理費、一般管理費 H21より、建築物保全業務に包括
自動扉保守業務(土木研究所)	210	—	—		人件費、直接物品費、業務管理費、一般管理費 H21より、建築物保全業務に包括
自動扉保守業務(建築研究所)	497	497	497		人件費、直接物品費、業務管理費、一般管理費
小計	246,092	255,547	289,384		
昇降機設備保守点検業務	5,960	5,960	2,948	別紙3-2	人件費、直接物品費、業務管理費、一般管理費
実験棟エレベータ保守業務	735	756	504		人件費、直接物品費、業務管理費、一般管理費
研究本館昇降機設備点検業務	541	—	—		人件費、直接物品費、業務管理費、一般管理費
小計	7,236	6,716	3,452		
交通信号機点検業務	194	194	210	別紙3-3	人件費、直接物品費、業務管理費、一般管理費
小計	194	194	210		
会議用放送設備点検業務	0	339	338	別紙3-4	人件費、直接物品費、業務管理費、一般管理費
小計	0	339	338		
庁舎等管理業務(警備業務)	32,235	27,184	29,232	別紙4	人件費、直接物品費、業務管理費、一般管理費
小計	32,235	27,184	29,232		
国土技術政策総合研究所庁舎等清掃業務	19,740	19,635	14,994	別紙5	人件費、直接物品費、業務管理費、一般管理費
土木研究所(つくば中央)建築物清掃業務	12,600	8,484	5,649		人件費、直接物品費、業務管理費、一般管理費
実験棟清掃業務	1,549	1,675	1,827		人件費、直接物品費、業務管理費、一般管理費
小計	33,889	29,794	22,470		
合計	319,646	319,774	345,086		

業務区分表

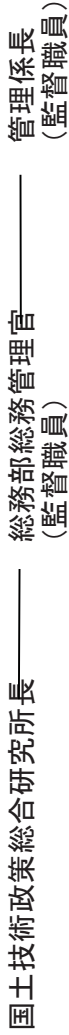
業務種別	業務細目(件名)	細々目	現状		入札後		備考	
			職員	落札業者	職員	落札業者		
建物・設備等管理業務	庁舎等施設保全業務(旭庁舎)	建築設備定期点検保守		○		○		
		電気設備定期点検保守		○		○		
		機械設備定期点検保守		○		○		
		防災非常設備定期点検保守		○		○		
		中央監視制御設備定期点検保守		○		○		
		定期測定及び法定検査		○		○		
		臨時点検及び緊急整備		○		○		
		小修繕業務		○		○		
		昼間運転監視(電気設備)		○		○		
		昼間運転監視(機械設備)		○		○		
		昼間運転監視(中央監視制御設備)		○		○		
		夜間運転監視		○		○		
		電気保安		○		○		
		庁舎等施設保全業務(立原庁舎)	建築設備定期点検保守		○		○	
	電気設備定期点検保守			○		○		
	機械設備定期点検保守			○		○		
	防災非常設備定期点検保守			○		○		
	中央監視制御設備定期点検保守			○		○		
	定期測定及び法定検査			○		○		
	臨時点検及び緊急整備			○		○		
	小修繕業務			○		○		
	昼間運転監視(電気設備)			○		○		
	昼間運転監視(機械設備)			○		○		
	昼間運転監視(中央監視制御設備)			○		○		
	エレベーター監視			○		○		
	夜間運転監視			○		○		
	電気保安			○		○		
	土木研究所(つくば)建築物保全業務	建築定期点検保守		○		○		
		機械設備定期点検保守		○		○		
		防災設備定期点検保守		○		○		
		搬送設備定期点検保守		○		○		
		臨時作業		○		○		
		空気環境測定		○		○		
		照度測定		○		○		
	昇降機の点検保守	定期点検保守		○		○		
	交通信号機点検業務	定期点検保守		○		○		
	会議用放送設備点検業務	定期点検保守		○		○		
	警備業務	庁舎等管理業務	常駐管理		○		○	
			巡回管理		○		○	
	清掃業務	国土技術政策総合研究所庁舎等清掃業務	日常清掃		○		○	
			建物周囲清掃		○		○	
			定期床清掃		○		○	
定期窓清掃				○		○		
土木研究所(つくば中央)建築物清掃業務		日常清掃		○		○		
		定期清掃		○		○		
		窓ガラス清掃		○		○		
		建物周囲清掃		○		○		
		ゴミ運搬処理		○		○		
実験棟清掃業務		日常清掃		○		○		
	定期清掃(窓ガラス含む)		○		○			

組織図(平成23年4月現在)

【国土技術政策総合研究所(旭庁舎)】



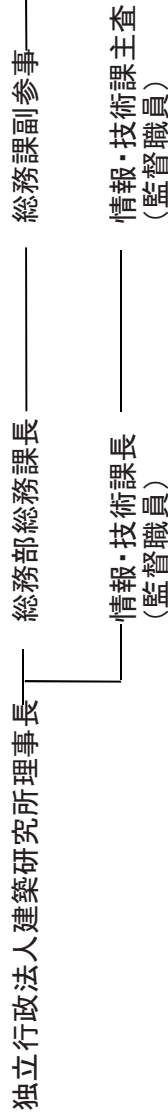
【国土技術政策総合研究所(立原庁舎)】



【独立行政法人土木研究所】



【独立行政法人建築研究所】

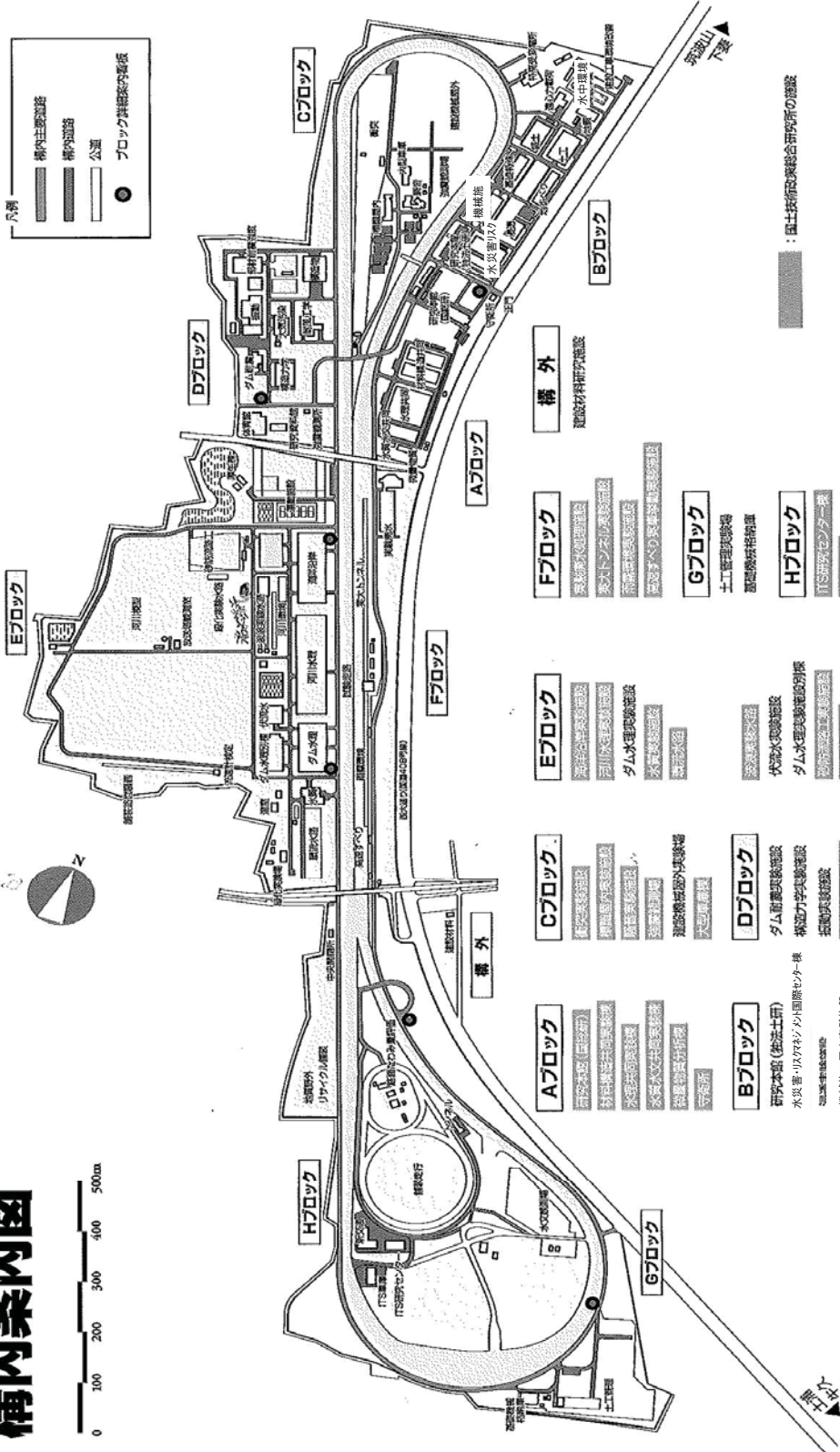


# 構内案内図



凡例

- 構内主要道路
- 構内道路
- 公道
- ブロック詳細案内看板



## Aブロック

- 研究本部 (佐法士研)
- 水災害・防災センター国際センター棟
- 防災センター
- 材料工学実験施設
- 水理工学実験施設
- 水質工学実験施設
- 環境工学実験施設
- 守衛所

## Bブロック

- 研究本部 (佐法士研)
- 水災害・防災センター国際センター棟
- 防災センター
- 材料工学実験施設
- 水理工学実験施設
- 水質工学実験施設
- 環境工学実験施設
- 守衛所

## Cブロック

- 防災工学実験施設
- 材料工学実験施設
- 水理工学実験施設
- 水質工学実験施設
- 環境工学実験施設
- 守衛所

## Dブロック

- 防災工学実験施設
- 材料工学実験施設
- 水理工学実験施設
- 水質工学実験施設
- 環境工学実験施設
- 守衛所

## Eブロック

- 防災工学実験施設
- 材料工学実験施設
- 水理工学実験施設
- 水質工学実験施設
- 環境工学実験施設
- 守衛所

## Fブロック

- 防災工学実験施設
- 材料工学実験施設
- 水理工学実験施設
- 水質工学実験施設
- 環境工学実験施設
- 守衛所

## Gブロック

- 防災工学実験施設
- 材料工学実験施設
- 水理工学実験施設
- 水質工学実験施設
- 環境工学実験施設
- 守衛所

## Hブロック

- 防災工学実験施設
- 材料工学実験施設
- 水理工学実験施設
- 水質工学実験施設
- 環境工学実験施設
- 守衛所

## 構外

- 建設材料研究所施設
- 水災害センター
- 防災センター
- 材料工学実験施設
- 水理工学実験施設
- 水質工学実験施設
- 環境工学実験施設
- 守衛所

：国土技術政策総合研究所の施設

注意事項

- \*構内へ入るには守衛所で受付が必要です。
- \*構内へ入るには通行証及びIDカードが必要です。(守衛所で受け取り、解りに返却して下さい)
- \*構内有効距離は30km/hです。
- \*施設各部へは入れません。



# 国土技術政策総合研究所(立原庁舎)の敷地配置図

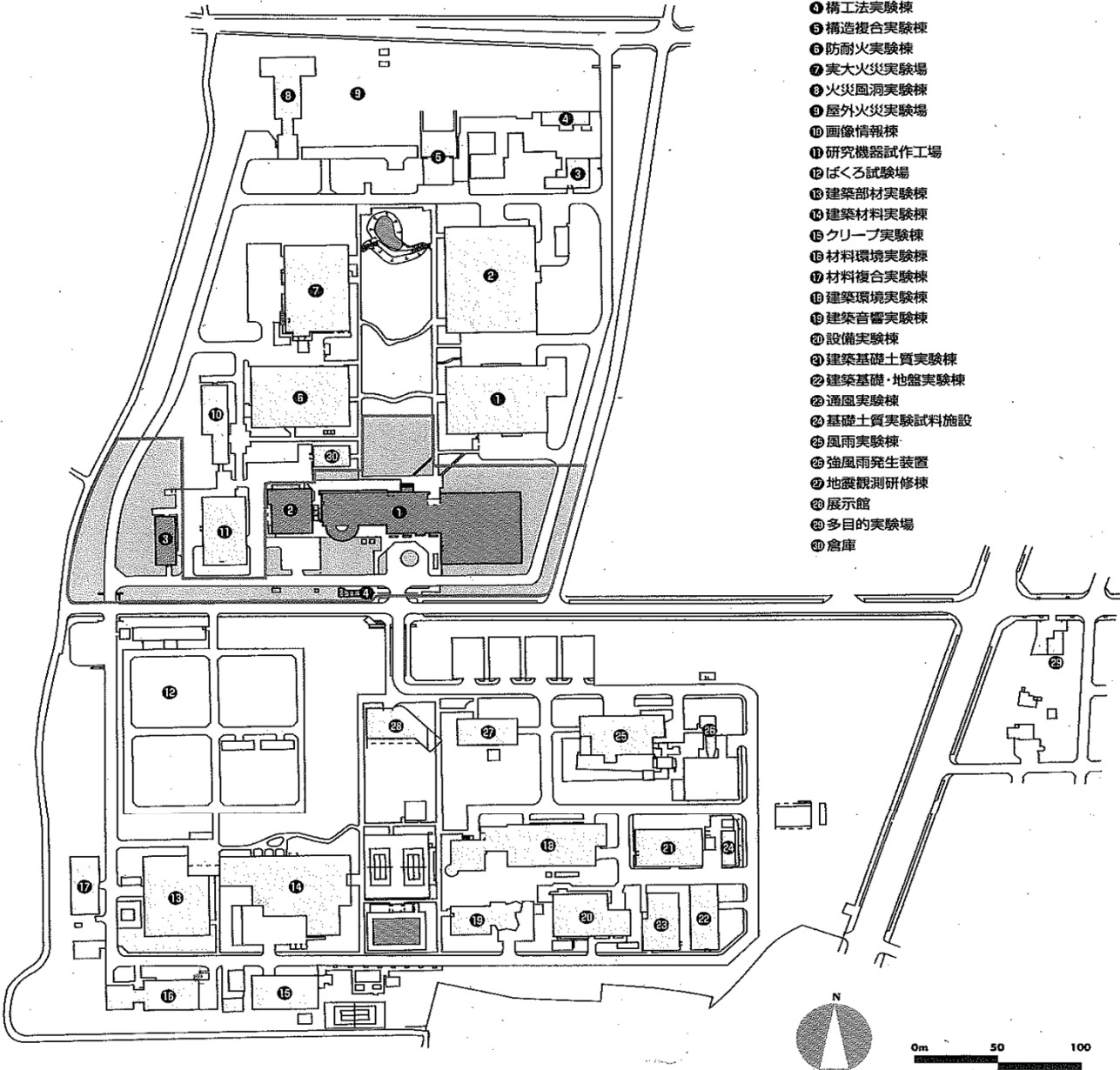


敷地 国土技術政策総合研究所の敷地

## 土地と建物

(単位:m<sup>2</sup>)

名称	土地	延面積	総面積
国土技術政策総合研究所(立原庁舎)	21,000	4,478	19,150



- ① 管理研究本館
- ② 新館
- ③ エネルギーセンター棟
- ④ 守衛所
- ① 強度試験棟
- ② 実大構造物実験棟
- ③ 屋外施工実験場
- ④ 構工法実験棟
- ⑤ 構造複合実験棟
- ⑥ 防耐火実験棟
- ⑦ 実大火災実験場
- ⑧ 火災風洞実験棟
- ⑨ 屋外火災実験場
- ⑩ 画像情報棟
- ⑪ 研究機器試作工場
- ⑫ ばくろ試験場
- ⑬ 建築部材実験棟
- ⑭ 建築材料実験棟
- ⑮ クリープ実験棟
- ⑯ 材料環境実験棟
- ⑰ 材料複合実験棟
- ⑱ 建築環境実験棟
- ⑲ 建築音響実験棟
- ⑳ 設備実験棟
- ㉑ 建築基礎土質実験棟
- ㉒ 建築基礎・地盤実験棟
- ㉓ 通風実験棟
- ㉔ 基礎土質実験試料施設
- ㉕ 風雨実験棟
- ㉖ 強風雨発生装置
- ㉗ 地震観測研修棟
- ㉘ 展示館
- ㉙ 多目的実験場
- ㉚ 倉庫