

平成 2 1 年 4 月 2 7 日  
官民競争入札等監理委員会  
配 布 資 料

水質汚濁物質排出量総合調査及び  
水質汚濁防止法等の施行状況調査における  
民間競争入札実施要項（案）

## 水質汚濁物質排出量総合調査及び水質汚濁防止法等の施行状況調査 における民間競争入札実施要項(案)

競争の導入による公共サービスの改革に関する法律（平成 18 年法律第 51 号。以下、「法」という。）に基づく競争の導入による公共サービスの改革については、公共サービスによる利益を享受する国民の立場に立って、公共サービスの全般について不断の見直しを行い、その実施について、透明かつ公正な競争の下で民間事業者の創意と工夫を適切に反映させることにより、国民のため、より良質かつ低廉なサービスを実現することを目指すものである。

前記を踏まえ、環境省は、公共サービス改革基本方針（平成 20 年 12 月 19 日改定を閣議決定）別表において民間競争入札の対象として選定された水質汚濁物質排出量総合調査及び水質汚濁防止法等の施行状況調査に係る統計調査関連業務について、公共サービス改革基本方針に従って、本実施要項を定めるものとする。

### 1 水質汚濁物質排出量総合調査及び水質汚濁防止法等の施行状況調査の詳細な内容及び その実施に当たり確保されるべき質

#### (1) 水質汚濁物質排出量総合調査及び水質汚濁防止法等の施行状況調査の概要等

##### a. 水質汚濁物質排出量総合調査

水質汚濁防止法の規制対象事業場における水質汚濁物質の排出量等の動向を的確に把握し、排水基準の設定及び見直しに役立てるための基本的かつ重要な統計資料とすることを目的とする。

##### ① 調査の対象

水質汚濁防止法の定める特定施設を設置する工場又は事業場（特定事業場）のうち

- ・ 一日当たりの平均的な排水量が 50m<sup>3</sup>以上である工場又は事業場
- ・ 有害物質使用特定事業場（下水道に全量排水する工場又は事業場は、排水に関する測定が実施されていないため除く。）を対象とする。なお、平成 20 年度までは毎年調査を行ってきたが、21 年度からは隔年で調査を行う（本調査は 21 年度と 23 年度に実施し、22 年度には実施しない。）。

##### ② 調査方法

調査は、調査対象事業場へ水質汚濁物質排出量総合調査票を送付し、回答を得る方法で実施する。回答は信書便によるほか、21 年度においては電子メール、23 年度においては政府統計共同利用システムを用いた方法で行う。なお、鉱山保安法関係事業場（経済産業省所管）については、20 年度までは経済産業省が発送業務を行ってきたが、21 年度以降は民間事業者の請負業務に含む。

##### ③ 調査客体数

約 38,000 事業場（うち 80 事業場は鉱山保安法関係事業場）

##### ④ 調査時期

調査の基準日 : 3 月 31 日  
調査期間 : 10 月 1 日～10 月 31 日  
調査票の提出期限 : 10 月 31 日

##### ⑤ 調査事項

- ア 従業員数、出荷額等の事業規模、稼動状況、産業分類等の工場又は事業場の概要
- イ 用水量・総排水量の実績
- ウ 生活環境項目の排水濃度
- エ 健康項目（有害物質）の使用・製造状況と排水濃度

## b. 水質汚濁防止法等の施行状況調査

水質汚濁防止法、瀬戸内海環境保全特別措置法及び湖沼水質保全特別措置法に定められている各規定の施行状況について、その件数や内容等を把握することにより、今後の水環境行政の円滑な推進に資することを目的とする。

### ① 調査対象

- ・都道府県
- ・水質汚濁防止法施行令第10条に掲げる市（以下「水濁法政令市」という。）
- ・海上保安庁

### ② 調査の方法

調査は、都道府県及び水濁法政令市（以下「自治体」という。）並びに海上保安庁へ水質汚濁防止法等の施行状況調査票を電子メールにて送信し、電子メールにて回答を得る方法で実施する。

### ③ 調査客体数

- ・都道府県(47)
- ・水濁法政令市(107)
- ・海上保安庁(1)

合計 155 団体（水濁法政令市については、市町村合併等により増減する場合があります。）

### ④ 調査時期

調査の基準日 : 3月31日

調査票の提出期限 : 5月31日

### ⑤ 調査事項

- ア 特定事業場数等
- イ 水質汚濁防止法の自治体等における運用実績

## (2) 水質汚濁物質排出量総合調査及び水質汚濁防止法等の施行状況調査に係る請負業務の内容

請負業務は、以下の業務とする。

### a. 水質汚濁物質排出量総合調査

調査関係用品の印刷、調査票の送付・回収・受付、督促、照会対応、個票審査、集計、解析、報告書作成に係る業務

### b. 水質汚濁防止法等の施行状況調査

個票審査、集計、解析、報告書作成に係る業務

## a. 水質汚濁物質排出量総合調査

### ① 業務期間

毎年の7月から3月までの期間（ただし、22年度は7～8月のみ。）

### ② 環境省からの貸与物件

本調査における環境省からの貸与物件は以下ア～ケのとおりである。物件の貸与は契約締結後に適宜行う。貸与した物件は業務完了後に必ず環境省に返却すること。なお、貸与物件の見本を入札説明会において提示する。

ア 水質汚濁物質排出量総合調査対象事業場名簿（以下、「事業場名簿」という。）ファイル（平成20年度分）

イ 事業所名簿の更新情報（平成21年度～23年度分）

ウ 調査票データ（平成20年度分）

エ 調査票印刷原稿

- オ 調査関係用品印刷原稿
- カ 集計用ファイル（平成 20 年度分）
- キ 報告書及び概要版報告書（平成 20 年度分）
- ク 政府統計共同利用システムオンライン調査システム利用手順書
- ケ トークン（認証用機器）

民間事業者が「政府統計共同利用システムオンライン調査システム」にアクセスする際に必要なワンタイムパスワードを得るために用いるキーホルダー大のパスワード表示端末

### ③ 業務内容

この実施要項に基づき請負業務を実施する事業者（以下「民間事業者」という。）が実施する業務（以下「本業務」という。）のうち本調査に係る業務は以下ア～キのとおりである。

なお、ここに示す業務内容は最低限の要求事項であり、より良質かつ低廉なサービスを実現する観点から、民間事業者の創意工夫を求める。

本調査の調査手順は、作業順序に従い、次の 7 工程とする。（別紙 a 1 参照）

- ア 事業場名簿の更新
- イ 調査関係用品の印刷
- ウ 調査関係用品の送付
- エ 調査票の受付・回収、督促、照会対応
- オ 調査票の審査、疑義照会、データ入力
- カ 集計、解析、報告書作成
- キ 事業場名簿の整理

なお、イ～キについては 22 年度は行わない。

#### ア 事業場名簿の更新（7～8 月）

（ア）環境省が貸与する事業場名簿ファイル（平成 20 年度分）を基に、事業場名簿の更新を行う。新たに調査対象となる新設事業場及び特定施設の廃止や公共下水道への全量接続等に伴い本調査対象外となる事業場については自治体が把握しているのをこれを環境省においてとりまとめ、環境省が貸与する事業所名簿の更新情報として、環境省から民間事業者に情報を提供する。前年度調査において判明した送付先や所在地等の変更については民間事業者において情報を整理し（ただし、21 年度においては環境省から民間事業者に情報を提供）、これに伴う訂正を行う。また、更新の際、同一の事業場が重複登録されていないかをチェックする。

#### イ 調査関係用品の印刷（8～9 月）

（ア）調査票は環境省が貸与する調査票印刷原稿を基に印刷する。調査票には前年度の調査票データを基にプレプリントする項目も印刷する。調査票の基数、印刷上の留意点は別紙 a 2 を参照のこと。

（イ）調査票以外の調査関係用品は、環境省が貸与する調査関係用品印刷原稿を基に印刷する。調査関係用品の基数、印刷上の留意点は別紙 a 2 を参照のこと。

#### ウ 調査関係用品の送付（9 月末）

（ア）送付用封筒に調査関係用品を封入し、調査客体に送付する。また、調査票を送付した調査客体の一覧表を作成し、環境省に納入するとともに、所管する自治体ごとにファイルを分けたものを各自治体に 1 部ずつ送付する。

プレプリントされた調査票や調査客体一覧表は、郵便法及び信書便法に基づく「信書」に該当するため、上記送付は信書便によるものとする。

送料は民間事業者の負担とする。

(イ) 各調査客体に対する調査協力依頼について、回収率及び記入精度を向上させる観点から、民間事業者の創意工夫を求める。

## エ 調査票の受付・回収、督促、照会対応 (10月)

(ア) 調査客体から返送されてきた調査票を受け付け、整理する。

調査客体からの回答方法については、郵送のほか、平成21年度については電子メールでの回答を可能とする(別紙a3参照)。平成23年度については政府統計共同利用システムを導入し、電子メールによる回収は中止する予定である(別紙a4参照)。

(イ) 政府統計共同利用システムの利用促進に関し、同システムの利用率を高める観点から、民間事業者の創意工夫を求める。同システムの詳細については別紙a4を参照のこと。

(ウ) 回答のない調査客体に対しては督促を行う(なお、結果精度を維持する観点から、督促が必要な調査客体を指定することがある。その場合は、重点的に督促を行い、回収率の向上に努めること)。督促の方法、頻度、時期等については、回収率を向上させる観点から、民間事業者の創意工夫を求める。

(エ) 調査客体からの問い合わせ・苦情等への対応については、事業開始までにあらかじめ環境省と協議の上照会対応マニュアルを作成し、期間中(10月1日から12月31日までの9時から17時までの間)は同マニュアルに基づいて適切に対応する。特に調査開始直後の10月1日から調査票提出期限の10月31日までは質問が一時的に多く集中するため、これに対応できるような体制を確保すること。また、同マニュアルで対応できない質問等については、速やかに環境省と対応を協議すること。なお、調査に対する意見等が送られてきた場合は、これらについても照会対応業務の一環として照会対応状況とあわせてとりまとめること。

(オ) 照会対応業務の一環として、質問について電子メールでもやりとりができる体制を確保するとともに、本調査のホームページ(民間事業者の既設ホームページの利用も可)を開設し、インターネット上で記入要領及び主な質問に対する回答を公開する。この業務については、照会対応を効果的に実施する観点から、民間事業者の創意工夫を求める。なお、参考として別紙a5を参照のこと。

## オ 調査票の審査、疑義照会、データ入力 (11~12月)

(ア) 回収された調査票について、別紙a6に示す審査項目に係る審査を行う。審査の結果、内容に疑義が生じた場合は、各調査客体に対して照会を行い、訂正があれば修正を行う。

(イ) 集計用ファイルは環境省が貸与する平成20年度分のファイルを基に作成し、これに調査票データを入力する。入力したデータは、誤りがないように厳重なチェックを行う。チェック方法については、あらかじめ環境省の承認を受けるものとする。

## カ 集計、解析、報告書作成 (1~2月)

(ア) 集計用ファイルのデータを集計して、回収状況、水質汚濁物質の排出濃度等について解析を行い、報告書及び概要報告書の版下を作成する。その内容及び方法については別紙a7による。

(イ) 報告書及び概要報告書の版下は、印刷する前に環境省のチェックを受けること。その際、環境省が調査票データ、集計したデータ等の確認を求めた場合は速やかに応じること。また、環境省から異常値が発見された旨の連絡を受けた場合はその原因を調べ、環境省と協議の上、必要なデータの修正を行うこと。

(ウ) 上記のチェック及び修正の完了後、報告書及び概要報告書の印刷・製本を行う。製本した報告書及び概要報告書は環境省に納入するとともに、自治体にも報告書

を送付する。なお、これとあわせて解析結果を Excel 形式にデータ化したもの、及び報告書及び概要報告書の版下の電子媒体を環境省に納入する。

**キ 事業場名簿の整理**（3月）

調査の結果、稼働状況の変更や調査年度中に市町村合併等により事業場コード等に変更が判明した調査客体について事業場名簿を修正する。なお、事業場名簿は自治体ごとにファイルを分け、調査年度内に水濁法政令市になった市については都道府県等から移管される事業場について、分かりやすいように整理する。

**④ 納入物件（自治体への送付分を含む。）**

本調査について以下ア～キの物件を環境省に納入する。下記のア及びイについては各自治体に送付する。納入物件の様式、形式等についてはあらかじめ環境省の承認を得ること。

- ア 調査客体一覧表（納入期限9月末）  
〔環境省納入分：3部，自治体送付分：1部×154自治体〕
- イ 報告書（A4版270頁）（納入期限2月末）  
〔環境省納入分：40部，自治体送付分：1部×154自治体〕
- ウ 概要版報告書（A4版120頁）（納入期限2月末）  
〔環境省納入分：120部〕
- エ 報告書及び概要報告書の版下〔環境省納入分：電子媒体8枚〕
- オ 解析結果データ（納入期限2月末）  
〔環境省納入分：電子媒体1枚〕
- カ 集計用ファイル（納入期限2月末）  
〔環境省納入分：電子媒体1枚〕
- キ 事業場名簿ファイル（納入期限3月末）  
〔環境省納入分：電子媒体1枚〕

**b. 水質汚濁防止法等の施行状況調査**（別紙b1参照）

**① 業務期間**

毎年の7月から12月までの期間

**② 環境省からの貸与物件**

本調査における環境省からの貸与物件は以下ア～エのとおりである。物件の貸与は契約締結後に適宜行う。貸与した物件は業務完了後に必ず環境省に返却すること。なお、貸与物件の見本は入札説明会において提示する。

- ア 調査票データ（平成21年度～23年度分）
- イ 集計用ファイル（平成20年度分）
- ウ 報告書（平成20年度分）
- エ 調査票様式

※本調査の調査票様式は、自治体等が直接入力可能な形式の電子媒体である。従って環境省が各自治体等に電子メールにて送信し、各自治体等が入力して電子メールにて返信してきた調査票がそのまま調査票データとなる。

**③ 業務内容**

本業務のうち本調査に係る業務は以下ア～ウのとおりである。

なお、ここに示す業務内容は最低限の要求事項であり、より良質かつ低廉なサービスを実現する観点から、民間事業者の創意工夫を求める。

本調査の調査手順は、作業順序に従い、次の3工程とする。

- ア 調査票の審査、疑義照会、データ修正
- イ 集計、解析、報告書作成

#### ウ 調査票様式の修正

#### ア 調査票の審査、疑義照会、データ修正（7～8月）

（ア）環境省から貸与される調査票データについて、別紙b 2に示す審査項目に係る審査を行う。審査の結果、内容に疑義が生じた場合は、各自治体等に対して照会を行い、訂正があればデータを修正する。

（イ）審査及び修正が完了した調査票データは集計用ファイルに収録する。集計用ファイルは環境省が貸与した平成20年度分のファイルを基に作成する。

#### イ 集計、解析、報告書作成（9～11月）

（ア）審査及び修正が完了した調査票データを集計して結果の解析を行い、報告書の版下を作成する。その内容及び方法については別紙b 3による。

（イ）報告書の版下は、印刷する前に、環境省のチェックを受けた後、自治体等に内容確認の照会を行う。この際、環境省及び自治体等が調査票データ、集計したデータ等の確認を求めた場合は速やかに応じること。また、環境省及び自治体等から疑義が生じた旨の連絡を受けた場合はその原因を調べ、環境省と協議の上、必要なデータの修正を行うこと。

（ウ）上記のチェック、内容確認照会及び修正の完了後、報告書の印刷・製本を行う。製本した報告書は環境省に納入するとともに、自治体へ送付する。なお、これとあわせて、解析結果をExcel形式にデータ化したもの、及び報告書版下の電子媒体を環境省に納入する。

#### ウ 調査票様式の修正（12月）

（ア）環境省が貸与する調査票様式について、環境省の指示により法令改正等に伴う必要な修正を行い、修正後のものを環境省に納入する。

（イ）調査票様式について、集計の効率化の観点から、民間事業者がExcel上で稼働可能なマクロ等を組み込むことができる。

#### ④ 納入物件（自治体への送付分を含む）

本調査について以下ア～エの物件を環境省に納入する（22年度は除く。）。下記のアについては各自治体に送付する（22年度は除く。）。納入物件の様式、形式等についてはあらかじめ環境省の承認を得ること。

ア 報告書（A4版45頁）（納入期限11月末）

〔環境省納入分：150部，自治体送付分：1部×154自治体〕

イ 報告書版下（納入期限11月末）

〔環境省納入分：電子媒体1枚〕

ウ 解析結果データ（納入期限11月末）

〔環境省納入分：電子媒体1枚〕

エ 調査票様式（納入期限12月末）

〔環境省納入分：電子媒体1枚〕

#### c. 情報セキュリティの管理

民間事業者は、環境省情報セキュリティポリシーを遵守し、情報セキュリティを確保するものとする。特に下記の点に留意すること。

ア 民間事業者は、環境省から要機密情報を提供された場合には、当該情報の機密性の格付けに応じて適切に取り扱われるための措置を講ずること。

イ 民間事業者は、環境省情報セキュリティポリシーの履行が不十分とみなされるとき又は民間事業者において請負業務に係る情報セキュリティ事故が発生したときは、必要に応じて環境省の行う情報セキュリティ監査を受け入れること。

ウ 民間事業者は、環境省から提供された要機密情報が業務終了等により不要になった場合には、確実に返却し又は廃棄すること。

なお、環境省情報セキュリティポリシーは以下の URL において公開している。

<http://www.env.go.jp/other/gyosei-johoka/sec-policy/full.pdf>

### (3) 請負業務に関する留意事項

ア 民間事業者は本業務を実施するために、調査関係書類を厳重に管理する環境、電話設備、FAX、インターネット、パソコン等の必要な設備と場所等を用意する。

イ 民間事業者は「水質汚濁物質排出量総合調査事務局」という名称を用いて調査票の送付、受付・回収、督促、照会対応を実施する。なお、この名称及び環境省の受託事業である旨は、調査客体へ送付する「依頼文」に明記する。また、民間事業者は調査客体からの調査票の返送先を確保するとともに、契約締結後速やかに、調査票の返送先を環境省に報告すること。

ウ 民間事業者は、請負業務の適切な実施を確保するために、環境省との連絡・調整を行う担当者を設置すること。担当者は業務履行時間内（平日の9:00～18:00）においては、速やかに環境省と連絡・調整が取れる状態を保つこととし、環境省との連絡・調整はこの担当者を経るものとする。

### (4) 業務遂行に当たり確保されるべき質

本業務の遂行に当たって、確保されるべき質として求められるものは以下のとおりである。

ア 目標回収率

水質汚濁物質排出量総合調査において、各年度の調査票の回収率が80%を上回らなければならない（ただし、結果精度を維持する観点から督促が必要な調査客体を環境省が指定する場合がある。）。このため、調査協力依頼及び督促については、これが効果的に行われなければならない。また、照会対応については、これが適切に行われなければならない。

イ 結果の正確性

両調査において、一連の業務を通して、各年度の結果の正確性が確保されなければならない。このため、各調査の各工程において、本要項及び契約に基づき遂行することとされた業務が適正かつ確実に履行されなければならない。

### (5) 契約金額の支払いについて

契約金額の支払いについては、落札者の決定後、落札者と環境省が協議を行い、調査及び年度ごとに契約金の支払額を決定する。

環境省は、7(1)の報告及び1(2)④の納入物件に基づき、業務の適正かつ確実な実施がなされたことを確認した後、所定の金額を支払う。

## 2 契約期間

契約期間は、平成21年7月1日（契約締結後）から平成24年3月末日までとする。

## 3 民間競争入札に参加する者に必要な資格

- (1) 法第15条において準用する第10条各号（第11号を除く。）に該当する者でないこと。
- (2) 予算決算及び会計令（昭和22年勅令第165号。以下「予決令」という。）第70条の規定に該当しないものであること。（なお、未成年者又は被補助人であって、契約締結のために必要な同意を得ているものは、同条中、特別な理由がある場合に該当する。）



- (3) 予決令第71条の規定に該当しない者であること。
- (4) 工事請負契約等に係る指名停止措置要項について（平成13年1月6日環境会第9号）に基づく指名停止を受けている期間中の者でないこと。
- (5) 環境省競争参加資格（全省統一資格）の「役務の提供等」の調査・研究において「A」～「C」の等級に格付けされている者であること。
- (6) 本実施事項に記載する事項のとおり役務を実施・完了することができることを証明した者であること。なお、この場合の証明とは、落札者として決定された民間事業者との間で締結される法第20条第1項の契約（以下「本契約」という。）を締結することとなった場合、確実に完了期限までに業務を実施・完了することができるとの意思表示を書面により証明することをいう。

#### 4 民間競争入札に参加する者の募集

##### (1) 民間競争入札に係るスケジュール（予定）

- |               |            |
|---------------|------------|
| ① 入札公告        | 平成21年4月下旬頃 |
| ② 入札説明会       | 平成21年5月上旬頃 |
| ③ 入札説明会後の質問期限 | 平成21年5月中旬頃 |
| ④ 入札書類提出期限    | 平成21年5月下旬頃 |
| ⑤ 入札書類の評価     | 平成21年6月上旬頃 |
| ⑥ 開札          | 平成21年6月上旬頃 |
| ⑦ 契約の締結       | 平成21年7月上旬頃 |
| ⑧ 業務の引き継ぎ     | 平成21年7月上旬頃 |

##### (2) 入札実施手続き

###### ① 提出書類

民間競争入札に参加する者（以下「入札参加者」という。）は、入札金額を記載した書類及び業務実施の具体的な方法、その質の確保の方法等に関する書類（以下「企画書」という。）を提出する。なお、企画書の項目が「評価項目一覧」のどの項目に該当するか判るようにすること。入札金額には、本業務に要する一切の経費の105分の100に相当する金額を記載することとする。また、法第15条において準用する第10条各号に規定する欠格事由の審査に必要な書類をあわせて提出すること。

###### ② 企画書の内容

入札参加者が提出する企画書には、5で示す総合評価を受けるため、次の事項を記載することとする。

- ア 事業実施計画
- イ 事業実施体制
  - (ア) 実施体制・役割分担
  - (イ) 事業実績・資格
  - (ウ) 設備・環境
  - (エ) 研修
  - (オ) 情報セキュリティ対策
- ウ 個別業務の実施方法
  - (1)(2)に示す調査・工程ごとに記載すること。
- エ その他（※加点項目審査のみ）

## 5 落札者を決定するための評価基準及び落札者の決定方法

本業務を実施する者（以下「落札者」という。）の決定は、総合評価落札方式によるものとする。なお、評価者として、環境省職員（3名）のほか外部有識者（1名）を指名する。

### (1) 落札者決定に当たっての評価項目の設定

落札者を決定するための評価は、提出された企画書の内容が、本業務の目的・趣旨に沿い、かつ実行可能なものであるか、また、効果的なものであるかについて行う。

#### ① 必須項目審査

環境省は、入札参加者が企画書に記載した内容を、下記の必須項目について満たしていることを確認する。すべて満たしている場合は合格とし、基礎点を与える。1つでも満たしていない場合は失格とする。なお、別紙1を参照のこと。

##### ア 事業実施計画

- ・実施計画は1(2)に示す最低限の要求事項を履行するものになっているか。
- ・実施計画は1(3)に示す留意事項の要件を満たすものになっているか。

##### イ 事業実施体制

###### (ア) 実施体制・役割分担

- ・本業務を遂行可能な人数が確保されているか。また、人員の補助体制が確立されているか。
- ・再委託をする業務がある場合、再委託の業務内容・業者が明確に示されているか。

###### (ウ) 設備・環境

- ・調査票及び調査関係用品の整理及び保管体制を有しているか。
- ・本業務を実施する場所、設備環境（調査票の保管庫、電話、FAX、インターネット、パソコン等）が用意されているか。

###### (エ) 研修

- ・各業務の従事者に対し、業務の適正かつ確実な実施を可能とするための研修が計画されているか。
- ・研修プログラムに、調査の概要や調査票の内容、水質汚濁防止法、統計調査における基本的事項及び守秘義務について含まれているか。

###### (オ) 情報セキュリティ対策

- ・情報セキュリティ対策は環境省情報セキュリティポリシーを遵守しているか。
- ・情報セキュリティ対策が情報セキュリティを適切に確保するものとなっているか。

##### ウ 個別業務の実施方法

- ・1(2)に示す調査・工程ごとに処理手順、実施方法等が具体的に示されているか。

#### ② 加点項目審査

上記「① 必須項目審査」で合格となった入札参加者に対し、加点項目について審査を行う。効果的な実施が期待されるという観点から、評価者は、加点項目ごとに入札参加者の企画書の内容を比較し、下記の審査基準に基づき各項目について0点から3点を付与する。各項目に付与された得点に、その項目の重要度に応じて設定されたウェイトを乗じた点数を合計し、基礎点との合計点を技術点とする。なお、別紙1を参照のこと。

表 審査基準

評価	評価内容	得点
A	非常に優れている	3
B	優れている	2
C	標準的・普通	1
D	記載なし、又は期待できない	0

ア 事業実施計画

- ・業務手順について、効率的に実施するための工夫がされているか。

イ 事業実施体制

(ア) 実施体制・役割分担

- ・統計調査に精通した責任者がいるか
- ・環境省からの要望等に迅速・柔軟に対応できる体制が整っているか。

(イ) 事業実績・資格

- ・3年以内に郵送調査業務についての実績があるか。  
(※「郵送調査」とは、調査客体に調査票を送付し、調査客体が記入した調査票を回収し、記入済調査票の各調査項目について統計的な集計を行うものをいう。)
- ・調査票約2万件を保管及び処理した実績はあるか。
- ・ISO9001の認証を受けているか。

(実施組織・部門が認証を受けているかを評価し、この項目の得点配分は  
認証を受けていない：0点，認証を受けている：3点，とする。)

(ウ) 設備・環境

- ・電話の回数（督促、疑義照会）、平均応答時間の測定等の機能を有しているか。  
また、それらを報告できるか。

(エ) 研修

- ・統計調査（調査事項）の特徴や特性が理解される工夫があるか。
- ・照会対応に関し、適切な対応の習熟が可能な研修プログラムが用意されているか。

(オ) 情報セキュリティ対策

- ・情報セキュリティマネジメントシステム（ISMS）の認証取得をしているか。  
(実施組織・部門が認証を受けているかを評価し、この項目の得点配分は、  
認証を受けていない：0点，認証を受けている3点，とする。)
- ・効果的なセキュリティ対策がされているか。

ウ 個別業務の実施方法

(ア) 業務を適正かつ確実にを行うための工夫

- ・1(2)に示す調査・工程ごとに業務を適正かつ確実にを行うための工夫がされているか。

(イ) より良質かつ低廉なサービスを実現するための民間事業者の創意工夫による提案  
水質汚濁物質排出量総合調査について

- ・各調査客体に対する調査協力依頼に関し、回収率及び記入精度を向上させる観点から、創意工夫が発揮された提案がされているか。
- ・調査票の回収における政府統計共同利用システムの利用促進に関し、同システムの利用率を高める観点から、創意工夫が発揮された提案がされているか。
- ・督促に関し、回収率を向上させる観点から、創意工夫が発揮された提案がされているか。
- ・本調査のホームページ等の業務に関し、照会対応を効果的に実施する観点から、創意工夫が発揮された提案がされているか。

エ その他

- ・調査結果の質を高めるための創意工夫がされているか。
- ・業務を効率的に実施するための創意工夫がされているか。

(2) 落札方式及び得点配分

① 落札方式

次の要件をともに満たしている者のうち、上記「② 総合評価点の算出」によって得

られた数値が最も高い者を落札者とする。

ア 入札価格が予定価格の範囲内であること。

イ 「評価項目一覧（必須）」に記載されている項目を、すべて満たしていること。

## ② 総合評価点の算出

総合評価点＝技術点＋価格点

技術点＝基礎点＋加点とする。加点は各評価者の得点の算術平均とする。（200点満点）

価格点＝価格点の配分（※1）×（1－入札価格÷予定価格）

※技術点の配点と価格点の配点は下記「③ 得点配分」のとおりとする。

## ③ 得点配分

技術点	200点
価格点	100点

## (3) その他

ア 落札者となるべき者の入札価格によっては、その者により本契約の内容に適合した履行がなされないおそれがあると認められるとき、又はその者と契約を締結することが公正な取引の秩序を乱すこととなるおそれがある著しく不相当であると認められるときは、予定価格の制限の範囲内の価格をもって入札した他の者のうち、上記「② 総合評価点の算出」によって得られた数値の最も高い1者を落札者として決定することがある。

イ 落札者となるべき者が2者以上あるときは、くじによって落札者を決定する。また、当該入札者のうち、くじを引かない者があるときは、これに代わって入札事務に関係のない環境省の職員にくじを引かせ落札者を決定する。

ウ 環境省は落札者が決定したときは、遅滞なく、落札者の氏名又は名称、落札金額、落札者の総合評価点等について公表するものとする。

## (4) 初回の入札で落札者が決定しなかった場合の取り扱い

初回の入札で落札者が決定しなかったときは、直ちに再度の入札を行うこととする。

## (5) 契約の締結後の措置

契約の締結後、民間事業者の創意工夫により企画書において提案された内容を踏まえ、事業開始までに環境省と十分に協議し、双方合意の下に業務内容の詳細を確定する。このとき、提案の採用の可否に起因する契約金額の増減は原則として行わない。また、契約期間中において、民間事業者が業務の実績を踏まえて、民間事業者の創意工夫による業務の改善に係る提案を行うことも可能とする。この場合は、民間事業者は環境省の承認を受けた上で、契約の範囲内において業務の改善を行うものとする。

## 6 水質汚濁物質排出量総合調査及び水質汚濁防止法等施行状況調査における従来の実施状況に関する情報の開示

水質汚濁物質排出量総合調査及び水質汚濁防止法等施行状況調査における従来の実施状況に関する情報の開示については、別紙2のとおりとする。

- (1) 従来の実施に要した経費
- (2) 従来の実施に要した人員
- (3) 従来の実施に要した施設及び設備
- (4) 従来の実施における目的の達成の程度
- (5) 従来の実施方法

## 7 契約により民間事業者が講ずべき措置等

### (1) 報告について

① 1(4)で設定した本業務の遂行に当たって求められる質の確保がなされていることを確認するため、民間事業者は、以下について、定期的に環境省に報告する。各々の提出様式及び定期的な提出時期については、環境省が民間事業者とあらかじめ協議の上決定する。その際、民間事業者の過度な負担とならないように留意しつつ、件数や内容を的確に把握するとともに、時系列的な推移等、各工程の遂行の成果が明らかになるようにする。

#### a. 水質汚濁物質排出量総合調査

- (ア) 事業所名簿の修正・更新・重複チェックの状況
- (イ) 調査票の送付・回収・督促の状況
- (ウ) 調査客体からの照会対応の状況
- (エ) 調査票の審査・疑義照会の状況
- (オ) 入力データのチェックの状況
- (カ) 報告書版下の修正の状況
- (キ) 報告書の送付状況

#### b. 水質汚濁防止法等の施行状況調査

- (ア) 調査票データの審査・疑義照会の状況
- (イ) 報告書版下の自治体等への内容確認照会及び修正の状況
- (ウ) 報告書の送付状況

② 環境省は、民間事業者から受けた上記報告内容を整理した上で、その概況を調査年の翌年5月末までに公表するとともに、官民競争入札等監理委員会に報告するものとする。

### (2) 調査について

環境省は、民間事業者による業務の適正かつ確実な実施を確保するために、上記(1)の報告や次のア、イによるモニタリングの結果等により必要があると認めたときは、法第26条第1項に基づき、民間事業者に対し、業務の実施状況に関し必要な報告を求め、又は民間事業者の事務所に立ち入り、業務の実施状況又は帳簿、書類その他の物件を検査し、若しくは関係者に質問することができるものとする。立ち入り検査をする環境省の職員は、検査等を行う際には、当該検査が法第26条第1項に基づくものであることを民間事業者に明示するとともに、その身分を示す証明書を携帯し、関係者に提示するものとする。

#### ア 民間事業者への電話（適宜）

環境省から民間事業者へ電話し、業務担当者に様々な質問を投げかけることにより、適切な照会対応をしているかどうかを調査する。

#### イ 調査客体への電話（適宜）

環境省から水質汚濁物質排出量総合調査の調査客体に電話し、直接質問することにより、督促等において調査票の記入を軽視するような発言・表現がなかったかどうか等を調査する。

### (3) 指示について

環境省は、民間事業者による業務の適正かつ確実な実施を確保するために、上記(2)の調査結果等により必要があると認めたときは、法第27条第1項に基づき、民間事業者に対し、改善策の作成・提出を求めるなどの必要な措置をとるべきことを指示することができる。なお、民間事業者は、改善策の作成に当たり、環境省に対して助言・協力を求めることができる。

#### (4) 秘密の保持

民間事業者は、本業務に関して環境省が開示した情報等（公知の事実を除く。）及び業務遂行過程で作成した提出物等に関する情報を漏洩してはならないものとし、そのための必要な措置を講ずること。民間事業者（その者が法人である場合にあっては、その役員）若しくはその職員、その他の本業務に従事している者又は従事していた者は、業務上知り得た秘密を漏らし、又は盗用してはならない。これらの者が秘密を漏らし、又は盗用した場合には、法第 54 条により罰則の適用がある。

なお、当該情報等を本業務以外の目的に使用又は第三者に開示してはならない。

#### (5) 著作権等の取扱い

ア 成果物に関する著作権、著作隣接権、商標権、商品化権、意匠権及び所有権（以下「著作権等」という。）は、環境省が保有するものとする。

イ 成果物に含まれる民間事業者又は第三者が権利を有する著作物等（以下「既存著作物」という。）の著作権等は、個々の著作者等に帰属するものとする。

ウ 納入される成果物に既存著作物等が含まれる場合は、民間事業者が当該既存著作物の使用に必要な費用の負担及び使用許諾契約等に係る一切の手続を行うものとする。

#### (6) 契約に基づき民間事業者が講ずべき措置

##### ① 業務の開始及び中止

(ア) 民間事業者は、1 (2)①に定める業務期間の開始日より、確実に本業務を開始しなければならない。

(イ) 民間事業者は、やむを得ない事由により、本業務を中止しようとするときには、あらかじめ、環境省の承認を受けなければならない。

##### ② 公正な取り扱い

(ア) 民間事業者は、本業務の実施に当たって、調査客体を具体的な理由なく区別してはならない。

(イ) 民間事業者は、調査客体の取り扱いについて、自らが行う事業の利用の有無により区別してはならない。

##### ③ 金品等の授受の禁止

民間事業者は、本業務において、金品等を受け取る事又は与えることをしてはならない。

##### ④ 宣伝行為の禁止

(ア) 民間事業者及び本業務に従事する者は、「環境省水・大気環境局水環境課」、「水質汚濁物質排出量総合調査」や「水質汚濁防止法等の施行状況調査」の名称やその一部を用い、本業務以外の自ら行う業務の宣伝に利用すること（一般的な会社案内資料において列挙される事業内容や受託業務の 1 つとして事実のみ簡潔に記載する場合等を除く。）及び当該自ら行う業務が水質汚濁物質排出量総合調査及び水質汚濁防止法等の施行状況調査の一部であるかのように誤認させる恐れのある行為をしてはならない。

(イ) 民間事業者は、本業務の実施に当たって、自らが行う事業の宣伝を行ってはならない。

##### ⑤ 事業の同時実施の禁止

民間事業者は、本業務において調査客体と接触する際に、同時に他の事業を行ってはならない。

**⑥ 記録・帳簿書類**

民間事業者は、本業務に関して作成した記録や帳簿書類を、実施年度ごとに翌年度より5年間保管しなければならない。また、保管期間終了後は破砕等を行い判別不可能な状態で速やかに廃棄し、環境省にその旨を報告しなければならない。

**⑦ 権利の譲渡の禁止**

民間事業者は、原則として、本契約に基づいて生じた権利の全部又は一部を第三者に譲渡してはならない。

**⑧ 実施状況の公表**

民間事業者は、本業務の実施状況を公表しようとするときは、あらかじめ環境省の承認を受けなければならない。

**⑨ 再委託**

(ア) 民間事業者は、本業務の実施に当たり、その全部を一括して再委託してはならない。

(イ) 民間事業者は、本業務の実施に当たり、その一部について再委託を行う場合は、原則としてあらかじめ企画書において、再委託に関する事項（再委託先の住所・名称、再委託先に委託する業務の範囲、再委託を行うことの合理性及び必要性、再委託先の業務履行能力並びに報告徴収その他運営管理の方法）について記載しなければならない。

(ウ) 民間事業者は、本契約締結後やむを得ない事情により再委託を行う場合には、再委託に関する事項を明らかにした上で環境省の承認を受けなければならない。

(エ) 民間事業者は上記（イ）又は（ウ）により再委託を行う場合には、民間事業者が環境省に対して負う義務を適切に履行するため、再委託先の事業者に対し前記「(4) 秘密の保持」及び本項に規定する事項その他の事項について必要な措置を講じさせるとともに、再委託先から必要な報告を徴収することとする。

(オ) 上記（ア）から（エ）までに基づき、民間事業者が再委託先の事業者に業務を実施させる場合は、すべて民間事業者の責任において行うものとし、再委託先の事業者の責めに帰すべき事由については、民間事業者の責めに帰すべき事由とみなして、民間事業者が責任を負うものとする。

**⑩ 請負内容の変更**

民間事業者及び環境省は、本業務の更なる質の向上の推進又はその他やむを得ない事由により本契約の内容を変更しようとする場合は、あらかじめ変更の理由を提出し、それぞれの相手方の承認を受けなければならない。

**⑪ 契約の解除等**

環境省は、民間事業者が次のいずれかに該当するときは、契約を解除することができる。

(ア) 法第22条第1項第1号イからチ又は同項第2号に該当するとき。

(イ) 暴力団員を業務を統括する者又は従業員としていることが明らかになったとき。

(ウ) 暴力団又は暴力団関係者と社会的に非難されるべき関係を有していることが明らかになったとき。

**⑫ 契約の解釈**

本契約に関して疑義が生じた事項については、その都度、民間事業者と環境省とが協議するものとする。

**8 第三者に損害を加えた場合における民間事業者が負うべき責任**

本契約を履行するに当たり、民間事業者又はその職員その他の本契約の履行に従事する者が、故意又は過失により第三者に損害を加えた場合における、当該損害に対する賠償等

については、次に定めるところによるものとする。

ア 環境省が国家賠償法（昭和 22 年法律第 125 号）第 1 条第 1 項等に基づき当該第三者の対する賠償を行ったときは、環境省は民間事業者に対し、当該第三者に支払った損害賠償額（当該損害の発生について環境省の責めに帰すべき理由が存する場合は、環境省が自ら賠償の責めに任ずべき金額を超える部分に限る。）について求償することができる。

イ 民間事業者が民法（明治 29 年法律第 89 号）第 709 条等に基づき当該第三者に対する賠償を行った場合であって、当該損害の発生について環境省の責めに帰すべき理由が存するときは、当該民間事業者は環境省に対し、当該第三者に支払った損害賠償額のうち自ら賠償の責めに任ずべき金額を超える部分について求償することができる。

## 9 法第 7 条第 8 項に規定する評価に関する事項

### (1) 実施状況に関する調査の時期

環境省は、内閣総理大臣が評価を行うに当たり必要な情報を収集するため、本業務の実施状況について毎年度末時点における状況を調査するものとする。

### (2) 調査の実施方法

環境省は、民間事業者に対し、7 (1) の報告等を基に、下記(3)の調査項目について必要な調査を行い、数値的な質の維持向上が達成されたかを定量的に評価するとともに、調査・工程ごとに業務が適確かつ効果的に実施されたかを定性的に評価する。

### (3) 調査項目

- ・ 7 (1) に掲げる項目
- ・ 実際に本業務の実施に要した人員及び経費

(4) 環境省は、上記調査に際して、必要に応じ、民間事業者及び調査客体から直接意見の聴取等を行うことができるものとする。

(5) 環境省は上記調査についてとりまとめた本業務の実施状況等を内閣総理大臣に提出するに当たり、外部有識者の意見を聴くものとする。

## 10 その他の実施に関し必要な事項

### (1) 会計検査について

民間事業者は、会計検査法（昭和 22 年法律第 73 号）第 23 条第 1 項第 7 号に規定する者に該当することから、会計検査院が必要と認めるときには、同法第 25 条及び第 26 条により、同院の実施の検査を受けたり、同院から資料・報告等の提出を求められたり質問を受けたりすることがある。

### (2) 統計法令の遵守

本業務の実施に関し、民間事業者は、統計法（平成 19 年法律第 53 号）その他関係法令を遵守するものとする。特に、統計法は第 41 条において、業務に関して知り得た個人又は法人その他の団体の秘密を漏らしてはならないと定めており、民間事業者はそのための措置を講ずること。

(3) 本業務に従事する者は、刑法（明治 40 年法律第 45 号）その他の罰則の適用については、法令により公務に従事する職員とみなされる。

(4) 次のア及びイのいずれかに該当する者は、法第 55 条の規定により三十万円以下の罰金に処されることとなる。

ア 7 (2) による報告をせず、若しくは虚偽の報告をし、又は 7 (2) による調査を拒み、妨げ、若しくは忌避し、若しくは質問に対して答弁をせず、若しくは虚偽の答弁をした者  
イ 正当な理由なく、7 (3) による指示に違反した者

(5) 法人の代表者又は法人若しくは人の代理人、使用人その他の従業員が、その法人又は人



の業務に関し、上記(4)の違反行為をしたときは、法第 56 条の規定により、行為者を罰するほか、その法人又は人に対して上記(4)の刑を科されることとなる。

(6) 実施状況等の官民競争入札等監理委員会への報告

環境省は、民間事業者に対する会計法令に基づく監督・検査の状況について、業務終了後に官民競争入札等監理委員会へ報告するとともに、法第 26 条及び第 27 条に基づく報告徴収、立入検査、指示等を行った場合には、その都度、措置の内容及び理由並びに結果の概要を官民競争入札等監理委員会へ報告することとする。

(7) 環境省の監督体制

ア 本契約に係る監督は、契約担当官等が、自ら又は補助者に命じて、立ち会い、指示その他の適切な方法によって行うものとする。

イ 本業務の実施状況に係る監督は、7(2)により行うこととする。

## 評価項目一覧

大項目	中項目	小項目	細項目	評価項目	評価の観点	得点配分		
						必須	加 点	加 重
ア 事業実施計画								
			実施計画	実施計画は最低限の要求事項を履行するものになっているか。 実施計画は留意事項の要件を満たすものになっているか。	適格性	合 否	—	—
				業務手順について、効率的に実施するための工夫がされているか。	効率性	—	3	1
イ 事業実施体制								
	(7)		実施体制・役割分担	本業務を遂行可能な人数が確保されているか、また、人員の補助体制が確立されているか。 再委託をする業務がある場合、再委託の業務内容・業者が明確に示されているか。	適格性	合 否	—	—
				統計調査に精通した責任者がいるか。	専門性	—	3	1
				環境省からの要望等に迅速・柔軟に対応できる体制が整っているか。	迅速性	—	3	1
	(4)		事業実績・資格	3年以内に郵送調査業務についての実績があるか。	実績	—	3	1
				調査票約2万件を保管及び処理した実績はあるか。	実績	—	3	1
				ISO9001の認証を受けているか。	資格	—	3	1
	(7)		設備・環境	調査票及び調査関係用品の整理及び保管体制を有しているか。	適格性	合 否	—	—
				本業務を実施する場所、設備環境(調査票の保管庫、電話、FAX、インターネット、パソコン等)が用意されているか。	適格性	合 否	—	—
				電話の回数(督促、疑義照会)、平均応答時間の測定等の機能を有しているか。また、それらを報告できるか。	効果的	—	3	1
	(1)		研修	各業務の従事者に対し、業務の適正かつ確実な実施を可能とするための研修が計画されているか。	適格性	合 否	—	—
				研修プログラムに、調査の概要や調査票の内容、水質汚濁防止法、統計調査における基本的事項、守秘義務が含まれているか。	適格性	合 否	—	—
				統計調査(調査事項)の特徴や特性が理解される工夫があるか。	効果的	—	6	2
				照会対応に関し、適切な対応の習熟が可能な研修プログラムが用意されているか。	効果的	—	3	1
	(オ)		情報セキュリティ対策	情報セキュリティ対策は環境省セキュリティポリシーを遵守しているか。	適格性	合 否	—	—
				情報セキュリティ対策が情報セキュリティを適切に確保するものとなっているか。	適格性	合 否	—	—
				情報セキュリティマネジメントシステム(ISMS)の認証取得をしているか。	資格	—	6	2
				効果的なセキュリティ対策がされているか。	効果的	—	6	2
ウ 個別業務の実施方法								
a.水質汚濁物質排出量総合調査								
	1)		事業場名簿の更新、 標本抽出	処理手順、実施方法等が具体的に示されているか。	適格性	合 否	—	—
	2)		調査関係用品の印刷	処理手順、実施方法等が具体的に示されているか。 業務を適正かつ確実に行うための工夫がされているか。	適格性	合 否	—	—
					確実性	—	6	2
	3)		調査関係用品の送付	処理手順、実施方法等が具体的に示されているか。 業務を適正かつ確実に行うための工夫がされているか。	適格性	合 否	—	—
					確実性	—	6	2
				各調査客体に対する調査協力依頼に関し、回収率及び記入精度を向上させる観点から、創意工夫が発揮された提案がされているか。	創造性	—	9	3
	4)		調査票の受付・回収、 督促、照会対応	処理手順、実施方法等が具体的に示されているか。 業務を適正かつ確実に行うための工夫がされているか。	適格性	合 否	—	—
					確実性	—	6	2
				調査票の回収における政府統計共同利用システムの利用促進に関し、同システムの利用率を高める観点から、創意工夫が発揮された提案がされているか。	創造性	—	9	3
				督促に関し、回収率を向上させる観点から、創意工夫が発揮された提案がされているか。	創造性	—	9	3
				本調査のホームページ等の業務に関し、照会対応を効果的に実施する観点から、創意工夫が発揮された提案がされているか。	創造性	—	6	2
	5)		調査票の審査、疑義 照会、データ入力	処理手順、実施方法等が具体的に示されているか。 業務を適正かつ確実に行うための工夫がされているか。	適格性	合 否	—	—
					確実性	—	6	2
	6)		集計、解析、報告書 の作成	処理手順、実施方法等が具体的に示されているか。	適格性	合 否	—	—
	7)		事業場名簿の整理	処理手順、実施方法等が具体的に示されているか。 業務を適正かつ確実に行うための工夫がされているか。	適格性	合 否	—	—
					確実性	—	6	2
b.水質汚濁防止法等の施行状況調査								
	1)		調査票の審査、疑義 照会、データ修正	処理手順、実施方法等が具体的に示されているか。 業務を適正かつ確実に行うための工夫がされているか。	適格性	合 否	—	—
					確実性	—	3	1
	2)		集計、解析、報告書 の作成	処理手順、実施方法等が具体的に示されているか。 業務を適正かつ確実に行うための工夫がされているか。	適格性	合 否	—	—
					確実性	—	3	1
	3)		調査票様式の修正	処理手順、実施方法等が具体的に示されているか。 業務を適正かつ確実に行うための工夫がされているか。	適格性	合 否	—	—
					確実性	—	3	1
エ その他								
			個別業務の具体的な 実施方法以外の面での 創意工夫	調査結果の質を高めるための創意工夫がされているか。 業務を効率的に実施するための創意工夫がされているか。	創造性	—	12	4
					創造性	—	12	4

62 138

※評価の観点が「資格」の項目は、実施組織・部門が認証を受けている場合は3点、受けていない場合は0点とする。

## 従来の実施状況に関する情報の開示

1 従来の実施に要した経費		(単位:千円)		
		平成17年度	平成18年度	平成19年度
(環境省)				
人件費	常勤職員	0	0	0
	非常勤職員	0	0	0
物件費		539	533	444
委託費等	委託費 定額部分	22,995	20,475	18,365
	成功報酬等	0	0	0
	旅費その他	0	0	0
計(a)		23,534	21,008	18,809
参考 値	減価償却費	0	0	0
	退職給付費用	0	0	0
(b)	間接部門費	0	0	0
(a)+(b)		23,534	21,008	18,809
(経済産業省)				
人件費	常勤職員			
	非常勤職員	1	1	1
物件費		11	11	10
委託費	委託費 定額部分	0	0	0
	成功報酬等	0	0	0
	旅費その他	0	0	0
計(a)		12	12	11
参考 値	減価償却費			
	退職給付費用			
(b)	間接部門費			
(a)+(b)				
(注記事項)				
<ul style="list-style-type: none"> <li>・本事業は従来から「水質汚濁物質総合調査」(以下「a調査」という。)と「水質汚濁防止法等の施行状況調査」(以下「b調査」という。)に係る業務を一括して民間事業者へ委託している。</li> <li>・環境省の物件費及び委託費の変動(減少)は、主としてa調査における調査客体数の変動(減少)に伴うものであり、b調査に係る変動はほとんどない。</li> <li>・a調査の調査客体数は、平成17年度：42,683、18年度：41,101、19年度：38,209。21年度以降は隔年調査とするため、調査は21年度と23年度に実施し、22年度は実施しない。</li> <li>・環境省の物件費に係る物件は、a調査の調査関係用品(依頼文、記入要領、封筒(送信用)、封筒(返信用))であり、数量は各々、平成17年度：約43,000、18年度：約42,000、19年度：約39,000であった。21年度以降は民間事業者への委託業務範囲に含み、費用は民間事業者の負担とする。</li> <li>・上記の環境省の物件費に係る物件の印刷については、別途外注していた。21年度以降は民間事業者の委託業務範囲に含み、費用は民間事業者の負担とする。(なお、上表においては環境省の物件費に計上している。)</li> <li>・環境省の委託費の積算には、a調査及びb調査に係る物件費、消耗品費、印刷製本費、郵送費、電話代、人件費が含まれる。</li> <li>・環境省の委託費のうち、調査票に係る物件費及び郵送費の減少は、調査客体数の減少に比例する。</li> <li>・経済産業省の人件費及び物件費は、a調査における経済産業省所管の調査客体への調査票発送業務に係るものである。物件費は発送用切手及び封筒の費用である。調査客体数は、平成17年度：86、18年度：86、19年度：80。21年度以降は民間事業者への委託業務範囲に含み、費用は民間事業者の負担とする。</li> </ul>				

2 従来の実施に要した人員		(単位:人)		
	平成17年度	平成18年度	平成19年度	
(環境省)				
常勤職員	0	0	0	
非常勤職員	0	0	0	
(経済産業省)				
常勤職員				
非常勤職員	0.0005	0.0005	0.0005	
(業務従事者に求められる知識・経験等)				
(業務の繁閑の状況とその対応)				
(注記事項)				
<p>経済産業省の非常勤職員が80調査客体の調査票発送業務に要した作業時間は、約1時間</p> <p>これに基づき、「従来の実施に要した人員」を、<math>1時間 \div (8時間(1日あたり) \times 250日(年あたり)) = 0.0005人</math> と計算</p>				

3 従来の実施に要した施設及び設備	
(注記事項)	
<p>従来、国が実施していた業務(経済産業省における調査票発送業務)に係る施設及び設備は、従来から委託されていた業務で要していた施設及び設備で対応可能。</p>	

4 従来の実施における目的の達成の程度

a. 水質汚濁物質排出量総合調査

回収率(%)	平成17年度		平成18年度		平成19年度	
	目標・計画	実績	目標・計画	実績	目標・計画	実績
	80.0	72.5	80.0	80.0	80.0	79.6

・上記の回収率は以下に基づき算出。

平成17年度(回収率72.5%) 調査客体数:42,863 回収総数:30,953  
 平成18年度(回収率80.0%) 調査客体数:40,101 回収総数:32,087  
 平成19年度(回収率79.6%) 調査客体数:38,209 回収総数:30,430

【確保されるべき質としての結果の正確性について】

従来の実施においては、環境省が最終成果物である報告書の版下について、印刷・製本前にチェックを行い、誤記や異常値がないか等を審査すること等を通じて、業務が適正かつ確実に行われているかどうかを確認していた。(本業務の実施における目的は達成されているものと判断。)

b. 水質汚濁防止法等の施行状況調査

【本調査における回収率について】

本調査における調査票の配布及び回収は、環境省と自治体等との間で、所管行政の通常業務の一環として実施しているものであり、回収率は100%である。(回収率に関する業務は、民間事業者への委託業務範囲には含まず、民間事業者が確保すべき質としては設定されていないことに留意。)

【確保されるべき質としての結果の正確性について】

従来の実施においては、環境省が最終成果物である報告書の版下について、印刷・製本前にチェックを行い、誤記や異常値がないか等を審査すること等を通じて、業務が適正かつ確実に行われているかどうかを確認していた。(本業務の目的は達成されているものと判断。)

5従来の実施方法

a. 水質汚濁物質排出量総合調査

従来の実施方法(業務フロー図等)

別紙a1を参照のこと。

なお、電子メールによる回答については別紙a4、ホームページについては別紙a6を参照のこと。

平成19年度の実績

・事業所名簿の更新状況  
更新件数:9,200件

・調査協力依頼の実施について

調査客体に対し、環境省水・大気環境局水環境課長名で調査協力依頼を実施。

また、経済産業省所管の調査客体については、経済産業省産業技術環境局環境指導室長名で調査協力依頼を実施。

・照会対応の状況

照会件数:2,950件 (うち電子メールによる質問件数:150件)

・調査票の回収状況

調査票の提出期限日時点の回収率:70.0%

(なお、期間中の回収率の時系列的な推移については把握していない。)

電子メールによる件数:35件

・督促の実施状況

はがきによる督促は、1回目(11月中旬)約11,700件、2回目(12月中旬)約8,400件

電話による督促は、12月中旬に約60件について実施

・調査票の審査、疑義照会、データ修正の状況

審査の結果、疑義照会をした件数:500件

データを修正した件数:250件

(以上、受託民間事業者からの聞き取り調査による。)

b. 水質汚濁防止法等の施行状況調査

従来の実施方法(業務フロー図等)

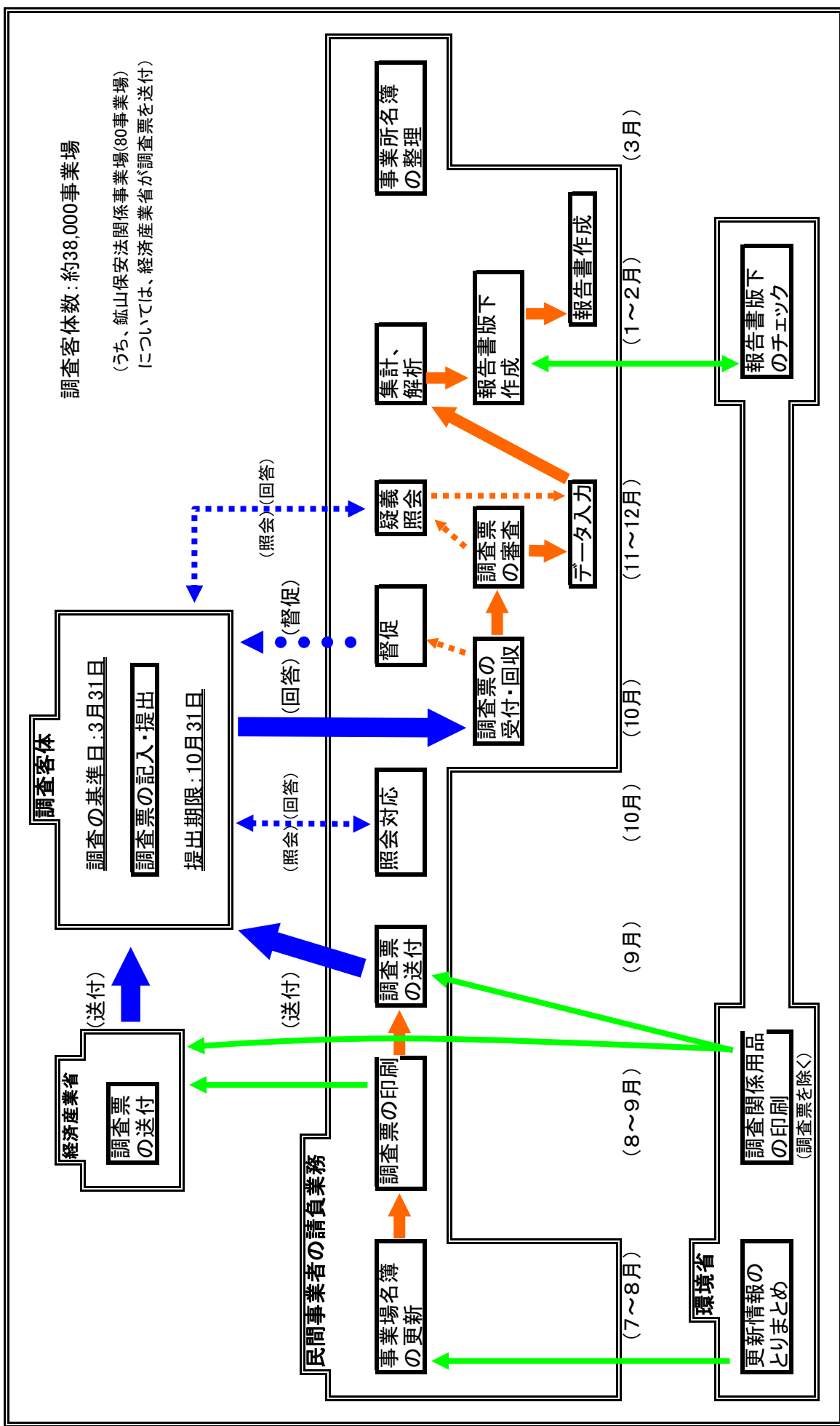
別紙b1を参照のこと。

平成19年度の実績

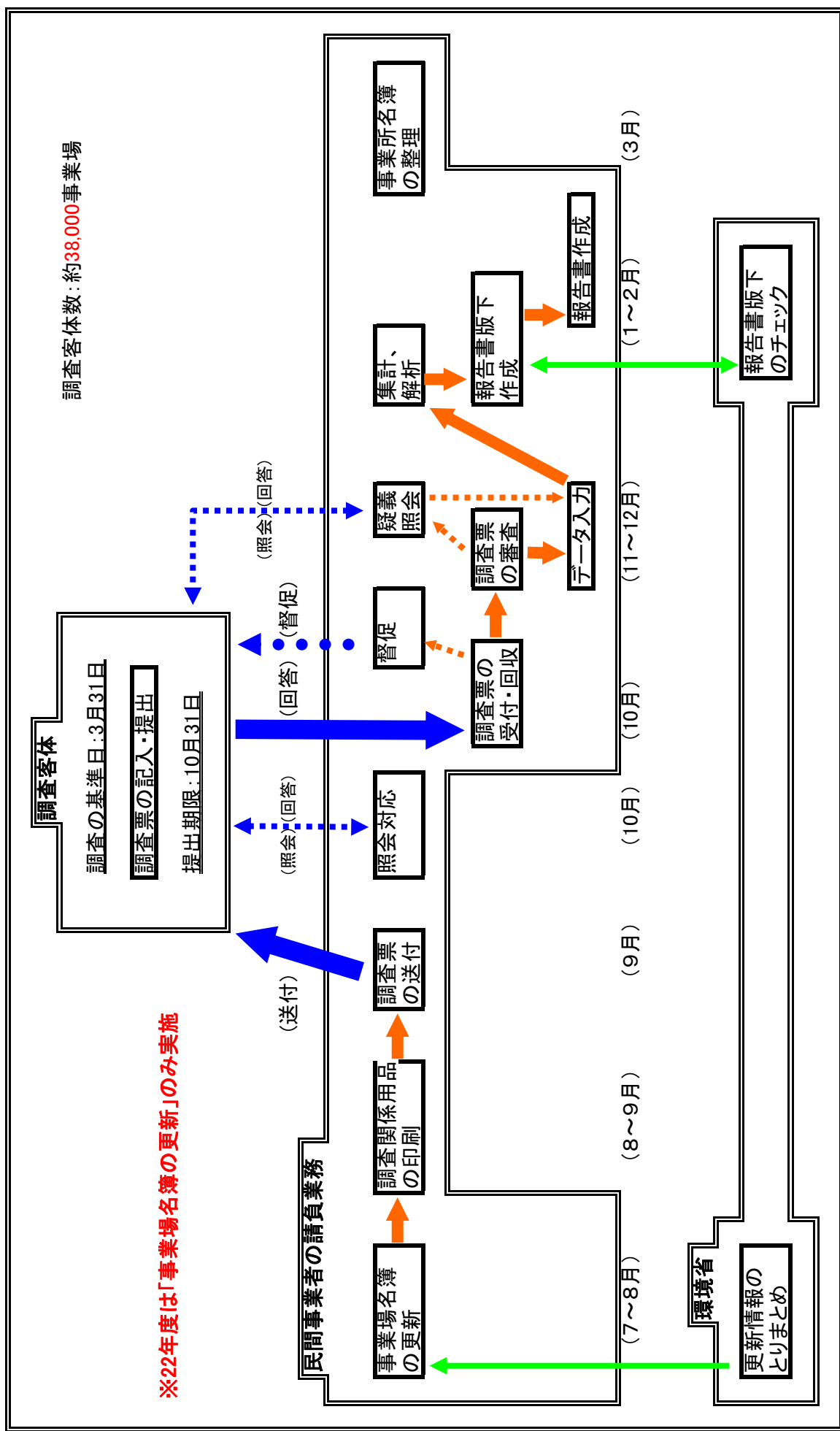
・調査票の審査、疑義照会、データ修正の状況  
審査の結果、疑義照会をした件数:70件

(以上、受託民間事業者からの聞き取り調査による。)

### 水質汚濁物質排出量総合調査の流れ(従来(平成20年度))



# 水質汚濁物質排出量総合調査の流れ(平成21年度以降)





## 水質汚濁物質排出量総合調査 調査関係用品の基数、印刷上の留意点

水質汚濁物質排出量総合調査における調査関係用品の基数、印刷上の留意点については以下のとおり。

## 1 調査票

基数	プレプリント項目	印刷上の留意点
約 38,000	1. 工場事業場の概要 工場・事業場名, 所在地, 産業分類, 事業場の稼働状況, 延床面積, 従業員数等, 出荷額等, 飼育頭数, その他の指標 2. 用排水量及び排水処理方法 用水量, 総排水量, 処理水量, 未処理水量, 排水処理方法 3. 排水濃度等 水素イオン濃度, BOD, COD, SS, ノルマルヘキサン抽出物質, フェノール類, 銅, 亜鉛, 溶解性鉄, 溶解性マンガン, クロム, 大腸菌群数, 総窒素, 総磷 4. 有害物質使用・製造の有無、排水濃度等 カドミウム及びその化合物, シアン化合物, 有機燐化合物, 鉛及びその化合物, 砒素及びその化合物, 総水銀, アルキル水銀化合物, PCB, トリクロロエチレン, テトラクロロエチレン, ジクロロメタン, 四塩化炭素, 1,2-ジクロロエタン, 1,1-ジクロロエチレン, シス-1,2-ジクロロエチレン, 1,1,1-トリクロロエタン, 1,1,2-トリクロロエタン, 1,3-ジクロロプロペン, チウラム, シマジン, チオベンカルブ, ベンゼン, セレン及びその化合物, ほう素及びその化合物, ふっ素及びその化合物, アンモニア, アンモニウム化合物亜硝酸化合物及び硝酸化合物	A4 サイズ、両面印刷 4 ページ程度

## 2 調査票以外の調査関係用品

	調査関係用品名	基数	印刷上の留意点
1	調査票記入要領	約 38,000	両面印刷 A4 サイズ 6 ページ程度
2	依頼文	約 38,000	A4 サイズ、両面印刷 1 枚。環境省水・大気環境局水環境課長の印影をカラー印刷すること。
3	往信用封筒	約 38,000	「環境省」の名称と「環境省のロゴ」、調査名「水質汚濁物質排出量総合調査」、「民間事業者の名称」を記入すること。
4	返信用封筒	約 38,000	「環境省」の名称と「環境省のロゴ」、調査名「水質汚濁物質排出量総合調査」、「民間事業者の名称」を記入すること。

〔参考〕 督促はがきについて

従来は督促において督促はがきを活用していたので、参考としてその原稿を調査関係用品の一部として環境省から貸与する。

(督促はがきは、例年、調査客体の 4 割程度に発送していた。)

## 水質汚濁物質排出量総合調査 電子メールによる回答について

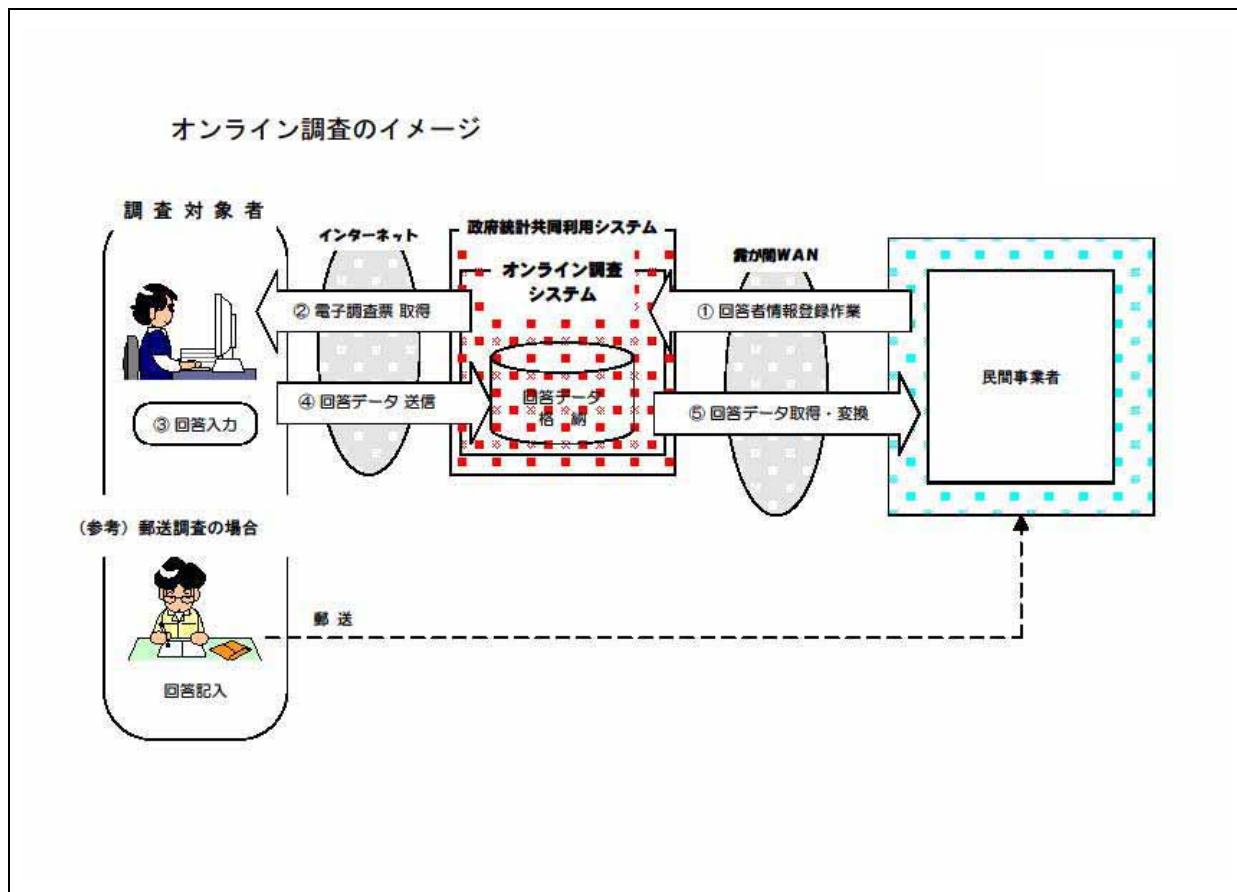
水質汚濁物質排出量総合調査における電子メールによる回答については以下のとおり。

水質汚濁物質排出量総合調査における電子メールによる回答については、従来は本調査のホームページ（別紙 a 5 を参照）から調査客体が調査票をダウンロードし、これに調査客体が入力して電子メールで送信することにより回答できるようにしていた。

この調査票は、従来は本業務を請け負った民間事業者が貸与した調査票原稿を基に作成しており、Adobe の PDF ファイルで入力、修正が可能なものになっている。

水質汚濁物質排出量総合調査 政府統計共同利用システムについて

政府統計共同利用システムにおけるオンライン調査システムは、調査客体がインターネット回線を經由して電子調査票により回答を行うことができるシステムである。



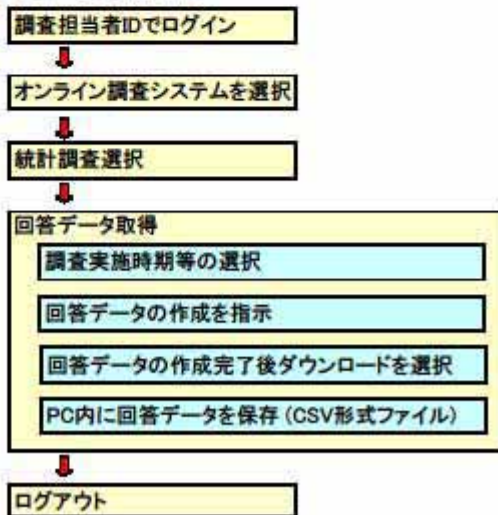
同システムにおける回答者情報等登録作業及び調査客体からの回答データ取得作業の手順については次頁のとおりである。なお、詳細については環境省が貸与する同システム利用手順書を参照のこと。

## 政府統計共同利用システムにおける回答者情報等登録作業 及び調査客体からの回答データ取得作業の手順

### 1. 回答者情報登録作業



### 2. 回答データ取得作業



## 〔参考〕水質汚濁物質排出量総合調査 ホームページ（見本）

以下は、平成 20 年度における水質汚濁物質排出量総合調査のホームページで、本業務を請け負った民間事業者が作成して開設したもの。

## 水質汚濁物質排出量総合調査について(よくある質問)

## はじめに

この調査は、水質汚濁防止法に定める特定施設を有する工場又は事業場における、水質汚濁物質の排出実態を把握することにより、水質汚濁防止法の施行上の基礎資料を得ることを目的としたもので、環境省及び経済産業省が実施しています。

御回答いただいたデータは特定施設分類別や産業分類別にデータを集計し、その集計結果を調査結果概要として環境省のホームページで公表しておりますが、個々のデータは秘密扱いとし、外部に公表することはありません。また、今回の調査により、報告されたデータを根拠として、法に基づいた罰則等は適用されませんので、各事業場の正確なデータを御記入くださいますようお願いいたします。

## よくある御質問

- I 調査の目的に関するお問い合わせ
- II 稼働状況等に関するお問い合わせ
- III 記入内容についてのお問い合わせ
- IV その他
- V 調査票提出期限等
- VI 調査票・記入要領を紛失してしまった場合(調査票などのダウンロード)
- VII 問い合わせ先

## 【I. 調査の目的に関するお問い合わせ】

## I-1. この調査は何のために実施するのですか？

この調査は、環境省が所管する水質汚濁防止法の施行上必要な基礎資料を得ることを目的として実施しています。同封の記入要領の「はじめに」のところをご参照ください。

## I-2. うちには民宿(他にも学校)ですが、関係ないではありませんか？

この調査の対象は、同法により定められた特定施設を設置する事業場のうち、① 1日あたりの平均的な排水量が50m<sup>3</sup>以上である工場・事業場 又は、② 有害物質使用特定事業場を対象としています。工場以外にも、下水処理場、病院、旅館やホテル、畜産場、洗濯業など、様々な事業場が対象になっています。

I-3. 排水量が50m<sup>3</sup>未満のため、対象外ではないか？

①有害物質使用特定事業場ではありませんか。②同法の設置届出等を市役所環境部局や県環境部局へ提出した際、排水量を50m<sup>3</sup>と記載して提出されていませんか。①や②に該当しない場合は、変更届出等が必要か、管轄の市役所環境部局や県環境部局とご相談ください。

## 【II. 稼働状況等に関するお問い合わせ】

排水の全量を下水道へ排出されているのであれば、調査票回答項目⑤の「稼働コード」の箇所へ、2の「下水道全量接続」を選択し、事由発生年月に下水道接続時期を記入してご返送下さい。

## II-2. 10年前に廃業し、現在は稼働していません。

同法に基づく施設の廃止届けを市役所環境部局や県環境部局へお済でしょうか？本調査票の発送は、各都道府県・市で管理されている台帳に従って送付いたしております。届出の状況をご確認下さい。

なお、調査票については、回答項目⑤の「稼働コード」の箇所へ、5の「廃止」を選択し、事由発生年月に廃止時期を記入してご返送下さい。

## II-3. 施設はあるが、休止(稼働を再開する見込みはあるが停止中)状態であるが。

調査票回答項目⑤の「稼働コード」の箇所へ、4の「休止」を選択し、事由発生年月に休止時期を記入してご返送下さい。

## 【Ⅲ. 記入内容についてのお問い合わせ】

## Ⅲ-1. 産業分類の欄に記載してある番号が正しいか確認する方法がありますか。

総務省関連のホームページから確認することができます。日本標準産業分類(平成19年11月改定)  
<http://www.stat.go.jp/index/seido/sangyo/19index.htm>

## Ⅲ-2. 市町村合併により市町村名が変わったのですが。

調査票記入欄の㉔「所在地」は、平成20年3月31日時点で管轄の市役所環境部局や県環境部局が管理しているデータをもとに記載しております。平成20年3月31日現在の所在地で間違いがある場合は赤字で修正してください。

## Ⅲ-3. 住宅団地ですが、㉑出荷額等の欄へは何を書けばよいのですか。

住宅団地の場合は出荷額等の記入は不要です。その他の事業場で出荷額等がない場合は、事業場の収入額、年間予算額、年間取扱額等を記入してください。

## Ⅲ-4. ㉒排水処理方法について、どの方法で排水処理を行っているのかよくわかりません。

浄化槽等、管理を業者に委託している場合は、委託先の業者へ確認して下さい。

## Ⅲ-5. ㉓未処理水量とはどのようなものですか。

冷却水など、用水のうち排水処理施設を通さずに公共用水域へ排水する水のことです。詳細は記入要領をご覧ください。

## Ⅲ-6. pHを1回しか測定していない。pHの上限値、下限値にはどのように書けばよいか。

pHの上限値、下限値共に同じ値を記入してください。

## Ⅲ-7. ノルマルヘキサンの分析を鉱油類、動植物油脂類で分けて分析していないのですが。

上段(鉱油類)に分析値を記入してください。

## 【Ⅳ. その他】

## Ⅳ-1. 鉛筆、ボールペンではどちらの記入が適切か？

どちらでも結構ですが、読み取りやすいようにはっきりとご記入下さい。

## Ⅳ-2. なぜ環境省の事業をそちらで行っているのか？

この調査は受託者 株式会社 が、環境省水環境課より委託業務を受け、調査票の発送、回収及び集計を実施しています。

## Ⅳ-3. 調査票をコピーしたものをそちらに送ってもよろしいでしょうか？

コピーしたもので結構ですが、その際、必ずA3サイズで両面コピーしたものをこちらまでお送りください。

## 【Ⅴ. 調査票提出期限等】

## Ⅴ-1. 提出期限はいつまでか？

平成20年10月31日までとなっております。

## Ⅴ-2. 調査対象期間はいつからいつまでか？

調査の対象となる期間は平成19年度(平成19年4月1日から平成20年3月31日まで)の1年間です。

## Ⅴ-3. 調査対象工場・事業場とは？

本調査では水質汚濁防止法に定める特定施設を有する工場又は事業場のうち、排水量50m<sup>3</sup>/日以上の特定制業場、および有害物質使用特定制業場を対象としています。

## 【VI. 調査票・記入要領を紛失してしまった場合(調査票などのダウンロード)】

## VI-1. 調査票のダウンロード



調査票 (PDFファイル:111KB)

このファイルは、Adobe Reader8.0で入力、修正が可能です。

上記ファイルがブラウザ内で開かない場合には、調査票の所にマウスカーソルを移動させ、マウスの右ボタンを押して表示されるメニューのうち、「対象をファイルに保存」などを選択し、一度ファイルを保存してから、そのファイルをAdobe Reader8.0以上で開いてください。

※ダウンロードした調査票にお手元の紙の調査票に記載されている「問い合わせ番号」を書き写してください。

## &lt;ご注意&gt;

Adobe Readerでファイルを開いた際に「フィールドをハイライト表示」、「フォームを送信」といったボタンが表示される場合があります。これらについては以下のように対処してください。

「フィールドをハイライト表示」ボタン

一度クリックしてOFFの状態で使用していただいた方が、画面が見易いです。

「フォームを送信」ボタン

機能しません。PDFファイルを一度保存してから、下記のアドレスへ電子メールで送信ください。

なお、電子メールでお送りいただいた場合、到着したことをお伝えるメールを必ず、送信いたします(土日祝日を除き、送信いただいた翌日までに返信いたします)。このメールが届かない場合は、上記のアドレスを確認のうえ、再度送信してください。

## VI-2. 記入要領のダウンロード



記入要領 (PDFファイル:66KB)

記入要領ファイルをご覧いただく場合には、Adobe Reader8.0以上が必要です。

上記ファイルがブラウザ内で開かない場合には、記入要領の所にマウスカーソルを移動させ、マウスの右ボタンを押して表示されるメニューのうち、「対象をファイルに保存」などを選択し、一度ファイルを保存してから、そのファイルをAdobe Reader8.0以上で開いてください。

PDFファイルをご覧いただく場合には、Adobe Reader8.0以上が必要です。

Adobe Reader8.0は、アドビシステムズ社のホームページからダウンロードが可能です。

## 【VII. 問い合わせ先】

## 株式会社

※注：お問い合わせの際は、電子メール、Fax、電話いずれの場合にも、

必ず問い合わせ番号をお伝えください。

E-mail :

FAX :

TEL :

受付時間：月曜日～金曜日 9:30～12:00、13:00～17:00

担当者：

## 水質汚濁物質排出量総合調査 調査票審査項目

水質汚濁物質排出量総合調査における調査票の審査項目は以下のとおり。

本調査は以下の項目について審査する。

項目	審査点
産業分類コード	新産業分類コードで書かれているか
稼働コード	排水の排出実績が 50m <sup>3</sup> 以下だと回答してきた事業者について、水濁法の登録上 50m <sup>3</sup> となっていないか。
回答全般	全体的に前年度報告値と大きく変わった箇所はないか。
排水濃度	前年度回答がされているのに今年度の濃度が空欄になっていないか。
	pH 値が最大値、最小値とも記入されているか。値は 0～14.0 の間であるか。
	大腸菌群数の範囲



## 水質汚濁物質排出量総合調査 集計方法等

水質汚濁物質排出量総合調査における集計方法等は以下のとおり。

なお、環境省が貸与する報告書及び概要報告書（平成 20 年度分）を参照のこと。

集計は、下記に示す 1 から 5 の項目ごとに行う。なお、解析にあたっては、調査対象事業場を下表に掲げる排水量・有害物質区分に分類し行うものとする。

排水量・有害物質区分

区分	一日当たりの平均的な排水量	有害物質使用特定事業場
①	50m <sup>3</sup> 以上	でない
②	50m <sup>3</sup> 以上	である
③	50m <sup>3</sup> 未満	である

<基本集計>

1 調査対象工場・事業場数と回収状況の集計

①調査対象工場・事業場数

（内訳：都道府県別、水質汚濁防止法政令市別、産業分類別、代表特定施設別）

②調査票の回収数及び回収率(%)

（内訳：都道府県別、水質汚濁防止法政令市別、産業分類別、代表特定施設別）

<用水量、総排水量等に係る集計>

2 用水量、総排水量及び排水処理方法の集計

①用水量の分布（用水量階級別工場・事業場数）

②総排水量の分布（総排水量階級別工場・事業場数）

③産業分類別用水量の平均値、標準偏差、最大値、最小値

④産業分類別総排水量の平均値、標準偏差、最大値、最小値

⑤代表特定施設別の用水量の平均値、標準偏差、最大値、最小値

⑥代表特定施設別の総排水量の平均値、標準偏差、最大値、最小値

⑦産業分類別用水量・総排水量原単位

$$Q_j = \frac{1}{n} \sum \frac{Q_{ij}}{A_{ij}}$$

$Q_j$  : 産業分類 j における用水量又は総排水量の原単位 (m<sup>3</sup>/日/規模の指標)

$Q_{ij}$  : 産業分類 j に該当する i 事業場の用水量又は総排水量実績 (m<sup>3</sup>/日)

$A_{ij}$  : 産業分類 j に該当する i 事業場の規模の指標

n : 産業分類 j に該当する事業場数

⑧排水処理方法別工場・事業場数

<汚濁物質の排水濃度に係る集計>

3 生活環境項目についての集計（公共用水域への排水量＝処理水量＋未処理水量）

①産業分類別の生活環境項目濃度の平均値、標準偏差、最大値、最小値

②代表特定施設別の生活環境項目濃度の平均値、標準偏差、最大値、最小値

③産業分類別の生活環境項目の汚濁負荷量

$$L_{jk} = \sum (C_{ijk} \times Q_{ik}) \times 10^{-3}$$

$L_{jk}$  : 産業分類 k における項目 j の汚濁負荷量 (kg/日)

$C_{ijk}$  : 産業分類 k における i 事業場の項目 j の排水濃度 (mg/l)

$Q_{ik}$  : 産業分類 k における i 事業場の公共用水域への排水量実績 (m<sup>3</sup>/日)

(続き)

## ④代表特定施設別の生活環境項目の汚濁負荷量

$$L_{jk} = \sum (C_{ijk} \times Q_{ik}) \times 10^{-3}$$

$L_{jk}$  : 代表特定施設 k における項目 j の汚濁負荷量 (kg/日)

$C_{ijk}$  : 代表特定施設 k における i 事業場の項目 j の排水濃度 (mg/l)

$Q_{ik}$  : 代表特定施設 k における i 事業場の公共用水域への排水量実績 (m<sup>3</sup>/日)

## ⑤産業分類別汚濁負荷量原単位

$$L_{jk} = \frac{1}{n} \sum \frac{L_{ijk}}{A_{ik}} \times 10^{-3}$$

$L_{jk}$  : 産業分類 k における項目 j の汚濁負荷量原単位 (kg/日/規模の指標)

$L_{ijk}$  : 産業分類 k に該当する i 事業場における項目 j の汚濁負荷量 (kg/日)

$A_{ik}$  : 産業分類 k に該当する i 事業場の規模の指標

n : 産業分類 k に該当する事業場数

## ⑥産業分類別の生活環境項目の月別汚濁負荷量実績

$$L_{jkl} = \sum (C_{ijk} \times Q_{ik} \times D_{ikl}) \times 10^{-6}$$

$L_{jkl}$  : 産業分類 k における項目 j の月 l の汚濁負荷量実績 (ト)

$C_{ijk}$  : 産業分類 k における i 事業場の項目 j の排水濃度 (mg/l)

$Q_{ik}$  : 産業分類 k における i 事業場の公共用水域への排水量実績 (m<sup>3</sup>/日)

$D_{ikl}$  : 産業分類 k における i 事業場の月 l の稼働日数 (日)

⑦③産業分類別、④代表特定施設別の生活環境項目の汚濁負荷量と平成12年以降の同様の負荷量の算出結果を用いて、汚濁負荷量の経年変化を集計解析する。なお、過去の汚濁負荷量の算出データは環境省より電子データにて提供する。

## 4 有害物質についての集計

①有害物質使用特定事業場数 (内訳：都道府県別、産業分類別)

②有害物質の排出方法

③産業分類別の有害物質の排水濃度の平均値、標準偏差、最大値、最小値

④代表特定施設別の有害物質の排水濃度の平均値、標準偏差、最大値、最小値

⑤産業分類別の有害物質の汚濁負荷量

$$L_{jk} = \sum (C_{ijk} \times Q_{ik}) \times 10^{-3}$$

$L_{jk}$  : 産業分類 k における項目 j の汚濁負荷量 (kg/日)

$C_{ijk}$  : 産業分類 k における i 事業場の項目 j の排水濃度 (mg/l)

$Q_{ik}$  : 産業分類 k における i 事業場の公共用水域への排水量実績 (m<sup>3</sup>/日)

⑥代表特定施設別の有害物質の汚濁負荷量

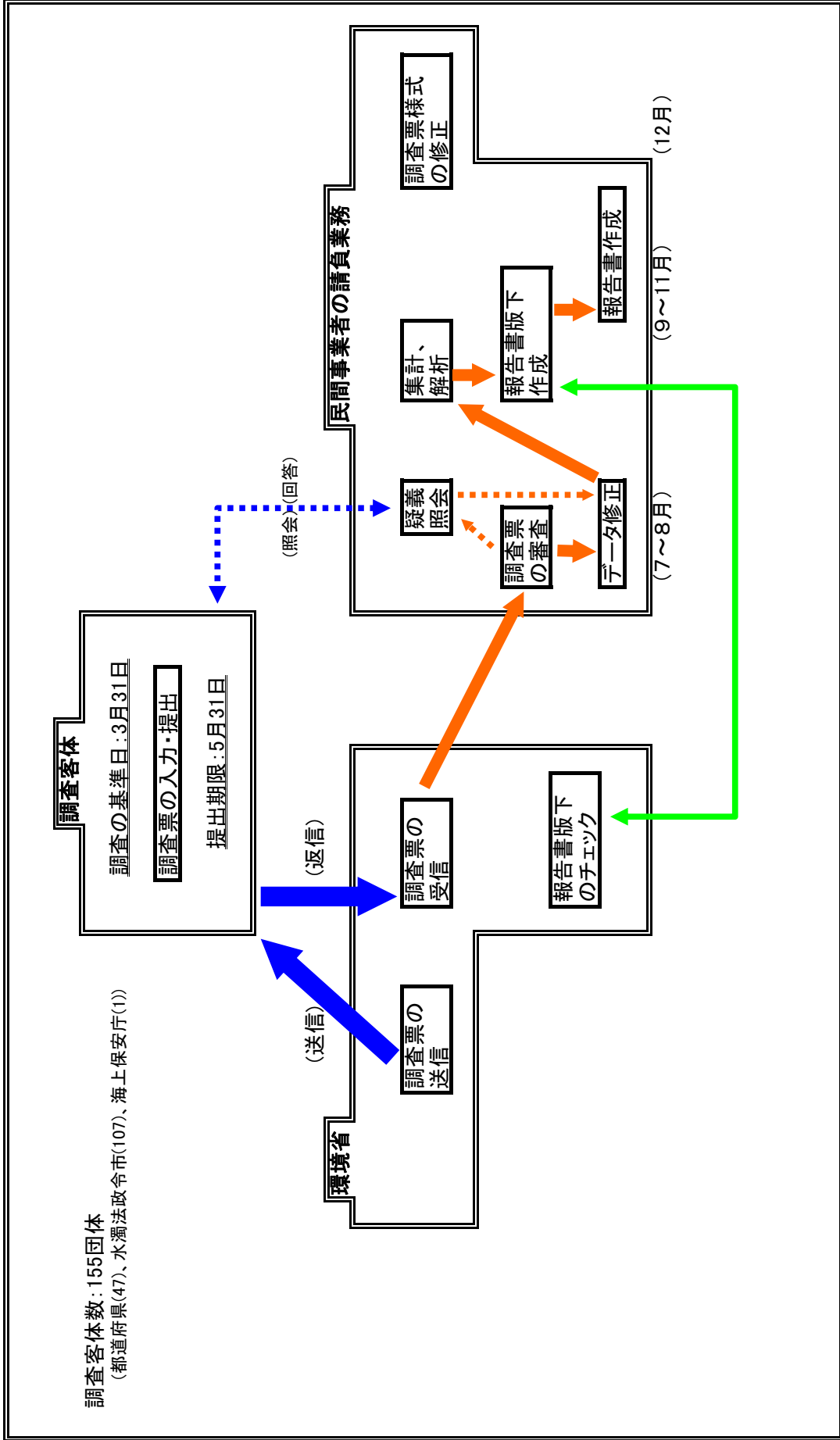
$$L_{jk} = \sum (C_{ijk} \times Q_{ik}) \times 10^{-3}$$

$L_{jk}$  : 代表特定施設 k における項目 j の汚濁負荷量 (kg/日)

$C_{ijk}$  : 代表特定施設 k における i 事業場の項目 j の排水濃度 (mg/l)

$Q_{ik}$  : 代表特定施設 k における i 事業場の公共用水域への排水量実績 (m<sup>3</sup>/日)

### 水質汚濁防止法等の施行状況調査の流れ



## 水質汚濁防止法等の施行状況調査 調査票審査項目

水質汚濁防止法等の施行状況調査における調査票の審査項目は以下のとおり。

本調査は以下の項目について審査する。

項目	審査点
特定施設の届出件数	特定事業場数の増減に対して、施設届出、廃止の数が少なすぎないか。
水質汚濁防止法上の特定事業場数	有害物質使用特定事業場数、地下浸透をしている事業場数については、内数になっているか。
瀬戸内海法上の特定施設を設置する工場又は事業場数	有害物質使用特定事業場数については、内数になっているか。
全項目	水濁法政令市として新たに独立した市がある場合、正しく反映されているか。
	昨年度調査結果と比べて増減数が大きすぎないか。

## 水質汚濁防止法等の施行状況調査 集計方法等

水質汚濁防止法等の施行状況調査における集計方法等は以下のとおり。

なお、環境省が貸与する本調査の報告書（平成 20 年度分）を参照のこと。

本調査は以下の項目について集計する。

## 1 特定事業場等

- ①水質汚濁防止法上の特定事業場数と瀬戸内海環境保全特別措置法上の特定事業場数  
（内訳：排水量規模別、都道府県・水質汚濁防止法政令市別、業種別）
- ②湖沼水質保全特別措置法上の湖沼特定事業場数  
（内訳：業種別、指定湖沼別、都道府県・水質汚濁防止法政令市別）
- ③水質汚濁防止法の水質総量規制にかかる指定地域内事業場数  
（内訳：都道府県・水質汚濁防止法政令市別）

## 2 水質汚濁防止法の都道府県・水質汚濁防止法政令市における運用実績

- ①水質汚濁防止法にかかる各種届出、計画変更命令の件数  
（内訳：都道府県・水質汚濁防止法政令市別）
- ②水質汚濁防止法にかかる改善命令、行政指導、立入検査の件数  
（内訳：都道府県・水質汚濁防止法政令市別）
- ③水質汚濁防止法にかかる改善命令及び一時停止命令の発動件数  
（内訳：業種別）
- ④水質汚濁防止法にかかる排水基準違反件数、事故時の措置件数  
（内訳：都道府県・水質汚濁防止法政令市別）
- ⑤水質汚濁防止法にかかる排水基準違反件数  
（内訳：業種別、違反項目別）
- ⑥水質汚濁防止法にかかる行政指導の件数  
（内訳：内容別）
- ⑥水質総量規制にかかる計画変更命令等、改善措置命令、指導、届出、報告徴収、罰則適用の件数  
（内訳：都道府県・水質汚濁防止法政令市別）
- ⑦水質汚濁防止法第 13 条の 3 の指導等件数  
（内訳：事業場別）
- ⑧水質汚濁防止法第 22 条第 2 項の報告徴収件数  
（内訳：事業場別）
- ⑨瀬戸内海環境保全特別措置法にかかる許可、届出、措置命令、罰則適用の件数  
（内訳：都道府県・水質汚濁防止法政令市別）
- ⑩瀬戸内海環境保全特別措置法にかかる罰則適用の件数  
（内訳：適用条項別）
- ⑪自然海浜地区における届出・勧告等件数  
（内訳：都道府県・水質汚濁防止法政令市別）
- ⑫湖沼水質保全特別措置法にかかる届出、計画変更命令、改善命令等の件数  
（内訳：指定湖沼・都道府県・水質汚濁防止法政令市別）
- ⑬湖沼水質保全特別措置法にかかる改善勧告、改善命令の件数  
（内訳：指定湖沼・施設別）
- ⑭湖沼水質保全特別措置法第 24 条に基づく指導  
（内訳：指定湖沼・都道府県・水質汚濁防止法政令市別）
- ⑮湖沼水質保全特別措置法にかかる罰則の適用件数  
（内訳：指定湖沼・都道府県・水質汚濁防止法政令市別、適用条項別）
- ⑯特定業種の事業場件数  
（内訳：都道府県・業種別）