

2月26日配布資料
入札監理小委員会
審議用資料

(独)国立病院機構

「医業未収金の支払案内等業務委託」実施要項（案）

平成20年2月26日(火)
独立行政法人国立病院機構

独立行政法人国立病院機構
医業未収金の支払案内等業務委託

実 施 要 項 (案)

独立行政法人国立病院機構 医業未収金の支払案内等業務委託
民間競争入札実施要項（案）

1. 目的

独立行政法人国立病院機構（以下「機構」という。）においては、医業未収金の縮減に向けて、従来より行ってきた退院時精算の徹底及び電話、文書、訪問による督促に加えて、カード支払の導入などの発生防止対策の工夫を行い、また、訴訟等の法的措置の導入など回収に努めてきたところである。

しかしながら、医業未収金については、機構の運営に支障を及ぼす大きな問題となっており、未収金対策の充実強化は喫緊の課題である。

「競争の導入による公共サービスの改革に関する法律」（平成18年法律第51号。以下「法」という。）は、公共サービスによる利益を享受する国民の立場に立って、公共サービスの全般について不断の見直しを行い、その実現について透明かつ公正な競争の下で民間事業者の創意と工夫を適切に反映させることにより、国民のため、より良質かつ低廉な公共サービスを実現することを目指すものである。

本事業は、機構が実施している医業未収金の債権管理回収業務のうち、未払者に対する支払案内等の業務について、民間事業者の創意工夫やノウハウを活用して医業未収金の縮減を図ることを目的として、法第14条並びに第15条において準用する第10条、第11条第1項、第12条並びに第13条第1項及び第3項に基づき、民間競争入札により民間事業者に委託するものである。

2. 本事業の基本的な考え方

（1）本事業は、機構の運営に支障を及ぼす大きな問題となっている医業未収金について、一定期間経過した債権の支払案内等の業務を委託することにより、民間事業者の創意工夫を最大限活用するとともに、従来、病院職員がこのような未収金対策に要していた業務時間を、未収金の新規発生防止、新規未収金の回収業務及び訴訟等の法的措置実施業務に傾注し、発生防止及び回収の向上を図り、もって医業未収金の縮減に資することを目的とする。

（2）民間事業者の創意工夫を最大限活用する観点から、業務の具体的な遂行の在り方や実現の手法は、民間事業者の提案と裁量に委ねるものとし、その業務の成果を評価し、対価の支払いを行うものとする。

ただし、事業の実施に当たっては、「弁護士法」（昭和24年法律第205号。以下「弁護士法」という。）第72条に抵触しない範囲内で業務を実施するものとする。

3. 対象業務に関する事項

(1) 委託する債権

(ア) 委託する債権は、医業未収金発生後4ヶ月以上経過したもののうち、以下の から を除く債権とする。

ただし、未納者等の居所が明らかでない債権については、医業未収金発生後4ヶ月経過前においても委託する場合がある。

医業未収金の発生日は、請求日または請求書発行日とする。

また、委託する債権の終期は、原則、時効(3年)が成立するまでとする。

債権の委託時期は、契約時点で4ヶ月以上経過した債権を一括して委託するとともに、平成23年8月末までの間に毎月末で新たに4ヶ月を経過することとなる債権等について、翌月に委託するものとする。

訴訟等の法的措置を実施している債権

診療内容等により未払者又は連帯保証人等(以下「未払者等」という。)が支払いを拒む意思を明らかにしている債権

破産・免責となった未払者に係る債権

無所得などの経済的な理由で未払いであることが明らかな債権

未払者本人が死亡し又は受刑中等であり、連帯保証人がなく、かつ相続人が判明しない債権

分割納付中又は支払方法等について相談中の債権

未払者1人の未払額の合計が1千円未満の債権

その他、機構の各病院長が病院で督促を行うと判断した債権

(イ) 民間事業者は、委託後に、上記(ア) から の債権に該当することとなった場合又は弁護士法第72条に抵触するおそれがあると判断した場合には、下記(2)(オ) により報告すること。

機構の各病院においては、報告された債権について、該当の有無を審査し、該当すると判断した場合には委託債権から除外するものとする。

なお、委託債権から除外する場合には、民間事業者は、当該債権にかかる書類一式を機構の各病院に返戻すること。

(2) 対象業務の内容

以下の(ア)から(オ)までの業務を包括的に委託することとし、実施の手段・手法については、民間事業者の提案に委ねるものとする。

(ア) 支払案内業務

未払者等に対し、電話又は文書により、支払いがない事実の案内、支払わない理由の確認に関する業務を行う(請求行為等の法律事務を行わないこと)。

なお、業務を行うに当たっては、委託した債権の全て（居所等調査を行ったにもかかわらず居所不明のものを除く。）に対して支払案内業務を行うこと。

（イ）支払方法の相談業務

未払者等から支払方法等について相談があった場合には、自ら判断を行わず、下記（オ）（ ）により相談内容を機構の各病院へ報告し、機構の各病院からの回答を未払者等へ伝達すること（法律事務に該当する行為は行わないこと）。

（ウ）居所等調査業務

居所が明らかでない債権については、未払者等の居所等の調査を実施すること。

（エ）集金業務

未払者等からの入金については、民間事業者において一旦集金し、機構の各病院に納付すること。

なお、委託した債権で、未払者等が病院に直接入金した場合は、病院が事実を確認した時点で速やかに民間事業者に情報提供を行うこととする。

（オ）報告書の作成・報告業務

定期報告

月末時点における以下の内容の報告書を翌月10日（当該日が土・日曜日又は祝日の場合は前平日）までに電子媒体により機構の各病院へ報告すること。

- （ ）未払者ごとの入金状況（委託費の額の積算を含む）
- （ ）未払者ごとの対応状況（未払者等とのトラブル・苦情等の発生状況を含む）
- （別紙 「督促整理簿」の裏面の内容を報告すること）

適時報告

以下に該当する場合には、速やかに機構の各病院へ報告すること。

- （ ）委託した債権が（1）（ア） から に該当することが判明した場合又は弁護士法第72条に抵触するおそれがあると判断した場合
- （ ）支払方法についての相談があった場合
- （ ）居所等調査業務により、居所等が判明した場合
- （ ）未払者の収納見通し状況について、機構の各病院が依頼した場合

(3) 契約期間

平成20年10月1日から平成23年9月30日までとする。

(4) 対象病院

本事業の対象病院は、別紙「対象病院一覧」の82病院とし、入札については、対象病院の全てをもって1単位として行うものとする。

(5) 事業実施に関して確保されるべき事業の質

(ア) 本事業に関する要求水準

事業実施に関して確保されるべき事業の質を確保するため、民間事業者に対して達成目標としての要求水準(以下「要求水準」という。)を設定するものとする。

本事業の要求水準は対象病院ごとに設定する。

委託対象債権を、「医業未収金発生後4ヶ月以上1年未満の債権」と「医業未収金発生後1年以上の債権」に区分し、それぞれの債権について、一定の入金率を要求水準として設定する。

要求水準として設定する入金率の水準は、各病院の入金率の平均値とし、従来の各病院の入金率の実績値と平均値の差を民間事業者における努力目標とする。

要求水準(入金率) =

入金率の平均値(従来の実績値 + 努力目標)

ただし、従来の実績値が平均値を上回る病院にあっては、従来の実績値を要求水準とする。

なお、最低水準は、各病院の従来の実績値とするが、従来の実績値が平均値を上回る病院にあっては、平均値とすることとし、これが達成できない場合は、契約解除となる場合がある。(下記参照)

以上の詳細及び委託対象債権の予定数量については、別紙及びを参照のこと。

また、契約期間を以下の三つの期に分けた上で、各期末に、要求水準の達成の有無を評価する。

各期において評価する「医業未収金発生後4ヶ月以上1年未満の債権」及び「医業未収金発生後1年以上の債権」は、各期の期初において未払いであり、かつ、それぞれ以下の時期に発生したものとし、各期において、債権の種類と発生時期は固定するものとする。

期	期間	債権の種類	発生時期
第1期	平成20年10月1日～平成21年9月30日	医業未収金発生後4ヶ月以上1年未満の債権	平成19年10月1日～平成21年4月30日
		医業未収金発生後1年以上の債権	平成19年9月30日以前
第2期	平成21年10月1日～平成22年9月30日	医業未収金発生後4ヶ月以上1年未満の債権	平成20年10月1日～平成22年4月30日
		医業未収金発生後1年以上の債権	平成20年9月30日以前
第3期	平成22年10月1日～平成23年9月30日	医業未収金発生後4ヶ月以上1年未満の債権	平成21年10月1日～平成23年4月30日
		医業未収金発生後1年以上の債権	平成21年9月30日以前

なお、第1期と第2期について要求水準が未達成となった場合、機構は、民間事業者に対して業務改善計画を作成させ、該当の病院と協議の上で、当該計画を承認することができるものとする。さらに、計画が適切に実行されていない場合は、民間事業者に対して業務改善指示を行なう。

民間事業者が業務改善指示に従わない場合又は最低水準を下回った場合において、機構は、本契約による事業全体の状況を考慮した上で、法第20条第1項の契約を解除することができるものとする。

(イ) 委託費

委託費の額

本事業により入金された額に、実績報酬の割合を乗じた額を支払うものとする。

なお、実績報酬の割合は、それぞれの債権について民間事業者に委託した時点での医業未収金発生後の経過期間の区分（1年未満及び1年以上）に応じた割合とする（注：入金時点からみて1年以上経過した債権であっても、委託時点に1年未満の債権であったものは、実績報酬の割合の適用に関して1年未満の債権として取扱

う。)

また、契約期間満了後1ヶ月内において入金されたものに対する委託費は引き続き支払うものとするが、契約期間満了1ヶ月後の月末で入金口座を解約し、以後の集金は行わないものとする。

委託費の支払方法

委託費については、民間事業者において毎月末までに入金された額から予め委託費(実績報酬)を差引いた額を、翌月末までに機構の各病院の指定する口座に振り込む方法により支払うものとする。

毎月の委託費の額は、上記3(2)(オ) ()の報告に基づき、機構の各病院と民間事業者で確認するものとする。

委託した債権で、未払者等が病院に直接入金した場合は、その金額が民間事業者に入金があったものとみなして、振込額を調整する。

なお、振込手数料は、民間事業者が負担することとする。

(6) 民間事業者に提供する情報等

(ア) 民間事業者に対して提供する、委託する債権に関する情報は、以下に示す から までのとおりとする。(別紙 「督促整理簿」参照)

未払者の基本情報(氏名(未成年の場合の親権者)、生年月日、住所、電話番号、未収金額、発生日、通院状況など)

保証人の基本情報(氏名、住所、電話番号、未払者との関係など)

病院職員による督促の状況

(イ) 情報の提供は、委託契約時に行うほか、毎月末で新たに4ヶ月を経過した債権等に関し、翌月10日(当該日が土・日曜日又は祝日の場合は前平日)までに電子媒体により、機構の各病院が行うものとする。

(ウ) 民間事業者が支払案内業務等を行った結果、未払者等から機構の各病院に直接連絡等が入った場合は、速やかに機構の各病院から民間事業者者に情報提供を行うこととし、民間事業者においては、情報提供があった場合には、当該未払者等に対し適切な対応を行うこととする。

(7) 機構の各病院との連携・協力

上記(6)のほか、機構の各病院は、民間事業者が行う支払案内スケジュールに合わせて、民間事業者からの申し出に基づき、参考となる情報等について、事業に必要な範囲で提供するとともに、未払者等に対しては、民間事業者の活用を周知するため、事前に支払案内等の業務を民間事業者に委託することとなる旨を通知するものとする。

また、民間事業者は、上記(2)(オ) ()などに該当し機構の各病院が督促を行うこととなった場合、該当の未払者等に関する情報の提供を行うものとする。

こうした情報提供を軸に、機構の各病院と民間事業者は互いに連携を図るとともに、機構の各病院において民間事業者の実施状況の把握と分析を行い、必要に応じて助言・提案を行うなど、双方が協力して医業未収金の縮減に取り組む体制を構築するものとする。

4. 受託者選定に関する事項

- (1) 民間競争入札に参加する者に必要な参加資格
- (ア) 法第15条において準用する法第10条各号(第11号を除く)に該当する者でないこと。
 - (イ) 独立行政法人国立病院機構契約事務取扱細則(平成16年細則第6号。以下「契約細則」という。)第5条の規定に該当しない者であること。なお、未成年者、被保佐人又は被補助人であっても、契約締結のために必要な同意を得ているものは、同条中、特別の理由がある場合に該当する。
 - (ウ) 契約細則第6条の規定に該当しない者であること。
 - (エ) 平成19、20及び21年度の厚生労働省競争参加資格「役務の提供等」において、全国の「役務の提供等」のA、B又はC等級に格付けされている者であること。
 - (オ) 法務大臣により「債権管理回収業に関する特別措置法」(平成10年法律第126号。)第3条の規定に基づく法務大臣の許可を受けていること。(なお、同法第12条ただし書きの規定に基づく兼業承認については、落札者決定後、速やかに承認を受けること。)
 - (カ) 対象病院に対して未払いがない者をもって当該業務を行うことができる者であること。
- (2) 民間競争入札に参加する者の募集
- (ア) 民間競争入札に係るスケジュール(予定)
 - (機構本部において実施)

入札公告	平成20年3月下旬頃
入札説明会	平成20年4月上旬頃
入札説明会後の質問期限	平成20年4月中旬頃
質問については書面で受け付けることとし、回答については軽微なものを除き公表する。	
入札書提出期限	平成20年5月中旬頃
評価委員会(提案書の評価)	平成20年6月中旬頃
開札・価格交渉・落札者の決定	平成20年6月下旬頃

 - (機構の各病院において実施)

契約の締結	平成20年7月中旬頃
-------	------------

(イ) 入札実施手続

入札の単位

入札は、別紙「対象病院一覧」に示す82の病院全てをもって1単位とし、上記3(3)に示す契約期間を対象として行うものとする。

提出書類

民間競争入札に参加する者(以下「入札参加者」という。)は、入札金額を記載した書類(以下「入札書」という。)及び総合評価のための事業運営の具体的な方法、業務の質の確保の方法等に関する書類(以下「提案書」という。)を提出するものとする。

入札書の内容

入札書に記載する入札金額は、下記の方法により算出する。これにより、入札参加者は、発生後1年未満の債権に係る実績報酬率と発生後1年以上の債権に係る実績報酬率とを提案することとなる。(予定数量、要求水準は別紙、参照)

なお、入札金額には、提案した施策に必要な設備、人材、機材等を準備するための費用及び付随する事務費その他一切の諸経費を含めること。

また、消費税等に係る課税事業者であるか免税事業者であるかを問わず、見積もった経費の105分の100に相当する金額を記載すること。

併せて、経費の積算内訳書を添付すること。

入札金額算出方法

$$\text{入札金額} = ((a) + (b)) \times (100 / 105)$$

$$\begin{aligned} (a) \text{ 発生後1年未満の債権に係る入札金額} \\ = \text{予定数量(金額)} \times \text{要求水準} \times \text{提案する実績報酬率} \end{aligned}$$

$$\begin{aligned} (b) \text{ 発生後1年以上の債権に係る入札金額} \\ = \text{予定数量(金額)} \times \text{要求水準} \times \text{提案する実績報酬率} \end{aligned}$$

提案書の内容

入札参加者が提出する提案書には、本事業のすべての委託業務を実施し、要求水準を達成するための提案の内容として、次の事項について記載する。

- () 組織・実施体制
- () 個人情報保護体制
 - a 設備等整備

- b 管理体制
- () 事業実績
- () 委託業務の実施内容提案（再委託の内容等を含む）
 - a 支払案内業務
 - b 支払方法の相談業務
 - c 居所等調査業務
 - d 集金業務
 - e 報告業務

提案書の添付資料の内容

添付資料は次のとおりとする。

- () 民間事業者の概要に関する資料
 - a 民間事業者の概要に関する資料
 - b 上記 () () の内容を確認できる資料
- () 提案書内容整理表
 - (注) 提案書に記載された内容の要約版を作成すること。
- () 入札参加資格の審査に必要な書類
 - a 上記(1)(ア)のうち、暴力団排除に関する規定の審査に必要な書類
 - b 上記aのほか、上記(1)から(オ)までの審査に必要な書類
 - c 上記(1)(カ)に関し、未払者を従事させない旨の誓約書

(3) 落札者を決定するための評価の基準及び落札者の決定

当該事業に係る落札者の決定は、提案書による評価と、本事業に係る入札金額とを総合した評価（総合評価方式）により、最も有利な者と交渉のうえ、落札者を決定する。

(ア) 評価方法

落札者を決定するための評価は、提出された提案書の内容が、本事業の目的に沿った実効可能なものであるか（必須項目審査）、また、効果的なものであるか（加点項目審査）について行うものとする。

提案書の評価基準は、別紙「提案書評価基準」のとおりとする。

(イ) 落札者の決定

上記(1)の入札参加資格を全て満たし、上記(ア)の評価方法において必須とされた項目の要件を全て満たし、契約細則21条の規定に基づいて作成された予定価格の制限の範囲内である者のうち、提案書の審査により得られた各評価項目の得点の合計点（最高400点）を入札金額で除した得た数値（以下「総合評価点」とい

う。)の最も高い者を最も有利な者として決定する。

ただし、最も有利な者となるべき者が、独立行政法人国立病院機構会計規程(以下「会計規程」という。)第54条1項の各号に該当する恐れがある場合には、独立行政法人国立病院機構契約審査実施要領第3条に基づく調査審議を行うものとし、調査審議の結果、当該契約の内容に適合した履行がなされないおそれがあると認められたとき、又はその者と契約を締結することが公正な取引の秩序を乱すおそれがあると認められたときは、予定価格の制限の範囲内の価格をもって申し込みをした他の者のうち、総合評価点の最も高い者を最も有利な者とする。

最も有利な者となるべき者が二人以上あるときは、直ちに当該入札参加者にくじを引かせ、最も有利な者を決定するものとする。また、入札参加者又はその代理人が直接くじを引くことができない場合は、入札執行事務に直接関係のない職員がこれに代わってくじを引き、最も有利な者を決定するものとする。

入札参加者又はその代理人の入札のうち予定価格の制限の範囲内である入札がなかったときは、直ちに再度の入札を行うものとする。なお、これによっても最も有利な者となるべき者が決定しない場合には、必要に応じ入札条件の見直しを行ったうえで、再度の公告と入札を行うものとする。

最も有利な者が決まった場合は、直ちにその者と交渉を行い、実績報酬の割合及び契約金額を決定する。

実績報酬の割合及び契約金額が決定した場合には、その者を落札者とする。

なお、落札者が決定したときは、遅延なく、落札者の氏名又は名称、契約金額及び落札者の決定理由、提案内容の概要について公表するものとする。

上記 から によっても、落札者が決定しない場合は、本事業は引き続き、機構の各病院が自ら行うこと等とする。

5 . 従来の実施状況に関する情報の開示

本事業に関する従来の実施状況に関する情報の開示に必要な事項は、別紙 のとおりである。

6．民間事業者が本事業を実施するに当り機構に対して報告すべき事項、秘密を適正に取扱うために必要な措置その他の事業の適正かつ確実な実施のために法令及び契約により民間事業者が講ずべき措置に関する事項等

(1) 報告事項等

(ア) 報告

民間事業者は、対象病院毎の受託状況、入金状況及び対応状況について、必要に応じて機構から求められた場合には、報告するものとする。なお報告様式は任意とする。

(イ) 調査

機構は、法第26条の規定に基づき、未払者等とのトラブルや苦情があった場合には、本事業の適正かつ確実な実施を確保するため必要があると認めるときは、民間事業者に対し、本事業の状況に関し必要な報告を求め、又は民間事業者の事務所及び実施施設に立ち入り、本事業の実施の状況若しくは帳簿、書類その他の物件を検査し、若しくは関係者に質問することができる。

立入検査をする機構の職員は、検査等を行う際には、当該検査が法第26条第1項に基づくものであることを民間事業者に明示するとともに、その身分を示す証明書を携帯し、関係者に提示するものとする。

機構は、本事業を実施するために必要があると認めるときは、本事業の実施状況を公表することができる。

上記に基づき報告をせず、若しくは虚偽の報告をし、又は検査を拒み、妨げ、若しくは忌避し、若しくは質問に対して答弁をせず、若しくは虚偽の答弁をした場合には、法第55条及び第56条の規定により罰則が適用される。

(ウ) 指示

機構は、法第27条の規定に基づき、民間事業者による本事業の適正かつ確実な実施を確保するために必要があると認めるときは、民間事業者に対し、必要な措置をとるべきことを指示することができる。

(2) 秘密の保持等

(ア) 個人情報の取り扱い等

民間事業者は、機構の各病院から提供された未払者等の個人情報及び業務上知り得た個人情報については、「個人情報の保護に関する法律」(平成15年法律第57号)に基づき、適切な管理を行わなければならない。

また、当該個人情報については、本事業以外の目的のために使用してはならない。

(イ) 秘密の保持

民間事業者において、本事業に従事している者又は従事していた者は、本事業に関して知り得た秘密を漏らし、又は盗用してはならない。これらの者が秘密を漏らし、又は盗用した場合には、法第54条により罰則の適用がある。

(3) 法令及び契約に基づき民間事業者が講ずべき措置

(ア) 禁止行為

民間事業者において、本事業に従事する者は、次の事項に該当する行為をしてはならない。

人を威迫し又その私生活若しくは業務の平穩を害するような言動により、その者を困惑させてはならない。

偽りその他不正の手段を用いる行為をしてはならない。

未払者及び未払者以外の者に対して、医業未収金の支払を勧奨又は請求する行為をしてはならない。

未払者等に対して、貸金業者等からの金銭の借入れ等による資金調達を要求する行為をしてはならない。

本事業以外の業務に使用するために未払者等の個人情報を収集又は使用する行為をしてはならない。

未払者等に対して、本事業の内容を構成しない商品その他サービスの利用を勧誘し、又は金品若しくは役務の提供を要求してはならない。

未払者等から金品、手数料若しくは報酬を徴収（未収金の集金は除く）、又は未払者等に対して金品等を与えることをしてはならない。

未払者等に対して、本事業以外の他の事業活動を行ってはならない。

(イ) 委託事業の開始及び中止

民間事業者は締結された契約に定められた事業開始日に、確実に本事業を開始しなければならない。

民間事業者は、やむを得ない事由により、本事業を中止しようとするときは、あらかじめ機構の承認を受けなければならない。

(ウ) 対応状況の記録及び保存

民間事業者は、未払者ごとの入金状況、及び支払案内業務等の実施状況を記録し、委託契約終了日又は未払者等が支払いを完了した日か

ら5年間保存しなければならない。なお、最長は委託契約終了日から5年間とする。

また、本事業に係る会計に関する帳簿書類を作成し、委託事業を終了した日の属する年度の翌年度から起算して5年間保管しなければならない。

(エ) 権利の譲渡等

民間事業者は、委託契約に基づいて生じた権利の全部又は一部を第三者に譲渡してはならない。

民間事業者は、本事業の実施が第三者の特許権、著作権その他の権利と抵触するときは、その責任において必要な措置を講じなければならない。

民間事業者は、本事業の実施状況を公表しようとするときは、あらかじめ機構の承認を受けなければならない。

(オ) 再委託

民間事業者は、本事業の実施に当たり、その全部を一括して再委託してはならない。

民間事業者は、本事業の実施にあたり、その一部について他の上記4(1)(オ)を満たす者に再委託を行う場合には、原則としてあらかじめ提案書において、再委託先に委託する業務の範囲、再委託を行うことの合理性及び必要性、再委託先の履行能力及び徴収報告、個人情報の管理その他運営管理方法及び再委託額について、記載するものとする。

民間事業者は、委託契約締結後にやむを得ない事情により他の上記4(1)(オ)を満たす者に再委託を行う場合には、再委託先を明らかにしたうえで再委託先に委託する業務の範囲、再委託を行うことの合理性及び必要性、再委託先の履行能力及び報告徴収、個人情報の管理その他運営管理方法及び再委託額について、機構の承認をえるものとする。

民間事業者は、上記 又は により再委託を行う場合には、再委託先から必要な報告を徴収することとする。

再委託先は、上記6(2)及び(3)の(ア)から(エ)に掲げる事項については、民間事業者と同様の義務を負うものとする。

(カ) 委託内容の変更

機構及び民間事業者は、本事業の更なる質の向上を図る必要がある

ことその他やむを得ない理由により本契約の内容を変更しようとする場合は、あらかじめ変更の理由について、相手方の承認を得なければならない。

(キ) 契約の解除

機構は、民間事業者が次のいずれかに該当するときは、法第20条第1項の契約を解除することができる。

偽りその他不正の行為により落札者となったとき

法第14条第2項第3号又は法第15条において準用する第10条(第11号を除く)の規定による民間競争入札に参加する者に必要な資格の要件を満たさなくなったとき

契約に従って本事業を実施できなかったとき、又はこれを実施することができないことが明らかになったとき

に掲げる場合のほか、契約において定められた事項について重大な違反があったとき

法令又は契約に基づく報告をせず、若しくは虚偽の報告をし、又は検査を拒み、妨げ、若しくは忌避し、若しくは質問に対し答弁せず、若しくは虚偽の答弁をしたとき

法令又は契約に基づく指示に違反したとき

民間事業者又はその職員その他の本事業に従事する者が、法令又は契約に違反して、本事業の実施に関して知り得た秘密を漏らし、又は盗用したとき

暴力団員を業務を統括する者又は従業員としていることが明らかになったとき

暴力団又は暴力団関係者と社会的に非難されるべき関係を有していることが明らかになったとき

上記(ア)に定める禁止行為を行ったとき

上記(ウ)に定める帳簿書類の作成若しくは保存をせず、又は虚偽の帳簿類を作成したとき

上記3(5)(ア)に定める業務改善指示に従わないとき、又は最低水準を下回ったとき

(ク) 損害賠償

民間事業者は、民間事業者の責に帰すべき理由により機構に損害を与えた場合は、その損害に相当する金額を損害賠償として機構の指定する期間内に機構に支払わなければならない。

民間事業者は、契約の履行を理由として、上記の損害賠償を免れることはできない。

7. 民間事業者が本事業を実施するに当たり、第三者に損害を加えた場合において、その損害の賠償に関し契約により民間事業者が負うべき責任に関する事項

本事業を実施するに当たり、民間事業者又はその職員その他の本事業に従事する者が、故意又は過失により、本事業の受益者等の第三者に損害を加えたときは、

民間事業者が民法第709条等に基づき当該第三者に対する賠償を行った場合であって、当該損害の発生について機構の責めに帰すべき理由が存在するときは、民間事業者は機構に対し、当該第三者に支払った損害賠償額のうち自ら賠償の責めに任ずべき金額を超える部分について求償することができる。

機構が民法第709条等に基づき当該第三者に対する賠償を行ったときは、機構は民間事業者に対し、当該第三者に支払った損害賠償額（当該損害の発生について機構の責めに帰すべき理由が存在する場合は、機構が自ら賠償の責めに任ずべき金額を超える部分に限る。）について求償することができる。

こととする。

8. 事業に係る評価に関する事項

(1) 事業の実施状況に関する調査の時期

内閣総理大臣が行う評価の時期を踏まえ、本事業の実施状況については、平成21年9月末及び平成22年9月末時点における状況を調査するものとする。

(2) 調査の実施方法

民間事業者が実施した本事業の評価が的確に実施されるように、実施状況等の調査を行うものとする。

(3) 調査項目

- (ア) 調査時点（平成21年9月末及び平成22年9月末）における医業未収金発生後1年未満と1年以上に区分した債権にかかる入金率
- (イ) 支払案内業務の実施状況
- (ウ) 支払方法の相談業務の実施状況
- (エ) 居所等調査業務の実施状況
- (オ) 事業の運営に要した費用

(4) 比較・検証

上記(3)(ア)の調査項目について、本事業を委託された民間事業

者と本事業に参加していない機構病院との比較を行うこととし、比較にあたっては、診療収益の増減や医業未収金の増減等の他、地域の差にも配慮する。

また、上記(3)(イ)から(エ)の法的な問題については、調査時点において対応記録の抽出調査を行うこととし、法律専門家などを含めた委員会を設置し、検証を行うこととする。

9. その他事業の実施に関し必要な事項

(1) 事業実施状況等の官民競争入札等監理委員会への報告及び公表

民間事業者の事業実施状況については、上記6(1)(ア)の報告等を踏まえ、3(5)(ア)の各期ごとに取りまとめて、官民競争入札等監理委員会(以下「監理委員会」という。)へ報告するとともに、公表することとする。

また、民間事業者に対する会計規程第56条に基づく監督及び検査の状況について、年度ごとに監理委員会へ報告するとともに、法第26条及び第27条に基づく報告徴収、立入検査、指示等を行った場合には、その都度、措置の内容及び理由並びに結果の概要を監理委員会へ報告することとする。

(2) 監督体制

(ア) 本事業の契約に係る監督は、機構の各病院長が自ら又は補助者に命じて、立ち会い、指示その他適切な方法によって行うものとする。

(イ) 本事業の実施状況に係る監督は、上記6(1)(イ)により行うこととする。

(3) 民間事業者の責務等

(ア) 本事業に従事する者は、「刑法」(明治40年法律第45号)その他の罰則の適用については、法令により公務に従事する職員とみなされる。

(イ) 民間事業者は、「会計検査院法」(昭和22年法律第73号)第23条第1項第7号に規定する者に該当し、会計検査院が必要と認めるときには、同法第25条及び第26条により、同院の实地検査を受け、同院から直接又は機構を通じて資料・報告等の提出を求められ、質問を受けることがある。

(ウ) 本事業実施に当たっては、適用される法令、実施要項及び契約の規定に従って適切に行うこと。

対象病院一覧

(別紙)

(単位：件、千円)

病 院 名	住 所	予定数量(件数)				予定数量(金額)			
		1年未満		1年以上	1年未満		1年以上	計	
		期 初 分	期 中 分		期 初 分	期 中 分			
西札幌病院	北海道札幌市西区山の手5条7-1-1	4	0	10	0	348	479	827	9,435
函館病院	北海道函館市川原町18-16	75	4	178	3	4,232	5,819	10,051	17,477
道北病院	北海道旭川市花咲町7-4048	14	3	33	21	1,128	1,551	2,679	6,881
帯広病院	北海道帯広市西18条北2-16	19	0	45	10	2,449	3,367	5,816	2,418
弘前病院	青森県弘前市大字富野町1	103	0	245	0	6,691	9,200	15,891	20,490
盛岡病院	岩手県盛岡市青山1-25-1	94	0	223	5	4,787	6,582	11,369	4,831
仙台医療センター	宮城県仙台市宮城野区宮城野2-8-8	9	8	21	5	2,106	2,896	5,002	805
西多賀病院	宮城県仙台市太白区駒取本町2-11-11	82	0	195	1	2,757	3,791	6,548	3,388
山形病院	山形県山形市行才126の2	19	0	45	72	513	705	1,218	4,460
水戸医療センター	茨城県茨城県茨城町桜の郷280	16	0	38	74	1,926	2,648	4,574	17,072
茨城東病院	茨城県那珂郡東海村照沼825	63	0	150	92	735	1,011	1,746	7,553
栃木病院	栃木県宇都宮市中戸祭1-10-37	27	1	64	177	5,182	7,125	12,307	33,422
高崎病院	群馬県高崎市高松町36	386	12	917	50	25,922	35,643	61,565	47,477
沼田病院	群馬県沼田市上原町1551-4	32	0	76	165	2,840	3,905	6,745	13,177
西群馬病院	群馬県渋川市金井2854	44	4	105	87	4,955	6,813	11,768	22,180
西埼玉中央病院	埼玉県所沢市若狹2-1671	43	6	102	128	1,690	2,324	4,014	4,141
東埼玉病院	埼玉県蓮田市大字黒浜4147	24	0	57	296	1,682	2,313	3,995	14,860
千葉医療センター	千葉県千葉市中央区榎森4-1-2	36	3	86	84	5,338	7,340	12,678	8,932
千葉東病院	千葉県千葉市中央区仁戸名町673	105	0	249	255	5,263	7,237	12,500	21,179
下総精神医療センター	千葉県千葉市緑区辺田町578	10	0	24	40	1,192	1,639	2,831	9,394
下志津病院	千葉県四街道市鹿渡934-5	9	0	21	175	121	166	287	7,289
東京医療センター	東京都目黒区東が丘2-5-1	158	4	375	455	11,549	15,880	27,429	43,334
災害医療センター	東京都立川市緑町3256	44	0	61	58	68,127	93,675	161,802	84,702
東京病院	東京都清瀬市竹丘3-1-1	85	0	117	202	3,417	4,698	8,115	13,529
村山医療センター	東京都武蔵村山市学園2-37-1	16	1	38	95	533	733	1,266	6,769
横浜医療センター	神奈川県横浜市戸塚区原宿3-60-2	20	19	48	127	4,136	5,667	9,823	13,161
西新潟中央病院	新潟県新潟市真砂1-14-1	10	0	24	102	890	1,224	2,114	9,915
甲府病院	山梨県甲府市天神町11-35	77	3	183	450	4,604	6,331	10,935	20,598
松本病院	長野県松本市大字芳川村井町1209	70	12	166	317	2,569	3,532	6,101	23,285
長野病院	長野県上田市緑が丘1-27-21	146	6	347	172	22,289	30,647	52,936	29,250
小諸高原病院	長野県小諸市甲4598	82	0	195	149	4,651	6,395	11,046	8,284
北陸病院	富山県南砺市信末5963	28	0	67	239	2,315	3,183	5,498	15,789
金沢医療センター	石川県金沢市下石引町1-1	103	1	245	292	5,218	7,175	12,393	17,225
長良医療センター	岐阜県岐阜市長良1300-7	21	0	50	41	4,248	5,841	10,089	10,950
静岡富士病院	静岡県富士宮市上井出814	7	0	17	5	253	348	601	1,275
天竜病院	静岡県浜松市於呂4201-2	64	0	152	499	2,982	4,100	7,082	20,434
静岡医療センター	静岡県駿東郡清水町長沢762-1	55	5	131	297	3,255	4,476	7,731	26,628
東名古屋病院	愛知県名古屋市中区東区梅森坂5丁目101	2	1	3	5	384	528	912	581

病 院 名	住 所	予定数量(件数)						予定数量(金額)					
		1年未満			1年以上			1年未満			1年以上		
		期 初 分	期 中 分	合 計	期 初 分	期 中 分	合 計	期 初 分	期 中 分	合 計	期 初 分	期 中 分	合 計
		居所不明	居所不明	居所不明	居所不明	居所不明	居所不明	居所不明	居所不明	居所不明	居所不明	居所不明	居所不明
豊橋医療センター	愛知県豊橋市飯村町字浜道上50	95	6	131	226	324	26	4,511	6,203	10,714	21,718		
三重病院	三重県津市大里窪田町357	52	2	72	124	189	5	2,240	3,080	5,320	7,352		
三重中央医療センター	三重県津市久居神明町2158-5	628	0	864	1,492	1,424	0	23,478	32,282	55,760	90,165		
福井病院	福井県敦賀市桜ヶ丘町33-1	4	0	6	10	16	0	135	186	321	1,726		
滋賀病院	滋賀県東近江市五智町255	25	9	34	59	75	16	5,079	6,984	12,063	13,526		
舞鶴医療センター	京都府舞鶴市字行永2410	109	8	150	259	371	21	7,137	9,813	16,950	22,535		
京都府病院	京都府城陽市中芦原11	59	0	81	140	167	7	1,881	2,586	4,467	4,905		
大阪医療センター	大阪府大阪市中央区法円坂2-1-14	586	19	806	1,392	1,051	56	32,917	45,261	78,178	61,273		
近畿中央胸部疾患センター	大阪府堺市北区長賣根町1180	94	0	129	223	281	0	3,651	5,020	8,671	17,985		
姫路医療センター	兵庫県姫路市本町68	53	9	73	126	219	40	1,184	1,628	2,812	16,153		
奈良医療センター	奈良県奈良市七森2-789	28	0	39	67	103	0	1,165	1,602	2,767	10,929		
和歌山病院	和歌山県日高郡美浜町大字和田1138	7	1	10	17	12	1	341	469	810	1,127		
鳥取医療センター	鳥取県鳥取市三津876	91	0	125	216	318	12	3,463	4,762	8,225	17,025		
米子医療センター	鳥取県米子市車尾4-17-1	82	0	113	195	311	6	4,856	6,677	11,533	20,573		
松江病院	島根県松江市上乃木5-8-31	4	0	6	10	8	0	717	986	1,703	262		
浜田医療センター	島根県浜田市黒川町3748	32	4	44	76	217	5	3,618	4,975	8,593	20,482		
岡山医療センター	岡山県岡山市田益1711-1	160	5	220	380	763	0	8,419	11,576	19,995	17,613		
南岡山医療センター	岡山県都窪郡早島町大字早島4066	80	5	110	190	148	41	3,771	5,185	8,956	9,250		
福山医療センター	広島県福山市沖野上町4-14-17	102	8	140	242	120	6	2,706	3,721	6,427	3,094		
広島西医療センター	広島県大竹市玖波4-1-1	44	6	61	105	121	3	2,746	3,776	6,522	11,956		
東広島医療センター	広島県東広島市西条町寺家513	74	23	102	176	146	87	4,226	5,811	10,037	12,405		
関門医療センター	山口県下関市後田町1-1-1	45	4	62	107	115	15	12,952	17,809	30,761	17,253		
山陽病院	山口県宇部市東波波885	77	2	106	183	116	29	5,867	8,067	13,934	7,119		
岩国医療センター	山口県岩国市黒磯町2-5-1	84	9	116	200	158	9	3,862	5,310	9,172	12,139		
柳井病院	山口県柳井市大字伊保庄95	20	0	28	48	67	1	669	920	1,589	1,649		
高松東病院	香川県高松市新田町乙の8	39	1	54	93	48	2	1,803	2,479	4,282	2,648		
善通寺病院	香川県善通寺市仙遊町2-1-1	16	0	22	38	96	0	2,800	3,850	6,650	20,039		
香川小児病院	香川県善通寺市善通寺町2603	508	0	699	1,207	434	0	25,110	34,526	59,636	13,908		
四国がんセンター	愛媛県松山市南梅本町160	3	0	4	7	64	36	290	399	689	10,549		
愛媛病院	愛媛県東温市横河原町366	21	0	29	50	83	0	2,111	2,903	5,014	19,282		
高知病院	高知県高知市朝倉西町1-2-25	143	1	197	340	322	5	4,734	6,509	11,243	7,039		
小倉病院	福岡県北九州市小倉南区春ヶ丘10-1	178	11	245	423	486	46	13,008	17,886	30,894	37,053		
九州医療センター	福岡県福岡市中央区地行浜1-8-1	48	1	66	114	90	6	5,820	8,003	13,823	17,448		
福岡病院	福岡県福岡市南区屋形原4-39-1	55	0	76	131	110	0	3,440	4,730	8,170	5,526		
大牟田病院	福岡県大牟田市大字橘1044-1	34	0	47	81	50	0	1,989	2,735	4,724	4,173		
佐賀病院	佐賀県佐賀市日の出1-20-1	91	5	125	216	238	22	6,021	8,279	14,300	29,755		
肥前精神医療センター	佐賀県神埼郡吉野ヶ里町大字三津160	147	0	202	349	656	68	10,685	14,692	25,377	42,235		
嬉野医療センター	佐賀県嬉野市嬉野町大字下宿丙2436	207	0	285	492	750	8	10,826	14,886	25,712	42,608		
熊本医療センター	熊本県熊本市二の丸1-5	627	0	862	1,489	704	190	26,682	36,688	63,370	58,366		
菊池病院	熊本県合志市合志町福原208	11	1	15	26	32	2	2,704	3,718	6,422	8,378		

病 院 名	住 所	予定数量(件数)						予定数量(金額)			
		1年未満			1年以上			1年未満		1年以上	
		期 初 分	期 中 分	合 計	期 初 分	期 中 分	合 計	期 初 分	期 中 分	合 計	
		居所不明	居所不明	居所不明	居所不明	居所不明	居所不明	居所不明	居所不明	居所不明	
熊本再春荘病院	熊本県合志市西合志町須屋2659	19	0	26	45	53	4	770	1,059	1,829	7,373
西別府病院	大分県別府市大字鶴見4548	4	0	6	10	11	0	3,049	4,192	7,241	627
都城病院	宮崎県都城市祝吉町5033-1	15	0	21	36	88	14	1,303	1,792	3,095	8,843
鹿児島医療センター	鹿児島県鹿児島市城山町8-1	467	0	642	1,109	122	0	41,822	57,505	99,327	16,015
合 計	8 2病院	7,470	233	10,283	17,753	18,722	1,348	529,835	728,527	1,258,362	1,394,649

(注)以下の時点での実績(実施要項3(1)(ア)の から を除く。)をもって第1期(平成20年10月1日~平成21年9月30日)の予定数量としている。

1年未満 期初分(平成20年10月委託分)
平成19年10月1日時点での平成18年10月1日~19年5月31日発生分
期中分(平成20年11月~平成21年9月委託分)
平成19年10月1日時点での平成18年10月1日~19年5月31日発生分の月平均×11ヶ月

1年以上 期初分(平成20年10月委託分)
平成19年10月1日時点での平成18年9月30日以前発生分

(別紙)

要求水準・最低水準及び算出根拠

1. 要求水準及び最低水準(回収率)

別添(1)のとおり

2. 算出根拠

要求水準等については、以下の算出根拠に基づき、別添(1)により対象病院ごとに算出している。

要求水準及び入金率の考え方は別添(2)のとおりである。

[]内は単位

区分

要求水準を算出するに当たり、期間を次のとおり区分し、それぞれの区分ごとの発生期間を次のとおりとした。

1年未満 = 医業未収金発生後4ヶ月以上1年未満の債権

1年以上 = 医業未収金発生後1年以上の債権

対象債権[千円]

対象債権については、上記(1)の区分ごとに、実施要項3(1)(ア)～に該当する債権を除く以下の未収金残高とした。

1年未満 = 平成17年10月1日～平成18年5月31日
発生分
(平成18年10月1日現在の未収金残高)
平成18年6月1日～平成19年4月30日
発生分
(発生後4月を経過した翌月1日現在の未収金
残高)

1年以上 = 平成17年9月30日以前発生分
(平成18年10月1日現在の未収金残高)

入金額[千円]

の対象債権について、平成18年10月1日から平成19年9月30日までに入金された額

入金率「%」

入金率 = 入金額 ÷ 対象債権 × 100

努力目標「%」

各病院の 回収率を踏まえ、民間事業者に求める回収向上率

最低水準「%」

最低水準は、各病院の 回収率とする。

ただし、 入金率が平均値を上回っている病院にあっては、平均値とする。

要求水準「%」

要求水準は、各病院の 入金率の平均値とする。

ただし、 入金率が平均値を上回っている病院にあっては、各病院の 入金率とする。

3 . 各評価時点における入金率（実績）の考え方 別添（3）のとおり

要求水準等算出表

別添(1)

(単位：千円、%)

病院名	区分	対象債権	入金額	入金率 ÷ ×100	努力目標	最低水準	要求水準 +
西札幌病院	1年未満	9,995	3,131	31.3	1.0	31.3	32.3
	1年以上	18,851	6,774	35.9	0.0	13.9	35.9
函館病院	1年未満	8,459	88	1.0	31.3	1.0	32.3
	1年以上	12,437	34	0.3	13.7	0.3	13.9
道北病院	1年未満	5,422	70	1.3	31.0	1.3	32.3
	1年以上	7,407	157	2.1	11.8	2.1	13.9
帯広病院	1年未満	5,905	1,133	19.2	13.1	19.2	32.3
	1年以上	4,316	1,225	28.4	0.0	13.9	28.4
弘前病院	1年未満	25,210	18,517	73.5	0.0	32.3	73.5
	1年以上	19,384	2,021	10.4	3.5	10.4	13.9
盛岡病院	1年未満	1,906	347	18.2	14.1	18.2	32.3
	1年以上	5,258	378	7.2	6.7	7.2	13.9
仙台医療センター	1年未満	6,085	818	13.4	18.9	13.4	32.3
	1年以上	18,930	528	2.8	11.1	2.8	13.9
西多賀病院	1年未満	6,946	4,551	65.5	0.0	32.3	65.5
	1年以上	5,780	2,330	40.3	0.0	13.9	40.3
山形病院	1年未満	4,161	2,965	71.3	0.0	32.3	71.3
	1年以上	3,828	51	1.3	12.6	1.3	13.9
水戸医療センター	1年未満	54,928	6,920	12.6	19.7	12.6	32.3
	1年以上	73,784	5,702	7.7	6.2	7.7	13.9
茨城東病院	1年未満	9,407	1,604	17.1	15.3	17.1	32.3
	1年以上	10,514	570	5.4	8.5	5.4	13.9
栃木病院	1年未満	17,340	1,331	7.7	24.6	7.7	32.3
	1年以上	22,931	338	1.5	12.5	1.5	13.9
高崎病院	1年未満	45,418	15,578	34.3	0.0	32.3	34.3
	1年以上	56,411	16,020	28.4	0.0	13.9	28.4
沼田病院	1年未満	7,177	2,361	32.9	0.0	32.3	32.9
	1年以上	11,125	268	2.4	11.5	2.4	13.9
西群馬病院	1年未満	14,509	3,030	20.9	11.4	20.9	32.3
	1年以上	10,837	362	3.3	10.6	3.3	13.9
西埼玉中央病院	1年未満	6,760	1,392	20.6	11.7	20.6	32.3
	1年以上	5,549	487	8.8	5.2	8.8	13.9
東埼玉病院	1年未満	12,941	4,372	33.8	0.0	32.3	33.8
	1年以上	14,594	1,800	12.3	1.6	12.3	13.9
千葉医療センター	1年未満	24,357	16,207	66.5	0.0	32.3	66.5
	1年以上	65,076	7,503	11.5	2.4	11.5	13.9
千葉東病院	1年未満	8,855	1,714	19.4	13.0	19.4	32.3
	1年以上	16,758	1,711	10.2	3.7	10.2	13.9
下総精神医療センター	1年未満	20,174	4,814	23.9	8.4	23.9	32.3
	1年以上	44,466	11,715	26.3	0.0	13.9	26.3
下志津病院	1年未満	3,784	2,222	58.7	0.0	32.3	58.7
	1年以上	6,322	59	0.9	13.0	0.9	13.9
東京医療センター	1年未満	30,927	11,092	35.9	0.0	32.3	35.9
	1年以上	68,384	3,153	4.6	9.3	4.6	13.9
災害医療センター	1年未満	43,731	14,115	32.3	0.0	32.3	32.3
	1年以上	90,324	38,850	43.0	0.0	13.9	43.0
東京病院	1年未満	9,750	2,262	23.2	9.1	23.2	32.3
	1年以上	9,380	147	1.6	12.4	1.6	13.9
村山医療センター	1年未満	12,850	9,484	73.8	0.0	32.3	73.8
	1年以上	11,397	1,376	12.1	1.9	12.1	13.9
横浜医療センター	1年未満	59,150	40,299	68.1	0.0	32.3	68.1
	1年以上	26,398	1,858	7.0	6.9	7.0	13.9
西新潟中央病院	1年未満	1,983	752	37.9	0.0	32.3	37.9
	1年以上	9,385	977	10.4	3.5	10.4	13.9
甲府病院	1年未満	9,832	377	3.8	28.5	3.8	32.3
	1年以上	18,529	451	2.4	11.5	2.4	13.9

(単位：千円、%)

病院名	区分	対象債権	入金額	入金率	努力目標	最低水準	要求水準
				÷ ×100			
松本病院	1年未満	15,041	3,902	25.9	6.4	25.9	32.3
	1年以上	18,881	2,061	10.9	3.0	10.9	13.9
長野病院	1年未満	38,853	6,521	16.8	15.5	16.8	32.3
	1年以上	32,974	9,410	28.5	0.0	13.9	28.5
小諸高原病院	1年未満	26,071	9,538	36.6	0.0	32.3	36.6
	1年以上	8,514	602	7.1	6.9	7.1	13.9
北陸病院	1年未満	6,216	1,244	20.0	12.3	20.0	32.3
	1年以上	19,927	1,694	8.5	5.4	8.5	13.9
金沢医療センター	1年未満	15,447	2,596	16.8	15.5	16.8	32.3
	1年以上	9,295	139	1.5	12.4	1.5	13.9
長良医療センター	1年未満	18,008	4,715	26.2	6.1	26.2	32.3
	1年以上	18,365	2,080	11.3	2.6	11.3	13.9
静岡富士病院	1年未満	1,317	914	69.4	0.0	32.3	69.4
	1年以上	6,719	325	4.8	9.1	4.8	13.9
天竜病院	1年未満	7,082	1,633	23.1	9.3	23.1	32.3
	1年以上	18,257	1,062	5.8	8.1	5.8	13.9
静岡医療センター	1年未満	11,140	307	2.8	29.6	2.8	32.3
	1年以上	54,367	1,819	3.3	10.6	3.3	13.9
東名古屋病院	1年未満	482	0	0.0	32.3	0.0	32.3
	1年以上	582	0	0.0	13.9	0.0	13.9
豊橋医療センター	1年未満	57,403	31,143	54.3	0.0	32.3	54.3
	1年以上	30,082	10,798	35.9	0.0	13.9	35.9
三重病院	1年未満	15,908	2,513	15.8	16.5	15.8	32.3
	1年以上	15,035	3,124	20.8	0.0	13.9	20.8
三重中央医療センター	1年未満	79,008	35,171	44.5	0.0	32.3	44.5
	1年以上	70,175	1,667	2.4	11.6	2.4	13.9
福井病院	1年未満	135	0	0.0	32.3	0.0	32.3
	1年以上	1,726	0	0.0	13.9	0.0	13.9
滋賀病院	1年未満	20,323	392	1.9	30.4	1.9	32.3
	1年以上	17,175	590	3.4	10.5	3.4	13.9
舞鶴医療センター	1年未満	22,129	9,758	44.1	0.0	32.3	44.1
	1年以上	25,398	4,656	18.3	0.0	13.9	18.3
南京都病院	1年未満	5,996	3,094	51.6	0.0	32.3	51.6
	1年以上	3,830	367	9.6	4.4	9.6	13.9
大阪医療センター	1年未満	94,504	27,895	29.5	2.8	29.5	32.3
	1年以上	40,467	10,403	25.7	0.0	13.9	25.7
近畿中央胸部疾患センター	1年未満	9,867	2,757	27.9	4.4	27.9	32.3
	1年以上	10,955	2,027	18.5	0.0	13.9	18.5
姫路医療センター	1年未満	32,727	18,593	56.8	0.0	32.3	56.8
	1年以上	15,722	1,457	9.3	4.7	9.3	13.9
奈良医療センター	1年未満	3,363	907	27.0	5.3	27.0	32.3
	1年以上	8,159	500	6.1	7.8	6.1	13.9
和歌山病院	1年未満	516	47	9.1	23.2	9.1	32.3
	1年以上	0	0	0.0	13.9	0.0	13.9
鳥取医療センター	1年未満	11,131	3,852	34.6	0.0	32.3	34.6
	1年以上	16,095	3,556	22.1	0.0	13.9	22.1
米子医療センター	1年未満	14,245	9,665	67.8	0.0	32.3	67.8
	1年以上	14,680	381	2.6	11.3	2.6	13.9
松江病院	1年未満	929	0	0.0	32.3	0.0	32.3
	1年以上	50	0	0.0	13.9	0.0	13.9
浜田医療センター	1年未満	8,295	3,247	39.1	0.0	32.3	39.1
	1年以上	23,926	1,503	6.3	7.7	6.3	13.9
岡山医療センター	1年未満	48,005	14,445	30.1	2.2	30.1	32.3
	1年以上	37,209	2,891	7.8	6.2	7.8	13.9
南岡山医療センター	1年未満	13,457	8,929	66.4	0.0	32.3	66.4
	1年以上	8,619	102	1.2	12.8	1.2	13.9
福山医療センター	1年未満	11,828	841	7.1	25.2	7.1	32.3
	1年以上	32,792	953	2.9	11.0	2.9	13.9

(単位：千円、%)

病院名	区分	対象債権	入金額	入金率	努力目標	最低水準	要求水準
				÷ ×100			
広島西医療センター	1年未満	6,064	320	5.3	27.0	5.3	32.3
	1年以上	11,095	1,645	14.8	0.0	13.9	14.8
東広島医療センター	1年未満	16,013	5,479	34.2	0.0	32.3	34.2
	1年以上	14,944	2,099	14.0	0.0	13.9	14.0
関門医療センター	1年未満	23,615	6,015	25.5	6.8	25.5	32.3
	1年以上	33,967	1,354	4.0	10.0	4.0	13.9
山陽病院	1年未満	10,266	2,404	23.4	8.9	23.4	32.3
	1年以上	6,204	1,604	25.9	0.0	13.9	25.9
岩国医療センター	1年未満	10,978	971	8.8	23.5	8.8	32.3
	1年以上	5,061	254	5.0	8.9	5.0	13.9
柳井病院	1年未満	966	313	32.4	0.0	32.3	32.4
	1年以上	392	0	0.0	13.9	0.0	13.9
高松東病院	1年未満	1,651	141	8.5	23.8	8.5	32.3
	1年以上	5,212	3,382	64.9	0.0	13.9	64.9
善通寺病院	1年未満	12,218	656	5.4	26.9	5.4	32.3
	1年以上	12,803	257	2.0	11.9	2.0	13.9
香川小児病院	1年未満	51,546	11,170	21.7	10.6	21.7	32.3
	1年以上	27,051	821	3.0	10.9	3.0	13.9
四国がんセンター	1年未満	646	0	0.0	32.3	0.0	32.3
	1年以上	10,192	0	0.0	13.9	0.0	13.9
愛媛病院	1年未満	3,045	112	3.7	28.6	3.7	32.3
	1年以上	18,926	1,289	6.8	7.1	6.8	13.9
高知病院	1年未満	16,166	6,471	40.0	0.0	32.3	40.0
	1年以上	7,460	5,687	76.2	0.0	13.9	76.2
小倉病院	1年未満	39,438	16,340	41.4	0.0	32.3	41.4
	1年以上	32,141	1,253	3.9	10.0	3.9	13.9
九州医療センター	1年未満	32,019	7,536	23.5	8.8	23.5	32.3
	1年以上	18,740	4,529	24.2	0.0	13.9	24.2
福岡病院	1年未満	9,737	700	7.2	25.1	7.2	32.3
	1年以上	3,175	125	3.9	10.0	3.9	13.9
大牟田病院	1年未満	4,669	2,051	43.9	0.0	32.3	43.9
	1年以上	3,374	103	3.1	10.9	3.1	13.9
佐賀病院	1年未満	12,885	1,111	8.6	23.7	8.6	32.3
	1年以上	30,743	1,219	4.0	10.0	4.0	13.9
肥前精神医療センター	1年未満	21,845	3,010	13.8	18.5	13.8	32.3
	1年以上	47,730	12,076	25.3	0.0	13.9	25.3
嬉野医療センター	1年未満	29,318	15,880	54.2	0.0	32.3	54.2
	1年以上	34,382	3,725	10.8	3.1	10.8	13.9
熊本医療センター	1年未満	37,715	7,791	20.7	11.7	20.7	32.3
	1年以上	79,603	15,880	19.9	0.0	13.9	19.9
菊池病院	1年未満	9,084	2,182	24.0	8.3	24.0	32.3
	1年以上	8,184	1,569	19.2	0.0	13.9	19.2
熊本再春荘病院	1年未満	5,325	2,548	47.8	0.0	32.3	47.8
	1年以上	7,686	785	10.2	3.7	10.2	13.9
西別府病院	1年未満	6,696	585	8.7	23.6	8.7	32.3
	1年以上	2,266	195	8.6	5.3	8.6	13.9
都城病院	1年未満	5,365	1,053	19.6	12.7	19.6	32.3
	1年以上	9,329	648	6.9	7.0	6.9	13.9
鹿児島医療センター	1年未満	33,221	15	0.0	32.3	0.0	32.3
	1年以上	2,479	38	1.5	12.4	1.5	13.9
合計・平均	1年未満	1,457,879	471,019	32.3	7.7	24.7	40.0
	1年以上	1,661,470	231,549	13.9	5.2	8.7	19.2

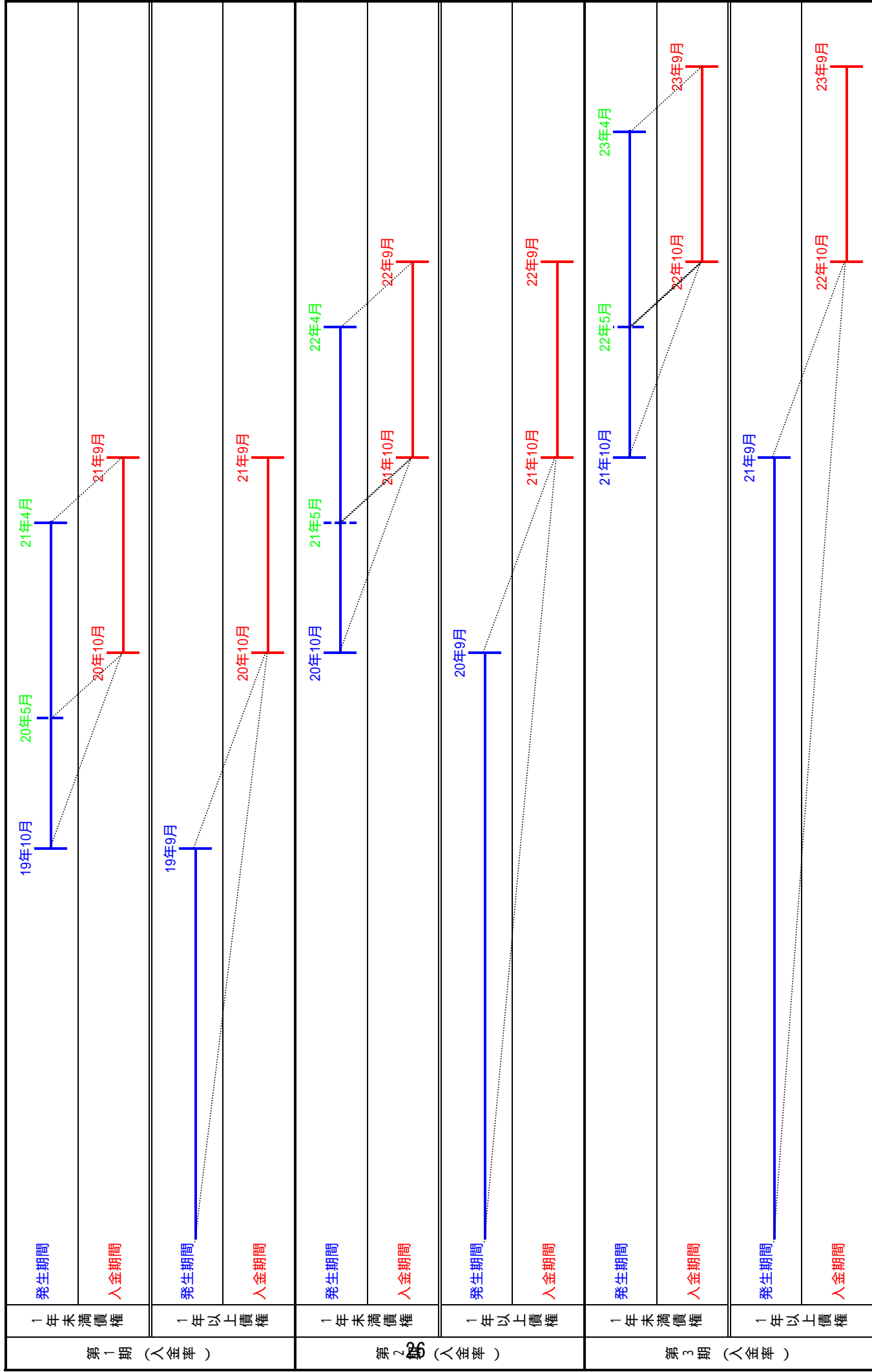
要求水準および入金率の考え方

別添(2)

1年未満債権	<p>発生期間 17年10月 18年5月 19年4月</p> <p>入金期間 18年10月 19年9月</p>
1年以上債権	<p>発生期間 17年9月 18年10月</p> <p>入金期間 18年10月 19年9月</p>
要求水準	

入金率（実績）の考え方

別添（3）



注) 第2期、及び「第3期」における発生期間及び入金期間の額には、前期までにおける入金償権にかかる額を含まない。

提 案 書 評 価 基 準

提出された提案書の内容が、事業の目的に沿った実行可能なものであるか（必須項目審査）また、効果的なものであるか（加点項目審査）について、以下により評価を行う。

【必須審査項目】

本事業の目的及び業務内容に照らし、別表「提案書評価基準」に記載する必須項目について、最低限の要求要件を満たしているものは、「合格」として、必須点（120点）を付与する。

なお、必須評価項目について、1項目でも最低限の要求要件を満たしていないものは「不合格」とする。

【加点審査項目】

本事業の目的及び業務内容に照らし、各評価項目について有効な提案が行われた場合は、提案の優劣について加点基準に基づき、基本的には相対的評価を行うことにより「加点」する。

提案書に記述され各評価項目の内容について、評価委員会の委員が以下のような観点から総合的に評価を行い、各項目毎に重要なものは0点以上40点以下、普通のもの0点以上20点以下の配点を付与をそれぞれ行い、集計するものとする。

本事業の目的等が正しく理解され、提案内容に数値的な基礎根拠を明らかにした上で具体的に反映されていること。

提案書の妥当性、実現可能性について、他の選択肢との比較検討や結論に至る検討過程が具体的に明示されるなど説得力を有すること。

各評価項目に対する評価観点の具体的項目を満たしていること。

【採点方法】

得点配分は、400点とする。

必須点は120点とする。

加点の合計は280点を上限とする。

提案書評価基準

評価項目・評価の視点	評価区分 得点配分	必須評価事項に係る最低限の要求要件
() 実施体制・実績等		
a 組織・実施体制	必須 40点 (0or40)	<ul style="list-style-type: none"> ・本事業を実施するための適切な管理体制（管理責任、指揮監督等）が明確にされていること。 ・業務実施に関する知識、経験及び有用な資格を有する担当者を配置するなど適切な業務実施体制が整備されていること、又は整備できていること。
b 個人情報保護	必須 40点 (0or40)	<ul style="list-style-type: none"> ・個人情報及び秘密の保持についての規程が整備されており、本事業を実施するためにの個人情報及び秘密の保持についての体制が明確にされていること。 ・プライバシーマークを取得していること。
事業実績	加点 40点 (0~40)	<ul style="list-style-type: none"> ・本事業を実施するために、個人情報及び秘密の保持のため、情報管理・保護のための物理的な整備（設備等）及び管理体制がなされていること。 ・従業員の個人情報保護の意識向上のための研修等が確実に実施されていること。 ・万一の情報漏洩、トラブルの発生に当たっての具体的な対応マニュアル等が整備されていること。
事業実績	加点 40点 (0~40)	<ul style="list-style-type: none"> ・病院の医薬未収金に関する支払案内等業務の実績がある場合は、数値的な根拠を踏まえ具体的に示されていること。 ・本事業に類する有用な支払案内等業務の実績がある場合は、数値的な根拠を踏まえ具体的に示されていること。
基本的事項		

評価項目・評価の視点	評価区分 得点配分	必須評価事項に係る最低限の要求要件	加 点 に 係 る 評 価 観 点
() 委託業務	必須	すべての委託業務を実施することができ、医業未収金の縮減に向けた有効な方法が示されていること。	40点 (0or40)
() 支払案内業務・支払相談業務	加 点	支払案内業務、支払方法の相談業務それぞれの実施方法を具体的に記載すること。	40点 (0～40)
() 居所等調査業務	加 点	居所等調査業務の実施方法を具体的に記載すること。	40点 (0～40)
() 集金業務	加 点	集金業務の実施方法を具体的に記載すること。	20点 (0～20)
() 報告業務	加 点	報告業務（定期報告、適時報告）の実施方法を具体的に記載すること。	20点 (0～20)

委託業務に関する事項

従来の実施状況に関する情報の開示

【各機構病院における共通事項】

1 従来の実施に要した経費

別添(1)のとおり

(注記事項)

1. 各費目の内容は以下のとおりです。

人件費：給与費(給料、賞与、法定福利費)

物件費：経費(通信費、消耗品費、消耗器具備品費、水道光熱費、雑費)

委託費等：委託費、経費(旅費交通費)

人件費

人件費は、医業未収金の督促業務に従事した常勤職員及び非常勤職員に係る人件費のうち、入札の対象業務となる4ヶ月以上経過した債権についての電話又は文書による督促業務(債権管理簿の作成等の債権管理業務を除く)及び居所不明者の居所等調査業務の従事割合により算出しております。常勤職員及び非常勤職員の状況は「2 従来の実施に要した人員」に記載しております。

業務従事時間 =

$1 \text{ 月平均対象業務従事時間数} \div (\text{営業日数} \times 8 \text{ 時間} \div 12 \text{ 月})$

物件費

物件費は、通信費、消耗品費、消耗器具備品費、水道光熱費、雑費について、本事業に従事した従事割合相当分を算出しております。

委託費等

委託費等は、成功報酬等には支払案内等業務委託などを計上しております。

2. 減価償却費、退職給付費用及び間接部門費は、推計の要素を含む参考情報であり、各費目の算定方法は以下のとおりです。

	<p>減価償却費（受託者において準備する必要のある施設・設備のうち、物件費に計上していないもの）</p> <ul style="list-style-type: none"> ・定額法により算出しております。 ・建物全体の減価償却費のうち、本業務に従事した常勤職員における業務従事割合相当分を算出しております。 <p>退職給付費用</p> <p>各病院毎に退職給付費用を総職員数で除した金額に本業務に従事した常勤職員数（「2 従来の実施に要した人員」の常勤職員数）を乗じた金額を計上しております。</p> <p>間接部門費</p> <p>機構の各病院の企画課及び管理課において当該間接業務に関する経費を対象業務の従事割合に応じて比例配分しております。</p>
<p>2 従来の実施に要した人員</p>	
<p>別添（2）のとおり</p>	
<p>（業務従事者に求められる知識・経験等）</p> <ul style="list-style-type: none"> ・関係法令等に関する知識と理解を有していること 等 	
<p>（業務の繁閑の状況とその対応）</p> <ul style="list-style-type: none"> ・通年での業務の繁閑は基本的に生じませんが、収益の状況等を背景に未払者が大幅に増減する可能性があります。 	
<p>（注意事項）</p> <ul style="list-style-type: none"> ・督促業務等に従事した職員について、入札の対象業務の従事割合により換算した人数で計上しております。 	

3 従来の実施に要した施設及び設備

施設： 各病院

設備： 以下、本業務に共通して使用する設備を記載
(机、椅子類)机、椅子、ロッカー、書棚、書庫
(通信・電話関係)電話機
(PC関係)パソコン、プリンター
(その他事務用品類)コピー機、シュレッダー

(注記事項)

本事業を実施するために必要な上記施設及び設備は、民間事業者が用意することとなります。

4 従来の実施における目的の達成の程度

別添(3)のとおり

(注記事項)

平成16年度、平成17年度及び平成18年度の各病院の実績を記載しております。

医業未収金残高

各年度4月1日時点における残高

(実施要項3(1)(ア)～に該当する債権についても含まれております。)

入金額

医業未収金残高のうち、各年度において入金された額

5 従来の実施方法等

別添(4)のとおり

1 従来の実施に要した経費

別添(1)
(単位:千円)

		平成16年度	平成17年度	平成18年度
西札幌病院				
人件費	常勤職員	629	631	668
	非常勤職員	0	0	0
物件費		44	49	54
委託費等	委託費定額部分	0	0	0
	成功報酬等	0	0	0
	旅費その他	0	0	0
計(a)		673	680	722
参考値(b)	減価償却費	69	73	67
	退職給付費用	124	116	131
	間接部門費	69	67	70
(a) + (b)		935	936	990
函館病院				
人件費	常勤職員	1,736	1,736	1,864
	非常勤職員	0	0	0
物件費		117	142	131
委託費等	委託費定額部分	0	0	0
	成功報酬等	0	0	0
	旅費その他	0	0	0
計(a)		1,853	1,878	1,995
参考値(b)	減価償却費	292	356	318
	退職給付費用	267	271	263
	間接部門費	135	142	128
(a) + (b)		2,547	2,647	2,704
道北病院				
人件費	常勤職員	1,005	1,070	936
	非常勤職員	0	0	0
物件費		51	54	56
委託費等	委託費定額部分	0	0	0
	成功報酬等	0	0	0
	旅費その他	0	0	0
計(a)		1,056	1,124	992
参考値(b)	減価償却費	109	109	89
	退職給付費用	120	120	120
	間接部門費	70	72	72
(a) + (b)		1,355	1,425	1,273
帯広病院				
人件費	常勤職員	619	587	811
	非常勤職員	0	0	0
物件費		49	41	57
委託費等	委託費定額部分	0	0	0
	成功報酬等	0	0	0
	旅費その他	0	0	0
計(a)		668	628	868
参考値(b)	減価償却費	124	105	136
	退職給付費用	114	98	135
	間接部門費	61	45	62
(a) + (b)		967	876	1,201

(単位：千円)

		平成16年度	平成17年度	平成18年度
弘前病院				
人件費	常勤職員	802	817	822
	非常勤職員	0	0	0
物件費		75	75	73
委託費等	委託費定額部分	0	0	0
	成功報酬等	0	0	0
	旅費その他	0	0	0
計(a)		877	892	895
参考値(b)	減価償却費	134	133	72
	退職給付費用	139	126	123
	間接部門費	86	76	62
(a) + (b)		1,236	1,227	1,152
盛岡病院				
人件費	常勤職員	321	321	321
	非常勤職員	0	0	0
物件費		30	34	37
委託費等	委託費定額部分	0	0	0
	成功報酬等	0	7	12
	旅費その他	0	0	0
計(a)		351	362	370
参考値(b)	減価償却費	75	65	58
	退職給付費用	72	69	73
	間接部門費	60	56	55
(a) + (b)		558	552	556
仙台医療センター				
人件費	常勤職員	2,560	1,511	710
	非常勤職員	0	370	623
物件費		177	279	276
委託費等	委託費定額部分	0	0	0
	成功報酬等	0	0	36
	旅費その他	0	0	0
計(a)		2,737	2,160	1,645
参考値(b)	減価償却費	411	551	439
	退職給付費用	356	233	114
	間接部門費	171	227	232
(a) + (b)		3,675	3,171	2,430
西多賀病院				
人件費	常勤職員	43	40	45
	非常勤職員	0	0	0
物件費		3	3	3
委託費等	委託費定額部分	0	0	0
	成功報酬等	0	0	0
	旅費その他	0	0	0
計(a)		46	43	48
参考値(b)	減価償却費	5	5	4
	退職給付費用	6	6	6
	間接部門費	2	2	2
(a) + (b)		59	56	60

(単位：千円)

		平成16年度	平成17年度	平成18年度
山形病院				
人件費	常勤職員	508	633	65
	非常勤職員	0	0	0
物件費		27	45	6
委託費等	委託費定額部分	0	0	0
	成功報酬等	0	0	0
	旅費その他	0	0	0
計(a)		535	678	71
参考値(b)	減価償却費	79	106	4
	退職給付費用	75	101	12
	間接部門費	32	44	6
(a) + (b)		721	929	93
水戸医療センター				
人件費	常勤職員	1,347	1,684	1,776
	非常勤職員	0	0	0
物件費		357	217	254
委託費等	委託費定額部分	0	0	0
	成功報酬等	0	0	0
	旅費その他	0	0	0
計(a)		1,704	1,901	2,030
参考値(b)	減価償却費	443	754	776
	退職給付費用	227	279	314
	間接部門費	100	118	125
(a) + (b)		2,474	3,052	3,245
茨城東病院				
人件費	常勤職員	1,740	1,707	1,790
	非常勤職員	0	0	0
物件費		98	111	107
委託費等	委託費定額部分	0	0	0
	成功報酬等	0	0	0
	旅費その他	0	0	0
計(a)		1,838	1,818	1,897
参考値(b)	減価償却費	165	183	189
	退職給付費用	243	237	228
	間接部門費	96	105	101
(a) + (b)		2,342	2,343	2,415
栃木病院				
人件費	常勤職員	1,097	1,072	1,072
	非常勤職員	0	0	0
物件費		63	75	80
委託費等	委託費定額部分	0	0	0
	成功報酬等	0	0	0
	旅費その他	0	0	0
計(a)		1,160	1,147	1,152
参考値(b)	減価償却費	102	113	81
	退職給付費用	140	143	137
	間接部門費	82	82	77
(a) + (b)		1,484	1,485	1,447

(単位：千円)

		平成16年度	平成17年度	平成18年度
高崎病院				
人件費	常勤職員	156	156	137
	非常勤職員	416	416	416
物件費		133	130	123
委託費等	委託費定額部分	0	0	0
	成功報酬等	0	0	0
	旅費その他	0	0	0
計(a)		705	702	676
参考値(b)	減価償却費	159	185	194
	退職給付費用	34	34	32
	間接部門費	161	160	151
(a) + (b)		1,059	1,081	1,053
沼田病院				
人件費	常勤職員	1,104	1,156	1,157
	非常勤職員	0	0	0
物件費		66	82	96
委託費等	委託費定額部分	0	0	0
	成功報酬等	0	0	0
	旅費その他	0	0	0
計(a)		1,170	1,238	1,253
参考値(b)	減価償却費	195	196	175
	退職給付費用	190	191	190
	間接部門費	126	137	141
(a) + (b)		1,681	1,762	1,759
西群馬病院				
人件費	常勤職員	493	435	0
	非常勤職員	318	313	642
物件費		101	122	134
委託費等	委託費定額部分	0	0	0
	成功報酬等	0	0	0
	旅費その他	0	0	0
計(a)		912	870	776
参考値(b)	減価償却費	182	170	167
	退職給付費用	92	87	0
	間接部門費	105	94	105
(a) + (b)		1,291	1,221	1,048
西埼玉中央病院				
人件費	常勤職員	1,184	1,441	2,198
	非常勤職員	24	26	26
物件費		92	110	166
委託費等	委託費定額部分	0	0	0
	成功報酬等	0	0	0
	旅費その他	0	0	0
計(a)		1,300	1,577	2,390
参考値(b)	減価償却費	142	177	213
	退職給付費用	172	224	331
	間接部門費	124	146	201
(a) + (b)		1,738	2,124	3,135

(単位：千円)

		平成16年度	平成17年度	平成18年度
東埼玉病院				
人件費	常勤職員	515	479	464
	非常勤職員	218	204	211
物件費		49	61	66
委託費等	委託費定額部分	0	0	0
	成功報酬等	0	0	0
	旅費その他	0	0	0
計(a)		782	744	741
参考値(b)	減価償却費	59	59	65
	退職給付費用	60	62	61
	間接部門費	38	45	47
(a) + (b)		939	910	914
千葉医療センター				
人件費	常勤職員	1,317	1,373	1,844
	非常勤職員	0	0	0
物件費		119	134	173
委託費等	委託費定額部分	0	0	0
	成功報酬等	0	0	0
	旅費その他	0	0	0
計(a)		1,436	1,507	2,017
参考値(b)	減価償却費	136	145	174
	退職給付費用	223	227	300
	間接部門費	131	131	171
(a) + (b)		1,926	2,010	2,662
千葉東病院				
人件費	常勤職員	613	625	639
	非常勤職員	0	0	0
物件費		35	42	33
委託費等	委託費定額部分	0	0	0
	成功報酬等	0	0	0
	旅費その他	0	0	0
計(a)		648	667	672
参考値(b)	減価償却費	85	102	107
	退職給付費用	71	74	71
	間接部門費	35	39	35
(a) + (b)		839	882	885
下総精神医療センター				
人件費	常勤職員	1,848	1,846	1,649
	非常勤職員	0	0	0
物件費		57	69	96
委託費等	委託費定額部分	0	0	0
	成功報酬等	0	0	0
	旅費その他	0	0	0
計(a)		1,905	1,915	1,745
参考値(b)	減価償却費	154	158	133
	退職給付費用	248	252	253
	間接部門費	191	188	180
(a) + (b)		2,498	2,513	2,311

(単位：千円)

		平成16年度	平成17年度	平成18年度
下志津病院				
人件費	常勤職員	240	330	360
	非常勤職員	0	0	0
物件費		14	19	18
委託費等	委託費定額部分	0	0	0
	成功報酬等	0	0	0
	旅費その他	0	0	0
計(a)		254	349	378
参考値(b)	減価償却費	23	31	29
	退職給付費用	37	49	49
	間接部門費	15	18	19
(a) + (b)		329	447	475
東京医療センター				
人件費	常勤職員	1,180	1,106	954
	非常勤職員	1,402	1,402	1,402
物件費		413	400	370
委託費等	委託費定額部分	0	0	0
	成功報酬等	0	0	0
	旅費その他	0	0	0
計(a)		2,995	2,908	2,726
参考値(b)	減価償却費	986	779	834
	退職給付費用	110	100	94
	間接部門費	240	201	187
(a) + (b)		4,331	3,988	3,841
災害医療センター				
人件費	常勤職員	1,666	1,824	1,451
	非常勤職員	0	0	0
物件費		156	160	139
委託費等	委託費定額部分	0	0	0
	成功報酬等	0	0	0
	旅費その他	0	0	0
計(a)		1,822	1,984	1,590
参考値(b)	減価償却費	262	278	235
	退職給付費用	206	211	174
	間接部門費	101	104	85
(a) + (b)		2,391	2,577	2,084
東京病院				
人件費	常勤職員	630	655	697
	非常勤職員	0	0	0
物件費		52	52	52
委託費等	委託費定額部分	0	0	0
	成功報酬等	0	0	0
	旅費その他	0	0	0
計(a)		682	707	749
参考値(b)	減価償却費	162	161	142
	退職給付費用	97	95	94
	間接部門費	49	49	45
(a) + (b)		990	1,012	1,030

(単位：千円)

		平成16年度	平成17年度	平成18年度
村山医療センター				
人件費	常勤職員	0	0	482
	非常勤職員	267	247	239
物件費		56	66	90
委託費等	委託費定額部分	0	0	0
	成功報酬等	0	0	0
	旅費その他	0	0	0
計(a)		323	313	811
参考値(b)	減価償却費	144	150	167
	退職給付費用	0	0	47
	間接部門費	72	84	113
(a) + (b)		539	547	1,138
横浜医療センター				
人件費	常勤職員	1,643	1,731	2,469
	非常勤職員	557	563	574
物件費		367	261	324
委託費等	委託費定額部分	0	0	0
	成功報酬等	0	0	0
	旅費その他	0	0	0
計(a)		2,567	2,555	3,367
参考値(b)	減価償却費	315	341	339
	退職給付費用	246	245	355
	間接部門費	282	265	328
(a) + (b)		3,410	3,406	4,389
西新潟中央病院				
人件費	常勤職員	438	838	725
	非常勤職員	0	0	0
物件費		33	64	64
委託費等	委託費定額部分	0	0	0
	成功報酬等	0	0	0
	旅費その他	0	0	0
計(a)		471	902	789
参考値(b)	減価償却費	60	120	95
	退職給付費用	67	130	126
	間接部門費	39	77	69
(a) + (b)		637	1,229	1,079
甲府病院				
人件費	常勤職員	31	1,078	306
	非常勤職員	0	0	0
物件費		15	80	35
委託費等	委託費定額部分	0	0	0
	成功報酬等	0	0	0
	旅費その他	0	0	0
計(a)		46	1,158	341
参考値(b)	減価償却費	42	257	121
	退職給付費用	16	113	54
	間接部門費	29	73	42
(a) + (b)		133	1,601	558

(単位：千円)

		平成16年度	平成17年度	平成18年度
松本病院				
人件費	常勤職員	469	166	173
	非常勤職員	0	378	368
物件費		31	210	225
委託費等	委託費定額部分	0	0	0
	成功報酬等	0	0	0
	旅費その他	0	0	0
計(a)		500	754	766
参考値(b)	減価償却費	33	218	197
	退職給付費用	61	30	32
	間接部門費	39	258	279
(a) + (b)		633	1,260	1,274
長野病院				
人件費	常勤職員	592	717	782
	非常勤職員	0	0	0
物件費		52	64	67
委託費等	委託費定額部分	0	0	0
	成功報酬等	0	0	0
	旅費その他	0	0	0
計(a)		644	781	849
参考値(b)	減価償却費	123	132	125
	退職給付費用	92	98	100
	間接部門費	50	53	52
(a) + (b)		909	1,064	1,126
小諸高原病院				
人件費	常勤職員	372	388	390
	非常勤職員	0	0	0
物件費		19	22	27
委託費等	委託費定額部分	0	0	0
	成功報酬等	0	0	0
	旅費その他	0	0	0
計(a)		391	410	417
参考値(b)	減価償却費	32	32	27
	退職給付費用	55	53	53
	間接部門費	29	27	28
(a) + (b)		507	522	525
北陸病院				
人件費	常勤職員	171	171	343
	非常勤職員	0	0	0
物件費		5	9	15
委託費等	委託費定額部分	0	0	0
	成功報酬等	0	0	0
	旅費その他	0	0	0
計(a)		176	180	358
参考値(b)	減価償却費	9	9	17
	退職給付費用	24	24	48
	間接部門費	11	10	21
(a) + (b)		220	223	444

(単位：千円)

		平成16年度	平成17年度	平成18年度
金沢医療センター				
人件費	常勤職員	92	95	98
	非常勤職員	0	0	0
物件費		9	9	9
委託費等	委託費定額部分	0	0	0
	成功報酬等	0	0	0
	旅費その他	0	0	0
計(a)		101	104	107
参考値(b)	減価償却費	16	20	18
	退職給付費用	23	22	21
	間接部門費	11	11	10
(a) + (b)		151	157	156
長良医療センター				
人件費	常勤職員	782	741	822
	非常勤職員	0	0	0
物件費		63	63	63
委託費等	委託費定額部分	0	0	0
	成功報酬等	0	0	0
	旅費その他	0	0	0
計(a)		845	804	885
参考値(b)	減価償却費	85	143	132
	退職給付費用	122	114	111
	間接部門費	56	54	47
(a) + (b)		1,108	1,115	1,175
静岡富士病院				
人件費	常勤職員	1,115	1,070	1,109
	非常勤職員	0	0	0
物件費		70	79	94
委託費等	委託費定額部分	0	0	0
	成功報酬等	0	0	0
	旅費その他	0	0	0
計(a)		1,185	1,149	1,203
参考値(b)	減価償却費	255	249	191
	退職給付費用	253	249	257
	間接部門費	145	142	150
(a) + (b)		1,838	1,789	1,801
天竜病院				
人件費	常勤職員	759	656	1,442
	非常勤職員	0	0	0
物件費		46	51	53
委託費等	委託費定額部分	0	0	0
	成功報酬等	0	0	0
	旅費その他	0	0	0
計(a)		805	707	1,495
参考値(b)	減価償却費	84	87	87
	退職給付費用	178	176	176
	間接部門費	83	83	78
(a) + (b)		1,150	1,053	1,836

(単位：千円)

		平成16年度	平成17年度	平成18年度
静岡医療センター				
人件費	常勤職員	2,815	1,982	3,464
	非常勤職員	0	0	0
物件費		174	186	210
委託費等	委託費定額部分	0	0	0
	成功報酬等	0	0	0
	旅費その他	0	0	0
計(a)		2,989	2,168	3,674
参考値(b)	減価償却費	335	739	671
	退職給付費用	347	348	337
	間接部門費	185	190	197
(a) + (b)		3,856	3,445	4,879
東名古屋病院				
人件費	常勤職員	375	503	646
	非常勤職員	0	0	0
物件費		21	32	47
委託費等	委託費定額部分	0	0	0
	成功報酬等	0	0	0
	旅費その他	0	0	0
計(a)		396	535	693
参考値(b)	減価償却費	22	33	40
	退職給付費用	47	71	94
	間接部門費	21	30	41
(a) + (b)		486	669	868
豊橋医療センター				
人件費	常勤職員	545	745	1,369
	非常勤職員	0	0	0
物件費		148	90	163
委託費等	委託費定額部分	0	0	0
	成功報酬等	0	0	0
	旅費その他	0	0	0
計(a)		693	835	1,532
参考値(b)	減価償却費	81	239	391
	退職給付費用	71	110	193
	間接部門費	46	67	101
(a) + (b)		891	1,251	2,217
三重病院				
人件費	常勤職員	930	762	775
	非常勤職員	0	0	0
物件費		166	49	49
委託費等	委託費定額部分	0	0	0
	成功報酬等	0	0	0
	旅費その他	0	0	0
計(a)		1,096	811	824
参考値(b)	減価償却費	91	132	106
	退職給付費用	80	123	123
	間接部門費	72	41	32
(a) + (b)		1,339	1,107	1,085

(単位：千円)

		平成16年度	平成17年度	平成18年度
三重中央医療センター				
人件費	常勤職員	1,336	1,493	1,520
	非常勤職員	0	0	0
物件費		70	75	79
委託費等	委託費定額部分	0	0	0
	成功報酬等	0	0	0
	旅費その他	0	0	0
計(a)		1,406	1,568	1,599
参考値(b)	減価償却費	178	170	162
	退職給付費用	137	129	129
	間接部門費	41	39	39
(a) + (b)		1,762	1,906	1,929
福井病院				
人件費	常勤職員	104	109	100
	非常勤職員	134	163	176
物件費		44	61	55
委託費等	委託費定額部分	0	0	0
	成功報酬等	0	0	0
	旅費その他	0	0	0
計(a)		282	333	331
参考値(b)	減価償却費	127	140	108
	退職給付費用	13	13	12
	間接部門費	62	72	73
(a) + (b)		484	558	524
滋賀病院				
人件費	常勤職員	1,179	1,472	1,603
	非常勤職員	293	251	325
物件費		118	161	173
委託費等	委託費定額部分	0	0	0
	成功報酬等	0	0	0
	旅費その他	0	0	0
計(a)		1,590	1,884	2,101
参考値(b)	減価償却費	769	919	553
	退職給付費用	128	164	186
	間接部門費	238	313	360
(a) + (b)		2,725	3,280	3,200
舞鶴医療センター				
人件費	常勤職員	1,721	1,698	1,707
	非常勤職員	0	0	0
物件費		161	110	118
委託費等	委託費定額部分	0	0	0
	成功報酬等	0	0	0
	旅費その他	0	0	0
計(a)		1,882	1,808	1,825
参考値(b)	減価償却費	253	268	152
	退職給付費用	232	226	213
	間接部門費	104	123	122
(a) + (b)		2,471	2,425	2,312

(単位：千円)

		平成16年度	平成17年度	平成18年度
南京都病院				
人件費	常勤職員	324	486	357
	非常勤職員	0	0	0
物件費		18	29	21
委託費等	委託費定額部分	0	0	0
	成功報酬等	0	0	0
	旅費その他	0	0	0
計(a)		342	515	378
参考値(b)	減価償却費	114	172	41
	退職給付費用	50	75	49
	間接部門費	27	41	26
(a) + (b)		533	803	494
大阪医療センター				
人件費	常勤職員	853	1,271	2,457
	非常勤職員	0	0	0
物件費		76	118	264
委託費等	委託費定額部分	0	0	0
	成功報酬等	0	0	0
	旅費その他	0	0	0
計(a)		929	1,389	2,721
参考値(b)	減価償却費	369	466	590
	退職給付費用	105	156	348
	間接部門費	48	80	199
(a) + (b)		1,451	2,091	3,858
近畿中央胸部疾患センター				
人件費	常勤職員	321	221	227
	非常勤職員	0	0	0
物件費		41	26	27
委託費等	委託費定額部分	0	0	0
	成功報酬等	0	0	0
	旅費その他	0	0	0
計(a)		362	247	254
参考値(b)	減価償却費	202	137	46
	退職給付費用	66	44	41
	間接部門費	39	24	22
(a) + (b)		669	452	363
姫路医療センター				
人件費	常勤職員	538	1,722	2,469
	非常勤職員	0	0	464
物件費		36	110	506
委託費等	委託費定額部分	0	0	0
	成功報酬等	0	0	0
	旅費その他	0	0	0
計(a)		574	1,832	3,439
参考値(b)	減価償却費	127	358	1,454
	退職給付費用	57	173	331
	間接部門費	35	93	393
(a) + (b)		793	2,456	5,617

(単位：千円)

		平成16年度	平成17年度	平成18年度
奈良医療センター				
人件費	常勤職員	300	300	294
	非常勤職員	0	0	0
物件費		24	23	22
委託費等	委託費定額部分	0	0	0
	成功報酬等	0	0	0
	旅費その他	0	0	0
計(a)		324	323	316
参考値(b)	減価償却費	97	90	54
	退職給付費用	53	51	46
	間接部門費	23	26	23
(a) + (b)		497	490	439
和歌山病院				
人件費	常勤職員	323	313	317
	非常勤職員	0	0	0
物件費		14	16	17
委託費等	委託費定額部分	0	0	0
	成功報酬等	0	0	0
	旅費その他	0	0	0
計(a)		337	329	334
参考値(b)	減価償却費	49	51	39
	退職給付費用	44	44	42
	間接部門費	20	21	20
(a) + (b)		450	445	435
鳥取医療センター				
人件費	常勤職員	258	726	1,795
	非常勤職員	0	0	0
物件費		27	50	57
委託費等	委託費定額部分	0	0	0
	成功報酬等	0	0	0
	旅費その他	0	0	0
計(a)		285	776	1,852
参考値(b)	減価償却費	92	117	134
	退職給付費用	66	98	117
	間接部門費	25	74	52
(a) + (b)		468	1,065	2,155
米子医療センター				
人件費	常勤職員	612	612	612
	非常勤職員	0	0	0
物件費		24	32	34
委託費等	委託費定額部分	0	0	0
	成功報酬等	0	0	0
	旅費その他	0	0	0
計(a)		636	644	646
参考値(b)	減価償却費	41	42	36
	退職給付費用	71	71	68
	間接部門費	50	51	49
(a) + (b)		798	808	799

(単位：千円)

		平成16年度	平成17年度	平成18年度
松江病院				
人件費	常勤職員	1,258	955	772
	非常勤職員	0	0	0
物件費		77	66	62
委託費等	委託費定額部分	0	0	0
	成功報酬等	0	0	0
	旅費その他	0	0	0
計(a)		1,335	1,021	834
参考値(b)	減価償却費	112	89	60
	退職給付費用	198	140	109
	間接部門費	80	59	47
(a) + (b)		1,725	1,309	1,050
浜田医療センター				
人件費	常勤職員	619	613	727
	非常勤職員	0	0	0
物件費		46	43	49
委託費等	委託費定額部分	0	0	0
	成功報酬等	0	0	0
	旅費その他	0	0	0
計(a)		665	656	776
参考値(b)	減価償却費	74	64	63
	退職給付費用	135	103	98
	間接部門費	75	51	48
(a) + (b)		949	874	985
岡山医療センター				
人件費	常勤職員	595	1,008	1,237
	非常勤職員	0	0	0
物件費		40	70	73
委託費等	委託費定額部分	0	0	0
	成功報酬等	0	0	0
	旅費その他	0	0	0
計(a)		635	1,078	1,310
参考値(b)	減価償却費	271	402	276
	退職給付費用	62	97	110
	間接部門費	34	44	46
(a) + (b)		1,002	1,621	1,742
南岡山医療センター				
人件費	常勤職員	185	159	208
	非常勤職員	0	0	0
物件費		9	9	17
委託費等	委託費定額部分	0	0	0
	成功報酬等	0	0	0
	旅費その他	0	0	0
計(a)		194	168	225
参考値(b)	減価償却費	11	9	11
	退職給付費用	22	20	33
	間接部門費	9	9	15
(a) + (b)		236	206	284

(単位：千円)

		平成16年度	平成17年度	平成18年度
福山医療センター				
人件費	常勤職員	603	766	1,540
	非常勤職員	0	0	0
物件費		39	38	76
委託費等	委託費定額部分	0	0	0
	成功報酬等	0	0	0
	旅費その他	0	0	0
計(a)		642	804	1,616
参考値(b)	減価償却費	97	94	135
	退職給付費用	91	89	170
	間接部門費	50	48	94
(a) + (b)		880	1,035	2,015
広島西医療センター				
人件費	常勤職員	942	950	954
	非常勤職員	0	0	0
物件費		69	87	45
委託費等	委託費定額部分	0	0	0
	成功報酬等	0	0	0
	旅費その他	0	0	0
計(a)		1,011	1,037	999
参考値(b)	減価償却費	148	286	147
	退職給付費用	104	197	115
	間接部門費	84	135	62
(a) + (b)		1,347	1,655	1,323
東広島医療センター				
人件費	常勤職員	438	440	502
	非常勤職員	0	0	0
物件費		23	27	39
委託費等	委託費定額部分	0	0	0
	成功報酬等	0	0	0
	旅費その他	0	0	0
計(a)		461	467	541
参考値(b)	減価償却費	68	70	83
	退職給付費用	59	60	83
	間接部門費	29	31	40
(a) + (b)		617	628	747
関門医療センター				
人件費	常勤職員	2,825	3,068	3,983
	非常勤職員	0	0	0
物件費		151	169	239
委託費等	委託費定額部分	0	0	0
	成功報酬等	0	0	0
	旅費その他	0	0	0
計(a)		2,976	3,237	4,222
参考値(b)	減価償却費	187	203	207
	退職給付費用	391	399	541
	間接部門費	224	238	326
(a) + (b)		3,778	4,077	5,296

(単位：千円)

		平成16年度	平成17年度	平成18年度
山陽病院				
人件費	常勤職員	632	604	561
	非常勤職員	0	0	0
物件費		37	45	48
委託費等	委託費定額部分	0	0	0
	成功報酬等	0	0	0
	旅費その他	0	0	0
計(a)		669	649	609
参考値(b)	減価償却費	105	113	94
	退職給付費用	98	100	97
	間接部門費	41	43	48
(a) + (b)		913	905	848
岩国医療センター				
人件費	常勤職員	1,780	1,772	3,339
	非常勤職員	0	0	0
物件費		117	117	229
委託費等	委託費定額部分	0	0	0
	成功報酬等	0	0	0
	旅費その他	0	0	0
計(a)		1,897	1,889	3,568
参考値(b)	減価償却費	277	263	320
	退職給付費用	277	265	528
	間接部門費	133	125	252
(a) + (b)		2,584	2,542	4,668
柳井病院				
人件費	常勤職員	22	22	23
	非常勤職員	9	8	10
物件費		3	4	4
委託費等	委託費定額部分	0	0	0
	成功報酬等	0	0	0
	旅費その他	0	0	0
計(a)		34	34	37
参考値(b)	減価償却費	5	6	5
	退職給付費用	3	3	3
	間接部門費	4	5	5
(a) + (b)		46	48	50
高松東病院				
人件費	常勤職員	955	970	904
	非常勤職員	0	0	0
物件費		47	56	59
委託費等	委託費定額部分	0	0	0
	成功報酬等	0	0	0
	旅費その他	0	0	0
計(a)		1,002	1,026	963
参考値(b)	減価償却費	74	78	63
	退職給付費用	124	123	121
	間接部門費	71	64	64
(a) + (b)		1,271	1,291	1,211

(単位：千円)

		平成16年度	平成17年度	平成18年度
善通寺病院				
人件費	常勤職員	330	327	330
	非常勤職員	0	0	0
物件費		20	24	25
委託費等	委託費定額部分	0	0	0
	成功報酬等	0	0	0
	旅費その他	0	0	0
計(a)		350	351	355
参考値(b)	減価償却費	31	32	23
	退職給付費用	49	49	48
	間接部門費	30	28	27
(a) + (b)		460	460	453
香川小児病院				
人件費	常勤職員	1,746	1,426	1,050
	非常勤職員	0	0	0
物件費		87	76	54
委託費等	委託費定額部分	0	0	0
	成功報酬等	0	0	0
	旅費その他	0	0	0
計(a)		1,833	1,502	1,104
参考値(b)	減価償却費	74	70	45
	退職給付費用	253	192	128
	間接部門費	85	62	40
(a) + (b)		2,245	1,826	1,317
四国がんセンター				
人件費	常勤職員	411	618	607
	非常勤職員	0	0	0
物件費		66	68	141
委託費等	委託費定額部分	0	0	0
	成功報酬等	0	0	0
	旅費その他	0	0	0
計(a)		477	686	748
参考値(b)	減価償却費	119	113	356
	退職給付費用	133	128	118
	間接部門費	60	55	50
(a) + (b)		789	982	1,272
愛媛病院				
人件費	常勤職員	202	429	441
	非常勤職員	0	0	0
物件費		18	37	37
委託費等	委託費定額部分	0	0	0
	成功報酬等	0	0	0
	旅費その他	0	0	0
計(a)		220	466	478
参考値(b)	減価償却費	38	77	76
	退職給付費用	56	112	109
	間接部門費	19	39	41
(a) + (b)		333	694	704

(単位：千円)

		平成16年度	平成17年度	平成18年度
高知病院				
人件費	常勤職員	866	1,803	599
	非常勤職員	0	0	0
物件費		97	198	82
委託費等	委託費定額部分	0	0	0
	成功報酬等	0	0	0
	旅費その他	0	0	0
計(a)		963	2,001	681
参考値(b)	減価償却費	258	487	126
	退職給付費用	159	306	118
	間接部門費	80	150	59
(a) + (b)		1,460	2,944	984
小倉病院				
人件費	常勤職員	735	735	735
	非常勤職員	0	0	0
物件費		52	56	58
委託費等	委託費定額部分	0	0	0
	成功報酬等	0	0	0
	旅費その他	0	0	0
計(a)		787	791	793
参考値(b)	減価償却費	57	60	51
	退職給付費用	113	110	108
	間接部門費	61	60	62
(a) + (b)		1,018	1,021	1,014
九州医療センター				
人件費	常勤職員	222	423	624
	非常勤職員	88	49	50
物件費		47	46	53
委託費等	委託費定額部分	0	0	0
	成功報酬等	0	0	0
	旅費その他	0	0	0
計(a)		357	518	727
参考値(b)	減価償却費	76	77	83
	退職給付費用	22	47	57
	間接部門費	30	27	36
(a) + (b)		485	669	903
福岡病院				
人件費	常勤職員	1,170	919	1,893
	非常勤職員	99	101	100
物件費		150	118	169
委託費等	委託費定額部分	0	0	0
	成功報酬等	0	0	0
	旅費その他	0	0	0
計(a)		1,419	1,138	2,162
参考値(b)	減価償却費	106	82	124
	退職給付費用	214	143	274
	間接部門費	149	93	147
(a) + (b)		1,888	1,456	2,707

(単位：千円)

		平成16年度	平成17年度	平成18年度
大牟田病院				
人件費	常勤職員	1,528	1,507	919
	非常勤職員	0	0	0
物件費		142	91	89
委託費等	委託費定額部分	0	0	0
	成功報酬等	0	0	0
	旅費その他	0	0	0
計(a)		1,670	1,598	1,008
参考値(b)	減価償却費	169	137	138
	退職給付費用	439	265	256
	間接部門費	306	107	95
(a) + (b)		2,584	2,107	1,497
佐賀病院				
人件費	常勤職員	957	1,321	1,407
	非常勤職員	0	0	0
物件費		69	110	110
委託費等	委託費定額部分	0	0	0
	成功報酬等	0	0	0
	旅費その他	0	0	0
計(a)		1,026	1,431	1,517
参考値(b)	減価償却費	165	225	95
	退職給付費用	126	188	185
	間接部門費	71	110	104
(a) + (b)		1,388	1,954	1,901
肥前精神医療センター				
人件費	常勤職員	466	470	359
	非常勤職員	0	0	0
物件費		21	24	25
委託費等	委託費定額部分	0	0	0
	成功報酬等	0	0	0
	旅費その他	0	0	0
計(a)		487	494	384
参考値(b)	減価償却費	49	45	19
	退職給付費用	60	59	56
	間接部門費	25	25	23
(a) + (b)		621	623	482
嬉野医療センター				
人件費	常勤職員	407	423	411
	非常勤職員	78	77	80
物件費		48	54	50
委託費等	委託費定額部分	0	0	0
	成功報酬等	0	0	0
	旅費その他	0	0	0
計(a)		533	554	541
参考値(b)	減価償却費	261	240	171
	退職給付費用	55	53	53
	間接部門費	64	57	56
(a) + (b)		913	904	821

(単位：千円)

		平成16年度	平成17年度	平成18年度
熊本医療センター				
人件費	常勤職員	1,227	1,272	1,077
	非常勤職員	0	0	0
物件費		76	91	80
委託費等	委託費定額部分	0	0	0
	成功報酬等	0	0	0
	旅費その他	0	0	0
計(a)		1,303	1,363	1,157
参考値(b)	減価償却費	81	79	127
	退職給付費用	173	161	159
	間接部門費	87	87	90
(a) + (b)		1,644	1,690	1,533
菊池病院				
人件費	常勤職員	848	822	916
	非常勤職員	0	0	0
物件費		27	36	47
委託費等	委託費定額部分	0	0	0
	成功報酬等	0	0	0
	旅費その他	0	0	0
計(a)		875	858	963
参考値(b)	減価償却費	66	69	36
	退職給付費用	95	93	87
	間接部門費	57	56	51
(a) + (b)		1,093	1,076	1,137
熊本再春荘病院				
人件費	常勤職員	776	936	1,333
	非常勤職員	0	0	0
物件費		48	56	86
委託費等	委託費定額部分	0	0	0
	成功報酬等	0	0	0
	旅費その他	0	0	0
計(a)		824	992	1,419
参考値(b)	減価償却費	62	70	95
	退職給付費用	114	119	183
	間接部門費	48	48	73
(a) + (b)		1,048	1,229	1,770
西別府病院				
人件費	常勤職員	539	539	539
	非常勤職員	0	0	0
物件費		41	46	48
委託費等	委託費定額部分	0	0	0
	成功報酬等	0	0	0
	旅費その他	0	0	0
計(a)		580	585	587
参考値(b)	減価償却費	39	41	42
	退職給付費用	109	102	99
	間接部門費	56	51	48
(a) + (b)		784	779	776

(単位：千円)

		平成16年度	平成17年度	平成18年度
都城病院				
人件費	常勤職員	836	716	569
	非常勤職員	0	0	0
物件費		44	50	50
委託費等	委託費定額部分	0	0	0
	成功報酬等	0	0	0
	旅費その他	0	0	0
計(a)		880	766	619
参考値(b)	減価償却費	83	88	79
	退職給付費用	118	120	114
	間接部門費	61	62	59
(a) + (b)		1,142	1,036	871
鹿児島医療センター				
人件費	常勤職員	193	129	129
	非常勤職員	0	0	0
物件費		22	15	17
委託費等	委託費定額部分	0	0	0
	成功報酬等	0	0	0
	旅費その他	0	0	0
計(a)		215	144	146
参考値(b)	減価償却費	32	31	31
	退職給付費用	40	27	27
	間接部門費	26	15	16
(a) + (b)		313	217	220
《合計》				
人件費	常勤職員	66,664	71,443	79,971
	非常勤職員	3,903	4,568	5,706
物件費		6,039	6,579	7,669
委託費等	委託費定額部分	0	0	0
	成功報酬等	0	7	48
	旅費その他	0	0	0
計(a)		76,606	82,597	93,394
参考値(b)	減価償却費	11,893	14,525	13,975
	退職給付費用	10,019	10,425	11,201
	間接部門費	6,311	6,754	7,449
(a) + (b)		104,829	114,301	126,019

2 従来の実施に要した人員

別添(2)
(単位:人)

	平成16年度	平成17年度	平成18年度
西札幌病院			
常勤職員	0.122	0.122	0.129
非常勤職員	0.000	0.000	0.000
函館病院			
常勤職員	0.257	0.257	0.257
非常勤職員	0.000	0.000	0.000
道北病院			
常勤職員	0.122	0.122	0.122
非常勤職員	0.000	0.000	0.000
帯広病院			
常勤職員	0.116	0.098	0.135
非常勤職員	0.000	0.000	0.000
弘前病院			
常勤職員	0.129	0.129	0.129
非常勤職員	0.000	0.000	0.000
盛岡病院			
常勤職員	0.064	0.064	0.064
非常勤職員	0.000	0.000	0.000
仙台医療センター			
常勤職員	0.386	0.257	0.129
非常勤職員	0.000	0.257	0.386
西多賀病院			
常勤職員	0.006	0.006	0.006
非常勤職員	0.000	0.000	0.000
山形病院			
常勤職員	0.073	0.098	0.012
非常勤職員	0.000	0.000	0.000
水戸医療センター			
常勤職員	0.245	0.306	0.355
非常勤職員	0.000	0.000	0.000
茨城東病院			
常勤職員	0.245	0.245	0.245
非常勤職員	0.000	0.000	0.000
栃木病院			
常勤職員	0.153	0.153	0.153
非常勤職員	0.000	0.000	0.000
高崎病院			
常勤職員	0.037	0.037	0.037
非常勤職員	0.245	0.245	0.245
沼田病院			
常勤職員	0.193	0.193	0.193
非常勤職員	0.000	0.000	0.000
西群馬病院			
常勤職員	0.092	0.092	0.000
非常勤職員	0.122	0.122	0.245
西埼玉中央病院			
常勤職員	0.193	0.257	0.386
非常勤職員	0.015	0.015	0.015

(単位：人)

	平成16年度	平成17年度	平成18年度
東埼玉病院			
常勤職員	0.064	0.064	0.064
非常勤職員	0.064	0.064	0.064
千葉医療センター			
常勤職員	0.233	0.233	0.331
非常勤職員	0.000	0.000	0.000
千葉東病院			
常勤職員	0.073	0.073	0.073
非常勤職員	0.000	0.000	0.000
下総精神医療センター			
常勤職員	0.245	0.245	0.245
非常勤職員	0.000	0.000	0.000
下志津病院			
常勤職員	0.037	0.049	0.049
非常勤職員	0.000	0.000	0.000
東京医療センター			
常勤職員	0.129	0.129	0.129
非常勤職員	0.514	0.514	0.514
災害医療センター			
常勤職員	0.245	0.257	0.220
非常勤職員	0.000	0.000	0.000
東京病院			
常勤職員	0.098	0.098	0.098
非常勤職員	0.000	0.000	0.000
村山医療センター			
常勤職員	0.000	0.000	0.049
非常勤職員	0.122	0.122	0.122
横浜医療センター			
常勤職員	0.257	0.257	0.386
非常勤職員	0.257	0.257	0.257
西新潟中央病院			
常勤職員	0.064	0.129	0.129
非常勤職員	0.000	0.000	0.000
甲府病院			
常勤職員	0.006	0.122	0.061
非常勤職員	0.000	0.000	0.000
松本病院			
常勤職員	0.061	0.031	0.031
非常勤職員	0.000	0.355	0.355
長野病院			
常勤職員	0.095	0.101	0.107
非常勤職員	0.000	0.000	0.000
小諸高原病院			
常勤職員	0.049	0.049	0.049
非常勤職員	0.000	0.000	0.000
北陸病院			
常勤職員	0.024	0.024	0.049
非常勤職員	0.000	0.000	0.000

(単位：人)

	平成16年度	平成17年度	平成18年度
金沢医療センター			
常勤職員	0.024	0.024	0.024
非常勤職員	0.000	0.000	0.000
長良医療センター			
常勤職員	0.122	0.122	0.122
非常勤職員	0.000	0.000	0.000
静岡富士病院			
常勤職員	0.245	0.245	0.245
非常勤職員	0.000	0.000	0.000
天竜病院			
常勤職員	0.184	0.184	0.184
非常勤職員	0.000	0.000	0.000
静岡医療センター			
常勤職員	0.386	0.386	0.386
非常勤職員	0.000	0.000	0.000
東名古屋病院			
常勤職員	0.049	0.073	0.098
非常勤職員	0.000	0.000	0.000
豊橋医療センター			
常勤職員	0.073	0.122	0.220
非常勤職員	0.000	0.000	0.000
三重病院			
常勤職員	0.125	0.125	0.125
非常勤職員	0.000	0.000	0.000
三重中央医療センター			
常勤職員	0.141	0.141	0.141
非常勤職員	0.000	0.000	0.000
福井病院			
常勤職員	0.012	0.012	0.012
非常勤職員	0.092	0.098	0.104
滋賀病院			
常勤職員	0.135	0.168	0.193
非常勤職員	0.147	0.147	0.171
舞鶴医療センター			
常勤職員	0.257	0.257	0.257
非常勤職員	0.000	0.000	0.000
南京都病院			
常勤職員	0.049	0.073	0.049
非常勤職員	0.000	0.000	0.000
大阪医療センター			
常勤職員	0.122	0.184	0.429
非常勤職員	0.000	0.000	0.000
近畿中央胸部疾患センター			
常勤職員	0.073	0.049	0.049
非常勤職員	0.000	0.000	0.000
姫路医療センター			
常勤職員	0.061	0.196	0.386
非常勤職員	0.000	0.000	0.514

(単位：人)

	平成16年度	平成17年度	平成18年度
奈良医療センター			
常勤職員	0.050	0.050	0.049
非常勤職員	0.000	0.000	0.000
和歌山病院			
常勤職員	0.043	0.043	0.043
非常勤職員	0.000	0.000	0.000
鳥取医療センター			
常勤職員	0.061	0.061	0.122
非常勤職員	0.000	0.000	0.000
米子医療センター			
常勤職員	0.061	0.061	0.061
非常勤職員	0.000	0.000	0.000
松江病院			
常勤職員	0.184	0.133	0.108
非常勤職員	0.000	0.000	0.000
浜田医療センター			
常勤職員	0.147	0.110	0.110
非常勤職員	0.000	0.000	0.000
岡山医療センター			
常勤職員	0.073	0.122	0.147
非常勤職員	0.000	0.000	0.000
南岡山医療センター			
常勤職員	0.023	0.021	0.035
非常勤職員	0.000	0.000	0.000
福山医療センター			
常勤職員	0.098	0.098	0.196
非常勤職員	0.000	0.000	0.000
広島西医療センター			
常勤職員	0.110	0.110	0.129
非常勤職員	0.000	0.000	0.000
東広島医療センター			
常勤職員	0.061	0.061	0.086
非常勤職員	0.000	0.000	0.000
関門医療センター			
常勤職員	0.386	0.386	0.514
非常勤職員	0.000	0.000	0.000
山陽病院			
常勤職員	0.098	0.098	0.098
非常勤職員	0.000	0.000	0.000
岩国医療センター			
常勤職員	0.294	0.294	0.612
非常勤職員	0.000	0.000	0.000
柳井病院			
常勤職員	0.003	0.003	0.003
非常勤職員	0.006	0.006	0.006
高松東病院			
常勤職員	0.129	0.129	0.129
非常勤職員	0.000	0.000	0.000

(単位：人)

	平成16年度	平成17年度	平成18年度
善通寺病院			
常勤職員	0.049	0.049	0.049
非常勤職員	0.000	0.000	0.000
香川小児病院			
常勤職員	0.233	0.184	0.129
非常勤職員	0.000	0.000	0.000
四国がんセンター			
常勤職員	0.129	0.129	0.129
非常勤職員	0.000	0.000	0.000
愛媛病院			
常勤職員	0.061	0.122	0.122
非常勤職員	0.000	0.000	0.000
高知病院			
常勤職員	0.161	0.321	0.129
非常勤職員	0.000	0.000	0.000
小倉病院			
常勤職員	0.122	0.122	0.122
非常勤職員	0.000	0.000	0.000
九州医療センター			
常勤職員	0.024	0.049	0.073
非常勤職員	0.049	0.024	0.024
福岡病院			
常勤職員	0.196	0.147	0.294
非常勤職員	0.073	0.073	0.073
大牟田病院			
常勤職員	0.245	0.245	0.245
非常勤職員	0.000	0.000	0.000
佐賀病院			
常勤職員	0.129	0.193	0.196
非常勤職員	0.000	0.000	0.000
肥前精神医療センター			
常勤職員	0.061	0.061	0.061
非常勤職員	0.000	0.000	0.000
嬉野医療センター			
常勤職員	0.061	0.061	0.061
非常勤職員	0.061	0.061	0.061
熊本医療センター			
常勤職員	0.193	0.193	0.193
非常勤職員	0.000	0.000	0.000
菊池病院			
常勤職員	0.098	0.098	0.098
非常勤職員	0.000	0.000	0.000
熊本再春荘病院			
常勤職員	0.116	0.129	0.196
非常勤職員	0.000	0.000	0.000
西別府病院			
常勤職員	0.098	0.098	0.098
非常勤職員	0.000	0.000	0.000

(単位：人)

	平成16年度	平成17年度	平成18年度
都城病院			
常勤職員	0.129	0.129	0.129
非常勤職員	0.000	0.000	0.000
鹿児島医療センター			
常勤職員	0.043	0.031	0.031
非常勤職員	0.000	0.000	0.000
《合計》			
常勤職員	10.140	10.799	12.139
非常勤職員	1.767	2.360	3.156

4 従来の実施における目的の達成の程度

別添(3)
(単位:千円、%)

	平成16年度	平成17年度	平成18年度
西札幌病院			
入院診療収益	3,080,222	3,097,370	2,615,392
外来診療収益	713,403	778,662	740,186
医業未収金残高	20,420	25,220	26,840
4月以上1年未満	11,278	10,879	10,177
1年以上	9,142	14,341	16,663
入金額	3,469	4,638	5,902
4月以上1年未満	3,441	4,129	5,018
1年以上	28	509	884
入金率	17.0	18.4	22.0
4月以上1年未満	30.5	38.0	49.3
1年以上	0.3	3.5	5.3
函館病院			
入院診療収益	3,470,680	3,673,225	3,855,464
外来診療収益	601,172	605,153	618,611
医業未収金残高	33,693	34,788	45,147
4月以上1年未満	3,176	11,191	4,434
1年以上	30,517	23,597	40,713
入金額	1,654	1,845	1,686
4月以上1年未満	597	1,605	1,392
1年以上	1,057	240	294
入金率	4.9	5.3	3.7
4月以上1年未満	18.8	14.3	31.4
1年以上	3.5	1.0	0.7
道北病院			
入院診療収益	3,398,724	3,359,464	3,221,550
外来診療収益	631,395	645,259	638,640
医業未収金残高	11,973	13,346	11,239
4月以上1年未満	3,174	2,240	1,035
1年以上	8,799	11,106	10,204
入金額	319	522	356
4月以上1年未満	171	234	179
1年以上	148	288	177
入金率	2.7	3.9	3.2
4月以上1年未満	5.4	10.4	17.3
1年以上	1.7	2.6	1.7
帯広病院			
入院診療収益	4,231,467	4,431,495	4,158,097
外来診療収益	407,160	439,075	459,702
医業未収金残高	12,229	14,725	13,442
4月以上1年未満	2,886	4,286	2,415
1年以上	9,343	10,439	11,027
入金額	2,266	5,035	2,532
4月以上1年未満	1,700	3,096	768
1年以上	566	1,939	1,764
入金率	18.5	34.2	18.8
4月以上1年未満	58.9	72.2	31.8
1年以上	6.1	18.6	16.0

(単位：千円、%)

	平成16年度	平成17年度	平成18年度
弘前病院			
入院診療収益	3,681,250	3,822,040	3,733,854
外来診療収益	774,704	831,723	843,141
医業未収金残高	15,214	25,867	28,501
4月以上1年未満	5,147	8,057	5,038
1年以上	10,067	17,810	23,463
入金額	2,410	2,875	4,752
4月以上1年未満	623	447	607
1年以上	1,787	2,428	4,145
入金率	15.8	11.1	16.7
4月以上1年未満	12.1	5.5	12.0
1年以上	17.8	13.6	17.7
盛岡病院			
入院診療収益	1,370,128	1,467,307	1,509,088
外来診療収益	295,756	310,358	323,176
医業未収金残高	6,798	8,182	8,213
4月以上1年未満	1,703	2,727	2,179
1年以上	5,095	5,455	6,034
入金額	735	2,495	2,043
4月以上1年未満	695	2,059	1,734
1年以上	40	436	309
入金率	10.8	30.5	24.9
4月以上1年未満	40.8	75.5	79.6
1年以上	0.8	8.0	5.1
仙台医療センター			
入院診療収益	9,742,757	10,076,654	10,277,589
外来診療収益	2,070,152	2,211,724	2,444,115
医業未収金残高	78,836	100,572	95,972
4月以上1年未満	20,476	26,294	20,962
1年以上	58,360	74,278	75,010
入金額	20,858	41,029	36,405
4月以上1年未満	5,359	6,849	10,469
1年以上	15,499	34,180	25,936
入金率	26.5	40.8	37.9
4月以上1年未満	26.2	26.0	49.9
1年以上	26.6	46.0	34.6
西多賀病院			
入院診療収益	4,693,346	4,819,969	4,824,328
外来診療収益	524,053	535,407	635,884
医業未収金残高	33,875	33,528	31,041
4月以上1年未満	27,755	26,298	24,302
1年以上	6,120	7,230	6,739
入金額	26,267	26,789	23,440
4月以上1年未満	24,445	24,256	21,834
1年以上	1,822	2,533	1,606
入金率	77.5	79.9	75.5
4月以上1年未満	88.1	92.2	89.8
1年以上	29.8	35.0	23.8

(単位：千円、%)

	平成16年度	平成17年度	平成18年度
山形病院			
入院診療収益	2,365,852	2,388,055	2,336,919
外来診療収益	197,198	151,274	123,347
医業未収金残高	3,213	4,689	4,409
4月以上1年未満	943	1,938	805
1年以上	2,270	2,751	3,604
入金額	382	1,156	155
4月以上1年未満	217	1,034	47
1年以上	165	122	108
入金率	11.9	24.7	3.5
4月以上1年未満	23.0	53.4	5.8
1年以上	7.3	4.4	3.0
水戸医療センター			
入院診療収益	5,469,227	6,490,674	6,731,567
外来診療収益	1,165,787	1,491,988	1,604,261
医業未収金残高	-	144,866	121,256
4月以上1年未満	-	25,164	22,873
1年以上	-	119,702	98,383
入金額	-	21,736	22,641
4月以上1年未満	-	13,101	8,868
1年以上	-	8,635	13,773
入金率	-	15.0	18.7
4月以上1年未満	-	52.1	38.8
1年以上	-	7.2	14.0
茨城東病院			
入院診療収益	3,983,718	4,105,872	3,559,538
外来診療収益	532,988	534,587	536,785
医業未収金残高	11,078	14,358	14,602
4月以上1年未満	2,858	4,675	4,116
1年以上	8,220	9,683	10,486
入金額	3,692	3,684	3,349
4月以上1年未満	1,004	1,607	2,618
1年以上	2,688	2,077	731
入金率	33.3	25.7	22.9
4月以上1年未満	35.1	34.4	63.6
1年以上	32.7	21.4	7.0
栃木病院			
入院診療収益	4,227,790	4,347,082	3,956,882
外来診療収益	1,128,016	1,249,877	941,585
医業未収金残高	64,201	68,933	80,223
4月以上1年未満	17,533	16,961	30,440
1年以上	46,668	51,972	49,783
入金額	3,958	13,852	20,200
4月以上1年未満	2,200	5,995	16,991
1年以上	1,758	7,857	3,209
入金率	6.2	20.1	25.2
4月以上1年未満	12.5	35.3	55.8
1年以上	3.8	15.1	6.4

(単位：千円、%)

	平成16年度	平成17年度	平成18年度
高崎病院			
入院診療収益	4,661,804	4,517,001	4,438,144
外来診療収益	1,160,829	1,219,697	1,223,909
医業未収金残高	90,310	101,904	97,872
4月以上1年未満	61,497	64,079	48,193
1年以上	28,813	37,825	49,679
入金額	51,635	47,340	37,201
4月以上1年未満	48,671	45,718	33,697
1年以上	2,964	1,622	3,504
入金率	57.2	46.5	38.0
4月以上1年未満	79.1	71.3	69.9
1年以上	10.3	4.3	7.1
沼田病院			
入院診療収益	1,577,667	1,469,579	1,369,883
外来診療収益	500,104	477,794	468,171
医業未収金残高	5,881	8,843	11,782
4月以上1年未満	2,486	4,440	2,511
1年以上	3,395	4,403	9,271
入金額	2,239	1,599	327
4月以上1年未満	633	1,316	10
1年以上	1,606	283	317
入金率	38.1	18.1	2.8
4月以上1年未満	25.5	29.6	0.4
1年以上	47.3	6.4	3.4
西群馬病院			
入院診療収益	3,397,217	3,643,532	3,520,084
外来診療収益	460,713	510,231	492,098
医業未収金残高	-	6,201	9,525
4月以上1年未満	-	3,550	2,697
1年以上	-	2,651	6,828
入金額	-	233	305
4月以上1年未満	-	2	257
1年以上	-	231	48
入金率	-	3.8	3.2
4月以上1年未満	-	0.1	9.5
1年以上	-	8.7	0.7
西埼玉中央病院			
入院診療収益	3,364,420	3,440,892	3,496,690
外来診療収益	957,868	978,077	976,439
医業未収金残高	25,711	36,802	22,118
4月以上1年未満	5,231	5,816	4,131
1年以上	20,480	30,986	17,987
入金額	1,762	2,758	1,675
4月以上1年未満	1,243	2,434	472
1年以上	519	324	1,203
入金率	6.9	7.5	7.6
4月以上1年未満	23.8	41.9	11.4
1年以上	2.5	1.0	6.7

(単位：千円、%)

	平成16年度	平成17年度	平成18年度
東埼玉病院			
入院診療収益	4,357,998	4,243,342	4,066,018
外来診療収益	463,002	390,953	381,719
医業未収金残高	-	-	26,219
4月以上1年未満	-	-	10,134
1年以上	-	-	16,085
入金額	-	-	8,465
4月以上1年未満	-	-	6,253
1年以上	-	-	2,212
入金率	-	-	32.3
4月以上1年未満	-	-	61.7
1年以上	-	-	13.8
千葉医療センター			
入院診療収益	5,262,860	5,240,495	5,182,899
外来診療収益	1,577,719	1,729,292	1,713,115
医業未収金残高	53,334	55,222	63,510
4月以上1年未満	11,153	13,828	7,664
1年以上	42,181	41,394	55,846
入金額	3,770	5,044	5,965
4月以上1年未満	2,532	1,576	1,563
1年以上	1,238	3,468	4,402
入金率	7.1	9.1	9.4
4月以上1年未満	22.7	11.4	20.4
1年以上	2.9	8.4	7.9
千葉東病院			
入院診療収益	4,482,361	4,616,700	4,472,311
外来診療収益	666,293	974,768	1,108,985
医業未収金残高	-	9,546	9,528
4月以上1年未満	-	3,895	4,053
1年以上	-	5,651	5,475
入金額	-	2,892	735
4月以上1年未満	-	1,359	362
1年以上	-	1,533	373
入金率	-	30.3	7.7
4月以上1年未満	-	34.9	8.9
1年以上	-	27.1	6.8
下総精神医療センター			
入院診療収益	2,202,842	2,180,225	2,030,985
外来診療収益	218,244	233,741	244,322
医業未収金残高	47,575	50,010	51,460
4月以上1年未満	9,036	5,883	11,451
1年以上	38,539	44,127	40,009
入金額	5,805	13,749	14,019
4月以上1年未満	2,783	2,943	5,219
1年以上	3,022	10,806	8,800
入金率	12.2	27.5	27.2
4月以上1年未満	30.8	50.0	45.6
1年以上	7.8	24.5	22.0

(単位：千円、%)

	平成16年度	平成17年度	平成18年度
下志津病院			
入院診療収益	3,899,360	3,992,918	4,166,771
外来診療収益	665,554	737,497	806,697
医業未収金残高	12,896	13,547	16,175
4月以上1年未満	3,475	2,512	3,171
1年以上	9,421	11,035	13,004
入金額	261	773	1,165
4月以上1年未満	59	569	412
1年以上	202	204	753
入金率	2.0	5.7	7.2
4月以上1年未満	1.7	22.7	13.0
1年以上	2.1	1.8	5.8
東京医療センター			
入院診療収益	10,702,738	11,157,161	11,003,078
外来診療収益	3,186,675	3,337,282	3,505,523
医業未収金残高	23,575	83,092	111,884
4月以上1年未満	7,269	55,087	43,957
1年以上	16,306	28,005	67,927
入金額	5,605	8,664	11,610
4月以上1年未満	3,179	3,151	3,241
1年以上	2,426	5,513	8,369
入金率	23.8	10.4	10.4
4月以上1年未満	43.7	5.7	7.4
1年以上	14.9	19.7	12.3
災害医療センター			
入院診療収益	8,375,449	8,404,599	7,560,820
外来診療収益	1,676,119	1,737,062	1,699,784
医業未収金残高	174,121	131,055	119,824
4月以上1年未満	87,466	44,741	30,982
1年以上	86,655	86,314	88,842
入金額	45,708	35,842	15,015
4月以上1年未満	43,828	25,937	8,831
1年以上	1,880	9,905	6,184
入金率	26.3	27.3	12.5
4月以上1年未満	50.1	58.0	28.5
1年以上	2.2	11.5	7.0
東京病院			
入院診療収益	4,869,221	4,922,186	4,847,757
外来診療収益	1,076,347	1,203,011	1,255,523
医業未収金残高	19,838	14,960	14,660
4月以上1年未満	3,979	1,563	2,659
1年以上	15,859	13,397	12,001
入金額	1,911	2,135	1,941
4月以上1年未満	829	793	911
1年以上	1,082	1,342	1,030
入金率	9.6	14.3	13.2
4月以上1年未満	20.8	50.7	34.3
1年以上	6.8	10.0	8.6

(単位：千円、%)

	平成16年度	平成17年度	平成18年度
村山医療センター			
入院診療収益	2,899,314	2,822,241	2,800,688
外来診療収益	434,596	415,602	410,857
医業未収金残高	-	13,202	15,428
4月以上1年未満	-	5,951	4,427
1年以上	-	7,251	11,001
入金額	-	5,952	4,995
4月以上1年未満	-	5,740	3,033
1年以上	-	212	1,962
入金率	-	45.1	32.4
4月以上1年未満	-	96.5	68.5
1年以上	-	2.9	17.8
横浜医療センター			
入院診療収益	5,652,639	5,679,155	5,651,683
外来診療収益	1,507,793	1,534,687	1,576,193
医業未収金残高	-	-	-
4月以上1年未満	-	-	-
1年以上	-	-	-
入金額	-	-	-
4月以上1年未満	-	-	-
1年以上	-	-	-
入金率	-	-	-
4月以上1年未満	-	-	-
1年以上	-	-	-
西新潟中央病院			
入院診療収益	3,825,712	3,688,146	3,700,777
外来診療収益	467,252	509,041	554,189
医業未収金残高	-	11,093	13,152
4月以上1年未満	-	464	1,354
1年以上	-	10,629	11,798
入金額	-	312	2,069
4月以上1年未満	-	110	1,053
1年以上	-	202	1,016
入金率	-	2.8	15.7
4月以上1年未満	-	23.7	77.8
1年以上	-	1.9	8.6
甲府病院			
入院診療収益	2,444,981	3,293,189	3,186,654
外来診療収益	488,285	548,813	538,410
医業未収金残高	6,944	16,279	20,654
4月以上1年未満	3,645	6,383	2,654
1年以上	3,299	9,896	18,000
入金額	332	1,427	1,070
4月以上1年未満	130	1,049	366
1年以上	202	378	704
入金率	4.8	8.8	5.2
4月以上1年未満	3.6	16.4	13.8
1年以上	6.1	3.8	3.9

(単位：千円、%)

	平成16年度	平成17年度	平成18年度
松本病院			
入院診療収益	3,173,615	2,774,375	2,759,683
外来診療収益	1,062,176	1,034,321	1,025,236
医業未収金残高	105,061	101,261	89,585
4月以上1年未満	37,088	14,963	11,985
1年以上	67,973	86,298	77,600
入金額	20,630	12,671	8,096
4月以上1年未満	15,273	7,085	5,295
1年以上	5,357	5,586	2,801
入金率	19.6	12.5	9.0
4月以上1年未満	41.2	47.4	44.2
1年以上	7.9	6.5	3.6
長野病院			
入院診療収益	5,211,116	5,018,828	4,549,562
外来診療収益	1,197,885	1,226,288	1,255,292
医業未収金残高	29,462	32,389	58,069
4月以上1年未満	14,756	13,180	31,712
1年以上	14,706	19,209	26,357
入金額	6,722	3,018	16,488
4月以上1年未満	6,670	1,852	15,736
1年以上	52	1,166	752
入金率	22.8	9.3	28.4
4月以上1年未満	45.2	14.1	49.6
1年以上	0.4	6.1	2.9
小諸高原病院			
入院診療収益	1,856,914	1,830,510	1,867,760
外来診療収益	171,112	187,939	180,927
医業未収金残高	13,614	15,767	14,533
4月以上1年未満	8,454	9,054	7,794
1年以上	5,160	6,713	6,739
入金額	5,558	8,868	5,716
4月以上1年未満	4,243	7,539	5,110
1年以上	1,315	1,329	606
入金率	40.8	56.2	39.3
4月以上1年未満	50.2	83.3	65.6
1年以上	25.5	19.8	9.0
北陸病院			
入院診療収益	1,607,567	1,450,167	1,860,650
外来診療収益	123,504	125,863	124,998
医業未収金残高	14,389	15,985	16,170
4月以上1年未満	3,353	2,525	2,839
1年以上	11,036	13,460	13,331
入金額	1,931	1,295	1,630
4月以上1年未満	988	560	292
1年以上	943	735	1,338
入金率	13.4	8.1	10.1
4月以上1年未満	29.5	22.2	10.3
1年以上	8.5	5.5	10.0

(単位：千円、%)

	平成16年度	平成17年度	平成18年度
金沢医療センター			
入院診療収益	6,936,371	7,365,388	7,571,806
外来診療収益	1,682,526	1,855,325	1,905,506
医業未収金残高	21,415	18,682	21,557
4月以上1年未満	4,520	5,456	6,508
1年以上	16,895	13,226	15,049
入金額	2,060	2,635	1,594
4月以上1年未満	999	1,649	1,036
1年以上	1,061	986	558
入金率	9.6	14.1	7.4
4月以上1年未満	22.1	30.2	15.9
1年以上	6.3	7.5	3.7
長良医療センター			
入院診療収益	2,379,360	5,013,627	5,373,960
外来診療収益	224,045	546,214	577,406
医業未収金残高	23,393	19,511	18,660
4月以上1年未満	7,699	3,029	2,206
1年以上	15,694	16,482	16,454
入金額	3,896	2,590	937
4月以上1年未満	3,534	255	139
1年以上	362	2,335	798
入金率	16.7	13.3	5.0
4月以上1年未満	45.9	8.4	6.3
1年以上	2.3	14.2	4.8
静岡富士病院			
入院診療収益	1,311,158	1,251,814	1,149,153
外来診療収益	256,489	259,532	257,016
医業未収金残高	4,149	4,400	6,762
4月以上1年未満	325	380	2,377
1年以上	3,824	4,020	4,385
入金額	0	18	1,405
4月以上1年未満	0	18	1,404
1年以上	0	0	1
入金率	0.0	0.4	20.8
4月以上1年未満	0.0	4.7	59.1
1年以上	0.0	0.0	0.0
天竜病院			
入院診療収益	2,973,789	2,899,732	2,678,519
外来診療収益	521,053	448,854	374,560
医業未収金残高	24,611	25,110	25,608
4月以上1年未満	9,314	9,503	9,809
1年以上	15,297	15,607	15,799
入金額	2,145	2,475	2,825
4月以上1年未満	1,321	1,658	1,921
1年以上	824	817	904
入金率	8.7	9.9	11.0
4月以上1年未満	14.2	17.4	19.6
1年以上	5.4	5.2	5.7

(単位：千円、%)

	平成16年度	平成17年度	平成18年度
静岡医療センター			
入院診療収益	5,387,238	5,300,224	5,694,416
外来診療収益	1,463,513	1,546,789	1,584,891
医業未収金残高	133,401	143,848	85,657
4月以上1年未満	15,250	19,738	13,494
1年以上	118,151	124,110	72,163
入金額	1,699	10,234	11,715
4月以上1年未満	377	6,333	3,505
1年以上	1,322	3,901	8,210
入金率	1.3	7.1	13.7
4月以上1年未満	2.5	32.1	26.0
1年以上	1.1	3.1	11.4
東名古屋病院			
入院診療収益	3,647,690	3,318,050	3,149,921
外来診療収益	421,859	388,159	363,585
医業未収金残高	5,629	8,443	9,838
4月以上1年未満	1,800	2,051	1,389
1年以上	3,829	6,392	8,449
入金額	847	1,312	3,995
4月以上1年未満	603	795	153
1年以上	244	517	3,842
入金率	15.0	15.5	40.6
4月以上1年未満	33.5	38.8	11.0
1年以上	6.4	8.1	45.5
豊橋医療センター			
入院診療収益	1,584,087	4,044,077	4,744,229
外来診療収益	259,044	829,549	995,373
医業未収金残高	-	76,001	38,236
4月以上1年未満	-	4,570	12,463
1年以上	-	71,431	25,773
入金額	-	2,118	6,044
4月以上1年未満	-	461	4,825
1年以上	-	1,657	1,219
入金率	-	2.8	15.8
4月以上1年未満	-	10.1	38.7
1年以上	-	2.3	4.7
三重病院			
入院診療収益	1,584,087	2,200,467	2,275,563
外来診療収益	259,044	359,587	352,175
医業未収金残高	7,667	11,101	20,067
4月以上1年未満	4,929	6,112	8,593
1年以上	2,738	4,989	11,474
入金額	2,078	3,058	4,559
4月以上1年未満	1,802	2,652	2,878
1年以上	276	406	1,681
入金率	27.1	27.5	22.7
4月以上1年未満	36.6	43.4	33.5
1年以上	10.1	8.1	14.7

(単位：千円、%)

	平成16年度	平成17年度	平成18年度
三重中央医療センター			
入院診療収益	6,109,060	6,128,809	6,170,231
外来診療収益	1,787,654	1,982,962	2,170,613
医業未収金残高	56,619	67,262	101,099
4月以上1年未満	16,899	14,509	18,686
1年以上	39,720	52,753	82,413
入金額	9,372	6,833	8,819
4月以上1年未満	6,236	3,569	7,509
1年以上	3,136	3,264	1,310
入金率	16.6	10.2	8.7
4月以上1年未満	36.9	24.6	40.2
1年以上	7.9	6.2	1.6
福井病院			
入院診療収益	3,516,022	3,462,756	3,275,989
外来診療収益	592,372	689,598	641,803
医業未収金残高	8,364	10,008	12,124
4月以上1年未満	2,052	2,728	3,228
1年以上	6,312	7,280	8,896
入金額	1,428	2,347	2,543
4月以上1年未満	582	641	779
1年以上	846	1,706	1,764
入金率	17.1	23.5	21.0
4月以上1年未満	28.4	23.5	24.1
1年以上	13.4	23.4	19.8
滋賀病院			
入院診療収益	2,654,779	2,461,922	2,161,606
外来診療収益	740,575	729,601	646,603
医業未収金残高	14,965	27,278	38,260
4月以上1年未満	9,773	12,282	9,954
1年以上	5,192	14,996	28,306
入金額	115	257	1,348
4月以上1年未満	40	111	189
1年以上	75	146	1,159
入金率	0.8	0.9	3.5
4月以上1年未満	0.4	0.9	1.9
1年以上	1.4	1.0	4.1
舞鶴医療センター			
入院診療収益	4,856,534	4,769,642	4,359,298
外来診療収益	1,248,018	1,260,408	1,211,216
医業未収金残高	30,929	37,395	49,812
4月以上1年未満	9,700	12,752	11,177
1年以上	21,229	24,643	38,635
入金額	5,928	7,853	13,043
4月以上1年未満	2,309	3,705	4,257
1年以上	3,619	4,148	8,786
入金率	19.2	21.0	26.2
4月以上1年未満	23.8	29.1	38.1
1年以上	17.0	16.8	22.7

(単位：千円、%)

	平成16年度	平成17年度	平成18年度
南京都病院			
入院診療収益	3,099,257	3,043,834	2,965,744
外来診療収益	356,795	405,434	407,516
医業未収金残高	2,365	2,424	4,102
4月以上1年未満	1,618	537	1,169
1年以上	747	1,887	2,933
入金額	223	156	100
4月以上1年未満	223	156	28
1年以上	0	0	72
入金率	9.4	6.4	2.4
4月以上1年未満	13.8	29.1	2.4
1年以上	0.0	0.0	2.5
大阪医療センター			
入院診療収益	10,727,208	11,348,671	11,042,029
外来診療収益	3,378,747	3,632,975	3,713,946
医業未収金残高	30,126	33,414	54,394
4月以上1年未満	3,701	13,376	23,689
1年以上	26,425	20,038	30,705
入金額	1,186	2,695	10,821
4月以上1年未満	860	2,423	8,072
1年以上	326	272	2,749
入金率	3.9	8.1	19.9
4月以上1年未満	23.2	18.1	34.1
1年以上	1.2	1.4	9.0
近畿中央胸部疾患センター			
入院診療収益	4,575,148	4,580,118	3,982,361
外来診療収益	772,692	857,441	877,704
医業未収金残高	16,460	17,259	12,383
4月以上1年未満	13,250	13,830	8,370
1年以上	3,210	3,429	4,013
入金額	3,500	7,373	2,577
4月以上1年未満	2,520	6,082	1,980
1年以上	980	1,291	597
入金率	21.3	42.7	20.8
4月以上1年未満	19.0	44.0	23.7
1年以上	30.5	37.6	14.9
姫路医療センター			
入院診療収益	5,888,507	6,121,437	6,185,339
外来診療収益	1,799,949	1,970,845	1,983,224
医業未収金残高	27,083	35,068	47,182
4月以上1年未満	8,667	8,548	12,297
1年以上	18,416	26,520	34,885
入金額	2,880	2,050	6,920
4月以上1年未満	2,250	1,130	6,045
1年以上	630	920	875
入金率	10.6	5.8	14.7
4月以上1年未満	26.0	13.2	49.2
1年以上	3.4	3.5	2.5

(単位：千円、%)

	平成16年度	平成17年度	平成18年度
奈良医療センター			
入院診療収益	2,344,918	2,752,102	2,729,169
外来診療収益	154,118	234,176	266,380
医業未収金残高	-	8,726	11,208
4月以上1年未満	-	342	1,561
1年以上	-	8,384	9,647
入金額	-	1,206	1,561
4月以上1年未満	-	145	305
1年以上	-	1,061	1,256
入金率	-	13.8	13.9
4月以上1年未満	-	42.4	19.5
1年以上	-	12.7	13.0
和歌山病院			
入院診療収益	3,111,996	3,160,692	3,076,206
外来診療収益	291,877	254,594	254,232
医業未収金残高	911	816	1,443
4月以上1年未満	233	175	298
1年以上	678	641	1,145
入金額	145	8	271
4月以上1年未満	119	4	271
1年以上	26	4	0
入金率	15.9	1.0	18.8
4月以上1年未満	51.1	2.3	90.9
1年以上	3.8	0.6	0.0
鳥取医療センター			
入院診療収益	2,407,963	3,325,065	3,593,139
外来診療収益	79,223	165,403	214,816
医業未収金残高	884	15,532	21,264
4月以上1年未満	769	6,703	7,637
1年以上	115	8,829	13,627
入金額	40	6,593	10,038
4月以上1年未満	40	1,268	4,468
1年以上	0	5,325	5,570
入金率	4.5	42.4	47.2
4月以上1年未満	5.2	18.9	58.5
1年以上	0.0	60.3	40.9
米子医療センター			
入院診療収益	2,622,517	2,465,877	2,264,495
外来診療収益	725,687	742,756	781,760
医業未収金残高	15,202	16,129	19,837
4月以上1年未満	5,501	2,317	3,857
1年以上	9,701	13,812	15,980
入金額	1,523	151	2,448
4月以上1年未満	1,188	65	1,520
1年以上	335	86	928
入金率	10.0	0.9	12.3
4月以上1年未満	21.6	2.8	39.4
1年以上	3.5	0.6	5.8

(単位：千円、%)

	平成16年度	平成17年度	平成18年度
松江病院			
入院診療収益	3,308,979	3,246,579	3,293,588
外来診療収益	388,625	371,683	378,922
医業未収金残高	3,787	2,316	1,532
4月以上1年未満	1,136	782	323
1年以上	2,651	1,534	1,209
入金額	1,350	1,108	614
4月以上1年未満	236	460	323
1年以上	1,114	648	291
入金率	35.6	47.8	40.1
4月以上1年未満	20.8	58.8	100.0
1年以上	42.0	42.2	24.1
浜田医療センター			
入院診療収益	4,183,365	4,606,021	4,406,607
外来診療収益	1,038,188	1,068,755	984,843
医業未収金残高	28,100	46,575	46,906
4月以上1年未満	5,532	7,659	7,721
1年以上	22,568	38,916	39,185
入金額	2,344	2,732	4,450
4月以上1年未満	1,563	1,984	1,718
1年以上	781	748	2,732
入金率	8.3	5.9	9.5
4月以上1年未満	28.3	25.9	22.3
1年以上	3.5	1.9	7.0
岡山医療センター			
入院診療収益	9,876,421	10,540,681	11,054,810
外来診療収益	1,761,518	1,963,938	2,068,109
医業未収金残高	35,697	38,355	40,252
4月以上1年未満	8,917	9,581	10,055
1年以上	26,780	28,774	30,197
入金額	5,264	5,656	5,935
4月以上1年未満	2,361	2,537	2,662
1年以上	2,903	3,119	3,273
入金率	14.7	14.7	14.7
4月以上1年未満	26.5	26.5	26.5
1年以上	10.8	10.8	10.8
南岡山医療センター			
入院診療収益	4,183,707	4,088,474	4,009,075
外来診療収益	445,449	477,993	502,977
医業未収金残高	32,162	14,161	21,926
4月以上1年未満	21,704	6,454	5,454
1年以上	10,458	7,707	16,472
入金額	20,014	1,100	9,660
4月以上1年未満	19,977	922	5,122
1年以上	37	178	4,538
入金率	62.2	7.8	44.1
4月以上1年未満	92.0	14.3	93.9
1年以上	0.4	2.3	27.5

(単位：千円、%)

	平成16年度	平成17年度	平成18年度
福山医療センター			
入院診療収益	4,818,233	4,816,778	4,717,313
外来診療収益	1,347,741	1,444,949	1,424,517
医業未収金残高	47,701	55,401	66,971
4月以上1年未満	16,632	9,104	11,449
1年以上	31,069	46,297	55,522
入金額	1,305	1,085	915
4月以上1年未満	373	310	262
1年以上	932	775	653
入金率	2.7	2.0	1.4
4月以上1年未満	2.2	3.4	2.3
1年以上	3.0	1.7	1.2
広島西医療センター			
入院診療収益	1,974,184	4,134,025	4,590,671
外来診療収益	567,151	616,659	593,973
医業未収金残高	-	13,598	16,364
4月以上1年未満	-	2,096	2,748
1年以上	-	11,502	13,616
入金額	-	2,423	4,159
4月以上1年未満	-	287	691
1年以上	-	2,136	3,468
入金率	-	17.8	25.4
4月以上1年未満	-	13.7	25.1
1年以上	-	18.6	25.5
東広島医療センター			
入院診療収益	4,672,897	4,620,203	4,698,716
外来診療収益	1,106,669	1,125,081	1,153,788
医業未収金残高	51,121	65,411	61,513
4月以上1年未満	38,852	50,366	46,135
1年以上	12,269	15,045	15,378
入金額	14,301	23,347	15,842
4月以上1年未満	13,520	22,081	14,299
1年以上	781	1,266	1,543
入金率	28.0	35.7	25.8
4月以上1年未満	34.8	43.8	31.0
1年以上	6.4	8.4	10.0
関門医療センター			
入院診療収益	3,935,785	4,142,522	4,117,081
外来診療収益	758,603	905,313	871,999
医業未収金残高	72,267	62,638	40,622
4月以上1年未満	26,293	19,691	17,607
1年以上	45,974	42,947	23,015
入金額	11,335	9,760	7,920
4月以上1年未満	10,334	7,739	6,920
1年以上	1,001	2,021	1,000
入金率	15.7	15.6	19.5
4月以上1年未満	39.3	39.3	39.3
1年以上	2.2	4.7	4.3

(単位：千円、%)

	平成16年度	平成17年度	平成18年度
山陽病院			
入院診療収益	3,545,617	3,676,089	3,767,279
外来診療収益	364,710	394,158	412,404
医業未収金残高	4,222	5,118	7,271
4月以上1年未満	1,276	2,250	3,885
1年以上	2,946	2,868	3,386
入金額	1,718	2,369	1,250
4月以上1年未満	145	1,215	625
1年以上	1,573	1,154	625
入金率	40.7	46.3	17.2
4月以上1年未満	11.4	54.0	16.1
1年以上	53.4	40.2	18.5
岩国医療センター			
入院診療収益	7,170,193	8,064,754	7,976,924
外来診療収益	1,576,576	1,591,794	1,742,679
医業未収金残高	35,272	37,147	39,176
4月以上1年未満	11,000	15,473	10,190
1年以上	24,272	21,674	28,986
入金額	4,493	5,171	4,436
4月以上1年未満	3,284	2,769	1,459
1年以上	1,209	2,402	2,977
入金率	12.7	13.9	11.3
4月以上1年未満	29.9	17.9	14.3
1年以上	5.0	11.1	10.3
柳井病院			
入院診療収益	2,233,200	2,262,418	2,208,204
外来診療収益	169,855	129,937	109,548
医業未収金残高	3,577	3,785	614
4月以上1年未満	285	514	320
1年以上	3,292	3,271	294
入金額	269	409	138
4月以上1年未満	10	359	66
1年以上	259	50	72
入金率	7.5	10.8	22.5
4月以上1年未満	3.5	69.8	20.6
1年以上	7.9	1.5	24.5
高松東病院			
入院診療収益	2,111,223	2,266,393	2,328,167
外来診療収益	281,420	190,501	210,267
医業未収金残高	9,890	8,367	5,626
4月以上1年未満	8,025	6,601	3,907
1年以上	1,865	1,766	1,719
入金額	7,667	6,445	3,801
4月以上1年未満	7,595	6,378	3,766
1年以上	72	67	35
入金率	77.5	77.0	67.6
4月以上1年未満	94.6	96.6	96.4
1年以上	3.9	3.8	2.0

(単位：千円、%)

	平成16年度	平成17年度	平成18年度
善通寺病院			
入院診療収益	3,656,797	3,783,820	3,791,361
外来診療収益	1,288,538	1,361,051	1,295,981
医業未収金残高	42,911	48,632	49,580
4月以上1年未満	2,682	7,478	6,942
1年以上	40,229	41,154	42,638
入金額	1,222	2,955	3,359
4月以上1年未満	401	1,856	2,352
1年以上	821	1,099	1,007
入金率	2.8	6.1	6.8
4月以上1年未満	15.0	24.8	33.9
1年以上	2.0	2.7	2.4
香川小児病院			
入院診療収益	4,984,098	5,090,909	5,250,250
外来診療収益	618,544	639,222	764,932
医業未収金残高	29,323	32,327	32,309
4月以上1年未満	6,573	7,076	7,547
1年以上	22,750	25,251	24,762
入金額	1,355	1,545	2,125
4月以上1年未満	1,219	1,425	1,268
1年以上	136	120	857
入金率	4.6	4.8	6.6
4月以上1年未満	18.5	20.1	16.8
1年以上	0.6	0.5	3.5
四国がんセンター			
入院診療収益	4,373,577	4,495,390	5,075,580
外来診療収益	1,487,375	1,687,386	1,944,853
医業未収金残高	22,289	30,776	36,335
4月以上1年未満	5,207	7,757	5,041
1年以上	17,082	23,019	31,294
入金額	2,732	1,339	1,293
4月以上1年未満	1,407	772	907
1年以上	1,325	567	386
入金率	12.3	4.4	3.6
4月以上1年未満	27.0	10.0	18.0
1年以上	7.8	2.5	1.2
愛媛病院			
入院診療収益	4,233,479	3,956,947	3,928,945
外来診療収益	424,160	401,229	378,867
医業未収金残高	12,877	17,571	19,319
4月以上1年未満	2,324	4,342	1,362
1年以上	10,553	13,229	17,957
入金額	331	375	2,097
4月以上1年未満	50	153	357
1年以上	281	222	1,740
入金率	2.6	2.1	10.9
4月以上1年未満	2.2	3.5	26.2
1年以上	2.7	1.7	9.7

(単位：千円、%)

	平成16年度	平成17年度	平成18年度
高知病院			
入院診療収益	4,967,838	5,291,959	5,254,046
外来診療収益	1,403,540	1,469,874	1,468,104
医業未収金残高	39,322	44,851	43,388
4月以上1年未満	8,772	9,981	7,250
1年以上	30,550	34,870	36,138
入金額	4,551	7,483	4,373
4月以上1年未満	2,291	3,787	1,549
1年以上	2,260	3,696	2,824
入金率	11.6	16.7	10.1
4月以上1年未満	26.1	37.9	21.4
1年以上	7.4	10.6	7.8
小倉病院			
入院診療収益	4,239,296	4,383,869	4,263,341
外来診療収益	943,361	1,030,983	1,029,932
医業未収金残高	25,484	27,037	28,497
4月以上1年未満	9,641	9,823	10,583
1年以上	15,843	17,214	17,914
入金額	5,319	5,505	5,149
4月以上1年未満	3,857	4,023	3,510
1年以上	1,462	1,482	1,639
入金率	20.9	20.4	18.1
4月以上1年未満	40.0	41.0	33.2
1年以上	9.2	8.6	9.1
九州医療センター			
入院診療収益	12,113,360	12,702,834	12,588,385
外来診療収益	2,111,968	2,526,014	2,585,594
医業未収金残高	61,876	49,122	62,418
4月以上1年未満	15,034	9,166	13,136
1年以上	46,842	39,956	49,282
入金額	4,778	7,108	11,110
4月以上1年未満	1,779	1,277	4,144
1年以上	2,999	5,831	6,966
入金率	7.7	14.5	17.8
4月以上1年未満	11.8	13.9	31.5
1年以上	6.4	14.6	14.1
福岡病院			
入院診療収益	3,352,946	3,477,921	3,514,576
外来診療収益	704,315	687,467	693,696
医業未収金残高	37,927	13,073	12,499
4月以上1年未満	8,600	3,846	4,178
1年以上	29,327	9,227	8,321
入金額	5,201	2,273	1,118
4月以上1年未満	4,389	2,151	524
1年以上	812	122	594
入金率	13.7	17.4	8.9
4月以上1年未満	51.0	55.9	12.5
1年以上	2.8	1.3	7.1

(単位：千円、%)

	平成16年度	平成17年度	平成18年度
大牟田病院			
入院診療収益	2,932,135	4,013,793	3,831,789
外来診療収益	261,728	307,907	327,081
医業未収金残高	3,884	4,696	3,460
4月以上1年未満	1,189	857	381
1年以上	2,695	3,839	3,079
入金額	1,340	732	189
4月以上1年未満	920	481	129
1年以上	420	251	60
入金率	34.5	15.6	5.5
4月以上1年未満	77.4	56.1	33.9
1年以上	15.6	6.5	1.9
佐賀病院			
入院診療収益	3,222,534	3,164,608	3,195,162
外来診療収益	666,950	724,360	692,754
医業未収金残高	44,355	43,385	39,385
4月以上1年未満	10,226	12,479	5,364
1年以上	34,129	30,906	34,021
入金額	2,117	2,276	1,896
4月以上1年未満	1,108	1,021	845
1年以上	1,009	1,255	1,051
入金率	4.8	5.2	4.8
4月以上1年未満	10.8	8.2	15.8
1年以上	3.0	4.1	3.1
肥前精神医療センター			
入院診療収益	3,329,583	3,367,815	3,421,325
外来診療収益	230,392	266,968	263,958
医業未収金残高	71,352	67,623	54,654
4月以上1年未満	17,479	14,272	9,227
1年以上	53,873	53,351	45,427
入金額	24,367	26,540	14,902
4月以上1年未満	7,012	7,209	2,505
1年以上	17,355	19,331	12,397
入金率	34.2	39.2	27.3
4月以上1年未満	40.1	50.5	27.1
1年以上	32.2	36.2	27.3
嬉野医療センター			
入院診療収益	5,107,653	5,417,146	5,270,621
外来診療収益	890,235	1,008,893	1,029,522
医業未収金残高	41,985	43,556	53,566
4月以上1年未満	12,997	15,718	15,791
1年以上	28,988	27,838	37,775
入金額	1,618	12,255	8,547
4月以上1年未満	1,203	5,593	4,576
1年以上	415	6,662	3,971
入金率	3.9	28.1	16.0
4月以上1年未満	9.3	35.6	29.0
1年以上	1.4	23.9	10.5

(単位：千円、%)

	平成16年度	平成17年度	平成18年度
熊本医療センター			
入院診療収益	8,637,551	8,765,849	9,080,809
外来診療収益	1,316,096	1,474,937	1,463,253
医業未収金残高	143,864	126,031	88,511
4月以上1年未満	40,624	24,343	17,273
1年以上	103,240	101,688	71,238
入金額	32,328	21,283	7,473
4月以上1年未満	20,665	11,246	3,799
1年以上	11,663	10,037	3,674
入金率	22.5	16.9	8.4
4月以上1年未満	50.9	46.2	22.0
1年以上	11.3	9.9	5.2
菊池病院			
入院診療収益	1,495,242	1,542,038	1,479,993
外来診療収益	105,155	117,825	108,407
医業未収金残高	23,464	28,651	29,915
4月以上1年未満	10,774	10,922	10,921
1年以上	12,690	17,729	18,994
入金額	5,569	9,659	7,908
4月以上1年未満	4,762	5,825	4,019
1年以上	807	3,834	3,889
入金率	23.7	33.7	26.4
4月以上1年未満	44.2	53.3	36.8
1年以上	6.4	21.6	20.5
熊本再春荘病院			
入院診療収益	4,657,784	4,729,540	4,619,397
外来診療収益	506,527	564,250	595,908
医業未収金残高	39,725	37,113	36,437
4月以上1年未満	9,509	5,618	8,061
1年以上	30,216	31,495	28,376
入金額	2,795	1,104	3,294
4月以上1年未満	2,280	847	2,687
1年以上	515	257	607
入金率	7.0	3.0	9.0
4月以上1年未満	24.0	15.1	33.3
1年以上	1.7	0.8	2.1
西別府病院			
入院診療収益	3,316,821	3,340,205	3,378,211
外来診療収益	232,544	262,361	274,512
医業未収金残高	6,087	6,127	6,926
4月以上1年未満	1,834	1,975	2,702
1年以上	4,253	4,152	4,224
入金額	1,218	1,225	1,385
4月以上1年未満	812	817	923
1年以上	406	408	462
入金率	20.0	20.0	20.0
4月以上1年未満	44.3	41.4	34.2
1年以上	9.5	9.8	10.9

(単位：千円、%)

	平成16年度	平成17年度	平成18年度
都城病院			
入院診療収益	3,461,147	3,632,896	3,483,700
外来診療収益	784,956	860,326	887,362
医業未収金残高	29,518	34,037	26,494
4月以上1年未満	7,886	6,132	5,969
1年以上	21,632	27,905	20,525
入金額	1,158	4,721	5,259
4月以上1年未満	1,135	1,412	824
1年以上	23	3,309	4,435
入金率	3.9	13.9	19.8
4月以上1年未満	14.4	23.0	13.8
1年以上	0.1	11.9	21.6
鹿児島医療センター			
入院診療収益	5,427,048	5,805,062	6,110,015
外来診療収益	639,414	705,600	858,909
医業未収金残高	4,220	8,673	63,133
4月以上1年未満	2,680	3,102	17,384
1年以上	1,540	5,571	45,749
入金額	443	3,009	6,767
4月以上1年未満	173	0	89
1年以上	270	3,009	6,678
入金率	10.5	34.7	10.7
4月以上1年未満	6.5	0.0	0.5
1年以上	17.5	54.0	14.6
《合計》			
入院診療収益	346,781,338	364,906,290	362,462,279
外来診療収益	68,541,437	74,434,662	76,149,796
医業未収金残高	2,342,673	2,800,792	2,898,125
4月以上1年未満	785,500	823,020	790,812
1年以上	1,557,173	1,977,772	2,107,313
入金額	427,446	515,182	502,875
4月以上1年未満	311,377	304,201	286,842
1年以上	116,069	210,981	216,033
入金率	18.2	18.4	17.4
4月以上1年未満	39.6	37.0	36.3
1年以上	7.5	10.7	10.3
(注記事項)			
「-」はデータが無い等のため、記載しておりません。			

	平成16年度	平成17年度	平成18年度
西札幌病院			
督促件数			
電話督促	138	166	232
文書督促	39	46	66
出張督促	20	20	34
居所調査件数	0	0	48
函館病院			
督促件数			
電話督促	147	191	369
文書督促	13	32	17
出張督促	0	0	0
居所調査件数	0	0	0
道北病院			
督促件数			
電話督促	122	126	134
文書督促	0	0	47
出張督促	0	1	0
居所調査件数	0	0	0
帯広病院			
督促件数			
電話督促	163	131	195
文書督促	32	29	35
出張督促	45	49	53
居所調査件数	0	1	3
弘前病院			
督促件数			
電話督促	91	73	79
文書督促	68	110	27
出張督促	4	0	0
居所調査件数	0	10	0
盛岡病院			
督促件数			
電話督促	125	117	122
文書督促	84	78	76
出張督促	2	2	2
居所調査件数	6	12	6
仙台医療センター			
督促件数			
電話督促	355	396	395
文書督促	154	113	323
出張督促	0	19	9
居所調査件数	0	0	0
西多賀病院			
督促件数			
電話督促	12	14	14
文書督促	15	16	18
出張督促	4	2	0
居所調査件数	2	2	0

(単位：件)

	平成16年度	平成17年度	平成18年度
山形病院			
督促件数			
電話督促	304	367	133
文書督促	19	25	0
出張督促	1	12	0
居所調査件数	0	1	0
水戸医療センター			
督促件数			
電話督促	153	123	157
文書督促	177	157	425
出張督促	38	32	114
居所調査件数	0	0	54
茨城東病院			
督促件数			
電話督促	60	60	60
文書督促	60	60	10
出張督促	0	0	8
居所調査件数	0	0	2
栃木病院			
督促件数			
電話督促	364	495	760
文書督促	283	247	781
出張督促	84	72	177
居所調査件数	78	125	69
高崎病院			
督促件数			
電話督促	282	518	809
文書督促	225	414	807
出張督促	0	0	10
居所調査件数	0	0	0
沼田病院			
督促件数			
電話督促	900	1,200	500
文書督促	147	156	68
出張督促	10	0	0
居所調査件数	0	0	0
西群馬病院			
督促件数			
電話督促	36	44	43
文書督促	22	87	115
出張督促	0	0	0
居所調査件数	3	5	9
西埼玉中央病院			
督促件数			
電話督促	700	1,100	1,100
文書督促	30	75	82
出張督促	12	21	23
居所調査件数	14	17	21

(単位：件)

	平成16年度	平成17年度	平成18年度
東埼玉病院			
督促件数			
電話督促	59	62	77
文書督促	115	106	114
出張督促	23	28	34
居所調査件数	21	19	23
千葉医療センター			
督促件数			
電話督促	-	0	0
文書督促	-	745	503
出張督促	-	0	0
居所調査件数	-	0	46
千葉東病院			
督促件数			
電話督促	15	220	440
文書督促	10	64	102
出張督促	0	4	0
居所調査件数	0	0	11
下総精神医療センター			
督促件数			
電話督促	21	25	35
文書督促	10	66	130
出張督促	65	0	0
居所調査件数	0	0	0
下志津病院			
督促件数			
電話督促	45	96	121
文書督促	15	54	176
出張督促	0	0	0
居所調査件数	0	0	0
東京医療センター			
督促件数			
電話督促	130	141	142
文書督促	91	212	255
出張督促	0	3	0
居所調査件数	0	0	48
災害医療センター			
督促件数			
電話督促	348	380	316
文書督促	667	680	654
出張督促	20	28	11
居所調査件数	151	227	62
東京病院			
督促件数			
電話督促	14	20	33
文書督促	11	30	45
出張督促	13	44	5
居所調査件数	3	2	0

(単位：件)

	平成16年度	平成17年度	平成18年度
村山医療センター			
督促件数			
電話督促	36	36	54
文書督促	120	120	180
出張督促	0	0	0
居所調査件数	12	12	18
横浜医療センター			
督促件数			
電話督促	480	480	720
文書督促	120	120	240
出張督促	25	25	0
居所調査件数	15	15	45
西新潟中央病院			
督促件数			
電話督促	-	-	53
文書督促	-	-	162
出張督促	-	-	22
居所調査件数	-	-	2
甲府病院			
督促件数			
電話督促	30	250	120
文書督促	5	30	12
出張督促	1	25	3
居所調査件数	1	5	1
松本病院			
督促件数			
電話督促	1,300	2,000	1,100
文書督促	1,100	1,700	900
出張督促	13	32	27
居所調査件数	22	5	4
長野病院			
督促件数			
電話督促	122	145	185
文書督促	265	501	756
出張督促	21	31	6
居所調査件数	11	3	5
小諸高原病院			
督促件数			
電話督促	240	240	240
文書督促	120	120	120
出張督促	50	50	50
居所調査件数	5	3	0
北陸病院			
督促件数			
電話督促	44	61	188
文書督促	6	16	152
出張督促	3	5	8
居所調査件数	1	0	1

(単位：件)

	平成16年度	平成17年度	平成18年度
金沢医療センター			
督促件数			
電話督促	55	91	76
文書督促	64	93	81
出張督促	0	0	0
居所調査件数	4	4	2
長良医療センター			
督促件数			
電話督促	31	38	39
文書督促	39	44	48
出張督促	15	16	15
居所調査件数	7	9	7
静岡富士病院			
督促件数			
電話督促	23	27	62
文書督促	0	14	0
出張督促	0	0	0
居所調査件数	0	0	0
天竜病院			
督促件数			
電話督促	65	68	89
文書督促	31	34	48
出張督促	5	20	44
居所調査件数	0	0	10
静岡医療センター			
督促件数			
電話督促	238	428	400
文書督促	200	433	661
出張督促	20	30	44
居所調査件数	0	0	109
東名古屋病院			
督促件数			
電話督促	56	62	50
文書督促	35	42	63
出張督促	0	0	36
居所調査件数	0	0	26
豊橋医療センター			
督促件数			
電話督促	40	68	60
文書督促	65	64	135
出張督促	0	0	0
居所調査件数	12	15	5
三重病院			
督促件数			
電話督促	221	218	245
文書督促	10	12	18
出張督促	24	26	35
居所調査件数	2	6	9

(単位：件)

	平成16年度	平成17年度	平成18年度
三重中央医療センター			
督促件数			
電話督促	50	50	50
文書督促	239	103	68
出張督促	0	0	0
居所調査件数	0	0	0
福井病院			
督促件数			
電話督促	477	540	582
文書督促	15	84	90
出張督促	386	497	516
居所調査件数	3	5	12
滋賀病院			
督促件数			
電話督促	101	290	78
文書督促	74	120	50
出張督促	43	107	164
居所調査件数	12	16	18
舞鶴医療センター			
督促件数			
電話督促	130	155	136
文書督促	125	132	241
出張督促	140	138	195
居所調査件数	9	15	10
南京都病院			
督促件数			
電話督促	55	318	700
文書督促	59	139	8
出張督促	1	5	15
居所調査件数	0	0	0
大阪医療センター			
督促件数			
電話督促	120	240	200
文書督促	60	328	215
出張督促	5	1	2
居所調査件数	11	17	46
近畿中央胸部疾患センター			
督促件数			
電話督促	35	38	36
文書督促	70	72	74
出張督促	11	8	16
居所調査件数	0	0	0
姫路医療センター			
督促件数			
電話督促	50	122	161
文書督促	20	79	209
出張督促	0	0	3
居所調査件数	0	10	9

(単位：件)

	平成16年度	平成17年度	平成18年度
奈良医療センター			
督促件数			
電話督促	93	92	118
文書督促	10	20	30
出張督促	9	10	7
居所調査件数	20	15	3
和歌山病院			
督促件数			
電話督促	133	151	167
文書督促	312	341	362
出張督促	69	71	63
居所調査件数	0	1	1
鳥取医療センター			
督促件数			
電話督促	7	0	55
文書督促	0	52	116
出張督促	0	0	116
居所調査件数	0	0	15
米子医療センター			
督促件数			
電話督促	30	10	10
文書督促	100	36	34
出張督促	0	0	3
居所調査件数	0	0	0
松江病院			
督促件数			
電話督促	313	227	182
文書督促	60	58	87
出張督促	69	50	18
居所調査件数	7	5	2
浜田医療センター			
督促件数			
電話督促	90	102	84
文書督促	3,805	4,450	3,180
出張督促	110	92	72
居所調査件数	48	84	68
岡山医療センター			
督促件数			
電話督促	50	50	50
文書督促	100	300	300
出張督促	0	100	50
居所調査件数	0	0	0
南岡山医療センター			
督促件数			
電話督促	134	122	204
文書督促	26	24	28
出張督促	0	0	0
居所調査件数	0	0	0

(単位：件)

	平成16年度	平成17年度	平成18年度
福山医療センター			
督促件数			
電話督促	75	118	250
文書督促	15	20	55
出張督促	5	5	24
居所調査件数	5	10	20
広島西医療センター			
督促件数			
電話督促	191	343	388
文書督促	167	276	307
出張督促	0	0	0
居所調査件数	0	0	0
東広島医療センター			
督促件数			
電話督促	119	126	163
文書督促	1,228	1,352	1,446
出張督促	3	4	18
居所調査件数	0	0	0
関門医療センター			
督促件数			
電話督促	96	102	145
文書督促	235	240	350
出張督促	4	5	3
居所調査件数	0	0	0
山陽病院			
督促件数			
電話督促	13	8	34
文書督促	61	61	50
出張督促	0	0	11
居所調査件数	0	0	0
岩国医療センター			
督促件数			
電話督促	101	113	356
文書督促	605	684	1,068
出張督促	0	0	275
居所調査件数	0	0	30
柳井病院			
督促件数			
電話督促	0	2	7
文書督促	1	44	77
出張督促	0	0	0
居所調査件数	0	0	0
高松東病院			
督促件数			
電話督促	35	42	30
文書督促	2	5	8
出張督促	11	15	0
居所調査件数	0	0	0

(単位：件)

	平成16年度	平成17年度	平成18年度
善通寺病院			
督促件数			
電話督促	10	18	20
文書督促	482	698	877
出張督促	0	0	0
居所調査件数	0	44	27
香川小児病院			
督促件数			
電話督促	439	483	313
文書督促	441	206	104
出張督促	115	71	56
居所調査件数	30	7	4
四国がんセンター			
督促件数			
電話督促	100	200	160
文書督促	120	150	150
出張督促	50	50	50
居所調査件数	10	0	0
愛媛病院			
督促件数			
電話督促	8	103	368
文書督促	6	37	79
出張督促	54	67	53
居所調査件数	0	0	3
高知病院			
督促件数			
電話督促	857	1,556	349
文書督促	114	127	163
出張督促	395	492	386
居所調査件数	94	103	86
小倉病院			
督促件数			
電話督促	186	214	226
文書督促	94	146	121
出張督促	0	0	0
居所調査件数	0	2	12
九州医療センター			
督促件数			
電話督促	93	19	15
文書督促	75	215	284
出張督促	0	5	0
居所調査件数	-	21	11
福岡病院			
督促件数			
電話督促	120	150	47
文書督促	47	30	118
出張督促	10	19	5
居所調査件数	0	0	0

(単位：件)

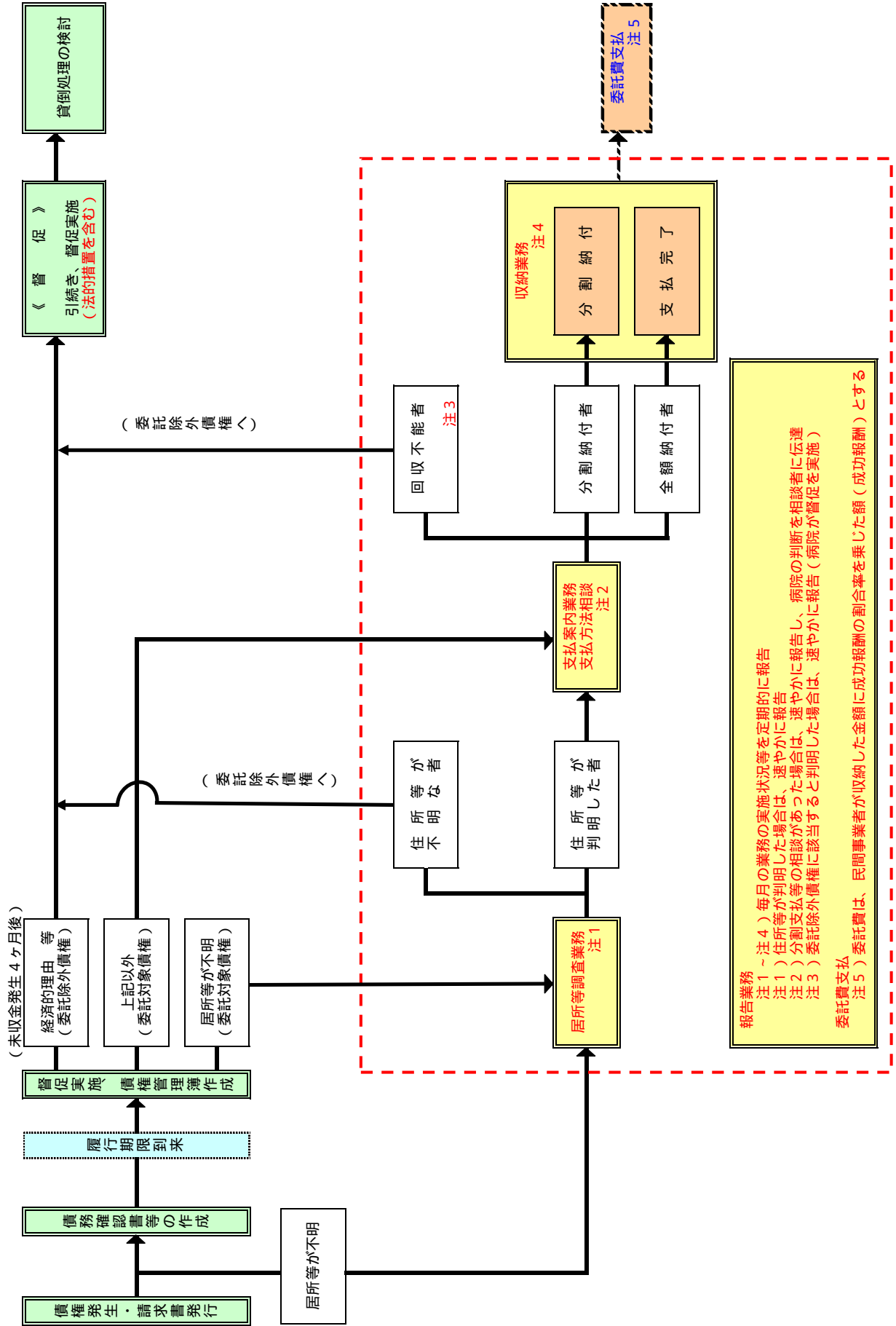
	平成16年度	平成17年度	平成18年度
大牟田病院			
督促件数			
電話督促	8	15	7
文書督促	10	29	40
出張督促	0	10	0
居所調査件数	0	0	0
佐賀病院			
督促件数			
電話督促	155	121	209
文書督促	280	710	150
出張督促	108	207	134
居所調査件数	10	93	2
肥前精神医療センター			
督促件数			
電話督促	700	700	700
文書督促	90	90	90
出張督促	10	10	10
居所調査件数	0	0	0
嬉野医療センター			
督促件数			
電話督促	301	770	717
文書督促	34	88	83
出張督促	1	5	4
居所調査件数	3	8	1
熊本医療センター			
督促件数			
電話督促	1,350	1,226	1,546
文書督促	305	1,643	2,103
出張督促	23	47	101
居所調査件数	0	26	29
菊池病院			
督促件数			
電話督促	5	13	40
文書督促	2	43	49
出張督促	5	3	19
居所調査件数	2	0	0
熊本再春荘病院			
督促件数			
電話督促	248	255	312
文書督促	128	131	364
出張督促	25	22	7
居所調査件数	0	0	0
西別府病院			
督促件数			
電話督促	252	258	248
文書督促	46	42	43
出張督促	7	9	10
居所調査件数	3	6	4

(単位：件)

	平成16年度	平成17年度	平成18年度
都城病院			
督促件数			
電話督促	-	71	50
文書督促	-	168	443
出張督促	-	34	309
居所調査件数	-	26	217
鹿児島医療センター			
督促件数			
電話督促	32	29	48
文書督促	24	21	39
出張督促	7	5	12
居所調査件数	7	5	12
《合計》			
督促件数			
電話督促	14,927	19,839	19,508
文書督促	14,154	20,539	22,205
出張督促	2,194	2,761	3,497
居所調査件数	644	1,017	1,288
(注記事項)			
「 - 」はデータが無い等のため、記載しておりません。			

委託後の債権回収業務フロー図

：委託範囲



独立行政法人国立病院機構 病院組織図（例）及び所掌事務について



(所掌事務)

財務管理係	1. 現金・預金の出納、記録、及び管理に関すること。 2. 他の所掌に属さないものに係る債権、債務の管理に関すること。
-------	--

(別紙)

(表面)

督促整理簿

債権の種類 (勘定科目名)				
債務者の氏名 又は名称		住所		その他
債務者の資産又は業務の状況				
参考事項		債務者及び保証人の住所略図		
保証人に関する事項	氏名又は 名称		との関係 債務者	
	住所		職業	
備考				

参 照 条 文

競争の導入による公共サービスの改革に関する法律(平成十八年六月二日法律第五十一号) (妙)

(欠格事由)

第十条 次の各号のいずれかに該当する者は、官民競争入札に参加することができない。

- 一 成年被後見人若しくは被保佐人又は外国の法令上これらと同様に取り扱われている者
- 二 破産手続開始の決定を受けて復権を得ない者又は外国の法令上これと同様に取り扱われている者
- 三 禁錮以上の刑(これに相当する外国の法令による刑を含む。)に処せられ、又はこの法律の規定により罰金の刑に処せられ、その執行を終わり、又は執行を受けることがなくなった日から起算して五年を経過しない者
- 四 暴力団員による不当な行為の防止等に関する法律(平成三年法律第七十七号)第二条第六号に規定する暴力団員(以下この条において「暴力団員」という。)又は暴力団員でなくなった日から五年を経過しない者
- 五 第二十二条第一項の規定により契約を解除され、その解除の日から起算して五年を経過しない者
- 六 営業に関し成年者と同一の行為能力を有しない未成年者でその法定代理人が前各号のいずれかに該当するもの
- 七 法人であって、その役員のうち前各号のいずれかに該当する者があるもの
- 八 暴力団員又は暴力団員でなくなった日から五年を経過しない者がその事業活動を支配する者
- 九 その者の親会社等(その者の経営を実質的に支配することが可能となる関係にあるものとして政令で定める者をいう。次号において同じ。)が前各号のいずれかに該当する者
- 十 その者又はその者の親会社等が他の業務又は活動を行っている場合において、これらの者が当該他の業務又は活動を行うことによって官民競争入札対象公共サービスの公正な実施又は当該官民競争入札対象公共サービスに対する国民の信頼の確保に支障を及ぼすおそれがある者
- 十一 法令の特例において定められた当該官民競争入札対象公共サービスを実施する公共サービス実施民間事業者に必要な資格の要件を満たすことができない者
- 十二 官民競争入札等監理委員会の委員又は当該委員と政令で定める直接の利害関係のある者

(官民競争入札への参加)

第十一条 官民競争入札に参加する民間事業者は、官民競争入札実施要項に従って、次に掲げる事項を記載した書類(当該書類に記載すべき事項を記録した電磁的記録(電子的方式、磁気的方式その他人の知覚によっては認識することができない方式で作られる記録であって、電子計算機による情報処理の用に供されるものとして当該国の行政機関等の長等が定めるものをいう。次項において同じ。)を含む。以下同じ。)を国の行政機関等の長等に提出することにより、申込みを行うものとする。

一 官民競争入札対象公共サービスの質の維持向上に関する措置を含む官民競争入札対象公共サービスの具体的な実施体制及び実施方法

二 入札金額

2 官民競争入札に参加する国の行政機関等の長等は、官民競争入札実施要項に従って、前項第一号に掲げる事項及び人件費、物件費その他の官民競争入札対象公共サービスの実施に要する経費の金額を記載した書類(当該書類に記載すべき事項を記録した電磁的記録を含む。以下同じ。)を作成するものとする。

3 第一項の規定により申込みを受けた国の行政機関等の長等は、遅滞なく、前二項の書類の写しを官民競争入札等監理委員会に送付しなければならない。

(官民競争入札の実施及び落札者等の決定)

第十二条 国の行政機関等の長等は、第九条第二項第五号に規定する評価の基準に従って、前条第一項及び第二項の書類のすべてについてその評価を行うものとする。この場合において、国の行政機関等の長等は、官民競争入札等監理委員会の議を経なければならない。

第十三条 国の行政機関等の長等は、前条の評価に従い、国の行政機関等の長等が作成した第十一条第二項の書類の内容よりも官民競争入札対象公共サービスの質の維持向上及び経費の

- 削減を実現する上で有利な申込みをした民間事業者があった場合は、当該民間事業者のうち最も有利な申込みをした者（会計法（昭和二十二年法律第三十五号）第二十九条の六第一項ただし書の場合その他最も有利な申込みをした者を落札者として決定することが不適当な場合として政令で定める場合にあつては、次に有利な者）を落札者として決定するものとする。
- 2 国の行政機関等の長等は、前条の評価に従い、国の行政機関等の長等が作成した第十一条第二項の書類の内容よりも官民競争入札対象公共サービスの質の維持向上及び経費の削減を実現する上で有利な申込みをした民間事業者がなかった場合は、国の行政機関等が当該官民競争入札対象公共サービスを実施することを決定するものとする。
 - 3 国の行政機関等の長等は、前二項の規定による決定をしたときは、遅滞なく、落札者の氏名若しくは名称、落札金額、落札者の決定の理由及び申込みの内容に関する事項のうち政令で定めるもの又は国の行政機関等が官民競争入札対象公共サービスを実施することを決定した旨、その理由及び国の行政機関等の長等が作成した第十一条第二項の書類の内容に関する事項のうち政令で定めるものを公表しなければならない。

（民間競争入札実施要項）

- 第十四条 国の行政機関等の長等は、公共サービス改革基本方針において民間競争入札の対象として選定された公共サービスごとに、遅滞なく（法令の制定又は改廃を要するものにあつては、その制定又は改廃後遅滞なく）、公共サービス改革基本方針に従って、民間競争入札実施要項を定めなければならない。
- 2 民間競争入札実施要項は、民間競争入札の実施について、次に掲げる事項を定めるものとする。
 - 一 民間競争入札対象公共サービスの詳細な内容及びその実施に当たり確保されるべき民間競争入札対象公共サービスの質に関する事項
 - 二 民間競争入札対象公共サービスの実施期間に関する事項
 - 三 次条において準用する第十条に定めるもののほか、民間競争入札に参加する者に必要な資格に関する事項
 - 四 民間競争入札に参加する者の募集に関する事項
 - 五 落札者を決定するための評価の基準その他の落札者の決定に関する事項
 - 六 民間競争入札対象公共サービスに関する従来の実施状況に関する情報の開示に関する事項
 - 七 公共サービス実施民間事業者に使用させることができる国有財産に関する事項
 - 八 公共サービス実施民間事業者が民間競争入札対象公共サービスを実施する場合において適用される法令の特例に関する事項
 - 九 公共サービス実施民間事業者が、民間競争入札対象公共サービスを実施するに当たり、国の行政機関等の長等に対して報告すべき事項、秘密を適正に取り扱うために必要な措置その他の民間競争入札対象公共サービスの適正かつ確実な実施の確保のために第二十条第一項の契約により公共サービス実施民間事業者が講ずべき措置に関する事項
 - 十 公共サービス実施民間事業者が民間競争入札対象公共サービスを実施するに当たり第三者に損害を加えた場合において、その損害の賠償に関し第二十条第一項の契約により当該公共サービス実施民間事業者が負うべき責任に関する事項
 - 十一 民間競争入札対象公共サービスに係る第七条第八項に規定する評価に関する事項
 - 十二 その他民間競争入札対象公共サービスの実施に関し必要な事項
 - 3 前項第三号に規定する資格は、次に掲げる事項を考慮して当該民間競争入札対象公共サービスの適正かつ確実な実施（同項第十号に規定する責任の履行を含む。第四号において同じ。）を確保するために必要かつ最小限のものとしなければならない。
 - 一 知識及び能力
 - 二 経理的基礎
 - 三 技術的基礎
 - 四 その他民間競争入札対象公共サービスの適正かつ確実な実施を確保する観点から必要な事項
 - 4 第二項第六号に規定する実施状況に関する情報の開示については、次に掲げるものを明らかにするものとする。
 - 一 民間競争入札対象公共サービスに関する従来の実施に要した経費
 - 二 民間競争入札対象公共サービスに関する従来の実施に要した人員
 - 三 民間競争入札対象公共サービスに関する従来の実施に要した施設及び設備
 - 四 民間競争入札対象公共サービスに関する従来の実施における目的の達成の程度
 - 5 国の行政機関等の長等は、民間競争入札実施要項を定めようとするときは、官民競争入札等監理委員会の議を経なければならない。
 - 6 国の行政機関等の長等は、民間競争入札実施要項を定めたときは、遅滞なく、これを公表しなければならない。

7 前二項の規定は、民間競争入札実施要項の変更について準用する。

(準用)

第十五条 第十条、第十一条第一項、第十二条並びに第十三条第一項及び第三項の規定は、国の行政機関等の長等が実施する民間競争入札について準用する。この場合において、第十二条中「第九条第二項第五号」とあるのは「第十四条第二項第五号」と、「前条第一項及び第二項」とあるのは「前条第一項」と、「その評価を行うものとする。この場合において、国の行政機関等の長等は、官民競争入札等監理委員会の議を経なければならない」とあるのは「その評価を行うものとする」と、第十三条第一項中「前条の評価に従い、国の行政機関等の長等が作成した第十一条第二項の書類の内容よりも」とあるのは「前条の評価に従い、」と、「有利な申込みをした民間事業者があった場合は、当該民間事業者のうち最も」とあるのは「最も」と、同条第三項中「前二項」とあるのは「第一項」と、「政令で定めるもの又は国の行政機関等が官民競争入札対象公共サービスを実施することを決定した旨、その理由及び国の行政機関等の長等が作成した第十一条第二項の書類の内容に関する事項のうち政令で定めるもの」とあるのは「政令で定めるもの」と読み替えるものとする。

(契約の締結等)

第二十条 国の行政機関等の長等は、第十三条第一項(第十五条において準用する場合を含む。)の規定により民間事業者を落札者として決定した場合には、官民競争入札実施要項又は民間競争入札実施要項及び申込みの内容に従い、書面により、官民競争入札対象公共サービス又は民間競争入札対象公共サービス(以下「対象公共サービス」という。)の実施に関する契約を締結し、当該対象公共サービスの実施を委託するものとする。
2 国の行政機関等の長等は、前項の契約を締結したときは、遅滞なく、当該契約の相手方の氏名又は名称及び当該契約の内容に関する事項のうち政令で定めるものを公表しなければならない。

(官民競争入札対象公共サービス等の実施)

第二十四条 公共サービス実施民間事業者は、第二十条第一項(前条において準用する場合を含む。)の契約に従って、官民競争入札対象公共サービス、民間競争入札対象公共サービス、地方公共団体官民競争入札対象公共サービス又は地方公共団体民間競争入札対象公共サービスを実施しなければならない。

(秘密保持義務等)

第二十五条 公共サービス実施民間事業者(その者が法人である場合にあっては、その役員)若しくはその職員その他の前条の公共サービスに従事する者又はこれらの者であった者は、当該公共サービスの実施に関して知り得た秘密を漏らし、又は盗用してはならない。
2 前条の公共サービスに従事する者は、刑法(明治四十年法律第四十五号)その他の罰則の適用については、法令により公務に従事する職員とみなす。

(報告の徴収等)

第二十六条 国の行政機関等の長等は、公共サービス実施民間事業者による対象公共サービスの適正かつ確実な実施を確保するため必要があると認めるときは、当該公共サービス実施民間事業者に対し、対象公共サービスの実施の状況に関し必要な報告を求め、又はその職員に当該公共サービス実施民間事業者の事務所に立ち入り、当該対象公共サービスの実施の状況若しくは帳簿、書類その他の物件を検査させ、若しくは関係者に質問させることができる。
2 前項の規定により立入検査をする職員は、その身分を示す証明書を携帯し、関係者に提示しなければならない。
3 第一項の規定による権限は、犯罪捜査のために認められたものと解釈してはならない。
4 国の行政機関等の長等は、第一項の規定による措置を講じたときは、当該措置の内容及び当該措置を講ずることとした理由を、遅滞なく、官民競争入札等監理委員会に通知しなければならない。

(国の行政機関等の長等の指示等)

第二十七条 国の行政機関等の長等は、公共サービス実施民間事業者による対象公共サービスの適正かつ確実な実施を確保するため必要があると認めるときは、当該公共サービス実施民間事業者に対し、必要な措置をとるべきことを指示することができる。
2 前条第四項の規定は、前項の規定により指示をした場合について準用する。

第五十四条 第二十五条第一項の規定に違反して、第二十四条の公共サービスの実施に関して知り得た秘密を漏らし、又は盗用した者は、一年以下の懲役又は五十万円以下の罰金に処す

る。

第五十五条 次の各号のいずれかに該当する者は、三十万円以下の罰金に処する。

- 一 第二十六条第一項（第二十八条において準用する場合を含む。）の規定による報告をせず、若しくは虚偽の報告をし、又は同項の規定による検査を拒み、妨げ、若しくは忌避し、若しくは質問に対して答弁をせず、若しくは虚偽の答弁をした者
- 二 正当な理由なく、第二十七条第一項（第二十八条において準用する場合を含む。）の規定による指示に違反した者

第五十六条 法人の代表者又は法人若しくは人の代理人、使用人その他の従業者が、その法人又は人の業務に関し、前条の違反行為をしたときは、行為者を罰するほか、その法人又は人に対して同条の刑を科する。

弁護士法（昭和二十四年六月十日法律第二百五号）（抄）

（非弁護士の法律事務の取扱い等の禁止）

第七十二条 弁護士又は弁護士法人でない者は、報酬を得る目的で訴訟事件、非訟事件及び審査請求、異議申立て、再審査請求等行政庁に対する不服申立事件その他一般の法律事件に関して鑑定、代理、仲裁若しくは和解その他の法律事務を取り扱い、又はこれらの周旋をすることを業とすることができない。ただし、この法律又は他の法律に別段の定めがある場合は、この限りでない。

債権管理回収業に関する特別措置法（平成十年十月十六日法律第二百二十六号）（抄）

（営業の許可）

第三条 債権管理回収業は、法務大臣の許可を受けた株式会社でなければ、営むことができない。

（業務の範囲）

第十二条 債権回収会社は、債権管理回収業及び次に掲げる業務以外の業務を営むことができない。ただし、当該債権回収会社が債権管理回収業を営む上において支障を生ずることがないと認められるものについて、法務大臣の承認を受けたときは、この限りでない。

- 一 特定金銭債権の管理又は回収を行う業務であって、債権管理回収業に該当しないもの
- 二 債権管理回収業又は前号の業務に付随する業務であって、政令で定めるもの

民法（民法第一編第二編第三編）（昭和二十九年四月二十七日法律第八十九号）（抄）

（不法行為による損害賠償）

第七百九条 故意又は過失によって他人の権利又は法律上保護される利益を侵害した者は、これによって生じた損害を賠償する責任を負う。

会計検査院法（昭和二十二年四月十九日法律第七十三号）（抄）

第二十三条 会計検査院は、必要と認めるとき又は内閣の請求があるときは、次に掲げる会計経理の検査をすることができる。

- 一 国の所有又は保管する有価証券又は国の保管する現金及び物品
- 二 国以外のものが国のために取り扱う現金、物品又は有価証券の受払
- 三 国が直接又は間接に補助金、奨励金、助成金等を交付し又は貸付金、損失補償等の財政援助を与えているものの会計
- 四 国が資本金の一部を出資しているものの会計
- 五 国が資本金を出資したものが更に出資しているものの会計
- 六 国が借入金の元金又は利子の支払を保証しているものの会計
- 七 国若しくは前条第五号に規定する法人（以下この号において「国等」という。）の工事その他の役務の請負人若しくは事務若しくは業務の受託者又は国等に対する物品の納入者のその契約に関する会計

2 会計検査院が前項の規定により検査をするときは、これを関係者に通知するものとする。

第二十五条 会計検査院は、常時又は臨時に職員を派遣して、実地の検査をすることができる。
この場合において、実地の検査を受けるものは、これに応じなければならない。

第二十六条 会計検査院は、検査上の必要により検査を受けるものに帳簿、書類その他の資料若しくは報告の提出を求め、又は関係者に質問し若しくは出頭を求めることができる。この場合において、帳簿、書類その他の資料若しくは報告の提出の求めを受け、又は質問され若しくは出頭の求めを受けたものは、これに応じなければならない。

独立行政法人国立病院機構会計規程（平成16年4月1日規程第34号）（妙）

（競争的契約決定方法における交渉権者の決定）

第54条 経理責任者は、契約の目的に応じて予定価格の制限の範囲内の価格をもって申込みをした者を契約の交渉権者とし、その者が複数の場合は、申込みをした価格に基づく交渉順位を付するものとする。ただし、国立病院機構の支払の原因となる契約について、第一順位の交渉権者（以下「第一交渉権者」という。）が、次の各号に掲げる場合にあっては、次順位の交渉権者をその契約の第一交渉権者とすることができる。

- 一 申込みの価格によっては、契約の内容に適合した履行がなされないおそれがあるとき。
- 二 契約を締結することが、公正な取引の秩序を乱すおそれがあるとき。

2 契約の性質又は目的から前項の規定により難い契約については、同項の規定にかかわらず、価格及びその他の条件が国立病院機構にとって最も有利な者（同項ただし書に該当する場合にあっては、次に有利な者。）をもって契約の第一交渉権者とすることができる。

（監督及び検査）

第56条 経理責任者は、工事又は製造その他についての請負契約を締結した場合においては、契約の適正な履行を確保するために必要な監督をしなければならない。

- 2 経理責任者は、前項に規定する請負契約又は物件の買入れその他の契約については、その受ける給付の完了の確認（給付の完了前に代価の一部を支払う必要がある場合において行う工事若しくは製造の既済部分又は物件の既納部分の確認を含む。）をするため必要な検査をしなければならない。
- 3 経理責任者は、特に必要があると認める場合においては、国立病院機構の職員以外の者に前2項の監督及び検査を委託して行わせることができる。

独立行政法人国立病院機構契約事務取扱細則（平成16年4月1日細則第6号）（妙）

（一般競争参加者の排除）

第5条 経理責任者は、特別な理由がある場合を除き、契約を締結する能力を有しない者及び破産者で復権を得ない者を一般競争に参加させることができない。

（一般競争参加者の制限）

第6条 経理責任者は、次の各号のいずれかに該当すると認められる者をその事実があった後一定期間一般競争に参加させないことができる。これを代理人、支配人その他の使用人として使用する者についても、同様とする。

- 一 契約の履行に当たり、故意に工事若しくは製造を粗雑にし、又は物件の品質若しくは数量に関して不正の行為をした者
- 二 公正な競争の執行を妨げた者又は公正な価格を害し、若しくは不正な利益を得るための連合をした者
- 三 交渉権者が契約を結ぶこと又は契約者が履行することを妨げた者
- 四 監督又は検査の実施に当たり職員及び経理責任者が委託した者の職務の執行を妨げた者
- 五 正当な理由なく契約を履行しなかった者
- 六 前各号のいずれかに該当する事実があった後2年を経過しない者を契約の履行に当たり、代理人、支配人その他の使用人として使用した者
- 七 前各号に類する行為を行った者

- 2 経理責任者は、前項の規定に該当する者を入札代理人として使用する者を一般競争に参加させないことができる。
- 3 第1項の期間その他必要事項は、別に定める。

(予定価格の作成)

- 第 21 条 経理責任者は、契約する事項に関し、当該事項に関する仕様書、設計書等に基づき
予定価格を作成しなければならない。
- 2 経理責任者は入札によるうとするときは、その予定価格を記載した書面を封書にし封印の
上、開札まで金庫等に保管し、開札の際これを開札場所に置かなければならない。
- 3 経理責任者は国立病院機構が保有する資産等を広告媒体として広告の掲載を公募し 広告
収入を得ようとするときは、前項の規定にかかわらず、当該収入にかかる予定価
格（広告掲載にかかる申込最低価格）について、第 7 条又は第 13 条の 5 の規定に基
づく公告の際に併せて公表することができる。

独立行政法人国立病院機構契約審査実施要領（平成 16 年 4 月 1 日要領第 9 号）(妙)

(審査会の職務、審議事項等)

- 第 3 条 審査会は、契約事務取扱細則第 3 条第 2 項に基づき、次の各号に掲げる事項に関し調
査審議 を行い、経理責任者に意見具申を行うこと。
- 一 契約の方法及び当該方法を採用する理由並びに経営の効率が見込まれる内容及びその見
込額に関すること。
- 二 契約の性質又は当該目的から総合的に判断する企画、技術提案等の内容に関すること。
- 三 契約事務取扱細則第 4 条第 3 項による競争参加資格に関すること。
- 四 取引停止等の競争参加者の制限に関すること。
- 五 低価格入札等における供給者の履行能力に関すること。
- 2 審査会は、公正な競争契約を確保するため、次の各号に掲げる事項を処理しなければなら
ない。
- 一 当該病院等の行う調達に関する苦情の処理に関すること。
- 二 談合に関する情報、不正行為への対応等に関すること。
- 3 審査会は、前 2 項に掲げる事項に関し、必要に応じて、苦情の申立者、役職員又は供給者
から資料を提出させ、又は事情聴取その他の方法により調査を行うことができる。
- 4 前項に定める事項は、審査会が指名する者（ただし、契約事務担当者を除く。）に行わせ
ることができる。
- 5 審査会は、第 1 項の規定により審議内容を書面により記録を行い、経理責任者に意見を具
申する場合は、書面により行うものとする。
- 6 審査会は、経理責任者が契約事務取扱細則第 17 条の 4 第 2 項の規定により契約価額を決
定する場合は、審査会で審議しなければならない。