

公物管理補助業務（河川許認可審査支援業務）  
民間競争入札実施要項（案）

平成23年 月

国土交通省

## 目 次

1. 対象公共サービスの詳細な内容及びその実施に当たり確保されるべき対象公共サービスの質に関する事項	4
1.1 対象公共サービスの詳細な内容	
1.2 確保されるべき対象公共サービスの質	
2. 実施期間に関する事項	11
3. 入札参加資格に関する事項	11
4. 入札に参加する者の募集に関する事項	17
5. 対象公共サービスを実施する者を決定するための評価の基準その他の対象公共サービスを実施する者の決定に関する事項	19
6. 対象公共サービスに関する従来の実施状況に関する情報の開示に関する事項	25
7. 民間事業者を使用させることができる国有財産に関する事項	25
8. 公共サービス実施民間事業者が、対象公共サービスを実施するに当たり、国の行政機関等の長等に対して報告すべき事項、秘密を適正に取り扱うために必要な措置その他の対象公共サービスの適正かつ確実な実施の確保のために契約により民間事業者が講ずべき措置に関する事項	25
9. 公共サービス実施民間事業者が対象公共サービスを実施するに当たり第三者に損害を加えた場合において、その損害の賠償に関し契約により民間事業者が負うべき責任(国家賠償法の規定により国の行政機関等が当該損害の賠償の責めに任ずる場合における求償に应ずる責任を含む。)に関する事項	29
10. 対象公共サービスに係る法第7条第8項に規定する評価に関する事項	29
11. その他対象公共サービスの実施に関し必要な事項	30

---

## 公物管理補助業務（河川許認可審査支援業務）民間競争入札実施要項

競争の導入による公共サービスの改革に関する法律（平成18年法律第51号。以下「法」という。）に基づく競争の導入による公共サービスの改革については、公共サービスによる利益を享受する国民の立場に立って、公共サービスの全般について不断の見直しを行い、その実施について、透明かつ公正な競争の下で民間事業者の創意と工夫を適切に反映させることにより、国民のため、より良質かつ低廉な公共サービスを実現することを目指すものである。

上記を踏まえ、国土交通省は、公共サービス改革基本方針（平成23年7月15日閣議決定）別表において民間競争入札の対象として選定された道路・河川・ダムにおける発注者支援業務における河川許認可審査支援業務（以下「本業務」という。）について、公共サービス改革基本方針に従って、本実施要項を定めるものとする。

## 1. 対象公共サービスの詳細な内容及びその実施に当たり確保されるべき対象公共サービスの質に関する事項

### 1.1 対象公共サービスの詳細な内容

#### (1) 業務の概要

本業務は、河川法等の関係諸法令等（以下「関係諸法令等」という。1.1（2）のとおり。）に基づき河川等の適正な利用と管理を図るため、河川管理者が行う許認可等の審査・指導の支援として、関連する調査や資料整理、申請者等に対する窓口対応、申請手続についての指導、現地調査等の業務を実施することで、河川管理業務の支援を行うものである。

なお、本業務の入札等の対象官署・事務所の所在地については、公共サービス改革基本方針（平成23年7月15日閣議決定）別表に、東北、関東、北陸、中部、近畿、中国、四国及び九州の各地方整備局が掲げられているが、本業務の業務発注担当部署（地方整備局等における河川関係事務所等）は、別紙1の「業務のボリュームの参考指標」参照。）のとおりであり、関東地方整備局、の各事務所等を除いている。

#### (2) 業務の内容

業務発注担当部署における契約図書等に定められる職員（以下「調査職員」という。）による指示及び承諾行為は、民間事業者の代表者（以下「管理技術者」という。）に対して行うため、実施する現場従事者（以下「担当技術者」という。）は管理技術者の管理下において業務を行うものである。

なお管理技術者は、関係諸法令等を適切に理解した上で業務全体を統括し、常に調査職員との連絡を密に行うとともに、担当技術者からの報告や、同者への指示等を遅滞なく行える体制を整えておくものとする。

なお、関係諸法令等とは下記を基本とする。

河川法及び同法に基づく命令（告示を含む。）

- ・河川整備基本方針及び河川整備計画
- ・河川環境管理基本計画
- ・河川管理施設等構造令
- ・工作物設置許可基準
- ・河川砂防技術基準（案）
- ・河川敷地占用許可準則
- ・河岸等の植樹基準（案）
- ・河道内の樹木の伐採・植樹のためのガイドライン（案）
- ・砂利等採取許可準則 等

担当技術者は、管理技術者の指示のもと、業務対象河川の内、河川区域、河川予定地、河川保全区域の河川法に基づく各種申請書・届出等の受理・整理、河川

法に基づく台帳等の点検、修正・整備等、現地情報及び資料の収集・整理等を行うものとする。

また、「4. (1) 入札の単位」毎の業務量については、入札公告において示すとともに、入札公告後速やかに官民競争入札等監理委員会（以下「監理委員会」という。）に報告するものとする。

主な業務内容は以下のとおりである。

1) 河川法等に基づく各種申請書類（「注1）主な申請の種類」を参照。）・届出の事前協議、受付、事前整理、審査（形式、内容）の支援を行うものであり、「注2）申請書の添付図書」にもとづいて、次の業務支援を行うものである。

① 事前協議

申請しようとする者から当該申請内容に対する可否等について、相談に応じて行うものであり、申請内容の把握等により審査内容を十分詰めておくことにより、申請後の審査等の事務処理を円滑なものとするものである。

② 申請書の受付

申請書が到達した場合、当該申請書を直ちに受理し、速やかに以後の申請の形式及び内容審査に移行するものとする。

③ 形式審査

申請に必要な記載内容が申請書に記載されているか及び添付図書が揃っているかを確認する。

④ 内容審査

申請内容に河川等の管理上の支障がないかを、審査基準をもとに確認する。

⑤ 申請許可処分後における書類整理

河川法等に基づく許可等の処分が行われた後には、許可受者は以下の手続きが必要であり、書類を整理する。

1. 着手届
2. 完了届
3. 住所・氏名変更、軽微な設計変更届（必要な場合）
4. 引継書（必要な場合）

1. ～4. の届出等に対しては、以下の対応が必要である。

1. 検査合格書
2. 受領書
3. 指示書

⑥ 台帳整理

河川法等に基づき許可等の処分を行った後には、河川法第12条に基づく河川現況台帳及び図面に記載する必要がある。

⑦ 申請許可処分後における状況確認

土地の形状の変更及び工作物の新築・改築における工事が、申請スケジュールどおり進捗しているか確認を行うものである。

⑧ 占用期間の更新許可に関する支援

占用期間更新の事前整理及び占用者への指導として次の支援を行う。

- ・ 占用期間更新案件の一覧表作成。
- ・ 上記一覧表に基づき、占用申請者に対して事前通知するための期間満了通知書等を作成する。
- ・ 上記期間満了通知書等の発送等。

⑨ 申請の処理に通常要すべき標準的な期間

管理技術者は、原則として調査職員の指示する標準的な期間内に許可が行えるよう、調査職員へ審査等の終了の報告を行うものとする。

なお、行政手続法第6条に基づき定められた標準処理期間は下表に示すとおり（※1）であるが、これより短い標準的な処理期間を目標としている場合には、それに従うこと。

また、補正指示から訂正が完了するまでの期間については、標準処理期間には含まれないものである。

河川法第35条及び第36条の協議が必要な場合については、協議から回答があるまでの期間は標準処理期間内に含まれる。

また、標準処理期間の定めのない業務については、調査職員の指示する期間内に審査等の終了の報告を行うものとする。

※1 標準処理期間の目安

区 分	水利使用に関する処分	水利使用以外の処分
国土交通大臣の権限に関する処分	10ヶ月	
地方整備局長等の権限に関する処分	5ヶ月	3ヶ月
地方整備局長等の権限に関する処分のうち、国土交通大臣又は河川局長の承認を要する処分		4ヶ月
砂利採取の処分が伴う河川法第25条の処分		60日

2) 河川現況台帳（法定台帳）・付図等の補正及び整備については、許可処分後の整理事項を台帳・付図等に記載・削除等の整理の業務支援を行うものである。

注1) 主な申請の種類

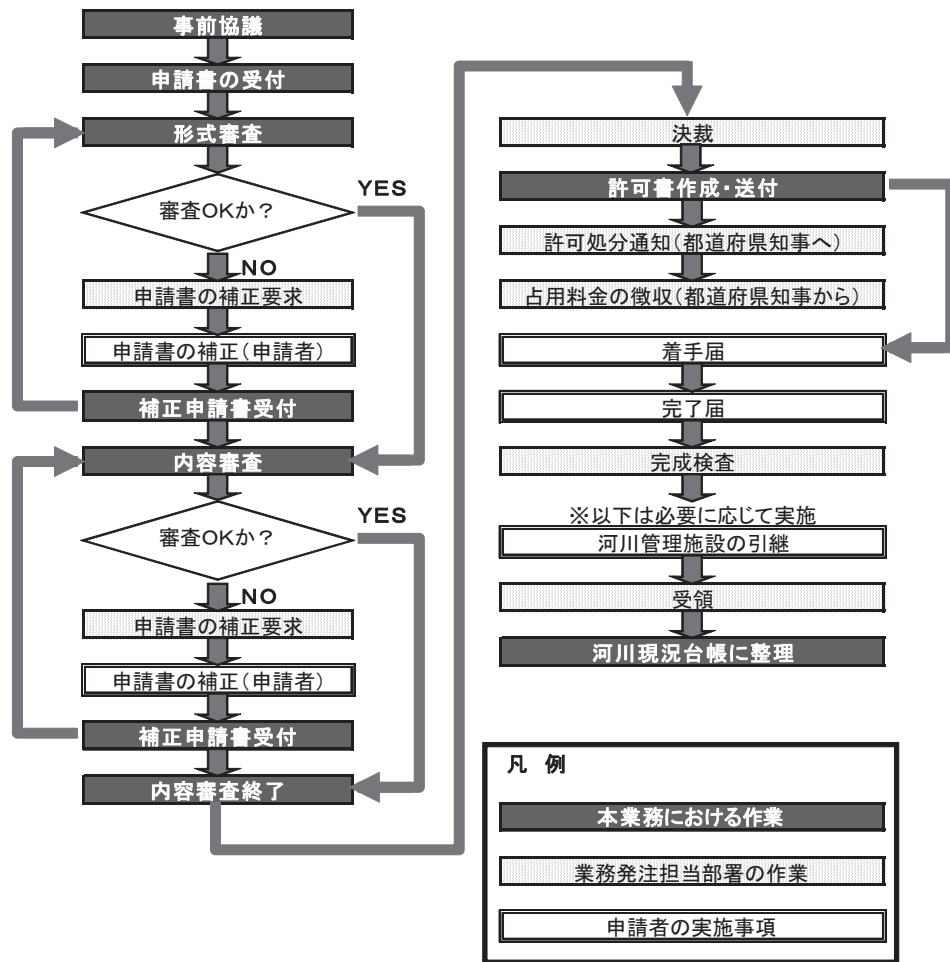
1. 土地の占用の許可申請
2. 土石等の採取の許可申請
3. 工作物の新築等の許可申請
4. 土地の掘削等の許可申請
5. 河川保全区域内における行為の許可申請
6. 竹木の流送の許可申請
7. 河川の流水等に河川管理上支障を及ぼす恐れのある行為の許可申請
8. 河川管理者以外の者の施工する工事等の承認申請
9. 工作物の用途廃止の届出
10. 許可に基づく地位の承継の届出
11. 権利の譲渡の承認申請
12. 河川予定地における行為の許可申請
13. 高規格堤防特別区域内の土地における行為の許可申請
14. 流水の占用の許可申請
15. 特定水利使用の許可申請
16. 砂利採取に係る許可申請
17. 一時使用の届出
18. 取水量及び排水量、水質等の報告の受理

注2) 申請書の添付図書

申請書の添付図書は以下のとおりであるが、申請の種類により必要となる添付図書は異なる。

1. 事業の計画概要
2. 位置図
3. 実測平面図
4. 実測縦断面図
5. 実測横断面図
6. 工作物の設計図（構造図）
7. 工事実施計画書
8. 占用する土地の丈量図及び面積計算書
9. 土地の権原に関する図書
10. 他の行政庁の許可等
11. 他事業に及ぼす影響及びその対策の概要
12. その他参考となるべき事項を記載した図書

3) 以下に業務の流れを示す。



4) 各現場の実情により、次のような業務が付随することがある。

- ① 海岸保全区域に係る海岸法等の関係諸法令等（以下「関係諸法令等」という。）に基づき海岸管理者（以下「調査職員」という。）が行う許認可等の審査・指導の支援。
- ② 出水時等における業務に関する支援  
出水時等には河川・ダム管理に関するデータの収集や外部からの連絡を記録し、調査職員へ報告する。又、調査職員の指示等を関係機関等へ連絡する。
- ③ 以下に関する業務において、資料作成及び必要に応じて現地確認等を行い、作成した資料等を調査職員に報告する。
  - ・ 樋門操作実績等に関する資料の作成、整理
  - ・ 河川管理施設台帳等の補正や作成
  - ・ 河川管理に関する関係機関との協議資料等の作成
  - ・ 苦情申し立てや問い合わせ等の対応、現地確認
  - ・ 河川及び海岸の不正使用、不法占用の事実確認のための現地確認



- ・河川境界明示、確定に係わる書類の事前整理及び現地確認
- ・業務発注担当部署が実施する広報活動等に関する準備、協力
- ・工作物の点検等に関する管理者との調整、是正指導の支援

## 1.2 確保されるべき対象公共サービスの質

本業務の実施にあたり、達成すべき目標は以下のとおりとする。

### 1.2.1 達成目標

#### (1) 関係諸法令等に則った審査支援の実施

各種申請書類・届出の内容を確認し、申請内容が関係諸法令に則り、河川管理に支障が無いかが審査を行えるよう判断材料の提供を行う。

処理に通常要すべき標準的な期間内に手続きを終えられるよう実施する。

#### (2) 現地調査による周辺状況や課題等の把握

各種申請書類・届出等を参考に、現地調査を実施し、申請内容等に係る必要性や妥当性、的確性、河川及び海岸管理上の課題等を把握する。

#### (3) 河川現況台帳等に関連する資料の修正、整理の実施

許可処分に伴い必要となった既存資料の補正等を適宜実施する。

### 1.2.2 達成水準のモニタリングの方法（業務評価）

業務発注担当部署は業務の目標の達成状況を確認・評価するため、以下の評価項目により算定するものとし、業務成績評定に反映するものとする。

#### (1) 業務の執行状況に係る評価項目

##### 1) 専門技術力

- ①目的と内容の理解 ～業務主旨の理解
- ②的確な履行 ～法令・各種技術的基準の知識、業務内容についての判断
- ③業務目的の達成度 ～必要事項の記載、的確な取りまとめ

##### 2) 管理技術力

- ①業務実施体制の的確性
- ②打合せの理解度
- ③指揮系統の迅速性、確実性

##### 3) 取り組み姿勢・・・責任感、積極性、倫理観

#### (2) 業務執行上の過失等に係る評価項目

- 1) 業務執行上の過失
- 2) 中立性、公平性に係る過失
- 3) 守秘性に係る過失
- 4) 事故等
- 5) 損害賠償

### 1.2.3 創意工夫の発揮の可能性

業務を実施するにあたっては、河川法及び海岸法その他の法令の定めに従い、民間事業者の創意工夫を反映し、当該河川及び海岸の災害の防止、適正な利用、河川の流水の正常な機能の維持に係る、河川空間・サービスの質の向上（業務の質の向上、効率の向上、経費削減等。）に努めるものとする。

#### (1) 業務の実施方針に関する提案

民間事業者は、業務実施の具体的な方法、業務の質の確保の方法等について、業務全般に係る質の向上の観点から取り組むべき事項等の提案を行うこととする。

#### (2) 業務に対する技術提案

民間事業者は、業務の特性に応じて、業務毎に設定する留意点を踏まえた技術提案を行うこととする。

### 1.2.4 委託費の支払い方法

民間事業者は、提出した業務計画書（入札公告時の仕様書に基づき契約後作成。）に基づいて、業務を実施することにより、達成目標（本実施要項1.2.1参照）の水準を確保しなければならない。

業務発注担当部署は、上記の履行内容を確認し、検査した上で、会計年度（4月1日から翌年3月31日まで）を基準とし、業務規模により、民間事業者との協議・調整により設定する期間毎に委託費を支払うものとし、その支払いは適正な請求書を受理した日から起算して、業務の完了時においては30日以内、業務の完了の前においては14日以内とする。ただし、検査の結果、質及び水準が確保されていない場合は、適切に業務を行うよう改善指示（業務の履行中を含む。）を行うこととし、民間事業者は要因分析を行い、業務改善計画書を提出し、承諾を得ない限り、委託費の請求はできないものとする。

なお、民間事業者の運営維持管理の責任に拠らない事由により、達成目標の水準が未達成の場合には、委託費の減額は行わない。

### 1.2.5 費用負担等に関するその他の留意事項

#### (1) 貸与品

業務発注担当部署は、本業務を行うにあたって民間事業者が使用する事務機器（机・椅子・ロッカー等、ただし、事務作業に使用するパソコン及び周辺機器は除く。）を貸与することを原則とする。ただし、緊急の事態等により、やむを得ず業務発注担当部署の人員がそれらを使用する必要がある場合は、至急返却すること。

#### (2) 消耗品及び事務機器等

本業務を行う上で民間事業者が使用する移動に必要な車両、消耗品や付属品（上記（1）の貸与品を除く。）について、民間事業者の負担と責任において確

保しなければならない。ただし、やむを得ない事情により、民間事業者の負担と責任において確保することができない場合は、業務発注担当部署との賃貸契約に基づき借り受けることができる。ただし、緊急の事態等により、やむを得ず業務発注担当部署の人員がそれらを使用する必要がある場合は、至急返却すること。

### (3) 保険

本業務において、民間事業者が行う車両運行等における傷害に対して、民間事業者は任意の保険に加入するものとし、その経費は全額を民間事業者の負担とする。

### (4) 貸与品等の返却

本業務において、業務発注担当部署が民間事業者に貸与により使用させているものを民間事業者の故意又は過失により損傷させた場合は、民間事業者が負担し業務発注担当部署へ返却するものとする。

### (5) 法令等変更による増加費用及び損害の負担

法令等の変更により民間事業者に生じた合理的な増加費用及び損害は、以下の1)から3)のいずれかに該当する場合には業務発注担当部署が負担し、それ以外の法令等変更による増加費用及び損害については民間事業者が負担する。なお、負担額については協議において定めるものとする。

- 1) 本事業に類型的又は特別に影響を及ぼす法令、基準等の変更及び税制度の新設
- 2) 消費税その類似の税制度の新設・変更（税率の変更含む。）
- 3) 上記1)、2)のほか、法人税その他類似の税制度の新設・変更以外の税制度の新設・変更（税率の変更を含む。）

## 2. 実施期間に関する事項

本業務の実施期間は、以下のとおり予定している。

平成24年4月1日～平成25年3月31日【単年度契約を想定】

平成24年4月1日～平成26年3月31日【2ヶ年の複数年度契約を想定】

平成24年4月1日～平成27年3月31日【3ヶ年の複数年度契約を想定】

（本業務の入札に係る落札及び契約締結は、当該業務に係る平成24年度予算が成立し、予算示達がなされることを条件とする。）

ただし、業務の実施上における新規業務の発生や実施状況に応じて、年度途中に業務発注を行うことがある。

なお、「4.（1）入札の単位」毎の業務の実施期間については、入札公告において示すとともに、入札公告後速やかに監理委員会に報告するものとする。

## 3. 入札参加資格に関する事項

### 3-1. 単体企業

- (1) 第 15 条において準用する法第 10 条各号に該当する者でないこと。
- (2) 予算決算及び会計令（以下「予決令」という。）第 70 条及び第 71 条の規定に該当しない者であること。
- (3) 地方整備局等（港湾空港関係を除く。）における平成 23・24 年度土木関係建設コンサルタント業務に係る一般競争（指名競争）参加資格の認定を受けている又は申請中であること。
- (4) 競争参加資格確認申請書の提出期限の日から開札の時までの期間に、地方整備局等長から建設コンサルタント業務等に関し、指名停止の措置を受けている期間中でないこと。
- (5) 警察当局から、暴力団員が実質的に経営を支配する建設業者等又はこれに準ずるものとして、発注工事等からの排除要請があり、当該状態が継続している者でないこと。

### 3-2. 設計共同体

3-1. に掲げる条件を満たしている者により構成され、業務の特性に応じた分担業務となっている設計共同体であって、「競争参加者の資格に関する公示」（平成 24 年度以降の契約業務を対象。）に示すところにより、地方整備局等長から業務に係る設計共同体としての競争参加者の資格（以下「設計共同体としての資格」という。）の認定を当該業務の開札の日迄に受けているものであること。

### 3-3. 入札参加者間の公平性

入札に参加しようとする者の間に以下の基準のいずれかに該当する関係がないこと。なお、上記の関係がある場合に、辞退する者を決めることを目的に当事者間で連絡をとることは、競争契約入札心得第 4 条の 3 第 2 項の規定（入札参加者は、入札にあたっては、競争を制限する目的で他の入札参加者と入札価格又は入札意思についていかなる相談も行わず、独自に入札価格を定めなければならない。）に抵触するものではないことに留意すること。

#### (1) 資本関係

以下のいずれかに該当する二者の場合。ただし、子会社又は子会社の一方が更生会社又は更生手続が存続中の会社である場合は除く。

- 1) 親会社と子会社の関係にある場合
- 2) 親会社を同じくする子会社同士の関係にある場合

#### (2) 人的関係

以下のいずれかに該当する二者の場合。ただし 1) については、会社の一方が更生会社又は更生手続が存続中の会社である場合は除く。

- 1) 一方の会社の役員が、他方の会社の役員を現に兼ねている場合
- 2) 一方の会社の役員が、他方の会社の管財人を現に兼ねている場合

(3) その他入札の適正さが阻害されると認められる場合

その他上記(1)又は(2)と同視しうる資本関係又は人的関係があると認められる場合。

3-4. 競争参加資格確認申請書の提出者に関する要件

(1) 中立公平性に関する要件

・業務対象河川内の占有者等及びその占有者等と資本面・人事面等で関係がある者は、本業務の入札に参加できない。

・資本面・人事面で関係があるとは、次の1)又は2)に該当するものをいう。

1) 一方の会社が他方の会社の発行済株式総数の100分の50を超える株式を有し、又はその出資の総額の100分の50を超える出資をしている場合。

2) 一方の会社の代表権を有する役員が他方の会社の代表権を有する役員を兼ねている場合。

(2) 誓約書の提出

上記(1)における中立公平性が確認できる誓約書若しくは資料の写しを様式自由にて競争参加資格確認時に提出することとする。なお、誓約書の提出期限は競争参加資格確認申請書と同様の扱いとする。

(3) 業務実施体制に関する要件

・競争参加資格確認申請書を提出する者は、地方整備局等管内に業務拠点(予定管理技術者が恒常的に常駐し業務を行うところ)を有するものであること。

・業務の主たる部分(8.(6))を再委託するものでないこと。

・業務の分担構成が不明確又は不自然でないこと。

・設計共同体の場合に、業務の分担構成が必要以上に細分化されていないこと。

(4) 業務実績に関する要件

・競争参加資格確認申請書を提出する者は、平成14年度以降に完了した以下に示す業務(平成23年度完了予定も対象に含む。)において、1件以上の実績を有すること。ただし、地方整備局委託業務等成績評定要領に基づく業務成績が60点未満の業務は実績として認めない。

業務：国、特殊法人等(注1)、地方公共団体(注2)、地方公社(注3)公益法人(注4)、又は大規模な土木工事を行う公益民間企業(注5)が発注した発注者支援業務(注6)、公物管理補助業務(注7)(河川又は道路)、CM業務、PFI事業技術アドバイザー業務、土木設計業務(河川又は道路)、調査検討・計画策定業務(河川又は道路)、管理施設調査・運用・点検業務、測量業務、地質調査業務。

注1) 特殊法人等とは、公共工事の入札及び契約の適正化の促進に関する法律施行令第一条に示す、関西国際空港(株)、首都高速道路(株)、中日本高速道路(株)、成田国際空港(株)、西日本高速道路(株)、日本環境安全事業(株)、阪神高速道路(株)、東日本高速道路(株)、本州四国連絡高速道路(株)、日本



中央競馬会、独立行政法人宇宙航空研究開発機構、独立行政法人沖縄科学技術研究基盤整備機構、独立行政法人科学技術振興機構、独立行政法人空港周辺整備機構、独立行政法人高齢・障害者雇用支援機構、独立行政法人国際協力機構、独立行政法人国立科学博物館、独立行政法人国立高等専門学校機構、独立行政法人国立女性教育会館、独立行政法人国立青少年教育振興機構、独立行政法人国立美術館、独立行政法人国立文化財機構、独立行政法人雇用・能力開発機構、独立行政法人自動車事故対策機構、独立行政法人情報通信研究機構、独立行政法人中小企業基盤整備機構、独立行政法人鉄道建設・運輸施設整備支援機構、独立行政法人都市再生機構、独立行政法人日本学生支援機構、独立行政法人日本芸術文化振興会、独立行政法人日本原子力研究開発機構、独立行政法人日本高速道路保有・債務返済機構、独立行政法人日本スポーツ振興センター、独立行政法人日本万国博覧会記念機構、独立行政法人水資源機構及び独立行政法人労働者健康福祉機構（日本道路公団など同条に規定する法人の組織改編前の法人、附則第2条から第4条に示す独立行政法人を含む。）に加え国土交通省所管のその他の独立行政法人、地方共同法人日本下水道事業団をいう。

注2）地方公共団体とは地方自治法第1条の3に規定する普通地方公共団体（都道府県、市町村）及び特別地方公共団体（地方公共団体の組合、財産区、及び地方開発事業団）をいう。

注3）地方公社とは、地方道路公社法に基づく道路公社、公有地の拡大の推進に関する法律に基づき都道府県が設置した「土地開発公社」、地方住宅供給公社法に基づき都道府県が設立した「住宅供給公社」をいう。

注4）公益法人とは、次のものをいう。

一 公益法人とは、一般社団法人又は一般財団法人に関する法律に基づき設立された一般社団法人又は一般財団法人、及び公益社団法人及び公益財団法人の認定等に関する法律に基づき認定を受けた公益社団法人又は公益財団法人をいう。

二 旧民法第34条の規定により設立された社団法人又は財団法人であって、平成20年12月1日現在、現に存する法人であって、新制度の移行の登記をしていない法人（特例社団法人又は特例財団法人）。

注5）大規模な土木工事を行う公益民間企業とは、鉄道会社、空港会社、道路会社、電力会社、ガス会社、石油備蓄会社、電気通信会社をいう。

注6）発注者支援業務とは、積算技術業務、技術審査業務及び工事監督支援業務をいう。

注7）公物管理補助業務とは、河川巡視支援業務、河川許認可審査支援業務、ダム・排水機場管理支援業務、道路巡回業務及び道路許認可審査・適正化指導業務をいう。

3-5. 配置予定管理技術者に対する要件は、以下のとおりとする。

(1) 予定管理技術者の資格等

以下のいずれかの資格等を有するもの

- ・技術士（総合技術監理部門－建設又は建設部門）
- ・土木学会特別上級技術者、土木学会上級技術者又は土木学会1級技術者
- ・1級土木施工管理技士
- ・RCCMまたはRCCMと同等の能力を有する者（※1）（技術士部門と同様の部門に限る。）
- ・河川法第77条第1項の河川監理員の経験を1年以上有する者
- ・河川又は道路関係の技術的行政経験を25年以上有する者（※2）
- ・その他発注担当部署が認めた公物管理の資格を有する者

※1「RCCMと同等の能力を有する者」とは、RCCM試験に合格しているが転職等により登録ができない立場にいる者

※2「技術的行政経験」とは、国、都道府県、政令市、特殊法人等で職員として従事したことをいう。

※ 外国資格を有する技術者（わが国及びWTO政府調達協定締約国その他建設市場が開放的であると認められる国等の業者に所属する技術者に限る。）については、あらかじめ技術士相当又はRCCM相当との国土交通大臣認定（総合政策局建設市場整備課）を受けている必要がある。

なお、競争参加資格確認申請書の提出期限までに当該認定を受けていない場合にも競争参加資格確認申請書を提出することができるが、この場合、競争参加資格確認申請書提出時に当該認定の申請書の写しを提出するものとし、当該業者が競争参加資格の認定を受けるためには競争参加資格確認結果の通知日までに大臣認定を受け、認定書の写しを提出しなければならない。

(2) 予定管理技術者に必要とされる同種又は類似業務等の実績

予定管理技術者は、平成14年度以降に完了した以下に示す同種又は類似業務（平成23年度完了予定も対象に含む。）において、1件以上の実績を有すること。

業務実績には、平成14年度以降に元請として同種又は類似業務に従事した経験のほか、出向又は派遣、再委託を受けて行った業務実績も同種又は類似業務として認める。また、発注者として従事した同種又は類似業務の経験も実績として認める。

[1]同種：国、都道府県、政令市、特殊法人等（注1）が発注した公物管理補助業務（注7）（河川）

[2]類似：

- ・地方公共団体（注2）（都道府県及び政令市を除く。）、地方公社

(注3)、公益法人(注4)又は大規模な土木工事を行う公益民間企業(注5)が発注した土木工事に関する公物管理補助業務(河川)

- ・国、都道府県、政令市、特殊法人等(注1)、地方公共団体(注2)、地方公社(注3)、公益法人(注4)又は大規模な土木工事を行う公益民間企業が発注した発注者支援業務(注6)、調査検討・計画策定業務(河川)、管理施設調査・運用・点検業務(河川)、土木設計業務(河川)の予備設計、詳細設計、土木工事の監理技術者の業務

### (3) 恒常的雇用関係

予定管理技術者は、本業務の履行期間中(契約日から業務完了まで)に、本業務の民間事業者と直接的雇用関係がなければならない。

### (4) 手持ち業務量

予定管理技術者は、平成24年4月1日現在(4月1日以降は、「公示日」とする。)の手持ち業務量(本業務を含まず、特定後未契約のもの及び落札決定通知を受けているが未契約のものを含む。また、履行期限が平成24年3月31日以前となっているものは含まない。さらに、複数年契約の業務の場合は、当該年の年割額とする。以下、同じ。)が4億円未満かつ10件未満であること。ただし、手持ち業務とは管理技術者又は担当技術者(測量又は地質調査業務における主任技術者及び担当技術者、補償コンサルタント業務における主任担当者及び担当技術者、又は他の業種においてはこれらに相当する技術者を含む。)となっている契約金額が500万円以上の業務をいう。

平成24年4月1日現在(4月1日以降は、「公示日」とする。)での手持ち業務のうち、国土交通省の所管に係る建設コンサルタント業務等(港湾空港関係を除く。)において調査基準価格を下回る金額で落札した業務がある場合には、手持ち業務量の契約金額を4億円未満から2億円未満に、件数を10件未満から5件未満にするものとする。

また、本業務の履行期間中は管理技術者の手持ち業務量が契約金額で4億円未満、件数で10件未満(平成24年4月1日現在(4月1日以降は、「公示日」とする。)での手持ち業務に、国土交通省の所管に係る建設コンサルタント業務等(港湾空港関係を除く。)で調査基準価格を下回る金額で落札したものがあある場合には、契約金額で2億円未満、件数で5件未満)を超えないこととし、超えた場合には、遅滞なくその旨を報告しなければならない。その上で、業務の履行を継続することが著しく不相当と認められる場合には、当該管理技術者を、以下の1)から4)までの全ての要件を満たす技術者に交代させる等の措置請求を行う場合があるほか、業務の履行を継続する場合であっても、本



業務の業務成績評定に厳格に反映させるものとする。

- 1) 当該管理技術者と同等の同種又は類似業務実績を有する者
- 2) 当該管理技術者と同等の技術者資格を有する者
- 3) 当該管理技術者と同等以上の業務成績平均点を有する者
- 4) 手持ち業務量が当該業務の入札説明書又は仕様書・特記仕様書等において設定している予定管理技術者の手持ち業務量の制限を超えない者

3-6. 配置予定担当技術者に対する要件は、以下のとおりとする。

(1) 予定担当技術者の資格等

以下のいずれかの資格等を有するもの。

- ・技術士（総合技術監理部門一建設又は建設部門）、技術士補（建設部門）
- ・一級土木施工管理技士又は二級土木施工管理技士
- ・土木学会特別上級技術者、土木学会上級技術者、土木学会1級技術者又は土木学会2級技術者
- ・RC CMまたはRC CMと同等の能力を有する者（技術士部門と同様の部門に限る。）
- ・河川法第77条第1項の河川監理員の経験を1年以上有する者
- ・河川又は道路関係の技術的行政経験を10年以上有する者
- ・「予定管理技術者に必要とされる同種又は類似業務等の実績」と同様の実務経験が1年以上の者
- ・その他発注担当部署が認めた公物管理の資格を有する者

3-7. 競争参加資格確認申請書に対する事項

「4.（3）申請書類の内容」に示す競争参加資格確認申請書等（以下「競争参加資格確認申請書等」という。）において、内容が殆ど記載されていない、又は提案内容等が判断できない場合は競争参加資格がないものとする。

4. 入札に参加する者の募集に関する事項

(1) 入札の単位

入札の単位は、別紙1に示す業務発注担当部署を基本とするが、具体的入札の単位については、入札公告において示すとともに、入札公告後速やかに監理委員会に報告するものとする。

(2) 基本事項

- 1) 本業務は、入札前に業務計画等に関する競争参加資格確認申請書等を受け付け、価格以外の要素と入札価格を総合的に評価して落札者を決定する総合評価落札方式の業務である。
- 2) 本業務は提出資料、入札を電子入札システムで行う対象業務である。ただし、

以下の点に留意すること。

- ・電子入札システムによる手続きは、同じ I C カードにて手続きを行うこと。ただし、使用していた I C カードについて、I C カード発行機関の I C カードの利用に関する規約上の失効事由が生じた場合又は有効期限の満了により開札までの間に使用することができなくなることが確実な場合においては、業務発注担当部署の承諾を得た場合に限り、当該入札に関して入札権限のある他の I C カードに変更することができる。
  - ・当初より、電子入札システムによりがたいものは、業務発注担当部署の承諾を得た場合に限り紙入札方式に代えることができる。
  - ・電子入札システムによる手続きに入った後に、紙入札方式への途中変更は原則として認めないものとするが、応札者側にやむをえない事情があり、全体入札手続に影響がないと業務発注担当部署が認めた場合に限り、例外的に認めるものとする。
  - ・以下、入札説明書において、紙入札方式による場合の記述部分は、全て上記の業務発注担当部署の承諾を前提として行われるものである。
- 3) 入札金額は本業務に要する一切の経費の 1 0 5 分の 1 0 0 に相当する金額とすること。

### (3) 申請書類の内容

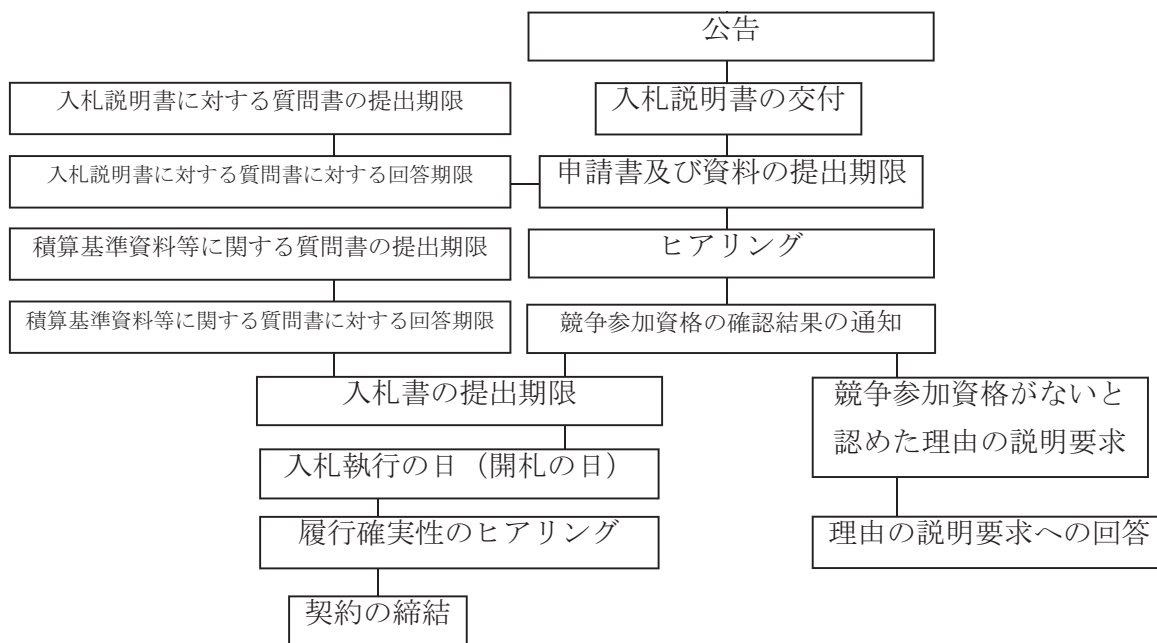
- ・競争参加資格確認申請書 (様式-1)
- ・企業の平成 1 4 年度以降に完了した業務実績 (様式-2)
- ・予定管理技術者の経歴等 (様式-3)
- ・予定管理技術者の平成 1 4 年度以降に完了(平成 2 3 年度完了予定含む。)の同種又は類似業務実績 (様式-4)
- ・地方整備局等管内に所在している業務拠点 (様式-5)
- ・業務実施体制 (様式-6)
- ・予定担当技術者の平成 1 4 年度以降に完了(平成 2 3 年度完了予定含む。)の同種又は類似業務実績 (様式-10)
- ・業務の実施方針 (様式-7) ※業務の実施体制図は別途添付
- ・技術提案 (様式-8)
- ・申請書 (様式-9) ※代表者名にて業務発注担当部署長あて
- ・中立公平性を確保していることを示す誓約書 (様式自由)
- ・設計共同体で参加する場合の協定書の写し

### (4) 入札の実施手続及びスケジュール

- |                 |                       |
|-----------------|-----------------------|
| 1) 公告           | : 平成24年1月中旬           |
| 2) 入札説明書の交付     | : 平成24年1月中旬           |
| 3) 申請書及び資料の受付期間 | : 平成24年1月中旬～平成24年2月上旬 |

- 4) ヒアリング : 平成24年2月上旬～下旬のうち1日
- 5) 競争参加資格の確認結果の通知 : 平成24年2月下旬
- 6) 入札書の提出期限 : 平成24年3月上旬
- 7) 入札 : 平成24年3月上旬
- 8) 開札 : 平成 24 年 3 月上旬
- 9) 履行確実性のヒアリング : 平成 24 年 3 月上旬
- 10) 落札者の決定 : 平成 24 年 3 月上旬～3月中旬
- 11) 契約締結 : 平成 24 年 4 月 1 日以降

入札の実施手続フロー図



5. 対象公共サービスを実施する者を決定するための評価の基準その他の対象公共サービスを実施する者の決定に関する事項

5-1. 民間事業者の決定は、総合評価落札方式により行うものとする。

(1) 落札者決定するための基準

入札参加者は、価格及び競争参加資格確認申請書等をもって入札をし、次の各要件に該当する者のうち、下記(3)総合評価の評価方法によって得られた数値(以下「評価値」という。)の最も高い者を落札者とする。

- 1) 入札価格が予決令第79条の規定に基づいて作成された予定価格の制限の範囲内であること。なお、予定価格は、設計図書に基づき算出するものとする。ただし、国の支払いの原因となる契約のうち予定価格が1,000

万円を超える請負契約について落札者となるべき者の入札価格によっては、その者により当該契約の内容に適合した履行がされないおそれがあると認められるとき、又はその者と契約を締結することが公正な取引の秩序を乱すこととなるおそれがある著しく不相当であると認められるときは、予定価格の制限の範囲内の価格をもって入札した他の者のうち評価値が最も高い者を落札者とするところがある。

- 2) 落札者となるべき者の入札価格が予決令第 85 条に基づく調査基準価格を下回る場合は、予決令第 86 条の調査及び業務完了後に業務コスト調査を行うものとする。
- 3) 上記において、評価値が最も高い者が 2 名以上あるときは、当該者にくじを引かせて落札者を決める。

(2) 総合評価の評価項目

総合評価における評価項目は以下のとおり。

評価項目	評価の着目点				評価のウエイト
	判断基準				
予定管理技術者の経験及び能力	資格要件者	技術者資格等	技術者資格等、その専門分野の内容	下記の順位で評価する。 ① 以下のいずれかの資格を有するもの ・技術士(総合技術監理部門ー建設又は建設部門) ・土木学会特別上級技術者、土木学会上級技術者又は土木学会一級技術者 ・1級土木施工管理技士 ・河川法第77条第1項の河川監理員の経験を1年以上有する者 ② 以下のいずれかの資格を有するもの ・RCCM又はRCCMと同等の能力を有する者(技術士部門と同様の部門に限る。) ・河川又は道路関係の技術的な行政経験を25年以上有する者 ・その他発注担当部署が認めた公物管理の資格を有する者	① 5 ② 3
	専門技術力	業務執行技術	平成14年度以降の同種又は類似業務の実績の内容	下記の順位で評価する。 ① 同種業務の実績がある。 ② 類似業務の実績がある。	① 5 ② 3

	情報収集能力	地域精通度	平成14年度以降の管内での業務実績	下記の順位で評価する。 ① 当該事務所管内における同種又は類似業務実績がある。 ② 当該整備局管内における同種又は類似業務実績がある。 ③ その他	① 5 ② 3 ③ 0
予定担当技術者の経験	予定担当技術者の専門技術力			下記の順位で評価する。 ※複数の予定担当技術者が申請された場合は、申請された全ての予定担当技術者の評価点の平均値とする。 ① 同種業務の実績がある。 ② 類似業務の実績がある。 ③ その他	① 5 ② 3 ③ 0
実施方針	業務理解度			業務の目的、条件、内容の理解度が高い場合に優位に評価する。	10
	実施体制			下記の場合に優位に評価する。 ・担当技術者（管理技術者は、対象外）の人数、代替要員の確保など業務を遂行するうえで体制が確保されている場合。 ・担当技術者の技術力の確保及び向上に向けた取り組みが具体的に示されている場合。 ・業務発注担当部署からの指示事項等の担当技術者への円滑な伝達と共有のための手法、及び担当技術者へのフォロー方法が具体的に示されている場合。 ・業務工程等の変化による業務量の変動に対する業務実施体制が具体的に示されている場合。	20
技術提案	本業務における留意点	的確性		留意点を十分に理解し、対応策が的確な場合に優位に評価する。	20
		実現性		必要なキーワード（着眼点、問題点、解決方法）が網羅されている場合に優位に評価する。	10
合計（技術評価の配点合計）					80

・実施方針及び技術提案の履行確実性

評価にあたっては、次の方式により行うものとする。

- 1) 調査基準価格以上の価格で申し込みを行った者は、実施方針及び技術提案（以下「技術提案等」という。）の確実な履行の確保を含め、契約の内容に適合した履行がされないこととなるおそれがあるとはされていないことから、技術提案等の確実な履行の確保が必ずしも十分にされないと認める具体的な事情がない限

り、(6) 3) 3-2) の履行確実性の評価をAとし、履行確実性度を1.0として評価するものとする。

- 2) 調査基準価格を下回る価格で申し込みを行った者は、技術提案等の確実な履行の確保を含め、契約の内容に適合した履行がされないこととなるおそれがあることから、(6) 3) 3-2) ①から④までの審査項目を評価した結果、○と審査した項目数に応じて、次の表の○と審査した項目数の欄に掲げる評価に対応する履行確実性度を付与するものとする。

○と審査した項目数	評価	履行確実性度
4	A	1.0
3	B	0.75
2	C	0.5
1	D	0.25
0	E	0

### (3) 総合評価の評価方法

#### 1) 評価値の算出方法

評価値の算出方法は、以下のとおりとする。

$$\text{評価値} = \text{価格評価点} + \text{技術評価点}$$

#### 2) 価格評価点の算出方法

価格評価点の算出方法は、以下のとおりとする。

$$\text{価格評価点} = (\text{価格評価点の満点}) \times (1 - \text{入札価格} / \text{予定価格})$$

価格評価点の満点は30点とする。

#### 3) 技術評価点の算出方法

競争参加資格確認申請書等の内容に応じ、下記①、②、③、④の評価項目毎に評価を行い、技術評価点を与える。

なお、技術評価点の満点は60点とする。

① 予定技術者の経験及び能力

② 実施方針

③ 技術提案

④ 技術提案等の履行確実性

技術評価点の算出方法は、以下のとおりとする。

$$\text{技術評価点} = (\text{技術評価点の満点}) \times (\text{技術評価の得点合計} / \text{技術評価の配点合計})$$

$$\text{技術評価の得点合計} = (\text{①に係る評価点}) + (\text{技術提案評価点}) \times (\text{④の評価に基づく履行確実性度})$$

$$\text{技術提案評価点} = (\text{②に係る評価点}) + (\text{③に係る評価点})$$

- 4) 総合評価は入札者の申し込みに係る上記1)、2)、3)により得られた技術評価点と当該入札者から求められる価格評価点の合計値(評価値)をも



って行う。

(4) 競争参加資格確認申請書等に基づく業務

競争参加資格確認申請書等において採用した提案内容を契約書に特約事項として添付し、当該特約事項に基づいて業務計画書作成及び実業務を行うものとする。

民間事業者の責により提案内容を満足する業務が行われない場合及び提案された実績を有する担当技術者が配置できない場合は、業務成績評定を減ずる等の措置を行う。

(5) 競争参加資格確認申請書等に関するヒアリングの実施

ヒアリングでは申請書類に記載された以下の事項について質疑応答を行う。また、その結果について評価項目の得点に反映させる。

- ①実施場所：業務発注担当部署
- ②実施期間：別途通知
- ③ヒアリング時間：別途通知
- ④出席者：配置予定管理技術者
- ⑤ヒアリングにおける質疑応答内容
  - ・配置予定管理技術者の経歴について
  - ・配置予定管理技術者の業務実績について
  - ・実施方針について
  - ・技術提案について

(6) 履行確実性に関するヒアリング

1) ヒアリングの実施

- ①どのように技術提案等の確実な履行確保を図るかを審査するため、原則として、予定価格の制限の範囲内の価格で入札した全ての者について、開札後速やかに、ヒアリングを実施する。

実施場所：業務発注担当部署

実施予定日：別途通知

時間：別途通知

出席者：配置予定管理技術者

- ②ヒアリングの時刻、詳細な場所、留意事項等は別途通知する。
- ③入札者の内、その申し込みに係る価格が調査基準価格に満たない者は、技術提案等の確実な履行の確保を含め、契約の内容に適合した履行がされないこととなるおそれがあることから、競争参加資格確認申請書等の他に、開札後、履行確実性の審査のための追加資料の提出を求める。  
ただし、追加資料の提出の意向の無い者については、上記資料の提出期限日までに、追加資料の提出を行わない旨を書面（様式は自由。）にて提出する

ものとする。追加資料の提出を行わない旨の提出があった者については、その入札を無効として取り扱うものとする。

なお、追加資料の再提出及び提出後の修正は認めない。

- ④ヒアリングの出席者には、配置予定管理技術者を必ず含め、資料の説明が可能な者をあわせ、最大で3名以内とする。

又、上記①～④に掲げる履行確実性に関するヒアリングに応じない場合及び追加資料の提出を求められた者が追加資料を提出しない場合は、入札に関する条件に違反した入札として無効とすることがある。

## 2) 履行確実性の審査のための追加資料

入札参加者の申し込みに係る価格が調査基準価格に満たないときは、以下に掲げる全ての資料の提出を求めるものとする。

- ・当該価格により入札した理由（様式11）
- ・入札価格の内訳書、入札価格の内訳書の明細書（様式12）
- ・一般管理費等内訳書（様式12-1）
- ・当該業務の履行体制（様式13）
- ・手持の建設コンサルタント業務等の状況（様式14）
- ・手持ち業務の人工（様式14-1）
- ・配置予定技術者名簿（様式-15）
- ・直接人件費内訳書（様式15-1）
- ・過去において受注・履行した同種又は類似業務の名称及び業務発注担当部署（様式16）
- ・再委託先からの見積書（再委託先の押印があるもの）
- ・過去3ヶ月分の給与支払額が確認できる給与明細書、賃金台帳の写し及び過去3ヶ月分の法定福利費（事業者負担分）の負担状況が確認できる書面の写し。

なお、配置予定技術者名簿には、配置予定技術者（管理技術者、担当技術者、照査技術者）及び再委託先技術者を記載するものとする。

## 3) 技術提案等の履行の確実性の審査・評価方法

3-1) 技術提案等の履行確実性の審査は、競争参加資格確認申請書等（履行確実性の審査に必要な部分に限る。）、履行確実性に関するヒアリング及び追加資料等をもとに行い、技術提案等の確実な履行の確保が認められる場合には、技術提案等に係る評価点（以下「技術提案評価点」という。）をその履行確実性に応じて付与する。

3-2) 履行確実性の具体的な審査・評価方法は、①業務内容に対応した費用が計上されているか、②配置予定技術者（照査予定技術者を除く。以下同じ。）に適正な報酬が支払われることになっているか、③品質管理体制が確保されているか、④再委託先への支払いは適正かをそれぞれ審査し、①から④までの各項目毎に審査した上で、5段階（A～E）で総合的に評価する。



(7) 落札者の決定等の公表

本業務の入札の過程の透明性を確保するため、落札者の決定後、入札参加者から提出された競争参加資格確認申請書等の評価結果、入札金額、総合評価の結果、落札者の決定理由について公表するものとする。

(8) 初回の入札で民間事業者が決定しなかった場合の取扱いについて

初回の入札で予定価格の制限の範囲内で入札した者がいないときは、直ちに再度の入札を行うこととし、これによってもなお落札者となるべき者が決定しない場合は、入札条件を見直し、再度公告入札に付することにする。

再度の公告によっても落札者となるべき者が決定しない場合、又は業務の実施に必要な期間が確保できない等、やむを得ない場合は、別途、当該業務の実施方法を検討・実施することとし、その検討結果及び理由を公表するとともに、監理委員会に報告するものとする。

6. 対象公共サービスに関する従来の実施状況に関する情報の開示に関する事項

別紙1「業務のボリュームの参考指標」、別紙3「従来の実施状況に関する情報の開示」のとおり。

7. 民間事業者を使用させることができる国有財産に関する事項

業務の実施場所は各業務発注担当部署における庁舎等の状況により、個別に発注単位毎で設定する。業務発注担当部署は業務委託契約書に準じて契約を行うこととし、庁舎内で業務を実施する際には下記条項を適用する。

- (1) 民間事業者は業務発注担当部署が貸与する庁舎等を無償で使用することができる。
- (2) 庁舎等の使用に係る光熱費等は、民間事業者と業務発注担当部署間で協議して定めるものとする。
- (3) 民間事業者は、(1)に掲げる庁舎等を善良な管理者の注意をもって管理しなければならない。
- (4) 民間事業者は、故意又は重大な過失により庁舎等をき損又は滅失したときは、業務発注担当部署の指定する期間までに代品を納め又は原状に復し若しくは、その損害を賠償しなければならない。この場合の賠償額は業務発注担当部署と民間事業者間で協議して定めるものとする。

8. 公共サービス実施民間事業者が、対象公共サービスを実施するに当たり、国の行政機関等の長等に対して報告すべき事項、秘密を適正に取り扱うために必要な措置その他の対象公共サービスの適正かつ確実な実施の確保のために契約により民間事業者が講ずべき措置に関する事項

(1) 報告等について

1) 民間事業者は、次に掲げる事項を記入した業務実施報告書を作成し、調査職員に月毎にとりまとめて速やかに書面で提出するものとする。なお、提出の時期については②は必要の都度提出するものとする。

①実施した業務の内容

②その他必要事項

2) 業務完了時においても業務の対象となる事業が継続している、もしくは対外調整が未了である場合など、業務完了時点において継続して処理すべき事項がある場合は、以下の項目を書面で提出するものとする。

・業務実施にあたり留意すべき点

・業務完了時における実施状況

(2) 調査について

1) 業務発注担当部署は、民間事業者による業務の適正かつ確実な実施を確保する必要があると認めるときは、民間事業者に対し、当該業務の状況に関し必要な報告を求め、又は民間事業者の事務所等に立ち入り、業務の実施状況又は帳簿、書類その他の物件を検査し、若しくは関係者に質問することができる。

2) 立ち入り検査を実施する調査職員等は、検査等を行う際には、当該検査等が法第26条1項に基づく者であることを民間事業者に明示するとともに、その身分を示す証明書を携帯し、関係者に提示するものとする。

(3) 指示について

業務発注担当部署は、民間事業者による業務の適切かつ確実な実施を確保するために必要があると認めるときは、民間事業者に対し、必要な措置をとるべきことを指示することができるものとする。

また、上記によらず、業務の検査・監督において業務の質の低下につながる問題点を確認した場合は、その場で指示を行うことができるものとする。

(4) 検査・監督体制

検査・監督については、業務発注担当部署毎の業務別に取り交わす契約書に基づき実施し、体制においては次のとおり行うものとする。

1) 総括調査職員：事務所長等

①契約変更に係る指示、承諾等【契約数量の変更等】

②業務の総括的な指揮【対主任調査職員及び調査職員】

2) 主任調査職員：担当課長、監督官、出張所長等

①契約変更に係らない指示、承諾等【対象業務の指示、成果品の確認、受領】

②総括調査職員への報告、調査職員への指示

3) 調査職員：担当課係長、出張所係長等

- ①総括調査職員及び主任調査職員が指示、承諾等を行うための内容確認
- ②総括調査職員及び主任調査職員への報告

(5) 秘密の保持等について

- 1) 民間事業者は、本業務の処理上知り得た秘密を他人に漏らしてはならない。
- 2) 民間事業者は、本業務処理の結果（業務処理の過程において得られた記録等を含む。）を他人に閲覧させ、複写させ、又は譲渡してはならない。ただし、あらかじめ業務発注担当部署の書面による承諾を得たときはこの限りでない。
- 3) 民間事業者は、本業務に関して業務発注担当部署から貸与された情報その他知り得た情報を業務計画書（業務概要・実施方針・業務工程・打合せ計画・連絡体制等を記載したもの。）の業務組織計画に記載される者以外の者には秘密とし、また、本業務の遂行以外の目的に使用してはならない。
- 4) 民間事業者は、本業務に関して業務発注担当部署から貸与された情報、その他知り得た情報を本業務終了後においても他者に漏らしてはならない。
- 5) 取り扱う情報は、本業務のみに使用し、他の目的には使用しないこと。また、業務発注担当部署の許可なく複製しないこと。
- 6) 民間事業者は、本業務終了時に、本業務で取り扱った情報については、業務発注担当部署への返却若しくは消去又は廃棄を確実にすること。
- 7) 民間事業者は、本業務の遂行において貸与された業務発注担当部署の情報の外部への漏洩若しくは目的外利用が認められ又そのおそれがある場合には、これを速やかに業務発注担当部署に報告するものとする。

(6) 再委託の取扱い

- 1) 民間事業者は、業務の全部を一括して、又は主たる部分を第三者に委任し、又は請け負わせてはならない。
- 2) 「主たる部分」とは、次の各号に掲げるものをいい、民間事業者は、これを再委託することはできない。
  - ・ 業務遂行管理、業務の手法の決定及び技術的判断等
- 3) 民間事業者は、コピー、ワープロ、印刷、製本、計算処理、トレース、資料整理(単純な計算処理に限る。)、などの簡易な業務の再委託に当たっては、業務発注担当部署の承諾を必要としない。
- 4) 民間事業者は、上記3)に規定する業務以外の再委託にあたっては、業務発注担当部署の承諾を得なければならない。
- 5) 民間事業者は、業務を再委託に付する場合、書面により再委託の相手方との契約関係を明確にしておくとともに、再委託の相手方に対して適切な指導、管理の下に業務を実施しなければならない。  
なお、再委託の相手方は、国土交通省各地方整備局等の建設コンサルタント

業務等指名競争参加資格者である場合は、国土交通省各地方整備局等の指名停止期間中であってはならない。

#### (7) 契約の変更及び解除

1) 競争参加資格確認申請書に記載した予定管理技術者は、原則として変更できない。ただし、病休、死亡、退職等のやむをえない理由により変更を行う場合には、同等以上の技術者であるとの業務発注担当部署の了解を得なければならない。

#### 2) 契約内容の変更

本契約における数量の増減等による変更（精算）は、以下に示す場合等において、業務の実施体制を変更する必要がある場合を想定している。なお、契約の変更は、業務発注担当部署と民間事業者との協議に基づいて行う。

- ①災害や事故などへの対応に伴い、通常の作業時間外での作業が想定以上に発生した場合。
- ②1. 1. (2) 4) に示す業務などが追加された場合。

#### 3) 契約の解除

##### 3-1) 業務発注担当部署による契約の解除

- ①業務発注担当部署は、民間事業者が次の各号の1つに該当するときは、契約を解除することができる。
  - a) 民間事業者の責に帰すべき理由により履行期限までに又は履行期限経過後相当の期間内に業務を完了する見込みがないと明らかに認められるとき
  - b) 正当な理由がなく、業務に着手すべき時期を過ぎても業務に着手しないとき
  - c) 一括再委託又は主たる部分を再委託したとき
  - d) a)～c)に掲げる場合のほか、契約に違反し、その違反により契約の目的を達することができないと認められるとき
  - e) 契約図書に規定する資格を有する担当技術者を配置できないとき、業務履行体制の整備など契約上の重要な義務履行に関する是正措置要求に対して民間事業者側が当該措置を講じないとき
- ②業務発注担当部署は、①の規定により契約を解除した場合において、民間事業者が既に業務の一部を履行しているときは、その履行部分を検査し、当該検査に合格した部分に相当する委託料相当額を民間事業者に支払わなければならない。
- ③①の規定により契約を解除された場合においては、民間事業者は委託料の10分の1に相当する額を違約金として業務発注担当部署の指定する

期間内に業務発注担当部署に支払わなければならない。

④業務発注担当部署は、業務が完了しない間は、①の規定による場合のほか必要があるときは、契約を解除することができる。

⑤②の規定は、④の規定により契約を解除した場合について準用する。

⑥業務発注担当部署は、④の規定により契約を解除した場合において、これにより民間事業者に損害を及ぼしたときは、その損害を賠償しなければならない。この場合における賠償額は、業務発注担当部署と民間事業者の協議により定めるものとする。

### 3-2) 民間事業者による契約の解除

①民間事業者は次の各号の1つに該当するときは、契約を解除することができる。

a) 業務発注担当部署からの書面による通知により業務内容を変更したため委託料の額の3分の2以上減少したとき

b) 業務発注担当部署からの通知により業務の中止期間が委託期間の2分の1を越えたとき

c) 業務発注担当部署が契約に違反し、その違反によって業務を完了することが不可能となったとき

②3-1) ②及び3-1) ⑥の規定は、①の規定により契約が解除された場合に準用する。

## 9. 公共サービス実施民間事業者が対象公共サービスを実施するに当たり第三者に損害を加えた場合において、その損害の賠償に関し契約により民間事業者が負うべき責任(国家賠償法の規定により国の行政機関等が当該損害の賠償の責めに任ずる場合における求償に応ずる責任を含む。)に関する事項

本契約を履行するにあたり、民間事業者又はその職員その他の当該公共サービスに従事する者が、故意又は過失により、当該公共サービスの受益者等の第三者に損害を加えた場合には、次に定めるところによる。

(1) 業務発注担当部署が国家賠償法第1条第1項等に基づき当該第三者に対する賠償を行ったときは、業務発注担当部署は民間事業者に対し、当該第三者に支払った損害賠償額(当該損害の発生について業務発注担当部署の責めに帰すべき理由が存する場合は、業務発注担当部署が自ら賠償の責めに任ずべき金額を超える部分に限る。)について求償することができる。

(2) 民間事業者が民法第709条等に基づき当該第三者に対する賠償を行った場合であって、当該損害の発生について業務発注担当部署の責めに帰すべき理由が存するときは、民間事業者は業務発注担当部署に対し、当該第三者に支払った損害賠償額のうち自ら賠償の責めに任ずべき金額を超える部分について求償することができる。



## 1 0. 対象公共サービスに係る法第7条第8項に規定する評価に関する事項

### (1) 調査方法

業務発注担当部署は、民間事業者が実施した業務の内容について、その評価が的確に実施されるように、実施状況の調査を行うものとする。

### (2) 実施状況に関する調査の時期

内閣総理大臣が行う評価の時期を踏まえ、年度末毎に当該業務の実施状況を調査するものとする。

### (3) 調査項目

本実施要項1.2「サービスの質の設定」により設定した事項。

## 1 1. その他対象公共サービスの実施に関し必要な事項

### (1) 対象公共サービスの実施状況等の監理委員会への報告及び公表

民間事業者の実施状況については、国土交通省等において年度毎に取りまとめて監理委員会へ報告するとともに公表することとする。

また、国土交通省等は、民間事業者に対する会計法令に基づく監督・検査の状況について、業務終了後に監理委員会へ報告するとともに、法第26条及び法第27条に基づく報告徴収、立ち入り検査、指示等を行った場合には、その都度、措置の内容及び理由並びに結果の概要を監理委員会へ報告することとする。

ただし、入札の実施結果については、国土交通省等において、入札の実施後速やかに取りまとめて監理委員会へ報告することとする。

### (2) 業務発注担当部署の監督体制

- 1) 本契約にかかる監督は、分任又は支出負担行為担当官が、自ら又は補助者に命じて、立会、指示その他の適切な方法によって行うものとする。
- 2) 本業務の実施状況にかかる監督は、本実施要項8.により行う。

### (3) 民間事業者が負う可能性のある主な責務等

#### 1) 罰則等

- ①本業務に従事する者は、刑法（明治40年法第45号）その他の罰則の適用については、法令により公務に従事する職員とみなされる。
- ②次のいずれかに該当する者は、法第55条の規定により30万円以下の罰金に処されることとなる。
  - ・実施要項8.(1)1)～3)による報告をせず、若しくは虚偽の報告をし、又は本実施要項8.(1)4)による検査を拒み、妨げ、若しくは忌避し、若しくは質問に対して回答せず、若しくは虚偽の答弁をした者
  - ・正当な理由なく、本実施要項8.(3)による指示に違反した者
- ③法人の代表者又は法人若しくは人の代理人、使用人その他の従業員が、そ

の法人又は人の業務に関し、上記②の違反行為をしたときは、法第56条の規定により、行為者を罰するほか、その法人又は人に対して前記②の刑を科されることとなる。

2) 会計検査について

民間事業者は、公共サービスの内容が会計検査院法第22条に該当するとき、又は同法第23条第1項第7号に規定する「事務若しくは業務の受注者」に該当し、会計検査院が必要と認めるときには、同法第25条及び第26条により、会計検査院の実施検査を受けたり、同院から直接又は国土交通省業務発注担当部署を通じて、資料・報告書等の提出を求められたり質問を受けたりすることがある。

公物管理補助業務（河川許認可審査支援業務）  
民間競争入札実施要項

別紙 資料

平成23年 月

国土交通省



別紙1 業務のボリュームの参考指標 ～業務発注担当部署～

過去3ヶ年間（H20～H22）の許認可審査支援業務における許認可処理件数（河川）

地方整備局等	業務発注 担当部署	許認可審査支援業務における 許認可処理件数		
		H20	H21	H22
東北地方整備局	岩手河川国道事務所	490	400	470
北陸地方整備局	信濃川下流河川事務所	375	305	264
	富山河川国道事務所	—	95	170
中部地方整備局	沼津河川国道事務所	110	104	97
	庄内川河川事務所	256	221	204
近畿地方整備局	和歌山河川国道事務所	296	416	493
	大和川河川事務所	206	248	238
	姫路河川国道事務所	360	355	325
中国地方整備局	福知山河川国道事務所	150	166	150
	出雲河川事務所	323	272	244
	岡山河川事務所	160	250	382
四国地方整備局	太田川河川事務所	650	600	465
	徳島河川国道事務所	707	708	740
	那賀川河川事務所	170	194	238
九州地方整備局	八代河川国道事務所	140	165	224
	熊本河川国道事務所	172	175	174
	筑後川河川事務所	245	249	236

（単位：件）

※ 数値は業務発注担当部署別の業務委託分の処理件数であり、1業務あたりの処理件数ではない。

## 別紙 2. 各申請書類の様式例

(様式-1)

<b>競争参加資格確認申請書</b>	
平成 年 月 日	
(分任) 支出負担行為担当官	
〇〇地方整備局〇〇〇〇事務所長	
〇〇 〇〇 殿	
提出者)	住 所
	電話番号
	F A X
	会 社 名 〇〇建設コンサルタント(株)
代 表 者	役職名 氏名 印
作成者)	担当部署
	氏 名
	F A X
	E-mail
<b>【設計共同体的場合は、以下のように記入すること】</b>	
共同体事務所の所在地	
〇〇業務△△・〇〇設計共同体	
△△(株) 役職名 氏名 印	
〇〇(株) 役職名 氏名 印	
平成〇年〇月〇日付けで入札公告のありました〇〇〇〇業務に係る競争に参加する資格について確認されたく資料を添えて申請します。	
なお、予算決算及び会計令(昭和22年勅令第165号)第70条の規定に該当する者でないこと並びに競争参加資格確認申請書の内容については事実と相違ないことを誓約します。	

注1：業務発注担当部署の承諾を得て紙入札方式による場合は、返信用封筒として表に申請者の住所、氏名を記載し、簡易書留料金分を加えた料金(380円)の切手を貼った長3号封筒を申請書と合わせて提出して下さい。ただし、電子入札システムで申請した場合は不要です。

(様式－2)

・企業の平成14年度以降に完了した実績

会社名)

業務分類	
業務名	
TECRIS の登録番号	
契約金額	
履行期間	
発注機関名 住所 TEL	
業務の概要	
技術的特徴	

注1：業務分類には、「対象業務」を記載する。

注2：様式－4に記載した技術者の同種又は類似業務を重複して記載できる。

注3：業務実績は最大2件とし、図面、写真等を引用する場合も含め、1件につき1枚以内に記載する。

## ・ 予定管理技術者の経歴等

ふりがな ①氏名		②生年月日		
③所属・役職				
④保有資格				
技術士 (部門： 分野： )		・登録番号：	・取得年月日：	
土木学会特別上級、上級又は一級技術者		・登録番号：	・取得年月日：	
RCCM (部門： )		・登録番号：	・取得年月日：	
RCCMと同等の能力を有する者 (部門： )		・登録番号：	・取得年月日：	
一級土木施工管理技士		・登録番号：	・取得年月日：	
河川法第77条第1項の河川監理員の経験1年以上 (所属： 期間： )				
河川又は道路の技術的行政経験25年以上 (所属： 期間： )				
⑤同種又は類似業務経歴 (平成14年度以降、最大2件)				
業務分類	業務名	発注機関	履行期間	
	TECRIS 登録番号			
発注者としての実務経験 (従事機関名)		役職	従事期間	
業務履行場所				
業務分類	業務名	発注機関	履行期間	
	TECRIS 登録番号			
発注者としての実務経験 (従事機関名)		役職	従事期間	
業務履行場所				
⑥手持業務の状況 (平成24年4月1日現在(4月1日以降は、「公示日」とする。)) 管理技術者、担当技術者となっている契約金額500万円以上 (ただし、国土交通省直轄業務において調査基準価格を下回る金額で落札した業務は、業務名の先頭に【低】を付して記載すること。)				
業務名	職務上の立場	発注機関	履行期間	契約金額
				(契約金額合計 万円)

注1：保有資格の「RCCMと同等の能力を有する者」は、合格証の写しを添付すること。  
 注2：業務分類には、「予定管理技術者に必要とされる同種又は類似業務の実績」において定義した「同種業務」・「類似業務」の何れかを記載する。  
 ※なお、上記に記載した業務履行場所において地域精通度の評価をする。

- ・ 予定管理技術者の平成14年度以降に完了(平成23年度完了予定含む。)の同種又は類似業務実績

業務分類	
業務名	
TECRIS の登録番号	
契約金額	
履行期間	
発注機関名 住所 TEL	
業務の概要	〇〇技術者として従事
業務の技術的特徴	
当該技術者の 業務担当の内容	

注1：業務分類には、「予定管理技術者に必要とされる同種又は類似業務等の実績」に記述のある「同種業務」、「類似業務」のいずれかを記載すること。

注2：業務の概要及び業務の技術的特徴については、具体的に記載すること。

注3：〇〇には「管理」「担当」のいずれかを記載すること。

注4：TECRIS に登録されていない実績を記した場合は、その業務を担当した事を証明する業務計画書又は業務報告書等の該当部分の写しを添付すること。

※ 予定管理技術者は、本業務の履行期間中に本業務の受注者と直接的雇用関係があること。

(様式-5)

- ・地方整備局等管内に所在している業務拠点を1つ記載する。

住所	
電話番号	
F A X	
会社名	
役職名 代表者氏名	

## ・業務実施体制

分担業務の内容	備 考

注1：1社単独、設計共同体、いずれの場合においても業務の分担について記載する。

注2：設計共同体により業務を実施する場合は、備考欄に設計共同体の構成員である旨を記述するとともに、企業名等を記述すること。また、代表者はその旨を記述すること。

注3：他の建設コンサルタント等に当該業務の一部を再委託する場合又は学識経験者等の技術協力を受けて業務を実施する場合は、備考欄にその旨を記載するとともに、再委託先又は協力先、その理由（企業の技術的特徴等）を記載すること。ただし、業務の主たる部分を再委託してはならない。

## ・配置予定技術者の業務実施体制

	予定技術者名	所属・役職	担当する分担業務の内容
管理技術者			
担当技術者	配置予定人数	人	

注1：氏名にはふりがなをふること。

・業務の実施方針

業務の実施方針

(A 4 サイズ、 2 枚以内とする。)

※業務実施体制図は別途添付すること。



・技術提案

技術提案：本業務における留意点

(A 4 サイズ、1 枚以内とする。)

(様式－ 9)

平成〇年〇月〇日

(分任) 支出負担行為担当官

〇〇地方整備局

〇〇事務所長

〇 〇 〇 〇 殿

住 所

会 社 名

代 表 者 名

〇〇業務の競争参加資格確認申請書は、容量を超えたため持参又は郵送にて提出します。  
なお、問い合わせは先は下記のとおりです。

#### 記

1. 問い合わせ先

担 当 者 :

部 署 : 〇〇本店〇〇部〇〇課

電話番号 : (代) 〇〇-〇〇〇-〇〇〇〇 [(内) 〇〇〇〇]

2. 郵送する書面の目録

3. 郵送する書類の頁数 全〇〇頁

4. 発送年月日 平成〇年〇月〇日

- ・ 予定担当技術者の平成14年度以降に完了(平成23年度完了予定含む。)の同種又は類似業務実績

①配置予定担当技術者数 人

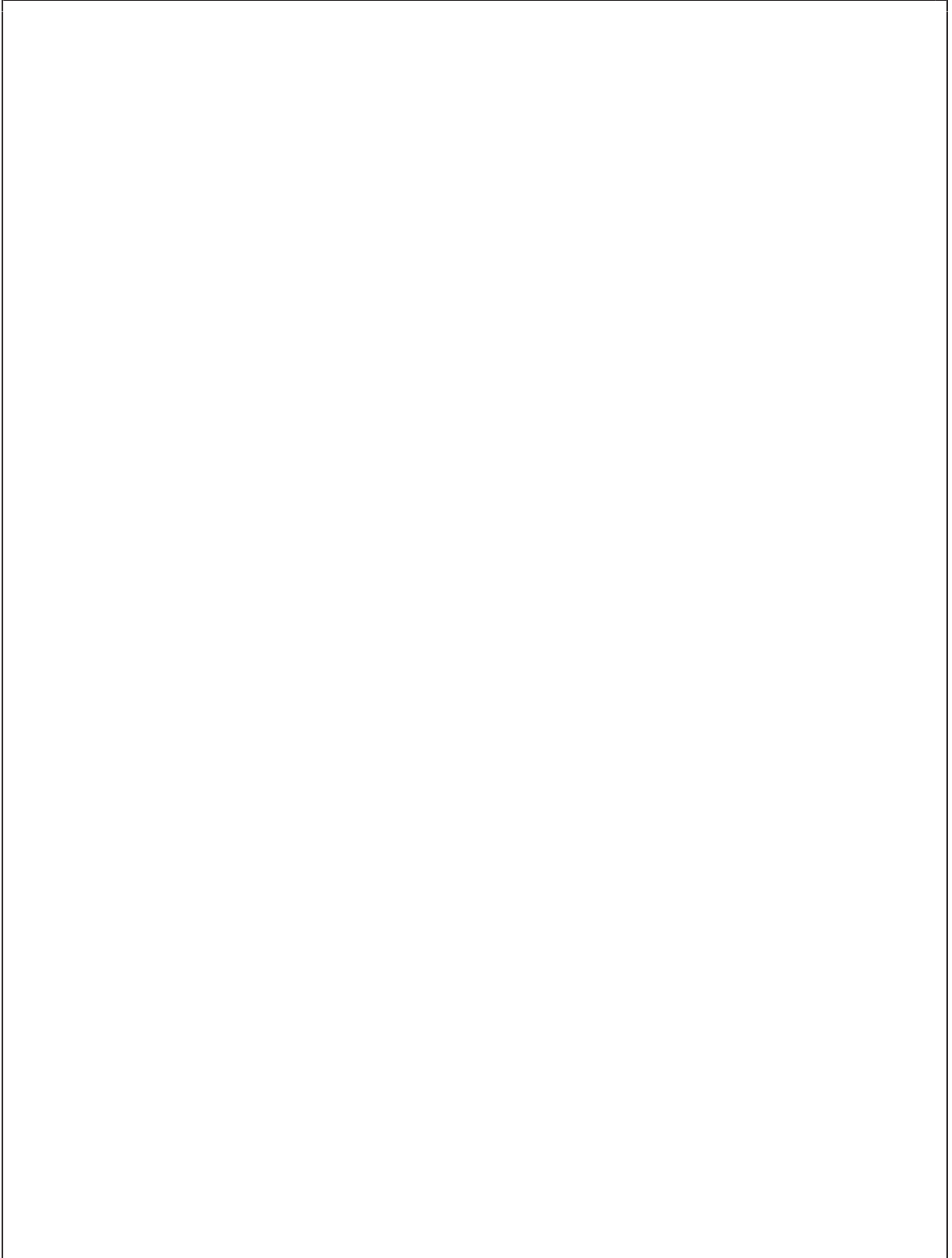
②業務実績において「同種業務・類似業務・無し」のいずれかを記載

	業務実績
担当技術者A	
担当技術者B	
担当技術者C	

注1：配置予定担当技術者の氏名は記載しないこととし、配置予定担当技術者の実績を記載すること。

(様式- 1 1)

当該価格により入札した理由



## 入札価格の内訳書

業務名称								
設計書コード								
項目	工種	種別	細別	業務実施金額		官積算額(D)	備考	
				(A=B+C)	うち自社実施金額(B)			うち再委託予定金額(C)
直接業務費	直接経費						一次内訳書-1	
間接業務費	技術経費						諸経費に係る内訳書	
	諸経費							
合計							再委託予定金額の比率 ○○%	



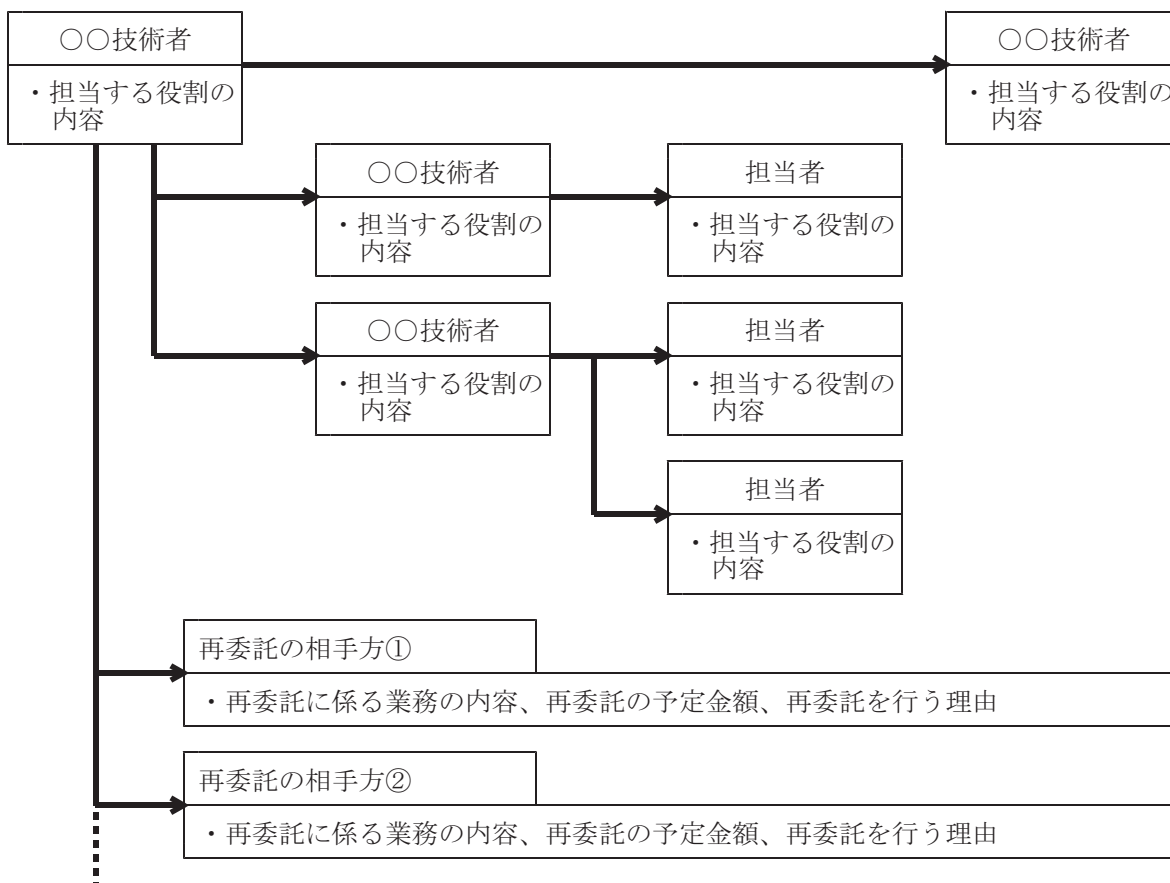
## 【一般管理費等内訳書】

契約対象業務名		
費目・項目	金額(円)	備考
一般管理費等		
.....		
.....		
.....		
法定福利費		
旅費交通費		
事務用品費		
通信運搬費		
水道光熱費		
地代家賃		
減価償却費		
租税公課		
保険料		
契約保証費		
.....		
.....		



当該契約の履行体制

(1) 履行のための体制図 (全体像)



(2) 業務に係る実施体制

技術者の区分	氏名	役職・部署	担当する役割	備考

手持の建設コンサルタント業務等の状況

( 技術者) (氏名: )

業務名	業務発注担当部署	履行期間	契約金額	備考

(様式14-1)

手持ち業務の人工

手持ち業務の人工(当該業務も含む)

( 技術者)(氏名: )

日数を記入

業務名・業務項目	4月		5月		6月		7月		8月		9月		10月		11月		12月		1月		2月		3月		備 考				
	1	10	1	10	1	10	1	10	1	10	1	10	1	10	1	10	1	10	1	10	1	10	1	10					
営業日	7	7	7	7	7	7	7	7	7	7	7	7	7	7	7	7	7	7	7	7	7	7	7	7					
<b>A業務</b>																													
○〇検討																	1.0	1.0	2.0	1.0	1.0	0.5							
○〇調査																		1.0	1.0	1.5	1.5	1.0	1.0						
○〇整理																				1.0	1.0	1.0	1.0	1.0	1.0				
報告書作成																									2.5	2.5			
小 計	0	0	0	0	0	0	0	0	0	0	0	0	0	0	0	0	1	1	2	2	2	2	2.5	2	1	1	3.5	2.5	
<b>B業務</b>																													
○〇検討																	1.0	1.0	2.0	1.0	1.0	0.5							
○〇調査																		1.0	1.0	1.5	1.5	1.0	1.0						
○〇整理																				1.0	1.0	1.0	1.0	1.0	1.0				
報告書作成																									2.5	2.5			
小 計	0	0	0	0	0	0	0	0	0	0	0	0	0	0	0	0	1	1	2	2	2	2	2.5	2	1	1	3.5	2.5	
<b>C業務</b>																													
																	1.0	1.0	2.0	1.0	1.0	0.5							
																		1.0	1.0	1.5	1.5	1.0	1.0						
																				1.0	1.0	1.0	1.0	1.0	1.0				
																									2.5	2.5			
小 計	0	0	0	0	0	0	0	0	0	0	0	0	0	0	0	0	1	1	2	2	2	2	2.5	2	1	1	3.5	2.5	
人工合計(日数)	0	0	0	0	0	0	0	0	0	0	0	0	0	0	0	0	3	3	6	6	6	6	7.5	6	6	3	3	10.5	7.5

(様式15)

配置予定技術者名簿

技術者の区分	氏名	資格	取得年月日	免許番号 交付番号	備考



(様式16)

過去において受注・履行した同種又は類似業務の名称及び業務発注担当部署

( 技術者) (氏名: )

通し 番号	業務名	業務発注 担当部署	履行期間	契約金額	業務成績 評定点	備考

### 別紙 3. 従来の実施状況に関する情報の開示

※入札公告に合わせて、業務発注担当部署の発注単位毎に公表する。

1 従来の実施に要した経費		(単位：千円)		
(近畿地方整備局 和歌山河川国道事務所)		平成20年度	平成21年度	平成22年度
人件費	常勤職員			
	非常勤職員			
物件費				
委託費等	委託費定額部分	16,275	15,225	16,380
	成果報酬等			
	旅費その他			
計(a)		16,275	15,225	16,380
参考値	減価償却費			
	退職給付費用			
(b)	間接部門費			
(a) + (b)		16,275	15,225	16,380
(注記事項) ・本業務は平成22年度まで「許認可審査支援業務」として民間事業者へ委託している。 ・上記の委託費の積算には、業務に係る人件費、材料費、諸経費等が含まれる。 ・20年度においては出水、苦情、不法行為対策等への対応が多かった。 ・平成21年度から平成22年度の委託費の増減については、諸経費率の見直しによる増減。				



## 2 従来の実施に要した人員

(単位：人)

(業務従事者に求められる知識・経験等)

管理技術者（主任技術者）が以下の要件を満たすこと。

### 1. 資格に関する要件

- ・技術士（総合技術監理部門（建設）又は建設部門）
- ・一級土木施工管理技士
- ・土木学会特別上級技術者、上級技術者又は1級技術者
- ・RCCM又はRCCMと同等の能力を有する者（技術士部門と同様の部門に限る）
- ・河川法第77条第1項の河川監理員の経験を1年以上有している者
- ・河川関係の技術的実務経験を25年以上有する者

### 2. 同種又は類似業務の実績

過去10年間に完了した以下に示す同種又は類似業務の実績を1件以上有すること。

同種：国、都道府県、政令市、特殊法人等が発注した土木工事に関する公物管理業務（河川）

類似：・地方公共団体（都道府県及び政令市を除く）、地方公社、公益法人等、又は大規模な土木工事を行う公益民間企業が発注した土木工事に関する公物管理補助業務（河川）

・国、都道府県、政令市、特殊法人等、地方公共団体、地方公社、公益法人等、又は大規模な土木工事を行う公益民間企業が発注した土木工事に関する発注者支援業務、調査検討・計画策定業務（河川）、管理施設調査・運用・点検業務（河川）の予備設計、詳細設計、土木工事の監理技術者の業務

(業務の繁閑の状況とその対応)

- ・許認可審査について、概ね年間を通じて業務の繁閑はない。

(月単位の人員配置状況)

(人/日)

(和歌山河川国道事務所)	4月	5月	6月	7月	8月	9月	10月	11月	12月	1月	2月	3月
平成20年度	2	2	2	2	2	2	2	2	2	2	2	2
平成21年度	2	2	2	2	2	2	2	2	2	2	2	2
平成22年度	2	2	2	2	2	2	2	2	2	2	2	2

(注記事項)

- ・人員配置は、本業務の遂行に必要なとなる月毎の日当たりの人員である。

(従来の計画・実績の状況)

平成20年度

平成21年度

平成22年度

計画

実績

計画

実績

計画

実績

和歌山河川国道事務所

許認可審査処理件数	200件	175件	200件	240件	220件	239件
-----------	------	------	------	------	------	------

和歌山河川国道事務所 船戸出張所

許認可審査処理件数	150件	121件	150件	176件	250件	254件
-----------	------	------	------	------	------	------

(注記事項)

実績の計算、把握の方法

- ・許認可審査処理件数は、年間合計件数である。
- ・各年度の「計画」件数は事前の見込みの許認可件数であり、「実績」は実際に適切に処理された許認可件数であることから、差異が生じるものである。

### 3 従来の実施に要した施設及び設備

近畿地方整備局和歌山河川国道事務所

#### 【施設】

1. 施設名称：和歌山河川国道事務所  
使用場所：執務室  
使用面積：29.0㎡
2. 施設名称：和歌山河川国道事務所船戸出張所  
使用場所：執務室  
使用面積：30.0㎡

#### 【設備及び主な物品】

1. 和歌山河川国道事務所 種類：机、イス、電話、パソコン、更衣ロッカー  
使用数量：机（1台）、イス（1脚）、パソコン（1台）
2. 船戸出張所 種類：机、イス、電話、パソコン、更衣ロッカー  
使用数量：机（1台）、イス（1脚）、パソコン（1台）

#### （注記事項）

- ・事業実施者の上記施設及び設備の利用の可否  
光熱費（電気、冷暖房）、通信費（電話）については発注者が負担するものとし無償とする。

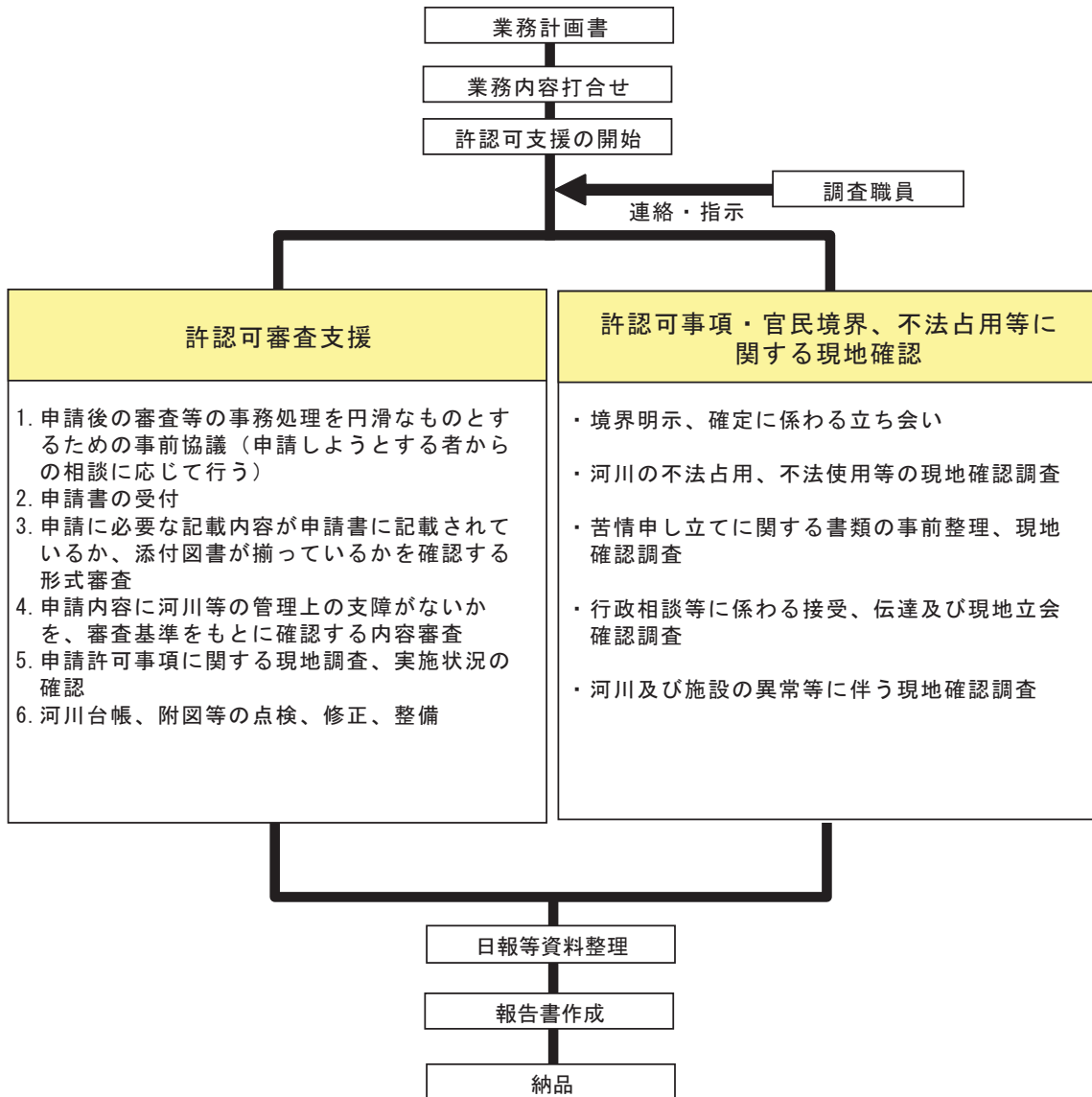
### 4 従来の実施における目的の達成の程度

- ① 関係諸法令等に則った審査支援の実施：  
各種申請書類等の内容を確認し、審査の判断材料等の提供を行った。
- ② 現地調査による周辺状況や課題等の把握：  
各種申請書類等を参考に現地調査を実施し、申請内容等にかかる現状や課題等を把握した。
- ③ 河川現況台帳等に関連する資料の修正、整理の実施：  
許可処分に伴い必要となった既存資料の補正等を適宜実施した。

#### （注記事項）

## 5 従来の実施方法等

### 従来の実施方法



（事業の目的を達成する観点から重視している事項）

- 許認可審査支援に必要な河川法や各種技術基準等の内容を十分に理解し業務に臨むこと。
- 常に監督職員との連絡を密に行うとともに、許認可補助員からの報告や調査職員の指示等を遅滞なく行える体制を整えておくこと。

（注記事項）

- 主任技術者 1 名、許認可補助員 2 名

