

情報通信審議会 情報通信技術分科会
電波利用環境委員会報告
(案)

情報通信審議会諮問第 2042 号
「携帯電話端末等の電力密度による評価方法」
のうち
「携帯電話端末等の電力密度の測定方法等」について

平成 30 年 10 月 23 日
電波利用環境委員会

I 検討事項

情報通信審議会 情報通信技術分科会 電波利用環境委員会（以下「委員会」という。）は、情報通信審議会諮問第 2042 号「携帯電話端末等の電力密度による評価方法」（平成 30 年 4 月 25 日諮問。別紙参照）について検討を行った。

II 委員会及び作業班の構成

委員会の構成は、別表 1 のとおり。

なお、検討の促進を図るため、委員会の下に「電力密度評価方法作業班」（以下「作業班」という。）を設置した。（作業班の構成は、別表 2 のとおり。）

III 検討経過

（1）委員会での検討

ア 第 33 回（平成 30 年 4 月 26 日）

委員会の運営方法、検討方針、検討項目及び検討スケジュール等について検討を行った。また、検討の促進を図るため、作業班における議論を開始することとした。

イ 第 34 回（平成 30 年 7 月 13 日）

作業班における検討状況について検討を行った。

ウ 第 35 回（平成 30 年 10 月 23 日）

委員会報告（案）について検討を行った。

（2）作業班での検討

ア 第 1 回作業班（平成 30 年 4 月 26 日）

作業班の運営方法、今後のスケジュール等について検討を行った。また、電波防護指針の適合性評価方法及び国際動向について説明が行われた。

イ 第 2 回作業班（平成 30 年 6 月 19 日）

国際電気標準会議（IEC）TC106 JWG12 会合の結果及び第 5 世代移動通信システム（5G）の技術動向について検討を行った。

ウ 第 3 回作業班（平成 30 年 7 月 25 日）

電力密度測定装置の動向及び 5G の技術的条件について検討を行った。また、電波防護指針の在り方に関する検討作業班の報告案について説明が行われた。

エ 第 4 回作業班（平成 30 年 8 月 30 日）

海外規制当局等の状況及び携帯無線端末の適合性評価試験の動向と課題について検討を行った。

オ 第5回作業班（平成30年9月20日）

これまでの作業班における論点について議論した上で、委員会報告（案）の骨子について検討を行った。

カ 第6回作業班（平成30年10月15日）

これまでの作業班における検討事項を踏まえ、委員会報告（案）について検討を行った。

IV 検討結果

別添のとおり、情報通信審議会諮問第2042号「携帯電話端末等の電力密度による評価方法」（平成30年4月25日諮問）のうち「携帯電話端末等の電力密度の測定方法等」を新たに取りまとめた。

情報通信審議会 情報通信技術分科会 電波利用環境委員会 構成員

(敬称略、専門委員は五十音順)

	氏名	主要現職
主査	多氣 昌生	首都大学東京 システムデザイン学部 教授
専門委員	雨宮 不二雄	NTT アドバンステクノロジー株式会社 グローバル事業本部 環境ビジネスユニット EMC センタ
"	石山 和志	東北大学 電気通信研究所 教授
"	尾崎 覚	富士電機株式会社 パワエレシステム事業本部 社会ソリューション事業部 技師長
"	熊田 亜紀子	東京大学大学院 工学系研究科 教授
"	黒田 道子	東京工科大学 名誉教授
"	清水 敏久	首都大学東京 システムデザイン学部 教授
"	清水 久恵	北海道科学大学 保健医療学部 臨床工学科 教授
"	曾根 秀昭	東北大学サイバーサイエンスセンター 教授
"	平 和昌	国立研究開発法人 情報通信研究機構 電磁波研究所 所長
"	田島 公博	NTT アドバンステクノロジー株式会社 グローバル事業本部 環境ビジネスユニット EMC センタ リーダ (主席技師)
"	田中 謙治	一般財団法人テレコムエンジニアリングセンター 理事長
"	塚原 仁	日産自動車株式会社 電子・電動要素開発本部 電子システム開発部 電子信頼性グループ 主査
"	野島 俊雄	北海道大学 大学院 情報科学研究科 名誉教授
"	長谷山 美紀	北海道大学 大学院 情報科学研究科 教授
"	平田 晃正	名古屋工業大学大学院工学研究科 電気・機械工学専攻 教授
"	堀 和行	ソニー株式会社 品質・環境部 プロダクトコンプライアンスグループ チーフ EMC/RF コンプライアンスマネジャー
"	増田 悦子	公益社団法人全国消費生活相談員協会理事長
"	山崎 健一	一般財団法人電力中央研究所 電力技術研究所 雷・電磁環境領域リーダ 副研究参事
"	山下 洋治	一般財団法人電気安全環境研究所 横浜事業所 EMC 試験センター 所長
"	和氣 加奈子	国立研究開発法人情報通信研究機構 電磁波研究所 電磁環境研究室 主任研究員
"	渡邊 聡一	国立研究開発法人情報通信研究機構 電磁波研究所 電磁環

	境研究室 研究マネージャー
--	---------------

情報通信審議会 情報通信技術分科会 電波利用環境委員会
電力密度評価方法作業班 構成員

(敬称略、構成員は五十音順)

氏名	主要現職
主任 渡邊 聡一	国立研究開発法人情報通信研究機構電磁波研究所電磁環境研究室研究マネージャー
主任代理 石井 望	新潟大学 工学部工学科知能情報システムプログラム准教授
構成員 稲葉 拓生	パナソニック SN エバリュエーションテクノロジー株式会社 EMC 部課長
〃 鵜飼 佳宏	一般財団法人テレコムエンジニアリングセンター技術部技師
〃 大西 輝夫	株式会社NTTドコモ先進技術研究所ワイヤレスフロントエンド研究グループ主任研究員
〃 柿沼 由佳	公益社団法人全国消費生活相談員協会 IT 研究会研究員
〃 加藤 信一	株式会社日立国際電気映像・通信事業部モノづくり本部製品設計本部本部長
〃 金山 佳貴	一般社団法人情報通信ネットワーク産業協会適合性評価委員会 副委員長
〃 佐々木 謙介	国立研究開発法人情報通信研究機構電磁波研究所電磁環境研究室研究員
〃 佐藤 仁	ソニーモバイルコミュニケーションズ株式会社 Product Business Group Product Development 技術1部無線技術2課 統括課長
〃 清木 嘉裕	シャープ株式会社通信事業本部パーソナル通信事業部無線開発部 部長
〃 竹 厚善生	日本無線株式会社研究所研究開発部ワイヤレスデバイスグループ課長
〃 甘楽 雅和	KDDI 株式会社電波部企画・制度グループ課長補佐
〃 富樫 浩行	株式会社ディーエスピーリサーチ技術開発部認証部部長
〃 長谷川 亮	ソフトバンク株式会社モバイルネットワーク本部電波部企画調整課課長
〃 星野 光晴	富士通コネクテッドテクノロジーズ株式会社プラットフォーム開発統括部第四開発部マネージャー
〃 横田 等	一般社団法人電子情報技術産業協会 EMF 専門委員会副委員長
〃 吉田 和彦	一般社団法人電波産業会研究開発本部電磁環境グループ担当部長

情報通信審議会諮問第 2042 号

「携帯電話端末等の電力密度による評価方法」

のうち

「携帯電話端末等の電力密度の測定方法等」について

「携帯電話端末等の電力密度の測定方法等」
目次

1	まえがき	1
2	目的と範囲	3
2.1	目的	3
2.2	範囲	3
2.2.1	対象機器	3
2.2.2	周波数範囲	3
3	定義及び用語	4
4	測定原理	8
5	測定系の条件	9
5.1	概要	9
5.2	評価面	9
5.2.1	概要	9
5.2.2	形状と寸法	9
5.3	電力密度計測装置	11
5.4	プローブ走査装置	11
5.4.1	概要	11
5.4.2	技術的条件	11
5.5	保持器	11
5.6	再構築アルゴリズム	11
6	測定手順	12
6.1	測定系のセットアップ	12
6.1.1	一般事項	12
6.1.2	被測定機	12
6.1.3	被測定機と評価面の位置	12
6.2	測定	13
6.2.1	一般条件	13
6.2.2	測定手順の詳細	14
6.2.3	複数帯域同時送信時の測定手順	17
7	評価	18
7.1	適合確認に用いる指針値	18
7.2	不確かさ	18
7.3	評価方法	18
8	測定系の評価試験及び較正	19
8.1	測定系の評価試験	19
8.2	電力密度計測装置の較正	19
9	今後の課題等	20
9.1	測定方法の適用対象拡大	20
9.2	電力密度の値の取扱い	20
	参考文献	21

付録 1	再構築アルゴリズム	22
付録 2	測定系の評価試験	25
付録 3	遠方界法	28
付録 4	測定数削減	32
付録 5	複数帯域同時送信時の評価法	37
付録 6	不確かさの評価	40
付録 7	電力密度計測装置の較正	47
付録 8	総合評価試験用標準アンテナ	51

1 まえがき

無線設備から発射される電波については、人体に悪影響を及ぼさないようにその強度等の安全基準である電波防護指針^{[1][2][3][4][5]}が設けられている。携帯電話端末など人体に近接して使用される無線設備に適用する安全基準としては、電波防護指針のうち局所吸収指針^{[2][3][5]}が適用され、この指針に基づき電波法令による安全基準の規制が定められている。

局所吸収指針では、6 GHz 以下の周波数帯において、国際的に整合性を取る形で、単位質量の生体組織に単位時間内に吸収される電気的エネルギー量である比吸収率（SAR : Specific Absorption Rate）の指針値により規定されている。

我が国では、平成 32 年のサービス開始が予定されている第 5 世代移動通信システム（5G）をはじめ、今後 6 GHz 以上の周波数帯を利用する無線設備が人体に近接して使用されることが想定されている。特に 5G の携帯無線端末から 6 GHz 以下の電波と 6 GHz 以上の電波を同時に発射する機能、アレイアンテナによりビーム状の電波を発射する機能等、これまでにない新たな人体ばく露条件が想定されている。

我が国の電波防護指針では、6 GHz 以上の周波数帯で人体に近接して使用される携帯電話端末等の無線設備から人体を防護するための指針値が規定されていなかったが、国際非電離放射線防護委員会（ICNIRP）で改定作業中のガイドライン（以下「ICNIRP ガイドライン」という）及び米国電気電子学会（IEEE）の電磁界安全に関わる国際委員会（ICES）で改定作業中の C95.1 規格（以下「IEEE 規格」という）では、6 GHz 以上の周波数帯において電力密度による指針値が適用される見込みである。そのため、平成 30 年 2 月より情報通信審議会情報通信技術分科会電波利用環境委員会において検討が行われた結果、平成 30 年 9 月に局所吸収指針の 6 GHz 以上 300 GHz 以下の周波数帯において、新たに入射電力密度の指針値を適用する改定が答申^[5]され、今後、関連規定の改正が行われる予定である。

上記の改定に対応する形で、6 GHz 以上 300 GHz 以下の周波数帯において、携帯電話端末等の入射電力密度の評価方法を確立することが必要である。一方、6 GHz 以上の周波数帯で動作する波源近傍の電力密度の評価方法は、国際電気標準会議（IEC）でも検討が行われている段階であり、平成 30 年 8 月には 6 GHz 以上 100 GHz 以下の周波数帯で動作する人体近傍で使用する携帯無線通信機器の電力密度の測定手順に関する技術報告書 IEC TR 63170 が発行されている。同技術報告書に基づき、IEC 及び IEEE のジョイントワーキングにおいて国際規格の策定が進められており、平成 33 年に IS（国際規格）として発行することが見込まれている。

これらの状況を踏まえ、6 GHz 以上の周波数帯で人体に近接して使用される携帯電話等の無線設備に対応するとともに、国際的に整合した最新の測定方法による人体防護規制の整備が可能となるよう、情報通信審議会諮問第 2042 号「携帯電話端末等の電力密度による評価方法」について検討を行ったものである。具体的には、携帯電話端末等の（1）電力密度の測定方法及び（2）複数周波数同時ばく露における電力密度と SAR を指針値とする評価方法について検討を行った。

今後、安全な電波利用のより一層の徹底を図っていくために、本測定方法等が十分活用されることが望ましい。また、電波防護指針の見直し、測定機器の進歩、携帯電話端末等の使用形態の変化、新たな電波利用システムの出現・普及、国際動向などに対応して、本測定方法等を見直しする必要がある。

2 目的と範囲

2.1 目的

人体に近接して使用する、6 GHz 以上 300 GHz 以下の周波数帯を用いる携帯電話端末等の無線設備に関する入射電力密度の指針値に対しての適合性評価に使用する標準的な測定方法（以下「本測定方法」という。）及び複数周波数同時ばく露における電力密度と SAR を指針値とする評価方法を提示することにより、電波防護指針の円滑な運用を図ることを目的とする。

具体的には、電磁界プローブにより測定されたデータをもとに電力密度を算出する方法を標準測定方法として採用し、それを使用する上で必要な技術的条件等について規定する。

2.2 範囲

2.2.1 対象機器

本測定方法の対象機器は、手掌を除く、人体に対して通常の使用状態において 20 cm 以内に近接して使用する無線設備である。

体内に金属等の異物を挿入している場合¹等のばく露については、対象としない。

なお、「通常の使用状態」とは、測定対象無線設備（被測定機）の製造者等が取扱説明書等において明示している使用状態をいう。

2.2.2 周波数範囲

本測定方法は、6 GHz 以上 300 GHz 以下の周波数帯に適用する。

¹ この場合は、電波防護指針の指針値以下の電磁界でも予想外の局所的な発熱などを引き起こす可能性があり、注意が必要である。

3 定義及び用語

・電磁波

電界及び磁界の振動が真空中や物質中を伝搬する波動の総称である。電磁波には、交流電流等からの超低周波のものから、通信に使われているいわゆる電波、太陽より放射される光（赤外線、可視光線、紫外線）、医療等に応用される放射線（X線、 γ 線）などが含まれる。紫外線より波長の短い電磁波が電離放射線、波長の長いものが非電離放射線に大別される（紫外線は、低周波数側は非電離放射線、高周波側は電離放射線に含まれる。）。

・電波

電波法第2条に定められた3000 GHz以下の周波数の電磁波をいう。

・電波防護指針

電波利用において人体が電波（周波数の範囲は10 kHz以上300 GHz以下に限る。）にさらされるとき、その電波が人体に好ましくないと考えられる生体作用を及ぼさない安全な状況であるために推奨される指針のことをいう^{[1][2][3][4][5]}。

・局所吸収指針

電波防護指針のうち、主に身体に極めて近接して使用される無線設備から発射される電磁波により、身体の一部が集中的に電磁界にさらされる場合において、基礎指針に従った詳細評価を行うために使用する指針をいう^{[2][3][5]}。

・電界強度

電界の強さをいう。単位は V/m で与えられる。

・磁界強度

磁界の強さをいう。単位は A/m で与えられる。

・電力密度測定

電磁界プローブにより測定されたデータをもとに電力密度を算出することをいう。場合によっては、再構築アルゴリズムを利用する。

・保持器

電力密度測定中に要求された試験位置に被測定機を保持するために使用される低損失誘電材料で作製された治具をいう。

・被測定機

本報告書に記載された手順に従い評価される機器をいう。

・基地局シミュレータ

被測定機の動作を電波によって制御するための装置をいう。

・プローブ走査装置

電磁界プローブを測定領域の指定位置に移動し、保持するための自動位置決め装置をいう。

・ **電磁界プローブ**

電界、磁界又はその両方を計測するプローブをいう。本報告書では、微小プローブ又は導波管プローブをいう。

・ **微小プローブ**

十分な分解能を有し、周囲への散乱をできる限り小さくした電界又は磁界センサをいう。

・ **導波管プローブ**

導波管の切り口を利用する電磁界センサをいう。

・ **等方性**

任意の電磁波の入射方向に対して、その電磁界強度が同じであれば、同一指示値を与えるプローブ（又はアンテナ）の特性をいう。

・ **直線性**

測定範囲における与えられた区間に対して定義された基準直線からの最大偏差をいう。

・ **照射比**

動作周波数と位置により与えられる電波防護指針の指針値に対するばく露量の比をいう。

・ **総合照射比（*TER*：Total Exposure Ratio）**

複数周波数同時ばく露における照射比の和をいう。

・ **遠方界**

電磁波源からの距離が、 $2D^2/\lambda$ 又は $\lambda/2\pi$ のいずれよりも遠い領域にあり、反射又は散乱がない状態の電磁界をいう。ここで、 D はアンテナの最大寸法、 λ は自由空間波長とする。

・ **近傍界**

遠方界とならない領域の電磁界をいう。

・ **測定領域**

電磁界測定が行われる曲面あるいは3次元領域をいう。

・ **評価面**

測定領域で測定された電磁界を用いて、空間平均電力密度を評価するために設定された面をいう。

- ・ **平均化面積**

評価される電力密度を平均化する評価面の面積をいう。本報告書では、特に指定する場合を除き、評価面は正方形とする。

- ・ **ポインティング・ベクトル**

単位面積当たりの電力移送量であって、

$$\mathbf{S} = \text{Re}\{\mathbf{E} \times \mathbf{H}^*\}$$

となる。単位は W/m^2 である。

ただし、 \mathbf{E} 及び \mathbf{H} は、電界及び磁界のベクトルのフェイザー表示であり、その大きさは実効値である。 \mathbf{H}^* は磁界ベクトルのフェイザー表示の複素共役である。

- ・ **電力密度**

電磁波伝搬の方向に垂直な単位面積当たりの通過電力をいう。

- ・ **空間平均電力密度**

評価面における平均化面積に対する、単位面積あたりの電力をいう。空間平均電力密度は評価面で定義される。

本報告書では、空間平均電力密度として、空間平均法線電力密度及び空間平均ノルム電力密度の2つを定義する。

- ・ **最大空間平均電力密度**

評価面における空間平均電力密度の最大値をいう。

- ・ **空間平均法線電力密度**

評価面における平均化面積 A_{av} に対して以下の式で与えられる物理量をいう。

$$S_{n,av} = \frac{1}{A_{av}} \iint_{A_{av}} \text{Re}\{\mathbf{E} \times \mathbf{H}^*\} \cdot \hat{\mathbf{n}} dA$$

ここで、 $\hat{\mathbf{n}}$ は評価面の単位法線ベクトルである。

- ・ **空間平均ノルム電力密度**

評価面における平均化面積 A_{av} に対して以下の式で与えられる物理量をいう。

$$S_{tot,av} = \frac{1}{A_{av}} \iint_{A_{av}} \|\text{Re}\{\mathbf{E} \times \mathbf{H}^*\}\| dA$$

- ・ **再構築アルゴリズム**

最大空間平均電力密度を決定するため、測定された電磁界から評価面における電力密度分布に伝搬、変換、投影するための数学的手法及び手順をいう。

・ **比吸収率 (SAR : Specific Absorption Rate)**

生体が電磁界に照射されるとき、単位質量当りの吸収電力をいう。密度 ρ [kg/m³] の微小体積要素 dV [m³] に含まれる微小質量要素 dm [kg] に吸収されるエネルギー dW [J] の時間微分、すなわち

$$\text{SAR [W/kg]} = \frac{d}{dt} \left(\frac{dW}{dm} \right) = \frac{d}{dt} \left(\frac{dW}{\rho dV} \right) = \frac{\sigma E^2}{\rho}$$

で与えられる。

ただし、 t [s] は時間、 σ [S/m] は物質（すなわち生体組織）の導電率、 E [V/m] は当該物質内の電界強度実効値である。

・ **局所 SAR**

SAR は微小体積要素当りの数値として与えられ、電磁波の照射条件と生体組織内の場所に依存した空間分布関数となる。この分布関数について、任意の 1 g 又は 10 g の組織内で平均した SAR を局所 SAR という。その中での最大値を局所最大 SAR という。ただし、本測定方法では 10 g の組織を立方体で定義している。

・ **不確かさ**

ある量の実測値と真値との差を表わす推定値をいい、測定の結果に付随した、合理的に測定量に結び付けられ得る値のばらつきを特徴づけるパラメータであり、平均誤差、確率誤差、標準偏差等で表わされる。

・ **拡張不確かさ**

測定の結果について、合理的に測定量に結びつけられ得る値の分布の大部分を含むと期待される区間を定める量。本測定方法では 95 % の信頼区間を想定する。

4 測定原理

本測定方法においては、人体が存在するであろう空間の電力密度を実験的に推定する。測定系は、実際のばく露状態を良好に模擬でき、かつより正確な推定値が得られるようなものであることが望ましい。本測定方法が採用するプローブ走査型電力密度測定方法は、電界分布、磁界分布又はその両方を、電磁界プローブを用いて高精度に測定し、その測定値から再構築アルゴリズムなどにより、空間平均電力密度を算出することを基本原理とする。

測定値の信頼性を確保するために、測定系の条件や空間平均電力密度の算出方法等を詳細に決めておくことが必要である。

5 測定系の条件

5.1 概要

測定系は、図 5.1 に示すように、電磁界プローブ及び計測機器等によって構成される電力密度計測装置、プローブ走査装置、携帯電話端末等（以下「被測定機」という。）の保持器及び基地局シミュレータから構成される。

測定は、以下の環境条件で行うこと。

- 周囲の温度が 18 °C 以上 25 °C 以下の範囲にあること。
- 周囲雑音による影響が空間平均電力密度で 0.04 mW/cm² 未満であること。
- 基地局シミュレータなどの送信設備、床、プローブ走査装置等からの反射の影響が、最大空間平均電力密度の 0.2 dB (4.7 %) 未満とすること。

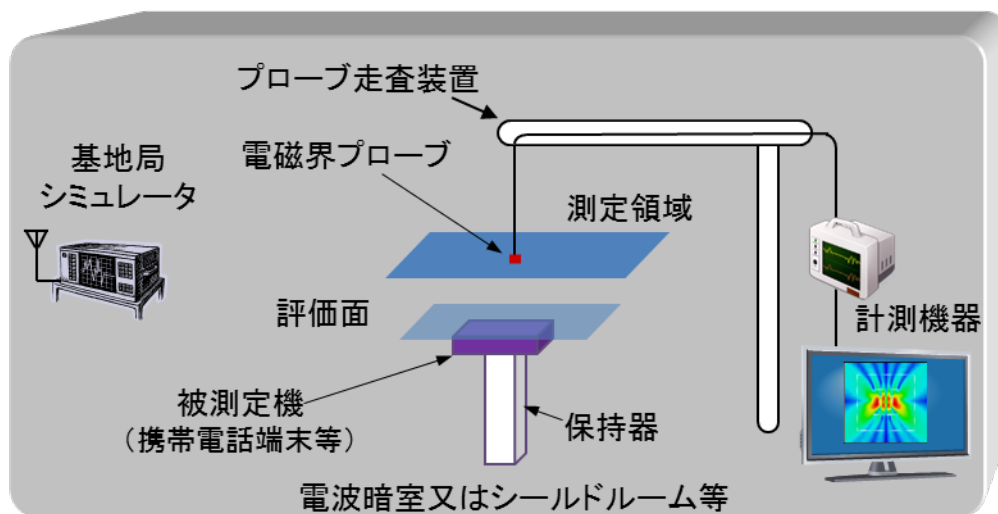


図 5.1 測定系の基本構成図

5.2 評価面

5.2.1 概要

電力密度を評価するための評価面の大きさや形状は、電力密度値に関わる主要なパラメータであることから、人の身体を近似することが望ましい。この評価面は、頭部を左右に 2 分割した形状の側頭部評価面、平らな形状の身体評価面、被測定機固有の評価面が挙げられる。なお、本測定方法において、手のモデル化は行わない。

5.2.2 形状と寸法

5.2.2.1 側頭部評価面

人の側頭部を近似したファントムの形状と寸法は、「人体側頭部に近接して使用する無線機器等に対する比吸収率の測定方法」^[6]に記載されている（図 5.2 参照）。頭部評価面は図中に示される仮想的な側頭部ファントムの内面とする。ただし、耳たぶの外殻の厚さは 2 mm とする。

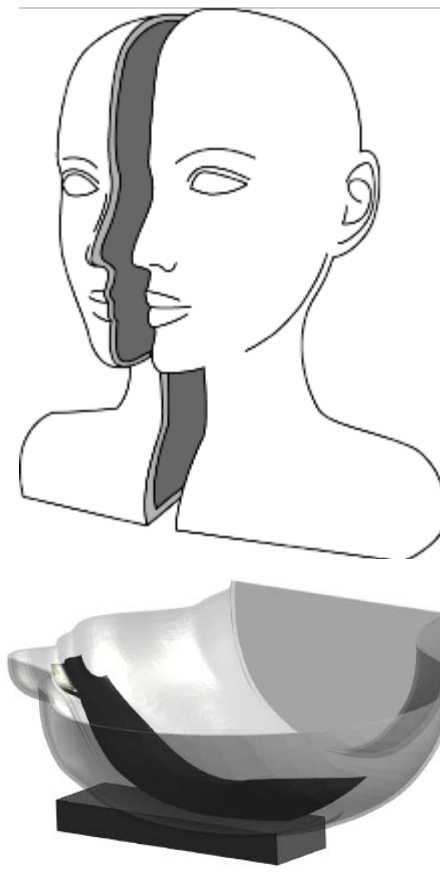


図 5.2 側頭部ファントムの模擬図（上図）及び側頭部評価面（下図）
（下図は IEC TR63170^[7]から引用）

5.2.2.2 身体評価面

側頭部及び手掌を除く身体を近似した形状と寸法は、「人体側頭部を除く人体に近接して使用する無線機器等に対する比吸収率の測定方法」^[8]に記載されているファントムの形状に基づく（図 5.3 参照）。評価面はこの仮想的なファントムの内面とする。



図 5.3 身体評価面の模擬図（IEC TR63170^[7]から引用）

5.2.2.3 被測定機固有の評価面

5.2.2.1（側頭部評価面）及び5.2.2.2（身体評価面）が過大な評価とならず、また頭部及び胴体以外の部位（腕など）で使用される機器に対しては、被測定機固有の評価面とする。

5.3 電力密度計測装置

- 電磁界プローブは定期的に較正しておくこと。
- 不確かさ評価のための感度、直線性及び等方性は、測定周波数における自由空間中にて評価すること。

5.4 プローブ走査装置

5.4.1 概要

評価面での電力密度分布の評価ができるように、電磁界プローブを走査可能であること。機械的構造が電力密度評価を妨げないこと。

5.4.2 技術的条件

測定範囲に対するプローブ先端の位置決めの精度は、0.2 mm 以下であること。

5.5 保持器

- 携帯電話端末等を 6.1.3 に記述する位置に保持できること。
- 誘電正接及び複素比誘電率の実部が、それぞれ 0.005 以下及び 1.2 以下の材質であること。

5.6 再構築アルゴリズム

測定領域と評価面が一致しない場合は、測定領域で取得された電磁界から評価面での電力密度分布の再構築（付録 1 参照）を行うこと。

6 測定手順

6.1 測定系のセットアップ

6.1.1 一般事項

被測定機の位置を決定する複数の参照点は被測定機の形状・寸法に基づいて定義することが望ましい。測定系及び各構成部分が条件どおりに正確に動作していることを簡易性能試験及び総合評価試験（付録 2 参照）により確認すること。

評価面が被測定機近傍の場合の電力密度評価では、電界及び磁界の両方に基づいて、電力密度を決定するため、電界と磁界それぞれの振幅と位相が必要になる。評価面での電力密度は測定領域の電界を再構築することで推定する。測定領域の寸法の必要条件や空間的な分解能は、電力密度計測装置や再構築アルゴリズムに依存する。ただし、評価面が被測定機から数波長離れている場合には、遠方界として電力密度を推定することが可能である（付録 3 参照）。

測定領域から被測定機までの距離は、電磁界プローブによる電磁界の散乱をできる限り小さくするように設定する。一般に、測定距離が増大すると、電磁界プローブからの反射による誤差は減少する。測定領域や測定におけるポイント数は、使用する電磁界プローブや再構築アルゴリズムの必要条件に従って決定すること。

6.1.2 被測定機

- 測定に際して被測定機は、それ自身の内部送信機を使用すること。
- アンテナ、バッテリー及び付属品は、被測定機の製造業者により指定されたものであること。
- バッテリーは、各測定前に完全に充電し、通常の使用状態において必要な場合以外は、電源等のケーブルを接続しないことが望ましい。ケーブルを接続する場合には、最大空間平均電力密度に影響を与えないことをあらかじめ確認すること。
- 空中線電力及び周波数は、内部試験プログラム又は基地局シミュレータ等を使って制御すること。
- 空中線電力は、最大出力値に設定する。ただし、設定が困難な場合には、それより低出力で測定し、最大出力時の電力密度に換算することができる。
- 複数のアンテナ又は送信機（単一又は複数のアンテナを有す）が同時に動作する機器の場合、生じ得る最大空中線電力で測定を行うこと。ただし、送信動作は、擬似的なベースバンド信号等を用い、当該通信方式の信号形式に従った連続送信とすること。

6.1.3 被測定機と評価面の位置

6.1.3.1 被測定機の参照位置

図 6.1 (a) 及び (b) に示す 2 直線（垂直中央線と水平線）を確認する。垂直中央線は、被測定機の前面の二つの点を通る線である。二つの点は、被測定機の受話部の高さでの幅 W_t の中央点（A 点）と被測定機の底辺部の幅 W_b の中央点（B 点）である。水平線は、被測定機の受話部の中央を通り垂直中央線に対し直交する。二つの線は A 点で交差する。

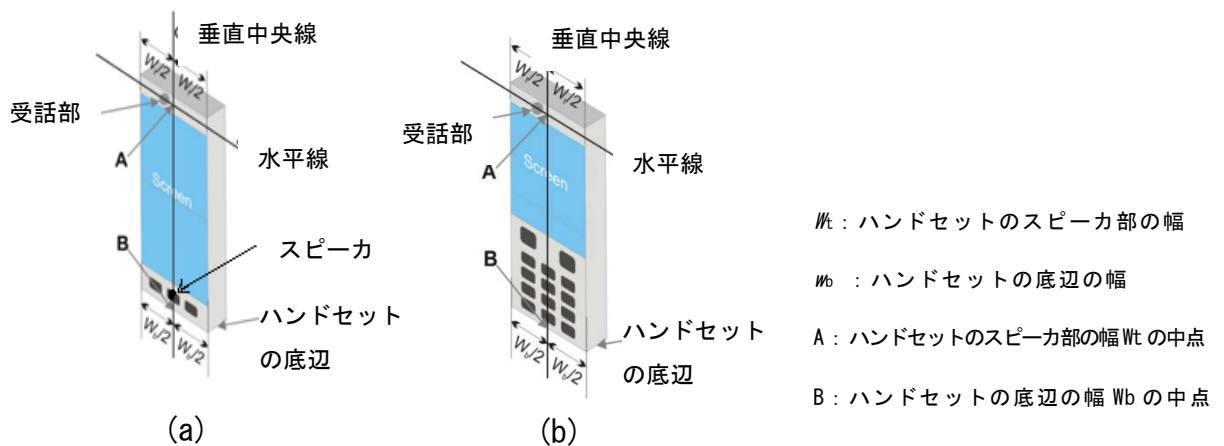


図 6.1 被測定機の参照位置の例

6.1.3.2 側頭部評価面

側頭部の左右それぞれの評価面について、「人体側頭部に近接して使用する無線機器等に対する比吸収率の測定方法」^[6]に採用されている二つの位置（頬の位置、傾斜の位置）に設置する条件について評価すること。

6.1.3.3 身体評価面

(1) 被測定機の製造者等が取扱説明書等において、当該被測定機の使用方法を明示している場合には、当該明示された位置とする。

使用方法が明示されていない場合は、被測定機の全ての面に対して評価面との最小離隔距離は 2 mm とすること。ただし、アレイアンテナによるビーム状の電波が照射される場合には、空間平均電力密度が最大となるような適切な位置とすること。

(2) 上記のほか、「人体側頭部を除く人体に近接して使用する無線機器等に対する比吸収率の測定方法」^[8]で定める位置に準じることができる。

6.1.3.4 被測定機固有の評価面

被測定機の製造者等が取扱説明書等において、当該被測定機の使用方法を明示している場合には、当該明示された位置とする。使用方法が明示されていない場合は、被測定機の全ての面に対して評価面との最小離隔距離は 2 mm とすること。

6.2 測定

6.2.1 一般条件

- (1) 測定は、6.1.3 で記述した測定位置に対して、各動作帯域の中央付近の周波数を使って行うこと。
- (2) 被測定機の全ての動作条件（ビーム走査を行う機器の場合には、その全ての条件）で (1) の測定を行うこと。

- (3) マルチモード機能又は複数の使用帯域を持つ被測定機を測定する場合には、各送信モード又は帯域について 対応する最大送信出力で(1)の測定を行うこと。
- (4) 送信周波数帯域幅が中心周波数の 1 %を超える場合には、(1)から(3)の試験において、最大空間平均電力密度の結果が空間平均電力密度の許容値に対し 50 %以上 (-3 dB 以上)にある他の全ての条件に対して、以下の式を用いて測定数(試験する周波数の数)を決め、測定を行うこと。この際、測定する周波数帯は、できる限り等間隔にし、最大及び最小の周波数チャンネルを含めること。

$$N_c = \min(2 \times \text{Roundup}(10 \times (f_{\text{high}} - f_{\text{low}})/f_c) + 1, N)$$

ただし、

f_c : 中心周波数

f_{high} : 帯域内の最高周波数

f_{low} : 帯域内の最低周波数

N : 帯域内のチャンネル数

N_c : 測定数

Roundup(x) : 変数 x を次の整数に切り上げる。

- (5) 全ての測定値の中から最大値を決定すること。

被測定機が複数の周波数帯や通信方式などを有する場合、最大空間平均電力密度を決定するためには多くの測定が必要となり、多大な測定時間を要することが予想される。予め決められた条件を満足する場合は測定数を削減することができる(付録4参照)。

6.2.2 測定手順の詳細

6.2.1 に記述した一般条件についてさらに、以下の測定を実施すること。

- (1) 測定面上の最小検出限界値より高い任意の測定位置を 1 つ選び、電界強度又は磁界強度を測定すること。可能であれば、最大値が生じると想定される測定位置とすることが望ましい。
- (2) 測定面内で電磁界プローブを走査し、電界強度又は磁界強度を測定する。平面走査の場合、各測定点間の分解能は半波長未満であること。被測定機の近傍界領域で測定が行われる場合、より小さな空間分解能が必要になる。
- (3) 評価面上において、最大空間平均電力密度を決定する。測定領域と評価面が一致しない場合、再構築アルゴリズムを用いて評価面での電力密度分布を算出する。空間平均電力密度の算出の際に、3 節に示されている適切な電力密度の定義²を用いること。
- (4) (3)の手順において得られた最大空間平均電力密度が測定領域を拡張しても変化せず、かつ最大空間平均電力密度の位置が評価面境界にないことを確認すること。

² 「空間平均電力密度」の定義として、「空間平均法線電力密度: $S_{n,av}$ 」と「空間平均ノルム電力密度: $S_{tot,av}$ 」の二つがある。評価面に平行に近い角度で電波が入射する場合に、 $S_{n,av}$ は、人体ばく露量(体内に吸収される電力密度や体温上昇)を過小評価する可能性がある一方で、 $S_{tot,av}$ では過大評価する可能性がある。そのため、想定するばく露条件に応じて、適切な空間平均電力密度の定義を用いることが望ましい。適切な空間平均電力密度の選定が困難な場合は、 $S_{tot,av}$ を用いること。なお、平面アンテナが体表面に近接かつ平行に設置されている場合、 $S_{n,av}$ が人体ばく露量と良い相関があることが示されている。

- (5) 評価面上での空間平均電力密度の分布と最大空間平均電力密度の値と位置を記録する。
- (6) (1)の測定を再度行うこと。被測定機の電力ドリフトは、(1)で取得された電界強度又は磁界強度の振幅の二乗の差異から推定する。ドリフトが5%を超える場合、下記の補正式を用いて補正を施すこと。

$$PD_{corrected} = PD_{meas} \times \left(1 + \frac{Drift}{100}\right)$$

$$Drift = 100 \times \frac{|Ref_1 - Ref_2|}{Ref_1}$$

$PD_{corrected}$: 補正された電力密度

PD_{meas} : 測定によって決定された電力密度

$Drift$: 電力ドリフト [%]

Ref_1 : 手順 (1) によって測定した電界強度又は磁界強度を二乗した値

Ref_2 : 手順 (6) によって測定した電界強度又は磁界強度を二乗した値

以上の条件を含む測定の基本手順を図 6.2 及び図 6.3 に示す。

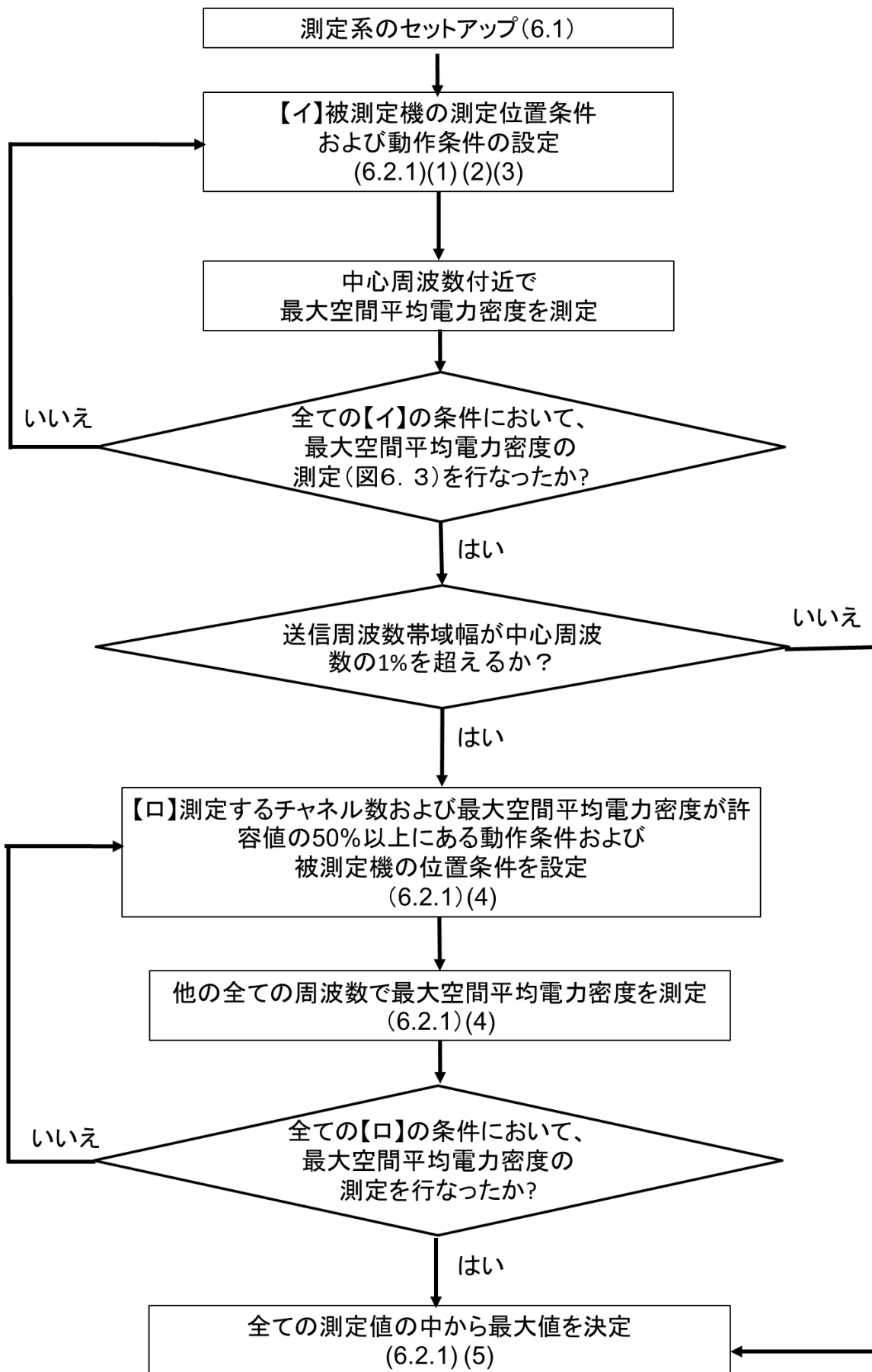


図 6.2 測定の基本手順

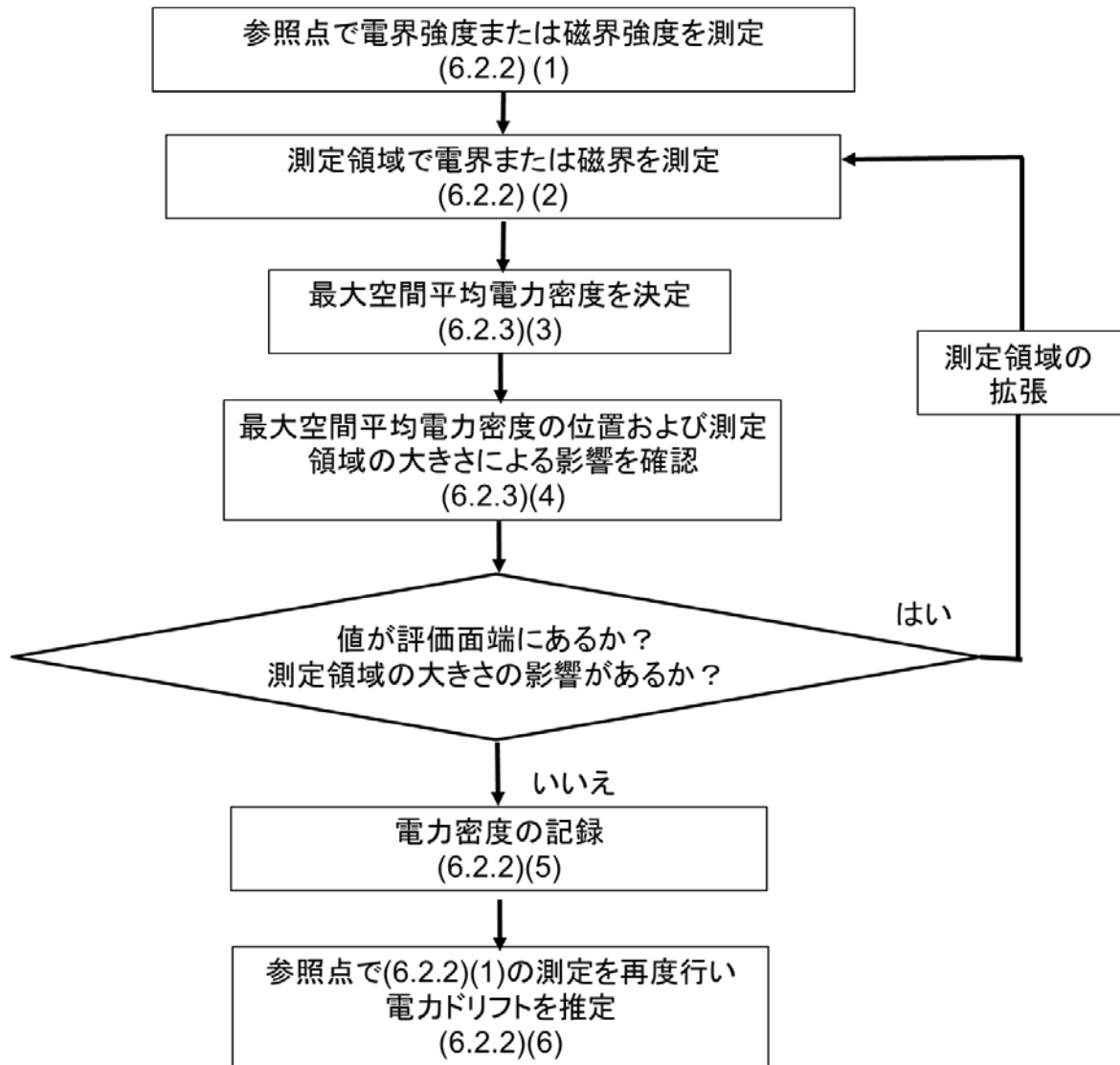


図 6.3 測定手順の詳細

6.2.3 複数帯域同時送信時の測定手順

被測定機が複数の送信周波数で同時に動作するもので、プローブ校正の有効な周波数範囲より離れている複数周波数で同時動作する場合は、付録 5 のいずれかの方法で評価する。

7 評価

7.1 適合確認に用いる指針値

適用する電波防護指針は、「高周波領域における電波防護指針の在り方」^[5]の局所吸収指針の入射電力密度とする。

なお、空中線電力の平均電力が6 GHz以上30 GHz以下の周波数を使用する無線設備にあっては8 mW以下の場合、30 GHz超300 GHz以下の周波数を使用する無線設備にあっては2 mW以下の場合、一般環境における入射電力密度の指針値を満たしており、入射電力密度を評価する必要はない^[5]。

7.2 不確かさ

最大空間平均電力密度測定の不確かさは、ISO/IECガイド98-3：測定における不確かさの表現のガイド（GUM:1995）^[9]に規定された方法に基づいて評価する。詳細な内容は、付録6に示されている。

本測定方法における0.4 mW/cm²から4 mW/cm²までの最大空間平均電力密度測定の拡張不確かさは±2 dB以内とする。ただし、評価した拡張不確かさが規定値を超えた場合、次式により測定値を補正することができる。

$$S_{corrected} = S_{meas} (1 + U_{meas} - U_{lim})$$

ここで、 $S_{corrected}$ は補正した最大空間平均電力密度、 S_{meas} は最大空間平均電力密度の測定値、 U_{meas} は拡張不確かさ、 U_{lim} は拡張不確かさの規定値（dB表示の場合は真数に変換した数値）である。

7.3 評価方法

測定値と指針値を直接比較し、測定値が指針値以下であるときは、被測定機は局所吸収指針を満足しているものと判定する。ただし、拡張不確かさが±2 dBを超えた場合、7.2項の式により最大空間平均電力密度の測定値を補正し、補正した最大空間平均電力密度と指針値を比較する。

8 測定系の評価試験及び較正

8.1 測定系の評価試験

本測定系は、様々な構成部分を有することから、以下に述べるいくつかの試験を適切に実施することで、測定系が正常に動作していることを確認する必要がある。

- (1) 電力密度測定前に、測定系が仕様の範囲内で正常に動作していることを短時間で確認するために、簡易性能試験を実施すること（詳細な手順については、付録2参照。）。
- (2) 少なくとも年1回あるいはソフトウェアのバージョンアップ等の測定装置の変更があった場合に、測定装置全体が正常に動作していることを確認するために、総合評価試験を行うこと。総合評価試験は、標準波源を用いて行うこととする（詳細な手順については、付録2参照。）。

8.2 電力密度計測装置の較正

電力密度計測装置各部の較正に当たっては、電磁界プローブに関わる部分について行う必要がある。電磁界プローブの較正の際には、実際の電力密度測定の際に使用する装置と同じかあるいはこれと等価な較正が可能な測定装置を用いて、測定する周波数帯に対して行うこととする。

増幅器やその他の機器については、必要に応じ指定された較正を行うこととする。詳細は付録7を参照すること。

9 今後の課題等

9.1 測定方法の適用対象拡大

本測定方法は、手順を具体的に示す必要性から、現在広く使われている携帯電話端末等の使用形態を前提にしている。携帯電話端末等の高機能化が急速に進んでおり、これまでと異なる使用形態の機器が実用化されることも想定される。また、IECにおいては、平成30年8月に発行されたTR 63170に基づき、無線通信機器の電力密度の測定手順に関する国際規格化が進められているところである。今後、無線設備の実用化動向、国際動向等を注視して、継続的に測定方法の検討を行う必要がある。

9.2 電力密度の値の取扱い

本測定方法では、人体近傍で使用する携帯電話端末等に対する入射電力密度の標準的な測定方法を示した。標準化された方法で入射電力密度を測定し、電波防護指針との適合性を統一的に評価する方法を確立するものであり、携帯電話端末等から発射される電波の健康への影響に関する懸念に対して、適切な情報提供を可能にすることが期待される。特に、以下のことに留意するべきである。

本測定方法では、一般的な使用状態で生じ得る入射電力密度の概ね最大値が測定される。したがって、この測定値が局所吸収指針値を超えなければ、電波防護指針に適合していると判断される。実際の使用状態で生じる人体に入射する電力密度は、システムの送信出力制御（通信条件によって端末の出力が自動的に低減されること。）が動作することから、測定値よりさらに小さくなる場合が多い。

また、電波防護指針の指針値は、閾値から十分な安全率を考慮して定められており、人体に熱を発生させる作用の閾値以下の電波ばく露であれば、人体に元来備わっている体温調節機能を上回る体温上昇は発生しない。したがって、入射電力密度値がこの指針値を下回っている場合、入射電力密度値の高低に関わらず人体に対して等しく安全である。

本測定方法によって得られる入射電力密度の数値に関して、正しい理解が得られるように努める必要がある。

参考文献

- [1] 電気通信技術審議会答申 諮問第 38 号「電波利用における人体の防護指針」(平成 2 年 6 月 25 日)
- [2] 電気通信技術審議会答申 諮問第 89 号「電波利用における人体防護の在り方」(平成 9 年 4 月 24 日)
- [3] 情報通信審議会答申 諮問第 2030 号「局所吸収指針の在り方」(平成 23 年 5 月 17 日)
- [4] 情報通信審議会答申 諮問第 2035 号「電波防護指針の在り方」のうち「低周波領域(10kHz 以上 10MHz 以下)における電波防護指針の在り方」(平成 27 年 3 月 12 日)
- [5] 情報通信審議会答申 諮問第 2035 号「電波防護指針の在り方」のうち「高周波領域における電波防護指針の在り方」(平成 30 年 9 月 12 日)
- [6] 情報通信審議会答申 諮問第 118 号「携帯電話端末等に対する比吸収率の測定方法」のうち「人体側頭部に近接して使用する無線機器等に対する比吸収率の測定方法」(平成 27 年 7 月 17 日)
- [7] IEC TR63170 Ed. 1.0, “Measurement procedure for the evaluation of power density related to human exposure to radio frequency fields from wireless communication devices operating between 6 GHz and 100 GHz,” August 2018.
- [8] 情報通信審議会答申 諮問第 118 号「携帯電話端末等に対する比吸収率の測定方法」のうち「人体側頭部を除く人体に近接して使用する無線機器等に対する比吸収率の測定方法」(平成 23 年 10 月 28 日)
- [9] ISO/IEC GUIDE 98-3:2008, Uncertainty of measurement – Part 3: Guide to the expression of uncertainty in measurement (GUM:1995)

付録1 再構築アルゴリズム

1 概要

測定面において取得される電磁界から評価面での電力密度を算出するための再構築の方法（再構築アルゴリズム）を示す。再構築アルゴリズムには、次の手法の一つ以上が含まれる。

- ・ 電磁界情報の推定法：電界（磁界）のベクトル成分を推定する手法、電界から磁界（磁界から電界）を推定する手法又は電界強度（磁界強度）からその位相情報を推定する手法。
- ・ 電磁界分布の推定法：測定領域の電磁界から評価面における電磁界に伝搬、変換、投影する手法。

2 電磁界情報の推定法

評価面が被測定機近傍の場合の電力密度評価では、電界ベクトル及び磁界ベクトルそれぞれの振幅と位相が必要になる。

2.1 ベクトル成分の推定法

測定面として設定された 2 次元的な測定領域に正接する電界ベクトル成分が電力密度計測装置により測定された場合には、自由空間中におけるガウスの法則により、測定面に直交する電界ベクトル成分を推定することが可能である。測定面に正接する磁界ベクトル成分が電力密度計測装置により測定された場合についても同様にして、自由空間中におけるガウスの法則により、測定面に直交する磁界ベクトル成分を推定することが可能である。

2.2 電界から磁界（磁界から電界）の推定法

測定領域での電界ベクトル分布から磁界ベクトルはファラデーの法則より導出することが可能である。同様に、測定領域での磁界ベクトル分布から電界ベクトルはアンペールの法則より導出することが可能である。

2.3 電磁界の位相の推定法

電界または磁界の位相が直接測定できない場合には、複数の測定面の電界または磁界の強度の測定値から位相を再構築することが可能である。位相を再構築するためのアルゴリズムとして、Gerchberg-Saxton アルゴリズム^[1]等の干渉法や反復法が挙げられる。

3 電磁界分布の推定法

電磁界は主に平面、球面、円筒面等の測定領域において測定される。測定領域における電磁界を評価面に伝搬、投影、変換するための方法として、平面波スペクトル展開法や波源逆推定法の利用が可能である。

いずれの再構築法においても、電磁界分布の推定法の精度は、測定領域における電磁界計測装置の精度、測定条件（例えば、測定分解能、測定領域の大きさなど）、及び評価面から波源までの相対的な離隔距離等に依存する。また、遠方界

での電磁界測定に基づいて近傍界の電力密度を伝搬、投影、変換する場合には、電磁界の非伝搬成分の取得ができないため、誤差要素として考慮する必要がある。

3.1 平面波スペクトル展開法

平面波スペクトル展開に基づいた投影法^{[2]-[5]}により、測定領域における電界または磁界の強度及び位相の測定値から評価面での電磁界ベクトルを再構築できる。

3.2 波源逆推定法

波源逆推定法^{[6]-[8]}の主な特徴について説明する。入力値として使用するデータは主に、被測定機から生じる電界または磁界の強度及び位相の測定面に正接する成分である。主な出力値は、被測定機を囲む再構築表面上の等価電流及び等価磁流である。この等価電流及び等価磁流は、評価に必要とする空間領域内での被測定機から放射された電磁界を導出するための波源として使用される。

参考文献

- [1] M. A. Fiddy, U. Shahid, “Legacies of the Gerchberg-Saxton algorithm” , Ultramicroscopy, 134, pp. 48-54, 2013.
- [2] IEC TR63170 ED1, “Measurement procedures for the evaluation of power density related to human exposure to radio frequency fields from wireless communication devices operating between 6 GHz and 100 GHz” , Aug. 2018.
- [3] R. F. Harrington, “Time-harmonic electromagnetic fields” , McGraw-Hill, 1961
- [4] P. C. Clemmow, “ The Plane Wave Spectrum Representation of Electromagnetic Fields,” Wiley-IEEE Press, ISBN: 978-0-7803-3411-3, 1996
- [5] A. Cozza, B. Derat, J.-C. Bolomey, “ Theoretical analysis of the exponential approximation for SAR assessment in a flat-phantom” , 2007 IEEE Antennas and Propagation Society International Symposium, pp. 4328-4331, 2007.
- [6] D. Colton, R. Kress. “Integral Equation Methods in Scattering Theory” . Wiley-Interscience Publication, New York. , 1983.
- [7] D. Colton, R. Kress. “Inverse Acoustic and Electromagnetic Scattering Theory” , Third Edition. Springer, 1998.
- [8] P. C. Hansen. “Discrete Inverse Problems: Insight and Algorithms” . Society for Industrial and Applied Mathematics, 2010.

付録 2 測定系の評価試験

測定系の評価試験は、以下の「1 簡易性能試験」及び「2 総合評価試験」により行われる。

1 簡易性能試験

1.1 目的

簡易性能試験は、一連の電力密度測定前に、測定系が仕様の範囲内で正常に動作していることを短時間で確認（再現性確認）するための試験である。

1.2 基本構成例

この試験は、後述の総合評価試験と同様に、ある放射源を用いて行う。この放射源としては、総合評価試験に用いられる標準アンテナ等も使用することができる。

ここでは放射源の例として、ホーンアンテナを使用する場合の基本構成の例を図 1 に示す。また、この場合の各構成部の条件を 1.2.1 から 1.2.3 に示す。

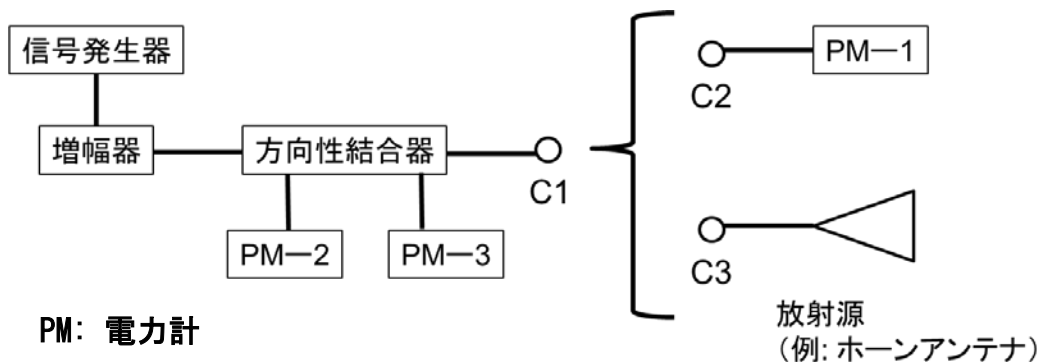


図 1 簡易性能試験の基本構成の例及び総合評価試験の基本構成

1.2.1 評価面

身体評価面とする。

1.2.2 簡易性能試験用の放射源

簡易性能試験に用いる放射源は、位置決め再現性、機械的な安定性及びインピーダンスの整合が良いものを使用する。総合評価試験に用いられる標準アンテナを用いる場合、2.2.2 の要件を適用すること。

1.2.3 給電装置

図 1 は、供給する電力の不確かさをできるだけ低くするために推奨する構成である。詳細については、2.2.3 に述べる。アンテナ入力電力の測定値の不確かさができるだけ小さくなるように給電装置を構成すること。この構成は、方向性結合器と電力計を用いることで実現できる。

1.3 試験の手順

試験は以下の手順で実施する。

- (1) 最大空間平均電力密度を測定する。
- (2) 得られた最大空間平均電力密度を標準アンテナ等の入力電力で規格化し、最大空間平均電力密度の目標値（計算値等）と比較する。
- (3) 比較した結果の差異が、 $\pm 10\%$ の範囲に収まることを確認する。
- (4) 上記が満足できない場合、最大空間平均電力密度の目標値（測定値）からの差異が測定の再現性の拡張不確かさ以内であることを確認する。

2 総合評価試験

2.1 目的

少なくとも年 1 回あるいはソフトウェアのバージョンアップ等の測定装置の変更があった場合に、測定装置全体が正常に動作していることを確認するために、総合評価試験を行うこと。

2.2 基本構成

総合評価試験は、身体評価面と標準アンテナを用いて行うこととする。

2.2.1 評価面

評価面は、簡易性能試験と同じ身体評価面を適用する。

2.2.2 標準アンテナ

標準アンテナは、ダイポールアレイアンテナ及びスロットアレイアンテナとする。これらのアンテナは、付録 8 に示された仕様であること。以下、標準アンテナの要件について述べる。

- ・標準アンテナを評価面と平行に配置する。なお、アンテナエレメントとファントム底面とは、 $\pm 2^\circ$ 以内で平行であること。
- ・標準アンテナから評価面までの距離は、2、5、10、20 mm とする。なお、この距離については ± 0.2 mm の精度で一定となるようにすること。
- ・標準アンテナへの給電コネクタ部（図 1 中の C3）での反射減衰量が 20 dB 以上であること。

2.2.3 給電装置

給電装置は、図 1 に示す装置とする。給電の手順及び各構成部分の条件は、次を満たすこと。

- ・信号発生器と増幅器は、目標のアンテナ入力を安定して供給できる性能を有していること。なお、信号発生器が十分に大きな出力レベルを有している場合には増幅器を必要としない。
- ・高出力の増幅器を使用して、低レベル信号を給電する場合には雑音レベルに注意すること。必要ならば、アンプの出力端に適切なローパスフィルタ・減衰器を接続し、高調波や雑音を抑圧すること。
- ・電力計（図 1 中の PM-1, PM-2, PM-3）には入力レベルに応じて、必要ならば減衰器を接続すること。
- ・電力計（PM-1）及びこれに接続される減衰器は適切に較正されていること。

- ・方向性結合器と電力計 (PM-2, PM-3) は、通過型電力計で代用することができる。
- ・電力計 (PM-2, PM-3) 又は通過型電力計は、低ドリフト特性を有していること。ただし、これらの電力計は必ずしも絶対値較正が必要ではない。
- ・C1, C2, C3 の接続において、変換コネクタが必要な場合には高性能なコネクタを使用すること。

標準アンテナへの給電の手順は以下のとおり。

- (1) C1 と C2 を接続し、電力計 (PM-1) の指示値から C1 での通過電力が所望のレベルになるように信号発生器の出力レベルを調節する。
- (2) 前項目で信号発生器の調節が完了したら、その時の電力計 (PM-2) 及び電力計 (PM-3) の指示値を記録する。
- (3) C1 と C3 を接続し、電力計 (PM-2) の指示値が前項目での指示値と同じになるように信号発生器の出力レベルを調節する。
- (4) 信号発生器の出力レベルが目標のレベルに調整できない場合には、(2) と (3) での電力計 (PM-2) の指示値の差を考慮してアンテナ入力を決定すること。
- (5) 電力計 (PM-3) の指示値が、同条件で行った前回の確認作業時と変化していないことを確認すること。

2.2.4 試験の手順

一連の電力密度測定を行う。標準アンテナへの入力電力は、最大空間平均電力密度が 0.4 mW/cm^2 から 4 mW/cm^2 の範囲に収まるように調整する。最大空間平均電力密度を適合性評価試験で使用される範囲内の周波数で測定する。結果は 1 mW の入力電力で正規化し、付録 8 の目標値と比較する。付録 8 に該当する目標値が無い場合には、IEC や IEEE 国際標準規格や信頼できる研究機関等により示された数値計算結果と比較する。目標値との差は総合評価試験の電力密度測定における拡張不確かさと目標値に含まれる不確かさを合成した不確かさ未満であること。

付録3 遠方界法

1 概要

遠方界においては、以下の方法により電力密度を評価することが可能である。方法1では入力電力とアンテナ利得、方法2では電界もしくは磁界の実効値を用いて電力密度を計算することができる。

方法1) 等価等方輻射電力 (EIRP) による評価

方法2) 等価平面波近似による評価

2 方法1 等価等方輻射電力 (EIRP) による評価

遠方界領域では、電力密度は等価等方輻射電力 (EIRP) を用いて表すことができる (式 (1))。この評価法は入力電力とアンテナ利得が既知であれば、アンテナ近傍の電磁界分布の測定を行わずに電力密度を算出することができる。

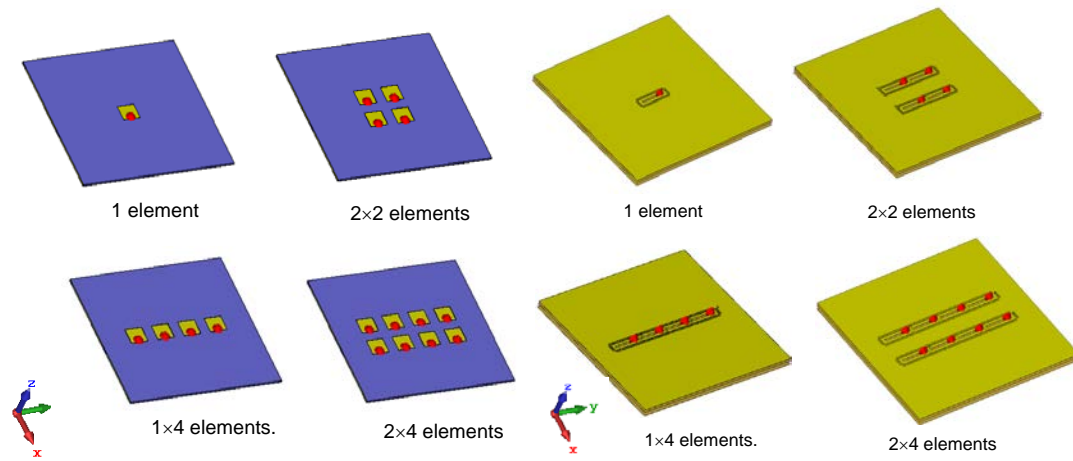
$$S_{\text{EIRP}} = \frac{\text{EIRP}}{4\pi d^2} = \frac{PG}{4\pi d^2} \quad [\text{W/m}^2] \quad (1)$$

P : 入力電力 (W)

G : アンテナ利得

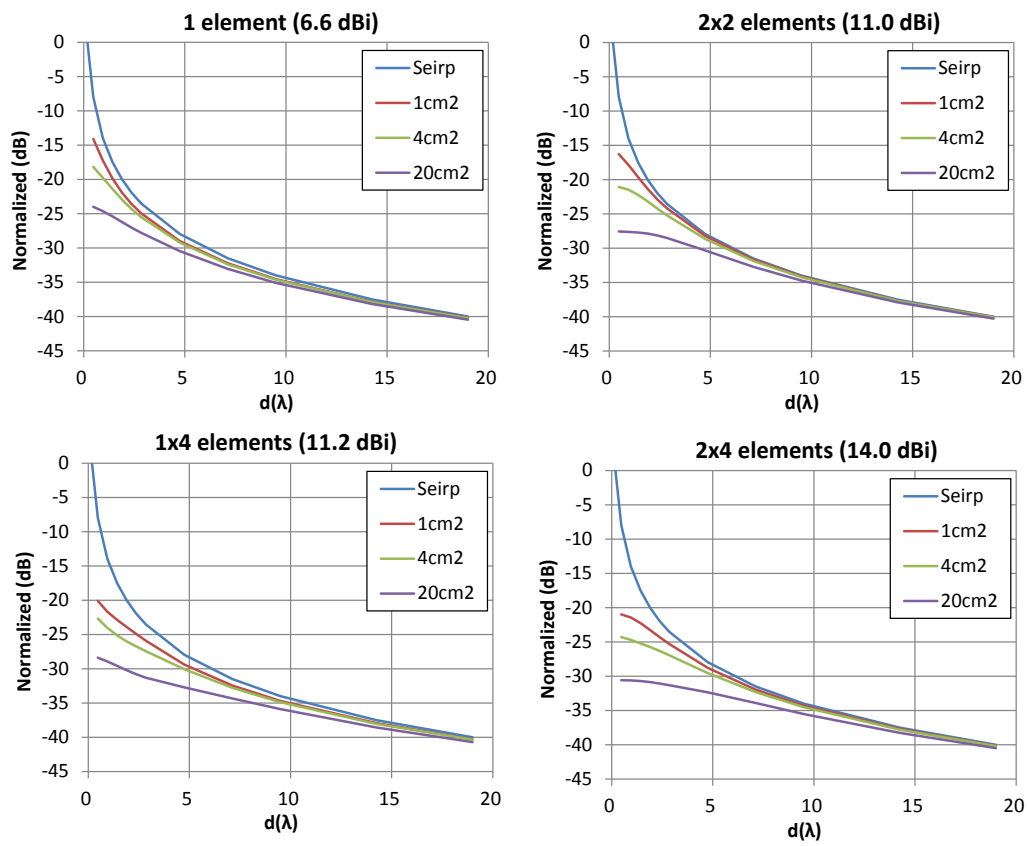
d : アンテナから測定点までの距離 (m)

28.5 GHz帯で動作するパッチアンテナ及びスロットアンテナ (図1) についてポインティング・ベクトルより算出した電力密度 S_{av} と S_{EIRP} を比較している。ただし、アレイアンテナは、アンテナ間の距離を 0.5λ とし同相で給電している。図2に数値シミュレーション結果を示している。ポインティング・ベクトルより算出した電力密度は、 1 cm^2 、 4 cm^2 、 20 cm^2 の正方形で平均化した値である。これらの計算で用いたアンテナ利得は、それぞれのグラフに記載している。距離と電力密度は、それぞれ波長 (λ) と S_{EIRP} の最大値で規格化している。電力密度 S_{EIRP} は、アンテナ近傍で実際の空間平均電力密度より大きい結果となった。例えば、距離 0.5λ において 1 cm^2 で平均化した電力密度より $6\sim 16 \text{ dB}$ 大きい。これらの結果より、等価等方輻射電力による評価は、過大側の電力密度を与えることを示唆している。

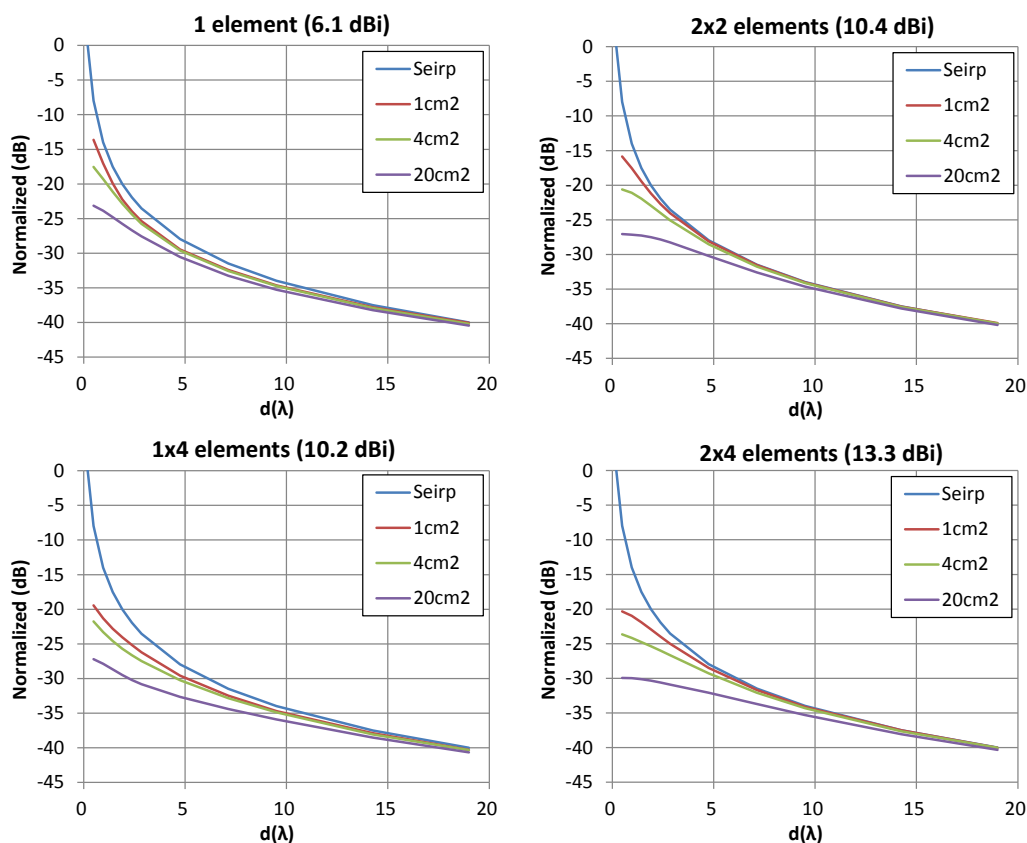


(a) パッチアンテナ (b) スロットアンテナ

図1 数値計算モデル (28.5 GHz) (IEC TR63170^[1]から引用)



(a) パッチアンテナ



(b) スロットアンテナ

図2 電力密度計算結果 (IEC TR63170^[1]から引用)

3 方法2 等価平面波近似による評価

等価平面波近似 ((2)式) は、被測定機のアンテナと評価面との最小離隔距離以上 (表1) で用いることが推奨されている。一方で、IEC TR63170^[1]では、離隔距離が必ずしもアンテナ寸法に依存せず表1記載の最小距離よりも小さいという計算結果を示しているため、表1に記載の離隔距離よりも近い場合に本方法を適用する場合には、より詳細な検討が必要である。

$$S_e = \frac{|E|^2}{377} = 377|H|^2 \quad [\text{W/m}^2] \quad (2)$$

E : 電界の実効値 (V/m)

H : 磁界の実効値 (A/m)

表1 被測定機のアンテナと評価面との最小離隔距離

アンテナの寸法	最小距離
$D < 1/3\lambda$	1.6λ
$1/3\lambda \leq D < 2.5\lambda$	$5 D$
$D \geq 2.5\lambda$	$2D^2 / \lambda$

ここで、 D はアンテナの寸法、 λ は自由空間中の波長である。

参考文献

- [1] IEC TR63170 ED1, “Measurement procedures for the evaluation of power density related to human exposure to radio frequency fields from wireless communication devices operating between 6 GHz and 100 GHz” , Aug. 2018.

付録4 測定数削減

1 概要

被測定機が MIMO などの複数アンテナからの送信、及び複数の周波数帯や通信方式などで送信することができる場合、空間平均電力密度を決定するためには多くの測定が必要となり、多大な測定時間を要する。適合性確認の際に以下に記載の方法を用いることにより、合理的に測定数を削減することができる。

2 方法1 測定数削減技術を使用することのできる測定条件の選択（有線測定と OTA 測定）

ばく露測定は、被測定機の特長、即ち動作モード、動作周波数帯域、アンテナ構成などに基づかなければならない。ただし、あるモードが同じ周波数帯で、明らかに他より低い電力を出力していることを示すことができれば、測定数を削減することができる。例えば、ある装置が複数送信スロットを持っている場合は、スロットの最高数を使うモードが測定され、同じ周波数でより少ないスロットを使うモードは測定を削減できる。測定結果は、被測定機の全ての測定条件を考慮しなければならず、削減条件を記録すること。

従来からの有線接続による電力の測定に使用される空中線端子がない場合、OTA (Over The Air) による測定が用いられる。OTA 測定の場合、等価等方輻射電力 (EIRP) 又は総合放射電力 (TRP) を測定することになるが、放射指向性が方向によって大きく変化する場合、EIRP は放射電力の最大値を探索するための全方位方向での測定が必要になる。そのため、全方位での総合放射電力 TRP を測定することが推奨される。

① 等価等方輻射電力 (EIRP)

送信電力とアンテナ利得の合成

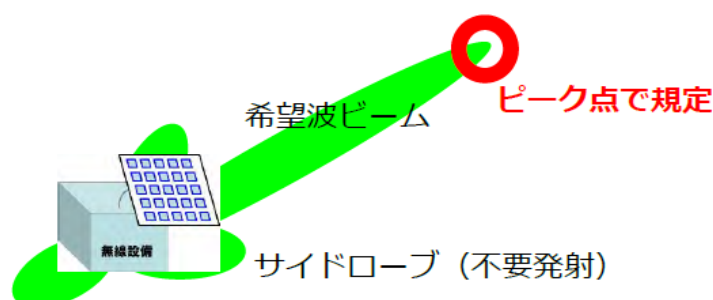


図1 送信装置の OTA 測定法例（ビームピークでの規定 (EIRP)）

② 総合放射電力 (TRP)

空間に放射される電力の合計値

(総合放射電力)

$$TRP = \oint U(\theta, \varphi) d\Omega$$

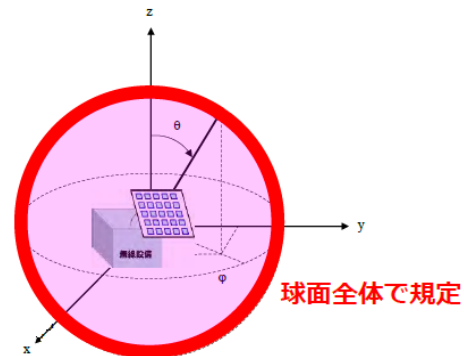


図2 送信装置の OTA 測定法例 (全方位での規定 (TRP))

測定数の削減を行った場合、使用する電力レベル、動作モード、動作周波数帯域、アンテナ構成など、測定数を削減できる根拠を明確に記録すること。また、待機モードにおける測定も送信動作中よりも低い電力が出力されていることが明らかかな場合は削減することができる。

3 方法2 被測定機のアンテナ配置、指向性に基づく試験の削減

被測定機内に配置された各アンテナの位置や指向性によっては、反対面への放射が極端に少ないことが想定される。アンテナ配置、指向性に関する特定の条件を満たすことで、放射が少ないことが示されれば、その測定面での空間平均電力密度測定数を削減することができる。

例えば、図3のように6 GHz以上で動作するアンテナが、被測定機内部の上面に配置される場合、底面方向への放射は少ないことが示されれば、底面の測定を削減することができる。

【例】

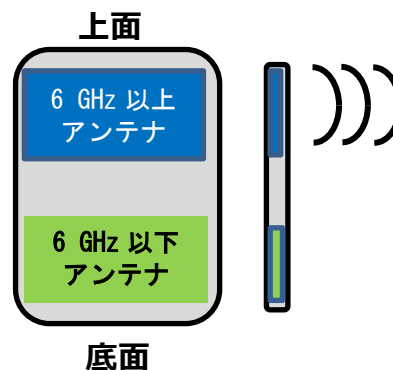


図3 被測定器内部のアンテナ配置例

測定数の削減を行った場合、使用する電力、動作モード、動作周波数帯域、アンテナ構成など、測定数の削減ができる根拠を明確に記録すること。

4 方法3 複数アンテナ同時送信時の測定数削減

複数のアンテナで構成され、各アンテナ間の振幅及び位相の重み付けが変えられるようなビームフォーミング等では、以下の方法により、すべての同時送信条件の電力密度を測定する必要がなく、試験数の削減ができる。

異なる位相及び振幅の重み付けに対応するすべての可能な線形的組み合わせ(コードブック)に対応する各アンテナからの電界・磁界のベクトル和 E 及び H を式(1)及び式(2)より算出し、本文6.2節に定義される空間平均電力密度を求め、全コードブックの中で空間平均電力密度の最大値を与える条件で測定すればよい。

このためには、アンテナ間の振幅及び位相の重み付けを固定する機能が必要である。

$$E(r, f) = \sum_{i=1}^I E_i(r, f) \quad (1)$$

$$H(r, f) = \sum_{i=1}^I H_i(r, f) \quad (2)$$

ここで、 E_i 及び H_i は、それぞれ各アンテナ $i=(1, 2, \dots, I)$ の電界及び磁界のフェイザー表示である。

5 方法4 複数帯域同時送信時の測定数削減

複数帯域同時送信(複数の通信方式での同時送信)において、特定の条件を満足すれば必ずしもすべての同時送信機の空間平均電力密度を測定しなくても良い。

5.1 電力の総和による確認

同時に送信する帯域の時間平均電力の総和が、適用除外となる電力(本文7章参照)より小さい場合、指針値を満足している。

5.2 総合照射比(TER)測定値を考慮した確認

主たる送信機と2次的な送信機を同時に使用した場合に、TERが1を超える可能性がある。この場合、2次的な送信機の空間平均電力密度測定が必要となる電力閾値($P_{\text{available}}$)は、主要な送信機の照射比 ER_1 の最大値から以下の式を用いて計算する。

$$P_{available} = P_{th,m} \times (1 - ER_1)$$

主たる送信機が $f \geq 6$ GHz の場合 : $ER_1 = \frac{S_1}{S_{1,limit}}$

主たる送信機が $f \leq 6$ GHz の場合 : $ER_1 = \frac{SAR_1}{SAR_{1,limit}}$

2 次的な送信機が $f \geq 6$ GHz の場合 : $P_{th,m}$ は本文 7.1 に記載の除外レベル

2 次的な送信機が $f \leq 6$ GHz の場合 :

$P_{th,m}$ は「人体側頭部に近接して使用する無線機器等に対する比吸収率の測定方法」^[1]に記載の局所 SAR 測定除外レベル

2 次的な送信機の時間平均電力が、 $P_{available}$ より大きい場合、2 次的な送信機の電力密度測定が必要となる。

N 個の送信機が同時に動作する場合に、 $N-1$ 個の送信機の ER_i が既知であれば、 N 番目の送信機に対する電力閾値は下記で計算する。

$$P_{available} = P_{th,m} \times \left(1 - \sum_{i=1}^{N-1} ER_i \right)$$

i 番目の送信機が $f \geq 6$ GHz の場合 : $ER_i = \frac{SAR_i}{SAR_{i,limit}}$

i 番目の送信機が $f \leq 6$ GHz : $ER_i = \frac{S_i}{S_{i,limit}}$

N 番目の送信機が $f \geq 6$ GHz の場合 : $P_{th,m}$ は 7.1 に記載の除外レベル

N 番目の送信機が $f \leq 6$ GHz の場合 :

$P_{th,m}$ は「人体側頭部に近接して使用する無線機器等に対する比吸収率の測定方法」^[1]に記載の局所 SAR 測定除外レベル

参考文献

- [1] 情報通信審議会答申 諮問第 118 号「携帯電話端末等に対する比吸収率の測定方法」のうち「人体側頭部に近接して使用する無線機器等に対する比吸収率の測定方法」（平成 27 年 7 月 17 日）

付録5 複数帯域同時送信時の評価法

1 概要

6 GHz 以下の周波数と 6 GHz 以上の周波数の電波を同時に送信する端末等においては、6 GHz 以下は SAR、6 GHz 以上は電力密度の各測定値と、各々に対応する指針値の比を足し合わせた結果で適合性を判断する。また、6 GHz 以上の異なる周波数の電波を複数同時に送信する場合も想定される。ここでは複数帯域同時送信時のばく露量の評価手順について示す。

2 複数帯域同時送信時のばく露評価の考え方

異なる周波数の同時ばく露による各点のばく露量は、それぞれの周波数のばく露量の各点での和で表されるので、空間の任意の場所 r において各帯域での照射比の合計で総合照射比 (TER) を求める。 TER は、すべての SAR 測定値と電力密度測定値を組み合わせて計算される。

一般的な表現は以下の通り。

$$TER = \sum_{n=1}^N \frac{SAR_{n,avg}}{SAR_{n,limit}} + \sum_{m=1}^M \frac{S_{m,avg}}{S_{m,limit}} \quad (1)$$

ここでは $SAR_{n,avg}$ は局所 SAR 値、 $S_{m,avg}$ は空間平均電力密度値、 $SAR_{n,limit}$ と $S_{m,limit}$ は該当する電波防護指針で規定されている SAR と入射電力密度の指針値とする。また n 、 m は周波数帯域を示すインデックスである。 TER は、1 以内でなければならない。

電力密度を足し合わせる手順は、信号が時間的に相関を有するか無相関であるか、また、SAR で規定される 6 GHz 以下の周波数帯域で同時送信するか否かによって異なる。

局所 SAR と空間平均電力密度の照射比を空間的に足し合わせる際に、相対位置が重要となる。空間平均電力密度を評価する評価面と局所 SAR の平均を求める立方体の面を一致させること。図 1 に例を示す。

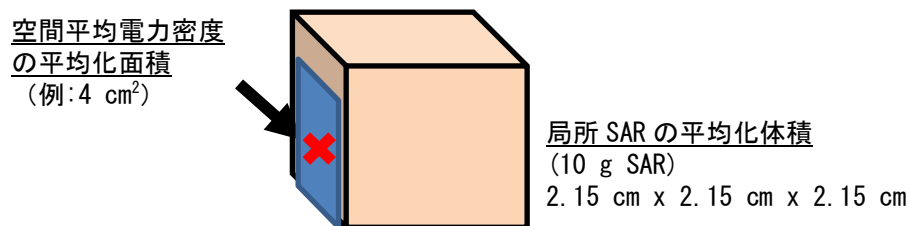


図 1 電力密度と局所 SAR の合成方法の例

3 評価手順

以下のいずれかの手順により評価を行い、適合性を確認する。

3.1 手順 1 (局所最大 SAR と最大空間平均電力密度の照射比の足し合わせによる評価)

本手順は、空間的位置を考慮せず算出した複数帯域の最大空間平均電力密度の照射比の合計と局所最大 SAR の合成値の照射比から TER の上限値を決定する最も簡単でかつ最も厳しい評価手順である。

$$TER = \frac{SAR_{combined}}{SAR_{limit}} + \sum_{m=1}^M \frac{pS_{m,avg}}{S_{m,limit}} \leq 1 \quad (2)$$

ここで、 $SAR_{combined}$ は「人体側頭部に近接して使用する無線機器等に対する比吸収率の測定方法」^[1] で定められる局所最大 SAR の合成値、 SAR_{limit} は該当する電波防護指針で規定されている SAR の指針値とする。また $pS_{m,avg}$ は、最大空間平均電力密度である。

3.2 手順 2 (電力密度の空間的な照射比の分布を考慮した評価)

本手順は、比較的簡単な手順である。多くの場合、局所最大 SAR と最大空間平均電力密度は異なる空間的位置に存在するため、本手順の結果として得られる TER は過大評価となる。

$$TER = \frac{SAR_{combined}}{SAR_{limit}} + \max_r \left\{ \sum_{m=1}^M \frac{S_{m,avg}(r)}{S_{m,limit}} \right\} \leq 1 \quad (3)$$

手順 1 との相違点は、空間平均電力密度の空間的位置 r を考慮して、複数帯域の最大空間平均電力の照射比を算出しているところである。

3.3 手順 3 (SAR と電力密度の空間的な照射比の分布を考慮した評価)

本手順は最も正確である。しかし、評価面上の共通の場所における局所 SAR と空間平均電力密度の評価が必要となる。

位置 r で測定した局所 SAR と空間平均電力密度の各照射比を合計する。その後で、 TER が最大となる位置での TER を用いる。

$$TER = \max_r \left\{ \frac{\sum_{n=1}^N SAR_{n,avg}(r)}{SAR_{limit}} + \sum_{m=1}^M \frac{S_{m,avg}(r)}{S_{m,limit}} \right\} \leq 1 \quad (4)$$

参考文献

- [1] 情報通信審議会答申 諮問第 118 号「携帯電話端末等に対する比吸収率の測定方法」のうち「人体側頭部に近接して使用する無線機器等に対する比吸収率の測定方法」(平成 27 年 7 月 17 日)

付録6 不確かさの評価

1 一般事項

1.1 不確かさの評価

無線機器の入射電力密度測定における不確かさの評価は、ISO/IEC ガイド 98-3 : 測定における不確かさの表現のガイド (GUM:1995) ^[1] の原則に基づいて行うものとする。特に規定されない限り、電力密度測定の不確かさは、適用する局所吸収指針で規定される平均化面積について評価する。

本付録では、不確かさの各要素の一般的な説明、ガイドライン、近似公式等を提供する。それにもかかわらず、複雑な測定に対する不確かさの評価は依然として困難な作業であり、高度な専門知識を必要とする。

また、不確かさの報告に当たっては、報告された結果の計算を独立して繰り返すことができるように使用した全ての情報を提供することが望ましい。

1.2 タイプAとタイプBによる評価

標準的な不確かさの評価には、タイプAとタイプBの両方が使用される。タイプAの評価は一連の観測値の統計的解析による不確かさの評価方法であり、タイプBの評価はタイプA以外の手段による不確かさの評価方法である。

タイプAの標準不確かさは、同じ測定条件のもとで得られた互いに独立な観測値に対して統計的解析を行い、平均の実験標準偏差を算出することで得られる。

タイプBの標準不確かさは、入手できる情報（規格で要求された制限値、製造者の仕様等）に対する科学的判断により、確率分布を仮定して標準偏差を推定することで得られる。推定の例は、次のとおりである。

$$\text{一様分布（矩形分布）: } u_i = \frac{a}{\sqrt{3}}$$

$$\text{三角分布: } u_i = \frac{a}{\sqrt{6}}$$

$$\text{正規分布: } u_i = \frac{a}{k}$$

$$\text{U字分布: } u_i = \frac{a}{\sqrt{2}}$$

ここで、 u_i は標準不確かさ、 a は影響量の限界により決まる区間の半分、 k は包含係数である。

1.3 自由度と包含係数

一般的によく使用される2の包含係数は、自由度が30未満の場合、95%の信頼の水準を得るのに適当な定数ではない。しかし、入手できる情報の範囲と信頼性には制限があるため、確率分布を合成するための広範囲にわたる計算は正当化されない。そこで、確率分布はt分布（スチューデントの分布）であると仮定し、その包含係数を Welch-Satterthwaite の式により求められる有効自由度に基づくt値を使用して次式のとおりに決定する。

$$k_p = t_p(v_{eff})$$

ここで、 k_p は確率(信頼の水準) p の包含係数、 $t_p(v_{eff})$ は t 分布、 v_{eff} は Welch-Satterthwaite の次式により求められる有効自由度である。

$$v_{eff} = \frac{u_c^4}{\sum_{i=1}^m \frac{c_i^4 u_i^4}{v_i}}$$

2 不確かさに寄与する要素 (一例)

2.1 測定システムに起因する要素

2.1.1 電力密度計測装置の較正

この不確かさは、電磁界プローブ及びその読み出し機器の較正手法に依存する。詳細な較正手法は、付録 7 に示されている。測定システムの構成によって、電磁界プローブは、その読み出し機器と一緒に較正される場合と別々に較正される場合がある。後者の場合、接続部分に生じる付加的な要素(インピーダンス不整合等)についても考慮する必要がある。

通常、較正の不確かさは、較正機関によって評価される。

2.1.2 電磁界プローブの補正

この不確かさは、空間のある点で電磁界を測定する場合において、電磁界プローブの受信特性の補正に起因するものである。電磁界プローブの寸法に対して電磁界が大きく変動するような波源近傍で特に重要である。

IEEE 1720^[2]には、特定の近傍界において実装された電磁界プローブの補正についての情報がある。

2.1.3 電磁界プローブの等方性

この不確かさは、任意の電磁界の偏波に対する電磁界プローブの応答の変動に起因するものである。一般的に小型の携帯電話端末等によって放射される電磁界は、任意の偏波を持っている。

2.1.4 電磁界プローブによる散乱

この不確かさは、電磁界プローブによる電磁界の散乱に起因するものである。電磁界プローブによって散乱された電磁界の一部は被測定機に戻り、再び放射される。この影響は、周波数、電磁界プローブの構造及び被測定機と電磁界プローブ間の距離に依存する。電磁界プローブの固有な特性であるため、電磁界プローブの較正時に較正機関によって決定される。

多重反射を補償するためのアルゴリズムを適用する場合、評価を行うものと同じのハードウェア及びソフトウェアを使用して不確かさを決定する。

2.1.5 測定システムの直線性

この不確かさは、潜在的に非線形性を持つ測定システムの全ての構成機器について評価する必要がある。例えば、電磁界プローブの読み出し機器に非線形性が含まれる場合、読み出し機器の直線性を不確かさの評価に含めなければならない。

測定システムで可能な測定範囲にわたって電力密度を測定し、原点を通る最も適合する直線からの最大偏差を評価することで不確かさを決定する。

2.1.6 電磁界プローブの位置決め

この不確かさは、機械的な制約による電磁界プローブの位置決め精度と再現性に起因するものである。

2.1.7 センサの位置

この不確かさは、電磁界プローブの製造におけるセンサの位置の機械的な公差に起因するものである。被測定機からセンサまでの実際の距離は、測定の際に想定した距離とは異なり、一定の公差範囲内ではばらついている。

2.1.8 振幅及び位相のドリフト

この不確かさは、測定システムの短期間（例 数分、数時間）のドリフト及び長期間（例 数日、数か月）のドリフトに起因するものである。これは、被測定機の出力のドリフトには関係がない。短期間のドリフトは、機器の加熱、電磁干渉、周囲条件の変化等の影響によって引き起こされる。一方、長期間のドリフトは、部品のドリフト、増幅器の安定性、電磁界プローブ及び関連機器の材質の誘電パラメータの長期変動によって引き起こされる。

短期間及び長期間のドリフトの不確かさは、別々の時刻に測定した電力密度測定の測定結果の傾向から評価を行い、それらは統計的に独立していると仮定して合成する。

2.1.9 振幅及び位相の雑音

この不確かさは、測定システムを構成する機器の雑音に起因するものである。この雑音は、測定中の短期間に变化するランダムな変動である。

振幅及び位相の短期間のドリフトによる不確かさを評価するために取得したデータから評価する。該当する周波数において、測定システムの全ての状態に対して測定したデータを使用する。例えば、測定システムが複数の利得を持つ増幅器を内蔵する場合、利用可能な全ての利得の状態での測定を行い、取得したデータから不確かさを決定する。

2.1.10 データの空間分解能

この不確かさは、規定した空間分解能に基づいて測定システムの製造者によって決定される。

2.1.11 測定範囲の打ち切り

この不確かさは、電力密度測定の確度を維持するために、必要な電磁界分布を取得する測定手法に基づいて決定される。この基準は、通常、測定システムの製造者によって決定される。

2.1.12 再構築アルゴリズム

この不確かさは、測定面の電磁界分布から評価面での電力密度分布を再構築するとき使用する数値計算のエラーに起因するものである。いくつかの測定システムは、非常に複雑な再構築アルゴリズム（例 振幅のみのデータから位相を再構築するアルゴリズム）を使用しているために特に重要である。

通常、測定システムの製造者によって実装したアルゴリズムに基づいて決定される。

2.2 被測定機と測定環境に起因する要素

2.2.1 被測定機と電磁界プローブの結合

この不確かさは、電磁界プローブによる多重反射又は負荷変動による被測定機の出力電力の変動に起因するものである。電磁界プローブがある場合とない場合において、透過係数の差を求めることで評価できる。透過係数は、次式により計算する。

$$T = 1 - S_{11}^2$$

ここで、 T は被測定機の透過係数、 S_{11} はアンテナの反射係数の絶対値である。

2.2.2 変調応答

この不確かさは、非線形性を持つ特定のタイプ（例 ダイオード検波方式）の測定システムのみに関連する可能性がある。総合評価試験と同等の構成で任意の波源を使用する。信号発生器は、通信システム規格の仕様に準拠し、不確かさを評価する変調を模擬するように設定する。同一の出力電力において、変調信号の場合と無変調信号の場合で電力密度の差を評価することで決定する。使用する電力計は実効値検波方式であり、増幅器は信号のダイナミックレンジ全体に対して十分に直線性が保たれていることをあらかじめ検証する必要がある。

2.2.3 積分時間

この不確かさは、測定信号が連続波でない場合に生じる。測定システムの検出機器の積分時間と離散サンプリング間隔が測定信号のパルス特性と同期していない場合、各測定点においてRFエネルギーは正確に検出できない。

電力密度測定を行う前に被測定機の信号特性に基づいて評価する必要がある。選択した積分時間の場合と非常に長い積分時間の場合で電力密度の差を評価する。

2.2.4 被測定機の位置決め

この不確かさは、被測定機を固定して位置決めするために使用する保持器等の機械的公差に起因するものである。

被測定機の位置決めを異なる機械的公差に対して行い、電力密度測定を繰り返すことによって評価する。

2.2.5 RF 環境条件

この不確かさは、測定場所の雑音や反射に起因するものである。被測定機のRF電源は停止した状態で、被測定機を測定する時と同じ構成の測定システムを使用して電力密度測定を行うことによって評価する。

2.2.6 測定システムの耐性/二次受信

この不確かさは、測定中に測定システムのセンサ以外の部分が電磁界を検出することによって起因するものである。

例えば、総合評価試験の標準波源を規定の試験位置に設置し、測定に使用する電磁界プローブの電磁界の検出機能を遮断して測定を行うことによって評価することができる。

この電力密度測定は、総合評価試験において規定された周波数で行うこととする。

2.2.7 被測定機のドリフト

被測定機のドリフトは、測定プロセスにおいて、開始時と終了時の基準の測定値を比較することによって評価することができる。(本文 6.2.2 節参照)

3 拡張不確かさの推定

表 1 に示すように不確かさに寄与する各要素は、その説明、確率分布、感度係数及び不確かさとともに記録する。不確かさの要素が統計的に独立な場合、入射電力密度測定における合成標準不確かさは、次式により推定できる。

$$u_c = \sqrt{\sum_{i=1}^m c_i^2 u_i^2}$$

ここで、 u_c は合成標準不確かさ、 c_i は感度係数、 u_i は標準不確かさである。

また、拡張不確かさは、95 % の信頼の水準を示す包含係数を合成標準不確かさに乗じることによって求めることができる。

$$U = k u_c$$

ここで、 U は拡張不確かさ、 k は包含係数である。

表1 電力密度測定の不確かさの評価表（一例）

不確かさの要素	説明	公差又は 不確かさ [%]	確率 分布	除数	感度 係数	標準不確かさ [%]	自由度又は 有効自由度
測定システムに起因する要素							
電力密度計測装置の較正	2.1.1						
電磁界プローブの補正	2.1.2						
電磁界プローブの等方性	2.1.3						
電磁界プローブによる散乱	2.1.4						
測定システムの直線性	2.1.5						
電磁界プローブの位置決め	2.1.6						
センサの位置	2.1.7						
振幅及び位相のドリフト	2.1.8						
振幅及び位相の雑音	2.1.9						
データの空間分解能	2.1.10						
測定範囲の打ち切り	2.1.11						
再構築アルゴリズム	2.1.12						
被測定機と測定環境に起因する要素							
被測定機と電磁界プローブ の結合	2.2.1						
変調応答	2.2.2						
積分時間	2.2.3						
被測定機の位置決め	2.2.4						
RF 環境条件	2.2.5						
測定システムの耐性/ 二次受信	2.2.6						
被測定機のドリフト	2.2.7						
合成標準不確かさ							
拡張不確かさ (95%の信頼の水準)							

参考文献

- [1] ISO/IEC GUIDE 98-3:2008, Uncertainty of measurement – Part 3: Guide to the expression of uncertainty in measurement (GUM:1995)
- [2] IEEE 1720:2012, IEEE recommended practice for near-field antenna measurements.

付録 7 電力密度計測装置の較正

1 概要

電力密度計測装置は電磁界プローブ、増幅器、測定用付属品等で構成されており、各構成部品はそれぞれ適切な方法で較正をしておく必要がある。特に、電磁界プローブは高精度な較正が必要である。^{[1][2]}

以下に、電磁界プローブの較正方法の例を示す。較正方法は最新の研究成果に基づき常に改良していくことが望ましい。

2 電磁界プローブ

現在利用可能なプローブの例として、ダイポールアンテナによって構成される電界プローブと開口終端導波管を用いた導波管プローブが挙げられる。等方性電界プローブは直交した指向特性を有する複数の微小センサから構成されており、そのセンサギャップ間には検波用ダイオードがとりつけられている。一方で、大多数の導波管プローブは導波管内を伝送する伝送モードに従った電磁界を計測するプローブである。

3 電磁界プローブの感度評価

感度ファクタは基準アンテナからの標準電界を利用した手順や電磁界プローブの利得を利用した手順の適用により決定可能である。基準アンテナとは、評価する空間内で動作するように設計され、電磁界を確定できるアンテナである。

例えば、電界計測用微小プローブによる合成電界は次式によって評価される。

$$|E|^2 = \sum_{i=1}^I |E_i|^2 = \sum_{i=1}^I \frac{V_i}{K_i}$$

ここで、 K_i は i 番目のセンサの絶対感度である。

3.1 標準電界法による電磁界プローブの較正手順

プローブ較正に利用する基準アンテナのメインローブでの利得を評価するため、最低限 2 個のアンテナを必要とする。基準アンテナとしてホーンアンテナ等が利用される。サイドローブは周辺環境で多重反射を引きおこし、較正に干渉する可能性があるため、多重反射がプローブ先端に達するまでに十分に減衰していることをあらかじめ確認する。

以下に、標準電界法に基づいて、電界計測用微小プローブの感度を評価する手順を示す。その他の電磁界プローブについても、同様の手順で評価が可能である。

第 1 手順

1) 2 つの同一の基準アンテナを図 1 のように配置する。メインローブの軸を一致

させ、基準アンテナ間の距離 R は、 $R \geq 2D^2/\lambda$ を満たすように設定する。ここで、 D は基準アンテナの最大寸法、 λ は空気中での波長とする。また、アンテナは周辺環境からの散乱により、利得評価に干渉する可能性があるため、周辺環境からの散乱が各基準アンテナに達するまでに十分に減衰していることを確認する。

- 2) 各アンテナの入力ポートでの反射係数 ρ_1, ρ_2 を測定する。
- 3) 距離 R を変化させ伝送係数 $|S_{21}(R)|$ を測定し、次式にて $R = R_j (j = 1, 2, \dots, N)$ での利得関数 $f(R)$ を計算する。なお、評価点数 N は 2 点以上とする。

$$f(R) = |S_{21}(R)| \times \left(\frac{4\pi R}{\lambda}\right) \times [(1 - |\rho_1|^2)(1 - |\rho_2|^2)]^{-\frac{1}{2}} \quad (1)$$

- 4) 利得関数 $f(R)$ よりアンテナの利得 G 及びアンテナ基準面から位相中心までの距離 d を決定する (図 1 参照)。

$$f(R) = G \times \left(\frac{R}{R + 2d}\right) \quad (2)$$

具体的には、3) で計算された、 N 点の異なる距離における $f(R)$ を用いて最小二乗法等により G 及び d を決定する。

また、ホーンアンテナ等の標準的なアンテナについては、位相中心はその幾何構造より決定することも可能である。^[3]

- 5) 上記、1) ~ 4) について較正を必要とする周波数毎に繰り返す。必要とする周波数に応じて、基準アンテナを適切なものに交換する。

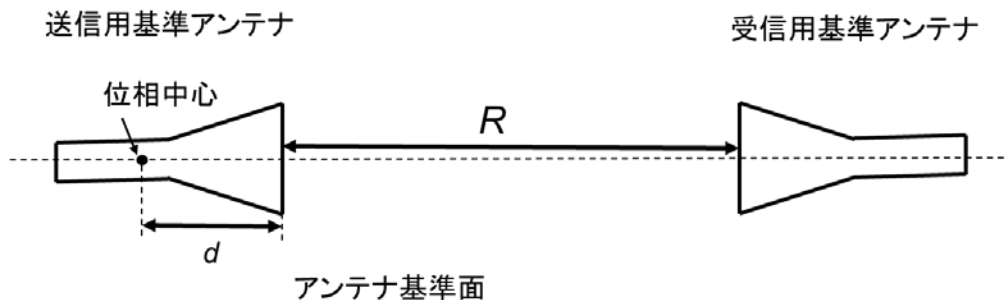


図 1 標準電界法の例

第 2 手順

- 1) 受信用の基準アンテナを取り除く。
- 2) 信号発生器を基準アンテナの入力ポートに接続する。アンテナからの距離 r での理論電界強度 $E_{th}(r)$ は (3) 式より導出可能である。

$$E_{th}(r) = \left[\frac{P_{in}(1 - |\rho|^2)f(r)}{4\pi r^2} 120\pi \right]^{1/2} \quad (3)$$

ここで、

r はアンテナからの距離で、 $r \geq 2D^2/\lambda$ を満足する。

D は基準アンテナの最大寸法

λ は自由空間での波長

$f(r)$ は利得関数であり、 $r \rightarrow \infty$ で $f(r) = G$ となる。ただし、 G はアンテナ利得

P_{in} は入力電力

ρ は送信用基準アンテナの反射係数

方向性結合器を接続し、入力電力を制御することが望ましい。

アンテナからの距離 r にプローブの検波器中心を設置する（図 2 参照）。

- 3) 基準アンテナの偏波に合うように、プローブの向きを合わせる。
- 4) プローブポートでの検波信号 $V_{1,meas}$ を測定する。
- 5) このアンテナ偏波に関する感度係数は $K_1 = V_{1,meas}/E_{th}^2(r)$ となる。
- 6) センサが 2 つの微小プローブを利用する場合には、他の偏波に対して、手順 4) から 6) を繰り返し、 $K_2 = V_{2,meas}/E_{th}^2(r)$ を評価する。

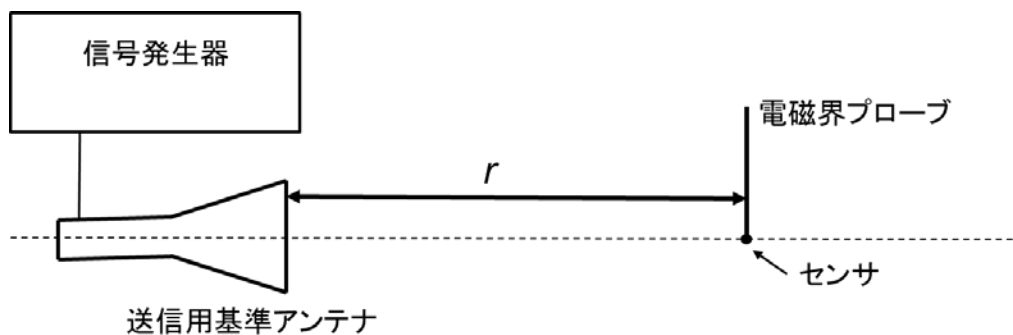


図 2 標準電界法による実験セットアップ例

参考文献

- [1] IEEE 1720:2012, IEEE recommended practice for near-field antenna measurements.
- [2] IEEE 1309:2013, IEEE standard for calibration of electromagnetic field sensors and probes (excluding antennas) from 9 kHz to 40 GHz.
- [3] Balanis, C A, Antenna theory: analysis and design, Wiley-Interscience New York, NY, USA, 2006

付録8 総合評価試験用標準アンテナ

1 概要

総合評価試験に使用する標準アンテナとして、ダイポールアレイアンテナ及びスロットアレイアンテナを利用する。これらの標準アンテナは付録2の要求条件を満たし、そして付録2に定める周波数に対してそれぞれ規定され、較正することが可能である。

以下に記す目標値を満たすため、標準アンテナに給電する信号源は-20 dBc 以下の高調波 及び -40 dBc 以下のスプリアス発射を持つことが望ましい。

2 ダイポールアレイアンテナ

この標準アンテナは格子状に配列されたキャビティ付きダイポールアレイにより構成され、基板の反対側の面上に位置する非共振矩形スロットで励振される（図1参照）。この総合評価試験用アンテナの給電部での反射係数は-15 dB未満となるように最適化されている。各周波数における寸法を表1に示す。

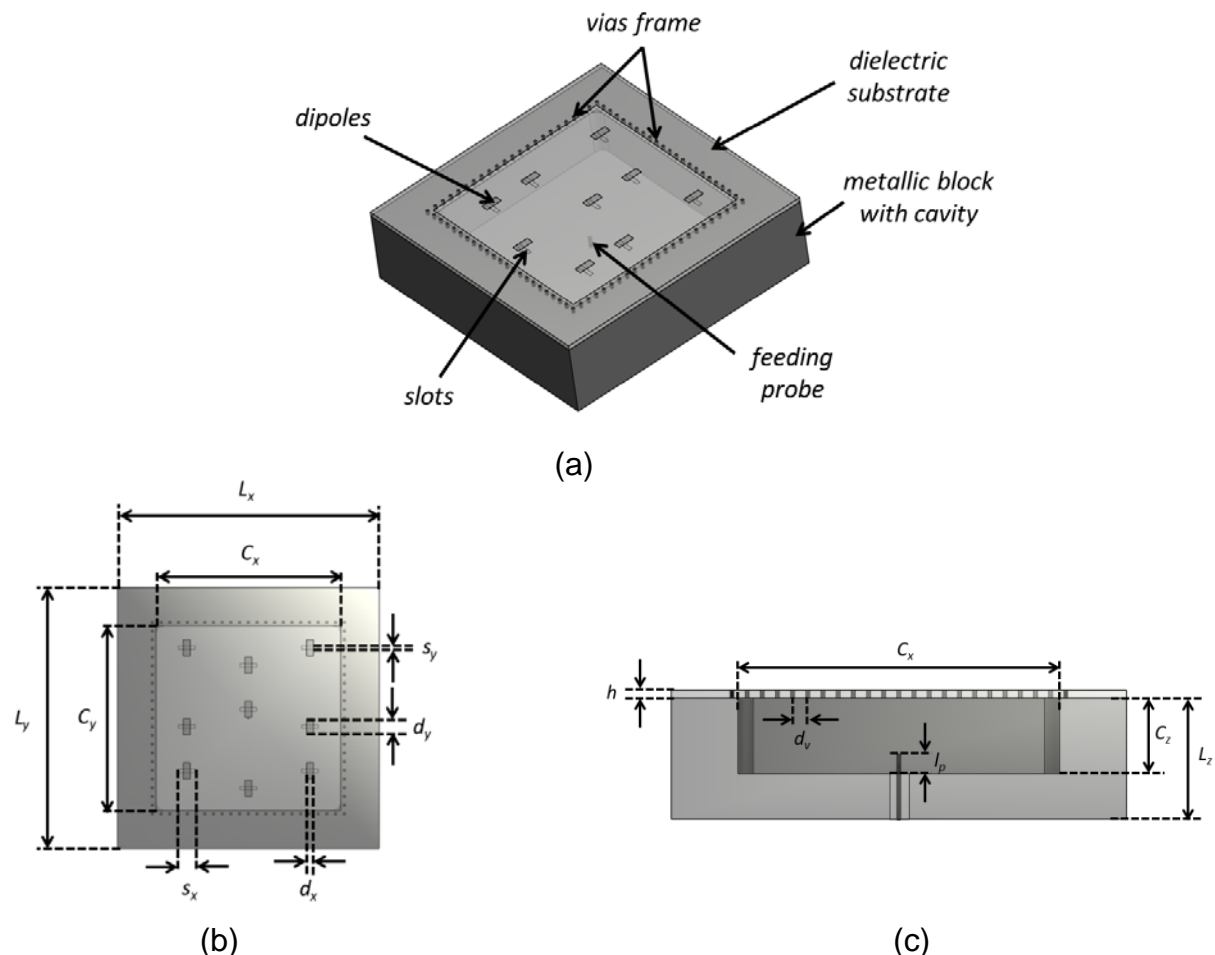


図1 ダイポールアレイの主要寸法：(a) 外観、(b) 上面図及び(c) 長さ l_p のプローブ給電を示す側面図 (IEC TR63170^[1]から引用)

表 1 各代表的な周波数におけるダイポールアレイの主要寸法^[1]

周波数 [GHz]	x に沿ったダイポールとスロットの数	y に沿ったダイポールとスロットの数	ダイポール幅 d_x [mm]	ダイポール長 d_y [mm]	スロット長 s_x [mm]	スロット幅 s_y [mm]
10	3	3	2.40 ± 0.05	5.10 ± 0.05	5.70 ± 0.05	1.20 ± 0.05
30	3	3	0.8 ± 0.05	1.86 ± 0.05	1.90 ± 0.05	0.40 ± 0.05
60	3	3	0.40 ± 0.02	0.986 ± 0.02	0.95 ± 0.02	0.20 ± 0.02
90	3	3	0.267 ± 0.01	0.640 ± 0.01	0.633 ± 0.01	0.133 ± 0.01

周波数 [GHz]	各ダイポール/スロット中心の空洞中心に対する相対位置 x 寸法 [mm]	各ダイポール/スロット中心の空洞中心に対する相対位置 y 寸法 [mm]	ビア間の距離 d_v [mm]	空洞内の給電プローブ長さ l_p [mm]	空洞長さ C_x [mm]	空洞幅 C_y [mm]	空洞高さ C_z [mm]
10	-21.18/0/+21.18 -21.18/0/+21.18 -21.18/0/+21.18 (± 0.05)	+24.18/+18.18/+24.18 -3/+3/-3 -18.18/-24.18/-18.18 (± 0.05)	1 ± 0.05	4.0 ± 0.05	63.54 ± 0.05	63.54 ± 0.05	10 ± 0.05
30	-7.06/0/+7.06 -7.06/0/+7.06 -7.06/0/+7.06 (± 0.05)	+8.06/+6.06/+8.06 -1/+1/-1 -6.08/-8.06/-6.06 (± 0.05)	1 ± 0.05	1.3 ± 0.05	21.18 ± 0.05	21.18 ± 0.05	5 ± 0.05
60	-3.53/0/+3.53 -3.53/0/+3.53 -3.53/0/+3.53 (± 0.02)	+4.03/+3.03/+4.04 -0.5/+0.5/-0.5 -3.03/-4.03/-3.03 (± 0.02)	0.5 ± 0.05	N/A	10.66 ± 0.025	10.66 ± 0.025	3.0 ± 0.05
90	-2.35/0/+2.35 -2.35/0/+2.35 -2.35/0/+2.35 (± 0.01)	+2.69/+2.02/+2.69 -0.33/+0.33/-0.33 -2.02/-2.69/-2.02 (± 0.01)	0.5 ± 0.05	N/A	7.10 ± 0.02	7.10 ± 0.02	2.0 ± 0.05

周波数 [GHz]	基板の厚さ h [mm]	基板の比誘電率 ϵ_r	基板の電氣的誘電正接 $\tan(\delta)$	金属ブロック長さ L_x [mm]	金属ブロック幅 L_y [mm]	金属ブロック高さ L_z [mm]
10	0.813 ± 0.05	3.63	0.0027	75 ± 0.05	75 ± 0.05	12 ± 0.05
30	0.525 ± 0.05	3.63	0.0027 @10GHz	30 ± 0.05	30 ± 0.05	8 ± 0.05
60	0.305 ± 0.025	3.63	0.0027 @10GHz	20 ± 0.05	20 ± 0.05	6.5 ± 0.5
90	0.203 ± 0.02	3.60	0.0027 @10GHz	15 ± 0.05	15 ± 0.05	5.5 ± 0.5

表2に表1に定めたこの標準アンテナから生じる電界、磁界及び電力密度の目標値を与える。すべての目標値は誘電体基板の上部表面に平行な、距離 $d = 2$ mm、5 mm、10 mm 及び20 mm における平面内の最大値である。 $E_{max} = \max(|E_{total}|)$ 及び $H_{max} = \max(|H_{total}|)$ は最大の電界及び磁界の振幅である。 S_{max} は本文3節で定義する「評価面に対して垂直な空間平均電力密度」の最大値である。 S_{av} は1 cm² 及び 4 cm² の円形表面での最大空間平均電力密度である。入力電力は0 dBm である。

表2 ダイポールアレイの目標値 (u_s (k=1) = 0.5 dB) [1]

f [GHz]	d [mm]	Max. 電界 E_{max} [V/m]	Max. 磁界 H_{max} [A/m]	Max. 電力密度 S_{max} [W/m ²]	S_{av} 1 cm ² [W/m ²]	S_{av} 4 cm ² [W/m ²]
10	2	48.50	0.20	3.19	1.05	0.57
	5	24.19	0.06	1.18	0.85	0.48
	10	14.86	0.04	0.63	0.51	0.34
	20	14.07	0.03	0.47	0.43	0.33
30	2	42.12	0.13	4.32	1.28	0.98
	5	33.50	0.09	2.77	1.17	0.81
	10	31.76	0.08	2.64	1.43	0.64
	20	25.23	0.07	1.73	1.22	0.54
60	2	79.30	0.24	17.25	6.94	3.97
	5	90.27	0.24	21.44	5.00	3.17
	10	68.17	0.18	12.45	4.24	2.57
	20	41.15	0.11	4.57	2.99	1.96
90	2	123.99	0.33	40.75	6.77	5.49
	5	109.62	0.29	32.27	5.09	4.25
	10	75.26	0.20	15.30	4.01	3.29
	20	41.62	0.11	4.69	2.88	2.37

※本表の値は、数値解析技術の改良により将来的に変更される可能性がある。

3 スロットアレイアンテナ

この標準アンテナは、ピラミッド型ホーンアンテナの開口に矩形スロットアレイアンテナを搭載する（図2）。この標準アンテナのアンテナ入力ポートにおける反射係数は、設計周波数において-20 dB以下となる様に最適化されている。各周波数における寸法を表3に示す。

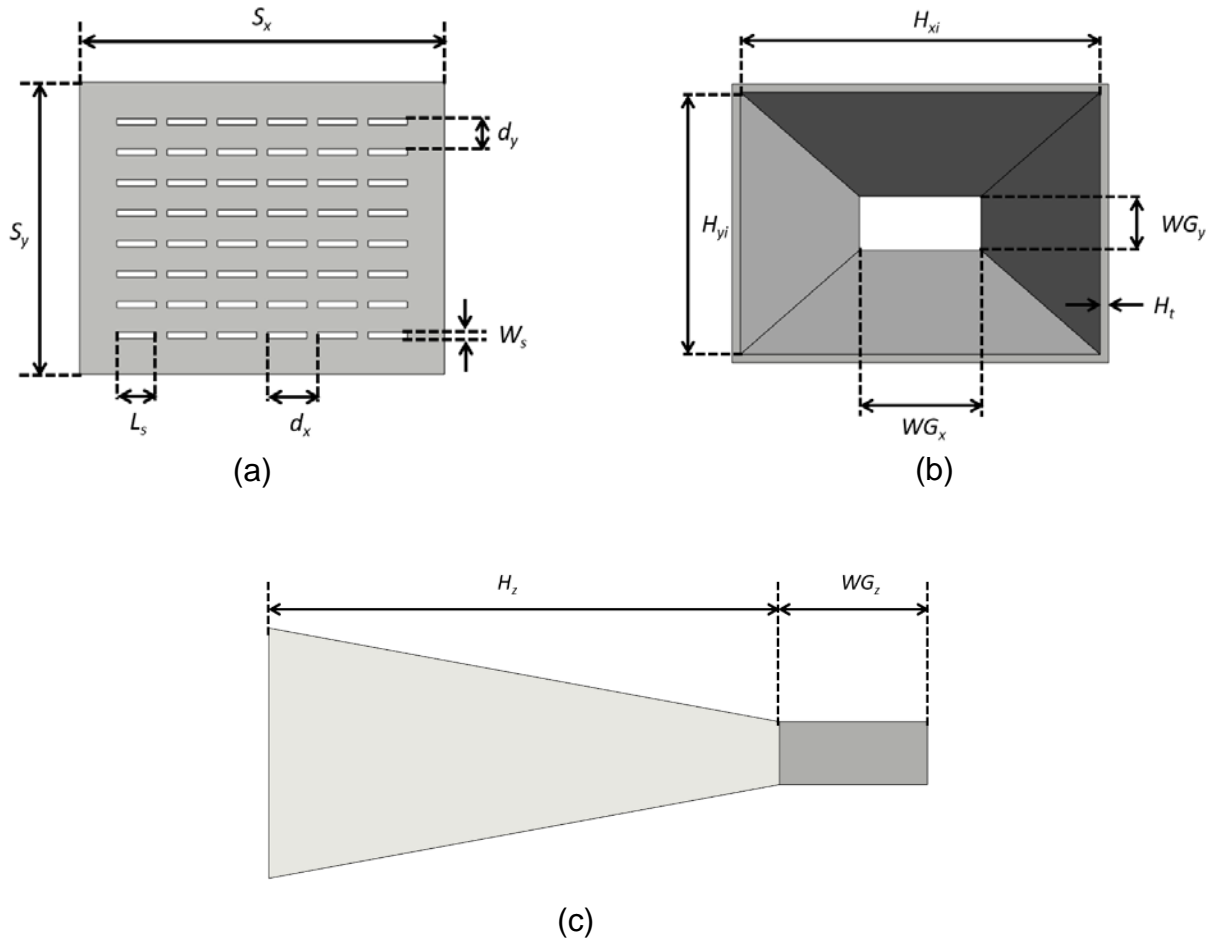


図2 スロットアレイアンテナの主要寸法

((a) ピラミッド型ホーンアンテナ開口の矩形スロットアレイの上面図、(b) ピラミッド型ホーンアンテナの上面図、(c) ホーンアンテナの側面図)

(IEC TR63170^[1]から引用)

表3 主要な周波数におけるスロットアレイアンテナの寸法^[1]

周波数 [GHz]	孔板の長さ S_x [mm]	孔板の幅 S_y [mm]	孔板の厚さ S_z [mm]	xに沿う スロット 数	yに沿う スロット 数	スロット 長さ L_s [mm]	スロット 幅 W_s [mm]	xに沿う スロット の間隔 d_x [mm]	yに沿う スロット の間隔 d_y [mm]
10	57.0 ± 0.01	47.0 ± 0.01	0.150 ± 0.01	3	5	17.5 ± 0.01	2.4 ± 0.01	22.0 ± 0.015	10.0 ± 0.015
30	42.50 ± 0.01	33.80 ± 0.01	0.150 ± 0.01	6	7	5.40 ± 0.01	0.80 ± 0.01	6.70 ± 0.015	4.47 ± 0.015
60	23.40 ± 0.01	18.80 ± 0.01	0.150 ± 0.01	5	8	2.75 ± 0.01	0.42 ± 0.01	4.00 ± 0.015	2.08 ± 0.015
90	16.70 ± 0.01	13.40 ± 0.01	0.150 ± 0.01	6	8	1.80 ± 0.01	0.30 ± 0.01	2.30 ± 0.015	1.40 ± 0.015

周波数 [GHz]	xに沿うホ ーン開口 (内側) H_{xi} [mm]	yに沿うホ ーン開口 (内側) H_{yi} [mm]	zに沿うホ ーンサイズ H_z [mm]	ホーン 厚さ H_t [mm]	導波管 長さ WG_x [mm]	導波管 幅 WG_y [mm]	導波管 部分 WG_z [mm]
10	67.6 ± 0.2	49.5 ± 0.2	108 ± 0.2	1.53 ± 0.1	22.86 ± 0.1	10.16 ± 0.05	30 ± 0.05
30	40.0 ± 0.1	31.3 ± 0.1	47.6 ± 0.1	1.25 ± 0.1	7.112 ± 0.1	3.556 ± 0.05	11 ± 0.05
60	21.33 ± 0.1	16.65 ± 0.1	26.25 ± 0.1	1.25 ± 0.1	3.7592 ± 0.1	1.8796 ± 0.05	6.2 ± 0.05
90	14.2 ± 0.1	11 ± 0.1	17.35 ± 0.1	1.25 ± 0.1	2.54 ± 0.1	1.27 ± 0.05	10.6 ± 0.05

表 4 にこの標準アンテナによる電界、磁界及び電力密度の目標値を与える。すべての目標値は孔板の上面に平行な、距離 $d = 2 \text{ mm}$ 、 5 mm 、 10 mm 及び 20 mm における平面内の最大値である。 $E_{max} = \max(|E_{total}|)$ 及び $H_{max} = \max(|H_{total}|)$ は最大の電界及び磁界の振幅である。 S_{max} は本文 3 節で定義する「評価面に対して垂直な空間平均電力密度」の最大値である。 S_{av} は 1 cm^2 及び 4 cm^2 の円形表面での最大空間平均電力密度である。入力電力は 0 dBm である。

表 4 主要な周波数におけるスロットアレイアンテナの目標値 ($u_s (k=1) = 0.5 \text{ dB}$)^[1]

f [GHz]	d [mm]	Max. 電界 E_{max} [V/m]	Max. 磁界 H_{max} [A/m]	Max. 電力密度 S_{pk} [W/m ²]	S_{av} 1 cm ² [W/m ²]	S_{av} 4 cm ² [W/m ²]
10	2	49.01	0.09	2.07	1.15	0.83
	5	25.39	0.05	1.16	0.96	0.76
	10	16.41	0.05	0.76	0.73	0.66
	20	15.78	0.04	0.69	0.65	0.59
30	2	35.37	0.10	2.93	1.83	1.36
	5	29.66	0.09	2.60	1.64	1.27
	10	25.65	0.07	1.85	1.47	1.22
	20	22.75	0.06	1.44	1.19	0.98
60	2	62.18	0.15	8.24	5.43	2.90
	5	52.07	0.13	6.54	4.52	2.77
	10	48.91	0.14	6.74	3.94	2.46
	20	38.23	0.10	3.99	2.98	1.94
90	2	82.20	0.24	19.55	8.30	2.67
	5	71.62	0.19	13.57	7.16	2.55
	10	50.67	0.14	6.70	5.37	2.26
	20	44.95	0.12	5.48	3.64	1.92

※本表の値は、数値解析技術の改良により将来的に変更される可能性がある。

参考文献

- [1] IEC TR63170 ED1, “Measurement procedures for the evaluation of power density related to human exposure to radio frequency fields from wireless communication devices operating between 6 GHz and 100 GHz” , Aug. 2018.

※諮問第 2042 号「携帯電話端末等の電力密度による評価方法」を添付