

案

情報通信審議会 情報通信技術分科会  
陸上無線通信委員会 報告概要

平成14年9月30日付け諮問第2009号  
「小電力の無線システムの高度化に必要な技術的条件」のうち  
「次世代高効率無線LANの導入のための技術的条件」

---

平成31年1月16日  
陸上無線通信委員会

- スマートフォンやタブレット端末等の普及に加え、スタジアムや学校等における無線LANの利用拡大により、無線LANシステムが稠密に存在する環境下で利用するケースが増加。
- 加えて、IoTの利用拡大により、医療分野や産業分野において新たな形態での無線LAN利用が期待。
- 国際動向として、2019年中に無線LAN端末が多数存在する環境で従来システム（IEEE802.11ac）と比べて、スループットを最低4倍改善する次世代高効率無線LAN（IEEE802.11ax）〔2018.7：ドラフト策定〕の標準化が策定予定。

## 公共施設や商業施設等での利用が拡大



## 今後新たな展開が期待される領域 – IoT



### ○周波数再編アクションプラン（平成30年11月改定版）

2020年の東京オリンピック・パラリンピック競技大会を見据えた将来のモバイル通信のトラフィック増に対応するため、5GHz帯無線LANシステムの実効速度が向上するIEEE802.11ax規格の導入等のため、他の既存無線システムとの共用条件等の技術的検討を進め、平成31年度中に技術基準を策定する。

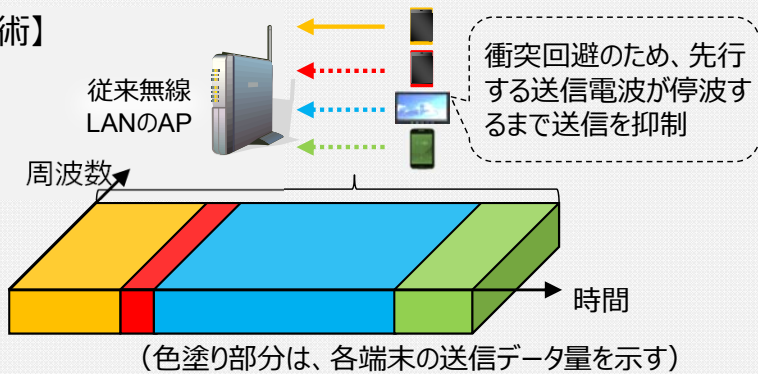
（第4章 各周波数区分の再編方針より）

このような背景を受け、次世代高効率無線LANの導入等に向けて、  
現行の無線LAN（小電力データ通信システム、5.2GHz帯高出力データ通信システム）の技術基準を見直す

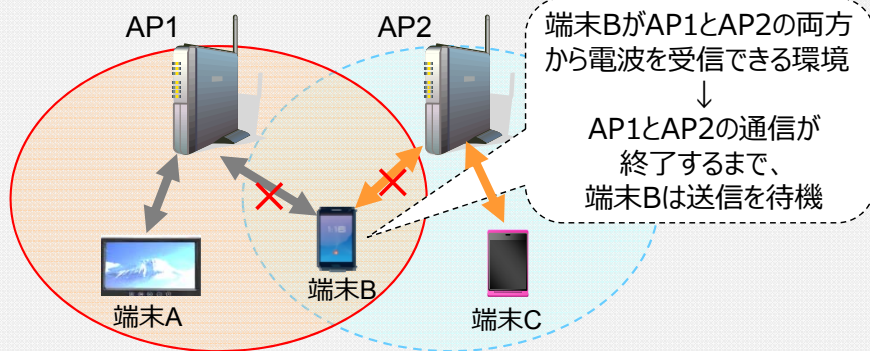
- 従来の無線LAN (IEEE802.11ac) には多重伝送技術 (下りマルチユーザMIMO) を導入済だが、次世代高効率無線LAN には、新たな多重伝送技術 (上り下りOFDMAと上りマルチユーザMIMO) を導入予定。
- さらに通信効率を向上させるため、無線LAN端末に新たな電波発射の制御機能を導入。

## 【現在の規格】

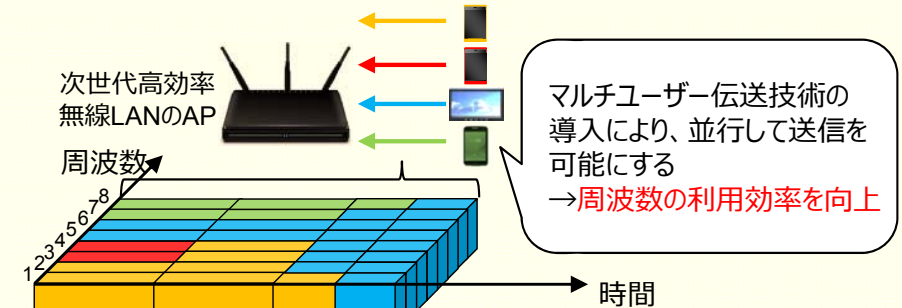
### 【伝送技術】



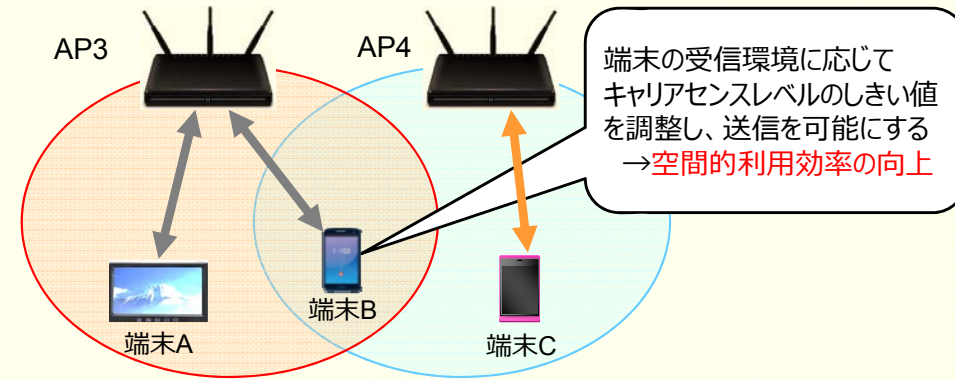
### 【キャリアセンス機能】



## 【次世代高効率無線LAN (IEEE802.11ax準拠)】

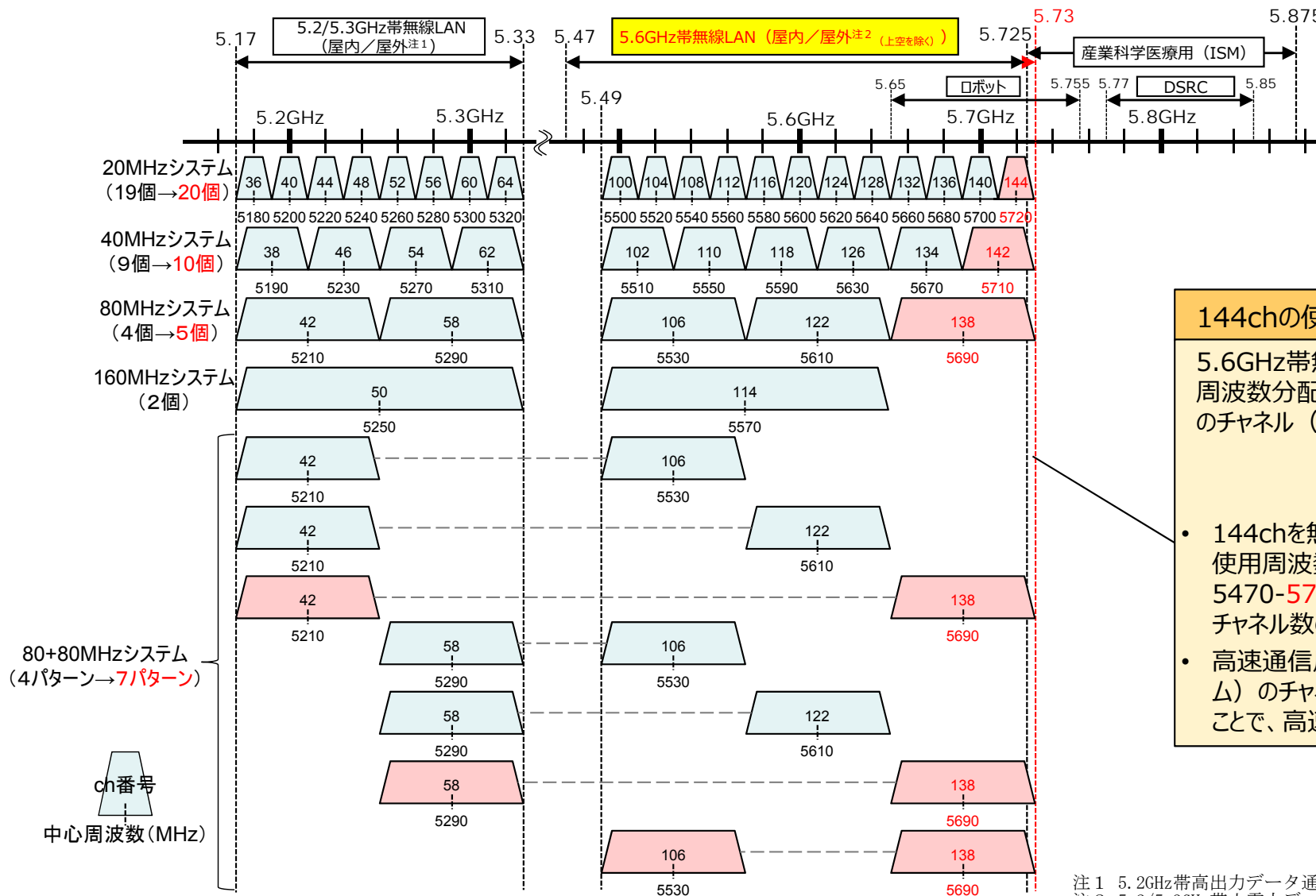


スループットの改善へ



より快適な無線LANの利用に向けた技術的条件 (占有周波数帯幅、空中線電力、送信バースト長、キャリアセンスレベル 等) について、共用システムとの共用条件を検討し、技術的条件を策定

狭域通信（DSRC）システムとのガードバンド（144ch）を5.6GHz帯無線LANに割り当てることにより、チャンネルの混雑緩和や高速通信の活用向上を図る。



### 144chの使用により期待される効果

5.6GHz帯無線LANは、5470-5725MHzの周波数分配のうち、5490-5710MHzの帯域内のチャンネル（100-140ch）を使用



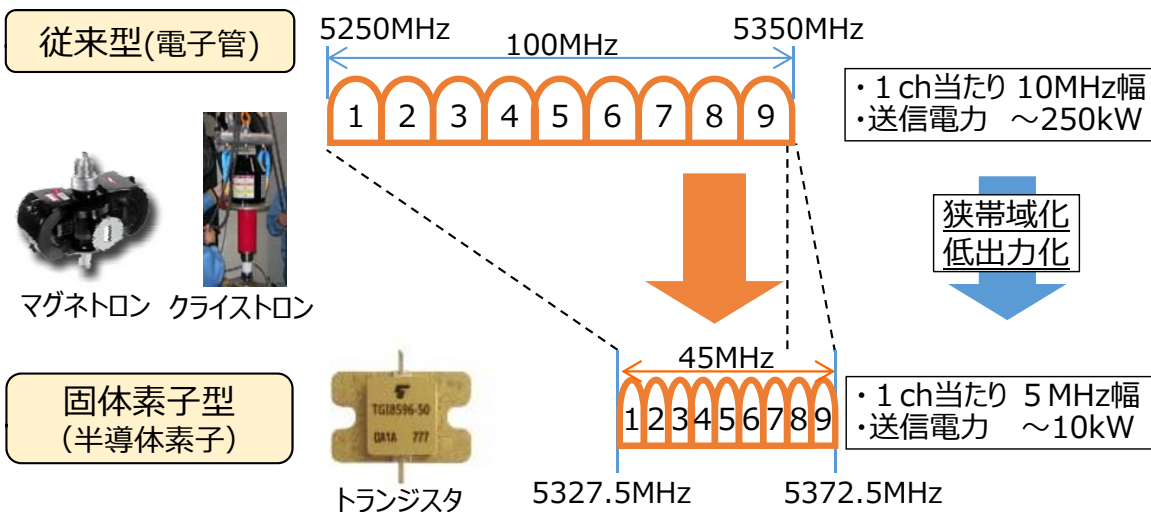
- 144chを無線LAN用途に割当て、使用周波数帯を5470-5725MHzから5470-5730MHzに拡大することで、チャンネル数の増加による混雑緩和を図る
- 高速通信用（80/160/80+80MHzシステム）のチャンネル数が現在の約1.5倍に増加することで、高速無線LANの利用率向上を図る

注1 5.2GHz帯高出力データ通信システムと通信する場合に限り可能  
注2 5.2/5.3GHz帯小電力データ通信システムとの組合せ利用時は屋内限定

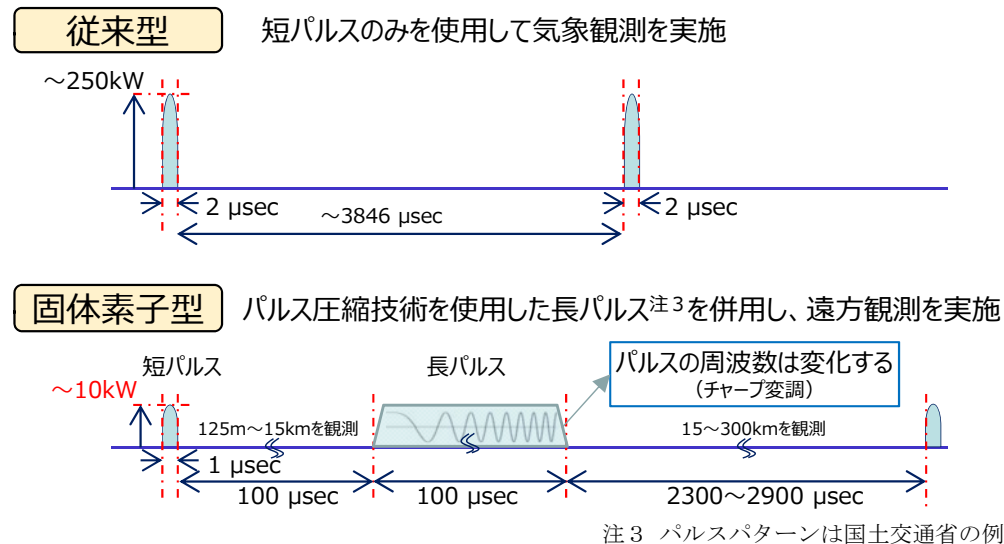
144chの割当てに向けた技術的条件について、共用システムとの共用条件を検討し、技術的条件を策定

- 5.3GHz帯無線LANには、気象レーダーと周波数を共用するため、DFSを具備することが義務付けられているが、これまで情報通信審議会においては、気象レーダーの高度化に伴い、必要に応じてDFSの測定条件の見直しを図ることとされた。
- 近年の気象観測における固体化MPLレーダーの導入による低出力化やパルス圧縮技術の採用に伴い、現行のDFSの測定条件で適切に動作するかの検証を通じて、5.3GHz帯無線LANのDFSに係る技術的条件の見直しを行う必要がある。

## 気象レーダーの動向①：送信素子の移行



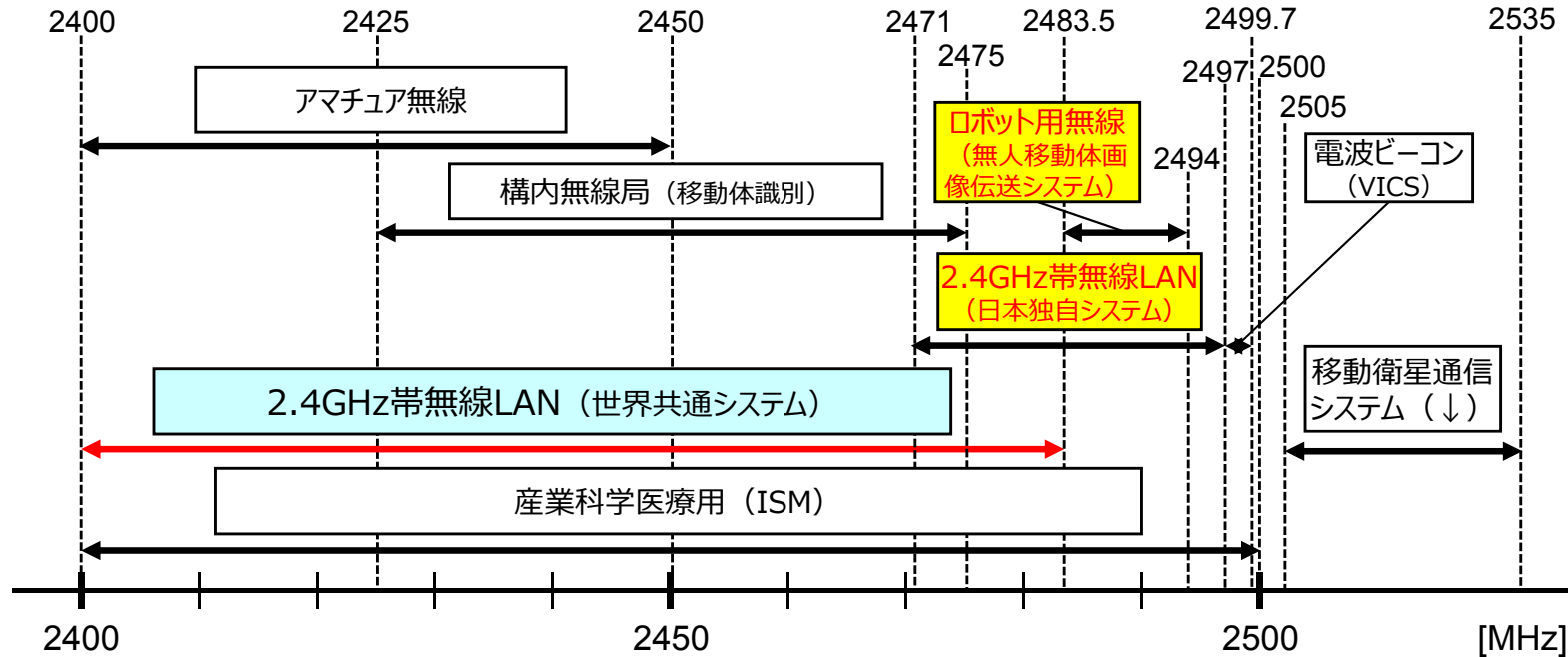
## 気象レーダーの動向②：パルスパターンの変更



○平成24年度 情報通信審議会 一部答申「小電力の無線システムの高度化に必要な技術的条件」のうち「次世代高速無線LANの導入のための技術的条件」  
5250MHzから5350MHzまでの周波数の電波を使用する気象レーダーの高度化が導入される段階で現行のDFSの測定条件で適切に動作するかの検証を行い、その上で必要が生じればDFSの測定条件の見直しを図ることが適当である。  
(第4章 今後の検討課題より)

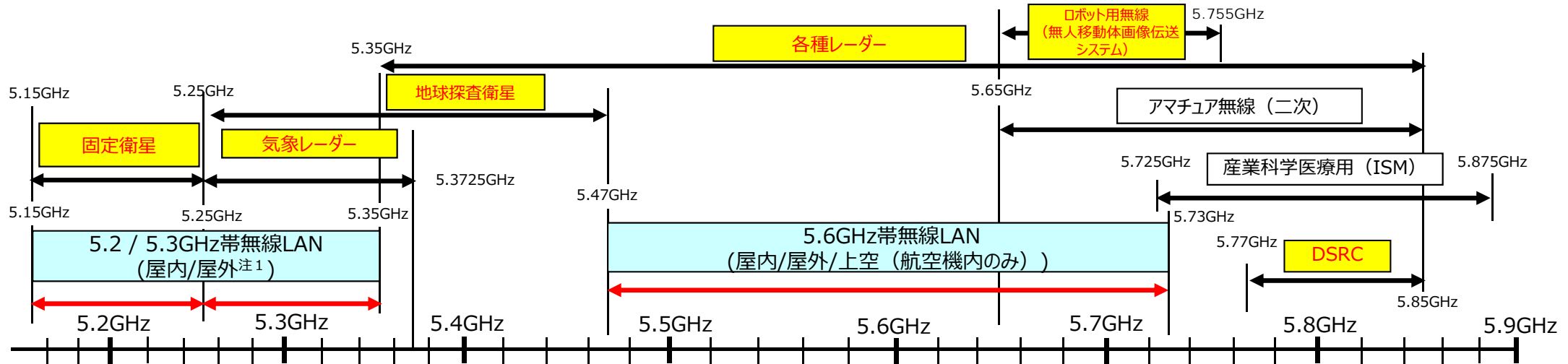
このような背景を受け、気象レーダーと周波数を共用するために必要なDFSの測定条件について検討し、技術的条件を策定

2.4GHz帯無線LANに対する新たな多重伝送技術の導入等について、他システムとの共用検討を行った。  
その結果は以下のとおりであり、共用が可能との結論が得られた。



周波数帯	共用対象システム	検討結果
2.4GHz帯	ロボット用無線 (無人移動体画像伝送システム)	ロボット用無線システムに対する与干渉は、従来と同様と見込まれることから共用可能 また、スペクトルマスクのフロアレベルについても、十分な干渉マージンが確保されることから共用可能
	既存の2.4GHz帯無線LAN	従来のキャリアセンス基準で共用可能

5GHz帯無線LANに対する新たな多重伝送技術の導入、5.6GHz帯の使用周波数帯拡張について、他システムとの共用検討を行った。その結果は以下のとおりであり、技術的・制度的な条件の下、共用が可能との結論が得られた。



周波数帯	共用対象システム	検討結果
5.2GHz帯	固定衛星 (移動衛星フィードリンク)	屋内利用：従来と同様に、出力制限（最大EIRP 200mW）を課すことにより、共用可能 屋外利用：従来と同様に、仰角に応じたEIRP設定（最大1W）及び台数管理（登録局制度の活用）を行うことにより、共用可能
	5.3GHz帯気象レーダー	従来と同様に、固定衛星（移動衛星フィードリンク）と同様の条件を課すことにより、共用可能
5.3GHz帯	5.3GHz帯気象レーダー	従来と同様に、屋内利用に限定し、DFS/TPC機能注4の具備を課すことにより、共用可能
	地球探査衛星	従来と同様に、屋内利用に限定し、DFS/TPC機能注4の具備及び出力制限（最大EIRP 200mW、最大EIRP密度 2.5mW/MHz）を課すことにより共用可能
5.6GHz帯	各種レーダー	従来と同様に、DFS/TPC機能注4の具備を課すことにより、共用可能
	ロボット用無線システム (無人移動体画像伝送システム)	ロボット用無線システムに対する与干渉は、従来と同様と見込まれることから、現在の運用条件により注5 共用可能
	狭域通信 (DSRC) システム	5770~5777MHzにおける不要発射の強度の許容値を従来と同様にすることにより、共用可能

注1 5.2GHz帯高出力データ通信システムと通信する場合に限り可能

注4 Transmit Power Controlの略。なお、TPCを具備しない場合は規定の最大出力から3dB低下すること。

注5 無人移動体画像伝送システムは、無線LANのチャンネルから最も離れたチャンネルから優先的に使用することが望ましいとされている。

多重伝送技術（上り下りOFDMAと上りマルチユーザMIMO）の導入に際し、次世代高効率無線LANに関する2.4/5GHz帯小電力データ通信システム及び5.2GHz帯高出力データ通信システムの技術的条件を以下のとおりとし、あわせてDSRCシステムとのガードバンド（144ch）の使用を可能とする。

○ 主な技術基準（赤字が本検討により見直した箇所）

周波数帯	2.4GHz帯	5GHz帯	
使用周波数帯	2400～2483.5MHz	5150～5250MHz 5250～5350MHz	5470～ <b>5730MHz</b>
占有周波数帯幅 （システム区分）	26/ <b>40MHz</b>	<b>20/40/80/160MHz</b>	
変調方式	OFDM	OFDM	
空中線電力 （平均電力）	200mW <sup>注6</sup>	200mW	
最大空中線利得	12.14 dBi	（規定なし）	
最大EIRP	（規定なし）	200mW <sup>注7</sup>	1W
最大送信バースト長	（規定なし）	<b>8 ms</b>	
キャリアセンス	義務づけ <sup>注8</sup>	<b>義務づけ （キャリアセンスの有効期間：8 ms）</b>	
DFS／TPC	不要	5250～5350MHzにあつては必須	必須
接続形態	任意	任意 （親局に制御されていない局同士は不可）	

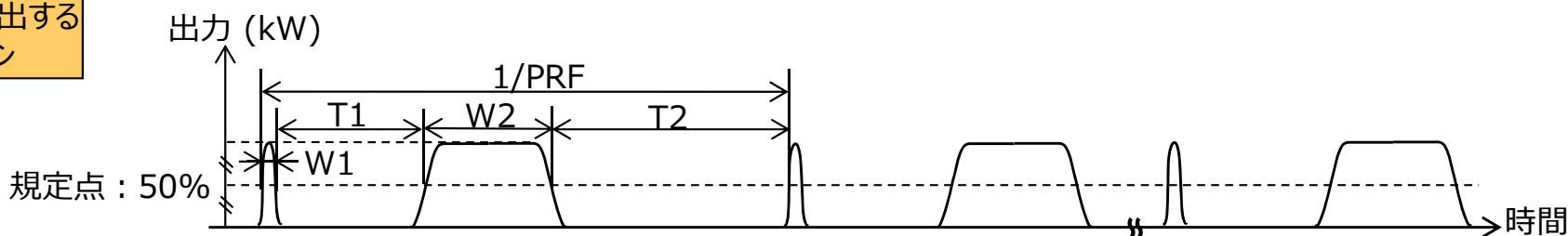
あわせて、帯域外漏えい電力に関する基準を不要発射の強度の許容値に関する基準に統合する。

注6 26MHzシステムにあつては10mW/MHz、40MHzシステムにあつては5mW/MHz。  
 注7 5.2GHz帯高出力データ通信システムの基地局及び陸上移動中継局にあつては、1W。  
 注8 26MHzシステムについては、対象外。



- パルス圧縮技術（チャープ変調）を用いたパルスパターンに対応するため、5.3GHz帯無線LANが検出すべきパルスパターンを以下のとおりとする。
- あわせて、我が国における無線LANの使用状況を踏まえ、検出時における通信負荷率を50%から30%に引き下げる。
- また、気象レーダーが数年後に使用する予定のパルスパターンは、引き続き検討する。

今後のDFSが検出するパルスパターン



	試験信号	パルス幅: W1 (μs)		パルス繰り返し周波数: PRF (Hz)		1バースト当たりのPRF数	1周期当たりのパルス数の最小値	備考
		最小値	最大値	最小値	最大値			
(電 子 管 型)	1	0.5	5	200	1000	1	10	-
	2	0.5	15	200	1600	1	15	
(半 導 体 素 子 型)	3	0.5	5	200	1000	1	0.015×PRF	チャープ変調 (周波数偏差: ±0.5~1.0MHz) T1 ≥ 70μs 20μs ≤ W2 ≤ 110μs (許容偏差: ±5%) デューティ比: 10%未満
	4	0.5	15	200	1600	1	0.015×PRF	
	5	0.5	1.5	1114	1118	1	30	チャープ変調 (周波数偏差: ±0.5~1.0MHz) T1 ≥ 50μs 30μs ≤ W2 ≤ 32μs (許容偏差: ±5%)
	6	0.5	1.5	928	932	1	25	
	7	0.5	1.5	886	890	1	24	
	8	0.5	1.5	738	742	1	20	

検出条件

- 検出閾値: -62dBm (最大EIRPが200mW以上の場合、-64dBm) ただし、絶対利得0dBiの空中線の1ms当たりの平均受信電力とする。
- パルス群の周波数は、無線設備が使用する周波数とすること。
- 利用可能チャンネル監視機能の測定は、無線設備の受信部にイに規定される全てのパルス群を各1回入力して、パルス群の検出を確認すること。
- 検出確率: 60%以上
- 通信負荷率: 最大信号伝送速度の30% (無線設備の誤り訂正及び制御信号を含めない信号伝送速度)

## 制度化に向けた諸課題

### (5.2GHz帯高出力データ通信システムの運用)

- 無線局の台数を管理する必要があるため、現行どおり、登録局制度の下で運用し、引き続き5.3GHz帯気象レーダーに与える影響の詳細を検討することが適当。
- 将来的には小電力データ通信システム（免許・登録不要）への移行をすることを想定することが適当。

### (海外から持ち込まれる5GHz帯無線LANシステムの使用)

- 訪日外国人観光客による無線LANシステムの持込み増加が見込まれる中、特に屋外や車内での5.8GHz帯無線LANのアクセスポイントの利用により、DSRCシステムとの混信が危惧されるため、使用可能な周波数や区域等について、引き続き周知を行うことが適当。

## 今後の検討課題

- IEEE等の国際標準化機関の動向に注視するとともに、無線LANシステムの将来における新たな利用ニーズや技術方式の高度化に迅速に対応するため、必要に応じて技術的条件を見直すことが適当。
- 5.2/5.3/5.8GHz帯を使用する無線システムとの共用については、今回の共用条件に影響を及ぼす事象が生じ、又は生じるおそれがある場合には、必要に応じて当該共用条件等を見直しを図ることが適当。
- 自動車やバス等の車内における小電力データ通信システムによる5.2GHz帯及び5.3GHz帯の周波数の電波の使用については、ITUの動向に注視するとともに、必要に応じて技術的条件を見直すことが適当。
- 気象レーダーにおける更なる固体素子型の導入をはじめ、フェーズドアレイ気象レーダーの実用化等各種レーダーの高度化に伴い、必要に応じてDFSの条件等を見直しを図ることが適当。また、当該技術的条件の見直しに当たっては、あらかじめ今回のDFSの測定条件に影響を及ぼす事象が生じ得るか検証し、必要に応じて対応策を協議することが適当。
- グローバルな無線LANの無線設備は、IEEE規格を踏まえ、各国の規定を遵守する形で設計されているため、海外から持ち込まれる無線LAN端末の不要発射の強度は、許容値よりも一定のマージンを持って製造され、実力値を考慮することで実際に発射される不要発射の強度は国内で適用される許容値を満足することが期待できるが、引き続き5.6GHz帯無線LAN（国内外の機器）とDSRCの共存を維持する観点から、今後、5.6GHz帯無線LANの利用シーンの動向に注視しつつ、双方の無線設備の実力値等を十分調査した上で、過度な負担とならないよう考慮し、技術基準の見直しも視野に入れて検討を行うことが適当。

- 平成3年7月～平成4年6月（電気通信技術審議会諮問第57号、H3.7.22諮問、H4.7.27一部答申）  
「無線LANシステムの技術的条件」のうち「準マイクロ波帯の周波数を利用するスペクトル拡散方式の無線LANシステム及び準ミリ波帯の周波数を利用する無線LANシステムの技術的条件」について検討  
➡ 2.4GHz帯（2,471-2,497MHz）に無線LAN（2.4GHz帯小電力データ通信システム）を導入
- 平成10年6月～平成11年3月（電気通信技術審議会諮問第57号、H3.7.22諮問、H11.3.27答申）  
「無線LANシステムの技術的条件」のうち「準マイクロ波帯の周波数を利用する無線LANシステムの高度化のための技術的条件」について検討  
➡ 2.4GHz帯（2,400-2,483.5MHz）に無線LAN（IEEE802.11b）を導入
- 平成10年5月～平成11年9月（電気通信技術審議会諮問第99号、H10.4.21諮問、H11.9.27答申）  
「5GHz帯の周波数を利用する広帯域無線アクセスシステムの技術的条件」について検討  
➡ 5.2GHz帯（5,150-5,250MHz）に無線LAN（IEEE802.11a）を導入※1
- 平成13年4月～9月（情報通信審議会諮問第2001号、H13.3.28諮問、H13.9.25答申）  
「2.4GHz帯を使用する無線システムの高度化に必要な技術的条件」について検討  
➡ 2.4GHz帯（2,400-2,483.5MHz）に無線LAN（IEEE802.11g）を導入
- 平成15年11月～平成16年11月（情報通信審議会諮問第2014号、H15.10.29諮問、H16.11.29一部答申）  
「5GHz帯の無線アクセスシステムの技術的条件」のうち「占有周波数帯幅20MHz以下の小電力データ通信システムの技術的条件等」について検討  
➡ 5.3GHz帯（5,250-5,350MHz）及び5.6GHz帯（5,470-5,725MHz）に無線LAN（IEEE802.11a）を導入※2
- 平成18年4月～12月（情報通信審議会諮問第2014号、H15.10.29諮問、H18.12.21一部答申）  
「5GHz帯の無線アクセスシステムの技術的条件」のうち「高速無線LANの技術的条件」について検討  
➡ 既存の無線LANが使用する周波数帯(5.2/5.3/5.6GHz帯)に高速無線LAN（IEEE802.11n）を導入※3
- 平成24年4月～11月（情報通信審議会諮問第2009号、H14.9.30諮問、H24.11.28一部答申）  
「小電力の無線システムの高度化に必要な技術的条件」のうち「次世代高速無線LANの導入のための技術的条件」について検討  
➡ 既存の無線LANが使用する周波数帯(5.2/5.3/5.6GHz帯)に次世代高速無線LAN（IEEE802.11ac）を導入
- 平成27年12月～平成30年2月（情報通信審議会諮問第2009号、H14.9.30諮問、H30.2.13一部答申）  
「小電力の無線システムの高度化に必要な技術的条件」のうち「5GHz帯無線LANの周波数帯拡張等に係る技術的条件」のうち「5.2GHz帯及び5.6GHz帯を使用する無線LANの技術的条件」について検討  
➡ 5.2GHz帯（5,150-5,250MHz）の屋外利用及び5.6GHz帯（5,470-5,725MHz）の上空利用を導入※4

注 各審議会の下位組織で検討が行われた期間を記載

※1 5.3/5.6GHz帯については平成15年11月に検討開始 ※2 5.6GHz帯については平成19年1月に導入 ※3 2.4GHz帯についても導入 ※4 5.6GHz帯の上空利用については制度化に向けて検討中