

放送設備安全信頼性検討会向け

地上系の送信設備/中継回線設備の現状について

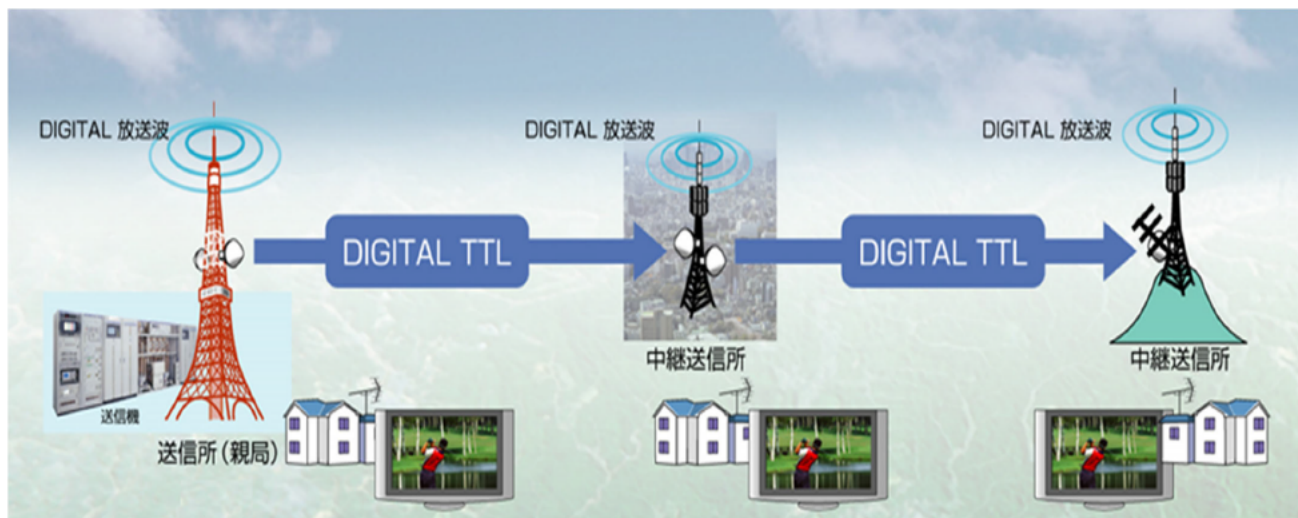
2019年 9月20日
株式会社 日立国際電気

日立国際電気

Hitachi Kokusai Electric Inc. Proprietary & Confidential
Copyright © Hitachi Kokusai Electric Inc. 2019. All rights reserved.

HITACHI
Inspire the Next

1. 地上系の送信設備/中継回線設備概要(国内)
2. 地上系の送信設備/中継回線向け各装置
3. 地上系の送信設備/中継回線向け各装置
のインターフェース
4. IP回線使用例
5. 地上系の送信設備/中継回線向け各装置
のバージョンアップ
6. 弊社セキュリティに関しまして



【地上系の送信設備/中継回線設備 抜粋】

2. 地上系の送信設備/中継回線向け各装置

デジタルテレビ送信機

高効率空冷方式
ISDB-T (日本方式)



1kW送信機

デジタルテレビ中継送信機



地上デジタル方式 TS信号無線伝送装置



地上デジタル方式 IF信号無線伝送装置



ラジオ・FM送信機/ 中継送信機



FM送信機 (1kW)

M・N帯への周波数移行に 対応した音声、監視・制御用 デジタル伝送方式STL/TTL



3. 地上系の送信設備/中継回線向け各装置のインターフェース

1. 入出カインターフェース (本線信号)

- ・ TS/CLK/FSYNCの3信号、アナログ/デジタル音声、SDI信号といった専用性の高い信号を用いています
- ・ IP回線 (例えば音声用IPコーデック等) 使用時は、お客様ご指定のセキュリティの高い回線にて運用頂いています

2. 入出カインターフェース (補助信号)

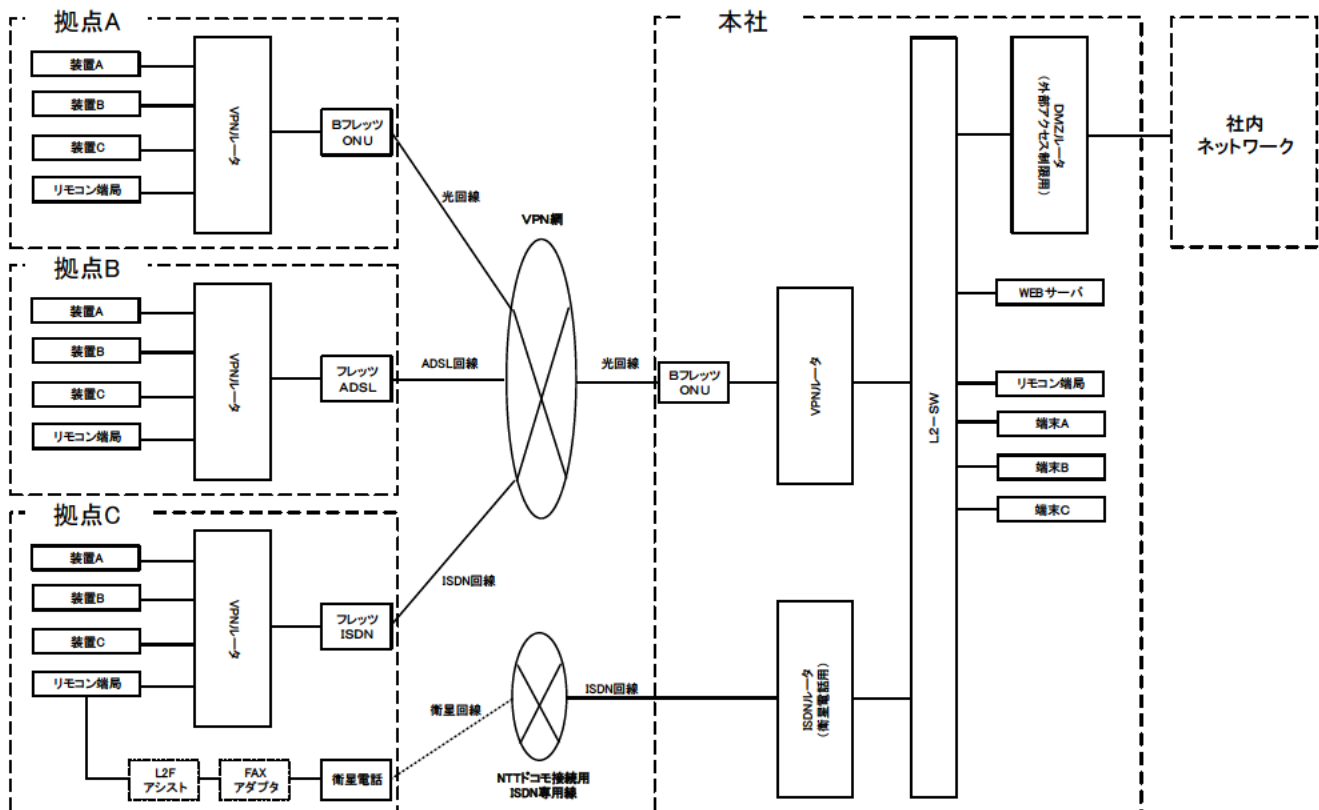
- ・ RS232C、RS-422といった専用性の高い信号を用いています

3. 入出カインターフェース (制御/監視)

- ・ 各装置間で接続し、接点 (オープン/クローズ) による制御/監視しています
- ・ 冗長性を持たせるためIP回線にて接続した制御/監視もしていますが、お客様ご指定のセキュリティの高い回線にて運用頂いています

* 上記 1 ~ 3 は、事前にお客様と取決めをさせて頂いた上で対応しております

4. IP回線使用例



5. 地上系の送信設備/中継回線向け各装置のバージョンアップ

1. 装置バージョンアップ (ハード/ソフト)

・工場引取りにて対応

ハード：お客様とバージョンアップ内容を取り決めた後、装置を引取り、専門スタッフ（製造、品証、サービス）にて対応

ソフト：お客様とバージョンアップ内容を取り決めた後、装置を引取り、専用治具（CPU、FPGA）を用いて、専門スタッフ（製造、品証、サービス）にて対応

・現地対応

ハード：お客様とバージョンアップ内容を取り決めた後、現地に専門スタッフ（製造、品証、サービス）を派遣し対応

ソフト：お客様とバージョンアップ内容を取り決めた後、現地に専用治具（CPU、FPGA）を準備し、専門スタッフ（製造、品証、サービス）にて対応

*ソフトバージョンアップは装置と専用治具をのみを直接接続して対応しております

6. 弊社セキュリティーに関しまして

1. 装置の出荷検査につきまして

- ・（株）日立国際電気 社規に基づいて対応
お客様と取り決めた内容及び社規に基づいて装置を検査出荷

2. 弊社セキュリティー強化につきまして

- ・（株）日立製作所の指導により、
弊社も18年度に「サイバーセキュリティー統括委員会」を発足
（1回/月会合実施中）
- ・準備/事前対応/事中共対応/事後対応に分類し、
ビジネス継続に必要なBCPの策定・準備・実行中

HITACHI

Inspire the Next